

Seria Lexmark X730

Lexmark X734de

Lexmark X736de

Lexmark X738de

Lexmark X738dte



DRUKOWANIE



KOPIOWANIE



SKANOWANIE



FAKSOWANIE



DO 33 STR./MIN. W CZERNI



DO 33 STR./MIN. W KOLORZE



DRUK DWUSTRONNY



SIEĆ



Doskonały kolor, wysoki standard i możliwość druku dużej liczby dokumentów!



LEXMARKTM

Drukuj mniej i oszczędzaj.

Drukuj mniej? Na pierwszy rzut oka stwierdzenie takie wygłaszane przez firmę zajmującą się wyłącznie rozwiązaniami dotyczącymi druku może wydawać się dziwne. Jednakże po rozważeniu średnich wydatków firm na druk (do 6% obrotów) oraz uwzględnieniu możliwości zmniejszenia kosztów wydruku o 30% dzięki aktywnemu zarządzaniu drukowaniem, stwierdzenie to nabiera sensu. Produkty, rozwiązania i usługi firmy Lexmark oferują innowacyjne metody oszczędzania czasu i pieniędzy oraz redukcji wpływu na środowisko. Nasze działania mają na celu zapewnienie Ci pomocy w zmniejszeniu liczby drukowanych stron i uzyskaniu oszczędności.

⁽¹⁾ Źródło: InfoTrends/CapVentures, Network Document Solutions Forecast 2007–2012, Network Document Solutions Consulting Service, sierpień 2008 r.

Jeśli chcesz wywierać wrażenie swoimi kolorowymi dokumentami, lecz potrzebujesz także wydajności urządzenia wielofunkcyjnego, idealny wybór stanowią urządzenia serii Lexmark X730. Urządzenia te nie tylko drukują, kopiują, skanują i faksują w czerni i w kolorze, lecz także zapewniają doskonałą wydajność i korzystną cenę. Możesz liczyć na ich szybkość, niezawodność, wszechstronną obsługę papieru, dostosowane rozwiązania oraz szeroką gamę funkcji — łatwo dostępnych przy użyciu wielokrotnie nagradzanego kolorowego ekranu dotykowego Lexmark. Zalety kolorowej kserokopiarki, bez ogromnego rozmiaru i kosztów!



Wyjątkowa wydajność

Jedno dotknięcie dużego, intuicyjnego, kolorowego ekranu dotykowego umożliwia przyspieszenie wszystkich procedur roboczych. Szybki, wysokiej jakości druk, kopiowanie, faksowanie i skanowanie w jednym urządzeniu wielofunkcyjnym.

- Zwiększ wydajność dzięki szybkiemu skanowaniu dwustronnemu (modele Lexmark X736de i Lexmark X738de/dte)
- Zwiększ szybkość drukowania i kopiowania dzięki grzałce utrwalającej i lampie skanera o krótkim czasie nagrzewania
- Wyeliminuj procesy zużywające dużą ilość papieru dzięki łatwemu skanowaniu do różnych miejsc docelowych i formatów
- Oszczędzaj czas dzięki zaawansowanym funkcjom kopiowania, takim jak skróty kopiowania, kopiowanie kart identyfikacyjnych, sprawdzenie przed kopiowaniem (wymaga dysku twardego) i innym



Dowolny dokument w dowolnym momencie

Niezależnie od tego, co chcesz drukować — od prezentacji i raportów po etykiety, koperty, a nawet banery — urządzenie Lexmark X730 to idealny partner. Doskonała jakość druku, wysoka wydajność i trwała konstrukcja mechanizmu podawania papieru zapewniają wszystko, co potrzebne do przyspieszenia procedur roboczych.

- Twórz najwyższej jakości grafikę i obrazy dzięki zaawansowanej formule toneru kolorowego firmy Lexmark
- Zamontuj dodatkowe szuffady lub podajnik o wysokiej pojemności, aby zmniejszyć liczbę przerw w pracy
- Szuffada na nośniki specjalne zwiększa wszechstronność i stanowi idealne rozwiązanie w przypadku drukowania na dużej liczbie kopert
- Łatwo i niezawodnie drukuj na wstępnie zadrukowanych formularzach, dzięki usprawnionemu mechanizmowi podawania i wyrównywania



Najnowsze rozwiązania w dziedzinie bezpieczeństwa

Urządzenia Lexmark serii X730 wyposażono w najnowsze rozwiązania w dziedzinie bezpieczeństwa, zapewniające ochronę wartościowych danych firmowych. Posiadają one również konfigurowalny mechanizm kontroli dostępu użytkowników, umożliwiający łatwe włączanie i wyłączanie poszczególnych funkcji.

- Bezpieczeństwo sieciowe - IPSec, SNMPv3 i 802.1x
- Bezpieczne szyfrowanie danych i czyszczenie dysków
- Wiodące w branży ograniczenia dostępu, w tym LDAP
- Profilaktyczne śledzenie i identyfikacja zagrożeń bezpieczeństwa
- Dostępny opcjonalny zintegrowany czytnik kart (dodatkowe informacje można uzyskać u przedstawiciela firmy Lexmark)



Druk ekologiczny

Wielofunkcyjna technologia firmy Lexmark sprawia, że zmniejszenie ilości informacji drukowanej, kopiowanej i rozproszanej w postaci papierowej jest łatwe. Możesz oszczędzać czas, koszty i powierzchnię biurową, wykorzystując mniejszą liczbę urządzeń.

- Wszystkie modele są wyposażone w druk dwustronny, zapewniający oszczędność papieru
- Bezzwoczna grzałka utrwalająca i lampa skanera zmniejszają zużycie energii
- Tryb Eco-Mode ogranicza zużycie energii
- Tryb Quiet Mode zapewnia niezwykle cichą pracę
- Program zwrotu zużytych wkładów Lexmark zapewnia bezpłatny, wygodny recykling



Seria Lexmark X730

Poznaj funkcje, które zapewnią Ci nieustanny rozwój



Już na wielkim ekranie

Wszystkie najczęściej używane funkcje dostępne za jednym dotknięciem



Uproszczony dostęp

Łatwe ładowanie i odbiór dokumentów dzięki ergonomicznemu, podświetlanemu skanerowi płaskiemu, odbiornikowi i podajnikowi dokumentów



Port druku bezpośredniego USB

Port USB z przodu urządzenia ułatwia druk ulotek, raportów oraz plików graficznych.



Zaawansowane faksowanie

Wysyłaj i odbieraj fakсы w kolorze, oszczędzaj czas dzięki wygodnym skrótom



Możliwość rozbudowy podajników

Drukuj na różnych typach papieru i zwiększ łączną pojemność wejściową do 3200 arkuszy



Mała liczba interwencji

Wkłady drukujące o dużej wydajności zapewniają długą pracę i małą liczbę interwencji

Mnóstwo korzyści upakowanych w jednym urządzeniu!

Co kolorowe urządzenia wielofunkcyjne Lexmark mogą zrobić dla Twojej firmy?

Jeśli ciągle zmagasz się z wieloma urządzeniami w biurze – drukarkami, skanerami, kopiarkami i faksami – jesteś daleko od osiągnięcia prawdziwego potencjału produktywności. Jednak dzięki zaawansowanej technologii urządzeń wielofunkcyjnych firmy Lexmark problem ten można łatwo zlikwidować!

Solidnie niezawodne i konkurencyjnie szybkie, kolorowe laserowe urządzenia wielofunkcyjne firmy Lexmark umożliwią połączenie wszystkich krytycznych funkcji obsługi dokumentów w jedno urządzenie o wysokiej wydajności. Jednak korzyści sięgają jeszcze dalej. Obsługa i zarządzanie mniejszą liczbą urządzeń umożliwia optymalizację powierzchni biurowej i oszczędność pieniędzy wydawanych na sprzęt, materiały eksploatacyjne, umowy serwisowe, a nawet energię elektryczną. Ponadto dostajesz do ręki wszystkie narzędzia potrzebne do znacznego podniesienia wydajności. Wystarczy połączyć je z doskonałą jakością koloru Lexmark, wzbogacającą Twoje dokumenty, aby móc osiągnąć praktycznie wszystko.

Lista funkcji. Jeżeli możesz powiedzieć, że masz to wszystko, to znaczy, że masz drukarkę Lexmark!

Wiele możliwości kopiowania

Skorzystaj z szerokiej gamy zaawansowanych funkcji kopiowania, zwiększających Twoją produktywność, takich jak kopia priorytetowa (umożliwiająca tymczasowe przerwanie wykonywania dużych nakładów), kopiowanie kart identyfikacyjnych (umożliwiająca skopiowanie obu stron karty na jednym arkuszu) oraz kopia przykładowa (wymagany dysk twardy), umożliwiającą zatrzymanie kopiowania i przyjrzenie się pierwszej kopii przed kontynuowaniem zadania — doskonała metoda oszczędności czasu i zmniejszenia zużycia papieru i toneru.

Spersonalizowane ustawienia użytkownika

Innowacyjna funkcja MyFTP firmy Lexmark naprawdę zwiększa wydajność, umożliwiając wielu użytkownikom zapisanie i ponowny dostęp do ustawień osobistych, w tym lokalnej książki adresowej, osobistych numerów faksów, indywidualnych ustawień kopiowania, a nawet własnej konfiguracji ekranu dotykowego, korzystając z prostej pamięci flash. Wystarczy, że podejda do urządzenia i wsuną swoją pamięć flash, a urządzenie dosłownie przekształca się w ich osobistą drukarkę. Cóż za miłe powitanie przy każdym użyciu!

Usługi zapewniające spokój ducha

Podobnie jak wszystkie inne drukarki Lexmark przeznaczone dla firm, urządzenia wielofunkcyjne Lexmark serii X730 są objęte standardowo roczną gwarancją z naprawą u klienta, zapewniającą reakcję serwis w następnym dzień roboczy. Istnieje także możliwość rozszerzenia gwarancji, dzięki ofertom dostosowanym do specyficznych potrzeb użytkowników. Oferty te obejmują zarówno rozszerzenia gwarancji (nawet do 5 lat), krótszy czas odpowiedzi (nawet tylko 4 godziny) oraz instalację, szkolenia itp. (Szczegółowe informacje można znaleźć w Warunkach ograniczonej gwarancji)

Nauka o kolorze do Twoich usług

Dla firmy Lexmark kolor jest czymś więcej, niż obietnicą marketingową — to poważna inwestycja. Nasi inżynierowie tworzą przełomowe technologie druku w kolorze, w znaczący sposób zwiększające efekty komunikacji zewnętrznej. Zaawansowana formuła toneru kolorowego Lexmark, w połączeniu z nową technologią pomiaru temperatury i wilgotności, zapewnia doskonałą reprodukcję kolorów i spójną jakość od pierwszej do ostatniej strony, na różnych typach nośników i w różnych warunkach otoczenia..



Wydajna kontrola ruchu

Wysyłanie dużego pliku pocztą e-mail z urządzenia wielofunkcyjnego serii Lexmark X730 nie spowoduje spowolnienia pracy lokalnej sieci. Jest tak, ponieważ technologia kontroli ruchu potrafi podzielić ruch sieciowy na pakiety i przydzielić mniejszą przepustowość pakietom wychodzącym. Jest to funkcja szczególnie przydatna w sieciach o dużym ruchu i serwerach WWW umieszczonych na hostach zewnętrznych.

Zarządzanie bez wysiłku

Nie przeciążaj niepotrzebnie swojego działu IT. Te urządzenia są gotowe do pracy w sieci i łatwe w konfiguracji. Jeżeli posiadasz wiele zainstalowanych urządzeń Lexmark, uniwersalny sterownik Lexmark pozwala na jeszcze łatwiejsze uruchomienie. Po uruchomieniu urządzenia spersonalizowane wiadomości wyświetlane na ekranie ułatwiają obsługę, zapewniając użytkownikom jasne informacje, takie jak „Niski poziom toneru, zamówienie złożone”. Co więcej, oprogramowanie Lexmark MarkVision Professional zapewnia uproszczone zarządzanie zdalne oraz zautomatyzowane narzędzia do utrzymania ciągłości pracy!

Platforma Lexmark Embedded Solutions Framework

Doświadcz większej wydajności, niż kiedykolwiek można było sobie wyobrazić! Nowe urządzenia wielofunkcyjne firmy Lexmark dostarczane są razem z rozwiązaniami. Oznacza to, że łatwo można je dostosować tak, aby spełniały unikatowe potrzeby użytkowników dotyczące drukowania. Skontaktuj się z lokalnym przedstawicielem firmy Lexmark i dowiedz się, jak prosto można dostosować posiadane urządzenie wielofunkcyjne za pomocą jednego z czołowych w branży rozwiązań firmowych. Jednym dotknięciem ikony można włączyć dokumenty papierowe do cyfrowego obiegu dokumentu, co pomaga drukować mniej, oszczędzać czas, obniżać koszty i zmniejszać wpływ drukowania na środowisko.

Wydajność, której potrzebujesz



Lexmark X734de

Kolorowe urządzenie wielofunkcyjne, oferujące jakość, elastyczność i funkcjonalność klasy biznes

- Możliwość drukowania, skanowania, kopiowania i faksowania
- Szybkość drukowania — do 28 str./min. w czerni i w kolorze
- Szybki procesor 600 MHz
- Drukuje duże banery
- Dostarczana ze zwrotnymi kasetami z tonerem (czarny i kolor) o wydajności 4000 stron
- Dostępne kasety z tonerem Lexmark o wydajności 8000 stron (czarny) i 6000 stron (kolor)
- Zalecany nakład miesięczny: 2500–9200 stron



Lexmark X736de

Wyższa wydajność, niższy koszt wydruku, skanowanie dwustronne

- Szybkość drukowania — do 33 str./min. w czerni i w kolorze
- Wydajny procesor 900 MHz
- Możliwość skanowania dwustronnego
- Drukuje wielkoformatowe banery
- Dostarczana ze zwrotną kasetą z tonerem o wydajności 6000 stron
- Dostępne kasety z tonerem Lexmark o ekstrawysokiej wydajności 12 000 stron (czarny) i 10 000 stron (kolor)
- Zalecany nakład miesięczny: 3000–10 000 stron



Lexmark X738de

Idealna platforma dla zaawansowanych rozwiązań procedur roboczych

- Montowany standardowo dysk twardy o pojemności 80 GB zapewnia rozszerzoną funkcjonalność
- Dostępny prekonfigurowany model o zwiększonej pojemności podajników (Lexmark X738dte)

	Lexmark X734de	Lexmark X736de	Lexmark X738de
Drukowanie			
Technologia druku	Laserowa kolorowa		
Szybkość druku (A4, mono) do	28 str./min.	33 str./min.	33 str./min.
Szybkość druku (A4, kolor) do	28 str./min.	33 str./min.	33 str./min.
Czas oczekiwania na wydruk pierwszej strony (mono)	<10 sek.		
Czas oczekiwania na wydruk pierwszej strony (kolor)	<10 sek.		
Rozdzielczość druku (mono)	1200 x 1200 dpi, 4800 CQ (2400 x 600 dpi)		
Rozdzielczość druku (kolor)	1200 x 1200 dpi, 4800 CQ (2400 x 600 dpi)		
Pamięć standardowa	512 MB		
Pamięć dla modelu sieciowego, wartość maksymalna	1536 MB		
Dysk twardy	Dostępny jako opcja	Dostępny jako opcja	Zawarty w konfiguracji
Poziom hałas podczas pracy	53 dBA		
Poziom hałas w trybie spoczynkowym	35 dBA		
Maksymalny miesięczny cykl pracy	85000 str./miesiąc		
Zalecany nakład miesięczny	2500 - 9200 stron	3000 - 10000 stron	3000 - 10000 stron
Materiały eksploatacyjne			
Wydajność materiałów eksploatacyjnych (*Średnia wydajność kasety z tonerem czarnym lub CMY (przy druku ciągłym) podana w standardowych stronach zgodnie z normą ISO/IEC 19798.)	Kasety z kolorowymi tonerami (CMY) na 6 000 stron*, Kasetka z tonerem czarnym o wydajności 8 000 stron*	Kasety z kolorowymi tonerami (CMY) na 6 000 stron*, Kasetka z tonerem czarnym o wydajności 8 000 stron*, Kasetki kolorowe (CMY) z tonerem o wysokiej wydajności 10 000 stron*, Kasetka z tonerem czarnym o wysokiej wydajności 12 000 stron*	Kasety z kolorowymi tonerami (CMY) na 6 000 stron*, Kasetka z tonerem czarnym o wydajności 8 000 stron*, Kasetki kolorowe (CMY) z tonerem o wysokiej wydajności 10 000 stron*, Kasetka z tonerem czarnym o wysokiej wydajności 12 000 stron*
Materiały eksploatacyjne dostarczane z urządzeniem	Startowa, zwrotna kasetka z tonerem czarnym o wydajności 4000* stron, Startowe, zwrotne kasety z tonerem kolorowym (CMY) o wydajności 4000 stron*	Startowe, zwrotne kasety z tonerem kolorowym (CMY) o wydajności 6000 stron*, Startowa, zwrotna kasetka z tonerem czarnym o wydajności 6000 stron*	Startowe, zwrotne kasety z tonerem kolorowym (CMY) o wydajności 6000 stron*, Startowa, zwrotna kasetka z tonerem czarnym o wydajności 6000 stron*
Kopiuwanie			
Szybkość kopiowania (A4, czarny) do	28 str./min.	33 str./min.	33 str./min.
Skanowanie z podajnika automatycznego	Skanowanie jednostronne	Skanowanie dwustronne rewersyjne	Skanowanie dwustronne rewersyjne
Rozdzielczość skanowania	600 x 600 dpi		
Zakres zmniejszenia/powiększenia	25 - 400 %		
Faksowanie			
Szybkość modemu	33.6 Kb/s		
Opcje papieru			
Obsługa papieru standardowo	Odbiornik na 250 arkuszy, Wbudowany moduł druku dwustronnego, Podajnik uniwersalny na 100 arkuszy, Taca wejściowa na 550 arkuszy		
Opcje obsługi papieru	Szuflada na 550 arkuszy, Podajnik na 2 000 arkuszy, Szuflada na nośniki specjalne 550 arkuszy		
Standardowa pojemność podajników: do	650 arkuszy		
Maksymalna pojemność podajników: do	3200 arkuszy		
Standardowa pojemność odbiorników: do	250 arkuszy		
Maksymalna pojemność odbiorników: do	250 arkuszy		
Pojemność podajnika automatycznego dla kopiowania/faksowania/skanowania do:	50 arkuszy		
Obsługiwane rodzaje nośników	Karton, Koperty, Papier błyszczący, Etykiety papierowe, Papier zwykły, Folie, Etykiety winylowe, Przewodnik po drukowaniu na etykietach i kartonie		
Obsługiwane rozmiary nośników	Koperta 10, Koperta 7 3/4, Koperta 9, A4, A5, Koperta B5, Koperta C5, Koperta DL, B5, Executive, Folio, JIS-B5, Legal, Letter, Statement, Universal, Oficio		
Zgodność			
Wspierane protokoły sieciowe	TCP/IP IPv4, IPX/SPX, AppleTalk™, LexLink (DLC), TCP/IP IPv6, TCP, UDP		
Języki druku (standardowo)	Emulacja PCL 5c, Emulacja PCL 6, Personal Printer Data Stream (PPDS), Emulacja PostScript 3, xHTML, PDF 1.6, Direct Image, Microsoft XPS (XML Paper Specification)		
Interfejsy standardowe	Szybki Ethernet, Port USB 2.0 Hi-Speed (Type B), certyfikowany, Port PictBridge, Port Hi-Speed USB z przodu, certyfikowany ze specyfikacją USB 2.0 (Type A), Port USB z tyłu, certyfikowany ze specyfikacją USB 2.0 (Type A)		
Obsługiwane systemy operacyjne Microsoft Windows	2000, XP, Server 2003, XP x64, Server 2003 z serwerem terminali, 2000 Server z serwerem terminali, Server 2003 x64, Server 2003 x64 z serwerem terminali, Vista, Vista x64, Server 2008, Server 2008 x64, Server 2008 z usługami terminalowymi, Server 2008 x64 z usługami terminalowymi		
Obsługiwane systemy operacyjne Apple Macintosh	Mac OS X, Mac OS 9.x		
Inne			
Funkcja	Kopiuwanie w kolorze, Drukowanie w kolorze, Skanowanie w kolorze, Sieciowe skanowanie w kolorze		
Gwarancja	1 rok gwarancji w miejscu eksploatacji, następny dzień roboczy		
Certyfikaty	www.lexmark.pl		
Wymiary urządzenia (wys.x szer.x gleb.) w mm :	787 x 546 x 622 mm		
Waga (kg)	44.0 kg	44.0 kg	44.2 kg
Warunki otoczenia w czasie pracy	Temperatura: od 16 do 32°C, Wilgotność: Wilgotność względna od 8 do 90%, Wysokość n.p.m.: 0-3048 metrów		

Maksymalny miesięczny cykl

Maksymalny miesięczny cykl pracy to maksymalna liczba stron, jaką urządzenie może wydrukować w ciągu miesiąca. Wartość ta zapewnia możliwość określenia trwałości urządzenia względem innych drukarek i urządzeń wielofunkcyjnych firmy Lexmark.

Zalecana liczba stron drukowanych

Zalecana liczba stron drukowanych miesięcznie to wartość, która pomaga klientom firmy Lexmark w ocenie oferowanych produktów na podstawie średniej liczby stron, jaką dany użytkownik planuje drukować miesięcznie. Firma Lexmark zaleca, by średnia liczba stron drukowanych miesięcznie przy użyciu danego urządzenia nie przekraczała optymalnego zakresu zapewniającego najwyższą wydajność urządzenia, opartego na czynnikach takich jak: częstotliwość wymiany materiałów eksploatacyjnych, częstotliwość ładowania papieru, szybkość i typowe zastosowania.

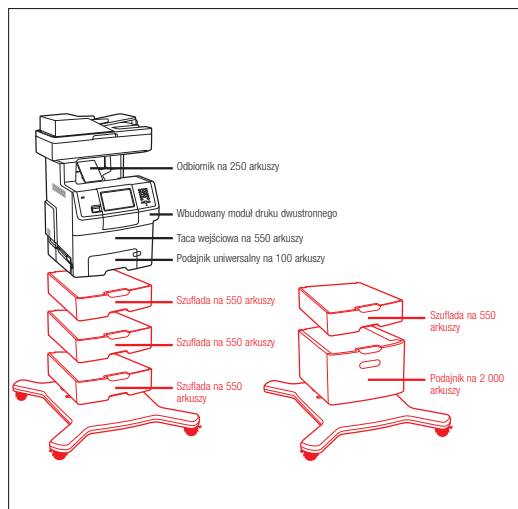
Warunki umowy licencyjnej

Drukarki są sprzedawane zgodnie z pewnymi warunkami umowy licencyjnej. Szczegółowe informacje na temat licencji można znaleźć pod adresem www.lexmark.com/printerlicense

Znaki towarowe

Lexmark i Lexmark ze znakiem diamentu są znakami firmy Lexmark International, Inc., zarejestrowanymi w USA i/lub innych krajach. Pozostałe znaki są własnością odpowiednich firm. PCL jest zarejestrowanym znakiem firmy Hewlett-Packard. AppleTalk, Mac i Macintosh są znakami firmy Apple Computer, Inc., zarejestrowanymi w USA i innych krajach. MarkNet i MarkVision są znakami firmy Lexmark International, Inc., zarejestrowanymi w USA i/lub innych krajach. Symbole USB-IF są znakami handlowymi firmy Universal Serial Bus Implementers Forum, Inc. ENERGY STAR® jest znakiem handlowym zarejestrowanym w USA. Microsoft, Windows, logo Windows, Windows Vista i logo Windows Vista to znaki handlowe lub zastrzeżone znaki towarowe Microsoft Corporation zarejestrowane w Stanach Zjednoczonych i/lub innych krajach. Citrix, MetaFrame i MetaFrame XP są zastrzeżonymi znakami towarowymi lub znakami towarowymi firmy Citrix Systems, Inc. w Stanach Zjednoczonych i w innych krajach. Informacje zawarte w niniejszym dokumencie mogą ulec zmianie bez wcześniejszego powiadomienia.

Lexmark X734de



■ Obsługa papieru standardowo
■ Opcje obsługi papieru

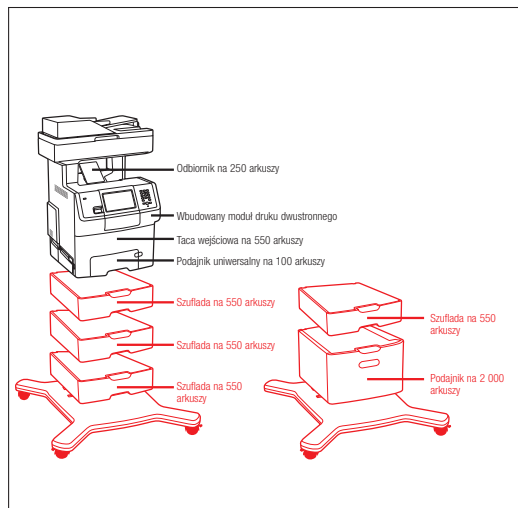
Symbol	Model
00MS00371	Lexmark X734de
Symbol	Tonery / kasety z tonerem
0C734A1KG	Zwrotna kaseta z czarnym tonerem do C734, C736, X734, X736 i X738
0C734A1CG	Zwrotna kaseta z tonerem cjan do C734, C736, X734, X736 i X738
0C734A1MG	Zwrotna kaseta z tonerem magenta do C734, C736, X734, X736 i X738
0C734A1YG	Kaseta zwrotna z tonerem żółtym do C734, C736, X734, X736, X738
0C734A2KG	Kaseta z czarnym tonerem do C734, C736, X734, X736 i X738
0C734A2CG	Kaseta z tonerem cjan do C734, C736, X734, X736 i X738
0C734A2MG	Kaseta z tonerem magenta do C734, C736, X734, X736 i X738
0C734A2YG	Kaseta z tonerem żółtym do C734, C736, X734, X736, X738
0C734X77G	Pojemnik na zużyty toner
0C734X20G	Bęben światłoczuły do C734, C736, X734, X736, X738
0C734X24G	Bęben światłoczuły C734, C736, X734, X736, X738, zestaw 4 sztuk
Symbol	Papier
0012A5951	Papier błyszczący do drukarek laserowych, A4 (200)
0012A8241	Folia do kolorowych drukarek laserowych, A4 (50)
Symbol	Opcje papieru
0027S2100	Szufflady na 550 arkuszy do C734, C736, X734e, X736e, X738e
0027S2400	Podajnik o dużej pojemności na 2000 arkuszy
0027S2650	Szufflady na nosniki specjalne, 550 arkuszy do C734, C736, X734e, X736e, X738e
0027S2190	Moduł dystansowy (12,2 cm)
Symbol	Mebie
0016M1210	Podstawa na kółkach do C734, C736, X734, X736, X738
Symbol	Opcje Pamięci
001025041	256 MB pamięci DRAM DDR2
001025042	512 MB pamięci DRAM DDR2
001025043	1024 MB pamięci DRAM DDR2
0014F0245	Karta pamięci flash 256 MB
0014F0102	Dysk twardej 80 GB
Symbol	Rozwiązania aplikacyjne
0030G0829	Karta Lexmark PrintCrypton™
00MS00497	X734, X736, X738 Forms and Bar Code Card
00MS00498	Karta IPDS/SCS/TNe do modeli X734, X736, X738

Symbol	Połączenia
0014F0037	Server druku MarkNet N8120 Gigabit Ethernet
0014F0042	Server druku MarkNet N8130 Fiber Ethernet 100BaseFX/FL
0014F0045	Server druku bezprzewodowego MarkNet N8150 802.11b/g/n
0014T0155	Server druku N4050e dla sieci bezprzewodowej 802.11g
0014T0220	Server druku MarkNet™ N7020 Gigabit Ethernet
001021294	Kabel USB (2 m)
0014F0000	Karta interfejsu równoległego 1284-B
001021231	Kabel równoległy (3,05 m)
0014F0100	Karta interfejsu szeregowego RS-232C
Symbol	Pakiety serwisowe
002350816	2 lata gwarancji w miejscu eksploatacji, następny dzień roboczy
002350817	3 lata gwarancji w miejscu eksploatacji, następny dzień roboczy
002350820	1 rok przedłużenia gwarancji, następny dzień roboczy
Symbol	Części zamienne, wymieniane przez użytkownika
0040X5094	Grzałka utrwalająca do C73x, X73x (220-240V)
0040X5096	Zestaw pasa przenoszącego C73x, X73x
0040X5187	ADF Separator Pad
0040X5188	ADF Pick Assembly
0040X5189	ADF Pick Pad
0040X5152	Rollka pobierająca, szufflady na nosniki specjalne
Symbol	Inne
002350832	Usługa instalacyjna X734

Zawartość opakowania

Kolorowe laserowe urządzenie wielofunkcyjne Lexmark X736de. Startowe kasety z tonerami kolorowymi (CMY) o wydajności do 6000* stron, Startowa kaseta z tonerem czarnym o wydajności do 6000* stron, Moduł bębna światłoczułego, Dysk CD z oprogramowaniem i dokumentacją, Kabel zasilający, Kabel telefoniczny RJ-11 lub adapter (zależnie od kraju), Instrukcje konfiguracji (połączenie lokalne i sieciowe), Warunki ograniczonej gwarancji / Gwarancja, Nakładki na panel sterowania w różnych językach, Informacja na temat programu zwrotu zużytych wkładów Lexmark

Lexmark X736de



■ Obsługa papieru standardowo
■ Opcje obsługi papieru

Symbol	Model
00MS00372	Lexmark X736de
Symbol	Tonery / kasety z tonerem
0C736H1KG	Zwrotna kaseta z czarnym tonerem o wysokiej wydajności do modeli C736, X736 i X738
0C734A1KG	Zwrotna kaseta z czarnym tonerem do C734, C736, X734, X736 i X738
0C736H1CG	Zwrotna kaseta z tonerem cjan o wysokiej wydajności do modeli C736, X736 i X738
0C734A1CG	Zwrotna kaseta z tonerem cjan do C734, C736, X734, X736 i X738
0C736H1MG	Zwrotna kaseta z tonerem magenta o wysokiej wydajności do modeli C736, X736 i X738
0C734A1MG	Zwrotna kaseta z tonerem magenta do C734, C736, X734, X736 i X738
0C736H1YG	Zwrotna kaseta z tonerem żółtym o wysokiej wydajności do C736, X736, X738
0C734A1YG	Kaseta zwrotna z tonerem żółtym do C734, C736, X734, X736, X738
0C736H2KG	Kaseta z czarnym tonerem o wysokiej wydajności do C736, X736 i X738
0C734A2KG	Kaseta z czarnym tonerem do C734, C736, X734, X736 i X738
0C736H2CG	Kaseta z tonerem cjan o wysokiej wydajności do C736, X736 i X738
0C734A2CG	Kaseta z tonerem cjan do C734, C736, X734, X736 i X738
0C736H2MG	Kaseta z tonerem magenta o wysokiej wydajności do C736, X736 i X738
0C734A2MG	Kaseta z tonerem magenta do C734, C736, X734, X736 i X738
0C736H2YG	Kaseta z tonerem żółtym o wysokiej wydajności do C736, X736, X738
0C734A2YG	Kaseta z tonerem żółtym do C734, C736, X734, X736, X738
0C734X77G	Pojemnik na zużyty toner
0C734X20G	Bęben światłoczuły do C734, C736, X734, X736, X738
0C734X24G	Bęben światłoczuły C734, C736, X734, X736, X738, zestaw 4 sztuk
Symbol	Papier
0012A5951	Papier błyszczący do drukarek laserowych, A4 (200)
0012A8241	Folia do kolorowych drukarek laserowych, A4 (50)
Symbol	Opcje papieru
0027S2100	Szufflady na 550 arkuszy do C734, C736, X734e, X736e, X738e
0027S2400	Podajnik o dużej pojemności na 2000 arkuszy
0027S2650	Szufflady na nosniki specjalne, 550 arkuszy do C734, C736, X734e, X736e, X738e

0027S2190	Moduł dystansowy (12,2 cm)
Symbol	Mebie
0016M1210	Podstawa na kółkach do C734, C736, X734, X736, X738
Symbol	Opcje Pamięci
001025041	256 MB pamięci DRAM DDR2
001025042	512 MB pamięci DRAM DDR2
001025043	1024 MB pamięci DRAM DDR2
0014F0245	Karta pamięci flash 256 MB
0014F0102	Dysk twardej 80 GB
Symbol	Rozwiązania aplikacyjne
0030G0829	Karta Lexmark PrintCrypton™
00MS00497	X734, X736, X738 Forms and Bar Code Card
00MS00498	Karta IPDS/SCS/TNe do modeli X734, X736, X738
Symbol	Połączenia
0014F0037	Server druku MarkNet N8120 Gigabit Ethernet
0014F0042	Server druku MarkNet N8130 Fiber Ethernet 100BaseFX/FL
0014F0045	Server druku bezprzewodowego MarkNet N8150 802.11b/g/n
0014T0155	Server druku N4050e dla sieci bezprzewodowej 802.11g
0014T0220	Server druku MarkNet™ N7020 Gigabit Ethernet
001021294	Kabel USB (2 m)
0014F0000	Karta interfejsu równoległego 1284-B
001021231	Kabel równoległy (3,05 m)
0014F0100	Karta interfejsu szeregowego RS-232C
Symbol	Pakiety serwisowe
002350834	2 lata gwarancji w miejscu eksploatacji, następny dzień roboczy
002350835	3 lata gwarancji w miejscu eksploatacji, następny dzień roboczy
002350836	4-Years Total Onsite Service, Next Business Day
002350838	1 rok przedłużenia gwarancji, następny dzień roboczy
Symbol	Części zamienne, wymieniane przez użytkownika
0040X5094	Grzałka utrwalająca do C73x, X73x (220-240V)
0040X5096	Zestaw pasa przenoszącego C73x, X73x
0040X5187	ADF Separator Pad
0040X5188	ADF Pick Assembly
0040X5189	ADF Pick Pad
0040X5152	Rollka pobierająca, szufflady na nosniki specjalne
Symbol	Inne
002350850	Usługa instalacyjna X736

Inne dostępne modele drukarek

00MS00373 - Lexmark X738de: drukowanie i skanowanie dwustronne z wbudowanym dyskiem twardej
00MS00374 - Lexmark X738de: drukowanie i skanowanie dwustronne z wbudowanym dyskiem twardej oraz dodatkowa szufflada

Zawartość opakowania

Kolorowe laserowe urządzenie wielofunkcyjne Lexmark X736de. Startowe kasety z tonerami kolorowymi (CMY) o wydajności do 6000* stron, Startowa kaseta z tonerem czarnym o wydajności do 6000* stron, Moduł bębna światłoczułego, Dysk CD z oprogramowaniem i dokumentacją, Kabel zasilający, Kabel telefoniczny RJ-11 lub adapter (zależnie od kraju), Instrukcje konfiguracji (połączenie lokalne i sieciowe), Warunki ograniczonej gwarancji / Gwarancja, Nakładki na panel sterowania w różnych językach, Informacja na temat programu zwrotu zużytych wkładów Lexmark

Gwarancja firmy Lexmark

Lexmark zawsze stara się zapewnić swoim klientom maksymalną wydajność i jak najkrótsze przestoje w pracy. Aby zapewnić sobie dodatkowy spokój ducha, można skorzystać z ofert serwisowych firmy Lexmark, których lista znajduje się pod adresem www.lexmark.com/services

Ochrona środowiska – zobowiązanie

Wierzymy, że środowisko naturalne to kluczowy element odpowiedzialnego zarządzania, czego dowodzimy przez stosowanie następującej strategii: ograniczanie zużycia, odzyskiwanie, ponowne użycie i recykling. Dodatkowe informacje na temat tych programów można znaleźć pod adresem www.lexmark.com/recycle

Oszczędność i ochrona środowiska

- Zgodność z normą Energy Star
- Druk dwustronny, funkcja „Drukuj i wstrzymaj”, drukowanie kilku stron na jednej oraz możliwość wykorzystania papieru pochodzącego z recyklingu pozwalają na ograniczenie zużycia papieru
- Tryb Eco-Mode pozwala ograniczyć pobór mocy, a tryb Quiet Mode zmniejsza emisję hałasu
- Program zwrotu zużytych wkładów Lexmark pomaga w zmniejszeniu ilości odpadów.

