

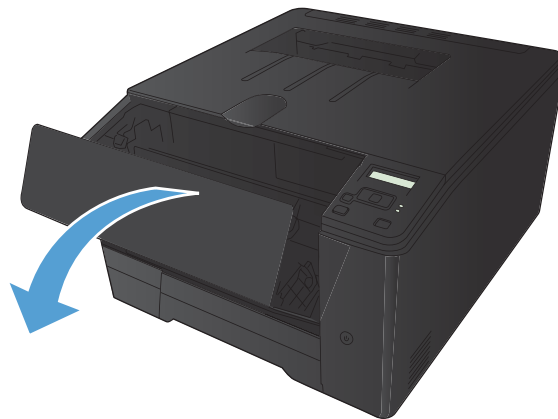


LASERJET PRO 200 M251 KOLORU

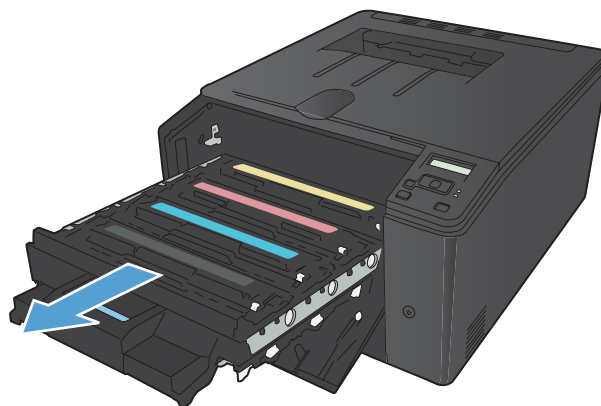


Wymiana kaset z tonerem

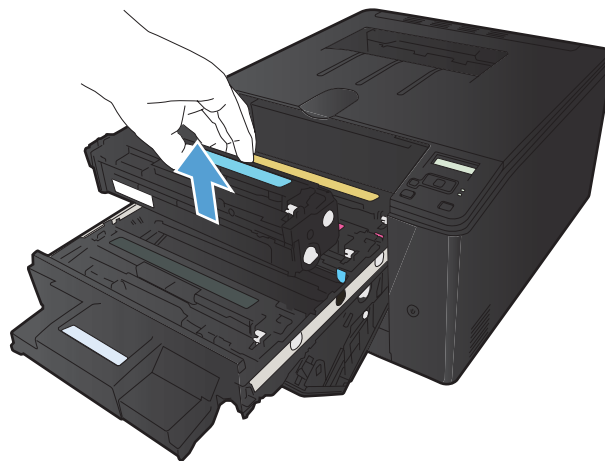
1. Otwórz przednie drzwiczki.



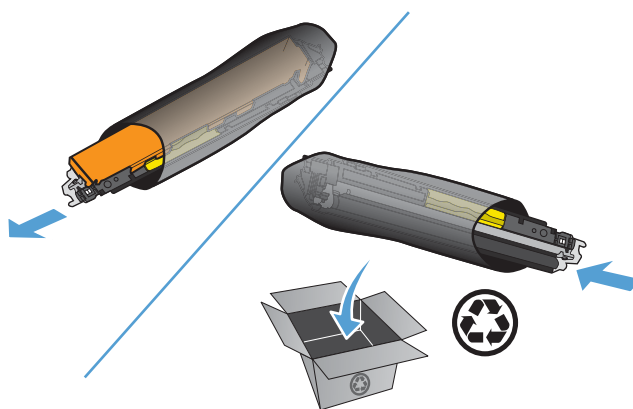
2. Wsuń szufladę kasety z tonerem.



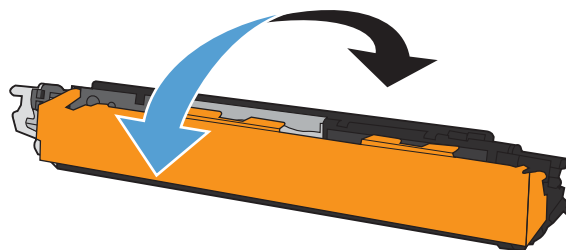
3. Chwyć za uchwyt kasety z tonerem, a następnie wyciągnij ją prosto do góry.



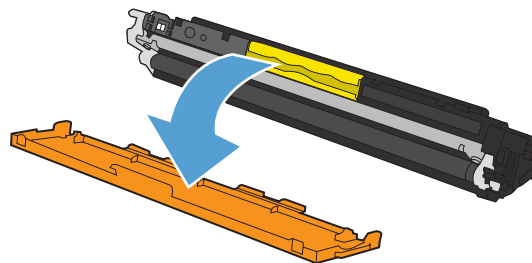
4. Wyjmij nową kasetę z tonerem z opakowania.



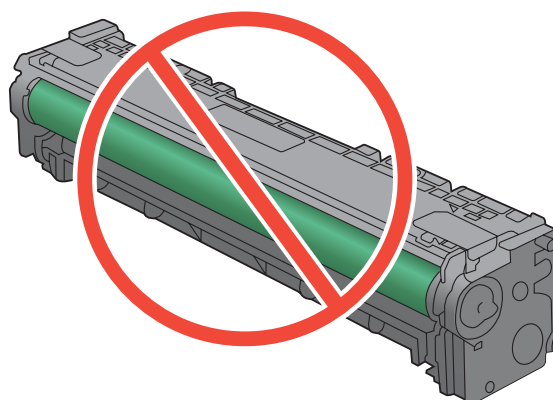
5. Delikatnie przechylaj kasetę z tonerem od przodu do tyłu, aby rozprowadzić w niej równomiernie toner.



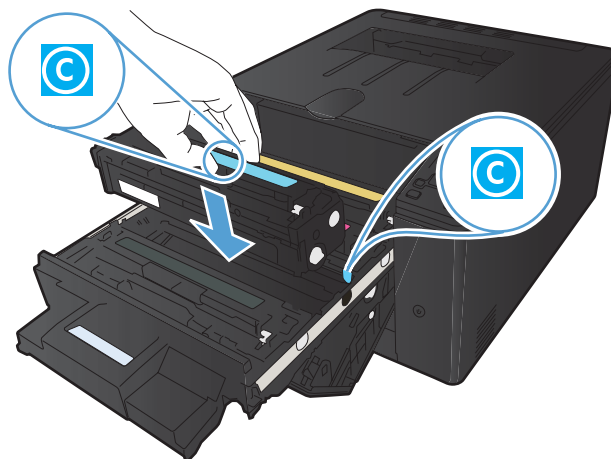
6. Zdejmij plastikową osłonę z dolnej części nowej kasety z tonerem.



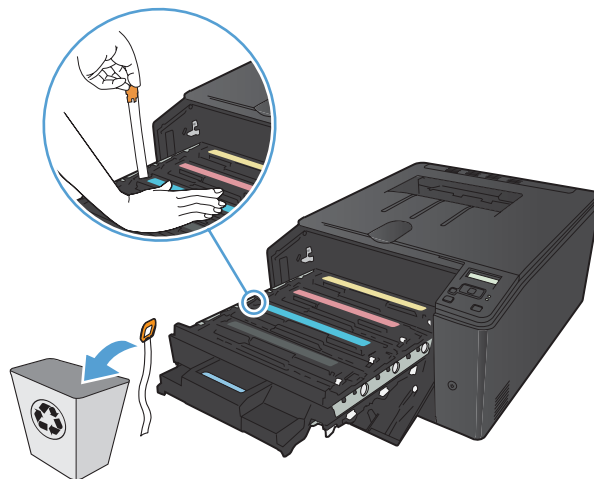
7. Nie należy dotykać bębna obrazowego umieszczonego w dolnej części kasety z tonerem. Odciski palców pozostawione na bębnie obrazowych mogą spowodować problemy z jakością wydruku.



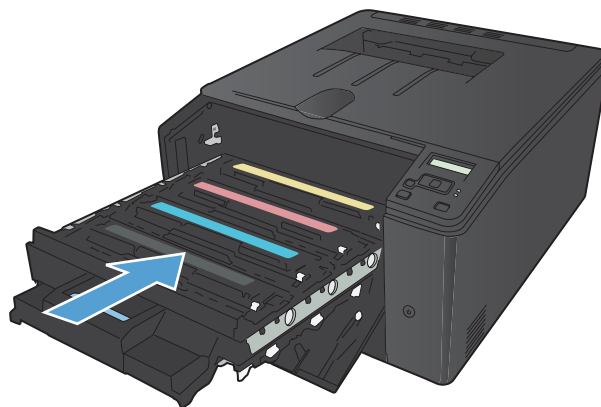
8. Włóż nową kasetę z tonerem do urządzenia.



9. Pociągnij wypustkę z lewej strony kasety z tonerem w górę, aby całkowicie usunąć taśmę zabezpieczającą. Wyrzuć taśmę zabezpieczającą.



10. Zamknij szufladę kasety z tonerem.



11. Zamknij przednie drzwiczki.



12. Umieść starą kasetę z tonerem wraz z plastikową osłoną w pudełku po nowej kasecie. Skorzystaj z instrukcji utylizacji dostarczonych z kasetą.