



LASERJET PRO 200 COLOR MFP M276



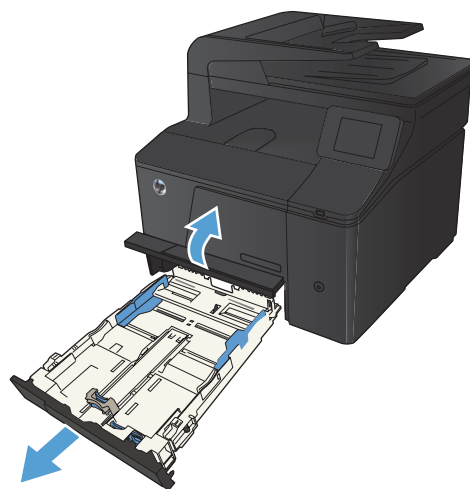
Usuń zacięty papier z podajnika wejściowego

OSTROŻNIE: Do usuwania zaciętego materiału nie należy używać ostrych przedmiotów, takich jak pinceta czy szczypce. Uszkodzenia spowodowane ostrymi narzędziami nie będą usuwane w ramach gwarancji.

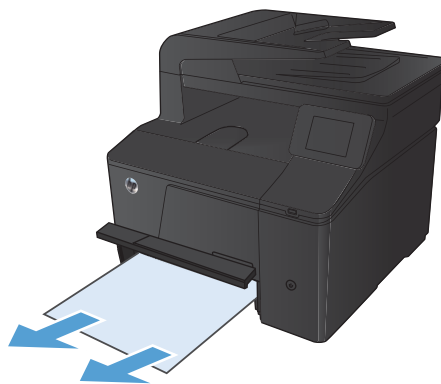
Podczas usuwania zaciętego papieru należy go ciągnąć prosto w kierunku do siebie. Wyciąganie zaciętego papieru pod kątem może spowodować uszkodzenie urządzenia.

UWAGA: W zależności od miejsca wystąpienia zacięcia, niektóre z poniższych kroków mogą okazać się zbędne.

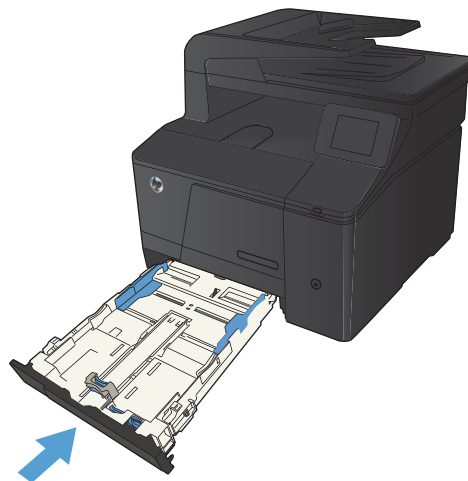
1. Wyciągnij podajnik i unieś drzwiczki ponad podajnik.



2. Oburącz chwyć papier i ostrożnie wyciągnij go z urządzenia.



3. Wymień podajnik.



4. Naciśnij przycisk OK, aby kontynuować.