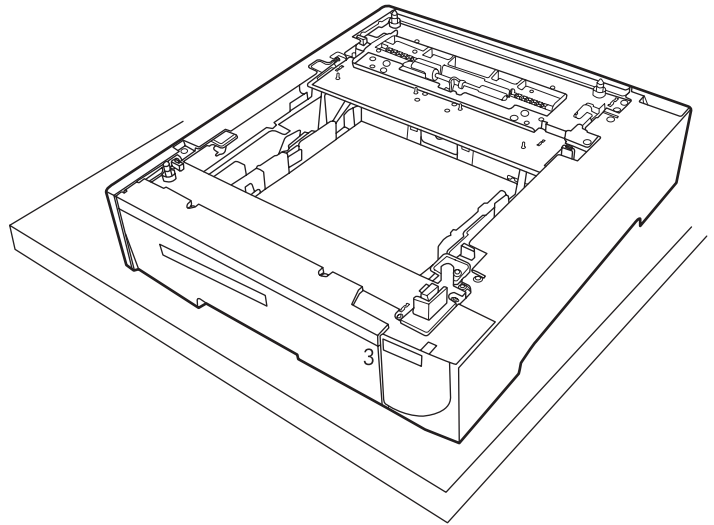


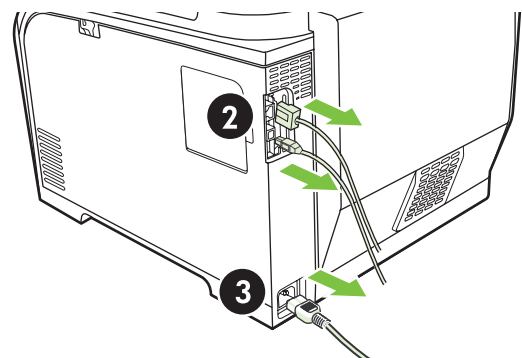
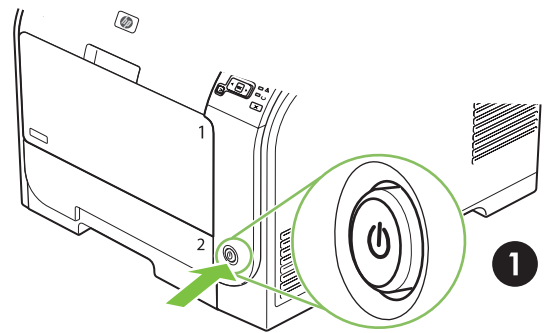
1



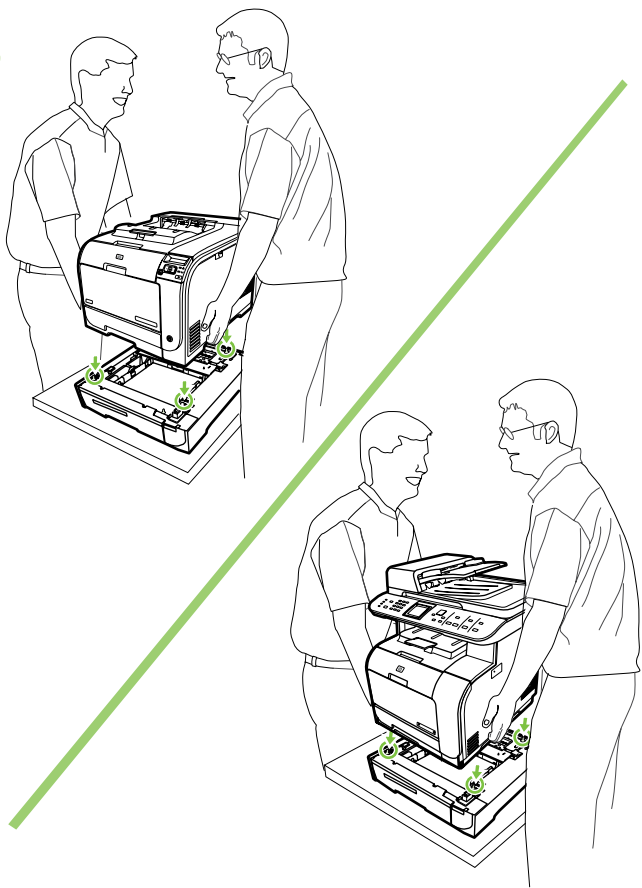
EN Install	FI Asennus	RU Установка
FR Installation	EL Εγκατάσταση	SR Instaliranje
DE Installation	HU Telepítés	SK Inštalácia
IT Installazione	ID Instalasi	SL Namestitvev
ES Instalación	JA インストール	SV Installation
BG Инсталиране	KK Орнату	TH ติดตั้ง
CA Instal·lació	KO 설치	TW 安裝
CN 安装手册	LV Uzstādīšana	TR Kurulum
HR Instaliranje	LT Įdiegti	UK Інсталяція
CS Instalace	NO Installasjon	VI Cài đặt
DA Installation	PL Instalacja	التثبيت AR
NL Installatie	PT Instalar	
ET Installeerimine	RO Instalare	Llegiu això primer

© 2008 Hewlett-Packard Development Company, L.P.
www.hp.com

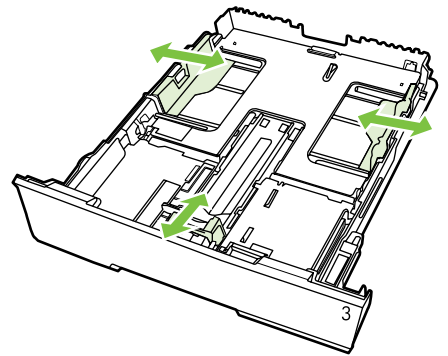
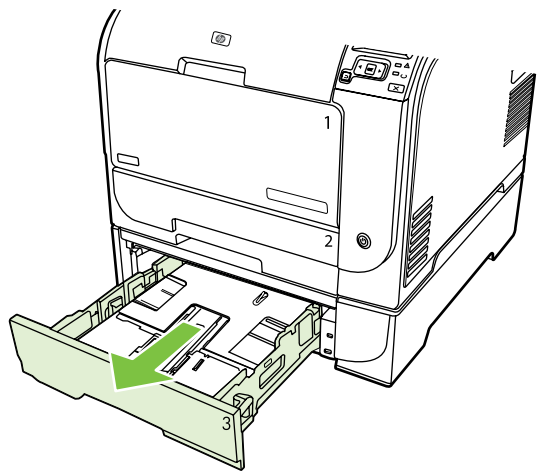
2



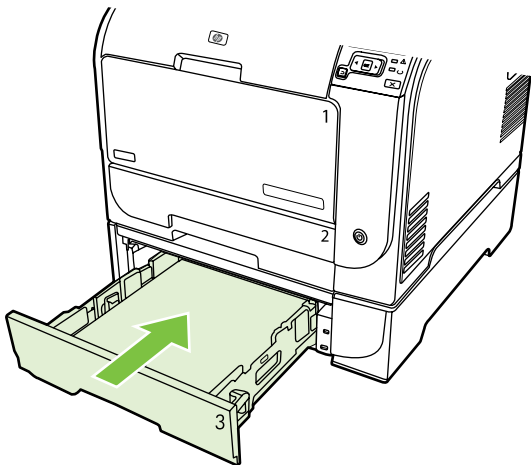
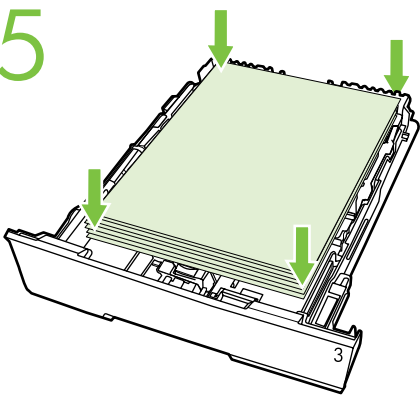
3



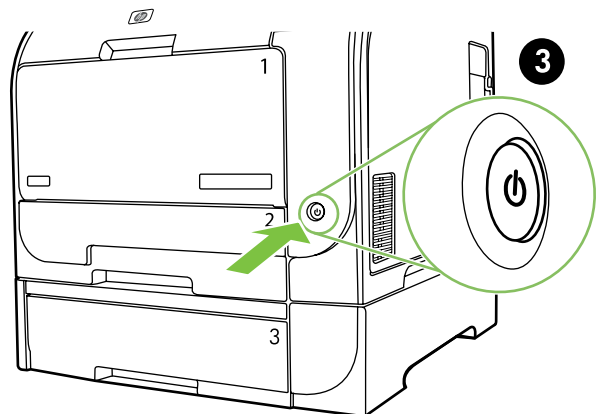
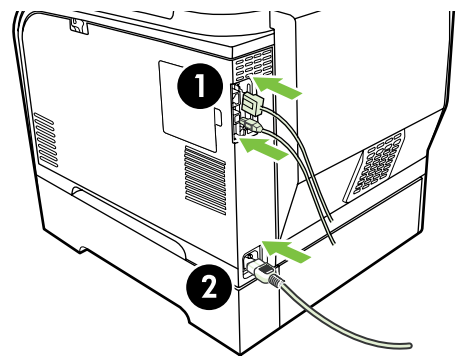
4



5



6



- EN** 1. Click **Start**, and select **Printers and Faxes**.
2. Right-click the printer name, and click **Properties**.
3. Click **Device Settings**, and select **Installable Options**.
4. Next to Tray 3, select **Installed**, and click **OK**.
- FR** 1. Cliquez sur **Démarrer**, puis sélectionnez **Imprimantes et télécopieurs**.
2. Cliquez avec le bouton droit de la souris sur le nom de l'imprimante, puis sélectionnez **Propriétés**.
3. Cliquez sur **Paramètres du périphérique**, puis sélectionnez **Options d'installation**.
4. En regard du bac 3, sélectionnez **Installé**, puis cliquez sur **OK**.
- DE** 1. Klicken Sie auf **Start**, und wählen Sie **Drucker und Faxes**.
2. Klicken Sie mit der rechten Maustaste auf den Druckernamen, und klicken Sie auf **Eigenschaften**.
3. Klicken Sie auf **Geräteinstellungen**, und wählen Sie **Installierbare Optionen**.
4. Wählen Sie neben Fach 3 die Option **Installiert**, und klicken Sie auf **OK**.
- IT** 1. Fare clic su **Start**, quindi su **Stampanti e fax**.
2. Fare clic con il pulsante destro del mouse sul nome della stampante e selezionare **Proprietà**.
3. Fare clic su **Impostazioni periferica** e selezionare **Opzioni installabili**.
4. Accanto al vassoio 3, selezionare **Installato** e fare clic su **OK**.
- ES** 1. Haga clic en **Inicio**, y seleccione **Impresoras y faxes**.
2. Haga clic con el botón derecho en la impresora y haga clic en **Propiedades**.
3. Haga clic en **Configuración del dispositivo** y seleccione **Opciones instalables**.
4. Junto a la Bandeja 3 seleccione **Instalada** y haga clic en **Aceptar**.
- BG** 1. Щракнете **Start** (Старт) и изберете **Printers and Faxes** (Принтери и факсове).
2. Щракнете с десния бутон на мишката името на принтера и щракнете върху **Properties** (Свойства).
3. Щракнете върху **Device Settings** (Настройки на устройството) и изберете **Installable Options** (Инсталируеми опции).
4. В съседство с Тава 3 изберете **Installed** (Инсталиран) и щракнете **OK**.
- CA** 1. Premeu **Inici** i seleccioneu **Impressores i faxos**.
2. Feu clic amb el botó dret al nom de la impressora i, a continuació, premeu **Propietats**.
3. Premeu **Device Settings** (Paràmetres del dispositiu) i seleccioneu **Installable Options** (Opcions instal·lables).
4. Al costat de la Safata 3, seleccioneu **Installed** (Instal·lada) i premeu **OK** (D'acord).
- CN** 1. 单击开始，然后选择打印机和传真。
2. 右击打印机名称，然后单击属性。
3. 单击设备设置，然后选择可安装选项。
4. 在纸盒 3 旁边，选择已安装，然后单击确定。
- HR** 1. Pritisnite **Start** i odaberite **Printers and Faxes** (Pisači i faksovi).
2. Desnom tipkom miša pritisnite naziv pisača i pritisnite **Properties** (Svojstva).
3. Pritisnite **Device Settings** (Postavke uređaja) i odaberite **Installable Options** (Mogućnosti za instaliranje dodataka).
4. Pored ladice 3 odaberite **Installed** (Instalirana) i pritisnite **OK** (U redu).
- CS** 1. Klepněte na tlačítko **Start** a vyberte položku **Tiskárny a faxy**.
2. Klepněte pravým tlačítkem na název tiskárny a poté klepněte na položku **Vlastnosti**.
3. Klepněte na položku **Nastavení zařízení** a vyberte možnost **Instalovatelné součásti**.
4. Pro zásobník 3 vyberte možnost **Instalováno** a klepněte na tlačítko **OK**.
- DA** 1. Klik på **Start**, og vælg **Printere og faxenheder**.
2. Højreklik på printernavnet, og klik på **Egenskaber**.
3. Klik på **Enhedsindstillinger**, og vælg **Installerbare indstillinger**.
4. Vælg **Installeret** ved siden af bakke 3, og klik på **OK**.
- NL** 1. Klik op **Start** en selecteer **Printers en faxapparaten**.
2. Klik met de rechtermuisknop op de naam van de printer en klik op **Eigenschappen**.
3. Klik op **Apparaatinstellingen** en selecteer **Installeerbare opties**.
4. Naast lade 3 selecteert u **Geïnstalleerd** en klikt u op **OK**.
- ET** 1. Klõpsake **Start** ja valige **Printers and Faxes** (Printerid ja faksid).
2. Paremkõpsake printeri nime ja siis klõpsake **Properties** (Atribuudid).
3. Klõpsake **Device Settings** (Seadme seaded) ja valige **Installable Options** (Installitavad suvandid).
4. Valige salve 3 kõrvalt **Installed** (Installitud) ja klõpsake **OK**.
- FI** 1. Napsauta **Käynnistä, Tulostimet ja faksit**.
2. Napsauta tulostimen nimeä hiiren kakkoispainikkeella ja valitse **Ominaisuudet**.
3. Valitse ensin **Laitteen asetukset** ja valitse sitten **Asennettavissa olevat vaihtoehdot**.
4. Valitse lokeron 3 vierestä ensin **Asennettu** ja sitten **OK**.
- EL** 1. Κάντε κλικ στο μενού **Έναρξη** και επιλέξτε **Εκτυπωτές και Φαξ**.
2. Κάντε δεξιό κλικ στο όνομα του εκτυπωτή και κάντε κλικ στην εντολή **Ιδιότητες**.
3. Κάντε κλικ στο στοιχείο **Ρυθμίσεις συσκευής** και επιλέξτε **Επιλογές που μπορούν να εγκατασταθούν**.
4. Δίπλα στο «Δίσκος 3», επιλέξτε **Εγκαταστάθηκε** και κάντε κλικ στο **OK**.
- HU** 1. Kattintson a **Start** gombra, majd a **Nyomtatók és faxok** menüpontra.
2. Kattintson az egér jobb gombjával a nyomtató nevére, majd válassza a **Tulajdonságok** lehetőséget.
3. Kattintson az **Eszközbeállítások** fülre, majd válassza a **Telepíthető tartozékok** lehetőséget.
4. A 3. tálcá mellett válassza ki a **Telepítve** lehetőséget, majd kattintson az **OK** gombra.
- ID** 1. Klik **Start** (Mulai), lalu pilih **Printers and Faxes** (Printer dan Faks).
2. Klik kanan nama printer lalu klik **Properties** (Properti).
3. Klik **Device Settings** (Pengaturan Perangkat) lalu pilih **Installable Options** (Opsi Yang Dapat Diinstal).
4. Di samping Baki 3, pilih **Installed** (Instal) lalu klik **OK**.
- JA** 1. [スタート] をクリックし、[プリンタと FAX] を選択します。
2. プリンタ名を右クリックし、[プロパティ] をクリックします。
3. [デバイスの設定] をクリックし、[インストール可能なオプション] を選択します。
4. トレイ 3 について [インストール済み] を選択し、[OK] をクリックします。
- KK** 1. **Бастау** түймешігін басып, **Принтерлер және факстар** тармағын таңдаңыз.
2. Принтердің атын тінтуірдің оң жақ түймешігімен басып, **Сипаттар** тармағын таңдаңыз.
3. **Құрылғы параметрлері** түймешігін басып, **Орнатылатын параметрлер** тармағын таңдаңыз.
4. 3-науаның жанындағы **Орнаылған** тармағын таңдап, **OK** түймешігін басыңыз.
- KO** 1. 시작을 누르고 **프린터 및 팩스**를 선택합니다.
2. 프린터 이름을 오른쪽 마우스 버튼으로 누르고 **속성**을 누릅니다.
3. **장치 설정**을 누르고 **설치할 수 있는 옵션**을 선택합니다.
4. 용지함 3 옆의 **설치됨**을 선택하고 **확인**을 누릅니다.

- LV**
1. Noklikšķiniet uz **Start** (Sākt) un izvēlieties **Printers and Faxes** (Printeri un faksa aparāti).
 2. Ar peles labo pogu noklikšķiniet uz printera nosaukuma un noklikšķiniet uz **Properties** (Rekvizīti).
 3. Noklikšķiniet uz **Device Settings** (Ieīces iestatījumi) un izvēlieties **Installable Options** (Instalējamās opcijas).
 4. Pie 3. paplātes izvēlieties **Installed** (Uzstādīta) un noklikšķiniet uz **OK**.

- LT**
1. Spustelkite **Start** ir pasirinkite **Printers and Faxes**.
 2. Dešiniuoj klavišu spustelkite ant spausdintuvo pavadinimo ir spustelkite **Properties**.
 3. **Spustelkite** Device Settings ir **pasirinkite** Installable Options.
 4. Šalia 3 dėklo pasirinkite **Installed** ir spustelkite **OK**.

- NO**
1. Klikk **Start**, og velg **Skrivere og telefakser**.
 2. Høyreklikk på skrivernavnet, og klikk **Egenskaper**.
 3. Klikk på **Enhetsinnstillinger**, og velg **Installerbare valg**.
 4. Ved siden av skuff 3 velger du **Installert** og klikker **OK**.

- PL**
1. Kliknij przycisk **Start**, a następnie wybierz polecenie **Drukarki i faksy**.
 2. Kliknij prawym przyciskiem nazwę drukarki i wybierz polecenie **Właściwości**.
 3. Kliknij kartę **Ustawienia urządzenia** i wybierz pozycję **Opcje instalowalne**.
 4. Wybierz opcję **Zainstalowany** obok pozycji Podajnik 3 i kliknij przycisk **OK**.

- PT**
1. Clique em **Iniciar** e seleccione **Impressoras e aparelhos de fax**.
 2. Clique no nome da impressora com o botão direito e, em seguida, clique em **Propriedades**.
 3. Clique em **Configurações do dispositivo** e seleccione **Opções instaláveis**.
 4. Ao lado da Bandeja 3, seleccione **Instalada** e clique em **OK**.

- RO**
1. Faceți clic pe **Start** și selectați **Printers and Faxes** (Imprimante și faxuri).
 2. Faceți clic cu butonul din dreapta al mouse-ului pe numele imprimantei, apoi faceți clic pe **Properties** (Proprietăți).
 3. Faceți clic pe **Device Settings** (Setări dispozitiv) și selectați **Installable Options** (Opțiuni instalabile).
 4. Lângă Tray 3 (Tava 3), selectați **Installed** (Instalată) și faceți clic pe **OK**.

- RU**
1. Щелкните на кнопке **Пуск** и выберите **Принтеры и факсы**
 2. Щелкните правой кнопкой мыши название принтера и выберите **Свойства**
 3. Щелкните **Параметры устройства** и выберите **Устанавливаемые параметры**
 4. Рядом с пунктом Лоток 3 выберите **Установлен** и щелкните **OK**.

- SR**
1. Kliknite **Start**, a zatim izaberite **Printers and Faxes** (Štampači i faksovi).
 2. Kliknite desnim tasterom miša na ime štampača, a zatim izaberite stavku **Properties** (Svojstva).
 3. Kliknite **Device Settings** (Postavke uređaja), a zatim izaberite **Installable Options** (Opcije instalacije).
 4. Pored ležišta 3, izaberite **Installed** (Instalirano), a zatim kliknite **OK** (U redu).

- SK**
1. Kliknite na tlačidlo **Štart** a vyberte ponuku **Tlačiarne a faxy**.
 2. Kliknite pravým tlačidlom myši na názov tlačiarne a potom kliknite na položku **Vlastnosti**.
 3. Kliknite na položku **Device Settings** (Nastavenie zariadenia) a vyberte možnosť **Installable Options** (Inštalovateľné možnosti).
 4. Vedľa zásobníka č. 3 vyberte možnosť **Installed** (Nainštalovaný) a kliknite na tlačidlo **OK**.

- SL**
1. Kliknite **Start** in izberite **Printers and Faxes** (Tiskalniki in faksi).
 2. Z desnim miškinim gumbom kliknite ime tiskalnika in nato **Properties** (Lastnosti).
 3. Kliknite **Device Settings** (Nastavitve naprave) in izberite **Installable Options** (Dodatne možnosti).
 4. Poleg pladnja 3 izberite **Installed** (Nameščen) in kliknite **OK** (V redu).

- SV**
1. Klicka på **Start** och välj **Skrivare och fax**.
 2. Högerklicka på skrivarnamnet och klicka på **Egenskaper**.
 3. Klicka på **Enhetsinställningar** och välj **Installerbara alternativ**.
 4. Bredvid Fack 3 väljer du **Installerat** och klickar på **OK**.

- TH**
1. คลิก **Start** และเลือก **Printers and Faxes**
 2. คลิกขวาที่ชื่อเครื่องพิมพ์ และคลิก **Properties**
 3. คลิก **Device Settings** และเลือก **Installable Options**
 4. ถัดจากถาด 3 ให้เลือก **Installed** และคลิก **OK**

- TW**
1. 按一下「開始」，然後選擇「印表機和傳真」。
 2. 以滑鼠右鍵按一下印表機名稱，然後選擇「內容」。
 3. 按一下「裝置設定值」，然後選擇「可安裝的選項」。
 4. 在紙匣 3 旁，選擇「已安裝」，然後按一下「確定」。

- TR**
1. **Başlat**'i tıklayıp **Yazıcı ve Fakslar**'i seçin.
 2. Yazıcı adını sağ tıklayıp **Özellikler**'i tıklayın.
 3. **Aygıt Ayarları**'ni tıklayıp **Yüklenbilir Seçenekler**'i tıklayın.
 4. Tepsisi 3'ün yanında **Yüklendi**'yi seçip **Tamam**'i tıklayın.

- UK**
1. Натисніть кнопку **Пуск** і виберіть **Принтери й факси**
 2. Праволою кнопкою миші клацніть ім'я принтера й клацніть **Властивості**
 3. Клацніть **Параметри пристрою** і виберіть **Установлення параметрів**
 4. Напроти пункту Лоток 3 виберіть **Установлений** і клацніть **OK**.

- VI**
1. Bấm **Start**, và chọn **Printers and Faxes**.
 2. Bấm phải tên máy in, và bấm **Properties**.
 3. Bấm **Device Settings**, và chọn **Installable Options**.
 4. Kế tiếp khay 3, chọn **Installed**, và bấm **OK**.

- AR**
1. انقر فوق ابدأ، ثم حدد الطابعات والفاكسات.
 2. انقر بزر الماوس الأيمن فوق اسم الطابعة، ثم انقر فوق خصائص.
 3. انقر فوق إعدادات الجهاز، وحدد **Installable Options** (خيارات الأجزاء القابلة للتركيب).
 4. بجانب 3 (الدرج 3)، حدد **Installed** (مركب)، ثم انقر فوق موافق.

