



Drukarka Forms Printer 2500 Series

Skrócony opis

Styczeń 2014

www.lexmark.com

Lexmark oraz Lexmark z symbolem diamentu są znakami towarowymi firmy Lexmark International, Inc. zastrzeżonymi w Stanach Zjednoczonych i/lub innych krajach.

Wszystkie pozostałe znaki towarowe należą do odpowiednich właścicieli.

© 2014 Lexmark International, Inc.

Wszelkie prawa zastrzeżone.

740 West New Circle Road
Lexington, Kentucky 40550

Spis treści

Informacje na temat drukarki.....	4
Ogólne informacje o drukarce.....	4
Informacje o funkcjach drukarki.....	5
Korzystanie z panelu sterowania.....	8
Informacje o przyciskach panelu sterowania.....	8
Informacje o kontrolkach panelu sterowania.....	10
Korzystanie z funkcji Load/Unload (Załaduj/Wyjmij).....	10
Blokowanie i odblokowywanie panelu sterowania.....	11
Wybór trybu pracy traktora.....	11
Ładowanie papieru.....	12
Ustawianie dźwigni grubości formularzy.....	13
Ścieżki papieru.....	14
Korzystanie z funkcji oddzierania.....	15
Ładowanie papieru ciągłego.....	15
Ładowanie formularzy ciągłych przy użyciu traktora pchającego.....	15
Ładowanie formularzy ciągłych od przodu przy użyciu z traktora ciągnącego.....	18
Ładowanie formularzy ciągłych od dołu przy użyciu traktora ciągnącego.....	22
Ładowanie formularzy ciętych.....	27
Ręczne ładowanie arkusza ciętego lub koperty.....	27
Ustawianie lewego marginesu.....	29
Ustawianie góry strony.....	30
Ustawiania góry strony dla formularzy ciągłych w trybie pchania.....	30
Ustawianie góry strony dla formularzy ciągłych w trybie ciągnięcia.....	31
Ustawianie góry strony dla arkusza ciętego lub koperty.....	32
Ustawianie góry strony w trybie makro.....	32
Wskazówki dotyczące papieru i nośników specjalnych.....	34
Typy i wymiary papieru obsługiwane przez drukarkę.....	34
Zmiana ustawień traktora.....	35
Traktor w pozycji pchającej.....	35
Traktor w pozycji ciągnącej.....	35
Zmiana pozycji traktora z pchającej na ciągnącą.....	36
Zmiana pozycji traktora z ciągnącej na pchającą.....	37

Informacje o trybie ustawień i opcjach menu.....	39
Korzystanie z trybu ustawień.....	39
Zmiana ustawień menu (przykład).....	40
Opcje menu głównego.....	41
Opcje menu głównego	41
Forms Macro Options (Opcje makr formularzy)	42
Data options (Opcje danych).....	43
Control options (Opcje sterowania)	45
Emulation options (Opcje emulacji).....	46
Interface options (Opcje interfejsu)	47
Przegląd drukarki.....	48
Zamawianie materiałów eksploatacyjnych.....	48
Wymywanie kasety z taśmą.....	48
Czyszczenie drukarki.....	48
Recykling produktów Lexmark.....	49

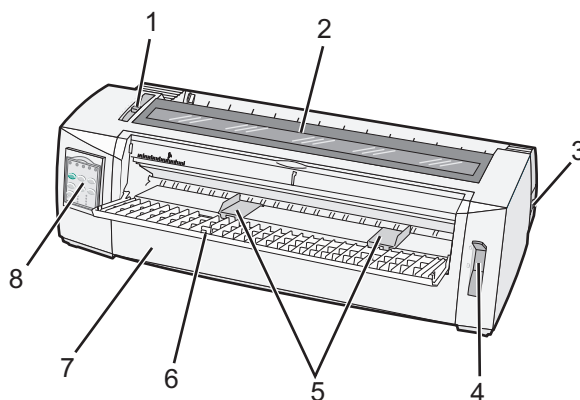
Informacje na temat drukarki

Dodatkowe informacje o konfiguracji oraz użytkowaniu drukarki są zawarte w *Podręczniku użytkownika*, który jest dostępny w witrynie internetowej firmy Lexmark pod adresem <http://support.lexmark.com>.

Ogólne informacje o drukarce

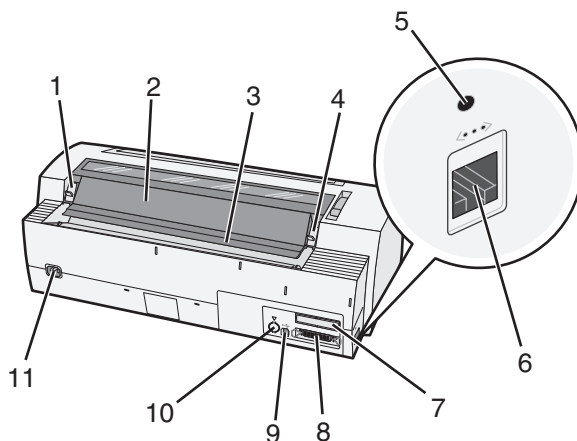
Drukarki Lexmark™ Forms Printer 2500 Series firmy są dostępne w modelach 9- i 24-igłowych z wąską lub szeroką karetką. W zależności od wybranego modelu drukarka może się nieco różnić od pokazanej poniżej.

Widok z przodu na drukarkę



Nazwa elementu	
1	Dźwignia grubości formularzy
2	Pokrywa ochronna taśmy
3	Przycisk zasilania
4	Dźwignia wyboru papieru
5	Prowadnice papieru
6	Podajnik ręczny
7	Pokrywa przednia
8	Panel operacyjny

Widok z tyłu na drukarkę



Nazwa elementu	
1	Zatrząsk pokrywy ochronnej taśmy
2	Zamknięcie dźwiękochłonne
3	Poprzeczka do oddzierania
4	Zatrząsk pokrywy ochronnej taśmy
5	Przycisk sieciowy we wgłębieniu
6	Złącze sieciowe
7	Dodatkowy wyrzutnik interfejsu szeregowego
8	Złącze równoległe
9	złącze USB
10	Dodatkowy wyrzutnik złącza Tractor 2
11	Gniazdo przewodu zasilającego

Informacje o funkcjach drukarki

Funkcja	2580/2581	2590/2591
Drukowanie w wielu prędkościach		
FastDft (tryb Fast Draft) <ul style="list-style-type: none"> • 10 znaków na cal (cpi) • 12 cpi 	<ul style="list-style-type: none"> • 440 znaków na sekundę (cps) • 520 cps 	<ul style="list-style-type: none"> • 410 cps • 520 cps
Szkic	309 cps	274 cps
Courier Gothic	77 cps (tryb jakości bliskiej listowej)	91 cps (tryb jakości listowej)
Odstęp między znakami Uwaga: Tryb Fast Draft (szybkiego druku) obsługuje tylko wielkości 10, 12 i 15.	Wydruki w 10, 12, 15, 17 oraz 20 cpi, a także z proporcjonalnymi odstępami	Wydruki w 10, 12, 15, 17, 20 oraz 24 cpi, a także z proporcjonalnymi odstępami

Funkcja	2580/2581	2590/2591
Czcionki rezydentne	<ul style="list-style-type: none"> • Fast Draft • Szkic • Gothic • Courier 	<ul style="list-style-type: none"> • Fast Draft • Szkic • Gothic • Courier • Prestige • Presentor • Orator • Script
Print styles (Style wydruku) Uwaga: Funkcja ta jest dostępna z poziomu poleceń drukarki.	Możliwości uwydatniania tekstu: <ul style="list-style-type: none"> • Podwójna wysokość znaków • Dwukrotne drukowanie • Podwójna szerokość znaków • Pogrubienie • Kursywa • Nadkreślenie • Indeks dolny • Indeks górny • Podkreślenie 	Możliwości uwydatniania tekstu: <ul style="list-style-type: none"> • Podwójna wysokość znaków • Dwukrotne drukowanie • Podwójna szerokość znaków • Pogrubienie • Kursywa • Nadkreślenie • Indeks dolny • Indeks górny • Podkreślenie • Cieniowanie • Kontury
Graphics printing (Drukowanie grafiki) Uwaga: Funkcja ta obsługuje istniejące programy graficzne.	Rozdzielczość do 144 x 240 punktów na cal (dpi)	Rozdzielczość do 360 x 360 dpi
Multiple-part forms (Formularze wielowarstwowe)	Drukuje oryginał plus pięć kopii (formularz sześciowarstwowy)	Drukuje oryginał plus trzy kopie (formularz czterowarstwowy)

Funkcja	Wszystkie modele
Panel operacyjny	Funkcje Load/Unload (Załaduj/Wyjmij), Tear Off (Oderwij), Font (Czcionka), Setup (Ustawienia), Pitch (Wielkość), Macro (Makro), oraz przesuwania papieru kontrolowane przyciskami. Kontrolki panelu kontrolnego wskazują bieżący status.
Blokada czcionki	<ul style="list-style-type: none"> • Blokuje czcionkę wybraną na panelu kontrolnym tak, by nie mogła zostać zmieniona przez program. • Blokada czcionki zostaje dezaktywowana po wyłączeniu drukarki, chyba że jest częścią ustawień domyślnych.
Blokada wielkości znaków	<ul style="list-style-type: none"> • Blokuje wielkość znaków wybraną na panelu kontrolnym tak, by nie mogła zostać zmieniona przez program. • Blokada wielkości znaków zostaje dezaktywowana po wyłączeniu drukarki, chyba że jest częścią ustawień domyślnych.
Load/Unload (Załaduj/Wyjmij)	Załadowuje i wyjmuje arkusz formularz ciągłego (podawany traktorem)
Funkcja makro	Drukarka może przechowywać do 4 różnych ustawień formatów dokumentów, co zwiększa elastyczność korzystania z różnych typów wydrukowanych wcześniej formularzy.

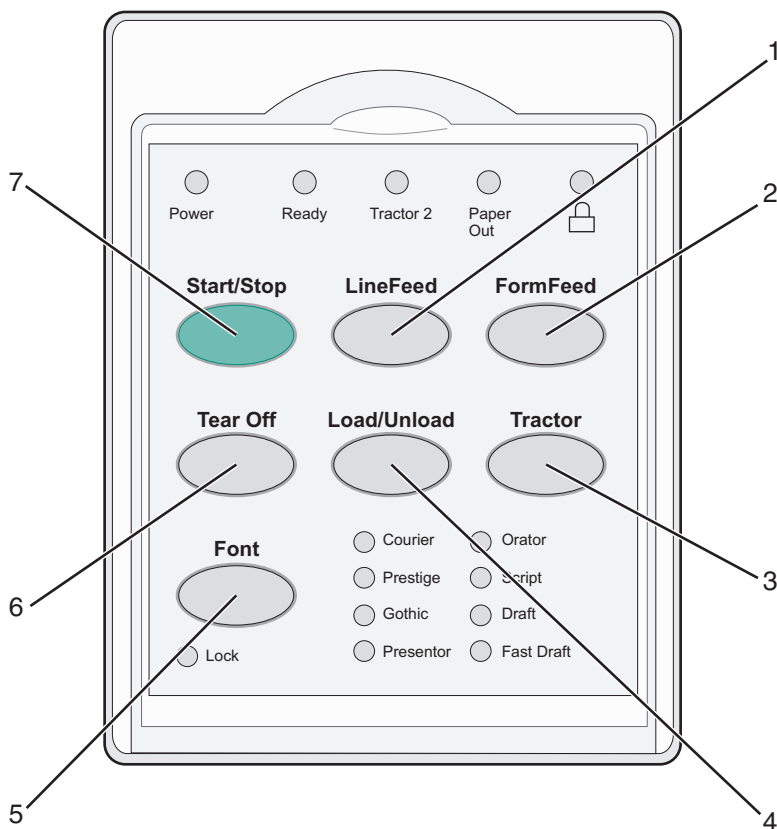
Funkcja	Wszystkie modele
Ręczne ładowanie od przodu ciętych arkuszy	Umożliwia drukowanie na ciętych arkuszach oraz kopertach.
Poprzeczka do oddzierania	<ul style="list-style-type: none"> • Pomaga w oddzieraniu na perforacji formularzy ciągłych • Pomaga w oddzieraniu formularzy bez perforacji. • Zmniejsza ilość zużytego papieru, a tym samym zmniejsza koszty
Regulowany traktor	<p>Umożliwia korzystanie z arkuszy formularzy ciągłych bez konieczności zakupu dodatkowych urządzeń. Może zostać ustawiony do działania jako:</p> <ul style="list-style-type: none"> • Traktor pchający • Traktor ciągnący
Wyłączanie panelu kontrolnego	Ogranicza funkcje panelu kontrolnego do przycisków Start/Stop, FormFeed (Wysunięcie strony), Tear Off (Oderwij) oraz Load/Unload (Załaduj/Wyjmij), zmniejszając tym samym ryzyko zmiany ustawień przez niewykwalifikowanych użytkowników
Kaseta z taśmą	Zawiera nasączoną atramentem taśmę z tkaniny
Diagnostyka drukarki	<ul style="list-style-type: none"> • Uruchamia autotest • Strona testowa — pozwala stwierdzić, czy występują problemy z drukowaniem • Wydruk demonstracyjny
Rysowanie pól i linii	Drukuje tabele, wykresy oraz inne grafiki tak jak je pokazano na ekranie komputera
Symbole greckie i matematyczne	Drukuje różne rodzaje symboli, które wykorzystywane są przy równaniach matematycznych, także przy użyciu indeksu górnego i indeksu dolnego
Strony kodowe	Wybiera znaki i symbole odpowiadające językowi danego kraju
Funkcja kodów kreskowych	<p>Następujące kody kreskowe są rezydentne:</p> <ul style="list-style-type: none"> • 3 z 9 • Codabar (NW-7) • Code 39 • Code 128 • 2 z 5 naprzemienny • UPC-A • UPC-E • EAN 8 • EAN 13 • PostNet <p>Uwaga: Szczegółowe informacje na temat funkcji kodów kreskowych można znaleźć w publikacji <i>Technical Reference</i> (Dokumentacja techniczna) dostępnym tylko w języku angielskim w witrynie internetowej firmy Lexmark pod adresem www.lexmark.com/publications.</p>
Zgodność z oprogramowaniem	<ul style="list-style-type: none"> • Zgodna z każdym programem, który obsługuje emulację IMB lub emulację Epson • Zgodna z emulacją Okidata MICROLINE (z drukarką M320 turbo), która jest standardem w drukarce 9-igłowej oraz w modelach 2580/2581.
Połączenia interfejsu	<p>Umożliwia drukarce współpracę ze wszystkimi komputerami z kompatybilnymi interfejsami połączeń</p> <p>Standardowe są interfejsy USB oraz równoległe. Dla modeli 2580/2581 oraz 2590/2591 wewnętrzny interfejs liniowy (RS-232) jest opcjonalny.</p> <p>Opcja sieciowa jest standardem w modelach 2580n/2581n oraz 2590n/2591n.</p>

Korzystanie z panelu sterowania

Informacje o przyciskach panelu sterowania

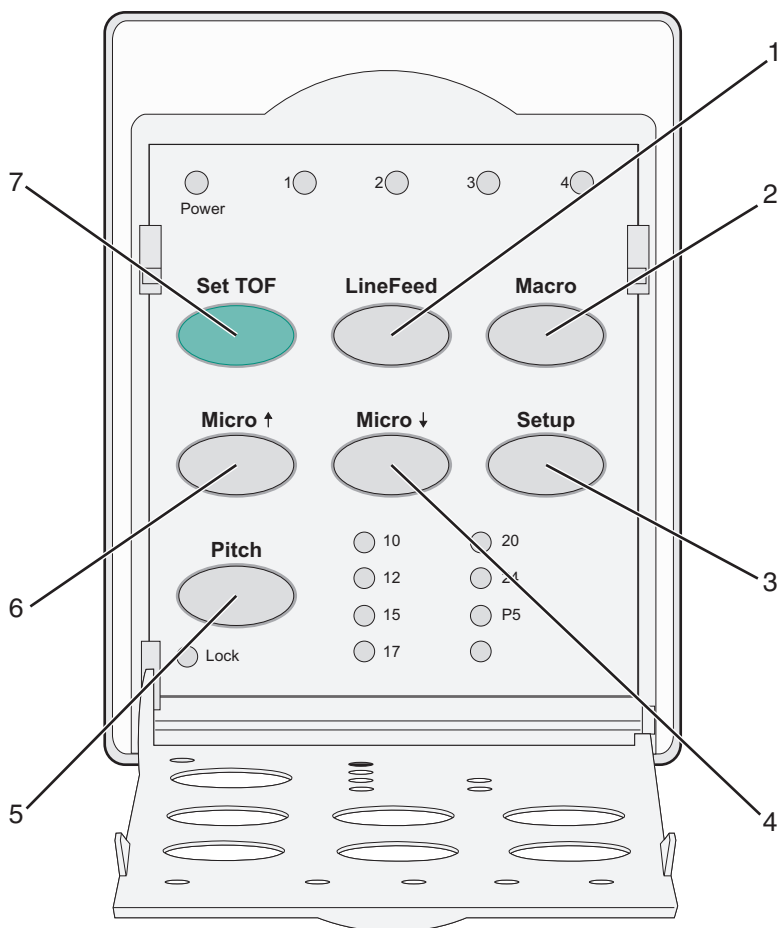
Panel sterowania ma dwie warstwy funkcji:

- Warstwa 1 dostępna jest przy zamkniętej pokrywie panelu i zawiera podstawowe funkcje, takie jak: FormFeed (Wysunięcie strony), Tear Off (Oderwij) oraz włączanie/wyłączanie drukarki.
- Warstwa 2 dostępna jest przy otwartej pokrywie panelu i zawiera bardziej zaawansowane opcje. Z warstwy 2 należy korzystać do wybierania makr oraz zmiany ustawień menu drukarki.



Przycisk	Zastosowanie
1	LineFeed (Znak nowego wiersza) Przesuwa papier o jeden wiersz
2	FormFeed (Wysunięcie strony) Przesuwa papier do następnej góry strony
3	Tractor (Traktor) Przełącza pomiędzy traktorem 1 a traktorem 2, jeśli ten drugi jest zamontowany
4	Load/Unload (Załaduj/Wyjmij) Ładuje papier do bieżącej góry strony lub wysuwa papier do określonej pozycji.
5	Czcionka Wybór jednej z czcionek rezydentnych Uwaga: Naciskanie przycisku Font (Czcionka) przełącza pomiędzy dostępnymi czcionkami. Jeśli po przeglądnięciu wszystkich możliwości nie zostanie dokonany wybór, czcionki zostaną zablokowane.

Przycisk		Zastosowanie
6	Tear Off (Oderwij)	Przesuwa papier pomiędzy pozycją oddzierania a górą strony.
7	Start/Stop	Pokazuje czy drukarka jest włączona czy wyłączona




Przycisk		Zastosowanie
1	LineFeed (Znak nowego wiersza)	Przesuwa papier o jeden wiersz. Naciśnij i przytrzymaj przycisk LineFeed (Znak nowego wiersza), aby przesunąć papier o 5 bardzo małych ruchów, a następnie przejść do trybu ciągłego podawania.
2	Macro (Makro)	Wybór jednego z czterech formatów dokumentów pozwala na obsługę wydrukowanych wcześniej formularzy.
3	Menu ustawień	Naciśnij, aby przejść do trybu ustawień. Umożliwia zmianę domyślnych wartości oraz trybów działania drukarki.
4	Micro (Mikro) ↓	Podaje papier w dół małymi stopniowymi ruchami. Naciśnij i przytrzymaj, aby wybrać podawanie ciągłe.
5	Wielkość	Ustawia wielkość znaków na: 10 cpi, 12 cpi, 15 cpi, 17 cpi, 20 cpi lub odstępy proporcjonalne. Uwagi: <ul style="list-style-type: none"> • W modelach 2590/2591 możliwy jest także wybór 24 cpi. • Tryb Fast Draft (szybkiego druku) obsługuje tylko wielkości 10, 12 i 15.

Przycisk		Zastosowanie
6	Micro (Mikro)↑	Podaje papier do góry małymi stopniowymi ruchami. Naciśnij i przytrzymaj, aby wybrać podawanie ciągle.
7	Set TOF (Ustaw TOF)	Ustawia górę strony, która określa umiejscowienie pierwszej linii druku na stronie.

Informacje o kontrolkach panelu sterowania

W poniższych tabelach przedstawiono wzory układów kontrolki na panelu kontrolnym.

Lekki	Stan kontrolki	Co to oznacza
Zasilanie	On (Włącz)	Drukarka jest włączona.
Gotowa	On (Włącz)	Drukarka jest włączona i gotowa do druku.
	Miga	Drukarka odbiera dane.
	Off (Wyłącz)	Drukarka jest wyłączona.
Tractor 2	On (Włącz)	Podajnik Tractor 2 jest włączony. Uwaga: Należy zainstalować dodatkowy podajnik Tractor 2 Feeder.
Paper Out (Brak papieru)	Off (Wyłącz)	W drukarce znajduje się papier.
	Miga	Nie ma papieru w drukarce.
	On (Włącz)	Wystąpił błąd drukarki.
	On (Włącz)	Panel sterowania jest zablokowany, co ogranicza korzystanie z następujących przycisków: Start/Stop, FormFeed (Wysunięcie strony), Tear Off (Oderwij) oraz Load/Unload (Załaduj/Wyjmij).
Czcionka	On (Włącz)	Wybrana została jedna z czcionek rezydentnych.
	Off (Wyłącz)	Wybrana została jedna z pobranych czcionek.
Font Lock (Blokada czcionki)	On (Włącz)	Blokada czcionki jest aktywna. Czcionki rezydentne są zablokowane.

Lekki	Stan kontrolki	Co to oznacza
Macro (Makro)	On (Włącz)	Zaznaczona funkcja makro jest aktywna.
	Off (Wyłącz)	Żadne makro nie jest wykorzystywane lub makra są wyłączone z poziomu menu ustawień.
Wielkość	On (Włącz)	Wybrana została jedna z rezydentnych wielkości znaków.
Pitch Lock (Blokada wielkości znaków)	On (Włącz)	Blokada wielkości znaków jest aktywna. Czcionki rezydentne są zablokowane.


Korzystanie z funkcji Load/Unload (Załaduj/Wyjmij)

Funkcja Load/Unload (Załaduj/Wyjmij) służy do wysuwania formularzy ciągłych z drukarki tak, by można było drukować na arkuszu ciętym lub kopercie.

Funkcja Load/Unload (Załaduj/Wyjmij) działa tylko wtedy, gdy traktor ustawiony jest w pozycji pchającej.

Z przycisku Load/Unload (Załaduj/Wyjmij) można także korzystać do ładowania formularzy ciągłych, gdy ścieżka papieru jest czysta lub do przełączania pomiędzy jednym wcześniej wydrukowanym formularzem a drugim.

Blokowanie i odblokowywanie panelu sterowania

Ograniczanie funkcji drukarki do przycisków Start/Stop, FormFeed (Wysunięcie strony), Tear Off (Oderwij) oraz Load/Unload (Załaduj/Wyjmij), blokowanie panelu sterowania. Gdy panel jest zablokowany, zapala się kontrolka .

Aby zablokować menu panelu operacyjnego:

- 1 Wyłącz drukarkę.
- 2 Naciśnij i przytrzymaj przyciski **Load/Unload** (Załaduj/Wyjmij) oraz **Tractor** (Traktor) w trakcie włączania drukarki.

Aby odblokować menu panelu operacyjnego:

- 1 Wyłącz drukarkę.
- 2 Naciśnij i przytrzymaj przyciski **Load/Unload** (Załaduj/Wyjmij) oraz **Tractor** (Traktor) w trakcie włączania drukarki.

Wybór trybu pracy traktora

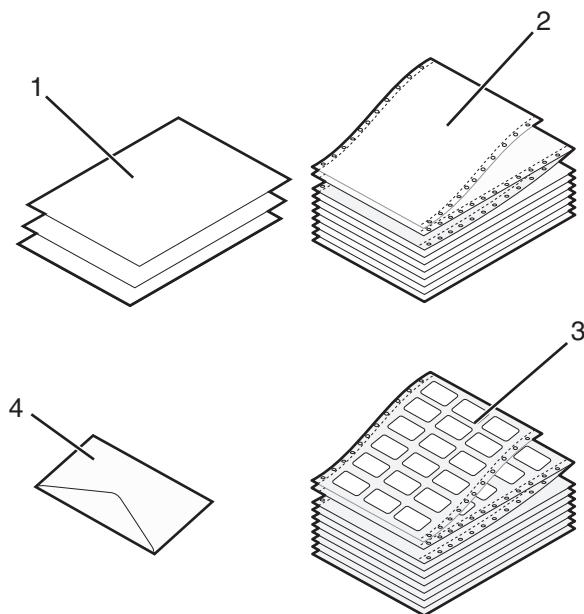
Uwaga: Przed włączeniem tej funkcji należy odedrzeć nadmiar papieru, ponieważ nastąpi wysunięcie formularza ciągłego z aktualnie wybranego traktora.

Jeżeli zamontowany jest dodatkowy podajnik Tractor 2 Feeder, można nacisnąć przycisk **Tractor** (Traktor), aby wysunąć bieżące formularze ciągłe i przełączyć na formularze ciągłe załadowane w innym traktorze.

Kontrolka Tractor 2 zapala się, gdy wybrany jest dodatkowy podajnik Tractor 2 Feeder.

Ładowanie papieru

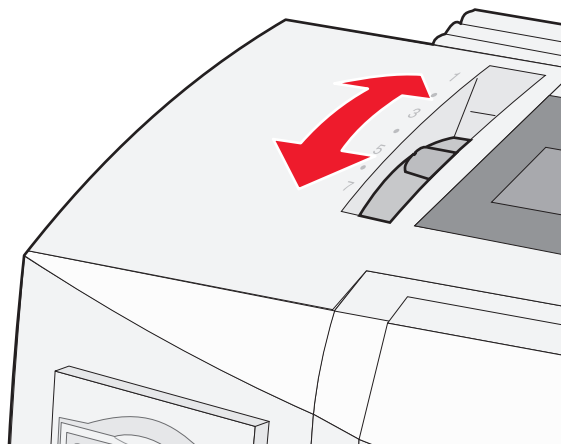
W tej sekcji opisano ładowanie formularzy ciągłych, arkuszy formularzy ciętych, arkuszy ciętych, etykiet oraz kopert. Zawiera także informacje na temat ułożenia papieru, ustawiania dźwigni grubości formularza oraz korzystania z traktorów pchających i ciągnących przy różnych ścieżkach papieru.



1	Arkusz (formularz) cięty
2	Formularze ciągłe
3	Koperta
4	Etykiety

Ustawianie dźwigni grubości formularzy

Dźwignia grubości formularzy służy do dostosowywania ustawień przy drukowaniu na różnych formularzach w zależności od grubości papieru. Przy ustawianiu tej dźwigni należy spojrzeć do jednej z poniższych tabel w zależności od modelu drukarki.



Typ papieru	Grubość papieru	Gramatura papieru	Ustawienie dźwigni grubości formularzy
Formularze pojedyncze (cięte lub ciągłe)	Cienki	56 g/m ² 65 g/m ²	1
	Normalny	68 g/m ² 75 g/m ²	1 lub 2
	Gruby	90 g/m ²	2
Formularze wielowarstwowe	2-warstwowe		2 lub 3
	3-warstwowe		3 lub 4
	4-warstwowe		4 lub 5
	5-warstwowe		5 lub 6
	6-warstwowe		5, 6 lub 7
Koperty			4, 5 lub 6

Uwagi:

- Jakość wydruku zależy od jakości formularzy wielowarstwowych oraz środowiska pracy. Drukowanie w niskiej temperaturze może obniżyć jakość wydruku w zależności od użytego papieru.
- Szybkość drukowania maleje, gdy dźwignia grubości formularzy ustawiona jest na 4 lub więcej.

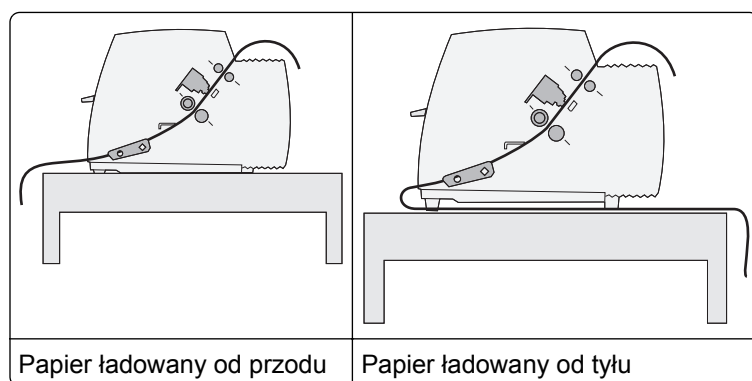
Typ papieru	Grubość papieru	Gramatura papieru	Ustawienie dźwigni grubości formularzy
Formularze pojedyncze (cięte lub ciągłe)	Cienki	56 g/m ² 65 g/m ²	1
	Normalny	68 g/m ² 75 g/m ²	1 lub 2
	Gruby	90 g/m ²	2

Typ papieru	Grubość papieru	Gramatura papieru	Ustawienie dźwigni grubości formularzy
Formularze wielowarstwowe		2-warstwowe	2 lub 3
		3-warstwowe	3 lub 4
		4-warstwowe	4 lub 5
		5-warstwowe	5 lub 6
		6-warstwowe	5, 6 lub 7
Koperty			4, 5 lub 6
Uwaga:			
Jakość wydruku zależy od jakości formularzy wielowarstwowych oraz środowiska pracy. Drukowanie w niskiej temperaturze może obniżyć jakość wydruku w zależności od użytego papieru.			

Ścieżki papieru

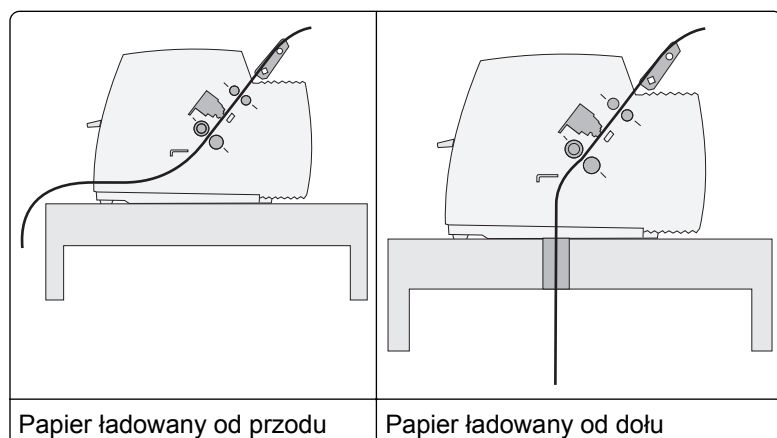
Ścieżki papieru dla traktora pchającego

W następujących przypadkach traktor pcha papier od przodu lub od tyłu drukarki.



Ścieżki papieru dla traktora ciągnącego

W tych przypadkach traktor ciągnie papier od przodu lub od dołu drukarki.



Korzystanie z funkcji oddzierania

Naciśnięcie przycisku Tear Off (Oderwij) przesuwają perforację formularza ciągłego do pozycji odrywania. Funkcję Tear Off (Oderwij) można ustawić na ręczną lub automatyczną poprzez ustawienie opcji Auto Tear Off Setting (Automatyczne odrywanie) w trybie Setup (Ustawienia):

- **On** (Wł.) — Ustawia funkcję oddzierania tak, by automatycznie przesuwała formularz ciągły do pozycji oddzierania.
- **Off** (Wył.) — Pozwala na ręczne przesuwanie formularza ciągłego do pozycji oddzierania.

Uwaga: Domyślnym ustawieniem fabrycznym jest Włącz.


Uwaga: Funkcja oddzierania działa tylko wtedy, gdy traktor ustawiony jest w pozycji pchającej, a w menu ustawień lub w programie ustawiona jest odpowiednia długość strony. Więcej informacji można znaleźć w sekcji „[Korzystanie z trybu ustawień](#)” na stronie 39.

Ustawianie pozycji oddzierania

Gdy włączona jest opcja Auto Tear Off (Automatyczne oddzieranie), górna perforacja formularza ciągłego przenoszona jest do pozycji oddzierania tylko wtedy gdy:

- Drukowanie zostało zakończone.
- Papier został przesunięty do góry strony na następnej stronie.
- Po przejściu do góry strony do drukarki nie zostały wysłane żadne dane lub kody escape.
- Bufor drukarki przez sekundę nie otrzymał żadnych danych.

Jeżeli góra strony została ustawiona wcześniej, a potrzebna jest zmiana ustawienia odrywania, postępować należy według następujących kroków:

- 1 Naciśnij przycisk **Start/Stop**, aby wyłączyć drukarkę.
- 2 Naciśnij i przytrzymaj przycisk **Tear Off** (Oderwij) aż drukarka wyda charakterystyczny dźwięk.
Miga kontrolka .
- 3 Otwórz pokrywę panelu kontrolnego, aby uzyskać dostęp do warstwy 2.
- 4 Naciśnij przycisk **Micro** (Mikro)↑ lub **Micro** (Mikro)↓, aby przesunąć papier do pozycji oddzierania.
- 5 Zamknij pokrywę panelu kontrolnego.
Drukarka dwukrotnie wyda charakterystyczny dźwięk. Papier zostanie przesunięty do tyłu i ustawiony w nowej pozycji oddzierania.
- 6 Naciśnij przycisk **Start/Stop**.
Papier pozostanie w bieżącej pozycji oddzierania aż do przesłania następnego zadania do drukarki. Papier przesunięty zostaje z pozycji oddzierania do góry strony i rozpoczyna się drukowanie.

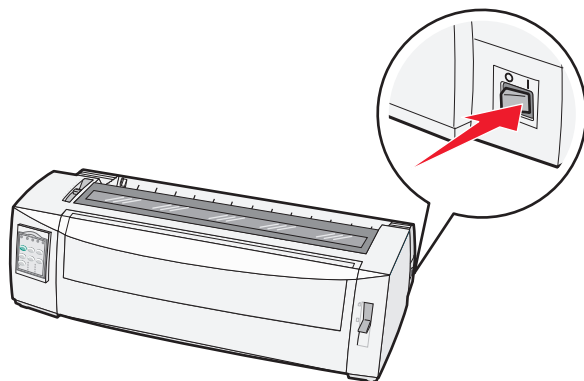
Ładowanie papieru ciągłego

Ładowanie formularzy ciągłych przy użyciu traktora pchającego

Możliwe jest ładowanie papieru ciągłego z wykorzystaniem czterech różnych ścieżek, w zależności od tego, czy traktor zamontowany jest w pozycji pchającej czy ciągnącej. Domyślnym ustawieniem traktora jest pozycja pchająca.

Uwaga: Jeśli zamontowany jest podajnik Auto Sheet Feeder lub Tractor 2, patrz dokumentacja dołączona do urządzenia opcjonalnego.

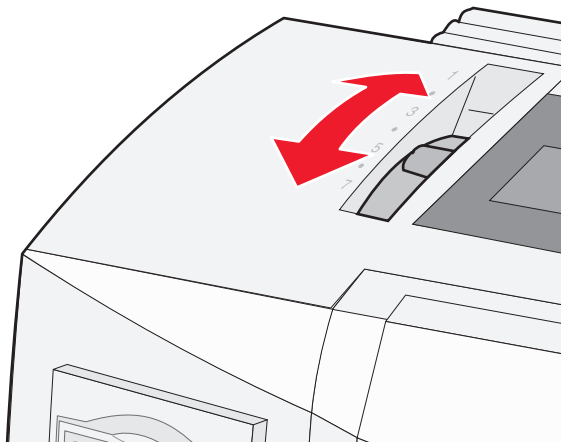
1 Włącz drukarkę.



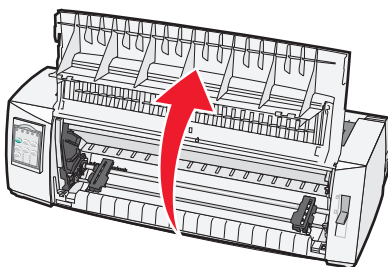
2 Upewnij się, czy ścieżka papieru jest pusta.

Uwaga: Jeśli załadowany jest wycięty formularz lub koperta, naciśnij przycisk **FormFeed** (Wysunięcie strony), aby je wyciągnąć.

3 Ustaw dźwignię grubości formularza do wartości odpowiadającej grubości aktualnie używanego papieru.

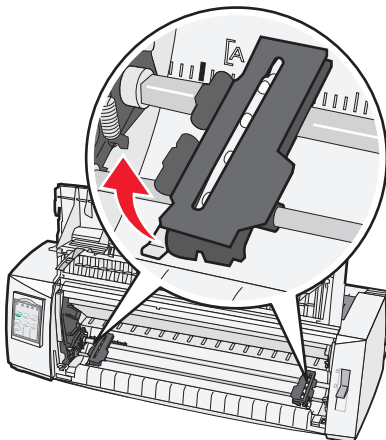


4 Podnieś przednią pokrywę.

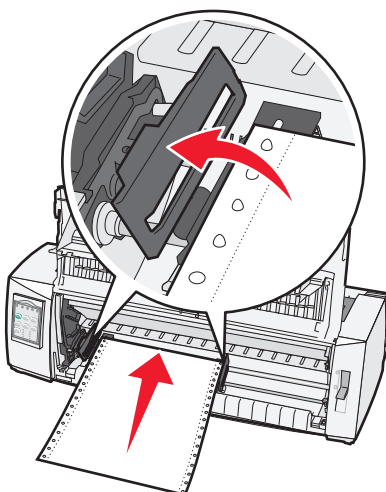


5 Obniż dźwignię wyboru papieru do pozycji .

6 Pociągnij do góry lewą i prawą dźwignię blokującą traktor, aby go odblokować.



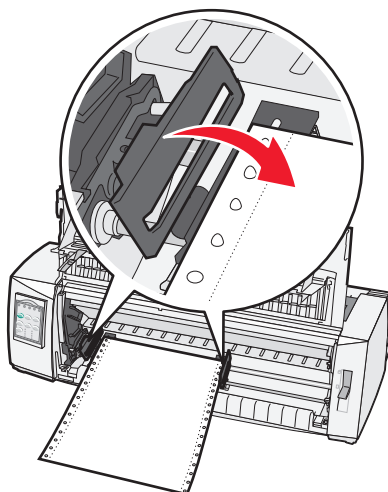
7 Otwórz lewe i prawe drzwiczki traktora., a następnie umieść otwory w papierze nad kołkami traktora.



W razie potrzeby przesunij lewy lub prawy traktor, aby dostosować traktory do szerokości papieru.

Uwaga: Utrzymanie lewego traktora na lewo od gumowej blokady traktora pozwala na pozostawienie papieru w obszarze czujnika papieru.

8 Zamknij lewe i prawe drzwiczki traktora.



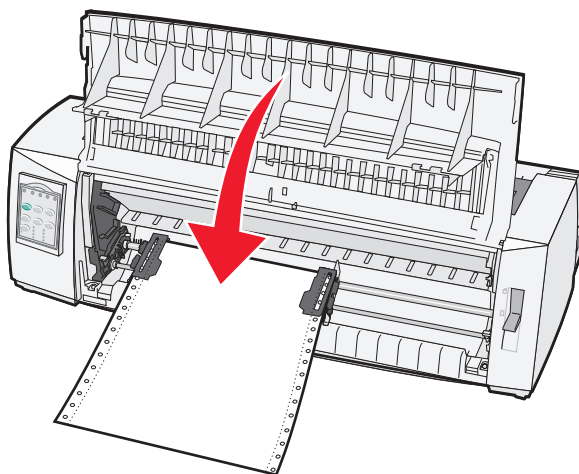
9 Przesuń traktor tak, aby ułożyć w jednej linii lewy margines papieru ze znakiem **[A]** wydrukowanym na tylnej płytce.

Uwaga: Odległość pomiędzy symbolem **[A]** a lewą krawędzią papieru określa szerokość marginesu.

10 Opuść dźwignię blokowania lewego traktora, aby go zablokować.

11 Naciągnij papier i zablokuj prawą dźwignię.

12 Zamknij przednią pokrywę.



13 Naciśnij przycisk **Start/Stop**, aby załadować papier do Góry strony, a następnie włącz drukarkę.

Jeśli włączona jest opcja Auto Tear Off (Automatyczne oddzieranie), drukarka przesunie papier do paska oddzierania.

Uwaga: Jeżeli korzystasz z traktora pchającego do drukowania formularzy ciągłych, odstępy między wierszami na przestrzeni pierwszych 3,8 cm mogą nie być jednakowe.

Ładowanie formularzy ciągłych od przodu przy użyciu z traktora ciągnącego

Upewnij się, że traktor jest ustawiony w pozycji ciągnięcia.

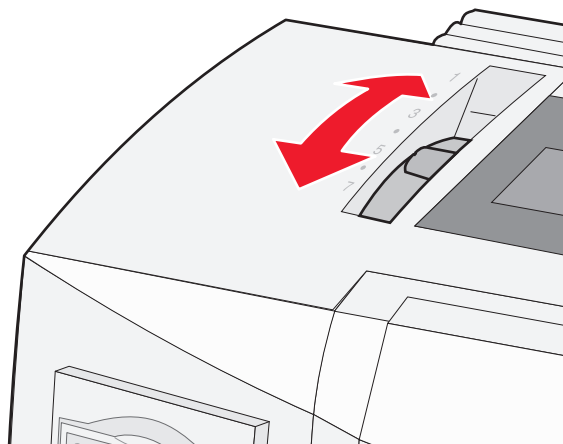
Uwaga: Jeśli zamontowany jest podajnik Auto Sheet Feeder lub Tractor 2, patrz dokumentacja dołączona do urządzenia opcjonalnego.

1 Włącz drukarkę.


2 Upewnij się, czy ścieżka papieru jest pusta.

Uwaga: Jeśli załadowany jest wycięty formularz lub koperta, naciśnij przycisk **FormFeed** (Wysunięcie strony), aby je wyciągnąć.

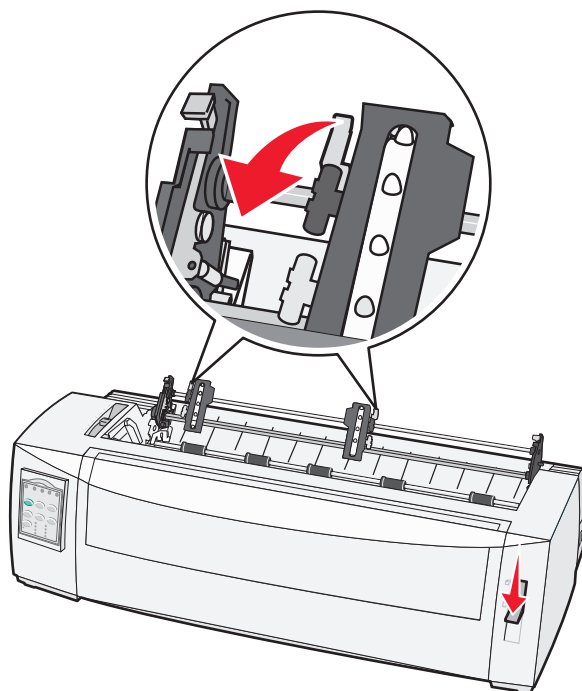
3 Ustaw dźwignię grubości formularza do wartości odpowiadającej grubości aktualnie używanego papieru.



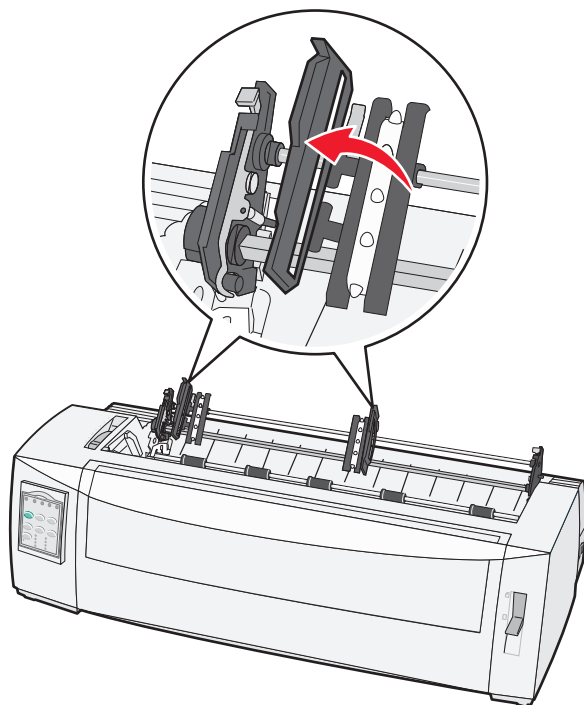
4 Zdejmij pokrywę ochronną taśmy.

5 Obniż dźwignię wyboru papieru do pozycji .

6 Pociągnij do góry lewą i prawą dźwignię blokującą traktor, aby go odblokować.



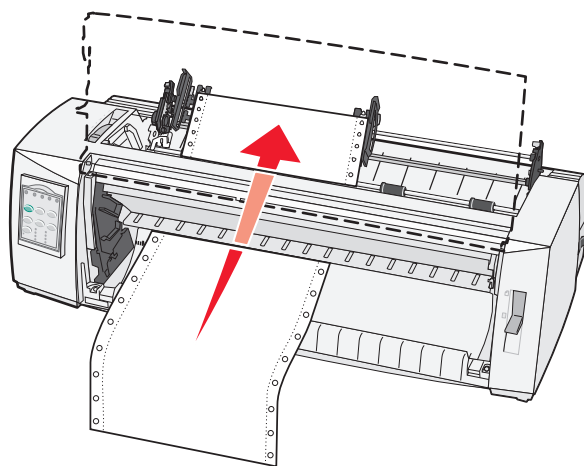
7 Otwórz lewe i prawe drzwiczki traktora.



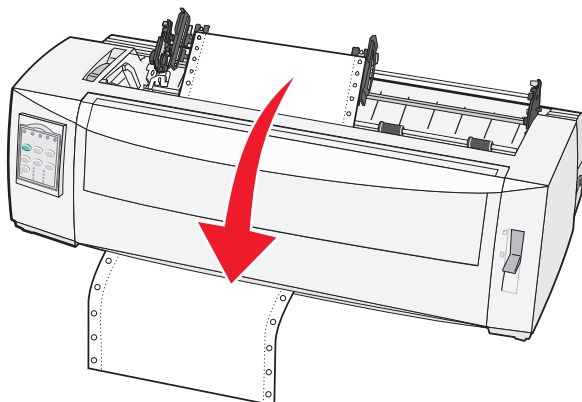
8 Otwórz przednią pokrywę.

9 Wsuń papier od przodu drukarki pomiędzy metalową a plastikową płytkę.

Pchaj lub ciągnij papier przez ścieżkę papieru, aż minie głowicę drukującą.



10 Zamknij przednią pokrywę.



11 Umieść otwory w papierze nad kołkami traktora.

W razie potrzeby przesunij lewy lub prawy traktor, aby dostosować traktory do szerokości papieru.

Uwaga: Jeżeli wystąpią problemy z przesuwaniem prawego traktora, należy przetoczyć gumową blokadę traktora z pozycji usadzonej. Przesunij traktor tak, aby pasował do szerokości papieru, załaduj papier i zablokuj prawy traktor.

12 Zamknij lewe i prawe drzwiczki traktora.

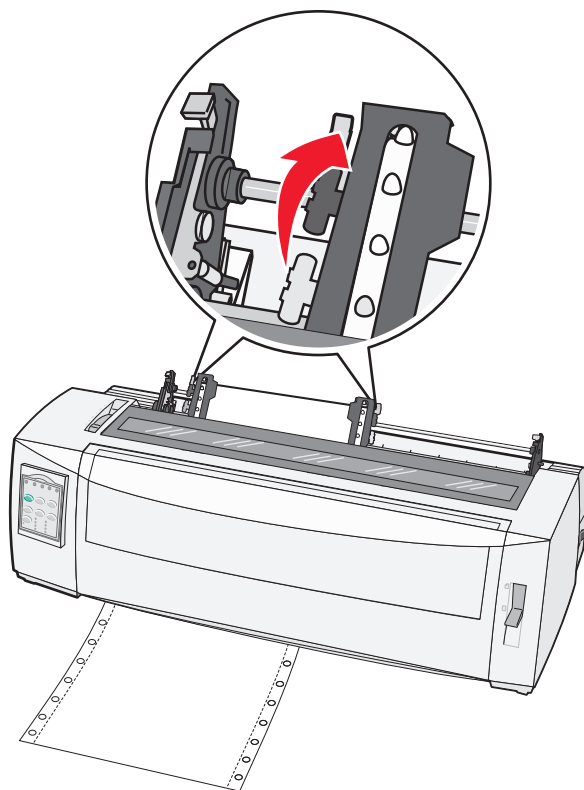
13 Ponownie załóż pokrywę ochronną taśmy.

14 Przesunij traktor tak, aby ułożyć w linii lewy margines papieru ze znakiem **[A]** wydrukowanym na tylnej płytce.

Uwaga: Odległość pomiędzy symbolem **[A]** a lewą krawędzią papieru określa szerokość marginesu.

15 Opuść dźwignię blokowania lewego traktora, aby go zablokować.

16 Naciągnij papier i zablokuj prawą dźwignię.



17 Otwórz pokrywę panelu kontrolnego, aby uzyskać dostęp do warstwy 2.

18 Naciśnij przycisk **Micro** (Mikro)↑, **Micro**(Mikro)↓ lub **LineFeed** (Znak nowego wiersza), aby przesunąć papier do Góry strony, z której chcesz skorzystać.

Uwagi:

- Aby ustawić ułożenie góry strony, skorzystaj z drugiego formularza.
- Aby to zrobić, ułóż w jednej linii poziome linie (znajdujące się na pulpicie) z żadaną górą strony.

19 Naciśnij przycisk **Set TOF** (Ustaw TOF), aby ustawić górę strony.

Uwaga: Ustawienie góry strony nie jest zapisywane po wyłączeniu drukarki lub gdy skończy się papier w trakcie korzystania z traktora ciągnącego.

20 Upewnij się, że drukarka jest włączona i lampka gotowości pali się ciągłym światłem.

Uwaga: W przeciwnym wypadku naciskaj przycisk **Start/Stop** do czasu, aż lampka gotowości będzie paliła się światłem ciągłym.

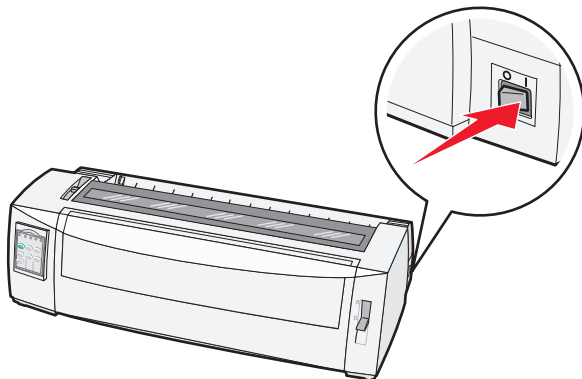
Ładowanie formularzy ciągłych od dołu przy użyciu traktora ciągnącego

Uwagi:

- Upewnij się, że traktor jest ustawiony w pozycji ciągnięcia.
- Skorzystaj z mebla z centralnie położonym otworem na podajnik papieru.
- Jest to wyjątkowo przydatne przy papierze, który czasem się zawija, jest bardzo ciężki albo bardzo lekki, ponieważ drukarka korzysta z funkcji ciągnięcia do ładowania od dołu.

Uwaga: Aby uzyskać informacje o ładowaniu papieru w przypadku, gdy zamontowany został opcjonalny podajnik Auto Sheet Feeder lub Tractor 2 Feeder, patrz dokumentacja dołączona do urządzenia opcjonalnego.

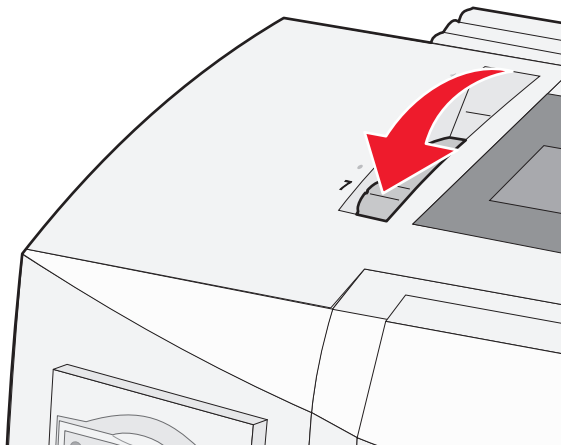
1 Włącz drukarkę.




2 Upewnij się, czy ścieżka papieru jest pusta.

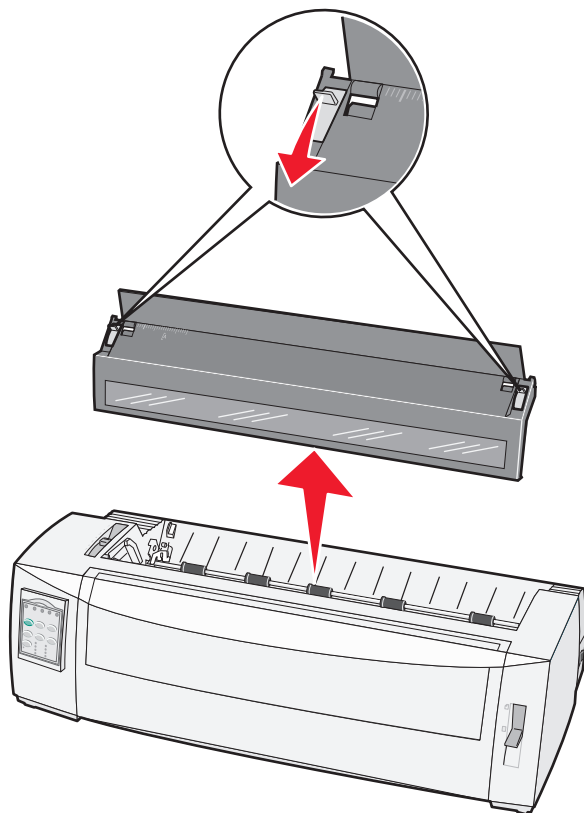
Uwaga: Jeśli załadowany jest przycięty formularz lub koperta, naciśnij przycisk **FormFeed** (Wysunięcie strony), aby je wyciągnąć.

3 Ustaw dźwignię grubości formularzy na 7.

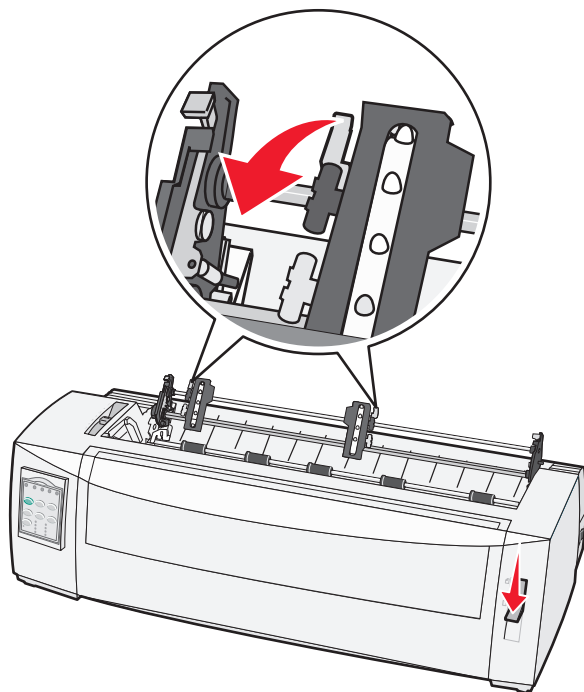


4 Obniż dźwignię wyboru papieru do pozycji  .

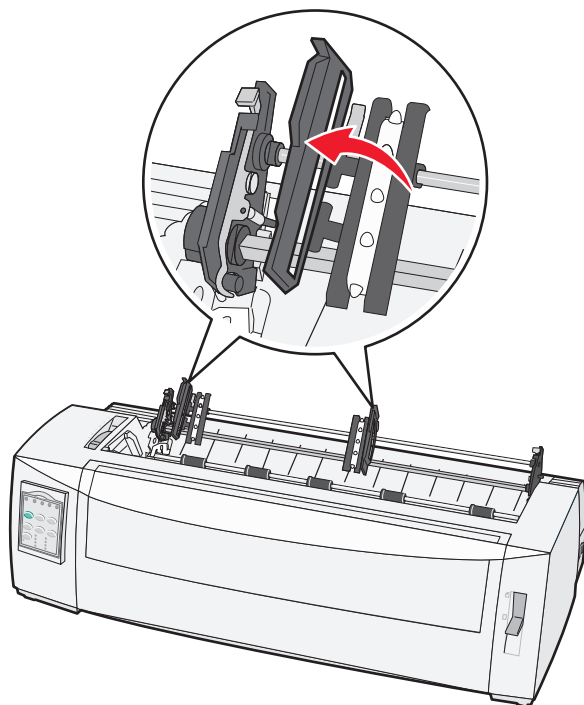
5 Zdejmij pokrywę ochronną taśmy.



6 Pociągnij do góry lewą i prawą dźwignię blokującą traktor, aby go odblokować.



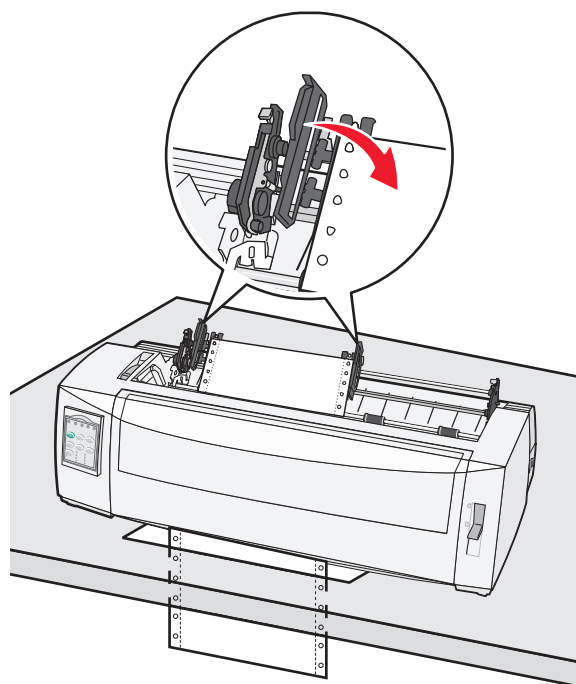
7 Otwórz lewe i prawe drzwiczki traktora.



8 Włóż papier przez dolną szczelinę drukarki.

Pchaj lub ciągnij papier przez ścieżkę papieru, aż minie głowicę drukującą.

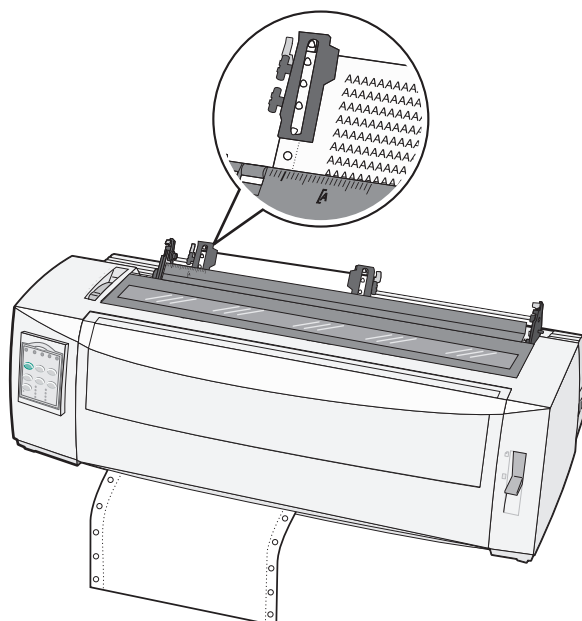
9 Umieść otwory w papierze nad kołkami traktora.



W razie potrzeby przesunij lewy lub prawy traktor, aby dostosować traktory do szerokości papieru.

Uwaga: Jeżeli wystąpią problemy z przesuwaniem prawego traktora, należy przetoczyć gumową blokadę traktora z pozycji osadzonej. Przesunij traktor tak, aby pasował do szerokości papieru, załaduj papier i zablokuj prawy traktor.

- 10 Zamknij lewe i prawe drzwiczki traktora.
- 11 Ponownie załóż pokrywę ochronną taśmy.
- 12 Przesunij traktor tak, aby ułożyć w jednej linii lewy margines papieru ze znakiem **[A]** wydrukowanym na tylnej płytce.



Uwaga: Odległość pomiędzy symbolem **[A]**, a lewą krawędzią papieru określa szerokość lewego marginesu.

- 13 Opuść dźwignię blokowania lewego traktora, aby go zablokować.
- 14 Naciągnij papier i zablokuj prawą dźwignię.
- 15 Otwórz pokrywę panelu kontrolnego, aby uzyskać dostęp do warstwy 2.
- 16 Naciśnij przycisk **Micro** (Mikro)↑, **Micro**(Mikro)↓ lub **LineFeed** (Znak nowego wiersza), aby przesunąć papier do góry strony, z której chcesz skorzystać.
- 17 Naciśnij przycisk **Set TOF** (Ustaw TOF), aby ustawić górę strony.

Uwaga: Ustawienie góry strony nie jest zapisywane po wyłączeniu drukarki lub gdy skończy się papier w trakcie korzystania z traktora ciągnącego.

- 18 Upewnij się, że drukarka jest włączona i lampka gotowości pali się ciągłym światłem.

Uwaga: W przeciwnym wypadku naciskaj przycisk **Start/Stop** do czasu, aż lampka gotowości będzie paliła się światłem ciągłym.

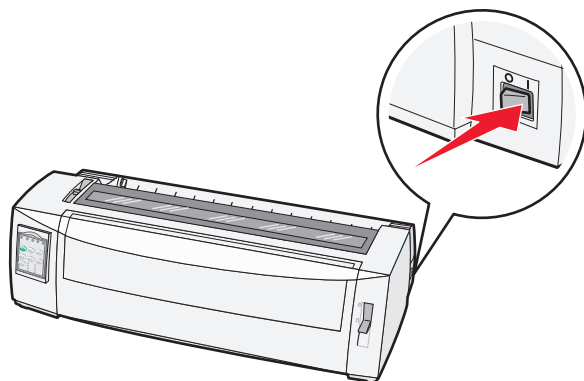
Ładowanie formularzy ciętych

Formularze cięte to arkusze pojedyncze, koperty oraz formularze wielowarstwowe. Umieszcza się je pojedynczo w podajniku ręcznym.

Ręczne ładowanie arkusza ciętego lub koperty

Uwaga: Aby uzyskać informacje o ładowaniu papieru w przypadku, gdy zamontowany został opcjonalny podajnik Auto Sheet Feeder lub Tractor 2 Feeder, patrz dokumentacja dołączona do urządzenia opcjonalnego.

1 Włącz drukarkę.



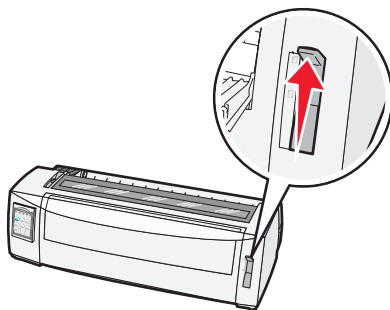
2 Upewnij się, czy ścieżka papieru jest pusta.

3 Jeśli załadowane są formularze ciągłe, oderwij przednią krawędź formularza i naciśnij przycisk **Load/Unload** (Załaduj/Wyjmij), aby wysunąć formularz ciągły.

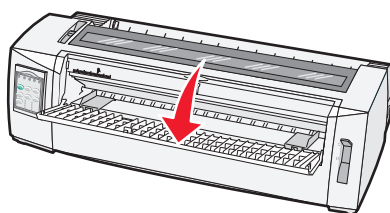
Miga kontrolka braku papieru.

4 Ustaw dźwignię grubości formularza do wartości odpowiadającej typowi aktualnie używanego papieru.

5 Podnieś dźwignię wyboru papieru do pozycji .

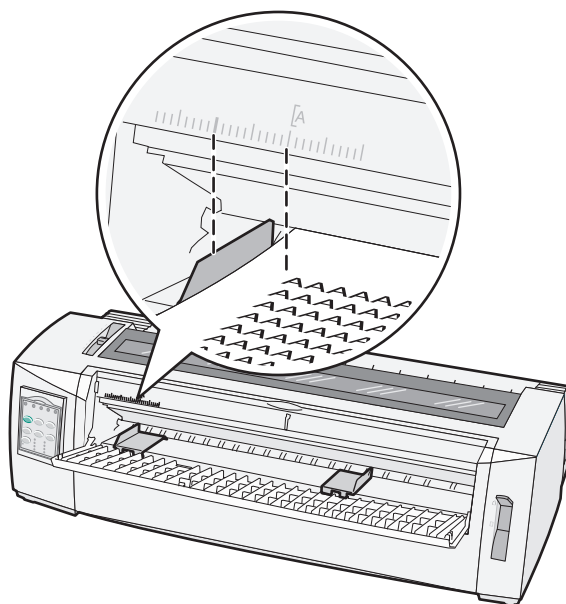


6 Otwórz podajnik ręczny.



- 7** Przesuń lewą prowadnicę papieru tak, by żądana pozycja rozpoczęcia drukowania znalazła się w jednej linii z symbolem **[A]**, który znajduje się na prowadnicy lewego marginesu.

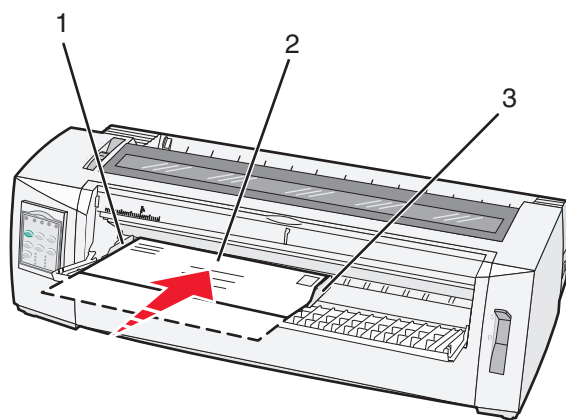
Odległość pomiędzy lewą prowadnicą papieru, a symbolem **[A]** określa szerokość marginesu.



- 8** Umieść arkusz cięty lub kopertę na lewej prowadnicy.

Uwaga: Jeżeli ładujesz wydrukowany wcześniej formularz lub kopertę, jako pierwszą wsuń górną krawędź zadrukowaną stroną ku górze.

- 9** Przesuń prawą prowadnicę papieru tak, by znalazła się w jednej linii z prawą krawędzią koperty lub formularza ciętego.



1	Lewa prowadnica papieru
2	Arkusz cięty lub koperta
3	Prawa prowadnica papieru

- 10** Włóż do drukarki arkusz cięty lub kopertę i zaczekaj, aż przestanie migać kontrolka braku papieru.

Uwagi:

- Jeśli włączona jest opcja Auto Cut Sheet (Automatycznie ładowanie arkuszy), papier będzie podawany automatycznie do góry strony.
- Jeśli opcja Auto Cut Sheet (Automatycznie ładowanie arkuszy) jest wyłączona, naciśnij przycisk **FormFeed** (Wysunięcie strony).

11 Upewnij się, że drukarka jest włączona i lampka gotowości pali się ciągłym światłem.

Uwaga: W przeciwnym wypadku naciskaj przycisk **Start/Stop** do czasu, aż lampka gotowości będzie paliła się światłem ciągłym.

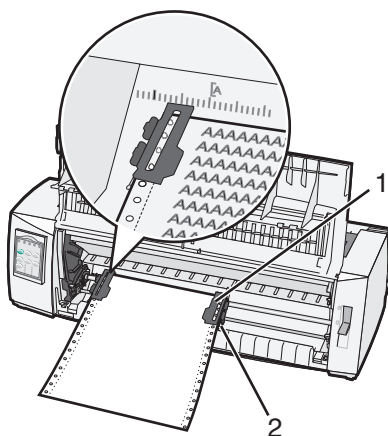
Ustawianie lewego marginesu

Możliwe jest ręczne ustawienie miejsca rozpoczęcia drukowania przy lewym marginesie. Miejsce rozpoczęcia drukowania oznaczone jest przez symbol **[A]**. Lewy margines można także ustawić programowo.

Uwagi:

- Ustawienie lewego marginesu w programie dodaje jego wielkość do lewego marginesu ustawionego w drukarce. Na przykład, jeśli w drukarce lewy margines ustawiony jest na 2,5 cm i w programie także ma wielkość 2,5 cm, to drukarka rozpocznie drukowanie w odległości 5 cm od krawędzi strony.
- Położenie symbolu **[A]** zależy od ustawienia traktora.
- W celach demonstracyjnych traktor został ustawiony w pozycji pchającej i załadowany papierem ciągłym.

1 Znajdź lewy margines dla formularzy ciągłych przez znalezienie symbolu **[A]** na drukarce.



1	Traktor (w pozycji pchającej)
2	Prawa dźwignia blokująca

2 Dalej ładuj papier, korzystając z różnych ścieżek, w zależności od tego, czy traktor zamontowany jest w pozycji pchającej, czy ciągnącej. Aby uzyskać pomoc, patrz następujące sekcje tego rozdziału:

- [„Ładowanie formularzy ciągłych przy użyciu traktora pchającego” na stronie 15](#)
- [„Ładowanie formularzy ciągłych od przodu przy użyciu z traktora ciągnącego” na stronie 18](#)
- [„Ładowanie formularzy ciągłych od dołu przy użyciu traktora ciągnącego” na stronie 22](#)
- [„Ręczne ładowanie arkusza ciętego lub koperty” na stronie 27](#)

Ustawianie góry strony

Góra strony oznacza pierwszą linię wydruku. Skorzystaj z panelu sterowania, aby zapisać górę strony dla formularzy ciągłych ciętych oraz dla każdego z włączonych makr.

Ustawiania góry strony dla formularzy ciągłych w trybie pchania

1 Oczyść drogę papieru.

Kontrolka Paper Out (Brak papieru) miga, jeśli papier nie został załadowany. Jeżeli kontrolka Paper Out (Brak papieru) nie pali się, odedrzy nadmiarowe formularze i naciśnij przycisk **Load/Unload** (Załaduj/Wyjmij). W przypadku, gdy załadowany jest arkusz cięty, naciśnij przycisk **FormFeed** (Wysunięcie strony), aby oczyścić ścieżkę papieru.

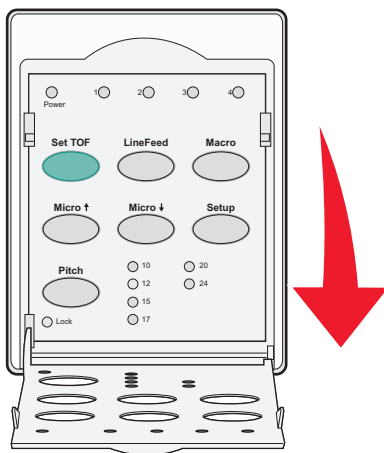
2 Upewnij się, że dźwignia wyboru papieru ustawiona jest w pozycji .

3 Połóż papier formularza ciągłego na kołkach traktora pchającego (lub na kołkach podajnika Tractor 2, jeśli jest on zainstalowany).

4 Naciśnij przycisk **FormFeed** (Wysunięcie strony).

Papier przesuwają do góry strony, a kontrolka braku papieru gaśnie.

5 Otwórz pokrywę panelu kontrolnego, aby uzyskać dostęp do warstwy 2.



6 Naciśnij jakikolwiek z przycisków przesuwania papieru (**Micro (Mikro)↑**, **Micro (Mikro)↓** lub **LineFeed** (Znak nowego wiersza)), aby wyrównać poziome linie znajdujące się na płytce z żądaną górą strony.

Uwaga: Gdy naciśniesz i przytrzymasz przycisk przesuwania papieru, papier będzie przesuwany bardzo małymi ruchami, a następnie przejdzie w tryb ciągłego podawania.

7 Naciśnij przycisk **Set TOF** (Ustaw TOF), aby zapisać górę strony.

8 Zamknij pokrywę panelu kontrolnego.

- 9 Aby zweryfikować nowe ustawienie góry strony, naciśnij przycisk **Load/Unload** (Załaduj/Wyjmij), aby wysunąć formularz ciągły, a następnie naciśnij przycisk **FormFeed** (Wysunięcie strony), aby ponownie go załadować.

Formularz ciągły zostaje załadowany do bieżącego ustawienia góry strony.


- 10 Naciśnij przycisk **Set Start/Stop**, aby włączyć drukarkę.

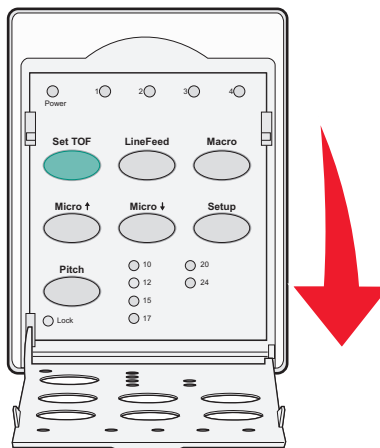
Uwaga: Jeśli włączona jest opcja Auto Tear Off (Automatyczne oddzieranie), papier zostanie przesunięty do pozycji oddzierania. Przesłanie zadania drukowania lub naciśnięcie przycisku **Tear Off** (Oderwij) powoduje powrót papieru do bieżącego ustawienia góry strony.

Ustawianie góry strony dla formularzy ciągłych w trybie ciągnięcia

- 1 Włącz drukarkę.

Kontrolka Paper Out (Brak papieru) miga, gdy nie ma załadowanego papieru.

- 2 Obniż dźwignię wyboru papieru do pozycji  .
- 3 Połóż papier formularza ciągłego na kołkach traktora ciągnącego.
- 4 Otwórz pokrywę panelu kontrolnego, aby uzyskać dostęp do warstwy 2.



- 5 Naciśnij jakikolwiek z przycisków przesuwania papieru (**Micro (Mikro)↑**, **Micro (Mikro)↓** lub **LineFeed** (Znak nowego wiersza)), aby przesunąć papier do pozycji Góra strony.

Uwaga: Aby ustawić górę strony, skorzystaj z drugiego arkusza formularza.

- 6 Naciśnij przycisk **Set TOF** (Ustaw TOF), aby ustawić i zapisać górę strony.
- 7 Zamknij pokrywę panelu kontrolnego.

Uwaga: Ustawienie góry strony nie jest zapisywane po wyłączeniu drukarki lub gdy skończy się papier, a drukarka jest w trybie traktora ciągnącego.

- 8 Naciśnij przycisk **Start/Stop**, aby włączyć drukarkę.

Ustawianie góry strony dla arkusza ciętego lub koperty

Ustawienie góry strony może wynosić od minus 2,5 cm do plus 56 cm od góry arkusza ciętego.

1 Oczyść drogę papieru.

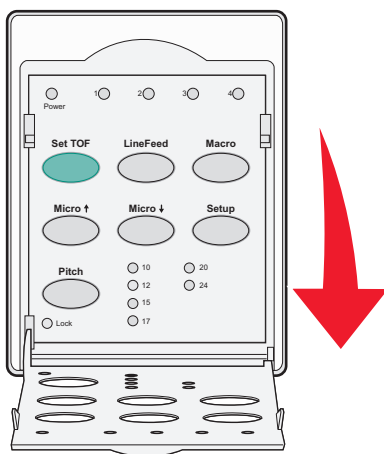
Kontrolka Paper Out (Brak papieru) miga, gdy nie ma załadowanego papieru. Jeżeli kontrolka Paper Out (Brak papieru) nie pali się, odedrzyj nadmiarowe formularze i naciśnij przycisk **Load/Unload** (Załaduj/Wyjmij). W przypadku, gdy załadowany jest pojedynczy arkusz, naciśnij przycisk **FormFeed** (Wysunięcie strony), aby oczyścić ścieżkę papieru.

2 Podnieś dźwignię wyboru papieru do pozycji .

3 Włóż cięty arkusz papieru lub kopertę do podajnika ręcznego.

- Jeśli włączona jest opcja Auto Cut Sheet (Automatycznie ładowanie arkuszy), drukarka przesunie papier lub kopertę do bieżącej góry strony.
- Jeśli opcja Auto Cut Sheet (Automatycznie ładowanie arkuszy) jest wyłączona, naciśnij przycisk **FormFeed** (Wysunięcie strony), gdy zgaśnie kontrolka Paper Out (Brak papieru).

4 Otwórz pokrywę panelu kontrolnego, aby uzyskać dostęp do warstwy 2.



5 Naciśnij jakikolwiek z przycisków przesuwania papieru (**Micro (Mikro)**↑, **Micro (Mikro)**↓ lub **LineFeed** (Znak nowego wiersza)), aby wyrównać poziome linie znajdujące się na płytce z żądaną górą strony.

Uwaga: Gdy naciśniesz i przytrzymasz przycisk przesuwania papieru, papier będzie się przesuwiał bardzo małymi ruchami, a następnie przejdzie w tryb ciągłego podawania.

6 Naciśnij przycisk **Set TOF** (Ustaw TOF), aby ustawić i zapisać górę strony.

7 Zamknij pokrywę panelu kontrolnego.

8 Naciśnij przycisk **Start/Stop**, aby włączyć drukarkę.

Ustawianie góry strony w trybie makro

Każde z makr ma osobne ustawienia góry strony. Aby ustawić górę strony w danym makrze, należy najpierw wybrać to makro.

1 Otwórz pokrywę panelu kontrolnego, aby uzyskać dostęp do warstwy 2.

2 Naciśnij przycisk **Macro** (Makro), aby wybrać żądane makro.

Uwaga: Procedura ustawiania góry strony jest zależna od używanego papieru oraz trybu wydruku. Aby uzyskać pomoc, patrz następujące sekcje tego rozdziału:

- [„Ustawiania góry strony dla formularzy ciągłych w trybie pchania” na stronie 30](#)
- [„Ustawianie góry strony dla formularzy ciągłych w trybie ciągnięcia” na stronie 31](#)
- [„Ustawianie góry strony dla arkusza ciętego lub koperty” na stronie 32](#)

Wskazówki dotyczące papieru i nośników specjalnych

Typy i wymiary papieru obsługiwane przez drukarkę

Drukarka obsługuje papier o gramaturze 56–90 g/m² oraz gramatury kopert 75–90 g/m² (20-24 funtów).

Typy papieru	Pojedynczy	Wielowarstwowy	Koperty
Formularze cięte	76 mm do 297 mm*	76 mm do 297 mm*	152 mm do 241 mm
Formularze ciągłe	76 mm do 254 mm*	76 mm do 254 mm*	Nie dotyczy
Szerokości od otworu do otworu	63 mm do 241 mm	63 mm do 241 mm	Nie dotyczy

* Gdy zainstalowany jest dodatkowy podajnik Auto Sheet Feeder lub Tractor 2 Feeder maksymalna szerokość ciętego formularza przy ładowaniu ręcznym wynosi 215 mm.

Typy papieru	Pojedynczy	Wielowarstwowy	Koperty
Formularze cięte	76 mm do 559 mm*	76 mm do 559 mm*	110 mm do 152 mm
Formularze ciągłe	76 mm (bez wartości maksymalnej)	76 mm (bez wartości maksymalnej)	Nie dotyczy

Typy papieru	Pojedynczy	Wielowarstwowy	Koperty
Formularze cięte	0,058 mm do 0,114 mm	Patrz poniższa uwaga.	0,42 mm
Formularze ciągłe	0,058 mm do 0,114 mm	Patrz poniższa uwaga.	0,42 mm

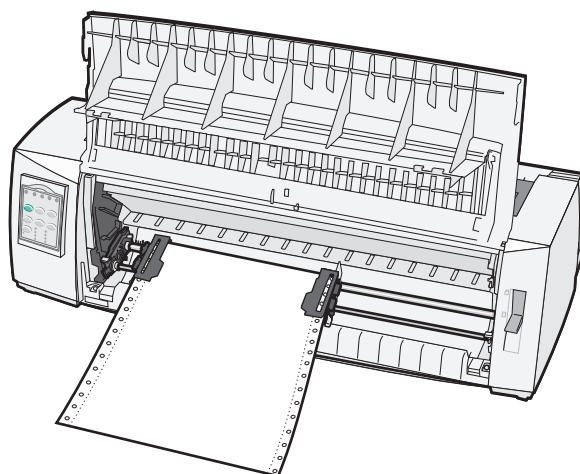
Uwaga: Dla modeli 2580/2581 maksymalna grubość formularzy wielowarstwowych wynosi 0,512 mm. Dla modeli 2590/2591 maksymalna grubość formularzy wielowarstwowych wynosi 0,36 mm.

Zmiana ustawień traktora.

Traktor można zamontować w pozycji pchającej lub ciągnącej. W sekcji tej opisano sposób zmiany ustawienia traktora.

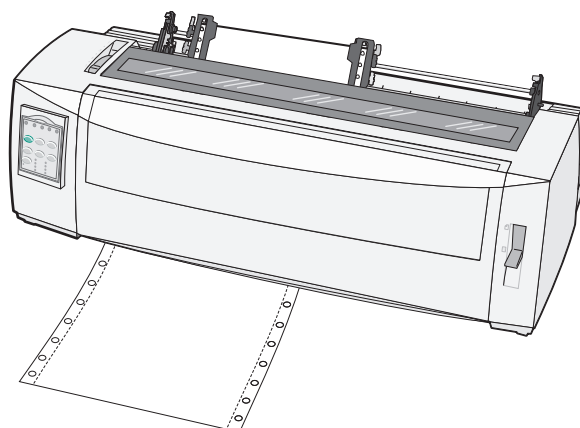
Traktor w pozycji pchającej

Traktor domyślnie zamontowany jest w pozycji pchającej z przodu drukarki. Korzystanie z przedniego traktora pchającego jest najwygodniejszym sposobem na ładowanie formularzy ciągłych, a także pozwala na korzystanie z funkcji oddzierania.



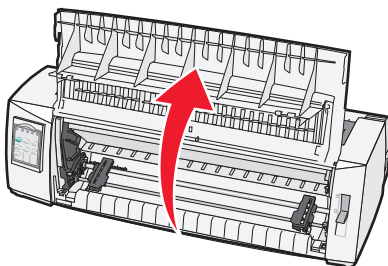
Traktor w pozycji ciągnącej

Przedni traktor można zdjąć i zamontować na górze drukarki. Funkcjonuje wtedy jako traktor ciągnący i wspomaga ładowanie papieru od przodu i od dołu.

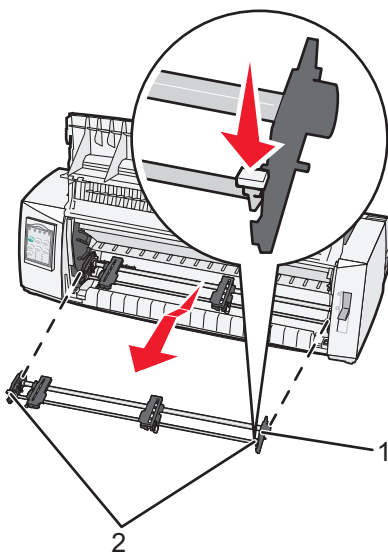


Zmiana pozycji traktora z pchającej na ciągnącą

- 1 Upewnij się, że drukarka jest wyłączona.
- 2 Upewnij się, że w drukarce nie ma papieru.
- 3 Podnieś pokrywę przednią tak, by nie przeszkadzała.

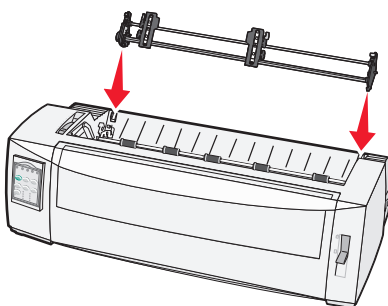


- 4 W trakcie wyciągania traktora z drukarki przytrzymaj dźwignie zatraskujące.



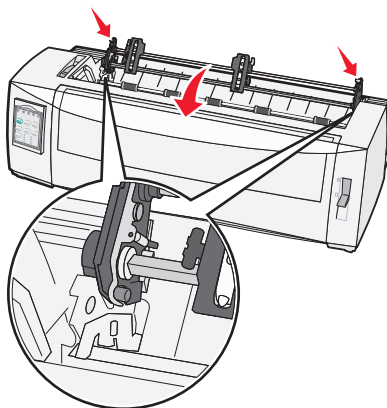
1	Traktor
2	Dźwignie zatraskujące

- 5 Zdejmij pokrywę ochronną taśmy.
- 6 Obróć traktor tak, by dźwignie zatraskujące były ustawione pionowo w twoją stronę.
- 7 Umieść traktor na pochyłości z tyłu drukarki wzdłuż prowadnic traktora.



8 Aby wsunąć traktor w drukarkę:

- a** Przytrzymaj dźwignie blokujące i powoli wsuwaj traktor w drukarkę, aż się zatrzyma.
- b** Ciągłe trzymając dźwignie blokujące, przechyl traktor w stronę przodu drukarki, aż zaczepy znajdujące się na końcach dźwigni dopasują się do kołków znajdujących się na obudowie drukarki.

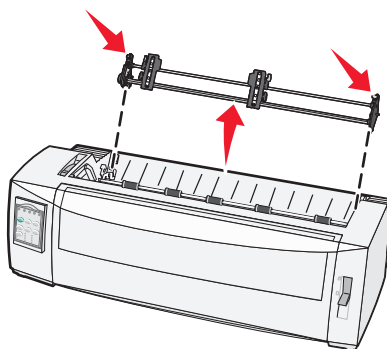


- c** Puść dźwignie blokujące.

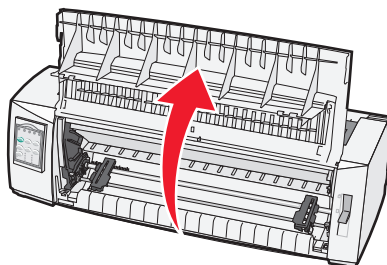
Uwaga: Traktor wsuwa się na miejsce pod kątem 40°.


Zmiana pozycji traktora z ciągnącej na pchającą

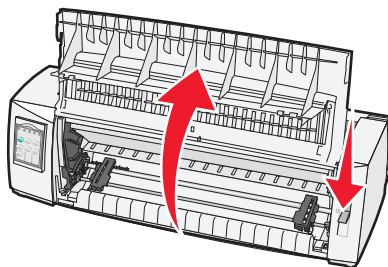
- 1 Upewnij się, że drukarka jest wyłączona.
- 2 Upewnij się, że w drukarce nie ma papieru.
- 3 W trakcie wyciągania traktora z drukarki przytrzymaj dźwignie zatrzaszkujące.



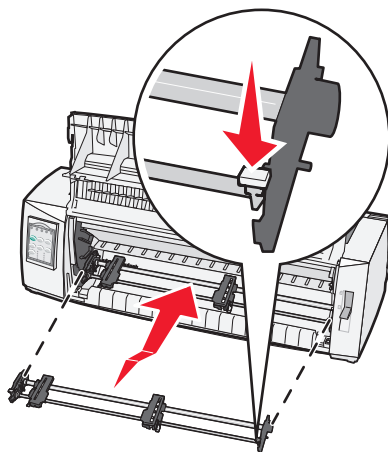
- 4 Podnieś pokrywę przednią tak, by nie przeszkadzała.



5 Upewnij się, że dźwignia wyboru papieru znajduje się w pozycji .



6 Przytrzymując dźwignie zatraskujące, dopasuj lewy i prawy zatrzask do kołków w drukarce.



7 Puść dźwignie blokujące.

8 Zamknij przednią pokrywę.

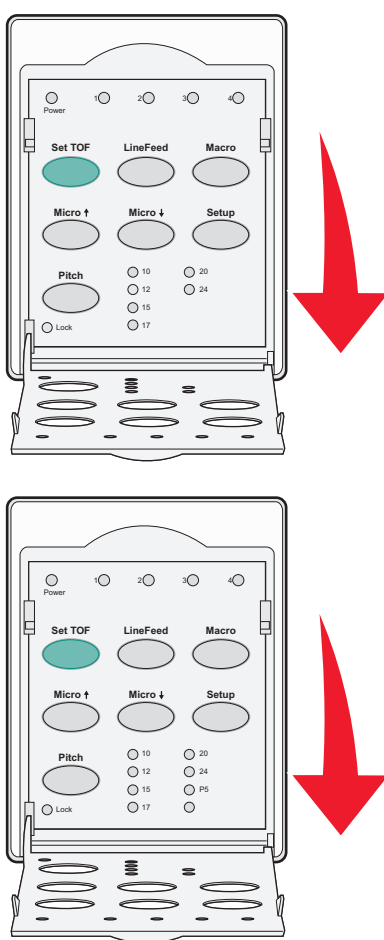
Informacje o trybie ustawień i opcjach menu.

Drukarka posiada gotowe ustawienia dla czcionek, wielkości, długości formularzy oraz innych ustawień. Są to tak zwane fabryczne ustawienia domyślne. Rozdział ten opisuje sposób zmiany fabrycznych ustawień domyślnych, tworzenie makr oraz ustawianie długości formularza.

Korzystanie z trybu ustawień

Uwaga: Przed skorzystaniem z trybu ustawień upewnij się, czy załadowane są formularze ciągłe.

- 1 Otwórz pokrywę panelu kontrolnego, aby uzyskać dostęp do warstwy 2.



- 2 Naciśnij przycisk **Setup** (Ustawienia), aby przełączyć drukarkę w tryb ustawień oraz wydrukować główne menu.
- 3 Naciśnij przycisk **LineFeed** (Znak nowego wiersza), aby wydrukować listę możliwych do zmieniania opcji.

Aby wybrać	Naciśnij
Exit and Save Setup (Wyjdź i zapisz ustawienia)	Set TOF (Ustaw TOF)
Drukuj wszystko	LineFeed (Znak nowego wiersza)
Forms Macro Options (Opcje makr formularzy)	Macro (Makro)

Aby wybrać	Naciśnij
Data Options (Opcje danych)	Micro (Mikro)↑
Control Options (Opcje sterowania)	Micro (Mikro)↓
Emulation Options (Opcje emulacji)	Menu ustawień
Interface Options (Opcje interfejsu)	Wielkość

4 Wybierz którąkolwiek z opcji menu głównego przez naciśnięcie odpowiadającego jej przycisku.

Uwaga: Nowe menu pokazujące bieżący wybór zostanie wydrukowane za każdym razem, gdy naciśniesz przycisk.

5 Po dokonaniu wszystkich wyborów drukarka wydrukuje stronę przedstawiającą dokonane zmiany.

6 Naciskaj przycisk **Set TOF** (Ustaw TOF), aż powrócisz do menu głównego lub naciśnij w jakimkolwiek menu zawierającym opcję **Return to Main menu** (Powrót do menu głównego) przycisk **Pitch** (Wielkość).

7 Naciśnij ponownie przycisk **Set TOF** (Ustaw TOF), aby wyjść z trybu ustawień.

Nowe ustawienia są zapisywane tylko po wyjściu z trybu ustawień.

Uwaga: Jeżeli w trakcie korzystania z trybu ustawień zabraknie papieru, załaduj więcej papieru na kołki traktora i naciśnij przycisk **Setup** (Ustawienia), aby kontynuować.

Zmiana ustawień menu (przykład)

Uwaga: Przed skorzystaniem z trybu ustawień upewnij się, czy załadowane są formularze ciągle.

Poniższy przykład pokazuje, jak zmienić ustawienia języka menu.

1 Gdy drukarka znajduje się w trybie ustawień, naciśnij przycisk **Micro** (Mikro)↓, aby wydrukować menu Control Options (Opcje sterowania).

2 Naciśnij przycisk **Pitch** (Wielkość), aby wydrukować więcej opcji sterowania.

Control Options (Opcje sterowania)	Bieżąca	Naciśnij
Return to Main menu (Powrót do menu głównego)	Off (Wyłącz)	Set TOF (Ustaw TOF)
Uni-Dir Printing (Drukowanie jednokierunkowe)	On (Włącz)	LineFeed (Znak nowego wiersza)
Auto Ready Cut Sheet (Automatyczna gotowość podajnika)	Enabled (Włączona)	Macro (Makro)
Paper Out Alarm (Alarm braku papieru)	Enabled (Włączona)	Micro (Mikro)↑
Bi-Di alignment (Kalibracja dwukierunkowa)		Micro (Mikro)↓
Demo Print (Wydruk demonstracyjny)		Menu ustawień
(More) (Więcej)		Wielkość

3 Aby zmienić język menu, naciśnij przycisk **Macro** (Makro).

Control Options (Opcje sterowania)	Bieżąca	Naciśnij
Return to Main menu (Powrót do menu głównego)	English	Set TOF (Ustaw TOF)
Return to previous page (Powrót do poprzedniej strony)	Enabled (Włączona)	LineFeed (Znak nowego wiersza)

Control Options (Opcje sterowania)	Bieżąca	Naciśnij
Menu Language (Język menu)		Macro (Makro)
TOF Read (Odczyt TOF)		Micro (Mikro)↑
Quiet (Cicho)		Micro (Mikro)↓

- 4 Naciśnij przycisk odpowiadający żądanemu językowi lub naciśnij przycisk **Setup** (Ustawienia), aby wydrukować więcej opcji menu języka.
- 5 W tym przypadku naciśnij przycisk **Macro** (Makro), aby wybrać język francuski.

Menu Language (Język menu)	
Aby wybrać	Naciśnij
No Change (Bez zmian)	Set TOF (Ustaw TOF)
English	LineFeed (Znak nowego wiersza)
francuski	Macro (Makro)
niemiecki	Micro (Mikro)↑
włoski	Micro (Mikro)↓
(More) (Więcej)	Menu ustawień
Return to Main menu (Powrót do menu głównego)	Wielkość

Menu drukarki drukowane są w języku francuskim.

- 6 Naciśnij przycisk **Pitch** (Wielkość), aby wrócić do głównego menu, lub naciśnij przycisk **Set TOF** (No Change) [Ustaw TOF (Bez zmian)], aby cofnąć się o jedno menu i zmienić inne ustawienie.
- 7 Po powrocie do menu głównego naciśnij przycisk **Set TOF** (Ustaw TOF), aby wyjść z trybu ustawień i zapisać nowe ustawienia.

Uwagi:

- Nowe ustawienia są zapisywane tylko po wyjściu z trybu ustawień.
- Jeżeli w trakcie korzystania z trybu ustawień zabraknie papieru, załaduj więcej papieru na kołki traktora i naciśnij przycisk **Setup** (Ustawienia), aby kontynuować.

Opcje menu głównego

Opcje menu głównego

Uwaga: Skorzystaj z trybu ustawień, aby skonfigurować drukarkę według potrzeb. Aby wydrukować listę wszystkich ustawień domyślnych, naciśnij w menu głównym przycisk **LineFeed** (Znak nowego wiersza).

Elementy z poniższej listy pojawią się na górze strony głównego menu.

Forms Macro Options (Opcje makr formularzy)

Opcje makr formularzy dostosowują makra do drukowania różnych formularzy.

Data Options (Opcje danych)

Opcje danych określają sposób przetwarzania danych przesłanych do drukarki.

Control Options (Opcje sterowania)

Opcje sterowania określają działanie wielu z podstawowych funkcji drukarki.

Emulation Options (Opcje emulacji)

Opcje emulacji określają sposób współpracy drukarki z programem.

Interface Options (Opcje interfejsu)

Opcje interfejsu określają sposób w jaki dane są przenoszone pomiędzy komputerem, a drukarką.

Forms Macro Options (Opcje makr formularzy)

Uwaga: Skorzystaj z trybu ustawień, aby skonfigurować drukarkę zgodnie z potrzebami. Aby wydrukować listę wszystkich ustawień domyślnych, naciśnij w menu głównym przycisk **LineFeed** (Znak nowego wiersza).

Elementy z poniższej listy w skrócie przedstawiają oraz objaśniają funkcje i ustawienia makr formularzy, z których można skorzystać przy pomocy drukarki.

Default Macro (Domyślne makro)

Opcja Default Macro (Domyślne makro) pozwala ustawić makro jako ustawienie domyślne, które ma być wybierane wraz z włączaniem drukarki. Wybierz opcję Disabled (Wyłączone), jeśli nie chcesz, by makro było ustawieniem domyślnym.

Uwaga: Domyślne ustawienie to Disabled (Wyłączone).

Character options (Opcje znaków)

Skorzystaj z następujących opcji, aby zmienić wybrane opcje znaków, tak jak objaśniono:

- **Default Font** (Czcionka domyślna) — wybierz żądaną czcionkę z listy dostępnych.
- **Font Lock** (Blokada czcionki) — wybierz Yes (Tak), aby blokada czcionki była ustawieniem domyślnym nawet po wyłączeniu drukarki.
- **Default Pitch** (Domyślna wielkość) — wybierz żądaną wielkość z listy dostępnych.

Uwaga: Nie wszystkie wielkości dostępne są dla wszystkich czcionek.

- **Pitch Lock** (Blokada wielkości) — wybierz Yes (Tak), aby blokada wielkości była ustawieniem domyślnym nawet po wyłączeniu drukarki.
- **Code Page** (Strona kodowa) — wybierz jedną z następujących stron kodowych dla różnych zestawów języków: 437, 850, 858, 860, 861, 863, 865, 437G, 813, 851, 853T, 857, 869, 920, 1004 lub 1053.

Uwagi:

- Konfiguracje stron kodowych dla języków Europy Wschodniej, Bliskiego Wschodu oraz bałtyckich można wybrać przez naciśnięcie i przytrzymanie określonych kombinacji klawiszy w czasie, gdy drukarka jest włączona. Szczegółowe informacje można znaleźć w publikacji *Technical Reference* (Dokumentacja techniczna) dostępnym tylko w języku angielskim w witrynie internetowej firmy Lexmark pod adresem www.lexmark.com/publications.

– Domyślne ustawienie to 437.

- **Character Set** (Zestaw znaków) — wybierz zestaw znaków nr 1 lub nr 2.

Uwaga: Zestaw znaków nr 1 to fabryczne ustawienia domyślne dla USA, a zestaw znaków nr 2 to fabryczne ustawienia domyślne dla Unii Europejskiej.

Opcje obsługi papieru

Skorzystaj z następujących opcji, aby zmienić wybrane opcje obsługi papieru, tak jak objaśniono:

- Auto Tear Off (Automatyczne oddzieranie)
 - **On** (Wł.) — formularze ciągle są automatycznie przesuwane do pozycji paska oddzierania.
 - **Off** (Wył.) — możliwość ręcznego przesuwania perforacji formularzy ciągłych do pozycji paska oddzierania.

Uwaga: Domyślnym ustawieniem fabrycznym jest Włącz.

- Auto Cut Sheet Load (Automatycznie ładowanie arkuszy ciętych)
 - **On** (Wł.) — cięte arkusze są automatycznie załadowywane do bieżącej pozycji góry strony.
 - **Off** (Wył.) — aby załadować papier, należy nacisnąć przycisk **FormFeed** (Wysunięcie strony).

Uwaga: Domyślnym ustawieniem fabrycznym jest Włącz.

- Auto Sheet Feeder (Automatyczny podajnik arkuszy)
On (Wł.) — jeśli zainstalowany jest podajnik Auto Sheet Feeder, arkusze pobierane są automatycznie.

Uwaga: Domyślnym ustawieniem fabrycznym jest Off (Wyłącz).

- Form Length (Długość formularza)
Opcja ta pozwala ustawić długość formularza (w wierszach na stronę) od jednego wiersza do maksymalnie 56 cm.
- Left Margin (Lewy margines)
Ta opcja pozwala ustawić lewy margines w rozmiarach od 0 do 7,6 cm.
- Right Margin (Prawy margines)
Ta opcja pozwala ustawić prawy margines w rozmiarach od 10 do 20 cm. W przypadku szerokiego modelu karetki maksymalny rozmiar prawego marginesu wynosi 34,5 cm.
- Lines Per Inch (Wierszy na cal)
Pozwala ustawić liczbę wierszy tekstu na cal: od 3 do 8.

Uwaga: Domyślnym ustawieniem fabrycznym jest 6.

- Wysuwanie przy użyciu przycisku FF
 - **On** (Wł.) — Pozwala wysunąć załadowany arkusz cięty przez naciśnięcie przycisku **FormFeed** (Wysunięcie strony).

Uwaga: Domyślnym ustawieniem fabrycznym jest Włącz.

Data options (Opcje danych)

Uwaga: Skorzystaj z trybu ustawień, aby skonfigurować drukarkę według potrzeb. Aby wydrukować listę wszystkich ustawień domyślnych, naciśnij w menu głównym przycisk **LineFeed** (Znak nowego wiersza).

Elementy z poniższej listy w skrócie przedstawiają oraz objaśniają opcje danych, z których można skorzystać przy pomocy drukarki.

Buffer (Bufor)

- **Minimum** (Minimalny) — rozmiar bufora odbiorczego ustawiony na zero
- **Maximum** (Maksymalny) — w modelach 2580/2581 ustawia rozmiar bufora odbiorczego na 64 lub 480 KB, w zależności od tego czy włączone jest pobieranie w trybie *NLQ II* (Near Letter Quality) (Jakość bliska listowej)
- **Maximum** (Maksymalny) — W modelach 2590/2591 ustawia rozmiar bufora odbiorczego na 47,5 KB lub 480 KB, w zależności od tego czy włączone jest pobieranie

Uwaga: Domyślne ustawienie to Maximum (Maksymalny).

Auto LF (Automatyczny znak nowego wiersza)

Wymagane jest wystąpienie znaku nowego wiersza.

- **On** (Wł.) — wykonywany jest znak nowego wiersza dla każdego otrzymanego kodu *Carrier Return* (CR) (Powrót karetki).
- **Off** (Wył.) — znak nowego wiersza nie jest wykonywany po otrzymaniu kodu CR.

Uwaga: Domyślnym ustawieniem fabrycznym jest Off (Wyłącz).

Auto CR (Automatyczny powrót karetki)

Wymagane jest wystąpienie CR.

- **On** (Wł.) — CR jest wykonywane po każdym otrzymaniu kodu znaku nowego wiersza.
- **Off** (Wył.) — CR nie jest wykonywane po otrzymaniu kodu znaku nowego wiersza.

Uwaga: Domyślnym ustawieniem fabrycznym jest Off (Wyłącz).

Zero Slash (Zero z ukośnikiem)

- **On** (Wł.) — zero (0) drukowane jest z ukośnikiem pośrodku.
- **Off** (Wył.) — zero (0) drukowane jest bez ukośnika pośrodku.

Uwaga: Domyślnym ustawieniem fabrycznym jest Off (Wyłącz).

Download to NLQ II (Pobieranie do trybu NLQ II) (dostępne tylko w modelach 2580/2581)

- **Enabled** (Włączone) — pozostawia część bufora na pobieranie czcionek.
- **Disabled** (Wyłączone) — cały bufor przeznaczony jest do odbioru.

Uwaga: Domyślne ustawienie to Enabled (Włączone).

Download (Pobieranie) (dostępne tylko w modelach 2590/2591)

- **Enabled** (Włączone) — pozostawia część bufora na pobieranie czcionek.
- **Disabled** (Wyłączone) — cały bufor przeznaczony jest do odbioru.

Uwaga: Domyślne ustawienie to Enabled (Włączone).

Code Page Sub. (Zamiana stron kodowych)

- **Enabled** (Włączone) — zamienia stronę kodową 858 na 850, aby umożliwić starszym programom na korzystanie ze znaków europejskich.
- **Disabled** (Wyłączone) — strony kodowe nie są zamieniane.

Uwaga: Domyślnym ustawieniem fabrycznym jest Wyłączone.

Control options (Opcje sterowania)

Uwaga: Skorzystaj z trybu ustawień, aby skonfigurować drukarkę według potrzeb. Aby wydrukować listę wszystkich ustawień domyślnych, naciśnij w menu głównym przycisk **LineFeed** (Znak nowego wiersza).

Elementy z poniższej listy w skrócie przedstawiają oraz objaśniają funkcje i ustawienia sterowania, z których można skorzystać przy pomocy drukarki.

Uni-Dir Printing (Drukowanie jednokierunkowe)

- **On** (Wł.) — drukarka wykonuje wydruki jednokierunkowe wiersz po wierszu (w trybie NLQ).
- **Off** (Wył.) — drukarka drukuje jedną linię oraz linię powrotną dwukierunkowo. Wyjątkiem są tu proporcjonalne odstępy — jeśli wybrana jest ta opcja, drukarka i tak drukuje jednokierunkowo.

Uwaga: Domyślnym ustawieniem fabrycznym jest Off (Wyłącz).

Auto Ready Cut Sheet (Automatyczna gotowość podajnika)

Dostosowuje przechodzenie drukarki do stanu gotowości po załadowaniu arkusza ciętego.

- **On** (Wł.) — drukarka automatycznie przechodzi do stanu gotowości po załadowaniu arkusza ciętego.
- **Off** (Wył.) — drukarka nie włącza się po załadowaniu arkusza ciętego. Naciśnij przycisk **Start/Stop**, aby drukarka powróciła do stanu gotowości.

Uwaga: Domyślnym ustawieniem fabrycznym jest Włącz.

Paper Out Alarm (Alarm braku papieru)

- **Enabled** (Włączony) — rozlega się alarm, gdy w drukarce skończy się papier.
- **Disabled** (Wyłączony) — brak alarmu w razie braku papieru w drukarce.

Uwaga: Domyślne ustawienie to Enabled (Włączony).

Demo Print (Wydruk demonstracyjny)

- **Enabled** (Włączony) — wykonuje wydruk demonstracyjny
- **Disabled** (Wyłączony) — nie wykonuje wydruku demonstracyjnego

Uwaga: Domyślne ustawienie to Enabled (Włączony).

Menu Language (Język menu)

Wybór języka, w którym mają zostać wydrukowane menu. Dostępne języki to: angielski, francuski, niemiecki, włoski, hiszpański oraz portugalski brazylijski.

Uwaga: Domyślnym językiem jest angielski.

TOF Read (Odczyt TOF)

- **Enabled** (Włączony) — weryfikuje ustawienie góry strony przed drukowaniem na formularzu ciągłym.
- **Disabled** (Wyłączony) — nie weryfikuje ustawienia góry strony przed drukowaniem na formularzu ciągłym.

Uwaga: Domyślne ustawienie to Enabled (Włączony).

Quiet (Cicho)

- **Enabled** (Włączone) — drukarka pracuje na niższym poziomie emisji hałasu.
- **Disabled** (Wyłączone) — drukarka pracuje na normalnym poziomie emisji hałasu.

Uwaga: Domyślnym ustawieniem fabrycznym jest Wyłączone.

Uwaga: Gdy włączona jest ta opcja, prędkość drukowania maleje.

Emulation options (Opcje emulacji)

Uwaga: Przejdź do trybu ustawień, aby skonfigurować drukarkę według potrzeb. Więcej informacji można znaleźć w sekcji „[Korzystanie z trybu ustawień](#)” na stronie 39. Aby wydrukować listę wszystkich ustawień domyślnych, naciśnij w menu głównym przycisk **LineFeed** (Znak nowego wiersza).

Wybór opcji emulacji spośród trybów: IBM (domyślne ustawienie fabryczne), Epson lub OKI. Szczegółowe informacje dotyczące zmian strumienia danych można znaleźć w publikacji *Technical Reference* (Dokumentacja techniczna) dostępnym tylko w języku angielskim w witrynie internetowej firmy Lexmark pod adresem www.lexmark.com/publications.

IBM mode (Tryb IBM)

Tryb Proprinter III, dostępny tylko w modelach 2580/2581, włącza zgodność z trybem Proprinter III.

- **On** (Wł.) — drukarka emuluje tryb Proprinter III.
- **Off** (Wył.) — drukarka pracuje z dodanymi możliwościami.

Tryb AGM, dostępny tylko w modelach 2590/2591, pozwala korzystać z poleceń dla 24-igłowej grafiki o wysokiej rozdzielczości. Polecenia te są podobne do tych, z których korzystają tryby Epson LQ570/LQ 1070.

- **On** (Wł.) — polecenia graficzne dostępne.
- **Off** (Wył.) — polecenia graficzne niedostępne.

Uwaga: Domyślnym ustawieniem fabrycznym jest Off (Wyłącz).

Epson mode (Tryb Epson)

- Wybór tabeli pozwala na wybór pomiędzy Italic Character Table (Tabela znaków w kursywie), a Epson Extended Graphic Character Table (Rozszerzona tabela znaków graficznych Epson).

Uwaga: Domyślne ustawienie to grafika.

- Opcja Int'l Char Set (Zestaw znaków międzynarodowych) pozwala wybrać zestaw znaków powiązanych z językiem, w którym ma zostać wykonany wydruk.

Obsługiwane przez tryb Epson międzynarodowe zestawy znaków to: USA, Francja, Niemcy, Wielka Brytania, Dania, Szwecja, Włochy oraz Hiszpania I.

Następujące zestawy znaków są także obsługiwane, ale tylko przez polecenia hosta w trybach Epson FX850/FX 1050: Japonia, Norwegia, Dania II, Korea (tylko w modelach 2580/2581), Hiszpania II, Ameryka Łacińska oraz Legal.

Uwaga: Domyślne ustawienie to USA.

OKI mode (Tryb OKI)

Tryb OKI pozwala na wybór następujących funkcji:

- 7 or 8 Bit Graphics (Grafika 7- lub 8-bitowa)
- Paper Out Override (Ignorowanie braku papieru)
- Reset Inhibit (Wyłączenie resetowania)
- Print Suppress Effective (Efektywny sposób wyłączenia drukowania)
- Print DEL Code (Drukuj kod DEL)

Interface options (Opcje interfejsu)

Uwaga: Skorzystaj z trybu ustawień, aby skonfigurować drukarkę według potrzeb. Aby wydrukować listę wszystkich ustawień domyślnych, naciśnij w menu głównym przycisk **LineFeed** (Znak nowego wiersza).

Elementy z poniższej listy w skrócie przedstawiają i objaśniają opcje interfejsu, z których można skorzystać przy pomocy drukarki.

Interface Selection (Wybór interfejsu)

Jeżeli nie jest wyłączone, ustawienie Auto automatycznie dokonuje wyboru interfejsu z dostępnych kabli przyłączeniowych.

Dostępne są następujące kable przyłączeniowe: kabel równoległy, kabel USB, kabel szeregowy (dostępny tylko z zainstalowanym dodatkowym interfejsem szeregowym) oraz kabel sieciowy (dostępny tylko dla modeli sieciowych).

Uwaga: Domyślnym ustawieniem fabrycznym jest Automatycznie.

Honor Init. (Przyjmuj inicjacje)

- **Enabled** (Włączone) — przyjmuje sygnały inicjacyjne z portu równoległego.
- **Disabled** (Wyłączone) — ignoruje sygnały inicjacyjne z portu równoległego.

Uwaga: Domyślne ustawienie to Enabled (Włączone).

Przegląd drukarki

Aby zachować optymalną jakość wydruków, należy regularnie wykonywać określone czynności.

Zamawianie materiałów eksploatacyjnych

Aby zamówić potrzebne materiały eksploatacyjne, skorzystaj z listy numerów katalogowych.


Material eksploatacyjny	Numer katalogowy
Kabel równoległy	<ul style="list-style-type: none"> • 1329605 (kabel 3 m) • 1427498 (kabel 6 m)
Kabel USB	12A2405
Złącze i kabel szeregowy	12T0154 (opcja interfejsu szeregowego) 1038693 (kabel 15 m)
Taśma do drukarki	<ul style="list-style-type: none"> • 11A3540 (standardowa taśma łącząca do modeli z serii 2400/2500) • 11A3550 (taśma łącząca wysokiej wydajności dla modeli z serii 2500) <p>Uwaga: Taśmy do drukarki można zamawiać na stronie internetowej firmy Lexmark: www.lexmark.com.</p>

Wyjmowanie kasety z taśmą

- 1 Wyłącz drukarkę.
- 2 Podnieś lewy i prawy zatrzask zwalniający na pokrywie ochronnej taśmy, aby ją zdjąć.
- 3 Umieść pokrywę ochronną na płaskiej powierzchni.
- 4 Ustaw dźwignię grubości formularza na 7.
- 5 Ściśnij lewy i prawy zatrzask zwalniający na kasecie z taśmą, aby wyjąć ją z drukarki.

Czyszczenie drukarki

Przygotowywanie drukarki do czyszczenia

- 1 Wyłącz drukarkę.
- 2 Wyjmij wtyczkę przewodu zasilającego z gniazdka elektrycznego.
 -  **UWAGA — GORĄCA POWIERZCHNIA:** Głowica drukująca może być gorąca. Przed jej dotknięciem należy poczekać, aż ostygnie.
- 3 Ściśnij lewy i prawy zatrzask zwalniający na kasecie z taśmą, a następnie wyjmij ją z drukarki.

Czyszczenie wnętrza drukarki

Co kilka miesięcy należy usuwać przy pomocy miękkiej szczoteczki oraz odkurzacza kurz, kłaczki z taśmy oraz kawałki papieru z drukarki. Należy usunąć przy pomocy odkurzacza cały kurz z okolic głowicy drukującej oraz ze środka drukarki.

Czyszczenie obudowy drukarki

Wyczyść obudowę drukarki przy pomocy wilgotnej szmatki oraz delikatnego mydła. Nie należy korzystać ze spryskiwaczy oraz chemicznych środków czyszczących. Przy wywietrznikach nie należy korzystać z płynów oraz spryskiwaczy. Aby usunąć uporczywe plamy z atramentu na obudowie drukarki, należy skorzystać ze środka do mycia rąk dla mechaników.

Recykling produktów Lexmark

Aby zwrócić produkty Lexmark do recyklingu:

- 1 Odwiedź witrynę internetową www.lexmark.com/recycle.
- 2 Znajdź typ produktu, który chcesz poddać procesowi recyklingu i wybierz z listy nazwę kraju.
- 3 Postępuj według instrukcji wyświetlanych na ekranie komputera.