



LASERJET PRO 300 COLOR MFP
LASERJET PRO 400 COLOR MFP

Skrócona instrukcja obsługi



M375
M475

Podłączanie urządzenia do komputera, sieci przewodowej lub sieci bezprzewodowej za pomocą programu HP Smart Install

Pliki instalacyjne oprogramowania znajdują się w pamięci produktu. Program HP Smart Install za pomocą przewodu USB dokona transferu plików instalacyjnych z pamięci produktu do komputera. Instalator obsługuje połączenia USB, sieci przewodowe i bezprzewodowe. Instalowane są wszystkie pliki wymagane do drukowania, kopiowania, skanowania i faksowania. W zależności od rodzaju używanego połączenia, aby skorzystać z programu HP Smart Install, wykonaj jedną z poniższych procedur:



UWAGA: Jeśli nie chcesz korzystać z programu HP Smart Install, możesz zainstalować oprogramowanie za pomocą płyty CD dołączonej do urządzenia.

Instalacja programu HP Smart Install dla połączeń bezpośrednich (USB) systemu Windows

1. Włącz urządzenie.
2. Połącz komputer i produkt za pomocą przewodu USB typu A-to-B. Program HP Smart Install może uruchomić się po kilku minutach.
3. Program HP Smart Install powinien zostać uruchomiony automatycznie. Postępuj zgodnie z instrukcjami wyświetlanymi na ekranie, aby zainstalować oprogramowanie.




UWAGA: Program HP Smart Install może uruchomić się po kilku minutach. Jeśli program HP Smart Install nie zostanie uruchomiony automatycznie, może to oznaczać, że w komputerze wyłączona jest funkcja automatycznego uruchamiania. Aby uruchomić program HP Smart Install, wyszukaj go na komputerze i dwukrotnie kliknij jego nazwę.



UWAGA: Jeśli program instalacyjny HP Smart Install nie będzie działał, odłącz przewód USB, wyłącz, a następnie ponownie włącz produkt, a na koniec włóż do komputera instalacyjną płytę CD. Postępuj zgodnie z instrukcjami wyświetlanymi na ekranie. Przewód należy podłączyć dopiero wtedy, gdy wyświetlone zostanie odpowiednie polecenie.

Instalacja za pomocą programu HP Smart Install w sieciach przewodowych systemu Windows:

1. Podłącz kabel sieciowy do urządzenia i portu sieciowego. Poczekaj kilka minut aż do urządzenia zostanie przypisany adres IP.
2. Aby wyświetlić adres IP urządzenia, dotknij przycisku sieci  umieszczonego na panelu sterowania.
3. Aby otworzyć wbudowany serwer internetowy HP, otwórz na komputerze przeglądarkę internetową i w pasku adresu URL wpisz adres IP urządzenia. Kliknij kartę **HP Smart Install** i postępuj według instrukcji wyświetlanych na ekranie.





UWAGA: Jeśli program HP Smart Install nie zostanie wykryty, włóż do napędu komputera płytę CD urządzenia. Postępuj zgodnie z instrukcjami wyświetlanymi na ekranie.

Instalacja za pomocą programu HP Smart Install w sieciach bezprzewodowych - metoda 1: Korzystanie z panelu sterowania urządzenia





UWAGA: Metoda ta może być zastosowana tylko wtedy, gdy użytkownik zna identyfikator SSID i hasło sieci bezprzewodowej.

1. Na panelu sterowania urządzenia dotknij przycisku sieci bezprzewodowej . Dotknij opcji **Menu sieci bezprzewodowej**, a następnie opcji **Kreator konfiguracji sieci bezprzewodowej**. Wykonuj kolejne instrukcje, aby zakończyć konfigurację.
2. Aby wyświetlić adres IP urządzenia, dotknij przycisku stanu sieci bezprzewodowej  umieszczonego na panelu sterowania urządzenia.
3. Aby otworzyć wbudowany serwer internetowy HP, otwórz na komputerze przeglądarkę internetową i w pasku adresu URL wpisz adres IP urządzenia. Kliknij kartę **HP Smart Install** i postępuj według instrukcji wyświetlanych na ekranie.

Instalacja za pomocą programu HP Smart Install w sieciach bezprzewodowych - metoda 2: Tymczasowe podłączenie kabla USB

1. Połącz komputer i produkt za pomocą przewodu USB typu A-to-B. Program HP Smart Install może uruchomić się po kilku minutach.
2. Postępuj zgodnie z instrukcjami wyświetlanymi na ekranie. Jako rodzaj instalacji wybierz opcję **Sieć bezprzewodowa**. Odłącz kabel USB, gdy urządzenie o to poprosi.

Instalacja za pomocą programu HP Smart Install w sieciach bezprzewodowych - metoda 3: Używanie WPS

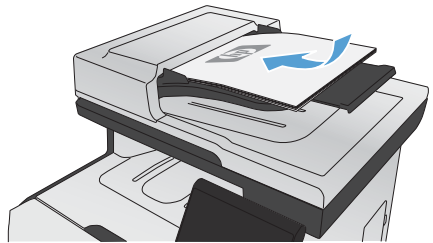
1. Na panelu sterowania urządzenia dotknij przycisku sieci bezprzewodowej . Dotknij opcji [Menu sieci bezprzewodowej](#), a następnie opcji [Wi-Fi Protected Setup](#). Wykonuj kolejne instrukcje, aby zakończyć konfigurację.
2. Aby wyświetlić adres IP urządzenia, dotknij przycisku stanu sieci bezprzewodowej  umieszczonego na panelu sterowania urządzenia.
3. Aby otworzyć wbudowany serwer internetowy HP, otwórz na komputerze przeglądarkę internetową i w pasku adresu URL wpisz adres IP urządzenia. Kliknij kartę **HP Smart Install** i postępuj według instrukcji wyświetlanych na ekranie.

Zmiana jakości kopii

Dostępne są następujące ustawienia jakości kopii:

- **Wybór automat.:** Używaj tego ustawienia, gdy jakość kopii nie jest zbyt ważna. Jest to ustawienie domyślne.
- **Mieszana:** Wybierz to ustawienie w przypadku kopiowania dokumentów, które zawierają tekst i grafikę.
- **Tekst:** Wybierz to ustawienie w przypadku kopiowania dokumentów zawierających głównie tekst.
- **Obraz:** Wybierz to ustawienie w przypadku kopiowania dokumentów zawierających głównie grafikę.

1. Połóż dokument na szybie skanera lub włóż go do podajnika dokumentów.



2. Na ekranie głównym dotknij przycisku **Kopia**.
3. Dotknij przycisku **Ustawienia...**, a następnie przewiń ekran i dotknij przycisku **Optymalizacja**. Dotykając przycisków ze strzałkami, przewiń opcje, a następnie dotknij opcji, aby ją wybrać.
4. Naciśnij przycisk **Czarny** lub **Kolor**, aby rozpocząć kopiowanie.

Skanowanie za pomocą oprogramowania HP Scan (w systemie Windows)

1. Kliknij dwukrotnie ikonę **HP Scan** na pulpicie komputera.
2. Wybierz skrót do skanowania i w razie potrzeby dostosuj ustawienia.
3. Kliknij przycisk **Skanowanie**.



UWAGA: Kliknij przycisk **Advanced Settings** (Ustawienia zaawansowane), aby uzyskać dostęp do większej liczby opcji.

Kliknij przycisk **Create New Shortcut** (Utwórz nowy skrót), aby utworzyć dostosowany zestaw ustawień i zapisać go na liście skrótów.

Wymiana kaset drukujących

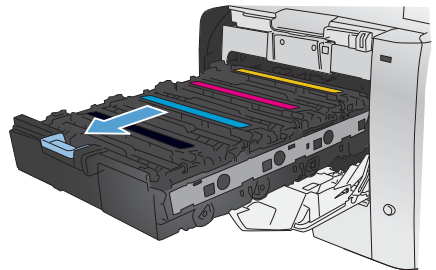
W produkcie używane są cztery kolory i każdy z nich znajduje się w oddzielnej kasecie: turkusowy (C), karmazynowy (M), żółty (Y) i czarny (K).

OSTROŻNIE: Jeśli toner wysypie się na ubranie, należy zetrzeć go suchą ściereczką, a następnie wypłukać ubranie w zimnej wodzie. **Użycie gorącej wody spowoduje utwralenie toneru na materiale.**

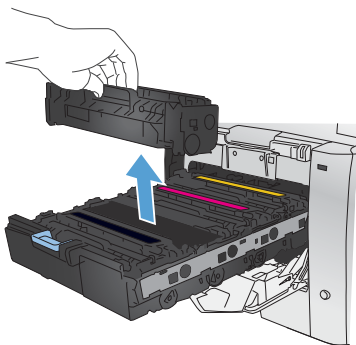
1. Otwórz przednie drzwiczki.



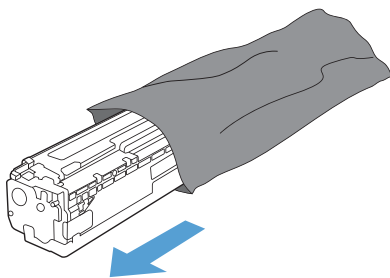
2. Wyciągnij szufladę kasety drukującej.



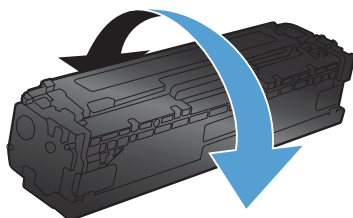
3. Chwyć za uchwyt starej kasety drukującej i wyciągnij ją z urządzenia.



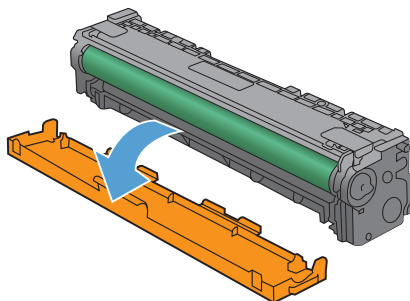
4. Wyjmij nową kasetę drukującą z opakowania.



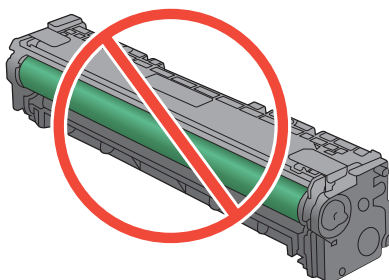
5. Delikatnie przechylaj kasetę od przodu do tyłu, aby rozprowadzić w niej równomiernie toner.



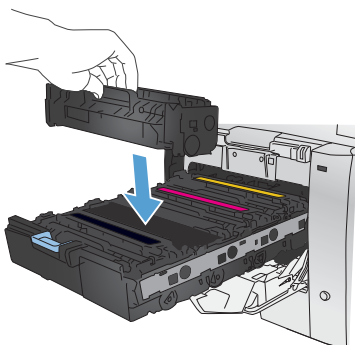
6. Zdejmij pomarańczową plastikową osłonę z dolnej części nowej kasety drukującej.



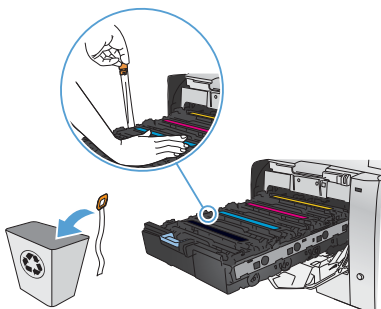
7. Nie dotykaj bębna obrazowego w dolnej części kasety drukującej. Odciski palców pozostawione na bębnie obrazowych mogą spowodować problemy z jakością wydruku.



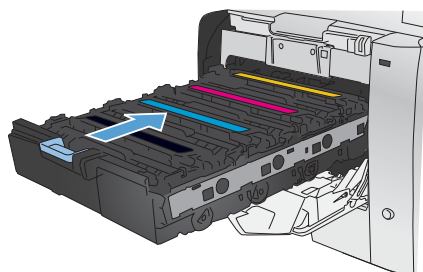
8. Włóż nową kasety drukującą do urządzenia.



9. Pociągnij wypustkę z lewej strony kasety drukującej w górę, aby całkowicie usunąć taśmę zabezpieczającą. Usuń taśmę zabezpieczającą.



10. Zamknij szufladę kasety drukującej.



11. Zamknij przednie drzwiczki.

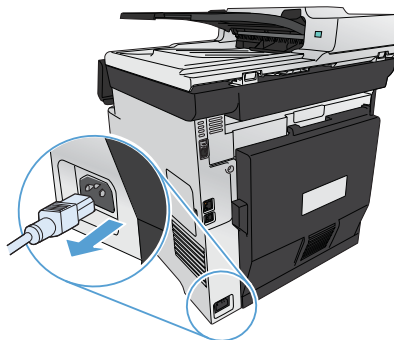


12. Umieść starą kasetę drukującą wraz z taśmą zabezpieczającą i pomarańczową plastikową osłoną w pudełku po nowej kasecie. Skorzystaj z instrukcji utylizacji dostarczonych z kasetą.

Sprawdzanie czystości szyby skanera (kurz i smugi)

Na szybie skanera i białym plastikowym tle mogą się z czasem zbierać zanieczyszczenia, które mogą pogorszyć jakość skanowania. Może to powodować występowanie pionowych smug na kopiach wykonywanych przy użyciu podajnika dokumentów lub plamek na kopiach wykonywanych na szybie skanera. Wykonaj następującą procedurę, aby oczyścić szybę skanera i białe plastikowe tło.

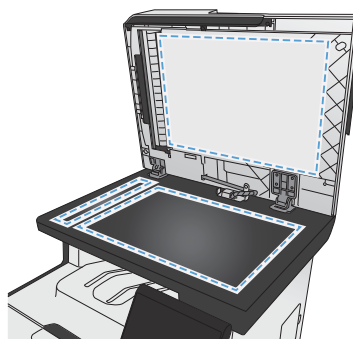
1. Wyłącz urządzenie za pomocą przełącznika zasilania, a następnie wyjmij kabel zasilający z gniazdka elektrycznego.



2. Otwórz pokrywę skanera.
3. W razie występowania plamek wyczyść szybę skanera i białe plastikowe tło miękką szmatką lub gąbką zwilżoną płynem do szyby nierysującym powierzchnię.

W razie występowania smug wyczyść taśmę podajnika dokumentów z lewej strony urządzenia miękką szmatką lub gąbką zwilżoną płynem do szyby nierysującym powierzchnię.

OSTROŻNIE: Nie należy używać substancji ściernych, acetonu, benzenu, amoniaku, alkoholu etylowego ani czterochlorku węgla na żadnej części produktu, ponieważ substancje te mogą uszkodzić produkt. Nie należy wylewać płynów bezpośrednio na szybę lub wałek. Mogą one przeciekać pod szybę i uszkodzić produkt.




4. Wytrzyj szybę i biały plastik kawałkiem irchy lub celulozową gąbką, aby zapobiec powstawaniu plam.
5. Podłącz urządzenie, a następnie za pomocą wyłącznika zasilania włącz urządzenie.


Prezentacja zużycia papieru

To urządzenie produkt obsługuje wiele różnych rodzajów papieru i innych materiałów. Drukowanie na papierze lub materiałach, które nie spełniają tych specyfikacji, może być przyczyną niskiej jakości druku, częstszych zacięć i szybszego zużycia urządzenia.

Może się zdarzyć, że papier spełnia wszystkie zalecenia opisane w niniejszym podręczniku, a mimo to nie wyniki nie są zadowalające. Może to być spowodowane niewłaściwym obchodzeniem się z nim, niewłaściwą temperaturą i/lub wilgotnością bądź innymi parametrami, na które firma Hewlett-Packard nie ma wpływu.

 **OSTROŻNIE:** Używanie papieru lub materiałów, które nie spełniają wymogów firmy Hewlett-Packard, może być przyczyną powstawania problemów z drukarką i jej uszkodzeń wymagających naprawy. Tego typu naprawy nie są objęte umowami gwarancyjnymi ani serwisowymi firmy Hewlett-Packard.

- Aby uzyskać najlepsze rezultaty, należy używać papieru firmy HP oraz materiałów drukarskich przeznaczonych dla drukarek laserowych.
- Nie należy używać papieru ani materiałów drukarskich przeznaczonych dla drukarek atramentowych.

 **OSTROŻNIE:** W produktach HP LaserJet wykorzystywany jest moduł utrwalający, który służy do związania suchego tonera z papierem i uformowania małych, precyzyjnych kropek. Papier laserowy HP jest odporny na bardzo wysokie temperatury. Stosowanie papieru do drukarek atramentowych może uszkodzić urządzenie.

- Firma Hewlett-Packard Company nie zaleca używania materiałów innych firm, gdyż nie może gwarantować ich jakości.

Aby zapewnić zadowalające wyniki w przypadku drukowania na specjalnym papierze lub materiałach, należy skorzystać z następujących specyfikacji. Aby uzyskać najlepsze wyniki, należy ustawić w drukarce typ i format papieru.

Rodzaj materiału	Należy	Nie należy
Koperty	<ul style="list-style-type: none"> Należy przechowywać na płaskiej powierzchni. Należy używać kopert z łączeniami doprowadzonymi aż do rogów. Należy używać pasków samoprzylepnych przeznaczonych do drukarek laserowych. 	<ul style="list-style-type: none"> Nie należy używać kopert pomarszczonych, ponacinanych, sklejonych lub w inny sposób uszkodzonych. Nie należy korzystać z kopert mających zapięcia, zatrzaski, wstawki lub powlekane wyklejki. Nie należy używać materiałów samoprzylepnych ani innych tworzyw sztucznych.
Nalepki	<ul style="list-style-type: none"> Należy używać tylko takich arkuszy, na których pomiędzy nalepkami nie ma odsłoniętego dolnego arkusza. Korzystaj z etykiet, które da się ułożyć płasko. Należy używać tylko pełnych arkuszy nalepek. 	<ul style="list-style-type: none"> Nie należy używać nalepek ze zmarszczkami, pęcherzykami powietrza lub uszkodzonych. Nie należy drukować na niepełnych arkuszach nalepek.
Folie	<ul style="list-style-type: none"> Należy używać wyłącznie folii, która przeznaczona jest do kolorowych drukarek laserowych. Po wyjęciu z drukarki folie należy układać na płaskiej powierzchni. 	<ul style="list-style-type: none"> Nie należy używać materiałów przezroczystych nieprzeznaczonych do drukarek laserowych.
Papier firmowy lub formularze z nadrukiem	<ul style="list-style-type: none"> Należy używać wyłącznie papieru firmowego lub formularzy przeznaczonych do drukarek laserowych. 	<ul style="list-style-type: none"> Nie należy używać papieru firmowego z wypukłym lub metalicznym nadrukiem.

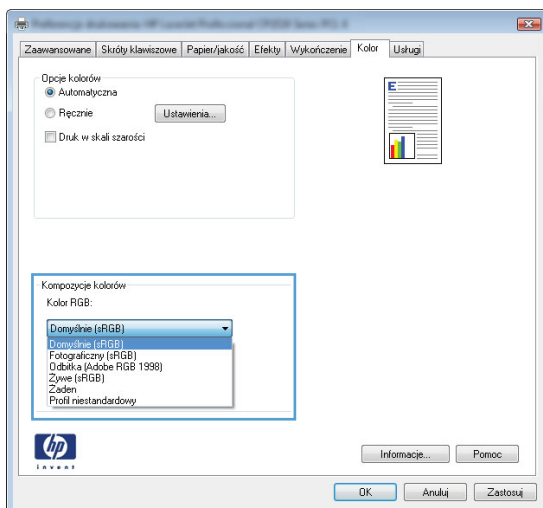
Rodzaj materiału	Należy	Nie należy
Ciężki papier	<ul style="list-style-type: none"> Należy używać wyłącznie ciężkiego papieru przeznaczonego do drukarek laserowych i o gramaturze zgodnej ze specyfikacjami drukarki. 	<ul style="list-style-type: none"> Nie należy używać papieru o gramaturze większej niż zalecana, chyba że jest to papier HP przeznaczony do niniejszej drukarki.
Papier błyszczący lub powlekany	<ul style="list-style-type: none"> Należy używać wyłącznie papieru błyszczącego lub powlekanego przeznaczonego do drukarek laserowych. 	<ul style="list-style-type: none"> Nie należy używać papieru błyszczącego lub powlekanego przeznaczonego do drukarek atramentowych.

Dostosowywanie koloru

Zarządzanie kolorami za pomocą zmiany ustawień na karcie **Kolor** w sterowniku drukarki.

Zmiana kompozycji kolorów dla zlecenia drukowania

1. W menu **Plik** aplikacji kliknij polecenie **Drukuj**.
2. Kliknij przycisk **Właściwości** lub **Preferencje**.
3. Kliknij kartę **Kolor**.
4. Z listy rozwijanej **Kompozycje kolorów** wybierz kompozycję kolorów.



- **Domyślny (sRGB):** * Ta kompozycja powoduje wydruk danych RGB jako w trybie pierwotnym urządzenia. W celu uzyskania właściwego renderowania kolory należy wtedy skonfigurować w ustawieniach aplikacji lub systemu operacyjnego.
- **Żywe kolory:** Urządzenie zwiększa nasycenie kolorów pośrednich. Kompozycję należy stosować przy drukowaniu profesjonalnych dokumentów graficznych.
- **Fotografia:** Urządzenie interpretuje kolory RGB tak, jakby były drukowane na fotografii przy użyciu mini-laboratorium cyfrowego. Odwzorowane kolory są intensywniejsze i bardziej nasycone niż w kompozycji Domyślny (sRGB). Kompozycja służy do drukowania zdjęć.

- **Zdjęcia (Adobe RGB 1998):** Kompozycja służy do drukowania fotografii cyfrowych wykorzystujących przestrzeń kolorów AdobeRGB zamiast sRGB. Gdy jest używana, należy wyłączyć funkcje zarządzania kolorami w aplikacji.
- **Brak:** Nie jest używana żadna kompozycja kolorów.

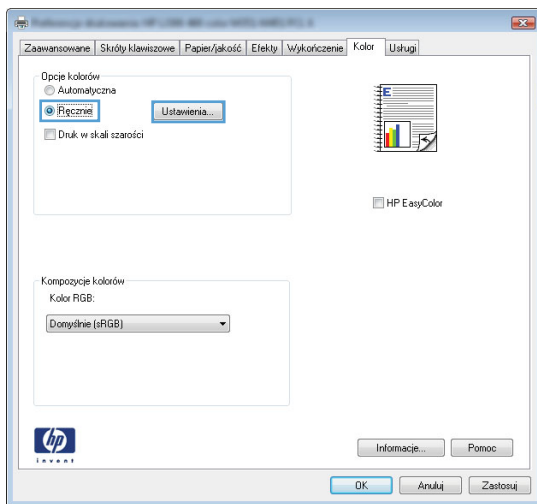
Zmiana opcji koloru

W sterowniku drukarki na karcie Kolor można zmieniać ustawienia kolorów dla bieżącego zlecenia drukowania.

1. W menu **Plik** aplikacji kliknij polecenie **Drukuj**.
2. Kliknij przycisk **Właściwości** lub **Preferencje**.
3. Kliknij kartę **Kolor**.
4. Wyczyść pole **HP EasyColor**.
5. Zaznacz ustawienie **Automatycznie** lub **Ręczny**.
 - Ustawienie **Automatycznie**: odpowiednie dla większości zleceń drukowania.
 - Ustawienie **Ręczny**: umożliwia dopasowanie ustawień kolorów niezależnie od pozostałych ustawień.



UWAGA: Ręczna zmiana ustawień kolorów może wpłynąć na jakość wydruków. Firma HP zaleca, aby takich zmian dokonywały wyłącznie osoby znające problematykę kolorowej grafiki.



6. Opcja **Druk w skali szarości** umożliwia wydrukowanie kolorowego dokumentu w czerni i odcieniach szarości. Należy jej używać do dokumentów, które mają być kserowane lub wysyłane faksem. Przydaje się również do drukowania kopii roboczych oraz w sytuacji, gdy trzeba oszczędzać kolorowy wkład.
7. Kliknij przycisk **OK**.

opcje ręcznego ustawiania kolorów

Ręczne opcje koloru pozwalają zmienić opcje **Neutralne szarości**, **Półtony** oraz **Kontrola krawędzi** dla tekstu, grafiki i zdjęć.

Tabela 1 opcje ręcznego ustawiania kolorów

Opis ustawienia	Opcje ustawienia
<p>Kontrola krawędzi</p> <p>Ustawienie Kontrola krawędzi określa sposób renderowania krawędzi. To ustawienie składa się z dwóch elementów: dostosowywanego półtonowania oraz nadlewki i podlewki. Adaptacja półtonów zwiększa ostrość krawędzi. Nadlewki i podlewki redukują efekt błędnego rejestrowania kolorowych płaszczyzn przez nieznaczne nachodzenie na siebie krawędzi sąsiednich obiektów.</p>	<ul style="list-style-type: none"> • Wył. - opcja, oznaczająca wyłączenie wychwytywania i półtonowania adaptacyjnego. • Lekka oznacza nastawienie wychwytywania na poziom minimalny. Dostosowywane półtonowanie jest włączone. • Opcja Normalna powoduje ustawienie średniego poziomu zalewki. Dostosowywane półtonowanie jest włączone. • Maksymalna to najsilniejsze ustawienie wychwytywania. Dostosowywane półtonowanie jest włączone.

Tabela 1 opcje ręcznego ustawiania kolorów (ciąg dalszy)

Opis ustawienia	Opcje ustawienia
<p>Półtonowanie</p> <p>Opcje Półtony decydują o wyrazistości i rozdzielczości kolorów.</p>	<ul style="list-style-type: none">• Opcja Wygładzenie pozwala uzyskać lepsze wyniki na dużych, jednokolorowych powierzchniach i poprawia wygląd fotografii poprzez wygładzenie delikatnych odcieni koloru. Należy ją wybrać, gdy priorytetem jest uzyskanie jednolitych i płynnych wypełnień powierzchni kolorem.• Opcja Szczegół jest użyteczna do tekstu i grafiki, wymagających ostrego odgraniczenia linii lub kolorów, np. w obrazach zawierających wzór lub wysoki poziom szczegółowości. Należy ją wybrać, gdy priorytetem jest uzyskanie ostrych krawędzi i precyzyjnego oddania szczegółów.
<p>neutralne szarości</p> <p>Ustawienie Neutralne szarości określa metodę stosowaną do tworzenia kolorów szarych, używanych w tekście, grafice i w fotografiach.</p>	<ul style="list-style-type: none">• Opcja Tylko czarny umożliwia tworzenie neutralnych kolorów (szarości i czerni) przy użyciu tylko czarnego tonera. Opcja ta gwarantuje, że kolory neutralne nie będą miały kolorowego nalotu. Ustawienie jest najlepsze dla dokumentów i prezentacji w skali szarości.• 4 kolory - tworzenie neutralnych kolorów (szarości i czerni) poprzez połączenie wszystkich czterech kolorów tonera. Przy zastosowaniu tej metody cieniowanie i przechodzenie kolorów w inne kolory jest bardziej płynne, a czerni jest ciemniejsza.

Czyszczenie ścieżki papieru z panelu sterowania

1. Na ekranie głównym dotknij przycisku Konfiguracja .



2. Dotknij menu [Usługa](#).
3. Dotknij przycisku [Strona czyszcząca](#).
4. Po wyświetleniu monitu załaduj zwykły papier formatu Letter lub A4.
5. Dotknięcie przycisku [OK](#) spowoduje uruchomienie procesu czyszczenia.

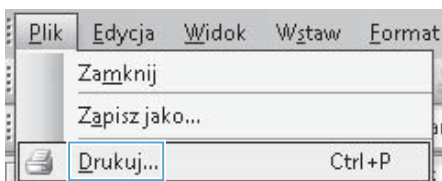
Strona wolno przesunie się przez urządzenie. Po zakończeniu procesu stronę można wyrzucić.



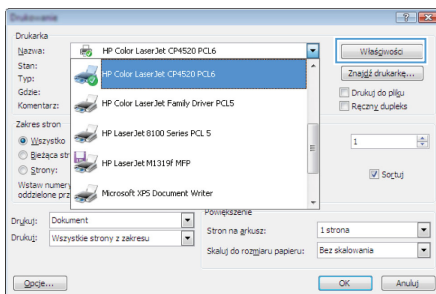
UWAGA: W przypadku modeli niewyposażonych w funkcję automatycznego drukowania dwustronnego urządzenie drukuje pierwszą stronę, a następnie wyświetla monit o usunięciu strony z pojemnika wyjściowego i ponowne załadowanie jej do podajnika 1, zachowując tę samą orientację.

Ręczne drukowanie po obu stronach w systemie Windows

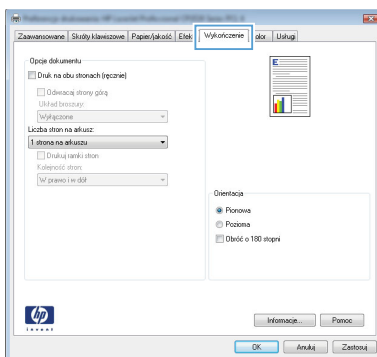
1. W menu **Plik** kliknij polecenie **Drukuj**.



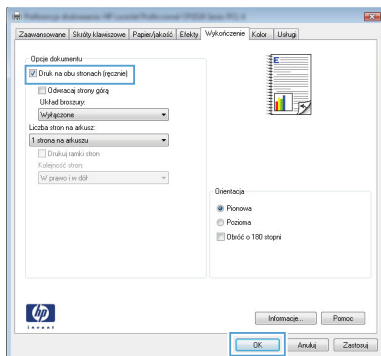
2. Wybierz urządzenie, a następnie kliknij przycisk **Właściwości** lub **Preferencje**.



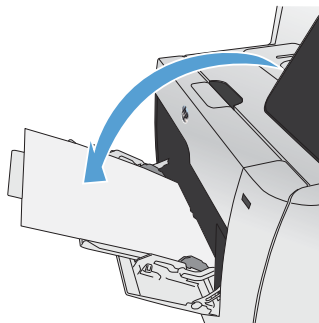
3. Kliknij kartę **Wykończenie**.



4. Zaznacz pole wyboru **Drukuj ręcznie na obu stronach**. Kliknij przycisk **OK**, aby wydrukować pierwszą stronę zlecenia.



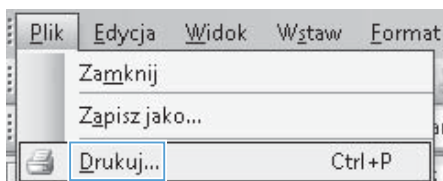
5. Wyjmij zadrukowany stos papieru z pojemnika wyjściowego i bez zmiany orientacji włóż go do podajnika 1 stroną zadrukowaną skierowaną w dół.



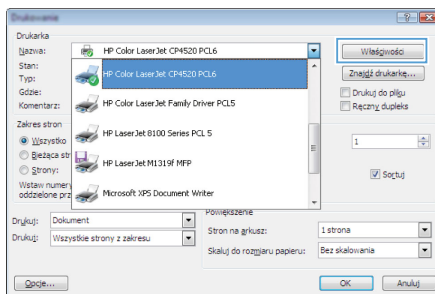
6. Naciśnij przycisk **OK** na panelu sterowania, aby wydrukować drugą stronę zlecenia.

Automatyczne drukowanie po obu stronach w systemie Windows

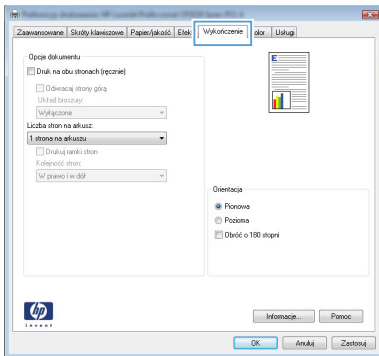
1. W menu **Plik** kliknij polecenie **Drukuj**.



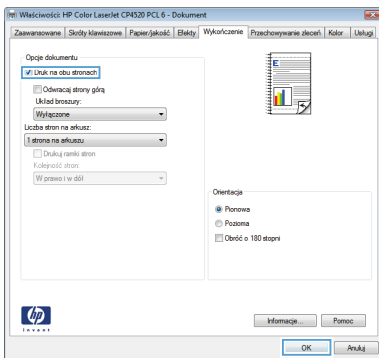
2. Wybierz urządzenie, a następnie kliknij przycisk **Właściwości** lub **Preferencje**.



3. Kliknij kartę **Wykończenie**.



4. Zaznacz pole wyboru **Drukuj na obu stronach**. Kliknij przycisk **OK**, aby rozpocząć drukowanie.



© 2011 Hewlett-Packard Development Company, L.P.

www.hp.com

Edition 1, 10/2011

Numer katalogowy: CE863-90953

Windows® jest zastrzeżonym znakiem towarowym Microsoft Corporation.

Powielanie, adaptacja lub tłumaczenie bez wcześniejszej pisemnej zgody jest zabronione, z wyjątkiem przypadków dozwolonych przez prawo autorskie.

Przedstawione tu informacje mogą ulec zmianie bez wcześniejszego powiadomienia.

Jedynymi gwarancjami na produkty i usługi firmy HP są gwarancje wyrażone w formie oświadczeń dołączonych do tych produktów i usług. Żaden zapis w niniejszym dokumencie nie może być interpretowany jako gwarancja dodatkowa. Firma HP nie ponowi żadnej odpowiedzialności za jakiegokolwiek braki techniczne lub błędy redakcyjne w niniejszym dokumencie.



CE863-90953

