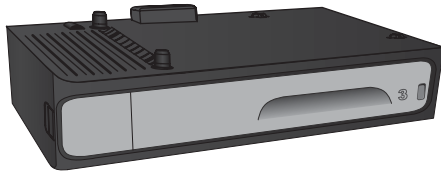




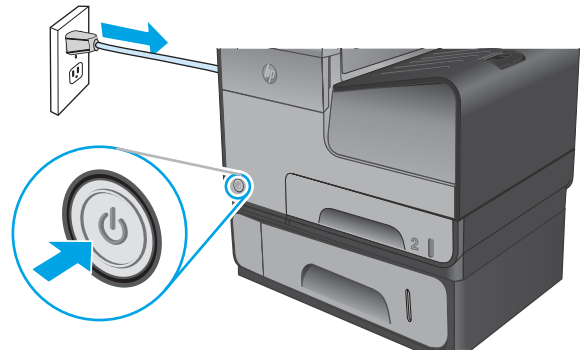
B5L07A



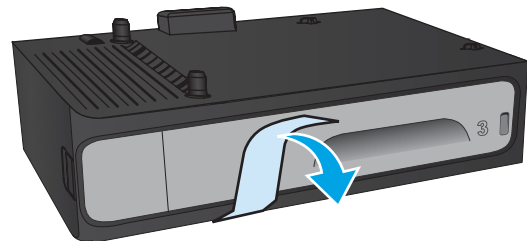
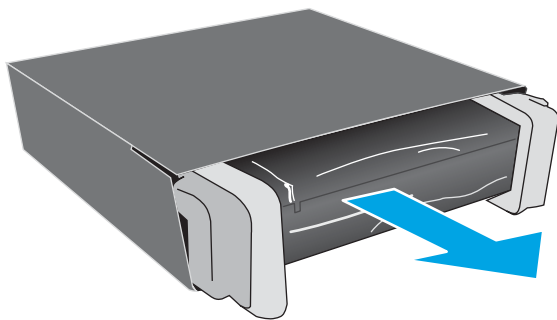
www.hp.com/support/ojcolorX555
www.hp.com/support/ojcolorMFPX585
www.hp.com/support

Lea esto primero

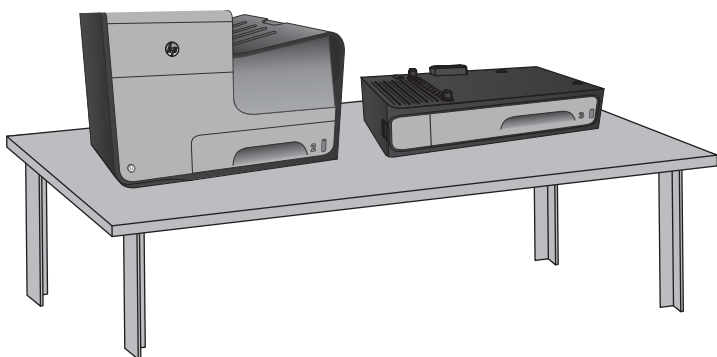
1



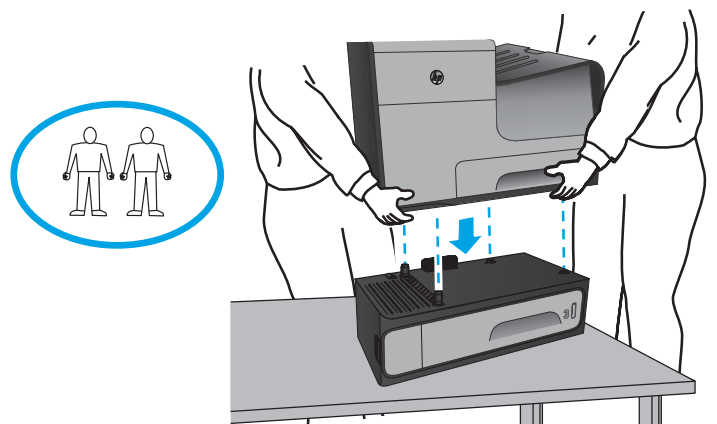
2



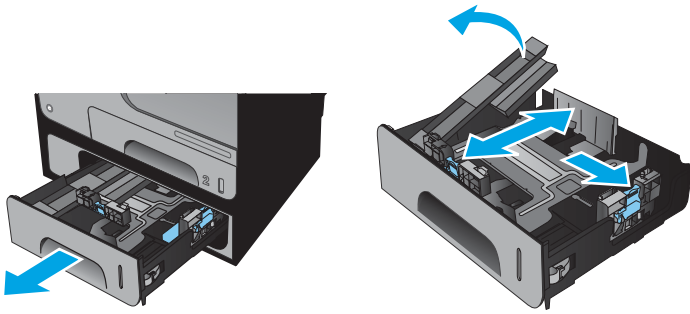
3



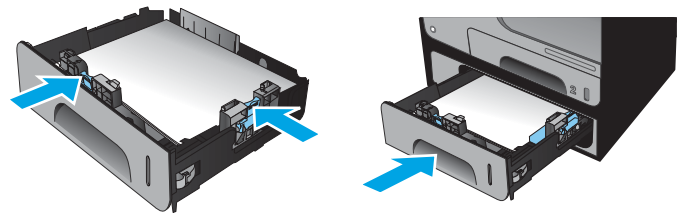
4



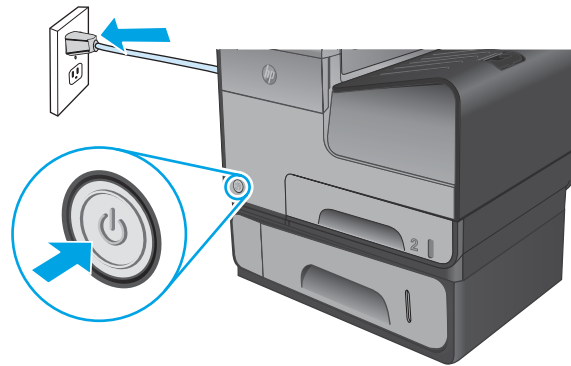
5



6



7



EN

Windows Only

If you are attaching the finishing accessory before you have installed the product software, this step is not necessary. If you are attaching the finishing accessory after you have installed the product software, perform the following steps:

1. Open the printers folder on your computer.
2. Right-click the name of this product, and select **Printer Properties**.
3. Click the **Device Settings** tab.
4. Click the **Installable Options** section.
5. In the drop-down box next to **Automatic Configuration**, select **Update Now**.

FR

Windows uniquement

Si vous connectez l'accessoire de finition avant l'installation du logiciel du produit, cette étape n'est pas nécessaire. Si vous connectez l'accessoire de finition après l'installation du logiciel du produit, effectuez les étapes suivantes :

1. Ouvrez le dossier Imprimantes sur votre ordinateur.
2. Cliquez avec le bouton droit sur le nom de ce produit et sélectionnez **Propriétés de l'imprimante**.
3. Cliquez sur l'onglet **Paramètres du périphérique**.
4. Cliquez sur la section **Options installables**.
5. Dans la liste déroulante en regard de **Configuration automatique**, sélectionnez **Mettre à jour maintenant**.

DE

Nur für Windows

Falls Sie das Zubehör zur Fertigstellung anschließen, bevor Sie die Produktsoftware installiert haben, ist der folgende Schritt nicht notwendig. Falls Sie das Zubehör zur Fertigstellung anschließen, nachdem Sie die Produktsoftware installiert haben, führen Sie die folgenden Schritte durch:

1. Öffnen Sie den Druckerordner auf Ihrem Computer.
2. Klicken Sie mit der rechten Maustaste auf den Namen dieses Geräts, und wählen Sie **Druckereigenschaften**.
3. Klicken Sie auf die **Registerkarte** Geräteeinstellungen.
4. Klicken Sie auf den **Abschnitt** Installierbare Optionen.
5. Wählen Sie in der Drop-down-Liste neben **Automatische Konfiguration** den Eintrag **Jetzt aktualisieren**.

IT

Solo Windows

Se si collega l'accessorio di finitura prima di avere installato il software del prodotto, questo passaggio non è necessario. Se si collega l'accessorio di finitura dopo aver installato il software del prodotto, completare i seguenti passaggi:

1. Aprire la cartella stampanti nel computer.
2. Fare clic con il pulsante destro del mouse sul nome di questo prodotto, quindi selezionare **Proprietà stampante**.
3. Fare clic sulla scheda **Impostazioni periferica**.
4. Fare clic sulla sezione **Opzioni installabili**.
5. Nella casella a discesa vicino a **Configurazione automatica**, selezionare **Aggiorna ora**.

ES

Solo Windows

Si está colocando el accesorio de acabado antes de haber instalado el software del producto, este paso no es necesario. Si está colocando el accesorio de acabado después de haber instalado el software del producto, lleve a cabo los siguientes pasos:

1. Abra la carpeta de las impresoras en el ordenador.
2. Haga clic con el botón derecho del ratón en el nombre de este producto y seleccione **Propiedades de la impresora**.
3. Haga clic en la ficha **Configuración del dispositivo**.
4. Haga clic en la sección **Opciones instalables**.
5. En la casilla desplegable que se encuentra junto a **Configuración automática**, seleccione **Actualizar ahora**.

CA

Només per a Windows

Si connecteu l'accessori d'acabament abans que hàgiu instal·lat el programari del producte, aquest pas no és necessari. Si connecteu l'accessori d'acabament després que hàgiu instal·lat el programari del producte, seguiu aquests passos:

1. Obriu la carpeta d'impressores a l'ordinador.
2. Feu clic amb el botó dret al nom d'aquest producte i seleccioneu **Propietats de la impressora**.
3. Feu clic a la pestanya **Configuració del dispositiu**.
4. Feu clic a la secció **Opcions instal·lables**.
5. Al quadre desplegable del costat de **Configuració automàtica**, seleccioneu **Actualitza ara**.

ZHCN

仅限 Windows

如果在安装产品软件之前连接装订附件，则不需要执行此步骤。如果在安装产品软件之后连接装订附件，则执行以下步骤：

1. 打开计算机上的“打印机”文件夹。
2. 右键单击本产品的名称，然后选择“打印机属性”。
3. 单击“设备设置”选项卡。
4. 单击“可安装选项”部分。
5. 在“自动配置”旁的下拉框中，选择“立即更新”。

HR

Samo za Windows

Ako priključujete dodatak za završnu obradu prije instalacije ovog softvera za uređaj, preskočite ovaj korak. Ako priključujete dodatak za završnu obradu nakon instalacije ovog softvera za uređaj, izvršite sljedeće korake:

1. Otvorite mapu pisača na svom računalu.
2. Desnom tipkom miša pritisnite naziv uređaja i odaberite **Svojstva pisača**.
3. Pritisnite karticu **Postavke uređaja**.
4. Pritisnite odjeljak **Opcije koje se mogu instalirati**.
5. U padajućem popisu uz opciju **Automatska konfiguracija** odaberite **Ažuriraj sad**.

CS

Windows 8

Pokud chcete připojit příslušenství pro dokončování před instalací softwaru produktu, můžete tento krok vynechat. Pokud chcete příslušenství pro dokončování připojit až po instalaci softwaru produktu, postupujte podle následujících pokynů:

1. Otevřete v počítači složku tiskáren.
2. Klikněte pravým tlačítkem na název tohoto produktu a vyberte možnost **Vlastnosti tiskárny**.
3. Klikněte na kartu **Nastavení zařízení**.
4. Klikněte na část **Instalovatelné součásti**.
5. V rozevíracím seznamu **Automatická konfigurace** vyberte položku **Aktualizovat**.

DA Kun Windows

Hvis du påsætter efterbehandlingstilbehøret, før du har installeret produktsoftware, vil dette trin ikke være nødvendigt. Hvis du påsætter efterbehandlingstilbehøret, efter at du har installeret produktsoftwaren, skal du foretage følgende trin:

1. Åbn printerens mappe på din computer.
2. Højreklik på navnet på dette produkt, og vælg **Printeregenskaber**.
3. Klik på fanen Enhedsindstillinger.
4. Klik på afsnittet Installerbart ekstraudstyr.
5. I rullelisten ud for **Automatisk konfiguration**, skal du vælge **Opdater nu**.

NL Windows 8

Als u de afwerkingsaccessoire aanbrengt voordat u de productsoftware hebt geïnstalleerd, dan is deze stap niet noodzakelijk. Als u de afwerkingsaccessoire aanbrengt nadat u de productsoftware hebt geïnstalleerd, voer dan de volgende stappen uit:

1. Open de printermap op uw computer.
2. Klik met de rechtermuisknop op de naam van dit product en selecteer **Printereigenschappen**.
3. Klik op het tabblad **Apparaatinstellingen**.
4. Klik in het gedeelte **Installeerbare opties**.
5. Selecteer **Nu bijwerken**, in de vervolgkeuzelijst naast Automatische configuratie.

FI Vain Windows:

Jos liität viimeistelijän ennen laiteohjelmiston asentamista, tätä vaihetta ei tarvitse suorittaa. Jos liität viimeistelijän laiteohjelmiston asentamisen jälkeen, suorita seuraavat vaiheet:

1. Avaa tietokoneen tulostinkansio.
2. Napsauta laitteen nimeä hiiren kakkospainikkeella ja valitse **Tulostimen ominaisuudet**.
3. Napsauta **Laitteen asetukset** -välilehteä.
4. Napsauta **Asennettavissa olevat vaihtoehdot** -osiota.
5. Valitse **Automaattinen määrittäminen** -kohdan vieressä olevasta avattavasta valikosta **Päivitä nyt**.

EL Windows 8

Εάν εγκαταστήσατε το εξάρτημα φινιρίσματος πριν την εγκατάσταση του λογισμικού της συσκευής, αυτό το βήμα δεν είναι απαραίτητο. Εάν εγκαταστήσετε το εξάρτημα φινιρίσματος μετά την εγκατάσταση του λογισμικού της συσκευής, ακολουθήστε τα παρακάτω βήματα:

1. Ανοίξτε το φάκελο των εκτυπωτών στον υπολογιστή σας.
2. Κάντε δεξί κλικ στο όνομα του προϊόντος και επιλέξτε **Ιδιότητες εκτυπωτή**.
3. Κάντε κλικ στην καρτέλα **Ρυθμίσεις συσκευής**.
4. Κάντε κλικ στην ενότητα **Δυνατότητες επιλογών για εγκατάσταση**.
5. Στο αναπτυσσόμενο πλαίσιο δίπλα στην επιλογή **Αυτόματη ρύθμιση παραμέτρων**, επιλέξτε **Ενημέρωση τώρα**.

HU Csak Windows esetén

Ha a termék szoftverének telepítése előtt csatlakoztatja a befejezőegységet, nincs szükség erre a lépésre. Ha a termék szoftverének telepítése után csatlakoztatja a befejezőegységet, végezze el a következő lépéseket:

1. Nyissa meg a nyomtatók mappáját a számítógépen.
2. Kattintson a jobb gombbal a termék nevére, és válassza a **Nyomtató tulajdonságai** lehetőséget.
3. Kattintson az **Eszközbeállítások** fülre.
4. Kattintson a **Telepíthető tartozékok** részre.
5. Az **Automatikus konfigurálás** legördülő listában válassza a **Frissítés most** lehetőséget.

ID Hanya Windows

Jika Anda memasang aksesoris penuntas sebelum menginstal perangkat lunak produk, langkah ini tidak diperlukan. Jika Anda memasang aksesoris penuntas setelah menginstal perangkat lunak produk, lakukan langkah-langkah berikut:

1. Buka folder printer di komputer.
2. Klik kanan nama produk ini, lalu pilih **Printer Properties** (Properti Printer).
3. Klik tab **Device Settings** (Pengaturan Perangkat).
4. Klik bagian **Installable Options** (Pilihan yang Dapat Diinstal).
5. Dalam kotak drop-down di sebelah **Automatic Configuration** (Konfigurasi Otomatis), pilih **Update Now** (Perbarui Sekarang).

JA Windows のみ

プリンタ ソフトウェアをインストールする前に、仕上げ用アクセサリを取り付ける場合は、この手順は不要です。
プリンタ ソフトウェアをインストールした後に、仕上げ用アクセサリを取り付ける場合は、次の手順を実行してください。

1. コンピュータでプリンタ フォルダを開きます。
2. このプリンタの名前を右クリックし、**【プリンタのプロパティ】** を選択します。
3. **【デバイスの設定】** タブをクリックします。
4. **【インストール可能オプション】** セクションをクリックします。
5. **【自動構成】** の隣にあるドロップダウン ボックスから **【今すぐ更新】** を選択します。

KK Тек Windows

Соңғы қосалқы құралды өнімнің бағдарламалық құралын орнатпас бұрын тіркесеңіз, бұл қадамды орындаудың қажеті жоқ.
Соңғы қосалқы құралды өнімнің бағдарламалық құралын орнатқаннан кейін тіркесеңіз, келесі қадамдарды орындаңыз:

1. Компьютердегі принтерлер қалтасын ашыңыз.
2. Осы өнім атауын тінтуірдің оң жақ түймесімен басып, Printer Properties (**Принтердің сипаттары**) тармағын таңдаңыз.
3. Device Settings (**Құрылғы параметрлері**) қойындысын басыңыз.
4. Installable Options (**Орнатылатын опциялар**) бөлімін басыңыз.
5. Одан кейін ашылмалы мәзірден Automatic Configuration (**Автоматты конфигурация**) жанындағы Update Now (**Қазір жаңарту**) опциясын таңдаңыз.

KO Windows만 해당

제품 소프트웨어를 설치하기 전 마감 부속품을 설치하는 경우 이 단계는 필요 없습니다.
제품 소프트웨어를 설치한 후 마감 부속품을 설치하는 경우 다음 단계를 수행하십시오.

1. 컴퓨터의 프린터 폴더를 엽니다.
2. 이 제품의 이름을 마우스 오른쪽 단추로 클릭하고 **프린터 속성**을 선택합니다.
3. **장치 설정** 탭을 클릭합니다.
4. **설치 가능한 옵션** 섹션을 클릭합니다.
5. **자동 구성 옆의** 드롭다운 상자에서 **지금 업데이트**를 선택합니다.

NO Bare Windows

Hvis du fester etterbehandleren før du har installert produktprogramvaren, er ikke dette trinnet nødvendig.
Hvis du fester etterbehandleren etter du har installert produktprogramvaren, gjør du følgende:

1. Åpne skrivermappen på datamaskinen.
2. Høyreklikk på oppføringen av dette produktet, og velg deretter **Skriveregenskaper**.
3. Klikk på kategorien **Enhetsinnstillinger**.
4. Klikk på delen **Installerbare alternativer**.
5. I rullegardinlisten ved siden av **Automatisk konfigurasjon**, velger du **Oppdater nå**.

PL Tylko Windows

Jeśli dodajesz urządzenie do wykańczania przed zainstalowaniem oprogramowania całego urządzenia, pomiń ten krok.
Jeśli dodajesz urządzenie do wykańczania po zainstalowaniu oprogramowania całego urządzenia:

1. Otwórz w komputerze folder zawierający nazwy drukarek.
2. Prawym przyciskiem myszy kliknij nazwę urządzenia i wybierz pozycję **Właściwości drukarki**.
3. Kliknij kartę **Ustawienia urządzenia**.
4. Kliknij pozycję **Opcje do zainstalowania**.
5. W rozwijanym menu obok opcji **Konfiguracja automatyczna** wybierz pozycję **Aktualizuj teraz**.

PT Somente para Windows

Se você estiver fixando o acessório de acabamento antes de ter instalado o software do produto, esta etapa não é necessária.
Se você estiver fixando o acessório de acabamento após ter instalado o software do produto, execute as etapas a seguir:

1. Abra a pasta de impressoras em seu computador.
2. Clique com o botão direito no nome deste produto e selecione **Propriedades da impressora**.
3. Clique na guia **Configurações do dispositivo**.
4. Clique na seção **Opções instaláveis**.
5. Na lista suspensa ao lado de **Configuração automática**, selecione **Atualizar agora**.

RO Numai pentru Windows

Dacă ataşați accesoriul de finisare înainte de a fi instalat software-ul produsului, acest pas nu este necesar. Dacă ataşați accesoriul de finisare după ce ați instalat software-ul produsului, efectuați următorii pași:

1. Deschideți folderul de imprimante de pe computer.
2. Faceți clic dreapta pe numele acestui produs și selectați **Proprietăți imprimantă**.
3. Faceți clic pe fila **Setări dispozitiv**.
4. Faceți clic pe secțiunea **Opțiuni de instalat**.
5. Din caseta derulantă de lângă **Configurare automată**, selectați **Actualizare acum**.

RU Только для Windows

Если вы планируете устанавливать финишер до установки ПО устройства, этот шаг можно пропустить. Если вы устанавливаете финишер после установки ПО устройства, выполните следующие действия:

1. Откройте на компьютере папку принтеров.
2. Щелкните правой кнопкой мыши на названии устройства и выберите **Свойства принтера**.
3. Перейдите на вкладку **Параметры устройства**.
4. Выберите раздел **Устанавливаемые дополнения**.
5. В раскрывающемся списке рядом с пунктом **Автоматическая настройка** укажите **Обновить сейчас**.

SK Len systém Windows

Ak príslušenstvo na dokončovanie pripájate pred inštaláciou softvéru produktu, tento krok nie je povinný. Ak príslušenstvo na dokončovanie pripájate po nainštalovaní softvéru produktu, vykonajte nasledujúce kroky:

1. V počítači otvorte priečinok **Tlačiarne**.
2. Pravým tlačidlom myši kliknite na názov tohto produktu a vyberte položku **Vlastnosti tlačiarne**.
3. Kliknite na kartu **Nastavenie zariadenia**.
4. Kliknite na časť **Inštalovateľné možnosti**.
5. V rozbaľovacom poli vedľa položky **Automatická konfigurácia** vyberte položku **Aktualizovať teraz**.

SL Samo za Windows

Če boste pripomoček za zaključno obdelavo namestili pred namestitvijo programske opreme, vam tega koraka ni treba izvesti. Če boste pripomoček za zaključno obdelavo namestili po namestitvi programske opreme, upoštevajte ta navodila:

1. V računalniku odprite mapo s tiskalniki.
2. Z desno tipko miške kliknite ime tega izdelka in nato izberite **Lastnosti tiskalnika**.
3. Kliknite zavihek **Nastavitve naprave**.
4. Kliknite razdelek **Namestljive možnosti**.
5. V spustnem okencu ob možnosti **Samodejna konfiguracija** izberite **Posodobi zdaj**.

SV Endast Windows

Om du bifogar det här efterbehandlingstillbehöret innan du har installerat programvaran för produkten är det här steget inte nödvändigt. Om du bifogar efterbehandlingstillbehöret efter att du har installerat programvaran för produkten ska du utföra följande steg:

1. Öppna skrivarens mapp på datorn.
2. Högerklicka på produktens namn och välj **Egenskaper för skrivare**.
3. Klicka på fliken **Device Settings** (Enhetsinställningar).
4. Klicka på avsnittet **Installable Options** (Installerbara alternativ).
5. I listrutan bredvid **Automatic Configuration** (Automatisk konfiguration) väljer du **Update now** (Uppdatera nu).

TH Windows เท่านั้น

ขั้นตอนนี้อาจไม่จำเป็น หากคุณติดตั้งอุปกรณ์เสริมงานพิมพ์นี้ก่อนที่คุณจะติดตั้งซอฟต์แวร์ผลิตภัณฑ์ โปรดทำตามขั้นตอนต่อไปนี้ หากคุณติดตั้งอุปกรณ์เสริมการพิมพ์นี้หลังจากที่ได้ติดตั้งซอฟต์แวร์ผลิตภัณฑ์แล้ว:

1. เปิดโพลเดออร์เครื่องพิมพ์ในคอมพิวเตอร์ของคุณ
2. คลิกขวาที่ชื่อผลิตภัณฑ์ แล้วเลือก **Printer Properties** (คุณสมบัติของเครื่องพิมพ์)
3. คลิกที่แท็บ **Device Settings** (การตั้งค่าอุปกรณ์)
4. คลิกที่ส่วน **Installable Options** (ตัวเลือกที่สามารถติดตั้งได้)
5. ในกล่องดรอปดาวน์ถัดจาก **Automatic Configuration** (การกำหนดค่าอัตโนมัติ) ให้เลือก **Update Now** (อัปเดตทันที)

僅限 Windows

如果是在安裝產品軟體之前安裝完稿附件，此步驟可以省略。
如果是在安裝產品軟體之後安裝完稿附件，請執行下列步驟：

1. 開啟電腦上的印表機資料夾。
2. 用滑鼠右鍵按一下本產品的名稱，然後選擇**印表機內容**。
3. 按一下**裝置設定**標籤。
4. 按一下**可安裝的選項**部分。
5. 在**自動設定**旁邊的下拉式方塊中，選擇**立即更新**。

Yalnızca Windows

Son işlem aksesuarını ürün yazılımını yüklemeyen önce ekliyorsanız bu adım gerekli değildir.
Son işlem aksesuarını ürün yazılımını yükledikten sonra ekliyorsanız aşağıdaki adımları gerçekleştirin:

1. Bilgisayarınızdaki yazıcılar klasörünü açın.
2. Bu ürünün ismini sağ tıklayın ve **Yazıcı Özellikleri**'ni seçin.
3. **Aygıt Ayarları** sekmesine tıklayın.
4. **Yüklenbilir Seçenekler** bölümüne tıklayın.
5. Otomatik Yapılandırma'nın yanındaki açılır kutudan **Şimdi Güncelleştir**'i seçin.

فقط Windows

إذا قمت بإرفاق ملحق إعدادات الإنهاء قبل تثبيت برنامج المنتج، فلن تكون هذه الخطوة ضرورية.
إذا قمت بإرفاق ملحق إعدادات الإنهاء بعد تثبيت برنامج المنتج، فعليك تنفيذ الخطوات التالية:

1. افتح مجلد الطابعات على جهاز الكمبيوتر.
2. انقر بزر الماوس الأيمن فوق اسم هذا المنتج، وحدد **Printer Properties** (خصائص الطابعة).
3. انقر فوق علامة التبويب **Device Settings** (إعدادات الجهاز).
4. انقر فوق القسم **Installable Options** (خيارات قابلة للتثبيت).
5. في المربع المنسدل إلى جانب **Automatic Configuration** (تكوين تلقائي)، حدد **Update Now** (تحديث الآن).

有毒有害物质表

根据中国电子信息产品污染控制管理办法的要求而出台



部件名称	有毒有害物质和元素					
	铅 (Pb)	汞 (Hg)	镉 (Cd)	六价铬 (Cr(VI))	多溴联苯 (PBB)	多溴二苯醚 (PBDE)
机械/结构部件	X	0	0	0	0	0
电气/电子部件	X	0	0	0	0	0

3832

0：表示在此部件所用的所有同类材料中，所含的此有毒或有害物质均低于 SJ/T11363-2006 的限制要求。

X：表示在此部件所用的所有同类材料中，至少一种所含的此有毒或有害物质高于 SJ/T11363-2006 的限制要求。

注：引用的“环保使用期限”是根据在正常温度和湿度条件下操作使用产品而确定的。

Tehlikeli Maddelere İlişkin Kısıtlama ifadesi (Türkiye)

Türkiye Cumhuriyeti: EEE Yönetmeliğine Uygundur

Обмеження згідно Положення про шкідливі речовини (Україна)

Обладнання відповідає вимогам Технічного регламенту щодо обмеження використання деяких небезпечних речовин в електричному та електронному обладнанні, затвердженого постановою Кабінету Міністрів України від 3 грудня 2008 № 1057

