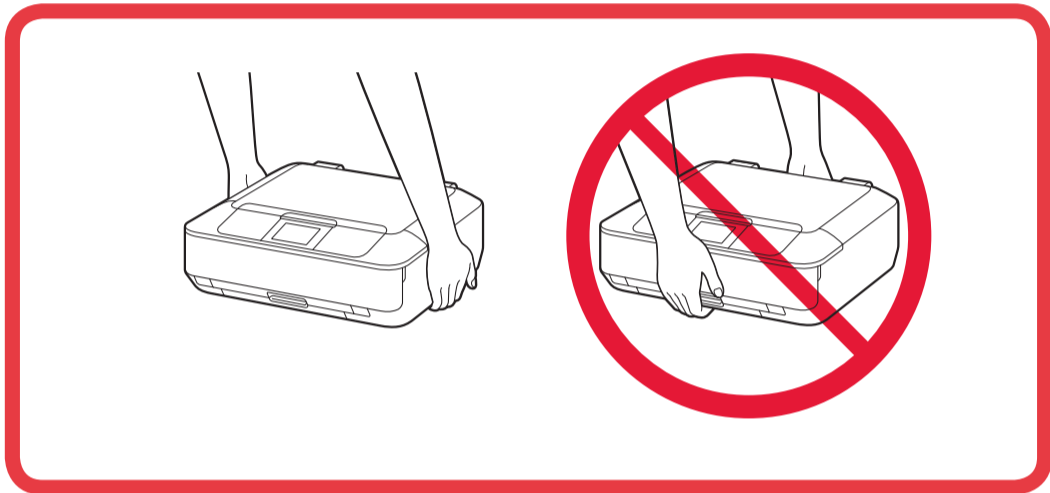




- SVENSKA
- NORSK(BOKMÅL)
- DANSK
- SUOMI
- ČEŠTINA
- SLOVENČINA
- POLSKI
- MAGYAR

**Canon** PIXMA MG7500 series



RMC: K10406

# 1

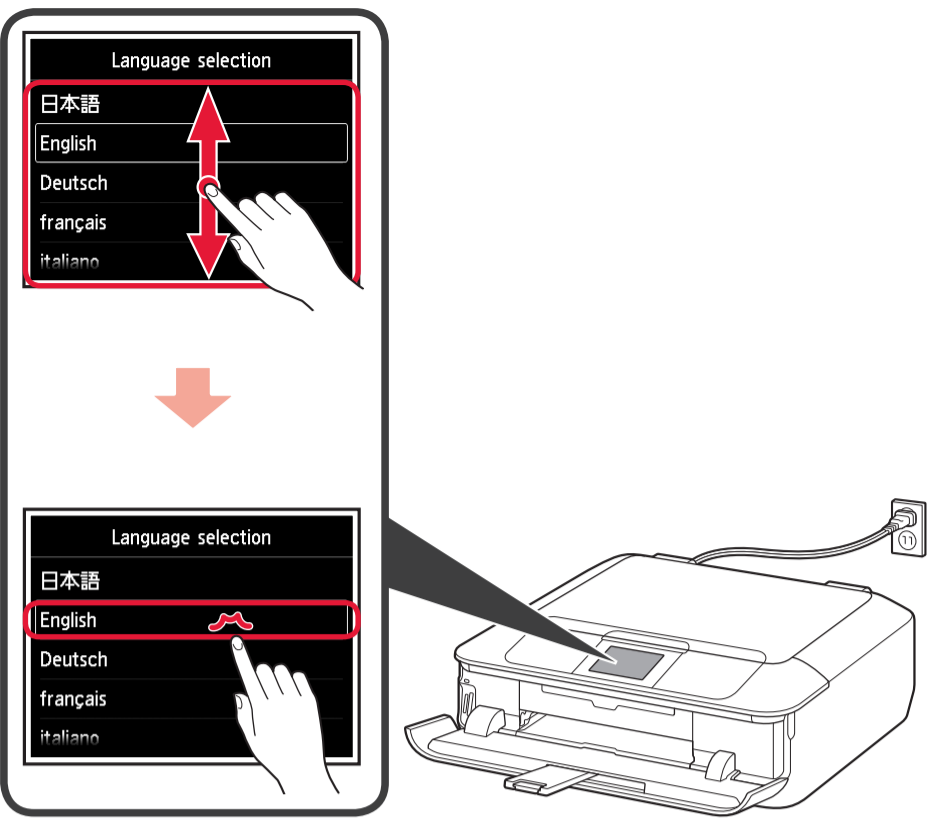
# 2

- 1
- 2
- 3
- 4

# 3

- 1
- 2

2

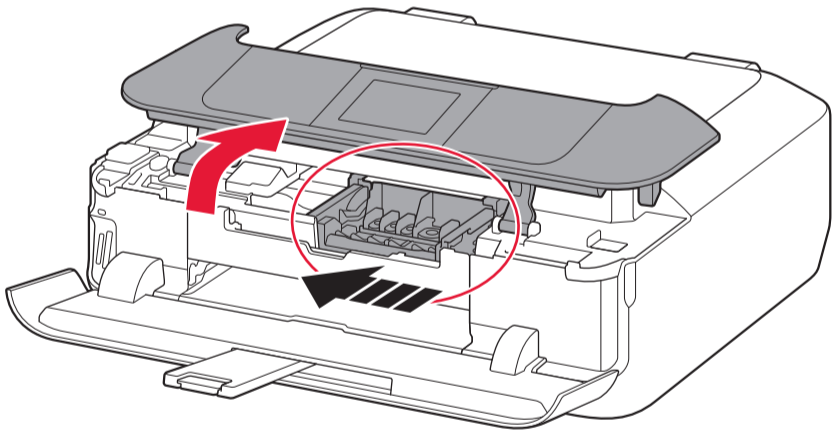


3

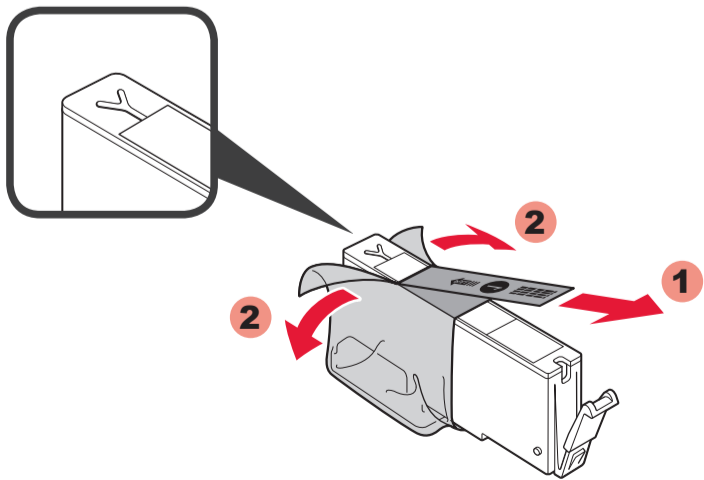


4

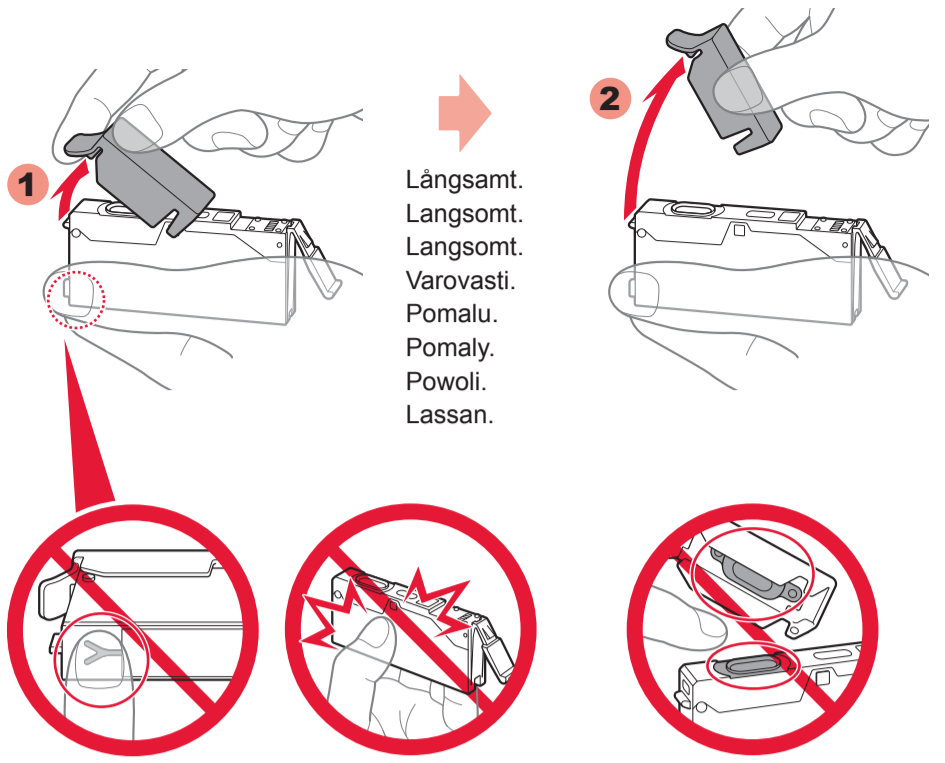
1



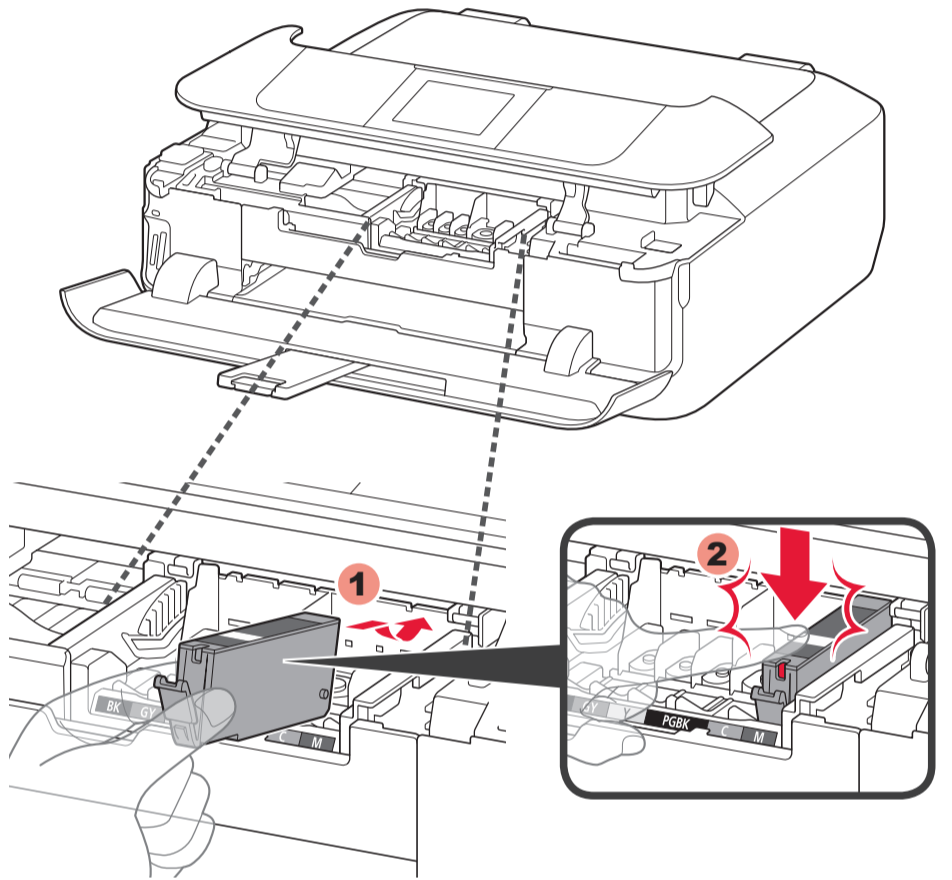
2



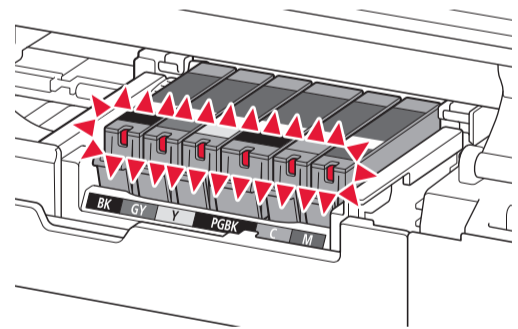
3



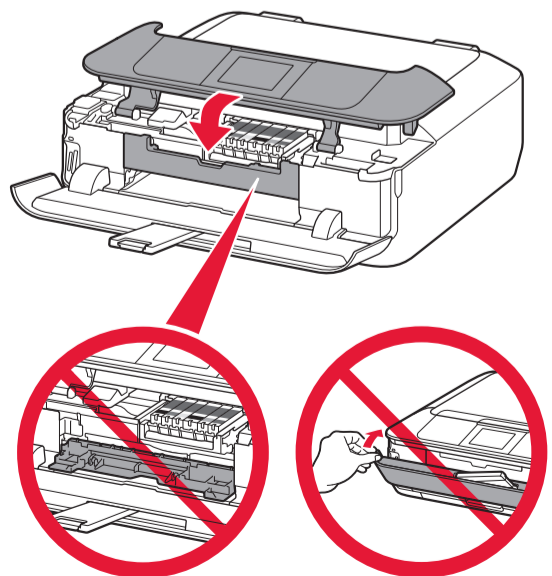
4



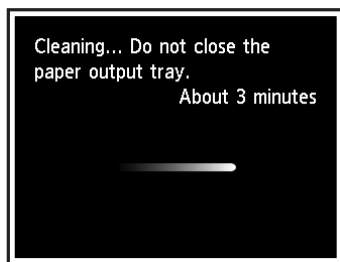
5



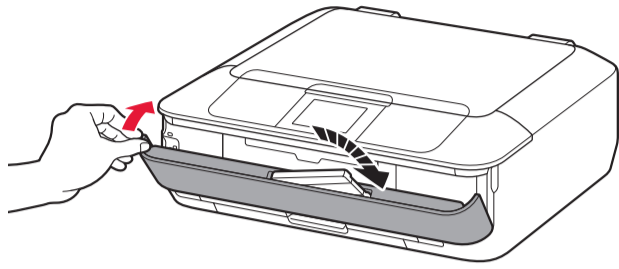
6



7

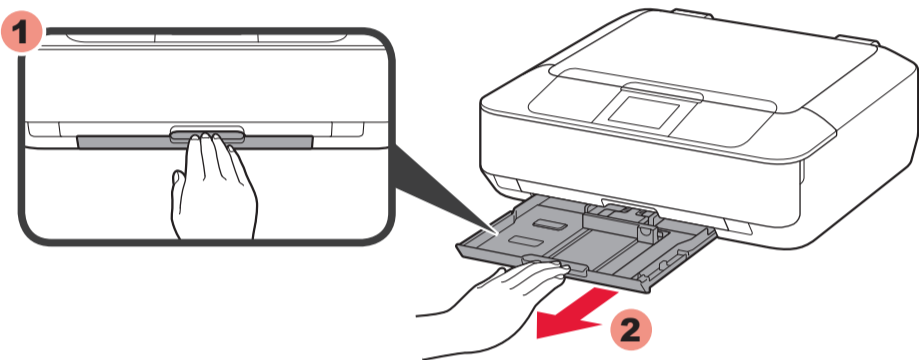


8

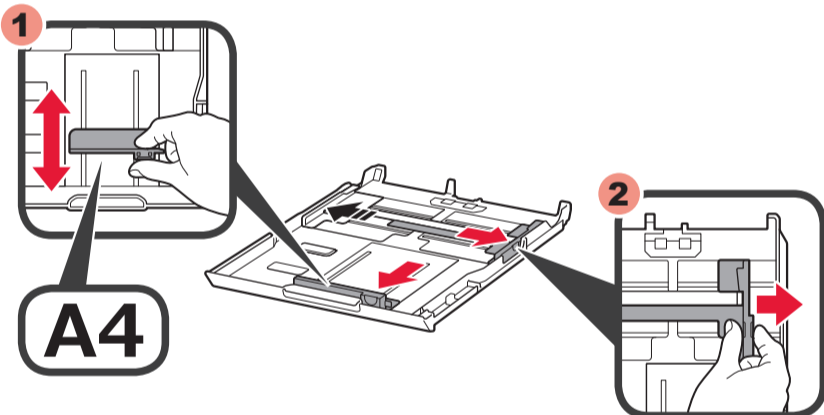


5

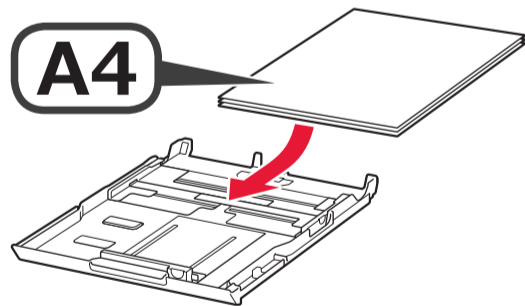
1



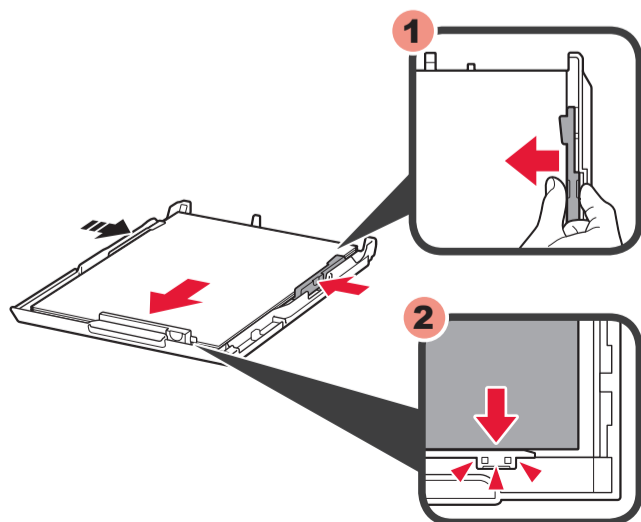
2



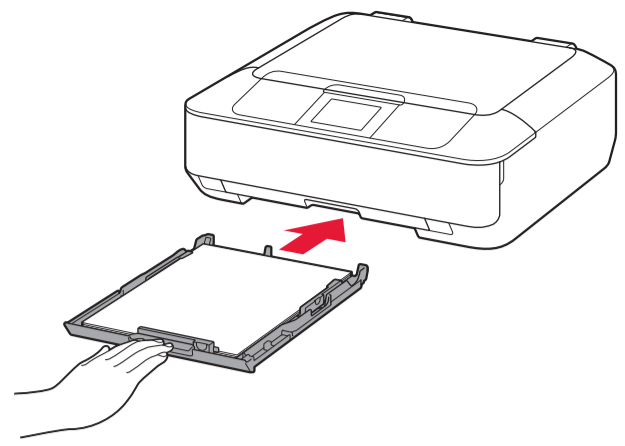
3



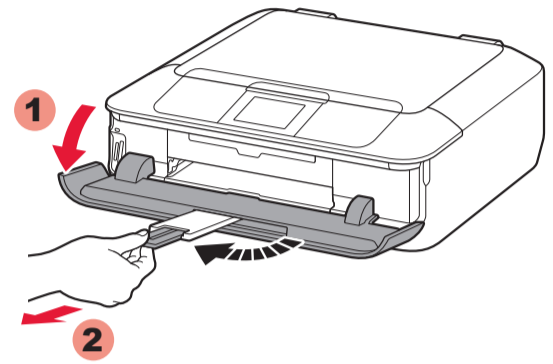
4



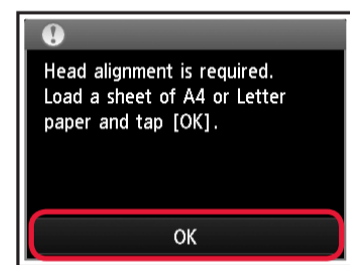
5



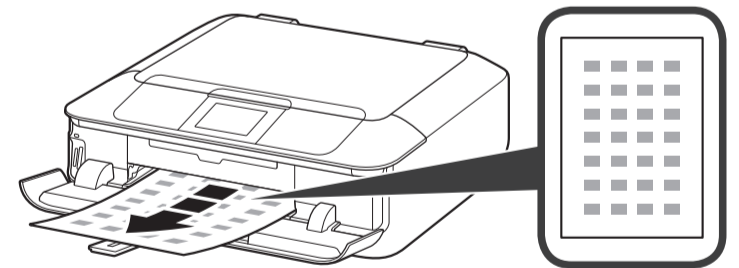
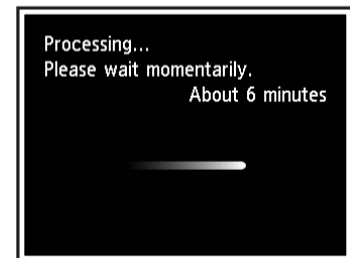
6



7



8



Följ sedan instruktionen som visas i displayen.

Etter dette følger du meldingen som vises på skjermen.

Følg herefter meddelelsen på skærmen.

Jatka näytön viestin mukaan.

Následně postupujte podle pokynů na obrazovce.

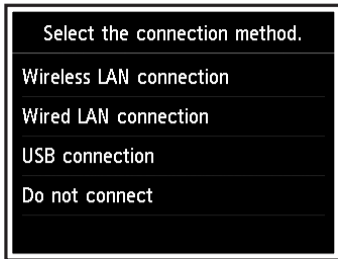
Ďalej postupujte podľa hlásenia zobrazeného na displeji.

Następnie postępuj zgodnie ze wskazówkami wyświetlanymi na ekranie.

Ezt követően kövesse a képernyőn megjelenő üzenet utasításait.

# 6

## 1



Se följande förklaringar av anslutningstyper och välj anslutningsmetod för de enheter du ska använda.

Följ sedan instruktionen som visas i displayen.

Se følgende forklaringer på tilkoblingstyper og velg tilkoblingsmetoden for enhetene du vil bruke.

Etter dette følger du meldingen som vises på skjermen.

Se følgende forklaringer om forbindelsestyper, og vælg den forbindelsesmetode, som dine enheder skal bruge.

Følg herefter meddelelsen på skærmen.

Tutustu seuraaviin yhteystyyppien kuvauksiin ja valitse laitteellesi sopiva yhteysmenetelmä.

Jatka näytön viestin mukaan.

Prohlédněte si následující popis různých typů připojení a určete, jakým způsobem si přejete vaše zařízení připojit.

Následně postupujte podle pokynů na obrazovce.

Pozrite si nasledujúce vysvetlenia typov pripojenia a vyberte, ktorý spôsob pripojenia budete v zariadeniach používať.

Ďalej postupujte podľa hlásenia zobrazeného na displeji.

Zapoznaj się z poniższymi opisami typów połączeń i wybierz metodę połączenia dla swojego urządzenia.

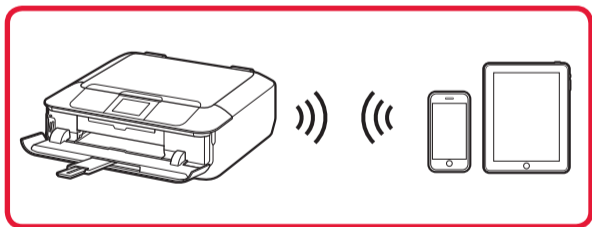
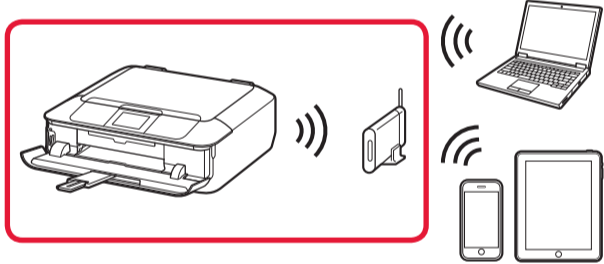
Następnie postępuj zgodnie ze wskazówkami wyświetlanymi na ekranie.

A csatlakoztatási típusok alábbi ismertetése alapján válassza ki az eszközeivel használni kívánt csatlakoztatási módot.

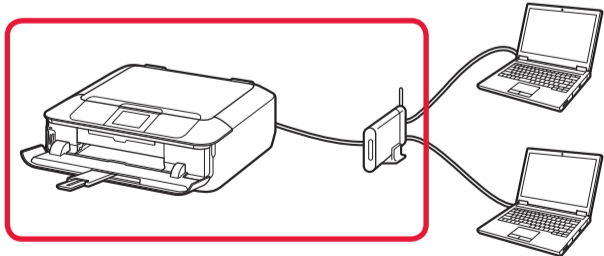
Ezt követően kövesse a képernyőn megjelenő üzenet utasításait.



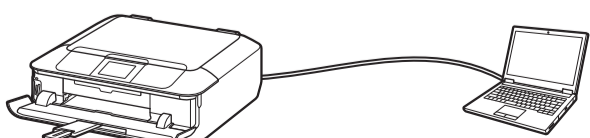
Trådlöst LAN  
Trådløst LAN  
Trådløst LAN  
WLAN  
Bezdrátová síť LAN  
Bezdrôtová sieť LAN  
Bezprzewodowa sieć LAN  
Vezeték nélküli LAN hálózat



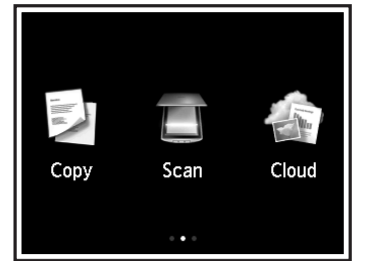
Kablat LAN  
Kablet LAN  
Kabel-LAN  
Kiinteä LAN  
Kabelová síť LAN  
Káblová sieť LAN  
Przewodowa sieć LAN  
Vezetékes LAN



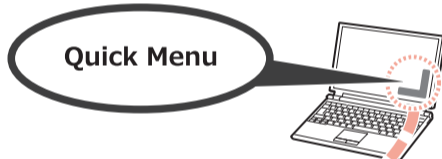
USB



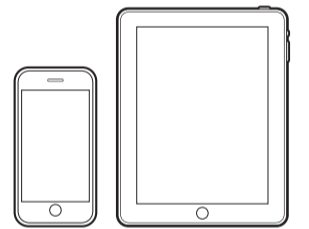
## 2



För Windows-datorer finns även en installations-CD. Installerings-CD-ROM er også tilgjengelig for Windows-PC. Installations-cd-rommen er også tilgjengelig for Windows-pc. Asennus-CD on saatavilla myös Windows-tietokoneille. Instalační disk CD-ROM je k dispozici také pro počítače se systémem Windows. Inštalacný disk je k dispozícii aj pre počítače so systémom Windows. Instalacyjny dysk CD-ROM jest dostępny także na komputery z systemem Windows. Windows PC-hez Telepítő CD-ROM is rendelkezésre áll.



http://



canon.com/ijsetup



http://