



SVENSKA

NORSK(BOKMÅL)

DANSK

SUOMI

ČEŠTINA

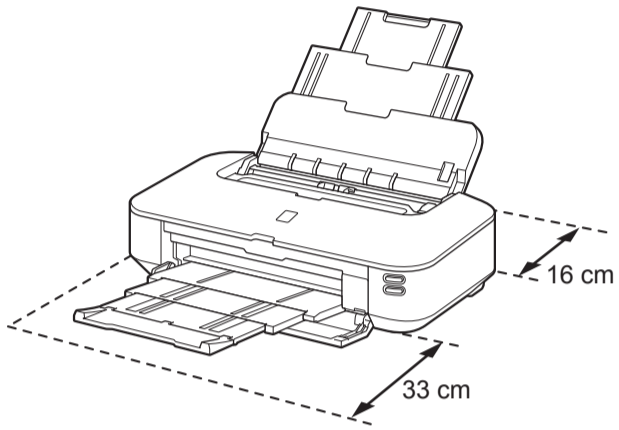
SLOVENČINA

POLSKI

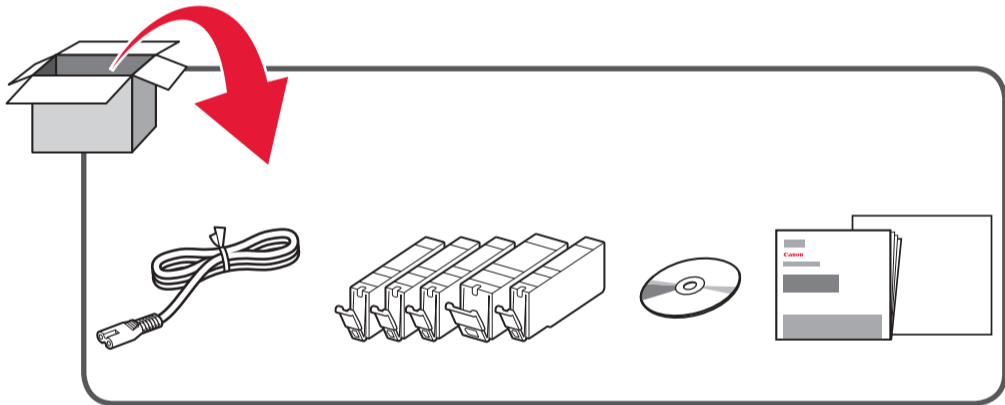
MAGYAR

Canon PIXMA iX6800 series

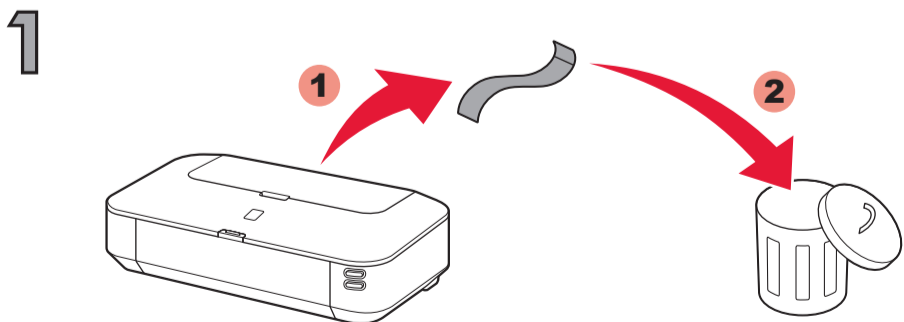
Installationsutrymme
 Installasjonsplass
 Installationsområde
 Asennustila
 Místo pro instalaci
 Priestor na umiestnenie
 Obszar instalacji
 Üzembe helyezési terület



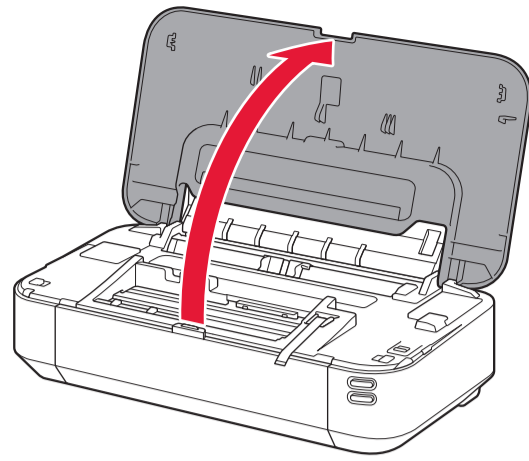
1



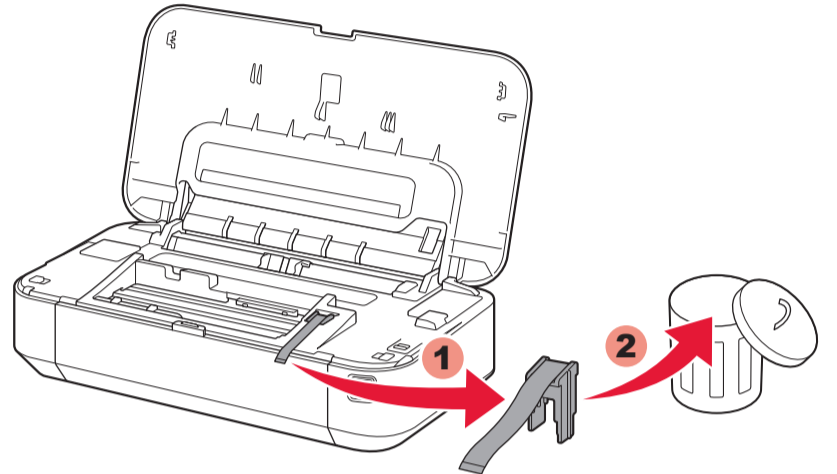
2



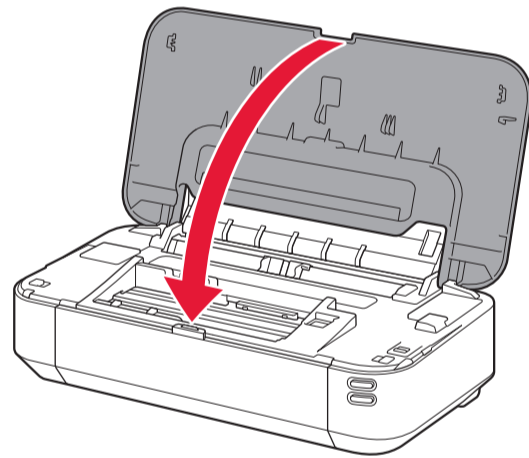
2



3

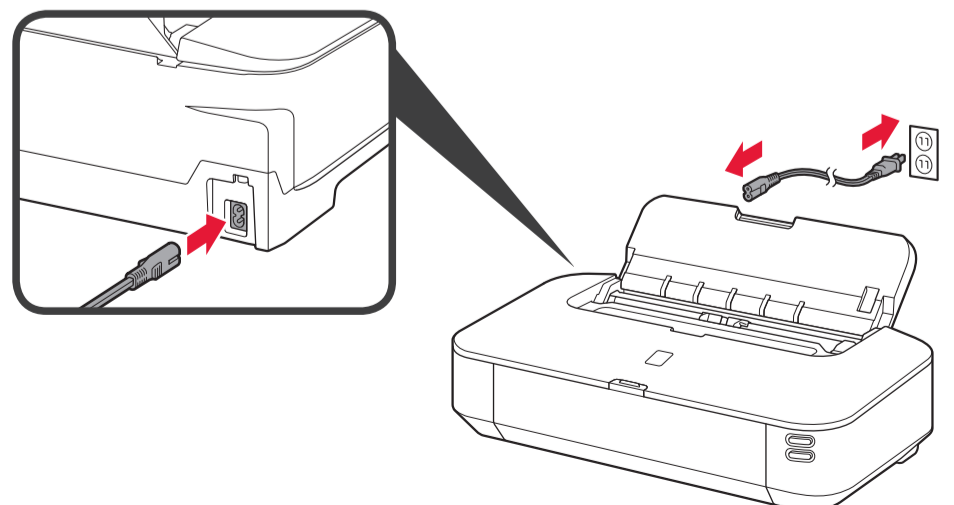


4

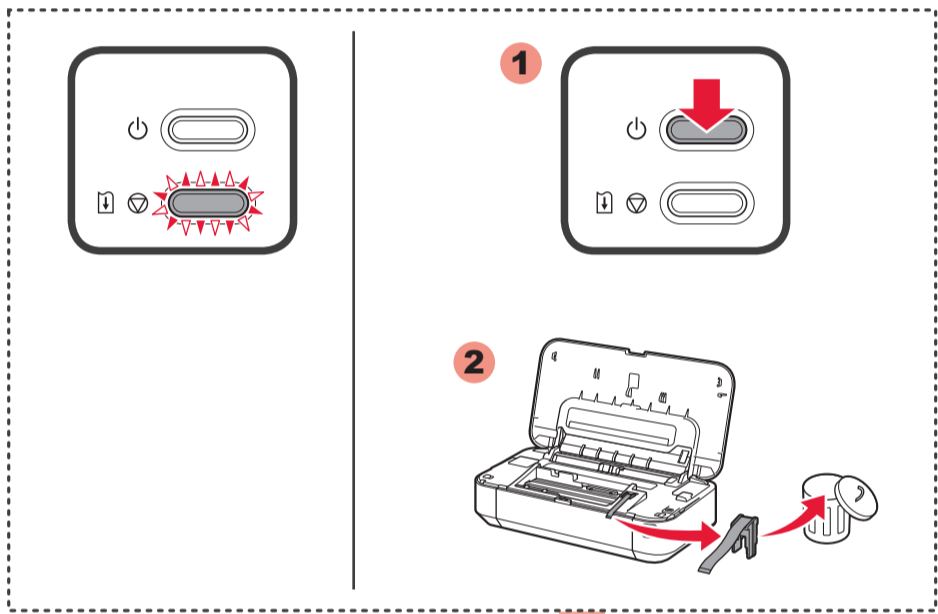
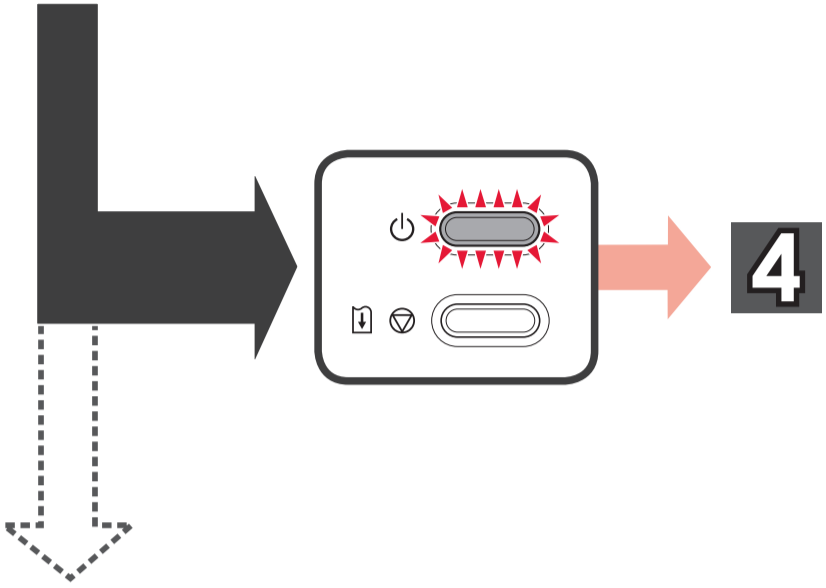
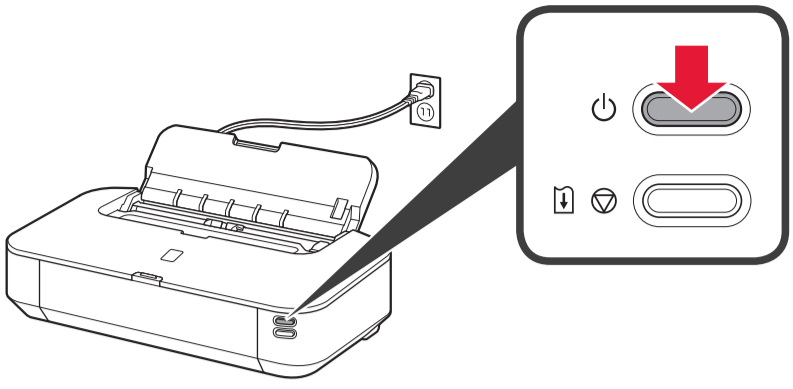


3

1



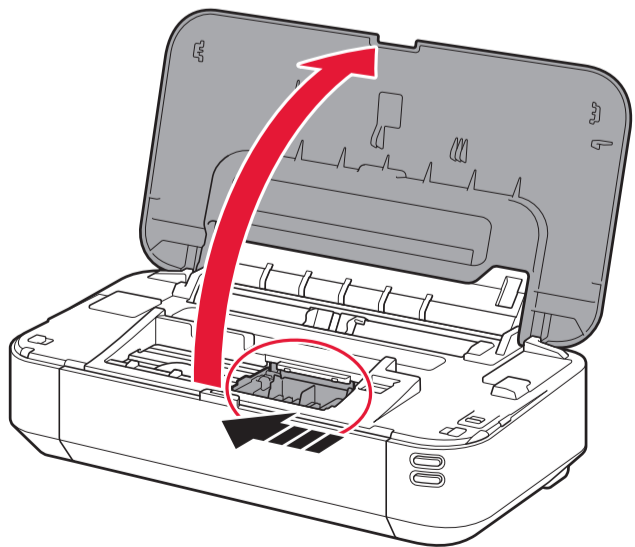
2



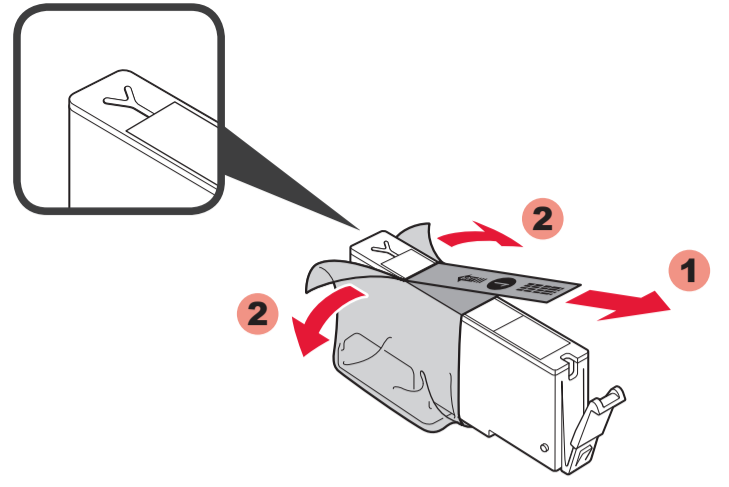
2 2

4

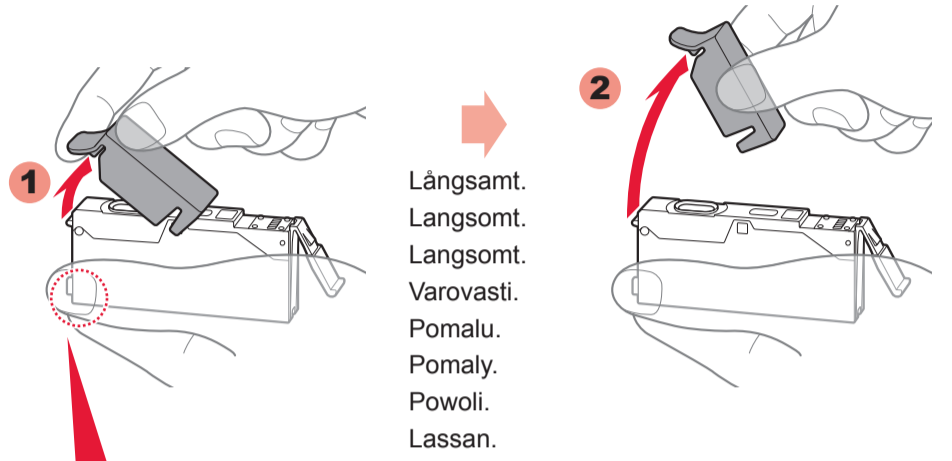
1



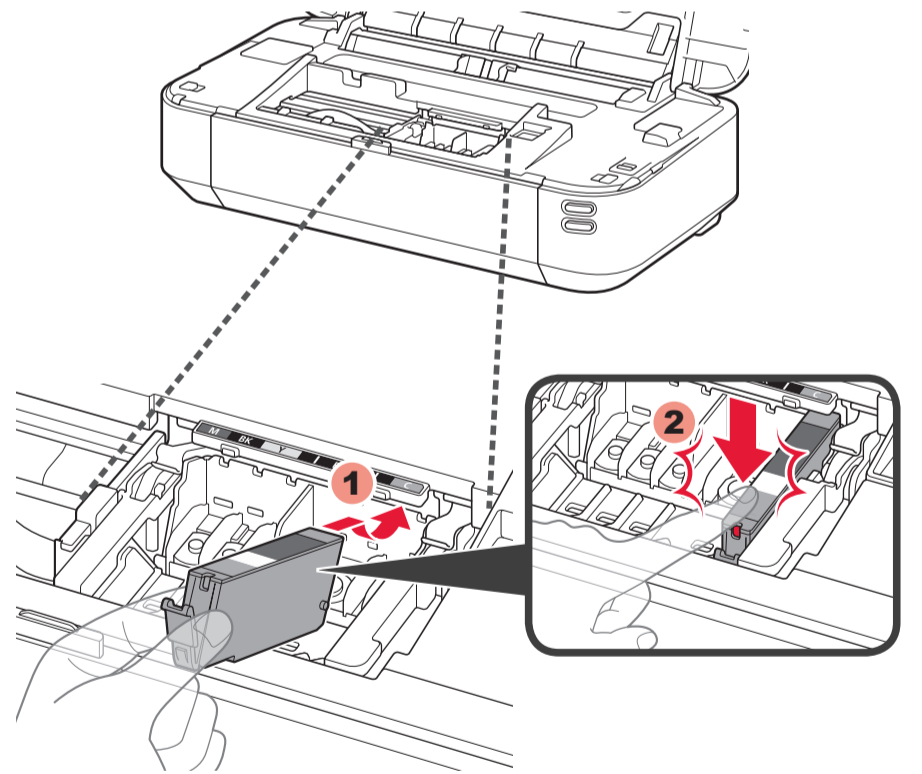
2



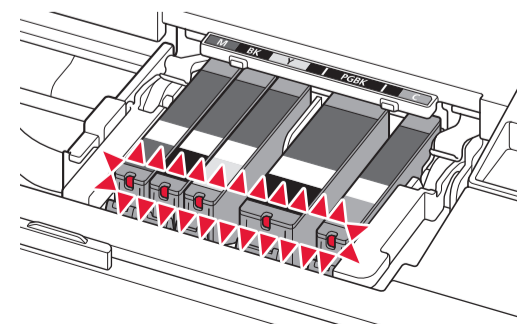
3



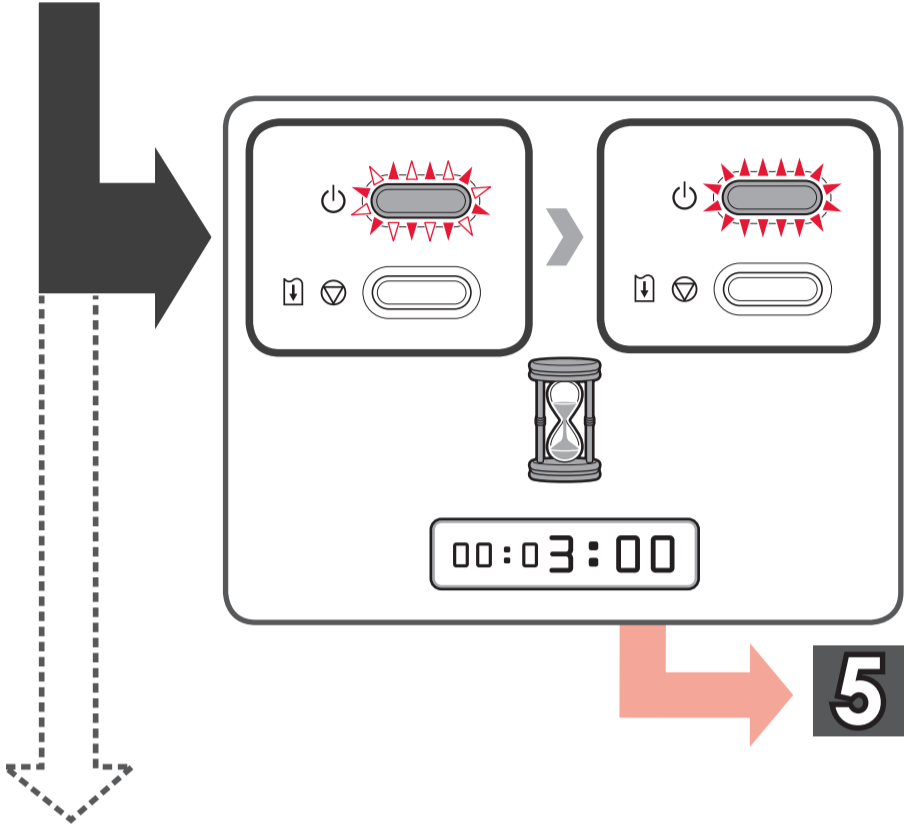
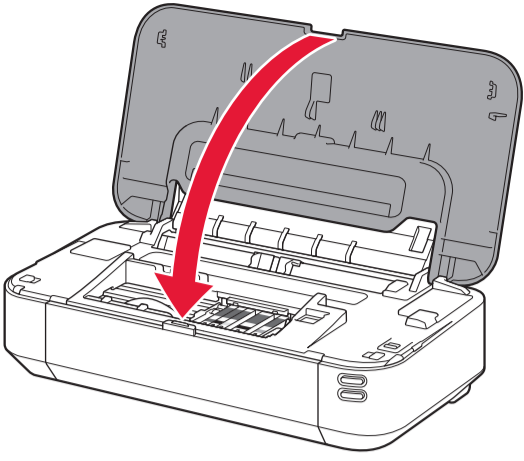
4



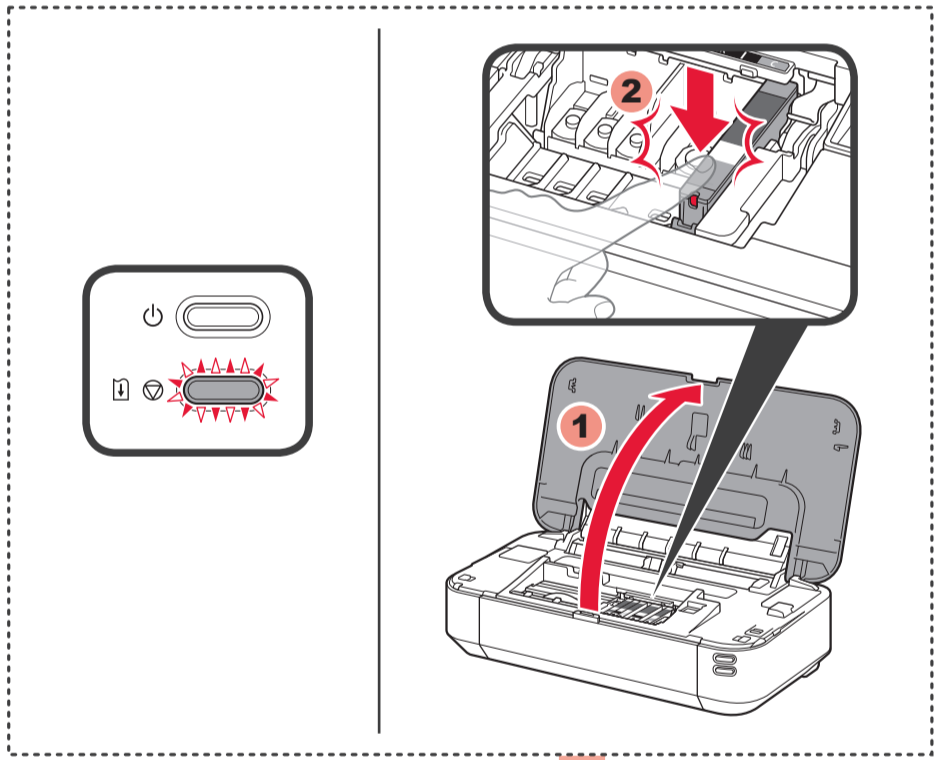
5



6



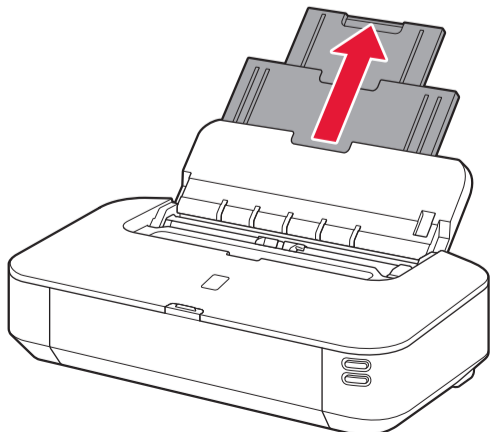
5



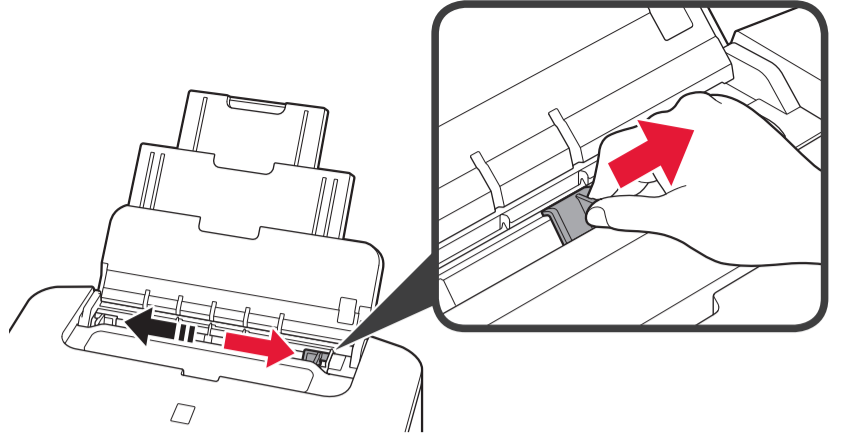
4 4

5

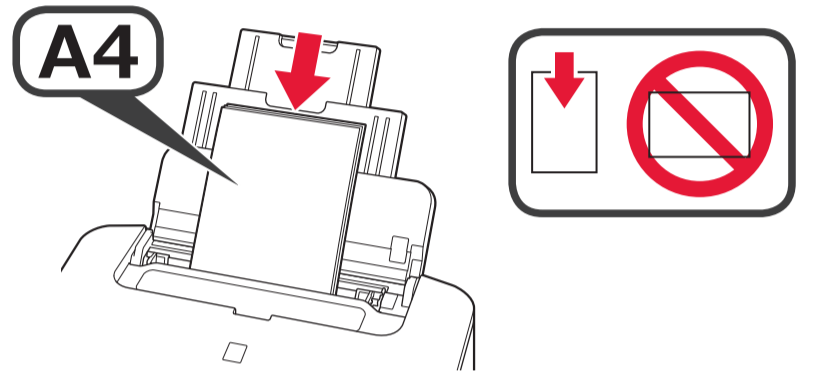
1



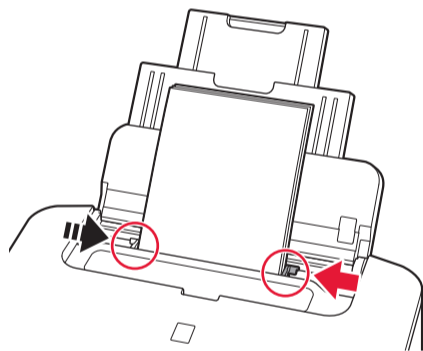
2



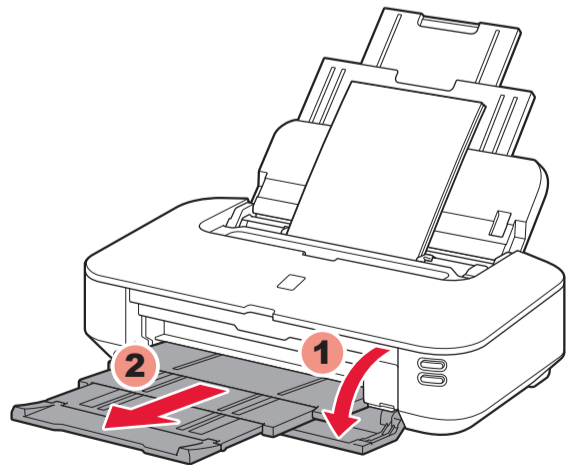
3



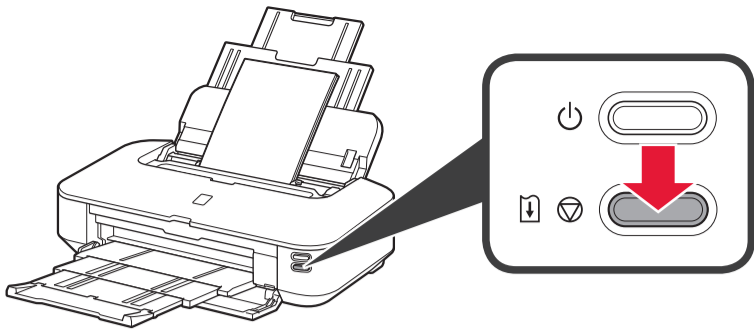
4



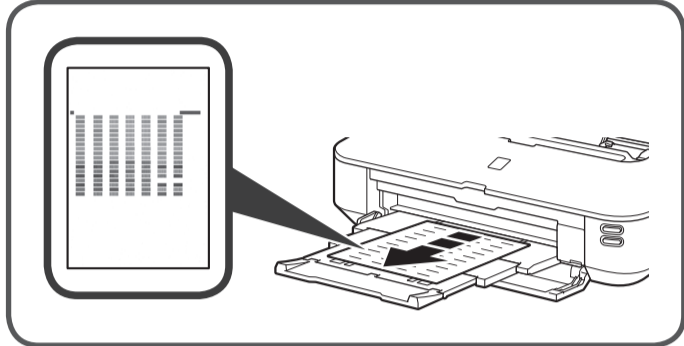
5



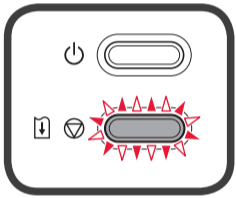
6



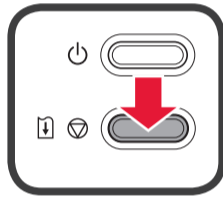
00:04:00



6



1



Om lampan **Alarm** blinkar orange trycker du på knappen **FORTSÄTT/AVBRYT (RESUME/CANCEL)** och fortsätter sedan till nästa kapitel. Justering av skrivhuvud (Print Head Alignment) kan också utföras efter installation.

Hvis **Alarm**-lampen blinker oransje, trykker du på **FORTSETT/AVBRYT (RESUME/CANCEL)**-knappen og går til neste kapittel. Justering av skrivehodet (Print Head Alignment) kan også utføres etter installasjon.

Hvis lampen **Alarm** blinker orange, skal du trykke på knappen **FORTSÆT/ANNULLER (RESUME/CANCEL)** og derefter gå videre til neste kapittel. Printheadjustering (Print Head Alignment) kan også udføres efter installationen.

Jos Häiriö (**Alarm**) -merkkivalo vilkkuu oranssina, paina **JATKA/PERUUTA (RESUME/CANCEL)**-painiketta ja siirry sitten lukuun. Tulostuspään kohdistus (Print Head Alignment) voidaan suorittaa myös asennuksen jälkeen.

Pokud kontrolka **Alarm** oranžově bliká, stiskněte tlačítko **POKRAČOVAT/STORNO (RESUME/CANCEL)** a pak pokračujte další částí. Nastavení tiskové hlavy (Print Head Alignment) lze provést také po instalaci.

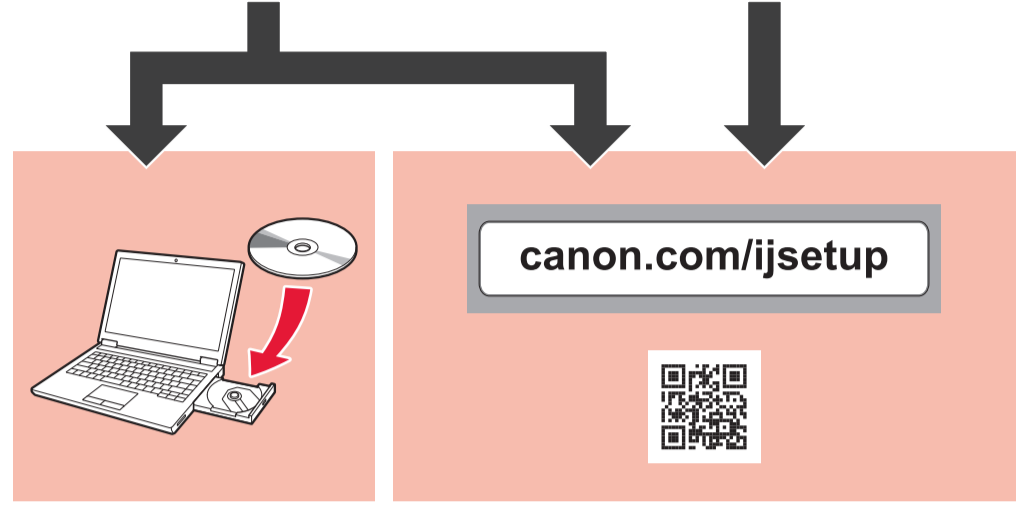
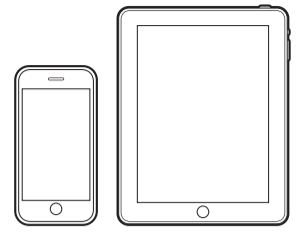
Ak indikátor **Alarm** bliká na oranžovo, stlačte tlačidlo **POKRAČOVAŤ/ZRUŠIŤ (RESUME/CANCEL)** a prejdite na ďalšiu kapitolu. Zarovnanie tlačovej hlavy (Print Head Alignment) sa môže vykonať aj po dokončení inštalácie.

Jeśli kontrolka **Alarm** miga na pomarańczowo, naciśnij przycisk **WZNÓW/ANULUJ (RESUME/CANCEL)**, a następnie przejdź do kolejnego rozdziału. Wyrównywanie głowic drukujących (Print Head Alignment) można wykonać również po zakończeniu instalacji.

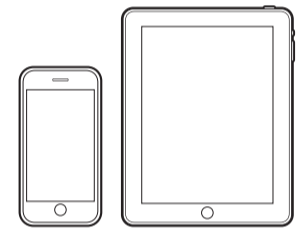
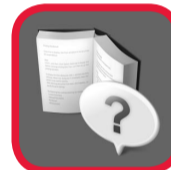
Ha a **Riasztás (Alarm)** jelzőfény narancssárgán villog, nyomja meg az **ÚJRAKEZD/MÉGSE (RESUME/CANCEL)** gombot, majd folytassa a következő fejezettel. A Nyomatatófej-igazítás (Print Head Alignment) az üzembe helyezés után is elvégezhető.

6

6



Quick Menu



canon.com/ijsetup

http://

http://

