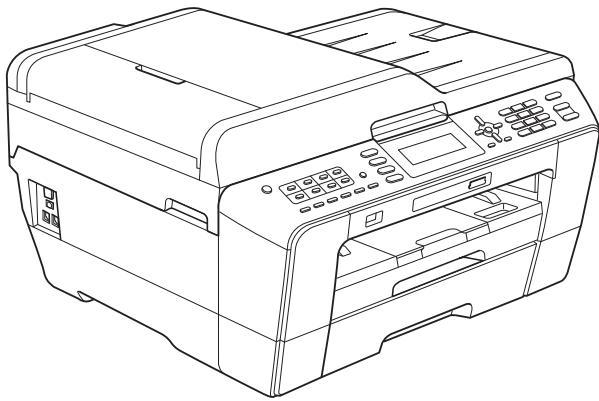


PODSTAWOWY PODRĘCZNIK UŻYTKOWNIKA



MFC-J6510DW
MFC-J6710DW

Jeśli wymagana jest pomoc Serwisu

Prosimy o wprowadzenie poniższych informacji, co umożliwi ich wykorzystanie w przyszłości:

**Numer modelu: MFC-J6510DW lub MFC-J6710DW
(zakreśl swój numer modelu)**

Numer seryjny: ¹ _____

Data zakupu: _____

Miejsce zakupu: _____

¹ **Numer seryjny można znaleźć z tyłu urządzenia.
Zachowaj niniejszy Podręcznik Użytkownika wraz z
paragonem (fakturą) jako potwierdzenie dokonania
zakupu produktu w przypadku kradzieży, pożaru czy
roszczeń gwarancyjnych.**

Instrukcje i gdzie można je znaleźć?

Jaki podręcznik?	Co zawiera?	Gdzie się znajduje?
Bezpieczeństwo i zgodność z prawem	W pierwszej kolejności zapoznaj się z tym podręcznikiem. Przed skonfigurowaniem urządzenia zapoznaj się z instrukcją Środki ostrożności. Zapoznaj się z tym podręcznikiem, aby uzyskać informacje dotyczące znaków towarowych i ograniczeń prawnych.	Wydrukowany / w opakowaniu
Podręcznik szybkiej obsługi	Postępuj zgodnie z instrukcjami konfiguracji urządzenia oraz instalacji sterowników i oprogramowania dla użytkowanego systemu operacyjnego i typu połączenia.	Wydrukowany / w opakowaniu
Podstawowy podręcznik użytkownika	Zapoznaj się z podstawowymi operacjami faksowania, kopiowania, skanowania oraz obsługą programu PhotoCapture Center™, a także ze sposobami wymiany materiałów eksploatacyjnych. Zapoznaj się ze wskazówkami dotyczącymi rozwiązywania problemów.	Plik PDF / płyta CD-ROM z dokumentacją
Rozszerzony podręcznik użytkownika	Dowiedz się więcej o operacjach zaawansowanych: faksowaniu, kopiowaniu, funkcjach zabezpieczeń, drukowaniu raportów i przeprowadzaniu rutynowych czynności konserwacyjnych.	Plik PDF / płyta CD-ROM z dokumentacją
Instrukcja oprogramowania	Postępuj zgodnie z tymi instrukcjami podczas drukowania, skanowania, skanowania sieciowego, obsługi programu PhotoCapture Center™ i funkcji PC-Fax, zdalnej konfiguracji oraz korzystania z narzędzia Brother ControlCenter.	Plik PDF / płyta CD-ROM z dokumentacją
Przewodnik Sieciowy	Ten podręcznik zawiera podstawowe informacje dotyczące zaawansowanych funkcji sieciowych urządzeń Brother, a także informacje ogólne dotyczące sieci i często używane terminy.	Plik PDF / płyta CD-ROM z dokumentacją
Instrukcja obsługi dla sieci	Ten podręcznik zapewnia przydatne informacje o ustawieniach sieci przewodowej i bezprzewodowej oraz o ustawieniach zabezpieczeń w urządzeniach Brother. Znajdują się w nim także informacje o protokołach obsługiwanych przez urządzenie oraz szczegółowe wskazówki dotyczące rozwiązywania problemów.	Plik PDF / płyta CD-ROM z dokumentacją

Spis Treści

(PODSTAWOWY PODRĘCZNIK UŻYTKOWNIKA)

1	Informacje ogólne	1
	Korzystanie z dokumentacji	1
	Symbole i konwencje użyte w dokumentacji	1
	Uzyskiwanie dostępu do Rozszerzonego podręcznika użytkownika, Instrukcji oprogramowania, Instrukcji obsługi dla sieci oraz Przewodnika sieciowego	1
	Przeglądanie dokumentacji	1
	Dostęp do pomocy technicznej Brother (Windows®)	3
	Dostęp do pomocy technicznej Brother (Macintosh)	3
	Przegląd panelu sterowania	4
	Układ ekranu LCD	6
	Operacje podstawowe	7
	Ustawienia głośności	7
	Głośność dzwonka	7
	Głośność sygnalizatora	8
	Głośność głośnika	8
	Wyświetlacz LCD	8
	Ustawianie jasności podświetlenia	8
2	Ładowanie papieru	9
	Ładowanie papieru i innych nośników	9
	Wkładanie papieru do tacy papieru 1	9
	Wkładanie papieru do tacy papieru 2 (tylko MFC-J6710DW)	12
	Wkładanie papieru do gniazda podawania ręcznego	16
	Ładowanie kopert i kart pocztowych	18
	Obszar wydruku	20
	Ustawienia papieru	21
	Rozmiar i typ papieru (MFC-J6510DW)	21
	Rozmiar i typ papieru (MFC-J6710DW)	22
	Korzystanie z tacy w trybie kopiowania (tylko MFC-J6710DW)	22
	Korzystanie z tacy w trybie faksowania (tylko MFC-J6710DW)	23
	Tryb bezpiecznego podawania papieru A3 o krótkich włóknach	23
	Akceptowany papier i inne nośniki	24
	Zalecane nośniki	24
	Przechowywanie i używanie nośników	25
	Wybór prawidłowego nośnika	26
3	Ładowanie dokumentów	28
	Sposób ładowania dokumentów	28
	Korzystanie z podajnika ADF	28
	Korzystanie z szyby skanera	29
	Obszar skanowania	30

4	Wysyłanie faksu	31
	Sposób wysyłania faksu	31
	Kończenie faksowania	33
	Ustawienie rozmiaru skanowania szyby skanera w celu faksowania	33
	Wysyłanie faksów kolorowych	33
	Anulowanie faksu w toku	33
	Sposób przeglądania faksów wychodzących	33
	Raport weryfikacji transmisji	34
5	Odbieranie faksu	35
	Tryby odbierania	35
	Wybieranie trybu odbierania	35
	Korzystanie z trybów odbierania	36
	Tylko faks	36
	Fax/Tel	36
	Ręczne	36
	Zewnętrzny automat zgłoszeniowy (TAD)	36
	Ustawienia trybu odbioru	37
	Liczba dzwonek	37
	Czas dzwonka F/T (tylko tryb Fax/Tel)	37
	Wykrywanie faksu	38
	Podgląd faksu (tylko tryb monochromatyczny)	38
	Sposób przeglądania odebranych faksów	38
6	Telefon i urządzenia zewnętrzne	40
	Operacje głosowe	40
	Wybieranie tonowe lub impulsowe	40
	Tryb faks/telefon	40
	Usługi telefoniczne	40
	Ustawienie typu linii telefonicznej	40
	Podłączanie zewnętrznego urządzenia TAD (automat zgłoszeniowy)	42
	Ustawienia połączeń	43
	Nagrywanie wiadomości wychodzącej (OGM) na zewnętrznym automacie TAD	43
	Połączenia wieloliniowe (PBX)	43
	Telefony zewnętrzne i wewnętrzne	44
	Podłączanie telefonu zewnętrznego lub wewnętrznego	44
	Czynności wykonywane z telefonu zewnętrznego i wewnętrznego	44
	Korzystanie z zewnętrznego telefonu bezprzewodowego	45
	Używanie kodów zdalnych	45

7	Wybieranie i zapisywanie numerów	46
	Sposób wybierania numerów.....	46
	Ręczne wybieranie	46
	Wybieranie jedнопrzyciskowe	46
	Wybieranie szybkie.....	46
	Wyszukiwanie	47
	Ponowne wybieranie numeru faksu.....	47
	Dodatkowe operacje funkcji wybierania.....	48
	Historia połączeń wychodzących.....	48
	Zapisywanie numerów	48
	Zapisywanie pauzy	48
	Zapisywanie numerów wybierania jedнопrzyciskowego	48
	Zapisywanie numerów szybkiego wybierania.....	49
	Zmianie numerów lub nazw wybierania jedнопrzyciskowego lub szybkiego wybierania	50
8	Tworzenie kopii	51
	Sposób kopiowania.....	51
	Kończenie kopiowania	51
	Ustawienia kopiowania	51
	Opcje papieru	52
9	Drukowanie zdjęć z karty pamięci lub pamięci USB Flash	53
	Operacje w programie PhotoCapture Center™	53
	Korzystanie z karty pamięci lub pamięci USB Flash	53
	Rozpoczęcie pracy	54
	Drukowanie obrazów	56
	Przeglądanie zdjęć	56
	Ustawienia drukowania programu PhotoCapture Center™	56
	Sposób skanowania na kartę pamięci lub pamięć USB Flash.....	57
10	Sposób drukowania z komputera	59
	Drukowanie dokumentu	59
11	Sposób skanowania do komputera	60
	Skanowanie dokumentu	60
	Skanowanie za pomocą przycisku skanowania.....	60
	Skanowanie za pomocą sterownika skanera.....	61
A	Rutynowa obsługa konserwacyjna	62
	Wymiana wkładów atramentowych.....	62
	Czyszczenie i sprawdzanie urządzenia	64
	Czyszczenie szyby skanera	64
	Czyszczenie głowicy drukującej	65
	Kontrola jakości wydruku	66
	Sprawdzanie wyrównania wydruku	67

B Usuwanie niesprawności 68

Komunikaty o błędach i konserwacji	68
Wyświetlane animacje błędów	76
Przesyłanie faksów lub raportu dziennika faksów	76
Zacięcie dokumentu	77
Zacięcie drukarki lub zacięcie papieru	78
Usuwanie niesprawności	85
W przypadku problemów z urządzeniem	85
Detekcja tonu wybierania	92
Zakłócenia linii telefonicznej / VoIP	92
Informacje o urządzeniu	93
Sprawdzanie numeru seryjnego	93
Funkcje resetowania	93
Resetowanie urządzenia	93

C Menu i funkcje 94

Programowanie na wyświetlaczu	94
Tabela menu	95
Wprowadzanie tekstu	121
Wstawianie spacji	121
Dokonywanie poprawek	121
Powtarzanie liter	121
Znaki specjalne i symbole	121

D Dane techniczne 122

Ogólne	122
Nośniki do drukowania	124
Faks	126
Kopiowanie	127
PhotoCapture Center™	128
PictBridge	129
Skaner	130
Drukarka	131
Interfejsy	132
Wymagania dotyczące komputera	133
Materiały eksploatacyjne	134
Sieć (LAN)	135

E Indeks 136

Spis Treści

(ROZSZERZONY PODRĘCZNIK UŻYTKOWNIKA)

Poniższe funkcje i operacje zostały wyjaśnione w *Rozszerzonym Podręczniku Użytkownika*.

Rozszerzony Podręcznik Użytkownika znajduje się na płycie CD-ROM z dokumentacją.

1 Ustawienia ogólne

Przechowywanie danych w pamięci
Automatyczna zmiana czasu
Tryb uśpienia
Wyświetlacz LCD
Tryb zegara

2 Funkcje zabezpieczeń

Secure Function Lock 2.0 (Blokada funkcji 2.0)

3 Wysłanie faksu

Dodatkowe opcje wysyłania
Dodatkowe operacje wysyłania
Przegląd pollingu

4 Odbieranie faksu

Odbieranie do pamięci
(tylko tryb monochromatyczny)
Odbieranie zdalne
Dodatkowe operacje odbioru
Przegląd pollingu

5 Wybieranie i zapisywanie numerów

Operacje głosowe
Dodatkowe operacje wybierania
Dodatkowe sposoby zapisywania numerów

6 Drukowanie raportów

Raporty faksów
Raporty

7 Tworzenie kopii

Ustawienia kopiowania

8 Drukowanie zdjęć z karty pamięci lub nośnika pamięci USB Flash

Operacje w programie PhotoCapture Center™
Drukowanie obrazów
Ustawienia drukowania PhotoCapture Center™
Skanowanie na kartę pamięci lub nośnika pamięci USB Flash

9 Drukowanie zdjęć z aparatu

Drukowanie zdjęć bezpośrednio z aparatu PictBridge
Drukowanie zdjęć bezpośrednio z aparatu cyfrowego (bez PictBridge)

A Rutynowa obsługa konserwacyjna

Czyszczenie i sprawdzanie urządzenia
Pakowanie i transport urządzenia

B Słownik

C Indeks

Korzystanie z dokumentacji

Dziękujemy za zakup urządzenia firmy Brother! Zapoznanie się z dokumentacją pozwoli na optymalne wykorzystanie urządzenia.

Symbole i konwencje użyte w dokumentacji

W dokumentacji zostały użyte poniższe symbole oraz konwencje.

Wytłuszczenie	Druk wytłuszczony oznacza przyciski na panelu sterowania urządzenia lub na ekranie komputera.
Kursywa	Tekst pisany kursywą uwydatnia ważny punkt lub kieruje do pokrewnego tematu.
Courier New	Czcionką Courier New zapisane są komunikaty pokazywane na wyświetlaczu LCD urządzenia.

OSTRZEŻENIE

OSTRZEŻENIE oznacza sytuację potencjalnie niebezpieczną, która jeśli nie zostanie uniknięta, może doprowadzić do śmierci lub poważnych obrażeń.

UWAGA

UWAGA oznacza sytuację potencjalnie niebezpieczną, która jeśli nie zostanie uniknięta, może doprowadzić do niewielkich lub średnich obrażeń.

WAŻNE

WAŻNE oznacza sytuację potencjalnie niebezpieczną, która jeśli nie zostanie uniknięta, może doprowadzić do szkód materialnych lub uszkodzenia urządzenia.



Te informacje dotyczą postępowania w różnego rodzaju sytuacjach i współpracy danej operacji z innymi funkcjami.



Te ikony ostrzegawcze ostrzegają przed porażeniem prądem elektrycznym.

Uzyskiwanie dostępu do Rozszerzonego podręcznika użytkownika, Instrukcji oprogramowania, Instrukcji obsługi dla sieci oraz Przewodnika sieciowego

Niniejszy Podstawowy podręcznik użytkownika nie zawiera wszystkich informacji o urządzeniu, np. informacji dotyczących korzystania z zaawansowanych funkcji faksowania, kopiowania, obsługi programu PhotoCapture Center™, drukarki, skanera, faksu PC i sieci. W celu zapoznania się ze szczegółowymi informacjami na temat tych operacji należy przeczytać następujące instrukcje: **Rozszerzony Podręcznik Użytkownika, Instrukcja oprogramowania, Instrukcja obsługi dla sieci i Przewodnik Sieciowy**, które znajdują się na płycie CD-ROM z dokumentacją.

Przeglądanie dokumentacji

- 1 Włącz komputer. Włóż płytę CD-ROM z dokumentacją do napędu CD-ROM. W przypadku korzystania z systemu Windows® przejdź do kroku 3.

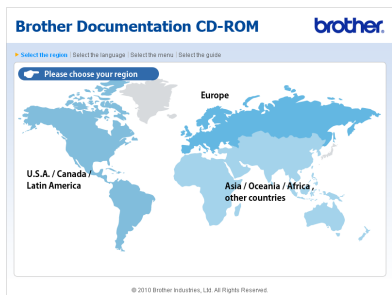


Informacja

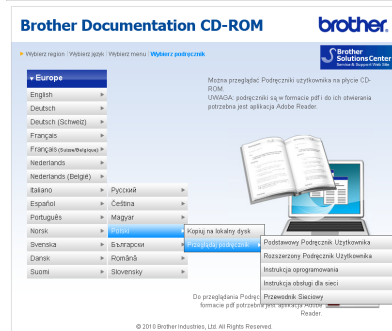
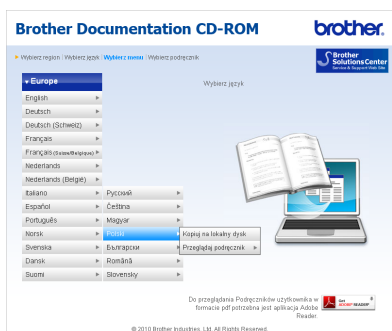
(dotyczy użytkowników systemów Windows®)
Jeśli ekran Brother nie pojawi się automatycznie, wyświetl okno **Mój komputer (Komputer)**, kliknij dwukrotnie ikonę płyty CD-ROM, a następnie kliknij dwukrotnie plik **index.html**.

- 2 (dotyczy użytkowników komputerów Macintosh)
Kliknij dwukrotnie ikonę płyty CD-ROM, a następnie kliknij dwukrotnie plik **index.html**.

3 Kliknij swój kraj.



4 Wskaż swój język, wskaż pozycję **Przeglądaj podręcznik**, a następnie kliknij instrukcję, która ma zostać wyświetlona.



Informacja

- (dotyczy tylko użytkowników systemów Windows®) Przeglądarka internetowa może wyświetlić żółty pasek w górnej części strony zawierający ostrzeżenie zabezpieczeń dotyczące formantów Active X. Aby strona była wyświetlana prawidłowo, kliknij pasek, kliknij pozycję **Zezwalaj na zablokowaną zawartość**, a następnie kliknij pozycję **Tak** w oknie dialogowym Ostrzeżenie zabezpieczeń.
- (dotyczy tylko użytkowników systemów Windows®) ¹ W celu uzyskania szybszego dostępu można skopiować całą dokumentację w formacie PDF do lokalnego folderu w komputerze. Wskaż swój język, a następnie kliknij pozycję **Kopiuj na lokalny dysk**.

¹ Microsoft® Internet Explorer® 6.0 lub nowszy.

Sposób odnalezienia instrukcji skanowania

Istnieje kilka sposobów skanowania dokumentów. Instrukcje można znaleźć w sposób następujący:

Instrukcja oprogramowania

- Skanowanie
- ControlCenter
- Skanowanie sieciowe

Instrukcje dla aplikacji ScanSoft™ PaperPort™ 12SE z OCR (dotyczy użytkowników systemów Windows®)

- Pełne instrukcje dla programów ScanSoft™ PaperPort™ 12SE z OCR można wyświetlić, korzystając z menu Pomoc w aplikacji ScanSoft™ PaperPort™ 12SE. (Użytkownicy systemu Windows® 2000 muszą pobrać i zainstalować program PaperPort™ 11SE ze strony internetowej).

Podręcznik użytkownika programu Presto! PageManager (dotyczy użytkowników komputerów Macintosh)

Informacja

Przed rozpoczęciem użytkowania należy pobrać i zainstalować program Presto! PageManager. Dodatkowe instrukcje, patrz *Dostęp do pomocy technicznej Brother (Macintosh)* na stronie 3.

- Pełny podręcznik użytkownika programu Presto! PageManager można wyświetlić, korzystając z menu Pomoc w aplikacji Presto! PageManager.

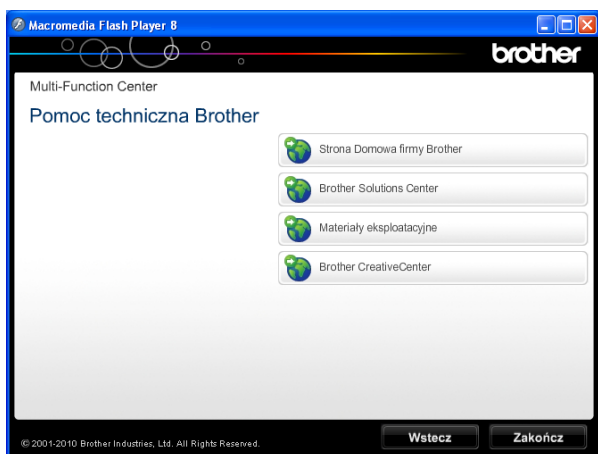
Wyszukiwanie instrukcji konfiguracji sieci

Urządzenie można podłączyć do sieci bezprzewodowej lub przewodowej. Podstawowe instrukcje konfiguracji można znaleźć w Podręczniku szybkiej obsługi. Jeśli bezprzewodowy punkt dostępu lub router obsługuje funkcje Wi-Fi Protected Setup lub AOSS™, można także wykonać czynności opisane w Podręczniku szybkiej obsługi. Dodatkowe informacje dotyczące konfiguracji sieci można znaleźć w *Instrukcji obsługi dla sieci* na płycie CD-ROM z dokumentacją.

Dostęp do pomocy technicznej Brother (Windows®)

Wszystkie wymagane informacje kontaktowe, umożliwiające na przykład skontaktowanie się z pomocą techniczną przez Internet (Brother Solutions Center), można znaleźć na instalacyjnej płycie CD-ROM.

- Kliknij pozycję **Pomoc techniczna Brother** w **Górnym menu**. Zostanie wyświetlony poniższy ekran:

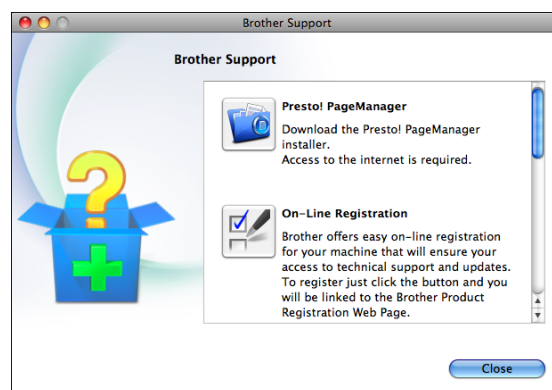


- Aby przejść do strony internetowej producenta (<http://www.brother.com/>), kliknij pozycję **Strona Domowa firmy Brother**.
- Aby przejść do strony zawierającej najnowsze wiadomości i informacje o produktach (<http://solutions.brother.com/>), kliknij pozycję **Brother Solutions Center**.
- Aby przejść do strony zawierającej informacje o oryginalnych materiałach eksploatacyjnych Brother (<http://www.brother.com/original/>), kliknij pozycję **Materiały eksploatacyjne**.
- Aby przejść do strony internetowej Brother CreativeCenter (<http://www.brother.com/creativecenter/>) w celu pobrania BEZPŁATNYCH projektów fotograficznych i plików przeznaczonych do wydruku, kliknij **Brother CreativeCenter**.
- Aby powrócić do **Górnego menu**, kliknij przycisk **Wstecz**. Aby zakończyć, kliknij przycisk **Zakończ**.

Dostęp do pomocy technicznej Brother (Macintosh)

Wszystkie wymagane informacje kontaktowe, umożliwiające na przykład skontaktowanie się z pomocą techniczną przez Internet (Brother Solutions Center), można znaleźć na instalacyjnej płycie CD-ROM.

- Kliknij dwukrotnie ikonę **Brother Support** (Pomoc techniczna Brother). Zostanie wyświetlony poniższy ekran:



- Aby pobrać i zainstalować program Presto! PageManager, kliknij pozycję **Presto! PageManager**.
- Aby zarejestrować urządzenie na stronie Brother Product Register Page (<http://www.brother.com/registration/>), kliknij pozycję **On-Line Registration** (Rejestracja online).
- Aby przejść do strony zawierającej najnowsze wiadomości i informacje o produktach (<http://solutions.brother.com/>), kliknij pozycję **Brother Solutions Center**.
- Aby przejść do strony zawierającej informacje o oryginalnych materiałach eksploatacyjnych firmy Brother (<http://www.brother.com/original/>), kliknij pozycję **Supplies Information** (Materiały eksploatacyjne).

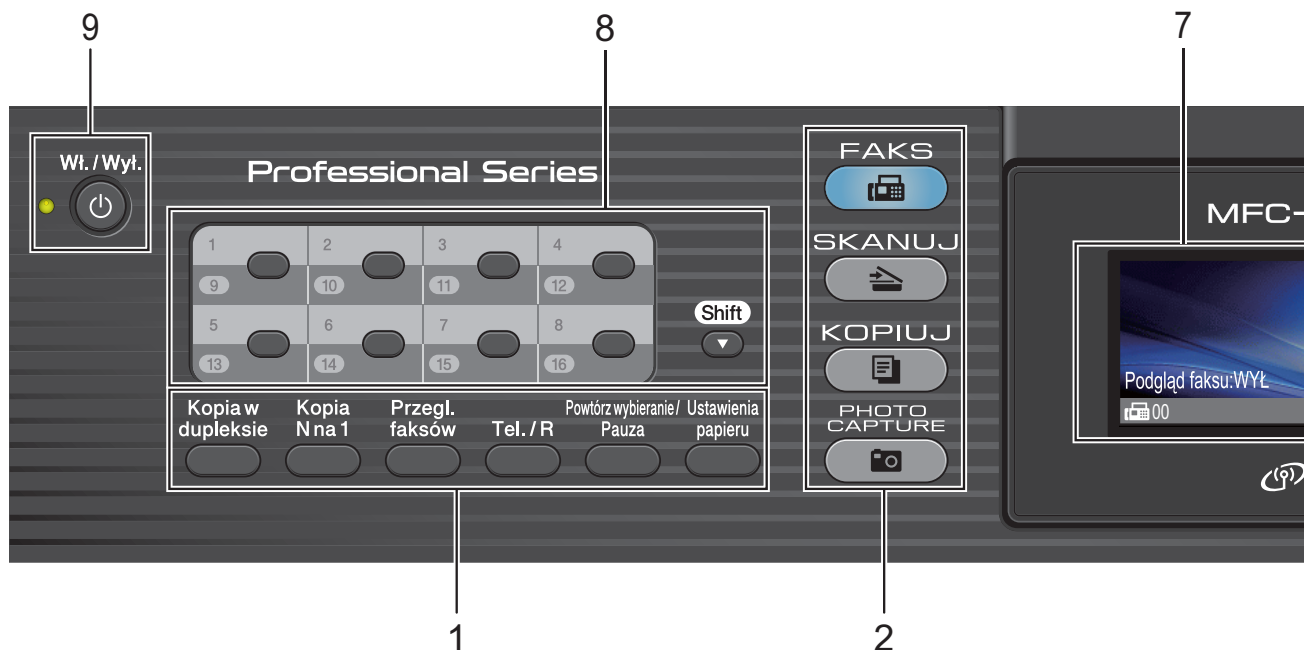
Przegląd panelu sterowania



Informacja

Większość ilustracji w niniejszym Podręczniku użytkownika przedstawia model MFC-J6710DW.

MFC-J6510DW



1 Przyciski faksu, telefonu i kopiowania:

- **Kopia w dupleksie**
Naciśnięcie tego przycisku powoduje uruchomienie drukowania obustronnego.
- **Kopia N na 1**
Naciśnięcie tego przycisku pozwala wykonać N kopii na 1 arkuszu lub plakatów.
- **Przepl. faksów**
Umożliwia podgląd przychodzących i wychodzących faksów na wyświetlaczu LCD.
- **Tel./R**
Ten przycisk umożliwia rozmowę telefoniczną po podniesieniu zewnętrznej słuchawki podczas dzwonka F/T (szybki podwójny dzwonek).
W przypadku podłączenia do centrali PBX za pomocą tego przycisku można także uzyskać dostęp do linii zewnętrznej lub przekierować połączenie na inny numer wewnętrzny.

■ Powtórz wybieranie/Pauza

Umożliwia ponowne wybranie jednego z 30 ostatnio wybieranych numerów. Wstawia również pauzę przy programowaniu numerów szybkiego wybierania.

■ Ustawienia papieru (MFC-J6510DW)

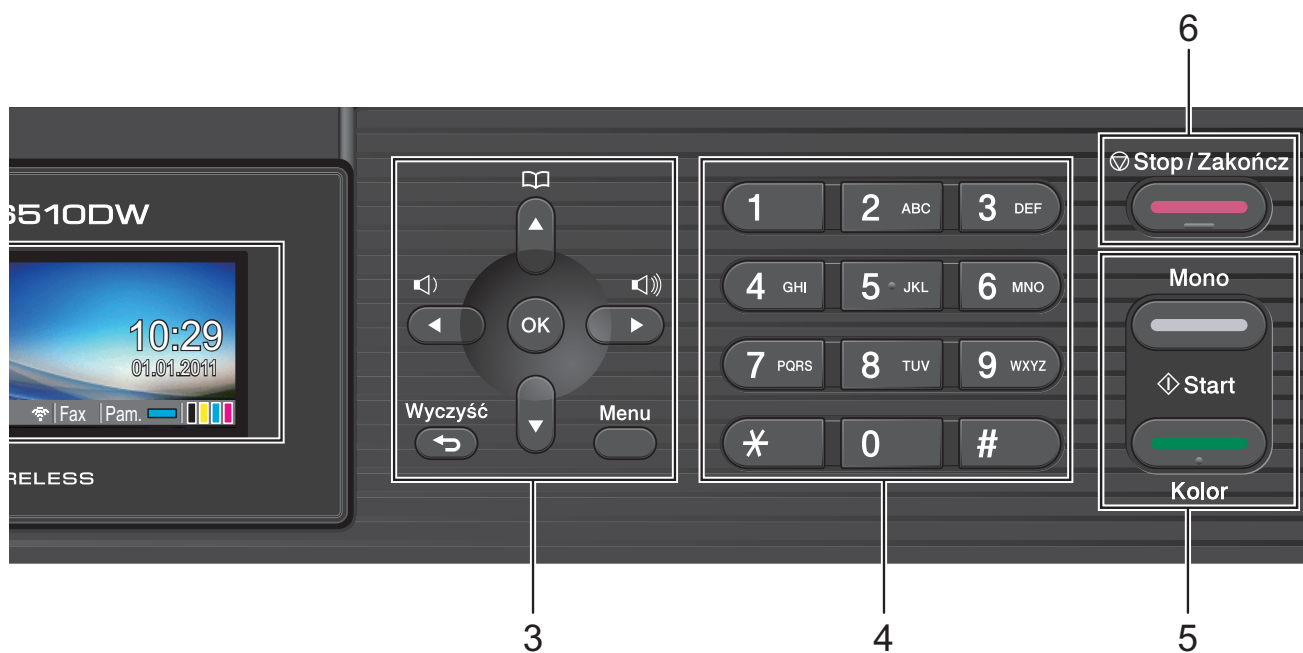
Naciśnięcie tego przycisku pozwala ustawić rozmiar i typ papieru.

■ Ustawienia tacy (MFC-J6710DW)

Naciśnięcie tego przycisku pozwala wybrać tacę, która ma być używana do drukowania.

2 Przyciski wyboru trybu:

- **FAKS**
Umożliwia przejście do trybu faksu.
- **SKANUJ**
Umożliwia przejście do trybu skanowania.
- **KOPIUJ**
Umożliwia przejście do trybu kopiowania.
- **PHOTO CAPTURE**
Umożliwia przejście do trybu PhotoCapture Center™.



3 Przyciski menu:

■ Przyciski głośności



Gdy urządzenie nie pracuje, za pomocą tych przycisków można wyregulować głośność dzwonka.

■ Książka tel.



Umożliwia zapisywanie, przeglądanie i wybieranie numerów zapisanych w pamięci.

■ ◀ lub ▶

Naciśnięcie powoduje przewijanie wartości opcji menu do przodu i do tyłu. Naciśnięcie powoduje również wybranie opcji.

■ ▲ lub ▼

Naciśnięcie powoduje przewijanie menu i opcji.

■ Menu

Naciśnięcie powoduje przejście do menu głównego.

■ Wyczyść

Naciśnięcie powoduje usunięcie znaków lub powrót do poprzedniego poziomu menu.

■ OK

Naciśnięcie powoduje zatwierdzenie wyboru.

4 Klawiatura

Klawiatura umożliwia wybieranie numerów telefonów i faksów oraz wprowadzanie informacji do urządzenia.

Przycisk # umożliwia tymczasowe przełączanie trybu wybierania pomiędzy tonowym i impulsowym podczas rozmowy telefonicznej.

5 Przyciski startu:

■ Start Mono

Umożliwia wysyłanie faksu i wykonywanie kopii monochromatycznych. Umożliwia także skanowanie (w kolorze lub w trybie monochromatycznym, w zależności od ustawień skanowania w programie ControlCenter).

■ Start Kolor

Umożliwia wysyłanie faksów i wykonywanie kopii w pełnym kolorze. Umożliwia także skanowanie (w kolorze lub w trybie monochromatycznym, w zależności od ustawień skanowania w programie ControlCenter).

6 Stop/Zakończ

Zatrzymuje operację lub wychodzi z menu.

7 LCD (wyświetlacz ciekłokrystaliczny)

Wyświetla na ekranie komunikaty pomocne w konfiguracji i użytkowaniu urządzenia.

Kąt nachylenia ekranu LCD można wyregulować, podnosząc go.

8 Przyciski wybierania jednoprzyciskowego

8 przycisków umożliwia natychmiastowy dostęp do 16 uprzednio zapisanych numerów.

Shift

Aby uzyskać dostęp do numerów wybierania jednoprzyciskowego od 9 do 16, przytrzymując przycisk **Shift** naciśnij odpowiedni przycisk wybierania jednoprzyciskowego.

Jeśli do danego przycisku nie został przypisany żaden numer, można go bezpośrednio zapisać, naciskając przycisk bez przypisanego numeru.

9 Wł./Wył.

Naciśnięcie powoduje włączenie lub wyłączenie urządzenia.

Naciśnij przycisk **Wł./Wył.**, aby włączyć urządzenie.

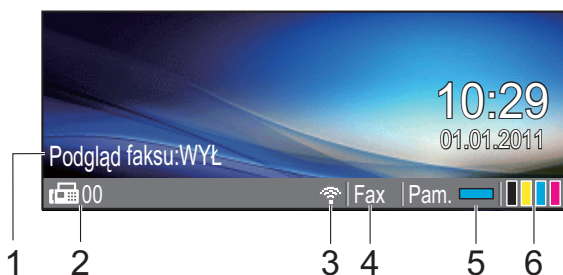
Naciśnij i przytrzymaj przycisk **Wł./Wył.**, aby włączyć urządzenie. Na ekranie LCD będzie wyświetlany przez kilka sekund komunikat **Wyłączanie**, a następnie ekran zostanie wyłączony.

Jeśli podłączony jest telefon zewnętrzny lub automat zgłoszeniowy, urządzenia te są zawsze dostępne.

Jeśli urządzenie zostanie wyłączone, będzie ono czyściło okresowo głowicę drukującą, aby zachować jakość drukowania. Aby przedłużyć żywotność głowicy drukującej, zapewnić najlepszą wydajność wkładów atramentowych i zachować jakość wydruku, urządzenie powinno być zawsze podłączone do zasilania.

Układ ekranu LCD

Na ekranie LCD wyświetlany jest aktualny stan urządzenia, gdy urządzenie nie pracuje.

**1 Podgląd faksu**

Umożliwia sprawdzenie aktualnego stanu podglądu faksu.

2 Faksy w pamięci

Pokazuje, ile odebranych faksów znajduje się w pamięci.

3 Stan sieci bezprzewodowej

Czteropoziomowy wskaźnik przedstawia aktualną siłę sygnału połączenia bezprzewodowego (w przypadku korzystania z takiego połączenia).

**4 Bieżący tryb odbioru**

Umożliwia sprawdzenie bieżącego trybu odbioru.


- Fax (tylko faks)
- F/T (faks/telefon)
- TAD (zewnętrzny automat zgłoszeniowy)
- Ręc (ręczny)

5 Stan pamięci

Pokazuje dostępną ilość pamięci urządzenia.

6 Wskaźnik atramentu

Pokazuje dostępną ilość atramentu.

Ikona ostrzeżenia  jest wyświetlana, gdy wystąpi komunikat o błędzie lub dostępna jest wskazówka dotycząca obsługi urządzenia. Aby uzyskać szczegółowe informacje, patrz *Komunikaty o błędach i konserwacji* na stronie 68.

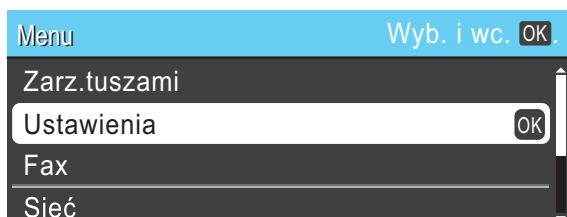
Informacja

W przypadku odebrania faksu zawierającego strony o różnym rozmiarze (na przykład strony o rozmiarze A4 i strony o rozmiarze A3) urządzenie może utworzyć i zapisać plik dla każdego rozmiaru papieru. Na wyświetlaczu LCD może zostać wyświetlony komunikat, że odebrano więcej niż jedno zadanie faksu.

Operacje podstawowe

Aby zmienić ustawienia urządzenia, należy wykonać następujące czynności. W tym przykładzie ustawienie zegara trybu zostanie zmienione z 2 minut na 30 sekund.

- 1 Naciśnij przycisk **Menu**.
- 2 Naciśnij przycisk ▲ lub ▼, aby wybrać pozycję **Ustawienia**.



Naciśnij przycisk **OK**.

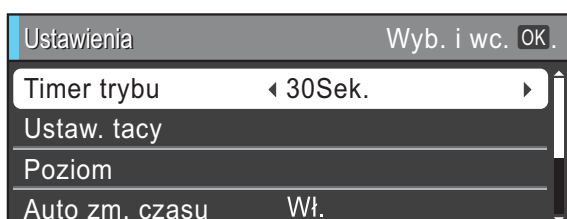
- 3 Naciśnij przycisk ▲ lub ▼, aby wybrać pozycję **Timer trybu**.



- 4 Naciśnij przycisk ◀ lub ▶, aby wybrać pozycję **30Sek.**



Naciśnij przycisk **OK**.
Bieżące ustawienie zostanie wyświetlone na wyświetlaczu LCD:



Informacja

Naciśnij przycisk **Wyczyść**, aby powrócić do poprzedniego poziomu.

- 5 Naciśnij przycisk **Stop/Zakończ**.

Ustawienia głośności

Głośność dzwonka

Dostępnych jest wiele poziomów głośności, od **Głośno** do **Wył.**

Aby ustawić poziom głośności, naciśnij przycisk ◀ lub ▶ (lub ◀▶), gdy urządzenie nie pracuje. Monitor LCD pokazuje bieżące ustawienie, a każde naciśnięcie przycisku zmienia głośność o jeden poziom. Nowe ustawienie urządzenia będzie obowiązywało do czasu wprowadzenia kolejnej zmiany.

Głośność można także zmienić za pomocą menu, postępując zgodnie z poniższą instrukcją:

Ustawianie poziomu głośności dzwonka za pomocą menu

- 1 Naciśnij przycisk **Menu**.
- 2 Naciśnij przycisk ▲ lub ▼, aby wybrać pozycję **Ustawienia**.
Naciśnij przycisk **OK**.
- 3 Naciśnij przycisk ▲ lub ▼, aby wybrać pozycję **Poziom**.
Naciśnij przycisk **OK**.
- 4 Naciśnij przycisk ▲ lub ▼, aby wybrać pozycję **Dzwonek**.
- 5 Naciśnij przycisk ◀ lub ▶, aby wybrać pozycję **Cicho**, **Średnio**, **Głośno** lub **Wył.**
Naciśnij przycisk **OK**.
- 6 Naciśnij przycisk **Stop/Zakończ**.

Głośność sygnalizatora

Jeśli sygnalizator jest włączony, urządzenie będzie generować sygnał po każdym naciśnięciu przycisku, popełnieniu błędu albo wysłaniu lub odebraniu faksu.

Dostępnych jest wiele poziomów głośności sygnalizatora, od **Głośno** do **Wył.**

- 1 Naciśnij przycisk **Menu**.
- 2 Naciśnij przycisk ▲ lub ▼, aby wybrać pozycję **Ustawienia**.
Naciśnij przycisk **OK**.
- 3 Naciśnij przycisk ▲ lub ▼, aby wybrać pozycję **Poziom**.
Naciśnij przycisk **OK**.
- 4 Naciśnij przycisk ▲ lub ▼, aby wybrać pozycję **Sygnał**.
- 5 Naciśnij przycisk ◀ lub ▶, aby wybrać pozycję **Cicho**, **Średnio**, **Głośno** lub **Wył.**
Naciśnij przycisk **OK**.
- 6 Naciśnij przycisk **Stop/Zakończ**.

Głośność głośnika

Dostępnych jest wiele poziomów głośności, od **Głośno** do **Wył.**

- 1 Naciśnij przycisk **Menu**.
- 2 Naciśnij przycisk ▲ lub ▼, aby wybrać pozycję **Ustawienia**.
Naciśnij przycisk **OK**.
- 3 Naciśnij przycisk ▲ lub ▼, aby wybrać pozycję **Poziom**.
Naciśnij przycisk **OK**.
- 4 Naciśnij przycisk ▲ lub ▼, aby wybrać pozycję **Głośnik**.
- 5 Naciśnij przycisk ◀ lub ▶, aby wybrać pozycję **Cicho**, **Średnio**, **Głośno** lub **Wył.**
Naciśnij przycisk **OK**.
- 6 Naciśnij przycisk **Stop/Zakończ**.

Wyświetlacz LCD

Ustawianie jasności podświetlenia

W przypadku trudności z odczytaniem informacji wyświetlanych na ekranie LCD spróbuj zmienić ustawienia jasności.

- 1 Naciśnij przycisk **Menu**.
- 2 Naciśnij przycisk ▲ lub ▼, aby wybrać pozycję **Ustawienia**.
Naciśnij przycisk **OK**.
- 3 Naciśnij przycisk ▲ lub ▼, aby wybrać pozycję **Ustawienia LCD**.
Naciśnij przycisk **OK**.
- 4 Naciśnij przycisk ▲ lub ▼, aby wybrać pozycję **Podświetlenie**.
- 5 Naciśnij przycisk ◀ lub ▶, aby wybrać pozycję **Jasny**, **Średnio** lub **Ciemny**.
Naciśnij przycisk **OK**.
- 6 Naciśnij przycisk **Stop/Zakończ**.

Ładowanie papieru i innych nośników

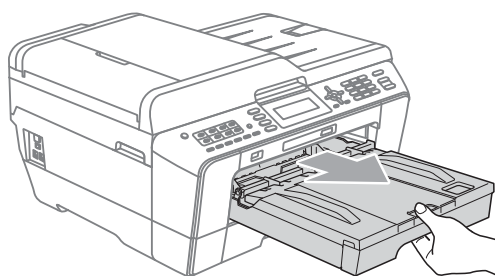
Informacja

(tylko MFC-J6710DW)

W przypadku tacy 2 patrz *Wkładanie papieru do tacy papieru 2 (tylko MFC-J6710DW)* na stronie 12.

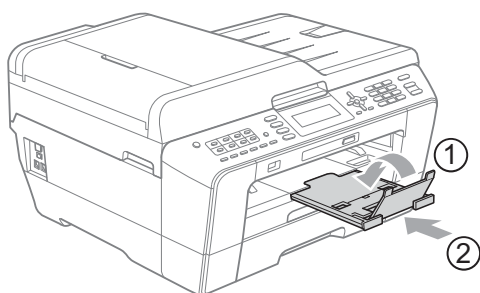
Wkładanie papieru do tacy papieru 1

- 1 Wysuń całkowicie tacę papieru z urządzenia.



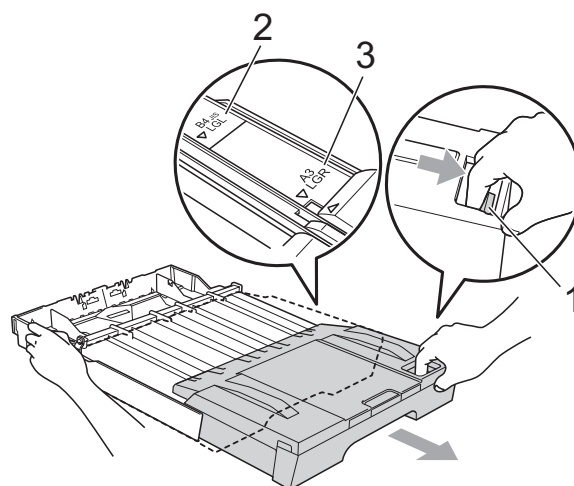
Informacja

Jeśli klapka podpory papieru (1) jest otwarta, zamknij ją, a następnie zamknij podporę papieru (2).



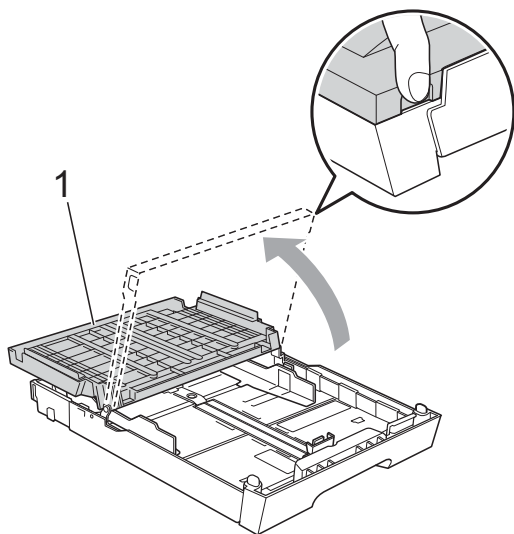
Informacja

- W przypadku korzystania z papieru formatu A3, Legal lub Ledger naciśnij przycisk zwalniania prowadnicy (1) po wysunięciu przedniej części tacy papieru. W przypadku korzystania z papieru formatu Legal, A3 lub Ledger upewnij się, że trójkątne oznaczenie na pokrywie tacy wyjściowej papieru jest wyrównane z linią oznaczającą format Legal (2), A3 lub Ledger (3), jak to zostało przedstawione na ilustracji.

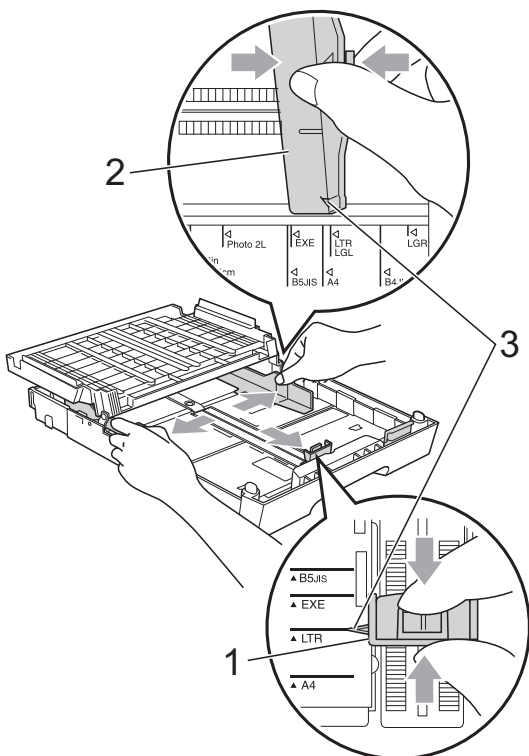


- W przypadku korzystania z papieru formatu A5 lub mniejszego upewnij się, że taca papieru nie jest rozłożona.
- (MFC-J6710DW)
W przypadku ładowania do tacy papieru o innym rozmiarze wymagana jest jednoczesna zmiana ustawienia rozmiaru papieru w urządzeniu. (Patrz *Rozmiar i typ papieru (MFC-J6710DW)* na stronie 22).

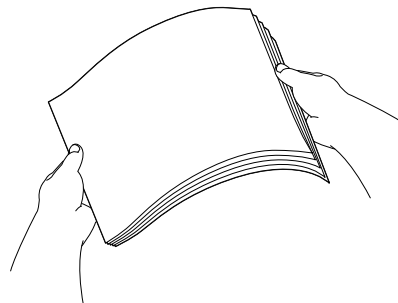
- 2 Otwórz pokrywę tacy wyjściowej papieru (1).



- 3 Obiema rękami delikatnie naciśnij i przesunь prowadnicę długości papieru (1), a następnie boczne prowadnice papieru (2), aby dostosować je do rozmiaru papieru. Sprawdź, czy trójkątne oznaczenia (3) na prowadnicy długości papieru (1) i prowadnicach bocznych papieru (2) są wyrównane z oznaczeniem rozmiaru używanego papieru.



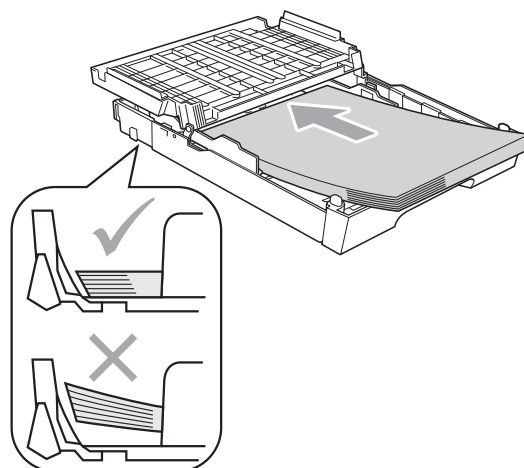
- 4 Dokładnie przekartkuj stos papieru, aby zapobiec blokowaniu i niewłaściwemu podawaniu.



 **Informacja**

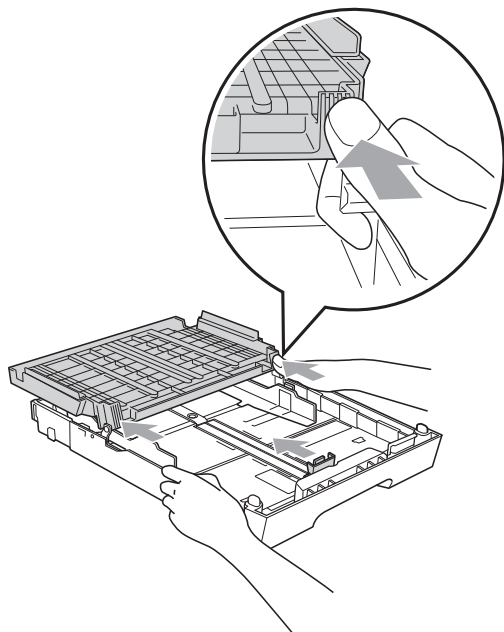
Zawsze sprawdzaj, czy papier się nie zwija.

- 5 Delikatnie włóż papier do tacy papieru stroną do drukowania w dół i górną krawędzią do przodu. Sprawdź, czy papier leży płasko w podajniku.

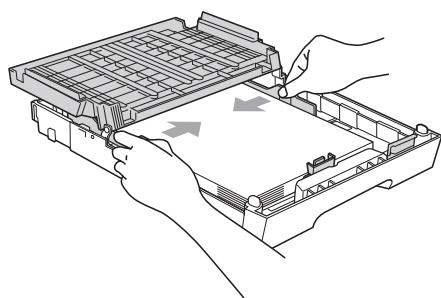


Informacja

Jeśli w tacy papieru ma być umieszczony papier o rozmiarze Fotografie L, zwolnij zawiasy po obu stronach pokrywy tacy wyjściowej papieru i naciśnij pokrywę. Następnie przesunij prowadnicę długości papieru.



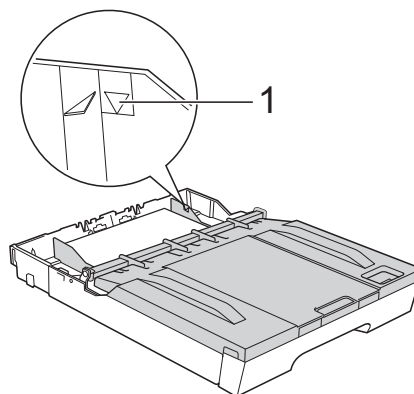
- 6** Delikatnie dopasuj obiema rękami boczne prowadnice papieru do papieru. Upewnij się, że boczne prowadnice papieru dotykają brzegów papieru.



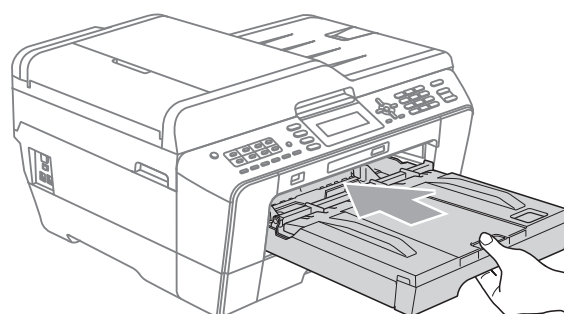
Informacja

Uważaj, aby nie wsunąć papieru zbyt daleko, ponieważ może on unieść się na tylnej części podajnika i spowodować problemy z podawaniem papieru.

- 7** Zamknij pokrywę tacy wyjściowej papieru. Sprawdź, czy papier jest umieszczony na tacy płasko i poniżej znaku maksymalnej ilości papieru (1). Przepełnienie tacy papieru może powodować zacięcia.



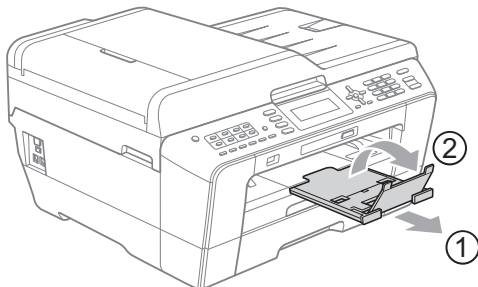
- 8** Powoli wsuń całą tacę papieru do urządzenia.



OSTRZEŻENIE

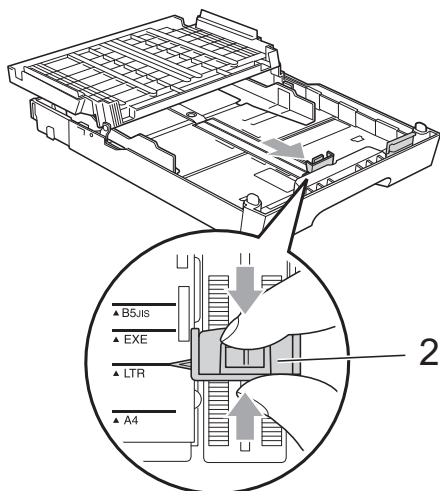
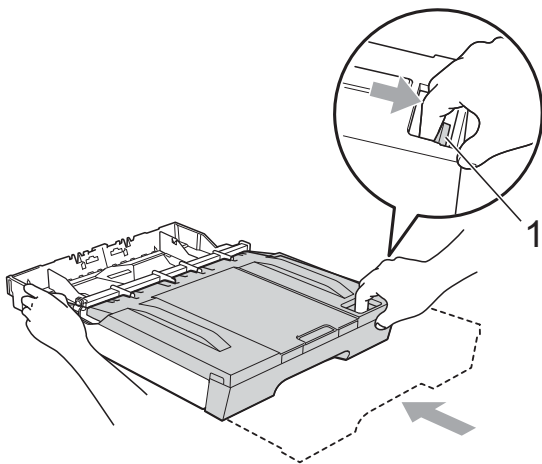
NIE wsuwaj tacy 1 do urządzenia zbyt szybko. Może to spowodować przycięcie palców pomiędzy tacą 1 i tacą 2. Powoli wsuń tacę 1.

- 9 Trzymając tacę papieru, wyciągaj podporę papieru (1) aż do zatrzaśnięcia, a następnie rozłóż klapkę podpory papieru (2).



Informacja

Przed skróceniem tacy 1 wyjmij z niej papier. Następnie skróć tacę, naciskając przycisk zwalniania prowadnicy (1). Wyreguluj prowadnicę długości papieru (2), aby dopasować ją do rozmiaru papieru, który ma być używany. Następnie umieść papier na tacy.

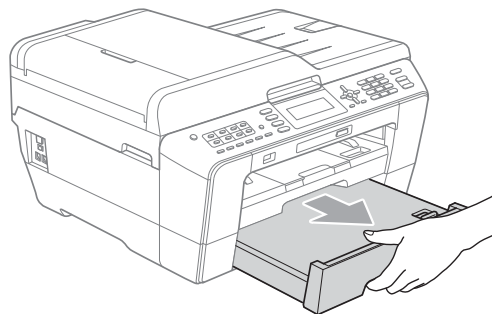


Wkładanie papieru do tacy papieru 2 (tylko MFC-J6710DW)

Informacja

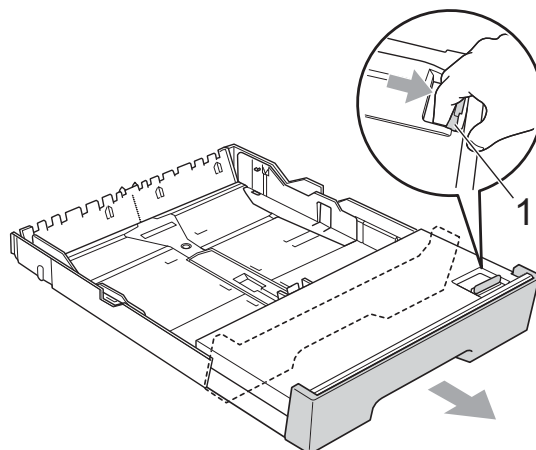
- W tacy 2 można używać tylko zwykłego papieru formatu A4, A3, Ledger, Letter lub Legal.
- Podczas korzystania z funkcji drukowania bez ramki papier musi być podawany z tacy 1.

- 1 Wysuń całkowicie tacę papieru z urządzenia.

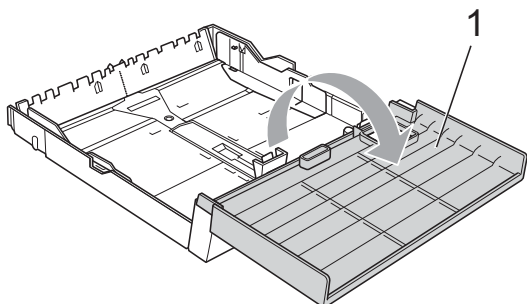


Informacja

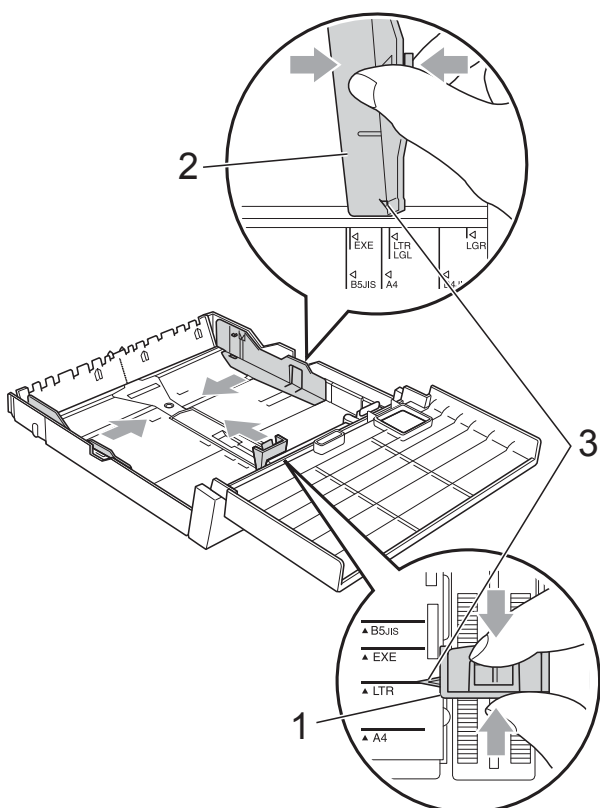
- W przypadku korzystania z papieru formatu A3, Ledger lub Legal naciśnij przycisk zwalniania prowadnicy (1) po wysunięciu przedniej części tacy papieru aż do zatrzaśnięcia.
- Po otwarciu pokrywy tacy papieru można sprawdzić, czy długość tacy została prawidłowo ustawiona.



- 2 Otwórz pokrywę tacy papieru (1).



- 3 Obiema rękami naciśnij i przesuń prowadnicę długości papieru (1) i boczne prowadnice papieru (2), aby dostosować je do rozmiaru papieru. Sprawdź, czy trójkątne oznaczenia (3) na prowadnicy długości papieru (1) i prowadnicach bocznych papieru (2) są wyrównane z oznaczeniami rozmiaru używanego papieru.



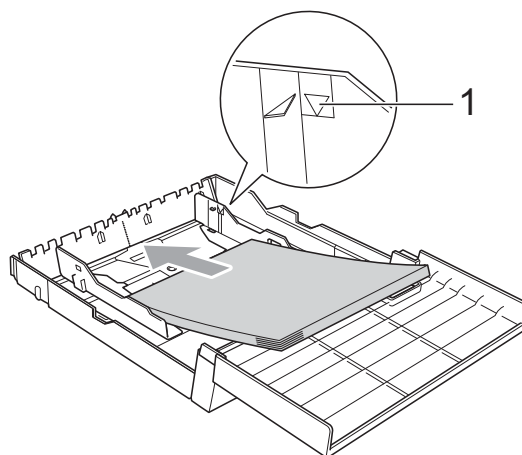
- 4 Dokładnie przekartkuj stos papieru, aby zapobiec blokowaniu i niewłaściwemu podawaniu.



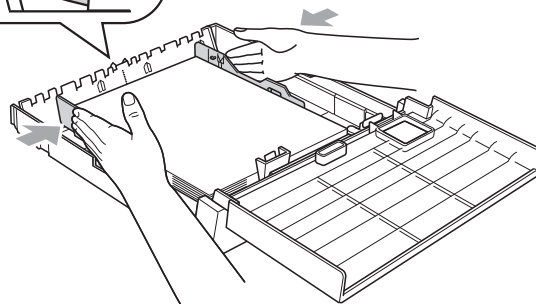
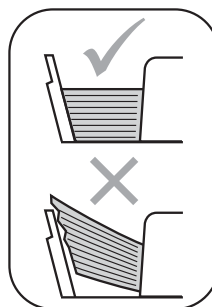
Informacja

Zawsze sprawdzaj, czy papier się nie zwija.

- 5 Delikatnie włóż papier do tacy papieru stroną do drukowania w dół i górną krawędzią do przodu. Sprawdź, czy papier jest umieszczony na tacy płasko i poniżej znaku maksymalnej ilości papieru (1). Przepełnienie tacy papieru może powodować zacięcia.



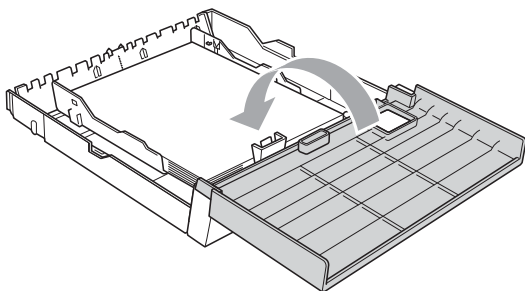
- 6 Obiema rękami delikatnie ustaw boczne prowadnice papieru, aby dotykały brzegów papieru.



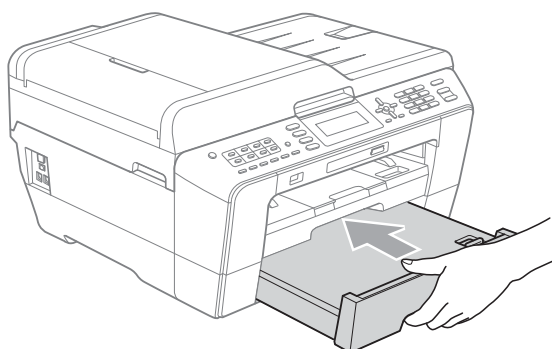
 **Informacja**

Uważaj, aby nie wsunąć papieru zbyt daleko, ponieważ może on unieść się na tylnej części podajnika i spowodować problemy z podawaniem papieru.

- 7 Zamknij pokrywę tacy papieru.



- 8 Powoli wsuń tacę papieru do urządzenia.



- 9 Wykonaj jedną z następujących czynności:

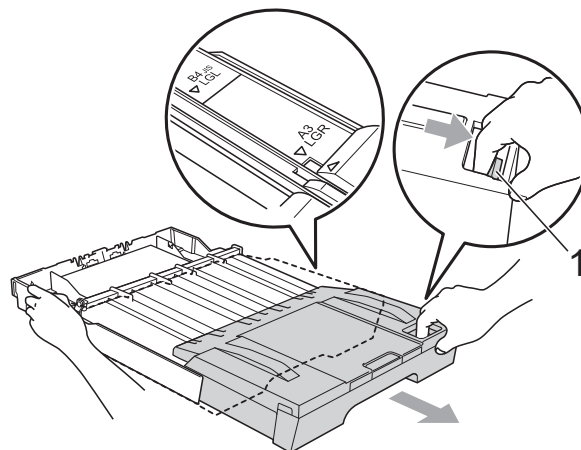
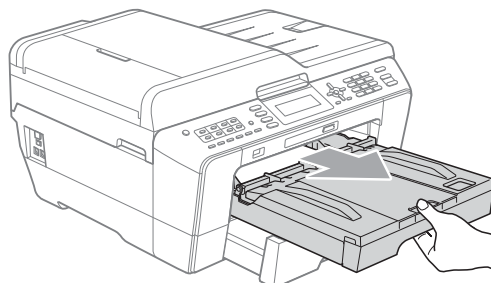
- W przypadku korzystania z papieru formatu A3, Ledger lub Legal przejdź do kroku 10.

 **Informacja**

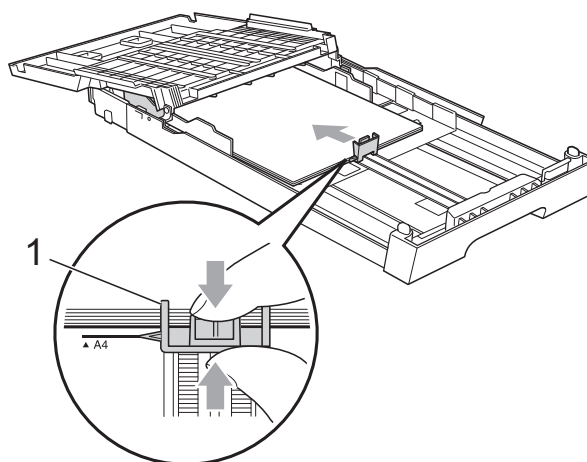
W przypadku korzystania z papieru o dużych rozmiarach w tacy 2 może być wymagane rozłożenie tacy 1 poza tacę 2, aby zapobiec wypadaniu wydrukowanych stron z tacy wyjściowej.

- W przypadku korzystania z papieru formatu A4 lub Letter przejdź do kroku 13.

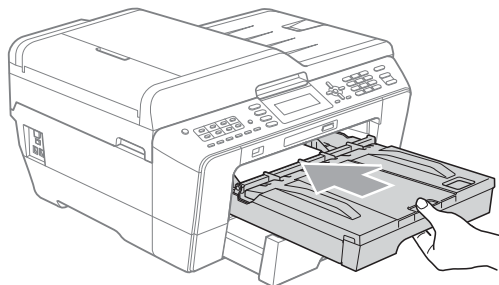
- 10 Wysuń tacę 1 z urządzenia. Naciśnij przycisk zwalniania prowadnicy (1) po wysunięciu przedniej części tacy papieru.



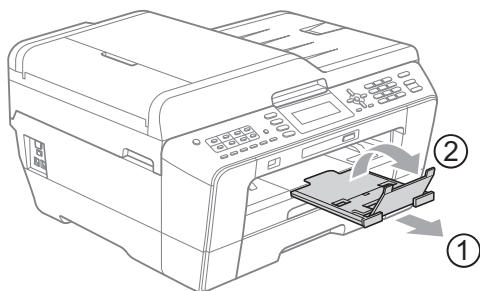
- 11 Otwórz pokrywę tacy wyjściowej papieru i dostosuj prowadnicę długości papieru (1) do używanego papieru.



- 12 Zamknij pokrywę tacy wyjściowej papieru i *powoli* wsuń tacę papieru do urządzenia.

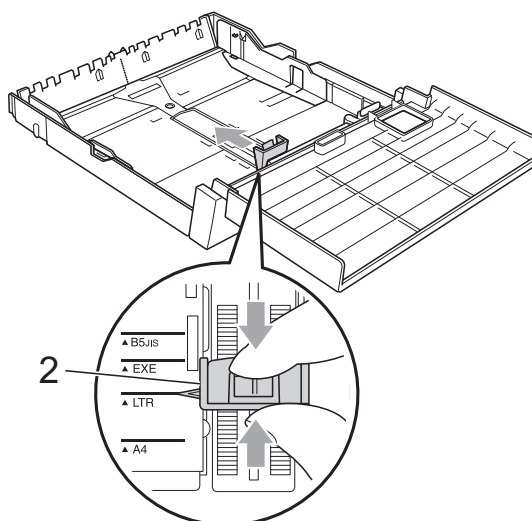
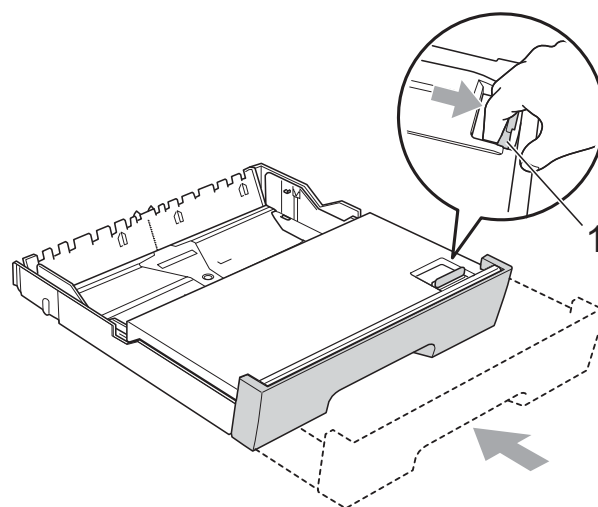


- 13 Wyciągnij podporę papieru (1) aż do zatrzaśnięcia, a następnie rozłóż klapkę podpory papieru (2).



Informacja

Po zakończeniu korzystania z papieru formatu A3, Ledger lub Legal i przed rozpoczęciem korzystania z papieru mniejszego formatu wyjmij papier z tacy. Następnie skróć tacę, naciskając przycisk zwalniania prowadnicy (1). Wyreguluj prowadnicę długości papieru (2), aby dopasować ją do rozmiaru papieru, który ma być używany. Następnie umieść mniejszy papier na tacy.



Wkładanie papieru do gniazda podawania ręcznego

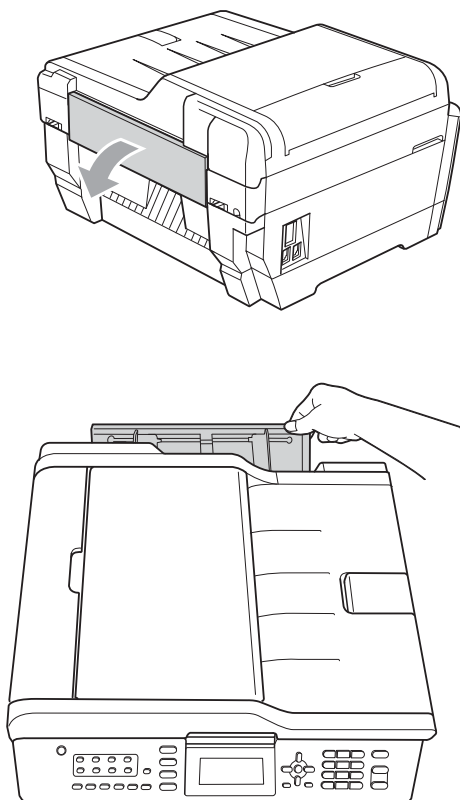
Do tego gniazda można wkładać specjalne nośniki druku. Przy użyciu gniazda podawania ręcznego można drukować lub wykonywać kopie na kopertach, etykietach lub grubszym papierze.



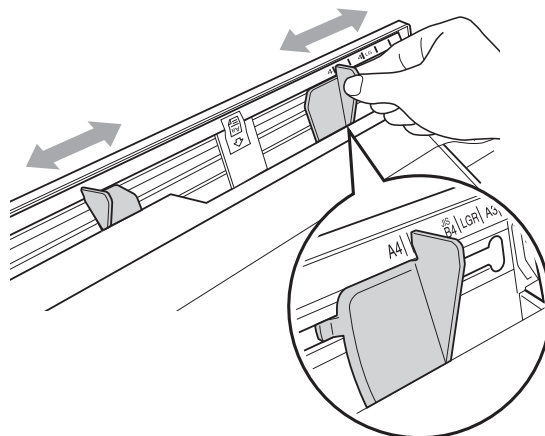
Informacja

- Po włożeniu papieru do gniazda podawania ręcznego urządzenie automatycznie włączy tryb ręcznego podawania papieru.
- Podczas korzystania z funkcji drukowania bez ramki papier musi być podawany z tacy 1.

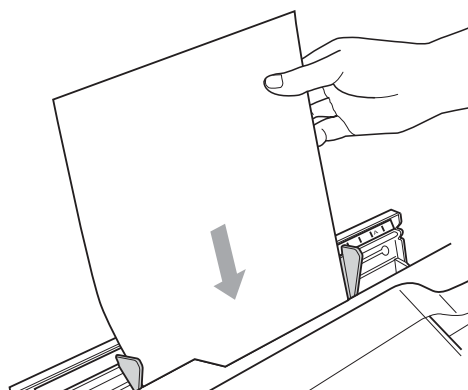
- 1 Otwórz pokrywę gniazda podawania ręcznego.



- 2 Dostosuj prowadnice gniazda podawania ręcznego do szerokości papieru, który ma być używany.



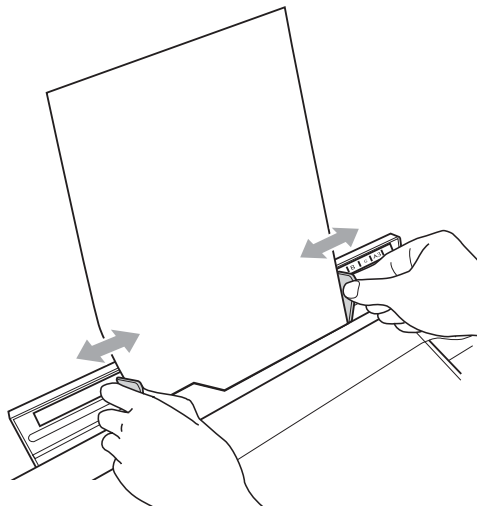
- 3 Włóż *tylko* jeden arkusz papieru do gniazda podawania ręcznego stroną przeznaczoną do wydruku skierowaną do góry.



! WAŻNE

- Do gniazda podawania ręcznego **NIE** wkładaj jednocześnie więcej niż jednego arkusza papieru. Może to spowodować zacięcie papieru. Przed włożeniem kolejnego arkusza papieru do gniazda podawania ręcznego poczekaj na wyświetlenie komunikatu **Włóż papier** do podajnika ręcznego Następnie naciś **Start** na wyświetlaczu LCD.
- **NIE** wkładaj papieru do gniazda podawania ręcznego podczas drukowania z tacy 1 lub tacy 2. Może to spowodować zacięcie papieru.

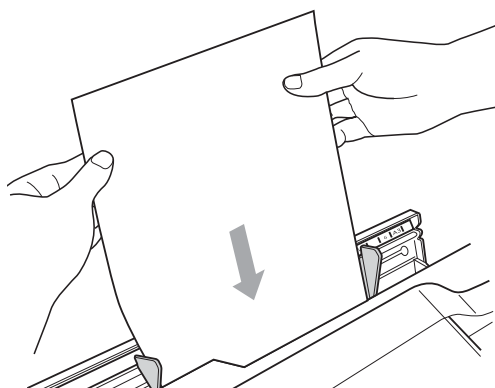
- 4 Obiema rękami delikatnie ustaw prowadnice gniazda podawania ręcznego, aby dostosować je do rozmiaru używanego papieru.



Informacja

- NIE dociskaj prowadnic zbyt silnie do papieru. Może to spowodować zawijanie papieru.
- Umieść papier pomiędzy prowadnicami papieru na środku gniazda podawania ręcznego. Jeśli papier nie został umieszczony na środku, wyjmij go, a następnie włóż ponownie na środku.

- 5 Używając obu rąk, wsuń jeden arkusz papieru do gniazda podawania ręcznego, aż przednia krawędź papieru dotknie rolki podawania papieru, a urządzenie wyemituje sygnał dźwiękowy. Gdy urządzenie pobierze papier, po chwili puść arkusz. Na wyświetlaczu LCD pojawi się komunikat Otwór do podawania ręcznego gotowy.



Informacja

W przypadku ładowania koperty lub arkusza grubego papieru wsuwaj je aż do momentu pobrania przez urządzenie.

- 6 Jeśli dane nie mieszczą się na jednej stronie, na wyświetlaczu LCD pojawi się monit o załadowanie następnej strony. Umieść następny arkusz papieru w gnieździe podawania ręcznego, a następnie naciśnij przycisk **Start Mono** lub **Start Kolor**.

Informacja

- Przed zamknięciem gniazda podawania ręcznego upewnij się, że drukowanie zostało zakończone.
- Jeśli w gnieździe podawania ręcznego zostanie umieszczony papier, urządzenie zawsze wykona wydruk na tym papierze.
- Jeśli papier zostanie umieszczony w gnieździe podawania ręcznego podczas drukowania strony testowej, faksu lub raportu, papier ten zostanie wysunięty.
- Papier umieszczony w gnieździe podawania ręcznego podczas procesu czyszczenia urządzenia zostanie wysunięty. Poczekać na zakończenie czyszczenia urządzenia, a następnie ponownie umieść papier w gnieździe podawania ręcznego.

Ładowanie kopert i kart pocztowych

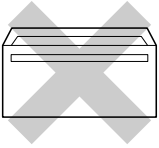
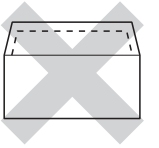
Koperty

- Należy używać kopert o gramaturze od 80 do 95 g/m².
- Niektóre koperty wymagają zmiany ustawień parametrów marginesów w aplikacji. Przed rozpoczęciem drukowania większej ilości kopert wykonaj wydruk testowy.

! WAŻNE

NIE należy używać następujących typów kopert, ponieważ może to spowodować problemy z pobieraniem:

- Niezbyt sztywnych, o luźnej konstrukcji.
- Z okienkami.
- Wytłaczanych (z wypukłym napisem).
- Z zapięciami.
- Z nadrukiem od wewnątrz.

Z klejem	Z podwójnym skrzydełkiem
	

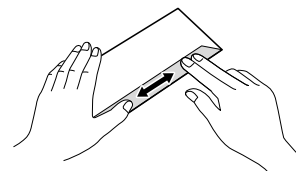
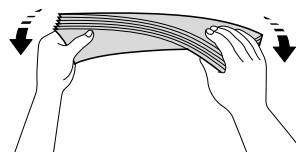
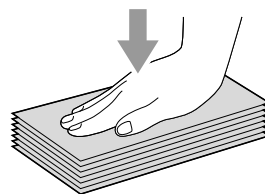
Niekiedy mogą występować problemy z pobieraniem papieru spowodowane grubością, rozmiarem i kształtem klapki używanej koperty.

Ładowanie kopert i kart pocztowych

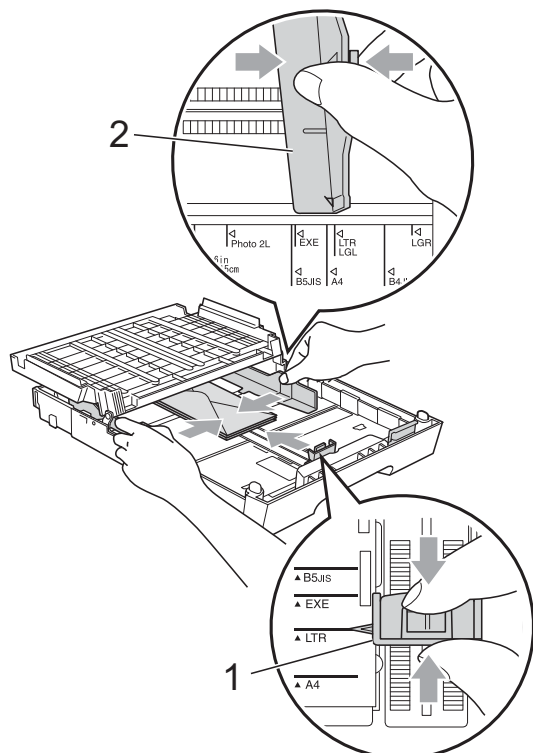
- 1 Przed załadowaniem kopert lub pocztówek dociśnij ich narożniki i krawędzie, aby maksymalnie je spłaszczyć.

! WAŻNE

Jeśli koperty lub karty pocztowe są pobierane po dwie, należy umieszczać je na tacy papieru pojedynczo.

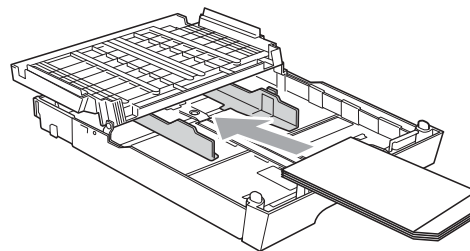


- 2 Umieść koperty lub karty pocztowe na tacy stroną adresową skierowaną do dołu i przednią krawędzią (górną częścią koperty) do przodu. Obiema rękami delikatnie naciśnij i przesuń prowadnicę długości papieru (1) oraz boczne prowadnice papieru (2) w taki sposób, aby dopasować je do rozmiaru kopert lub kart pocztowych.



W przypadku problemów podczas drukowania na kopertach spróbuj wykonać poniższe czynności:

- 1 Otwórz klapkę koperty.
- 2 Upewnij się, że podczas drukowania otwarta klapka znajduje się na tylnej krawędzi koperty.

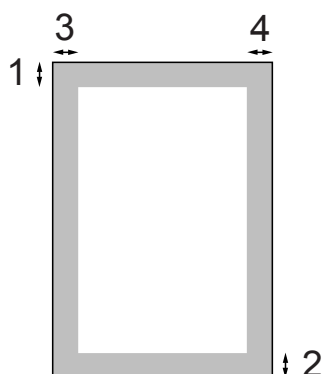


- 3 Dostosuj parametry rozmiaru i marginesów w aplikacji.

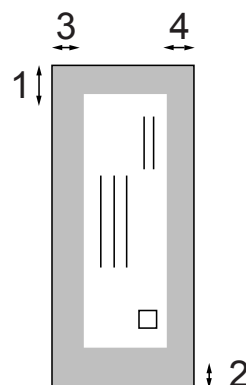
Obszar wydruku

Rozmiar obszaru drukowania zależy od aktualnych ustawień używanej aplikacji. Na ilustracjach poniżej przedstawiono obszary niezadrukowane na arkuszach ciętych i kopertach. Urządzenie może drukować na zacieniowanym obszarze ciętego arkusza papieru tylko wtedy, gdy jest dostępna i włączona funkcja drukowania bez obramowania. (Patrz *Drukowanie* dla Windows® lub *Drukowanie i faksowanie* dla Macintosh w *Instrukcji oprogramowania*).

Arkusze cięte



Koperty



	Góra (1)	Dół (2)	Lewa strona (3)	Prawa strona (4)
Arkusze cięte	3 mm	3 mm	3 mm	3 mm
Arkusze cięte (Druk dwustronny w przypadku korzystania z formatu A3, Ledger lub B4)	22 mm	22 mm	3 mm	3 mm
Koperty	22 mm ¹	22 mm	3 mm	3 mm

¹ Górny margines kopert Y4 ma 12 mm.



Informacja

- Funkcja drukowania bez obramowania nie jest dostępna dla kopert oraz podczas drukowania dwustronnego.
- Podczas korzystania z funkcji drukowania bez ramki papier musi być podawany z tacy 1.

Ustawienia papieru

Rozmiar i typ papieru (MFC-J6510DW)

Typ papieru

Aby uzyskać optymalną jakość wydruku, ustaw odpowiednio typ papieru używanego w urządzeniu.

- 1 Naciśnij przycisk **Ustawienia papieru**.
- 2 Naciśnij przycisk ▲ lub ▼, aby wybrać pozycję **Typ papieru**.
- 3 Naciśnij przycisk ◀ lub ▶, aby wybrać pozycję **Papier zwykły**, **Papier inkjet**, **Brother BP71**, **Brother BP61**, **Inny błyszczący** lub **Folia**.
Naciśnij przycisk **OK**.
- 4 Naciśnij przycisk ▲ lub ▼, aby wybrać pozycję **Zakończone**.
Naciśnij przycisk **OK**.



Informacja

Urządzenie wysuwa papier na tacę papieru znajdującą się przed urządzeniem zadrukowaną stroną skierowaną do góry. W przypadku stosowania folii przezroczystej lub papieru błyszczącego każdy arkusz należy wyjmować natychmiast po wydrukowaniu, aby zapobiec rozmazaniu lub zacięciu papieru.

Rozmiar papieru

Do drukowania kopii można użyć papieru o siedmiu rozmiarach: A4, A5, A3, 10 × 15 cm, Letter, Legal i Ledger, natomiast do drukowania faksów można użyć papieru o pięciu rozmiarach: A4, A3, Ledger, Letter i Legal. W przypadku załadowania do urządzenia papieru o innym rozmiarze wymagana jest również zmiana ustawienia rozmiaru papieru, aby urządzenie mogło zmieścić przychodzące fakсы na stronie.

- 1 Naciśnij przycisk **Ustawienia papieru**.
- 2 Naciśnij przycisk ▲ lub ▼, aby wybrać pozycję **Form.papieru**.
- 3 Naciśnij przycisk ◀ lub ▶, aby wybrać pozycję **A4**, **A5**, **A3**, **10x15cm**, **Letter**, **Legal** lub **Ledger**.
Naciśnij przycisk **OK**.
- 4 Naciśnij przycisk ▲ lub ▼, aby wybrać pozycję **Zakończone**.
Naciśnij przycisk **OK**.

Rozmiar i typ papieru (MFC-J6710DW)

Aby uzyskać optymalną jakość wydruku, ustaw odpowiednio typ papieru używanego w urządzeniu.

Do drukowania kopii można użyć papieru o siedmiu rozmiarach: A4, A5, A3, 10 × 15 cm, Letter, Legal i Ledger, natomiast do drukowania faksów można użyć papieru o pięciu rozmiarach: A4, A3, Ledger, Letter i Legal. W przypadku załadowania do urządzenia papieru o innym rozmiarze wymagana jest również zmiana ustawienia rozmiaru papieru, aby urządzenie mogło zmieścić przychodzące fakсы na stronie.

- 1 Naciśnij przycisk **Ustawienia tacy**.
- 2 Naciśnij przycisk ▲ lub ▼, aby wybrać pozycję `Taca nr 1` lub `Taca nr 2`. Naciśnij przycisk **OK**.
- 3 Wykonaj jedną z następujących czynności:
 - W przypadku wybrania pozycji `Taca nr 1` naciśnij przycisk ▲ lub ▼, aby wybrać pozycję `Typ papieru`, a następnie naciśnij przycisk ◀ lub ▶, aby wybrać pozycję `Papier zwykły`, `Papier inkjet`, `Brother BP71`, `Brother BP61`, `Inny błyszczący` lub `Folia`. Naciśnij przycisk **OK**.
Naciśnij przycisk ▲ lub ▼, aby wybrać pozycję `Form.papieru`, a następnie naciśnij przycisk ◀ lub ▶, aby wybrać pozycję `A4`, `A5`, `A3`, `10x15cm`, `Letter`, `Legal` lub `Ledger`. Naciśnij przycisk **OK**.
 - W przypadku wybrania pozycji `Taca nr 2` naciśnij przycisk ▲ lub ▼, aby wybrać pozycję `Form.papieru`, a następnie naciśnij przycisk ◀ lub ▶, aby wybrać pozycję `A4`, `A3`, `Letter`, `Legal` lub `Ledger`. Naciśnij przycisk **OK**.
- 4 Naciśnij przycisk ▲ lub ▼, aby wybrać pozycję `Zakończone`. Naciśnij przycisk **OK**.
- 5 Naciśnij przycisk ▲ lub ▼, aby wybrać pozycję `Zakończone`. Naciśnij przycisk **OK**.



Informacja

- W przypadku wyboru opcji `Taca nr 2` można używać wyłącznie zwykłego papieru formatu A3, A4, Ledger, Letter lub Legal.
- Urządzenie wysuwa papier na tacę papieru znajdującą się przed urządzeniem zadrukowaną stroną skierowaną do góry. W przypadku stosowania folii przezroczystej lub papieru błyszczącego każdy arkusz należy wyjmować natychmiast po wydrukowaniu, aby zapobiec rozmazaniu lub zacięciu papieru.

Korzystanie z tacy w trybie kopiowania (tylko MFC-J6710DW)

Istnieje możliwość zmiany tacy domyślnej używanej przez urządzenie podczas drukowania kopii.

Po wybraniu opcji `Wybór aut.` urządzenie może pobierać papier z tacy 1 lub tacy 2 przy uwzględnieniu ustawień typu i rozmiaru papieru określonych w menu dostępnego za pomocą przycisku **KOPIUJ**.

Aby zmienić ustawienie domyślne, wykonaj następujące czynności:

- 1 Naciśnij przycisk **Ustawienia tacy**.
- 2 Naciśnij przycisk ▲ lub ▼, aby wybrać pozycję `Wyb.tacę:kopia`.
- 3 Naciśnij przycisk ◀ lub ▶, aby wybrać pozycję `Taca nr 1`, `Taca nr 2` lub `Wybór aut.`. Naciśnij przycisk **OK**.
- 4 Naciśnij przycisk ▲ lub ▼, aby wybrać pozycję `Zakończone`. Naciśnij przycisk **OK**.



Informacja

Rozmiar papieru i wybór tacy można zmienić tymczasowo dla następnej kopii. (Patrz *Rozmiar papieru* na stronie 52 i *Wybieranie tacy (tylko MFC-J6710DW)* na stronie 52).

Korzystanie z tacy w trybie faksowania (tylko MFC-J6710DW)

Istnieje możliwość zmiany tacy domyślnej używanej przez urządzenie podczas drukowania odbieranych faksów.

Po wybraniu opcji `Wybór aut.` urządzenie może pobierać papier w pierwszej kolejności z tacy 1 lub z tacy 2, jeśli:

- Taca 2 jest ustawiona na inny rozmiar papieru, który jest bardziej odpowiedni dla odbieranych faksów.
- Obie tace korzystają z papieru tego samego rozmiaru, ale taca 1 nie została ustawiona do korzystania z papieru zwykłego.

- 1 Naciśnij przycisk **Ustawienia tacy**.
- 2 Naciśnij przycisk ▲ lub ▼, aby wybrać pozycję `Wyb. tace: fax`.
- 3 Naciśnij przycisk ◀ lub ▶, aby wybrać pozycję `Taca nr 1`, `Taca nr 2` lub `Wybór aut.`
Naciśnij przycisk **OK**.
- 4 Naciśnij przycisk ▲ lub ▼, aby wybrać pozycję `Zakończone`.
Naciśnij przycisk **OK**.

Tryb bezpiecznego podawania papieru A3 o krótkich włóknach

Pojawianie się poziomych linii na wydrukach na papierze A3 może być spowodowane stosowaniem papieru o długich włóknach. Aby uniknąć tego problemu, dla ustawienia `A3 - Short Grain` wybierz wartość `Wył.`

- 1 Naciśnij przycisk **Menu**.
- 2 Naciśnij przycisk ▲ lub ▼, aby wybrać pozycję `Ustawienia`.
Naciśnij przycisk **OK**.
- 3 Naciśnij przycisk ▲ lub ▼, aby wybrać pozycję `A3 - Short Grain`.
- 4 Naciśnij przycisk ◀ lub ▶, aby wybrać pozycję `Wył.`
Naciśnij przycisk **OK**.
- 5 Naciśnij przycisk **Stop/Zakończ**.



Informacja

- Jeśli typ używanego papieru nie jest znany, zapoznaj się ze specyfikacjami papieru na opakowaniu lub skontaktuj się z producentem.
- Jeśli dla ustawienia `A3 - Short Grain` została wybrana wartość `Wł.`, drukowanie będzie wolniejsze.

Akceptowany papier i inne nośniki

Na jakość druku może wpływać typ papieru używanego w urządzeniu.

Aby uzyskać optymalną jakość wydruku dla wybranych ustawień, należy zawsze ustawiać typ papieru na taki, jaki znajduje się w urządzeniu.

W urządzeniu można stosować papier zwykły, papier do drukarek (powlekany), papier błyszczący, folie i koperty.

Przed kupnem większej partii zalecamy sprawdzenie danego typu papieru.

Aby uzyskać najlepsze rezultaty, używaj papieru Brother.

- Podczas drukowania na papierze do drukarek atramentowych (papierze powlekanym), foliach i papierze fotograficznym należy pamiętać, aby wybrać prawidłowy nośnik na karcie „**Ustawienia Podstawowe**” sterownika drukarki lub w ustawieniach typu papieru. (Patrz *Typ papieru* na stronie 21).
- Podczas drukowania na papierze fotograficznym Brother na tacę należy załadować dodatkowy arkusz tego samego papieru fotograficznego. Dodatkowy arkusz przeznaczony do tego celu znajduje się w opakowaniu papieru.
- W przypadku używania folii lub papieru fotograficznego pojedynczy arkusz należy wyjmować bardzo szybko, co pozwoli zapobiec rozmazywaniu atramentu i zacięciom.
- Unikaj kontaktu z powierzchnią wydruku zaraz po wydrukowaniu; może być ona jeszcze wilgotna i popłamić palce.

Zalecane nośniki

W celu uzyskania najwyższej jakości wydruku zalecamy używanie papieru Brother. (Patrz tabela poniżej).

Jeśli papier Brother nie jest dostępny, zalecamy przetestowanie różnych typów papieru przed zakupieniem dużych ilości.

W przypadku drukowania na foliach zalecamy stosowanie nośnika „Folia 3M”.

Papier Brother

Typ papieru	Artykuł
Zwykły A3	BP60PA3
Błyszczący fotograficzny A3	BP71GA3
A3 do drukarek atramentowych (matowy)	BP60MA3
Zwykły A4	BP60PA
Błyszczący fotograficzny A4	BP71GA4
A4 do drukarek atramentowych (matowy)	BP60MA
Błyszczący fotograficzny 10 × 15 cm	BP71GP

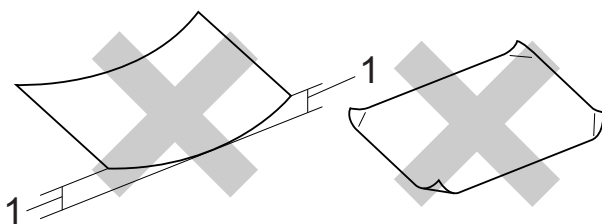
Przechowywanie i używanie nośników

- Papier należy przechowywać w oryginalnym, zamkniętym opakowaniu. Powinien on leżeć płasko i nie być narażony na działanie wilgoci, bezpośrednio działanie światła słonecznego oraz ciepła.
- Należy unikać dotykania błyszczącej strony papieru fotograficznego. Papier należy umieścić w drukarce błyszcząca stroną skierowaną do dołu.
- Należy unikać dotykania folii z którejkolwiek strony, ponieważ folie łatwo absorbują wodę i pot. Może to powodować obniżenie jakości wydruku. Folie przeznaczone do drukarek/kopiarek laserowych mogą spowodować poplamienie następnego dokumentu. Należy używać wyłącznie materiałów przeznaczonych dla drukarek atramentowych.

! WAŻNE

NIE należy używać papieru:

- Uszkodzonego, zwijającego się, sfaldowanego lub o nietypowych kształtach



1 Zagięcie krawędzi o długości 2 mm lub większej może spowodować zacięcie papieru.

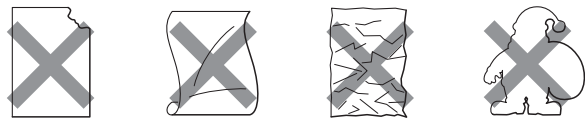
- O silnym połysku lub dobrze zaznaczonej fakturze
- Nie dającego się ułożyć w równy stos
- Papier o krótkich włóknach

Etykiety

Etykiety powinny być ułożone tak, aby zakrywały całą długość i szerokość arkusza. Pozostawianie pustych przestrzeni może doprowadzić do odklejania etykiet, zacięć papieru lub nieprawidłowego drukowania.

Typy etykiet, których należy unikać

Nie używaj etykiet uszkodzonych, pozwijanych, pomarszczonych lub o nietypowym kształcie.



! WAŻNE

- NIE wkładaj arkuszy, z których część etykiet została już zużyta. Odślonięty arkusz etykiet może doprowadzić do uszkodzenia urządzenia.
- NIE używaj ponownie arkuszy etykiet, z których część etykiet została już zużyta.

Pojemność pokrywy tacy wyjściowej papieru

50 arkuszy papieru A4 o gramaturze 80 g/m².

- Folie lub papier fotograficzny należy odbierać z tacy pojedynczo, aby uniknąć rozmazywania.

Wybór prawidłowego nośnika

Typ i rozmiar papieru dla poszczególnych operacji

Typ papieru	Rozmiar papieru		Zastosowanie			
			Faks	Kopiowanie	Photo Capture	Drukarka
Arkusze cięte	A3	297 × 420 mm	Tak	Tak	Tak	Tak
	A4	210 × 297 mm	Tak	Tak	Tak	Tak
	Ledger	279,4 × 431,8 mm	Tak	Tak	Tak	Tak
	Letter	215,9 × 279,4 mm	Tak	Tak	Tak	Tak
	Legal	215,9 × 355,6 mm	Tak	Tak	–	Tak
	Executive	184 × 267 mm	–	–	–	Tak
	JIS B4	257 × 364 mm	–	–	–	Definiowany przez użytkownika
	JIS B5	182 × 257 mm	–	–	–	Definiowany przez użytkownika
	A5	148 × 210 mm	–	Tak	–	Tak
	A6	105 × 148 mm	–	–	–	Tak
Karty	Fotografie	10 × 15 cm	–	Tak	Tak	Tak
	Fotografie L	89 × 127 mm	–	–	–	Tak
	Fotografie 2L	13 × 18 cm	–	–	Tak	Tak
	Karta indeksu	127 × 203 mm	–	–	–	Tak
	Karta pocztowa 1	100 × 148 mm	–	–	–	Definiowany przez użytkownika
	Karta pocztowa 2 (podwójna)	148 × 200 mm	–	–	–	Definiowany przez użytkownika
Koperty	Koperta C5	162 × 229 mm	–	–	–	Tak
	Koperta DL	110 × 220 mm	–	–	–	Tak
	COM-10	105 × 241 mm	–	–	–	Tak
	Monarch	98 × 191 mm	–	–	–	Tak
	Koperta Y4	105 × 235 mm	–	–	–	Tak
Folie	A4	210 × 297 mm	–	Tak	–	Tak
	Letter	215,9 × 279,4 mm	–	Tak	–	Tak
	Legal	215,9 × 355,6 mm	–	Tak	–	Tak
	A5	148 × 210 mm	–	Tak	–	Tak
Etykiety ¹			–	–	–	Definiowany przez użytkownika

¹ Tylko gniazdo podawania ręcznego

Pojemność tac papieru

	Rozmiar papieru	Typ papieru	Liczba arkuszy
Taca 1	A4, Ledger, A3, Legal, Executive, Letter, A5, A6, JIS B4, JIS B5, Koperty (rozmiar handlowy nr 10, DL, C5, Monarch, Y4), Fotografie, Fotografie L, Fotografie 2L, Karta indeksu, Karta pocztowa 1, Karta pocztowa 2	Papier zwykły	250 ¹
		Papier do drukarek atramentowych	20
		Papier błyszczący, fotograficzny	20
		Karta indeksu, Karta pocztowa	30
		Koperty, Folie	10
Taca 2 (tylko MFC-J6710DW)	A4, Ledger, A3, Legal, Executive, Letter, JIS B4, JIS B5	Papier zwykły	250 ¹
Gniazdo podawania ręcznego	A4, Ledger, A3, Legal, Executive, Letter, A5, A6, JIS B4, JIS B5, Koperty (rozmiar handlowy nr 10, DL, C5, Monarch, Y4), Fotografie, Fotografie L, Fotografie 2L, Karta indeksu, Karta pocztowa 1, Karta pocztowa 2	Papier zwykły, Papier do drukarek atramentowych, Papier błyszczący, Koperty, Folie i Etykiety	1

¹ Do 250 arkuszy papieru 80 g/m².

Gramatura i grubość papieru

Typ papieru		Gramatura	Grubość
Arkusze cięte	Papier zwykły	64 do 120 g/m ²	0,08 do 0,15 mm
	(Taca 2)	64 do 105 g/m ²	0,08 do 0,15 mm
	Papier zwykły	64 do 200 g/m ²	0,08 do 0,25 mm
	Papier błyszczący ¹	Do 220 g/m ²	Do 0,25 mm
Karty	Karta fotograficzna ¹	Do 220 g/m ²	Do 0,25 mm
	Karta indeksu	Do 120 g/m ²	Do 0,15 mm
	Karta pocztowa 1 Karta pocztowa 2	Do 200 g/m ²	Do 0,25 mm
Koperty		75 do 95 g/m ²	Do 0,52 mm
Folie		–	–
Etykiety		–	–

¹ Papier BP71 (260 g/m²) jest przeznaczony specjalnie do drukarek atramentowych firmy Brother.

Sposób ładowania dokumentów

Do wysyłania faksów, wykonywania kopii i skanowania służy podajnik ADF (automatyczny podajnik dokumentów) oraz szyba skanera.

Korzystanie z podajnika ADF

Do podajnika ADF można włożyć do 35 arkuszy, które są następnie podawane indywidualnie. Używaj standardowego papieru 80 g/m² i zawsze pamiętaj o przekartkowaniu stron przed włożeniem ich do podajnika ADF.

Obsługiwane rozmiary dokumentów

Zalecany papier: A4, 80 g/m²

Długość:	148 do 431,8 mm
Szerokość:	148 do 297 mm
Gramatura:	64 do 90 g/m ²

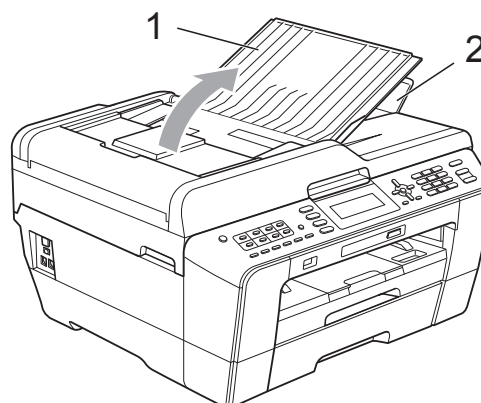
Sposób ładowania dokumentów

! WAŻNE

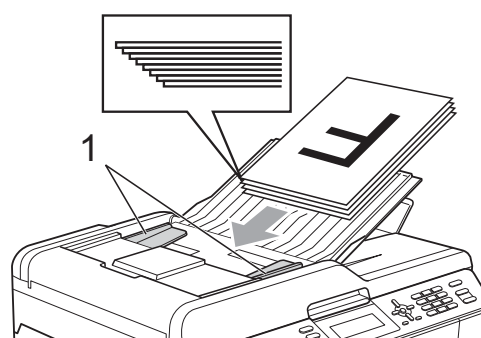
- NIE próbuj wyciągać dokumentu w trakcie jego podawania.
- NIE używaj papieru, który jest skręcony, pomarszczony, zgięty, rozerwany, zszywany, spięty spinaczem, sklejony lub oklejony taśmą.
- NIE używaj kartonu, papieru gazetowego ani tkaniny.

Upewnij się, że dokumenty pisane ręcznie atramentem całkowicie wyschły.

- 1 Rozłóż podporę dokumentów podajnika ADF (1) oraz klapkę podpory wydruków podajnika ADF (2).



- 2 Odpowiednio przekartkuj strony.
- 3 Wyreguluj prowadnice papieru (1), dopasowując je do szerokości dokumentów.



- 4 Umieść dokumenty w podajniku ADF **przednią stroną do góry i górną krawędzią do przodu**. Wkładaj dokumenty, aż dotkną rolek podawania.

! WAŻNE

NIE pozostawiaj grubych dokumentów na szybie skanera. Może to spowodować zacięcie się podajnika ADF.

Korzystanie z szyby skanera

Szyby skanera można używać do faksowania, kopiowania i skanowania stron książki lub pojedynczych stron.

Obsługiwane rozmiary dokumentów

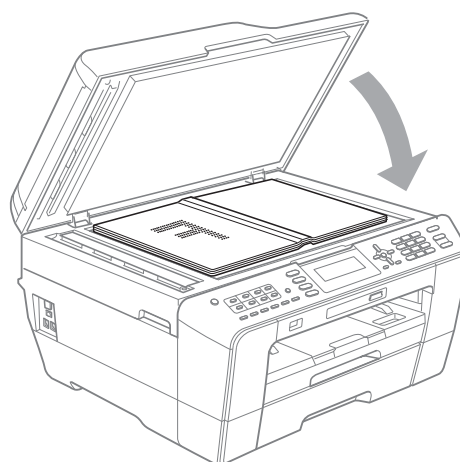
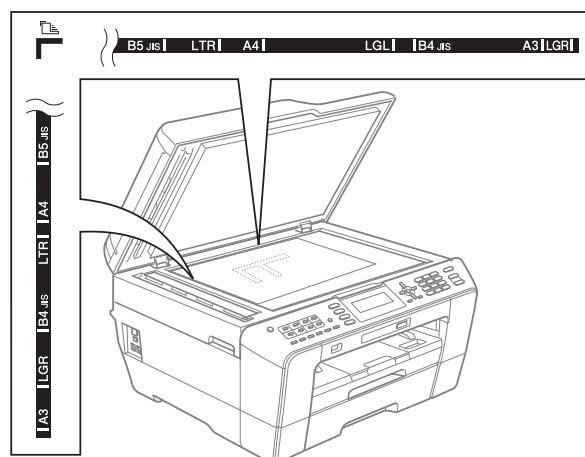
Długość:	Do 431,8 mm
Szerokość:	Do 297 mm
Gramatura:	Do 2 kg

Sposób ładowania dokumentów

Informacja

Podczas korzystania z szyby skanera podajnik ADF musi być pusty.

- 1 Podnieś pokrywę dokumentu.
- 2 Korzystając ze wskaźników położenia dokumentu po lewej stronie i u góry, ustaw dokument w lewym górnym rogu szyby skanera stroną do kopiowania skierowaną w dół.



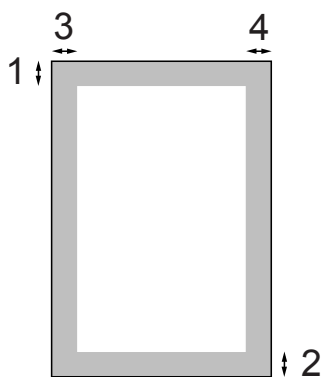
- 3 Zamknij pokrywę dokumentu.

! WAŻNE

W przypadku skanowania książki lub grubego dokumentu NIE zatraskuj pokrywy, ani jej nie dociskaj.

Obszar skanowania

Rozmiar obszaru skanowania zależy od aktualnych ustawień używanej aplikacji. Na ilustracji poniżej przedstawiono obszar, który nie jest skanowany.




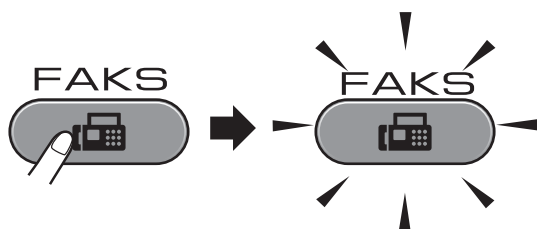
Zastosowanie	Rozmiar dokumentu	Góra (1) Dół (2)	Lewa strona (3) Prawa strona (4)
Faks	A3	3 mm	4,5 mm
	A4	3 mm	3 mm ¹
	Ledger	3 mm	3,7 mm
	Letter	3 mm	4 mm
	Legal		
Kopiowanie Skaner	Wszystkie rozmiary papieru	3 mm	3 mm

¹ W przypadku korzystania z podajnika ADF wymiar obszaru, który nie jest skanowany, wynosi 1 mm.

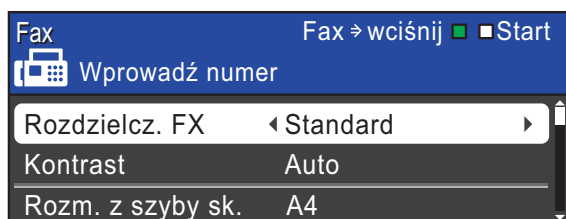
Sposób wysyłania faksu

Aby wysłać faks, wykonaj poniższe czynności.

- 1 Aby wysłać faks albo zmienić ustawienia wysyłania lub odbierania faksów, naciśnij przycisk  (**FAKS**), co spowoduje jego podświetlenie na niebiesko.



- Ekran LCD wyświetli:



- 2 Aby załadować dokument, wykonaj jedną z następujących czynności:
 - Umieść dokument w podajniku ADF stroną przeznaczoną do skanowania skierowaną *do góry*. (Patrz *Korzystanie z podajnika ADF* na stronie 28).
 - Umieść dokument na szybie skanera stroną przeznaczoną do skanowania skierowaną *do dołu*. (Patrz *Korzystanie z szyby skanera* na stronie 29).

Informacja

- Do wysyłania wielostronicowych faksów kolorowych należy użyć podajnika ADF.
- Jeśli podczas wysyłania faksu czarno-białego przy użyciu podajnika ADF nastąpi przepełnienie pamięci, faks zostanie wysłany w czasie rzeczywistym.
- Szyby skanera można używać do faksowania pojedynczych stron książki. Maksymalny rozmiar dokumentów to A3 lub Ledger.
- Ponieważ można skanować tylko pojedyncze strony, przy wysyłaniu dokumentów wielostronicowych łatwiejsze jest korzystanie z podajnika ADF.

- 3 Istnieje możliwość zmiany poniższych ustawień wysyłania faksów. Naciśnij przycisk **FAKS**, a następnie naciśnij przycisk ▲ lub ▼, aby przewinąć ustawienia faksu. Po zaznaczeniu odpowiedniego ustawienia naciśnij przycisk ◀ lub ▶, aby wybrać odpowiednią opcję, a następnie naciśnij przycisk **OK**.

(Podstawowy podręcznik użytkownika)

Aby uzyskać szczegółowe informacje dotyczące zmiany poniższych ustawień wysyłania faksów, patrz Strona 33 do 34.

- Rozmiar skanowania szyby skanera
- Wysyłanie faksów kolorowych
- Podgląd faksów wychodzących
- Raport weryfikacji transmisji (konfiguracja)

(Rozszerzony Podręcznik Użytkownika)

Aby uzyskać informacje dotyczące zaawansowanych operacji wysyłania faksów oraz ustawień, patrz rozdział 3 *Wysyłanie faksu w Rozszerzonym Podręczniku Użytkownika*:

- Kontrast
- Rozdzielczość faksu
- Określanie nowych ustawień domyślnych
- Przywrócenie domyślnych ustawień fabrycznych
- Przesyłanie faksu na koniec połączenia
- Rozsyłanie
- Transmisja w czasie rzeczywistym
- Tryb międzynarodowy
- Faks opóźniony
- Transmisja wsadowa
- Anulowanie oczekujących zadań
- Transmisja pollingu

- 4 Wprowadź numer faksu.

Za pomocą klawiatury

Za pomocą książki telefonicznej

- Książka tel.

Za pomocą historii połączeń

- Tel. wych



Informacja

Przed wysłaniem faksu można wyświetlić jego podgląd, wybierając dla ustawienia Podgląd faksu wartość **WŁ.** (Patrz *Sposób przeglądania faksów wychodzących* na stronie 33).

- 5 Naciśnij przycisk **Start Mono** lub **Start Kolor**.

Faksowanie z podajnika ADF

- Urządzenie rozpocznie skanowanie dokumentu.

Faksowanie z szyby skanera

- Po naciśnięciu przycisku **Start Mono** urządzenie rozpocznie skanowanie pierwszej strony.

Wykonaj jedną z następujących czynności:

- Aby wysłać pojedynczą stronę, naciśnij przycisk **2**, co spowoduje wybór pozycji **Nie (wyslij)** (lub ponownie naciśnij przycisk **Start Mono**).

Urządzenie rozpocznie wysyłanie dokumentu.

- Aby wysłać więcej niż jedną stronę, naciśnij przycisk **1**, co spowoduje wybór pozycji **Tak**, a następnie umieść następną stronę na szybie skanera. Naciśnij przycisk **OK**. Urządzenie rozpocznie skanowanie strony. (Powtórz ten krok dla każdej dodatkowej strony).


- Urządzenie rozpocznie wysyłanie dokumentu po naciśnięciu przycisku **Start Kolor**.

Kończenie faksowania

Aby zakończyć faksowanie, naciśnij przycisk **Stop/Zakończ**.

Ustawienie rozmiaru skanowania szyby skanera w celu faksowania

Jeśli dokumenty są w formacie Letter, należy ustawić rozmiar skanowania na Letter. W przeciwnym wypadku boki faksów zostaną obcięte.

- 1 Naciśnij przycisk  (**FAKS**).
- 2 Naciśnij przycisk ▲ lub ▼, aby wybrać pozycję Rozm. z szyby sk.
- 3 Naciśnij przycisk ◀ lub ▶, aby wybrać pozycję A4, A3, Letter, Legal lub Ledger.
Naciśnij przycisk **OK**.



Informacja

- Najczęściej używane ustawienia można zapisać, określając je jako domyślne. (Patrz *Ustawianie wprowadzonych zmian jako nowych ustawień domyślnych w rozdziale 3 Rozszerzonego Podręcznika Użytkownika*).
- To ustawienie jest dostępne tylko podczas wysyłania dokumentów z szyby skanera.

Wysyłanie faksów kolorowych

Urządzenie pozwala na wysyłanie faksów kolorowych do innych urządzeń obsługujących tę funkcję.


Faksów kolorowych nie można zapisać w pamięci. Faksy kolorowe są wysyłane tylko w czasie rzeczywistym (nawet jeśli dla ustawienia Nd.-czas rz. została wybrana wartość Wył.).



Anulowanie faksu w toku

Aby anulować faks w trakcie skanowania, wybierania numeru lub wysyłania, naciśnij przycisk **Stop/Zakończ**.

Sposób przeglądania faksów wychodzących

Wiadomości faksowe można przeglądać przed wysłaniem. Przed użyciem tej funkcji dla funkcji transmisji w czasie rzeczywistym i odbierania pollingu należy wybrać ustawienie Wył.

- 1 Naciśnij przycisk  (**FAKS**).
- 2 Włóż dokument.
- 3 Wprowadź numer faksu za pomocą klawiatury, wybierania jedнопrzyciskowego lub szybkiego wybierania.
- 4 Naciśnij przycisk **Przegl. faksów**. Urządzenie rozpocznie skanowanie dokumentu, a na ekranie LCD pojawi się wychodzący faks. Gdy faks jest otwarty, przyciski panelu sterowania pełnią funkcje przedstawione poniżej.

Przycisk	Opis
	Powiększanie faksu.
	Pomniejszanie faksu.
▲ lub ▼	Przewijanie pionowe.
◀ lub ▶	Przewijanie poziome.
0	Obrót faksu w prawo.
7 <small>PORS</small>	Przejdźcie do poprzedniej strony.
9 <small>WXTZ</small>	Przejdźcie do następnej strony.



Informacja

Wyświetlenie podglądu faksu kolorowego przed wysłaniem powoduje, że będzie go można wysłać tylko w trybie czarno-białym. Aby wysłać faks kolorowy, nie naciskaj przycisku **Przegl. faksów**.

- 5 Naciśnij przycisk **Start Mono**.



Informacja

Po naciśnięciu przycisku **Start Mono** fakсы zostaną wysłane i usunięte z pamięci.

Raport weryfikacji transmisji

Raport weryfikacji transmisji może służyć za dowód wysłania faksu. Raport zawiera nazwę nadawcy lub numer faksu, godzinę i datę transmisji, czas trwania transmisji, liczbę wysłanych stron oraz informację, czy transmisja się powiodła.

Dla raportu weryfikacji transmisji dostępnych jest kilka ustawień:

- **Wł . :** Drukuje raport po wysłaniu każdego faksu.
- **Wł . +obraz:** Drukuje raport po wysłaniu każdego faksu. Na raporcie jest drukowany fragment pierwszej strony faksu.
- **Wył:** Drukuje raport, jeśli wysyłanie faksu nie powiodło się z powodu błędu transmisji. Raport zostanie także wydrukowany, jeśli urządzenie odbiorcze zmodyfikowało rozmiar przesyłanego dokumentu. Ustawieniem domyślnym jest **Wył**.
- **Wył . +obraz:** Drukuje raport, jeśli wysyłanie faksu nie powiodło się z powodu błędu transmisji. Raport zostanie także wydrukowany, jeśli dokument został przesłany pomyślnie, ale urządzenie odbiorcze zmodyfikowało rozmiar przesyłanego dokumentu. Na raporcie jest drukowany fragment pierwszej strony faksu.
- **Wył . 2:** Drukuje raport *tylko wtedy*, gdy wysyłanie faksu nie powiodło się z powodu błędu transmisji.

- **Wył . 2+obraz:** Drukuje raport *tylko wtedy*, gdy wysyłanie faksu nie powiodło się z powodu błędu transmisji. Na raporcie jest drukowany fragment pierwszej strony faksu.

- 1 Naciśnij przycisk **Menu**.
- 2 Naciśnij przycisk ▲ lub ▼, aby wybrać pozycję **Fax**.
Naciśnij przycisk **OK**.
- 3 Naciśnij przycisk ▲ lub ▼, aby wybrać pozycję **Ustaw. raportu**.
Naciśnij przycisk **OK**.
- 4 Naciśnij przycisk ▲ lub ▼, aby wybrać pozycję **Raport trans.**
- 5 Naciśnij przycisk ◀ lub ▶, aby wybrać pozycję **Wł .**, **Wł .+obraz**, **Wył**, **Wył .+obraz**, **Wył .2** lub **Wył .2+obraz**.
Naciśnij przycisk **OK**.
- 6 Naciśnij przycisk **Stop/Zakończ**.



Informacja

- Po wybraniu pozycji **Wł .+obraz**, **Wył .+obraz** lub **Wył .2+obraz** obraz nie pojawi się na raporcie weryfikacji transmisji, jeśli dla funkcji transmisji w czasie rzeczywistym zostało wybrane ustawienie **Wył**. (Patrz *Transmisja w czasie rzeczywistym w rozdziale 3 Rozszerzonego Podręcznika Użytkownika*).
- Po pomyślnym wysłaniu faksu w raporcie weryfikacji transmisji obok pozycji „WYNIK” pojawi się pozycja „OK”. W przypadku wysłania faksu zakończonego niepowodzeniem obok pozycji „WYNIK” pojawi się pozycja „BŁĄD”.

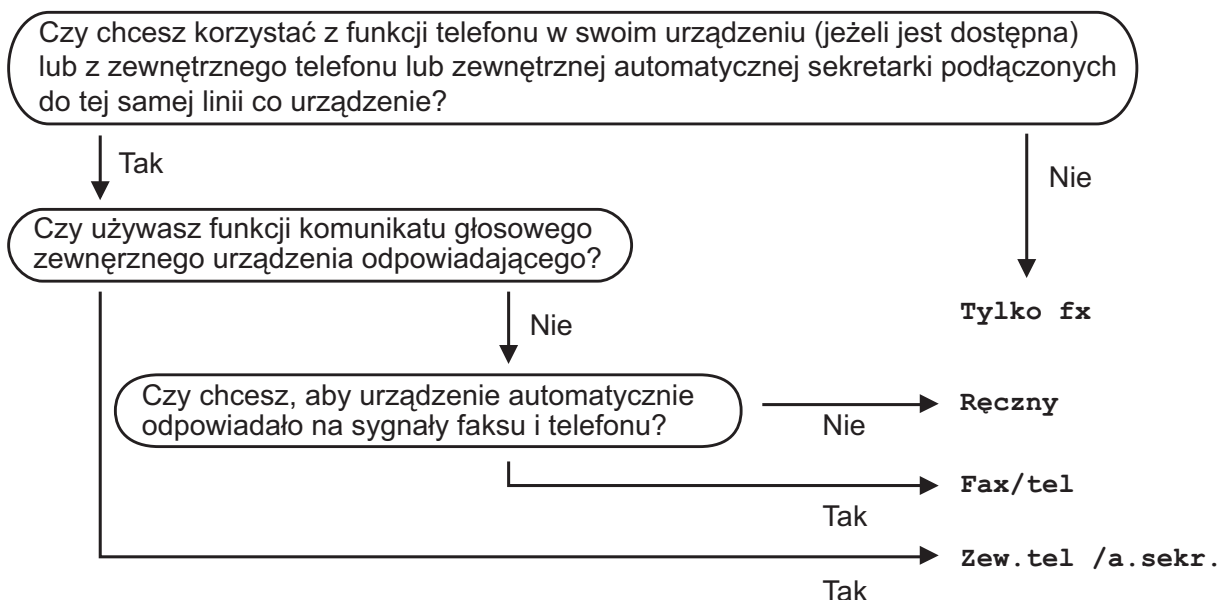
Tryby odbierania

Zależnie od używanych urządzeń zewnętrznych oraz usług telefonicznych należy wybrać właściwy tryb odbierania.

Wybieranie trybu odbierania

Domyślnie urządzenie będzie automatycznie odbierać wszystkie fakсы, które zostaną do niego wysłane. Poniższy schemat pomoże wybrać odpowiedni tryb.

Aby uzyskać szczegółowe informacje dotyczące trybów odbierania, patrz *Korzystanie z trybów odbierania* na stronie 36.



Aby ustawić tryb odbierania, wykonaj poniższe instrukcje:

- 1 Naciśnij przycisk **Menu**.
- 2 Naciśnij przycisk ▲ lub ▼, aby wybrać pozycję *Wstępne ustaw.*
Naciśnij przycisk **OK**.
- 3 Naciśnij przycisk ▲ lub ▼, aby wybrać pozycję *Tryb odbioru*.
- 4 Naciśnij przycisk ◀ lub ▶, aby wybrać pozycję *Tylko fx*, *Fax/tel*, *Zew.tel /a.sekr.*
lub *Ręczny*.
Naciśnij przycisk **OK**.
- 5 Naciśnij przycisk **Stop/Zakończ**.
Na wyświetlaczu LCD zostanie wyświetlony bieżący tryb odbierania.

Korzystanie z trybów odbierania

W niektórych trybach odbierania połączenia odbierane są automatycznie (Tylko fax i Fax/tel). W niektórych przypadkach przed ustawieniem tych trybów zalecana jest zmiana liczby dzwonek. (Patrz *Liczba dzwonek* na stronie 37).

Tylko faks

W trybie Tylko faks urządzenie odpowiada automatycznie na każde połączenie telefoniczne jako faks.

Fax/Tel

Tryb Faks/Tel pomaga automatycznie zarządzać połączeniami przychodzącymi, poprzez rozpoznawanie, czy jest to faks, czy połączenie głosowe, a następnie odebranie z wykorzystaniem jednego z następujących sposobów:

- Faksy będą automatycznie odbierane.
- Połączenia głosowe będą uruchamiały dzwonek F/T informujący o konieczności odebrania połączenia. Dzwonek F/T to dwa szybkie dzwonki generowane przez urządzenie.

(Patrz także *Czas dzwonka F/T (tylko tryb Fax/Tel)* na stronie 37 i *Liczba dzwonek* na stronie 37).

Ręczne

Tryb ręczny wyłącza wszystkie automatyczne funkcje odpowiadania.

Aby odebrać faks w trybie ręcznym, podnieś słuchawkę telefonu zewnętrznego. Po usłyszeniu tonów faksu (krótkie powtarzalne sygnały) naciśnij przycisk **Start Mono** lub **Start Kolor**, a następnie wybierz pozycję **Odbiór**. Można również skorzystać z funkcji wykrywania faksu, aby odbierać fakсы poprzez podniesienie słuchawki na tej samej linii, na której znajduje się urządzenie.

(Patrz również *Wykrywanie faksu* na stronie 38).

Zewnętrzny automat zgłoszeniowy (TAD)

Zewnętrzny tryb TAD umożliwia odbieranie połączeń przychodzących za pomocą zewnętrznego urządzenia. Przychodzące połączenia można odbierać w jeden z następujących sposobów:

- Faksy będą automatycznie odbierane.
- Połączenia głosowe mogą zostać nagrane na zewnętrznym TAD.

(Aby uzyskać dodatkowe informacje, patrz *Podłączanie zewnętrznego urządzenia TAD (automat zgłoszeniowy)* na stronie 42).

Ustawienia trybu odbioru

Liczba dzwonek

Za pomocą funkcji Liczba dzwonek można określić, ile razy urządzenie ma wyemitować sygnał dzwonka, zanim odpowie w trybie `Tylko fx` lub `Fax/tel`. Jeśli telefony zewnętrzne lub wewnętrzne są podłączone do tej samej linii, do której jest podłączone urządzenie, wybierz maksymalną liczbę dzwonek.

(Patrz *Czynności wykonywane z telefonu zewnętrznego i wewnętrznego* na stronie 44 i *Wykrywanie faksu* na stronie 38).

- 1 Naciśnij przycisk **Menu**.
- 2 Naciśnij przycisk ▲ lub ▼, aby wybrać pozycję `Fax`.
Naciśnij przycisk **OK**.
- 3 Naciśnij przycisk ▲ lub ▼, aby wybrać pozycję `Ustaw.odbiór`.
Naciśnij przycisk **OK**.
- 4 Naciśnij przycisk ▲ lub ▼, aby wybrać pozycję `Liczba dzwonek`.
- 5 Naciśnij przycisk ◀ lub ▶, aby wybrać liczbę dzwonek wyemitowanych, zanim urządzenie odpowie.
Naciśnij przycisk **OK**.
W przypadku wybrania opcji 0 dzwonek w ogóle nie będą emitowane.
- 6 Naciśnij przycisk **Stop/Zakończ**.

Czas dzwonka F/T (tylko tryb Fax/Tel)

Gdy ktoś zadzwoni na numer urządzenia, obaj rozmówcy będą słyszeli dźwięk telefonu emitowany w normalny sposób. Liczbę dzwonek zmienia się za pomocą opcji ustawiania liczby dzwonek.

W przypadku połączenia faksowego urządzenie odbierze połączenie, natomiast jeśli jest to połączenie głosowe, urządzenie będzie generowało dzwonek F/T (dwa szybkie sygnały) przez czas ustawiony dla dzwonka F/T. Dzwonek F/T oznacza połączenie głosowe.

Ponieważ dzwonek F/T jest emitowany przez urządzenie, telefony wewnętrzne i zewnętrzne *nie* będą dzwoniły. Niemniej jednak rozmowę będzie można przeprowadzić z dowolnego telefonu. (Aby uzyskać dodatkowe informacje, patrz *Używanie kodów zdalnych* na stronie 45).

- 1 Naciśnij przycisk **Menu**.
- 2 Naciśnij przycisk ▲ lub ▼, aby wybrać pozycję `Fax`.
Naciśnij przycisk **OK**.
- 3 Naciśnij przycisk ▲ lub ▼, aby wybrać pozycję `Ustaw.odbiór`.
Naciśnij przycisk **OK**.
- 4 Naciśnij przycisk ▲ lub ▼, aby wybrać pozycję `F/T czas dzw.`
- 5 Naciśnij przycisk ◀ lub ▶, aby wybrać czas, przez który urządzenie ma sygnalizować nadejście połączenia głosowego (20, 30, 40 lub 70 sekund).
Naciśnij przycisk **OK**.
- 6 Naciśnij przycisk **Stop/Zakończ**.



Informacja

Jeśli dzwoniący zakończy połączenie w trakcie podwójnego dzwonka, urządzenie mimo tego będzie sygnalizować nadejście połączenia przez ustawiony czas.

Wykrywanie faksu

Jeśli dla funkcji wykrywania faksu zostało wybrane ustawienie $\text{W}\ddot{\text{ł}}.$:

Urządzenie będzie odbierać fakсы automatycznie, nawet w przypadku prowadzenia rozmowy. Jeśli na wyświetlaczu wyświetlany jest komunikat *Przyjm. fax* lub jeśli w słuchawce słycać dźwięk „ćwierkania”, odłóż słuchawkę. Urządzenie wykona pozostałe operacje.

Jeśli dla funkcji wykrywania faksu zostało wybrane ustawienie $\text{W}\ddot{\text{y}}\ddot{\text{ł}}.$:

W przypadku odebrania wezwania faksu przez podniesienie słuchawki, naciśnij przycisk **Start Mono** lub **Start Kolor**, a następnie naciśnij przycisk **2**, aby odebrać faks.

Jeśli połączenie zostało odebrane przy użyciu telefonu wewnętrznego lub zewnętrznego, naciśnij * **5 1**. (Patrz *Czynności wykonywane z telefonu zewnętrznego i wewnętrznego* na stronie 44).



Informacja

- Jeśli dla tej funkcji została ustawiona wartość $\text{W}\ddot{\text{ł}}.$, a urządzenie nie łączy wezwania faksu po podniesieniu słuchawki telefonu zewnętrznego lub wewnętrznego, wprowadź kod zdalnej aktywacji * **5 1**.
- Jeśli urządzenie przechwytyje fakсы wysyłane z komputera podłączonego do tej samej linii telefonicznej, wybierz dla wykrywania faksu ustawienie $\text{W}\ddot{\text{y}}\ddot{\text{ł}}.$

- 1 Naciśnij przycisk **Menu**.
- 2 Naciśnij przycisk **▲** lub **▼**, aby wybrać pozycję *Fax*.
Naciśnij przycisk **OK**.
- 3 Naciśnij przycisk **▲** lub **▼**, aby wybrać pozycję *Ustaw. odbiór.*
Naciśnij przycisk **OK**.
- 4 Naciśnij przycisk **▲** lub **▼**, aby wybrać pozycję *Aut. rozp. fax.*
- 5 Naciśnij przycisk **◀** lub **▶**, aby wybrać pozycję $\text{W}\ddot{\text{ł}}.$ (lub $\text{W}\ddot{\text{y}}\ddot{\text{ł}}.$).
Naciśnij przycisk **OK**.
- 6 Naciśnij przycisk **Stop/Zakończ**.

Podgląd faksu (tylko tryb monochromatyczny)

Sposób przeglądania odebranych faksów

Odebrane fakсы można wyświetlić na ekranie LCD, naciskając przycisk **Przeł. faksów**. Gdy urządzenie jest w trybie gotowości, na ekranie LCD zostanie wyświetlony komunikat informujący o nowych faksach.

Ustawianie podglądu faksu

- 1 Naciśnij przycisk **Przeł. faksów**.
- 2 Naciśnij przycisk **1**, aby wybrać pozycję *Tak*.
Na wyświetlaczu LCD ponownie pojawi się prośba o potwierdzenie, ponieważ fakсы będą wyświetlane, a nie automatycznie drukowane.
Naciśnij przycisk **1**, aby wybrać pozycję *Ok*.



Informacja

- Gdy włączony jest podgląd faksu, kopia zapasowa odebranych faksów dla operacji przekazywania faksów i odbierania faksów za pomocą komputera nie zostanie wydrukowana, nawet jeśli opcja drukowania kopii zapasowej jest włączona.
- Podgląd faksu nie jest dostępny, jeśli została włączona funkcja przekazywania faksów.

Korzystanie z podglądu faksów

Po odebraniu faksu na ekranie LCD zostanie wyświetlony komunikat. (Na przykład: Nowe fax(y) 02).

- 1 Naciśnij przycisk **Przegl. faksów**. Zostanie wyświetlona lista nowych faksów.



Informacja

- W przypadku odebrania faksu zawierającego strony o różnym rozmiarze (na przykład strony o rozmiarze A4 i strony o rozmiarze A3) urządzenie może utworzyć i zapisać plik dla każdego rozmiaru papieru. Na wyświetlaczu LCD może zostać wyświetlony komunikat, że odebrano więcej niż jedno zadanie faksu.
- Można także wyświetlić listę starych faksów. W tym celu należy nacisnąć przycisk *. Naciśnij przycisk #, aby powrócić do listy nowych faksów.

- 2 Naciśnij przycisk ▲ lub ▼, aby wybrać faks, który ma zostać wyświetlony. Naciśnij przycisk **OK**.



Informacja

- Jeśli faks jest duży, może być wyświetlony na ekranie LCD z opóźnieniem.
- Na ekranie LCD zostanie wyświetlony numer bieżącej strony i łączna liczba stron faksu. Jeśli faks zawiera ponad 99 stron, łączna liczba stron zostanie wyświetlona jako „XX”.

- 3 Naciśnij przycisk **Stop/Zakończ**.

Jeśli faks jest otwarty, przyciski panelu sterowania pełnią funkcje przedstawione poniżej.

Przycisk	Opis
	Powiększanie faksu.
	Pomniejszanie faksu.
▲ lub ▼	Przewijanie pionowe.
◀ lub ▶	Przewijanie poziome.

	Obrót faksu w prawo.
	Usuwanie faksu. Naciśnij przycisk 1 , aby zatwierdzić.
	Przejdźcie do poprzedniej strony.
	Przejdźcie do następnej strony.
	Przejdźcie do następnego kroku. (Dostępne są opcje: Drukuj, Wstecz i Zakończ).
	Powrót do listy faksów.
 Start Mono	Drukowanie faksu. Wykonaj jedną z następujących czynności: <ul style="list-style-type: none"> ■ Naciśnij przycisk 1, aby wydrukować całą wiadomość. ■ Naciśnij przycisk 2, aby wydrukować tylko wyświetlaną stronę. ■ Naciśnij przycisk 3, aby wydrukować wiadomość od wyświetlanej strony. (po wydrukowaniu można wybrać opcję usunięcia lub ponownego wydrukowania faksu).

Sposób usunięcia wszystkich faksów z listy

- 1 Naciśnij przycisk **Przegl. faksów**.
- 2 Naciśnij przycisk ▲ lub ▼, aby wybrać pozycję **Skasuj całość**. Naciśnij przycisk **OK**. Naciśnij przycisk **1**, aby zatwierdzić.
- 3 Naciśnij przycisk **Stop/Zakończ**.

Sposób drukowania wszystkich faksów z listy

- 1 Naciśnij przycisk **Przegl. faksów**.
- 2 Naciśnij przycisk ▲ lub ▼, aby wybrać pozycję **Drukuj całość**. Naciśnij przycisk **OK**.
- 3 Naciśnij przycisk **Stop/Zakończ**.

Operacje głosowe

Wybieranie tonowe lub impulsowe

W przypadku korzystania z usługi wybierania impulsowego i konieczności wysłania sygnałów tonowych (np. przy bankowości telefonicznej) postępuj zgodnie z poniższymi instrukcjami.

- 1 Podnieś słuchawkę telefonu zewnętrznego.
- 2 Naciśnij przycisk # na panelu sterowania urządzenia. Naciśnięcie każdej cyfry po tej czynności spowoduje wysłanie sygnału tonowego.

Po odłożeniu słuchawki urządzenie powróci do wybierania impulsowego.

Tryb faks/telefon

Gdy urządzenie znajduje się w trybie faks/telefon, dzwonek F/T (podwójny dzwonek) powiadamia o nadejściu połączenia głosowego.

W przypadku przebywania przy telefonie zewnętrznym podnieś słuchawkę telefonu zewnętrznego, a następnie naciśnij przycisk **Tel./R**, aby odebrać połączenie.

W przypadku przebywania przy telefonie wewnętrznym podnieś słuchawkę podczas dzwonka F/T, a następnie naciśnij **# 5 1** pomiędzy podwójnymi dzwonekami. Jeśli nikogo nie ma na linii lub rozmówca chce wysłać faks, uruchom połączenie zwrotne do urządzenia, naciskając *** 5 1**.

Usługi telefoniczne

Urządzenie obsługuje usługi telefoniczne świadczone przez niektóre firmy telekomunikacyjne.

Funkcje takie jak poczta głosowa, połączenie oczekujące, usługi zgłoszeniowe, systemy alarmowe lub inne niestandardowe funkcje na linii telefonicznej mogą powodować problemy w działaniu urządzenia.

Ustawienie typu linii telefonicznej

Jeśli urządzenie zostało podłączone do linii, w której do wysyłania i odbierania faksów jest używana technologia PBX lub ISDN, konieczna jest również zmiana typu linii telefonicznej. W tym celu należy wykonać następujące czynności:

- 1 Naciśnij przycisk **Menu**.
- 2 Naciśnij przycisk ▲ lub ▼, aby wybrać pozycję **Wstępne ustaw.** Naciśnij przycisk **OK**.
- 3 Naciśnij przycisk ▲ lub ▼, aby wybrać pozycję **Ust.linii tel.** Naciśnij przycisk **OK**.
- 4 Naciśnij przycisk ▲ lub ▼, aby wybrać pozycję **PBX, ISDN (lub Zwykła)**. Naciśnij przycisk **OK**.
- 5 Wykonaj jedną z następujących czynności:
 - W przypadku wybrania pozycji **PBX** przejdź do kroku 6.
 - W przypadku wybrania pozycji **ISDN** lub **Zwykła** przejdź do kroku 9.
- 6 Naciśnij przycisk ▲ lub ▼, aby wybrać pozycję **Wł. lub Zawsze**. Naciśnij przycisk **OK**.



Informacja

W przypadku wybrania pozycji *Wł.* urządzenie wybierze numer prefiksu przed numerem faksu wyłącznie po naciśnięciu przycisku **Tel./R**.

W przypadku wybrania pozycji *Zawsze* urządzenie będzie zawsze wybierało numer prefiksu przed numerem faksu.

7

Naciśnij przycisk **▲** lub **▼**, aby wybrać pozycję *Zmiana*.
Naciśnij przycisk **OK**.

8

Wprowadź numer prefiksu za pomocą klawiatury.
Naciśnij przycisk **OK**.

9

Naciśnij przycisk **Stop/Zakończ**.



Informacja

- Jeśli system telefoniczny wymaga wywołania z przerwą czasową (TBR), naciśnij przycisk **Tel./R**, aby wprowadzić przerwę.
- Można używać cyfr do 0 do 9, znaków: #, * oraz !. (Naciśnij przycisk **Tel./R**, aby wyświetlić pozycję !). Nie można używać symbolu ! z innymi numerami i znakami.

PBX i TRANSFER

W urządzeniu wstępnie ustawiona jest opcja *Zwykła*, która umożliwia łączenie ze standardową linią PSTN (publiczna sieć telefoniczna). Jednak w wielu biurach używa się centralnych systemów telefonicznych lub central telefonicznych (PBX). Urządzenie można podłączyć do większości typów systemów PBX. Funkcja oddzwaniania w urządzeniu obsługuje wyłącznie tryb TBR. Tryb TBR działa w większości systemów PBX, umożliwiając dostęp do linii zewnętrznej lub przekazywanie połączeń do innych telefonów wewnętrznych. Funkcja jest uruchamiana po naciśnięciu **Tel./R**.



Informacja

Istnieje możliwość zaprogramowania naciśnięcia przycisku **Tel./R** jako części numeru zapisanego w lokalizacji wybierania jednoprzyciskowego lub szybkiego wybierania. Programując numer wybierania jednoprzyciskowego lub szybkiego wybierania, w pierwszej kolejności naciśnij przycisk **Tel./R** (na wyświetlaczu LCD zostanie wyświetlony symbol „!”), a następnie wprowadź numer telefonu. W takim przypadku nie będzie wymagane naciskanie przycisku **Tel./R** za każdym razem przed wybraniem numeru przy użyciu lokalizacji wybierania jednoprzyciskowego lub szybkiego wybierania. (Patrz *Zapisywanie numerów* na stronie 48). Jeśli jednak jako ustawienie typu linii telefonicznej nie została wybrana centrala PBX, nie można użyć numeru wybierania jednoprzyciskowego lub szybkiego wybierania, w którym jest zaprogramowane naciśnięcie **Tel./R**.

Podłączanie zewnętrznego urządzenia TAD (automat zgłoszeniowy)

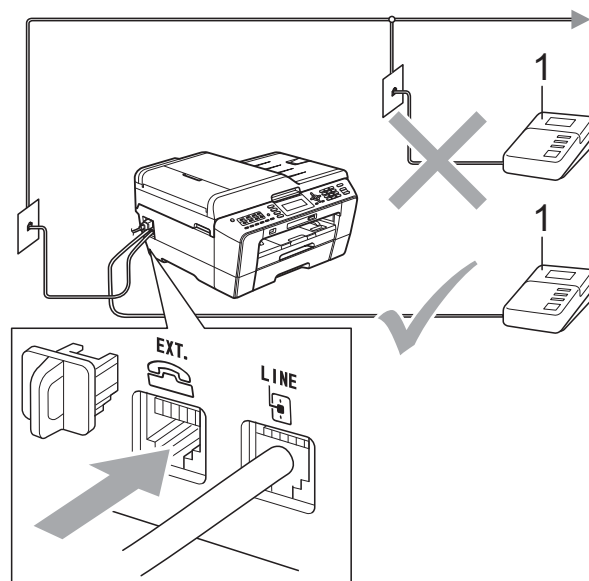
Istnieje możliwość podłączenia zewnętrznego automatu zgłoszeniowego. Jeśli jednak **zewnętrzny** automat zgłoszeniowy jest podłączony do tej samej linii telefonicznej, co urządzenie, będzie on odbierał wszystkie połączenia, a urządzenie będzie wykrywało sygnały połączeń faksowych (CNG). W przypadku zarejestrowania takiego sygnału urządzenie przejmie połączenie i odbierze faks. Jeśli tony CNG nie wystąpią, urządzenie zezwoli automatu TAD na kontynuację odtwarzania wiadomości wychodzącej, aby dzwoniący mógł zostawić swoją wiadomość głosową.

Automat TAD musi odpowiedzieć w czasie trwania czterech dzwonek (zalecane ustawienie to dwa dzwonki). Urządzenie nie może rejestrować tonów CNG, dopóki automat TAD nie odbierze połączenia; przy czterech dzwonekach pozostaje tylko 8 do 10 sekund tonów CNG, podczas których musi zostać uzgodniony protokół transmisji faksu. Upewnij się, że zawarte w tym podręczniku instrukcje dotyczące nagrywania wiadomości wychodzącej są dokładnie przestrzegane. Nie zalecamy stosowania funkcji redukcji kosztów połączeń w zewnętrznym automacie zgłoszeniowym, jeśli przekracza pięć dzwonek.



Informacja

Jeśli nie można odebrać wszystkich faksów, skróć ustawienie liczby dzwonek w zewnętrznym automacie TAD.



1 TAD

Gdy automat TAD odbiera połączenie, na ekranie LCD jest wyświetlany komunikat **Telefon**.

! WAŻNE

NIE podłączaj automatu TAD w innym miejscu tej samej linii telefonicznej.

Ustawienia połączeń

Zewnętrzny automat TAD musi zostać podłączony w sposób pokazany na poprzedniej ilustracji.

- 1 Ustaw zewnętrzny automat TAD na jeden lub dwa dzwonki. (Ustawienie liczby dzwonek w urządzeniu nie ma zastosowania do automatu).
- 2 Nagraj wiadomość na zewnętrzny automat TAD.
- 3 Ustaw automat TAD na odpowiadanie na połączenia.
- 4 Ustaw tryb odbierania na Zew.tel /a.sekr. (Patrz *Wybieranie trybu odbierania* na stronie 35).

Nagrywanie wiadomości wychodzącej (OGM) na zewnętrznym automacie TAD

Podczas nagrywania tej wiadomości ważna jest synchronizacja czasowa.

- 1 Nagraj 5 sekund ciszy na początku wiadomości. (Dzięki temu urządzenie zyskuje czas na nasłuchiwanie tonów CNG transmisji automatycznej, zanim przestaną być nadawane).
- 2 Ogranicz czas trwania wiadomości do 20 sekund.



Informacja

Zalecamy rozpoczęcie wiadomości wychodzącej od nagrania 5 sekund ciszy, ponieważ urządzenie nie będzie mogło nasłuchiwać tonów faksu, jeśli będzie słycać głos. Można spróbować pominąć nagrania ciszy, ale jeśli w urządzeniu występują problemy z odbieraniem, należy ponownie nagrać wiadomość wychodzącą zawierającą ciszę.

Połączenia wieloliniowe (PBX)

Zalecamy, aby podłączenie urządzenia zlecić firmie, która instalowała centralę PBX. W przypadku systemu wieloliniowego zalecane jest, aby monter podłączył urządzenie do ostatniej linii w systemie. Dzięki temu urządzenie nie będzie włączane za każdym razem, gdy system odbierze połączenie telefoniczne. Jeśli połączenia przychodzące są odbierane przez operatora, zalecamy ustawienie trybu odbioru *Ręczny*.

Producent nie może zagwarantować, że urządzenie będzie prawidłowo działało we wszystkich przypadkach podłączenia do centrali PBX. Wszelkie trudności związane z wysyłaniem i odbieraniem faksów należy w pierwszej kolejności zgłaszać do firmy obsługującej centralę PBX.



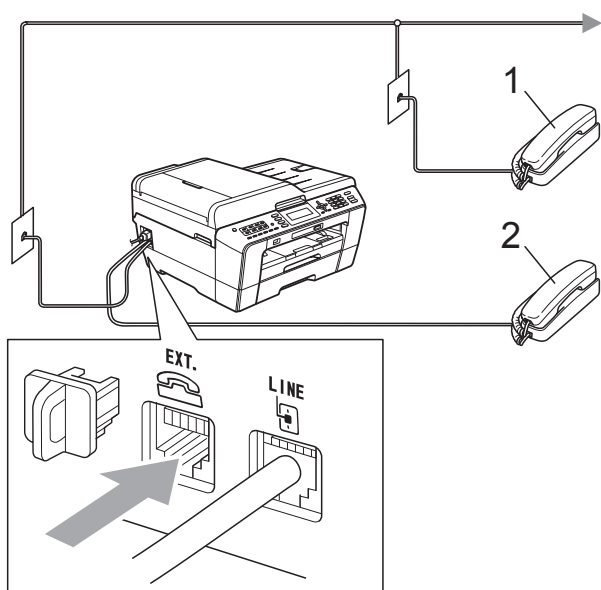
Informacja

Upewnij się, że typ linii telefonicznej ustawiony jest na PBX. (Patrz *Ustawienie typu linii telefonicznej* na stronie 40).

Telefony zewnętrzne i wewnętrzne

Podłączanie telefonu zewnętrznego lub wewnętrznego

Do urządzenia można podłączyć bezpośrednio osobny telefon w sposób przedstawiony na schemacie poniżej.



1 Telefon wewnętrzny

2 Telefon zewnętrzny

W przypadku korzystania z telefonu na tej samej linii telefonicznej na wyświetlaczu LCD pojawi się komunikat *Telefon*.

Informacja

Upewnij się, że przewód telefonu zewnętrznego jest krótszy niż 3 metry.

Czynności wykonywane z telefonu zewnętrznego i wewnętrznego

Jeśli połączenie faksu zostanie odebrane na telefonie zewnętrznym lub wewnętrznym, za pomocą kodu zdalnej aktywacji można polecić urządzeniu, aby przejęło połączenie. Po naciśnięciu kodu zdalnej aktywacji * 5 1 urządzenie rozpocznie odbiór faksu.

Jeśli urządzenie sygnalizuje nadejście połączenia głosowego podwójnym dzwonkiem, wprowadź kod zdalnej dezaktywacji # 5 1, aby odebrać połączenie za pomocą telefonu wewnętrznego. (Patrz *Czas dzwonka F/T (tylko tryb Fax/Tel)* na stronie 37).

Jeśli połączenie zostało odebrane, ale nie słychać rozmówcy:

W takim przypadku najprawdopodobniej jest odbierany faks, który został wysłany ręcznie.

Naciśnij * 5 1 i poczekaj na dźwięk „ćwierkania” lub na pojawienie się na wyświetlaczu LCD komunikatu *Przyjm. fax*, a następnie odłóż słuchawkę.

Informacja

Aby urządzenie odbierało połączenie automatycznie, można użyć funkcji wykrywania faksu. (Patrz *Wykrywanie faksu* na stronie 38).

Korzystanie z zewnętrznego telefonu bezprzewodowego

Jeśli stacja bazowa telefonu bezprzewodowego została podłączona do tej samej linii telefonicznej, do której jest podłączone urządzenie (patrz *Telefony zewnętrzne i wewnętrzne* na stronie 44), odebranie rozmowy w trakcie emitowania przez urządzenie wybranej liczby dzwonek jest łatwiejsze, jeśli słuchawka bezprzewodowa znajduje się przy użytkowniku.

Jeśli urządzenie odebrało połączenie, wymagane jest podejście do urządzenia i naciśnięcie przycisku **Tel./R** w celu wysłania połączenia do słuchawki bezprzewodowej.

Używanie kodów zdalnych

Kod zdalnej aktywacji

W przypadku odebrania połączenia faksowego z telefonu wewnętrznego lub zewnętrznego można zlecić jego odbiór urządzeniu poprzez wprowadzenie kodu zdalnej aktywacji * 5 1. Poczekać na dźwięki „ćwierkania”, a następnie odłożyć słuchawkę. (Patrz *Wykrywanie faksu* na stronie 38).

W przypadku odebrania połączenia faksu przy użyciu telefonu wewnętrznego można przekazać je do urządzenia przez naciśnięcie **Start Mono** i wybranie **Odbiór**.

Kod zdalnej dezaktywacji

Jeśli urządzenie pracuje w trybie F/T, po odebraniu połączenia głosowego zacznie emitować dźwięk dzwonka F/T (szybki podwójny dzwonek) po początkowym wyemitowaniu liczby dzwonek. W przypadku odebrania połączenia na telefonie wewnętrznym można wyłączyć dzwonek F/T, naciskając kod # 5 1 (pamiętaj, aby nacisnąć go *po między dzwonekami*).

Jeśli urządzenie odbierze połączenie głosowe i wyemituje szybki podwójny dzwonek nakazujący odebranie połączenia, można je odebrać przy użyciu telefonu zewnętrznego, naciskając przycisk **Tel./R**.

Zmiana kodów zdalnych

Aby możliwe było korzystanie ze zdalnej aktywacji, należy włączyć kody zdalne. Wstępnie ustawionym kodem zdalnej aktywacji jest * 5 1. Wstępnie ustawionym kodem zdalnej dezaktywacji jest # 5 1. Możliwe jest ich zastąpienie własnymi kodami.

- 1 Naciśnij przycisk **Menu**.
- 2 Naciśnij przycisk ▲ lub ▼, aby wybrać pozycję **Fax**. Naciśnij przycisk **OK**.
- 3 Naciśnij przycisk ▲ lub ▼, aby wybrać pozycję **Ustaw.odbiór**. Naciśnij przycisk **OK**.
- 4 Naciśnij przycisk ▲ lub ▼, aby wybrać pozycję **Kod zdal.ster**.
- 5 Naciśnij przycisk ◀ lub ▶, aby wybrać pozycję **Wł.** (lub **Wył.**). Naciśnij przycisk **OK**.
- 6 Wprowadź nowy kod zdalnej aktywacji. Naciśnij przycisk **OK**.
- 7 Naciśnij przycisk ▲ lub ▼, aby wybrać pozycję **Kod deaktyw.**, a następnie wprowadź nowy kod zdalnej dezaktywacji. Naciśnij przycisk **OK**.
- 8 Naciśnij przycisk **Stop/Zakończ**.



Informacja

- Jeśli podczas prób zdalnego dostępu do zewnętrznego automatu zgłoszeniowego TAD następuje zawsze rozłączenie, spróbuj zmienić kod zdalnej aktywacji i dezaktywacji na inny trzycyfrowy kod, używając przycisków **0-9**, *****, **#**.
- Kody zdalne mogą nie działać w niektórych systemach telefonicznych.

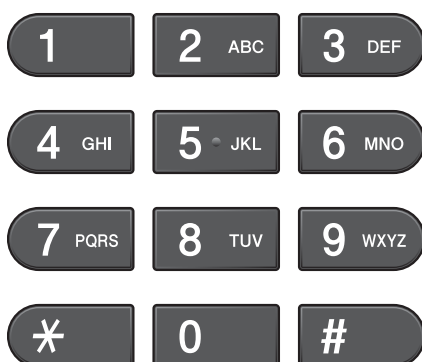
7

Wybieranie i zapisywanie numerów

Sposób wybierania numerów

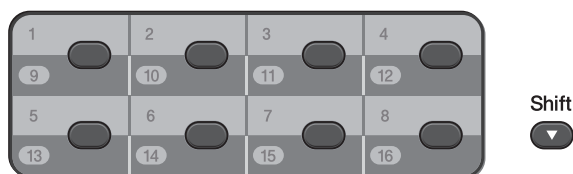
Ręczne wybieranie

Wciśnij wszystkie cyfry z numeru faksu lub numeru telefonicznego.



Wybieranie jedнопrzyciskowe

Urządzenie jest wyposażone w 8 przycisków wybierania jedнопrzyciskowego, do których można przypisać 16 numerów faksów lub telefonów w celu ich automatycznego wybierania.



Naciśnij przycisk wybierania jedнопrzyciskowego, pod którym zapisany został numer, z którym ma zostać nawiązane połączenie. (Patrz *Zapisywanie numerów wybierania jedнопrzyciskowego* na stronie 48). Aby uzyskać dostęp do numerów od 9 do 16, przytrzymując przycisk **Shift** naciśnij odpowiedni przycisk wybierania jedнопrzyciskowego.





Wybieranie szybkie



- 1 Naciśnij przycisk  (**Książka tel.**).



Pozycję **Książka tel.** można wybrać także, naciskając przycisk



- 2 Naciśnij przycisk  lub , aby wybrać pozycję **Szukaj**. Naciśnij przycisk **OK**.
- 3 Wykonaj jedną z następujących czynności:
 - Naciśnij przycisk  lub , aby wybrać pozycję **Porząd. alfab.** lub **Porząd. numer.** Naciśnij przycisk **OK**.

Jeśli w danej lokalizacji zostały zapisane dwa numery, naciśnij przycisk  lub , aby wybrać numer, z którym ma zostać nawiązane połączenie. Naciśnij przycisk **OK**.
 - Wprowadź 2-cyfrowy numer szybkiego wybierania za pomocą klawiatury. (Patrz *Zapisywanie numerów szybkiego wybierania* na stronie 49).





Informacja

Jeśli podczas wprowadzania lub wyszukiwania numeru szybkiego wybierania na wyświetlaczu LCD zostanie wyświetlony komunikat **Nie wpisane**, oznacza to, że numer nie został zapisany w tej lokalizacji.

Wyszukiwanie

Urządzenie pozwala wyszukiwać nazwy, które zostały zapisane w pamięci wybierania jednoprzyciskowego i szybkiego wybierania.

- 1 Naciśnij przycisk  (**Książka tel.**).
Pozycję *Książka tel.* można wybrać także, naciskając przycisk  (**FAKS**).
- 2 Naciśnij przycisk ▲ lub ▼, aby wybrać pozycję *Szukaj*.
Naciśnij przycisk **OK**.
- 3 Naciśnij przycisk ▲ lub ▼, aby wybrać pozycję *Porząd. alfab.* lub *Porząd. numer*.
Naciśnij przycisk **OK**.



Informacja

- Naciśnij przycisk *, aby zwiększyć rozmiar czcionki na ekranie LCD.
- Naciśnij przycisk #, aby zmniejszyć rozmiar czcionki na ekranie LCD.

- 4 Jeśli została wybrana pozycja *Porząd. alfab.* w kroku 3, za pomocą klawiatury wprowadź pierwszą literę nazwiska, a następnie naciśnij przycisk ▲ lub ▼, aby wybrać nazwę i numer, z którym ma zostać nawiązane połączenie.
Naciśnij przycisk **OK**.

Ponowne wybieranie numeru faksu

Jeśli podczas ręcznego wybierania numeru faksu linia jest zajęta, naciśnij przycisk **Powtórz wybieranie/Pauza**, a następnie naciśnij przycisk **Start Mono** lub **Start Kolor**, aby ponowić próbę. Aby uzyskać ponowne połączenie z ostatnio wybranym numerem, można nacisnąć przycisk **Powtórz wybieranie/Pauza**, a następnie wybrać jeden z ostatnich 30 numerów z listy połączeń wychodzących.

Przycisk **Powtórz wybieranie/Pauza** działa tylko pod warunkiem, że numer został wybrany z panelu sterowania. *Jeśli podczas automatycznego wybierania numeru faksu linia jest zajęta*, urządzenie trzykrotnie automatycznie ponowi wybieranie numeru przy zachowaniu pięciominutowych przerw.

- 1 Naciśnij przycisk **Powtórz wybieranie/Pauza**.
- 2 Naciśnij przycisk ▲ lub ▼, aby wybrać numer, który ma zostać ponownie wybrany.
Naciśnij przycisk **OK**.
- 3 Naciśnij przycisk ▲ lub ▼, aby wybrać pozycję *Wyślij faks*.
Naciśnij przycisk **OK**.
- 4 Naciśnij przycisk **Start Mono** lub **Start Kolor**.




Informacja

Jeśli podczas transmisji w czasie rzeczywistym używana jest szyba skanera, funkcja automatycznego powtarzania wybierania nie będzie działać.

Dodatkowe operacje funkcji wybierania

Historia połączeń wychodzących

Numery 30 ostatnich połączeń faksowych są zapisane w historii połączeń wychodzących. Można wybrać dowolny z tych numerów w celu wysłania faksu, dodania do szybkiego wybierania albo wybierania jedнопrzyciskowego lub usunięcia z historii.

- 1 Naciśnij przycisk **Powtórz wybieranie/Pauza**.
Pozycję **Tel. wych** można wybrać także, naciskając przycisk  (**FAKS**).
- 2 Naciśnij przycisk ▲ lub ▼, aby wybrać żądany numer.
Naciśnij przycisk **OK**.
- 3 Wykonaj jedną z następujących czynności:
 - Aby wysłać faks, naciśnij przycisk ▲ lub ▼ w celu wybrania pozycji **Wyślij faks**.
Naciśnij przycisk **OK**.
Naciśnij przycisk **Start Mono** lub **Start Kolor**.
 - Aby zapisać numer, naciśnij przycisk ▲ lub ▼ w celu wybrania pozycji **Dodaj do ks. adr.**
Naciśnij przycisk **OK**.
(Patrz *Zapisywanie numerów wybierania jedнопrzyciskowego z połączeń wychodzących* lub *Zapisywanie numerów wybierania szybkiego połączeń wychodzących w rozdziale 5 Rozszerzonego Podręcznika Użytkownika*).
 - Naciśnij przycisk ▲ lub ▼, aby wybrać pozycję **Kasuj**.
Naciśnij przycisk **OK**.
Naciśnij przycisk **1**, aby zatwierdzić.
- 4 Naciśnij przycisk **Stop/Zakończ**.

Zapisywanie numerów

W urządzeniu można zaprogramować następujące rodzaje łatwego wybierania: jedнопrzyciskowe, szybkie wybieranie i grupy rozsyłania faksów. Po wybraniu numeru szybkiego wybierania na wyświetlaczu LCD pojawi numer.



Informacja

W przypadku wyłączenia zasilania numery szybkiego wybierania zapisane w pamięci nie zostaną utracone.

Zapisywanie pauzy

Naciśnij przycisk **Powtórz wybieranie/Pauza**, aby wstawić 3,5-sekundową pauzę pomiędzy numerami. W przypadku wybierania numeru zagranicznego można nacisnąć przycisk **Powtórz wybieranie/Pauza** tyle razy, ile to jest potrzebne do zwiększenia długości pauzy.

Zapisywanie numerów wybierania jedнопrzyciskowego

Urządzenie jest wyposażone w 8 przycisków wybierania jedнопrzyciskowego, do których można przypisać 16 numerów faksów lub telefonów w celu ich automatycznego wybierania. Aby uzyskać dostęp do numerów od 9 do 16, przytrzymując przycisk **Shift** naciśnij odpowiedni przycisk wybierania jedнопrzyciskowego.



- 1 Naciśnij przycisk wybierania jedнопrzyciskowego, dla którego ma być zapisany numer.
Naciśnij przycisk **1**, aby wybrać pozycję **Tak**.



Informacja

Numery wybierania jedнопrzyciskowego można także zapisać, naciskając przycisk



(Książka tel.).

▲ Naciśnij przycisk ▲ lub ▼, aby wybrać pozycję **Ust wyb 1 prz.**
Naciśnij przycisk **OK**.

Naciśnij przycisk ▲ lub ▼, aby wybrać lokalizację, w której ma być zapisany numer.
Naciśnij przycisk **OK**.

- 2 Wykonaj jedną z następujących czynności:
 - Wprowadź nazwę za pomocą klawiatury (do 16 znaków).
Naciśnij przycisk **OK**.
(Aby uzyskać pomoc dotyczącą wprowadzania liter, patrz *Wprowadzanie tekstu* na stronie 121).
 - Aby zapisać numer bez nazwy, naciśnij przycisk **OK**.
- 3 Wprowadź numer telefonu lub faksu (do 20 cyfr).
Naciśnij przycisk **OK**.



Informacja

W przypadku pobrania faksu internetowego:

Aby zapisać adres e-mail do użycia w faksie internetowym lub na serwerze skanowania do poczty e-mail, naciśnij przycisk ▲ w celu wybrania pozycji *Typ wybierania*, a następnie naciśnij przycisk ◀ lub ▶ w celu zmiany opcji na *Eml*. Naciśnij przycisk ▼, aby wybrać pozycję *Faks/Tel/Wiad.*, a następnie wprowadź adres e-mail. (Patrz *Wprowadzanie tekstu* na stronie 121).

- 4 Naciśnij przycisk ▲ lub ▼, aby wybrać pozycję *Zakończone*.
Naciśnij przycisk **OK**.
- 5 Naciśnij przycisk **Stop/Zakończ**.

Zapisywanie numerów szybkiego wybierania


Nazwy i numery mogą być zapisywane jako dwucyfrowe lokalizacje szybkiego wybierania. Istnieje możliwość zapisania do 100 różnych lokalizacji szybkiego wybierania. Podczas wybierania wystarczy nacisnąć tylko kilka przycisków (na przykład:

📖 (**Książka tel.**), **Szukaj**, **OK**, dwucyfrowy numer oraz **Start Mono** lub **Start Kolor**).

- 1 Naciśnij przycisk 📖 (**Książka tel.**).
- 2 Naciśnij przycisk ▲ lub ▼, aby wybrać pozycję *Ust. szybkie wyb.*.
Naciśnij przycisk **OK**.
- 3 Naciśnij przycisk ▲ lub ▼, aby wybrać lokalizację szybkiego wybierania, w której ma być zapisany numer.
Naciśnij przycisk **OK**.
- 4 Wykonaj jedną z następujących czynności:
 - Wprowadź nazwę za pomocą klawiatury (do 16 znaków).
Naciśnij przycisk **OK**.
(Aby uzyskać pomoc dotyczącą wprowadzania liter, patrz *Wprowadzanie tekstu* na stronie 121).
 - Aby zapisać numer bez nazwy, naciśnij przycisk **OK**.
- 5 Wprowadź numer telefonu lub faksu (do 20 cyfr).
Naciśnij przycisk **OK**.
- 6 Wykonaj jedną z następujących czynności:
 - Wprowadź drugi numer telefonu lub faksu (do 20 cyfr).
Naciśnij przycisk **OK**.
 - Aby nie zapisywać drugiego numeru, naciśnij przycisk **OK**.
- 7 Naciśnij przycisk ▲ lub ▼, aby wybrać pozycję *Zakończone*.
Naciśnij przycisk **OK**.
- 8 Wykonaj jedną z następujących czynności:
 - Aby zapisać kolejny numer szybkiego wybierania, przejdź do kroku 3.
 - Po zakończeniu zapisywania numerów naciśnij przycisk **Stop/Zakończ**.

Zmianianie numerów lub nazw wybierania jednoprzyciskowego lub szybkiego wybierania

Zapisany numer wybierania jednoprzyciskowego lub szybkiego wybierania można zmienić.

- 1 Naciśnij przycisk  (**Książka tel.**).
- 2 Naciśnij przycisk ▲ lub ▼, aby wybrać pozycję **Ust wyb 1 prz** lub **Ust.szybkiewyb**. Naciśnij przycisk **OK**.
- 3 Naciśnij przycisk ▲ lub ▼, aby wybrać dwucyfrową lokalizację wybierania jednoprzyciskowego lub szybkiego wybierania, która ma zostać zmieniona. Naciśnij przycisk **OK**.
- 4 Wykonaj jedną z następujących czynności:
 - Naciśnij przycisk ▲ lub ▼, aby wybrać pozycję **Zmiana**. Naciśnij przycisk **OK**.
 - Naciśnij przycisk ▲ lub ▼, aby wybrać pozycję **Kasuj**. Naciśnij przycisk **OK**. Naciśnij przycisk **1**, aby zatwierdzić. Przejdź do kroku 8.



Informacja


Sposób zmiany zapisanej nazwy lub numeru:

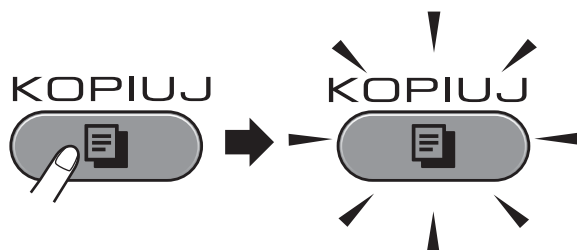
Aby zmienić znak, naciśnij przycisk ◀ lub ▶ w celu ustawienia kursora pod tym znakiem, a następnie naciśnij przycisk **Wyczyść**. Wprowadź ponownie znak.

- 5 Aby zmienić nazwę, naciśnij przycisk ▲ lub ▼ w celu wybrania pozycji **Nazwa**, naciśnij przycisk ▶, a następnie wprowadź nową nazwę za pomocą klawiatury (do 16 znaków). Naciśnij przycisk **OK**. (Patrz *Wprowadzanie tekstu* na stronie 121).
- 6 Aby zmienić numer faksu/telefonu, wykonaj jedną z następujących czynności:
 - Aby zmienić pierwszy numer faksu/telefonu, naciśnij przycisk ▲ lub ▼ w celu wybrania pozycji **Faks/Tel.:** (wybieranie jednoprzyciskowe) lub **Fax/tel1:** (szybkie wybieranie), a następnie naciśnij przycisk ▶ i wprowadź nowy numer faksu lub telefonu za pomocą klawiatury (do 20 znaków). Naciśnij przycisk **OK**.
 - Aby zmienić drugi numer faksu/telefonu, naciśnij przycisk ▲ lub ▼ w celu wybrania pozycji **Fax/tel2:** (szybkie wybieranie), a następnie naciśnij przycisk ▶ i wprowadź nowy numer faksu lub telefonu za pomocą klawiatury (do 20 znaków). Naciśnij przycisk **OK**.
 - Aby zmienić oba numery w lokalizacji szybkiego wybierania, powtórz tę czynność i wybierz drugi numer.
- 7 Naciśnij przycisk ▲ lub ▼, aby wybrać pozycję **Zakończone**. Naciśnij przycisk **OK**.
- 8 Naciśnij przycisk **Stop/Zakończ**.

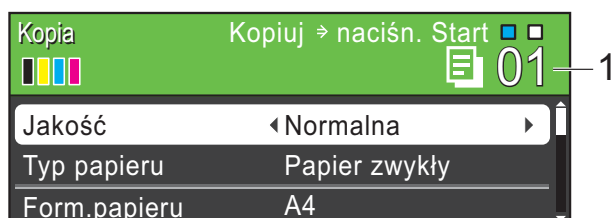
Sposób kopiowania

Poniżej opisano czynności umożliwiające wykonanie podstawowych operacji kopiowania. Szczegółowe informacje dotyczące poszczególnych opcji można znaleźć w *Rozszerzonym Podręczniku Użytkownika*.

- 1 W trybie kopiowania naciśnij przycisk  (**KOPIUJ**), co spowoduje jego podświetlenie na niebiesko.



- Ekran LCD wyświetli:



- 1 **Liczba kopii**
Pozwala wprowadzić odpowiednią liczbę kopii za pomocą klawiatury.



Informacja

Domyślnie ustawiony jest tryb faksu. Istnieje możliwość zmiany czasu, przez który urządzenie pozostaje w trybie kopiowania po ostatniej operacji kopiowania. (Patrz *Tryb zegara w rozdziale 1 Rozszerzonego Podręcznika Użytkownika*).

- 2 Aby załadować dokument, wykonaj jedną z następujących czynności:
 - Umieść dokument w podajniku ADF stroną przeznaczoną do skanowania skierowaną *do góry*.
(Patrz *Korzystanie z podajnika ADF* na stronie 28).
 - Umieść dokument na szybie skanera stroną przeznaczoną do skanowania skierowaną *do dołu*.
(Patrz *Korzystanie z szyby skanera* na stronie 29).
- 3 Aby wykonać więcej niż jedną kopię, wprowadź liczbę (do 99).
- 4 Naciśnij przycisk **Start Mono** lub **Start Kolor**.

Kończenie kopiowania

Aby zakończyć kopiowanie, naciśnij przycisk **Stop/Zakończ**.

Ustawienia kopiowania

Istnieje możliwość zmiany poniższych ustawień kopiowania. Naciśnij przycisk **KOPIUJ**, a następnie naciśnij przycisk **▲** lub **▼**, aby przewinąć ustawienia kopiowania. Po zaznaczeniu odpowiedniego ustawienia naciśnij przycisk **◀** lub **▶**, aby wybrać odpowiednią opcję, a następnie naciśnij przycisk **OK**.

(Podstawowy podręcznik użytkownika)

Aby uzyskać szczegółowe informacje dotyczące zmiany poniższych ustawień kopiowania, patrz Strona 52.

- Typ papieru
- Form.papieru
- Wybierz tacę (MFC-J6710DW)

(Rozszerzony Podręcznik Użytkownika)

Aby uzyskać szczegółowe informacje dotyczące zmiany poniższych ustawień kopiowania, patrz rozdział 7:

- Jakość
- Pow. / zmniejsz
- Układ strony
- 2 na 1 (ID)
- Plik/sort
- Gęstość
- Oszcz. atram.
- Cienki papier
- Dost. pochyl.
- Kop. książki
- Kop. znak wodny
- Kopia dwustronna
- Nowe ustawienia
- Reset ustawień




Informacja

Do sortowania kopii wykorzystaj podajnik ADF.

Opcje papieru


Typ papieru

W przypadku kopiowania na papierze specjalnym ustaw w urządzeniu typ używanego papieru, co pozwoli uzyskać optymalną jakość wydruku.

- 1 Naciśnij przycisk  (**KOPIUJ**).
- 2 Włóż dokument.
- 3 Wprowadź wymaganą liczbę kopii.
- 4 Naciśnij przycisk ▲ lub ▼, aby wybrać pozycję Typ papieru.
- 5 Naciśnij przycisk ◀ lub ▶, aby wybrać pozycję Papier zwykły, Papier inkjet, Brother BP71, Brother BP61, Inny błyszczący lub Folia.
Naciśnij przycisk **OK**.
- 6 Jeśli zmiana dodatkowych ustawień nie jest wymagana, naciśnij przycisk **Start Mono** lub **Start Kolor**.


Rozmiar papieru

W przypadku kopiowania na papierze w formacie innym niż A4 należy zmienić ustawienie rozmiaru papieru. Kopiowanie jest możliwe tylko na papierze w formacie A4, A5, A3, Fotografie 10 × 15 cm, Letter, Legal lub Ledger.

- 1 Naciśnij przycisk  (**KOPIUJ**).
- 2 Włóż dokument.
- 3 Wprowadź wymaganą liczbę kopii.
- 4 Naciśnij przycisk ▲ lub ▼, aby wybrać pozycję Form. papieru.
- 5 Naciśnij przycisk ◀ lub ▶, aby wybrać opcję A4, A5, A3, 10x15cm, Letter, Legal lub Ledger.
Naciśnij przycisk **OK**.
- 6 Jeśli zmiana dodatkowych ustawień nie jest wymagana, naciśnij przycisk **Start Mono** lub **Start Kolor**.

Wybieranie tacy (tylko MFC-J6710DW)

Ustawienia tacy można zmienić tymczasowo dla następnego kopii. Aby zmienić domyślne ustawienie tacy, patrz *Korzystanie z tacy w trybie kopiowania (tylko MFC-J6710DW)* na stronie 22.

- 1 Naciśnij przycisk  (**KOPIUJ**).
- 2 Włóż dokument.
- 3 Wprowadź wymaganą liczbę kopii.
- 4 Naciśnij przycisk ▲ lub ▼, aby wybrać pozycję Wybierz tacę.
- 5 Naciśnij przycisk ◀ lub ▶, aby wybrać pozycję Taca nr 1, Taca nr 2 lub Wybór aut.
Naciśnij przycisk **OK**.
- 6 Jeśli zmiana dodatkowych ustawień nie jest wymagana, naciśnij przycisk **Start Mono** lub **Start Kolor**.



Informacja

Kopiowanie plakatów nie jest dostępne podczas korzystania z tacy 2.

Operacje w programie PhotoCapture Center™

Nawet jeśli urządzenie *nie* jest podłączone do komputera, istnieje możliwość drukowania fotografii bezpośrednio z nośnika aparatu cyfrowego lub z pamięci USB Flash. (Patrz *Drukowanie obrazów* na stronie 56).

Dokumenty można skanować i zapisywać bezpośrednio na karcie pamięci lub pamięci USB Flash. (Patrz *Sposób skanowania na kartę pamięci lub pamięć USB Flash* na stronie 57).

Jeśli urządzenie jest podłączone do komputera, możliwe jest uzyskanie dostępu z komputera do karty pamięci lub pamięci USB Flash włożonej do gniazda z przodu urządzenia.

(Patrz *PhotoCapture Center™* dla Windows® lub *Zdalna konfiguracja i PhotoCapture Center™* dla Macintosh w *Instrukcji oprogramowania*).

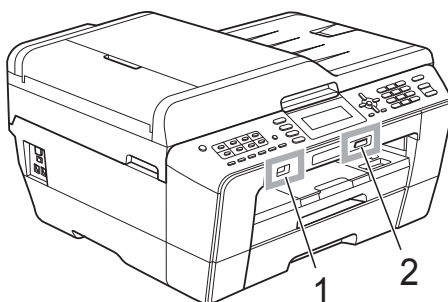
Korzystanie z karty pamięci lub pamięci USB Flash

Urządzenie Brother jest wyposażone w gniazda dla popularnych kart pamięci używanych w aparatach cyfrowych: Memory Stick™, Memory Stick PRO™, Memory Stick Duo™, Memory Stick PRO Duo™, SD, SDHC, MultiMedia Card, MultiMedia Card plus oraz dla nośników pamięci USB Flash.

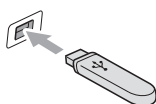
Funkcja PhotoCapture Center™ umożliwia drukowanie cyfrowych fotografii z aparatu cyfrowego w wysokiej rozdzielczości w celu uzyskania wydruku o jakości fotograficznej.

Rozpoczęcie pracy

Wsuń odpowiednio mocno kartę pamięci lub nośnik USB Flash do właściwego gniazda.



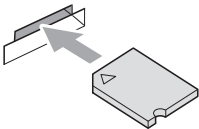


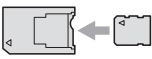
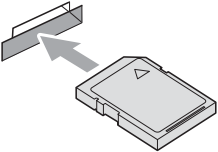

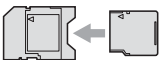
1 Gniazdo pamięci USB Flash



! WAŻNE

Bezpośredni interfejs USB obsługuje tylko nośniki USB Flash, aparaty zgodne ze standardem PictBridge oraz aparaty cyfrowe zgodne ze standardem pamięci masowej USB. Wszystkie inne urządzenia USB nie są obsługiwane.

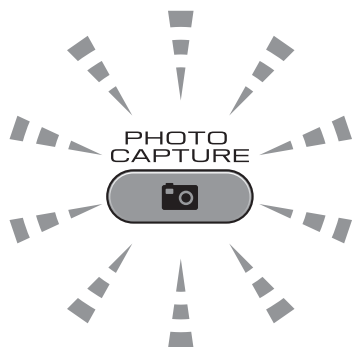
2 Gniazdo karty pamięci

Gniazdo	Zgodne karty pamięci
Górne gniazdo 	 Memory Stick™ Memory Stick PRO™
	 Memory Stick Duo™ Memory Stick PRO Duo™
	 Memory Stick Micro™ (wymagany adapter)
Dolne gniazdo 	 SD SDHC MultiMedia Card MultiMedia Card plus
	 mini SD (wymagany adapter) micro SD (wymagany adapter) mini SDHC (wymagany adapter) micro SDHC (wymagany adapter) MultiMedia Card mobile (wymagany adapter)

! WAŻNE

NIE należy umieszczać karty Memory Stick Duo™ w dolnym gnieździe SD, ponieważ może to spowodować uszkodzenie urządzenia.

Wskazania przycisku **PHOTO CAPTURE**:



- Świecąca kontrolka **PHOTO CAPTURE** – karta pamięci lub nośnik USB Flash są włożone prawidłowo.
- Wyłączona kontrolka **PHOTO CAPTURE** – karta pamięci lub nośnik USB Flash nie są włożone prawidłowo.
- Migająca kontrolka **PHOTO CAPTURE** – trwa zapis lub odczyt danych na karcie pamięci lub pamięci USB Flash.

! WAŻNE


NIE odłączaj przewodu zasilania, ani nie wyciągaj karty pamięci lub pamięci USB Flash z gniazda karty pamięci lub interfejsu USB, gdy urządzenie odczytuje lub zapisuje dane na karcie pamięci lub pamięci USB Flash (przycisk **PHOTO CAPTURE** miga). **Spowoduje to utratę danych lub uszkodzenie karty.**

Urządzenie może jednocześnie obsługiwać tylko jeden nośnik danych.

Drukowanie obrazów

Przeglądanie zdjęć

Przed wydrukiem zdjęcia można wyświetlić na ekranie LCD. Jeśli pliki zdjęć są duże, ich wyświetlanie na ekranie LCD może być opóźnione.

- 1 Upewnij się, że karta pamięci lub pamięć USB Flash została umieszczona w odpowiednim gnieździe. Naciśnij przycisk  (**PHOTO CAPTURE**).
- 2 Naciśnij przycisk ▲ lub ▼, aby wybrać pozycję *Przejrzyj zdj.* Naciśnij przycisk **OK**.
- 3 Naciśnij przycisk ◀ lub ▶, aby wybrać zdjęcie.
- 4 Wprowadź wymaganą liczbę kopii za pomocą klawiatury.
- 5 Powtarzaj kroki 3 i 4, aż zostaną wybrane wszystkie zdjęcia.



Informacja

Naciśnij przycisk **Wyczyść**, aby powrócić do poprzedniego poziomu.

- 6 Po wybraniu wszystkich zdjęć wykonaj jedną z poniższych czynności:
 - Naciśnij przycisk **OK** i zmień ustawienia drukowania. (Patrz *Ustawienia drukowania programu PhotoCapture Center™* na stronie 56).
 - Jeśli zmiana żadnych ustawień nie jest wymagana, naciśnij przycisk **Start Kolor**, aby rozpocząć drukowanie.

Ustawienia drukowania programu PhotoCapture Center™

Ustawienia drukowania można tymczasowo zmienić.

Urządzenie powróci do swoich ustawień domyślnych po 3 minutach lub, jeśli włączony jest tryb zegara, urządzenie powróci do trybu faksu. (Patrz *Tryb zegara w rozdziale 1 Rozszerzonego Podręcznika Użytkownika*).



Informacja

Najczęściej używane ustawienia drukowania można zapisać, ustawiając je jako domyślne. (Patrz *Ustawianie wprowadzonych zmian jako nowych ustawień domyślnych w rozdziale 8 Rozszerzonego Podręcznika Użytkownika*).



1 Liczba wydruków

(w przypadku wyświetlania zdjęć, wyszukiwania wg daty, pokazu slajdów)
Widoczna jest łączna liczba zdjęć, które zostaną wydrukowane.

(w przypadku drukowania wszystkich zdjęć, drukowania zdjęć, poprawy jakości zdjęć, przycinania)
Widoczna jest liczba kopii każdego zdjęcia, która zostanie wydrukowana.

(w przypadku drukowania DPOF) Wartość ta nie jest wyświetlana.

Sposób skanowania na kartę pamięci lub pamięć USB Flash

Dokumenty monochromatyczne i kolorowe można skanować na kartę pamięci lub pamięć USB Flash. Dokumenty czarno-białe zostaną zapisane w formacie PDF (*.PDF) lub TIFF (*.TIF). Dokumenty kolorowe można zapisać w postaci plików PDF (*.PDF) lub JPEG (*.JPG). Ustawienie fabryczne to Kolor 200, natomiast domyślny format to PDF. Urządzenie automatycznie tworzy nazwy na podstawie bieżącej daty. (Aby uzyskać szczegółowe informacje, patrz *Podręcznik szybkiej obsługi*). Na przykład, piąty obraz skanowany 1 czerwca 2011 r. miałby nazwę 01071105.PDF. Istnieje możliwość zmiany koloru i jakości obrazu.


Jakość	Możliwość wyboru formatu pliku
Kolor 100	JPEG / PDF
Kolor 200	JPEG / PDF
Kolor 300	JPEG / PDF
Kolor 600	JPEG / PDF
CZ/B 100	TIFF / PDF
CZ/B 200	TIFF / PDF
CZ/B 300	TIFF / PDF

- 1 Upewnij się, że karta pamięci lub pamięć USB Flash została umieszczona w odpowiednim gnieździe.

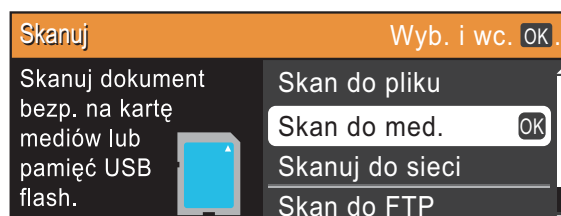
! WAŻNE

Aby uniknąć uszkodzenia karty, pamięci USB Flash lub danych na nich zapisanych, nigdy NIE wyjmuj karty pamięci lub pamięci USB Flash, gdy miga wskaźnik **PHOTO CAPTURE**.

- 2 Włóż dokument.

- 3 Aby skanować na kartę pamięci lub pamięć USB Flash, naciśnij przycisk  (**SKANUJ**).

- 4 Naciśnij przycisk ▲ lub ▼, aby wybrać pozycję **Skan do med.**



Naciśnij przycisk **OK**.

- 5 Wykonaj jedną z następujących czynności:
 - Aby zmienić jakość, naciśnij przycisk ▲ lub ▼ w celu wybrania pozycji **Jakość**.
Przejdź do kroku 6.
 - Naciśnij przycisk **Start Mono** lub **Start Kolor**, aby rozpocząć skanowanie bez zmiany dodatkowych ustawień.

- 6 Naciśnij przycisk ◀ lub ▶, aby wybrać opcję **Kolor 100**, **Kolor 200**, **Kolor 300**, **Kolor 600**, **CZ/B 100**, **CZ/B 200** lub **CZ/B 300**. Naciśnij przycisk **OK**.

- 7 Wykonaj jedną z następujących czynności:
 - Aby zmienić rodzaj pliku, przejdź do kroku 8.
 - Naciśnij przycisk **Start Mono** lub **Start Kolor**, aby rozpocząć skanowanie bez zmiany dodatkowych ustawień.

- 8 Naciśnij przycisk ▲ lub ▼, aby wybrać pozycję *Typ pliku*.
Naciśnij przycisk ◀ lub ▶, aby wybrać pozycję *JPEG, PDF* lub *TIFF*.
Naciśnij przycisk **OK**.



Informacja

- Jeśli została wybrana rozdzielczość *Kolor* w kroku 6, nie można wybrać pozycji *TIFF*.
- Jeśli została wybrana rozdzielczość *CZ/B* w kroku 6, nie można wybrać pozycji *JPEG*.

- 9 Wykonaj jedną z następujących czynności:
- Aby zmienić nazwę pliku, przejdź do kroku 10.
 - Naciśnij przycisk **Start Mono** lub **Start Kolor**, aby rozpocząć skanowanie bez zmiany dodatkowych ustawień.



Informacja

W przypadku korzystania z szyby skanera można zmienić rozmiar skanowania szyby.

Naciśnij przycisk ▲ lub ▼, aby wybrać pozycję *Rozm. z szyby sk. i* ◀ lub ▶, aby wybrać pozycję *A4, A3, Letter, Legal* lub *Ledger*.

- 10 Nazwa pliku jest przypisywana automatycznie, jednakże istnieje możliwość wprowadzenia własnej nazwy za pomocą klawiatury.
Naciśnij przycisk ▲ lub ▼, aby wybrać pozycję *Nazwa pliku*.
Wprowadź nową nazwę. (Patrz *Wprowadzanie tekstu* na stronie 121).
Można zmienić tylko pierwszych 6 znaków.
Naciśnij przycisk **OK**.



Informacja

Naciśnij przycisk **Wyczyść**, aby usunąć aktualną nazwę.

- 11 Naciśnij przycisk **Start Mono** lub **Start Kolor**.



Informacja

Na szybie skanera można umieścić kilka dokumentów i skanować je jako oddzielne pliki. (Patrz *Automatyczne przycinanie w rozdziale 8 Rozszerzonego Podręcznika Użytkownika*).

Drukowanie dokumentu

Urządzenie może odbierać dane z komputera i je drukować. Aby drukować z komputera, należy zainstalować sterownik drukarki.

(Aby uzyskać szczegółowe informacje dotyczące ustawień drukowania, patrz *Drukowanie dla Windows®* lub *Drukowanie i faksowanie dla Macintosh w Instrukcji oprogramowania*).

- 1 Zainstaluj sterownik drukarki Brother z instalacyjnej płyty CD-ROM. (Patrz *Podręcznik szybkiej obsługi*).
- 2 W używanej aplikacji wybierz polecenie Drukuj.
- 3 W oknie dialogowym **Drukuj** wybierz nazwę urządzenia, a następnie kliknij pozycję **Właściwości**.
- 4 W oknie dialogowym **Właściwości** wybierz odpowiednie ustawienia.
 - **Typ nośnika**
 - **Jakość druku**
 - **Format papieru**
 - **Orientacja**
 - **Kolor/Odcienie szarości**
 - **Tryb oszczędzania atramentu**
 - **Skalowanie**
- 5 Kliknij przycisk **OK**.
- 6 Kliknij przycisk **OK**, aby rozpocząć drukowanie.


Skanowanie dokumentu

Istnieje kilka sposobów skanowania dokumentów. Istnieje możliwość użycia przycisku **SKANUJ** na urządzeniu lub sterowników skanera w komputerze.

- 1 Aby korzystać z funkcji skanera w urządzeniu, należy zainstalować sterownik skanera. Jeśli urządzenie jest podłączone do sieci, należy skonfigurować jego adres TCP/IP.
 - Zainstaluj sterowniki skanera z instalacyjnej płyty CD-ROM. (Patrz *Podręcznik szybkiej obsługi i Skanowanie w Instrukcji oprogramowania*).
 - Jeśli funkcja skanowania sieciowego nie działa, skonfiguruj adres TCP/IP urządzenia. (Patrz *Konfigurowanie skanowania sieciowego w Instrukcji oprogramowania*).
- 2 Włóż dokument. (Patrz *Sposób ładowania dokumentów* na stronie 28).
 - Do skanowania wielu stron dokumentów wykorzystaj podajnik ADF. Pozwala on na automatyczne podawanie kolejnych arkuszy dokumentu.
 - Szyba skanera pozwala na skanowanie jednocześnie jednej strony książki lub jednego arkusza.
- 3 Wykonaj jedną z następujących czynności:
 - Aby skanować za pomocą przycisku **SKANUJ**, przejdź do *Skanowanie za pomocą przycisku skanowania*.
 - Aby skanować za pomocą sterownika skanera w komputerze, przejdź do *Skanowanie za pomocą sterownika skanera*.

Skanowanie za pomocą przycisku skanowania

Aby uzyskać dodatkowe informacje, patrz *Używanie klawisza skanowania w Instrukcji oprogramowania*.

- 1 Naciśnij przycisk  (**SKANUJ**).
- 2 Wybierz odpowiedni tryb skanowania.
 - Skan do pliku
 - Skan do med.
 - Skanuj do sieci
 - Skan do FTP
 - Skan do e-mail
 - Skan do OCR¹
 - Skan do obrazu
- ¹ (dotyczy użytkowników komputerów Macintosh)
Przed rozpoczęciem użytkowania należy pobrać i zainstalować program Presto! PageManager. Dodatkowe instrukcje, patrz *Dostęp do pomocy technicznej Brother (Macintosh)* na stronie 3.
- 3 (dotyczy użytkowników sieci)
Wybierz komputer, do którego mają zostać przesłane dane.
- 4 Naciśnij przycisk **Start**, aby rozpocząć skanowanie.

Skanowanie za pomocą sterownika skanera

Aby uzyskać dodatkowe informacje, patrz *Skanowanie dokumentu za pomocą sterownika zgodnego ze standardem TWAIN* lub *Skanowanie dokumentu za pomocą sterownika WIA w Instrukcji oprogramowania*.

- 1 Uruchom aplikację do skanowania, a następnie kliknij przycisk **Skanuj**.
- 2 Zmodyfikuj ustawienia, takie jak **Rozdzielczość**, **Jasność** i **Typ skanowania** w oknie dialogowym **Ustawienia skanera**.
- 3 Kliknij **Start** lub **Skanuj**, aby rozpocząć skanowanie.

A

Rutynowa obsługa konserwacyjna

Wymiana wkładów atramentowych

Urządzenie jest wyposażone w licznik kropli atramentu. Licznik kropli atramentu automatycznie monitoruje poziom atramentu w każdym z czterech wkładów. Gdy urządzenie wykryje, że wkład atramentowy wyczerpuje się, wyświetli odpowiedni komunikat na wyświetlaczu LCD.

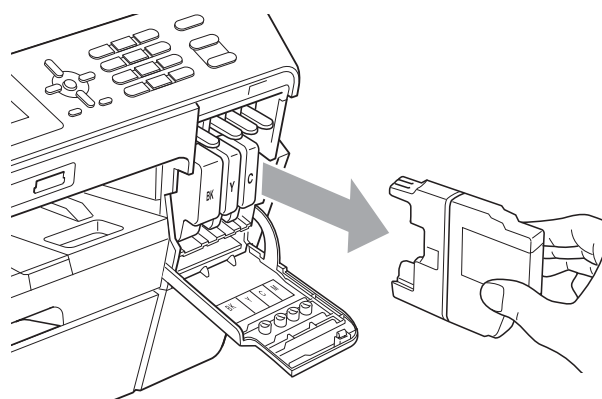
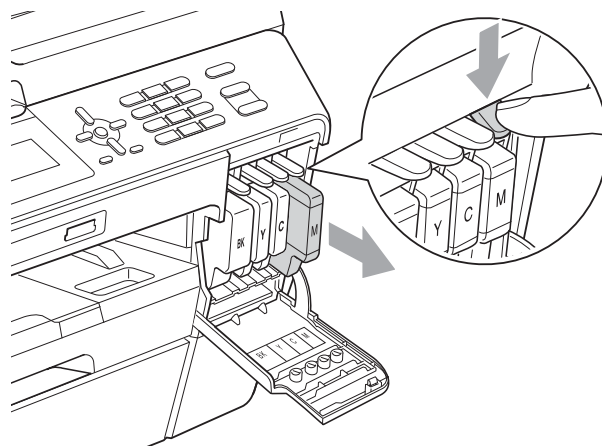
Komunikat na wyświetlaczu LCD poinformuje, który wkład się wyczerpuje lub wymaga wymiany. Postępuj zgodnie z poleceniami wyświetlanymi na wyświetlaczu, aby wymienić wkłady atramentowe w prawidłowej kolejności.

Mimo, że urządzenie informuje o konieczności wymiany wkładu atramentowego, może w niej jeszcze znajdować się niewielka ilość atramentu. Wymagane jest zachowanie niewielkiej ilości atramentu we wkładzie, aby zapobiec jego wysuszeniu przez powietrze i uszkodzeniu zespołu głowicy drukującej.

! WAŻNE

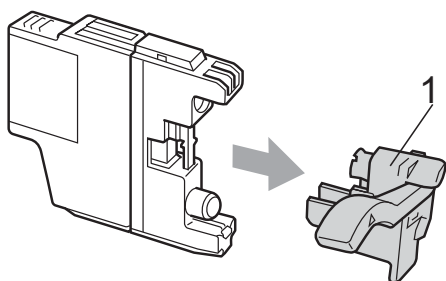
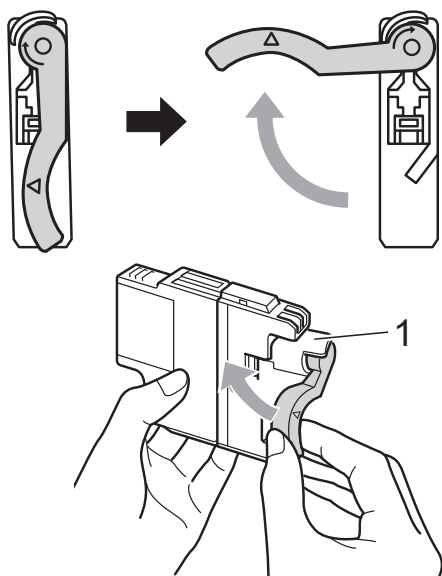
Wielofunkcyjne urządzenia firmy Brother są przeznaczone do pracy z atramentem o specjalnych właściwościach i funkcjonują optymalnie pod warunkiem używania oryginalnych wkładów atramentowych marki Brother. Firma Brother nie może zagwarantować optymalnego i wydajnego działania, jeśli używane są atramenty lub wkłady atramentowe o innych właściwościach. Z tego powodu firma Brother nie zaleca stosowania wkładów innych niż oryginalne wkłady marki Brother ani też ponownego napełniania używanych wkładów atramentem z innych źródeł. Jeśli uszkodzenie głowicy drukującej lub innej części urządzenia jest spowodowane używaniem niezgodnych produktów, wszelkie wynikające z tego naprawy nie są objęte gwarancją.

- 1 Otwórz pokrywę wkładów atramentowych.
Jeśli jeden lub kilka wkładów atramentowych osiągnęło koniec czasu eksploatacji, na wyświetlaczu zostanie wyświetlony komunikat
Tylko druk mono
lub Druk niemożliwy.
- 2 Naciśnij dźwignię zwalniania blokady w przedstawiony sposób, aby zwolnić wkład wskazany na wyświetlaczu LCD. Usuń wkład z urządzenia.

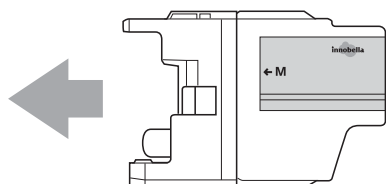


- 3 Otwórz nowe opakowanie z wkładem atramentowym dla koloru wskazanego na wyświetlaczu LCD, a następnie wyjmij wkład.

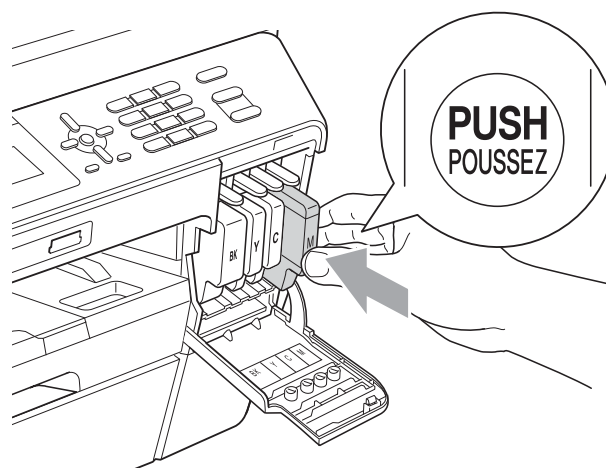
- 4 Obróć w prawo zieloną dźwignię zwalniania na pomarańczowym opakowaniu ochronnym (1) aż do usłyszenia dźwięku rozszczelnienia opakowania próżniowego. Następnie zdejmij pomarańczowe opakowanie ochronne w przedstawiony sposób.



- 5 Każdy kolor ma swoją prawidłową pozycję. Włóż wkład atramentowy w kierunku wskazanym strzałką znajdującą się na etykiecie.



- 6 Delikatnie naciśnij tylną część wkładu oznaczoną symbolem „PUSH” (Naciśnij) aż do zatrzaśnięcia, a następnie zamknij pokrywę wkładów atramentowych.



- 7 Urządzenie automatycznie wyzeruje licznik kropli atramentu.



Informacja

- Po dokonaniu wymiany wkładu atramentowego, na przykład czarnego, na wyświetlaczu LCD może pojawić się monit o sprawdzenie, czy jest on fabrycznie nowy (Czy wymieniłeś **BK** czarny). Dla każdego nowo zainstalowanego wkładu naciśnij przycisk **1** (Tak), aby automatycznie wyzerować licznik kropli dla danego koloru. Jeśli zainstalowany wkład nie jest fabrycznie nowy, naciśnij przycisk **2** (Nie).
- Jeśli po zainstalowaniu wkładu na wyświetlaczu zostanie wyświetlony komunikat Brak wkładu atr. lub Nie można wykryć, sprawdź, czy wkłady atramentowe zostały zainstalowane prawidłowo.

! UWAGA

Jeśli atrament dostanie się do oczu, należy natychmiast przemyć je wodą. W przypadku podrażnienia oczu należy skontaktować się z lekarzem.

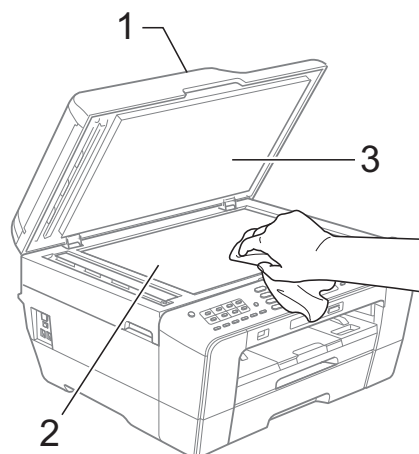
! WAŻNE

- NIE wyjmuj wkładu atramentowego, jeśli nie ma potrzeby jego wymiany. Przy wyjmowaniu może się zmniejszyć ilość atramentu i urządzenie nie będzie znało ilości atramentu, jaka pozostała we wkładzie.
- NIE dotykaj gniazd wkładów. Atrament może poplamić skórę.
- Jeśli atrament poplamie skórę lub ubranie, należy natychmiast przemyć je wodą z mydłem lub innym detergentem.
- Jeśli doszło do pomyłki kolorów, należy zmienić gniazdo i przed rozpoczęciem drukowania kilkakrotnie wykonać procedurę czyszczenia głowicy.
- Po odpakowaniu wkładu atramentowego należy zainstalować go w urządzeniu i zużyć w ciągu 6 miesięcy od zainstalowania. Należy stosować wyłącznie nierozpakowane wkłady atramentowe, na których widnieje data ważności.
- NIE należy rozkładać lub rozmontowywać wkładów atramentowych, ponieważ może dojść do wycieku atramentu na zewnątrz.

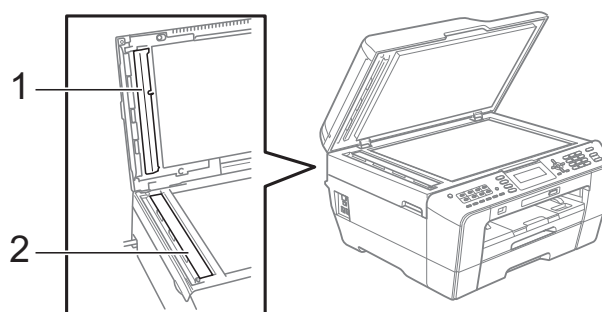
Czyszczenie i sprawdzanie urządzenia

Czyszczenie szyby skanera

- 1 Odłącz urządzenie z gniazda elektrycznego.
- 2 Podnieś pokrywę dokumentu (1). Wyczyść szybę skanera (2) i biały plastik (3) przy użyciu delikatnej, niestrzępiącej się ściereczki, zwilżonej niepalnym środkiem do czyszczenia szkła.



- 3 W zespole ADF wyczyść białą listwę (1) i pasek szyby (2) przy użyciu niestrzępiącej się szmatki, zwilżonej niepalnym środkiem do czyszczenia szyb.



- 4 Podłącz z powrotem przewód zasilający.

Informacja

Po wyczyszczeniu szyby skanera i paska szyby niepalnym środkiem do czyszczenia szkła przesunij palcem po pasku szyby, aby sprawdzić, czy nie znajdują się na niej żadne zanieczyszczenia. W przypadku wykrycia zanieczyszczeń ponownie wyczyść szybę w tym obszarze. Może być konieczne trzy- lub czterokrotne powtórzenie procesu czyszczenia. W celu sprawdzenia czystości wykonaj kopię po każdym czyszczeniu.



Jeśli na pasku szyby znajdują się zanieczyszczenia lub płyn korekcyjny, na wydrukowanej próbce będzie widać pionową linię.



Po wyczyszczeniu paska szyby pionowa linia zniknie.

Czyszczenie głowicy drukującej

Aby zapewnić wysoką jakość wydruków, urządzenie automatycznie i regularnie czyści głowicę drukującą (w razie potrzeby). W przypadku problemów z jakością wydruku, proces czyszczenia można uruchomić ręcznie.

Głowicę i wkłady atramentowe należy wyczyścić, jeśli w tekście lub na grafice pojawiają się puste miejsca lub poziome linie. Czyszczenie można wykonać tylko dla koloru czarnego, trzech kolorów jednocześnie (żółty/cyjan/magenta) lub wszystkich czterech kolorów jednocześnie.

Podczas czyszczenia głowicy zużywany jest atrament. Zbyt częste czyszczenie powoduje nadmierne, niepotrzebne zużycie atramentu.

WAŻNE

NIE DOTYKAJ głowicy drukującej. Dotykanie głowicy drukującej może spowodować jej trwałe uszkodzenie i spowodować unieważnienie jej gwarancji.

- 1 Naciśnij przycisk **Menu**.
- 2 Naciśnij przycisk ▲ lub ▼, aby wybrać pozycję **Zarz. tuszami**. Naciśnij przycisk **OK**.
- 3 Naciśnij przycisk ▲ lub ▼, aby wybrać pozycję **Czyszczenie**. Naciśnij przycisk **OK**.
- 4 Naciśnij przycisk ▲ lub ▼, aby wybrać pozycję **Czarny, Kolor lub Wszystkie**. Naciśnij przycisk **OK**. Urządzenie rozpocznie czyszczenie głowicy drukującej. Po zakończeniu czyszczenia urządzenie przejdzie automatycznie do trybu gotowości.

Informacja

W przypadku co najmniej pięciokrotnego czyszczenia głowicy drukującej i braku polepszenia jakości druku spróbuj zainstalować nowy, oryginalny wkład zastępczy Innobella™ firmy Brother dla każdego koloru, z którym występuje problem. Spróbuj ponownie wyczyścić głowicę do pięciu razy. Jeśli jakość wydruku nie poprawi się, skontaktuj się z przedstawicielem firmy Brother.

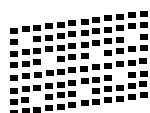
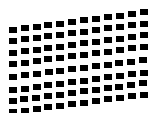
Kontrola jakości wydruku

Jeśli tekst i kolory na wydrukach są wyblakłe lub w paski, niektóre z dysz mogą być zatkane. Można to sprawdzić przez wydrukowanie arkusza sprawdzania jakości wydruku i obejrzenie próbki.

- 1 Naciśnij przycisk **Menu**.
- 2 Naciśnij przycisk ▲ lub ▼, aby wybrać pozycję *Zarz. tuszami*. Naciśnij przycisk **OK**.
- 3 Naciśnij przycisk ▲ lub ▼, aby wybrać pozycję *Wydruk testowy*. Naciśnij przycisk **OK**.
- 4 Naciśnij przycisk ▲ lub ▼, aby wybrać pozycję *Jakość druku*. Naciśnij przycisk **OK**.
- 5 Naciśnij przycisk **Start Kolor**. Urządzenie wydrukuje arkusz sprawdzania jakości wydruku.
- 6 Sprawdź jakość czterech bloków koloru na arkuszu.
- 7 Na ekranie LCD zostanie wyświetlone pytanie, czy jakość druku jest właściwa. Wykonaj jedną z następujących czynności:
 - Jeśli wszystkie linie są wyraźne i widoczne, naciśnij przycisk **1** (Tak), aby zakończyć kontrolę jakości wydruku i przejść do kroku 11.
 - Jeśli brakuje linii krótkich, co zostało przedstawione poniżej, naciśnij przycisk **2**, aby wybrać pozycję *Nie*.

OK

Jakość słaba



- 8 Na wyświetlaczu LCD zostanie wyświetlone pytanie, czy jakość drukowania dla koloru czarnego i trzech pozostałych kolorów jest odpowiednia. Naciśnij przycisk **1** (Tak) lub **2** (Nie).

- 9 Na wyświetlaczu LCD zostanie wyświetlony monit o rozpoczęcie czyszczenia. Naciśnij przycisk **1** (Tak). Urządzenie rozpocznie czyszczenie głowicy drukującej.
- 10 Po zakończonym czyszczeniu naciśnij przycisk **Start Kolor**. Urządzenie wydrukuje arkusz sprawdzania jakości wydruku. Powróć do kroku 6.
- 11 Naciśnij przycisk **Stop/Zakończ**. Jeśli po co najmniej pięciokrotnym powtórzeniu tej procedury jakość wydruków nie poprawi się, wymień wkład atramentowy zablokowanego koloru. Po wymianie wkładu sprawdź jakość drukowania. Jeśli problem nadal występuje, powtórz czyszczenie i procedury testowe co najmniej pięć razy po zainstalowaniu nowego wkładu atramentowego. Jeśli atrament w danym kolorze nadal się nie pojawia, skontaktuj się z dealerem firmy Brother.

! WAŻNE

NIE DOTYKAJ głowicy drukującej. Dotykanie głowicy drukującej może spowodować jej trwałe uszkodzenie i spowodować unieważnienie jej gwarancji.

Informacja



Jeśli dysza głowicy drukującej jest zatkana, wydrukowana próbka wygląda w ten sposób.

Po oczyszczeniu dyszy głowicy drukującej linie poziome znikają.

Sprawdzanie wyrównania wydruku

Po transporcie urządzenia może zająć konieczność regulacji wyrównania wydruku, jeśli drukowany tekst jest rozmyty lub obrazy są wyblakłe.

- 1 Naciśnij przycisk **Menu**.
- 2 Naciśnij przycisk ▲ lub ▼, aby wybrać pozycję `Zarz.tuszami`.
Naciśnij przycisk **OK**.
- 3 Naciśnij przycisk ▲ lub ▼, aby wybrać pozycję `Wydruk testowy`.
Naciśnij przycisk **OK**.
- 4 Naciśnij przycisk ▲ lub ▼, aby wybrać pozycję `Ustaw. W linii`.
Naciśnij przycisk **OK**.
- 5 Naciśnij przycisk **Start Mono** lub **Start Kolor**.
Urządzenie rozpocznie drukowanie arkusza sprawdzania wyrównania.
- 6 W przypadku wzoru „A” naciśnij numer wydruku testowego, w którym pionowe pasy są najmniej widoczne (1-9).
- 7 W przypadku wzoru „B” naciśnij numer wydruku testowego, w którym pionowe pasy są najmniej widoczne (1-9).
- 8 W przypadku wzoru „C” naciśnij numer wydruku testowego, w którym pionowe pasy są najmniej widoczne (1-9).
- 9 W przypadku wzoru „D” naciśnij numer wydruku testowego, w którym pionowe pasy są najmniej widoczne (1-9).
- 10 Naciśnij przycisk **Stop/Zakończ**.

Komunikaty o błędach i konserwacji

Jak w przypadku każdego zaawansowanego produktu biurowego urządzenie to może zgłaszać błędy i może wystąpić potrzeba wymiany zużywających się części. W takim przypadku urządzenie identyfikuje problem i wyświetla odpowiedni komunikat o błędzie. Najczęściej występujące komunikaty przedstawiono poniżej.

Korekcję większości błędów i rutynowe czynności konserwacyjne można wykonywać samodzielnie. Jeśli wymagana jest dodatkowa pomoc, w centrum Brother Solutions Center dostępne są najnowsze wskazówki i odpowiedzi na najczęściej zadawane pytania dotyczące rozwiązywania problemów.

Odwiedź witrynę internetową <http://solutions.brother.com/>.

Komunikat o błędzie	Przyczyna	Działanie
Błąd łącza	Niska jakość linii telefonicznej spowodowała błąd komunikacji.	Jeśli problem nadal występuje, skontaktuj się z firmą telekomunikacyjną i zleć sprawdzenie linii telefonicznej.
Błąd s.media	Karta pamięci jest uszkodzona, nieprawidłowo sformatowana lub występuje inny problem z kartą pamięci.	Wsuń kartę odpowiednio mocno do gniazda i upewnij się, że znajduje się ona w prawidłowej pozycji. Jeśli błąd nadal występuje, sprawdź gniazdo w urządzeniu, wkładając inną kartę pamięci, o której wiadomo, że jest sprawna.
Brak pamięci	Pamięć urządzenia jest pełna.	Trwa operacja kopiowania Naciśnij przycisk Stop/Zakończ i poczekaj, aż zakończą się inne wykonywane operacje, a następnie spróbuj ponownie.
	Na używanej karcie pamięci lub pamięci USB Flash nie ma wystarczającej ilości wolnego miejsca, aby zeskanować dokumenty.	Usuń pliki z karty pamięci lub pamięci USB Flash, aby zwolnić miejsce. Następnie ponów próbę wykonania operacji.

Komunikat o błędzie	Przyczyna	Działanie
Brak papieru	W urządzeniu brakuje papieru lub papier nie jest prawidłowo umieszczony na tacy papieru.	Wykonaj jedną z następujących czynności: <ul style="list-style-type: none"> ■ Uzupełnij papier, a następnie naciśnij przycisk Start Mono lub Start Kolor. ■ Wyjmij papier i włóż go z powrotem, a następnie naciśnij przycisk Start Mono lub Start Kolor. (Patrz <i>Ładowanie papieru i innych nośników</i> na stronie 9).
	Papier zaciął się wewnątrz urządzenia.	Usuń zacięty papier, postępując zgodnie ze wskazówkami, patrz <i>Zacięcie drukarki lub zacięcie papieru</i> na stronie 78.
		Częste pojawianie się tego błędu podczas kopiowania lub drukowania dwustronnego może oznaczać zabrudzenie rolek podawania papieru atramentem. Wyczyść rolki podawania papieru. (Patrz <i>Czyszczenie wałków podawania papieru w Dodatku A Rozszerzonego Podręcznika Użytkownika</i>).
	Na powierzchni wałków podawania papieru i w tylnej części rolek podawania papieru nagromadził się pył papierowy.	Wyczyść wałki podawania papieru i tylną część rolek podawania papieru. (Patrz <i>Czyszczenie wałków podawania papieru w Dodatku A Rozszerzonego Podręcznika Użytkownika</i>).
	Pokrywa usuwania zacięć nie jest prawidłowo zamknięta.	Sprawdź, czy pokrywa usuwania zacięć jest równo zamknięta po obu stronach. (Patrz <i>Zacięcie drukarki lub zacięcie papieru</i> na stronie 78).
	Papier nie został wsunięty na środku gniazda podawania ręcznego.	Wyjmij papier i wsuń go ponownie na środku gniazda podawania ręcznego, a następnie naciśnij przycisk Start Mono lub Start Kolor . (Patrz <i>Wkładanie papieru do gniazda podawania ręcznego</i> na stronie 16).
Brak pliku	Karta pamięci lub pamięć USB Flash znajdująca się w gnieździe pamięci nie zawiera pliku .JPG.	Włóż właściwą kartę pamięci lub pamięć USB Flash do gniazda.
Brak wkładu atr.	Wkład atramentowy nie jest prawidłowo zainstalowany.	Wyjmij nowy wkład atramentowy i powoli włóż go z powrotem aż do zatrzaśnięcia. (Patrz <i>Wymiana wkładów atramentowych</i> na stronie 62).

Komunikat o błędzie	Przyczyna	Działanie
Czyszcz.niemożl.XX Rozpocz.niemożl.XX Druk niemożliwyXX Skan. niemożliweXX	W urządzeniu wystąpił problem mechaniczny. —LUB— W urządzeniu znajduje się obcy przedmiot, taki jak spinacz lub zmięty papier.	Otwórz pokrywę skanera i usuń obce przedmioty oraz kawałki papieru z wnętrza urządzenia. Jeśli komunikat o błędzie występuje nadal, odłącz na kilka minut zasilanie urządzenia, a następnie podłącz je ponownie. (Urządzenie może być wyłączone na maksymalnie 24 godzin bez utraty faksów przechowywanych w pamięci. Patrz <i>Przesyłanie faksów lub raportu dziennika faksów</i> na stronie 76).
Druk niemożliwy Wymienić atram.	Jeden lub kilka wkładów atramentowych wyczerpało się. Urządzenie zatrzyma wszystkie operacje drukowania. Jeśli pamięć jest dostępna, fakсы czarno-białe będą zapisywane w pamięci. Jeśli urządzenie wysyłające chce wysłać faks kolorowy, podczas procesu uzgadniania protokołu transmisji zostanie wysłane pytanie, czy urządzenie wysyłające może wysłać faks w trybie monochromatycznym.	Wymień wkłady. (Patrz <i>Wymiana wkładów atramentowych</i> na stronie 62).
Hub niemożl. do użycia	Koncentrator lub pamięć USB Flash podłączana za pośrednictwem koncentratora została podłączona do bezpośredniego interfejsu USB.	Koncentratory i pamięci USB Flash podłączane za pośrednictwem koncentratorów nie są obsługiwane. Odłącz urządzenie od bezpośredniego interfejsu USB.
Karta jest pełna	Używana karta pamięci lub pamięć USB Flash jest zapełniona lub zawiera przynajmniej 999 plików.	Urządzenie może zapisywać na karcie pamięci lub pamięci USB Flash tylko wtedy, gdy zawiera on mniej niż 999 plików. Usuń nieużywane pliki, aby zwolnić miejsce. Następnie ponów próbę zapisywania.
Konczy się tusz	Jeden lub kilka wkładów atramentowych wkrótce się wyczerpie. Jeśli urządzenie wysyłające chce wysłać faks kolorowy, podczas procesu uzgadniania protokołu transmisji zostanie wysłane pytanie, czy urządzenie wysyłające może wysłać faks w trybie monochromatycznym. Jeśli urządzenie wysyłające może skonwertować dokument kolorowy na czarno-biały, faks kolorowy zostanie wydrukowany jako czarno-biały.	Zamów nowy wkład. Można kontynuować drukowanie, aż na wyświetlaczu pojawi się <i>Druk niemożliwy</i> . (Patrz <i>Wymiana wkładów atramentowych</i> na stronie 62).

Komunikat o błędzie	Przyczyna	Działanie
Nie można wykryć	Nowy wkład atramentowy został zainstalowany zbyt szybko i urządzenie go nie wykryło.	Wyjmij nowy wkład i powoli włóż go z powrotem aż do zatrzaśnięcia.
	W przypadku używania atramentu innego niż oryginalny Brother urządzenie może go nie wykryć.	Wymień wkład na oryginalny wkład atramentowy Brother. Jeśli komunikat o błędzie nie przestanie być wyświetlany, skontaktuj się z przedstawicielem firmy Brother.
	Wkład atramentowy nie jest prawidłowo zainstalowany.	Wyjmij nowy wkład i powoli włóż go z powrotem aż do zatrzaśnięcia. (Patrz <i>Wymiana wkładów atramentowych</i> na stronie 62).
Nie odp./zajęte	Wybierany numer nie odpowiada lub jest zajęty.	Sprawdź numer i spróbuj ponownie.
Nie wpisane	Ten numer wybierania jednoprzyciskowego lub szybkiego wybierania nie jest zaprogramowany.	Skonfiguruj numer wybierania jednoprzyciskowego lub szybkiego wybierania. (Patrz <i>Zapisywanie numerów wybierania jednoprzyciskowego</i> na stronie 48 i <i>Zapisywanie numerów szybkiego wybierania</i> na stronie 49).
Nieobsł.urządz. Odłącz urz. od prz. złącza, wyłącz je i włóż ponownie.	Do bezpośredniego interfejsu USB podłączono uszkodzone urządzenie.	Odłącz urządzenie od bezpośredniego interfejsu USB, a następnie naciśnij przycisk Wł./Wył. , aby wyłączyć i ponownie włączyć urządzenie.
Nieobsł.urządz. Odłącz urz. USB	Do bezpośredniego interfejsu USB podłączono nieobsługiwane urządzenie USB lub pamięć USB Flash. W celu uzyskania dalszych informacji odwiedź stronę internetową http://solutions.brother.com/ .	Odłącz urządzenie od bezpośredniego interfejsu USB. Wyłącz, a następnie ponownie włącz urządzenie.
Niepraw. kolor tuszu	Wkład z kolorowym atramentem został zainstalowany w miejscu wkładu z czarnym atramentem.	Sprawdź, które wkłady atramentowe nie odpowiadają kolorom pozycji wkładów, a następnie przełóż je w prawidłowe pozycje.
Niepraw. ust. kasety (MFC-J6710DW)	Ustawienie rozmiaru papieru i używanej tacy urządzenia nie odpowiada rozmiarowi papieru na używanej tacy.	<ol style="list-style-type: none"> Naciśnij przycisk Ustawienia tacy, a następnie upewnij się, czy ustawienie rozmiaru papieru i używanej tacy urządzenia odpowiada rozmiarowi papieru na używanej tacy. (Patrz <i>Rozmiar i typ papieru (MFC-J6710DW)</i> na stronie 22 i <i>Korzystanie z tacy w trybie kopiowania (tylko MFC-J6710DW)</i> na stronie 22). Po sprawdzeniu rozmiaru papieru i ustawień używanej tacy naciśnij przycisk ▲ lub ▼, aby wybrać pozycję Wznów drukowanie, a następnie naciśnij przycisk OK, aby kontynuować drukowanie.

Komunikat o błędzie	Przyczyna	Działanie
Niska temperatur.	Głowica drukująca jest zbyt zimna.	Poczekaj, aż urządzenie się rozgrzeje.
Obraz za długi	Proporcje zdjęcia nie są prawidłowe, więc nie można dodać efektów.	Wybierz obraz o właściwych proporcjach.
Obraz za mały	Rozmiar obrazu jest zbyt mały, aby go przyciąć.	Wybierz większy obraz.
Otwarta obudowa	Pokrywa skanera nie jest całkowicie zamknięta.	Podnieś pokrywę skanera i ponownie zamknij.
	Pokrywa podajnika ADF nie jest całkowicie zamknięta.	Otwórz pokrywę podajnika ADF i ponownie ją zamknij.
	Pokrywa wkładów atramentowych nie jest całkowicie zamknięta.	Odpowiednio mocno domknij pokrywę wkładów atramentowych aż do zatrzaśnięcia.
Pochł. atr. pełny	Wymagany serwis urządzenia. Ten problem może być spowodowany korzystaniem z wkładów innych niż wkłady marki Brother albo ponownym napełnianiem używanych wkładów atramentem z innych źródeł. Jeśli uszkodzenie głowicy drukującej lub innej części urządzenia jest spowodowane używaniem wkładów atramentowych innych producentów, wszelkie wynikające z tego naprawy nie są objęte gwarancją.	Skontaktuj się z działem obsługi klienta / przedstawicielem firmy Brother.
Pochł. atr. pr. pełny	Pochłaniacz atramentu lub pojemnik płukania jest prawie pełny.	Skontaktuj się z działem obsługi klienta / przedstawicielem firmy Brother.
Pozostałe dane	Dane wydruku pozostały w pamięci urządzenia.	Naciśnij przycisk Stop/Zakończ . Urządzenie anuluje zadanie i usunie je z pamięci. Spróbuj drukować ponownie.
Rozłączone	Druga osoba lub urządzenie faksowe drugiej osoby zatrzymało wzywanie.	Spróbuj wysłać lub odebrać ponownie. Jeśli połączenia są przez cały czas zrywane w przypadku korzystania z systemu VoIP (Voice over IP), spróbuj dla ustawienia Zgodność wybrać wartość Podstawowa (dla systemu VoIP). (Patrz <i>Zakłócenia linii telefonicznej / VoIP</i> na stronie 92).
Sprawdz Format	Ustawienie rozmiaru papieru nie odpowiada rozmiarowi papieru na tacy. Być może także prowadnice papieru na tacy nie zostały ustawione zgodnie ze wskaźnikami używanego rozmiaru papieru.	<ol style="list-style-type: none"> 1 Sprawdź, czy wybrany rozmiar papieru odpowiada rozmiarowi papieru na tacy. 2 Upewnij się, że papier został załadowany w pozycji pionowej przez ustawienie prowadnic papieru zgodnie ze wskaźnikami dla używanego rozmiaru papieru. 3 Po sprawdzeniu rozmiaru i pozycji papieru naciśnij przycisk Start Mono lub Start Kolor, aby kontynuować drukowanie.

Komunikat o błędzie	Przyczyna	Działanie
Sprawdź oryginał	Dokument nie został prawidłowo umieszczony lub podany albo dokument skanowany z podajnika ADF był zbyt długi.	(Patrz <i>Korzystanie z podajnika ADF</i> na stronie 28). (Patrz <i>Zacięcie dokumentu</i> na stronie 77).
Tylko druk mono Wymienić atram.	<p>Jeden lub kilka kolorowych wkładów atramentowych wyczerpało się.</p> <p>Urządzenia można używać w trybie monochromatycznym przez około cztery tygodnie, w zależności od ilości drukowanych stron.</p> <p>Jeśli na wyświetlaczu LCD zostanie wyświetlony ten komunikat, wszystkie funkcje będą działać w następujący sposób:</p> <ul style="list-style-type: none"> ■ Drukowanie <p>Po kliknięciu opcji Odcienie szarości na karcie Ustawienia Zaawansowane sterownika drukarki urządzenie może być używane jako drukarka monochromatyczna.</p> ■ Kopiowanie <p>Jeśli dla typu papieru wybrano ustawienie <i>Papier zwykły</i>, można tworzyć kopie czarno-białe.</p> <p>Po pojawieniu się tego komunikatu kopiowanie dwustronne nie jest możliwe.</p> ■ Faksowanie <p>Jeśli jako typ papieru została wybrana opcja <i>Papier zwykły</i> lub <i>Papier inkjet</i>, urządzenie będzie odbierać i drukować fakсы w trybie monochromatycznym.</p> <p>Jeśli urządzenie wysyłające chce wysłać faks kolorowy, podczas procesu uzgadniania protokołu transmisji zostanie wysłane pytanie, czy urządzenie wysyłające może wysłać faks w trybie monochromatycznym.</p> <p>Jeśli dla typu papieru wybrano ustawienie <i>Inny błyszczący</i>, Brother BP71 lub Brother BP61, urządzenie zatrzyma wszystkie operacje drukowania.</p>	<p>Wymień wkłady. (Patrz <i>Wymiana wkładów atramentowych</i> na stronie 62).</p> <p><i>Po odłączeniu urządzenia lub wyjęciu wkładu atramentowego nie będzie można używać urządzenia do momentu włożenia nowego wkładu.</i></p>

Komunikat o błędzie	Przyczyna	Działanie
Wysoka temperatur.	Głowica drukująca jest zbyt ciepła.	Poczekaj, aż urządzenie ostygnie.
Z pamięci faksu	Pamięć faksu jest pełna.	Wykonaj jedną z następujących czynności: <ul style="list-style-type: none"> ■ Usuń dane z pamięci. Aby zyskać dodatkową pamięć, można wyłączyć odbieranie faksów do pamięci. (Patrz <i>Wyłączanie operacji odbierania do pamięci w rozdziale 4 Rozszerzonego Podręcznika Użytkownika</i>). ■ Wydrukuj fakсы zapisane w pamięci. (Patrz <i>Drukowanie faksu z pamięci w rozdziale 4 Rozszerzonego Podręcznika Użytkownika</i>).
Zacięcie [przód]	Papier zaciął się wewnątrz urządzenia.	Usuń zacięty papier, postępując zgodnie ze wskazówkami, patrz <i>Papier zaciął się w przedniej części urządzenia</i> na stronie 78. Upewnij się, że prowadnica długości papieru jest ustawiona zgodnie z rozmiarem papieru. NIE ROZKŁADAJ tacy papieru w przypadku ładowania papieru o rozmiarze A5 lub mniejszym.
Zacięcie [przód, tył]	Papier zaciął się wewnątrz urządzenia.	Usuń zacięty papier, postępując zgodnie ze wskazówkami, patrz <i>Papier zaciął się w przedniej i tylnej części urządzenia</i> na stronie 80. Upewnij się, że prowadnica długości papieru jest ustawiona zgodnie z rozmiarem papieru. NIE ROZKŁADAJ tacy papieru w przypadku ładowania papieru o rozmiarze A5 lub mniejszym.
	Do gniazda podawania ręcznego został włożony więcej niż jeden arkusz papieru. —LUB— Do gniazda podawania ręcznego został włożony kolejny arkusz papieru przed wyświetleniem komunikatu Włóż papier do podajnika ręcznego Następnie naciś.Start na wyświetlaczu LCD.	Do gniazda podawania ręcznego nie wkładaj jednocześnie więcej niż jeden arkusz papieru. Przed włożeniem kolejnego arkusza papieru do gniazda podawania ręcznego poczekaj na wyświetlenie komunikatu Włóż papier do podajnika ręcznego Następnie naciś.Start na wyświetlaczu LCD. Usuń zacięty papier, postępując zgodnie ze wskazówkami, patrz <i>Papier zaciął się w przedniej i tylnej części urządzenia</i> na stronie 80.

Komunikat o błędzie	Przyczyna	Działanie
Zacięcie [tył]	Papier zaciął się wewnątrz urządzenia.	<p>Usuń zacięty papier, postępując zgodnie ze wskazówkami, patrz <i>Papier zaciął się w tylnej części urządzenia</i> na stronie 79.</p> <p>Upewnij się, że prowadnica długości papieru jest ustawiona zgodnie z rozmiarem papieru. NIE ROZKŁADAJ tacy papieru w przypadku ładowania papieru o rozmiarze A5 lub mniejszym.</p>
	Na powierzchni wałków podawania papieru i w tylnej części rolek podawania papieru nagromadził się pył papierowy.	Wyczyść wałki podawania papieru i tylną część rolek podawania papieru. (Patrz <i>Czyszczenie wałków podawania papieru</i> w <i>Dodatku A Rozszerzonego Podręcznika Użytkownika</i>).
Zerwane łącz.	Próbowano wywoływać urządzenie faksowe (polling), które nie znajduje się w trybie oczekiwania na wywołanie.	Sprawdź konfigurację pollingu drugiego urządzenia.

Wyświetlane animacje błędów

W przypadku zacięcia papieru animacje błędu przedstawiają szczegółowe instrukcje usuwania zacięcia. Z kolejnymi krokami można się zapoznawać w dowolnym tempie, naciskając przycisk ►, aby przejść dalej lub przycisk ◀, aby cofnąć.

Przesyłanie faksów lub raportu dziennika faksów

Jeśli na ekranie LCD wyświetlane jest:

- Czyszcz.niemożl.XX
- Rozpocz.niemożl.XX
- Druk niemożliwyXX
- Skan. niemożliweXX

Zalecamy przesłanie faksów do innego urządzenia faksowego lub do komputera. (Patrz *Przesyłanie faksów do innego urządzenia faksowego* na stronie 76 lub *Przesyłanie faksów do komputera* na stronie 76).

Można także przesłać raport dziennika faksów, aby sprawdzić, czy występują fakсы, które należy przesłać. (Patrz *Transfer raportu dziennika faksów do innego urządzenia faksowego* na stronie 77).

Przesyłanie faksów do innego urządzenia faksowego

Jeśli adres IP stacji nie został skonfigurowany, przejście w tryb przesyłania faksów nie będzie możliwe. (Patrz *Wprowadzanie informacji osobistych (identyfikator stacji)* w *Podręczniku szybkiej obsługi*).

- 1 Naciśnij przycisk **Stop/Zakończ**, aby tymczasowo anulować błąd.
- 2 Naciśnij przycisk **Menu**.
- 3 Naciśnij przycisk ▲ lub ▼, aby wybrać pozycję **Serwis**. Naciśnij przycisk **OK**.
- 4 Naciśnij przycisk ▲ lub ▼, aby wybrać pozycję **Przekaz danych**. Naciśnij przycisk **OK**.

- 5 Naciśnij przycisk ▲ lub ▼, aby wybrać pozycję **Przekaz faksu**. Naciśnij przycisk **OK**.
- 6 Wykonaj jedną z następujących czynności:
 - Jeśli na ekranie LCD jest wyświetlany komunikat **Brak danych**, w pamięci urządzenia nie ma żadnych faksów. Naciśnij przycisk **Stop/Zakończ**.
 - Wprowadź numer faksu, na który mają być przesyłane fakсы.
- 7 Naciśnij przycisk **Start Mono**.

Przesyłanie faksów do komputera

Fakсы z pamięci urządzenia można przesłać do komputera.

- 1 Naciśnij przycisk **Stop/Zakończ**, aby tymczasowo anulować błąd.
- 2 Upewnij się, że w komputerze został zainstalowany pakiet **MFL-Pro Suite**, a następnie włącz funkcję **Odbieranie PC-FAX**. (Szczegółowe informacje znajdują się w części *Odbieranie faksów za pomocą programu PC-FAX w Instrukcji oprogramowania*).
- 3 Upewnij się, że w urządzeniu została ustawiona funkcja odbierania PC-FAX. (Patrz *Funkcja odbioru programu PC-Fax (tylko system Windows®)* w *rozdziale 4 Rozszerzonego Podręcznika Użytkownika*). Jeśli podczas ustawiania funkcji odbierania PC-FAX w pamięci urządzenia znajdują się fakсы, na ekranie LCD zostanie wyświetlone pytanie, czy mają być przesłane do komputera.
- 4 Wykonaj jedną z następujących czynności:
 - Aby przesłać wszystkie fakсы do komputera, naciśnij przycisk **1**. Zostanie wyświetlone pytanie, czy sporządzić kopię zapasową w postaci wydruku.
 - Aby przerwać i pozostawić fakсы w pamięci, naciśnij przycisk **2**.
- 5 Naciśnij przycisk **Stop/Zakończ**.

Transfer raportu dziennika faksów do innego urządzenia faksowego

Jeśli adres IP stacji nie został skonfigurowany, przejście w tryb przesyłania faksów nie będzie możliwe. (Patrz *Wprowadzanie informacji osobistych (identyfikator stacji)* w *Podręczniku szybkiej obsługi*).

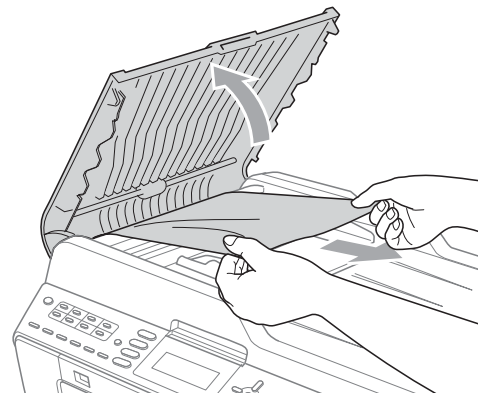
- 1 Naciśnij przycisk **Stop/Zakończ**, aby tymczasowo anulować błąd.
- 2 Naciśnij przycisk **Menu**.
- 3 Naciśnij przycisk ▲ lub ▼, aby wybrać pozycję *Serwis*. Naciśnij przycisk **OK**.
- 4 Naciśnij przycisk ▲ lub ▼, aby wybrać pozycję *Przekaz danych*. Naciśnij przycisk **OK**.
- 5 Naciśnij przycisk ▲ lub ▼, aby wybrać pozycję *Przekaz rap.* Naciśnij przycisk **OK**.
- 6 Wprowadź numer faksu, na który ma być przesłany raport dziennika faksów.
- 7 Naciśnij przycisk **Start Mono**.

Zacięcie dokumentu

Jeśli dokumenty nie zostały prawidłowo ułożone, podane lub są zbyt długie, mogą zaciąć się w podajniku ADF. Wykonaj poniższe czynności, aby usunąć zacięcie dokumentu.

Dokument zaciął się na górze zespołu ADF

- 1 Wyjmij z podajnika ADF papier, który nie jest zacięty.
- 2 Otwórz pokrywę podajnika ADF.
- 3 Wyciągnij zacięty dokument w prawo.



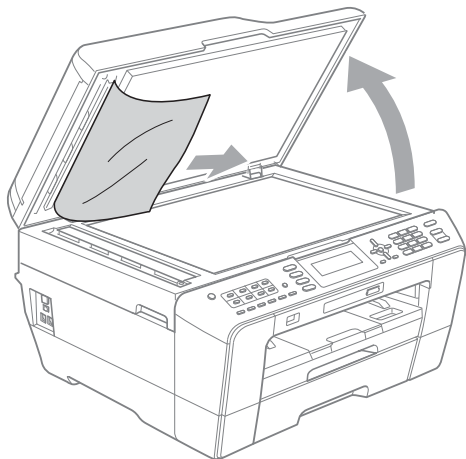
- 4 Zamknij pokrywę podajnika ADF.
- 5 Naciśnij przycisk **Stop/Zakończ**.

! WAŻNE

Aby uniknąć zacięć papieru, zamykaj prawidłowo pokrywę podajnika ADF, naciskając ją delikatnie na środku.

Dokument zacięty wewnątrz podajnika ADF

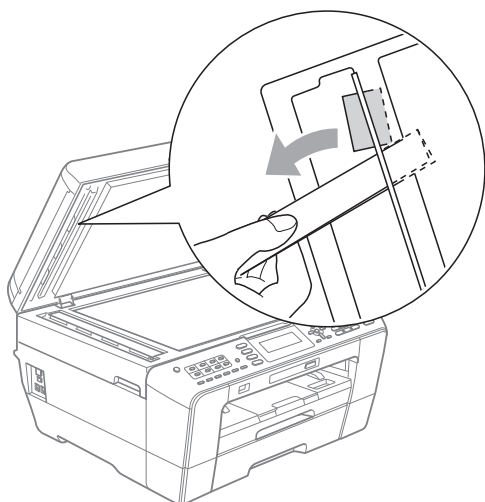
- 1 Wyjmij z podajnika ADF papier, który nie jest zacięty.
- 2 Podnieś pokrywę dokumentu.
- 3 Wyciągnij zacięty dokument w prawo.



- 4 Zamknij pokrywę dokumentu.
- 5 Naciśnij przycisk **Stop/Zakończ**.

Wymywanie małych dokumentów zaciętych w podajniku ADF

- 1 Podnieś pokrywę dokumentu.
- 2 Umieść w podajniku ADF arkusz sztywnego papieru, na przykład kartonu, aby wypchnąć małe skrawki papieru.



- 3 Zamknij pokrywę dokumentu.
- 4 Naciśnij przycisk **Stop/Zakończ**.

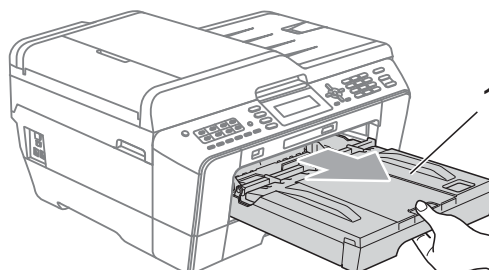
Zacięcie drukarki lub zacięcie papieru

Wyciągnij zablokowany papier w zależności od miejsca blokady.

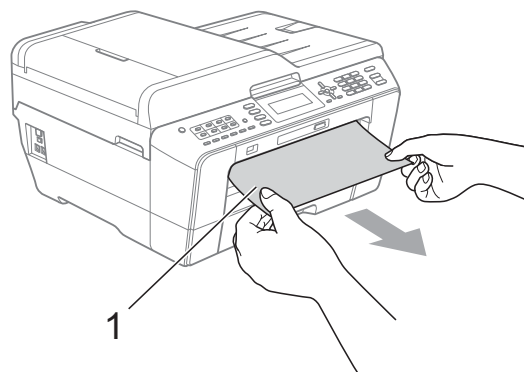
Papier zaciął się w przedniej części urządzenia

Jeśli na wyświetlaczu LCD widoczny jest komunikat **Zacięcie [przód]**, wykonaj następujące czynności:

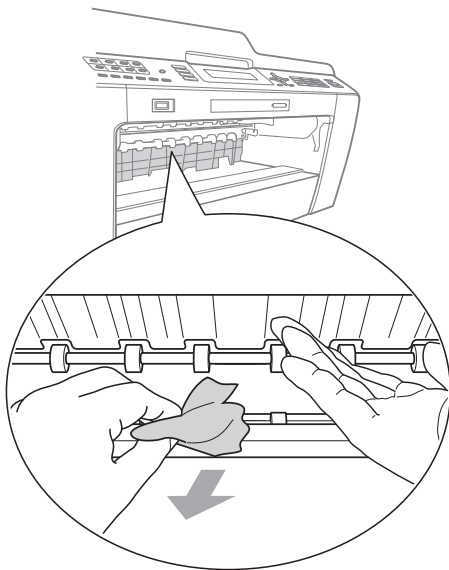
- 1 Odłącz urządzenie z gniazda elektrycznego.
- 2 Całkowicie wyciągnij tacę papieru (1) z urządzenia.



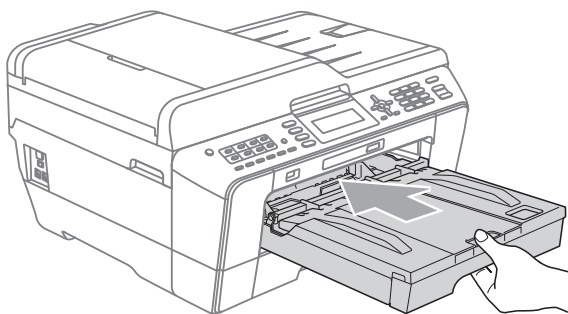
- 3 Wyciągnij zacięty papier (1).



- 4 Podnieś pokrywę usuwania zacięć, a następnie wyjmij zacięty papier.



- 5 Odpowiednio mocno wsuń tacę papieru z powrotem do urządzenia.



Informacja

Wyciągnij podporę papieru aż do zatrzaśnięcia.

- 6 Podłącz z powrotem przewód zasilający.

Informacja

Przyczyną powtarzających się zacięć papieru może być niewielki fragment, który pozostał w urządzeniu. (Patrz *Dodatkowe operacje podczas usuwania zacięć papieru* na stronie 83).

Papier zaciął się w tylnej części urządzenia

Jeśli na wyświetlaczu LCD widoczny jest komunikat *Zacięcie [tył]*, wykonaj następujące czynności:

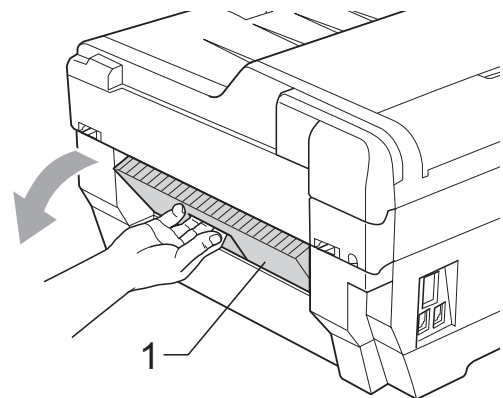
- 1 Odłącz urządzenie z gniazda elektrycznego.



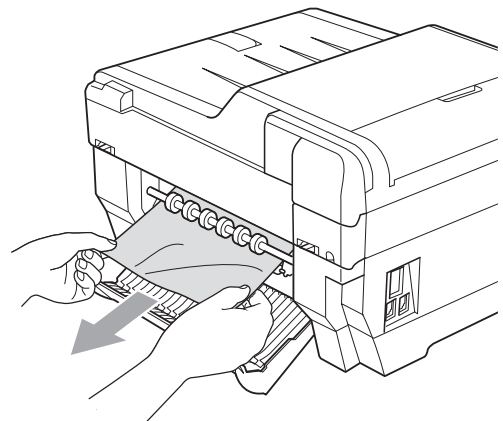
Informacja

Upewnij się, że papier z gniazda podawania ręcznego został usunięty, a następnie zamknij je.

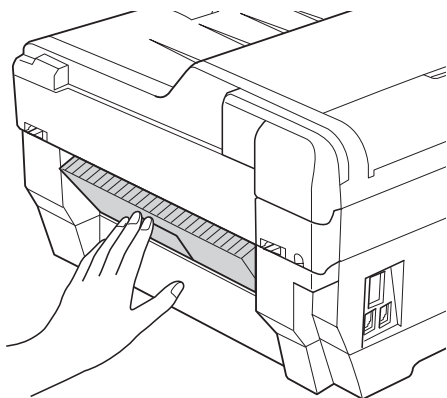
- 2 Otwórz pokrywę usuwania zacięć (1) z tyłu urządzenia.



- 3 Wyciągnij zacięty papier z urządzenia.



- 4 Zamknij pokrywę usuwania zacięć. Upewnij się, że pokrywa została prawidłowo zamknięta.



- 5 Podłącz z powrotem przewód zasilający.

Papier zaciął się w przedniej i tylnej części urządzenia

Jeśli na wyświetlaczu LCD widoczny jest komunikat Zacięcie [przód, tył], wykonaj następujące czynności:

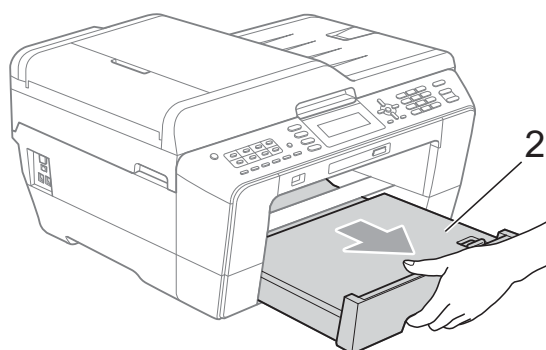
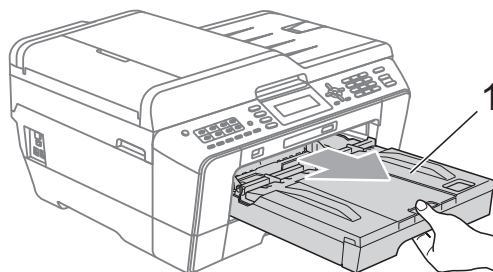
- 1 Odłącz urządzenie z gniazda elektrycznego.



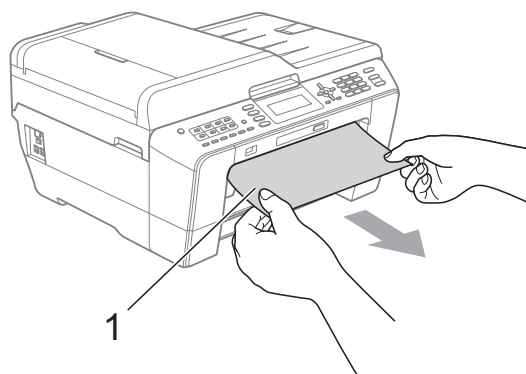
Informacja

Upewnij się, że papier z gniazda podawania ręcznego został usunięty, a następnie zamknij je.

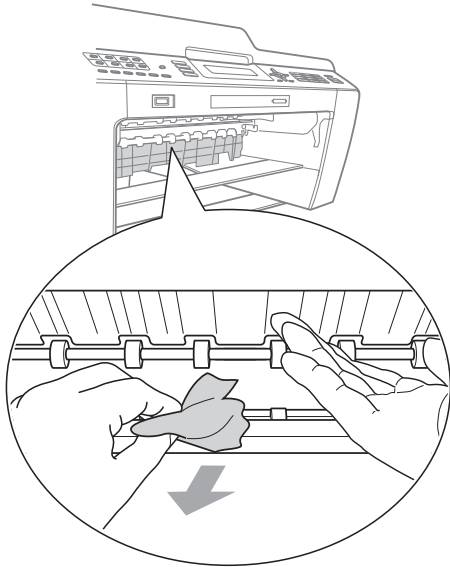
- 2 Całkowicie wyciągnij z urządzenia tacę papieru 1 (1), a następnie tacę papieru 2 (2) (MFC-J6710DW).



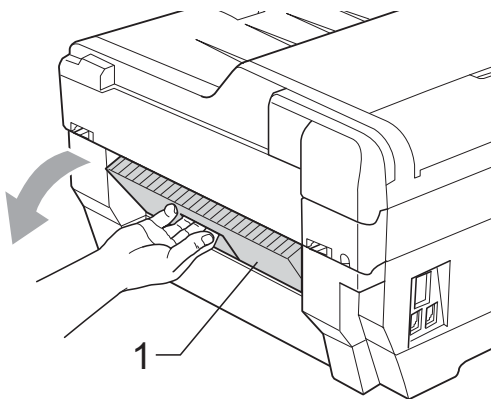
- 3 Wyciągnij zacięty papier (1).



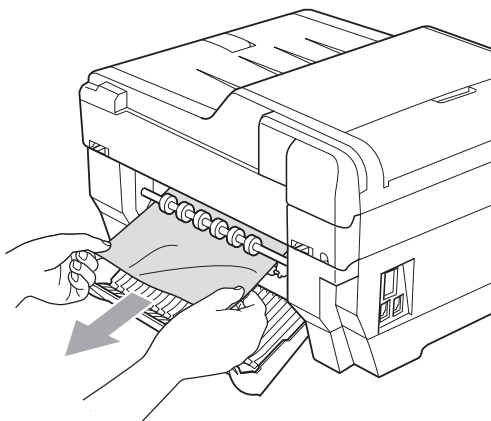
- 4** Podnieś pokrywę, a następnie wyjmij zacięty papier.
(Przy wyjętych tacach przejdź do kroku **5**).



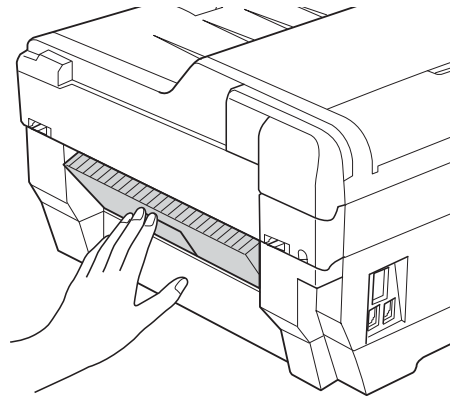
- 5** Otwórz pokrywę usuwania zacięć (1) z tyłu urządzenia.



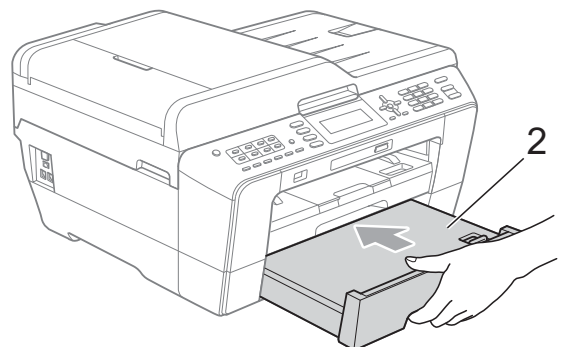
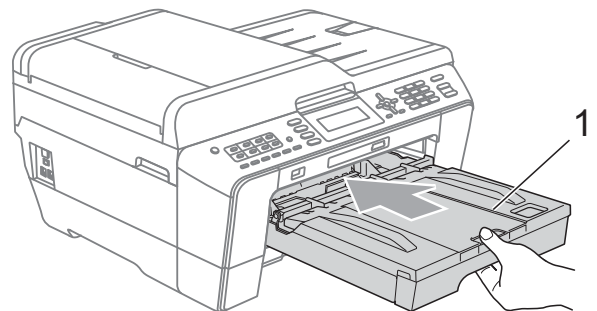
- 6** Wyciągnij zacięty papier z urządzenia.



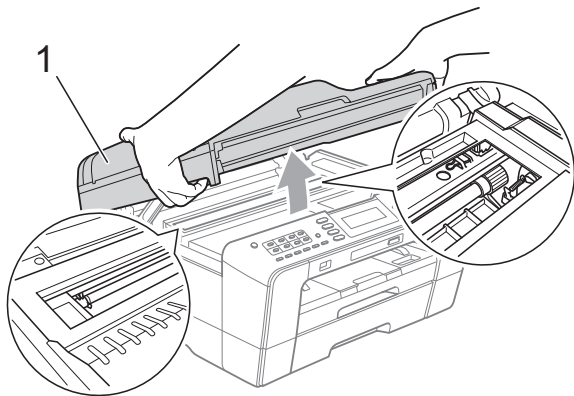
- 7** Zamknij pokrywę usuwania zacięć. Upewnij się, że pokrywa została prawidłowo zamknięta.



- 8** Odpowiednio mocno wsuń tacę 1 (1), a następnie tacę 2 (2) do urządzenia.

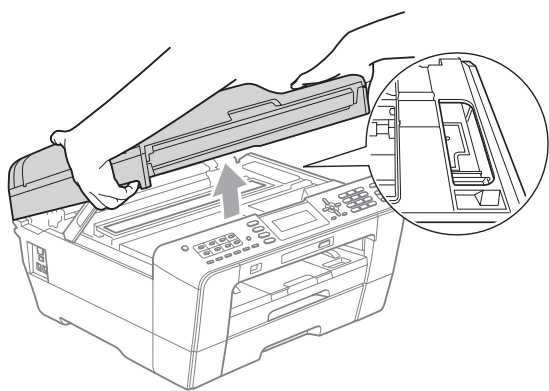


- 9 Obiema rękami chwyć za uchwyty po obu stronach urządzenia i podnieś pokrywę skanera (1) do położenia otwartego. Upewnij się, że zacięty papier nie pozostał w narożnikach urządzenia.



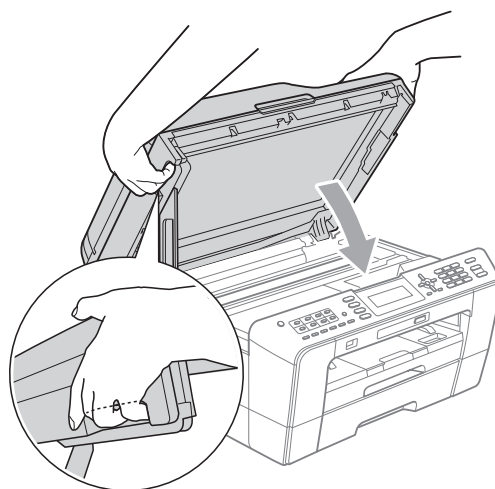
! WAŻNE

- Jeśli papier zablokował się pod głowicą drukującą, odłącz urządzenie od zasilania, przesunij głowicę i wyjmij papier.
- Jeśli głowica drukująca znajduje się w prawym rogu, jak przedstawiono na ilustracji, głowicy drukującej nie będzie można przesunąć. Podłącz z powrotem przewód zasilający. Naciśnij i przytrzymaj przycisk **Stop/Zakończ**, aż głowica drukująca przesunie się na środek. Następnie odłącz urządzenie od zasilania i wyjmij papier.



- Jeśli atrament poplamie skórę lub ubranie, należy natychmiast przemyć je mydłem i dużą ilością wody.

- 10 Delikatnie zamknij pokrywę skanera, trzymając ją po obu stronach palcami.



! UWAGA

Zachowaj ostrożność, aby pokrywa skanera nie przycięła palców. Podczas otwierania i zamykania pokrywy skanera zawsze używaj uchwytów po obu stronach pokrywy.

📄 Informacja

Wyciągnij podporę papieru aż do zatrzaśnięcia.

- 11 Podłącz z powrotem przewód zasilający.

📄 Informacja

Przyczyną powtarzających się zacięć papieru może być niewielki fragment, który pozostał w urządzeniu. (Patrz *Dodatkowe operacje podczas usuwania zacięć papieru* na stronie 83).

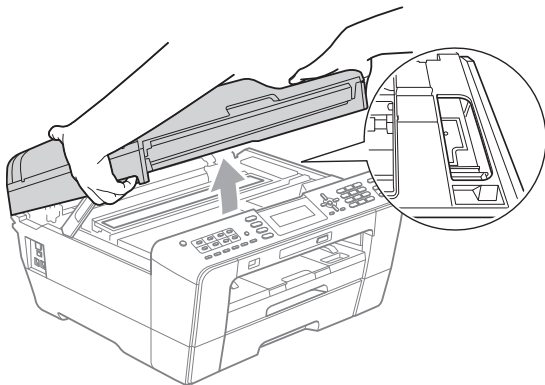
Dodatkowe operacje podczas usuwania zacięć papieru

- 1 Obiema rękami chwyć za uchwyty po obu stronach urządzenia, aby podnieść pokrywę skanera do położenia otwartego.

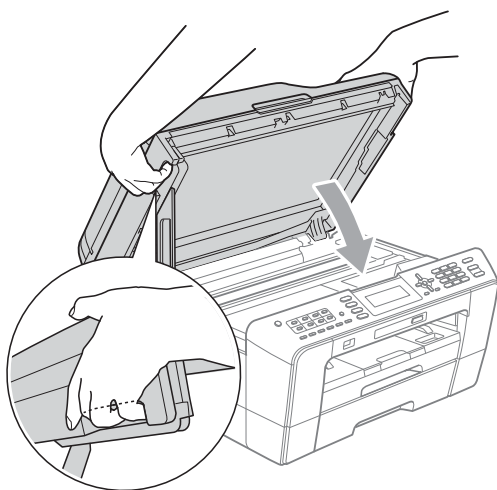


Informacja

Jeśli głowica drukująca znajduje się w prawym rogu, jak przedstawiono na ilustracji, naciśnij i przytrzymaj przycisk **Stop/Zakończ**, aby przesunąć głowicę drukującą na środek.



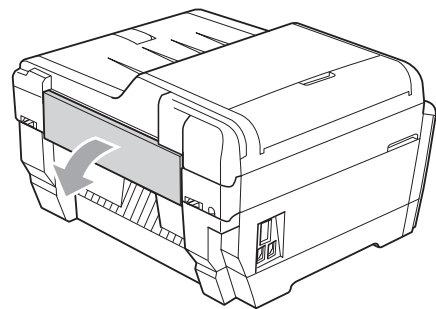
- 2 Odłącz urządzenie z gniazda elektrycznego.
- 3 Delikatnie zamknij pokrywę skanera, trzymając ją po obu stronach palcami.



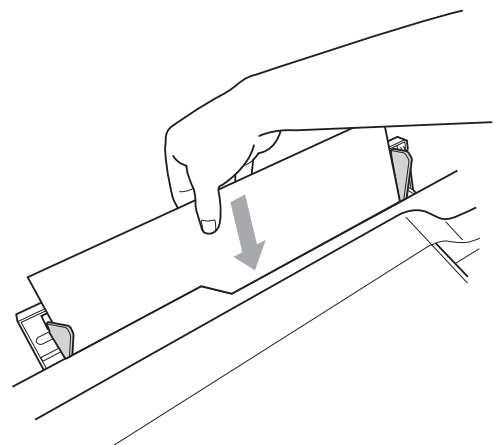
⚠ UWAGA

Zachowaj ostrożność, aby pokrywa skanera nie przycięła palców. Podczas otwierania i zamykania pokrywy skanera zawsze używaj uchwytych po obu stronach pokrywy.

- 4 Otwórz pokrywę gniazda podawania ręcznego.



- 5 Umieść w gnieździe podawania ręcznego tylko jeden arkusz grubego papieru (na przykład papieru błyszczącego) o rozmiarze A4 lub Letter w pozycji poziomej. Wsuń go do gniazda podawania ręcznego.



Informacja

- Zalecane jest używanie papieru błyszczącego.
- Jeśli papier nie zostanie wsunięty głęboko do gniazda podawania ręcznego, urządzenie nie poda go po ponownym podłączeniu przewodu zasilającego.

- 6 Podłącz z powrotem przewód zasilający.
Papier umieszczony w gnieździe podawania ręcznego zostanie podany do urządzenia, a następnie wysunięty.
- 7 Obiema rękami chwyć za uchwyty po obu stronach urządzenia, aby podnieść pokrywę skanera do położenia otwartego.
Sprawdź, czy wewnątrz urządzenia nie pozostał żaden fragment zaciętego papieru.
Delikatnie zamknij pokrywę skanera, trzymając ją po obu stronach palcami.

Usuwanie niesprawności

Jeśli występują problemy z urządzeniem, w celu rozwiązania problemów wykonaj działania opisane w tabeli poniżej.

Większość problemów można rozwiązać samodzielnie. Jeśli wymagana jest dodatkowa pomoc, w centrum Brother Solutions Center dostępna jest najnowsza wersja najczęściej zadawanych pytań (FAQ) oraz wskazówki dotyczące rozwiązywania problemów.

Odwiedź witrynę internetową <http://solutions.brother.com/>.

W przypadku problemów z urządzeniem

Drukowanie

Problem	Zalecenia
Brak wydruku.	Sprawdź podłączenie przewodu interfejsu lub połączenie bezprzewodowe w urządzeniu i w komputerze. (Patrz <i>Podręcznik szybkiej obsługi</i>).
	Sprawdź, czy urządzenie jest włączone oraz czy świeci się przycisk Wł./Wył.
	Jeden lub więcej wkładów wyczerpało się. (Patrz <i>Wymiana wkładów atramentowych</i> na stronie 62).
	Sprawdź, czy wyświetlacz LCD wyświetla komunikat o błędzie. (Patrz <i>Komunikaty o błędach i konserwacji</i> na stronie 68).
	Jeśli na wyświetlaczu LCD wyświetlany jest komunikat <i>Druk niemożliwy i Wymienić atram.</i> , patrz <i>Wymiana wkładów atramentowych</i> na stronie 62.
	Sprawdź, czy został wybrany i zainstalowany właściwy sterownik drukarki.
	Upewnij się, że urządzenie jest w trybie online. Kliknij przycisk Start , a następnie opcję Drukarki i faksy. Brother MFC-XXXXX (gdzie XXXXX jest nazwą używanego modelu), a następnie upewnij się, że nie została zaznaczona opcja Użyj drukarki w trybie offline .
Zła jakość drukowania.	Sprawdź jakość drukowania. (Patrz <i>Kontrola jakości wydruku</i> na stronie 66).
	Upewnij się, że ustawienie Typ nośnika w sterowniku drukarki lub ustawienie Typ papieru w menu urządzenia są zgodne z używanym typem papieru. (Aby uzyskać szczegółowe informacje dotyczące ustawień drukowania, patrz <i>Drukowanie dla Windows®</i> lub <i>Drukowanie i faksowanie dla Macintosh w Instrukcji oprogramowania</i> oraz <i>Typ papieru</i> na stronie 21).
	Upewnij się, że wkłady atramentowe są świeże. Przyczyny zatkania się wkładu mogą być następujące: <ul style="list-style-type: none"> ■ Data ważności na opakowaniu wkładu minęła. (Oryginalne wkłady firmy Brother nadają się do użytku przez dwa lata, jeśli są przechowywane w oryginalnych opakowaniach). ■ Wkład atramentowy znajdował się w urządzeniu ponad sześć miesięcy. ■ Wkład nie był prawidłowo przechowywany przed użyciem.
	Upewnij się, że używany jest oryginalny atrament Innobella™ firmy Brother. Firma Brother nie zaleca stosowania wkładów innych niż oryginalne wkłady marki Brother ani też ponownego napełniania używanych wkładów atramentem z innych źródeł.
	Spróbuj użyć zalecanych typów papieru. (Patrz <i>Akceptowany papier i inne nośniki</i> na stronie 24).
	Zalecane warunki pracy urządzenia to temperatura od 20 °C do 33 °C.

Drukowanie (Ciąg dalszy)

Problem	Zalecenia
Na tekście lub na grafice pojawiają się białe poziome linie.	Wyczyść głowicę drukującą. (Patrz <i>Czyszczenie głowicy drukującej</i> na stronie 65).
	Upewnij się, że używany jest oryginalny atrament Innobella™ firmy Brother.
	Spróbuj użyć zalecanych typów papieru. (Patrz <i>Akceptowany papier i inne nośniki</i> na stronie 24).
Urządzenie drukuje czyste strony.	Wyczyść głowicę drukującą. (Patrz <i>Czyszczenie głowicy drukującej</i> na stronie 65).
	Upewnij się, że używany jest oryginalny atrament Innobella™ firmy Brother.
Znaki i linie są rozmazane.	Sprawdź wyrównanie wydruku. (Patrz <i>Sprawdzanie wyrównania wydruku</i> na stronie 67).
Drukowany test lub obrazy są pochyłe.	Upewnij się, że papier jest poprawnie włożony do tacy papieru i boczne prowadnice papieru do niego przylegają. (Patrz <i>Ładowanie papieru i innych nośników</i> na stronie 9).
	Upewnij się, że pokrywa usuwania zacięć jest poprawnie zamknięta.
W górnej środkowej części drukowanej strony pojawiają się plamy.	Upewnij się, że papier nie jest zbyt gruby lub pomarszczony. (Patrz <i>Akceptowany papier i inne nośniki</i> na stronie 24).
Drukowane strony są zabrudzone lub wycieka atrament.	Upewnij się, że używany jest właściwy typ papieru. (Patrz <i>Akceptowany papier i inne nośniki</i> na stronie 24). Nie przenoś papieru, dopóki atrament nie wyschnie.
	Upewnij się, że używany jest oryginalny atrament Innobella™ firmy Brother.
	W przypadku używania papieru fotograficznego, upewnij się, że został ustawiony prawidłowy typ papieru. W przypadku drukowania zdjęcia z komputera ustaw opcję Typ nośnika na karcie Ustawienia Podstawowe sterownika drukarki.
Na odwrotnej stronie lub na dole strony pojawiają się plamy.	Upewnij się, że wałek drukarki nie jest zabrudzony atramentem. (Patrz <i>Czyszczenie płyty drukarki w Dodatku A Rozszerzonego Podręcznika Użytkownika</i>).
	Upewnij się, że używany jest oryginalny atrament Innobella™ firmy Brother.
	Upewnij się, że jest używana klapka podpory papieru. (Patrz <i>Ładowanie papieru i innych nośników</i> na stronie 9).
Urządzenie drukuje gęste linie na stronie.	Zaznacz opcję Kolejność odwrócona na karcie Ustawienia Podstawowe sterownika drukarki.
Wydruki są pomarszczone.	(dotyczy użytkowników systemów Windows®) Na karcie Ustawienia Zaawansowane sterownika drukarki kliknij opcję Ustawienia kolorów , a następnie usuń zaznaczenie opcji Druk dwukierunkowy .
	(dotyczy użytkowników komputerów Macintosh) W sterowniku drukarki wybierz pozycję Print Settings (Ustawienia drukowania), kliknij opcję Advanced (Ustawienia Zaawansowane), wybierz pozycję Other Print Options (Inne opcje drukowania), a następnie usuń zaznaczenie pola wyboru Druk dwukierunkowy .
	Upewnij się, że używany jest oryginalny atrament Innobella™ firmy Brother.
Nie można wykonać drukowania „Układu strony”.	Sprawdź, czy ustawienia rozmiaru papieru w aplikacji i w sterowniku drukarki są takie same.
Prędkość drukowania jest za niska.	Spróbuj zmienić ustawienia sterownika drukarki. Najwyższa rozdzielczość wymaga dłuższego przetwarzania danych, wysyłania i czasu drukowania. Wypróbuj inne ustawienia jakości na karcie sterownika drukarki Ustawienia Zaawansowane . Kliknij również kartę Ustawienia kolorów i upewnij się, że nie została zaznaczona opcja Polepszanie koloru .
	Wyłącz funkcję drukowania bez obramowania. Drukowanie „bez obramowania” jest wolniejsze niż zwykłe drukowanie. (Patrz <i>Drukowanie dla Windows®</i> lub <i>Drukowanie i faksowanie dla Macintosh w Instrukcji oprogramowania</i>).

Drukowanie (Ciąg dalszy)

Problem	Zalecenia
Wzmocnienie koloru działa niewłaściwie.	Jeśli w używanej aplikacji dane obrazu nie są w standardzie „kolor pełny” (ale np. „256 kolorów”), funkcja Wzmocnienie koloru nie będzie działać. Funkcja Wzmocnienie koloru wymaga przynajmniej koloru 24-bitowego.
Papier fotograficzny nie jest podawany prawidłowo.	Podczas drukowania na papierze fotograficznym Brother na tacę należy załadować dodatkowy arkusz tego samego papieru fotograficznego. Dodatkowy arkusz przeznaczony do tego celu znajduje się w opakowaniu papieru. Wyczyść wałki podawania papieru. (Patrz <i>Czyszczenie wałków podawania papieru w Dodatku A Rozszerzonego Podręcznika Użytkownika</i>).
Urządzenie podaje wiele arkuszy jednocześnie.	Upewnij się, że papier jest prawidłowo umieszczony na tacy papieru. (Patrz <i>Ładowanie papieru i innych nośników</i> na stronie 9). Na tacy papieru jednocześnie umieszczaj papier tylko jednego rozmiaru i typu. Upewnij się, że płytki w tacy papieru nie jest zabrudzona. (Patrz <i>Czyszczenie wałków podawania papieru w Dodatku A Rozszerzonego Podręcznika Użytkownika</i>). Jeśli w tacy papieru pozostało tylko kilka arkuszy, urządzenie może nie pobierać ich prawidłowo. Upewnij się, że w tacy pozostało co najmniej 10 arkuszy papieru.
Wystąpiło zacięcie papieru.	Upewnij się, że prowadnica długości papieru jest ustawiona zgodnie z rozmiarem papieru. Nie rozkładaj tacy papieru w przypadku ładowania papieru o rozmiarze A5 lub mniejszym. (Patrz <i>Zacięcie drukarki lub zacięcie papieru</i> na stronie 78).
Zacięcia papieru powtarzają się.	Przyczyną powtarzających się zacięć papieru może być niewielki fragment, który pozostał w urządzeniu. Upewnij się, że w urządzeniu nie pozostał zacięty papier. (Patrz <i>Dodatkowe operacje podczas usuwania zacięć papieru</i> na stronie 83).
Papier zacina się podczas korzystania z funkcji kopiowania lub drukowania dwustronnego.	Użyj jednego z ustawień zapobiegania zacięciom papieru, DX1 lub DX2. W przypadku kopiowania patrz <i>Kopiowanie dwustronne w rozdziale 7 Rozszerzonego Podręcznika Użytkownika</i> ; w przypadku drukowania patrz <i>Drukowanie dwustronne / Książeczka dla Windows®</i> lub <i>Druk dwustronny dla Macintosh w Instrukcji oprogramowania</i> . Częste zacinanie papieru podczas kopiowania lub drukowania dwustronnego może oznaczać zabrudzenie rolek podawania papieru atramentem. Wyczyść rolki podawania papieru. (Patrz <i>Czyszczenie wałków podawania papieru w Dodatku A Rozszerzonego Podręcznika Użytkownika</i>).
Drukowane strony nie są prawidłowo ułożone.	Upewnij się, że jest używana klapka podpory papieru. (Patrz <i>Ładowanie papieru i innych nośników</i> na stronie 9).
Urządzenie nie drukuje z programu Adobe® Illustrator®.	Spróbuj zmniejszyć rozdzielczość drukowania. (Patrz <i>Drukowanie dla Windows®</i> lub <i>Drukowanie i faksowanie dla Macintosh w Instrukcji oprogramowania</i>).

Drukowanie odebranych faksów

Problem	Zalecenia
Zagęszczony druk i białe smugi w poprzek strony lub odcięta góra i dół zdań.	Prawdopodobnie połączenie jest słabej jakości z powodu zakłóceń i szumu na linii telefonicznej. Poproś nadawcę o ponowne wysłanie faksu.
Pionowe czarne linie podczas odbioru.	Skaner nadawcy może być zabrudzony. Poproś nadawcę, aby wykonał kopię w celu sprawdzenia, czy nie ma problemu w urządzeniu wysyłającym. Spróbuj odebrać innym urządzeniem faksowym.
Odbierane fakсы kolorowe są drukowane jako czarno-białe.	Wymień zużyte kolorowe wkłady atramentowe, a następnie poproś nadawcę o ponowne wysłanie kolorowego faksu. (Patrz <i>Wymiana wkładów atramentowych</i> na stronie 62).
Lewy i prawy margines jest obcięty lub jedna strona jest drukowana na dwóch stronach.	Włącz automatyczne zmniejszanie. (Patrz <i>Drukowanie zmniejszonego faksu przychodzącego w rozdziale 4 Rozszerzonego Podręcznika Użytkownika</i>).


Linia telefoniczna lub połączenia

Problem	Zalecenia
Nie można nawiązać połączenia. (brak tonu wybierania)	Upewnij się, że urządzenie jest podłączone i włączone.
	Sprawdź połączenia przewodu linii.
	Zmień ustawienia wybierania tonowego/impulsowego. (Patrz <i>Podręcznik szybkiej obsługi</i>).
Urządzenie nie odpowiada na wezwania.	Podnieś słuchawkę telefonu zewnętrznego i sprawdź ton wybierania. Jeśli nie słychać sygnału wybierania, poproś firmę telekomunikacyjną o sprawdzenie linii telefonicznej i/lub gniazda.
Urządzenie nie odpowiada na wezwania.	Upewnij się, że urządzenie jest w trybie odbioru właściwym dla tej konfiguracji. (Patrz <i>Wybieranie trybu odbierania</i> na stronie 35). Sprawdź ton wybierania. Jeśli to możliwe, zadzwoń na numer urządzenia, aby usłyszeć jego odpowiedź. Jeśli nadal nie ma odpowiedzi, sprawdź, czy przewód linii telefonicznej jest poprawnie podłączony. Jeśli podczas wykonywania połączenia urządzenie nie dzwoni, poproś firmę telefoniczną o sprawdzenie linii.

Odbieranie faksów

Problem	Zalecenia
Nie można odebrać faksu.	Jeśli urządzenie zostało podłączone do centrali PBX lub ISDN, skonfiguruj ustawienia menu typu linii telefonicznej odpowiednio dla typu używanej linii. (Patrz <i>Ustawienie typu linii telefonicznej</i> na stronie 40).


Wysyłanie faksów

Problem	Zalecenia
Nie można wysłać faksu.	Sprawdź wszystkie połączenia przewodu linii.
	Upewnij się, że świeci się przycisk FAKS  .
	Poproś stronę odbierającą o sprawdzenie, czy w urządzeniu odbierającym znajduje się papier.
	Wydrukuj raport weryfikacji transmisji i poszukaj błędów. (Patrz <i>Raporty w rozdziale 6 Rozszerzonego Podręcznika Użytkownika</i>).
Treść raportu weryfikacji transmisji brzmi „WYNIK:BŁĄD”.	Prawdopodobnie wystąpiło tymczasowe zakłócenie na linii. Spróbuj wysłać faks ponownie. Jeśli faks jest wysyłany przy użyciu aplikacji PC Fax, komunikat „WYNIK:BŁĄD” w raporcie weryfikacji transmisji może oznaczać, że pamięć urządzenia jest zapełniona. Aby zyskać dodatkową pamięć, można wyłączyć odbieranie faksów do pamięci (patrz <i>Wyłączanie operacji odbierania do pamięci w rozdziale 4 Rozszerzonego Podręcznika Użytkownika</i>), wydrukować fakсы z pamięci (patrz <i>Drukowanie faksu z pamięci w rozdziale 4 Rozszerzonego Podręcznika Użytkownika</i>) lub anulować fakсы opóźnione lub zadanie pollingu. (Patrz <i>Anulowanie faksu w toku</i> na stronie 33 i <i>Sprawdzanie i anulowanie zadań oczekujących w rozdziale 3 Rozszerzonego Podręcznika Użytkownika</i>). Jeśli problem nadal występuje, poproś firmę telekomunikacyjną o sprawdzenie linii telefonicznej.
	Jeśli na linii telefonicznej często występują zakłócenia, spróbuj zmienić ustawienia menu zgodności na <i>Podst. (VoIP)</i> . (Patrz <i>Zakłócenia linii telefonicznej / VoIP</i> na stronie 92).
	Jeśli urządzenie zostało podłączone do centrali PBX lub ISDN, skonfiguruj ustawienia menu typu linii telefonicznej odpowiednio dla typu używanej linii. (Patrz <i>Ustawienie typu linii telefonicznej</i> na stronie 40).
Słaba jakość wysyłanych faksów.	Spróbuj zmienić rozdzielczość na <i>Wysoka</i> lub <i>B. wysoka</i> . Wykonaj kopię, aby sprawdzić działanie skanera urządzenia. Jeśli jakość kopii jest nieprawidłowa, wyczyść skaner. (Patrz <i>Czyszczenie szyby skanera</i> na stronie 64).
Pionowe czarne linie podczas wysyłania.	Pionowe czarne linie na wysyłanych faksach są zazwyczaj spowodowane zanieczyszczeniem lub płynem korekcyjnym znajdującym się na pasku szyby. Wyczyść pasek szyby. (Patrz <i>Czyszczenie szyby skanera</i> na stronie 64).

Obsługa przychodzących połączeń

Problem	Zalecenia
Urządzenie „rozpoznaje” głos jako ton CNG.	Jeśli funkcja wykrywania faksu jest włączona, urządzenie jest bardziej czułe na dźwięki. Urządzenie może błędnie interpretować głosy lub muzykę na linii jako wezwania urządzenia faksowego i odpowiadać tonami odbierania faksu. Dezaktywuj funkcję w urządzeniu, naciskając Stop/Zakończ . Spróbuj rozwiązać ten problem, wyłączając funkcję wykrywania faksu. (Patrz <i>Wykrywanie faksu</i> na stronie 38).
Wysyłanie wezwania faksu do urządzenia.	Jeśli połączenie zostało odebrane przy użyciu telefonu wewnętrznego, naciśnij Kod zdalnej aktywacji (fabrycznym ustawieniem jest * 5 1). Jeśli połączenie zostało odebrane przy użyciu telefonu zewnętrznego, naciśnij przycisk Start , aby odebrać faks. Gdy urządzenie odpowie, odłóż słuchawkę.
Funkcje własne na jednej linii.	Jeśli jest dostępna funkcja połączenia oczekującego, system alarmowy lub inna własna funkcja na jednej linii z urządzeniem, może to powodować problem podczas wysyłania lub odbierania faksów. Na przykład: jeśli dostępna jest funkcja połączenia oczekującego lub inna usługa własna i jej sygnał przechodzi przez linię, gdy urządzenie wysyła lub odbiera faks, ten sygnał może czasowo zakłócić lub uniemożliwić wysyłanie lub odbieranie faksu. Funkcja Brother ECM (Error Correction Mode - Tryb korekcji błędów) powinna pomóc w rozwiązaniu tego problemu. Ten problem związany jest z przemyśłem systemów telefonicznych i jest powszechny dla wszystkich urządzeń, które wysyłają i odbierają informacje na jednej linii współdzielonej z funkcjami własnymi. Jeśli uniknięcie niewielkich zakłóceń jest ważne dla firmy, zalecana jest oddzielna linia bez funkcji własnych.

Problemy z kopiowaniem

Problem	Zalecenia
Nie można wykonać kopii.	Upewnij się, że świeci się przycisk KOPIUJ  .
Podczas używania ADF powstają złej jakości kopie.	Spróbuj korzystać z szyby skanera. (Patrz <i>Korzystanie z szyby skanera</i> na stronie 29).
Na kopiach pojawiają się pionowe czarne linie lub smugi.	Pionowe czarne linie lub smugi na kopiach są zazwyczaj spowodowane zanieczyszczeniem lub płynem korekcyjnym znajdującym się na pasku szyby. Wyczyść pasek szyby. (Patrz <i>Czyszczenie szyby skanera</i> na stronie 64).
Funkcja rozciągnięcia do strony nie działa prawidłowo.	Upewnij się, że dokument źródłowy nie jest przechylony. Popraw ułożenie dokumentu i ponów próbę.

Problemy ze skanowaniem

Problem	Zalecenia
Pojawiają się komunikaty o błędach TWAIN lub WIA przy rozpoczęciu skanowania. (Windows®)	Upewnij się, że jako główne źródło w aplikacji skanowania został wybrany sterownik Brother TWAIN lub WIA. Na przykład w programie PaperPort™ 12SE z OCR kliknij Plik, Skanuj lub pobierz zdjęcie , a następnie kliknij opcję Wybierz , aby wybrać sterownik Brother TWAIN/WIA.
Pojawiają się komunikaty o błędach TWAIN lub ICA przy rozpoczęciu skanowania. (Macintosh)	Upewnij się, że jako główne źródło został wybrany sterownik Brother TWAIN. W programie PageManager kliknij File (Plik), Select Source (Wybierz źródło) , a następnie wybierz sterownik Brother TWAIN. Użytkownicy systemu Mac OS X 10.6.x mogą także skanować dokumenty przy użyciu sterownika skanera ICA. Patrz <i>Skanowanie dokumentu przy użyciu sterownika ICA (Mac OS X 10.6.x)</i> w <i>Instrukcji oprogramowania</i> .
Podczas korzystania z podajnika ADF powstają kopie złej jakości.	Spróbuj korzystać z szyby skanera. (Patrz <i>Korzystanie z szyby skanera</i> na stronie 29).

Problemy ze skanowaniem (Ciąg dalszy)

Problem	Zalecenia
OCR nie działa.	<p>Spróbuj zwiększyć rozdzielczość skanera.</p> <p>(dotyczy użytkowników komputerów Macintosh)</p> <p>Przed rozpoczęciem użytkowania należy pobrać i zainstalować program Presto! PageManager.</p> <p>Dodatkowe instrukcje, patrz <i>Dostęp do pomocy technicznej Brother (Macintosh)</i> na stronie 3.</p>

Problemy z oprogramowaniem

Problem	Zalecenia
Nie można zainstalować oprogramowania lub drukować.	<p>(dotyczy tylko użytkowników systemów Windows®)</p> <p>Uruchom program Napraw pakiet MFL-Pro znajdujący się na instalacyjnej płycie CD-ROM. Ten program naprawi i ponownie zainstaluje oprogramowanie.</p>
„Urządzenie jest zajęte”	<p>Upewnij się, że urządzenie nie wyświetla komunikatu o błędzie na wyświetlaczu LCD.</p>
Nie można drukować obrazów z FaceFilter Studio.	<p>Aby użyć FaceFilter Studio, należy zainstalować aplikację FaceFilter Studio z instalacyjnej płyty CD-ROM dołączonej do urządzenia. Aby zainstalować program FaceFilter Studio, patrz <i>Podręcznik szybkiej obsługi</i>.</p> <p>Przed uruchomieniem programu FaceFilter Studio po raz pierwszy należy upewnić się, że urządzenie Brother jest włączone i podłączone do komputera. Umożliwi to korzystanie ze wszystkich funkcji FaceFilter Studio.</p>

Problemy z PhotoCapture Center™

Problem	Zalecenia
Dysk wymienny nie działa prawidłowo.	<ol style="list-style-type: none"> 1 Czy zainstalowano aktualizację Windows® 2000? Jeśli nie, wykonaj następujące czynności: <ol style="list-style-type: none"> 1) Odłącz przewód USB. 2) Zainstaluj aktualizację Windows® 2000 na jeden z następujących sposobów. <ul style="list-style-type: none"> ■ Zainstaluj MFL-Pro Suite z instalacyjnej płyty CD-ROM. (Patrz <i>Podręcznik szybkiej obsługi</i>). ■ Pobierz najnowszy pakiet serwisowy ze strony internetowej firmy Microsoft. 3) Po ponownym uruchomieniu komputera poczekaj około 1 minuty i podłącz przewód USB. 2 Wyjmij kartę pamięci lub pamięć USB Flash i włóż ją ponownie. 3 W przypadku użycia opcji „Wysuń” z poziomu Windows®, wyjmij kartę pamięci lub nośnik USB Flash, aby kontynuować. 4 Jeśli podczas próby wyjęcia karty pamięci lub nośnika USB Flash pojawi się komunikat o błędzie, oznacza to, że trwa uzyskiwanie dostępu do karty. Odczekaj chwilę i spróbuj ponownie. 5 Jeśli żadne z powyższych rozwiązań nie działa, wyłącz komputer i urządzenie, a następnie uruchom je ponownie. (Konieczne będzie odłączenie przewodu zasilającego urządzenia, aby je wyłączyć).
Nie można uzyskać dostępu do dysku wymiennego z ikony na pulpicie.	<p>Upewnij się, że karta pamięci lub pamięć USB Flash została włożona prawidłowo.</p>
Po wydrukowaniu brakuje części zdjęcia.	<p>Upewnij się, że wyłączone są opcje drukowania bez obramowania lub kadrowania. (Patrz <i>Drukowanie bez brzegu oraz Kadrowanie w rozdziale 8 Rozszerzonego Podręcznika Użytkownika</i>).</p>

Problemy z siecią

Problem	Zalecenia
Nie można drukować w sieci.	<p>Upewnij się, że urządzenie jest włączone oraz znajduje się w trybie online i w trybie gotowości. Wydrukuj listę konfiguracji sieci (patrz <i>Raporty w rozdziale 6 Rozszerzonego Podręcznika Użytkownika</i>), a następnie sprawdź bieżące ustawienia sieci wydrukowane na liście. Podłącz ponownie przewód sieci LAN do koncentratora i sprawdź, czy okablowanie i połączenia sieciowe są prawidłowe. W miarę możliwości spróbuj podłączyć urządzenie do innego portu koncentratora za pomocą innego przewodu. Jeśli połączenia będą prawidłowe, urządzenie wyświetli komunikat <code>Poł.sieć.aktywne</code> przez 2 sekundy.</p> <p>(W razie problemów z siecią dodatkowe informacje można znaleźć w <i>Instrukcji obsługi dla sieci</i>).</p>
Funkcja skanowania sieciowego nie działa.	<p>(dotyczy użytkowników systemów Windows®)</p> <p>Aby można było korzystać z funkcji skanowania sieciowego, wymagane jest skonfigurowanie oprogramowania zabezpieczeń/zapory innych producentów. Aby dodać port 54925 do skanowania sieciowego, wprowadź poniższe informacje.</p> <p>W polu Name (Nazwa): wprowadź dowolny opis, na przykład Brother NetScan.</p> <p>W polu Port: wprowadź 54925.</p> <p>W polu Protocol (Protokół): wybierz opcję UDP.</p> <p>Zapoznaj się z instrukcją dostarczoną wraz z oprogramowaniem zabezpieczeń/zapory innego producenta lub skontaktuj się z producentem oprogramowania.</p> <p>(dotyczy użytkowników komputerów Macintosh)</p> <p>Ponownie wybierz urządzenie w aplikacji Device Selector (Wybór urządzenia) znajdującej się w katalogu Macintosh HD/Library/Printers/Brother/Utilities/DeviceSelector lub z listy modeli w ControlCenter2.</p>
Funkcja odbierania sieciowego PC-Fax nie działa.	<p>(dotyczy tylko użytkowników systemów Windows®)</p> <p>Aby można było korzystać z funkcji odbierania PC-Fax, wymagane jest skonfigurowanie oprogramowania zabezpieczeń/zapory innych producentów. Aby dodać port 54926 do funkcji odbierania PC-Fax, wprowadź poniższe informacje.</p> <p>W polu Name (Nazwa): wprowadź dowolny opis, na przykład Odbieranie PC-FAX Brother.</p> <p>W polu Port: wprowadź 54926.</p> <p>W polu Protocol (Protokół): wybierz opcję UDP.</p> <p>Zapoznaj się z instrukcją dostarczoną wraz z oprogramowaniem zabezpieczeń/zapory innego producenta lub skontaktuj się z producentem oprogramowania.</p>
Nie można zainstalować oprogramowania Brother.	<p>(dotyczy użytkowników systemów Windows®)</p> <p>Jeśli podczas instalacji MFL-Pro Suite oprogramowanie zabezpieczeń wyświetla komunikat alarmowy, zezwól na dostęp sieciowy dla poniższych programów.</p> <p>(dotyczy użytkowników komputerów Macintosh)</p> <p>W przypadku używania zapory sieciowej, oprogramowania typu „anti-spyware” lub oprogramowania antywirusowego, wyłącz je tymczasowo, a następnie zainstaluj oprogramowanie Brother.</p>
Nie można uzyskać połączenia z siecią bezprzewodową.	<p>Sprawdź dokładnie problem za pomocą <i>Raport WLAN</i>.</p> <p>Naciśnij przycisk Menu, wybierz pozycję <i>Druk raportów</i>, a następnie naciśnij przycisk OK. Wybierz pozycję <i>Raport WLAN</i>.</p> <p>Szczegółowe informacje można znaleźć w <i>Instrukcji obsługi dla sieci</i>.</p>
Zresetuj ustawienia sieciowe.	<p>Naciśnij przycisk Menu, wybierz pozycję <i>Sieć</i>, a następnie naciśnij przycisk OK. Wybierz pozycję <i>Resetuj sieć</i>.</p> <p>Szczegółowe informacje można znaleźć w <i>Instrukcji obsługi dla sieci</i>.</p>

Detekcja tonu wybierania

Podczas automatycznego wysyłania faksu urządzenie odczeka ustawiony czas, a następnie rozpoczyna wybieranie numeru. Poprzez zmianę ustawienia tonu wybierania na *Wykrywanie*, urządzenie może się połączyć natychmiast po wykryciu tonu wybierania. To ustawienie może zaoszczędzić pewien czas podczas wysyłania faksu do wielu różnych numerów. Jeśli po zmianie tego ustawienia występują problemy z nawiązywaniem połączenia, należy przywrócić ustawienie do wartości fabrycznej *Brak wykrywania*.

- 1 Naciśnij przycisk **Menu**.
- 2 Naciśnij przycisk ▲ lub ▼, aby wybrać pozycję *Wstępne ustaw.*
Naciśnij przycisk **OK**.
- 3 Naciśnij przycisk ▲ lub ▼, aby wybrać pozycję *Wybieranie ton.*
- 4 Naciśnij przycisk ◀ lub ▶, aby wybrać pozycję *Wykrywanie* lub *Brak wykrywania*.
Naciśnij przycisk **OK**.
- 5 Naciśnij przycisk **Stop/Zakończ**.

Zakłócenia linii telefonicznej / VoIP

W przypadku problemów podczas wysyłania lub odbierania faksów z powodu możliwych zakłóceń na linii telefonicznej, można skorzystać z ustawień zgodności obniżających prędkość modemu, co pozwoli zredukować liczbę błędów.

- 1 Naciśnij przycisk **Menu**.
- 2 Naciśnij przycisk ▲ lub ▼, aby wybrać pozycję *Wstępne ustaw.*
Naciśnij przycisk **OK**.
- 3 Naciśnij przycisk ▲ lub ▼, aby wybrać pozycję *Kompatybilność*.
- 4 Naciśnij przycisk ◀ lub ▶, aby wybrać pozycję *Wysoka*, *Normalna* lub *Podst. (VoIP)*.
 - *Podst. (VoIP)* redukuje prędkość modemu do 9 600 bps oraz wyłącza odbieranie faksów kolorowych i funkcję ECM z wyjątkiem wysyłania faksów kolorowych. O ile zakłócenia nie są powtarzającym się problemem używanej linii telefonicznej, można korzystać z tego ustawienia tylko w razie potrzeby.

Aby poprawić zgodność z większością usług VoIP, firma Brother zaleca zmianę ustawienia zgodności na *Podst. (VoIP)*.
 - *Normalna* ustawia szybkość modemu na 14 400 bps.
 - *Wysoka* zwiększa prędkość modemu do 33 600 bps. (ustawienie fabryczne)Naciśnij przycisk **OK**.
- 5 Naciśnij przycisk **Stop/Zakończ**.



Informacja

VoIP (Voice over IP) to rodzaj systemu telefonicznego, który wykorzystuje połączenie internetowe zamiast tradycyjnej linii telefonicznej.

Informacje o urządzeniu

Sprawdzanie numeru seryjnego

Na wyświetlaczu można wyświetlić numer seryjny urządzenia.

- 1 Naciśnij przycisk **Menu**.
- 2 Naciśnij przycisk ▲ lub ▼, aby wybrać pozycję *Specyf.aparatu*. Naciśnij przycisk **OK**.
- 3 Naciśnij przycisk ▲ lub ▼, aby wybrać pozycję *Nr seryjny*. Naciśnij przycisk **OK**.
- 4 Naciśnij przycisk **Stop/Zakończ**.

Funkcje resetowania

Dostępne są następujące funkcje resetowania:

- 1 *Sieć*

Pozwala zresetować serwer wydruku do domyślnych ustawień fabrycznych (np. hasło i adres IP).
- 2 *Szyb. wyb&fax*

Wybór pozycji *Wybieranie szybkie i faks* pozwala zresetować następujące ustawienia:

 - **Szybkie wybieranie**
(Wybieranie szybkie i ustawienia grup)
 - **Zaprogramowane zadania faksowania w pamięci**
(Transmisja pollingu, Opóźniony faks i Opóźniona transmisja wsadowa)
 - **Identyfikator stacji**
(Nazwa i numer)
 - **Opcje zdalnego faksu**
(Wysyłka faksów)

- **Ustawienia raportu**
(Raport weryfikacji transmisji, Lista szybkiego wybierania i Dziennik faksów)
- **Historia**
(Połączenia wychodzące)
- **Fakсы w pamięci**

3 Ustawienia

Pozwala przywrócić wartości fabryczne wszystkich ustawień.

Firma Brother zaleca użycie tej operacji w przypadku utylizacji urządzenia.



Informacja

Odłącz przewód interfejsu przed wybraniem *Sieć* lub *Ustawienia*.

Resetowanie urządzenia

- 1 Naciśnij przycisk **Menu**.
- 2 Naciśnij przycisk ▲ lub ▼, aby wybrać pozycję *Wstępne ustaw.* Naciśnij przycisk **OK**.
- 3 Naciśnij przycisk ▲ lub ▼, aby wybrać pozycję *Reset*. Naciśnij przycisk **OK**.
- 4 Naciśnij przycisk ▲ lub ▼, aby wybrać wymaganą operację resetowania. Naciśnij przycisk **OK**. Naciśnij przycisk **1**, aby zatwierdzić.
- 5 Naciśnij przycisk **1**, aby ponownie uruchomić urządzenie.

Programowanie na wyświetlaczu

Urządzenie umożliwia łatwe programowanie na wyświetlaczu LCD za pomocą przycisków menu. Łatwe w użyciu programowanie pozwala na pełne wykorzystanie wszystkich opcji menu urządzenia.

Ponieważ programowanie odbywa się na wyświetlaczu LCD, opracowaliśmy instrukcje, które są wyświetlane na wyświetlaczu i pomagają użytkownikowi krok po kroku zaprogramować urządzenie. Wystarczy postępować zgodnie z instrukcjami, która prowadzi użytkownika przez poszczególne pozycje menu i opcje programowania.

Tabela menu

Tabela menu pomaga zrozumieć wybory menu oraz opcje, znajdujące się w oprogramowaniu urządzenia. Ustawienia fabryczne są wytłuszczone i oznaczone gwiazdką.


Menu 

Poziom1	Poziom2	Poziom3	Opcje	Opisy	Strona
Zarz. tuszami	Wydruk testowy	—	Jakość druku Ustaw. W linii	Umożliwia sprawdzenie jakości lub wyrównania wydruku.	66
	Czyszczenie	—	Czarny Kolor Wszystkie	Umożliwia wyczyszczenie głowicy drukującej.	65
	Poziom atram.	—	—	Pozwala sprawdzić ilość dostępnego atramentu.	Patrz ¹ .
Ustawienia	Timer trybu	—	Wył 0Sek 30Sek. 1Min 2Min.* 5Min.	Ustawia czas powrotu do trybu faksu.	
	Ustaw. tacy (MFC-J6710DW)	Taca nr 1	Typ papieru (Opcje) Papier zwykły* Papier inkjet Brother BP71 Brother BP61 Inny błyszczący Folia	Ustawia typ papieru znajdującego się na tacy papieru 1.	22
			Form. papieru (Opcje) A4* A5 A3 10x15cm Letter Legal Ledger	Ustawia rozmiar papieru znajdującego się na tacy papieru 1.	

¹ Patrz *Rozszerzony Podręcznik Użytkownika*.



Ustawienia fabryczne są wytłuszczone i oznaczone gwiazdką.

Poziom1	Poziom2	Poziom3	Opcje	Opisy	Strona
Ustawienia (Ciąg dalszy)	Ustaw. tacy (MFC-J6710DW) (Ciąg dalszy)	Taca nr 2	Typ papieru (Opcja) Papier zwykły*	Ustawia typ papieru znajdującego się na tacy papieru 2.	22
			Form. papieru (Opcje) A4* A3 Letter Legal Ledger	Ustawia rozmiar papieru znajdującego się na tacy papieru 2.	
		Wyb. tacę: kopia	Taca nr 1 Taca nr 2 Wybór aut.*	Pozwala wybrać tacę, która będzie używana w trybie kopiowania.	22
	Wyb. tacę: fax	Taca nr 1 Taca nr 2 Wybór aut.*	Pozwala wybrać tacę, która będzie używana w trybie faksowania.	23	
	Ustaw. papieru (MFC-J6510DW)	Typ papieru	Papier zwykły* Papier inkjet Brother BP71 Brother BP61 Inny błyszczący Folia	Ustawia typ papieru znajdującego się na tacy papieru.	21
		Form. papieru	A4* A5 A3 10x15cm Letter Legal Ledger	Ustawia rozmiar papieru znajdującego się na tacy papieru.	21
1 Patrz <i>Rozszerzony Podręcznik Użytkownika</i> .					
 Ustawienia fabryczne są wytłuszczone i oznaczone gwiazdką.					

Poziom1	Poziom2	Poziom3	Opcje	Opisy	Strona
Ustawienia (Ciąg dalszy)	Poziom	Dzwonek	Wył Cicho Średnio* Głośno	Reguluje głośność dzwonka.	7
		Sygnal	Wył Cicho* Średnio Głośno	Reguluje poziom głośności sygnalizatora.	8
		Głośnik	Wył Cicho Średnio* Głośno	Reguluje poziom głośności głośnika.	8
	Auto zm. czasu	—	Wł.* Wył	Automatycznie zmienia czas (letni/zimowy).	Patrz ¹ .
	Ustawienia LCD	Podświetlenie	Jasny* Średnio Ciemny	Pozwala dostosować jasność wyświetlacza LCD.	8
		Wł. timera	Wył 10Sek. 20Sek. 30Sek.*	Pozwala ustawić czas, przez który podświetlenie wyświetlacza LCD pozostaje włączone po ostatnim naciśnięciu przycisku.	Patrz ¹ .
		Tapeta	1* 2 3 4	Pozwala wybrać tapetę ekranu LCD.	
	Tryb oczekiw.	—	1Min. 2Min. 3Min. 5Min.* 10Min. 30Min. 60Min.	Pozwala wybrać czas, przez który urządzenie będzie pozostawać bezczynne, zanim przejdzie w tryb uśpienia.	
	A3 - Short Grain	—	Wł.* Wył	To ustawienie należy włączyć w przypadku używania papieru A3 o krótkich włóknach.	23
	Blokada funk.	Ustaw hasło	—	Pozwala ograniczyć możliwość wykonywania wybranych działań w urządzeniu dla 10 użytkowników z ograniczonym dostępem i dla wszystkich pozostałych nieautoryzowanych użytkowników publicznych.	Patrz ¹ .
Wył.-Wł.		—			
Konfig. użytł.		—			

¹ Patrz *Rozszerzony Podręcznik Użytkownika*.




Ustawienia fabryczne są wytłuszczone i oznaczone gwiazdką.

Poziom1	Poziom2	Poziom3	Opcje	Opisy	Strona
Fax	Ustaw.odbiór	Liczba dzwonk.	0 1 2* 3 4 5 6 7 8	Ustawia liczbę dzwonek przed zainicjowaniem przez urządzenie odpowiedzi w trybie Tylko faks lub Faks/telefon.	37
		F/T czas dzw.	20Sek. 30Sek.* 40Sek. 70Sek.	Ustawia czas podwójnego dzwonka w trybie Faks/Telefon.	37
		Aut. rozp. fax	Wł.* Wył	Odbiera fakсы automatycznie, w przypadku odebrania połączenia i usłyszenia sygnału faksu.	38
		Kod zdal.ster.	Wł.* (*51, #51) Wył	Umożliwia odbieranie wszystkich rozmów za pomocą telefonu wewnętrznego lub zewnętrznego oraz wykorzystanie kodów do włączania i wyłączania urządzenia. Kody można spersonalizować.	45
		Auto redukcja	Wł.* Wył	Zmniejsza rozmiar przychodzących faksów w celu dostosowania do rozmiaru papieru.	Patrz ¹ .
		Odb do pamięci	Wył* Przekaz faxu Rejestr dok. Odbiór pc fax	Konfiguruje urządzenie, aby wiadomości faksowe mogły zostać przekazane, zapisane w pamięci (w celu odtworzenia po powrocie do urządzenia) lub wysłane do komputera PC. Jeśli została wybrana opcja przekazywania faksu lub odbioru faksu za pomocą komputera, można dla bezpieczeństwa włączyć drukowanie kopii zapasowej.	


¹ Patrz *Rozszerzony Podręcznik Użytkownika*.



Ustawienia fabryczne są wytłuszczone i oznaczone gwiazdką.

Poziom1	Poziom2	Poziom3	Opcje	Opisy	Strona
Fax (Ciąg dalszy)	Ustaw. raportu	Raport trans.	Wł. Wł.+obraz Wył* Wył.+obraz Wył.2 Wył.2+obraz	Konfiguracja początkowa dla raportu weryfikacji transmisji i raportu dziennika faksów.	34
		Journal	Wył Co 50 faksów* Co 6 godzin Co 12 godzin Co 24 godziny Co 2 dni Co 7 dni		
	Druk dokumentu	—	—	Drukuje przychodzące fakсы zapisane w pamięci.	Patrz ¹ .
	Zdalny dostęp	—	---*	Pozwala ustawić własny kod odtwarzania zdalnego.	
	Fax w oczekiw.	—	—	Pozwala sprawdzić, które zadania znajdują się w pamięci i anulować wybrane zadania.	
¹ Patrz <i>Rozszerzony Podręcznik Użytkownika</i> .					
 Ustawienia fabryczne są wytłuszczone i oznaczone gwiazdką.					

Menu sieci


Poziom1	Poziom2	Poziom3	Poziom4	Opcje	Opisy
Sieć	Sieć LAN	TCP/IP	Boot method	Auto* Static RARP BOOTP DHCP	Umożliwia wybór metody uruchamiania najlepiej odpowiadającej potrzebom użytkownika.
			Adres IP	[000-255]. [000-255]. [000-255]. [000-255]	Wprowadź adres IP.
			Subnet mask	[000-255]. [000-255]. [000-255]. [000-255]	Wprowadź maskę podsieci.
			Gateway	[000-255]. [000-255]. [000-255]. [000-255]	Wprowadź adres bramy.
			Nazwa węzła	BRNXXXXXXXXXXXX	Wprowadź nazwę węzła.
			Konfig.WINS	Auto* Static	Umożliwia wybór trybu konfiguracji usługi WINS.
			Wins server	(Podstawowa) 000.000.000.000 (Zapasowa) 000.000.000.000	Określa adres IP serwera głównego lub dodatkowego.
			DNS server	(Podstawowa) 000.000.000.000 (Zapasowa) 000.000.000.000	Określa adres IP serwera głównego lub dodatkowego.
			Apipa	Wł.* Wył	Automatycznie przypisuje adres IP z zakresu adresów lokalnych.
			IPv6	Wł. Wył*	Umożliwia włączenie lub wyłączenie protokołu IPv6.
Patrz <i>Instrukcja obsługi dla sieci</i> .					
 Ustawienia fabryczne są wytłuszczone i oznaczone gwiazdką.					


Poziom1	Poziom2	Poziom3	Poziom4	Opcje	Opisy	
Sieć (Ciąg dalszy)	Sieć LAN (Ciąg dalszy)	Ethernet	—	Auto* 100B-FD 100B-HD 10B-FD 10B-HD	Umożliwia wybór trybu łącza sieci Ethernet.	
		Adres mac	—	—	Pozwala wyświetlić adres MAC urządzenia na panelu sterowania.	
	WLAN	TCP/IP	Boot method	—	Auto* Static RARP BOOTP DHCP	Umożliwia wybór metody uruchamiania najlepiej odpowiadającej potrzebom użytkownika.
			Adres IP	—	[000-255]. [000-255]. [000-255]. [000-255]	Wprowadź adres IP.
			Subnet mask	—	[000-255]. [000-255]. [000-255]. [000-255]	Wprowadź maskę podsieci.
			Gateway	—	[000-255]. [000-255]. [000-255]. [000-255]	Wprowadź adres bramy.
			Nazwa węzła	—	BRWXXXXXXXXXXXXX	Wprowadź nazwę węzła.
			Konfig.WINS	—	Auto* Static	Umożliwia wybór trybu konfiguracji usługi WINS.
			Wins server	—	(Podstawowa) 000.000.000.000 (Zapasowa) 000.000.000.000	Określa adres IP serwera głównego lub dodatkowego.
			DNS server	—	(Podstawowa) 000.000.000.000 (Zapasowa) 000.000.000.000	Określa adres IP serwera głównego lub dodatkowego.


Patrz *Instrukcja obsługi dla sieci*.





Ustawienia fabryczne są wytłuszczone i oznaczone gwiazdką.


Poziom1	Poziom2	Poziom3	Poziom4	Opcje	Opisy
Sieć (Ciąg dalszy)	WLAN (Ciąg dalszy)	TCP/IP (Ciąg dalszy)	Apipa	Wł.* Wył	Automatycznie przypisuje adres IP z zakresu adresów lokalnych.
			IPv6	Wł. Wył*	Umożliwia włączenie lub wyłączenie protokołu IPv6 dla bezprzewodowej sieci LAN.
		Kreator konf.	—	—	Pozwala ręcznie skonfigurować serwer wydruków do pracy w sieci bezprzewodowej.
		WPS/AOSS	—	—	Pozwala w łatwy sposób skonfigurować ustawienia sieci bezprzewodowej za pomocą tylko jednego przycisku.
		WPS + kod PIN	—	—	Pozwala łatwo skonfigurować ustawienia sieci bezprzewodowej za pomocą WPS i kodu PIN.
		WLAN status	Status	—	Pozwala wyświetlić stan bieżącej sieci bezprzewodowej.
			Sygnał	—	Pozwala wyświetlić bieżącą wartość siły sygnału sieci bezprzewodowej.
			SSID	—	Pozwala wyświetlić bieżący identyfikator SSID.
			Tryb łącz.	—	Pozwala wyświetlić bieżący tryb komunikacji.
		Adres mac	—	—	Pozwala wyświetlić adres MAC urządzenia na panelu sterowania.
Patrz <i>Instrukcja obsługi dla sieci</i> .					
 Ustawienia fabryczne są wytłuszczone i oznaczone gwiazdką.					

Poziom1	Poziom2	Poziom3	Poziom4	Opcje	Opisy	
Sieć (Ciąg dalszy)	E-mail/ifax (Opcja dostępna po pobraniu IFAX)	Adres mail	—	—	Wprowadź adres e-mail. (maks. 60 znaków)	
		Konf. serwera	SMTP Server	Nazwa (maks. 30 znaków)	Nazwa (maks. 30 znaków)	Wprowadź adres serwera SMTP.
				Adres IP [000-255]. [000-255]. [000-255]. [000-255]		
			Port SMTP	[00001-65535]	[00001-65535]	Wprowadź numer portu SMTP.
			Auto. Dla SMTP	Brak*	Brak*	Określa metodę zabezpieczeń przy powiadamianiu za pomocą wiadomości e-mail.
				SMTP-AUTH		
				POP przed SMTP		
			POP3 server	Nazwa (maks. 30 znaków)	Nazwa (maks. 30 znaków)	Wprowadź adres serwera POP3.
				Adres IP [000-255]. [000-255]. [000-255]. [000-255]	Adres IP [000-255]. [000-255]. [000-255]. [000-255]	
Port POP3	[00001-65535]	[00001-65535]	Wprowadź numer portu POP3.			
Mailbox name	—	—	Wprowadź nazwę skrzynki pocztowej. (maks. 20 znaków)			
Mailbox pwd	—	—	Wprowadź hasło logowania do serwera POP3. (maks. 20 znaków)			
APOP	Wł. Wył*	Wł. Wył*	Włącza lub wyłącza APOP.			
Patrz <i>Instrukcja obsługi dla sieci</i> .						
 Ustawienia fabryczne są wytłuszczone i oznaczone gwiazdką.						


Poziom1	Poziom2	Poziom3	Poziom4	Opcje	Opisy	
Sieć (Ciąg dalszy)	E-mail/ifax (Opcja dostępna po pobraniu IFAX) (Ciąg dalszy)	Ustaw mail RX	Auto polling	Wł.* Wył	Automatycznie sprawdza nowe wiadomości na serwerze POP3.	
			Częst. polling	10Min*	Ustala częstotliwość sprawdzania nowych wiadomości na serwerze POP3.	
			Nagłówek	Wszystko Temat+od+do None*	Określa zawartość nagłówka wiadomości, który ma zostać wydrukowany.	
			Kasuj bł. mail	Wł.* Wył.	Automatycznie usuwa błędne wiadomości.	
			Potwierdzenie	Wł. Mdn Wył*	Odbiera wiadomości z powiadomieniami.	
		Ustaw mail TX	Ozn.wysył.Fax.	—	Wyświetla temat dołączony do danych faksu internetowego.	
			Ogranicz. Rozm	Wł. Wył*	Ogranicza rozmiar dokumentów e-mail.	
			Potwierdzenie	Wł. Wył*	Wysyła wiadomości z powiadomieniami.	
		Setup relay	Rly broadcast	Wł. Wył*	Przekazuje dokument do innego faksu przez Internet.	
			Relay domain	PrzekazXX:	Zapisuje nazwę domeny.	
			Raport przekaz	Wł. Wył*	Drukuje raport rozsyłania faksów drogą analogową.	
		Strefa czasowa	—	UTCXXX:XX	—	Ustawia strefę czasową danego kraju.
		Network I/F	—	Sieć LAN* WLAN	—	Pozwala wybrać typ połączenia sieciowego.
		Resetuj sieć	—	—	—	Przywraca wszystkie fabryczne ustawień domyślnych sieci.
		Patrz <i>Instrukcja obsługi dla sieci</i> .				
 Ustawienia fabryczne są wytłuszczone i oznaczone gwiazdką.						

Menu () (ciąg dalszy)

Poziom1	Poziom2	Poziom3	Opcje	Opisy	Strona
Druk raportów	Weryf. raport	—	—	Drukuje te listy i raporty.	Patrz ¹ .
	Pomoc	—	—		
	Szybk. wybier.	—	Porządek alfabetyczny. Porządek numerowy.		
	Dziennik faxu	—	—		
	Ustaw. użytkow.	—	—		
	Konfig sieci	—	—		
	Raport WLAN	—	—		
Specyf. aparatu	Nr seryjny	—	—	Pozwala sprawdzić numer seryjny urządzenia.	93
Wstępne ustaw.	Tryb odbioru	—	Tylko fx* Fax/tel Zew. tel / a.sekr. Ręczny	Umożliwia wybór trybu odbioru, który najbardziej odpowiada potrzebom użytkownika.	35
	Data i godzina	—	—	Powoduje wyświetlenie daty i godziny na wyświetlaczu LCD oraz jej umieszczenie w nagłówkach wysyłanych faksów.	Patrz ² .
	Ident. stacji	—	Fax: Nazwa:	Wstawia nazwę i numer faksu na każdej przesyłanej faksem stronie.	
	Tonowe/impuls	—	Tonowe* Impuls	Ustawia tryb wybierania.	
	Wybieranie ton	—	Wykrywanie Brak wykrywania*	Włącza i wyłącza wykrywanie wybierania tonowego.	92
	Ust. linii tel.	—	Zwykła* PBX ISDN	Wybiera typ linii telefonicznej.	40
¹ Patrz <i>Rozszerzony Podręcznik Użytkownika</i> . ² Patrz <i>Podręcznik szybkiej obsługi</i> .					
 Ustawienia fabryczne są wytłuszczone i oznaczone gwiazdką.					

Poziom1	Poziom2	Poziom3	Opcje	Opisy	Strona
Wstępne ustaw. (Ciąg dalszy)	Kompatybilność	—	Wysoka* Normalna Podst. (VoIP)	Pozwala ustawić prędkość modemu, ułatwiając rozwiązywanie problemów z transmisją.	92
	Reset	Sieć	—	Przywraca domyślne ustawienia fabryczne serwera druku, takie jak hasło i adres IP.	93
		Szyb. wyb&fax	—	Usuwa wszystkie zapisane numery szybkiego wybierania i numery faksów, przywraca fabryczne ustawienia domyślne funkcji Identyfikator stacji, Lista szybkiego wybierania, Raport weryfikacji transmisji i Dziennik faksów.	
		Ustawienia	—	Pozwala przywrócić wartości fabryczne wszystkich ustawień urządzenia.	
	Miejscowy jęz.	—	polski* Angielski	Pozwala na zmianę języka wyświetlacza.	Patrz ² .
<p>¹ Patrz <i>Rozszerzony Podręcznik Użytkownika</i>.</p> <p>² Patrz <i>Podręcznik szybkiej obsługi</i>.</p>					
 Ustawienia fabryczne są wytłuszczone i oznaczone gwiazdką.					

FAKS 

Poziom1	Poziom2	Poziom3	Opcje	Opisy	Strona
Rozdzielcz. FX	—	—	Standard* Wysoka B.wysoka Foto	Ustawia rozdzielczość wychodzących faksów.	Patrz ¹ .
Kontrast	—	—	Auto* Jasny Ciemny	Umożliwia rozjaśnienie lub przyciemnienie wysłanego faksu.	
Rozm. z szyby sk.	—	—	A4* A3 Letter Legal Ledger	Ustawia rozmiar skanowania szyby skanera dla faksów.	33
Faks internetowy (Opcja dostępna po pobraniu IFAX)	—	—	—	Pozwala wysłać i odbierać dokumenty faksów za pośrednictwem Internetu.	Patrz ² .
Książka tel.	Szukaj	—	Porząd. alfabet. Porząd. numer.	Numer można wybrać, naciskając tylko kilka przycisków (i przycisk Start).	47
	Ust wyb 1 prz	—	—	Zapisuje numery wybierania jednoprzyciskowego pozwalające wybierać numery przez naciśnięcie tylko kilku przycisków (i przycisku Start).	48
	Ust.szybkiewyb	—	—	Zapisuje numery szybkiego wybierania pozwalające wybierać numery przez naciśnięcie tylko kilku przycisków (i przycisku Start).	49
	Konfig. grup	—	—	Pozwala skonfigurować numery grupy na potrzeby rozsyłania.	Patrz ¹ .
Tel. wych	Wyślij faks Dodaj do ks. adr. Kasuj	—	—	Pozwala wybrać numer z historii połączeń wychodzących, a następnie wykonać połączenie telefoniczne, wysłać faks, dodać numer do wybierania szybkiego lub go usunąć.	48
¹ Patrz <i>Rozszerzony Podręcznik Użytkownika</i> . ² Patrz <i>Instrukcja obsługi dla sieci</i> .					
 Ustawienia fabryczne są wytłuszczone i oznaczone gwiazdką.					

Poziom1	Poziom2	Poziom3	Opcje	Opisy	Strona
Nadawanie	Typ wybierania (Opcja dostępna po pobraniu IFAX)	—	F/T* Eml	Pozwala wysłać ten sam faks na więcej niż jeden numer.	Patrz ¹ .
	Dodaj numer Książka tel. Zakończony	—	—		
Timer	—	—	Wł. Wył*	Ustawia godzinę w formacie 24-godzinnym, o której zostaną wysłane fakсы opóźnione.	
Trans.pakiet	—	—	Wł. Wył*	Łączy wysłane fakсы opóźnione o identycznym odbiorcy i godzinie w jednej transmisji.	
Nd.-czas rz.	—	—	Wł. Wył*	Pozwala wysłać faks bez korzystania z pamięci.	
Poll.nad.	—	—	Standard Zabesp. Wył*	Konfiguruje w urządzeniu dokument, który zostanie pobrany przez inne urządzenie faksowe.	
Polling odb.	—	—	Standard Zabesp. Timer Wył*	Konfiguruje urządzenie do wzywania innego urządzenia faksowego.	
Tryb międzyn.	—	—	Wł. Wył*	W razie trudności z wysyłaniem faksów za granicę ustawienie należy zmienić na Wł.	
Nowe ustawienia	—	—	Rozdzielcz. FX Kontrast Rozm. z szyby sk. Nd.-czas rz.	Pozwala zapisać własne ustawienia faksu.	
Reset ustawień	—	—	—	Pozwala przywrócić wartości fabryczne wszystkich ustawień.	


¹ Patrz *Rozszerzony Podręcznik Użytkownika*.

² Patrz *Instrukcja obsługi dla sieci*.



Ustawienia fabryczne są wytłuszczone i oznaczone gwiazdką.

SKANUJ ()

Poziom1	Opcja1	Opcja2	Opcja3	Opisy	Strona
Skan do pliku	—	—	—	Umożliwia skanowanie dokumentu czarno-białego lub kolorowego do komputera.	Patrz ¹ .
Skan do med. (jeśli została włożona karta pamięci lub pamięć USB Flash)	Jakość	—	Kolor 100 Kolor 200* Kolor 300 Kolor 600 CZ/B 100 CZ/B 200 CZ/B 300	Pozwala wybrać rozdzielczość skanowania i format pliku dla dokumentu.	57
	Typ pliku	—	(Po wybraniu opcji Kolor w ustawieniach jakości) PDF* JPEG		
			(Po wybraniu opcji Mono w ustawieniach jakości) TIFF PDF*		
	Rozm. z szyby sk.	—	A4* A3 Letter Legal Ledger	Ustawia rozmiar skanowania szyby skanera dla skanowanych dokumentów.	Patrz ² .
	Nazwa pliku	—	—	Pozwala zmienić nazwę pliku.	57
	Autom.przycin.	—	Wł. Wył*	Skanowanie jednocześnie wielu dokumentów umieszczonych na szybie skanera na kartę pamięci lub napęd pamięci USB Flash.	Patrz ² .
Nowe ustawienia	—	Jakość Typ pliku Rozm. z szyby sk. Autom.przycin.	Pozwala zapisać własne ustawienia skanowania.		
Reset ustawień	—	—	Pozwala przywrócić wartości fabryczne wszystkich ustawień.		
¹ Patrz <i>Instrukcja oprogramowania</i> . ² Patrz <i>Rozszerzony Podręcznik Użytkownika</i> . ³ (dotyczy użytkowników komputerów Macintosh) Przed użytkowaniem należy pobrać i zainstalować program Presto! PageManager. Dodatkowe instrukcje, patrz <i>Dostęp do pomocy technicznej Brother (Macintosh)</i> na stronie 3.					
 Ustawienia fabryczne są wytłuszczone i oznaczone gwiazdką.					

Poziom1	Opcja1	Opcja2	Opcja3	Opisy	Strona
Skanuj do sieci	(Nazwa profilu)	—	—	Umożliwia wysłanie skanowanych danych do serwera CIFS w sieci lokalnej lub w Internecie.	Patrz ¹ .
Skan do FTP	(Nazwa profilu)	—	—	Umożliwia wysłanie skanowanych danych za pośrednictwem protokołu FTP.	
Skan do e-mail	PC	—	—	Umożliwia skanowanie dokumentu czarno-białego lub kolorowego do programu poczty e-mail.	
	Serwer poczty (Opcja dostępna po pobraniu IFAX)	Ręcznie	—	Pozwala wprowadzić adres e-mail za pomocą klawiatury.	
		Książka tel.	Porząd. alfabet. Porząd. numer.	Umożliwia wyszukiwanie adresów e-mail zapisanych w urządzeniu.	
		Jakość	Kolor 100 Kolor 200* Kolor 300 Kolor 600 CZ/B 100 CZ/B 200 CZ/B 300	Pozwala wybrać format pliku podczas wysyłania skanowanych danych za pośrednictwem serwera e-mail.	
			Typ pliku	(Po wybraniu opcji Kolor w ustawieniach jakości) PDF* JPEG	
(Po wybraniu opcji Mono w ustawieniach jakości) TIFF PDF*					
Rozm. z szyby sk.	A4* A3 Letter Legal Ledger	Ustawia rozmiar skanowania szyby skanera dla skanowanych dokumentów.			

¹ Patrz *Instrukcja oprogramowania*.


² Patrz *Rozszerzony Podręcznik Użytkownika*.

³ (dotyczy użytkowników komputerów Macintosh)

Przed użytkowaniem należy pobrać i zainstalować program Presto! PageManager. Dodatkowe instrukcje, patrz *Dostęp do pomocy technicznej Brother (Macintosh)* na stronie 3.



Ustawienia fabryczne są wytłuszczone i oznaczone gwiazdką.

Poziom1	Opcja1	Opcja2	Opcja3	Opisy	Strona
Skan do e-mail (Ciąg dalszy)	Serwer poczty (Opcja dostępna po pobraniu IFAX) (Ciąg dalszy)	Nowe ustawienia	Jakość Typ pliku Rozm. z szyby sk.	Pozwala zapisać własne ustawienia skanowania.	Patrz ¹ .
		Reset ustawień	—	Pozwala przywrócić wartości fabryczne wszystkich ustawień.	
Skan do OCR ³	—	—	—	Umożliwia przekonwertowanie dokumentu tekstowego do edytowalnego pliku tekstowego.	
Skan do obrazu	—	—	—	Umożliwia skanowanie kolorowego zdjęcia do programu graficznego.	
<p>¹ Patrz <i>Instrukcja oprogramowania</i>.</p> <p>² Patrz <i>Rozszerzony Podręcznik Użytkownika</i>.</p> <p>³ (dotyczy użytkowników komputerów Macintosh) Przed użytkowaniem należy pobrać i zainstalować program Presto! PageManager. Dodatkowe instrukcje, patrz <i>Dostęp do pomocy technicznej Brother (Macintosh)</i> na stronie 3.</p>					
 Ustawienia fabryczne są wytłuszczone i oznaczone gwiazdką.					


KOPIUJ ()


Poziom1	Poziom2	Poziom3	Opcje	Opisy	Strona
Jakość	—	—	Szybka Normalna* Najlepsza	Pozwala wybrać rozdzielczość kopiowania dla następnej kopii.	Patrz ¹ .
Typ papieru	—	—	Papier zwykły* Papier inkjet Brother BP71 Brother BP61 Inny błyszczący Folia	Pozwala wybrać typ papieru odpowiadający papierowi na tacy.	52
Form. papieru	—	—	A4* A5 (tylko taca 1) A3 10x15cm (tylko taca 1) Letter Legal Ledger	Pozwala wybrać rozmiar papieru odpowiadający papierowi na tacy.	52
Wybierz tacę (MFC-J6710DW)	—	—	Taca nr 1 Taca nr 2 Wybór aut.*	Pozwala wybrać tacę, która będzie używana w trybie kopiowania.	52
Pow. / zmniejsz	100%*	—	—	—	Patrz ¹ .
	Powiększ	—	198% 10x15cm→A4 186% 10x15cm→LTR 141% A4→A3, A5→A4	Można wybrać stopień powiększenia dla następnej kopii.	
	Pomniejsz	—	97% LTR→A4 93% A4→LTR 83% LGL→A4 69% A3→A4, A4→A5 47% A4→10x15cm	Można wybrać stopień pomniejszenia dla następnej kopii.	
	Dopas. do str.	—	—	Urządzenie automatycznie dostosuje rozmiar do ustawionego przez użytkownika rozmiaru papieru.	
	Wybór (25-400%)	—	—	Pozwala wybrać stopień powiększenia lub pomniejszenia dla danego typu dokumentu.	

¹ Patrz *Rozszerzony Podręcznik Użytkownika*.



Ustawienia fabryczne są wytłuszczone i oznaczone gwiazdką.

Poziom1	Poziom2	Poziom3	Opcje	Opisy	Strona
Gęstość	—	—	<input type="checkbox"/> <input type="checkbox"/> <input type="checkbox"/> <input type="checkbox"/> <input checked="" type="checkbox"/> <input type="checkbox"/> <input type="checkbox"/> <input type="checkbox"/> <input checked="" type="checkbox"/> <input type="checkbox"/> <input type="checkbox"/> <input type="checkbox"/> <input checked="" type="checkbox"/> <input type="checkbox"/> <input type="checkbox"/> * <input type="checkbox"/> <input checked="" type="checkbox"/> <input type="checkbox"/> <input type="checkbox"/> <input type="checkbox"/> <input type="checkbox"/> <input type="checkbox"/> <input type="checkbox"/> <input type="checkbox"/> <input type="checkbox"/>	Umożliwia dostosowanie gęstości kopii.	Patrz ¹ .
Plik/sort	—	—	Plik* Sort	Pozwala wybrać układanie kopii bez sortowania lub z sortowaniem podczas wykonywania wielu kopii.	
Układ strony	—	Wył. (1 na 1)* 2 na 1 (P) 2 na 1 (L) 2 na 1 (ID) 4 na 1 (P) 4 na 1 (L) 1 do 2 Poster (2 x 1) Poster (2 x 2) Poster (3 x 3)	Po wybraniu rozmiaru A3 lub Ledger: (jeśli została wybrana opcja 2 na 1) LGRx2 → LGRx1 LTRx2 → LGRx1 A3x2 → A3x1 A4x2 → A3x1 (Po wybraniu funkcji plakatu 2x2) LGRx1 → LGRx4 LTRx1 → LGRx4 A3x1 → A3x4 A4x1 → A3x4	Pozwala wykonać N kopii lub plakatów na 1 arkuszu.	
Dost. pochyl.	—	—	Auto* Wył	Jeśli skanowana kopia jest przechylona, urządzenie może automatycznie skorygować dane.	
Kopia dwustronna	Wł.	Typ odbicia	Wzdłuż dł kraw(P)* Wzdłuż dł kraw(L) Wzdłuż kr kraw(P) Wzdłuż kr kraw(L)	Włącza lub wyłącza druk dwustronny. Pozwala także wybrać druk dwustronny wzdłuż długiej krawędzi lub wzdłuż krótkiej krawędzi.	
		Zaawansowane	Normalne* DX1 DX2		
		Ust. A3/LGR DX	Dopasuj do strony* Zachowaj skalę		
	Wył*	—	—		
¹ Patrz <i>Rozszerzony Podręcznik Użytkownika</i> .					
 Ustawienia fabryczne są wytłuszczone i oznaczone gwiazdką.					

Poziom1	Poziom2	Poziom3	Opcje	Opisy	Strona
Ust. zaawansowane	—	—	Wył* Oszcz. atram. Cienki papier Kop. książki Kop.znak wodny	Pozwala wybrać różne ustawienia kopiowania, takie jak Kop. książki i Kop.znak wodny.	Patrz ¹ .
Nowe ustawienia	—	—	Jakość Wybierz tace (MFC-J6710DW) Pow. / zmniejsz Gęstość Układ strony Dost. pochyl. Oszcz. atram. Cienki papier Kopia dwustronna	Pozwala zapisać ustawienia kopiowania użytkownika.	
Reset ustawień	—	—	—	Pozwala przywrócić wartości fabryczne wszystkich ustawień.	
¹ Patrz <i>Rozszerzony Podręcznik Użytkownika</i> .					
 Ustawienia fabryczne są wytłuszczone i oznaczone gwiazdką.					

Ustawienia kopiowania ze znakiem wodnym

Opcja1	Opcja2	Opcja3	Opcja4	Opisy	Strona
Szablon	Tekst	—	CONFIDENTIAL* DRAFT COPY	Umieszcza na dokumencie tekst w postaci znaku wodnego pobierany z wybranego szablonu.	Patrz ¹ .
	Pozycja		A B C D E* F G H I Wzór		
	Rozmiar		Mały Średni* Duży		
	Kąt		-90° -45* 0° 45° 90°		
	Przezroczyst.		-2 -1 0* +1 +2		
	Kolor		Czerwony Pomarańczowy Żółty Niebieski Zielony Fioletowy Czarny*		
	Zastosuj		—		

¹ Patrz *Rozszerzony Podręcznik Użytkownika*.



Ustawienia fabryczne są wytłuszczone i oznaczone gwiazdką.




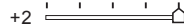

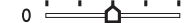







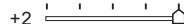





Opcja1	Opcja2	Opcja3	Opcja4	Opisy	Strona
Nośnik	(Wybierz obraz z nośnika)	Pozycja	A B C D E* F G H I Wzór	Umieszcza w dokumencie logo lub tekst w postaci znaku wodnego, używając obrazu z wymiennego nośnika danych.	Patrz ¹ .
		Rozmiar	Mały Średni* Duży		
		Kąt	-90° -45°* 0° 45° 90°		
		Przezroczyst.	-2 -1 0* +1 +2		
		Zastosuj	—		
Skan	(Ustaw dokument znaku wodnego, a następnie naciśnij przycisk Start).	Przezroczyst.	-2 -1 0* +1 +2	Umieszcza w dokumencie logo lub tekst w postaci znaku wodnego pobierany podczas skanowania papierowego dokumentu.	
		Zastosuj	—		
¹ Patrz <i>Rozszerzony Podręcznik Użytkownika</i> .					
 Ustawienia fabryczne są wytłuszczone i oznaczone gwiazdką.					

PHOTO CAPTURE ()


Poziom1	Poziom2	Poziom3	Opcje	Opisy	Strona
Przejrzyj zdj.	—	—	Sprawdź ustawienia drukowania w poniższej tabeli.	Umożliwia wyświetlanie zdjęć na ekranie LCD.	56
Druk indeksu	Format Układu	—	6 obrazów/linię* 5 obrazów/linię	Umożliwia wydrukowanie strony z miniaturami.	Patrz ¹ .
	Typ papieru		Papier zwykły* Papier inkjet Brother BP71 Brother BP61 Inny błyszczący		
	Form. papieru		A4* Letter		
Druk zdjęć	—	—	Sprawdź ustawienia drukowania w poniższej tabeli.	Pozwala drukować poszczególne obrazy.	
Efekty foto	Autokorekta	—		Za pomocą tych ustawień można dostosować zdjęcia.	
	Zwięk. odciena Ulepsz. scen. Likw. czerw. oczu Krajobraz nocny Dużo światła Tablica Monochromatyczny Sepia				
Szukaj wg. daty	—	—		Umożliwia wyszukiwanie zdjęć wg daty.	
Druk wsz. zdj	—	—		Pozwala wydrukować wszystkie zdjęcia z karty pamięci lub pamięci USB Flash.	
Pokaz slajdow	—	—		Urządzenie rozpocznie wyświetlanie zdjęć w trybie Pokaz slajdów.	
Ozdabianie	—	—		Funkcja pozwala przyciąć zdjęcie i wydrukować jego część.	
¹ Patrz <i>Rozszerzony Podręcznik Użytkownika</i> .					
 Ustawienia fabryczne są wytłuszczone i oznaczone gwiazdką.					

Ustawienia drukowania


Opcja1	Opcja2	Opcja3	Opcja4	Opisy	Strona																									
Jakość druku (Opcja niedostępna przy drukowaniu DPOF).	Normalna Foto*	—	—	Pozwala wybrać jakość wydruku.	Patrz ¹ .																									
Typ papieru	Papier zwykły Papier inkjet Brother BP71 Brother BP61 Inny błyszczący*	—	—	Pozwala wybrać typ papieru.																										
Form. papieru	10x15cm* 13x18cm A4 A3 Letter Ledger	(Po wybraniu formatu A4 lub Letter) 8x10cm 9x13cm 10x15cm 13x18cm 15x20cm Wymiar max.*	—	Wybiera rozmiar papieru i wydruku.																										
Jasność (Opcja niedostępna w przypadku wybrania pozycji Efekty foto).	<table border="0"> <tr><td><input type="checkbox"/></td><td><input type="checkbox"/></td><td><input type="checkbox"/></td><td><input type="checkbox"/></td><td><input type="checkbox"/></td></tr> <tr><td><input type="checkbox"/></td><td><input type="checkbox"/></td><td><input type="checkbox"/></td><td><input checked="" type="checkbox"/></td><td><input type="checkbox"/></td></tr> <tr><td><input type="checkbox"/></td><td><input type="checkbox"/></td><td><input checked="" type="checkbox"/></td><td><input type="checkbox"/></td><td><input type="checkbox"/></td></tr> <tr><td><input type="checkbox"/></td><td><input checked="" type="checkbox"/></td><td><input type="checkbox"/></td><td><input type="checkbox"/></td><td><input type="checkbox"/></td></tr> <tr><td><input checked="" type="checkbox"/></td><td><input type="checkbox"/></td><td><input type="checkbox"/></td><td><input type="checkbox"/></td><td><input type="checkbox"/></td></tr> </table>	<input type="checkbox"/>	<input type="checkbox"/>	<input type="checkbox"/>	<input type="checkbox"/>	<input type="checkbox"/>	<input type="checkbox"/>	<input type="checkbox"/>	<input type="checkbox"/>	<input checked="" type="checkbox"/>	<input type="checkbox"/>	<input type="checkbox"/>	<input type="checkbox"/>	<input checked="" type="checkbox"/>	<input type="checkbox"/>	<input type="checkbox"/>	<input type="checkbox"/>	<input checked="" type="checkbox"/>	<input type="checkbox"/>	<input type="checkbox"/>	<input type="checkbox"/>	<input checked="" type="checkbox"/>	<input type="checkbox"/>	<input type="checkbox"/>	<input type="checkbox"/>	<input type="checkbox"/>	—	—	Dostosowuje jasność.	
<input type="checkbox"/>	<input type="checkbox"/>	<input type="checkbox"/>	<input type="checkbox"/>	<input type="checkbox"/>																										
<input type="checkbox"/>	<input type="checkbox"/>	<input type="checkbox"/>	<input checked="" type="checkbox"/>	<input type="checkbox"/>																										
<input type="checkbox"/>	<input type="checkbox"/>	<input checked="" type="checkbox"/>	<input type="checkbox"/>	<input type="checkbox"/>																										
<input type="checkbox"/>	<input checked="" type="checkbox"/>	<input type="checkbox"/>	<input type="checkbox"/>	<input type="checkbox"/>																										
<input checked="" type="checkbox"/>	<input type="checkbox"/>	<input type="checkbox"/>	<input type="checkbox"/>	<input type="checkbox"/>																										
Kontrast (Opcja niedostępna w przypadku wybrania pozycji Efekty foto).	<table border="0"> <tr><td><input checked="" type="checkbox"/></td><td><input checked="" type="checkbox"/></td><td><input checked="" type="checkbox"/></td><td><input checked="" type="checkbox"/></td><td><input checked="" type="checkbox"/></td></tr> <tr><td><input checked="" type="checkbox"/></td><td><input checked="" type="checkbox"/></td><td><input checked="" type="checkbox"/></td><td><input checked="" type="checkbox"/></td><td><input checked="" type="checkbox"/></td></tr> <tr><td><input checked="" type="checkbox"/></td><td><input checked="" type="checkbox"/></td><td><input checked="" type="checkbox"/></td><td><input checked="" type="checkbox"/></td><td><input checked="" type="checkbox"/></td></tr> <tr><td><input checked="" type="checkbox"/></td><td><input checked="" type="checkbox"/></td><td><input checked="" type="checkbox"/></td><td><input checked="" type="checkbox"/></td><td><input checked="" type="checkbox"/></td></tr> <tr><td><input checked="" type="checkbox"/></td><td><input checked="" type="checkbox"/></td><td><input checked="" type="checkbox"/></td><td><input checked="" type="checkbox"/></td><td><input checked="" type="checkbox"/></td></tr> </table>	<input checked="" type="checkbox"/>	<input checked="" type="checkbox"/>	<input checked="" type="checkbox"/>	<input checked="" type="checkbox"/>	<input checked="" type="checkbox"/>	<input checked="" type="checkbox"/>	<input checked="" type="checkbox"/>	<input checked="" type="checkbox"/>	<input checked="" type="checkbox"/>	<input checked="" type="checkbox"/>	<input checked="" type="checkbox"/>	<input checked="" type="checkbox"/>	<input checked="" type="checkbox"/>	<input checked="" type="checkbox"/>	<input checked="" type="checkbox"/>	<input checked="" type="checkbox"/>	<input checked="" type="checkbox"/>	<input checked="" type="checkbox"/>	<input checked="" type="checkbox"/>	<input checked="" type="checkbox"/>	<input checked="" type="checkbox"/>	<input checked="" type="checkbox"/>	<input checked="" type="checkbox"/>	<input checked="" type="checkbox"/>	<input checked="" type="checkbox"/>	—	—	Dostosowuje kontrast.	
<input checked="" type="checkbox"/>	<input checked="" type="checkbox"/>	<input checked="" type="checkbox"/>	<input checked="" type="checkbox"/>	<input checked="" type="checkbox"/>																										
<input checked="" type="checkbox"/>	<input checked="" type="checkbox"/>	<input checked="" type="checkbox"/>	<input checked="" type="checkbox"/>	<input checked="" type="checkbox"/>																										
<input checked="" type="checkbox"/>	<input checked="" type="checkbox"/>	<input checked="" type="checkbox"/>	<input checked="" type="checkbox"/>	<input checked="" type="checkbox"/>																										
<input checked="" type="checkbox"/>	<input checked="" type="checkbox"/>	<input checked="" type="checkbox"/>	<input checked="" type="checkbox"/>	<input checked="" type="checkbox"/>																										
<input checked="" type="checkbox"/>	<input checked="" type="checkbox"/>	<input checked="" type="checkbox"/>	<input checked="" type="checkbox"/>	<input checked="" type="checkbox"/>																										
¹ Patrz <i>Rozszerzony Podręcznik Użytkownika</i> .																														
 Ustawienia fabryczne są wytłuszczone i oznaczone gwiazdką.																														

Opcja1	Opcja2	Opcja3	Opcja4	Opisy	Strona
Wzmoc.koloru (Opcja niedostępna w przypadku wybrania pozycji Efekty foto).	Wł. Wył*	Balans bieli	+2  +1  0  -1  -2 	Dostosowuje odcienie białych obszarów.	Patrz ¹ .
		Ostrość	+2  +1  0  -1  -2 	Uwypukla szczegóły obrazu.	
		Gęstość koloru	+2  +1  0  -1  -2 	Dostosowuje całkowitą ilość koloru w obrazie.	
Kadrowanie	Wł.* Wył	—	—	Przycina obraz dookoła brzegu, aby dopasować go do rozmiaru papieru i rozmiaru wydruku. Wyłącz tę funkcję, aby drukować całe obrazy lub zapobiec niepożądanemu zmniejszeniu obszaru zdjęcia.	
Bez brzegu	Wł.* Wył	—	—	Ta funkcja rozszerza drukowany obszar, dopasowując go do brzegów papieru.	
Wydruk daty (Opcja niedostępna przy drukowaniu DPOF).	Wł. Wył*	—	—	Drukuje datę na zdjęciach.	
Nowe ustawienia	Jakość druku Typ papieru Form.papieru Jasność Kontrast Wzmoc.koloru Kadrowanie Bez brzegu Wydruk daty	—	—	Pozwala zapisać ustawienia drukowania użytkownika.	
Reset ustawień	—	—	—	Pozwala przywrócić wartości fabryczne wszystkich ustawień.	
¹ Patrz <i>Rozszerzony Podręcznik Użytkownika</i> .					
 Ustawienia fabryczne są wytłuszczone i oznaczone gwiazdką.					


Książka tel. (▲)

Poziom1	Poziom2	Poziom3	Opcje	Opisy	Strona
Szukaj	—	—	Porząd. alfabet. Porząd. numer.	Numery można wyszukiwać według nazw zapisanych w pamięci szybkiego wybierania.	47
Ust wyb 1 prz	—	—	—	Najczęściej wybierane numery można przypisać do przycisków wybierania jednoprzyciskowego.	48
Ust. szybkiwyb	—	—	—	Zapisuje numery szybkiego wybierania pozwalające wybierać numery przez naciśnięcie tylko kilku przycisków (i przycisku Start).	49
Konfig. grup	—	—	—	Ustawia numery grup na potrzeby rozsyłania.	Patrz ¹ .
¹ Patrz <i>Rozszerzony Podręcznik Użytkownika</i> .					
 Ustawienia fabryczne są wytłuszczone i oznaczone gwiazdką.					

Powtórz wybieranie/Pauza ()

Poziom1	Poziom2	Poziom3	Opcje	Opisy	Strona
Połącz. wych.	Wyślij faks Dodaj do ks. adr. Kasuj	—	—	Pozwala wybrać numer z historii połączeń wychodzących, a następnie wykonać połączenie telefoniczne, wysłać faks, dodać numer do wybierania szybkiego lub go usunąć.	48
 Ustawienia fabryczne są wytłuszczone i oznaczone gwiazdką.					

Przeł. faksów ()

Poziom1	Poziom2	Poziom3	Opcje	Opisy	Strona
Przeł. faksów	—	—	WŁ WYŁ*	Pozwala wyświetlić wysyłane i odbierane fakсы na ekranie LCD.	38
 Ustawienia fabryczne są wytłuszczone i oznaczone gwiazdką.					

Wprowadzanie tekstu

Przy konfigurowaniu niektórych pozycji menu, np. identyfikatora stacji, zachodzi potrzeba wprowadzenia tekstu. Na większości przycisków nadrukowano trzy lub cztery litery. Jedynie na przyciskach **0**, **#** i ***** nie nadrukowano liter, ponieważ są one używane jako znaki specjalne.

Aby wybrać właściwy znak, naciśnij odpowiedni przycisk na klawiaturze tyle razy, ile przedstawiono w tabeli.

Naciśnij przycisk	jednokrotnie	dwukrotnie	trzykrotnie	czterokrotnie	pięciokrotnie
2	A	B	C	2	A
3	D	E	F	3	D
4	G	H	I	4	G
5	J	K	L	5	J
6	M	N	O	6	M
7	P	Q	R	S	7
8	T	U	V	8	T
9	W	X	Y	Z	9

Wstawianie spacji

Aby wprowadzić spację w numerze faksu, naciśnij jednokrotnie przycisk ► pomiędzy cyframi. Aby wprowadzić spację w nazwie, naciśnij dwukrotnie przycisk ► pomiędzy znakami.

Dokonywanie poprawek

W przypadku wprowadzenia nieprawidłowego znaku i konieczności jego zmiany naciśnij przycisk ◀ lub ▶, aby przesunąć kursor pod nieprawidłowy znak. Następnie naciśnij przycisk **Wyczyść**. Wprowadź prawidłowy znak. Istnieje także możliwość kopiowania i wstawiania znaków.

Powtarzanie liter

Jeśli wymagane jest wprowadzenie litery znajdującej się na tym samym przycisku, na którym znajduje się poprzednio wprowadzona litera, przed ponownym naciśnięciem przycisku naciśnij przycisk ►, aby przesunąć kursor w prawo.

Znaki specjalne i symbole

Naciśnij kilkakrotnie przycisk *****, **#** lub **0**, aż zostanie wyświetlony wymagany znak specjalny lub symbol.

Naciśnij przycisk ***** aby wybrać (spacja) ! " # \$ % & ' () * + , - . / €

Naciśnij przycisk **#** aby wybrać ; : < = > ? @ [] ^ _

Naciśnij przycisk **0** aby wybrać Ą Ć Ę Ł Ń Ó Ś Ź Ż 0

Ogólne



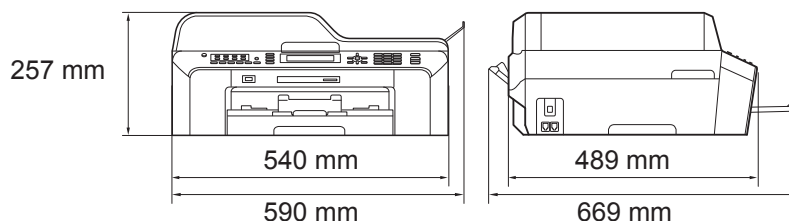
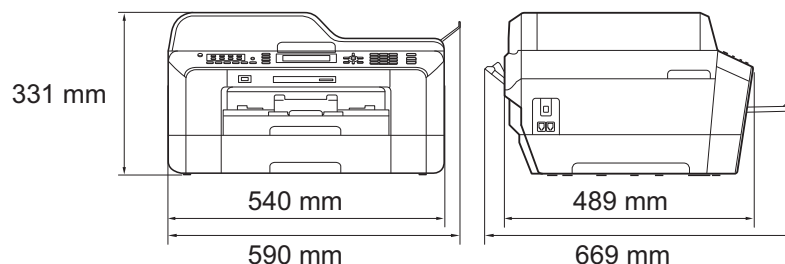
Informacja

Niniejszy rozdział zawiera zestawienie danych technicznych urządzenia. Szczegółowe dane techniczne można znaleźć na stronie internetowej <http://www.brother.com/>.

Typ drukarki	Atramentowa	
Metoda drukowania	Mono:	Piezoelektryczna, dysza 210 × 1
	Kolor:	Piezoelektryczna, dysze 210 × 3
Pojemność pamięci	64 MB	
LCD (wyświetlacz ciekłokrystaliczny)	Panoramiczny kolorowy wyświetlacz LCD TFT o przekątnej 3,3 cali (82,8 mm)	
Źródło zasilania	Prąd przemienny o napięciu od 220 do 240 V, 50/60 Hz	
Zużycie energii ¹	Tryb kopiowania:	Okolo 26 W ²
	Tryb gotowości:	Okolo 7,5 W
	Tryb uśpienia:	Okolo 4 W
	Wył.:	Okolo 0,3 W

¹ Pomiar wykonany przy urządzeniu podłączonym do interfejsu USB.

² Drukowanie jednostronne wzoru określonego normą ISO/IEC 24712 w rozdzielczości standardowej/dokumentowej z wykorzystaniem podajnika ADF.

**Wymiary
(MFC-J6510DW)****(MFC-J6710DW)**

Waga	(MFC-J6510DW)	15,8 kg
	(MFC-J6710DW)	18,2 kg
Hałas	Praca:	LPAm = 50 dB lub mniej ¹
Hałas wg ISO9296	Kopiowanie:	(MFC-J6510DW) LWAd = 6,38 B(A) ² (mono) LWAd = 6,01 B(A) (kolor)
		(MFC-J6710DW) LWAd = 6,31 B(A) ² (mono) LWAd = 6,22 B(A) (kolor)
	Gotowość:	(MFC-J6510DW) LWAd = 3,05 B(A) (mono/kolor)
		(MFC-J6710DW) LWAd = 3,07 B(A) (mono/kolor)
Temperatura	Praca:	od 10 do 35 °C
	Najlepsza jakość drukowania:	od 20 do 33 °C
Wilgotność	Praca:	20 do 80% (bez kondensacji)
	Najlepsza jakość drukowania:	20 do 80% (bez kondensacji)
ADF (automatyczny podajnik dokumentów)	Do 35 stron	
Rozmiar dokumentu	Papier: o rozmiarze A4 lub Letter	80 g/m ²
	Szerokość podajnika ADF:	148 mm do 297 mm
	Długość podajnika ADF:	148 mm do 431,8 mm
	Szerokość szyby skanera:	maks. 297 mm
	Długość szyby skanera:	maks. 431,8 mm

¹ Hałas zależy od warunków drukowania.

² Urządzenia biurowe o poziomie LWAd > 6,30 B (A) nie nadają się do użytku w pomieszczeniach, w których ludzie wykonują głównie prace umysłowe. Ze względu na wysoki poziom hałasu, urządzenia takie należy ustawić w osobnych pomieszczeniach.

Nośniki do drukowania

Wejście papieru

Taca papieru 1

- Typ papieru:

Papier zwykły, papier do drukarek atramentowych (papier powlekany), papier błyszczący¹ i folie^{1 2}

- Rozmiar papieru:

A4, Ledger, A3, Legal, Executive, Letter, A5, A6, JIS B4, JIS B5, Koperty (rozmiar handlowy nr 10, DL, C5, Monarch, Y4), Fotografie 10 × 15 cm, Fotografie L 89 × 127 mm, Fotografie 2L 13 × 18 cm, Karta indeksu i Karta pocztowa³

Szerokość: 89 mm - 297 mm

Długość: 127 mm - 431,8 mm

Szczegółowe informacje, patrz *Gramatura i grubość papieru* na stronie 27.

- Maksymalna pojemność tacy papieru:

Okolo 250 arkuszy zwykłego papieru o gramaturze 80 g/m²

Taca papieru 2 (MFC-J6710DW)

- Typ papieru:

Papier zwykły

- Rozmiar papieru:

A4, Ledger, A3, Legal, Executive, Letter, JIS B4, JIS B5

Szerokość: 182 mm - 297 mm

Długość: 257 mm - 431,8 mm

Szczegółowe informacje, patrz *Gramatura i grubość papieru* na stronie 27.

- Maksymalna pojemność tacy papieru:

Okolo 250 arkuszy zwykłego papieru o gramaturze 80 g/m²

¹ W przypadku folii i papieru błyszczącego należy usuwać wydrukowane strony z tacy wyjściowej papieru natychmiast po ich wysunięciu z urządzenia, co pozwoli uniknąć smug.

² Należy używać wyłącznie materiałów przeznaczonych dla drukarek atramentowych.

³ Patrz *Typ i rozmiar papieru dla poszczególnych operacji* na stronie 26.

Wejście papieru

(Ciąg dalszy)

Gniazdo podawania ręcznego

■ Typ papieru:

Papier zwykły, papier do drukarek atramentowych (papier powlekany), papier błyszczący¹, folie^{1 2}, koperty i Etykiety

■ Rozmiar papieru:

A4, Ledger, A3, Legal, Executive, Letter, A5, A6, JIS B4, JIS B5, Koperty (rozmiar handlowy nr 10, DL, C5, Monarch, Y4), Fotografie 10 × 15 cm, Fotografie L 89 × 127 mm,

Fotografie 2L 13 × 18 cm, Karta indeksu i Karta pocztowa³

Szerokość: 89 mm - 297 mm

Długość: 127 mm - 431,8 mm

Szczegółowe informacje, patrz *Gramatura i grubość papieru* na stronie 27.

■ Maksymalna pojemność tacy papieru:

1 arkusz specjalnego nośnika do drukowania

Wyjście papieru

Do 50 arkuszy zwykłego papieru A4 (podawanie do tacy wyjściowej papieru wydrukiem do góry)¹

¹ W przypadku folii i papieru błyszczącego należy usuwać wydrukowane strony z tacy wyjściowej papieru natychmiast po ich wysunięciu z urządzenia, co pozwoli uniknąć smug.

² Należy używać wyłącznie materiałów przeznaczonych dla drukarek atramentowych.

³ Patrz *Typ i rozmiar papieru dla poszczególnych operacji* na stronie 26.

Faks

Zgodność	ITU-T Super Group 3
Szybkość modemu	Automatyczna renegocjacja warunków połączenia 33 600 bps
Szerokość skanowania	288 mm (A3)
Szerokość drukowania	291 mm (A3)
Skala szarości	Poziomy: 64 (czarno-białe) / 256 (kolorowe)
Rozdzielczość	Standardowa 203 × 98 dpi (mono) 203 × 196 dpi (kolor) Wysoka 203 × 196 dpi (mono/kolor) Bardzo wysoka 203 × 392 dpi (mono) Fotografie 203 × 196 dpi (mono)
Wybieranie jednoprzyciskowe	16 (8 × 2)
Szybkie wybieranie Grupy	100 stacji × 2 numery Do 6
Rozsyłanie	266 (200 dla szybkiego wybierania/16 dla wybierania jednoprzyciskowego/50 dla wybierania ręcznego)
Automatyczne wybieranie ponowne	3-krotne w odstępach co 5 minut
Pamięć transmisji	Do 400 ¹ stron
Odbiór po wyczerpaniu papieru	Do 400 ¹ stron

¹ Termin „Strony” odnosi się do „Karty Testu ITU-T nr 1” (typowy list firmowy, rozdzielczość standardowa, kod MMR). Do danych technicznych i materiałów drukowanych mogą zostać wprowadzone zmiany bez uprzedniego powiadomienia.

Kopiowanie

Kolor/Czarno-białe	Tak/Tak
Szerokość kopiowania	Maks. 291 mm
Kopie wielokrotne	Układa/sortuje do 99 stron
Powiększanie/ pomniejszanie	25% do 400% (w przyrostach co 1%)
Rozdzielczość	Wydruki do 1 200 × 1 200 dpi
Druk dwustronny	<ul style="list-style-type: none">■ Typ papieru: Papier zwykły■ Rozmiar papieru: A4, Ledger¹, A3¹, Legal, Letter, A5

¹ Minimalny margines górny i dolny 22 mm

PhotoCapture Center™

Zgodne nośniki ¹	Memory Stick™ (16 MB - 128 MB) Memory Stick PRO™ (256 MB - 32 GB) Memory Stick Duo™ (16 MB - 128 MB) Memory Stick PRO Duo™ (256 MB - 32 GB) Memory Stick Micro™ (M2™) z adapterem MultiMedia Card (32 MB - 2 GB) MultiMedia Card plus (128 MB - 4 GB) SD (16 MB do 2 GB) miniSD z adapterem microSD z adapterem SDHC (4 GB do 32 GB) miniSDHC z adapterem microSDHC z adapterem Nośnik pamięci USB Flash ²
Rozdzielczość	Do 1 200 × 2 400 dpi
Rozszerzenie pliku (Format nośnika)	DPOF (wersja 1.0, wersja 1.1), Exif DCF (do wersji 2.1)
(Format obrazu)	Druk fotografii: JPEG ³ , AVI ⁴ , MOV ⁴ Skanowanie do nośnika: JPEG, PDF (kolor) TIFF, PDF (czarno-białe)
Liczba plików	Do 999 plików (W tym folder na karcie pamięci lub pamięci USB Flash).
Folder	Plik należy zapisać w folderze 4 poziomu karty pamięci lub nośnika USB Flash.
Bez obramowania	A4, Letter, Ledger, A3, Fotografie 10 × 15 cm, Fotografie 2L 13 × 18 cm ⁵

¹ Karty pamięci, adaptory i pamięci USB Flash nie znajdują się w zestawie.

² Standard USB 2.0
Urządzenie pamięci masowej USB od 16 MB do 32 GB
Obsługiwany format: FAT12/FAT16/FAT32

³ Progresywny format JPEG nie jest obsługiwany.

⁴ Tylko Motion JPEG

⁵ Patrz *Typ i rozmiar papieru dla poszczególnych operacji* na stronie 26.

PictBridge

Zgodność

Obsługuje standard PictBridge zgodnie z wymogami stowarzyszenia CIPA DC-001 (Camera & Imaging Products Association).

Dodatkowe informacje można znaleźć na stronie internetowej <http://www.cipa.jp/pictbridge/>.

Interfejs

Bezpośredni interfejs USB

Skaner

Kolor/Czarno-białe	Tak/Tak
Zgodny z TWAIN	Tak (Windows® 2000 Professional/Windows® XP/ Windows® XP Professional x64 Edition/Windows Vista®/ Windows® 7) Mac OS X 10.4.11, 10.5.x, 10.6.x ¹
Zgodny z WIA	Tak (Windows® XP ² /Windows Vista®/Windows® 7)
Zgodny z ICA	Tak (Mac OS X 10.6.x)
Głębia koloru	48-bitowa obróbka koloru (wejściowa) 24-bitowa obróbka koloru (wyjściowa)
Rozdzielczość	Do 19 200 × 19 200 dpi (interpolowana) ³ Do 2 400 × 2 400 dpi (optyczna) (szyba skanera) Do 2 400 × 1 200 dpi (optyczna) (podajnik ADF)
Prędkość skanowania	Czarno-białe: do 3,49 s. Kolor: do 3,37 s. (rozmiar A4 przy 100 × 100 dpi)
Szerokość skanowania	Do 291 mm
Długość skanowania	Do 426 mm
Skala szarości	256 poziomów

¹ Najnowsze aktualizacje sterowników dla systemów Mac OS X można znaleźć pod adresem <http://solutions.brother.com/>.

² System Windows® XP opisany w niniejszym Podręczniku użytkownika to wersja Windows® XP Home Edition, Windows® XP Professional, i Windows® XP Professional x64 Edition.

³ Maksymalna rozdzielczość skanowania przy użyciu sterownika WIA dla systemu Windows® XP, Windows Vista® i Windows® 7: 1 200 × 1 200 dpi (rozdzielczość do 19 200 × 19 200 dpi można wybrać przy użyciu narzędzia skanera Brother).

Drukarka

Rozdzielczość	Do 1 200 × 6 000 dpi
Szerokość drukowania	291 mm [297 mm (bez obramowania) ¹] ³
Bez obramowania	A4, Letter, Ledger, A3, A6, B4, Fotografie 10 × 15 cm, Karta indeksu 127 × 203 mm Fotografie L 89 × 127 mm, Fotografie 2L 13 × 18 cm ²
Druk dwustronny	■ Typ papieru: Papier zwykły ■ Rozmiar papieru: A4, Letter, Ledger ⁴ , A3 ⁴ , Legal, A5, A6, Executive, B4 ⁴ , B5
Prędkość drukowania ⁵	

¹ Po włączeniu funkcji drukowania bez obramowania.

² Patrz *Typ i rozmiar papieru dla poszczególnych operacji* na stronie 26.

³ Podczas drukowania na papierze w formacie A3.

⁴ Minimalny margines górny i dolny 22 mm

⁵ Szczegółowe dane techniczne można znaleźć na stronie internetowej <http://www.brother.com/>.

Interfejsy

USB ^{1 2}	Przewód interfejsu USB 2.0 nie może być dłuższy niż 2 m.
Przewód LAN ³	Przewód UTP Ethernet kategorii 5 lub wyższej.
Bezprzewodowa sieć LAN	IEEE 802.11b/g/n (tryb infrastruktury/tryb ad-hoc)

¹ Urządzenie jest wyposażone w interfejs Hi-Speed USB 2.0. Urządzenie może zostać również podłączone do komputera z interfejsem USB 1.1.

² Porty USB innych systemów nie są obsługiwane.

³ Szczegółowe dane techniczne sieci można znaleźć w *Instrukcji obsługi dla sieci*.

Wymagania dotyczące komputera

OBSŁUGIWANE SYSTEMY OPERACYJNE I FUNKCJE OPROGRAMOWANIA									
System komputerowy i wersja systemu operacyjnego		Obsługiwane funkcje oprogramowania PC	Interfejs PC	Minimalna szybkość procesora	Minimalna ilość pamięci RAM	Zalecana ilość pamięci RAM	Ilość miejsca na dysku twardym wymagana do instalacji		
							Dla sterowników	Dla aplikacji	
System operacyjny Windows® 1	Windows® 2000 Professional ⁶	Drukowanie, PC Fax ⁴ , skanowanie, dysk wymienny ⁷	USB, 10/100 Base-TX (Ethernet), sieć bezprzewodowa 802.11b/g/n	Intel® Pentium® II lub odpowiednik	64 MB	256 MB	150 MB	500 MB	
	Windows® XP Home ^{2 5}				128 MB		150 MB	500 MB	
	Windows® XP Professional ^{2 5}			Obsługiwany procesor 64-bitowy (Intel® 64 lub AMD64)	256 MB	512 MB	150 MB	500 MB	
	Windows® XP Professional x64 Edition ²				512 MB	1 GB	500 MB	1,2 GB	
	Windows Vista® ^{2 5}				Intel® Pentium® 4 lub odpowiednik	1 GB	1 GB	650 MB	1,2 GB
	Windows® 7 ^{2 5}					2 GB (32-bitowy)	2 GB (32-bitowy)	2 GB (64-bitowy)	2 GB (64-bitowy)
Windows Server® 2003 (druk tylko poprzez sieć)	Drukowanie	10/100 Base-TX (Ethernet), sieć bezprzewodowa 802.11b/g/n	Intel® Pentium® III lub odpowiednik	256 MB	512 MB	50 MB	nd.		
Windows Server® 2003 x64 Edition (druk tylko poprzez sieć)								Obsługiwany procesor 64-bitowy (Intel® 64 lub AMD64)	
Windows Server® 2003 R2 (druk tylko poprzez sieć)			Intel® Pentium® III lub odpowiednik						
Windows Server® 2003 R2 x64 Edition (druk tylko poprzez sieć)			Obsługiwany procesor 64-bitowy (Intel® 64 lub AMD64)	512 MB	1 GB				
Windows Server® 2008 (druk tylko poprzez sieć)			Intel® Pentium® 4 lub odpowiednik Obsługiwany procesor 64-bitowy (Intel® 64 lub AMD64)	2 GB					
Windows Server® 2008 R2 (druk tylko poprzez sieć)			Obsługiwany procesor 64-bitowy (Intel® 64 lub AMD64)						
System operacyjny Macintosh			Mac OS X 10.4.11, 10.5.x	Drukowanie, wysyłanie PC Fax ⁴ , skanowanie, dysk wymienny ⁷	USB ³ , 10/100Base-TX (Ethernet), sieć bezprzewodowa 802.11b/g/n	PowerPC G4/G5	512 MB	1 GB	80 MB
	Mac OS X 10.6.x	Procesor Intel® Core™	1 GB			2 GB			

Warunki:

- ¹ Microsoft® Internet Explorer® 5.5 lub nowszy.
- ² Dla WIA, rozdzielczość 1 200 × 1 200. Narzędzie Brother Scanner Utility umożliwia zwiększenie rozdzielczości do 19 200 × 19 200 dpi.
- ³ Porty USB innych systemów nie są obsługiwane.
- ⁴ Program PC Fax obsługuje tylko format czarno-biały.
- ⁵ PaperPort™ 12SE obsługuje system Windows® XP (z dodatkiem SP3 lub nowszym), Windows Vista® (z dodatkiem SP2 lub nowszym) oraz Windows® 7.
- ⁶ PaperPort™ 11SE obsługuje dodatek Microsoft® SP4 lub nowszy dla systemu Windows® 2000 (dostępny w Internecie).
- ⁷ Dysk wymienny to funkcja programu PhotoCapture Center™.

Najnowsze aktualizacje sterowników można znaleźć na stronie internetowej <http://solutions.brother.com/>.
Wszystkie znaki towarowe, logo i nazwy produktów są własnością ich prawnych właścicieli.

Materiały eksploatacyjne

Atrament	Urządzenie korzysta z wkładów atramentowych: czarnego, żółtego, cyjan oraz magenta, które są oddzielone od głowicy drukującej.
Trwałość użytkowa wkładu atramentowego	Po pierwszej instalacji wkładów atramentowych urządzenie wykorzysta pewną ilość atramentu do napełnienia przewodów doprowadzających atrament w celu osiągnięcia wydruków wysokiej jakości. Ten proces jest wykonywany tylko raz. Po zakończeniu tego procesu wkłady dostarczone z urządzeniem mają mniejszą pojemność niż standardowe wkłady (65%). Przy użyciu wkładów można wydrukować podaną liczbę stron.
Zamienne materiały eksploatacyjne	<p><Czarny o bardzo dużej pojemności> LC1280XLBK <Żółty o bardzo dużej pojemności> LC1280XLY <Cyjan o bardzo dużej pojemności> LC1280XLC <Magenta o bardzo dużej pojemności> LC1280XLM</p> <p>Czarny - około 2 400 stron ¹ Żółty, cyjan, magenta - około 1 200 stron ¹</p> <p><Czarny o dużej pojemności> LC1240BK <Żółty o dużej pojemności> LC1240Y <Cyjan o dużej pojemności> LC1240C <Magenta o dużej pojemności> LC1240M</p> <p>Czarny, żółty, cyjan i magenta - około 600 stron ¹</p> <p>¹ Średnia pojemność wkładu jest zadeklarowana zgodnie z normą ISO/IEC 24711.</p> <p>Dodatkowe informacje dotyczące materiałów eksploatacyjnych można znaleźć na stronie internetowej http://www.brother.com/pageyield/.</p>

Co to jest Innobella™?

Innobella™ to gama materiałów eksploatacyjnych oferowanych przez firmę Brother. Nazwa „Innobella™” pochodzi od słów „Innowacja” i „Bella” (co oznacza „piękna” w języku włoskim) i reprezentuje „innovacyjną” technologię zapewniającą „piękne” i „trwałe” wyniki drukowania.



Aby podczas drukowania zdjęć uzyskać wysoką jakość, firma Brother zaleca stosowanie błyszczącego papieru Innobella™ (seria BP71). Doskonałe wydruki można łatwiej uzyskać dzięki zastosowaniu papieru fotograficznego i atramentu Innobella™.

Sieć (LAN)



Informacja

Szczegółowe dane techniczne sieci można znaleźć w *Instrukcji obsługi dla sieci*.

LAN	Urządzenie można podłączyć do sieci w celu drukowania sieciowego, skanowania sieciowego, wysyłania PC Fax, odbierania PC Fax (dotyczy tylko systemów Windows®), zdalnej konfiguracji oraz uzyskania dostępu do zdjęć w programie PhotoCapture Center™ ¹ . Dostępne jest także oprogramowanie Brother BRAdmin Light ² służące do zarządzania siecią.	
Zabezpieczenia sieci bezprzewodowej	SSID (32 znaki), WEP 64/128 bitów, WPA-PSK (TKIP/AES), WPA2-PSK (AES)	
Narzędzie konfiguracyjne	AOSS™	Tak
	WPS	Tak

¹ Patrz tabela Wymagania dotyczące komputera na Strona 133.

² Jeśli wymagane jest bardziej zaawansowane narzędzie do zarządzania drukarkami, skorzystaj z najnowszej wersji narzędzia Brother BRAdmin Professional, które można pobrać ze strony internetowej <http://solutions.brother.com/>.

E

Indeks

A

ADF (automatyczny podajnik dokumentów)	28
Apple Macintosh	
Patrz Instrukcja oprogramowania.	
Automat zgłoszeniowy (TAD)	42
podłączanie	43
Automatyczne	
odbieranie faksu	35
wykrywanie faksu	38

B

Brother	
CreativeCenter	3

C

ControlCenter	
Patrz Instrukcja oprogramowania.	
Czyszczenie	
głowica drukarki	65
skaner	64

D

Dokument	
ładowanie	28, 29
Drukowanie	
dane techniczne	131
obszar wydruku	20
Patrz Instrukcja oprogramowania.	
problemy	85
rozdzielczość	131
zacięcia papieru	78

E

Etykiety	16, 25, 26, 27
----------------	----------------

F

Faks z komputera	
Patrz Instrukcja oprogramowania.	
Faks, wolnostojący	
odbieranie	35
czas dzwonka F/T, ustawienie	37
korzystanie z tacy	23
liczba dzwonek, ustawienie	37
podgląd faksu	38, 39
problemy	87, 88
wykrywanie faksu	38
z telefonu wewnętrznego	44, 45
zakłócenia linii telefonicznej / VoIP ...	92
wysyłanie	31
faks kolorowy	33
podgląd faksu	33
problemy	88
raport weryfikacji transmisji	34
zakłócenia linii telefonicznej / VoIP ...	92
zmiana rozmiaru skanowania szyby skanera	33
Folie	24, 25, 27, 124, 125
Funkcje własne telefonu na pojedynczej linii	89

G

Głośność, ustawienie	
dzwonek	7
głośnik	8
sygnalizator	8
Gniazda	
EXT	
telefon zewnętrzny	44
Gniazdo podawania ręcznego	16

I

Innobella™	134
------------------	-----

K

Kody faksu	
kod zdalnej aktywacji	38, 44, 45
kod zdalnej dezaktywacji	44, 45
korzystanie	45
zmiana	45
Komunikaty o błędach na wyświetlaczu LCD	68
Błąd komunikacji	68
Brak pamięci	68
Brak papieru	69
Brak wkładu atramentowego	69
Druk niemożliwy	70
Nie można drukować	70
Nie można usunąć	70
Nie można wykryć	71
Nie wpisane	46, 71
Nieprawidłowe ustawienie tacy	71
Nieprawidłowy rozmiar papieru	72
Niski poziom atramentu	70
Oczekujące dane	72
Pochłaniacz atramentu pełny	72
Pochłaniacz atramentu prawie pełny	72
Pokrywa jest otwarta	72
Rozpocz.niemożl.	70
Skan. niemożliwe	70
Wydruk tylko B&W	73
Zacięcie dokumentu	73
Zacięcie papieru	74
Konserwacja, rutynowa	
wymiana wkładów atramentowych	62
Koperty	16, 18, 26, 27
Kopiowanie	
korzystanie z szyby skanera	29
korzystanie z tacy	22
rozmiar papieru	52
typ papieru	52

L

LCD (wyświetlacz ciekłokrystaliczny)	94
Jasność	8
Liczba dzwonek, ustawienie	37
Linia telefoniczna	
połączenia	43
problemy	88
typ	40
wieloliniowe (PBX)	43
zakłócenia / VoIP	92

M

Macintosh	
Patrz Instrukcja oprogramowania.	
Materiały eksploatacyjne	134

N

Numer seryjny	
odnalezienie	Zobacz wewnątrz pokrywy przedniej

O

Obszar skanowania	30
-------------------------	----

P

PaperPort™ 12SE z OCR	
Patrz Instrukcja oprogramowania. Patrz również Pomoc w aplikacji PaperPort™ 12SE.	

Papier	24, 124, 125
ilość	27
ładowanie	9, 12, 18
ładowanie kopert i kartek pocztowych	18
obszar wydruku	20
rozmiar	21
rozmiar dokumentu	28
typ	21, 22, 26
PhotoCapture Center™	
dane techniczne	128
Memory Stick PRO™	53
Memory Stick™	53
MultiMedia Card	53
Podgląd zdjęć	56
SD	53
SDHC	53
Skanowanie do nośnika	
zmiana nazwy pliku	57
Ustawienia drukowania	
Jakość	56
z komputera	
Patrz Instrukcja oprogramowania.	
Podłączanie	
telefon zewnętrzny	44
zewnętrzne urządzenie TAD (automat zgłoszeniowy)	42, 43
Połączenia wieloliniowe (PBX)	43
Połączenie wychodzące	
dodanie do książki telefonicznej	48
usuwanie	48
wysyłanie faksu	48
Pomoc	
komunikaty LCD	94
Tabela menu	95
Ponowne wybieranie/pauza	47
Presto! PageManager	
Patrz Instrukcja oprogramowania. Patrz również Pomoc w aplikacji Presto! PageManager.	
Programowanie urządzenia	94
Przegląd panelu sterowania	4
Przesyłanie faksów lub raportu dziennika faksów	76
Przycisk wybierania tacy	52

R

Ręczne	
odbieranie	35
wybieranie	46
Rozdzielczość	
drukowanie	131
faks	126
kopiowanie	127
skanowanie	130

S

Sieć	
Drukowanie	
Patrz Instrukcja obsługi dla sieci.	
Skanowanie	
Patrz Instrukcja oprogramowania.	
Sieć bezprzewodowa	
Patrz Podręcznik szybkiej obsługi i Instrukcja obsługi dla sieci.	
Skala szarości	126, 130
Skanowanie	
Patrz Instrukcja oprogramowania.	
Szybkie wybieranie	48
Wybieranie grupowe	
zmiana	50
wybieranie jednoprzyciskowe	
konfiguracja	48
niestandardowy profil skanowania	48
Wybieranie szybkie	
korzystanie	46
zmiana	50
Wyszukiwanie	47

T

TAD (automat zgłoszeniowy), zewnętrzny	35, 42
nagrywanie wiadomości wychodzącej	43
podłączanie	42, 43
tryb odbierania	35

Tekst, wprowadzanie	121
znaki specjalne	121
Telefon bezprzewodowy	45
Telefon wewnętrzny, używanie	45
Telefon zewnętrzny, podłączanie	44
Tryb faks/telefon	
kod zdalnej aktywacji	44, 45
kod zdalnej dezaktywacji	44, 45
liczba dzwonek	37
odbior z telefonu wewnętrznego	44, 45
Tryb odbierania	
faks/telefon	35
ręczny	35
tylko faks	35
zewnętrzny automat zgłoszeniowy (TAD)	35
Tryb, aktywacja	
Faks	4
Kopiowanie	4
PhotoCapture	4
Skanowanie	4

U

Usuwanie niesprawności	85
komunikaty o błędach na wyświetlaczu LCD	68
komunikaty o pracach konserwacyjnych na wyświetlaczu LCD	68
w przypadku problemów	
drukowanie	85
drukowanie odebranych faksów	87
kopiowanie	89
linia telefoniczna lub połączenia	88
odbieranie faksów	88
oprogramowanie	90
PhotoCapture Center™	90
połączenia przychodzące	89
sieć	91
skanowanie	89
zacięcie dokumentu	77
zacięcie dokumentu	77
zacięcie papieru	78

W

Windows®	
Patrz Instrukcja oprogramowania.	
Wkłady atramentowe	
licznik kropli atramentu	62
wymiana	62
Wybieranie	
jednoprzyciskowe	46
kody dostępu i numery kart kredytowych	50
pauza	48
połączenie wychodzące	48
ręczne	46
wybieranie szybkie	46
Wybieranie jednoprzyciskowe	
konfiguracja	48
korzystanie	46
zmienianie	50
Wybieranie szybkie	
konfigurowanie	49
korzystanie	46
zmiana	50
Wykrywanie faksu	38

Z

Zacięcia	
dokument	77
papier	78
Zdalna konfiguracja	
Patrz Instrukcja oprogramowania.	

brother®

Odwiedź naszą stronę w Internecie
<http://www.brother.com/>

To urządzenie jest dopuszczone do użycia tylko w kraju, w którym zostało zakupione. Lokalne filie firmy Brother lub ich przedstawiciele obsługują tylko urządzenia zakupione w ich krajach.