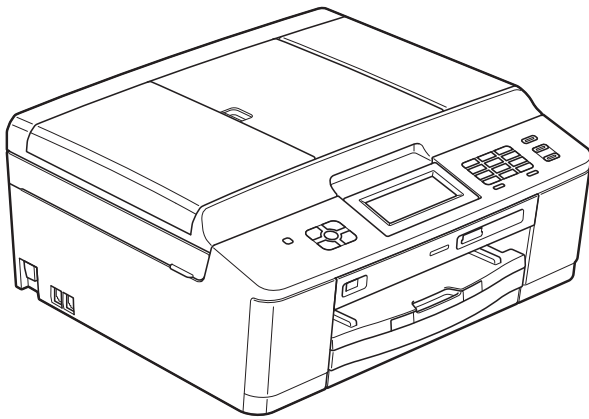


brother®

# PODSTAWOWY PODREČZNIK UŻYTKOWNIKA



## MFC-J625DW

Wersja 0

POL

**Jeśli wymagana jest pomoc działu obsługi  
klienta**

Prosimy o wprowadzenie poniższych informacji, co  
umożliwi ich wykorzystanie w przyszłości:

Numer modelu: MFC-J625DW

Numer seryjny: <sup>1</sup> \_\_\_\_\_

Data zakupu: \_\_\_\_\_

Miejsce zakupu: \_\_\_\_\_

- <sup>1</sup> Numer seryjny można znaleźć z tyłu urządzenia.  
Zachowaj niniejszy Podręcznik Użytkownika wraz z  
paragonem (fakturą) jako potwierdzenie dokonania  
zakupu produktu w przypadku kradzieży, pożaru czy  
roszczeń gwarancyjnych.

# Instrukcje i gdzie można je znaleźć?

Jaki podręcznik?	Co zawiera?	Gdzie jest?
<b>Przewodnik Bezpieczeństwa Produktu</b>	Najpierw zapoznaj się z tym podręcznikiem. Przed skonfigurowaniem urządzenia zapoznaj się z instrukcją Środki ostrożności. Zapoznaj się z tym podręcznikiem aby uzyskać informacje o znakach towarowych i ograniczeniach prawnych.	Wydrukowany / w opakowaniu
<b>Podręcznik szybkiej obsługi</b>	Postępuj zgodnie z instrukcjami konfiguracji urządzenia oraz instalacji sterowników i oprogramowania dla użytkowanego systemu operacyjnego i typu połączenia.	Wydrukowany / w opakowaniu
<b>Podstawowy podręcznik użytkownika</b>	Zapoznaj się z podstawowymi operacjami faksowania, kopiowania, skanowania oraz obsługą programu PhotoCapture Center™, a także ze sposobami wymiany materiałów eksploatacyjnych. Zapoznaj się ze wskazówkami rozwiązywania problemów.	Plik PDF / płyta CD-ROM
<b>Rozszerzony podręcznik użytkownika</b>	Dowiedz się więcej o operacjach zaawansowanych: faksowaniu, kopiowaniu, funkcjach zabezpieczeń, drukowaniu raportów i przeprowadzaniu rutynowych czynności konserwacyjnych.	Plik PDF / płyta CD-ROM
<b>Instrukcja oprogramowania</b>	Postępuj zgodnie z tymi instrukcjami w celu drukowania, skanowania, skanowania sieciowego, obsługi programu PhotoCapture Center™, funkcji Zdalna konfiguracja, funkcji PC-Fax, usłudze Web Services (skanowanie) oraz korzystania z narzędzia Brother ControlCenter.	Plik PDF / płyta CD-ROM
<b>Przewodnik Sieciowy</b>	Ten podręcznik zapewnia podstawowe informacje o zaawansowanych funkcjach sieciowych urządzeń Brother oraz wyjaśnienie pojęć dotyczących sieci i innych ogólnych pojęć.	Plik PDF / płyta CD-ROM
<b>Instrukcja obsługi dla sieci</b>	Ten podręcznik zapewnia przydatne informacje o ustawieniach sieci bezprzewodowej oraz o ustawieniach zabezpieczeń w urządzeniach Brother. Znajdują się w nim także informacje o protokołach obsługiwanych przez urządzenie oraz szczegółowe wskazówki dotyczące rozwiązywania problemów.	Plik PDF / płyta CD-ROM

# Spis Treści

## (PODSTAWOWY PODRĘCZNIK UŻYTKOWNIKA)

<b>1</b>	<b>Informacje ogólne</b>	<b>1</b>
	Korzystanie z dokumentacji .....	1
	Symbole i konwencje użyte w dokumentacji .....	1
	Uzyskiwanie dostępu do Rozszerzonego Podręcznika Użytkownika, Instrukcji oprogramowania, Instrukcji obsługi dla sieci oraz Przewodnika Sieciowego .....	2
	Przeglądanie dokumentacji .....	2
	Dostęp do pomocy technicznej Brother (Windows®) .....	4
	Dostęp do pomocy technicznej Brother (Macintosh) .....	5
	Przegląd panelu sterowania .....	6
	Układ ekranu LCD .....	8
	Dioda LED stanu .....	8
	Operacje podstawowe .....	9
	Ulubione ustawienia .....	10
	Zapisywanie ulubionych ustawień .....	10
	Zmiana ulubionych ustawień .....	11
	Kasowanie ustawień ulubionych .....	11
	Przywoływanie ustawień ulubionych .....	11
	Ustawienia głośności .....	12
	Głośność dzwonienia .....	12
	Głośność sygnalizatora .....	12
	Głośność głośnika .....	12
	Wyświetlacz LCD .....	13
	Ustawianie jasności podświetlenia .....	13
<b>2</b>	<b>Ładowanie papieru</b>	<b>14</b>
	Ładowanie papieru i innych nośników .....	14
	Ładowanie kopert i kart pocztowych .....	16
	Ładowanie papieru fotograficznego .....	18
	Obszar wydruku .....	21
	Ustawienia papieru .....	22
	Rodzaj papieru .....	22
	Rozmiar papieru (format) .....	22
	Akceptowany papier i inne nośniki .....	23
	Zalecane nośniki .....	23
	Przechowywanie i używanie nośników .....	24
	Wybór prawidłowego nośnika .....	25
<b>3</b>	<b>Ładowanie dokumentów</b>	<b>27</b>
	Sposób ładowania dokumentów .....	27
	Korzystanie z podajnika ADF .....	27
	Korzystanie z szyby skanera .....	28
	Nieskanowany obszar .....	29

---

## **4 Wysłanie faksu 30**

---

Sposób wysłania faksu .....	30
Zatrzymywanie faksowania .....	32
Ustawienie rozmiaru skanowania szyby skanera w celu faksowania .....	32
Wysyłanie faksów kolorowych .....	32
Anulowanie faksu w toku .....	32
Raport weryfikacji transmisji .....	32

## **5 Odbieranie faksu 34**

---

Tryby odbierania .....	34
Wybieranie trybu odbierania .....	34
Korzystanie z trybów odbierania .....	35
Tylko faks .....	35
Faks/Tel .....	35
Ręczne .....	35
Zewnętrzny automat zgłoszeniowy (TAD) .....	35
Ustawienia trybu odbioru .....	36
Liczba dzwonek .....	36
Czas dzwonka F/T (tylko tryb Fax/Tel) .....	36
Wykrywanie faksu .....	37

## **6 Telefon i urządzenia zewnętrzne 38**

---

Operacje głosowe .....	38
Tryb faks/telefon .....	38
Usługi telefoniczne .....	38
Ustawienie typu linii telefonicznej .....	38
Podłączanie zewnętrznego urządzenia TAD (automat zgłoszeniowy) .....	39
Ustawienia połączeń .....	40
Nagrywanie wiadomości wychodzącej (OGM) na zewnętrznym automacie TAD .....	40
Połączenia wieloliniowe (PBX) .....	41
Telefony zewnętrzne i wewnętrzne .....	41
Podłączanie telefonu zewnętrznego lub wewnętrznego .....	41
Czynności wykonywane z telefonu zewnętrznego i wewnętrznego .....	42
Korzystanie z zewnętrznego telefonu bezprzewodowego .....	42
Używanie kodów zdalnych .....	42

<b>7</b>	<b>Wybieranie i zapisywanie numerów</b>	<b>44</b>
	Sposób wybierania numerów.....	44
	Ręczne wybieranie .....	44
	Wybieranie szybkie.....	44
	Ponowne wybieranie numeru faksu.....	45
	Dodatkowe operacje funkcji wybierania.....	45
	Historia połączeń wychodzących.....	45
	Zapisywanie numerów .....	46
	Zapisywanie pauzy .....	46
	Zapisywanie numerów wybierania szybkiego.....	46
	Zmiana nazw lub numerów wybierania szybkiego .....	47
<b>8</b>	<b>Tworzenie kopii</b>	<b>49</b>
	Sposób kopiowania.....	49
	Kończenie kopiowania .....	49
	Ustawienia kopiowania .....	50
	Opcje papieru .....	50
<b>9</b>	<b>Drukowanie zdjęć z karty pamięci lub nośnika pamięci USB Flash</b>	<b>52</b>
	Operacje w programie PhotoCapture Center™ (tryb fotograficzny) .....	52
	Korzystanie z karty pamięci lub pamięci USB Flash .....	52
	Rozpoczęcie pracy .....	53
	Drukowanie obrazów .....	55
	Przeglądanie zdjęć .....	55
	Ustawienia drukowania programu PhotoCapture Center™ .....	55
	Sposób skanowania na kartę pamięci lub pamięć USB Flash.....	56
<b>10</b>	<b>Sposób drukowania z komputera</b>	<b>57</b>
	Drukowanie dokumentu .....	57
<b>11</b>	<b>Sposób skanowania do komputera</b>	<b>58</b>
	Skanowanie dokumentu .....	58
	Skanowanie za pomocą przycisku SKANUJ .....	58
	Skanowanie za pomocą sterownika skanera.....	59
	Skanowanie przy pomocy programu ControlCenter .....	59
<b>A</b>	<b>Rutynowa obsługa konserwacyjna</b>	<b>60</b>
	Wymiana wkładów atramentowych.....	60
	Czyszczenie i sprawdzanie urządzenia .....	63
	Czyszczenie szyby skanera .....	63
	Czyszczenie głowicy drukującej .....	64
	Kontrola jakości wydruku .....	64
	Sprawdzanie wyrównania wydruku .....	65

---

**B Rozwiązywanie problemów 66**

---

Komunikaty o błędach i konserwacji.....	66
Wyświetlane animacje błędów.....	75
Przesyłanie faksów lub raportu dziennika faksów .....	75
Zacięcie dokumentu .....	76
Zacięcie drukarki lub zacięcie papieru.....	77
Rozwiązywanie problemów .....	83
W przypadku problemów z urządzeniem.....	83
Detekcja tonu wybierania .....	91
Zakłócenia linii telefonicznej / VoIP .....	91
Informacje o urządzeniu .....	92
Sprawdzanie numeru seryjnego .....	92
Funkcje resetowania.....	92
Resetowanie urządzenia .....	92

---

**C Menu i funkcje 93**

---

Programowanie na wyświetlaczu.....	93
Tabela menu.....	94
Wprowadzanie tekstu .....	115
Wstawianie spacji .....	115
Dokonywanie poprawek .....	115
Powtarzanie liter .....	115

---

**D Dane techniczne 116**

---

Ogólne .....	116
Nośniki do drukowania.....	118
Faks .....	119
Kopiowanie .....	120
PhotoCapture Center™ .....	121
PictBridge .....	122
Skaner .....	123
Drukarka .....	124
Interfejsy .....	125
Wymagania dotyczące komputera.....	126
Materiały eksploatacyjne .....	127
Sieć (LAN) .....	128

---

**E Indeks 129**

---

# Spis Treści

## (ROZSZERZONY PODRĘCZNIK UŻYTKOWNIKA)

Rozszerzony Podręcznik Użytkownika jest poświęcony objaśnieniu poniższych funkcji i operacji. Rozszerzony Podręcznik Użytkownika można znaleźć na płycie CD-ROM.

### **1 Ustawienia ogólne**

---

WAŻNA INFORMACJA  
Przechowywanie danych w pamięci  
Automatyczna zmiana czasu  
(tylko modele MFC)  
Tryb spoczynku  
Automatyczne wyłączenie zasilania  
(tylko modele DCP)  
Wyświetlacz LCD  
Tryb zegara (tylko modele MFC)

### **2 Funkcje zabezpieczeń (tylko modele MFC)**

---

Blokada transmisji

### **3 Wysyłanie faksu (tylko modele MFC)**

---

Dodatkowe opcje wysyłania  
Dodatkowe operacje wysyłania  
Przegląd pollingu

### **4 Odbieranie faksu (tylko modele MFC)**

---

Odbieranie do pamięci  
(tylko tryb monochromatyczny)  
Zdalne odtwarzanie  
Dodatkowe operacje odbioru  
Przegląd pollingu

### **5 Wybieranie i zapisywanie numerów (tylko modele MFC)**

---

Operacje głosowe  
Dodatkowe operacje wybierania  
Dodatkowe sposoby zapisywania  
numerów

### **6 Drukowanie raportów**

---

Raporty faksów (tylko modele MFC)  
Raporty

### **7 Tworzenie kopii**

---

Ustawienia kopiowania

### **8 Drukowanie zdjęć z karty pamięci lub z pamięci flash USB (tylko MFC-J625DW i DCP-J725DW)**

---

Operacje w programie PhotoCapture  
Center™  
Drukowanie obrazów  
Ustawienia drukowania  
PhotoCapture Center™  
Skanowanie na kartę pamięci lub do  
pamięci flash USB

### **9 Drukowanie zdjęć z aparatu (tylko MFC-J625DW i DCP-J725DW)**

---

Drukowanie zdjęć bezpośrednio z  
aparatu PictBridge  
Drukowanie zdjęć bezpośrednio z  
aparatu cyfrowego (bez PictBridge)

### **A Rutynowa obsługa konserwacyjna**

---

Czyszczenie i sprawdzanie  
urządzenia  
Pakowanie i transport urządzenia

### **B Słownik**

---

### **C Indeks**

---



## Korzystanie z dokumentacji

Dziękujemy za zakup urządzenia firmy Brother! Zapoznanie się z dokumentacją pozwoli na optymalne wykorzystanie urządzenia.

## Symbole i konwencje użyte w dokumentacji

W dokumentacji zostały użyte poniższe symbole oraz konwencje.

<b>Wytłuszczenie</b>	Druk wytłuszczony oznacza przyciski na panelu sterowania urządzenia lub na ekranie komputera.
<i>Kursywa</i>	Tekst pisany kursywą uwydatnia ważny punkt lub kieruje do pokrewnego tematu.
<code>Courier New</code>	Czcionką Courier New zapisane są komunikaty pokazywane na wyświetlaczu LCD urządzenia.

## OSTRZEŻENIE

OSTRZEŻENIE oznacza sytuację potencjalnie niebezpieczną, która jeśli nie zostanie uniknięta, może doprowadzić do śmierci lub poważnych obrażeń.

## UWAGA

UWAGA oznacza sytuację potencjalnie niebezpieczną, która jeśli nie zostanie uniknięta, może doprowadzić do niewielkich lub średnich obrażeń.

## WAŻNE

WAŻNE oznacza sytuację potencjalnie niebezpieczną, która jeśli nie zostanie uniknięta, może doprowadzić do szkód materialnych lub uszkodzenia urządzenia.



Te informacje dotyczą postępowania w różnego rodzaju sytuacjach i współpracy danej operacji z innymi funkcjami.



Te ikony ostrzegają przed porażeniem prądem elektrycznym.

# Uzyskiwanie dostępu do Rozszerzonego Podręcznika Użytkownika, Instrukcji oprogramowania, Instrukcji obsługi dla sieci oraz Przewodnika Sieciowego

Niniejszy Podstawowy Podręcznik Użytkownika nie zawiera wszystkich informacji o urządzeniu, np. informacji dotyczących korzystania z zaawansowanych funkcji faksowania, kopiowania, obsługi programu PhotoCapture Center™, drukarki, skanera, faksu PC i sieci. W celu zapoznania się ze szczegółowymi informacjami na temat tych operacji należy przeczytać następujące instrukcje:

**Rozszerzony Podręcznik Użytkownika, Instrukcja oprogramowania, Instrukcja obsługi dla sieci i Przewodnik Sieciowy**, które znajdują się na płycie CD-ROM.

## Przeglądanie dokumentacji

### Przeglądanie dokumentacji (Windows®)

Aby wyświetlić dokumentację, należy w menu **Start** wybrać na liście programów pozycję **Brother, MFC-XXXX** (gdzie XXXX oznacza nazwę modelu), a następnie wybrać **Podręczniki użytkownika**.

Jeśli oprogramowanie nie zostało zainstalowane, dokumentację można znaleźć na płycie CD-ROM, postępując zgodnie z instrukcjami podanymi poniżej.

- 1 Włącz komputer. Włóż płytę CD-ROM Brother do napędu CD-ROM.



### Informacja

Jeśli ekran Brother nie zostanie wyświetlony automatycznie, przejdź do **Mój komputer (Komputer)**, kliknij dwukrotnie ikonę napędu CD-ROM, a następnie kliknij dwukrotnie plik **start.exe**.

- 2 Jeśli wyświetlony zostanie ekran z nazwami modeli, kliknij nazwę posiadanego modelu urządzenia.
- 3 Jeśli wyświetlony zostanie ekran wyboru języka, kliknij swój język. Zostanie wyświetlone górne menu CD-ROM.



- 4 Kliknij **Dokumentacja**.
- 5 Kliknij **Dokumenty w formacie PDF**. Jeśli zostanie wyświetlony ekran kraju, wybierz swój kraj. Po wyświetleniu listy podręczników użytkownika wybierz podręcznik, który chcesz przeczytać.

## Przeglądanie dokumentacji (Macintosh)

- 1 Włącz komputer Macintosh. Włóż płytę CD-ROM Brother do napędu CD-ROM. Zostanie wyświetlone następujące okno.



- 2 Kliknij dwukrotnie ikonę **Documentation** (Dokumentacja).
- 3 Kliknij dwukrotnie folder Twojego języka.
- 4 Kliknij dwukrotnie plik **top.pdf**. Jeśli zostanie wyświetlony ekran kraju, wybierz swój kraj.
- 5 Po wyświetleniu listy podręczników użytkownika, wybierz podręcznik, który chcesz przeczytać.

## Wyszukiwanie instrukcji skanowania

Istnieje kilka sposobów skanowania dokumentów. Instrukcje można znaleźć w sposób następujący:

### Instrukcja oprogramowania

- *Skanowanie*
- *ControlCenter*
- *Skanowanie sieciowe*

## Instrukcje dla aplikacji ScanSoft™ PaperPort™ 12SE z OCR (dotyczy użytkowników systemów Windows®)

- Pełne instrukcje dla programu ScanSoft™ PaperPort™ 12SE z OCR można wyświetlić, korzystając z menu Pomoc w aplikacji ScanSoft™ PaperPort™ 12SE.

## Podręcznik użytkownika programu Presto! PageManager (dotyczy użytkowników komputerów Macintosh)



### Informacja

Przed rozpoczęciem użytkowania należy pobrać i zainstalować program Presto! PageManager. Dodatkowe instrukcje, patrz *Dostęp do pomocy technicznej Brother (Macintosh)* >> strona 5.

- Pełny podręcznik użytkownika programu Presto! PageManager można wyświetlić, korzystając z menu Pomoc w aplikacji Presto! PageManager.

## Wyszukiwanie instrukcji konfiguracji sieci

Urządzenie można podłączyć do sieci bezprzewodowej.

Instrukcje dotyczące konfiguracji podstawowej >>> Podręcznik szybkiej obsługi

Jeśli bezprzewodowy punkt dostępu lub router obsługuje technologię Wi-Fi Protected Setup lub AOSS™

>>> Podręcznik szybkiej obsługi

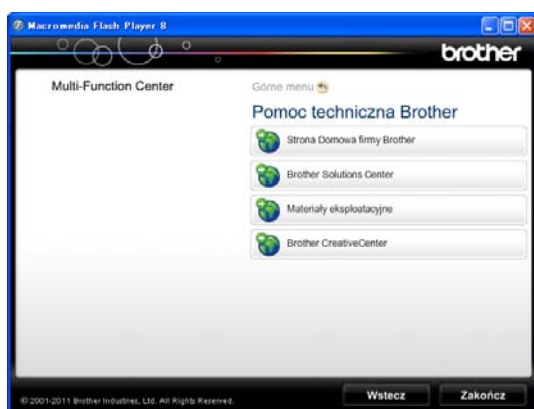
Konfiguracja sieciowa

>>> Instrukcja obsługi dla sieci

## Dostęp do pomocy technicznej Brother (Windows®)

Wszystkie wymagane informacje kontaktowe, umożliwiające na przykład skontaktowanie się z pomocą techniczną przez Internet (Brother Solutions Center), można znaleźć na płycie CD-ROM.

- Kliknij pozycję **Pomoc techniczna Brother w Górnym menu**. Zostanie wyświetlony poniższy ekran:



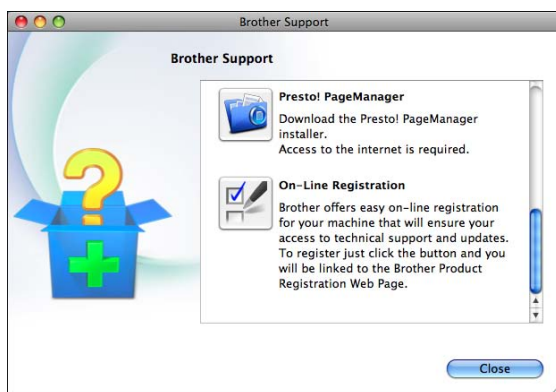
- Aby przejść do strony internetowej producenta (<http://www.brother.com/>), kliknij pozycję **Strona Domowa firmy Brother**.
- Aby przejść do strony zawierającej najnowsze wiadomości i informacje o produktach (<http://solutions.brother.com/>), kliknij pozycję **Brother Solutions Center**.
- Aby przejść do strony zawierającej informacje o oryginalnych materiałach eksploatacyjnych Brother (<http://www.brother.com/original/>), kliknij pozycję **Materiały eksploatacyjne**.

- Aby przejść do strony internetowej Brother CreativeCenter (<http://www.brother.com/creativecenter/>) w celu pobrania BEZPŁATNYCH projektów fotograficznych i plików przeznaczonych do wydruku, kliknij **Brother CreativeCenter**.
- Aby powrócić do górnego menu, kliknij przycisk **Wstecz**. Aby zakończyć, kliknij przycisk **Zakończ**.

# Dostęp do pomocy technicznej Brother (Macintosh)

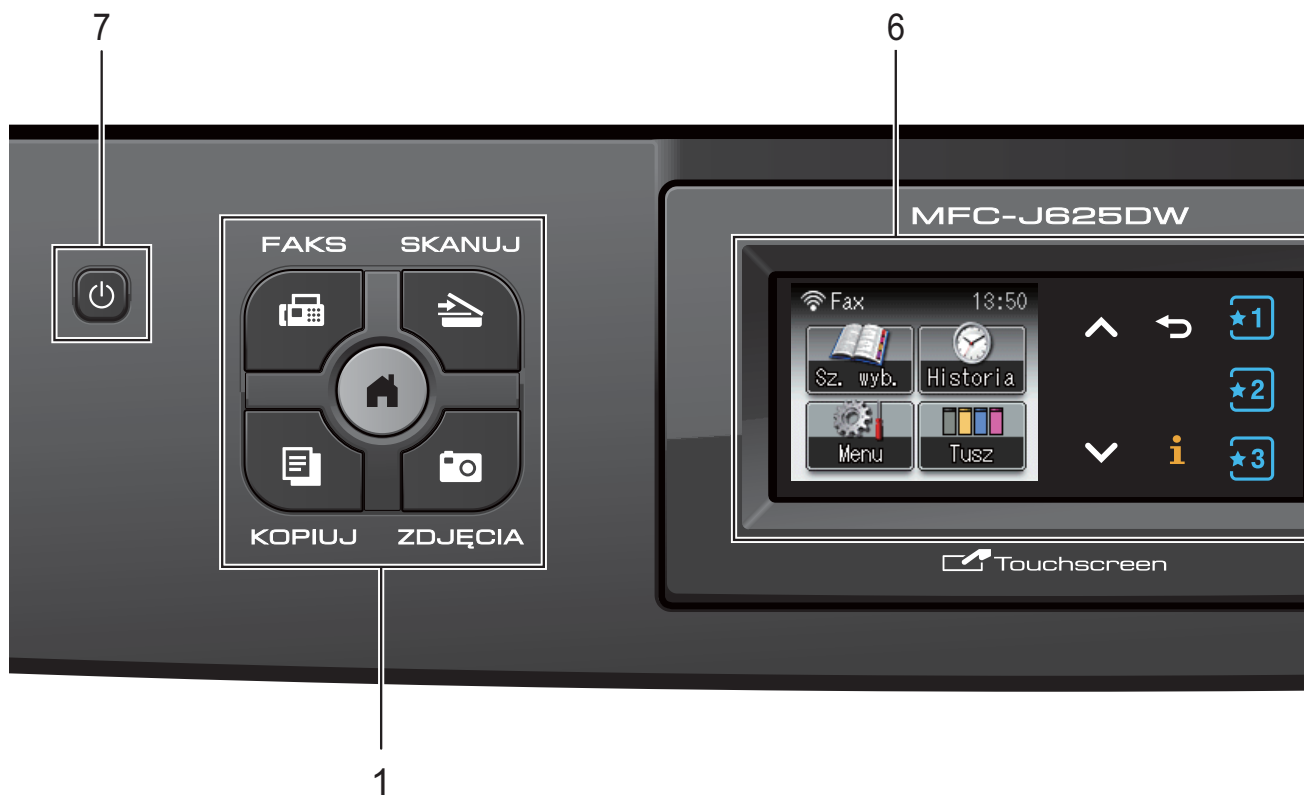
Wszystkie wymagane informacje kontaktowe, umożliwiające na przykład skontaktowanie się z pomocą techniczną przez Internet (Brother Solutions Center), można znaleźć na płycie CD-ROM.

- Kliknij dwukrotnie ikonę **Brother Support** (Pomoc techniczna Brother). Zostanie wyświetlony poniższy ekran:








- Aby pobrać i zainstalować program Presto! PageManager, kliknij pozycję **Presto! PageManager**.
- Aby zarejestrować urządzenie na stronie rejestracji produktów firmy Brother (<http://www.brother.com/registration/>), kliknij pozycję **On-Line Registration** (Rejestracja online).
- Aby przejść do strony zawierającej najnowsze wiadomości i informacje o produktach (<http://solutions.brother.com/>), kliknij pozycję **Brother Solutions Center**.
- Aby przejść do strony zawierającej informacje o oryginalnych materiałach eksploatacyjnych firmy Brother (<http://www.brother.com/original/>), kliknij pozycję **Supplies Information** (Materiały eksploatacyjne).

# Przegląd panelu sterowania



## 1 Przyciski wyboru trybu:

-  **FAKS**  
Umożliwia przejście do trybu faksu.
-  **SKANUJ**  
Umożliwia przejście do trybu skanowania.
-  **KOPIUJ**  
Umożliwia przejście do trybu kopiowania.
-  **ZDJĘCIA**  
Umożliwia przejście do trybu fotografii.
-   
Umożliwia powrót do trybu gotowości.

## 2 Przyciski telefonu:



- **Powtórz wybieranie/Pauza**  
Umożliwia ponowne wybranie jednego z 30 ostatnio wybieranych numerów. Wstawia również pauzę przy wybieraniu numeru.

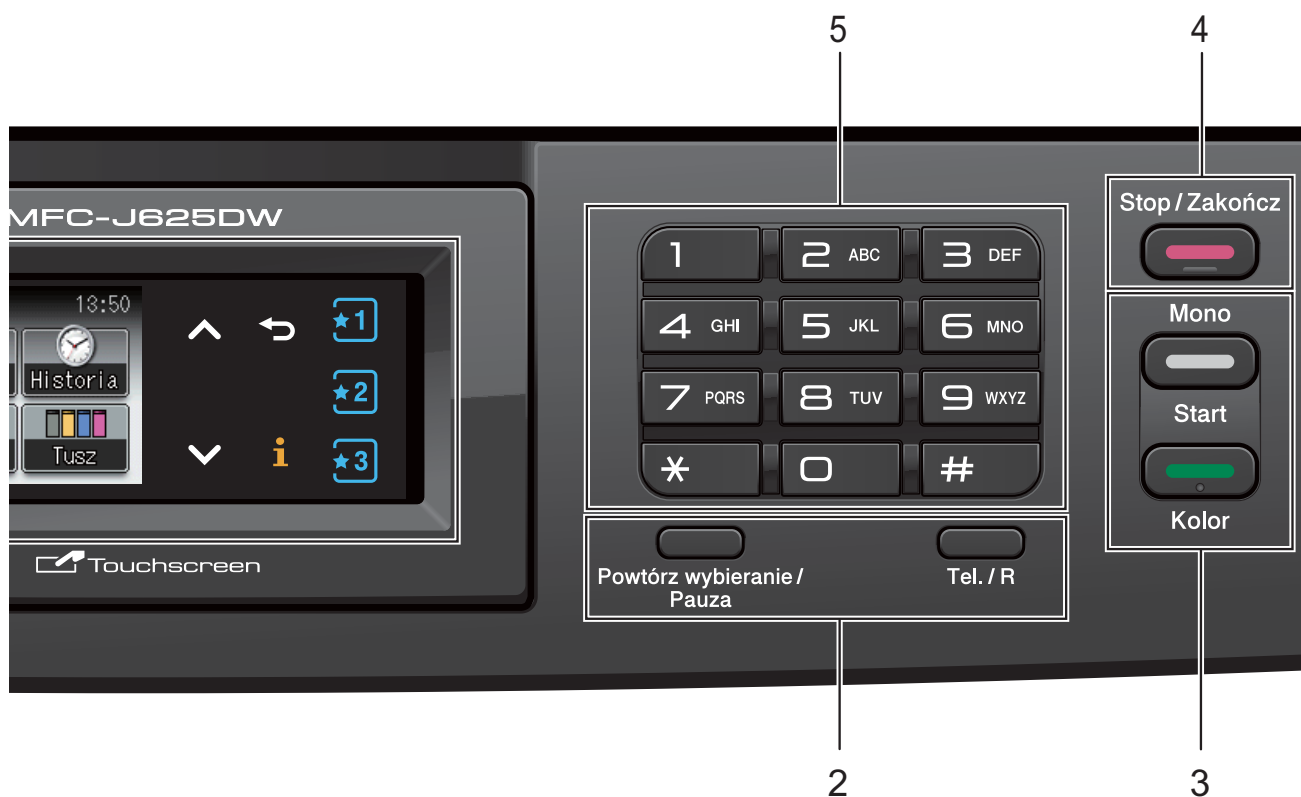
## ■ Tel./R

Ten przycisk umożliwia rozmowę telefoniczną po podniesieniu zewnętrznej słuchawki podczas dzwonka F/T (szybki podwójny dzwonek).

W przypadku podłączenia do centrali PBX za pomocą tego przycisku można także uzyskać dostęp do linii zewnętrznej lub przekierować połączenie na inny numer wewnętrzny.

## 3 Przyciski startu:

-  **Start Mono**  
Umożliwia wysyłanie faksu i wykonywanie kopii monochromatycznych. Umożliwia także skanowanie (w kolorze lub w trybie monochromatycznym, w zależności od ustawień skanowania w programie ControlCenter).
-  **Start Kolor**  
Umożliwia wysyłanie faksów i wykonywanie kopii w pełnym kolorze. Umożliwia także skanowanie (w kolorze lub w trybie monochromatycznym, w zależności od ustawień skanowania w programie ControlCenter).



#### 4 Stop/Zakończ

Zatrzymuje operację lub wychodzi z menu.

#### 5 **Klawiatura**

Klawiatura umożliwia wybieranie numerów telefonów i faksów oraz wprowadzanie informacji do urządzenia.

#### 6 **LCD (wyświetlacz ciekłokrystaliczny)**


Urządzenie jest wyposażone w ekran dotykowy LCD. Dostęp do menu i opcji można uzyskać, naciskając przyciski wyświetlane na ekranie.

Kąt nachylenia ekranu można wyregulować, podnosząc go.


#### 7

Naciśnięcie powoduje włączenie lub wyłączenie urządzenia.

Naciśnij przycisk , aby włączyć urządzenie.

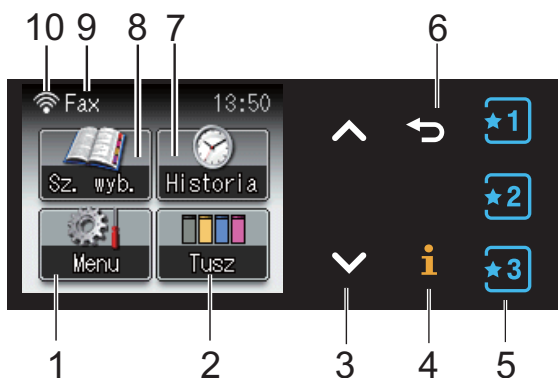
Naciśnij i przytrzymaj przycisk , aby włączyć urządzenie. Na ekranie LCD będzie wyświetlany przez kilka sekund komunikat *Wyłączanie*, a następnie ekran zostanie wyłączony.

Jeśli podłączony jest telefon zewnętrzny lub automat zgłoszeniowy, urządzenia te są zawsze dostępne.

Jeśli urządzenie zostanie wyłączone za pomocą przycisku , będzie ono czyściło okresowo głowicę drukującą, aby zachować jakość drukowania. Aby przedłużyć żywotność głowicy drukującej, zapewnić najlepszą wydajność wkładów atramentowych i zachować jakość wydruku, urządzenie powinno być zawsze podłączone do zasilania.

## Układ ekranu LCD

Na ekranie LCD wyświetlany jest aktualny stan urządzenia, gdy urządzenie nie pracuje.



### 1 Menu

Umożliwia dostęp do menu głównego.

### 2 Tusz

Pokazuje dostępną ilość atramentu. Umożliwia także dostęp do menu Tusz.

### 3 ^ lub v

Naciśnij, aby wyświetlić poprzednią lub następną stronę. Przyciski ze strzałkami w górę i w dół nie zaświecą się, gdy jest tylko jedna strona.

### 4 i

Jeśli zaświeci się przycisk informacji, możesz go nacisnąć, aby wyświetlić informacje o funkcjach urządzenia lub komunikaty o błędach.

### 5 ★1 ★2 ★3

Naciśnij, aby przywołać obecne ulubione ustawienia. Te przyciski świecą przez cały czas, nawet gdy ulubione ustawienia nie zostały zapisane. Naciśnij przycisk Ulubione, aby wyświetlić instrukcje dotyczące ulubionych ustawień.

### 6 ↩

Naciśnij przycisk, aby powrócić do poprzedniego menu.

### 7 Historia

Umożliwia przeglądanie listy połączeń wychodzących. Umożliwia także wysłanie faksu pod numer wybrany z listy.

### 8 Sz. wyb.

Umożliwia skonfigurowanie funkcji Wybierania szybkiego oraz Numerów grup.

Umożliwia także wyszukiwanie numerów.

### 9 Bieżący tryb odbioru


Umożliwia sprawdzenie bieżącego trybu odbioru.

- Fax (tylko faks)
- F/T (faks/telefon)
- TAD (zewnętrzny automat zgłoszeniowy)
- Ręć (ręczny)

### 10 Stan sieci bezprzewodowej

W przypadku korzystania z połączenia bezprzewodowego czteropoziomowy wskaźnik przedstawia aktualną siłę sygnału połączenia bezprzewodowego.



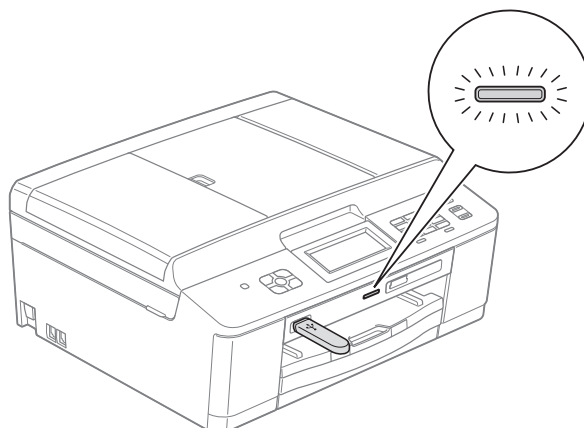
Ikona ostrzeżenia  jest wyświetlana, gdy wystąpi komunikat o błędzie lub dostępna jest wskazówka dotycząca obsługi urządzenia. Aby uzyskać szczegółowe informacje, patrz *Komunikaty o błędach i konserwacji* >> strona 66.

## Dioda LED stanu

Po włączeniu urządzenia zapala się dioda LED stanu.

Dioda LED stanu miga, kiedy dane są odczytywane lub zapisywane na karcie pamięci lub w napędzie USB Flash.

Kiedy maszyna znajduje się w trybie uśpienia, dioda LED stanu jest wyłączona.



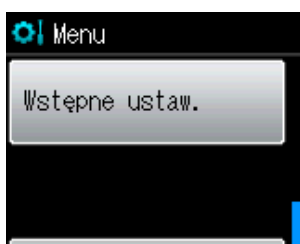


## Operacje podstawowe

Aby obsługiwać ekran dotykowy, należy nacisnąć palcem przycisk **Menu** lub przycisk opcji wyświetlany bezpośrednio na ekranie dotykowym. Aby wyświetlić i przejść do wszystkich pozycji menu lub opcji dostępnych w danym ustawieniu, należy nacisnąć przycisk **▲** lub **▼** w celu ich przewinięcia.

Aby zmienić ustawienia urządzenia, należy wykonać następujące czynności. W tym przykładzie ustawienie trybu odbioru zmieniono z **Tylko fx** na **Fax/tel**.

- 1 Naciśnij przycisk **Menu**.
- 2 Naciśnij przycisk **▲** lub **▼**, aby wyświetlić opcję **Wstępne ustaw.**



- 3 Naciśnij przycisk **Wstępne ustaw.**
- 4 Naciśnij przycisk **▲** lub **▼**, aby wyświetlić opcję **Tryb odbioru**.



- 5 Naciśnij przycisk **Tryb odbioru**.
- 6 Naciśnij przycisk **▲** lub **▼**, aby wyświetlić opcję **Fax/tel**.

- 7 Naciśnij przycisk **Fax/tel**.



### Informacja

Naciśnij przycisk **↩**, aby powrócić do poprzedniego poziomu.

- 8 Naciśnij przycisk **Stop/Zakończ**.

## Ulubione ustawienia

Możesz zapisać najczęściej używane ustawienia faksu, kopiarki oraz skanera poprzez zapisanie ich jako ustawienia ulubione. W czasie późniejszym będziesz mógł przywołać i zastosować te ustawienia szybko i łatwo. Możesz zapisać trzy ulubione ustawienia.

Poniższe ustawienia mogą zostać zastosowane jako ulubione ustawienia faksu, kopiarki lub skanera:

### Kopia

- Jakość
- Typ papieru
- Rozm. papieru
- Pow./zmniejsz
- Gęstość
- Plik/sort
- Układ strony
- Kopia 2-str.

### Fax

- Adres
- Rozdzielcz. FX
- Kontrast
- Trans.pakiet
- Nd.-czas rz.
- Tryb międzyn.
- Rozm.z szyby skan.

### Skanow. (Do nośnika)

- Jakość
- Typ pliku
- Nazwa pliku

## Zapisywanie ulubionych ustawień

- 1 Naciśnij przycisk **Menu**.
- 2 Naciśnij przycisk **▲** lub **▼**, aby wyświetlić opcję **Ulubione ustawienia**.  
Naciśnij przycisk **Ulubione ustawienia**.
- 3 Naciśnij ulubione ustawienie wyświetlane jako „-Puste-”.



### Informacja

Przez zapisaniem obok każdego przycisku ulubionych ustawień wyświetlane jest słowo „-Puste-”.

- 4 Naciśnij **Dalej**, aby wyświetlić tryby **Kopia**, **Fax** oraz **Skanow.**
- 5 Naciśnij **Kopia**, **Fax** lub **Skanow.** dla trybu, który chcesz zapisać.
- 6 Naciśnij **▲** lub **▼**, aby wyświetlić dostępne ustawienia dla trybu wybranego w kroku 5, a następnie wybierz ustawienie, które chcesz zachować.
- 7 Naciśnij **▲** lub **▼**, aby wyświetlić dostępne opcje dla ustawienia, a następnie wybierz pożądaną opcję. Powtarzaj kroki 6 i 7 aż do wybrania wszystkich ustawień dla tej ulubionej opcji.
- 8 Po zakończeniu naciśnij **OK**.
- 9 Użyj przycisków na ekranie dotykowym, aby wprowadzić nazwę dla ulubionych ustawień. (Aby uzyskać pomoc dotyczącą wprowadzania liter, patrz *Wprowadzanie tekstu* ►► strona 115). Naciśnij przycisk **OK**.
- 10 Aby zakończyć i przypisać ustawienia dla tych ulubionych ustawień, naciśnij **Tak**.
- 11 Naciśnij przycisk **OK**, aby zatwierdzić.
- 12 Naciśnij przycisk **Stop/Zakończ**.

## Zmiana ulubionych ustawień

Możesz zmieniać ustawienia przypisane do ulubionych.

- 1 Naciśnij przycisk `Menu`.
- 2 Naciśnij przycisk `^` lub `▼`, aby wyświetlić opcję `Ulubione ustawienia`.  
Naciśnij przycisk `Ulubione ustawienia`.
- 3 Wybierz numery ulubionych ustawień (1, 2, lub 3), które chcesz zmienić.
- 4 Naciśnij `Zmień`, a następnie `Tak` celem potwierdzenia.
- 5 Naciśnij `^` lub `▼`, aby wyświetlić dostępne ustawienia, a następnie naciśnij ustawienie, które chcesz zmienić.
- 6 Naciśnij `^` lub `▼`, aby wyświetlić dostępne opcje, a następnie wybierz nową opcję.  
  
Powtarzaj kroki 5 oraz 6, aby w razie potrzeby zmieniać inne ustawienia.
- 7 Po zakończeniu przeprowadzania zmian naciśnij `OK`.
- 8 Aby edytować nazwę, przytrzymaj `ⓧ`, aby usunąć obecną nazwę. Następnie wpisz nową nazwę, używając przycisków znajdujących się na ekranie dotykowym. (Aby uzyskać pomoc dotyczącą wprowadzania liter, patrz *Wprowadzanie tekstu* >> strona 115). Naciśnij przycisk `OK`.
- 9 Aby zakończyć i przypisać ustawienia dla tych ulubionych ustawień, naciśnij `Tak`.
- 10 Naciśnij przycisk `OK`, aby zatwierdzić.
- 11 Naciśnij przycisk **Stop/Zakończ**.

## Kasowanie ustawień ulubionych

Możesz skasować ustawienia ulubione.

- 1 Naciśnij przycisk `Menu`.
- 2 Naciśnij przycisk `^` lub `▼`, aby wyświetlić opcję `Ulubione ustawienia`.  
Naciśnij przycisk `Ulubione ustawienia`.
- 3 Wybierz ulubione (1, 2, lub 3), które chcesz skasować.
- 4 Naciśnij `Kasuj`, aby skasować ustawienia, które wybrałeś w kroku 3. Naciśnij przycisk `Tak`, aby zatwierdzić.
- 5 Naciśnij przycisk **Stop/Zakończ**.

## Przywoływanie ustawień ulubionych



Przyciski dostępu do ulubionych są zawsze wyświetlane na ekranie. Aby przywołać ulubione ustawienia, po prostu naciśnij przypisany do nich przycisk.

# Ustawienia głośności

## Głośność dzwonienia

Dostępnych jest wiele poziomów głośności, od **Głośno** do **Wył.** Nowe ustawienie domyślne urządzenia będzie obowiązywać do czasu wprowadzenia kolejnej zmiany.

### Ustawianie poziomu głośności dzwonka za pomocą menu

- 1 Naciśnij przycisk **Menu**.
- 2 Naciśnij przycisk **▲** lub **▼**, aby wyświetlić opcję **Ustawienia**.
- 3 Naciśnij przycisk **Ustawienia**.
- 4 Naciśnij przycisk **▲** lub **▼**, aby wyświetlić opcję **Poziom**.
- 5 Naciśnij przycisk **Poziom**.
- 6 Naciśnij przycisk **▲** lub **▼**, aby wyświetlić opcję **Dzwonek**.
- 7 Naciśnij przycisk **Dzwonek**.
- 8 Naciśnij przycisk **Cicho, Średnio, Głośno** lub **Wył.**
- 9 Naciśnij przycisk **Stop/Zakończ**.

## Głośność sygnalizatora

Jeśli sygnalizator jest włączony, urządzenie będzie generować sygnał po każdym naciśnięciu przycisku, popełnieniu błędu albo wysłaniu lub odebraniu faksu.

Dostępnych jest wiele poziomów głośności sygnalizatora, od **Głośno** do **Wył.**

- 1 Naciśnij przycisk **Menu**.
- 2 Naciśnij przycisk **▲** lub **▼**, aby wyświetlić opcję **Ustawienia**.
- 3 Naciśnij przycisk **Ustawienia**.
- 4 Naciśnij przycisk **▲** lub **▼**, aby wyświetlić opcję **Poziom**.
- 5 Naciśnij przycisk **Poziom**.
- 6 Naciśnij przycisk **▲** lub **▼**, aby wyświetlić opcję **Sygnał**.
- 7 Naciśnij przycisk **Sygnał**.
- 8 Naciśnij przycisk **Cicho, Średnio, Głośno** lub **Wył.**
- 9 Naciśnij przycisk **Stop/Zakończ**.

## Głośność głośnika

Dostępnych jest wiele poziomów głośności, od **Głośno** do **Wył.**

- 1 Naciśnij przycisk **Menu**.
- 2 Naciśnij przycisk **▲** lub **▼**, aby wyświetlić opcję **Ustawienia**.
- 3 Naciśnij przycisk **Ustawienia**.
- 4 Naciśnij przycisk **▲** lub **▼**, aby wyświetlić opcję **Poziom**.
- 5 Naciśnij przycisk **Poziom**.
- 6 Naciśnij przycisk **▲** lub **▼**, aby wyświetlić opcję **Głośnik**.
- 7 Naciśnij przycisk **Głośnik**.
- 8 Naciśnij przycisk **Cicho, Średnio, Głośno** lub **Wył.**
- 9 Naciśnij przycisk **Stop/Zakończ**.

# Wyświetlacz LCD

## Ustawianie jasności podświetlenia

---

W przypadku trudności z odczytaniem informacji wyświetlanych na ekranie LCD spróbuj zmienić ustawienia jasności.

- 1 Naciśnij przycisk **Menu**.
- 2 Naciśnij przycisk **▲** lub **▼**, aby wyświetlić opcję **Ustawienia**.
- 3 Naciśnij przycisk **Ustawienia**.
- 4 Naciśnij przycisk **▲** lub **▼**, aby wyświetlić opcję **Ustawienia LCD**.
- 5 Naciśnij przycisk **Ustawienia LCD**.
- 6 Naciśnij przycisk **▲** lub **▼**, aby wyświetlić opcję **Podświetlenie**.
- 7 Naciśnij przycisk **Podświetlenie**.
- 8 Naciśnij przycisk **Jasny, Średnio lub Ciemny**.
- 9 Naciśnij przycisk **Stop/Zakończ**.

# 2

## Ładowanie papieru

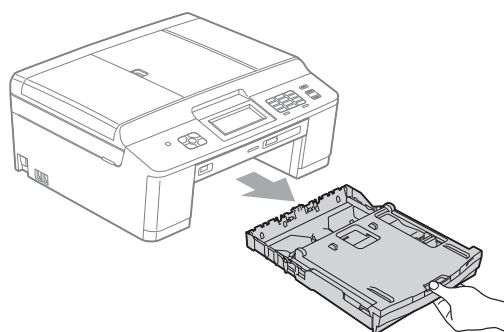
### Ładowanie papieru i innych nośników

#### Informacja

Aby umożliwić drukowanie na papierze Fotografie (10 × 15 cm) lub Fotografie L (89 × 127 mm), należy skorzystać z tacy papieru fotograficznego. (Patrz Ładowanie papieru fotograficznego >> strona 18).

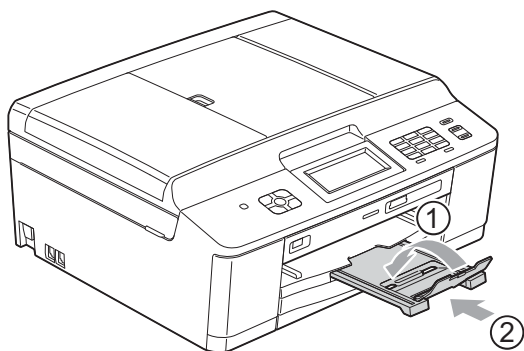
Na tacy papieru jednocześnie umieszczaj papier tylko jednego rozmiaru i typu.

- 1 Wyciągnij tacę papieru z urządzenia.

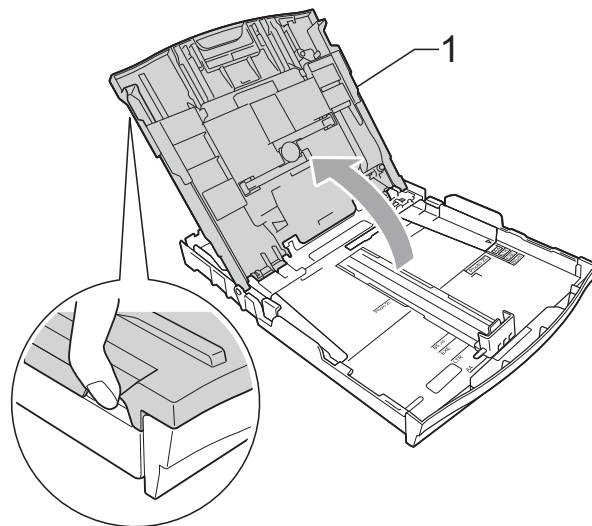


#### Informacja

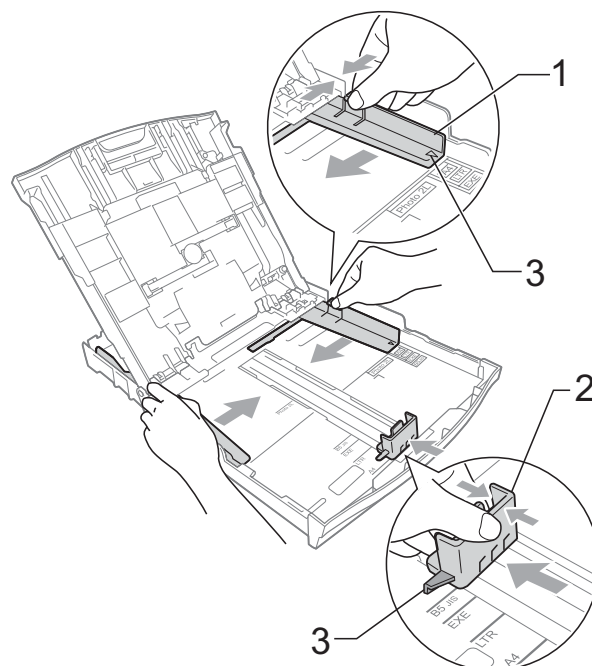
Jeśli klapka podpory papieru (1) jest otwarta, zamknij ją, a następnie zamknij podporę papieru (2).



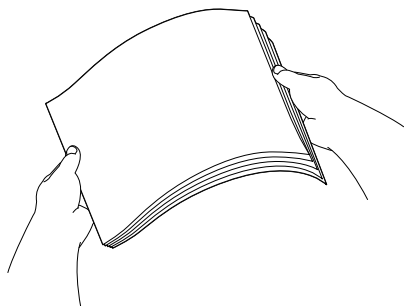
- 2 Podnieś pokrywę tacy wyjściowej papieru (1).



- 3 Obiema rękami naciśnij i przesunij prowadnice boczne papieru (1), a następnie prowadnicę długości papieru (2), aby dostosować je do rozmiaru papieru. Sprawdź, czy trójkątne oznaczenia (3) na prowadnicach bocznych papieru (1) i na prowadnicy długości papieru (2) są wyrównane z oznaczeniami rozmiaru używanego papieru.



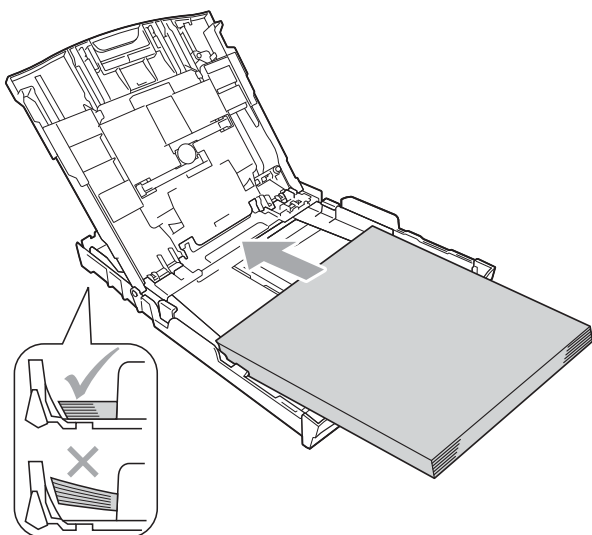
- 4 Dokładnie przekartkuj stos papieru, aby zapobiec blokowaniu i niewłaściwemu podawaniu.



### Informacja

Zawsze sprawdzaj, czy papier się nie zwija lub marszczy.

- 5 Delikatnie włóż papier do tacy papieru stroną do drukowania w dół i górną krawędzią do przodu. Sprawdź, czy papier leży płasko w podajniku.



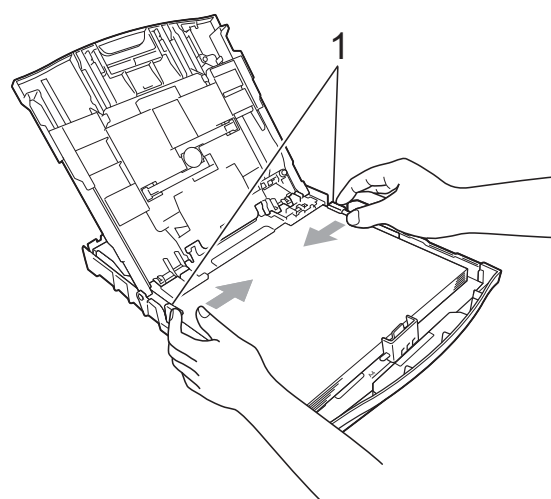
## WAŻNE

Uważaj, aby nie wsunąć papieru zbyt daleko, ponieważ może on unieść się na tylnej części podajnika i spowodować problemy z podawaniem papieru.

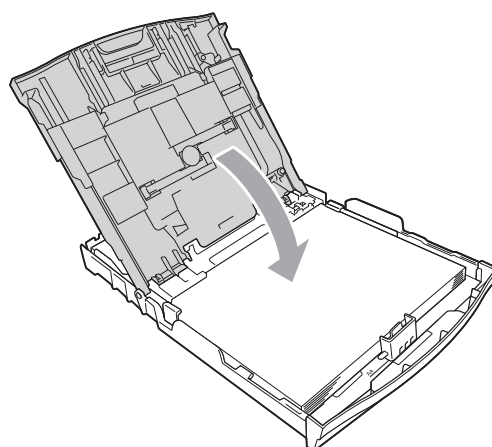
### Informacja

Kiedy w podajniku pozostanie tylko kilka arkuszy papieru, urządzenie może źle podawać papier. Załaduj na tacę co najmniej 10 arkuszy papieru.

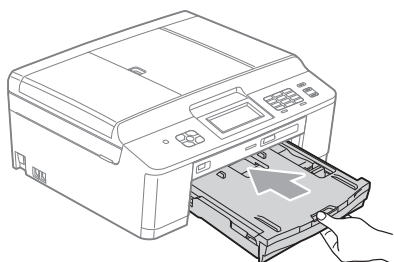
- 6 Delikatnie dopasuj obiema rękami boczne prowadnice papieru (1) do papieru. Upewnij się, że boczne prowadnice papieru dotykają brzegów papieru.



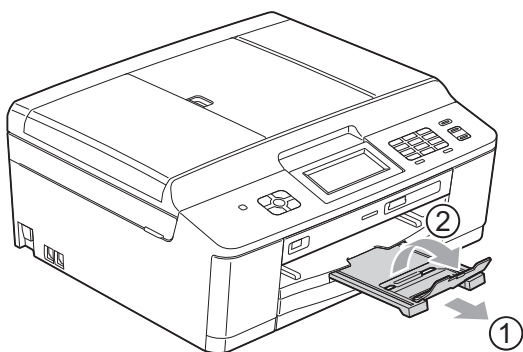
- 7 Zamknij pokrywę tacy wyjściowej papieru.



- 8 Powoli wsuń całą tacę papieru do urządzenia.



- 9 Trzymając tacę papieru, wyciągaj podporę papieru (1) aż do zatrzaśnięcia, a następnie rozłóż klapkę podpory papieru (2).



## Ładowanie kopert i kart pocztowych

### Koperty

- Należy używać kopert o gramaturze od 80 do 95 g/m<sup>2</sup>.
- Niektóre koperty wymagają zmiany ustawień parametrów marginesów w aplikacji. Przed rozpoczęciem drukowania większej ilości kopert wykonaj wydruk testowy.

### ! WAŻNE

NIE należy używać następujących typów kopert, ponieważ może to spowodować problemy z pobieraniem:

- Niezbyt sztywnych, o luźnej konstrukcji.
- Z okienkami.
- Wyfłaczanych (z wypukłym napisem).
- Z zapięciami.
- Z nadrukiem od wewnątrz.

Z klejem	Z podwójnym skrzydełkiem

Czasem mogą występować problemy z pobieraniem papieru spowodowane grubością, rozmiarem i kształtem klapki używanej koperty.

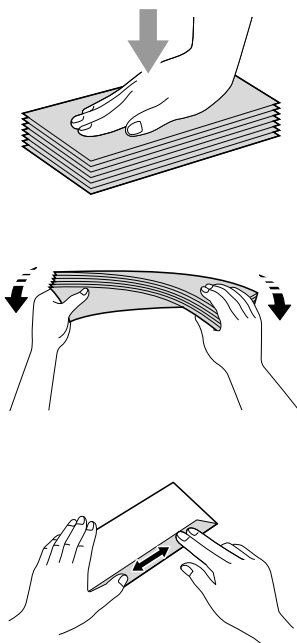


## Ładowanie kopert i kart pocztowych

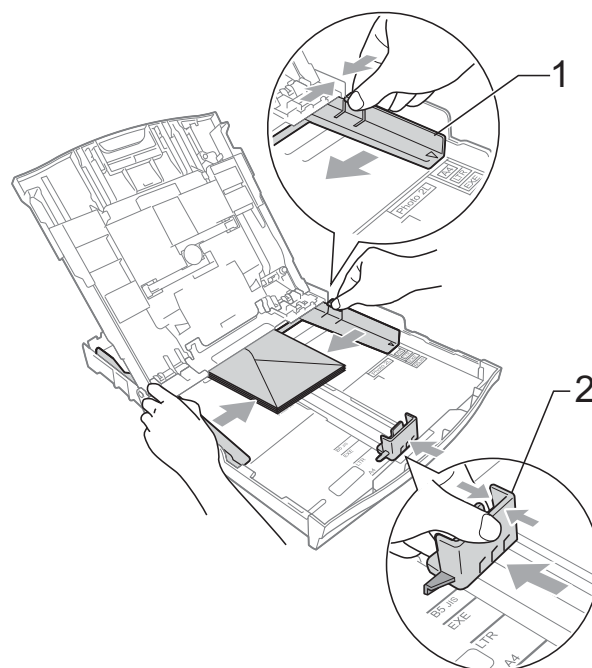
- 1 Przed załadowaniem kopert lub pocztówek dociśnij ich narożniki i krawędzie, aby maksymalnie je spłaszczyć.

### ! WAŻNE

Jeśli koperty lub karty pocztowe są pobierane po dwie, należy umieszczać je na tacy papieru pojedynczo.

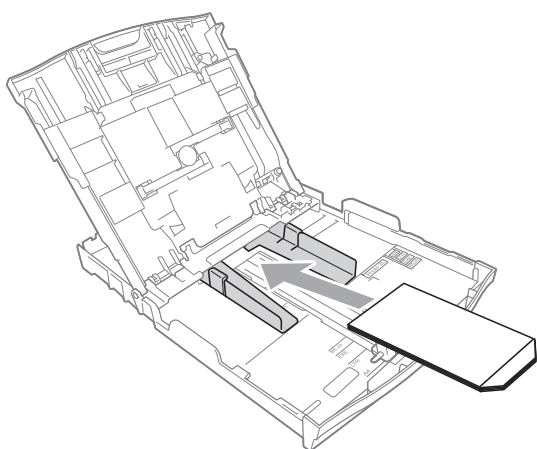


- 2 Umieść koperty lub karty pocztowe na tacy stroną adresową skierowaną do dołu i przednią krawędzią (górną częścią koperty) do przodu, jak przedstawiono na ilustracji. Obiema rękami delikatnie naciśnij i przesuń boczne prowadnice papieru (1) oraz prowadnicę długości papieru (2) w taki sposób, aby dopasować je do rozmiaru kopert lub kart pocztowych.



W przypadku problemów z drukowaniem na kopertach z klapką umieszczoną na krótszej krawędzi, wypróbuj poniższą metodę:

- 1 Otwórz klapkę koperty.
- 2 Umieść kopertę na tacy papieru stroną adresową skierowaną w dół, tak aby jej klapka znajdowała się w pozycji przedstawionej na ilustracji.

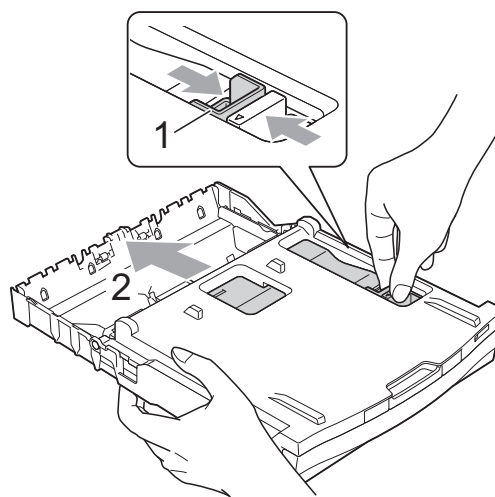


- 3 W oknie dialogowym sterownika drukarki wybierz opcję **Druk odwrócony**, a następnie dostosuj rozmiar i marginesy w aplikacji.
  - Instrukcja oprogramowania: *Drukowanie (Windows®)*
  - Instrukcja oprogramowania: *Drukowanie i faksowanie (Macintosh)*

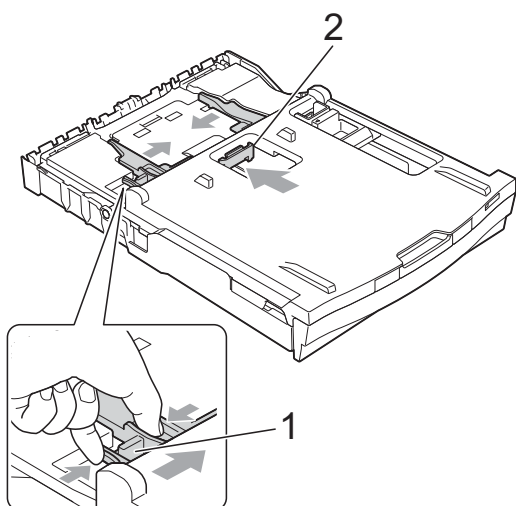
## Ładowanie papieru fotograficznego

W celu drukowania na papierze Fotografie (10 × 15 cm) oraz Fotografie L (89 × 127 mm) należy skorzystać z tacy papieru fotograficznego zamontowanej na górze pokrywy tacy wyjściowej papieru. Podczas korzystania z tacy papieru fotograficznego nie trzeba wyjmować papieru znajdującego się w tacy poniżej. (Informacje o maksymalnej liczbie kart fotograficznych, jaką można załadować, patrz *Gramatura, grubość i wydajność papieru* ➤➤ strona 26).

- 1 Prawym palcem wskazującym i kciukiem ściśnij niebieski przycisk zwalniania tacy papieru fotograficznego (1) i przesunąć tacę papieru fotograficznego do przodu aż do zatrzaśnięcia w pozycji do drukowania zdjęć (2).



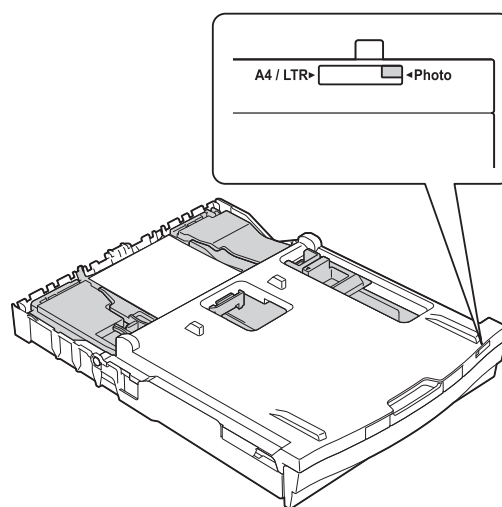
- 2 Naciśnij i przesunij prowadnice długości papieru (1) oraz boczne prowadnice papieru (2), aby dostosować je do rozmiaru papieru.



- 3 Umieść papier fotograficzny na tacy papieru fotograficznego i dostosuj boczne prowadnice papieru do rozmiaru papieru. Upewnij się, że boczne prowadnice papieru dotykają brzegów papieru. Sprawdź, czy papier leży płasko w podajniku.

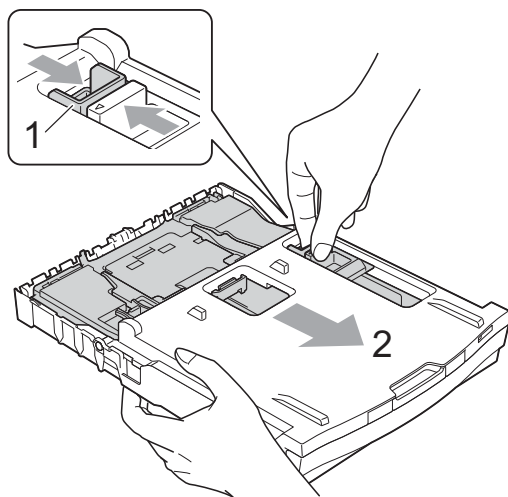
### Informacja

- Zawsze sprawdzaj, czy papier się nie wija lub marszczy.
- Wskaźnik Photo (Fotografie) informuje o tym, że taca papieru fotograficznego znajduje się w pozycji *Photo*, w której możliwe jest drukowanie zdjęć. Wskaźnik A4/LTR informuje o tym, że taca papieru fotograficznego znajduje się w pozycji do drukowania *Normal*.



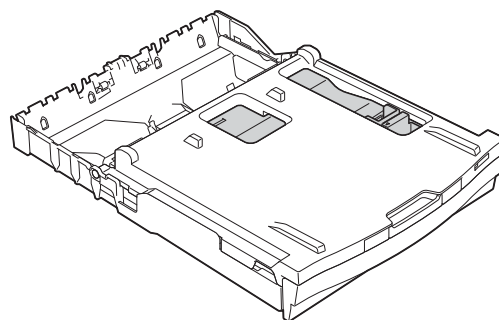
- 4 Po zakończeniu drukowania zdjęć należy przywrócić tacę papieru fotograficznego do normalnej pozycji do drukowania *Normal*. W przeciwnym wypadku podczas używania papieru formatu A4 wyświetlony zostanie błąd *Brak papieru*.

Prawym palcem wskazującym i kciukiem ściśnij niebieski przycisk zwalniania tacy papieru fotograficznego (1) i cofnij tacę papieru fotograficznego aż do zatrzaśnięcia (2).

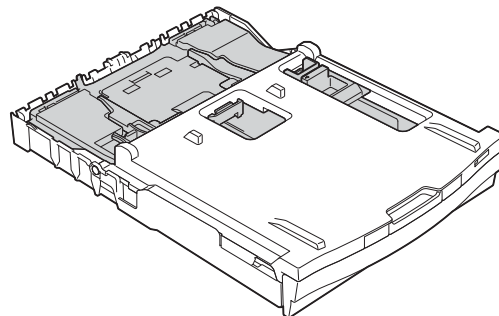


## ! WAŻNE

Jeśli po zakończeniu drukowania zdjęć taca papieru fotograficznego nie zostanie cofnięta do normalnej pozycji do drukowania *Normal*, w przypadku użycia ciętych arkuszy papieru zostanie wyświetlony błąd *Brak papieru*.



**Taca papieru fotograficznego w normalnej pozycji do drukowania**



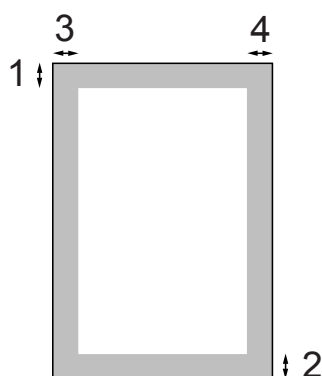
**Taca papieru fotograficznego w pozycji do drukowania zdjęć**

## Obszar wydruku

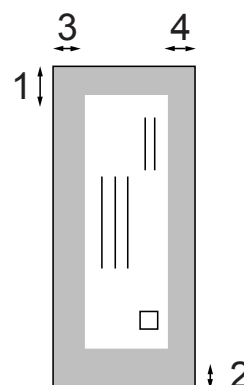
Rozmiar obszaru drukowania zależy od aktualnych ustawień używanej aplikacji. Na ilustracjach poniżej przedstawiono obszary niezadrukowane na arkuszach ciętych i kopertach. Urządzenie może drukować na zacieniowanym obszarze ciętego arkusza papieru tylko wtedy, gdy jest dostępna i włączona funkcja drukowania bez obramowania.

- Instrukcja oprogramowania: *Drukowanie* (Windows®)
- Instrukcja oprogramowania: *Drukowanie i faksowanie* (Macintosh)

### Arkusze cięte



### Koperty



	Góra (1)	Dół (2)	Lewa strona (3)	Prawa strona (4)
Arkusze cięte	3 mm	3 mm	3 mm	3 mm
Koperty	22 mm	22 mm	3 mm	3 mm



### Informacja

Funkcja drukowania bez obramowania nie jest dostępna dla kopert oraz podczas drukowania dwustronnego.

## Ustawienia papieru

### Rodzaj papieru

Aby uzyskać optymalną jakość wydruku, ustaw odpowiednio typ papieru używanego w urządzeniu.

- 1 Naciśnij przycisk **Menu**.
- 2 Naciśnij przycisk **▲** lub **▼**, aby wyświetlić opcję **Ustawienia**.
- 3 Naciśnij przycisk **Ustawienia**.
- 4 Naciśnij przycisk **▲** lub **▼**, aby wyświetlić opcję **Typ papieru**.
- 5 Naciśnij przycisk **Typ papieru**.
- 6 Naciśnij **▲** lub **▼**, aby wyświetlić **Papier zwykły**, **Papier inkjet**, **Brother BP71**, **Brother BP61**, **Inny błyszczący** lub **Folia**, a następnie wybierz opcję, którą chcesz ustawić.
- 7 Naciśnij przycisk **Stop/Zakończ**.



#### Informacja

Urządzenie wysuwa papier na tacę papieru znajdującą się z przodu urządzenia zadrukowaną stroną skierowaną do góry. W przypadku stosowania folii przezroczystej lub papieru błyszczącego każdy arkusz należy wyjmować natychmiast po wydrukowaniu, aby zapobiec rozmazaniu lub zacięciu papieru.

### Rozmiar papieru (format)

Do drukowania kopii można użyć papieru w czterech rozmiarach: A4, A5, Letter oraz 10 × 15 cm. Do drukowania faksów można użyć papieru w dwóch rozmiarach: A4 oraz Letter. W przypadku załadowania do urządzenia papieru o innym rozmiarze wymagana jest również zmiana ustawienia rozmiaru papieru, aby urządzenie mogło zmieścić przychodzące fakсы na stronie.

- 1 Naciśnij przycisk **Menu**.
- 2 Naciśnij przycisk **▲** lub **▼**, aby wyświetlić opcję **Ustawienia**.
- 3 Naciśnij przycisk **Ustawienia**.
- 4 Naciśnij przycisk **▲** lub **▼**, aby wyświetlić opcję **Rozm.papieru**.
- 5 Naciśnij przycisk **Rozm.papieru**.
- 6 Naciśnij **▲** lub **▼**, aby wyświetlić **A4**, **A5**, **10x15cm** lub **Letter**, a następnie wybierz opcję, którą chcesz ustawić.
- 7 Naciśnij przycisk **Stop/Zakończ**.

## Akceptowany papier i inne nośniki

Na jakość druku może wpływać typ papieru używanego w urządzeniu.

Aby uzyskać optymalną jakość wydruku dla wybranych ustawień, należy zawsze ustawiać typ papieru na taki, jaki znajduje się na tacy.

W urządzeniu można stosować papier zwykły, papier do drukarek atramentowych (papier powlekany), papier błyszczący, folie i koperty.

Przed kupnem większej partii zalecamy sprawdzenie danego typu papieru.

Aby uzyskać najlepsze rezultaty, używaj papieru Brother.

- Podczas drukowania na papierze do drukarek atramentowych (papierze powlekanym), foliach i papierze fotograficznym należy pamiętać, aby wybrać prawidłowy nośnik na karcie „**Ustawienia Podstawowe**” sterownika drukarki lub w ustawieniach typu papieru. (Patrz *Rodzaj papieru* ►► strona 22).
- Podczas drukowania na papierze fotograficznym Brother na tacę należy załadować dodatkowy arkusz tego samego papieru fotograficznego. Dodatkowy arkusz przeznaczony do tego celu znajduje się w opakowaniu papieru.
- Podczas drukowania na folii na tacę należy załadować dodatkowy arkusz folii.
- W przypadku używania folii lub papieru fotograficznego pojedynczy arkusz należy wyjmować bardzo szybko, co pozwoli zapobiec rozmazywaniu atramentu i zacięciom.
- Unikaj kontaktu z powierzchnią wydruku zaraz po wydrukowaniu; może być ona jeszcze wilgotna i popłamić palce.

## Zalecane nośniki

W celu uzyskania najwyższej jakości wydruku zalecamy używanie papieru Brother. (Patrz tabela poniżej).

Jeśli papier Brother nie jest dostępny, zalecamy przetestowanie różnych typów papieru przed zakupieniem dużych ilości.

W przypadku drukowania na foliach zalecamy stosowanie nośnika „Folia 3M”.

### Papier Brother

Rodzaj papieru	Artykuł
Zwykły A4	BP60PA
Błyszczący fotograficzny A4	BP71GA4
A4 do drukarek atramentowych (matowy)	BP60MA
Błyszczący fotograficzny 10 × 15 cm	BP71GP

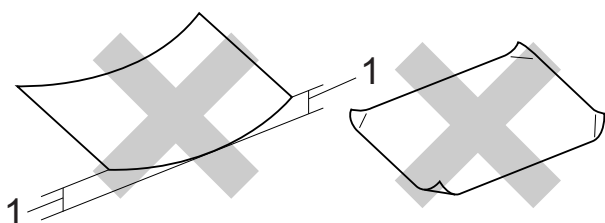
## Przechowywanie i używanie nośników

- Papier należy przechowywać w oryginalnym, zamkniętym opakowaniu. Powinien on leżeć płasko i nie być narażony na działanie wilgoci, bezpośrednie działanie światła słonecznego oraz ciepła.
- Należy unikać dotykania błyszczącej (powlekanej) strony papieru fotograficznego. Papier należy umieścić w drukarce błyszczącą stroną skierowaną do dołu.
- Należy unikać dotykania folii z którejkolwiek strony, ponieważ folie łatwo absorbują wodę i pot. Może to powodować obniżenie jakości wydruku. Folie przeznaczone do drukarek/kopiarek laserowych mogą spowodować poplamienie następnego dokumentu. Należy używać wyłącznie materiałów przeznaczonych dla drukarek atramentowych.

### ! WAŻNE

NIE należy używać papieru:

- Uszkodzonego, zwijającego się, sfałdowanego lub o nietypowych kształtach



**1 Zagięcie krawędzi o długości 2 mm lub większej może spowodować zacięcie papieru.**

- O silnym połysku lub dobrze zaznaczonej fakturze
- Nie dającego się ułożyć w równy stos
- Papier o krótkich włóknach

## Pojemność pokrywy tacy wyjściowej papieru

50 arkuszy papieru A4 o gramaturze 80 g/m<sup>2</sup>.

- Folie lub papier fotograficzny należy odbierać z tacy pojedynczo, aby uniknąć rozmazywania.



## Wybór prawidłowego nośnika

### Typ i rozmiar papieru dla poszczególnych operacji

Rodzaj papieru	Rozmiar papieru (format)		Zastosowanie			
			Faks	Kopiowanie	Odbitki fotograficzne	Drukarka
Arkusze cięte	A4	210 × 297 mm	Tak	Tak	Tak	Tak
	Letter	215,9 × 279,4 mm	Tak	Tak	Tak	Tak
	Executive	184 × 267 mm	–	–	–	Tak
	JIS B5	182 × 257 mm	–	–	–	Definiowany przez użytkownika
	A5	148 × 210 mm	–	Tak	–	Tak
	A6	105 × 148 mm	–	–	–	Tak
Karty		10 × 15 cm	–	Tak	Tak	Tak
		89 × 127 mm	–	–	–	Tak
		13 × 18 cm	–	–	Tak	Tak
		127 × 203 mm	–	–	–	Tak
	Karta pocztowa 1	100 × 148 mm	–	–	–	Definiowany przez użytkownika
	Karta pocztowa 2 (podwójna)	148 × 200 mm	–	–	–	Definiowany przez użytkownika
Koperty	Koperta C5	162 × 229 mm	–	–	–	Tak
	Koperta DL	110 × 220 mm	–	–	–	Tak
	COM-10	105 × 241 mm	–	–	–	Tak
	Monarch	98 × 191 mm	–	–	–	Tak
	Koperta Y4	105 × 235 mm	–	–	–	Definiowany przez użytkownika
Folie	A4	210 × 297 mm	–	Tak	–	Tak
	Letter	215,9 × 279,4 mm	–	Tak	–	Tak
	A5	148 × 210 mm	–	Tak	–	Tak

## Gramatura, grubość i wydajność papieru

Rodzaj papieru		Gramatura	Grubość	Liczba arkuszy
Arkusze cięte	Papier zwykły	64 do 120 g/m <sup>2</sup>	0,08 do 0,15 mm	100 <sup>1</sup>
	Papier do drukarek atramentowych	64 do 200 g/m <sup>2</sup>	0,08 do 0,25 mm	20
	Papier błyszczący	Do 220 g/m <sup>2</sup>	Do 0,25 mm	20 <sup>2 3</sup>
Karty	Karta fotograficzna	Do 220 g/m <sup>2</sup>	Do 0,25 mm	20 <sup>2 3</sup>
	Karta indeksu	Do 120 g/m <sup>2</sup>	Do 0,15 mm	30
	Kartka pocztowa	Do 200 g/m <sup>2</sup>	Do 0,25 mm	30
Koperty		75 do 95 g/m <sup>2</sup>	Do 0,52 mm	10
Folie		–	–	10

<sup>1</sup> Do 100 arkuszy papieru 80 g/m<sup>2</sup>.

<sup>2</sup> W przypadku papieru Fotografie 10 × 15 cm oraz Fotografie L 89 × 127 mm należy użyć tacy papieru fotograficznego. (Patrz Ładowanie papieru fotograficznego ►► strona 18).

<sup>3</sup> Papier BP71 (260 g/m<sup>2</sup>) jest przeznaczony specjalnie do drukarek atramentowych firmy Brother.

## Sposób ładowania dokumentów

Do wysyłania faksów, wykonywania kopii i skanowania służy podajnik ADF (automatyczny podajnik dokumentów) oraz szyba skanera.

### Korzystanie z podajnika ADF

Do podajnika ADF można włożyć do 15 arkuszy<sup>1</sup>, które są następnie podawane indywidualnie. Używaj standardowego papieru o gramaturze 90 g/m<sup>2</sup> i zawsze pamiętaj o przekartkowaniu stron przed umieszczeniem ich w podajniku ADF.

<sup>1</sup> W podajniku ADF mieści się maks. 20 stron, jeśli strony są ułożone oraz zostaną spełnione następujące warunki:  
Temperatura: 20 - 26 °C  
Wilgotność: 40 - 50% bez kondensacji  
Papier: XEROX4200 75 g/m<sup>2</sup>

### Rozmiary i gramatura dokumentów

Długość:	148 do 355,6 mm
Szerokość:	148 do 215,9 mm
Gramatura:	64 do 90 g/m <sup>2</sup>

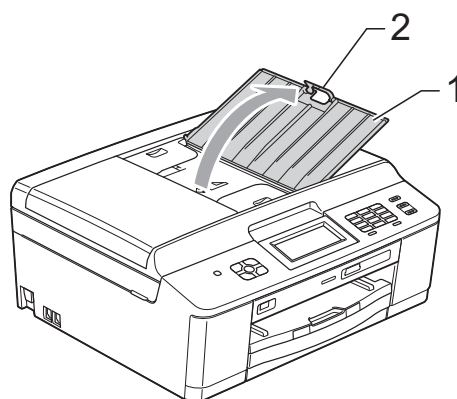
### Sposób ładowania dokumentów

#### ! WAŻNE

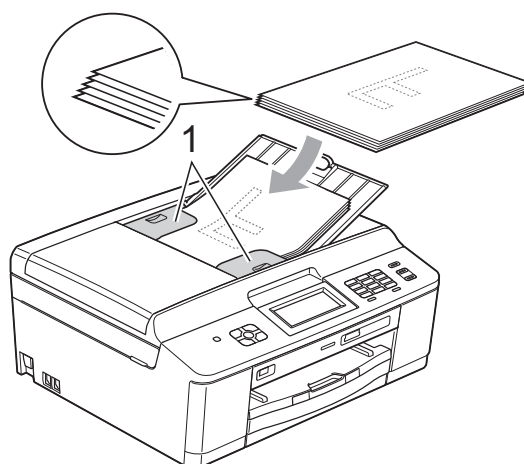
- NIE próbuj wyciągać dokumentu w trakcie jego podawania.
- NIE używaj papieru, który jest skręcony, pomarszczony, zgięty, rozerwany, zszywany, spięty spinaczem, sklejonny lub oklejony taśmą.
- NIE używaj kartonu, papieru gazetowego ani tkaniny.

Upewnij się, że dokumenty napisane piórem atramentowym lub poprawione korektorem są całkowicie suche.

- 1 Rozłóż podporę dokumentów podajnika ADF (1) oraz klapkę podpory dokumentów podajnika ADF (2).



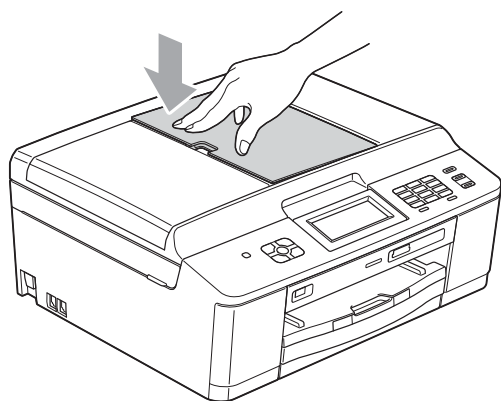
- 2 Odpowiednio przekartkuj strony.
- 3 Wyreguluj prowadnice papieru (1), dopasowując je do szerokości dokumentów. Ułóż strony i umieść je w podajniku ADF **przednią stroną w dół, górną krawędzią do przodu**. Wkładaj je, aż dotkną rolek podawania. Na ekranie zostanie wyświetlony komunikat **Adf gotowy**.



**WAŻNE**

NIE pozostawiaj grubych dokumentów na szybie skanera. Może to spowodować zacięcie się podajnika ADF.

- 4 Po użyciu podajnika ADF złóż klapkę podpory dokumentów i zamknij podporę dokumentów podajnika. Następnie naciśnij lewą górną część podpory dokumentów, aby całkowicie zamknąć podajnik.

**Korzystanie z szyby skanera**

Szyby skanera można używać do faksowania, kopiowania i skanowania stron książki lub pojedynczych stron.

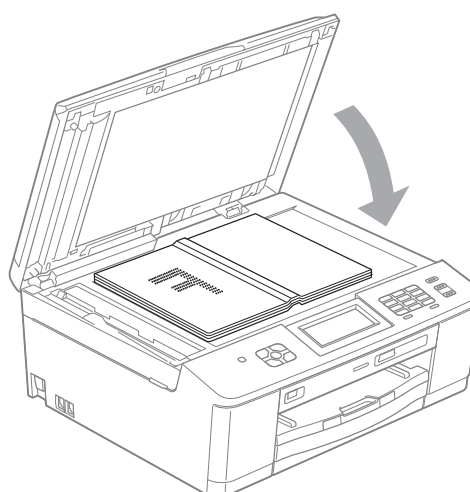
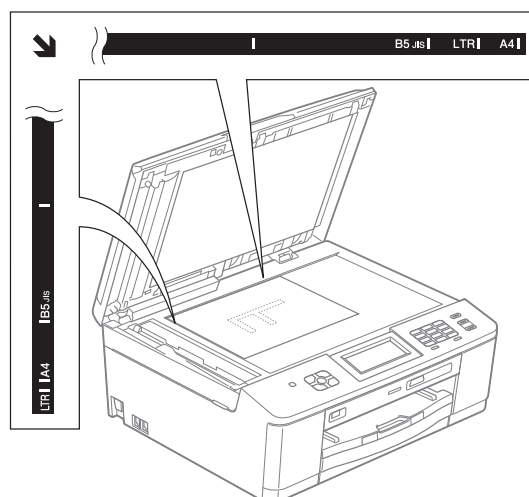
**Obsługiwane rozmiary dokumentów**

Długość:	Do 297 mm
Szerokość:	Do 215,9 mm
Gramatura:	Do 2 kg

**Sposób ładowania dokumentów****Informacja**

Podczas korzystania z szyby skanera podajnik ADF musi być pusty.

- 1 Podnieś pokrywę dokumentu.
- 2 Korzystając ze wskaźników położenia dokumentu po lewej stronie i u góry, ustaw dokument w lewym górnym rogu szyby skanera stroną do kopiowania skierowaną w dół.



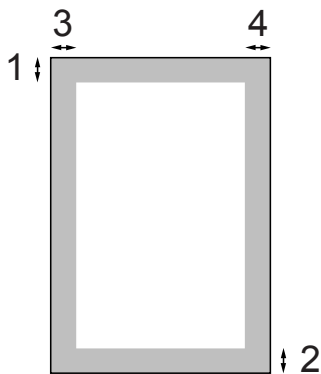
- 3 Zamknij pokrywę dokumentu.

**! WAŻNE**

W przypadku skanowania książki lub grubego dokumentu NIE zatrzasuj pokrywy, ani jej nie dociskaj.

**Nieskanowany obszar**

Rozmiar obszaru skanowania zależy od aktualnych ustawień używanej aplikacji. Na ilustracji poniżej przedstawiono obszar, który nie jest skanowany.




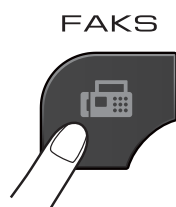
Zastosowanie	Rozmiar dokumentu	Góra (1) Dół (2)	Lewa strona (3) Prawa strona (4)
Faks	A4	3 mm	3 mm <sup>1</sup>
	Letter		4 mm
	Legal		
Kopiuwanie Skaner	Wszystkie rozmiary papieru		3 mm

<sup>1</sup> W przypadku korzystania z podajnika ADF wymiar obszaru, który nie jest skanowany, wynosi 1 mm.

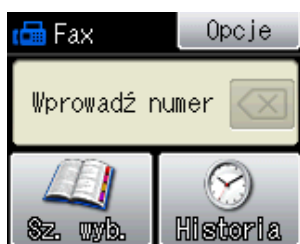
## Sposób wysyłania faksu

Aby wysłać faks, wykonaj poniższe czynności.

- 1 Aby wysłać faks lub zmienić ustawienia wysyłania lub odbierania faksów, naciśnij  (FAKS).



- Zawartość ekranu LCD:



- 2 Aby załadować dokument, wykonaj jedną z następujących czynności:
  - Umieść dokument w podajniku ADF stroną przeznaczoną do skanowania skierowaną *w dół*. (Patrz *Korzystanie z podajnika ADF* >> strona 27).
  - Umieść dokument na szybie skanera stroną przeznaczoną do skanowania skierowaną *w dół*. (Patrz *Korzystanie z szyby skanera* >> strona 28).



### Informacja

- Do wysyłania wielostronicowych faksów kolorowych należy użyć podajnika ADF.
- Jeśli podczas wysyłania faksu czarno-białego przy użyciu podajnika ADF nastąpi przepełnienie pamięci, faks zostanie wysłany w czasie rzeczywistym.
- Szyby skanera można używać do faksowania pojedynczych stron książki. Maksymalny rozmiar dokumentów to A4 lub Letter.
- Ponieważ można skanować tylko pojedyncze strony, przy wysyłaniu dokumentów wielostronicowych łatwiejsze jest korzystanie z podajnika ADF.

- 3 Istnieje możliwość zmiany poniższych ustawień wysyłania faksów. Naciśnij **FAKS**, a następnie naciśnij **Opcje**. Naciśnij **▲** lub **▼**, aby przewinąć ustawienia faksu. Po wyświetleniużądanego ustawienia naciśnij je i wybierz opcję.

(Podstawowy Podręcznik Użytkownika)

Aby uzyskać szczegółowe informacje dotyczące zmiany poniższych ustawień wysyłania faksów, patrz 32 do 33.

- Rozmiar skanowania szyby skanera
- Wysyłanie faksów kolorowych
- Raport weryfikacji transmisji (konfiguracja)

(Rozszerzony Podręcznik Użytkownika)

Aby uzyskać szczegółowe informacje dotyczące wysyłania faksów oraz ustawień, patrz

►►Rozszerzony Podręcznik Użytkownika: *Wysyłanie faksu (tylko modele MFC)*

- Kontrast
- Rozdzielczość faksu
- Określanie nowych ustawień domyślnych
- Przywrócenie domyślnych ustawień fabrycznych
- Przesyłanie faksu na koniec połączenia
- Rozsyłanie
- Transmisja w czasie rzeczywistym
- Tryb zagraniczny
- Faks opóźniony
- Transmisja wsadowa
- Anulowanie oczekujących zadań
- Transmisja pollingu

- 4 Wprowadź numer faksu.

**Za pomocą klawiatury**

**Za pomocą Wybierania szybkiego**

- Sz. wyb.

**Za pomocą historii połączeń**

- Wychodzące

- 5 Naciśnij przycisk **Mono Start** lub **Kolor Start**.

### Faksowanie z podajnika ADF

- Urządzenie rozpocznie skanowanie dokumentu do wysłania.

### Faksowanie z szyby skanera

- W przypadku naciśnięcia przycisku **Mono Start** urządzenie rozpocznie skanowanie pierwszej strony. Przejdź do kroku 6.
- W przypadku naciśnięcia przycisku **Kolor Start** na ekranie LCD zostanie wyświetlone pytanie, czy wysłać faks kolorowy. Naciśnij przycisk **Tak (Faks kolorowy)**, aby zatwierdzić. Urządzenie rozpocznie skanowanie i wysłanie dokumentu.

- 6 Kiedy na ekranie LCD zostanie wyświetlone pytanie *Następna strona?*, wykonaj jedną z poniższych czynności:

- Aby wysłać pojedynczą stronę, naciśnij przycisk **Nie (Wyślij)** (lub ponownie naciśnij przycisk **Start Mono**).

Urządzenie rozpocznie wysyłanie dokumentu.

- Aby wysłać więcej niż jedną stronę, naciśnij przycisk **Tak** i przejdź do kroku 7.


- 7 Połóż na szybie skanera następną stronę. Naciśnij przycisk **OK**. Urządzenie rozpocznie skanowanie strony. (Powtarzaj kroki 6 i 7 dla każdej kolejnej strony).

## Zatrzymywanie faksowania

Aby zakończyć faksowanie, naciśnij przycisk **Stop/Zakończ**.

## Ustawienie rozmiaru skanowania szyby skanera w celu faksowania

Jeśli dokumenty są w formacie Letter, należy ustawić rozmiar skanowania na Letter. W przeciwnym wypadku boki faksów zostaną obcięte.

- 1 Naciśnij przycisk  (**FAKS**).
- 2 Naciśnij przycisk **Opcje**.
- 3 Naciśnij przycisk **▲** lub **▼**, aby wyświetlić opcję **Rozm. z szyby skan.**
- 4 Naciśnij przycisk **Rozm. z szyby skan.**
- 5 Naciśnij przycisk **A4** lub **Letter**.



### Informacja

- Najczęściej używane ustawienia można zapisać, określając je jako domyślne. (►►Rozszerzony Podręcznik Użytkownika: *Ustawianie wprowadzonych zmian jako nowych ustawień domyślnych*)
- To ustawienie jest dostępne tylko podczas wysyłania dokumentów z szyby skanera.

## Wysyłanie faksów kolorowych

Urządzenie pozwala na wysyłanie faksów kolorowych do innych urządzeń obsługujących tę funkcję.

Faksów kolorowych nie można zapisać w pamięci. Faksy kolorowe są wysyłane tylko w czasie rzeczywistym (nawet jeśli dla ustawienia **Nd. - czas rz.** została wybrana wartość **Wył.**).

## Anulowanie faksu w toku

Aby anulować faks w trakcie skanowania, wybierania numeru lub wysyłania, naciśnij przycisk **Stop/Zakończ**.

## Raport weryfikacji transmisji

Raport transmisji może służyć za dowód wysłania faksu. Raport zawiera nazwę nadawcy lub numer faksu, godzinę i datę transmisji, czas trwania transmisji, liczbę wysłanych stron oraz informację, czy transmisja się powiodła.

Dla raportu weryfikacji transmisji dostępnych jest kilka ustawień:

- **Wył. :** Drukuje raport po wysłaniu każdego faksu.
- **Wył. +obraz:** Drukuje raport po wysłaniu każdego faksu. Na raporcie jest drukowany fragment pierwszej strony faksu.
- **Wył.:** Drukuje raport, jeśli wysyłanie faksu nie powiodło się z powodu błędu transmisji. **Wył.** jest ustawieniem domyślnym.
- **Wył. +obraz:** Drukuje raport, jeśli wysyłanie faksu nie powiodło się z powodu błędu transmisji. Na raporcie jest drukowany fragment pierwszej strony faksu.



- 1 Naciśnij przycisk `Menu`.
- 2 Naciśnij przycisk `▲` lub `▼`, aby wyświetlić opcję `Fax`.
- 3 Naciśnij przycisk `Fax`.
- 4 Naciśnij przycisk `▲` lub `▼`, aby wyświetlić opcję `Ustaw. raportu`.
- 5 Naciśnij przycisk `Ustaw. raportu`.
- 6 Naciśnij przycisk `Raport trans.`
- 7 Naciśnij `▲` lub `▼`, aby wyświetlić `Wł. +obraz`, `Wył. +obraz`, `Wył` lub `Wył. +obraz`, następnie naciśnij opcję, którą chcesz ustawić.
- 8 Naciśnij przycisk **Stop/Zakończ**.



### Informacja

---

- Po wybraniu pozycji `Wł. +obraz` lub `Wył. +obraz` obraz nie pojawi się na raporcie weryfikacji transmisji, jeśli dla funkcji transmisji w czasie rzeczywistym zostało wybrane ustawienie `Wył.`  
(►►Rozszerzony Podręcznik Użytkownika: *Transmisja w czasie rzeczywistym*)
  - Po pomyślnym wysłaniu faksu w raporcie weryfikacji transmisji obok pozycji „WYNIK” pojawi się pozycja „OK”.  
W przypadku nieudanej próby wysłania faksu obok pozycji „WYNIK” pojawi się pozycja „BŁĄD”.
-

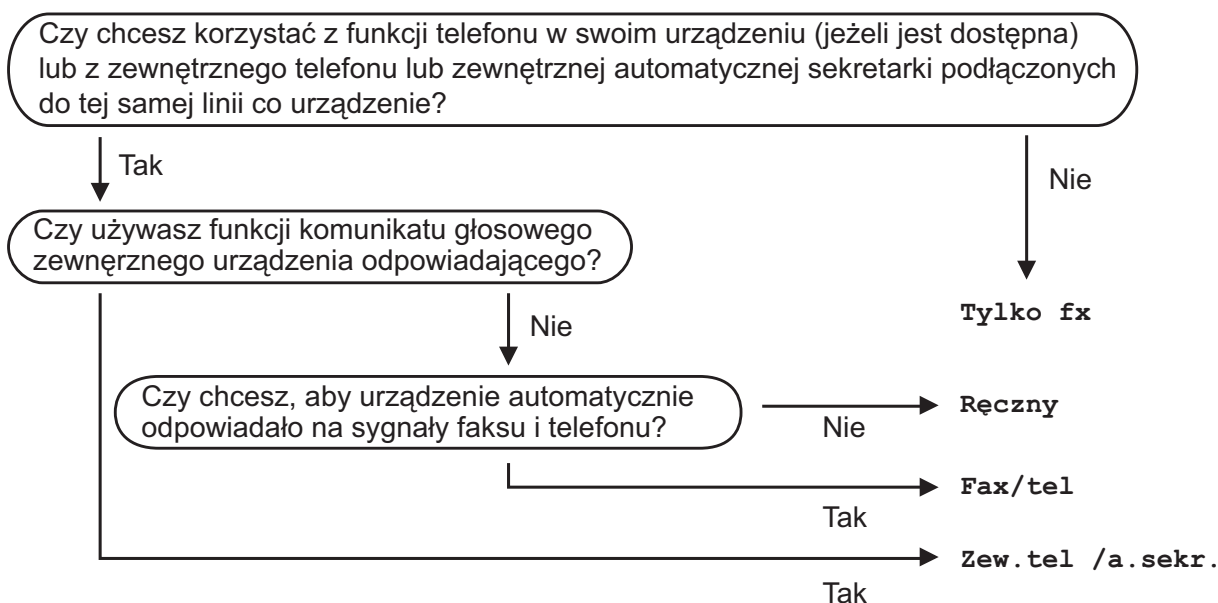
## Tryby odbierania

Zależnie od używanych urządzeń zewnętrznych oraz usług telefonicznych należy wybrać właściwy tryb odbierania.

## Wybieranie trybu odbierania

Domyślnie urządzenie będzie automatycznie odbierać wszystkie fakсы, które zostaną do niego wysłane. Poniższy schemat pomoże wybrać odpowiedni tryb.

Aby uzyskać szczegółowe informacje dotyczące trybów odbierania, patrz *Korzystanie z trybów odbierania* >> strona 35.



Aby ustawić tryb odbierania, postępuj zgodnie z poniższymi instrukcjami:

- 1 Naciśnij przycisk **Menu**.
- 2 Naciśnij przycisk **▲** lub **▼**, aby wyświetlić opcję **Wstępne ustaw.**
- 3 Naciśnij przycisk **Wstępne ustaw.**
- 4 Naciśnij przycisk **▲** lub **▼**, aby wyświetlić opcję **Tryb odbioru**.
- 5 Naciśnij przycisk **Tryb odbioru**.
- 6 Naciśnij **▲** lub **▼**, aby wyświetlić **Tylko fx**, **Fax/tel**, **Zew.tel /a.sekr.** lub **Ręczny**, następnie naciśnij opcję, którą chcesz ustawić.
- 7 Naciśnij przycisk **Stop/Zakończ**.  
Na wyświetlaczu LCD zostanie wyświetlony bieżący tryb odbierania.

## Korzystanie z trybów odbierania

W niektórych trybach odbierania połączenia odbierane są automatycznie (*Tylko fx i Fax/tel*). W niektórych przypadkach przed ustawieniem tych trybów zalecana jest zmiana liczby dzwonków. (Patrz *Liczba dzwonków* >> strona 36).

### Tylko faks

W trybie Tylko faks urządzenie odpowiada automatycznie na każde połączenie telefoniczne jako faks.

### Faks/Tel

Tryb Faks/Tel pomaga automatycznie zarządzać połączeniami przychodzącymi, poprzez rozpoznawanie, czy jest to faks, czy połączenie głosowe, a następnie odebranie z wykorzystaniem jednego z następujących sposobów:

- Faksy będą automatycznie odbierane.
- Połączenia głosowe będą uruchamiały dzwonek F/T informujący o konieczności odebrania połączenia. Dzwonek F/T to dwa szybkie dzwonki generowane przez urządzenie.

(Patrz także *Czas dzwonka F/T (tylko tryb Fax/Tel)* >> strona 36 i *Liczba dzwonków* >> strona 36).

### Ręczne

Tryb ręczny wyłącza wszystkie automatyczne funkcje odpowiadania.

Aby odebrać faks w trybie ręcznym, podnieś słuchawkę telefonu zewnętrznego. Po usłyszeniu tonów faksu (krótkie powtarzalne sygnały) naciśnij przycisk **Start Mono** lub **Start Kolor**, a następnie wybierz pozycję **Odbiór**. Można również skorzystać z funkcji wykrywania faksu, aby odbierać fakсы poprzez podniesienie słuchawki na tej samej linii, na której znajduje się urządzenie.

(Patrz również *Wykrywanie faksu* >> strona 37).

### Zewnętrzny automat zgłoszeniowy (TAD)

Zewnętrzny tryb TAD umożliwia odbieranie połączeń przychodzących za pomocą zewnętrznego automatu zgłoszeniowego. Przychodzące połączenia można odbierać w jeden z następujących sposobów:

- Faksy będą automatycznie odbierane.
- Połączenia głosowe mogą zostać nagrane na zewnętrznym urządzeniu TAD.

(Aby uzyskać dodatkowe informacje, patrz *Podłączanie zewnętrznego urządzenia TAD (automat zgłoszeniowy)* >> strona 39).

## Ustawienia trybu odbioru

### Liczba dzwonek

Za pomocą funkcji Liczba dzwonek można określić, ile razy urządzenie ma wyemitować sygnał dzwonka, zanim odpowie w trybie *Tylko fx* lub *Fax/tel.* Jeśli telefony zewnętrzne lub wewnętrzne są podłączone do tej samej linii, do której jest podłączone urządzenie, wybierz maksymalną liczbę dzwonek.

(Patrz *Czynności wykonywane z telefonu zewnętrznego i wewnętrznego* >> strona 42 i *Wykrywanie faksu* >> strona 37).

- 1 Naciśnij przycisk *Menu*.
- 2 Naciśnij przycisk *▲* lub *▼*, aby wyświetlić opcję *Fax*.
- 3 Naciśnij przycisk *Fax*.
- 4 Naciśnij przycisk *▲* lub *▼*, aby wyświetlić opcję *Ustaw.odbiór*.
- 5 Naciśnij przycisk *Ustaw.odbiór*.
- 6 Naciśnij przycisk *▲* lub *▼*, aby wyświetlić opcję *Liczba dzwonek*.
- 7 Naciśnij przycisk *Liczba dzwonek*.
- 8 Naciśnij *▲* lub *▼*, aby wyświetlić opcje, a następnie określ, ile razy urządzenie ma wyemitować sygnał dzwonka, zanim odpowie.  
W przypadku wybrania opcji 0 urządzenie natychmiast odbierze połączenie, a dzwonki nie będą emitowane.
- 9 Naciśnij przycisk **Stop/Zakończ**.

### Czas dzwonka F/T (tylko tryb Fax/Tel)

Gdy ktoś zadzwoni na numer urządzenia, obaj rozmówcy będą słyszeli dzwonek telefonu emitowany w normalny sposób. Liczbę dzwonek zmienia się za pomocą opcji ustawiania liczby dzwonek.

W przypadku połączenia faksowego urządzenie odbierze połączenie, natomiast jeśli jest to połączenie głosowe, urządzenie będzie generowało dzwonek F/T (dwa szybkie sygnały) przez czas ustawiony dla dzwonka F/T. Dzwonek F/T oznacza połączenie głosowe.

Ponieważ dzwonek F/T jest emitowany przez urządzenie, telefony wewnętrzne i zewnętrzne *nie* będą dzwoniły. Niemniej jednak rozmowę będzie można przeprowadzić z dowolnego telefonu przy użyciu zdalnego kodu. (Aby uzyskać dodatkowe informacje, patrz *Używanie kodów zdalnych* >> strona 42).

- 1 Naciśnij przycisk *Menu*.
- 2 Naciśnij przycisk *▲* lub *▼*, aby wyświetlić opcję *Fax*.
- 3 Naciśnij przycisk *Fax*.
- 4 Naciśnij przycisk *▲* lub *▼*, aby wyświetlić opcję *Ustaw.odbiór*.
- 5 Naciśnij przycisk *Ustaw.odbiór*.
- 6 Naciśnij przycisk *▲* lub *▼*, aby wyświetlić opcję *F/T czas dzw*.
- 7 Naciśnij przycisk *F/T czas dzw*.
- 8 Naciśnij *▲* lub *▼*, aby wyświetlić opcje, a następnie wybierz czas, przez który urządzenie ma sygnalizować nadejście połączenia głosowego (20, 30, 40 lub 70 sekund).
- 9 Naciśnij przycisk **Stop/Zakończ**.



#### Informacja

Jeśli dzwoniący zakończy połączenie w trakcie podwójnego dzwonka, urządzenie mimo tego będzie sygnalizować nadejście połączenia przez ustawiony czas.

## Wykrywanie faksu

### Jeśli dla funkcji wykrywania faksu zostało wybrane ustawienie Wł. :

Urządzenie będzie odbierać fakсы automatycznie, nawet w przypadku prowadzenia rozmowy. Jeśli na wyświetlaczu wyświetlany jest komunikat *Przyjm. fax* lub jeśli w słuchawce słycać dźwięk „ćwierkania”, odłóż słuchawkę. Urządzenie wykona pozostałe operacje.

### Jeśli dla funkcji wykrywania faksu zostało wybrane ustawienie Wył.:

W przypadku odebrania wezwania faksu przez podniesienie słuchawki, naciśnij przycisk **Start Mono** lub **Start Kolor**, a następnie naciśnij przycisk *Odbiór*, aby odebrać faks.

Jeśli połączenie zostało odebrane przy użyciu telefonu wewnętrznego lub zewnętrznego, naciśnij \* 5 1. (Patrz *Czynności wykonywane z telefonu zewnętrznego i wewnętrznego* >> strona 42).



### Informacja

- Jeśli dla tej funkcji została ustawiona wartość *Wł.*, a urządzenie nie łączy wezwania faksu po podniesieniu słuchawki telefonu zewnętrznego lub wewnętrznego, wprowadź kod zdalnej aktywacji \* 5 1.
- Jeśli urządzenie przechwytyje fakсы wysyłane z komputera podłączonego do tej samej linii telefonicznej, wybierz dla wykrywania faksu ustawienie *Wył.*

- 1 Naciśnij przycisk *Menu*.
- 2 Naciśnij przycisk  $\wedge$  lub  $\vee$ , aby wyświetlić opcję *Fax*.
- 3 Naciśnij przycisk *Fax*.

- 4 Naciśnij przycisk  $\wedge$  lub  $\vee$ , aby wyświetlić opcję *Ustaw.odbiór*.
- 5 Naciśnij przycisk *Ustaw.odbiór*.
- 6 Naciśnij przycisk  $\wedge$  lub  $\vee$ , aby wyświetlić opcję *Aut. rozp. fax*.
- 7 Naciśnij przycisk *Aut. rozp. fax*.
- 8 Naciśnij przycisk *Wł.* (lub *Wył.*).
- 9 Naciśnij przycisk **Stop/Zakończ**.

## Operacje głosowe

### Tryb faks/telefon

---

Gdy urządzenie znajduje się w trybie faks/telefon, dzwonek F/T (podwójny dzwonek) powiadamia o nadejściu połączenia głosowego.

W przypadku przebywania przy telefonie zewnętrznym podnieś słuchawkę telefonu zewnętrznego, a następnie naciśnij przycisk **Tel./R**, aby odebrać połączenie.

W przypadku przebywania przy telefonie wewnętrznym podnieś słuchawkę podczas dzwonka F/T, a następnie naciśnij **# 5 1** pomiędzy podwójnymi dzwonekami. Jeśli nikogo nie ma na linii lub rozmówca chce wysłać faks, uruchom połączenie zwrotne do urządzenia, naciskając \* **5 1**.

## Usługi telefoniczne

Urządzenie obsługuje usługi telefoniczne świadczone przez niektóre firmy telekomunikacyjne.

Funkcje takie jak poczta głosowa, połączenie oczekujące, usługi zgłoszeniowe, systemy alarmowe lub inne niestandardowe funkcje na linii telefonicznej mogą powodować problemy w działaniu urządzenia.

### Ustawienie typu linii telefonicznej

---

Jeśli urządzenie zostało podłączone do linii, w której do wysyłania i odbierania faksów jest używana technologia PBX lub ISDN, konieczna jest również zmiana typu linii telefonicznej. W tym celu należy wykonać następujące czynności:

- 1 Naciśnij przycisk **Menu**.
- 2 Naciśnij przycisk **▲** lub **▼**, aby wyświetlić opcję **Wstępne ustaw.**
- 3 Naciśnij przycisk **Wstępne ustaw.**
- 4 Naciśnij przycisk **▲** lub **▼**, aby wyświetlić opcję **Ust.linii tel.**
- 5 Naciśnij przycisk **Ust.linii tel.**
- 6 Naciśnij przycisk **Zwykła, PBX lub ISDN**.
- 7 Naciśnij przycisk **Stop/Zakończ**.

## PBX i TRANSFER

W urządzeniu wstępnie ustawiona jest opcja *Zwykła*, która umożliwia łączenie ze standardową linią PSTN (publiczna sieć telefoniczna). Jednak w wielu biurach używa się centralnych systemów telefonicznych lub central telefonicznych (PBX). Urządzenie można podłączyć do większości typów systemów PBX. Funkcja oddzwaniania w urządzeniu obsługuje wyłącznie tryb TBR. Tryb TBR działa w większości systemów PBX, umożliwiając dostęp do linii zewnętrznej lub przekazywanie połączeń do innych telefonów wewnętrznych. Funkcja jest uruchamiana po naciśnięciu przycisku **R** na wyświetlaczu LCD lub przycisku **Tel./R** na panelu sterowania.



### Informacja

Naciśnięcie przycisku **R** można zaprogramować jako część numeru zapisanego w lokalizacji wybierania szybkiego. Programując numer wybierania szybkiego, w pierwszej kolejności naciśnij przycisk **R** (na wyświetlaczu LCD zostanie wyświetlony symbol „!”), a następnie wprowadź numer telefonu. W takim przypadku nie będzie wymagane naciskanie przycisku **Tel./R** za każdym razem przed wybraniem numeru przy użyciu lokalizacji wybierania szybkiego. (Patrz *Zapisywanie numerów* >> strona 46). Jeśli jednak typ linii telefonicznej w urządzeniu nie jest ustawiony jako PBX, nie jest możliwe korzystanie z lokalizacji wybierania szybkiego zaprogramowanej dla przycisku **R**.

## Podłączanie zewnętrznego urządzenia TAD (automat zgłoszeniowy)

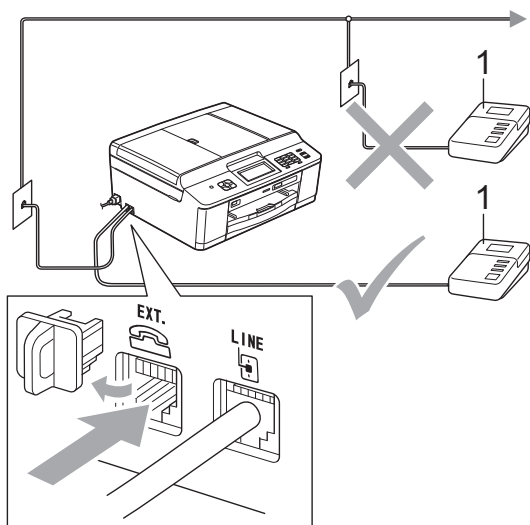
Istnieje możliwość podłączenia zewnętrznego automatu zgłoszeniowego. Jeśli jednak **zewnętrzny** automat zgłoszeniowy jest podłączony do tej samej linii telefonicznej, co urządzenie, będzie on odbierał wszystkie połączenia, a urządzenie będzie wykrywało sygnały połączeń faksowych (CNG). W przypadku zarejestrowania takiego sygnału urządzenie przejmie połączenie i odbierze faks. Jeśli tony CNG nie wystąpią, urządzenie zezwoli automatowi TAD na kontynuację odtwarzania wiadomości wychodzącej, aby dzwoniący mógł zostawić swoją wiadomość głosową.

Automat TAD musi odpowiedzieć w czasie trwania czterech dzwonek (zalecane ustawienie to dwa dzwonki). Urządzenie nie może rejestrować tonów CNG, dopóki automat TAD nie odbierze połączenia; przy czterech dzwonekach pozostaje tylko 8 do 10 sekund tonów CNG, podczas których musi zostać uzgodniony protokół transmisji faksu. Upewnij się, że zawarte w tym podręczniku instrukcje dotyczące nagrywania wiadomości wychodzącej są dokładnie przestrzegane. Nie zalecamy stosowania funkcji redukcji kosztów połączeń w zewnętrznym automacie zgłoszeniowym, jeśli przekracza pięć dzwonek.



### Informacja

Jeśli nie można odebrać wszystkich faksów, skróć ustawienie liczby dzwonek w zewnętrznym automacie TAD.



## 1 TAD

Gdy automat TAD odbiera połączenie, na ekranie jest wyświetlany komunikat Telefon.

### ! WAŻNE

NIE podłączaj automatu TAD w innym miejscu tej samej linii telefonicznej.

## Ustawienia połączeń

Zewnętrzny automat TAD musi zostać podłączony w sposób pokazany na poprzedniej ilustracji.

- 1 Ustaw zewnętrzny automat TAD na jeden lub dwa dzwonki. (Ustawienie liczby dzwonków w urządzeniu nie ma zastosowania do automatu).
- 2 Nagraj wiadomość na zewnętrzny automat TAD.
- 3 Ustaw automat TAD na odpowiadanie na połączenia.
- 4 Ustaw tryb odbierania na Zew.tel /a.sekr. (Patrz *Wybieranie trybu odbierania* >> strona 34).

## Nagrywanie wiadomości wychodzącej (OGM) na zewnętrznym automacie TAD

Podczas nagrywania tej wiadomości ważna jest synchronizacja czasowa.

- 1 Nagraj 5 sekund ciszy na początku wiadomości. (Dzięki temu urządzenie zyskuje czas na nasłuchiwanie tonów CNG transmisji automatycznej, zanim przestaną być nadawane).
- 2 Ogranicz czas trwania wiadomości do 20 sekund.



### Informacja

Zalecamy rozpoczęcie wiadomości wychodzącej od nagrania 5 sekund ciszy, ponieważ urządzenie nie będzie mogło nasłuchiwać tonów faksu, jeśli będzie słycać głos. Można spróbować pominąć nagranie ciszy, ale jeśli w urządzeniu występują problemy z odbieraniem, należy ponownie nagrać wiadomość wychodzącą zawierającą ciszę.



## Połączenia wieloliniowe (PBX)

Zalecamy, aby podłączenie urządzenia zlecić firmie, która instalowała centralę PBX. W przypadku systemu wieloliniowego zalecane jest, aby monter podłączył urządzenie do ostatniej linii w systemie. Dzięki temu urządzenie nie będzie włączane za każdym razem, gdy system odbierze połączenie telefoniczne. Jeśli połączenia przychodzące są odbierane przez operatora, zalecamy ustawienie trybu odbioru na *Ręczny*.

Producent nie może zagwarantować, że urządzenie będzie prawidłowo działało we wszystkich przypadkach podłączenia do centrali PBX. Wszelkie trudności związane z wysyłaniem i odbieraniem faksów należy w pierwszej kolejności zgłaszać do firmy obsługującej centralę PBX.



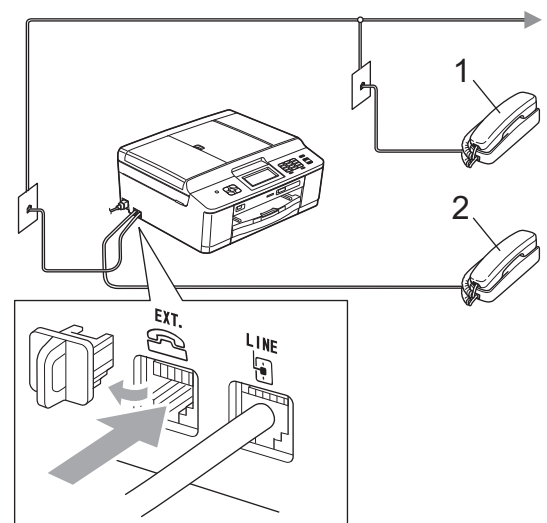
### Informacja

Upewnij się, że typ linii telefonicznej ustawiony jest na PBX. (Patrz *Ustawienie typu linii telefonicznej* ►► strona 38).

## Telefony zewnętrzne i wewnętrzne

### Podłączanie telefonu zewnętrznego lub wewnętrznego

Do urządzenia można podłączyć bezpośrednio osobny telefon w sposób przedstawiony na schemacie poniżej.



1 Telefon wewnętrzny

2 Telefon zewnętrzny

W przypadku korzystania z telefonu na tej samej linii telefonicznej na wyświetlaczu LCD pojawi się komunikat *Telefon*.



### Informacja

Upewnij się, że przewód telefonu zewnętrznego jest krótszy niż 3 metry.

## Czynności wykonywane z telefonu zewnętrznego i wewnętrznego

---

Jeśli połączenie faksu zostanie odebrane na telefonie zewnętrznym lub wewnętrznym, za pomocą kodu zdalnej aktywacji można polecić urządzeniu, aby przejęło połączenie. Po naciśnięciu kodu zdalnej aktywacji \* 5 1 urządzenie rozpocznie odbiór faksu.

Jeśli urządzenie sygnalizuje nadejście połączenia głosowego podwójnym dzwonkiem, wprowadź kod zdalnej dezaktywacji # 5 1, aby odebrać połączenie za pomocą telefonu wewnętrznego. (Patrz *Czas dzwonka F/T (tylko tryb Fax/Tel)* >> strona 36).

### Jeśli połączenie zostało odebrane, ale nie słyhać rozmówcy:

W takim przypadku najprawdopodobniej jest odbierany faks, który został wysłany ręcznie.

Naciśnij \* 5 1 i poczekaj na dźwięk „ćwierkania” lub na pojawienie się na wyświetlaczu LCD komunikatu *Przyjm. fax*, a następnie odłóż słuchawkę.



### Informacja

---

Aby urządzenie odbierało połączenie automatycznie, można użyć funkcji wykrywania faksu. (Patrz *Wykrywanie faksu* >> strona 37).

## Korzystanie z zewnętrznego telefonu bezprzewodowego

---

Jeśli stacja bazowa telefonu bezprzewodowego została podłączona do tej samej linii telefonicznej, do której jest podłączone urządzenie (patrz *Telefony zewnętrzne i wewnętrzne* >> strona 41), odebranie rozmowy w trakcie emitowania przez urządzenie wybranej liczby dzwonek jest łatwiejsze, jeśli słuchawka bezprzewodowa znajduje się przy użytkowniku.

Jeśli urządzenie odebrało połączenie, wymagane jest podejście do urządzenia i naciśnięcie przycisku **Tel./R** w celu wysłania połączenia do słuchawki bezprzewodowej.

## Używanie kodów zdalnych

---

### Kod zdalnej aktywacji

W przypadku odebrania połączenia faksowego z telefonu wewnętrznego lub zewnętrznego można zlecić jego odbiór urządzeniu poprzez wprowadzenie kodu zdalnej aktywacji \* 5 1. Poczekaj na dźwięki „ćwierkania”, a następnie odłóż słuchawkę. (Patrz *Wykrywanie faksu* >> strona 37).

W przypadku odebrania połączenia faksu przy użyciu telefonu wewnętrznego można przekazać je do urządzenia przez naciśnięcie **Start Mono** i wybranie **Odbiór**.

## Kod zdalnej dezaktywacji

Jeśli urządzenie pracuje w trybie faks/telefon, po odebraniu połączenia głosowego zacznij emitować dźwięk dzwonka F/T (szybki podwójny dzwonek) po początkowym wyemitowaniu liczby dzwonek. W przypadku odebrania połączenia na telefonie wewnętrznym można wyłączyć dzwonek F/T, naciskając kod **# 5 1** (pamiętaj, aby nacisnąć go *po* między dzwonekami).

Jeśli urządzenie odbierze połączenie głosowe i wyemituje szybki podwójny dzwonek nakazujący odebranie połączenia, można je odebrać przy użyciu telefonu zewnętrznego, naciskając przycisk **Tel./R.**

## Zmiana kodów zdalnych

Aby możliwe było korzystanie ze zdalnej aktywacji, należy włączyć kody zdalne. Wstępnie ustawionym kodem zdalnej aktywacji jest \* **5 1**. Wstępnie ustawionym kodem zdalnej dezaktywacji jest **# 5 1**. Możliwe jest ich zastąpienie własnymi kodami.

- 1 Naciśnij przycisk **Menu**.
- 2 Naciśnij przycisk **▲** lub **▼**, aby wyświetlić opcję **Fax**.
- 3 Naciśnij przycisk **Fax**.
- 4 Naciśnij przycisk **▲** lub **▼**, aby wyświetlić opcję **Ustaw.odbiór**.
- 5 Naciśnij przycisk **Ustaw.odbiór**.
- 6 Naciśnij przycisk **▲** lub **▼**, aby wyświetlić opcję **Kod zdal.ster**.
- 7 Naciśnij przycisk **Kod zdal.ster**.
- 8 Naciśnij przycisk **Wł.**

- 9 Wykonaj jedną z następujących czynności:
  - Aby zmienić kod zdalnej aktywacji, wprowadź nowy kod.  
Naciśnij przycisk **OK**, a następnie przejdź do kroku 10.
  - Aby nie zmieniać kodu zdalnej aktywacji, naciśnij przycisk **OK**, a następnie przejdź do kroku 10.

- 10 Wykonaj jedną z następujących czynności:
  - Aby zmienić kod zdalnej dezaktywacji, wprowadź nowy kod.  
Naciśnij przycisk **OK**, a następnie przejdź do kroku 11.
  - Aby nie zmieniać kodu zdalnej dezaktywacji, naciśnij przycisk **OK**, a następnie przejdź do kroku 11.

- 11 Naciśnij przycisk **Stop/Zakończ**.



### Informacja

- Jeśli podczas prób zdalnego dostępu do zewnętrznego automatu zgłoszeniowego TAD następuje zawsze rozłączenie, spróbuj zmienić kod zdalnej aktywacji i dezaktywacji na inny trzycyfrowy kod, używając przycisków **0-9**, **\***, **#**.
- Kody zdalne mogą nie działać w niektórych systemach telefonicznych.

## Sposób wybierania numerów

### Ręczne wybieranie

Wciśnij wszystkie cyfry z numeru faksu lub numeru telefonicznego.



## Wybieranie szybkie

- 1 Naciśnij przycisk Sz. wyb. Pozycję Sz. wyb. można wybrać także, naciskając przycisk



- 2 Wykonaj jedną z następujących czynności:
  - Naciśnij Alfabetycznie lub Liczbowo, a następnie naciśnij numer, który chcesz wybrać.
  - Naciśnij dwucyfrowy numer szybkiego wybierania, używając klawiatury.



### Informacja

Jeśli podczas wprowadzania lub wyszukiwania numeru szybkiego wybierania na wyświetlaczu LCD zostanie wyświetlony komunikat **Nie wpisane**, oznacza to, że numer nie został zapisany w tej lokalizacji.

- 3 Aby wysłać faks, naciśnij przycisk W. faks i przejdź do kroku 4.
- 4 Naciśnij przycisk Mono Start lub Kolor Start. Urządzenie zeskanuje dokument i wyśle faks.

## Ponowne wybieranie numeru faksu

Przycisk **Powtórz wybieranie/Pauza** działa tylko pod warunkiem, że numer został wybrany z panelu sterowania. *Jeśli podczas automatycznego wybierania numeru faksu linia jest zajęta, urządzenie trzykrotnie automatycznie ponowi wybieranie numeru przy zachowaniu pięciominutowych przerw.*

- 1 Naciśnij przycisk **Powtórz wybieranie/Pauza**.
- 2 Naciśnij numer, który ma zostać ponownie wybrany.
- 3 Naciśnij przycisk **W. faks**.
- 4 Naciśnij przycisk **Mono Start** lub **Kolor Start**.



### Informacja

Jeśli podczas transmisji w czasie rzeczywistym używana jest szyba skanera, funkcja automatycznego powtarzania wybierania nie będzie działać.

## Dodatkowe operacje funkcji wybierania

### Historia połączeń wychodzących

Numery 30 ostatnich połączeń faksowych są zapisane w historii połączeń wychodzących. Można wybrać dowolny z tych numerów w celu wysłania faksu, dodania do wybierania szybkiego lub usunięcia z historii.

- 1 Naciśnij przycisk **Powtórz wybieranie/Pauza**. Można także nacisnąć przycisk **Historia**.
- 2 Naciśnij żądany numer.
- 3 Wykonaj jedną z następujących czynności:
  - Aby wysłać faks, naciśnij przycisk **W. faks**.  
Naciśnij przycisk **Mono Start** lub **Kolor Start**.
  - Aby zapisać numer, naciśnij przycisk **Więcej**, a następnie naciśnij przycisk **Dod.sz.wybier.**  
(>>Rozszerzony Podręcznik Użytkownika: *Zapisywanie numerów wybierania szybkiego z połączeń wychodzących*)
  - Aby usunąć numer z listy historii połączeń wychodzących, naciśnij przycisk **Więcej**, a następnie przycisk **Kasuj**.  
Naciśnij przycisk **Tak**, aby zatwierdzić.  
Naciśnij przycisk **Stop/Zakończ**.

## Zapisywanie numerów

W urządzeniu można zaprogramować następujące rodzaje łatwego wybierania: wybieranie szybkie i grupy rozsyłania faksów. Po wybraniu numeru szybkiego wybierania na wyświetlaczu LCD pojawi się numer.



### Informacja

W przypadku wyłączenia zasilania numery szybkiego wybierania zapisane w pamięci nie zostaną utracone.

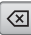
## Zapisywanie pauzy

Podczas zapisywania numerów wybierania szybkiego można wstawić jedną lub więcej 3,5-sekundowych pauz, naciskając przycisk PAUZA na ekranie dotykowym.

## Zapisywanie numerów wybierania szybkiego

W dwucyfrowych lokalizacjach wybierania szybkiego można zapisać maksymalnie 100 nazw i numerów. Dla każdej nazwy można zapisać dwa numery. Podczas wybierania konieczne będzie naciśnięcie jedynie kilku przycisków na ekranie (na przykład: naciśnij przycisk Sz. wyb., żądany numer i przycisk W. faks).

- 1 Naciśnij przycisk Sz. wyb.
- 2 Jeśli przyciski szybkiego wybierania zostały wcześniej zapisane, naciśnij Alfabetycznie lub Liczbowo. Naciśnij przycisk Więcej.
- 3 Naciśnij przycisk Ustaw szyb. wyb.
- 4 Wykonaj jedną z następujących czynności:
  - Wprowadź nazwę (do 16 znaków), korzystając z przycisków na ekranie dotykowym.  
Naciśnij przycisk OK.  
(Aby uzyskać pomoc dotyczącą wprowadzania liter, patrz *Wprowadzanie tekstu* >> strona 115).
  - Aby zapisać numer bez nazwy, naciśnij przycisk OK.
- 5 Wprowadź pierwszy numer faksu lub numer telefonu (☎) za pomocą przycisków na ekranie dotykowym (do 20 cyfr).  
Naciśnij przycisk OK.

- 6 Wykonaj jedną z następujących czynności:
- Wprowadź drugi numer faksu lub telefonu (□□2:) (do 20 cyfr), korzystając z przycisków na ekranie dotykowym.  
Naciśnij przycisk OK.
  - Jeśli nie chcesz zapisywać drugiego numeru, naciśnij OK.
- 7 Aby wybrać, gdzie numer ma być zapisany, wykonaj jedną z następujących czynności:
- Aby zaakceptować wyświetloną następną dostępną lokalizację wybierania szybkiego, naciśnij przycisk OK.
  - Aby wprowadzić inną lokalizację wybierania szybkiego, naciśnij przycisk , a następnie wybierz dwucyfrowy numer, korzystając z przycisków na ekranie dotykowym.  
Naciśnij przycisk OK.



### Informacja

Jeśli wybrana lokalizacja dwucyfrowego, wybierania szybkiego jest już zajęta, przycisk OK na ekranie LCD nie będzie działał. Wybierz inną lokalizację.

- 8 Gdy ekran LCD wyświetla Twoje ustawienia, naciśnij przycisk OK, aby potwierdzić.
- 9 Wykonaj jedną z następujących czynności:
- Aby zapisać kolejny numer wybierania szybkiego, powtórz kroki od 2 do 8.
  - Aby zakończyć zapisywanie numerów, naciśnij przycisk **Stop/Zakończ**.

## Zmiana nazw lub numerów wybierania szybkiego

Zapisany numer lub numer wybierania szybkiego można zmienić.

- 1 Naciśnij przycisk Sz. wyb.
- 2 Naciśnij przycisk Alfabetycznie lub Liczbowo.
- 3 Naciśnij przycisk Więcej.
- 4 Wykonaj jedną z następujących czynności:
  - Naciśnij przycisk Błąd, aby edytować nazwy lub numery.
  - Naciśnij przycisk Kasuj, aby usunąć wszystkie dane z lokalizacji wybierania szybkiego.  
Naciśnij numer, który ma zostać usunięty.  
Naciśnij przycisk OK.  
Naciśnij przycisk Tak, aby zatwierdzić.  
Przejdź do kroku 9.
- 5 Naciśnij przycisk ^ lub v, aby wyświetlić numer, który ma zostać zmieniony.
- 6 Naciśnij numer, który ma zostać zmieniony.

- 7** Wykonaj jedną z następujących czynności:
- Aby zmienić nazwę, naciśnij przycisk **Nazwa**.  
Wprowadź nową nazwę (do 16 znaków), korzystając z przycisków na ekranie dotykowym. (Patrz *Wprowadzanie tekstu* >> strona 115).  
Naciśnij przycisk **OK**.
  - Jeśli chcesz zmienić pierwszy numer telefonu/faksu, naciśnij przycisk **☎1** : .  
Wprowadź nowy numer faksu lub telefonu za pomocą przycisków na ekranie dotykowym (do 20 cyfr).  
Naciśnij przycisk **OK**.
  - Jeśli chcesz zmienić drugi numer telefonu/faksu, naciśnij przycisk **☎2** : .  
Wprowadź nowy numer faksu lub telefonu za pomocą przycisków na ekranie dotykowym (do 20 cyfr).  
Naciśnij przycisk **OK**.
- 8** Na wyświetlaczu LCD zostaną przedstawione wprowadzone ustawienia.  
Wykonaj jedną z następujących czynności:
- Naciśnij przycisk **OK**, aby zakończyć.  
Aby zmienić kolejną lokalizację wybierania szybkiego, powtórz kroki od **3** do **7**.
  - Aby zmienić więcej szczegółów, przejdź do kroku **7**.
- 9** Naciśnij przycisk **Stop/Zakończ**.



## Informacja

*Jak zmienić zapisaną nazwę lub numer:*

Jeśli chcesz zmienić znak, naciśnij przycisk **◀** lub **▶**, aby ustawić kursor pod tym znakiem, po czym naciśnij przycisk **✕**. Wpisz ponownie znak.

Jeśli chcesz zmienić zapisany numer, naciśnij **✕** wielokrotnie, aby skasować numer. Wprowadź nowy numer.

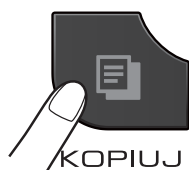


## Sposób kopiowania

Poniżej opisano czynności umożliwiające wykonanie podstawowych operacji kopiowania.

- 1 W trybie kopiowania naciśnij przycisk

 (KOPIUJ).



- Zawartość ekranu LCD:



### 1 Liczba kopii

Można wprowadzić określoną liczbę kopii, naciskając przycisk - lub + na ekranie (jak pokazano powyżej).



### Informacja

Domyślnie ustawiony jest tryb faksu. Istnieje możliwość zmiany czasu, przez który urządzenie pozostaje w trybie kopiowania po ostatniej operacji kopiowania.

(>>Rozszerzony Podręcznik Użytkownika:  
Tryb zegara (tylko modele MFC))

- 2 Aby załadować dokument, wykonaj jedną z następujących czynności:

- Umieść dokument w podajniku ADF stroną przeznaczoną do skanowania skierowaną *w dół*.

(Patrz *Korzystanie z podajnika ADF* >> strona 27).

- Umieść dokument na szybie skanera stroną przeznaczoną do skanowania skierowaną *w dół*.

(Patrz *Korzystanie z szyby skanera* >> strona 28).

- 3 Aby wykonać więcej niż jedną kopię, wprowadź liczbę (do 99).

- 4 Naciśnij przycisk Mono Start lub Kolor Start.

## Kończenie kopiowania

Aby zakończyć kopiowanie, naciśnij przycisk **Stop/Zakończ**.

## Ustawienia kopiowania

Istnieje możliwość zmiany poniższych ustawień kopiowania. Naciśnij **KOPIUJ**, a następnie naciśnij *Opcje*. Naciśnij **^** lub **v**, aby przewinąć ustawienia kopiowania. Po wyświetleniużądanego ustawienia naciśnij je i wybierz opcję.

(Podstawowy Podręcznik Użytkownika)

Aby uzyskać szczegółowe informacje dotyczące zmiany poniższych ustawień kopiowania, patrz **>>>** Strona 50.

- Typ papieru
- Rozm. papieru

(Rozszerzony Podręcznik Użytkownika)

Aby uzyskać szczegółowe informacje dotyczące zmiany poniższych ustawień kopiowania, patrz

**>>>** Rozszerzony Podręcznik Użytkownika: *Ustawienia kopiowania*

- Jakość
- Pow./zmniejsz
- Układ strony
- 2na1 (ID)
- Plik/sort
- Gęstość
- Kopia 2-str.
- Nowe ustawienia
- Reset ustawień




### Informacja

Do sortowania kopii wykorzystaj podajnik ADF.

## Opcje papieru


### Rodzaj papieru

W przypadku kopiowania na papierze specjalnym ustaw w urządzeniu typ używanego papieru, co pozwoli uzyskać optymalną jakość wydruku.

- 1 Naciśnij przycisk  (**KOPIUJ**).
- 2 Włóż dokument.
- 3 Wprowadź wymaganą liczbę kopii.
- 4 Naciśnij przycisk *Opcje*.
- 5 Naciśnij przycisk **^** lub **v**, aby wyświetlić opcję *Typ papieru*.
- 6 Naciśnij przycisk *Typ papieru*.
- 7 Naciśnij **^** lub **v**, aby wyświetlić *Papier zwykły, Papier inkjet, Brother BP71, Brother BP61, Inny błyszczący lub Folia*, a następnie wybierz opcję, którą chcesz ustawić.
- 8 Jeśli dodatkowe ustawienia nie mają być zmieniane, naciśnij **Start Mono** lub **Start Kolor**.

## Rozmiar papieru (format)

W przypadku kopiowania na papierze w formacie innym niż A4 należy zmienić ustawienie rozmiaru papieru. Kopiowanie jest możliwe wyłącznie na papierze formatu A4, A5, Fotografie 10 × 15 cm oraz Letter.

- 1 Naciśnij przycisk  (**KOPIUJ**).
- 2 Włóż dokument.
- 3 Wprowadź wymaganą liczbę kopii.
- 4 Naciśnij przycisk *Opcje*.
- 5 Naciśnij przycisk **^** lub **v**, aby wyświetlić opcję *Rozm. papieru*.
- 6 Naciśnij przycisk *Rozm. papieru*.
- 7 Naciśnij **^** lub **v**, aby wyświetlić *A4*, *A5*, *10x15cm* lub *Letter*, następnie naciśnij opcję, którą chcesz ustawić.
- 8 Jeśli dodatkowe ustawienia nie mają być zmieniane, naciśnij **Start Mono** lub **Start Kolor**.

# Drukowanie zdjęć z karty pamięci lub nośnika pamięci USB Flash

## Operacje w programie PhotoCapture Center™ (tryb fotograficzny)

Nawet jeśli urządzenie *nie* jest podłączone do komputera, istnieje możliwość drukowania fotografii bezpośrednio z nośnika aparatu cyfrowego lub z pamięci USB Flash. (Patrz *Drukowanie obrazów* >> strona 55).

Dokumenty można skanować i zapisywać bezpośrednio na karcie pamięci lub pamięci USB Flash. (Patrz *Sposób skanowania na kartę pamięci lub pamięć USB Flash* >> strona 56).

Jeśli urządzenie jest podłączone do komputera, możliwe jest uzyskanie dostępu z komputera do karty pamięci lub pamięci USB Flash włożonej do gniazda z przodu urządzenia.

>> Instrukcja oprogramowania:  
*Oprogramowanie PhotoCapture Center™*  
(Windows®)  
>> Instrukcja oprogramowania: *Aplikacja Remote Setup i PhotoCapture Center™*  
(Macintosh)

## Korzystanie z karty pamięci lub pamięci USB Flash

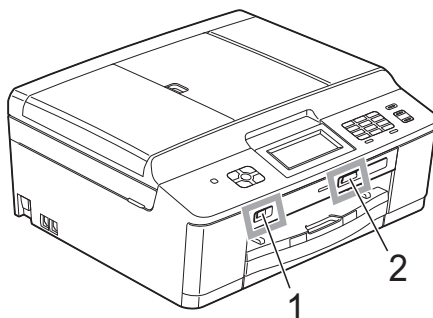
---

Urządzenie Brother jest wyposażone w gniazda dla popularnych kart pamięci używanych w aparatach cyfrowych: Memory Stick™, Memory Stick PRO™, Memory Stick Duo™, Memory Stick PRO Duo™, karty pamięci SD, SDHC, SDXC, MultiMedia Card, MultiMedia Card plus oraz dla pamięci USB Flash.

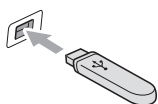
Funkcja PhotoCapture Center™ umożliwia drukowanie cyfrowych fotografii z aparatu cyfrowego w wysokiej rozdzielczości w celu uzyskania wydruku o jakości fotograficznej.

# Rozpoczęcie pracy

Wsuń odpowiednio mocno kartę pamięci lub nośnik USB Flash do właściwego gniazda.



## 1 Gniazdo pamięci USB Flash



### ! WAŻNE

Bezpośredni interfejs USB obsługuje tylko nośniki USB Flash, aparaty zgodne ze standardem PictBridge oraz aparaty cyfrowe zgodne ze standardem pamięci masowej USB. Wszystkie inne urządzenia USB nie są obsługiwane.

## 2 Gniazdo karty pamięci

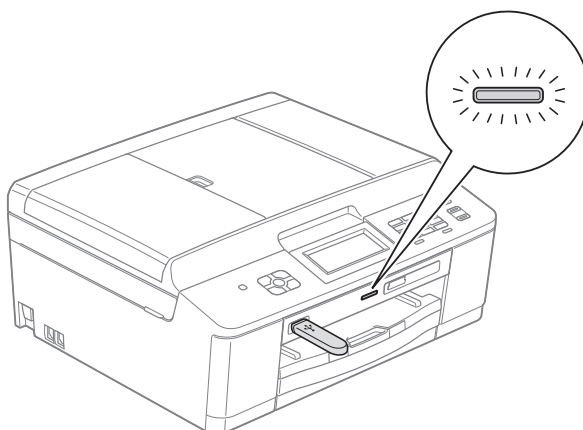
Gniazdo	Zgodne karty pamięci
<p>Górne gniazdo</p>	<p>Memory Stick™ Memory Stick PRO™</p>
	<p>Memory Stick Duo™ Memory Stick PRO Duo™</p>
	<p>Memory Stick Micro™ (wymagany adapter)</p>
<p>Dolne gniazdo</p>	<p>Karta pamięci SD Karta pamięci SDHC Karta pamięci SDXC MultiMedia Card MultiMedia Card plus</p>
	<p>mini SD (wymagany adapter) mini SDHC (wymagany adapter) micro SD (wymagany adapter) micro SDHC (wymagany adapter) MultiMedia Card mobile (wymagany adapter)</p>

## ! WAŻNE

NIE należy umieszczać karty Memory Stick Duo™ w dolnym gnieździe SD, ponieważ może to spowodować uszkodzenie urządzenia.

### Dioda LED stanu

Dioda LED stanu miga, kiedy dane są odczytywane lub zapisywane na karcie pamięci lub w napędzie USB Flash.



## ! WAŻNE


NIE odłączaj przewodu zasilania, ani nie wyciągaj karty pamięci lub pamięci USB Flash z gniazda karty pamięci lub interfejsu USB, gdy urządzenie odczytuje lub zapisuje dane na karcie pamięci lub pamięci USB Flash (dioda LED stanu miga). **Spowoduje to utratę danych lub uszkodzenie karty.**

Urządzenie może jednocześnie obsługiwać tylko jeden nośnik danych.

## Drukowanie obrazów

### Przeglądanie zdjęć

Przed wydrukiem zdjęcia można wyświetlić na ekranie LCD. Jeśli pliki zdjęć są duże, ich wyświetlanie na ekranie LCD może być opóźnione.

- 1 Upewnij się, że karta pamięci lub nośnik USB Flash znajduje się we właściwym gnieździe.  
Naciśnij przycisk  (ZDJĘCIA).
- 2 Naciśnij przycisk `Prz. zdj.`
- 3 Naciśnij przycisk `▲` lub `▼`, aby wyświetlić zdjęcie, które chcesz wydrukować.
- 4 Naciśnij `+` lub `-`, aby wybrać liczbę kopii do wydruku.
- 5 Powtórz kroki 3 i 4 do wybrania wszystkich zdjęć, które mają zostać wydrukowane.  
Naciśnij przycisk `OK`.
- 6 Do wyboru są następujące opcje.
  - Aby zmienić ustawienia druku, naciśnij przycisk `Opcje`.  
(►►Rozszerzony Podręcznik Użytkownika: *Ustawienia drukowania PhotoCapture Center™*)
  - Aby nie zmieniać ustawień, przejdź do kroku 7.
- 7 Naciśnij **Start Kolor**, aby rozpocząć drukowanie.

## Ustawienia drukowania programu PhotoCapture Center™

Ustawienia drukowania można tymczasowo zmienić dla kolejnego wydruku.

Urządzenie powróci do swoich ustawień domyślnych po 3 minutach lub, jeśli włączony jest tryb zegara, urządzenie powróci do trybu faksu.

(►►Rozszerzony Podręcznik Użytkownika: *Tryb zegara (tylko modele MFC)*)



### Informacja

Najczęściej używane ustawienia drukowania można zapisać, ustawiając je jako domyślne.

(►►Rozszerzony Podręcznik Użytkownika: *Ustawianie wprowadzonych zmian jako nowych ustawień domyślnych*)



## Sposób skanowania na kartę pamięci lub pamięć USB Flash

Dokumenty monochromatyczne i kolorowe można skanować na kartę pamięci lub pamięć USB Flash. Dokumenty czarno-białe zostaną zapisane w formacie PDF (\*.PDF) lub TIFF (\*.TIF). Dokumenty kolorowe można zapisać w postaci plików PDF (\*.PDF) lub JPEG (\*.JPG). Ustawienie fabryczne to Kolor 200 dpi, natomiast domyślny format to PDF. Urządzenie automatycznie tworzy nazwy na podstawie bieżącej daty. (►► Podręcznik szybkiej obsługi) Na przykład, piąty obraz skanowany 1 lipca 2011 r. miałby nazwę 01071105.PDF. Istnieje możliwość zmiany koloru i jakości obrazu.

Jakość	Możliwość wyboru formatu pliku
Kolor 100 dpi	JPEG / PDF
Kolor 200 dpi	JPEG / PDF
Kolor 300 dpi	JPEG / PDF
Kolor 600 dpi	JPEG / PDF
CZ/B 100 dpi	TIFF / PDF
CZ/B 200 dpi	TIFF / PDF
CZ/B 300 dpi	TIFF / PDF

- 1 Upewnij się, że karta pamięci lub nośnik USB Flash znajduje się we właściwym gnieździe.

### WAŻNE



Aby uniknąć uszkodzenia karty, pamięci USB Flash lub danych na nich zapisanych, nigdy NIE wyjmuj karty pamięci lub pamięci USB Flash, gdy miga dioda LED stanu.

- 2 Włóż dokument.

- 3 Naciśnij przycisk  (SKANUJ).



- 4 Naciśnij przycisk Do nośnika.



- 5 Naciśnij przycisk Opcje. Wykonaj jedną z następujących czynności:

- Aby zmienić jakość, naciśnij przycisk  lub  w celu wyświetlenia pozycji Jakość.

Naciśnij przycisk Jakość i wybierz

Kolor 100 dpi,  
Kolor 200 dpi,  
Kolor 300 dpi,  
Kolor 600 dpi, CZ/B 100 dpi,  
CZ/B 200 dpi lub  
CZ/B 300 dpi.

- Aby zmienić typ pliku, naciśnij przycisk  lub  w celu wyświetlenia pozycji Typ pliku. Naciśnij przycisk Typ pliku i wybierz opcję PDF, JPEG lub TIFF.

- Aby zmienić nazwę pliku, naciśnij przycisk  lub  w celu wyświetlenia pozycji Nazwa pliku. Naciśnij przycisk Nazwa pliku i wprowadź nazwę pliku.

Można zmienić tylko pierwszych 6 znaków.

Naciśnij przycisk OK.

- Aby rozpocząć skanowanie bez zmiany dodatkowych ustawień, przejdź do kroku 6.



### Informacja

- Jeśli został wybrany kolor w ustawieniu rozdzielczości, nie można wybrać pliku typu TIFF.
- Jeśli zostały wybrane odcienie szarości w ustawieniu rozdzielczości, nie można wybrać pliku typu JPEG.

- 6 Naciśnij przycisk Start Mono lub Start Kolor.



## Drukowanie dokumentu

Urządzenie może odbierać dane z komputera i je drukować. Aby drukować z komputera, należy zainstalować sterownik drukarki.

➤➤Instrukcja oprogramowania: *Drukowanie* (Windows®)

➤➤Instrukcja oprogramowania: *Drukowanie i faksowanie* (Macintosh)

- 1 Zainstaluj sterownik drukarki Brother z płyty CD-ROM.  
(➤➤Podręcznik szybkiej obsługi)
- 2 W używanej aplikacji wybierz polecenie Drukuj.
- 3 W oknie dialogowym **Drukuj** wybierz nazwę urządzenia, a następnie kliknij pozycję **Preferencje**.
- 4 W oknie dialogowym **Właściwości** wybierz ustawienia, które chcesz zmienić.
  - **Typ nośnika**
  - **Jakość druku**
  - **Format papieru**
  - **Orientacja**
  - **Kolor / Odcienie szarości**
  - **Tryb oszczędzania atramentu**
  - **Skalowanie**
- 5 Kliknij przycisk **OK**.
- 6 Kliknij przycisk **Drukuj**, aby rozpocząć drukowanie.


## Skanowanie dokumentu

Istnieje kilka sposobów skanowania dokumentów. Istnieje możliwość użycia przycisku **SKANUJ** na urządzeniu lub sterowników skanera w komputerze.

- 1 Aby korzystać z funkcji skanera w urządzeniu, należy zainstalować sterownik skanera. Jeśli urządzenie jest podłączone do sieci, należy skonfigurować jego adres TCP/IP.
  - Zainstaluj sterowniki skanera z płyty CD-ROM.  
(>> Podręcznik szybkiej obsługi)
  - Jeśli funkcja skanowania sieciowego nie działa, skonfiguruj adres TCP/IP urządzenia.  
>> Instrukcja oprogramowania: *Konfigurowanie skanowania sieciowego dla systemu Windows®*  
>> Instrukcja oprogramowania: *Konfigurowanie skanowania sieciowego dla systemu Macintosh*
- 2 Włóż dokument. (Patrz *Sposób ładowania dokumentów* >> strona 27).
  - Do skanowania wielu stron dokumentów wykorzystaj podajnik ADF. Pozwala on na automatyczne podawanie kolejnych arkuszy dokumentu.
  - Szyba skanera pozwala na skanowanie jednocześnie jednej strony książki lub jednego arkusza.
- 3 Wykonaj jedną z następujących czynności:
  - Aby skanować za pomocą przycisku **SKANUJ**, przejdź do *Skanowanie za pomocą przycisku SKANUJ*.
  - Aby skanować za pomocą sterownika skanera w komputerze, przejdź do *Skanowanie za pomocą sterownika skanera*.

## Skanowanie za pomocą przycisku SKANUJ

Aby uzyskać więcej informacji, patrz >> Instrukcja oprogramowania: *Używanie przycisku skanowania*

- 1 Naciśnij przycisk  (**SKANUJ**).
  - 2 Naciśnij **^** lub **v**, aby wyświetlić dostępne tryby skanowania, a następnie wybierz tryb, którego chcesz używać.
    - Do pliku
    - Do nośnika
    - Do e-mail
    - Do OCR<sup>1</sup>
    - Do obrazu
    - Us. sieci Web<sup>2</sup>  
(usługa Web Services Scan)
- <sup>1</sup> (Dotyczy użytkowników komputerów Macintosh)  
Przed rozpoczęciem użytkowania należy pobrać i zainstalować program Presto! PageManager. Dodatkowe instrukcje, patrz *Dostęp do pomocy technicznej Brother (Macintosh)* >> strona 5.
- <sup>2</sup> (Tylko dla użytkowników systemu Windows®)  
(>> Instrukcja oprogramowania: *Korzystanie z Usług internetowych podczas skanowania sieciowego (dotyczy systemu Windows Vista® z dodatkiem SP2 lub nowszym oraz systemu Windows® 7)*)
- 3 (Dotyczy użytkowników sieci)  
Wybierz komputer, do którego mają zostać przesłane dane.
  - 4 Naciśnij przycisk **Start**, aby rozpocząć skanowanie.

## Skanowanie za pomocą sterownika skanera

➤➤Instrukcja oprogramowania: *Skanowanie dokumentu za pomocą sterownika zgodnego ze standardem TWAIN (Windows®)*

➤➤Instrukcja oprogramowania: *Skanowanie dokumentu za pomocą sterownika zgodnego ze standardem WIA (Windows®)*

➤➤Instrukcja oprogramowania: *Skanowanie dokumentu za pomocą sterownika zgodnego ze standardem TWAIN (Macintosh)*

➤➤Instrukcja oprogramowania: *Skanowanie dokumentu przy użyciu sterownika ICA (Mac OS X 10.6.x)*

- 1 Uruchom aplikację do skanowania, a następnie kliknij przycisk **Skanuj**.
- 2 Zmodyfikuj ustawienia, takie jak **Rozdzielczość**, **Jasność** i **Typ skanowania** w oknie dialogowym **Ustawienia skanera**.
- 3 Kliknij **Start** lub **Skanuj**, aby rozpocząć skanowanie.

## Skanowanie przy pomocy programu ControlCenter

➤➤Instrukcja oprogramowania: *ControlCenter4 (Windows®)*

➤➤Instrukcja oprogramowania: *ControlCenter2 (Macintosh)*

# A

## Rutynowa obsługa konserwacyjna

### Wymiana wkładów atramentowych

Urządzenie jest wyposażone w licznik kropli atramentu. Licznik kropli atramentu automatycznie monitoruje poziom atramentu w każdym z czterech wkładów. Gdy urządzenie wykryje, że wkład atramentowy wyczerpuje się, wyświetli odpowiedni komunikat na wyświetlaczu LCD.

Komunikat na wyświetlaczu LCD poinformuje, który wkład się wyczerpuje lub wymaga wymiany. Postępuj zgodnie z poleceniami wyświetlanymi na wyświetlaczu, aby wymienić wkłady atramentowe w prawidłowej kolejności.

Mimo, że urządzenie informuje o konieczności wymiany wkładu atramentowego, może się w nim jeszcze znajdować niewielka ilość atramentu. Wymagane jest zachowanie niewielkiej ilości atramentu we wkładzie, aby zapobiec jego wysuszeniu przez powietrze i uszkodzeniu zespołu głowicy drukującej.

#### **! UWAGA**

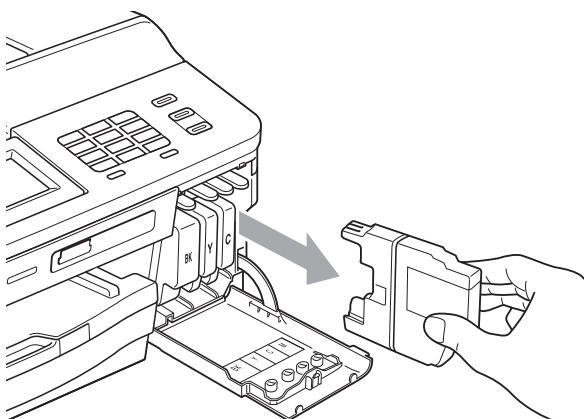
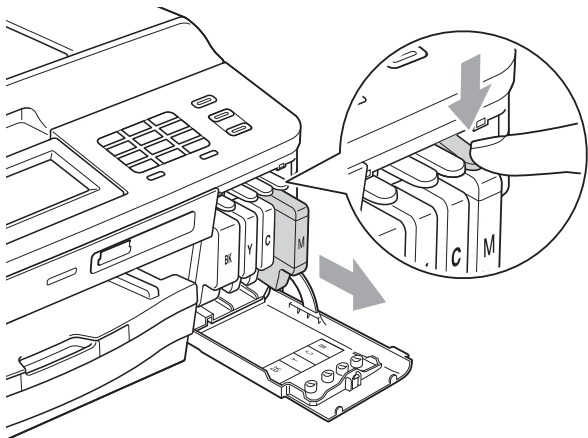
Jeśli atrament dostanie się do oczu, należy natychmiast przemyć je wodą. W przypadku podrażnienia oczu należy skontaktować się z lekarzem.

#### **! WAŻNE**

Wielofunkcyjne urządzenia firmy Brother są przeznaczone do pracy z atramentem o specjalnych właściwościach i funkcjonują optymalnie pod warunkiem używania oryginalnych wkładów atramentowych marki Brother. Firma Brother nie może zagwarantować optymalnej i wydajnej pracy urządzenia, jeśli używane są atramenty lub wkłady atramentowe o innych właściwościach. Z tego powodu firma Brother nie zaleca stosowania wkładów innych niż oryginalne wkłady marki Brother ani też ponownego napełniania używanych wkładów atramentem z innych źródeł. Jeśli uszkodzenie głowicy drukującej lub innej części urządzenia jest spowodowane używaniem niezgodnych produktów, wszelkie wynikające z tego naprawy nie są objęte gwarancją.

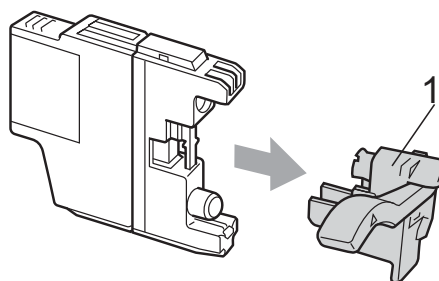
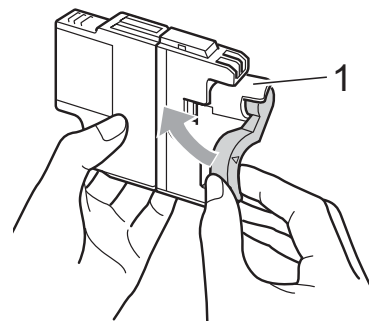
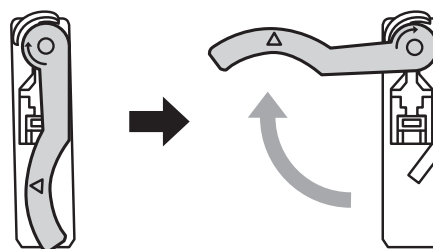
- 1 Otwórz pokrywę wkładów atramentowych.  
Jeśli jeden lub kilka wkładów atramentowych osiągnęło koniec czasu eksploatacji, na wyświetlaczu zostanie wyświetlony komunikat  
Tylko druk mono  
lub Druk niemożliwy.

- 2 Naciśnij dźwignię zwalniania blokady w przedstawiony sposób, aby zwolnić wkład wskazany na wyświetlaczu LCD. Usuń wkład z urządzenia.

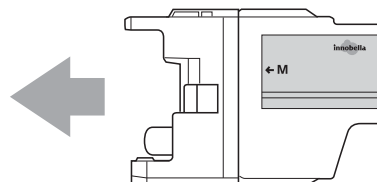


- 3 Otwórz nowe opakowanie z wkładem atramentowym dla koloru wskazanego na wyświetlaczu, a następnie wyjmij wkład.

- 4 Obróć w prawo zieloną dźwignię zwalniania na pomarańczowym opakowaniu ochronnym (1) aż do usłyszenia dźwięku rozszczelnienia opakowania próżniowego. Następnie zdejmij pomarańczowe opakowanie ochronne w przedstawiony sposób.

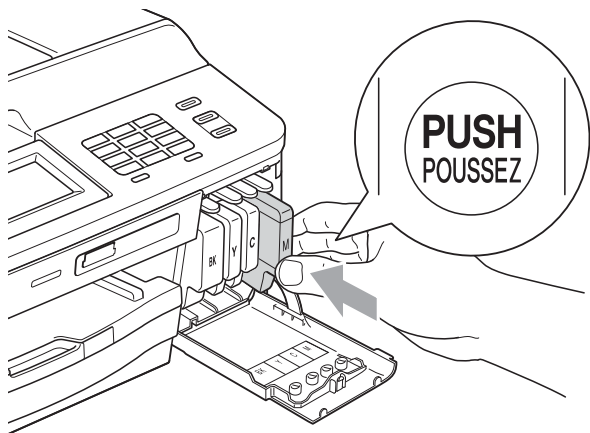


- 5 Każdy kolor ma swoją prawidłową pozycję. Włóż wkład atramentowy w kierunku wskazanym strzałką znajdującą się na etykiecie.



A

- 6 Delikatnie naciśnij tylną część wkładu oznaczoną symbolem „PUSH“ (Naciśnij) aż do zatrzaśnięcia, a następnie zamknij pokrywę wkładów atramentowych.



- 7 Urządzenie automatycznie wyzeruje licznik kropli atramentu.

### Informacja

- Po dokonaniu wymiany wkładu atramentowego, na przykład czarnego, na wyświetlaczu LCD może pojawić się monit o sprawdzenie, czy jest on fabrycznie nowy (Czy wymieniłeś **BK** czarny). Dla każdego nowo zainstalowanego wkładu naciśnij przycisk **Tak**, aby automatycznie wyzerować licznik kropli dla danego koloru. Jeśli zainstalowany wkład nie jest fabrycznie nowy, naciśnij przycisk **Nie**.
- Jeśli na wyświetlaczu LCD wyświetlany jest komunikat **Brak wkładu atr.** lub **Nie można wykryć** po zainstalowaniu wkładu, sprawdź, czy wkłady atramentowe są nowe i pochodzą od producenta marki Brother oraz czy są zainstalowane prawidłowo.

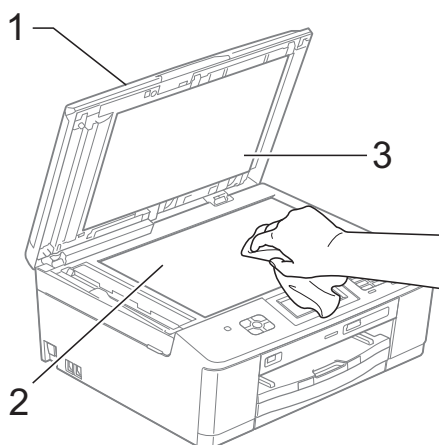
### WAŻNE

- **NIE** wyjmuj wkładu atramentowego, jeśli nie ma potrzeby jego wymiany. Przy wyjmowaniu może się zmniejszyć ilość atramentu i urządzenie nie będzie znało ilości atramentu, jaka pozostała we wkładzie.
- **NIE** dotykaj gniazd wkładów. Atrament może poplamieć skórę.
- Jeśli atrament poplamie skórę lub ubranie, należy natychmiast przemyć je wodą z mydłem lub innym detergentem.
- Jeśli doszło do pomyłki kolorów, należy zmienić gniazdo i przed rozpoczęciem drukowania kilkakrotnie wykonać procedurę czyszczenia głowicy.
- Po rozpakowaniu wkładu atramentowego należy zainstalować go w urządzeniu i zużyć w ciągu 6 miesięcy od zainstalowania. Należy stosować wyłącznie nierozpakowane wkłady atramentowe, na których widnieje data ważności.
- **NIE** należy rozkładać lub rozmontowywać wkładów atramentowych, ponieważ może dojść do wycieku atramentu na zewnątrz.

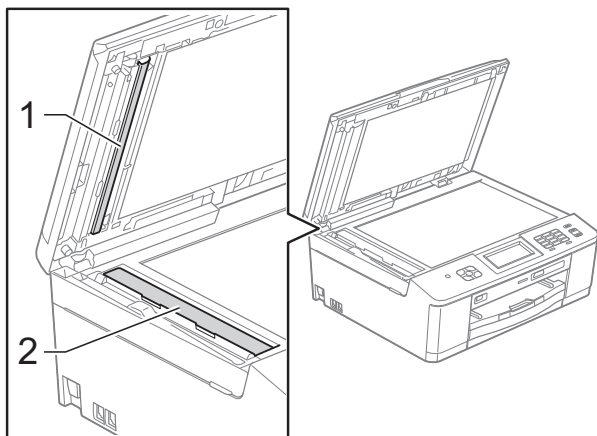
# Czyszczenie i sprawdzanie urządzenia

## Czyszczenie szyby skanera

- 1 Odłącz urządzenie z gniazda elektrycznego.
- 2 Podnieś pokrywę dokumentu (1). Wyczyść szybę skanera (2) i biały plastik (3) przy użyciu delikatnej, niestrzępiącej się ściereczki, zwilżonej niepalnym środkiem do czyszczenia szkła.



- 3 W zespole ADF wyczyść białą listwę (1) i pasek szyby (2) przy użyciu niestrzępiącej się szmatki, zwilżonej niepalnym środkiem do czyszczenia szyb.



### Informacja

Po wyczyszczeniu szyby skanera i paska szyby niepalnym środkiem do czyszczenia szkła przesuń palcem po pasku szyby, aby sprawdzić, czy nie znajdują się na niej żadne zanieczyszczenia. W przypadku wykrycia zanieczyszczeń ponownie wyczyść szybę w tym obszarze. Może być konieczne trzykrotne lub czterokrotne powtórzenie procesu czyszczenia. W celu sprawdzenia czystości wykonaj kopię po każdym czyszczeniu.



Jeśli na pasku szyby znajdują się zanieczyszczenia lub płyn korekcyjny, na wydrukowanej próbce będzie widać pionową linię.



Po wyczyszczeniu paska szyby pionowa linia zniknie.

## Czyszczenie głowicy drukującej




Aby zapewnić wysoką jakość wydruków, urządzenie w razie potrzeby automatycznie czyści głowicę drukującą. W przypadku problemów z jakością wydruku, proces czyszczenia można uruchomić ręcznie.

Głowicę należy wyczyścić, jeśli w tekście lub na grafice pojawiają się puste miejsca lub poziome linie. Czyszczenie można wykonać tylko dla koloru czarnego, trzech kolorów jednocześnie (żółty/cyjan/magenta) lub wszystkich czterech kolorów jednocześnie.

Podczas czyszczenia głowicy zużywany jest atrament. Zbyt częste czyszczenie powoduje nadmierne, niepotrzebne zużycie atramentu.

### ! WAŻNE

NIE DOTYKAJ głowicy drukującej. Dotykanie głowicy drukującej może spowodować jej trwałe uszkodzenie i unieważnienie jej gwarancji.


- 1 Naciśnij przycisk  (Tusz).
- 2 Naciśnij przycisk Czyszczenie.
- 3 Naciśnij  lub , aby wyświetlić Czarny, Kolor lub Wszystkie, a następnie wybierz opcję, którą chcesz usunąć. Urządzenie rozpocznie czyszczenie głowicy drukującej. Po zakończeniu czyszczenia urządzenie przejdzie automatycznie do trybu gotowości.

### Informacja

W przypadku co najmniej pięciokrotnego czyszczenia głowicy drukującej i braku polepszenia jakości druku spróbuj zainstalować nowy, oryginalny wkład zastępczy Innobella™ firmy Brother dla każdego koloru, z którym występuje problem. Spróbuj ponownie wyczyścić głowicę do pięciu razy. Jeśli jakość wydruku nie poprawi się, skontaktuj się z przedstawicielem firmy Brother.

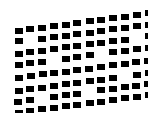
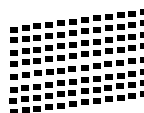
## Kontrola jakości wydruku

Jeśli tekst i kolory na wydrukach są wyblakłe lub w paski, niektóre z dysz głowicy drukującej mogą być zatkane. Można to sprawdzić przez wydrukowanie arkusza sprawdzania jakości wydruku i obejrzenie próbki.

- 1 Naciśnij przycisk  (Tusz).
- 2 Naciśnij przycisk Wydruk testowy.
- 3 Naciśnij przycisk Jakość druku.
- 4 Naciśnij przycisk Start. Urządzenie wydrukuje arkusz sprawdzania jakości wydruku.
- 5 Sprawdź jakość czterech bloków koloru na arkuszu.
- 6 Na ekranie LCD zostanie wyświetlone pytanie, czy jakość druku jest właściwa. Wykonaj jedną z następujących czynności:
  - Jeśli wszystkie linie są wyraźne i widoczne, naciśnij przycisk Tak, aby zakończyć kontrolę jakości wydruku, i przejdź do kroku 10.
  - Jeśli brakuje linii krótkich, co zostało przedstawione poniżej, naciśnij przycisk Nie.

OK

Jakość słaba



- 7 Na wyświetlaczu LCD zostanie wyświetlone pytanie, czy jakość drukowania dla koloru czarnego i trzech pozostałych kolorów jest odpowiednia. Naciśnij przycisk Tak lub Nie.



- 8 Na wyświetlaczu LCD zostanie wyświetlony monit o rozpoczęcie czyszczenia.  
Naciśnij przycisk **Tak**.  
Urządzenie rozpocznie czyszczenie głowicy drukującej.
- 9 Po zakończeniu procedury czyszczenia naciśnij przycisk **Start**.  
Urządzenie ponownie wydrukuje arkusz sprawdzania jakości wydruku i powróci do kroku 5.
- 10 Naciśnij przycisk **Stop/Zakończ**.  
Jeśli po co najmniej pięciokrotnym powtórzeniu tej procedury jakość wydruków nie poprawi się, wymień wkład atramentowy zablokowanego koloru.  
Po wymianie wkładu sprawdź jakość drukowania. Jeśli problem nadal występuje, powtórz czyszczenie i procedury testowe co najmniej pięć razy po zainstalowaniu nowego wkładu atramentowego. Jeśli atrament w danym kolorze nadal się nie pojawia, skontaktuj się z dealerem firmy Brother.

## ! WAŻNE

NIE DOTYKAJ głowicy drukującej. Dotyknięcie głowicy drukującej może spowodować jej trwałe uszkodzenie i unieważnienie jej gwarancji.

## 📄 Informacja




Jeśli dysza głowicy drukującej jest zatkana, wydrukowana próbka wygląda w ten sposób.

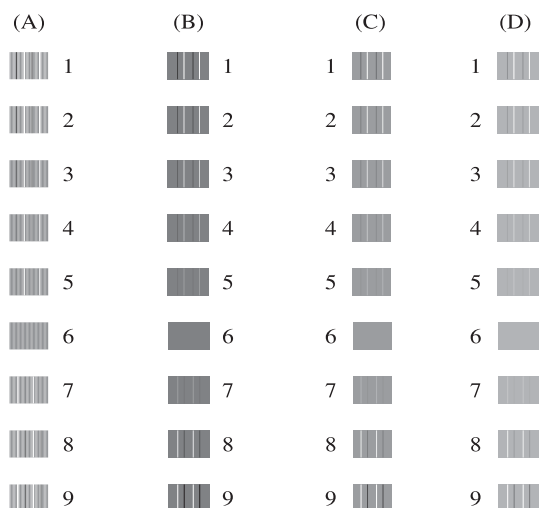


Po oczyszczeniu dyszy głowicy drukującej linie poziome znikają.

## Sprawdzanie wyrównania wydruku

Po transporcie urządzenia może zająć konieczność regulacji wyrównania wydruku, jeśli drukowany tekst jest rozmyty lub obrazy są wyblakłe.

- 1 Naciśnij przycisk  (**Tusz**).
- 2 Naciśnij przycisk **Wydruk testowy**.
- 3 Naciśnij przycisk **Ustaw. W linii**.
- 4 Naciśnij przycisk **Start**.  
Urządzenie rozpocznie drukowanie arkusza sprawdzania wyrównania.



- 5 W przypadku wzoru „A” naciśnij numer wydruku testowego, w którym pionowe pasy są najmniej widoczne (1-9).
- 6 W przypadku wzoru „B” naciśnij numer wydruku testowego, w którym pionowe pasy są najmniej widoczne (1-9).
- 7 W przypadku wzoru „C” naciśnij numer wydruku testowego, w którym pionowe pasy są najmniej widoczne (1-9).
- 8 W przypadku wzoru „D” naciśnij numer wydruku testowego, w którym pionowe pasy są najmniej widoczne (1-9).
- 9 Naciśnij przycisk **Stop/Zakończ**.

A

## Komunikaty o błędach i konserwacji


Jak w przypadku każdego zaawansowanego produktu biurowego urządzenie to może zgłaszać błędy i może wystąpić potrzeba wymiany zużywających się części. W takim przypadku urządzenie identyfikuje problem i wyświetla odpowiedni komunikat o błędzie. Najczęściej występujące komunikaty błędów i konserwacji przedstawiono poniżej.

Korekcję większości błędów i rutynowe czynności konserwacyjne można wykonywać samodzielnie. Jeśli wymagana jest dodatkowa pomoc, w centrum Brother Solutions Center dostępne są najnowsze wskazówki i odpowiedzi na najczęściej zadawane pytania dotyczące rozwiązywania problemów.

Odwiedź witrynę internetową <http://solutions.brother.com/>.




### Informacja


Przycisk informacji (  ) podświetli się, gdy na ekranie pojawi się komunikat o błędzie. Naciśnij, aby wyświetlić na ekranie komunikat o błędzie.

Komunikat o błędzie	Przyczyna	Działanie
Błąd łącza	Niska jakość linii telefonicznej spowodowała błąd komunikacji.	Jeśli problem nadal występuje, skontaktuj się z firmą telekomunikacyjną i zleć sprawdzenie linii telefonicznej.
Błąd s.media	Karta pamięci jest uszkodzona, nieprawidłowo sformatowana lub występuje inny problem z kartą pamięci.	Wsuń kartę odpowiednio mocno do gniazda i upewnij się, że znajduje się ona w prawidłowej pozycji. Jeśli błąd nadal występuje, sprawdź gniazdo w urządzeniu, wkładając inną kartę pamięci, o której wiadomo, że jest sprawna.
Błąd w. inicj. ekr.	Naciśnięto ekran dotykowy przed zakończeniem inicjalizacji zasilania.	Upewnij się, że żadne elementy nie stykają się z ekranem dotykowym.
	Między dolną krawędzią ekranu dotykowego a jego ramką mogą być zakleszczone zanieczyszczenia.	Włóż kawałek sztywnego papieru między dolną część ekranu dotykowego a jego ramkę i przesuń go w obie strony, aby wypchnąć zanieczyszczenia.
Brak pamięci	Pamięć urządzenia jest pełna.	<b>Jeśli trwa operacja kopiowania</b> Naciśnij przycisk <b>Stop/Zakończ</b> i poczekaj, aż zakończą się inne wykonywane operacje, a następnie spróbuj ponownie.
	Na używanej karcie pamięci lub pamięci USB Flash nie ma wystarczającej ilości wolnego miejsca, aby zeskanować dokumenty.	Naciśnij przycisk <b>Stop/Zakończ</b> . Usuń pliki z karty pamięci lub pamięci USB Flash, aby zwolnić miejsce. Następnie ponów próbę wykonania operacji.

Komunikat o błędzie	Przyczyna	Działanie
Brak papieru	Taca papieru fotograficznego znajduje się w pozycji do drukowania zdjęć <i>Photo</i> .	Sprawdź czy taca papieru fotograficznego znajduje się w normalnej pozycji do drukowania <i>Normal</i> . (Patrz krok 4 i informacja Ważne w części Ładowanie papieru fotograficznego >> strona 18).
	W urządzeniu brakuje papieru lub papier nie jest prawidłowo umieszczony na tacy papieru.	Wykonaj jedną z następujących czynności: <ul style="list-style-type: none"> <li>■ Uzupełnij papier, a następnie naciśnij przycisk <b>Start Mono</b> lub <b>Start Kolor</b>.</li> <li>■ Wyjmij papier i włóż go z powrotem, a następnie naciśnij przycisk <b>Start Mono</b> lub <b>Start Kolor</b>. (Patrz Ładowanie papieru i innych nośników &gt;&gt; strona 14).</li> </ul>
	Papier zaciął się wewnątrz urządzenia.	Usuń zacięty papier, postępując zgodnie ze wskazówkami, patrz <i>Zacięcie drukarki lub zacięcie papieru</i> >> strona 77.
		Częste występowanie tego błędu podczas kopiowania lub drukowania dwustronnego może oznaczać zabrudzenie rolek podawania papieru atramentem. Wyczyść rolki podawania papieru. (>>Rozszerzony Podręcznik Użytkownika: <i>Czyszczenie rolek podawania papieru</i> )
	Na powierzchni rolek pobierania papieru nagromadził się pył papierowy.	Wyczyść wałki podawania papieru. (>>Rozszerzony Podręcznik Użytkownika: <i>Czyszczenie rolek pobierania papieru</i> )
	Pokrywa usuwania zacięć nie jest prawidłowo zamknięta.	Sprawdź, czy pokrywa usuwania zacięć jest równo zamknięta po obu stronach. (Patrz <i>Zacięcie drukarki lub zacięcie papieru</i> >> strona 77).
Brak pliku	Karta pamięci lub pamięć USB Flash znajdująca się w gnieździe pamięci nie zawiera pliku .JPG.	Włóż właściwą kartę pamięci lub pamięć USB Flash do gniazda.
Brak wkładu atr.	Wkład atramentowy nie jest prawidłowo zainstalowany.	Wyjmij nowy wkład i włóż go powoli z powrotem aż do zatrzaśnięcia. (Patrz <i>Wymiana wkładów atramentowych</i> >> strona 60).

Komunikat o błędzie	Przyczyna	Działanie
<p>Czyszcz.niemożl.XX</p> <p>Rozpocz.niemożl.XX</p> <p>Druk niemożliwyXX</p> <p>Skan. niemożliweXX</p>	<p>W urządzeniu wystąpił problem mechaniczny.</p> <p>—LUB—</p> <p>W urządzeniu znajduje się obcy przedmiot, taki jak spinacz lub zmięty papier.</p>	<p>Otwórz pokrywę skanera i usuń obce przedmioty oraz kawałki papieru z wnętrza urządzenia. Jeśli komunikat o błędzie występuje nadal, zobacz <i>Przesyłanie faksów lub raportu dziennika faksów</i> &gt;&gt; strona 75, zanim odłączysz urządzenie, co uchroni przed utratą ważnych wiadomości. Następnie odłącz urządzenie od zasilania na kilka minut i podłącz je z powrotem.</p>
<p>Druk niemożliwy</p> <p>Wymienić atram.</p>	<p>Jeden lub kilka wkładów atramentowych wyczerpało się. Urządzenie zatrzyma wszystkie operacje drukowania. Jeśli pamięć jest dostępna, fakсы czarno-białe będą zapisywane w pamięci. Jeśli urządzenie wysyłające chce wysłać faks kolorowy, podczas procesu uzgadniania protokołu transmisji zostanie wysłane pytanie, czy urządzenie wysyłające może wysłać faks w trybie monochromatycznym.</p>	<p>Wymień wkłady. (Patrz <i>Wymiana wkładów atramentowych</i> &gt;&gt; strona 60).</p>
<p>Karta jest pełna</p>	<p>Używana karta pamięci lub pamięć USB Flash jest zapełniona lub zawiera przynajmniej 999 plików.</p>	<p>Urządzenie może zapisywać na karcie pamięci lub pamięci USB Flash tylko wtedy, gdy zawierają one mniej niż 999 plików. Usuń nieużywane pliki, aby zwolnić miejsce. Następnie ponów próbę zapisywania.</p>
<p>Konc.niezd.do użyt.</p>	<p>Koncentrator lub pamięć USB Flash podłączana za pośrednictwem koncentratora została podłączona do bezpośredniego interfejsu USB.</p>	<p>Koncentratory, a także pamięci USB Flash wbudowane w koncentratory, nie są obsługiwane. Odłącz urządzenie od bezpośredniego interfejsu USB.</p>
<p>Konczy się tusz</p>	<p>Jeden lub kilka wkładów atramentowych wkrótce się wyczerpie. Jeśli urządzenie wysyłające chce wysłać faks kolorowy, podczas procesu uzgadniania protokołu transmisji zostanie wysłane pytanie, czy urządzenie wysyłające może wysłać faks w trybie monochromatycznym. Jeśli urządzenie wysyłające może skonwertować dokument kolorowy na czarno-biały, faks kolorowy zostanie wydrukowany jako czarno-biały.</p>	<p>Zamów nowy wkład. Można kontynuować drukowanie, aż na wyświetlaczu pojawi się <i>Druk niemożliwy</i>. (Patrz <i>Wymiana wkładów atramentowych</i> &gt;&gt; strona 60).</p>

Komunikat o błędzie	Przyczyna	Działanie
Nie można wykryć	Nowy wkład atramentowy został zainstalowany zbyt szybko i urządzenie go nie wykryło.	Wyjmij nowy wkład i włóż go powoli z powrotem aż do zatrzaśnięcia.
	W przypadku używania atramentu innego niż oryginalny atrament Brother urządzenie może go nie wykryć.	Wymień wkład na oryginalny wkład atramentowy Brother. Jeśli komunikat o błędzie nie przestanie być wyświetlany, skontaktuj się z przedstawicielem firmy Brother.
	Wkład atramentowy nie jest prawidłowo zainstalowany.	Wyjmij nowy wkład i włóż go powoli z powrotem aż do zatrzaśnięcia. (Patrz <i>Wymiana wkładów atramentowych</i> ►► strona 60).
Nie odp./zajęte	Wybierany numer nie odpowiedział lub jest zajęty.	Sprawdź numer i spróbuj ponownie.
Nie wpisane	Próbowano wybrać niezaprogramowany numer wybierania szybkiego.	Zaprogramuj numer wybierania szybkiego. (Patrz <i>Zapisywanie numerów wybierania szybkiego</i> ►► strona 46).
Nieobsł.urządz. Odłącz urz. USB	Do bezpośredniego interfejsu USB podłączono nieobsługiwane urządzenie USB lub pamięć USB Flash.  W celu uzyskania dalszych informacji odwiedź stronę internetową <a href="http://solutions.brother.com/">http://solutions.brother.com/</a> .	Odłącz urządzenie od bezpośredniego interfejsu USB. Wyłącz, a następnie ponownie włącz urządzenie.
Nieobsł.urządz. Odłącz urządzenie od złącza przedniego, wyłącz je i włącz ponownie.	Do bezpośredniego interfejsu USB podłączono uszkodzone urządzenie.	Odłącz urządzenie od bezpośredniego interfejsu USB. Naciśnij <b>Stop/Zakończ</b> , aby powrócić do trybu gotowości. Następnie naciśnij  , aby wyłączyć i ponownie włączyć urządzenie.
Niska temperat.	Głowica drukująca jest zbyt zimna.	Poczekaj, aż urządzenie się rozgrzeje.
Otwarta obudowa	Pokrywa skanera nie jest całkowicie zamknięta.	Podnieś pokrywę skanera i ponownie zamknij.
	Pokrywa wkładów atramentowych nie jest całkowicie zamknięta.	Odpowiednio mocno domknij pokrywę wkładów atramentowych aż do zatrzaśnięcia.

Komunikat o błędzie	Przyczyna	Działanie
Pochł. atr. pełny	<p>Pochłaniacz atramentu lub pojemnik płukania jest pełny. Podzespoły te wymagają okresowej konserwacji, co w perspektywie może wiązać się z ich wymianą w celu zapewnienia optymalnej wydajności urządzenia firmy Brother. Wobec powyższego wymiana tych podzespołów nie jest objęta gwarancją. Zarówno konieczność wymiany tych elementów, jak i okres przed jej zaistnieniem zależą od liczby oczyszczeń i płukań wymaganych w celu wyczyszczenia systemu atramentowego. Pojemniki te zbierają pewną ilość atramentu podczas różnych operacji związanych z oczyszczaniem i płukaniem. Liczba operacji czyszczenia i płukania wykonywanych przez urządzenie zależy od sytuacji. Na przykład, częste włączanie i wyłączenie urządzenia powoduje uruchamianie szeregu cykli czyszczenia, ponieważ urządzenie dokonuje automatycznego czyszczenia po włączeniu. Używanie atramentu innego niż firmy Brother może być przyczyną wzrostu liczby cykli czyszczenia, ponieważ atrament taki może pogarszać jakość wydruku, co jest korygowane przez proces czyszczenia. Wzrost liczby cykli czyszczenia skutkuje szybszym wypełnianiem się pojemników.</p> <p> <b>Informacja</b></p> <p><i>Wszelkie naprawy wynikające z użytkowania materiałów eksploatacyjnych innych niż firmy Brother mogą nie być objęte gwarancją.</i></p>	<p>Konieczna będzie wymiana pochłaniacza atramentu lub pojemnika płukania. Celem przeprowadzenia czynności serwisowych należy skontaktować się z działem obsługi klienta lub autoryzowanym centrum serwisowym firmy Brother.</p> <p>Inne powody zaistnienia konieczności czyszczenia:</p> <ol style="list-style-type: none"> <li>1 Po usunięciu zacięcia papieru urządzenie dokonuje automatycznego czyszczenia przed wydrukowaniem następnego odebranego faksu.</li> <li>2 Urządzenie dokonuje automatycznego czyszczenia po ponad 30 dniach bezczynności (użytkowanie sporadyczne).</li> <li>3 Urządzenie dokonuje automatycznego czyszczenia po dwunastokrotnej wymianie wkładów atramentowych.</li> </ol>
Pochł. atr. pr. pełny	Pochłaniacz atramentu lub pojemnik płukania jest prawie pełny.	Skontaktuj się z działem obsługi klienta / przedstawicielem firmy Brother.
Pozostałe dane	Dane wydruku pozostały w pamięci urządzenia.	Naciśnij przycisk <b>Stop/Zakończ</b> . Urządzenie anuluje zadanie i usunie je z pamięci. Spróbuj drukować ponownie.

Komunikat o błędzie	Przyczyna	Działanie
Rozłączone	Druga osoba lub urządzenie faksowe drugiej osoby zatrzymało wzywanie.	Spróbuj wysłać lub odebrać ponownie. Jeśli połączenia są przez cały czas zrywane w przypadku korzystania z systemu VoIP (Voice over IP), spróbuj dla ustawienia Zgodność wybrać wartość Podstawowa (dla systemu VoIP). (Patrz <i>Zakłócenia linii telefonicznej / VoIP</i> >> strona 91).
Sprawdź oryginał	Dokument nie został prawidłowo umieszczony lub podany albo dokument skanowany z podajnika ADF był zbyt długi.	(Patrz <i>Korzystanie z podajnika ADF</i> >> strona 27). (Patrz <i>Zacięcie dokumentu</i> >> strona 76).

Komunikat o błędzie	Przyczyna	Działanie
<p>Tylko druk mono Wymienić atram.</p>	<p>Jeden lub kilka kolorowych wkładów atramentowych wyczerpało się.</p> <p>Urządzenia można używać w trybie monochromatycznym przez około cztery tygodnie, w zależności od ilości drukowanych stron.</p> <p>Jeśli na wyświetlaczu LCD zostanie wyświetlony ten komunikat, wszystkie funkcje będą działać w następujący sposób:</p> <ul style="list-style-type: none"> <li>■ Drukowanie <p>Po wybraniu opcji <b>Odcienie szarości</b> na karcie <b>Ustawienia Zaawansowane</b> sterownika drukarki urządzenie może być używane jako drukarka monochromatyczna.</p> <p>Po pojawieniu się tego komunikatu drukowanie dwustronne nie jest możliwe.</p> </li> <li>■ Kopiowanie <p>Jeśli dla typu papieru wybrano ustawienie <i>Papier zwykły</i>, można tworzyć kopie czarno-białe.</p> <p>Po pojawieniu się tego komunikatu kopiowanie dwustronne nie jest możliwe.</p> </li> <li>■ Faksowanie <p>Jeśli jako typ papieru została wybrana opcja <i>Papier zwykły</i> lub <i>Papier inkjet</i>, urządzenie będzie odbierać i drukować fakсы w trybie monochromatycznym.</p> <p>Jeśli urządzenie wysyłające chce wysłać faks kolorowy, podczas procesu uzgadniania protokołu transmisji zostanie wysłane pytanie, czy urządzenie wysyłające może wysłać faks w trybie monochromatycznym.</p> <p>Jeśli dla typu papieru wybrano ustawienie <i>Inny błyszczący</i>, <i>Brother BP71</i> lub <i>Brother BP61</i>, urządzenie zatrzyma wszystkie operacje drukowania.</p> </li> </ul>	<p>Wymień wkłady. (Patrz <i>Wymiana wkładów atramentowych</i> &gt;&gt; strona 60).</p> <p><i>Po odłączeniu urządzenia lub wyjęciu wkładu atramentowego nie będzie można używać urządzenia do momentu włożenia nowego wkładu.</i></p>
<p>Wysoka temperat.</p>	<p>Głowica drukująca jest zbyt ciepła.</p>	<p>Poczekaj, aż urządzenie ostygnie.</p>



Komunikat o błędzie	Przyczyna	Działanie
Z pamięci faksu	Pamięć faksu jest pełna.	Wykonaj jedną z następujących czynności: <ul style="list-style-type: none"> <li>■ Usuń dane z pamięci. Aby zyskać dodatkową pamięć, można wyłączyć odbieranie faksów do pamięci. (&gt;&gt;Rozszerzony Podręcznik Użytkownika: <i>Wyłączanie operacji odbierania do pamięci</i>)</li> <li>■ Wydrukuj fakсы zapisane w pamięci. (&gt;&gt;Rozszerzony Podręcznik Użytkownika: <i>Drukowanie faksu z pamięci</i>)</li> </ul>
Zacięcie [przód]	Papier zaciął się wewnątrz urządzenia.	Usuń zacięty papier, postępując zgodnie ze wskazówkami, patrz <i>Papier zaciął się w przedniej części urządzenia</i> >> strona 77.  Upewnij się, że prowadnica długości papieru jest ustawiona zgodnie z rozmiarem papieru.
Zacięcie [tył]	Papier zaciął się wewnątrz urządzenia.	Usuń zacięty papier, postępując zgodnie ze wskazówkami, patrz <i>Papier zaciął się w tylnej części urządzenia</i> >> strona 78.  Upewnij się, że prowadnica długości papieru jest ustawiona zgodnie z rozmiarem papieru.
	Na powierzchni rolek pobierania papieru nagromadził się pył papierowy.	Wyczyść wałki podawania papieru. (>>Rozszerzony Podręcznik Użytkownika: <i>Czyszczenie rolek pobierania papieru</i> )
Zacięcie przód, tył	Papier zaciął się wewnątrz urządzenia.	Usuń zacięty papier, postępując zgodnie ze wskazówkami, patrz <i>Papier zaciął się w przedniej i tylnej części urządzenia</i> >> strona 79.  Upewnij się, że prowadnica długości papieru jest ustawiona zgodnie z rozmiarem papieru.
Zerwane połącz.	Próbowano wywoływać urządzenie faksowe (polling), które nie znajduje się w trybie oczekiwania na wywołanie.	Sprawdź konfigurację pollingu drugiego urządzenia.
Zły kolor tuszu	Wkład z kolorowym atramentem został zainstalowany w miejscu wkładu z czarnym atramentem.	Sprawdź, które wkłady atramentowe nie odpowiadają kolorom pozycji wkładów, a następnie przelóż je w prawidłowe pozycje.

Komunikat o błędzie	Przyczyna	Działanie
Zły rozmiar pap.	Ustawienie rozmiaru papieru nie odpowiada rozmiarowi papieru na tacy. Być może także prowadnice papieru na tacy nie zostały ustawione zgodnie ze wskaźnikami używanego rozmiaru papieru.	<ol style="list-style-type: none"> <li>1 Sprawdź, czy wybrany rozmiar papieru odpowiada rozmiarowi papieru na tacy.</li> <li>2 Upewnij się, że papier został załadowany w pozycji pionowej przez ustawienie prowadnic papieru zgodnie ze wskaźnikami dla używanego rozmiaru papieru.</li> <li>3 Po sprawdzeniu rozmiaru i umiejscowienia papieru naciśnij przycisk <b>Start Mono</b> lub <b>Start Kolor</b>.</li> </ol>

## Wyświetlane animacje błędów

W przypadku zacięcia papieru animacje błędu przedstawiają szczegółowe instrukcje usuwania zacięcia. Z kolejnymi krokami można się zapoznawać w dowolnym tempie, naciskając przycisk **▼**, aby przejść dalej, lub przycisk **▲**, aby cofnąć.

## Przesyłanie faksów lub raportu dziennika faksów

Jeśli na ekranie LCD wyświetlane jest:

- Czyszcz.niemożl.XX
- Rozpocz.niemożl.XX
- Druk niemożliwyXX
- Skan. niemożliweXX

Zalecamy przesłanie faksów do innego urządzenia faksowego lub do komputera. (Patrz *Przesyłanie faksów do innego urządzenia faksowego* >> strona 75 lub *Przesyłanie faksów do komputera* >> strona 75).

Można także przesłać raport dziennika faksów, aby sprawdzić, czy występują fakсы, które należy przesłać. (Patrz *Transfer raportu dziennika faksów do innego urządzenia faksowego* >> strona 76).

## Przesyłanie faksów do innego urządzenia faksowego

Jeśli identyfikator stacji nie został skonfigurowany, przejście w tryb przesyłania faksów nie będzie możliwe. (>>Podręcznik szybkiej obsługi: *Wprowadź informacje osobiste (identyfikator stacji)*)

- 1 Naciśnij przycisk **Stop/Zakończ**, aby tymczasowo anulować błąd.
- 2 Naciśnij przycisk **Menu**.
- 3 Naciśnij przycisk **▲** lub **▼**, aby wyświetlić opcję **Serwis**.
- 4 Naciśnij przycisk **Serwis**.
- 5 Naciśnij przycisk **Przekaz danych**.
- 6 Naciśnij przycisk **Przekaz faksu**.
- 7 Wykonaj jedną z następujących czynności:
  - Jeśli na ekranie LCD jest wyświetlany komunikat **Brak danych**, w pamięci urządzenia nie ma żadnych faksów. Naciśnij przycisk **Stop/Zakończ**.
  - Wprowadź numer faksu, na który mają być przesyłane fakсы.
- 8 Naciśnij przycisk **Mono Start**.

## Przesyłanie faksów do komputera

Fakсы z pamięci urządzenia można przesłać do komputera.

- 1 Naciśnij przycisk **Stop/Zakończ**, aby tymczasowo anulować błąd.
- 2 Upewnij się, że na komputerze została wykonana opcja **Zainstaluj pakiet MFL-Pro**, a następnie włącz funkcję **Odbieranie PC-FAX**. (>>Instrukcja oprogramowania: *Odbieranie faksów za pomocą programu PC-FAX*)

- 3 Upewnij się, że w urządzeniu została wybrana funkcja odbierania faksu PC. (►►Rozszerzony Podręcznik Użytkownika: *Odbieranie faksu za pomocą komputera (tylko system Windows®)*)  
Jeśli podczas ustawiania funkcji odbierania PC-FAX w pamięci urządzenia znajdują się faksy, na ekranie LCD zostanie wyświetlone pytanie, czy mają być przesłane do komputera.

- 4 Wykonaj jedną z następujących czynności:
- Aby przesłać wszystkie faksy do komputera, naciśnij przycisk **Tak**. Zostanie wyświetlone pytanie, czy ma zostać włączona opcja drukowania kopii zapasowej.
  - Aby przerwać i pozostawić faksy w pamięci, naciśnij przycisk **Nie**.

- 5 Naciśnij przycisk **Stop/Zakończ**.

### Transfer raportu dziennika faksów do innego urządzenia faksowego

Jeśli identyfikator stacji nie został skonfigurowany, przejście w tryb przesyłania faksów nie będzie możliwe.

(►►Podręcznik szybkiej obsługi: *Wprowadź informacje osobiste (identyfikator stacji)*)

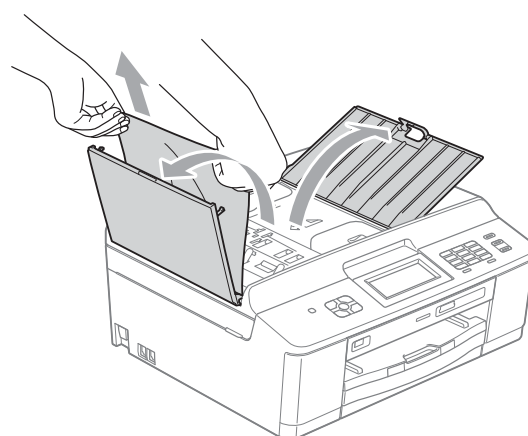
- 1 Naciśnij przycisk **Stop/Zakończ**, aby tymczasowo anulować błąd.
- 2 Naciśnij przycisk **Menu**.
- 3 Naciśnij przycisk **▲** lub **▼**, aby wyświetlić opcję **Serwis**.
- 4 Naciśnij przycisk **Serwis**.
- 5 Naciśnij przycisk **Przekaz danych**.
- 6 Naciśnij przycisk **Przekaz rap.**
- 7 Wprowadź numer faksu, na który ma być przesłany raport dziennika faksów.
- 8 Naciśnij przycisk **Mono Start**.

## Zacięcie dokumentu

Jeśli dokumenty nie zostały prawidłowo ułożone, podane lub są zbyt długie, mogą zaciąć się w podajniku ADF. Wykonaj poniższe czynności, aby usunąć zacięcie dokumentu.

### Dokument zaciął się na górze zespołu ADF

- 1 Wyjmij z podajnika ADF papier, który nie jest zacięty.
- 2 Otwórz pokrywę podajnika ADF.
- 3 Usuń zacięty dokument, wyciągając go do góry.



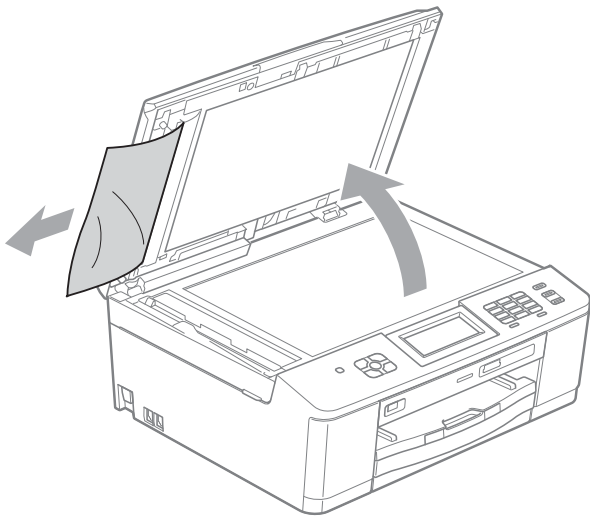
- 4 Zamknij pokrywę podajnika ADF.
- 5 Naciśnij przycisk **Stop/Zakończ**.

### ! WAŻNE

Aby uniknąć zacięć papieru, zamykaj prawidłowo pokrywę podajnika ADF, naciskając ją delikatnie na środku.

## Dokument zacięty wewnątrz podajnika ADF

- 1 Wyjmij z podajnika ADF papier, który nie jest zacięty.
- 2 Podnieś pokrywę dokumentu.
- 3 Wyciągnij zacięty dokument w lewo.



- 4 Zamknij pokrywę dokumentu.
- 5 Naciśnij przycisk **Stop/Zakończ**.

## Zacięcie drukarki lub zacięcie papieru

Wyciągnij zacięty papier w zależności od miejsca zacięcia.

### Papier zaciął się w przedniej części urządzenia

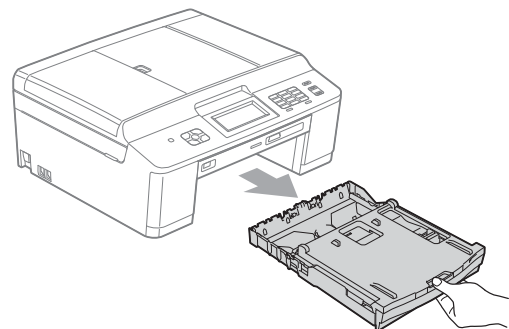
Jeśli na wyświetlaczu LCD widoczny jest komunikat **Zacięcie [przód]**, wykonaj następujące czynności:

- 1 Odłącz urządzenie z gniazda elektrycznego.

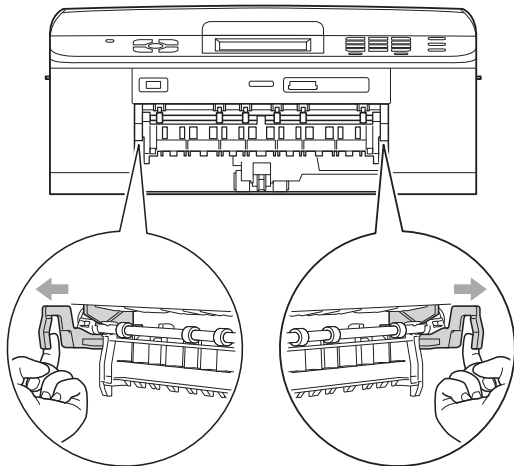
### ! WAŻNE

Przed odłączeniem urządzenia od źródła zasilania można przesać fakсы przechowywane w jego pamięci do komputera lub innego faksu, aby zapobiec utracie ważnych wiadomości. (Patrz *Przesyłanie faksów lub raportu dziennika faksów* ►► strona 75).

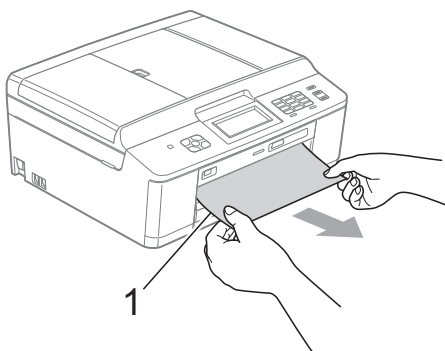
- 2 Jeśli klapka podpory papieru jest otwarta, zamknij ją, a następnie zamknij podporę papieru. Wyciągnij tacę papieru z urządzenia.



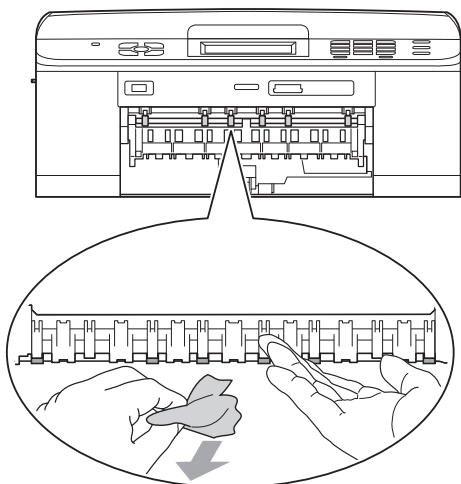
- 3 Pociągnij za dwie zielone dźwignie znajdujące się wewnątrz urządzenia, aby odblokować zacięty papier.



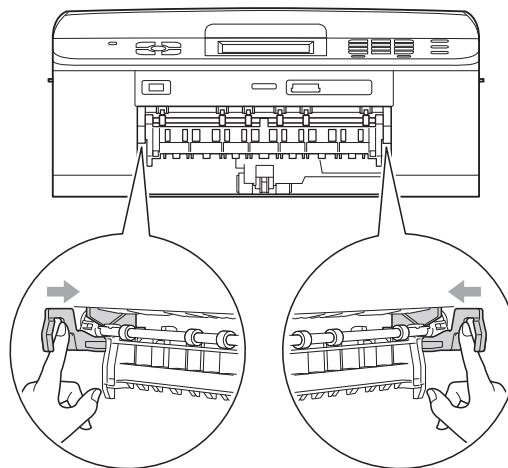
- 4 Wyciągnij zacięty papier (1).



- 5 Podnieś pokrywę usuwania zacięć i wyjmij zacięty papier.



- 6 Pchnij dwie zielone dźwignie z powrotem do ich poprzedniego położenia.



- 7 Odpowiednio wsuń tacę papieru z powrotem do urządzenia.

- 8 Przytrzymując tacę papieru na miejscu, wyciągnij podporę papieru aż do zatrzaśnięcia, a następnie rozłóż klapkę podpory papieru. Upewnij się, że podpora papieru została wyciągnięta aż do zatrzaśnięcia.

- 9 Podłącz ponownie przewód zasilający.

### Papier zaciął się w tylnej części urządzenia

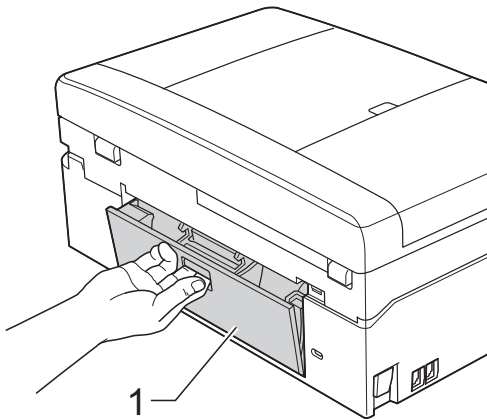
Jeśli na wyświetlaczu LCD widoczny jest komunikat **Zacięcie [tył]**, wykonaj następujące czynności:

- 1 Odłącz urządzenie z gniazda elektrycznego.

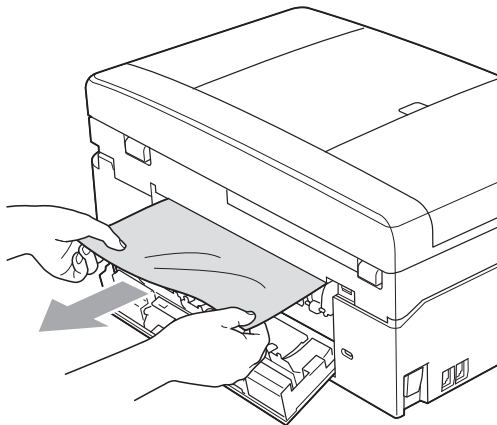
#### **!** WAŻNE

Przed odłączeniem urządzenia od źródła zasilania można przesłać fakсы przechowywane w jego pamięci do komputera lub innego faksu, aby zapobiec utracie ważnych wiadomości. (Patrz *Przesyłanie faksów lub raportu dziennika faksów* >> strona 75).

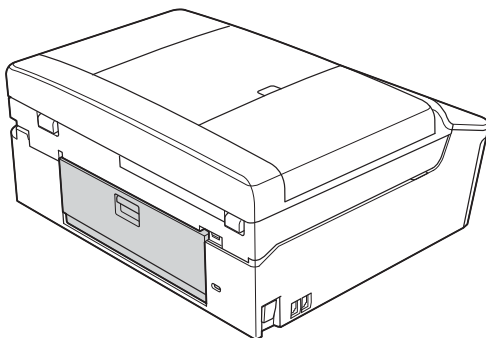
- 2 Otwórz pokrywę usuwania zacięć (1) z tyłu urządzenia.



- 3 Wyciągnij zacięty papier z urządzenia.



- 4 Zamknij pokrywę usuwania zacięć. Upewnij się, że pokrywa została prawidłowo zamknięta.



- 5 Podłącz ponownie przewód zasilający.

## Papier zaciął się w przedniej i tylnej części urządzenia

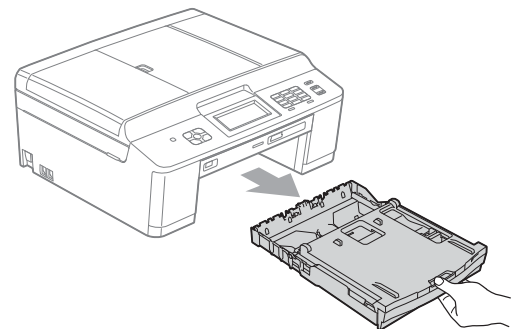
Jeśli na wyświetlaczu LCD widoczny jest komunikat *Zacięcie przód, tył*, wykonaj następujące czynności:

- 1 Odłącz urządzenie z gniazda elektrycznego.

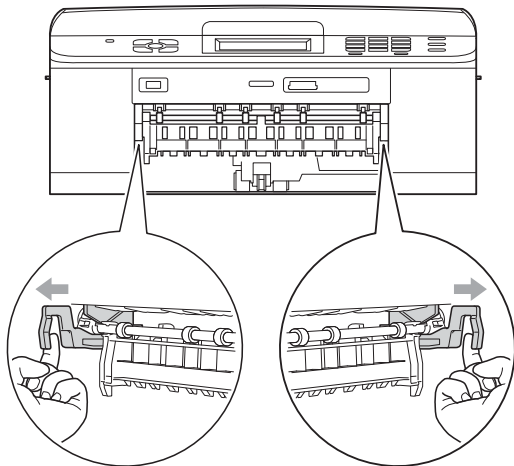
### ! WAŻNE

Przed odłączeniem urządzenia od źródła zasilania można przestać faksy przechowywane w jego pamięci do komputera lub innego faksu, aby zapobiec utracie ważnych wiadomości. (Patrz *Przesyłanie faksów lub raportu dziennika faksów* ►► strona 75).

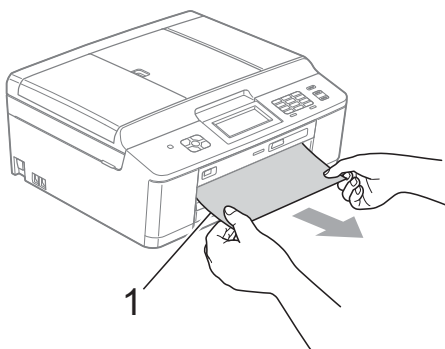
- 2 Jeśli klapka podpory papieru jest otwarta, zamknij ją, a następnie zamknij podporę papieru. Wyciągnij tacę papieru z urządzenia.



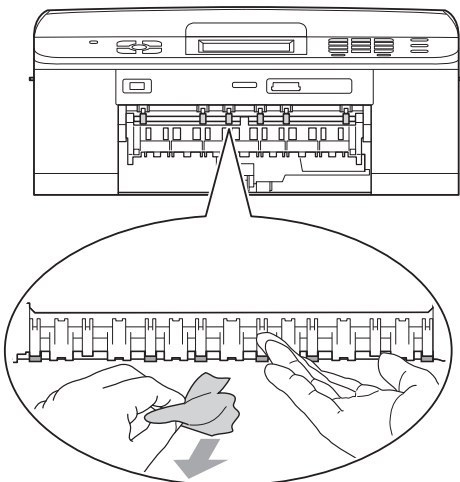
- 3** Pociągnij za dwie zielone dźwignie znajdujące się wewnątrz urządzenia, aby odblokować zacięty papier.



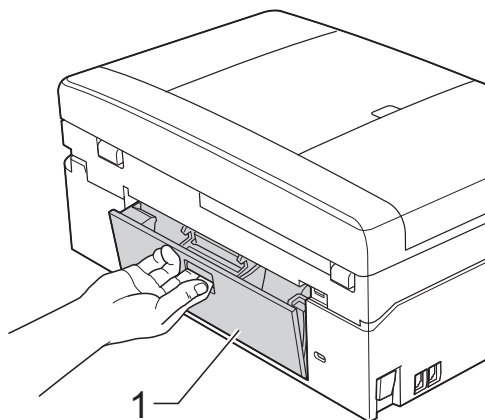
- 4** Wyciągnij zacięty papier (1).



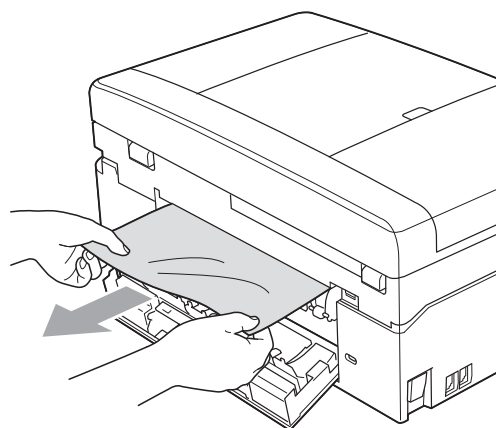
- 5** Podnieś pokrywę usuwania zacięć i wyjmij zacięty papier.



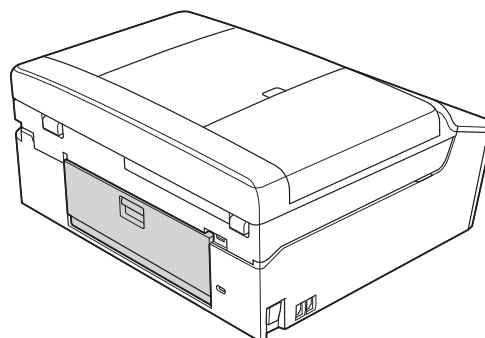
- 6** Otwórz pokrywę usuwania zacięć (1) z tyłu urządzenia.



- 7** Wyciągnij zacięty papier z urządzenia.

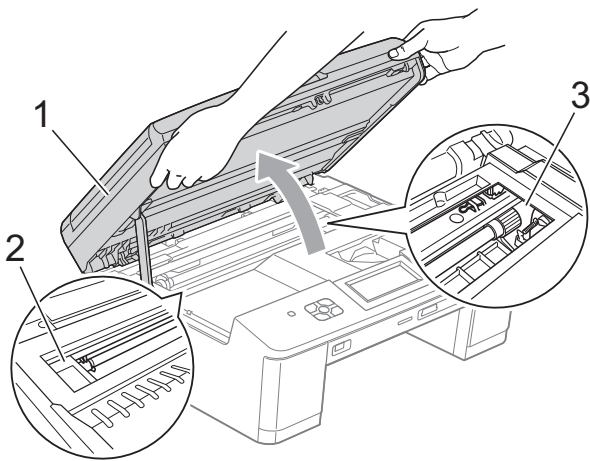


- 8** Zamknij pokrywę usuwania zacięć. Upewnij się, że pokrywa została prawidłowo zamknięta.





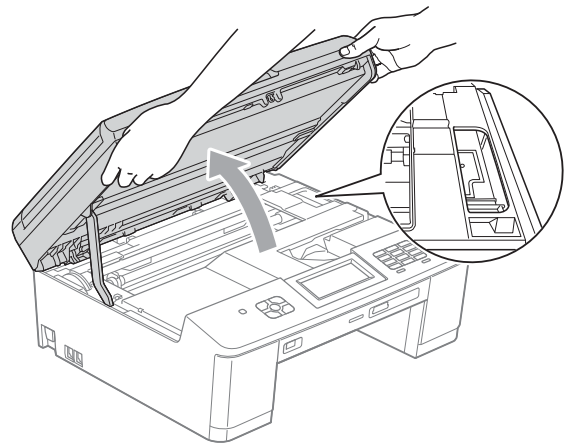
- 9 Obiema rękami chwycić za plastikowe zakładki po obu stronach urządzenia i podnieść pokrywę skanera (1) do położenia otwartego.



W razie potrzeby przesunąć głowicę drukującą, aby wyjąć pozostały papier z tego obszaru. Upewnić się, że zakleszczony papier nie pozostał w rogach urządzenia (2) i (3).

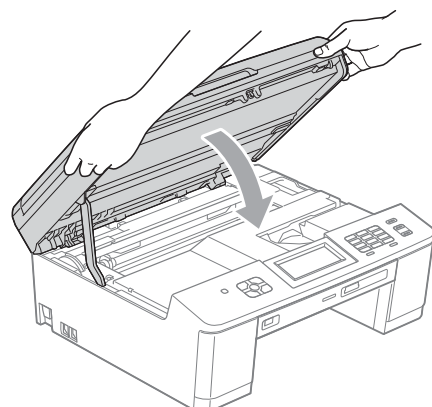
## ! WAŻNE

- Jeśli papier zablokował się pod głowicą drukującą, odłącz urządzenie od zasilania, przesunąć głowicę i wyjąć papier.
- Jeśli głowica drukująca znajduje się w prawym rogu, jak przedstawiono na ilustracji, nie będzie można jej przesunąć. Podłącz ponownie przewód zasilający. Naciśnij i przytrzymaj przycisk **Stop/Zakończ**, aż głowica drukująca przesunie się na środek. Następnie odłącz urządzenie od zasilania i wyjmij papier.

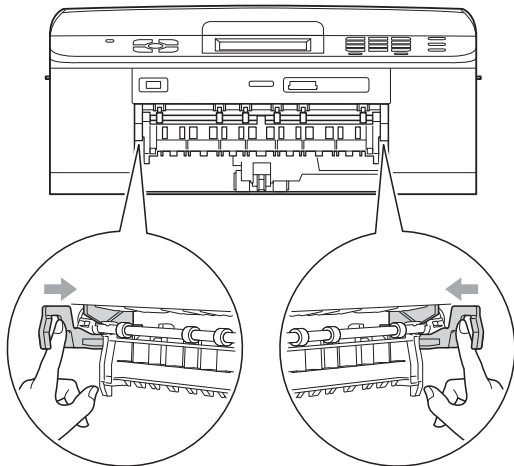


- Jeśli atrament poplamie skórę lub ubranie, należy natychmiast przemyć je mydłem i dużą ilością wody.

- 10 Obiema rękami chwycić za plastikowe zakładki po obu stronach urządzenia i ostrożnie zamknąć pokrywę skanera.



- 11 Pchnij dwie zielone dźwignie z powrotem do ich poprzedniego położenia.



- 12 Odpowiednio wsuń tacę papieru z powrotem do urządzenia.
- 13 Przytrzymując tacę papieru na miejscu, wyciągnij podporę papieru aż do zatrzaśnięcia, a następnie rozłóż klapkę podpory papieru. Upewnij się, że podpora papieru została wyciągnięta aż do zatrzaśnięcia.
- 14 Podłącz ponownie przewód zasilający.

# Rozwiązywanie problemów

Jeśli występują problemy z urządzeniem, w celu rozwiązania problemów wykonaj działania opisane w tabeli poniżej.

Większość problemów można rozwiązać samodzielnie. Jeśli wymagana jest dodatkowa pomoc, w centrum Brother Solutions Center dostępna jest najnowsza wersja najczęściej zadawanych pytań (FAQ) oraz wskazówki dotyczące rozwiązywania problemów. Odwiedź witrynę internetową <http://solutions.brother.com/>.

## W przypadku problemów z urządzeniem

### Drukowanie

Problem	Zalecenia
Brak wydruku.	Sprawdź podłączenie przewodu interfejsu lub połączenie bezprzewodowe w urządzeniu i w komputerze. (►►Podręcznik szybkiej obsługi)
	Sprawdź, czy urządzenie jest włączone oraz czy świeci przycisk zasilania (  ).
	Jeden lub więcej wkładów wyczerpało się. (Patrz <i>Wymiana wkładów atramentowych</i> ►► strona 60).
	Sprawdź, czy wyświetlacz LCD wyświetla komunikat o błędzie. (Patrz <i>Komunikaty o błędach i konserwacji</i> ►► strona 66).
	Jeśli na wyświetlaczu LCD wyświetlany jest komunikat <i>Druk niemożliwy i Wymień atram.</i> , patrz <i>Wymiana wkładów atramentowych</i> ►► strona 60.
	Sprawdź, czy został wybrany i zainstalowany właściwy sterownik drukarki.
	(dotyczy tylko użytkowników systemów Windows®) Upewnij się, że urządzenie jest w trybie online. Kliknij przycisk <b>Start</b> , a następnie opcję <b>Drukarki i faksy</b> . Kliknij prawym przyciskiem i wybierz <b>Brother MFC-XXXXX</b> (gdzie XXXXX jest nazwą używanego modelu), a następnie upewnij się, że nie została zaznaczona opcja <b>Użyj drukarki w trybie offline</b> .
Zła jakość drukowania.	Sprawdź jakość drukowania. (Patrz <i>Kontrola jakości wydruku</i> ►► strona 64).
	Upewnij się, że ustawienie <b>Typ nośnika</b> w sterowniku drukarki lub ustawienie <b>Typ papieru</b> w menu urządzenia są zgodne z używanym typem papieru. Patrz <i>Rodzaj papieru</i> ►► strona 22. ►►Instrukcja oprogramowania: <i>Drukowanie</i> (Windows®) ►►Instrukcja oprogramowania: <i>Drukowanie i faksowanie</i> (Macintosh)
	Upewnij się, że wkłady atramentowe są świeże. Przyczyny zatkania się wkładu mogą być następujące: <ul style="list-style-type: none"> <li>■ Data ważności na opakowaniu wkładu minęła. (Oryginalne wkłady firmy Brother nadają się do użytku przez dwa lata, jeśli są przechowywane w oryginalnych opakowaniach).</li> <li>■ Wkład atramentowy znajdował się w urządzeniu ponad sześć miesięcy.</li> <li>■ Wkład nie był prawidłowo przechowywany przed użyciem.</li> </ul>
	Upewnij się, że używany jest oryginalny atrament Innobella™ firmy Brother. Firma Brother nie zaleca stosowania wkładów innych niż oryginalne wkłady marki Brother ani też ponownego napełniania używanych wkładów atramentem z innych źródeł.
	Spróbuj użyć zalecanych typów papieru. (Patrz <i>Akceptowany papier i inne nośniki</i> ►► strona 23).
	Zalecane warunki pracy urządzenia to temperatura od 20 °C do 33 °C.

## Drukowanie (Ciąg dalszy)

Problem	Zalecenia
Na tekście lub na grafice pojawiają się białe poziome linie.	Wyczyść głowicę drukującą. (Patrz <i>Czyszczenie głowicy drukującej</i> >> strona 64).
	Upewnij się, że używany jest oryginalny atrament Innobella™ firmy Brother.
	Spróbuj użyć zalecanych typów papieru. (Patrz <i>Akceptowany papier i inne nośniki</i> >> strona 23).
Urządzenie drukuje czyste strony.	Wyczyść głowicę drukującą. (Patrz <i>Czyszczenie głowicy drukującej</i> >> strona 64).
	Upewnij się, że używany jest oryginalny atrament Innobella™ firmy Brother.
Znaki i linie są rozmazane.	Sprawdź wyrównanie wydruku. (Patrz <i>Sprawdzanie wyrównania wydruku</i> >> strona 65).
Drukowany test lub obrazy są pochyle.	Upewnij się, że papier jest poprawnie włożony do tacy papieru i boczne prowadnice papieru do niego przylegają. (Patrz <i>Ładowanie papieru i innych nośników</i> >> strona 14).
	Upewnij się, że pokrywa usuwania zacięć jest poprawnie zamknięta.
W górnej środkowej części drukowanej strony pojawiają się plamy.	Upewnij się, że papier nie jest zbyt gruby lub pomarszczony. (Patrz <i>Akceptowany papier i inne nośniki</i> >> strona 23).
Drukowane strony są zabrudzone lub wycieka atrament.	Upewnij się, że używany jest właściwy typ papieru. (Patrz <i>Akceptowany papier i inne nośniki</i> >> strona 23). Nie przenoś papieru, dopóki atrament nie wyschnie.
	Upewnij się, że używany jest oryginalny atrament Innobella™ firmy Brother.
	W przypadku używania papieru fotograficznego, upewnij się, że został ustawiony prawidłowy typ papieru. W przypadku drukowania zdjęcia z komputera ustaw opcję <b>Typ nośnika</b> sterownika drukarki.
Na odwrotnej stronie lub na dole strony pojawiają się plamy.	Upewnij się, że wałek drukarki nie jest zabrudzony atramentem. (>>Rozszerzony Podręcznik Użytkownika: <i>Czyszczenie płyty drukarki</i> )
	Upewnij się, że używany jest oryginalny atrament Innobella™ firmy Brother.
	Upewnij się, że jest używana kłapka podpory papieru. (Patrz <i>Ładowanie papieru i innych nośników</i> >> strona 14).
	Upewnij się, że rolki podawania papieru nie są zabrudzone atramentem. (>>Rozszerzony Podręcznik Użytkownika: <i>Czyszczenie rolek podawania papieru</i> )
Urządzenie drukuje gęste linie na stronie.	Zaznacz opcję <b>Kolejność odwrócona</b> na karcie <b>Ustawienia Podstawowe</b> sterownika drukarki.
Wydruki są pomarszczone.	(dotyczy użytkowników systemów Windows®) Na karcie <b>Ustawienia Zaawansowane</b> sterownika drukarki kliknij opcję <b>Ustawienia kolorów</b> , a następnie usuń zaznaczenie opcji <b>Druk dwukierunkowy</b> .
	(dotyczy użytkowników komputerów Macintosh) W sterowniku drukarki wybierz pozycję <b>Print Settings</b> (Ustawienia drukowania), kliknij opcję <b>Advanced</b> (Ustawienia Zaawansowane), wybierz pozycję <b>Other Print Options</b> (Inne opcje drukowania), a następnie usuń zaznaczenie pola wyboru <b>Bi-Directional Printing</b> (Druk dwukierunkowy).
	Upewnij się, że używany jest oryginalny atrament Innobella™ firmy Brother.
Nie można wykonać drukowania „Układu strony”.	Sprawdź, czy ustawienia rozmiaru papieru w aplikacji i w sterowniku drukarki są takie same.

## Drukowanie (Ciąg dalszy)

Problem	Zalecenia
Prędkość drukowania jest za niska.	<p>Spróbuj zmienić ustawienia sterownika drukarki. Najwyższa rozdzielczość wymaga dłuższego przetwarzania danych, wysyłania i czasu drukowania. Sprawdź inne ustawienia jakości wydruku na karcie <b>Ustawienia Zaawansowane</b> (Windows®) lub <b>Print Settings</b> (Ustawienia drukowania) (Macintosh) sterownika drukarki. Kliknij również kartę <b>Ustawienia kolorów</b> i upewnij się, że nie została zaznaczona opcja <b>Polepszanie koloru</b>.</p> <p>Wyłącz funkcję drukowania bez obramowania. Drukowanie bez obramowania jest wolniejsze niż zwykle drukowanie.</p> <p>➤➤Instrukcja oprogramowania: <i>Drukowanie</i> (Windows®)  ➤➤Instrukcja oprogramowania: <i>Drukowanie i faksowanie</i> (Macintosh)</p>
Wzmocnienie koloru działa niewłaściwie.	Jeśli w używanej aplikacji dane obrazu nie są w standardzie „kolor pełny” (ale np. „256 kolorów”), funkcja Wzmocnienie koloru nie będzie działać. Funkcja Wzmocnienie koloru wymaga przynajmniej koloru 24-bitowego.
Papier fotograficzny nie jest podawany prawidłowo.	<p>Podczas drukowania na papierze fotograficznym Brother na tacę należy załadować dodatkowy arkusz tego samego papieru fotograficznego. Dodatkowy arkusz przeznaczony do tego celu znajduje się w opakowaniu papieru.</p> <p>Wyczyść wałki podawania papieru. (➤➤Rozszerzony Podręcznik Użytkownika: <i>Czyszczenie rolek pobierania papieru</i>)</p>
Urządzenie podaje wiele arkuszy jednocześnie.	Upewnij się, że papier jest prawidłowo umieszczony na tacy papieru. (Patrz <i>Ładowanie papieru i innych nośników</i> ➤➤ strona 14).
Wystąpiło zacięcie papieru.	Upewnij się, że prowadnica długości papieru jest ustawiona zgodnie z rozmiarem papieru. (Patrz <i>Zacięcie drukarki lub zacięcie papieru</i> ➤➤ strona 77).
Papier zacina się podczas korzystania z funkcji kopiowania lub drukowania dwustronnego.	<p>Użyj jednego z ustawień zapobiegania zacięciom papieru, DX1 lub DX2.</p> <p>Dla kopiowania  ➤➤Rozszerzony Podręcznik Użytkownika: <i>Kopiowanie dwustronne (tylko MFC-J625DW i DCP-J725DW)</i></p> <p>W przypadku drukowania  ➤➤Instrukcja oprogramowania: <i>Druk dwustronny / Broszura</i> (Windows®)  ➤➤Instrukcja oprogramowania: <i>Drukowanie dwustronne</i> (Macintosh)</p> <p>Częste zacinać papieru podczas kopiowania lub drukowania dwustronnego może oznaczać zabrudzenie rolek podawania papieru atramentem. Wyczyść rolki podawania papieru. (➤➤Rozszerzony Podręcznik Użytkownika: <i>Czyszczenie rolek podawania papieru</i>)</p>
Drukowane strony nie są prawidłowo ułożone.	Upewnij się, że jest używana klapka podpory papieru. (Patrz <i>Ładowanie papieru i innych nośników</i> ➤➤ strona 14).
Urządzenie nie drukuje z programu Adobe® Illustrator®.	<p>Spróbuj zmniejszyć rozdzielczość drukowania.</p> <p>➤➤Instrukcja oprogramowania: <i>Drukowanie</i> (Windows®)  ➤➤Instrukcja oprogramowania: <i>Drukowanie i faksowanie</i> (Macintosh)</p>
W przypadku używania błyszczącego papieru fotograficznego pojawiają się smugi lub zacieki atramentowe.	<p>Należy sprawdzić przednią i tylną stronę papieru. Połóż papier stroną błyszczącą (do nadruku) w dół. (Patrz <i>Rodzaj papieru</i> ➤➤ strona 22).</p> <p>Jeśli używasz błyszczącego papieru fotograficznego, upewnij się, że ustawiony jest prawidłowy typ papieru.</p>

## Drukowanie odebranych faksów

Problem	Zalecenia
Zagęszczony druk i białe smugi w poprzek strony lub odcięta góra i dół zdań.	Prawdopodobnie połączenie jest słabej jakości z powodu zakłóceń i szumu na linii telefonicznej. Poproś nadawcę o ponowne wysłanie faksu.
Pionowe czarne linie podczas odbioru.	Skaner nadawcy może być zabrudzony. Poproś nadawcę, aby wykonał kopię w celu sprawdzenia, czy nie ma problemu w urządzeniu wysyłającym. Spróbuj odebrać innym urządzeniem faksowym.
Odbierane fakсы kolorowe są drukowane jako czarno-białe.	Wymień zużyte kolorowe wkłady atramentowe, a następnie poproś nadawcę o ponowne wysłanie kolorowego faksu. (Patrz <i>Wymiana wkładów atramentowych</i> >> strona 60).
Lewy i prawy margines jest obcięty lub jedna strona jest drukowana na dwóch stronach.	Włącz automatyczne zmniejszanie. (>>Rozszerzony Podręcznik Użytkownika: <i>Drukowanie zmniejszonego faksu przychodzącego</i> )

## Linia telefoniczna lub połączenia

Problem	Zalecenia
Nie można nawiązać połączenia. (brak tonu wybierania)	Upewnij się, że urządzenie jest podłączone i włączone.
	Sprawdź połączenia przewodu linii.
	Zmień ustawienia wybierania tonowego/impulsowego. (>>Podręcznik szybkiej obsługi)
	Podnieś słuchawkę telefonu zewnętrznego i sprawdź ton wybierania. Jeśli nie słychać sygnału wybierania, poproś firmę telekomunikacyjną o sprawdzenie linii telefonicznej i/lub gniazda.
Urządzenie nie odpowiada na wezwania.	Upewnij się, że urządzenie jest w trybie odbioru właściwym dla tej konfiguracji. (Patrz <i>Wybieranie trybu odbierania</i> >> strona 34). Sprawdź ton wybierania. Jeśli nadal nie ma odpowiedzi, sprawdź, czy przewód linii telefonicznej jest poprawnie podłączony. Jeśli podczas wykonywania połączenia urządzenie nie dzwoni, poproś firmę telefoniczną o sprawdzenie linii.

## Odbieranie faksów

Problem	Zalecenia
Nie można odebrać faksu.	Jeśli urządzenie zostało podłączone do centrali PBX lub ISDN, skonfiguruj ustawienia menu typu linii telefonicznej odpowiednio dla typu używanej linii. (Patrz <i>Ustawienie typu linii telefonicznej</i> >> strona 38).

## Wysyłanie faksów

Problem	Zalecenia
Nie można wysłać faksu.	Sprawdź wszystkie połączenia przewodu linii. Upewnij się, że przewód linii telefonicznej jest podłączony do gniazdka telefonicznego w ścianie oraz gniazda LINE w urządzeniu.
	Poproś stronę odbierającą o sprawdzenie, czy w urządzeniu odbierającym znajduje się papier.
	Wydrukuj raport weryfikacji transmisji i poszukaj błędów. (>>Rozszerzony Podręcznik Użytkownika: <i>Raporty</i> )

## Wysyłanie faksów (Ciąg dalszy)

Problem	Zalecenia
Treść raportu weryfikacji transmisji brzmi „WYNIK:BŁĄD”.	<p>Prawdopodobnie wystąpiło tymczasowe zakłócenie na linii. Spróbuj wysłać faks ponownie. Jeśli faks jest wysyłany przy użyciu aplikacji PC Fax, komunikat „WYNIK:BŁĄD” w raporcie weryfikacji transmisji może oznaczać, że pamięć urządzenia jest zapełniona. Aby zyskać dodatkową pamięć, można wyłączyć odbieranie faksów do pamięci (»»Rozszerzony Podręcznik Użytkownika: <i>Wyłączanie operacji odbierania do pamięci</i>), wydrukować fakсы z pamięci urządzenia (»»Rozszerzony Podręcznik Użytkownika: <i>Drukowanie faksu z pamięci</i>) lub anulować fakсы opóźnione lub zadanie pollingu. (Patrz <i>Anulowanie faksu w toku</i> »» strona 32). (»»Rozszerzony Podręcznik Użytkownika: <i>Sprawdzanie i anulowanie zadań oczekujących</i>) Jeśli problem nadal występuje, poproś firmę telekomunikacyjną o sprawdzenie linii telefonicznej.</p> <p>Jeśli na linii telefonicznej często występują zakłócenia, spróbuj zmienić ustawienia menu zgodności na <i>Podst. (VoIP)</i>. (Patrz <i>Zakłócenia linii telefonicznej / VoIP</i> »» strona 91).</p> <p>Jeśli urządzenie zostało podłączone do centrali PBX lub ISDN, skonfiguruj ustawienia menu typu linii telefonicznej odpowiednio dla typu używanej linii. (Patrz <i>Ustawienie typu linii telefonicznej</i> »» strona 38).</p>
Słaba jakość wysyłanych faksów.	Spróbuj zmienić rozdzielczość na <i>Wysoka</i> lub <i>B.wysoka</i> . Wykonaj kopię, aby sprawdzić działanie skanera urządzenia. Jeśli jakość kopii jest nieprawidłowa, wyczyść skaner. (Patrz <i>Czyszczenie szyby skanera</i> »» strona 63).
Pionowe czarne linie podczas wysyłania.	Pionowe czarne linie na wysyłanych faksach są zazwyczaj spowodowane zanieczyszczeniem lub płynem korekcyjnym znajdującym się na pasku szyby. Wyczyść pasek szyby. (Patrz <i>Czyszczenie szyby skanera</i> »» strona 63).

## Obsługa przychodzących połączeń

Problem	Zalecenia
Urządzenie „rozpoznaje” głos jako ton CNG.	Jeśli funkcja wykrywania faksu jest włączona, urządzenie jest bardziej czułe na dźwięki. Urządzenie może błędnie interpretować głosy lub muzykę na linii jako wezwania urządzenia faksowego i odpowiadać tonami odbierania faksu. Dezaktywuj funkcję w urządzeniu, naciskając <b>Stop/Zakończ</b> . Spróbuj rozwiązać ten problem, wyłączając funkcję wykrywania faksu. (Patrz <i>Wykrywanie faksu</i> »» strona 37).
Wysyłanie wezwania faksu do urządzenia.	Jeśli połączenie zostało odebrane przy użyciu telefonu wewnętrznego lub zewnętrznego, naciśnij Kod zdalnej aktywacji (fabrycznym ustawieniem domyślnym jest * 5 1). Jeśli połączenie zostało odebrane przy użyciu telefonu zewnętrznego, naciśnij przycisk <b>Start</b> , aby odebrać faks. Gdy urządzenie odpowie, odłóż słuchawkę.
Funkcje własne na jednej linii.	<p>Jeśli jest dostępna funkcja połączenia oczekującego, system alarmowy lub inna własna funkcja na jednej linii z urządzeniem, może to powodować problem podczas wysyłania lub odbierania faksów.</p> <p><b>Na przykład:</b> jeśli dostępna jest funkcja połączenia oczekującego lub inna usługa własna i jej sygnał przechodzi przez linię, gdy urządzenie wysyła lub odbiera faks, ten sygnał może czasowo zakłócić lub uniemożliwić wysyłanie lub odbieranie faksu. Funkcja Brother ECM (Error Correction Mode - Tryb korekcji błędów) powinna pomóc w rozwiązaniu tego problemu. Ten problem związany jest z przemysłem systemów telefonicznych i jest powszechny dla wszystkich urządzeń, które wysyłają i odbierają informacje na jednej linii współdzielonej z funkcjami własnymi. Jeśli uniknięcie niewielkich zakłóceń jest ważne dla firmy, zalecana jest oddzielna linia bez funkcji własnych.</p>

## Problemy z kopiowaniem

Problem	Zalecenia
Podczas używania ADF powstają złej jakości kopie.	Spróbuj korzystać z szyby skanera. (Patrz <i>Korzystanie z szyby skanera</i> >> strona 28).
Na kopiach pojawiają się pionowe czarne linie lub smugi.	Pionowe czarne linie lub smugi na kopiach są zazwyczaj spowodowane zanieczyszczeniem lub płynem korekcyjnym znajdującym się na pasku szyby. Wyczyść pasek szyby. (Patrz <i>Czyszczenie szyby skanera</i> >> strona 63).
Funkcja rozciągnięcia do strony nie działa prawidłowo.	Upewnij się, że dokument źródłowy nie jest przechylony. Popraw ułożenie dokumentu i ponów próbę.

## Problemy ze skanowaniem

Problem	Zalecenia
Pojawiają się komunikaty o błędach TWAIN lub WIA przy rozpoczęciu skanowania. (Windows®)	Upewnij się, że jako główne źródło w aplikacji skanowania został wybrany sterownik Brother TWAIN lub WIA. Na przykład, dla programu PaperPort™ 12SE z funkcją OCR kliknij <b>Ustawienia skanowania</b> , <b>Wybierz</b> , aby wybrać sterownik Brother TWAIN/WIA.
Pojawiają się komunikaty o błędach TWAIN lub ICA przy rozpoczęciu skanowania. (Macintosh)	Upewnij się, że jako główne źródło został wybrany sterownik Brother TWAIN. W programie PageManager kliknij <b>File</b> (Plik), <b>Select Source</b> (Wybierz źródło), a następnie wybierz sterownik Brother TWAIN. Użytkownicy systemu Mac OS X 10.6.x mogą także skanować dokumenty przy użyciu sterownika skanera ICA. >>Instrukcja oprogramowania: <i>Skanowanie dokumentu przy użyciu sterownika ICA (Mac OS X 10.6.x)</i>
Podczas korzystania z podajnika ADF powstają kopie złej jakości.	Spróbuj korzystać z szyby skanera. (Patrz <i>Korzystanie z szyby skanera</i> >> strona 28).
Funkcja OCR nie działa.	Spróbuj zwiększyć rozdzielczość skanera. (dotyczy użytkowników komputerów Macintosh) Przed rozpoczęciem użytkownika należy pobrać i zainstalować program Presto! PageManager. Dodatkowe instrukcje, patrz <i>Dostęp do pomocy technicznej Brother (Macintosh)</i> >> strona 5.

## Problemy z oprogramowaniem

Problem	Zalecenia
Nie można zainstalować oprogramowania lub drukować.	(dotyczy tylko użytkowników systemów Windows®) Uruchom program <b>Napraw pakiet MFL-Pro</b> znajdujący się na płycie CD-ROM. Ten program naprawi i ponownie zainstaluje oprogramowanie.
„Urządzenie jest zajęte”	Upewnij się, że urządzenie nie wyświetla komunikatu o błędzie na wyświetlaczu LCD.
Nie można drukować obrazów z programu FaceFilter Studio.	Aby użyć FaceFilter Studio, należy zainstalować aplikację FaceFilter Studio z płyty CD-ROM dołączonej do urządzenia. (>>Podręcznik szybkiej obsługi) Przed uruchomieniem programu FaceFilter Studio po raz pierwszy należy upewnić się, że urządzenie Brother jest włączone i podłączone do komputera. Umożliwi to korzystanie ze wszystkich funkcji programu FaceFilter Studio.



## Problemy z programem PhotoCapture Center™

Problem	Zalecenia
Dysk wymienny nie działa prawidłowo.	<ol style="list-style-type: none"> <li>1 Wyjmij kartę pamięci lub pamięć USB Flash i włóż ją ponownie.</li> <li>2 W przypadku użycia opcji „Wysuń” z poziomu Windows®, wyjmij kartę pamięci lub nośnik USB Flash, aby kontynuować.</li> <li>3 Jeśli podczas próby wyjęcia karty pamięci lub nośnika USB Flash pojawi się komunikat o błędzie, oznacza to, że trwa uzyskiwanie dostępu do karty. Odczekaj chwilę i spróbuj ponownie.</li> <li>4 Jeśli żadne z powyższych rozwiązań nie działa, wyłącz komputer i urządzenie, a następnie uruchom je ponownie.</li> </ol>
Nie można uzyskać dostępu do dysku wymiennego z ikony na pulpicie.	Upewnij się, że karta pamięci lub pamięć USB Flash została włożona prawidłowo.
Po wydrukowaniu brakuje części zdjęcia.	Upewnij się, że wyłączone są opcje drukowania bez obramowania lub kadrowania. (►►Rozszerzony Podręcznik Użytkownika: <i>Drukowanie bez obramowania oraz Przycinanie</i> )

## Problemy z siecią

Problem	Zalecenia
Nie można drukować w sieci.	<p>Upewnij się, że urządzenie jest włączone oraz znajduje się w trybie online i w trybie gotowości. Wydrukuj raport konfiguracji sieci (►►Rozszerzony Podręcznik Użytkownika: <i>Raporty</i>) i sprawdź bieżące ustawienia sieci znajdujące się na liście.</p> <p>Jeśli korzystasz z połączenia bezprzewodowego lub występują problemy z siecią ►►Instrukcja obsługi dla sieci: <i>Rozwiązywanie problemów</i></p>
Funkcja skanowania sieciowego nie działa.	<p>(dotyczy użytkowników systemów Windows®)</p> <p>Aby można było korzystać z funkcji skanowania sieciowego, wymagane jest skonfigurowanie oprogramowania zabezpieczeń/zapory innych producentów. Aby dodać port 54925 do skanowania sieciowego, wprowadź poniższe informacje:</p> <p>W polu Name (Nazwa): wprowadź dowolny opis, na przykład Brother NetScan.</p> <p>W polu Port: wprowadź 54925.</p> <p>W polu Protocol (Protokół): wybierz opcję UDP.</p> <p>Zapoznaj się z instrukcją dostarczoną wraz z oprogramowaniem zabezpieczeń/zapory innego producenta lub skontaktuj się z producentem oprogramowania.</p> <p>(dotyczy użytkowników komputerów Macintosh)</p> <p>Ponownie wybierz urządzenie w aplikacji <b>Device Selector</b> (Wybór urządzenia) znajdującej się w katalogu <b>Macintosh HD/Library</b> (Biblioteka)/<b>Printers</b> (Drukarki)/<b>Brother/Utilities</b> (Narzędzia)/<b>DeviceSelector</b> (Wybór urządzenia) lub z listy modeli w ControlCenter2.</p>

## Problemy z siecią (Ciąg dalszy)

Problem	Zalecenia
Funkcja odbierania sieciowego PC-Fax nie działa.	<p>(dotyczy tylko użytkowników systemów Windows®)</p> <p>Aby można było korzystać z funkcji odbierania PC-Fax, wymagane jest skonfigurowanie oprogramowania zabezpieczeń/zapory innych producentów. Aby dodać port 54926 do funkcji odbierania PC-Fax, wprowadź poniższe informacje:</p> <p>W polu Name (Nazwa): wprowadź dowolny opis, na przykład Odbieranie PC-FAX Brother.</p> <p>W polu Port: wprowadź 54926.</p> <p>W polu Protocol (Protokół): wybierz opcję UDP.</p> <p>Zapoznaj się z instrukcją dostarczoną wraz z oprogramowaniem zabezpieczeń/zapory innego producenta lub skontaktuj się z producentem oprogramowania.</p>
Nie można zainstalować oprogramowania Brother.	<p>(dotyczy użytkowników systemów Windows®)</p> <p>Jeśli podczas instalacji MFL-Pro Suite oprogramowanie zabezpieczeń wyświetla komunikat alarmowy, zezwól na dostęp sieciowy dla poniższych programów.</p> <p>(dotyczy użytkowników komputerów Macintosh)</p> <p>W przypadku używania zapory sieciowej, oprogramowania typu „anti-spyware” lub oprogramowania antywirusowego, wyłącz je tymczasowo, a następnie zainstaluj oprogramowanie Brother.</p>
Nie można uzyskać połączenia z siecią bezprzewodową.	<p>Sprawdź dokładnie problem za pomocą raportu Raport WLAN.</p> <p>Naciśnij przycisk Menu, a następnie naciśnij przycisk ▲ lub ▼, aby wyświetlić opcję Druk raportów. Naciśnij przycisk Druk raportów. Naciśnij przycisk ▲ lub ▼, aby wyświetlić opcję Raport WLAN, a następnie naciśnij przycisk Raport WLAN.</p> <p>(►► Instrukcja obsługi dla sieci)</p>
Zresetuj ustawienia sieciowe.	<p>Naciśnij przycisk Menu, a następnie przycisk ▲ lub ▼, aby wyświetlić opcję Sieć. Naciśnij przycisk Sieć. Naciśnij przycisk ▲ lub ▼, aby wyświetlić opcję Resetuj sieć, a następnie naciśnij przycisk Resetuj sieć.</p> <p>(►► Instrukcja obsługi dla sieci)</p>

## Trudności podczas wprowadzania danych

Problem	Zalecenia
Klawiatura nie działa podczas wprowadzania numerów lub znaków.	Wprowadź informacje za pomocą przycisków na ekranie dotykowym.

## Detekcja tonu wybierania

Podczas automatycznego wysyłania faksu urządzenie odczeka ustawiony czas, a następnie rozpoczyna wybieranie numeru. Poprzez zmianę ustawienia tonu wybierania na *Wykrywanie*, urządzenie może się połączyć natychmiast po wykryciu tonu wybierania. To ustawienie może zaoszczędzić pewien czas podczas wysyłania faksu do wielu różnych numerów. Jeśli po zmianie tego ustawienia występują problemy z nawiązywaniem połączenia, należy przywrócić ustawienie do wartości fabrycznej *Brak wykrywania*.

- 1 Naciśnij przycisk *Menu*.
- 2 Naciśnij przycisk *▲* lub *▼*, aby wyświetlić opcję *Wstępne ustaw.*
- 3 Naciśnij przycisk *Wstępne ustaw.*
- 4 Naciśnij przycisk *▲* lub *▼*, aby wyświetlić opcję *Wybieranie ton.*
- 5 Naciśnij przycisk *Wybieranie ton.*
- 6 Naciśnij przycisk *Wykrywanie* lub *Brak wykrywania*.
- 7 Naciśnij przycisk **Stop/Zakończ**.

## Zakłócenia linii telefonicznej / VoIP

W przypadku problemów podczas wysyłania lub odbierania faksów z powodu możliwych zakłóceń na linii telefonicznej, można skorzystać z ustawień zgodności obniżających prędkość modemu, co pozwoli zredukować liczbę błędów.

- 1 Naciśnij przycisk *Menu*.
- 2 Naciśnij przycisk *▲* lub *▼*, aby wyświetlić opcję *Wstępne ustaw.*
- 3 Naciśnij przycisk *Wstępne ustaw.*
- 4 Naciśnij przycisk *▲* lub *▼*, aby wyświetlić opcję *Kompatybilność*.
- 5 Naciśnij przycisk *Kompatybilność*.
- 6 Naciśnij przycisk *Normalna* lub *Podst. (VoIP)*.
  - *Podst. (VoIP)* redukuje prędkość modemu do 9 600 bps i wyłącza odbieranie faksów kolorowych oraz funkcję ECM z wyjątkiem wysyłania faksów kolorowych. O ile zakłócenia nie są powtarzającym się problemem używanej linii telefonicznej, można korzystać z tego ustawienia tylko w razie potrzeby.
 

Aby poprawić zgodność z większością usług VoIP, firma Brother zaleca zmianę ustawienia zgodności na *Podst. (VoIP)*.
  - *Normalna* ustawia szybkość modemu na 14 400 bps.
- 7 Naciśnij przycisk **Stop/Zakończ**.



### Informacja

VoIP (Voice over IP) to rodzaj systemu telefonicznego, który wykorzystuje połączenie internetowe zamiast tradycyjnej linii telefonicznej.

# Informacje o urządzeniu

## Sprawdzanie numeru seryjnego

Na wyświetlaczu można wyświetlić numer seryjny urządzenia.

- 1 Naciśnij przycisk **Menu**.
- 2 Naciśnij przycisk **▲** lub **▼**, aby wyświetlić opcję **Specyf. aparatu**.
- 3 Naciśnij przycisk **Specyf. aparatu**.
- 4 Naciśnij przycisk **Nr seryjny**.
- 5 Naciśnij przycisk **Stop/Zakończ**.

## Funkcje resetowania

Dostępne są następujące funkcje resetowania:

- 1 **Sieć**  
Pozwala zresetować serwer wydruku do domyślnych ustawień fabrycznych (np. hasło i adres IP).
- 2 **Szyb. wyb&fax**  
Wybór pozycji **Wybieranie szybkie i faks** pozwala zresetować następujące ustawienia:
  - **Wybieranie szybkie**  
(Wybieranie szybkie i ustawienia grup)
  - **Zaprogramowane zadania faksowania w pamięci**  
(Transmisja pollingu, Opóźniony faks i Opóźniona transmisja wsadowa)
  - **Identyfikator stacji**  
(Nazwa i numer)
  - **Opcje zdalnego faksu**  
(Wysyłka faksów)

- **Ustawienia raportu**  
(Raport weryfikacji transmisji, Lista szybkiego wybierania i Dziennik faksów)
- **Historia**  
(Połączenia wychodzące)

- **Faksy w pamięci**

### 3 Ustawienia

Pozwala przywrócić wartości fabryczne wszystkich ustawień.

Firma Brother zaleca przeprowadzenie tej procedury przed przekazaniem lub pozbyciem się urządzenia.

## Resetowanie urządzenia

- 1 Naciśnij przycisk **Menu**.
- 2 Naciśnij przycisk **▲** lub **▼**, aby wyświetlić opcję **Wstępne ustaw.**
- 3 Naciśnij przycisk **Wstępne ustaw.**
- 4 Naciśnij przycisk **▲** lub **▼**, aby wyświetlić opcję **Reset**.
- 5 Naciśnij przycisk **Reset**.
- 6 Naciśnij **▲** lub **▼**, aby wyświetlić opcje resetowania **Sieć**, **Szyb. wyb&fax** lub **Ustawienia**.
- 7 Naciśnij opcję, którą chcesz zresetować.
- 8 Naciśnij przycisk **Tak**, aby zatwierdzić.
- 9 Naciśnij i przytrzymaj przez 2 sekundy przycisk **Tak**, aby ponownie uruchomić urządzenie.

## Programowanie na wyświetlaczu


Urządzenie umożliwia łatwe programowanie na wyświetlaczu LCD za pomocą przycisków menu na ekranie dotykowym. Łatwe w użyciu programowanie pozwala na pełne wykorzystanie wszystkich opcji menu urządzenia.


Ponieważ programowanie odbywa się na wyświetlaczu LCD, opracowaliśmy instrukcje, które są wyświetlane na wyświetlaczu i pomagają użytkownikowi krok po kroku zaprogramować urządzenie. Wystarczy postępować zgodnie z instrukcjami, które prowadzą użytkownika przez poszczególne pozycje menu i opcje programowania.

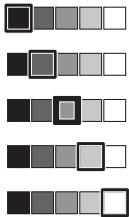

# Tabela menu

Tabela menu pomaga zrozumieć wybory menu oraz opcje, znajdujące się w oprogramowaniu urządzenia. Ustawienia fabryczne są wytłuszczone i oznaczone gwiazdką.

## Menu

Poziom1	Poziom2	Poziom3	Opcje	Opisy	Strona
Ulubione ustawienia	1/2/3	<b>Kopia</b>	Jakość Typ papieru Rozm.papieru Pow./zmniejsz Gęstość Plik/sort Układ strony Kopia 2-str.	Pozwala na szybkie i łatwe przywołanie i zastosowanie uprzednio zapisanych ustawień.	10
		<b>Fax</b>	Adres Rozdzielcz. FX Kontrast Trans.pakiet Nd.-czas rz. Tryb międzyn. Rozm.z szyby skan.		
		<b>Skanow.</b>	(Do nośnika) Jakość Typ pliku Nazwa pliku		
◆ Rozszerzony Podręcznik Użytkownika					
 Ustawienia fabryczne są wytłuszczone i oznaczone gwiazdką.					

Poziom1	Poziom2	Poziom3	Opcje	Opisy	Strona
Ustawienia	Tusz	Wydruk testowy	Jakość druku Ustaw. W linii	Umożliwia sprawdzenie jakości lub wyrównania wydruku.	64
		Czyszczenie	Czarny Kolor Wszystkie	Umożliwia wyczyszczenie głowicy drukującej.	64
		Poziom atram.	—	Pozwala sprawdzić ilość dostępnego atramentu.	Patrz ♦.
	Timer trybu	—	Wył 0Sek 30Sek. 1Min <b>2Min.*</b> 5Min.	Ustawia limit czasu, po którym urządzenia powraca do trybu FAX.	
	Typ papieru	—	<b>Papier zwykły*</b> Papier inkjet Brother BP71 Brother BP61 Inny błyszczący Folia	Ustawia typ papieru znajdującego się na tacy papieru.	22
	Rozm. papieru	—	<b>A4*</b> A5 10x15cm Letter	Ustawia rozmiar papieru znajdującego się na tacy papieru.	22
	Poziom	Dzwonek	Wył Cicho <b>Średnio*</b> Głośno	Reguluje głośność dzwonka.	12
		Sygnal	Wył <b>Cicho*</b> Średnio Głośno	Reguluje poziom głośności sygnalizatora.	12
		Głośnik	Wył Cicho <b>Średnio*</b> Głośno	Reguluje poziom głośności głośnika.	12
	Auto zm. czasu	—	<b>Wł.*</b> Wył	Automatycznie zmienia czas (letni/zimowy).	Patrz ♦.
♦ Rozszerzony Podręcznik Użytkownika					
	Ustawienia fabryczne są wytłuszczone i oznaczone gwiazdką.				

Poziom1	Poziom2	Poziom3	Opcje	Opisy	Strona
Ustawienia (Ciąg dalszy)	Ustawienia LCD	Kontrast LCD		Dostosowuje kontrast wyświetlacza LCD.	Patrz <b>◆</b> .
		Podświetlenie	<b>Jasny*</b> Średnio Ciemny	Pozwala dostosować jasność wyświetlacza LCD.	13
		Wł. timera	Wył 10Sek. 20Sek. <b>30Sek.*</b>	Pozwala ustawić czas, przez który podświetlenie wyświetlacza LCD pozostaje włączone po ostatnim naciśnięciu przycisku.	Patrz <b>◆</b> .
	Tryb oczekiw.	—	1Min 2Min. 3Min. <b>5Min.*</b> 10Min. 30Min. 60Min.	Pozwala wybrać czas, przez który urządzenie będzie pozostawać bezczynne, zanim przejdzie w tryb uśpienia.	
Fax	Ustaw.odbiór	Liczba dzwonek.	0 1 <b>2*</b> 3 4 5 6 7 8	Ustawia liczbę dzwonek przed zainicjowaniem przez urządzenie odpowiedzi w trybie Tylko faks lub Faks/telefon.	36
		F/T czas dzw.	20Sek. <b>30Sek.*</b> 40Sek. 70Sek.	Ustawia długość czasu trwania podwójnego dzwonka w trybie Faks/Telefon.	36
◆ Rozszerzony Podręcznik Użytkownika					
 Ustawienia fabryczne są wytłuszczone i oznaczone gwiazdką.					




Poziom1	Poziom2	Poziom3	Opcje	Opisy	Strona	
Fax (Ciąg dalszy)	Ustaw.odbiór (Ciąg dalszy)	Aut. rozp. fax	Wł.* Wył	Odbiera faksy automatycznie, w przypadku odebrania połączenia i usłyszenia sygnałów faksu.	37	
		Kod zdal.ster.	Wł.* (*51, #51) Wył	Umożliwia odbieranie wszystkich rozmów za pomocą telefonu wewnętrznego lub zewnętrznego oraz wykorzystanie kodów do włączania i wyłączania urządzenia. Kody można spersonalizować.	42	
		Auto redukcja	Wł.* Wył	Zmniejsza rozmiar przychodzących faksów w celu dostosowania do rozmiaru papieru.	Patrz ◆.	
		Odb do pamięci	Wył* Przekaz faxu Rejestr dok. Odbiór pc fax	Konfiguruje urządzenie, aby wiadomości faksowe mogły zostać przekazane, zapisane w pamięci (w celu odtworzenia po powrocie do urządzenia) lub wysłane do komputera. Jeśli została wybrana opcja przekazywania faksu lub odbioru faksu za pomocą komputera, można dla bezpieczeństwa włączyć drukowanie kopii zapasowej.		
	Ust. sz. wybier.	Ustaw szyb. wyb.	Dodaj numer	Dodaj numer z historii	Zapisuje numery wybierania szybkiego pozwalające wybierać numery przez naciśnięcie tylko kilku przycisków na ekranie dotykowym (i przycisku Start).	46
						Patrz ◆.
		Grupy konfig,	—	Pozwala skonfigurować numery grupy na potrzeby rozsyłania.		
		Błąd	—	Pozwala zmieniać numery wybierania szybkiego.	47	
		Kasuj	—	Pozwala usuwać numery wybierania szybkiego.		

◆ Rozszerzony Podręcznik Użytkownika



Ustawienia fabryczne są wytłuszczone i oznaczone gwiazdką.

Poziom1	Poziom2	Poziom3	Opcje	Opisy	Strona
Fax (Ciąg dalszy)	Ustaw. raportu	Raport trans.	Wł. Wł.+obraz <b>Wył*</b> Wył.+obraz	Wybór konfiguracji początkowej dla raportu weryfikacji transmisji.	32
		Journal	Wył <b>Co 50 faksów*</b> Co 6 godzin Co 12 godzin Co 24 godziny Co 2 dni Co 7 dni	Ustala częstotliwość automatycznego drukowania dziennika faksów. Jeśli wybrano jakąkolwiek opcję inną niż Wył i Co 50 faksów, można ustawić czas dla wybranej opcji. Jeśli wybrano ustawienie Co 7 dni, można ustawić dzień tygodnia.	Patrz ♦.
	Druk dokumentu	—	—	Drukuje przychodzące fakсы zapisane w pamięci.	
	Zdalny dostęp	—	---*	Pozwala ustawić własny kod odtwarzania zdalnego.	
	Fax w oczekiw.	—	—	Pozwala sprawdzić, które zadania znajdują się w pamięci i anulować wybrane zadania.	
Różne		Blok. klawiszy	—	Blokuje większość funkcji za wyjątkiem odbierania faksów.	
♦ Rozszerzony Podręcznik Użytkownika					
 Ustawienia fabryczne są wytłuszczone i oznaczone gwiazdką.					

## Menu sieci

Poziom1	Poziom2	Poziom3	Opcje	Opisy	Strona
Sieć	TCP/IP	Boot method	Auto* Static RARP BOOTP DHCP	Umożliwia wybór metody uruchamiania najlepiej odpowiadającej potrzebom użytkownika.	Patrz + .
		Adres IP	[000-255]. [000-255]. [000-255]. [000-255]	Wprowadź adres IP.	
		Subnet mask	[000-255]. [000-255]. [000-255]. [000-255]	Wprowadź maskę podsieci.	
		Gateway	[000-255]. [000-255]. [000-255]. [000-255]	Wprowadź adres bramy.	
		Nazwa węzła	BRWXXXXXXXXXXXX	Wprowadź nazwę węzła.	
		Konfig.WINS	Auto* Static	Umożliwia wybór trybu konfiguracji usługi WINS.	
		Wins server	(Podstawowa) 000.000.000.000 (Zapasowa) 000.000.000.000	Określa adres IP podstawowego lub pomocniczego serwera WINS.	
		DNS server	(Podstawowa) 000.000.000.000 (Zapasowa) 000.000.000.000	Określa adres IP podstawowego lub pomocniczego serwera DNS.	
		Apipa	Wł.* Wył	Automatycznie przypisuje adres IP z zakresu adresów lokalnych.	
	Kreator konf.	—	—	Pozwala ręcznie skonfigurować serwer wydruków do pracy w sieci bezprzewodowej.	
WPS/AOSS	—	—	Pozwala w łatwy sposób skonfigurować ustawienia sieci bezprzewodowej za pomocą tylko jednego przycisku.		

+ Instrukcja obsługi dla sieci



Ustawienia fabryczne są wytłuszczone i oznaczone gwiazdką.


Poziom1	Poziom2	Poziom3	Opcje	Opisy	Strona
Sieć (Ciąg dalszy)	WPS + kod PIN	—	—	Pozwala łatwo skonfigurować ustawienia sieci bezprzewodowej za pomocą WPS i kodu PIN.	Patrz +.
	WLAN status	Status	—	Pozwala wyświetlić stan bieżącej sieci bezprzewodowej.	
		Sygnal	—	Pozwala wyświetlić bieżącą wartość siły sygnału sieci bezprzewodowej.	
		SSID	—	Pozwala wyświetlić bieżący identyfikator SSID.	
		Tryb łącz.	—	Pozwala wyświetlić bieżący tryb komunikacji.	
	Adres MAC	—	—	Pozwala wyświetlić adres MAC urządzenia na jego panelu sterowania.	
	WLAN wł.	—	Wł. Wył*	Pozwala używać bezprzewodowego połączenia sieciowego.	
Resetuj sieć	—	—	Przywraca wartości fabryczne wszystkich ustawień.		


+ Instrukcja obsługi dla sieci






Ustawienia fabryczne są wytłuszczone i oznaczone gwiazdką.

## Menu (ciąg dalszy)

Poziom1	Poziom2	Poziom3	Opcje	Opisy	Strona
Druk raportów	Weryf. raport	—	—	Drukuje te listy i raporty.	Patrz ◆ .
	Szybki wybór.	—	Porządek alfabetyczny. Porządek numeryczny.		
	Dziennik faksu	—	—		
	Ustaw. użytkownika	—	—		
	Konfiguracja sieci	—	—		
	Raport WLAN	—	—		
Specyf. aparatu	Nr seryjny	—	—	Pozwala sprawdzić numer seryjny urządzenia.	92
Wstępne ustaw.	Tryb odbioru	—	<b>Tylko faks*</b> Faks/tel Zew. tel / a.sekr. Ręczny	Umożliwia wybór trybu odbioru, który najbardziej odpowiada potrzebom użytkownika.	34
	Data i godzina	—	—	Ustawia datę i godzinę na wyświetlaczu LCD oraz jej umieszczenie w nagłówkach wysyłanych faksów.	Patrz ‡ .
	Identyfikacja stacji	—	Faks: Nazwa:	Wstawia nazwę i numer faksu na każdej przesyłanej faksem stronie.	
	Tonowe/impuls	—	<b>Tonowe*</b> Impuls	Ustawia tryb wybierania.	
	Wybieranie ton	—	Wykrywanie <b>Brak wykrywania*</b>	Włącza i wyłącza wykrywanie wybierania tonowego.	91
	Ustawienia linii tel.	—	<b>Zwyczaj*</b> PBX ISDN	Wybiera typ linii telefonicznej.	38
	Kompatybilność	—	<b>Normalna*</b> Podst. (VoIP)	Pozwala ustawić prędkość modemu, ułatwiając rozwiązywanie problemów z transmisją.	91
◆ Rozszerzony Podręcznik Użytkownika					
‡ Podręcznik szybkiej obsługi					
 Ustawienia fabryczne są wytłuszczone i oznaczone gwiazdką.					

Poziom1	Poziom2	Poziom3	Opcje	Opisy	Strona
Wstępne ustaw. (Ciąg dalszy)	Reset	Sieć	—	Przywraca domyślne ustawienia fabryczne serwera wydruku, takie jak hasło i adres IP.	92
		Szyb. wyb&fax	—	Usuwa wszystkie zapisane numery wybierania szybkiego i numery faksów, przywraca fabryczne ustawienia domyślne funkcji Identyfikator stacji, Lista szybkiego wybierania, Raport weryfikacji transmisji i Dziennik faksów.	
		Ustawienia	—	Przywraca ustawienia fabryczne wszystkich funkcji urządzenia.	
	Miejscowy jęz.	—	Polski* Angielski	Pozwala na zmianę języka komunikatów wyświetlanych na ekranie LCD.	Patrz ‡ .
<p>◆ Rozszerzony Podręcznik Użytkownika</p> <p>‡ Podręcznik szybkiej obsługi</p>					
<p> Ustawienia fabryczne są wytłuszczone i oznaczone gwiazdką.</p>					

**FAKS** 

Poziom1	Poziom2	Poziom3	Opcje	Opisy	Strona
Historia	Wychodzące	W. faks	—	Pozwala wybrać numer z historii połączeń wychodzących, a następnie wysłać faks, dodać numer do wybierania szybkiego lub go usunąć.	45
		Więcej	Dod.sz.wybier.		
			Kasuj		
Sz. wyb.	—	W. faks	—	Numer można wybrać, naciskając tylko kilka przycisków (i przycisk <b>Start</b> ).	44
		Więcej	Ustaw szyb. wyb.	Zapisuje numery wybierania szybkiego pozwalające wybierać numery przez naciśnięcie tylko kilku przycisków na ekranie dotykowym (i przycisku <b>Start</b> ).	46
			Grupy konfig,	Pozwala skonfigurować numery grupy na potrzeby rozsyłania.	Patrz  .
			Błąd	Pozwala zmieniać numery wybierania szybkiego.	47
			Kasuj	Pozwala usuwać numery wybierania szybkiego.	
Mono Start	—	—	—	Pozwala na wysłanie faksu czarno-białego.	30
Kolor Start	—	—	—	Pozwala na wysłanie faksu kolorowego.	
Opcje	Rozdzielcz. FX	—	<b>Standard*</b> Wysoka B.wysoka Foto	Ustawia rozdzielczość wychodzących faksów.	Patrz  .
	Kontrast	—	<b>Auto*</b> Jasny Ciemny	Umożliwia rozjaśnienie lub przyciemnienie wysłanego faksu.	
	Nadawanie	Dodaj numer z sz. wybier.	—	Pozwala wysłać ten sam faks na więcej niż jeden numer.	
	Faks z opóźn.	—	Wł. <b>Wył*</b>	Ustawia godzinę, o której zostaną wysłane fakсы opóźnione w formacie 24-godzinnym.	
◆ Rozszerzony Podręcznik Użytkownika					
 Ustawienia fabryczne są wytłuszczone i oznaczone gwiazdką.					


Poziom1	Poziom2	Poziom3	Opcje	Opisy	Strona	
Opcje (Ciąg dalszy)	Trans.pakiet	—	Wł. <b>Wył*</b>	Łączy wysyłane fakсы opóźnione o identycznym odbiorcy i godzinie w jednej transmisji.	Patrz ◆.	
	Nd.-czas rz.	—	Wł. <b>Wył*</b>	Pozwala wysłać faks bez korzystania z pamięci.		
	Poll.nad.	—	Standard Zabesp. <b>Wył*</b>	Konfiguruje w urządzeniu dokument, który zostanie pobrany przez inne urządzenie faksowe.		
	Polling odb.	—	Standard Zabesp. Timer <b>Wył*</b>	Konfiguruje urządzenie do wzywania innego urządzenia faksowego.		
	Tryb międzyn.	—	Wł. <b>Wył*</b>	W razie trudności z wysyłaniem faksów za granicę ustawienie należy zmienić na wartość Wł.		
	Rozm.z szyby skan.	—	Letter <b>A4*</b>	Ustawia rozmiar skanowania szyby skanera dla faksów.	32	
	Historia	Wychodzące	W. faks	Więcej (Dod.sz.wybier./ Kasuj)	Pozwala wybrać numer z historii połączeń wychodzących, a następnie wykonać połączenie telefoniczne, wysłać faks, dodać numer do wybierania szybkiego lub go usunąć.	45
			Sz. wybier.			
	Sz. wybier.	Więcej	Ustaw szyb. wyb.	Grupy konfig,	Zapisuje numery wybierania szybkiego pozwalające wybierać numery przez naciśnięcie tylko kilku przycisków na ekranie dotykowym (i przycisku <b>Start</b> ).	46
					Pozwala skonfigurować numery grupy na potrzeby rozsyłania.	Patrz ◆.
Błąd					Pozwala zmieniać numery wybierania szybkiego.	47
Kasuj					Pozwala usuwać numery wybierania szybkiego.	

◆ Rozszerzony Podręcznik Użytkownika



Ustawienia fabryczne są wytłuszczone i oznaczone gwiazdką.



Poziom1	Poziom2	Poziom3	Opcje	Opisy	Strona
Opcje (Ciąg dalszy)	Nowe ustawienia	—	Rozdzielcz. FX Kontrast Nd.-czas rz. Rozm. z szyby skan.	Pozwala zapisać własne ustawienia faksu.	Patrz ◆.
	Reset ustawień	—	—	Pozwala przywrócić wartości fabryczne wszystkich ustawień.	
◆ Rozszerzony Podręcznik Użytkownika					
 Ustawienia fabryczne są wytłuszczone i oznaczone gwiazdką.					

# SKANUJ ( )


Poziom1	Opcja1	Opcja2	Opcja3	Opisy	Strona
Do pliku	—	—	—	Umożliwia skanowanie dokumentu czarno-białego lub kolorowego do komputera.	Patrz <input type="checkbox"/> .
Do nośnika (jeśli została włożona karta pamięci lub pamięć USB Flash)	Start	—	—	Umożliwia skanowanie bezpośrednio do karty pamięci lub pamięci USB Flash.	56
	Opcje	Jakość	Kolor 100 dpi	Pozwala wybrać rozdzielczość skanowania i format pliku dla dokumentu.	56
			<b>Kolor 200 dpi*</b>		
			Kolor 300 dpi		
		Kolor 600 dpi			
		CZ/B 100 dpi			
Typ pliku	(Po wybraniu opcji Kolor w ustawieniach jakości)	PDF*			
	(Po wybraniu opcji Mono w ustawieniach jakości)	TIFF			
Nazwa pliku	—	—	Pozwala zmienić nazwę pliku.		
Nowe ustawienia	Jakość	Typ pliku	Pozwala zapisać ustawienia skanowania jako ustawienia domyślne.	Patrz <input checked="" type="checkbox"/> .	
Reset ustawień	—	—	Pozwala przywrócić oryginalne wartości fabryczne wszystkich ustawień.		

Instrukcja oprogramowania




Rozszerzony Podręcznik Użytkownika

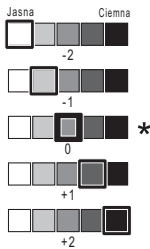




Ustawienia fabryczne są wytłuszczone i oznaczone gwiazdką.


Poziom1	Opcja1	Opcja2	Opcja3	Opisy	Strona
Do e-mail	—	—	—	Umożliwia skanowanie dokumentu czarno-białego lub kolorowego do programu poczty e-mail.	Patrz <input type="checkbox"/> .
Do OCR (Dostępne po pobraniu aplikacji Presto! PageManager dla użytkowników komputerów Macintosh. Patrz <i>Dostęp do pomocy technicznej Brother (Macintosh)</i> >> strona 5).	—	—	—	Umożliwia przekonwertowanie dokumentu tekstowego do edytowalnego pliku tekstowego.	
Do obrazu	—	—	—	Umożliwia skanowanie kolorowego zdjęcia do programu graficznego.	
Us. sieci Web (Pojawia się po zainstalowaniu usługi Web Services Scanner, która jest wyświetlana w eksploratorze systemu Windows®).	Skan	—	—	Pozwala na skanowanie danych przy pomocy protokołu Web Services.	
	Skan w cel. e-mail	—	—		
	Skanuj w celu OCR	—	—		
	Skan. w celu faks.	—	—		
	Skan. w celu druk.	—	—		
<input type="checkbox"/> Instrukcja oprogramowania <input checked="" type="checkbox"/> Rozszerzony Podręcznik Użytkownika					
 Ustawienia fabryczne są wytłuszczone i oznaczone gwiazdką.					

## KOPIUJ ( )

Poziom1	Poziom2	Poziom3	Opcje	Opisy	Strona	
Mono Start	—	—	—	Umożliwia wykonanie kopii czarno-białej.	49	
Kolor Start	—	—	—	Umożliwia wykonanie kopii kolorowej.		
Opcje	Jakość	—	Szybko <b>Zwykła*</b> Najlepiej	Pozwala wybrać rozdzielczość kopiowania dla następnej kopii.	Patrz  .	
	Typ papieru	—	<b>Papier zwykły*</b> Papier inkjet Brother BP71 Brother BP61 Inny błyszczący Folia	Pozwala wybrać typ papieru odpowiadający papierowi na tacy.	50	
	Rozm. papieru	—	<b>A4*</b> A5 10x15cm Letter	Pozwala wybrać rozmiar papieru odpowiadający papierowi na tacy.	51	
	Pow./zmniejsz	100%*	—	—	—	Patrz  .
		Powiększ	198% 10x15cm→A4 186% 10x15cm→LTR 141% A5→A4	—	Można wybrać stopień powiększenia dla następnej kopii.	
		Pomniejsz	97% LTR→A4 93% A4→LTR 83% LGL→A4 69% A4→A5 47% A4→10x15cm	—	Można wybrać stopień pomniejszenia dla następnej kopii.	
		Dopas. do str.	—	—	Urządzenie automatycznie dostosuje rozmiar do ustawionego przez użytkownika rozmiaru papieru.	
Wybór (25-400%)		—	—	Pozwala wybrać stopień powiększenia lub pomniejszenia dla danego typu dokumentu.		
◆ Rozszerzony Podręcznik Użytkownika						
 Ustawienia fabryczne są wytłuszczone i oznaczone gwiazdką.						

Poziom1	Poziom2	Poziom3	Opcje	Opisy	Strona	
Opcje (Ciąg dalszy)	Gęstość	—		Umożliwia dostosowanie gęstości kopii.	Patrz  .	
	Plik/sort	—	<b>Układaj*</b> Sortuj	Pozwala wybrać układanie kopii bez sortowania lub z sortowaniem podczas wykonywania wielu kopii.		
	Układ strony	—	<b>Wył. (1na1)*</b> 2na1 (P) 2na1 (L) 2na1 (ID) 4na1 (P) 4na1 (L) Poster (2x1) Poster (2x2) Poster (3x3)	Pozwala wykonać N kopii na jednym arkuszu, 2 kopie na jednym arkuszu lub kopie plakatów.		
	Kopia 2-str.	<b>Wył.*</b>	—		Pozwala wybrać ustawienia druku dwustronnego.	
		Pionowa dłuższa kraw.	—			
		Pozioma dłuższa kraw.	—			
		Pionowa krótsza kraw.	—			
		Pozioma krótsza kraw.	—			
Zaawans.		<b>Normalne*</b> DX1 DX2				
Nowe ustawienia	—	Jakość Pow./zmniejsz Gęstość Układ strony Kopia 2-str.	Pozwala zapisać ustawienia kopiowania.			
Reset ustawień	—	—	Pozwala przywrócić wartości fabryczne wszystkich ustawień.			
◆ Rozszerzony Podręcznik Użytkownika						
 Ustawienia fabryczne są wytłuszczone i oznaczone gwiazdką.						

## ZDJĘCIA

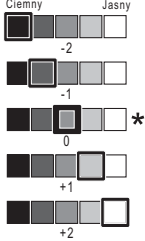
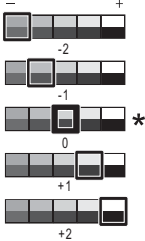

Poziom1	Poziom2	Poziom3	Opcje	Opisy	Strona
Prz. zdj.	OK	Start	—	Pozwala na drukowanie wybranych zdjęć.	55
		Opcje	Aby uzyskać szczegółowe informacje, patrz Opcje w poniższej tabeli.	Za pomocą opcji można dostosować zdjęcia.	
Druk. całość	Start	—	—	Pozwala wydrukować wszystkie zdjęcia z karty pamięci lub pamięci USB Flash.	Patrz  .
	Opcje	—	Aby uzyskać szczegółowe informacje, patrz Opcje w poniższej tabeli.	Za pomocą opcji można dostosować zdjęcia.	
Druk indeksu	Indeks zdjęć	6 rys/wrsz 5 rys/wrsz	Aby uzyskać szczegółowe informacje, patrz <i>Opcje (dla Indeks zdjęć)</i> ►► strona 113	Umożliwia wydrukowanie strony z miniaturami.	
		Druk zdjęć	Start	—	
	Opcje		Aby uzyskać szczegółowe informacje, patrz Opcje w poniższej tabeli.	Za pomocą opcji można dostosować zdjęcia.	

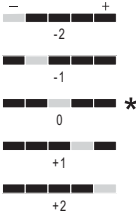

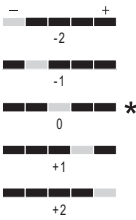


◆ Rozszerzony Podręcznik Użytkownika





Ustawienia fabryczne są wytłuszczone i oznaczone gwiazdką.

## Opcje (dla ZDJĘCIA)



Opcja1	Opcja2	Opcja3	Opcja4	Opisy	Strona
<b>Jakość druku</b> (Opcja niedostępna przy drukowaniu DPOF).	Zwykła <b>Foto*</b>	—	—	Pozwala wybrać jakość wydruku.	Patrz <b>◆</b> .
<b>Typ papieru</b>	Papier zwykły Papier inkjet Brother BP71 Brother BP61 <b>Inny błyszczący*</b>	—	—	Pozwala wybrać typ papieru.	
<b>Rozm. papieru</b>	<b>10x15cm*</b> 13x18cm A4 Letter	(Po wybraniu formatu A4 lub Letter) 8x10cm 9x13cm 10x15cm 13x18cm 15x20cm <b>Wymiar max.*</b>	—	Wybiera rozmiar papieru i wydruku.	
<b>Jasność</b>	<p>Ciemny      Jasny</p> 	—	—	Dostosowuje jasność.	
<b>Kontrast</b>		—	—	Dostosowuje kontrast.	
◆ Rozszerzony Podręcznik Użytkownika					
 Ustawienia fabryczne są wytłuszczone i oznaczone gwiazdką.					

Opcja1	Opcja2	Opcja3	Opcja4	Opisy	Strona
Wzmoc. koloru	Wł. Wył.*	Balans bieli		Dostosowuje odcienie białych obszarów.	Patrz  .
		Ostrość		Uwypukla szczegóły obrazu.	
		Gęstość koloru		Dostosowuje całkowitą ilość koloru w obrazie.	
Kadrowanie	Wł.* Wył	—	—	Przycina obraz dookoła brzegu, aby dopasować go do rozmiaru papieru i rozmiaru wydruku. Wyłącz tę funkcję, aby drukować całe obrazy lub zapobiec niepożądanemu zmniejszeniu obszaru zdjęcia.	
Bez brzegu	Wł.* Wył	—	—	Ta funkcja rozszerza drukowany obszar, dopasowując go do brzegów papieru.	
Wydruk daty (Opcja niedostępna przy drukowaniu DPOF).	Wł. Wył.*	—	—	Drukuje datę na zdjęciach.	
◆ Rozszerzony Podręcznik Użytkownika					
 Ustawienia fabryczne są wytłuszczone i oznaczone gwiazdką.					




Opcja1	Opcja2	Opcja3	Opcja4	Opisy	Strona
<b>Nowe ustawienia</b>	Jakość druku Typ papieru Rozm.papieru Jasność Kontrast Wzmoc.koloru Kadrowanie Bez brzegu Wydruk daty	—	—	Pozwala zapisać ustawienia drukowania jako ustawienia domyślne.	Patrz  .
<b>Reset ustawień</b>	—	—	—	Pozwala przywrócić wartości fabryczne wszystkich ustawień.	
◆ Rozszerzony Podręcznik Użytkownika					
 Ustawienia fabryczne są wytłuszczone i oznaczone gwiazdką.					


### Opcje (dla Indeks zdjęć)

Poziom1	Poziom2	Poziom3	Opcje	Opisy	Strona
<b>Typ papieru</b>	<b>Papier zwykły*</b> Papier inkjet Brother BP71 Brother BP61 Inny błyszczący	—	—	Pozwala wybrać typ papieru.	Patrz  .
<b>Rozm.papieru</b>	Letter <b>A4*</b>	—	—	Pozwala wybrać rozmiar papieru.	
◆ Rozszerzony Podręcznik Użytkownika					
 Ustawienia fabryczne są wytłuszczone i oznaczone gwiazdką.					


## Sz. wyb.

Poziom1	Poziom2	Poziom3	Opcje	Opisy	Strona
Sz. wyb.	W. faks	—	—	Numer można wybrać, naciskając tylko kilka przycisków (i przycisk <b>Start</b> ).	44
	Więcej	Ustaw szyb. wyb.	—	Zapisuje numery wybierania szybkiego pozwalające wybierać numery przez naciśnięcie tylko kilku przycisków na ekranie dotykowym (i przycisku <b>Start</b> ).	46
		Grupy konfig,	—	Ustawia numery grup na potrzeby rozsyłania.	Patrz <b>◆</b> .
		Błąd	—	Pozwala zmieniać numery wybierania szybkiego.	47
	Kasuj	—	Pozwala usuwać numery wybierania szybkiego.		
◆ Rozszerzony Podręcznik Użytkownika					
 Ustawienia fabryczne są wytłuszczone i oznaczone gwiazdką.					


## Historia

Poziom1	Poziom2	Poziom3	Opcje	Opisy	Strona
Historia	Wychodzące	W. faks	—	Pozwala wybrać numer z historii połączeń wychodzących, a następnie wysłać faks, dodać numer do wybierania szybkiego lub go usunąć.	45
		Więcej	Dod.sz.wybier. Kasuj		
 Ustawienia fabryczne są wytłuszczone i oznaczone gwiazdką.					

## Tusz





Poziom1	Poziom2	Poziom3	Opcje	Opisy	Strona
Tusz	Wydruk testowy	—	Jakość druku Ustaw. W linii	Umożliwia sprawdzenie jakości lub wyrównania wydruku.	64
	Czyszczenie	—	Czarny Kolor Wszystkie	Umożliwia wyczyszczenie głowicy drukującej.	64
	Poziom atram.	—	—	Pozwala sprawdzić ilość dostępnego atramentu.	Patrz <b>◆</b> .
◆ Rozszerzony Podręcznik Użytkownika					
 Ustawienia fabryczne są wytłuszczone i oznaczone gwiazdką.					

## Wprowadzanie tekstu

Podczas konfigurowania ustawień w określonych menu może być konieczne wprowadzenie tekstu do urządzenia. Naciśnij przycisk , aby przechodzić między literami, cyframi i znakami specjalnymi. Do każdego przycisku na ekranie LCD są przypisane maksymalnie cztery litery. Kilkakrotne naciśnięcie odpowiedniego przycisku pozwala wprowadzić żądany znak.



## Wstawianie spacji



Aby wstawić spację, naciśnij przycisk  w celu wybrania znaków specjalnych, a następnie naciśnij przycisk spacji  lub . Lub naciśnij  dwukrotnie, aby przesunąć kursor.

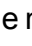



### Informacja


Dostępne znaki mogą się różnić w zależności od kraju.

## Dokonywanie poprawek

W przypadku wprowadzenia nieprawidłowego znaku i konieczności jego zmiany, naciśnij , aby przesunąć kursor pod nieprawidłowy znak. Następnie naciśnij przycisk . Wprowadź prawidłowy znak. Można także wstawić litery, przesuwając kursor i wprowadzając znak.

Jeśli na ekranie nie wyświetla się ikona przycisku , naciskaj przycisk  kilkakrotnie, aż usuniesz nieprawidłowy znak. Wprowadź prawidłowe znaki.

## Powtarzanie liter

Jeśli wymagane jest wprowadzenie znaku znajdującego się na tym samym przycisku, na którym znajduje się poprzednio wprowadzona litera, przed ponownym naciśnięciem przycisku naciśnij przycisk , aby przesunąć kursor w prawo.

## Ogólne



### Informacja

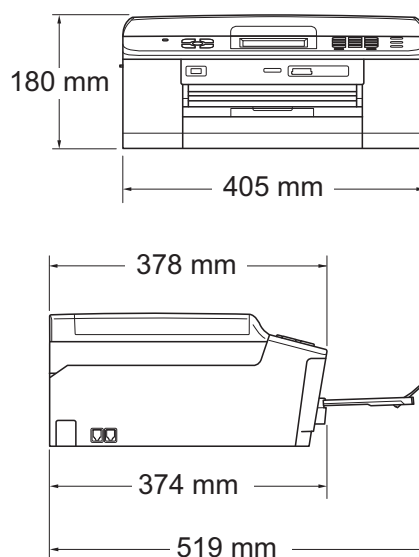
Niniejszy rozdział zawiera zestawienie danych technicznych urządzenia. Szczegółowe dane techniczne można znaleźć na stronie internetowej <http://www.brother.com/>.

<b>Typ drukarki</b>	Atramentowa	
<b>Głowica drukująca</b>	Mono:	Piezoelektryczna, dysze 210 × 1
	Kolor:	Piezoelektryczna, dysze 210 × 3
<b>Pojemność pamięci</b>	64 MB	
<b>LCD (wyświetlacz ciekłokrystaliczny)</b>	Kolorowy ekran dotykowy LCD STN o przekątnej 1,9 cala (49,0 mm)	
<b>Źródło zasilania</b>	Prąd przemienny o napięciu od 220 do 240 V, 50/60 Hz	
<b>Zużycie energii <sup>1</sup></b>	Tryb kopiowania:	Okolo 19 W <sup>2</sup>
	Tryb gotowości:	Okolo 6 W
	Tryb uśpienia:	Okolo 2 W
	Wył.:	Okolo 0,15 W

<sup>1</sup> Pomiar wykonany przy urządzeniu podłączonym za pomocą interfejsu USB.

<sup>2</sup> Drukowanie jednostronne wzoru określonego normą ISO/IEC 24712 w rozdzielczości standardowej/dokumentowej z wykorzystaniem podajnika ADF.

## Wymiary



<b>Waga</b>	9 kg	
<b>Hałas</b>	Praca:	LPAm = 50 dB lub mniej <sup>1</sup>
<b>Hałas wg ISO9296</b>	Kopiowanie:	LWAd = 6,27 B(A) <sup>2</sup> (mono) LWAd = 5,83 B(A) (kolor)
	Gotowość:	LWAd = 3,1 B(A) (mono/kolor)
<b>Temperatura</b>	Praca:	od 10 do 35 °C
	Najlepsza jakość drukowania:	od 20 do 33 °C
<b>Wilgotność</b>	Praca:	od 20 do 80% (bez kondensacji)
	Najlepsza jakość drukowania:	od 20 do 80% (bez kondensacji)
<b>ADF (automatyczny podajnik dokumentów)</b>		Do 15 stron <sup>3</sup> (Papier: 90 g/m <sup>2</sup> , rozmiar A4 lub Letter) Do 20 stron z warunkami <sup>4</sup>
<b>Rozmiar dokumentu</b>		Szerokość podajnika ADF: 148 mm do 215,9 mm Długość podajnika ADF: 148 mm do 355,6 mm Szerokość szyby skanera: maks. 215,9 mm Długość szyby skanera: maks. 297 mm

<sup>1</sup> Hałas zależy od warunków drukowania.

<sup>2</sup> Urządzenia biurowe o poziomie LWAd > 6,30 B(A) nie nadają się do użytku w pomieszczeniach, w których ludzie wykonują głównie prace umysłowe. Ze względu na wysoki poziom hałasu, urządzenia takie należy ustawić w osobnych pomieszczeniach.

<sup>3</sup> Wykorzystuje papier standardowy o gramaturze od 64 do 90 g/m<sup>2</sup>.

<sup>4</sup> Wykorzystuje papier XEROX4200 o gramaturze 75 g/m<sup>2</sup>, temperatura: 20 - 26 °C, wilgotność 40 - 50% bez kondensacji.

# Nośniki do drukowania

## Wejście papieru

### Taca papieru

- Typ papieru:

Papier zwykły, papier do drukarek atramentowych (papier powlekany), papier błyszczący<sup>1</sup> i folie<sup>1 2</sup>

- Rozmiar papieru:

A4, Executive, Letter, A5, A6, Koperty (rozmiar handlowy nr 10, DL, C5, Monarch), Fotografie 10 × 15 cm, Fotografie 2L 13 × 18 cm i Karta indeksu 127 × 203 mm<sup>3</sup>

Szerokość: 98 mm - 215,9 mm

Długość: 148 mm - 297 mm

Szczegółowe informacje, patrz *Gramatura, grubość i wydajność papieru* >> strona 26.

- Maksymalna pojemność tacy papieru:

Okolo 100 arkuszy papier zwykły o gramaturze 80 g/m<sup>2</sup>

### Taca papieru fotograficznego

- Typ papieru:

Papier zwykły, papier do drukarek atramentowych (papier powlekany) oraz papier błyszczący<sup>1</sup>

- Rozmiar papieru:

Fotografie 10 × 15 cm oraz Fotografie L 89 × 127 mm

Szerokość: 89 mm - 102 mm

Długość: 127 mm - 152 mm

- Maksymalna pojemność tacy papieru:

Okolo 20 arkuszy

## Wyjście papieru

Do 50 arkuszy papier zwykły A4 (podawanie do tacy wyjściowej papieru wydrukiem do góry)<sup>1</sup>

<sup>1</sup> W przypadku folii i papieru błyszczącego należy usuwać wydrukowane strony z tacy wyjściowej papieru natychmiast po ich wysunięciu z urządzenia, co pozwoli uniknąć smug.

<sup>2</sup> Należy używać wyłącznie materiałów przeznaczonych dla drukarek atramentowych.

<sup>3</sup> Patrz *Typ i rozmiar papieru dla poszczególnych operacji* >> strona 25.

# Faks

<b>Zgodność</b>	ITU-T Group 3
<b>Szybkość modemu</b>	Automatyczna renegocjacja warunków połączenia 14 400 bps
<b>Szerokość skanowania</b>	ADF: 208 mm (A4) Szyba skanera: 204 mm (A4)
<b>Szerokość drukowania</b>	210 mm
<b>Skala szarości</b>	Poziomy: 64 (czarno-białe) / 256 (kolor)
<b>Rozdzielczość</b>	Standardowa 203 × 98 dpi (mono) 203 × 196 dpi (kolor) Wysoka 203 × 196 dpi (mono/kolor) Bardzo wysoka 203 × 392 dpi (mono) Fotografie 203 × 196 dpi (mono)
<b>Wybieranie szybkie</b>	100 stacji × 2 numery
<b>Grupy</b>	Do 6
<b>Rozsyłanie</b>	200 (200 dla wybierania szybkiego)
<b>Automatyczne wybieranie ponowne</b>	3-krotne w odstępach co 5 minut
<b>Pamięć transmisji</b>	Do 400 <sup>1</sup> stron
<b>Odbiór po wyczerpaniu papieru</b>	Do 400 <sup>1</sup> stron

<sup>1</sup> Termin „Strony” odnosi się do „Karty Testu ITU-T nr 1” (typowy list firmowy, rozdzielczość standardowa, kod MMR). Do danych technicznych i materiałów drukowanych mogą zostać wprowadzone zmiany bez uprzedniego powiadomienia.

# Kopiowanie

**Kolor/Czarno-białe**

Tak/Tak

**Szerokość kopiowania**

Maks. 210 mm

**Kopie wielokrotne**

Układa/sortuje do 99 stron

**Powiększanie/pomniejszanie**

25% do 400% (w przyrostach co 1%)

**Rozdzielczość**

Wydruki do 1 200 × 1 200 dpi

**Dwustronne**

Tak

■ Typ papieru:

Papier zwykły

■ Rozmiar papieru:

A4, Letter, A5



# PhotoCapture Center™

<b>Zgodne nośniki</b> <sup>1</sup>	Memory Stick™ (16 MB – 128 MB) Memory Stick PRO™ (256 MB – 32 GB) Memory Stick Duo™ (16 MB – 128 MB) Memory Stick PRO Duo™ (256 MB – 32 GB) Memory Stick Micro™ (M2™) z adapterem MultiMedia Card (32 MB – 2 GB) MultiMedia Card plus (128 MB – 4 GB) MultiMedia Card mobile z adapterem (64 MB – 1 GB) Karta pamięci SD (16 MB – 2 GB) miniSD z adapterem microSD z adapterem Karta pamięci SDHC (4 GB – 32 GB) miniSDHC z adapterem microSDHC z adapterem pamięć USB Flash <sup>2</sup> Karta pamięci SDXC (48GB – 64GB)
<b>Rozdzielczość</b>	Do 1 200 × 2 400 dpi
<b>Rozszerzenie pliku</b> (Format nośnika)	DPOF (wersja 1.0, wersja 1.1), Exif DCF (do wersji 2.1)
(Format obrazu)	Druk fotografii: JPEG <sup>3</sup> Skanowanie do nośnika: JPEG, PDF (kolor) TIFF, PDF (czarno-białe)
<b>Liczba plików</b>	Do 999 plików (W tym folder na karcie pamięci lub pamięci USB Flash).
<b>Folder</b>	Plik należy zapisać w folderze 4 poziomu karty pamięci lub nośnika USB Flash.
<b>Bez obramowania</b>	A4, Letter, Fotografie 10 × 15 cm, Fotografie 2L 13 × 18 cm <sup>4</sup>

<sup>1</sup> Karty pamięci, adaptory i pamięci USB Flash nie znajdują się w zestawie.

<sup>2</sup> Standard USB 2.0  
Urządzenie pamięci masowej USB standardowo do 32 GB  
Obsługiwany format: FAT12/FAT16/FAT32/exFAT

<sup>3</sup> Progresywny format JPEG nie jest obsługiwany.

<sup>4</sup> Patrz *Typ i rozmiar papieru dla poszczególnych operacji* ►► strona 25.

# PictBridge

## Zgodność

Obsługuje standard PictBridge zgodnie z wymogami stowarzyszenia Camera & Imaging Products Association DC-001.

Dodatkowe informacje można znaleźć na stronie internetowej <http://www.cipa.jp/pictbridge/>.

## Interfejs

Bezpośredni interfejs USB

# Skaner

<b>Kolor/Czarno-białe</b>	Tak/Tak
<b>Zgodny z TWAIN</b>	Tak (Windows® XP <sup>1</sup> / Windows Vista® / Windows® 7) Mac OS X 10.4.11, 10.5.x, 10.6.x <sup>2</sup>
<b>Zgodny z WIA</b>	Tak (Windows® XP <sup>1</sup> / Windows Vista® / Windows® 7)
<b>Zgodny z ICA</b>	Tak (Mac OS X 10.6.x)
<b>Głębia koloru</b>	36-bitowa obróbka koloru (wejściowa) 24-bitowa obróbka koloru (wyjściowa)
<b>Rozdzielczość</b>	Do 19 200 × 19 200 dpi (interpolowana) <sup>3</sup> Do 1 200 × 2 400 dpi (optyczna) (szyba skanera) Do 1 200 × 600 dpi (optyczna) (podajnik ADF)
<b>Szerokość i długość skanowania</b>	(Szyba skanera) Szerokość: do 210 mm Długość: do 291 mm (Podajnik ADF) Szerokość: do 210 mm Długość: do 349,6 mm
<b>Skala szarości</b>	256 poziomów

<sup>1</sup> System Windows® XP opisany w niniejszym Podręczniku użytkownika to wersja Windows® XP Home Edition, Windows® XP Professional, i Windows® XP Professional x64 Edition.

<sup>2</sup> Najnowsze aktualizacje sterowników dla systemów Mac OS X można znaleźć pod adresem <http://solutions.brother.com/>.

<sup>3</sup> Maksymalna rozdzielczość skanowania przy użyciu sterownika WIA dla systemu Windows® XP, Windows Vista® i Windows® 7: 1 200 × 1 200 dpi (rozdzielczość do 19 200 × 19 200 dpi można wybrać przy użyciu narzędzia skanera Brother).

# Drukarka

<b>Rozdzielczość</b>	Do 1 200 × 6 000 dpi
<b>Szerokość drukowania</b> <sup>3</sup>	204 mm [210 mm (bez obramowania) <sup>1</sup> ]
<b>Bez obramowania</b> <sup>2</sup>	A4, Letter, A6, Fotografie 10 × 15 cm, Karta indeksu 127 × 203 mm, Fotografie L 89 × 127 mm, Fotografie 2L 13 × 18 cm
<b>Dwustronne</b>	■ Typ papieru: Papier zwykły ■ Rozmiar papieru: A4, Letter, A5, A6, Executive
<b>Prędkość drukowania</b> <sup>4</sup>	

<sup>1</sup> Po włączeniu funkcji drukowania bez obramowania.

<sup>2</sup> Patrz *Typ i rozmiar papieru dla poszczególnych operacji* ►► strona 25.

<sup>3</sup> Podczas drukowania na papierze w formacie A4.

<sup>4</sup> Szczegółowe dane techniczne można znaleźć na stronie internetowej <http://www.brother.com/>.

# Interfejsy

## **USB**<sup>1 2</sup>

Przewód interfejsu USB 2.0 nie może być dłuższy niż 2 m.

## **Bezprzewodowa sieć LAN**

IEEE 802.11b/g/n (tryb infrastruktury/tryb ad-hoc)

<sup>1</sup> Urządzenie jest wyposażone w interfejs Hi-Speed USB 2.0. Urządzenie może zostać również podłączone do komputera z interfejsem USB 1.1.

<sup>2</sup> Porty USB innych systemów nie są obsługiwane.

# Wymagania dotyczące komputera

OBSŁUGIWANE SYSTEMY OPERACYJNE I FUNKCJE OPROGRAMOWANIA									
System komputerowy i wersja systemu operacyjnego		Obsługiwane funkcje oprogramowania PC	Interfejs PC	Minimalna szybkość procesora	Minimalna ilość pamięci RAM	Zalecana ilość pamięci RAM	Ilość miejsca na dysku twardym wymagana do instalacji		
							Dla sterowników	Dla aplikacji	
System operacyjny Windows®	Windows® XP Home <sup>1 4</sup> Windows® XP Professional <sup>1 4</sup>	Drukowanie, PC Fax <sup>3</sup> , skanowanie, dysk wymienny <sup>5</sup>	USB, sieć bezprzewodowa 802.11b/g/n	Intel® Pentium® II lub odpowiednik	128 MB	256 MB	150 MB	1 GB	
	Windows® XP Professional x64 Edition <sup>1 4</sup>			Obsługiwany procesor 64-bitowy (Intel® 64 lub AMD64)	256 MB	512 MB	150 MB	1 GB	
	Windows Vista® <sup>1 4</sup>			Intel® Pentium® 4 lub odpowiednik	512 MB	1 GB	500 MB	1,3 GB	
	Windows® 7 <sup>1 4</sup>			Obsługiwany procesor 64-bitowy (Intel® 64 lub AMD64)	1 GB (32-bitowy) 2 GB (64-bitowy)	1 GB (32-bitowy) 2 GB (64-bitowy)	650 MB	1,3 GB	
	Windows Server® 2003 (druk tylko poprzez sieć)			Drukowanie	Sieć bezprzewodowa 802.11b/g/n	Intel® Pentium® III lub odpowiednik	256 MB	512 MB	50 MB
Windows Server® 2003 x64 Edition (druk tylko poprzez sieć)	Obsługiwany procesor 64-bitowy (Intel® 64 lub AMD64)								
Windows Server® 2003 R2 (druk tylko poprzez sieć)	Intel® Pentium® III lub odpowiednik								
Windows Server® 2003 R2 x64 Edition (druk tylko poprzez sieć)	Obsługiwany procesor 64-bitowy (Intel® 64 lub AMD64)	512 MB	1 GB						
Windows Server® 2008 (druk tylko poprzez sieć)	Intel® Pentium® 4 lub odpowiednik Obsługiwany procesor 64-bitowy (Intel® 64 lub AMD64)		2 GB						
Windows Server® 2008 R2 (druk tylko poprzez sieć)	Obsługiwany procesor 64-bitowy (Intel® 64 lub AMD64)								
System operacyjny Macintosh	Mac OS X 10.4.11, 10.5.x	Drukowanie, wysyłanie PC Fax <sup>3</sup> , skanowanie, dysk wymienny <sup>5</sup>	USB <sup>2</sup> , sieć bezprzewodowa 802.11b/g/n	PowerPC G4/G5	512 MB	1 GB	80 MB	550 MB	
	Mac OS X 10.6.x			Procesor Intel®					Procesor Intel®

## Warunki:

- <sup>1</sup> Dla WIA, rozdzielczość 1 200 × 1 200. Narzędzie Brother Scanner Utility umożliwia zwiększenie rozdzielczości do 19 200 × 19 200 dpi.
- <sup>2</sup> Porty USB innych systemów nie są obsługiwane.
- <sup>3</sup> Program PC Fax obsługuje tylko format czarno-biały.
- <sup>4</sup> PaperPort™ 12SE obsługuje system Windows® XP Home (SP3 lub nowszy), XP Professional (SP3 lub nowszy), XP Professional x64 Edition (SP2 lub nowszy), Windows Vista® (SP2 lub nowszy) oraz Windows® 7.
- <sup>5</sup> Dysk wymienny to funkcja programu PhotoCapture Center™.

Najnowsze aktualizacje sterowników można znaleźć na stronie internetowej <http://solutions.brother.com/>.  
Wszystkie znaki towarowe, logo i nazwy produktów są własnością ich prawnych właścicieli.

## Materiały eksploatacyjne

<b>Atrament</b>	Urządzenie korzysta z wkładów atramentowych: czarnego, żółtego, cyjan oraz magenta, które są oddzielone od głowicy drukującej.
<b>Trwałość użytkowa wkładu atramentowego</b>	Po pierwszej instalacji wkładów atramentowych urządzenie wykorzysta pewną ilość atramentu do napełnienia przewodów doprowadzających atrament w celu osiągnięcia wydruków wysokiej jakości. Ten proces jest wykonywany tylko raz. Po zakończeniu tego procesu wkłady dostarczone z urządzeniem mają mniejszą pojemność niż standardowe wkłady (80%). Przy użyciu kolejnych wkładów można wydrukować podaną liczbę stron.
<b>Zamienne materiały eksploatacyjne</b>	<p>&lt;Czarny o standardowej pojemności&gt; LC1220BK          &lt;Żółty o standardowej pojemności&gt; LC1220Y          &lt;Cyjan o standardowej pojemności&gt; LC1220C          &lt;Magenta o standardowej pojemności&gt; LC1220M</p> <p>Czarny, żółty, cyjan i magenta - około 300 stron <sup>1</sup></p> <p>&lt;Czarny o dużej pojemności&gt; LC1240BK          &lt;Żółty o dużej pojemności&gt; LC1240Y          &lt;Cyjan o dużej pojemności&gt; LC1240C          &lt;Magenta o dużej pojemności&gt; LC1240M</p> <p>Czarny, żółty, cyjan i magenta - około 600 stron <sup>1</sup></p> <p><sup>1</sup> Średnia pojemność wkładu jest zadeklarowana zgodnie z normą ISO/IEC 24711.</p> <p>Dodatkowe informacje dotyczące materiałów eksploatacyjnych można znaleźć na stronie internetowej <a href="http://www.brother.com/pageyield/">http://www.brother.com/pageyield/</a>.</p>

### Co to jest Innobella™?

Innobella™ to gama materiałów eksploatacyjnych oferowanych przez firmę Brother. Nazwa „Innobella™” pochodzi od słów „Innowacja” i „Bella” (co oznacza „piękna” w języku włoskim) i reprezentuje „innovacyjną” technologię zapewniającą „piękne” i „trwałe” wyniki drukowania.

Aby podczas drukowania zdjęć uzyskać wysoką jakość, firma Brother zaleca stosowanie błyszczącego papieru Innobella™ (seria BP71). Doskonałe wydruki można łatwiej uzyskać dzięki zastosowaniu papieru fotograficznego i atramentu Innobella™.



# Sieć (LAN)



## Informacja

Więcej informacji na temat specyfikacji sieciowych >> Instrukcja obsługi dla sieci

<b>LAN</b>	Urządzenie można podłączyć do sieci w celu drukowania sieciowego, skanowania sieciowego, wysyłania PC Fax, odbierania PC Fax (dotyczy tylko systemów Windows®), zdalnej konfiguracji oraz uzyskania dostępu do zdjęć w programie PhotoCapture Center™ <sup>1</sup> . Dostępne jest także oprogramowanie Brother BRAdmin Light <sup>2</sup> służące do zarządzania siecią.
<b>Zabezpieczenia sieci bezprzewodowej</b>	SSID (32 znaki), WEP 64/128 bitów, WPA-PSK (TKIP/AES), WPA2-PSK (AES)
<b>Narzędzie konfiguracyjne</b>	<b>AOSS™</b> Tak
	<b>WPS</b> Tak

<sup>1</sup> Patrz tabela Wymagania dotyczące komputera na stronie 126.

<sup>2</sup> Jeśli wymagane jest bardziej zaawansowane narzędzie do zarządzania drukarkami, skorzystaj z najnowszej wersji narzędzia Brother BRAdmin Professional, które można pobrać ze strony internetowej <http://solutions.brother.com/>.



## A

ADF (automatyczny podajnik dokumentów) .....	27
Apple Macintosh	
Patrz Instrukcja oprogramowania.	
Automat zgłoszeniowy (TAD) .....	39
podłączanie .....	40
Automatyczne	
odbieranie faksu .....	34
wykrywanie faksu .....	37

## B

Brother	
CreativeCenter .....	4

## C

ControlCenter	
Patrz Instrukcja oprogramowania.	
Czyszczenie	
głowica drukująca .....	64
skaner .....	63

## D

Dokument	
ładowanie .....	27, 28
Drukowanie	
dane techniczne .....	124
obszar wydruku .....	21
Patrz Instrukcja oprogramowania.	
problemy .....	83
rozdzielczość .....	124
zacięcia papieru .....	77

## F

Faks, wolnostojący	
odbieranie .....	34
czas dzwonka F/T, ustawienie .....	36
liczba dzwonek, ustawienie .....	36
problemy .....	86
wykrywanie faksu .....	37
z telefonu wewnętrznego .....	42
zakłócenia linii telefonicznej / VoIP ...	91
wysyłanie .....	30
faks kolorowy .....	32
problemy .....	86
raport weryfikacji transmisji .....	32
zakłócenia linii telefonicznej / VoIP ...	91
zmiana rozmiaru skanowania szyby skanera .....	32
Faks, z komputera	
Patrz Instrukcja oprogramowania.	
Folie .....	23, 24, 26, 118
Funkcje własne telefonu na pojedynczej linii .....	87

## G

Głośność, ustawienie	
dzwonek .....	12
głośnik .....	12
sygnalizator .....	12
Gniazda	
EXT	
telefon zewnętrzny .....	41

## I

Innobella™ .....	127
------------------	-----

## K

---

Kody faksu	
kod zdalnej aktywacji .....	37, 42
kod zdalnej dezaktywacji .....	42, 43
korzystanie .....	42
zmiana .....	43
Komunikaty o błędach na wyświetlaczu	
LCD .....	66
Błąd łącza .....	66
Brak pamięci .....	66
Brak papieru .....	67
Brak wkładu atr. ....	67
Czyszczenie niemożl. ....	68
Druk niemożliwy .....	68
Konczy się tusz .....	68
Nie można wykryć .....	69
Nie wpisane .....	44, 69
Otwarta obudowa .....	69
Pochł. atr. pełny .....	70
Pochł. atr. pr. pełny .....	70
Pozostałe dane .....	70
Rozpocz. niemożl. ....	68
Skan. niemożliwe .....	68
Sprawdź oryginał .....	71
Tylko druk mono .....	72
Zacięcie .....	73
Zły rozmiar pap. ....	74
Konserwacja, rutynowa	
wymiana wkładów atramentowych .....	60
Koperty .....	16, 17, 25, 26
Kopiowanie	
korzystanie z szyby skanera .....	28
rozmiar papieru .....	51
typ papieru .....	50

## L

---

LCD	
(wyświetlacz ciekłokrystaliczny) .....	7, 93
Jasność .....	13
Liczba dzwonek, ustawienie .....	36
Linia telefoniczna	
połączenia .....	40
problemy .....	86
typ .....	38
wieloliniowe (PBX) .....	41
zakłócenia / VoIP .....	91

## M

---

Macintosh	
Patrz Instrukcja oprogramowania.	
Materiały eksploatacyjne .....	127

## N

---

Nieskanowany obszar .....	29
Numer seryjny	
odnalezienie ....	Zobacz wewnątrz pokrywy przedniej

## P

---

PaperPort™ 12SE z OCR	
Patrz Instrukcja oprogramowania. Patrz również Pomoc w aplikacji PaperPort™ 12SE.	
Papier .....	23, 118
ilość .....	26
ładowanie .....	14, 16
ładowanie kopert i kartek pocztowych .....	16
ładowanie papieru fotograficznego .....	18
obszar wydruku .....	21
rozmiar .....	22
rozmiar dokumentu .....	27
typ .....	22, 25
PhotoCapture Center™	
dane techniczne .....	121
Drukowanie	
wszystkie zdjęcia .....	55
Karta pamięci SD .....	52
Karta pamięci SDHC .....	52
Karta pamięci SDXC .....	52
Memory Stick PRO™ .....	52
Memory Stick™ .....	52
MultiMedia Card .....	52
Podgląd zdjęć .....	55
Skanowanie do nośnika	
zmiana nazwy pliku .....	56
Ustawienia drukowania	
Jakość .....	55
z komputera	
Patrz Instrukcja oprogramowania.	

Podłączanie	
telefon zewnętrzny .....	41
zewnętrzne urządzenie TAD (automat zgłoszeniowy) .....	39, 40
Połączenia wieloliniowe (PBX) .....	41
Połączenie wychodzące	
dodawanie do Wybierania szybkiego ...	45
usuwanie .....	45
wysyłanie faksu .....	45
Pomoc	
komunikaty LCD .....	93
Tabela menu .....	94
Ponowne wybieranie/pauza .....	45
Presto! PageManager	
Patrz Instrukcja oprogramowania. Patrz również Pomoc w aplikacji Presto! PageManager.	
Programowanie na wyświetlaczu .....	93
Programowanie urządzenia .....	93
Przegląd panelu sterowania .....	6
Przesyłanie faksów lub raportu dziennika faksów .....	75

## R

Ręczne	
odbieranie .....	34
wybieranie .....	44
Rozdzielczość	
drukowanie .....	124
faks .....	119
kopiowanie .....	120
skanowanie .....	123

Rozwiązywanie problemów .....	83
komunikaty o pracach konserwacyjnych na wyświetlaczu LCD .....	66
komunikaty o błędach na wyświetlaczu .....	66
w przypadku problemów	
drukowanie .....	83
drukowanie odebranych faksów .....	86
kopiowanie .....	88
linia telefoniczna lub połączenia .....	86
odbieranie faksów .....	86
oprogramowanie .....	88
PhotoCapture Center™ .....	89
połączenia przychodzące .....	87
sieć .....	89
skanowanie .....	88
zacięcie dokumentu .....	76
w przypadku problemów	
podczas wprowadzania danych .....	90
zacięcie dokumentu .....	76
zacięcie papieru .....	77

## S

Sieć	
Drukowanie	
Patrz Instrukcja obsługi dla sieci.	
Skanowanie	
Patrz Instrukcja oprogramowania.	
Sieć bezprzewodowa	
Patrz Podręcznik szybkiej obsługi i Instrukcja obsługi dla sieci.	
Skala szarości .....	119, 123
Skanowanie	
Patrz Instrukcja oprogramowania.	
Szybkie wybieranie	
Wybieranie grupowe	
zmiana .....	47
Wybieranie szybkie	
korzystanie .....	44
zmiana .....	47

## T

---

Taca papieru fotograficznego .....	18
TAD (automat zgłoszeniowy), zewnątrzny .....	34, 39
nagrywanie wiadomości wychodzącej .....	40
podłączanie .....	39, 40
tryb odbierania .....	34
Tekst, wprowadzanie .....	115
Telefon bezprzewodowy .....	42
Telefon wewnętrzny, korzystanie .....	42
Telefon zewnętrzny, podłączanie .....	41
Tryb faks/telefon	
kod zdalnej aktywacji .....	42
kod zdalnej dezaktywacji .....	42, 43
liczba dzwonek .....	36
odbór z telefonu wewnętrznego .....	42
Tryb odbierania	
faks/telefon .....	34
ręczny .....	34
tylko faks .....	34
zewnątrzny automat zgłoszeniowy (TAD) .....	34
Tryb, aktywacja	
Faks .....	6
Fotografie .....	6
Kopiowanie .....	6
Skanowanie .....	6

## U

---

Ulubione ustawienia .....	10
kasowanie .....	11
przywoływanie .....	11
zapisywanie .....	10
zmiana .....	11

## W

---

Windows®	
Patrz Instrukcja oprogramowania.	
Wkłady atramentowe	
licznik kropli atramentu .....	60
wymiana .....	60
Wybieranie	
kody dostępu i numery kart kredytowych .....	47
pauza .....	46
połączenie wychodzące .....	45
ręczne .....	44
wybieranie szybkie .....	44
Wybieranie szybkie	
konfigurowanie .....	46
korzystanie .....	44
zmiana .....	47
Wykrywanie faksu .....	37

## Z

---

Zacięcia	
dokument .....	76
papier .....	77
Zdalna konfiguracja	
Patrz Instrukcja oprogramowania.	

# brother®

**Odwiedź naszą stronę w Internecie**  
**<http://www.brother.com/>**

To urządzenie jest dopuszczone do użycia tylko w kraju, w którym zostało zakupione. Lokalne filie firmy Brother lub ich przedstawiciele obsługują tylko urządzenia zakupione w ich krajach.