

Podstawowy Podręcznik Użytkownika

MFC-8950DW
MFC-8950DWT



Nie wszystkie modele dostępne są we wszystkich krajach.

W przypadku kontaktowania się z biurem obsługi klienta

Wypełnij poniższe informacje do użytku w przyszłości:

Numer modelu: MFC-8950DW / MFC-8950DWT
(zakreśl swój numer modelu)

Numer seryjny: ¹ _____

Data zakupu: _____

Miejsce zakupu: _____

¹ Numer seryjny znajduje się z tyłu urządzenia.
Zachowaj niniejszy Podręcznik użytkownika jako trwały dowód zakupu, na wypadek kradzieży, pożaru lub korzystania z napraw gwarancyjnych.

Zarejestruj swój produkt on-line pod adresem

<http://www.brother.com/registration/>

Instrukcje obsługi i ich lokalizacja?

Która Instrukcja obsługi?	Co w nim się znajduje?	Gdzie on się znajduje?
Przewodnik Bezpieczeństwa Produktu	Najpierw przeczytaj ten Podręcznik. Przed rozpoczęciem konfigurowania urządzenia należy przeczytać Instrukcje dotyczące bezpieczeństwa. Informacje na temat znaków handlowych oraz ograniczeń prawnych znajdują się w niniejszym Podręczniku.	W formie drukowanej / W pudełku
Podręcznik szybkiej obsługi	Postępuj zgodnie z instrukcjami konfigurowania urządzenia i instalowania sterowników oprogramowania dla danego systemu operacyjnego i typu połączenia.	W formie drukowanej / W pudełku
Podstawowy Podręcznik Użytkownika	Uzyskaj podstawowe informacje na temat faksowania, kopiowania, skanowania i druku bezpośredniego, oraz informacje na temat wymiany materiałów eksploatacyjnych. Patrz wskazówki dotyczące rozwiązywania problemów.	W formie drukowanej / W pudełku Dla Czech, Bułgarii, Węgier, Polski, Rumunii, Słowacji: plik PDF / Płyta CD-ROM z instalacją / W pudełku
Rozszerzony Podręcznik Użytkownika	Uzyskaj informacje na temat bardziej zaawansowanych operacji: faksowania, kopiowania, funkcji zabezpieczeń, drukowania raportów i wykonywania konserwacji rutynowej.	Plik PDF / Płyta CD-ROM z instalacją / W pudełku
Instrukcja oprogramowania	Postępuj zgodnie z tymi instrukcjami w celu korzystania z funkcji drukowania, skanowania, skanowania sieciowego, konfiguracji zdalnej, PC-Faks oraz korzystania z programu narzędziowego Brother ControlCenter.	Plik PDF / Płyta CD-ROM z instalacją / W pudełku
Instrukcja obsługi dla sieci	Ten Podręcznik zawiera przydatne informacje na temat ustawień sieci przewodowej i bezprzewodowej oraz ustawień zabezpieczeń w urządzeniu Brother. Można również uzyskać informacje na temat protokołu obsługiwane przez urządzenie oraz związane wskazówki dotyczące rozwiązywania problemów.	Plik PDF / Płyta CD-ROM z instalacją / W pudełku
Podręcznik Wi-Fi Direct™	Niniejsza Instrukcja zawiera informacje na temat sposobu użycia urządzenia Brother do bezprzewodowego drukowania bezpośrednio z urządzenia mobilnego obsługującego standard Wi-Fi Direct™.	Plik PDF / Brother Solutions Center ¹

Która Instrukcja obsługi?	Co w nim się znajduje?	Gdzie on się znajduje?
Przewodnik Google Cloud Print	Niniejsza Instrukcja Obsługi zawiera szczegółowe informacje na temat konfiguracji urządzenia Brother z kontem Google oraz sposobu korzystania z usług Google Cloud Print w celu drukowania z urządzeń przez Internet za pomocą aplikacji Gmail™ dla komórek, GOOGLE DOCS™ dla komórek oraz aplikacji systemu operacyjnego Chrome OS.	Plik PDF / Brother Solutions Center ¹
Przewodnik Usług Internetowych	Niniejsza Instrukcja Obsługi zawiera szczegółowe informacje na temat sposobu konfigurowania oraz użycia urządzenia Brother do skanowania, udostępniania i wyświetlania obrazów oraz plików w niektórych witrynach internetowych, które udostępniają te usługi.	Plik PDF / Brother Solutions Center ¹

¹ Odwiedź naszą stronę internetową <http://solutions.brother.com/>.

Spis Treści

(Podstawowy Podręcznik Użytkownika)

1	Informacje ogólne	1
	Korzystanie z dokumentacji	1
	Symbole i konwencje użyte w dokumentacji	1
	Uzyskiwanie dostępu do Podręcznik użytkownika zaawansowanego, Instrukcji oprogramowania i Instrukcji obsługi dla sieci	2
	Przeglądanie dokumentacji	2
	Jak przejść do Instrukcji obsługi funkcji zaawansowanych.....	4
	Korzystanie ze wsparcia technicznego firmy Brother (Windows®).....	4
	Korzystanie ze wsparcia technicznego firmy Brother (Macintosh)	5
	Panel sterowania	6
	Ekran dotykowy LCD	8
	Podstawowe czynności	9
	Ustawienia głośności	10
	Głośność dzwonienia.....	10
	Głośność sygnalizatora	10
	Głośność głośnika	10
2	Wkładanie papieru	11
	Wkładanie papieru i nośników druku	11
	Wkładanie papieru do standardowego podajnika papieru oraz opcjonalnej tacy dolnej	11
	Wkładanie papieru do podajnika wielofunkcyjnego	13
	Obszary, w których nie można skanować i drukować	17
	Ustawienia papieru	18
	Rozmiar i typ papieru.....	18
	Użycie tacy w Trybie kopiowania.....	19
	Użycie tacy w Trybie faksu	20
	Użycie tacy w trybie drukowania	21
	Obsługiwany papier i inne nośniki druku	22
	Zalecany papier i nośniki druku	22
	Rodzaj i rozmiar papieru.....	22
	Obsługa i używanie papieru specjalnego	24
3	Wkładanie dokumentów	27
	Sposób wkładania dokumentów	27
	Korzystanie z automatycznego podajnika dokumentów (ADF)	27
	Korzystanie z szyby skanera	28
4	Wysyłanie faksu	29
	Sposób wysyłania faksu	29
	Wysyłanie faksem dokumentów w formacie Letter, Legal lub Folio przy użyciu szyby skanera	31
	Anulowanie w trakcie wysyłania faksu.....	31
	Raport weryfikacji transmisji	31

5	Odbieranie faksu	33
	Tryby odbierania	33
	Wybór trybu odbierania	33
	Korzystanie z trybów odbierania	34
	Tylko faks	34
	Faks/telefon	34
	Ręczny	34
	Zewnętrzny telefoniczny automat zgłoszeniowy (TAD)	34
	Ustawienia trybu odbioru	35
	Opóźnienie dzwonienia	35
	Czas dzwonka F/T (tylko Tryb Faks/Tel)	35
	Wykrywanie faksu	36
6	Korzystanie z funkcji PC-FAX	37
	Jak korzystać z funkcji PC-FAX	37
	Odbieranie faksu przez komputer (tylko dla systemu Windows®)	37
	Wysyłanie faksu do komputera	38
7	Telefon i urządzenia zewnętrzne	39
	Usługi telefoniczne	39
	Ustawianie typu linii telefonicznej	39
	Podłączanie zewnętrznego telefonicznego automatu zgłoszeniowego (TAD) ...	40
	Połączenia	40
	Nagrywanie wiadomości	41
	Systemy wieloliniowe (PBX)	41
	Telefony zewnętrzne i wewnętrzne	42
	Podłączanie telefonu zewnętrznego lub wewnętrznego	42
	Obsługa z telefonów wewnętrznych lub zewnętrznych	42
	Informacje dotyczące tylko trybu Faks/telefon	43
	Korzystanie z bezprzewodowego telefonu zewnętrznego marki innej niż Brother	43
	Używanie kodów zdalnych	43
8	Wybieranie i zapisywanie numerów	45
	Jak wybierać numer	45
	Ręczne wybieranie numeru	45
	Wybieranie jedнопrzyciskowe	45
	Szybkie wybieranie	46
	Wyszukiwanie	46
	Wyszukiwanie LDAP	47
	Ponowne wybieranie numeru faksu	47
	Zapisywanie numerów	47
	Zachowywanie pauzy	47
	Opcje pamięci wybierania jedнопrzyciskowego i szybkiego wybierania	48
	Zapisywanie numerów wybierania jedнопrzyciskowego	50
	Zapisywanie numerów szybkiego wybierania	52
	Zmianie lub usuwanie numerów wybierania jedнопrzyciskowego i szybkiego wybierania	54

9	Wykonywanie kopii	56
	Jak kopiować	56
	Zatrzymywanie kopiowania	56
	Ustawienia kopiowania	56
10	Drukowanie danych z pamięci Flash USB lub aparatu cyfrowego obsługującego tryb pamięci masowej	57
	Tworzenie pliku PRN do bezpośredniego drukowania	57
	Drukowanie danych bezpośrednio z pamięci Flash USB lub aparatu cyfrowego obsługującego tryb pamięci masowej	58
	Zmianie ustawień domyślnych dla drukowania bezpośredniego	60
11	Jak drukować z komputera	61
	Drukowanie dokumentu	61
12	Jak skanować z komputera	62
	Skanowanie dokumentu jako pliku PDF za pomocą oprogramowania ControlCenter4 (Windows®)	62
	Zmianie ustawień przycisku Skanowanie	65
	Przed skanowaniem	65
	Ustawienia przycisku Skanowanie	65
	Skanowanie za pomocą przycisku Skanuj	67
A	Rutynowa konserwacja	68
	Wymiana elementów eksploatacyjnych	68
	Wymiana kasety z tonerem	71
	Wymiana jednostki bębna	77
	Czyszczenie i sprawdzanie urządzenia	82
	Czyszczenie zewnętrznej powierzchni urządzenia	83
	Czyszczenie szyby skanera	84
	Czyszczenie drutu koronowego	85
	Czyszczenie zespołu bębna	87
	Czyszczenie rolek podających papier	92
B	Rozwiązywanie problemów	94
	Identyfikowanie problemu	94
	Komunikaty o błędach i pracach konserwacyjnych	96
	Przesyłanie faksów lub raportu Dziennika faksów	104
	Zacięcie dokumentu	106
	Dokument zaciął się na górze zespołu podajnika ADF	106
	Dokument zaciął się pod pokrywą dokumentów	106
	Usuwanie małych dokumentów zakleszczonych w podajniku ADF	107
	Dokument zaciął się na tacy wyjściowej	107

Zacięcia papieru	108
Papier zaciął się w podajniku wielofunkcyjnym	108
Papier zaciął się w tacy 1 lub tacy 2	109
Papier zaciął się w tylnej części urządzenia	110
Papier zaciął się wewnątrz urządzenia	113
Papier zaciął się w tacy druku dwustronnego	117
Problemy z urządzeniem	120
Ustawienie wykrywania tonu wybierania	132
Zakłócenia linii telefonicznej / VoIP	132
Poprawa jakości wydruku	134
Informacje o urządzeniu	142
Sprawdzanie numeru seryjnego	142
Funkcje resetowania	142
Resetowanie urządzenia	143
C	
Menu i funkcje	144
Programowanie ekranowe	144
Tabela menu	144
Przyciski menu i trybu	144
Tabela menu	145
Wprowadzanie tekstu	189
D	
Specyfikacje	190
Informacje ogólne	190
Rozmiar dokumentu	192
Nośniki druku	193
Faks	194
Kopiowanie	195
Skaner	196
Drukarka	197
Interfejsy	198
Funkcja druku bezpośredniego	199
Wymagania dotyczące komputera	200
Elementy eksploatacyjne	203
Sieć (LAN)	204
E	
Indeks	205

Spis Treści

(Rozszerzony Podręcznik Użytkownika)

Rozszerzony Podręcznik Użytkownika można przejrzeć na płycie instalacyjnej CD-ROM.
Rozszerzony Podręcznik Użytkownika opisuje następujące funkcje i operacje.

1 Konfiguracja ogólna

WAŻNA UWAGA

Zapisywanie w pamięci

Automatyczna zmiana czasu

Funkcje oszczędzania

Funkcja Trybu cichego

Wyświetlacz LCD

2 Funkcje zabezpieczeń

Secure Function Lock 2.0

Blokada ustawień

Ograniczenie wybierania

3 Wysyłanie faksu

Dodatkowe opcje wysyłania

Dodatkowe operacje wysyłania

Przegląd pollingu

4 Odbieranie faksu

Opcje zdalnego faksu

Dodatkowe operacje odbierania

Przegląd pollingu

5 Wybieranie i zapisywanie numerów

Dodatkowe operacje wybierania

Dodatkowe sposoby zapisywania numerów

6 Drukowanie raportów

Raporty faksów

Raporty

7 Wykonywanie kopii

Ustawienia kopiowania

A Rutynowa konserwacja

Czyszczenie i sprawdzanie urządzenia

Wymiana elementów wymagających okresowej konserwacji

Pakowanie i transport urządzenia

B Opcje

Opcjonalna taca papieru (LT-5400)

Płytki pamięci

C Słownik

D Indeks



Korzystanie z dokumentacji

Dziękujemy za zakup urządzenia Brother! Przczytanie dokumentacji pomoże w pełnym wykorzystaniu zalet urządzenia.

Symbole i konwencje użyte w dokumentacji

W dokumentacji zostały użyte następujące symbole oraz konwencje.

OSTRZEŻENIE

OSTRZEŻENIE wskazuje potencjalnie niebezpieczną sytuację, która może doprowadzić do śmierci lub poważnych obrażeń ciała.

Ważne

Ważne wskazuje potencjalnie niebezpieczną sytuację, która może doprowadzić do uszkodzenia mienia lub utraty funkcji urządzenia.



Ikony zakazu wskazują czynności zakazane.



Ikony wskazujące na zagrożenie elektryczne ostrzegają o możliwym porażeniu prądem elektrycznym.



Ikony Zagrożenie pożarowe ostrzegają przed możliwością wystąpienia pożaru.



Ikony wskazujące na gorącą powierzchnię ostrzegają, aby nie dotykać gorących części urządzenia.



Te uwagi informują o tym, jak należy postępować w przypadku konkretnych sytuacji, lub dostarczają wskazówek dotyczących współpracy danej operacji z innymi funkcjami.

Pogrubienie Pogrubionym drukiem oznaczone są klawisze na panelu sterowania urządzenia lub przyciski na ekranie komputera.

Kursywa Kursywa wskazuje ważny punkt lub powiązany temat.

Courier New Czcionką Courier New napisane są komunikaty pokazywane na wyświetlaczu LCD urządzenia.

Przestrzegaj wszystkich ostrzeżeń i instrukcji znajdujących się na produkcie.



Informacja

Większość ilustracji użytych w niniejszej Instrukcji Obsługi przedstawia model MFC-8950DW.

Uzyskiwanie dostępu do Podręcznik użytkownika zaawansowanego, Instrukcji oprogramowania i Instrukcji obsługi dla sieci

Podstawowy Podręcznik Użytkownika nie zawiera wszystkich informacji dotyczących urządzenia, np. jak stosować zaawansowane funkcje faksu, kopiarki, drukarki, skanera, aplikacji PC Faks oraz sieci. Aby poznać dodatkowe informacje na temat tych operacji, przeczytaj **Rozszerzony Podręcznik Użytkownika**, **Instrukcja oprogramowania i Instrukcja obsługi dla sieci**, znajdujące się na płycie instalacyjnej CD-ROM.

Przeglądanie dokumentacji

Przeglądanie dokumentacji (Windows®)

Aby wyświetlić dokumentację, w menu **Start**, zaznacz opcję **Brother**, z listy programów zaznacz **MFC-XXXX** (gdzie XXXX to nazwa modelu), a następnie wybierz opcję **Podręczniki Użytkownika**.

Jeśli oprogramowanie nie zostało jeszcze zainstalowane, dokumentację można znaleźć na płycie instalacyjnej CD-ROM, wykonując poniższe czynności:

- 1 Włącz komputer. Włóż instalacyjną płytę CD-ROM do napędu CD-ROM.



Informacja

Jeśli ekran Brother nie zostanie wyświetlony automatycznie, przejdź do **Mój komputer (Komputer)**, kliknij dwukrotnie ikonę CD-ROM, a następnie kliknij dwukrotnie **start.exe**.

- 2 Jeśli wyświetlony zostanie ekran z nazwami modeli, kliknij nazwę swojego modelu.
- 3 Jeśli wyświetlony zostanie ekran wyboru języka, wybierz język. Wyświetlone zostanie główne menu płyty CD-ROM.



- 4 Kliknij opcję **Dokumentacja**.
- 5 Kliknij opcję **Dokumenty w formacie PDF**. Jeśli wyświetlony zostanie ekran kraju, wybierz kraj. Po wyświetleniu listy Instrukcji obsługi, wybierz Instrukcję, którą chcesz przeczytać.

Przeglądanie dokumentacji (Macintosh)

- 1 Włącz system Macintosh. Włóż instalacyjną płytę CD-ROM do napędu CD-ROM. Wyświetlone zostanie następujące okno.



- 2 Dwukrotnie kliknij ikonę **Documentation** (Dokumentacja).
- 3 Jeśli wyświetlony zostanie ekran z nazwami modeli, wybierz nazwę modelu i kliknij **Next** (Dalej).
- 4 Jeśli wyświetlony zostanie ekran wyboru języka, kliknij dwukrotnie folder ze swoim językiem.
- 5 Kliknij dwukrotnie opcję **top.pdf**. Jeśli wyświetlony zostanie ekran kraju, wybierz kraj.
- 6 Po wyświetleniu listy Instrukcji obsługi, wybierz Instrukcję, którą chcesz przeczytać.

Jak szukać instrukcji skanowania

Istnieje kilka sposobów skanowania dokumentów. Instrukcje skanowania można znaleźć w następujących dokumentach:

Instrukcja oprogramowania

- Skanowanie
- ControlCenter
- Skanowanie sieciowe

Instrukcje aplikacji Nuance™ PaperPort™ 12SE

(użytkownicy systemu Windows®)

- Pełne instrukcje aplikacji Nuance™ PaperPort™ 12SE można przeglądać w części Pomocy aplikacji Nuance™ PaperPort™ 12SE.

Podręcznik użytkownika programu Presto! PageManager

(użytkownicy systemu Macintosh)



Informacja

Program Presto! PageManager należy przed użyciem pobrać i zainstalować. Aby zapoznać się z dalszymi instrukcjami, zobacz *Korzystanie ze wsparcia technicznego firmy Brother (Macintosh)* >> strona 5.

- Pełną wersję podręcznika użytkownika programu Presto! PageManager można przeglądać w dziale Pomocy aplikacji Presto! PageManager.

Jak szukać instrukcji konfiguracji sieci

Urządzenie można podłączyć do sieci bezprzewodowej lub przewodowej.

Instrukcja konfiguracji podstawowej
>> Podręcznik szybkiej obsługi

Jeżeli dany punkt dostępu bezprzewodowego lub router obsługuje technologię Wi-Fi Protected Setup lub AOSS™ >> Podręcznik szybkiej obsługi.

Aby uzyskać więcej informacji na temat konfiguracji sieciowej, >> Instrukcja obsługi dla sieci.

Jak przejść do Instrukcji obsługi funkcji zaawansowanych

Podręczniki te można wyświetlić i pobrać z Brother Solutions Center pod adresem:

<http://solutions.brother.com/>

Podręcznik Wi-Fi Direct™

Niniejsza Instrukcja zawiera informacje na temat sposobu użycia urządzenia Brother do bezprzewodowego drukowania bezpośrednio z urządzenia mobilnego obsługującego standard Wi-Fi Direct™.

Przewodnik Google Cloud Print

Niniejsza Instrukcja Obsługi zawiera szczegółowe informacje na temat konfiguracji urządzenia Brother z kontem Google oraz sposobu korzystania z usług Google Cloud Print w celu drukowania z urządzeń przez Internet za pomocą aplikacji Gmail™ dla komórek, GOOGLE DOCS™ dla komórek oraz aplikacji systemu operacyjnego Chrome OS.

Przewodnik Usług Internetowych

Niniejsza Instrukcja Obsługi zawiera szczegółowe informacje na temat sposobu konfigurowania oraz użycia urządzenia Brother do skanowania, udostępniania i wyświetlania obrazów oraz plików w niektórych witrynach internetowych, które udostępniają te usługi.

Korzystanie ze wsparcia technicznego firmy Brother (Windows®)

Wszystkie potrzebne dane kontaktowe, m.in. na temat wsparcia internetowego (Brother Solutions Center), można łatwo znaleźć na instalacyjnej płycie CD-ROM.

- Kliknij pozycję **Pomoc techniczna Brother** w menu głównym. Wyświetlony zostanie następujący ekran:



- Aby przejść do naszej strony internetowej (<http://www.brother.com/>), kliknij pozycję **Strona Domowa firmy Brother**.
- Aby uzyskać najświeższe wiadomości i informacje o najnowszych produktach (<http://solutions.brother.com/>), kliknij pozycję **Brother Solutions Center**.
- Aby wejść na naszą stronę internetową i uzyskać informacje na temat oryginalnego asortymentu firmy Brother (<http://www.brother.com/original/>), kliknij pozycję **Materiały eksploatacyjne**.
- Aby uzyskać dostęp do strony Brother CreativeCenter (<http://www.brother.com/creativecenter/>) zawierającej DARMOWE projekty zdjęć oraz pliki do wydrukowania, kliknij pozycję **Brother CreativeCenter**.
- Aby powrócić do głównej strony, kliknij opcję **Wstecz**, a po zakończeniu kliknij opcję **Zakończ**.

Korzystanie ze wsparcia technicznego firmy Brother (Macintosh)

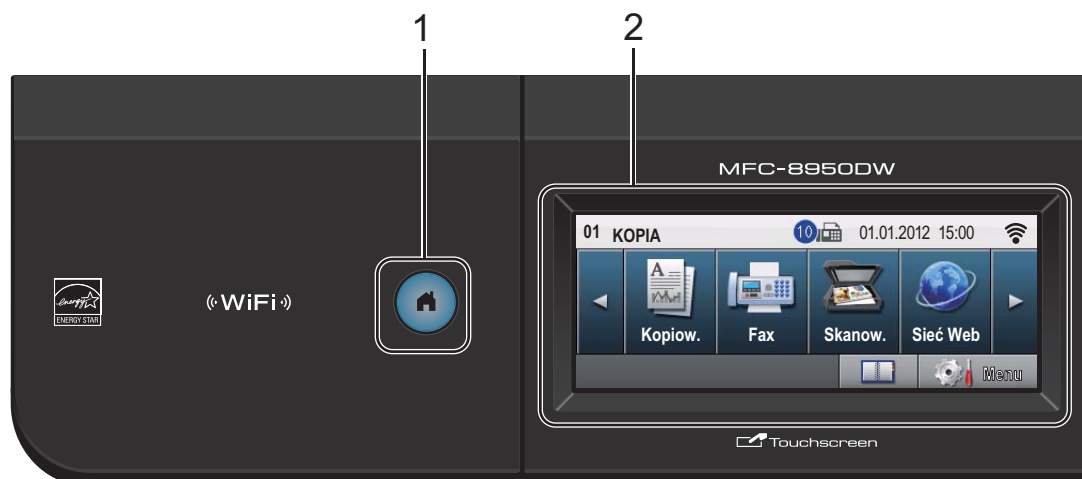
Wszystkie potrzebne dane kontaktowe, m.in. na temat wsparcia internetowego (Brother Solutions Center), można łatwo znaleźć na instalacyjnej płycie CD-ROM.

- Dwukrotnie kliknij ikonę **Brother Support** (Pomoc techniczna Brother). Wyświetlony zostanie następujący ekran:



- Aby pobrać i zainstalować program Presto! PageManager, kliknij pozycję **Presto! PageManager**.
- Aby uzyskać dostęp do strony WWW aplikacji Brother Web Connect, kliknij **Brother Web Connect**.
- Aby zarejestrować urządzenie na stronie rejestracji produktu firmy Brother (<http://www.brother.com/registration/>), kliknij pozycję **On-Line Registration** (Rejestracja online).
- Aby uzyskać najświeższe wiadomości i informacje o najnowszych produktach (<http://solutions.brother.com/>), kliknij pozycję **Brother Solutions Center**.
- Aby wejść na naszą stronę internetową i uzyskać informacje na temat oryginalnego asortymentu firmy Brother (<http://www.brother.com/original/>), kliknij pozycję **Supplies Information** (Materiały eksploatacyjne).

Panel sterowania



1 Klawisz ekranu głównego



Naciśnij podświetlony na niebiesko klawisz ekranu Głównego, aby powrócić do Trybu gotowości.

2 LCD

Jest to ekran dotykowy LCD. Umożliwia przejście do menu i opcji poprzez naciśnięcie przycisków wyświetlanych na ekranie.

3 Klawisze faksu:

Tel./R

Tego klawisza używa się do przeprowadzania rozmów telefonicznych po podniesieniu zewnętrznej słuchawki podczas dzwonienia w trybie szybkich podwójnych dzwonek F/T.

Jeśli urządzenie jest podłączone do PBX, możesz użyć tego klawisza w celu uzyskania dostępu do linii zewnętrznych, oddzwonienia do operatora lub przeniesienia połączenia do innego telefonu zewnętrznego.

Powtórz wybieranie/Pauza

Wybiera ponownie ostatnio wybierany numer. Klawisz ten również wprowadza przerwę podczas programowania szybkiego wybierania numerów lub podczas ręcznego wybierania numeru.

Wybieranie skrócone

Pokaż przyciski wybierania jednoprzyciskowego na ekranie dotykowym.

4 Klawiatura telefoniczna

Służy do wybierania numerów telefonów lub faksów oraz jako klawiatura do wprowadzania informacji do urządzenia.

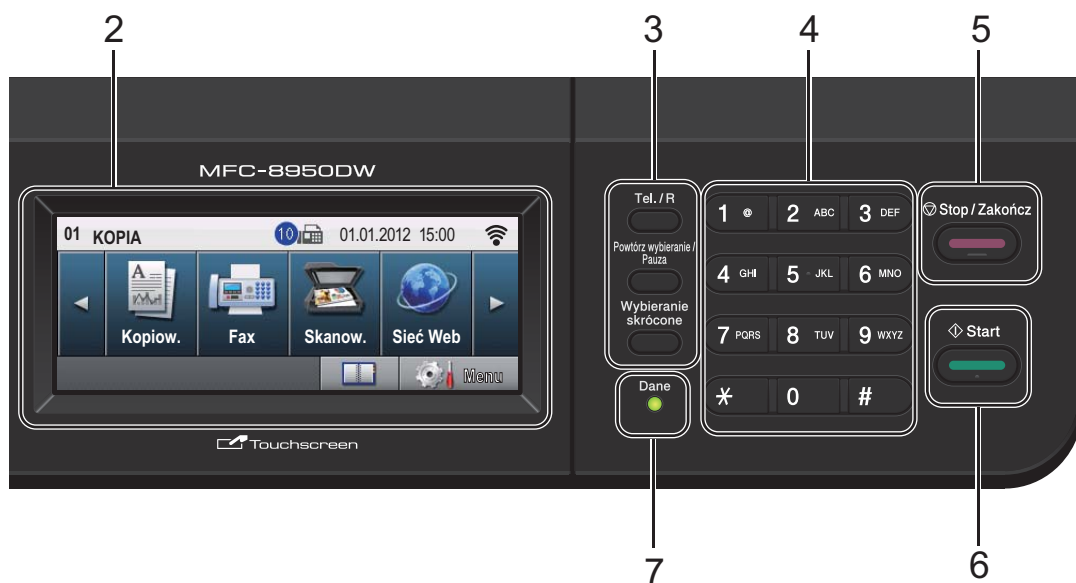
Ta funkcja powoduje przeniesienie na ekran dotykowy podczas zapisywania numerów szybkiego wybierania.

5 Stop/Zakończ

Zatrzymuje operację lub zamyka menu.




6 Start

Umożliwia rozpoczęcie wysyłania faksów lub kopiowania.



7 Dane

Dioda LED **Dane** świeci lub miga w zależności od stanu urządzenia.

Stan urządzenia	Opis
<p>Tryb gotowości</p> 	<p>Urządzenie jest gotowe do drukowania, w Trybie spoczynku, nie ma danych do druku lub przycisk zasilania jest wyłączony.</p>
<p>Odbieranie danych</p>  <p>Zielony (miga)</p>	<p>Urządzenie odbiera dane z komputera, przetwarza dane lub drukuje dane.</p>
<p>Dane w pamięci</p>  <p>Zielona</p>	<p>W pamięci urządzenia znajdują się dane do druku.</p>

Ekran dotykowy LCD

Gdy urządzenie jest bezczynne, ekran dotykowy LCD pokazuje bieżący stan pracy urządzenia.



1 Wskaźnik trybu

Umożliwia wyświetlanie bieżącego trybu urządzenia.

2 Faks w pamięci

Pokazuje ile odebranych faksów znajduje się w pamięci.

3 Data i godzina

Umożliwia wyświetlanie daty i godziny.


4 WWW

Umożliwia podłączenie urządzenia Brother do Internetu. Dalsze informacje >>> Przewodnik Usług Internetowych.

5 Stan sieci bezprzewodowej

Czteropozomowy wskaźnik ekranu Trybu gotowości pokazuje aktualną siłę sygnału bezprzewodowego, gdy używane jest połączenie bezprzewodowe lub Wi-Fi Direct™.



Jeżeli w prawym górnym rogu ekranu dotykowego widoczny jest przycisk , za jego pomocą można w łatwy sposób skonfigurować ustawienia bezprzewodowe. Więcej informacji zawiera część >>> Podręcznik szybkiej obsługi.

6 Menu

Umożliwia przejście do menu głównego.

7 Książka adresowa

Umożliwia wyszukiwanie numeru, na który chcesz wysłać faks/nawiązać połączenie/wysłać e-mail lub I-faks.

8 Wskaźnik zabezpieczeń

Pokazuje stan zabezpieczeń urządzenia. Jest wyświetlany po włączeniu blokady Secure Function Lock lub Blokady ustawień.

9 Przyciski trybów:

Kopiowanie

Przełącza urządzenie w tryb kopiowania.

Faks

Przełącza urządzenie w tryb faksu.

Skanowanie

Przełącza urządzenie w tryb skanowania.

10 Ikona ostrzegawcza

Jest wyświetlana jeśli występuje błąd lub komunikat o konserwacji; naciśnij ikonę Ostrzeżenie, aby je wyświetlić, a następnie naciśnij **Stop/Zakończ**, aby powrócić do ekranu gotowości.

11 Druk bezpośredni

Umożliwia wydrukowanie danych pamięci flash USB lub aparatu cyfrowego obsługującego standard pamięci masowej bezpośrednio w urządzeniu. (Patrz *Drukowanie danych bezpośrednio z pamięci Flash USB lub aparatu cyfrowego obsługującego tryb pamięci masowej* >>> strona 58).

Aktywny tylko po włożeniu dysku USB lub aparatu cyfrowego do bezpośredniego interfejsu USB urządzenia.

12 Bezpieczne drukowanie


Umożliwia przejście do menu bezpiecznego drukowania.

Aktywne tylko wtedy, gdy urządzenie posiada dane do bezpiecznego drukowania.

Podstawowe czynności

Aby uruchomić ekran dotykowy, naciśnij palcem Menu lub przycisk trybu bezpośrednio na wyświetlaczu LCD.

Aby wyświetlić i przejść do wszystkich menu ekranowych lub opcji ustawienia, naciśnij przycisk ▲ ▼ lub ◀ ▶, aby przewinąć listę.

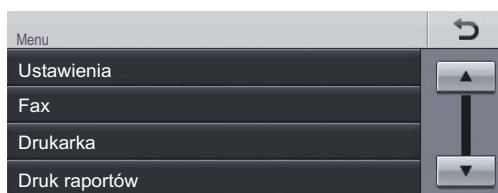
Naciśnij , aby powrócić do poprzedniego menu.

! Ważne

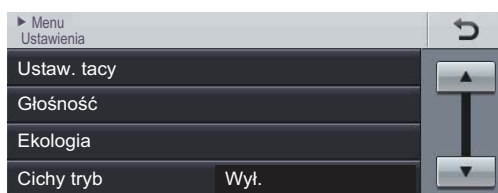
NIE naciskać ekranu dotykowego ostrymi przedmiotami, takimi jak długopis lub rysikiem. Może to uszkodzić urządzenie.

Poniższe kroki pokazują w jaki sposób zmieniać ustawienia w urządzeniu. W tym przykładzie ustawienie podświetlenia wyświetlacza LCD jest zmieniane z Jasny na Ciemny.

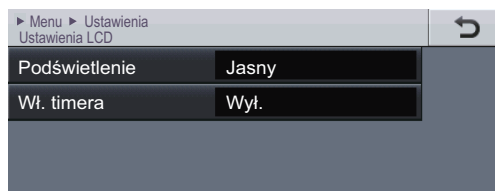
- 1 Naciśnij przycisk Menu.
- 2 Naciśnij przycisk ▲ lub ▼, aby wyświetlić opcję Ustawienia.
Naciśnij przycisk Ustawienia.



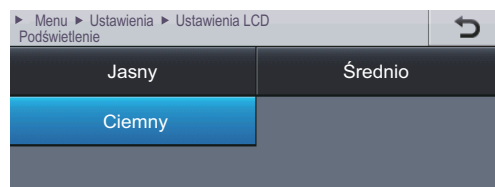
- 3 Naciśnij przycisk ▲ lub ▼, aby wyświetlić opcję Ustawienia LCD.
Naciśnij przycisk Ustawienia LCD.



- 4 Naciśnij przycisk Podświetlenie.



- 5 Naciśnij przycisk Ciemny.



- 6 Naciśnij przycisk **Stop/Zakończ**.

Ustawienia głośności

Głośność dzwonienia

Dostępny jest zakres głośności dzwonienia.

- 1 Naciśnij przycisk Menu.
- 2 Naciśnij przycisk ▲ lub ▼, aby wyświetlić opcję Ustawienia.
Naciśnij przycisk Ustawienia.
- 3 Naciśnij przycisk ▲ lub ▼, aby wyświetlić opcję Głośność.
Naciśnij przycisk Głośność.
- 4 Naciśnij przycisk Dzwonek.
- 5 Naciśnij Cicho, Średnio, Głośno lub Wył..
- 6 Naciśnij przycisk **Stop/Zakończ**.

Głośność sygnalizatora

Jeśli sygnalizator jest włączony, urządzenie będzie generować sygnał po każdym naciśnięciu klawisza, popełnieniu błędu albo po wysłaniu lub odebraniu faksu. Istnieje możliwość wyboru głośności.

- 1 Naciśnij przycisk Menu.
- 2 Naciśnij przycisk ▲ lub ▼, aby wyświetlić opcję Ustawienia.
Naciśnij przycisk Ustawienia.
- 3 Naciśnij przycisk ▲ lub ▼, aby wyświetlić opcję Głośność.
Naciśnij przycisk Głośność.
- 4 Naciśnij przycisk Sygnał.
- 5 Naciśnij Cicho, Średnio, Głośno lub Wył..
- 6 Naciśnij przycisk **Stop/Zakończ**.

Głośność głośnika

Istnieje możliwość wyboru głośności głośnika.

- 1 Naciśnij przycisk Menu.
- 2 Naciśnij przycisk ▲ lub ▼, aby wyświetlić opcję Ustawienia.
Naciśnij przycisk Ustawienia.
- 3 Naciśnij przycisk ▲ lub ▼, aby wyświetlić opcję Głośność.
Naciśnij przycisk Głośność.
- 4 Naciśnij przycisk Głośnik.
- 5 Naciśnij Cicho, Średnio, Głośno lub Wył..
- 6 Naciśnij przycisk **Stop/Zakończ**.

Wkładanie papieru i nośników druku

Urządzenie może podawać papier ze standardowego podajnika papieru, opcjonalnego podajnika dolnego lub podajnika wielofunkcyjnego.



Informacja

Jeśli w menu drukowania aplikacji istnieje możliwość wyboru formatu papieru, wybór można dokonać z aplikacji. Jeśli aplikacja nie udostępnia takiego rozwiązania, można ustawić format papieru za pomocą sterownika drukarki lub przycisków panelu sterowania.

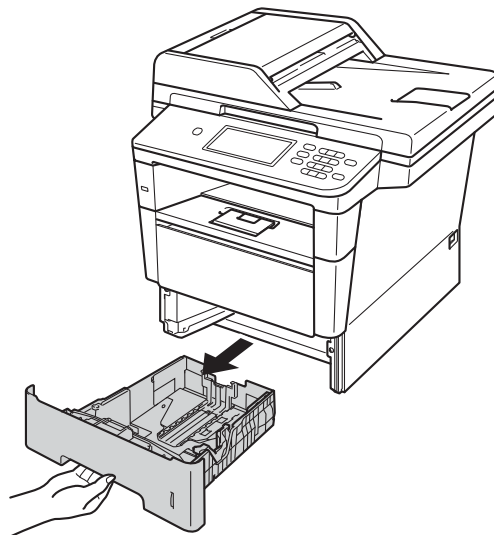
Wkładanie papieru do standardowego podajnika papieru oraz opcjonalnej tacy dolnej

Do tac papieru 1 i 2¹ można włożyć maksymalnie 500 arkuszy papieru. Papier można układać do poziomu znaku maksymalnej ilości papieru (▼▼▼) po prawej stronie tacy papieru. (Do zalecanego papieru: *Obsługiwany papier i inne nośniki druku* >> strona 22.)

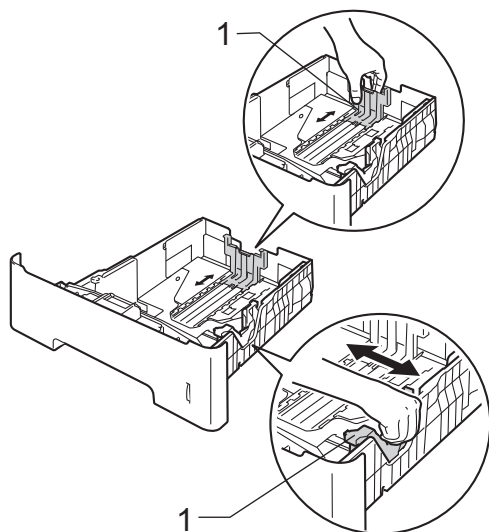
¹ Taca 2 jest opcjonalna w modelu MFC-8950DW.

Drukowanie z Tacy 1 i Tacy 2 na papierze zwykłym, cienkim lub z recyklingu

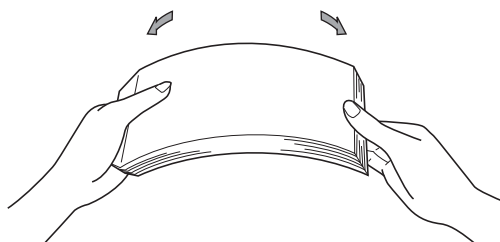
- 1 Wysuń całkowicie tacę papieru z urządzenia.



- 2 Naciskając zieloną dźwignię zwalnającą prowadnicę papieru (1), przesunij prowadnicę papieru, dopasowując je do formatu papieru wkładanego do tacy. Upewnij się, czy prowadnice są mocno osadzone w szczelinach.



- 3 Przekartkuj dobrze stos papieru, aby zapobiec zacięciom papieru i nieprawidłowemu podawaniu.

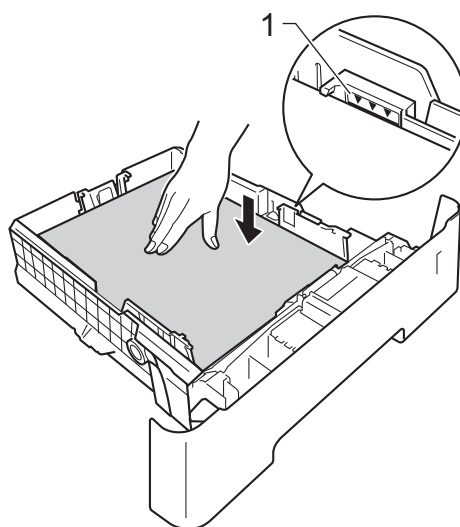


- 4 Włóż papieru do tacy i upewnij się, że:

- Papier znajduje się poniżej znaku maksymalnej ilości papieru (▼▼▼) (1).

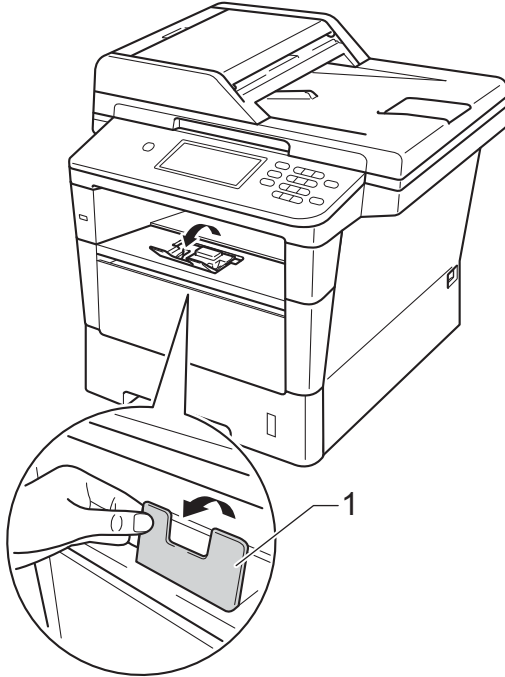
Przepełnienie tacy papieru spowoduje zacięcie papieru.

- Strona do zadrukowania musi być *zwrócona do dołu*.
- Prowadnice papieru dotykają boków papieru, aby był prawidłowo podawany.



- 5 Wsuń tacę papieru do urządzenia. Upewnij się, czy jest ona całkowicie wsunięta do urządzenia.

- 6 Podnieś podpórkę (1), aby uchronić papier przed ześlizgnięciem się z tacy wyjściowej lub zdejmuj poszczególne strony bezpośrednio po ich wydrukowaniu.

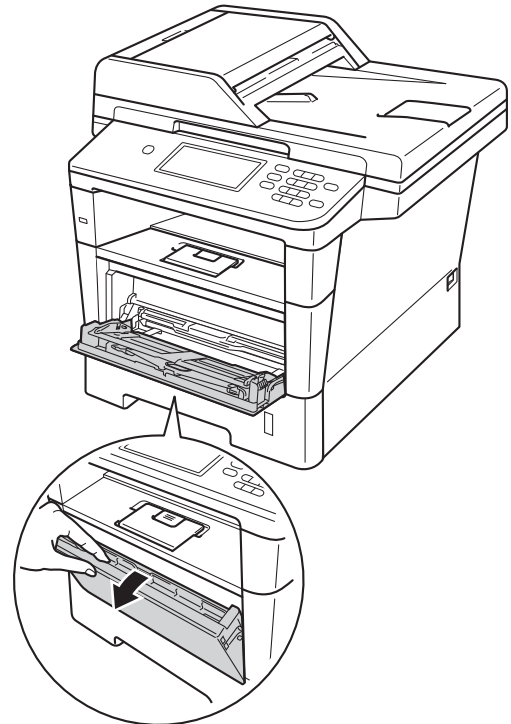


Wkładanie papieru do podajnika wielofunkcyjnego

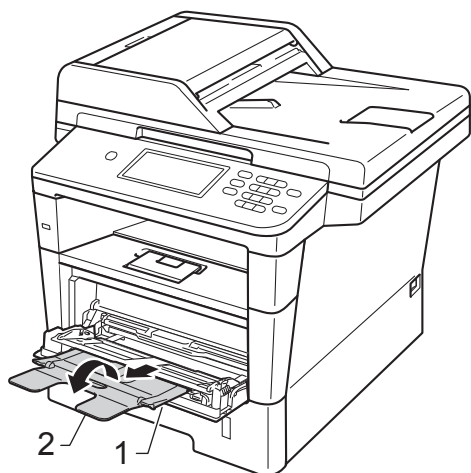
Do podajnika wielofunkcyjnego można włożyć do 3 kopert lub specjalnego nośnika wydruku, bądź do 50 arkuszy papieru zwykłego. Tego podajnika należy używać do drukowania lub kopiowania na grubym papierze, papierze łączonym, etykietach lub kopertach. (Informacje na temat zalecanego papieru zawiera *Obsługiwany papier i inne nośniki druku* >> strona 22.)

Drukowanie z podajnika wielofunkcyjnego na papierze zwykłym, cienkim z recyklingu oraz papierze łączonym

- 1 Otwórz podajnik wielofunkcyjny i delikatnie go opuść.

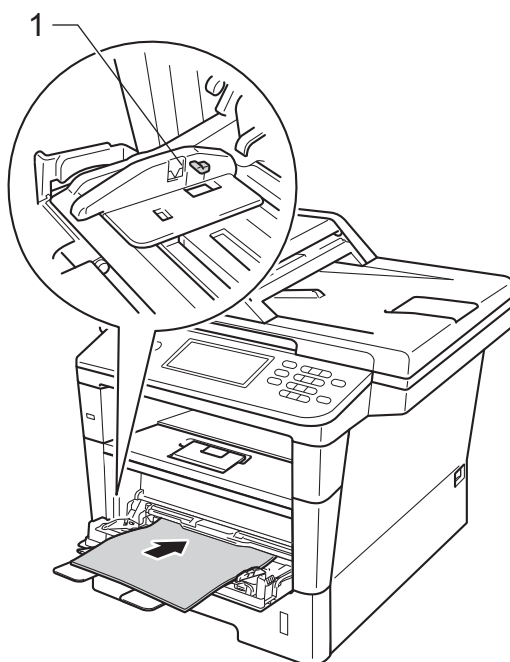


- 2 Wyciągnij podpórę podajnika wielofunkcyjnego (1) i wysuń klapę (2).

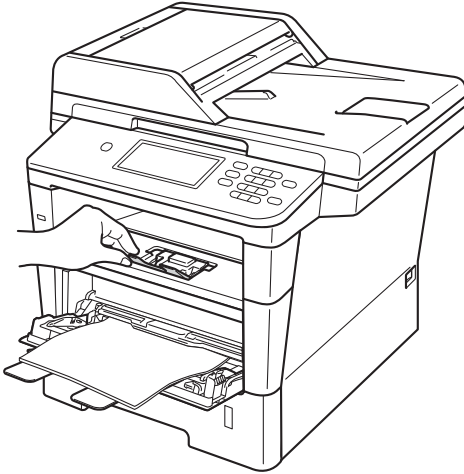


- 3 Włóż papieru do podajnika wielofunkcyjnego i upewnij się, że:

- Papier znajduje się poniżej znaku maksymalnej ilości papieru (1).
- Strona do zadruku musi być skierowana *w górę*, krawędzią wiodącą (górną częścią papieru) do przodu.
- Prowadnice papieru muszą delikatnie dotykać boków papieru, aby był prawidłowo podawany.

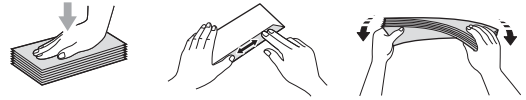


- 4 Podnieś klapę podpory, aby uchronić papier przed ześlizgnięciem się z tacy wyjściowej lub zdejmuj poszczególne strony bezpośrednio po ich wydrukowaniu.

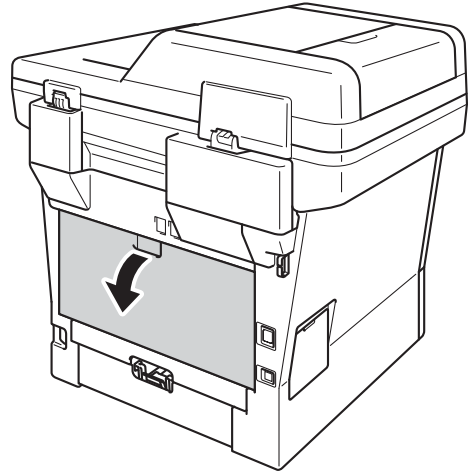


Drukowanie na grubym papierze, etykietach i kopertach z podajnika wielofunkcyjnego

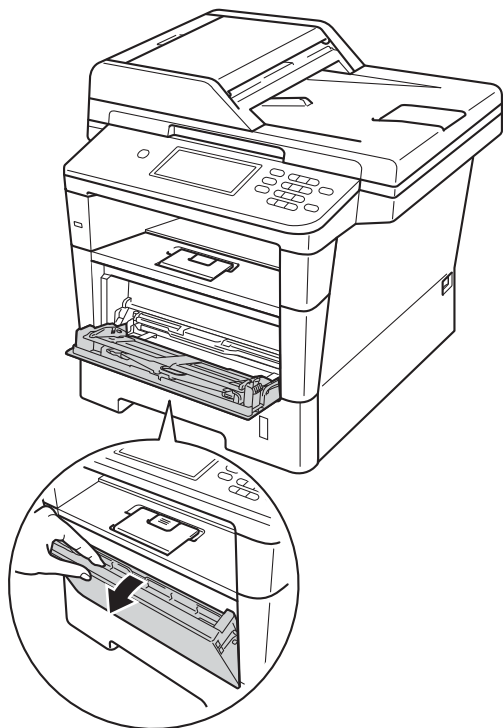
Przed włożeniem kopert ściśnij ich narożniki i krawędzie, aby były możliwie jak najbardziej płaskie.



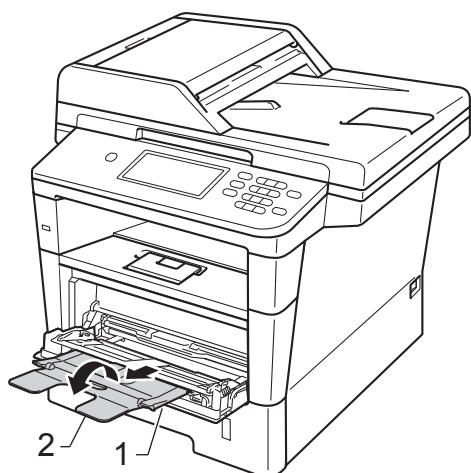
- 1 Otwórz pokrywę tylną (taca wyjściowa na której strona zadrukowana jest skierowana do góry).



- 2 Otwórz podajnik wielofunkcyjny i delikatnie go opuść.

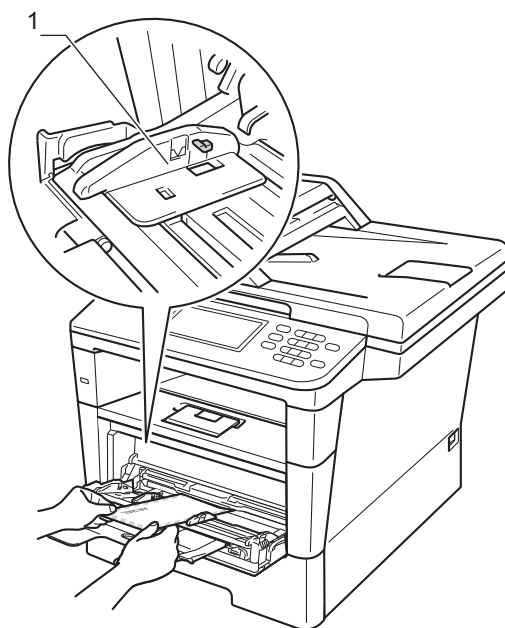


- 3 Wyciągnij podporę podajnika wielofunkcyjnego (1) i wysuń klapę (2).



- 4 Włóż papier, etykiety lub koperty do podajnika wielofunkcyjnego. Upewnij się, że:

- Liczba kopert w podajniku wielofunkcyjnym nie przekracza 3 sztuk.
- Papier, etykiety lub koperty znajdują się poniżej znaku maksymalnej ilości papieru (1).
- Strona do zadrukowania musi być zwrócona do góry.



- 5 Wyślij dane drukowania do urządzenia.

Informacja

- Aby zapobiec zacięciu papieru, zdejmuj natychmiast każdą wydrukowaną kopertę.
- Jeśli gruby papier zwija się podczas drukowania, wkładaj po jednym arkuszu do podajnika wielofunkcyjnego i otwórz tylną pokrywę (taca wyjściowa stron zadrukowanych od góry), aby wydrukowane strony wychodziły z tacy wyjściowej stron zadrukowanych od góry.

- 6 Zamknij pokrywę tylną (taca wyjściowa na której strona zadrukowana jest skierowana do góry).

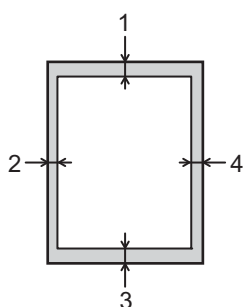
Obszary, w których nie można skanować i drukować

Na poniższych rysunkach pokazano maksymalne obszary nieskanowane i niezadrukowywane. Te obszary mogą różnić się wielkością, w zależności od formatu papieru lub ustawień w używanej aplikacji.



Informacja

Korzystając z emulacji BR-Script3, obszar niezadrukowywany wokół krawędzi papieru wynosi 4,2 mm.



Funkcja	Rozmiar dokumentu	Góra (1) Dół (3)	Lewa strona (2) Prawa strona (4)
Faks (Wysyłanie)	Letter	3 mm	4 mm
	A4	3 mm	(Podajnik ADF) 1 mm (Szyba skanera) 3 mm
	Legal	3 mm	4 mm
Kopiowanie* *pojedyncza kopia lub kopia 1 z 1	Letter	4 mm	4 mm
	A4	4 mm	3 mm
	Legal	4 mm	4 mm
Skanowanie	Letter	3 mm	3 mm
	A4	3 mm	3 mm
	Legal	3 mm	3 mm
Drukowanie	Letter	4,2 mm	6,35 mm
	A4	4,2 mm	6,01 mm
	Legal	4,2 mm	6,35 mm

Ustawienia papieru

Rozmiar i typ papieru



Informacja

Faksy można drukować na czterech rozmiarach papieru: A4, Letter, Legal lub Folio.

W przypadku zmiany formatu papieru na tacy należy również zmienić ustawienie formatu papieru, tak aby urządzenie dopasowało dokument lub przychodzący faks do strony.

Można używać następujących rozmiarów papieru.

Do drukowania kopii:

A4, Letter, Legal, Executive, A5, A5 L, A6, B5, B6 i Folio (8,5 cala × 13 cali)

Do drukowania faksów:

A4, Letter, Legal lub Folio (8,5 cala × 13 cali)

Po ustawieniu rozmiaru papieru można skonfigurować urządzenie dla używanego typu papieru. Zapewni to najwyższą jakość drukowania.

- 1 Naciśnij przycisk Menu.
- 2 Naciśnij przycisk ▲ lub ▼, aby wyświetlić opcję Ustawienia.
Naciśnij przycisk Ustawienia.
- 3 Naciśnij przycisk ▲ lub ▼, aby wyświetlić opcję Ustaw. tacy.
Naciśnij przycisk Ustaw. tacy.

- 4 Wykonaj jedną z następujących czynności:
 - W celu ustawienia typu papieru dla Podajnik wielofunkcyjny naciśnij ▲ lub ▼, aby wyświetlić Podajnik wielofunkcyjny.
Naciśnij klawisz Podajnik wielofunkcyjny
 - W celu ustawienia typu papieru dla Taca nr 1 naciśnij ▲ lub ▼, aby wyświetlić Taca nr 1.
Naciśnij klawisz Taca nr 1
 - W celu ustawienia typu papieru dla Taca nr 2 naciśnij ▲ lub ▼, aby wyświetlić Taca nr 2.
Naciśnij Taca nr 2¹, jeżeli jest zainstalowany.

- 5 Naciśnij przycisk ◀ lub ▶, aby wyświetlić opcje formatu papieru.
Naciśnij A4, Letter, Legal, Executive, A5, A5 L³, A6³, B5, B6, Folio lub Dowolny².

- 6 Naciśnij Cienki, Zwykła, Gruby, Grubszy, Papier ekologiczny lub Etykieta⁴.

- 7 Naciśnij przycisk **Stop/Zakończ**.

¹ Przycisk Taca nr 2 będzie aktywny, jeśli zainstalowana jest Taca 2.

² Opcja Dowolny wyświetlana jest tylko w przypadku wybrania podajnika wielofunkcyjnego.

³ Rozmiary A5 L i A6 nie są dostępne dla opcji Taca nr 2.

⁴ Można wybrać opcję Etykieta dla Podajnik wielofunkcyjny.



Informacja

W przypadku wybrania opcji *Dowolny* jako rozmiar papieru podajnika wielofunkcyjnego: Należy wybrać opcję *Tylko p.wiel.* w ustawieniu użycia tacy. Nie można używać opcji *Dowolny* jako wyboru rozmiaru papieru dla podajnika wielofunkcyjnego w przypadku kopiowania N w 1. Należy wybrać jeden z pozostałych dostępnych rozmiarów papieru dla podajnika wielofunkcyjnego.

Użycie tacy w Trybie kopiowania

Można zmienić podajnik główny używany przez urządzenie podczas drukowania kopii.

W przypadku wybrania opcji *Tylko taca#1*, *Tylko p.wiel.* lub *Tylko taca#2*¹, urządzenie pobiera papier tylko z tej tacy. Jeśli w wybranej tacy zabraknie papieru, na wyświetlaczu LCD zostanie wyświetlony komunikat *Brak papieru. Włóż papier do pustej tacy.*

Aby zmienić ustawienie tacy, wykonaj następujące czynności:

- 1 Naciśnij przycisk *Menu*.
- 2 Naciśnij przycisk *▲* lub *▼*, aby wyświetlić opcję *Ustawienia*.
Naciśnij przycisk *Ustawienia*.
- 3 Naciśnij przycisk *▲* lub *▼*, aby wyświetlić opcję *Ustaw. tacy*.
Naciśnij przycisk *Ustaw. tacy*.
- 4 Naciśnij przycisk *▲* lub *▼*, aby wyświetlić opcję *Wyb. tacę:kopia*.
Naciśnij przycisk *Wyb. tacę:kopia*.
- 5 Naciśnij *Tylko taca#1*, *Tylko taca#2*¹, *Tylko p.wiel.*, *MP>T1>T2*¹ lub *T1>T2*¹*>MP*.
- 6 Naciśnij przycisk **Stop/Zakończ**.

¹ Opcje *Tylko taca#2* i *T2* są wyświetlane tylko wtedy, gdy zainstalowana jest Taca 2.



Informacja

- Jeśli podczas wkładania dokumentów do podajnika ADF wybrana zostanie opcja MP>T1>T2 lub T1>T2>MP, urządzenie wybierze tacę zawierającą najbardziej odpowiedni papier i pobierze papier z tej tacy. Jeśli w żadnym z podajników nie będzie odpowiedniego papieru, urządzenie pobierze papier z podajnika o najwyższym priorytecie.
- Podczas korzystania z szyby skanera, dokument jest kopiowany z podajnika o najwyższym priorytecie nawet, gdy bardziej odpowiedni papier znajduje się w innym podajniku.

Użycie tacy w Trybie faksu



Informacja

- Faksy można drukować na czterech rozmiarach papieru: A4, Letter, Legal lub Folio. Gdy odpowiedni rozmiar nie znajduje się w żadnej z tac, odebrane faksy będą zapisywane w pamięci urządzenia, a na wyświetlaczu LCD zostanie wyświetlony komunikat *Niedopasowanie rozmiaru. (Dalsze informacje: patrz Komunikaty o błędach i pracach konserwacyjnych >> strona 96).*
- Jeśli w tacy zabraknie papieru, a w pamięci urządzenia będą znajdować się odebrane faksy, na wyświetlaczu LCD zostanie wyświetlony komunikat *Brak papieru. Włóż papier do pustej tacy.*

Można zmienić domyślną tacę używaną przez urządzenie podczas drukowania odebranych faksów.

W przypadku wybrania opcji

Tylko taca#1, Tylko p.wiel. lub

Tylko taca#2¹, urządzenie pobiera papier tylko z tej tacy. Jeśli w wybranej tacy zabraknie papieru, na wyświetlaczu LCD zostanie wyświetlony komunikat *Brak papieru. Włóż papier do pustej tacy.*

W przypadku wybrania opcji T1>T2¹>MP, urządzenie pobiera papier z Tacy 1, aż zostanie opróżniona, następnie z Tacy 2, a następnie z podajnika wielofunkcyjnego. W przypadku wybrania opcji MP>T1>T2¹, urządzenie pobiera papier z podajnika wielofunkcyjnego, aż zostanie opróżniony, następnie z Tacy 1, a następnie z Tacy 2.



Naciśnij przycisk Menu.



Naciśnij przycisk ▲ lub ▼, aby wyświetlić opcję Ustawienia.

Naciśnij przycisk Ustawienia.

- 3 Naciśnij przycisk ▲ lub ▼, aby wyświetlić opcję *Ustaw. tacy*.
Naciśnij przycisk *Ustaw. tacy*.
- 4 Naciśnij przycisk ▲ lub ▼, aby wyświetlić opcję *Wyb. tacę: fax*.
Naciśnij przycisk *Wyb. tacę: fax*.
- 5 Naciśnij *Tylko taca#1*,
*Tylko taca#2*¹, *Tylko p.wiel.*,
*MP>T1>T2*¹ lub *T1>T2*¹*>MP*.
- 6 Naciśnij przycisk **Stop/Zakończ**.

¹ Opcje *Tylko taca#2* i *T2* są wyświetlane tylko wtedy, gdy zainstalowana jest Taca 2.

Użycie tacy w trybie drukowania

Można zmienić domyślną tacę używaną przez urządzenie podczas drukowania z komputera oraz korzystania z funkcji **Druk bezpośredni**.

- 1 Naciśnij przycisk **Menu**.
- 2 Naciśnij przycisk ▲ lub ▼, aby wyświetlić opcję *Ustawienia*.
Naciśnij przycisk *Ustawienia*.
- 3 Naciśnij przycisk ▲ lub ▼, aby wyświetlić opcję *Ustaw. tacy*.
Naciśnij przycisk *Ustaw. tacy*.
- 4 Naciśnij przycisk ▲ lub ▼, aby wyświetlić opcję *Wyb. tacę: druk*.
Naciśnij przycisk *Wyb. tacę: druk*.
- 5 Naciśnij *Tylko taca#1*,
*Tylko taca#2*¹, *Tylko p.wiel.*,
*MP>T1>T2*¹ lub *T1>T2*¹*>MP*.
- 6 Naciśnij przycisk **Stop/Zakończ**.

¹ Opcje *Tylko taca#2* i *T2* są wyświetlane tylko wtedy, gdy zainstalowana jest Taca 2.

Obsługiwany papier i inne nośniki druku

Jakość drukowania może zależeć od typu używanego papieru.

Można używać następujących rodzajów nośników druku: papier zwykły, papier cienki, papier gruby, papier łączony, papier z recyklingu, etykiety lub koperty.

Aby uzyskać najlepsze wyniki, należy postępować według poniższych instrukcji:

- NIE należy układać równocześnie na tacy różnych typów papieru, ponieważ może to doprowadzić do zakleszczenia lub złego podawania papieru.
- Aby drukowanie przebiegło prawidłowo, określ w aplikacji taki sam format papieru jak papier ułożony na tacy.
- Unikaj dotykania zadrukowanej powierzchni papieru tuż po drukowaniu.
- Przed zakupem dużej ilości papieru należy przetestować małą jego ilość, aby upewnić się, że jest on odpowiedni.
- Użyj etykiet przeznaczonych do użytku w urządzeniach laserowych.

Zalecany papier i nośniki druku

Rodzaj papieru	Pozycja
Papier zwykły	Xerox Premier TCF 80 g/m ² Xerox Business 80 g/m ²
Papier z recyklingu	Xerox Recycled Supreme 80 g/m ²
Etykiety	Etykiety do drukarek laserowych Avery L7163
Koperty	Seria Antalis River (DL)

Rodzaj i rozmiar papieru

Urządzenie podaje papier z zainstalowanego standardowego podajnika papieru, podajnika wielofunkcyjnego lub z opcjonalnej tacy dolnej.

Nazwy tac papieru opisywanych w niniejszym podręczniku stosowane w sterowniku drukarki są następujące:

Taca i jednostka opcjonalna	Nazwa
Standardowa taca papieru	Taca 1
Podajnik wielofunkcyjny	Podajnik wielofunkcyjny
Opcjonalna taca dolna	Taca 2 ¹

¹ Taca 2 jest opcjonalna w modelu MFC-8950DW.

Pojemność tac papieru

	Rozmiar papieru	Rodzaje papieru	Liczba arkuszy
Standardowa taca papieru (Taca 1)	A4, Letter, Legal, B5, Executive, A5, A5 (długa krawędź), A6, B6, Folio ¹	Papier zwykły, papier cienki, papier z recyklingu	do 500 (80 g/m ²)
Podajnik wielofunkcyjny (Podajnik wielofunkcyjny)	Szerokość: od 76,2 do 215,9 mm Długość: 127,0 do 355,6 mm	Papier zwykły, papier cienki, papier gruby, papier grubszy, papier łączony, papier z recyklingu, koperty, etykiety	50 arkuszy (80 g/m ²) 3 koperty
Opcjonalna taca dolna (Taca 2) ²	A4, Letter, Legal, B5, Executive, A5, B6, Folio ¹	Papier zwykły, papier cienki, papier z recyklingu	do 500 (80 g/m ²)

¹ Rozmiar Folio to 215,9 mm x 330,2 mm

² Taca 2 jest opcjonalna w modelu MFC-8950DW.

Specyfikacje dotyczące zalecanego papieru

Specyfikacje papieru stosowanego w tym urządzeniu.

Gramatura	75-90 g/m ²
Grubość	80-110 μm
Szorstkość	Ponad 20 s
Sztywność	90–150 cm ³ /100
Kierunek włókien	Włókna długie
Rezystancja objętościowa	10e ⁹ -10e ¹¹ omów
Rezystancja powierzchniowa	10e ⁹ -10e ¹² om-cm
Wypełniacz	CaCO ₃ (neutralny)
Zawartość popiołu	Poniżej 23%wag.
Jasność	Ponad 80%
Nieprzezroczystość	Ponad 85%

- Używaj papieru przeznaczonego do kopiowania.
- Używaj papieru o gramaturze od 75 do 90 g/m².
- Używaj papieru długowłóknistego o obojętnym Ph i wilgotności ok. 5%.
- To urządzenie może korzystać z papieru z recyklingu, zgodnego ze specyfikacją DIN 19309.

Obsługa i używanie papieru specjalnego

Urządzenie jest przeznaczone do pracy z większością typów papieru kserograficznego i papieru łączonego. Jednak niektóre zmienne właściwości papieru mogą wpływać na jakość drukowania lub możliwości obsługi. Przed zakupem papieru najpierw należy przetestować kilka próbek, aby przekonać się, że uzyskiwane efekty są właściwe. Przechowuj papier w oryginalnym, szczelnym opakowaniu. Trzymaj papier ułożony płasko i z daleka od wilgoci, bezpośredniego światła słonecznego oraz ciepła.

Ważne wskazówki dotyczące wyboru papieru:

- NIE NALEŻY stosować papieru do drukarek atramentowych, ponieważ może to spowodować uszkodzenie urządzenia.
- Jeśli używany jest papier wstępnie zadrukowany, nadruk na nim powinien być wykonany atramentem, który wytrzyma temperaturę procesu nagrzewania urządzenia (200 °C).
- Jeśli wybrano papier łączony, papier o chropowatej powierzchni lub też papier pofalowany lub pofalowany, jakość wydruku może ulec pogorszeniu.

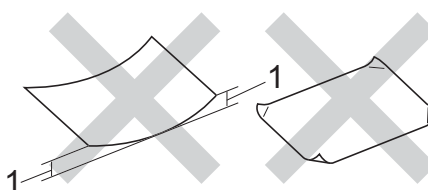
Rodzaje papieru, jakich należy unikać

! Ważne

Niektóre typy papieru mogą nie sprawdzać się lub po ich użyciu może dojść do uszkodzenia urządzenia.

Papier, jakiego NIE należy używać:

- silnie teksturowany
- bardzo gładki lub błyszczący
- pomarszczony lub pozwijany



1 Zwinięcie 2 mm lub większe może spowodować zacięcie papieru.

- powlekany lub wykończony chemicznie
- uszkodzony, pofalowany lub pozaginany
- o gramaturze większej niż określona w specyfikacji w niniejszym podręczniku
- z zakładkami i zszywkami
- z nagłówkami wykonanymi techniką barwników niskotemperaturowych lub termokopiiowania
- wielowarstwowy lub bez zawartości węgla
- przeznaczony do drukowania za pomocą drukarki atramentowej

W przypadku użycia wymienionych powyżej typów papieru może dojść do uszkodzenia urządzenia. Tego typu uszkodzenie nie jest objęte żadną gwarancją firmy Brother ani umową serwisową.

Koperty

W urządzeniu można stosować większość kopert przystosowanych do pracy z drukarkami laserowymi. Jednak w przypadku niektórych kopert mogą powstać problemy z podawaniem i jakością wydruku, wynikające ze sposobu ich wykonania. Odpowiednia koperta powinna mieć krawędzie z prostymi, dobrze zagiętymi zakładkami. Koperta powinna leżeć płasko i nie powinna być luźna ani słaba. Należy kupować dobrej jakości koperty u dostawcy, który wie, że mają być one stosowane z drukarką laserową.

Koperty można podawać wyłącznie przez podajnik wielofunkcyjny.

Zalecamy wydrukowanie koperty próbnej w celu upewnienia się, że wyniki drukowania są zadowalające.

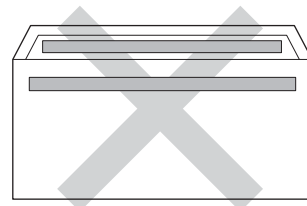
Rodzaje kopert, jakich należy unikać

! Ważne

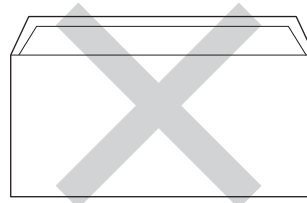
Koperty, jakich NIE należy używać:

- uszkodzone, pozwijane, pomarszczone lub o nietypowym kształcie
- bardzo błyszczące lub silnie teksturowane
- z klamrami, zszywkami, zatrzaskami lub wiązaniami
- z zamknięciami samoprzylepnymi
- o luźnej budowie
- które nie są ostro sprasowane
- które są wytłaczane (mają wypukły napis)
- które wcześniej były zadrukowane drukarką laserową
- które są wstępnie zadrukowane wewnątrz
- których nie daje się równo ułożyć
- wykonane z papieru o gramaturze wyższej, niż określona w specyfikacji urządzenia

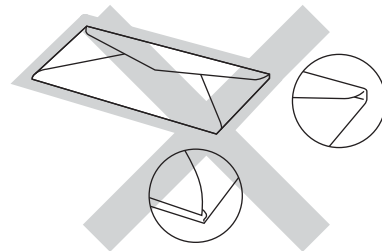
- z nierównymi krawędziami lub które nie są idealnie prostokątne
- z okienkami, otworami, wycięciami lub perforacją
- z klejem na powierzchni (jak pokazano na rysunku poniżej)



- z podwójnymi zakładkami (jak pokazano na rysunku poniżej)



- z zakładkami zamykającymi, które nie były zagięte w chwili zakupu
- z zakładkami po obu stronach (jak pokazano na rysunku poniżej)



W przypadku użycia któregoś z wymienionych powyżej typów kopert może dojść do uszkodzenia urządzenia. Tego typu uszkodzenie może nie być objęte żadną gwarancją firmy Brother ani umową serwisową.

Czasami może dojść do powstania problemów z podawaniem papieru wynikających z jego grubości, wielkości oraz kształtu zagięć używanych kopert.

Etykiety

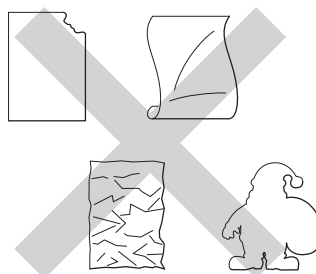
Urządzenie umożliwia drukowanie na większości etykiet przeznaczonych do użycia w drukarkach laserowych. Etykiety powinny być wykonane z wykorzystaniem kleju na bazie akrylu, ponieważ materiał ten jest bardziej stabilny przy wysokich temperaturach, jakie występują w zespole grzewczym. Klej nie powinien stykać się z żadną częścią urządzenia, ponieważ stos etykiet może przykleić się do zespołu bębna lub rolek i doprowadzić do zacięcia papieru lub pogorszenia jakości druku. Między etykietami nie powinien być widoczny klej. Etykiety powinny być ułożone tak, aby zakrywały całą długość i szerokość arkusza. Pozostawianie pustych przestrzeni może doprowadzić do odklejania etykiet, zacięć papieru lub nieprawidłowego drukowania.

Wszystkie etykiety używane w urządzeniu muszą wytrzymać temperaturę 200 °C przez czas 0,1 s.

Etykiety można podawać wyłącznie przez podajnik wielofunkcyjny.

Rodzaje etykiet, jakich należy unikać

Nie używaj etykiet uszkodzonych, pozwijanych, pomarszczonych lub o nietypowym kształcie.



! Ważne

- NIE wkładaj arkuszy, z których część etykiet została już zużyta. Odsłonięty arkusz nośnika może doprowadzić do uszkodzenia urządzenia.
- Gramatura etykiet nie powinna przekraczać specyfikacji zawartej w niniejszym Podręczniku użytkownika. Etykiety o właściwościach przekraczających specyfikację mogą nie być poprawnie podawane i drukowane oraz mogą doprowadzić do uszkodzenia urządzenia.
- NIE WOLNO używać ponownie lub wkładać etykiet, które były już używane lub w których brakuje kilku etykiet na arkuszu.

Sposób wkładania dokumentów

Można wysyłać faks, kopiować i skanować z podajnika ADF (automatyczny podajnik dokumentów) oraz z szyby skanera.

Korzystanie z automatycznego podajnika dokumentów (ADF)

Podajnik ADF może zmieścić do 50 stron i podaje każdy arkusz indywidualnie. Zalecamy używanie papieru standardowego 80 g/m². Przed włożeniem papieru do podajnika ADF należy go zawsze przekartkować.

Obsługiwane rozmiary dokumentów

Długość:	147,3-355,6 mm
Szerokość:	147,3-215,9 mm
Ciężar:	64-90 g/m ²

Sposób wkładania dokumentów

! Ważne

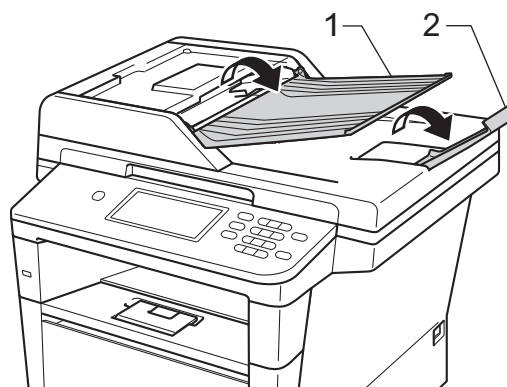
- NIE pozostawiaj grubych dokumentów na szybie skanera. Może to spowodować zacięcie w podajniku ADF.
- NIE używaj papieru, który jest skręcony, pomarszczony, zgięty, rozerwany, zszywany, spięty spinaczem, sklejony lub oklejony taśmą.
- NIE używaj tektury, papieru gazetowego lub tkaniny.
- Aby uniknąć uszkodzenia urządzenia podczas korzystania z podajnika ADF, NIE wyciągaj dokumentu w trakcie jego podawania.



Informacja

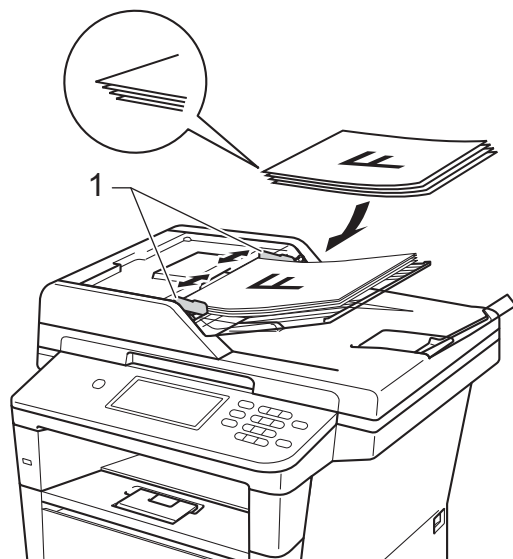
- Informacje na temat skanowania dokumentów nie nadających się do użycia w podajniku ADF zawiera część *Korzystanie z szyby skanera* >> strona 28.
- Łatwiej jest korzystać z podajnika ADF w przypadku wkładania dokumentu wielostronicowego.
- Upewnij się, że dokumenty z płynem korekcyjnym lub pisane atramentem są całkowicie suche.

- 1 Rozwiń podpórkę dokumentów podajnika ADF (1). Podnieś i rozwiń podporę wydruków podajnika ADF (2).



- 2 Dobrze przekartkuj strony.
- 3 Umieść strony dokumentu w układzie schodkowym *przednią stroną do góry i górną krawędzią najpierw* w podajniku ADF, aż poczujesz, że górna strona dotknęła rolek podawania, a na wyświetlaczu LCD zmieni się komunikat.

- 4 Wyreguluj prowadnice papieru (1), dopasowując je do szerokości dokumentu.



Informacja

Aby skanować dokumenty niestandardowe, patrz *Korzystanie z szyby skanera* >> strona 28.

Korzystanie z szyby skanera

Przy użyciu szyby skanera można przesyłać faksem, kopiować i skanować strony książki tylko strona po stronie.

Obsługiwane rozmiary dokumentów

Długość:	Do 355,6 mm
Szerokość:	Do 215,9 mm
Ciężar:	Do 2,0 kg

Sposób wkładania dokumentów

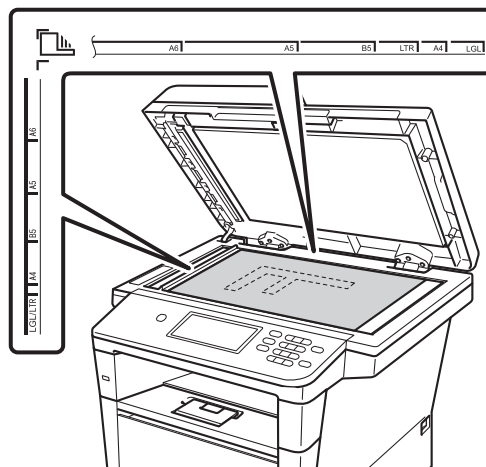


Informacja

W celu używania szyby skanera podajnik ADF musi być pusty.

- 1 Podnieś pokrywę dokumentów.

- 2 Korzystając ze podziałki po lewej stronie i na górze, umieść dokument w lewym, górnym narożniku szyby skanera, zadrukowaną stroną skierowaną w dół.



- 3 Zamknij pokrywę dokumentów.

! Ważne

Jeżeli dokumentem jest książka lub gruby dokument, nie opuszczaj gwałtownie pokrywy ani nie naciskaj na nią.

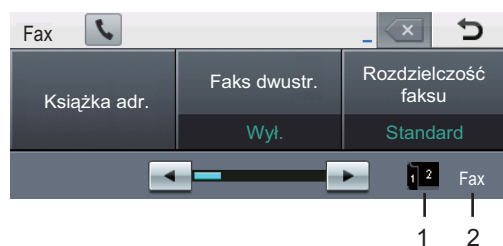
Sposób wysyłania faksu

Poniżej przedstawiono sposób wysyłania faksu. Aby wysłać wiele stron, należy użyć podajnika ADF.

- 1 W celu wysłania faksu lub zmienienia ustawień wysyłania lub odbierania faksów naciśnij przycisk **Fax** na ekranie dotykowym.



- Na wyświetlaczu LCD zostanie wyświetlony komunikat:



1 Wskaźnik odbierania faksu dwustronnego

Wyświetla się, gdy włączone jest drukowanie dwustronne odebranych faksów.

2 Bieżący tryb odbioru

Umożliwia wyświetlenie bieżącego trybu odbioru.

- Faks (tylko faks)
- F/T (Faks/Tel)
- TAD (zewnętrzny telefoniczny automat zgłoszeniowy (TAD))
- Mnl (Ręczne)



Informacja

Ustawieniem domyślnym jest Tryb kopiowania.

- 2 Wykonaj jedną z poniższych czynności, aby włożyć dokument:
 - Umieść dokument *zadrukowaną stroną do góry* w podajniku ADF. (Patrz *Korzystanie z automatycznego podajnika dokumentów (ADF)* >> strona 27).
 - Połóż dokument na szybie skanera, stroną *zadrukowaną do dołu*. (Patrz *Korzystanie z szyby skanera* >> strona 28).

- 3 Ustaw rozmiar szyby skanera, rozdzielczość faksu lub kontrast, aby je zmienić.



Informacja

Informacje na temat następujących zaawansowanych czynności i ustawień wysyłania faksu >> *Rozszerzony Podręcznik Użytkownika: Wysyłanie faksu*

- Faks dwustr. (układ faksu 2-stronnego)
- Kontrast
- Rozdzielczość faksu
- Nadawanie
- Wysyłka na bieżaco
- Tryb międzynarod.
- Faks z opóźn.
- Wysyłka partiami
- Nowe ustawienia
- Reset ustawień
- Str.tyt.-tekst
- Ust. strony test.
- Wysłano z pobieraniem

Korzystając z podajnika ADF nie można zmienić ustawienia rozmiaru szyby skanera.

- 4 Wybierz jedną z poniższych opcji:
- Aby wysłać dokument jednostronny, przejdź do kroku 5.
 - Aby wysłać dokument 2-stronny, wybierz dwustronny format skanowania dla 2-stronnego dokumentu.
Naciśnij **Faks dwustr.**, a następnie wybierz opcję **Skan.dwustr.: Długi brzeg** lub **Skan.dwustr.: Krót. brzeg**.



Informacja

Dokumenty 2-stronne można wysłać z podajnika ADF.

- 5 Wprowadź numer faksu za pomocą klawiatury.
Numer faksu można wprowadzić również w następujący sposób.
- Naciśnij **Książka adr.**, numer, który chcesz wybrać oraz **Wysyłanie faxu** na ekranie dotykowym.
 - Naciśnij klawisz **Wybieranie skrócone** na panelu sterowania oraz przycisk wybierania jednoprzyciskowego na ekranie dotykowym.

(Dalsze informacje: patrz *Jak wybierać numer* ►► strona 45).

- 6 Naciśnij przycisk **Start**.

Faksowanie z podajnika ADF

- Urządzenie rozpocznie skanowanie dokumentu.

Faksowanie z szyby skanera

Jeśli opcja **Wysyłka** na bieżąco jest ustawiona na **Wł.**, urządzenie wyśle dokument nie pytając, czy są dodatkowe strony do skanowania.

- W przypadku naciśnięcia przycisku **Start** urządzenie rozpocznie skanowanie pierwszej strony.

Wykonaj jedną z następujących czynności:

- Aby wysłać jedną stronę, naciśnij **Nie** (lub naciśnij ponownie klawisz **Start**). Urządzenie rozpocznie wysyłanie dokumentu.
- Aby wysłać kilka stron, naciśnij **Tak** i połóż kolejną stronę na szybie skanera. Naciśnij przycisk **Start**. Urządzenie rozpocznie skanowanie strony. (Powtórz tę czynność dla każdej kolejnej strony.)



Informacja

Aby anulować trwające wysyłanie faksu, naciśnij przycisk **Stop/Zakończ**.

Wysyłanie faksem dokumentów w formacie Letter, Legal lub Folio przy użyciu szyby skanera

W przypadku wysyłania faksem dokumentów w formacie Letter, Legal, Folio należy ustawić rozmiar szyby skanera na Letter lub Legal/Folio. W przeciwnym razie w wysyłanych dokumentach będzie brakowało fragmentów.

- 1 Naciśnij przycisk Fax.
- 2 Naciśnij przycisk ◀ lub ▶, aby wyświetlić opcję Rozm. z szyby skanu. Naciśnij przycisk Rozm. z szyby skanu.
- 3 Naciśnij przycisk Letter lub Legal/Folio.



Informacja

Najczęściej używane ustawienia można zapisać ustawiając je jako domyślne. (➤ Rozszerzony Podręcznik Użytkownika: *Ustawianie wprowadzonych zmian jako nowe ustawienia domyślne*)

Anulowanie w trakcie wysyłania faksu

Aby anulować wysyłanie faksu, naciśnij przycisk **Stop/Zakończ**. Jeśli klawisz **Stop/Zakończ** zostanie naciśnięty, gdy urządzenie nawiązuje połączenie lub wysyła, na wyświetlaczu LCD zostanie wyświetlony komunikat *Anulować pracę?*.

Aby anulować wysyłanie faksu, naciśnij przycisk Tak.

Raport weryfikacji transmisji

Raport weryfikacji transmisji może służyć jako dowód, że faks został wysłany. Raport ten zawiera nazwę odbiorcy lub jego numer faksu, godzinę i datę wysłania, czas trwania transmisji, liczbę wysłanych stron oraz informację, czy transmisja się powiodła.

Dostępnych jest kilka ustawień raportu weryfikacji transmisji:

- Wł. : raport jest drukowany po każdym wysłanym fakcie.
- Wł. +obraz: raport jest drukowany po każdym wysłanym fakcie. Raport zawiera fragment pierwszej strony faksu.
- Wył. : raport jest drukowany, jeśli wystąpił błąd transmisji i wysyłanie się nie powiodło. Opcja Wył. jest ustawieniem domyślnym.
- Wył. +obraz: raport jest drukowany, jeśli wystąpił błąd transmisji i wysyłanie się nie powiodło. Raport zawiera fragment pierwszej strony faksu.

- 1 Naciśnij przycisk Menu.
- 2 Naciśnij przycisk ▲ lub ▼, aby wyświetlić opcję Fax. Naciśnij przycisk Fax.
- 3 Naciśnij przycisk ▲ lub ▼, aby wyświetlić opcję Ustaw. raportu. Naciśnij przycisk Ustaw. raportu.
- 4 Naciśnij przycisk Raport trans..
- 5 Naciśnij Wł. , Wł. +obraz, Wył. lub Wył. +obraz.
- 6 Naciśnij przycisk **Stop/Zakończ**.



Informacja

- Jeśli wybrano opcję Wł . +obraz lub Wył . +obraz, a transmisja w czasie rzeczywistym jest ustawiona na Wył . , raport weryfikacji transmisji nie będzie zawierał obrazu. (►► Rozszerzony Podręcznik Użytkownika: *Transmisja w czasie rzeczywistym*)
 - Jeśli transmisja się powiodła, w Raporcie weryfikacji transmisji obok słowa WYNIK wydrukowane zostanie słowo OK. Jeśli transmisja się nie powiodła, obok słowa WYNIK wydrukowane zostanie słowo BŁĄD.
-

Tryby odbierania



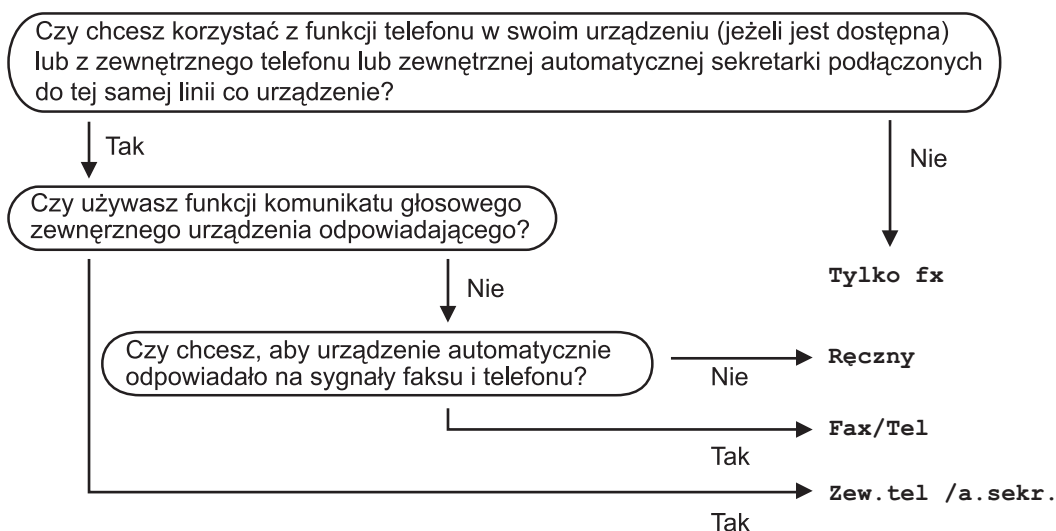
Informacja

Faksy można drukować na czterech rozmiarach papieru: A4, Letter, Legal lub Folio.

Należy wybrać tryb odbierania odpowiedni dla posiadanych urządzeń zewnętrznych oraz usług telefonicznych.

Wybór trybu odbierania

Domyślnie, urządzenie automatycznie odbierze faksy, które zostaną do niego wysłane. Poniższe schematy pomogą wybrać odpowiedni tryb. (Szczegółowe informacje na temat trybów odbierania zawiera temat *Korzystanie z trybów odbierania* ►► strona 34).



Aby ustawić tryb odbierania, wykonaj poniższe instrukcje.

- 1 Naciśnij przycisk Menu.
- 2 Naciśnij przycisk ▲ lub ▼, aby wyświetlić opcję Wstępne ustaw..
Naciśnij przycisk Wstępne ustaw..
- 3 Naciśnij przycisk ▲ lub ▼, aby wyświetlić opcję Tryb odbioru.
Naciśnij przycisk Tryb odbioru.
- 4 Naciśnij Tylko fx, Fax/Tel, Zew.tel /a.sekr. lub Ręczny.
- 5 Naciśnij przycisk **Stop/Zakończ**.

W Trybie faksu na wyświetlaczu LCD pojawi się bieżący tryb odbioru.

Korzystanie z trybów odbierania

Niektóre tryby odbierania automatycznie odbierają połączenia (**Tylko fx** oraz **Fax/Tel**). W niektórych przypadkach przed ustawieniem tych trybów zalecana jest zmiana opóźnienia dzwonienia. (Patrz *Opóźnienie dzwonienia* >> strona 35).

Tylko faks

Tryb **Tylko fx** automatycznie odpowiada na każde połączenie jako faks.

Faks/telefon

Tryb **Fax/Tel** pomaga w automatycznej obsłudze połączeń przychodzących, rozpoznając, czy są to połączenia faksowe czy głosowe i reagując na nie w jeden z następujących sposobów:

- Faksy są automatycznie odbierane.
- W przypadku połączeń głosowych rozlegnie się dzwonek trybu **F/T** informujący o konieczności odebrania telefonu. Dzwonek **F/T** to szybki, podwójny sygnał emitowany przez urządzenie.

(Patrz także *Czas dzwonka F/T (tylko Tryb Faks/Tel)* >> strona 35 i *Opóźnienie dzwonienia* >> strona 35).

Ręczny

Tryb **Ręczny** wyłącza wszystkie funkcje odbierania automatycznego.

Aby odebrać faks w trybie ręcznym, podnieś słuchawkę telefonu zewnętrznego. Po usłyszeniu tonów faksu (krótkie, powtarzające się sygnały) naciśnij przycisk **Start**, a następnie naciśnij przycisk **Odbiór**, aby odebrać faks. Ponadto można używać funkcji wykrywania faksu do dobierania faksów poprzez podnoszenie słuchawki na tej samej linii, do której jest podłączone urządzenie.

(Patrz także *Wykrywanie faksu* >> strona 36).

Zewnętrzny telefoniczny automat zgłoszeniowy (TAD)

W trybie **Zew.tel /a.sekr.** połączenia przychodzące mogą być obsługiwane przez zewnętrzne urządzenie zgłoszeniowe. Połączenia przychodzące są obsługiwane w następujący sposób:

- Faksy są automatycznie odbierane.
- Połączenia głosowe mogą zostać nagrane na zewnętrznym automacie zgłoszeniowym.

(Więcej informacji zawiera temat *Podłączanie zewnętrznego telefonicznego automatu zgłoszeniowego (TAD)* >> strona 40).

Ustawienia trybu odbioru

Opóźnienie dzwonienia

Opóźnienie dzwonienia określa liczbę dzwonek przed odebraniem połączenia w trybie *Tylko fx* i *Fax/Tel*.

Jeśli na tej samej linii, do której jest podłączone urządzenie, znajdują się telefony zewnętrzne lub wewnętrzne, wybierz maksymalną liczbę dzwonek. (Patrz *Wykrywanie faksu* >> strona 36 i *Obsługa z telefonów wewnętrznych lub zewnętrznych* >> strona 42).

- 1 Naciśnij przycisk *Menu*.
- 2 Naciśnij przycisk ▲ lub ▼, aby wyświetlić opcję *Fax*.
Naciśnij przycisk *Fax*.
- 3 Naciśnij przycisk ▲ lub ▼, aby wyświetlić opcję *Ustaw.odbiór*.
Naciśnij przycisk *Ustaw.odbiór*.
- 4 Naciśnij przycisk ▲ lub ▼, aby wyświetlić opcję *Liczba dzwonek..*
Naciśnij przycisk *Liczba dzwonek..*
- 5 Naciśnij przycisk na wyświetlaczu LCD, aby wybrać, ile razy linia ma dzwonić, zanim urządzenie odbierze połączenie.
- 6 Naciśnij przycisk **Stop/Zakończ**.

Czas dzwonka F/T (tylko Tryb Faks/Tel)

Gdy ktoś zadzwoni na numer urządzenia, użytkownik i jego rozmówca będą słyszeć normalny dźwięk dzwonka telefonu. Liczba dzwonek jest ustawiona w opcji opóźnienia dzwonienia.

Jeśli połączenie okaże się faksem, urządzenie odbierze go. Jednak jeśli jest to połączenie głosowe, urządzenie będzie generowało dzwonek F/T (szybki podwójny sygnał) przez czas ustawiony dla Czasu dzwonka F/T. Dźwięk dzwonka F/T oznacza, że na linii oczekuje połączenie głosowe.

Dzwonek F/T jest generowany przez urządzenie, dlatego telefony zewnętrzne i wewnętrzne *nie* dzwonią; jednak połączenie można odebrać z każdego telefonu. (Więcej informacji zawiera temat *Używanie kodów zdalnych* >> strona 43).

- 1 Naciśnij przycisk *Menu*.
- 2 Naciśnij przycisk ▲ lub ▼, aby wyświetlić opcję *Fax*.
Naciśnij przycisk *Fax*.
- 3 Naciśnij przycisk ▲ lub ▼, aby wyświetlić opcję *Ustaw.odbiór*.
Naciśnij przycisk *Ustaw.odbiór*.
- 4 Naciśnij przycisk ▲ lub ▼, aby wyświetlić opcję *F/T czas dzw..*
Naciśnij przycisk *F/T czas dzw..*
- 5 Naciśnij przycisk, aby wybrać, jak długo urządzenie ma dzwonić dla połączenia głosowego (20, 30, 40 lub 70 sekund).
- 6 Naciśnij przycisk **Stop/Zakończ**.

Wykrywanie faksu

Jeśli wykrywanie faksu jest ustawione na Wł. . :

Urządzenie może automatycznie odbierać fakсы, nawet w przypadku odebrania połączenia przez użytkownika. Gdy na wyświetlaczu LCD pojawi się komunikat *Przyjm. fax* lub w słuchawce używanej linii telefonicznej będzie słycać dźwięk stuknięcia, wystarczy odłożyć słuchawkę. Urządzenie wykona resztę zadania.

Jeśli wykrywanie faksu jest ustawione na Wył. . :

W przypadku przebywania przy urządzeniu i odebrania połączenia faksowego poprzez podniesienie słuchawki zewnętrznej naciśnij klawisz **Start**, a następnie przycisk **Odbiór**, aby odebrać faks.

Jeśli połączenie zostało odebrane przez telefon wewnętrzny, naciśnij przycisk *51. (Patrz *Obsługa z telefonów wewnętrznych lub zewnętrznych* ►► strona 42).



Informacja

- Jeśli dla tej funkcji ustawiona została opcja Wł. . , ale urządzenie nie nawiązuje połączenia faksowego po podniesieniu słuchawki telefonu zewnętrznego lub wewnętrznego, wprowadź kod odbioru faksu *51.
- Jeśli są wysyłane fakсы z komputera na tej samej linii telefonicznej i urządzenie je przechwytuje, ustaw funkcję Wykrywanie faksu na Wył. .

- 1 Naciśnij przycisk **Menu**.
- 2 Naciśnij przycisk ▲ lub ▼, aby wyświetlić opcję **Fax**.
Naciśnij przycisk **Fax**.
- 3 Naciśnij przycisk ▲ lub ▼, aby wyświetlić opcję **Ustaw.odbiór**.
Naciśnij przycisk **Ustaw.odbiór**.

- 4 Naciśnij przycisk ▲ lub ▼, aby wyświetlić opcję **Aut. rozp. fax**.
Naciśnij przycisk **Aut. rozp. fax**.
- 5 Naciśnij przycisk **Wł. (lub Wył.)**.
- 6 Naciśnij przycisk **Stop/Zakończ**.

Jak korzystać z funkcji PC-FAX

Odbieranie faksu przez komputer (tylko dla systemu Windows®)

Jeśli funkcja odbierania faksów przez komputer jest włączona, urządzenie będzie zapisywać odebrane fakсы w pamięci i automatycznie przesyłać je do komputera. Można wtedy używać komputera do oglądania i zapisywania tych faksów.

Nawet jeśli komputer jest wyłączony (na przykład w nocy lub podczas weekendu), urządzenie odbierze i zapisze fakсы w pamięci. Liczba odebranych faksów zapisanych w pamięci zostanie wyświetlona na wyświetlaczu LCD.

Po włączeniu komputera i uruchomieniu oprogramowania do odbierania faksów przez komputer urządzenie automatycznie prześle fakсы do komputera.

Aby przesłać odebrane fakсы do komputera, na komputerze musi być uruchomione oprogramowanie do odbierania faksów przez komputer. Z menu systemu Windows® **Start** wybierz opcję **Wszystkie programy**, **Brother, MFC-XXXX, Odbieranie PC-FAX**, a następnie wybierz **Otrzymaj**. (XXXX to nazwa modelu.)

Następnie wykonaj poniższe czynności na urządzeniu.

- 1 Naciśnij przycisk **Menu**.
- 2 Naciśnij przycisk ▲ lub ▼, aby wyświetlić opcję **Fax**.
Naciśnij przycisk **Fax**.
- 3 Naciśnij przycisk ▲ lub ▼, aby wyświetlić opcję **Ustaw.odbiór**.
Naciśnij przycisk **Ustaw.odbiór**.

- 4 Naciśnij przycisk ▲ lub ▼, aby wyświetlić opcję **Przełącz/zapisz**.
Naciśnij przycisk **Przełącz/zapisz**.

- 5 Naciśnij przycisk **Odbiór pc fax**.

- 6 Na wyświetlaczu LCD pojawia się przypomnienie, aby uruchomić w komputerze program do odbierania faksów przez komputer. Jeżeli program do odbierania faksów przez komputer został już uruchomiony, naciśnij **OK**. Jeżeli program do odbierania faksów przez komputer nie został jeszcze uruchomiony, patrz >> Instrukcja oprogramowania: *Odbieranie faksów przy użyciu funkcji PC-FAX*.

- 7 Przy użyciu przycisku ▲ lub ▼, aby wyświetlić <USB> lub nazwę komputera, jeśli urządzenie jest podłączone do sieci.
Naciśnij <USB> lub nazwę komputera.
Naciśnij przycisk **OK**.

- 8 Naciśnij przycisk **Druk backup:wł.** lub **Druk backup:wył..**

! Ważne

Jeśli włączona jest opcja drukowania kopii zapasowej, urządzenie wydrukuje fakсы. Jest to funkcja zabezpieczająca na wypadek awarii zasilania, zanim fakсы zostaną przesłane do komputera.

- 9 Naciśnij przycisk **Stop/Zakończ**.



Informacja

- Przed skonfigurowaniem odbierania faksu przez komputer, na komputerze należy zainstalować program MFL-Pro Suite. Należy sprawdzić, czy komputer jest podłączony i włączony. (►► Instrukcja oprogramowania: *Odbieranie faksów przy użyciu funkcji PC-FAX*)
- Jeżeli w urządzeniu wystąpi błąd i nie będzie możliwe drukowanie faksów z pamięci, można użyć tego ustawienia do przesyłania faksów do komputera. (Patrz *Przesyłanie faksów lub raportu Dziennika faksów* ►► strona 104).
- Funkcja odbierania faksów przez komputer nie jest obsługiwana w systemach Mac OS.


Wysyłanie faksu do komputera

Funkcja Brother PC-FAX umożliwia użycie komputera do wysłania dokumentu z aplikacji jako standardowego faksu. Umożliwia ona przesłanie pliku utworzonego w dowolnej aplikacji na danym komputerze w postaci faksu wysyłanego z komputera. Istnieje nawet możliwość załączenia strony tytułowej.

Dalsze informacje ►► Instrukcja oprogramowania: *Wysyłanie faksu za pomocą komputera PC*

Sposób wysyłania faksu z komputera:

W razie potrzeby uzyskania dalszej pomocy, skontaktuj się z dostawcą aplikacji.

- 1 Z danej aplikacji wybierz opcję **Plik**, a następnie **Drukuj**. Zostanie wyświetlone okno dialogowe Drukowanie. (W zależności od aplikacji poszczególne kroki mogą się różnić.)
- 2 Wybierz opcję **Brother PC-FAX v.3**.
- 3 Kliknij opcję **OK**. Zostanie wyświetlony interfejs użytkownika **Program Brother PC-FAX**.
- 4 Wprowadź numer faksu odbiorcy za pomocą klawiatury komputera lub klikając klawiaturę numeryczną interfejsu użytkownika **Program Brother PC-FAX**. Można także wybrać numer zapisany w **Książka adresowa**.
- 5 Kliknij opcję , korzystając z klawiatury komputera lub klawiatury numerycznej.
- 6 Kliknij opcję **Start**. Dokument zostanie wysłany do urządzenia Brother, a następnie przesłany do odbiorcy jako faks.

Usługi telefoniczne

Ustawianie typu linii telefonicznej

W przypadku podłączenia urządzenia do linii, która korzysta z łącza PBX lub ISDN do wysyłania i odbierania faksów, konieczna jest zmiana typu linii telefonicznej — w tym celu należy wykonać poniższe czynności. Jeśli korzystasz z linii z funkcją PBX, możesz skonfigurować swoje urządzenie w taki sposób, by zawsze miało dostęp do linii zewnętrznej (poprzez wprowadzony prefiks) lub uzyskiwało do niej dostęp po naciśnięciu przycisku **Tel./R.**

- 1 Naciśnij przycisk **Menu**.
- 2 Naciśnij przycisk **▲** lub **▼**, aby wyświetlić opcję **Wstępne ustaw..**
Naciśnij przycisk **Wstępne ustaw..**
- 3 Naciśnij przycisk **▲** lub **▼**, aby wyświetlić opcję **Ust.linii tel..**
Naciśnij przycisk **Ust.linii tel..**
- 4 Naciśnij **PBX, ISDN (lub Zwykła)**.
- 5 Wykonaj jedną z następujących czynności:
 - W przypadku wybrania opcji **ISDN** lub **Zwykła** przejdź do czynności 9.
 - W przypadku wyboru opcji **PBX** przejdź do czynności 6.
- 6 Naciśnij przycisk **Wł.** lub **Zawsze**.



Informacja

- W przypadku wybrania opcji **Wł.** naciśnięcie przycisku **Tel./R** umożliwi dostęp do zewnętrznej linii.
- W przypadku wybrania opcji **Zawsze** dostęp do zewnętrznej linii można uzyskać bez naciskania przycisku **Tel./R**.

7

Wykonaj jedną z następujących czynności:

- Aby zmienić aktualny prefiks, naciśnij przycisk **Prefiks numeru** i przejdź do czynności 8.
- Aby nie zmieniać aktualnego prefiksu, przejdź do czynności 9.

8

Wprowadź numer prefiksu (maks. 5 cyfr) za pomocą klawiatury.
Naciśnij przycisk **OK**.



Informacja

Można używać cyfr do 0 do 9 i znaków **#**, ***** oraz **!**. (Oznaczenia **!** nie można używać z innymi numerami lub symbolami.)

9

Naciśnij przycisk **Stop/Zakończ**.

PBX i TRANSFER

W urządzeniu wstępnie ustawiona jest opcja **Zwykła**, która umożliwia łączenie ze standardową linią PSTN (Public Switched Telephone Network). Jednak w wielu biurach korzysta się z centralnych systemów telefonicznych lub PBX. Urządzenie może łączyć się z większością typów systemów PBX. Funkcja oddzwaniania w urządzeniu obsługuje wyłącznie tryb TBR. Funkcja TBR działa z większością systemów PBX, umożliwiając dostęp do linii wewnętrznej lub przekazywanie połączeń do innych telefonów wewnętrznych. Funkcja działa po naciśnięciu przycisku **Tel./R**.

Podłączanie zewnętrznego telefonicznego automatu zgłoszeniowego (TAD)

Do linii, do której podłączone jest urządzenie, można podłączyć zewnętrzny automat zgłoszeniowy (TAD). Jeśli automat odbierze połączenie, urządzenie będzie nasłuchiwało tonów CNG (faks) wysyłanych przez urządzenie nadające faks. Jeśli usłyszysz te tony, przejmie połączenie i odbierze faks. Jeśli nie usłyszysz ich, pozwoli automatu odebrać połączenie głosowe, a na wyświetlaczu pojawi się komunikat *Telefon*.

Zewnętrzny automat zgłoszeniowy musi odpowiedzieć najpóźniej po czterech dzwonekach (zaleca się ustawienie na dwa dzwoneki). Jest to konieczne, ponieważ urządzenie nie usłyszysz tonów CNG, dopóki zewnętrzny automat nie odbierze połączenia. Urządzenie wysyłające będzie wysyłało tony CNG tylko przez dodatkowy czas od 8 do 10 sekund. Nie zaleca się korzystania z funkcji oszczędzania w zewnętrznym automacie zgłoszeniowym, jeśli aktywacja automatu następuje po więcej niż czterech dzwonekach.

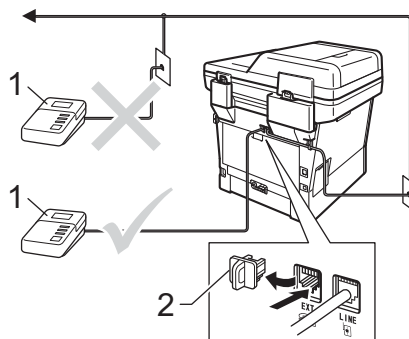


Informacja

Jeśli występują problemy związane z odbieraniem faksów, należy zmniejszyć ustawienie opóźnienia dzwonienia w zewnętrznym automacie zgłoszeniowym.

Połączenia

Zewnętrzny automat zgłoszeniowy musi zostać podłączony w sposób pokazany na poniższej ilustracji.



1 TAD

2 Osłona

- 1 Ustaw zewnętrzny automat zgłoszeniowy na jeden lub dwa dzwoneki. (Ustawienie opóźnienia dzwonienia nie działa).
- 2 Nagraj wiadomość na zewnętrzny automat zgłoszeniowy.
- 3 Ustaw automat zgłoszeniowy na odpowiadanie na połączenia.
- 4 Ustaw Tryb odbioru urządzenia na *Zew.tel /a.sekr..* (Patrz *Wybór trybu odbierania* >> strona 33).

Nagrywanie wiadomości

- 1 Nagraj 5 sekund ciszy na początku swojej wiadomości. Dzięki temu urządzenie będzie mogło nasłuchiwać tonów faksu.
- 2 Ogranicz czas trwania wiadomości do 20 sekund.
- 3 Zakończ 20-sekundową wiadomość, podając kod aktywacji zdalnej dla osób ręcznie wysyłających fakсы. Na przykład: „Po sygnale zostaw wiadomość lub naciśnij *51 i **Start**, aby wysłać faks.”



Informacja

- Aby możliwe było użycie kodu aktywacji faksu *51, ustaw funkcję kodów zdalnych na WŁ .. (Patrz *Używanie kodów zdalnych* >> strona 43).
- Zalecamy rozpoczęcie wiadomości od nagrania 5 sekund ciszy, ponieważ jeśli będzie słycać głos, urządzenie nie będzie mogło nasłuchiwać tonów faksu. Jeśli nie nagrano ciszy i w urządzeniu występują problemy z odbieraniem, należy ponownie nagrać wiadomość z pięcioma sekundami ciszy.

Systemy wieloliniowe (PBX)

Zalecamy zlecenie podłączenia urządzenia firmie, która instalowała system PBX. W przypadku systemu wieloliniowego zalecane jest, aby monter podłączył urządzenie do ostatniej linii w systemie. Dzięki temu urządzenie nie będzie włączane za każdym razem, gdy system odbierze połączenie telefoniczne. Jeśli połączenia przychodzące są odbierane przez operatora, zalecamy ustawienie trybu odbioru *Ręczny*.

Producent nie może zagwarantować, że urządzenie będzie działało poprawnie we wszystkich sytuacjach, jeśli podłączone jest do systemu PBX. Wszelkie trudności związane z wysyłaniem i odbieraniem faksów należy w pierwszej kolejności zgłaszać do firmy obsługującej centralę PBX.

Telefony zewnętrzne i wewnętrzne

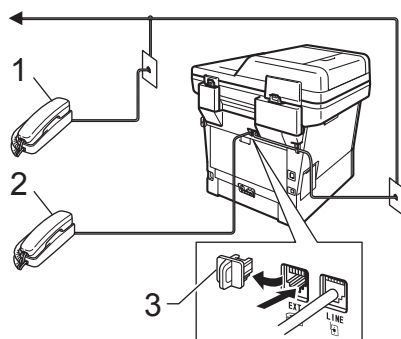


Informacja

Aby możliwe było używanie kodu aktywacji zdalnej *51 i kodu dezaktywacji zdalnej #51, włącz opcję kodów zdalnych. (Patrz *Używanie kodów zdalnych* >> strona 43).

Podłączanie telefonu zewnętrznego lub wewnętrznego

Do urządzenia można podłączyć bezpośrednio osobny telefon w sposób przedstawiony na schemacie poniżej.



- 1 Telefon wewnętrzny
- 2 Telefon zewnętrzny
- 3 Osłona

W przypadku korzystania z telefonu zewnętrznego na wyświetlaczu LCD widoczny jest komunikat *Telefon*.

Obsługa z telefonów wewnętrznych lub zewnętrznych

W przypadku odbierania faksu za pomocą telefonu wewnętrznego lub zewnętrznego, który jest prawidłowo podłączony do urządzenia poprzez połączenie trójnikowe (typu T), można odebrać to połączenie za pomocą urządzenia przy użyciu kodu aktywacji zdalnej. Po naciśnięciu kodu aktywacji zdalnej *51 urządzenie zacznie odbierać faks.

Jeśli połączenie zostanie odebrane, ale nie słycać rozmowy:

W takim przypadku należy przyjąć, że odbierany jest faks wysyłany ręcznie.

Naciśnij kod *51 i poczekaj na dźwięk „ćwierkania” lub aż na wyświetlaczu LCD pojawi się komunikat *Przyjm. fax*. Następnie odłóż słuchawkę.



Informacja

Jeśli urządzenie ma odebrać połączenie automatycznie, można użyć funkcji wykrywania faksu. (Patrz *Wykrywanie faksu* >> strona 36).

Informacje dotyczące tylko trybu Faks/telefon

Gdy urządzenie znajduje się w trybie Faks/Tel, używa czasu dzwonka F/T (szybki podwójny dzwonek) do powiadomienia o nadchodzącym połączeniu.

Podnieś słuchawkę telefonu zewnętrznego, a następnie naciśnij przycisk **Tel./R**, aby odebrać.

W przypadku przebywania przy telefonie wewnętrznym należy podnieść słuchawkę przed upływem czasu dzwonka F/T i nacisnąć **#51** między szybkimi podwójnymi dzwonekami. Jeżeli nikogo nie ma na linii lub inna osoba chce wysłać faks, uruchom połączenie zwrotne do urządzenia, naciskając ***51**.

Korzystanie z bezprzewodowego telefonu zewnętrznego marki innej niż Brother

Jeśli telefon bezprzewodowy marki innej niż Brother jest podłączony do linii telefonicznej (»» Strona 42) i użytkownik zazwyczaj nosi telefon przy sobie, łatwiej jest odbierać połączenia w trybie opóźnienia dzwonka.

Jeśli urządzenie pierwsze jako odbierze połączenie, konieczne będzie podejście do urządzenia i naciśnięcie przycisku **Tel./R** w celu przekazania połączenia na telefon bezprzewodowy.

Używanie kodów zdalnych

Kod zdalnej aktywacji

W przypadku odebrania połączenia faksowego z telefonu zewnętrznego lub wewnętrznego można zlecić jego odbiór urządzeniu poprzez wprowadzenie kodu aktywacji zdalnej ***51**. Poczekać na dźwięk „ćwierkania”, a następnie odłóż słuchawkę. (Patrz *Wykrywanie faksu* »» strona 36). Osoba dzwoniąca musi nacisnąć przycisk rozpoczęcia wysyłania faksu.

W przypadku odebrania połączenia faksowego z telefonu zewnętrznego można zlecić jego odebranie urządzeniu poprzez naciśnięcie przycisku **Start**, a następnie naciśnięcie **Odbiór**.


Kod zdalnej dezaktywacji

W przypadku odebrania połączenia głosowego, kiedy w urządzeniu został ustawiony tryb F/T, po upływie czasu opóźnienia dzwonka urządzenie wygeneruje dźwięk F/T (szybki podwójny dzwonek). Po odebraniu połączenia za pomocą telefonu wewnętrznego można wyłączyć dzwonek F/T, wprowadzając kod **#51** (kod wprowadź między dzwonekami).

Jeśli urządzenie odbierze połączenie głosowe i emituje szybkie podwójne dzwonki, aby poinformować o konieczności jego odebrania, można odebrać połączenie z telefonu wewnętrznego po naciśnięciu przycisku **Tel./R**.

Włączanie kodów zdalnych

Aby możliwe było użycie Kodu odbioru faksu i Kodu odbioru telefonu, ustaw funkcję kodów zdalnych na Wł..

- 1 Naciśnij przycisk Menu.
- 2 Naciśnij przycisk ▲ lub ▼, aby wyświetlić opcję Fax.
Naciśnij przycisk Fax.
- 3 Naciśnij przycisk ▲ lub ▼, aby wyświetlić opcję Ustaw.odbiór.
Naciśnij przycisk Ustaw.odbiór.
- 4 Naciśnij przycisk ▲ lub ▼, aby wyświetlić opcję Kod zdal.ster..
Naciśnij przycisk Kod zdal.ster..
- 5 Naciśnij przycisk Wł..
- 6 Aby nie zmieniać kodu zdalnej aktywacji, naciśnij przycisk  na wyświetlaczu LCD.
- 7 Naciśnij przycisk **Stop/Zakończ**.

Zmiana kodów zdalnych

Fabrycznie ustawiony kod zdalnej aktywacji to *51. Fabrycznie ustawiony kod zdalnej dezaktywacji to #51. Jeśli przy próbie uzyskania połączenia z zewnętrznym automatem zgłoszeniowym zawsze dochodzi do rozłączenia, można zmienić trzycyfrowe kody zdalne, na przykład na ### i 555.

- 1 Naciśnij przycisk Menu.
- 2 Naciśnij przycisk ▲ lub ▼, aby wyświetlić opcję Fax.
Naciśnij przycisk Fax.
- 3 Naciśnij przycisk ▲ lub ▼, aby wyświetlić opcję Ustaw.odbiór.
Naciśnij przycisk Ustaw.odbiór.
- 4 Naciśnij przycisk ▲ lub ▼, aby wyświetlić opcję Kod zdal.ster..
Naciśnij przycisk Kod zdal.ster..
- 5 Naciśnij przycisk Wł. lub Wył.
- 6 Jeśli została wybrana opcja Wł. w czynności 5, wprowadź nowy kod zdalnej aktywacji.
Naciśnij przycisk OK.
- 7 Wprowadź nowy kod zdalnej dezaktywacji.
Naciśnij przycisk OK.
- 8 Naciśnij przycisk **Stop/Zakończ**.

8

Wybieranie i zapisywanie numerów

Jak wybierać numer

Numer można wybierać w dowolny z poniższych sposobów.

Ręczne wybieranie numeru

Za pomocą klawiatury numerycznej wprowadź wszystkie cyfry numeru telefonu lub faksu.



Wybieranie jedнопrzyciskowe



(Patrz *Zapisywanie numerów wybierania jedнопrzyciskowego* ►► strona 50).

- 1 Naciśnij klawisz **Wybieranie skrócone** na panelu sterowania.
- 2 Naciśnij przycisk szybkiego wybierania, pod którym zapisany został numer wybierania jedнопrzyciskowego, z którym ma być nawiązane połączenie.

Wybieranie skrócone	*17 - *32	Edytuj	↶
*01 Eleanor 📞	*05	*09	*13
*02 George 📞	*06	*10	*14
*03	*07	*11	*15
*04	*08	*12	*16

Aby wybierać numery wybierania jedнопrzyciskowego od 17 do 32, naciśnij przycisk ***17- *32**, a następnie naciśnij przycisk szybkiego wybierania, który ma zostać wybrany.

Szybkie wybieranie

- 1 Naciśnij  (Książka adresowa).
- 2 Naciśnij trzycyfrowy numer szybkiego wybierania, z którym ma zostać nawiązane połączenie. Numery szybkiego wybierania można również wyświetlić w kolejności alfabetycznej, naciskając przycisk  na ekranie dotykowym.
- 3 Naciśnij przycisk **Wysyłanie faxu** lub **Wyślij e-mail**.
- 4 Naciśnij przycisk **Start**.





Informacja

Jeśli ekran LCD pokazuje komunikat **Nie wpisane** podczas wpisywania lub wyszukiwania numeru Szybkiego wybierania, numer nie został zapisany pod tą lokalizacją.

Wyszukiwanie

Urządzenie pozwala wyszukiwać nazwy, które zostały zapisane w pamięci wybierania jedнопrzyciskowego i szybkiego wybierania. (Patrz *Zapisywanie numerów wybierania jedнопrzyciskowego* >> strona 50 i *Zapisywanie numerów szybkiego wybierania* >> strona 52).

- 1 Naciśnij  (Książka adresowa).
- 2 Naciśnij przycisk  (Wyszukaj) na ekranie dotykowym.
- 3 Wpisz pierwszych kilka liter nazwy na ekranie dotykowym. Naciśnij przycisk **OK**.
- 4 Przy użyciu przycisku **▲** lub **▼** przewijaj listę, aż do wyświetlenia poszukiwanej nazwy. Naciśnij nazwę, której szukasz.
- 5 Naciśnij przycisk **Wysyłanie faxu** lub **Wyślij e-mail**.
- 6 Naciśnij przycisk **Start**.



Informacja

- Jeśli po wprowadzeniu kilku pierwszych liter nazwy na wyświetlaczu LCD pojawi się komunikat **Brak wyników**, oznacza to, że w urządzeniu nie została zapisana żadna nazwa zaczynająca się od tych liter.
- Numerów wybierania jedнопrzyciskowego oraz numerów szybkiego wybierania zapisanych bez nazwy nie można wyszukać za pomocą funkcji Wyszukiwanie.

Wyszukiwanie LDAP

Jeżeli urządzenie jest podłączone do serwera LDAP, można wyszukać takie informacje, jak numery faksu oraz adresy e-mail w serwerze. (Patrz Jak skonfigurować LDAP

»» Instrukcja obsługi dla sieci)

Ponowne wybieranie numeru faksu

Jeśli podczas automatycznego wybierania faksu linia jest zajęta, urządzenie będzie trzykrotnie automatycznie ponawiało wybieranie numeru z pięciominutowymi przerwami.

Przycisk **Powtórz wybieranie/Pauza** działa tylko pod warunkiem, że numer został wybrany z panelu sterowania.

Zapisywanie numerów

W urządzeniu można zaprogramować następujące rodzaje łatwego wybierania: jedнопrzyciskowe, szybkie wybieranie i grupy rozsyłania faksów. Można również określić domyślną rozdzielczość dla każdego numeru wybierania jedнопrzyciskowego i wybierania szybkiego. Po wybraniu numeru wybierania jedнопrzyciskowego lub szybkiego wybierania na wyświetlaczu LCD pojawi się nazwa — lub jeśli został zapisany — numer. Profil skanowania może również zostać przypisany do numeru faksu.

W przypadku wyłączenia zasilania elektrycznego numery zapisane w pamięci nie zostaną utracone.

Profil skanowania określa rozdzielczość oraz inne ustawienia skanowania, wybierane podczas zapisywania numeru.

Na przykład można zaznaczyć następujące opcje.

Dla faksu:

Standardowa, Dokładna, Super dokładna lub Fotografia

Dla funkcji IFAX:

Standardowa, Dokładna lub Fotografia

Dla wiadomości e-mail:

Kolor 100 dpi, Kolor 200 dpi, Kolor 300 dpi, Kolor 600 dpi, Kolor automatyczny, Szary 100 dpi, Szary 200 dpi, Szary 300 dpi, Szary automatyczny, Czarno-biały 300 dpi, Czarno-biały 200 dpi lub Czarno-biały 200x100 dpi

Zachowywanie pauzy

Naciśnij przycisk **Pauza**, aby wstawić 3,5-sekundową pauzę pomiędzy numerami. Przycisk **Pauza** można nacisnąć tyle razy, ile jest wymagane, aby wydłużyć pauzę.

Opcje pamięci wybierania jedнопrzyciskowego i szybkiego wybierania

Poniższa tabela przedstawia możliwe kombinacje ustawień numerów wybierania jedнопrzyciskowego i szybkiego wybierania.

Podczas zapisywania numerów na wyświetlaczu LCD wyświetlany jest monit, aby wybrać spośród opcji pokazanych w kolejnych krokach.

Krok 1 Wprowadź lokalizację wybierania jedнопrzyciskowego lub szybkiego wybierania	Krok 2 Wprowadź nazwę	Krok 3 Wybierz typ rejestracji	Krok 4 Wprowadź numer lub adres e-mail	Krok 5 Wybierz rozdzielczość	Krok 6 Wybierz typ pliku
Wybieranie jedнопrzycisko we lub szybkie wybieranie	Wprowadź nazwę, którą chcesz zapisać lub Naciśnij klawisz OK	Fax	Wprowadź numer faksu	Standard, Wysoka, B. wysoka, Foto	-
		IFAKS	Wprowadź adres e-mail	Standard, Wysoka, Foto	-
		E-mail CZ/B PDF		300 dpi, 200 dpi, 200 x 100 dpi	PDF, PDF/A, Zabezp. PDF, Podpisany PDF
		E-mail CZ/B TIFF		300 dpi, 200 dpi, 200 x 100 dpi	-
		E-mail kolor PDF		100 dpi, 200 dpi, 300 dpi, 600 dpi, Auto	PDF, PDF/A, Zabezp. PDF, Podpisany PDF
		E-mail kolor JPEG		100 dpi, 200 dpi, 300 dpi, 600 dpi, Auto	-
		E-mail kolor XPS		100 dpi, 200 dpi, 300 dpi, 600 dpi, Auto	-
		E-mail szary PDF		100 dpi, 200 dpi, 300 dpi, Auto	PDF, PDF/A, Zabezp. PDF, Podpisany PDF
		E-mail szary JPEG		100 dpi, 200 dpi, 300 dpi, Auto	-
		E-mail szary XPS		100 dpi, 200 dpi, 300 dpi, Auto	-



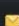
Informacja


- PDF/A to format pliku PDF przeznaczony do długoterminowej archiwizacji. Ten format zawiera wszystkie niezbędne informacje, umożliwiające odtworzenie dokumentu po długotrwałym przechowywaniu.
- Zabezpieczony PDF, to format pliku PDF zabezpieczonego hasłem.
- PDF z podpisem, to format pliku PDF, który pomaga zapobiec manipulowaniu danymi oraz przywłaszczeniu tożsamości autora poprzez dołączenie do dokumentu certyfikatu cyfrowego. Jeżeli został wybrany PDF z podpisem, za pomocą funkcji Zarządzanie przez przeglądarkę WWW w urządzeniu należy zainstalować certyfikat.

Wybierz **Signed PDF** (Podpisany plik PDF) z **Administrator** (Zarządzanie) w funkcji Zarządzanie przez przeglądarkę WWW. (Jak zainstalować certyfikat >>> Instrukcja obsługi dla sieci)

Zapisywanie numerów wybierania jedнопrzyciskowego

- 1 Naciśnij klawisz **Wybieranie skrócone** na panelu sterowania.
- 2 Naciśnij przycisk szybkiego wybierania, dla którego ma być zapisany numer wybierania jedнопrzyciskowego lub adres e-mail.

Wybieranie skrócone		*17 - *32	Edytuj	
*01 Eleanor 	*05	*09	*13	
*02 George 	*06	*10	*14	
*03	*07	*11	*15	
*04	*08	*12	*16	

W celu wybrania numerów wybierania jedнопrzyciskowego od 17 do 32, naciśnij ***17- *32**, a następnie naciśnij przycisk szybkiego wybierania, pod którym chcesz zapisać numer wybierania jedнопrzyciskowego. Jeśli w tej lokalizacji nie jest zapisany adres e-mail lub numer, na ekranie LCD wyświetlany jest komunikat
Nie zarejestr.
Zarejestrować teraz?.
Naciśnij przycisk Tak.
Można też użyć przycisków ekranu dotykowego, naciskając  (Książka adresowa), Edytuj i Ustaw wyb. 1 przycisk., a następnie wprowadzając numer przycisku wybierania jedнопrzyciskowego, pod którym chcesz zapisać numer lub adres e-mail. Naciśnij przycisk OK.



Informacja

Jeżeli wybrany przycisk szybkiego wybierania jest już zajęty, przycisk OK na ekranie dotykowym nie będzie działać. Wybierz inny numer.

- 3 Wykonaj jedną z następujących czynności:
 - Wpisz nazwę (maksymalnie 15 znaków) za pomocą przycisków na ekranie dotykowym. Patrz *Wprowadzanie tekstu* >> strona 189, aby łatwiej wprowadzać litery.
Naciśnij przycisk OK.
 - Naciśnij przycisk OK, aby zapisać numer lub adres e-mail bez nazwy.

- 4 Naciśnij przycisk ◀ lub ▶, aby wybrać Fax, IFAKS, E-mail CZ/B PDF, E-mail CZ/B TIFF, E-mail kolor PDF, E-mail kolor JPEG, E-mail kolor XPS, E-mail szary PDF, E-mail szary JPEG, E-mail szary XPS.

- 5 Wprowadź numer telefonu, faksu (do 20 znaków) lub adres e-mail (do 60 znaków). Patrz *Wprowadzanie tekstu* >> strona 189, aby łatwiej wprowadzać litery.
Naciśnij przycisk OK.



Informacja

- Jeśli w kroku 4 wybrano opcję Typ rejestracji Wiadomość e-mail i zapisano adres e-mail, tylko tego adresu będzie można używać w Trybie skanowania.
- Jeśli w kroku 4 wybrano Typ rejestracji IFAX i zapisano adres e-mail, tego adresu będzie można używać tylko w Trybie faksu.

- 6 Aby zapisać rozdzielczość faksu/skanu wraz z numerem faksu/adresem e-mail, przejdź do odpowiedniego kroku zgodnie z poniższą tabelą.

Opcja wybrana w kroku 4	Przejdź do czynności
Fax	7
IFAKS	8
E-mail CZ/B PDF	9
E-mail CZ/B TIFF	
E-mail kolor PDF	10
E-mail kolor JPEG	
E-mail kolor XPS	
E-mail szary PDF	11
E-mail szary JPEG	
E-mail szary XPS	



Informacja

- Jeśli podczas rozsyłania zapisano profil skanowania wraz z numerem lub adresem e-mail, do rozsyłania stosowany będzie profil skanowania dla numerów wybierania jedнопrzyciskowego, wybierania szybkiego lub Grupy, który został wybrany jako *pierwszy*.
- Szczegółowe informacje o formacie pliku >> Instrukcja oprogramowania: *Używanie klawisza skanowania*

- 7 Wybierz rozdzielczość spośród opcji Standard, Wysoka, B. wysoka lub Foto i przejdź do kroku 13.
- 8 Wybierz rozdzielczość spośród opcji Standard, Wysoka lub Foto, a następnie przejdź do czynności 13.

- 9 Wybierz rozdzielczość spośród opcji 300 dpi, 200 dpi lub 200 x 100 dpi.

- W przypadku wyboru opcji E-mail CZ/B PDF przejdź do czynności 12.
- W przypadku wyboru opcji E-mail CZ/B TIFF przejdź do czynności 13.

- 10 Wybierz rozdzielczość spośród opcji 100 dpi, 200 dpi, 300 dpi, 600 dpi lub Auto.

- W przypadku wyboru opcji E-mail kolor PDF przejdź do czynności 12.
- W przypadku wybrania opcji E-mail kolor JPEG lub E-mail kolor XPS przejdź do czynności 13.

- 11 Wybierz rozdzielczość spośród opcji 100 dpi, 200 dpi, 300 dpi lub Auto.

- W przypadku wyboru opcji E-mail szary PDF przejdź do czynności 12.
- W przypadku wybrania opcji E-mail szary JPEG lub E-mail szary XPS przejdź do czynności 13.

- 12 Wybierz typ pliku PDF, który będzie użyty do wysyłania na komputer, spośród opcji PDF, PDF/A, Zabezp. PDF lub Podpisany PDF.





Informacja

W przypadku wybrania Zabezp. PDF przed rozpoczęciem skanowania urządzenie wyświetli monit o wprowadzenie czterocyfrowego hasła z użyciem cyfr 0-9.

- 13 Gdy ustawienia zostaną wyświetlone na ekranie LCD, naciśnij przycisk OK, aby potwierdzić.
- 14 Naciśnij przycisk **Stop/Zakończ**.

Zapisywanie numerów szybkiego wybierania

Często używane numery można zapisać jako numery szybkiego wybierania, dzięki czemu przy ich wybieraniu wystarczy nacisnąć tylko kilka przycisków (na przykład: naciśnij  (Książka adresowa), numer, z którym chcesz nawiązać połączenie oraz Wysyłanie faxu). W urządzeniu można zapisać 300 numerów szybkiego wybierania (001-300).

- 1 Naciśnij  (Książka adresowa).
- 2 Naciśnij przycisk Edytuj.
- 3 Naciśnij przycisk Ustaw szyb. Wybieranie.
- 4 Wykonaj jedną z następujących czynności:
 - Wpisz nazwę (maksymalnie 15 znaków) za pomocą przycisków na ekranie dotykowym. Patrz *Wprowadzanie tekstu* >> strona 189, aby łatwiej wprowadzać litery.
Naciśnij przycisk OK.
 - Naciśnij przycisk OK, aby zapisać numer lub adres e-mail bez nazwy.
- 5 Naciśnij przycisk ◀ lub ▶, aby wybrać Fax, IFAKS, E-mail CZ/B PDF, E-mail CZ/B TIFF, E-mail kolor PDF, E-mail kolor JPEG, E-mail kolor XPS, E-mail szary PDF, E-mail szary JPEG, E-mail szary XPS.

- 6 Wprowadź numer telefonu, faksu (do 20 znaków) lub adres e-mail (do 60 znaków). Patrz *Wprowadzanie tekstu* >> strona 189, aby łatwiej wprowadzać litery.
Naciśnij przycisk OK.



Informacja

- Jeśli w kroku 5 wybrano opcję Typ rejestracji Wiadomość e-mail i zapisano adres e-mail, tylko tego adresu będzie można używać w Trybie skanowania.
- Jeśli w kroku 5 wybrano Typ rejestracji IFAX i zapisano adres e-mail, tego adresu będzie można używać tylko w Trybie faksu.

- 7 Aby zapisać rozdzielczość faksu/skanu wraz z numerem faksu/adresem e-mail, przejdź do odpowiedniego kroku zgodnie z poniższą tabelą.

Opcja wybrana w kroku 5	Przejdź do czynności
Fax	8
IFAKS	9
E-mail CZ/B PDF	10
E-mail CZ/B TIFF	
E-mail kolor PDF	11
E-mail kolor JPEG	
E-mail kolor XPS	
E-mail szary PDF	12
E-mail szary JPEG	
E-mail szary XPS	



Informacja

- Jeśli podczas rosyłania zapisano profil skanowania wraz z numerem lub adresem e-mail, stosowany będzie profil skanowania dla numerów wybierania jedнопrzyciskowego, wybierania szybkiego lub grupy, który został wybrany jako *pierwszy*.
- Szczegółowe informacje o formacie pliku >> Instrukcja oprogramowania: *Używanie klawisza skanowania*

- 8 Wybierz rozdzielczość spośród opcji Standard, Wysoka, B. wysoka lub Foto i przejdź do kroku 14.
- 9 Wybierz rozdzielczość spośród opcji Standard, Wysoka lub Foto, a następnie przejdź do czynności 14.
- 10 Wybierz rozdzielczość spośród opcji 300 dpi, 200 dpi lub 200 x 100 dpi.
- W przypadku wyboru opcji E-mail CZ/B PDF przejdź do czynności 13.
 - W przypadku wyboru opcji E-mail CZ/B TIFF przejdź do czynności 14.
- 11 Wybierz rozdzielczość spośród opcji 100 dpi, 200 dpi, 300 dpi, 600 dpi lub Auto.
- W przypadku wyboru opcji E-mail kolor PDF przejdź do czynności 13.
 - W przypadku wybrania opcji E-mail kolor JPEG lub E-mail kolor XPS przejdź do czynności 14.

- 12 Wybierz rozdzielczość spośród opcji 100 dpi, 200 dpi, 300 dpi lub Auto.
- W przypadku wyboru opcji E-mail szary PDF przejdź do czynności 13.
 - W przypadku wybrania opcji E-mail szary JPEG lub E-mail szary XPS przejdź do czynności 14.
- 13 Wybierz typ pliku PDF, który będzie użyty do wysyłania na komputer, spośród opcji PDF, PDF/A, Zabezp. PDF lub Podpisany PDF.



Informacja


W przypadku wybrania Zabezp. PDF przed rozpoczęciem skanowania urządzenie wyświetli monit o wprowadzenie czterocyfrowego hasła z użyciem cyfr 0-9.

- 14 Wprowadź trzycyfrowy numer szybkiego wybierania (001-300). Naciśnij przycisk OK.
- 15 Gdy ustawienia zostaną wyświetlone na ekranie LCD, naciśnij przycisk OK, aby potwierdzić.
- 16 Naciśnij przycisk **Stop/Zakończ**.

Zmianianie lub usuwanie numerów wybierania jednoprzyciskowego i szybkiego wybierania

Numer wybierania jednoprzyciskowego lub numer szybkiego wybierania, który został już zapisany można zmienić lub usunąć.

Jeżeli zapisany numer posiada zaplanowane zadanie, na przykład faks opóźniony lub numer przekierowywania faksu, będzie on przyciemniony na wyświetlaczu LCD. Nie można wybrać tego numer w celu wprowadzenia zmian lub jego usunięcia, dopóki nie zostanie anulowane zaplanowane zadanie. (➤➤ Rozszerzony Podręcznik Użytkownika: *Sprawdzanie i anulowanie zadań oczekujących*)

- 1 Naciśnij  (Książka adresowa).
- 2 Naciśnij przycisk Edytuj.
- 3 Wykonaj jedną z następujących czynności:
 - Naciśnij Zmiana, aby edytować nazwę, numer lub adres e-mail, a następnie przejdź do kroku 4.
 - Naciśnij Kasuj, aby usunąć wszystkie dane numeru szybkiego wybierania lub wybierania jednoprzyciskowego.

Wybierz numer, który chcesz usunąć, naciskając go, aby wyświetlić czerwony symbol zaznaczenia.

Naciśnij przycisk OK.

Po wyświetleniu zapytania Skasować dane? naciśnij przycisk Tak, aby zaakceptować.

Przejdź do czynności 8.
- 4 Naciśnij przycisk ▲ lub ▼, aby wyświetlić numer, który chcesz zmienić. Naciśnij numer, który chcesz zmienić.



Informacja

Numery wybierania jedнопrzyciskowego zaczynają się od symbolu *. Numery szybkiego wybierania zaczynają się od symbolu #.

5

Naciśnij **Nazwa :**
Numer/Adres :
Rozdzielczość : lub
Typ PDF :

6

Wykonaj jedną z następujących czynności:

- W przypadku wybrania opcji **Nazwa :** wpisz nazwę (do 15 znaków) za pomocą przycisków na ekranie dotykowym.

Naciśnij przycisk **OK**.

- W przypadku wybrania opcji **Numer/Adres :** wpisz nowy numer (do 20 cyfr) lub adres e-mail (do 60 znaków) za pomocą przycisków na ekranie dotykowym.

Naciśnij przycisk **OK**.


- W przypadku wybrania opcji **Rozdzielczość :** naciśnij jedną z dostępnych opcji rozdzielczości wyświetlonych na ekranie dotykowym.

- W przypadku wybrania opcji **Typ PDF :** naciśnij jedną z dostępnych opcji typu pliku wyświetlonych na ekranie dotykowym.



Informacja

Jak zmienić zapisaną nazwę lub numer:

Aby zmienić znak, naciśnij przycisk ◀ lub ▶, aby umieścić kursor pod znakiem, który chcesz zmienić, a następnie naciśnij przycisk . Wpisz ponownie znak.

Na ekranie LCD zostanie wyświetlone nowe ustawienie.

7

Wykonaj jedną z następujących czynności:

- Po zakończeniu wprowadzania zmian naciśnij przycisk **OK**.
- Aby zmienić dalsze szczegóły, przejdź do czynności 6.

8

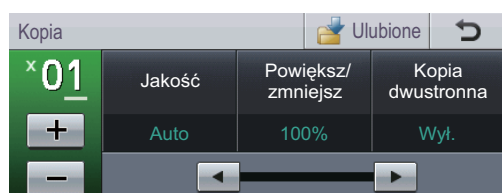
Naciśnij przycisk **Stop/Zakończ**.

Jak kopiować

Poniższe kroki przedstawiają podstawowe czynności kopiowania.

1 Aby wykonać kopię, naciśnij przycisk **Kopiuw.** na ekranie dotykowym.

- Na wyświetlaczu LCD zostanie wyświetlony komunikat:



Liczbę kopii można wprowadzić naciskając przyciski + i - na ekranie dotykowym.

2 Wykonaj jedną z poniższych czynności, aby włożyć dokument:

- Umieść dokument *zadrukowaną stroną do góry* w podajniku ADF. (Patrz *Korzystanie z automatycznego podajnika dokumentów (ADF)* >> strona 27).
- Połóż dokument na szybie skanera, stroną zadrukowaną *do dołu*. (Patrz *Korzystanie z szyby skanera* >> strona 28).

3 Naciśnij przycisk **Start**.

Zatrzymywanie kopiowania

Aby zatrzymać kopiowanie, naciśnij przycisk **Stop/Zakończ**.

Ustawienia kopiowania

Naciśnij klawisz **Kopiuw.**, a następnie naciśnij przycisk ◀ lub ▶, aby wybrać żądane ustawienie.

Można zmienić następujące ustawienia kopiowania:

(Podstawowa Instrukcja Obsługi)

- Ustaw. tacy (Rozmiar i typ papieru) >> Strona 18

- Wyb. tacę:kopia >> Strona 19

(Rozszerzony Podręcznik Użytkownika)

Aby poznać szczegóły dotyczące zmiany następujących ustawień >> Rozszerzony Podręcznik Użytkownika: *Ustawienia kopiowania*:

- Jakość
- Powiększ/zmniejsz
- Kopia dwustronna
- Wyb. tacę
- Jasność
- Kontrast
- Plik/sort
- Układ strony
- 2na1 (ID) (Układ strony)
- Nowe ustaw. dom.
- Reset ustawień
- Ulubione ustawienia

Drukowanie danych z pamięci Flash USB lub aparatu cyfrowego obsługującego tryb pamięci masowej

Dzięki funkcji druku bezpośredniego można wydrukować dane bez konieczności używania komputera. Aby wydrukować, wystarczy podłączyć dysk USB Flash do gniazda bezpośredniego interfejsu USB urządzenia. Można również podłączyć i drukować bezpośrednio z aparatu ustawionego na tryb pamięci masowej USB.

Można korzystać pamięci flash USB o następujących parametrach:

Klasa USB	USB klasa pamięci masowej
USB klasa pamięci masowej	SCSI lub SFF-8070i
Protokół przesyłu	Tylko przesył masowy
Format ¹	FAT12/FAT16/FAT32
Rozmiar sektora	Maks. 4 096 bajtów
Szyfrowanie	Pamięć flash USB nie zabezpiecza się.

¹ Format NTFS nie jest obsługiwany.



Informacja

- Niektóre dyski USB Flash mogą nie być obsługiwane przez to urządzenie.
- Jeśli aparat znajduje się w trybie PictBridge, nie można drukować danych. Aby przełączyć się z trybu PictBridge na tryb pamięci masowej, zapoznaj się z dokumentacją dostarczoną wraz z aparatem.

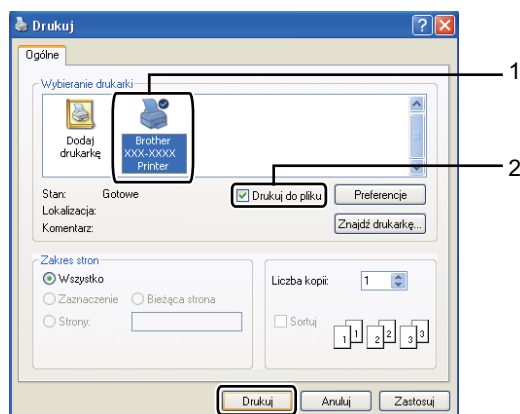
Tworzenie pliku PRN do bezpośredniego drukowania



Informacja

Ekrany pokazane w niniejszym rozdziale mogą się różnić w zależności od używanej aplikacji i systemu operacyjnego.

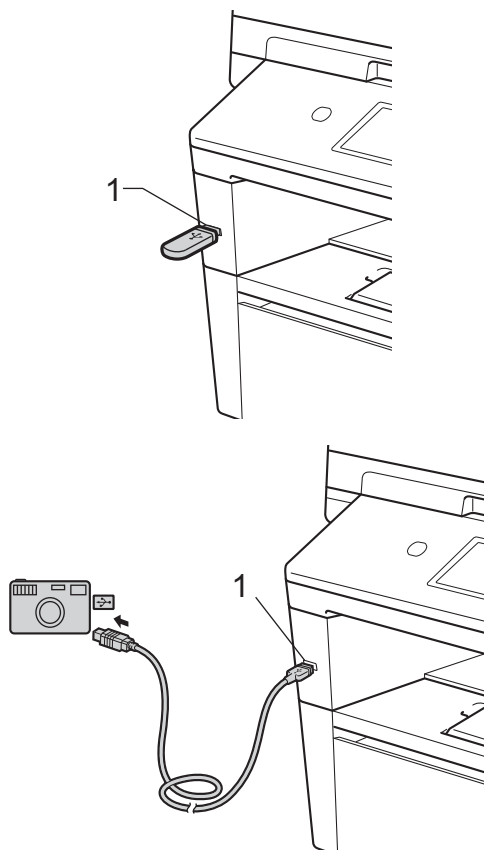
- Na pasku menu aplikacji kliknij opcję **Plik**, a następnie **Drukuj**.
- Wybierz opcję **Brother MFC-XXXX Printer (1)** i zaznacz pole **Drukuj do pliku (2)**. Kliknij opcję **Drukuj**.



- 3 Wybierz folder, w którym ma zostać zapisany plik i wprowadź nazwę pliku, jeśli zostanie wyświetlona taka prośba. Jeśli aplikacja poprosi o podanie tylko nazwy pliku, można również określić folder, w którym ma zostać zapisany plik, poprzez wprowadzenie nazwy katalogu. Na przykład:
C:\Temp\NazwaPliku.prn
Jeśli do komputera podłączony jest dysk USB Flash lub aparat cyfrowy, plik można zapisać bezpośrednio w nim.

Drukowanie danych bezpośrednio z pamięci Flash USB lub aparatu cyfrowego obsługującego tryb pamięci masowej

- 1 Podłącz pamięć flash USB lub aparat cyfrowy do gniazda bezpośredniego interfejsu USB (1) na przedniej stronie urządzenia.
Wyświetlacz LCD automatycznie wyświetli menu pamięci USB, aby potwierdzić przeznaczenie urządzeń USB.





Informacja

- Upewnij się, że aparat cyfrowy jest włączony.
- Aparat cyfrowy musi być przełączony z trybu PictBridge na tryb pamięci masowej.
- Jeżeli wystąpi błąd, menu pamięci USB nie pojawi się na wyświetlaczu LCD.
- Gdy urządzenie znajduje się w trybie głębokiego spoczynku, na wyświetlaczu LCD nie są wyświetlane żadne informacje, nawet jeśli pamięć Flash USB zostanie podłączona do gniazda bezpośredniego interfejsu USB. Naciśnij ekran dotykowy lub dowolny klawisz, aby urządzenie wyszło z trybu spoczynku. Naciśnij polecenie **Druk bezp.** na ekranie dotykowym; na wyświetlaczu LCD pojawi się menu **Pamięć USB**.



2 Naciśnij przycisk **Druk bezp..**



Informacja

Jeśli w urządzeniu włączono funkcję kontroli dostępu do urządzenia wł., dostęp do druku bezpośredniego może być niemożliwy. (►► Rozszerzony Podręcznik Użytkownika: *Przełączanie między użytkownikami*)



3 Naciśnij przycisk ▲ lub ▼, aby wybrać nazwę folderu i nazwę pliku, który ma zostać wydrukowany.
Po wybraniu nazwy folderu wybierz nazwę pliku, który ma zostać wydrukowany, przy użyciu przycisku ▲ lub ▼.



Informacja

Aby wydrukować indeks plików, naciśnij **Druk indeksu** na ekranie dotykowym. Naciśnij przycisk **Start**, aby wydrukować zadanie.



4 Wprowadź żądaną liczbę kopii za pomocą przycisków + i - na ekranie dotykowym.



5 Wykonaj jedną z następujących czynności:

- Naciśnij przycisk **Ustawienia druku**. Przejdź do czynności 6.
- Aby nie zmieniać aktualnych ustawień domyślnych, przejdź do czynności 8.



6 Naciśnij przycisk ▲ lub ▼, aby wyświetlić ustawienie opcji, którą chcesz zmienić. Naciśnij opcję, aby zmienić ustawienie.



Informacja

- Można wybrać następujące ustawienia:

Rozm.papieru

Typ papieru

Wielostronicowy

Orientacja

Dwustronny


Scal

Wyb.tacę

Jakość druku

Opcja PDF

- W zależności od rodzaju pliku niektóre z tych ustawień mogą nie zostać wyświetlone.

- 7 Wykonaj jedną z następujących czynności:
- Aby zmienić ustawienia innej opcji, powtórz czynność 6.
 - Jeśli nie chcesz zmieniać żadnych innych opcji, naciśnij przycisk , a następnie przejdź do czynności 8.

8 Naciśnij przycisk **Start**, aby wydrukować zadanie.

9 Naciśnij przycisk **Stop/Zakończ**.

Ważne

- Aby zapobiec uszkodzeniu urządzenia, NIE podłączaj do jego gniazda bezpośredniego interfejsu USB innego urządzenia niż aparat cyfrowy lub dysk USB Flash.
- NIE odłączaj dysku USB Flash ani aparatu od gniazda USB, zanim urządzenie nie zakończy drukowania.

Zmienianie ustawień domyślnych dla drukowania bezpośredniego

Można zmienić domyślne ustawienie Druku bezpośredniego.

- 1 Podłącz pamięć flash USB lub aparat cyfrowy do gniazda bezpośredniego interfejsu USB znajdującego się z przodu urządzenia.
- 2 Naciśnij przycisk **Druk bezp.** na wyświetlaczu LCD.
- 3 Naciśnij przycisk **Ustaw. domyślne**.
- 4 Naciśnij przycisk **▲** lub **▼**, aby wyświetlić ustawienie, które chcesz zmienić. Naciśnij ustawienie.
- 5 Naciśnij nową żądaną opcję. Powtórz czynności od 4 do 5 dla każdego ustawienia, które chcesz zmienić.



Informacja

W jaki sposób wyświetlić wszystkie dostępne opcje:

Gdy na wyświetlaczu LCD są widoczne przyciski **◀** i **▶**, naciśnij **◀** lub **▶**, aby wyświetlić wszystkie dostępne opcje.

- 6 Naciśnij przycisk **Stop/Zakończ**.

Drukowanie dokumentu

Urządzenie może odbierać dane z komputera i je drukować. Aby drukować z komputera, należy zainstalować sterownik drukarki.

(>> Instrukcja oprogramowania: *Drukowanie* w przypadku systemu Windows® lub *Drukowanie i wysyłanie faksów* w przypadku systemu Macintosh)

- 1 Zainstaluj sterownik drukarki Brother znajdujący się na instalacyjnej płycie CD-ROM. (>> Podręcznik szybkiej obsługi)
- 2 Z poziomu aplikacji wybierz komendę drukowania.
- 3 Wybierz nazwę urządzenia w oknie dialogowym **Drukuj**, a następnie kliknij **Właściwości** (lub **Preferencje**, w zależności od używanej aplikacji).
- 4 Wybierz żądane ustawienia w oknie dialogowym **Właściwości**, a następnie kliknij **OK**.
 - **Format papieru**
 - **Orientacja**
 - **Ilość kopii**
 - **Typ nośnika**
 - **Rozdzielczość**
 - **Ustawienia strony**
 - **Druk wielostronicowy**
 - **Druk Dwustronny / Broszura**
 - **Źródło papieru**
- 5 Kliknij opcję **OK**, aby rozpocząć drukowanie.

Skanowanie dokumentu jako pliku PDF za pomocą oprogramowania ControlCenter4 (Windows®)

(użytkownicy systemu Macintosh ►► Instrukcja oprogramowania: *Skanowanie*)

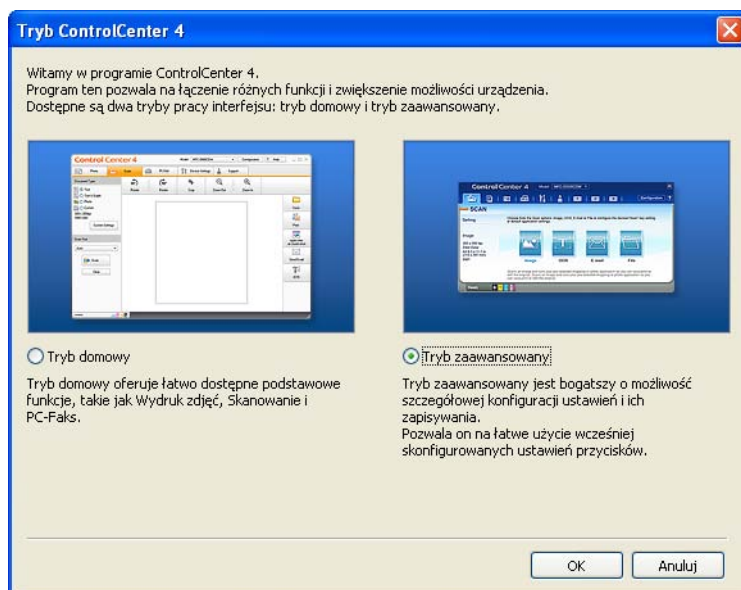


Informacja

Ekran na komputerze mogą się różnić z zależności od modelu.

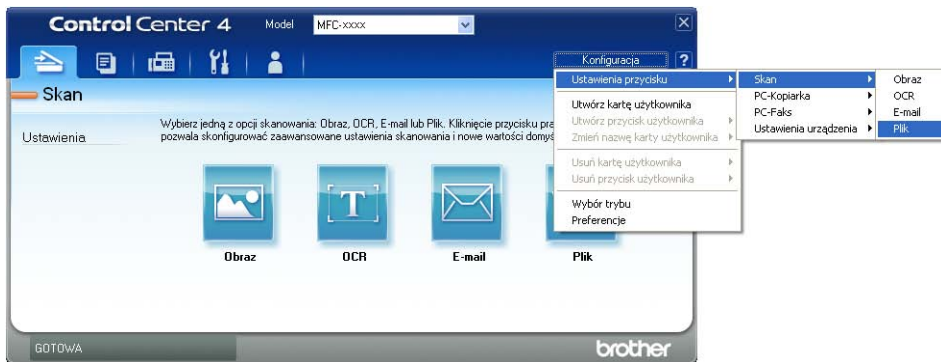
ControlCenter4 to program narzędziowy umożliwiający szybki i łatwy dostęp do najczęściej używanych aplikacji. Korzystanie z oprogramowania ControlCenter4 pozwala wyeliminować ręczne uruchamianie określonych aplikacji.

- 1 Włóż dokument. (Patrz *Sposób wkładania dokumentów* ►► strona 27).
- 2 Otwórz program ControlCenter4 klikając **Start/Wszystkie programy/Brother/XXX-XXXX** (gdzie XXX-XXXX to nazwa modelu)/**ControlCenter4**. Zostanie otwarty program ControlCenter4.
- 3 Wybierz **Tryb domowy** lub **Tryb zaawansowany** przed użyciem programu ControlCenter4, a następnie kliknij **OK**.
W niniejszym rozdziale zostały pokrótce przedstawione funkcje ControlCenter4 w **Tryb zaawansowany**.

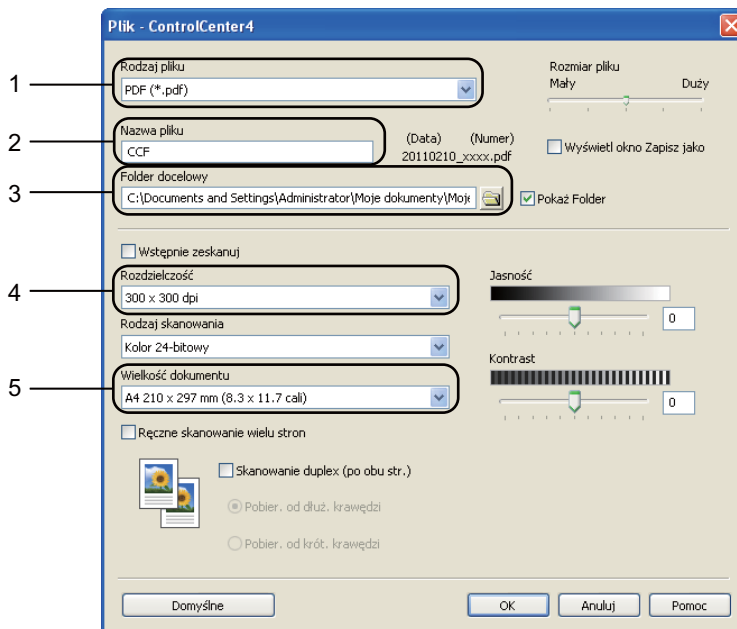



- 4 Upewnij się, że urządzenie, które ma być użyte, zostało wybrane z listy rozwijanej **Model**.

- 5 Wprowadź ustawienia skanowania.
Kliknij **Konfiguracja**, a następnie naciśnij wybierz opcje **Ustawienia przycisku, Skan i Plik**.



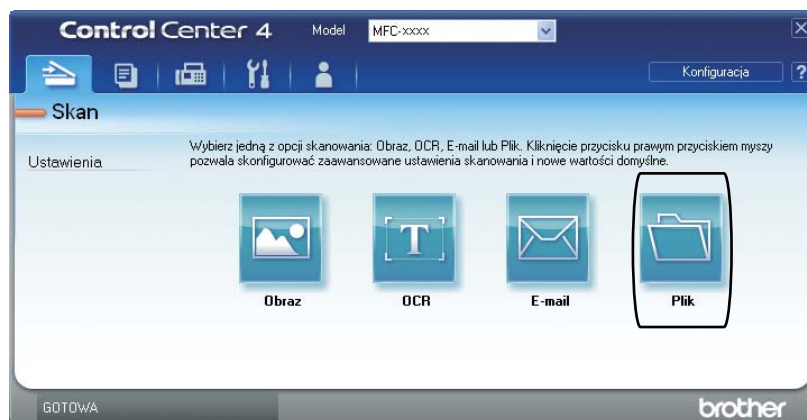
Zostanie wyświetlone okno dialogowe konfiguracji. Można zmienić domyślne ustawienia.



- 1 Upewnij się, że na liście rozwijanej **Rodzaj pliku** zaznaczona jest opcja **PDF (*.pdf)**.
- 2 Można wpisać nazwę pliku, która ma być użyta dla dokumentu.
- 3 Plik można zapisać w folderze domyślnym lub wybrać preferowany folder klikając przycisk  (**Przeglądaj**).
- 4 Można wybrać rozdzielczość skanowania z listy rozwijanej **Rozdzielczość**.
- 5 Można wybrać rozmiar dokumentu z listy rozwijanej **Wielkość dokumentu**.

- 6 Kliknij opcję **OK**.

- 7 Kliknij opcję **Plik**.
Urządzenie rozpocznie proces skanowania. Folder, do którego dane są skanowane, zostanie otwarty automatycznie.



Zmianie ustawień przycisku Skanowanie

Przed skanowaniem

Aby użyć urządzenia jako skanera, zainstaluj sterownik skanera. Jeśli urządzenie znajduje się w sieci, skonfiguruj w nim adres TCP/IP.

- Zainstaluj sterowniki skanera znajdujące się na instalacyjnej płycie CD-ROM. (➤➤ Podręcznik szybkiej obsługi)
- Skonfiguruj w urządzeniu adres TCP/IP, jeśli skanowanie sieciowe nie działa. (➤➤ Instrukcja oprogramowania: *Konfigurowanie skanowania sieciowego (Windows®)*)

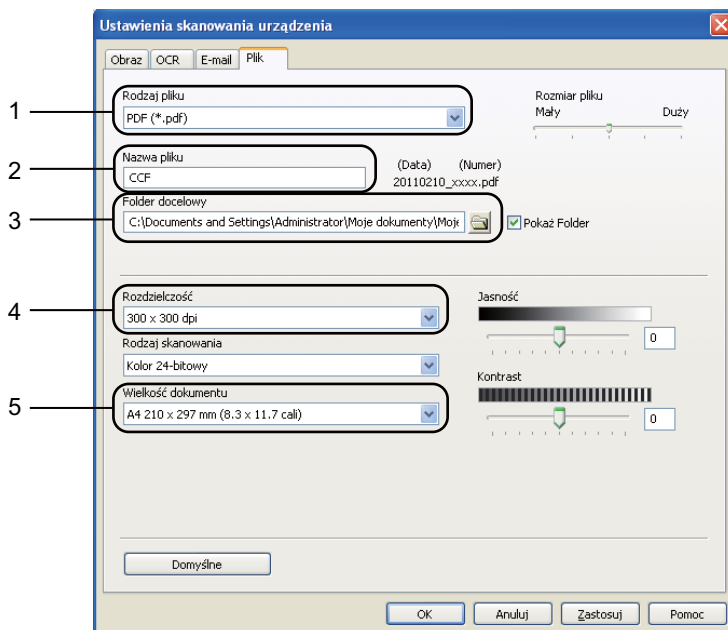
Ustawienia przycisku Skanowanie


Ustawienia przycisku *Skanow.* można zmienić za pomocą programu ControlCenter4.

- 1 Otwórz program ControlCenter4 klikając **Start/Wszystkie programy/Brother/XXX-XXXX** (gdzie XXX-XXXX to nazwa modelu)/**ControlCenter4**. Zostanie otwarty program ControlCenter4.
- 2 Upewnij się, że urządzenie, które ma być użyte, zostało wybrane z listy rozwijanej **Model**.
- 3 Kliknij kartę **Ustawienia urządzenia**.
- 4 Kliknij opcję **Ustawienia skanowania urządzenia**.



- 5 Wybierz kartę **Plik**. Można zmienić domyślne ustawienia.



- 1 Można wybrać typ pliku z listy rozwijanej.
- 2 Można wpisać nazwę pliku, która ma być użyta dla dokumentu.
- 3 Plik można zapisać w folderze domyślnym lub wybrać preferowany folder klikając przycisk  (**Przeglądaj**).
- 4 Można wybrać rozdzielczość skanowania z listy rozwijanej **Rozdzielczość**.
- 5 Można wybrać rozmiar dokumentu z listy rozwijanej **Wielkość dokumentu**.

- 6 Kliknij opcję **OK**.

Skanowanie za pomocą przycisku Skanuj

- 1 Włóż dokument. (Patrz *Sposób wkładania dokumentów* >> strona 27).
- 2 Naciśnij przycisk *Skanow..*
- 3 Naciśnij przycisk *Skanuj* do PC.
- 4 Naciśnij przycisk *PLIK*.
- 5 (Użytkownicy sieciowi)
Naciśnij przycisk ▲ lub ▼, aby wybrać komputer docelowy, do którego ma być wysłany plik.
Naciśnij przycisk *OK*.
Jeżeli na wyświetlaczu zostanie wyświetlony monit o wpisanie numeru PIN, wpisz 4-cyfrowy numer PIN komputera docelowego używając klawiatury na panelu sterowania.
Naciśnij przycisk *OK*.
- 6 Wykonaj jedną z następujących czynności:
 - Aby zmienić ustawienia skanowania dwustronnego, naciśnij *Skan.dwustr..* Następnie naciśnij *Wył.*, *Skan.dwustr.: Długi brzeg* lub *Skan.dwustr.: Krót. brzeg*.
 - Aby rozpocząć skanowanie bez zmieniania dodatkowych ustawień, przejdź do czynności 7.
- 7 Naciśnij przycisk **Start**.
Urządzenie rozpocznie proces skanowania.



Informacja

Dostępne są poniższe tryby skanowania.

Skanowanie do:

- USB
- sieci (Windows®)
- FTP
- E-mail (Serwer)
- E-mail (Skanowanie do komputera)
- OBRAZ (Skanowanie do komputera)
- OCR (Skanowanie do komputera)
- PLIK (Skanowanie do komputera)
- Usługi sieci Web¹ (internetowe usługi skanowania)

¹ Tylko użytkownicy systemu Windows®. (Windows Vista® SP2 lub nowszy oraz Windows® 7)
(>> Instrukcja oprogramowania: *Korzystanie z funkcji Web Services do skanowania w sieci (Windows Vista® SP2 lub nowszy oraz Windows® 7)*)

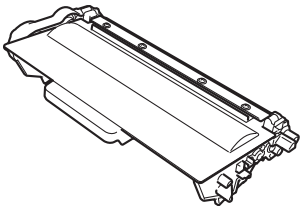
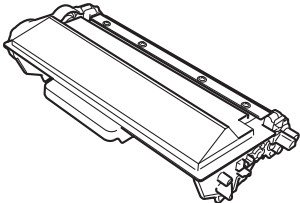
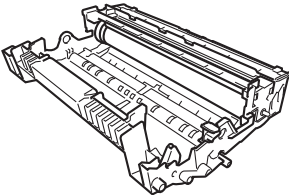
Wymiana elementów eksploatacyjnych

Na wyświetlaczu LCD w trybie gotowości wyświetlane są poniższe komunikaty. Komunikaty te stanowią ostrzeżenia z wyprzedzeniem, sugerujące wymianę elementów eksploatacyjnych, zanim ich żywotność dobiegnie końca. Aby uniknąć niedogodności, radzimy kupować zapasowe materiały eksploatacyjne, zanim urządzenie przestanie drukować.



Informacja

Jednostka bębna oraz kasetka toneru to dwa osobne materiały eksploatacyjne. Upewnij się, że obydwie części są zainstalowane jako zespół. Jeżeli kasetka toneru jest umieszczona w urządzeniu bez jednostki bębna, może zostać wyświetlony komunikat **Błąd bębna** lub **Zacięcie w środku**.

Toner	Zespół bębna
Patrz <i>Wymiana kasetki z tonerem</i> >> strona 71. Nazwa modelu: TN-3330, TN-3380, TN-3390	Patrz <i>Wymiana jednostki bębna</i> >> strona 77. Nazwa modelu: DR-3300
TN-3330, TN-3380  TN-3390 	

Komunikaty na wyświetlaczu LCD	Element eksploatacyjny do przygotowania	Przybliżona żywotność	Sposób wymiany	Nazwa modelu
Mało toneru	Toner	3 000 stron ^{1 2 3}	Patrz Strona 71.	TN-3330 ³
Przygotuj nową kasetę z tonerem		8 000 stron ^{1 2 4}		TN-3380 ⁴
		12 000 stron ^{1 2 5}		TN-3390 ⁵

¹ Arkusze jednostronne w formacie A4 lub Letter.

² Przeciętna deklarowana wydajność toneru jest zgodna z normą ISO/IEC 19752.

³ Standardowa kasetę z tonerem

⁴ Kasetę z tonerem dużej pojemności

⁵ Kasetę z tonerem o bardzo dużej pojemności

Konieczne jest regularne czyszczenie urządzenie i wymiana materiałów eksploatacyjnych po wyświetleniu następujących komunikatów na wyświetlaczu LCD.

Komunikaty na wyświetlaczu LCD	Element eksploatacyjny do wymiany	Przybliżona żywotność	Sposób wymiany	Nazwa modelu
Wymień toner	Toner	3 000 stron ^{1 2 5} 8 000 stron ^{1 2 6} 12 000 stron ^{1 2 7}	Patrz Strona 71.	TN-3330 ⁵ TN-3380 ⁶ TN-3390 ⁷
Wymień części ZESPÓŁ BĘBNA	Zespół bębna	30 000 stron ^{1 3 4}	Patrz Strona 78.	DR-3300
Zatrzymanie bębna				

1 Arkusze jednostronne w formacie A4 lub Letter.

2 Przeciętna deklarowana wydajność toneru jest zgodna z normą ISO/IEC 19752.

3 1 strona na zadanie.

4 Żywotność bębna jest podana w przybliżeniu i może się różnić w zależności od sposobu użytkowania.

5 Standardowa kaseta z tonerem

6 Kaseta z tonerem dużej pojemności

7 Kaseta z tonerem o bardzo dużej pojemności



Informacja

- Odwiedź stronę <http://www.brother.com/original/index.html>, aby uzyskać instrukcje dotyczące zwrotu zużytych materiałów eksploatacyjnych w ramach programu recyklingu zużytych materiałów eksploatacyjnych firmy Brother. Jeśli nie zdecydujesz się na zwrot zużytego materiału eksploatacyjnego, prosimy o zutylizowanie go w sposób zgodny z lokalnymi przepisami, nie wraz z odpadami komunalnymi. W razie pytań skontaktuj się z lokalnym punktem utylizacji odpadów. (►► Przewodnik Bezpieczeństwa Produktu: *Informacje o recyklingu są w zgodzie z Dyrektywą WEEE (2002/96/WE) oraz Dyrektywami dotyczącymi baterii (2006/66/WE)*)
- Aby uniknąć przypadkowego rozlania lub rozsypania materiału, zaleca się położenie zużytych elementów eksploatacyjnych na kartce papieru.
- Jeśli używany papier nie jest bezpośrednim odpowiednikiem zalecanego papieru, żywotność elementów eksploatacyjnych i części urządzenia może ulec skróceniu.
- Przewidywana żywotność toneru określana jest na podstawie normy ISO/IEC 19752. Częstotliwość wymian może się różnić w zależności od złożoności wykonywanych wydruków, procentowego stopnia pokrycia stron oraz rodzaju używanych nośników.

Wymiana kasety z tonerem

Nazwa modelu: TN-3330, TN-3380, TN-3390

Standardowa kasetka z tonerem umożliwia wydrukowanie ok. 3 000 stron¹. Kasetka z tonerem o dużej pojemności umożliwia wydrukowanie ok. 8 000 stron¹. Kasetka z tonerem o bardzo dużej pojemności umożliwia wydrukowanie ok. 12 000 stron¹. Rzeczywista liczba stron zależy od rodzaju najczęściej drukowanych dokumentów.

Gdy kończy się toner, na wyświetlaczu LCD wyświetlany jest komunikat **Mało toneru**.

Kasetka z tonerem dostarczana wraz z urządzeniem będzie wymagała wymiany po wydrukowaniu ok. 8 000 stron.¹

¹ Przepiętna deklarowana wydajność toneru jest zgodna z normą ISO/IEC 19752.



Informacja

- Zaleca się przygotować nowy toner, gdy zostanie wyświetlone ostrzeżenie **Mało toneru**.
- Aby zapewnić wysoką jakość druku, zalecamy używać wyłącznie oryginalnych tonerów marki Brother. Aby zakupić tonery, skontaktuj się ze sprzedawcą produktów Brother.
- W przypadku drukowania grafik, tekstów wytłuszczonych, wykresów, stron WWW z ramkami oraz innych wydruków zawierających więcej elementów niż zwykły tekst, ilość zużywanego toneru wzrośnie.
- Przy wymianie toneru zalecamy oczyszczenie urządzenia. Patrz *Czyszczenie i sprawdzanie urządzenia* ►► strona 82.
- Po zmianie ustawienia gęstości druku na mniejszą lub większą zmieni się ilość zużywanego toneru.
- Rozpakuj toner bezpośrednio przed jego umieszczeniem w urządzeniu.

Mało toneru

Jeśli na wyświetlaczu LCD zostanie wyświetlony komunikat **Mało toneru**, zakup nowy toner i przygotuj go, zanim zostanie wyświetlony komunikat **Wymień toner**.

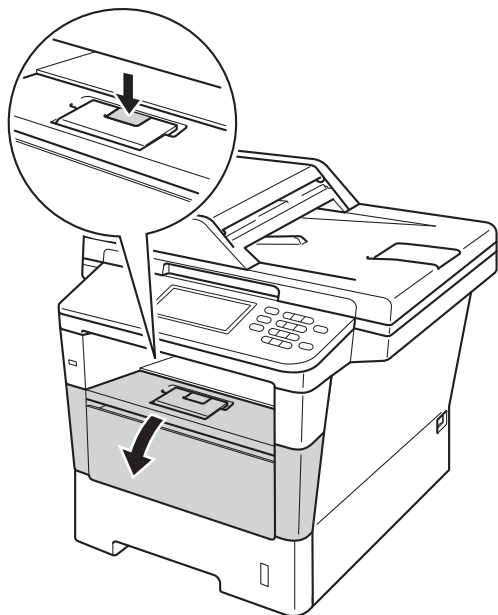
Wymień toner

Gdy na wyświetlaczu LCD zostanie wyświetlony komunikat **Wymień toner**, urządzenie przestanie drukować do czasu wymiany toneru.

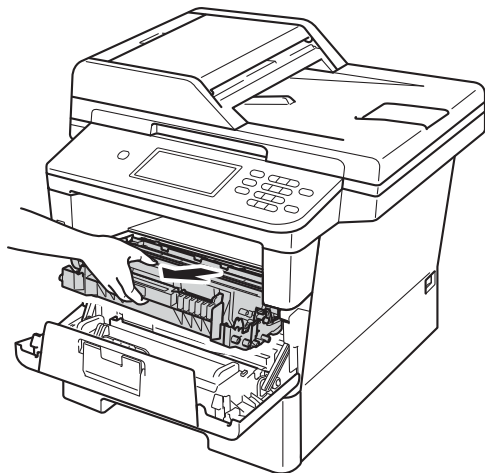
Nowy oryginalny toner marki Brother spowoduje zresetowanie komunikatu wymiany toneru.

Wymiana kasety z tonerem

- 1 Pozostaw urządzenie włączone przez 10 minut, aby wewnętrzny wentylator schłodził bardzo gorące części znajdujące się wewnątrz urządzenia.
- 2 Naciśnij przycisk otwierania przedniej części obudowy, a następnie otwórz przednią pokrywę.



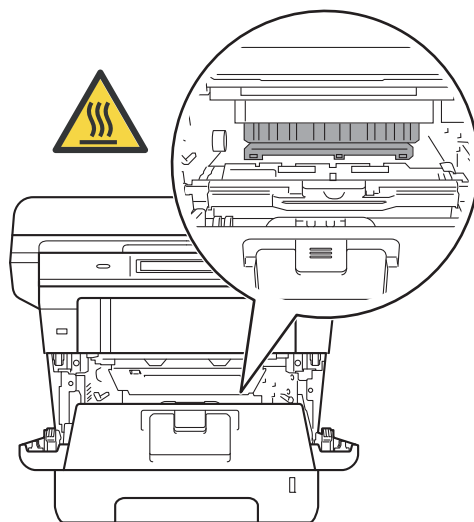
- 3 Wyjmij zespół jednostki bębna oraz kasety z tonerem.



! OSTRZEŻENIE

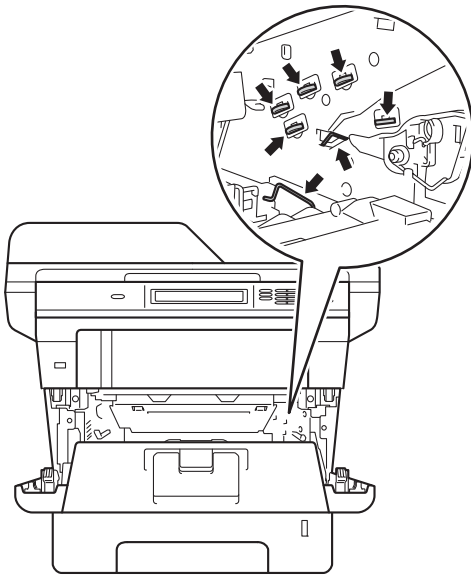
⚠ GORĄCA POWIERZCHNIA

Bezpośrednio po użyciu urządzenia niektóre wewnętrzne jego części mogą być bardzo gorące. Przed dotknięciem wewnętrznych części urządzenia, poczekaj aż urządzenie ostygnie.

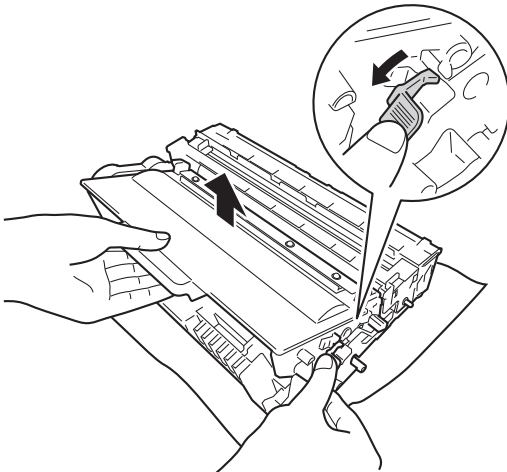


! Ważne

- Zalecamy położenie zespołu jednostki bębna i kasety z tonerem na arkuszu papieru lub materiału, znajdującym się na czystej, płaskiej powierzchni, na wypadek przypadkowego rozlania lub rozsypania się toneru.
- W celu uniknięcia uszkodzenia urządzenia na skutek wyładowania elektrostatycznego NIE dotykaj elektrod pokazanych na ilustracji.



- 4** Popchnij w dół zieloną dźwignię blokady i wyjmij toner z jednostki bębna.

**! OSTRZEŻENIE**

- NIE wkładaj kasety z tonerem lub zespołu jednostki bębna wraz z kasetą z tonerem do ognia. Może eksplodować i spowodować obrażenia.
- NIE używaj żadnych palnych substancji, aerozoli ani rozpuszczalników/płynów organicznych, zawierających alkohol lub amoniak, do czyszczenia wewnętrznych lub zewnętrznych elementów urządzenia. Może to doprowadzić do pożaru lub porażenia prądem. Należy używać wyłącznie suchej, niestrzępiącej się szmatki.

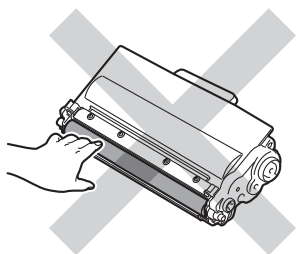
(>> Przewodnik Bezpieczeństwa Produktu: *Ogólne środki ostrożności*)



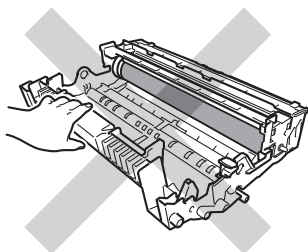
! Ważne

- Ostrożnie przenoś toner. Jeśli toner rozsypie się na ręce lub odzież, natychmiast zetrzyj lub zmyj zimną wodą.
- Aby uniknąć problemów z jakością wydruku, NIE dotykaj zacieniowanych części pokazanych na ilustracjach.

<Kaseta toneru>



<Zespół bębna>

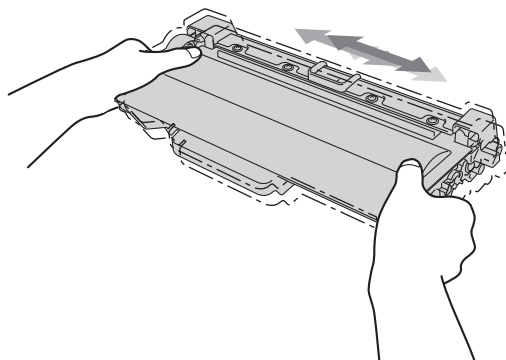


- Zalecamy położenie kasety toneru na arkuszu papieru lub materiału, znajdującym się na czystej, płaskiej, poziomej i czystej powierzchni na wypadek przypadkowego rozlania lub rozsypania się tonera.

📄 Informacja

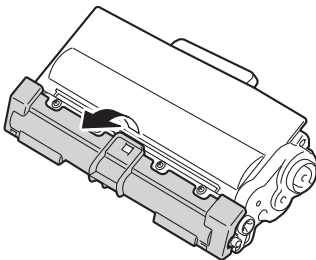
- Pamiętaj o szczelnym zamknięciu zużytego toneru w odpowiednim opakowaniu, aby proszek nie wysypał się z wkładu.
- Odwiedź stronę <http://www.brother.com/original/index.html>, aby uzyskać instrukcje dotyczące zwrotu zużytych materiałów eksploatacyjnych w ramach programu recyklingu zużytych materiałów eksploatacyjnych firmy Brother. Jeśli nie zdecydujesz się na zwrot zużytego materiału eksploatacyjnego, prosimy o zutylizowanie go w sposób zgodny z lokalnymi przepisami, nie wraz z odpadami komunalnymi. W razie pytań skontaktuj się z lokalnym punktem utylizacji odpadów.
(➤➤ Przewodnik Bezpieczeństwa Produktu: *Informacje o recyklingu są w zgodzie z Dyrektywą WEEE (2002/96/WE) oraz Dyrektywami dotyczącymi baterii (2006/66/WE)*)

- 5 Rozpakuj nowy toner. Przytrzymaj kasety poziomo obydwoma rękami i delikatnie potrząśnij kilkakrotnie przechylając ją z boku na bok, aby równomiernie rozprowadzić toner wewnątrz kasety.

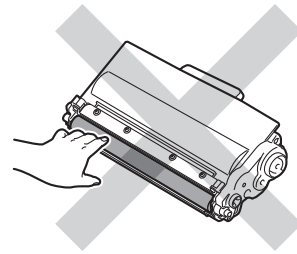


! Ważne

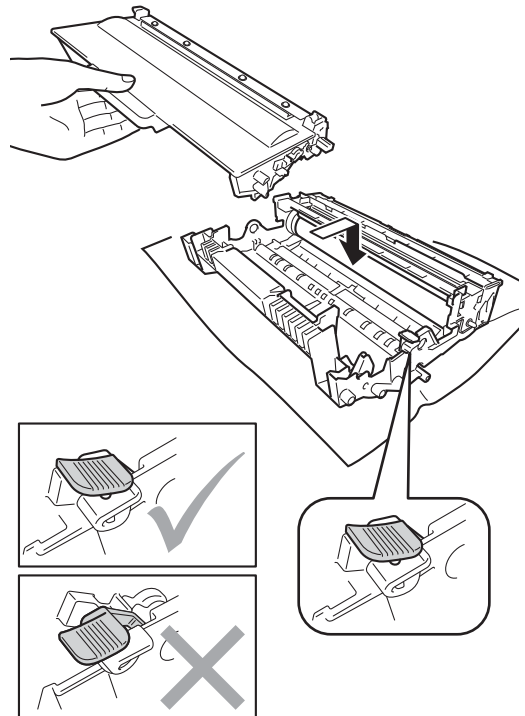
- Odpakuj toner bezpośrednio przed jego umieszczeniem w urządzeniu. Jeżeli toner będzie rozpakowany przez dłuższy czas, jego żywotność ulegnie skróceniu.
- Nieopakowany zespół bębna może ulec zniszczeniu, jeśli będzie narażony na bezpośrednie światło słoneczne lub pokojowe.
- Urządzenia Brother są przeznaczone do obsługi tonerów o określonych parametrach. Ich działanie jest optymalne, gdy używane są oryginalne tonery firmy Brother. Firma Brother nie może zagwarantować optymalnych wyników, jeżeli używane są tonery lub wkłady o innych parametrach. Maszyna może nie wykryć prawidłowo toneru lub kaset toneru o innych parametrach, ale może rozpoznać je jako standardowe kasety z tonerem. Firma Brother nie zaleca więc używania w tym urządzeniu wkładów innych niż oryginalne wkłady Brother ani napełniania pustych wkładów tonerem z innych źródeł. W razie uszkodzenia jednostki bębna lub innych części urządzenia w wyniku użycia toneru lub wkładów innych niż oryginalne produkty firmy Brother, z powodu niezgodności lub nieprzydatności tych produktów, wynikające z tego wszelkie potrzebne naprawy mogą nie być objęte gwarancją.

6 Zdejmij osłonkę ochronną.**! Ważne**

Natychmiast po zdjęciu osłonki ochronnej umieść toner w zespole bębna. Aby zapobiec pogorszeniu się jakości druku, **NIE** dotykaj części zacienionych na ilustracjach.



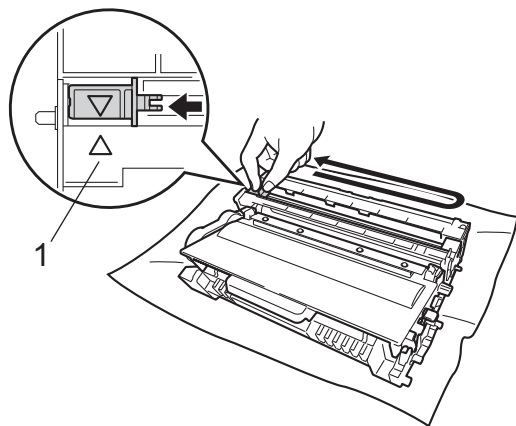
- 7** Mocno wciśnij nowy toner z powrotem do zespołu bębna, aż do jego zatrzaśnięcia. Jeżeli toner zostanie założony poprawnie, zielona dźwignia blokady na jednostce bębna automatycznie się podniesie.



Informacja

Upewnij się, że toner został założony poprawnie. W przeciwnym razie może on oddzielić się od zespołu bębna.

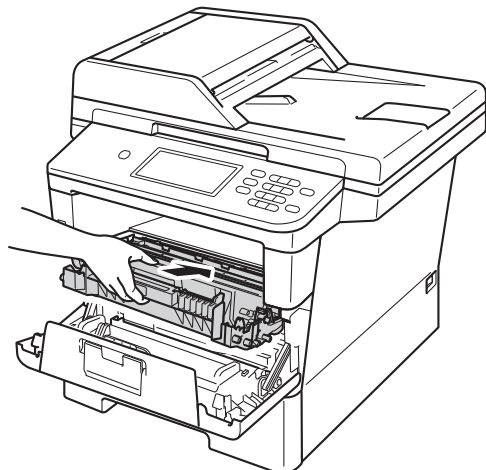
- 8 Oczyszczyć drut koronowy wewnątrz zespołu bębna poprzez kilkakrotne delikatne przesuwanie zielonego języczka z lewej strony do prawej i z powrotem.



Informacja

Upewnij się, że języczek powrócił na swoją pozycję (▲) (1). W przeciwnym razie na wydrukowanych stronach może występować pionowy pasek.

- 9 Ponownie zainstaluj zespół jednostki bębna i kasety toneru w urządzeniu.



- 10 Zamknij pokrywę przednią urządzenia.

Informacja

Po wymianie toneru **NIE WOLNO** wyłączać przycisku zasilania urządzenia ani otwierać przedniej pokrywy, aż z wyświetlacza LCD nie zniknie komunikat Proszę czekać i urządzenie nie wróci do trybu gotowości.

Wymiana jednostki bębna

Nazwa modelu: DR-3300

Nowa jednostka bębna pozwala na wydrukowanie ok. 30 000 jednostronnych arkuszy w formacie A4 lub Letter.

! Ważne

W celu uzyskania najlepszych wyników stosuj wyłącznie oryginalne jednostki bębnowe i tonery firmy Brother. Stosowanie jednostek bębnowe lub tonerów innych producentów nie tylko obniża jakość druku, ale także jakość pracy i żywotność całego urządzenia. Gwarancja nie obejmuje problemów wynikających ze stosowania jednostki bębna lub toneru innego producenta.

Zatrzymanie bębna

Nie możemy zagwarantować jakości drukowania. Wymień jednostkę bębna na nową. Zalecamy, aby tym razem zainstalowana została oryginalna jednostka bębna firmy Brother.

Po wymianie zresetuj licznik bębna wykonując instrukcje dołączone do nowej jednostki bębna. (Patrz *Resetowanie licznika bębna* ►► strona 81).

Błąd bębna

Druk koronowy jest zabrudzony. Oczyść druk koronowy w jednostce bębna. (Patrz *Czyszczenie drutu koronowego* ►► strona 85).

Jeśli druk koronowy został wyczyszczony, a komunikat **Błąd bębna** nie zniknął, oznacza to, że kończy się żywotność jednostki bębna. Wymień jednostkę bębna na nową.

Wymień części Zespół bębna

Jednostka bębna przekroczyła okres eksploatacji. Wymień jednostkę bębna na nową. Zalecamy, aby tym razem zainstalowana została oryginalna jednostka bębna firmy Brother.

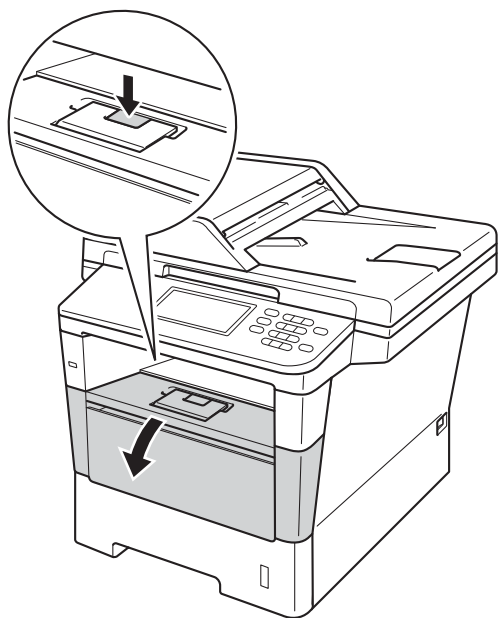
Po wymianie zresetuj licznik bębna wykonując instrukcje dołączone do nowej jednostki bębna. (Patrz *Resetowanie licznika bębna* ►► strona 81).

Wymiana jednostki bębna

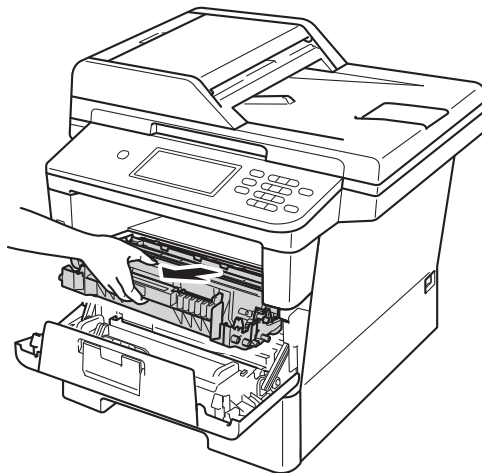
! Ważne

- Podczas wymiany zespołu bębna przenoś go ostrożnie, ponieważ może zawierać toner. Jeśli toner rozsypie się na ręce lub odzież, natychmiast zetrzyj lub zmyj zimną wodą.
- Przy każdej wymianie zespołu bębna oczyść wnętrze urządzenia. (Patrz *Czyszczenie i sprawdzanie urządzenia* >> strona 82).
- Rozpakuj nową jednostkę bębna bezpośrednio przed jej umieszczeniem w urządzeniu. Bezpośredni kontakt ze światłem słonecznym lub oświetleniem pokojowym może spowodować zniszczenie jednostki bębna.

- 1 Pozostaw urządzenie włączone przez 10 minut, aby wewnętrzny wentylator schłodził bardzo gorące części znajdujące się wewnątrz urządzenia.
- 2 Naciśnij przycisk otwierania przedniej części obudowy, a następnie otwórz przednią pokrywę.



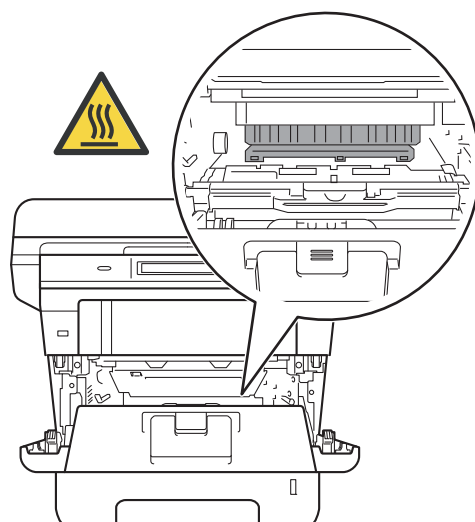
- 3 Wyjmij zespół jednostki bębna oraz kasety z tonerem.



! OSTRZEŻENIE

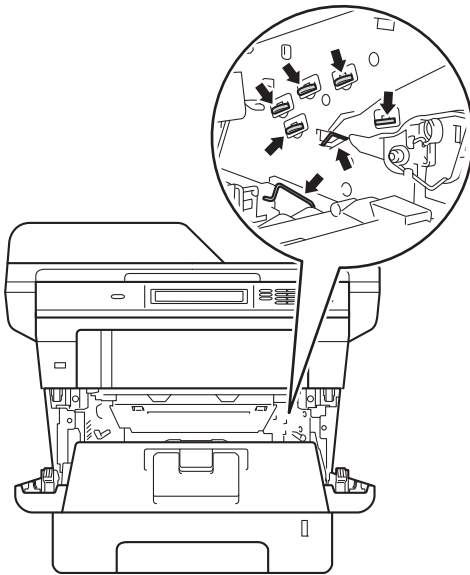
⚠ GORĄCA POWIERZCHNIA

Bezpośrednio po użyciu urządzenia niektóre wewnętrzne jego części mogą być bardzo gorące. Przed dotknięciem wewnętrznych części urządzenia, poczekaj aż urządzenie ostygnie.

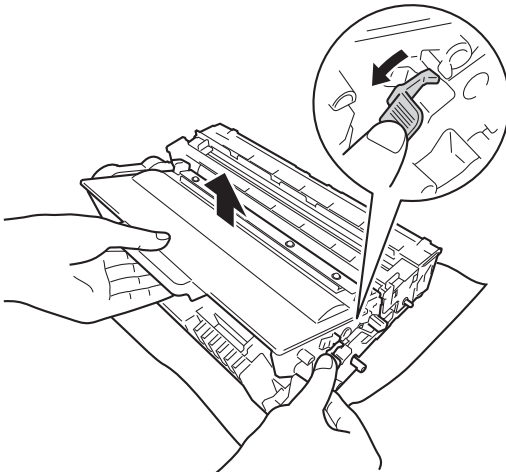


! Ważne

- Zalecamy położenie zespołu jednostki bębna i kasety z tonerem na arkuszu papieru lub materiału, znajdującym się na czystej, płaskiej powierzchni, na wypadek przypadkowego rozlania lub rozsypania się toneru.
- W celu uniknięcia uszkodzenia urządzenia na skutek wyładowania elektrostatycznego NIE dotykaj elektrod pokazanych na ilustracji.



- 4** Popchnij w dół zieloną dźwignię blokady i wyjmij toner z jednostki bębna.

**! OSTRZEŻENIE**

- NIE wkładaj kasety z tonerem lub zespołu jednostki bębna wraz z kasetą z tonerem do ognia. Może eksplodować i spowodować obrażenia.
- NIE używaj żadnych palnych substancji, aerozoli ani rozpuszczalników/płynów organicznych, zawierających alkohol lub amoniak, do czyszczenia wewnętrznych lub zewnętrznych elementów urządzenia. Może to doprowadzić do pożaru lub porażenia prądem. Należy używać wyłącznie suchej, niestrzępiącej się szmatki.

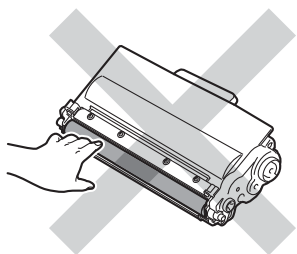
(>> Przewodnik Bezpieczeństwa Produktu: *Ogólne środki ostrożności*)



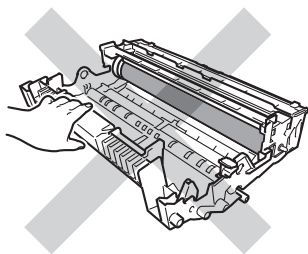
! Ważne

- Ostrożnie przenoś toner. Jeśli toner rozsypie się na ręce lub odzież, natychmiast zetrzyj lub zmyj zimną wodą.
- Aby uniknąć problemów z jakością wydruku, NIE dotykaj zacieniowanych części pokazanych na ilustracjach.

<Kaseta toneru>



<Zespół bębna>



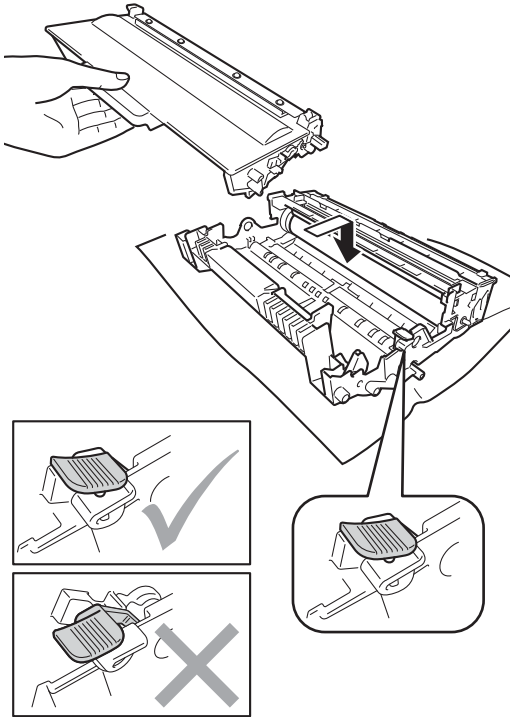
- Zalecamy położenie kasety toneru na arkuszu papieru lub materiału, znajdującym się na czystej, płaskiej, poziomej i czystej powierzchni na wypadek przypadkowego rozlania lub rozsypania się tonera.

📄 Informacja

- Pamiętaj o szczelnym zamknięciu zużytej jednostki bębna w odpowiedniej torebce, aby toner nie wysypał się.
- Odwiedź stronę <http://www.brother.com/original/index.html>, aby uzyskać instrukcje dotyczące zwrotu zużytych materiałów eksploatacyjnych w ramach programu recyklingu zużytych materiałów eksploatacyjnych firmy Brother. Jeśli nie zdecydujesz się na zwrot zużytego materiału eksploatacyjnego, prosimy o zutylizowanie go w sposób zgodny z lokalnymi przepisami, nie wraz z odpadami komunalnymi. W razie pytań skontaktuj się z lokalnym punktem utylizacji odpadów.
(>> Przewodnik Bezpieczeństwa Produktu: *Informacje o recyklingu są w zgodzie z Dyrektywą WEEE (2002/96/WE) oraz Dyrektywami dotyczącymi baterii (2006/66/WE)*)

- 5 Rozpakuj nową jednostkę bębna.

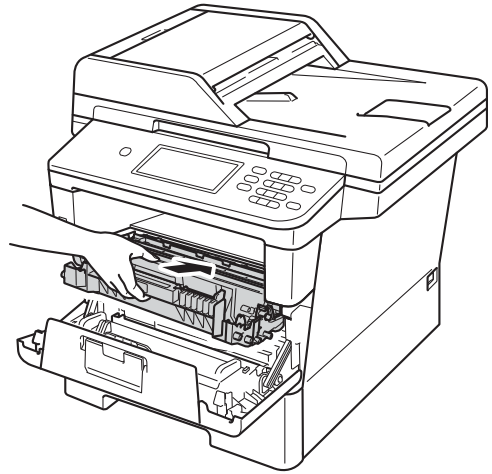
- 6 Mocno wciśnij toner do nowego zespołu bębna, aż do jego zatrzaśnięcia. Jeżeli kasetka toneru zostanie włożona poprawnie, zielona dźwignia blokady podniesie się automatycznie.



Informacja

Upewnij się, że toner został założony poprawnie. W przeciwnym razie może on oddzielić się od zespołu bębna.

- 7 Ponownie zainstaluj zespół jednostki bębna i kasetki toneru w urządzeniu.



- 8 Zamknij pokrywę przednią urządzenia.

Resetowanie licznika bębna

Po wymianie jednostki bębna na nowy konieczne jest zresetowanie licznika w następujący sposób.



Ważne

Nie resetuj licznika bębna, jeżeli wymieniana jest tylko kasetka z tonerem.

- 1 Naciśnij przycisk **Stop/Zakończ**, aby tymczasowo przerwać błąd.
- 2 Naciśnij przycisk **Menu**.
- 3 Naciśnij przycisk **▲** lub **▼**, aby wyświetlić opcję **Inf. o urządz..**
Naciśnij przycisk **Inf. o urządz..**
- 4 Naciśnij przycisk **Resetuj menu**.
- 5 Naciśnij przycisk **Bęben**.
- 6 Na urządzeniu zostanie wyświetlony komunikat **Resetować bęben?**.
- 7 Naciśnij **Tak**, a następnie naciśnij klawisz **Stop/Zakończ**.

Czyszczenie i sprawdzanie urządzenia

Regularnie czyść zewnętrzne części i wnętrze urządzenia suchą, niestrzępiącą się szmatką. Przy wymianie toneru lub zespołu bębna pamiętaj o oczyszczeniu wnętrza urządzenia. Jeśli drukowane strony są poplamione tonerem, oczyść wnętrze urządzenia suchą, niestrzępiącą się szmatką.

⚠ OSTRZEŻENIE



- NIE wkładaj kasety z tonerem lub zespołu jednostki bębna wraz z kasetą z tonerem do ognia. Może eksplodować i spowodować obrażenia.
- NIE używaj żadnych palnych substancji, aerozoli ani rozpuszczalników/płynów organicznych, zawierających alkohol lub amoniak, do czyszczenia wewnętrznych lub zewnętrznych elementów urządzenia. Może to doprowadzić do pożaru lub porażenia prądem. Należy używać wyłącznie suchej, niestrzępiącej się szmatki.

(>> Przewodnik Bezpieczeństwa Produktu: *Ogólne środki ostrożności*)

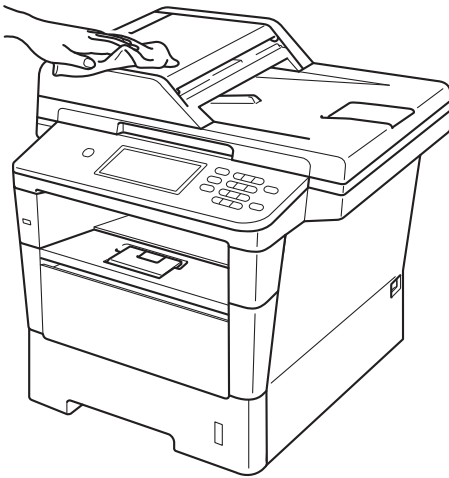


⚠ Ważne

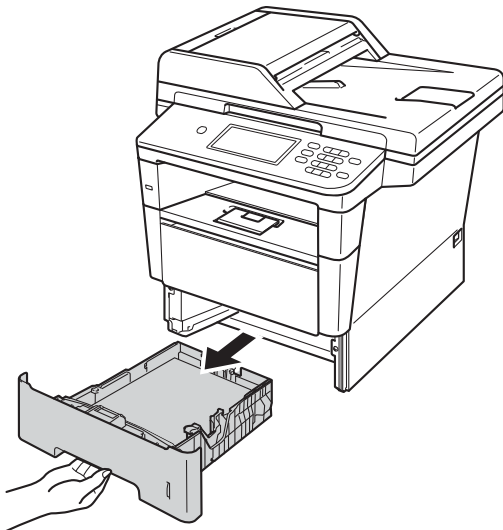
Używaj obojętnych detergentów. Czyszczenie przy użyciu środków lotnych, takich jak rozcieńczalniki lub benzyna, może uszkodzić powierzchnię urządzenia.

Czyszczenie zewnętrznej powierzchni urządzenia

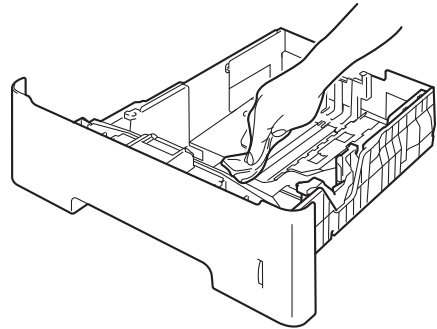
- 1 Wyłącz urządzenie.
- 2 W pierwszej kolejności odłącz przewód linii telefonicznej, odłącz przewody interfejsu od urządzenia, a następnie odłącz przewód zasilający od gniazda elektrycznego.
- 3 Wytrzyj zewnętrzną część urządzenia suchą, niestrzępiącą się szmatką, aby usunąć kurz.



- 4 Wsuń całkowicie tacę papieru z urządzenia.



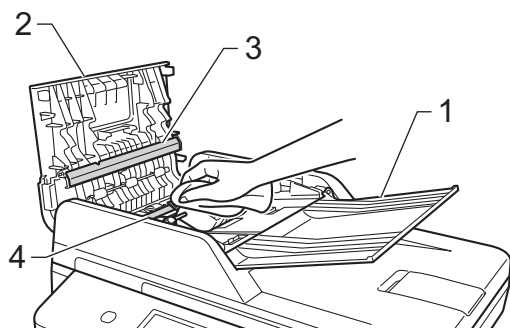
- 5 Usuń wszystkie pozostałości zakleszczone w tacy papieru.
- 6 Jeżeli do tacy papieru jest włożony papier, wyjmij go.
- 7 Wytrzyj wewnętrzną i zewnętrzną powierzchnie tacy papieru suchą, niestrzępiącą się szmatką, aby usunąć kurz.



- 8 Włóż ponownie papier i wsuń mocno tacę papieru do urządzenia.
- 9 Ponownie podłącz przewód zasilający urządzenia do gniazda elektrycznego, podłącz wszystkie kable, a następnie podłącz przewód linii telefonicznej.
- 10 Włącz urządzenie.

Czyszczenie szyby skanera

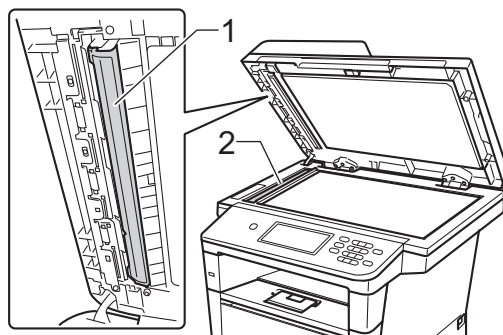
- 1 Wyłącz urządzenie.
- 2 W pierwszej kolejności odłącz przewód linii telefonicznej, odłącz wszystkie przewody, a następnie odłącz przewód zasilania od gniazdka elektrycznego.
- 3 Rozwiń podpórkę dokumentów podajnika ADF (1), a następnie otwórz pokrywę podajnika ADF (2). Wyczyść biały pasek (3) oraz pasek szyby skanera (4) pod spodem za pomocą niestrzępiącej się miękkiej ściereczki zwilżonej wodą. Zamknij pokrywę podajnika ADF (2) i złożź podpórkę dokumentów podajnika ADF (1).



- 4 Podnieś pokrywę dokumentów (1). Wyczyść białą plastikową powierzchnię (2) oraz szybę skanera (3) pod spodem za pomocą niestrzępiącej się miękkiej ściereczki zwilżonej wodą.



- 5 W podajniku ADF wyczyść biały pasek (1) i pasek szyby skanera (2) pod spodem za pomocą niestrzępiącej się miękkiej ściereczki zwilżonej wodą.





Informacja

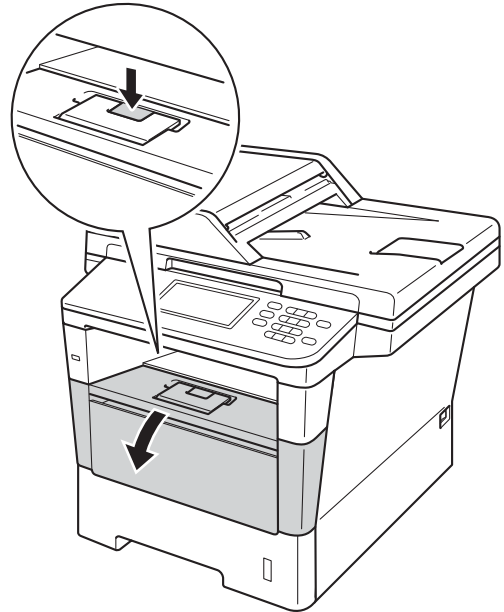
Po wyczyszczeniu szyby skanera i paska szyby niestrzępiącą się miękką szmatką zwilżoną wodą przejeżdż palcem po szybie sprawdzając, czy nie ma na niej żadnych zanieczyszczeń. W razie wykrycia zanieczyszczeń ponownie oczyść szybę w tym obszarze. Konieczne może być trzy- lub czterokrotne powtórzenie procesu czyszczenia. W celu sprawdzenia czystości wykonaj kopię po każdym czyszczeniu.

- 6 Zamknij pokrywę dokumentów.
- 7 Ponownie podłącz przewód zasilający urządzenia do gniazda elektrycznego, podłącz wszystkie kable, a następnie podłącz przewód linii telefonicznej.
- 8 Włącz urządzenie.

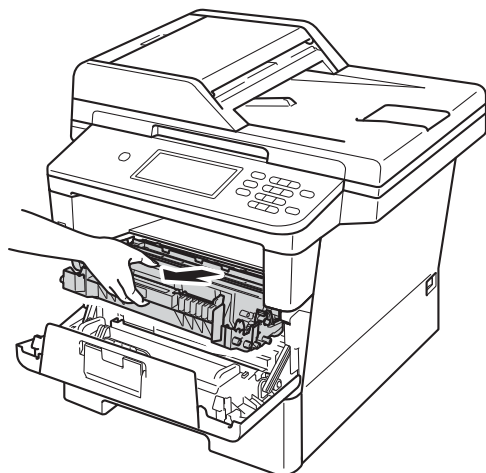
Czyszczenie drutu koronowego

W razie problemów z jakością wydruku lub wyświetlaniu na wyświetlaczu LCD komunikatu **Błąd bębna**, wyczyść drut koronowy w następujący sposób:

- 1 Pozostaw urządzenie włączone przez 10 minut, aby wewnętrzny wentylator schłodził bardzo gorące części znajdujące się wewnątrz urządzenia.
- 2 Naciśnij przycisk otwierania przedniej części obudowy, a następnie otwórz przednią pokrywę.



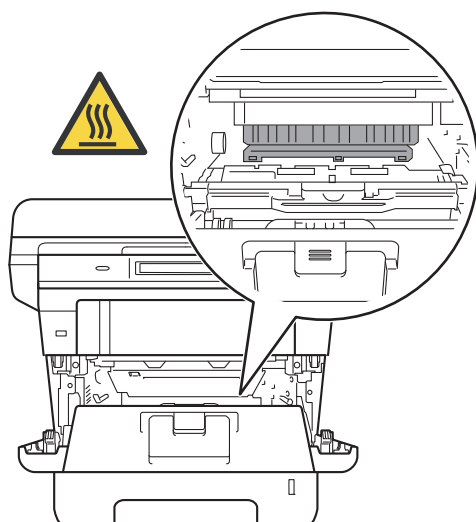
- 3 Wyjmij zespół jednostki bębna oraz kasety z tonerem.



! OSTRZEŻENIE

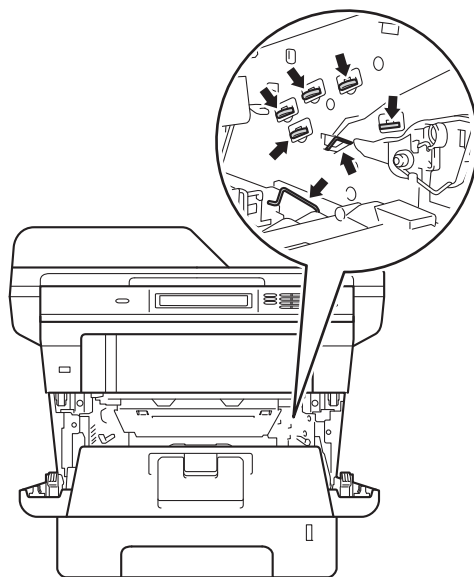
! GORĄCA POWIERZCHNIA

Bezpośrednio po użyciu urządzenia niektóre wewnętrzne jego części mogą być bardzo gorące. Przed dotknięciem wewnętrznych części urządzenia, poczekaj aż urządzenie ostygnie.

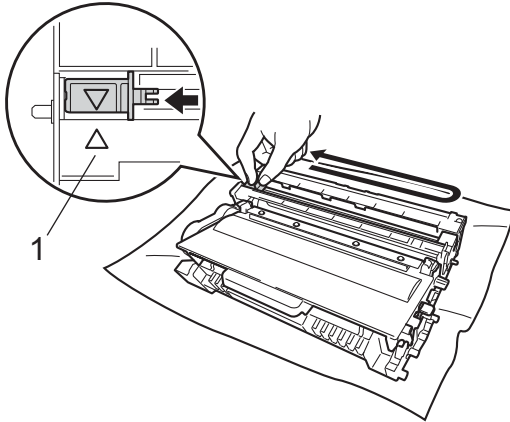


! Ważne

- Zalecamy położenie zespołu jednostki bębna i kasety z tonerem na arkuszu wolnego papieru lub materiału, na wypadek przypadkowego rozlania lub rozsypania się toneru.
- Postępuj z zespołem jednostki bębna oraz kasety z tonerem ostrożnie. Jeśli toner rozsypie się na ręce lub odzież, natychmiast zetrzyj lub zmyj zimną wodą.
- W celu uniknięcia uszkodzenia urządzenia na skutek wyładowania elektrostatycznego NIE dotykaj elektrod pokazanych na ilustracji.



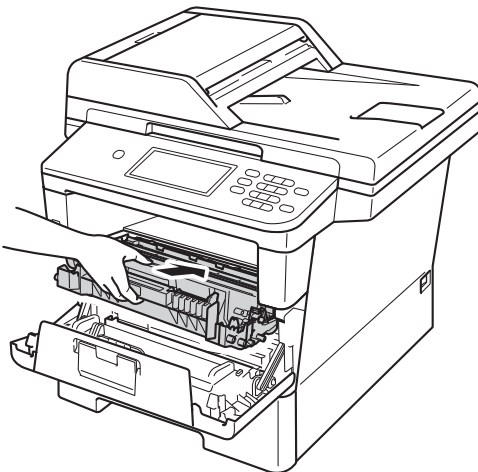
- 4 Oczyszczyć drut koronowy wewnątrz zespołu bębna poprzez kilkakrotne delikatne przesuwanie zielonego języczka z lewej strony do prawej i z powrotem.



Informacja

Upewnij się, że języczek powrócił na swoją pozycję (▲) (1). W przeciwnym razie na wydrukowanych stronach może występować pionowy pasek.

- 5 Ponownie zainstaluj zespół jednostki bębna i kasety toneru w urządzeniu.



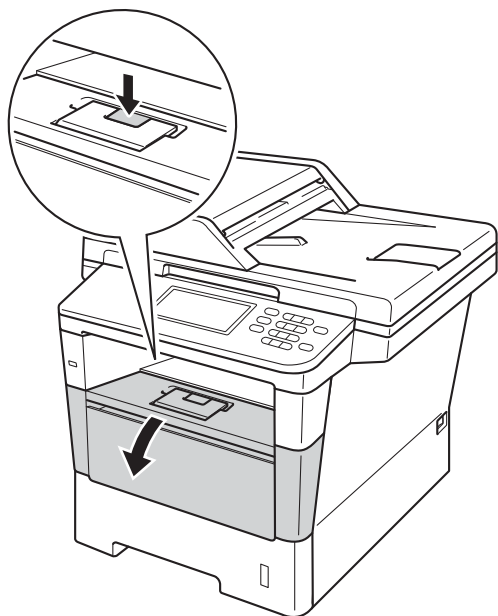
- 6 Zamknij pokrywę przednią urządzenia.

Czyszczenie zespołu bębna

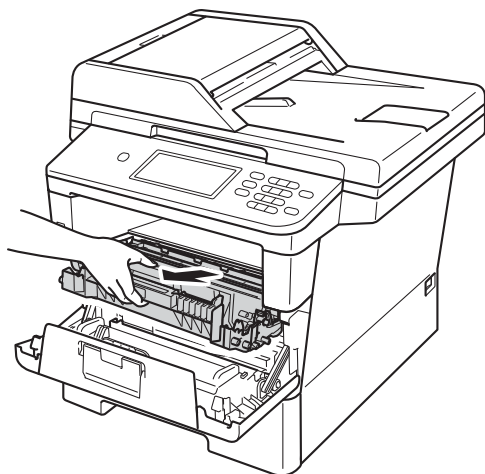
Jeśli na wydruku widoczne są kropki co 94 mm, wykonaj poniższe czynności w celu rozwiązania problemu.

- 1 Upewnij się, że urządzenie jest w trybie gotowości.
- 2 Naciśnij przycisk Menu.
- 3 Naciśnij przycisk ▲ lub ▼, aby wyświetlić opcję Druk raportów. Naciśnij przycisk Druk raportów.
- 4 Naciśnij przycisk ▲ lub ▼, aby wyświetlić opcję Bęben Druk igłowy. Naciśnij przycisk Bęben Druk igłowy.
- 5 Na urządzeniu zostanie wyświetlony komunikat wciśnij Start. Naciśnij przycisk Start.
- 6 Urządzenie wydrukuje arkusz sprawdzania punktów bębna. Następnie naciśnij Stop/Zakończ.
- 7 Pozostaw urządzenie włączone przez 10 minut, aby wewnętrzny wentylator schłodził bardzo gorące części znajdujące się wewnątrz urządzenia.
- 8 Po ostygnięciu urządzenia wyłącz je.

- 9 Naciśnij przycisk otwierania przedniej części obudowy, a następnie otwórz przednią pokrywę.



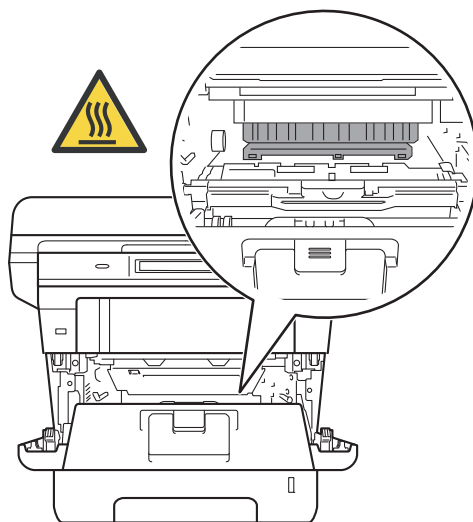
- 10 Wyjmij zespół jednostki bębna oraz kasety z tonerem.



! OSTRZEŻENIE

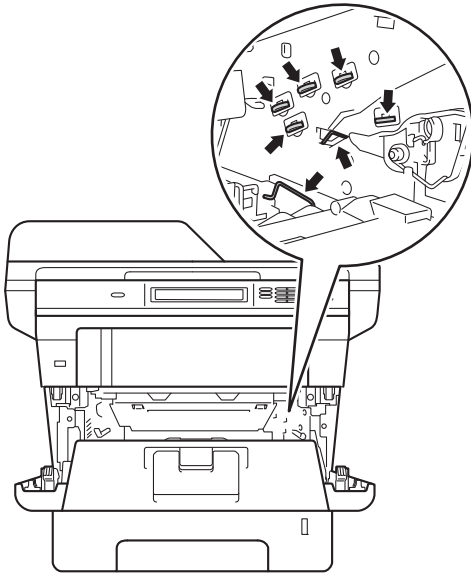
! GORAĆCA POWIERZCHNIA

Bezpośrednio po użyciu urządzenia niektóre wewnętrzne jego części mogą być bardzo gorące. Przed dotknięciem wewnętrznych części urządzenia, poczekaj aż urządzenie ostygnie.

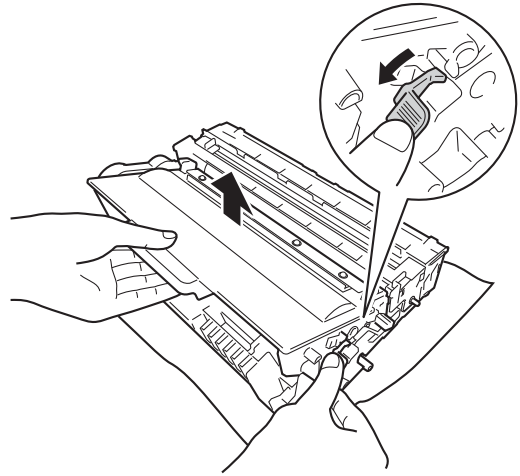


! Ważne

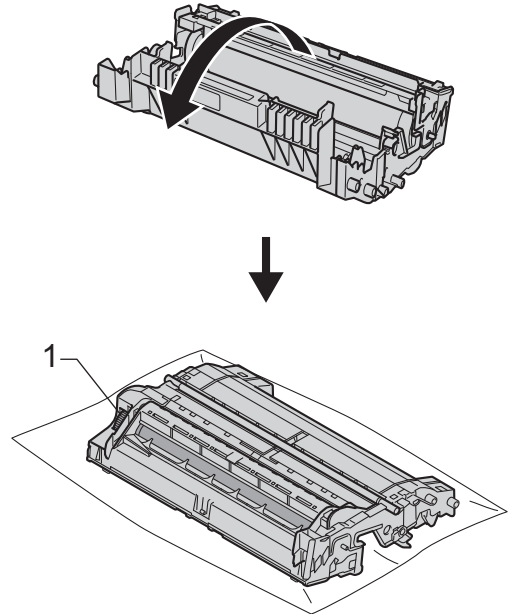
- Zalecamy położenie zespołu jednostki bębna i kasety z tonerem na arkuszu wolnego papieru lub materiału, na wypadek przypadkowego rozlania lub rozsypania się toneru.
- Postępuj z zespołem jednostki bębna oraz kasety z tonerem ostrożnie. Jeśli toner rozsypie się na ręce lub odzież, natychmiast zetrzyj lub zmyj zimną wodą.
- W celu uniknięcia uszkodzenia urządzenia na skutek wyładowania elektrostatycznego NIE dotykaj elektrod pokazanych na ilustracji.



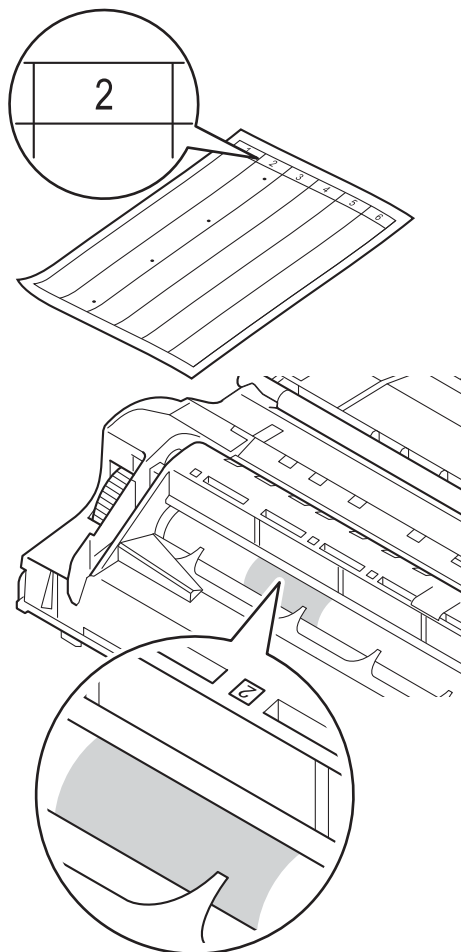
- 11** Popchnij w dół zieloną dźwignię blokady i wyjmij toner z jednostki bębna.



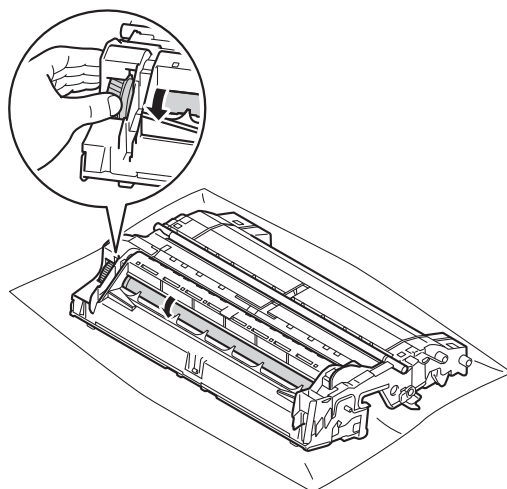
- 12** Obróć jednostkę bębna zgodnie z ilustracją. Upewnij się, że koło zębate jednostki bębna (1) znajduje się po lewej stronie.



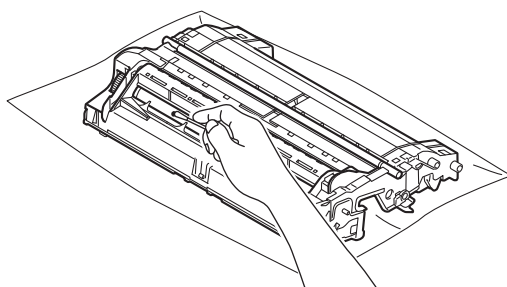
- 13 Użyj ponumerowanych znaczników obok rolki bębna, aby znaleźć oznaczenie. Na przykład, kropka w kolumnie 2 na arkuszu sprawdzania oznacza, że znak znajduje się w obszarze „2” bębna.



- 14 Obróć ręcznie koło zębate jednostki bębna w swoją stronę, patrząc na powierzchnię podejrzanej obszar.



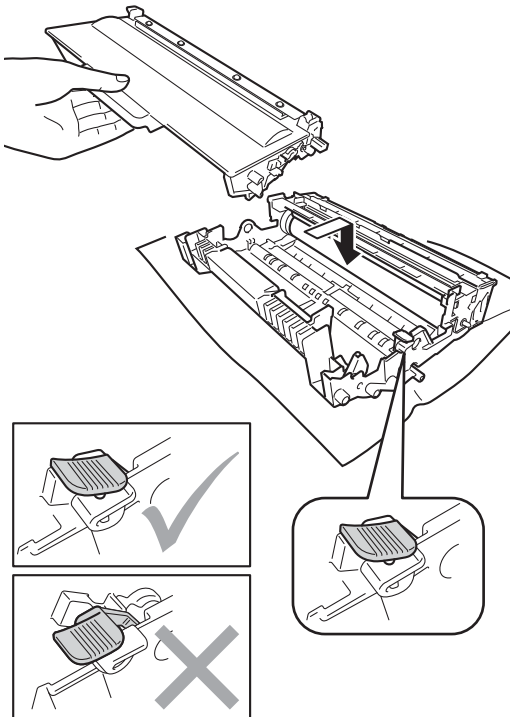
- 15 Gdy na powierzchni bębna znajdziesz znak, który pasuje do arkusza sprawdzania punktów bębna, delikatnie wytrzyj powierzchnię bębna suchym bawełnianym wacikiem, aż do usunięcia znaku.



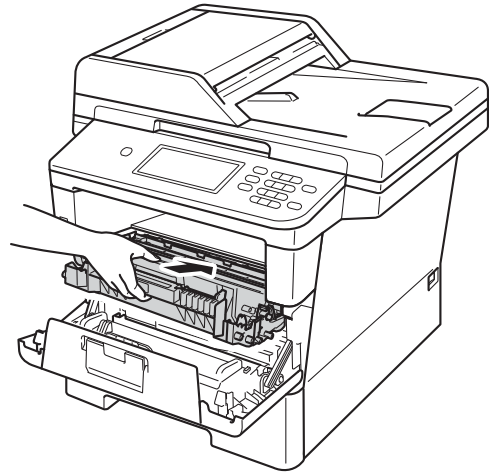
- !** **Ważne** _____
NIE czyść powierzchni bębna światłoczułego ostrymi przedmiotami lub płynami.

- 16 Przewróć z powrotem jednostkę bębna.

- 17 Wsuń kasetę z tonerem z powrotem do jednostki bębna aż do jej zatrzaśnięcia. Jeżeli kasetę z tonerem zostanie założona poprawnie, zielona dźwignia blokady na jednostce bębna automatycznie się podniesie.



- 18 Ponownie zainstaluj zespół jednostki bębna i kasety toneru w urządzeniu.



- 19 Zamknij pokrywę przednią urządzenia.
20 Włącz maszynę, a następnie wykonaj wydruk próbny.



Informacja

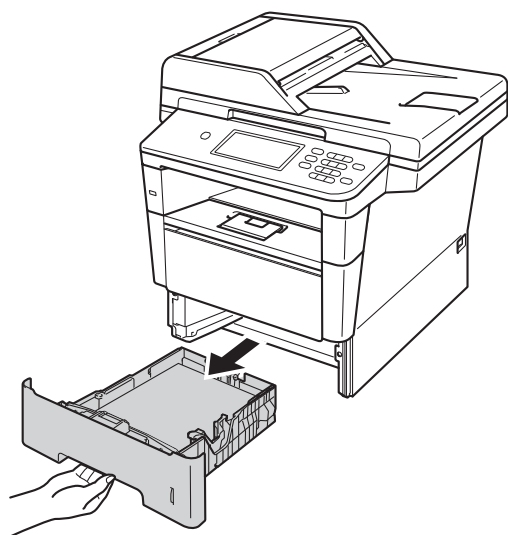
Upewnij się, że toner został założony prawidłowo. W przeciwnym razie może on oddzielić się od zespołu bębna.

Czyszczenie rolek podających papier

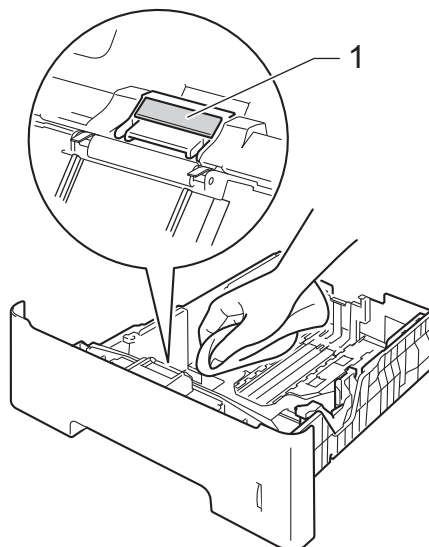
Okresowe czyszczenie wałka papieru może zapobiegać zakleszczaniu papieru dzięki prawidłowemu podawaniu papieru.

Jeśli występują problemy z podawaniem papieru, oczyść wałki papieru w następujący sposób:

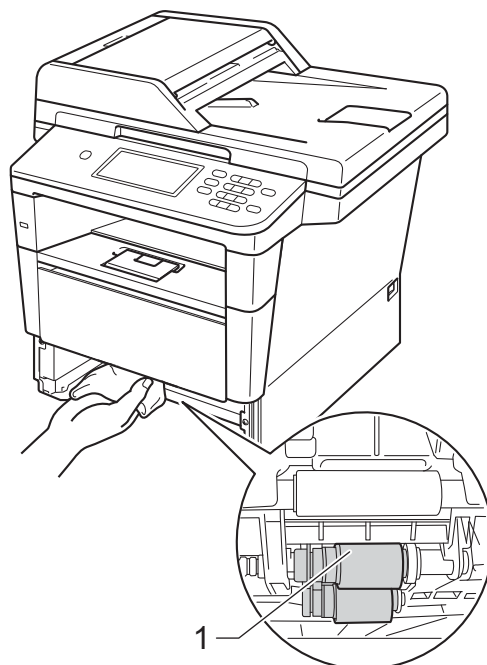
- 1 Wyłącz urządzenie.
- 2 W pierwszej kolejności odłącz przewód linii telefonicznej, odłącz przewody interfejsu od urządzenia, a następnie odłącz przewód zasilający od gniazda elektrycznego.
- 3 Wsuń całkowicie tacę papieru z urządzenia.



- 4 Dokładnie wyciśnij niestrzępiącą się szmatką namoczoną w chłodnej wodzie, a następnie przetrzyj płytkę separatora (1) tacy papieru w celu usunięcia kurzu.



- 5 Przetrzyj obie rolki podające (1) wewnątrz urządzenia w celu usunięcia kurzu.



- 6 Włóż tacę papieru z powrotem do urządzenia.
- 7 Ponownie podłącz przewód zasilający urządzenia do gniazda elektrycznego, podłącz wszystkie kable, a następnie podłącz przewód linii telefonicznej.
- 8 Włącz urządzenie.

W przypadku problemów z urządzeniem zapoznaj się z poniższymi punktami i postępuj według wskazówek rozwiązywania problemów.

Większość problemów można rozwiązać samodzielnie. W przypadku potrzeby dodatkowej pomocy, w witrynie Brother Solutions Center można znaleźć odpowiedzi na najczęściej zadawane pytania oraz wskazówki dotyczące rozwiązywania problemów.

Odwiedź naszą stronę internetową <http://solutions.brother.com/>.

Identyfikowanie problemu

Najpierw sprawdź, czy:

- Przewód zasilający urządzenia jest prawidłowo podłączony, a włącznik zasilania maszyny jest włączony. Jeżeli urządzenie nie włącza się po podłączeniu przewodu zasilającego, patrz *Inne problemy* >> strona 131.
- Wszystkie części zabezpieczające zostały usunięte.
- Papier jest prawidłowo włożony do tacy papieru.
- Przewody interfejsu są dokładnie podłączone do urządzenia i komputera lub łączność bezprzewodowa jest skonfigurowana zarówno w urządzeniu jak i w komputerze.
- Komunikaty na wyświetlaczu LCD
(Patrz *Komunikaty o błędach i pracach konserwacyjnych* >> strona 96).

Jeżeli powyższe czynności nie rozwiązały problemu, zidentyfikuj problem, a następnie przejdź do strony podanej poniżej.

Problemy z podawaniem papieru i drukowaniem:

- *Problemy z drukowaniem* >> strona 120
- *Problemy z obsługą papieru* >> strona 121
- *Drukowanie odebranych faksów* >> strona 123

Problemy z telefonem i faksem:

- *Linia telefoniczna lub połączenia* >> strona 123
- *Obsługa połączeń przychodzących* >> strona 126
- *Odbieranie faksów* >> strona 124
- *Wysyłanie faksów* >> strona 125

Problemy z kopiowaniem:

- *Problemy z kopiowaniem* >> strona 127

Problemy ze skanowaniem:

- *Problemy ze skanowaniem* >> strona 127

Problemy z oprogramowaniem i siecią:

- *Problemy z oprogramowaniem* >> strona 128
- *Problemy z siecią* >> strona 129

Komunikaty o błędach i pracach konserwacyjnych

Jak w przypadku każdego zaawansowanego urządzenia biurowego, mogą pojawić się błędy, a zużyte części będą wymagać wymiany. Jeśli dojdzie do takiej sytuacji, urządzenie samoczynnie zidentyfikuje błąd lub wymaganą czynność konserwacyjną i wyśle odpowiedni komunikat. Najczęściej występujące komunikaty o błędach i konserwacji zostały przedstawione poniżej.

Możesz samodzielnie usunąć większość błędów i wykonać rutynowe prace konserwacyjne. Jeśli jednak wymagana jest dodatkowa pomoc, w serwisie Brother Solutions Center można znaleźć aktualne odpowiedzi na często zadawane pytania i wskazówki dotyczące rozwiązywania problemów:

Odwiedź naszą stronę internetową <http://solutions.brother.com/>.

Komunikat o błędzie	Przyczyna	Działanie
Błąd bębna	Drut koronowy w zespole bębna wymaga wyczyszczenia.	Oczyść drut koronowy w zespole bębna. (Patrz <i>Czyszczenie drutu koronowego</i> ►► strona 85).
	Kaseta z tonerem została umieszczona w urządzeniu bez jednostki bębna.	Włóż kasetę z tonerem do jednostki bębna, a następnie zamontuj ponownie zespół jednostki bębna oraz kasety toneru w urządzeniu.
Błąd dostępu	Urządzenie zostało odłączone od bezpośredniego interfejsu USB podczas przetwarzania danych.	Naciśnij przycisk Stop/Zakończ . Ponownie podłącz urządzenie i spróbuj wydrukować przy użyciu funkcji druku bezpośredniego.
Błąd dostępu do pliku dziennika	Urządzenie nie ma dostępu do pliku dziennika druku na serwerze.	Skontaktuj się z administratorem, aby sprawdzić ustawienia funkcji Zapisz dziennik druku w sieci. Bardziej szczegółowe informacje ►► Instrukcja obsługi dla sieci: Zapisywanie dziennika druku w sieci
Błąd łącza	Niska jakość linii telefonicznej spowodowała błąd komunikacji.	Spróbuj wysłać faks ponownie lub spróbuj podłączyć urządzenie do innej linii telefonicznej. Jeżeli problem nadal występuje, skontaktuj się z firmą telekomunikacyjną i poproś o sprawdzenie linii telefonicznej.
Błąd nagrzewnicy	Zespół nagrzewnicy nie osiągnął określonej temperatury w określonym czasie.	Wyłącz zasilanie urządzenia, odczekaj kilka sekund i włącz je ponownie. Pozostaw bezczynne urządzenie włączone na 15 minut.
	Zespół nagrzewnicy jest zbyt gorący.	
Błąd rozmiaru	W tej tacy nie można używać rozmiaru papieru zdefiniowanego w sterowniku drukarki.	Wybierz rozmiar papieru obsługiwany przez tacę druku pokazaną na wyświetlaczu LCD. (Patrz <i>Rozmiar i typ papieru</i> ►► strona 18).

Komunikat o błędzie	Przyczyna	Działanie
Błąd rozmiaru DX	Rozmiar papieru zdefiniowany w sterowniku drukarki i menu panelu sterowania nie może być użyty w przypadku automatycznego druku dwustronnego.	Naciśnij przycisk Stop/Zakończ . Wybierz rozmiar papieru obsługiwany przez tacę druku dwustronnego. Rozmiar papieru, którego można używać do automatycznego drukowania dwustronnego to A4.
	Papier znajdujący się w tacy jest nieprawidłowego rozmiaru i nie może być użyty do automatycznego druku dwustronnego.	Umieść w tacy prawidłowy rozmiar papieru i określ rozmiar papieru w tacy. (Patrz <i>Rozmiar i typ papieru</i> ►► strona 18). Rozmiar papieru, którego można używać do automatycznego drukowania dwustronnego to A4.
Błąd wkładu PONOWNIE ZAINSTALUJ POJEMNIK Z TONEREM.	Toner nie jest prawidłowo zainstalowany.	Wyciągnij zespół jednostki bębna oraz kasetę toneru, wyjmij kasetę toneru, a następnie włóż z powrotem jednostkę bębna. Ponownie zainstaluj zespół jednostki bębna i kasetę toneru w urządzeniu.
Brak obsługi HUB-a	Koncentrator USB jest podłączony do bezpośredniego interfejsu USB.	Odłącz koncentrator USB od bezpośredniego interfejsu USB.

Komunikat o błędzie	Przyczyna	Działanie
Brak pamięci	Pamięć urządzenia jest zapelniona.	<p>Trwa operacja wysyłania faksu lub kopiowania</p> <p>Wykonaj jedną z następujących czynności:</p> <ul style="list-style-type: none"> ■ Naciśnij przycisk Start, aby wysłać lub skopiować zeskanowane strony. ■ Naciśnij przycisk Stop/Zakończ i odczekaj, aż zakończą się inne trwające operacje, a następnie spróbuj ponownie. ■ Usuń fakсы z pamięci. <p>Wydrukuj fakсы zapisane w pamięci, aby zwolnić pamięć w 100%. Następnie wyłącz zapisywanie faksu, aby uniknąć zapisywania kolejnych faksów w pamięci.</p> <p>(>> Rozszerzony Podręcznik Użytkownika: <i>Drukowanie faksu z pamięci i Zapisywanie faksów</i>)</p> <ul style="list-style-type: none"> ■ Dodaj opcjonalną pamięć. <p>(>> Rozszerzony Podręcznik Użytkownika: <i>Płytkę pamięci</i>)</p> <p>Trwa operacja drukowania</p> <p>Wykonaj jedną z następujących czynności:</p> <ul style="list-style-type: none"> ■ Zmniejsz rozdzielczość druku. <p>(>> Instrukcja oprogramowania: <i>Drukowanie</i> (w przypadku systemu Windows®) lub <i>Drukowanie i wysyłanie faksów</i> (w przypadku systemu Macintosh))</p> <ul style="list-style-type: none"> ■ Usuń fakсы z pamięci. <p>(Patrz powyższe wyjaśnienie.)</p> <ul style="list-style-type: none"> ■ Dodaj więcej pamięci. <p>(>> Rozszerzony Podręcznik Użytkownika: <i>Płytkę pamięci</i>)</p>
Brak pamięci Pełna pamięć funkcji Bezpieczny druk.	Pamięć urządzenia jest zapelniona.	Naciśnij przycisk Stop/Zakończ i usuń zapisane wcześniej dane do bezpiecznego drukowania.
Brak papieru	W urządzeniu brakuje papieru w określonej tacy lub we wszystkich tacach, lub papier nie jest prawidłowo położony na tacy papieru.	<p>Wykonaj jedną z następujących czynności:</p> <ul style="list-style-type: none"> ■ Uzupełnij papier na tacy papieru wskazanej na wyświetlaczu LCD. Upewnij się, że prowadnice papieru są ustawione na prawidłowy rozmiar. ■ Wyjmij papier i ponownie go włóż. Upewnij się, że prowadnice papieru są ustawione na prawidłowy rozmiar.

Komunikat o błędzie	Przyczyna	Działanie
Brak tacy	Standardowy podajnik papieru nie jest zainstalowany lub jest zainstalowany nieprawidłowo.	Zainstaluj ponownie standardowy podajnik papieru.
Brak toneru	Toner lub zespół bębna i toneru nie jest prawidłowo zainstalowany.	Wyjmij zespół jednostki bębna oraz kasetę toneru, wyjmij kasetę toneru z jednostki bębna i ponownie włóż kasetę toneru do jednostki bębna. Ponownie zainstaluj zespół jednostki bębna i kasetę toneru w urządzeniu. Jeżeli problem występuje nadal, wymień kasetę toneru. (Patrz <i>Wymiana kasety z tonerem</i> >>> strona 71).
Chłodzenie Poczekaj chwilę	Temperatura zespołu bębna lub toneru jest zbyt wysoka. Urządzenie przerwie swoje bieżące zadanie drukowania i przejdzie w tryb chłodzenia. W trybie chłodzenia słychać pracę wentylatora, a wyświetlacz LCD pokazuje Chłodzenie i Poczekaj chwilę.	Upewnij się, że słyszysz pracę wentylatora i że otwór wentylacyjny nie jest zablokowany. Jeśli wentylator się obraca, usuń wszelkie przedmioty z pobliża otworów wentylacyjnych, a następnie pozostaw urządzenie włączone, ale nie używaj go przez kilka minut. Jeśli wentylator nie obraca się, odłącz urządzenie od źródła zasilania na kilka minut, a następnie ponownie je podłącz.
DIMM Error	<ul style="list-style-type: none"> ■ Moduł DIMM nie jest poprawnie zainstalowany. ■ Moduł DIMM jest uszkodzony. ■ Moduł DIMM nie spełnia wymaganych specyfikacji. 	<ul style="list-style-type: none"> ■ Wyłącz urządzenie i wyjmij moduł DIMM. (>>> Rozszerzony Podręcznik Użytkownika: <i>Instalacja dodatkowej pamięci</i>) ■ Potwierdź, że moduł DIMM spełnia wymagane specyfikacje. (>>> Rozszerzony Podręcznik Użytkownika: <i>Płytki pamięci</i>) ■ Ponownie zainstaluj moduł DIMM w prawidłowy sposób. Odczekaj kilka sekund, a następnie włącz urządzenie ponownie. ■ Jeśli ten komunikat o błędzie pojawi się ponownie, wymień moduł DIMM na nowy. (>>> Rozszerzony Podręcznik Użytkownika: <i>Instalacja dodatkowej pamięci</i>)
Druk dwustronny wył.	Tylna część urządzenia nie jest prawidłowo zamknięta.	Zamknij tylną pokrywę urządzenia.
Mało toneru	Jeżeli na wyświetlaczu LCD pojawia się komunikat Mało toneru, można nadal drukować, ale urządzenie sygnalizuje, że żywotność toneru dobiega końca.	Zamów nową kasetę z tonerem teraz, aby była dostępna, gdy na wyświetlaczu LCD pojawi się komunikat Wymień toner.

Komunikat o błędzie	Przyczyna	Działanie
Nie moż. drukować XX	W urządzeniu wystąpił problem mechaniczny.	Wykonaj jedną z następujących czynności: <ul style="list-style-type: none"> ■ Wyłącz zasilanie urządzenia, odczekaj kilka minut i włącz je ponownie. (Patrz <i>Przesyłanie faksów lub raportu Dziennika faksów</i> >> strona 104). ■ Jeśli problem występuje nadal, skontaktuj się z centrum obsługi klienta firmy Brother w celu naprawy urządzenia.
Nie moż. skanować XX	W urządzeniu wystąpił problem mechaniczny.	<ul style="list-style-type: none"> ■ Wyłącz przycisk zasilania, a następnie ponownie go włącz. (Patrz <i>Przesyłanie faksów lub raportu Dziennika faksów</i> >> strona 104). ■ Jeśli problem występuje nadal, skontaktuj się z centrum obsługi klienta firmy Brother w celu naprawy urządzenia.
	Dokument jest za długi dla skanowania dwustronnego.	Naciśnij przycisk Stop/Zakończ . Użyj odpowiedniego rozmiaru papieru dla skanowania dwustronnego. (Patrz <i>Nośniki druku</i> >> strona 193).
Nie odp./zajęte	Wybrany numer nie odpowiada lub jest zajęty.	Sprawdź numer i spróbuj ponownie.
Niedopasowanie rozmiaru	Nieprawidłowy format papieru na tacy.	Umieść w tacy prawidłowy rozmiar papieru i określ rozmiar papieru w tacy. (Patrz <i>Rozmiar i typ papieru</i> >> strona 18).
Nieobsł.urządz.	Do bezpośredniego interfejsu USB zostało podłączone nieobsługiwane lub zaszyfrowane urządzenie USB lub dysk Flash USB.	Odłącz urządzenie od bezpośredniego interfejsu USB. (Patrz specyfikacje obsługiwanych napędów pamięci Flash USB w <i>Drukowanie danych z pamięci Flash USB lub aparatu cyfrowego obsługującego tryb pamięci masowej</i> >> strona 57).
Nieobsł.urządz. Wyjmij urządzenie, wyłącz zasilanie i włącz je ponownie.	Do bezpośredniego interfejsu USB podłączono uszkodzone urządzenie USB lub urządzenie USB pobierające dużo mocy.	Odłącz urządzenie od bezpośredniego interfejsu USB. Wyłącz urządzenie, po czym włącz je ponownie.
Odmowa dostępu	Funkcja, której próbujesz użyć, jest ograniczona przez funkcję kontroli dostępu do urządzenia Secure Function Lock 2.0.	Skontaktuj się z administratorem, aby sprawdzić ustawienia funkcji kontroli dostępu do urządzenia.

Komunikat o błędzie	Przyczyna	Działanie
Otwarta obudowa	Pokrywa nagrzewnicy nie jest całkowicie zamknięta lub doszło do blokady papieru z tyłu urządzenia po włączeniu zasilania.	<ul style="list-style-type: none"> ■ Zamknij pokrywę nagrzewnicy urządzenia. ■ Upewnij się, że nie doszło do zacięcia papieru za pokrywą nagrzewnicy z tyłu urządzenia, a następnie zamknij pokrywę nagrzewnicy i naciśnij przycisk Start. <p>(Patrz <i>Papier zaciął się w tylnej części urządzenia</i> ►► strona 110).</p>
Otwarta pokrywa	Pokrywa przednia nie jest całkowicie zamknięta.	Zamknij pokrywę przednią urządzenia.
Otwarta pokrywa.	Pokrywa podajnika ADF nie jest całkowicie zamknięta.	Zamknij pokrywę podajnika ADF urządzenia.
	Pokrywa podajnika ADF jest otwarta podczas wkładania dokumentu.	Zamknij pokrywę podajnika ADF, a następnie naciśnij Stop/Zakończ .
Przekroczony limit	Przekroczono liczbę stron, jaką może wydrukować ten użytkownik. Zadanie drukowania zostanie anulowane.	Skontaktuj się z administratorem, aby sprawdzić ustawienia funkcji kontroli dostępu do urządzenia.
Ręczne podaw.	Jako źródło papieru została wybrana opcja Ręczny, podczas gdy w podajniku wielofunkcyjnym nie było papieru.	Włóż papier do podajnika wielofunkcyjnego. Jeżeli urządzenie jest w trybie Pauzy, naciśnij przycisk Start .
		(Patrz <i>Wkładanie papieru do podajnika wielofunkcyjnego</i> ►► strona 13).
Rozłączone	Inna osoba lub urządzenie faksowe innej osoby zatrzymało wzywanie.	Spróbuj wysłać lub odebrać ponownie.
URZĄD. CHRONIONE	Przełącznik zabezpieczający dysku USB Flash jest włączony.	Przestaw przełącznik zabezpieczający na dysku USB Flash do pozycji wyłączenia.
Wymień części Moduł lasera	Czas wymienić moduł lasera.	Skontaktuj się z działem obsługi klienta firmy Brother lub autoryzowanym centrum serwisowym firmy Brother, aby wymienić moduł lasera.
Wymień części Moduł nagrzew.	Czas wymienić zespół nagrzewnicy.	Skontaktuj się z działem obsługi klienta firmy Brother lub autoryzowanym centrum serwisowym firmy Brother, aby wymienić zespół nagrzewnicy.
Wymień części PF Zestaw 1 PF Zestaw 2 PF Zestaw p.w.	Należy wymienić zespół podajnika papieru.	Skontaktuj się z działem obsługi klienta firmy Brother lub autoryzowanym centrum serwisowym firmy Brother, aby wymienić zespół podajnika papieru.

Komunikat o błędzie	Przyczyna	Działanie
Wymień części ZESPÓŁ BĘBNA	Czas wymienić jednostkę bębna.	Wymień jednostkę bębna. (Patrz <i>Wymiana jednostki bębna</i> >> strona 78).
	Licznik zespołu bębna nie został zresetowany po zainstalowaniu nowego bębna.	Zresetuj licznik zespołu bębna. (Patrz <i>Wymiana jednostki bębna</i> >> strona 78).
Wymień toner	Skończył się okres eksploatacji toneru. Urządzenie przestanie wykonywać wszystkie czynności związane z drukowaniem. O ile dostępna jest pamięć, faksy będą przechowywane w pamięci.	Wymień kasetę toneru. (Patrz <i>Wymiana kasety z tonerem</i> >> strona 71).
Za dużo plików	Na dysku USB Flash znajduje się za dużo plików.	Zmniejsz liczbę plików zapisanych na dysku USB Flash.
Zacięcie przy druku dwustron.	Papier zaciął się w tacy druku dwustronnego lub w zespole nagrzewnicy.	Patrz <i>Papier zaciął się w tacy druku dwustronnego</i> >> strona 117.
Zacięcie w środku	Papier zaciął się wewnątrz urządzenia.	Patrz <i>Papier zaciął się wewnątrz urządzenia</i> >> strona 113.
	Kaseta z tonerem została umieszczona w urządzeniu bez jednostki bębna.	Włóż kasetę z tonerem do jednostki bębna, a następnie zamontuj ponownie zespół jednostki bębna oraz kasety toneru w urządzeniu.
Zacięcie z tyłu	Papier zaciął się w tylnej części urządzenia.	Patrz <i>Papier zaciął się w tylnej części urządzenia</i> >> strona 110.
Zacięcie dokumentu	Dokument nie został prawidłowo ułożony lub podany bądź dokument skanowany z podajnika ADF był zbyt długi.	Patrz <i>Dokument zaciął się na górze zespołu podajnika ADF</i> >> strona 106 lub <i>Korzystanie z automatycznego podajnika dokumentów (ADF)</i> >> strona 27.
Zacięcie pod. wielofunkc.	Papier zaciął się w podajniku wielofunkcyjnym urządzenia.	Patrz <i>Papier zaciął się w podajniku wielofunkcyjnym</i> >> strona 108.
Zacięcie podajnika 1 Zacięcie podajnika 2	Papier zaciął się na tacy papieru urządzenia.	Patrz <i>Papier zaciął się w tacy 1 lub tacy 2</i> >> strona 109.
Zatrzymanie bębna	Czas wymienić jednostkę bębna.	Wymień jednostkę bębna. (Patrz <i>Wymiana jednostki bębna</i> >> strona 78).
Zerwane łącz.	Próbowano wywoływać (polling) urządzenie faksowe, które nie było w trybie oczekiwania na wywołanie.	Sprawdź konfigurację pollingu drugiego urządzenia.

Komunikat o błędzie	Przyczyna	Działanie
Zły rozmiar papieru	W trakcie kopiowania urządzenie nie mogło znaleźć papieru o tym samym rozmiarze w żadnej innej tacy po tym, jak w obecnie używanej tacy skończył się papier.	Włóż papier do tacy papieru wskazanej na wyświetlaczu LCD.
Zmien nazwę	Na dysku USB Flash istnieje już plik o takiej samej nazwie, jak plik, który próbujesz zapisać.	Zmień nazwę pliku na dysku USB Flash lub pliku, który próbujesz zapisać.

Przesyłanie faksów lub raportu Dziennika faksów

Jeśli wyświetlacz LCD pokazuje:

- Nie moż. drukować XX
- Nie moż. skanować XX

Zalecamy przesłanie faksów na inny faks lub komputer. (Patrz *Przesyłanie faksów do innego urządzenia faksowego* >> strona 104 lub *Przesyłanie faksów do komputera* >> strona 105).

Możesz również przesłać raport Dziennika faksów, aby sprawdzić, czy istnieją fakсы, które należy przesłać. (Patrz *Przesyłanie raportu Dziennika faksów do innego faksu* >> strona 105).



Informacja

Jeśli po przesłaniu faksów na wyświetlacz LCD urządzenia pojawi się komunikat o błędzie, odłącz urządzenie od źródła zasilania na kilka minut, a następnie ponownie je podłącz.

Przesyłanie faksów do innego urządzenia faksowego

Jeżeli identyfikator stacji nie został skonfigurowany, nie można wprowadzać trybu przesyłania faksów. (>> Podręcznik szybkiej obsługi: *Wprowadzanie informacji osobistych (identyfikatora stacji)*)

- 1 Naciśnij przycisk Menu.
- 2 Naciśnij przycisk ▲ lub ▼, aby wyświetlić opcję *Serwis*.
Naciśnij przycisk *Serwis*.
- 3 Naciśnij przycisk *Przekaz danych*.
- 4 Naciśnij przycisk *Przekaz faksu*.
- 5 Wykonaj jedną z następujących czynności:
 - Jeśli na wyświetlaczu LCD widoczny jest komunikat *Brak danych*, oznacza to, że w pamięci urządzenia nie ma faksów. Naciśnij przycisk **Stop/Zakończ**.
 - Wprowadź numer faksu, na który mają być przekazywane fakсы.
- 6 Naciśnij przycisk **Start**.

Przesyłanie faksów do komputera

Możesz przysyłać fakсы z pamięci urządzenia do komputera.

- 1 Upewnij się, że na komputerze zainstalowany jest program **pakiet MFL-Pro**, a następnie włącz program **Odbieranie PC-FAX** na komputerze. Z menu systemu Windows® **Start** wybierz opcję **Wszystkie programy, Brother, MFC-XXXX, Odbieranie PC-FAX**, a następnie wybierz **Otrzymaj**. (XXXX to nazwa modelu.)
- 2 Ustaw opcję **Odbiór pc fax** w urządzeniu. (Patrz *Odbieranie faksu przez komputer (tylko dla systemu Windows®)* >>> strona 37). Jeśli po ustawieniu funkcji odbioru faksów przez PC w pamięci urządzenia znajdują się fakсы, na wyświetlaczu LCD pojawi się pytanie, czy chcesz przesłać fakсы na swój komputer.
- 3 Wykonaj jedną z następujących czynności:
 - W celu przesłania wszystkich faksów na komputer, naciśnij przycisk **Tak**. Pojawi się pytanie o możliwość sporządzenia zapasowej kopii wydruku.
 - W celu wyjścia i pozostawienia faksów w pamięci naciśnij przycisk **Nie**.
- 4 Naciśnij przycisk **Stop/Zakończ**.

Przesyłanie raportu Dziennika faksów do innego faksu

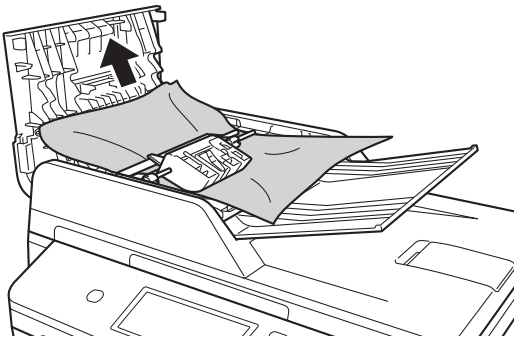
Jeżeli identyfikator stacji nie został skonfigurowany, nie można wprowadzać trybu przesyłania faksów. (>> Podręcznik szybkiej obsługi: *Wprowadzanie informacji osobistych (identyfikatora stacji)*)

- 1 Naciśnij przycisk **Menu**.
- 2 Naciśnij przycisk **▲** lub **▼**, aby wyświetlić opcję **Serwis**. Naciśnij przycisk **Serwis**.
- 3 Naciśnij przycisk **Przekaz danych**.
- 4 Naciśnij przycisk **Przekaz rap..**
- 5 Wprowadź numer faksu, na który raport Dziennika faksów ma być przesłany.
- 6 Naciśnij przycisk **Start**.

Zacięcie dokumentu

Dokument zaciął się na górze zespołu podajnika ADF

- 1 Wyjmij z podajnika ADF papier, który nie jest zacięty.
- 2 Otwórz pokrywę podajnika ADF.
- 3 Wyciągnij zacięty dokument w lewo.



Jeżeli dokument został naderwany lub podarty, należy usunąć wszystkie małe skrawki papieru, aby zapobiec zakleszczaniu się papieru w przyszłości.

- 4 Zamknij pokrywę podajnika ADF.
- 5 Naciśnij przycisk **Stop/Zakończ**.

Dokument zaciął się pod pokrywą dokumentów

- 1 Wyjmij z podajnika ADF papier, który nie jest zacięty.
- 2 Podnieś pokrywę dokumentów.
- 3 Wyciągnij zacięty dokument w prawo.

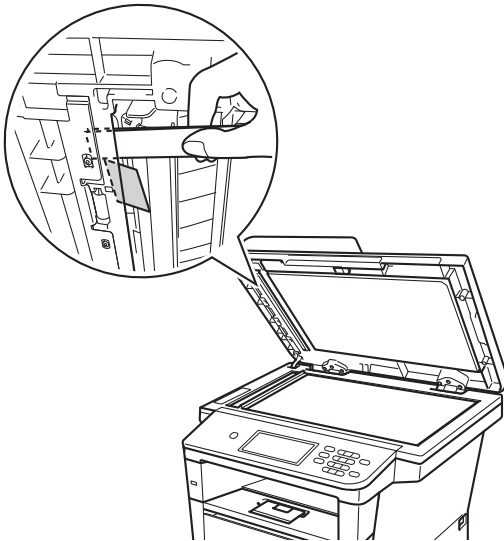


Jeżeli dokument został naderwany lub podarty, należy usunąć wszystkie małe skrawki papieru, aby zapobiec zakleszczaniu się papieru w przyszłości.

- 4 Zamknij pokrywę dokumentów.
- 5 Naciśnij przycisk **Stop/Zakończ**.

Usuwanie małych dokumentów zakleszczonych w podajniku ADF

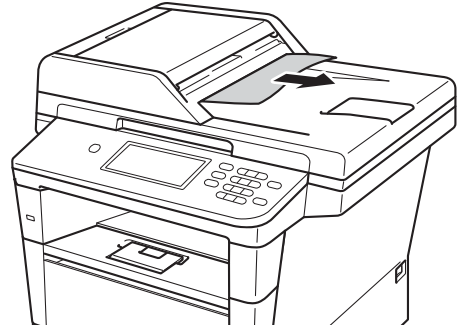
- 1 Podnieś pokrywę dokumentów.
- 2 Włóż kawałek sztywnego papieru, na przykład kartonu, do podajnika ADF, aby przepchnąć wszelkie małe skrawki papieru.



- 3 Zamknij pokrywę dokumentów.
- 4 Naciśnij przycisk **Stop/Zakończ**.

Dokument zaciął się na tacy wyjściowej

- 1 Wymij z podajnika ADF papier, który nie jest zacięty.
- 2 Wyciągnij zacięty dokument w prawo.



- 3 Naciśnij przycisk **Stop/Zakończ**.

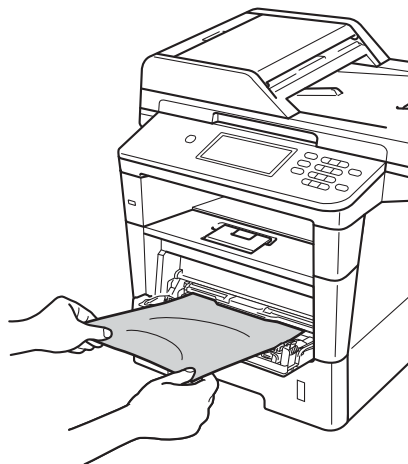
Zacięcia papieru

Zawsze wyjmij cały papier z tacy papieru i wyrównuj stos podczas wkładania nowego papieru. Dzięki temu zapobiega się podawaniu do urządzenia kilku kartek papieru na raz i pozwala uniknąć zakleszczeń papieru.

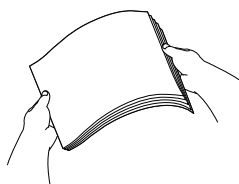
Papier zaciął się w podajniku wielofunkcyjnym

Jeśli na wyświetlaczu LCD widoczny jest komunikat **Zacięcie pod.wielofunkc.**, wykonaj następujące czynności:

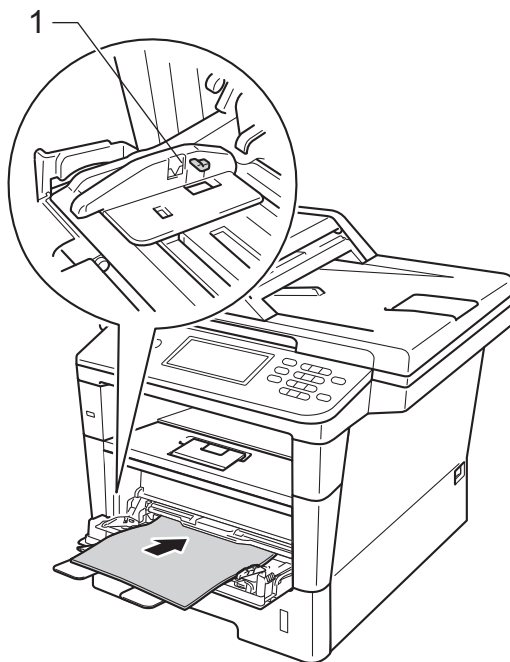
- 1 Wyjmij papier z podajnika wielofunkcyjnego.
- 2 Wyjmij zacięty papier z podajnika wielofunkcyjnego i jego okolic.



- 3 Rozwachluj stos papieru, a następnie włóż go z powrotem do podajnika wielofunkcyjnego.



- 4 Podczas wkładania papieru do podajnika wielofunkcyjnego upewnij się, że papier znajduje się poniżej prowadnic maksymalnej wysokości stosu papieru (1) po obu stronach tacy.

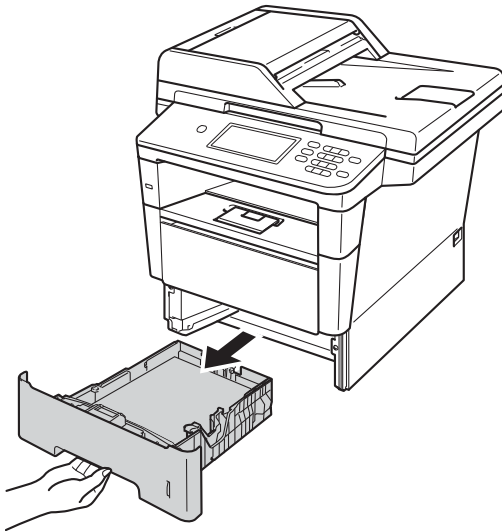


- 5 Naciśnij przycisk **Start**, aby wznowić drukowanie.

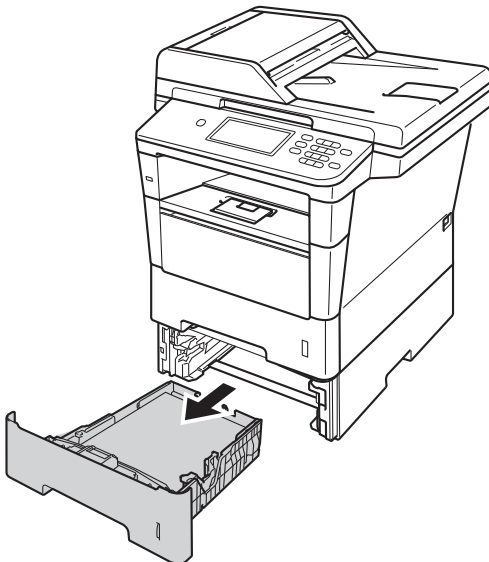
Papier zaciął się w tacy 1 lub tacy 2

Jeśli na wyświetlaczu LCD widoczny jest komunikat Zacięcie podajnika 1 lub Zacięcie podajnika 2, wykonaj następujące czynności:

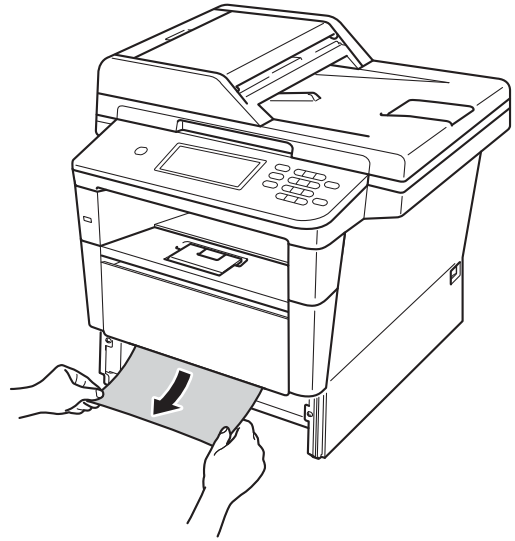
- 1 Wsuń całkowicie tacę papieru z urządzenia.
Dla zacięcie podajnika 1:



Dla zacięcie podajnika 2:



- 2 Obiema rękami powoli wyciągnij zacięty papier.



Informacja

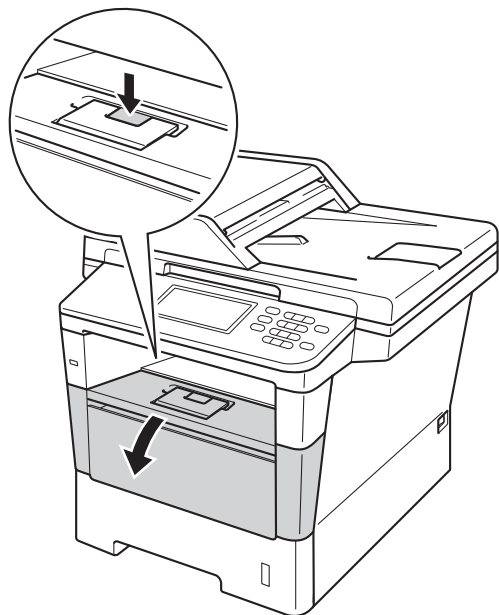
Ciągnięcie zaciętego papieru w dół ułatwia jego usunięcie.

- 3 Upewnij się, że papier nie wykracza powyżej oznaczenia maksymalnej ilości papieru (▼▼▼) w tacy. Wciskając zieloną dźwignię zwalnającą prowadnicę papieru, przesunij prowadnicę papieru, dopasowując je do formatu papieru. Upewnij się, czy prowadnice są mocno osadzone w szczelinach.
- 4 Wsuń tacę papieru do urządzenia.

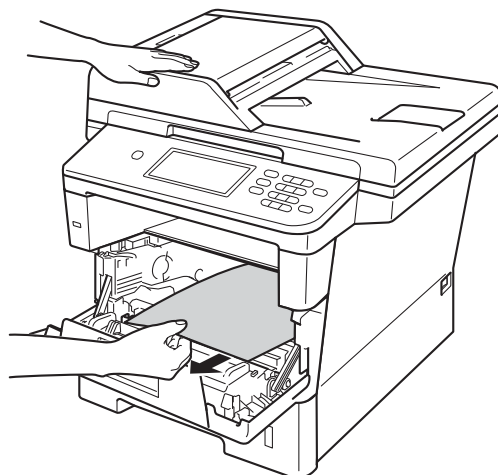
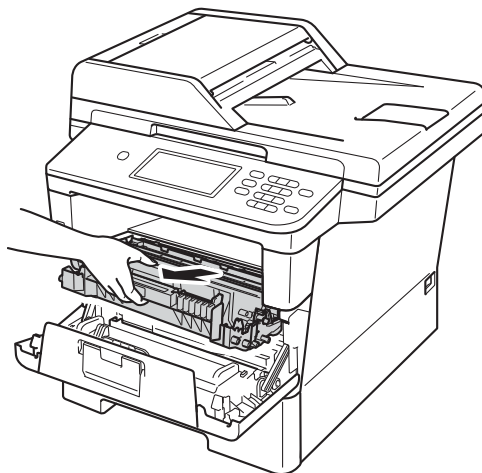
Papier zaciął się w tylnej części urządzenia

Jeśli na wyświetlaczu LCD wyświetlany jest komunikat **Zacięcie z tyłu**, papier zaciął się za tylną pokrywę. Wykonaj następujące czynności:

- 1 Pozostaw urządzenie włączone przez 10 minut, aby wewnętrzny wentylator schłodził bardzo gorące części znajdujące się wewnątrz urządzenia.
- 2 Naciśnij przycisk otwierania przedniej części obudowy, a następnie otwórz przednią pokrywę.



- 3 Powoli wyjmij zespół jednostki bębna oraz kasety toneru. Zacięty papier można wyciągnąć z zespołem jednostki bębna oraz kasety toneru lub wyjęcie zespołu może uwolnić papier i umożliwić jego wyciągnięcie ze środka urządzenia.

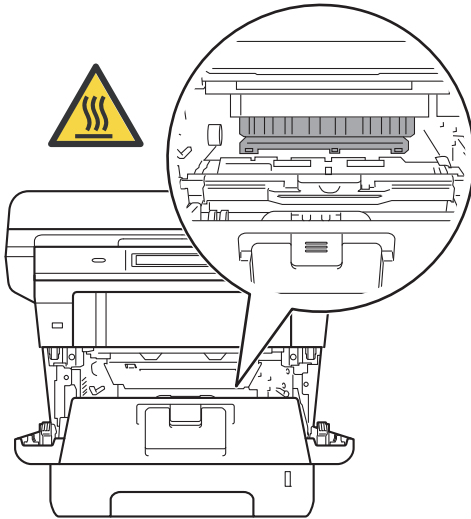


! OSTRZEŻENIE



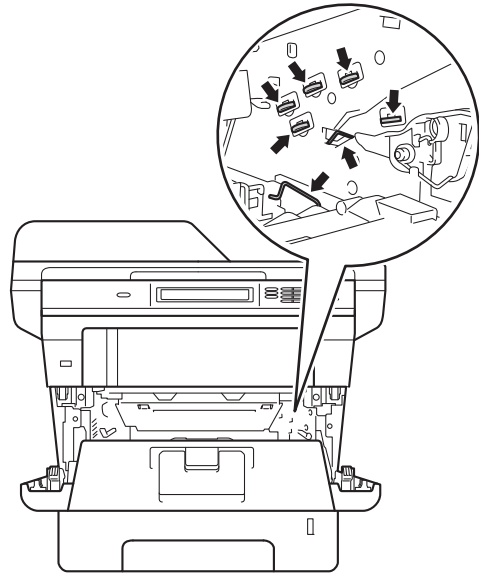
GORĄCA POWIERZCHNIA

Bezpośrednio po użyciu urządzenia niektóre wewnętrzne jego części mogą być bardzo gorące. Przed dotknięciem wewnętrznych części urządzenia, poczekaj aż urządzenie ostygnie.

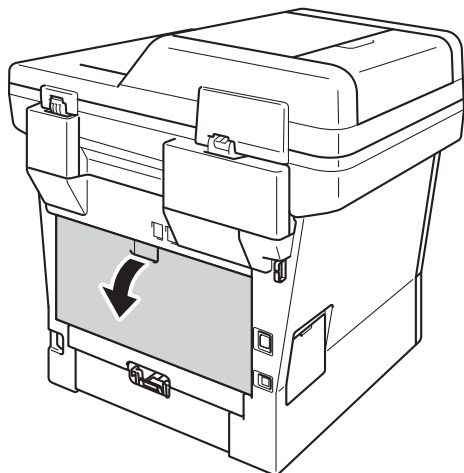


! Ważne

- Zalecamy położenie zespołu jednostki bębna i kasety z tonerem na arkuszu wolnego papieru lub materiału, na wypadek przypadkowego rozlania lub rozsypania się toneru.
- Postępuj z zespołem jednostki bębna oraz kasety z tonerem ostrożnie. Jeśli toner rozsypie się na ręce lub odzież, natychmiast zetrzyj lub zmyj zimną wodą.
- W celu uniknięcia uszkodzenia urządzenia na skutek wyładowania elektrostatycznego NIE dotykaj elektrod pokazanych na ilustracji.



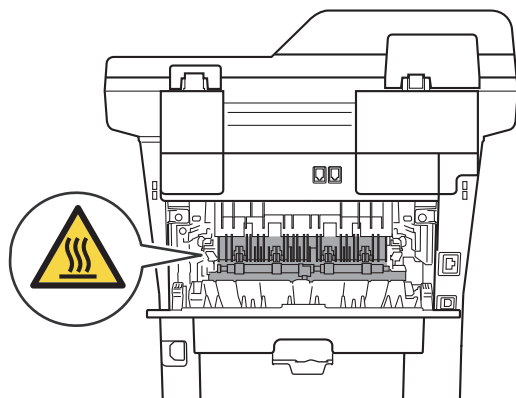
- 4 Otwórz tylną pokrywę.



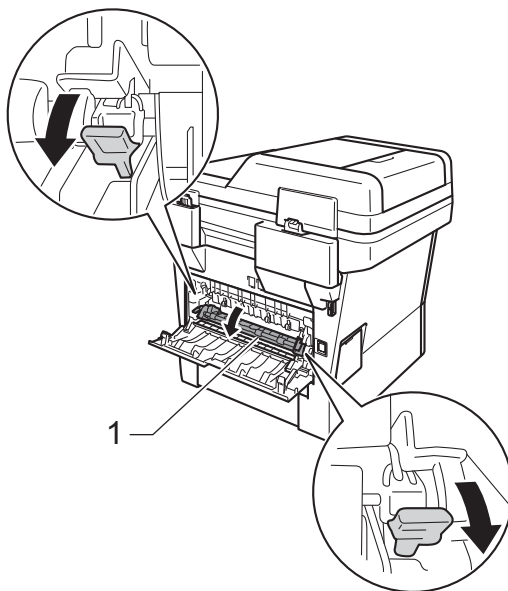
! OSTRZEŻENIE

! GORĄCA POWIERZCHNIA

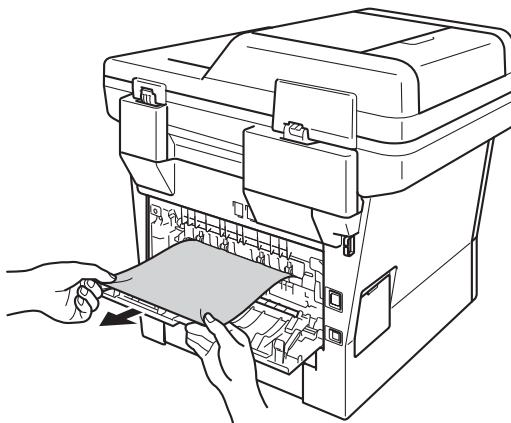
Bezpośrednio po użyciu urządzenia niektóre wewnętrzne jego części mogą być bardzo gorące. Przed dotknięciem wewnętrznych części urządzenia, poczekaj aż urządzenie ostygnie.



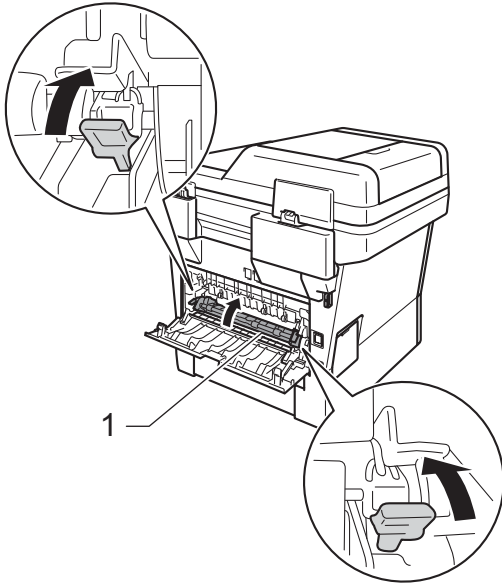
- 5 Pociągnij zielone uchwyty po lewej i prawej stronie do siebie i złoż pokrywę nagrzewnicy (1).



- 6 Obiema rękami delikatnie wyciągnij zacięty papier z zespołu nagrzewnicy.

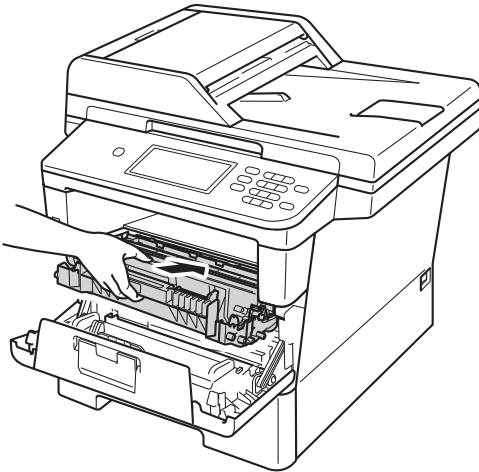


- 7 Zamknij pokrywę nagrzewnicy (1).



- 8 Zamknij tylną pokrywę.

- 9 Ponownie zainstaluj zespół jednostki bębna i kasety toneru w urządzeniu.

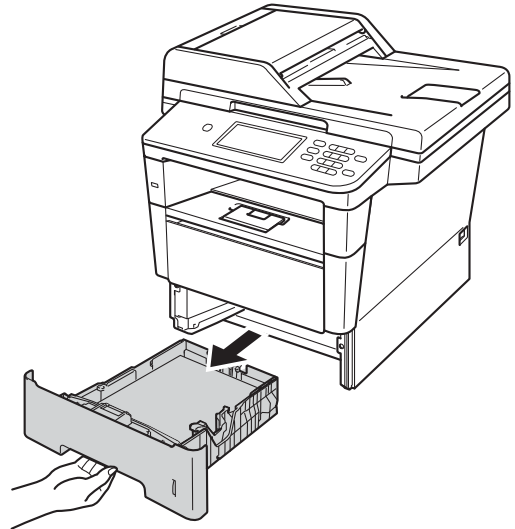


- 10 Zamknij pokrywę przednią urządzenia.

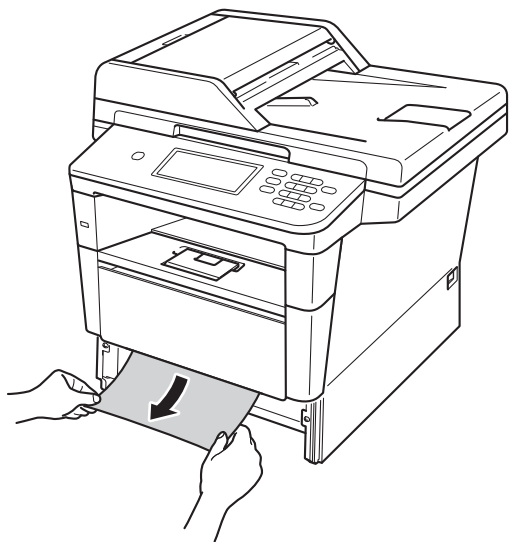
Papier zaciął się wewnątrz urządzenia

Jeśli na wyświetlaczu LCD widoczny jest komunikat Zacięcie w środku, wykonaj następujące czynności:

- 1 Pozostaw urządzenie włączone przez 10 minut, aby wewnętrzny wentylator schłodził bardzo gorące części znajdujące się wewnątrz urządzenia.
- 2 Wsuń całkowicie tacę papieru z urządzenia.



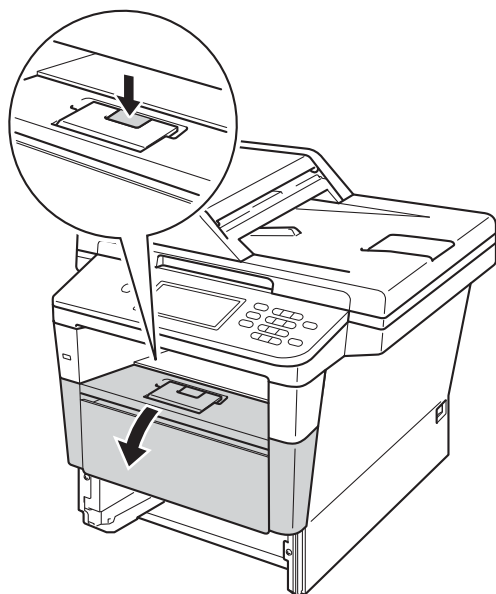
- 3 Obiema rękami powoli wyciągnij zacięty papier.



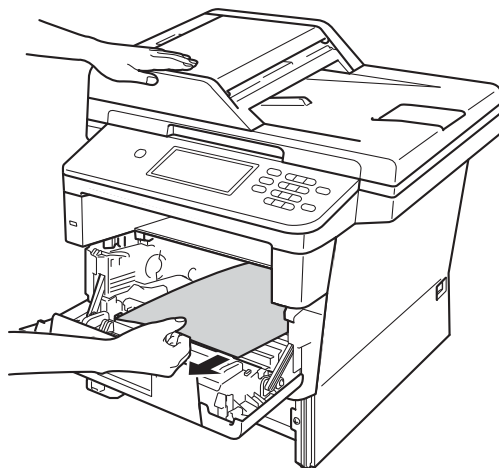
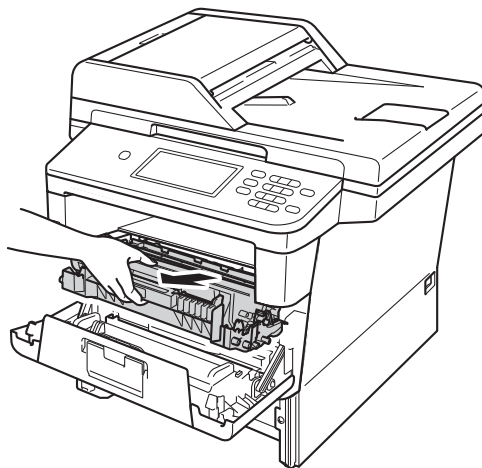
Informacja

Ciągnięcie zaciętego papieru w dół ułatwia jego usunięcie.

- 4 Naciśnij przycisk otwierania przedniej części obudowy, a następnie otwórz przednią pokrywę.



- 5 Powoli wyjmij zespół jednostki bębna oraz kasety toneru. Zacięty papier można wyciągnąć z zespołem jednostki bębna oraz kasety toneru lub wyjęcie zespołu może uwolnić papier i umożliwić jego wyciągnięcie ze środka urządzenia.

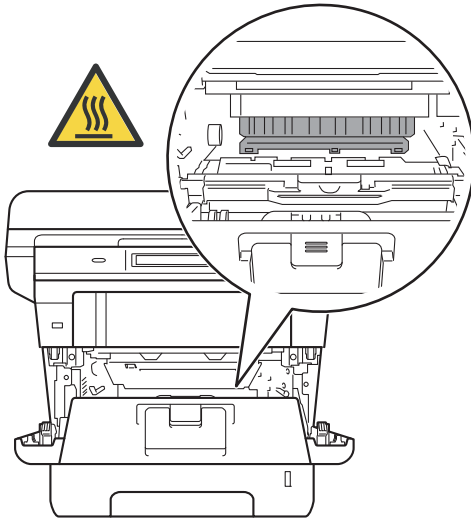


! OSTRZEŻENIE



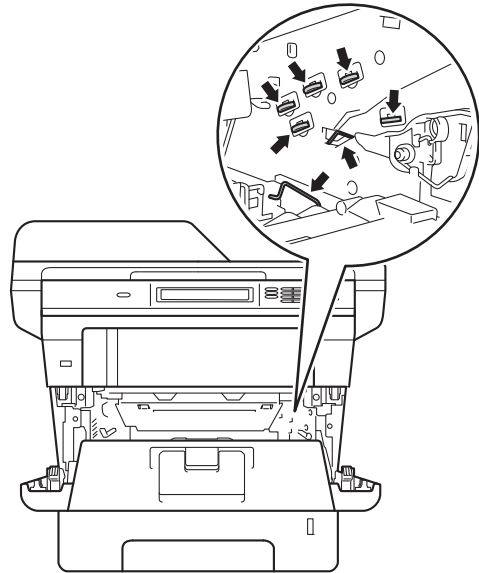
GORĄCA POWIERZCHNIA

Bezpośrednio po użyciu urządzenia niektóre wewnętrzne jego części mogą być bardzo gorące. Przed dotknięciem wewnętrznych części urządzenia, poczekaj aż urządzenie ostygnie.

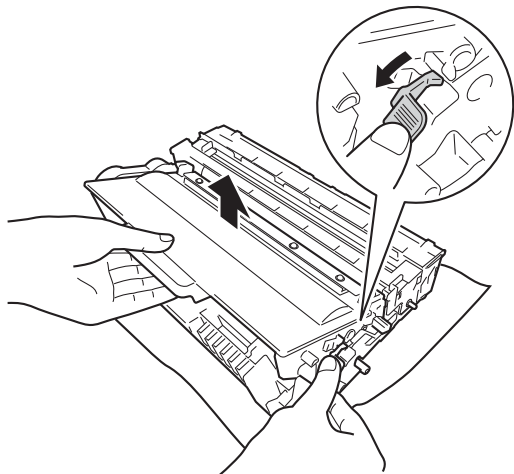


! Ważne

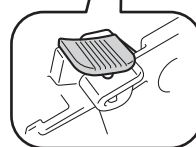
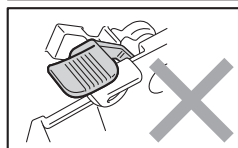
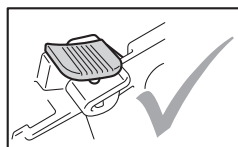
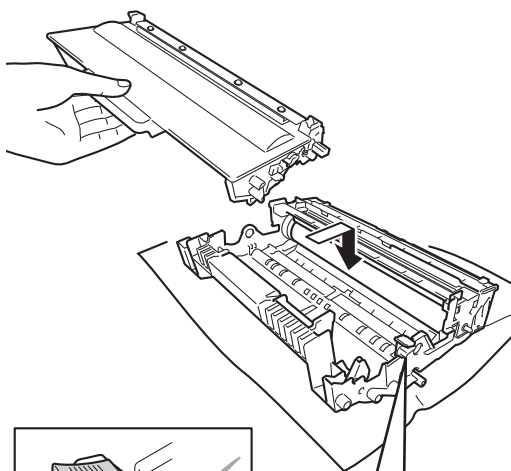
- Zalecamy położenie zespołu jednostki bębna i kasety z tonerem na arkuszu wolnego papieru lub materiału, na wypadek przypadkowego rozlania lub rozsypania się toneru.
- Postępuj z zespołem jednostki bębna oraz kasety z tonerem ostrożnie. Jeśli toner rozsypie się na ręce lub odzież, natychmiast zetrzyj lub zmyj zimną wodą.
- W celu uniknięcia uszkodzenia urządzenia na skutek wyładowania elektrostatycznego NIE dotykaj elektrod pokazanych na ilustracji.



- 6 Popchnij w dół zieloną dźwignię blokady i wyjmij toner z jednostki bębna. Wymij zacięty papier, jeżeli znajduje się wewnątrz jednostki bębna.



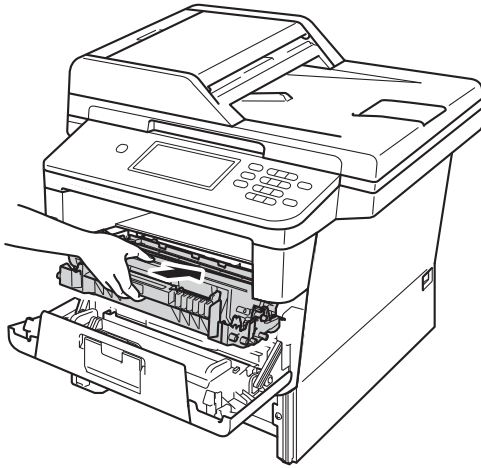
- 7 Wsuń kasetę z tonerem z powrotem do jednostki bębna aż do jej zatrzaśnięcia. Jeżeli kasetka z tonerem zostanie założona poprawnie, zielona dźwignia blokady na jednostce bębna automatycznie się podniesie.



Informacja

Upewnij się, że toner został założony poprawnie. W przeciwnym razie może on oddzielić się od jednostki bębna.

- 8 Ponownie zainstaluj zespół jednostki bębna i kasety toneru w urządzeniu.



- 9 Zamknij pokrywę przednią urządzenia.
10 Wsuń tacę papieru do urządzenia.



Informacja

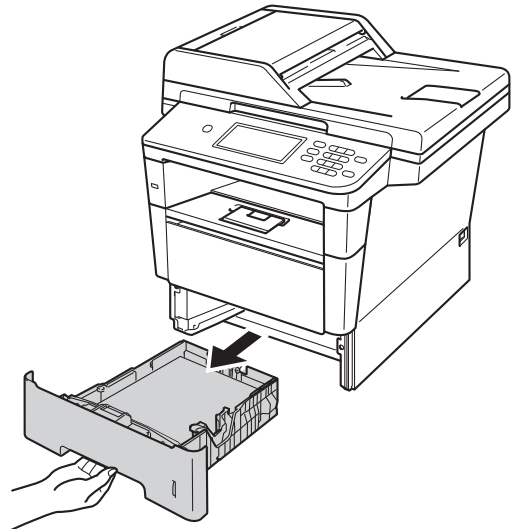
Jeśli urządzenie zostanie wyłączone gdy na wyświetlaczu LCD będzie wyświetlany komunikat Blokada wewnątrz, urządzenie wydrukuje niekompletne dane z komputera. Przed włączeniem urządzenia usuń zadanie z bufora wydruku na komputerze.

Papier zaciął się w tacy druku dwustronnego

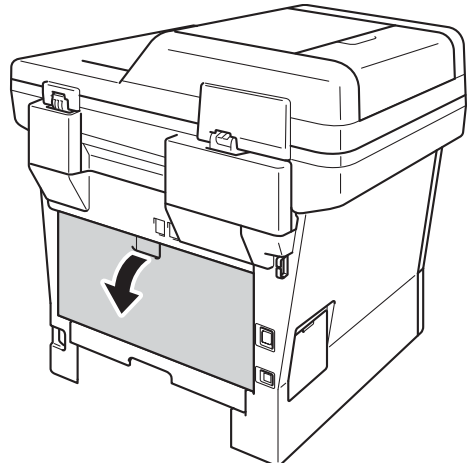
Jeśli na wyświetlaczu LCD widoczny jest komunikat

Zacięcie przy druku dwustron., wykonaj następujące czynności:

- 1 Pozostaw urządzenie włączone przez 10 minut, aby wewnętrzny wentylator schłodził bardzo gorące części znajdujące się wewnątrz urządzenia.
- 2 Wsuń całkowicie tacę papieru z urządzenia.



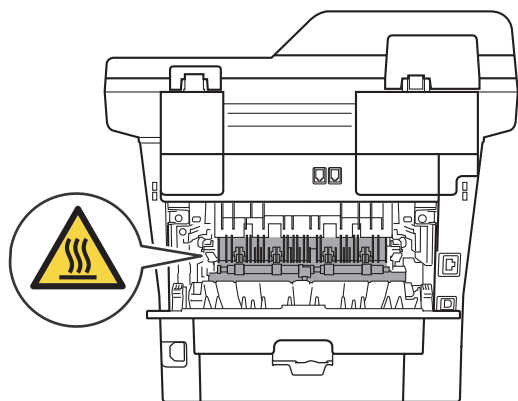
- 3 Otwórz tylną pokrywę.



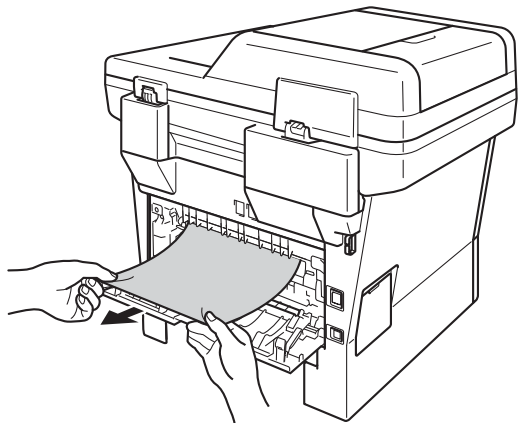
! OSTRZEŻENIE

! GORĄCA POWIERZCHNIA

Bezpośrednio po użyciu urządzenia niektóre wewnętrzne jego części mogą być bardzo gorące. Przed dotknięciem wewnętrznych części urządzenia, poczekaj aż urządzenie ostygnie.

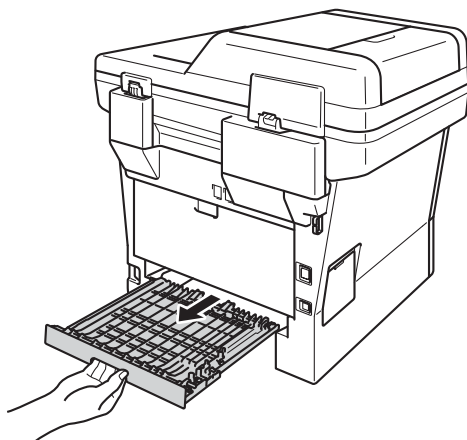


- 4 Obiema rękami delikatnie wyciągnij zacięty papier z tyłu urządzenia.

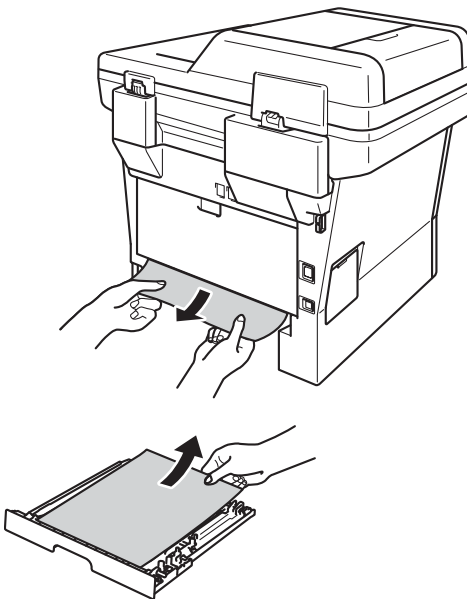


- 5 Zamknij tylną pokrywę.

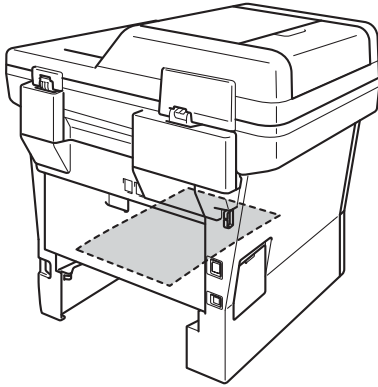
- 6 Wsuń całkowicie tacę druku dwustronnego z urządzenia.



- 7 Wyciągnij zacięty papier z urządzenia lub z tacy druku dwustronnego.



- 8 Upewnij się, że zacięty papier nie pozostał pod urządzeniem z powodu oddziaływania ładunków elektrycznych.



- 9 Umieść tacę druku dwustronnego z powrotem w urządzeniu.
- 10 Wsuń tacę papieru mocno do tyłu urządzenia.



Problemy z urządzeniem

! Ważne

- Aby uzyskać pomoc techniczną, należy zadzwonić do biura obsługi w kraju, w którym urządzenie zostało kupione. Należy dzwonić z danego kraju.
- W przypadku problemów z urządzeniem zapoznaj się z poniższą tabelą i postępuj według wskazówek rozwiązywania problemów. Większość problemów można rozwiązać samodzielnie.
- W przypadku potrzeby dodatkowej pomocy, w witrynie Brother Solutions Center można znaleźć odpowiedzi na najczęściej zadawane pytania oraz wskazówki dotyczące rozwiązywania problemów.

Odwiedź naszą stronę internetową <http://solutions.brother.com/>.

Problemy z drukowaniem

Problemy	Sugestie
Brak wydruku.	Sprawdź, czy został wybrany i zainstalowany właściwy sterownik drukarki.
	Sprawdź, czy na wyświetlaczu LCD jest wyświetlany komunikat o błędzie. Patrz <i>Komunikaty o błędach i pracach konserwacyjnych</i> >>> strona 96.
	Sprawdź, czy urządzenie jest w trybie online: (Windows® 7 i Windows Server® 2008 R2) Kliknij przycisk  (Start), a następnie Urządzenia i drukarki . Kliknij prawym przyciskiem opcję Brother MFC-XXXX Printer , a następnie kliknij Zobacz, co jest drukowane . Na pasku menu kliknij Drukarka . Upewnij się, że opcja Użyj drukarki w trybie offline nie jest zaznaczona. (Windows Vista® i Windows Server® 2008) Kliknij przycisk  (Start), Panel sterowania, Sprzęt i dźwięk , a następnie Drukarki . Kliknij prawym przyciskiem opcję Brother MFC-XXXX Printer . Upewnij się, że opcja Użyj drukarki w trybie offline nie jest zaznaczona. (Windows® XP i Windows Server® 2003) Kliknij przycisk Start i wybierz Drukarki i faksy . Kliknij prawym przyciskiem myszy opcję Brother MFC-XXXX Printer . Upewnij się, że opcja Użyj drukarki w trybie offline nie jest zaznaczona.
	Skontaktuj się z administratorem, aby sprawdzić ustawienia funkcji kontroli dostępu do urządzenia.
Urządzenie nie drukuje lub przestało drukować.	Naciśnij przycisk Stop/Zakończ . Urządzenie anuluje zadanie drukowania i wykasuje je z pamięci. Wydruk może być niekompletny.
Gdy dokument jest wyświetlany na ekranie, pojawiają się nagłówki i stopki, ale nie pojawiają się one na wydruku.	Na górze i na dole każdej strony znajduje się obszar, w którym drukowanie nie jest możliwe. W celu umożliwienia tego wyreguluj górny i dolny margines dokumentu. Patrz <i>Obszary, w których nie można skanować i drukować</i> >>> strona 17.
Urządzenie drukuje nieoczekiwanie lub wydruk jest nieprawidłowy.	Aby anulować zadania drukowania, naciśnij przycisk Stop/Zakończ .
	Sprawdź ustawienia w oprogramowaniu w celu upewnienia się, że jest ono skonfigurowane do pracy z urządzeniem.

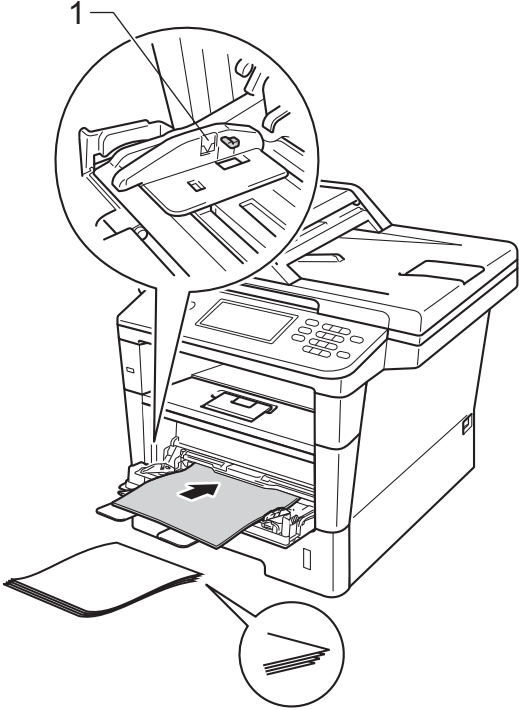
Problemy z drukowaniem (Ciąg dalszy)

Problemy	Sugestie
Urządzenie drukuje pierwsze kilka stron prawidłowo, a następnie na niektórych stronach brakuje tekstu.	Sprawdź ustawienia w oprogramowaniu w celu upewnienia się, że jest ono skonfigurowane do pracy z urządzeniem.
	Komputer nie rozpoznaje sygnału pełnego bufora wejściowego urządzenia. Upewnij się, czy przewód interfejsu jest prawidłowo podłączony. »» Podręcznik szybkiej obsługi
Urządzenie nie drukuje po obu stronach papieru, nawet jeśli ustawienia sterownika drukarki są ustawione na Druk dwustronny.	Sprawdź ustawienie rozmiaru papieru w sterowniku drukarki. Należy wybrać rozmiar A4 (60 do 105 g/m ²).
Urządzenie nie przełącza się w tryb druku bezpośredniego po podłączeniu pamięci flash USB do bezpośredniego interfejsu USB.	Gdy urządzenie znajduje się w Trybie głębokiego spoczynku, urządzenie nie włączy się, nawet jeśli pamięć Flash USB zostanie podłączona do bezpośredniego interfejsu USB. Naciśnij klawisz Stop/Zakończ , aby włączyć urządzenie.
Nie można wykonać drukowania w trybie „Układ strony”.	Sprawdź, czy ustawienia rozmiaru papieru w aplikacji i w sterowniku drukarki są takie same.
Prędkość drukowania jest zbyt niska.	Spróbuj zmienić ustawienie sterownika drukarki. Najwyższa rozdzielczość wymaga dłuższego czasu na przetwarzanie danych, wysyłanie i drukowanie.
	Sprawdź, czy pokrywa tylna jest dokładnie zamknięta, a taca druku dwustronnego jest prawidłowo zainstalowana.
	Dodaj opcjonalną pamięć. »» Rozszerzony Podręcznik Użytkownika: Instalacja dodatkowej pamięci
Urządzenie nie drukuje z programu Adobe® Illustrator®.	Spróbuj zmniejszyć rozdzielczość drukowania. »» Instrukcja oprogramowania: Drukowanie (dla systemu Windows®) »» Instrukcja oprogramowania: Drukowanie i wysyłanie faksów (dla systemu Macintosh)
Niska jakość druku	Patrz <i>Poprawa jakości wydruku</i> »» strona 134.

Problemy z obsługą papieru

Problemy	Sugestie
Urządzenie nie podaje papieru.	Jeśli na wyświetlaczu widoczny jest komunikat o zacięciu papieru i problem występuje nadal, patrz <i>Komunikaty o błędach i pracach konserwacyjnych</i> »» strona 96.
	Jeżeli nie ma papieru, włóż nowy stos papieru na tacę papieru.
	Jeżeli na tacy papieru znajduje się papier, upewnij się, że jest włożony prosto. Jeżeli papier jest zwinęty, należy go wyprostować. Niekiedy pomaga wyjęcie papieru, obrócenie stosu i włożenie go ponownie na tacę papieru.
	Zmniejsz ilość papieru na tacy, a następnie spróbuj ponownie.
	Upewnij się, że w sterowniku drukarki nie jest wybrany tryb ręcznego podawania.
	Oczyść rolki podające papier. Patrz <i>Czyszczenie rolek podających papier</i> »» strona 92.
Urządzenie nie podaje papieru z podajnika wielofunkcyjnego.	Upewnij się, że w sterowniku drukarki jest wybrany tryb Podajnik ręczny .
	Rozwachluj dobrze papier i włóż go z powrotem do podajnika.

Problemy z obsługą papieru (Ciąg dalszy)

Problemy	Sugestie
Urządzenie nie podaje papieru z podajnika wielofunkcyjnego, gdy używany jest duży stos papieru.	<p>Rozwalcuj dobrze papier i upewnij się, że nie wykracza powyżej oznaczenia maksymalnej ilości (1). Umieść w tacy strony dokumentu w układzie schodkowym, aż poczujesz, że górna strona dotknęła rolek podawania zgodnie z ilustracją.</p> 
Jak drukować na kopertach?	Do podajnika wielofunkcyjnego można wkładać koperty. Aplikacja musi zostać skonfigurowana do drukowania na używanym rozmiarze koperty. Wykonuje się to zwykle w menu Page Setup (Ustawienia strony) lub Document Setup (Ustawienia dokumentu) w aplikacji. (Dalsze informacje można znaleźć w instrukcji obsługi aplikacji).

Drukowanie odebranych faksów

Problemy	Sugestie
<ul style="list-style-type: none"> ■ Wydruk zagęszczony ■ Smugi poziome ■ Zdania na górze i na dole są ucięte ■ Brakujące wiersze 	<p>Zwykle jest to spowodowane złym połączeniem telefonicznym. Wykonaj kopię. Jeżeli kopia wygląda prawidłowo, prawdopodobnie występowały zakłócenia na linii telefonicznej. Poproś drugą stronę o ponowne wysłanie faksu.</p>
Pionowe czarne linie podczas odbioru	<p>Druk koronowy dla drukowania może być zabrudzony. Oczyszcz drut koronowy w zespole bębna.</p> <p>Patrz <i>Czyszczenie drutu koronowego</i> >>> strona 85.</p> <p>Skaner nadawcy może być zabrudzony. Poproś nadawcę, aby zrobił kopię w celu sprawdzenia, czy nie ma problemu w urządzeniu wysyłającym. Spróbuj odebrać innym urządzeniem faksowym.</p>
Odbierane fakсы mają postać podzielonych lub pustych stron.	<p>Lewy i prawy margines jest odcięty i jedna strona jest drukowana na dwóch kartkach.</p> <p>Patrz <i>Rozmiar i typ papieru</i> >>> strona 18.</p> <p>Włącz automatyczne zmniejszanie.</p> <p>>>> Rozszerzony Podręcznik Użytkownika: <i>Drukowanie zmniejszonego faksu przychodzącego</i></p>

Linia telefoniczna lub połączenia

Problemy	Sugestie
Nie działa wybieranie numerów. (Brak sygnału wybierania)	<p>Sprawdź wszystkie połączenia przewodu linii. Upewnij się, że przewód linii telefonicznej jest podłączony do ściennego gniazdka telefonicznego oraz gniazdka LINE w urządzeniu.</p> <p>Zmień ustawienie <i>Tonowe/impuls</i>.</p> <p>>>> Podręcznik szybkiej obsługi</p> <p>Jeśli do urządzenia podłączony jest telefon zewnętrzny, wyślij faks ręcznie, używając słuchawki telefonu zewnętrznego i wybierając na nim numer. Poczekaj, aż usłyszysz dźwięk odbierania faksu, a następnie naciśnij przycisk Start.</p> <p>Jeżeli nie słychać sygnału wybierania, podłącz sprawny telefon i kabel telefoniczny do gniazda. Następnie podnieś słuchawkę telefonu zewnętrznego i sprawdź, czy słychać sygnał wybierania. Jeżeli nadal nie słychać sygnału wybierania, skontaktuj się z firmą telekomunikacyjną, aby sprawdzić linię i/lub gniazdko.</p>
Urządzenie nie odpowiada na wezwania.	<p>Upewnij się, że urządzenie jest w trybie odbioru właściwym dla danej konfiguracji.</p> <p>Patrz <i>Ustawienia trybu odbioru</i> >>> strona 35.</p> <p>Sprawdź, czy słychać ton wybierania. Jeżeli to możliwe, zadzwoń na numer urządzenia, aby usłyszeć jego odpowiedź. Jeżeli nadal nie ma odpowiedzi, sprawdź połączenie przewodu linii telefonicznej. Jeżeli podczas wykonywania połączenia urządzenie nie dzwoni, poproś firmę telekomunikacyjną o sprawdzenie linii.</p>

Odbieranie faksów

Problemy	Sugestie
Nie można odebrać faksu.	<p>Sprawdź wszystkie połączenia przewodu linii. Upewnij się, że przewód linii telefonicznej jest podłączony do ściennego gniazdka telefonicznego oraz gniazdka LINE w urządzeniu. Jeśli usługa DSL lub VoIP jest dostępna, skontaktuj się z dostawcą usług w celu uzyskania instrukcji podłączenia.</p>
	<p>Upewnij się, że urządzenie jest w prawidłowym trybie odbioru. Jest on zależny od urządzeń zewnętrznych i usług telefonicznych dostępnych na tej samej linii, do której podłączone jest urządzenie Brother.</p> <p>Patrz <i>Ustawienia trybu odbioru</i> >> strona 35.</p> <ul style="list-style-type: none"> ■ Jeśli posiadasz osobną linię faksową i chcesz, aby urządzenie Brother automatycznie odbierało wszystkie przychodzące fakсы, należy wybrać tryb <i>Tylko fx</i>. ■ Jeśli urządzenie Brother współużytkuje linię z zewnętrznym automatem zgłoszeniowym, należy wybrać tryb <i>Zew.tel /a.sekr.</i>. W trybie <i>Zew.tel /a.sekr.</i> urządzenie Brother będzie automatycznie odbierać fakсы przychodzące, a osoby dzwoniące będą mogły pozostawić wiadomość na automacie zgłoszeniowym. ■ Jeśli urządzenie Brother współużytkuje linię z innymi telefonami i chcesz, by automatycznie odbierało wszystkie przychodzące fakсы, należy wybrać tryb <i>Fax/Tel</i>. W trybie <i>Fax/Tel</i> urządzenie Brother będzie automatycznie odbierać fakсы i generować szybki podwójny dzwonek, alarmujący o potrzebie odebrania połączeń głosowych. ■ Jeśli nie chcesz, by urządzenie Brother automatycznie odbierało fakсы przychodzące, należy wybrać tryb <i>Ręczny</i>. W trybie <i>Ręczny</i> musisz odpowiadać na wszystkie połączenia przychodzące i przełączać urządzenie na odbieranie faksów.
	<p>Inne urządzenie lub usługa w danym miejscu może odpowiadać na połączenia przychodzące, zanim zrobi to urządzenie Brother. Aby sprawdzić, czy tak jest, zmniejsz ustawienie opóźnienia dzwonienia:</p> <ul style="list-style-type: none"> ■ Jeśli tryb zgłoszenia ustawiony jest na <i>Tylko fx</i> lub <i>Fax/Tel</i>, zmniejsz opóźnienie dzwonienia do 1 dzwonka. <p>Patrz <i>Opóźnienie dzwonienia</i> >> strona 35.</p> <ul style="list-style-type: none"> ■ Jeśli tryb zgłoszenia ustawiony jest na <i>Zew.tel /a.sekr.</i>, zmniejsz liczbę dzwonek zaprogramowaną w automacie zgłoszeniowym do 2. ■ Jeśli tryb zgłoszenia ustawiony jest na <i>Ręczny</i>, NIE zmieniaj ustawienia opóźnienia dzwonienia.
	<p>Poproś kogoś o wysłanie faksu próbnego:</p> <ul style="list-style-type: none"> ■ Jeśli faks zostanie odebrany, urządzenie działa prawidłowo. Pamiętaj, by przestawić opóźnienie dzwonienia lub ustawienie automatu zgłoszeniowego do wartości początkowej. Jeśli po przestawieniu opóźnienia dzwonienia ponownie wystąpią problemy z odbiorem, będzie to oznaczać, że jakaś osoba, urządzenie lub dostępna usługa odpowiada na faks, zanim zdąży to zrobić urządzenie Brother. ■ Jeśli nie możesz odebrać faksu, może to oznaczać, że inne urządzenie lub dostępna usługa uniemożliwia odebranie faksu lub wystąpił problem z linią faksu.

Odbieranie faksów (Ciąg dalszy)

Problemy	Sugestie
Nie można odebrać faksu. (ciąg dalszy)	<p>Jeśli używasz telefonicznego automatu zgłoszeniowego (tryb Zew.tel /a.sekr.) na tej samej linii, co urządzenie Brother, upewnij się, że automat zgłoszeniowy jest prawidłowo skonfigurowany.</p> <p>Patrz <i>Podłączanie zewnętrznego telefonicznego automatu zgłoszeniowego (TAD)</i> >> strona 40.</p> <ol style="list-style-type: none"> 1 Podłącz zewnętrzny automat zgłoszeniowy (TAD) w sposób pokazany na ilustracji >> Strona 40. 2 Ustaw automat zgłoszeniowy na odpowiadanie po jednym lub dwóch dzwonekach. 3 Nagraj wiadomość powitalną na automat zgłoszeniowy. <ul style="list-style-type: none"> ■ Nagraj pięć sekund ciszy na początku swojej wiadomości powitalnej. ■ Ogranicz czas trwania wiadomości do 20 sekund. ■ Zakończ wiadomość powitalną kodem aktywacji zdalnej dla osób wysyłających fakсы ręcznie. Na przykład: „Po sygnale zostaw wiadomość lub naciśnij *51 i Start, aby wysłać faks.” 4 Ustaw automat zgłoszeniowy na odpowiadanie na połączenia. 5 Ustaw tryb odbioru urządzenia Brother na Zew.tel /a.sekr.. <p>Patrz <i>Ustawienia trybu odbioru</i> >> strona 35.</p>
	<p>Upewnij się, że funkcja wykrywania faksu w urządzeniu Brother jest włączona. Wykrywanie faksu jest funkcją umożliwiającą odebranie faksu nawet po odebraniu połączenia głosowego na telefonie zewnętrznym lub wewnętrznym.</p> <p>Patrz <i>Wykrywanie faksu</i> >> strona 36.</p>
	<p>Jeśli błędy transmisji występują często, a możliwą przyczyną są zakłócenia na linii telefonicznej, spróbuj zmienić ustawienie zgodności na Podst. (VoIP).</p> <p>Patrz <i>Zakłócenia linii telefonicznej / VoIP</i> >> strona 132.</p>
	<p>Skontaktuj się z administratorem, aby sprawdzić ustawienia funkcji kontroli dostępu do urządzenia.</p>

Wysyłanie faksów

Problemy	Sugestie
Nie można wysłać faksu.	<p>Sprawdź wszystkie połączenia przewodu linii. Upewnij się, że przewód linii telefonicznej jest podłączony do ściennego gniazdka telefonicznego oraz gniazdka LINE w urządzeniu.</p> <p>Upewnij się, że został naciśnięty przycisk Fax, a urządzenie jest w Trybie faksu.</p> <p>Patrz <i>Sposób wysyłania faksu</i> >> strona 29.</p>
	<p>Wydrukuj Raport weryfikacji transmisji i sprawdź, czy nie wystąpił błąd.</p> <p>>> Rozszerzony Podręcznik Użytkownika: <i>Raporty</i></p>
	<p>Skontaktuj się z administratorem, aby sprawdzić ustawienia funkcji kontroli dostępu do urządzenia.</p>
	<p>Poproś rozmówcę o sprawdzenie, czy w urządzeniu odbierającym jest papier.</p>

Wysyłanie faksów (Ciąg dalszy)

Problemy	Sugestie
Niska jakość wysyłania.	Spróbuj zmienić rozdzielczość na <i>Wysoka</i> lub <i>B.wysoka</i> . Wykonaj kopię w celu sprawdzenia działania skanera urządzenia. Jeżeli jakość kopii nie jest dobra, wyczyść skaner. Patrz <i>Czyszczenie szyby skanera</i> >> strona 84.
Treść raportu weryfikacji transmisji brzmi WYNIK:BŁĄD.	Prawdopodobnie wystąpiło tymczasowe zakłócenie na linii. Spróbuj wysłać faks ponownie. W przypadku wysyłania wiadomości PC-Faks i odbioru komunikatu: WYNIK:BŁĄD w Raporcie weryfikacji transmisji pamięć urządzenia może być pełna. W celu zwolnienia większej ilości pamięci można wyłączyć zapisywanie faksów (>> Rozszerzony Podręcznik Użytkownika: <i>Przełączanie opcji zdalnego faksu</i>), wydrukować wiadomości faksowe z pamięci (>> Rozszerzony Podręcznik Użytkownika: <i>Drukowanie faksu z pamięci</i>) lub anulować faks opóźniony lub zadanie pollingu (>> Rozszerzony Podręcznik Użytkownika: <i>Sprawdzanie i anulowanie zadań oczekujących</i>). Jeżeli problem występuje nadal, poproś firmę telekomunikacyjną o sprawdzenie linii telefonicznej. Jeśli błędy transmisji występują często, a możliwą przyczyną są zakłócenia na linii telefonicznej, spróbuj zmienić ustawienie zgodności na <i>Podst. (VoIP)</i> . Patrz <i>Zakłócenia linii telefonicznej / VoIP</i> >> strona 132.
Wysyłane fakсы są puste.	Upewnij się, że dokument jest wkładany prawidłowo. Podczas korzystania z podajnika ADF dokument powinien być skierowany <i>stroną drukowaną do góry</i> . Podczas korzystania z szyby skanera dokument powinien być skierowany <i>stroną drukowaną w dół</i> . Patrz <i>Wkładanie dokumentów</i> >> strona 27.
Pionowe, czarne linie przy wysłaniu.	Pionowe czarne linie na wysyłanych faksach są zwykle spowodowane zanieczyszczeniem lub płynem korekcyjnym na pasku szyby. Patrz <i>Czyszczenie szyby skanera</i> >> strona 84.

Obsługa połączeń przychodzących

Problemy	Sugestie
Urządzenie „słyszy” głos jako ton CNG.	Jeśli włączona jest funkcja Wykrywanie Faksu, urządzenie jest bardziej czułe na dźwięki. Urządzenie może błędnie interpretować głosy lub muzykę na linii jako wezwania urządzenia faksowego i odpowiadać tonami odbierania faksu. Zdezaktywuj urządzenie poprzez naciśnięcie przycisku Stop/Zakończ . Spróbuj uniknąć tego problemu, wyłączając funkcję Wykrywanie faksu. Patrz <i>Wykrywanie faksu</i> >> strona 36.
Wysyłanie wezwania faksu do urządzenia.	Odpowiadając na telefon zewnętrzny lub wewnętrzny, wciśnij Kod zdalnej aktywacji (ustawieniem domyślnym jest *51). Gdy urządzenie odpowie, odłóż słuchawkę.

Obsługa połączeń przychodzących (Ciąg dalszy)

Problemy	Sugestie
Funkcje niestandardowe na jednej linii.	<p>Jeżeli na tej samej linii, do której podłączone jest urządzenie, dostępne są funkcje Oczekiwanie na połączenie, Oczekiwanie na połączenie/Identyfikacja dzwoniącego, Identyfikacja abonenta dzwoniącego, Poczta głosowa, automat zgłoszeniowy, system alarmowy lub inna niestandardowa funkcja, może to powodować problem podczas wysyłania lub odbierania faksów.</p> <p>Na przykład: Jeśli dostępna jest funkcja połączenia oczekującego lub inna niestandardowa usługa i jej sygnał przechodzi przez linię podczas wysyłania lub odbierania faksu, sygnał ten może czasowo zakłócić lub uszkodzić fakсы. Tryb korekcy błędów (ECM) firmy Brother powinien pomóc rozwiązać ten problem. Ten problem związany jest z systemem telefonicznym i dotyczy wszystkich urządzeń, które wysyłają i odbierają informacje na jednej linii współdzielonej z funkcjami niestandardowymi. Jeżeli uniknięcie niewielkich zakłóceń jest ważne dla firmy, zalecana jest oddzielna linia bez funkcji niestandardowych.</p>

Problemy z kopiowaniem

Problemy	Sugestie
Nie można wykonać kopii.	<p>Upewnij się, że został naciśnięty przycisk Kopiuw., a urządzenie jest w Trybie kopiowania.</p> <p>Patrz <i>Jak kopiować</i> >> strona 56.</p> <p>Skontaktuj się z administratorem, aby sprawdzić ustawienia funkcji kontroli dostępu do urządzenia.</p>
Na kopiach pojawiają się czarne pionowe linie.	<p>Czarne pionowe linie na kopiach są zwykle spowodowane zanieczyszczeniem lub płynem korekcyjnym na szybie skanera albo zanieczyszczeniem drutu koronowego. Wyczyść szklany pasek i szybę skanera oraz biały pasek i biały plastik nad nimi.</p> <p>Patrz <i>Czyszczenie szyby skanera</i> >> strona 84 i <i>Czyszczenie drutu koronowego</i> >> strona 85.</p>
Kopie są puste.	<p>Upewnij się, że dokument jest wkładany prawidłowo.</p> <p>Patrz <i>Korzystanie z automatycznego podajnika dokumentów (ADF)</i> >> strona 27 lub <i>Korzystanie z szyby skanera</i> >> strona 28.</p>

Problemy ze skanowaniem

Problemy	Sugestie
Błędy TWAIN lub WIA pojawiają się na początku skanowania. (Windows®)	<p>Upewnij się, że w aplikacji do skanowania jako podstawowe źródło został wybrany sterownik Brother TWAIN lub WIA. Na przykład w aplikacji Nuance™ PaperPort™ 12SE kliknij Pulpit, Skanuj lub pobierz zdjęcie, a następnie kliknij Wybierz, aby wybrać sterownik TWAIN/WIA skanera Brother.</p>
Błędy TWAIN lub ICA pojawiają się na początku skanowania. (Macintosh)	<p>Upewnij się, że jako główne źródło został wybrany sterownik TWAIN urządzenia Brother. W aplikacji PageManager kliknij opcję File (Zbiór), Select Source (Wybierz źródło) i wybierz sterownik TWAIN urządzenia Brother.</p> <p>Użytkownicy systemów Mac OS X 10.6.x oraz 10.7.x mogą również skanować dokumenty za pomocą sterownika skanera ICA</p> <p>>> Instrukcja oprogramowania: <i>Skanowanie dokumentu przy użyciu sterownika ICA (Mac OS X 10.6.x lub nowszy)</i></p>

Problemy ze skanowaniem (Ciąg dalszy)

Problemy	Sugestie
OCR nie działa.	Spróbuj zwiększyć rozdzielczość skanowania. (Użytkownicy komputerów Macintosh) Program Presto! PageManager należy przed użyciem pobrać i zainstalować. Aby zapoznać się z dalszymi instrukcjami, zobacz <i>Korzystanie ze wsparcia technicznego firmy Brother (Macintosh)</i> >> strona 5.
Skanowanie sieciowe nie działa.	Patrz <i>Problemy z siecią</i> >> strona 129.
Nie można skanować.	Skontaktuj się z administratorem, aby sprawdzić ustawienia funkcji kontroli dostępu do urządzenia.

Problemy z oprogramowaniem

Problemy	Sugestie
Nie można zainstalować oprogramowania lub drukować.	(tylko Windows®) Uruchom program Napraw pakiet MFL-Pro znajdujący się na płycie CD-ROM. Ten program naprawi i ponownie zainstaluje oprogramowanie.

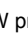

Problemy z siecią

Problemy	Sugestie
Nie można drukować z sieci.	<p>Upewnij się, że urządzenie jest zasilane, podłączone i znajduje się w trybie gotowości. Wydrukuj raport konfiguracyjny sieci, aby sprawdzić bieżące ustawienia sieci.</p> <p>➤➤ Rozszerzony Podręcznik Użytkownika: <i>Raporty</i></p> <p>Podłącz ponownie przewód sieci LAN do koncentratora w celu sprawdzenia, czy okablowanie i połączenia sieciowe są prawidłowe. Jeśli to możliwe, spróbuj podłączyć urządzenie do innego portu koncentratora za pomocą innego przewodu. W menu Sieć panelu sterowania można sprawdzić bieżący stan sieci przewodowej.</p> <p>Aby uzyskać więcej informacji na temat problemów z siecią, patrz: ➤➤ Instrukcja obsługi dla sieci</p>
Skanowanie sieciowe nie działa.	<p>(Windows® i Macintosh)</p> <p>Funkcja skanowania sieciowego może nie działać z powodu ustawień zapory osobistej. Zmień lub wyłącz ustawienia zapory osobistej. Należy ustawić oprogramowanie zabezpieczające/zapory osobistej innej firmy tak, aby zezwalało na skanowanie sieciowe. Aby dodać port 54925 dla skanowania sieciowego, wprowadź poniższe informacje:</p> <ul style="list-style-type: none"> ■ W polu Nazwa: Wpisz opis, na przykład Brother NetScan. ■ W polu Numer portu: Wpisz 54925. ■ W polu Protokół: Wybierz UDP. <p>Zapoznaj się z podręcznikiem dostarczonym z oprogramowaniem zabezpieczającym/zapory osobistej innej firmy lub skontaktuj się z producentem oprogramowania.</p> <p>Szczegółowe informacje zawierają najczęściej zadawane pytania (FAQ) i wskazówki dotyczące rozwiązywania problemów na stronie http://solutions.brother.com/.</p> <p>(Macintosh)</p> <p>Ponownie wybierz urządzenie w aplikacji Device Selector (WybórUrządzenia) znajdującej się w Macintosh HD/Library (Biblioteka)/Printers (Drukarki)/Brother/Utilities (Narzędzia)/DeviceSelector (WybórUrządzenia) lub z listy modeli w ControlCenter2.</p>
Funkcja odbierania sieciowego PC-Faks nie działa.	<p>(Tylko system Windows®)</p> <p>Należy ustawić oprogramowanie zabezpieczające/zapory osobistej innej firmy tak, aby zezwalało na działanie programu PC-FAX Rx. Aby dodać port 54926 dla aplikacji PC-FAX Rx w sieci, wprowadź poniższe informacje:</p> <ul style="list-style-type: none"> ■ W polu Nazwa: wpisz opis, na przykład Brother PC-FAX Rx. ■ W polu Numer portu: Wpisz 54926. ■ W polu Protokół: Wybierz UDP. <p>Zapoznaj się z podręcznikiem dostarczonym z oprogramowaniem zabezpieczającym/zapory osobistej innej firmy lub skontaktuj się z producentem oprogramowania.</p> <p>Szczegółowe informacje zawierają najczęściej zadawane pytania (FAQ) i wskazówki dotyczące rozwiązywania problemów na stronie http://solutions.brother.com/.</p>

Problemy z siecią (Ciąg dalszy)

Problemy	Sugestie
Nie można zainstalować oprogramowania firmy Brother.	<p>(Windows®) Jeżeli podczas instalacji na ekranie komputera pojawia się ostrzeżenie oprogramowania zabezpieczającego, zmień ustawienia oprogramowania zabezpieczającego tak, aby zezwalało na działanie programu konfiguracji produktu firmy Brother lub innego programu.</p> <p>(Macintosh) Jeżeli korzystasz z funkcji zapory osobistej lub oprogramowania antyszpiegowskiego lub antywirusowego, tymczasowo je wyłącz, po czym zainstaluj oprogramowanie firmy Brother.</p>
Nie można połączyć z siecią bezprzewodową.	<p>Zbadaj problem za pomocą funkcji Raport WLAN. Naciśnij Menu, Druk raportów, Raport WLAN, a następnie naciśnij klawisz Start.</p> <p>►► Podręcznik szybkiej obsługi</p>

Inne problemy

Problemy	Sugestie
Urządzenie się nie włącza.	<p>Niepożądane czynniki w połączeniu zasilającym (np. wyładowanie atmosferyczne lub przepięcie) mogły spowodować uruchomienie się wewnętrznych mechanizmów zabezpieczających urządzenia. Wyłącz urządzenie i odłącz przewód zasilania. Odczekaj dziesięć minut, a następnie podłącz przewód zasilania i włącz urządzenie.</p> <p>Jeżeli problemy nie zostały rozwiązane i jest używany wyłącznik różnicowoprądowy, odłącz go, aby upewnić się, że nie powoduje on problemu. Podłącz przewód zasilający bezpośrednio do innego sprawnego gniazda elektrycznego. Jeżeli nadal nie ma zasilania, wypróbuj inny kabel zasilający.</p>
Urządzenie nie może drukować danych EPS, zawierających dane binarne za pomocą sterownika drukarki BR-Script3.	<p>(Windows®) Aby drukować dane EPS niezbędne są następujące ustawienia:</p> <ol style="list-style-type: none"> 1 W przypadku systemów Windows® 7 i Windows Server® 2008 R2: Kliknij przycisk  (Start) oraz Urządzenia i drukarki. W przypadku systemów Windows Vista® i Windows Server® 2008: Kliknij przycisk  (Start), Panel sterowania, Sprzęt i dźwięk, a następnie Drukarki. W przypadku systemów Windows® XP i Windows Server® 2003: Kliknij przycisk Start oraz Drukarki i faksy. 2 Kliknij prawym przyciskiem myszy ikonę Brother MFC-XXXX BR-Script3, a następnie wybierz opcję Właściwości¹. 3 Na karcie Ustawienia urządzenia wybierz TBCP (ang. tagged binary communication protocol) w Protokół wyjściowy. <p>(Macintosh) Jeżeli urządzenie jest podłączone do komputera przez interfejs USB, nie można drukować treści EPS zawierających dane binarne. Dane EPS można drukować w urządzeniu za pośrednictwem sieci. W celu zainstalowania sterownika drukarki BR-Script3 przez sieć, odwiedź Brother Solutions Center pod adresem http://solutions.brother.com/.</p>

¹ W przypadku systemów Windows® 7 i Windows Server® 2008 R2: kliknij przycisk **Właściwości drukarki** oraz w razie potrzeby **Brother MFC-XXXX BR-Script3**

Ustawienie wykrywania tonu wybierania

W przypadku automatycznego wysyłania faksu urządzenie domyślnie odczeka określony czas, zanim zacznie wybierać numer. Poprzez zmianę ustawienia tonu wybierania na **Wykrywanie** urządzenie może się połączyć natychmiast po wykryciu tonu wybierania. To ustawienie może zaoszczędzić pewien czas podczas wysyłania faksu do wielu różnych numerów. Jeśli zmiana ustawienia spowoduje problemy z wybieraniem, przywróć ustawienie domyślne **Brak wykrywania**.

- 1 Naciśnij przycisk **Menu**.
- 2 Naciśnij przycisk **▲** lub **▼**, aby wyświetlić opcję **Wstępne ustaw..**
Naciśnij przycisk **Wstępne ustaw..**
- 3 Naciśnij przycisk **▲** lub **▼**, aby wyświetlić opcję **Wybieranie ton**.
Naciśnij przycisk **Wybieranie ton**.
- 4 Naciśnij przycisk **Wykrywanie** lub **Brak wykrywania**.
- 5 Naciśnij przycisk **Stop/Zakończ**.

Zakłócenia linii telefonicznej / VoIP

W razie problemów z wysyłaniem lub odbieraniem faksów, związanych z możliwymi zakłóceniami linii telefonicznej, zalecamy skorzystanie z funkcji korekty. Pozwoli ona dopasować ograniczenia prędkości modemu do działania faksu.

- 1 Naciśnij przycisk **Menu**.
- 2 Naciśnij przycisk **▲** lub **▼**, aby wyświetlić opcję **Fax**.
Naciśnij przycisk **Fax**.
- 3 Naciśnij przycisk **▲** lub **▼**, aby wyświetlić opcję **Różne**.
Naciśnij przycisk **Różne**.
- 4 Naciśnij przycisk **Kompatybilność**.
- 5 Naciśnij **Wysoka**, **Normalna** lub **Podst. (VoIP)**.
 - **Podst. (VoIP)** zmniejsza prędkość modemu do 9 600 b/s i wyłącza tryb korekcji błędów (ECM). Jeżeli zakłócenia nie stanowią powtarzającego się problemu na danej linii telefonicznej, można zdecydować się na korzystanie z tego trybu tylko gdy jest to konieczne.

Aby podnieść zgodność z większością usług VoIP, firma Brother zaleca zmianę ustawienia zgodności na **Podst. (VoIP)**.
 - **Normalna** ustawia prędkość modemu na 14 400 b/s.
 - **Wysoka** ustawia prędkość modemu na 33 600 b/s.
- 6 Naciśnij przycisk **Stop/Zakończ**.



Informacja

VoIP (Voice over IP) to typ system telefonicznego, wykorzystującego połączenie internetowe zamiast tradycyjnej linii telefonicznej.

Poprawa jakości wydruku


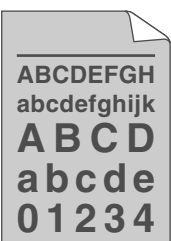
W przypadku problemów z jakością druku w pierwszej kolejności wydrukuj stronę testową (Menu, Drukarka, Opcje wydruku, Wydruk testowy). Jeśli wydruk wygląda prawidłowo, źródłem problemu prawdopodobnie nie jest urządzenie. Sprawdź połączenia przewodów interfejsu i spróbuj wydrukować inny dokument. Jeśli wydruk lub strona testowa wydrukowana przez urządzenie ma nieodpowiednią jakość, wykonaj najpierw poniższe czynności. Następnie, jeśli nadal występuje problem z jakością druku, sprawdź poniższą tabelę i postępuj według zaleceń.

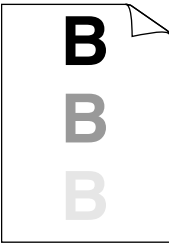
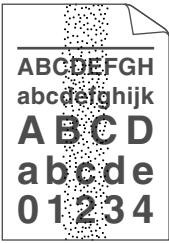





Informacja

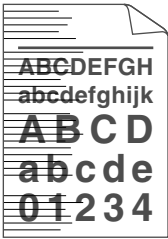

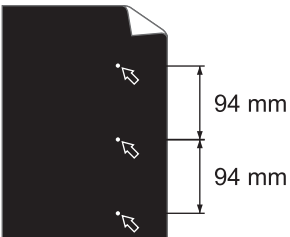
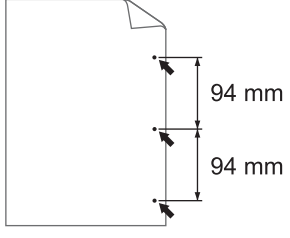
Firma Brother nie zaleca więc używania wkładów innych niż oryginalne wkłady Brother, ani napełniania używanych wkładów tonerem z innych źródeł.

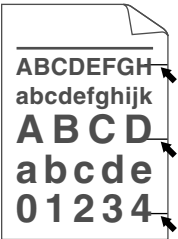
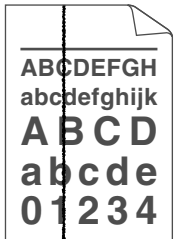
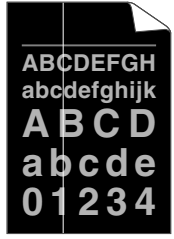
- 1 W celu uzyskania najlepszej jakości drukowania radzimy używać zalecanego papieru. Sprawdź, czy używany papier jest zgodny z naszymi specyfikacjami. (Patrz *Obsługiwany papier i inne nośniki druku* >> strona 22).
- 2 Sprawdź, czy jednostka bębna i kasetka toneru zostały prawidłowo zainstalowane.


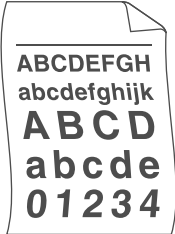
Przykłady niskiej jakości drukowania	Zalecenia
 <p data-bbox="275 552 344 581">Błady</p>	<ul style="list-style-type: none"> ■ Wyjmij zespół jednostki bębna oraz kasety z tonerem. Przytrzymaj zespół poziomo obydwoima rękami i delikatnie potrząśnij kilkakrotnie przechylając go z boku na bok, aby równomiernie rozprowadzić toner wewnątrz kasety. ■ Jeżeli na wyświetlaczu LCD pojawia się komunikat <i>wymień toner</i>, włóż nową kasetę z tonerem. <ul style="list-style-type: none"> ➤➤ <i>Wymiana kasety z tonerem</i> ➤➤ strona 71 ■ Sprawdź otoczenie urządzenia. Warunki, takie jak wilgotność, wysoka temperatura, itp. mogą powodować ten problem z jakością druku. <ul style="list-style-type: none"> ➤➤ Przewodnik Bezpieczeństwa Produktu: <i>Postaw to urządzenie w bezpiecznym miejscu</i> ■ Jeżeli cała strona jest zbyt jasna, możliwe że włączona jest opcja <i>Oszczędzanie toneru</i>. Wyłącz opcję <i>Oszczędzanie toneru</i> w ustawieniach menu urządzenia lub Tryb oszczędzania toneru we Właściwościach drukarki w sterowniku. <ul style="list-style-type: none"> ➤➤ Rozszerzony Podręcznik Użytkownika: <i>Oszczędzanie toneru</i> ➤➤ Instrukcja oprogramowania: <i>Drukowanie</i> (dla systemu Windows®) ➤➤ Instrukcja oprogramowania: <i>Drukowanie i wysyłanie faksów</i> (dla systemu Macintosh) ■ Oczyszczyć drut koronowy w jednostce bębna. <ul style="list-style-type: none"> ➤➤ <i>Czyszczenie drutu koronowego</i> ➤➤ strona 85 ■ Włóż nowy toner. <ul style="list-style-type: none"> ➤➤ <i>Wymiana kasety z tonerem</i> ➤➤ strona 71 ■ Włóż nowy zespół bębna. <ul style="list-style-type: none"> ➤➤ <i>Wymiana jednostki bębna</i> ➤➤ strona 77
 <p data-bbox="259 1541 362 1570">Szare tło</p>	<ul style="list-style-type: none"> ■ Upewnij się, że używany papier jest zgodny z naszymi specyfikacjami. <ul style="list-style-type: none"> ➤➤ <i>Obsługiwany papier i inne nośniki druku</i> ➤➤ strona 22 ■ Sprawdź otoczenie urządzenia. Warunki, takie jak wysoka temperatura i wysoka wilgotność mogą zwiększać cieniowanie tła. <ul style="list-style-type: none"> ➤➤ Przewodnik Bezpieczeństwa Produktu: <i>Postaw to urządzenie w bezpiecznym miejscu</i> ■ Włóż nowy toner. <ul style="list-style-type: none"> ➤➤ <i>Wymiana kasety z tonerem</i> ➤➤ strona 71 ■ Włóż nowy zespół bębna. <ul style="list-style-type: none"> ➤➤ <i>Wymiana jednostki bębna</i> ➤➤ strona 77

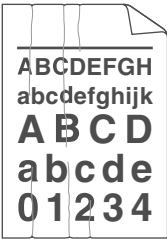

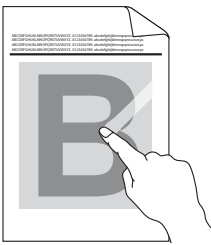

Przykłady niskiej jakości drukowania	Zalecenia
 <p data-bbox="186 556 374 581">Podwójny obraz</p>	<ul style="list-style-type: none"> ■ Upewnij się, że używany papier jest zgodny z naszymi specyfikacjami. Ten problem może powodować szorstki lub gruby papier. <ul style="list-style-type: none"> ➤➤ <i>Obsługiwany papier i inne nośniki druku</i> ➤➤ strona 22 ■ Upewnij się, że wybrany został właściwy rodzaj nośnika w sterowniku drukarki lub w menu <i>Ustaw. tacy urządzenia</i>. <ul style="list-style-type: none"> ➤➤ <i>Rozmiar i typ papieru</i> ➤➤ strona 18 ➤➤ Instrukcja oprogramowania: <i>Drukowanie</i> (dla systemu Windows®) ➤➤ Instrukcja oprogramowania: <i>Drukowanie i wysyłanie faksów</i> (dla systemu Macintosh) ■ Wybierz tryb Zmniejsz smużenie w sterowniku drukarki. <ul style="list-style-type: none"> ➤➤ Instrukcja oprogramowania: <i>Drukowanie</i> (dla systemu Windows®) ➤➤ Instrukcja oprogramowania: <i>Drukowanie i wysyłanie faksów</i> (dla systemu Macintosh) ■ Włóż nowy zespół bębna. <ul style="list-style-type: none"> ➤➤ <i>Wymiana jednostki bębna</i> ➤➤ strona 77 ■ Włóż nowy toner. <ul style="list-style-type: none"> ➤➤ <i>Wymiana kasety z tonerem</i> ➤➤ strona 71 ■ Zespół nagrzewnicy może być zanieczyszczony. Skontaktuj się z centrum obsługi klienta firmy Brother, aby uzyskać pomoc.
 <p data-bbox="200 1435 360 1460">Plamki toneru</p>	<ul style="list-style-type: none"> ■ Upewnij się, że używany papier jest zgodny z naszymi specyfikacjami. Ten problem może powodować szorstki papier. <ul style="list-style-type: none"> ➤➤ <i>Obsługiwany papier i inne nośniki druku</i> ➤➤ strona 22 ■ Oczyszczyć drut koronowy w jednostce bębna. <ul style="list-style-type: none"> ➤➤ <i>Czyszczenie drutu koronowego</i> ➤➤ strona 85 ■ Jednostka bębna może być uszkodzona. Włóż nowy zespół bębna. <ul style="list-style-type: none"> ➤➤ <i>Wymiana jednostki bębna</i> ➤➤ strona 77 ■ Zespół nagrzewnicy może być zanieczyszczony. Skontaktuj się z centrum obsługi klienta firmy Brother, aby uzyskać pomoc.

Przykłady niskiej jakości drukowania	Zalecenia
 <p data-bbox="168 556 454 581">Niezadrukowane miejsca</p>	<ul style="list-style-type: none"> ■ Upewnij się, że używany papier jest zgodny z naszymi specyfikacjami. <ul style="list-style-type: none"> ➤➤ <i>Obsługiwany papier i inne nośniki druku</i> ➤➤ strona 22 ■ Wybierz tryb Gruby papier w sterowniku drukarki, wybierz opcję <i>Gruby</i> w menu urządzenia <i>Ustaw. tacy</i> lub użyj cieńszego papieru. <ul style="list-style-type: none"> ➤➤ <i>Rozmiar i typ papieru</i> ➤➤ strona 18 ➤➤ Instrukcja oprogramowania: <i>Drukowanie</i> (dla systemu Windows®) ➤➤ Instrukcja oprogramowania: <i>Drukowanie i wysyłanie faksów</i> (dla systemu Macintosh) ■ Sprawdź otoczenie urządzenia. Warunki takie jak wysoka wilgotność mogą być przyczyną niezadrukowanych miejsc. <ul style="list-style-type: none"> ➤➤ Przewodnik Bezpieczeństwa Produktu: <i>Postaw to urządzenie w bezpiecznym miejscu</i> ■ Jednostka bębna może być uszkodzona. Włóż nowy zespół bębna. <ul style="list-style-type: none"> ➤➤ <i>Wymiana jednostki bębna</i> ➤➤ strona 77
 <p data-bbox="182 1188 440 1213">Wszystko zaczernione</p>	<ul style="list-style-type: none"> ■ Wyczyść drut koronowy wewnątrz jednostki bębna przesuwając zielony języczek. Upewnij się, że zielony języczek powrócił na swoją pozycję (▲). <ul style="list-style-type: none"> ➤➤ <i>Czyszczenie drutu koronowego</i> ➤➤ strona 85 ■ Jednostka bębna może być uszkodzona. Włóż nowy zespół bębna. <ul style="list-style-type: none"> ➤➤ <i>Wymiana jednostki bębna</i> ➤➤ strona 77
 <p data-bbox="152 1493 467 1518">Białe linie w poprzek strony</p>	<ul style="list-style-type: none"> ■ Upewnij się, że używany papier jest zgodny z naszymi specyfikacjami. Ten problem może powodować szorstki papier lub gruby nośnik druku. Patrz <i>Obsługiwany papier i inne nośniki druku</i> ➤➤ strona 22. ■ Upewnij się, że wybrany został właściwy rodzaj nośnika w sterowniku drukarki lub w menu <i>Ustaw. tacy</i> urządzenia. <ul style="list-style-type: none"> ➤➤ <i>Rozmiar i typ papieru</i> ➤➤ strona 18 ➤➤ Instrukcja oprogramowania: <i>Drukowanie</i> (dla systemu Windows®) ➤➤ Instrukcja oprogramowania: <i>Drukowanie i wysyłanie faksów</i> (dla systemu Macintosh) ■ Problem może zniknąć samoistnie. Wydrukuj kilka pustych stron, aby usunąć problem, zwłaszcza jeżeli urządzenie nie było używane od dłuższego czasu. ■ Jednostka bębna może być uszkodzona. Włóż nowy zespół bębna. <ul style="list-style-type: none"> ➤➤ <i>Wymiana jednostki bębna</i> ➤➤ strona 77

Przykłady niskiej jakości drukowania	Zalecenia
 <p data-bbox="134 552 426 606">Linie biegnąca w poprzek strony</p>	<ul style="list-style-type: none"> ■ Oczyszczyć drut koronowy w jednostce bębna. <ul style="list-style-type: none"> ➤➤ <i>Czyszczenie drutu koronowego</i> ➤➤ strona 85 ■ Jednostka bębna może być uszkodzona. Włóż nowy zespół bębna. <ul style="list-style-type: none"> ➤➤ <i>Wymiana jednostki bębna</i> ➤➤ strona 77
 <p data-bbox="155 880 406 935">Białe linie lub paski w poprzek strony</p>	<ul style="list-style-type: none"> ■ Sprawdź otoczenie urządzenia. Warunki, takie jak duża wilgotność i wysoka temperatura, mogą powodować ten problem z jakością druku. <ul style="list-style-type: none"> ➤➤ <i>Przewodnik Bezpieczeństwa Produktu: Postaw to urządzenie w bezpiecznym miejscu</i> ■ Jeżeli problem nie wystąpi po wydrukowaniu kilku stron, włóż nową jednostkę bębna. <ul style="list-style-type: none"> ➤➤ <i>Wymiana jednostki bębna</i> ➤➤ strona 77
 <p data-bbox="141 1209 419 1294">Białe plamy na czarnym tekście i grafikach w odstępach co 94 mm</p>  <p data-bbox="124 1564 436 1619">Czarne plamy w odstępach co 94 mm</p>	<ul style="list-style-type: none"> ■ Wykonaj 10-15 kopii pustych, białych kartek. Jeśli problem nie ustąpi po wydrukowaniu pustych stron, może to oznaczać, że jednostka bębna została zanieczyszczona ciałem obcym, na przykład klejem z etykiety, który utknął na powierzchni bębna. Wyczyść zespół bębna. <ul style="list-style-type: none"> ➤➤ <i>Czyszczenie zespołu bębna</i> ➤➤ strona 87 ■ Jednostka bębna może być uszkodzona. Włóż nowy zespół bębna. <ul style="list-style-type: none"> ➤➤ <i>Wymiana jednostki bębna</i> ➤➤ strona 77

Przykłady niskiej jakości drukowania	Zalecenia
 <p>Czarne ślady toneru w poprzek strony</p>	<ul style="list-style-type: none"> ■ Jeżeli używane są arkusze etykiet do drukarek laserowych, klej z arkuszy może czasami przyklejać się do powierzchni bębna OPC. Wyczyść zespół bębna. <ul style="list-style-type: none"> ➤➤ <i>Czyszczenie zespołu bębna</i> ➤➤ strona 87 ■ Upewnij się, że używany papier jest zgodny z naszymi specyfikacjami. <ul style="list-style-type: none"> ➤➤ <i>Obsługiwany papier i inne nośniki druku</i> ➤➤ strona 22 ■ Nie używaj papieru ze spinaczami lub zszywkami, ponieważ powodują one zarysowania na powierzchni bębna. ■ Nieopakowana jednostka bębna może ulec zniszczeniu, jeśli będzie narażona na bezpośrednie światło słoneczne lub pokojowe. ■ Kasetę toneru może być uszkodzona. Włóż nowy toner. <ul style="list-style-type: none"> ➤➤ <i>Wymiana kasety z tonerem</i> ➤➤ strona 71 ■ Jednostka bębna może być uszkodzona. Włóż nowy zespół bębna. <ul style="list-style-type: none"> ➤➤ <i>Wymiana jednostki bębna</i> ➤➤ strona 77
 <p>Czarne linie biegnące w dół strony</p> <p>Zadrukowane strony mają smugi toneru biegnące w dół strony</p>	<ul style="list-style-type: none"> ■ Wyczyść drut koronowy wewnątrz jednostki bębna przesuwając zielony języczek. <ul style="list-style-type: none"> ➤➤ <i>Czyszczenie drutu koronowego</i> ➤➤ strona 85 ■ Upewnij się, że zielony języczek drutu koronowego jest na swojej pozycji (▲). ■ Kasetę toneru może być uszkodzona. Włóż nowy toner. <ul style="list-style-type: none"> ➤➤ <i>Wymiana kasety z tonerem</i> ➤➤ strona 71 ■ Jednostka bębna może być uszkodzona. Włóż nowy zespół bębna. <ul style="list-style-type: none"> ➤➤ <i>Wymiana jednostki bębna</i> ➤➤ strona 77 ■ Zespół nagrzewnicy może być zanieczyszczony. Skontaktuj się ze sprzedawcą firmy Brother, aby zgłosić potrzebę obsługi serwisowej.
 <p>Białe linie w dół strony</p>	<ul style="list-style-type: none"> ■ Upewnij się, że wewnątrz urządzenia i wokół jednostki bębna i kasety z tonerem nie przykleił się udarty kawałek papieru, samoprzylepna karteczka lub kurz. ■ Kasetę toneru może być uszkodzona. Włóż nowy toner. <ul style="list-style-type: none"> ➤➤ <i>Wymiana kasety z tonerem</i> ➤➤ strona 71 ■ Jednostka bębna może być uszkodzona. Włóż nowy zespół bębna. <ul style="list-style-type: none"> ➤➤ <i>Wymiana jednostki bębna</i> ➤➤ strona 77

Przykłady niskiej jakości drukowania	Zalecenia
 <p data-bbox="159 548 399 575">Obraz przekrzywiony</p>	<ul style="list-style-type: none"> ■ Upewnij się, że papier lub inny nośnik druku jest poprawnie włożony do tacy papieru oraz że prowadnice nie przylegają zbyt ciasno lub zbyt luźno do stosu papieru. ■ Ustaw prowadnice papieru prawidłowo. <ul style="list-style-type: none"> ➤➤ <i>Wkładanie papieru i nośników druku</i> ➤➤ strona 11 ■ W przypadku korzystania z podajnika wielofunkcyjnego, patrz <i>Wkładanie papieru do podajnika wielofunkcyjnego</i> ➤➤ strona 13. ■ Taca papieru może być przepełniona. <ul style="list-style-type: none"> ➤➤ <i>Wkładanie papieru i nośników druku</i> ➤➤ strona 11 ■ Sprawdź typ i jakość papieru. <ul style="list-style-type: none"> ➤➤ <i>Obsługiwany papier i inne nośniki druku</i> ➤➤ strona 22 ■ Sprawdź, czy wewnątrz urządzenia nie ma luźnych ciał obcych, takich jak skrawki papieru. ■ Jeżeli problem występuje tylko podczas drukowania dwustronnego, sprawdź, czy w tacy druku dwustronnego nie ma podartego papieru, upewnij się, że taca druku dwustronnego jest całkowicie wsunięta i sprawdź, czy pokrywa tylna jest dokładnie zamknięta.
 <p data-bbox="141 1176 419 1232">Zwinięty lub pofalowany papier</p>	<ul style="list-style-type: none"> ■ Sprawdź typ i jakość papieru. Wysokie temperatury i wilgotność powodują zwijanie się papieru. <ul style="list-style-type: none"> ➤➤ <i>Obsługiwany papier i inne nośniki druku</i> ➤➤ strona 22 ➤➤ Przewodnik Bezpieczeństwa Produktu: <i>Postaw to urządzenie w bezpiecznym miejscu</i> ■ Jeśli nie używasz często urządzenia, papier mógł się znajdować na tacy zbyt długo. Obróć stos papieru na tacy na drugą stronę. Ponadto przekartkuj stos papieru, a następnie obróć papier na tacy o 180°. ■ Otwórz pokrywę tylną (taca wyjściowa stron zadrukowanych od góry), aby pozwolić na wyjście papieru do tacy wyjściowej stron zadrukowanych od góry. ■ Jeśli nie używasz zalecanego przez nas papieru, wybierz tryb Zmniejsz ilość zwijającego się papieru w sterowniku drukarki. <ul style="list-style-type: none"> ➤➤ Instrukcja oprogramowania: <i>Drukowanie</i> (dla systemu Windows®) ➤➤ Instrukcja oprogramowania: <i>Drukowanie i wysyłanie faksów</i> (dla systemu Macintosh)

Przykłady niskiej jakości drukowania	Zalecenia
 <p data-bbox="175 552 444 606">Papier pofałdowany lub pomarszczony</p>	<ul style="list-style-type: none"> ■ Upewnij się, że papier jest włożony prawidłowo. <ul style="list-style-type: none"> ➤➤ <i>Wkładanie papieru i nośników druku</i> ➤➤ strona 11 ■ Sprawdź typ i jakość papieru. <ul style="list-style-type: none"> ➤➤ <i>Obsługiwany papier i inne nośniki druku</i> ➤➤ strona 22 ■ Odwróć stos papieru w tacy lub obróć papier o 180° w podajniku.
 <p data-bbox="161 848 458 875">Zagniecenia na kopertach</p>	<ul style="list-style-type: none"> ■ Upewnij się, że koperty są zadrukowywane z otwartą pokrywą tylną (taca wyjściowa dla stron zadrukowanych od góry). <ul style="list-style-type: none"> ➤➤ <i>Drukowanie na grubym papierze, etykietach i kopertach z podajnika wielofunkcyjnego</i> ➤➤ strona 15 ■ Sprawdź typ i jakość kopert. <ul style="list-style-type: none"> ➤➤ <i>Obsługiwany papier i inne nośniki druku</i> ➤➤ strona 22 ■ Upewnij się, że koperty są podawane tylko z podajnika wielofunkcyjnego. <ul style="list-style-type: none"> ➤➤ <i>Wkładanie papieru do podajnika wielofunkcyjnego</i> ➤➤ strona 13
 <p data-bbox="216 1224 403 1251">Słabe utrwalenie</p>	<ul style="list-style-type: none"> ■ Wybierz tryb Popraw utrwalenie się tonera w sterowniku drukarki. <ul style="list-style-type: none"> ➤➤ Instrukcja oprogramowania: <i>Drukowanie</i> (dla systemu Windows®) ➤➤ Instrukcja oprogramowania: <i>Drukowanie i wysyłanie faksów</i> (dla systemu Macintosh) <p data-bbox="532 1155 1210 1236">Jeśli dokonanie wyboru nie spowoduje wystarczającej poprawy, zmień ustawienie sterownika drukarki w opcji Typ nośnika na grube.</p>
 <p data-bbox="260 1532 359 1559">Zwinięty</p>	<ul style="list-style-type: none"> ■ Wybierz tryb Zmniejsz ilość zwijającego się papieru w sterowniku drukarki. <ul style="list-style-type: none"> ➤➤ Instrukcja oprogramowania: <i>Drukowanie</i> (dla systemu Windows®) ➤➤ Instrukcja oprogramowania: <i>Drukowanie i wysyłanie faksów</i> (dla systemu Macintosh) ■ Otwórz pokrywę tylną (taca wyjściowa stron zadrukowanych od góry), aby pozwolić na wyjście papieru do tacy wyjściowej stron zadrukowanych od góry.

Informacje o urządzeniu

Sprawdzanie numeru seryjnego

Numer seryjny można wyświetlić na wyświetlaczu LCD.

- 1 Naciśnij przycisk **Menu**.
- 2 Naciśnij przycisk **▲** lub **▼**, aby wyświetlić opcję **Inf. o urządz..**
Naciśnij przycisk **Inf. o urządz..**
- 3 Na wyświetlaczu LCD wyświetlany jest Numer seryjny.
- 4 Naciśnij przycisk **Stop/Zakończ**.

Funkcje resetowania

Dostępne są następujące funkcje resetowania:

1 Sieć

Można zresetować wewnętrzny serwer wydruku do domyślnych ustawień fabrycznych, takich jak hasło i adres IP.

2 Adres i faks

Funkcja Adres i faks powoduje zresetowanie następujących ustawień:

- Książka adresowa
(wybieranie jedнопrzyciskowe/szybkie wybieranie/ustawienia grup)
- Zaprogramowane zadania faksowania w pamięci
(transmisja z funkcją pollingu, faks opóźniony, transmisja wsadowa)
- ID stacji
(nazwa i numer)
- Tekst strony tytułowej
(komentarze)
- Opcje zdalnego faksu
(Kod zdalnego dostępu, Zapisywanie faksów, Wysyłka faksów, Dzielenie na strony, Wysyłanie PC-Faks oraz Odbieranie PC-Faks (tylko dla systemu Windows®))
- Ustawienia raportów
(Raport weryfikacji transmisji/
Lista indeksu tel./Dziennik faksów)
- Hasło blokady ustawień

3 Ustawienia

Wszystkie ustawienia urządzenia można przywrócić do domyślnych wartości fabrycznych.

Firma Brother zdecydowanie zaleca wykonanie tej operacji w momencie pozbywania się urządzenia.



Informacja

Przed wybraniem opcji **Sieć** lub **Ustawienia odłącz przewód interfejsu urządzenia**.

Resetowanie urządzenia

- 1 Naciśnij przycisk **Menu**.
- 2 Naciśnij przycisk **▲** lub **▼**, aby wyświetlić opcję **Wstępne ustaw..**
Naciśnij przycisk **Wstępne ustaw..**
- 3 Naciśnij przycisk **▲** lub **▼**, aby wyświetlić opcję **Reset**.
Naciśnij przycisk **Reset**.
- 4 Naciśnij przycisk **Sieć**, **Adres i faks** lub **Ustawienia**, aby wybrać żadaną funkcję resetowania.
- 5 Wykonaj jedną z następujących czynności:
 - Aby zresetować ustawienia, naciśnij przycisk **Tak** i przejdź do czynności 6.
 - Aby wyjść bez dokonywania zmian, naciśnij przycisk **Nie** i przejdź do czynności 7.
- 6 Wyświetlona zostanie prośba o ponowne uruchomienie urządzenia. Wykonaj jedną z następujących czynności:
 - Aby ponownie uruchomić urządzenie, naciśnij przycisk **Tak** i przytrzymaj przez 2 sekundy. Urządzenie rozpocznie proces ponownego uruchamiania.
 - Aby wyjść bez ponownego uruchamiania urządzenia, naciśnij przycisk **Nie**. Przejdź do czynności 7.



Informacja

Jeżeli urządzenie nie zostanie uruchomione ponownie, reset nie zostanie zakończony, a ustawienia pozostaną niezmienione.

7

Naciśnij przycisk **Stop/Zakończ**.



Informacja

Można również zresetować **Ustawienia sieciowe**, naciskając klawisze **Menu**, **Sieć**, **Resetuj sieć**.

Programowanie ekranowe

Urządzenie jest skonstruowane tak, aby zapewnić łatwość obsługi, poprzez programowanie na ekranie LCD za pomocą przycisków ekranu dotykowego. Przyjazne dla użytkownika programowanie pomaga w pełni wykorzystać wszystkie opcje menu, jakie urządzenie posiada.

Ze względu na to, że programowanie odbywa się na wyświetlaczu LCD, utworzyliśmy instrukcje ekranowe, które krok po kroku pomagają zaprogramować urządzenie. Wystarczy postępować według instrukcji, które prowadzą poprzez wybory menu i opcje programowania.

Tabela menu

Urządzenie można zaprogramować korzystając z tabeli Menu, która rozpoczyna się na *Tabela menu* >> strona 145. Zamieszczono tam listę elementów menu i opcji.

Przyciski menu i trybu

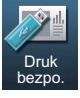



 Menu	Przejdź do menu głównego.
 Koplow.	Przejdź do poszczególnych trybów oraz ich tymczasowych ustawień menu.
 Fax	
 Skanow.	
 Druk bezpo.	
 Druk bezpieczny	
 Stop / Zakończ	Wyjście z menu lub zatrzymanie bieżącej operacji.

Tabela menu

Tabela menu pomoże zrozumieć wybory menu oraz opcje, które znajdują się w programach urządzenia. Ustawienia fabryczne zostały oznaczone czcionką pogrubioną i gwiazdką.



Poziom 1	Poziom 2	Poziom 3	Poziom 4	Opcje	Opisy	Strona
Ustawienia	Ustaw. tacy	Podajnik wielofunkcyjny	—	Rozmiar papieru A4* Letter Legal Executive A5 A5 L A6 B5 B6 Folio Dowolny	Ustawia rozmiar i typ papieru w podajniku wielofunkcyjnym.	18
		Taca nr 1	—	Rodzaj papieru Cienki Zwykła* Gruby Grubszy Papier ekologiczny Etykieta		
				Rozmiar papieru A4* Letter Legal Executive A5 A5 L A6 B5 B6 Folio	Ustawia rozmiar i typ papieru w tacy papieru nr 1.	18
◆ Rozszerzony Podręcznik Użytkownika						
 Ustawienia fabryczne zostały oznaczone czcionką pogrubioną i gwiazdką.						

Poziom 1	Poziom 2	Poziom 3	Poziom 4	Opcje	Opisy	Strona
Ustawienia (ciąg dalszy)	Ustaw. tacy (ciąg dalszy)	Taca nr 1 (ciąg dalszy)	—	Rodzaj papieru Cienki Zwykła* Gruby Grubszy Papier ekologiczny		18
		Taca nr 2 (To menu jest wyświetlane tylko, gdy zainstalowana jest Taca 2.)	—	Rozmiar papieru A4* Letter Legal Executive A5 B5 B6 Folio Rodzaj papieru Cienki Zwykła* Gruby Grubszy Papier ekologiczny	Ustawia rozmiar i typ papieru w tacy papieru nr 2.	18
		Wyb. tacę:kopia	—	Tylko taca#1 Tylko taca#2 Tylko p.wiel. MP>T1>T2* T1>T2>MP (Opcje taca#2 i T2 pojawiają się tylko wtedy, gdy zainstalowana jest Taca 2.)	Wybiera tacę używaną w trybie kopiowania.	19
◆ Rozszerzony Podręcznik Użytkownika						
 Ustawienia fabryczne zostały oznaczone czcionką pogrubioną i gwiazdką.						

Poziom 1	Poziom 2	Poziom 3	Poziom 4	Opcje	Opisy	Strona
Ustawienia (ciąg dalszy)	Ustaw. tacy (ciąg dalszy)	Wyb. tacę: fax	—	Tylko taca#1 Tylko taca#2 Tylko p.wiel. MP>T1>T2 T1>T2>MP* (Opcje taca#2 i T2 pojawiają się tylko wtedy, gdy zainstalowana jest Taca 2.)	Wybiera tacę używaną w trybie faksu.	20
		Wyb. tacę: druk	—	Tylko taca#1 Tylko taca#2 Tylko p.wiel. MP>T1>T2* T1>T2>MP (Opcje taca#2 i T2 pojawiają się tylko wtedy, gdy zainstalowana jest Taca 2.)	Wybiera tacę używaną w trybie drukowania.	21
	Głośność	Dzwonek	—	Cicho Średnio* Głośno Wył.	Reguluje głośność dzwonka.	10
		Sygnal	—	Cicho Średnio* Głośno Wył.	Reguluje głośność sygnalizatora.	10
		Głośnik	—	Cicho Średnio* Głośno Wył.	Reguluje głośność głośnika.	10
	Ekologia	Oszczędzanie toneru	—	Wł. Wył.*	Zwiększa wydajność toneru.	Patrz ◆
		Czas oczek.	—	Zakres wartości zależy od modelu urządzenia. 3 Min.*	Oszczędza energię.	
	Cichy tryb	—	—	Wł. Wył.*	Zmniejsza hałas podczas drukowania.	

◆ Rozszerzony Podręcznik Użytkownika



Ustawienia fabryczne zostały oznaczone czcionką pogrubioną i gwiazdką.


Poziom 1	Poziom 2	Poziom 3	Poziom 4	Opcje	Opisy	Strona
Ustawienia (ciąg dalszy)	Ustawienia LCD	Podświetlenie	—	Jasny* Średnio Ciemny	Istnieje możliwość dostosowania jasności podświetlenia wyświetlacza LCD.	Patrz ◆.
		Wł. timera	—	10 Sek. 20 Sek. 30 Sek. Wył.*	Można ustawić czas przez jaki podświetlenie wyświetlacza LCD będzie pozostawać włączone po ostatnim naciśnięciu klawisza.	
	Bezpieczeństwo	Blokada funk.	Ustaw hasło Wył.⇒wł. Ust. id.	—	Można ograniczyć wybrane działania urządzenia dla 25 użytkowników indywidualnych i wszystkich pozostałych nieautoryzowanych użytkowników publicznych.	
Ust. blokady		Ustaw hasło Wył.⇒wł.	—	Powstrzymuje nieupoważnionych użytkowników przed zmianą bieżących ustawień urządzenia.		

◆ Rozszerzony Podręcznik Użytkownika



Ustawienia fabryczne zostały oznaczone czcionką pogrubioną i gwiazdką.



Poziom 1	Poziom 2	Poziom 3	Poziom 4	Opcje	Opisy	Strona
Fax	Ustaw.odbiór	Liczba dzwonek.	—	(0 - 8) 2*	Ustawia liczbę dzwonek przed zainicjowaniem przez urządzenie odpowiedzi w trybie „tylko faks” lub „faks/telefon”.	35
		F/T czas dzw.	—	20 Sek. 30 Sek.* 40 Sek. 70 Sek.	Ustawia czas trwania szybkiego podwójnego dzwonka w Trybie Faks/Tel.	35
		Aut. rozp. fax	—	Wł.* Wył	Automatycznie odbiera wiadomości faksowe w przypadku odebrania telefonu z tonami faksu.	36
		Kod zdal.ster.	—	Wł. (*51, #51) Wył*	Umożliwia odbieranie wszystkich połączeń na telefonie wewnętrznym lub zewnętrznym oraz używanie kodów do włączania i wyłączania urządzenia. Kody te można spersonifikować.	43
		Auto redukcja	—	Wł.* Wył	Zmniejsza rozmiar przychodzących faksów.	Patrz ◆
◆ Rozszerzony Podręcznik Użytkownika						
 Ustawienia fabryczne zostały oznaczone czcionką pogrubioną i gwiazdką.						

Poziom 1	Poziom 2	Poziom 3	Poziom 4	Opcje	Opisy	Strona	
Fax (ciąg dalszy)	Ustaw. odbiór (ciąg dalszy)	Przełącz/zapisz	—	Przekaz faxu Rejestr dok. Odbiór pc fax Wył.*	Konfiguruje urządzenie do przekazywania wiadomości faksowych tak, aby fakсы przychodzące zapisywane były w pamięci (aby można było je odtworzyć po powrocie do urządzenia) lub do wysyłania faksów do komputera PC. Jeżeli wybrano przekazywanie faksów lub odbiór faksów za pomocą komputera, można włączyć zabezpieczającą funkcję drukowania kopii zapasowej.	Patrz ◆.	
		(Wydruk zapasowy)	—				
		Gęstość druku	—	-2 -1 0* +1 +2	Powoduje, że wydruki są ciemniejsze lub jaśniejsze.		
		Znacznik Fax Rx	—	Wł. Wył.*	Drukuje godzinę i datę odebrania w górnej części faksu.		
		Dwustronny	—	Wł. Wył.*	Drukuje odebrane fakсы po obu stronach papieru.		
		Ust. wysyłania	Wysyłka partiami	—	Wł. Wył.*		Przypisuje wysłane fakсы opóźnione o identycznym odbiorcy i godzinie do jednej transmisji.
			Ustawienia strony testowej	Wydruk próbny	—		Można wydrukować próbkę strony tytułowej faksu.
				Str. tyt. - tekst	—		Umożliwia ustawienie własnych komentarzy utworzonych dla strony tytułowej faksu.

◆ Rozszerzony Podręcznik Użytkownika




Ustawienia fabryczne zostały oznaczone czcionką pogrubioną i gwiazdką.

Poziom 1	Poziom 2	Poziom 3	Poziom 4	Opcje	Opisy	Strona
Fax (ciąg dalszy)	Ustaw. odbiór (ciąg dalszy)	Miejsce docelowe	—	Ekran* Ukryte	Ustawia urządzenie tak, aby podczas wysyłania faksu na ekranie LCD wyświetlało informacje o odbiorcy.	Patrz ◆.
	Ustaw. raportu	Raport trans.	—	Wł. Wł.+obraz Wył.* Wył.+obraz	Wybierz konfigurację wstępną Raportu weryfikacji transmisji.	31
		Journal	—	Co 50 faksów* Co 6 godzin Co 12 godzin Co 24 godziny Co 2 dni Co 7 dni Wył.	Ustawia częstotliwość automatycznego drukowania dziennika faksów. Jeżeli wybrana została inna opcja niż Wył. i Co 50 faksów, można ustawić czas dla wybranej opcji. Jeżeli została wybrana opcja Co 7 dni, można także ustawić dzień tygodnia.	Patrz ◆.
	Druk dokumentu	—	—	—	Drukuje przychodzące fakсы zapisane w pamięci.	
	Zdalny dostęp	—	—	---*	Umożliwia ustawienie własnego kodu Zdalnego odtwarzania.	
	Wybieranie ograniczone	Klaw. telef.	—	Dwa razy naciśnij# Wł. Wył.*	Można skonfigurować urządzenie, aby ograniczało wybieranie podczas używania klawiatury.	
		Wyb.1 przycisk	—	Dwa razy naciśnij# Wł. Wył.*	Można skonfigurować urządzenie, aby ograniczało nawiązywanie połączenia numerów wybierania jednoprzyciskowego.	


◆ Rozszerzony Podręcznik Użytkownika



Ustawienia fabryczne zostały oznaczone czcionką pogrubioną i gwiazdką.

Poziom 1	Poziom 2	Poziom 3	Poziom 4	Opcje	Opisy	Strona
Fax (ciąg dalszy)	Wybieranie ograniczone (ciąg dalszy)	Wyb. skrócone	—	Dwa razy naciśnij# Wł. Wył.*	Można skonfigurować urządzenie, aby ograniczało wybieranie numerów szybkiego wybierania.	Patrz ◆.
		Serwer LDAP	—	Dwa razy naciśnij# Wł. Wył.*	Można skonfigurować urządzenie, aby ograniczało wybieranie numerów serwera LDAP.	
	Fax w oczekiw.	—	—	—	Sprawdź, które z zaplanowanych zadań są w pamięci i anuluj wybrane zadania.	
	Różne	Kompatybilność	—	Wysoka* Normalna Podst. (VoIP)	Reguluje wyrównanie przy problemach z transmisją. Dostawcy usług VoIP oferują obsługę faksowania w różnych standardach. Jeśli często zdarzają się błędy w transmisji faksów, wybierz opcję Podst. (VoIP).	132
◆ Rozszerzony Podręcznik Użytkownika						
 Ustawienia fabryczne zostały oznaczone czcionką pogrubioną i gwiazdką.						




Poziom 1	Poziom 2	Poziom 3	Poziom 4	Opcje	Opisy	Strona
Drukarka	Emulacja	—	—	Auto (EPSON)* Auto (IBM) HP LaserJet BR-Script 3 EPSON FX-850 IBM Proprinter	Wybiera tryb emulacji.	Patrz <input type="checkbox"/> .
	Opcje wydruku	Czcionka wewnętrzna	—	HP LaserJet BR-Script 3	Drukuje listę wewnętrznych czcionek urządzenia.	
		Konfiguracja	—	—	Drukuje listę konfiguracji drukarki urządzenia.	
		Wydruk testowy	—	—	Drukuje stronę testową.	
	Dwustronny	—	—	Długi brzeg Krót. brzeg Wył*	Włącza lub wyłącza druk dwustronny. Można również wybrać druk dwustronny wzdłuż długiej lub krótkiej krawędzi.	
	Aut. kontynuacja	—	—	Wł.* Wył	Jeżeli to ustawienie jest włączone, urządzenie automatycznie skasuje błąd rozmiaru papieru i wykorzysta dowolny zgodny papier z innych tac papieru.	
	Reset drukarki	—	—	Tak Nie	Przywraca oryginalne fabryczne ustawienia domyślne drukarki.	
<input type="checkbox"/> Instrukcja oprogramowania						
 Ustawienia fabryczne zostały oznaczone czcionką pogrubioną i gwiazdką.						





Poziom 1	Poziom 2	Poziom 3	Poziom 4	Opcje	Opisy	Strona
Druk raportów	Weryf. raport	Przeglądaj na LCD	—	—	Wyświetla i drukuje Raport weryfikacji transmisji dla ostatniej transmisji.	Patrz ◆.
		DRUK RAPORTU	—	—		
	Lista indexu tel	Porządek numer.	—	—	Lista nazw i numerów zapisanych w pamięci wybierania jedнопrzyciskowego i wybierania szybkiego w porządku liczbowym lub alfabetycznym.	
		Porządek alfabet.	—	—		
	Dziennik faxu	—	—	—	Pokazuje informacje o ostatnich 200 przychodzących oraz wychodzących faksach. (TX oznacza transmisję. RX oznacza odbiór).	
	Ustaw. użytkow.	—	—	—	Lista ustawień.	
	Konfig sieci	—	—	—	Lista ustawień sieciowych.	
	Bęben Druk igłowy	—	—	—	Drukuje arkusz sprawdzania punktów bębna.	
Raport WLAN	—	—	—	Drukuje wyniki diagnostyki łączności bezprzewodowej sieci LAN.	Patrz ‡.	


◆ Rozszerzony Podręcznik Użytkownika
‡ Podręcznik szybkiej obsługi

 Ustawienia fabryczne zostały oznaczone czcionką pogrubioną i gwiazdką.



Poziom 1	Poziom 2	Poziom 3	Poziom 4	Poziom 5	Opcje	Opisy
Sieć +	Sieć LAN	TCP/IP	Boot method	—	Auto* Static RARP BOOTP DHCP	Można wybierać metodę uruchamiania (BOOT), która najbardziej odpowiada potrzebom.
			(Inicjowanie połą. z IP)		3* [00000-32767]	Określa liczbę prób jakie urządzenie podejmie, aby uzyskać adres IP, gdy opcja Boot method ma ustawione jakiegokolwiek inne ustawienie niż Static.
			Adres IP	—	[000-255]. [000-255]. [000-255]. [000-255]	Wprowadź adres IP.
			Subnet Mask	—	[000-255]. [000-255]. [000-255]. [000-255]	Wprowadź maskę podsieci.
			Gateway	—	[000-255]. [000-255]. [000-255]. [000-255]	Wprowadź adres bramki.
			Nazwa węzła	—	BRNXXXXXXXXXXXX	Wprowadź nazwę węzła. (do 32 znaków)
Konfig.WINS	—	Auto* Static	Wybiera tryb konfiguracji WINS.			
<p>+ Instrukcja obsługi dla sieci</p> <p>♣ Przejdź do Brother Solutions Center, aby pobrać podręcznik pod adresem http://solutions.brother.com/.</p>						
<p> Ustawienia fabryczne zostały oznaczone czcionką pogrubioną i gwiazdką.</p>						

Poziom 1	Poziom 2	Poziom 3	Poziom 4	Poziom 5	Opcje	Opisy
Sieć + (ciąg dalszy)	Sieć LAN (ciąg dalszy)	TCP/IP (ciąg dalszy)	Wins server	—	Podstawowa [000-255]. [000-255]. [000-255]. [000-255] Zapasowa [000-255]. [000-255]. [000-255]. [000-255]	Podaje adres IP pierwotnego lub wtórnego serwera WINS.
			Dns server	—	Podstawowa [000-255]. [000-255]. [000-255]. [000-255] Zapasowa [000-255]. [000-255]. [000-255]. [000-255]	Podaje adres IP pierwotnego lub wtórnego serwera DNS.
			Apipa	—	Wł.* Wył.	Automatycznie przydziela adres IP z zakresu adresów łącza lokalnego.
			IPv6	—	Wł. Wył.*	Umożliwienie lub uniemożliwienie aktywacji protokołu IPv6. Aby korzystać z protokołu IPv6, zapoznaj się z informacjami na stronie internetowej http://solutions.brother.com/ .
		Ethernet	—	—	Auto* 100B-FD 100B-HD 10B-FD 10B-HD	Wybiera tryb łącza Ethernet.
<p>+ Instrukcja obsługi dla sieci</p> <p>♣ Przejdź do Brother Solutions Center, aby pobrać podręcznik pod adresem http://solutions.brother.com/.</p>						
<p> Ustawienia fabryczne zostały oznaczone czcionką pogrubioną i gwiazdką.</p>						

Poziom 1	Poziom 2	Poziom 3	Poziom 4	Poziom 5	Opcje	Opisy	
Sieć + (ciąg dalszy)	Sieć LAN (ciąg dalszy)	Status sieci	—	—	Aktywny 1000B-FD Aktywny 100B-FD Aktywny 100B-HD Aktywny 10B-FD Aktywny 10B-HD Nieaktywny Sieć WYŁ.	Można wyświetlić aktualny stan sieci kablowej.	
		Adres mac	—	—	—	Pokazuje adres MAC urządzenia.	
		Ustaw domyślne	—	—	Tak Nie	Przywracanie wszystkich fabrycznych ustawień domyślnych sieci przewodowej.	
		Sieć wł.	—	—	Wł.* Wył.	Umożliwienie lub uniemożliwienie ręcznej obsługi przewodowej sieci LAN.	
	WLAN	TCP/IP	Boot method	—	—	Auto* Static RARP BOOTP DHCP	Można wybierać metodę uruchamiania (BOOT), która najbardziej odpowiada potrzebom.
				(Inicjowanie poł. z IP)	—	—	3* [00000-32767]
			Adres IP	—	—	[000-255]. [000-255]. [000-255]. [000-255]	Wprowadź adres IP.
<p>+ Instrukcja obsługi dla sieci</p> <p>♣ Przejdź do Brother Solutions Center, aby pobrać podręcznik pod adresem http://solutions.brother.com/.</p>							
 Ustawienia fabryczne zostały oznaczone czcionką pogrubioną i gwiazdką.							


Poziom 1	Poziom 2	Poziom 3	Poziom 4	Poziom 5	Opcje	Opisy
Sieć + (ciąg dalszy)	WLAN (ciąg dalszy)	TCP/IP (ciąg dalszy)	Subnet Mask	—	[000-255]. [000-255]. [000-255]. [000-255]	Wprowadź maskę podsieci.
			Gateway	—	[000-255]. [000-255]. [000-255]. [000-255]	Wprowadź adres bramki.
			Nazwa węzła	—	BRWXXXXXXXXXXXX	Wprowadź nazwę węzła. (do 32 znaków)
			Konfig.WINS	—	Auto* Static	Wybiera tryb konfiguracji WINS.
			Wins server	—	Podstawowa [000-255]. [000-255]. [000-255]. [000-255] Zapasowa [000-255]. [000-255]. [000-255]. [000-255]	Podaje adres IP pierwotnego lub wtórnego serwera WINS.
			Dns server	—	Podstawowa [000-255]. [000-255]. [000-255]. [000-255] Zapasowa [000-255]. [000-255]. [000-255]. [000-255]	Podaje adres IP pierwotnego lub wtórnego serwera DNS.
Apipa	—	Wł.* Wył.	Automatycznie przydziela adres IP z zakresu adresów łącza lokalnego.			


+ Instrukcja obsługi dla sieci


♣ Przejdź do Brother Solutions Center, aby pobrać podręcznik pod adresem <http://solutions.brother.com/>.





Ustawienia fabryczne zostały oznaczone czcionką pogrubioną i gwiazdką.


Poziom 1	Poziom 2	Poziom 3	Poziom 4	Poziom 5	Opcje	Opisy
Sieć + (ciąg dalszy)	WLAN (ciąg dalszy)	TCP/IP (ciąg dalszy)	IPv6	—	Wł. Wył.*	Umożliwienie lub uniemożliwienie aktywacji protokołu IPv6. Aby korzystać z protokołu IPv6, zapoznaj się z informacjami na stronie internetowej http://solutions.brother.com/ .
		Kreator konf.	—	—	—	Można skonfigurować wewnętrzny serwer wydruku.
		WPS/AOSS	—	—	—	Ustawienia sieci bezprzewodowej można w łatwy sposób skonfigurować, korzystając z metody jedнопrzyciskowej.
		WPS + kod pin	—	—	—	Ustawienia sieci bezprzewodowej możesz w łatwy sposób konfigurować, korzystając z systemu WPS z kodem PIN.
		WLAN status	Status	—	Aktywne (11n) Aktywny (11B) Aktywny (11G) Aktywna sieć LAN Wył. WLAN AOSS włączony Awaria połączenia	Można wyświetlić aktualny status sieci bezprzewodowej.
			Sygnal	—	Sygnal: mocny Sygnal: śred Sygnal: słaby Sygnal: brak	Można wyświetlić aktualną siłę sygnału sieci bezprzewodowej.
SSID	—		—	Można wyświetlić aktualny identyfikator SSID.		
<p>+ Instrukcja obsługi dla sieci</p> <p>♣ Przejdź do Brother Solutions Center, aby pobrać podręcznik pod adresem http://solutions.brother.com/.</p>						
 <p>Ustawienia fabryczne zostały oznaczone czcionką pogrubioną i gwiazdką.</p>						

Poziom 1	Poziom 2	Poziom 3	Poziom 4	Poziom 5	Opcje	Opisy
Sieć + (ciąg dalszy)	WLAN (ciąg dalszy)	WLAN status (ciąg dalszy)	Tryb łącz.	—	Ad-hoc Infrastructure Brak	Można wyświetlić aktualny tryb komunikacji.
		Adres mac	—	—	—	Pokazuje adres MAC urządzenia.
		Ustaw domyślne	—	—	Tak Nie	Przywracanie wszystkich fabrycznych ustawień domyślnych sieci bezprzewodowej.
		WLAN wł.	—	—	Wł. Wyl.*	Umożliwienie lub uniemożliwienie ręcznej obsługi bezprzewodowej sieci LAN.
	Wi-Fi Direct ♣	Przycisk PBC	—	—	—	Ustawienia sieci Wi-Fi Direct™ można w łatwy sposób skonfigurować, korzystając z metody jednoprzyciskowej.
		Kod PIN	—	—	—	Ustawienia sieci Wi-Fi Direct™ możesz w łatwy sposób skonfigurować, korzystając z systemu WPS z kodem PIN.
		Ręcznie	—	—	—	Istnieje możliwość ręcznego skonfigurowania ustawień sieci Wi-Fi Direct™.
		Właścic. grupy	—	—	Wł. Wyl.*	Ustawia urządzenie jako Założyciela Grupy.
		<p>+ Instrukcja obsługi dla sieci</p> <p>♣ Przejdź do Brother Solutions Center, aby pobrać podręcznik pod adresem http://solutions.brother.com/.</p>				
	 Ustawienia fabryczne zostały oznaczone czcionką pogrubioną i gwiazdką.					


Poziom 1	Poziom 2	Poziom 3	Poziom 4	Poziom 5	Opcje	Opisy
Sieć + (ciąg dalszy)	WI-FI Direct ♣ (ciąg dalszy)	Inf. o urząd.	Nazwa urząd.	—	—	Można sprawdzić nazwę swojego urządzenia.
			SSID	—	—	Pokazuje numer SSID Założyciela Grupy. Gdy urządzenie nie jest podłączone, na wyświetlaczu LCD pojawia się komunikat Brak połączenia.
			Adres IP	—	—	Można sprawdzić bieżący adres IP swojego urządzenia.
	Inf. o statusie	Status	—	Wł. grup akt (**) Klient aktywny Brak połączenia Wył Aktywna sieć LAN ** = liczba urządzeń	Można wyświetlić aktualny status sieci Wi-Fi Direct™.	
		Sygnał	—	Sygnał: mocny Sygnał: śred Sygnał: słaby Sygnał: brak	Można wyświetlić siłę sygnału sieci Wi-Fi Direct™. Gdy urządzenie pełni funkcję Założyciela Grupy, na wyświetlaczu LCD zawsze jest widoczny komunikat mocny.	
	Interf. włącz.	—	—	Wł. Wył*	Włącza lub wyłącza łączność Wi-Fi Direct™.	
	E-mail/IFAX	Adres mail	—	—	—	Wprowadź adres pocztowy. (do 60 znaków)
<p>+ Instrukcja obsługi dla sieci</p> <p>♣ Przejdź do Brother Solutions Center, aby pobrać podręcznik pod adresem http://solutions.brother.com/.</p>						
<p> Ustawienia fabryczne zostały oznaczone czcionką pogrubioną i gwiazdką.</p>						

Poziom 1	Poziom 2	Poziom 3	Poziom 4	Poziom 5	Opcje	Opisy		
Sieć + (ciąg dalszy)	E-mail/IFAX (ciąg dalszy)	Konf. serwera	SMTP	SMTP Server	Nazwa (do 64 znaków) Adres IP [000-255]. [000-255]. [000-255]. [000-255]	Wpisz adres serwera SMTP.		
				Port SMTP	25* [00001-65535]	Wpisz numer portu SMTP.		
				Auto. dla SMTP	Brak* SMTP-AUTH POP przed SMTP	Wybiera metodę zabezpieczeń dla powiadomień e- mail.		
				Port SMTP SSL/TLS	Brak* SSL TLS	Umożliwia wysyłanie lub odbieranie wiadomości e-mail przez serwer poczty elektronicznej, który wymaga bezpiecznej komunikacji SSL/TLS.		
				Sprawdź cert.SMTP	Wł. Wył.*	Automatycznie sprawdź Certyfikat serwera SMTP.		
					POP3	POP3 Server	Nazwa (do 64 znaków) Adres IP [000-255]. [000-255]. [000-255]. [000-255]	Wpisz adres serwera POP3.
						Port POP3	110* [00001-65535]	Wpisz numer portu POP3.
						Mailbox Name	—	Wprowadź nazwę skrzynki pocztowej. (do 60 znaków)
						Mailbox Pwd	—	Wprowadź hasło, aby załogować się do serwera POP3. (do 32 znaków)
			+ Instrukcja obsługi dla sieci					
♣ Przejdź do Brother Solutions Center, aby pobrać podręcznik pod adresem http://solutions.brother.com/ .								
 Ustawienia fabryczne zostały oznaczone czcionką pogrubioną i gwiazdką.								

Poziom 1	Poziom 2	Poziom 3	Poziom 4	Poziom 5	Opcje	Opisy
Sieć + (ciąg dalszy)	E-mail/IFAX (ciąg dalszy)	Konf. serwera (ciąg dalszy)	POP3 (ciąg dalszy)	Port POP3 SSL/TLS	Brak*	Umożliwia wysyłanie lub odbieranie wiadomości e-mail przez serwer poczty elektronicznej, który wymaga bezpiecznej komunikacji SSL/TLS.
				Sprawdź cert.POP3	Wł. Wył.*	Automatycznie sprawdzi Certyfikat serwera POP3.
				APOP	Wł. Wył.*	Włącza lub wyłącza APOP.
		Ustaw mail RX	Auto Polling	—	Wł.* Wył.	Automatycznie sprawdza, czy na serwerze POP3 są nowe wiadomości.
				Częst. Polling (Gdy opcja Auto Polling jest ustawiona na Wł..)	10* [01-60] Min	Ustawia odstęp czasowy sprawdzania nowych wiadomości na serwerze POP3.
<p>+ Instrukcja obsługi dla sieci</p> <p>♣ Przejdź do Brother Solutions Center, aby pobrać podręcznik pod adresem http://solutions.brother.com/.</p>						
<p> Ustawienia fabryczne zostały oznaczone czcionką pogrubioną i gwiazdką.</p>						

Poziom 1	Poziom 2	Poziom 3	Poziom 4	Poziom 5	Opcje	Opisy		
Sieć + (ciąg dalszy)	E-mail/IFAX (ciąg dalszy)	Ustaw mail RX (ciąg dalszy)	Nagłówek	—	Wszystko Temat+Od+Do None*	Wybiera zawartość nagłówka wiadomości, który ma być wydrukowany.		
			Kasuj Bł. Mail	—	Wł. * Wył.	Automatycznie usuwa błędne wiadomości.		
			Potwierdzenie	—	Wł. MDN Wył. *	Odbiera wiadomości z powiadomieniem.		
		Ustaw mail TX	Ozn.wysył.Fax.	—	—	Wyświetla temat dołączony do faksu internetowego.		
			Ogranicz. Rozm	—	Wł. Wył. *	Ogranicza rozmiar dokumentów wiadomości e-mail.		
			Potwierdzenie	—	Wł. Wył. *	Wysyła wiadomości z powiadomieniem.		
		Setup relay	Rly Broadcast	—	Wł. Wył. *	Przekazuje dokument do innego urządzenia faksowego.		
			Relay Domain	—	—	Rejestruje nazwę domeny.		
			Raport Przekaz	—	Wł. Wył. *	Drukuje Raport przekazania rozsyłania.		
		Faks na serwer faks.	—	—	—	Wł. (Prefiks/Sufiks) Wył. *	W urządzeniu można zapisać adres prefiksu/sufiksu i wysłać dokument z systemu serwera faksu.	
		Resetuj sieć	—	—	—	Tak Nie	Przywracanie wszystkich ustawień sieci do wartości domyślnych.	
		+ Instrukcja obsługi dla sieci						
		♣ Przejdź do Brother Solutions Center, aby pobrać podręcznik pod adresem http://solutions.brother.com/ .						
 Ustawienia fabryczne zostały oznaczone czcionką pogrubioną i gwiazdką.								



Poziom 1	Poziom 2	Poziom 3	Poziom 4	Opcje	Opisy	Strona	
Inf. o urządz.	Nr seryjny	—	—	—	Można sprawdzić numer seryjny swojego urządzenia.	142	
	Licznik stron	—	—	Wszystko Faks/Lista Kopia Drukuj	Można sprawdzić całkowitą liczbę stron, jakie urządzenie wydrukowało podczas całego okresu użytkowania.	Patrz ◆.	
	Trwałość części	Bęben	—	—	—	Można sprawdzić pozostałą żywotność danej części urządzenia, wskazywaną w formie wartości procentowej całkowitej żywotności. (Zespół podajnika papieru 2 wyświetlany jest tylko, gdy zainstalowana jest opcjonalna taca papieru.)	
		Nagrzewnica	—	—	—		
		Laser	—	—	—		
		PF Zestaw pod. wielof.	—	—	—		
		PF Zestaw 1	—	—	—		
PF Zestaw 2	—	—	—	—			
◆ <i>Rozszerzony Podręcznik Użytkownika</i>							
 Ustawienia fabryczne zostały oznaczone ccionką pogrubioną i gwiazdką.							



Poziom 1	Poziom 2	Poziom 3	Poziom 4	Opcje	Opisy	Strona
Wstępne ustaw.	Tryb odbioru	—	—	Tylko fx* Fax/Tel Zew.tel /a.sekr. Ręczny	Wybiera tryb odbioru, który najbardziej odpowiada danym potrzebom.	33
	Data i godzina	Data i godzina	—	—	Umieszcza datę i godzinę na wyświetlaczu LCD oraz na nagłówkach wysyłanych faksów.	Patrz ‡.
		Auto zm. czasu	—	Wł.* Wył.	Automatycznie zmienia czas na letni/zimowy.	Patrz ◆.
		Strefa czasowa	—	UTCXXX:XX	Ustawia strefę czasową danego kraju.	Patrz ‡.
	Ident. stacji	—	—	Fax: Tel: Nazwa:	Konfiguruje nazwę i numer faksu na każdej stronie przesyłanej faksem.	
	Tonowe/impuls	—	—	Tonowe* Impuls	Wybiera tryb nawiązywania połączenia.	
	Wybieranie ton	—	—	Wykrywanie Brak wykrywania*	Można skrócić przerwę wykrywania tonu wybierania.	132
	Ust.linii tel.	—	—	Zwykła* ISDN PBX	Wybieranie rodzaju linii telefonicznej.	39
	Reset	Sieć	—	Tak Nie	Przywraca wszystkie fabryczne ustawienia domyślne sieci.	142
		Adres i faks	—	Tak Nie	Przywraca wszystkie zapisane numery telefonu i ustawienia faksu.	
		Ustawienia	—	Tak Nie	Przywraca wszystkie fabryczne ustawienia domyślne urządzenia.	
	Miejscowy jęz.	—	—	(Wybierz język.)	Umożliwia zmianę języka wyświetlacza LCD dla kraju użytkownika.	Patrz ‡.


◆ Rozszerzony Podręcznik Użytkownika

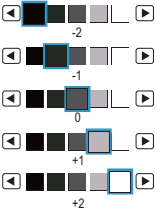
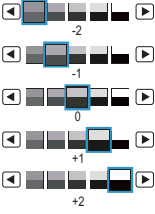
‡ Podręcznik szybkiej obsługi



Ustawienia fabryczne zostały oznaczone czcionką pogrubioną i gwiazdką.




Poziom 1	Poziom 2	Poziom 3	Opcje 1	Opcje 2	Opisy	Strona
Jakość	—	—	Auto* Tekst Foto Grafika	—	Można wybrać rozdzielczość kopii dla danego typu dokumentu.	Patrz ◆.
Powiększ/zmniejsz	—	—	100%*	—	—	
			Powiększ	104% EXE ⇒ LTR 141% A5 ⇒ A4 200%	Można wybrać współczynnik powiększenia następnej kopii.	
			Pomniejsz	50% 70% A4 ⇒ A5 78% LGL ⇒ LTR 83% LGL ⇒ A4 85% LTR ⇒ EXE 91% Cała strona 94% A4 ⇒ LTR 97% LTR ⇒ A4	Można wybrać stopień pomniejszenia następnej kopii.	
			Auto	—	Urządzenie można skonfigurować tak, aby obliczało współczynnik zmniejszenia najodpowiedniejszy dla rozmiaru papieru. Opcja Auto jest dostępna tylko podczas korzystania z podajnika ADF.	
			Wybór (25-400%)	—	Można wybrać stopień powiększenia lub pomniejszenia następnej kopii.	
◆ Rozszerzony Podręcznik Użytkownika						
 Ustawienia fabryczne zostały oznaczone czcionką pogrubioną i gwiazdką.						

Poziom 1	Poziom 2	Poziom 3	Opcje 1	Opcje 2	Opisy	Strona
Kopia dwustronna	—	—	Wył.* 2 str ⇒ 2 str 1 str ⇒ 2 str Odb.dł.brzeg 2 str ⇒ 1 str Odb.dł.brzeg 1 str ⇒ 2 str Odb.kr.brzeg 2 str ⇒ 1 str Odb.kr.brzeg	—	Włącza lub wyłącza druk dwustronny. Można również wybrać druk dwustronny wzdłuż długiej lub krótkiej krawędzi.	Patrz ◆.
Wyb. tacę	—	—	Tylko taca#1 Tylko taca#2 Tylko p.wiel. MP>T1>T2* T1>T2>MP (Opcje taca#2 i T2 pojawiają się tylko wtedy, gdy zainstalowana jest Taca 2.)	—	Wybiera tacę używaną do czynności kopiowania.	
Jasność	—	—		—	Reguluje jasność kopii.	
Kontrast	—	—		—	Reguluje kontrast kopii.	
Plik/sort	—	—	Plik* Sort	—	Można wybrać układanie w stos lub sortowanie wielu kopii.	

◆ Rozszerzony Podręcznik Użytkownika



Ustawienia fabryczne zostały oznaczone czcionką pogrubioną i gwiazdką.

Poziom 1	Poziom 2	Poziom 3	Opcje 1	Opcje 2	Opisy	Strona	
Układ strony	—	—	Wył. (1na1)* 2na1 (P) 2na1 (L) 2na1 (ID) 4na1 (P) 4na1 (L)	—	Kopie dowodu tożsamości można wykonywać w trybie N na 1 oraz 2 na 1.	Patrz ◆.	
Nowe ustaw. dom.	—	—	Jakość Jasność Kontrast	—	Ustawienia kopiowania można zapisać jako ustawienia domyślne.		
Reset ustawień	—	—	Tak Nie	—	Możliwe jest przywrócenie wszystkich ustawień kopiowania do wartości fabrycznych.		
Ulubione ustawienia	Zachowaj	Ulubione:1	Zmien nazwę	—	Po wprowadzeniu zmian w poniższych ustawieniach, można zapisać je jako jedno z Ulubionych: Jakość Powiększ/zmniejsz Kopia dwustronna Wyb. tacę Jasność Kontrast Plik/sort Układ strony		
		Ulubione:2	Zmien nazwę				
		Ulubione:3	Zmien nazwę				
	Zmien nazwę	Ulubione:1	Zmien nazwę	—			Można zmienić nazwę Ulubionych ustawień.
		Ulubione:2	Zmien nazwę	—			
		Ulubione:3	Zmien nazwę	—			
Ulubione	—	—	Ulubione:1 Ulubione:2 Ulubione:3	—	Ulubione ustawienia można zapisać jako ustawienia domyślne.		
◆ Rozszerzony Podręcznik Użytkownika							
 Ustawienia fabryczne zostały oznaczone czcionką pogrubioną i gwiazdką.							



Poziom 1	Poziom 2	Poziom 3	Poziom 4	Opcje	Opisy	Strona
Książka adr.	Edytuj	Ustaw wyb. 1 przycisk.	—	—	Zapamiętuje do 32 numerów wybierania jednoprzyciskowego, umożliwiającego wybranie numeru poprzez naciśnięcie tylko kilku przycisków (i klawisza Start).	50
		Ustaw szyb. Wybieranie	—	—	Zapamiętuje do 300 numerów szybkiego wybierania, umożliwiającego wybranie numeru poprzez naciśnięcie tylko kilku przycisków (i klawisza Start).	52
		Skonf. grupy(1-przycisk.)	—	—	Konfiguruje numery 20 grup do rozsyłania.	Patrz ◆.
		Skonf. grupy (szybk.wyb.)	—	—	Konfiguruje numery 20 grup do rozsyłania.	
		Zmiana	—	—	Możliwe jest zmienianie numerów wybierania jednoprzyciskowego i szybkiego wybierania.	54 i patrz ◆.
Kasuj	—	—	Możliwe jest usuwanie numerów wybierania jednoprzyciskowego i szybkiego wybierania.	54 i patrz ◆.		
Faks dwustr.	—	—	—	Skan.dwustr.: Długi brzeg Skan.dwustr.: Krót. brzeg Wył.*	Ustawia format skanowania dwustronnego.	Patrz ◆.
Rozdzielczość faksu	—	—	—	Standard* Wysoka B. wysoka Foto	Ustawia rozdzielczość faksów wychodzących.	

◆ Rozszerzony Podręcznik Użytkownika




Ustawienia fabryczne zostały oznaczone czcionką pogrubioną i gwiazdką.

Poziom 1	Poziom 2	Poziom 3	Poziom 4	Opcje	Opisy	Strona
Kontrast	—	—	—	Auto* Jasny Ciemny	Zmienia jasność lub zaciemnienie wysyłanego faksu.	Patrz ◆.
Rozm. z szyby skanu	—	—	—	A4* Letter Legal/Folio	Aby wysłać faksem dokument w formacie Letter, Legal lub Folio, należy zmienić ustawienie Rozmiaru szyby skanera.	31
Nadawanie	Ręcznie	—	—	—	Istnieje możliwość wysłania tej samej wiadomości faksowej pod więcej niż jeden numer faksu.	Patrz ◆.
	Książka adr.	—	—	—		
Faks z opóźn.	—	—	—	Wł. Wył*	Ustawia godzinę (w formacie 24-godzinnym), o której wysłane zostaną fakсы opóźnione.	
Wysyłka na bieżaco	—	—	—	Wł. Wył*	Wysyła faks bez używania pamięci.	
Wysłano z pobieraniem	—	—	—	Standard Zabezp. Wył*	Konfiguruje urządzenie z dokumentem do odtworzenia w innym urządzeniu faksowym.	
Ust. strony test.	—	—	—	Wł. Wył*	Automatycznie wysyła zaprogramowaną stronę tytułową.	
Odbieranie z pobieraniem	—	—	—	Standard Zabezp. Timer Wył*	Konfiguruje urządzenie do wzywania innego urządzenia faksowego.	
Tryb międzynarod.	—	—	—	Wł. Wył*	W razie trudności z wysyłaniem faksów za granicę ustawienie to należy zmienić na włączone.	
Nowe ustawienia	—	—	—	Rozdzielcz. FX Kontrast Rozm.z szyby skanu Nd.-czas rz. Str.tyt.wł/wył	Ustawienia faksu można zapisać jako ustawienia domyślne.	


◆ Rozszerzony Podręcznik Użytkownika





Ustawienia fabryczne zostały oznaczone czcionką pogrubioną i gwiazdką.


Poziom 1	Poziom 2	Poziom 3	Poziom 4	Opcje	Opisy	Strona
Reset ustawień	—	—	—	Tak Nie	Możliwe jest przywrócenie wszystkich ustawień faksu do wartości fabrycznych.	Patrz ◆.
◆ <i>Rozszerzony Podręcznik Użytkownika</i>						
 Ustawienia fabryczne zostały oznaczone czcionką pogrubioną i gwiazdką.						





Poziom 1	Poziom 2	Poziom 3	Poziom 4	Opcje	Opisy	Strona
Skanuj do USB	Jakość	—	—	Kolor 100 dpi* Kolor 200 dpi Kolor 300 dpi Kolor 600 dpi AUTOM. KOLOR Szary 100 dpi Szary 200 dpi Szary 300 dpi AUTOM. SZAROŚĆ CZ/B 300 dpi CZ/B 200 dpi CZ/B 200x100dpi	Można wybrać rozdzielczość skanowania oraz formatu pliku dokumentu.	Patrz <input type="checkbox"/>
	Typ pliku	—	—	(W przypadku wybrania opcji Kolor lub Szary w ustawieniu Jakość) PDF* PDF/A Zabezp. PDF Podpisany PDF JPEG XPS (W przypadku wybrania opcji Czarno-biały w ustawieniu Jakość) PDF* PDF/A Zabezp. PDF Podpisany PDF TIFF		
<input type="checkbox"/> Instrukcja oprogramowania						
 Ustawienia fabryczne zostały oznaczone czcionką pogrubioną i gwiazdką.						


Poziom 1	Poziom 2	Poziom 3	Poziom 4	Opcje	Opisy	Strona
Skanuj do USB (ciąg dalszy)	Skan.dwustr.	—	—	Skan.dwustr.: Długi brzeg Skan.dwustr.: Krót. brzeg Wył.*	Wybiera format skanowania dwustronnego.	Patrz <input type="checkbox"/>
	Nazwa pliku	—	—	—	Umożliwia wprowadzenie nazwy pliku skanowanych danych.	
	Rozm. z szyby skanu	—	—	A4* Letter Legal/Folio	Aby skanować dokument w formacie Letter, Legal lub Folio, należy zmienić ustawienie Rozmiaru szyby skanera.	
	Rozm. pliku	—	—	Mały Średni* Duży	Można wybrać rozmiar pliku dla skanowania w kolorze lub skali szarości.	
	Nowe ustawienia	—	—	Jakość Typ pliku Rozm.z szyby skanu Rozm. pliku	Ustawienia skanowania do dysku USB można zapisać jako ustawienia domyślne.	
	Reset ustawień	—	—	Tak Nie	Możliwe jest przywrócenie wszystkich ustawień skanowania do dysku USB do wartości fabrycznych.	
Skanuj do sieci (Windows®)	(Nazwa profilu)	Jakość	—	Kolor 100 dpi* Kolor 200 dpi Kolor 300 dpi Kolor 600 dpi AUTOM. KOLOR Szary 100 dpi Szary 200 dpi Szary 300 dpi AUTOM. SZAROŚĆ CZ/B 300 dpi CZ/B 200 dpi CZ/B 200x100dpi	Można wybrać rozdzielczość skanowania oraz formatu pliku dokumentu.	
<input type="checkbox"/> Instrukcja oprogramowania						
 Ustawienia fabryczne zostały oznaczone czcionką pogrubioną i gwiazdką.						


Poziom 1	Poziom 2	Poziom 3	Poziom 4	Opcje	Opisy	Strona
Skanuj do sieci (Windows®) (ciąg dalszy)	(Nazwa profilu) (ciąg dalszy)	Typ pliku	—	(W przypadku wybrania opcji Kolor lub Szary w ustawieniu Jakość) PDF* PDF/A Zabezp. PDF Podpisany PDF JPEG XPS		Patrz <input type="checkbox"/>
				(W przypadku wybrania opcji Czarno-biały w ustawieniu Jakość) PDF* PDF/A Zabezp. PDF Podpisany PDF TIFF		
		Skan. dwustr.	—	Skan.dwustr. : Długi brzeg Skan.dwustr. : Krót. brzeg Wyl.*	Wybiera format skanowania dwustronnego.	
		Rozm. z szyby skanu	—	A4* Letter Legal/Folio	Aby skanować dokument w formacie Letter, Legal lub Folio, należy zmienić ustawienie Rozmiaru szyby skanera.	
		Rozm. pliku	—	Mały Średni* Duży	Można wybrać rozmiar pliku dla skanowania w kolorze lub skali szarości.	
<input type="checkbox"/> Instrukcja oprogramowania						
 Ustawienia fabryczne zostały oznaczone czcionką pogrubioną i gwiazdką.						


Poziom 1	Poziom 2	Poziom 3	Poziom 4	Opcje	Opisy	Strona
Skanuj do sieci (Windows®) (ciąg dalszy)	(Nazwa profilu) (ciąg dalszy)	Nazwa pliku	—	BRNXXXXXXXXX* Estimate Report Order sheet Contract sheet Check Receipt <Ręczne>	Można wybrać wstępnie zdefiniowane nazwy plików. W przypadku wybrania opcji <Ręczne>, plik można nazwać dowolnie. „XXXXXXXXXX” to adres MAC/Ethernet urządzenia.	Patrz <input type="checkbox"/>
Skan do FTP	(Nazwa profilu)	Jakość	—	Kolor 100 dpi* Kolor 200 dpi Kolor 300 dpi Kolor 600 dpi AUTOM. KOLOR Szary 100 dpi Szary 200 dpi Szary 300 dpi AUTOM. SZAROŚĆ CZ/B 300 dpi CZ/B 200 dpi CZ/B 200x100dpi	Można wybrać rozdzielczość skanowania oraz formatu pliku dokumentu.	
		Typ pliku	—	(W przypadku wybrania opcji Kolor lub Szary w ustawieniu Jakość) PDF* PDF/A Zabezp. PDF Podpisany PDF JPEG XPS		
<input type="checkbox"/> Instrukcja oprogramowania						
 Ustawienia fabryczne zostały oznaczone czcionką pogrubioną i gwiazdką.						

Poziom 1	Poziom 2	Poziom 3	Poziom 4	Opcje	Opisy	Strona
Skan do FTP (ciąg dalszy)	(Nazwa profilu) (ciąg dalszy)	Typ pliku (ciąg dalszy)	—	(W przypadku wybrania opcji Czarno-biały w ustawieniu Jakość) PDF* PDF/A Zabezp. PDF Podpisany PDF TIFF		Patrz <input type="checkbox"/>
		Skan.dwustr.	—	Skan.dwustr. : Długi brzeg Skan.dwustr. : Krót. brzeg Wył.*	Wybiera format skanowania dwustronnego.	
		Rozm. z szyby skanu	—	A4* Letter Legal/Folio	Aby skanować dokument w formacie Letter, Legal lub Folio, należy zmienić ustawienie Rozmiaru szyby skanera.	
		Rozm. pliku	—	Mały Średni* Duży	Można wybrać rozmiar pliku dla skanowania w kolorze lub skali szarości.	
		Nazwa pliku	—	BRNXXXXXXXXX* Estimate Report Order sheet Contract sheet Check Receipt <Ręczne>	Można wybrać wstępnie zdefiniowane nazwy plików. W przypadku wybrania opcji <Ręczne>, plik można nazwać dowolnie. „XXXXXXXXXX” to adres MAC/Ethernet urządzenia.	
<input type="checkbox"/> Instrukcja oprogramowania						
 Ustawienia fabryczne zostały oznaczone czcionką pogrubioną i gwiazdką.						

Poziom 1	Poziom 2	Poziom 3	Poziom 4	Opcje	Opisy	Strona
Skan do E-mail	Ręcznie/ Książka adr.	Jakość	—	Kolor 100 dpi* Kolor 200 dpi Kolor 300 dpi Kolor 600 dpi AUTOM. KOLOR Szary 100 dpi Szary 200 dpi Szary 300 dpi AUTOM. SZAROŚĆ CZ/B 300 dpi CZ/B 200 dpi CZ/B 200x100dpi	Można wybrać rozdzielczość skanowania oraz formatu pliku dokumentu.	Patrz <input type="checkbox"/>
		Typ pliku	—	(W przypadku wybrania opcji Kolor lub Szary w ustawieniu Jakość) PDF* PDF/A Zabezp. PDF Podpisany PDF JPEG XPS (W przypadku wybrania opcji Czarno-biały w ustawieniu Jakość) PDF* PDF/A Zabezp. PDF Podpisany PDF TIFF		
		Skan.dwustr.	—	Skan.dwustr.: Długi brzeg Skan.dwustr.: Krót. brzeg Wył.*		
<input type="checkbox"/> Instrukcja oprogramowania						
 Ustawienia fabryczne zostały oznaczone czcionką pogrubioną i gwiazdką.						

Poziom 1	Poziom 2	Poziom 3	Poziom 4	Opcje	Opisy	Strona
Skan do E-mail (ciąg dalszy)	Ręcznie/ Książka adr. (ciąg dalszy)	Rozm. z szyby skanu	—	A4* Letter Legal/Folio	Aby skanować dokument w formacie Letter, Legal lub Folio, należy zmienić ustawienie Rozmiaru szyby skanera.	Patrz <input type="checkbox"/>
		Rozm. pliku	—	Mały Średni* Duży	Można wybrać rozmiar pliku dla skanowania w kolorze lub skali szarości.	
		Liczba miej. docelowych	—	—	Można dodawać wiele docelowych adresów e-mail.	
		Nowe ustawienia	—	Jakość Typ pliku Rozm.z szyby skanu Rozm. pliku	Ustawienia skanowania do wiadomości e-mail można zapisać jako ustawienia domyślne.	
		Reset ustawień	—	Tak Nie	Możliwe jest przywrócenie wszystkich ustawień skanowania do wiadomości e-mail do wartości fabrycznych.	
Skanuj do PC	E-mail	Skan.dwustr.	—	Skan.dwustr. : Długi brzeg Skan.dwustr. : Krót. brzeg Wyl.*	Możliwe jest skanowanie dokumentu monochromatycznego o lub kolorowego do aplikacji obsługującej pocztę elektroniczną.	
		Ustaw. : pomoc	—	—	Aby zmienić ustawienia opcji Skanowanie do komputera, należy użyć aplikacji ControlCenter. Patrz Instrukcja oprogramowania, aby poznać szczegóły.	
	OBRAZ	Skan.dwustr.	—	Skan.dwustr. : Długi brzeg Skan.dwustr. : Krót. brzeg Wyl.*	Można skanować kolorowy obraz do programu graficznego.	
<input type="checkbox"/> Instrukcja oprogramowania						
 Ustawienia fabryczne zostały oznaczone czcionką pogrubioną i gwiazdką.						


Poziom 1	Poziom 2	Poziom 3	Poziom 4	Opcje	Opisy	Strona	
Skanuj do PC (ciąg dalszy)	OBRAZ (ciąg dalszy)	Ustaw.: pomoc	—	—	Aby zmienić ustawienia opcji Skanowanie do komputera, należy użyć aplikacji ControlCenter. Patrz Instrukcja oprogramowania, aby poznać szczegóły.	Patrz <input type="checkbox"/>	
	OCR	Skan.dwustr.	—	Skan.dwustr.: Długi brzeg Skan.dwustr.: Krót. brzeg Wył.*	Dokument tekstowy można przekonwertować do edytowalnego pliku tekstowego.		
		Ustaw.: pomoc	—	—	Aby zmienić ustawienia opcji Skanowanie do komputera, należy użyć aplikacji ControlCenter. Patrz Instrukcja oprogramowania, aby poznać szczegóły.		
	PLIK	Skan.dwustr.	—	Skan.dwustr.: Długi brzeg Skan.dwustr.: Krót. brzeg Wył.*	Możliwe jest skanowanie dokumentu monochromatycznego o lub kolorowego do komputera.		
		Ustaw.: pomoc	—	—	Aby zmienić ustawienia opcji Skanowanie do komputera, należy użyć aplikacji ControlCenter. Patrz Instrukcja oprogramowania, aby poznać szczegóły.		
	<input type="checkbox"/> Instrukcja oprogramowania						
	 Ustawienia fabryczne zostały oznaczone czcionką pogrubioną i gwiazdką.						


Poziom 1	Poziom 2	Poziom 3	Poziom 4	Opcje	Opisy	Strona
Usługi sieci Web (Pojawia się po zainstalowaniu aplikacji Web Service Scan, która jest wyświetlana w eksploratorze sieciowym komputera.)	Skanuj	—	—	—	Można skanować dane za pomocą protokołu usług sieciowych.	Patrz <input type="checkbox"/>
	Skanuj w celu wysłania pocztą e-mail	—	—	—		
	Skanuj w celu opty. rozpoz. znaków	—	—	—		
	Skanuj w celu faksowania	—	—	—		
	Skanuj w celu drukowania	—	—	—		
<input type="checkbox"/> Instrukcja oprogramowania						
 Ustawienia fabryczne zostały oznaczone czcionką pogrubioną i gwiazdką.						


Inne funkcje




Poziom 1	Poziom 2	Poziom 3	Poziom 4	Opcje	Opisy	Strona
Druk bezpo.	(Wybierz plik)	Ustawienia druku (Liczba wydruków (001–999))	Rozm.papieru	A4* Letter Legal Executive A5 A5 L A6 B5 B6 Folio	Ustawia rozmiar papieru w przypadku bezpośredniego druku z dysku USB Flash.	58
			Typ papieru	Cienki Zwykła* Gruby Grubszy Papier ekologiczny Etykieta	Ustawia typ nośnika druku w przypadku bezpośredniego druku z dysku USB Flash.	58
			Wielostronicowy	1na1* 2na1 4na1 9na1 16na1 25na1 1 na 2x2 strony 1 na 3x3 strony 1 na 4x4 strony 1 na 5x5 strony	Ustawia układ strony podczas drukowania wielu stron z dysku USB Flash.	58
			Orientacja	Pionowa* Pozioma	Ustawia orientację strony w przypadku bezpośredniego druku z dysku USB Flash.	58
<p>Ustawienia fabryczne są oznaczone wytłuszczeniem oraz gwiazdką. Przycisk Druk bezpo. na wyświetlaczu LCD staje się aktywny, gdy zostaje podłączona pamięć Flash USB i w menu pamięci USB wybrana jest opcja Druk bezpo..</p>						

Poziom 1	Poziom 2	Poziom 3	Poziom 4	Opcje	Opisy	Strona
Druk bezpo. (ciąg dalszy)	(Wybierz plik) (ciąg dalszy)	Ustawienia druku (Liczba wydruków (001–999)) (ciąg dalszy)	Dwustronny	Długi brzeg Krót. brzeg Wył*	Umożliwia wybór formatu druku dwustronnego w przypadku bezpośredniego druku z dysku USB Flash.	58
			Scal	Wł.* Wył	Włącza lub wyłącza sortowanie stron w przypadku bezpośredniego druku z dysku USB Flash.	58
			Wyb. tace	Auto* Tylko p.wiel. Tylko taca#1 Tylko taca#2 (Opcja Taca#2 pojawia się tylko wtedy, gdy zainstalowana jest Taca 2.)	Wybiera tace w przypadku bezpośredniego druku z dysku USB Flash.	58
			Jakość druku	Zwykła* Wysoka	Ustawia jakość druku w przypadku bezpośredniego druku z dysku USB Flash.	58
			Opcja PDF	Dokument* Dokument i znac. Dokument i znaki	Określa poprzez ustawienie druku bezpośredniego z USB, czy wraz z tekstem mają być drukowane komentarze lub stemple w pliku PDF.	58
Druk indeksu	—	—	—	—	Możliwe jest wydrukowanie strony miniatur.	58
 Ustawienia fabryczne są oznaczone wytłuszczeniem oraz gwiazdką. Przycisk Druk bezpo. na wyświetlaczu LCD staje się aktywny, gdy zostaje podłączona pamięć Flash USB i w menu pamięci USB wybrana jest opcja Druk bezpo..						

Poziom 1	Poziom 2	Poziom 3	Poziom 4	Opcje	Opisy	Strona
Druk bezpo. (ciąg dalszy)	Ustaw. domyślne	Rozm.papieru	—	A4* Letter Legal Executive A5 A5 L A6 B5 B6 Folio	Ustawia domyślny rozmiar papieru w przypadku bezpośredniego druku z dysku USB Flash.	60
		Typ papieru	—	Cienki Zwykła* Gruby Grubszy Papier ekologiczny Etykieta	Ustawia domyślny typ nośnika w przypadku bezpośredniego druku z dysku USB Flash.	60
		Wielostronicowy	—	1na1* 2na1 4na1 9na1 16na1 25na1 1 na 2x2 strony 1 na 3x3 strony 1 na 4x4 strony 1 na 5x5 strony	Ustawia domyślny styl strony podczas drukowania wielu stron z dysku USB Flash.	60
		Orientacja	—	Pionowa* Pozioma	Ustawia domyślną orientację strony w przypadku bezpośredniego druku z dysku USB Flash.	60
		Scal	—	Wł.* Wył	Włącza lub wyłącza domyślne sortowanie stron w przypadku bezpośredniego druku z dysku USB Flash.	60
 Ustawienia fabryczne są oznaczone wytłuszczeniem oraz gwiazdką. Przycisk Druk bezpo. na wyświetlaczu LCD staje się aktywny, gdy zostanie podłączona pamięć Flash USB i w menu pamięci USB wybrana jest opcja Druk bezpo..						

Poziom 1	Poziom 2	Poziom 3	Poziom 4	Opcje	Opisy	Strona
Druk bezpo. (ciąg dalszy)	Ustaw. domyślne (ciąg dalszy)	Jakość druku	—	Zwykła* Wysoka	Ustawia domyślną jakość druku w przypadku bezpośredniego druku z dysku USB Flash.	60
		Opcja PDF	—	Dokument* Dokument i znacz. Dokument i znaki	Konfiguruje poprzez domyślne ustawienie druku bezpośredniego z USB, czy wraz z tekstem mają być drukowane komentarze lub stemple w pliku PDF.	60
		Druk indeksu	—	Prosty* Szczegóły	Ustawia domyślną opcję druku indeksu – format prosty lub szczegóły.	60
 Ustawienia fabryczne są oznaczone wytłuszczeniem oraz gwiazdką. Przycisk Druk bezpo. na wyświetlaczu LCD staje się aktywny, gdy zostaje podłączona pamięć Flash USB i w menu pamięci USB wybrana jest opcja Druk bezpo..						



Poziom 1	Poziom 2	Poziom 3	Poziom 4	Opcje	Opisy	Strona
Druk bezpieczny	(Wybierz użytkownika)	(Wybierz zadanie bezpiecznego drukowania)	Hasło:	Drukuj Kasuj	Po wprowadzeniu czterocyfrowego hasła można drukować dane zachowane na dysku pamięci. (Przycisk Druk bezpieczny na wyświetlaczu LCD staje się aktywny, gdy występują zabezpieczone dane.)	Patrz <input type="checkbox"/>
<input type="checkbox"/> Instrukcja oprogramowania						
 Ustawienia fabryczne zostały oznaczone czcionką pogrubioną i gwiazdką.						




Poziom 1	Poziom 2	Poziom 3	Poziom 4	Opcje	Opisy	Strona
Książka adr.	Edytuj	Ustaw wyb. 1 przycisk.	—	—	Zapamiętuje do 32 numerów wybierania jednoprzyciskowego, umożliwiającego wybranie numeru poprzez naciśnięcie tylko kilku przycisków (i klawisza Start).	50
		Ustaw szyb. Wybieranie	—	—	Zapamiętuje do 300 numerów szybkiego wybierania, umożliwiającego wybranie numeru poprzez naciśnięcie tylko kilku przycisków (i klawisza Start).	52
		Skonf. grupy (1-przycisk.)	—	—	Konfiguruje numery 20 grup do rozsyłania.	Patrz ◆.
		Skonf. grupy (szybk.wyb.)	—	—	Konfiguruje numery 20 grup do rozsyłania.	
		Zmiana	—	—	Możliwe jest zmienianie numerów wybierania jednoprzyciskowego i szybkiego wybierania.	54 i patrz ◆.
		Kasuj	—	—	Możliwe jest usuwanie numerów wybierania jednoprzyciskowego i szybkiego wybierania.	54 i patrz ◆.

◆ Rozszerzony Podręcznik Użytkownika



Ustawienia fabryczne zostały oznaczone czcionką pogrubioną i gwiazdką.

Poziom 1	Poziom 2	Poziom 3	Poziom 4	Opcje	Opisy	Strona
Wybieranie skrócone	Edytuj	Ustaw wyb. 1 przycisk.	—	—	Umożliwia zapisanie do 32 numerów wybierania jednoprzyciskowego.	50
		Zmiana	—	—	Możliwe jest zmienianie numerów wybierania jednoprzyciskowego.	54
		Kasuj	—	—	Możliwe jest usuwanie numerów wybierania jednoprzyciskowego.	54
 Ustawienia fabryczne zostały oznaczone czcionką pogrubioną i gwiazdką.						

Wprowadzanie tekstu

Podczas ustawiania pewnych wyborów menu konieczne może być wprowadzenie tekstu na urządzeniu.

Naciskaj **A 1 @**, aby wybierać litery, cyfry lub znaki specjalne. Naciśnij **↵**, aby podczas wprowadzania adresu e-mail w zależności od potrzeby przełączyć na wielkie lub małe litery.



Wstawianie spacji (odstępu)

Aby wstawić spację, naciśnij przycisk spacji lub ►.

Dokonywanie poprawek

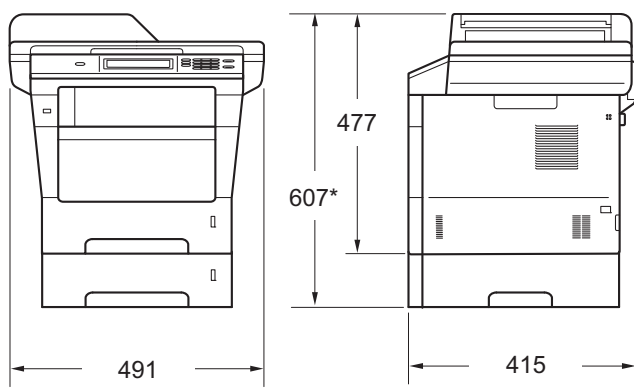
W przypadku wpisania niewłaściwego znaku lub w celu zmiany znaku należy użyć przycisków ze strzałkami, aby przesunąć kursor pod żądany znak. Następnie naciśnij **✕**. Wprowadź właściwy znak. Przesuwając kursor i wpisując znaki można wstawiać litery.



Informacja

- Dostępne znaki mogą być różne w różnych krajach.
- Układ klawiatury może się różnić w zależności od ustawianej funkcji.

Informacje ogólne

Model		MFC-8950DW	MFC-8950DWT
Typ drukarki		Laser	
Metoda drukowania		Elektrograficzna drukarka laserowa	
Pojemność pamięci	Standardowa	128 MB	
	Opcjonalna	1 gniazdo: DDR2 SO-DIMM (144–stykowe) do 256 MB	
LCD (wyświetlacz ciekłokrystaliczny)		Szeroki ekran dotykowy 5-calowy (126 mm) kolorowy wyświetlacz LCD ¹	
Źródło zasilania		220-240 V, prąd zmienny, 50/60 Hz	
Zużycie energii ² (Średnie)	Wartość szczytowa	Ok. 1 200 W w temp. 25 °C	
	Kopiowanie	Ok. 694 W w temp. 25 °C	
	Kopiowanie (Tryb cichy)	Ok. 350 W w temp. 25 °C	
	Gotowość	Ok. 9,8 W w temp. 25 °C	
	Tryb spoczynku (sieć WLAN: włączona)	Okolo 6,8 W	
	Głęboki spoczynek	Okolo 1,6 W	
Wymiary		 <p style="text-align: center;">*: MFC-8950DWT</p> <p style="text-align: right;">Jednostki: mm</p>	
Waga (z materiałami eksploatacyjnymi)		17,7 kg	20,8 kg

¹ Mierzone po przekątnej

² Połączenia USB do komputera

Model			MFC-8950DW	MFC-8950DWT	
Poziom hałas	Ciśnienie akustyczne	Drukowanie	LPAm = 59 dB (A)		
		Gotowość	LPAm = 37 dB (A)		
		Drukowanie (Tryb cichy)	LPAm = 54 dB (A)		
	Moc dźwięku	Kopiowanie ^{1 2}	W Austrii, Belgii, Niemczech:	W Austrii, Belgii, Niemczech:	
			LWAd = 6,63 B (A)	LWAd = 6,78 B (A)	
		W innych krajach:	W innych krajach:		
		LWAd = 6,59 B (A)	LWAd = 6,77 B (A)		
	Gotowość ^{1 2}	LWAd = 4,70 B (A)	LWAd = 4,58 B (A)		
	Drukowanie (Tryb cichy)	LWAd = 6,4 B (A)			
Temperatura		Praca	10 do 32,5 °C		
		Przechowywanie	0 do 40 °C		
Wilgotność		Praca	od 20 do 80 % (bez kondensacji)		
		Przechowywanie	od 10 do 90 % (bez kondensacji)		
ADF (automatyczny podajnik dokumentów)			Do 50 stron Dla uzyskania najlepszych rezultatów zalecamy: Temperatura: 20 do 30 °C Wilgotność: 50% do 70% Papier 80 g/m ²		

¹ Mierzone zgodnie z metodą opisaną w RAL-UZ122.

² Sprzęt biurowy o poziomie hałasu LWAd > 6,30 B (A) nie nadaje się do użytku w pomieszczeniu, w którym ludzie wykonują głównie pracę umysłową. Ze względu na emisję hałasu sprzęt taki należy umieszczać w osobnych pomieszczeniach.

Rozmiar dokumentu

Model		MFC-8950DW	MFC-8950DWT
Rozmiar dokumentu (jednostronny)	Szerokość podajnika ADF	147,3–215,9 mm	
	Długość podajnika ADF	147,3-355,6 mm	
	Szerokość szyby skanera	Maks. 215,9 mm	
	Długość szyby skanera	Maks. 355,6 mm	
Rozmiar dokumentu (2-stronny (Druk dwustronny))	Szerokość podajnika ADF	147,3–215,9 mm	
	Długość podajnika ADF	147,3-355,6 mm	

Nośniki druku

Model			MFC-8950DW	MFC-8950DWT
Wejście papieru	Taca papieru (Menu i funkcje)	Rodzaj papieru	Papier zwykły, papier cienki, papier z recyklingu	
		Rozmiar papieru	A4, Letter, B5 (ISO/JIS), A5, A5 (długa krawędź), B6 (ISO), A6, Executive, Legal i Folio	
		Gramatura papieru	60 do 105 g/m ²	
		Maksymalna pojemność papieru	Do 500 arkuszy papieru zwykłego o gramaturze 80 g/m ²	
	Podajnik wielofunkcyjny (Podajnik wielofunkcyjny)	Rodzaj papieru	Papier zwykły, papier cienki, papier gruby, papier grubszy, papier z recyklingu, papier łączony, etykiety, koperty, koperty cienkie, koperty grube	
		Rozmiar papieru	Szerokość: od 76,2 do 215,9 mm Długość: 127,0 do 355,6 mm	
		Gramatura papieru	60 do 163 g/m ²	
		Maksymalna pojemność papieru	Do 50 arkuszy papieru zwykłego o gramaturze 80 g/m ²	
	Taca papieru 2 (opcjonalna) ²	Rodzaj papieru	Papier zwykły, papier cienki, papier z recyklingu	
		Rozmiar papieru	A4, Letter, B5 (ISO/JIS), A5, B6 (ISO), Executive, Legal i Folio	
		Gramatura papieru	60 do 105 g/m ²	
		Maksymalna pojemność papieru	Do 500 arkuszy papieru zwykłego o gramaturze 80 g/m ²	
Wyjście papieru ¹	Taca wydruku kładzionego stroną zadrukowaną w dół	Do 150 arkuszy papieru zwykłego o gramaturze 80 g/m ² (odkładanie stroną zadrukowaną w dół, na tacę wydruku kładzionego stroną zadrukowaną w dół)		
	Taca wydruku kładzionego stroną zadrukowaną w górę	Jeden arkusz (stroną zadrukowaną do góry do tacy wydruku kładzionego stroną zadrukowaną w górę)		
Druk dwustronny	Automatyczne drukowanie dwustronne	Rodzaj papieru	Papier zwykły, papier cienki, papier z recyklingu	
		Rozmiar papieru	A4	
		Gramatura papieru	60 do 105 g/m ²	

¹ W przypadku etykiet zaleca się wyjmowanie zadrukowanych stron z tacy wyjściowej bezpośrednio po ich wyjściu z urządzenia w celu uniknięcia powstawania plam.

² Taca 2 jest opcjonalna w modelu MFC-8950DW.

Faks

Model		MFC-8950DW	MFC-8950DWT
Zgodność		ITU-T Super Grupa 3	
System kodowania		MH/MR/MMR/JBIG/JPEG	
Szybkość modemu		33 600 b/s (z automatycznym przejściem do trybu zastępczego)	
Odbieranie druku 2-stronnego		Tak	
Automatyczne wysyłanie 2-stronne (Druk dwustronny)		Tak (z ADF)	
Szerokość skanowania		Maks. 208 mm	
Szerokość drukowania		Maks. 208 mm	
Skala szarości		8-bitowy/256 poziomów	
Rozdzielczość	Poziomo	8 punktów/mm	
	Pionowo	Standardowa: 3,85 linii/mm	
		Wysoka: 7,7 linii/mm	
		Foto: 7,7 linii/mm	
		Bardzo wysoka: 15,4 linii/mm	
Wybieranie jedнопrzyciskowe		32	
Szybkie wybieranie		300 stacji	
Grupy		Do 20	
Rozsyłanie		382 stacje	
Automatyczne wybieranie ponowne		3 razy na 5 minut	
Pamięć transmisji		Do 500 ¹ stron	
Odbiór po wyczerpaniu papieru		Do 500 ¹ stron	

¹ Słowo „strony” odnosi się do „karty testu ITU-T nr 1” (typowy list firmowy, rozdzielczość standardowa, kod JBIG). Specyfikacje i materiały drukowane mogą ulec zmianom bez uprzedniego powiadomienia.

Kopiowanie

Model	MFC-8950DW	MFC-8950DWT
Szerokość kopii	Maks. 210 mm	
Automatyczne kopiowanie 2-stronne (Druk dwustronny)	Tak (z ADF)	
Kopie wielokrotne	Układa lub sortuje do 99 stron	
Zmniejszenie/powiększenie	od 25 % do 400 % (co 1 %)	
Rozdzielczość	Do 1 200 × 600 dpi	
Czas wykonania pierwszej kopii ¹	Mniej niż 10,5 sekund przy 23 °C / 230 V	

¹ W Trybie gotowości i dla tacy standardowej

Skaner

Model	MFC-8950DW	MFC-8950DWT
Kolor/Czarny	Tak/Tak	
Zgodny z TWAIN	Tak (Windows® XP/ Windows Vista® / Windows® 7 / Mac OS X 10.5.8, 10.6.x, 10.7.x ¹)	
Zgodny z WIA	Tak (Windows® XP/Windows Vista®/Windows® 7)	
Zgodny z ICA	Tak (Mac OS X 10.6.x, 10.7.x)	
Głębia kolorów	Kolor 48-bitowy wewnętrzny / 24-bitowy zewnętrzny	
Rozdzielczość	Do 19 200 × 19 200 dpi (interpolowana) ² Do 1200 × 1200 dpi (optycznie) ² (z szyby skanera) Do 1 200 × 600 dpi (optycznie) ² (z ADF)	
Szerokość skanowania	Maks. 210 mm	
Automatyczne skanowanie 2-stronne (Druk dwustronny)	Tak (z ADF)	
Skala szarości	256 poziomów	

¹ Aby pobrać najnowsze aktualizacje sterowników do systemu operacyjnego Mac OS X, odwiedź naszą stronę internetową pod adresem <http://solutions.brother.com/>.

² Skanowanie z maksymalną rozdzielczością 1 200 × 1 200 dpi za pomocą sterownika WIA w systemie Windows® XP, Windows Vista® i Windows® 7 (rozdzielczość do 19 200 × 19 200 dpi może być wybrana za pomocą programu do skanowania)

Drukarka

Model	MFC-8950DW	MFC-8950DWT
Automatyczne drukowanie 2-stronne (Druk dwustronny)	Tak	
Emulacje	PCL6, BR-Script3 (PostScript® 3™), IBM Proprinter XL, Epson FX-850	
Rozdzielczość	1200 dpi × 1200 dpi, jakość HQ1200 (2400 dpi × 600 dpi), 600 dpi × 600 dpi	
Prędkość drukowania (druk dwustronny)	Do 18 stron/minutę (do 9 arkuszy/minutę) (rozmiar A4) ¹	
Prędkość drukowania	Do 40 stron/minutę (rozmiar A4) ¹	
Czas pierwszego wydruku ²	Mniej niż 8,5 sekund przy 23 °C / 230 V	

¹ Szybkość drukowania może zmienić się w zależności od typu drukowanego dokumentu.

² W Trybie gotowości i dla tacy standardowej

Interfejsy

Model	MFC-8950DW	MFC-8950DWT
USB	Hi-Speed USB 2.0 ^{1 2} Zalecane jest używanie kabla USB 2.0 (typ A/B) o długości nie przekraczającej 2,0 metrów.	
Sieć Ethernet ³	10BASE-T / 100BASE-TX / 1000BASE-T ⁴ Użyj prostego kabla STP kategorii 5e (lub wyższej).	
Bezprzewodowa sieć LAN ³	IEEE 802.11b/g/n (Tryb infrastruktury) IEEE 802.11b (Tryb ad-hoc)	

¹ Urządzenie jest wyposażone w interfejs Hi-Speed USB 2.0. Urządzenie może zostać również podłączone do komputera z interfejsem USB 1.1.

² Porty USB innego producenta nie są obsługiwane.

³ Aby poznać szczegółowe specyfikacje sieci, patrz *Sieć (LAN)* >>> strona 204 i >>> Instrukcja obsługi dla sieci.

⁴ Po podłączeniu urządzenia do sieci Gigabit Ethernet, należy używać urządzeń sieciowych zgodnych ze standardem 1000BASE-T.

Funkcja druku bezpośredniego

Model	MFC-8950DW	MFC-8950DWT
Zgodność	PDF wersja 1.7 ¹ , JPEG, Exif + JPEG, PRN (utworzone przez sterownik drukarki Brother), TIFF (skanowane przez wszystkie modele Brother MFC i DCP), XPS wersja 1.0.	
Interfejs	Interfejs bezpośredni USB	

¹ Dane w formacie PDF zawierające pliki obrazów JBIG2, JPEG2000 lub pliki przezroczyste nie są obsługiwane.

Wymagania dotyczące komputera

Minimalne wymagania systemowe oraz związane z obsługiwanyimi funkcjami oprogramowania komputerowego								
Platforma komputera i wersja systemu operacyjnego		Minimalna prędkość procesora	Minimalna pamięć RAM	Zalecana pamięć RAM	Wolna przestrzeń na dysku twardym potrzebna do instalacji		Obsługiwane funkcje oprogramowania komputera	Obsługiwany interfejs komputera ²
					Dla sterowników	Dla aplikacji		
System operacyjny Windows [®]	Windows [®] XP Home ^{1 4}	Intel [®] Pentium [®] II lub odpowiednik	128 MB	256 MB	150 MB	500 MB	Drukowanie, PC-Faks ³ , skanowanie	USB, 10Base-T/100Base-TX (Ethernet), 1000Base-T (Gigabit Ethernet), Bezprzewodowy 802.11 b/g/n
	Windows [®] XP Professional ^{1 4}							
	Windows [®] XP Professional x64 Edition ^{1 4}	Procesor 64-bitowy (Intel [®] 64 lub AMD64)	256 MB	512 MB				
	Windows Vista [®] ^{1 4}	Procesor Intel [®] Pentium [®] 4 lub 64-bitowy odpowiednik (Intel [®] 64 lub AMD64)	512 MB	1 GB	500 MB	1,2 GB		
	Windows [®] 7 ^{1 4}	Procesor Intel [®] Pentium [®] 4 lub 64-bitowy odpowiednik (Intel [®] 64 lub AMD64)	1 GB (32-bitowy) 2 GB (64-bitowy)	1 GB (32-bitowy) 2 GB (64-bitowy)	650 MB			

Minimalne wymagania systemowe oraz związane z obsługiwanymi funkcjami oprogramowania komputerowego									
Platforma komputera i wersja systemu operacyjnego	Minimalna prędkość procesora	Minimalna pamięć RAM	Zalecana pamięć RAM	Wolna przestrzeń na dysku twardym potrzebna do instalacji		Obsługiwane funkcje oprogramowania komputera	Obsługiwany interfejs komputera ²		
				Dla sterowników	Dla aplikacji				
Windows Server [®] 2003 (drukowanie możliwe tylko poprzez sieć)	Intel [®] Pentium [®] III lub odpowiednik	256 MB	512 MB	50 MB	Nie dot.	Drukowanie	10Base-T/ 100Base-TX (Ethernet), 1000Base-T (Gigabit Ethernet), Bezprzewodowy 802.11 b/g/n		
Windows Server [®] 2003 x64 Edition (drukowanie możliwe tylko poprzez sieć)	64-bitowy (Intel [®] 64 lub AMD64) obsługiwany procesor								
Windows Server [®] 2008 (drukowanie możliwe tylko poprzez sieć)	Procesor Intel [®] Pentium [®] 4 lub 64-bitowy odpowiednik (Intel [®] 64 lub AMD64)							512 MB	2 GB
Windows Server [®] 2008 R2 (drukowanie możliwe tylko poprzez sieć)	64-bitowy (Intel [®] 64 lub AMD64) obsługiwany procesor								

Minimalne wymagania systemowe oraz związane z obsługiwanyimi funkcjami oprogramowania komputerowego								
Platforma komputera i wersja systemu operacyjnego		Minimalna prędkość procesora	Minimalna pamięć RAM	Zalecana pamięć RAM	Wolna przestrzeń na dysku twardym potrzebna do instalacji		Obsługiwane funkcje oprogramowania komputera	Obsługiwany interfejs komputera ²
					Dla sterowników	Dla aplikacji		
System operacyjny Macintosh	Mac OS X 10.5.8	Procesor PowerPC G4/G5 Intel [®]	512 MB	1 GB	80 MB	400 MB	Drukowanie, wysyłanie faksów z komputera (PC-Fax) ³ , skanowanie	USB, 10Base-T/100Base-TX (Ethernet), 1000Base-T (Gigabit Ethernet), Bezprzewodowy 802.11 b/g/n
	Mac OS X 10.6.x	Procesor Intel [®]	1 GB	2 GB				
	Mac OS X 10.7.x	Procesor Intel [®]	2 GB	2 GB				

¹ Dla interfejsu WIA, rozdzielczość 1 200 x 1 200 dpi. Program Brother Scanner Utility umożliwia zwiększenie rozdzielczości do 19 200 x 19 200 dpi.

² Porty USB innego producenta nie są obsługiwane.

³ Funkcja PC-Faks obsługuje tylko tryb czarno-biały.

⁴ Nuance™ PaperPort™ 12SE obsługuje Microsoft® SP3 lub wyższą wersję w przypadku systemu Windows® XP oraz SP2 lub wyższą wersję w przypadku systemu Windows Vista® oraz Windows® 7.

Aby pobrać najnowsze aktualizacje sterowników, należy odwiedzić stronę <http://solutions.brother.com/>.

Wszelkie znaki handlowe, marki i nazwy produktów stanowią własność poszczególnych firm.

Elementy eksploatacyjne

Model		MFC-8950DW	MFC-8950DWT	Nazwa modelu
Kaseta toneru	Skrzynka odbiorcza	Ok. 8 000 stron formatu A4 lub Letter ¹		-
	Standardowa	Ok. 3 000 stron formatu A4 lub Letter ¹		TN-3330
	Dużej pojemności	Ok. 8 000 stron formatu A4 lub Letter ¹		TN-3380
	Bardzo dużej pojemności	Ok. 12 000 stron formatu A4 lub Letter ¹		TN-3390
Zespół bębna		Ok. 30 000 stron formatu A4 lub Letter (1 strona/zadanie) ²		DR-3300

¹ Przeciętna deklarowana wydajność toneru jest zgodna z normą ISO/IEC 19752.

² Żywotność bębna jest podana w przybliżeniu i może się różnić w zależności od sposobu użytkowania.

Sieć (LAN)



Informacja

Aby uzyskać więcej informacji na temat specyfikacji Sieci ►► Instrukcja obsługi dla sieci.

Model		MFC-8950DW	MFC-8950DWT
Sieć LAN		Urządzenie można podłączyć do sieci w celu drukowania sieciowego, skanowania sieciowego, wysyłania faksów z wykorzystaniem programu PC-Fax, odbierania faksów z wykorzystaniem programu PC-Fax (tylko system Windows®) oraz zdalnej konfiguracji ¹ . Dołączone jest również oprogramowanie do zarządzania siecią Brother BRAAdmin Light ^{2 3} .	
Protokoły	IPv4	ARP, RARP, BOOTP, DHCP, APIPA(Auto IP), rozpoznawanie nazw sieciowych WINS/NetBIOS, przelicznik DNS, mDNS, responder LLNMR, LPR/LPD, Custom Raw Port/Port9100, POP3, klient SMTP, IPP/IPPS, klient i serwer FTP, klient LDAP, klient CIFS, serwer TELNET, SNMPv1/v2c/v3, serwer HTTP/HTTPS, klient i serwer TFTP, ICMP, usługi internetowe (druku/skanowania), klient SNMP	
	IPv6	NDP, RA, przelicznik DNS, mDNS, responder LLNMR, LPR/LPD, Custom Raw Port/Port9100, IPP/IPPS, klient i serwer FTP, klient LDAP, klient CIFS, serwer TELNET, SNMPv1/v2c/v3, serwer HTTP/HTTPS, klient i serwer TFTP, klient SMTP, ICMPv6, klient SNMP, usługi internetowe (druk/skanowanie)	
Protokoły bezpieczeństwa	Sieć kablowa	APOP, POP przed SMTP, SMTP-AUTH, SSL/TLS (IPPS, HTTPS, SMTP, POP), SNMP v3, 802.1x (EAP-MD5, EAP-FAST, PEAP, EAP-TLS, EAP-TTLS), Kerberos	
	Sieć bezprzewodowa	APOP, POP przed SMTP, SMTP-AUTH, SSL/TLS (IPPS, HTTPS, SMTP, POP), SNMP v3, 802.1x (LEAP, EAP-FAST, PEAP, EAP-TLS, EAP-TTLS), Kerberos	
Bezpieczeństwo sieci bezprzewodowej		WEP 64/128-bitowy, WPA-PSK (TKIP/AES), WPA2-PSK (AES)	
Narzędzie wspomagające konfigurację sieci bezprzewodowej	AOSS™	Tak	
	WPS	Tak	

¹ Patrz *Wymagania dotyczące komputera* ►► strona 200.

² (Dla użytkowników systemu Windows®) Brother BRAAdmin Light jest dostępny na płycie CD-ROM dostarczonej wraz z urządzeniem.
(Dla użytkowników systemu Macintosh) Brother BRAAdmin Light jest dostępny do pobrania ze strony <http://solutions.brother.com/>.

³ (Dla użytkowników systemu Windows®) Jeżeli wymagane jest bardziej zaawansowane zarządzanie maszyną, należy korzystać z najnowszej wersji programu narzędziowego Brother BRAAdmin Professional dostępnego do pobrania ze strony <http://solutions.brother.com/>.

A

ADF (automatyczny podajnik dokumentów) korzystanie	27
Apple Macintosh Patrz Instrukcja oprogramowania.	
Automat zgłoszeniowy (TAD) podłączanie	40
Automatyczne odbieranie faksu	34
Wykrywanie faksu	36
ponowne wybieranie numeru faksu	47

C

ControlCenter2 (do komputera Macintosh) Patrz Instrukcja oprogramowania.	
ControlCenter4 (do systemu Windows®) Patrz Instrukcja oprogramowania.	
Czyszczenie druć koronowy	85
jednostka bębna	87
skaner	84

D

Dokument sposób wkładania	27, 28
Druk bezpośredni	57, 58
dane techniczne	199
Drukowanie dokumenty z komputera	61
jakość	134
Patrz Instrukcja oprogramowania.	
problemy	120, 123
rozdzielczość	197
specyfikacje	197
sterowniki	197

E

Elementy eksploatacyjne	68, 69, 70
Etykiety	13, 22, 23, 26

F

Faks, urządzenie wolnostojące odbieranie opóźnienie dzwonienia, ustawianie ...	35
wykrywanie faksu	36
z telefonu wewnętrznego	42, 43
zakłócenia linii telefonicznej	132
wysyłanie	29
zakłócenia linii telefonicznej	132
Folio	18, 23

G

Głośność, ustawianie dzwonek	10
głośnik	10
sygnalizator	10
Gniazdko EXT TAD (Automat zgłoszeniowy)	40
telefon zewnętrzny	42

I

Informacje o urządzeniu funkcje resetowania	142
numer seryjny	142
resetowanie urządzenia	143

J

Jakość drukowanie	134
----------------------------	-----

K

Klawisz ekranu głównego	6
Klawisz Redial/Pause (Powtórz wybieranie/Pauza)	47
Klawisz Tel/R (Tel./R)	6, 43
Kody faksu kod zdalnej aktywacji	43
kod zdalnej dezaktywacji	43
zmiana	44

Komunikat Brak pamięci	98
Komunikaty o błędach na wyświetlaczu	
LCD	96
Błąd kom.	96
Brak pamięci	98
Brak papieru	98
NIE MOŻ. DR. XX	100
NIE MOŻ. SKAN XX	100
Konfiguracja zdalna	
Patrz Instrukcja oprogramowania.	
Konserwacja, rutynowa	82
wymiana	
jednostka bębna	77
toner	71
Koperty	15, 22, 23, 25
Korekta	132

L

LCD (wyświetlacz ciekłokrystaliczny)	6, 144
linia telefoniczna	
połączenia	40
problemy	123
wieloliniowa (PBX)	41
zakłócenia	132

Ł

Łączność sieciowa	198
-------------------------	-----

M

Macintosh	
Patrz Instrukcja oprogramowania.	

N

Nuance™ PaperPort™ 12SE	
Aby uzyskać dostęp do instrukcji obsługi, patrz Instrukcja obsługi oprogramowania oraz Pomoc aplikacji PaperPort™ 12SE.	
Numer seryjny	
jak znaleźć	
Zobacz na wewnętrznej stronie przedniej okładki	

O

Opóźnienie dzwonienia, ustawianie	35
---	----

P

Pamięć	190
Panel sterowania	6
Papier	22
pojemność tacy	23
rozmiar	18, 22
sposób wkładania	11
do podajnika wielofunkcyjnego	13
do tacy papieru	11
typ	18, 22
zalecany	22, 23
PC-Faks	
Patrz Instrukcja oprogramowania.	
Podłączanie	
telefon zewnętrzny	42
zewnętrzny TAD (automat zgłoszeniowy)	40
POMOC	
Komunikaty na wyświetlaczu LCD	144
Tabela menu	145
Presto! PageManager	
Patrz Instrukcja oprogramowania. Patrz również Pomoc aplikacji Presto! Page Manager.	
Programowanie urządzenia	144

R

Raporty	
Weryfikacja transmisji	31
Ręczny	
odbieranie	34
wybieranie numeru	45
Rozdzielczość	
drukowanie	197
faks (standardowa, wysoka, bardzo wysoka, foto)	194
kopiowanie	195
skanowanie	196

Rozwiązywanie problemów	120
jeśli występują problemy	
drukowanie	120, 123
jakość drukowania	134
jakość kopiowania	127
linia telefoniczna	132
obsługa papieru	121
odbieranie faksów	124
oprogramowanie	128
połączenia przychodzące	126
sieć	129
skanowanie	127
wysyłanie faksów	125
komunikaty o błędach na	
wyświetlaczu LCD	96
komunikaty o konserwacji na	
wyświetlaczu LCD	96
zacięcie dokumentu	106, 107
zacięcie	
papieru	108, 109, 110, 113, 117

S

Sieć	
drukowanie	
Patrz Instrukcja obsługi dla sieci.	
skanowanie	
Patrz Instrukcja oprogramowania.	
wysyłanie faksów	
Patrz Instrukcja oprogramowania.	
Sieć bezprzewodowa	
Patrz Podręcznik szybkiej obsługi i	
Instrukcja obsługi dla sieci.	
Skala szarości	194, 196
Skanowanie	
Patrz Instrukcja oprogramowania.	
Skanowanie dokumentu do komputera	62
Systemy wieloliniowe (PBX)	41
Szyba skanera	
korzystanie	28
Szybkie wybieranie	
konfigurowanie	52
korzystanie	46
zmiana	54
Szybkie wybieranie numeru	50
Szybkie wybieranie	
konfigurowanie	52
korzystanie	46
niestandardowy profil skanowania	52
zmiana	54

Wybieranie grupowe	
zmiana	54
Wybieranie jedнопręciskowe	
konfigurowanie	50
korzystanie	45
niestandardowy profil skanowania	50
zmiana	54
wyszukiwanie	46

T

Tabela menu	145
TAD (telefoniczny automat	
zgłoszeniowy), zewnętrzny	34
nagrywanie wiadomości	41
podłączanie	40
Tekst, wprowadzanie	189
Telefon bezprzewodowy (innej marki niż	
Brother)	43
Telefon wewnętrzny, korzystanie	43
Telefon zewnętrzny, podłączanie	42
Toner	
wymiana	71
Tryb Faks/Tel	
Czas dzwonka F/T (podwójny	
dzwonek)	35
kod zdalnej aktywacji	43
kod zdalnej dezaktywacji	43
odbieranie faksów	43
odbieranie z telefonów	
wewnętrznych	43
opóźnienie dzwonienia	35
wykrywanie faksu	36
Tryb, włączanie	
faks	29
kopiowanie	56
Skanowanie	8

V

VoIP	132
------------	-----

W

Waga	190
Wi-Fi Direct™	4
Windows®	
Patrz Instrukcja oprogramowania.	

Wybieranie jedнопrzyciskowe	
konfigurowanie	50
korzystanie	45
zmiana	54
Wybieranie numeru	
automatyczne ponowne wybieranie	
numeru faksu	47
korzystanie z przycisku	
wyszukiwania	46
pauza	47
ręczne	45
Szybkie wybieranie	46
Wybieranie jedнопrzyciskowe	45
Wymiana	
jednostka bębna	77
toner	71
Wymiary	190

Z

Zespół bębna	
czyszczenie	85, 87
wymiana	77

brother®

Odwiedź naszą stronę WWW
<http://www.brother.com/>

Niniejsze urządzenia są dopuszczone do użytkowania wyłącznie w kraju zakupu. Lokalne przedstawicielstwa firmy Brother lub ich sprzedawcy będą obsługiwać tylko urządzenia zakupione w ich własnych krajach.