



# **X790 Series**

---

## **Podręcznik użytkownika**

**Wrzesień 2011**

**[www.lexmark.com](http://www.lexmark.com)**

---

Typ(y) urządzeń:

7562, 4917

Model(e):

432, 436, dn1, dn2, gd1, gd2, dt1, dt2, gt1, gt2, df1, df2, gf1, gf2, d01, d02, g01, g02, t01, t02, g91, g92, f01, f02, g81, g82

# Spis treści

<b>Informacje dotyczące bezpieczeństwa.....</b>	<b>16</b>
<b>Podstawowe informacje o drukarce.....</b>	<b>18</b>
Dziękujemy za wybranie tej drukarki!.....	18
Znajdowanie informacji o drukarce.....	18
Wybór miejsca na drukarkę.....	20
Wyposażenie drukarki.....	21
Podstawowe funkcje skanera.....	21
Informacje o automatycznym podajniku dokumentów i szybie skanera.....	22
Informacje o panelu operacyjnym drukarki.....	23
<b>Opis ekranu głównego.....</b>	<b>24</b>
Korzystanie z ekranu głównego.....	24
Korzystanie z przycisków ekranu dotykowego.....	26
<b>Konfigurowanie i używanie aplikacji na ekranie głównym.....</b>	<b>29</b>
Dostęp do wbudowanego serwera WWW.....	29
Uruchamianie aplikacji ekranu głównego.....	29
Eksportowanie i importowanie konfiguracji przy użyciu wbudowanego serwera WWW.....	32
<b>Dodatkowa konfiguracja drukarki.....</b>	<b>33</b>
Instalowanie wewnętrznych elementów opcjonalnych.....	33
Dostępne wewnętrzne elementy opcjonalne.....	33
Korzystanie z blokady .....	34
Uzyskiwanie dostępu do płyty systemowej .....	35
Instalacja karty pamięci.....	38
Instalacja kart pamięci flash i kart z oprogramowaniem drukarki.....	40
Instalowanie portu ISP (Internal Solutions Port) .....	42
Instalacja dysku twardego drukarki .....	46
Wyjmowanie dysku twardego drukarki.....	51
Kolejność instalowania.....	52
Instalowanie zasobników opcjonalnych.....	53
Podłączanie kabli.....	54
Weryfikacja konfiguracji drukarki.....	55
Drukowanie strony ustawień menu .....	55
Drukowanie strony konfiguracji sieci .....	56
Konfigurowanie oprogramowania drukarki.....	56

Instalowanie oprogramowania drukarki.....	56
Aktualizacja dostępnych opcji w sterowniku drukarki.....	57
Konfigurowanie drukowania bezprzewodowego.....	58
Informacje wymagane do skonfigurowania drukarki w sieci bezprzewodowej.....	58
Instalowanie drukarki w sieci bezprzewodowej (system Windows) .....	59
Instalowanie drukarki w sieci bezprzewodowej (komputer Macintosh) .....	60
Instalowanie drukarki w sieci przewodowej.....	63
Zmiana ustawień portu po zainstalowaniu nowego portu sieciowego ISP (Internal Solutions Port).....	65
Konfigurowanie drukowania przy użyciu portu szeregowego.....	67

## **Minimalizowanie wpływu drukarki na środowisko naturalne.....69**

Oszczędzanie papieru i toneru.....	69
Używanie papieru makulaturowego .....	69
Zmniejszanie zużycia materiałów eksploatacyjnych .....	69
Oszczędzanie energii.....	70
Korzystanie z trybu Eco-Mode .....	70
Zmniejszanie hałasu wytwarzanego przez drukarkę.....	71
Dostosowywanie Trybu uśpienia.....	71
Korzystanie z trybu hibernacji .....	72
Regulacja jasności wyświetlacza .....	72
Ustawianie oświetlenia standardowego kosza wyjściowego.....	73
Recykling.....	74
Recykling produktów firmy Lexmark .....	74
Recykling opakowań firmy Lexmark.....	74
Zwrot nabojów firmy Lexmark w celu ponownego użycia lub recyklingu .....	74

## **Ładowanie papieru i nośników specjalnych.....76**

Ustawianie rozmiaru i typu papieru.....	76
Konfigurowanie ustawień uniwersalnego rozmiaru papieru.....	76
Ładowanie standardowego lub opcjonalnego zasobnika na 550 arkuszy.....	77
Ładowanie podajnika o dużej pojemności na 2000 arkuszy.....	80
Ładowanie nośników do podajnika uniwersalnego.....	82
Łączenie i rozłączanie podajników.....	85
Łączenie zasobników .....	85
Rozłączanie zasobników.....	85
Łączenie odbiorników.....	86
Tworzenie niestandardowej nazwy typu papieru .....	86
Przypisywanie nazwy niestandardowemu typowi papieru .....	87
Konfigurowanie nazwy niestandardowej .....	87

<b>Wytyczne dotyczące papieru i nośników specjalnych.....</b>	<b>88</b>
Wskazówki dotyczące papieru.....	88
Charakterystyka papieru .....	88
Wybór papieru .....	89
Wybór formularzy z nadrukiem i papieru firmowego .....	89
Używanie papieru makulaturowego i innych papierów biurowych .....	89
Przechowywanie papieru .....	91
Obsługiwane rozmiary, typy i gramatury papieru.....	92
Obsługiwane rozmiary papieru.....	92
Obsługiwane typy i gramatury papieru .....	93
Obsługiwane funkcje wykańczania .....	94
<b>Drukowanie.....</b>	<b>97</b>
Drukowanie dokumentu.....	97
Drukowanie dokumentu .....	97
Drukowanie w trybie czarno-białym .....	97
Regulowanie intensywności toneru.....	97
Drukowanie z napędu flash.....	98
Drukowanie z napędu flash.....	98
Obsługiwane napędy flash i typy plików.....	100
Drukowanie na nośnikach specjalnych.....	100
Wskazówki dotyczące korzystania z papieru firmowego .....	100
Wskazówki dotyczące korzystania z folii.....	101
Wskazówki dotyczące korzystania z kopert.....	101
Wskazówki dotyczące korzystania z etykiet.....	102
Porady dotyczące korzystania z kart.....	102
Drukowanie zadań poufnych i innych zadań wstrzymanych.....	103
Przechowywanie zadań drukowania w drukarce .....	103
Drukowanie zadań poufnych i innych zadań wstrzymanych .....	103
Drukowanie stron z informacjami.....	104
Drukowanie listy przykładowych czcionek .....	104
Drukowanie listy katalogów .....	104
Anulowanie zadania drukowania.....	105
Anulowanie zadania drukowania z panelu sterowania drukarki.....	105
Anulowanie zadania drukowania przy użyciu komputera.....	105
<b>Kopiowanie.....</b>	<b>106</b>
Tworzenie kopii.....	106
Szybkie kopiowanie.....	106
Kopiowanie przy użyciu automatycznego podajnika dokumentów .....	106
Kopiowanie przy użyciu szyby skanera.....	107

Kopiowanie zdjęć z kliszy.....	107
Kopiowanie na nośnikach specjalnych.....	107
Kopiowanie na foliach .....	107
Kopiowanie na papierze firmowym .....	108
Dostosowywanie ustawień kopiowania.....	108
Kopiowanie w czerni i bieli .....	108
Kopiowanie na papier o innym rozmiarze .....	108
Kopiowanie przy użyciu papieru z wybranego zasobnika .....	109
Kopiowanie dokumentów o różnych rozmiarach arkuszy .....	109
Kopiowanie na obu stronach papieru (dupleks) .....	110
Zmniejszanie lub powiększanie kopii .....	111
Dostosowywanie jakości kopii.....	111
Sortowanie kopii.....	112
Umieszczanie arkuszy separujących między kopiami .....	113
Kopiowanie wielu stron na jednym arkuszu .....	113
Tworzenie niestandardowego zadania kopiowania (zadania złożonego) .....	114
Umieszczanie informacji na kopiach.....	114
Umieszczanie daty i godziny u góry każdej strony.....	114
Umieszczanie tekstu nakładki na każdej stronie .....	115
Anulowanie zadania kopiowania.....	115
Anulowanie zadania kopiowania dokumentów z podajnika ADF .....	115
Anulowanie zadania kopiowania dokumentów z szyby skanera.....	115
Anulowanie zadania kopiowania podczas drukowania stron .....	115
Informacje o ekranach i opcjach kopiowania.....	116
Kopij z .....	116
Kopij do .....	116
Liczba kopii .....	116
Skaluj .....	116
Intensywność .....	117
Strony (dupleks).....	117
Sortuj.....	117
Zawartość.....	117
Kolor .....	118
Opcje zaawansowane .....	118
Zapisz jako skrót .....	119
<b>Wysyłanie pocztą e-mail.....</b>	<b>120</b>
Przygotowanie do wysłania wiadomości e-mail.....	120
Konfigurowanie funkcji e-mail .....	120
Konfiguracja ustawień poczty e-mail.....	120
Tworzenie skrótu e-mail.....	121
Tworzenie skrótu e-mail przy użyciu aplikacji Embedded Web Server .....	121
Tworzenie skrótu e-mail przy użyciu ekranu dotykowego .....	121

Wysyłanie dokumentu pocztą e-mail.....	122
Wysyłanie wiadomości e-mail przy użyciu ekranu dotykowego .....	122
Wysyłanie wiadomości e-mail przy użyciu numeru skrótu .....	122
Wysyłanie wiadomości e-mail przy użyciu książki adresowej .....	123
Dostosowywanie ustawień poczty e-mail.....	123
Dodawanie tematu i treści wiadomości e-mail .....	123
Zmiana typu pliku wyjściowego .....	124
Anulowanie wiadomości e-mail.....	124
Informacje o opcjach dotyczących wiadomości e-mail.....	124
Odbiorcy .....	124
Temat .....	125
Wiadomość .....	125
Nazwa pliku .....	125
Rozmiar oryginału .....	125
Rozdzielczość .....	125
Kolor .....	125
Zawartość.....	125
Intensywność .....	126
Wyślij jako .....	126
Ustawienia strony .....	127
Podgląd skanowania .....	127
Opcje zaawansowane .....	127

## **Faksowanie.....128**

Przygotowywanie drukarki do faksowania.....	128
Wstępna konfiguracja faksu .....	129
Wybieranie połączenia faksu .....	130
Podłączanie do analogowej linii telefonicznej .....	131
Nawiązywanie połączenia z usługą DSL.....	131
Podłączanie do centrali telefonicznej (PBX) lub linii ISDN .....	131
Podłączanie do usługi dzwonek charakterystycznych .....	132
Podłączanie do adaptera przeznaczonego dla danego kraju lub regionu.....	133
Ustawianie nazwy i numeru urządzenia dla faksów wychodzących .....	133
Ustawianie daty i godziny.....	134
Konfigurowanie stosowania czasu letniego w drukarce .....	134
Tworzenie skrótów.....	134
Tworzenie skrótu do miejsca docelowego faksu przy użyciu aplikacji Embedded Web Server.....	134
Tworzenie skrótu do miejsca docelowego dla faksów przy użyciu ekranu dotykowego .....	135
Wysyłanie faksu.....	136
Wysyłanie faksu przy użyciu ekranu dotykowego .....	136
Wysyłanie faksów za pomocą komputera .....	136
Wysyłanie faksu przy użyciu skrótów .....	137
Wysyłanie faksu przy użyciu książki adresowej .....	137

Dostosowywanie ustawień faksowania.....	138
Zmiana rozdzielczości faksu .....	138
Rozjaśnianie i przyciemnianie faksu .....	138
Wysyłanie faksu w zaplanowanym terminie.....	138
Przeglądanie dziennika faksów .....	139
Blokowanie niepożądanych faksów .....	139
Anulowanie faksu wychodzącego.....	139
Anulowanie zadania faksowania podczas skanowania oryginalnych dokumentów .....	139
Anulowanie faksu po zeskanowaniu oryginalnych dokumentów do pamięci urządzenia.....	140
Informacje o opcjach dotyczących faksu.....	140
Zawartość.....	140
Rozdzielczość .....	141
Intensywność .....	141
Kolor .....	141
Ustawienia strony .....	141
Podgląd skanowania .....	141
Opóźnione wysyłanie .....	142
Opcje zaawansowane .....	142
Wstrzymywanie i przekazywanie faksów.....	142
Wstrzymywanie faksów .....	142
Przekazywanie faksu .....	143
<b>Skanowanie z wysłaniem na adres FTP.....</b>	<b>144</b>
Skanowanie z wysłaniem na adres FTP.....	144
Skanowanie do serwera FTP przy użyciu ekranu dotykowego.....	144
Skanowanie z wysłaniem na adres FTP przy użyciu numeru skrótu .....	145
Skanowanie z wysłaniem na adres FTP przy użyciu książki adresowej .....	145
Tworzenie skrótów.....	145
Tworzenie skrótu FTP przy użyciu aplikacji Embedded Web Server .....	145
Tworzenie skrótu do adresu FTP przy użyciu ekranu dotykowego .....	146
Informacje o opcjach FTP .....	146
Serwer FTP .....	146
Nazwa pliku .....	146
Rozmiar oryginału .....	146
Wyślij jako .....	147
Kolor .....	147
Rozdzielczość .....	147
Intensywność .....	147
Ustawienia strony .....	147
Zawartość.....	148
Podgląd skanowania .....	148
Opcje zaawansowane .....	148

**Skanowanie do komputera lub napędu flash.....150**

Skanowanie do komputera.....	150
Skanowanie na dysk flash.....	151
Zapoznanie z funkcjami programu Scan Center.....	151
Korzystanie z narzędzia ScanBack.....	152
Informacje o opcjach profili skanowania.....	152
Rozmiar oryginału .....	152
Rozdzielczość .....	152
Kolor .....	152
Zawartość.....	153
Intensywność .....	153
Ustawienia strony.....	153
Podgląd skanowania .....	154
Opcje zaawansowane .....	154

**Opis menu drukarki.....155**

Lista menu.....	155
Menu Materiały eksploatacyjne.....	156
Menu papieru.....	158
Domyślne źródło, menu .....	158
Menu Rozmiar/typ papieru .....	158
Menu Konfiguracja podajnika uniwersalnego.....	162
Menu Zastęp rozmiar .....	162
Menu Tekstura papieru .....	162
Menu Gramatura papieru .....	164
Menu Ładowanie papieru.....	166
Menu Typy niestandardowe .....	168
Menu Niestandardowe nazwy .....	168
Menu Niestandardowe nazwy odbiorników .....	168
Menu Niestandardowe rozmiary skanów .....	169
Konfiguracja uniwersalna, menu .....	169
Ustawienia odbiornika, menu .....	170
Menu Raporty.....	171
Menu Raporty.....	171
Menu Sieć/Porty.....	172
Menu aktywnej karty sieciowej.....	172
Menu Sieć standardowa lub Sieć [x] .....	172
Menu Raporty sieciowe .....	174
Menu Karta sieciowa .....	175
Menu TCP/IP.....	175
Menu IPv6 .....	177



Menu Sieć bezprzewodowa .....	177
Menu AppleTalk .....	178
Menu Standardowy port USB.....	179
Menu Równoległy [x].....	180
Menu Szeregowy [x].....	183
Menu Ustawienia SMTP.....	185
<b>Menu Bezpieczeństwo.....</b>	<b>187</b>
Edycja menu konfiguracji zabezpieczeń .....	187
Menu Różne ustawienia zabezpieczeń .....	187
Drukowanie poufne, menu .....	188
Menu Disk Wiping (Wymazywanie dysku) .....	189
Dziennik audytu bezpieczeństwa, menu .....	191
Menu Ustaw datę i godzinę .....	191
<b>Menu Ustawienia.....</b>	<b>193</b>
Menu Ustawienia ogólne .....	193
Menu Ustawienia kopiowania.....	202
Menu Ustawienia faksu .....	210
Menu Ustawienia e-mail.....	221
Menu Ustawienia FTP .....	226
Menu Napęd flash .....	231
Ustawienia drukowania .....	238
<b>Menu Pomoc.....</b>	<b>254</b>
<b>Zabezpieczenie pamięci przed przeniesieniem drukarki.....</b>	<b>256</b>
Informacje o ulotności pamięci.....	256
Wymazywanie zawartości pamięci ulotnej.....	257
Wymazywanie zawartości pamięci nieulotnej.....	257
Wymazywanie dysku twardego drukarki.....	258
Konfigurowanie szyfrowania dysku twardego drukarki.....	258
<b>Konserwacja drukarki.....</b>	<b>260</b>
Czyszczenie zewnętrznej obudowy drukarki.....	260
Czyszczenie szyby skanera.....	261
Czyszczenie części automatycznego podajnika dokumentów.....	262
Czyszczenie soczewek głowicy drukującej.....	264
Przechowywanie materiałów eksploatacyjnych.....	265
Sprawdzanie stanu materiałów eksploatacyjnych.....	265
Sprawdzanie stanu materiałów eksploatacyjnych z poziomu panelu sterowania drukarki .....	265
Sprawdzanie stanu materiałów eksploatacyjnych za pomocą komputera sieciowego .....	265
Zamawianie materiałów eksploatacyjnych.....	266
Zamawianie naboju drukującego .....	266

Zamawianie nagrzewnicy i modułu przenoszącego.....	267
Zamawianie pojemnika na zużyty toner .....	267
Zamawianie kaset zszywek.....	267
Zamawianie zestawu automatycznego podajnika dokumentów (ADF).....	267
Zamawianie zestawu czyszczącego .....	268
Wymiana materiałów eksploatacyjnych.....	268
Wymiana naboju drukującego.....	268
Wymiana pojemnika na zużyty toner .....	271
Przenoszenie drukarki.....	272
Przed przystąpieniem do przenoszenia drukarki .....	272
Przenoszenie drukarki w inne miejsce .....	273
Transport drukarki .....	273

## **Informacje dla administratorów.....274**

Znajdowanie zaawansowanych informacji o sieci i informacji dla administratora.....	274
Przy użyciu wbudowanego serwera WWW.....	274
Sprawdzanie wirtualnego wyświetlacza.....	274
Sprawdzanie stanu drukarki.....	275
Konfigurowanie alarmów e-mail.....	275
Wyświetlanie raportów.....	275
Przywracanie domyślnych ustawień fabrycznych.....	276

## **Usuwanie zacięć.....277**

Zapobieganie zacięciom.....	277
Znaczenie numerów zacięć i oznaczeń miejsc ich wystąpień.....	278
200 zacięcie papieru.....	279
201 zacięcie papieru.....	279
202–203 zacięcia papieru.....	280
230 zacięcie papieru.....	281
231–239 zacięcia papieru.....	282
24x zacięcie papieru.....	282
250 zacięcie papieru.....	283
280–289 zacięcia papieru.....	284
290–292 zacięcia papieru.....	285
400–403 i 460–461 zacięcia papieru.....	285
431–438 zacięcia papieru.....	286
455 zacięcie zszywacza.....	286

<b>Rozwiązywanie problemów.....</b>	<b>289</b>
Rozwiązywanie podstawowych problemów dotyczących drukarki.....	289
Opis komunikatów drukarki.....	289
Dostosowywanie koloru .....	289
Wystąpił błąd dysku USB. Wyjmij dysk i włóż go ponownie.....	289
Zmiana [źródła papieru] na [nazwa typu niestandardowego].....	289
Zmiana [źródło papieru] na [orientacja] [nazwa typu niestandardowego] ładowania .....	290
Zmiana [źródła papieru] na [ciąg niestandardowy].....	290
Zmiana [źródło papieru] na ładowanie [orientacja] [ciąg niestandardowy].....	290
Zmiana [źródło papieru] na [rozmiar papieru] [typ papieru].....	290
Zmiana [źródło papieru] na [orientacja] ładowania [rozmiar papieru] [wielkość papieru].....	291
Zamknij pokrywę modułu transferu papieru .....	291
Zamknij lewe drzwiczki boczne .....	291
Zamknij drzwiczki [zasobnik].....	291
Zamknij drzwiczki boczne modułu wykańczającego .....	291
Zamknij pokrywę górną modułu wykańczającego.....	291
Zamknij przednie drzwiczki .....	291
Zamknij górną pokrywę dostępu .....	291
Dysk jest uszkodzony.....	291
Dysk prawie pełny. Bezpieczne czyszczenie miejsca na dysku. ....	292
Problem z dyskiem.....	292
Opróżnij pudło dziurkacza.....	292
Błąd odczytu napędu USB. Wyjmij urządzenie USB.....	292
Partycja faksu nie działa. Skontaktuj się z administratorem. ....	292
Nie skonfigurowano opcji “Do formatu” serwera faksu. Skontaktuj się z administratorem.....	292
Nie ustawiono nazwy faksu.....	293
Nie ustawiono numeru faksu urządzenia .....	293
Zainstaluj odbiornik [x] .....	293
Zainstaluj zasobnik [x].....	293
Włóż pudło dziurkacza .....	294
Włóż zasobnik [x] .....	294
Włóż kasetę zszywek .....	294
Zainstaluj podajnik kopert .....	294
Załaduj do [źródło] [nazwa typu niestandardowego].....	294
Załaduj do [źródło] [ciąg niestandardowy].....	295
Załaduj do [źródło] [rozmiar].....	295
Załaduj do [źródło] [typ] [rozmiar].....	295
Ładowanie [nazwa typu niestandardowego] do podajnika ręcznego .....	295
Ładowanie [ciąg niestandardowy] do podajnika ręcznego.....	295
Ładowanie [rozmiar papieru] do podajnika ręcznego.....	296
Ładowanie [typ papieru] [rozmiar papieru] do podajnika ręcznego.....	296
Załaduj zszywki .....	296
Pamięć pełna, nie można drukować faksów .....	296

Podłącz ponownie odbiornik [x].....	296
Podłącz ponownie odbiorniki [x] - [y].....	297
Usuń elementy opakowania, [nazwa obszaru].....	297
Wymij papier ze standardowego odbiornika.....	297
Wymij papier z odbiornika [x].....	297
Wymij papier ze wszystkich odbiorników.....	298
Wymij papier z [nazwa zestawu połączonych odbiorników].....	298
Czy przywrócić wstrzymane zadania?.....	298
Pokrywa automatycznego podajnika w skanerze jest otwarta.....	298
Przesuń moduł wykańczający w lewo.....	298
Niektóre wstrzymane zadania nie zostały przywrócone.....	298
Do zakończenia zadania potrzebne są materiały eksploatacyjne.....	298
Nieobsługiwany rozmiar papieru w zasobniku [x].....	298
Nieobsługiwany dysk.....	299
31.xx Brak lub uszkodzenie kasety [kolor].....	299
32.xx Numer katalogowy kasety [kolor] nieobsługiwany przez urządzenie.....	299
34 Niewłaściwy rozmiar papieru, otwórz [źródło].....	299
35 Za mało pamięci do obsługi funkcji zapisu zasobów.....	299
37 Za mało pamięci do sortowania zadań.....	300
37 Za mało pamięci do defragmentacji pamięci flash.....	300
37 Za mało pamięci, niektóre wstrzymane zadania zostały usunięte.....	300
37 Za mało pamięci, nie można przywrócić niektórych wstrzym. zad.....	300
38 Pamięć pełna.....	300
39 Zbyt złożona strona, część danych mogła nie zostać wydrukowana.....	300
40 Złe napełnienie kasety [kolor], zmień kasetę.....	300
51 Wykryto uszkodzoną pamięć flash.....	301
52 Za mało wolnego miejsca w pamięci flash dla zasobów.....	301
53 Wykryto niesformatowaną pamięć flash.....	301
54 Adapter sieciowy [x], błąd programu.....	301
54 Błąd opcji portu szeregowego [x].....	301
54 Błąd oprogramowania sieci standardowej.....	301
55 Nieobsługiwana opcja w gnieździe [x].....	302
56 Port równoległy [x] wyłączony.....	302
56 Port szeregowy [x] wyłączony.....	302
56 Standardowy port USB wyłączony.....	302
56 Standardowy port równoległy wyłączony.....	302
56 Port USB [x] wyłączony.....	302
57 Zmiana konfiguracji, niektóre wstrzymane zad. nie zostały przywrócone.....	303
58 Za dużo podłączonych odbiorników.....	303
58 Zbyt wiele zainstalowanych dysków.....	303
58 Za dużo zainstalowanych opcji pamięci flash.....	303
58 Zbyt wiele podłączonych zasobników.....	303
58 Błąd konfiguracji podajnika.....	304
59 Niezgodny odbiornik [x].....	304
61 Wymij uszkodzony dysk.....	304

62 Dysk zapelniony .....	304
80.xx Ostrzeżenie o prawie zużytej nagrzewnicy.....	304
80.xx Ostrzeżenie o zużyciu nagrzewnicy .....	305
80.xx Replace fuser (80.xx Wymień nagrzewnicę) .....	305
80.xx Brak nagrzewnicy .....	305
82.xx Wymień pojemnik na zużyty toner .....	305
82.xx Brak pojemnika na zużyty toner .....	305
82.xx Pojemnik na zużyty toner prawie pełny .....	305
83.xx Wymień moduł przenoszący.....	305
83.xx Ostrzeżenie o zużyciu modułu przenoszącego .....	305
83.xx Brak modułu przenoszącego .....	306
88.xx Prawie niski poziom toneru w kasecie [kolor] .....	306
88.xx Kończy się kaseeta [kolor] .....	306
88.xx Bardzo niski poziom w naboju [kolor] .....	306
88.xx Krytycznie niski poziom w naboju [kolor] .....	306
840.01 Skaner wyłączony przez administratora.....	306
840.02 Skaner wyłączony. Jeśli problem nie został usunięty, skontaktuj się z administratorem systemu. ....	307
1565 Błąd emulacji, załaduj opcję emulacji.....	307
rozwiązywania problemów z drukowaniem;.....	307
Nie można wydrukować wielojęzycznych plików PDF .....	307
Na panelu sterowania drukarki są wyświetlane tylko symbole diamentu lub wyświetlacz jest pusty .....	307
Pojawia się komunikat o błędzie odczytu napędu USB .....	307
Zadania drukowania nie są drukowane.....	308
Nie można drukować zadań poufnych i innych wstrzymanych zadań .....	309
Zadania drukowania trwają dłużej niż oczekiwano .....	309
Wydruk zadania wykonywany jest na papierze pochodzącym z niewłaściwego zasobnika lub na niewłaściwym papierze.....	310
Drukowane znaki są nieprawidłowe .....	310
Funkcja łączenia zasobników nie działa .....	310
Duże zadania nie są sortowane .....	310
Wydruk jest nieprawidłowo dzielony na strony.....	311
Rozwiązywanie problemów z kopiowaniem.....	311
Kopiarka nie odpowiada.....	311
Moduł skanera nie domyka się.....	311
Niska jakość kopii.....	312
Skopiowano część dokumentu lub fotografii .....	313
Rozwiązywanie problemów ze skanerem.....	314
Sprawdzanie skanera, którego nie można uruchomić .....	314
Skanowanie nie powiodło się .....	314
Skanowanie trwa za długo lub zawiesza komputer.....	314
Niska jakość zeskanowanego obrazu .....	315
Zeskanowano część dokumentu lub fotografii .....	315

Nie można skanować przy pomocy komputera.....	316
Rozwiązywanie problemów z faksowaniem.....	316
Nie skonfigurowano funkcji faksu ani poczty e-mail.....	316
Brak identyfikatora numeru dzwoniącego .....	316
Nie można wysyłać lub otrzymywać faksów .....	317
Faksy można wysyłać, ale nie można ich odbierać .....	318
Można odbierać, ale nie można wysyłać faksów .....	319
Niska jakość wydruku odebranego faksu .....	319
Rozwiązywanie problemów z aplikacjami na ekranie głównym.....	320
Wystąpił błąd aplikacji .....	320
Rozwiązywanie problemów z wyposażeniem opcjonalnym.....	321
Opcjonalny element wyposażenia po zainstalowaniu nie działa poprawnie lub przerywa pracę....	321
Problemy z zasobnikiem na papier .....	321
Problemy z szufladą na 2000 arkuszy .....	322
Karta pamięci flash nie jest wykrywana .....	322
Dysk twardy drukarki nie jest wykrywany .....	322
Port ISP (Internal Solutions Port) nie działa prawidłowo .....	323
Wewnętrzny serwer druku nie działa prawidłowo .....	323
Karta pamięci .....	323
Karta interfejsu USB/równoległego nie działa prawidłowo .....	323
Rozwiązywanie problemów z podawaniem papieru.....	324
Papier często się zacina .....	324
Komunikat o zacięciu papieru nie znika po usunięciu zacięcia.....	324
Zacięte strony nie są drukowane ponownie .....	324
Rozwiązywanie problemów związanych z jakością wydruku.....	325
Znaki mają postrzępione lub nierówne krawędzie .....	325
Obcinanie obrazów .....	325
Na kolorowych stronach pojawiają się cienkie poziome linie .....	325
Na wydrukach pojawiają się cienie .....	326
Szare tło na wydrukach.....	327
Nieprawidłowe marginesy .....	327
Na wydrukach pojawia się linia jasna, biała lub w niewłaściwym kolorze .....	328
Zwijanie się papieru .....	328
Nieregularności wydruku .....	329
Wydruk jest zbyt ciemny .....	330
Wydruk jest zbyt jasny .....	330
Drukarka drukuje puste strony .....	331
Powtarzające się defekty wydruków .....	332
Krzywy wydruk .....	333
Wydruki mają postać jednolicie kolorowych lub czarnych stron.....	333
Na foliach lub papierze pojawiają się czarne lub białe smugi .....	333
Na wydrukach pojawiają się poziome smugi.....	334
Pionowe smugi.....	335
Na stronie pojawia się mgła z toneru lub cienie w tle.....	335


---

Toner się ściera.....	336
Plamki toneru .....	336
Jakość wydruku na folii jest niska .....	337
Nierówna gęstość wydruku .....	337
Rozwiązywanie problemów związanych z jakością kolorów.....	338
Najczęściej zadawane pytania dotyczące drukowania kolorów .....	338
Nie można uzyskać połączenia z wbudowanym serwerem WWW.....	341
Sprawdź połączenie sieciowe .....	341
Sprawdź adres wprowadzony w przeglądarce internetowej .....	341
Wyłącz tymczasowo serwery proxy WWW .....	341
Kontakt z obsługą klienta.....	341
<b>Uwagi.....</b>	<b>342</b>
Informacje o produkcie.....	342
Informacje dotyczące wydania.....	342
Pobór mocy.....	346
<b>Indeks.....</b>	<b>356</b>


## Informacje dotyczące bezpieczeństwa


Przewód zasilający musi być podłączony do łatwo dostępnego i prawidłowo uziemionego gniazdka elektrycznego znajdującego się w pobliżu urządzenia.


Nie należy umieszczać ani używać tego produktu w pobliżu wody lub w miejscach o dużej wilgotności.

 **UWAGA — NIEBEZPIECZEŃSTWO USZKODZENIA CIAŁA:** Niniejszy produkt wykorzystuje technologię laserową. Użycie elementów sterujących, ustawień lub zastosowanie procedur innych niż określone w niniejszej publikacji może spowodować niebezpieczeństwo napromieniowania.

Podczas drukowania w urządzeniu dochodzi do nagrzewania się nośników wydruku, a wysoka temperatura może powodować emisję szkodliwych wyciwów z tych nośników. W celu uniknięcia ewentualnej emisji szkodliwych wyciwów, należy zapoznać się z fragmentem instrukcji obsługi, w którym podano wytyczne dotyczące wyboru nośników wydruku.

 **UWAGA — NIEBEZPIECZEŃSTWO USZKODZENIA CIAŁA:** Bateria litowa stosowana w tym produkcie nie jest przeznaczona do wymiany. Nieprawidłowa wymiana baterii litowej grozi wybuchem. Nie należy ładować, demontować ani palić baterii litowej. Zużytych baterii litowych należy pozbywać się zgodnie z instrukcjami producenta i lokalnymi przepisami.

 **UWAGA — GORĄCA POWIERZCHNIA:** Wewnętrzne elementy drukarki mogą być gorące. W celu zmniejszenia ryzyka oparzenia przed dotknięciem danego podzespołu należy odczekać, aż ostygnie.


 **UWAGA — NIEBEZPIECZEŃSTWO USZKODZENIA CIAŁA:** Waga drukarki jest większa niż 18 kg i do jej bezpiecznego podniesienia potrzeba co najmniej dwóch wyszkolonych pracowników.


 **UWAGA — NIEBEZPIECZEŃSTWO USZKODZENIA CIAŁA:** Zastosowanie się do tych wskazówek pozwoli uniknąć obrażeń cielesnych oraz uszkodzenia drukarki podczas jej przenoszenia.

- Należy wyłączyć drukarkę za pomocą przełącznika zasilania, a następnie wyjąć wtyczkę przewodu zasilającego z gniazdka elektrycznego.
- Przed rozpoczęciem przenoszenia drukarki należy odłączyć wszystkie przewody i kable.
- Nie należy próbować podnosić drukarki i opcjonalnej szuflady jednocześnie — należy wyjąć drukarkę z opcjonalnej szuflady i odstawić ją na bok.


**Uwaga:** Do wyjęcia drukarki z opcjonalnej szuflady służą uchwyty na bokach drukarki.

Należy używać wyłącznie kabla zasilania dostarczonego wraz z tym produktem lub zamiennika autoryzowanego przez producenta.

 **UWAGA — NIEBEZPIECZEŃSTWO USZKODZENIA CIAŁA:** Aby ograniczyć zagrożenie pożarowe, podczas podłączania urządzenia do publicznej przełączanej sieci telefonicznej należy używać wyłącznie przewodów telekomunikacyjnych (RJ-11) dostarczonych z produktem lub znajdujących się w wykazie UL zapasowych przewodów o grubości 26 AWG bądź większej.


 **UWAGA — NIEBEZPIECZEŃSTWO PORAŻENIA PRADEM:** W przypadku uzyskiwania dostępu do płyty systemowej bądź instalowania opcjonalnego sprzętu lub urządzeń pamięci po zainstalowaniu samej drukarki, przed przystąpieniem do dalszych czynności należy wyłączyć drukarkę i wyjąć wtyk przewodu zasilającego z gniazda elektrycznego. Jeśli do drukarki są podłączone jakiegokolwiek inne urządzenia, należy wyłączyć także te urządzenia i rozłączyć kable łączące je z drukarką.

Nie należy używać telefonu w celu zgłoszenia wycieku gazu w pobliżu tego wycieku.


 **UWAGA — NIEBEZPIECZEŃSTWO PORAŻENIA PRADEM:** Należy upewnić się, że wszystkie połączenia zewnętrzne (np. Ethernet i połączenia systemu telefonicznego) są odpowiednio włożone w oznaczone gniazda.





Produkt został zaprojektowany z wykorzystaniem określonych podzespołów producenta i zatwierdzony jako spełniający surowe światowe normy bezpieczeństwa. Rola niektórych podzespołów w zachowaniu bezpieczeństwa nie zawsze jest oczywista. Producent nie ponosi odpowiedzialności za skutki stosowania innych części zamiennych.


 **UWAGA — NIEBEZPIECZEŃSTWO USZKODZENIA CIAŁA:** Nie należy przecinać, skręcać, zawiązywać ani załamywać przewodu zasilającego, a także stawiać na nim ciężkich przedmiotów. Nie należy narażać przewodu zasilającego na ścieranie ani zgniatanie. Nie należy ścisnąć przewodu zasilającego między przedmiotami, np. meblami i ścianą. Jeśli wystąpi któraś z tych okoliczności, powstanie ryzyko wywołania pożaru lub porażenia prądem. Należy regularnie sprawdzać przewód zasilający pod kątem oznak takich problemów. Przed przystąpieniem do sprawdzania stanu przewodu zasilającego należy odłączyć przewód od gniazda elektrycznego.

Wszelkie naprawy i czynności serwisowe, oprócz opisanych w dokumentacji użytkownika, powinny być wykonywane przez autoryzowany serwis.

 **UWAGA — NIEBEZPIECZEŃSTWO PORAŻENIA PRĄDEM:** Aby uniknąć ryzyka porażenia prądem podczas czyszczenia zewnętrznej obudowy drukarki, przed wykonaniem dalszych czynności należy wyjąć wtyczkę przewodu zasilającego z gniazdka elektrycznego i odłączyć wszystkie kable podłączone do drukarki.

 **UWAGA — NIEBEZPIECZEŃSTWO PORAŻENIA PRĄDEM:** Nie należy korzystać z funkcji faksu podczas burzy. Nie należy instalować urządzenia, dokonywać żadnych połączeń elektrycznych ani podłączać żadnych przewodów (np. faksu, przewodu zasilającego lub telefonu) podczas burzy.

 **UWAGA — NIEBEZPIECZEŃSTWO PRZEWRÓCENIA:** Konfiguracje przeznaczone do montowania na podłodze wymagają dodatkowego elementu, aby zachować stabilność. W przypadku korzystania z zasobnika wejściowego o dużej pojemności, modułu dupleksu i opcji wejściowej bądź kilku opcji wejściowych do podawania nośników należy używać podstawy drukarki. Jeśli została zakupiona drukarka wielofunkcyjna (MFP) z możliwością skanowania, kopiowania i faksowania, mogą być potrzebne dodatkowe elementy. Więcej informacji na ten temat można znaleźć pod adresem [www.lexmark.com/multifunctionprinters](http://www.lexmark.com/multifunctionprinters).

 **UWAGA — NIEBEZPIECZEŃSTWO USZKODZENIA CIAŁA:** Aby zmniejszyć ryzyko niestabilności sprzętu, każdą szufladę na papier lub zasobnik należy ładować oddzielnie. Do czasu, gdy będzie to konieczne, wszystkie pozostałe szuflady i zasobniki powinny być zamknięte.

**NINIEJSZĄ INSTRUKCJĘ NALEŻY ZACHOWAĆ.**

## Podstawowe informacje o drukarce

### Dziękujemy za wybranie tej drukarki!


Ciężko pracowaliśmy, aby się upewnić, że zaspokoi potrzeby użytkowników.

Aby od razu rozpocząć korzystanie z nowej drukarki, należy użyć dostarczonych z nią materiałów konfiguracyjnych, a następnie przejrzeć *Podręcznik użytkownika*, aby dowiedzieć się, jak wykonywać podstawowe zadania. Aby jak najlepiej korzystać z drukarki, należy uważnie przeczytać *Podręcznik użytkownika* i koniecznie sprawdzić dostępność aktualizacji w naszej witrynie sieci Web.

Wkładamy wiele pracy w dostarczanie wydajnych drukarek wysokiej jakości i chcemy się upewnić, że nasi użytkownicy są zadowoleni. W przypadku jakichkolwiek problemów jeden z naszych wyszkolonych przedstawicieli działu obsługi klienta z przyjemnością pomoże szybko wrócić do pracy. Jeśli natomiast okaże się, że coś moglibyśmy robić lepiej, prosimy dać nam o tym znać. W końcu pracujemy dla naszych użytkowników, a ich sugestie umożliwiają nam robienie tego lepiej.

### Znajdowanie informacji o drukarce

Czego szukasz?	Znajdziesz to w tym miejscu
Instrukcje dotyczące wstępnej konfiguracji: <ul style="list-style-type: none"> <li>• Podłączanie drukarki</li> <li>• Instalowanie oprogramowania drukarki</li> </ul>	Dokumentacja dotycząca instalacji — ta dokumentacja została dołączona do drukarki i jest również dostępna w witrynie firmy Lexmark w sieci Web pod adresem <a href="http://support.lexmark.com">http://support.lexmark.com</a> .
Dodatkowe informacje na temat konfigurowania i instrukcje dotyczące użytkownika drukarki: <ul style="list-style-type: none"> <li>• Wybór i przechowywanie papieru i nośników specjalnych</li> <li>• Ładowanie papieru</li> <li>• Konfigurowanie ustawień drukarki</li> <li>• Oglądanie i drukowanie dokumentów i fotografii</li> <li>• Instalowanie i używanie oprogramowania drukarki</li> <li>• Konfigurowanie drukarki w sieci (w zależności od modelu)</li> <li>• Dbłość o drukarkę i konserwacja</li> <li>• Rozwiązywanie problemów</li> </ul>	<i>Podręcznik użytkownika</i> — <i>Podręcznik użytkownika</i> znajduje się na dysku CD <i>Oprogramowanie i dokumentacja</i> . Aby uzyskać najnowsze aktualizacje, odwiedź naszą witrynę sieci Web pod adresem <a href="http://support.lexmark.com">http://support.lexmark.com</a> .

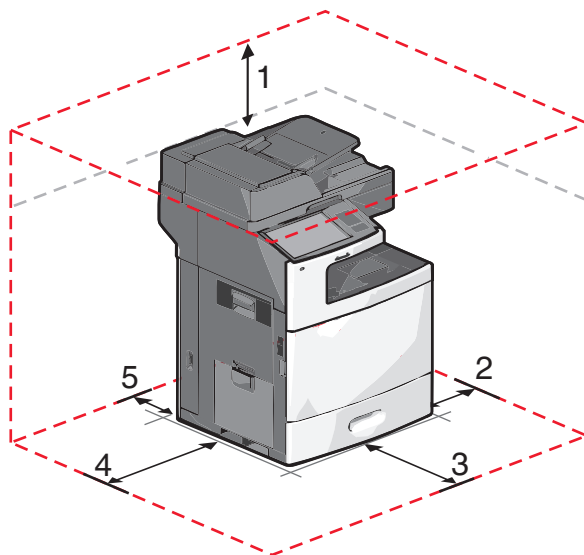
Czego szukasz?	Znajdziesz to w tym miejscu
<p>Instrukcje dotyczące następujących zagadnień:</p> <ul style="list-style-type: none"> <li>• Instalowanie drukarki przy użyciu konfiguracji sieci bezprzewodowej z przewodnikiem lub metodą zaawansowaną</li> <li>• Podłączanie drukarki do sieci Ethernet lub sieci bezprzewodowej</li> <li>• Rozwiązywanie problemów z podłączeniem drukarki</li> </ul>	<p><i>Podręcznik pracy w sieci</i> — otwórz dysk CD <i>Oprogramowanie i dokumentacja</i> i poszukaj pliku <i>Dokumentacja drukarki i oprogramowania</i> w folderze Pubs. Kliknij łącze <b>Podręcznik pracy w sieci</b> na liście publikacji.</p>
<p>Pomoc dotycząca oprogramowania drukarki</p>	<p>Pomoc w systemach operacyjnych Windows lub Mac — otwórz oprogramowanie drukarki lub aplikację i kliknij opcję <b>Pomoc</b>.</p> <p>Kliknij przycisk , aby wyświetlić informacje kontekstowe.</p> <p><b>Uwagi:</b></p> <ul style="list-style-type: none"> <li>• Opcja Pomoc jest instalowana automatycznie wraz z oprogramowaniem drukarki.</li> <li>• Oprogramowanie drukarki znajduje się w folderze programowym drukarki lub na pulpicie, w zależności od posiadanego systemu operacyjnego.</li> </ul>
<p>Najnowsze informacje uzupełniające, aktualizacje oraz pomoc techniczna:</p> <ul style="list-style-type: none"> <li>• Dokumentacja</li> <li>• Pobieranie sterowników</li> <li>• Rozmowa na żywo z technikami</li> <li>• Pomoc za pośrednictwem poczty e-mail</li> <li>• Pomoc telefoniczna</li> </ul>	<p>Pomoc techniczna w witrynie firmy Lexmark w sieci Web — <b><a href="http://support.lexmark.com">http://support.lexmark.com</a></b></p> <p><b>Uwaga:</b> Wybierz kraj lub region, a następnie produkt, aby wyświetlić odpowiednią witrynę pomocy technicznej.</p> <p>Numery telefonów pomocy technicznej oraz godziny pracy dla danego kraju lub regionu można znaleźć w witrynie pomocy technicznej w sieci Web lub w tekście gwarancji dostarczonej wraz z drukarką.</p> <p>Poniższe informacje (znajdujące się na dowodzie zakupu oraz z tyłu drukarki) powinny zostać zanotowane i pozostawać pod ręką podczas kontaktowania się z działem obsługi klienta, co umożliwi szybsze udzielenie pomocy:</p> <ul style="list-style-type: none"> <li>• numer typu urządzenia,</li> <li>• numer seryjny,</li> <li>• data zakupu,</li> <li>• miejsce zakupu.</li> </ul>
<p>Informacje dotyczące gwarancji</p>	<p>Informacje dotyczące gwarancji mogą się różnić w zależności od kraju lub regionu.</p> <ul style="list-style-type: none"> <li>• <b>W Stanach Zjednoczonych</b> — należy zapoznać się z Oświadczeniem o ograniczonej gwarancji dostarczonym razem z tą drukarką lub opublikowanym pod adresem <b><a href="http://support.lexmark.com">http://support.lexmark.com</a></b>.</li> <li>• <b>W innych krajach i regionach</b> — należy zapoznać się z drukowaną gwarancją dołączoną do drukarki.</li> </ul>

## Wybór miejsca na drukarkę

**⚠ UWAGA — NIEBEZPIECZEŃSTWO USZKODZENIA CIAŁA:** Drukarka waży ponad 18 kg i bezpieczne jej podniesienie wymaga co najmniej dwóch przeszkolonych pracowników.

Umieszczając drukarkę w danej lokalizacji, należy pozostawić wystarczającą ilość miejsca, aby zasobniki, pokrywy i drzwiczki swobodnie się otwierały. Jeśli planowana jest instalacja jakiegokolwiek wyposażenia opcjonalnego, należy uwzględnić dodatkowe wolne miejsce. Istotne są następujące kwestie:

- Należy upewnić się, czy przepływ powietrza w pomieszczeniu spełnia wymagania najnowszej wersji standardu ASHRAE 62 lub standardu CEN Technical Committee 156.
- Należy zapewnić płaską, mocną i stabilną powierzchnię.
- Drukarkę należy:
  - trzymać z dala od bezpośredniego przepływu powietrza klimatyzatorów, grzejników lub wentylatorów;
  - trzymać w miejscu nienarażonym na bezpośrednio padające promienie słoneczne, dużą wilgotność lub gwałtowne zmiany temperatury;
  - utrzymywać w czystości i dbać, aby była sucha i nie osadzał się na niej kurz.
- Aby zapewnić odpowiednią wentylację, należy pozostawić następującą zalecaną ilość wolnego miejsca wokół drukarki:

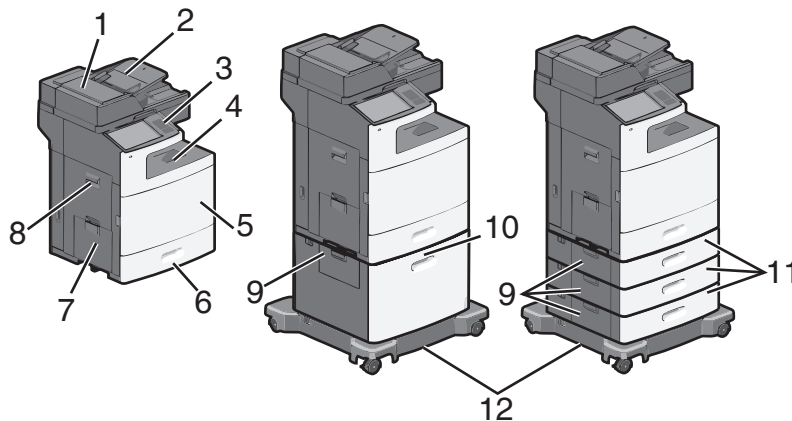


1	458 mm (18 cali)
2	100 mm (3,9 cala)
3	380 mm (14,9 cala)
4	432 mm (17 cali)
5	150 mm (5,9 cala)

## Wyposażenie drukarki

**⚠ UWAGA — NIEBEZPIECZEŃSTWO PRZEWRÓCENIA:** Konfiguracje przeznaczone do montowania na podłodze wymagają dodatkowego elementu, aby zachować stabilność. W przypadku korzystania z zasobnika papieru o dużej pojemności, modułu dupleksu i opcji wejściowej bądź kilku opcji wejściowych do podawania nośników należy używać stojaka lub podstawy drukarki. Jeśli została zakupiona drukarka wielofunkcyjna (MFP) z możliwością skanowania, kopiowania i faksowania, mogą być potrzebne dodatkowe elementy. Więcej informacji na ten temat można znaleźć pod adresem [www.lexmark.com/multifunctionprinters](http://www.lexmark.com/multifunctionprinters).

Podstawową drukarkę można skonfigurować przez dodanie opcjonalnych zasobników.



1	automatyczny podajnik dokumentów
2	zasobnik wejściowy automatycznego podajnika dokumentów
3	Panel sterowania drukarki
4	Standardowy kosz wyjściowy
5	Przednie drzwiczki
6	Standardowe zasobniki na 550 arkuszy (zasobnik 1)
7	Podajnik do wielu zastosowań
8	Drzwiczki boczne
9	Drzwiczki dostępu do zaciętego papieru
10	Opcjonalny podajnik o dużej pojemności na 2000 arkuszy
11	Opcjonalne zasobniki na 550 arkuszy
12	Podstawa na kółkach

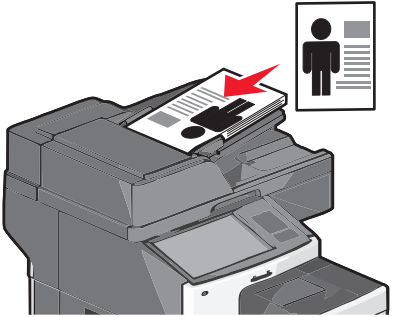
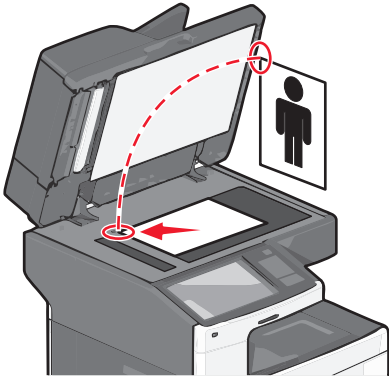
## Podstawowe funkcje skanera

Skaner umożliwi kopowanie, faksowanie oraz skanowanie dokumentów w sieciach dużych grup roboczych. Możliwe działania:

- Szybkie kopiowanie dokumentów lub zmiana ustawień kopiowania na panelu sterowania drukarki umożliwiające wykonanie określonego zadania kopiowania.
- Wysyłanie faksu za pomocą panelu sterowania drukarki.

- Wysyłanie faksu do wielu odbiorców jednocześnie.
- Skanowanie dokumentów i przesyłanie ich do komputera, na adres e-mail, na dysk flash lub do adresu docelowego usługi FTP.
- Skanowanie dokumentów i przesyłanie ich do innej drukarki (w formacie PDF i za pomocą protokołu FTP)

## Informacje o automatycznym podajniku dokumentów i szybie skanera

automatyczny podajnik dokumentów	Szyba skanera
 <p>Automatyczny podajnik dokumentów (ADF) umożliwia skanowanie dokumentów wielostronicowych, również zawierających arkusze dwustronne.</p>	 <p>Z szyby skanera należy korzystać w przypadku pojedynczych arkuszy lub stron książek, małych przedmiotów (na przykład pocztówek lub fotografii), folii, papieru fotograficznego lub cienkich nośników (na przykład wycinków z czasopism lub lekkich formularzy bez kalki).</p>

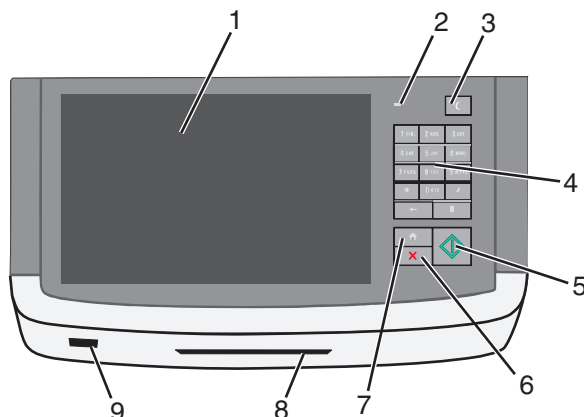
### Korzystanie z automatycznego podajnika dokumentów

- Dokument do automatycznego podajnika należy załadować nadrukiem do góry, wsuwając najpierw krótszą krawędź.
- Do automatycznego podajnika dokumentów można załadować do 75 arkuszy zwykłego papieru.
- Można skanować arkusze o rozmiarach od 76 x 139 mm (3,0 x 5,5 cala) do 215 x 355 mm (8,5 x 14 cali).
- Możliwe jest skanowanie dokumentów złożonych z arkuszy o różnych rozmiarach (Letter oraz Legal).
- Można skanować nośniki o gramaturze od 52 do 120 g/m<sup>2</sup>.
- Do automatycznego podajnika dokumentów nie należy ładować pocztówek, fotografii, niewielkich przedmiotów, folii, papieru fotograficznego ani cienkich nośników, takich jak wycinki prasowe. Materiały tego typu należy umieszczać na szybie skanera.

### Korzystanie z szyby skanera

- Dokument na szybie skanera należy umieścić w lewym górnym rogu stroną zadrukowaną skierowaną w dół.
- Można skanować i kopiować dokumenty o rozmiarach do 215 x 355 mm (8,5 x 14 cali).
- Możliwe jest kopiowanie książek o grubości do 25 mm (1 cala).

## Informacje o panelu operacyjnym drukarki



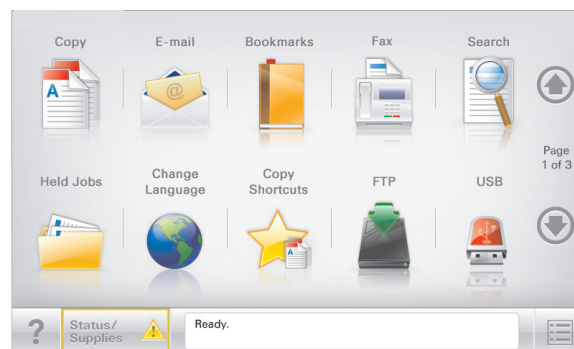
Element		Opis
1	Wyświetlacz	Umożliwia wyświetlanie opcji skanowania, kopiowania, faksowania i drukowania oraz komunikatów o stanie, i komunikatów o błędach.
2	Kontrolka	<ul style="list-style-type: none"> <li>• <b>Wyłączona</b> — zasilanie drukarki jest wyłączone.</li> <li>• <b>Migające zielone światło</b> — drukarka nagrzewa się, przetwarza dane lub drukuje.</li> <li>• <b>Ciągłe zielone światło</b> — drukarka jest włączona, ale bezczynna.</li> <li>• <b>Migające czerwone światło</b> — potrzebna jest interwencja operatora.</li> </ul>
3	Czuwanie	<p>Powoduje włączenie trybu czuwania lub hibernacji.</p> <p>Poniżej podano stany kontrolki oraz przycisku Czuwanie:</p> <ul style="list-style-type: none"> <li>• Wprowadzanie w tryb czuwania lub wyprowadzanie z trybu czuwania — kontrolka świeci ciągłym światłem zielonym, przycisk Czuwanie nie świeci.</li> <li>• Praca w trybie czuwania — kontrolka świeci ciągłym światłem zielonym, przycisk Czuwanie świeci ciągłym światłem bursztynowym.</li> <li>• Wprowadzanie w tryb hibernacji lub wyprowadzanie z trybu hibernacji — kontrolka świeci ciągłym światłem zielonym, przycisk Czuwanie miga światłem bursztynowym.</li> <li>• Praca w trybie hibernacji — kontrolka nie świeci, przycisk Czuwanie pulsuje światłem bursztynowym.</li> </ul>
4	Klawiatura	Umożliwia wprowadzanie na wyświetlaczu cyfr, liter i symboli.
5	Wyślij	Umożliwia wysłanie zmian wprowadzonych w ustawieniach drukarki.
6	Stop/Cancel (Zatrzymaj/Anuluj)	<p>Przerywa działanie drukarki</p> <p><b>Uwaga:</b> Na wyświetlaczu zostaje wyświetlony komunikat <b>Zatrzymano</b>, a następnie lista opcji.</p>
7	Strona główna	Umożliwia powrót do ekranu głównego.
8	Czytnik kart	<p>Ogranicza dostęp do określonych funkcji drukarki, pozwalając na ich używanie tylko użytkownikom uwierzytelnionym.</p> <p><b>Uwaga:</b> Czytnik kart może nie być dostępny we wszystkich modelach drukarki.</p>
9	Port USB	Umożliwia podłączenie napędu flash USB w celu wysłania danych lub zapisania zeskanowanych obrazów.


## Opis ekranu głównego

### Korzystanie z ekranu głównego

Gdy drukarka jest włączona, na wyświetlaczu urządzenia jest wyświetlany ekran podstawowy, nazywany ekranem głównym. Dotykając przycisków ekranu głównego i ikon, można rozpocząć kopiowanie, wysyłanie faksu lub skanowanie, a także wyświetlić ekran menu i reagować na komunikaty urządzenia.

**Uwaga:** Wygląd ekranu głównego oraz umieszczone na nim ikony i przyciski zależą od własnych ustawień ekranu, ustawień dokonanych przez administratora i aktywnych rozwiązań z pakietu Embedded Solutions.



Przycisk	Działanie
Kopia	Pozwala uzyskać dostęp do menu kopiowania i wykonywać kopie.
E-mail	Umożliwia dostęp do różnych menu poczty e-mail i wysyłanie wiadomości e-mail.
Faks	Pozwala uzyskać dostęp do menu faksowania i wysyłać fakсы.
	Umożliwia dostęp do menu drukarki. <b>Uwaga:</b> Menu są dostępne, tylko gdy drukarka znajduje się w stanie <b>Gotowa</b> .
FTP	Umożliwia dostęp do menu funkcji FTP (File Transfer Protocol) i skanowanie dokumentów bezpośrednio do serwera FTP.
Pasek komunikatów o stanie drukarki	<ul style="list-style-type: none"> <li>Wyświetla komunikat o bieżącym stanie drukarki, np. <b>Gotowa</b> lub <b>Zajęta</b>.</li> <li>Wyświetla komunikat o stanie pracy drukarki, np. <b>Mało toneru</b> lub <b>Kończy się kaseta</b>.</li> <li>Wyświetla komunikaty, gdy do kontynuowania pracy drukarki wymagana jest interwencja użytkownika.</li> </ul>
Stan/Materiały eksploatacyjne	<ul style="list-style-type: none"> <li>Wyświetla ostrzeżenie lub komunikat o błędzie, gdy do kontynuowania pracy drukarki wymagana jest interwencja użytkownika.</li> <li>Po przejściu do ekranu komunikatów można znaleźć szczegółowe informacje o danym komunikacie i sposobie jego usunięcia.</li> </ul>
Dysk lub klucz USB	Umożliwia wyświetlanie, wybieranie, drukowanie, skanowanie i wysyłanie pocztą e-mail zdjęć oraz dokumentów z dysku flash. <b>Uwaga:</b> Przycisk ten jest wyświetlany wyłącznie wtedy, gdy użytkownik powróci do ekranu głównego, a do drukarki podłączony jest dysk flash lub karta pamięci.



Przycisk	Działanie
Zakładki	Umożliwia utworzenie, porządkowanie i zapisanie zestawu zakładek (adresów URL) w postaci widoku drzewa folderów i łączy do plików. <b>Uwaga:</b> Widok drzewa będzie zawierał tylko zakładki utworzone za pomocą tej funkcji, a nie jakiegokolwiek innej aplikacji.
Wstrzymane zadania	Wyświetla wszystkie aktualnie wstrzymane zadania.

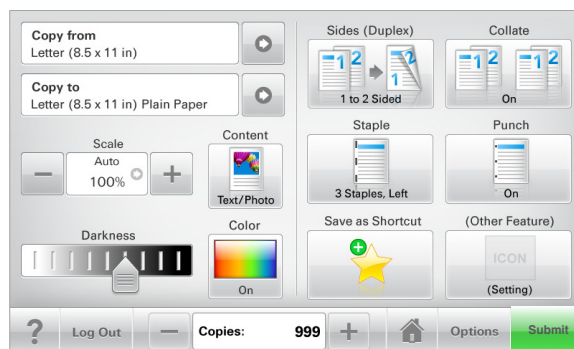
Inne przyciski, które mogą być wyświetlane na ekranie głównym:






Przycisk	Działanie
Wyszukaj wstrzymane zadania	Wyszukiwanie można prowadzić według następujących kryteriów: <ul style="list-style-type: none"> <li>Nazwy użytkowników w przypadku wstrzymanych lub poufnych zadań drukowania</li> <li>Nazwy zadań w przypadku zadań wstrzymanych, z wyłączeniem zadań poufnych</li> <li>Nazwy profilu</li> <li>Pakiet zakładek lub nazwy zadań drukowania</li> <li>Pakiet USB lub nazwy zadań drukowania dla obsługiwanych typów plików</li> </ul>
Zwolnij wstrzymany faks	Umożliwia dostęp do listy wstrzymanych faksów. <b>Uwaga:</b> Ten przycisk pojawia się tylko w przypadku, gdy istnieją zadania wstrzymanych faksów, dla których wyznaczono określony czas wstrzymania.
Zablokowanie urządzenia	Powoduje otwarcie ekranu służącego do wpisania hasła. Podaj poprawne hasło, aby zablokować panel sterowania drukarki. <b>Uwaga:</b> Przycisk pojawia się tylko w przypadku, gdy drukarka jest odblokowana, a skonfigurowano hasło.
Odblokowanie urządzenia	Powoduje otwarcie ekranu służącego do wpisania hasła. Podaj poprawne hasło, aby odblokować panel sterowania drukarki. <b>Uwaga:</b> Przycisk pojawia się tylko w przypadku, gdy drukarka jest zablokowana. Nie można używać przycisków ani skrótów panelu sterowania drukarki, dopóki będzie on wyświetlany.
Anuluj zadania	Powoduje otwarcie ekranu Anuluj zadania. Na ekranie Anuluj zadania zostaną wyświetlone trzy nagłówki: Drukowanie, Faks i Sieć. Menu Drukowanie, Faks oraz Sieć umożliwią dostęp do następujących opcji: <ul style="list-style-type: none"> <li>Zadanie drukowania</li> <li>Zadanie kopiowania</li> <li>Profil faksu</li> <li>FTP</li> <li>Wysyłanie wiadomości e-mail</li> </ul> Pod każdym nagłówkiem znajduje się wyświetlona w kolumnie lista maksymalnie trzech zadań na danym ekranie. Jeśli w kolumnie znajdują się więcej niż trzy zadania, zostanie wyświetlona strzałka umożliwiająca ich przewijanie.
Zmień język	Powoduje otwarcie okienka Zmień język, w którym można zmienić podstawowy język drukarki.



## Korzystanie z przycisków ekranu dotykowego

**Uwaga:** Ekran główny, ikony i przyciski mogą być różne w zależności od ustawień ekranu głównego i ustawień administracyjnych.





### Przykładowy ekran dotykowy





Przycisk	Działanie
Wyślij	Wysyłanie zmian wprowadzonych w ustawieniach drukarki.
Kopia próbna	Drukowanie kopii próbnej.
Strzałka w prawo 	Przewijanie w prawo.
Strzałka w lewo 	Przewijanie w lewo.
Strona główna 	Powrót do głównego ekranu.
Zwiększanie wartości. 	Wybranie większej wartości.
Zmniejszanie wartości 	Wybranie mniejszej wartości.

Przycisk	Działanie
Zakończ 	Wyjście z bieżącego ekranu.
Wskazówki 	Wyświetlanie na ekranie dotykowym zależnego od kontekstu okna dialogowego Pomoc.

### Inne przyciski ekranu dotykowego

Przycisk	Działanie
Akceptuj 	Zapisanie ustawienia.
Anuluj 	<ul style="list-style-type: none"> <li>Anulowanie czynności lub wyboru.</li> <li>Opuszczenie bieżącego ekranu i powrót do poprzedniego bez zapisywania zmian.</li> </ul>
Zresetuj 	Resetowanie wartości wyświetlanych na ekranie.
Przycisk wyboru 	Zaznaczenie lub usunięcie zaznaczenia opcji.

## Funkcje

Funkcja	Opis
Lokalizacja w menu: <u>Menu</u> > <u>Ustawienia</u> > <u>Ustawienia kopiowania</u> > Liczba kopii	Lokalizacja w menu to informacja wyświetlana w górnej części każdego ekranu menu. Tu jest widoczna ścieżka dostępu do bieżącego menu. Dotknięcie dowolnego z podkreślonych słów powoduje powrót do wskazanego menu. Pozycja Liczba kopii nie jest podkreślona, ponieważ ten ekran jest aktualnie wyświetlony. W przypadku dotknięcia podkreślonego słowa na ekranie Liczba kopii przed wprowadzeniem i zapisaniem zmian ustawień dokonany wybór nie jest zapisywany i nie staje się on ustawieniem domyślnym.
Alarm wymagający interwencji  	Ta ikona jest wyświetlana i zapala się czerwony wskaźnik, gdy w przypadku jakiejś funkcji wystąpi alarm wymagający interwencji.
Ostrzeżenie  	Ta ikona jest wyświetlana, gdy wystąpi błąd.

# Konfigurowanie i używanie aplikacji na ekranie głównym

## Uwagi:

- Ekran główny, ikony i przyciski mogą się różnić w zależności od ustawień ekranu głównego, ustawień administracyjnych oraz aktywnych aplikacji wbudowanych. Niektóre aplikacje są obsługiwane tylko w wybranych modelach drukarek.
- Mogą być także dostępne do kupienia dodatkowe rozwiązania i aplikacje. Więcej informacji można znaleźć pod adresem [www.lexmark.com](http://www.lexmark.com) lub uzyskać w punkcie sprzedaży.

## Dostęp do wbudowanego serwera WWW

Wbudowany serwer WWW to strona internetowa drukarki, na której można sprawdzić i zdalnie skonfigurować ustawienia drukarki, nie będąc w pobliżu urządzenia.

### 1 Uzyskaj adres IP drukarki:

- Na ekranie głównym panelu sterowania drukarki
- W sekcji **TCP/IP** w menu **Sieć/porty**
- Na wydrukowanej stronie konfiguracji sieci lub stronie ustawień menu — w sekcji **TCP/IP**

**Uwaga:** Adres IP ma postać czterech liczb oddzielonych kropkami, na przykład **123.123.123.123**.

### 2 Uruchom przeglądarkę sieci Web, a następnie w polu adresu wpisz adres IP drukarki.

Zostanie wyświetlona strona wbudowanego serwera WWW.

## Wyświetlanie lub ukrywanie ikon na ekranie głównym

### 1 Z poziomu wbudowanego serwera WWW kliknij kolejno opcje **Ustawienia** > **Ustawienia ogólne** > **Dostosowywanie ekranu głównego**.

Zostanie wyświetlona lista podstawowych funkcji drukarki.

### 2 Zaznacz pola wyboru, aby określić, które ikony mają być wyświetlane na ekranie głównym drukarki.


Elementy, których pola wyboru nie są zaznaczone, będą ukryte.

### 3 Kliknij przycisk **Wyślij**.

## Uruchamianie aplikacji ekranu głównego

Szczegółowe informacje dotyczące konfigurowania i używania aplikacji ekranu głównego można znaleźć w witrynie firmy Lexmark pod adresem <http://support.lexmark.com>.

## Formularze i ulubione


Ikony	Opis
	<p>Aplikacja pomaga w upraszczaniu procesów roboczych przez umożliwienie szybkiego wyszukiwania i drukowania często używanych formularzy online bezpośrednio z ekranu głównego. Możesz na przykład wydrukować najnowszą wersję formularza w momencie jego odnalezienia. Eliminuje to powstawanie zbiorów wydrukowanych formularzy, które łatwo mogą się przeterminować.</p> <p><b>Uwaga:</b> Drukarka musi mieć pozwolenie na uzyskiwanie dostępu do folderu sieciowego, strony FTP lub strony internetowej, na której przechowywana jest zakładka. Korzystając z komputera, na którym zapisano zakładkę, możesz użyć ustawień udostępniania, zabezpieczeń i zapory, aby zezwolić drukarce na dostęp przynajmniej do <i>odczytu</i>. Tematy pomocy na ten temat można znaleźć w dokumentacji dostarczonej z systemem operacyjnym.</p>

Aby skonfigurować Formularze i ulubione, wykonaj następujące czynności:

- 1 W aplikacji Embedded Web Server kliknij kolejno opcje **Ustawienia > Rozwiązania urządzenia > Rozwiązania (eSF) > Formularze i ulubione**.
- 2 Zdefiniuj zakładki, a następnie dostosuj ustawienia.
- 3 Kliknij przycisk **Zastosuj**.

Aby użyć aplikacji, dotknij opcji **Formularze i ulubione** na ekranie głównym, a następnie przeglądaj kategorie formularzy lub wyszukaj formularzy opartych na numerze, nazwie lub opisie formularza.

## Skanuj przez sieć


Ikony	Opis
	<p>Aplikacja umożliwia przechwytywanie obrazu cyfrowego dokumentu papierowego i przekierowanie go do udostępnionego folderu sieciowego. Bezpośrednio po odebraniu plik jest dostępny dla wszystkich osób, które mają pozwolenie na dostęp do folderu. Zdefiniować można do 30 niepowtarzalnych folderów docelowych.</p> <p><b>Uwagi:</b></p> <ul style="list-style-type: none"> <li>• Drukarka musi mieć dostęp do zapisywania w miejscach docelowych. Korzystając z komputera, na którym określono miejsce docelowe, możesz użyć ustawień udostępniania, zabezpieczeń i zapory, aby zezwolić drukarce na dostęp przynajmniej do <i>zapisu</i>. Tematy pomocy na ten temat można znaleźć w dokumentacji dostarczonej z systemem operacyjnym.</li> <li>• Ikona Skanuj do sieci jest wyświetlana tylko wówczas, kiedy zdefiniowano przynajmniej jedno miejsce docelowe.</li> </ul>

Aby skonfigurować Skanowanie do sieci, wykonaj następujące czynności:

- 1 W aplikacji Embedded Web Server kliknij opcję **Ustawienia > Rozwiązania urządzenia > Rozwiązania (eSF) > Skanuj do sieci**.
- 2 Określ miejsca docelowe, a następnie dostosuj ustawienia.
- 3 Kliknij przycisk **Zastosuj**.

Aby użyć aplikacji, dotknij opcji **Skanuj do sieci** na ekranie głównym, a następnie wykonaj polecenia wyświetlone przez skaner.


## Drukarka wielofunkcyjna

Ikony	Opis
	<p>Aplikacja umożliwia dostosowanie ustawień ekranu dotykowego, a następnie zapisanie tych preferencji na dysku flash. Aby użyć funkcji kopiowania, faksowania lub skanowania, za każdym razem należy podłączyć dysk flash do portu USB drukarki. Wszystkie osobiste preferencje zostaną automatycznie wysłane, włącznie z ustawieniami zadania, preferencjami ekranu głównego i książką adresową.</p> <p><b>Uwaga:</b> Ikona pojawia się wyłącznie po włożeniu dysku flash z ustawieniami funkcji Drukarka wielofunkcyjna do portu USB w drukarce.</p>

Aby użyć funkcji Drukarka wielofunkcyjna, podłącz dysk flash do portu USB drukarki, a następnie wykonaj polecenia wyświetlane na ekranie głównym drukarki, aby uruchomić kreatora instalacji.

Aby użyć funkcji Drukarka wielofunkcyjna, podłącz dysk flash do portu USB drukarki za każdym razem, kiedy chcesz kopiować, faksować lub skanować.

## WS-Scan

Ikony	Opis
	<p>Usługi WWW- aplikacja Scan umożliwia skanowanie dokumentów w drukarce, a następnie przesłanie zeskanowanego obrazu do komputera. WS-Scan to aplikacja firmy Microsoft, która działa podobnie do aplikacji Skanuj do sieci, ale dysponuje możliwością wysyłania zeskanowanych dokumentów do aplikacji pracującej w systemie Windows. Aby dowiedzieć się więcej na temat aplikacji WS-Scan, zapoznaj się z dokumentacją firmy Microsoft.</p> <p><b>Uwaga:</b> Ikona pojawia się na ekranie głównym drukarki wyłącznie wówczas, kiedy z drukarką powiązany jest klient systemu Windows 7 lub Windows Vista.</p>

## Zdalny panel operatora

Ta aplikacja wyświetla panel kontrolny drukarki na ekranie komputera i umożliwia interakcję z tym panelem nawet bez fizycznego połączenia ze skanerem. Z ekranu komputera można odczytać informacje o stanie drukarki, zwalniać wstrzymane zadania drukowania, tworzyć zakładki i wykonywać inne zadania związane z drukowaniem, które zwykle wykonuje się przy drukarce.

Aby włączyć Zdalny panel operatora, wykonaj następujące czynności:

- 1 W aplikacji Embedded Web Server kliknij opcję **Ustawienia > Rozwiązania urządzenia > Rozwiązania (eSF) > Zdalny panel operatora**.
- 2 Zaznacz pole **Włączony**, a następnie dostosuj ustawienia.
- 3 Kliknij przycisk **Zastosuj**.

Aby użyć Zdalnego panelu operatora, w aplikacji Embedded Web Server kliknij opcję **Aplikacje > Zdalny panel operatora > Uruchom aplet VNC**.

## Eksportowanie i importowanie konfiguracji przy użyciu wbudowanego serwera WWW

Ustawienia konfiguracji można eksportować do pliku tekstowego, który można następnie zaimportować i używać go w celu zastosowania tych ustawień na jednej lub kilku dodatkowych drukarkach.

### Eksportowanie konfiguracji

- 1 W oknie wbudowanego serwera WWW kliknij opcję **Ustawienia** lub **Konfiguracja**.
- 2 Kliknij kolejno opcje **Rozwiązania dla urządzenia** > **Rozwiązania (eSF)** albo opcję **Embedded Solutions**.
- 3 W obszarze Zainstalowane rozwiązania kliknij nazwę aplikacji, którą chcesz skonfigurować.
- 4 Kliknij kolejno opcje **Konfiguruj** > **Eksportuj**.
- 5 Postępuj zgodnie z instrukcjami wyświetlanymi na ekranie komputera, aby zapisać plik konfiguracji, a następnie wprowadź unikatową nazwę pliku lub użyj nazwy domyślnej.

**Uwaga:** W przypadku wystąpienia błędu **braku pamięci wirtualnej maszyny języka Java** należy powtarzać eksport do momentu zapisania pliku konfiguracji.

### Importowanie konfiguracji


- 1 W oknie wbudowanego serwera WWW kliknij opcję **Ustawienia** lub **Konfiguracja**.
- 2 Kliknij kolejno opcje **Rozwiązania dla urządzenia** > **Rozwiązania (eSF)** albo opcję **Embedded Solutions**.
- 3 W obszarze Zainstalowane rozwiązania kliknij nazwę aplikacji, którą chcesz skonfigurować.
- 4 Kliknij kolejno opcje **Konfiguruj** > **Importuj**.
- 5 Przejdź do zapisanego pliku konfiguracyjnego, a następnie załaduj go lub wyświetl jego podgląd.

**Uwaga:** W przypadku upłynięcia limitu czasu i wyświetlenia pustego ekranu należy odświeżyć przeglądarkę i kliknąć przycisk **Zastosuj**.



## Dodatkowa konfiguracja drukarki

### Instalowanie wewnętrznych elementów opcjonalnych

 **UWAGA — NIEBEZPIECZEŃSTWO PORAŻENIA PRĄDEM:** W przypadku uzyskiwania dostępu do płyty systemowej bądź instalowania opcjonalnego sprzętu lub urządzeń pamięci po zainstalowaniu samej drukarki przed przystąpieniem do dalszych czynności należy wyłączyć drukarkę i wyjąć wtyk przewodu zasilającego z gniazda elektrycznego. Jeśli do drukarki są podłączone inne urządzenia, należy je także wyłączyć i rozłączyć kable łączące je z drukarką.

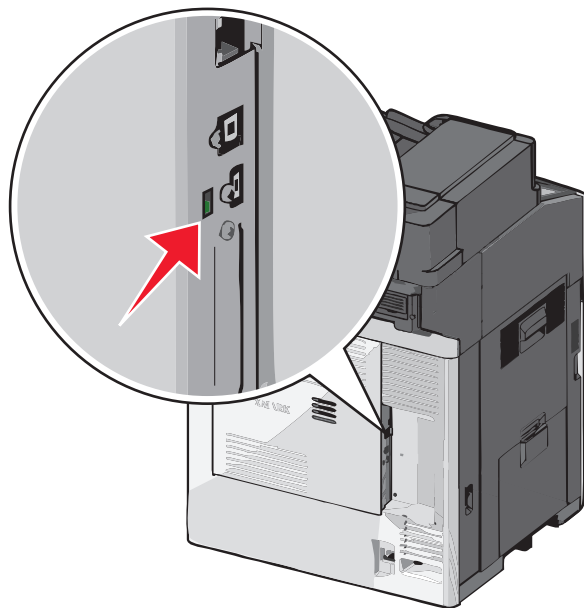
Możliwości komunikacyjne i ilość pamięci drukarki można dostosować do indywidualnych potrzeb, instalując opcjonalne karty. Instrukcje przedstawione w tej części wyjaśniają, jak należy zainstalować dostępne karty. Można z nich także skorzystać w celu zlokalizowania karty, która ma być odinstalowana.

### Dostępne wewnętrzne elementy opcjonalne

- Karty pamięci
  - Pamięć drukarki
  - Pamięć flash
  - Czcionki
- Karty z oprogramowaniem drukarki
  - Kod kreskowy
  - PrintCrypton™
- Port ISP (Internal Solutions Ports) Lexmark™
  - Szeregowe złącze ISP RS-232-C
  - Równoległe złącze ISP 1284-B
  - Bezprzewodowe złącze ISP MarkNet™ N8250 802.11 b/g/n
  - Światłowodowe złącze ISP MarkNet N8130 10/100
  - Złącze ISP Ethernet MarkNet N8120 10/100/1000

## Korzystanie z blokady

Drukarka jest wyposażona w blokadę. Po założeniu blokady kompatybilnej z większością laptopów, drukarka zostaje zablokowana. Założenie blokady uniemożliwia wyjęcie metalowej osłony i płyty systemowej. Blokadę zakłada się na drukarkę w sposób przedstawiony na ilustracji.

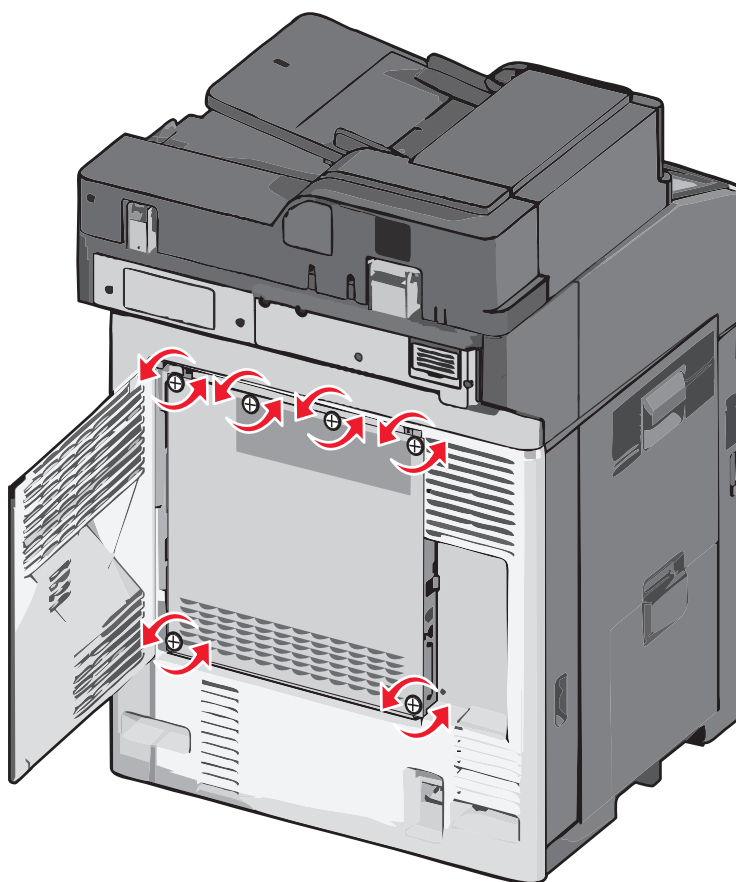


## Uzyskiwanie dostępu do płyty systemowej

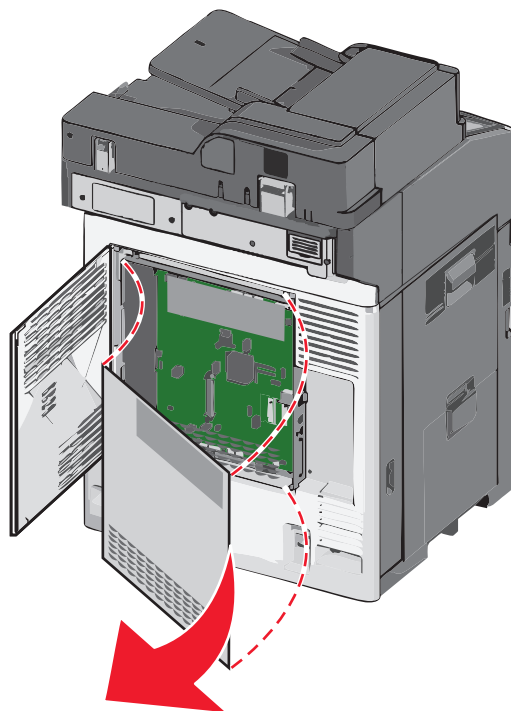
**⚠ UWAGA — NIEBEZPIECZEŃSTWO PORAŻENIA PRĄDEM:** W przypadku uzyskiwania dostępu do płyty systemowej bądź instalowania opcjonalnego sprzętu lub urządzeń pamięci po zainstalowaniu samej drukarki a przed przystąpieniem do dalszych czynności należy wyłączyć drukarkę i wyjąć wtyk przewodu zasilającego z gniazda elektrycznego. Jeśli do drukarki są podłączone inne urządzenia, należy je także wyłączyć i rozłączyć kable łączące je z drukarką.

**Uwaga:** Do wykonania tej czynności niezbędny jest śrubokręt płaski.

- 1 Otwórz pokrywę.
- 2 Usuń metalowy panel.
  - a Obracając śrubokręt w kierunku przeciwnym do ruchu wskazówek zegara, odkręć śruby na panelu i wyjmij je.

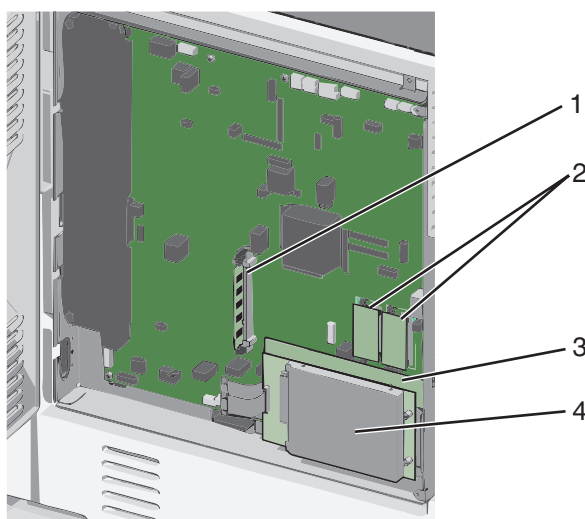


- b** Przesuń metalowy panel w lewą stronę, aby odłączyć zaczepty, a następnie pociągnij go do przodu i wyjmij.



- 3** Na podstawie poniższej ilustracji odszukaj odpowiednie złącza.

**Ostrzeżenie — istnieje możliwość uszkodzenia:** Ładunki elektrostatyczne mogą łatwo spowodować uszkodzenie elektronicznych elementów płyty systemowej. Przed dotknięciem elektronicznych elementów płyty systemowej lub złączy należy dotknąć dowolnego metalowego elementu drukarki.

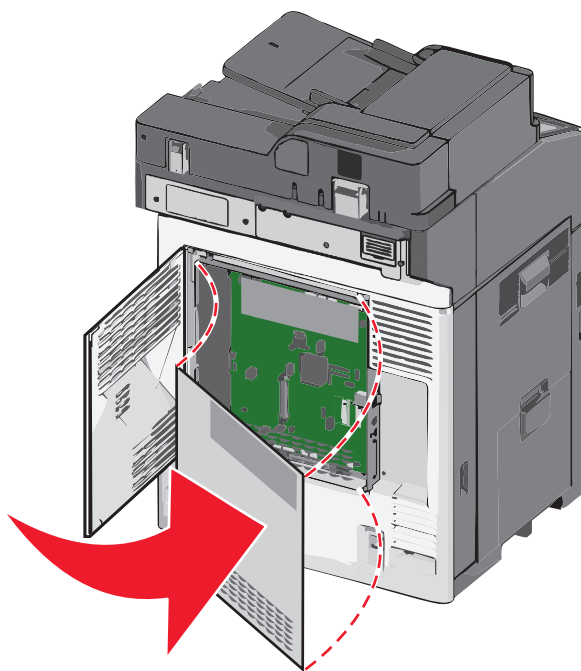


1	Złącze karty pamięci
2	Złącza karty z oprogramowaniem układowym i karty pamięci flash.
3	Złącze wewnętrznego serwera druku
4	Złącze dysku twardego

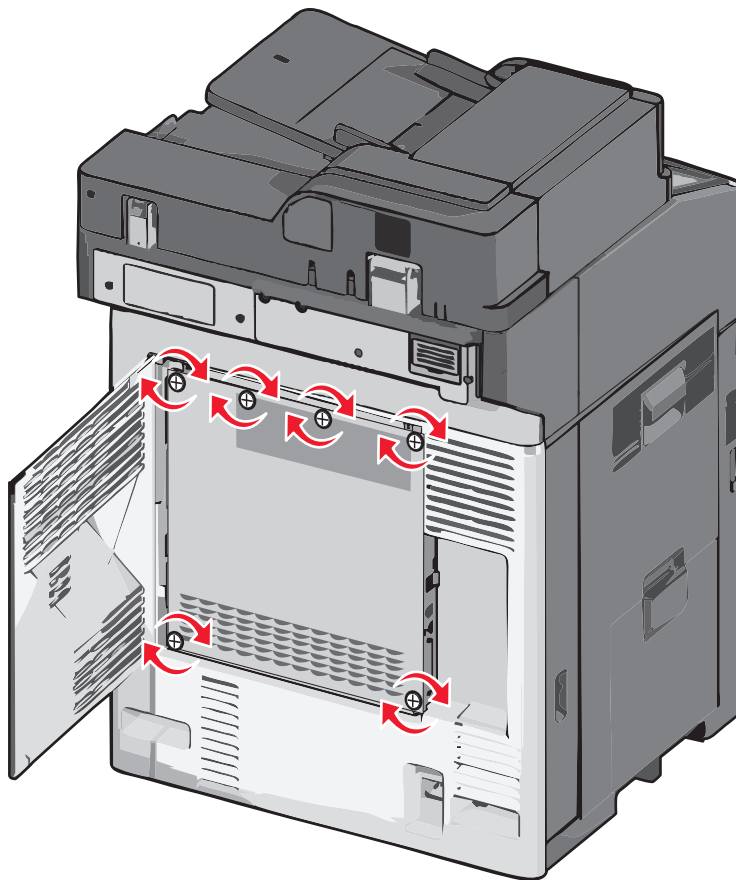
#### 4 Załóż ponownie pokrywę płyty systemowej.

**Ostrzeżenie — istnieje możliwość uszkodzenia:** Ładunki elektrostatyczne mogą łatwo spowodować uszkodzenie elektronicznych elementów płyty systemowej. Przed dotknięciem elektronicznych elementów płyty systemowej lub złączy należy dotknąć dowolnego metalowego elementu drukarki.

- a Ponownie zainstaluj zaczepy znajdujące się z lewej strony metalowego panelu do złączy na obudowie płyty systemowej, a następnie przesunij je w prawo.



- b** Wyrównaj, a następnie dokręć każdą śrubę zgodnie z kierunkiem ruchu wskazówek zegara.



- c** Zamknij pokrywę.

## Instalacja karty pamięci

**⚠ UWAGA — NIEBEZPIECZEŃSTWO PORAŻENIA PRĄDEM:** W przypadku uzyskiwania dostępu do płyty systemowej bądź instalowania opcjonalnego sprzętu lub urządzeń pamięci po zainstalowaniu samej drukarki a przed przystąpieniem do dalszych czynności należy wyłączyć drukarkę i wyjąć wtyk przewodu zasilającego z gniazda elektrycznego. Jeśli do drukarki są podłączone inne urządzenia, należy je także wyłączyć i rozłączyć kable łączące je z drukarką.

**Ostrzeżenie — istnieje możliwość uszkodzenia:** Ładunki elektrostatyczne mogą łatwo spowodować uszkodzenie elektronicznych elementów płyty systemowej. Przed dotknięciem elektronicznych elementów płyty systemowej lub złączy należy dotknąć dowolnego metalowego elementu drukarki.

Opcjonalną kartę pamięci można nabyć oddzielnie i podłączyć do płyty systemowej.

- 1** Uzyskaj dostęp do płyty systemowej.

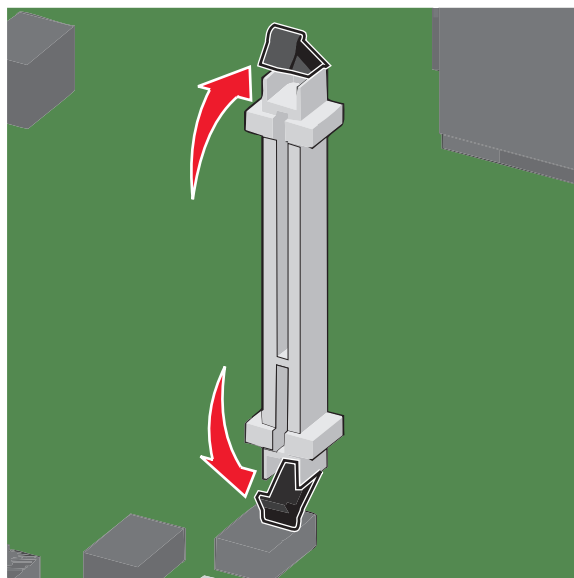
Aby uzyskać więcej informacji, zobacz „Uzyskiwanie dostępu do płyty systemowej” na stronie 35.

**Uwaga:** Do wykonania tej czynności niezbędny jest śrubokręt płaski.

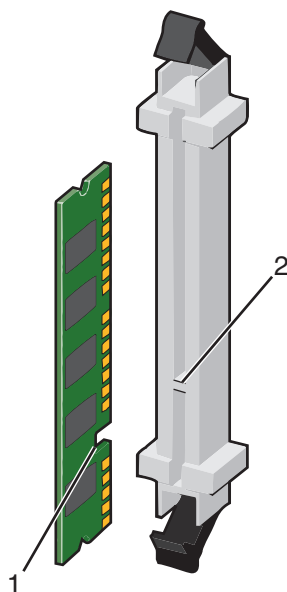
- 2** Rozpakuj kartę pamięci.

**Uwaga:** Należy unikać dotykania punktów połączeniowych rozmieszczonych wzdłuż krawędzi karty.

**3** Otwórz zatrzaski złącza karty pamięci na płycie systemowej.

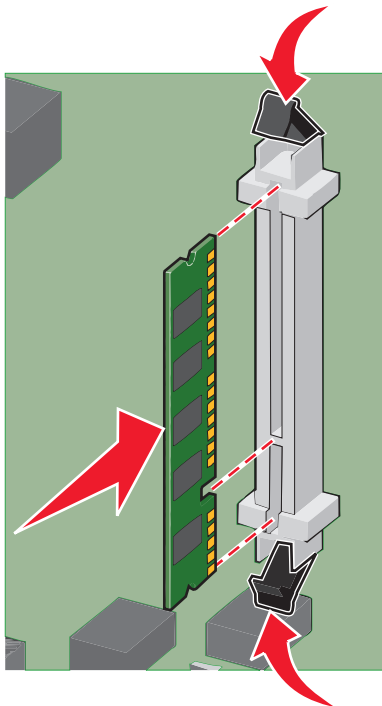


**4** Wyrównaj wycięcia znajdujące się na karcie pamięci z grzbietami na złączu.



1	Wycięcie
2	Grzbiet

5 Włóż kartę pamięci bezpośrednio do złącza, tak aby *zatrzasnęła* się na swoim miejscu.



6 Załóż ponownie pokrywę płyty systemowej.

## Instalacja kart pamięci flash i kart z oprogramowaniem drukarki

Na karcie systemowej znajdują się dwa złącza do podłączania opcjonalnej karty pamięci flash i karty z oprogramowaniem drukarki. Można zainstalować tylko jedną kartę danego typu, ale złącza można używać wymiennie.

**⚠ UWAGA — NIEBEZPIECZEŃSTWO PORAŻENIA PRĄDEM:** W przypadku uzyskiwania dostępu do płyty systemowej bądź instalowania opcjonalnego sprzętu lub urządzeń pamięci po zainstalowaniu samej drukarki, przed przystąpieniem do dalszych czynności należy wyłączyć drukarkę i wyjąć wtyk przewodu zasilającego z gniazda elektrycznego. Jeśli do drukarki podłączone są inne urządzenia, należy wyłączyć także te urządzenia i rozłączyć kable łączące je z drukarką.

**Ostrzeżenie — istnieje możliwość uszkodzenia:** Ładunki elektrostatyczne mogą łatwo spowodować uszkodzenie elektronicznych elementów płyty systemowej. Przed dotknięciem elektronicznych elementów płyty systemowej lub złączy należy dotknąć dowolnego metalowego elementu, np. obudowy drukarki.

1 Zdejmij osłonę płyty systemowej.

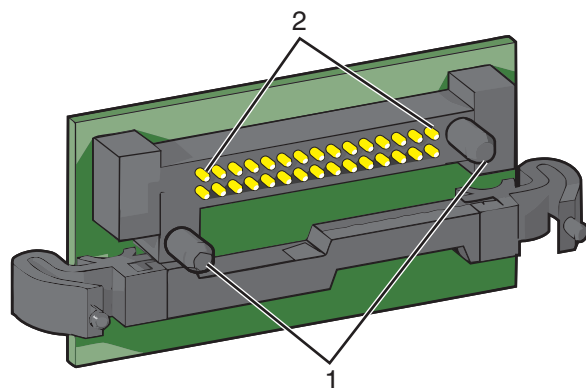
**Uwaga:** Do wykonania tego zadania potrzebny będzie śrubokręt płaski.

2 Rozpakuj kartę.

**Uwaga:** Unikaj dotykania punktów połączeniowych ulokowanych wzdłuż krawędzi karty.

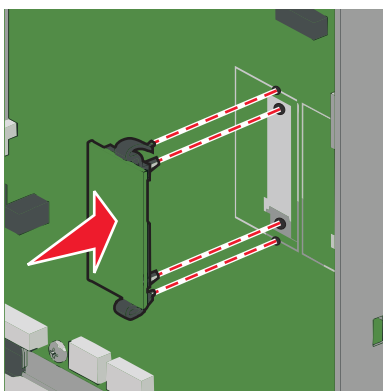


3 Trzymając kartę za krawędzie, dopasuj plastikowe kołki na karcie do otworów w płycie systemowej.



1	Plastikowe kołki
2	Metalowe kołki

4 Wepchnij mocno kartę na miejsce.



**Uwagi:**

- Złącze na karcie musi dotykać płyty systemowej i być w równej linii ze złączem na płycie systemowej na całej swojej długości.
- Postępuj ostrożnie, aby nie spowodować uszkodzenia złączy.

5 Załóż ponownie pokrywę płyty systemowej.

## Instalowanie portu ISP (Internal Solutions Port)

Płyta systemowa obsługuje jeden opcjonalny port Lexmark ISP (Internal Solutions Port).

**Uwaga:** Do wykonania tej czynności niezbędny jest śrubokręt płaski.

**⚠ UWAGA — NIEBEZPIECZEŃSTWO PORAŻENIA PRĄDEM:** W przypadku uzyskiwania dostępu do płyty systemowej bądź instalowania opcjonalnego sprzętu lub urządzeń pamięci po zainstalowaniu samej drukarki a przed przystąpieniem do dalszych czynności należy wyłączyć drukarkę i wyjąć wtyk przewodu zasilającego z gniazda elektrycznego. Jeśli do drukarki są podłączone inne urządzenia, należy je także wyłączyć i rozłączyć kable łączące je z drukarką.

**Ostrzeżenie — istnieje możliwość uszkodzenia:** Ładunki elektrostatyczne mogą łatwo spowodować uszkodzenie elektronicznych elementów płyty systemowej. Przed dotknięciem elektronicznych elementów płyty systemowej lub złączy należy dotknąć dowolnego metalowego elementu drukarki.

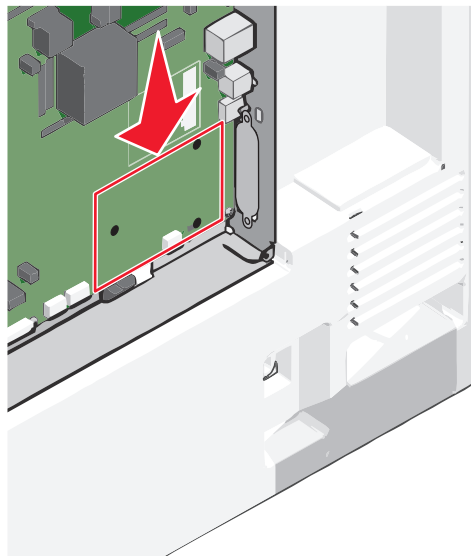
**1** Uzyskaj dostęp do płyty systemowej.

Aby uzyskać więcej informacji, zobacz „Uzyskiwanie dostępu do płyty systemowej” na stronie 35.

**2** Rozpakuj złącze ISP i plastikowy trójkąt (element w kształcie litery T).

**Uwaga:** Unikaj dotykania podzespołów znajdujących się na płytce drukowanej.

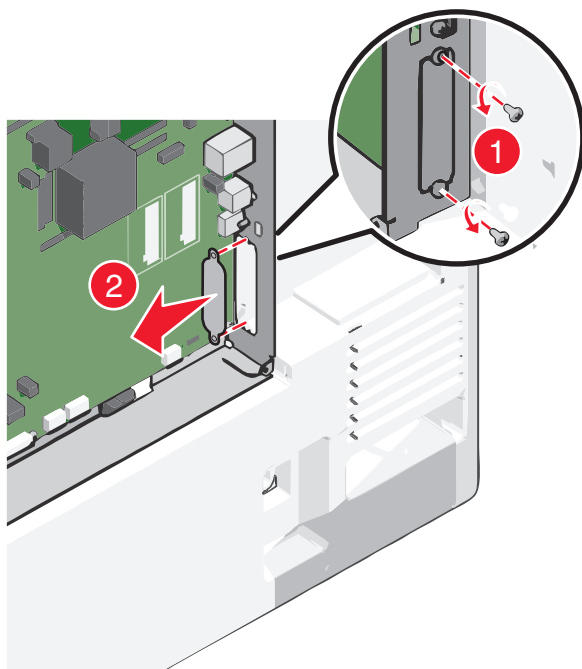
**3** Znajdź odpowiednie złącze na płycie systemowej.



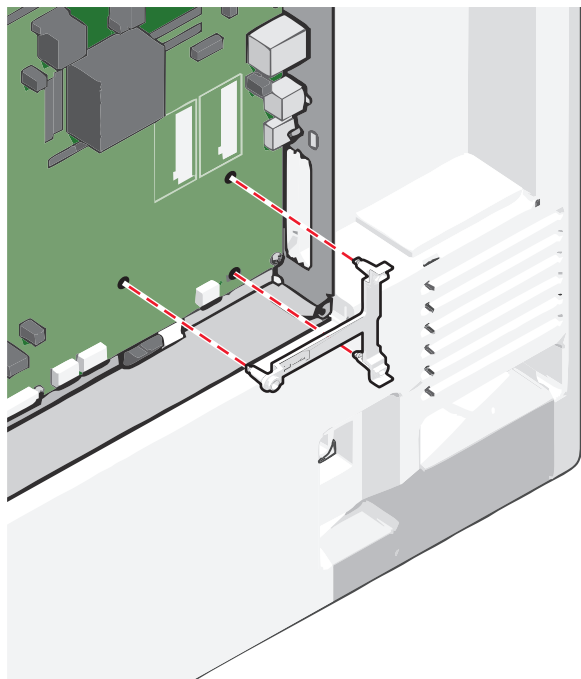
**4** Wyjmij dysk twardy drukarki.

Aby uzyskać więcej informacji, zobacz „Wyjmowanie dysku twardego drukarki” na stronie 51.

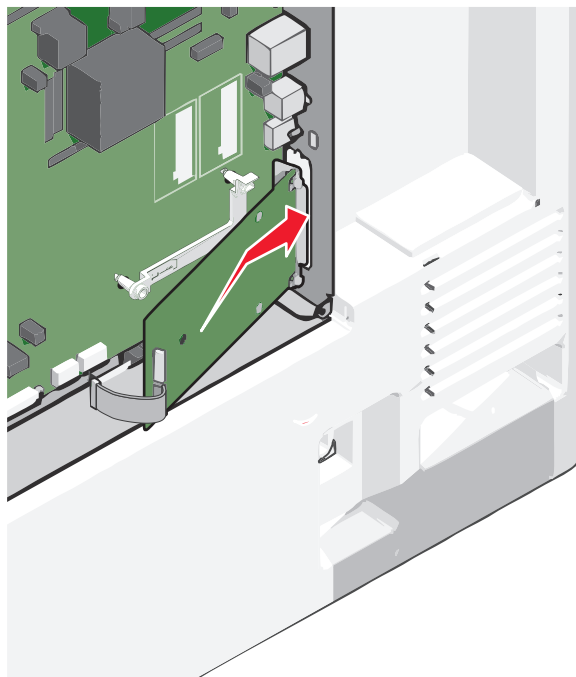
**5** Zdejmij metalową osłonę z otworu złącza ISP.



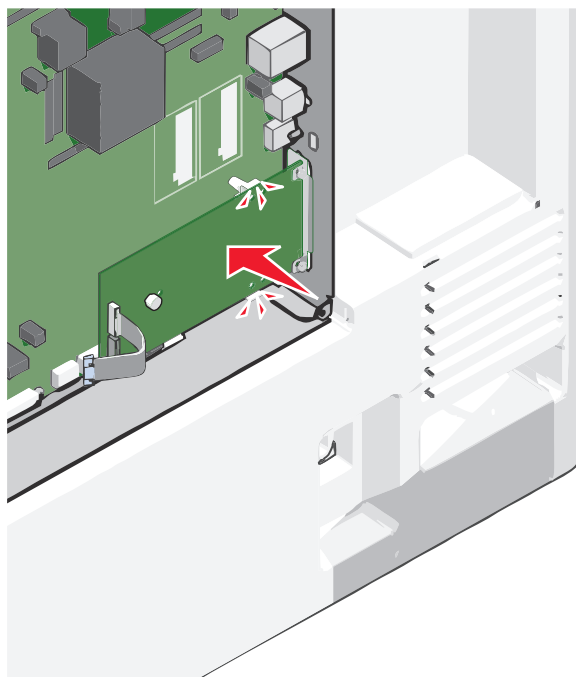
**6** Dopasuj kołki plastikowego trójkątnika do otworów w płycie systemowej, a następnie dociskaj trójkąt, aż *zatrześnie się* na swoim miejscu. Upewnij się, że każdy kołek trójkątnika zatrześnie się oraz że trójkąt jest osadzony sztywno na płycie systemowej.



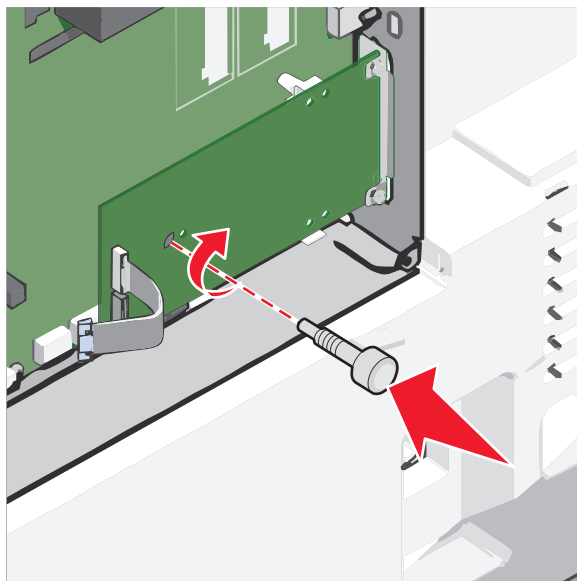
- 7** Zamontuj port ISP na plastikowym trójkątnym. Dopasuj złącze ISP pod stosownym kątem do plastikowego trójkątnika, a następnie ustaw je tak, by wysunięte złącza przeszły przez otwór złącza ISP w obudowie płyty systemowej.



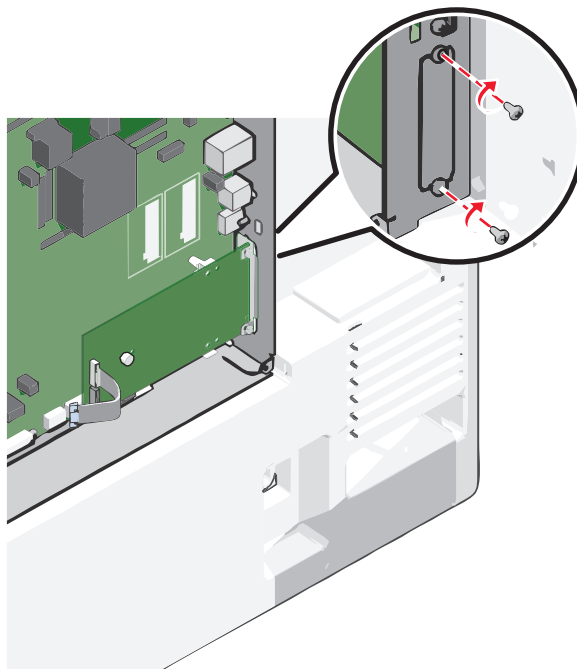
- 8** Obniżaj złącze ISP w kierunku plastikowego trójkątnika do momentu, gdy znajdzie się ono pomiędzy jego prowadnicami.



- 9 Włóż długą śrubę skrzydełkową i obracaj ją w kierunku zgodnym z ruchem wskazówek zegara, aż port ISP znajdzie się na swoim miejscu, ale jeszcze nie dokręcaj jej do końca.



- 10 Przykręć dwie pozostałe śruby z zestawu, aby przymocować uchwyt mocujący złącza portu ISP do obudowy płyty systemowej.

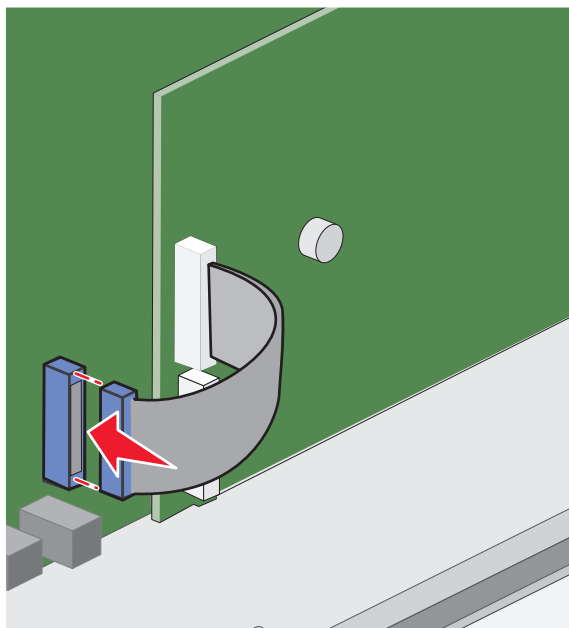


- 11 Dokręć długą śrubę skrzydełkową.

**Ostrzeżenie — istnieje możliwość uszkodzenia:** Nie dokręcaj śruby skrzydełkowej zbyt mocno.

- 12 Włóż wtyczkę kabla interfejsu złącza portu ISP do odpowiedniego gniazda na płycie systemowej.

**Uwaga:** Wtyki i gniazda są oznaczone kolorami.



**13** Załóż ponownie pokrywę płyty systemowej.

## Instalacja dysku twardego drukarki

**Uwaga:** Do wykonania tej czynności niezbędny jest śrubokręt płaski.

**⚠ UWAGA — NIEBEZPIECZEŃSTWO PORAŻENIA PRĄDEM:** W przypadku uzyskiwania dostępu do płyty systemowej bądź instalowania opcjonalnego sprzętu lub urządzeń pamięci po zainstalowaniu samej drukarki a przed przystąpieniem do dalszych czynności należy wyłączyć drukarkę i wyjąć wtyk przewodu zasilającego z gniazda elektrycznego. Jeśli do drukarki są podłączone inne urządzenia, należy je także wyłączyć i rozłączyć kable łączące je z drukarką.

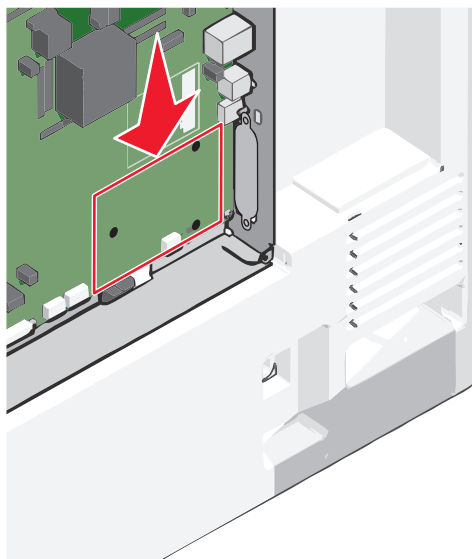
**Ostrzeżenie — istnieje możliwość uszkodzenia:** Ładunki elektrostatyczne mogą łatwo spowodować uszkodzenie elektronicznych elementów płyty systemowej. Przed dotknięciem elektronicznych elementów płyty systemowej lub złączy należy dotknąć dowolnego metalowego elementu drukarki.

**1** Uzyskaj dostęp do płyty systemowej.

Aby uzyskać więcej informacji, zobacz „Uzyskiwanie dostępu do płyty systemowej” na stronie 35.

**2** Rozpakuj dysk twardy drukarki.

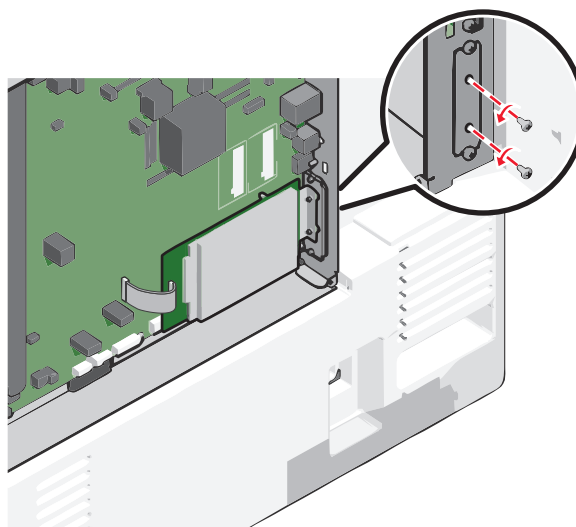
### 3 Znajdź odpowiednie złącze na płycie systemowej.



**Uwaga:** Jeśli jest zainstalowany opcjonalny port ISP, dysk twardy drukarki należy zainstalować w tym porcie.

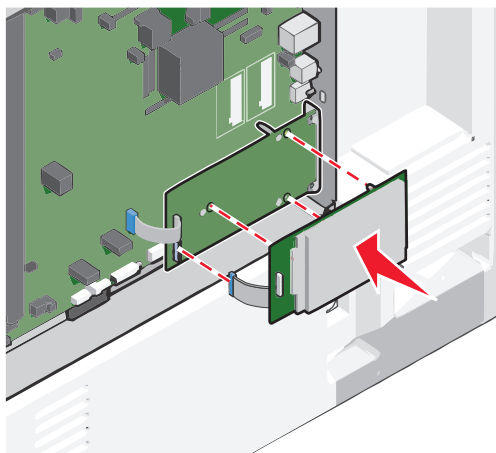
Aby zainstalować dysk twardy drukarki w porcie ISP:

**a** Używając śrubokręta płaskiego, odkręć śruby.



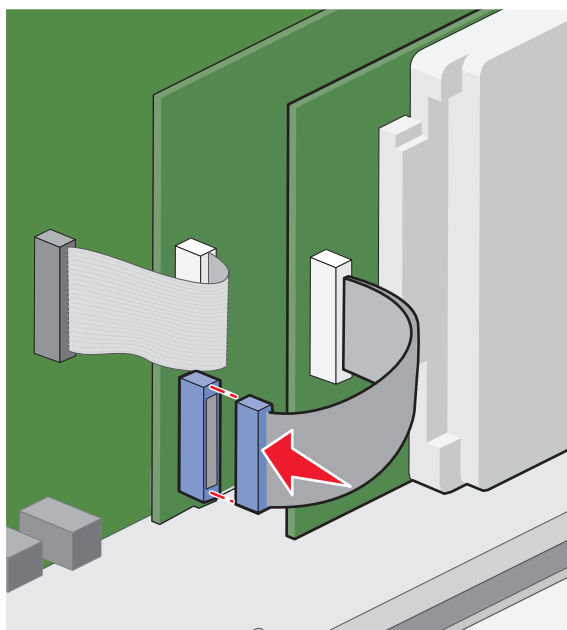
**b** Wyjmij śruby z uchwytu montażowego dysku twardego drukarki, a następnie wyjmij ten uchwyt.

- c** Dopasuj wypustki dysku twardego drukarki do otworów w porcie ISP, a następnie dociśnij dysk w taki sposób, aby wypustki znalazły się we właściwym miejscu.



- d** Włóż wtyczkę kabla interfejsu dysku twardego drukarki do odpowiedniego gniazda portu ISP.

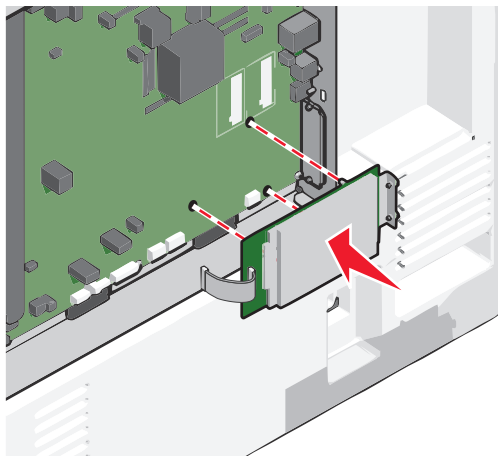
**Uwaga:** Wtyki i gniazda są oznaczone kolorami.



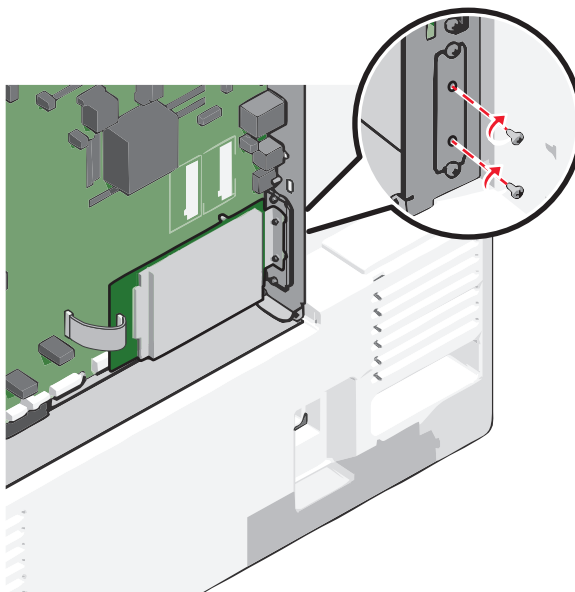


Aby zamontować dysk twardy drukarki bezpośrednio na płycie systemowej:

- a Dopasuj wypustki dysku twardego drukarki do otworów w płycie systemowej, a następnie dociśnij dysk taki sposób, aby wypustki znalazły się we właściwym miejscu.

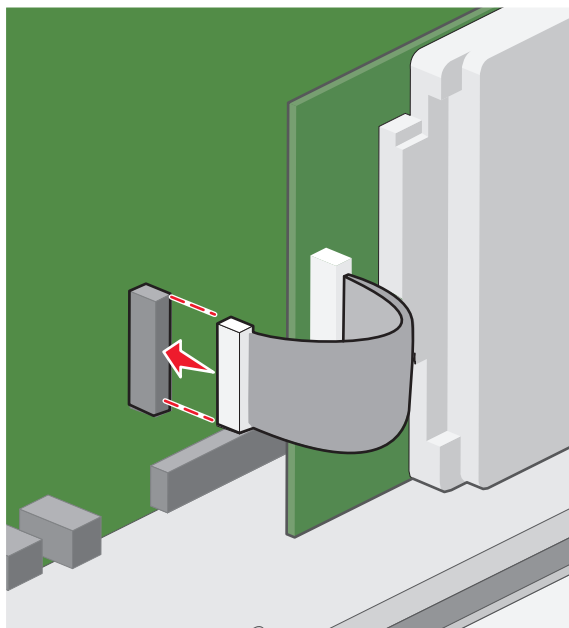


- b Przy użyciu dwóch dołączonych śrub zamocuj uchwyt montażowy dysku twardego.



- c Włóż wtyczkę kabla interfejsu dysku twardego drukarki do odpowiedniego gniazda na płycie systemowej.

**Uwaga:** Wtyki i gniazda są oznaczone kolorami.



**4** Załóż ponownie pokrywę płyty systemowej.

## Wymywanie dysku twardego drukarki

**Uwaga:** Do wykonania tej czynności niezbędny jest śrubokręt płaski.

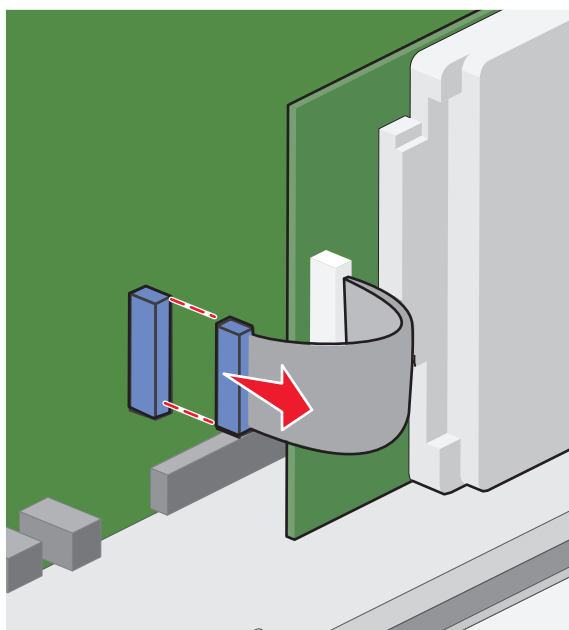
**⚠ UWAGA — NIEBEZPIECZEŃSTWO PORAŻENIA PRĄDEM:** W przypadku uzyskiwania dostępu do płyty systemowej bądź instalowania opcjonalnego sprzętu lub urządzeń pamięci po zainstalowaniu samej drukarki a przed przystąpieniem do dalszych czynności należy wyłączyć drukarkę i wyjąć wtyk przewodu zasilającego z gniazda elektrycznego. Jeśli do drukarki są podłączone inne urządzenia, należy je także wyłączyć i rozłączyć kable łączące je z drukarką.

**Ostrzeżenie — istnieje możliwość uszkodzenia:** Ładunki elektrostatyczne mogą łatwo spowodować uszkodzenie elektronicznych elementów płyty systemowej. Przed dotknięciem elektronicznych elementów płyty systemowej lub złączy należy dotknąć dowolnego metalowego elementu drukarki.

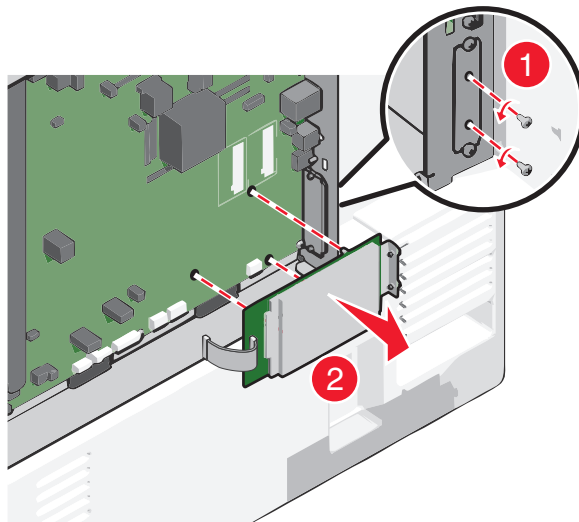
**1** Uzyskaj dostęp do płyty systemowej.

Aby uzyskać więcej informacji, zobacz „Uzyskiwanie dostępu do płyty systemowej” na stronie 35.

**2** Odłącz kabel interfejsu dysku twardego drukarki od płyty systemowej bez odłączania go od dysku twardego drukarki. Aby odłączyć kabel, ściśnij zatrask na wtyczce kabla interfejsu w celu rozłączenia zaczepu przed wyciągnięciem kabla.



3 Odkręć śruby, przytrzymując dysk twardy drukarki na miejscu, a następnie wyjmij dysk.



4 Odlóż dysk twardy drukarki.

5 Załóż ponownie pokrywę płyty systemowej.

## Kolejność instalowania

**⚠ UWAGA — NIEBEZPIECZEŃSTWO USZKODZENIA CIAŁA:** Drukarka waży ponad 18 kg i bezpieczne jej podniesienie wymaga co najmniej dwóch przeszkolonych pracowników.

**⚠ UWAGA — NIEBEZPIECZEŃSTWO PRZEWRÓCENIA:** Konfiguracje przeznaczone do montowania na podłodze wymagają dodatkowego elementu, aby zachować stabilność. W przypadku korzystania z zasobnika papieru o dużej pojemności, modułu dupleksu i opcji wejściowej bądź kilku opcji wejściowych do podawania nośników należy używać stojaka lub podstawy drukarki. Jeśli została zakupiona drukarka wielofunkcyjna (MFP) z możliwością skanowania, kopiowania i faksowania, mogą być potrzebne dodatkowe elementy. Więcej informacji na ten temat można znaleźć pod adresem [www.lexmark.com/multifunctionprinters](http://www.lexmark.com/multifunctionprinters).

**⚠ UWAGA — NIEBEZPIECZEŃSTWO PORAŻENIA PRĄDEM:** W przypadku uzyskiwania dostępu do płyty systemowej bądź instalowania opcjonalnego sprzętu lub urządzeń pamięci po zainstalowaniu samej drukarki, przed przystąpieniem do dalszych czynności należy wyłączyć drukarkę i wyjąć wtyk przewodu zasilającego z gniazda elektrycznego. Jeśli do drukarki podłączone są inne urządzenia, należy również je wyłączyć i rozłączyć kable łączące je z drukarką.

Drukarkę i wszystkie zakupione elementy należy instalować w następującej kolejności:


- Podstawa na kółkach
- Opcjonalny separator
- Opcjonalne zasobniki na 550 arkuszy lub podajnik o wysokiej wydajności na 2000 arkuszy
- Standardowe zasobniki na 550 arkuszy
- Drukarka


Więcej informacji na temat instalowania stojaka, opcjonalnego zasobnika na 550 lub 2000 arkuszy, separatora bądź dowolnego modułu wykańczającego można znaleźć w dokumentacji instalacyjnej dostarczonej z opcją.


## Instalowanie zasobników opcjonalnych

Drukarka obsługuje następujące opcjonalne źródła nośników:

- Zasobnik na 550 arkuszy
- podajnik o dużej pojemności na 2000 arkuszy

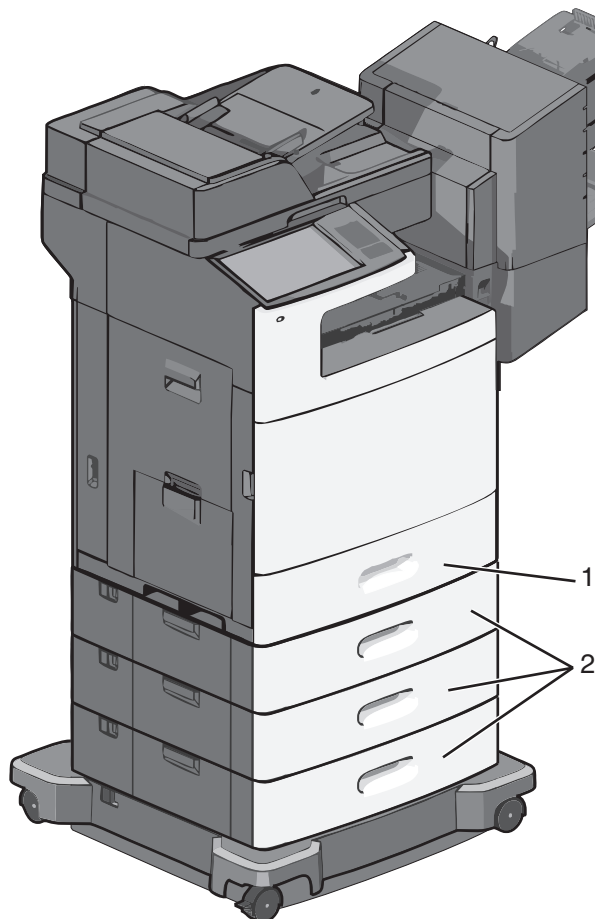
 **UWAGA — NIEBEZPIECZEŃSTWO USZKODZENIA CIAŁA:** Drukarka waży ponad 18 kg i bezpieczne jej podniesienie wymaga co najmniej dwóch przeszkolonych pracowników.

 **UWAGA — NIEBEZPIECZEŃSTWO PORAŻENIA PRĄDEM:** W przypadku uzyskiwania dostępu do płyty systemowej bądź instalowania opcjonalnego sprzętu lub urządzeń pamięci po zainstalowaniu samej drukarki, przed przystąpieniem do dalszych czynności należy wyłączyć drukarkę i wyjąć wtyk przewodu zasilającego z gniazda elektrycznego. Jeśli do drukarki są podłączone inne urządzenia, należy je także wyłączyć i rozłączyć kable łączące je z drukarką.

 **UWAGA — NIEBEZPIECZEŃSTWO PRZEWRÓCENIA:** Konfiguracje przeznaczone do montowania na podłodze wymagają dodatkowego elementu, aby zachować stabilność. W przypadku korzystania z zasobnika papieru o dużej pojemności, modułu dupleksu i opcji wejściowej bądź kilku opcji wejściowych do podawania nośników należy używać stojaka lub podstawy drukarki. Jeśli została zakupiona drukarka wielofunkcyjna (MFP) z możliwością skanowania, kopiowania i faksowania, mogą być potrzebne dodatkowe elementy. Więcej informacji na ten temat można znaleźć pod adresem [www.lexmark.com/multifunctionprinters](http://www.lexmark.com/multifunctionprinters).

- 1 Rozpakuj zasobnik opcjonalny i usuń wszystkie elementy opakowania.
- 2 Umieść zasobnik w pobliżu drukarki.
- 3 Wyłącz drukarkę.
- 4 Wyrównaj drukarkę z zasobnikiem i opuść drukarkę na miejsce.

**Uwaga:** Zasobniki opcjonalne tworzące stos są ze sobą blokowane. W razie potrzeby zasobniki tworzące stos należy wyjmować po jednym, poczynawszy od góry.



1	Standardowy zasobnik na 550 arkuszy (zasobnik 1)
2	Opcjonalne zasobniki na 550 arkuszy

- 5 Włącz ponownie drukarkę.
- 6 Ustaw oprogramowanie drukarki w taki sposób, aby opcjonalne źródło nośników było rozpoznawane. Aby uzyskać więcej informacji, zobacz „Aktualizacja dostępnych opcji w sterowniku drukarki” na stronie 57.

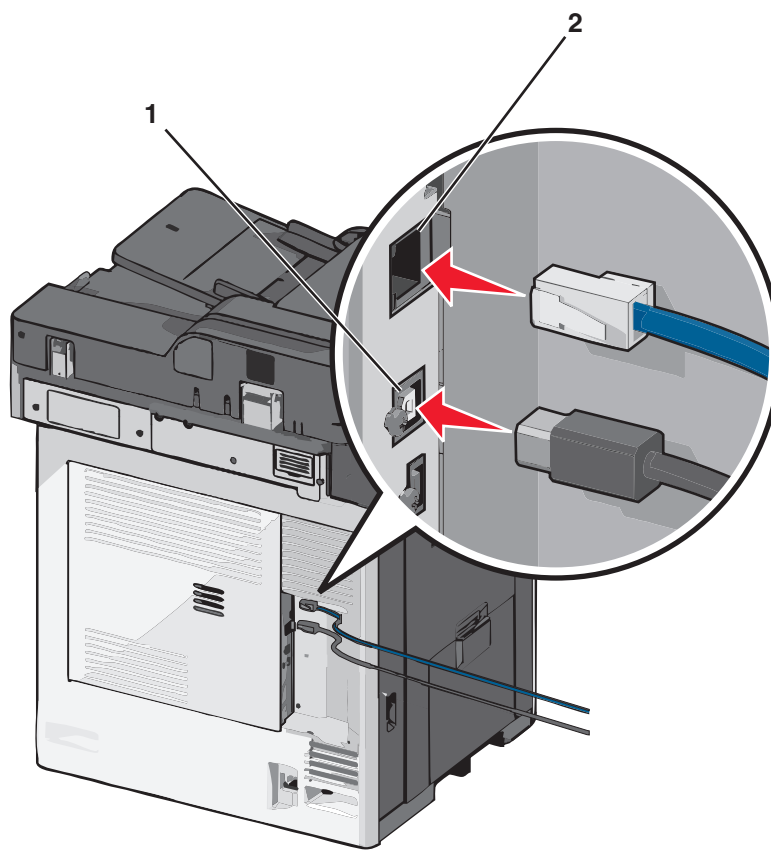
## Podłączanie kabli

**⚠ UWAGA — NIEBEZPIECZEŃSTWO USZKODZENIA CIAŁA:** Nie należy używać faksu podczas burzy. Nie należy instalować urządzenia i podłączać żadnych przewodów (np. faksu, przewodu zasilania lub kabla telefonicznego) podczas burzy.

W celu podłączenia drukarki do komputera należy użyć kabla USB lub kabla Ethernet.

Dopilnuj, aby dopasować do siebie następujące elementy:

- Symbol USB na kablu do symbolu USB na drukarce.
- Odpowiedni kabel Ethernet do portu Ethernet.



<b>1</b>	Port USB <b>Ostrzeżenie — istnieje możliwość uszkodzenia:</b> Podczas drukowania nie należy dotykać kabla USB, karty sieciowej ani wskazanych miejsc drukarki. Mogłoby to spowodować utratę danych lub uszkodzenie drukarki.
<b>2</b>	Ethernet, port

## Weryfikacja konfiguracji drukarki

Gdy wszystkie opcjonalne elementy sprzętowe i programowe zostaną zainstalowane, a drukarka włączona, należy sprawdzić, czy drukarka jest poprawnie skonfigurowana. W tym celu należy wydrukować następujące pozycje:

- **Strona ustawień menu** — umożliwia zweryfikowanie poprawności instalacji wszystkich elementów opcjonalnych drukarki. Lista zainstalowanych elementów opcjonalnych jest wyświetlana w dolnej części strony. Jeśli zainstalowany element opcjonalny nie znajduje się na liście, nie został on poprawnie zainstalowany. Należy odinstalować ten element opcjonalny i zainstalować go ponownie.
- **Strona ustawień sieci** — jeśli drukarka jest drukarką sieciową i jest podłączona do sieci, można na niej wydrukować stronę z informacjami na temat konfiguracji sieci, aby sprawdzić prawidłowość połączenia sieciowego. Na stronie tej znajdują się również istotne informacje ułatwiające konfigurowanie drukarki do drukowania za pośrednictwem sieci.

### Drukowanie strony ustawień menu

Z poziomu ekranu głównego przejdź do opcji:

 > **Raporty** > **Strona ustawień menu**

## Drukowanie strony konfiguracji sieci

Jeśli drukarka jest podłączona do sieci, można na niej wydrukować stronę z informacjami na temat ustawień sieci, aby sprawdzić prawidłowość połączenia sieciowego. Na stronie tej znajdują się również istotne informacje ułatwiające konfigurowanie drukarki do drukowania za pośrednictwem sieci.

1 Z poziomu ekranu głównego przejdź do opcji:

 > **Raporty** > **Strona konfiguracji sieci**

2 Sprawdź w pierwszej sekcji strony z informacjami na temat konfiguracji sieci, czy stan drukarki to **Podłączona**.

Jeśli stan ma wartość **Niepodłączona**, może to oznaczać, że sieć LAN nie działa lub jest uszkodzony kabel sieciowy. Skonsultuj się z obsługą techniczną systemu w celu rozwiązania problemu, a następnie ponownie wydrukuj stronę konfiguracji sieci.

## Konfigurowanie oprogramowania drukarki

### Instalowanie oprogramowania drukarki


**Uwaga:** Jeśli oprogramowanie drukarki zostało uprzednio zainstalowane na tym komputerze, ale trzeba je przeinstalować, należy najpierw odinstalować bieżącą wersję oprogramowania.

#### W systemie Windows

1 Zamknij wszystkie otwarte programy.

2 Włóż instalacyjny dysk CD-ROM z oprogramowaniem.

Jeśli okno dialogowe instalacji nie zostanie wyświetlone po minucie, uruchom dysk CD ręcznie:

- a Kliknij przycisk  lub przycisk **Start** i wybierz polecenie **Uruchom**.
- b W polu **Rozpocznij wyszukiwanie** lub **Uruchom** wpisz ścieżkę **D:\setup.exe**, gdzie **D** jest literą napędu CD lub DVD.
- c Naciśnij klawisz **Enter** lub kliknij przycisk **OK**.

3 Kliknij opcję **Instalacja**, a następnie postępuj zgodnie z instrukcjami wyświetlanymi na ekranie komputera.

#### Użytkownicy komputerów Macintosh

1 Zamknij wszystkie otwarte aplikacje.

2 Włóż instalacyjny dysk CD-ROM z oprogramowaniem.

Jeśli ekran instalacji nie zostanie wyświetlony po minucie, kliknij ikonę CD na pulpicie.

3 Kliknij dwukrotnie pakiet instalatora oprogramowania, a następnie wykonaj instrukcje wyświetlane na ekranie komputera.



## Korzystanie z Internetu


- 1 Przejdź do witryny firmy Lexmark w sieci Web pod adresem **www.lexmark.com**.
- 2 Przejdź do opcji:  
**POMOC TECHNICZNA I PLIKI DO POBRANIA** > wybierz swoją drukarkę > wybierz swój system operacyjny
- 3 Pobierz sterownik i zainstaluj oprogramowanie drukarki.

**Uwaga:** Najnowsze oprogramowanie drukarki można znaleźć pod adresem **http://support.lexmark.com**.

## Aktualizacja dostępnych opcji w sterowniku drukarki

Po zainstalowaniu oprogramowania drukarki i wszystkich opcji konieczne może okazać się ręczne dodanie opcji w sterowniku drukarki, aby były dostępne dla zadań drukowania.

## Użytkownicy systemu Windows

- 1 Otwórz folder Drukarki:
  - a Kliknij opcję  lub kliknij polecenie **Start** a następnie kliknij przycisk **Uruchom**.
  - b W polu Rozpocznij wyszukiwanie lub Uruchom wpisz **control printers**.
  - c Naciśnij klawisz **Enter** lub kliknij polecenie **OK**.
- 2 Wybierz drukarkę.
- 3 Kliknij prawym przyciskiem myszy drukarkę i wybierz polecenie **Właściwości**.
- 4 Kliknij kartę **Konfiguracja**.
- 5 Kliknij opcję **Aktualizuj teraz — odpytaj drukarkę** lub w obszarze Opcje konfiguracji ręcznie dodaj wszystkie zainstalowane opcje sprzętowe.
- 6 Kliknij opcję **Zastosuj**.

## Użytkownicy komputerów Macintosh

**W systemie Mac OS X w wersji 10.5 lub nowszej**

- 1 W menu Apple przejdź do opcji:  
**System Preferences (Preferencje systemu)** > **Print & Fax (Druk i faks)** > wybierz odpowiednią drukarkę > **Options & Supplies (Opcje i materiały eksploatacyjne)** > **Driver (Sterownik)**
- 2 Dodaj wszystkie zainstalowane opcje sprzętowe, a następnie kliknij przycisk **OK**.

**W systemie Mac OS X w wersji 10.4 lub starszej**

- 1 W programie Finder przejdź do opcji:  
**Go (Przejdź)** > **Applications (Aplikacje)** > **Utilities (Narzędzia)**
- 2 Kliknij dwukrotnie opcję **Narzędzie do konfiguracji drukarki** lub **Print Center (Centrum drukowania)**.
- 3 Wybierz odpowiednią drukarkę.

4 Z menu Printers (Drukarki) wybierz polecenie **Show Info (Pokaż informacje)**.

5 Dodaj wszystkie zainstalowane opcje sprzętowe, a następnie kliknij przycisk **Apply Changes (Zastosuj zmiany)**.

## Konfigurowanie drukowania bezprzewodowego

**Uwaga:** Identyfikator zestawu usług (SSID) jest to nazwa przypisana sieci bezprzewodowej. Protokoły szyfrowania WEP (Wireless Encryption Protocol) oraz WPA (Wi-Fi Protected Access) to standardy zabezpieczeń stosowane w sieciach bezprzewodowych.

### Informacje wymagane do skonfigurowania drukarki w sieci bezprzewodowej

**Uwaga:** Nie podłączaj kabli instalacyjnych ani sieciowych do momentu, aż oprogramowanie konfiguracyjne nie wyświetli monitu, aby to zrobić.

- **SSID** — identyfikator SSID jest również określany jako nazwa sieciowa.
- **Tryb bezprzewodowy (lub tryb sieciowy)** — trybem może być infrastruktura lub ad hoc.
- **Kanał (dla sieci ad hoc)** — dla sieci infrastruktury domyślnie kanał jest ustawiany automatycznie.

Niektóre sieci ad hoc wymagają również ustawienia automatycznego. Jeśli nie wiadomo, który kanał wybrać, należy skontaktować się z administratorem systemu.

- **Metoda zabezpieczeń** — istnieją trzy podstawowe opcje dla metody zabezpieczeń:
  - Klucz WEP  
Jeśli sieć używa więcej niż jednego klucza WEP, wprowadź w udostępnionych obszarach do czterech kluczy. Wybierz klucz aktualnie używany w sieci za pomocą opcji Domyślny klucz transmisji WEP.  
*lub*
  - Hasło WPA lub WPA2  
Zabezpieczenia WPA obejmują szyfrowanie jako dodatkową warstwę zabezpieczeń. Możliwe jest szyfrowanie AES lub TKIP. Szyfrowanie skonfigurowane w routerze i drukarce musi być tego samego typu, w przeciwnym razie drukarka nie będzie mogła komunikować się w sieci.
  - Bez zabezpieczeń  
Jeśli sieć bezprzewodowa nie korzysta z żadnego typu zabezpieczeń, nie będą wyświetlane żadne informacje o zabezpieczeniach.

**Uwaga:** Nie zaleca się korzystania z niezabezpieczonej sieci bezprzewodowej.

Do zainstalowania drukarki w sieci 802.1X przy użyciu metody zaawansowanej wymagane mogą być następujące informacje:

- Typ uwierzytelniania
- Wewnętrzny typ uwierzytelniania
- Nazwa użytkownika 802.1X i hasło
- Certyfikaty

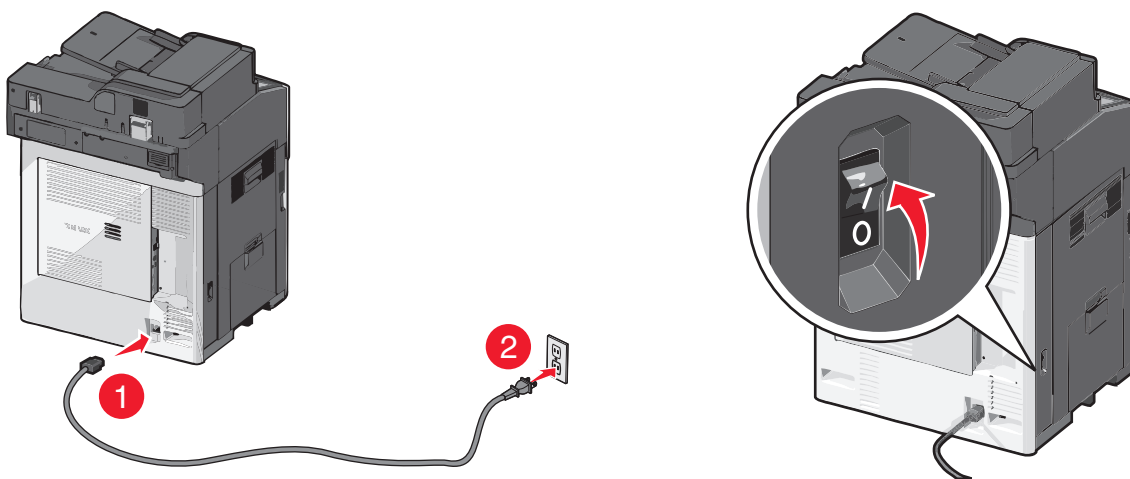
**Uwaga:** Więcej informacji na temat konfigurowania zabezpieczeń sieci 802.1X można znaleźć w *Podręczniku pracy w sieci* na dysku CD *Oprogramowanie i dokumentacja*.

## Instalowanie drukarki w sieci bezprzewodowej (system Windows)

Przed zainstalowaniem drukarki w sieci bezprzewodowej należy się upewnić, że:

- sieć bezprzewodowa jest skonfigurowana i działa prawidłowo;
- komputer i drukarka są połączone z tą samą siecią bezprzewodową.

**1** Podłącz przewód zasilający z jednej strony do drukarki, a z drugiej – do prawidłowo uziemionego gniazdka elektrycznego, a następnie włącz drukarkę.

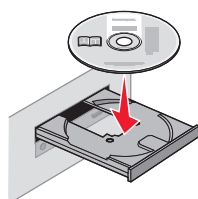


Upewnij się, że drukarka i komputer są włączone i gotowe.



Nie podłączaj kabla USB, zanim na ekranie komputera nie zostanie wyświetlony odpowiedni komunikat.

**2** Włóż dysk CD-ROM *Oprogramowanie i dokumentacja*.



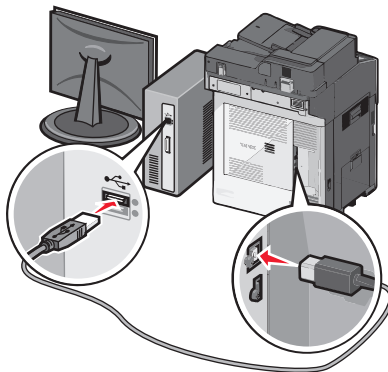
**3** Kliknij opcję **Instalacja**, a następnie postępuj zgodnie z instrukcjami wyświetlanymi na ekranie komputera.

**4** Po wyświetleniu monitu o określenie typu połączenia wybierz opcję **Połączenie bezprzewodowe**.

- 5 W oknie dialogowym Konfiguracja komunikacji bezprzewodowej wybierz opcję **Konfiguracja z przewodnikiem (zalecana)**.

**Uwaga:** Opcja **Konfiguracja zaawansowana** jest przewidziana tylko dla użytkowników, którzy chcą dostosować instalację do własnych potrzeb.

- 6 Tymczasowo podłącz kabel USB do komputera w sieci bezprzewodowej oraz do drukarki.



**Uwaga:** Po skonfigurowaniu drukarki oprogramowanie poinformuje o konieczności odłączenia tego kabla USB, aby można było drukować w sieci bezprzewodowej.

- 7 Postępuj według instrukcji wyświetlanych na ekranie komputera.

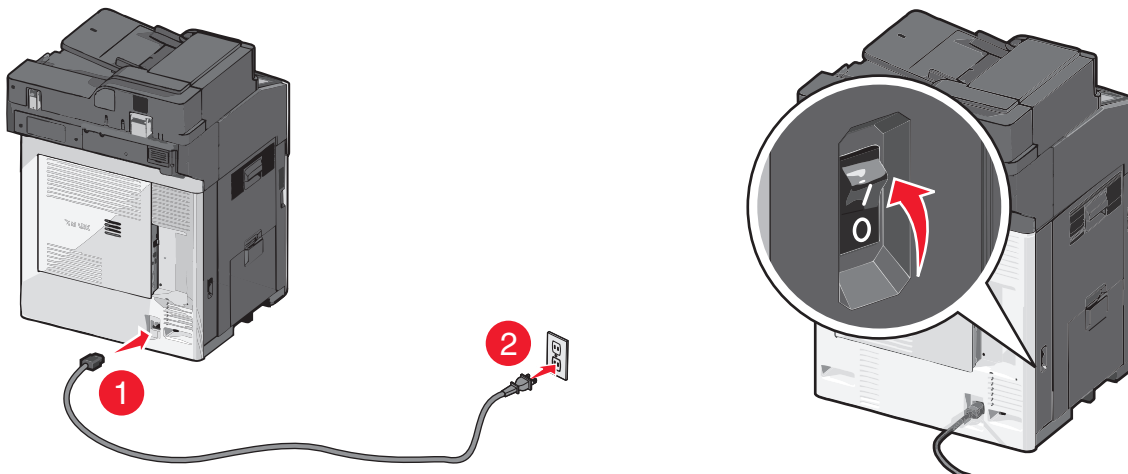
**Uwaga:** Więcej informacji na temat zezwalania innym komputerom w sieci na korzystanie z drukarki bezprzewodowej zawiera *Podręcznik pracy w sieci*.

## Instalowanie drukarki w sieci bezprzewodowej (komputer Macintosh)

Upewnij się, że kabel sieci Ethernet nie jest podłączony podczas instalowania drukarki w sieci bezprzewodowej.

### Przygotowanie do konfigurowania drukarki

- 1 Podłącz przewód zasilający z jednej strony do drukarki, a z drugiej – do prawidłowo uziemionego gniazdka elektrycznego, a następnie włącz drukarkę.



2 Znajdź adres MAC drukarki.

a Z poziomu ekranu głównego przejdź do opcji:

 > **Raporty** > **Strona konfiguracji sieci**

b W sekcji Standardowa karta sieciowa znajdź pozycję **UAA (MAC)**.

**Uwaga:** Informacje te będą potrzebne później.

### Wprowadzanie informacji o drukarce

1 Uzyskaj dostęp do opcji AirPort:

#### System Mac OS X 10.5 lub nowszy

W menu Apple przejdź do opcji:

**System Preferences** (Preferencje systemu) > **Network** (Sieć) > **AirPort**.

#### W systemie Mac OS X w wersji 10.4 lub starszej

W programie Finder przejdź do opcji:

**Applications** (Aplikacje) > **Internet Connect** (Połączenie z Internetem) > **AirPort**.

2 W menu podręcznym Network Name (Nazwa sieci) wybierz opcję **print server [yyyyyy]** (serwer druku [yyyyyy]), gdzie znaki **y** oznaczają ostatnie sześć cyfr adresu MAC znajdującego się na karcie adresów MAC.

3 Otwórz przeglądarkę internetową.

4 W menu rozwijanym Bookmarks (Zakładki) wybierz polecenie **Show** (Pokaż) lub **Show All Bookmarks** (Pokaż wszystkie zakładki).

5 W obszarze COLLECTIONS (Zbiory) wybierz opcję **Bonjour** lub **Rendezvous** i kliknij dwukrotnie nazwę drukarki.

**Uwaga:** Aplikacji, która w systemie Mac OS X w wersji 10.2 nosi nazwę *Rendezvous*, obecnie firma Apple Inc. nadała nazwę *Bonjour*.

6 Z poziomu wbudowanego serwera WWW przejdź do strony konfiguracji sieci bezprzewodowej.

### Konfiguracja drukarki do korzystania z sieci bezprzewodowej

1 Wprowadź nazwę sieci (SSID) w odpowiednim polu.

2 Jeśli sieć wykorzystuje punkt dostępu (router bezprzewodowy), wybierz opcję **Infrastructure** (Infrastruktura).

3 Wybierz typ zabezpieczeń używanych do ochrony sieci bezprzewodowej.

4 Wprowadź niezbędne informacje o zabezpieczeniach umożliwiające połączenie drukarki z siecią bezprzewodową.

5 Kliknij opcję **Submit** (Wyślij).

6 Uruchom aplikację AirPort na komputerze.

#### System Mac OS X 10.5 lub nowszy

W menu Apple przejdź do opcji:

**System Preferences** (Preferencje systemu) > **Network** (Sieć) > **AirPort**.

**W systemie Mac OS X w wersji 10.4 lub starszej**

W programie Finder przejdź do opcji:

**Applications** (Aplikacje) > **Internet Connect** (Połączenie z Internetem) > **AirPort**.

7 W menu podręcznym Network (Sieć) wybierz nazwę sieci bezprzewodowej.

**Konfiguracja komputera do bezprzewodowego korzystania z drukarki**

Aby drukować na drukarce sieciowej, każdy użytkownik komputera Macintosh musi zainstalować niestandardowy plik sterownika drukarki i utworzyć kolejkę wydruku w folderze Narzędzie do konfiguracji drukarki lub Centrum drukowania.

1 Zainstaluj plik sterownika drukarki na komputerze:

- a Włóż dysk CD *Oprogramowanie i dokumentacja*, a następnie kliknij dwukrotnie pakiet programu instalacyjnego drukarki.
- b Postępuj według instrukcji wyświetlanych na ekranie komputera.
- c Określ miejsce docelowe i kliknij przycisk **Kontynuuj**.
- d Na ekranie Easy Install (Łatwa instalacja) kliknij opcję **Install** (Zainstaluj).
- e Wprowadź hasło użytkownika, a następnie kliknij przycisk **OK**.  
Wszystkie wymagane aplikacje są zainstalowane na komputerze.
- f Po zakończeniu instalacji kliknij przycisk **Close** (Zamknij).

2 Dodawanie drukarki:

a Do drukowania w trybie IP:

**System Mac OS X 10.5 lub nowszy**

- 1 W menu Apple przejdź do opcji:  
**System Preferences** (Preferencje systemowe) > **Print & Fax** (Drukowanie i faksowanie)
- 2 Kliknij znak **+**, a następnie kliknij kartę **IP**.
- 3 Wprowadź adres IP drukarki w polu adresu, a następnie kliknij przycisk **Add** (Dodaj).

**W systemie Mac OS X w wersji 10.4 lub starszej**

- 1 W programie Finder przejdź do opcji:  
**Applications** (Aplikacje) > **Utilities** (Narzędzia)
- 2 Kliknij dwukrotnie aplikację **Printer Setup Utility** (Narzędzie do konfiguracji drukarki) lub **Print Center** (Centrum drukowania).
- 3 Na liście drukarek wybierz opcję **Add** (Dodaj), a następnie kliknij opcję **IP Printer** (IP drukarki).
- 4 Wprowadź adres IP drukarki w polu adresu, a następnie kliknij przycisk **Add** (Dodaj).

b Do drukowania w trybie AppleTalk:

**Uwaga:** Upewnij się, że na drukarce jest aktywny tryb AppleTalk.

**System Mac OS X 10.5**

- 1 W menu Apple przejdź do opcji:  
**System Preferences** (Preferencje systemowe) > **Print & Fax** (Drukowanie i faksowanie)
- 2 Kliknij znak **+**, a następnie przejdź do opcji:  
**AppleTalk** > wybierz drukarkę z listy > **Add** (Dodaj)

**W systemie Mac OS X w wersji 10.4 lub starszej**

- 1 W programie Finder przejdź do opcji:  
**Applications** (Aplikacje) > **Utilities** (Narzędzia)
- 2 Kliknij dwukrotnie aplikację **Printer Setup Utility** (Narzędzie do konfiguracji drukarki) lub **Print Center** (Centrum drukowania).
- 3 Na liście drukarek kliknij opcję **Add** (Dodaj).
- 4 Kliknij kartę **Default Browser** (Przeglądarka domyślna) > **More Printers** (Więcej drukarek).
- 5 W pierwszym menu podręcznym wybierz opcję **AppleTalk**.
- 6 W drugim menu podręcznym wybierz opcję **Local AppleTalk Zone** (Strefa lokalnego AppleTalk).
- 7 Wybierz z listy drukarkę, a następnie kliknij przycisk **Add** (Dodaj).

## Instalowanie drukarki w sieci przewodowej


Niniejsze instrukcje dotyczą połączeń Ethernet i światłowodowych.

**Uwaga:** Należy się upewnić, że została wykonana wstępna konfiguracja drukarki.

### Użytkownicy systemu Windows

- 1 Włóż dysk CD-ROM zatytułowany *Oprogramowanie i dokumentacja*.

Jeśli ekran instalacyjny nie zostanie wyświetlony po minucie, uruchom dysk CD ręcznie:

- a Kliknij opcję  lub kliknij polecenie **Start** a następnie kliknij przycisk **Uruchom**.
- b W polu Rozpocznij wyszukiwanie lub Uruchom wpisz **D:\setup.exe**, gdzie **D** oznacza literę napędu CD lub DVD.
- c Naciśnij klawisz **Enter** lub kliknij polecenie **OK**.

- 2 Kliknij opcję **Instaluj**, a następnie postępuj zgodnie z instrukcjami wyświetlanymi na ekranie komputera.

**Uwaga:** Aby skonfigurować drukarkę używającą statycznego adresu IP, IPv6 lub skryptów, wybierz opcję **Opcje zaawansowane > Narzędzia administratora**.

- 3 Wybierz **połączenie Ethernet**, a następnie kliknij przycisk **Kontynuuj**.

- 4 Po wyświetleniu odpowiedniego monitu podłącz właściwy kabel do drukarki i do komputera.

- 5 Wybierz z listy drukarkę, a następnie kliknij przycisk **Kontynuuj**.

**Uwaga:** Jeśli konfigurowana drukarka nie jest wyświetlana na liście, kliknij opcję **Modyfikuj wyszukiwanie**.

- 6 Postępuj zgodnie z instrukcjami wyświetlanymi na ekranie komputera.

## Użytkownicy komputerów Macintosh

- 1 Zezwól na przypisanie drukarce adresu IP przez serwer DHCP.
- 2 Uzyskaj adres IP drukarki. Możliwe działania:
  - a Wyświetl te informacje na jej panelu sterowania: na ekranie głównym lub w menu Sieć/Porty w sekcji TCP/IP.
  - b Wydrukuj stronę konfiguracji sieci lub stronę ustawień menu i odszukaj informacje w sekcji TCP/IP.

**Uwaga:** Adres IP jest potrzebny w przypadku konfigurowania dostępu dla komputerów znajdujących się w innej podsieci niż drukarka.

- 3 Zainstaluj sterowniki drukarki, a następnie dodaj drukarkę.
  - a Zainstaluj plik sterownika drukarki na komputerze:
    - 1 Włóż dysk CD-ROM zatytułowany *Oprogramowanie i dokumentacja* i kliknij dwukrotnie pakiet instalatora odpowiedni dla drukarki.
    - 2 Postępuj zgodnie z instrukcjami wyświetlanymi na ekranie komputera.
    - 3 Określ miejsce docelowe i kliknij przycisk **Kontynuuj**.
    - 4 Na ekranie Easy Install (Łatwa instalacja) kliknij opcję **Instaluj**.
    - 5 Wpisz hasło użytkownika, a następnie kliknij przycisk **OK**.  
Wszystkie potrzebne aplikacje są zainstalowane na komputerze.
    - 6 Kliknij opcję **Close (Zamknij)** po zakończeniu instalacji.

**b** Dodaj drukarkę:

- W przypadku drukowania w trybie IP:

**W systemie Mac OS X w wersji 10.5 lub nowszej**

- 1 W menu Apple przejdź do opcji:  
**System Preferences (Preferencje systemu) > Print & Fax (Druk i faks)**
- 2 Kliknij opcję +, a następnie kliknij ikonę **IP**.
- 3 Wpisz adres IP drukarki w polu adresu, a następnie kliknij przycisk **Add (Dodaj)**.

**W systemie Mac OS X w wersji 10.4 lub starszej**

- 1 W programie Finder przejdź do opcji:  
**Applications (Aplikacje) > Utilities (Narzędzia)**
- 2 Kliknij dwukrotnie opcję **Narzędzie do konfiguracji drukarki** lub **Print Center (Centrum drukowania)**.
- 3 Na liście drukarek kliknij opcję **Add (Dodaj)**, a następnie kliknij przycisk **IP Printer (IP drukarki)**.
- 4 Wpisz adres IP drukarki w polu adresu, a następnie kliknij przycisk **Add (Dodaj)**.

- W przypadku drukowania w trybie AppleTalk:

**Uwaga:** Upewnij się, że na drukarce jest aktywny tryb AppleTalk.

**W systemie Mac OS X w wersji 10.5**

- 1 W menu Apple przejdź do opcji:  
**System Preferences (Preferencje systemu) > Print & Fax (Druk i faks)**
- 2 Kliknij opcję +, a następnie przejdź do opcji:  
**AppleTalk > wybierz drukarkę z listy. > Add (Dodaj)**



**W systemie Mac OS X w wersji 10.4 lub starszej**

- 1 W programie Finder przejdź do opcji:  
**Applications (Aplikacje) > Utilities (Narzędzia)**
- 2 Kliknij dwukrotnie opcję **Narzędzie do konfiguracji drukarki** lub **Print Center (Centrum drukowania)**.
- 3 Na liście drukarek kliknij opcję **Add (Dodaj)**.
- 4 Kliknij opcję **Default Browser (Przeglądarka domyślna) > More Printers (Więcej drukarek)**.
- 5 W pierwszym menu podręcznym wybierz opcję **AppleTalk**.
- 6 W drugim menu podręcznym wybierz opcję **Local AppleTalk Zone (Strefa lokalnego AppleTalk)**.
- 7 Wybierz z listy drukarkę, a następnie kliknij przycisk **Add (Dodaj)**.

**Uwaga:** Jeśli drukarka nie pojawi się na liście, może okazać się konieczne dodanie jej przy użyciu adresu IP. Aby uzyskać więcej informacji, skontaktuj się z osobą odpowiedzialną za obsługę techniczną systemu.

## Zmiana ustawień portu po zainstalowaniu nowego portu sieciowego ISP (Internal Solutions Port)

Po zainstalowaniu w drukarce nowego portu sieciowego ISP (Internal Solutions Port) firmy Lexmark trzeba zaktualizować konfigurację drukarki na komputerach, które mają do niej dostęp, ponieważ zostanie jej przydzielony nowy adres IP. We wszystkich komputerach mających dostęp do drukarki należy wprowadzić jej nowy adres IP.

**Uwagi:**


- Jeśli drukarka ma stały adres IP, nie trzeba wprowadzać żadnych zmian w konfiguracjach komputerów.
- Jeśli komputery zostały skonfigurowane do używania stałej nazwy sieci, a nie adresu IP, nie trzeba wprowadzać żadnych zmian w konfiguracjach komputerów.
- Jeśli w drukarce skonfigurowanej uprzednio pod kątem połączenia przewodowego jest instalowany bezprzewodowy port ISP, należy przed skonfigurowaniem drukarki do pracy bezprzewodowej odłączyć od niej kabel sieci przewodowej. Jeśli kabel sieci przewodowej nie zostanie odłączony, uda się wprowadzić dokończyć konfigurowanie pracy bezprzewodowej, ale bezprzewodowy port ISP nie będzie działał. Jeśli drukarka została skonfigurowana do używania bezprzewodowego portu ISP, ale jest nadal podłączona za pomocą kabla, należy odłączyć kabel, wyłączyć drukarkę, a następnie ponownie ją włączyć. Spowoduje to włączenie bezprzewodowego portu ISP.
- Aktywne może być tylko jedno połączenie sieciowe naraz. Aby zmienić typ połączenia między przewodowym a bezprzewodowym, należy najpierw wyłączyć drukarkę, podłączyć kabel (w celu przejścia na połączenie przewodowe) lub odłączyć kabel (w celu przejścia na połączenie bezprzewodowe), a następnie włączyć drukarkę.

**W systemie Windows**

- 1 W polu adresu w przeglądarce sieci Web wpisz adres IP drukarki.

Jeśli nie znasz adresu IP drukarki, możesz wykonać następujące czynności:

- Wyświetl adres IP drukarki na jej panelu sterowania w sekcji TCP/IP menu Sieć/Porty.
- Wydrukuj stronę konfiguracji sieci lub strony ustawień menu i odszukaj adres IP drukarki w sekcji TCP/IP.

- 2 Kliknij przycisk  lub przycisk **Start** i wybierz polecenie **Uruchom**.
- 3 W polu Rozpocznij wyszukiwanie lub Uruchom wpisz polecenie **control printers**.
- 4 Naciśnij klawisz **Enter** lub kliknij przycisk **OK**.  
Zostanie otwarty folder drukarki.
- 5 Odszukaj drukarkę, której konfiguracja uległa zmianie.  
**Uwaga:** Jeśli jest więcej niż jedna kopia drukarki, wprowadź nowy adres IP w każdej z nich.
- 6 Kliknij prawym przyciskiem myszy ikonę drukarki.
- 7 Kliknij polecenie **Właściwości** i kartę **Porty**.
- 8 Wybierz z listy port, a następnie kliknij przycisk **Konfiguruj port**.
- 9 Wpisz nowy adres IP w polu „Nazwa lub adres IP drukarki”.
- 10 Kliknij kolejno przyciski **OK** > **Zamknij**.

## Użytkownicy komputerów Macintosh

- 1 W polu adresu w przeglądarce sieci Web wpisz adres IP drukarki.

Jeśli nie znasz adresu IP drukarki, możesz wykonać następujące czynności:

- Wyświetl adres IP drukarki na jej panelu sterowania w sekcji TCP/IP menu Sieć/Porty.
- Wydrukuj stronę konfiguracji sieci lub strony ustawień menu i odszukaj adres IP drukarki w sekcji TCP/IP.

**Uwaga:** Adres IP jest potrzebny w przypadku konfigurowania dostępu dla komputerów znajdujących się w innej podsieci niż drukarka.

- 2 Dodaj drukarkę:

- W przypadku drukowania w trybie IP:

### W systemie Mac OS X w wersji 10.5 lub nowszej

- a W menu Apple przejdź do opcji:  
**System Preferences** (Preferencje systemowe) > **Print & Fax** (Drukowanie i faksowanie)
- b Kliknij znak **+**, a następnie kliknij kartę **IP**.
- c Wpisz adres IP drukarki w polu Address (Adres), a następnie kliknij przycisk **Add** (Dodaj).

### W systemie Mac OS X w wersji 10.4 lub starszej

- a W programie Finder przejdź do opcji:  
**Applications** (Aplikacje) > **Utilities** (Narzędzia)
  - b Kliknij dwukrotnie aplikację **Printer Setup Utility** (Narzędzie do konfiguracji drukarki) lub **Print Center** (Centrum drukowania).
  - c Na liście drukarek kliknij opcję **Add** (Dodaj), a następnie kliknij opcję **IP Printer** (IP drukarki).
  - d Wpisz adres IP drukarki w polu Address (Adres), a następnie kliknij przycisk **Add** (Dodaj).
- W przypadku drukowania w trybie AppleTalk:

**Uwaga:** Upewnij się, że na drukarce jest aktywny tryb AppleTalk.

**W systemie Mac OS X w wersji 10.5**

- a W menu Apple przejdź do opcji:  
**System Preferences** (Preferencje systemowe) > **Print & Fax** (Drukowanie i faksowanie)
- b Kliknij znak **+**, a następnie przejdź do opcji:  
**AppleTalk** > wybierz drukarkę z listy > **Add** (Dodaj)

**W systemie Mac OS X w wersji 10.4 lub starszej**

- a W programie Finder przejdź do opcji:  
**Applications** (Aplikacje) > **Utilities** (Narzędzia)
- b Kliknij dwukrotnie aplikację **Printer Setup Utility** (Narzędzie do konfiguracji drukarki) lub **Print Center** (Centrum drukowania).
- c Na liście drukarek kliknij opcję **Add** (Dodaj).
- d Kliknij kartę **Default Browser** (Przeglądarka domyślna) > **More Printers** (Więcej drukarek).
- e W pierwszym menu podręcznym wybierz opcję **AppleTalk**.
- f W drugim menu podręcznym wybierz opcję **Local AppleTalk Zone** (Strefa lokalnego AppleTalk).
- g Wybierz z listy drukarkę, a następnie kliknij przycisk **Add** (Dodaj).

## Konfigurowanie drukowania przy użyciu portu szeregowego

Podczas drukowania za pośrednictwem interfejsu szeregowego dane są przesyłane przy użyciu pojedynczych bitów. Chociaż drukowanie za pośrednictwem interfejsu szeregowego jest wolniejsze od drukowania za pośrednictwem interfejsu równoległego, jest to opcja preferowana w przypadku dużych odległości między drukarką a komputerem lub braku interfejsu zapewniającego większą szybkość.

Po zainstalowaniu portu szeregowego lub komunikacyjnego (COM) należy skonfigurować drukarkę i komputer w sposób umożliwiający ich komunikację. Kabel szeregowy należy podłączyć do portu COM w drukarce.


**1 Ustawianie parametrów w drukarce:**

- a Na panelu sterowania drukarki przejdź do menu z ustawieniami portów.
- b Znajdź podmenu z ustawieniami portu szeregowego.
- c Wprowadź wszelkie niezbędne zmiany w ustawieniach portu szeregowego.
- d Zapisz nowe ustawienia, a następnie wydrukuj stronę ustawień menu.

**2 Instalowanie sterownika drukarki:**

- a Włóż dysk CD-ROM *Oprogramowanie i dokumentacja*.

Jeśli ekran instalacyjny nie zostanie wyświetlony po minucie, uruchom dysk CD ręcznie::

- 1 Kliknij przycisk  lub kliknij przycisk **Start**, a następnie kliknij polecenie **Uruchom**.
  - 2 W polu **Rozpocznij wyszukiwanie** lub **Uruchom** wpisz polecenie **D:\setup.exe**, gdzie **D** jest literą napędu CD lub DVD.
  - 3 Naciśnij klawisz **Enter** lub kliknij przycisk **OK**.
- b Kliknij pozycję **Opcje zaawansowane** > **Instalacja niestandardowa**.
  - c Postępuj według instrukcji wyświetlanych na ekranie komputera.
  - d W oknie dialogowym **Skonfiguruj połączenie drukarki** wybierz opcję **Połącz za pośrednictwem portu wykrytego na komputerze**, a następnie wybierz port.

e Jeśli port nie znajduje się na liście, kliknij pozycję **Odśwież**.

*lub*

Przejdź do opcji:

**Dodaj port** > wybierz typ portu > wprowadź niezbędne informacje > **OK**

f Kliknij przycisk **Kontynuuj**.

1 Jeśli chcesz dodać inną drukarkę, kliknij przycisk **Dodaj inne**.

2 Aby wprowadzić zmiany, wybierz drukarkę, a następnie kliknij przycisk **Edytuj**.

3 Postępuj według instrukcji wyświetlanych na ekranie komputera.

g Kliknij przycisk **Zakończ**.

### 3 Ustawianie parametrów portu komunikacyjnego (COM):

Po zainstalowaniu sterownika drukarki należy ustawić parametry interfejsu szeregowego dla portu komunikacyjnego (COM) przypisanego do tego sterownika.

**Uwaga:** Należy upewnić się, że parametry interfejsu szeregowego portu komunikacyjnego są zgodne z parametrami połączenia szeregowego skonfigurowanymi w drukarce.

a Uruchom Menedżera urządzeń.

1 Kliknij przycisk  lub kliknij przycisk **Start**, a następnie kliknij polecenie **Uruchom**.

2 W polu Rozpocznij wyszukiwanie lub Uruchom wpisz polecenie **devmgmt.msc**.

3 Naciśnij klawisz **Enter** lub kliknij przycisk **OK**.

b Znajdź węzeł Porty, a następnie kliknij znak **+**, aby rozwinąć listę dostępnych portów.

c Kliknij prawym przyciskiem myszy port COM, do którego podłączono kabel szeregowy do komputera (np. COM1).

d Kliknij przycisk **Properties** (Właściwości).

e Na karcie Ustawienia portu skonfiguruj parametry połączenia szeregowego, tak aby dokładnie odpowiadały ustawieniom w drukarce.

Sprawdź sekcję ustawień portu szeregowego na stronie ustawień menu drukarki.

f Kliknij przycisk **OK**, a następnie zamknij wszystkie okna.

g Wydrukuj stronę testową, aby sprawdzić poprawność instalacji drukarki.

## Minimalizowanie wpływu drukarki na środowisko naturalne

Firma Lexmark podejmuje wszelkie działania mające na celu ochronę środowiska naturalnego i nieustannie stara się ulepszać swoje drukarki w celu zredukowania ich negatywnego wpływu na środowisko. Projektujemy z myślą o ochronie środowiska naturalnego, staramy się zużywać w procesie pakowania jak najmniej materiałów oraz zapewniamy programy zbierania i recyklingu. Więcej informacji można znaleźć w sekcji:

- Rozdział Oświadczenia
- Sekcja poświęcona ochronie środowiska w witrynie sieci Web firmy Lexmark pod adresem [www.lexmark.com/environment](http://www.lexmark.com/environment)
- Program recyklingu firmy Lexmark pod adresem [www.lexmark.com/recycle](http://www.lexmark.com/recycle)

Wybranie niektórych ustawień lub zadań drukarki może jeszcze bardziej zmniejszyć jej negatywny wpływ. Ten rozdział przedstawia ustawienia i zadania, które mogą mieć dobroczynne skutki dla środowiska naturalnego.

### Oszczędzanie papieru i toneru

Badania wykazały, że aż 80% wpływu, jaki drukarka ma na środowisko, jest związane ze zużyciem papieru. Wpływ ten można znacznie zmniejszyć, korzystając z papieru makulaturowego oraz stosując się do takich zasad drukowania, jak np. drukowanie po obu stronach papieru lub drukowanie wielu stron na jednej stronie pojedynczego arkusza papieru.

Informacje na temat oszczędzania papieru i energii za pomocą jednego ustawienia drukarki można znaleźć w sekcji „Korzystanie z trybu Eco-Mode”.

### Używanie papieru makulaturowego

Firma Lexmark jest wrażliwa na problemy środowiska naturalnego, dlatego wspiera korzystanie z biurowego papieru makulaturowego do drukarek laserowych. Więcej informacji na temat rodzajów papieru makulaturowego nadających się do danej drukarki zawiera sekcja „Używanie papieru makulaturowego i innych papierów biurowych” na stronie 89.

### Zmniejszanie zużycia materiałów eksploatacyjnych

#### Używanie obu stron arkusza papieru

Jeśli użytkowany model drukarki obsługuje drukowanie dwustronne, można zdecydować, czy arkusze będą zadrukowywane po jednej, czy po obu stronach, wybierając opcję **Drukowanie dwustronne** w oknie dialogowym Drukowanie lub na pasku narzędzi Lexmark.

#### Drukowanie wielu stron na jednym arkuszu papieru

Można drukować do 16 kolejnych stron wielostronicowego dokumentu na jednej stronie arkusza papieru, wybierając odpowiednie ustawienie w obszarze Drukowanie wielu stron na arkuszu w oknie dialogowym Drukowanie.

## Sprawdzanie poprawności kopii roboczej

Zanim wydrukujesz lub wykonasz wiele kopii dokumentu:

- Użyj funkcji podglądu, którą można wybrać w oknie dialogowym Drukowanie lub na pasku narzędzi Lexmark, aby przed wydrukowaniem dokumentu zobaczyć, jak będzie on wyglądać.
- Wydrukuj jeden egzemplarz dokumentu, aby sprawdzić poprawność jego zawartości i formatu.

## Unikanie zacięć papieru

Ustaw poprawnie typ i rozmiar papieru, aby unikać zacięć papieru. Aby uzyskać więcej informacji, zobacz „Zapobieganie zacięciom” na stronie 277.

## Drukowanie jako czarno-białe

Aby drukować cały tekst i grafikę przy użyciu tylko czarnego naboju drukującego, należy ustawić w drukarce tryb Tylko czarny. Aby uzyskać więcej informacji, zobacz „Drukowanie w trybie czarno-białym” na stronie 97.

# Oszczędzanie energii

## Korzystanie z trybu Eco-Mode

**1** W polu adresu przeglądarki internetowej wpisz adres IP drukarki.

Jeśli nie znasz adresu IP drukarki, możesz wykonać następujące czynności:

- Wyświetl adres IP drukarki na jej panelu sterowania w sekcji TCP/IP menu Sieć/Porty.
- Wydrukuj stronę konfiguracji sieci lub strony ustawień menu i odszukaj adres IP w sekcji TCP/IP.

**2** Kliknij opcję **Ustawienia > Ustawienia ogólne > Tryb Eco-Mode**, wybierz odpowiednie ustawienie, a następnie kliknij opcję **Wyślij**.

Wybierz kolejno polecenia:	Działanie
<b>Wyłącz</b>	Powoduje użycie ustawień fabrycznych w przypadku wszystkich ustawień powiązanych z trybem Eco-Mode. To ustawienie umożliwia uzyskanie wydajności drukarki zgodnej z jej danymi technicznymi.
<b>Energia</b>	Umożliwia ograniczenie zużycia energii, szczególnie w czasie, gdy drukarka jest w stanie bezczynności. <ul style="list-style-type: none"> <li>• Drukarka przechodzi w tryb czuwania po minucie bezczynności.</li> <li>• Gdy drukarka przechodzi do trybu czuwania, wyświetlacz panelu sterowania drukarki i lampki standardowego odbiornika są wyłączone.</li> <li>• Jeśli obsługiwane jest skanowanie, lampy skanera są włączane tylko wtedy, gdy zostaje uruchomione zadanie skanowania.</li> </ul>
<b>Energia/papier</b>	Umożliwia użycie wszystkich ustawień powiązanych z trybem Energia i trybem Papier.
<b>Papier</b>	<ul style="list-style-type: none"> <li>• Włącz funkcję automatycznego dupleksu.</li> <li>• Wyłączenie funkcji dziennika drukowania.</li> </ul>

## Zmniejszanie hałasu wytwarzanego przez drukarkę

Wybieranie ustawienia Tryb cichy za pośrednictwem wbudowanego serwera WWW:

**1** W polu adresu w przeglądarce sieci Web wpisz adres IP drukarki.

Jeśli nie znasz adresu IP drukarki, możesz wykonać następujące czynności:

- Wyświetl adres IP drukarki na jej panelu sterowania w sekcji TCP/IP menu Sieć/Porty.
- Wydrukuj stronę konfiguracji sieci lub strony ustawień menu i odszukaj adres IP drukarki w sekcji TCP/IP.

**2** Kliknij opcje **Ustawienia > Ustawienia ogólne > Tryb cichy >** wybierz odpowiednie ustawienie > **Wyślij**.

Wybierz kolejno polecenia:	Działanie
Wyłącz <b>Uwaga:</b> Wybranie w sterowniku ustawienia <b>Fotografia</b> może spowodować wyłączenie opcji Tryb cichy, zapewniając jednocześnie lepszą jakość druku i pełną szybkość drukowania.	Użycie ustawień fabrycznych. To ustawienie umożliwi uzyskanie wydajności drukarki zgodnej z jej danymi technicznymi.
Włącz	Zmniejsz hałas wytwarzany przez drukarkę. <ul style="list-style-type: none"> <li>• Zadania drukowania będą przetwarzane ze zmniejszoną prędkością.</li> <li>• Silniki drukarki są uruchamiane dopiero wtedy, gdy dokument jest gotowy do wydruku. Przed wydrukowaniem pierwszej strony wystąpi krótka przerwa.</li> <li>• Jeśli drukarka jest wyposażona w funkcję faksu, dźwięki wytwarzane przez faks, w tym emitowane przez głośnik i dzwonek faksu, zostają ograniczone lub wyłączone. Faks jest przełączany do trybu wstrzymania.</li> <li>• Funkcja sterowania alarmem i dźwięki alarmu dotyczącego kasety są wyłączone.</li> <li>• Drukarka ignoruje zaawansowane polecenie uruchomienia.</li> </ul>

## Dostosowywanie Trybu uśpienia

Aby zaoszczędzić energię, można zmniejszyć liczbę minut, po których drukarka przechodzi do Trybu uśpienia.

Liczbę minut można wybrać z zakresu od 1 do 240. Domyślnym ustawieniem fabrycznym jest 30 minut.

### Przy użyciu wbudowanego serwera WWW

**1** W polu adresu w przeglądarce sieci Web wpisz adres IP drukarki.

Jeśli nie znasz adresu IP drukarki, możesz wykonać następujące czynności:

- Wyświetl adres IP drukarki na jej panelu sterowania w sekcji TCP/IP menu Sieć/Porty.
- Wydrukuj stronę konfiguracji sieci lub strony ustawień menu i odszukaj adres IP w sekcji TCP/IP.

**2** Kliknij kolejno opcje: **Ustawienia > Ustawienia ogólne > Limity czasu oczekiwania**.

3 W polu Tryb uśpienia wprowadź liczbę minut, przez jaką drukarka ma czekać przed przejściem do Trybu uśpienia.

4 Kliknij przycisk **Wyślij**.

#### Przy użyciu panelu sterowania drukarki

1 Z poziomu ekranu głównego przejdź do opcji:

 > **Ustawienia** > **Ustawienia ogólne** > **Limity czasu oczekiwania**

2 Dotykając strzałek obok opcji **Tryb uśpienia**, wybierz liczbę minut, po upływie których drukarka ma przechodzić w tryb uśpienia.

3 Dotknij opcji **Wyślij**.

### Korzystanie z trybu hibernacji

Hibernacja to tryb działania o bardzo niskim poborze energii. Gdy drukarka jest w trybie hibernacji, jest ona praktycznie wyłączona, a wszystkie inne systemy i urządzenia są bezpiecznie wyłączone.

**Uwaga:** Przechodzenie w tryby hibernacji i uśpienia może następować zgodnie z harmonogramem.

#### Przy użyciu wbudowanego serwera WWW

1 W polu adresu przeglądarki internetowej wpisz adres IP drukarki.

Jeśli nie znasz adresu IP drukarki, możesz wykonać następujące czynności:

- Wyświetl adres IP drukarki na jej panelu sterowania w sekcji TCP/IP menu Sieć/Porty.
- Wydrukuj stronę konfiguracji sieci lub strony ustawień menu i odszukaj adres IP w sekcji TCP/IP.

2 Kliknij kolejno opcje: **Ustawienia** > **Ustawienia ogólne** > **Ustawienia przycisku czuwania**.

3 Z listy rozwijanej Naciśnięcie przycisku czuwania lub Naciśnięcie i przytrzymanie przycisku czuwania wybierz opcję **Hibernacja**.

4 Kliknij przycisk **Wyślij**.

#### Przy użyciu panelu sterowania drukarki

1 Z poziomu ekranu głównego przejdź do opcji:

 > **Ustawienia** > **Ustawienia ogólne** > **Naciśnięcie przycisku czuwania lub Naciśnięcie i przytrzymanie przycisku czuwania** > **Hibernacja**

2 Dotknij opcji **Wyślij**.

### Regulacja jasności wyświetlacza

W celu oszczędzania energii, a także w razie problemów z odczytaniem informacji prezentowanych na wyświetlaczu można wyregulować jego jasność.

Dostępny zakres ustawień to 20–100. Domyślnym ustawieniem fabrycznym jest 100.

#### Przy użyciu wbudowanego serwera WWW

1 W polu adresu w przeglądarce sieci Web wpisz adres IP drukarki.



Jeśli nie znasz adresu IP drukarki, możesz wykonać następujące czynności:

- Wyświetl adres IP drukarki na jej panelu sterowania w sekcji TCP/IP menu Sieć/Porty.
- Wydrukuj stronę konfiguracji sieci lub strony ustawień menu i odszukaj adres IP w sekcji TCP/IP.

**2** Kliknij opcję **Ustawienia > Ustawienia ogólne**.

**3** W polu Jasność wyświetlacza wprowadź żadaną wartość procentową jasności wyświetlacza.

**4** Kliknij przycisk **Wyślij**.

#### Przy użyciu panelu sterowania drukarki

**1** Z poziomu ekranu głównego przejdź do opcji:

 > **Ustawienia > Ustawienia ogólne**

**2** Dotykaj strzałek do momentu wyświetlenia opcji **Jasność wyświetlacza**, a następnie wybierz ustawienie.

**3** Dotknij opcji **Wyślij**.

## Ustawianie oświetlenia standardowego kosza wyjściowego

Aby oszczędzać energię, można przyciemnić lub wyłączyć oświetlenie standardowego kosza wyjściowego.

Dostępne ustawienia to Wyłączony, Ciemny i Jasny.

W przypadku trybu zwykłego/wstrzymania fabryczne ustawienie domyślne to Jasny.

Jeśli opcję Eco-Mode ustawiono na wartość Energia lub Energia/Papier, oświetlenie jest ustawione na wartość Ciemny.

W trybie uśpienia oświetlenie jest wyłączone.

#### Przy użyciu wbudowanego serwera WWW

**1** W polu adresu w przeglądarce sieci Web wpisz adres IP drukarki.

Jeśli nie znasz adresu IP drukarki, możesz wykonać następujące czynności:

- Wyświetl adres IP drukarki na jej panelu sterowania w sekcji TCP/IP menu Sieć/Porty.
- Wydrukuj stronę konfiguracji sieci lub strony ustawień menu i odszukaj adres IP w sekcji TCP/IP.

**2** Kliknij kolejno opcje: **Ustawienia > Ustawienia ogólne > Oświetlenie odbiornika**.

**3** Na liście trybu zwykłego/wstrzymania wybierz ustawienie oświetlenia standardowego kosza wyjściowego, które będzie używane w trybie gotowości lub wstrzymania.

**4** Kliknij przycisk **Wyślij**.

#### Przy użyciu panelu sterowania drukarki

**1** Z poziomu ekranu głównego przejdź do opcji:

 > **Ustawienia > Ustawienia ogólne > Oświetlenie odbiornika**

**2** Dotknij przycisku strzałki obok opcji **Tryb zwykły/wstrzymania**, aby wybrać ustawienie oświetlenia standardowego kosza wyjściowego, które będzie używane w trybie gotowości lub wstrzymania.

**3** Dotknij opcji **Wyślij**.

## Recykling

Firma Lexmark zapewnia programy zbierania oraz innowacyjne metody recyklingu. Więcej informacji można znaleźć w sekcji:

- Rozdział Oświadczenia
- Sekcja poświęcona ochronie środowiska w witrynie sieci Web firmy Lexmark pod adresem [www.lexmark.com/environment](http://www.lexmark.com/environment)
- Program recyklingu firmy Lexmark pod adresem [www.lexmark.com/recycle](http://www.lexmark.com/recycle)

### Recykling produktów firmy Lexmark

Aby zwrócić produkty firmy Lexmark w celu recyklingu:

- 1 Odwiedź witrynę internetową [www.lexmark.com/recycle](http://www.lexmark.com/recycle).
- 2 Znajdź typ produktu, który chcesz poddać recyklingowi, a następnie wybierz z listy odpowiedni kraj lub region.
- 3 Postępuj zgodnie z instrukcjami wyświetlanymi na ekranie komputera.

**Uwaga:** Materiały eksploatacyjne i sprzęt nieobjęte programem recyklingu firmy Lexmark można poddać recyklingowi w lokalnym centrum recyklingu. Skontaktuj się z centrum, aby dowiedzieć się, jaki sprzęt ono przyjmuje.

### Recykling opakowań firmy Lexmark

Firma Lexmark stale dąży do minimalizacji ilości materiału pakunkowego. Mniej materiału pakunkowego zapewnia, że drukarki firmy Lexmark są transportowane w sposób możliwie najbardziej efektywny i sprzyjający środowisku naturalnemu oraz że jest mniej materiału pakunkowego do wyrzucenia. Przyczynia się to do zmniejszenia emisji gazów cieplarnianych, oszczędności energii oraz oszczędzania zasobów naturalnych.

Kartony firmy Lexmark podlegają w 100% recyklingowi, o ile trafią do zakładu utylizującego tekturę. Nie wszędzie takie zakłady istnieją.

Pianka używana w opakowaniach firmy Lexmark podlega recyklingowi, o ile trafi do zakładu utylizującego piankę. Nie wszędzie takie zakłady istnieją.

Zwracając kasetę firmie Lexmark, można ponownie użyć pudełka, w którym kasetka została dostarczona. Firma Lexmark podda pudełko recyklingowi.

### Zwrot naboju firmy Lexmark w celu ponownego użycia lub recyklingu

W ramach programu zbierania naboju firmy Lexmark, który umożliwia klientom łatwe i bezpłatne zwracanie do niej zużytych naboju w celu ich ponownego wykorzystania lub recyklingu, corocznie zbierane są miliony naboju Lexmark. Ponownie używanych lub przetwarzanych w ramach recyklingu jest sto procent zużytych naboju zwróconych do firmy Lexmark. Opakowania użyte do zwrotu naboju są również poddawane recyklingowi.

Aby zwrócić naboje firmy Lexmark w celu ponownego użycia lub recyklingu, postępuj zgodnie z instrukcjami dostarczonymi z drukarką lub nabojem i użyj opłaconej etykiety wysyłkowej. Inna możliwość:

- 1** Odwiedź witrynę internetową **[www.lexmark.com/recycle](http://www.lexmark.com/recycle)**.
- 2** W sekcji Toner Cartridges (Naboje z tonerem) wybierz z listy odpowiedni kraj lub region.
- 3** Postępuj zgodnie z instrukcjami wyświetlanymi na ekranie komputera.


## Ładowanie papieru i nośników specjalnych

W tej części opisano sposób ładowania zasobników na 550 i 2000 arkuszy oraz podajnika uniwersalnego. Podano również informacje na temat orientacji arkusza papieru, ustawień Rozmiar papieru i Typ papieru oraz łączenia i rozłączania podajników.

### Ustawianie rozmiaru i typu papieru

Ustawienie opcji Rozmiar papieru jest automatycznie ustalane na podstawie położenia prowadnic papieru w każdym z zasobników z wyjątkiem podajnika uniwersalnego. W przypadku podajnika uniwersalnego ustawienie opcji Rozmiar papieru należy określić ręcznie w menu Rozmiar papieru. Ustawienie opcji Typ papieru należy określić ręcznie w przypadku wszystkich zasobników, które nie zawierają papieru zwykłego.

Z poziomu ekranu głównego przejdź do opcji:

 > **Menu papieru** > **Rozmiar/typ papieru** > wybierz zasobnik > wybierz rozmiar lub typ papieru > **Wyślij**

### Konfigurowanie ustawień uniwersalnego rozmiaru papieru

Definiowane przez użytkownika ustawienie Uniwersalny rozmiar papieru umożliwia drukowanie na papierze o rozmiarze, który nie jest dostępny w menu drukarki. Jeśli żądany rozmiar nie jest dostępny w menu Rozmiar papieru, należy ustawić dla danego zasobnika wartość Uniwersalny. Następnie należy określić wszystkie poniższe ustawienia dotyczące uniwersalnego rozmiaru papieru:

- Jednostki miary
- Szerokość w pionie
- Wysokość w pionie

#### Uwagi:

- Największy obsługiwany rozmiar uniwersalny to 216 x 1219 mm (8,5 x 48 cali).
- Najmniejszy obsługiwany uniwersalny rozmiar papieru to 76 x 127 mm (3 x 5 cali) i jest on załadowywany wyłącznie do podajnika uniwersalnego.

**1** Z poziomu ekranu głównego przejdź do opcji:

 > **Menu papieru** > **Konfiguracja uniwersalna** > **Jednostki miary** > wybierz jednostkę miary.

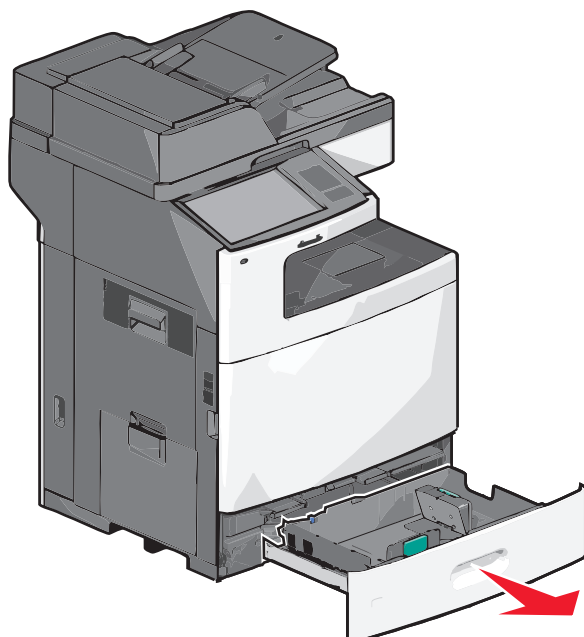
**2** Dotknij opcji **Szerokość w pionie** lub **Wysokość w pionie** > wybierz szerokość lub wysokość > **Wyślij**.

## Ładowanie standardowego lub opcjonalnego zasobnika na 550 arkuszy

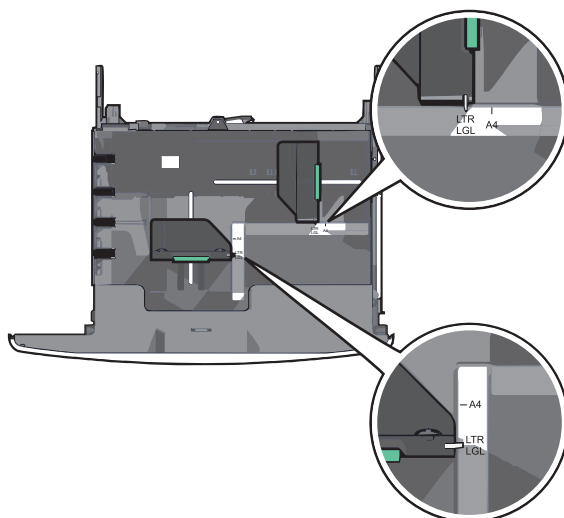
Drukarka jest wyposażona w jeden standardowy zasobnik na 550 arkuszy (zasobnik 1), a może być jeszcze wyposażona w jeden lub kilka opcjonalnych zasobników na 550 arkuszy. We wszystkich zasobnikach na 550 arkuszy obsługiwane są te same rozmiary i typy papieru.

**⚠ UWAGA — NIEBEZPIECZEŃSTWO USZKODZENIA CIAŁA:** Aby zmniejszyć ryzyko niestabilności sprzętu, każdą szufladę na papier lub zasobnik należy ładować oddzielnie. Do czasu, gdy będzie to konieczne, wszystkie pozostałe szuflady i zasobniki powinny być zamknięte.

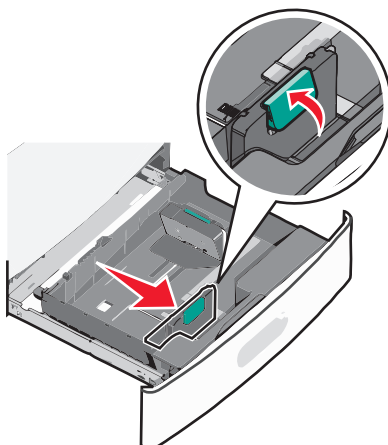
1 Wyciągnij całkowicie zasobnik.



Należy zwrócić uwagę na wskaźniki rozmiaru znajdujące się na dnie zasobnika. Wskaźniki te służą jako pomoc w ustawianiu prowadnic długości i szerokości.

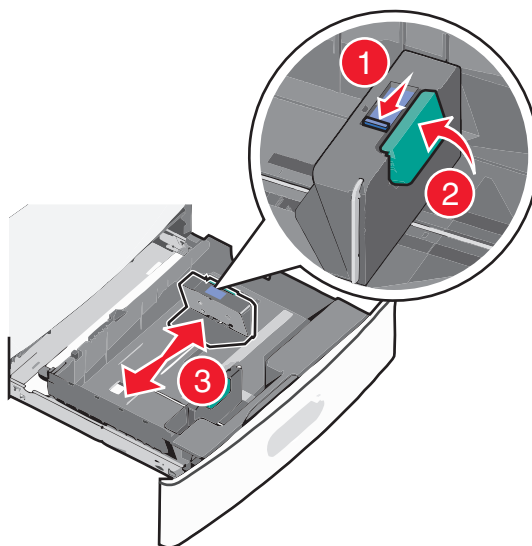


- 2 Ściśnij prowadnicę szerokości, a następnie przesuń ją do położenia odpowiedniego dla rozmiaru ładowanego papieru.

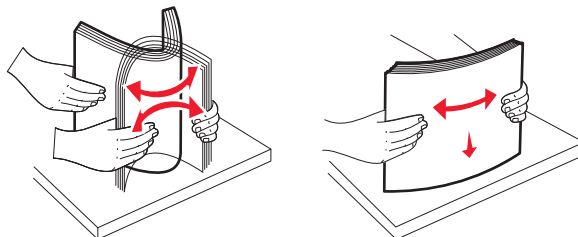


- 3 Ściśnij prowadnicę długości, a następnie przesuń ją do położenia odpowiedniego dla rozmiaru ładowanego papieru.

**Uwaga:** Prowadnica długości ma blokadę. Aby ją odblokować, naciśnij do tyłu przycisk znajdujący się na górze prowadnicy długości. Aby ją zablokować, po ustawieniu długości naciśnij przycisk do przodu.



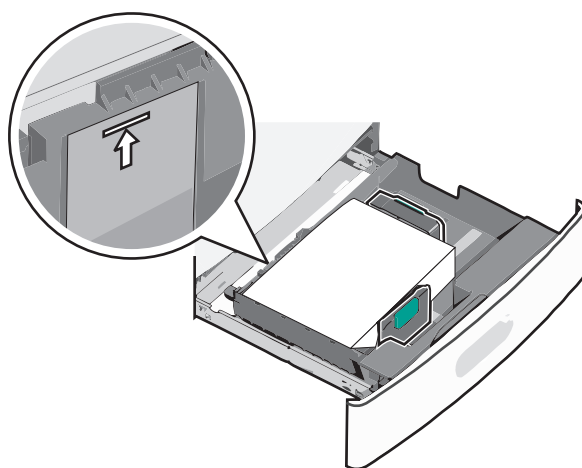
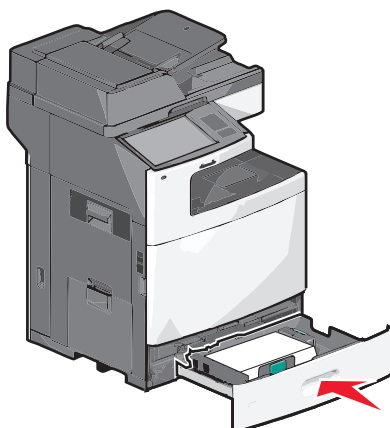
- 4 Zegnij arkusze w jedną i w drugą stronę, aby je rozdzielić. Nie składaj ani nie marszcz papieru. Wyrównaj krawędzie, opierając stos krawędziami na płaskiej powierzchni.



- 5 Załaduj stos papieru tak, aby stroną zalecaną do druku był skierowany w górę.

**Uwagi:**

- W przypadku drukowania dwustronnego papier należy umieścić stroną do druku skierowaną do dołu.
- Papier dziurkowany należy umieścić tak, aby dziurkami był skierowany do przodu zasobnika.
- Papier firmowy należy umieścić stroną do zadrukowania skierowaną w górę tak, aby nagłówek znajdował się po lewej stronie zasobnika.
- W przypadku drukowania dwustronnego papier firmowy należy umieścić stroną do zadrukowania skierowaną w dół tak, aby nagłówek znajdował się po prawej stronie zasobnika.
- Upewnij się, że stos papieru nie sięga do linii maksymalnego poziomu na krawędzi zasobnika papieru. Przeładowanie zasobnika może być przyczyną zacięć papieru i doprowadzić do uszkodzenia drukarki.

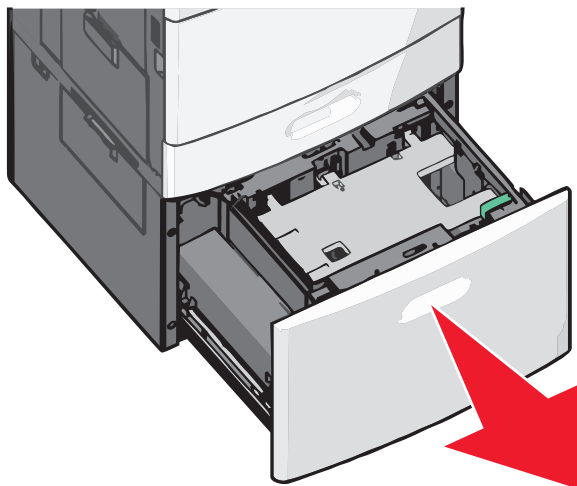
**6** Włóż zasobnik.**7** Za pomocą panelu operacyjnego drukarki sprawdź, czy ustawienia Rozmiar papieru oraz Typ papieru zasobnika są prawidłowe w stosunku do załadowanego papieru.

## Ładowanie podajnika o dużej pojemności na 2000 arkuszy

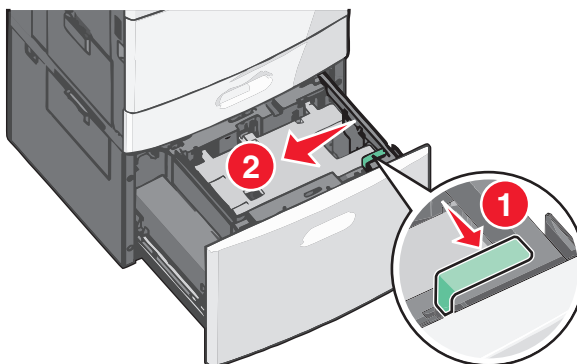
Podajnik o dużej pojemności może pomieścić do 2000 arkuszy papieru o rozmiarze A4, Letter lub Legal (80 g/m<sup>2</sup>).

**⚠ UWAGA — NIEBEZPIECZEŃSTWO USZKODZENIA CIAŁA:** Aby zmniejszyć ryzyko niestabilności sprzętu, każdą szufladę na papier lub zasobnik należy ładować oddzielnie. Do czasu, gdy będzie to konieczne, wszystkie pozostałe szuflady i zasobniki powinny być zamknięte.

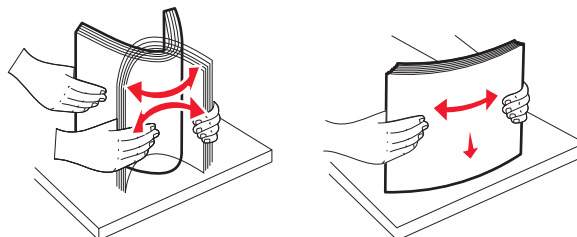
- 1 Wyciągnij całkowicie zasobnik.



- 2 W razie potrzeby dostosuj położenie prowadnicy szerokości.

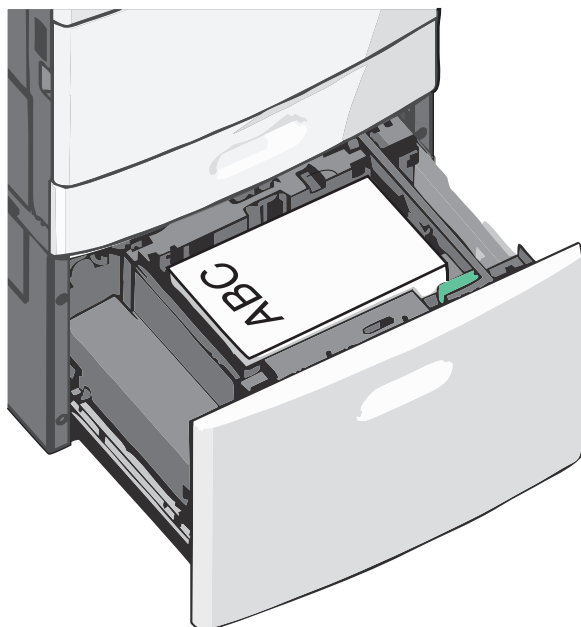


- 3 Zegnij arkusze w jedną i w drugą stronę, aby je rozdzielić. Nie składaj ani nie marszcz papieru. Wyrównaj krawędzie, opierając stos krawędziami na płaskiej powierzchni.

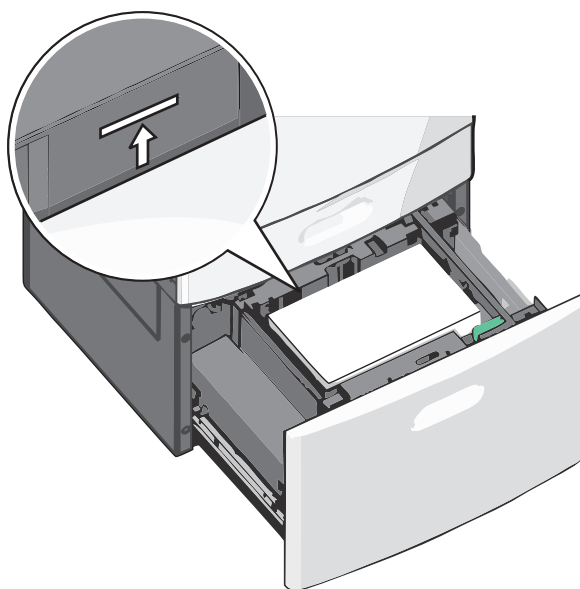




4 Załaduj papier do zasobnika stroną do zadrukowania skierowaną w górę.



**Uwaga:** Upewnij się, że stos papieru nie sięga do linii maksymalnego poziomu na krawędzi zasobnika papieru. Umieszczenie w zasobniku zbyt dużej liczby arkuszy może spowodować zacięcia papieru.



**Uwagi:**

- Papier dziurkowany należy umieścić tak, aby dziurkami był skierowany do przodu zasobnika.
- Papier firmowy należy umieścić stroną do zadrukowania skierowaną w górę tak, aby nagłówek znajdował się po lewej stronie zasobnika.
- W przypadku drukowania dwustronnego papier firmowy należy umieścić stroną do zadrukowania skierowaną w dół tak, aby nagłówek znajdował się po prawej stronie zasobnika.

5 Włóż zasobnik.

## Ładowanie nośników do podajnika uniwersalnego

Do podajnika uniwersalnego można ładować nośniki druku różnych rozmiarów i typów, np. folie, etykiety, karty czy koperty. Można z niego korzystać przy drukowaniu jednostronnym lub ręcznym, a także używać go jako dodatkowego zasobnika.

Podajnik uniwersalny mieści około:

- 100 arkuszy papieru o gramaturze 75 g/m<sup>2</sup>
- 10 kopert
- 75 arkuszy folii

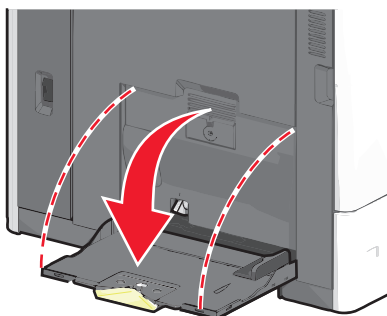
Podajnik uniwersalny przyjmuje papier lub nośniki specjalne o wymiarach zawierających się między podanymi niżej wartościami:

- Szerokość — od 89 mm (3,5 cala) do 229 mm (9,02 cala)
- Długość — od 127 mm (5 cali) do 1270 mm (50 cali)

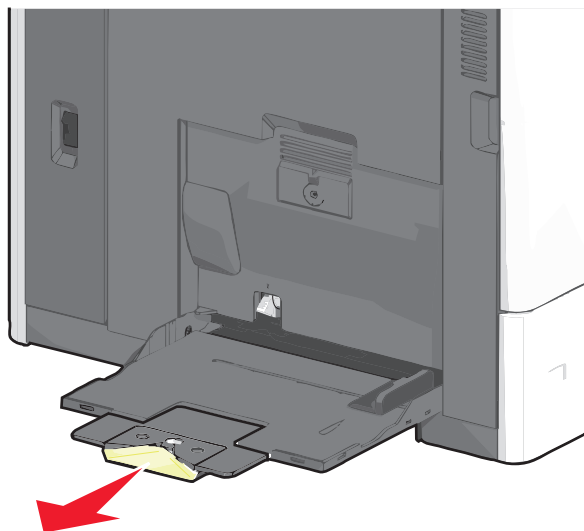
**Uwaga:** Maksymalną szerokość i długość można stosować tylko w przypadku podawania wzdłuż krótkiej krawędzi.

**Uwaga:** Nie należy wkładać ani wyjmować papieru i nośników specjalnych, gdy drukarka drukuje z użyciem podajnika uniwersalnego lub gdy miga lampka wskaźnika na panelu sterowania drukarki. Może to spowodować zacięcie nośnika.

- 1 Opuść drzwiczki podajnika uniwersalnego.

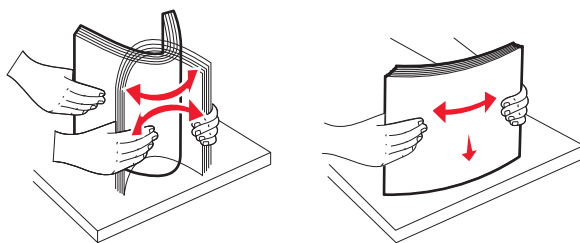


- 2 W przypadku papieru lub nośnika specjalnego, który jest dłuższy od papieru o rozmiarze Letter, delikatnie wyciągnij przedłużenie aż do całkowitego wysunięcia.

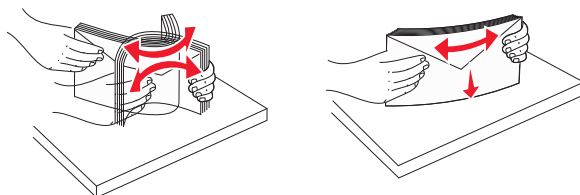


- 3 Zegnij arkusze papieru lub nośników specjalnych w jedną i w drugą stronę, aby je rozdzielić. Nie składaj ani nie marszcz arkuszy. Wyrównaj krawędzie, opierając stos krawędziami na płaskiej powierzchni.

Papier

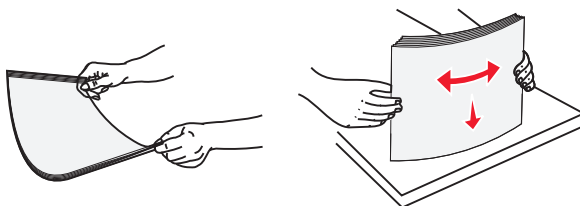


Koperty

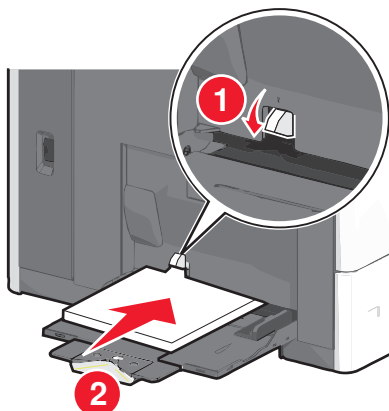


Folie

**Uwaga:** Należy unikać zarysowywania i dotykania folii po stronie przeznaczony do zadrukowania.

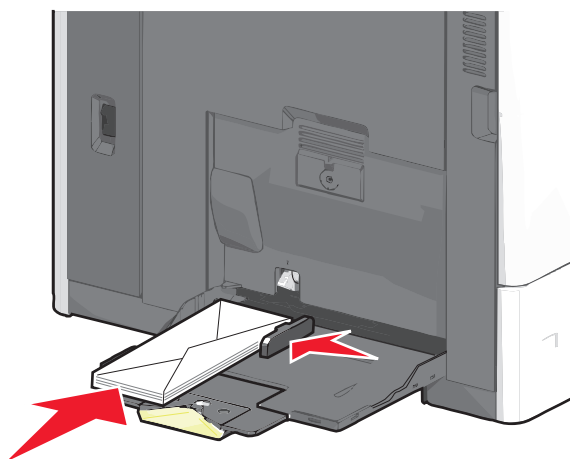


- 4 Naciśnij występ zespołu pobierania papieru, a następnie załaduj papier lub nośniki specjalne. Wsuń stos delikatnie do środka podajnika uniwersalnego aż do jego zatrzymania, a następnie zwolnij występ zespołu pobierania papieru.



**Ostrzeżenie — istnieje możliwość uszkodzenia:** Wyjęcie papieru bez uprzedniego naciśnięcia występu zespołu pobierania papieru może spowodować zacięcia lub uszkodzenie występu.

- Papier i folie należy ładować stroną do zadrukowania skierowaną w dół i krótszą krawędzią do przodu.
- W przypadku drukowania dwustronnego na papierze firmowym należy go umieścić stroną do zadrukowania skierowaną do góry i nagłówkiem do przodu.
- Koperty należy ładować stroną ze skrzydełkiem skierowaną do góry i na prawo.

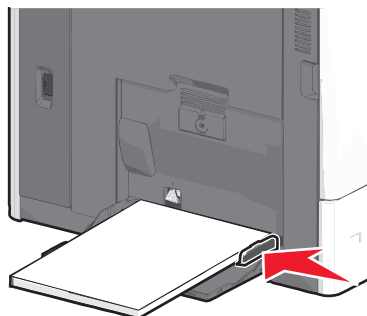


**Ostrzeżenie — istnieje możliwość uszkodzenia:** Nie należy używać kopert ze znaczkami, wyścielanych, z klamrami, zatrzaskami, okienkami lub samoprzylepnymi skrzydełkami. Koperty tego typu mogą poważnie uszkodzić drukarkę.

**Uwagi:**

- Nie należy przekraczać maksymalnej dozwolonej wysokości stosu przez siłowe wpychanie papieru lub folii pod ogranicznik wysokości stosu.
- Jednorazowo należy ładować papier tylko jednego rozmiaru i typu.

- 5 Wyreguluj prowadnicę szerokości tak, aby delikatnie się stykała z krawędzią stosu. Upewnij się, że papier lub nośnik specjalny leży płasko i swobodnie w podajniku uniwersalnym i nie jest zawinięty ani pomarszczony.



- 6 Za pomocą panelu sterowania drukarki ustaw dla podajnika uniwersalnego opcje Rozmiar papieru i Typ papieru (Rozmiar zasob. uniw. oraz Typ podajn. uniwers.) odpowiednio do ładowanego papieru lub nośnika specjalnego.

## Łączenie i rozłączanie podajników

### Łączenie zasobników

Łączenie zasobników jest przydatne w przypadku dużych zadań drukowania lub wielu kopii. Po opróżnieniu jednego połączanego zasobnika papier będzie pobierany z kolejnego połączanego zasobnika. Jeśli dla każdego zasobnika ustawiono takie same wartości dla opcji Rozmiar papieru i Typ papieru, zasobniki te zostaną automatycznie połączone.

We wszystkich zasobnikach z wyjątkiem standardowego zasobnika na 550 arkuszy i podajnika uniwersalnego ustawienie dla opcji Rozmiar papieru jest automatycznie rozpoznawane na podstawie położenia prowadnic papieru. Drukarka wykrywa następujące rozmiary papieru: A4, A5, JIS B5, Letter, Legal, Executive, i uniwersalny. Podajnik uniwersalny i zasobniki do papieru w innym rozmiarze można połączyć ręcznie przy użyciu menu Rozmiar papieru dostępnego w menu Rozmiar/typ papieru.

**Uwaga:** Aby połączyć podajnik uniwersalny, konfiguracja podajnika uniwersalnego w Menu papieru musi być ustawiona na wartość Kasetę, aby Podajnik uniwersalny pojawiał się jako ustawienie menu.

W menu Typ papieru, dostępnego w menu Rozmiar/typ papieru, należy ustawić wartości dla opcji Typ papieru dla wszystkich zasobników.

### Rozłączanie zasobników

**Uwaga:** Zasobniki, które nie mają takich samych ustawień jak inny zasobnik, nie są łączone.

Zmień jedno z następujących ustawień zasobnika:

- Typ papieru

Nazwy typów papieru opisują cechy papieru. Jeśli nazwa, która najlepiej opisuje papier, jest stosowana w odniesieniu do połączonych zasobników, przypisz do zasobnika inną nazwę typu papieru, np. Typ niestandardowy [x], lub zdefiniuj własną niestandardową nazwę.

- Rozmiar papieru

Załaduj inny rozmiar papieru, aby automatycznie zmienić ustawienie rozmiaru papieru podajnika.

Ustawienia rozmiaru papieru dla podajnika uniwersalnego nie zostają wprowadzone automatycznie; muszą zostać wprowadzone ręcznie za pomocą menu Rozmiar papieru.

**Ostrzeżenie — istnieje możliwość uszkodzenia:** Nie należy przypisywać nazwy typu papieru, która nie opisuje właściwie typu papieru załadowanego do zasobnika. W zależności od określonego typu papieru dobierana jest temperatura nagrzewnicy. W przypadku wybrania niewłaściwego typu papieru proces wydruku może mieć nieprawidłowy przebieg.

## Łączenie odbiorników

Odbiorniki łączy się, aby powstało pojedyncze źródło wydruków. Drukarka automatycznie zacznie korzystać z następnego dostępnego odbiornika jako źródła wydruków.

Standardowy odbiornik mieści do 550 arkuszy papieru o gramaturze 75 g/m<sup>2</sup>. Jeśli potrzebna jest większa pojemność na wydruki, można dokupić opcjonalne odbiorniki.

**Uwaga:** Nie wszystkie odbiorniki obsługują każdy rozmiar i typ papieru.

- 1 Z poziomu ekranu głównego przejdź do opcji:

 > **Menu papieru** > **Ustawienia odbiornika**

- 2 Dotknij odbiornika lub odbiorników do połączenia, a następnie dotknij opcji **Konfiguruj odbiorniki** > **Połącz**.

## Tworzenie niestandardowej nazwy typu papieru

Jeśli drukarka znajduje się w sieci, za pomocą wbudowanego serwera WWW dla poszczególnych niestandardowych typów papieru załadowanego do drukarki można zdefiniować nazwę inną niż „Typ niestandardowy [x]”.

- 1 W polu adresu w przeglądarce sieci Web wpisz adres IP drukarki.

**Uwaga:** Jeśli nie znasz adresu IP drukarki, możesz wykonać następujące czynności:

- Wyświetl adres IP drukarki na jej panelu sterowania w sekcji TCP/IP menu Sieć/Porty.
- Wydrukuj stronę konfiguracji sieci lub strony ustawień menu i odszukaj adres IP drukarki w sekcji TCP/IP.

- 2 Kliknij kolejno opcje **Ustawienia** > **Menu papieru** > **Niestandardowa nazwa** > wpisz nazwę > **Wyślij**.


**Uwaga:** Ta nazwa zastąpi nazwę „Typ niestandardowy [x]” w opcjach menu Typy niestandardowe oraz Rozmiar papieru i Typ papieru.

- 3 Kliknij kolejno opcje **Typy niestandardowe** > wybierz typ papieru > **Wyślij**.

## Przypisywanie nazwy niestandardowemu typowi papieru

Przypisz nazwę niestandardowego typu papieru do zasobnika podczas łączenia lub rozłączania zasobników.

Z poziomu ekranu głównego przejdź do opcji:

 > **Menu papieru** > **Rozmiar/typ papieru** > wybierz nazwę niestandardowego typu papieru > wybierz zasobnik > **Wyślij**

## Konfigurowanie nazwy niestandardowej

Jeśli drukarka znajduje się w sieci, za pomocą aplikacji Embedded Web Server dla poszczególnych niestandardowych typów papieru załadowanego do drukarki można zdefiniować nazwę inną niż „Typ niestandardowy [x]”.

**1** W polu adresu przeglądarki internetowej wpisz adres IP drukarki.

**Uwaga:** Jeśli nie znasz adresu IP drukarki, możesz wykonać następujące czynności:

- Wyświetl adres IP drukarki na jej panelu sterowania w sekcji TCP/IP menu Sieć/Porty.
- Wydrukuj stronę konfiguracji sieci lub strony ustawień menu i odszukaj adres IP w sekcji TCP/IP.

**2** Kliknij opcję **Ustawienia** > **Menu papieru** > **Typy niestandardowe** > wybierz nazwę niestandardową, którą chcesz skonfigurować > wybierz typ papieru lub nośnika specjalnego > **Wyślij**.

# Wytyczne dotyczące papieru i nośników specjalnych

## Wskazówki dotyczące papieru

### Charakterystyka papieru

Przedstawiona poniżej charakterystyka papieru ma wpływ na jakość wydruku i niezawodność drukowania. Charakterystykę tę należy brać pod uwagę przy ocenie przydatności nowego papieru.

### Gramatura

Drukarka może automatycznie pobierać papier z włóknami wzdłuż strony, o gramaturze od 60 do 176 g/m<sup>2</sup>. Papier o gramaturze mniejszej niż 60 g/m<sup>2</sup> może nie być wystarczająco sztywny, co może skutkować problemami z podawaniem papieru i jego zacięciami. Najlepsze rezultaty uzyskuje się, stosując papier z włóknami wzdłuż strony, o gramaturze 75 g/m<sup>2</sup>. Zaleca się, by papier o rozmiarze mniejszym niż 182 x 257 mm miał gramaturę co najmniej 90 g/m<sup>2</sup>.

**Uwaga:** Druk dwustronny jest obsługiwany tylko dla papieru o gramaturze 75–176 g/m<sup>2</sup>.

### Zwijanie

Zwijanie to tendencja papieru do zakrzywiania się na brzegach. Nadmierne zwijanie się może spowodować problemy z podawaniem papieru. Papier może się zwijać po przejściu przez drukarkę, gdzie wystawiony jest na działanie wysokiej temperatury. Trzymanie rozpakowanego papieru w warunkach o bardzo dużej lub bardzo małej wilgotności, w wysokiej lub niskiej temperaturze, nawet w zasobnikach, może przyczynić się do zawinięcia brzegów przed drukowaniem i spowodować problemy z podawaniem.

### Gładkość

Gładkość papieru ma bezpośredni wpływ na jakość wydruku. Jeśli papier jest zbyt szorstki, toner nie zostanie prawidłowo wtopiony w arkusz. Zbyt gładki papier może spowodować problemy z podawaniem lub jakością wydruku. Należy stosować papier o gładkości zawierającej się w przedziale od 100 do 300 punktów Sheffielda; najlepszą jakość wydruków osiąga się jednak, stosując papier o gładkości 150–200 punktów Sheffielda.

### Zawartość wilgoci

Ilość wilgoci zawartej w papierze ma wpływ zarówno na jakość wydruków, jak i zdolność do prawidłowego podawania papieru przez drukarkę. Papier należy pozostawić w oryginalnym opakowaniu do momentu jego użycia. Dzięki temu będzie on mniej narażony na zmiany wilgotności, niekorzystnie wpływające na jego parametry.

Przed drukowaniem papier należy poddać klimatyzowaniu, przechowując go w tym samym otoczeniu co drukarkę przez 24 do 48 godzin. W przypadku dużej różnicy między warunkami przechowywania lub transportu a warunkami panującymi w otoczeniu drukarki okres ten powinien zostać wydłużony do kilku dni. Również gruby papier może wymagać dłuższego okresu klimatyzowania.



## Kierunek ułożenia włókien

Kierunek włókien określa sposób ułożenia włókien papieru w arkuszu. Kierunek włókien może być *wzdłużny*, czyli równoległy do długości papieru, lub *poprzeczny*, czyli równoległy do szerokości papieru.

Dla papieru o gramaturze 60–135 g/m<sup>2</sup> zalecany jest układ włókien wzdłuż strony. Dla papieru o gramaturze powyżej 135 g/m<sup>2</sup> zalecany jest układ włókien w poprzek strony.

## Zawartość włókien

Papier kserograficzny wysokiej jakości jest wykonany najczęściej w 100% z przetworzonej chemicznie papierówki. Taki skład masy pozwala uzyskać papier o wysokim stopniu stabilności, gwarantującym mniejsze problemy z podawaniem papieru w drukarce i lepszą jakość wydruków. Papier zawierający inne włókna, np. bawełny, może powodować problemy podczas drukowania.

## Wybór papieru

Stosowanie odpowiednich rodzajów papieru pomaga uniknąć zacięć i zapewnić bezproblemowe drukowanie.

W celu uniknięcia zacięć i niskiej jakości wydruku:

- *Zawsze należy używać nowego, nieuszkodzonego papieru.*
- *Przed załadowaniem papieru należy sprawdzić, która strona jest stroną zalecaną do zadrukowania. Informacja ta zazwyczaj znajduje się na opakowaniu papieru.*
- *Nie należy używać papieru wyciętego lub przyciętego ręcznie.*
- *Nie należy jednocześnie umieszczać papieru o różnych rozmiarach, różnej gramaturze ani różnego typu w tym samym źródle nośnika; może to powodować zacięcia nośnika.*
- *Nie należy stosować papieru powlekanego, za wyjątkiem papierów powlekanych przeznaczonych do drukowania elektrofotograficznego.*

## Wybór formularzy z nadrukiem i papieru firmowego

Wybierając formularze z nadrukiem oraz papier firmowy, należy stosować się do poniższych wskazówek:

- *Należy stosować papier z włóknami wzdłuż strony o gramaturze od 60 do 90 g/m<sup>2</sup>.*
- *Należy używać wyłącznie formularzy i papieru firmowego zadrukowanych metodą litografii offsetowej lub druku wklęsłego.*
- *Nie należy stosować papieru szorstkiego lub o powierzchni z wyraźną teksturą.*

Należy używać papieru zadrukowanego farbą odporną na wysoką temperaturę przeznaczonego do kopiarek kserograficznych. Farba musi być odporna na temperatury do 190°C, tzn. w tej temperaturze nie może ulegać stopieniu ani wydzielać szkodliwych wyziewów. Należy używać farby drukarskiej odpornej na działanie żywicy w tonerze. Farba drukarska utrwalana przez utlenianie lub farba na bazie oleju z reguły spełnia te wymagania, natomiast lateksowa farba drukarska może ich nie spełniać. W razie wątpliwości należy skontaktować się z dostawcą papieru.

Papier z nadrukiem, np. papier firmowy, musi być odporny na temperatury do 190°C, tzn. w tej temperaturze nie może ulegać stopieniu ani wydzielać szkodliwych wyziewów.

## Używanie papieru makulaturowego i innych papierów biurowych

Firma Lexmark jest wrażliwa na problemy środowiska naturalnego, dlatego wspiera korzystanie z papieru makulaturowego przeznaczonego do drukarek laserowych (fotoelektrycznych).

Mimo że nie można zagwarantować zgodności wszystkich rodzajów papieru makulaturowego, firma Lexmark stale testuje dostępne na rynku papiery makulaturowe w różnych formatach. Testy są przeprowadzane metodą naukową z zachowaniem odpowiednich procedur i warunków. Do czynników uwzględnianych pojedynczo i w całości należą m.in.:

- Ilość odpadów po użytku (firma Lexmark testuje maksymalnie 100% odpadów po użytku).
- Temperatura i wilgotność powietrza (w pomieszczeniach testowych symulowane są warunki klimatyczne we wszystkich regionach świata).
- Zawartość wilgoci (papiery biznesowe powinny charakteryzować się niską wilgotnością na poziomie 4–5%).
- Odporność na zginanie i odpowiednia sztywność zapewniają optymalny sposób podawania papieru.
- Grubość (wpływa na liczbę arkuszy, które można załadować do zasobnika).
- Szorstkość powierzchni (mierzona w jednostkach Sheffield, wpływa na wyraźność wydruków i stopień przylegania tonera do papieru).
- Opór tarcia powierzchni (decyduje o łatwości rozdzielania arkuszy).
- Ziarnistość i struktura (wpływa na zwijanie się papieru, co z kolei decyduje o jego właściwościach mechanicznych w drukarce).
- Jasność i faktura (wygląd oraz wrażenia dotykowe).

Papiery makulaturowe są lepsze niż kiedykolwiek wcześniej, jednak ilość składników makulaturowych w papierze wpływa na poziom kontroli nad substancjami obcymi. Papiery makulaturowe, choć umożliwiają drukowanie w sposób bezpieczny dla środowiska, nie są idealne. Uzyskanie energii niezbędnej do usunięcia atramentu i dodatków, takich jak barwniki i substancje spajające, często wiąże się z większą emisją dwutlenku węgla niż w przypadku produkcji papieru zwykłego. Papiery makulaturowe zapewniają jednak lepsze ogólne możliwości zarządzania zasobami.

Firma Lexmark dba o odpowiedzialne używanie papieru, oceniając cykle eksploatacji swoich produktów. Aby uzyskać bardziej szczegółowe informacje na temat wpływu drukarek na środowisko, firma zleciła przeprowadzenie ocen cykli eksploatacji. Okazało się, że papier jest głównym czynnikiem emisji gazów cieplarnianych (do 80%) w całym cyklu eksploatacji urządzenia (od etapu projektu po wycofanie). Jest to spowodowane energochłonnymi procesami produkcji papieru.

W związku z tym firma Lexmark chce przekazywać klientom i partnerom informacje dotyczące ograniczenia wpływu papieru na środowisko. Jednym ze sposobów jest używanie papieru makulaturowego. Innym rozwiązaniem jest wyeliminowanie nadmiernego lub zbędnego zużycia papieru. Firma Lexmark ułatwia klientom ograniczenie ilości odpadów związanych z drukowaniem i kopiowaniem. Dodatkowo zachęcamy do kupowania papieru od dostawców, którzy potwierdzają swoje zaangażowanie w racjonalną gospodarkę leśną.

Firma Lexmark nie zaleca korzystania z oferty konkretnych dostawców, choć prowadzona jest lista produktów przeznaczonych do zastosowań specjalnych. Wpływ drukowania na środowisko można jednak ograniczyć, przestrzegając następujących wytycznych dotyczących wyboru papieru:

- 1** Ograniczenie zużycia papieru.
- 2** Staranne dobieranie włókien drzewnych na podstawie ich pochodzenia. Kupowanie produktów u dostawców dysponujących certyfikatami Forestry Stewardship Council (FSC) lub Program for the Endorsement of Forest Certification (PEFC). Certyfikaty te gwarantują stosowanie przez producenta pulpy drzewnej pochodzącej z lasów zarządzanych przez organizacje stosujące bezpieczne dla środowiska i społeczeństwa procedury zarządzania zasobami leśnymi i ich odtwarzania.
- 3** Stosowanie papieru odpowiedniego do potrzeb: papieru zwykłego certyfikowanego o gramaturze 75 lub 80 g/m<sup>2</sup>, papieru o zmniejszonej gramaturze lub papieru makulaturowego.

## Przykłady niewłaściwego papieru

Wyniki testów wskazują, że następujące rodzaje papieru nie powinny być stosowane w drukarkach laserowych:

- Papier przetwarzany chemicznie służący do kopiowania bez użycia kalki, zwany również *papierem bezwęglowym*
- Papier z nadrukiem zawierającym substancje chemiczne mogące powodować jego zanieczyszczenie
- Papier z nadrukiem nieodpornym na wysoką temperaturę panującą w nagrzewnicy drukarki
- Papier z nadrukiem wymagającym kalibracji (precyzyjnego usytuowania nadruku na stronie) dokładniejszej niż  $\pm 2,3$  mm ( $\pm 0,9$  cala) , np. formularze stosowane w optycznym rozpoznawaniu znaków (OCR). Aby właściwie drukować na takich formularzach, w niektórych przypadkach można dostosować kalibrację za pomocą oprogramowania.
- Papier powlekany (papier dokumentowy podatny na wycieranie), papier syntetyczny, papier termiczny
- Papier o nierównych krawędziach, papier szorstki lub papier o powierzchni z wyraźną teksturą bądź papier pofałdowany
- Papier makulaturowy, który nie uzyskał europejskiego certyfikatu EN12281:2002
- Papier o gramaturze mniejszej niż 60 g/m<sup>2</sup> (16 funtów)
- Formularze lub dokumenty wieloczęściowe

Więcej informacji na temat firmy Lexmark można znaleźć w witrynie internetowej pod adresem [www.lexmark.com](http://www.lexmark.com). Ogólne informacje na temat ochrony środowiska można znaleźć na stronie dostępnej po kliknięciu łącza **Zrównoważona ochrona środowiska**.

## Przechowywanie papieru

Aby uniknąć problemów z zacięciami papieru i nierówną jakością wydruku, należy zastosować się do poniższych wskazówek:

- Aby uzyskać jak najlepszą jakość wydruków, papier należy przechowywać w miejscu o temperaturze 21°C i wilgotności względnej 40%. Większość producentów etykiet zaleca drukowanie w temperaturze od 18 do 24°C i wilgotności względnej od 40 do 60%.
- Jeśli to możliwe, papier należy przechowywać w kartonach, a te umieszczać na paletach lub półkach, a nie na podłodze.
- Pojedyncze paczki papieru należy przechowywać na płaskiej powierzchni.
- Na pojedynczych paczkach papieru nie należy umieszczać żadnych przedmiotów.

## Obsługiwane rozmiary, typy i gramatury papieru

W poniższych tabelach znajdują się informacje dotyczące standardowych i opcjonalnych źródeł papieru oraz obsługiwanych przez nie typów papieru.

**Uwaga:** Aby skorzystać z formatu papieru niewystępującego na liście, należy skonfigurować ustawienie Uniwersalny rozmiar papieru.

### Obsługiwane rozmiary papieru

Rozmiary te mają zastosowanie wyłącznie do drukowania jednostronnego. W przypadku drukowania dwustronnego minimalny rozmiar to 139,7 x 210 mm.

Rozmiar papieru	Wymiary	Standardowy zasobnik na 550 arkuszy (zasobnik 1)	Opcjonalny zasobnik na 550 arkuszy	Opcjonalny zasobnik na 2000 arkuszy	Podajnik do wielu zastosowań	Dupleks
<b>A4</b>	210 x 297 mm	✓	✓	✓	✓	✓
<b>A5</b>	148 x 210 mm	✓	✓	X	✓	✓
<b>A6</b>	105 x 148 mm	X	X	X	✓	X
<b>B5 JIS</b>	182 x 257 mm	✓	✓	X	✓	✓
<b>Letter</b>	215,9 x 279,4 mm	✓	✓	✓	✓	✓
<b>Legal</b>	215,9 x 355,6 mm	✓	✓	✓	✓	✓
<b>Executive</b>	184,2 x 266,7 mm	✓	✓	X	✓	✓
<b>Oficio (México)</b>	215,9 x 340,4 mm	✓	✓	X	✓	✓
<b>Folio</b>	215,9 x 330,2 mm	✓	✓	X	✓	✓
<b>Statement</b>	139,7 x 215,9 mm	✓	✓	X	✓	✓

<sup>1</sup> Obsługiwane tylko przez model X790.

<sup>2</sup> Jeśli rozmiar nie zostanie określony inaczej za pomocą aplikacji, ustawiony jest rozmiar koperty 215,9 x 355,6 mm.

Rozmiar papieru	Wymiary	Standardowy zasobnik na 550 arkuszy (zasobnik 1)	Opcjonalny zasobnik na 550 arkuszy	Opcjonalny zasobnik na 2000 arkuszy	Podajnik do wielu zastosowań	Dupleks
<b>Universal</b> (Uniwersalny) <b>Uwaga:</b> Wyłącz funkcję wykrywania rozmiaru, aby obsługiwać uniwersalne rozmiary zbliżone do standardowych rozmiarów nośników.	od 148 x 210 mm do 215,9 x 355,6 mm	✓	✓	X	✓	✓
	od 76,2 x 127 mm do 215,9 x 355,6 mm	X	X	X	✓	X
	od 76,2 x 127 mm do 215,9 x 914,4 mm <sup>1</sup>	X	X	X	✓	X
	od 76,2 x 127 mm do 215,9 x 1219,2 mm <sup>1</sup>	X	X	X	✓	X
<b>Koperta 98 x 190 mm (Monarch)</b>	98,4 x 190,5 mm	X	X	X	✓	X
<b>Envelope 9</b>	98.4 x 226.1 mm	X	X	X	✓	X
<b>Koperta Com 10</b>	104.8 x 241.3 mm	X	X	X	✓	X
<b>Koperta DL</b>	110 x 220 mm	X	X	X	✓	X
<b>Koperta C5</b>	162 x 229 mm	X	X	X	✓	X
<b>Koperta B5</b>	176 x 250 mm	X	X	X	✓	X
<b>Inne koperty<sup>2</sup></b>	od 85.7 x 165 mm do 215,9 x 355,6 mm	X	X	X	✓	X

<sup>1</sup> Obsługiwane tylko przez model X790.

<sup>2</sup> Jeśli rozmiar nie zostanie określony inaczej za pomocą aplikacji, ustawiony jest rozmiar koperty 215,9 x 355,6 mm.

## Obsługiwane typy i gramatury papieru

Drukarka obsługuje papier o gramaturze 60–176 g/m<sup>2</sup> w przypadku druku jednostronnego. W przypadku druku dwustronnego drukarka obsługuje papier o gramaturze 64–176 g/m<sup>2</sup>.

**Uwaga:** Etykiety, folie, koperty i karty są zawsze drukowane z mniejszą prędkością.

Typ papieru	Standardowy zasobnik na 550 arkuszy (zasobnik 1)	Opcjonalny zasobnik na 550 arkuszy	Opcjonalny zasobnik na 2000 arkuszy	Podajnik do wielu zastosowań	Dupleks
<b>Papier</b> <ul style="list-style-type: none"> <li>• Zwykły</li> <li>• Makulaturowy</li> <li>• Błyszczący</li> <li>• Błyszczący o dużej gramaturze</li> <li>• Papier dokumentowy</li> <li>• Papier firmowy</li> <li>• Formularze</li> <li>• Kolorowy</li> <li>• Lekki</li> <li>• Ciężki</li> <li>• Szorstki/bawełniany</li> <li>• typ niestandardowy [x]</li> </ul>	✓	✓	✓	✓	✓
<b>Karty</b>	✓	✓	X	✓	✓
<b>Folie</b> <sup>1, 2</sup>	X	X	X	✓	X
<b>Etykiety</b> <sup>3</sup> <ul style="list-style-type: none"> <li>• Papier</li> <li>• Winyłowy</li> </ul>	✓	✓	X	✓	✓
<b>Koperty</b> <sup>4</sup>	X	X	X	✓	X

<sup>1</sup> Ten nośnik jest obsługiwany tylko w podajniku do wielu zastosowań.

<sup>2</sup> Nie należy używać folii typu inkjet ani 3M CG3710.

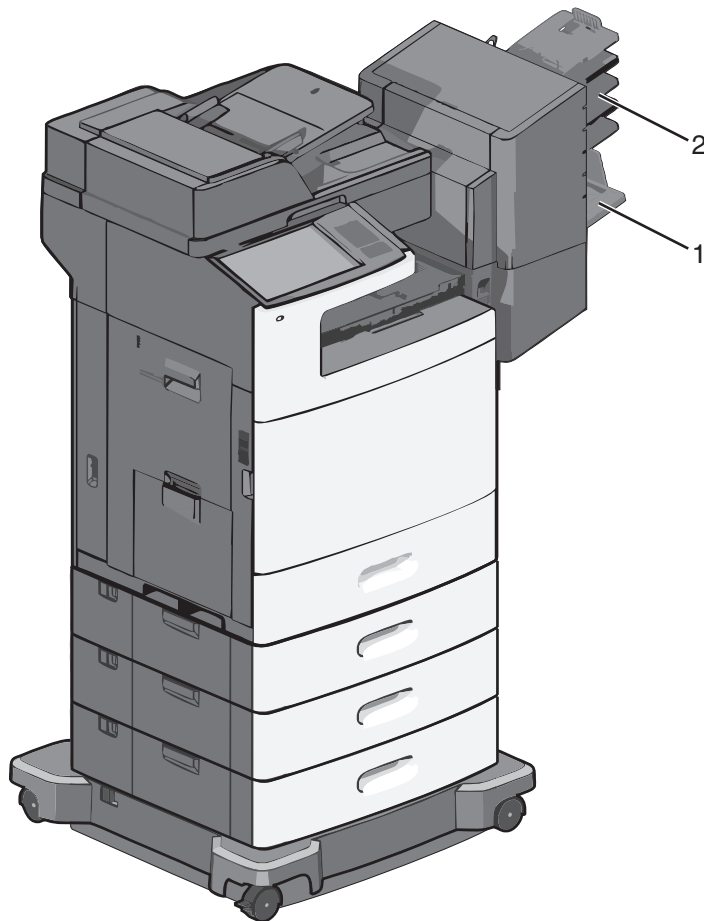
<sup>3</sup> Etykiety papierowe są obsługiwane. W przypadku innych nośników, takich jak winyl, w niektórych sytuacjach mogą pojawiać się niedoskonałości wydruku, a zbyt częste stosowanie etykiet winylowych może prowadzić do skrócenia czasu eksploatacji nagrzewnicy. Więcej informacji można znaleźć w dokumencie *Card Stock & Label Guide* (Przewodnik po kartach i etykietach), dostępnym tylko w języku angielskim w witrynie internetowej firmy Lexmark pod adresem <http://support.lexmark.com>.

<sup>4</sup> Należy używać kopert, które leżą płasko po położeniu ich pojedynczo na stole stroną do zadrukowania w dół.

## Obsługiwane funkcje wykańczania

Drukarka obsługuje następujące funkcje wykańczania:

- Układacz z przesunięciem na 500 arkuszy
- Moduł wykańczający na 500 arkuszy ze zszywaczem
- Moduł wykańczający na 500 arkuszy ze zszywaczem i dziurkaczem
- Odbiornik 5-przegrodowy



1	Odbiornik standardowy
2	Odbiornik modułu wykańczającego

### Odbiornik standardowy

- Pojemność zasobnika wynosi 500 arkuszy.
- Opcje modułu wykańczającego nie są obsługiwane przez ten odbiornik.
- W to miejsce są kierowane koperty.

### Odbiornik modułu wykańczającego

- Pojemność zasobnika wynosi 500 arkuszy.
- Koperty, papier A5, A6 i Statement nie są obsługiwane przez ten odbiornik.

### Funkcje wykańczania

Rozmiar papieru	Dziurkacz 2-punktowy	Dziurkacz trzy- lub czteropunktowy	Odbiornik 5-przegrodowy	Moduł wykańczający na 500 arkuszy ze zszywaczem
A4	✓	✓	✓	✓
A5	X	X	✓	X

Rozmiar papieru	Dziurkacz 2-punktowy	Dziurkacz trzy- lub czteropunktowy	Odbiornik 5-przegrodowy	Moduł wykańczający na 500 arkuszy ze zszywaczem
<b>Executive</b>	✓	✓	✓	✓
<b>Folio</b>	✓	X	✓	✓
<b>B5 JIS</b>	✓	✓	✓	✓
<b>Legal</b>	✓	✓	✓	✓
<b>Letter</b>	✓	✓	✓	✓
<b>Statement</b>	X	X	✓	✓
<b>Uniwersalny</b>	X	X	✓	✓
<b>Koperty (każdy rozmiar)</b>	X	X	✓	X
<b>Oficio</b>	✓	✓	✓	✓



# Drukowanie

W tym rozdziale omówiono drukowanie, raporty drukarki i anulowanie zadań. Wybór i sposób podawania papieru i nośników specjalnych mogą mieć wpływ na niezawodność wydruku dokumentów. Aby uzyskać więcej informacji na ten temat, zobacz „Zapobieganie zacięciom” na stronie 277 i „Przechowywanie papieru” na stronie 91.

## Drukowanie dokumentu

### Drukowanie dokumentu

- 1 Z menu Papier na panelu sterowania drukarki wybierz ustawienia Typ papieru i Rozmiar papieru odpowiadające papierowi załadowanemu do zasobnika.
- 2 Wysyłanie zadania drukowania:

#### W systemie Windows

- a Przy otwartym dokumencie kliknij kolejno polecenia: **Plik > Drukuj**.
- b Kliknij przycisk **Właściwości**, **Preferencje**, **Opcje** lub **Konfiguracja**.
- c W razie konieczności dostosuj ustawienia.
- d Kliknij przyciski: **OK > Drukuj**.

#### Użytkownicy komputerów Macintosh

- a Dostosuj odpowiednio ustawienia w oknie dialogowym Ustawienia strony:
  - 1 Przy otwartym dokumencie wybierz kolejno menu **Plik > Ustawienia strony**.
  - 2 Wybierz rozmiar papieru lub utwórz rozmiar niestandardowy zgodny z załadowanym papierem.
  - 3 Kliknij przycisk **OK**.
- b Dostosuj odpowiednio ustawienia w oknie dialogowym Drukowanie:
  - 1 Przy otwartym dokumencie wybierz polecenia: **File (Plik) > Print (Drukuj)**.  
W razie konieczności kliknij trójkąt ujawniania, aby zobaczyć więcej opcji.
  - 2 W oknie dialogowym Drukowanie i w menu podręcznych dostosuj ustawienia do swoich wymagań.  
**Uwaga:** Aby drukować na papierze konkretnego typu, dostosuj ustawienia typu papieru, aby odpowiadały załadowanemu papierowi, lub wybierz właściwy zasobnik bądź podajnik.
  - 3 Kliknij przycisk **Drukuj**.

### Drukowanie w trybie czarno-białym

Z poziomu ekranu głównego przejdź do opcji:

 > **Ustawienia > Ustawienia drukowania > Menu jakości > Tryb drukowania > Tylko czarny > Wyślij**

### Regulowanie intensywności toneru

- 1 W polu adresu w przeglądarce sieci Web wpisz adres IP drukarki.

Jeśli nie znasz adresu IP drukarki, możesz wykonać następujące czynności:

- Wyświetl adres IP drukarki na jej panelu sterowania w sekcji TCP/IP menu Sieć/Porty.
- Wydrukuj stronę konfiguracji sieci lub strony ustawień menu i odszukaj adres IP drukarki w sekcji TCP/IP.

**2** Kliknij kolejno opcje: **Ustawienia > Ustawienia drukowania > Menu jakości > Intensywność toneru.**

**3** Wyreguluj ustawienie intensywności toneru.

**4** Kliknij przycisk **Wyślij**.

## Drukowanie z napędu flash

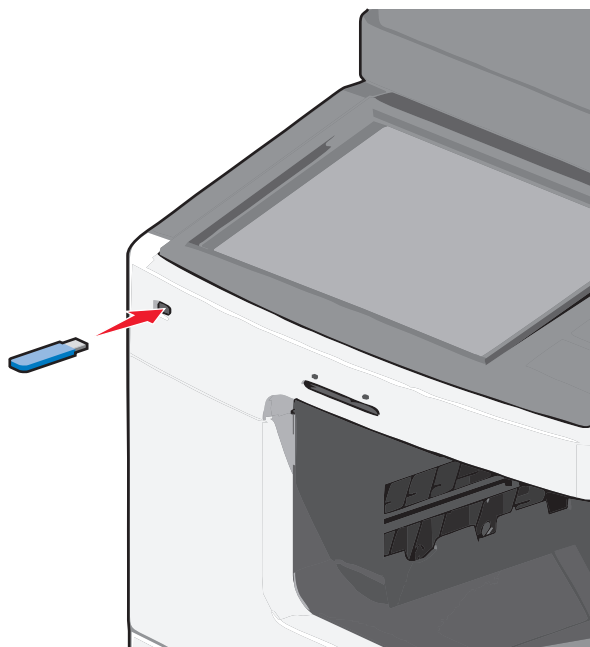
### Drukowanie z napędu flash

#### Uwagi:

- Przed wydrukowaniem zaszyfrowanego pliku w formacie PDF należy wprowadzić hasło do pliku na panelu sterowania drukarki.
- Nie można drukować plików, do drukowania których nie posiada się uprawnień.

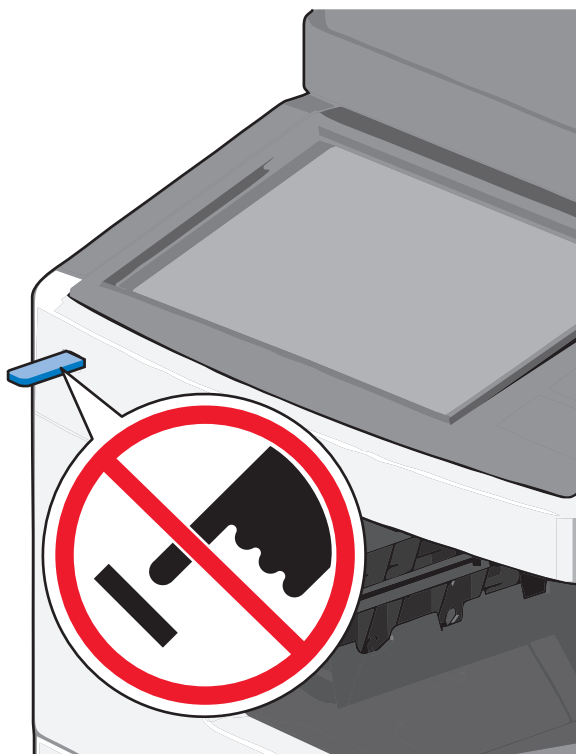
**1** Włóż napęd flash do portu USB.

Zostanie wyświetlony ekran główny dysku USB.



**Uwagi:**

- Jeśli napęd flash zostanie włożony w momencie, gdy drukarka wymaga interwencji użytkownika, na przykład gdy wystąpi zacięcie papieru, drukarka zignoruje napęd flash.
- W przypadku włożenia napędu w chwili, gdy drukarka przetwarza inne zadania drukowania, wyświetlany jest komunikat **Drukarka zajęta**. Po zakończeniu przetwarzania tych zadań drukowania konieczne może być przejście listy wstrzymanych zadań w celu wydrukowania dokumentów z napędu flash.



**Ostrzeżenie — istnieje możliwość uszkodzenia:** W trakcie drukowania, przeprowadzania odczytu z karty pamięci oraz zapisu na niej nie należy dotykać kabla USB, kart sieciowych, złączy, urządzeń pamięci masowej ani drukarki w pokazanych obszarach. Może to spowodować utratę danych.

- 2 Na panelu sterowania drukarki dotknij opcji **Drukuj z USB**, a następnie wybierz dokument, który chcesz wydrukować.
- 3 Użyj strzałek, aby zwiększyć liczbę drukowanych kopii, a następnie dotknij opcji **Drukuj**.

**Uwagi:**

- Nie wyjmuj napędu flash z portu USB do momentu zakończenia drukowania dokumentu.
- Jeśli pozostawisz napęd flash w drukarce po wyjściu z początkowego ekranu USB, możesz nadal drukować pliki z napędu flash jako wstrzymane zadania.

## Obsługiwane napędy flash i typy plików

Napęd flash	Typ pliku
<ul style="list-style-type: none"> <li>Lexar JumpDrive 2.0 Pro (o pojemności 256 MB, 512 MB lub 1 GB)</li> <li>SanDisk Cruzer Mini (o pojemności 256 MB, 512 MB lub 1 GB)</li> </ul> <p><b>Uwagi:</b></p> <ul style="list-style-type: none"> <li>Napędy flash Hi-Speed USB muszą obsługiwać standard Full-Speed. Urządzenia pracujące tylko w standardzie Low-Speed USB nie są obsługiwane.</li> <li>Napędy flash USB muszą obsługiwać system plików FAT (<i>File Allocation Tables</i>). Urządzenia sformatowane przy użyciu systemu plików NTFS (<i>New Technology File System</i>) lub innego systemu plików nie są obsługiwane.</li> </ul>	<p>Dokumenty:</p> <ul style="list-style-type: none"> <li>.pdf</li> <li>.xps</li> </ul> <p>Obrazy:</p> <ul style="list-style-type: none"> <li>.dcm</li> <li>.gif</li> <li>.JPEG</li> <li>.jpg</li> <li>.bmp</li> <li>.pcx</li> <li>.TIFF</li> <li>.tif</li> <li>.png</li> </ul>

## Drukowanie na nośnikach specjalnych

### Wskazówki dotyczące korzystania z papieru firmowego

- Należy używać papieru firmowego przeznaczonego specjalnie do drukarek laserowych.
- Przed zakupieniem dużej ilości papieru firmowego należy zrobić na nim próbny wydruk.
- Przed załadowaniem papieru firmowego do drukarki należy zgjąć arkusze, co pozwoli uniknąć ich zlepienia się.
- Należy pamiętać o właściwym ułożeniu papieru.

Źródło papieru	Strona do zadrukowania	Ułożenie papieru
<ul style="list-style-type: none"> <li>Standardowy zasobnik na 550 arkuszy</li> <li>Opcjonalny zasobnik na 550 arkuszy</li> <li>Opcjonalny podajnik o dużej pojemności na 2000 arkuszy</li> </ul>	Strona papieru firmowego z nadrukowanym wzorem powinna być skierowana w górę.	Górną krawędź arkusza (z logo) należy umieścić po lewej stronie zasobnika.
Drukowanie dwustronne z zasobników	Strona papieru firmowego z nadrukowanym wzorem powinna być skierowana w dół.	Górną krawędź arkusza (z logo) należy umieścić po prawej stronie zasobnika.
Drukowanie jednostronne z podajnika uniwersalnego	Strona papieru firmowego z nadrukowanym wzorem powinna być skierowana w dół.	Górna krawędź arkusza z logo powinna być wprowadzana do podajnika uniwersalnego jako pierwsza.
<b>Uwaga:</b> Należy uzyskać u producenta lub dostawcy papieru informację, czy wybrany papier firmowy może być stosowany w drukarkach laserowych.		

Źródło papieru	Strona do zadrukowania	Ułożenie papieru
Drukowanie dwustronne z podajnika uniwersalnego	Strona papieru firmowego z nadrukowanym wzorem powinna być skierowana w górę.	Górna krawędź arkusza z logo powinna być wprowadzana do podajnika uniwersalnego jako ostatnia.
<b>Uwaga:</b> Należy uzyskać u producenta lub dostawcy papieru informację, czy wybrany papier firmowy może być stosowany w drukarkach laserowych.		

## Wskazówki dotyczące korzystania z folii

- Przed zakupieniem dużej ilości folii należy wydrukować na niej stronę testową.
- Folie mogą być podawane do drukarki tylko z podajnika uniwersalnego.
- W menu Papier należy ustawić opcję Typ papieru w podajniku uniwersalnym na wartość Folia.
- Należy używać folii przeznaczonych specjalnie do drukarek laserowych. Folie muszą być odporne na temperatury rzędu 230°C, tzn. w tej temperaturze folia nie może ulegać stopieniu, odbarwieniu, przesunięciu ani wydzielaniu niebezpiecznych wyziewów.
- Nie należy dotykać powierzchni folii palcami, gdyż może to spowodować problemy z jakością wydruku.
- Przed załadowaniem arkuszy folii do drukarki należy je zgiąć, co pozwoli uniknąć zlepiania się arkuszy.
- Zaleca się stosowanie folii firmy Lexmark. Informacje na temat składania zamówień można znaleźć w witrynie internetowej firmy Lexmark pod adresem [www.lexmark.com](http://www.lexmark.com).

## Wskazówki dotyczące korzystania z kopert

Przed zakupieniem dużej ilości kopert należy zrobić na nich próbny wydruk.

- Należy używać kopert przeznaczonych specjalnie do drukarek laserowych. Należy uzyskać u producenta lub dostawcy kopert informację, czy koperty są odporne na temperatury rzędu 220°C, tzn. w tej temperaturze nie zaklejają się, nie marszczą, nie zwijają się nadmiernie i nie wydzielają szkodliwych wyziewów.
- Najlepsze rezultaty można uzyskać, stosując koperty z papieru o gramaturze 90 g/m<sup>2</sup> lub zawierającego 25% bawełny. Gramatura kopert wykonanych w 100% z bawełny nie powinna przekraczać 70 g/m<sup>2</sup>.
- Należy używać tylko kopert nowych i nieuszkodzonych.
- W celu osiągnięcia optymalnych rezultatów oraz uniknięcia zacięć nie należy używać kopert, które:
  - są nadmiernie pozwijane lub poskręcane;
  - są sklejone razem lub w jakiś sposób uszkodzone;
  - mają okienka, otwory, perforację, wycięcia lub wytłoczenia;
  - mają metalowe klamry, tasiemki do wiązania lub zginane paski;
  - mają do zaklejania kilka skrzydełek wzajemnie na siebie zachodzących;
  - mają naklejone znaczki pocztowe;
  - mają klej znajdujący się na odkrytej powierzchni, gdy skrzydełko koperty jest zaklejone lub zamknięte;
  - mają zawinięte rogi;
  - mają szorstkie, faliste lub zeberkowane wykończenie.
- Prowadnice szerokości należy dopasować do szerokości stosowanych kopert.

**Uwaga:** Połączenie dużej wilgotności (ponad 60%) oraz wysokiej temperatury drukowania może powodować marszczenie lub zaklejenie kopert.

## Wskazówki dotyczące korzystania z etykiet

Należy zrobić próbny wydruk na etykietach przed zakupieniem dużej ich ilości.

**Uwaga:** Etykiety papierowe są obsługiwane. W przypadku innych nośników, takich jak winyl, w niektórych przypadkach mogą pojawiać się niedoskonałości wydruku, a zbyt częste stosowanie etykiet winylowych może prowadzić do skrócenia czasu eksploatacji nagrzewnicy.

Szczegółowe informacje na temat drukowania, właściwości oraz wzorów etykiet można znaleźć w dokumencie *Card Stock & Label Guide* (Przewodnik po kartach i etykietach) dostępnym tylko w języku angielskim w witrynie firmy Lexmark pod adresem <http://support.lexmark.com>.

W przypadku drukowania na etykietach:

- Należy używać etykiet przeznaczonych specjalnie do drukarek laserowych. Należy dowiedzieć się od producenta lub sprzedawcy, czy:
  - Etykiety są odporne na temperatury do 190°C, tzn. w tej temperaturze nie ulegają zaklejeniu, nadmiernemu zwijaniu ani marszczeniu się, jak również nie wydzielają szkodliwych wyziewów.
  - Klej etykiet, strony wierzchnie (materiał przeznaczony do zadrukowania) oraz warstwy wierzchnie są odporne na ciśnienie 172 kPa i nie ulegają rozwarstwieniu, ich powierzchnia i krawędzie nie ulegają stopieniu ani nie wydzielają szkodliwych wyziewów.
- Nie należy stosować etykiet na arkuszach wykonanych ze śliskiego materiału podłożowego.
- Należy używać wyłącznie kompletnych arkuszy etykiet. W przypadku niekompletnych arkuszy etykiety mogą ulec odklejeniu podczas drukowania, co może spowodować zacięcie papieru w drukarce. Niekompletne arkusze etykiet powodują również zanieczyszczenie drukarki i kasety drukującej klejem, co może doprowadzić do unieważnienia gwarancji na drukarkę i kasetę drukującą.
- Nie należy używać etykiet, na których występuje odkryty klej.
- Nie należy drukować wewnątrz obszaru leżącego bliżej niż 1 mm od krawędzi etykiet lub perforacji ani pomiędzy wykrojeniami etykiet.
- Należy zwrócić uwagę, aby podkład kleju nie dochodził do krawędzi arkusza. Zaleca się, aby strefa pokryta klejem była oddalona od krawędzi arkusza o co najmniej 1 mm. Substancja klejąca powoduje zanieczyszczenie drukarki, co może doprowadzić do unieważnienia gwarancji.
- Jeśli odpowiednie oddalenie strefy powlekanej warstwą klejącą nie jest możliwe, z krawędzi górnej i krawędzi znajdującej się po stronie mechanizmu napędzającego należy oderwać pasek o szerokości 1,6 mm oraz zastosować niesączącą się substancję klejącą.
- Najlepiej jest drukować w orientacji pionowej, zwłaszcza w przypadku drukowania kodów kreskowych.

## Porady dotyczące korzystania z kart

Karty są jednowarstwowymi nośnikami wydruku o dużej gramaturze. Wiele ich właściwości, takich jak zawartość wilgoci, grubość i tekstura, może mieć znaczący wpływ na jakość wydruku. Należy zrobić próbny wydruk na kartach przed zakupieniem dużej ich liczby.

W przypadku drukowania na kartach:

- Upewnij się, że jako typ papieru wybrano Karty.
- Wybierz odpowiednie ustawienie opcji Tekstura papieru.
- Należy pamiętać, że stosowanie kart zadrukowanych, perforowanych oraz składanych może znacząco obniżyć jakość wydruku i spowodować zacinać się nośnika lub inne problemy z podawaniem.
- Od producenta lub sprzedawcy należy uzyskać informacje, czy karty są odporne na temperatury sięgające 190°C, tzn. czy w tej temperaturze nie wydzielają szkodliwych wyziewów.

- Nie należy używać kart z nadrukiem zawierającym substancje chemiczne mogące zanieczyścić drukarkę. W przypadku stosowania materiałów z nadrukiem do drukarki mogą dostawać się półciekłe i lotne substancje.
- Należy w miarę możliwości używać kart z ziarnem w poprzek strony.

## Drukowanie zadań poufnych i innych zadań wstrzymanych

### Przechowywanie zadań drukowania w drukarce

Można ustawić w drukarce przechowywanie zadań drukowania w pamięci urządzenia do czasu rozpoczęcia zadania drukowania z poziomu panelu sterowania drukarki.

Wszystkie zadania drukowania, które użytkownik może uruchomić przy drukarce, nazywane są *zadaniami wstrzymanymi*.

**Uwaga:** Zadania poufne i próbne oraz wydruku odroczonego i powtarzanego są usuwane z pamięci drukarki w momencie, gdy potrzebna jest dodatkowa pamięć do przetwarzania kolejnych zadań wstrzymanych.

Typ zadania drukowania	Opis
Poufne	Opcja Poufne umożliwia przechowywanie zadań drukowania na komputerze do czasu wprowadzenia numeru PIN na panelu sterowania drukarki. <b>Uwaga:</b> Numer PIN jest ustawiany na komputerze. Numer PIN musi składać się z 4 cyfr z zakresu 0–9.
Próbne	Opcja Próbne umożliwia drukowanie pojedynczej kopii zadania drukowania, podczas gdy pozostałe zadane kopie są przechowywane w drukarce. W ten sposób można sprawdzić, czy pierwsza kopia jest zadowalająca. Po wydrukowaniu wszystkich kopii zadanie drukowania jest automatycznie usuwane z pamięci drukarki.
Odroczone	Opcja Odroczone umożliwia przechowywanie zadań drukowania w drukarce w celu wydrukowania ich w późniejszym czasie. Zadania drukowania są przechowywane, dopóki nie zostaną usunięte za pośrednictwem menu Zadania wstrzymane.
W miarę potrzeby powtórz kroki od	Użycie opcji Powtórz powoduje wydrukowanie zadań drukowania <i>oraz</i> zapisanie ich w pamięci drukarki w celu wydrukowania w późniejszym czasie.

### Drukowanie zadań poufnych i innych zadań wstrzymanych

**Uwaga:** Poufne i próbne zadania drukowania są automatycznie usuwane z pamięci po wydrukowaniu. Powtarzane i odroczone zadania drukowania są przechowywane w drukarce, aż zostaną usunięte przez użytkownika.

#### W systemie Windows

- 1 Przy otwartym dokumencie kliknij kolejno opcje **Plik > Drukuj**, a następnie **Właściwości**, **Preferencje**, **Opcje** lub **Konfiguracja**.
- 2 Kliknij polecenia **Inne opcje > Drukowanie z wstrzymaniem**.

**3** Wybierz typ zadania drukowania (Poufne, Odroczone, Powtarzane lub Próbne) i przypisz nazwę użytkownika. W przypadku poufnego zadania drukowania podaj także czterocyfrowe hasło (numer PIN).

**4** Kliknij przycisk **OK** lub **Drukuj**.

**5** Następnie uruchom zadanie drukowania na drukarce.

Z poziomu ekranu głównego:

- Aby uzyskać dostęp do poufnych zadań drukowania, wybierz kolejno pozycje:  
**Zadania wstrzymane** > nazwa użytkownika > **Zadania poufne** > numer PIN > nazwa zadania drukowania > liczba kopii > **Drukuj**
- W przypadku innych zadań drukowania przejdź do opcji:  
**Zadania wstrzymane** > nazwa użytkownika > nazwa zadania drukowania > liczba kopii > **Drukuj**

### Użytkownicy komputerów Macintosh

**1** Przy otwartym dokumencie wybierz polecenia: **File** (Plik) > **Print** (Drukuj).

W razie konieczności kliknij trójkąt ujawniania, aby zobaczyć więcej opcji.

**2** Z menu podręcznego opcji drukowania lub z menu podręcznego Copies & Pages (Kopie i strony) wybierz polecenie **Job Routing** (Kierowanie zadań).

**3** Wybierz typ zadania drukowania (Poufne, Odroczone, Powtarzane lub Próbne) i przypisz nazwę użytkownika. W przypadku poufnego zadania drukowania podaj także czterocyfrowe hasło (numer PIN).

**4** Kliknij przycisk **OK** lub **Drukuj**.

**5** Następnie uruchom zadanie drukowania na drukarce.


Z poziomu ekranu głównego:

- Aby uzyskać dostęp do poufnych zadań drukowania, wybierz kolejno pozycje:  
**Zadania wstrzymane** > nazwa użytkownika > **Zadania poufne** > numer PIN > nazwa zadania drukowania > liczba kopii > **Drukuj**
- W przypadku innych zadań drukowania przejdź do opcji:  
**Zadania wstrzymane** > nazwa użytkownika > nazwa zadania drukowania > liczba kopii > **Drukuj**

## Drukowanie stron z informacjami

### Drukowanie listy przykładowych czcionek

**1** Z poziomu ekranu głównego przejdź do opcji:


 > **Raporty** > **Drukuj czcionki**

**2** Dotknij opcji **Czcionki PCL** lub **Czcionki PostScript**.

### Drukowanie listy katalogów

Lista katalogów prezentuje zasoby zapisane w pamięci flash lub na dysku twardym drukarki.


Z poziomu ekranu głównego przejdź do opcji:

 > **Raporty** > **Drukuj katalog**




## Anulowanie zadania drukowania

### Anulowanie zadania drukowania z panelu sterowania drukarki

- 1 Dotknij opcji **Anuluj zadania** na ekranie dotykowym lub naciśnij przycisk  na klawiaturze.
- 2 Dotknij zadania, które ma zostać anulowane, a następnie dotknij opcji **Usuń wybrane zadania**.

### Anulowanie zadania drukowania przy użyciu komputera

#### W systemie Windows

- 1 Otwórz folder Drukarki:
  - a Kliknij przycisk  lub przycisk **Start** i wybierz polecenie **Uruchom**.
  - b W polu Rozpocznij wyszukiwanie lub Uruchom wpisz polecenie **control printers**.
  - c Naciśnij klawisz **Enter** lub kliknij przycisk **OK**.
- 2 Kliknij dwukrotnie ikonę drukarki.
- 3 Wybierz zadanie drukowania przeznaczone do anulowania.
- 4 Na klawiaturze naciśnij klawisz **Delete**.

#### Użytkownicy komputerów Macintosh

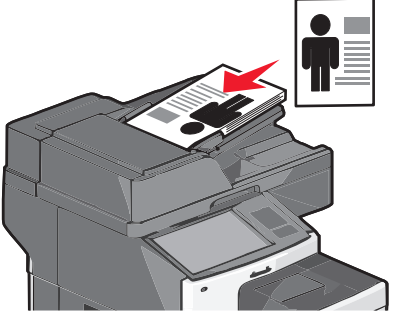
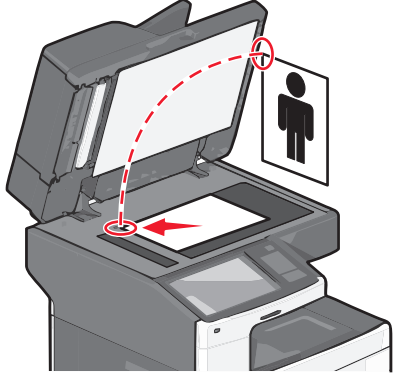
W systemie Mac OS X w wersji 10.5 lub nowszej:

- 1 W menu Apple wybierz polecenia: **System Preferences** (Preferencje systemu) > **Print & Fax** (Drukuj i faksuj) > **Open Print Queue** (Otwórz kolejkę drukowania).
- 2 W oknie drukarki wybierz zadanie drukowania przeznaczone do anulowania.
- 3 Na pasku ikon znajdującym się w górnej części okna kliknij ikonę **Delete** (Usuń).

W systemie Mac OS X w wersji 10.4 lub starszej:

- 1 W programie Finder przejdź do opcji:  
**Go**(Przejdź) > **Applications**(Aplikacje)
- 2 Kliknij dwukrotnie opcję **Utilities** (Narzędzia) > **Print Center** (Centrum drukowania) lub **Printer Setup Utility** (Narzędzie do konfiguracji drukarki).
- 3 Kliknij dwukrotnie ikonę drukarki.
- 4 W oknie drukarki wybierz zadanie drukowania przeznaczone do anulowania.
- 5 Na pasku ikon znajdującym się w górnej części okna kliknij ikonę **Delete** (Usuń).

## Kopiowanie

Automatyczny podajnik dokumentów	Szyba skanera
	
<p>Użyj automatycznego podajnika do dokumentów wielostronicowych.</p>	<p>Użyj szyby skanera w przypadku pojedynczych stron, małych przedmiotów (na przykład pocztówek lub fotografii), folii, papieru fotograficznego i nośników o małej gramaturze (na przykład wycinków z czasopism).</p>

## Tworzenie kopii


### Szybkie kopiowanie

- 1 Załaduj oryginał nadrukiem do góry, krótszą krawędzią do podajnika ADF lub nadrukiem w dół na szybę skanera.

**Uwaga:** Do podajnika ADF nie wolno ładować pocztówek, zdjęć, małych przedmiotów, folii, papieru fotograficznego ani cienkich nośników (takich jak wycinki z czasopism). Należy je umieszczać na szybie skanera.

- 2 Ustaw prowadnice papieru podczas ładowania dokumentu do podajnika ADF.

**Uwaga:** Upewnij się, że rozmiary oryginalnego dokumentu i kopii są identyczne. W wyniku ustawienia nieprawidłowego rozmiaru papieru obraz może zostać obcięty.

- 3 Na panelu sterowania drukarki naciśnij przycisk , aby rozpocząć kopiowanie.

### Kopiowanie przy użyciu automatycznego podajnika dokumentów

- 1 Załaduj oryginalny dokument do automatycznego podajnika dokumentów zadrukowaną stroną do góry i krótszą krawędzią do przodu.

**Uwaga:** Do automatycznego podajnika dokumentów nie należy ładować pocztówek, fotografii, niewielkich przedmiotów, folii, papieru fotograficznego ani cienkich nośników, takich jak wycinki prasowe. Materiały tego typu należy umieszczać na szybie skanera.



- 2 Dostosowanie prowadnic papieru.

- 3 Z poziomu ekranu głównego przejdź do opcji:  
**Kopiuuj** > zmień ustawienia kopiowania > **Kopiuuj**

## Kopiowanie przy użyciu szyby skanera




- 1 Umieść oryginalny dokument w lewym górnym rogu szyby skanera, stroną zadrukowaną skierowaną w dół.
- 2 Z poziomu ekranu głównego przejdź do opcji:  
**Kopiuuj** > zmień ustawienia kopiowania > **Kopiuuj**
- 3 Jeśli jest więcej stron do skanowania, umieść następny dokument na szybie skanera, a następnie dotknij opcji **Skanuj następną stronę**.
- 4 Dotknij przycisku **Zakończ zadanie**, aby powrócić do ekranu głównego.

## Kopiowanie zdjęć z kliszy

- 1 Umieść fotografię w lewym górnym rogu szyby skanera, obrazem w dół.
- 2 Z poziomu ekranu głównego przejdź do opcji:  
**Kopiuuj** > **Zawartość** > **Fotografia** >  > **Fotografia/Klisza** >  > **Kopiuuj** > **Skanuj następną stronę** lub **Zakończ zadanie**

## Kopiowanie na nośnikach specjalnych

### Kopiowanie na foliach

- 1 Załaduj oryginalny dokument do automatycznego podajnika dokumentów zadrukowaną stroną do góry i krótszą krawędzią do przodu lub umieść go zadrukowaną stroną do dołu na szybie skanera.  
**Uwaga:** Do automatycznego podajnika dokumentów nie należy ładować pocztówek, fotografii, niewielkich przedmiotów, folii, papieru fotograficznego ani cienkich nośników, takich jak wycinki prasowe. Materiały tego typu należy umieszczać na szybie skanera.
- 2 W przypadku ładowania dokumentu do automatycznego podajnika dokumentów ustaw prowadnice papieru.
- 3 Z poziomu ekranu głównego przejdź do opcji:  
**Kopiuuj** > **Kopiuuj z** > rozmiar oryginalnego dokumentu > 
- 4 Dotknij opcji **Kopiuuj do**, a następnie wybierz zasobnik zawierający folie lub dotknij opcji **Rozmiar podajnika ręcznego**.
- 5 Załaduj folie do podajnika do wielu zastosowań.
- 6 Z poziomu ekranu głównego przejdź do opcji:  
 > wybierz żądany rozmiar folii > **Typ podajnika ręcznego** >  > **Kopiuuj**

## Kopiowanie na papierze firmowym

- 1 Załaduj oryginalny dokument do automatycznego podajnika dokumentów zadrukowaną stroną do góry i krótszą krawędzią do przodu lub umieść go zadrukowaną stroną do dołu na szybie skanera.

**Uwaga:** Do automatycznego podajnika dokumentów nie należy ładować pocztówek, fotografii, niewielkich przedmiotów, folii, papieru fotograficznego ani cienkich nośników, takich jak wycinki prasowe. Materiały tego typu należy umieszczać na szybie skanera.


- 2 W przypadku ładowania dokumentu do automatycznego podajnika dokumentów ustaw prowadnicę papieru.
- 3 Z poziomu ekranu głównego przejdź do opcji:  
**Kopiuuj > Kopiuuj z > rozmiar oryginalnego dokumentu > Kopiuuj do > Podajnik ręczny**
- 4 Umieść papier firmowy nadrukiem do góry, górną krawędzią do podajnika do wielu zastosowań.
- 5 Wybierz rozmiar papieru firmowego.
- 6 Przejdź do opcji:  
**Kontynuuj > Papier firmowy > Kontynuuj > Kopiuuj**

## Dostosowywanie ustawień kopiowania

### Kopiowanie w czerni i bieli

- 1 Załaduj oryginalny dokument do automatycznego podajnika dokumentów zadrukowaną stroną do góry i krótszą krawędzią do przodu lub umieść go zadrukowaną stroną do dołu na szybie skanera.

**Uwaga:** Do automatycznego podajnika dokumentów nie należy ładować pocztówek, fotografii, niewielkich przedmiotów, folii, papieru fotograficznego ani cienkich nośników, takich jak wycinki prasowe. Materiały tego typu należy umieszczać na szybie skanera.

- 2 W przypadku ładowania dokumentu do automatycznego podajnika dokumentów ustaw prowadnicę papieru.
- 3 Z poziomu ekranu głównego przejdź do opcji:  
**Kopiuuj > Zezwól na kolorowe kopie > Wyłącz >  > Wyślij**


### Kopiowanie na papier o innym rozmiarze

- 1 Załaduj oryginalny dokument do automatycznego podajnika dokumentów zadrukowaną stroną do góry i krótszą krawędzią do przodu lub umieść go zadrukowaną stroną do dołu na szybie skanera.

**Uwaga:** Do automatycznego podajnika dokumentów nie należy ładować pocztówek, fotografii, niewielkich przedmiotów, folii, papieru fotograficznego ani cienkich nośników, takich jak wycinki prasowe. Materiały tego typu należy umieszczać na szybie skanera.

- 2 W przypadku ładowania dokumentu do automatycznego podajnika dokumentów ustaw prowadnicę papieru.
- 3 Na ekranie głównym dotknij opcji **Kopiuuj**.

4 Dotknij opcji **Kopiuj z** > wybierz rozmiar oryginalnego dokumentu > .

5 Dotknij opcji **Kopiuj do** > wybierz rozmiar kopii > .

**Uwaga:** W drukarce nastąpi automatyczne skalowanie rozmiaru.

6 Dotknij opcji **Kopiuj**.

## Kopiowanie przy użyciu papieru z wybranego zasobnika

1 Załaduj oryginalny dokument do automatycznego podajnika dokumentów zadrukowaną stroną do góry i krótszą krawędzią do przodu lub umieść go zadrukowaną stroną do dołu na szybie skanera.

**Uwaga:** Do automatycznego podajnika dokumentów nie należy ładować pocztówek, fotografii, niewielkich przedmiotów, folii, papieru fotograficznego ani cienkich nośników, takich jak wycinki prasowe. Materiały tego typu należy umieszczać na szybie skanera.

2 W przypadku ładowania dokumentu do automatycznego podajnika dokumentów ustaw prowadnice papieru.

3 Z poziomu ekranu głównego przejdź do opcji:

**Kopiuj > Kopiuj z > rozmiar oryginalnego dokumentu > Kopiuj do**

4 Dotknij opcji **Podajnik ręczny** lub wybierz zasobnik zawierający typ papieru, którego chcesz użyć.

**Uwaga:** W przypadku wybrania opcji Podajnik ręczny należy również wybrać rozmiar i typ papieru.

5 Dotknij opcji **Kopiuj**.

## Kopiowanie dokumentów o różnych rozmiarach arkuszy

Aby skopiować dokumenty oryginalne o różnych rozmiarach stron, należy użyć automatycznego podajnika dokumentów. W zależności od rozmiarów arkuszy papieru umieszczonych w podajniku oraz ustawień opcji „Kopiuj do” i „Kopiuj z” kopie są drukowane na arkuszach papieru o różnych rozmiarach (Przykład 1) lub skalowane do jednego rozmiaru papieru (Przykład 2).

### Przykład 1: Kopiowanie dokumentów na arkuszach o różnych rozmiarach

1 Załaduj oryginalny dokument do automatycznego podajnika dokumentów zadrukowaną stroną do góry i krótszą krawędzią do przodu lub umieść go zadrukowaną stroną do dołu na szybie skanera.

**Uwaga:** Do automatycznego podajnika dokumentów nie należy ładować pocztówek, fotografii, niewielkich przedmiotów, folii, papieru fotograficznego ani cienkich nośników, takich jak wycinki prasowe. Materiały tego typu należy umieszczać na szybie skanera.

2 W przypadku ładowania dokumentu do automatycznego podajnika dokumentów ustaw prowadnice papieru.

3 Z poziomu ekranu głównego przejdź do opcji:

**Kopiuj > Kopiuj z > Rozmiary mieszane >  > Kopiuj do > Automatyczne dopasowanie rozmiaru >  > Kopiuj**

Skaner rozpoznaje różne rozmiary papieru w trakcie skanowania. Kopie są drukowane na arkuszach papieru o różnej wielkości, odpowiedniej dla rozmiaru oryginalnego dokumentu.

## Przykład 2: Kopiowanie na arkuszach o jednym rozmiarze

- 1 Załaduj oryginalny dokument do automatycznego podajnika dokumentów zadrukowaną stroną do góry i krótszą krawędzią do przodu lub umieść go zadrukowaną stroną do dołu na szybie skanera.

**Uwaga:** Do automatycznego podajnika dokumentów nie należy ładować pocztówek, fotografii, niewielkich przedmiotów, folii, papieru fotograficznego ani cienkich nośników, takich jak wycinki prasowe. Materiały tego typu należy umieszczać na szybie skanera.

- 2 W przypadku ładowania dokumentu do automatycznego podajnika dokumentów ustaw prowadnice papieru.
- 3 Z poziomu ekranu głównego przejdź do opcji:

**Kopiuuj > Kopiuuj z > Rozmiary mieszane >  > Kopiuuj do > Letter >  > Kopiuuj**

Skaner rozpoznaje różne rozmiary papieru w trakcie skanowania i skaluje dokumenty o mieszanych rozmiarach do wybranego rozmiaru papieru.


## Kopiowanie na obu stronach papieru (dupleks)

- 1 Załaduj oryginalny dokument do automatycznego podajnika dokumentów zadrukowaną stroną do góry i krótszą krawędzią do przodu lub umieść go zadrukowaną stroną do dołu na szybie skanera.

**Uwaga:** Do automatycznego podajnika dokumentów nie należy ładować pocztówek, fotografii, niewielkich przedmiotów, folii, papieru fotograficznego ani cienkich nośników, takich jak wycinki prasowe. Materiały tego typu należy umieszczać na szybie skanera.

- 2 W przypadku ładowania dokumentu do automatycznego podajnika dokumentów ustaw prowadnice papieru.
- 3 Na ekranie głównym dotknij opcji **Kopiuuj**.
- 4 W obszarze Strony (dupleks) dotknij przycisku odpowiadającego preferowanemu sposobowi kopiowania dwustronnego.

Pierwsza liczba oznacza strony oryginalnych dokumentów, a druga liczba oznacza strony kopii. Na przykład aby otrzymać 2-stronne kopie 1-stronnego dokumentu oryginalnego, należy wybrać opcję kopiowania 1-stronny na 2-stronny.

- 5 Dotknij opcji , a następnie opcji **Kopiuuj**.


## Zmniejszanie lub powiększanie kopii

Możliwe jest zmniejszenie kopii do 25% rozmiaru oryginalnego dokumentu lub powiększenie do 400% rozmiaru oryginału. Domyślnym ustawieniem fabrycznym dla opcji Skaluj jest wartość Automatycznie. W przypadku pozostawienia dla opcji Skaluj wartości Automatycznie, zawartość oryginalnego dokumentu będzie skalowana do rozmiaru papieru, na którym drukowane są kopie.

Aby zmniejszyć lub powiększyć kopię:

- 1 Załaduj oryginalny dokument do automatycznego podajnika dokumentów zadrukowaną stroną do góry i krótszą krawędzią do przodu lub umieść go zadrukowaną stroną do dołu na szybie skanera.  
**Uwaga:** Do automatycznego podajnika dokumentów nie należy ładować pocztówek, fotografii, niewielkich przedmiotów, folii, papieru fotograficznego ani cienkich nośników, takich jak wycinki prasowe. Materiały tego typu należy umieszczać na szybie skanera.
- 2 W przypadku ładowania dokumentu do automatycznego podajnika dokumentów ustaw prowadnice papieru.
- 3 Na ekranie głównym dotknij opcji **Kopiuj**.
- 4 W obszarze Skaluj dotknij klawiszy strzałek, aby odpowiednio zmniejszyć lub zwiększyć rozmiar kopii. Wybranie opcji „Kopiuj do” lub „Kopiuj z”, po uprzednim ręcznym wyborze ustawień opcji Skaluj, powoduje przywrócenie dla wartości skali ustawienia Automatycznie.
- 5 Dotknij opcji **Kopiuj**.

## Dostosowywanie jakości kopii

- 1 Załaduj oryginalny dokument do automatycznego podajnika dokumentów zadrukowaną stroną do góry i krótszą krawędzią do przodu lub umieść go zadrukowaną stroną do dołu na szybie skanera.  
**Uwaga:** Do automatycznego podajnika dokumentów nie należy ładować pocztówek, fotografii, niewielkich przedmiotów, folii, papieru fotograficznego ani cienkich nośników, takich jak wycinki prasowe. Materiały tego typu należy umieszczać na szybie skanera.
- 2 W przypadku ładowania dokumentu do automatycznego podajnika dokumentów ustaw prowadnice papieru.
- 3 Z poziomu ekranu głównego przejdź do opcji:  
**Kopiuj > Zawartość**
- 4 Dotknij przycisku, który najlepiej odpowiada typowi zawartości kopiowanego dokumentu:
  - **Tekst** — ta opcja jest stosowana wówczas, gdy oryginalny dokument zawiera głównie tekst lub grafikę liniową.
  - **Grafika** — ta opcja jest używana, jeśli oryginalny dokument zawiera głównie grafikę typu biznesowego, taką jak wykresy kołowe, słupkowe oraz animacje.
  - **Tekst/Zdjęcie** — ta opcja jest stosowana wówczas, gdy oryginalne dokumenty są kombinacją tekstu i grafiki i zdjęć.
  - **Fotografia** — ta opcja jest stosowana wówczas, gdy oryginalny dokument zawiera głównie zdjęcia lub obrazy.
- 5 Dotknij ikony .

6 Dotknij przycisku, który najlepiej odpowiada źródłu zawartości kopiowanego dokumentu:

- **Kolorowa drukarka laserowa** — tej opcji należy użyć, jeśli oryginalny dokument wydrukowano przy użyciu kolorowej drukarki laserowej.
- **Czarno-biała drukarka laserowa** — tej opcji należy użyć, jeśli oryginalny dokument wydrukowano przy użyciu czarno-białej drukarki laserowej.
- **Drukarka atramentowa** — tej opcji należy użyć, jeśli oryginalny dokument wydrukowano przy użyciu drukarki atramentowej.
- **Fotografia/Klisza** — tej opcji należy użyć, jeśli oryginalny dokument jest fotografią z kliszy.
- **Czasopismo** — tej opcji należy użyć, gdy oryginalny dokument pochodzi z czasopisma.
- **Gazeta** — tej opcji należy użyć, jeśli oryginalny dokument pochodzi z gazety.
- **Prasa drukarska** — tej opcji należy użyć, jeśli oryginalny dokument wydrukowano przy użyciu prasy drukarskiej.
- **Inne** — tej opcji należy użyć, jeśli oryginalny dokument wydrukowano przy użyciu innej lub nieznannej drukarki.

7 Dotknij opcji  > **Kopiuuj**.

## Sortowanie kopii

Drukując wiele kopii dokumentu, można wydrukować każdą kopię jako zestaw (posortowane) lub jako grupy stron (nieposortowane).

### Posortowane



### Nieposortowane



Domyślnie opcja Sortuj jest włączona. Jeśli kopie mają być drukowane bez sortowania, zmień ustawienie na Wyłącz:

1 Załaduj oryginalny dokument do automatycznego podajnika dokumentów zadrukowaną stroną do góry i krótszą krawędzią do przodu lub umieść go zadrukowaną stroną do dołu na szybie skanera.

**Uwaga:** Do automatycznego podajnika dokumentów nie należy ładować pocztówek, fotografii, niewielkich przedmiotów, folii, papieru fotograficznego ani cienkich nośników, takich jak wycinki prasowe. Materiały tego typu należy umieszczać na szybie skanera.

2 W przypadku ładowania dokumentu do automatycznego podajnika dokumentów ustaw prowadnice papieru.

3 Z poziomu ekranu głównego przejdź do opcji:

**Kopiuuj** > podaj liczbę kopii > **Sortuj** > **Wyłącz** >  > **Kopiuuj**



## Umieszczanie arkuszy separujących między kopiami

- 1 Załaduj oryginalny dokument do automatycznego podajnika dokumentów zadrukowaną stroną do góry i krótszą krawędzią do przodu lub umieść go zadrukowaną stroną do dołu na szybie skanera.

**Uwaga:** Do automatycznego podajnika dokumentów nie należy ładować pocztówek, fotografii, niewielkich przedmiotów, folii, papieru fotograficznego ani cienkich nośników, takich jak wycinki prasowe. Materiały tego typu należy umieszczać na szybie skanera.


- 2 W przypadku ładowania dokumentu do automatycznego podajnika dokumentów ustaw prowadnice papieru.
- 3 Z poziomu ekranu głównego przejdź do opcji:

**Kopiuuj > Opcje zaawansowane > Arkusze separujące**

**Uwaga:** Umieszczenie arkuszy separujących między kopiami jest możliwe, tylko gdy jest włączona opcja Sortuj. Jeśli opcja Sortuj jest wyłączona, arkusze separujące są dodawane na końcu zadania drukowania.

- 4 Wybierz jedną z następujących opcji:

- **Między kopiami**
- **Między zadaniami**
- **Między stronami**
- **Brak**

- 5 Dotknij opcji , a następnie opcji **Kopiuuj**.

## Kopiowanie wielu stron na jednym arkuszu

Aby oszczędzać papier, można kopiować dwie lub cztery kolejne strony wielostronicowego dokumentu na jednym arkuszu papieru.

### Uwagi:

- Rozmiar papieru musi być ustawiony na wartość Letter, Legal, A4 lub JIS B5.
- Rozmiar kopii musi być ustawiony na wartość 100%.

- 1 Załaduj oryginalny dokument do automatycznego podajnika dokumentów zadrukowaną stroną do góry i krótszą krawędzią do przodu lub umieść go zadrukowaną stroną do dołu na szybie skanera.

**Uwaga:** Do automatycznego podajnika dokumentów nie należy ładować pocztówek, fotografii, niewielkich przedmiotów, folii, papieru fotograficznego ani cienkich nośników, takich jak wycinki prasowe. Materiały tego typu należy umieszczać na szybie skanera.

- 2 W przypadku ładowania dokumentu do automatycznego podajnika dokumentów ustaw prowadnice papieru.
- 3 Z poziomu ekranu głównego przejdź do opcji:

**Kopiuuj > Opcje zaawansowane > Oszczędność papieru > wybierz żądany rodzaj wydruku >  > Kopiuuj**

## Tworzenie niestandardowego zadania kopiowania (zadania złożonego)

Niestandardowe zadanie kopiowania lub zadanie złożone umożliwia połączenie jednego lub wielu zestawów oryginalnych dokumentów w jedno zadanie kopiowania. Każdy zestaw może być skanowany przy użyciu innych parametrów zadania. Po wysłaniu zadania kopiowania i włączeniu opcji Zadanie niestandardowe, pierwszy zestaw oryginalnych dokumentów jest skanowany przy użyciu wybranych parametrów, a kolejny zestaw jest skanowany przy użyciu takich samych lub innych parametrów.

Definicja zestawu zależy od źródła skanowanych dokumentów:

- W przypadku skanowania dokumentu na szybie skanera zestaw składa się z jednej strony.
- W przypadku skanowania wielu stron przy użyciu automatycznego podajnika dokumentów zestaw składa się ze wszystkich stron skanowanych do momentu opróżnienia podajnika.
- W przypadku skanowania jednej strony przy użyciu automatycznego podajnika dokumentów zestaw składa się z jednej strony.

Na przykład:

- 1 Załaduj oryginalny dokument do automatycznego podajnika dokumentów zadrukowaną stroną do góry i krótszą krawędzią do przodu lub umieść go zadrukowaną stroną do dołu na szybie skanera.

**Uwaga:** Do automatycznego podajnika dokumentów nie należy ładować pocztówek, fotografii, niewielkich przedmiotów, folii, papieru fotograficznego ani cienkich nośników, takich jak wycinki prasowe. Materiały tego typu należy umieszczać na szybie skanera.

- 2 W przypadku ładowania dokumentu do automatycznego podajnika dokumentów ustaw prowadnice papieru.

- 3 Z poziomu ekranu głównego przejdź do opcji:

**Kopiowanie > Opcje > Zadanie niestandardowe > Włączone > Gotowe > Kopiuj**

Po osiągnięciu ostatniej strony zestawu zostanie wyświetlony ekran skanowania.

- 4 Załaduj kolejny dokument nadrukiem do góry, krótszą krawędzią do automatycznego podajnika dokumentów lub nadrukiem w dół na szybę skanera, a następnie dotknij opcji **Skanuj z automatycznego podajnika dokumentów** lub **Skanuj z płyty skanera**.

**Uwaga:** W razie potrzeby zmień ustawienia zadania.

- 5 Jeśli zeskanowany ma być kolejny dokument, powtórz poprzedni krok. W przeciwnym przypadku dotknij opcji **Zakończ zadanie**.

## Umieszczanie informacji na kopiach

### Umieszczanie daty i godziny u góry każdej strony

- 1 Załaduj oryginalny dokument do automatycznego podajnika dokumentów zadrukowaną stroną do góry i krótszą krawędzią do przodu lub umieść go zadrukowaną stroną do dołu na szybie skanera.


**Uwaga:** Do automatycznego podajnika dokumentów nie należy ładować pocztówek, fotografii, niewielkich przedmiotów, folii, papieru fotograficznego ani cienkich nośników, takich jak wycinki prasowe. Materiały tego typu należy umieszczać na szybie skanera.

- 2 W przypadku ładowania dokumentu do automatycznego podajnika dokumentów ustaw prowadnice papieru.

3 Z poziomu ekranu głównego przejdź do opcji:

**Kopiowanie > Opcje zaawansowane > Nagłówek/Stopka**

4 Wybierz miejsce na stronie, gdzie ma zostać umieszczona data i godzina.

5 Dotknij opcji **Tak** lub **Nie** >  > **Kopiuuj**.

## Umieszczanie tekstu nakładki na każdej stronie


Możliwe jest umieszczenie na każdej stronie tekstu nakładki. Dostępne opcje tekstu nakładki to Pilne, Poufne, Kopia, Niestandardowa i Szkic. Aby umieścić tekst nakładki na kopiach:

1 Załaduj oryginalny dokument do automatycznego podajnika dokumentów zadrukowaną stroną do góry i krótszą krawędzią do przodu lub umieść go zadrukowaną stroną do dołu na szybie skanera.

**Uwaga:** Do automatycznego podajnika dokumentów nie należy ładować pocztówek, fotografii, niewielkich przedmiotów, folii, papieru fotograficznego ani cienkich nośników, takich jak wycinki prasowe. Materiały tego typu należy umieszczać na szybie skanera.

2 W przypadku ładowania dokumentu do automatycznego podajnika dokumentów ustaw prowadnice papieru.

3 Z poziomu ekranu głównego przejdź do opcji:

**Kopiowanie > Opcje zaawansowane > Nakładka > wybierz tekst nakładki > .**

4 Dotknij opcji **Kopiuuj**.

## Anulowanie zadania kopiowania

### Anulowanie zadania kopiowania dokumentów z podajnika ADF

Po rozpoczęciu przetwarzania dokumentu przez podajnik ADF wyświetli się ekran skanowania dokumentu. Aby anulować zadanie kopiowania, dotknij opcji **Anuluj zadanie** na ekranie dotykowym urządzenia.

Wyświetli się komunikat „Trwa anulowanie zadania skanowania”. Nastąpi usunięcie wszystkich stron z podajnika ADF i zadanie zostanie anulowane.

### Anulowanie zadania kopiowania dokumentów z szyby skanera

Dotknij opcji **Anuluj zadanie** na ekranie głównym urządzenia.

Wyświetli się komunikat „Trwa anulowanie zadania skanowania”. Po anulowaniu zadania wyświetli się ekran kopiowania.

### Anulowanie zadania kopiowania podczas drukowania stron

1 Na ekranie głównym dotknij opcji **Anuluj zadanie** lub naciśnij  na klawiaturze.

2 Dotknij zadania, które chcesz anulować.

3 Dotknij opcji **Usuń wybrane zadania**.

## Informacje o ekranach i opcjach kopiowania

### Kopuj z

Wybranie tej opcji spowoduje wyświetlenie ekranu umożliwiającego wprowadzenie rozmiaru papieru oryginalnego dokumentu.

- Dotknij rozmiaru papieru odpowiadającego oryginalnemu dokumentowi.
- Dotknij opcji **Rozmiary mieszane**, aby skopiować oryginalny dokument zawierający strony o różnych rozmiarach, ale tej samej szerokości.
- Dotknij opcji **Automatyczne wykrywanie rozmiaru**, aby skaner automatycznie wykrył rozmiar oryginalnego dokumentu.

### Kopuj do

Opcja ta powoduje wyświetlenie ekranu umożliwiającego wprowadzenie rozmiaru i typu papieru, na którym zostaną wydrukowane kopie.

- Dotknij rozmiaru i typu papieru odpowiadającego załadowanemu papierowi.
- Jeśli ustawienia w opcjach „Kopuj z” i „Kopuj do” różnią się od siebie, drukarka automatycznie dostosuje ustawienia skalowania, aby uwzględnić różnicę.
- Jeśli żaden z zasobników nie zawiera typu lub rozmiaru papieru, na którym mają zostać wykonane kopie, dotknij opcji **Podajnik ręczny**, a następnie ręcznie załaduj żądany papier do podajnika do wielu zastosowań.
- Jeśli w opcji „Kopuj do” wybrano ustawienie Automatyczne dopasowanie rozmiaru, rozmiar każdej kopii będzie odpowiadał rozmiarowi papieru oryginalnego dokumentu. Jeśli żaden z zasobników nie zawiera pasującego rozmiaru papieru, zostanie wyświetlony komunikat **Nie znaleziono rozmiaru papieru** oraz monit o załadowanie papieru do zasobnika lub do podajnika do wielu zastosowań.

### Liczba kopii

Ta opcja umożliwia określenie liczby kopii do wydrukowania.

### Skaluj

Opcja ta umożliwia utworzenie obrazu kopii przy użyciu opcji proporcjonalnego skalowania o zakresie wartości 25–400%. Możliwe jest także ustawienie skali automatycznej.

- Aby możliwe było kopiowanie z jednego rozmiaru dokumentu do innego rozmiaru, tj. przykładowo z rozmiaru legal do letter, ustawienie odpowiednich wartości dla opcji „Kopuj z” i „Kopuj do” powoduje automatyczne skalowanie oryginalnego dokumentu do rozmiaru kopii.
- Dotknięcie strzałki skierowanej w lewo powoduje zmniejszenie wartości o 1%; dotknięcie strzałki skierowanej w prawo powoduje zwiększenie wartości o 1%.
- Przytrzymaj opcję strzałki, aby płynnie zwiększyć wartość skalowania.
- Przytrzymaj opcję strzałki przez 2 sekundy, aby zwiększyć prędkość zmiany wartości.

## Intensywność

Opcja ta umożliwia dostosowanie poziomu jasności drukowanej kopii w porównaniu z poziomem jasności oryginalnego dokumentu.

## Strony (dupleks)

Opcja ta umożliwia wybór ustawień drukowania dwustronnego (dupleks). Możliwe jest drukowanie kopii jednostronnych lub dwustronnych, wykonywanie dwustronnych kopii dwustronnych dokumentów, tworzenie dwustronnych kopii jednostronnych oryginałów lub tworzenie jednostronnych kopii (simpleks) dwustronnych dokumentów.

## Sortuj

W przypadku drukowania wielu kopii zadania, opcja ta umożliwia układanie jego stron w wybranej kolejności. Funkcja sortowania jest domyślnie włączona; strony kopii będą wydrukowane w kolejności (1,2,3) (1,2,3) (1,2,3). Wyłącz funkcję sortowania, aby wydrukować wszystkie kopie danej strony łącznie, w kolejności (1,1,1) (2,2,2) (3,3,3).

## Zawartość

Opcja ta umożliwia ustawienie typu i źródła dokumentu oryginalnego.

Dostępne są następujące opcje typu zawartości: Tekst, Tekst/Zdjęcie, Fotografia oraz Grafika.

- **Tekst** — ta opcja jest stosowana wówczas, gdy oryginalny dokument zawiera głównie tekst lub grafikę liniową.
- **Grafika** — ta opcja jest stosowana, gdy oryginalny dokument zawiera głównie grafikę typu biznesowego, taką jak wykresy kołowe, słupkowe oraz animacje.
- **Tekst/Zdjęcie** — ta opcja jest stosowana wówczas, gdy oryginalne dokumenty są kombinacją tekstu i grafiki i zdjęć.
- **Fotografia** — ta opcja jest stosowana wówczas, gdy oryginalny dokument zawiera głównie zdjęcia lub obrazy.

Dostępne są następujące opcje źródła zawartości: Kolorowa drukarka laserowa, Czarno-biała drukarka laserowa, Drukarka atramentowa, Fotografia/Kliska, Czasopismo, Gazeta, Prasa drukarska oraz Inne.

- **Kolorowa drukarka laserowa** — tej opcji należy użyć, jeśli oryginalny dokument wydrukowano przy użyciu kolorowej drukarki laserowej.
- **Czarno-biała drukarka laserowa** — tej opcji należy użyć, jeśli oryginalny dokument wydrukowano przy użyciu czarno-białej drukarki laserowej.
- **Drukarka atramentowa** — tej opcji należy użyć, jeśli oryginalny dokument wydrukowano przy użyciu drukarki atramentowej.
- **Fotografia/Kliska** — tej opcji należy użyć, jeśli oryginalny dokument jest fotografią z kliszy.
- **Czasopismo** — tej opcji należy użyć, gdy oryginalny dokument pochodzi z czasopisma.
- **Gazeta** — tej opcji należy użyć, jeśli oryginalny dokument pochodzi z gazety.
- **Prasa drukarska** — tej opcji należy użyć, jeśli oryginalny dokument wydrukowano przy użyciu prasy drukarskiej.
- **Inne** — tej opcji należy użyć, jeśli oryginalny dokument wydrukowano przy użyciu innej lub nieznannej drukarki.

## Kolor

Opcja ta umożliwia włączenie lub wyłączenie koloru dla obrazu powstałego w procesie skanowania.

## Opcje zaawansowane

Po naciśnięciu przycisku Opcje zaawansowane zostanie wyświetlony ekran umożliwiający zmianę następujących ustawień:

- **Naprawianie przekrzywienia podajnika ADF** — ta opcja umożliwia korygowanie lekkiego przekrzywienia skanowanego obrazu.
- **Zaawansowany dupleks** — ta opcja pozwala określić orientację dokumentu, czy oryginalne dokumenty będą skanowane jednostronnie, czy dwustronnie oraz sposób ich składania.

**Uwaga:** Niektóre opcje zaawansowanego dupleksu są dostępne tylko w wybranych drukarkach.

- **Zaawansowane obrazowanie** — ta opcja umożliwia zmianę lub poprawienie ustawień Autom. wyśrodkowanie, Usuwanie tła, Równowaga kolorów, Usuwanie koloru, Kontrast, Odbicie lustrzane, Negatyw, Skanuj całą powierzchnię, Szczegółowość cienia, Ostrość oraz Temperatura przed skopiowaniem dokumentu.
- **Utwórz broszurę** — ta opcja służy do tworzenia broszury. Można wybrać opcję broszury jednostronnej lub dwustronnej.

**Uwaga:** Ta opcja jest dostępna tylko po zainstalowaniu dupleksu i dysku twardego drukarki.

- **Ustawienia strony tytułowej** — ta opcja umożliwia konfigurowanie ustawień strony tytułowej kopii i strony tytułowej broszury.
- **Zadanie niestandardowe** — umożliwia wykonanie wielu zadań skanowania jako pojedynczego zadania.
- **Usuwanie krawędzi** — umożliwia usunięcie smug lub informacji znajdujących się przy krawędziach dokumentu. Do usunięcia można wybrać jednakowy obszar wzdłuż wszystkich czterech krawędzi dokumentu lub wskazać określoną krawędź. Wybór opcji Usuwanie krawędzi spowoduje usunięcie całej zawartości wybranego obszaru w taki sposób, że w tej części skanu pozostanie puste miejsce.
- **Nagłówek/Stopka** — ta opcja powoduje włączenie ustawień Data/godzina, Numer strony, Numeru Batesa oraz Tekst niestandardowy i wydrukowanie tych informacji w określonym miejscu w nagłówku lub stopce.
- **Przesunięcie marginesu** — ta opcja umożliwia zwiększenie marginesu o określoną wartość przez przesunięcie skanowanego obrazu. Ta opcja jest przydatna, gdy trzeba zostawić miejsce na zszycie lub przedziurkowanie kopii. Używając strzałek zwiększania lub zmniejszania, ustaw potrzebną wielkość marginesu. Jeśli dodatkowy margines będzie zbyt duży, kopia zostanie przycięta.
- **Nakładka** — ta opcja umożliwia utworzenie znaku wodnego (lub tekstu), który zostanie nałożony na treść kopii. Można wybrać opcję Pilne, Poufne, Kopia albo Wydruk próbny lub wprowadzić komunikat niestandardowy w polu „Wprowadź tekst niestandardowy”. Wybrany tekst będzie drukowany słabo widoczną dużą czcionką po przekątnej każdej strony.

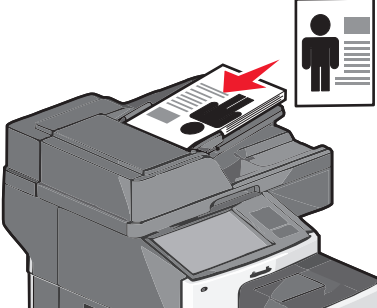
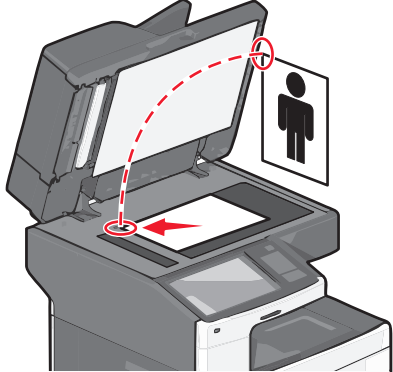
**Uwaga:** Ponadto nakładki niestandardowe może tworzyć administrator systemu. Po utworzeniu nakładki niestandardowej stanie się dostępny przycisk z jej ikoną.

- **Oszczędność papieru** — ta opcja umożliwia drukowanie dwu lub więcej stron oryginalnego dokumentu razem na jednej stronie. Tryb Oszczędność papieru bywa również nazywany drukowaniem kilku stron na arkuszu (N-up). Litera N oznacza numer. Na przykład wybór opcji 2 na stronie umożliwia wydrukowanie dwu stron dokumentu na jednej stronie kopii, a wybranie opcji 4 na stronie umożliwia wydrukowanie czterech stron dokumentu na jednej stronie kopii. Dotknięcie opcji Drukuj obramowanie stron powoduje dodanie lub usunięcie na stronie wydruku obramowania na obwodzie stron oryginalnego dokumentu.
- **Arkusze separujące** — ta opcja powoduje umieszczenie pustego arkusza papieru między kopiami, stronami lub zadaniami drukowania. Arkusze separujące mogą być pobierane z zasobnika zawierającego papier, którego typ lub kolor jest inny niż papieru używanego do wydruku kopii.

## Zapisz jako skrót

Opcja ta umożliwia zapisanie bieżących ustawień w postaci skrótu przez przypisanie im numeru.

## Wysyłanie pocztą e-mail

Automatyczny podajnik dokumentów	Szyba skanera
	
<p>Użyj automatycznego podajnika do dokumentów wielostronicowych.</p>	<p>Użyj szyby skanera w przypadku pojedynczych stron, małych przedmiotów (na przykład pocztówek lub fotografii), folii, papieru fotograficznego i nośników o małej gramaturze (na przykład wycinków z czasopism).</p>

Korzystając z drukarki, zeskanowane dokumenty można wysłać w wiadomości e-mail do jednego lub wielu odbiorców. Istnieją trzy sposoby wysyłania wiadomości e-mail z drukarki. Można wpisać adres e-mail, skorzystać z numeru skrótu lub użyć książki adresowej.

## Przygotowanie do wysłania wiadomości e-mail

### Konfigurowanie funkcji e-mail

- 1 W polu adresu w przeglądarce sieci Web wpisz adres IP drukarki.  
Jeśli nie znasz adresu IP drukarki, możesz wykonać następujące czynności:
  - Wyświetl adres IP drukarki na jej panelu sterowania w sekcji TCP/IP menu Sieć/Porty.
  - Wydrukuj stronę konfiguracji sieci lub strony ustawień menu i odszukaj adres IP w sekcji TCP/IP.
- 2 Kliknij opcję **Ustawienia**.
- 3 W obszarze Ustawienia domyślne kliknij opcję **Ustawienia e-mail/FTP**.
- 4 Kliknij opcje **Ustawienia e-mail > Ustawienia serwera e-mail**.
- 5 Podaj w polach odpowiednie informacje.
- 6 Kliknij przycisk **Wyślij**.

### Konfiguracja ustawień poczty e-mail

- 1 W polu adresu w przeglądarce sieci Web wpisz adres IP drukarki.



Jeśli nie znasz adresu IP drukarki, możesz wykonać następujące czynności:

- Wyświetl adres IP drukarki na jej panelu sterowania w sekcji TCP/IP menu Sieć/Porty.
- Wydrukuj stronę konfiguracji sieci lub strony ustawień menu i odszukaj adres IP w sekcji TCP/IP.

**2** Kliknij opcje **Ustawienia > Ustawienia e-mail/FTP > Ustawienia e-mail**.

**3** Podaj w polach odpowiednie informacje.

**4** Kliknij przycisk **Wyślij**.

## Tworzenie skrótu e-mail

### Tworzenie skrótu e-mail przy użyciu aplikacji Embedded Web Server

**1** W polu adresu w przeglądarce sieci Web wpisz adres IP drukarki.

Jeśli nie znasz adresu IP drukarki, możesz wykonać następujące czynności:

- Wyświetl adres IP drukarki na jej panelu sterowania w sekcji TCP/IP menu Sieć/Porty.
- Wydrukuj stronę konfiguracji sieci lub strony ustawień menu i odszukaj adres IP w sekcji TCP/IP.

**2** Kliknij opcję **Ustawienia**.

**3** W obszarze Inne ustawienia kliknij opcje **Zarządzaj skrótami > Ustawienia skrótów e-mail**.

**4** Wpisz unikalną nazwę odbiorcy, a następnie wprowadź adres e-mail.

**Uwaga:** W przypadku wprowadzania wielu adresów należy je oddzielić przecinkami (,).

**5** Wybierz żądane ustawienia skanowania (Format, Zawartość, Kolor i Rozdzielczość).

**6** Wprowadź numer skrótu, a następnie kliknij opcję **Dodaj**.


Jeśli podany numer jest już używany, wyświetli się monit o wybranie innego numeru.

### Tworzenie skrótu e-mail przy użyciu ekranu dotykowego

**1** Z poziomu ekranu głównego przejdź do opcji:

**E-mail > Odbiorca >** wpisz adres e-mail.

Aby utworzyć grupę odbiorców, dotknij opcji **Następny adres**, a następnie wpisz adres e-mail kolejnego odbiorcy.

**2** Dotknij ikony .

**3** Wpisz unikalną nazwę skrótu i dotknij opcji **Gotowe**.

**4** Sprawdź, czy nazwa skrótu i numer są poprawne, a następnie dotknij opcji **OK**.

Jeśli nazwa lub numer są niepoprawne, dotknij opcji **Anuluj** i wprowadź dane ponownie.

## Wysyłanie dokumentu pocztą e-mail

### Wysyłanie wiadomości e-mail przy użyciu ekranu dotykowego

- 1 Załaduj oryginał nadrukiem do góry, krótszą krawędzią do podajnika ADF lub nadrukiem w dół na szybę skanera.

**Uwaga:** Do podajnika ADF nie wolno ładować pocztówek, zdjęć, małych przedmiotów, folii, papieru fotograficznego ani cienkich nośników (takich jak wycinki z czasopism). Należy je umieszczać na szybie skanera.

- 2 Jeśli ładujesz dokument do podajnika ADF, dostosuj prowadnice papieru.

**Uwaga:** Upewnij się, że rozmiary oryginalnego dokumentu i kopii są identyczne. W wyniku ustawienia nieprawidłowego rozmiaru papieru obraz może zostać obcięty.

- 3 Z poziomu ekranu głównego przejdź do opcji:

**E-mail > Odbiorca**

- 4 Wprowadź adres e-mail lub naciśnij przycisk , a następnie wprowadź numer skrótu.

Aby wprowadzić dodatkowych odbiorców, dotknij opcji **Następny adres**, a następnie wprowadź adres lub numer skrótu, który chcesz dodać.

**Uwaga:** Adres e-mail można również wprowadzić przy użyciu książki adresowej.

- 5 Dotknij kolejno opcji **Gotowe > Wyślij**.

### Wysyłanie wiadomości e-mail przy użyciu numeru skrótu

- 1 Załaduj oryginał nadrukiem do góry, krótszą krawędzią do podajnika ADF lub nadrukiem w dół na szybę skanera.

**Uwaga:** Do podajnika ADF nie wolno ładować pocztówek, zdjęć, małych przedmiotów, folii, papieru fotograficznego ani cienkich nośników (takich jak wycinki z czasopism). Należy je umieszczać na szybie skanera.

- 2 Jeśli ładujesz dokument do podajnika ADF, dostosuj prowadnice papieru.

- 3 Naciśnij przycisk , za pomocą klawiatury wprowadź numer skrótu, a następnie dotknij opcji .

Aby wprowadzić dodatkowych odbiorców, dotknij opcji **Następny adres**, a następnie wprowadź adres lub numer skrótu, który chcesz dodać.

- 4 Dotknij opcji **Wyślij**.

## Wysyłanie wiadomości e-mail przy użyciu książki adresowej

- 1 Załaduj oryginalny dokument do automatycznego podajnika dokumentów zadrukowaną stroną do góry i krótszą krawędzią do przodu lub umieść go zadrukowaną stroną do dołu na szybie skanera.

**Uwaga:** Do automatycznego podajnika dokumentów nie należy ładować pocztówek, fotografii, niewielkich przedmiotów, folii, papieru fotograficznego ani cienkich nośników, takich jak wycinki prasowe. Materiały tego typu należy umieszczać na szybie skanera.

- 2 W przypadku ładowania dokumentu do automatycznego podajnika dokumentów ustaw prowadnice papieru.

- 3 Z poziomu ekranu głównego przejdź do opcji:

**E-mail** > **Odbiorcy** >  > wprowadź nazwę odbiorcy > **Browse shortcuts** (Przeglądaj skróty)

- 4 Dotknij nazwy odbiorców.

Aby wprowadzić dodatkowych odbiorców, dotknij opcji **Następny adres**, a następnie wprowadź adres lub numer skrótu, który chcesz dodać, lub wyszukaj go w książce adresowej.

- 5 Dotknij opcji **Gotowe**.

## Dostosowywanie ustawień poczty e-mail

### Dodawanie tematu i treści wiadomości e-mail

- 1 Załaduj oryginalny dokument do automatycznego podajnika dokumentów zadrukowaną stroną do góry i krótszą krawędzią do przodu lub umieść go zadrukowaną stroną do dołu na szybie skanera.

**Uwaga:** Do automatycznego podajnika dokumentów nie należy ładować pocztówek, fotografii, niewielkich przedmiotów, folii, papieru fotograficznego ani cienkich nośników, takich jak wycinki prasowe. Materiały tego typu należy umieszczać na szybie skanera.

- 2 W przypadku ładowania dokumentu do automatycznego podajnika dokumentów ustaw prowadnice papieru.

- 3 Na ekranie głównym dotknij opcji **E-mail**.

- 4 Wpisz adres e-mail.

- 5 Dotknij polecenia **Opcje** > **Temat**.

- 6 Wpisz temat wiadomości e-mail.

- 7 Dotknij opcji **Gotowe** > **Wiadomość**.

- 8 Wpisz treść wiadomości e-mail.

- 9 Dotknij opcji **Gotowe** > **Wyślij pocztą e-mail**.

## Zmiana typu pliku wyjściowego

- 1 Załaduj oryginalny dokument do automatycznego podajnika dokumentów zadrukowaną stroną do góry i krótszą krawędzią do przodu lub umieść go zadrukowaną stroną do dołu na szybie skanera.

**Uwaga:** Do automatycznego podajnika dokumentów nie należy ładować pocztówek, fotografii, niewielkich przedmiotów, folii, papieru fotograficznego ani cienkich nośników, takich jak wycinki prasowe. Materiały tego typu należy umieszczać na szybie skanera.

- 2 W przypadku ładowania dokumentu do automatycznego podajnika dokumentów ustaw prowadnice papieru.

- 3 Z poziomu ekranu głównego przejdź do opcji:

**E-mail > Odbiorca > wpisz adres e-mail > Wyślij jako**

- 4 Dotknij przycisku reprezentującego typ pliku, który ma zostać wysłany.

- **PDF** — umożliwia utworzenie pojedynczego pliku z wieloma stronami, który może być wyświetlany w programie Adobe Reader. Program Adobe Reader można pobrać bezpłatnie ze strony internetowej [www.adobe.com](http://www.adobe.com).
- **Zabezpieczony PDF** — umożliwia tworzenie zaszyfrowanych plików PDF, których zawartość jest chroniona przed nieautoryzowanym dostępem.
- **TIFF** — umożliwia utworzenie wielu plików lub pojedynczego pliku. Jeśli opcja Wielostronicowy format TIFF jest wyłączona w menu ustawień aplikacji Embedded Web Server, opcja TIFF powoduje zapisanie każdej strony jako oddzielnego pliku. Rozmiar pliku jest zazwyczaj większy niż w przypadku odpowiadającego mu pliku JPEG.
- **JPEG** — umożliwia utworzenie i dołączenie oddzielnego pliku dla każdej strony oryginalnego dokumentu. Plik ten może być wyświetlany w większości przeglądarek WWW i programów graficznych.
- **XPS** — umożliwia utworzenie pojedynczego pliku XPS zawierającego wiele stron, który może być wyświetlany przy użyciu przeglądarki zintegrowanej z programem Internet Explorer oraz platformy .NET Framework lub przy użyciu dostępnej do pobrania z Internetu autonomicznej przeglądarki innej firmy.

- 5 Dotknij opcji **Wyślij pocztą e-mail**.

**Uwaga:** Jeśli wybrano typ Zabezpieczony PDF, wyświetlony zostanie monit o dwukrotne podanie hasła.

## Anulowanie wiadomości e-mail

- W przypadku korzystania z automatycznego podajnika dokumentów dotknij przycisku **Anuluj zadanie**, gdy na ekranie widoczny jest komunikat **Skanowanie....**
- W przypadku korzystania z szyby skanera dotknij przycisku **Anuluj zadanie**, gdy na ekranie widoczny jest komunikat **Skanowanie....** lub **Skanuj następną stronę / Zakończ zadanie**.

## Informacje o opcjach dotyczących wiadomości e-mail

### Odbiorcy

Opcja ta umożliwia wprowadzanie miejsc docelowych wiadomości e-mail. Można wprowadzić wiele adresów e-mail.

## Temat

Opcja ta umożliwia wprowadzenie wiersza tematu do wiadomości e-mail.

## Wiadomość

Opcja ta umożliwia wpisanie treści wiadomości e-mail, która zostanie wysłana z załącznikiem zawierającym zeskanowany obraz.

## Nazwa pliku

Opcja ta umożliwia dostosowanie nazwy pliku załącznika.

## Rozmiar oryginału

Wybranie tej opcji spowoduje wyświetlenie ekranu umożliwiającego wybór rozmiaru dokumentów przeznaczonych do wysłania w wiadomości e-mail.

- Aby wybrać ustawienie „Rozmiar oryginału”, dotknij przycisku rozmiaru papieru. Pojawi się ekran wiadomości e-mail z informacją o wybranym ustawieniu.
- Jeśli dla opcji „Rozmiar oryginału” wybrano ustawienie „Rozmiary mieszane”, możliwe jest skanowanie oryginalnego dokumentu zawierającego strony o różnych rozmiarach.
- Jeśli dla opcji „Rozmiar oryginału” wybrano ustawienie Automatyczne wykrywanie rozmiaru, skaner automatycznie wykryje rozmiar oryginalnego dokumentu.

## Rozdzielczość

Opcja ta umożliwia dostosowanie jakości wydruku wiadomości e-mail. Zwiększenie rozdzielczości obrazu powstałego w procesie skanowania powoduje zwiększenie rozmiaru wiadomości e-mail oraz czasu skanowania oryginalnego dokumentu. Aby zmniejszyć rozmiar wiadomości e-mail, należy zmniejszyć rozdzielczość obrazu.

## Kolor

Opcja ta umożliwia wybór koloru wyjściowego dla zeskanowanego obrazu. Dotknij, aby włączyć lub wyłączyć kolor.

## Zawartość

Opcja ta umożliwia określenie typu zawartości i źródła dokumentu oryginalnego.

Dostępne są następujące opcje typu zawartości: Tekst, Tekst/Zdjęcie, Fotografia oraz Grafika.

- **Tekst** — ta opcja jest stosowana wówczas, gdy oryginalny dokument zawiera głównie tekst lub grafikę liniową.
- **Grafika** — ta opcja jest stosowana, gdy oryginalny dokument zawiera głównie grafikę typu biznesowego, taką jak wykresy kołowe, słupkowe oraz animacje.

- **Tekst/Zdjęcie** — ta opcja jest stosowana wówczas, gdy oryginalne dokumenty są kombinacją tekstu i grafiki i zdjęć.
- **Fotografia** — ta opcja jest stosowana wówczas, gdy oryginalny dokument zawiera głównie zdjęcia lub obrazy.

Dostępne są następujące opcje źródła zawartości: Kolorowa drukarka laserowa, Czarno-biała drukarka laserowa, Drukarka atramentowa, Fotografia/Klisza, Czasopismo, Gazeta, Prasa drukarska oraz Inne.

- **Kolorowa drukarka laserowa** — tej opcji należy użyć, jeśli oryginalny dokument wydrukowano przy użyciu kolorowej drukarki laserowej.
- **Czarno-biała drukarka laserowa** — tej opcji należy użyć, jeśli oryginalny dokument wydrukowano przy użyciu czarno-białej drukarki laserowej.
- **Drukarka atramentowa** — tej opcji należy użyć, jeśli oryginalny dokument wydrukowano przy użyciu drukarki atramentowej.
- **Fotografia/Klisza** — tej opcji należy użyć, jeśli oryginalny dokument jest fotografią z kliszy.
- **Czasopismo** — tej opcji należy użyć, gdy oryginalny dokument pochodzi z czasopisma.
- **Gazeta** — tej opcji należy użyć, jeśli oryginalny dokument pochodzi z gazety.
- **Prasa drukarska** — tej opcji należy użyć, jeśli oryginalny dokument wydrukowano przy użyciu prasy drukarskiej.
- **Inne** — tej opcji należy użyć, jeśli oryginalny dokument wydrukowano przy użyciu innej lub nieznannej drukarki.

## Intensywność

Opcja ta umożliwi dostosowanie jasności (intensywności) obrazu powstałego w procesie skanowania w porównaniu z jasnością oryginalnego dokumentu.

## Wyślij jako

Opcja ta umożliwi wybór formatu wyjściowego (PDF, TIFF, JPG lub XPS) dla obrazu powstałego w procesie skanowania.

- **PDF** — Wybranie tej opcji spowoduje utworzenie pojedynczego pliku wielostronicowego w formacie odczytywanym przez program Adobe Reader. Program Adobe Reader można pobrać bezpłatnie ze strony internetowej [www.adobe.com](http://www.adobe.com).
- **Bezpieczny PDF** — Wybranie tej opcji spowoduje utworzenie zaszyfrowanego pliku PDF, który chroni zawartość pliku przed nieupoważnionym dostępem.
- **TIFF** — Wybranie tej opcji spowoduje utworzenie wielu plików lub pojedynczego pliku. Jeśli opcja Wielostronicowy format TIFF w menu Ustawienia wbudowanego serwera WWW jest wyłączona, opcja TIFF powoduje zapisanie każdej strony jako oddzielnego pliku. Rozmiar tego pliku jest zazwyczaj większy niż rozmiar odpowiadającego mu pliku w formacie JPEG.
- **JPEG** — Wybranie tej opcji spowoduje utworzenie i dołączenie oddzielnego pliku dla każdej strony oryginalnego dokumentu. Format tego pliku jest odczytywany przez większość przeglądarek internetowych i programów graficznych.
- **XPS** — Wybranie tej opcji spowoduje utworzenie pojedynczego pliku XPS zawierającego wiele stron. Format tego pliku jest odczytywany przez przeglądarkę zintegrowaną z programem Internet Explorer przy użyciu platformy .NET Framework lub też przez dostępne do pobrania z Internetu przeglądarki innych firm.

## Ustawienia strony

Opcja ta umożliwia zmianę opcji Strony (dupleks), Orientacja i Skład.

- **Strony (dupleks)** — określa, czy oryginalny dokument jest dokumentem drukowanym jednostronnie (simpleksowo), czy dwustronnie (dupleksowo). Umożliwia również określenie części, które mają zostać zeskanowane i zawarte w wiadomości e-mail.
- **Orientacja** — określa orientację oryginalnego dokumentu, a następnie powoduje zmianę opcji **Strony** oraz **Skład** tak, aby odpowiadały tej orientacji.
- **Skład** — określa, czy oryginalny dokument jest składany wzdłuż dłuższej, czy krótszej krawędzi.

## Podgląd skanowania

Opcja ta powoduje wyświetlenie pierwszej strony obrazu przed włączeniem go do wiadomości e-mail. Po zeskanowaniu pierwszej strony proces skanowania zostaje wstrzymany i zostaje wyświetlony obraz na podglądzie.

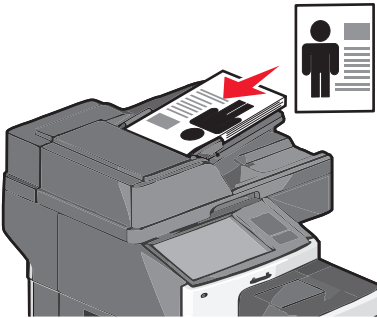
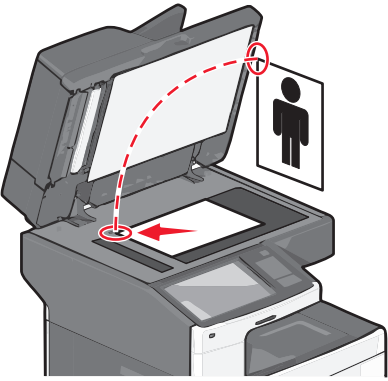
## Opcje zaawansowane

Dotknięcie tego przycisku powoduje wyświetlenie ekranu, na którym można zmienić ustawienia Naprawianie przekrzywienia podajnika ADF, Zaawansowane obrazowanie, Zadanie niestandardowe, Usuwanie krawędzi oraz Dziennik transmisji.

- **Naprawianie przekrzywienia podajnika ADF** — ta opcja umożliwia korygowanie lekkiego przekrzywienia skanowanego obrazu.
- **Zaawansowane obrazowanie** — ta opcja umożliwia dostosowanie ustawień Usuwanie tła, Równowaga kolorów, Usuwanie koloru, Kontrast, Jakość JPEG, Odbicie lustrzane, Negatyw, Skanuj całą powierzchnię, Szczegółowość cienia, Ostrość oraz Temperatura przed wysłaniem dokumentu pocztą e-mail.
- **Zadanie niestandardowe** — ta opcja umożliwia wykonanie wielu zadań skanowania jako pojedynczego zadania.
- **Usuwanie krawędzi** — ta opcja umożliwia usunięcie smug lub informacji znajdujących się przy krawędziach dokumentu. Do usunięcia można wybrać jednakowy obszar wzdłuż wszystkich czterech krawędzi dokumentu lub wskazać określoną krawędź. Wybór opcji Usuwanie krawędzi spowoduje usunięcie całej zawartości wybranego obszaru w taki sposób, że w tej części skanu pozostanie puste miejsce.
- **Dziennik transmisji** — ta opcja umożliwia wydruk dziennika transmisji lub dziennika błędów transmisji.

## Faksowanie

**Uwaga:** Faks może nie być dostępny we wszystkich modelach drukarki.

Automatyczny podajnik dokumentów	Szyba skanera
	
<p>Użyj automatycznego podajnika do dokumentów wielostronicowych.</p>	<p>Użyj szyby skanera w przypadku pojedynczych stron, małych przedmiotów (na przykład pocztówek lub fotografii), folii, papieru fotograficznego i nośników o małej gramaturze (na przykład wycinków z czasopism).</p>

## Przygotowywanie drukarki do faksowania

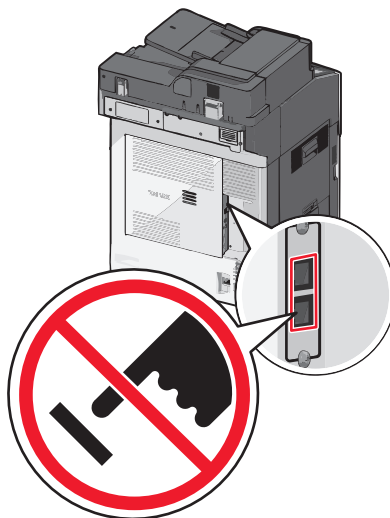
Poniższe sposoby połączenia mogą nie działać we wszystkich krajach i regionach.

**Uwaga:** Podczas wstępnego konfigurowania drukarki należy usunąć zaznaczenie opcji Faks i innych funkcji, które mają być skonfigurowane później, a następnie dotknąć przycisku **Kontynuuj**. Jeśli funkcja faksu jest włączona, ale nie jest w pełni skonfigurowana, kontrolka może migać na czerwono.

**⚠ UWAGA — NIEBEZPIECZEŃSTWO PORAŻENIA PRĄDEM:** Nie należy korzystać z funkcji faksowania podczas burzy. Podczas burzy nie należy instalować urządzenia ani podłączać żadnych przewodów (np. faksu, przewodu zasilania lub kabla telefonicznego).

**Ostrzeżenie — istnieje możliwość uszkodzenia:** Podczas wysyłania ani odbierania faksu nie należy dotykać kabli ani drukarki w pokazanym obszarze.





## Wstępna konfiguracja faksu

W wielu krajach i regionach na górnym lub dolnym marginesie każdej lub tylko pierwszej przesyłanej strony faksu wychodzącego zawarte muszą być następujące informacje: nazwa stacji (dane identyfikacyjne firmy, innego podmiotu lub osoby fizycznej przesyłających faks) i numer stacji (numer telefonu urządzenia wysyłającego faks, firmy, innego podmiotu lub osoby fizycznej).

Informacje niezbędne do wstępnej konfiguracji faksu można wprowadzić za pomocą panelu sterowania drukarki lub w menu Ustawienia aplikacji Embedded Web Server, korzystając z przeglądarki internetowej.

**Uwaga:** Jeśli urządzenie nie pracuje w środowisku TCP/IP, informacje wymagane do skonfigurowania faksu należy wprowadzić za pomocą panelu sterowania drukarki.

## Konfigurowanie faksu przy użyciu panelu sterowania drukarki

Gdy drukarka zostanie włączona po raz pierwszy lub jeśli była wyłączona przez długi czas, wyświetlany jest szereg ekranów konfiguracyjnych. Jeżeli drukarka obsługuje funkcje faksu, pojawiają się następujące ekrany:

Nazwa faksu lub nazwa stacji

Numer faksu lub numer stacji

- 1 Gdy wyświetlone zostanie pole **Nazwa faksu** lub **Nazwa stacji**, podaj nazwę, która ma być drukowana na wszystkich faksach wychodzących.
- 2 Po wprowadzeniu nazwy faksu lub nazwy stacji dotknij opcji **Wyślij**.
- 3 Gdy wyświetlone zostanie pole **Numer faksu** lub **Numer stacji**, podaj numer faksu w drukarce.
- 4 Po wprowadzeniu numeru faksu lub numeru stacji dotknij opcji **Wyślij**.

## Konfigurowanie faksu przy użyciu aplikacji Embedded Web Server

- 1 W polu adresu w przeglądarce sieci Web wpisz adres IP drukarki.

Jeśli nie znasz adresu IP drukarki, możesz wykonać następujące czynności:

- Wyświetl adres IP drukarki na jej panelu sterowania w sekcji TCP/IP menu Sieć/Porty.
- Wydrukuj stronę konfiguracji sieci lub strony ustawień menu i odszukaj adres IP w sekcji TCP/IP.

- 2 Kliknij opcję **Ustawienia > Ustawienia faksu > Ustawienia faksu analogowego**.

- 3 W polu Nazwa faksu lub Nazwa stacji podaj nazwę, która ma być drukowana na wszystkich wysyłanych faksach.
- 4 W polu Numer faksu lub Numer stacji podaj numer faksu w drukarce.
- 5 Kliknij przycisk **Wyślij**.

## Wybieranie połączenia faksu

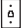
### Uwagi:

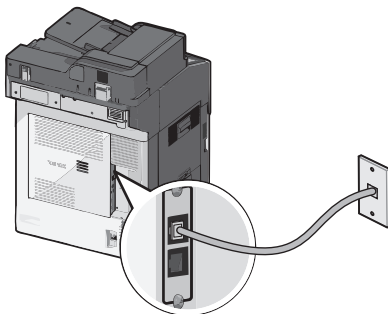
- Drukarka jest urządzeniem analogowym, które najlepiej pracuje przy bezpośrednim połączeniu do ściennego gniazda telefonicznego. Inne urządzenia (na przykład telefon czy automatyczna sekretarka) mogą zostać połączone do drukarki później — tak jak to opisano w kolejnych etapach konfiguracji.
- W przypadku połączenia cyfrowego, takiego jak linia ISDN, DSL lub ADSL, wymagane jest użycie urządzenia innej firmy, na przykład filtra DSL. Aby uzyskać filtr DSL, skontaktuj się z dostawcą usługi DSL. Filtr DSL usuwa sygnał cyfrowy z linii telefonicznej, który mógłby zakłócać zdolność drukarki do prawidłowego faksowania.
- Aby można było wysłać i odbierać fakсы, *nie* trzeba podłączać drukarki do komputera, tylko *należy* podłączyć ją do analogowej linii telefonicznej.

Opcje sprzętu i usług	Konfiguracja połączenia faksu
Podłączanie bezpośrednio do linii telefonicznej.	Zobacz „Podłączanie do analogowej linii telefonicznej” na stronie 131.
Podłączanie do linii DSL lub ADSL (Digital Subscriber Line).	Zobacz „Nawiązywanie połączenia z usługą DSL” na stronie 131.
Podłączanie do prywatnej centrali telefonicznej (PBX) lub linii ISDN (Integrated Services Digital Network).	Zobacz „Podłączanie do centrali telefonicznej (PBX) lub linii ISDN” na stronie 131.
Używanie usługi rozróżnianych dzwonek.	Zobacz „Podłączanie do usługi dzwonek charakterystycznych” na stronie 132.
Podłączanie za pomocą adaptera używanego w danym regionie.	Zobacz „Podłączanie do adaptera przeznaczonego dla danego kraju lub regionu” na stronie 133.

## Podłączanie do analogowej linii telefonicznej


Jeśli wybrane urządzenie telekomunikacyjne jest wyposażone w linię telefoniczną z amerykańskim typem złącza (RJ11), aby podłączyć sprzęt, należy wykonać poniższe czynności:

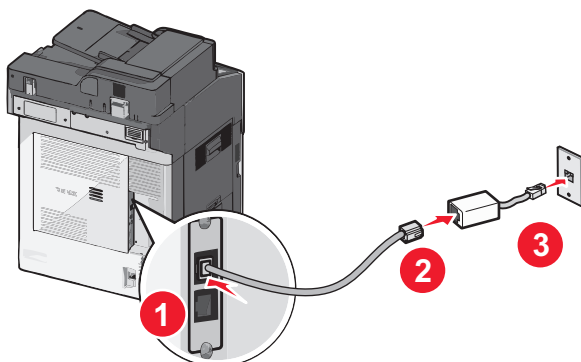
- 1 Podłącz jeden koniec dostarczonego z drukarką przewodu telefonicznego do portu LINE  drukarki.
- 2 Podłącz drugi koniec przewodu telefonicznego do działającego analogowego gniazdka telefonicznego.



## Nawiązywanie połączenia z usługą DSL


Jeśli abonujesz usługę DSL, skontaktuj się z jej operatorem, aby otrzymać filtr DSL i przewód telefoniczny, a następnie wykonaj poniższe czynności, aby podłączyć sprzęt:

- 1 Podłącz jeden koniec dostarczonego z drukarką przewodu telefonicznego do portu LINE  drukarki.
- 2 Podłącz drugi koniec kabla telefonicznego do filtra DSL.  
**Uwaga:** Filtr DSL może wyglądać inaczej niż na ilustracji.
- 3 Podłącz kabel filtra DSL do sprawnego ściennego gniazdka telefonicznego.



## Podłączanie do centralki telefonicznej (PBX) lub linii ISDN

W przypadku korzystania z konwertera lub przejściówki do centralki telefonicznej (PBX) lub linii ISDN należy wykonać poniższe czynności, aby podłączyć sprzęt:


- 1 Podłącz jeden koniec dostarczonego z drukarką przewodu telefonicznego do portu LINE  drukarki.
- 2 Podłącz drugi koniec kabla telefonicznego do portu przeznaczonego do faksu i telefonu.

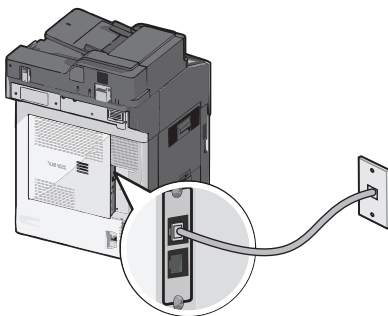
**Uwagi:**

- Sprawdź, czy przejściówka jest ustawiona odpowiednio do danego regionu.
- Zależnie od przydziału portów ISDN należy podłączyć kabel do określonego portu.
- W przypadku korzystania z systemu PBX należy się upewnić, że wyłączono sygnał oczekiwania na połączenie.
- Przy korzystaniu z centrali telefonicznej (PBX) przed wybraniem numeru faksu należy wybrać numer prefiksu linii zewnętrznej.
- Więcej informacji na temat używania faksu z centralą telefoniczną (PBX) można znaleźć w dostarczonej z nią dokumentacji.

**Podłączanie do usługi dzwonek charakterystycznych**

U operatora telefonicznego może być dostępna usługa dzwonek charakterystycznych. Dzięki tej usłudze na jednej linii telefonicznej można mieć kilka numerów telefonów, każdy o innym wzorcu dzwonka. Może się to przydać do odróżniania połączeń faksowych od głosowych. Po zamówieniu usługi dzwonek charakterystycznych należy wykonać następujące czynności w celu podłączenia sprzętu:

- 1 Podłącz jeden koniec kabla telefonicznego dostarczonego z drukarką do portu LINE drukarki .
- 2 Podłącz drugi koniec kabla telefonicznego do działającego analogowego gniazdka telefonicznego.



- 3 Zmień ustawienie dzwonek charakterystycznych, aby drukarka reagowała w oczekiwany sposób:

**Uwaga:** Domyślnym ustawieniem fabrycznym dla funkcji dzwonek charakterystycznych jest **Włączone**. Umożliwia to ustawienie odpowiedzi drukarki na pojedyncze, podwójne i potrójne dzwonki.

- a Z poziomu ekranu głównego przejdź do opcji:

 > **Ustawienia** > **Ustawienia faksu** > **Ustawienia faksu analogowego** > **Dzwonki charakterystyczne**

- b Wybierz ustawienie wzorca, które chcesz zmienić, a następnie dotknij opcji **Wyślij**.


## Podłączanie do adaptera przeznaczanego dla danego kraju lub regionu

W następujących krajach lub regionach konieczne może być zastosowanie specjalnego adaptera w celu podłączenia kabla telefonicznego do aktywnego ściennego gniazdka telefonicznego:

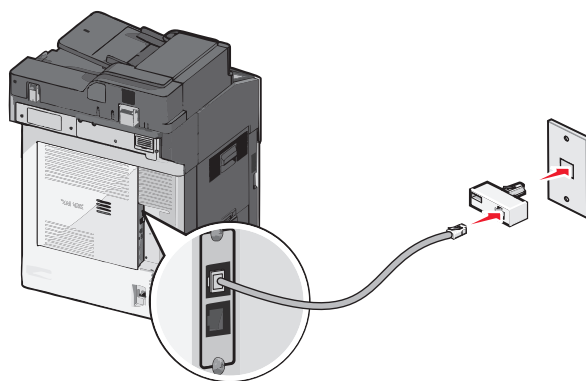
### Kraj/region

- Austria
- Nowa Zelandia
- Cypr
- Holandia
- Dania
- Norwegia
- Finlandia
- Portugalia
- Francja
- Szwecja
- Niemcy
- Szwajcaria
- Irlandia
- Wielka Brytania
- Włochy

W przypadku niektórych krajów lub regionów adapter linii telefonicznej znajduje się w zestawie. Za jego pomocą należy podłączyć do drukarki automatyczną sekretarkę, telefon lub inne urządzenia telekomunikacyjne.

- 1 Podłącz jeden koniec kabla telefonicznego dostarczonego z drukarką do portu LINE drukarki .
- 2 Podłącz drugi koniec kabla telefonicznego do adaptera, a następnie podłącz adapter do aktywnego ściennego gniazdka telefonicznego.

**Uwaga:** Adapter telefonu może wyglądać inaczej niż na ilustracji. Będzie on pasował do gniazdka ściennego w danym kraju.



## Ustawianie nazwy i numeru urządzenia dla faksów wychodzących

- 1 W polu adresu w przeglądarce sieci Web wpisz adres IP drukarki.

Jeśli nie znasz adresu IP drukarki, możesz wykonać następujące czynności:

- Wyświetl adres IP drukarki na jej panelu sterowania w sekcji TCP/IP menu Sieć/Porty.
- Wydrukuj stronę konfiguracji sieci lub strony ustawień menu i odszukaj adres IP w sekcji TCP/IP.

- 2 Kliknij opcję **Ustawienia > Ustawienia faksu > Ustawienia faksu analogowego**.

- 3 W polu Nazwa faksu lub Nazwa stacji podaj nazwę, która ma być drukowana na wszystkich wysyłanych faksach.
- 4 W polu Numer faksu lub Numer stacji podaj numer faksu w drukarce.
- 5 Kliknij przycisk **Wyślij**.

## Ustawianie daty i godziny

Możliwe jest takie ustawienie daty i godziny, aby były one drukowane na wszystkich wysyłanych faksach. W przypadku awarii zasilania może okazać się konieczne ponowne ustawienie daty i godziny.

- 1 W polu adresu przeglądarki internetowej wpisz adres IP drukarki.  
Jeśli nie znasz adresu IP drukarki, możesz wykonać następujące czynności:
  - Wyświetl adres IP drukarki na jej panelu sterowania w sekcji TCP/IP menu Sieć/Porty.
  - Wydrukuj stronę konfiguracji sieci lub strony ustawień menu i odszukaj adres IP w sekcji TCP/IP.
- 2 Kliknij opcje **Bezpieczeństwo > Ustaw datę i godzinę**.
- 3 W polu Ustaw datę i godzinę podaj aktualną datę i godzinę.
- 4 Kliknij przycisk **Wyślij**.

**Uwaga:** Zalecane jest używanie czasu synchronizowanego za pośrednictwem sieci.

## Konfigurowanie stosowania czasu letniego w drukarce

W drukarce można włączyć automatyczną zmianę czasu na letni:

- 1 W polu adresu przeglądarki internetowej wpisz adres IP drukarki.  
Jeśli nie znasz adresu IP drukarki, możesz wykonać następujące czynności:
  - Wyświetl adres IP drukarki na jej panelu sterowania w sekcji TCP/IP menu Sieć/Porty.
  - Wydrukuj stronę konfiguracji sieci lub strony ustawień menu i odszukaj adres IP w sekcji TCP/IP.
- 2 Kliknij opcje **Bezpieczeństwo > Ustaw datę i godzinę**.
- 3 Zaznacz pole wyboru **Automatycznie przestrzegaj czasu letniego**, a następnie w sekcji Niestandardowa konfiguracja strefy czasowej podaj daty początku i końca okresu stosowania czasu letniego.
- 4 Kliknij przycisk **Wyślij**.

## Tworzenie skrótów

### Tworzenie skrótu do miejsca docelowego faksu przy użyciu aplikacji Embedded Web Server

Aby podczas wysyłania faksu uniknąć każdorazowego wpisywania na panelu sterowania drukarki całego numeru faksu odbiorcy, można utworzyć stałe miejsce docelowe dla faksów i przypisać mu numeru skrótu. Skróty można utworzyć dla pojedynczego numeru faksu lub dla grupy numerów faksu.

- 1 W polu adresu w przeglądarce sieci Web wpisz adres IP drukarki.

Jeśli nie znasz adresu IP drukarki, możesz wykonać następujące czynności:

- Wyświetl adres IP drukarki na jej panelu sterowania w sekcji TCP/IP menu Sieć/Porty.
- Wydrukuj stronę konfiguracji sieci lub strony ustawień menu i odszukaj adres IP w sekcji TCP/IP.

**2** Kliknij opcję **Ustawienia > Zarządzaj skrótami > Ustawienia skrótów faksu**.

**Uwaga:** Może zostać wyświetlony monit o wprowadzenie hasła. Jeśli nie posiadasz identyfikatora użytkownika i hasła, możesz je uzyskać od obsługi technicznej systemu.

**3** Wpisz unikalną nazwę skrótu, a następnie wprowadź numer faksu.

Aby utworzyć skrót do wielu numerów faksu, wprowadź grupę numerów faksów.

**Uwaga:** Numery faksu należące do grupy należy oddzielać średnikiem (;).

**4** Przypisz numer skrótu.

Jeśli podany numer jest już używany, wyświetli się monit o wybranie innego numeru.

**5** Kliknij przycisk **Dodaj**.

## Tworzenie skrótu do miejsca docelowego dla faksów przy użyciu ekranu dotykowego

**1** Załaduj oryginalny dokument do automatycznego podajnika dokumentów zadrukowaną stroną do góry i krótszą krawędzią do przodu lub umieść go zadrukowaną stroną do dołu na szybie skanera.

**Uwaga:** Do automatycznego podajnika dokumentów nie należy ładować pocztówek, fotografii, niewielkich przedmiotów, folii, papieru fotograficznego ani cienkich nośników, takich jak wycinki prasowe. Materiały tego typu należy umieszczać na szybie skanera.


**2** W przypadku ładowania dokumentu do automatycznego podajnika dokumentów ustaw prowadnice papieru.

**3** Z poziomu ekranu głównego przejdź do opcji:

**Faks** > wprowadź numer faksu

Aby utworzyć grupę numerów faksu, dotknij opcji **Następny numer**, a następnie wpisz następny numer faksu.

**4** Przejdź do opcji:

 > podaj nazwę skrótu > **Gotowe** > **OK** > **Faksuj**

## Wysyłanie faksu

### Wysyłanie faksu przy użyciu ekranu dotykowego

- 1 Załaduj oryginalny dokument do automatycznego podajnika dokumentów zadrukowaną stroną do góry i krótszą krawędzią do przodu lub umieść go zadrukowaną stroną do dołu na szybie skanera.


**Uwaga:** Do automatycznego podajnika dokumentów nie należy ładować pocztówek, fotografii, niewielkich przedmiotów, folii, papieru fotograficznego ani cienkich nośników, takich jak wycinki prasowe. Materiały tego typu należy umieszczać na szybie skanera.

- 2 W przypadku ładowania dokumentu do automatycznego podajnika dokumentów ustaw prowadnice papieru.

- 3 Na ekranie głównym dotknij opcji **Faks**.

- 4 Wprowadź numer faksu lub skrót przy użyciu ekranu dotykowego lub klawiatury.

W celu dodania odbiorców dotknij opcji **Następny numer**, a następnie wprowadź numer telefonu lub numer skrótu odbiorcy albo wyszukaj odbiorcę w książce adresowej.

**Uwaga:** Aby wstawić pauzę w wybieraniu numeru faksu, naciśnij przycisk . Taka pauza jest oznaczona przecinkiem w polu „Faks do”. Funkcja ta jest przydatna, gdy konieczne jest najpierw wybranie linii zewnętrznej.

- 5 Dotknij opcji **Faksuj**.

### Wysyłanie faksów za pomocą komputera

Opcja faksowania dostępna w sterowniku drukarki umożliwia „drukowanie do faksu”, czyli wysłanie przez drukarkę dokumentu jako faksu zamiast jego drukowania. Opcja faksowania działa jak normalny faks, ale jest obsługiwana przy użyciu sterownika drukarki, a nie za pomocą panelu sterowania.

- 1 Przy otwartym dokumencie kliknij menu **Plik > Drukuj**.

- 2 Wybierz drukarkę i przejdź do opcji:

**Właściwości > karta Faks > Włącz faks**

- 3 Wprowadź numery odbiorców faksu w polu „Numery faksu”.

Numery faksu można wprowadzić ręcznie lub za pomocą funkcji Książka telefoniczna.

- 4 W razie konieczności wprowadź prefiks wybierania w polu „Prefiks wybierania numeru”.

- 5 Wybierz odpowiedni rozmiar papieru i orientację strony.

- 6 Jeśli do faksu ma być dołączona strona tytułowa, zaznacz pole wyboru **Dołącz stronę tytułową do faksu** i wprowadź odpowiednie informacje.

- 7 Kliknij przycisk **OK**.



**Uwagi:**


- Opcja Faksowanie jest dostępna do użycia tylko w przypadku sterownika PostScript i uniwersalnego sterownika faksu. Więcej informacji na temat instalowania tych sterowników można znaleźć na dysku CD-ROM *Oprogramowanie i dokumentacja*.
- Aby korzystać z usługi faksowania, należy ją zainstalować i włączyć w sterowniku PostScript na karcie Konfiguracja.
- Jeśli zaznaczone jest pole wyboru **Zawsze wyświetlaj ustawienia przed faksowaniem**, zostanie wyświetlony monit o weryfikację danych odbiorcy przed wysłaniem faksu. Jeśli to pole wyboru nie jest zaznaczone, dokument zostanie wysłany automatycznie jako faks po kliknięciu przycisku **OK** na karcie Faks.

**Wysyłanie faksu przy użyciu skrótów**

Skróty faksu działają na takiej samej zasadzie, jak numery szybkiego wybierania w telefonie lub faksie. Numer skrótu (1–99999) może być przypisany jednemu lub wielu odbiorcom.

- 1 Załaduj oryginał nadrukiem do góry, krótszą krawędzią do podajnika ADF lub nadrukiem w dół na szybę skanera.

**Uwaga:** Do podajnika ADF nie wolno ładować pocztówek, zdjęć, małych przedmiotów, folii, papieru fotograficznego ani cienkich nośników (takich jak wycinki z czasopism). Należy je umieszczać na szybie skanera.

- 2 Jeśli ładujesz dokument do podajnika ADF, dostosuj prowadnice papieru.
- 3 Naciśnij opcję , a następnie za pomocą klawiatury wprowadź numer skrótu.
- 4 Dotknij opcji **Faksuj**.


**Wysyłanie faksu przy użyciu książki adresowej**

Książka adresowa umożliwia wyszukiwanie zakładek i serwerów katalogów sieciowych.

**Uwaga:** Jeśli funkcja książki adresowej nie jest włączona, należy skontaktować się z administratorem systemu.

- 1 Załaduj oryginał nadrukiem do góry, krótszą krawędzią do podajnika ADF lub nadrukiem w dół na szybę skanera.

**Uwaga:** Do podajnika ADF nie wolno ładować pocztówek, zdjęć, małych przedmiotów, folii, papieru fotograficznego ani cienkich nośników (takich jak wycinki z czasopism). Należy je umieszczać na szybie skanera.

- 2 Jeśli ładujesz dokument do podajnika ADF, dostosuj prowadnice papieru.
- 3 Z poziomu ekranu głównego przejdź do opcji:  
**Faks** >  > **Browse shortcuts** (Przeglądaj skróty)
- 4 Używając klawiatury wirtualnej, wprowadź całość lub część nazwy użytkownika numeru faksu, którego potrzebujesz.

**Uwaga:** Nie należy wyszukiwać wielu nazw jednocześnie.

- 5 Dotknij opcji **Gotowe** > **Faksuj**.

## Dostosowywanie ustawień faksowania

### Zmiana rozdzielczości faksu

Zakres ustawień obejmuje ustawienia od jakości Standard (największa szybkość) do Najwyższa (najmniejsza szybkość, najwyższa jakość).

- 1 Załaduj oryginalny dokument do automatycznego podajnika dokumentów zadrukowaną stroną do góry i krótszą krawędzią do przodu lub umieść go zadrukowaną stroną do dołu na szybie skanera.

**Uwaga:** Do automatycznego podajnika dokumentów nie należy ładować pocztówek, fotografii, niewielkich przedmiotów, folii, papieru fotograficznego ani cienkich nośników, takich jak wycinki prasowe. Materiały tego typu należy umieszczać na szybie skanera.

- 2 W przypadku ładowania dokumentu do automatycznego podajnika dokumentów ustaw prowadnice papieru.
- 3 Z poziomu ekranu głównego przejdź do opcji:  
**Faks > podaj numer faksu > Opcje**
- 4 W obszarze Rozdzielczość ustaw wymaganą rozdzielczość, dotykając klawiszy strzałek.
- 5 Dotknij opcji **Faksuj**.

### Rozjaśnianie i przyciemnianie faksu

- 1 Załaduj oryginalny dokument do automatycznego podajnika dokumentów zadrukowaną stroną do góry i krótszą krawędzią do przodu lub umieść go zadrukowaną stroną do dołu na szybie skanera.

**Uwaga:** Do automatycznego podajnika dokumentów nie należy ładować pocztówek, fotografii, niewielkich przedmiotów, folii, papieru fotograficznego ani cienkich nośników, takich jak wycinki prasowe. Materiały tego typu należy umieszczać na szybie skanera.

- 2 W przypadku ładowania dokumentu do automatycznego podajnika dokumentów ustaw prowadnice papieru.
- 3 Z poziomu ekranu głównego przejdź do opcji:  
**Faks > podaj numer faksu > Opcje**
- 4 W obszarze Intensywność dostosuj intensywność obrazu faksu, dotykając klawiszy strzałek.
- 5 Dotknij opcji **Faksuj**.

### Wysyłanie faksu w zaplanowanym terminie

- 1 Załaduj oryginalny dokument do automatycznego podajnika dokumentów zadrukowaną stroną do góry i krótszą krawędzią do przodu lub umieść go zadrukowaną stroną do dołu na szybie skanera.

**Uwaga:** Do automatycznego podajnika dokumentów nie należy ładować pocztówek, fotografii, niewielkich przedmiotów, folii, papieru fotograficznego ani cienkich nośników, takich jak wycinki prasowe. Materiały tego typu należy umieszczać na szybie skanera.

- 2 W przypadku ładowania dokumentu do automatycznego podajnika dokumentów ustaw prowadnice papieru.

3 Z poziomu ekranu głównego przejdź do opcji:

**Faks** > podaj numer faksu > **Opcje** > **Opcje zaawansowane** > **Opóźnione wysyłanie**

**Uwaga:** Jeśli opcję Tryb Faksowania ustawiono na wartość Serwer faksów, przycisk Opóźnione wysyłanie nie będzie wyświetlany. Faksy przeznaczone do wysłania znajdują się na liście Kolejka faksów.

4 Dotykając strzałek, ustaw termin wysłania faksu.

Termin wysłania można ustawić z dokładnością do 30 minut. Jeśli wyświetlany jest aktualny czas, strzałka w lewo jest niedostępna.

5 Dotknij opcji **Faksuj**.

**Uwaga:** Dokument zostanie zeskanowany i wysłany w zaplanowanym terminie.

## Przeglądanie dziennika faksów

1 W polu adresu w przeglądarce sieci Web wpisz adres IP drukarki.

Jeśli nie znasz adresu IP drukarki, możesz wykonać następujące czynności:

- Wyświetl adres IP drukarki na jej panelu sterowania w sekcji TCP/IP menu Sieć/Porty.
- Wydrukuj stronę konfiguracji sieci lub strony ustawień menu i odszukaj adres IP w sekcji TCP/IP.

2 Kliknij opcję **Ustawienia** > **Raporty** > **Dziennik zadań faksowania** lub **Dziennik wywołań faksu**.

## Blokowanie niepożądanych faksów

1 W polu adresu w przeglądarce sieci Web wpisz adres IP drukarki.

Jeśli nie znasz adresu IP drukarki, możesz wykonać następujące czynności:

- Wyświetl adres IP drukarki na jej panelu sterowania w sekcji TCP/IP menu Sieć/Porty.
- Wydrukuj stronę konfiguracji sieci lub strony ustawień menu i odszukaj adres IP w sekcji TCP/IP.

2 Kliknij opcję **Ustawienia** > **Ustawienia faksu** > **Ustawienia faksu analogowego** > **Blokowanie bezimiennych faksów**.

**Uwagi:**

- Opcja ta umożliwia blokowanie wszystkich przychodzących faksów, które mają ukryty identyfikator dzwoniącego lub nie mają nazwy stacji.
- W polu Lista zakazanych faksów wpisz numery telefonu lub nazwy stacji nadawców, których połączenia faksowe mają być blokowane.

## Anulowanie faksu wychodzącego

### Anulowanie zadania faksowania podczas skanowania oryginalnych dokumentów

- W przypadku korzystania z podajnika ADF dotknij opcji **Anuluj zadanie**, gdy na ekranie wyświetlony zostanie komunikat **Skanowanie....**
- W przypadku korzystania z szyby skanera dotknij opcji **Anuluj zadanie**, gdy na ekranie wyświetlony zostanie komunikat **Skanowanie...** lub **Skanuj następną stronę** / **Zakończ zadanie**.

## Anulowanie faksu po zeskanowaniu oryginalnych dokumentów do pamięci urządzenia

- 1 Na ekranie głównym dotknij opcji **Anuluj zadania**.  
Zostanie wyświetlony ekran Anuluj zadania.
- 2 Wybierz zadanie lub zadania przeznaczone do anulowania.  
Na ekranie wyświetlają się tylko trzy zadania. Aby przejść do zadania znajdującego się poniżej, dotknij strzałki w dół, a następnie zaznacz zadanie przeznaczone do anulowania.
- 3 Dotknij opcji **Usuń wybrane zadania**.  
Po wyświetleniu się ekranu Usuń wybrane zadania i usunięciu zadań, wyświetli się ekran główny.

## Informacje o opcjach dotyczących faksu

### Zawartość

Opcja ta umożliwi określenie typu zawartości i źródła dokumentu oryginalnego.

Dostępne są następujące opcje typu zawartości: Tekst, Tekst/Zdjęcie, Fotografia oraz Grafika.

- **Tekst** — ta opcja jest stosowana wówczas, gdy oryginalny dokument zawiera głównie tekst lub grafikę liniową.
- **Grafika** — ta opcja jest stosowana, gdy oryginalny dokument zawiera głównie grafikę typu biznesowego, taką jak wykresy kołowe, słupkowe oraz animacje.
- **Tekst/Zdjęcie** — ta opcja jest stosowana wówczas, gdy oryginalne dokumenty są kombinacją tekstu i grafiki i zdjęć.
- **Fotografia** — ta opcja jest stosowana wówczas, gdy oryginalny dokument zawiera głównie zdjęcia lub obrazy.

Dostępne są następujące opcje źródła zawartości: Kolorowa drukarka laserowa, Czarno-biała drukarka laserowa, Drukarka atramentowa, Fotografia/Kliska, Czasopismo, Gazeta, Prasa drukarska oraz Inne.

- **Kolorowa drukarka laserowa** — tej opcji należy użyć, jeśli oryginalny dokument wydrukowano przy użyciu kolorowej drukarki laserowej.
- **Czarno-biała drukarka laserowa** — tej opcji należy użyć, jeśli oryginalny dokument wydrukowano przy użyciu czarno-białej drukarki laserowej.
- **Drukarka atramentowa** — tej opcji należy użyć, jeśli oryginalny dokument wydrukowano przy użyciu drukarki atramentowej.
- **Fotografia/Kliska** — tej opcji należy użyć, jeśli oryginalny dokument jest fotografią z kliszy.
- **Czasopismo** — tej opcji należy użyć, gdy oryginalny dokument pochodzi z czasopisma.
- **Gazeta** — tej opcji należy użyć, jeśli oryginalny dokument pochodzi z gazety.
- **Prasa drukarska** — tej opcji należy użyć, jeśli oryginalny dokument wydrukowano przy użyciu prasy drukarskiej.
- **Inne** — tej opcji należy użyć, jeśli oryginalny dokument wydrukowano przy użyciu innej lub nieznannej drukarki.

## Rozdzielczość

Opcja ta umożliwia zwiększenie dokładności procesu skanowania dokumentu, który zostanie wysłany za pomocą faksu. W przypadku wysyłania faksem zdjęcia, rysunku zawierającego cienkie linie lub dokumentu o bardzo małym druku należy zwiększyć wartość opcji Rozdzielczość. Spowoduje to wydłużenie czasu skanowania dokumentu oraz zwiększenie jakości kopii wysyłanej za pomocą faksu.

- **Standardowa** — ta opcja rozdzielczości jest odpowiednia dla większości dokumentów.
- **Wysoka: 200 dpi** — użycie tej opcji zalecane jest w przypadku dokumentów o małym druku.
- **Bardzo wysoka: 300 dpi** — użycie tej opcji zalecane jest w przypadku dokumentów zawierających dużo szczegółów.
- **Najwyższa: 600 dpi** — użycie tej opcji zalecane jest w przypadku dokumentów zawierających obrazy lub zdjęcia.

**Uwaga:** Opcje **Wysoka: 200 dpi** i **Bardzo wysoka: 300 dpi** są wyświetlane po wybraniu funkcji drukowania w kolorze.

## Intensywność

Opcja ta umożliwia dostosowanie poziomu jasności faksu w porównaniu z poziomem jasności oryginalnego dokumentu.

## Kolor

Opcja ta umożliwia włączenie lub wyłączenie koloru w faksach.

## Ustawienia strony

Opcja ta umożliwia zmianę ustawień stron (dupleks), orientacji i składu.

- **Strony (dupleks)** — służy do określenia, czy oryginalny dokument jest dokumentem drukowanym jednostronnie, czy dwustronnie (dupleksowo). Umożliwia również określenie części, które mają zostać zeskanowane i zawarte w faksie.
- **Orientacja** — służy do określenia orientacji oryginalnego dokumentu, a następnie zmiany opcji Strony oraz Skład, tak aby odpowiadały tej orientacji.
- **Skład** — służy do określenia, czy oryginalny dokument jest składany wzdłuż dłuższej, czy krótszej krawędzi.

## Podgląd skanowania

Opcja ta powoduje wyświetlenie pierwszej strony obrazu przed włączeniem go do faksu. Po zeskanowaniu pierwszej strony proces skanowania zostaje wstrzymany i zostaje wyświetlony obraz na podglądzie.

## Opóźnione wysyłanie

Opcja ta umożliwia wysłanie faksu w późniejszym czasie.

1 Skonfiguruj faks.

2 Z poziomu ekranu głównego przejdź do opcji:

**Opóźnione wysyłanie** > wprowadź datę i godzinę wysłania faksu > **Gotowe**

**Uwaga:** Jeśli drukarka jest wyłączona, a w tym czasie zaplanowano wysłanie faksu, zostanie on wysłany po ponownym włączeniu urządzenia.

Opcja ta jest wyjątkowo przydatna w przypadku wysyłania informacji na linie faksu niedostępne w konkretnych godzinach lub w przypadku korzystania z tańszych połączeń faksowych dostępnych w wyznaczonym czasie.

## Opcje zaawansowane

Po naciśnięciu przycisku Opcje zaawansowane zostanie wyświetlony ekran umożliwiający zmianę następujących ustawień:

- **Naprawianie przekrzywienia podajnika ADF** — ta opcja umożliwia korygowanie lekkiego przekrzywienia skanowanego obrazu.
- **Zaawansowane obrazowanie** — ta opcja umożliwia dostosowanie ustawień Usuwanie tła, Kontrast, Równowaga kolorów, Negatyw, Odbicie lustrzane, Skanuj całą powierzchnię, Szczegółowość cienia, Ostrość oraz Temperatura przed faksowaniem dokumentu.
- **Zadanie niestandardowe** — umożliwia wykonanie wielu zadań skanowania jako pojedynczego zadania.
- **Usuwanie krawędzi** — umożliwia usunięcie smug lub informacji znajdujących się przy krawędziach dokumentu. Do usunięcia można wybrać jednakowy obszar wzdłuż wszystkich czterech krawędzi dokumentu lub wskazać określoną krawędź. Wybór opcji Usuwanie krawędzi spowoduje usunięcie całej zawartości wybranego obszaru w taki sposób, że w tej części skanu pozostanie puste miejsce.
- **Dziennik transmisji** — ta opcja umożliwia wydruk dziennika transmisji lub dziennika błędów transmisji.

## Wstrzymywanie i przekazywanie faksów

### Wstrzymywanie faksów

Opcja ta umożliwia wstrzymanie zadań drukowania odebranych faksów do momentu ich wznowienia. Wstrzymane fakсы można wznowić ręcznie, w zaplanowanym dniu lub o zaplanowanej godzinie.

1 W polu adresu w przeglądarce sieci Web wpisz adres IP drukarki.

Jeśli nie znasz adresu IP drukarki, możesz wykonać następujące czynności:

- Wyświetl adres IP drukarki na jej panelu sterowania w sekcji TCP/IP menu Sieć/Porty.
- Wydrukuj stronę konfiguracji sieci lub strony ustawień menu i odszukaj adres IP w sekcji TCP/IP.

2 Kliknij opcje **Ustawienia** > **Ustawienia faksu** > **Ustawienia faksu analogowego** > **Wstrzymywanie faksów**.

3 Wprowadź hasło w polu Hasło drukowania faksów.

- 4 Z menu Tryb wstrzymywania faksów wybierz jedną z poniższych opcji:
  - **Wyłącz**
  - **Zawsze włączone**
  - **Ręcznie**
  - **Zaplanowany**
- 5 W przypadku wybrania opcji Zaplanowany wykonaj czynności wymienione poniżej:
  - a Kliknij opcję **Plan wstrzymywania faksów**.
  - b W menu Działanie wybierz opcję **Wstrzymaj fakсы**.
  - c W menu Godzina wybierz godzinę, o której wstrzymane fakсы mają zostać wznowione.
  - d W menu Dni wybierz dzień, w którym wstrzymane fakсы mają zostać wznowione.
- 6 Kliknij przycisk **Dodaj**.

## Przekazywanie faksu

Opcja ta umożliwi drukowanie i przekazywanie odebranych faksów na dany numer faksu, adres e-mail albo do lokalizacji FTP lub LDSS.

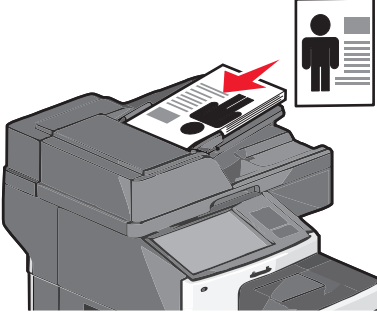
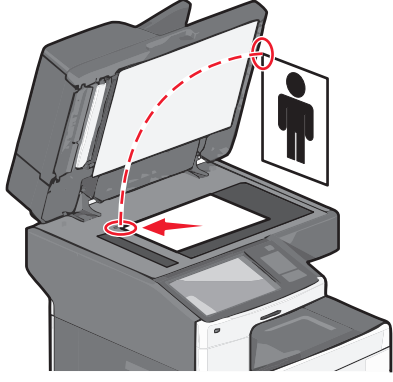
- 1 W polu adresu w przeglądarce sieci Web wpisz adres IP drukarki.

Jeśli nie znasz adresu IP drukarki, możesz wykonać następujące czynności:

  - Wyświetl adres IP drukarki na jej panelu sterowania w sekcji TCP/IP menu Sieć/Porty.
  - Wydrukuj stronę konfiguracji sieci lub strony ustawień menu i odszukaj adres IP w sekcji TCP/IP.
- 2 Kliknij opcję **Ustawienia > Ustawienia faksu**.
- 3 W menu Przekazywanie faksów wybierz jedną z poniższych opcji:
  - **Drukuj**
  - **Drukuj i przekaż**
  - **Przekaż**
- 4 W menu „Przekaż do” wybierz jedną z poniższych opcji:
  - **Faks**
  - **E-mail**
  - **FTP**
  - **LDSS**
  - **eSF**
- 5 W polu Przekaż do skrótu wprowadź numer skrótu, określający gdzie ma zostać przekazany faks.

**Uwaga:** Wybrany numer skrótu musi być obsługiwany przez ustawienie wybrane w menu „Przekaż do”.
- 6 Kliknij przycisk **Wyślij**.

## Skanowanie z wysłaniem na adres FTP

Automatyczny podajnik dokumentów	Szyba skanera
	
<p>Użyj automatycznego podajnika do dokumentów wielostronicowych.</p>	<p>Użyj szyby skanera w przypadku pojedynczych stron, małych przedmiotów (na przykład pocztówek lub fotografii), folii, papieru fotograficznego i nośników o małej gramaturze (na przykład wycinków z czasopism).</p>

Skanner umożliwia skanowanie dokumentów bezpośrednio na serwer *File Transfer Protocol (FTP)*. Jednocześnie na serwer można wysłać tylko jeden adres FTP.

Po skonfigurowaniu miejsca docelowego FTP przez obsługę techniczną systemu, nazwa miejsca docelowego będzie dostępna jako numer skrótu. Miejscem docelowym FTP może być inna drukarka, na przykład kolorowy dokument można zeskanować i wysłać do drukarki kolorowej.

## Skanowanie z wysłaniem na adres FTP

### Skanowanie do serwera FTP przy użyciu ekranu dotykowego

- 1 Załaduj oryginalny dokument do automatycznego podajnika dokumentów zadrukowaną stroną do góry i krótszą krawędzią do przodu lub umieść go zadrukowaną stroną do dołu na szybie skanera.

**Uwaga:** Do automatycznego podajnika dokumentów nie należy ładować pocztówek, fotografii, niewielkich przedmiotów, folii, papieru fotograficznego ani cienkich nośników, takich jak wycinki prasowe. Materiały tego typu należy umieszczać na szybie skanera.

- 2 W przypadku ładowania dokumentu do automatycznego podajnika dokumentów ustaw prowadnice papieru.
- 3 Z poziomu ekranu głównego przejdź do opcji:  
**FTP > FTP > wpisz adres FTP > Wyślij**



## Skanowanie z wysłaniem na adres FTP przy użyciu numeru skrótu

- 1 Załaduj oryginalny dokument do automatycznego podajnika dokumentów zadrukowaną stroną do góry i krótszą krawędzią do przodu lub umieść go zadrukowaną stroną do dołu na szybie skanera.

**Uwaga:** Do automatycznego podajnika dokumentów nie należy ładować pocztówek, fotografii, niewielkich przedmiotów, folii, papieru fotograficznego ani cienkich nośników, takich jak wycinki prasowe. Materiały tego typu należy umieszczać na szybie skanera.

- 2 W przypadku ładowania dokumentu do automatycznego podajnika dokumentów ustaw prowadnice papieru.
- 3 Naciśnij przycisk , a następnie wprowadź numer skrótu serwera FTP.
- 4 Dotknij opcji **Wyślij**.

## Skanowanie z wysłaniem na adres FTP przy użyciu książki adresowej

- 1 Załaduj oryginał nadrukiem do góry, krótszą krawędzią do podajnika ADF lub nadrukiem w dół na szybę skanera.

**Uwaga:** Do podajnika ADF nie wolno ładować pocztówek, zdjęć, małych przedmiotów, folii, papieru fotograficznego ani cienkich nośników (takich jak wycinki z czasopism). Należy je umieszczać na szybie skanera.

- 2 Jeśli ładujesz dokument do podajnika ADF, dostosuj prowadnice papieru.
- 3 Z poziomu ekranu głównego przejdź do opcji:  
**FTP > FTP > > wprowadź nazwę odbiorcy > Browse shortcuts (Przeglądaj skróty) > nazwa odbiorcy > Szukaj**

## Tworzenie skrótów

Aby uniknąć wpisywania na panelu sterowania drukarki całego adresu FTP podczas każdego wysyłania dokumentu na serwer FTP, możliwe jest utworzenie stałego miejsca docelowego FTP i przypisanie mu numeru skrótu. Istnieją dwa sposoby tworzenia numeru skrótu: za pomocą wbudowanego serwera WWW lub za pomocą ekranu dotykowego drukarki.

## Tworzenie skrótu FTP przy użyciu aplikacji Embedded Web Server

- 1 W polu adresu w przeglądarce sieci Web wpisz adres IP drukarki.

Jeśli nie znasz adresu IP drukarki, możesz wykonać następujące czynności:

- Wyświetl adres IP drukarki na jej panelu sterowania w sekcji TCP/IP menu Sieć/Porty.
- Wydrukuj stronę konfiguracji sieci lub strony ustawień menu i odszukaj adres IP w sekcji TCP/IP.


- 2 Kliknij opcję **Ustawienia**.
- 3 W obszarze Inne ustawienia kliknij opcję **Zarządzaj skrótami**.

**Uwaga:** Może zostać wyświetlony monit o wprowadzenie hasła. Jeśli nie posiadasz identyfikatora użytkownika i hasła, możesz je uzyskać od obsługi technicznej systemu.

- 4 Kliknij opcję **Ustawienia skrótów FTP**.

- 5 Wprowadź odpowiednie informacje.
- 6 Wprowadź numer skrótu.  
Jeśli podany numer jest już używany, wyświetli się monit o wybranie innego numeru.
- 7 Kliknij przycisk **Dodaj**.

## Tworzenie skrótu do adresu FTP przy użyciu ekranu dotykowego

- 1 Z poziomu ekranu głównego przejdź do opcji:  
**FTP** > wpisz adres FTP >  > wpisz nazwę skrótu > **Gotowe**
- 2 Sprawdź, czy nazwa skrótu i numer są poprawne, a następnie dotknij opcji **OK**. Jeśli nazwa lub numer są niepoprawne, dotknij opcji **Anuluj** i wprowadź dane ponownie.  
Jeśli podany numer jest już używany, wyświetli się monit o wybranie innego numeru.
- 3 Dotknij opcji **Wyślij**.

## Informacje o opcjach FTP

### Serwer FTP

Opcja ta umożliwia wprowadzanie adresu IP miejsca docelowego FTP.

**Uwaga:** Adresy powinny być podawane w zapisie kropkowym (na przykład: **yyy.yyy.yyy.yyy**).

### Nazwa pliku

Opcja ta umożliwia wprowadzenie nazwy pliku zeskanowanego dokumentu.

### Rozmiar oryginału

Wybranie tej opcji spowoduje wyświetlenie ekranu umożliwiającego wybór rozmiaru dokumentów przeznaczonych do wysłania na serwer FTP.

- Aby wybrać ustawienie „Rozmiar oryginału”, dotknij przycisku rozmiaru papieru. Pojawi się ekran FTP z informacją o wybranym ustawieniu.
- Jeśli dla opcji „Rozmiar oryginału” wybrano ustawienie „Rozmiary mieszane”, możliwe jest skanowanie oryginalnego dokumentu zawierającego strony o różnych rozmiarach.
- Jeśli dla opcji „Rozmiar oryginału” wybrano ustawienie Automatyczne wykrywanie rozmiaru, skaner automatycznie wykryje rozmiar oryginalnego dokumentu.

## Wyślij jako

Opcja ta umożliwia wybór formatu wyjściowego (PDF, TIFF, JPG lub XPS) dla obrazu powstałego w procesie skanowania.

- **PDF** — Wybranie tej opcji spowoduje utworzenie pojedynczego pliku wielostronicowego w formacie odczytywanym przez program Adobe Reader. Program Adobe Reader można pobrać bezpłatnie ze strony internetowej [www.adobe.com](http://www.adobe.com).
- **Bezpieczny PDF** — Wybranie tej opcji spowoduje utworzenie zaszyfrowanego pliku PDF, który chroni zawartość pliku przed nieupoważnionym dostępem.
- **TIFF** — Wybranie tej opcji spowoduje utworzenie wielu plików lub pojedynczego pliku. Jeśli opcja Wielostronicowy format TIFF w menu Ustawienia wbudowanego serwera WWW jest wyłączona, opcja TIFF powoduje zapisanie każdej strony jako oddzielnego pliku. Rozmiar tego pliku jest zazwyczaj większy niż rozmiar odpowiadającego mu pliku w formacie JPEG.
- **JPEG** — Wybranie tej opcji spowoduje utworzenie i dołączenie oddzielnego pliku dla każdej strony oryginalnego dokumentu. Format tego pliku jest odczytywany przez większość przeglądarek internetowych i programów graficznych.
- **XPS** — Wybranie tej opcji spowoduje utworzenie pojedynczego pliku XPS zawierającego wiele stron. Format tego pliku jest odczytywany przez przeglądarkę zintegrowaną z programem Internet Explorer przy użyciu platformy .NET Framework lub też przez dostępne do pobrania z Internetu przeglądarki innych firm.

## Kolor

Opcja ta umożliwia włączenie lub wyłączenie koloru dla obrazu powstałego w procesie skanowania.

## Rozdzielczość

Opcja ta umożliwia dostosowanie jakości wydruku danego pliku. Zwiększenie rozdzielczości obrazu powstałego w procesie skanowania powoduje zwiększenie rozmiaru pliku oraz czasu skanowania oryginalnego dokumentu. Aby zmniejszyć rozmiar pliku, należy zmniejszyć rozdzielczość obrazu.

## Intensywność

Opcja ta umożliwia dostosowanie poziomu jasności plików w porównaniu z poziomem jasności oryginalnego dokumentu.

## Ustawienia strony

Opcja ta umożliwia zmianę opcji Strony (dupleks), Orientacja i Skład.

- **Strony (dupleks)** — określa, czy oryginalny dokument jest dokumentem drukowanym jednostronnie (simpleksowo), czy dwustronnie (dupleksowo). Umożliwia również określenie części, które mają zostać zeskanowane.
- **Orientacja** — określa orientację oryginalnego dokumentu, a następnie powoduje zmianę ustawień opcji Strony oraz Skład tak, aby odpowiadały tej orientacji.
- **Skład** — określa, czy oryginalny dokument jest składany wzdłuż dłuższej, czy krótszej krawędzi.

## Zawartość

Opcja ta umożliwia drukarce rozpoznanie typu i źródła oryginalnego dokumentu.

Dostępne są następujące opcje typu zawartości: Tekst, Tekst/Zdjęcie, Fotografia oraz Grafika.

- **Tekst** — ta opcja jest stosowana wówczas, gdy oryginalny dokument zawiera głównie tekst lub grafikę liniową.
- **Grafika** — ta opcja jest używana, jeśli oryginalny dokument zawiera głównie grafikę typu biznesowego, taką jak wykresy kołowe, słupkowe oraz animacje.
- **Tekst/Zdjęcie** — ta opcja jest stosowana wówczas, gdy oryginalne dokumenty są kombinacją tekstu i grafiki i zdjęć.
- **Fotografia** — ta opcja jest stosowana wówczas, gdy oryginalny dokument zawiera głównie zdjęcia lub obrazy.

Dostępne są następujące opcje źródła zawartości: Kolorowa drukarka laserowa, Czarno-biała drukarka laserowa, Drukarka atramentowa, Fotografia/Kliska, Czasopismo, Gazeta, Prasa drukarska oraz Inne.

- **Kolorowa drukarka laserowa** — tej opcji należy użyć, jeśli oryginalny dokument wydrukowano przy użyciu kolorowej drukarki laserowej.
- **Czarno-biała drukarka laserowa** — tej opcji należy użyć, jeśli oryginalny dokument wydrukowano przy użyciu czarno-białej drukarki laserowej.
- **Drukarka atramentowa** — tej opcji należy użyć, jeśli oryginalny dokument wydrukowano przy użyciu drukarki atramentowej.
- **Fotografia/Kliska** — tej opcji należy użyć, jeśli oryginalny dokument jest fotografią z kliszy.
- **Czasopismo** — tej opcji należy użyć, gdy oryginalny dokument pochodzi z czasopisma.
- **Gazeta** — tej opcji należy użyć, jeśli oryginalny dokument pochodzi z gazety.
- **Prasa drukarska** — tej opcji należy użyć, jeśli oryginalny dokument wydrukowano przy użyciu prasy drukarskiej.
- **Inne** — tej opcji należy użyć, jeśli oryginalny dokument wydrukowano przy użyciu innej lub nieznannej drukarki.

## Podgląd skanowania

Opcja ta powoduje wyświetlenie pierwszej strony oryginalnego dokumentu, zanim zostanie całkowicie zeskanowany. Po zeskanowaniu pierwszej strony proces skanowania zostaje wstrzymany i zostaje wyświetlony obraz na podglądzie.

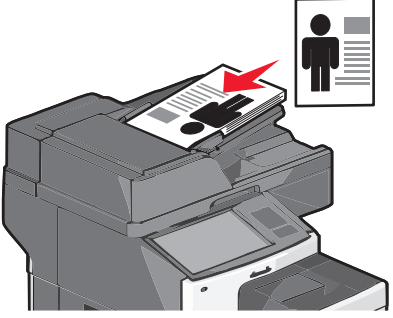
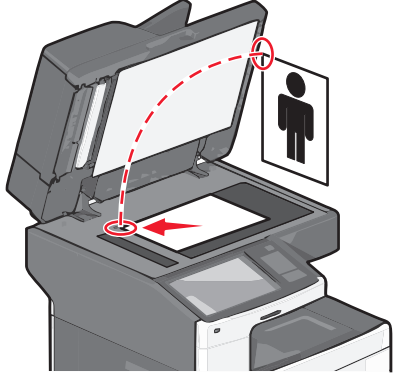
## Opcje zaawansowane

Po naciśnięciu przycisku Opcje zaawansowane zostanie wyświetlony ekran umożliwiający zmianę następujących ustawień:

- **Naprawianie przekrzywienia podajnika ADF** — ta opcja umożliwia korygowanie lekkiego przekrzywienia skanowanego obrazu.
- **Zaawansowane obrazowanie** — ta opcja umożliwia dostosowanie ustawień Usuwanie tła, Równowaga kolorów, Usuwanie koloru, Kontrast, Jakość JPEG, Negatyw, Odbicie lustrzane, Skanuj całą powierzchnię, Szczegółowość cienia, Ostrość oraz Temperatura przed wysłaniem pliku obrazu.

- **Usuwanie krawędzi** — umożliwia usunięcie smug lub informacji znajdujących się przy krawędziach dokumentu. Do usunięcia można wybrać jednakowy obszar wzdłuż wszystkich czterech krawędzi dokumentu lub wskazać określoną krawędź. Wybór opcji Usuwanie krawędzi spowoduje usunięcie całej zawartości wybranego obszaru w taki sposób, że w tej części skanu pozostanie puste miejsce.
- **Dziennik transmisji** — ta opcja umożliwia wydruk dziennika transmisji lub dziennika błędów transmisji.
- **Zadanie niestandardowe** — umożliwia wykonanie wielu zadań skanowania jako pojedynczego zadania.

## Skanowanie do komputera lub napędu flash

Automatyczny podajnik dokumentów	Szyba skanera
	
<p>Użyj automatycznego podajnika do dokumentów wielostronicowych.</p>	<p>Użyj szyby skanera w przypadku pojedynczych stron, małych przedmiotów (na przykład pocztówek lub fotografii), folii, papieru fotograficznego i nośników o małej gramaturze (na przykład wycinków z czasopism).</p>

Skanner umożliwia skanowanie dokumentów bezpośrednio do komputera lub napędu flash. Aby można było korzystać z funkcji Skanuj do komputera, komputer nie musi być podłączony bezpośrednio do drukarki. Dokument można zeskanować do komputera przez sieć — wystarczy utworzyć profil skanowania na komputerze, a następnie przesłać ten profil do drukarki.

## Skanowanie do komputera

**1** W polu adresu w przeglądarce sieci Web wpisz adres IP drukarki.

Jeśli nie znasz adresu IP drukarki, możesz wykonać następujące czynności:

- Wyświetl adres IP drukarki na jej panelu sterowania w sekcji TCP/IP menu Sieć/Porty.
- Wydrukuj stronę konfiguracji sieci lub strony ustawień menu i odszukaj adres IP w sekcji TCP/IP.

**2** Kliknij opcje **Profil skanowania > Utwórz**.

**3** Wybierz ustawienia skanowania, a następnie kliknij przycisk **Dalej**.

**4** Wybierz lokalizację na komputerze, w której ma zostać zapisany zeskanowany plik wyjściowy.

**5** Wprowadź nazwę skanu.

Nazwa skanu to nazwa wyświetlana na liście Profil skanowania na wyświetlaczu.

**6** Kliknij przycisk **Wyślij**.


**7** Przejrzyj instrukcje na ekranie Profil skanowania.

Numer skrótu został automatycznie przypisany po kliknięciu przycisku **Wyślij**. Numeru tego należy użyć, gdy wszystko będzie przygotowane do skanowania.

- a Załaduj oryginalny dokument do automatycznego podajnika dokumentów zadrukowaną stroną do góry i krótszą krawędzią do przodu lub umieść go zadrukowaną stroną do dołu na szybie skanera.

**Uwaga:** Do automatycznego podajnika dokumentów nie należy ładować pocztówek, fotografii, niewielkich przedmiotów, folii, papieru fotograficznego ani cienkich nośników, takich jak wycinki prasowe. Materiały tego typu należy umieszczać na szybie skanera.

- b W przypadku ładowania dokumentu do automatycznego podajnika dokumentów ustaw prowadnice papieru.

- c Naciśnij przycisk , a następnie wprowadź numer skrótu z klawiatury albo dotknij opcji **Zadania wstrzymane** na ekranie głównym, a następnie dotknij opcji **Profile**.

- d Po wprowadzeniu numeru skrótu skaner zeskanuje i prześle dokumentu do wskazanego folderu lub programu. Po dotknięciu opcji **Profile** na ekranie głównym znajdź skrót na liście.

- 8 Powróć do komputera, aby wyświetlić plik.

Plik wyjściowy zostanie zapisany w określonej lokalizacji lub otwarty w wybranym programie.

## Skanowanie na dysk flash

- 1 Załaduj oryginalny dokument do automatycznego podajnika dokumentów zadrukowaną stroną do góry i krótszą krawędzią do przodu lub umieść go zadrukowaną stroną do dołu na szybie skanera.

**Uwaga:** Do automatycznego podajnika dokumentów nie należy ładować pocztówek, fotografii, niewielkich przedmiotów, folii, papieru fotograficznego ani cienkich nośników, takich jak wycinki prasowe. Materiały tego typu należy umieszczać na szybie skanera.

- 2 W przypadku ładowania dokumentu do automatycznego podajnika dokumentów ustaw prowadnice papieru.

- 3 Podłącz napęd flash do portu USB z przodu drukarki.

Zostanie wyświetlony ekran główny dysku USB.

- 4 Wybierz folder docelowy, a następnie dotknij opcji **Skanuj do napędu USB**.

- 5 Dostosuj ustawienia skanowania.

- 6 Dotknij opcji **Skanuj**.

## Zapoznanie z funkcjami programu Scan Center

Program Scan Center umożliwia modyfikowanie ustawień skanowania i wybieranie miejsca, do którego ma zostać wysłany zeskanowany plik. Ustawienia skanowania zmienione za pomocą programu Scan Center można zapisywać, aby używać ich później przy innych zadaniach skanowania.

Dostępne są następujące funkcje:

- skanowanie i wysyłanie obrazów do komputera,
- konwertowanie zeskanowanych obrazów na tekst,
- wyświetlanie podglądu zeskanowanego obrazu oraz dostosowywanie jego jasności i kontrastu,

- wykonywanie większych skanów bez utraty szczegółów,
- skanowanie dokumentów dwustronnych.

## Korzystanie z narzędzia ScanBack

Za pomocą narzędzia LexmarkScanBack™ można tworzyć profile Skanuj do komputera. Narzędzie ScanBack można pobrać z witryny WWW firmy Lexmark pod adresem <http://support.lexmark.com>.

### 1 Skonfiguruj profil Skanuj do komputera:

- Uruchom narzędzie ScanBack.
- Wybierz drukarkę.  
Jeśli na liście nie ma żadnych drukarek, skontaktuj się z obsługą techniczną systemu albo kliknij przycisk **Konfiguruj** w celu ręcznego wyszukania adresu IP lub nazwy hosta.
- Postępuj zgodnie z instrukcjami wyświetlanymi na ekranie komputera, aby określić typ dokumentu do zeskanowania i rodzaj pliku wyjściowego.
- Wybierz jedną z następujących opcji:
  - **Pokaż instrukcje MFP** — wyświetlanie i drukowanie instrukcji.
  - **Utwórz skrót** — zapisanie tej grupy ustawień do ponownego użycia.
- Kliknij przycisk **Zakończ**.  
Wyświetlone zostanie okno dialogowe z danymi profilu skanowania i stanem odebranych obrazów.

### 2 Zeskanuj oryginały:

- Umieść wszystkie strony w automatycznym podajniku dokumentów lub na szybie skanera.
- Przy użyciu panelu sterowania drukarki przejdź do opcji:  
**Skanuj/E-mail > Profile > wybierz profil skanowania > Wyślij**

**Uwaga:** Plik wyjściowy jest zapisywany we wskazanym katalogu lub otwierany w wybranej aplikacji.

## Informacje o opcjach profili skanowania

### Rozmiar oryginału

Opcja ta służy do ustawiania rozmiaru skanowanych dokumentów. Jeśli opcję Rozmiar oryginału ustawiono na wartość Rozmiary mieszane, możliwe jest skanowanie oryginalnego dokumentu zawierającego arkusze o różnych rozmiarach (strony w formacie Letter oraz Legal).

### Rozdzielczość

Opcja ta umożliwia dostosowanie jakości wydruku danego pliku. Zwiększenie rozdzielczości obrazu powoduje zwiększenie rozmiaru pliku oraz czasu skanowania oryginalnego dokumentu. Aby zmniejszyć rozmiar pliku, należy zmniejszyć rozdzielczość obrazu.

### Kolor

Opcja ta umożliwia włączenie lub wyłączenie koloru dla obrazu powstałego w procesie skanowania.



## Zawartość

Ta opcja pozwala na określenie typu zawartości i źródła oryginalnego dokumentu.

Dostępne są następujące opcje typu zawartości: Tekst, Tekst/Zdjęcie, Fotografia oraz Grafika.

- **Tekst** — ta opcja jest stosowana wówczas, gdy oryginalny dokument zawiera głównie tekst lub grafikę liniową.
- **Grafika** — ta opcja jest używana, jeśli oryginalny dokument zawiera głównie grafikę typu biznesowego, taką jak wykresy kołowe, słupkowe oraz animacje.
- **Tekst/Zdjęcie** — ta opcja jest stosowana wówczas, gdy oryginalne dokumenty są kombinacją tekstu i grafiki i zdjęć.
- **Fotografia** — ta opcja jest stosowana wówczas, gdy oryginalny dokument zawiera głównie zdjęcia lub obrazy.

Dostępne są następujące opcje źródła zawartości: Kolorowa drukarka laserowa, Czarno-biała drukarka laserowa, Drukarka atramentowa, Fotografia/Kliska, Czasopismo, Gazeta, Prasa drukarska oraz Inne.

- **Kolorowa drukarka laserowa** — tej opcji należy użyć, jeśli oryginalny dokument wydrukowano przy użyciu kolorowej drukarki laserowej.
- **Czarno-biała drukarka laserowa** — tej opcji należy użyć, jeśli oryginalny dokument wydrukowano przy użyciu monochromatycznej drukarki laserowej.
- **Drukarka atramentowa** — tej opcji należy użyć, jeśli oryginalny dokument wydrukowano przy użyciu drukarki atramentowej.
- **Fotografia/Kliska** — tej opcji należy użyć, jeśli oryginalny dokument jest fotografią z kliszy.
- **Czasopismo** — tej opcji należy użyć, gdy oryginalny dokument pochodzi z czasopisma.
- **Gazeta** — tej opcji należy użyć, jeśli oryginalny dokument pochodzi z gazety.
- **Prasa drukarska** — tej opcji należy użyć, jeśli oryginalny dokument wydrukowano przy użyciu prasy drukarskiej.
- **Inne** — tej opcji należy użyć, jeśli oryginalny dokument wydrukowano przy użyciu innej lub nieznannej drukarki.

## Intensywność

Opcja ta umożliwi dostosowanie jasności (intensywności) obrazu powstałego w procesie skanowania w porównaniu z jasnością oryginalnego dokumentu.

## Ustawienia strony

Opcja ta umożliwi zmianę opcji Strony (dupleks), Orientacja i Skład.

- **Strony (dupleks)** — służy do określenia, czy oryginalny dokument jest dokumentem drukowanym jednostronnie, czy dwustronnie (dupleksowo). Umożliwia również określenie części, które mają zostać zeskanowane i zawarte w wiadomości e-mail.
- **Orientacja** — służy do określenia orientacji oryginalnego dokumentu, a następnie zmiany opcji **Strony** oraz **Skład** tak, aby odpowiadały tej orientacji.
- **Skład** — służy do określania, czy oryginalny dokument jest składany wzdłuż dłuższej, czy krótszej krawędzi strony.

## Podgląd skanowania

Opcja ta powoduje wyświetlenie pierwszej strony obrazu przed włączeniem go do wiadomości e-mail. Po zeskanowaniu pierwszej strony proces skanowania zostaje wstrzymany i zostaje wyświetlony obraz na podglądzie.

## Opcje zaawansowane

Po naciśnięciu przycisku Opcje zaawansowane zostanie wyświetlony ekran umożliwiający zmianę następujących ustawień:

- **Naprawianie przekrzywienia podajnika ADF** — ta opcja umożliwia korygowanie lekkiego przekrzywienia skanowanego obrazu.
- **Zaawansowane obrazowanie** — ta opcja umożliwia dostosowanie ustawień Usuwanie tła, Równowaga kolorów, Usuwanie koloru, Kontrast, Jakość JPEG, Odbicie lustrzane, Negatyw, Skanuj całą powierzchnię, Szczegółowość cienia, Ostrość oraz Temperatura przed skanowaniem dokumentu.
- **Zadanie niestandardowe** — ta opcja umożliwia wykonanie wielu zadań skanowania jako pojedynczego zadania.
- **Usuwanie krawędzi** — ta opcja umożliwia usunięcie smug lub informacji znajdujących się przy krawędziach dokumentu. Do usunięcia można wybrać jednakowy obszar wzdłuż wszystkich czterech krawędzi dokumentu lub wskazać określoną krawędź. Wybór opcji Usuwanie krawędzi spowoduje usunięcie całej zawartości wybranego obszaru w taki sposób, że w tej części zeskanowanego obrazu pozostanie puste miejsce.
- **Dziennik transmisji** — ta opcja umożliwia wydruk dziennika transmisji lub dziennika błędów transmisji.

# Opis menu drukarki

## Lista menu

### Materiały eksploatacyjne

Wymień mat. ekspl.  
 Nabój drukujący cyjan  
 Nabój drukujący magenta  
 Żółty nabój drukujący  
 Czarny nabój drukujący  
 Zespół pobierania i walek separatora  
 Pojemnik na zużyty toner  
 Nagrzewnica  
 Moduł przenoszący  
 Zszywki  
 Pudło dziurkacza

### Bezpieczeństwo

Edytuj konfigurację zabezpieczeń  
 Różne ustawienia zabezpieczeń  
 Drukowanie poufne  
 Wymazywanie dysku  
 Dziennik audytu bezpieczeństwa  
 Ustaw datę i godzinę

### Menu karty opcjonalnej

Wyświetlana jest lista zainstalowanych *emulatorów pobierania* (DLE).<sup>2</sup>

<sup>1</sup> W zależności od konfiguracji drukarki to menu występuje jako Sieć standardowa lub Sieć [x].

<sup>2</sup> To menu jest wyświetlane, tylko gdy jest zainstalowany co najmniej jeden emulator pobierania DLE.

### Menu papieru

Domyślne źródło  
 Rozmiar/typ papieru  
 Konfiguracja podajnika uniwersalnego  
 Zastęp rozmiar  
 Tekstura papieru  
 Gramatura papieru  
 Ładowanie papieru  
 Typy niestandardowe  
 Nazwy niestandardowe  
 Niestandardowe rozmiary skanu  
 Niestandardowe nazwy odbiorników  
 Konfiguracja uniwersalna  
 Ustawienia odbiornika

### Sieć/porty

Aktywna karta sieciowa  
 Sieć standardowa lub Sieć [x]<sup>1</sup>  
 Standardowy port USB  
 Równoległy [x]  
 Szeregowy [x]  
 Ustawienia SMTP

### Raporty

Strona ustawień menu  
 Statystyki urządzenia  
 Strona konfiguracji sieci  
 Strona [x] konfiguracji sieci  
 Lista skrótów  
 Dziennik zadań faksowania  
 Dziennik wywołań faksu  
 Skrót kopowania  
 Skrót e-mail  
 Skrót faksu  
 Skrót FTP  
 Lista profili  
 Drukuj czcionki  
 Drukuj katalog  
 Raport dot. materiałów

### Pomoc

Drukuj wszystkie podręczniki  
 Podręcznik kopiowania  
 Podręcznik poczty e-mail  
 Podręcznik faksowania  
 Podręcznik FTP  
 Usuwanie defektów wydruków  
 Informacje  
 Materiały eksploatacyjne

### Ustawienia

Ustawienia ogólne  
 Ustawienia kopiowania  
 Ustawienia faksu  
 Ustawienia e-mail  
 Ustawienia FTP  
 Menu Napęd flash  
 Ustawienia drukowania

### Zarządzaj skrótami

Skrót faksu  
 Skrót e-mail  
 Skrót FTP  
 Skrót kopiowania  
 Skrót profili

## Menu Materiały eksploatacyjne

Element menu	Opis
<b>Wymień mat. ekspl.</b> Zespół pobierania i wałek separatora	Umożliwia wyzerowanie licznika zespołu pobierania i wałka separatora. <ul style="list-style-type: none"> <li>• Wybierz <b>Tak</b>, aby wyzerować licznik.</li> <li>• Wybierz <b>Nie</b>, aby zakończyć.</li> </ul>
<b>Nabój drukujący cyjan</b> Wczesne ostrzeżenie Nieprawidłowy Krytycznie niski Brak Uszkodzone OK Nieobsługiwany	Pokazuje stan kasety z tonerem cyjan
<b>Nabój drukujący magenta</b> Wczesne ostrzeżenie Nieprawidłowy Krytycznie niski Brak Uszkodzone OK Nieobsługiwany	Pokazuje stan kasety z tonerem magenta
<b>Żółty nabój drukujący</b> Wczesne ostrzeżenie Nieprawidłowy Krytycznie niski Brak Uszkodzone OK Nieobsługiwany	Pokazuje stan kasety z tonerem żółtym
<b>Czarny nabój drukujący</b> Wczesne ostrzeżenie Nieprawidłowy Krytycznie niski Brak Uszkodzone OK Nieobsługiwany	Pokazuje stan kasety z tonerem czarnym
<b>Zespół pobierania i wałek separatora</b> OK Wymień	Umożliwia wyświetlenie stanu zespołu pobierania i wałka separatora.

Element menu	Opis
<b>Pojemnik na zużyty toner</b> Prawie pełny Wymień Brak OK	Pokazuje stan pojemnika na zużyty toner
<b>Nagrzewnica</b> Wczesne ostrzeżenie Niski Wymień Brak OK	Pokazuje stan nagrzewnicy
<b>Moduł przenoszący</b> Wczesne ostrzeżenie Niski Wymień Brak OK	Pokazuje stan modułu przenoszącego
<b>Kaseta zszywek</b> Wczesne ostrzeżenie Niski Wymień Brak OK	Pokazuje stan kasety ze zszywkami
<b>Pudło dziurkacza</b> Prawie pełny Wymień Brak OK	Pokazuje stan pudła dziurkacza

## Menu papieru

### Domyślne źródło, menu

Element menu	Opis
<b>Domyślne źródło</b> Zasobnik [x] Podajnik uniwersalny Papier podawany ręcznie Koperty podawane ręcznie	Ustawia domyślne źródło papieru dla wszystkich zadań drukowania  <b>Uwagi:</b> <ul style="list-style-type: none"> <li>• Domyślnym ustawieniem fabrycznym jest Zasobnik 1 (zasobnik standardowy).</li> <li>• Aby Podajnik uniwersalny pojawiał się jako ustawienie menu, Konfiguracja podajnika uniwersalnego w Menu papieru musi być ustawiona na wartość Kasetka.</li> <li>• Jeśli do dwóch zasobników został załadowany papier tego samego typu i o takim samym rozmiarze, a ich ustawienia Rozmiar papieru i Typ papieru są zgodne, zasobniki te są automatycznie łączone. Po opróżnieniu jednego zasobnika zadanie drukowania jest realizowane przy użyciu połączonego zasobnika.</li> </ul>

### Menu Rozmiar/typ papieru

Element menu	Opis
<b>Rozmiar zasob. [x]</b> Letter Legal Executive Oficio (Meksyk) Folio Statement Uniwersalny A4 A5 B5 JIS	Określa rodzaj papieru załadowanego do poszczególnych zasobników.  <b>Uwagi:</b> <ul style="list-style-type: none"> <li>• Domyślnym amerykańskim ustawieniem fabrycznym jest Letter. Domyślnym międzynarodowym ustawieniem fabrycznym jest A4.</li> <li>• W przypadku zasobników z funkcją automatycznego wykrywania rozmiaru wyświetlany jest tylko rozmiar wykryty przez sprzęt.</li> <li>• Jeśli do dwóch zasobników został załadowany papier tego samego typu i o takim samym rozmiarze, a ich ustawienia Rozmiar papieru i Typ papieru są zgodne, zasobniki te są automatycznie łączone. Po opróżnieniu jednego zasobnika zadanie jest drukowane przy użyciu połączonego zasobnika.</li> </ul>
<b>Uwaga:</b> W tym menu wyświetlane są wyłącznie zainstalowane zasobniki.	

Element menu	Opis
<p><b>Typ zasob. [x]</b></p> <ul style="list-style-type: none"> <li>Zwykły papier</li> <li>Karta okolicznościowa</li> <li>Przezroczystość</li> <li>Makulaturowy</li> <li>Błyszczący</li> <li>Błyszczący o dużej gramaturze</li> <li>Etykiety</li> <li>Etykiety winylowe</li> <li>Papier dokumentowy</li> <li>Papier firmowy</li> <li>Formularze</li> <li>Papier kolorowy</li> <li>Lekki papier</li> <li>Ciężki papier</li> <li>Papier gruby/bawełniany</li> <li>Typ niestandardowy [x]</li> </ul>	<p>Określa typ papieru załadowanego do poszczególnych zasobników.</p> <p><b>Uwagi:</b></p> <ul style="list-style-type: none"> <li>• Domyślnym ustawieniem fabrycznym dla zasobnika 1 jest zwykły papier. Domyślnym ustawieniem fabrycznym dla pozostałych zasobników jest Typ niestandardowy [x].</li> <li>• Jeśli dostępna jest nazwa zdefiniowana przez użytkownika, będzie ona wyświetlana zamiast opcji Typ niestandardowy [x].</li> <li>• Ten element menu służy do konfiguracji automatycznego łączenia zasobników.</li> </ul>
<p><b>Rozmiar podajnika uniwersalnego</b></p> <ul style="list-style-type: none"> <li>Letter</li> <li>Legal</li> <li>Executive</li> <li>Oficio (Meksyk)</li> <li>Folio</li> <li>Statement</li> <li>Uniwersalny</li> <li>Koperta 7 3/4</li> <li>Koperta 9</li> <li>Koperta 10</li> <li>Koperta DL</li> <li>Koperta C5</li> <li>Koperta B5</li> <li>Inne koperty</li> <li>A4</li> <li>A5</li> <li>A6</li> <li>B5 JIS</li> </ul>	<p>Określa rozmiar papieru załadowanego do podajnika do wielu zastosowań.</p> <p><b>Uwagi:</b></p> <ul style="list-style-type: none"> <li>• Domyślnym amerykańskim ustawieniem fabrycznym jest Letter. Domyślnym międzynarodowym ustawieniem fabrycznym jest A4.</li> <li>• Aby Podajnik do wielu zastosowań pojawiał się jako element menu, Konfiguracja podajnika do wielu zastosowań w Menu papieru musi być ustawiona na wartość Kasety.</li> </ul>
<p><b>Uwaga:</b> W tym menu wyświetlane są wyłącznie zainstalowane zasobniki.</p>	

Element menu	Opis
<p><b>Typ papieru w podajniku uniwersalnym</b></p> <ul style="list-style-type: none"> <li>Typ niestandardowy [x]</li> <li>Zwykły papier</li> <li>Karta okolicznościowa</li> <li>Przezroczystość</li> <li>Makulaturowy</li> <li>Błyszczący</li> <li>Błyszczący o dużej gramaturze</li> <li>Etykiety</li> <li>Etykiety winylowe</li> <li>Papier dokumentowy</li> <li>Koperta</li> <li>Koperta gruboziarnista</li> <li>Papier firmowy</li> <li>Formularze</li> <li>Papier kolorowy</li> <li>Lekki papier</li> <li>Ciężki papier</li> <li>Papier gruby/bawełniany</li> </ul>	<p>Określa typ papieru załadowanego do podajnika do wielu zastosowań.</p> <p><b>Uwagi:</b></p> <ul style="list-style-type: none"> <li>• Domyślnym ustawieniem fabrycznym jest Typ niestandardowy [x].</li> <li>• Aby Podajnik do wielu zastosowań pojawiał się jako element menu, Konfiguracja podajnika do wielu zastosowań w Menu papieru musi być ustawiona na wartość Kasety.</li> </ul>
<p><b>Rozmiar papieru podawanego ręcznie</b></p> <ul style="list-style-type: none"> <li>Letter</li> <li>Legal</li> <li>Executive</li> <li>Oficio (Meksyk)</li> <li>Folio</li> <li>Statement</li> <li>Uniwersalny</li> <li>A4</li> <li>A5</li> <li>A6</li> <li>B5 JIS</li> </ul>	<p>Określa rozmiar papieru podawanego ręcznie.</p> <p><b>Uwaga:</b> Domyślnym amerykańskim ustawieniem fabrycznym jest Letter. Domyślnym międzynarodowym ustawieniem fabrycznym jest A4.</p>
<p><b>Uwaga:</b> W tym menu wyświetlane są wyłącznie zainstalowane zasobniki.</p>	



Element menu	Opis
<p><b>Typ papieru podawanego ręcznie</b></p> <ul style="list-style-type: none"> <li>Zwykły papier</li> <li>Karta okolicznościowa</li> <li>Przezroczystość</li> <li>Makulaturowy</li> <li>Błyszczący</li> <li>Błyszczący o dużej gramaturze</li> <li>Etykiety</li> <li>Etykiety winylowe</li> <li>Papier dokumentowy</li> <li>Papier firmowy</li> <li>Formularze</li> <li>Papier kolorowy</li> <li>Lekki papier</li> <li>Ciężki papier</li> <li>Papier gruby/bawełniany</li> <li>Typ niestandardowy [x]</li> </ul>	<p>Określa typ papieru podawanego ręcznie.</p> <p><b>Uwaga:</b> Domyślnym ustawieniem fabrycznym jest Zwykły papier.</p>
<p><b>Rozmiar kopert podawanych ręcznie</b></p> <ul style="list-style-type: none"> <li>Koperta 10</li> <li>Koperta DL</li> <li>Koperta C5</li> <li>Koperta B5</li> <li>Inne koperty</li> <li>Koperta 7 3/4</li> <li>Koperta 9</li> </ul>	<p>Określa rozmiar kopert podawanych ręcznie.</p> <p><b>Uwaga:</b> Domyślnym amerykańskim ustawieniem fabrycznym jest Koperta 10. Domyślnym międzynarodowym ustawieniem fabrycznym jest Koperta DL.</p>
<p><b>Typ kopert podawanych ręcznie</b></p> <ul style="list-style-type: none"> <li>Koperta</li> <li>Koperta gruboziarnista</li> <li>Typ niestandardowy [x]</li> </ul>	<p>Określa typ kopert podawanych ręcznie.</p> <p><b>Uwaga:</b> Domyślnym ustawieniem fabrycznym jest Koperta.</p>
<p><b>Uwaga:</b> W tym menu wyświetlane są wyłącznie zainstalowane zasobniki.</p>	

## Menu Konfiguracja podajnika uniwersalnego

Element menu	Opis
<b>Konfiguracja podajnika uniwersalnego</b> Kaseta Ręcznie Pierwszy	Określa, w jakich przypadkach drukarka ma pobierać papier z podajnika do wielu zastosowań.  <b>Uwagi:</b> <ul style="list-style-type: none"> <li>• Domyślnym ustawieniem fabrycznym jest Kaseta. Za pomocą ustawienia Kaseta można skonfigurować podajnik do wielu zastosowań jako automatyczne źródło papieru.</li> <li>• Za pomocą opcji Ręcznie można skonfigurować podajnik do wielu zastosowań do wyłącznej obsługi zadań drukowania z podawaniem ręcznym.</li> <li>• Za pomocą ustawienia Pierwszy można skonfigurować podajnik uniwersalny jako główne źródło papieru.</li> </ul>

## Menu Zastęp rozmiar

Element menu	Opis
<b>Zastęp rozmiar</b> Cała lista Wyłącz Statement/A5 Letter/A4	Drukarka korzysta z określonego w tym elemencie rozmiaru papieru, jeśli żądany rozmiar nie jest dostępny.  <b>Uwagi:</b> <ul style="list-style-type: none"> <li>• Domyślnym ustawieniem fabrycznym jest Cała lista. Dozwolone są wszystkie dostępne możliwości zastępowania rozmiaru.</li> <li>• Ustawienie Wyłącz oznacza, że zastępowanie rozmiaru papieru nie jest dozwolone.</li> <li>• Ustawienie zastępowania rozmiaru umożliwia kontynuację drukowania zadania bez otrzymywania komunikatu Zmień papier.</li> </ul>

## Menu Tekstura papieru

Element menu	Opis
<b>Tekstura zwykła</b> Normalna Gruboziarnista Gładka	Określa względną teksturę załadowanego zwykłego papieru. <b>Uwaga:</b> Domyślnym ustawieniem fabrycznym jest Normalny.
<b>Tekstura kart</b> Normalna Gruboziarnista Gładka	Określa względną teksturę załadowanych kart. <b>Uwagi:</b> <ul style="list-style-type: none"> <li>• Domyślnym ustawieniem fabrycznym jest Normalny.</li> <li>• Ustawienie jest wyświetlane tylko wtedy, gdy karty są obsługiwane.</li> </ul>
<b>Tekstura folii</b> Normalna Gruboziarnista Gładka	Określa względną teksturę załadowanych folii. <b>Uwaga:</b> Domyślnym ustawieniem fabrycznym jest Normalny.

Element menu	Opis
<b>Tekstura p. makulaturowego</b> Normalna Gruboziarnista Gładka	Określa względną teksturę załadowanego papieru makulaturowego. <b>Uwaga:</b> Domyślnym ustawieniem fabrycznym jest Normalny.
<b>Tekstura papieru błyszczącego</b> Normalna Gruboziarnista Gładka	Określa względną teksturę załadowanego papieru błyszczącego. <b>Uwaga:</b> Domyślnym ustawieniem fabrycznym jest Normalny.
<b>Tekstura papieru błyszczącego o dużej gramaturze</b> Normalna Gruboziarnista Gładka	Określa względną teksturę załadowanego papieru błyszczącego. <b>Uwaga:</b> Domyślnym ustawieniem fabrycznym jest Normalny.
<b>Tekstura etykiet</b> Normalna Gruboziarnista Gładka	Określa względną teksturę załadowanych etykiet. <b>Uwaga:</b> Domyślnym ustawieniem fabrycznym jest Normalny.
<b>Tekstura etykiet winylowych</b> Normalna Gruboziarnista Gładka	Określa względną teksturę załadowanych etykiet winylowych. <b>Uwaga:</b> Domyślnym ustawieniem fabrycznym jest Normalny.
<b>Tekstura pap. dokumentowego</b> Gruboziarnista Gładka Normalna	Określa względną teksturę załadowanego papieru dokumentowego. <b>Uwaga:</b> Domyślnym ustawieniem fabrycznym jest Gruboziarnista.
<b>Tekstura kopert</b> Normalna Gruboziarnista Gładka	Określa względną teksturę załadowanych kopert. <b>Uwaga:</b> Domyślnym ustawieniem fabrycznym jest Normalny.
<b>Tekstura grubej koperty</b> Gruboziarnista	Określa względną teksturę załadowanych kopert. <b>Uwaga:</b> Domyślnym ustawieniem fabrycznym jest Gruboziarnista.
<b>Tekstura pap. firmowego</b> Normalna Gruboziarnista Gładka	Określa względną teksturę załadowanego papieru firmowego. <b>Uwaga:</b> Domyślnym ustawieniem fabrycznym jest Normalny.
<b>Tekstura formularzy</b> Normalna Gruboziarnista Gładka	Określa względną teksturę załadowanego papieru z nadrukiem. <b>Uwaga:</b> Domyślnym ustawieniem fabrycznym jest Normalny.

Element menu	Opis
<b>Tekstura papieru kolor.</b> Normalna Gruboziarnista Gładka	Określa względną teksturę załadowanego papieru kolorowego <b>Uwaga:</b> Domyślnym ustawieniem fabrycznym jest Normalny.
<b>Tekstura papieru lekkiego</b> Normalna Gruboziarnista Gładka	Określa względną teksturę załadowanego papieru. <b>Uwaga:</b> Domyślnym ustawieniem fabrycznym jest Normalny.
<b>Tekstura papieru ciężkiego</b> Normalna Gruboziarnista Gładka	Określa względną teksturę załadowanego papieru. <b>Uwaga:</b> Domyślnym ustawieniem fabrycznym jest Normalny.
<b>Gruby/bawełniany — tekstura</b> Gruboziarnista	Określa względną teksturę załadowanego papieru bawełnianego. <b>Uwaga:</b> Domyślnym ustawieniem fabrycznym jest Gruboziarnista.
<b>Tekstura niestand. [x]</b> Normalna Gruboziarnista Gładka	Określa względną teksturę załadowanego niestandardowego papieru. <b>Uwagi:</b> <ul style="list-style-type: none"> <li>• Domyślnym ustawieniem fabrycznym jest Normalny.</li> <li>• Ustawienia wyświetlane są tylko wtedy, gdy dany typ niestandardowy jest obsługiwany.</li> </ul>

## Menu Gramatura papieru

Element menu	Opis
<b>Gram. - papier zwykły</b> Normalna Ciężki Lampka	Określa względną gramaturę załadowanego zwykłego papieru. <b>Uwaga:</b> Domyślnym ustawieniem fabrycznym jest Normalny.
<b>Gramatura - karty</b> Normalna Ciężki Lampka	Określa względną gramaturę załadowanych kart. <b>Uwagi:</b> <ul style="list-style-type: none"> <li>• Domyślnym ustawieniem fabrycznym jest Normalny.</li> <li>• Ustawienie jest wyświetlane tylko wtedy, gdy karty są obsługiwane.</li> </ul>
<b>Gramatura - folie</b> Normalna Ciężki Lampka	Określa względną gramaturę załadowanych folii. <b>Uwaga:</b> Domyślnym ustawieniem fabrycznym jest Normalny.
<b>Gramatura p. makulat.</b> Normalna Ciężki Lampka	Określa względną gramaturę załadowanego papieru makulaturowego. <b>Uwaga:</b> Domyślnym ustawieniem fabrycznym jest Normalny.

Element menu	Opis
<b>Gramatura - błyszcz.</b> Normalna Ciężki Lampka	Określa względną gramaturę załadowanego papieru błyszczącego. <b>Uwaga:</b> Domyślnym ustawieniem fabrycznym jest Normalny.
<b>Gramatura – błyszczący ciężki</b> Ciężki	Określa względną gramaturę załadowanego papieru błyszczącego. <b>Uwaga:</b> Domyślnym ustawieniem fabrycznym jest wartość Ciężki.
<b>Gramatura - etykiety</b> Normalna Ciężki Lampka	Określa względną gramaturę załadowanych etykiet. <b>Uwaga:</b> Domyślnym ustawieniem fabrycznym jest Normalny.
<b>Gramat. etykiet winylowych</b> Normalna Ciężki Lampka	Określa względną gramaturę załadowanych etykiet winylowych. <b>Uwaga:</b> Domyślnym ustawieniem fabrycznym jest Normalny.
<b>Gramatura - pap. dok.</b> Normalna Ciężki Lampka	Określa względną gramaturę załadowanego papieru dokumentowego. <b>Uwaga:</b> Domyślnym ustawieniem fabrycznym jest Normalny.
<b>Gramatura - koperty</b> Normalna Ciężki Lampka	Określa względną gramaturę załadowanych kopert. <b>Uwaga:</b> Domyślnym ustawieniem fabrycznym jest Normalny.
<b>Gramatura - koperta gruboziarnista</b> Ciężki Lampka Normalna	Określa względną gramaturę załadowanych kopert. <b>Uwaga:</b> Domyślnym ustawieniem fabrycznym jest wartość Ciężki.
<b>Gramatura - pap. firm.</b> Normalna Ciężki Lampka	Określa względną gramaturę załadowanego papieru firmowego. <b>Uwaga:</b> Domyślnym ustawieniem fabrycznym jest Normalny.
<b>Gramatura formularzy</b> Normalna Ciężki Lampka	Określa względną gramaturę załadowanego papieru z nadrukiem. <b>Uwaga:</b> Domyślnym ustawieniem fabrycznym jest Normalny.
<b>Gram. - pap. kolor.</b> Normalna Ciężki Lampka	Określa względną gramaturę załadowanego papieru kolorowego. <b>Uwaga:</b> Domyślnym ustawieniem fabrycznym jest Normalny.
<b>Gram. - pap. lekki</b> Lampka	Określa względną gramaturę załadowanego papieru. <b>Uwaga:</b> Domyślnym ustawieniem fabrycznym jest wartość Lekki.

Element menu	Opis
<b>Gram. - pap. ciężki</b> Ciężki	Określa względną gramaturę załadowanego papieru. <b>Uwaga:</b> Domyślnym ustawieniem fabrycznym jest wartość Ciężki.
<b>Gruby/bawełniany — gramatura</b> Normalna Ciężki Lampka	Określa względną gramaturę załadowanego papieru bawełnianego. <b>Uwaga:</b> Domyślnym ustawieniem fabrycznym jest Normalny.
<b>Gramatura niestandardowa [x]</b> Normalna Ciężki Lampka	Określa względną gramaturę załadowanego papieru niestandardowego. <b>Uwagi:</b> <ul style="list-style-type: none"> <li>• Domyślnym ustawieniem fabrycznym jest Normalny.</li> <li>• Ustawienia wyświetlane są tylko wtedy, gdy dany typ niestandardowy jest obsługiwany.</li> </ul>

## Menu ładowanie papieru

Element menu	Opis
<b>Ładowanie kart</b> Wyłącz Dupleks	Określa, czy drukowanie dwustronne odnosi się do wszystkich zadań drukowania, dla których ustawionym typem papieru są Karty. <b>Uwaga:</b> Domyślnym ustawieniem fabrycznym jest Wyłącz.
<b>Ładowanie pap. makulat.</b> Wyłącz Dupleks	Określa, czy drukowanie dwustronne odnosi się do wszystkich zadań drukowania, dla których ustawionym typem papieru jest papier makulaturowy. <b>Uwaga:</b> Domyślnym ustawieniem fabrycznym jest Wyłącz.
<b>Ładow. pap. błyszcz.</b> Wyłącz Dupleks	Określa, czy drukowanie dwustronne odnosi się do wszystkich zadań drukowania, dla których ustawionym typem papieru jest papier błyszczący. <b>Uwaga:</b> Domyślnym ustawieniem fabrycznym jest Wyłącz.
<b>Ładowanie papieru błyszczącego o dużej gramaturze</b> Wyłącz Dupleks	Określa, czy drukowanie dwustronne odnosi się do wszystkich zadań drukowania, dla których ustawionym typem papieru jest papier błyszczący o dużej gramaturze. <b>Uwaga:</b> Domyślnym ustawieniem fabrycznym jest Wyłącz.
<b>Ładowanie etykiet</b> Wyłącz Dupleks	Określa, czy drukowanie dwustronne odnosi się do wszystkich zadań drukowania, dla których ustawionym typem papieru są Etykiety. <b>Uwaga:</b> Domyślnym ustawieniem fabrycznym jest Wyłącz.
<b>Ładow. etykiet winyl.</b> Wyłącz Dupleks	Określa, czy drukowanie dwustronne odnosi się do wszystkich zadań drukowania, dla których ustawionym typem papieru są etykiety winylowe. <b>Uwaga:</b> Domyślnym ustawieniem fabrycznym jest Wyłącz.
<b>Uwagi:</b> <ul style="list-style-type: none"> <li>• Wybranie ustawienia Dupleks sprawia, że wszystkie zadania będą domyślnie drukowane dwustronnie, chyba że w oknie dialogowym Właściwości drukarki zostanie wybrane drukowanie jednostronne.</li> <li>• Wybranie ustawienia Dupleks sprawia, że wszystkie zadania drukowania, w tym także jednostronne, są wysyłane przez moduł dupleksu.</li> </ul>	

Element menu	Opis
Ładowanie pap. dok. Wyłącz Dupleks	Określa, czy drukowanie dwustronne odnosi się do wszystkich zadań drukowania, dla których ustawionym typem papieru jest papier dokumentowy. <b>Uwaga:</b> Domyślnym ustawieniem fabrycznym jest Wyłącz.
Ładowanie pap. firm. Wyłącz Dupleks	Określa, czy drukowanie dwustronne odnosi się do wszystkich zadań drukowania, dla których ustawionym typem papieru jest papier firmowy. <b>Uwaga:</b> Domyślnym ustawieniem fabrycznym jest Wyłącz.
Ładowanie formularzy Wyłącz Dupleks	Określa, czy drukowanie dwustronne odnosi się do wszystkich zadań drukowania, dla których ustawionym typem papieru są formularze. <b>Uwaga:</b> Domyślnym ustawieniem fabrycznym jest Wyłącz.
Ładowanie pap. kolor. Wyłącz Dupleks	Określa, czy drukowanie dwustronne odnosi się do wszystkich zadań drukowania, dla których ustawionym typem papieru jest papier kolorowy. <b>Uwaga:</b> Domyślnym ustawieniem fabrycznym jest Wyłącz.
Ładowanie — lekki Wyłącz Dupleks	Określa, czy drukowanie dwustronne odnosi się do wszystkich zadań drukowania, dla których ustawionym typem papieru jest papier lekki. <b>Uwaga:</b> Domyślnym ustawieniem fabrycznym jest Wyłącz.
Ładowanie — ciężki Wyłącz Dupleks	Określa, czy drukowanie dwustronne odnosi się do wszystkich zadań drukowania, dla których ustawionym typem papieru jest papier ciężki. <b>Uwaga:</b> Domyślnym ustawieniem fabrycznym jest Wyłącz.
Gruby/bawełniany — ładowanie Wyłącz Dupleks	Określa, czy drukowanie dwustronne odnosi się do wszystkich zadań drukowania, dla których ustawionym typem papieru jest papier gruby/bawełniany. <b>Uwaga:</b> Domyślnym ustawieniem fabrycznym jest Wyłącz.
Ładowanie niestand. [x] Wyłącz Dupleks	Określa, czy drukowanie dwustronne odnosi się do wszystkich zadań drukowania, dla których ustawionym typem papieru jest papier niestandardowy [x]. <b>Uwagi:</b> <ul style="list-style-type: none"> <li>• Domyślnym ustawieniem fabrycznym jest Wyłącz.</li> <li>• Opcja Ładowanie niestand. [x] dostępna jest tylko wtedy, gdy dany typ papieru niestandardowego jest obsługiwany.</li> </ul>
<b>Uwagi:</b> <ul style="list-style-type: none"> <li>• Wybranie ustawienia Dupleks sprawia, że wszystkie zadania będą domyślnie drukowane dwustronnie, chyba że w oknie dialogowym Właściwości drukarki zostanie wybrane drukowanie jednostronne.</li> <li>• Wybranie ustawienia Dupleks sprawia, że wszystkie zadania drukowania, w tym także jednostronne, są wysyłane przez moduł dupleksu.</li> </ul>	

## Menu Typy niestandardowe

Element menu	Opis
<b>Typ niestandardowy [x]</b> Papier Karta okolicznościowa Przezroczystość Błyszczący Szorstki/bawełniany Etykiety Etykiety winylowe Koperta	Określa powiązanie papieru lub typu nośnika specjalnego z nazwą fabryczną <b>Typ niestandardowy [x]</b> lub zdefiniowaną przez użytkownika nazwą niestandardową utworzoną przy użyciu strony wbudowanego serwera WWW lub aplikacji MarkVision™ Professional.  <b>Uwagi:</b> <ul style="list-style-type: none"> <li>• Domyślnym ustawieniem fabrycznym jest Papier.</li> <li>• Aby możliwe było drukowanie z danego źródła, niestandardowy typ nośnika musi być obsługiwany przez wybrany zasobnik lub podajnik do wielu zastosowań.</li> </ul>
<b>Makulaturowy</b> Papier Karta okolicznościowa Przezroczystość Błyszczący Szorstki/bawełniany Etykiety Etykiety winylowe Koperta	Określa typ papieru, gdy w innych menu wybrano ustawienie Makulaturowy.  <b>Uwagi:</b> <ul style="list-style-type: none"> <li>• Domyślnym ustawieniem fabrycznym jest Papier.</li> <li>• Aby możliwe było drukowanie z danego źródła, niestandardowy typ nośnika musi być obsługiwany przez wybrany zasobnik lub podajnik do wielu zastosowań.</li> </ul>

## Menu Niestandardowe nazwy

Element menu	Definicja
<b>Niestandardowa nazwa [x]</b> [brak]	Określa niestandardową nazwę typu papieru. Ta nazwa zastępuje widoczną w menu drukarki nazwę <b>Typ niestandardowy [x]</b> .

## Menu Niestandardowe nazwy odbiorników

Element menu	Opis
<b>Odbiornik standardowy</b>	Określa niestandardową nazwę odbiornika standardowego
<b>Odbiornik [x]</b>	Określa niestandardową nazwę odbiornika [x]



## Menu Niestandardowe rozmiary skanów

Element menu	Opis
<b>Niestandardowy rozmiar skanu [x]</b> Nazwa rozmiaru skanu Szerokość 25 – 215,9 mm (1 – 8,5 cala) Wysokość 25 – 635 mm (1 – 25 cali) Orientacja Pionowa Pozioma 2 skany na stronie Wyłącz Włącz	Określa nazwę niestandardowego rozmiaru skanu, rozmiary skanu i opcje. Niestandardowa nazwa skanu zastępuje nazwę <b>Niestandardowy rozmiar skanu [x]</b> w menu drukarki.  <b>Uwagi:</b> <ul style="list-style-type: none"> <li>• Domyślnym ustawieniem fabrycznym opcji Szerokość w Stanach Zjednoczonych jest 8,5 cala. Domyślnym międzynarodowym ustawieniem fabrycznym opcji Szerokość jest 210 mm.</li> <li>• Domyślnym ustawieniem fabrycznym opcji Wysokość w Stanach Zjednoczonych jest 14 cali. Domyślnym międzynarodowym ustawieniem fabrycznym opcji Wysokość jest 297 mm.</li> <li>• Domyślnym ustawieniem fabrycznym opcji Orientacja jest ustawienie Pionowa.</li> <li>• Domyślnym ustawieniem fabrycznym opcji 2 skany na stronie jest opcja Wyłącz.</li> </ul>

## Konfiguracja uniwersalna, menu

Te elementy menu służą do określenia wysokości i szerokości rozmiaru papieru Uniwersalny. Rozmiar papieru Uniwersalny jest ustawieniem zdefiniowanym przez użytkownika. Znajduje się na liście razem z innymi wartościami rozmiaru papieru i dostępne są dla niego podobne opcje, takie jak obsługa drukowania dwustronnego i drukowanie wielu stron na jednym arkuszu.

Element menu	Opis
<b>Jednostki miary</b> Cale Milimetry	Określa jednostkę miary.  <b>Uwaga:</b> Domyślnym ustawieniem fabrycznym w USA są cale. Domyślnym międzynarodowym ustawieniem fabrycznym są milimetry.
<b>Szerokość w pionie</b> 3–48 cali 76–1219 mm	Ustawia szerokość w pionie.  <b>Uwagi:</b> <ul style="list-style-type: none"> <li>• Jeśli ustawiona wartość przekracza szerokość maksymalną, drukarka wykorzysta maksymalną dozwoloną szerokość.</li> <li>• Domyślnym ustawieniem fabrycznym w USA jest 8,5 cali. Domyślnym międzynarodowym ustawieniem fabrycznym jest 216 mm.</li> <li>• Szerokość można zwiększać z przyrostem o 0,01 cala lub 1 mm.</li> </ul>
<b>Wysokość w pionie</b> 3–48 cali 76–1219 mm	Ustawia wysokość w pionie.  <b>Uwagi:</b> <ul style="list-style-type: none"> <li>• Jeśli ustawiona wartość przekracza wysokość maksymalną, drukarka wykorzysta maksymalną dozwoloną wysokość.</li> <li>• Domyślnym ustawieniem fabrycznym w USA jest 14 cali. Domyślnym międzynarodowym ustawieniem fabrycznym jest 356 mm.</li> <li>• Wysokość można zwiększać z przyrostem o 0,01 cala lub 1 mm.</li> </ul>

Element menu	Opis
<b>Kierunek podawania</b> Krótka krawędź Długa krawędź	Określa kierunek podawania. <b>Uwagi:</b> <ul style="list-style-type: none"> <li>• Domyślnym ustawieniem fabrycznym jest Krótka krawędź.</li> <li>• Wartość Długa krawędź jest wyświetlana tylko wtedy, gdy najdłuższa krawędź jest krótsza niż maksymalna szerokość obsługiwana przez zasobnik.</li> </ul>

## Ustawienia odbiornika, menu

Element menu	Opis
<b>Odbiornik wyjściowy</b> Odbiornik standardowy Odbiornik [x]	Określa domyślny odbiornik wyjściowy. <b>Uwaga:</b> Domyślnym ustawieniem fabrycznym jest ustawienie Odbiornik standardowy.
<b>Konfiguruj odbiorniki</b> Odb. przegrod. Połącz Przepelnienie odb. Połącz opcje Przypisany typ	Określa opcje konfiguracji dla odbiorników wyjściowych. <b>Uwagi:</b> <ul style="list-style-type: none"> <li>• Domyślnym ustawieniem fabrycznym jest Odb. przegrod. W przypadku tego ustawienia każdy odbiornik traktowany jest oddzielnie.</li> <li>• W przypadku ustawienia Połącz wszystkie dostępne odbiorniki papieru są konfigurowane jako jeden duży odbiornik wyjściowy.</li> <li>• Ustawienie Przepelnienie odb. umożliwia przypisanie odbiornika nadmiarowego, używanego gdy odbiorniki przegrodowe są zapełnione.</li> <li>• W przypadku ustawienia Połącz opcje łączone są wszystkie dostępne odbiorniki wyjściowe oprócz odbiornika standardowego, a ustawienie to jest dostępne tylko wtedy, gdy zainstalowano co najmniej dwa odbiorniki opcjonalne.</li> <li>• Ustawienie Przypisany typ umożliwia przypisanie każdego typu papieru do określonego odbiornika lub zestawu odbiorników połączonych.</li> <li>• Odbiorniki, którym przypisano te same nazwy, są łączone automatycznie, jeśli nie wybrano ustawienia Połącz opcje.</li> </ul>
<b>Odb. nadmiarowy pełny</b> Odbiornik standardowy Odbiornik [x]	Określa alternatywny odbiornik wykorzystywany w przypadku zapełnienia wskazanego odbiornika. <b>Uwaga:</b> Domyślnym ustawieniem fabrycznym jest ustawienie Odbiornik standardowy.

Element menu	Opis
<b>Przypisz typ/odbiornik</b> Odb. zwykłego pap. Odbiornik kart Odbiornik folii Odbiornik p. makulat. Odb. pap. błyszcz. Odb. grubego pap. błyszcz. Odbiornik etykiet Odb. etykiet. winyl. Odbiornik pap. dok. Odbiornik kopert Odb. grubych kopert Odbiornik pap. firm. Odbiornik formularzy Odbiornik pap. kolor. Odb. lekkiego papieru Odb. ciężkiego papieru Odbiornik papieru grubego/bawełnianego Odbiornik niestandardowy [x]	Umożliwia wybranie odbiornika wyjściowego dla każdego obsługiwanego typu papieru. Dla każdego typu papieru do wyboru są następujące opcje: Wyłączony Odbiornik standardowy Odbiornik [x] <b>Uwaga:</b> Domyślnym ustawieniem fabrycznym jest ustawienie Wyłączony.

## Menu Raporty

### Menu Raporty

Element menu	Opis
<b>Strona ustawień menu</b>	Umożliwia wydrukowanie raportu zawierającego informacje dotyczące papieru załadowanego do zasobników, zainstalowanej pamięci, całkowitej liczby stron, alarmów, limitów czasu oczekiwania, języka panelu sterowania drukarki, adresu TCP/IP, stanu materiałów eksploatacyjnych, stanu połączenia sieciowego oraz inne informacje.
<b>Statystyki urządzenia</b>	Umożliwia wydrukowanie raportu zawierającego statystyki drukarki, np. informacje dotyczące materiałów eksploatacyjnych i wydrukowanych stron.
<b>Strona konfiguracji sieci</b>	Umożliwia wydrukowanie raportu zawierającego informacje na temat ustawień drukarki sieciowej, np. adres TCP/IP. <b>Uwaga:</b> Ten element menu jest wyświetlany tylko w przypadku drukarek sieciowych lub drukarek podłączonych do serwerów druku.
<b>Strona [x] konfiguracji sieci</b>	Umożliwia wydrukowanie raportu zawierającego informacje na temat ustawień drukarki sieciowej, np. adres TCP/IP. <b>Uwagi:</b> <ul style="list-style-type: none"> <li>Ten element menu jest dostępny, gdy zainstalowano więcej niż jedną opcję sieciową.</li> <li>Ten element menu jest wyświetlany tylko w przypadku drukarek sieciowych lub drukarek podłączonych do serwerów druku.</li> </ul>

Element menu	Opis
Lista skrótów	Umożliwia wydrukowanie raportu zawierającego informacje na temat skonfigurowanych skrótów.
Dziennik zadań faksowania	Umożliwia wydrukowanie raportu zawierającego informacje na temat 200 ostatnich faksów. <b>Uwaga:</b> Ten element menu jest dostępny, tylko gdy w menu Ustawienia faksu włączona jest opcja Włącz dziennik zadań.
Dziennik wywołań faksu	Umożliwia wydrukowanie raportu zawierającego informacje na temat ostatnich 100 wybranych, odebranych i zablokowanych połączeń. <b>Uwaga:</b> Ten element menu jest dostępny, tylko gdy w menu Ustawienia faksu włączona jest opcja Włącz dziennik zadań.
Skróty kopiowania	Umożliwia wydrukowanie raportu zawierającego informacje na temat skrótów kopiowania.
Skróty e-mail	Umożliwia wydrukowanie raportu zawierającego informacje na temat skrótów poczty e-mail.
Skróty faksu	Umożliwia wydrukowanie raportu zawierającego informacje na temat skrótów faksu.
Skróty FTP	Umożliwia wydrukowanie raportu zawierającego informacje na temat skrótów FTP.
Lista profili	Umożliwia wydrukowanie listy profili przechowywanych na drukarce.
Drukuj czcionki	Umożliwia wydrukowanie raportu na temat wszystkich czcionek dostępnych dla aktualnie wybranego języka drukarki.
Drukuj katalog	Umożliwia wydrukowanie listy wszystkich zasobów przechowywanych na opcjonalnej karcie pamięci flash lub na dysku twardym drukarki. <b>Uwagi:</b> <ul style="list-style-type: none"> <li>• Rozmiar bufora zadań musi być ustawiony na 100%.</li> <li>• Należy się upewnić, że opcjonalna pamięć flash lub dysk twardy drukarki są prawidłowo zainstalowane i działają.</li> </ul>
Raport dot. materiałów	Umożliwia wydrukowanie raportu zawierającego informacje inwentaryzacyjne, w tym numer seryjny i nazwę modelu drukarki. Raport zawiera tekst oraz kody kreskowe UPC, które można zeskanować do inwentaryzacyjnej bazy danych.

## Menu Sieć/Porty

### Menu aktywnej karty sieciowej

Element menu	Opis
Aktywna karta sieciowa Automatycznie [lista dostępnych kart sieciowych]	<b>Uwagi:</b> <ul style="list-style-type: none"> <li>• Domyślnym ustawieniem fabrycznym jest Automatycznie.</li> <li>• Ten element menu pojawia się tylko wtedy, gdy zainstalowana jest opcjonalna karta sieciowa.</li> </ul>

### Menu Sieć standardowa lub Sieć [x]

**Uwaga:** W tym menu są wyświetlane tylko aktywne porty. Wszystkie nieaktywne porty są pomijane.

Element menu	Opis
<b>PCL SmartSwitch</b> Włącz Wyłącz	Konfiguruje automatyczne przełączanie drukarki na emulację PCL, jeśli zadanie drukowania tego wymaga, bez względu na domyślny język drukarki. <b>Uwagi:</b> <ul style="list-style-type: none"> <li>• Domyślnym ustawieniem fabrycznym jest Włącz.</li> <li>• Jeśli wybrano ustawienie Wyłącz, drukarka nie analizuje otrzymywanych danych. Jeśli w przypadku opcji PS SmartSwitch wybrane jest ustawienie Włącz, w drukarce stosowana jest emulacja PostScript. Jeśli opcja PS SmartSwitch jest wyłączona, używany jest domyślny język drukarki określony w menu Ustawienia.</li> </ul>
<b>PS SmartSwitch</b> Włącz Wyłącz	Konfiguruje automatyczne przełączanie drukarki na emulację PS, jeśli zadanie drukowania tego wymaga, bez względu na domyślny język drukarki. <b>Uwagi:</b> <ul style="list-style-type: none"> <li>• Domyślnym ustawieniem fabrycznym jest Włącz.</li> <li>• Jeśli wybrano ustawienie Wyłącz, drukarka nie analizuje otrzymywanych danych. Jeśli w przypadku opcji PCL SmartSwitch wybrane jest ustawienie Włącz, w drukarce stosowana jest emulacja PCL. Jeśli opcja PCL SmartSwitch jest wyłączona, używany jest domyślny język drukarki określony w menu Ustawienia.</li> </ul>
<b>Tryb NPA</b> Automatycznie Wyłącz	Konfiguruje drukarkę tak, aby wykonywała operacje przetwarzania wymagane w komunikacji dwukierunkowej, zgodnie ze standardem NPA Protocol. <b>Uwagi:</b> <ul style="list-style-type: none"> <li>• Domyślnym ustawieniem fabrycznym jest Automatycznie.</li> <li>• Zmiana tego ustawienia na panelu sterowania i wyjście z menu powodują ponowne uruchomienie drukarki. Wybór menu jest następnie aktualizowany.</li> </ul>
<b>Bufor sieciowy</b> Automatycznie Od 3 KB do [maksymalnego dozwolonego rozmiaru]	Konfiguruje rozmiar buforu wejściowego połączenia sieciowego. <b>Uwagi:</b> <ul style="list-style-type: none"> <li>• Domyślnym ustawieniem fabrycznym jest Automatycznie.</li> <li>• Wartość można zmieniać z przyrostem 1 KB.</li> <li>• Maksymalny dozwolony rozmiar bufora zależy od ilości pamięci w drukarce, rozmiaru innych buforów łączy oraz od tego, czy w przypadku opcji Zapis zasobów wybrano ustawienie Włącz czy Wyłącz.</li> <li>• Aby zwiększyć maksymalny dostępny rozmiar buforu połączenia sieciowego, należy wyłączyć lub zmniejszyć bufor równoległy, szeregowy i USB.</li> <li>• Zmiana tego ustawienia na panelu sterowania i wyjście z menu powodują ponowne uruchomienie drukarki. Wybór menu jest następnie aktualizowany.</li> </ul>

Element menu	Opis
<b>Buforowanie zadań</b> Wyłącz Włącz Automatycznie	<p>Tymczasowo zapisuje zadania drukowania na dysku twardym drukarki przed ich wydrukowaniem. To menu jest dostępne jedynie w przypadku zainstalowania sformatowanego dysku.</p> <p><b>Uwagi:</b></p> <ul style="list-style-type: none"> <li>• Domyślnym ustawieniem fabrycznym jest Wyłącz.</li> <li>• Ustawienie Włącz powoduje buforowanie zadań na dysku twardym.</li> <li>• Ustawienie Automatycznie sprawia, że zadania drukowania są buforowane tylko wtedy, gdy drukarka jest zajęta przetwarzaniem danych z innego portu wejściowego.</li> <li>• Zmiana tego ustawienia na panelu sterowania i wyjście z menu powodują ponowne uruchomienie drukarki. Wybór menu jest następnie aktualizowany.</li> </ul>
<b>Binary PS (Mac)</b> Automatycznie Włącz Wyłącz	<p>Konfiguruje drukarkę w celu przetwarzania binarnych zadań drukowania w języku PostScript pochodzących z komputerów Macintosh.</p> <p><b>Uwagi:</b></p> <ul style="list-style-type: none"> <li>• Domyślnym ustawieniem fabrycznym jest Automatycznie.</li> <li>• Ustawienie Wyłącz umożliwia filtrowanie zadań drukowania za pomocą standardowego protokołu.</li> <li>• Ustawienie Włącz umożliwia przetwarzanie binarnych zadań drukowania w języku PostScript.</li> </ul>
<b>Konfiguracja sieci standardowej</b> Raporty Karta sieciowa TCP/IP IPv6 Sieć bezprzewodowa AppleTalk	<p>Wyświetlanie i konfigurowanie ustawień sieciowych drukarki.</p> <p><b>Uwaga:</b> Menu Sieć bezprzewodowa jest wyświetlane tylko wtedy, gdy drukarka jest podłączona do sieci bezprzewodowej.</p>
<b>Konfiguracja sieci [x]</b> Raporty Karta sieciowa TCP/IP IPv6 Sieć bezprzewodowa AppleTalk	

## Menu Raporty sieciowe

To menu jest dostępne w menu Sieć/Porty:

**Sieć/Porty > Sieć standardowa** lub **Sieć [x] > Konfiguracja sieci standardowej** lub **Konfiguracja sieci > Raporty** lub **Raporty sieciowe**

Element menu	Opis
<b>Drukuj stronę konfiguracji</b>	Umożliwia wydrukowanie raportu zawierającego informacje na temat ustawień drukarki sieciowej, np. adres TCP/IP.

## Menu Karta sieciowa

To menu jest dostępne w menu Sieć/Porty:

**Sieć/Porty > Sieć standardowa** lub **Sieć [x] > Konfiguracja sieci standardowej** lub **Konfiguracja sieci [x] > Karta sieciowa**

Element menu	Opis
<b>Wyświetl stan karty</b> Podłączona Odłączona	Umożliwia wyświetlenie stanu połączenia karty sieciowej.
<b>Wyświetl szybkość karty</b>	Umożliwia wyświetlanie szybkość aktualnie włączonej karty sieciowej.
<b>Wyświetl adres sieciowy</b> UAA LAA	Umożliwia wyświetlenie adresów sieciowych.
<b>Limit czasu zadania</b> 0–255	Określa czas (liczony w sekundach) przed anulowaniem zadania drukowania sieciowego. <b>Uwagi:</b> <ul style="list-style-type: none"> <li>• Domyślnym ustawieniem fabrycznym jest 90 sekund.</li> <li>• Jeśli wartość zostanie ustawiona na 0, czas oczekiwania zostanie wyłączony.</li> <li>• Jeśli zostanie wybrana wartość z zakresu 1–9, ustawienie zostanie zapisane jako 10.</li> </ul>
<b>Strona tytułowa</b> Wyłącz Włącz	Umożliwia wydrukowanie strony tytułowej. <b>Uwaga:</b> Domyślnym ustawieniem fabrycznym jest ustawienie Wyłącz.

## Menu TCP/IP

To menu jest dostępne w menu Sieć/Porty:

**Sieć/Porty > Sieć standardowa** lub **Sieć [x] > Konfiguracja sieci standardowej** lub **Konfiguracja sieci [x] > TCP/IP**

**Uwaga:** To menu jest dostępne tylko w przypadku drukarek sieciowych i drukarek podłączonych do serwerów druku.

Element menu	Opis
<b>Włącz</b> Włącz Wyłącz	Włącza obsługę protokołu TCP/IP. <b>Uwaga:</b> Domyślnym ustawieniem fabrycznym jest Włącz.
<b>Ustaw nazwę hosta</b>	Umożliwia ustawienie bieżącej nazwy hosta TCP/IP. <b>Uwaga:</b> To ustawienie można zmienić tylko przy użyciu wbudowanego serwera WWW.
<b>Adres IP</b>	Umożliwia wyświetlenie lub zmianę bieżącego adresu TCP/IP. <b>Uwaga:</b> Ręczne ustawienie adresu IP powoduje wyłączenie opcji Włącz DHCP i Włącz Auto IP. W systemach z obsługą protokołów BOOTP i RARP zostaną również wyłączone opcje Włącz BOOTP i Włącz RARP.
<b>Maska sieci</b>	Umożliwia wyświetlenie lub zmianę bieżącej maski sieci TCP/IP.
<b>Brama</b>	Umożliwia wyświetlenie lub zmianę bieżącej bramy TCP/IP.
<b>Włącz DHCP</b> Włącz Wyłącz	Określa adres DHCP i ustawienia przypisania parametrów. <b>Uwaga:</b> Domyślnym ustawieniem fabrycznym jest Włącz.
<b>Włącz RARP</b> Włącz Wyłącz	Określa ustawienia przypisania adresu RARP. <b>Uwaga:</b> Domyślnym ustawieniem fabrycznym jest Włącz.
<b>Włącz BOOTP</b> Włącz Wyłącz	Określa ustawienia przypisania adresu BOOTP. <b>Uwaga:</b> Domyślnym ustawieniem fabrycznym jest Włącz.
<b>Włącz opcję AutoIP</b> Tak Nie	Określa ustawienie zerowej konfiguracji sieci. <b>Uwaga:</b> Domyślnym ustawieniem fabrycznym jest Tak.
<b>Włącz FTP/TFTP</b> Tak Nie	Powoduje włączenie wbudowanego serwera FTP umożliwiającego wysyłanie plików do drukarki przy użyciu protokołu FTP. <b>Uwaga:</b> Domyślnym ustawieniem fabrycznym jest Tak.
<b>Włącz serwer HTTP</b> Tak Nie	Powoduje włączenie wbudowanego serwera WWW. Jego włączenie umożliwia monitorowanie drukarki i zarządzanie nią za pomocą przeglądarki internetowej. <b>Uwaga:</b> Domyślnym ustawieniem fabrycznym jest Tak.
<b>Adres serwera WINS</b>	Umożliwia wyświetlenie i zmianę bieżącego adresu serwera WINS.
<b>Włącz DDNS</b> Tak Nie	Umożliwia wyświetlenie i zmianę bieżącej wartości ustawienia DDNS. <b>Uwaga:</b> Domyślnym ustawieniem fabrycznym jest Tak.
<b>Włącz mDNS</b> Tak Nie	Umożliwia wyświetlenie i zmianę bieżącej wartości ustawienia mDNS. <b>Uwaga:</b> Domyślnym ustawieniem fabrycznym jest Tak.
<b>Adres serwera DNS</b>	Umożliwia wyświetlenie i zmianę aktualnego adresu serwera DNS.
<b>Włącz HTTPS</b> Tak Nie	Umożliwia wyświetlenie i zmianę bieżących ustawień protokołu HTTPS. <b>Uwaga:</b> Domyślnym ustawieniem fabrycznym jest Tak.



## Menu IPv6

To menu jest dostępne w menu Networks/Ports (Sieć/Porty):

**Sieć/Porty > Sieć standardowa** lub **Sieć [x] > Konfiguracja sieci standardowej** lub **Konfiguracja sieci <x> > IPv6**

**Uwaga:** To menu wyświetlane jest tylko w drukarkach sieciowych lub drukarkach podłączonych do serwerów druku.

Element menu	Opis
<b>Włącz IPv6</b> On (Włącz) Off (Wyłącz)	Włącza obsługę protokołu IPv6 w drukarce. <b>Uwaga:</b> Domyślnym ustawieniem fabrycznym jest On (Włącz).
<b>Automat. konfiguracja</b> On (Włącz) Off (Wyłącz)	Określa możliwość zaakceptowania przez kartę sieciową drukarki automatycznych wpisów konfiguracji adresu IPv6 dostarczonych przez router. <b>Uwaga:</b> Domyślnym ustawieniem fabrycznym jest On (Włącz).
<b>Ustaw nazwę hosta</b>	Lets you set the hostname
<b>Wyświetl adres</b>	<b>Uwaga:</b> Te ustawienia można zmienić tylko za pomocą wbudowanego serwera WWW.
<b>Pokaż adres routera</b>	
<b>Włącz protokół DHCPv6</b> On (Włącz) Off (Wyłącz)	Włącza obsługę protokołu DHCPv6 w drukarce. <b>Uwaga:</b> Domyślnym ustawieniem fabrycznym jest On (Włącz).

## Menu Sieć bezprzewodowa

Używając wymienionych poniżej opcji menu, można przeglądać lub konfigurować ustawienia wewnętrznego bezprzewodowego serwera druku.

**Uwaga:** To menu jest dostępne tylko w modelach podłączonych do sieci bezprzewodowej.

Menu Sieć bezprzewodowa jest dostępne z poziomu menu Sieć/Porty:

**Sieć/Porty > Sieć standardowa** lub **Sieć [x] > Konfiguracja sieci standardowej** lub **Konfiguracja sieci [x] > Sieć bezprzewodowa**

Element menu	Opis
<b>Tryb WPS PBC</b>	Umożliwia podłączenie drukarki do sieci bezprzewodowej przez naciśnięcie przycisków na drukarce i na punkcie dostępu (routerze bezprzewodowym) w określonym przedziale czasu.
<b>Tryb WPS PIN</b>	Umożliwia podłączenie drukarki do sieci bezprzewodowej przy użyciu kodu PIN z drukarki, który należy wprowadzić do ustawień sieci bezprzewodowej punktu dostępu.
<b>WPS Auto Detect</b> Wyłącz Włączony	Umożliwia automatyczne wykrywanie metody łączenia z siecią stosowanej przez punkt dostępu obsługujący funkcję WPS: WPS Push Button Configuration (PBC) lub WPS Personal Identification Number (PIN). <b>Uwaga:</b> Domyślnym ustawieniem fabrycznym jest Wyłącz.

Element menu	Opis
<b>Tryb sieci</b> Tryb ad hoc Tryb infrastruktury	Określa tryb sieci. <b>Uwagi:</b> <ul style="list-style-type: none"> <li>• Domyślnym ustawieniem fabrycznym jest Ad hoc. Ten tryb umożliwia konfigurację bezpośredniego połączenia bezprzewodowego drukarki z komputerem.</li> <li>• Tryb infrastruktury umożliwia dostęp drukarki do sieci przez punkt dostępu.</li> </ul>
<b>Zgodność</b> 802.11b/g/n 802.11n 802.11b/g	Określa standard sieci bezprzewodowej <b>Uwaga:</b> Domyślnym ustawieniem fabrycznym jest 802.11b/g/n.
<b>Wybierz sieć</b> [lista dostępnych sieci]	Umożliwia wybór sieci używanej przez drukarkę.
<b>Wyświetl jakość sygnału</b>	Umożliwia wyświetlenie informacji o jakości połączenia bezprzewodowego.
<b>Wyświetl tryb bezpieczeństwa</b>	Umożliwia wyświetlenie metody szyfrowania używanej w sieci bezprzewodowej.

**Uwaga:** *Wi-Fi Protected Setup (WPS)* to prosta i bezpieczna konfiguracja, która umożliwia utworzenie i zabezpieczenie sieci bezprzewodowej, a nie wymaga posiadania wiedzy na temat technologii Wi-Fi. Dla urządzeń sieciowych nie jest wymagane konfigurowanie nazwy sieci (SSID), klucza WEP ani hasła WPA.

## Menu AppleTalk

To menu jest dostępne w menu Sieć/Porty:

**Sieć/Porty > Sieć standardowa** lub **Sieć [x] > Konfiguracja sieci standardowej** lub **Konfiguracja sieci [x] > AppleTalk**

Element menu	Opis
<b>Włącz</b> Tak Nie	Włącza obsługę protokołu AppleTalk <b>Uwaga:</b> Domyślnym ustawieniem fabrycznym jest Tak.
<b>Wyświetl nazwę</b>	Wyświetla przypisaną nazwę AppleTalk. <b>Uwaga:</b> Nazwę można zmienić tylko za pomocą wbudowanego serwera WWW.
<b>Wyświetl adres</b>	Wyświetla przypisany adres AppleTalk. <b>Uwaga:</b> Adres można zmienić tylko za pomocą wbudowanego serwera WWW.
<b>Ustaw strefę</b> [domyślne] [lista stref dostępnych w sieci]	Wyświetla listę stref AppleTalk dostępnych w sieci. <b>Uwaga:</b> Gdy wybrane jest ustawienie „domyślne”, drukarka korzysta ze strefy AppleTalk rozpoznanej przez router jako strefa domyślna danej sieci. Jeśli nie istnieje strefa domyślna, ustawieniem domyślnym jest strefa oznaczona symbolem *.

## Menu Standardowy port USB

Element menu	Opis
<b>PCL SmartSwitch</b> Włącz Wyłącz	Konfiguruje drukarkę tak, aby automatycznie przełączała się na emulację PCL, jeśli wymaga tego zadanie drukowania otrzymane przez port USB, bez względu na domyślny język drukarki.  <b>Uwagi:</b> <ul style="list-style-type: none"> <li>• Domyślnym ustawieniem fabrycznym jest Włącz.</li> <li>• Jeśli wybrane jest ustawienie Wyłącz, drukarka nie analizuje otrzymywanych danych. Jeśli w przypadku opcji PS SmartSwitch wybrane jest ustawienie Włącz, w drukarce stosowana jest emulacja PostScript. Jeśli opcja PS SmartSwitch jest wyłączona, używany jest domyślny język drukarki określony w menu Ustawienia.</li> </ul>
<b>PS SmartSwitch</b> Włącz Wyłącz	Konfiguruje drukarkę tak, aby automatycznie przełączała się na emulację PS, jeśli wymaga tego zadanie drukowania otrzymane przez port USB, bez względu na domyślny język drukarki.  <b>Uwagi:</b> <ul style="list-style-type: none"> <li>• Domyślnym ustawieniem fabrycznym jest Włącz.</li> <li>• Jeśli wybrane jest ustawienie Wyłącz, drukarka nie analizuje otrzymywanych danych. Jeśli w przypadku opcji PCL SmartSwitch wybrane jest ustawienie Włącz, w drukarce stosowana jest emulacja PCL. Jeśli opcja PCL SmartSwitch jest wyłączona, używany jest domyślny język drukarki określony w menu Ustawienia.</li> </ul>
<b>Tryb NPA</b> Automatycznie Włącz Wyłącz	Konfiguruje drukarkę tak, aby wykonywała operacje przetwarzania wymagane w komunikacji dwukierunkowej, zgodnie ze standardem NPA Protocol.  <b>Uwagi:</b> <ul style="list-style-type: none"> <li>• Domyślnym ustawieniem fabrycznym jest Automatycznie. Jeśli wybrane jest ustawienie Automatycznie, drukarka analizuje dane, określa format, a następnie odpowiednio przetwarza dane.</li> <li>• Zmiana tego ustawienia na panelu sterowania i wyjście z menu powodują ponowne uruchomienie drukarki. Wybór menu jest następnie aktualizowany.</li> </ul>
<b>Bufor USB</b> Automatycznie Od 3 kB do [maksymalnego dozwolonego rozmiaru] Wyłączony	Konfiguruje rozmiar bufora wejściowego portu USB.  <b>Uwagi:</b> <ul style="list-style-type: none"> <li>• Domyślnym ustawieniem fabrycznym jest Automatycznie.</li> <li>• Ustawienie Wyłączony wyłącza buforowanie zadań. Wszystkie zadania zbuforowane wcześniej na dysku twardym drukarki są drukowane, a następnie zostaje wznowione normalne przetwarzanie zadań.</li> <li>• Rozmiar bufora USB można zmieniać z przyrostem o 1 KB.</li> <li>• Maksymalny dozwolony rozmiar bufora zależy od ilości pamięci w drukarce, rozmiaru innych buforów łączy oraz od tego, czy w przypadku opcji Zapis zasobów wybrano ustawienie Włącz czy Wyłącz.</li> <li>• Aby maksymalnie zwiększyć dostępny rozmiar bufora USB, należy wyłączyć bufor równoległy, szeregowy i sieciowy lub zmniejszyć ich rozmiary.</li> <li>• Zmiana tego ustawienia na panelu sterowania i wyjście z menu powodują ponowne uruchomienie drukarki. Wybór menu jest następnie aktualizowany.</li> </ul>

Element menu	Opis
<b>Buforowanie zadań</b> Wyłącz Włącz Automatycznie	<p>Tymczasowo przechowuje zadania drukowania na dysku twardym drukarki przed ich wydrukowaniem.</p> <p><b>Uwagi:</b></p> <ul style="list-style-type: none"> <li>• Domyślnym ustawieniem fabrycznym jest Wyłącz.</li> <li>• Ustawienie Włącz powoduje buforowanie zadań na dysku twardym drukarki.</li> <li>• Ustawienie Automatycznie sprawia, że zadania drukowania są buforowane tylko wtedy, gdy drukarka jest zajęta przetwarzaniem danych z innego portu wejściowego.</li> <li>• Zmiana tego ustawienia na panelu sterowania i wyjście z menu powodują ponowne uruchomienie drukarki. Wybór menu jest następnie aktualizowany.</li> </ul>
<b>Binary PS (Mac)</b> Automatycznie Włącz Wyłącz	<p>Konfiguruje drukarkę w celu przetwarzania binarnych zadań drukowania w języku PostScript pochodzących z komputerów Macintosh.</p> <p><b>Uwagi:</b></p> <ul style="list-style-type: none"> <li>• Domyślnym ustawieniem fabrycznym jest Automatycznie.</li> <li>• Ustawienie Włącz umożliwia przetwarzanie binarnych zadań drukowania w języku PostScript.</li> <li>• Ustawienie Wyłącz umożliwia filtrowanie zadań drukowania za pomocą standardowego protokołu.</li> </ul>
<b>Adres ENA</b> YYY.YYY.YYY.YYY	<p>Konfiguruje informacje dotyczące adresu sieciowego zewnętrznego serwera druku.</p> <p><b>Uwaga:</b> Ten element menu jest dostępny tylko, jeśli drukarka jest podłączona do zewnętrznego serwera druku za pomocą portu USB.</p>
<b>Maska sieci ENA</b> YYY.YYY.YYY.YYY	<p>Konfiguruje informacje dotyczące maski sieci zewnętrznego serwera druku.</p> <p><b>Uwaga:</b> Ten element menu jest dostępny tylko, jeśli drukarka jest podłączona do zewnętrznego serwera druku za pomocą portu USB.</p>
<b>Brama ENA</b> YYY.YYY.YYY.YYY	<p>Konfiguruje informacje dotyczące bramy zewnętrznego serwera druku.</p> <p><b>Uwaga:</b> Ten element menu jest dostępny tylko, jeśli drukarka jest podłączona do zewnętrznego serwera druku za pomocą portu USB.</p>

## Menu Równoległy [x]

Element menu	Opis
<b>PCL SmartSwitch</b> Włącz Wyłącz	<p>Konfiguruje drukarkę tak, aby automatycznie przełączała się na emulację PCL, jeśli wymaga tego zadanie drukowania otrzymane przez port szeregowy, bez względu na domyślny język drukarki.</p> <p><b>Uwagi:</b></p> <ul style="list-style-type: none"> <li>• Domyślnym ustawieniem fabrycznym jest Włącz.</li> <li>• Jeśli wybrane jest ustawienie Wyłącz, drukarka nie analizuje otrzymywanych danych. Jeśli w przypadku opcji PS SmartSwitch wybrane jest ustawienie Włącz, w drukarce stosowana jest emulacja PostScript. Jeśli opcja PS SmartSwitch jest wyłączona, używany jest domyślny język drukarki określony w menu Ustawienia.</li> </ul>

Element menu	Opis
<b>PS SmartSwitch</b> Włącz Wyłącz	Konfiguruje drukarkę tak, aby automatycznie przełączała się na emulację PS, jeśli wymaga tego zadanie drukowania otrzymane przez port szeregowy, bez względu na domyślny język drukarki.  <b>Uwagi:</b> <ul style="list-style-type: none"> <li>• Domyślnym ustawieniem fabrycznym jest Włącz.</li> <li>• Jeśli wybrane jest ustawienie Wyłącz, drukarka nie analizuje otrzymywanych danych. Jeśli w przypadku opcji PCL SmartSwitch wybrane jest ustawienie Włącz, w drukarce stosowana jest emulacja PCL. Jeśli opcja PCL SmartSwitch jest wyłączona, używany jest domyślny język drukarki określony w menu Ustawienia.</li> </ul>
<b>Tryb NPA</b> Automatycznie Włącz Wyłącz	Konfiguruje drukarkę tak, aby wykonywała operacje przetwarzania wymagane w komunikacji dwukierunkowej, zgodnie ze standardem NPA Protocol.  <b>Uwagi:</b> <ul style="list-style-type: none"> <li>• Domyślnym ustawieniem fabrycznym jest Automatycznie.</li> <li>• Zmiana tego ustawienia na panelu sterowania i wyjście z menu powodują ponowne uruchomienie drukarki. Wybór menu jest następnie aktualizowany.</li> </ul>
<b>Bufor równoległy</b> Automatycznie Od 3 kB do [maksymalnego dozwolonego rozmiaru] Wyłączony	Konfiguruje rozmiar bufora wejściowego portu równoległego.  <b>Uwagi:</b> <ul style="list-style-type: none"> <li>• Domyślnym ustawieniem fabrycznym jest Automatycznie.</li> <li>• Ustawienie Wyłączony wyłącza buforowanie zadań. Wszystkie zadania drukowania zbuforowane wcześniej na dysku twardym drukarki są drukowane, a następnie zostaje wznowione normalne przetwarzanie zadań.</li> <li>• Rozmiar bufora równoległego można zmieniać z przyrostem o 1 KB.</li> <li>• Maksymalny dozwolony rozmiar bufora zależy od ilości pamięci w drukarce, rozmiaru innych buforów łączy oraz od tego, czy w przypadku opcji Zapis zasobów wybrano ustawienie Włącz czy Wyłącz.</li> <li>• Aby maksymalnie zwiększyć dostępny rozmiar bufora równoległego, należy wyłączyć bufor USB, szeregowy i sieciowy lub zmniejszyć ich rozmiary.</li> <li>• Zmiana tego ustawienia na panelu sterowania i wyjście z menu powodują ponowne uruchomienie drukarki. Wybór menu jest następnie aktualizowany.</li> </ul>
<b>Buforowanie zadań</b> Wyłącz Włącz Automatycznie	Tymczasowo przechowuje zadania drukowania na dysku twardym drukarki przed ich wydrukowaniem.  <b>Uwagi:</b> <ul style="list-style-type: none"> <li>• Domyślnym ustawieniem fabrycznym jest Wyłącz.</li> <li>• Ustawienie Włącz powoduje buforowanie zadań na dysku twardym.</li> <li>• Ustawienie Automatycznie sprawia, że zadania drukowania są buforowane tylko wtedy, gdy drukarka jest zajęta przetwarzaniem danych z innego portu wejściowego.</li> <li>• Zmiana tego ustawienia na panelu sterowania i wyjście z menu powodują ponowne uruchomienie drukarki. Wybór menu jest następnie aktualizowany.</li> </ul>

Element menu	Opis
<b>Stan zaawansowany</b> Włącz Wyłącz	Włącza komunikację dwukierunkową przez port równoległy. <b>Uwagi:</b> <ul style="list-style-type: none"> <li>• Domyślnym ustawieniem fabrycznym jest Włącz.</li> <li>• Ustawienie Wyłącz wyłącza komunikację dwukierunkową.</li> </ul>
<b>Protokół</b> Fastbytes Zwykła	Określa protokół portu równoległego. <b>Uwagi:</b> <ul style="list-style-type: none"> <li>• Domyślnym ustawieniem fabrycznym jest Fastbytes. Zapewnia ono zgodność z większością portów równoległych i jest ustawieniem zalecanym.</li> <li>• Ustawienie Standardowy ułatwia rozwiązywanie problemów dotyczących komunikacji za pomocą portu równoległego.</li> </ul>
<b>Przyjmuj inicjacje</b> Wyłącz Włącz	Określa, czy drukarka ma przyjmować żądania inicjacji sprzętu pochodzące z komputera. <b>Uwagi:</b> <ul style="list-style-type: none"> <li>• Domyślnym ustawieniem fabrycznym jest Wyłącz.</li> <li>• Komputer zgłasza żądanie inicjacji przez aktywację sygnału Initt z portu równoległego. Wiele komputerów osobistych aktywuje sygnał Initt przy każdym włączeniu.</li> </ul>
<b>Tryb równoległy 2</b> Włącz Wyłącz	Określa, czy dane portu równoległego są próbkowane na wznoszącym, czy na opadającym zboczach sygnału próbkującego. <b>Uwaga:</b> Domyślnym ustawieniem fabrycznym jest Włącz.
<b>Binarny PS (Mac)</b> Automatycznie Włącz Wyłącz	Konfiguruje drukarkę w celu przetwarzania binarnych zadań drukowania w języku PostScript pochodzących z komputerów Macintosh. <b>Uwagi:</b> <ul style="list-style-type: none"> <li>• Domyślnym ustawieniem fabrycznym jest Automatycznie.</li> <li>• Ustawienie Wyłącz umożliwia filtrowanie zadań drukowania za pomocą standardowego protokołu.</li> <li>• Ustawienie Włącz umożliwia przetwarzanie binarnych zadań drukowania w języku PostScript.</li> </ul>
<b>Adres ENA</b> YYY.YYY.YYY.YYY	Konfiguruje informacje dotyczące adresu sieciowego zewnętrznego serwera druku. <b>Uwaga:</b> Ten element menu jest dostępny tylko, jeśli drukarka jest podłączona do zewnętrznego serwera druku za pomocą portu USB.
<b>Maska sieci ENA</b> YYY.YYY.YYY.YYY	Konfiguruje informacje dotyczące maski sieci zewnętrznego serwera druku. <b>Uwaga:</b> Ten element menu jest dostępny tylko, jeśli drukarka jest podłączona do zewnętrznego serwera druku za pomocą portu USB.
<b>Brama ENA</b> YYY.YYY.YYY.YYY	Konfiguruje informacje dotyczące bramy zewnętrznego serwera druku. <b>Uwaga:</b> Ten element menu jest dostępny tylko, jeśli drukarka jest podłączona do zewnętrznego serwera druku za pomocą portu USB.

## Menu Szeregowy [x]

Element menu	Opis
<b>PCL SmartSwitch</b> Włącz Wyłącz	Konfiguruje drukarkę tak, aby automatycznie przełączała się na emulację PCL, jeśli wymaga tego zadanie drukowania otrzymane przez port szeregowy, bez względu na domyślny język drukarki.  <b>Uwagi:</b> <ul style="list-style-type: none"> <li>• Domyślnym ustawieniem fabrycznym jest Włącz.</li> <li>• Jeśli wybrane jest ustawienie Wyłącz, drukarka nie analizuje otrzymywanych danych. Jeśli w przypadku opcji PS SmartSwitch wybrane jest ustawienie Włącz, w drukarce stosowana jest emulacja PostScript. Jeśli opcja PS SmartSwitch jest wyłączona, używany jest domyślny język drukarki określony w menu Ustawienia.</li> </ul>
<b>PS SmartSwitch</b> Włącz Wyłącz	Konfiguruje drukarkę tak, aby automatycznie przełączała się na emulację PS, jeśli wymaga tego zadanie drukowania otrzymane przez port szeregowy, bez względu na domyślny język drukarki.  <b>Uwagi:</b> <ul style="list-style-type: none"> <li>• Domyślnym ustawieniem fabrycznym jest Włącz.</li> <li>• Jeśli wybrane jest ustawienie Wyłącz, drukarka nie analizuje otrzymywanych danych. Jeśli w przypadku opcji PCL SmartSwitch wybrane jest ustawienie Włącz, w drukarce stosowana jest emulacja PCL. Jeśli opcja PCL SmartSwitch jest wyłączona, używany jest domyślny język drukarki określony w menu Ustawienia.</li> </ul>
<b>Tryb NPA</b> Automatycznie Włącz Wyłącz	Konfiguruje drukarkę tak, aby wykonywała operacje przetwarzania wymagane w komunikacji dwukierunkowej, zgodnie ze standardem NPA Protocol.  <b>Uwagi:</b> <ul style="list-style-type: none"> <li>• Domyślnym ustawieniem fabrycznym jest Automatycznie. Jeśli wybrane jest ustawienie Automatycznie, drukarka analizuje dane, określa format, a następnie odpowiednio przetwarza dane.</li> <li>• Jeśli wybrane jest ustawienie Włącz, w drukarce odbywa się przetwarzanie NPA. Jeśli dane nie są w formacie NPA, drukarka odrzuca je jako nieprawidłowe.</li> <li>• Jeśli wybrane jest ustawienie Wyłącz, w drukarce nie odbywa się przetwarzanie NPA.</li> <li>• Zmiana tego ustawienia na panelu sterowania i wyjście z menu powodują ponowne uruchomienie drukarki. Wybór menu jest następnie aktualizowany.</li> </ul>

Element menu	Opis
<b>Bufor szeregowy</b> Automatycznie Od 3 KB do [maksymalnego dozwolonego rozmiaru] Wyłączony	Konfiguruje rozmiar bufora wejściowego portu szeregowego. <b>Uwagi:</b> <ul style="list-style-type: none"> <li>• Domyślnym ustawieniem fabrycznym jest Automatycznie.</li> <li>• Ustawienie Wyłączony wyłącza buforowanie zadań. Wszystkie zadania zbuforowane wcześniej na dysku są drukowane, a następnie zostaje wznowione normalne przetwarzanie zadań.</li> <li>• Rozmiar bufora szeregowego można zmieniać z przyrostem o 1 KB.</li> <li>• Maksymalny dozwolony rozmiar bufora zależy od ilości pamięci w drukarce, rozmiaru innych buforów łączy oraz od tego, czy w przypadku opcji Zapis zasobów wybrano ustawienie Włącz czy Wyłącz.</li> <li>• Aby maksymalnie zwiększyć dostępny rozmiar bufora szeregowego, należy wyłączyć bufor równoległy, szeregowy i sieciowy lub zmniejszyć ich rozmiary.</li> <li>• Zmiana tego ustawienia na panelu sterowania i wyjście z menu powodują ponowne uruchomienie drukarki. Wybór menu jest następnie aktualizowany.</li> </ul>
<b>Buforowanie zadań</b> Wyłącz Włącz Automatycznie	Tymczasowo przechowuje zadania drukowania na dysku twardym drukarki przed ich wydrukowaniem. <b>Uwagi:</b> <ul style="list-style-type: none"> <li>• Domyślnym ustawieniem fabrycznym jest Wyłącz. Zadania drukowania nie są buforowane na dysku twardym drukarki.</li> <li>• Ustawienie Włącz powoduje buforowanie zadań na dysku twardym.</li> <li>• Ustawienie Automatycznie sprawia, że zadania drukowania są buforowane tylko wtedy, gdy drukarka jest zajęta przetwarzaniem danych z innego portu wejściowego.</li> <li>• Zmiana tego ustawienia na panelu sterowania i wyjście z menu powodują ponowne uruchomienie drukarki. Wybór menu jest następnie aktualizowany.</li> </ul>
<b>Protokół</b> DTR DTR/DSR XON/XOFF XON/XOFF/DTR XONXOFF/DTRDSR	Określa parametry uzgadniania sprzętowego i programowego dla portu szeregowego. <b>Uwagi:</b> <ul style="list-style-type: none"> <li>• Domyślnym ustawieniem fabrycznym jest DTR.</li> <li>• Ustawienie DTR/DSR jest ustawieniem uzgadniania sprzętowego.</li> <li>• Ustawienie XON/XOFF jest ustawieniem uzgadniania programowego.</li> <li>• Ustawienia XON/XOFF/DTR oraz XON/XOFF/DTR/DSR są ustawieniami połączonego uzgadniania sprzętowego i programowego.</li> </ul>
<b>Niezawodne XON</b> Wyłącz Włącz	Określa, czy drukarka ma informować komputer o swojej gotowości do przyjmowania danych. <b>Uwagi:</b> <ul style="list-style-type: none"> <li>• Domyślnym ustawieniem fabrycznym jest Wyłącz.</li> <li>• Ten element menu ma zastosowanie tylko do portu szeregowego pod warunkiem, że dla elementu menu Protokół szeregowy wybrano ustawienie XON/XOFF.</li> </ul>



Element menu	Opis
<b>Szybkość [body]</b> 9600 19200 38400 57600 115200 138200 172800 230400 345600 1200 2400 4800	Określa szybkość przesyłania danych otrzymywanych przez port szeregowy. <b>Uwagi:</b> <ul style="list-style-type: none"> <li>• Domyślnym ustawieniem fabrycznym jest 9600.</li> <li>• Szybkości przesyłania danych wynoszące 138200, 172800, 230400 i 345600 bodów są wyświetlane tylko w menu Standardowy szeregowy. Wartości te nie są wyświetlane w menu Szeregowy - opcja 1, Szeregowy - opcja 2 ani Szeregowy - opcja 3.</li> </ul>
<b>Bitów danych</b> 8 7	Określa liczbę bitów danych przesyłanych w każdej ramce komunikacyjnej. <b>Uwaga:</b> Domyślnym ustawieniem fabrycznym jest 8.
<b>Parzystość</b> Brak Ignoruj Parzysta Nieparzysta	Określa parzystość ramek danych wysyłanych i otrzymywanych przez port szeregowy. <b>Uwaga:</b> Domyślnym ustawieniem fabrycznym jest Brak.
<b>Przyjmij DSR</b> Wyłącz Włącz	Określa, czy drukarka wykorzystuje sygnał DSR. <b>Uwagi:</b> <ul style="list-style-type: none"> <li>• Domyślnym ustawieniem fabrycznym jest Wyłącz.</li> <li>• DSR to sygnał uzgadniania wykorzystywany w większości kabli szeregowych. Sygnał DSR jest wykorzystywany przez port szeregowy do rozróżniania danych wysyłanych przez komputer od danych będących wynikiem szumu elektrycznego w kablu szeregowym. Z powodu szumu elektrycznego mogą być drukowane przypadkowe znaki. Aby zapobiec drukowaniu przypadkowych znaków, należy wybrać opcję Włącz.</li> </ul>

## Menu Ustawienia SMTP

Element menu	Opis
<b>Podstawowa brama SMTP</b> <b>Port podstawowej bramy SMTP</b> <b>Dodatkowa brama SMTP</b> <b>Port dodatkowej bramy SMTP</b>	Określa bramę serwera SMTP oraz port <b>Uwaga:</b> Domyślnym portem bramy SMTP jest 25.
<b>Limit czasu SMTP</b> 5–30	Określa czas w sekundach, po którym serwer przestaje próbować wysłać wiadomość e-mail <b>Uwaga:</b> Domyślnym ustawieniem fabrycznym jest 30 sekund.

Element menu	Opis
<b>Adres zwrotny</b>	Określa adres zwrotny dla wiadomości e-mail wysyłanych przez drukarkę, składający się z maksymalnie 128 znaków
<b>Zastosuj protokół SSL</b> Wyłączony Negocjuj Wymagane	Konfiguruje drukarkę do korzystania z protokołu SSL w celu zapewnienia zwiększonego bezpieczeństwa podczas łączenia z serwerem SMTP <b>Uwagi:</b> <ul style="list-style-type: none"> <li>• Domyślnym ustawieniem fabrycznym jest Disabled Wyłączony.</li> <li>• W przypadku używania ustawienia Negocjuj to serwer SMTP określa, czy będzie stosowany protokół SSL.</li> </ul>
<b>Uwierzytelnianie serwera SMTP</b> Nie wymaga uwierzytelnienia Logowanie/Zwykły CRAM-MD5 Digest-MD5 NTLM Kerberos 5	Określa rodzaj uwierzytelniania wymaganego do skanowania do wiadomości e-mail <b>Uwaga:</b> Domyślne ustawienie fabryczne to „Nie wymaga uwierzytelniania”.
<b>Urządzenie – zainicjowany adres e-mail</b> Brak Stosuj dane identyfikacyjne SMTP urządzenia	Określa typ poświadczeń stosowanych podczas komunikacji z serwerem SMTP. Niektóre serwery SMTP wymagają poświadczeń do wysyłania wiadomości e-mail. <b>Uwagi:</b> <ul style="list-style-type: none"> <li>• Domyślnym ustawieniem fabrycznym dla pola Urządzenie – zainicjowany adres e-mail i Użytkownik – zainicjowany adres e-mail to Brak.</li> <li>• Po wybraniu opcji „Użyj poświadczeń SMTP urządzenia” do logowania na serwerze SMTP stosowane są wartości Identyfikator użytkownika urządzenia oraz Hasło urządzenia.</li> </ul>
<b>Użytkownik – zainicjowany adres e-mail</b> Brak Stosuj dane identyfikacyjne SMTP urządzenia Użyj identyfikatora i hasła użytkownika sesji Użyj adresu e-mail i hasła sesji Monituj użytkownika	
<b>Nazwa użytkownika urządzenia</b>	
<b>Hasło urządzenia</b>	
<b>Obszar Kerberos 5</b>	
<b>Domena NTLM</b>	

## Menu Bezpieczeństwo

### Edycja menu konfiguracji zabezpieczeń

Element menu	Opis
Edytuj hasło kopii zapasowej	Tworzy hasło kopii zapasowej <b>Uwaga:</b> Ten element menu będzie wyświetlany tylko w przypadku istnienia hasła kopii zapasowej.
Edytuj bloki budowania	Edycja kont wewnętrznych, NTLM, różnych ustawień, hasła oraz kodu PIN
Edytuj szablony zabezpieczeń	Dodawanie lub edycja szablonów zabezpieczeń
Edytuj kontrolę dostępu	Kontrola dostępu do menu drukarki, aktualizacji oprogramowania układowego, wstrzymanych zadań i innych punktów dostępu

### Menu Różne ustawienia zabezpieczeń

Element menu	Opis
<b>Ograniczenia logowania</b> Nieudane próby logowania Limit czasu błędów logowania Czas blokowania Limit czasu logowania z panelu Limit czasu logowania zdalnego	Ogranicza liczbę i czas nieudanych prób logowania z poziomu panelu sterowania przed zablokowaniem <i>wszystkich</i> użytkowników.  <b>Uwagi:</b> <ul style="list-style-type: none"> <li>• Ustawienie „Nieudane próby logowania” określa liczbę nieudanych prób logowania przed zablokowaniem użytkowników. Zakres wartości ustawienia: od 1 do 10 prób.</li> <li>• Ustawienie „Limit czasu błędów logowania” to okres, w którym można popełnić błędy logowania przed zablokowaniem użytkowników. Zakres wartości ustawienia: od 1 do 60 minut. Domyślnym ustawieniem fabrycznym jest 5 minut.</li> <li>• Ustawienie „Czas blokowania” określa, jak długo użytkownicy są blokowani po przekroczeniu limitu nieudanych prób logowania. Zakres wartości ustawienia: od 1 do 60 minut. Domyślnym ustawieniem fabrycznym jest 5 minut. Wartość 1 oznacza, że drukarka nie wymusza czasu blokowania.</li> <li>• Ustawienie „Limit czasu logowania z panelu” określa czas, po którym użytkownik zostaje automatycznie wylogowany, gdy drukarka jest bezczynna podczas wyświetlania ekranu głównego. Zakres wartości ustawienia: od 1 do 900 sekund. Domyślnym ustawieniem fabrycznym jest 30 sekund.</li> <li>• Ustawienie „Limit czasu logowania zdalnego” określa czas, po upływie którego użytkownik zostanie automatycznie wylogowany, gdy interfejs zdalny jest bezczynny. Zakres wartości ustawienia: od 1 do 120 sekund. Domyślnym ustawieniem fabrycznym jest 10 minut.</li> </ul>

Element menu	Opis
<b>Zerowanie ustawień bezpieczeństwa</b> Kontrola dostępu=„Bez zabezpieczeń” Brak efektu Przywróć domyślne ustawienia fabryczne zabezpieczeń	Umożliwia zmianę wartości ustawień zabezpieczeń. <b>Uwagi:</b> <ul style="list-style-type: none"> <li>• Ustawienie Kontrola dostępu=„Bez zabezpieczeń” powoduje zachowanie wszystkich danych zabezpieczeń określonych przez użytkownika. Domyślnym ustawieniem fabrycznym jest „Bez zabezpieczeń”.</li> <li>• „Brak efektu” oznacza, że resetowanie nie ma żadnego wpływu na konfigurację zabezpieczeń urządzenia.</li> <li>• Opcja „Przywróć domyślne ustawienia fabryczne zabezpieczeń” powoduje usunięcie wszystkich informacji o zabezpieczeniach, które zdefiniował użytkownik, oraz przypisanie domyślnych wartości fabrycznych do wszystkich ustawień w sekcji Różne ustawienia zabezpieczeń zarówno panelu, jak i strony WWW.</li> </ul>
<b>Weryfikacja certyfikatu LDAP</b> Żądaj Wypróbuj funkcję Zezwalaj Nigdy	Umożliwia użytkownikowi zażądanie certyfikatu serwera. <b>Uwagi:</b> <ul style="list-style-type: none"> <li>• Ustawienie „Żądaj” oznacza, że żądanie certyfikatu serwera zostało wysłane. Jeśli zostanie przedstawiony zły certyfikat lub nie zostanie przedstawiony żaden certyfikat, sesja zostanie natychmiast przerwana. Domyślne ustawienie fabryczne to ustawienie „Żądaj”.</li> <li>• „Wypróbuj” oznacza, że żądanie certyfikatu serwera zostało wysłane. Jeśli nie zostanie przedstawiony żaden certyfikat, sesja będzie kontynuowana normalnie. Jeśli zostanie przedstawiony zły certyfikat, sesja zostanie natychmiast przerwana.</li> <li>• „Zezwalaj” oznacza, że żądanie certyfikatu serwera zostało wysłane. Jeśli nie zostanie przedstawiony żaden certyfikat, sesja będzie kontynuowana normalnie. Jeśli zostanie przedstawiony zły certyfikat, będzie on zignorowany, a sesja będzie kontynuowana normalnie.</li> <li>• „Nigdy” oznacza, że nie wysłano żądania certyfikatu serwera.</li> </ul>
<b>Minimalna długość kodu PIN</b> 1–16	Ogranicza długość kodu PIN. <b>Uwaga:</b> Domyślnym ustawieniem fabrycznym jest wartość 4.

## Drukowanie poufne, menu

Element menu	Opis
<b>Maksymalna liczba błędnych numerów PIN</b> Off (Wyłącz) 2–10	Oznacza ograniczenie, ile razy można wprowadzić nieprawidłowy numer PIN. <b>Uwagi:</b> <ul style="list-style-type: none"> <li>• Domyślnym ustawieniem fabrycznym jest Off (Wyłącz).</li> <li>• Ten element menu pojawia się tylko wtedy, gdy zainstalowany jest sformatowany, sprawny dysk twardy drukarki.</li> <li>• Po osiągnięciu limitu prób zadanie drukowania dla tej nazwy użytkownika i numeru PIN jest usuwane.</li> </ul>

Element menu	Opis
<b>Wygaśnięcie ważności zadania</b> Off (Wyłącz) 1 godzina 4 godziny 24 godziny 1 tydzień	Ogranicza czas, przez który poufne zadanie drukowania pozostaje w drukarce zanim zostanie usunięte.  <b>Uwagi:</b> <ul style="list-style-type: none"> <li>• Domyślnym ustawieniem fabrycznym jest Off (Wyłącz).</li> <li>• Jeśli ustawienie Wygaśnięcie ważności zadania drukowania zostanie zmienione, gdy zadania poufne znajdują się w pamięci RAM drukarki lub jej na dysku twardym, wówczas czas wygaśnięcia tych zadań drukowania nie zostanie zaktualizowany nową wartością domyślną.</li> <li>• Jeśli drukarka zostanie wyłączona, wszystkie zadania poufne przechowywane w pamięci RAM drukarki zostaną usunięte.</li> </ul>

## Menu Disk Wiping (Wymazywanie dysku)

Funkcja wymazywania dysku powoduje wykasowanie *tylko* tych danych zadań drukowania przechowywanych na dysku twardym drukarki, które *nie* są w danej chwili używane przez system plików. Zachowane zostają wszystkie stałe dane znajdujące się na dysku twardym drukarki, takie jak pobrane czcionki, makra i zadania wstrzymane.

**Uwaga:** To menu pojawia się tylko wtedy, gdy zainstalowany jest sformatowany, sprawny dysk twardy drukarki.

Element menu	Opis
<b>Wiping Mode (Tryb wymazywania)</b> Auto (Automatycznie) Ręcznie Wyłącz	Służy do określania trybu wymazywania dysku  <b>Uwaga:</b> Domyślnym ustawieniem fabrycznym jest Auto (Automatycznie). Drukarka sama decyduje, kiedy inicjować wymazywanie dysku.
<b>Wymazywanie zaplanowane</b> Godzina Dzień	Służy do konfigurowania harmonogramu wymazywania dysku  <b>Uwagi:</b> <ul style="list-style-type: none"> <li>• Opcja Godzina służy do ustawienia godziny wymazywania zaplanowanego.</li> <li>• Opcja Dzień służy do ustawienia określonego dnia lub okresu dla wymazywania zaplanowanego. Możliwe wartości to Od niedzieli do piątku, Codziennie, W dni powszednie oraz W weekendy.</li> <li>• Procesy wymazywania planowego są inicjowane <i>bez</i> wyświetlania użytkownikowi ostrzeżenia lub komunikatu umożliwiającego zatwierdzenie procesu.</li> <li>• Zarówno wymazywanie ręczne, jak i planowe umożliwia ponowne wykorzystanie oznaczonego miejsca na dysku przez system plików bez uprzedniego jego wymazania.</li> </ul>

Element menu	Opis
<p><b>Manual Wiping (Wymazywanie ręczne)</b></p> <p>Do not start now (Nie rozpoczynaj teraz)</p> <p>Start now (Rozpocznij teraz)</p>	<p>Powoduje zastąpienie nowymi danymi całego miejsca na dysku, które służyło do przechowywania danych już przetworzonego (wykonanego) zadania drukowania. W wypadku tego typu wymazywania <i>nie</i> zostają skasowane żadne informacje związane z nieprzetworzonymi zadaniami drukowania.</p> <p><b>Uwagi:</b></p> <ul style="list-style-type: none"> <li>Fabrycznym ustawieniem domyślnym jest „Nie rozpoczynaj teraz”.</li> <li>Jeśli została uaktywniona kontrola dostępu do funkcji wymazywania dysku, użytkownik, aby zainicjować wymazywanie dysku, musi pomyślnie się uwierzytelnić i mieć wymagany poziom uprawnień.</li> </ul>
<p><b>Automatic Method (Metoda automatyczna)</b></p> <p>Single pass (Przejdźcie jednokrotne)</p> <p>Multiple pass (Przejdźcie wielokrotne)</p>	<p>Powoduje, że całe miejsce na dysku używane przez poprzednie zadanie drukowania zostaje oznaczone i ponowne wykorzystanie tego miejsca przez system plików jest niemożliwe do momentu jego oczyszczenia</p> <p><b>Uwagi:</b></p> <ul style="list-style-type: none"> <li>Fabrycznym ustawieniem domyślnym jest „Przejdźcie jednokrotne”.</li> <li>Tylko opcja wymazywania automatycznego umożliwia użytkownikom włączenie wymazywania dysku bez konieczności wyłączenia drukarki na dłuższy czas.</li> <li>Wysoce poufne informacje należy wymazywać <i>wyłącznie</i> przy użyciu metody Przejdźcie wielokrotne.</li> </ul>
<p><b>Manual Method (Metoda ręczna)</b></p> <p>Single pass (Przejdźcie jednokrotne)</p> <p>Multiple pass (Przejdźcie wielokrotne)</p>	<p>Umożliwia ponowne wykorzystanie oznaczonego miejsca na dysku przez system plików bez uprzedniego jego wymazania</p> <p><b>Uwagi:</b></p> <ul style="list-style-type: none"> <li>Fabrycznym ustawieniem domyślnym jest „Przejdźcie jednokrotne”.</li> <li>Wysoce poufne informacje należy wymazywać <i>wyłącznie</i> przy użyciu metody Multiple pass (Przejdźcie wielokrotne).</li> </ul>
<p><b>Scheduled Method (Metoda planowa)</b></p> <p>Single pass (Przejdźcie jednokrotne)</p> <p>Multiple pass (Przejdźcie wielokrotne)</p>	<p>Umożliwia ponowne wykorzystanie oznaczonego miejsca na dysku przez system plików bez uprzedniego jego wymazania</p> <p><b>Uwaga:</b> Fabrycznym ustawieniem domyślnym jest „Przejdźcie jednokrotne”.</p>

## Dziennik audytu bezpieczeństwa, menu

Element menu	Opis
<b>Export Log (Eksportuj dziennik)</b>	<p>Umożliwia upoważnionemu użytkownikowi eksportowanie dziennika audytu bezpieczeństwa</p> <p><b>Uwagi:</b></p> <ul style="list-style-type: none"> <li>• Aby wyeksportować dziennik z poziomu panelu sterowania drukarki, należy podłączyć napęd flash.</li> <li>• Dziennik można pobrać na komputer za pośrednictwem wbudowanego serwera WWW.</li> </ul>
<b>Delete Log (Usuń dziennik)</b> Yes (Tak) No (Nie)	<p>Określa, czy dzienniki audytu bezpieczeństwa są usuwane</p> <p><b>Uwaga:</b> Domyślnym ustawieniem fabrycznym jest Yes (Tak).</p>
<b>Configure Log (Konfiguruj dziennik)</b> Enable Audit (Włącz audyt) Enable Remote Syslog (Włącz zdalny dziennik systemowy) Zdalny serwer Syslog Zdalny port Syslog Zdalna metoda Syslog Remote Syslog Facility (Zdalny obiekt dziennika systemowego) Pełne zachowanie dziennika Adres e-mail administratora Cyfrowy eksport znaku Severity of events to log (Ważność zdarzeń do raportowania) Zdalne niezalogowane zdarzenia Syslog Alarm wyczyszczenia dziennika e-mail Alarm zawijania dziennika e-mail Alarm % e-mail Poziom alarmu % Alarm eksportu dziennika e-mail Alarm zmiany ustawień dziennika e-mail Zakończenia linii dziennika	<p>Określa sposób i harmonogram tworzenia dzienników audytu</p> <p><b>Uwaga:</b> Domyślne ustawienia fabryczne powodują włączenie dziennika audytu bezpieczeństwa.</p>

## Menu Ustaw datę i godzinę

Element menu	Opis
<b>Aktualna data i godzina</b>	Umożliwia wyświetlenie bieżącej daty i godziny ustawionych w drukarce.
<b>Ustaw datę i godzinę ręcznie</b>	<b>Uwaga:</b> Data i godzina są ustawiane w formacie RRRR-MM-DD GG:MM:SS.

Element menu	Opis
<b>Strefa czasowa</b>	<b>Uwaga:</b> Domyślnym ustawieniem fabrycznym jest ustawienie GMT.
<b>Automatycznie przestrzegaj czasu letniego</b> Włącz Wyłącz	<b>Uwaga:</b> Domyślnym ustawieniem fabrycznym jest Włącz, co oznacza, że stosowany jest czas letni odpowiedni dla danego ustawienia strefy czasowej.
<b>Niestandardowa konfiguracja strefy czasowej</b> Pierwszy tydzień obowiązywania czasu letniego Pierwszy dzień obowiązywania czasu letniego Pierwszy miesiąc obowiązywania czasu letniego Godzina rozpoczęcia obowiązywania czasu letniego Ostatni tydzień obowiązywania czasu letniego Ostatni dzień obowiązywania czasu letniego Ostatni miesiąc obowiązywania czasu letniego Godzina zakończenia obowiązywania czasu letniego Przesunięcie względem czasu DST	Umożliwia użytkownikowi konfigurację strefy czasowej
<b>Włącz NTP</b> Włącz Wyłącz	Umożliwia korzystanie z protokołu NTP (Network Time Protocol), synchronizującego zegary urządzeń w sieci. <b>Uwaga:</b> Domyślnym ustawieniem fabrycznym jest Włącz.
<b>Serwer NTP</b>	Umożliwia wyświetlenie adresów serwerów NTP
<b>Włącz uwierzytelnianie</b> Wyłącz Włącz	Umożliwia włączenie lub wyłączenie ustawień uwierzytelniania <b>Uwaga:</b> Domyślnym ustawieniem fabrycznym jest Wyłącz.



# Menu Ustawienia

## Menu Ustawienia ogólne

Element menu	Opis
<b>Język wyświetlany</b> Angielski Francais Deutsch Italiano Espanol Grecki Dansk Norsk Nederlands Svenska Portuguese Suomi Rosyjski Polski Magyar Turkce Cesky Chiński (uproszczony) Chiński (tradycyjny) Koreański Japoński	Pozwala na określenie języka, w jakim będzie wyświetlany tekst na panelu operacyjnym. <b>Uwaga:</b> Niektóre języki mogą być niedostępne w niektórych drukarkach.
<b>Tryb Eco-Mode</b> Wyłącz Energia Energia/Papier Papier	Minimalizuje zużycie energii, papieru lub nośników specjalnych. <b>Uwagi:</b> <ul style="list-style-type: none"> <li>• Domyślnym ustawieniem fabrycznym jest ustawienie Wyłącz. Ustawienie Wyłącz umożliwia przywrócenie domyślnych ustawień fabrycznych drukarki.</li> <li>• Opcja Energia umożliwia zmniejszenie zużycia energii przez drukarkę. Pogorszeniu może ulec wydajność, ale nie jakość druku.</li> <li>• Opcja Energia/Papier minimalizuje zużycie energii oraz papieru i nośników specjalnych.</li> <li>• Ustawienie Papier minimalizuje ilość papieru i nośników specjalnych potrzebnych do realizacji zadania drukowania. Pogorszeniu może ulec wydajność, ale nie jakość druku.</li> </ul>
<b>Sygnal dźwiękowy załadowania automatycznego podajnika dokumentów</b> Włączony Wyłączony	Określa, czy automatyczny podajnik dokumentów emituje sygnał dźwiękowy po załadowaniu papieru <b>Uwaga:</b> Domyślne ustawienie to Włączone.

Element menu	Opis
<b>Tryb cichy</b> Wyłącz Włącz	Redukuje hałas generowany przez drukarkę <b>Uwagi:</b> <ul style="list-style-type: none"><li>• Domyślnym ustawieniem fabrycznym jest ustawienie Wyłącz. To ustawienie umożliwia uzyskanie wydajności zgodnej z danymi technicznymi drukarki.</li><li>• Ustawienie Włącz umożliwia skonfigurowanie drukarki, tak aby był wytwarzany możliwie najmniejszy hałas. To ustawienie sprawdza się najlepiej przy drukowaniu tekstu i grafiki liniowej.</li><li>• W celu optymalnego drukowania kolorowych dokumentów należy dla opcji Tryb cichy wybrać ustawienie Wyłącz.</li><li>• Wybranie w sterowniku ustawienia Fotografia może spowodować wyłączenie opcji Tryb cichy, zapewniając jednocześnie lepszą jakość druku i pełną szybkość drukowania.</li></ul>
<b>Uruchom konfigurację wstępną</b> Tak Nie	Uruchomienie kreatora instalacji drukarki. <b>Uwagi:</b> <ul style="list-style-type: none"><li>• Domyślnym ustawieniem fabrycznym jest ustawienie Tak.</li><li>• Po ukończeniu działania kreatora konfiguracji przez wybranie opcji Gotowe na ekranie wyboru kraju, ustawieniem domyślnym będzie wartość Nie.</li></ul>

Element menu	Opis
<p><b>Klawiatura</b></p> <p>Typ klawiatury</p> <ul style="list-style-type: none"> <li>Angielski</li> <li>Francais</li> <li>Francais Canadien</li> <li>Deutsch</li> <li>Italiano</li> <li>Espanol</li> <li>Grecki</li> <li>Dansk</li> <li>Norsk</li> <li>Nederlands</li> <li>Svenska</li> <li>Suomi</li> <li>Portuguese</li> <li>Rosyjski</li> <li>Polski</li> <li>Niemiecki (Szwajcaria)</li> <li>Francuski (Szwajcaria)</li> <li>Koreański</li> <li>Magyar</li> <li>Turecki</li> <li>Czechy</li> <li>Chiński (uproszczony)</li> <li>Chiński (tradycyjny)</li> <li>Japoński</li> </ul> <p>Klawisz niestandardowy [x]</p>	<p>Określa język oraz informacje dotyczące klawisza niestandardowego klawiatury panelu sterowania drukarki. Dodatkowe karty pozwalają uzyskać dostęp do znaków akcentowanych oraz symboli przy użyciu klawiatury panelu sterowania drukarki.</p>
<p><b>Rozmiary papieru</b></p> <p>Stany Zjednoczone</p> <p>Metryczny</p>	<p><b>Uwagi:</b></p> <ul style="list-style-type: none"> <li>• Domyślnym ustawieniem fabrycznym jest ustawienie Stany Zjednoczone.</li> <li>• Ustawienie początkowe zależy od kraju lub regionu wybranego w kreatorze konfiguracji wstępnej.</li> <li>• Zmiana tego ustawienia powoduje również zmianę domyślnego ustawienia każdego ze źródeł wejściowych w menu Rozmiar papieru/Typ papieru.</li> </ul>
<p><b>Zakres portów opcji Skanuj do komputera</b></p> <p>[zakres portów]</p>	<p>Określa zakres prawidłowych portów dla drukarek znajdujących się za zaporą blokującą porty. Prawidłowe porty są określane przez dwa zbiory cyfr oddzielone średnikiem.</p> <p><b>Uwaga:</b> Domyślnym ustawieniem fabrycznym jest ustawienie 9751:12000.</p>

Element menu	Opis
<p><b>Wyświetlane informacje</b></p> <p>Lewa strona</p> <p>Prawa strona</p> <p>Tekst niestandardowy [x]</p> <p>[x] Toner</p> <p>Nagrzewnica</p> <p>Moduł przenoszący</p>	<p>Określa, jaka informacja ma być wyświetlana w lewym górnym i prawym górnym rogu ekranu głównego</p> <p>Dla menu Lewa strona i Prawa strona masz do wyboru następujące opcje:</p> <ul style="list-style-type: none"> <li>Brak</li> <li>Adres IP</li> <li>Nazwa hosta</li> <li>Osoba kontaktowa</li> <li>Lokalizacja</li> <li>Data/Godzina</li> <li>Nazwa usługi mDNS/DDNS</li> <li>Nazwa konfiguracji zerowej</li> <li>Tekst niestandardowy [x]</li> <li>Nazwa modelu</li> </ul> <p>Dla menu [x] Toner, [x] Nagrzewnica i Moduł przenoszący masz do wyboru następujące opcje:</p> <ul style="list-style-type: none"> <li>Wyświetlanie <ul style="list-style-type: none"> <li>Nie wyświetlaj</li> <li>Wyświetlaj</li> </ul> </li> <li>Komunikat do wyświetlania <ul style="list-style-type: none"> <li>Domyślne</li> <li>Alternatywny</li> </ul> </li> <li>Domyślne <ul style="list-style-type: none"> <li>[pole tekstowe]</li> <li>Alternatywny <ul style="list-style-type: none"> <li>[pole tekstowe]</li> </ul> </li> </ul> </li> </ul> <p><b>Uwagi:</b></p> <ul style="list-style-type: none"> <li>• Domyślnym ustawieniem fabrycznym dla strony lewej jest Adres IP.</li> <li>• Domyślnym ustawieniem fabrycznym dla strony prawej jest Data/godzina.</li> <li>• Domyślnym ustawieniem fabrycznym dla opcji „Wyświetlanie” jest „Nie wyświetlaj”.</li> <li>• Domyślnym ustawieniem fabrycznym dla opcji komunikatu do wyświetlania jest Domyślny.</li> </ul>

Element menu	Opis
<p><b>Wyświetlane informacje</b></p> <p>Pojemnik na zużyty toner Zacięcie papieru Załaduj papier Błędy wymagające serwisu</p>	<p>Umożliwia dostosowanie wyświetlanych informacji dla komunikatów Pojemnik na zużyty toner, Zacięcie papieru, Załaduj papier i Błędy wymagające serwisu</p> <p>Do wyboru są następujące opcje:</p> <p>Wyświetlaj Nie Tak</p> <p>Komunikat do wyświetlania Domyślny Alternatywny</p> <p>Domyślny [pole tekstowe]</p> <p>Alternatywny [pole tekstowe]</p> <p><b>Uwagi:</b></p> <ul style="list-style-type: none"> <li>• Domyślnym ustawieniem fabrycznym opcji Wyświetlaj jest wartość Nie.</li> <li>• Domyślnym ustawieniem fabrycznym dla opcji komunikatu do wyświetlania jest Domyślny.</li> </ul>
<p><b>Dostosowywanie ekranu głównego</b></p> <p>Zmień język Kopiowanie Skróty kopiowania Faks Skróty faksu E-mail Skróty e-mail Serwer FTP Skróty FTP Wyszukaj wstrzymane zadania Zadania wstrzymane Napęd USB Profile i rozwiązania Zakładki Zadania według użytkownika Formularze i ulubione</p>	<p>Umożliwia dodawanie oraz usuwanie ikon i przycisków wyświetlanych na ekranie głównym</p> <p>Dostępne opcje:</p> <p>Nie wyświetlaj Wyświetlaj</p>
<p><b>Format daty</b></p> <p>MM-DD-RRRR DD-MM-RRRR RRRR-MM-DD</p>	<p>Określa format daty w drukarce</p>
<p><b>Format godziny</b></p> <p>12-godz. A.M./P.M. Zegar 24-godzinny</p>	<p>Określa format godziny w drukarce</p>

Element menu	Opis
<b>Jasność wyświetlacza</b> 20–100	Określa jasność ekranu panelu operacyjnego drukarki
<b>Kopia na jednej stronie</b> Wyłącz Włącz	Ustawia liczbę kopii z szyby skanera na jedną stronę na raz <b>Uwaga:</b> Domyślnym ustawieniem fabrycznym jest ustawienie Wyłącz.
<b>Oświetlenie odbiornika</b> Tryb normalny/wstrzymania Wyłącz Słabe Jasne Tryb czuwania Wyłącz Słabe Jasne	Określa ilość światła emitowanego ze standardowego odbiornika <b>Uwagi:</b> <ul style="list-style-type: none"> <li>• Jeśli tryb Eco-Mode ma ustawioną wartość Energia lub Energia/Papier, domyślnym ustawieniem fabrycznym dla trybu normalnego/wstrzymania jest ustawienie Słabe.</li> <li>• Jeśli Tryb Eko ma ustawioną wartość Wyłączony lub Papier, domyślnym ustawieniem fabrycznym dla trybu normalnego/wstrzymania jest Jasny.</li> <li>• Jeśli Tryb Eko ma ustawioną wartość Energia lub Energia/Papier, domyślnym ustawieniem fabrycznym dla trybu czuwania jest Wyłączony.</li> <li>• Jeśli tryb Eco-Mode ma ustawioną wartość Wyłączony lub Papier, domyślnym ustawieniem fabrycznym dla trybu czuwania jest ustawienie Słabe.</li> </ul>
<b>Lampka błędu</b> Włącz Wyłącz	Określa, czy lampki wskaźnika będą migać po wykryciu błędów w drukarce. <b>Uwaga:</b> Domyślnym ustawieniem fabrycznym jest ustawienie Włącz.
<b>Odpowiedź dźwięku</b> Odpowiedź przycisku Włącz Wyłącz Głośność 1–10	<b>Uwagi:</b> <ul style="list-style-type: none"> <li>• Domyślnym ustawieniem fabrycznym dla opcji Odpowiedź przycisku jest Włącz.</li> <li>• Domyślnym ustawieniem opcji Głośność jest 5.</li> </ul>
<b>Reakcja ekranu wyczuwalna dotykiem</b> Włącz Wyłącz	Określa, czy panel sterowania drukarki ma reagować w sposób wyczuwalny dotykiem
<b>Pokaż zakładki</b> Tak Nie	Określa, czy w obszarze Wstrzymane zadania są wyświetlane zakładki <b>Uwaga:</b> Domyślnym ustawieniem fabrycznym jest ustawienie Tak. Wybranie opcji Tak powoduje, że w obszarze Wstrzymane zadania są wyświetlane zakładki.
<b>Zezwalaj na usuwanie tła</b> Włącz Wyłącz	Określa, czy podczas zadań kopiowania, faksowania, wysyłania przez e-mail lub FTP albo skanowania do portu USB jest dozwolone usuwanie tła obrazu <b>Uwaga:</b> Domyślnym ustawieniem fabrycznym jest ustawienie Włącz. Tło obrazu jest usuwane.

Element menu	Opis
<b>Zezwalaj na skanowanie zadań niestandardowych</b> Włącz Wyłącz	Umożliwia skanowanie wielu dokumentów do jednego pliku <b>Uwaga:</b> Domyślnym ustawieniem fabrycznym jest ustawienie Włącz. Wybranie opcji Włącz powoduje, że dla określonych zadań można włączać ustawienie Zezwalaj na skanowanie zadań niestandardowych.
<b>Usuwanie zacięć skanera</b> Poziom zadania Poziom strony	Określa sposób ponownego ładowania zadania skanowania w przypadku wystąpienia zacięcia papieru w automatycznym podajniku dokumentów <b>Uwagi:</b> <ul style="list-style-type: none"> <li>Wybranie opcji Poziom zadania powoduje, że w przypadku wystąpienia zacięcia papieru konieczne jest ponowne przeskanowanie całego zadania.</li> <li>Wybranie opcji Poziom strony powoduje, że ponowne skanowanie rozpoczyna się od zaciętej strony.</li> </ul>
<b>Częstotliwość odświeżania strony internetowej</b> 30–300	Określa odstęp czasu (w sekundach) między kolejnymi odświeżeniami wbudowanego serwera WWW. <b>Uwaga:</b> Domyślnym ustawieniem fabrycznym jest ustawienie 120 sekund.
<b>Osoba kontaktowa</b>	Dane osoby kontaktowej odpowiedzialnej za drukarkę. <b>Uwaga:</b> Dane osoby kontaktowej zostaną zapisane na wbudowanym serwerze WWW.
<b>Lokalizacja</b>	Określa lokalizację drukarki. <b>Uwaga:</b> Lokalizacja zostanie zapisana na wbudowanym serwerze WWW.
<b>Alarmy</b> Sterowanie alarmem Alarm dot. kasety Alarm zszywek Alarm dziurkacza	Ustawia dźwiękowy sygnał alarmowy w sytuacji, gdy drukarka wymaga interwencji użytkownika. Opcje dostępne dla każdego typu alarmu: Wyłącz Pojedynczy Ciągły <b>Uwagi:</b> <ul style="list-style-type: none"> <li>Ustawienie Wyłącz jest domyślnym ustawieniem fabrycznym opcji Sterowanie alarmem oraz Alarm dotyczący kasety. Ustawienie Pojedynczy sprawia, że drukarka emituje trzy krótkie sygnały dźwiękowe.</li> <li>Domyślnym ustawieniem fabrycznym opcji Alarm zszywek oraz Alarm dziurkacza jest Wyłącz. Ustawienie Wyłącz oznacza, że drukarka nie emituje alarmu dźwiękowego.</li> <li>Ustawienie Ciągły sprawia, że drukarka powtarza trzy sygnały dźwiękowe co 10 sekund.</li> </ul>
<b>Limity czasu oczekiwania</b> Tryb wstrzymania Wyłączony 1–240	Określa w minutach czas bezczynności, po którym system przechodzi do trybu mniejszego zużycia energii. <b>Uwaga:</b> Domyślnym ustawieniem fabrycznym jest ustawienie 15.

Element menu	Opis
<p><b>Limity czasu oczekiwania</b> Tryb czuwania 1–240 min. Wyłączony</p>	<p>Określa czas mierzony od zakończenia zadania drukowania, po upływie którego drukarka przechodzi do trybu oszczędzania energii.</p> <p><b>Uwagi:</b></p> <ul style="list-style-type: none"> <li>• Domyślnym ustawieniem fabrycznym jest ustawienie 30 min.</li> <li>• Wartość Wyłączone jest wyświetlana, tylko wtedy, gdy opcja Oszczędzanie energii jest wyłączona.</li> <li>• Dzięki niższym ustawieniom oszczędza się więcej energii, ale może to wymagać więcej czasu na nagrzanie urządzenia.</li> <li>• Jeśli drukarka jest stale użytkowana, należy wybrać wysoką wartość ustawienia. W większości przypadków umożliwia to utrzymywanie gotowości drukarki do drukowania i skrócenie czasu nagrzewania do minimum.</li> </ul>
<p><b>Limity czasu oczekiwania</b> Czas oczekiwania ekranu 15–300 s</p>	<p>Określa czas (w sekundach), po upływie którego drukarka wraca do stanu Gotowa.</p> <p><b>Uwaga:</b> Domyślnym ustawieniem fabrycznym jest ustawienie 30 s.</p>
<p><b>Limity czasu oczekiwania</b> Oczekiwanie na wydruk Wyłączony 1-255 s</p>	<p>Określa czas (w sekundach), przez który drukarka oczekuje na komunikat zakończenia zadania, zanim pozostała część zadania drukowania zostanie anulowana.</p> <p><b>Uwagi:</b></p> <ul style="list-style-type: none"> <li>• Domyślnym ustawieniem fabrycznym jest ustawienie 90 s.</li> <li>• Po upływie tego czasu zostaną wydrukowane wszystkie częściowo wydrukowane strony nadal znajdujące się w drukarce. Dodatkowo drukarka sprawdza, czy nie ma nowych zadań oczekujących.</li> <li>• Opcja Oczekiwanie na wydruk jest dostępna tylko w przypadku korzystania z emulacji języka PCL. To ustawienie nie oddziałuje w żaden sposób na zadania drukowania korzystające z emulacji języka PostScript.</li> </ul>
<p><b>Limity czasu oczekiwania</b> Limit czasu oczekiwania 15–65535 s Wyłączony</p>	<p>Określa czas (w sekundach), przez który drukarka oczekuje na dodatkowe dane, zanim zadanie drukowania zostanie anulowane.</p> <p><b>Uwagi:</b></p> <ul style="list-style-type: none"> <li>• Domyślnym ustawieniem fabrycznym jest ustawienie 40 s.</li> <li>• Element menu Czas oczekiwania jest dostępny tylko w przypadku korzystania z emulacji języka PostScript. To ustawienie nie oddziałuje w żaden sposób na zadania drukowania korzystające z emulacji języka PCL.</li> </ul>
<p><b>Limity czasu oczekiwania</b> Limit wstrzymania zadania 5–255 s</p>	<p>Określa (liczony w sekundach) czas oczekiwania drukarki na interwencję użytkownika przed wstrzymaniem zadania, które wymaga niedostępnych zasobów, i kontynuowaniem drukowania innych zadań z kolejki wydruku.</p> <p><b>Uwagi:</b></p> <ul style="list-style-type: none"> <li>• Domyślnym ustawieniem fabrycznym jest ustawienie 30 s.</li> <li>• To menu pojawia się tylko po zainstalowaniu dysku twardego drukarki.</li> </ul>



Element menu	Opis
<b>Odzyskiwanie drukowania</b> Autokontynuacja Wyłączony 5–255	Umożliwia automatyczną kontynuację pracy drukarki po przejściu w tryb offline, jeśli problem nie zostanie rozwiązany po upływie określonego czasu. <b>Uwaga:</b> Domyślnym ustawieniem fabrycznym jest ustawienie Wyłączony.
<b>Odzyskiwanie drukowania</b> Zacięcia — ponów Automatycznie Włącz Wyłącz	Określa, czy drukarka ma ponownie drukować zacięte arkusze. <b>Uwagi:</b> <ul style="list-style-type: none"> <li>• Domyślnym ustawieniem fabrycznym jest ustawienie Automatycznie. Zacięte strony są ponownie drukowane, chyba że pamięć wymagana do ich przetworzenia jest potrzebna do realizacji innych zadań.</li> <li>• Wartość Włącz sprawia, że drukarka zawsze będzie ponownie drukować zacięte arkusze.</li> <li>• Wartość Wyłącz sprawia, że drukarka nie będzie ponownie drukować zaciętych arkuszy.</li> </ul>
<b>Odzyskiwanie drukowania</b> Ochrona strony Wyłącz Włącz	Umożliwia prawidłowe drukowanie strony, która w innym przypadku mogłaby nie zostać wydrukowana. <b>Uwagi:</b> <ul style="list-style-type: none"> <li>• Domyślnym ustawieniem fabrycznym jest ustawienie Wyłącz. Wartość Wyłącz powoduje wydrukowanie tylko części danych z określonej strony, jeśli pamięć jest zbyt mała do przetworzenia całej strony.</li> <li>• Wartość Włącz sprawia, że drukarka przetwarza i drukuje całą stronę.</li> </ul>
<b>Naciśnięcie przycisku Czuwanie</b> Czuwanie Tryb hibernacji Nie rób nic	Określa sposób reakcji drukarki na krótkie naciśnięcie przycisku Czuwanie w czasie, gdy drukarka jest w trybie bezczynności. <b>Uwagi:</b> <ul style="list-style-type: none"> <li>• Domyślnym ustawieniem fabrycznym jest ustawienie Czuwanie.</li> <li>• Ustawienie trybu czuwania lub hibernacji sprawia, że drukarka pracuje w trybie mniejszego zużycia energii.</li> <li>• Gdy drukarka jest w trybie czuwania, ekran dotykowy wygląda, jakby był wyłączony, a przycisk Czuwanie zmienia kolor na bursztynowy.</li> <li>• Dotknij ekranu dotykowego w dowolnym miejscu lub naciśnij dowolny przycisk na panelu sterowania drukarki, aby wyłączyć Tryb czuwania.</li> <li>• Gdy drukarka jest w trybie hibernacji, ekran dotykowy jest całkowicie wyłączony, a przycisk Czuwanie zmienia kolor na bursztynowy i miga.</li> <li>•</li> </ul>

Element menu	Opis
<b>Naciśnięcie i przytrzymanie przycisku Czuwanie</b> Nie rób nic Czuwanie Tryb hibernacji	<p>Określa sposób reakcji drukarki na długie naciśnięcie przycisku Czuwanie w czasie, gdy drukarka jest w trybie bezczynności.</p> <p><b>Uwagi:</b></p> <ul style="list-style-type: none"> <li>• Domyślnym ustawieniem fabrycznym jest ustawienie Nie rób nic.</li> <li>• Ustawienie trybu czuwania lub hibernacji sprawia, że drukarka pracuje w trybie mniejszego zużycia energii.</li> <li>• Gdy drukarka jest w trybie czuwania, ekran dotykowy wygląda, jakby był wyłączony, a przycisk Czuwanie zmienia kolor na bursztynowy.</li> <li>• Naciśnij i przytrzymaj przycisk Czuwanie przez co najmniej 3 sekundy, aby drukarka przeszła w tryb hibernacji.</li> <li>• Dotknij ekranu dotykowego w dowolnym miejscu lub naciśnij dowolny przycisk na panelu sterowania drukarki, aby wyłączyć Tryb czuwania.</li> </ul>
<b>Ustawienia fabryczne (domyślne)</b> Nie przywracaj Przywróć teraz	<p>Przywraca ustawienia drukarki do domyślnych wartości fabrycznych.</p> <p><b>Uwagi:</b></p> <ul style="list-style-type: none"> <li>• Domyślnym ustawieniem fabrycznym jest ustawienie Nie przywracaj. Ustawienie Nie przywracaj zachowuje ustawienia użytkownika.</li> <li>• Opcja Przywróć teraz powoduje przywrócenie domyślnych ustawień fabrycznych drukarki z wyjątkiem ustawień menu Sieć/Porty. Wszystkie pobrane zasoby zapisane w pamięci RAM są usuwane. Ustawienie to nie ma wpływu na pobrane zasoby zapisane w pamięci flash lub na dysku twardym drukarki.</li> </ul>

## Menu Ustawienia kopiowania

Element menu	Opis
<b>Typ zawartości</b> Tekst/Zdjęcie Tekst Grafika Fotografia	<p>Określa typ zawartości zadania kopiowania.</p> <p><b>Uwagi:</b></p> <ul style="list-style-type: none"> <li>• Domyślnym ustawieniem fabrycznym jest ustawienie Tekst/Zdjęcie. Opcja Tekst/Zdjęcie jest stosowana wówczas, gdy oryginalny dokument jest kombinacją tekstu, grafiki i fotografii.</li> <li>• Opcja Tekst jest stosowana wówczas, gdy oryginalny dokument zawiera głównie tekst lub grafikę liniową.</li> <li>• Opcja Grafika jest stosowana wówczas, gdy oryginalny dokument zawiera głównie grafikę typu biznesowego, taką jak wykresy kołowe, słupkowe oraz animacje.</li> <li>• Opcja Fotografia jest stosowana wówczas, gdy skanowany dokument zawiera głównie fotografię lub obraz.</li> </ul>

Element menu	Opis
<p><b>Źródło zawartości</b></p> <ul style="list-style-type: none"> <li>Kolorowa drukarka laserowa</li> <li>Drukarka atramentowa</li> <li>Czasopismo</li> <li>Prasa</li> <li>Czarno-biała drukarka laserowa</li> <li>Fotografia/Klisza</li> <li>Gazeta</li> <li>Inne</li> </ul>	<p>Określa źródło zawartości zadania kopiowania.</p> <p><b>Uwagi:</b></p> <ul style="list-style-type: none"> <li>• Domyślnym ustawieniem fabrycznym jest ustawienie Kolorowa drukarka laserowa. Opcja Kolorowa drukarka laserowa jest stosowana wówczas, gdy oryginalny dokument wydrukowano przy użyciu kolorowej drukarki laserowej.</li> <li>• Opcja Czarno-biała drukarka laserowa jest stosowana wówczas, gdy oryginalny dokument wydrukowano przy użyciu czarno-białej drukarki laserowej.</li> <li>• Opcja Drukarka atramentowa jest stosowana wówczas, gdy oryginalny dokument wydrukowano przy użyciu drukarki atramentowej.</li> <li>• Opcja Fotografia/Klisza jest stosowana wówczas, gdy oryginalny dokument jest fotografią z kliszy.</li> <li>• Opcja Czasopismo jest stosowana wówczas, gdy oryginalny dokument pochodzi z czasopisma.</li> <li>• Opcja Gazeta jest stosowana wówczas, gdy oryginalny dokument pochodzi z gazety.</li> <li>• Opcja Prasa jest stosowana wówczas, gdy oryginalny dokument wydrukowano przy użyciu prasy drukarskiej.</li> <li>• Opcja Inne jest stosowana wówczas, gdy oryginalny dokument wydrukowano przy użyciu innej lub nieznanej drukarki.</li> </ul>
<p><b>Kolor</b></p> <ul style="list-style-type: none"> <li>Włącz</li> <li>Wyłącz</li> </ul>	<p>Określa, czy kopie mają zostać wydrukowane w kolorze.</p> <p><b>Uwaga:</b> Domyślnym ustawieniem fabrycznym jest ustawienie Włącz.</p>
<p><b>Zezwól na kolorowe kopie</b></p> <ul style="list-style-type: none"> <li>Włącz</li> <li>Wyłącz</li> </ul>	<p>Umożliwia włączanie lub wyłączanie kopiowania w kolorze.</p> <p><b>Uwagi:</b></p> <ul style="list-style-type: none"> <li>• Domyślnym ustawieniem fabrycznym jest ustawienie Włącz.</li> <li>• Wybór ustawienia Wyłącz powoduje ukrycie wszystkich menu specyficznych dla koloru.</li> <li>• To ustawienie ma wyższy priorytet niż ustawienie Kolor.</li> </ul>

Element menu	Opis
<p><b>Strony (Dupleks)</b></p> <p>1-stronny na 1-stronny  1-stronny na 2-stronny  2-stronny na 1-stronny  2-stronny na 2-stronny</p>	<p>Określa, czy oryginalny dokument jest 2-stronny czy 1-stronny, oraz czy ma zostać skopiowany jako 2-stronny czy 1-stronny.</p> <p><b>Uwagi:</b></p> <ul style="list-style-type: none"> <li>• <b>1-stronny na 1-stronny</b> — oryginalny dokument jest zadrukowany po jednej stronie i skopiowany dokument również będzie zadrukowany po jednej stronie.</li> <li>• <b>1-stronny na 2-stronny</b> — oryginalny dokument jest zadrukowany po jednej stronie, natomiast skopiowany dokument będzie zadrukowany po obu stronach. Na przykład, jeśli oryginalny dokument ma sześć arkuszy papieru, kopia będzie składała się z trzech arkuszy zadrukowanych po obu stronach.</li> <li>• <b>2-stronny na 1-stronny</b> — oryginalny dokument jest zadrukowany po obu stronach, natomiast skopiowany dokument będzie zadrukowany tylko po jednej stronie. Na przykład, jeśli oryginalny dokument składa się z trzech arkuszy papieru zadrukowanych po obu stronach, kopia będzie składała się z sześciu arkuszy zadrukowanych po jednej stronie.</li> <li>• <b>2-stronny na 2-stronny</b> — oryginalny dokument jest zadrukowany po obu stronach i skopiowany dokument będzie zadrukowany w ten sam sposób.</li> </ul>
<p><b>Oszczędność papieru</b></p> <p>Wyłącz  2 na 1 pionowa  2 na 1 pozioma  4 na 1 pionowa  4 na 1 pozioma</p>	<p>Umożliwia skopiowanie dwóch lub czterech arkuszy dokumentu na jedną stronę.</p> <p><b>Uwaga:</b> Domyślnym ustawieniem fabrycznym jest ustawienie Wyłącz.</p>
<p><b>Drukuj obramowania stron</b></p> <p>Wyłącz  Włącz</p>	<p>Określa, czy wzdłuż marginesów strony ma zostać wydrukowane obramowanie.</p> <p><b>Uwaga:</b> Domyślnym ustawieniem fabrycznym jest ustawienie Wyłącz.</p>
<p><b>Sortowanie</b></p> <p>Włącz [1,2,1,2,1,2]  Wyłącz [1,1,1,2,2,2]</p>	<p>W przypadku drukowania wielu kopii strony zadania drukowania są układane po kolei.</p> <p><b>Uwaga:</b> Domyślnym ustawieniem fabrycznym jest ustawienie Włącz.</p>
<p><b>Dziurkacz</b></p> <p>Wyłącz  2 otwory  3 otwory  4 otwory</p>	<p>Określa typ wykończenia za pomocą dziurkacza wykorzystywany w zadaniu drukowania lub kopiowania.</p> <p><b>Uwaga:</b> Domyślnym ustawieniem fabrycznym jest ustawienie Wyłącz.</p>

Element menu	Opis
<b>Zszywacz</b> Wyłącz Włącz	Umożliwia włączenie lub wyłączenie modułu wykańczającego przeznaczonego do zszywania.  <b>Uwagi:</b> <ul style="list-style-type: none"> <li>• Domyślnym ustawieniem fabrycznym jest ustawienie Wyłącz.</li> <li>• Ten element menu jest dostępny tylko wtedy, gdy zainstalowano moduł wykańczający przeznaczony do zszywania.</li> </ul>
<b>Rozmiar oryginału</b> Letter Legal Executive Folio Statement Uniwersalny 4 x 6 cali 3 x 5 cali Wizytówka Karta identyfikacyjna Niestandardowy rozmiar skanu [x] A4 A5 Oficio (Meksyk) B4 JIS B5 JIS Książka — oryginalny rozmiar Automatyczne wykrywanie rozmiaru Rozmiary mieszane	Określa rozmiar papieru w oryginalnym dokumencie.  <b>Uwagi:</b> <ul style="list-style-type: none"> <li>• Domyślnym amerykańskim ustawieniem fabrycznym jest ustawienie Letter.</li> <li>• Domyślnym międzynarodowym ustawieniem fabrycznym jest ustawienie A4.</li> </ul>
<b>Źródło dla kopii</b> Zasobnik [x] Automatyczne dopasowanie rozmiaru Podajnik ręczny	Określa źródło papieru dla zadań kopiowania.  <b>Uwaga:</b> Domyślnym ustawieniem fabrycznym jest ustawienie Zasobnik 1.
<b>Separatory folii</b> Włącz Wyłącz	Umieszcza arkusze papieru pomiędzy foliami.  <b>Uwaga:</b> Domyślnym ustawieniem fabrycznym jest ustawienie Włącz.
<b>Arkusze separujące</b> Brak Między kopiami Między zadaniami Między stronami	Umieszcza arkusze papieru pomiędzy stronami, kopiami lub zadaniami.  <b>Uwaga:</b> Domyślnym ustawieniem fabrycznym jest ustawienie Brak.
<b>Źródło arkuszy separujących</b> Zasobnik [x] Podajnik ręczny	Określa źródło arkuszy separujących.  <b>Uwaga:</b> Domyślnym ustawieniem fabrycznym jest ustawienie Zasobnik 1.

Element menu	Opis
<b>Intensywność</b> 1–9	Określa poziom intensywności toneru na kopiach. <b>Uwaga:</b> Domyślnym ustawieniem fabrycznym jest ustawienie 5.
<b>Odbiornik wyjściowy</b> Odbiornik standardowy Odbiornik [x]	Określa odbiornik wyjściowy wykorzystywany w czasie realizacji zadania kopiowania. <b>Uwagi:</b> <ul style="list-style-type: none"> <li>• Domyślnym ustawieniem fabrycznym jest ustawienie Odbiornik standardowy.</li> <li>• Ustawienie Odbiornik [x] jest dostępne tylko wtedy, gdy zainstalowany jest przynajmniej jeden opcjonalny odbiornik wyjściowy.</li> </ul>
<b>Liczba kopii</b> 1–999	Określa liczbę kopii w zadaniu kopiowania. <b>Uwaga:</b> Domyślnym ustawieniem fabrycznym jest ustawienie 1.
<b>Nagłówek/Stopka</b> U góry z lewej strony U góry z lewej strony Wyłącz Data/Godzina Numer strony Tekst niestandardowy Drukowanie na Wszystkie strony Tylko pierwsza strona Wszystkie strony z wyjątkiem pierwszej Tekst niestandardowy	Określa informacje nagłówka/stopki dla lewej górnej części strony. <b>Uwagi:</b> <ul style="list-style-type: none"> <li>• Domyślnym ustawieniem fabrycznym dla opcji U góry z lewej strony jest ustawienie Wyłącz.</li> <li>• Domyślnym ustawieniem fabrycznym dla opcji Drukowanie na jest ustawienie Wszystkie strony.</li> </ul>
<b>Nagłówek/Stopka</b> U góry na środku U góry na środku Wyłącz Data/Godzina Numer strony Numer Bates Tekst niestandardowy Drukowanie na Wszystkie strony Tylko pierwsza strona Wszystkie strony z wyjątkiem pierwszej Tekst niestandardowy	Określa informacje nagłówka/stopki dla górnej środkowej części strony. <b>Uwagi:</b> <ul style="list-style-type: none"> <li>• Domyślnym ustawieniem fabrycznym dla opcji U góry na środku jest ustawienie Wyłącz.</li> <li>• Domyślnym ustawieniem fabrycznym dla opcji Drukowanie na jest ustawienie Wszystkie strony.</li> </ul>

Element menu	Opis
<p><b>Nagłówek/Stopka</b></p> <ul style="list-style-type: none"> <li>U góry z prawej strony               <ul style="list-style-type: none"> <li>U góry z prawej strony</li> <li>Wyłącz</li> <li>Data/Godzina</li> <li>Numer strony</li> <li>Numer Bates</li> <li>Tekst niestandardowy</li> </ul> </li> <li>Drukowanie na               <ul style="list-style-type: none"> <li>Wszystkie strony</li> <li>Tylko pierwsza strona</li> <li>Wszystkie strony z wyjątkiem pierwszej</li> <li>Tekst niestandardowy</li> </ul> </li> </ul>	<p>Określa informacje nagłówka/stopki dla prawej górnej części strony.</p> <p><b>Uwagi:</b></p> <ul style="list-style-type: none"> <li>• Domyślnym ustawieniem fabrycznym dla opcji U góry z prawej strony jest ustawienie Wyłącz.</li> <li>• Domyślnym ustawieniem fabrycznym dla opcji Drukowanie na jest ustawienie Wszystkie strony.</li> </ul>
<p><b>Nagłówek/Stopka</b></p> <ul style="list-style-type: none"> <li>Na dole z lewej strony               <ul style="list-style-type: none"> <li>Na dole z lewej strony</li> <li>Wyłącz</li> <li>Data/Godzina</li> <li>Numer strony</li> <li>Numer Bates</li> <li>Tekst niestandardowy</li> </ul> </li> <li>Drukowanie na               <ul style="list-style-type: none"> <li>Wszystkie strony</li> <li>Tylko pierwsza strona</li> <li>Wszystkie strony z wyjątkiem pierwszej</li> <li>Tekst niestandardowy</li> </ul> </li> </ul>	<p>Określa informacje nagłówka/stopki dla lewej dolnej części strony.</p> <p><b>Uwagi:</b></p> <ul style="list-style-type: none"> <li>• Domyślnym ustawieniem fabrycznym dla opcji Na dole z lewej strony jest ustawienie Wyłącz.</li> <li>• Domyślnym ustawieniem fabrycznym dla opcji Drukowanie na jest ustawienie Wszystkie strony.</li> </ul>
<p><b>Nagłówek/Stopka</b></p> <ul style="list-style-type: none"> <li>Na dole na środku               <ul style="list-style-type: none"> <li>Na dole na środku</li> <li>Wyłącz</li> <li>Data/Godzina</li> <li>Numer strony</li> <li>Numer Bates</li> <li>Tekst niestandardowy</li> </ul> </li> <li>Drukowanie na               <ul style="list-style-type: none"> <li>Wszystkie strony</li> <li>Tylko pierwsza strona</li> <li>Wszystkie strony z wyjątkiem pierwszej</li> <li>Tekst niestandardowy</li> </ul> </li> </ul>	<p>Określa informacje nagłówka/stopki dla dolnej środkowej części strony.</p> <p><b>Uwagi:</b></p> <ul style="list-style-type: none"> <li>• Domyślnym ustawieniem fabrycznym dla opcji Na dole na środku jest ustawienie Wyłącz.</li> <li>• Domyślnym ustawieniem fabrycznym dla opcji Drukowanie na jest ustawienie Wszystkie strony.</li> </ul>

Element menu	Opis
<p><b>Nagłówek/Stopka</b></p> <ul style="list-style-type: none"> <li>Na dole z prawej strony               <ul style="list-style-type: none"> <li>Na dole z prawej strony</li> <li>Wyłącz</li> <li>Data/Godzina</li> <li>Numer strony</li> <li>Numer Bates</li> <li>Tekst niestandardowy</li> </ul> </li> <li>Drukowanie na               <ul style="list-style-type: none"> <li>Wszystkie strony</li> <li>Tylko pierwsza strona</li> <li>Wszystkie strony z wyjątkiem pierwszej</li> <li>Tekst niestandardowy</li> </ul> </li> </ul>	<p>Określa informacje nagłówka/stopki dla prawej dolnej części strony.</p> <p><b>Uwagi:</b></p> <ul style="list-style-type: none"> <li>• Domyślnym ustawieniem fabrycznym dla opcji Na dole z prawej strony jest ustawienie Wyłącz.</li> <li>• Domyślnym ustawieniem fabrycznym dla opcji Drukowanie na jest ustawienie Wszystkie strony.</li> </ul>
<p><b>Nakładka</b></p> <ul style="list-style-type: none"> <li>Wyłącz</li> <li>Poufny</li> <li>Kopia</li> <li>Wydruk próbny</li> <li>Pilny</li> <li>Niestandardowy</li> </ul>	<p>Określa tekst nakładki drukowany na każdej stronie zadania kopiowania.</p> <p><b>Uwaga:</b> Domyślnym ustawieniem fabrycznym jest ustawienie Wyłącz.</p>
<p><b>Nakładka niestandardowa</b></p>	<p>Określa tekst nakładki niestandardowej.</p> <p><b>Uwaga:</b> Dozwolonych jest maksymalnie 64 znaków.</p>
<p><b>Zezwalaj na kopie priorytetowe</b></p> <ul style="list-style-type: none"> <li>Włącz</li> <li>Wyłącz</li> </ul>	<p>Umożliwia przerwanie zadania drukowania w celu skopiowania strony lub dokumentu.</p> <p><b>Uwaga:</b> Domyślnym ustawieniem fabrycznym jest ustawienie Włącz.</p>
<p><b>Skanowanie zadania niestandardowego</b></p> <ul style="list-style-type: none"> <li>Wyłącz</li> <li>Włącz</li> </ul>	<p>Umożliwia skopiowanie, w ramach jednego zadania kopiowania, dokumentu zawierającego papier różnych rozmiarów.</p> <p><b>Uwagi:</b></p> <ul style="list-style-type: none"> <li>• Domyślnym ustawieniem fabrycznym jest ustawienie Wyłącz.</li> <li>• Ten element menu jest dostępny tylko wtedy, gdy zainstalowano prawidłowy dysk twardy drukarki.</li> </ul>
<p><b>Pozwól na użycie polecenia Zapisz jako skrót</b></p> <ul style="list-style-type: none"> <li>Włącz</li> <li>Wyłącz</li> </ul>	<p>Umożliwia zapisywanie niestandardowych ustawień kopiowania jako skrótów.</p> <p><b>Uwaga:</b> Domyślnym ustawieniem fabrycznym jest ustawienie Włącz.</p>
<p><b>Usuwanie tła</b></p> <ul style="list-style-type: none"> <li>Od -4 do 4</li> </ul>	<p>Określa stopień widoczności tła na kopii.</p> <p><b>Uwaga:</b> Domyślnym ustawieniem fabrycznym jest ustawienie 0.</p>



Element menu	Opis
<b>Automatyczne wyśrodkowanie</b> Wyłącz Włącz	Umożliwia automatyczne wyśrodkowywanie zawartości na stronie. <b>Uwaga:</b> Domyślnym ustawieniem fabrycznym jest ustawienie Wyłącz.
<b>Równowaga kolorów</b> Cyjan — Czerwony Magenta — Zielony Żółty — Niebieski	Włącza jednakową równowagę kolorów na wydruku.
<b>Usuwanie koloru</b> Usuwanie koloru Brak Czerwony Zielony Niebieski Domyślny próg koloru czerwonego 0–255 Domyślny próg koloru zielonego 0–255 Domyślny próg koloru niebieskiego 0–255	Określa, który kolor ma być usuwany podczas kopiowania i w jakim stopniu ma być zwiększone lub zmniejszone jego usuwanie. <b>Uwagi:</b> <ul style="list-style-type: none"> <li>• Domyślnym ustawieniem fabrycznym dla opcji Usuwanie koloru jest ustawienie Brak.</li> <li>• Domyślnym ustawieniem fabrycznym dla każdego progu koloru jest ustawienie 128.</li> </ul>
<b>Kontrast</b> Najlepsze dla zawartości 0–5	Określa kontrast kopii tworzonych w ramach zadania kopiowania. <b>Uwaga:</b> Domyślnym ustawieniem fabrycznym jest ustawienie Najlepsze dla zawartości.
<b>Odbicie lustrzane</b> Wyłącz Włącz	Tworzy odbicie lustrzane oryginalnego dokumentu. <b>Uwaga:</b> Domyślnym ustawieniem fabrycznym jest ustawienie Wyłącz.
<b>Negatyw</b> Wyłącz Włącz	Tworzy negatyw oryginalnego dokumentu. <b>Uwaga:</b> Domyślnym ustawieniem fabrycznym jest ustawienie Wyłącz.
<b>Szczegóły cienia</b> Od -4 do 4	Dostosowuje poziom szczegółowości cienia widocznego na kopii. <b>Uwaga:</b> Domyślnym ustawieniem fabrycznym jest ustawienie 0.
<b>Naprawianie przekrzywienia podajnika ADF</b> Wyłącz Włącz	Umożliwia naprawienie niewielkiego przekrzywienia skanowanego obrazu. <b>Uwaga:</b> Domyślnym ustawieniem fabrycznym jest ustawienie Wyłącz.
<b>Skanuj całą powierzchnię</b> Wyłącz Włącz	Określa, czy oryginalny dokument ma być skanowany na całej powierzchni. <b>Uwaga:</b> Domyślnym ustawieniem fabrycznym jest ustawienie Wyłącz.
<b>Ostrość</b> 1–5	Dostosowuje ostrość kopii. <b>Uwaga:</b> Domyślnym ustawieniem fabrycznym jest ustawienie 3.

Element menu	Opis
<b>Temperatura</b> Od -4 do 4	Umożliwia tworzenie „ciepłych” lub „zimnych” wydruków. „Zimne” wartości powodują generowanie bardziej niebieskich wydruków niż domyślne, a „ciepłe” wartości — bardziej czerwonych.
<b>Kopia próbna</b> Wyłącz Włącz	Tworzy kopię próbną oryginalnego dokumentu. <b>Uwaga:</b> Domyślnym ustawieniem fabrycznym jest ustawienie Wyłącz.

## Menu Ustawienia faksu

### Menu Tryb faksu (Ustawienia faksu analogowego)

W trybie Ustawienia faksu analogowego zadanie faksowania jest wysyłane linią telefoniczną.

#### Ustawienia ogólne faksu

Element menu	Opis
<b>Nazwa faksu lub nazwa stacji</b>	Określa nazwę urządzenia faksującego w drukarce.
<b>Numer faksu lub numer stacji</b>	Określa numer faksu
<b>ID stacji</b> Nazwa faksu lub nazwa stacji Numer faksu lub numer stacji	Określa sposób identyfikacji faksu.
<b>Włącz ręczną obsługę faksu</b> Wyłącz Włącz	Ustawia drukarkę tak, aby faksowanie odbywało się tylko ręcznie (wymagany rozgałęźnik linii i aparat telefoniczny). <b>Uwagi:</b> <ul style="list-style-type: none"> <li>Do odbierania faksów przychodzących i wybierania numerów faksów jest wykorzystywany zwykły telefon.</li> <li>Aby przejść bezpośrednio do funkcji ręcznej obsługi faksu, naciśnij <b># 0</b> na klawiaturze numerycznej.</li> </ul>
<b>Wykorzystanie pamięci</b> Po równo W większości na wysyłanie W całości na wysyłanie W całości na odbieranie W większości na odbieranie	Definiuje przydzielanie pamięci nieulotnej między zadaniami wysyłania i odbierania faksów. <b>Uwagi:</b> <ul style="list-style-type: none"> <li>Domyślnym ustawieniem fabrycznym jest ustawienie Po równo. W tym przypadku pamięć zostaje równo podzielona między fakсы wychodzące i przychodzące.</li> <li>Opcja „W większości na wysyłanie” oznacza, że większa część pamięci jest dostępna dla faksów wychodzących.</li> <li>Opcja „W całości na wysyłanie” oznacza, że cała pamięć jest dostępna dla faksów wychodzących.</li> <li>Opcja „W całości na odbieranie” oznacza, że cała pamięć jest dostępna dla faksów przychodzących.</li> <li>Opcja „W większości na odbieranie” oznacza, że większa część pamięci jest dostępna dla faksów przychodzących.</li> </ul>

Element menu	Opis
<b>Anuluj faksy</b> Zezwalaj Nie zezwalaj	Określa, czy drukarka ma anulować zadania faksowania.
<b>Identyfikator nadawcy</b> Włącz Wyłącz Alternatywny	Określa typ wykorzystywanego identyfikatora nadawcy.
<b>Maskowanie numeru faksu</b> Wyłącz Z lewej strony Z prawej strony	Określa stronę, od której cyfry są maskowane w numerze faksu wychodzącego.  <b>Uwaga:</b> Liczba maskowanych znaków jest określana opcją „Ile cyfr zamaskować”.
<b>Ile cyfr zamaskować</b> 0–58	Określa liczbę cyfr, które mają zostać zamaskowane w numerze faksu wychodzącego.
<b>Strona tytułowa faksu</b> Strona tytułowa faksu Domyślnie wyłączone Domyślnie włączone Nigdy nie używaj Zawsze używaj Dołącz pole Do Włącz Wyłącz Dołącz pole Od Wyłącz Włącz Od Dołącz pole Wiadomość Wyłącz Włącz Wiadomość Dołącz logo Wyłącz Włącz Dołącz stopkę [x] Stopka [x]	Umożliwia skonfigurowanie strony tytułowej faksu.  <b>Uwaga:</b> Domyślnym ustawieniem fabrycznym dla wszystkich opcji strony tytułowej faksu jest ustawienie Domyślnie wyłączone.

### Ustawienia wysyłania faksów

Element menu	Opis
<b>Rozdzielczość</b> Standardowa Wysoka: 200 dpi Bardzo wysoka: 300 dpi Najwyższa: 600 dpi	Określa jakość w jednostkach dpi (punkty na cal). Im wyższa rozdzielczość, tym wyższa jakość druku, ale także dłuższy czas wysyłania faksu.  <b>Uwaga:</b> Domyślnym ustawieniem fabrycznym jest ustawienie Standardowa.

Element menu	Opis
<p><b>Rozmiar oryginału</b></p> <ul style="list-style-type: none"> <li>Rozmiary mieszane</li> <li>Letter</li> <li>Legal</li> <li>Executive</li> <li>Folio</li> <li>Statement</li> <li>Uniwersalny</li> <li>4 x 6 cali</li> <li>3 x 5 cali</li> <li>Wizytówka</li> <li>Niestandardowy rozmiar skanu [x]</li> <li>A4</li> <li>A5</li> <li>Oficio (Meksyk)</li> <li>A6</li> <li>B4 JIS</li> <li>B5 JIS</li> <li>Książka — oryginalny rozmiar</li> <li>Automatyczne wykrywanie rozmiaru</li> </ul>	<p>Określa rozmiar papieru w skanowanym dokumencie.</p> <p><b>Uwaga:</b> Domyślnym amerykańskim ustawieniem fabrycznym jest ustawienie Rozmiary mieszane. Domyślnym międzynarodowym ustawieniem fabrycznym jest ustawienie A4.</p>
<p><b>Strony (Dupleks)</b></p> <ul style="list-style-type: none"> <li>Wyłącz</li> <li>Długa krawędź</li> <li>Krótką krawędź</li> </ul>	<p>Określa orientację tekstu i grafiki na stronie.</p> <p><b>Uwagi:</b></p> <ul style="list-style-type: none"> <li>• Domyślnym ustawieniem fabrycznym jest ustawienie Wyłącz.</li> <li>• Ustawienie Długa krawędź zakłada bindowanie wzdłuż długiej krawędzi strony (czyli lewej w przypadku orientacji pionowej i górnej w przypadku orientacji poziomej).</li> <li>• Ustawienie Krótka krawędź zakłada bindowanie wzdłuż krótkiej krawędzi strony (czyli górnej w przypadku orientacji pionowej i lewej w przypadku orientacji poziomej).</li> </ul>
<p><b>Typ zawartości</b></p> <ul style="list-style-type: none"> <li>Tekst</li> <li>Tekst/Zdjęcie</li> <li>Grafika</li> <li>Fotografia</li> </ul>	<p>Określa typ zawartości skanowanej w celu wysłania faksem.</p> <p><b>Uwagi:</b></p> <ul style="list-style-type: none"> <li>• Domyślnym ustawieniem fabrycznym jest ustawienie Tekst. Opcja Tekst jest stosowana wówczas, gdy oryginalny dokument zawiera głównie tekst lub grafikę liniową.</li> <li>• Opcja Tekst/Zdjęcie jest stosowana wówczas, gdy oryginalny dokument jest kombinacją tekstu, grafiki i fotografii.</li> <li>• Opcja Grafika jest stosowana wówczas, gdy oryginalny dokument zawiera głównie grafikę typu biznesowego, taką jak wykresy kołowe, słupkowe oraz animacje.</li> <li>• Opcja Fotografia jest stosowana wówczas, gdy skanowany dokument zawiera głównie fotografię lub obraz.</li> </ul>

Element menu	Opis
<b>Źródło zawartości</b> Kolorowa drukarka laserowa Drukarka atramentowa Czasopismo Prasa Czarno-biała drukarka laserowa Fotografia/Kliska Gazeta Inne	Określa sposób tworzenia wydruku. <b>Uwagi:</b> <ul style="list-style-type: none"> <li>• Domyślnym ustawieniem fabrycznym jest ustawienie Kolorowa drukarka laserowa. Opcja Kolorowa drukarka laserowa jest stosowana wówczas, gdy oryginalny dokument wydrukowano przy użyciu kolorowej drukarki laserowej.</li> <li>• Opcja Czarno-biała jest stosowana wówczas, gdy oryginalny dokument wydrukowano przy użyciu czarno-białej drukarki laserowej.</li> <li>• Opcja Drukarka atramentowa jest stosowana wówczas, gdy oryginalny dokument wydrukowano przy użyciu drukarki atramentowej.</li> <li>• Opcja Fotografia/Kliska jest stosowana wówczas, gdy oryginalny dokument jest fotografią z kliszy.</li> <li>• Opcja Czasopismo jest stosowana wówczas, gdy oryginalny dokument pochodzi z czasopisma.</li> <li>• Opcja Gazeta jest stosowana wówczas, gdy oryginalny dokument pochodzi z gazety.</li> <li>• Opcja Prasa jest stosowana wówczas, gdy oryginalny dokument wydrukowano przy użyciu prasy drukarskiej.</li> <li>• Opcja Inne jest stosowana wówczas, gdy oryginalny dokument wydrukowano przy użyciu innej lub nieznannej drukarki.</li> </ul>
<b>Intensywność</b> 1–9	Rozjaśnia lub przyciemnia wydruk. <b>Uwaga:</b> Domyślnym ustawieniem fabrycznym jest ustawienie 5.
<b>Prefiks wybierania</b>	Umożliwia wprowadzenie prefiksu wybierania, np. 99. Pojawia się pole do wprowadzania wartości liczbowych.
<b>Reguły prefiksu wybierania numeru</b> Reguła prefiksu [x]	Umożliwia ustanowienie reguły prefiksu wybierania numeru.
<b>Automatyczne ponowne wybieranie</b> 0–9	Określa, ile razy drukarka ma próbować wysłać faks pod określony numer. <b>Uwaga:</b> Domyślnym ustawieniem fabrycznym jest ustawienie 5.
<b>Częstotliwość ponownego wybierania</b> 1–200	Określa odstęp czasu (w minutach) między ponowieniami wybierania numeru.
<b>Poza PABX</b> Nie Tak	Włącza wybieranie „na ślepo” przez centralę (bez sygnału zgłoszenia).
<b>Włącz ECM</b> Tak Nie	Włącza tryb korekcji błędów dla zadań faksowania.
<b>Włącz faksowanie ze skanera</b> Włącz Wyłącz	Umożliwia faksowanie plików zeskanowanych na komputerze.

Element menu	Opis
<b>Sterownik do faksu</b> Tak Nie	Umożliwia wysyłanie zadań faksowania przez sterownik drukarki.
<b>Pozwól na użycie polecenia Zapisz jako skrót</b> Włącz Wyłącz	Umożliwia zapisywanie numerów faksów w drukarce jako skrótów.
<b>Tryb wybierania numeru</b> Tonowe Impulsowe	Określa rodzaj sygnału wybierania (wybieranie tonowe lub impulsowe).
<b>Maksymalna prędkość</b> 2400 4800 9600 14400 33600	Określa maksymalną prędkość wysyłania faksów.
<b>Skanowanie zadania niestandardowego</b> Wyłącz Włącz	Umożliwia zeskanowanie do jednego pliku dokumentu składającego się z papieru o różnych rozmiarach.
<b>Podgląd skanowania</b> Wyłącz Włącz	Określa, czy dla zadań skanowania jest wyświetlany podgląd.
<b>Usuwanie tła</b> Od -4 do 4	Określa stopień widoczności tła na kopii. <b>Uwaga:</b> Domyślnym ustawieniem fabrycznym jest ustawienie 0.
<b>Równowaga kolorów</b> Cyjan — Czerwony Magenta — Zielony Żółty — Niebieski	Włącza jednakową równowagę kolorów na wydruku.
<b>Usuwanie koloru</b> Usuwanie koloru Brak Czerwony Zielony Niebieski Domyślny próg koloru czerwonego 0–255 Domyślny próg koloru zielonego 0–255 Domyślny próg koloru niebieskiego 0–255	Określa, który kolor ma być usuwany podczas faksowania i w jakim stopniu ma być zwiększone lub zmniejszone jego usuwanie. <b>Uwagi:</b> <ul style="list-style-type: none"> <li>Domyślnym ustawieniem fabrycznym dla opcji Usuwanie koloru jest ustawienie Brak.</li> <li>Domyślnym ustawieniem fabrycznym dla każdego progu koloru jest ustawienie 128.</li> </ul>

Element menu	Opis
<b>Kontrast</b> Najlepsze dla zawartości 0–5	Określa kontrast wydruku. <b>Uwaga:</b> Domyślnym ustawieniem fabrycznym jest ustawienie Najlepsze dla zawartości.
<b>Odbicie lustrzane</b> Wyłącz Włącz	Tworzy odbicie lustrzane oryginalnego dokumentu. <b>Uwaga:</b> Domyślnym ustawieniem fabrycznym jest ustawienie Wyłącz.
<b>Negatyw</b> Wyłącz Włącz	Tworzy negatyw oryginalnego dokumentu. <b>Uwaga:</b> Domyślnym ustawieniem fabrycznym jest ustawienie Wyłącz.
<b>Szczegóły cienia</b> Od -4 do 4	Dostosowuje poziom szczegółowości cienia widocznego na faksie. <b>Uwaga:</b> Domyślnym ustawieniem fabrycznym jest ustawienie 0.
<b>Naprawianie przekrzywienia podajnika ADF</b> Wyłącz Włącz	Określa, czy niewielkie przekrzywienie skanowanego obrazu ma być naprawiane. <b>Uwaga:</b> Domyślnym ustawieniem fabrycznym jest ustawienie Wyłącz.
<b>Skanuj całą powierzchnię</b> Wyłącz Włącz	Pozwala określić przed faksowaniem, czy oryginalny dokument ma być skanowany na całej powierzchni. <b>Uwaga:</b> Domyślnym ustawieniem fabrycznym jest ustawienie Wyłącz.
<b>Ostrość</b> 0–5	Dostosowuje ostrość faksu. <b>Uwaga:</b> Domyślnym ustawieniem fabrycznym jest ustawienie 3.
<b>Temperatura</b> Od -4 do 4	Umożliwia tworzenie „ciepłych” lub „zimnych” wydruków. „Zimne” wartości powodują generowanie bardziej niebieskich wydruków niż domyślne, a „ciepłe” wartości — bardziej czerwonych.
<b>Włącz kolorowe faksowanie ze skanera</b> Domyślnie wyłączone Domyślnie włączone Nigdy nie używaj Zawsze używaj	Włącza kolorowe faksowanie. <b>Uwaga:</b> Domyślnym ustawieniem fabrycznym jest ustawienie Domyślnie wyłączone.
<b>Automatyczna konwersja faksów kolorowych na faksy mono</b> Włącz Wyłącz	Konwertuje wszystkie faksy wychodzące do postaci czarno-białej. <b>Uwaga:</b> Domyślnym ustawieniem fabrycznym jest ustawienie Włącz.

### Ustawienia odbierania faksów

Element menu	Opis
<b>Włącz odbieranie faksów</b> Włącz Wyłącz	Włącza możliwość odbierania zadań faksowania przez drukarkę. <b>Uwaga:</b> Domyślnym ustawieniem fabrycznym jest ustawienie Włącz.
<b>Liczba sygnałów do odebrania</b> 1–25	Określa, po ilu dzwonekach urządzenie odbiera przychodzący faks. <b>Uwaga:</b> Domyślnym ustawieniem fabrycznym jest ustawienie 1.

Element menu	Opis
<b>Autoredukcja</b> Włącz Wyłącz	Skaluje przychodzące zadanie faksowania tak, aby pasowało do papieru załadowanego do wskazanego źródła papieru faksu. <b>Uwaga:</b> Domyślnym ustawieniem fabrycznym jest ustawienie Włącz.
<b>Źródło papieru</b> Automatycznie Zasobnik [x] Podajnik uniwersalny	Określa źródło papieru faksu, z którego drukarka pobiera papier w celu wydrukowania faksu przychodzącego.
<b>Odbiornik wyjściowy</b> Odbiornik standardowy Odbiornik 1 [x]	Określa odbiornik wyjściowy, do którego przekazywane są odebrane fakсы. <b>Uwaga:</b> Odbiornik 1 jest dostępny jest tylko wtedy, gdy zainstalowano moduł wykańczający.
<b>Strony (Dupleks)</b> Wyłącz Włącz	Włącza funkcję dwustronnego drukowania faksów przychodzących.
<b>Arkusze separujące</b> Brak Przed zadaniem Po zadaniu	Włącza dołączanie przez drukarkę do wydruków arkuszy separujących.
<b>Źródło arkuszy separujących</b> Zasobnik [x] Podajnik ręczny	Określa miejsce skąd drukarka ma pobierać arkusz separujący.
<b>Stopka faksu</b> Wyłącz Włącz	Drukuje informacje dotyczące przesyłania na dole każdej strony odebranego faksu. <b>Uwaga:</b> Domyślnym ustawieniem fabrycznym jest ustawienie Wyłącz.
<b>Maksymalna prędkość</b> 33600 2400 4800 9600 14400	Określa maksymalną prędkość odbierania faksów.
<b>Przekazywanie faksów</b> Drukuj Drukuj i przekaż Przekaż	Włącza funkcję przekazywania odebranych faksów do innego odbiorcy.
<b>Przekaż do</b> Faks E-mail Serwer FTP LDSS eSF	Określa typ odbiorcy, do którego mają być przekazywane fakсы. <b>Uwaga:</b> Ta opcja jest dostępna tylko z wbudowanego w drukarkę serwera WWW.
<b>Przekaż do skrótu</b>	Umożliwia wprowadzenie numeru skrótu zgodnego z typem odbiorcy (faks, e-mail, FTP, LDSS lub eSF).



Element menu	Opis
<b>Blokowanie bezimiennych faksów</b> Wyłącz Włącz	Włącza blokowanie faksów przychodzących z urządzeń bez określonego ID stacji.
<b>Lista zakazanych faksów</b>	Włącza funkcję zapisywania w drukarce listy blokowanych numerów faksów.
<b>Wstrzymywanie faksów</b> Tryb wstrzymywania faksów Wyłącz Zawsze włączone Ręcznie Zaplanowany Plan wstrzymywania faksów	Umożliwia wstrzymywanie faksów przez cały czas lub zgodnie z ustalonym planem. <b>Uwaga:</b> Domyślnym ustawieniem fabrycznym jest ustawienie Wyłącz.
<b>Włącz otrzymywanie kolorowych faksów</b> Włącz Wyłącz	Włącza funkcję odbierania kolorowych faksów przez urządzenie.

### Ustawienia dziennika faksów

Element menu	Opis
<b>Dziennik transmisji</b> Drukuj dziennik Nie drukuj dziennika Drukuj tylko w razie błędu	Włącza drukowanie dziennika transmisji po każdym zadaniu faksowania.
<b>Dziennik błędów odbierania</b> Nigdy nie drukuj Drukuj przy błędzie	Włącza drukowanie dziennika błędów odbierania po wystąpieniu błędu odbierania.
<b>Drukuj dzienniki automatycznie</b> Włącz Wyłącz	Włącza automatyczne drukowanie dzienników faksu. <b>Uwaga:</b> Dzienniki są drukowane co 200 zadań faksowania.
<b>Źródło papieru dziennika</b> Zasobnik [x] Podajnik ręczny	Określa źródło papieru wykorzystywane do drukowania dzienników.
<b>Pokaż w dziennikach</b> Nazwa zdalnego faksu lub nazwa zdalnej stacji Wybrany numer	Określa, czy w drukowanych dziennikach wyświetlany jest wybrany numer lub zwrócona nazwa stacji.
<b>Włącz dziennik zadań</b> Włącz Wyłącz	Włącza dostęp do dziennika zadań faksowania.
<b>Włącz dziennik wywołań</b> Włącz Wyłącz	Zapewnia dostęp do dziennika wywołań faksu.

Element menu	Opis
<b>Odbiornik wyjściowy dziennika</b> Odbiornik standardowy Odbiornik [x]	Określa, do którego odbiornika wyjściowego przekazywane są wydrukowane dzienniki faksu.

### Ustawienia głośnika

Element menu	Opis
<b>Tryb głośnika</b> Włączone aż do połączenia Zawsze włączone Zawsze wyłączone	Określa tryb pracy głośnika. <b>Uwagi:</b> <ul style="list-style-type: none"> <li>• Domyślnym ustawieniem fabrycznym jest ustawienie Włączone aż do połączenia. Dźwięk jest emitowany aż do utworzenia połączenia faksu.</li> <li>• Opcja Zawsze włączone powoduje włączenie głośnika.</li> <li>• Opcja Zawsze wyłączone powoduje wyłączenie głośnika.</li> </ul>
<b>Głośność głośnika</b> Wysoka Niski	Określa głośność dźwięku. <b>Uwaga:</b> Domyślnym ustawieniem fabrycznym jest ustawienie Wysoka.
<b>Głośność dzwonka</b> Włącz Wyłącz	Określa głośność dzwonka faksu. <b>Uwaga:</b> Domyślnym ustawieniem fabrycznym jest ustawienie Włącz.

### Odbieranie po

Element menu	Opis
Wszystkie dzwonki Tylko pojedynczy dzwonek Tylko podwójny dzwonek Tylko potrójny dzwonek Tylko pojedynczy lub podwójny dzwonek Tylko pojedynczy lub potrójny dzwonek Tylko podwójny lub potrójny dzwonek	Określa sygnały dzwonka podczas odbierania połączeń przez urządzenie. <b>Uwaga:</b> Domyślnym ustawieniem fabrycznym jest ustawienie Wszystkie dzwonki.

### Menu Tryb faksu (Ustawienia serwera faksów)

W trybie serwera faksów zadania faksowania są wysyłane przez serwer faksów.

#### Ustawienia serwera faksów

Element menu	Opis
<b>Format</b>	Umożliwia wprowadzenie informacji na ekranie dotykowym drukarki za pomocą klawiatury wirtualnej.
<b>Adres zwrotny</b>	
<b>Temat</b>	
<b>Wiadomość</b>	
<b>Ustawienia SMTP</b>	Określa ustawienia SMTP.

Element menu	Opis
<b>Podstawowa brama SMTP</b>	Określa porty serwera SMTP.
<b>Dodatkowa brama SMTP</b>	
<b>Format obrazu</b> PDF (.pdf) XPS (.xps) TIFF (.tif)	Określa typ obrazu w funkcji skanowania do faksu.
<b>Typ zawartości</b> Tekst Tekst/Zdjęcie Grafika Fotografia	Określa typ zawartości skanowanej w celu wysłania faksem. <b>Uwagi:</b> <ul style="list-style-type: none"> <li>• Domyślnym ustawieniem fabrycznym jest ustawienie Tekst. Opcja Tekst jest stosowana wówczas, gdy oryginalny dokument zawiera głównie tekst lub grafikę liniową.</li> <li>• Opcja Tekst/Zdjęcie jest stosowana wówczas, gdy oryginalny dokument jest kombinacją tekstu, grafiki i fotografii.</li> <li>• Opcja Grafika jest stosowana wówczas, gdy oryginalny dokument zawiera głównie grafikę typu biznesowego, taką jak wykresy kołowe, słupkowe oraz animacje.</li> <li>• Opcja Fotografia jest stosowana wówczas, gdy skanowany dokument zawiera głównie fotografię lub obraz.</li> </ul>
<b>Źródło zawartości</b> Kolorowa drukarka laserowa Drukarka atramentowa Fotografia/Kliska Czasopismo Gazeta Prasa Inne	Określa sposób tworzenia zawartości. <b>Uwagi:</b> <ul style="list-style-type: none"> <li>• Domyślnym ustawieniem fabrycznym jest ustawienie Kolorowa drukarka laserowa. Opcja Kolorowa drukarka laserowa jest stosowana wówczas, gdy oryginalny dokument wydrukowano przy użyciu kolorowej drukarki laserowej.</li> <li>• Opcja Czarno-biała jest stosowana wówczas, gdy oryginalny dokument wydrukowano przy użyciu czarno-białej drukarki laserowej.</li> <li>• Opcja Drukarka atramentowa jest stosowana wówczas, gdy oryginalny dokument wydrukowano przy użyciu drukarki atramentowej.</li> <li>• Opcja Fotografia/Kliska jest stosowana wówczas, gdy oryginalny dokument jest fotografią z kliszy.</li> <li>• Opcja Czasopismo jest stosowana wówczas, gdy oryginalny dokument pochodzi z czasopisma.</li> <li>• Opcja Gazeta jest stosowana wówczas, gdy oryginalny dokument pochodzi z gazety.</li> <li>• Opcja Prasa jest stosowana wówczas, gdy oryginalny dokument wydrukowano przy użyciu prasy drukarskiej.</li> <li>• Opcja Inne jest stosowana wówczas, gdy oryginalny dokument wydrukowano przy użyciu innej lub nieznannej drukarki.</li> </ul>
<b>Rozdzielczość faksu</b> Standardowa Wysoka: 200 dpi Bardzo wysoka: 300 dpi Najwyższa: 600 dpi	Określa rozdzielczość w funkcji skanowania do faksu.

Element menu	Opis
<b>Intensywność</b> 1–9	Rozjaśnia lub przyciemnia wydruk. <b>Uwaga:</b> Domyślnym ustawieniem fabrycznym jest ustawienie 5.
<b>Orientacja</b> Pionowa Pozioma	Określa orientację skanowanego obrazu.
<b>Rozmiar oryginału</b> Letter Legal Executive Folio Statement Uniwersalny 4 x 6 cali 3 x 5 cali Wizytówka Niestandardowy rozmiar skanu [X] A4 A5 Oficio (Meksyk) B4 JIS B5 JIS Książka — oryginalny rozmiar Automatyczne wykrywanie rozmiaru Rozmiary mieszane	Określa rozmiar papieru w skanowanym dokumencie. <b>Uwaga:</b> Domyślnym amerykańskim ustawieniem fabrycznym jest ustawienie Letter. Domyślnym międzynarodowym ustawieniem fabrycznym jest ustawienie A4.
<b>Użyj wielostronicowego formatu TIFF</b> Włącz Wyłącz	Umożliwia dokonanie wyboru między jednostronicowymi i wielostronicowymi plikami w formacie TIFF. W przypadku wielostronicowego zadania skanowania do faksu tworzony jest albo jeden plik TIFF zawierający wszystkie strony, albo wiele plików TIFF, z których każdy zawiera jedną stronę zadania. <b>Uwagi:</b> <ul style="list-style-type: none"> <li>• Domyślnym ustawieniem fabrycznym jest ustawienie Włącz.</li> <li>• Ten element menu dotyczy wszystkich funkcji skanowania.</li> </ul>
<b>Włącz odbiór analogowy</b> Wyłącz Włącz	Włącza odbiór faksów analogowych. <b>Uwaga:</b> Domyślnym ustawieniem fabrycznym jest ustawienie Wyłącz.

## Menu Ustawienia e-mail

Element menu	Opis
<b>Ustawienia serwera e-mail</b> Temat Wiadomość Podstawowa nazwa pliku	Określa dane serwera e-mail.  <b>Uwagi:</b> <ul style="list-style-type: none"> <li>• Pole Temat ma długość ograniczoną do 255 znaków.</li> <li>• Pole Wiadomość ma długość ograniczoną do 512 znaków.</li> </ul>
<b>Ustawienia serwera e-mail</b> Wyślij mi kopię Nigdy nie wyświetlane Domyślnie włączone Domyślnie wyłączone Zawsze włączone	Wysyła kopię wiadomości e-mail do nadawcy.  <b>Uwaga:</b> Domyślnym ustawieniem fabrycznym jest ustawienie Nigdy nie wyświetlane.
<b>Ustawienia serwera e-mail</b> Maksymalny rozmiar wiadomości e-mail 0–65535 kB	Określa maksymalną wielkość wiadomości e-mail w kilobajtach.  <b>Uwaga:</b> Wiadomości e-mail powyżej określonej wielkości nie są wysyłane.
<b>Ustawienia serwera e-mail</b> Komunikat o błędzie rozmiaru	Wysyła komunikat, gdy wiadomość e-mail jest większa od skonfigurowanego limitu rozmiaru.
<b>Ustawienia serwera e-mail</b> Ogranicz miejsca docelowe	Określa nazwę domeny, np. nazwę domeny firmy, a następnie ogranicza miejsca docelowe wiadomości e-mail wyłącznie do tej nazwy domeny.  <b>Uwagi:</b> <ul style="list-style-type: none"> <li>• Wiadomości e-mail mogą być wysyłane tylko do adresatów z określonej domeny.</li> <li>• Liczba domen jest ograniczona do jednej.</li> </ul>
<b>Ustawienia serwera e-mail</b> Konfiguracja łączy sieciowych Serwer Nazwa użytkownika Hasło Ścieżka Podstawowa nazwa pliku Łącze sieciowe	Określa nazwę ścieżki serwera e-mail, na przykład: <b>/katalog/ścieżka</b>  <b>Uwaga:</b> Ścieżka nie może zawierać następujących znaków: * : ? < >  .
<b>Format</b> PDF (.pdf) Zabezpieczony PDF TIFF (.tif) JPEG (.jpg) XPS (.xps)	Określa format skanowanego pliku.  <b>Uwaga:</b> Domyślnym ustawieniem fabrycznym jest ustawienie PDF (.pdf).

Element menu	Opis
<b>Wersja PDF</b> 1.5 1.6 A-1a 1.2 1.3 1.4	Ustala wersję pliku PDF skanowanego w celu wysłania pocztą elektroniczną. <b>Uwaga:</b> Domyślnym ustawieniem fabrycznym jest 1.5.
<b>Typ zawartości</b> Tekst/Zdjęcie Fotografia Tekst Grafika	Określa typ zawartości skanowanej w celu wysłania pocztą elektroniczną. <b>Uwagi:</b> <ul style="list-style-type: none"> <li>• Domyślnym ustawieniem fabrycznym jest ustawienie Tekst/Zdjęcie. Opcja Tekst/Zdjęcie jest stosowana wówczas, gdy oryginalny dokument jest kombinacją tekstu, grafiki i fotografii.</li> <li>• Opcja Tekst jest stosowana wówczas, gdy oryginalny dokument zawiera głównie tekst lub grafikę liniową.</li> <li>• Opcja Grafika jest stosowana wówczas, gdy oryginalny dokument zawiera głównie grafikę typu biznesowego, taką jak wykresy kołowe, słupkowe oraz animacje.</li> <li>• Opcja Fotografia jest stosowana wówczas, gdy skanowany dokument zawiera głównie fotografię lub obraz.</li> </ul>
<b>Źródło zawartości</b> Kolorowa drukarka laserowa Drukarka atramentowa Czasopismo Prasa Czarno-biała drukarka laserowa Fotografia/Klisza Gazeta Inne	Określa źródło skanowanego dokumentu. <b>Uwagi:</b> <ul style="list-style-type: none"> <li>• Domyślnym ustawieniem fabrycznym jest ustawienie Kolorowa drukarka laserowa. Opcja Kolorowa drukarka laserowa jest stosowana wówczas, gdy oryginalny dokument wydrukowano przy użyciu kolorowej drukarki laserowej.</li> <li>• Opcja Czarno-biała jest stosowana wówczas, gdy oryginalny dokument wydrukowano przy użyciu czarno-białej drukarki laserowej.</li> <li>• Opcja Drukarka atramentowa jest stosowana wówczas, gdy oryginalny dokument wydrukowano przy użyciu drukarki atramentowej.</li> <li>• Opcja Fotografia/Klisza jest stosowana wówczas, gdy oryginalny dokument jest fotografią z kliszy.</li> <li>• Opcja Czasopismo jest stosowana wówczas, gdy oryginalny dokument pochodzi z czasopisma.</li> <li>• Opcja Gazeta jest stosowana wówczas, gdy oryginalny dokument pochodzi z gazety.</li> <li>• Opcja Prasa jest stosowana wówczas, gdy oryginalny dokument wydrukowano przy użyciu prasy drukarskiej.</li> <li>• Opcja Inne jest stosowana wówczas, gdy oryginalny dokument wydrukowano przy użyciu innej lub nieznannej drukarki.</li> </ul>
<b>Kolor</b> Kolor Szary	Określa, czy zadanie ma być drukowane w skali szarości, czy w kolorze. <b>Uwaga:</b> Domyślnym ustawieniem fabrycznym jest ustawienie Kolor.

Element menu	Opis
<b>Rozdzielczość</b> 150 200 300 400 600 75	Określa rozdzielczość skanowania w punktach na cal. <b>Uwaga:</b> Domyślnym ustawieniem fabrycznym jest ustawienie 150.
<b>Intensywność</b> 1–9	Rozjaśnia lub przyciemnia wydruk. <b>Uwaga:</b> Domyślnym ustawieniem fabrycznym jest ustawienie 5.
<b>Orientacja</b> Pionowa Pozioma	Określa orientację skanowanego obrazu. <b>Uwaga:</b> Domyślnym ustawieniem fabrycznym jest ustawienie Pionowa.
<b>Rozmiar oryginału</b> Letter Legal Executive Folio Statement Uniwersalny 4 x 6 cali 3 x 5 cali Wizytówka Niestandardowy rozmiar skanu [x] A4 A5 Oficio (Meksyk) A6 B4 JIS B5 JIS Książka — oryginalny rozmiar Automatyczne wykrywanie rozmiaru Rozmiary mieszane	Określa rozmiar papieru w skanowanym dokumencie. <b>Uwagi:</b> <ul style="list-style-type: none"> <li>• Domyślnym międzynarodowym ustawieniem fabrycznym jest ustawienie A4.</li> <li>• Domyślnym amerykańskim ustawieniem fabrycznym jest ustawienie Letter.</li> </ul>
<b>Strony (Dupleks)</b> Wyłącz Długa krawędź Krótka krawędź	Określa orientację tekstu i grafiki na stronie. <b>Uwagi:</b> <ul style="list-style-type: none"> <li>• Domyślnym ustawieniem fabrycznym jest ustawienie Wyłącz.</li> <li>• Ustawienie Długa krawędź zakłada bindowanie wzdłuż długiej krawędzi strony (czyli lewej w przypadku orientacji pionowej i górnej w przypadku orientacji poziomej).</li> <li>• Ustawienie Krótka krawędź zakłada bindowanie wzdłuż krótkiej krawędzi strony (czyli górnej w przypadku orientacji pionowej i lewej w przypadku orientacji poziomej).</li> </ul>

Element menu	Opis
<b>Jakość JPEG</b> Najlepsze dla zawartości 5–90	Określa jakość obrazu w postaci zdjęcia JPEG w stosunku do wielkości pliku i jakości obrazu. <b>Uwagi:</b> <ul style="list-style-type: none"> <li>• Domyślnym ustawieniem fabrycznym jest ustawienie Najlepsze dla zawartości.</li> <li>• Ustawienie 5 redukuje wielkość pliku i jakość obrazu.</li> <li>• Ustawienie 90 zapewnia najlepszą jakość obrazu przy bardzo dużej wielkości pliku.</li> <li>• Ten element menu dotyczy wszystkich funkcji skanowania.</li> </ul>
<b>Wartość domyślna dla tekstu</b> 5–90	Określa jakość obrazu w postaci tekstu w stosunku do wielkości pliku i jakości obrazu. <b>Uwaga:</b> Domyślnym ustawieniem fabrycznym jest ustawienie 75.
<b>Wartość domyślna dla tekstu/fotografii</b> 5–90	Określa jakość obrazu w postaci tekstu lub zdjęcia w stosunku do wielkości pliku i jakości obrazu. <b>Uwaga:</b> Domyślnym ustawieniem fabrycznym jest ustawienie 75.
<b>Wartość domyślna dla fotografii</b> 5–90	Określa jakość obrazu w postaci fotografii w stosunku do wielkości pliku i jakości obrazu. <b>Uwaga:</b> Domyślnym ustawieniem fabrycznym jest ustawienie 50.
<b>Obrazy e-mail przesyłane jako</b> Załącznik Łączy sieciowe	Określa sposób wysyłania obrazów. <b>Uwaga:</b> Domyślnym ustawieniem fabrycznym jest ustawienie Załącznik.
<b>Użyj wielostronicowego formatu TIFF</b> Włącz Wyłącz	Umożliwia dokonanie wyboru między jednostronicowymi i wielostronicowymi plikami w formacie TIFF. W przypadku wielostronicowego zadania skanowania do wiadomości e-mail tworzony jest albo jeden plik TIFF zawierający wszystkie strony, albo wiele plików TIFF, z których każdy zawiera jedną stronę zadania. <b>Uwagi:</b> <ul style="list-style-type: none"> <li>• Domyślnym ustawieniem fabrycznym jest ustawienie Włącz.</li> <li>• Ten element menu dotyczy wszystkich funkcji skanowania.</li> </ul>
<b>Dziennik transmisji</b> Drukuj dziennik Nie drukuj dziennika Drukuj tylko w razie błędu	Określa, czy ma być drukowany dziennik transmisji. <b>Uwaga:</b> Domyślnym ustawieniem fabrycznym jest ustawienie Drukuj dziennik.
<b>Źródło papieru dziennika</b> Zasobnik [x] Podajnik ręczny	Określa źródło papieru, z którego pobierany jest papier podczas drukowania dzienników e-mail. <b>Uwaga:</b> Domyślnym ustawieniem fabrycznym jest ustawienie Zasobnik 1.



Element menu	Opis
<b>Odbiornik wyjściowy dziennika</b> Odbiornik standardowy Odbiornik [x]	Określa odbiornik wyjściowy dzienników e-mail. <b>Uwagi:</b> <ul style="list-style-type: none"> <li>• Domyślnym ustawieniem fabrycznym jest ustawienie Odbiornik standardowy.</li> <li>• Ustawienie Odbiornik [x] jest dostępne tylko wtedy, gdy zainstalowany jest przynajmniej jeden opcjonalny odbiornik wyjściowy.</li> </ul>
<b>Głębina bitów wiadomości e-mail</b> 8-bitowa 1-bitowa	Pozwala zmniejszyć wielkość tworzonych plików w trybie Tekst/Zdjęcie przez ustawianie 1-bitowej rozdzielczości obrazu wtedy, gdy opcja Kolor jest wyłączona. <b>Uwaga:</b> Domyślnym ustawieniem fabrycznym jest ustawienie 8-bitowa.
<b>Skanowanie zadania niestandardowego</b> Wyłącz Włącz	Umożliwia skopiowanie, w ramach jednego zadania kopiowania, dokumentu zawierającego papier różnych rozmiarów. <b>Uwaga:</b> Domyślnym ustawieniem fabrycznym jest ustawienie Wyłącz.
<b>Podgląd skanowania</b> Wyłącz Włącz	Określa, czy dla zadań skanowania ma być wyświetlany podgląd. <b>Uwaga:</b> Domyślnym ustawieniem fabrycznym jest ustawienie Wyłącz.
<b>Pozwól na użycie polecenia Zapisz jako skrót</b> Włącz Wyłącz	Umożliwia zapisywanie adresów e-mail jako skrótów. <b>Uwagi:</b> <ul style="list-style-type: none"> <li>• Domyślnym ustawieniem fabrycznym jest ustawienie Włącz.</li> <li>• Gdy wybrane jest ustawienie Wyłącz, przycisk Zapisz jako skrót nie jest wyświetlany na ekranie Miejsca docelowe e-mail.</li> </ul>
<b>Usuwanie tła</b> Od -4 do 4	Określa stopień widoczności tła na skanowanym obrazie. <b>Uwaga:</b> Domyślnym ustawieniem fabrycznym jest ustawienie 0.
<b>Równowaga kolorów</b> Cyjan — Czerwony Magenta — Zielony Żółty — Niebieski	Włącza jednakową równowagę kolorów na wydruku.
<b>Usuwanie koloru</b> Usuwanie koloru Brak Czerwony Zielony Niebieski Domyślny próg koloru czerwonego 0–255 Domyślny próg koloru zielonego 0–255 Domyślny próg koloru niebieskiego 0–255	Określa, który kolor ma być usuwany podczas skanowania i w jakim stopniu ma być zwiększone lub zmniejszone jego usuwanie. <b>Uwagi:</b> <ul style="list-style-type: none"> <li>• Domyślnym ustawieniem fabrycznym dla opcji Usuwanie koloru jest ustawienie Brak.</li> <li>• Domyślnym ustawieniem fabrycznym dla każdego progu koloru jest ustawienie 128.</li> </ul>

Element menu	Opis
<b>Kontrast</b> Najlepsze dla zawartości 0–5	Określa kontrast wydruku. <b>Uwaga:</b> Domyślnym ustawieniem fabrycznym jest ustawienie Najlepsze dla zawartości.
<b>Odbicie lustrzane</b> Wyłącz Włącz	Tworzy odbicie lustrzane oryginalnego dokumentu. <b>Uwaga:</b> Domyślnym ustawieniem fabrycznym jest ustawienie Wyłącz.
<b>Negatyw</b> Wyłącz Włącz	Tworzy negatyw oryginalnego dokumentu. <b>Uwaga:</b> Domyślnym ustawieniem fabrycznym jest ustawienie Wyłącz.
<b>Szczegóły cienia</b> Od -4 do 4	Dostosowuje poziom szczegółowości cienia widocznego na skanowanym obrazie. <b>Uwaga:</b> Domyślnym ustawieniem fabrycznym jest ustawienie 0.
<b>Naprawianie przekrzywienia podajnika ADF</b> Wyłącz Włącz	Koryguje niewielkie przekrzywienie skanowanego obrazu. <b>Uwaga:</b> Domyślnym ustawieniem fabrycznym jest ustawienie Wyłącz.
<b>Skanuj całą powierzchnię</b> Wyłącz Włącz	Określa, czy oryginalny dokument ma być skanowany na całej powierzchni. <b>Uwaga:</b> Domyślnym ustawieniem fabrycznym jest ustawienie Wyłącz.
<b>Ostrość</b> 1–5	Dostosowuje ostrość skanowanego obrazu. <b>Uwaga:</b> Domyślnym ustawieniem fabrycznym jest ustawienie 3.
<b>Temperatura</b> Od -4 do 4	Umożliwia tworzenie „ciepłych” lub „zimnych” wydruków. „Zimne” wartości powodują generowanie bardziej niebieskich wydruków niż domyślne, a „cieple” wartości — bardziej czerwonych.
<b>Użyj pola DW/UDW:</b> Wyłącz Włącz	Włącza użycie pól DW i UDW. <b>Uwaga:</b> Domyślnym ustawieniem fabrycznym jest ustawienie Wyłącz.

## Menu Ustawienia FTP

Element menu	Opis
<b>Format</b> PDF (.pdf) Bezpieczny PDF (.pdf) TIFF (.tif) JPEG (.jpg) XPS (.xps)	Określa format pliku FTP. <b>Uwaga:</b> Domyślnym ustawieniem fabrycznym jest ustawienie PDF (.pdf).

Element menu	Opis
<b>Wersja PDF</b> 1.5 1.6 A-1a 1.2 1.3 1.4	Określa wersję pliku PDF do wysłania na adres FTP. <b>Uwaga:</b> Domyślnym ustawieniem fabrycznym jest 1.5.
<b>Typ zawartości</b> Tekst Grafika Tekst/Zdjęcie Fotografia	Określa typ skanowanej zawartości wysyłanej na adres FTP. <b>Uwagi:</b> <ul style="list-style-type: none"> <li>• Domyślnym ustawieniem fabrycznym jest ustawienie Tekst/Zdjęcie. Opcja Tekst/Zdjęcie jest stosowana wówczas, gdy oryginalny dokument jest kombinacją tekstu, grafiki i fotografii.</li> <li>• Opcja Tekst jest stosowana wówczas, gdy oryginalny dokument zawiera głównie tekst lub grafikę liniową.</li> <li>• Opcja Grafika jest stosowana wówczas, gdy oryginalny dokument zawiera głównie grafikę typu biznesowego, taką jak wykresy kołowe, słupkowe oraz animacje.</li> <li>• Opcja Fotografia jest stosowana wówczas, gdy skanowany dokument zawiera głównie fotografię lub obraz.</li> </ul>
<b>Źródło zawartości</b> Kolorowa drukarka laserowa Drukarka atramentowa Czasopismo Prasa Czarno-biała drukarka laserowa Fotografia/Klisza Gazeta Inne	Określa sposób tworzenia zawartości. <b>Uwagi:</b> <ul style="list-style-type: none"> <li>• Domyślnym ustawieniem fabrycznym jest ustawienie Kolorowa drukarka laserowa. Opcja Kolorowa drukarka laserowa jest stosowana wówczas, gdy oryginalny dokument wydrukowano przy użyciu kolorowej drukarki laserowej.</li> <li>• Opcja Czarno-biała jest stosowana wówczas, gdy oryginalny dokument wydrukowano przy użyciu czarno-białej drukarki laserowej.</li> <li>• Opcja Drukarka atramentowa jest stosowana wówczas, gdy oryginalny dokument wydrukowano przy użyciu drukarki atramentowej.</li> <li>• Opcja Fotografia/Klisza jest stosowana wówczas, gdy oryginalny dokument jest fotografią z kliszy.</li> <li>• Opcja Czasopismo jest stosowana wówczas, gdy oryginalny dokument pochodzi z czasopisma.</li> <li>• Opcja Gazeta jest stosowana wówczas, gdy oryginalny dokument pochodzi z gazety.</li> <li>• Opcja Prasa jest stosowana wówczas, gdy oryginalny dokument wydrukowano przy użyciu prasy drukarskiej.</li> <li>• Opcja Inne jest stosowana wówczas, gdy oryginalny dokument wydrukowano przy użyciu innej lub nieznannej drukarki.</li> </ul>
<b>Kolor</b> Kolor Szary	Określa, czy zadanie jest drukowane w skali szarości, czy w kolorze. <b>Uwaga:</b> Domyślnym ustawieniem fabrycznym jest ustawienie Kolor.

Element menu	Opis
<b>Rozdzielczość</b> 150 200 300 400 600 75	Określa rozdzielczość skanowania w punktach na cal. <b>Uwaga:</b> Domyślnym ustawieniem fabrycznym jest ustawienie 150 dpi.
<b>Intensywność</b> 1–9	Rozjaśnia lub przyciemnia wydruk. <b>Uwaga:</b> Domyślnym ustawieniem fabrycznym jest ustawienie 5.
<b>Orientacja</b> Pionowa Pozioma	Określa orientację skanowanego obrazu. <b>Uwaga:</b> Domyślnym ustawieniem fabrycznym jest ustawienie Pionowa.
<b>Rozmiar oryginału</b> Letter Legal Executive Folio Statement Uniwersalny 4 x 6 cali 3 x 5 cali Wizytówka Niestandardowy rozmiar skanu [x] A4 A5 Oficio (Meksyk) A6 B4 JIS B5 JIS Książka — oryginalny rozmiar Automatyczne wykrywanie rozmiaru Rozmiary mieszane	Określa rozmiar papieru w skanowanym dokumencie. <b>Uwagi:</b> <ul style="list-style-type: none"> <li>• Domyślnym międzynarodowym ustawieniem fabrycznym jest ustawienie A4.</li> <li>• Domyślnym amerykańskim ustawieniem fabrycznym jest ustawienie Letter.</li> </ul>
<b>Strony (Dupleks)</b> Wyłącz Długa krawędź Krótka krawędź	Określa orientację tekstu i grafiki na stronie. <b>Uwagi:</b> <ul style="list-style-type: none"> <li>• Domyślnym ustawieniem fabrycznym jest ustawienie Wyłącz.</li> <li>• Ustawienie Długa krawędź zakłada bindowanie wzdłuż długiej krawędzi strony (czyli lewej w przypadku orientacji pionowej i górnej w przypadku orientacji poziomej).</li> <li>• Ustawienie Krótka krawędź zakłada bindowanie wzdłuż krótkiej krawędzi strony (czyli górnej w przypadku orientacji pionowej i lewej w przypadku orientacji poziomej).</li> </ul>

Element menu	Opis
<b>Jakość JPEG</b> Najlepsze dla zawartości 5–90	Określa jakość obrazu w postaci zdjęcia JPEG w stosunku do wielkości pliku i jakości obrazu. <b>Uwagi:</b> <ul style="list-style-type: none"> <li>• Domyślnym ustawieniem fabrycznym jest ustawienie Najlepsze dla zawartości.</li> <li>• Ustawienie 5 powoduje zmniejszenie wielkości pliku kosztem pogorszenia jakości obrazu.</li> <li>• Ustawienie 90 zapewnia najlepszą jakość obrazu przy bardzo dużej wielkości pliku.</li> <li>• Ten element menu dotyczy wszystkich funkcji skanowania.</li> </ul>
<b>Wartość domyślna dla tekstu</b> 5–90	Określa jakość tekstu w stosunku do wielkości pliku i jakości obrazu. <b>Uwaga:</b> Domyślnym ustawieniem fabrycznym jest ustawienie 75.
<b>Wartość domyślna dla tekstu/fotografii</b> 5–90	Określa jakość obrazu w postaci tekstu/zdjęcia w stosunku do wielkości pliku i jakości obrazu. <b>Uwaga:</b> Domyślnym ustawieniem fabrycznym jest ustawienie 75.
<b>Wartość domyślna dla fotografii</b> 5–90	Określa jakość obrazu w postaci fotografii w stosunku do wielkości pliku i jakości obrazu. <b>Uwaga:</b> Domyślnym ustawieniem fabrycznym jest ustawienie 50.
<b>Użyj wielostronicowego formatu TIFF</b> Włącz Wyłącz	Umożliwia dokonanie wyboru między jednostronicowymi i wielostronicowymi plikami w formacie TIFF. W przypadku wielostronicowego zadania skanowania z wysłaniem na adres FTP tworzony jest albo jeden plik TIFF zawierający wszystkie strony, albo wiele plików TIFF, z których każdy zawiera jedną stronę zadania. <b>Uwagi:</b> <ul style="list-style-type: none"> <li>• Domyślnym ustawieniem fabrycznym jest ustawienie Włącz.</li> <li>• Ten element menu dotyczy wszystkich funkcji skanowania.</li> </ul>
<b>Dziennik transmisji</b> Drukuj dziennik Nie drukuj dziennika Drukuj tylko w razie błędu	Określa, czy jest drukowany dziennik transmisji. <b>Uwaga:</b> Domyślnym ustawieniem fabrycznym jest ustawienie Drukuj dziennik.
<b>Źródło papieru dziennika</b> Zasobnik [x] Podajnik ręczny	Określa źródło papieru, z którego pobierany jest papier podczas drukowania dzienników FTP. <b>Uwaga:</b> Domyślnym ustawieniem fabrycznym jest ustawienie Zasobnik 1.
<b>Odbiornik wyjściowy dziennika</b> Odbiornik standardowy Odbiornik [x]	Określa odbiornik wyjściowy dzienników FTP. <b>Uwagi:</b> <ul style="list-style-type: none"> <li>• Domyślnym ustawieniem fabrycznym jest ustawienie Odbiornik standardowy.</li> <li>• Ustawienie Odbiornik [x] jest dostępne tylko wtedy, gdy zainstalowany jest przynajmniej jeden opcjonalny odbiornik wyjściowy.</li> </ul>

Element menu	Opis
<b>Głębina bitów dla transmisji FTP</b> 8-bitowa 1-bitowa	Pozwala zmniejszyć wielkość plików w trybie Tekst/Zdjęcie przez ustawianie 1-bitowej rozdzielczości obrazu wtedy, gdy opcja Kolor jest wyłączona. <b>Uwaga:</b> Domyślnym ustawieniem fabrycznym jest ustawienie 8-bitowa.
<b>Podstawowa nazwa pliku</b>	Umożliwia wprowadzenie głównego członu nazwy pliku. <b>Uwaga:</b> Nazwa jest ograniczona do 53 znaków.
<b>Skanowanie zadania niestandardowego</b> Wyłącz Włącz	Umożliwia kopiowanie do jednego pliku dokumentu składającego się z papieru o różnych rozmiarach. <b>Uwaga:</b> Domyślnym ustawieniem fabrycznym jest ustawienie Wyłącz.
<b>Podgląd skanowania</b> Wyłącz Włącz	Określa, czy dla zadań skanowania jest wyświetlany podgląd. <b>Uwaga:</b> Domyślnym ustawieniem fabrycznym jest ustawienie Wyłącz.
<b>Pozwól na użycie polecenia Zapisz jako skrót</b> Włącz Wyłącz	Umożliwia tworzenie skrótów do adresów FTP. <b>Uwaga:</b> Domyślnym ustawieniem fabrycznym jest ustawienie Włącz.
<b>Usuwanie tła</b> Od -4 do 4	Określa stopień widoczności tła na kopii. <b>Uwaga:</b> Domyślnym ustawieniem fabrycznym jest ustawienie 0.
<b>Równowaga kolorów</b> Cyjan — Czerwony Magenta — Zielony Żółty — Niebieski	Włącza jednakową równowagę kolorów na wydruku.
<b>Usuwanie koloru</b> Usuwanie koloru Brak Czerwony Zielony Niebieski Domyślny próg koloru czerwonego 0–255 Domyślny próg koloru zielonego 0–255 Domyślny próg koloru niebieskiego 0–255	Określa, który kolor ma być usuwany podczas skanowania i w jakim stopniu ma być zwiększone lub zmniejszone jego usuwanie. <b>Uwagi:</b> <ul style="list-style-type: none"> <li>Domyślnym ustawieniem fabrycznym dla opcji Usuwanie koloru jest ustawienie Brak.</li> <li>Domyślnym ustawieniem fabrycznym dla każdego progu koloru jest ustawienie 128.</li> </ul>
<b>Kontrast</b> 0–5 Najlepsze dla zawartości	Określa kontrast wydruku. <b>Uwaga:</b> Domyślnym ustawieniem fabrycznym jest ustawienie Najlepsze dla zawartości.
<b>Odbicie lustrzane</b> Wyłącz Włącz	Tworzy odbicie lustrzane oryginalnego dokumentu. <b>Uwaga:</b> Domyślnym ustawieniem fabrycznym jest ustawienie Wyłącz.

Element menu	Opis
<b>Negatyw</b> Wyłącz Włącz	Tworzy negatyw oryginalnego dokumentu. <b>Uwaga:</b> Domyślnym ustawieniem fabrycznym jest ustawienie Wyłącz.
<b>Szczegóły cienia</b> Od -4 do 4	Dostosowuje poziom szczegółowości cienia widocznego na skanowanym obrazie. <b>Uwaga:</b> Domyślnym ustawieniem fabrycznym jest ustawienie 0.
<b>Naprawianie przekrzywienia podajnika ADF</b> Wyłącz Włącz	Określa, czy niewielkie przekrzywienie skanowanego obrazu ma być naprawiane. <b>Uwaga:</b> Domyślnym ustawieniem fabrycznym jest ustawienie Wyłącz.
<b>Skanuj całą powierzchnię</b> Wyłącz Włącz	Określa, czy oryginalny dokument ma być skanowany na całej powierzchni. <b>Uwaga:</b> Domyślnym ustawieniem fabrycznym jest ustawienie Wyłącz.
<b>Ostrość</b> 1–5	Dostosowuje ostrość skanowanego obrazu. <b>Uwaga:</b> Domyślnym ustawieniem fabrycznym jest ustawienie 3.
<b>Temperatura</b> Od -4 do 4	Umożliwia tworzenie „ciepłych” lub „zimnych” wydruków. „Zimne” wartości powodują generowanie bardziej niebieskich wydruków niż domyślne, a „ciepłe” wartości — bardziej czerwonych.

## Menu Napęd flash

### Ustawienia skanowania

Element menu	Opis
<b>Format</b> PDF (.pdf) Zabezpieczony PDF TIFF (.tif) JPEG (.jpg) XPS (.xps)	Określa format pliku wysyłanego przy użyciu protokołu FTP. <b>Uwaga:</b> Domyślnym ustawieniem fabrycznym jest ustawienie PDF (.pdf).
<b>Wersja PDF</b> 1.2–1.6 A-1a	Umożliwia wybranie wersji formatu PDF pliku wysyłanego przy użyciu protokołu FTP. <b>Uwaga:</b> Domyślnym ustawieniem fabrycznym jest ustawienie 1.5.

Element menu	Opis
<b>Typ zawartości</b> Tekst/Zdjęcie Fotografia Tekst Grafika	Określa typ skanowanej zawartości wysyłanej na przy użyciu protokołu FTP. <b>Uwagi:</b> <ul style="list-style-type: none"> <li>• Domyślnym ustawieniem fabrycznym jest ustawienie Tekst/Zdjęcie. Opcja Tekst/Zdjęcie jest stosowana wówczas, gdy oryginalny dokument jest kombinacją tekstu, grafiki i fotografii.</li> <li>• Opcja Tekst jest stosowana wówczas, gdy oryginalny dokument zawiera głównie tekst lub grafikę liniową.</li> <li>• Opcja Grafika jest stosowana wówczas, gdy oryginalny dokument zawiera głównie grafikę typu biznesowego, taką jak wykresy kołowe, słupkowe oraz animacje.</li> <li>• Opcja Fotografia jest stosowana wówczas, gdy skanowany dokument zawiera głównie fotografię lub obraz.</li> </ul>
<b>Źródło zawartości</b> Kolorowa drukarka laserowa Drukarka atramentowa Fotografia/Kliska Czasopismo Gazeta Prasa Inne Czarno-biała drukarka laserowa	Określa źródło zawartości zadania skanowania. <b>Uwagi:</b> <ul style="list-style-type: none"> <li>• Domyślnym ustawieniem fabrycznym jest ustawienie Kolorowa drukarka laserowa. Opcja Kolorowa drukarka laserowa jest stosowana wówczas, gdy oryginalny dokument wydrukowano przy użyciu kolorowej drukarki laserowej.</li> <li>• Opcja Czarno-biała drukarka laserowa jest stosowana wówczas, gdy oryginalny dokument wydrukowano przy użyciu monochromatycznej drukarki laserowej.</li> <li>• Opcja Drukarka atramentowa jest wykorzystywana wtedy, gdy oryginalny dokument wydrukowano przy użyciu drukarki atramentowej.</li> <li>• Opcja Fotografia/Kliska jest stosowana wówczas, gdy oryginalny dokument jest fotografią z kliszy.</li> <li>• Opcja Czasopismo jest stosowana wówczas, gdy oryginalny dokument pochodzi z czasopisma.</li> <li>• Opcja Gazeta jest stosowana wówczas, gdy oryginalny dokument pochodzi z gazety.</li> <li>• Opcja Prasa jest stosowana wówczas, gdy oryginalny dokument wydrukowano przy użyciu prasy drukarskiej.</li> <li>• Opcja Inne jest stosowana wówczas, gdy oryginalny dokument wydrukowano przy użyciu innej lub nieznannej drukarki.</li> </ul>
<b>Kolor</b> Włącz Wyłącz	Określa, czy kopie mają zostać wydrukowane w kolorze. <b>Uwaga:</b> Domyślnym ustawieniem fabrycznym jest ustawienie Włącz.
<b>Rozdzielczość</b> 150 dpi 200 dpi 300 dpi 400 dpi 600 dpi 75 dpi	Określa rozdzielczość skanowania w punktach na cal (dpi). <b>Uwaga:</b> Domyślnym ustawieniem fabrycznym jest ustawienie 150 dpi.



Element menu	Opis
<b>Intensywność</b> 1–9	Rozjaśnia lub przyciemnia wydruk. <b>Uwaga:</b> Domyślnym ustawieniem fabrycznym jest ustawienie 5.
<b>Orientacja</b> Pionowa Pozioma	Określa orientację skanowanego obrazu. <b>Uwaga:</b> Domyślnym ustawieniem fabrycznym jest ustawienie Pionowa.
<b>Rozmiar oryginału</b> Letter Legal Executive Folio Statement Uniwersalny 4 x 6 cali 3 x 5 cali Wizytówka Niestandardowy rozmiar skanu [x] A4 A5 Oficio (Meksyk) A6 B5 JIS Książka — oryginalny rozmiar Automatyczne wykrywanie rozmiaru Rozmiary mieszane	Określa rozmiar papieru w oryginalnym dokumencie. <b>Uwaga:</b> Domyślnym amerykańskim ustawieniem fabrycznym jest ustawienie Letter. Domyślnym międzynarodowym ustawieniem fabrycznym jest ustawienie A4.
<b>Strony (Dupleks)</b> Wyłącz Długa krawędź Krótka krawędź	Określa orientację tekstu i grafiki na stronie. <b>Uwagi:</b> <ul style="list-style-type: none"> <li>• Domyślnym ustawieniem fabrycznym jest ustawienie Wyłącz.</li> <li>• W przypadku wybrania opcji oprawy wzdłuż długiej krawędzi strony będą łączone wzdłuż długiej krawędzi (czyli lewej w przypadku orientacji pionowej i górnej w przypadku orientacji poziomej).</li> <li>• Ustawienie Krótka krawędź zakłada bindowanie wzdłuż krótkiej krawędzi strony (czyli górnej w przypadku orientacji pionowej i lewej w przypadku orientacji poziomej).</li> </ul>

Element menu	Opis
<b>Jakość JPEG</b> Najlepsze dla zawartości 5–90	Ustala jakość fotografii JPEG w stosunku do wielkości pliku i jakości obrazu. <b>Uwagi:</b> <ul style="list-style-type: none"> <li>• Domyślnym ustawieniem fabrycznym jest ustawienie Najlepsze dla zawartości.</li> <li>• Ustawienie 5 powoduje zmniejszenie wielkości pliku kosztem pogorszenia jakości obrazu.</li> <li>• Ustawienie 90 zapewnia najlepszą jakość obrazu przy bardzo dużej wielkości pliku.</li> <li>• To ustawienie menu dotyczy wszystkich funkcji skanowania.</li> </ul>
<b>Wartość domyślna dla tekstu</b> 5–90	Określa jakość tekstu w stosunku do wielkości pliku i jakości obrazu. <b>Uwaga:</b> Domyślnym ustawieniem fabrycznym jest ustawienie 75.
<b>Wartość domyślna dla tekstu/ fotografii</b> 5–90	Ustala jakość tekstu/fotografii w stosunku do wielkości pliku i jakości obrazu. <b>Uwaga:</b> Domyślnym ustawieniem fabrycznym jest ustawienie 75.
<b>Wartość domyślna dla fotografii</b> 5–90	Ustala jakość fotografii w stosunku do wielkości pliku i jakości obrazu. <b>Uwaga:</b> Domyślnym ustawieniem fabrycznym jest ustawienie 50.
<b>Użyj wielostronicowego formatu TIFF</b> Włącz Wyłącz	Umożliwia dokonanie wyboru między jednostronicowymi i wielostronicowymi plikami w formacie TIFF. W przypadku wielostronicowego zadania skanowania z wysłaniem na adres FTP tworzony jest albo jeden plik TIFF zawierający wszystkie strony, albo wiele plików TIFF, z których każdy zawiera jedną stronę. <b>Uwagi:</b> <ul style="list-style-type: none"> <li>• Domyślnym ustawieniem fabrycznym jest ustawienie Włącz.</li> <li>• To ustawienie menu dotyczy wszystkich funkcji skanowania.</li> </ul>
<b>Głębina bitowa skanowania</b> 8-bitowa 1-bitowa	Pozwala zmniejszyć wielkość plików w trybie Tekst/Zdjęcie przez ustawianie 1-bitowej rozdzielczości obrazu wtedy, gdy opcja Kolor jest wyłączona. <b>Uwaga:</b> Domyślnym ustawieniem fabrycznym jest ustawienie 8-bitowa.
<b>Nazwa pliku</b>	Umożliwia wprowadzenie głównego członu nazwy pliku. <b>Uwaga:</b> Może zawierać maksymalnie 53 znaki.
<b>Skanowanie zadania niestandardowego</b> Wyłącz Włącz	Umożliwia skopiowanie dokumentu, który zawiera arkusze o różnych rozmiarach, w ramach jednego zadania kopiowania. <b>Uwaga:</b> Domyślnym ustawieniem fabrycznym jest ustawienie Wyłącz.
<b>Podgląd skanowania</b> Wyłącz Włącz	Określa, czy dla zadań skanowania jest wyświetlany podgląd. <b>Uwaga:</b> Domyślnym ustawieniem fabrycznym jest ustawienie Wyłącz.
<b>Usuwanie tła</b> Od -4 do 4	Określa stopień widoczności tła na kopii. <b>Uwaga:</b> Domyślnym ustawieniem fabrycznym jest ustawienie 0.

Element menu	Opis
<b>Równowaga kolorów</b> Cyjan — Czerwony Magenta — Zielony Żółty — Niebieski	Włącza jednakową równowagę kolorów w zeskanowanym obrazie.
<b>Usuwanie koloru</b> Usuwanie koloru Brak Czerwony Zielony Niebieski Domyślny próg koloru czerwonego 0–255 Domyślny próg koloru zielonego 0–255 Domyślny próg koloru niebieskiego 0–255	Określa, który kolor ma być usuwany podczas skanowania i w jakim stopniu ma być zwiększone lub zmniejszone jego usuwanie. <b>Uwagi:</b> <ul style="list-style-type: none"> <li>• Domyślnym ustawieniem fabrycznym dla opcji Usuwanie koloru jest ustawienie Brak.</li> <li>• Domyślnym ustawieniem fabrycznym dla każdego progu koloru jest ustawienie 128.</li> </ul>
<b>Kontrast</b> Najlepsze dla zawartości 0–5	Określa kontrast skanowanego obrazu. <b>Uwaga:</b> Domyślnym ustawieniem fabrycznym jest ustawienie Najlepsze dla zawartości.
<b>Odbicie lustrzane</b> Wyłącz Włącz	Tworzy odbicie lustrzane oryginalnego dokumentu. <b>Uwaga:</b> Domyślnym ustawieniem fabrycznym jest ustawienie Wyłącz.
<b>Negatyw</b> Wyłącz Włącz	Tworzy negatyw oryginalnego dokumentu. <b>Uwaga:</b> Domyślnym ustawieniem fabrycznym jest ustawienie Wyłącz.
<b>Szczegóły cienia</b> Od -4 do 4	Dostosowuje poziom szczegółowości cienia widocznego na skanowanym obrazie. <b>Uwaga:</b> Domyślnym ustawieniem fabrycznym jest ustawienie 0.
<b>Naprawianie przekrzywienia podajnika ADF</b> Wyłącz Włącz	Określa, czy niewielkie przekrzywienie skanowanego obrazu ma być naprawiane. <b>Uwaga:</b> Domyślnym ustawieniem fabrycznym jest ustawienie Wyłącz.
<b>Skanuj całą powierzchnię</b> Wyłącz Włącz	Określa, czy oryginalny dokument ma być skanowany na całej powierzchni. <b>Uwaga:</b> Domyślnym ustawieniem fabrycznym jest ustawienie Wyłącz.
<b>Ostrość</b> 1–5	Dostosowuje ostrość skanowanego obrazu. <b>Uwaga:</b> Domyślnym ustawieniem fabrycznym jest ustawienie 3.
<b>Temperatura</b> Od -4 do 4	Umożliwia tworzenie „ciepłych” lub „zimnych” wydruków. „Zimne” wartości powodują generowanie bardziej niebieskich wydruków niż domyślne, a „ciepłe” wartości — bardziej czerwonych.

## Ustawienia drukowania

<b>Liczba kopii</b> 1–999	Pozwala określić domyślną liczbę kopii dla każdego zadania drukowania. <b>Uwaga:</b> Domyślnym ustawieniem fabrycznym jest ustawienie 1.
<b>Źródło papieru</b> Zasobnik [x] Papier podawany ręcznie Podajnik uniwersalny Koperty podawane ręcznie	Ustawia domyślne źródło papieru dla wszystkich zadań drukowania <b>Uwaga:</b> Domyślnym ustawieniem fabrycznym jest ustawienie Zasobnik 1.
<b>Kolor</b> Kolor Tylko czarny	Powoduje generowanie kolorowych wydruków zadania. <b>Uwaga:</b> Domyślnym ustawieniem fabrycznym jest ustawienie Kolor.
<b>Sortowanie</b> Włącz (1,2,1,2,1,2) Wyłącz (1,1,1,2,2,2)	W przypadku drukowania wielu kopii strony zadania drukowania są układane w kolejności. <b>Uwaga:</b> Domyślnym ustawieniem fabrycznym jest ustawienie Włącz.
<b>Strony (Dupleks)</b> Jednostronne Dwustronne	Określa sposób drukowania: po jednej lub po obu stronach arkusza. <b>Uwaga:</b> Domyślnym ustawieniem fabrycznym jest ustawienie Jednostronne.
<b>Zszywacz</b> Wyłącz Włącz	Określa, czy wydruki mają być zszywane. <b>Uwagi:</b> <ul style="list-style-type: none"> <li>• Domyślnym ustawieniem fabrycznym jest ustawienie Wyłącz.</li> <li>• To menu pojawia się tylko wówczas, gdy zainstalowano zszywacz.</li> </ul>
<b>Dziurkacz</b> Wyłącz Włącz	Określa, czy wydruki będą dziurkowane <b>Uwagi:</b> <ul style="list-style-type: none"> <li>• Domyślnym ustawieniem fabrycznym jest ustawienie Wyłącz.</li> <li>• To menu pojawia się tylko wówczas, gdy zainstalowano zszywacz.</li> </ul>
<b>Tryb dziurkowania</b> 2 otwory 3 otwory 4 otwory	Określa typ dziurkowania wydruków <b>Uwagi:</b> <ul style="list-style-type: none"> <li>• Domyślnym ustawieniem fabrycznym w USA są 3 otwory. Domyślnym międzynarodowym ustawieniem fabrycznym są 4 otwory.</li> <li>• To menu pojawia się tylko wówczas, gdy zainstalowano dziurkacz.</li> </ul>
<b>Brzeg na oprawę</b> Długa krawędź Krótka krawędź	Określa sposób składania arkuszy zadrukowanych dwustronnie oraz orientację tylnej strony arkusza w stosunku do strony przedniej. <b>Uwagi:</b> <ul style="list-style-type: none"> <li>• W przypadku wybrania opcji oprawy wzdłuż długiej krawędzi strony będą łączone wzdłuż długiej krawędzi (czyli lewej w przypadku orientacji pionowej i górnej w przypadku orientacji poziomej).</li> <li>• W przypadku wybrania opcji oprawy wzdłuż krótkiej krawędzi strony będą łączone wzdłuż krótkiej krawędzi (czyli górnej w przypadku orientacji pionowej i lewej w przypadku orientacji poziomej).</li> </ul>

<b>Oszczędność papieru — orientacja</b> Automatycznie Pozioma Pionowa	Określa orientację dokumentu wielostronicowego. <b>Uwaga:</b> Domyślnym ustawieniem fabrycznym jest ustawienie Automatycznie. Drukarka wybiera orientację pionową lub poziomą.
<b>Oszczędność papieru</b> Wyłącz 2 na arkuszu 3 na arkuszu 4 na arkuszu 6 na arkuszu 9 na arkuszu 12 na arkuszu 16 na arkuszu	Powoduje, że obrazy wielu stron są drukowane na jednej stronie arkusza. <b>Uwagi:</b> <ul style="list-style-type: none"> <li>• Domyślnym ustawieniem fabrycznym jest ustawienie Wyłącz.</li> <li>• Wybrana liczba odpowiada liczbie obrazów stron drukowanych na jednej stronie arkusza.</li> </ul>
<b>Oszczędność papieru — obramowanie</b> Brak Pełne	Drukowanie obramowania wokół obrazu na każdej stronie. <b>Uwaga:</b> Domyślnym ustawieniem fabrycznym jest ustawienie Brak.
<b>Oszczędność papieru — kolejność</b> Poziomo Odwróć w poziomie Odwróć w pionie Pionowo	Określa położenie obrazów wielu stron. <b>Uwagi:</b> <ul style="list-style-type: none"> <li>• Domyślnym ustawieniem fabrycznym jest ustawienie Poziomo.</li> <li>• Rozmieszczenie obrazów stron zależy od ich liczby oraz orientacji, która może być pionowa lub pozioma.</li> </ul>
<b>Arkusze separujące</b> Wyłącz Między kopiami Między zadaniami Między stronami	Określa, czy mają być umieszczane arkusze separujące. <b>Uwagi:</b> <ul style="list-style-type: none"> <li>• Domyślnym ustawieniem fabrycznym jest ustawienie Wyłącz.</li> <li>• Wartość Między kopiami powoduje umieszczanie pustego arkusza między poszczególnymi kopiami zadania, jeśli opcja Sortowanie jest włączona. Jeśli opcja Sortuj jest włączona, puste strony są umieszczane między poszczególnymi zestawami wydrukowanych stron (na przykład po wszystkich stronach 1 i po wszystkich stronach 2).</li> <li>• Wartość Między zadaniami powoduje, że puste arkusze są umieszczane między zadaniami drukowania.</li> <li>• Wartość Między stronami powoduje, że puste arkusze są umieszczane między poszczególnymi stronami zadania drukowania. To ustawienie jest użyteczne w przypadku drukowania na foliach lub umieszczania w dokumencie pustych stron przeznaczonych na uwagi.</li> </ul>
<b>Źródło arkuszy separujących</b> Zasobnik [x] Podajnik ręczny	Określa źródło papieru w przypadku arkuszy separujących. <b>Uwagi:</b> <ul style="list-style-type: none"> <li>• Domyślnym ustawieniem fabrycznym jest ustawienie Zasobnik 1.</li> <li>• Aby opcja Podajnik ręczny była dostępna jako opcja menu, w menu Papier należy wybrać wartość Kasetę dla ustawienia Konfiguracja podajnika uniwersalnego.</li> </ul>

<p><b>Puste strony</b> Nie drukuj Drukuj</p>	<p>Określa, czy w zadaniu drukowania mają być umieszczane puste strony. <b>Uwaga:</b> Domyślnym ustawieniem fabrycznym jest ustawienie Nie drukuj.</p>
--	--

## Ustawienia drukowania

### Menu Ustawienia

Element menu	Opis
<p><b>Język drukarki</b> Emulacja PS Emulacja PCL</p>	<p>Umożliwia ustawienie domyślnego języka drukarki.</p> <p><b>Uwagi:</b></p> <ul style="list-style-type: none"> <li>• Domyślnym ustawieniem fabrycznym jest Emulacja PS. Emulacja PostScript wykorzystuje interpreter języka PostScript do przetwarzania zadań drukowania.</li> <li>• Emulacja PCL wykorzystuje interpreter języka PCL do przetwarzania zadań drukowania.</li> <li>• Ustawienie konkretnego języka drukarki jako domyślnego nie wyklucza możliwości wysyłania przy użyciu programu zadań drukowania korzystających z innego języka drukarki.</li> </ul>
<p><b>Oczekiwanie zadań</b> Wyłącz Włącz</p>	<p>Określa, czy zadania drukowania mają być usuwane z kolejki drukowania, jeśli wymagają niedostępnych elementów opcjonalnych drukarki lub niestandardowych ustawień. Zadania te są wówczas zapisywane w osobnej kolejce drukowania, dzięki czemu inne zadania są drukowane normalnie. Po udostępnieniu brakujących informacji i/lub elementów opcjonalnych zapisane zadania są drukowane.</p> <p><b>Uwagi:</b></p> <ul style="list-style-type: none"> <li>• Domyślnym ustawieniem fabrycznym jest Wyłącz.</li> <li>• Ten element menu pojawia się tylko wtedy, gdy zainstalowany jest dysk twardy drukarki bez właściwości tylko do odczytu. Ten wymóg sprawia, że zapisane zadania nie zostaną usunięte w przypadku braku zasilania drukarki.</li> </ul>
<p><b>Obszar wydruku</b> Normalna Dopasuj do strony Cała strona</p>	<p>Określa logiczny i fizyczny obszar przeznaczony do zadrukowania.</p> <p><b>Uwagi:</b></p> <ul style="list-style-type: none"> <li>• Domyślnym ustawieniem fabrycznym jest Normalny. Próba wydrukowania jakichkolwiek danych poza obszarem przeznaczonym do zadrukowania, określonym przez opcję Normalny, spowoduje obcięcie obrazu do granic określonych przez tę opcję.</li> <li>• Ustawienie Dopasuj do strony dopasowuje zawartość strony do wybranego rozmiaru papieru.</li> <li>• Ustawienie Cała strona umożliwia przeniesienie obrazu poza obszar przeznaczony do zadrukowania określony przez ustawienie Normalny, ale spowoduje obcięcie obrazu do granic określonych przez ustawienie Normalny. Ustawienie ma wpływ tylko na strony drukowane przy użyciu interpretera języka PCL 5e i nie zmienia stron drukowanych przy użyciu interpretera języków PCL XL lub PostScript.</li> </ul>
<p><b>Druk tylko czarnym</b> Wyłącz Włącz</p>	<p>Powoduje, że cały tekst i grafika są drukowane tylko przy użyciu czarnego naboju drukującego.</p> <p><b>Uwaga:</b> Domyślnym ustawieniem fabrycznym jest Wyłącz.</p>

Element menu	Opis
<b>Miejsce zapisu</b> RAM Flash Dysk	Określa miejsce przechowywania pobranych zasobów. <b>Uwagi:</b> <ul style="list-style-type: none"> <li>• Domyślnym ustawieniem fabrycznym jest RAM. Zasoby są przechowywane w pamięci RAM tymczasowo.</li> <li>• Umieszczenie pobranych zasobów w pamięci flash lub na dysku twardym zapewnia zapisanie ich w sposób trwały. Po wyłączeniu drukarki zasoby znajdujące się w pamięci flash lub na dysku twardym nie zostaną utracone.</li> <li>• Ten element menu pojawia się tylko wtedy, gdy zainstalowano pamięć flash i/lub opcjonalny dysk twardy.</li> </ul>
<b>Zapis zasobów</b> Wyłącz Włącz	Określa, co drukarka ma zrobić z pobranymi zasobami, np. czcionkami i makrami tymczasowo przechowywanymi w pamięci RAM, w wypadku otrzymania zadania drukowania wymagającego więcej pamięci, niż jest dostępne. <b>Uwagi:</b> <ul style="list-style-type: none"> <li>• Domyślnym ustawieniem fabrycznym jest Wyłącz. Ustawienie Wyłącz sprawia, że drukarka zachowuje pobrane zasoby tylko do momentu, gdy potrzebna jest dodatkowa pamięć. Pobrane zasoby są usuwane, by umożliwić przetwarzanie zadań drukowania.</li> <li>• Ustawienie Włącz sprawia, że podczas zmian języka i operacji resetowania drukarki pobrane zasoby są zachowywane. Jeśli w drukarce zabraknie pamięci, zostanie wyświetlony komunikat <b>38 Pamięć pełna</b>, ale pobrane elementy nie zostaną usunięte.</li> </ul>
<b>Drukuj wszystko — kolejność</b> Alfabetycznie Najpierw najstarsze Najpierw najnowsze	Określa kolejność, w jakiej będą drukowane zadania wstrzymane i poufne, gdy wybrano opcję Drukuj wszystko. <b>Uwagi:</b> <ul style="list-style-type: none"> <li>• Domyślne ustawienie fabryczne to Alfabetycznie.</li> <li>• Na panelu sterowania drukarki zadania drukowania zawsze wyświetlane są w kolejności alfabetycznej.</li> </ul>

## Rejestrowanie zadań, menu

**Uwaga:** Ten element menu pojawia się tylko wtedy, gdy zainstalowany jest sformatowany, sprawny dysk twardy drukarki. Dysk twardy drukarki nie może być chroniony przed odczytem i zapisem lub zapisem.

Element menu	Opis
<b>Dziennik rejestrowania zadań</b> Wyłącz Włącz	Określa, czy tworzony jest dziennik otrzymywanych przez drukarkę zadań drukowania <b>Uwaga:</b> Domyślnym ustawieniem fabrycznym jest Wyłącz.
<b>Rejestrowanie zadań, narzędzia</b>	Pozwala drukować i usuwać pliki dziennika lub eksportować je do napędu flash
<b>Rejestrowanie zadań, częstotliwość</b> Comiesięczne Cotygodniowe	Określa, jak często tworzony jest plik dziennika <b>Uwaga:</b> Domyślnym ustawieniem fabrycznym jest Comiesięczne.

Element menu	Opis
<b>Reakcja dziennika pod koniec okresu rejestrowania zadań</b> Brak Wyślij bieżący dziennik na pocztę e-mail Wyślij bieżący dziennik na pocztę e-mail, a następnie go usuń Publikuj bieżący dziennik Publikuj i usuń bieżący dziennik	Określa rodzaj reakcji drukarki po upływie okresu zdefiniowanego przez ustawienie częstotliwości <b>Uwaga:</b> Domyślnym ustawieniem fabrycznym jest Brak.
<b>Dysk prawie pełny — poziom</b> 1–99 Wyłącz	Określa maksymalny rozmiar pliku dziennika, zanim drukarka przeprowadza działanie Dysk prawie pełny <b>Uwaga:</b> Domyślnym ustawieniem fabrycznym jest 5 MB.
<b>Dysk prawie pełny — działanie</b> Brak Wyślij bieżący dziennik na pocztę e-mail Wyślij bieżący dziennik na pocztę e-mail, a następnie go usuń Wyślij najstarszy dziennik na pocztę e-mail, a następnie go usuń Publikuj bieżący dziennik Publikuj i usuń bieżący dziennik Publikuj i usuń najstarszy dziennik Usuń bieżący dziennik Usuń najstarszy dziennik Usuń wszystkie dzienniki Usuń wszystkie oprócz bieżącego	Określa rodzaj reakcji drukarki, gdy dysk twardy urządzenia jest prawie pełny <b>Uwagi:</b> <ul style="list-style-type: none"> <li>• Domyślnym ustawieniem fabrycznym jest Brak.</li> <li>• Wartość zdefiniowana w ustawieniu Dysk prawie pełny — poziom określa, kiedy jest przeprowadzane działanie.</li> </ul>
<b>Dysk pełny — działanie</b> Brak Wyślij bieżący dziennik na pocztę e-mail, a następnie go usuń Wyślij najstarszy dziennik na pocztę e-mail, a następnie go usuń Publikuj i usuń bieżący dziennik Publikuj i usuń najstarszy dziennik Usuń bieżący dziennik Usuń najstarszy dziennik Usuń wszystkie dzienniki Usuń wszystkie oprócz bieżącego	Określa rodzaj reakcji drukarki po osiągnięciu maksymalnego limitu wypełnienia dysku (100 MB) <b>Uwaga:</b> Domyślnym ustawieniem fabrycznym jest Brak.
<b>Adres URL do publikacji dzienników</b>	Określa lokalizację, w której drukarka publikuje dzienniki rejestrowania zadań
<b>Adres e-mail do wysyłania dzienników</b>	Określa adres e-mail, na który urządzenie wysyła dzienniki rejestrowania zadań
<b>Prefiks pliku dziennika</b>	<b>Uwaga:</b> Domyślnie używanym prefiksem pliku dziennika jest bieżąca nazwa hosta zdefiniowana w menu TCP/IP.



## Menu Wykańczanie

Element menu	Opis
<b>Strony (Dupleks)</b> Jednostronne Dwustronne	<p>Określa, czy drukowanie w trybie dupleks (dwustronne) ma być ustawieniem domyślnym dla wszystkich zadań drukowania.</p> <p><b>Uwagi:</b></p> <ul style="list-style-type: none"> <li>• Domyślnym ustawieniem fabrycznym jest ustawienie Jednostronne.</li> <li>• Drukowanie dwustronne można ustawić z poziomu oprogramowania. W systemie Windows kliknij kolejno opcje <b>Plik &gt; Drukuj</b>, a następnie <b>Właściwości, Preferencje, Opcje</b> lub <b>Konfiguracja</b>. W przypadku komputera Macintosh wybierz kolejno opcje <b>File &gt; Print</b> (Plik &gt; Drukuj), a następnie dostosuj ustawienia w oknie dialogowym drukowania i w menu podręcznych.</li> </ul>
<b>Brzeg na oprawę</b> Długa krawędź Krótka krawędź	<p>Określa sposób składania arkuszy zadrukowanych dwustronnie oraz orientację tylnej strony arkusza w stosunku do strony przedniej.</p> <p><b>Uwagi:</b></p> <ul style="list-style-type: none"> <li>• Domyślnym ustawieniem fabrycznym jest ustawienie Długa krawędź. W przypadku wybrania opcji oprawy wzdłuż długiej krawędzi strony będą łączone wzdłuż długiej krawędzi (czyli lewej w przypadku orientacji pionowej i górnej w przypadku orientacji poziomej).</li> <li>• W przypadku wybrania opcji oprawy wzdłuż krótkiej krawędzi strony będą łączone wzdłuż krótkiej krawędzi (czyli górnej w przypadku orientacji pionowej i lewej w przypadku orientacji poziomej).</li> </ul>
<b>Liczba kopii</b> 1–999	<p>Określa domyślną liczbę kopii dla każdego zadania drukowania.</p> <p><b>Uwaga:</b> Domyślnym ustawieniem fabrycznym jest ustawienie 1.</p>
<b>Puste strony</b> Nie drukuj Drukuj	<p>Określa, czy w zadaniu drukowania mają być umieszczane puste strony.</p> <p><b>Uwaga:</b> Domyślnym ustawieniem fabrycznym jest ustawienie Nie drukuj.</p>
<b>Sortowanie</b> Włącz (1,2,1,2,1,2) Wyłącz (1,1,1,2,2,2)	<p>W przypadku drukowania wielu kopii strony zadania drukowania są układane w kolejności.</p> <p><b>Uwagi:</b></p> <ul style="list-style-type: none"> <li>• Domyślnym ustawieniem fabrycznym jest ustawienie Włącz.</li> <li>• W przypadku ustawienia Włącz zadania drukowania są układane w kolejności.</li> </ul>

Element menu	Opis
<b>Arkusze separujące</b> Wyłącz Między kopiami Między zadaniami Między stronami	Określa, czy mają być umieszczane arkusze separujące. <b>Uwagi:</b> <ul style="list-style-type: none"> <li>• Domyślnym ustawieniem fabrycznym jest ustawienie Wyłącz.</li> <li>• Wartość Między kopiami powoduje umieszczanie pustego arkusza między poszczególnymi kopiami zadania, jeśli opcja Sortowanie jest włączona. Jeśli opcja Sortowanie ma wartość Wyłącz, puste strony są umieszczane między poszczególnymi zestawami wydrukowanych stron (na przykład po wszystkich stronach 1 i po wszystkich stronach 2).</li> <li>• Wartość Między zadaniami powoduje, że puste arkusze są umieszczane między zadaniami drukowania.</li> <li>• Wartość Między stronami powoduje, że puste arkusze są umieszczane między poszczególnymi stronami zadania drukowania. To ustawienie jest użyteczne w przypadku drukowania na foliach lub umieszczania w dokumencie pustych stron.</li> </ul>
<b>Źródło separatorów</b> Zasobnik [x] Podajnik ręczny	Określa źródło papieru w przypadku arkuszy separujących. <b>Uwagi:</b> <ul style="list-style-type: none"> <li>• Domyślnym ustawieniem fabrycznym jest ustawienie Zasobnik 1 (zasobnik standardowy).</li> <li>• Aby opcja Podajnik ręczny była dostępna jako opcja menu, w menu Papier należy wybrać dla ustawienia Konfiguracja podajnika uniwersalnego wartość Kaset.</li> </ul>
<b>Oszczędność papieru</b> Wyłącz 2 na arkuszu 3 na arkuszu 4 na arkuszu 6 na arkuszu 9 na arkuszu 12 na arkuszu 16 na arkuszu	Powoduje, że obrazy wielu stron są drukowane na jednej stronie arkusza. <b>Uwagi:</b> <ul style="list-style-type: none"> <li>• Domyślnym ustawieniem fabrycznym jest ustawienie Wyłącz.</li> <li>• Wybrana liczba odpowiada liczbie obrazów stron drukowanych na jednej stronie arkusza.</li> </ul>
<b>Oszczędność papieru — kolejność</b> Poziomo Odwróć w poziomie Odwróć w pionie Pionowo	Określa położenie obrazów wielu stron. <b>Uwagi:</b> <ul style="list-style-type: none"> <li>• Domyślnym ustawieniem fabrycznym jest ustawienie Poziomo.</li> <li>• Rozmieszczenie obrazów stron zależy od ich liczby oraz orientacji, która może być pionowa lub pozioma.</li> </ul>
<b>Oszczędność papieru — orientacja</b> Automatycznie Pozioma Pionowa	Określa orientację dokumentu wielostronicowego. <b>Uwaga:</b> Domyślnym ustawieniem fabrycznym jest ustawienie Automatycznie. Drukarka wybiera orientację pionową lub poziomą.

Element menu	Opis
<b>Oszczędność papieru — obramowanie</b> Brak Pełne	Drukowanie obramowania na obrazie każdej strony. <b>Uwaga:</b> Domyślnym ustawieniem fabrycznym jest ustawienie Brak.
<b>Zadanie zszywania</b> Wyłącz Włącz	Określa, czy wydruki mają być zszywane. <b>Uwaga:</b> To menu pojawia się tylko wówczas, gdy zainstalowano zszywacz.
<b>Dziurkacz</b> Wyłącz Włącz	Określa, czy wydruki będą dziurkowane <b>Uwaga:</b> To menu pojawia się tylko wówczas, gdy zainstalowano dziurkacz.
<b>Tryb dziurkowania</b> 2 otwory 3 otwory 4 otwory	Określa typ dziurkowania wydruków <b>Uwagi:</b> <ul style="list-style-type: none"> <li>• Domyślnym ustawieniem fabrycznym w USA są 3 otwory. Domyślnym międzynarodowym ustawieniem fabrycznym są 4 otwory.</li> <li>• To menu pojawia się tylko wówczas, gdy zainstalowano dziurkacz.</li> </ul>
<b>Przesuń strony</b> Brak Między kopiami Między zadaniami	Przesuwanie stron w określonych przypadkach <b>Uwagi:</b> <ul style="list-style-type: none"> <li>• Domyślnym ustawieniem fabrycznym jest ustawienie Brak.</li> <li>• Wartość Między kopiami powoduje przesunięcie stron wszystkich kopii zadania, jeśli opcja Sortowanie jest włączona. Jeśli opcja Sortowanie ma wartość Wyłącz, przesuwane są strony z każdego zestawu, np. wszystkie strony 1 i wszystkie strony 2.</li> <li>• Ustawienie Między zadaniami powoduje jednakowe przesunięcie stron dla całego zadania, niezależnie od liczby drukowanych kopii.</li> <li>• To menu pojawia się tylko wówczas, gdy zainstalowano zszywacz.</li> </ul>

## Menu Jakość

Element menu	Opis
<b>Tryb drukowania</b> Kolor Tylko czarny	Określa, czy obrazy będą drukowane w kolorze, czy w czerni i bieli. <b>Uwaga:</b> Domyślnym ustawieniem fabrycznym jest ustawienie Kolor.

Element menu	Opis
<b>Korekcja kolorów</b> Automatycznie Wyłącz Ręcznie	Dostosowuje wygląd kolorów na wydruku. <b>Uwagi:</b> <ul style="list-style-type: none"> <li>• Domyślnym ustawieniem fabrycznym jest Automatycznie. Ustawienie Automatycznie powoduje zastosowanie innych tabel konwersji koloru dla każdego obiektu na drukowanej stronie.</li> <li>• Ustawienie Wyłącz powoduje wyłączenie korekcji kolorów.</li> <li>• Ustawienie Ręcznie umożliwia dostosowywanie tabel konwersji kolorów za pomocą ustawień dostępnych w menu Kolor ręcznie.</li> <li>• Ze względu na różnice, jakie występują między kolorami addytywnymi i subtraktywnymi, niektóre kolory widoczne na monitorze są niemożliwe do powielenia na wydruku.</li> </ul>
<b>Rozdzielczość drukowania</b> 4800 CQ 1200 dpi	Określa rozdzielczość wydruku. <b>Uwaga:</b> Domyślnym ustawieniem fabrycznym jest 4800 CQ.
<b>Intensywność toneru</b> 1–5	Rozjaśnia lub przyciemnia wydruki. <b>Uwagi:</b> <ul style="list-style-type: none"> <li>• Domyślnym ustawieniem fabrycznym jest 4.</li> <li>• Wybranie mniejszej wartości przyczynia się do zmniejszenia zużycia toneru.</li> <li>• Jeśli Tryb druku jest ustawiony na Tylko czarny, to ustawienie wartości 5 zwiększa gęstość i intensywność toneru w przypadku wszystkich zadań drukowania.</li> <li>• Jeśli Tryb druku jest ustawiony na Kolor, to ustawienie wartości 5 daje taki sam efekt jak ustawienie 4.</li> </ul>
<b>Popraw cienie linie</b> Wyłącz Włącz	Włącza tryb drukowania bardziej odpowiedni dla takich plików, jak np. rysunki architektoniczne, mapy, schematy układów elektronicznych i diagramy sekwencji działań. <b>Uwagi:</b> <ul style="list-style-type: none"> <li>• Domyślnym ustawieniem fabrycznym jest ustawienie Wyłącz.</li> <li>• Można ustawić tę opcję z poziomu oprogramowania. W systemie Windows kliknij kolejno opcje <b>Plik &gt; Drukuj &gt; Właściwości &gt; Preferencje &gt; Opcje</b> lub <b>Ustawienia</b>. W przypadku komputera Macintosh wybierz kolejno opcje <b>File &gt; Print</b> (Plik &gt; Drukuj), a następnie dostosuj ustawienia w oknie dialogowym drukowania i w menu podręcznych.</li> <li>• Aby włączyć poprawianie cienkich linii, korzystając z aplikacji Embedded Web Server, wpisz adres IP drukarki sieciowej w oknie przeglądarki.</li> </ul>
<b>Oszczędzanie kolorów</b> Wyłącz Włącz	Zmniejsza zużycie toneru podczas drukowania grafiki i obrazów. Zużycie toneru podczas drukowania tekstu nie ulega zmniejszeniu. <b>Uwagi:</b> <ul style="list-style-type: none"> <li>• Domyślnym ustawieniem fabrycznym jest ustawienie Wyłącz.</li> <li>• W przypadku wybrania wartości Włącz ustawienie to ma wyższy priorytet niż ustawienia Intensywności toneru.</li> </ul>

Element menu	Opis
<b>Jasność RGB</b> –6 do 6	Dostosowuje jasność kolorowych wydruków. <b>Uwagi:</b> <ul style="list-style-type: none"> <li>• Domyślnym ustawieniem fabrycznym jest ustawienie 0.</li> <li>• -6 jest wartością maksymalnego zmniejszenia. 6 jest wartością maksymalnego zwiększenia.</li> <li>• Funkcja ta nie wpływa na drukowanie plików wykorzystujących specyfikację kolorów CMYK.</li> </ul>
<b>Kontrast RGB</b> 0–5	Dostosowuje kontrast kolorowych wydruków. <b>Uwagi:</b> <ul style="list-style-type: none"> <li>• Domyślnym ustawieniem fabrycznym jest ustawienie 0.</li> <li>• Funkcja ta nie wpływa na drukowanie plików wykorzystujących specyfikację kolorów CMYK.</li> </ul>
<b>Nasycenie RGB</b> 0–5	Dostosowuje nasycenie kolorowych wydruków. <b>Uwagi:</b> <ul style="list-style-type: none"> <li>• Domyślnym ustawieniem fabrycznym jest ustawienie 0.</li> <li>• Funkcja ta nie wpływa na drukowanie plików wykorzystujących specyfikację kolorów CMYK.</li> </ul>
<b>Równowaga kolorów</b> Cyjan –5 do 5 Magenta –5 do 5 Żółty –5 do 5 Czarny –5 do 5 Przywróć domyślne 0	Pozwala dostosować kolory na wydruku przez zwiększenie lub zmniejszenie ilości toneru osobno dla każdego koloru. <b>Uwaga:</b> Domyślnym ustawieniem fabrycznym jest ustawienie 0.
<b>Próbki kolorów</b> Wyświetlacz sRGB Żywe kolory sRGB Wyświetlacz — pełna czerń Żywe kolory Wyłącz — RGB US CMYK Euro CMYK Żywe kolory CMYK Wyłącz — CMYK	Drukuje strony z próbkami kolorów dla poszczególnych tabel konwersji kolorów RGB i CMYK stosowanych w drukarce. <b>Uwagi:</b> <ul style="list-style-type: none"> <li>• Wybór któregoś z ustawień powoduje wydrukowanie danej próbki.</li> <li>• Próbki kolorów składają się z serii kolorowych pól wraz z kombinacjami kolorów RGB lub CMYK tworzącymi kolor widoczny w danym polu. Strony te mogą być pomocne w wyborze kombinacji, jaką należy zastosować w celu uzyskania oczekiwanych kolorów wydruku.</li> <li>• Aby uzyskać dostęp do pełnej listy stron z próbkami kolorów z poziomu wbudowanego serwera sieci Web, należy wpisać adres IP drukarki w oknie przeglądarki.</li> </ul>

Element menu	Opis
<p><b>Kolor ręcznie</b></p> <p>Obraz RGB</p> <p>    Żywe kolory</p> <p>    Wyświetlacz sRGB</p> <p>    Wyświetlacz — pełna czerń</p> <p>    Żywe kolory sRGB</p> <p>    Wyłącz</p> <p>Tekst RGB</p> <p>    Żywe kolory</p> <p>    Wyświetlacz sRGB</p> <p>    Wyświetlacz — pełna czerń</p> <p>    Żywe kolory sRGB</p> <p>    Wyłącz</p> <p>Grafika RGB</p> <p>    Żywe kolory</p> <p>    Wyświetlacz sRGB</p> <p>    Wyświetlacz — pełna czerń</p> <p>    Żywe kolory sRGB</p> <p>    Wyłącz</p>	<p>Dostosowuje konwersję kolorów RGB.</p> <p><b>Uwagi:</b></p> <ul style="list-style-type: none"> <li>• Domyślnym ustawieniem fabrycznym dla opcji Obraz RGB jest Wyświetlacz sRGB. Powoduje zastosowanie takiej tablicy konwersji kolorów, która powoduje uzyskanie takich kolorów jak na ekranie monitora.</li> <li>• Domyślnym ustawieniem fabrycznym dla opcji Tekst RGB i Grafika RGB jest ustawienie Żywe kolory sRGB. Ustawienie to powoduje zastosowanie tabeli konwersji kolorów zwiększającej nasycenie kolorów. Jest to opcja zalecana do druku grafiki prezentacyjnej i tekstu.</li> <li>• Ustawienie Żywe kolory powoduje zastosowanie tabeli konwersji kolorów pozwalającej uzyskać jaśniejsze, bardziej nasycone kolory.</li> <li>• Ustawienie Wyświetlacz — pełna czerń powoduje zastosowanie tabeli konwersji kolorów, przy użyciu której neutralne odcienie szarości są drukowane za pomocą tylko czarnego toneru.</li> <li>• Ustawienie Wyłącz powoduje wyłączenie konwersji kolorów.</li> </ul>
<p><b>Kolor ręcznie</b></p> <p>Obraz CMYK</p> <p>    US CMYK</p> <p>    Euro CMYK</p> <p>    Żywe kolory CMYK</p> <p>    Wyłącz</p> <p>Tekst CMYK</p> <p>    US CMYK</p> <p>    Euro CMYK</p> <p>    Żywe kolory CMYK</p> <p>    Wyłącz</p> <p>Grafika CMYK</p> <p>    US CMYK</p> <p>    Euro CMYK</p> <p>    Żywe kolory CMYK</p> <p>    Wyłącz</p>	<p>Dostosowuje konwersję kolorów CMYK.</p> <p><b>Uwagi:</b></p> <ul style="list-style-type: none"> <li>• Domyślnym amerykańskim ustawieniem fabrycznym jest US CMYK. Ustawienie US CMYK powoduje zastosowanie tabeli konwersji kolorów umożliwiającej uzyskanie kolorów zbliżonych do standardu SWOP.</li> <li>• Domyślnym międzynarodowym ustawieniem fabrycznym jest Euro CMYK. Ustawienie Euro CMYK powoduje zastosowanie tabeli konwersji kolorów umożliwiającej uzyskanie kolorów zbliżonych do standardu EuroScale.</li> <li>• Ustawienie Żywe kolory CMYK zwiększa nasycenie kolorów uzyskanych za pomocą tabeli konwersji kolorów US CMYK.</li> <li>• Ustawienie Wyłącz powoduje wyłączenie konwersji kolorów.</li> </ul>
<p><b>Zastępczy kolor plamki</b></p>	<p>Pozwala użytkownikom tworzyć i zapisywać własne kolory plamek z odpowiadającymi im wartościami CMYK.</p>

Element menu	Opis
<b>Regulacja koloru</b>	<p>Rozpoczyna proces ponownej kalibracji tabeli konwersji kolorów i umożliwia dostosowywanie odcieni kolorów na wydruku.</p> <p><b>Uwagi:</b></p> <ul style="list-style-type: none"> <li>• Dostosowywanie koloru rozpoczyna się po wybraniu tego elementu menu. Na wyświetlaczu do zakończenia procesu będzie widoczny komunikat <b>Dostosowywanie</b>.</li> <li>• Różnice w odcieniach kolorów na wydruku mogą czasami być spowodowane zmieniającymi się warunkami zewnętrznymi, takimi jak temperatura w pomieszczeniu lub wilgotność powietrza. Dostosowywanie kolorów odbywa się w oparciu o algorytmy drukarki. Podczas tego procesu następuje również ponowna kalibracja kolorów.</li> </ul>

## Narzędzia, menu

Element menu	Opis
<b>Usuń wstrzymane zadania</b> Poufne Wstrzymane Nieprzywrócone Wszystko	<p>Usuwa zadania poufne i wstrzymane z dysku twardego drukarki.</p> <p><b>Uwagi:</b></p> <ul style="list-style-type: none"> <li>• Wybranie tego ustawienia ma wpływ jedynie na zadania znajdujące się na drukarce. Nie ma to wpływu na zakładki, zadania znajdujące się w napędach flash ani inne typy zadań wstrzymanych.</li> <li>• Wybranie opcji Nieprzywrócone powoduje usunięcie wszystkich zadań drukowania i zadań wstrzymanych, które <i>nie</i> zostały przywrócone z dysku twardego lub pamięci drukarki.</li> </ul>
<b>Formatuj pamięć flash</b> Tak Nie	<p>Formatuje pamięć flash.</p> <p><b>Ostrzeżenie — istnieje możliwość uszkodzenia:</b> Podczas formatowania pamięci flash nie wolno wyłączać drukarki.</p> <p><b>Uwagi:</b></p> <ul style="list-style-type: none"> <li>• Opcja Tak powoduje usunięcie wszystkich danych zapisanych w pamięci flash.</li> <li>• Opcja Nie powoduje anulowania żądania formatowania.</li> <li>• Termin pamięć flash odnosi się do pamięci dodanej przez zainstalowanie w drukarce opcjonalnej karty pamięci flash.</li> <li>• Opcjonalna karta pamięci flash musi być zainstalowana w drukarce i działać prawidłowo, aby ten element menu był dostępny.</li> <li>• Opcjonalna karta pamięci flash nie może być chroniona przed odczytem i zapisem ani przed samym zapisem.</li> </ul>
<b>Usuń pobrane zasoby z dysku</b> Usuń teraz Nie usuwaj	<p>Powoduje usunięcie z dysku twardego drukarki pobranych zasobów, w tym wszystkich zadań wstrzymanych, buforowanych i oczekujących.</p> <p><b>Uwagi:</b></p> <ul style="list-style-type: none"> <li>• W przypadku wybrania opcji Usuń teraz po zakończeniu usuwania na panelu sterowania drukarki zostanie wyświetlony ekran początkowy.</li> <li>• Po wybraniu opcji Nie usuwaj na panelu sterowania drukarki zostanie wyświetlone główne menu Narzędzia.</li> </ul>

Element menu	Opis
<b>Włącz druk szesnastkowy</b>	Ułatwia zlokalizowanie źródła problemu występującego w zadaniu drukowania. <b>Uwagi:</b> <ul style="list-style-type: none"> <li>Po włączeniu tej opcji wszystkie dane wysłane do drukarki są drukowane w postaci szesnastkowej i znakowej, a kody sterujące nie są przetwarzane.</li> <li>Aby zakończyć lub wyłączyć tryb druku szesnastkowego, należy wyłączyć lub zresetować drukarkę.</li> </ul>
<b>Estymator pokrycia</b> Wyłącz Włącz	Udostępnia szacunkową wartość procentową pokrycia strony tonerem. Wartość szacunkowa jest drukowana na osobnej stronie na końcu każdego zadania drukowania. <b>Uwaga:</b> Domyślnym ustawieniem fabrycznym jest Wyłącz.

## Menu XPS

Element menu	Opis
<b>Drukuj strony błędów</b> Wyłącz Włącz	Powoduje drukowanie stron zawierających informacje o błędach, w tym błędach znaczników języka XML. <b>Uwaga:</b> Domyślnym ustawieniem fabrycznym jest Wyłącz.

## PDF, menu

Element menu	Opis
<b>Skaluj do rozmiaru</b> Nie Tak	Dopasowuje zawartość strony do rozmiaru wybranego nośnika. <b>Uwaga:</b> Domyślnym ustawieniem fabrycznym jest Nie.
<b>Adnotacje</b> Nie drukuj Drukuj	Powoduje drukowanie komentarzy z pliku PDF. <b>Uwaga:</b> Domyślnym ustawieniem fabrycznym jest ustawienie Nie drukuj.

## Menu PostScript

Element menu	Opis
<b>Drukuj błąd PS</b> Wyłącz Włącz	Drukuje stronę opisującą błąd PostScript. <b>Uwaga:</b> Domyślnym ustawieniem fabrycznym jest Wyłącz.
<b>Zablokuj tryb startowy PS</b> Wyłącz Włącz	Pozwala użytkownikowi na zablokowanie pliku SysStart. <b>Uwaga:</b> Domyślnym ustawieniem fabrycznym jest Wyłącz.



Element menu	Opis
<b>Priorytet czcionek</b> Rezydentne Flash/Dysk	<p>Określa kolejność wyszukiwania czcionek.</p> <p><b>Uwagi:</b></p> <ul style="list-style-type: none"> <li>• Domyślnym ustawieniem fabrycznym jest Rezydentne.</li> <li>• Ten element menu jest dostępny tylko wtedy, gdy zainstalowana jest opcjonalna, sformatowana karta pamięci flash lub dysk twardy drukarki i zainstalowane urządzenie działa prawidłowo.</li> <li>• Należy się upewnić, że opcjonalna pamięć flash lub dysk twardy drukarki nie są chronione przed odczytem i zapisem oraz przed samym zapisem, ani zabezpieczone hasłem.</li> <li>• Rozmiar bufora zadań nie może być ustawiony na 100%.</li> </ul>
<b>Wyglądanie obrazu</b> Wyłącz Włącz	<p>Poprawia kontrast i ostrość obrazów o niskiej rozdzielczości i wygładza przejścia kolorystyczne.</p> <p><b>Uwagi:</b></p> <ul style="list-style-type: none"> <li>• Domyślnym ustawieniem fabrycznym jest Wyłącz.</li> <li>• Opcja Wyglądanie obrazu nie oddziałuje w żaden sposób na obrazy o rozdzielczości wynoszącej co najmniej 300 dpi.</li> </ul>

## Menu emulacji PCL

Element menu	Opis
<b>Źródło czcionek</b> Rezydentne Dysk Pobrane Flash Wszystko	<p>Określa zestaw czcionek wykorzystywany w elemencie menu Nazwa czcionki.</p> <p><b>Uwagi:</b></p> <ul style="list-style-type: none"> <li>• Domyślnym ustawieniem fabrycznym jest Rezydentne. Umożliwia wyświetlenie domyślnego zestawu czcionek załadowanych do pamięci RAM.</li> <li>• Ustawienia Pamięć flash i Dysk powodują wyświetlenie wszystkich czcionek zapisanych w tych elementach opcjonalnych. Należy się upewnić, że pamięć flash jest odpowiednio sformatowana i nie jest chroniona przed odczytem i zapisem ani zabezpieczona hasłem.</li> <li>• Ustawienie Pobrane powoduje wyświetlenie wszystkich czcionek pobranych do pamięci RAM.</li> <li>• Ustawienie Wszystkie powoduje wyświetlenie wszystkich czcionek dostępnych w drukarce, pochodzących ze wszystkich źródeł.</li> </ul>
<b>Nazwa czcionki</b> RO Courier	<p>Umożliwia określenie konkretnej czcionki i miejsca jej zapisu.</p> <p><b>Uwaga:</b> Domyślnym ustawieniem fabrycznym jest RO Courier. Format RO Courier pokazuje nazwę czcionki, jej identyfikator i miejsce zapisu w drukarce. Do oznaczenia źródła czcionki są używane następujące skróty: R – rezydentne, F – pamięć flash, K – dysk i D – pobrane czcionki.</p>

Element menu	Opis
<b>Zestaw znaków</b> 10U PC-8 12U PC-850	Określa zestaw znaków dla poszczególnych czcionek. <b>Uwagi:</b> <ul style="list-style-type: none"> <li>• Domyślnym amerykańskim ustawieniem fabrycznym jest 10U PC-8. Domyślnym międzynarodowym ustawieniem fabrycznym jest 12U PC-850.</li> <li>• Zestaw znaków to zbiór znaków alfanumerycznych i interpunkcyjnych oraz symboli specjalnych. Zestawy znaków umożliwiają obsługę poszczególnych języków lub programów, np. symboli matematycznych w tekście naukowym. Wyświetlane są tylko obsługiwane zestawy znaków.</li> </ul>
<b>Ustaw. emulacji PCL</b> Rozmiar czcionki 1.00–1008.00	Zmienia rozmiar czcionki (wyrażony w punktach) dla skalowalnych czcionek typograficznych. <b>Uwagi:</b> <ul style="list-style-type: none"> <li>• Domyślnym ustawieniem fabrycznym jest 12.</li> <li>• Element Rozmiar czcionki (wyrażony w punktach) określa wysokość znaków określonej czcionki. Jeden punkt typograficzny równa się w przybliżeniu 1/72 cala (1/3 mm).</li> <li>• Rozmiar czcionki można zmieniać z przyrostem o 0,25 punktu.</li> </ul>
<b>Ustaw. emulacji PCL</b> Wielkość 0.08–100	Określa gęstość znaków dla skalowalnych czcionek o stałej szerokości (nieproporcjonalnych). <b>Uwagi:</b> <ul style="list-style-type: none"> <li>• Domyślnym ustawieniem fabrycznym jest 10.</li> <li>• Element Wielkość określa liczbę znaków czcionki o stałej szerokości przypadających na jeden cal.</li> <li>• Wielkość można zmieniać z przyrostem o 0,01 znaku na cal.</li> <li>• W przypadku nieskalowalnych czcionek o stałej szerokości wielkość jest wyświetlana, ale nie można jej zmienić.</li> </ul>
<b>Ustaw. emulacji PCL</b> Orientacja Pionowa Pozioma	Określa orientację tekstu i grafiki na stronie. <b>Uwagi:</b> <ul style="list-style-type: none"> <li>• Domyślnym ustawieniem fabrycznym jest Pionowa.</li> <li>• Ustawienie Pionowo powoduje, że tekst i grafika są drukowane wzdłuż krótszego brzegu arkusza.</li> <li>• Ustawienie Pozioma powoduje, że tekst i grafika są drukowane wzdłuż dłuższego brzegu arkusza.</li> </ul>

Element menu	Opis
<b>Ustaw. emulacji PCL</b> Wierszy na stronę 1–255	Określa liczbę wierszy drukowanych na poszczególnych stronach. <b>Uwagi:</b> <ul style="list-style-type: none"> <li>• Domyślnym amerykańskim ustawieniem fabrycznym jest 60. Domyślnym ustawieniem międzynarodowym jest 64.</li> <li>• Odstęp między poszczególnymi wierszami jest określany na podstawie następujących ustawień: Wierszy na stronę, Rozmiar papieru i Orientacja. Przed ustawieniem elementu Wierszy na stronę należy ustawić odpowiednie wartości dla elementów Rozmiar papieru i Orientacja.</li> </ul>
<b>Ustaw. emulacji PCL</b> Szerokość A4 198 mm 203 mm	Konfiguruje drukarkę do drukowania na papierze o rozmiarze A4. <b>Uwagi:</b> <ul style="list-style-type: none"> <li>• Domyślnym ustawieniem fabrycznym jest 198 mm.</li> <li>• Wartość 203 mm powoduje ustawienie szerokości strony, która umożliwia wydrukowanie 80 znaków o parametrze Wielkość równym 10.</li> </ul>
<b>Ustaw. emulacji PCL</b> Autom. CR po LF Wyłącz Włącz	Określa, czy po poleceniu przejścia do nowego wiersza (LF) automatycznie wykonywana jest operacja powrotu karetki (CR). <b>Uwaga:</b> Domyślnym ustawieniem fabrycznym jest Wyłącz.
<b>Ustaw. emulacji PCL</b> Autom. LF po CR Wyłącz Włącz	Określa, czy po poleceniu powrotu karetki (CR) automatycznie wykonywana jest operacja przejścia do nowego wiersza (LF). <b>Uwaga:</b> Domyślnym ustawieniem fabrycznym jest Wyłącz.
<b>Zmiana numerów zasobników</b> Przypisz pod. uniw. Wyłącz Brak 0–199 Przypisz zasobnik [x] Wyłącz Brak 0–199 Przypisz papier ręcznie Wyłącz Brak 0–199 Przypisz ręczny pod. kopert Wyłącz Brak 0–199	Konfiguruje drukarkę do pracy z oprogramowaniem drukarki lub programami używającymi innych numerów źródeł przypisanych do zasobników, szuflad i podajników. <b>Uwagi:</b> <ul style="list-style-type: none"> <li>• Domyślnym ustawieniem fabrycznym jest Wyłącz.</li> <li>• Ustawienie Brak powoduje ignorowanie polecenia wyboru podawania papieru. Ta opcja wyświetlana jest tylko wtedy, gdy zostaje wybrana przez interpreter języka PCL 5e.</li> <li>• Wartości 0–199 umożliwiają przypisywanie ustawień niestandardowych.</li> </ul>

Element menu	Opis
<b>Zmiana numerów zasobników</b> Wyświetl ustawienia fabryczne Domyślnie podajnik uniwersalny = 8 Domyślnie zasobnik 1 = 1 Domyślnie zasobnik 2 = 4 Domyślnie zasobnik 3 = 5 Domyślnie zasobnik 4 = 20 Domyślnie zasobnik 5 = 21 Domyślnie podajnik kopert = 6 Domyślnie ręczny podajnik papieru = 2 Domyślnie ręczny podajnik kopert = 3	Wyświetla domyślną wartość fabryczną przypisaną do poszczególnych zasobników, szuflad lub podajników.
<b>Zmiana numerów zasobników</b> Przywróć domyślne Tak Nie	Przywraca domyślne wartości fabryczne wszystkim numerom przypisanym do zasobników, szuflad i podajników.

**HTML, menu**

Element menu		Opis
<b>Nazwa czcionki</b> Albertus MT Antique Olive Apple Chancery Arial MT Avant Garde Bodoni Bookman Chicago Clarendon Cooper Black Copperplate Coronet Courier Eurostile Garamond Geneva Gill Sans Goudy Helvetica Hoefler Text Intl CG Times Intl Courier Intl Univers	Joanna MT Letter Gothic Lubalin Graph Marigold MonaLisa Recut Monaco New CenturySbk New York Optima Oxford Palatino StempelGaramond Taffy Times TimesNewRoman Univers Zapf Chancery NewSansMTCS NewSansMTCT New SansMTJA NewSansMTKO	Ustawia domyślną czcionkę używaną w dokumentach HTML. <b>Uwaga:</b> W dokumentach HTML, w których nie określono czcionki, jest używana czcionka Times.

Element menu	Opis
<b>Rozmiar czcionki</b> 1–255 punktów	Ustawia domyślny rozmiar czcionki używanej w dokumentach HTML. <b>Uwagi:</b> <ul style="list-style-type: none"> <li>• Domyślnym ustawieniem fabrycznym jest 12 punktów.</li> <li>• Rozmiar czcionki może być zwiększany z przyrostem 1 punktu.</li> </ul>
<b>Skala</b> 1–400%	Skaluje domyślną czcionkę używaną w dokumentach HTML. <b>Uwagi:</b> <ul style="list-style-type: none"> <li>• Domyślnym ustawieniem fabrycznym jest 100%.</li> <li>• Skalowanie można zwiększać z przyrostem 1%.</li> </ul>
<b>Orientacja</b> Pionowa Pozioma	Określa orientację strony w dokumentach HTML. <b>Uwaga:</b> Domyślnym ustawieniem fabrycznym jest Pionowa.

Element menu	Opis
<b>Rozmiar marginesów</b> 8–255 mm	Ustawia margines strony w dokumentach HTML. <b>Uwagi:</b> <ul style="list-style-type: none"> <li>• Domyślnym ustawieniem fabrycznym jest 19 mm.</li> <li>• Rozmiar marginesów można zwiększać z przyrostem 1 mm.</li> </ul>
<b>Tła</b> Drukuj Nie drukuj	Określa, czy w dokumentach HTML mają być drukowane tła. <b>Uwaga:</b> Domyślnym ustawieniem fabrycznym jest Drukuj.

## Obraz, menu

Element menu	Opis
<b>Automatyczne dopasowanie</b> Włącz Wyłącz	Umożliwia wybór optymalnych ustawień rozmiaru, skali i orientacji papieru. <b>Uwaga:</b> Domyślnym ustawieniem fabrycznym jest Włącz. To ustawienie przesłania ustawienia skali i orientacji w przypadku niektórych obrazów.
<b>Odwróć</b> Wyłącz Włącz	Odwraca bitonalne obrazy monochromatyczne. <b>Uwagi:</b> <ul style="list-style-type: none"> <li>• Domyślnym ustawieniem fabrycznym jest Wyłącz.</li> <li>• To ustawienie nie ma zastosowania w przypadku obrazów w formacie GIF lub JPEG.</li> </ul>
<b>Skalowanie</b> Najlepsze dopasowanie Na środku Dopasuj wys./szer. Dopasuj wysokość Dopasuj szerokość U góry z lewej strony	Dopasowuje obraz do wybranego rozmiaru papieru. <b>Uwagi:</b> <ul style="list-style-type: none"> <li>• Domyślnym ustawieniem fabrycznym jest Najlepsze dopasowanie.</li> <li>• Jeśli opcja Automatyczne dopasowanie jest włączona, opcja Skalowanie zostaje automatycznie ustawiona jako Najlepsze dopasowanie.</li> </ul>
<b>Orientacja</b> Pionowa Pozioma Odwróć w pionie Odwróć w poziomie	Określa orientację obrazu. <b>Uwaga:</b> Domyślnym ustawieniem fabrycznym jest Pionowa.

## Menu Pomoc

Menu Pomoc składa się ze stron pomocy przechowywanych w drukarce wielofunkcyjnej (MFP) w formacie PDF. Zawierają one informacje na temat korzystania z drukarki i wykonywania różnych zadań, w tym kopiowania, skanowania i faksowania.

W drukarce przechowywane są wersje w językach angielskim, francuskim, hiszpańskim i niemieckim.

Tłumaczenia na inne języki są dostępne w witrynie internetowej firmy Lexmark pod adresem [www.lexmark.com](http://www.lexmark.com).

Element menu	Opis
Drukuj wszystkie podręczniki	Powoduje wydrukowanie wszystkich podręczników.
Podręcznik kopiowania	Zawiera informacje dotyczące kopiowania i zmiany ustawień kopiowania
Podręcznik faksowania	Zawiera informacje dotyczące zmiany ustawień i wysyłania faksów przy użyciu numerów faksu, numerów skrótu lub książki adresowej
Podręcznik poczty e-mail	Zawiera informacje dotyczące zmiany ustawień i wysyłania wiadomości e-mail przy użyciu adresów, numerów skrótu lub książki adresowej
Podręcznik FTP	Zawiera informacje dotyczące zmiany ustawień i skanowania dokumentów bezpośrednio na serwer FTP przy użyciu adresu FTP, numerów skrótu lub książki adresowej
Usuwanie defektów wydruków	Zawiera pomoc w rozwiązywaniu powtarzających się błędów wydruku w kopiach lub wydrukach
Informacje	Pomaga znaleźć dodatkowe informacje.
Materiały eksploatacyjne	Zawiera informacje o numerach katalogowych używanych do zamawiania materiałów eksploatacyjnych.

# Zabezpieczenie pamięci przed przeniesieniem drukarki

## Informacje o ulotności pamięci

Drukarka jest wyposażona w pamięci różnego rodzaju, które mogą przechowywać ustawienia urządzenia i sieci, informacje rozwiązań wbudowanych oraz dane użytkowników. Typy pamięci oraz rodzaje danych przechowywanych w każdej z nich opisano poniżej.

- **Pamięć ulotna** — urządzenie wykorzystuje standardową pamięć *Random Access Memory* (RAM) do tymczasowego buforowania danych użytkowników podczas wykonywania prostych zadań drukowania i kopiowania.
- **Pamięć nieulotna** — urządzenie może wykorzystywać dwa rodzaje pamięci nieulotnej: EEPROM i NAND (pamięć flash). Oba rodzaje są używane do przechowywania systemu operacyjnego, ustawień urządzeń, danych sieci, ustawień skanera i załączek oraz rozwiązań wbudowanych.
- **Dysk twardy** — niektóre urządzenia mają zainstalowany dysk twardy. Dysk twardy drukarki jest przeznaczony do obsługi funkcjonalności właściwej dla urządzenia i nie może być używany do długotrwałego przechowywania danych niezwiązanych z drukowaniem. Nie ma możliwości użycia dysku twardego przez użytkowników — bezpośrednio z urządzeń klienckich — do pobierania informacji, tworzenia folderów, tworzenia dyskowych i sieciowych udziałów plikowych ani korzystania z protokołu FTP. Na dysku twardym mogą pozostawać buforowane dane użytkowników ze złożonych zadań skanowania, drukowania, kopiowania i faksowania oraz dane formularzy i dane czcionek.

Istnieje kilka sytuacji, w których może pojawić się potrzeba wymazania zawartości urządzeń pamięci masowej zainstalowanych w drukarce. Są to, między innymi, następujące przypadki:

- Drukarka jest wycofywana z użycia.
- Wymieniany jest dysk twardy drukarki.
- Drukarka jest przenoszona do innego działu lub lokalizacji.
- Osoba spoza organizacji wykonuje serwis drukarki.
- W celach serwisowych drukarka ma znaleźć się poza siedzibą organizacji.
- Drukarka jest sprzedawana innej organizacji.

## Pozbywanie się dysku twardego drukarki

**Uwaga:** Nie wszystkie drukarki mają zainstalowany dysk twardy.

W środowisku wymagającym wysokiego poziomu bezpieczeństwa może być konieczne podjęcie dodatkowych kroków w celu zapewnienia, że dostęp do danych poufnych znajdujących się na dysku twardym drukarki będzie niemożliwy, gdy drukarka lub jej dysk twardy znajdują się poza siedzibą organizacji. Choć większość danych można usunąć elektronicznie, przed pozbyciem się drukarki lub dysku twardego warto rozważyć jedno lub więcej z następujących działań:

- **Rozmagnesowanie** — poddanie dysku twardego działaniu pola magnetycznego, które wymaże zapisane dane.
- **Zmiażdżenie** — zgniecenie dysku twardego w celu połamania jego podzespołów i uczynienia niemożliwym do odczytania.



- **Zmielenie** — rozdrobnienie dysku twardego na bardzo małe metalowe fragmenty.

**Uwaga:** Choć większość danych można wymazać elektronicznie, jedyna metoda gwarantująca całkowite usunięcie wszystkich danych to fizyczne zniszczenie wszystkich urządzeń pamięci masowej, na których mogły być zapisane dane.

## Wymazywanie zawartości pamięci ulotnej

Pamięć ulotna (RAM) zainstalowana w drukarce wymaga zasilania w celu przechowywania informacji. Aby usunąć buforowane dane, wystarczy wyłączyć urządzenie.

## Wymazywanie zawartości pamięci nieulotnej

- **Ustawienia indywidualne, sprzętowe i sieciowe, ustawienia zabezpieczeń oraz rozwiązania wbudowane** — informacje i ustawienia można usunąć, wybierając opcję Wymaż wszystkie ustawienia z menu Konfiguracja.
- **Dane faksów** — ustawienia i dane faksów można usunąć, wybierając opcję Wymaż wszystkie ustawienia z menu Konfiguracja.

**1** Wyłącz drukarkę.

**2** Włączając drukarkę, przytrzymaj naciśnięte przyciski **2<sup>ABC</sup>** i **6<sup>MNO</sup>**. Zwolnij przyciski dopiero wówczas, gdy na wyświetlaczu pojawi się pasek postępu.

Zostanie przeprowadzona sekwencja uruchamiania drukarki, a następnie pojawi się menu konfiguracyjne. Po pełnym włączeniu drukarki na ekranie dotykowym pojawia się lista funkcji zamiast standardowych ikon ekranu głównego.

**3** Dotknij opcji **Wymaż wszystkie ustawienia**.

Podczas tego procesu drukarka zostanie kilkakrotnie ponownie uruchomiona.

**Uwaga:** Opcja Wymaż wszystkie ustawienia usuwa z drukarki ustawienia sprzętowe, rozwiązania, zadania, fakсы i hasła.

**4** Dotknij opcji **Wstecz > Opuść menu konfiguracji**.



Nastąpi zresetowanie drukarki i powrót do normalnego trybu pracy.

## Wymazywanie dysku twardego drukarki

**Uwaga:** Drukarka może nie być wyposażona w dysk twardy.

Konfigurowanie wymazywania dysku w menu drukarki umożliwia usuwanie materiałów poufnych pozostałych po zadaniach skanowania, drukowania, kopiowania oraz faksowania przez bezpieczne zastępowanie plików zaznaczonych do usunięcia.

### Przy użyciu panelu sterowania drukarki

- 1 Wyłącz drukarkę.
- 2 Włączając drukarkę, przytrzymaj wciśnięte przyciski  i . Zwolnij przyciski dopiero wówczas, gdy na wyświetlaczu pojawi się pasek postępu.  
Zostanie przeprowadzona sekwencja uruchamiania drukarki, a następnie pojawi się menu konfiguracyjne. Po pełnym włączeniu drukarki na ekranie dotykowym pojawia się lista funkcji zamiast standardowych ikon ekranu głównego.
- 3 Dotknij opcji **Wymaż dysk**, a następnie jednej z następujących opcji:
  - **Wymaż dysk (szybko)** — umożliwia zastąpienie zawartości dysku twardego drukarki ciągiem cyfr 0 w ramach pojedynczego przejścia.
  - **Wymaż dysk (bezpiecznie)** — umożliwia wielokrotne zastąpienie zawartości dysku losowymi wzorami bitów, po czym następuje przejście sprawdzające. Bezpieczne zastępowanie jest zgodne ze standardem DoD 5220.22-M dotyczącym bezpiecznego wymazywania danych z dysku twardego. Wysoce poufne informacje należy wymazywać wyłącznie przy użyciu tej metody.
- 4 Dotknij opcji **Tak**, aby przeprowadzić wymazywanie dysku. Pasek stanu będzie wskazywać postęp zadania wymazywania dysku.  
**Uwaga:** Wymazywanie dysku może trwać od kilku minut do ponad godziny. W tym czasie drukarka nie będzie wykonywać innych zadań użytkowników.
- 5 Dotknij opcji **Wstecz > Opuść menu konfiguracji**.

Nastąpi zresetowanie drukarki i powrót do normalnego trybu pracy.

## Konfigurowanie szyfrowania dysku twardego drukarki

**Uwaga:** Drukarka może nie być wyposażona w dysk twardy.

Włączenie szyfrowania dysku twardego ułatwia zapobieganie utracie poufnych danych w przypadku kradzieży drukarki lub jej dysku twardego.

### Przy użyciu wbudowanego serwera WWW

- 1 Z poziomu wbudowanego serwera WWW kliknij kolejno opcje **Ustawienia > Bezpieczeństwo > Szyfrowanie dysku**.  
**Uwaga:** Opcja Szyfrowanie dysku pojawia się w menu Bezpieczeństwo tylko wówczas, gdy zainstalowano sformatowany, sprawny dysk twardy drukarki.
- 2 Z menu Szyfrowanie dysku wybierz opcję **Włącz**.

**Uwagi:**

- Włączenie szyfrowania dysku spowoduje wymazanie zawartości dysku twardego drukarki.
- Szyfrowanie dysku może trwać od kilku minut do ponad godziny. W tym czasie drukarka nie będzie wykonywać innych zadań użytkowników.

**3** Kliknij przycisk **Wyślij**.

**Przy użyciu panelu sterowania drukarki**

**1** Wyłącz drukarkę.

**2** Włączając drukarkę, przytrzymaj naciśnięte przyciski **2<sup>ABC</sup>** i **6<sup>MNO</sup>**. Zwolnij przyciski dopiero wówczas, gdy na wyświetlaczu pojawi się pasek postępu.

Zostanie przeprowadzona sekwencja uruchamiania drukarki, a następnie pojawi się menu konfiguracyjne. Po pełnym włączeniu drukarki na ekranie dotykowym pojawia się lista funkcji zamiast standardowych ikon ekranu głównego, takich jak Kopiowanie czy Faksowanie.

**3** Dotknij kolejno opcji **Szyfrowanie dysku > Włącz**.

**Uwaga:** Włączenie szyfrowania dysku spowoduje wymazanie zawartości dysku twardego drukarki.

**4** Dotknij opcji **Tak**, aby przeprowadzić wymazywanie dysku.

Pasek stanu będzie wskazywać postęp zadania wymazywania dysku. Po zaszyfrowaniu dysku nastąpi powrót do ekranu **Włącz/Wyłącz**.

**Uwagi:**

- Nie wyłączaj drukarki podczas procesu szyfrowania. Może to spowodować utratę danych.
- Szyfrowanie dysku może trwać od kilku minut do ponad godziny. W tym czasie drukarka nie będzie wykonywać innych zadań użytkowników.

**5** Dotknij opcji **Wstecz**, a następnie **Opuść menu konfiguracji**.

Nastąpi zresetowanie drukarki i powrót do normalnego trybu pracy.

# Konservacja drukarki

Aby zachować optymalną jakość wydruków, należy regularnie wykonywać określone czynności.

## Czyszczenie zewnętrznej obudowy drukarki

- 1 Upewnij się, że drukarka jest wyłączona i odłączona od gniazdka elektrycznego.



**UWAGA — NIEBEZPIECZEŃSTWO PORAŻENIA PRĄDEM:** Aby uniknąć ryzyka porażenia prądem podczas czyszczenia zewnętrznej obudowy drukarki, przed wykonaniem dalszych czynności należy wyjąć wtyczkę przewodu zasilającego z gniazdka elektrycznego i odłączyć wszystkie kable podłączone do drukarki.

- 2 Wyjmij stos papieru z odbiornika wyjściowego.
- 3 Zwilż wodą czystą, niestrzępiącą się szmatkę.

**Ostrzeżenie — istnieje możliwość uszkodzenia:** Nie należy używać domowych środków czyszczących ani detergentów, ponieważ mogą uszkodzić wykończenie drukarki.

- 4 Należy przetrzeć wyłącznie zewnętrzną obudowę drukarki, pamiętając również o oczyszczeniu standardowego odbiornika wyjściowego.

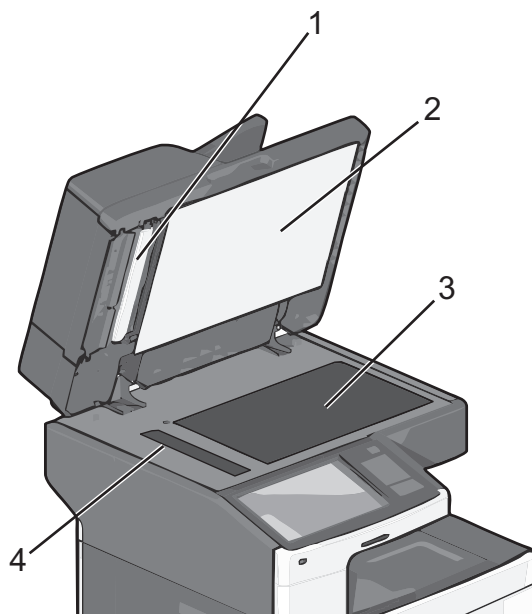
**Ostrzeżenie — istnieje możliwość uszkodzenia:** Wyczyszczenie wnętrza urządzenia przy użyciu wilgotnej szmatki może spowodować uszkodzenie drukarki.

- 5 Przed rozpoczęciem nowego zadania drukowania należy upewnić się, że podpórka papieru i standardowy odbiornik wyjściowy są suche.

## Czyszczenie szyby skanera

W razie problemów z jakością wydruku, np. smug na kopiowanych lub skanowanych obrazach, należy wyczyścić szybę skanera.

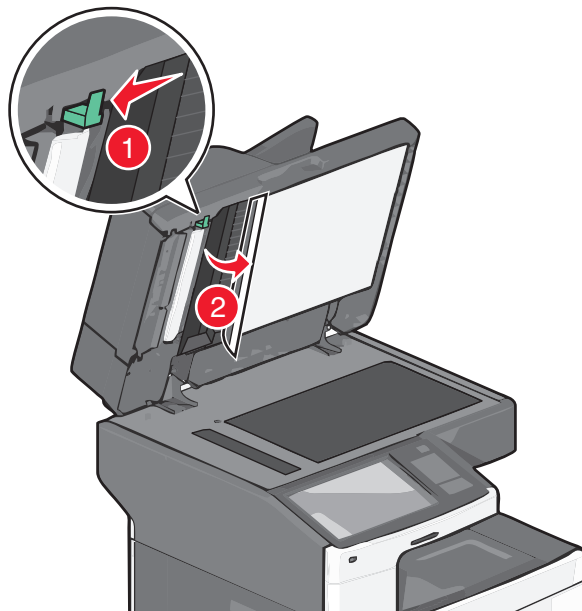
- 1 Zwilż lekko wodą miękką niestrzępiącą się ściereczkę lub papierowy ręcznik.
- 2 Otwórz pokrywę skanera.



1	Biały spód pokrywy automatycznego podajnika dokumentów
2	Biały spód pokrywy skanera
3	Szyba skanera
4	Szyba automatycznego podajnika dokumentów

- 3 Wytrzyj pokazane miejsca i poczekaj, aż wyschną.

4 Otwórz dolne drzwiczki automatycznego podajnika dokumentów.



5 Przetrzyj szybę skanera pod drzwiczkami automatycznego podajnika dokumentów.

6 Zamknij dolne drzwiczki automatycznego podajnika dokumentów.

7 Zamknij pokrywę skanera.

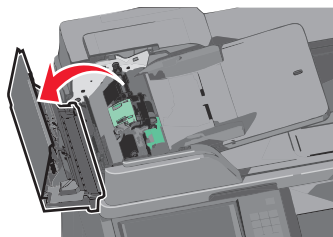
## Czyszczenie części automatycznego podajnika dokumentów

W celu utrzymania optymalnej wydajności drukowania należy okresowo czyścić części automatycznego podajnika dokumentów. Pozostałości na częściach automatycznego podajnika dokumentów mogą powodować problemy z jakością drukowania i fałszywe komunikaty o zacięciu papieru 280–299.

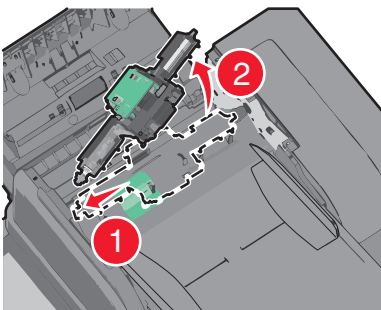
1 Wyłącz drukarkę.

2 Miękką, niestrzępiącą się szmatką nawilż lekko wodą.

3 Otwórz pokrywę automatycznego podajnika dokumentów.

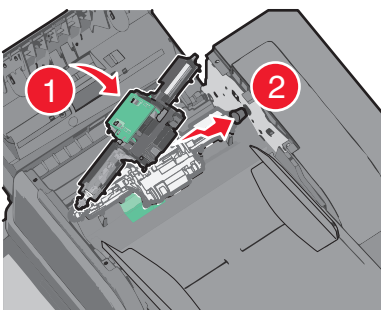


4 Wyjmij zespół wałka pobierającego.



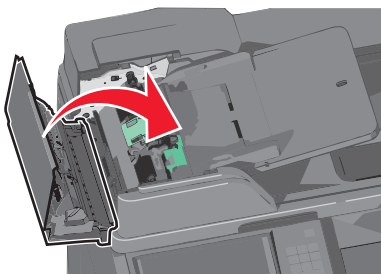
5 Wyczyść powierzchnię obu wałków pobierających.

6 Włóż zespół wałka pobierającego.



7 Wyczyść całą powierzchnię pod pokrywą automatycznego podajnika dokumentów.

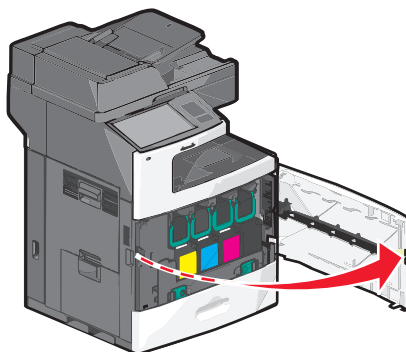
8 Zamknij pokrywę automatycznego podajnika dokumentów.



## Czyszczenie soczewek głowicy drukującej

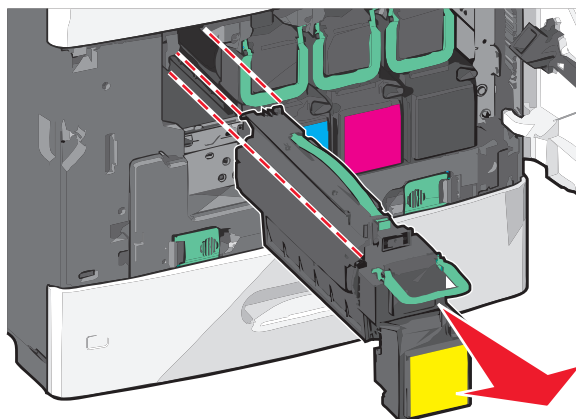
Czyszczenie soczewek głowicy drukującej należy przeprowadzić w przypadku zauważenia problemów z jakością wydruku.

- 1 Otwórz przednie drzwiczki.

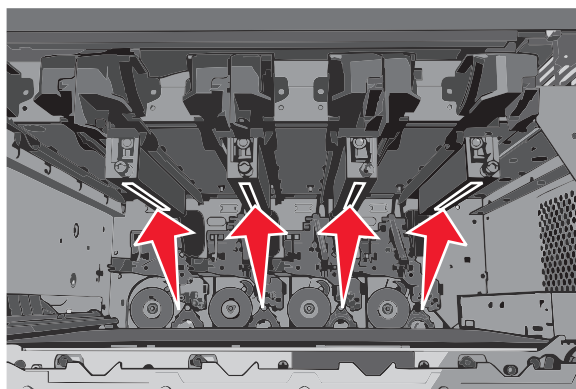


- 2 Wyjmij wszystkie naboje drukujące.

**Ostrzeżenie — istnieje możliwość uszkodzenia:** Nie dotykaj lśniącej części bębna fotoprzewodnika. Może to spowodować uszkodzenie fotoprzewodnika.



- 3 Odszukaj cztery soczewki głowicy drukującej.



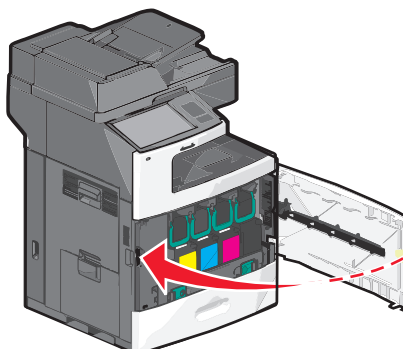
- 4 Wyczyść soczewki za pomocą sprężonego powietrza.

**Ostrzeżenie — istnieje możliwość uszkodzenia:** Nie dotykaj soczewek głowicy drukującej.



5 Ponownie zainstaluj naboje drukujące.

6 Zamknij przednie drzwiczki.



## Przechowywanie materiałów eksploatacyjnych

Do przechowywania materiałów eksploatacyjnych należy wybrać chłodne, czyste miejsce. Materiały eksploatacyjne należy do momentu ich użycia przechowywać skierowane prawidłową stroną do góry, w oryginalnym opakowaniu.

Materiałów eksploatacyjnych nie należy wystawiać na działanie:

- światła słonecznego,
- temperatur wyższych niż 35°C,
- dużej wilgotności (powyżej 80%),
- zasolonego powietrza,
- gazów powodujących korozję,
- silnego zapylenia.

## Sprawdzanie stanu materiałów eksploatacyjnych

Jeśli istnieje potrzeba wymiany któregoś z materiałów eksploatacyjnych lub potrzeba wykonania czynności konserwacyjnych, wyświetlany jest stosowny komunikat.

### Sprawdzanie stanu materiałów eksploatacyjnych z poziomu panelu sterowania drukarki

Na ekranie głównym dotknij kolejno opcji **Stan/materiały eksploatacyjne** > **Wyświetl stan materiałów eksploatacyjnych**.

### Sprawdzanie stanu materiałów eksploatacyjnych za pomocą komputera sieciowego

**Uwaga:** Komputer i drukarka muszą być podłączone do tej samej sieci.

1 W polu adresu w przeglądarce sieci Web wpisz adres IP drukarki.

Jeśli nie znasz adresu IP drukarki, możesz wykonać następujące czynności:

- Wyświetl adres IP drukarki na jej panelu sterowania w sekcji TCP/IP menu Sieć/Porty.
- Wydrukuj stronę konfiguracji sieci lub strony ustawień menu i odszukaj adres IP drukarki w sekcji TCP/IP.

## 2 Kliknij opcję **Stan urządzenia**.

Zostanie wyświetlona strona Stan urządzenia zawierająca zestawienie poziomów materiałów eksploatacyjnych.

## Zamawianie materiałów eksploatacyjnych

W Stanach Zjednoczonych informacje na temat lokalnych autoryzowanych dostawców materiałów eksploatacyjnych firmy Lexmark można uzyskać, kontaktując się z firmą Lexmark pod numerem telefonu 1-800-539-6275. W innych krajach należy odwiedzić witrynę firmy Lexmark w sieci Web pod adresem [www.lexmark.com](http://www.lexmark.com) lub skontaktować się ze sprzedawcą drukarki.

### Uwagi:

- Wskaźnik toneru przedstawia szacowany poziom toneru w kasecie.
- Wszystkie oszacowane czasy eksploatacji materiałów odnoszą się do drukowania na papierze zwykłym w rozmiarze Letter lub A4.

## Zamawianie naboju drukującego

Gdy zostanie wyświetlony komunikat **88 Niski poziom w naboju [kolor]** lub **88 Prawie niski poziom w naboju [kolor]**, należy zamówić nowy nabój.

Szacunkowa wydajność naboju jest zgodna z normą ISO/IEC 19798. Stosowanie bardzo niskiego pokrycia wydruku (mniejszego niż 1,25%) przez dłuższy czas może negatywnie wpłynąć na rzeczywistą wydajność oraz może doprowadzić do niesprawności części składowych naboju przed wyczerpaniem się toneru.

### Zalecany nabój drukujący i numer katalogowy

Nazwa części	Nabój w programie zwrotu zużytych materiałów eksploatacyjnych firmy Lexmark	Nabój zwykły
Nabój drukujący koloru cyjan Superwydajny nabój drukujący koloru cyjan	C792A1CG C792X1CG	C792A2CG C792X2CG
Nabój drukujący koloru magenta Superwydajny nabój drukujący koloru magenta	C792A1MG C792X1MG	C792A2MG C792X2MG
Nabój drukujący koloru żółtego Superwydajny nabój drukujący koloru żółtego	C792A1YG C792X1YG	C792A2YG C792X2YG
Nabój drukujący koloru czarnego Superwydajny nabój drukujący koloru czarnego	C792A1KG C792X1KG	C792A2KG C792X2KG

## Zamawianie nagrzewnicy i modułu przenoszącego

Gdy zostanie wyświetlony komunikat **80 Ostrzeżenie o zużyciu nagrzewnicy** lub **83 Ostrzeżenie o zużyciu modułu przenoszącego**, zamów nową nagrzewnicę lub moduł przenoszący.

Gdy zostanie wyświetlony komunikat **80 Wymień nagrzewnicę** lub **83 Wymień moduł przenoszący**, zainstaluj nową nagrzewnicę lub moduł przenoszący. Informacje na temat instalacji można znaleźć w dokumentacji dostarczonej z częścią.

Nazwa części	Numer katalogowy
Nagrzewnica	40X7102 (100 V)
	40X7100 (115 V)
	40X7101 (230 V)
Moduł przenoszący	40X7103

## Zamawianie pojemnika na zużyty toner

Gdy zostanie wyświetlony komunikat **82 Waste toner bottle nearly full** (82 Pojemnik na zużyty toner prawie pełny), zamów zamienny pojemnik na zużyty toner.

Gdy zostanie wyświetlony komunikat **82 Replace waste toner bottle** (82 Wymień pojemnik na zużyty toner), wymień pojemnik na zużyty toner.

**Uwaga:** Nie zaleca się ponownego korzystania z pojemnika na zużyty toner.

Nazwa części	Numer katalogowy
Pojemnik na zużyty toner	C792X77G

## Zamawianie kaset zszywek

Gdy zostanie wyświetlony komunikat **Mało zszywek** lub **Brak zszywek**, należy zamówić określoną kasety zszywek.

Więcej informacji można znaleźć na ilustracjach znajdujących się po wewnętrznej stronie drzwiczek dostępu do zszywacza.

Nazwa elementu	Numer katalogowy
Zestaw trzech kaset zszywek (ponieważ zestaw zawiera 5000 zszywek, trójpak zawiera 15 000 zszywek).	25A0013

## Zamawianie zestawu automatycznego podajnika dokumentów (ADF)

Zestaw automatycznego podajnika dokumentów należy zamówić w przypadku podwójnego podawania papieru lub problemów z podawaniem papieru przy użyciu podajnika ADF.

Nazwa części	Numer katalogowy
Automatyczny podajnik dokumentów, zestaw	40X7220

## Zamawianie zestawu czyszczącego

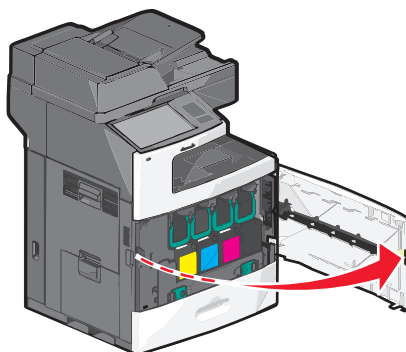
Wilgotne i suche ściereczki wchodzące w skład zestawu czyszczącego służą do czyszczenia ekranu dotykowego.

Nazwa części	Numer katalogowy
Zestaw czyszczący (wilgotne i suche ściereczki)	40X0392

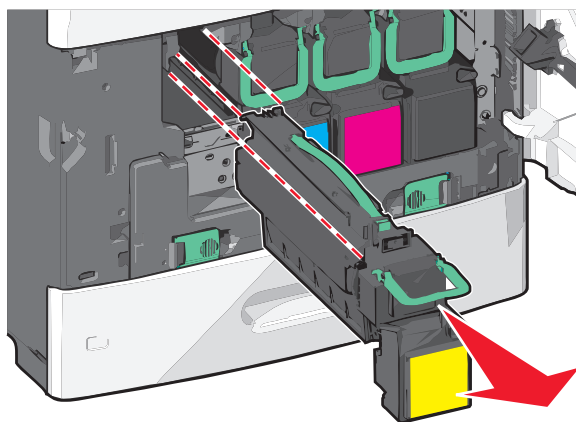
## Wymiana materiałów eksploatacyjnych

### Wymiana naboju drukującego

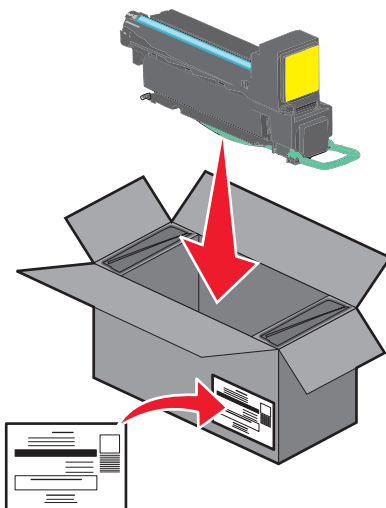
- 1 Otwórz przednie drzwiczki.



- 2 Unieś zielony uchwyt i pociągnij nabój drukujący. Chwyć górny uchwyt i wyjmij nabój na zewnątrz.

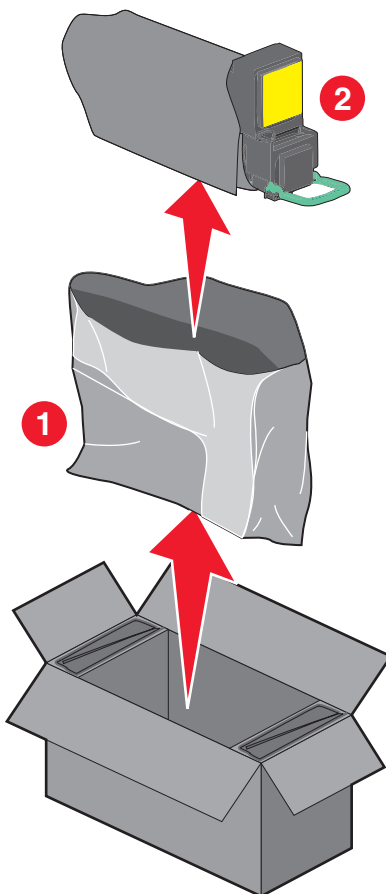


- 3 Umieść stary nabój w opakowaniu po nowym naboju, a następnie przyklej do opakowania etykietę zwrotną, aby można je było odesłać.

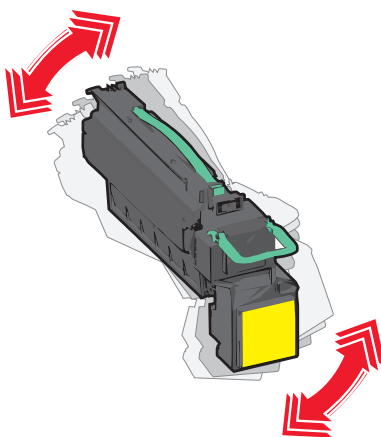


- 4 Rozpakuj nowy nabój drukujący.

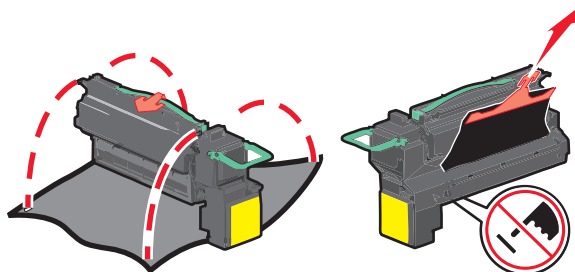
**Ostrzeżenie — istnieje możliwość uszkodzenia:** Należy uważać, aby nie dotknąć bębna światłoczułego. Może to mieć wpływ na jakość wydruku kolejnych zadań drukowania.



- 5 Potrząśnij nowym nabojem na boki oraz do przodu i do tyłu, aby równomiernie rozłożyć toner w jego wnętrzu.

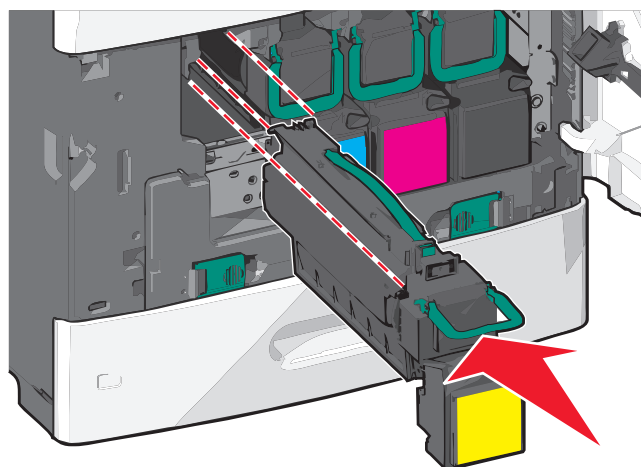


- 6 Usuń czerwony pasek opakowania z nowego naboju.

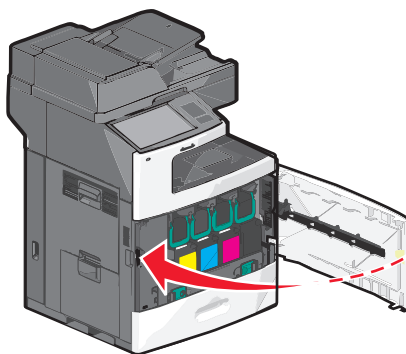


- 7 Umieść nowy nabój drukujący w drukarce, a następnie wciśnij zielony uchwyt z powrotem na jego miejsce.

**Uwaga:** Upewnij się, że nabój jest w pełni wsunięty do drukarki.



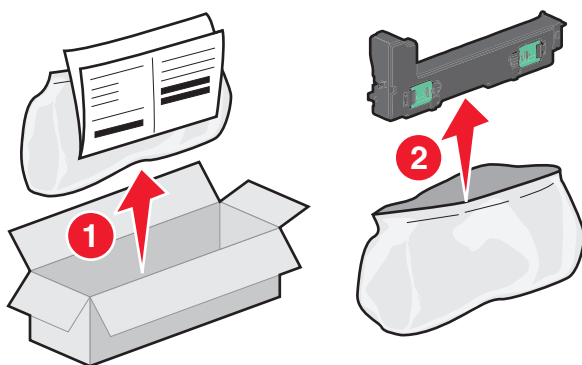
8 Zamknij przednie drzwiczki.



## Wymiana pojemnika na zużyty toner

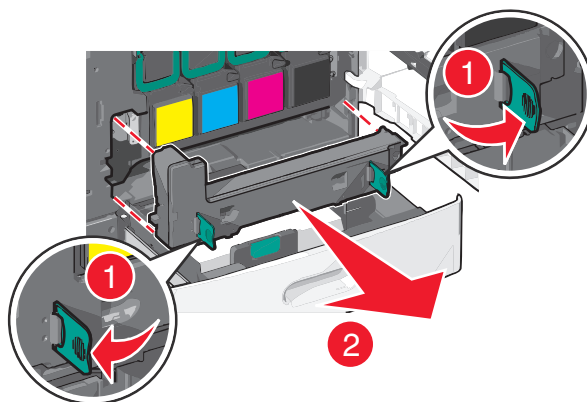
Pojemnik na zużyty toner należy wymienić, gdy zostanie wyświetlony komunikat **82.xx Wymień pojemnik na zużyty toner**. Do momentu wymiany pojemnika na zużyty toner drukarka nie będzie kontynuować drukowania.

1 Wyjmij nowy pojemnik na zużyty toner z opakowania, a następnie rozpakuj go.



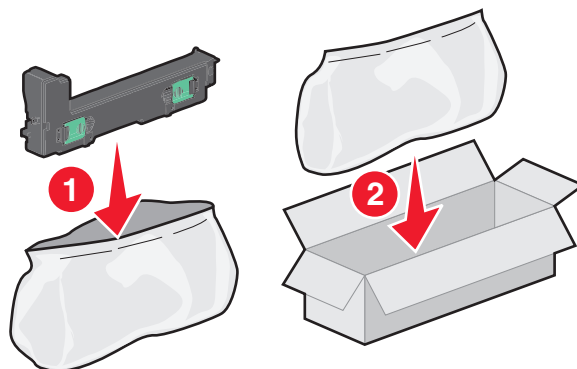
2 Otwórz przednie drzwiczki drukarki, a następnie otwórz zasobnik 1.

3 Pociągnij zielone wypustki na boki, a następnie chwyć i pociągnij je obiema rękami w celu wyjęcia pojemnika na zużyty toner.

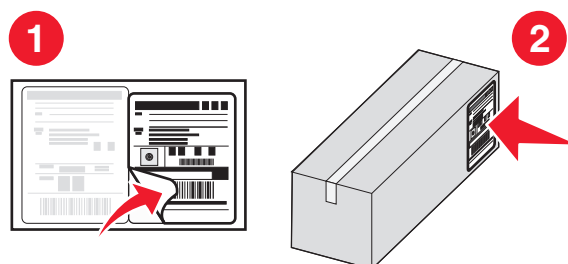


4 Wrzuć pojemnik na zużyty toner do torby na odpady.

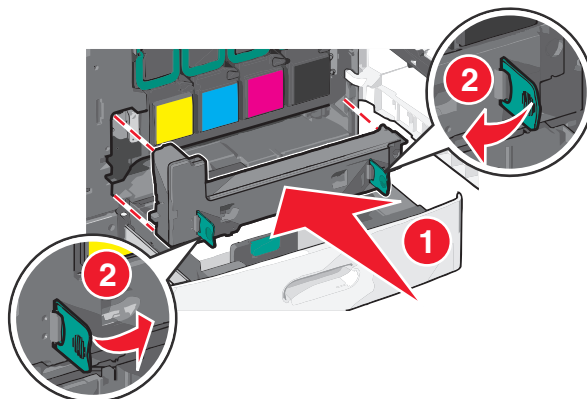
5 Włóż torbę do opakowania, z którego został wyjęty nowy pojemnik na zużyty toner.



6 Odklej etykietę z symbolem recyklingu i umieść ją na opakowaniu.



7 Włóż nowy pojemnik na zużyty toner do drukarki.



8 Zamknij zasobnik 1, a następnie drzwiczki przednie.

## Przenoszenie drukarki

### Przed przystąpieniem do przenoszenia drukarki

**UWAGA — NIEBEZPIECZEŃSTWO USZKODZENIA CIAŁA:** Drukarka waży ponad 18 kg i bezpieczne jej podniesienie wymaga co najmniej dwóch przeszkolonych pracowników.

**UWAGA — NIEBEZPIECZEŃSTWO USZKODZENIA CIAŁA:** Przed przystąpieniem do przenoszenia drukarki należy wykonać poniższe zalecane czynności, aby nie dopuścić do uszkodzenia ciała ani uszkodzenia drukarki.



- Wyłączyć drukarkę przełącznikiem zasilania i wyjąć wtyczkę przewodu zasilającego z gniazda wtykowego ściennego.
- Przed przystąpieniem do przenoszenia drukarki odłączyć od niej wszystkie przewody i kable.
- Podnieść drukarkę z opcjonalnej szuflady i odłożyć ją na bok — nie podnosić jednocześnie szuflady i drukarki.

**Uwaga:** Podczas podnoszenia drukarki z opcjonalnej szuflady korzystać z uchwytów umieszczonych z obu stron drukarki.

**Ostrzeżenie — istnieje możliwość uszkodzenia:** Uszkodzenia drukarki spowodowane niewłaściwym przenoszeniem nie podlegają gwarancji.

## Przenoszenie drukarki w inne miejsce

Drukarkę i opcjonalne elementy wyposażenia można bezpiecznie przenieść w inne miejsce, przestrzegając następujących środków ostrożności:

- Jeśli drukarka jest przewożona na wózku, musi on mieć na tyle dużą powierzchnię, aby mieściła się na nim cała podstawa drukarki. Jeśli opcjonalne elementy wyposażenia są przewożone na wózku, musi on mieć na tyle dużą powierzchnię, aby mieściły się na nim całe podstawy opcjonalnych elementów wyposażenia.
- Drukarka musi pozostawać w pozycji pionowej.
- Należy unikać gwałtownych wstrząsów.

## Transport drukarki

Na czas transportu należy umieścić drukarkę w oryginalnym opakowaniu lub opakowaniu zastępczym, które można zamówić w punkcie zakupu drukarki.

## Informacje dla administratorów

### Znajdowanie zaawansowanych informacji o sieci i informacji dla administratora

W tym rozdziale omówiono wykonywanie podstawowych zadań administracyjnych przy użyciu wbudowanego serwera WWW. Omówienie zaawansowanych zadań administracyjnych można znaleźć w *Podręczniku pracy w sieci* na dysku CD *Oprogramowanie i dokumentacja* i w *Podręczniku administratora wbudowanego serwera WWW* dostępnym w witrynie firmy Lexmark w sieci Web pod adresem <http://support.lexmark.com>.

### Przy użyciu wbudowanego serwera WWW

Jeżeli drukarka jest zainstalowana w sieci, za pomocą wbudowanego serwera WWW można wykonać szereg czynności:

- Wyświetlanie wirtualnego ekranu panelu sterowania drukarki
- Sprawdzanie stanu materiałów eksploatacyjnych drukarki
- Konfigurowanie ustawień drukarki
- Konfigurowanie ustawień sieciowych
- Wyświetlanie raportów

Aby uzyskać dostęp do wbudowanego serwera WWW drukarki:

- 1 W polu adresu w przeglądarce sieci Web wpisz adres IP drukarki.

#### Uwagi:

- Jeśli nie znasz adresu IP drukarki, wydrukuj stronę konfiguracji sieci i znajdź na niej adres IP w sekcji TCP/IP.
- Jeśli jest używany serwer proxy, wyłącz go tymczasowo, aby prawidłowo załadować stronę wbudowanego serwera WWW.

- 2 Naciśnij klawisz **Enter**.

### Sprawdzanie wirtualnego wyświetlacza

- 1 Przejdź do wbudowanego serwera WWW powiązanego z drukarką.

W polu adresu w przeglądarce sieci Web wpisz adres IP drukarki.

Jeśli nie znasz adresu IP drukarki, możesz wykonać następujące czynności:

- Wyświetl adres IP drukarki na jej panelu sterowania w sekcji TCP/IP menu Sieć/Porty.
- Wydrukuj stronę konfiguracji sieci lub strony ustawień menu i odszukaj adres IP drukarki w sekcji TCP/IP.

- 2 Sprawdź wirtualny wyświetlacz widoczny w lewym górnym rogu ekranu.

Zadaniem wirtualnego wyświetlacza (podobnie jak rzeczywistego wyświetlacza na panelu sterowania drukarki) jest wyświetlanie komunikatów drukarki.

## Sprawdzanie stanu drukarki

**1** W polu adresu w przeglądarce sieci Web wpisz adres IP drukarki.

Jeśli nie znasz adresu IP drukarki, możesz wykonać następujące czynności:

- Wyświetl adres IP drukarki na jej panelu sterowania w sekcji TCP/IP menu Sieć/Porty.
- Wydrukuj stronę konfiguracji sieci lub strony ustawień menu i odszukaj adres IP drukarki w sekcji TCP/IP.

**2** Kliknij opcję **Stan urządzenia**.

Obszar stanu urządzenia zawiera następujące informacje:

- Ustawienia zasobnika papieru
- Poziom toneru w naboju drukującym
- Wartość procentowa pozostałego czasu eksploatacji zestawu konserwacyjnego
- Pomiar pojemności niektórych elementów drukarki

## Konfigurowanie alarmów e-mail

Skonfiguruj drukarkę do wysyłania wiadomości e-mail w przypadku, gdy kończą się materiały eksploatacyjne bądź gdy konieczna jest zmiana papieru, jego uzupełnienie lub usunięcie zacięcia.

**1** W polu adresu w przeglądarce sieci Web wpisz adres IP drukarki.

Jeśli nie znasz adresu IP drukarki, możesz wykonać następujące czynności:

- Wyświetl adres IP drukarki na jej panelu sterowania w sekcji TCP/IP menu Sieć/Porty.
- Wydrukuj stronę konfiguracji sieci lub strony ustawień menu i odszukaj adres IP drukarki w sekcji TCP/IP.

**2** Kliknij opcję **Ustawienia**.

**3** W obszarze Inne ustawienia kliknij opcję **Konfiguracja alarmów e-mail**.

**4** Zaznacz elementy, których mają dotyczyć powiadomienia, i wpisz adresy e-mail.

**5** Kliknij przycisk **Wyślij**.

**Uwaga:** Aby uzyskać informacje na temat konfigurowania serwera poczty e-mail, skontaktuj się z osobą odpowiedzialną za obsługę techniczną systemu.

## Wyświetlanie raportów

Można wyświetlać różne raporty dotyczące wbudowanego serwera WWW. Te raporty są przydatne w celu dokonania oceny stanu drukarki, sieci i materiałów eksploatacyjnych.

Aby wyświetlić raporty dotyczące drukarki sieciowej:

**1** W polu adresu przeglądarki internetowej wpisz adres IP drukarki.

Jeśli nie znasz adresu IP drukarki, możesz wykonać następujące czynności:

- Wyświetl adres IP drukarki na panelu operacyjnym drukarki w sekcji TCP/IP menu Sieć/Porty.
- Wydrukuj stronę konfiguracji sieci lub strony ustawień menu i odszukaj adres IP drukarki w sekcji TCP/IP.

**2** Kliknij opcję **Raporty**, a następnie kliknij typ raportu, jaki chcesz wyświetlić.

## Przywracanie domyślnych ustawień fabrycznych

Jeśli chcesz zachować listę aktualnych ustawień menu w celu zastosowania ich w przyszłości, przed przywróceniem domyślnych ustawień fabrycznych wydrukuj stronę ustawień menu.

**Ostrzeżenie — istnieje możliwość uszkodzenia:** Wybór opcji Przywracanie ustawień fabrycznych powoduje przywrócenie większości pierwotnych domyślnych ustawień fabrycznych drukarki. Wyjątkami są: język wyświetlacza, niestandardowe rozmiary i komunikaty, a także menu ustawienia sieci i portów. Wszystkie pobrane zasoby zapisane w pamięci RAM są usuwane. Ustawienie to nie ma wpływu na pobrane zasoby zapisane w pamięci flash lub na dysku twardym drukarki.

Z poziomego ekranu głównego przejdź do opcji:

 > **Ustawienia** > **Ustawienia ogólne** > **Ustawienia fabryczne** > **Przywróć teraz** > **Wyślij**

## Usuwanie zacięć

Większości zacięć można zapobiec, starannie wybierając papier i ładując go poprawnie. W przypadku zacięcia należy wykonać czynności opisane w tej sekcji.

Aby usunąć komunikat o zacięciu i kontynuować drukowanie, wyczyść całą ścieżkę papieru i naciśnij przycisk **Kontynuuj, zacięcie usunięte**. Jeśli opcja Zacięcia - ponów jest włączona, drukarka wydrukuje nową kopię strony, która się zacięła. Jeśli opcja Zacięcia - ponów jest ustawiona na wartość Automatycznie, drukarka wydrukuje nową kopię zaciętej strony, jeśli dostępna jest wystarczająca ilość pamięci drukarki.

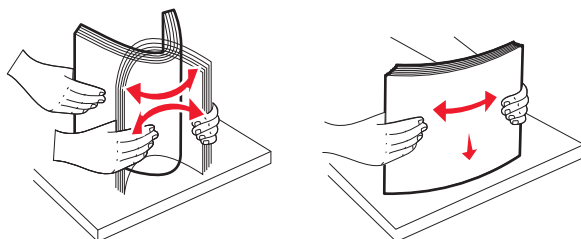
## Zapobieganie zacięciom

### Zalecenia dotyczące zasobnika na papier

- Należy się upewnić, że papier w zasobniku leży płasko.
- Nie należy wyjmować zasobnika w trakcie drukowania.
- Nie należy załadowywać zasobnika w trakcie drukowania. Należy go załadować przed drukowaniem albo poczekać na monit o załadowanie go.
- Nie należy ładować zbyt dużej ilości papieru. Wysokość stosu nie może przekraczać oznaczonej maksymalnej wysokości.
- Należy się upewnić, że prowadnice w zasobniku lub podajniku uniwersalnym są ustawione prawidłowo i nie dociskają nadmiernie papieru lub kopert.
- Po załadowaniu papieru zasobnik należy mocno dopchnąć.

### Zalecenia dotyczące papieru

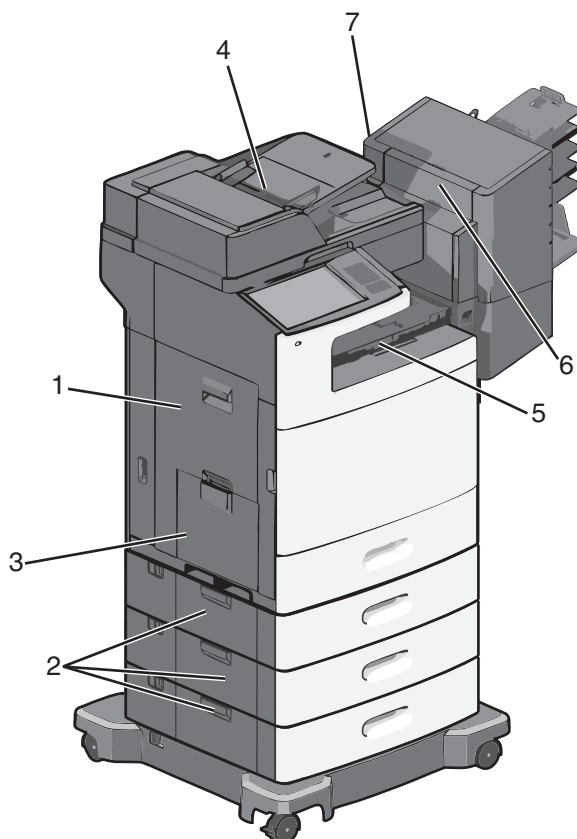
- Należy stosować wyłącznie zalecany papier i nośniki specjalne.
- Nie należy ładować pomarszczonego, pogniecionego, wilgotnego, zagiętego ani pozwijanego papieru.
- Stos papieru przed załadowaniem należy powyginać, a następnie wyrównać na krawędziach.



- Nie należy używać papieru przeciętego lub przyciętego ręcznie.
- W tym samym stosie nie należy jednocześnie umieszczać papieru o różnych rozmiarach, gramaturach lub typach.
- Należy się upewnić, że w menu panelu sterowania drukarki ustawiono prawidłowo wszystkie rozmiary i typy nośników.
- Papier należy przechowywać zgodnie z zaleceniami producenta.

## Znaczenie numerów zacięć i oznaczeń miejsc ich wystąpień


W przypadku zacięcia wyświetlany jest komunikat wskazujący miejsce, w którym ono występuje. Otwórz drzwiczki i pokrywy, aby wyjąć zasobniki i uzyskać dostęp do miejsc, w których występują zacięcia. Aby rozwiązać problem wskazywany przez komunikat o zacięciu papieru, należy usunąć cały papier z drogi podawania papieru.



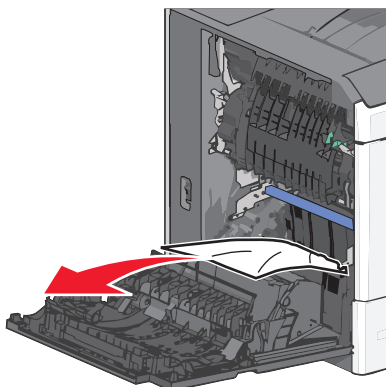
Obszar	Numer zacięcia	Co należy zrobić
1	200–239	Otwórz boczne drzwiczki, a następnie wyjmij zacięty papier.
2	24x	Otwórz boczne drzwiczki określonego zasobnika, a następnie wyjmij zacięty papier.
3	250	Wyjmij cały papier z podajnika uniwersalnego, a następnie wyjmij zacięty papier.
4	280–289	Wyjmij cały papier z automatycznego podajnika dokumentów, a następnie wyjmij zacięty papier.
	290–292	Zamknij pokrywę automatycznego podajnika dokumentów.
5	400–403 460–461	Otwórz drzwiczki modułu transferu papieru, a następnie wyjmij zacięty papier.
6	431–438	Naciśnij przycisk, aby przesunąć moduł wykańczający w prawo, otwórz drzwiczki modułu wykańczającego, a następnie wyjmij zacięty papier.
7	455	Otwórz drzwiczki zszywacza, wyjmij kasetę zszywek, a następnie wyjmij zaciętą zszywkę.

## 200 zacięcie papieru

- 1 Otwórz drzwiczki boczne drukarki.

 **UWAGA — GORĄCA POWIERZCHNIA:** Wewnętrzne elementy drukarki mogą być gorące. W celu zmniejszenia ryzyka oparzenia przed dotknięciem danej części należy odczekać, aż ostygnie.

- 2 Chwyć mocno zacięty papier i delikatnie go wyciągnij.




**Uwaga:** Upewnij się, że wszystkie kawałki papieru zostały usunięte.

- 3 Zamknij drzwiczki boczne drukarki.
- 4 Na panelu sterowania drukarki dotknij opcji **Kontynuuj, zacięcie usunięte**.

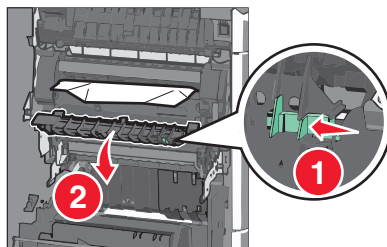
## 201 zacięcie papieru

- 1 Otwórz drzwiczki boczne drukarki.

 **UWAGA — GORĄCA POWIERZCHNIA:** Wewnętrzne elementy drukarki mogą być gorące. W celu zmniejszenia ryzyka oparzenia przed dotknięciem danej części należy odczekać, aż ostygnie.

- 2 Określ, gdzie znajduje się zacięcie, a następnie je usuń:

- a Jeżeli papier znajduje się wewnątrz modułu nagrzewnicy, otwórz drzwiczki dostępu do nagrzewnicy.



- b Chwyć mocno zacięty papier z obu stron i delikatnie go wyciągnij.

**Ostrzeżenie — istnieje możliwość uszkodzenia:** Nie dotykaj środka modułu nagrzewnicy. Spowodowałoby to uszkodzenie nagrzewnicy.

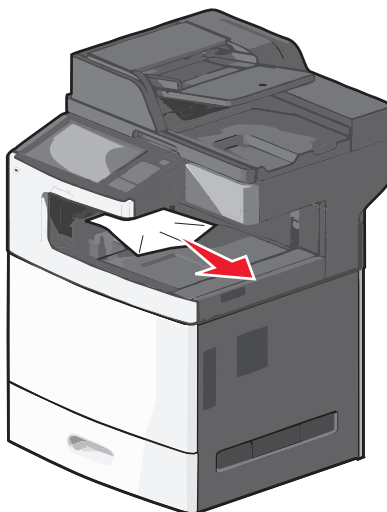
**Uwaga:** Upewnij się, że wszystkie kawałki papieru zostały usunięte.

- 3 Zamknij drzwiczki boczne drukarki.
- 4 Na panelu sterowania drukarki dotknij opcji **Kontynuuj, zacięcie usunięte**.

## 202–203 zacięcia papieru


Jeśli papier widać w standardowym koszu wyjściowym, chwyc mocno papier z obu stron i delikatnie go wyciągnij.

**Uwaga:** Upewnij się, że wszystkie kawałki papieru zostały usunięte.

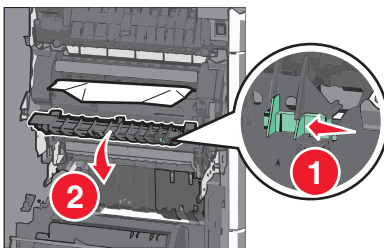


## Zacięcie papieru w nagrzewnicy

1 Otwórz drzwiczki boczne drukarki.

 **UWAGA — GORĄCA POWIERZCHNIA:** Wewnętrzne elementy drukarki mogą być gorące. W celu zmniejszenia ryzyka oparzenia przed dotknięciem danej części należy odczekać, aż ostygnie.

2 Jeżeli papier widać wewnątrz modułu nagrzewnicy, otwórz drzwiczki dostępu do nagrzewnicy.



3 Chwyc mocno zacięty papier z obu stron i delikatnie go wyciągnij.

**Ostrzeżenie — istnieje możliwość uszkodzenia:** Nie dotykaj środka modułu nagrzewnicy. Spowodowałoby to uszkodzenie nagrzewnicy.


**Uwaga:** Upewnij się, że wszystkie kawałki papieru zostały usunięte.

4 Zamknij drzwiczki boczne.



## Zacięcie papieru pod nagrzewnicą

- 1 Otwórz drzwiczki boczne drukarki.

 **UWAGA — GORĄCA POWIERZCHNIA:** Wewnętrzne elementy drukarki mogą być gorące. W celu zmniejszenia ryzyka oparzenia przed dotknięciem danej części należy odczekać, aż ostygnie.

- 2 Jeśli papier widać pod nagrzewnicą, chwyc mocno zacięty papier z obu stron i delikatnie go wyciągnij.


**Uwaga:** Upewnij się, że wszystkie kawałki papieru zostały usunięte.

- 3 Zamknij drzwiczki boczne drukarki.

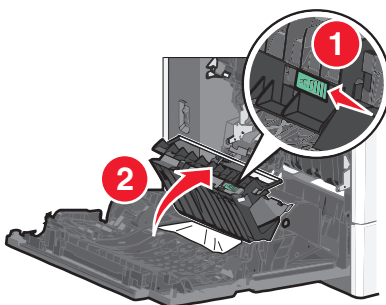
- 4 Na panelu sterowania drukarki dotknij opcji **Kontynuuj, zacięcie usunięte**.

## 230 zacięcie papieru

- 1 Otwórz drzwiczki boczne drukarki.

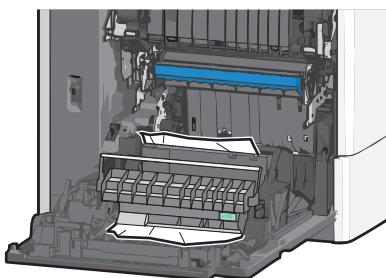
 **UWAGA — GORĄCA POWIERZCHNIA:** Wewnętrzne elementy drukarki mogą być gorące. W celu zmniejszenia ryzyka oparzenia przed dotknięciem danej części należy odczekać, aż ostygnie.

- 2 Przesuń zatrząsk, aby otworzyć pokrywę modułu dupleksu.



- 3 Chwyc zacięty papier i delikatnie go wyciągnij.

**Uwaga:** Upewnij się, że wszystkie kawałki papieru zostały usunięte.




- 4 Zamknij pokrywę modułu dupleksu.

- 5 Zamknij drzwiczki boczne drukarki.

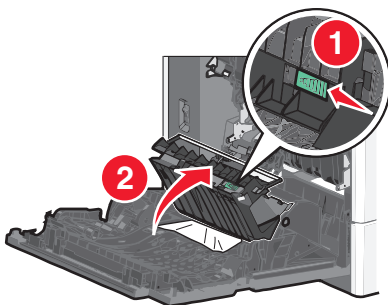
- 6 Na panelu sterowania drukarki dotknij opcji **Kontynuuj, zacięcie usunięte**.

## 231–239 zacięcia papieru

- 1 Otwórz drzwiczki boczne drukarki.

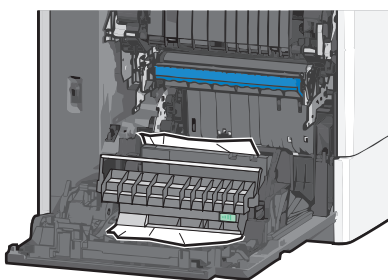
 **UWAGA — GORĄCA POWIERZCHNIA:** Wewnętrzne elementy drukarki mogą być gorące. W celu zmniejszenia ryzyka oparzenia przed dotknięciem danej części należy odczekać, aż ostygnie.

- 2 Przesuń zatrzask, aby otworzyć pokrywę modułu dupleksu.



- 3 Chwyć zacięty papier i delikatnie go wyciągnij.

**Uwaga:** Upewnij się, że wszystkie kawałki papieru zostały usunięte.



- 4 Zamknij pokrywę modułu dupleksu.

- 5 Zamknij drzwiczki boczne drukarki.

- 6 Na panelu sterowania drukarki dotknij opcji **Kontynuuj, zacięcie usunięte**.

## 24x zacięcie papieru

### Zacięcie papieru w zasobniku 1.

- 1 Otwórz boczne drzwiczki.

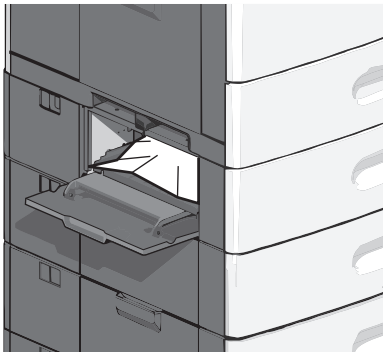
- 2 Chwyć zacięty papier z obu stron i delikatnie go wyciągnij.

- 3 Zamknij drzwiczki boczne.

- 4 Na panelu sterowania drukarki dotknij opcji **Kontynuuj, zacięcie usunięte**.

## Zacięcie papieru w zasobnikach opcjonalnych

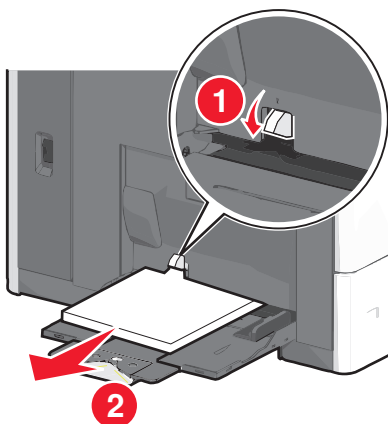
- 1 Otwórz drzwiczki boczne określonego zasobnika opcjonalnego.
- 2 Chwyć zacięty papier z obu stron i delikatnie go wyciągnij.



- 3 Zamknij drzwiczki boczne.
- 4 Na panelu sterowania drukarki dotknij opcji **Kontynuuj, zacięcie usunięte**.

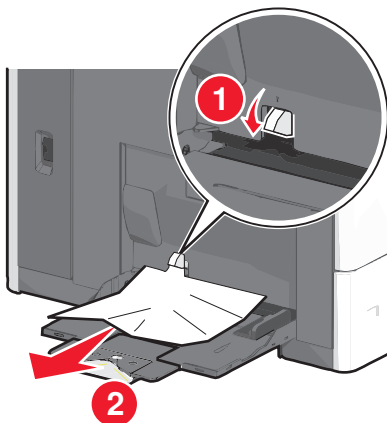
## 250 zacięcie papieru

- 1 Wypchnij zasobnik pobierania papieru, a następnie wyjmij zacięte kartki z podajnika uniwersalnego.



**Ostrzeżenie — istnieje możliwość uszkodzenia:** Wyjęcie papieru bez uprzedniego wypchnięcia zasobnika pobierania papieru może spowodować uszkodzenie tego zasobnika.

- 2 Chwyć zacięty papier z obu stron i delikatnie go wyciągnij.

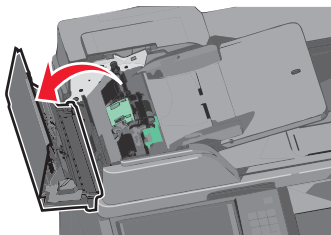


**Uwaga:** Upewnij się, że wszystkie kawałki papieru zostały usunięte.

- 3 Załaduj ponownie papier do podajnika do wielu zastosowań, a następnie odpowiednio ustaw prowadnice papieru.
- 4 Na panelu sterowania drukarki dotknij opcji **Kontynuuj, zacięcie usunięte**.

## 280–289 zacięcia papieru

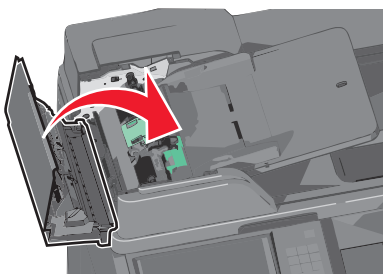
- 1 Wyjmij wszystkie oryginalne dokumenty z podajnika ADF.
- 2 Otwórz pokrywę podajnika ADF.



- 3 Chwyć zacięty papier z obu stron i delikatnie go wyciągnij.

**Uwaga:** Upewnij się, że wszystkie kawałki papieru zostały usunięte.

- 4 Zamknij pokrywę automatycznego podajnika dokumentów.



- 5 Ponownie umieść oryginalne dokumenty w podajniku ADF, wyrównaj ułożenie stosu, a następnie dostosuj położenie prowadnicy papieru.
- 6 Na panelu sterowania drukarki dotknij opcji **Kontynuuj, zacięcie usunięte**.

## 290–292 zacięcia papieru

### 290 zacięcie papieru

Zamknij pokrywę automatycznego podajnika dokumentów.

### 291 zacięcie papieru

Zamknij pokrywę szyby skanera.

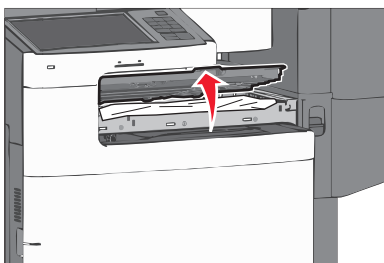
### 292 zacięcie papieru

Wypróbuj jedną lub więcej spośród poniższych opcji:

- Zamknij pokrywę automatycznego podajnika dokumentów.
- Zamknij pokrywę skanera.
- Skontaktuj się z obsługą techniczną systemu.

## 400–403 i 460–461 zacięcia papieru

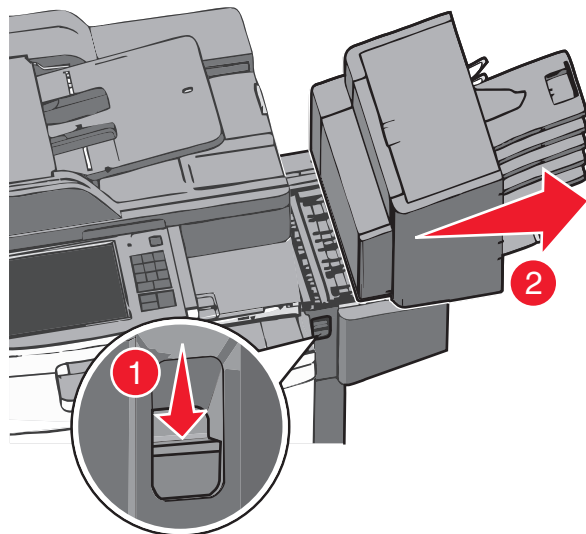
- 1 Otwórz drzwiczki modułu transferu papieru.



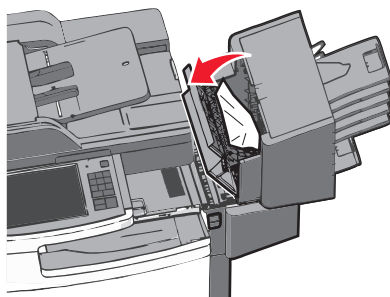
- 2 Chwyć mocno zacięty papier i delikatnie go wyciągnij.  
**Uwaga:** Upewnij się, że wszystkie kawałki papieru zostały usunięte.
- 3 Zamknij drzwiczki modułu transferu papieru.
- 4 Na panelu sterowania drukarki dotknij opcji **Kontynuuj, zacięcie usunięte**.

## 431–438 zacięcia papieru

- 1 Naciśnij przycisk, aby wysunąć moduł wykańczający w prawo.



- 2 Otwórz drzwiczki modułu wykańczającego, a następnie wyjmij zacięty papier.



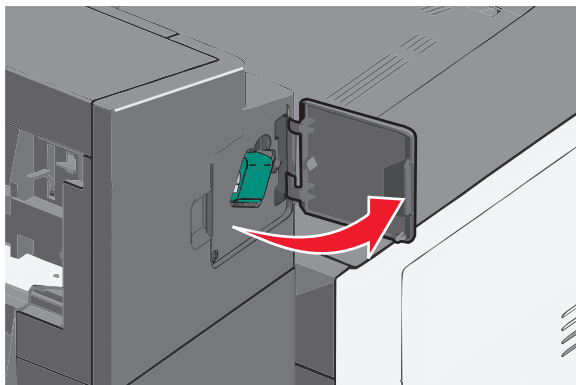
**Uwaga:** Upewnij się, że wszystkie kawałki papieru zostały usunięte.

- 3 Zamknij drzwiczki modułu wykańczającego.
- 4 Wsuń z powrotem moduł wykańczający tak, aby *zatrzasnął się* na swoim miejscu.
- 5 Na panelu sterowania drukarki dotknij opcji **Kontynuuj, zacięcie usunięte**.

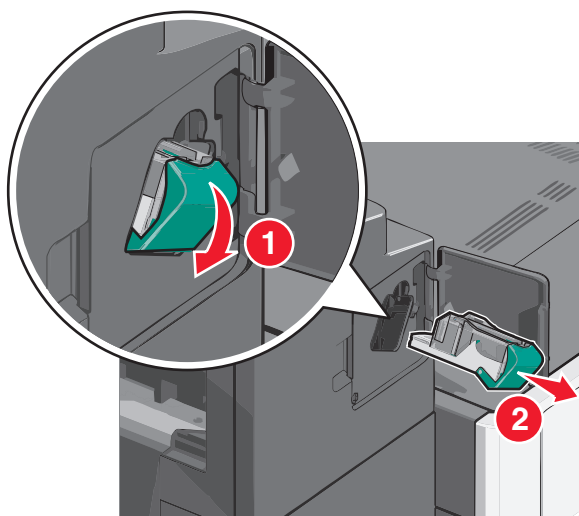
## 455 zacięcie zszywacza

- 1 Naciśnij zatrzask, aby otworzyć drzwiczki zszywacza.

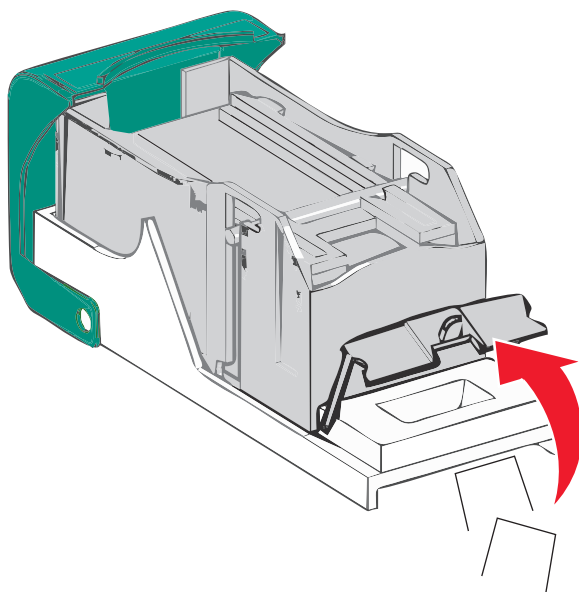
**Uwaga:** Drzwiczki zszywacza znajdują się za modułem wykańczającym.



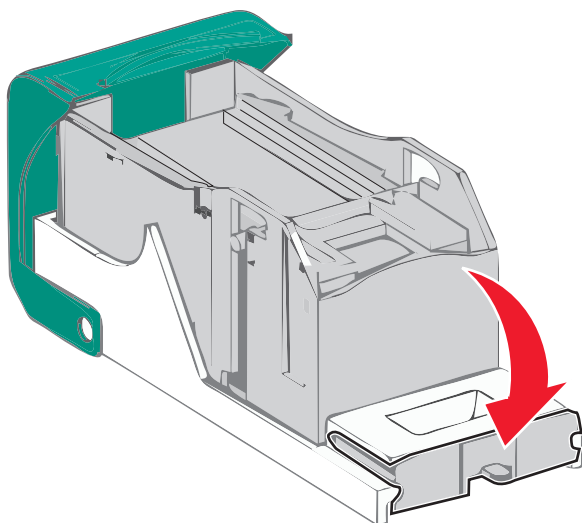
**2** Odciągnij w dół zatrzask pojemnika na kasetę zszywek, a następnie wyciągnij pojemnik z drukarki.



**3** Za pomocą blaszki unieś osłonę zszywek, a następnie usuń wszelkie zacięte lub luźne zszywki.

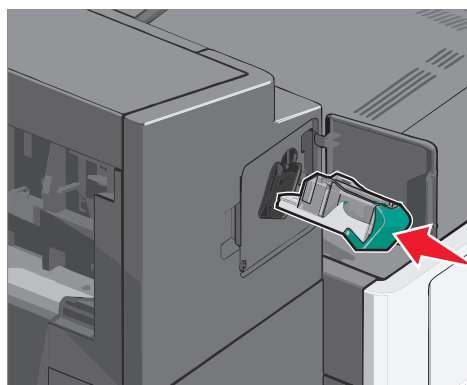


4 Zamknij osłonę zszywek.



5 Dociśnij osłonę zszywek tak, aby *zatrzasnęła się* na swoim miejscu.

6 Wciśnij mocno pojemnik na kasetę zszywek z powrotem do modułu zszywacza tak, aby pojemnik *zatrzasnął się* na swoim miejscu.



7 Zamknij drzwiczki zszywacza.

8 Na panelu sterowania drukarki dotknij opcji **Kontynuuj, zacięcie usunięte**.



# Rozwiązywanie problemów

## Rozwiązywanie podstawowych problemów dotyczących drukarki

W przypadku podstawowych problemów z drukarką lub braku odpowiedzi drukarki sprawdź, czy:

- Przewód zasilający jest podłączony do drukarki i do właściwie uziemionego gniazdka elektrycznego.
- Gniazdo elektryczne nie jest wyłączone za pomocą wyłącznika albo bezpiecznika.
- Drukarka nie jest podłączona do listwy przeciwprzepięciowej, nieprzerwanego źródła zasilania lub przedłużacza.
- Inne urządzenia elektryczne podłączone do tego samego gniazda działają.
- Drukarka jest włączona. Sprawdź wyłącznik zasilania drukarki.
- Kabel drukarki jest prawidłowo podłączony do drukarki i komputera hosta, serwera druku, wyposażenia opcjonalnego lub innego urządzenia sieciowego.
- Wszystkie opcjonalne elementy wyposażenia są prawidłowo zainstalowane.
- ustawienia sterowników drukarki są prawidłowe.

Po sprawdzeniu wszystkich powyższych możliwości należy wyłączyć drukarkę, odczekać co najmniej 10 sekund i ponownie włączyć urządzenie. Występujący problem często daje się w ten sposób rozwiązać.

## Opis komunikatów drukarki

### Dostosowywanie koloru

Poczekaj na zakończenie procesu.

### Wystąpił błąd dysku USB. Wyjmij dysk i włóż go ponownie.

Wypróbuj jedną lub więcej spośród poniższych opcji:

- Wyjmij napęd flash i włóż go ponownie.
- Jeśli komunikat o błędzie jest w dalszym ciągu wyświetlany, pamięć flash może być uszkodzona i należy ją wymienić.

### Zmiana [źródła papieru] na [nazwa typu niestandardowego]

Spróbuj skorzystać z co najmniej jednego z podanych sposobów:

- Aby zignorować komunikat i drukować z wybranego zasobnika, dotknij przycisku **Użyj obecnego [źródła papieru]**.
- Załaduj do zasobnika papier prawidłowego rozmiaru i typu, sprawdź, czy ustawienia rozmiaru i typu papieru znajdują się w menu Papier panelu sterowania drukarki, a następnie dotknij opcję **Zmieniono papier, kontynuuj**.
- Dotknij przycisku **Anuluj zadanie**, aby anulować zadanie drukowania.

## Zmiana [źródło papieru] na [orientacja] [nazwa typu niestandardowego] ładowania

Wypróbuj jedną lub więcej spośród poniższych opcji.

- Aby zignorować komunikat i drukować z wybranego zasobnika, dotknij przycisku **Użyj obecnego [źródła papieru]**.
- Załaduj do zasobnika papier prawidłowego rozmiaru i typu, sprawdź, czy ustawienia rozmiaru i typu papieru znajdują się w menu Papier panelu sterowania drukarki, a następnie dotknij opcji **Zmieniono papier, kontynuuj**.
- Dotknij przycisku **Anuluj zadanie**, aby anulować zadanie drukowania.

## Zmiana [źródła papieru] na [ciąg niestandardowy]

Spróbuj skorzystać z co najmniej jednego z podanych sposobów:

- Aby zignorować komunikat i drukować z wybranego zasobnika, dotknij przycisku **Użyj obecnego [źródła papieru]**.
- Załaduj do zasobnika papier prawidłowego rozmiaru i typu, sprawdź, czy ustawienia rozmiaru i typu papieru znajdują się w menu Papier panelu sterowania drukarki, a następnie dotknij opcję **Zmieniono papier, kontynuuj**.
- Dotknij przycisku **Anuluj zadanie**, aby anulować zadanie drukowania.

## Zmiana [źródło papieru] na ładowanie [orientacja] [ciąg niestandardowy]

Spróbuj skorzystać z co najmniej jednego z podanych sposobów:

- Aby zignorować komunikat i drukować z wybranego zasobnika, dotknij przycisku **Użyj obecnego [źródła papieru]**.
- Załaduj do zasobnika papier prawidłowego rozmiaru i typu, sprawdź, czy ustawienia rozmiaru i typu papieru znajdują się w menu Papier panelu sterowania drukarki, a następnie dotknij opcję **Zmieniono papier, kontynuuj**.
- Dotknij przycisku **Anuluj zadanie**, aby anulować zadanie drukowania.

## Zmiana [źródło papieru] na [rozmiar papieru] [typ papieru]

Spróbuj skorzystać z co najmniej jednego z podanych sposobów:

- Aby zignorować komunikat i drukować z wybranego zasobnika, dotknij przycisku **Użyj obecnego [źródła papieru]**.
- Załaduj do zasobnika papier prawidłowego rozmiaru i typu, sprawdź, czy ustawienia rozmiaru i typu papieru znajdują się w menu Papier panelu sterowania drukarki, a następnie dotknij opcję **Zmieniono papier, kontynuuj**.
- Dotknij przycisku **Anuluj zadanie**, aby anulować zadanie drukowania.

## Zmiana [źródło papieru] na [orientacja] ładowania [rozmiar papieru] [wielkość papieru]

Spróbuj skorzystać z co najmniej jednego z podanych sposobów:

- Aby zignorować komunikat i drukować z wybranego zasobnika, dotknij przycisku **Użyj obecnego [źródło papieru]**.
- Załaduj do zasobnika papier prawidłowego rozmiaru i typu, sprawdź, czy ustawienia rozmiaru i typu papieru znajdują się w menu Papier panelu sterowania drukarki, a następnie dotknij opcję **Zmieniono papier, kontynuuj**.
- Dotknij przycisku **Anuluj zadanie**, aby anulować zadanie drukowania.

## Zamknij pokrywę modułu transferu papieru

Zamknij pokrywę lub drzwiczki modułu transferu papieru.

## Zamknij lewe drzwiczki boczne

Zamknij lewe drzwiczki boczne drukarki.

## Zamknij drzwiczki [zasobnik]

Zamknij drzwiczki określonego zasobnika.

## Zamknij drzwiczki boczne modułu wykańczającego

Zamknij drzwiczki boczne modułu wykańczającego.

## Zamknij pokrywę górną modułu wykańczającego

Zamknij pokrywę górną modułu wykańczającego.

## Zamknij przednie drzwiczki

Zamknij przednie drzwiczki drukarki.

## Zamknij górną pokrywę dostępu

Zamknij wskazane drzwiczki lub pokrywę.

## Dysk jest uszkodzony

Drukarka podjęła próbę przywrócenia normalnego funkcjonowania uszkodzonego dysku twardego, jednak naprawa dysku okazała się niemożliwa. Dysk twardy musi zostać na nowo sformatowany.

Dotknij opcji **Formatuj dysk**, aby sformatować dysk twardy drukarki i usunąć komunikat.

**Uwaga:** Formatowanie powoduje usunięcie wszystkich plików zapisanych na dysku twardym drukarki.

## Dysk prawie pełny. Bezpieczne czyszczenie miejsca na dysku.

Wypróbuj jedną lub więcej spośród poniższych opcji:

- Dotknij przycisku **Kontynuuj**, aby usunąć komunikat i kontynuować drukowanie.
- Usuń czcionki, makra oraz inne dane zapisane na dysku twardym drukarki.
- Zainstaluj dysk twardy o większej pojemności.

## Problem z dyskiem

Dysk twardy drukarki musi zostać na nowo sformatowany.

Dotknij opcji **Formatuj dysk**, aby sformatować dysk twardy drukarki i usunąć komunikat.

**Uwaga:** Formatowanie powoduje usunięcie wszystkich plików zapisanych na dysku twardym drukarki.

## Opróżnij pudło dziurkacza

1 Opróżnij pudło dziurkacza.

Aby uzyskać instrukcje opróżniania pudła dziurkacza, na panelu sterowania drukarki dotknij opcji **Więcej informacji**.

2 Włóż pudło dziurkacza z powrotem do modułu wykańczającego, a następnie dotknij opcji **Kontynuuj**, aby usunąć komunikat.

## Błąd odczytu napędu USB. Wyjmij urządzenie USB.

Włożone zostało nieobsługiwane urządzenie USB. Wyjmij to urządzenie USB, a następnie zainstaluj obsługiwane.

## Partycja faksu nie działa. Skontaktuj się z administratorem.

Wydaje się, że partycja faksu jest uszkodzona. Spróbuj skorzystać z co najmniej jednego z podanych sposobów:

- Dotknij przycisku **Kontynuuj**, aby usunąć komunikat.
- Aby zresetować drukarkę, wyłącz ją, a następnie ponownie włącz. Jeśli komunikat pojawi się ponownie, skontaktuj się z administratorem systemu.

## Nie skonfigurowano opcji “Do formatu” serwera faksu. Skontaktuj się z administratorem.

Drukarka działa w trybie serwera faksów, ale jego konfigurowanie nie zostało dokończzone.

Spróbuj skorzystać z co najmniej jednego z podanych sposobów:

- Dotknij przycisku **Kontynuuj**, aby usunąć komunikat.
- Skonfiguruj serwer faksów. Jeśli komunikat pojawi się ponownie, skontaktuj się z administratorem systemu.

## Nie ustawiono nazwy faksu

Nazwa faksu nie została wprowadzona. Wysyłanie i odbieranie faksów będzie wyłączone, dopóki faks nie zostanie prawidłowo skonfigurowany.

Spróbuj skorzystać z co najmniej jednego z podanych sposobów:

- Dotknij przycisku **Kontynuuj**, aby usunąć komunikat.
- Skonfiguruj faks analogowy. Jeśli komunikat pojawi się ponownie, skontaktuj się z administratorem systemu.

## Nie ustawiono numeru faksu urzędnika

Numer faksu urzędnika nie został wprowadzony. Wysyłanie i odbieranie faksów będzie wyłączone, dopóki faks nie zostanie prawidłowo skonfigurowany.

Spróbuj skorzystać z co najmniej jednego z podanych sposobów:

- Dotknij przycisku **Kontynuuj**, aby usunąć komunikat.
- Skonfiguruj faks analogowy. Jeśli komunikat pojawi się ponownie, skontaktuj się z administratorem systemu.

## Zainstaluj odbiornik [x]

Wypróbuj jedną lub więcej spośród poniższych opcji:

- Zainstaluj określony odbiornik:
  - 1 Wyłącz drukarkę.
  - 2 Odłącz przewód zasilający od gniazda elektrycznego.
  - 3 Zainstaluj określony odbiornik.
  - 4 Podłącz przewód zasilający do prawidłowo uziemionego gniazda elektrycznego.
  - 5 Włącz ponownie drukarkę.
- Anuluj zadanie drukowania.

## Zainstaluj zasobnik [x]

Wypróbuj jedną lub więcej spośród poniższych opcji:

- Zainstaluj określony zasobnik:
  - 1 Wyłącz drukarkę.
  - 2 Odłącz przewód zasilający od gniazda elektrycznego.
  - 3 Zainstaluj określony zasobnik.
  - 4 Podłącz przewód zasilający do prawidłowo uziemionego gniazda elektrycznego.
  - 5 Włącz ponownie drukarkę.
- Anuluj zadanie drukowania.

## Włóż pudło dziurkacza

Włóż pudło dziurkacza do modułu wykańczającego, a następnie dotknij opcji **Kontynuuj**, aby usunąć komunikat.

## Włóż zasobnik [x]

Włóż określony zasobnik do drukarki.

## Włóż kasetę zszywek

Wypróbuj jedną lub więcej spośród poniższych opcji:

- Włóż kasetę zszywek.
- Dotknij przycisku **Kontynuuj**, aby usunąć komunikat i drukować bez używania zszywacza w module wykańczającym.

## Zainstaluj podajnik kopert

Wypróbuj jedną lub więcej spośród poniższych opcji:

- Zainstaluj podajnik kopert:
  - 1 Wyłącz drukarkę.
  - 2 Odłącz przewód zasilający od gniazda elektrycznego.
  - 3 Zainstaluj podajnik kopert.
  - 4 Podłącz przewód zasilający do prawidłowo uziemionego gniazda elektrycznego.
  - 5 Włącz ponownie drukarkę.
- Anuluj zadanie drukowania.

## Załaduj do [źródło] [nazwa typu niestandardowego]

Wypróbuj jedną lub więcej spośród poniższych opcji:

- Załaduj wskazany papier do zasobnika lub podajnika.
- Dotknij opcji **Papier załadowany, kontynuuj**, aby usunąć komunikat i kontynuować drukowanie.

Jeśli drukarka wykryje zasobnik zawierający papier odpowiedniego typu i rozmiaru, pobierze go z tego zasobnika. W przypadku niewykrycia zasobnika zawierającego papier odpowiedniego typu i rozmiaru wydruk zostanie wykonany na papierze z domyślnego źródła papieru.
- Anuluj zadanie drukowania.

## Załaduj do [źródło] [ciąg niestandardowy]

Wypróbuj jedną lub więcej spośród poniższych opcji:

- Załaduj wskazany papier do zasobnika lub podajnika.
- Dotknij opcji **Papier załadowany, kontynuuj**, aby usunąć komunikat i kontynuować drukowanie.

Jeśli drukarka wykryje zasobnik zawierający papier odpowiedniego typu i rozmiaru, pobierze go z tego zasobnika. W przypadku niewykrycia zasobnika zawierającego papier odpowiedniego typu i rozmiaru wydruk zostanie wykonany na papierze z domyślnego źródła papieru.

- Anuluj zadanie drukowania.

## Załaduj do [źródło] [rozmiar]

Wypróbuj jedną lub więcej spośród poniższych opcji:

- Załaduj wskazany papier do zasobnika lub podajnika.
- Dotknij opcji **Papier załadowany, kontynuuj**, aby usunąć komunikat i kontynuować drukowanie.

Jeśli drukarka wykryje zasobnik zawierający papier odpowiedniego typu i rozmiaru, pobierze go z tego zasobnika. W przypadku niewykrycia zasobnika zawierającego papier odpowiedniego typu i rozmiaru pobieranie będzie się odbywać z domyślnego źródła papieru.

- Anuluj zadanie drukowania.

## Załaduj do [źródło] [typ] [rozmiar]

Wypróbuj jedną lub więcej spośród poniższych opcji:

- Załaduj wskazany papier do zasobnika lub podajnika.
- Dotknij opcji **Papier załadowany, kontynuuj**, aby usunąć komunikat i kontynuować drukowanie.

Jeśli drukarka wykryje zasobnik zawierający papier odpowiedniego typu i rozmiaru, pobierze go z tego zasobnika. W przypadku niewykrycia zasobnika zawierającego papier odpowiedniego typu i rozmiaru pobieranie będzie się odbywać z domyślnego źródła papieru.

- Anuluj zadanie drukowania.

## Ładowanie [nazwa typu niestandardowego] do podajnika ręcznego

Spróbuj skorzystać z co najmniej jednego z podanych sposobów:

- Załaduj określony rodzaj papieru do podajnika.
- Dotknij opcji **Monit na każdej stronie, papier załadowany** lub **Nie pytaj, papier załadowany**, aby usunąć komunikat i kontynuować drukowanie.
- Dotknij opcji **Automatyczny wybór papieru**, aby użyć papieru załadowanego do zasobnika.
- Anuluj zadanie drukowania.

## Ładowanie [ciąg niestandardowy] do podajnika ręcznego

Spróbuj skorzystać z co najmniej jednego z podanych sposobów:

- Załaduj określony rodzaj papieru do podajnika.
- Dotknij opcji **Monit na każdej stronie, papier załadowany** lub **Nie pytaj, papier załadowany**, aby usunąć komunikat i kontynuować drukowanie.

- Dotknij opcji **Automatyczny wybór papieru**, aby użyć papieru załadowanego do zasobnika.
- Anuluj zadanie drukowania.

## Ładowanie [rozmiar papieru] do podajnika ręcznego

Spróbuj skorzystać z co najmniej jednego z podanych sposobów:

- Załaduj określony rodzaj papieru do podajnika.
- Dotknij opcji **Monit na każdej stronie, papier załadowany** lub **Nie pytaj, papier załadowany**, aby usunąć komunikat i kontynuować drukowanie.
- Dotknij opcji **Automatyczny wybór papieru**, aby użyć papieru załadowanego do zasobnika.
- Anuluj zadanie drukowania.

## Ładowanie [typ papieru] [rozmiar papieru] do podajnika ręcznego

Spróbuj skorzystać z co najmniej jednego z podanych sposobów:

- Załaduj określony rodzaj papieru do podajnika.
- Dotknij opcji **Monit na każdej stronie, papier załadowany** lub **Nie pytaj, papier załadowany**, aby usunąć komunikat i kontynuować drukowanie.
- Dotknij opcji **Automatyczny wybór papieru**, aby użyć papieru załadowanego do zasobnika.
- Anuluj zadanie drukowania.

## Załaduj zszywki

Spróbuj skorzystać z co najmniej jednego z podanych sposobów:

- Wymień określoną kasetę zszywek w module wykańczającym.
- Dotknij przycisku **Kontynuuj**, aby usunąć komunikat i kontynuować drukowanie.  
**Uwaga:** Wydruki będą zszywane po wymianie lub włożeniu kasety zszywek.
- Dotknij przycisku **Anuluj zadanie**, aby anulować zadanie drukowania.

## Pamięć pełna, nie można drukować faksów

Za mało pamięci, aby wydrukować zadanie faksowania.

Dotknij przycisku **Kontynuuj**, aby usunąć komunikat bez drukowania. Po ponownym uruchomieniu drukarki nastąpi próba wydrukowania wstrzymanych faksów.

## Podłącz ponownie odbiornik [x]

Wypróbuj jedną lub więcej spośród poniższych opcji:

- Wyłącz drukarkę, a następnie włącz ją ponownie.
- Podłącz ponownie określony odbiornik:
  - 1 Wyłącz drukarkę.
  - 2 Odłącz przewód zasilający od gniazda elektrycznego.
  - 3 Wyjmij określony odbiornik.



- 4 Podłącz ponownie odbiornik.
  - 5 Podłącz przewód zasilający do prawidłowo uziemionego gniazda elektrycznego.
  - 6 Włącz ponownie drukarkę.
- Wyjmij określony odbiornik:
    - 1 Wyłącz drukarkę.
    - 2 Odłącz przewód zasilający od gniazda elektrycznego.
    - 3 Wyjmij określony odbiornik.
    - 4 Skontaktuj się z działem obsługi klienta.
  - Dotknij przycisku **Kontynuuj**, aby usunąć komunikat i drukować bez korzystania ze wskazanego odbiornika.

### Podłącz ponownie odbiorniki [x] - [y]

Wypróbuj jedną lub więcej spośród poniższych opcji:

- Wyłącz drukarkę, a następnie włącz ją ponownie.
- Podłącz ponownie określone odbiorniki:
  - 1 Wyłącz drukarkę.
  - 2 Odłącz przewód zasilający od gniazda elektrycznego.
  - 3 Wyjmij określone odbiorniki.
  - 4 Podłącz ponownie odbiorniki.
  - 5 Podłącz przewód zasilający do prawidłowo uziemionego gniazda elektrycznego.
  - 6 Włącz ponownie drukarkę.
- Wyjmij określone odbiorniki:
  - 1 Wyłącz drukarkę.
  - 2 Odłącz przewód zasilający od gniazda elektrycznego.
  - 3 Wyjmij określone odbiorniki.
  - 4 Skontaktuj się z działem obsługi klienta.
- Dotknij przycisku **Kontynuuj**, aby usunąć komunikat i drukować bez korzystania ze wskazanych odbiorników.

### Usuń elementy opakowania, [nazwa obszaru]

Usuń ze wskazanego miejsca wszystkie elementy opakowania.

### Wyjmij papier ze standardowego odbiornika

Wyjmij stos papieru z odbiornika.

### Wyjmij papier z odbiornika [x]

Wyjmij papier z określonego odbiornika. Drukarka automatycznie wykrywa, że papier został wyjęty, i wznawia drukowanie.

Jeśli wyjęcie papieru nie spowodowało usunięcia komunikatu, dotknij przycisku **Kontynuuj**.

## Wymij papier ze wszystkich odbiorników

Osiągnięto maksymalną pojemność odbiorników. Wymij papier ze wszystkich odbiorników, aby usunąć komunikat i kontynuować drukowanie.

## Wymij papier z [nazwa zestawu połączonych odbiorników]

Wymij papier z określonego odbiornika. Drukarka automatycznie wykrywa, że papier został wyjęty, i wznowia drukowanie.

Jeśli wyjęcie papieru nie spowodowało usunięcia komunikatu, dotknij przycisku **Kontynuuj**.

## Czy przywrócić wstrzymane zadania?

Spróbuj skorzystać z co najmniej jednego z podanych sposobów:

- Dotknij opcji **Przywróć**, aby przywrócić wszystkie wstrzymane zadania znajdujące się na dysku twardym drukarki.
- Jeśli nie chcesz przywrócić wstrzymanych zadań, wybierz opcję **Nie przywracaj**.

## Pokrywa automatycznego podajnika w skanerze jest otwarta

Zamknij pokrywę automatycznego podajnika dokumentów.

## Przesuń moduł wykańczający w lewo

Przesuń moduł wykańczający w lewo tak, aby *zatrzasnął się* na swoim miejscu.

## Niektóre wstrzymane zadania nie zostały przywrócone

Dotknij opcji **Kontynuuj**, aby usunąć określone zadanie.

**Uwaga:** Nieprzywrócone zadania wstrzymane są przechowywane na dysku twardym i nie są dostępne.

## Do zakończenia zadania potrzebne są materiały eksploatacyjne

Brakuje materiału eksploatacyjnego potrzebnego do zakończenia zadania. Dotknij opcji **Anuluj**, aby usunąć komunikat.

## Nieobsługiwany rozmiar papieru w zasobniku [x]

Papier w określonym zasobniku ma nieobsługiwany rozmiar. Wymień go na papier w obsługiwanym rozmiarze.

## Nieobsługiwany dysk

Włożony został nieobsługiwany dysk. Wyjmij nieobsługiwany dysk, a następnie zainstaluj obsługiwany.

### 31.xx Brak lub uszkodzenie kasety [kolor]

Wypróbuj jedną lub więcej spośród poniższych opcji:

- 1 Wyjmij określony nabój drukujący, a następnie zainstaluj go ponownie.

Aby uzyskać instrukcje wyjmowania naboju drukującego, dotknij opcji **Więcej informacji**.

- 2 Dotknij opcji **Kontynuuj**, aby usunąć komunikat.

**Uwaga:** Jeśli komunikat nie zostanie usunięty, należy wymienić uszkodzony nabój drukujący.

### 32.xx Numer katalogowy kasety [kolor] nieobsługiwany przez urządzenie

- 1 Wyjmij nieobsługiwany nabój drukujący, a następnie zainstaluj obsługiwany.

Aby uzyskać instrukcje wyjmowania naboju drukującego, dotknij opcji **Więcej informacji**.

- 2 Dotknij opcji **Kontynuuj**, aby usunąć komunikat.

### 34 Niewłaściwy rozmiar papieru, otwórz [źródło]

Wypróbuj jedną lub więcej spośród poniższych opcji:

- Załaduj odpowiedni papier lub nośnik specjalny do właściwego zasobnika.
- Upewnij się, że wałek w zasobniku 1 jest ustawiony na rozmiar papieru załadowany do zasobnika. Upewnij się, że chcesz drukować właśnie na takim rozmiarze.
- Dotknij opcji **Kontynuuj**, aby usunąć komunikat i kontynuować drukowanie z użyciem innego zasobnika.
- Sprawdź prowadnice długości i szerokości w zasobniku i upewnij się, że papier jest prawidłowo załadowany.
- Upewnij się, że w ustawieniach w oknie Właściwości drukowania lub Drukowanie podany jest właściwy rozmiar i typ papieru.
- Sprawdź, czy rozmiar papieru jest prawidłowo ustawiony. Jeśli na przykład opcja Rozmiar zasob. uniw. jest ustawiona jako Uniwersalny, sprawdź, czy włożony nośnik jest wystarczająco duży, aby można było na nim wydrukować dane.
- Anuluj zadanie drukowania.

### 35 Za mało pamięci do obsługi funkcji zapisu zasobów

Spróbuj skorzystać z co najmniej jednego z podanych sposobów:

- Dotknij przycisku **Kontynuuj**, aby wyłączyć funkcję Zapis zasobów i kontynuować drukowanie.
- W celu włączenia funkcji Zapis zasobów po wyświetleniu tego komunikatu upewnij się, że dla buforów jest wybrane ustawienie Automatycznie, po czym zamknij menu, aby uaktywnić zmiany ustawień buforów. Gdy zostanie wyświetlony komunikat **Gotowa**, włącz funkcję Zapis zasobów.
- Zainstaluj dodatkową pamięć.

### 37 Za mało pamięci do sortowania zadań

Spróbuj skorzystać z co najmniej jednego z podanych sposobów:

- Dotknij przycisku **Kontynuuj**, aby wydrukować część zadania zapisaną już w pamięci i rozpocząć sortowanie pozostałej części zadania.
- Anuluj bieżące zadanie drukowania.

### 37 Za mało pamięci do defragmentacji pamięci flash

Spróbuj skorzystać z co najmniej jednego z podanych sposobów:

- Dotknij przycisku **Kontynuuj**, aby zatrzymać proces defragmentacji i kontynuować drukowanie.
- Usuń czcionki, makra oraz inne dane znajdujące się w pamięci drukarki.
- Zainstaluj dodatkową pamięć drukarki.

### 37 Za mało pamięci, niektóre wstrzymane zadania zostały usunięte

Niektóre wstrzymane zadania zostały usunięte w celu przetworzenia zadań bieżących.

Dotknij przycisku **Kontynuuj**, aby usunąć komunikat.

### 37 Za mało pamięci, nie można przywrócić niektórych wstrzym. zad.

Drukarka nie mogła przywrócić niektórych lub wszystkich zadań poufnych bądź wstrzymanych znajdujących się na jej dysku twardym.

Dotknij przycisku **Kontynuuj**, aby usunąć komunikat.

### 38 Pamięć pełna

Spróbuj skorzystać z co najmniej jednego z podanych sposobów:

- Dotknij przycisku **Kontynuuj**, aby usunąć komunikat.
- Anuluj bieżące zadanie drukowania.
- Zainstaluj dodatkową pamięć drukarki.

### 39 Zbyt złożona strona, część danych mogła nie zostać wydrukowana.

Spróbuj skorzystać z co najmniej jednego z podanych sposobów:

- Dotknij przycisku **Kontynuuj**, aby usunąć komunikat i kontynuować drukowanie.
- Anuluj bieżące zadanie drukowania.
- Zainstaluj dodatkową pamięć drukarki.

### 40 Złe napełnienie kasety [kolor], zmień kasetę

Wymień określony nabój, aby kontynuować drukowanie.

## 51 Wykryto uszkodzoną pamięć flash

Spróbuj skorzystać z co najmniej jednego z podanych sposobów:

- Dotknij przycisku **Kontynuuj**, aby usunąć komunikat i kontynuować drukowanie.
- Anuluj bieżące zadanie drukowania.

## 52 Za mało wolnego miejsca w pamięci flash dla zasobów

Spróbuj skorzystać z co najmniej jednego z podanych sposobów:

- Dotknij przycisku **Kontynuuj**, aby usunąć komunikat i kontynuować drukowanie.  
Załadowane czcionki i makra, które nie zostały wcześniej zapisane w pamięci flash, są usuwane.
- Usuń czcionki, makra oraz inne dane zapisane w pamięci flash.
- Zainstaluj kartę pamięci flash o większej pojemności.

## 53 Wykryto niesformatowaną pamięć flash

Spróbuj skorzystać z co najmniej jednego z podanych sposobów:

- Dotknij przycisku **Kontynuuj**, aby zatrzymać proces defragmentacji i kontynuować drukowanie.
- Sformatuj pamięć flash. Jeśli komunikat o błędzie jest w dalszym ciągu wyświetlany, pamięć flash może być uszkodzona i należy ją wymienić.

## 54 Adapter sieciowy [x], błąd programu

Wypróbuj jedną lub więcej spośród poniższych opcji:

- Dotknij przycisku **Kontynuuj**, aby kontynuować drukowanie.
- Wyłącz drukarkę, odczekaj około 10 sekund, a następnie włącz ją ponownie.
- Zaktualizuj oprogramowanie sprzętowe do pracy w sieci w drukarce.

## 54 Błąd opcji portu szeregowego [x]

Wypróbuj jedną lub więcej spośród poniższych opcji:

- Sprawdź, czy kabel szeregowy jest właściwie podłączony i czy używany kabel jest odpowiedni do portu szeregowego.
- Sprawdź, czy parametry interfejsu szeregowego (protokół, body, parzystość i bity danych) na drukarce i komputerze-goście są ustawione prawidłowo.
- Dotknij przycisku **Kontynuuj**, aby kontynuować drukowanie.
- Wyłącz drukarkę, a następnie włącz ją ponownie w celu zresetowania.

## 54 Błąd oprogramowania sieci standardowej

Spróbuj skorzystać z co najmniej jednego z podanych sposobów:

- Dotknij przycisku **Kontynuuj**, aby kontynuować drukowanie.
- Aby zresetować drukarkę, wyłącz ją, a następnie ponownie włącz.
- Zaktualizuj oprogramowanie sprzętowe do pracy w sieci w drukarce lub serwerze druku.

## 55 Nieobsługiwana opcja w gnieździe [x]

- 1 Wyłącz drukarkę.
- 2 Odłącz przewód zasilający od gniazda elektrycznego.
- 3 Odłącz nieobsługiwaną kartę opcji od płyty systemowej drukarki, a na jej miejsce włóż obsługiwaną kartę.
- 4 Podłącz przewód zasilający do prawidłowo uziemionego gniazda elektrycznego.
- 5 Włącz ponownie drukarkę.

## 56 Port równoległy [x] wyłączony

Wypróbuj jedną lub więcej spośród poniższych opcji:

- Dotknij opcji **Kontynuuj**, aby usunąć komunikat.  
Drukarka odrzuca wszystkie dane otrzymywane przez port równoległy.
- Sprawdź, czy element menu Bufor równoległy nie jest ustawiony jako Wyłączony.

## 56 Port szeregowy [x] wyłączony

Wypróbuj jedną lub więcej spośród poniższych opcji:

- Dotknij opcji **Kontynuuj**, aby usunąć komunikat.  
Drukarka odrzuca wszystkie dane otrzymywane przez port szeregowy.
- Sprawdź, czy element menu Bufor szeregowy nie jest ustawiony jako Wyłączony.

## 56 Standardowy port USB wyłączony

Spróbuj skorzystać z co najmniej jednego z podanych sposobów:

- Dotknij przycisku **Kontynuuj**, aby usunąć komunikat.  
Drukarka usunie wszystkie dane otrzymane przez port USB.
- Sprawdź, czy element menu Bufor USB nie jest ustawiony jako Wyłączony.

## 56 Standardowy port równoległy wyłączony

Spróbuj skorzystać z co najmniej jednego z podanych sposobów:

- Dotknij przycisku **Kontynuuj**, aby usunąć komunikat.  
Drukarka usunie wszystkie dane otrzymane przez port równoległy.
- Sprawdź, czy element menu Bufor równoległy nie jest ustawiony jako Wyłączony.

## 56 Port USB [x] wyłączony

Wypróbuj jedną lub więcej spośród poniższych opcji:

- Dotknij opcji **Kontynuuj**, aby usunąć komunikat.  
Drukarka odrzuca wszystkie dane otrzymywane przez port USB.
- Sprawdź, czy element menu Bufor USB nie jest ustawiony jako Wyłączony.

## 57 Zmiana konfiguracji, niektóre wstrzymane zad. nie zostały przywrócone

Jakaś zmiana na drukarce spowodowała unieważnienie wstrzymanych zadań. Możliwe zmiany:

- Nastąpiła aktualizacja oprogramowania układowego.
- Usunięto opcje podawania papieru wymagane do realizacji zadania drukowania.
- Zadanie drukowania zostało utworzone przy użyciu danych z urządzenia w porcie USB, a urządzenie zostało wyjęte z portu USB.
- Dysk twardy drukarki zawiera zadania drukowania, które zostały zapisane, gdy znajdował się on w innym modelu drukarki.

Dotknij opcji **Kontynuuj**, aby usunąć komunikat.

## 58 Za dużo podłączonych odbiorników

- 1 Wyłącz drukarkę.
- 2 Odłącz przewód zasilający od gniazda elektrycznego.
- 3 Usuń nadmiarowe odbiorniki.
- 4 Podłącz przewód zasilający do prawidłowo uziemionego gniazda elektrycznego.
- 5 Włącz ponownie drukarkę.

## 58 Zbyt wiele zainstalowanych dysków

- 1 Wyłącz drukarkę.
- 2 Odłącz przewód zasilający od gniazda elektrycznego.
- 3 Usuń nadmiarowe dyski.
- 4 Podłącz przewód zasilający do prawidłowo uziemionego gniazda elektrycznego.
- 5 Włącz ponownie drukarkę.

## 58 Za dużo zainstalowanych opcji pamięci flash

- 1 Wyłącz drukarkę.
- 2 Wyjmij wtyczkę przewodu zasilającego z gniazda elektrycznego.
- 3 Usuń nadmiarową pamięć flash.
- 4 Podłącz przewód zasilający do prawidłowo uziemionego gniazda elektrycznego.
- 5 Ponownie włącz drukarkę.

## 58 Zbyt wiele podłączonych zasobników

- 1 Wyłącz drukarkę.
- 2 Wyjmij wtyczkę przewodu zasilającego z gniazda elektrycznego.
- 3 Wyjmij dodatkowe zasobniki.

- 4 Podłącz przewód zasilający do prawidłowo uziemionego gniazdka elektrycznego.
- 5 Ponownie włącz drukarkę.

## 58 Błąd konfiguracji podajnika

- 1 Wyłącz drukarkę.
- 2 Odłącz przewód zasilający od gniazda elektrycznego.
- 3 Sprawdź, czy wszystkie ustawienia konfiguracji zasobnika są prawidłowe. W razie potrzeby usuń niepotrzebne zasobniki.
- 4 Podłącz przewód zasilający do prawidłowo uziemionego gniazda elektrycznego.
- 5 Włącz ponownie drukarkę.

## 59 Niezgodny odbiornik [x]

Wypróbuj jedną lub więcej spośród poniższych opcji:

- Wyjmij wskazany odbiornik.
- Dotknij przycisku **Kontynuuj**, aby usunąć ten komunikat i kontynuować drukowanie bez wskazanego odbiornika.

## 61 Wyjmij uszkodzony dysk

Wypróbuj jedną lub więcej spośród poniższych opcji:

- Usuń uszkodzony dysk twardy drukarki.
- Przed podjęciem działań wymagających dysku twardego drukarki należy zainstalować inny dysk twardy.

## 62 Dysk zapełniony

Wypróbuj jedną lub więcej spośród poniższych opcji:

- Dotknij opcji **Kontynuuj**, aby usunąć komunikat i kontynuować przetwarzanie danych.
- Usuń czcionki, makra oraz inne dane zapisane na dysku twardym drukarki.
- Zainstaluj dysk twardy drukarki o większej pojemności.

## 80.xx Ostrzeżenie o prawie zużytej nagrzewnicy

- 1 Zamów natychmiast nową nagrzewnicę.
- 2 Gdy jakość druku ulegnie pogorszeniu, zainstaluj nową nagrzewnicę, postępując według arkusza instrukcji dostarczonego razem z częścią zamienną.
- 3 Dotknij przycisku **Kontynuuj**, aby usunąć komunikat i kontynuować drukowanie.



## 80.xx Ostrzeżenie o zużyciu nagrzewnicy

- Zamów natychmiast nową nagrzewnicę. Gdy jakość druku ulegnie pogorszeniu, zainstaluj nową nagrzewnicę, postępując według arkusza instrukcji dostarczonego razem z częścią zamienną.
- Dotknij przycisku **Kontynuuj**, aby usunąć komunikat i kontynuować drukowanie.

## 80.xx Replace fuser (80.xx Wymień nagrzewnicę)

Wymień nagrzewnicę, korzystając z arkusza instrukcji dostarczonego razem z nową częścią.

## 80.xx Brak nagrzewnicy

- 1 Wymień nagrzewnicę, korzystając z arkusza instrukcji dostarczonego razem z nową częścią.
- 2 Dotknij przycisku **Kontynuuj**, aby usunąć komunikat i kontynuować drukowanie.

## 82.xx Wymień pojemnik na zużyty toner

- 1 Wymień pojemnik na zużyty toner.  
Aby uzyskać instrukcje wymiany pojemnika na zużyty toner, na panelu sterowania drukarki dotknij opcji **Więcej informacji**.
- 2 Dotknij przycisku **Kontynuuj**, aby usunąć komunikat i kontynuować drukowanie.

## 82.xx Brak pojemnika na zużyty toner

Włóż pojemnik na zużyty toner z powrotem do drukarki.

## 82.xx Pojemnik na zużyty toner prawie pełny

Niezwłocznie zamów nowy pojemnik na zużyty toner.

- 1 Wymień pojemnik na zużyty toner.  
Aby uzyskać instrukcje instalowania pojemnika na zużyty toner, na panelu sterowania drukarki dotknij opcji **Więcej informacji**.
- 2 Dotknij przycisku **Kontynuuj**, aby usunąć komunikat i kontynuować drukowanie.

## 83.xx Wymień moduł przenoszący

Wymień moduł przenoszący, postępując według arkusza instrukcji dostarczonego razem z częścią zamienną.

## 83.xx Ostrzeżenie o zużyciu modułu przenoszącego

- 1 Wymień moduł przenoszący, postępując według arkusza instrukcji dostarczonego razem z częścią zamienną.
- 2 Dotknij przycisku **Kontynuuj**, aby usunąć komunikat i kontynuować drukowanie.

### 83.xx Brak modułu przenoszącego

Włóż moduł przenoszący do drukarki.

### 88.xx Prawie niski poziom toneru w kasecie [kolor]

Zamów nabój drukujący zamienny względem określonego naboju.

### 88.xx Kończy się kasetka [kolor]

1 Wyjmij określony nabój.

**Ostrzeżenie — istnieje możliwość uszkodzenia:** Należy uważać, aby nie dotknąć bębna światłoczułego. Może to mieć wpływ na jakość wydruku kolejnych zadań drukowania.

2 Kilkakrotnie mocno potrząśnij nabojem na boki oraz do przodu i do tyłu, aby rozproszyc toner.

3 Włóż nabój z powrotem, a następnie dotknij opcji **Kontynuuj**, aby usunąć komunikat i kontynuować drukowanie.

#### Uwagi:

- Czynności te można powtórzyć kilkakrotnie, dopóki nie okaże się, że mimo nich wydruk pozostaje zbyt jasny. Kiedy wydruk pozostaje zbyt jasny, należy wymienić nabój.
- Należy mieć przygotowany nowy nabój na wypadek, gdyby obecny przestał zapewniać zadowalającą jakość wydruków.

### 88.xx Bardzo niski poziom w naboju [kolor]

Określony nabój drukujący ma bardzo niski poziom.

1 Aby uzyskać instrukcje wymiany naboju drukującego, na panelu sterowania drukarki dotknij opcji **Więcej informacji**.

2 Dotknij przycisku **Kontynuuj**, aby usunąć komunikat i kontynuować drukowanie.

### 88.xx Krytycznie niski poziom w naboju [kolor]

Określony nabój drukujący ma krytycznie niski poziom.

1 Aby uzyskać instrukcje wymiany naboju drukującego, na panelu sterowania drukarki dotknij opcji **Więcej informacji**.

2 Dotknij przycisku **Kontynuuj**, aby usunąć komunikat i kontynuować drukowanie.

### 840.01 Skaner wyłączony przez administratora

Drukuj bez skanera lub skontaktuj się z obsługą techniczną systemu.

## 840.02 Skaner wyłączony. Jeśli problem nie został usunięty, skontaktuj się z administratorem systemu.

Drukarka wykryła problem dotyczący skanera i automatycznie go wyłączyła. Wypróbuj jedną lub więcej spośród poniższych opcji:

- 1 Wyjmij wszystkie kartki z automatycznego podajnika dokumentów.
- 2 Wyłącz drukarkę.
- 3 Poczekaaj 15 sekund, a następnie włącz drukarkę.

**Uwaga:** Jeśli wyłączenie i ponowne włączenie drukarki nie spowoduje usunięcia komunikatu, dotknij opcji **Kontynuuj pracę przy wyłączonym skanerze**, aby powrócić do ekranu głównego, a następnie skontaktuj się z obsługą techniczną systemu.

- 4 Umieść dokument w automatycznym podajniku dokumentów, a następnie wyreguluj prowadnice papieru.
- 5 Na ekranie głównym dotknij opcji **Kopiuuj** lub wprowadź liczbę kopii za pomocą klawiatury.
- 6 Dostosuj ustawienia kopiowania.
- 7 Dotknij opcji **Kopiuuj**.

## 1565 Błąd emulacji, załaduj opcję emulacji

Drukarka automatycznie usuwa komunikat po 30 sekundach, a następnie wyłącza emulator pobierania w karcie oprogramowania sprzętowego.

Aby rozwiązać ten problem, pobierz prawidłową wersję emulatora pobierania z witryny internetowej firmy Lexmark pod adresem [www.lexmark.com](http://www.lexmark.com).

## rozwiązywania problemów z drukowaniem;

### Nie można wydrukować wielojęzycznych plików PDF

Pliki PDF mogą zawierać niedostępne czcionki.

- 1 Otwórz dokument, który ma zostać wydrukowany, w programie Adobe Acrobat.
- 2 Kliknij ikonę drukarki > **Zaawansowane** > **Drukuj jako obraz** > **OK** > **OK**.

### Na panelu sterowania drukarki są wyświetlane tylko symbole diamentu lub wyświetlacz jest pusty

Autotest drukarki nie powiódł się. Wyłącz zasilanie drukarki, odczekaj około 10 sekund i ponownie włącz zasilanie.

Jeśli komunikat **Gotowa** nie zostanie wyświetlony, wyłącz drukarkę i skontaktuj się z działem obsługi klienta.

### Pojawia się komunikat o błędzie odczytu napędu USB

Upewnij się, że napęd flash jest obsługiwany.

## Zadania drukowania nie są drukowane

Spróbuj skorzystać z co najmniej jednego z podanych sposobów:

### UPEWNIJ SIĘ, ŻE NIE MA PROBLEMÓW Z DRUKARKĄ

Na panelu sterowania drukarki sprawdź jej stan. W razie potrzeby skorzystaj z instrukcji usuwania błędów.

### UPEWNIJ SIĘ, ŻE DRUKARKA JEST GOTOWA DO DRUKOWANIA.

Przed wysłaniem zadania do drukarki upewnij się, że na panelu sterowania wyświetlany jest komunikat **Gotowa**.

### SPRAWDŹ, CZY MATERIAŁY EKSPLOATACYJNE WYMAGAJĄ UZUPEŁNIENIA LUB ZMIANY

Wyjmij i ponownie włóż materiały eksploatacyjne.

### SPRAWDŹ, CZY STANDARDOWY KOSZ WYJŚCIOWY JEST PEŁNY

Wyjmij stos papieru ze standardowego kosza wyjściowego.

### SPRAWDŹ, CZY ZASOBNIK PAPIERU JEST PUSTY

Załaduj papier do zasobnika.

### UPEWNIJ SIĘ, ŻE ZOSTAŁO ZAINSTALOWANE ODPOWIEDNIE OPROGRAMOWANIE DRUKARKI

- Sprawdź, czy korzystasz z prawidłowego oprogramowania drukarki.
- W przypadku podłączenia drukarki do komputera przy użyciu portu USB należy upewnić się, że na komputerze jest uruchomiony obsługiwany system operacyjny, i stosować zgodne z nim oprogramowanie drukarki.

### UPEWNIJ SIĘ, ŻE WEWNĘTRZNY SERWER DRUKU DZIAŁA WŁAŚCIWIE

- Upewnij się, że wewnętrzny serwer druku jest prawidłowo zainstalowany i że drukarka jest podłączona do sieci.
- Wydrukuj stronę konfiguracji sieci i sprawdź, czy status ma wartość **Connected** (Podłączona). Jeśli stan ma wartość **Niepodłączona**, sprawdź kable sieciowe i ponownie spróbuj wydrukować stronę konfiguracji sieci. Skontaktuj się z administratorem systemu, aby upewnić się, czy sieć działa prawidłowo.

Oprogramowanie drukarki jest dostępne w witrynie internetowej firmy Lexmark pod adresem <http://support.lexmark.com>.

### UPEWNIJ SIĘ, ŻE UŻYWANY JEST ZALECANY KABEL **USB**, SZEREGOWY LUB **ETHERNET**

Więcej informacji można znaleźć w witrynie internetowej firmy Lexmark pod adresem <http://support.lexmark.com>.

## UPEWNIJ SIĘ, ŻE KABLE DRUKARKI SĄ PRAWIDŁOWO ZAMOCOWANE

Sprawdź podłączenie kabli do drukarki i do serwera druku, aby upewnić się, że są one prawidłowo zamocowane.

Więcej informacji na ten temat można znaleźć w dokumentacji instalacyjnej dostarczonej z drukarką.

## Nie można drukować zadań poufnych i innych wstrzymanych zadań

Poniżej podano możliwe rozwiązania. Spróbuj skorzystać z co najmniej jednego z podanych sposobów:

### ZADANIE DRUKOWANE JEST TYLKO CZĘŚCIOWO, WCALE LUB DRUKOWANE SĄ PUSTE ARKUSZE

Zadanie drukowania może zawierać błąd formatowania lub nieprawidłowe dane.

- Usuń zadanie drukowania, a następnie wydrukuj je ponownie.
- W przypadku dokumentów PDF, utwórz dokument ponownie, a następnie wydrukuj go powtórnie.

W przypadku drukowania z Internetu drukarka może odczytywać kilka tytułów zadań drukowania jako duplikaty i usuwać wszystkie zadania oprócz pierwszego.

- Dla użytkowników systemu Windows: otwórz Właściwości drukowania. Przed wpisaniem kodu PIN w oknie dialogowym Drukowanie z wstrzymaniem zaznacz pole wyboru „Zachowaj powielone dokumenty” pod polem tekstowym Nazwa użytkownika.
- Dla użytkowników systemu Macintosh: zapisz wszystkie zadania drukowania pod różnymi nazwami, a następnie wyślij poszczególne zadania do drukarki.

## UPEWNIJ SIĘ, ŻE W DRUKARCE JEST WYSTARCZAJĄCA ILOŚĆ PAMIĘCI

Zwolnij dodatkową pamięć w drukarce, przewijając listę zadań wstrzymanych i usuwając część z nich.

## Zadania drukowania trwają dłużej niż oczekiwano

Wypróbuj jedną lub więcej spośród poniższych opcji:

### ZMNIJSZ ZŁOŻONOŚĆ ZADANIA DRUKOWANIA

Zmniejsz liczbę i rozmiar czcionek, liczbę i złożoność obrazów oraz liczbę stron w zadaniu drukowania.

### WYŁĄCZ OPCJĘ OCHRONA STRONY

Z poziomu ekranu głównego przejdź do opcji:

 > **Ustawienia** > **Ustawienia ogólne** > **Odzyskiwanie drukowania** > **Ochrona strony** >

**Wyłącz** > 

### ZMIEŃ USTAWIENIA DOTYCZĄCE WPŁYWU NA ŚRODOWISKO

Przy korzystaniu z ustawienia Tryb Eco-Mode lub Tryb cichy może nastąpić spadek wydajności.

## Wydruk zadania wykonywany jest na papierze pochodzącym z niewłaściwego zasobnika lub na niewłaściwym papierze

### SPRAWDŹ USTAWIENIE TYPU PAPIERU

Upewnij się, że ustawienie typu papieru jest takie samo jak typ papieru załadowanego do zasobnika:

- 1 Na panelu sterowania drukarki w menu Papier sprawdź ustawienie Typ papieru.
- 2 Przed wysłaniem zadania do drukowania ustaw właściwy typ:
  - Jeśli używasz systemu Windows, określ typ w oknie Właściwości drukowania.
  - Jeśli używasz komputera Macintosh, określ typ w oknie dialogowym Drukuj.

### Drukowane znaki są nieprawidłowe

- Upewnij się, że drukarka nie działa w trybie druku szesnastkowego. Jeśli na wyświetlaczu widoczny jest komunikat **Gotowa Druk szesnastkowy**, aby móc wydrukować zadanie, należy najpierw wyjść z trybu druku szesnastkowego. Aby wyjść z trybu druku szesnastkowego, wyłącz drukarkę i włącz ją ponownie.
- Upewnij się, że ustawienia SmartSwitch mają wartość Włącz w menu Sieć i USB.

### Funkcja łączenia zasobników nie działa

Poniżej podano możliwe rozwiązania. Spróbuj skorzystać z co najmniej jednego z podanych sposobów:

#### ZAŁADUJ PAPIER TEGO SAMEGO ROZMIARU I TYPU

- Załaduj papier tego samego rozmiaru i typu do każdego zasobnika, który zostanie połączony.
- Ustaw prowadnice papieru w każdym zasobniku zgodnie z rozmiarem załadowanego papieru.

#### UŻYJ TYCH SAMYCH USTAWIEŃ DLA OPCJI ROZMIAR PAPIERU I TYP PAPIERU

- Wydrukuj stronę z ustawieniami menu i porównaj ustawienia każdego zasobnika.
- Jeśli to konieczne, dostosuj ustawienia za pomocą menu Rozmiar/typ papieru.

**Uwaga:** Standardowy podajnik na 550 arkuszy i podajnik uniwersalny nie rozpoznają automatycznie rozmiaru papieru. Należy ustawić rozmiar papieru za pomocą menu Rozmiar/typ papieru.

### Duże zadania nie są sortowane

Poniżej podano możliwe rozwiązania. Spróbuj skorzystać z co najmniej jednego z podanych sposobów:

#### UPEWNIJ SIĘ, ŻE OPCJA SORTUJ JEST WŁĄCZONA.

W Menu wykańczania lub w oknie Właściwości drukowania przy opcji Sortuj wybierz ustawienie Włącz.

**Uwaga:** Wyłączenie opcji Sortuj w oprogramowaniu zastępuje ustawienie w Menu wykańczania.

## ZMNIJSZ ZŁOŻONOŚĆ ZADANIA DRUKOWANIA


Zmniejsz stopień złożoności wykonywanego zadania wydruku, zmniejszając liczbę i rozmiary używanych czcionek, liczbę i stopień złożoności obrazów oraz liczbę drukowanych stron.

## UPEWNIJ SIĘ, ŻE W DRUKARCE JEST WYSTARCZAJĄCA ILOŚĆ PAMIĘCI

Zainstaluj w drukarce dodatkową pamięć lub opcjonalny dysk twardy.

## Wydruk jest nieprawidłowo dzielony na strony

### USTAW WYŻSZĄ WARTOŚĆ OPCJI OCZEKIWANIE NA WYDRUK

- 1 Z poziomu ekranu głównego przejdź do opcji:  
 > **Ustawienia** > **Ustawienia ogólne** > **Limity czasu oczekiwania**
- 2 Dotykaj przycisku lewej lub prawej strzałki obok opcji **Oczekiwanie na wydruk**, aż zostanie wyświetlona żądana wartość tej opcji.
- 3 Dotknij opcji **Submit** (Wyślij).

## Rozwiązywanie problemów z kopiowaniem

### Kopiarka nie odpowiada

Poniżej podano możliwe rozwiązania. Spróbuj skorzystać z co najmniej jednego z podanych sposobów:

### CZY NA WYŚWIETLACZU POJAWIŁY SIĘ KOMUNIKATY O BŁĘDZIE?

Usuń wszystkie komunikaty o błędzie.

### SPRAWDŹ ZASILANIE.

Sprawdź, czy drukarka jest podłączona do zasilania, włączona i czy jest wyświetlany komunikat **Gotowa**.

### Moduł skanera nie domyka się

Upewnij się, że nic nie blokuje modułu:

- 1 Podnieś moduł skanera.
- 2 Usuń wszelkie elementy uniemożliwiające domknięcie modułu skanera.
- 3 Opuść moduł skanera.

## Niska jakość kopii

Oto kilka przykładów niskiej jakości kopii:

- Puste strony
- Wzór szachownicy
- Zniekształcona grafika lub obrazy
- Brakujące znaki
- Wyblakły wydruk
- Ciemny wydruk
- Przekrzywione linie
- Smugi
- Pasma
- Przypadkowe znaki
- Białe linie na wydruku

Wypróbuj jedną lub więcej spośród poniższych opcji:

### **USUŃ WSZYSTKIE KOMUNIKATY O BŁĘDACH.**

Sprawdź informacje na wyświetlaczu i usuń wszystkie komunikaty o błędach.

### **WYMIĘŃ KASETĘ Z TONEREM LUB NABÓJ DRUKUJĄCY.**

Gdy wydruki nadal są wyblakłe, wymień nabój z tonerem lub nabój drukujący.

### **WYCZYŚĆ SZYBĘ SKANERA**

Szyba skanera może być zabrudzona. Wyczyść szybę skanera, używając czystej niestrzępiącej się szmatki zwilżonej wodą.

Aby uzyskać więcej informacji, zobacz „Czyszczenie szyby skanera” na stronie 261.

### **WYREGULUJ INTENSYWNOŚĆ TONERU NA KOPII.**

Wyreguluj intensywność tonerem z menu Kopiuj.

### **UPEWNIJ SIĘ, ŻE JAKOŚĆ ORYGINALNEGO DOKUMENTU JEST ZADOWALAJĄCA.**

Sprawdź jakość oryginalnego dokumentu.

### **UMIEŚĆ PRAWIDŁOWO ORYGINALNY DOKUMENT.**

Umieść oryginalny dokument lub fotografię w lewym górnym rogu szyby skanera, stroną zadrukowaną skierowaną w dół.





**UPEWNIJ SIĘ, ŻE UŻYWASZ WŁAŚCIWYCH USTAWIEŃ KOPIOWANIA.**

Gdy na wydruku występują niepożądane wzory (mora):

- Upewnij się, że na ekranie Kopiuj ustawienia Typ zawartości i Źródło zawartości są odpowiednie dla skanowanego dokumentu.
- Z ekranu Kopiuj przejdź do opcji:  
**Opcje zaawansowane > Zaawansowane obrazowanie > Ostrość** > zmniejsz ustawienie Ostrość
- Upewnij się, że na ekranie Kopiuj nie wybrano żadnej opcji skalowania.

Gdy tekst jest jasny lub zanika:

- Z ekranu Kopiuj przejdź do opcji:  
**Zawartość > Tekst** >  > wybierz odpowiednie źródło kopiowanego oryginału > 
- Z ekranu Kopiuj przejdź do opcji:  
**Opcje zaawansowane > Zaawansowane obrazowanie > Ostrość** > zwiększ bieżące ustawienie
- Z ekranu Kopiuj przejdź do opcji:  
**Opcje zaawansowane > Zaawansowane obrazowanie > Usuwanie tła**, a następnie zmniejsz bieżące ustawienie
- Z ekranu Kopiuj przejdź do opcji:  
**Opcje zaawansowane > Zaawansowane obrazowanie > Kontrast** > zwiększ bieżące ustawienie
- Z ekranu Kopiuj przejdź do opcji:  
**Opcje zaawansowane > Zaawansowane obrazowanie > Szczegółowość cienia** > zmniejsz bieżące ustawienie

Gdy wydruk wydaje się rozmyty lub prześwietlony:

- Upewnij się, że na ekranie Kopiuj ustawienia Typ zawartości i Źródło zawartości są odpowiednie dla skanowanego dokumentu.
- Na ekranie Kopiuj wyreguluj ustawienie Intensywność.
- Z ekranu Kopiuj przejdź do opcji:  
**Opcje zaawansowane > Zaawansowane obrazowanie > Szczegółowość cienia** > zmniejsz bieżące ustawienie
- Z ekranu Kopiuj przejdź do opcji:  
**Opcje zaawansowane > Zaawansowane obrazowanie > Usuwanie tła** > zmniejsz bieżące ustawienie

**Skopiowano część dokumentu lub fotografii**

Poniżej podano możliwe rozwiązania. Spróbuj skorzystać z co najmniej jednego z podanych sposobów:

**SPRAWDŹ POŁOŻENIE DOKUMENTU.**

Upewnij się, że dokument lub zdjęcie jest umieszczone stroną zadrukowaną w dół na szybie skanera, w lewym górnym rogu.

## SPRAWDŹ USTAWIENIE ROZMIARU PAPIERU

Upewnij się, że ustawienie rozmiaru papieru jest odpowiednie dla papieru załadowanego do zasobnika:

- 1 Na panelu sterowania drukarki w menu Papier sprawdź ustawienie Rozmiar papieru.
- 2 Przed wysłaniem zadania do drukowania ustaw właściwy rozmiar:
  - Jeśli używasz systemu Windows, określ rozmiar w oknie Właściwości drukowania.
  - Jeśli używasz komputera Macintosh, określ rozmiar w oknie dialogowym Układ strony.

## Rozwiązywanie problemów ze skanerem

### Sprawdzanie skanera, którego nie można uruchomić

Jeśli skanera nie można uruchomić, należy sprawdzić, czy:

- Drukarka jest włączona.
- Kabel drukarki jest prawidłowo podłączony do drukarki i komputera hosta, serwera druku, wyposażenia opcjonalnego lub innego urządzenia sieciowego.
- Przewód zasilający jest podłączony do drukarki i do właściwie uziemionego gniazdka elektrycznego.
- Gniazdo elektryczne nie jest wyłączone za pomocą wyłącznika albo bezpiecznika.
- Drukarka nie jest podłączona do listwy przeciwprzepięciowej, nieprzerwanego źródła zasilania lub przedłużacza.
- Inne urządzenia elektryczne podłączone do tego samego gniazda powinny działać.

Po skontrolowaniu prawidłowości wszystkich opisanych połączeń należy wyłączyć, a następnie ponownie włączyć drukarkę. Problem ze skanerem często daje się w ten sposób rozwiązać.

### Skanowanie nie powiodło się

Poniżej podano możliwe rozwiązania. Spróbuj skorzystać z co najmniej jednego z podanych sposobów:

#### SPRAWDŹ POŁĄCZENIA KABLI

Upewnij się, że kabel sieciowy lub kabel USB jest prawidłowo podłączony do komputera i drukarki.

#### W APLIKACJI MÓGŁ WYSTĄPIĆ BŁĄD

Wyłącz i włącz ponownie komputer.

### Skanowanie trwa za długo lub zawiesza komputer

Poniżej podano możliwe rozwiązania. Spróbuj skorzystać z co najmniej jednego z podanych sposobów:

#### SKANOWANIE MOŻE BYĆ ZAKŁÓCANE PRZEZ INNE PROGRAMY

Zamknij wszystkie nieużywane programy.

**USTAWIONO ZBYT WYSOKĄ ROZDZIELCZOŚĆ SKANOWANIA**

Wybierz niższą rozdzielczość skanowania.

**Niska jakość zeskanowanego obrazu**

Poniżej podano możliwe rozwiązania. Spróbuj skorzystać z co najmniej jednego z podanych sposobów:

**SPRAWDŹ, CZY NA WYŚWIETLACZU POJAWIŁY SIĘ JAKIEKOLWIEK KOMUNIKATY O BŁĘDZIE.**

Usuń wszystkie komunikaty o błędzie.

**SZYBA SKANERA MOŻE BYĆ ZABRUDZONA.**

Przetrzyj szybę skanera, używając do tego celu czystej, niestrzępiącej się szmatki zwilżonej wodą. Więcej informacji można znaleźć w sekcji „Czyszczenie szyby skanera” na stronie 261.

**ZMIENŹ ROZDZIELCZOŚĆ SKANOWANIA.**

Zwiększ rozdzielczość skanowania, aby otrzymać obraz o wyższej jakości.

**SPRAWDŹ JAKOŚĆ ORYGINALNEGO DOKUMENTU.**

Upewnij się, że jakość oryginalnego dokumentu jest zadowalająca.

**SPRAWDŹ POŁOŻENIE DOKUMENTU.**

Upewnij się, że dokument lub zdjęcie jest umieszczone stroną zadrukowaną w dół na szybie skanera, w lewym górnym rogu.

**Zeskanowano część dokumentu lub fotografii**

Poniżej podano możliwe rozwiązania. Spróbuj skorzystać z co najmniej jednego z podanych sposobów:

**SPRAWDŹ POŁOŻENIE DOKUMENTU.**

Upewnij się, że dokument lub zdjęcie jest umieszczone stroną zadrukowaną w dół na szybie skanera, w lewym górnym rogu.

**SPRAWDŹ USTAWIENIE ROZMIARU PAPIERU**

Upewnij się, że ustawienie rozmiaru papieru jest odpowiednie dla papieru załadowanego do zasobnika:

- 1 Na panelu sterowania drukarki w menu Papier sprawdź ustawienie Rozmiar papieru.
- 2 Przed wysłaniem zadania do drukowania ustaw właściwy rozmiar:
  - Jeśli używasz systemu Windows, określ rozmiar w oknie Właściwości drukowania.
  - Jeśli używasz komputera Macintosh, określ rozmiar w oknie dialogowym Układ strony.

## Nie można skanować przy pomocy komputera

Poniżej podano możliwe rozwiązania. Spróbuj skorzystać z co najmniej jednego z podanych sposobów:

### CZY NA WYŚWIETLACZU POJAWIŁY SIĘ KOMUNIKATY O BŁĘDZIE?

Usuń wszystkie komunikaty o błędzie.

### SPRAWDŹ ZASILANIE.

Sprawdź, czy drukarka jest podłączona do zasilania, włączona i czy jest wyświetlany komunikat **Gotowa**.

### SPRAWDŹ POŁĄCZENIA KABLI

Upewnij się, że kabel sieciowy lub kabel USB jest prawidłowo podłączony do komputera i drukarki.

## Rozwiązywanie problemów z faksowaniem

### Nie skonfigurowano funkcji faksu ani poczty e-mail

Kontrolka miga na czerwono, dopóki nie zostanie skonfigurowana funkcja faksu i funkcja e-mail. W celu skonfigurowania funkcji faksu i poczty e-mail wykonaj następujące czynności:

**Uwaga:** Przed wykonaniem poniższych instrukcji w przypadku drukarki pracującej w sieci należy upewnić się, że podłączone są kable faksu.

1 Z poziomu ekranu głównego przejdź do opcji:

 > **Ustawienia ogólne** > **Uruchom wstępną konf.** > **Tak** > **Wyślij**

2 Wyłącz drukarkę i włącz ją z ponownie.

3 Na panelu sterowania drukarki dotknij opcji swojego języka.

4 Dotknij opcji swojego kraju lub regionu, a następnie opcji **Kontynuuj**.

5 Wybierz strefę czasową i dotknij opcji **Continue** (Kontynuuj).

6 Dotknij opcji **Faks** i **E-mail**, aby usunąć zaznaczenie tych ikon, a następnie dotknij opcji **Kontynuuj**.

**Uwaga:** Te same czynności można wykonać w celu wyłączenia funkcji faksu i poczty e-mail.

### Brak identyfikatora numeru dzwoniącego

Skontaktuj się z firmą telekomunikacyjną, aby sprawdzić, czy telefon obsługuje funkcję identyfikacji numeru dzwoniącego.

Jeśli dany region obsługuje wiele różnych wzorów identyfikatora numeru dzwoniącego, należy zmienić ustawienia fabryczne urządzenia. Dostępne są dwa ustawienia: FSK (wzór 1) i DTMF (wzór 2). Dostępność tych ustawień w menu faksu jest uzależniona od tego, czy dany kraj lub region obsługuje wiele różnych wzorów identyfikatora numeru dzwoniącego. Skontaktuj się z firmą telekomunikacyjną, aby sprawdzić, jakiego wzoru lub rodzaju ustawień należy użyć.

## Nie można wysłać lub otrzymywać faksów

Poniżej podano możliwe rozwiązania. Spróbuj skorzystać z co najmniej jednego z podanych sposobów:

### CZY NA WYŚWIETLACZU POJAWIŁY SIĘ KOMUNIKATY O BŁĘDZIE?

Usuń wszystkie komunikaty o błędzie.

### SPRAWDŹ ZASILANIE.

Sprawdź, czy drukarka jest podłączona do zasilania, włączona i czy jest wyświetlany komunikat **Gotowa**.

### SPRAWDŹ POŁĄCZENIA DRUKARKI.

Upewnij się, że odpowiednie połączenia kabli wymienionego poniżej sprzętu są prawidłowe:

- Telefon
- Słuchawka
- Automatyczna sekretarka

### SPRAWDŹ GNIAZDKO TELEFONICZNE.

- 1 Podłącz telefon do gniazdka.
- 2 Sprawdź, czy słycać sygnał wybierania.
- 3 Jeśli nie słycać sygnału wybierania, podłącz inny telefon do gniazdka.
- 4 Jeśli nadal nie słycać sygnału wybierania, podłącz telefon do innego gniazdka.
- 5 Jeśli słycać sygnał wybierania, drukarkę należy podłączyć do tego gniazdka.

### PRZEJRZYJ PONIŻSZE UWAGI DOTYCZĄCE KORZYSTANIA Z CYFROWEGO TELEFONU

Modem faksu jest urządzeniem analogowym. Niektóre urządzenia można podłączyć do drukarki, aby umożliwić korzystanie z usług telefonii cyfrowej.

- Jeśli korzystasz z usługi ISDN, podłącz drukarkę do analogowego portu telefonu (port interfejsu R) na adapterze terminala ISDN. Więcej informacji można uzyskać u dostawcy usługi ISDN, u którego można złożyć zapotrzebowanie na port interfejsu R.
- Jeśli korzystasz z usługi DSL, podłącz drukarkę do filtru DSL lub routera współpracującego z urządzeniami analogowymi. Więcej informacji na ten temat można uzyskać u dostawcy usługi DSL.
- Jeśli korzystasz z systemu telefonicznego PBX, upewnij się, że drukarka została podłączona do złącza analogowego. Jeśli nie ma takiego, weź pod uwagę możliwość instalacji analogowej linii telefonicznej dla urządzenia typu faks.

### CZY SŁYCHAĆ SYGNAŁ WYBIERANIA?

- Wykonaj próbny telefon na numer, na który chcesz wysłać faks, aby upewnić się, że funkcjonuje poprawnie.
- Jeśli linia telefoniczna jest używana przez inne urządzenie, przed próbą wysłania faksu odczekaj, aż zakończy ono pracę.

- Jeśli korzystasz z funkcji Wybieranie numeru przy odłożonej słuchawce, zwiększ głośność, aby upewnić się, że słychać sygnał wybierania.

### **TYMCZASOWO ODŁĄCZ INNY SPRZĘT.**

Aby upewnić się, że drukarka działa poprawnie, podłącz ją bezpośrednio do linii telefonicznej. Odłącz wszelkie sekretarki automatyczne, komputery z modemami lub rozgałęźniki linii telefonicznej.

### **SPRAWDŹ, CZY NIE MA ZACIĘĆ.**

Usuń zacięcia i sprawdź, czy pojawił się komunikat **Gotowa**.

### **TYMCZASOWO WYŁĄCZ FUNKCJĘ OCZEKIWANIE NA POŁĄCZENIE.**

Funkcja Oczekiwanie na połączenie może zakłócać transmisje faksu. Wyłącz tę funkcję przed wysłaniem lub odebraniem faksu. Skontaktuj się z firmą telekomunikacyjną, aby otrzymać informację o sekwencji przycisków tymczasowo wyłączającej funkcję Oczekiwanie na połączenie.

### **USŁUGA POCZTY GŁOSOWEJ MOŻE PRZESZKADZAĆ W TRANSMISJI FAKSÓW**

Usługa poczty głosowej, oferowana przez lokalną firmę telekomunikacyjną, może zakłócać transmisje faksu. Aby włączyć funkcję Poczta głosowa oraz ustawić drukarkę w trybie odbierania połączeń, weź pod uwagę zamontowanie dodatkowej linii telefonicznej dla drukarki.

### **PAMIĘĆ DRUKARKI MOŻE BYĆ PEŁNA**

- 1 Wybierz numer faksu.
- 2 Zeskanuj oryginalny dokument po jednej stronie.

## **Faksy można wysyłać, ale nie można ich odbierać**

Wypróbuj jedną lub więcej spośród poniższych opcji:

### **ZAŁADUJ PAPIER**

Jeśli zasobnik jest pusty, załaduj papier do tego zasobnika lub do podajnika.

### **SPRAWDŹ USTAWIENIA OPÓŹNIENIA DZWONKA**

Opcja opóźnienia dzwonka służy do określania liczby sygnałów linii telefonicznej, po których drukarka odpowiada. Jeśli na tej samej linii, na której znajduje się drukarka, zainstalowane są numery wewnętrzne lub korzysta się z opcji Wyróżniający sygnał dzwonka oferowanej przez firmę telefoniczną, ustaw opóźnienie dzwonka na wartości 4.

- 1 W polu adresu przeglądarki internetowej wpisz adres IP drukarki.

Jeśli nie znasz adresu IP drukarki, możesz wykonać następujące czynności:

- Wyświetl adres IP drukarki na jej panelu sterowania w sekcji TCP/IP menu Sieć/Porty.
- Wydrukuj stronę konfiguracji sieci lub strony ustawień menu i odszukaj adres IP w sekcji TCP/IP.

- 2 Kliknij opcję **Ustawienia > Ustawienia faksu > Ustawienia faksu analogowego**.

- 3 W polu Liczba sygnałów do odebrania wprowadź liczbę sygnałów telefonu przed odebraniem połączenia przez drukarkę.
- 4 Kliknij przycisk **Wyślij**.

### **WYMIEN KASETĘ Z TONEREM LUB NABÓJ DRUKUJĄCY.**

Wymień kasetę z tonerem lub nabój drukujący.

## **Można odbierać, ale nie można wysyłać faksów**

Poniżej podano możliwe rozwiązania. Spróbuj skorzystać z co najmniej jednego z podanych sposobów:

### **DRUKARKA NIE PRACUJE W TRYBIE FAKSU**

Na ekranie głównym drukarki dotknij opcji **Faks**, aby przełączyć ją w tryb faksu.

### **DOKUMENT NIE JEST POPRAWNIE ZAŁADOWANY**

załaduj oryginał nadrukiem do góry, krótszą krawędzią do podajnika ADF lub nadrukiem w dół na szybę skanera w lewym górnym rogu.

**Uwaga:** Do podajnika ADF nie wolno ładować pocztówek, zdjęć, małych przedmiotów, folii, papieru fotograficznego ani cienkich nośników (takich jak wycinki z czasopism). Należy je umieszczać na szybie skanera.

### **UPEWNIJ SIĘ, ŻE NUMER SKRÓTU ZOSTAŁ UTWORZONY POPRAWNIE.**

- Sprawdź, czy zaprogramowany numer skrótu został przyporządkowany numerowi telefonu, który chcesz wybrać.
- Numer telefonu można również wybrać ręcznie.

## **Niska jakość wydruku odebranego faksu**

Wypróbuj jedną lub więcej spośród poniższych opcji:

### **PONOWNIE WYŚLIJ DOKUMENT**

Poproś nadawcę faksu o:

- Sprawdzenie, czy jakość oryginalnego dokumentu jest zadowalająca.
- Wysłanie faksu ponownie. Być może wystąpił problem związany z niską jakością połączenia telefonicznego.
- Zwiększenie rozdzielczości skanowania faksu (jeśli to możliwe).

### **WYMIEN NABÓJ DRUKUJĄCY.**

Gdy zostanie wyświetlony komunikat **88 Niski poziom atramentu w kasecie drukującej** lub druk stanie się zbyt jasny, wymień nabój drukujący.

**UPEWNIJ SIĘ, ŻE SZYBKOŚĆ TRANSMISJI FAKSU NIE JEST ZBYT WYSOKA.**

Zmniejsz szybkość transmisji odbieranych faksów:

- 1 W polu adresu przeglądarki internetowej wpisz adres IP drukarki.

**Uwaga:** Jeśli nie znasz adresu IP drukarki, wydrukuj stronę konfiguracji sieci i sprawdź adres IP w sekcji TCP/IP.

- 2 Kliknij opcję **Ustawienia > Ustawienia faksu > Ustawienia faksu analogowego**.

- 3 W polu Maksymalna szybkość, kliknij jedną z poniższych wartości:

**2400**

**4800**

**9600**

**14400**

**33600**

- 4 Kliknij przycisk **Wyślij**.

## Rozwiązywanie problemów z aplikacjami na ekranie głównym

### Wystąpił błąd aplikacji

**SPRAWDŹ DZIENNIK SYSTEMU, ABY UZYSKAĆ ODNOŚNE SZCZEGÓŁOWE INFORMACJE**

- 1 W polu adresu w przeglądarce WWW wpisz adres IP lub nazwę hosta drukarki.

Jeśli nie znasz adresu IP drukarki lub nazwy hosta, możesz wykonać następujące czynności:

- Wyświetl informacje na ekranie głównym panelu sterowania drukarki w sekcji TCP/IP menu Networks/Ports (Sieć/Porty).
- Wydrukuj stronę konfiguracji sieci lub stronę ustawień menu i odszukaj informacje w sekcji TCP/IP.

- 2 Kliknij przycisk **Ustawienia** lub **Konfiguracja**.

- 3 Kliknij opcję **Rozwiązania urządzenia > Rozwiązania (eSF) > Karta System > Dziennik**.

- 4 W menu Filtr wybierz stan aplikacji.

- 5 W menu Aplikacja wybierz aplikację, a następnie kliknij opcję **Wyślij**.

**UPEWNIJ SIĘ, ŻE NAZWA PLIKU, DO KTÓREGO MA BYĆ WYKONANE SKANOWANIE, NIE JEST JESZCZE UŻYWANA**

Sprawdź, czy plik, do którego ma być wykonane skanowanie, nie został otwarty w innej aplikacji lub przez innego użytkownika.

Aby uniknąć błędów, upewnij się, że w ustawieniach konfiguracyjnych miejsca docelowego wybrano opcję Dołączaj sygnaturę czasu lub Zastępuj istniejące pliki.

**DOSTOSUJ USTAWIENIA SKANOWANIA**

W ustawieniach konfiguracyjnych miejsca docelowego zmniejsz wartości ustawień skanowania.

Przykładowo zmniejsz rozdzielczość skanowania, wyłącz funkcję Kolor lub zmień Typ zawartości na Tekst.



**SKONTAKTUJ SIĘ Z DZIAŁEM OBSŁUGI KLIENTA.**

Jeśli nadal nie możesz zidentyfikować problemu, skontaktuj się z działem obsługi klienta, aby uzyskać dodatkową pomoc.

## Rozwiązywanie problemów z wyposażeniem opcjonalnym

### Opcjonalny element wyposażenia po zainstalowaniu nie działa poprawnie lub przerywa pracę

Spróbuj skorzystać z co najmniej jednego z podanych sposobów:

**ZRESETUJ DRUKARKĘ**

Wyłącz zasilanie drukarki, odczekaj około 10 sekund i ponownie włącz zasilanie.

**SPRAWDŹ, CZY OPCJONALNY ELEMENT WYPOSAŻENIA JEST PODŁĄCZONY DO DRUKARKI**

- 1 Wyłącz drukarkę za pomocą wyłącznika zasilania.
- 2 Odłącz przewód zasilający od gniazda elektrycznego, a następnie od drukarki.
- 3 Sprawdź połączenie między opcjonalnym elementem wyposażenia a drukarką.

**SPRAWDŹ, CZY OPCJONALNY ELEMENT WYPOSAŻENIA JEST POPRAWNIE ZAINSTALOWANY**

Wydrukuj stronę z ustawieniami menu i sprawdź, czy dany opcjonalny element wyposażenia jest wymieniony na liście zainstalowanych opcji. Jeśli na liście brak tego elementu opcjonalnego, zainstaluj go ponownie. Więcej informacji można znaleźć w dokumentacji dotyczącej instalacji urządzenia dostarczonej razem z elementem opcjonalnym, można też odwiedzić stronę [www.lexmark.com/publications](http://www.lexmark.com/publications) i zapoznać się z arkuszem instrukcji elementu opcjonalnego.

**SPRAWDŹ, CZY OPCJONALNY ELEMENT WYPOSAŻENIA JEST ZAZNACZONY**

Na komputerze, z którego wykonywane jest drukowanie, zaznacz element opcjonalny.

Więcej informacji można znaleźć w sekcji „Aktualizacja dostępnych opcji w sterowniku drukarki” na stronie 57.

### Problemy z zasobnikiem na papier

Wypróbuj jedną lub więcej spośród poniższych opcji:

**SPRAWDŹ, CZY PAPIER ZOSTAŁ POPRAWNIE ZAŁADOWANY.**

- 1 Otwórz zasobnik na papier.
- 2 Sprawdź, czy nie wystąpiło zacięcie papieru lub jego nieprawidłowe podawanie.

- 3 Sprawdź, czy prowadnice papieru są wyrównane do brzegów papieru.
- 4 Sprawdź, czy zasobnik na papier prawidłowo się zamyka.

### **ZRESETUJ DRUKARKĘ**

Wyłącz zasilanie drukarki, odczekaj około 10 sekund i ponownie włącz zasilanie.

### **UPEWNIJ SIĘ, ŻE ZASOBNIK NA PAPIER JEST PRAWIDŁOWO ZAINSTALOWANY.**

Jeśli zasobnik na papier jest wyszczególniony na stronie z ustawieniami menu, a wysuwany z drukarki papier zacina się na wejściu lub wyjściu zasobnika, zasobnik na papier może być nieprawidłowo zainstalowany. Zainstaluj ponownie zasobnik na papier. Szczegółowe informacje można znaleźć w dokumentacji dotyczącej instalacji urządzenia dostarczonej razem z zasobnikiem na papier lub w witrynie sieci Web <http://support.lexmark.com> w arkuszu instrukcji dotyczącym zasobnika na papier.

## **Problemy z szufladą na 2000 arkuszy**

### **SPRAWDŹ PODŁĄCZENIE SZUFLADY**

Upewnij się, że szuflada na 2000 arkuszy jest prawidłowo podłączona do drukarki.

### **ZAŁADUJ PAPIER**

Jeśli zasobnik jest pusty, załaduj papier do tego zasobnika lub do podajnika.

### **USUŃ WSZELKIE ZACIĘCIA**

Otwórz boczne drzwiczki zasobnika lub podajnika, a następnie wyjmij zacięty papier.

### **UNIKANIE ZACIĘĆ PAPIERU**

- Zegnij papier.
- Upewnij się, że szuflada jest prawidłowo zainstalowana.
- Upewnij się, że papier jest prawidłowo załadowany.
- Upewnij się, że wysokość załadowanego stosu papieru nie przekracza maksymalnej wysokości stosu oznaczonej w zasobniku.
- Upewnij się, że papier i nośniki specjalne spełniają określone wymagania i nie są uszkodzone.
- Upewnij się, że prowadnice papieru są ustawione odpowiednio do rozmiaru załadowanego papieru.

## **Karta pamięci flash nie jest wykrywana**

Upewnij się, że karta pamięci flash jest prawidłowo podłączona do płyty systemowej drukarki.

## **Dysk twardy drukarki nie jest wykrywany**

Upewnij się też, że dysk twardy drukarki jest prawidłowo podłączony do płyty systemowej drukarki.

## Port ISP (Internal Solutions Port) nie działa prawidłowo

Wypróbuj jedną lub więcej spośród poniższych opcji:

### SPRAWDŹ POŁĄCZENIA PORTU ISP (INTERNAL SOLUTIONS PORT)

Sprawdź, czy port ISP jest prawidłowo podłączony do płyty systemowej drukarki.

### SPRAWDŹ KABEL

Sprawdź, czy używany jest odpowiedni kabel i czy jest on prawidłowo podłączony do portu ISP (Internal Solutions Port).

### SPRAWDŹ, CZY OPROGRAMOWANIE SIECIOWE JEST PRAWIDŁOWO SKONFIGUROWANE.

Informacje na temat instalacji oprogramowania umożliwiającego drukowanie za pośrednictwem sieci zawiera *Podręcznik pracy w sieci* na dysku CD *Oprogramowanie i dokumentacja*.

## Wewnętrzny serwer druku nie działa prawidłowo

Wypróbuj jedną lub więcej spośród poniższych opcji:

### SPRAWDŹ POŁĄCZENIA SERWERA DRUKU.

- Sprawdź, czy wewnętrzny serwer druku jest prawidłowo podłączony do płyty systemowej drukarki.
- Upewnij się, że używany jest odpowiedni kabel i że jest on prawidłowo podłączony.

### SPRAWDŹ, CZY OPROGRAMOWANIE SIECIOWE JEST PRAWIDŁOWO SKONFIGUROWANE.

Aby uzyskać więcej informacji na temat instalacji oprogramowania na potrzeby drukowania sieciowego, wykonaj poniższe czynności:

- 1 Otwórz dysk CD *Oprogramowanie i dokumentacja*.
- 2 Kliknij opcję **Dodatkowe**.
- 3 Kliknij opcję **Podręcznik pracy w sieci** na liście publikacji dysku CD.

## Karta pamięci

Sprawdź, czy karta pamięci jest prawidłowo podłączona do płyty systemowej drukarki.

## Karta interfejsu USB/równoległego nie działa prawidłowo

### SPRAWDŹ POŁĄCZENIE KARTY INTERFEJSU USB/RÓWNOLEGŁEGO

Upewnij się, że karta interfejsu USB/równoległego jest prawidłowo podłączona do płyty systemowej drukarki.

## SPRAWDŹ KABEL

Upewnij się, że używany jest odpowiedni kabel i że jest on prawidłowo podłączony.

# Rozwiązywanie problemów z podawaniem papieru

## Papier często się zacina

Poniżej podano możliwe rozwiązania. Spróbuj skorzystać z co najmniej jednego z podanych sposobów:

### SPRAWDŹ PAPIER

Należy stosować zalecany papier i zalecane nośniki specjalne. Więcej informacji można znaleźć w rozdziale ze wskazówkami dotyczącymi papieru i nośników specjalnych.

### UPEWNIJ SIĘ, ŻE DO ZASOBNIKA NIE ZAŁADOWANO ZA DUŻO PAPIERU

Upewnij się, że wysokość stosu papieru nie przekracza wskaźnika maksymalnej wysokości stosu zaznaczonego w zasobniku lub na podajniku uniwersalnym.

### SPRAWDŹ PROWADNICE PAPIERU

Ustaw prowadnice w zasobniku zgodnie z rozmiarem załadowanego papieru.

### PAPIER MOŻE BYĆ WILGOTNY Z POWODU DUŻEJ WILGOTNOŚCI POWIETRZA

- Załaduj papier z nowego opakowania.
- Do chwili użycia papier należy przechowywać w oryginalnym opakowaniu.


## Komunikat o zacięciu papieru nie znika po usunięciu zacięcia

### SPRAWDŹ ŚCIEŻKĘ PAPIERU

Droga papieru nie jest pusta. Usuń zacięty papier z całej ścieżki papieru, a następnie dotknij opcji **Kontynuuj**.

## Zacięte strony nie są drukowane ponownie

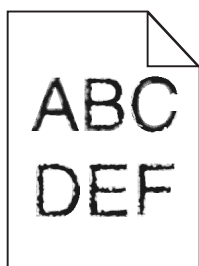
### WŁĄCZANIE FUNKCJI ZACIĘCIA — PONÓW

- 1 Z poziomu ekranu głównego przejdź do opcji:  
 > **Ustawienia** > **Ustawienia ogólne** > **Odzyskiwanie drukowania**
- 2 Dotykaj klawiszy strzałek obok opcji **Zacięcia — ponów**, dopóki nie zostanie wyświetlony komunikat **Włączona** lub **Automatycznie**.
- 3 Dotknij opcji **Wyślij**.

## Rozwiązywanie problemów związanych z jakością wydruku

Jeśli wskazówki te nie pomogą w rozwiązaniu problemu, należy skontaktować się z pomocą techniczną. Niektóre elementy drukarki mogą wymagać regulacji lub wymiany.

### Znaki mają postrzępione lub nierówne krawędzie



Jeśli korzystasz z pobranych czcionek, upewnij się, że są one obsługiwane przez drukarkę, komputer host i oprogramowanie.

### Obcinanie obrazów

Spróbuj skorzystać co najmniej z jednego z podanych sposobów:

#### SPRAWDŹ PROWADNICE

Ustaw prowadnice szerokości i długości w zasobniku zgodnie z rozmiarem załadowanego papieru.

#### SPRAWDŹ USTAWIENIE ROZMIARU PAPIERU

Upewnij się, że ustawienie rozmiaru papieru jest odpowiednie dla papieru załadowanego do zasobnika:

- 1 Na panelu sterowania drukarki w menu Papier sprawdź ustawienie Rozmiar papieru.
- 2 Przed wysłaniem zadania do drukowania ustaw właściwy rozmiar:
  - Jeśli używasz systemu Windows, określ rozmiar w oknie Właściwości drukowania.
  - Jeśli używasz komputera Macintosh, określ rozmiar w oknie dialogowym Układ strony.

### Na kolorowych stronach pojawiają się cienkie poziome linie

Na zdjęciach lub stronach o dużej zawartości kolorów mogą pojawiać się cienkie poziome linie. Mogą one występować, gdy drukarka pracuje w Trybie cichym. Aby naprawić ten problem, wybierz dla Trybu cichego ustawienie **Wyłącz (Obraz/Fotografia)**.

## Na wydrukach pojawiają się cienie



Wypróbuj jedną lub więcej spośród poniższych opcji:

### SPRAWDŹ USTAWIENIA TYPU I GRAMATURY PAPIERU

Upewnij się, że ustawienia typu i gramatury papieru są odpowiednie dla papieru umieszczonego w zasobniku lub podajniku:

- 1 W menu Paper (Papier) na panelu sterowania drukarki sprawdź ustawienia Paper Type (Typ papieru) i Paper Weight (Gramatura papieru).
- 2 Przed wysłaniem zadania drukowania określ poprawne ustawienie typu papieru:
  - Dla użytkowników systemu Windows – określ typ papieru w oknie dialogowym Print Properties (Właściwości drukowania).
  - Dla użytkowników systemu Macintosh – określ typ papieru w oknie dialogowym Print (Drukuj).

### UPEWNIJ SIĘ, ŻE W NABOJU DRUKUJĄCYM ZNAJDUJE SIĘ ODPOWIEDNIA ILOŚĆ TONERU

W przypadku wyświetlenia komunikatu **88.xx Kończy się kaseta [kolor]** upewnij się, że toner jest równomiernie rozmieszczony w czterech nabojach drukujących koloru, dla którego widoczny jest cień.

- 1 Wyjmij nabój drukujący.

**Ostrzeżenie — istnieje możliwość uszkodzenia:** Należy uważać, aby nie dotknąć bębna światłoczułego. Może to mieć wpływ na jakość wydruku kolejnych zadań drukowania.

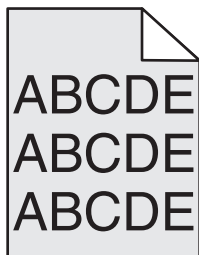
- 2 Kilkakrotnie mocno potrząśnij nabojem na boki oraz do przodu i do tyłu, aby rozproszyc pozostały toner.

- 3 Włóż ponownie nabój drukujący.

**Uwaga:** Jeśli jakość druku nie ulegnie poprawie, należy wymienić nabój drukujący koloru, dla którego jest widoczny cień.

Jeśli problem się powtarza, drukarka może wymagać obsługi serwisowej. W celu uzyskania dalszych informacji skontaktuj się z działem obsługi klienta.

## Szare tło na wydrukach



### SPRAWDŹ USTAWIENIE OPCJI INTENSYWNOŚĆ LUB USUWANIE TŁA

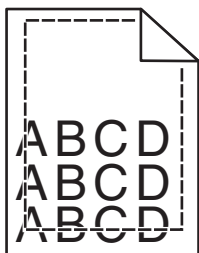
Wypróbuj jedną lub więcej spośród poniższych opcji:

- Zmniejsz ustawienie opcji Intensywność.
- Zwiększ ustawienie opcji Usuwanie tła.

### UPEWNIJ SIĘ, ŻE ŻADEN NABÓJ DRUKUJĄCY NIE JEST ZUŻYTY LUB USZKODZONY

Wymień zużyty lub uszkodzony nabój drukujący.

## Nieprawidłowe marginesy



Poniżej podano możliwe rozwiązania. Spróbuj skorzystać co najmniej z jednego z podanych sposobów:

### SPRAWDŹ PROWADNICE PAPIERU

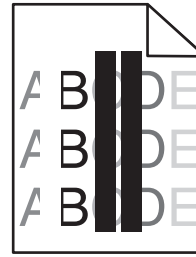
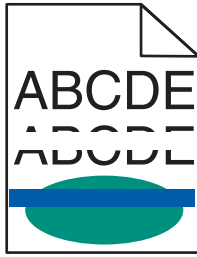
Ustaw prowadnice w zasobniku zgodnie z rozmiarem załadowanego papieru.

### SPRAWDŹ USTAWIENIE ROZMIARU PAPIERU

Upewnij się, że ustawienie rozmiaru papieru jest odpowiednie dla papieru załadowanego do zasobnika:

- 1 Na panelu sterowania drukarki w menu Papier sprawdź ustawienie Rozmiar papieru.
- 2 Przed wysłaniem zadania do drukowania ustaw właściwy rozmiar:
  - Jeśli używasz systemu Windows, określ rozmiar w oknie Właściwości drukowania.
  - Jeśli używasz komputera Macintosh, określ rozmiar w oknie dialogowym Układ strony.

## Na wydrukach pojawia się linia jasna, biała lub w niewłaściwym kolorze



Wypróbuj jedną lub więcej spośród poniższych opcji:

### **UPEWNIJ SIĘ, ŻE ŻADEN NABÓJ DRUKUJĄCY NIE JEST USZKODZONY**

Wymień uszkodzony nabój drukujący.

### **UPEWNIJ SIĘ, ŻE PAS PRZENOSZĄCY NIE JEST USZKODZONY**

Wymień uszkodzony pas przenoszący. Więcej informacji zawiera instrukcja dostarczona z częścią zamienną.

## Zwijanie się papieru

Wypróbuj jedną lub więcej spośród poniższych opcji:

### **SPRAWDŹ USTAWIENIA TYPU I GRAMATURY PAPIERU**

Upewnij się, że ustawienia typu i gramatury papieru są odpowiednie dla papieru umieszczonego w zasobniku lub podajniku:

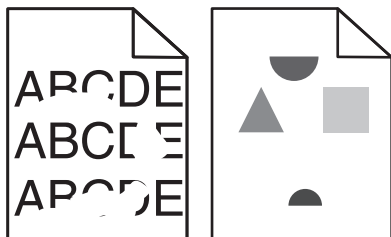
- 1 W menu Paper (Papier) na panelu sterowania drukarki sprawdź ustawienia Paper Type (Typ papieru) i Paper Weight (Gramatura papieru).
- 2 Przed wysłaniem zadania drukowania określ poprawne ustawienie typu papieru:
  - Dla użytkowników systemu Windows — określ typ papieru w oknie dialogowym Print Properties (Właściwości drukowania).
  - Dla użytkowników systemu Macintosh — określ typ papieru w oknie dialogowym Print (Drukuj).

### **ZAŁADUJ PAPIER Z NOWEGO OPAKOWANIA**

Papier wchłonał wilgoć z powodu wysokiej wilgotności powietrza. Do chwili użycia papier należy przechowywać w oryginalnym opakowaniu.



## Nieregularności wydruku



Wypróbuj jedną lub więcej spośród poniższych opcji:

### ZAŁADUJ PAPIER Z NOWEGO OPAKOWANIA

Być może papier nasiąkł wilgocią z powodu dużej wilgotności powietrza. Do chwili użycia papier należy przechowywać w oryginalnym opakowaniu.

### SPRAWDŹ USTAWIENIA TYPU I GRAMATURY PAPIERU

Upewnij się, że ustawienia typu i gramatury papieru są odpowiednie dla papieru umieszczonego w zasobniku lub podajniku:

- 1 W menu Paper (Papier) na panelu sterowania drukarki sprawdź ustawienia Paper Type (Typ papieru) i Paper Weight (Gramatura papieru).
- 2 Przed wysłaniem zadania drukowania określ poprawne ustawienie typu papieru:
  - Dla użytkowników systemu Windows – określ typ papieru w oknie dialogowym Print Properties (Właściwości drukowania).
  - Dla użytkowników systemu Macintosh – określ typ papieru w oknie dialogowym Print (Drukuj).

### NIE UŻYWAJ SZORSTKIEGO PAPIERU Z FAKTURĄ

### UPEWNIJ SIĘ, ŻE ŻADEN NABÓJ DRUKUJĄCY NIE JEST USZKODZONY

Wymień zużyty lub uszkodzony nabój drukujący.

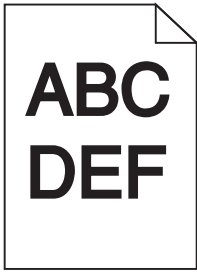
### UPEWNIJ SIĘ, ŻE PAS PRZENOSZĄCY NIE JEST USZKODZONY

Wymień uszkodzony pas przenoszący. Więcej informacji zawiera instrukcja dostarczona z częścią zamienną.

### UPEWNIJ SIĘ, ŻE NAGRZEWNICA NIE JEST USZKODZONA

Wymień uszkodzoną nagrzewnicę. Więcej informacji zawiera instrukcja dostarczona z częścią zamienną.

## Wydruk jest zbyt ciemny



Wypróbuj jedną lub więcej spośród poniższych opcji:

### **ZAŁADUJ PAPIER Z NOWEGO OPAKOWANIA**

Być może papier nasiąkł wilgocią z powodu dużej wilgotności powietrza. Do chwili użycia papier należy przechowywać w oryginalnym opakowaniu.

### **NIE UŻYWAJ SZORSTKIEGO PAPIERU Z FAKTURĄ**

### **SPRAWDŹ USTAWIENIE PAPER TYPE (TYP PAPIERU)**

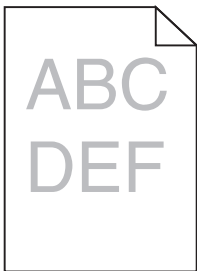
Upewnij się, że ustawienie typu papieru jest zgodne z papierem załadowanym do zasobnika lub podajnika:

- Sprawdź ustawienie Paper Type (Typ papieru) w menu Paper (Papier) panelu sterowania.
- W systemie Windows sprawdź to ustawienie w oknie Właściwości drukowania.
- Dla użytkowników systemu Macintosh – zmień ustawienie w oknie dialogowym Print (Drukuj).

### **UPEWNIJ SIĘ, ŻE ŻADEN NABÓJ DRUKUJĄCY NIE JEST USZKODZONY**

Wymień uszkodzony nabój drukujący.

## Wydruk jest zbyt jasny



Wypróbuj jedną lub więcej spośród poniższych opcji:

### **ZAŁADUJ PAPIER Z NOWEGO OPAKOWANIA**

Być może papier nasiąkł wilgocią z powodu dużej wilgotności powietrza. Do chwili użycia papier należy przechowywać w oryginalnym opakowaniu.

## NIE UŻYWAJ SZORSTKIEGO PAPIERU Z FAKTURĄ

### SPRAWDŹ USTAWIENIE PAPER TYPE (TYP PAPIERU)

Upewnij się, że ustawienie typu papieru jest zgodne z papierem załadowanym do zasobnika lub podajnika:

- Sprawdź ustawienie Paper Type (Typ papieru) w menu Paper (Papier) panelu sterowania.
- W systemie Windows sprawdź to ustawienie w oknie Właściwości drukowania.
- Dla użytkowników systemu Macintosh – zmień ustawienie w oknie dialogowym Print (Drukuj).

### UPEWNIJ SIĘ, ŻE W NABOJU DRUKUJĄCYM ZNAJDUJE SIĘ ODPOWIEDNIA ILOŚĆ TONERU

W przypadku wyświetlenia komunikatu **88.xx Kończy się kasetka [kolor]** upewnij się, że toner jest równomiernie rozmieszczony w naboju drukującym.

**1** Wyjmij nabój drukujący.

**Ostrzeżenie — istnieje możliwość uszkodzenia:** Należy uważać, aby nie dotknąć bębna światłoczułego. Może to mieć wpływ na jakość wydruku kolejnych zadań drukowania.

**2** Kilkakrotnie mocno potrząśnij nabojem na boki oraz do przodu i do tyłu, aby rozprowadzić pozostały toner.

**3** Włóż ponownie nabój drukujący.

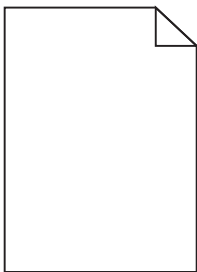
**Uwaga:** Jeśli jakość druku nie ulegnie poprawie, należy wymienić nabój drukujący.

Jeśli problem się powtarza, drukarka może wymagać obsługi serwisowej. W celu uzyskania dalszych informacji skontaktuj się z działem obsługi klienta.

### UPEWNIJ SIĘ, ŻE ŻADEN NABÓJ DRUKUJĄCY NIE JEST USZKODZONY

Wymień uszkodzony nabój drukujący.

## Drukarka drukuje puste strony



Wypróbuj jedną lub więcej spośród poniższych opcji:

### UPEWNIJ SIĘ, ŻE NA NABOJU Z TONEREM LUB NA NABOJU DRUKUJĄCYM NIE POZOSTAŁ MATERIAŁ OPAKOWANIA

Wyjmij nabój i sprawdź, czy materiał opakowania został całkowicie usunięty. Zainstaluj ponownie nabój.

## UPEWNIJ SIĘ, ŻE W NABOJU Z TONEREM LUB W NABOJU DRUKUJĄCYM ZNAJDUJE SIĘ ODPOWIEDNIA ILOŚĆ TONERU.

W przypadku wyświetlenia komunikatu **88.xx Niski poziom w naboju [kolor]** upewnij się, że toner jest równomiernie rozdzielony pomiędzy wszystkie cztery naboje:

**1** Wyjmij nabój.

**Ostrzeżenie — istnieje możliwość uszkodzenia:** Należy uważać, aby nie dotknąć bębna światłoczułego. Może to mieć wpływ na jakość wydruku przyszłych zadań drukowania.

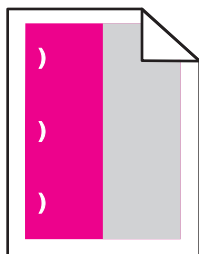
**2** Kilkakrotnie mocno potrząśnij nabojem na boki oraz do przodu i do tyłu, aby rozproszyc toner.

**3** Włóż z powrotem nabój.

**Uwaga:** Jeśli jakość druku nie ulegnie poprawie, wówczas należy wymienić nabój koloru, który nie jest drukowany.

Jeśli problem się powtarza, drukarka może wymagać obsługi serwisowej. Aby uzyskać więcej informacji, skontaktuj się z działem obsługi klienta.

## Powtarzające się defekty wydruków



Wypróbuj jedną lub więcej spośród poniższych opcji:

### WYMIEN NABÓJ DRUKUJĄCY

Wymień nabój drukujący koloru powtarzającego się defektu, jeśli defekty wydruku pojawiają się w następujących miejscach:

- co 37,7 mm strony;
- co 41,6 mm (1,64 cala) strony;
- co 42,7 mm (1,68 cala) strony;
- co 94,3 mm (3,71 cala) strony.

### WYMIEN NAGRZEWNICĘ

Wymień nagrzewnicę, jeśli defekty wydruku występują w następujących miejscach:

- co 95,0 mm (3,74 cala) strony;
- co 146,7 mm (5,78 cala) strony.

## Krzywy wydruk

Poniżej podano możliwe rozwiązania. Spróbuj skorzystać z co najmniej jednego z podanych sposobów:

### SPRAWDŹ PROWADNICE PAPIERU

Ustaw prowadnice długości i szerokości w zasobniku zgodnie z rozmiarem załadowanego papieru.

- Upewnij się, że prowadnice nie są nadmiernie odsunięte od stosu papieru.
- Upewnij się, że prowadnice nie są za lekko dociśnięte do stosu papieru.

### SPRAWDŹ PAPIER

Upewnij się, że używasz papieru, który spełnia parametry drukarki.

## Wydruki mają postać jednolicie kolorowych lub czarnych stron



**UPEWNII SIĘ, ŻE NABOJE DRUKUJĄCE SĄ ZAINSTALOWANE PRAWIDŁOWO, NIE SĄ USZKODZONE ANI NIE MAJĄ MAŁO TONERU.**

- Wyjmij naboje drukujące.

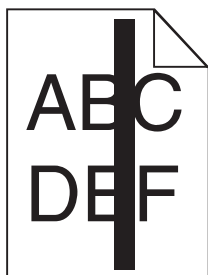
**Ostrzeżenie — istnieje możliwość uszkodzenia:** Należy uważać, aby nie dotknąć bębna światłoczułego. Może to mieć wpływ na jakość wydruku kolejnych zadań drukowania.

- Włóż ponownie naboje drukujące.

**Uwaga:** Jeśli nie nastąpiła poprawa jakości, należy wymienić naboje drukujące.

- Jeśli problem się powtarza, drukarka może wymagać obsługi serwisowej. W celu uzyskania dalszych informacji skontaktuj się z działem obsługi klienta.

## Na foliach lub papierze pojawiają się czarne lub białe smugi



Wypróbuj jedną lub więcej spośród poniższych opcji:

### SPRAWDŹ, CZY WZORZEC WYPEŁNIENIA JEST POPRAWNY

Jeśli wzorzec wypełnienia jest nieprawidłowy, wybierz w używanym programie inny wzorzec wypełnienia.

### SPRAWDŹ TYP PAPIERU

- Używaj wyłącznie zalecanych folii.
- Sprawdź, czy ustawienie Typ papieru odpowiada papierowi załadowanemu do zasobnika lub podajnika.
- Sprawdź, czy ustawienie Tekstura papieru jest prawidłowe dla papieru lub nośnika specjalnego załadowanego do zasobnika lub podajnika.

### UPEWNIJ SIĘ, ŻE W NABOJU DRUKUJĄCYM ZNAJDUJE SIĘ ODPOWIEDNIA ILOŚĆ TONERU

W przypadku wyświetlenia komunikatu **88.xx Kończy się kaseeta [kolor]** upewnij się, że toner jest równomiernie rozmieszczony w naboju drukującym:

**1** Wyjmij nabój drukujący.

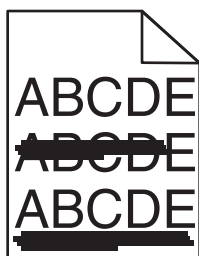
**Ostrzeżenie — istnieje możliwość uszkodzenia:** Należy uważać, aby nie dotknąć bębna światłoczułego. Może to mieć wpływ na jakość wydruku kolejnych zadań drukowania.

**2** Kilkakrotnie mocno potrząśnij nabojem na boki oraz do przodu i do tyłu, aby rozproszyc pozostały toner.

**3** Włóż ponownie nabój drukujący.

Jeśli problem się powtarza, drukarka może wymagać obsługi serwisowej. W celu uzyskania dalszych informacji skontaktuj się z działem obsługi klienta.

## Na wydrukach pojawiają się poziome smugi



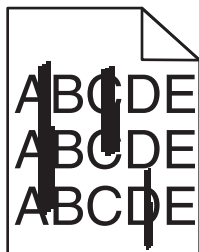
Wypróbuj jedną lub więcej spośród poniższych opcji:

### WYBIERZ INNY ZASOBNIK LUB PODAJNIK

- Na panelu sterowania drukarki z menu Papier wybierz opcję Domyślne źródło.
- Jeśli używasz systemu Windows, wybierz źródło papieru w oknie Właściwości drukowania.
- Jeśli używasz komputera Macintosh, wybierz źródło papieru w oknie dialogowym Drukuj i menu podręcznych.

**UPEWNIJ SIĘ, ŻE NABÓJ DRUKUJĄCY NIE JEST ZUŻYTY, USZKODZONY ANI PUSTY**

Wymień zużyty, uszkodzony lub pusty nabój drukujący.

**Pionowe smugi**

Poniżej podano możliwe rozwiązania. Spróbuj skorzystać z co najmniej jednego z podanych sposobów:

**TONER JEST ROZMAZANY**

Wybierz inny zasobnik lub podajnik papieru dla zdania:

- Na panelu sterowania drukarki z menu Papier wybierz opcję Domyślne źródło.
- Jeśli używasz systemu Windows, wybierz źródło papieru w oknie Właściwości drukowania.
- Jeśli używasz komputera Macintosh, wybierz źródło papieru w oknie dialogowym Drukuj i menu podręcznych.

**KASETA Z TONEREM JEST USZKODZONA**

Wymień uszkodzoną kasetę z tonerem.

**MODUŁ PRZENOSZĄCY JEST ZUŻYTY LUB USZKODZONY.**

Wymień moduł przenoszący.

**Na stronie pojawia się mgła z toneru lub cienie w tle**

Wypróbuj jedną lub więcej spośród poniższych opcji:

**UPEWNIJ SIĘ, ŻE NABOJE DRUKUJĄCE SĄ ZAINSTALOWANE PRAWIDŁOWO I NIE SĄ USZKODZONE**

Zainstaluj ponownie lub wymień nabój drukujący.

**UPEWNIJ SIĘ, ŻE PAS PRZENOSZĄCY NIE JEST ZUŻYTY LUB USZKODZONY**

Wymień pas przenoszący. Więcej informacji zawiera instrukcja dostarczona z częścią zamienną.

**UPEWNIJ SIĘ, ŻE NAGRZEWNICA NIE JEST ZUŻYTA ANI USZKODZONA**

Wymień nagrzewnicę. Więcej informacji zawiera instrukcja dostarczona z częścią zamienną.

**UPEWNIJ SIĘ, ŻE NA DRODZE PAPIERU NIE MA TONERU**

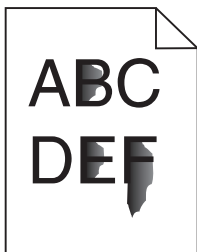
Usuń widoczne ślady toneru z drogi podawania papieru. Jeśli problem będzie nadal występować, skontaktuj się z działem obsługi klienta.

**WYKONAJ PONOWNĄ KALIBRACJĘ DRUKARKI**

Wykonaj regulację koloru dostępną w menu Jakość panelu sterowania drukarki.

**SPRAWDŹ PROGRAM LUB APLIKACJĘ**

Być może program lub aplikacja określa tło w kolorze złamanej bieli.

**Toner się ściera**

Poniżej podano możliwe rozwiązania. Spróbuj skorzystać z co najmniej jednego z podanych sposobów:

**SPRAWDŹ USTAWIENIE TYP PAPIERU**

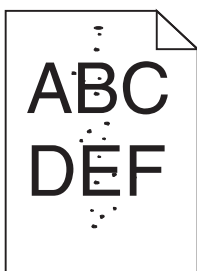
Sprawdź, czy ustawienie typu papieru jest takie samo jak typ papieru załadowanego do zasobnika.

**SPRAWDŹ USTAWIENIA GRAMATURA PAPIERU I TEKSTURA PAPIERU.**

Zmień ustawienie opcji Gramatura papieru z Normalny na Ciężki. W razie konieczności w menu Papier w panelu sterowania drukarki zmień ustawienie opcji Tekstura papieru z Normalna na Gruboziarnista.

**NAGRZEWNICA JEST ZUŻYTA LUB USZKODZONA.**

Wymień nagrzewnicę.

**Plamki toneru**

Poniżej podano możliwe rozwiązania. Spróbuj skorzystać z co najmniej jednego z podanych sposobów:



**KASETY Z TONEREM SĄ ZUŻYTE LUB USZKODZONE.**

Wymień uszkodzone lub zużyte kasety.

**NA DRODZE PODAWANIA PAPIERU ZNAJDUJE SIĘ TONER.**

Skontaktuj się z działem obsługi klienta.

**Jakość wydruku na folii jest niska**

Spróbuj skorzystać z co najmniej jednego z podanych sposobów:

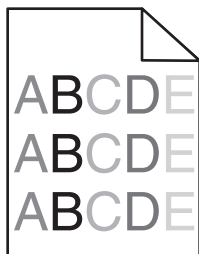
**SPRAWDŹ FOLIE**

Używaj tylko folii, które spełniają wymagania modelu drukarki.

**SPRAWDŹ USTAWIENIE PAPER TYPE (TYP PAPIERU)**

Sprawdź, czy ustawienie Paper Type (Typ papieru) ma wartość Transparency (Folia):

- 1 Sprawdź ustawienie Paper Type (Typ papieru) w menu Paper (Papier) panelu sterowania.
- 2 Przed wysłaniem zadania do drukowania określ poprawny typ papieru:
  - Dla użytkowników systemu Windows – określ typ papieru w oknie dialogowym Print Properties (Właściwości drukowania).
  - Dla użytkowników systemu Macintosh – określ typ papieru w oknie dialogowym Print (Drukuj).

**Nierówna gęstość wydruku****UPEWNIJ SIĘ, ŻE NABÓJ DRUKUJĄCY NIE JEST USZKODZONY ANI ZUŻYTY.**

Wymień zużyty lub uszkodzony nabój drukujący.

# Rozwiązywanie problemów związanych z jakością kolorów

## Najczęściej zadawane pytania dotyczące drukowania kolorów

### Co to jest kolor RGB?

Barwy czerwoną, zieloną i niebieską można mieszać w różnych proporcjach w celu uzyskania szerokiego zakresu kolorów występujących w naturze. Na przykład zmieszanie barwy czerwonej i zielonej pozwala uzyskać kolor żółty. W taki sam sposób tworzone są kolory na ekranach telewizorów i monitorów komputerowych. Kolor RGB jest metodą opisywania kolorów poprzez określenie ilości barwy czerwonej, zielonej i niebieskiej potrzebnej do uzyskania danego koloru.

### Co to jest kolor CMYK?

Atramenty lub tonery w kolorze cyjan, magenta, żółtym i czarnym mogą być używane do drukowania w różnych proporcjach w celu uzyskania szerokiego zakresu kolorów występujących w naturze. Na przykład zmieszanie koloru cyjan i żółtego pozwala uzyskać kolor zielony. W ten sposób tworzone są kolory w maszynach drukarskich, drukarkach atramentowych oraz kolorowych drukarkach laserowych. Kolor CMYK jest metodą opisywania kolorów poprzez określenie ilości kolorów cyjan, magenta, żółtego i czarnego potrzebnych do uzyskania danego koloru.

### W jaki sposób określany jest kolor w dokumencie przeznaczonym do druku?

Kolory w dokumencie określane są zazwyczaj przez oprogramowanie przy zastosowaniu kombinacji kolorów RGB lub CMYK. Ponadto użytkownik ma możliwość modyfikacji kolorów każdego obiektu w dokumencie. Więcej informacji można znaleźć w Pomocy programu.

### Skąd drukarka czerpie informacje o tym, jaki kolor wydrukować?

Gdy użytkownik drukuje dokument, do drukarki wysyłane są dane opisujące typ i kolor każdego obiektu. Informacje o kolorach przekazywane są w tablicach konwersji kolorów, w których następuje przekształcenie koloru na informacje o ilościach toneru cyjan, magenta, żółtego i czarnego, potrzebnych do uzyskania żądanego koloru. Zastosowanie tablic konwersji kolorów zależy od informacji o obiektach. Możliwe jest na przykład zastosowanie jednej tabeli konwersji kolorów dla tekstu, a innej dla fotografii.

### Dlaczego wydrukowane kolory nie zgadzają się z kolorami wyświetlanymi na ekranie monitora?

Tabele konwersji kolorów wykorzystywane w trybie automatycznej korekcji kolorów zazwyczaj pozwalają na uzyskanie kolorów zbliżonych do wyświetlanych na ekranie monitora. Jednak na wiele kolorów wpływ mogą mieć różnice technologiczne pomiędzy drukarkami a monitorami, ustawienia monitora oraz warunki oświetleniowe. Aby zapoznać się z zaleceniami dotyczącymi przydatności stron z próbkami kolorów w rozwiązywaniu niektórych problemów z dopasowaniem kolorów, należy przeczytać odpowiedź na pytanie „W jaki sposób można dopasować dany kolor (np. występujący w logo firmy)?”.

### Wydrukowana strona jest przebarwiona. Czy możliwa jest regulacja koloru?

Czasami wydrukowane strony wyglądają na przebarwione (na przykład wszystkie wydrukowane elementy wydają się zbyt czerwone). Może to być spowodowane warunkami zewnętrznymi, typem papieru, rodzajem oświetlenia lub upodobaniami użytkownika. W takich wypadkach do uzyskania koloru bliższego oczekiwaniom użytkownika należy wykorzystać opcję Równowaga kolorów. Opcja Równowaga kolorów umożliwi dokonanie nieznacznej regulacji ilości toneru używanego do uzyskania poszczególnych kolorów. Wybór wartości dodatnich lub ujemnych dla koloru żółtego, czarnego, cyjan i magenta (za pomocą menu Równowaga kolorów) spowoduje nieznaczne zwiększenie lub zmniejszenie ilości toneru użytego do uzyskania wybranego koloru. Na przykład, jeśli wydrukowana strona wydaje się zbyt czerwona, zmniejszenie ilości koloru magenta i żółtego może poprawić równowagę kolorów.

## Kolorowe folie na rzutniku wydają się ciemne. Czy można w jakiś sposób poprawić jakość koloru?

Ten problem występuje najczęściej podczas wyświetlania folii za pomocą rzutników odblaskowych. W celu uzyskania najwyższej jakości wyświetlanych kolorów zaleca się używanie rzutników transmisyjnych. Jeśli dostępny jest tylko rzutnik odblaskowy, to zmiana ustawienia Intensywność toneru na wartość 1, 2 lub 3 spowoduje rozjaśnienie obrazu na folii. Należy upewnić się, że drukowanie odbywa się na foliach kolorowych zalecanego rodzaju.

## Co to jest ręczna korekcja kolorów?

Gdy włączona jest ręczna korekcja kolorów, drukarka do przetwarzania obiektów stosuje tablice konwersji kolorów wybrane przez użytkownika. Jednak opcja Korekcja kolorów musi mieć ustawienie Ręcznie. W przeciwnym wypadku nie będą stosowane tablice konwersji kolorów wybrane przez użytkownika. Ustawienia ręcznej korekcji kolorów zależą od rodzaju drukowanego obiektu (tekst, grafika lub obraz) oraz od tego, jak określono kolor obiektu w używanym programie (kombinacje RGB lub CMYK).

### Uwagi:

- Ustawienie ręcznej konwersji kolorów jest nieprzydatne, jeśli program nie określa kolorów za pomocą kombinacji RGB lub CMYK. Ponadto jest ono nieskuteczne, jeśli program lub system operacyjny komputera dokonują regulacji kolorów.
- Tablice konwersji kolorów – zastosowane dla poszczególnych obiektów przy ustawieniu korekcji kolorów Automatycznie – powodują generowanie preferowanych kolorów w przypadku większości dokumentów.

Aby zastosować ręcznie inną tablicę konwersji kolorów:

- 1 Wybierz z Menu jakości opcję **Korekcja kolorów**, a następnie wybierz opcję **Ręcznie**.
- 2 Wybierz z Menu jakości opcję **Kolor ręcznie**, a następnie wybierz odpowiednią tablicę konwersji kolorów dla typu obiektów, których to dotyczy.

## Menu Kolor ręcznie

Typ obiektu	Tablice konwersji kolorów
Obraz RGB Tekst RGB Grafika RGB	<ul style="list-style-type: none"> <li>• <b>Żywe kolory</b> – Daje jaśniejsze, bardziej nasycone kolory. Opcję tę można stosować do wszystkich formatów kolorów.</li> <li>• <b>Wyświetlacz sRGB</b> – Ustawia kolory tak, aby były zbliżone do kolorów wyświetlanych na monitorze komputera. Użycie czarnego toneru jest zoptymalizowane do wydruku zdjęć.</li> <li>• <b>Wyświetlacz – pełna czerń</b> – Ustawia kolory tak, aby były zbliżone do kolorów wyświetlanych na monitorze komputera. Do uzyskania wszystkich odcieni czystej szarości wykorzystywany jest tylko czarny toner.</li> <li>• <b>Żywe kolory sRGB</b> – Zapewnia większe nasycenie kolorów przy opcji korekcji kolorów Wyświetlacz sRGB. Użycie czarnego toneru jest zoptymalizowane do wydruku grafiki biznesowej.</li> <li>• <b>Wyłącz</b> – Korekcja kolorów nie jest stosowana.</li> </ul>
Obraz CMYK Tekst CMYK Grafika CMYK	<ul style="list-style-type: none"> <li>• <b>US CMYK</b> – Stosuje korekcję kolorów dopasowującą kolory wydruku do standardu SWOP (Specifications for Web Offset Publishing).</li> <li>• <b>Euro CMYK</b> – Stosuje korekcję kolorów dopasowującą kolory wydruku do standardu EuroScale.</li> <li>• <b>Żywe kolory CMYK</b> – Zwiększa nasycenie kolorów ustawienia korekcji kolorów US CMYK.</li> <li>• <b>Wyłącz</b> – Korekcja kolorów nie jest stosowana.</li> </ul>

## W jaki sposób można dopasować dany kolor (np. kolor występujący w logo firmy)?

Z menu jakości możliwe jest wybranie dziewięciu zestawów próbek kolorów. Możliwe jest to również ze strony Próbków kolorów wbudowanego serwera WWW. Wybór dowolnego zestawu próbek spowoduje wydrukowanie wielostronicowego dokumentu składającego się z setek kolorowych pól. W zależności od wybranej tabeli, każde pole zawierać będzie kombinację kolorów CMYK lub RGB. Widoczny na wydruku kolor każdego pola jest wynikiem przetworzenia kombinacji kolorów CMYK lub RGB opisanej w danym polu przy użyciu wybranej tabeli konwersji kolorów.

Można przejrzeć strony zawierające próbki kolorów i dzięki temu określić pole, którego kolor jest najbliższy wymaganemu. Kombinacja kolorów oznaczona w danym polu może zostać następnie wykorzystana do modyfikacji koloru obiektu wyświetlanego przez program. Więcej informacji można znaleźć w Pomocy programu. W celu wykorzystania wybranej tabeli konwersji kolorów dla danego obiektu niezbędne może być użycie ustawienia Ręcznie dla opcji Korekcja kolorów.

Wybór odpowiednich próbek kolorów, jakie mają być używane do rozwiązania określonego problemu z dopasowaniem koloru, zależy od ustawienia opcji Korekcja kolorów (Automatycznie, Wyłącz lub Ręcznie), rodzaju drukowanego obiektu (tekst, grafika lub obraz) oraz od tego, jak określono kolor obiektu w używanym programie (kombinacje RGB lub CMYK). Jeśli ustawienie Korekcja kolorów drukarki znajduje się w pozycji Wyłącz, kolor jest oparty na informacjach zawartych w zadaniu wydruku; konwersja kolorów nie jest realizowana.

**Uwaga:** Wydrukowane Próbków kolorów będą nieprzydatne, jeśli program nie określa kolorów za pomocą kombinacji RGB lub CMYK. Ponadto w pewnych sytuacjach program lub system operacyjny komputera dokonują regulacji kombinacji RGB lub CMYK określonych w programie za pośrednictwem mechanizmu zarządzania kolorami. Dlatego wydrukowany kolor może nie być identyczny z kolorem ze stron z próbkami kolorów.

## Czym są szczegółowe próbki kolorów i jak można uzyskać do nich dostęp?

Szczegółowe zestawy próbek kolorów są dostępne tylko poprzez wbudowany serwer WWW drukarki sieciowej. Szczegółowy zestaw próbek zawiera wiele odcieni (przedstawionych jako kolorowe pola), które są zbliżone do wybranej przez użytkownika wartości RGB lub CMYK. Podobieństwo kolorów w zestawie jest zależne od wartości wprowadzonej w polu RGB lub CMYK.

Aby uzyskać dostęp do zestawu szczegółowych próbek kolorów z wbudowanego serwera WWW:

**1** W polu adresu w przeglądarce WWW wpisz adres IP lub nazwę hosta drukarki.

**Uwaga:** Jeśli nie znasz tych wartości, wykonać jedną z następujących czynności:

- Wyświetl informacje zawarte na ekranie głównym panelu sterowania drukarki lub w menu Sieć/Porty w sekcji TCP/IP.
- Wydrukuj stronę konfiguracji sieci lub ustawień menu, a następnie poszukaj tych informacji w sekcji TCP/IP.

**2** Kliknij kolejno opcje **Konfiguracja > Próbków kolorów > Opcje szczegółowe**.

**3** Zaznacz tabelę konwersji kolorów.

**4** Wprowadź numer koloru RGB lub CMYK.

**5** Wprowadź wartość z zakresu 1–255.

**Uwaga:** Im wartość jest bliższa 1, tym węższy jest zestaw próbek kolorów.

**6** Kliknij przycisk **Print** (Drukuj).

## Nie można uzyskać połączenia z wbudowanym serwerem WWW

Wypróbuj jedną lub więcej spośród poniższych opcji:

### SPRAWDŹ POŁĄCZENIE SIECIOWE

Sprawdź, czy drukarka i komputer są włączone i podłączone do tej samej sieci.

### SPRAWDŹ ADRES WPROWADZONY W PRZEGLĄDARCE INTERNETOWEJ

- W zależności od ustawień sieciowych w celu uzyskania dostępu do wbudowanego serwera WWW może być konieczne wpisanie ciągu „**https://**” zamiast „**http://**” przed adresem IP drukarki. Aby uzyskać więcej informacji, skontaktuj się z osobą odpowiedzialną za obsługę techniczną systemu.
- Upewnij się, że adres IP drukarki jest poprawny.

### WYŁĄCZ TYMCZASOWO SERWERY PROXY WWW

Serwery proxy mogą blokować lub ograniczać dostęp do niektórych witryn sieci Web, w tym do wbudowanego serwera WWW. Aby uzyskać więcej informacji, skontaktuj się z osobą odpowiedzialną za obsługę techniczną systemu.

## Kontakt z obsługą klienta

Podczas rozmowy z personelem działu obsługi klienta należy opisać występujący problem, podać treść wyświetlanych komunikatów oraz przedstawić wszelkie kroki podjęte dotychczas w celu rozwiązania problemu.

Należy znać model drukarki i jej numer seryjny. Informacje te można znaleźć na etykiecie umieszczonej na wewnętrznej stronie przedniej górnej pokrywy drukarki. Numer seryjny znajduje się również na stronie ustawień menu.

W USA i Kanadzie dostępny jest numer telefonu 1-800-539-6275. W innych krajach lub regionach można odwiedzić witrynę firmy Lexmark w sieci Web pod adresem <http://support.lexmark.com>.

## Uwagi

### Informacje o produkcie

Nazwa produktu:

Lexmark X792de, X792dte, X792dtfe, X792dtpe, X792dtme, X792dtse

Typ urządzenia:

7562, 4917

Modele:

432, 436, dn1, dn2, gd1, gd2, dt1, dt2, gt1, gt2, df1, df2, gf1, gf2, d01, d02, g01, g02, t01, t02, g91, g92, f01, f02, g81, g82

### Informacje dotyczące wydania

Wrzesień 2011

**Niniejsze oświadczenie nie ma zastosowania w krajach, w których podobne postanowienia są niezgodne z obowiązującym prawem:** FIRMA LEXMARK INTERNATIONAL, INC. DOSTARCZA TĘ PUBLIKACJĘ „W STANIE, W JAKIM SIĘ ZNAJDUJE”, BEZ JAKICHKOLWIEK WYRAŻNYCH LUB DOMNIEMANYCH RĘKOJMI I GWARANCJI, W TYM BEZ DOMNIEMANYCH GWARANCJI PRZYDATNOŚCI HANDLOWEJ I UŻYTECZNOŚCI DO OKREŚLONYCH CELÓW. W niektórych krajach wykluczenie gwarancji wyraźnych lub domniemanych w przypadku określonych transakcji jest niedozwolone, dlatego to oświadczenie może nie dotyczyć wszystkich użytkowników.

Niniejsza publikacja może zawierać nieścisłości techniczne lub błędy drukarskie. Przedstawione informacje podlegają okresowym zmianom; zmiany te będą uwzględniane w kolejnych wydaniach. Udoskonalenia lub zmiany opisanych tutaj produktów lub programów mogą być wprowadzane w dowolnym czasie.

Znajdujące się w niniejszej publikacji odnośniki do produktów, programów lub usług nie oznaczają, że ich producent zamierza udostępnić je we wszystkich krajach, w których działa. Umieszczenie odnośnika do produktu, programu lub usługi nie oznacza, że dozwolone jest używanie wyłącznie tego produktu, programu lub usługi. Zamiast tego produktu, programu lub usługi można użyć funkcjonalnie równoważnego zamiennika, pod warunkiem jednak, że nie narusza to niczyjej własności intelektualnej. Ocena i testowanie współdziałania z innymi produktami, programami lub usługami, poza jawnie wymienionymi przez wytwórcę, odbywa się na odpowiedzialność użytkownika.

Aby uzyskać pomoc techniczną firmy Lexmark, należy odwiedzić witrynę **support.lexmark.com**.

Aby uzyskać informacje o materiałach eksploatacyjnych oraz plikach do pobrania, należy odwiedzić witrynę **www.lexmark.pl**.

Jeśli użytkownik nie ma dostępu do Internetu, może skontaktować się z firmą Lexmark, wysyłając list na adres:

Lexmark International, Inc.  
Bldg 004-2/CSC  
740 New Circle Road NW  
Lexington, KY 40550  
USA

© 2010 Lexmark International, Inc.

Wszelkie prawa zastrzeżone.

## Znaki towarowe

Lexmark, Lexmark z symbolem diamentu, MarkNet i MarkVision są znakami towarowymi firmy Lexmark International, Inc. zastrzeżonymi w Stanach Zjednoczonych i/lub innych krajach.

PrintCrypton i ScanBack są znakami towarowymi firmy Lexmark International, Inc.

Mac oraz logo Mac są znakami towarowymi firmy Apple Inc. zastrzeżonymi w Stanach Zjednoczonych i innych krajach.

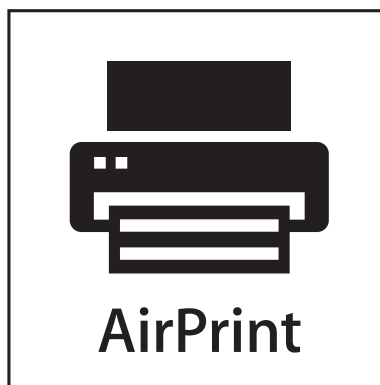
PCL® jest zastrzeżonym znakiem towarowym firmy Hewlett-Packard. PCL jest oznaczeniem firmy Hewlett-Packard dla zestawu poleceń (języka) i funkcji stosowanych w drukarkach tej firmy. Ta drukarka została zaprojektowana w taki sposób, aby była zgodna z językiem PCL. Oznacza to, że rozpoznaje ona polecenia języka PCL stosowane w różnych aplikacjach i emuluje funkcje odnoszące się do tych poleceń.

Poniższe nazwy są znakami towarowymi lub zastrzeżonymi znakami towarowymi wymienionych firm:

Albertus	The Monotype Corporation plc
Antique Olive	Monsieur Marcel OLIVE
Apple-Chancery	Apple Computer, Inc.
Arial	The Monotype Corporation plc
CG Times	Oparta na czcionce Times New Roman, na którą licencji udzieliła firma Monotype Corporation plc, jest produktem firmy Agfa Corporation
Chicago	Apple Computer, Inc.
Clarendon	Linotype-Hell AG i/lub podmioty zależne
Eurostile	Nebiolo
Geneva	Apple Computer, Inc.
GillSans	The Monotype Corporation plc
Helvetica	Linotype-Hell AG i/lub podmioty zależne
Hoefler	Jonathan Hoefler Type Foundry
ITC Avant Garde Gothic	International Typeface Corporation
ITC Bookman	International Typeface Corporation
ITC Mona Lisa	International Typeface Corporation
ITC Zapf Chancery	International Typeface Corporation
Joanna	The Monotype Corporation plc
Marigold	Arthur Baker
Monaco	Apple Computer, Inc.
New York	Apple Computer, Inc.
Oxford	Arthur Baker
Palatino	Linotype-Hell AG i/lub podmioty zależne

Stempel Garamond	Linotype-Hell AG i/lub podmioty zależne
Taffy	Agfa Corporation
Times New Roman	The Monotype Corporation plc
Univers	Linotype-Hell AG i/lub podmioty zależne

Wszystkie pozostałe znaki towarowe są własnością odpowiednich właścicieli.



Nazwa i logo AirPrint stanowią znaki towarowe firmy Apple Inc.

## Oświadczenie o składnikach modułowych

Ten produkt zawiera następujące składniki modułowe:

Typ/model firmy Lexmark zgodny z normami LEX-M01-003; FCC ID: IYLM01003; IC: 2376A-M01003

## Oświadczenia dotyczące licencji

Na instalacyjnym dysku CD z oprogramowaniem zamieszczone są następujące dokumenty:

Katalog	Plik
Dysk CD.\LEGAL	FW_License.pdf mDNS.tar.gz Expat.txt Inst_lib.txt Instgui.txt Instgui.zip

## Poziomy emisji hałasu

Poniższe pomiary zostały wykonane zgodnie z normą ISO 7779 i przedstawione zgodnie z normą ISO 9296.

**Uwaga:** Niektóre tryby mogą nie dotyczyć tego produktu.



Średnie ciśnienie akustyczne w odległości 1 metra (dBA)	
Drukowanie	53 dBA
Tryb gotowości	35 dBA

Wartości mogą ulec zmianie. Zobacz [www.lexmark.pl](http://www.lexmark.pl) w celu uzyskania aktualnych wartości.

## Dyrektywa WEEE (Waste from Electrical and Electronic Equipment) dotycząca odpadów ze sprzętu elektrycznego oraz elektronicznego



Logo WEEE oznacza specjalne programy i procedury recyklingu urządzeń elektronicznych w krajach Unii Europejskiej. Zachęcamy do recyklingu naszych produktów. W przypadku dalszych pytań dotyczących opcji recyklingu należy odwiedzić witrynę sieci Web firmy Lexmark pod adresem [www.lexmark.com](http://www.lexmark.com) w celu uzyskania numeru telefonu lokalnego biura sprzedaży.

## Oświadczenie dotyczące wrażliwości na wyładowania elektrostatyczne



Ten symbol oznacza części wrażliwe na wyładowania elektrostatyczne. Przed dotknięciem miejsc w pobliżu tych symboli należy dotknąć metalowej obudowy drukarki.

## ENERGY STAR

Każdy produkt firmy Lexmark oznaczony symbolem ENERGY STAR na samym produkcie lub na ekranie rozruchowym posiada certyfikat zgodności z wymogami programu ENERGY STAR amerykańskiej Agencji Ochrony Środowiska (EPA) zgodnie z konfiguracją ustaloną w czasie wysyłki przez firmę Lexmark.



## Informacje o temperaturze

Temperatura otoczenia	Od 15,6 do 32,2°C (od 60 do 90°F)
Temperatura transportu i przechowywania	od -40 do 40°C (104°F)

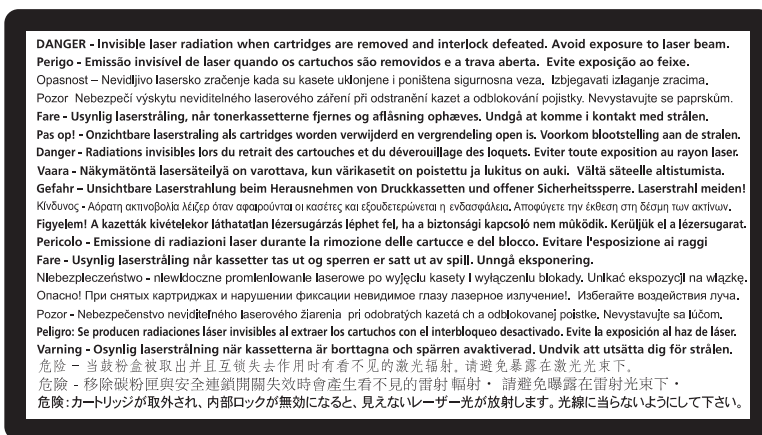
## Oświadczenie dotyczące lasera

Ten produkt zawiera laser klasy I (1) wytwarzający niewidzialne promieniowanie laserowe. Drukarka posiada certyfikat zgodności z wymaganiami normy amerykańskiej DHHS-21 CFR, podrozdział J, dla urządzeń laserowych klasy I (1) i certyfikat zgodności z wymaganiami obowiązującej w innych krajach normy IEC 60825 dla urządzeń laserowych klasy I (1).

Urządzenia laserowe klasy I nie są uważane za niebezpieczne. Drukarka zawiera wewnętrzny laser klasy IIIb (3b), który jest podwójnym laserem AlGaAs umieszczonym w niepodlegającej naprawie głowicy drukującej, działającym w zakresie długości fal od 775 do 800 nanometrów. Laser i drukarka są tak zaprojektowane, aby nigdy podczas normalnego działania, konserwacji lub zalecanych warunków serwisowych żaden człowiek nie był narażony na promieniowanie laserowe powyżej poziomu klasy I.

## Naklejka z informacjami o laserze

Na drukarce może być umieszczona naklejka informująca o laserze, jak pokazano na rysunku:



## Pobór mocy

### Pobór mocy przez produkt

W poniższej tabeli przedstawiono charakterystyki poboru mocy przez produkt.

**Uwaga:** Niektóre tryby mogą nie dotyczyć tego produktu.

Tryb	Opis	Pobór mocy (W)
Drukowanie	Urządzenie tworzy wydruk z elektronicznych informacji wejściowych.	1000 W
Kopiowanie	Urządzenie tworzy wydruk z oryginałów dokumentów w postaci dokumentów drukowanych.	1050 W
Skanowanie	Urządzenie skanuje dokumenty drukowane.	115 W
Tryb gotowości	Urządzenie oczekuje na zadanie drukowania.	70 W
Tryb czuwania	Urządzenie znajduje się w trybie oszczędzania energii.	17 W
Tryb hibernacji	Urządzenie znajduje się w trybie zaawansowanego oszczędzania energii.	0,75 W
Wyłączone	Urządzenie jest podłączone do gniazda zasilania, ale przełącznik zasilania jest wyłączony.	0 W

Podane w powyższej tabeli poziomy poboru mocy reprezentują uśredniane w czasie wyniki pomiarów. Chwilowy pobór mocy może być znacznie większy niż wartość średnia.

Wartości mogą ulec zmianie. Aktualne wartości można znaleźć w witrynie **www.lexmark.com**.

### Tryb czuwania

W drukarce dostępny jest tryb oszczędzania energii nazywany *trybem czuwania*. Tryb czuwania zmniejsza zużycie energii przez obniżenie poboru mocy w przedłużonych okresach bezczynności urządzenia. Tryb czuwania jest włączany automatycznie, jeśli produkt nie jest używany przez określony czas zwany limitem czasu trybu czuwania.

Domyślne ustawienie fabryczne limitu czasu trybu czuwania dla tego produktu (w minutach):	30
---	----

Limit czasu trybu czuwania można zmieniać w przedziale od 1 minuty do 240 minut za pomocą menu konfiguracji. Ustawienie niskiej wartości limitu czasu trybu czuwania przyczynia się do ograniczenia zużycia energii elektrycznej, jednak może być przyczyną wydłużenia czasu reakcji produktu. Ustawienie wysokiej wartości limitu czasu trybu czuwania umożliwia uzyskanie krótkiego czasu reakcji, jednak jest związane z większym zużyciem energii elektrycznej.

### Tryb wyłączenia

Jeśli to urządzenie jest wyposażone w tryb wyłączenia, który wciąż pobiera niewielką ilość mocy, aby całkowicie zatrzymać pobór mocy, należy odłączyć przewód zasilający z gniazda elektrycznego.

### Całkowite zużycie energii

Czasami pomocne jest obliczenie całkowitego zużycia energii przez urządzenie. Ponieważ pobór mocy wyrażany jest w watach, aby obliczyć zużycie energii, należy pomnożyć pobór mocy przez czas pracy urządzenia w każdym z trybów. Całkowite zużycie energii jest sumą zużycia energii w poszczególnych trybach.

### Zgodność z dyrektywami Wspólnoty Europejskiej (EC)

Niniejszy produkt spełnia wymagania dyrektyw 2004/108/EC, 2006/95/EC i 1999/5/EC Rady Unii Europejskiej dotyczących dostosowania przepisów państw członkowskich w zakresie zgodności elektromagnetycznej i

bezpieczeństwa urządzeń elektrycznych przeznaczonych do pracy w określonym zakresie napięć oraz dotyczących urządzeń radiowych i terminali telekomunikacyjnych.

Producentem tego produktu jest: Lexmark International, Inc., 740 West New Circle Road, Lexington, KY, 40550 USA. Autoryzowanym przedstawicielem jest: Lexmark International Technology Hungária Kft., 8 Lechner Ödön fasor, Millennium Tower III, 1095 Budapest HUNGARY. Deklarację zgodności z wymaganiami dyrektyw można otrzymać po złożeniu odpowiedniego wniosku u autoryzowanego przedstawiciela.

Produkt ten spełnia ograniczenia klasy A zawarte w dyrektywie EN 55022 oraz wymagania dotyczące bezpieczeństwa zawarte w dyrektywie EN 60950.

## **Oświadczenie dotyczące zakłóceń radiowych**

### **Ostrzeżenia**

Ten produkt spełnia wymagania dotyczące emisji fal elektromagnetycznych zawarte w normie EN55022 oraz wymagania dotyczące odporności zawarte w normie EN55024. Ten produkt nie jest przeznaczony do użytku domowego.

Niniejszy produkt jest urządzeniem klasy A. W warunkach domowych niniejszy produkt może powodować zakłócenia fal radiowych. W takim przypadku użytkownik powinien podjąć odpowiednie środki zaradcze.

## **Informacje dla użytkowników w Unii Europejskiej**

Produkty opatrzone oznaczeniem CE spełniają wymagania dyrektyw 2004/108/EC, 2006/95/EC i 1999/5/EC Rady Unii Europejskiej dotyczących dostosowania przepisów państw członkowskich w zakresie zgodności elektromagnetycznej, bezpieczeństwa urządzeń elektrycznych przeznaczonych do pracy w określonym zakresie napięć oraz urządzeń radiowych i terminali telekomunikacyjnych.

Oznaczenie CE świadczy o zgodności z dyrektywami.



Producentem tego produktu jest: Lexmark International, Inc., 740 West New Circle Road, Lexington, KY, 40550 USA. Autoryzowanym przedstawicielem jest: Lexmark International Technology Hungária Kft., 8 Lechner Ödön fasor, Millennium Tower III, 1095 Budapest HUNGARY. Deklarację zgodności z wymaganiami dyrektyw można otrzymać po złożeniu odpowiedniego wniosku u autoryzowanego przedstawiciela.

Więcej informacji na temat zgodności można znaleźć w tabeli na końcu sekcji Informacje.

## **Uwagi dotyczące przepisów związanych z produktami bezprzewodowymi**

Ta sekcja zawiera następujące informacje dotyczące przepisów związanych z produktami bezprzewodowymi, na przykład zawierającymi nadajniki, lecz także dotyczące bezprzewodowych kart sieciowych lub zbliżeniowych czytników kart.

## Zagrożenie promieniowaniem o częstotliwości radiowej

Wypromieniowywana moc wyjściowa tego urządzenia jest znacznie mniejsza niż ustalone przez komisję FCC i inne instytuty normalizacyjne limity wystawienia na promieniowanie o częstotliwości radiowej. Aby urządzenie spełniało wymagania komisji FCC i innych instytutów normalizacyjnych dotyczące zagrożenia promieniowaniem o częstotliwości radiowej, między anteną a jakąkolwiek osobą należy zachować odległość co najmniej 20 cm (8 cali).

## Informacja dla użytkowników w Unii Europejskiej

Ten produkt spełnia wymagania ochronne dyrektyw 89/336/EWG, 2006/95/WE i 2005/32/WE Rady Wspólnot Europejskich, dotyczących dostosowania i harmonizacji przepisów państw członkowskich w zakresie kompatybilności elektromagnetycznej i bezpieczeństwa sprzętu elektrycznego przeznaczonego do pracy w określonym zakresie napięć, a także sprzętu radiowego i końcowych urządzeń telekomunikacyjnych.

Zgodność jest oznaczona za pomocą znaku CE.



Producentem urządzeń jest: Lexmark International, Inc., 740 West New Circle Road, Lexington, KY, 40550 USA. Autoryzowanym przedstawicielem jest: Lexmark International Technology Hungária Kft., 8 Lechner Ödön fasor, Millennium Tower III, 1095 Budapeszt WĘGRY. Deklaracja zgodności z wymogami Dyrektyw jest udostępniana na prośbę przez Autoryzowanego przedstawiciela.

Niniejszy produkt spełnia ograniczenia dla klasy A normy EN 55022 i wymagania dotyczące bezpieczeństwa normy EN 60950.

Urządzenia wyposażone w opcję łączności bezprzewodowej 2,4 GHz spełniają wymagania ochronne dyrektyw 2004/108/EWG, 2006/95/WE i 1999/5/WE Rady Wspólnot Europejskich, dotyczących dostosowania i harmonizacji przepisów państw członkowskich w zakresie kompatybilności elektromagnetycznej i bezpieczeństwa sprzętu elektrycznego przeznaczonego do pracy w określonym zakresie napięć, a także sprzętu radiowego i końcowych urządzeń telekomunikacyjnych.

Zgodność jest oznaczona za pomocą znaku CE.



Urządzenia mogą być używane w krajach UE i EFTA tylko we wnętrzach.

Producentem urządzeń jest: Lexmark International, Inc., 740 West New Circle Road, Lexington, KY, 40550 USA. Autoryzowanym przedstawicielem jest: Lexmark International Technology Hungária Kft., 8 Lechner Ödön fasor, Millennium Tower III, 1095 Budapeszt WĘGRY. Deklaracja zgodności z wymogami Dyrektyw jest udostępniana na prośbę przez Autoryzowanego przedstawiciela.

Tego produktu można używać w krajach podanych w tabeli poniżej.

Austria	Belgia	Bułgaria	Szwajcaria	Cypr	Republika Czeska	Niemcy	Dania	Estonia
Grecja	Hiszpania	Finlandia	Francja	Chorwacja	Węgry	Irlandia	Islandia	Włochy

Liechtenstein	Litwa	Luksemburg	Łotwa	Malta	Holandia	Norwegia	Polska	Portugalia
Rumunia	Szwecja	Słowenia	Słowacja	Turcja	Wielka Brytania			

Česky	Společnost Lexmark International, Inc. tímto prohlašuje, že výrobek tento výrobek je ve shodě se základními požadavky a dalšími příslušnými ustanoveními směrnice 1999/5/ES.
Dansk	Lexmark International, Inc. erklærer herved, at dette produkt overholder de væsentlige krav og øvrige relevante krav i direktiv 1999/5/EF.
Deutsch	Hiermit erklärt Lexmark International, Inc., dass sich das Gerät dieses Gerät in Übereinstimmung mit den grundlegenden Anforderungen und den übrigen einschlägigen Bestimmungen der Richtlinie 1999/5/EG befindet.
Ελληνική	ΜΕ ΤΗΝ ΠΑΡΟΥΣΑ Η LEXMARK INTERNATIONAL, INC. ΔΗΛΩΝΕΙ ΟΤΙ ΑΥΤΟ ΤΟ ΠΡΟΪΟΝ ΣΥΜΜΟΡΦΟΝΕΤΑΙ ΠΡΟΣ ΤΙΣ ΟΥΣΙΩΔΕΙΣ ΑΠΑΙΤΗΣΕΙΣ ΚΑΙ ΤΙΣ ΛΟΙΠΕΣ ΣΧΕΤΙΚΕΣ ΔΙΑΤΑΞΕΙΣ ΤΗΣ ΟΔΗΓΙΑΣ 1999/5/EK.
English	Hereby, Lexmark International, Inc., declares that this type of equipment is in compliance with the essential requirements and other relevant provisions of Directive 1999/5/EC.
Español	Por medio de la presente, Lexmark International, Inc. declara que este producto cumple con los requisitos esenciales y cualesquiera otras disposiciones aplicables o exigibles de la Directiva 1999/5/CE.
Eesti	Käesolevaga kinnitab Lexmark International, Inc., et seade see toode vastab direktiivi 1999/5/EÜ põhinõuetele ja nimetatud direktiivist tulenevatele muudele asjakohastele sätetele.
Suomi	Lexmark International, Inc. vakuuttaa täten, että tämä tuote on direktiivin 1999/5/EY oleellisten vaatimusten ja muiden sitä koskevien direktiivin ehtojen mukainen.
Français	Par la présente, Lexmark International, Inc. déclare que l'appareil ce produit est conforme aux exigences fondamentales et autres dispositions pertinentes de la directive 1999/5/CE.
Magyar	Alulírott, Lexmark International, Inc. nyilatkozom, hogy a termék megfelel a vonatkozó alapvető követelményeknek és az 1999/5/EC irányelv egyéb előírásainak.
Íslenska	Hér með lýsir Lexmark International, Inc. yfir því að þessi vara er í samræmi við grunnkröfur og aðrar kröfur, sem gerðar eru í tilskipun 1999/5/EC.
Italiano	Con la presente Lexmark International, Inc. dichiara che questo questo prodotto è conforme ai requisiti essenziali ed alle altre disposizioni pertinenti stabilite dalla direttiva 1999/5/CE.
Latviski	Ar šo Lexmark International, Inc. deklarē, ka šis izstrādājums atbilst Direktīvas 1999/5/EK būtiskajām prasībām un citiem ar to saistītajiem noteikumiem.
Lietuvių	Šiuo Lexmark International, Inc. deklaruoja, kad šis produktas atitinka esminius reikalavimus ir kitas 1999/5/EB direktyvos nuostatas.
Malti	Bil-preżenti, Lexmark International, Inc., jiddikjara li dan il-prodott huwa konformi mal-ftiġġijiet essenzjali u ma dispożizzjonijiet oħrajn relevanti li jinsabu fid-Direttiva 1999/5/KE.
Nederlands	Hierbij verklaart Lexmark International, Inc. dat het toestel dit product in overeenstemming is met de essentiële eisen en de andere relevante bepalingen van richtlijn 1999/5/EG.
Norsk	Lexmark International, Inc. erklærer herved at dette produktet er i samsvar med de grunnleggende krav og øvrige relevante krav i direktiv 1999/5/EF.
Polski	Niniejszym Lexmark International, Inc. oświadcza, że niniejszy produkt jest zgodny z zasadniczymi wymogami oraz pozostałymi stosownymi postanowieniami Dyrektywy 1999/5/EC.
Português	A Lexmark International Inc. declara que este este produto está conforme com os requisitos essenciais e outras disposições da Diretiva 1999/5/CE.

Slovensky	Lexmark International, Inc. týmto vyhlasuje, že tento produkt spĺňa základné požiadavky a všetky príslušné ustanovenia smernice 1999/5/ES.
Slovensko	Lexmark International, Inc. izjavlja, da je ta izdelek v skladu z bistvenimi zahtevami in ostalimi relevantnimi določili direktive 1999/5/ES.
Svenska	Härmed intygar Lexmark International, Inc. att denna produkt står i överensstämmelse med de väsentliga egenskapskrav och övriga relevanta bestämmelser som framgår av direktiv 1999/5/EG.

## OGRANICZONA GWARANCJA I UMOWA LICENCYJNA OPROGRAMOWANIA

### FIRMY LEXMARK

NALEŻY UWAGAŻNIE PRZECZYTAĆ TREŚĆ NINIEJSZEJ UMOWY PRZED ROZPOCZĘCIEM KORZYSTANIA Z PRODUKTU: UŻYWANIE TEGO PRODUKTU OZNACZA ZAAKCEPTOWANIE WSZYSTKICH WARUNKÓW NINIEJSZEJ OGRANICZONEJ GWARANCJI I UMOWY LICENCYJNEJ OPROGRAMOWANIA. JEŚLI UŻYTKOWNIK NIE AKCEPTUJE WARUNKÓW NINIEJSZEJ OGRANICZONEJ GWARANCJI I UMOWY LICENCYJNEJ OPROGRAMOWANIA, POWINIEN NIEZWŁOCZNIE ZWRÓCIĆ NIEWYKORZYSTANY PRODUKT Z PROŚBĄ O ZWROT ZAPŁACONEJ KWOTY. JEŚLI PRODUKT JEST INSTALOWANY W CELU UŻYWANIA PRZEZ INNE STRONY (INNE PODMIOTY), LICENCJOBORCA ZGADZA SIĘ POINFORMOWAĆ UŻYTKOWNIKÓW O TYM, ŻE KORZYSTANIE Z TEGO PRODUKTU OZNACZA AKCEPTACJĘ NINIEJSZYCH WARUNKÓW.

### UMOWA LICENCYJNA OPROGRAMOWANIA FIRMY LEXMARK

Niniejsza Umowa licencyjna („Umowa licencyjna”) jest umową prawną między licencjobiorcą (osobą fizyczną, prawną lub innym podmiotem) a firmą Lexmark International, Inc. („Lexmark”), która, w zakresie, w którym produkt lub Oprogramowanie firmy Lexmark nie jest przedmiotem innej pisemnej umowy licencyjnej oprogramowania między licencjobiorcą a firmą Lexmark lub jej dostawcami, reguluje korzystanie przez licencjobiorcę z wszelkiego Oprogramowania zainstalowanego lub dostarczonego przez firmę Lexmark do wykorzystania w związku z posiadaniem produktu firmy Lexmark. Termin „Oprogramowanie” obejmuje instrukcje w formie elektronicznej, materiały audiowizualne (takie jak obrazy i nagrania) razem ze wszystkimi załączonymi nośnikami, materiałami drukowanymi i dokumentacją elektroniczną, które są załączone, rozprowadzane lub wykorzystywane razem z niniejszym produktem firmy Lexmark.

- 1 OŚWIADCZENIE O OGRANICZONEJ GWARANCJI NA OPROGRAMOWANIE.** Firma Lexmark gwarantuje, że nośnik (np. dyskietka lub dysk CD), na którym dostarczono Oprogramowanie, będzie w warunkach zwykłego użytkowania wolny od wad materiałowych i wykonawczych przez okres gwarancyjny. Okres gwarancyjny obejmuje dziewięćdziesiąt (90) dni i rozpoczyna się w dniu dostarczenia Oprogramowania pierwotnemu użytkownikowi końcowemu. Niniejsza ograniczona gwarancja dotyczy wyłącznie nośnika z Oprogramowaniem zakupionego jako nowy od firmy Lexmark albo autoryzowanego sprzedawcy lub dystrybutora firmy Lexmark. Firma Lexmark wymieni Oprogramowanie, jeśli okazałoby się, że nośnik nie spełnia warunków niniejszej ograniczonej gwarancji.
- 2 WYŁĄCZENIE I OGRANICZENIE GWARANCJI.** Z WYJĄTKIEM PRZYPADKÓW OKREŚLONYCH W NINIEJSZEJ UMOWIE LICENCYJNEJ OPROGRAMOWANIA I W MAKSYMALNYM ZAKRESIE DOZWOLONYM PRZEZ ODPOWIEDNIE PRZEPISY, OPROGRAMOWANIE JEST DOSTARCZANE PRZEZ FIRMĘ LEXMARK I JEJ DOSTAWCÓW W STANIE, W JAKIM ZOSTAŁO WYTWORZONE, I NINIEJSZYM NIE UDZIELAJĄ ONI ŻADNYCH GWARANCJI ANI NIE ZAPEWNIAJĄ SPEŁNIENIA ŻADNYCH WARUNKÓW, WYRAŻNYCH LUB DOROZUMIANYCH, W SZCZEGÓLNOŚCI GWARANCJI PRAWA WŁASNOŚCI, BRAKU NARUSZENIA PRAW, WARTOŚCI HANDLOWEJ I PRZYDATNOŚCI DO OKREŚLONEGO CELU ORAZ BRAKU WIRUSÓW, W ODNIESIENIU DO OPROGRAMOWANIA. W PRZYPADKU, GDY FIRMA LEXMARK NIE MOŻE ZGODNIE Z PRZEPISAMI ZRZEC SIĘ

ODPOWIEDZIALNOŚCI ZA ŻADNE SKŁADNIKI DOMNIEMANYCH GWARANCJI WARTOŚCI HANDLOWEJ LUB PRZYDATNOŚCI DO OKREŚLONEGO CELU, FIRMA LEXMARK OGRANICZA CZAS OBOWIĄZYWANIA TAKICH GWARANCJI DO 90-DNIOWEGO OKRESU WAŻNOŚCI WYRAŻNEJ OGRANICZONEJ GWARANCJI NA OPROGRAMOWANIE.

Niniejsza Umowę należy czytać łącznie z określonymi przepisami ustawowymi, które mogą obowiązywać od czasu do czasu, wymagającymi gwarancji lub warunków lub nakładającymi na firmę Lexmark obowiązki, które nie mogą być wyłączone lub zmodyfikowane. Jeśli takie przepisy mają zastosowanie, firma Lexmark w miarę możliwości ogranicza swoją odpowiedzialność za naruszenie tych przepisów do jednego z poniższych działań: dostarczenia kopii Oprogramowania na wymianę lub zwrotu kwoty zapłaconej za Oprogramowanie.

Oprogramowanie może zawierać łącza internetowe do innych aplikacji i (lub) stron internetowych utrzymywanych i obsługiwanych przez inne podmioty niezwiązane z firmą Lexmark. Użytkownik przyjmuje do wiadomości i akceptuje, że firma Lexmark nie ponosi żadnej odpowiedzialności za przechowywanie, wydajność, działanie, konserwację lub zawartość takich aplikacji i (lub) stron internetowych.

- 3 OGRANICZENIE REKOMPENSATY.** W MAKSYMALNYM ZAKRESIE OKREŚLONYM PRZEZ ODPOWIEDNIE PRZEPISY WSZELKA ODPOWIEDZIALNOŚĆ FIRMY LEXMARK W RAMACH NINIEJSZEJ UMOWY LICENCYJNEJ OPROGRAMOWANIA JEST JEDNOZNACZNIE OGRANICZONA DO WIĘKSZEJ Z SUM: KWOTY ZAPŁACONEJ ZA TO OPROGRAMOWANIE LUB KWOTY PIĘCIU DOLARÓW AMERYKAŃSKICH (LUB JEJ RÓWNOWARTOŚCI W MIEJSCOWEJ WALUCIE). JEDYNA DOPUSZCZALNA REKOMPENSATA DLA UŻYTKOWNIKA ZE STRONY FIRMY LEXMARK W PRZYPADKU JAKIEGOKOLWIEK ROSZCZENIA ZGŁASZANEGO W RAMACH NINIEJSZEJ UMOWY LICENCYJNEJ OPROGRAMOWANIA MOŻE MIEĆ TYLKO WYSOKOŚĆ JEDNEJ Z PRZYTOCZONYCH KWOT, PO KTÓREJ WYPŁACENIU FIRMA LEXMARK BĘDZIE ZWOLNIONA Z WSZELKICH DALSZYCH ZOBOWIĄZAŃ NA RZECZ UŻYTKOWNIKA.

W ŻADNYM WYPADKU FIRMA LEXMARK, JEJ DOSTAWCY, PODMIOTY ZALEŻNE LUB SPRZEDAWCY NIE PONOSZĄ ODPOWIEDZIALNOŚCI ZA JAKIEKOLWIEK SZKODY WYMIERNE, PRZYPADKOWE, POŚREDNIE, PRZYKŁADOWE, KARNE LUB WTÓRNE (W TYM UTRATĘ ZYSKÓW LUB DOCHODÓW, UTRATĘ OSZCZĘDNOŚCI, PRZERWY W KORZYSTANIU LUB UTRATĘ, NIEŚCISŁOŚCI BĄDŹ USZKODZENIA DANYCH LUB REKORDÓW, ROSZCZENIA STRON TRZECICH LUB STRATY W NIERUCHOMOŚCIACH BĄDŹ STRATY MATERIALNE, NARUSZENIE PRYWATNOŚCI SPOWODOWANE PRZEZ UŻYCIĘ LUB NIEMOŻNOŚĆ UŻYCIA OPROGRAMOWANIA LUB W INNY SPOSÓB WYNIKAJĄCE Z JAKICHKOLWIEK POSTANOWIEŃ NINIEJSZEJ UMOWY LICENCYJNEJ OPROGRAMOWANIA), NIEZALEŻNIE OD NATURY ROSZCZENIA, W TYM NARUSZENIA GWARANCJI LUB UMOWY, NARUSZENIA DELIKTOWEGO (W TYM ZANIEDBANIA LUB BEZPOŚREDNIEJ ODPOWIEDZIALNOŚCI), NAWET JEŚLI LICENCJODAWCA LUB JEGO DOSTAWCY, PODMIOTY STOWARZYSZONE LUB PRZEDSTAWICIELE BYLI INFORMOWANI O MOŻLIWOŚCI WYSTĄPIENIA TAKICH SZKÓD, ANI ZA ŻADNE ROSZCZENIA LICENCJOBIORCY OPARTE NA ROSZCZENIACH OSÓB TRZECICH, Z WYJĄTKIEM PRZYPADKÓW, GDY POWYŻSZE OGRANICZENIA SZKÓD ZOSTANĄ UZNANE Z MOCY PRAWA ZA NIEWAŻNE. OGRANICZENIA TE MAJĄ ZASTOSOWANIE, NAWET W PRZYPADKU GDY POWYŻSZE ŚRODKI NAPRAWCZE NIE ODNOSĄ ZAMIERZONEGO SKUTKU.

- 4 PRZEPISY STANOWE W USA.** Niniejsza Ograniczona gwarancja na oprogramowanie przyznaje użytkownikowi określone prawa. Użytkownikowi mogą przysługiwać również inne prawa, które mogą różnić się w zależności od stanu. Niektóre stany nie dopuszczają ograniczeń długości trwania gwarancji lub nie dopuszczają wyłączeń ani ograniczeń szkód spowodowanych przypadkowo lub celowo, dlatego powyższe ograniczenia mogą nie obowiązywać w niektórych przypadkach.



- 5 UDZIELENIE LICENCJI.** Firma Lexmark przyznaje licencjodawcy następujące prawa z zastrzeżeniem przestrzegania przez licencjodawcę wszystkich warunków i postanowień niniejszej Umowy licencyjnej oprogramowania:
- a Korzystanie.** Licencjodawca może korzystać z 1 (słownie: jednego) egzemplarza Oprogramowania. Termin „korzystanie” oznacza przechowywanie, ładowanie, instalowanie, wykonywanie lub wyświetlanie Oprogramowania. Jeśli firma Lexmark udzieliła licencji na współużytkowanie Oprogramowania, licencjodawca musi ograniczyć liczbę autoryzowanych użytkowników do liczby określonej w umowie zawartej z firmą Lexmark. Nie można oddzielać składników Oprogramowania w celu korzystania z Oprogramowania na więcej niż jednym komputerze. Licencjodawca zgadza się nie korzystać z Oprogramowania, w całości lub w części, w jakikolwiek sposób, który powoduje zastąpienie, modyfikację, usunięcie, zniekształcenie, zmianę lub zatarcie znaków towarowych, nazw handlowych, znamion handlowych lub klauzuli o ochronie własności intelektualnej widocznych na ekranach komputerowych generowanych zwykle przez Oprogramowanie lub w wyniku jego działania.
  - b Kopiowanie.** Licencjodawca może wykonać 1 (słownie: jedną) kopię Oprogramowania wyłącznie jako kopię zapasową, w celu archiwizacji lub instalacji, pod warunkiem, że kopia zawiera wszelkie informacje o prawach własności intelektualnej oryginalnego Oprogramowania. Licencjodawca nie może kopiować Oprogramowania do sieci publicznych ani rozproszonych.
  - c Zastrzeżenie praw.** Prawa autorskie i prawa własności Oprogramowania, łącznie z wszystkimi czcionkami, posiada firma Lexmark International, Inc. i (lub) jej dostawcy. Firma Lexmark zastrzega sobie wszystkie prawa, które nie zostały wyraźnie przyznane licencjodawcy w niniejszej Umowie licencyjnej oprogramowania.
  - d Oprogramowanie typu Freeware.** Niezależnie od warunków i postanowień niniejszej Umowy licencyjnej oprogramowania, całość lub jakikolwiek część Oprogramowania stanowiąca oprogramowanie dostarczane na zasadzie licencji publicznej przez inne firmy („Freeware”) przekazuje się licencjodawcy na warunkach umowy licencyjnej oprogramowania typu Freeware dostarczonej w formie odrębnej umowy, umowy celofanowej (umowy shrink-wrap) lub zgodnie z postanowieniami elektronicznej umowy licencyjnej obowiązującej w dniu pobierania lub instalacji. Korzystanie przez licencjodawcę z oprogramowania typu Freeware podlega w całości postanowieniom i warunkom tejże licencji.
- 6 PRZEKAZANIE.** Licencjodawca może przekazać Oprogramowanie innemu użytkownikowi końcowemu. Przekazanie musi obejmować wszystkie składniki oprogramowania, nośniki, materiały drukowane oraz niniejszą Umowę licencyjną oprogramowania, zaś licencjodawca nie może zachować kopii Oprogramowania ani jego składników. Niedozwolone jest przekazanie pośrednie, np. w komis. Przed przekazaniem użytkownik końcowy otrzymujący przekazane Oprogramowanie musi wyrazić zgodę na wszystkie postanowienia niniejszej Umowy licencyjnej oprogramowania. Z chwilą przekazania Oprogramowania licencja udzielona licencjodawcy automatycznie wygasa. Licencjodawca nie ma prawa wypożyczać, wtórnie licencjonować ani odstępować Oprogramowania z wyjątkiem przypadków określonych w niniejszej Umowie licencyjnej oprogramowania.
- 7 UAKTUALNIENIA.** Aby móc korzystać z Oprogramowania określonego mianem uaktualnienia, licencjodawca musi najpierw posiadać licencję na oryginalne Oprogramowanie określone przez firmę Lexmark jako uprawniające do uaktualnienia. Po dokonaniu uaktualnienia licencjodawca nie może dalej korzystać z oryginalnego Oprogramowania, które stanowiło podstawę do uaktualnienia.
- 8 OGRANICZENIE ODTWARZANIA KODU ŹRÓDŁOWEGO.** Licencjodawca nie ma prawa do zmieniania, odszyfrowywania, odtwarzania kodu źródłowego, dezasemblacji, dekompilacji ani poddawania Oprogramowania translacji w jakikolwiek inny sposób albo pomagania w wykonywaniu tych czynności lub ułatwiania ich, z wyjątkiem działań wyraźnie dozwolonych przez stosowne przepisy, a mających na celu zapewnienie współpracy z innymi programami, poprawienie błędów i sprawdzenie zabezpieczeń. Licencjodawca posiadający takie prawa ustawowe winien powiadomić firmę Lexmark na piśmie o wszelkich zamierzonych działaniach dotyczących odtwarzania kodu źródłowego, dezasemblacji lub

dekompilacji. Licencjobiorca nie może odszyfrowywać Oprogramowania, o ile nie będzie to konieczne w celu zgodnego z prawem korzystania z Oprogramowania.

- 9 DODATKOWE OPROGRAMOWANIE.** Niniejsza Umowa licencyjna oprogramowania ma zastosowanie do aktualizacji lub uzupełnień do oryginalnego Oprogramowania dostarczonego przez firmę Lexmark, o ile firma Lexmark nie dostarczy innych postanowień wraz z aktualizacją lub uzupełnieniem.
- 10 OKRES WAŻNOŚCI.** Niniejsza Umowa licencyjna oprogramowania zachowuje ważność do czasu jej rozwiązania lub wypowiedzenia. Licencjobiorca ma prawo rozwiązać lub wypowiedzieć warunki niniejszej licencji w dowolnym czasie, niszcząc wszystkie posiadane kopie Oprogramowania wraz z wszelkimi modyfikacjami, dokumentacją i scalonymi częściami w jakiegokolwiek formie, lub w inny sposób opisany w niniejszych postanowieniach. Firma Lexmark może wypowiedzieć umowę za wcześniejszym powiadomieniem w przypadku naruszenia przez licencjobiorcę któregokolwiek z postanowień niniejszej Umowy licencyjnej oprogramowania. W przypadku takiego wypowiedzenia licencjobiorca zgadza się zniszczyć wszystkie kopie Oprogramowania wraz z wszelkimi modyfikacjami, dokumentacją i scalonymi częściami w jakiegokolwiek formie.
- 11 PODATKI.** Licencjobiorca przyjmuje odpowiedzialność za płacenie wszystkich podatków, w tym podatków od towarów i usług oraz podatków od dóbr osobistych, wynikających z niniejszej Umowy licencyjnej oprogramowania lub z korzystania z Oprogramowania.
- 12 OGRANICZENIE DZIAŁAŃ.** Strony niniejszej Umowy licencyjnej oprogramowania nie mogą podejmować żadnych działań z niej wynikających, niezależnie od ich formy, później niż po upływie dwóch lat po wystąpieniu przyczyny tych działań, z wyjątkiem przypadków określonych przez obowiązujące przepisy prawa.
- 13 PRAWO WŁAŚCIWE.** Prawem właściwym dla niniejszej Umowy licencyjnej oprogramowania jest prawo stanu Kentucky w Stanach Zjednoczonych Ameryki. Przepisy obowiązujące w innych systemach prawnych nie mają zastosowania. Niniejszej Umowy nie obejmuje konwencja Narodów Zjednoczonych o umowach międzynarodowej sprzedaży towarów.
- 14 OGRANICZONE PRAWA RZĄDU STANÓW ZJEDNOCZONYCH.** Oprogramowanie zostało opracowane całkowicie na koszt prywatny. Prawo rządu Stanów Zjednoczonych do korzystania z Oprogramowania jest zgodne z ustaleniami niniejszej Umowy licencyjnej oprogramowania i ograniczone w zakresie przewidzianym przez klauzulę DFARS 252.227-7014 i przez podobne postanowienia FAR (lub przez przepis bądź zapis umowy równoważnej organizacji).
- 15 ZGODA NA WYKORZYSTANIE DANYCH.** Licencjobiorca wyraża zgodę na zbieranie i wykorzystywanie przez firmę Lexmark, jej podmioty stowarzyszone i agentów informacji podanych przez licencjobiorcę dotyczących zażądanej przez licencjobiorcę pomocy technicznej związanej z Oprogramowaniem. Firma Lexmark wyraża zgodę na użycie tych informacji w formie, która uniemożliwi identyfikację ich źródła, z wyjątkiem przypadków koniecznych do zapewnienia tych usług.
- 16 OGRANICZENIA EKSPORTU.** Licencjobiorca nie ma prawa (a) bezpośrednio lub pośrednio nabywać, wysyłać, przenosić lub reeksportować Oprogramowania ani żadnego produktu powstałego bezpośrednio na bazie Oprogramowania, z naruszeniem przepisów eksportowych lub (b) zezwalać na korzystanie z Oprogramowania w jakimkolwiek celu zabronionym przez takie przepisy eksportowe, łącznie z rozprzestrzenianiem broni atomowej, chemicznej lub biologicznej.
- 17 AZGODA NA SPORZĄDZENIE UMOWY W FORMIE ELEKTRONICZNEJ.** Licencjobiorca oraz firma Lexmark wyrażają zgodę na sporządzenie niniejszej Umowy licencyjnej oprogramowania w formie elektronicznej. Oznacza to, że klikając przycisk „Zgadzam się” lub „Akceptuję”, znajdujący się na tej stronie, bądź użytkując produkt, licencjobiorca wyraża zgodę na warunki i postanowienia niniejszej Umowy licencyjnej oprogramowania i że czyni to z zamiarem zawarcia umowy z firmą Lexmark.

- 18 ZDOLNOŚĆ PRAWNA I UPOWAŻNIENIE DO ZAWIERANIA UMOWY.** Licencjobiorca zaświadcza, że jest pełnoletni w miejscu złożenia podpisu pod niniejszą Umową licencyjną oprogramowania i, jeśli go to dotyczy, jest upoważniony przez pracodawcę lub przełożonego do zawarcia niniejszej umowy.
- 19 CAŁOŚĆ UMOWY.** Niniejsza Umowa licencyjna oprogramowania (łącznie z wszelkimi załącznikami lub poprawkami do niniejszej Umowy licencyjnej oprogramowania dołączonymi do Oprogramowania) stanowi całość umowy dotyczącej Oprogramowania pomiędzy licencjobiorcą a firmą Lexmark. Z wyjątkiem przypadków określonych w Umowie, niniejsze postanowienia i warunki zastępują wszystkie wcześniejsze lub obecne, ustne lub pisemne ustalenia, propozycje i skargi odnośnie Oprogramowania i wszelkich innych kwestii objętych niniejszą Umową licencyjną oprogramowania (z wyjątkiem przypadków, kiedy takie dodatkowe postanowienia nie pozostają w sprzeczności z postanowieniami niniejszej Umowy licencyjnej oprogramowania ani innych umów podpisanych przez licencjobiorcę i firmę Lexmark dotyczących korzystania z Oprogramowania). W przypadku niezgodności zasad lub programów firmy Lexmark dotyczących pomocy technicznej z postanowieniami niniejszej Umowy licencyjnej oprogramowania, postanowienia niniejszej Umowy licencyjnej oprogramowania mają pierwszeństwo.

#### **MICROSOFT CORPORATION NOTICES**

- 1** This product may incorporate intellectual property owned by Microsoft Corporation. The terms and conditions upon which Microsoft is licensing such intellectual property may be found at <http://go.microsoft.com/fwlink/?LinkId=52369>.
- 2** This product is based on Microsoft Print Schema technology. You may find the terms and conditions upon which Microsoft is licensing such intellectual property at <http://go.microsoft.com/fwlink/?LinkId=83288>.

#### **POWIADOMIENIE FIRMY ADOBE SYSTEMS INCORPORATED**

Zawiera technologie Flash®, Flash® Lite™ i/lub Reader® firmy Adobe Systems Incorporated

Ten Produkt zawiera oprogramowanie Adobe® Flash® Player wykorzystywane na podstawie licencji firmy Adobe Systems Incorporated, Copyright © 1995–2007 Adobe Macromedia Software LLC. Wszelkie prawa zastrzeżone. Adobe, Reader i Flash są znakami towarowymi firmy Adobe Systems Incorporated.

# Indeks

## Liczby

- 1565 Błąd emulacji, załaduj opcję emulacji 307
- 200 zacięcie papieru 279
- 201 zacięcie papieru 279
- 202–203 zacięcia papieru 280
- 230 zacięcie papieru 281
- 231–239 zacięcia papieru 282
- 24x zacięcie papieru 282
- 250 zacięcie papieru 283
- 280–289 zacięcie papieru 284
- 290–292 zacięcia papieru 285
- 31.xx Brak lub uszkodzenie kasety [kolor] 299
- 32.xx Numer katalogowy kasety z tonerem [kolor] nie jest obsługiwany przez urządzenie 299
- 34 Niewłaściwy rozmiar papieru, otwórz [źródło] 299
- 35 Za mało pamięci do obsługi funkcji zapisu zasobów 299
- 37 Za mało pamięci do defragmentacji pamięci flash 300
- 37 Za mało pamięci do sortowania zadań 300
- 37 Za mało pamięci, nie można przywrócić niektórych wstrzym. zad. 300
- 37 Za mało pamięci, niektóre wstrzymane zadania zostały usunięte 300
- 38 Pamięć pełna 300
- 39 Zbyt złożona strona, część danych mogła nie zostać wydrukowana 300
- 40 Złe napełnienie kasety [kolor], zmień kasetę 300
- 400–403 zacięcia papieru 285
- 431–438 zacięcia papieru 286
- 455 zacięcie zszywacza 286
- 460–461 zacięcia papieru 285
- 51 Wykryto uszkodzoną pamięć flash 301
- 52 Za mało wolnego miejsca w pamięci flash dla zasobów 301
- 53 Wykryto niesformatowaną pamięć flash 301
- 54 Adapter sieciowy [x], błąd programu 301
- 54 Błąd opcji portu szeregowego [x] 301
- 54 Błąd oprogramowania sieci standardowej 301
- 55 Nieobsługiwana opcja w gnieździe [x] 302
- 56 Port równoległy [x] wyłączony 302
- 56 Port szeregowy [x] wyłączony 302
- 56 Port USB [x] wyłączony 302
- 56 Standardowy port równoległy wyłączony 302
- 56 Standardowy port USB wyłączony 302
- 57 Zmiana konfiguracji, niektóre wstrzymane zad. nie zostały przywrócone 303
- 58 Błąd konfiguracji podajnika 304
- 58 Za dużo podłączonych odbiorników 303
- 58 Za dużo podłączonych zasobników 303
- 58 Za dużo zainstalowanych opcji pamięci flash 303
- 58 Zbyt wiele zainstalowanych dysków 303
- 59 Niezgodny odbiornik [x] 304
- 62 Dysk zapełniony 304
- 80.xx Brak nagrzewnicy 305
- 80.xx Ostrzeżenie o prawie zużytej nagrzewnicy 304
- 80.xx Ostrzeżenie o zużyciu nagrzewnicy 305
- 80.xx Wymień nagrzewnicę 305
- 82.xx Brak pojemnika na zużyty toner 305
- 82.xx Pojemnik na zużyty toner prawie pełny 305
- 82.xx Wymień pojemnik na zużyty toner 305
- 83.xx Brak modułu przenoszącego 306
- 83.xx Ostrzeżenie o zużyciu modułu przenoszącego 305
- 83.xx Wymień moduł przenoszący 305
- 840.01 Skaner wyłączony przez administratora 306
- 840.02 Skaner wyłączony. Jeśli problem nie został usunięty, skontaktuj się z administratorem systemu. 307
- 88.xx Krytycznie niski poziom naboju [kolor] 306
- 88.xx Niski poziom toner w kasecie [kolor] 306
- 88.xx Prawie niski poziom toner w kasecie [kolor] 306

## A

- adres FTP
  - tworzenie skrótów przy użyciu ekranu dotykowego 146
- aktualizowanie informacji o wyposażeniu opcjonalnym w sterowniku drukarki 57
- Aktywna karta sieciowa, menu 172
- alarmy e-mail
  - konfigurowanie 275
  - niskie poziomy materiałów eksploatacyjnych 275
  - zacięcie papieru 275
- anulowanie
  - zadanie drukowania, z komputera 105
- anulowanie zadania drukowania z komputera 105
- z panelu sterowania drukarki 105
- aplikacje, ekran główny
  - Formularze i ulubione 29
  - Moja drukarka
    - wielofunkcyjna 29
  - Skanuj przez sieć 29
  - WS-Scan 29
  - Zdalny panel operatora 29
- AppleTalk, menu 178

Automatyczny podajnik dokumentów  
używanie przy kopiowaniu 106  
Automatyczny podajnik dokumentów, zestaw  
zamawianie 267

## B

blokada zabezpieczająca 34  
blokada, zabezpieczenia 34  
blokowanie niepożądanych faksów 139  
Brak pamięci, nie można drukować faksów 296

## C

cienie na wydrukach 326  
czas letni, faks 134  
części automatycznego podajnika dokumentów  
czyszczenie 262  
Czy przywrócić wstrzymane zadania? 298  
czyszczenie  
części automatycznego podajnika dokumentów 262  
szyba skanera 261  
zewnętrzna powierzchnia drukarki 260  
czyszczenie soczewek głowicy drukującej 264

## D

data i godzina, faks  
ustawianie 134  
Do zakończenia zadania potrzebny jest materiał eksploatacyjny 298  
dodawanie znacznika daty i godziny 114  
dokumenty, drukowanie  
z komputera Macintosh 97  
z systemu Windows 97  
Domyślne źródło, menu 158  
dostępne wewnętrzne elementy opcjonalne 33  
dostosowywanie jakości kopii 111  
dostosowywanie koloru 289  
dostosowywanie Trybu uspienia 71

drukarka  
funkcje wykańczania 94  
konfiguracje 21  
minimalne odstępy 20  
przenoszenie 20, 272, 273  
transport 273  
wybór miejsca 20  
drukarka bezprzewodowa, konfiguracja  
na komputerze Macintosh 60  
drukowanie  
anulowanie, z panelu sterowania drukarki 105  
lista katalogów 104  
lista przykładowych czcionek 104  
na papierze firmowym 100  
strona konfiguracji sieci 56  
strona ustawień menu 55  
w czerni i bieli 97  
z komputera Macintosh 97  
z napędu flash 98  
z systemu Windows 97  
drukowanie czarno-białe 97  
drukowanie dokumentu 97  
drukowanie listy katalogów 104  
drukowanie listy przykładowych czcionek 104  
drukowanie na papierze firmowym 100  
Drukowanie poufne, menu 188  
drukowanie przy użyciu portu szeregowego  
konfigurowanie 67  
drukowanie strony konfiguracji sieci 56  
drukowanie strony ustawień menu 55  
drukowanie w czerni i bieli 97  
drukowanie z napędu flash 98  
drukowanie zadań poufnych i innych zadań wstrzymanych z komputera Macintosh 103  
z systemu Windows 103  
dupleks 110  
dysk twardy drukarki  
instalowanie 46  
rozwiązywanie problemów 322  
szyfrowanie 258  
usuwanie 51  
dysk twardy drukarki, szyfrowanie 258

Dziennik audytu bezpieczeństwa, menu 191  
dziennik faksu  
wyświetlanie 139

## E

e-mail  
anulowanie 124  
e-mail, ekran  
opcje 124, 125, 126, 127  
opcje zaawansowane 127  
e-mail, wysyłanie  
korzystanie z książki adresowej 123  
przy użyciu numeru skrótu 122  
używanie ekranu dotykowego 122  
Eco-Mode, ustawienie 70  
Edytuj konfiguracje zabezpieczeń, menu 187  
ekran dotykowy  
przyciski 26  
ekran faksu  
opcje 140, 141, 142  
opcje zaawansowane 141, 142  
ekran FTP  
opcje 146, 147, 148  
opcje zaawansowane 148  
ekran główny  
aplikacje 29  
ukrywanie ikon 29  
wyświetlanie ikon 29  
ekran główny, aplikacje  
korzystanie 29  
ekran kopiowania  
opcje 116, 117, 118, 119, 147  
opcje zaawansowane 118  
ekran skanowania  
opcje 153  
eksportowanie konfiguracji przy użyciu wbudowanego serwera WWW 32  
eksportowanie konfiguracji przy użyciu wbudowanego serwera WWW 32  
etykiety, papier  
wskazówki 102

**F**

## faksowanie

- anulowanie zadania faksowania 139, 140
- blokowanie niepożądanych faksów 139
- konfiguracja faksu 129
- konfigurowanie stosowania czasu letniego w drukarce 134
- przeglądanie dziennika faksów 139
- przekazywanie faksów 143
- rozjaśnianie i przyciemnianie faksu 138
- tworzenie skrótów przy użyciu aplikacji Embedded Web Server 134
- tworzenie skrótów przy użyciu ekranu dotykowego 135
- usługa dzwonek charakterystycznych 132
- ustawianie daty i godziny 134
- ustawianie nazwy urządzenia dla faksów wychodzących 133
- ustawianie numeru faksu lub stacji 133
- wstrzymywanie faksów 142
- wybieranie podłączenia faksu 130
- wysyłanie faksu 136
- wysyłanie faksu w zaplanowanym terminie 138
- wysyłanie przy użyciu ekranu dotykowego 136
- zmiana rozdzielczości 138

## folie

- kopiowanie na 107
- korzystanie 101
- ładowanie 101
- ładowanie w podajniku uniwersalnym 82
- wskazówki dotyczące użytkowania 101

## Formularze i ulubione 30

## fotografie

- kopiowanie 107

## FTP

- skanowanie przy użyciu książki adresowej 145

## funkcja e-mail

- konfigurowanie 120

## funkcje

- Scan Center 151

## funkcje faks i e-mail

- konfigurowanie 316

## funkcje faks i e-mail nie są

- skonfigurowane 316

## funkcje modułu

- wykańczającego 94

## funkcje oprogramowania Scan

- Center 151

**H**

- HTML, menu 253

**I**

## importowanie konfiguracji

- przy użyciu wbudowanego

- serwera WWW 32

## importowanie konfiguracji przy

- użyciu wbudowanego serwera

- WWW 32

## informacje dotyczące

- bezpieczeństwa 16, 17

## informacje dotyczące

- konfiguracji

- sieć bezprzewodowa 58

## informacje o drukarce

- gdzie szukać 18

## informacje o przyciskach i

- ikonach na ekranie głównym 24

## instalacja karty pamięci 38

## instalowanie drukarki

- w sieci bezprzewodowej 59

## instalowanie drukarki w sieci

- praca w sieci przewodowej 63

## instalowanie drukarki w sieci

- bezprzewodowej

- na komputerze Macintosh 60

## instalowanie dysku twardego

- drukarki 46

## instalowanie elementów

- opcjonalnych

- kolejność instalowania 52

## instalowanie oprogramowania

- drukarki 56

- dodawanie opcji 57

## instalowanie podajnika o dużej

- pojemności na 2000 arkuszy 53

## instalowanie portu ISP (Internal

- Solutions Port) 42

## instalowanie w sieci

- bezprzewodowej

- w systemie Windows 59

## instalowanie zasobnika na 550

- arkuszy 53

## intensywność toneru

- dostosowanie 97

**J**

## jakość kopii

- dostosowanie 111

## jakość wydruku

- czyszczenie części

- automatycznego podajnika

- dokumentów 262

## czyszczenie soczewek głowicy

- drukującej 264

## czyszczenie szyby

- skanera 261

## jakość wydruku, rozwiązywanie

- problemów

- białe smugi na stronie 333

- cienie na wydrukach 326

- cienkie poziome linie 325

- czarne smugi na stronie 333

- linia jasna, biała lub w

- niewłaściwym kolorze na

- wydrukach 328

- mgła z toneru lub cienie w

- tle 335

- nieregularności wydruku 329

- nierówna gęstość wydruku 337

- niska jakość wydruku na

- folii 337

- obcięte obrazy 325

- pionowe smugi 335

- plamki toneru 336

- powtarzające się defekty

- wydruku 332

- poziome smugi widoczne na

- wydrukach 334

- przekrzywiony wydruk 333

- puste strony 331

- szare tło na wydrukach 327

- toner się ściera 336

- wydruk jest zbyt ciemny 330

- wydruk jest zbyt jasny 330

- wydruki mają postać jednolicie

- kolorowych lub czarnych

- stron 333

- znaki mają postrzępione krawędzie 325
- K**
- kable  
Ethernet 54  
USB 54
- karta interfejsu  
USB/równoległego  
rozwiązywanie problemów 323
- karta pamięci  
instalowanie 38  
rozwiązywanie problemów 323
- karta pamięci flash  
instalowanie 40  
rozwiązywanie problemów 322
- karta z oprogramowaniem  
układowym  
instalowanie 40
- karty  
ładowanie w podajniku  
uniwersalnym 82  
wskazówki 102
- kasety zszywek  
zamawianie 267
- komunikaty drukarki  
1565 Błąd emulacji, załaduj  
opcję emulacji 307  
31.xx Brak lub uszkodzenie  
kasety [kolor] 299  
32.xx Numer katalogowy kasety  
z tonerem [kolor] nie jest  
obsługiwany przez  
urządzenie 299  
34 Niewłaściwy rozmiar  
papieru, otwórz [źródło] 299  
35 Za mało pamięci do obsługi  
funkcji zapisu zasobów 299  
37 Za mało pamięci do  
defragmentacji pamięci  
flash 300  
37 Za mało pamięci do  
sortowania zadań 300  
37 Za mało pamięci, nie można  
przywrócić niektórych  
wstrzym. zad. 300  
37 Za mało pamięci, niektóre  
wstrzymane zadania zostały  
usunięte 300  
38 Pamięć pełna 300
- 39 Zbyt złożona strona, część  
danych mogła nie zostać  
wydrukowana 300
- 40 Złe napełnienie kasety  
[kolor], zmień kasetę 300
- 51 Wykryto uszkodzoną pamięć  
flash 301
- 52 Za mało wolnego miejsca w  
pamięci flash dla  
zasobów 301
- 53 Wykryto niesformatowaną  
pamięć flash 301
- 54 Adapter sieciowy [x], błąd  
programu 301
- 54 Błąd opcji portu  
szeregowego [x] 301
- 54 Błąd oprogramowania sieci  
standardowej 301
- 55 Nieobsługiwana opcja w  
gnieździe [x] 302
- 56 Port równoległy [x]  
wyłączony 302
- 56 Port szeregowy [x]  
wyłączony 302
- 56 Port USB [x] wyłączony 302
- 56 Standardowy port  
równoległy wyłączony 302
- 56 Standardowy port USB  
wyłączony 302
- 57 Zmiana konfiguracji,  
niektóre wstrzymane zad. nie  
zostały przywrócone 303
- 58 Błąd konfiguracji  
podajnika 304
- 58 Za dużo podłączonych  
odbiorników 303
- 58 Za dużo podłączonych  
zasobników 303
- 58 Za dużo zainstalowanych  
opcji pamięci flash 303
- 58 Zbyt wiele zainstalowanych  
dysków 303
- 59 Niezgodny odbiornik [x] 304
- 62 Dysk zapełniony 304
- 80.xx Brak nagrzewnicy 305
- 80.xx Ostrzeżenie o prawie  
zużytej nagrzewnicy 304
- 80.xx Ostrzeżenie o zużyciu  
nagrzewnicy 305
- 80.xx Wymień  
nagrzewnicę 305
- 82.xx Brak pojemnika na zużyty  
toner 305
- 82.xx Pojemnik na zużyty toner  
prawie pełny 305
- 82.xx Wymień pojemnik na  
zużyty toner 305
- 83.xx Brak modułu  
przenoszącego 306
- 83.xx Ostrzeżenie o zużyciu  
modułu przenoszącego 305
- 83.xx Wymień moduł  
przenoszący 305
- 840.01 Skaner wyłączony przez  
administratora 306
- 840.02 Skaner wyłączony. Jeśli  
problem nie został usunięty,  
skontaktuj się z  
administratorem  
systemu. 307
- 88.xx Krytycznie niski poziom w  
naboju [kolor] 306
- 88.xx Niski poziom toneru w  
kasecie [kolor] 306
- 88.xx Prawie niski poziom  
toneru w kasecie [kolor] 306
- Brak pamięci, nie można  
drukować faksów 296
- Czy przywrócić wstrzymane  
zadania? 298
- Do zakończenia zadania  
potrzebny jest materiał  
eksploatacyjny 298
- dostosowywanie koloru 289
- Dysk jest uszkodzony 291
- Dysk prawie pełny. Bezpieczne  
czyszczenie miejsca na  
dysku. 292
- Nie skonfigurowano formatu  
„Do” serwera faksu.  
Skontaktuj się z  
administratorem  
systemu. 292
- Nie ustawiono nazwy stacji  
faksu 293
- Nie ustawiono numeru faksu  
urządzenia 293
- Niektóre wstrzymane zadania  
nie zostały przywrócone 298
- Nieobsługiwane urządzenie  
USB, odłącz je 292
- Nieobsługiwany dysk 299

- Nieobsługiwany rozmiar papieru w zasobniku [x] 298
- Opróżnij pudło dziurkacza 292
- Partycja faksu nie działa.  
Skontaktuj się z administratorem systemu. 292
- Podłącz ponownie odbiornik [x] 296
- Podłącz ponownie odbiorniki [x] - [y] 297
- Pokrywa automatycznego podajnika w skanerze jest otwarta 298
- Problem z dyskiem 292
- Przesuń moduł wykańczający w lewo 298
- Usuń elementy opakowania, [nazwa obszaru] 297
- Włóż kasetę zszywek 294
- Włóż pudło dziurkacza 294
- Włóż zasobnik [x] 294
- Wyjmij papier z odbiornika [x] 297
- Wyjmij papier ze standardowego odbiornika 297
- Wyjmij papier ze wszystkich odbiorników 298
- wystąpił błąd dysku USB 289
- Zainstaluj odbiornik [x] 293
- Zainstaluj podajnik kopert 294
- Zainstaluj zasobnik [x] 293
- Załaduj do [źródło] [ciąg niestandardowy] 295
- Załaduj do [źródło] [nazwa typu niestandardowego] 294
- Załaduj do [źródło] [rozmiar] 295
- Załaduj do [źródło] [typ] [rozmiar] 295
- Załaduj do podajnika ręcznego [ciąg niestandardowy] 295
- Załaduj do podajnika ręcznego [nazwa typu niestandardowego] 295
- Załaduj do podajnika ręcznego [rozmiar papieru] 296
- Załaduj do podajnika ręcznego [typ papieru] [rozmiar papieru] 296
- Załaduj zszywki 296
- Zamknij drzwiczki [zasobnik] 291
- Zamknij drzwiczki boczne modułu wykańczającego 291
- Zamknij górną pokrywę dostępu 291
- Zamknij lewe drzwiczki boczne 291
- Zamknij pokrywę górną modułu wykańczającego 291
- Zamknij pokrywę modułu transferu papieru 291
- Zamknij przednie drzwiczki 291
- Zmień [źródło papieru] na [ciąg niestandardowy] 290
- Zmień [źródło papieru] na [ciąg niestandardowy], załaduj [orientacja] 290
- Zmień [źródło papieru] na [nazwa typu niestandardowego] 289
- Zmień [źródło papieru] na [nazwa typu niestandardowego], załaduj [orientacja] 290
- Zmień [źródło papieru] na [rozmiar papieru] [typ papieru] 290
- Zmień [źródło papieru] na [rozmiar papieru] [typ papieru], załaduj [orientacja] 291
- Konfiguracja podajnika uniwersalnego, menu 162
- konfiguracja sieci bezprzewodowej w systemie Windows 59
- konfiguracja sieci przewodowej na komputerze Macintosh 63
- w systemie Windows 63
- Konfiguracja uniwersalna, menu 169
- konfiguracja ustawień poczty e-mail 120
- konfiguracje drukarka 21
- konfigurowanie drukarki w sieci przewodowej (Macintosh) 63
- w sieci przewodowej (Windows) 63
- konfigurowanie drukowania przy użyciu portu szeregowego 67
- konfigurowanie funkcji faks i e-mail 316
- konfigurowanie ustawień portu 65
- kontakt z obsługą klienta 341
- kontrolka 23
- koperty  
ładowanie w podajniku uniwersalnym 82
- wskazówki dotyczące użytkowania 101
- kopiowanie  
anulowanie zadania kopiowania 115
- dodawanie tekstu nakładki 115
- dodawanie znacznika daty i godziny 114
- dostosowywanie jakości 111
- fotografie 107
- na foliach 107
- na obu stronach papieru (dupleks) 110
- na papier o innym rozmiarze 108
- na papierze firmowym 108
- powiększanie 111
- przy użyciu automatycznego podajnika dokumentów 106
- przy użyciu szyby skanera (płyty) 107
- różne rozmiary papieru 109
- sortowanie kopii 112
- szybka kopia 106
- umieszczanie arkuszy separujących między kopiami 113
- w czerni i bieli 108
- wiele stron na jednym arkuszu 113
- wybór zasobnika 109
- zadanie niestandardowe (zadanie złożone) 114
- zmniejszanie 111
- kopiowanie dokumentów o różnych rozmiarach arkuszy 109
- kopiowanie fotografii 107
- kopiowanie na foliach 107
- kopiowanie na obu stronach papieru (dupleks) 110



kopiowanie na papierze firmowym 108  
 kopiowanie przy użyciu papieru z wybranego zasobnika 109  
 kopiowanie w czerni i bieli 108  
 kopiowanie wielu stron na jednym arkuszu 113  
 korzystanie z książki adresowej 123  
   wysyłanie faksu 137  
 korzystanie z narzędzia ScanBack 152  
 korzystanie z przycisków ekranu dotykowego 26  
 korzystanie z trybu Eco-Mode 70  
 korzystanie z trybu hibernacji 72

**L**

linia jasna, biała lub w niewłaściwym kolorze na wydrukach 328  
 lista aplikacji  
   ekran główny 29  
 lista katalogów  
   drukowanie 104  
 lista przykładowych czcionek  
   drukowanie 104

**Ł**

ładowanie  
   papier firmowy w podajniku do wielu zastosowań 100  
   papier firmowy w podajniku o dużej pojemności na 2000 arkuszy 80  
   podajnik do wielu zastosowań 82  
   podajnik o dużej pojemności na 2000 arkuszy 80  
   zasobnik na 550 arkuszy (standardowy lub opcjonalny) 77  
 ładowanie do podajnika uniwersalnego 82  
 ładowanie do standardowego zasobnika 77  
 ładowanie folii  
   w podajniku uniwersalnym 82  
 ładowanie kart  
   w podajniku uniwersalnym 82

ładowanie kopert  
   w podajniku uniwersalnym 82  
 Ładowanie papieru, menu 166  
 łączenie  
   odbiorniki 86  
 łączenie odbiorników 86  
 łączenie zasobników 85  
   przypisywanie nazwy niestandardowemu typowi papieru 87

**M**

materiały eksploatacyjne  
   oszczędność 69  
   przechowywanie 265  
   sprawdzanie przy użyciu wbudowanego serwera WWW 265  
   sprawdzanie stanu 265  
   sprawdzanie z panelu sterowania drukarki 265  
   używanie papieru makulaturowego 69  
 Materiały eksploatacyjne, menu 156  
 materiały eksploatacyjne, zamawianie  
   Automatyczny podajnik dokumentów, zestaw 267  
   kasety zszywek 267  
   naboje drukujące 266  
   pojemnik na zużyty toner 267  
   zestaw czyszczący 268  
 menu  
   Aktywna karta sieciowa 172  
   AppleTalk 178  
   Domyślne źródło 158  
   Drukowanie poufne 188  
   Dziennik audytu bezpieczeństwa 191  
   Edytuj konfigurację zabezpieczeń 187  
   Emulacja PCL 249  
   Gramatura papieru 164  
   HTML 253  
   Inne 187  
   IPv6 177  
   Jakość 243  
   Karta sieciowa 175  
   Konfiguracja podajnika uniwersalnego 162  
   Ładowanie papieru 166  
 Materiały eksploatacyjne 156  
 Napęd flash 231  
 Narzędzia 247  
 Nazwy niestandardowe 168  
 Niestandardowe nazwy odbiorników 168  
 Niestandardowe rozmiary skanu 169  
 Obraz 254  
 PDF 248  
 Pomoc 254  
 Port równoległy [x] 180  
 Port szeregowy [x] 183  
 PostScript 248  
 Raporty 171  
 Raporty sieciowe 174  
 Rejestrowanie zadań 239  
 Rozmiar/typ papieru 158  
 schemat 155  
 Sieć [x] 172  
 Sieć bezprzewodowa 177  
 Sieć standardowa 172  
 Standardowy port USB 179  
 TCP/IP 175  
 Tekstura papieru 162  
 Tryb faksu (Ustawienia faksu analogowego) 210  
 Tryb faksu (Ustawienia serwera faksów) 218  
 Typy niestandardowe 168  
 Ustaw datę/godzinę 191  
 Ustawienia 238  
 Ustawienia e-mail 221  
 Ustawienia FTP 226  
 Ustawienia kopiowania 202  
 Ustawienia odbiornika 170  
 Ustawienia ogólne 193  
 Ustawienia SMTP, menu 185  
 Wykańczanie 241  
 Wymazywanie dysku 189  
 XPS 248  
 Zastęp rozmiar 162  
 Menu emulacji PCL 249  
 Menu Gramatura papieru 164  
 Menu IPv6 177  
 Menu Jakość 243  
 Menu Karta sieciowa 175  
 Menu Niestandardowe nazwy 168  
 Menu PostScript 248  
 Menu Raporty 171  
 Menu Raporty sieciowe 174

Menu Równoległy [x] 180  
Menu Standardowy port USB 179  
Menu Szeregowy [x] 183  
Menu TCP/IP 175  
Menu Typy niestandardowe 168  
Menu Ustaw datę/godzinę 191  
Menu Ustawienia e-mail 221  
Menu Ustawienia FTP 226  
Menu Wykańczanie 241  
Menu Wymazywanie dysku 189  
menu, schemat 155  
moduł wykańczający  
funkcje wykańczania 94  
obsługiwane rozmiary papieru 94  
Moja drukarka wielofunkcyjna 31

## N

naboje drukujące  
zamawianie 266  
naboje z tonerem  
recykling 74  
nabój drukujący  
wymiana 268  
Najczęściej zadawane pytania dotyczące drukowania w kolorze 338  
napęd flash  
drukowanie z 98  
Napęd flash, menu 231  
napędy flash  
obsługiwane typy plików 100  
Narzędzia, menu 247  
narzędzie ScanBack  
korzystanie 152  
nazwa niestandardowa  
konfiguracja 87  
nazwa niestandardowego typu papieru  
tworzenie 86  
nie można uzyskać połączenia z wbudowanym serwerem WWW 341  
Nie skonfigurowano formatu „Do” serwera faksu. Skontaktuj się z administratorem systemu. 292  
Nie ustawiono nazwy stacji faksu 293  
Nie ustawiono numeru faksu urządzenia 293

Niektóre wstrzymane zadania nie zostały przywrócone 298  
Nieobsługiwane urządzenie USB, odłącz je 292  
Nieobsługiwany rozmiar papieru w zasobniku [x] 298  
nieregularności wydruku 329  
nierówna gęstość wydruku 337  
Niestandardowe nazwy odbiorników, menu 168  
Niestandardowe rozmiary skanów, menu 169

## O

Obraz, menu 254  
obsługiwane napędy flash 100  
obsługiwane rozmiary papieru 92  
obsługiwane typy i gramatury papieru 93  
odbiorniki  
łączenie 86  
opcje  
aktualizowanie w sterowniku drukarki 57  
dysk twardy drukarki, instalowanie 46  
dysk twardy drukarki, wyjmowanie 51  
karta faksu 33  
karta pamięci flash 40  
karta pamięci, instalacja 38  
karta z oprogramowaniem układowym 40  
karty pamięci 33  
karty z oprogramowaniem drukarki 33  
kolejność instalowania 52  
podajnik o dużej pojemności na 2000 arkuszy, instalowanie 53  
port ISP (Internal Solutions Port), instalowanie 42  
porty 33  
sieć 33  
zasobnik na 550 arkuszy, instalowanie 53  
opcje sieciowe 33  
opcje zaawansowane, ekran dotykowy  
faks 142  
FTP 148

kopia 118  
opcje, ekran dotykowy e-mail 124, 125, 126, 127  
faks 140, 141, 142  
FTP 146, 147, 148  
kopia 116, 117, 118, 119, 147  
skanowanie 153  
skanowanie do komputera 152, 153, 154  
opcjonalne wyposażenie drukarki, rozwiązywanie problemów  
dysk twardy drukarki nie jest wykrywany 322  
karta interfejsu USB/równoległego 323  
karta pamięci 323  
karta pamięci flash nie jest wykrywana 322  
opcjonalny element wyposażenia nie działa 321  
port ISP (Internal Solutions Port) 323  
problemy z szufladą na 2000 arkuszy 322  
problemy z zasobnikiem na papier 321  
wewnętrzny serwer druku 323  
oprogramowanie drukarki instalowanie 56  
Opróżnij pudło dziurkacza 292  
oszczędzanie papieru 113

## P

pamięć ulotna  
wymazywanie 257  
panel sterowania drukarki 23  
dostosowywanie jasności 72  
ustawienia fabryczne, przywracanie 276  
papier  
druki formularzy 89  
makulaturowy 89  
nieдозwolony 89  
papier firmowy 89  
przechowywanie 91  
różne rozmiary, kopiowanie 109  
Uniwersalny rozmiar papieru 169  
Uniwersalny, ustawienie rozmiaru 76

- używanie papieru makulaturowego 69
  - wybieranie 89
  - zapisywanie 113
  - papier firmowy
    - kopiowanie na 108
    - ładowanie, podajnik do wielu zastosowań 100
    - ładowanie, podajnik o dużej pojemności na 2000 arkuszy 80
    - ładowanie, zasobniki 100
  - papier firmowy, drukowanie 100
  - papier makulaturowy
    - korzystanie 69, 89
  - Partycja faksu nie działa.
  - Skontaktuj się z administratorem systemu. 292
  - PDF, menu 248
  - plyta systemowa
    - dostęp 35
  - podajnik do wielu zastosowań
    - ładowanie 82
  - podajnik o dużej pojemności na 2000 arkuszy
    - instalowanie 53
    - ładowanie 80
  - podawanie papieru,
  - rozwiązywanie problemów
    - komunikat o zacięciu papieru nie znika po usunięciu zacięcia 324
  - Podłącz ponownie odbiornik [x] 296
  - Podłącz ponownie odbiorniki [x] - [y] 297
  - podłączanie drukarki do adaptery regionalne 133
  - podłączanie drukarki do usługi dzwonek charakterystycznych 132
  - podłączanie faksu
    - adaptery regionalne 133
    - podłączanie do linii DSL 131
    - podłączanie do PBX lub ISDN 131
    - podłączanie drukarki do gniazda ściennego 131
  - podłączanie kabli 54
  - Podręcznik administratora wbudowanego serwera WWW
    - gdzie szukać 274
  - Podręcznik pracy w sieci
    - gdzie szukać 274
  - pojemnik na zużyty toner
    - wymiana 271
    - zamawianie 267
  - Pokrywa automatycznego podajnika w skanerze jest otwarta 298
  - pokrywa płyty systemowej
    - ponowne zakładanie 35
    - załączanie 35
  - Pomoc, menu 254
  - ponowne zakładanie pokrywy płyty systemowej 35
  - Port Ethernet 54
  - port ISP (Internal Solutions Port)
    - instalowanie 42
    - rozwiązywanie problemów 323
    - zmiana ustawień portu 65
  - Port USB 54
  - poufne zadania drukowania 103
    - drukowanie w systemie Windows 103
    - drukowanie z komputera Macintosh 103
  - powiększanie kopii 111
  - powtarzające się defekty wydruku 332
  - poziome smugi widoczne na wydrukach 334
  - poziomy emisji hałasu 344
  - problemy z drukarką (podstawowe),
    - rozwiązywanie 289
  - próbne zadania drukowania 103
    - drukowanie w systemie Windows 103
    - drukowanie z komputera Macintosh 103
  - przechowywanie materiałów eksploatacyjnych 265
    - papier 91
  - przechowywanie zadań drukowania 103
  - przeglądanie dziennika faksów 139
  - przekazywanie faksów 143
  - przenoszenie drukarki 272, 273, 20
  - Przesuń moduł wykańczający w lewo 298
  - przy użyciu wbudowanego serwera WWW 274
  - przyciski i ikony na ekranie głównym
    - opis 24
  - przyciski, ekran dotykowy
    - korzystanie 26
  - przyciski, panel sterowania drukarki 23
  - przypisywanie nazwy niestandardowemu typowi papieru 87
  - przywracanie domyślnych ustawień fabrycznych 276
  - publikacje
    - gdzie szukać 18
    - puste strony 331
- ## R
- raporty
    - wyświetlanie 275
  - recykling
    - naboje z tonerem 74
    - opakowania Lexmark 74
    - produkty firmy Lexmark 74
    - WEEE, dyrektywa 345
  - regulowanie intensywności toneru 97
  - Rejestrowanie zadań, menu 239
  - rozdzielczość, faks
    - zmiana 138
  - rozłączanie zasobników 85
    - przypisywanie nazwy niestandardowemu typowi papieru 87
  - rozmiar papieru
    - ustawianie 76
  - Rozmiar/typ papieru, menu 158
  - rozmiary papieru
    - obsługiwane przez drukarkę 92
  - rozwiązywanie problemów
    - funkcje faks i e-mail nie są skonfigurowane 316
    - kontakt z obsługą klienta 341
    - Najczęściej zadawane pytania dotyczące drukowania w kolorze 338
    - nie można uzyskać połączenia z wbudowanym serwerem WWW 341

- rozwiązywanie podstawowych problemów z drukowaniem 289
- Skanuj przez sieć 320
- sprawdzanie nieodpowiadającej drukarki 289
- sprawdzanie skanera, którego nie można uruchomić 314
- wystąpił błąd aplikacji 320
- rozwiązywanie problemów z drukowaniem
  - błąd podczas odczytu z dysku flash 307
  - drukowane znaki są nieprawidłowe 310
  - Duże zadania nie są sortowane 310
  - funkcja łączenia zasobników nie działa 310
  - nie można wydrukować wielojęzycznych plików PDF 307
  - nieprawidłowe marginesy 327
  - papier często się zacina 324
  - wydruk jest nieprawidłowo dzielony na strony 311
  - zacięte strony nie są drukowane ponownie 324
  - zadania drukowania trwają dłużej niż oczekiwano 309
  - zadania nie są drukowane 308
  - zadania wstrzymane nie są drukowane 309
  - zadanie jest drukowane na niewłaściwym papierze 310
  - zadanie jest drukowane na nośniku z niewłaściwego zasobnika 310
  - zwijanie się papieru 328
- rozwiązywanie problemów z faksowaniem
  - faksy można odbierać, ale nie można ich wysłać 319
  - faksy można wysłać, ale nie można ich odbierać 318
  - identyfikator dzwoniącego nie jest wyświetlany 316
  - nie można wysłać lub odebrać faksu 317
  - niska jakość wydruku odebranego faksu 319
- rozwiązywanie problemów z kopiowaniem
  - częściowe kopie dokumentów lub fotografii 313
  - kopiarka nie odpowiada 311
  - nie można zamknąć modułu skanera 311
  - niska jakość kopii 312
  - niska jakość zeskanowanego obrazu 315
- rozwiązywanie problemów z opcjonalnym wyposażeniem drukarki
  - dysk twardy drukarki nie jest wykrywany 322
  - karta interfejsu USB/równoległego 323
  - karta pamięci 323
  - karta pamięci flash nie jest wykrywana 322
  - opcjonalny element wyposażenia nie działa 321
  - port ISP (Internal Solutions Port) 323
  - problemy z szufladą na 2000 arkuszy 322
  - problemy z zasobnikiem na papier 321
  - wewnętrzny serwer druku 323
- rozwiązywanie problemów z podawaniem papieru
  - komunikat o zacięciu papieru nie znika po usunięciu zacięcia 324
- rozwiązywanie problemów z wyświetlaczem
  - wyświetlacz jest pusty 307
  - wyświetlane są tylko symbole diamentu 307
- rozwiązywanie problemów ze skanowaniem
  - częściowe skany dokumentów i fotografii 315
  - nie można skanować przy pomocy komputera 316
  - nie można zamknąć modułu skanera 311
  - skanowanie nie powiodło się 314
  - skanowanie trwa zbyt długo lub powoduje zawieszenie komputera 314
- rozwiązywanie problemów, drukowanie
  - błąd podczas odczytu z dysku flash 307
  - drukowane znaki są nieprawidłowe 310
  - Duże zadania nie są sortowane 310
  - funkcja łączenia zasobników nie działa 310
  - nie można wydrukować wielojęzycznych plików PDF 307
  - nieprawidłowe marginesy 327
  - papier często się zacina 324
  - wydruk jest nieprawidłowo dzielony na strony 311
  - zacięte strony nie są drukowane ponownie 324
  - zadania drukowania trwają dłużej niż oczekiwano 309
  - zadania nie są drukowane 308
  - zadania wstrzymane nie są drukowane 309
  - zadanie jest drukowane na niewłaściwym papierze 310
  - zadanie jest drukowane na nośniku z niewłaściwego zasobnika 310
  - zwijanie się papieru 328
- rozwiązywanie problemów, faksowanie
  - faksy można odbierać, ale nie można ich wysłać 319
  - faksy można wysłać, ale nie można ich odbierać 318
  - identyfikator dzwoniącego nie jest wyświetlany 316
  - nie można wysłać lub odebrać faksu 317
  - niska jakość wydruku odebranego faksu 319
- rozwiązywanie problemów, jakość wydruku
  - białe smugi na stronie 333
  - cienie na wydrukach 326
  - cienkie poziome linie 325
  - czarne smugi na stronie 333
  - linia jasna, biała lub w niewłaściwym kolorze na wydrukach 328

mgła z toneru lub cienie w tle 335  
 nieregularności wydruku 329  
 nierówna gęstość wydruku 337  
 niska jakość wydruku na folii 337  
 obcięte obrazy 325  
 pionowe smugi 335  
 plamki toneru 336  
 powtarzające się defekty wydruku 332  
 poziome smugi widoczne na wydrukach 334  
 przekrzywiony wydruk 333  
 puste strony 331  
 szare tło na wydrukach 327  
 toner się ściera 336  
 wydruk jest zbyt ciemny 330  
 wydruk jest zbyt jasny 330  
 wydruki mają postać jednolicie kolorowych lub czarnych stron 333  
 znaki mają postrzępione krawędzie 325  
 rozwiązywanie problemów, kopiowanie  
 częściowe kopie dokumentów lub fotografii 313  
 kopiarka nie odpowiada 311  
 nie można zamknąć modułu skanera 311  
 niska jakość kopii 312  
 niska jakość zeskanowanego obrazu 315  
 rozwiązywanie problemów, skanowanie  
 częściowe skany dokumentów i fotografii 315  
 nie można skanować przy pomocy komputera 316  
 nie można zamknąć modułu skanera 311  
 skanowanie nie powiodło się 314  
 skanowanie trwa zbyt długo lub powoduje zawieszenie komputera 314  
 różne rozmiary papieru, kopiowanie 109  
 Różne, menu 187

**S**

Sieć [x], menu 172  
 sieć bezprzewodowa  
 informacje dotyczące konfiguracji 58  
 instalacja na komputerze Macintosh 60  
 instalowanie, w systemie Windows 59  
 Sieć bezprzewodowa, menu 177  
 sieć Ethernet  
 Macintosh 63  
 Windows 63  
 Sieć standardowa, menu 172  
 skaner  
 automatyczny podajnik dokumentów 22  
 funkcje 21  
 szyba skanera 22  
 skanowanie  
 do komputera 150  
 na adres FTP, przy użyciu książki adresowej 145  
 szybka kopia 106  
 z dysku flash 151  
 z wysłaniem na adres FTP 144  
 skanowanie do komputera 150  
 opcje 152, 153, 154  
 opcje zaawansowane, ustawienie 154  
 orientacja papieru, ustawianie 153  
 rozmiar oryginału 152  
 skanowanie na dysk flash 151  
 skanowanie z wysłaniem na adres FTP  
 korzystanie z książki adresowej 145  
 korzystanie z numerów skrótu 145  
 tworzenie skrótów przy użyciu komputera 145  
 używanie ekranu dotykowego 144  
 Skanuj przez sieć 30  
 skróty e-mail, tworzenie przy użyciu wbudowanego serwera WWW 121  
 skróty, tworzenie adres FTP 146

e-mail 121  
 miejsce docelowe będące serwerem FTP 145  
 miejsce docelowe faksu 134, 135  
 smugi na stronie 333  
 soczewki głowicy drukującej  
 czyszczenie 264  
 sortowanie kopii 112  
 sprawdzanie nieodpowiadającej drukarki 289  
 sprawdzanie skanera, którego nie można uruchomić 314  
 sprawdzanie stanu drukarki przy użyciu wbudowanego serwera WWW 275  
 sprawdzanie stanu drukarki przy użyciu wbudowanego serwera WWW 275  
 sprawdzanie stanu materiałów eksploatacyjnych 265  
 sprawdzanie wirtualnego wyświetlacza przy użyciu wbudowanego serwera WWW 274  
 stan materiałów eksploatacyjnych  
 sprawdzanie 265  
 standardowa taca ładowania 77  
 standardowy koszt wyjściowy oświetlenia, ustawienie 73  
 strona konfiguracji sieci  
 drukowanie 56  
 strona ustawień menu  
 drukowanie 55  
 szyba skanera  
 czyszczenie 261  
 szyba skanera (płyta)  
 używanie przy kopiowaniu 107  
 szyfrowanie dysku twardego drukarki 258

**Ś**

światłowodowa konfiguracja sieci 63

**T**

Tekstura papieru, menu 162  
 telefoniczny kontakt z obsługą klienta 341

temat i treść wiadomości  
 dodawanie do wiadomości e-mail 123  
 transport drukarki 273  
 tryb cichy  
 jakość wydruku, rozwiązywanie problemów 325  
 Tryb czuwania  
 dostosowanie 71  
 Tryb faksu (Ustawienia faksu analogowego), menu 210  
 Tryb faksu (Ustawienia serwera faksów), menu 218  
 tryb hibernacji  
 korzystanie 72  
 tworzenie profili  
 korzystanie z narzędzia ScanBack 152  
 tworzenie skrótu do miejsca docelowego dla faksów przy użyciu wbudowanego serwera WWW 134  
 tworzenie skrótu FTP przy użyciu wbudowanego serwera WWW 145  
 typ niestandardowy [x]  
 zmiana nazwy 86  
 zmiana typu papieru 87  
 typ papieru  
 ustawianie 76  
 typ pliku wyjściowego  
 zmiana 124  
 typy papieru  
 gdzie ładować 93  
 obsługa druku  
 dwustronnego 93  
 obsługiwane przez drukarkę 93

## U

ukrywanie ikon na ekranie głównym 29  
 umieszczanie arkuszy separujących między kopiami 113  
 Uniwersalny rozmiar papieru 169  
 ustawianie 76  
 usługa dzwonek  
 charakterystycznych, faks  
 podłączanie do 132  
 ustawianie  
 adres TCP/IP 175

ustawianie alarmów e-mail przy użyciu wbudowanego serwera WWW 275  
 ustawianie nazwy urządzenia dla faksów wychodzących 133  
 ustawianie numeru faksu lub stacji 133  
 ustawianie rozmiaru papieru 76  
 ustawianie typu papieru 76  
 ustawianie uniwersalnego rozmiaru papieru 76  
 ustawienia ekologiczne  
 jasność, dostosowywanie 72  
 oświetlenie standardowego kosza wyjściowego 73  
 Tryb cichy 71  
 Tryb czuwania 71  
 Tryb Eco-Mode 70  
 Tryb hibernacji 72  
 zmniejszanie zużycia materiałów eksploatacyjnych 69  
 ustawienia fabryczne (domyślne)  
 przywracanie 276  
 Ustawienia kopiowania, menu 202  
 Ustawienia odbiornika, menu 170  
 Ustawienia ogólne, menu 193  
 ustawienia portu konfiguracja 65  
 ustawienia serwisowe  
 jasność, dostosowywanie 72  
 oświetlenie standardowego kosza wyjściowego 73  
 Tryb cichy 71  
 Tryb czuwania 71, 72  
 Ustawienia SMTP, menu 185  
 Ustawienia, menu 238  
 Usuń elementy opakowania, [nazwa obszaru] 297  
 uszkodzony dysk twardy drukarki 291  
 uwagi 343, 344, 345, 346, 347, 348, 349  
 uwagi dotyczące emisji promieniowania 344, 347, 348, 349  
 uwagi komisji FCC 349  
 uwagi telekomunikacyjne 348

uzyskiwanie dostępu do płyty systemowej 35  
 używanie papieru makulaturowego 69  
 używanie skrótów  
 wysyłanie faksu 137  
 używanie trybu cichego 71

## W

Wbudowany serwer WWW  
 dostęp 274  
 funkcje 274  
 konfigurowanie alarmów e-mail 275  
 korzystanie 274  
 problem z dostępem 341  
 sprawdzanie materiałów eksploatacyjnych 265  
 sprawdzanie stanu drukarki 275  
 tworzenie skrótów e-mail 121  
 tworzenie skrótu do miejsca docelowego dla faksów 134  
 tworzenie skrótu FTP 145  
 ustawienia  
 administracyjne 274  
 ustawienia sieciowe 274  
 wstępna konfiguracja faksu 129  
 wewnętrzny serwer druku  
 rozwiązywanie problemów 323  
 wirtualny wyświetlacz  
 sprawdzanie przy użyciu wbudowanego serwera WWW 274  
 Włóż kasetę zszywek 294  
 Włóż pudło dziurkacza 294  
 WS-Scan 31  
 wskazówki  
 etykiety, papier 102  
 karty 102  
 korzystanie z kopert 101  
 korzystanie z papieru firmowego 100  
 wskazówki dotyczące korzystania z folii 101  
 wskazówki dotyczące korzystania z kopert 101  
 wskazówki dotyczące korzystania z papieru firmowego 100

- wstępna konfiguracja faksu 129
    - przy użyciu wbudowanego serwera WWW 129
  - wstrzymywanie faksów 142
  - wybieranie podłączenia faksu 130
  - wydruki mają postać jednolicie kolorowych lub czarnych stron 333
  - Wyjmij papier z odbiornika [x] 297
  - Wyjmij papier ze standardowego odbiornika 297
  - Wyjmij papier ze wszystkich odbiorników 298
  - wyjmowanie dysku twardego drukarki 51
  - wymazywanie zawartości pamięci ulotnej 257
  - wymiana naboju drukującego 268
  - wymiana pojemnika na zużyty toner 271
  - wyposażenie drukarki 21
  - wysyłanie faksu 136
    - korzystanie z książki adresowej 137
    - używanie skrótów 137
  - wysyłanie faksu przy użyciu ekranu dotykowego 136
  - wysyłanie faksu przy użyciu książki adresowej 137
  - wysyłanie faksu przy użyciu skrótów 137
  - wysyłanie faksu w zaplanowanym terminie 138
  - wysyłanie pocztą e-mail
    - dodawanie wiersza tematu 123
    - dodawanie wiersza treści wiadomości 123
    - konfiguracja ustawień poczty e-mail 120
    - konfigurowanie funkcji e-mail 120
    - korzystanie z książki adresowej 123
    - przy użyciu numeru skrótu 122
    - tworzenie skrótów przy użyciu aplikacji Embedded Web Server 121
    - tworzenie skrótów przy użyciu ekranu dotykowego 121
  - używanie ekranu dotykowego 122
  - zmiana typu pliku wyjściowego 124
  - wyświetlacz, panel sterowania drukarki 23
    - dostosowywanie jasności 72
  - wyświetlacz, rozwiązywanie problemów
    - wyświetlacz jest pusty 307
    - wyświetlane są tylko symbole diamentu 307
  - wyświetlanie raporty 275
  - wyświetlanie ikon na ekranie głównym 29
- X**
- XPS, menu 248
- Z**
- zacięcia
    - miejsca 278
    - numery 278
    - unikanie 277
    - znajdowanie obszarów zacięć 278
  - zacięcia papieru
    - unikanie 277
  - zacięcia papieru, usuwanie
    - 200 zacięcie papieru 279
    - 201 zacięcie papieru 279
    - 202–203 zacięcia papieru 280
    - 230 zacięcie papieru 281
    - 231–239 zacięcia papieru 282
    - 24x zacięcie papieru 282
    - 250 zacięcie papieru 283
    - 280–289 zacięcie papieru 284
    - 280–299 262
    - 290–292 zacięcia papieru 285
    - 400–403 zacięcia papieru 285
    - 431–438 zacięcia papieru 286
    - 460–461 zacięcia papieru 285
  - zacięcia, usuwanie
    - 200 zacięcie papieru 279
    - 201 zacięcie papieru 279
    - 202–203 zacięcia papieru 280
    - 230 zacięcie papieru 281
    - 231–239 zacięcia papieru 282
    - 24x zacięcie papieru 282
    - 250 zacięcie papieru 283
  - 280–289 zacięcie papieru 284
  - 280–299 262
  - 290–292 zacięcia papieru 285
  - 400–403 zacięcia papieru 285
  - 431–438 zacięcia papieru 286
  - 455 zacięcie zszywacza 286
  - 460–461 zacięcia papieru 285
  - zacięcie zszywacza, usuwanie
    - 455 zacięcie zszywacza 286
  - zadania wstrzymane 103
    - drukowanie w systemie Windows 103
    - drukowanie z komputera Macintosh 103
  - zadania wydruku odroczonego 103
    - drukowanie w systemie Windows 103
    - drukowanie z komputera Macintosh 103
  - zadania wydruku powtarzanego 103
    - drukowanie w systemie Windows 103
    - drukowanie z komputera Macintosh 103
  - zadanie drukowania
    - anulowanie, z komputera 105
  - Zainstaluj odbiornik [x] 293
  - Zainstaluj podajnik kopert 294
  - Zainstaluj zasobnik [x] 293
  - zakładanie pokrywy płyty systemowej 35
  - Załaduj do podajnika ręcznego [ciąg niestandardowy] 295
  - Załaduj do podajnika ręcznego [nazwa typu niestandardowego] 295
  - Załaduj do podajnika ręcznego [rozmiar papieru] 296
  - Załaduj do podajnika ręcznego [typ papieru] [rozmiar papieru] 296
  - Załaduj zszywki 296
  - zamawianie
    - kasety zszywek 267
    - naboje drukujące 266
    - pojemnik na zużyty toner 267
    - zestaw czyszczący 268
  - zamawianie naboju drukującego 266

- Zamknij drzwiczki [zasobnik] 291
- Zamknij drzwiczki boczne modułu wykańczającego 291
- Zamknij górną pokrywę dostępu 291
- Zamknij lewe drzwiczki boczne 291
- Zamknij pokrywę górną modułu wykańczającego 291
- Zamknij pokrywę modułu transferu papieru 291
- Zamknij przednie drzwiczki 291
- zapobieganie zacięciom papieru 277
- Zasobnik na 550 arkuszy instalowanie 53
- zasobnik na 550 arkuszy (standardowy lub opcjonalny) ładowanie 77
- zasobniki łączenie 85
- rozłączanie 85
- Zastąp rozmiar, menu 162
- Zdalny panel operatora 31
- zestaw czyszczący zamawianie 268
- zewnątrzna powierzchnia drukarki czyszczenie 260
- Zmień [źródło papieru] na [ciąg niestandardowy] 290
- Zmień [źródło papieru] na [ciąg niestandardowy], załaduj [orientacja] 290
- Zmień [źródło papieru] na [nazwa typu niestandardowego] 289
- Zmień [źródło papieru] na [nazwa typu niestandardowego], załaduj [orientacja] 290
- Zmień [źródło papieru] na [rozmiar papieru] [typ papieru] 290
- Zmień [źródło papieru] na [rozmiar papieru] [typ papieru], załaduj [orientacja] 291
- zmniejszanie hałasu wytwarzanego przez drukarkę 71
- zmniejszanie kopii 111
- zmniejszanie zużycia materiałów eksploatacyjnych 69
- znajdowanie dokładniejszych informacji o drukarce 18