

# **WF-2750 Series**

# **Przewodnik użytkownika**

# **Prawa autorskie**

Żadna część niniejszej publikacji nie może być powielana, przechowywana w jakimkolwiek systemie wyszukiwania informacji ani przesyłana w żadnej formie za pomocą jakichkolwiek środków (elektronicznych, mechanicznych, fotokopii, nagrywania i innych) bez pisemnej zgody firmy Seiko Epson Corporation. Wykorzystanie informacji zawartych w niniejszej dokumentacji nie podlega odpowiedzialności dotyczącej uprawnień patentowych. Nie podlega także odpowiedzialności za szkody wynikłe z wykorzystania informacji zawartych w niniejszej dokumentacji. Zawarte tutaj informacje są przeznaczone wyłącznie do użytku z niniejszym produktem Epson. Epson nie ponosi odpowiedzialności za jakiegokolwiek zastosowanie niniejszych informacji do innych produktów.

Ani firma Seiko Epson Corporation, ani firmy od niej zależne nie ponoszą odpowiedzialności przed nabywcą tego produktu ani osobami trzecimi za uszkodzenia, straty, koszty lub wydatki wynikające z wypadku, niewłaściwego użycia lub użycia produktu niezgodnie z przeznaczeniem albo niedozwolonej modyfikacji, naprawy lub zmian produktu bądź (nie dotyczy Stanów Zjednoczonych) nieprzestrzegania instrukcji firmy Seiko Epson Corporation dotyczących obsługi i konserwacji.

Firma Seiko Epson Corporation oraz jej partnerzy nie ponoszą odpowiedzialności za ewentualne uszkodzenia ani problemy, które wynikają z zastosowania urządzeń opcjonalnych lub materiałów eksploatacyjnych innych niż oznaczone przez firmę Seiko Epson Corporation jako Original Epson Products lub Epson Approved Products.

Firma Seiko Epson Corporation nie ponosi odpowiedzialności za ewentualne uszkodzenia wynikające z zakłóceń elektromagnetycznych spowodowanych użyciem jakichkolwiek innych kabli interfejsu niż kable oznaczone przez firmę Seiko Epson Corporation jako Epson Approved Products.

© 2016 Seiko Epson Corporation. All rights reserved.

Zawartość tego podręcznika oraz dane techniczne tego produktu mogą ulec zmianie bez wcześniejszego powiadomienia.

# Znaki towarowe

- ❑ EPSON® jest zarejestrowanym znakiem towarowym, a EPSON EXCEED YOUR VISION lub EXCEED YOUR VISION są znakami towarowymi firmy Seiko Epson Corporation.
- ❑ EPSON Scan software is based in part on the work of the Independent JPEG Group.
- ❑ libtiff

Copyright © 1988-1997 Sam Leffler

Copyright © 1991-1997 Silicon Graphics, Inc.

Permission to use, copy, modify, distribute, and sell this software and its documentation for any purpose is hereby granted without fee, provided that (i) the above copyright notices and this permission notice appear in all copies of the software and related documentation, and (ii) the names of Sam Leffler and Silicon Graphics may not be used in any advertising or publicity relating to the software without the specific, prior written permission of Sam Leffler and Silicon Graphics.

THE SOFTWARE IS PROVIDED "AS-IS" AND WITHOUT WARRANTY OF ANY KIND, EXPRESS, IMPLIED OR OTHERWISE, INCLUDING WITHOUT LIMITATION, ANY WARRANTY OF MERCHANTABILITY OR FITNESS FOR A PARTICULAR PURPOSE.

IN NO EVENT SHALL SAM LEFFLER OR SILICON GRAPHICS BE LIABLE FOR ANY SPECIAL, INCIDENTAL, INDIRECT OR CONSEQUENTIAL DAMAGES OF ANY KIND, OR ANY DAMAGES WHATSOEVER RESULTING FROM LOSS OF USE, DATA OR PROFITS, WHETHER OR NOT ADVISED OF THE POSSIBILITY OF DAMAGE, AND ON ANY THEORY OF LIABILITY, ARISING OUT OF OR IN CONNECTION WITH THE USE OR PERFORMANCE OF THIS SOFTWARE.

- ❑ Microsoft®, Windows®, and Windows Vista® are registered trademarks of Microsoft Corporation.
- ❑ Apple, Macintosh, Mac OS, OS X, Bonjour, Safari, iPad, iPhone, iPod touch, and iTunes are trademarks of Apple Inc., registered in the U.S. and other countries. AirPrint and the AirPrint logo are trademarks of Apple Inc.
- ❑ Google Cloud Print™, Chrome™, Chrome OS™, and Android™ are trademarks of Google Inc.
- ❑ Adobe and Adobe Reader are either registered trademarks or trademarks of Adobe Systems Incorporated in the United States and/or other countries.
- ❑ Intel® is a registered trademark of Intel Corporation.
- ❑ Uwaga ogólna: inne nazwy produktów użyte w niniejszym dokumencie służą wyłącznie celom identyfikacyjnym i mogą być znakami towarowymi należącymi do ich właścicieli. Firma Epson nie rości sobie żadnych praw do tych znaków.

## Spis treści

### Prawa autorskie

### Znaki towarowe

### Informacje o podręczniku

Wprowadzenie do podręczników. . . . .	8
Oznaczenia i symbole. . . . .	8
Objaśnienia stosowane w niniejszym podręczniku. . . . .	9
Odniesienia do systemów operacyjnych. . . . .	9

### Ważne instrukcje

Instrukcje dotyczące bezpieczeństwa. . . . .	10
Zalecenia i ostrzeżenia dotyczące drukarki. . . . .	11
Zalecenia i ostrzeżenia dotyczące konfiguracji/używania drukarki. . . . .	11
Zalecenia i ostrzeżenia dotyczące używania drukarki z połączeniem bezprzewodowym. . . . .	12
Zalecenia i ostrzeżenia dotyczące korzystania z ekranu LCD. . . . .	12
Ochrona danych osobowych. . . . .	12

### Podstawy korzystania z drukarki

Nazwy i funkcje części. . . . .	13
Panel sterowania. . . . .	15
Przyciski i kontrolki. . . . .	15
Ikony wyświetlane na ekranie LCD. . . . .	16
Wprowadzanie znaków. . . . .	16
Opcje menu. . . . .	17
Tryb <b>Kopiuj</b> . . . . .	17
Tryb <b>Skanuj</b> . . . . .	18
Tryb <b>Faks</b> . . . . .	19
Tryb <b>Ustawienia</b> . . . . .	19
Tryb <b>Kontakty</b> . . . . .	26

### Ładowanie papieru

Środki ostrożności dotyczące postępowania z papierem. . . . .	27
Dostępne papiery i pojemności. . . . .	28
Lista rodzajów papieru. . . . .	29
Ładowanie papieru do Kasety na papier. . . . .	30

### Umieszczanie oryginałów

Dostępne oryginały w przypadku podajnika ADF. . . . .	33
Umieszczanie oryginałów w podajniku ADF. . . . .	33
Umieszczanie oryginałów na Szyby skanera. . . . .	34

### Drukowanie

Drukowanie z komputera. . . . .	36
Podstawy korzystania z drukarki — system Windows. . . . .	36
Podstawy korzystania z drukarki — system Mac OS X. . . . .	37
Drukowanie na obu stronach papieru. . . . .	40
Drukowanie kilku stron na jednej kartce. . . . .	42
Drukowanie z dopasowaniem do rozmiaru papieru. . . . .	43
Drukowanie wielu plików razem (wyłącznie w systemie Windows). . . . .	44
Drukowanie jednego obrazu w dużym formacie na wielu arkuszach (tylko w Windows). . . . .	45
Drukowanie z wykorzystaniem funkcji zaawansowanych. . . . .	51
Drukowanie z urządzeń inteligentnych. . . . .	54
Używanie Epson iPrint. . . . .	54
Korzystanie z funkcji AirPrint. . . . .	56
Anulowanie drukowania. . . . .	56
Anulowanie drukowania — przycisk drukarki. . . . .	57
Anulowanie drukowania — system Windows. . . . .	57
Anulowanie drukowania — system Mac OS X. . . . .	57

### Kopiowanie

### Skanowanie

Skanowanie przy użyciu panelu sterowania. . . . .	59
Skanowanie do chmury. . . . .	59
Skanowanie do komputera. . . . .	59
Skanowanie do komputera (WSD). . . . .	60
Skanowanie z poziomu komputera. . . . .	60
Skanowanie w Tryb biurowy. . . . .	60
Skanowanie w Tryb profesjonalny. . . . .	62
Skanowanie z urządzeń inteligentnych. . . . .	64
Instalacja Epson iPrint. . . . .	64
Skanowanie w aplikacji Epson iPrint. . . . .	65

## Spis treści

**Faksowanie**

Konfiguracja faksu. . . . .	66
Podłączenie linii telefonicznej. . . . .	66
Konfiguracja podstawowych ustawień faksu. . . . .	69
Rejestracja kontaktów na potrzeby faksowania. . . . .	72
Rejestrowanie kontaktów. . . . .	72
Rejestrowanie grup kontaktów. . . . .	72
Rejestrowanie kontaktów w komputerze. . . . .	73
Archiwizowanie kontaktów przy użyciu komputera. . . . .	73
Wysyłanie faksów. . . . .	73
Podstawowe czynności związane z wysyłaniem faksów. . . . .	73
Różne sposoby wysyłania faksów. . . . .	75
Odbieranie faksów. . . . .	76
Konfiguracja trybu odbioru. . . . .	76
Różne sposoby odbierania faksów. . . . .	77
Zapisywanie odebranych faksów w komputerze. . . . .	78
Korzystanie z innych funkcji faksu. . . . .	79
Drukowanie listy i raportu faksu. . . . .	79
Ponowne drukowanie odebranych faksów. . . . .	80

**Wymiana pojemników z tuszem**

Sprawdzanie poziomów tuszu. . . . .	81
Sprawdzanie poziomów tuszu - Panel sterowania. . . . .	81
Sprawdzanie poziomów tuszu - system Windows. . . . .	81
Sprawdzanie poziomów tuszu — system Mac OS X. . . . .	81
Kody wkładów z tuszem. . . . .	81
Środki ostrożności dotyczące obchodzenia się z pojemnikami z tuszem. . . . .	82
Wymiana pojemników z tuszem. . . . .	85
Tymczasowe drukowanie czarnym tuszem. . . . .	87
Tymczasowe drukowanie za pomocą czarnego tuszu — system Windows. . . . .	88
Tymczasowe drukowanie za pomocą czarnego tuszu — system Mac OS X. . . . .	89
Oszczędzanie czarnego tuszu, gdy zaczyna go brakować (wyłącznie w systemie Windows). . . . .	90

**Konserwacja drukarki**

Sprawdzanie i czyszczenie głowicy drukującej. . . . .	91
Sprawdzanie i czyszczenie głowicy drukującej — panel sterowania. . . . .	91
Sprawdzanie i czyszczenie głowicy drukującej — system Windows. . . . .	92

Sprawdzanie i czyszczenie głowicy drukującej — system Mac OS X. . . . .	92
Wyrównywanie głowicy drukującej. . . . .	92
Wyrównywanie głowicy drukującej - Panel sterowania. . . . .	93
Wyrównywanie głowicy drukującej — system Windows. . . . .	93
Wyrównywanie głowicy drukującej — system Mac OS X. . . . .	94
Czyszczenie ścieżki papieru z tuszu. . . . .	94
Czyszczenie automatycznego podajnika dokumentów (ADF). . . . .	95
Czyszczenie Szyby skanera. . . . .	96
Oszczędzanie energii. . . . .	97
Oszczędzanie energii - Panel sterowania. . . . .	97

**Informacje o usługach sieciowych i oprogramowaniu**

Usługa Epson Connect. . . . .	99
Web Config. . . . .	99
Uruchomienie Web Config w przeglądarce internetowej. . . . .	100
Uruchomienie Web Config w Windows. . . . .	100
Uruchamianie aplikacji Web Config w systemie Mac OS X. . . . .	101
Sterownik drukarki dla systemu Windows. . . . .	101
Ograniczanie ustawień sterownika drukarki dla systemu Windows. . . . .	102
Konfiguracja ustawień działania dla sterownika drukarki w systemie Windows. . . . .	103
Sterownik drukarki systemu Mac OS X. . . . .	103
Konfiguracja ustawień działania dla sterownika drukarki w systemie Mac OS X. . . . .	103
Otwieranie okna ustawień operacyjnych sterownika drukarki w systemie Mac OS X. . . . .	103
Ustawienia działania sterownika drukarki Mac OS X. . . . .	104
EPSON Scan (sterownik skanera). . . . .	104
Epson Event Manager. . . . .	105
Sterownik PC-FAX (sterownik faksu). . . . .	105
Narzędzie FAX Utility. . . . .	105
Epson Easy Photo Print. . . . .	106
E-Web Print (wyłącznie dla systemu Windows). . . . .	106
EPSON Software Updater. . . . .	107
EpsonNet Config. . . . .	107
Odinstalowywanie aplikacji. . . . .	108
Odinstalowywanie aplikacji — system Windows. . . . .	108

## Spis treści

Oinstalowywanie aplikacji — system Mac OS X. . . . .	109
Instalowanie aplikacji. . . . .	109
Aktualizacja aplikacji i oprogramowania układowego. . . . .	110

**Rozwiązywanie problemów**

Sprawdzanie stanu drukarki. . . . .	111
Sprawdzanie komunikatów na wyświetlaczu LCD. . . . .	111
Sprawdzanie stanu drukarki — system Windows. . . . .	112
Sprawdzanie stanu drukarki — system Mac OS X. . . . .	113
Wycinanie zaciętego papieru. . . . .	113
Wycinanie zaciętego papieru z wnętrza drukarki. . . . .	113
Wycinanie zaciętego papieru z Kasety na papier. . . . .	114
Wycinanie zablokowanego papieru z Tylnej pokrywy. . . . .	116
Usuwanie zablokowanego papieru z ADF. . . . .	117
Papier nie jest podawany poprawnie. . . . .	119
Oryginały nie są podawane w ADF. . . . .	120
Problemy z zasilaniem i panelem sterowania. . . . .	120
Zasilanie się nie włącza. . . . .	120
Zasilanie się nie wyłącza. . . . .	121
Zasilanie wyłącza się automatycznie. . . . .	121
Wyświetlacz LCD ciemnieje. . . . .	121
Drukarka nie drukuje. . . . .	121
Problemy z wydrukiem. . . . .	122
Jakość wydruku jest niska. . . . .	122
Jakość kopii jest niska. . . . .	124
Na skopiowanym obrazie widoczny jest obraz drugiej strony oryginału. . . . .	124
Pozycja, rozmiar lub marginesy wydruku są nieprawidłowe. . . . .	124
Papier jest poplamiony lub porysowany. . . . .	125
Wydrukowane znaki są nieprawidłowe lub zniekształcone. . . . .	126
Drukowany obraz jest odwrócony. . . . .	126
Nie można usunąć problemu z wydrukiem. . . . .	126
Zbyt wolne drukowanie. . . . .	126
Nie można rozpocząć skanowania. . . . .	127
Nie można rozpocząć skanowania za pomocą panelu sterowania. . . . .	128
Problemy z zeskanowanym obrazem. . . . .	128
Jakość skanu jest słaba. . . . .	128
Znaki są rozmazane. . . . .	129

Na zeskanowanym obrazie widoczny jest obraz drugiej strony oryginału. . . . .	129
Na zeskanowanym obrazie widoczna jest mora (pomarszczenie lub siatka). . . . .	130
Obszar lub kierunek skanowania nie są prawidłowe. . . . .	130
Nie można usunąć problemu z zeskanowanym obrazem. . . . .	130
Inne problemy ze skanowaniem. . . . .	131
Podgląd miniatur nie działa prawidłowo. . . . .	131
Zbyt wolne skanowanie. . . . .	131
Skanowanie zatrzymuje się podczas skanowania do formatu PDF/Multi-TIFF. . . . .	131
Problemy z wysyłaniem i odbieraniem faksów. . . . .	131
Nie można wysłać lub odbierać faksów. . . . .	131
Nie można wysłać faksów. . . . .	133
Nie można wysłać faksów do konkretnego odbiorcy. . . . .	133
Nie można wysłać faksów o określonej godzinie. . . . .	133
Nie można odbierać faksów. . . . .	133
Wystąpił błąd wypełnienia pamięci. . . . .	134
Jakość wysłanego faksu jest niska. . . . .	134
Faksy są wysyłane w nieprawidłowym formacie	134
Jakość odebranego faksu jest niska. . . . .	135
Odebrane faksy nie są drukowane. . . . .	135
Inne problemy z faksowaniem. . . . .	135
Nie można nawiązywać połączeń za pośrednictwem podłączonego telefonu. . . . .	135
Automatyczna sekretarka nie odbiera wiadomości głosowych. . . . .	136
Numer faksu nadawcy nie jest widoczny na odebranych faksach lub jest nieprawidłowy. . . . .	136
Inne problemy. . . . .	136
Lekkie porażenie prądem w momencie dotknięcia drukarki. . . . .	136
Drukarka w trakcie pracy jest bardzo głośna. . . . .	136
Podajnik ADF nie działa. . . . .	136
Spowolnienie skanowania z ADF. . . . .	136
Data i godzina są nieprawidłowe. . . . .	137
Aplikacja jest blokowana przez zaporę (wyłącznie w systemie Windows). . . . .	137

**Dodatek**

Parametry techniczne. . . . .	138
Dane techniczne drukarki. . . . .	138
Dane techniczne skanera. . . . .	139
Dane techniczne interfejsu. . . . .	139
Dane techniczne faksu. . . . .	139
Specyfikacje Wi-Fi. . . . .	140

**Spis treści**

Protokół zabezpieczeń. . . . .	140
Obsługiwane usługi innych firm. . . . .	140
Wymiary. . . . .	141
Parametry elektryczne. . . . .	141
Dane techniczne dotyczące środowiska pracy. . .	142
Wymagania systemowe. . . . .	142
Informacje prawne. . . . .	143
Standardy i normy. . . . .	143
Ograniczenia dotyczące kopiowania. . . . .	144
Transportowanie drukarki. . . . .	145
Gdzie uzyskać pomoc. . . . .	146
Witryna pomocy technicznej w sieci Web. . . . .	146
Kontakt z działem pomocy technicznej firmy Epson. . . . .	147

# Informacje o podręczniku

## Wprowadzenie do podręczników

Z drukarką Epson są dostarczane następujące podręczniki. Poza tymi podręcznikami dostępna jest również pomoc znajdująca się w różnych aplikacjach Epson.

- Ważne instrukcje bezpieczeństwa (podręcznik papierowy)  
Udostępnia instrukcje bezpiecznej obsługi tej drukarki.
- Rozpocznij tutaj (podręcznik papierowy)  
Udostępnia informacje o ustawieniach drukarki i instalacji oprogramowania. W zależności od regionu udostępnia także podstawowe informacje na temat użytkowania drukarki, rozwiązywania problemów, itp.
- Przewodnik użytkownika (elektroniczny)  
Niniejszy podręcznik. Zawiera informacje i instrukcje dotyczące korzystania z drukarki oraz rozwiązywania problemów.
- Przewodnik pracy w sieci (elektroniczny)  
Zawiera informacje dotyczące ustawień sieciowych oraz rozwiązywania problemów podczas korzystania z drukarki w sieci.

Najnowsze wersje wyżej wymienionych podręczników można uzyskać w następujący sposób.

- Podręcznik papierowy  
Odwiedź stronę internetową pomocy technicznej Epson Europe, pod adresem <http://www.epson.eu/Support> lub ogólnosiwiatową stronę internetową pomocy technicznej Epson pod adresem <http://support.epson.net/>.
- Podręcznik elektroniczny  
Uruchom w komputerze EPSON Software Updater. EPSON Software Updater sprawdza dostępność aktualizacji aplikacji Epson oraz podręczników w wersji elektronicznej i umożliwia pobranie najnowszych wersji.

### Powiązane informacje

➔ „EPSON Software Updater” na stronie 107

## Oznaczenia i symbole



### Przeestroga:

*Instrukcje, które muszą być uważnie przestrzegane, aby uniknąć uszkodzeń ciała.*



### Ważne:

*Instrukcje, które muszą być przestrzegane, aby zapobiec uszkodzeniu sprzętu.*

### Uwaga:

Zawiera informacje uzupełniające i referencyjne.

➔ Powiązane informacje



## Informacje o podręczniku

Łączy do powiązanych rozdziałów.

---

## Objaśnienia stosowane w niniejszym podręczniku

- Zrzuty ekranowe sterownika drukarki oraz ekrany EPSON Scan (sterownik skanera) pochodzą z systemu Windows 8.1 lub Mac OS X v10.9.x. Materiały prezentowane na tych ekranach różnią się w zależności od modelu i sytuacji.
- Ilustracje drukarki prezentowane w tym podręczniku są wyłącznie przykładowe. Mogą co prawda występować niewielkie różnice w zależności od konkretnego modelu, jednak zasada obsługi pozostaje taka sama.
- Niektóre pozycje menu wyświetlane na ekranie LCD mogą się różnić w zależności od konkretnego modelu i ustawień.

---

## Odniesienia do systemów operacyjnych

### Windows

W tym podręczniku takie określenia jak „Windows 10”, „Windows 8.1”, „Windows 8”, „Windows 7”, „Windows Vista”, „Windows XP”, „Windows Server 2012 R2”, „Windows Server 2012”, „Windows Server 2008 R2”, „Windows Server 2008”, „Windows Server 2003 R2” i „Windows Server 2003” odnoszą się do następujących systemów operacyjnych. Oprócz tego określenie „Windows” stosowane jest w odniesieniu do wszystkich wersji.

- System operacyjny Microsoft® Windows® 10
- System operacyjny Microsoft® Windows® 8.1
- System operacyjny Microsoft® Windows® 8
- System operacyjny Microsoft® Windows® 7
- System operacyjny Microsoft® Windows Vista®
- System operacyjny Microsoft® Windows® XP
- System operacyjny Microsoft® Windows® XP Professional x64 Edition
- System operacyjny Microsoft® Windows Server® 2012 R2
- System operacyjny Microsoft® Windows Server® 2012
- System operacyjny Microsoft® Windows Server® 2008 R2
- System operacyjny Microsoft® Windows Server® 2008
- System operacyjny Microsoft® Windows Server® 2003 R2
- System operacyjny Microsoft® Windows Server® 2003

### Mac OS X

W tym podręczniku określenie „Mac OS X v10.11.x” odnosi się do systemu OS X El Capitan, „Mac OS X v10.10.x” odnosi się do systemu OS X Yosemite, „Mac OS X v10.9.x” odnosi się do systemu OS X Mavericks, i „Mac OS X v10.8.x” odnosi się do systemu OS X Mountain Lion. Oprócz tego określenie „Mac OS X” stosowane jest w odniesieniu do systemów „Mac OS X v10.11.x”, „Mac OS X v10.10.x”, „Mac OS X v10.9.x”, „Mac OS X v10.8.x”, „Mac OS X v10.7.x” i „Mac OS X v10.6.8”.

# Ważne instrukcje

## Instrukcje dotyczące bezpieczeństwa

Należy zapoznać się z poniższymi instrukcjami i stosować się do nich w celu zapewnienia bezpieczeństwa podczas użytkowania drukarki. Podręcznik ten należy zachować do użycia w przyszłości. Ponadto należy stosować się do wszelkich ostrzeżeń i instrukcji umieszczonych na drukarce.

- Niektóre z symboli umieszczonych na drukarce służą zapewnieniu bezpiecznej i odpowiedniej eksploatacji drukarki. Aby poznać znaczenie tych symboli, odwiedź poniższą witrynę internetową.  
<http://support.epson.net/symbols>
- Należy używać wyłącznie przewodu zasilania dostarczonego z drukarką. Nie wolno używać przewodów od innych urządzeń. Korzystanie z przewodów zasilania od innych urządzeń lub podłączanie przewodu zasilania dostarczonego z drukarką do innych urządzeń może spowodować pożar lub porażenie prądem elektrycznym.
- Należy używać tylko przewodu zasilania prądem zmiennym zgodnego z odpowiednią lokalną normą bezpieczeństwa.
- Nigdy nie należy rozbierać, modyfikować ani naprawiać przewodu zasilania, wtyczki, modułu drukarki, modułu skanera lub urządzeń opcjonalnych za wyjątkiem przypadków opisanych w podręcznikach drukarki.
- W poniższych sytuacjach należy odłączyć drukarkę od zasilania i skontaktować się z wykwalifikowanym personelem serwisowym:  
Przewód zasilania lub jego wtyczka są uszkodzone, do drukarki dostał się płyn, drukarka została upuszczona lub jej obudowa została uszkodzona, drukarka nie działa prawidłowo lub zaobserwowano wyraźne zmiany w jej wydajności. Nie należy regulować elementów sterowania, które nie zostały opisane w instrukcji obsługi.
- Drukarkę należy umieścić blisko ściennego gniazda zasilania, z którego można łatwo wyjąć wtyczkę.
- Nie należy umieszczać lub przechowywać drukarki poza pomieszczeniami, w miejscu o dużym zapyleniu, w pobliżu wody, źródeł ciepła lub w miejscach, w których występują drgania, wibracje, wysoka temperatura i wilgotność.
- Nie należy wylewać płynów na drukarki ani obsługiwać jej mokrymi dłońmi.
- Drukarkę należy trzymać w odległości przynajmniej 22 cm od rozruszników serca. Fale radiowe generowane przez drukarkę mogą negatywnie wpłynąć na pracę rozruszników serca.
- W przypadku uszkodzenia ekranu LCD skontaktuj się ze sprzedawcą. Jeśli roztwór ciekłych kryształów zetknie się ze skórą rąk, należy dokładnie je umyć wodą z mydłem. Jeśli roztwór ciekłych kryształów dostanie się do oczu, należy natychmiast przemyć je wodą. Jeżeli po przemyciu oczu występują dolegliwości lub problemy z widzeniem, należy natychmiast skontaktować się z lekarzem.
- Nie wolno korzystać z telefonu podczas burzy z piorunami. Istnieje ryzyko porażenia piorunem.
- Nie wolno używać telefonu do zgłaszania wycieku gazu, znajdując się w pobliżu wycieku.
- Dotykając zużytych pojemników z tuszem, należy zachować ostrożność, ponieważ wokół portu może znajdować się tusz.
  - W przypadku kontaktu tuszu ze skórą należy to miejsce dokładnie umyć mydłem i spłukać wodą.
  - W przypadku dostania się tuszu do oczu należy natychmiast przemyć je wodą. Jeżeli po przemyciu oczu występują dolegliwości lub problemy ze wzrokiem, należy natychmiast skontaktować się z lekarzem.
  - W przypadku dostania się tuszu do ust należy natychmiast skontaktować się z lekarzem.
- Nie rozmontowywać pojemnika z tuszem. W przeciwnym wypadku tusz może dostać się do oczu lub na skórę.

## Ważne instrukcje

- Nie wstrząsać pojemnikami z tuszem zbyt mocno. Zapobiegać ich upuszczeniu. Należy również uważać, aby ich nie zgnieść lub nie zerwać etykiet. W ten sposób można spowodować wyciek tuszu.
- Pojemniki z tuszem przechowywać w miejscu niedostępnym dla dzieci.

---


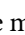
## Zalecenia i ostrzeżenia dotyczące drukarki

Aby zapobiec uszkodzeniom drukarki i mienia, należy się zapoznać z tymi instrukcjami i się do nich stosować. Podręcznik ten należy zachować do użycia w przyszłości.

## Zalecenia i ostrzeżenia dotyczące konfigurowania/używania drukarki

- Nie należy blokować ani zakrywać wlotów i otworów drukarki.
- Należy używać wyłącznie źródła zasilania wskazanego na etykiecie drukarki.
- Należy unikać stosowania gniazd znajdujących się w obwodach, do których podłączone są fotokopiarki lub regularnie włączające i wyłączające się systemy wentylacyjne.
- Należy unikać gniazd elektrycznych kontrolowanych za pomocą wyłączników ściennych lub automatycznych wyłączników czasowych.
- Cały system komputerowy należy umieścić z dala od potencjalnych źródeł zakłóceń elektromagnetycznych, takich jak głośniki lub urządzenia bazowe telefonów bezprzewodowych.
- Kable zasilania powinny być umieszczone w takim miejscu, aby nie były wystawione na ścieranie ani nie były nacinane, szarpane i skręcane. Nie należy umieszczać przedmiotów na przewodach zasilania oraz nie należy umieszczać przewodów zasilania w miejscach, w których będą nadeptywać je przechodzące osoby lub przebiegać po nich. Należy zwrócić szczególną uwagę na to, aby przewody zasilania nie były zagięte w punktach ich połączeń z transformatorem.
- W przypadku gdy do zasilania drukarki stosowany jest przedłużacz, należy się upewnić, że łączny pobór prądu wszystkich podłączonych do niego urządzeń nie przekracza limitu dopuszczalnego dla przedłużacza. Ponadto należy się upewnić, że całkowite natężenie prądu pobieranego przez podłączone urządzenia nie przekracza wartości nominalnej natężenia dla ściennego gniazda zasilania.
- Jeśli drukarka ma być używana na terenie Niemiec, instalacja elektryczna w budynku musi być chroniona bezpiecznikiem 10- lub 16-amperowym w celu zapewnienia drukarce wystarczającej ochrony przed zwarciami i przepięciami.
- Podczas podłączania drukarki do komputera lub innego urządzenia za pomocą kabla należy sprawdzić, czy położenie złącza jest prawidłowe. Każde złącze ma tylko jedno właściwe położenie. Podłączenie złącza w nieprawidłowy sposób może spowodować uszkodzenie obu urządzeń połączonych kablem.
- Drukarkę należy ustawić na płaskiej, stabilnej powierzchni, która ze wszystkich stron wykracza poza krawędzie obudowy drukarki. Drukarka nie będzie działać poprawnie, jeśli zostanie ustawiona pod kątem.
- Podczas przechowywania lub transportowania drukarki nie przechylać jej, nie ustawiać pionowo ani nie odwracać, ponieważ można spowodować wyciek tuszu.
- Nad drukarką należy pozostawić ilość miejsca pozwalającą na całkowite podniesienie pokrywy dokumentów.
- Należy pozostawić wystarczającą ilość miejsca z przodu drukarki, aby papier mógł być całkowicie wysuwany.
- Należy unikać miejsc, w których występują gwałtowne zmiany temperatury i wilgotności. Drukarkę należy ustawić z dala od bezpośredniego światła słonecznego, silnego oświetlenia sztucznego i źródeł ciepła.
- Nie należy wkładać przedmiotów przez otwory drukarki.

## Ważne instrukcje

- Nie należy wkładać dłoni do drukarki podczas drukowania.
- Nie należy dotykać białego płaskiego kabla wewnątrz drukarki.
- Nie należy używać produktów w aerozolu, zawierających łatwopalne składniki, wewnątrz lub w pobliżu drukarki. Grozi to pożarem.
- Nie należy przesuwać głowicy drukującej ręką, bo może to spowodować uszkodzenie drukarki.
- Należy uważać, aby nie przyciąć palców podczas zamykania modułu skanera.
- Umieszczając oryginały, nie należy naciskać zbyt mocno szyba skanera.
- Drukarkę należy zawsze wyłączać naciskając przycisk . Nie należy odłączać drukarki od gniazda ani jej wyłączać do momentu aż kontrolka  przestanie migotać.
- Przed transportowaniem drukarki należy upewnić się, że głowica drukująca znajduje się w pozycji początkowej (z prawej strony urządzenia), a pojemniki z tuszem znajdują się na swoim miejscu.
- Jeśli drukarka nie będzie używana przez dłuższy czas, należy odłączyć kabel zasilania z gniazdka elektrycznego.

## Zalecenia i ostrzeżenia dotyczące używania drukarki z połączeniem bezprzewodowym

- Fale radiowe generowane przez drukarkę mogą negatywnie wpływać na pracę elektronicznych urządzeń medycznych, powodując ich awarie. Podczas korzystania z drukarki w placówkach służby zdrowia lub w pobliżu sprzętu medycznego należy postępować zgodnie ze wskazówkami upoważnionego personelu pracującego w tych placówkach oraz stosować się do wszystkich ostrzeżeń i instrukcji umieszczonych na sprzęcie medycznym.
- Fale radiowe generowane przez drukarkę mogą negatywnie wpływać na pracę urządzeń sterowanych automatycznie, takich jak drzwi automatyczne lub alarmy przeciwpożarowe, powodując ich nieprawidłowe działanie, co może doprowadzić do wypadku. W przypadku korzystania z drukarki w pobliżu urządzeń sterowanych automatycznie należy stosować się do wszystkich ostrzeżeń i instrukcji umieszczonych na tych urządzeniach.

## Zalecenia i ostrzeżenia dotyczące korzystania z ekranu LCD

- Ekran LCD może zawierać kilka małych jasnych lub ciemnych punktów. Ze względu na jego funkcje jasność ekranu może być niejednolita. Jest to normalne zjawisko i nie oznacza usterki.
- Do czyszczenia należy używać wyłącznie suchej, miękkiej szmatki. Do czyszczenia nie należy używać chemicznych lub płynnych środków czyszczących.
- Zewnętrzna pokrywa ekranu LCD może pęknąć pod wpływem mocnego uderzenia. Jeśli powierzchnia ekranu popęka, należy skontaktować się ze sprzedawcą. Nie wolno dotykać ani próbować demontować popękanych części.

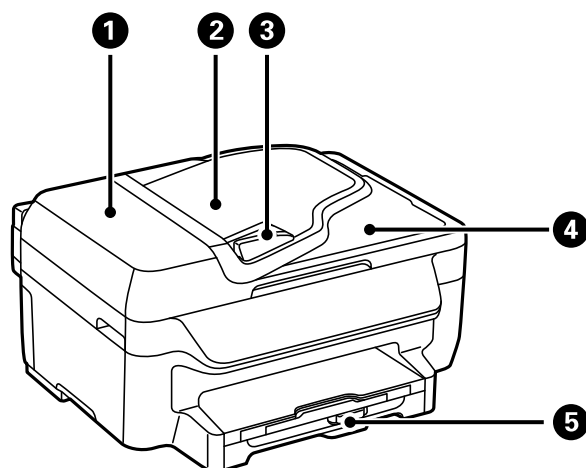
---

## Ochrona danych osobowych

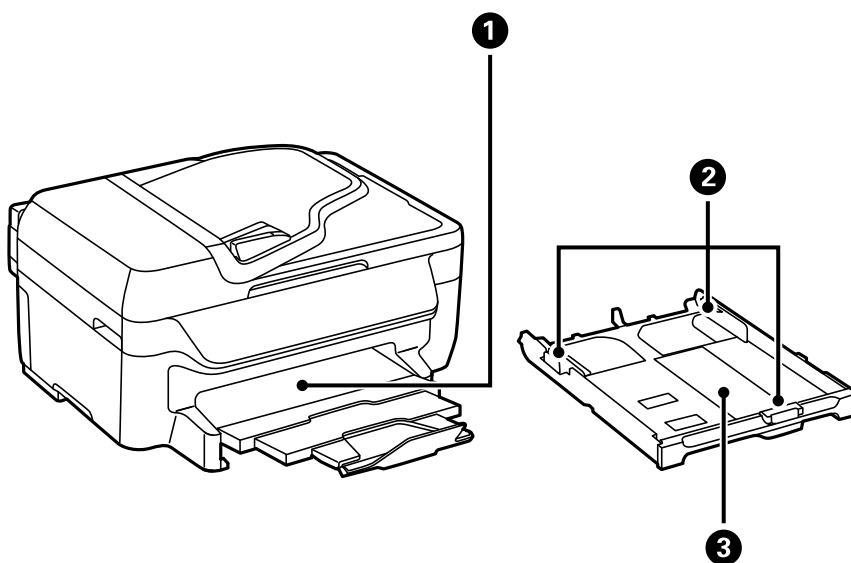
Jeżeli chcesz oddać drukarkę innej osobie lub ją zutylizować, wykasuj wszystkie osobiste informacje zapisane w pamięci urządzenia, wybierając na panelu sterowania kolejno **Ustawienia > Przywr. ust. domyśl. > Usuń wsz. dane i ustaw.**

# Podstawy korzystania z drukarki

## Nazwy i funkcje części



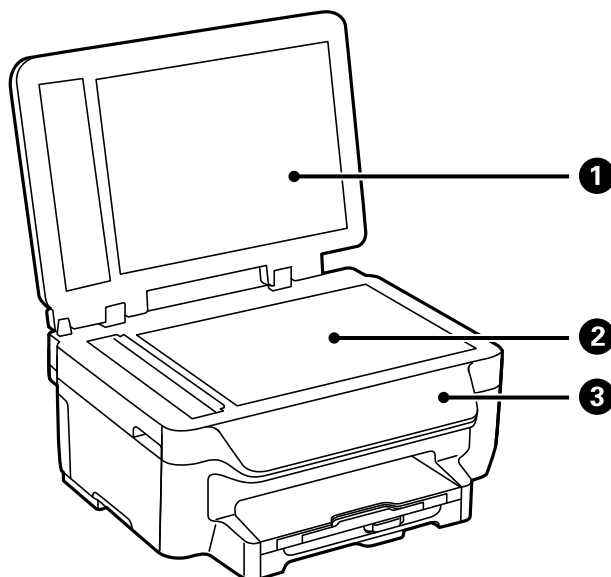
❶	Pokrywa ADF (Automatyczny podajnik dokumentów)	Otwórz podczas usuwania papieru zaciętych oryginałów w ADF.
❷	Taca wejściowa ADF	Automatyczne podawanie oryginałów.
❸	Prowadnica krawędzi ADF	Wprowadzają oryginały prosto do drukarki. Przysuń do krawędzi oryginałów.
❹	Taca wyjściowa ADF	Przechowuje oryginały wysunięte z ADF.
❺	Kaseta na papier	Służy do ładowania papieru.



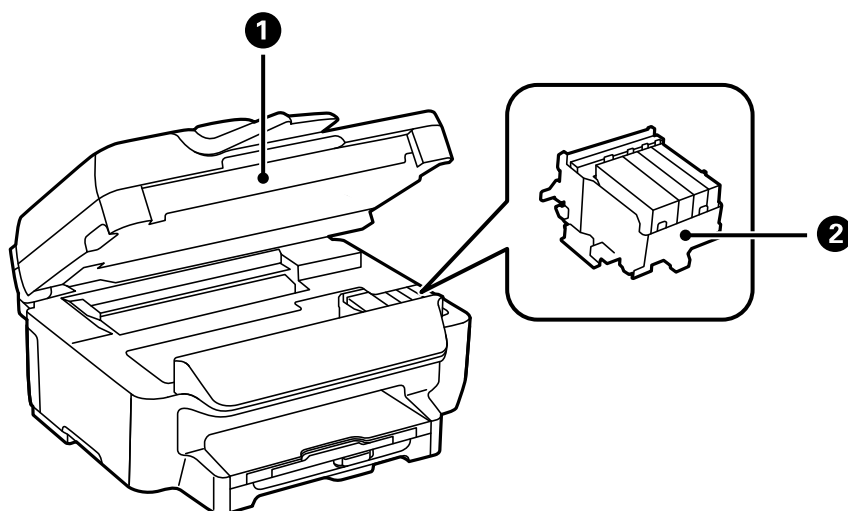
❶	Taca wyjściowa	Przechowuje papier wysunięty z drukarki.
---	----------------	--

## Podstawy korzystania z drukarki

2	Prowadnice krawędziowe	Wprowadza papier prosto do drukarki. Należy dosunąć je do krawędzi papieru.
3	Kaseta na papier	Służy do ładowania papieru.



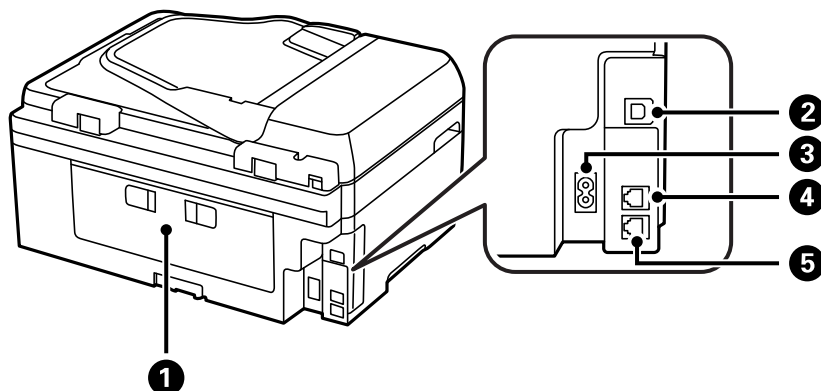
1	Pokrywa dokumentów	Blokuje dostęp światła zewnętrznego podczas skanowania.
2	Szyba skanera	Umieść oryginały.
3	Panel sterowania	Służy do obsługi drukarki.



1	Moduł skanera	Służy do skanowania umieszczonych w nim oryginałów. Otwierana podczas wymiany pojemników z tuszem lub usuwania papieru zaciętego wewnątrz drukarki.
---	---------------	---

## Podstawy korzystania z drukarki

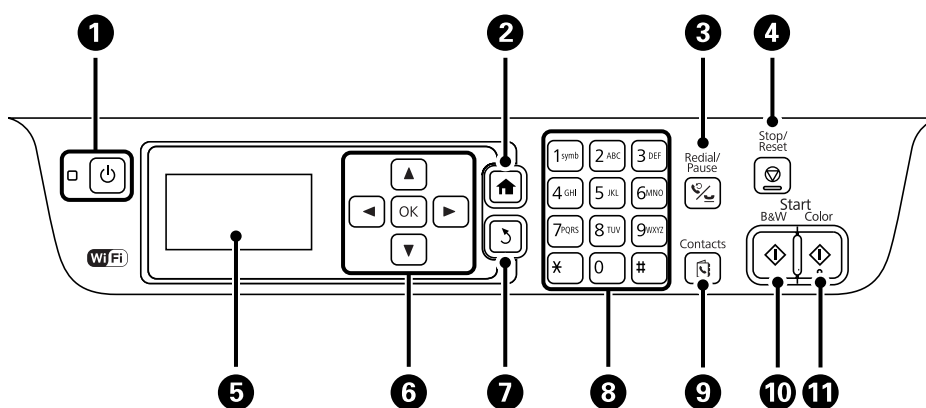
2	Uchwyt na wkłady z tuszem	Pozwala zamontować wkłady z tuszem. Tusz jest wyrzucany przez dysze znajdujące się poniżej głowicy drukującej.
---	---------------------------	--



1	Tylna pokrywa	Odlączyć podczas usuwania zaciętego papieru.
2	Port USB	Umożliwia podłączenie przewodu USB.
3	Wejście zasilania	Służy do podłączania przewodu zasilającego.
4	Port LINE	Podłączenie linii telefonicznej.
5	Port EXT.	Podłączenie zewnętrznych urządzeń telefonicznych.

## Panel sterowania

## Przyciski i kontrolki



1		Włączenie lub wyłączenie drukarki. Przewód zasilający należy odłączyć, gdy zgaśnie kontrolka zasilania.
2		Wyświetlenie ekranu głównego.
3		Wprowadzenie ostatnio wybranego numeru lub pauzy podczas wprowadzania numeru faksu.

## Podstawy korzystania z drukarki

4		Zatrzymanie bieżącego zadania.
5	-	Wyświetlenie menu i komunikatów.
6		Naciskaj   i , aby wybrać menu. Naciśnij OK, aby potwierdzić wybór lub uruchomić wybraną funkcję.
7		Powrót do poprzedniego ekranu.
8	0 - 9 *, #	Wpisywanie cyfr, znaków i symboli.
9		Otwarcie listy kontaktów.
10		Rozpoczęcie drukowania, kopiowania, skanowania lub faksowania w czerni i bieli.
11		Rozpoczęcie drukowania, kopiowania, skanowania lub faksowania w kolorze.

## Ikony wyświetlane na ekranie LCD

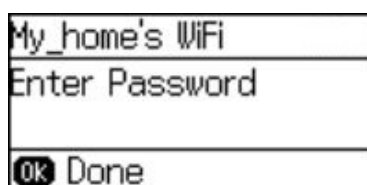
W zależności od stanu drukarki, na ekranie LCD wyświetlane są następujące ikony.

	Włącza się, gdy w automatycznym podajniku dokumentów umieszczono oryginały.
	Włącza się, gdy drukarka nie jest podłączona do sieci bezprzewodowej (Wi-Fi).
	Włącza się, gdy drukarka jest podłączona do sieci bezprzewodowej (Wi-Fi). Liczba kresek wskazuje siłę sygnału połączenia. Im więcej kresek, tym silniejszy sygnał.
	Informuje o problemie z połączeniem z siecią bezprzewodową (Wi-Fi) lub oznacza, że drukarka szuka sieci bezprzewodowej (Wi-Fi).
	Oznacza, że drukarka jest podłączona do sieci w trybie Ad Hoc.
	Oznacza, że tryby Simple AP i Wi-Fi Direct są wyłączone.
	Oznacza, że drukarka jest podłączona do sieci w trybie Wi-Fi Direct.
	Oznacza, że tryb Simple AP jest włączony.
	Włącza się, gdy aktywny jest tryb Eco.

## Wprowadzanie znaków


Aby wprowadzić znaki lub symbole dla ustawień sieciowych i podczas wprowadzania numeru faksu w panelu sterowania, użyj klawiatury numerycznej oraz przycisków. Naciśnij kilkakrotnie przycisk na klawiaturze numerycznej, aż zostanie wyświetlony właściwy znak. Naciśnij przycisk OK, aby potwierdzić wprowadzone znaki.

Wyświetlany ekran różni się w zależności od elementów ustawienia. P-rzedstawiony poniżej ekran, służy do wprowadzania hasła dla sieci Wi-Fi.





## Podstawy korzystania z drukarki



Ikony	Opis
◀	Służy do usuwania znaku po lewej (Backspace).
OK	Służy do potwierdzania wprowadzonych znaków.
	Służy do wprowadzenia pauzy (trzysekundowa pauza) podczas wybierania. Znakiem pauzy jest wprowadzony łącznik (-).

## Opcje menu

### Tryb Kopiuuj

**Uwaga:**

- Dostępne menu zależą od wybranego układu.
- Naciśnij przycisk OK, aby wyświetlić ukryte menu ustawień.

Menu	Ustawienia i objaśnienia	
Liczba kopii	Wpisywanie liczby kopii.	
Układ	Z ramką	Kopiowanie z obramowaniem na krawędziach.
	Bez ramki	Kopiowanie bez obramowania na krawędziach. Obraz zostaje trochę powiększony, aby usunąć obramowania z krawędzi papieru.
	2 na stronie	<p>Kopiowanie wielostronicowych oryginałów na jednym arkuszu.</p> <p>Umieszczając oryginały w ADF, należy wkładać je górną lub lewą krawędzią do przodu.</p> <p>Oryginały pionowe należy wkładać jak pokazano poniżej, a następnie wybrać opcję <b>Pionowo</b> na ekranie <b>Położenie dokumentu</b>.</p>  <p>Załaduj poziome oryginały, jak pokazano poniżej i wybierz <b>Poziomo</b> z <b>Położenie dokumentu</b>.</p> 
	Karta ID	Obustronne skanowanie dowodu osobistego i kopiowanie ich na jednej stronie papieru A4.
Wielkość dokumentu	Wybór formatu oryginału.	
Zmiana wielkości	<p>Powiększenie lub pomniejszenie oryginału.</p> <p>Wybierz opcję <b>Dop. do strony</b>, aby dostosować format papieru z wybranego źródła.</p>	

## Podstawy korzystania z drukarki

Menu	Ustawienia i objaśnienia
2-stronny	Wybór układu dwustronnego. Wybierz układ, naciśnij przycisk ►, a następnie wybierz pozycję bindowania papieru.
Położenie dokumentu	Wybór orientacji oryginału.
Jakość	Wybór typu oryginału. Tekst: Szybsze drukowanie, jednak wydruki mogą być wyblakłe. Zdjęcia: Wydruk o podwyższonej jakości, jednak szybkość drukowania może być niższa
Gęstość	Ustawienie gęstości kopii.
Kolejność układu	Wybór układu kopiowania dla wielu stron, jeśli wybrana została opcja <b>2 na stronie</b> jako ustawienie <b>Układ</b> .
Czas schnięcia	Wybór czasu schnięcia.

## Tryb Skanuj

### Chmura

Menu	Ustawienia i objaśnienia	
Miejsce docelowe	Wybór miejsca docelowego zarejestrowanego na serwerze Epson Connect.	
Ustawienia	Format	Wybór formatu, w jakim ma być zapisany zeskanowany obraz.
	Obszar skanowania	Wybór obszaru skanowania. Automatyczne przycinanie: Przycięcie pustych obszarów wokół tekstu lub obrazu podczas skanowania. Maks. obszar: Skanowanie maksymalnego obszaru szyba skanera lub automatycznego podajnika dokumentów.
	Typ dokumentu	Wybór typu oryginału.
	Gęstość	Wybór kontrastu skanowanego obrazu.
	Położenie dokumentu	Wybór orientacji oryginału.

### Komputer

Menu	Ustawienia i objaśnienia	
Wybierz komputer	Wybór komputera, na którym ma zostać zapisany zeskanowany obraz, z listy komputerów podłączonych przy użyciu przewodu USB lub za pośrednictwem sieci.	
Ustawienia	Format	Wybór formatu, w jakim ma być zapisany zeskanowany obraz.

### Komputer (WSD)

To menu nie ma elementów do konfiguracji.

## Podstawy korzystania z drukarki

## Tryb Faks

Wybierz opcję **Faks** na ekranie głównym, a następnie naciśnij przycisk OK.

Menu	Ustawienia i objaśnienia	
Rozdzielczość	Wybór rozdzielczości faksów wychodzących. Wybierz opcję <b>Zdjęcie</b> dla oryginałów zawierających zarówno tekst, jak i zdjęcia.	
Gęstość	Ustawienie gęstości faksów wychodzących.	
Wyślij bezpośrednio	Więcej informacji można znaleźć na stronie opisującej tę funkcję.	
Raport wysyłania	Automatyczne drukowanie raportu przesłania po wysłaniu faksu. Aby drukować raport tylko w przypadku wystąpienia błędu, wybierz opcję <b>Wydruk przy błędzie</b> .	
Wyślij faks później	Więcej informacji można znaleźć na stronach opisujących poszczególne funkcje.	
Zapytania odebrane		
Drukuj ponownie faksy	Drukowanie odebranych faksów przechowywanych tymczasowo w pamięci drukarki, począwszy od ostatniego.	
Raport faksu	Lista ustawień faksu	Drukowanie bieżących ustawień faksu.
	Dziennik faksu	Wyświetlanie lub drukowanie historii wysłanych i odebranych zadań faksowania. W poniższym menu można wybrać opcję automatycznego drukowania tego raportu. <b>Ustawienia &gt; Ustaw. faksu &gt; Ustaw. wyjścia &gt; Auto druk. log faks.</b>
	Ostatnia transmisja	Drukowanie raportu dla poprzedniego faksu, który został wysłany lub odebrany z użyciem funkcji polling.
	Śledzenie protokołu	Drukowanie raportu dla poprzedniego faksu, który został wysłany lub odebrany.

## Powiązane informacje

- ➔ „Wysyłanie wielostronicowego dokumentu monochromatycznego (Wyślij bezpośrednio)” na stronie 75
- ➔ „Wysyłanie faksów o określonej godzinie (Wyślij faks później)” na stronie 75
- ➔ „Odbieranie faksów poprzez polling (Zapytania odebrane)” na stronie 78

## Tryb Ustawienia

Menu	Ustawienia i objaśnienia
Poziomy tuszu	Pokazuje szacunkowy poziom tuszu we wkładach. Jeżeli nastąpi wyświetlenie ikony !, oznacza to, że wkład z tuszem jest bliski wyczerpania. Jeżeli nastąpi wyświetlenie znaku X, oznacza to, że wkład z tuszem został wyczerpany.

## Podstawy korzystania z drukarki

Menu	Ustawienia i objaśnienia		
Konserv.	Spr. dyszy głow. druk.	Drukowanie wzoru kontrolnego w celu sprawdzenia, czy dysze głowicy drukującej nie są zatkane.	
	Czyszcz. głow. druk.	Zatkane dysze głowicy drukującej należy wyczyścić.	
	Wym. kartr. z tuszem	Pozwala wymienić wkład z tuszem.	
	Regul. głowicy druk.	Regulacja głowicy drukującej w celu poprawy jakości druku. Wybierz opcję <b>Wyrówn. w pionie</b> , jeśli wydruki są zamazane lub tekst i linie wyglądają nierówno. Uruchom <b>Wyrównanie w poziomie</b> , jeśli na wydrukach widoczne są regularnie powtarzające się poziome paski.	
	Czyszcz. prowad. papieru	Funkcja służy do podawania papieru na potrzeby czyszczenia, gdy na wewnętrznych rolkach widoczne są plamy lub wystąpił problem z podawaniem papieru.	
Ustawienia papieru	Wybierz rozmiar i rodzaj papieru załadowanego w źródle papieru.		
Druk.arkusz stanu	Arkusz stanu konfiguracji	Drukowanie arkusza informacyjnego z bieżącymi ustawieniami i stanem drukarki.	
	Arkusz stanu zapasów	Drukowanie arkusza informacyjnego ze stanem materiałów eksploatacyjnych.	
	Arkusz historii używania	Drukowanie arkusza informacyjnego z historią użytkownika drukarki.	
Ustaw. drukarki	Ust. źr. papieru	Przełączanie A4/ Letter	Włącz tę funkcję, aby komunikaty o błędzie nie były wyświetlane nawet wtedy, gdy ustawienie formatu papieru dla zadania drukowania jest niezgodne z formatem papieru załadowanego do źródła. Ta funkcja jest dostępna tylko wtedy, gdy format papieru jest ustawiony na A4 lub Letter.
		Powiadomienie o błędzie	Wyświetlenie komunikatu o błędzie, jeśli format lub rodzaj papieru określone w opcjach <b>Ustawienia papieru</b> nie są takie same jak ustawienia drukowania.
	Autom. rozw. błędów	Wybór czynności, która ma być wykonywana w przypadku błędu drukowania dwustronnego.  Włączone: Jeśli przesłane zostanie zadanie drukowania dwustronnego, a w drukarce nie ma papieru do druku tego typu, wyświetlony zostanie komunikat o błędzie, a następnie automatycznie rozpocznie się drukowanie na jednej stronie papieru.  Wyłączone: Drukarka wyświetli komunikat o błędzie i anuluje drukowanie.	
Poł. PC przez USB	Aktywacja drukarki podłączonej do komputera za pośrednictwem portu USB. Jeśli ta funkcja jest wyłączona, komputer nie będzie rozpoznawać drukarek podłączonych za pośrednictwem portu USB.		

## Podstawy korzystania z drukarki

Menu	Ustawienia i objaśnienia		
Ustawienia wspólne	Dźwięk	Regulacja głośności i wybór rodzaju dźwięku.	
	Timer uśpienia	Określenie czasu, po którym drukarka przejdzie w tryb uśpienia (tryb oszczędzania energii), jeśli nie zostały wykonane żadne czynności. Po upływie określonego czasu ekran LCD zgaśnie.	
	Ustaw. wyłączenia	Posiadany produkt może posiadać tę funkcję, albo funkcję <b>Timer wył.</b> , zależnie od miejsca zakupu.	
		Wyłącz przy bezczynności	Określenie czasu, po którym włączony zostanie tryb oszczędzania energii. Wzrost tej wartości wpłynie na wydajność energetyczną urządzenia. Przed dokonaniem zmian w ustawieniu należy wziąć pod uwagę kwestie środowiskowe.
		Wyłącz po odłączeniu	Umożliwia wyłączenie drukarki po 30 minutach od odłączenia wszystkich portów sieciowych, włącznie z portem LINE.
	Timer wył.	Określenie czasu, po którym włączony zostanie tryb oszczędzania energii. Wzrost tej wartości wpłynie na wydajność energetyczną urządzenia. Przed dokonaniem zmian w ustawieniu należy wziąć pod uwagę kwestie środowiskowe.	
	Kontrast LCD	Regulacja jasności ekranu LCD.	
	Ust. Data/godzina	Data/godzina	Wprowadzenie bieżącej daty i godziny.
		Czas letni	Wybór czasu letniego, jeśli jest on stosowany na terytorium użytkownika.
		Różnica czasu	Podanie różnicy między czasem użytkownika a czasem UTC (uniwersalnym czasem koordynowanym).
	Kraj/region	Wybór kraju lub regionu.	
Język/Language	Wybór języka wyświetlania.		
Szybkość przewijania	Wybór prędkości przewijania ekranu LCD.		

## Podstawy korzystania z drukarki

Menu	Ustawienia i objaśnienia		
Ustawienia sieci	Stan sieci	Wyświetlenie lub drukowanie ustawień sieciowych i stanu połączenia.	
	Ustawienia Wi-Fi	Kreator konfigur. Wi-Fi	Więcej informacji można znaleźć w podręczniku <i>Przewodnik pracy w sieci</i> .
		Ust. Push Button (WPS)	
		Ust. kodu PIN (WPS)	
		Autom. poł. z Wi-Fi	
	Wył. sieć Wi-Fi	Wyłączenie ustawień Wi-Fi lub ich ponowna konfiguracja mogą pomóc w rozwiązaniu problemów z siecią. Więcej informacji można znaleźć w podręczniku <i>Przewodnik pracy w sieci</i> .	
	Ustaw. Wi-Fi Direct	Więcej informacji można znaleźć w podręczniku <i>Przewodnik pracy w sieci</i> .	
Sprawdzanie połączenia	Sprawdzenie stanu połączenia sieciowego i wydruk raportu kontrolnego. W celu rozwiązania problemów z połączeniem należy zapoznać się z raportem kontrolnym.		
Ustawienia zaawansowane	Więcej informacji można znaleźć w podręczniku <i>Przewodnik pracy w sieci</i> .		
Usługi Epson Connect	Usługi Epson Connect lub Google Cloud Print można zawiesić, wznowić lub anulować (przywrócić ustawienia domyślne).		
Usługi Google Cloud Print	Szczegółowe informacje można znaleźć na portalu Epson Connect. <a href="https://www.epsonconnect.com/">https://www.epsonconnect.com/</a> <a href="http://www.epsonconnect.eu">http://www.epsonconnect.eu</a> (tylko w Europie)		
Ustaw. faksu	Listę menu można znaleźć w części <b>Ustaw. faksu</b> .		
Uniwers. ust. drukowania	Te ustawienia drukowania stosowane są w przypadku, gdy do drukowania używane jest zewnętrzne urządzenie bez sterowników drukarki.		
	Przes. w górę	Dostosowanie górnego lub lewego marginesu papieru.	
	Przes. w lewo		
	Przes. w górę - do tyłu	Dostosowanie górnego lub lewego marginesu tylnej strony w przypadku drukowania dwustronnego.	
	Przes. w lewo - do tyłu		
	Spr. szer. papieru	Sprawdzenie szerokości papieru przed rozpoczęciem drukowania. Zapobiega to drukowaniu poza krawędziami arkusza, jeśli źle ustawiono format papieru, jednak czas drukowania może się wydłużyć.	
	Czas schnięcia	Wybór czasu schnięcia przy drukowaniu dwustronnym.	
Pomiń pustą stronę	Automatyczne pomijanie pustych stron w danych drukowania.		

## Podstawy korzystania z drukarki

Menu	Ustawienia i objaśnienia	
Tryb Eco	Dostępne są następujące ustawienia trybu Eco. Jeśli te ustawienia są wyłączone, stosowane są ustawienia określone na ekranie <b>Ustawienia wspólne</b> .	
	Timer uśpienia	Określenie czasu, po którym drukarka przejdzie w tryb uśpienia (tryb oszczędzania energii), jeśli nie zostały wykonane żadne czynności. Po upływie określonego czasu ekran LCD zgaśnie.
	2-str. (Kopia)	Ustawienie kopiowania dwustronnego jako domyślnego trybu.
Przywr. ust. domyśl.	Przywrócenie domyślnego stanu wybranych ustawień.	

### Powiązane informacje

- ➔ „Tryb Kopiuj” na stronie 17
- ➔ „Tryb Skanuj” na stronie 18
- ➔ „Ustaw. faksu” na stronie 23

## Ustaw. faksu

Na ekranie głównym wybierz kolejno **Ustawienia > Ustaw. faksu**.

Menu	Ustawienia i objaśnienia	
Domyślne ustaw. użytk.	Opcje określone w tym menu stanowią będą domyślne ustawienia przy wysyłaniu faksów. Szczegółowe informacje dotyczące konfiguracji opcji można znaleźć na liście menu trybu <b>Faks</b> .	
Ustaw. odbioru	Tryb odbioru	Wybór trybu odbioru.
	DRD	Jeśli w firmie telefonicznej wykupiono usługę DRS (ang. Distinctive Ring Service, usługa rozróżniania sygnałów połączeń), wybierz sygnał połączenia, który ma być używany przy odbieraniu faksów (lub wybierz opcję <b>Wł.</b> ).
	Liczba dzw. do odb.	Wybór liczby sygnałów połączenia, po których drukarka automatycznie odbierze faks. Wybierz „0” (zero), jeśli fakсы mają być odbierane bez żadnego sygnału.
	Odbiór zdalny	Jeśli przychodzący faks odbierany jest za pośrednictwem telefonu podłączonego do drukarki, dokument można odebrać po wpisaniu kodu na klawiaturze telefonu.

## Podstawy korzystania z drukarki

Menu	Ustawienia i objaśnienia	
Ustaw. wyjścia	Wyjście faksu	Powoduje zapisanie odebranych dokumentów na komputerze. Ustawienia należy określić w narzędziu FAX Utility na komputerze.
	Autom. redukcja	Zmniejszenie dużych odebranych dokumentów tak, aby mogły być wydrukowane na papierze w źródle. Możliwość zmniejszenia zależy od rodzaju odebranych danych. Jeśli ta funkcja jest wyłączona, duże dokumenty będą drukowane w oryginalnym formacie na kilku arkuszach lub wysunięta będzie pusta druga strona.
	Autom. obrót	Powoduje automatyczne obrócenie w celu wydrukowania na papierze A5 po odebraniu dokumentu w formacie A5 w orientacji poziomej, gdy źródło papieru jest ustawione na A5.  Gdy ta funkcja jest wyłączona, drukowanie odbywa się na papierze formatu A4.
	Zestawienie stosu	Drukowanie odebranych dokumentów od ostatniej strony (druk w kolejności malejącej), dzięki czemu wydruki są prawidłowo ułożone stronami. Ta funkcja może nie być dostępna, jeśli w drukarce jest niewielka ilość dostępnej pamięci.
	Czas wstrz. wydr.	Zatrzymanie i ponowne rozpoczęcie drukowania odebranych dokumentów o wprowadzonej godzinie. W podanym przedziale czasu odebrane dokumenty nie są drukowane, ale zostają zapisane w pamięci. Ta funkcja może nie być dostępna, jeśli w drukarce jest niewielka ilość dostępnej pamięci. Odebrane dokumenty są drukowane automatycznie po czasie ponownego rozpoczęcia. Dzięki tej funkcji można uniknąć drukowania w godzinach nocnych czy ujawniania dokumentów poufnych podczas nieobecności odbiorcy.
	Załącz obraz do raportu	Drukowanie <b>Raport wysyłania</b> z obrazem pierwszej strony wysłanego dokumentu.  Wł. (Duży obraz): Drukowanie górnej części strony bez zmniejszania.  Wł. (Mały obraz): Drukowanie całej strony z dostosowaniem formatu do raportu.
	Auto druk. log faks.	Automatyczne drukowanie dziennika faksów.  Wł. (Co 30): Drukowanie dziennika po zakończeniu 30 zadań faksowania.  Wł. (Czas): Drukowanie dziennika o określonym czasie. Jeśli liczba zadań faksowania przekroczy 30, dziennik jest drukowany przed określonym czasem.
	Format raportu	Wybór formatu raportów faksowania innego niż <b>Śledzenie protokołu</b> . Wybierz <b>Szczegóły</b> , aby drukować też kody błędów.




## Podstawy korzystania z drukarki

Menu	Ustawienia i objaśnienia	
Ustaw. podstawowe	Szybki faks	Wybór czasu przesyłania faksu.  W przypadku często występujących błędów połączenia, wysyłania i odbierania faksów do/z innych krajów lub korzystania z usługi telefonii IP (VoIP) zalecamy użycie ustawienia <b>Wolna (9600 b/s)</b> .
	ECM	Automatyczne korygowanie błędów w przesyłaniu faksów (tryb korekcji błędów), spowodowanych głównie przez zakłócenia na linii telefonicznej. Jeśli opcja ta jest wyłączona, nie będzie możliwe wysyłanie ani odbieranie faksów w kolorze.
	Wykrywanie sygnału przed wybraniem numeru	Wykrywanie sygnału przed wybraniem numeru.  Jeśli drukarka jest podłączona do centrali PBX lub cyfrowej linii telefonicznej, może ona nie wybrać numeru. W takim przypadku należy zmienić ustawienie <b>Typ linii</b> na <b>PBX</b> . Jeśli to nie pomoże, należy wyłączyć tę funkcję. Jednak wyłączenie tej funkcji może spowodować pominięcie pierwszej cyfry numeru faksu i wysłanie dokumentu na niewłaściwy numer.
	Tryb wybierania	Wybór rodzaju systemu telefonicznego, do którego podłączona jest drukarka. Po wybraniu ustawienia <b>Pulsowe</b> można tymczasowo przełączyć tryb wybierania z impulsowego na tonowe, naciskając przycisk * (wpisanie „T”) podczas wpisywania numeru na głównym ekranie faksu. W niektórych regionach ustawienie to może nie być widoczne.
	Typ linii	Wybór rodzaju linii, do której podłączona jest drukarka. Więcej informacji można znaleźć na stronie opisującej podstawowe ustawienia faksu.
	Nagłówek	Wpisanie numeru faksu i nazwiska nadawcy. Informacje te będą widoczne w nagłówku faksów wychodzących.  Można wpisać do 40 znaków nazwiska i do 20 cyfr numeru faksu.
Ustawienia zabezp.	Auto usuw. danych zapas.	Dokumenty usunięte z poziomu panelu sterowania znikną z ekranu LCD, jednak ich kopie zapasowe zostaną tymczasowo zachowane w pamięci. Poniższe funkcje powodują usunięcie kopii zapasowych.
	Usuń dane kopii zapas.	Auto usuw. danych zapas.: Automatyczne usuwanie kopii zapasowych po każdym usunięciu wysłanego lub odebranego dokumentu.  Usuń dane kopii zapas.: Usunięcie wszystkich kopii zapasowych. Należy uruchomić tę funkcję przed przekazaniem drukarki nowemu właścicielowi oraz przed jej użyciem.
Spr. łącz. faksu	Sprawdzenie, czy drukarka jest podłączona do linii telefonicznej i gotowa do przesyłania faksów oraz wydruk wyników kontroli na zwykłym papierze formatu A4.	
Kreator ust. faksu	Wybranie tej opcji pozwoli skonfigurować podstawowe ustawienia faksu z pomocą instrukcji wyświetlanych na ekranie.  Więcej informacji można znaleźć na stronie opisującej podstawowe ustawienia faksu.	

## Powiązane informacje

- ➔ „Tryb Faks” na stronie 19
- ➔ „Zapisywanie odebranych faksów w komputerze” na stronie 78
- ➔ „Konfiguracja podstawowych ustawień faksu” na stronie 69

**Podstawy korzystania z drukarki****Tryb Kontakty**

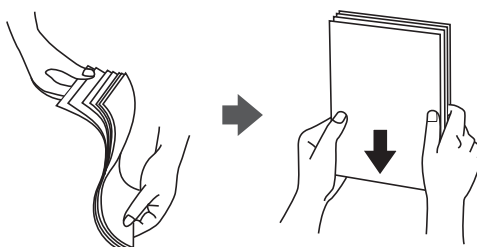
Wybierz **Faks** na ekranie głównym, a następnie naciśnij przycisk .

Menu	Opis
Menu	Rejestracja kontaktów i grup kontaktów oraz drukowanie listy kontaktów.

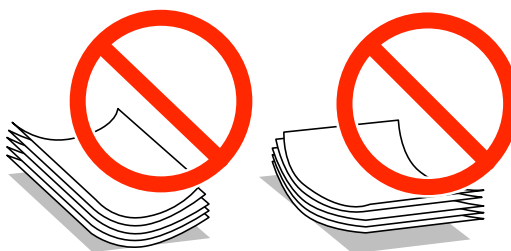
# Ładowanie papieru

## Środki ostrożności dotyczące postępowania z papierem

- ❑ Należy się zapoznać z informacjami zamieszczonymi na arkuszach dostarczonych z papierem.
- ❑ Przed załadowaniem należy rozdzielić poszczególne arkusze i wyrównać krawędzie papieru. Nie należy rozdzielać ani zwiijać papieru fotograficznego. Może to spowodować uszkodzenie strony do druku.



- ❑ Jeżeli papier jest zawinięty, przed załadowaniem należy wyprostować go lub lekko wywinąć w drugą stronę. Drukowanie na zawiniętym papierze może spowodować zacięcie papieru i rozmazanie tuszu na wydruku.



- ❑ Nie należy używać papieru zmiętego, porwanego, pociętego, pofałdowanego, wilgotnego, zbyt grubego, zbyt cienkiego ani papieru z naklejonymi nalepkami. Użycie takiego papieru może spowodować zacięcie papieru i rozmazanie tuszu na wydruku.
- ❑ Przed załadowaniem należy rozdzielić poszczególne koperty i wyrównać ich krawędzie. Gdy koperty na stosie są napełnione powietrzem, należy je przycisnąć i spłaszczyć przed załadowaniem.



- ❑ Nie należy używać kopert zawiniętych lub pofałdowanych. Użycie takich kopert może spowodować zacięcie papieru i rozmazanie tuszu na wydruku.
- ❑ Nie należy używać kopert z powierzchnią kleju na klapkach ani kopert z okienkami.
- ❑ Należy unikać zbyt cienkich kopert, ponieważ mogą się zawinąć podczas drukowania.

## Ładowanie papieru

## Powiązane informacje

➔ „Dane techniczne drukarki” na stronie 138

## Dostępne papiery i pojemności

W celu zapewnienia wydruków wysokiej jakości firma Epson zaleca korzystanie z oryginalnego papieru Epson.

### Oryginalny papier Epson

Nazwa nośnika	Rozmiar	Pojemność (arkusze)	Druk dwustronny	Drukowanie bez obramowania
Epson Bright White Ink Jet Paper	A4	120	Automatyczny, Ręczny* <sup>1</sup>	-
Epson Ultra Glossy Photo Paper	A4, 13×18 cm (5×7 cali), 10×15 cm (4×6 cali)	20* <sup>2</sup>	-	✓
Epson Premium Glossy Photo Paper	A4, 13×18 cm (5×7 cali), 16:9 szeroki format (102×181 mm), 10×15 cm (4×6 cali)	20* <sup>2</sup>	-	✓
Epson Premium Semigloss Photo Paper	A4, 10×15 cm (4×6 cali)	20* <sup>2</sup>	-	✓
Epson Photo Paper Glossy	A4, 13×18 cm (5×7 cali), 10×15 cm (4×6 cali)	20* <sup>2</sup>	-	✓
Epson Matte Paper-Heavyweight	A4	20	-	✓
Epson Photo Quality Ink Jet Paper	A4	80	-	-

\*1 Można załadować do 30 arkuszy papieru z zadrukowaną jedną stroną.

\*2 Załadować jeden arkusz papieru, jeśli papier nie jest podawany prawidłowo lub, gdy na wydrukach są nierówne kolory albo rozmazania.

#### Uwaga:

- Dostępność papieru różni się w zależności od lokalizacji. Aby uzyskać najnowsze informacje na temat papierów dostępnych w miejscu zamieszkania, należy skontaktować się z pomocą techniczną firmy Epson.
- Podczas drukowania na oryginalnym papierze Epson o rozmiarze zdefiniowanym przez użytkownika, dostępne są tylko ustawienia jakości wydruku **Standardowy** lub **Normalny**. Choć niektóre sterowniki drukarek pozwalają na wybór lepszej jakości wydruku, wydruki są drukowane z użyciem **Standardowy** lub **Normalny**.

## Ładowanie papieru

## Papier dostępny w sprzedaży

Nazwa nośnika	Rozmiar	Maksymalna liczba arkuszy lub kopert	Druk dwustronny	Drukowanie bez obramowania
Zwykły papier Papier samokopiujący	Letter, A4, B5	Do linii pod symbolem ▼ wewnątrz prowadnicy krawędzi.	Automatyczny, Ręczny* <sup>1</sup>	-
	A5, A6		Ręczny* <sup>1</sup>	
	Legal	30	Ręczny* <sup>2</sup>	
	Definiowany przez użytkownika	1	Automatyczny, ręczny	
Koperta	Koperta #10, koperta DL, koperta C6	10	-	-

\*1 Można załadować do 30 arkuszy papieru z zadrukowaną jedną stroną.

\*2 Można załadować 1 arkusz papieru z zadrukowaną jedną stroną.

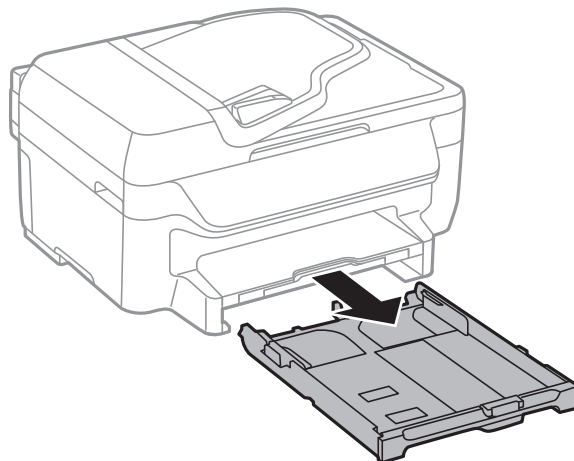
## Lista rodzajów papieru

Aby uzyskać optymalne efekty drukowania, wybierz rodzaj papieru odpowiadający posiadanemu papierowi.

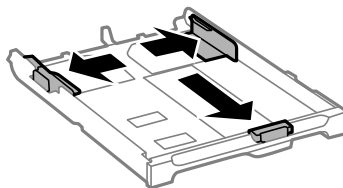
Nazwa nośnika	Rodzaj nośnika	
	Panel sterowania	Sterownik drukarki
Papier do kopiowania, papier zwykły Epson Bright White Ink Jet Paper	papiery zwykłe	papiery zwykłe
Epson Ultra Glossy Photo Paper	Epson Ultra Glossy	Epson Ultra Glossy
Epson Premium Glossy Photo Paper	Epson Premium Glossy	Epson Premium Glossy
Epson Premium Semigloss Photo Paper	Epson Premium Semigloss	Epson Premium Semigloss
Epson Photo Paper Glossy	Photo Paper Glossy	Photo Paper Glossy
Epson Matte Paper-Heavyweight Epson Photo Quality Ink Jet Paper	Epson Matte	Epson Matte
Koperta	Koperta	Koperta

## Ładowanie papieru do Kasety na papier

1. Upewnij się, że drukarka nie pracuje, a następnie wysuń kasetę na papier.

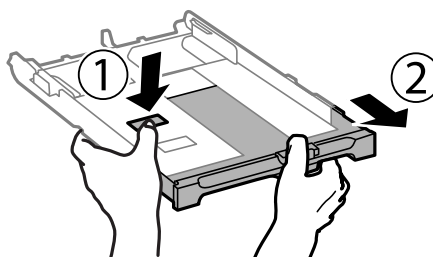


2. Dosuń prowadnice krawędzi do pozycji maksymalnej.

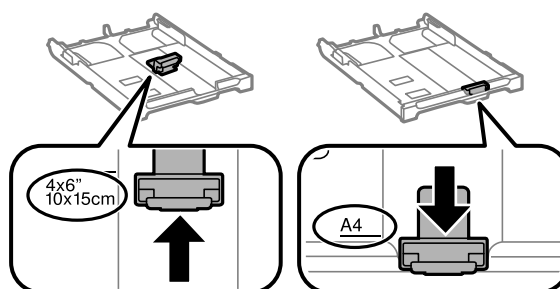


**Uwaga:**

Podczas używania papieru o rozmiarze większym niż A4, wysuń kasetę na papier.

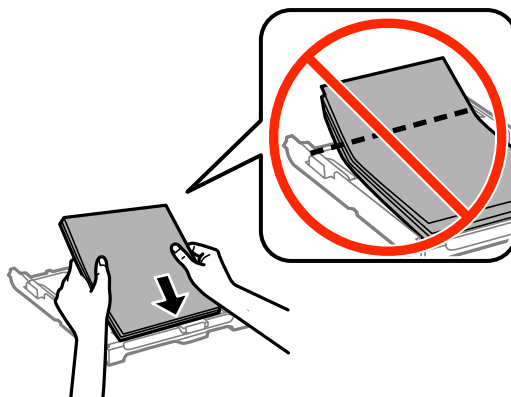


3. Przesuń przednią prowadnicę krawędzi, do rozmiaru używanego papieru.



## Ładowanie papieru

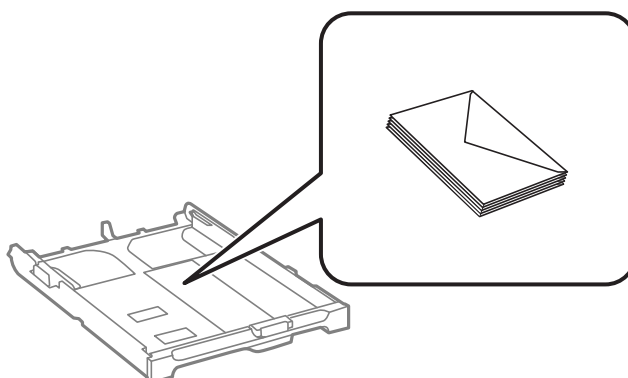
4. Załaduj papier opierając go na przedniej prowadnicy krawędzi, stroną z nadrukiem skierowaną w dół.



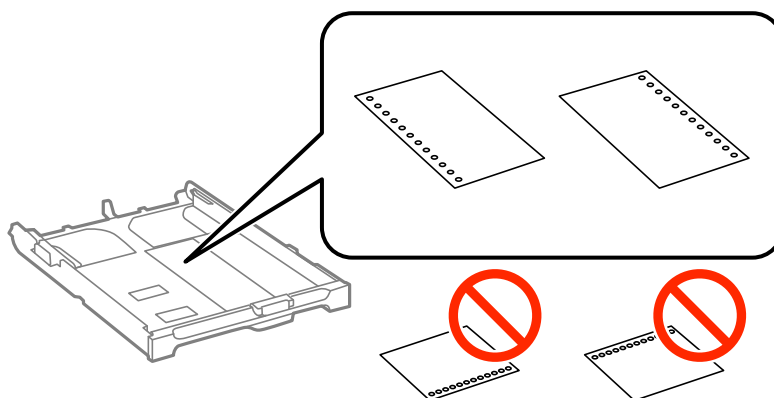
**!** **Ważne:**

- Upewnij się, że papier nie wystaje poza symbol trójkąta na końcu kaseta na papier.
- Nie wolno przekraczać maksymalnej liczby arkuszy przewidzianej dla danego rodzaju papieru. Wysokość rzyzy zwykłego papieru nie powinna przekraczać linii wskazywanej przez symbol trójkąta umieszczony na prowadnicy krawędzi.

Koperty



Papier dziurkowany



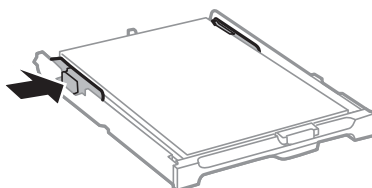
## Ładowanie papieru

**Uwaga:**

Papieru dziurkowanego można używać z poniższymi ograniczeniami. Funkcja automatycznego drukowania dwustronnego nie jest dostępna w przypadku tego rodzaju papieru.

- Maksymalna liczba arkuszy: Jeden arkusz
- Dostępne formaty: A4, B5, A5, A6, Letter, Legal
- Otwory: Nie wkładać papieru z otworami u góry lub na dole arkusza.  
Należy określić obszar wydruku, aby nie dopuścić do drukowania na otworach.

5. Dosuń boczne prowadnice do krawędzi papieru.



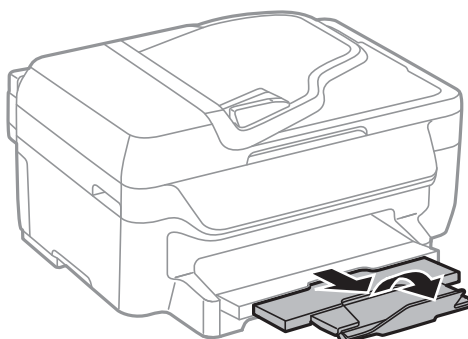
6. Wsuń do końca kasetę na papier.

7. W panelu sterowania wybierz ustawienia formatu i rodzaju papieru włożonego do kasety na papier.

**Uwaga:**

Można także wyświetlić ustawienia rozmiaru i typu papieru, poprzez wybranie **Ustawienia > Ustawienia papieru**.

8. Wysuń tacę wyjściową.



### Powiązane informacje

- ➔ „Środki ostrożności dotyczące postępowania z papierem” na stronie 27
- ➔ „Dostępne papiery i pojemności” na stronie 28



# Umieszczanie oryginałów

Oryginały umieszcza się na szyba skanera lub w automatycznym podajniku dokumentów. Szyba skanera należy użyć w wypadku oryginałów, które nie są obsługiwane w automatycznym podajniku dokumentów.

W automatycznym podajniku dokumentów można jednocześnie skanować kilka oryginałów.

## Dostępne oryginały w przypadku podajnika ADF

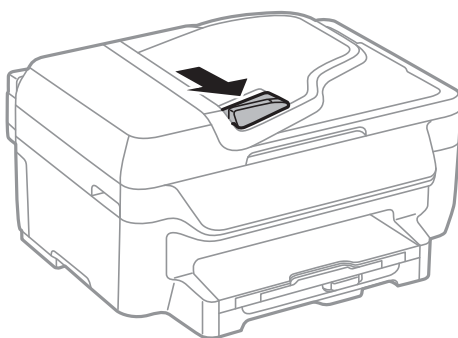
Dostępne formaty papieru	A4, Letter, Legal
Rodzaj papieru	Zwykły papier
Grubość papieru (gramatura)	Od 64 do 95 g/m <sup>2</sup>
Maksymalna liczba arkuszy	A4, Letter: 30 arkuszy lub 3 mm Legal: 10 arkuszy

Aby uniknąć zacięcia papieru, należy unikać umieszczania w podajniku ADF poniższych oryginałów. Do skanowania takich oryginałów służy szyba skanera.

- Oryginały rozdarte, pogięte, pomarszczone, zniszczone lub zawinięte
- Oryginały z otworami na grzebiń bindujący
- Oryginały sklejone taśmą, ze zszywkami, spinaczami itp.
- Oryginały z naklejkami lub przyklejonymi etykietami
- Oryginały nierówno przycięte lub bez kątów prostych
- Oryginały oprawione
- Folie OHP, papier termotransferowy lub kalka

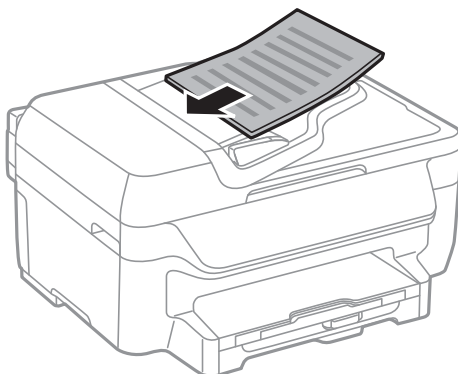
## Umieszczanie oryginałów w podajniku ADF

1. Wyrównaj krawędzie oryginałów.
2. Przesuń prowadnicę krawędzi podajnika ADF.



## Umieszczanie oryginałów

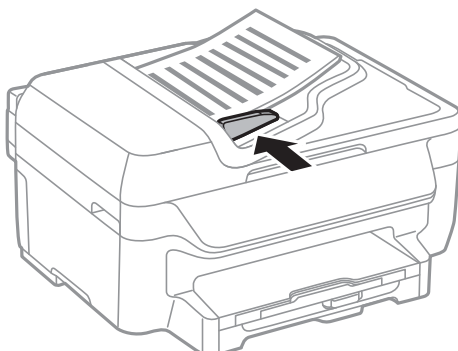
- Umieść oryginały w podajniku ADF zadrukowaną stroną skierowaną do góry.



### Ważne:

- Podczas ładowania oryginałów nie należy przekraczać linii pod symbolem ▼ umieszczonym po wewnętrznej stronie prowadnicy krawędzi podajnika ADF.
- Nie należy dodawać oryginałów podczas skanowania.

- Dosuń prowadnicę krawędzi podajnika ADF do krawędzi oryginałów.



### Powiązane informacje

- ➔ „Dostępne oryginały w przypadku podajnika ADF” na stronie 33

---

## Umieszczanie oryginałów na Szyby skanera



### Przeostoga:

Należy uważać, aby nie przyciąć palców podczas zamykania pokrywy dokumentów. W przeciwnym wypadku może dojść do zranienia.

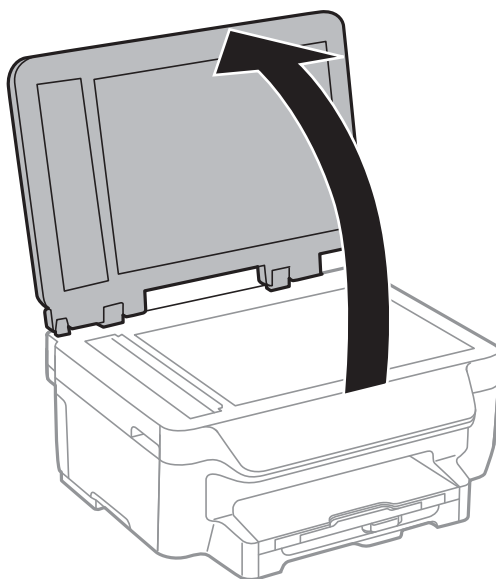


### Ważne:

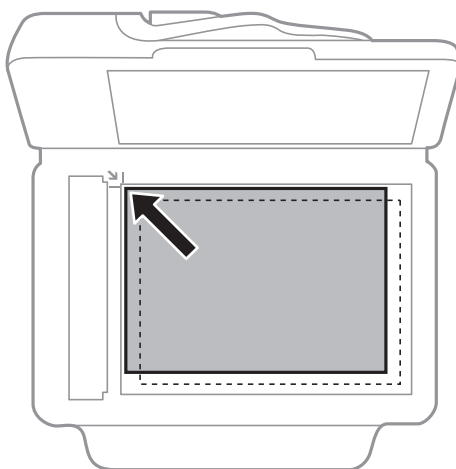
Umieszczając nieporęczne oryginały, takie jak książki, należy pamiętać, aby światło zewnętrzne nie trafiło bezpośrednio na szymb skanera.

## Umieszczanie oryginałów

1. Otwórz pokrywę dokumentów.



2. Oczyszczyć szyba skanera z kurzu i zabrudzeń.
3. Umieścić oryginał drukowaną stroną w dół i przesunąć do narożnego znacznika.



**Uwaga:**

- Nie jest skanowany margines o szerokości 1,5 mm od krawędzi szyba skanera.
- Gdy oryginały znajdują się w podajniku ADF i na szyba skanera, pierwszeństwo mają te znajdujące się w podajniku ADF.

4. Zamknij ostrożnie pokrywę.

**Uwaga:**

Oryginały należy zdjąć po skopiowaniu lub zeskanowaniu. Oryginały pozostawione dłużej na szyba skanera mogą przylgnąć do jej powierzchni.

# Drukowanie

## Drukowanie z komputera

### Podstawy korzystania z drukarki — system Windows

#### Uwaga:

- ❑ Wyjaśnienie poszczególnych elementów ustawień można znaleźć w pomocy online. Kliknij prawym przyciskiem dany element, a następnie kliknij pozycję **Pomoc**.
- ❑ Wykonywane działania mogą się różnić w zależności od aplikacji. Szczegółowe informacje zawiera pomoc aplikacji.

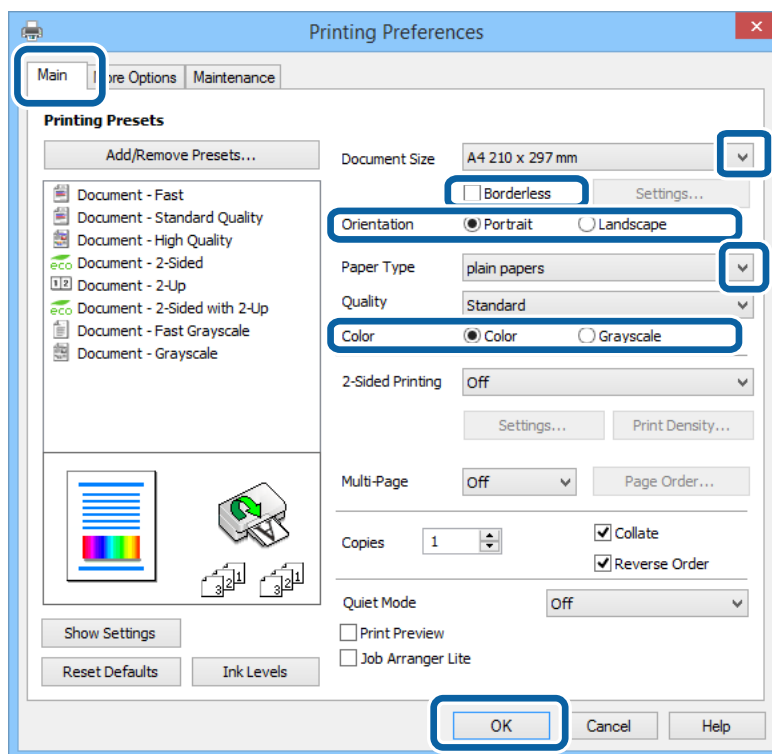
1. Załaduj papier do drukarki.



#### Ważne:

Wybierz odpowiednie ustawienia papieru na panelu sterowania.

2. Otwórz plik, który chcesz wydrukować.
3. Z menu **Plik** wybierz polecenie **Drukuj** lub **Ustawienia wydruku**.
4. Wybierz drukarkę.
5. Wybierz **Preferencje** lub **Właściwości**, aby uzyskać dostęp do okna dialogowego sterownika drukarki.



## Drukowanie

6. Zmień następujące ustawienia.

- Rozmiar papieru: Wybierz rozmiar papieru załadowanego do drukarki.
- Bez obramowania: Wybierz drukowanie bez marginesów wokół obrazu.
- Orientacja: Wybierz orientację papieru ustawioną w aplikacji.
- Typ papieru: Wybierz rodzaj załadowanego papieru.
- Kolor: Wybierz **Skala szarości**, jeżeli chcesz drukować na czarno lub odcieniach szarości.

**Uwaga:**

- W przypadku drukowania danych o dużym zagęszczeniu na papierze zwykłym, firmowym lub z nadrukiem, wybierz opcję *Standardowy-Jaskrawy* w ustawieniu *Jakość*. Dzięki temu wydruk będzie wyraźniejszy.
- Podczas drukowania na kopertach wybierz *Poziomo* jako ustawienie **Orientacja**.

7. Kliknij **OK**, aby zamknąć okno dialogowe sterownika drukarki.

8. Kliknij **Drukuj**.

### Powiązane informacje

- ➔ [„Dostępne papiery i pojemności” na stronie 28](#)
- ➔ [„Ładowanie papieru do Kasety na papier” na stronie 30](#)
- ➔ [„Lista rodzajów papieru” na stronie 29](#)

## Podstawy korzystania z drukarki — system Mac OS X

**Uwaga:**

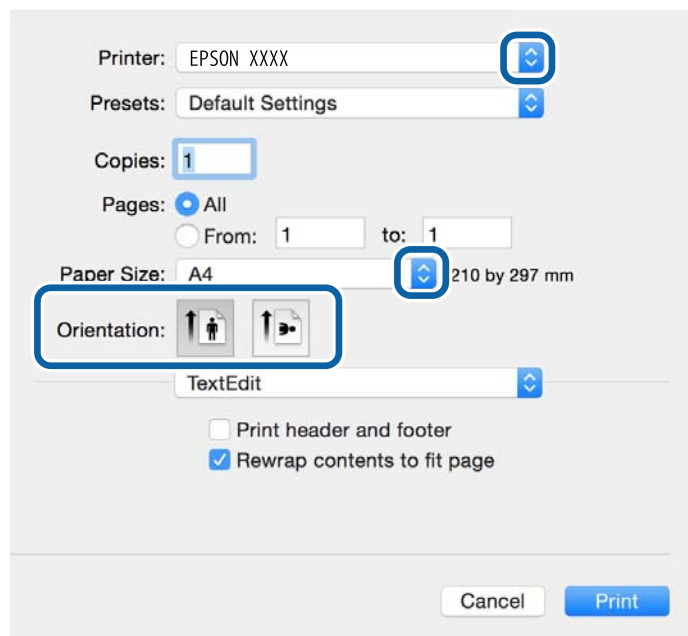
- Sposób obsługi różni się w zależności od aplikacji. Szczegółowe informacje zawiera pomoc aplikacji.
- Podczas drukowania na kopertach używaj tej aplikacji, aby obrócić dane o 180 stopni. Szczegółowe informacje zawiera pomoc aplikacji.

1. Załaduj papier do drukarki.
2. Otwórz plik, który chcesz wydrukować.

## Drukowanie

3. Wybierz opcję **Drukuj** z menu **Plik** albo inne polecenie, które spowoduje wyświetlenie okna dialogowego drukowania.

Jeśli to konieczne, kliknij polecenie **Pokaż szczegóły** albo ▼, aby powiększyć okno drukowania.



4. Zmień następujące ustawienia.

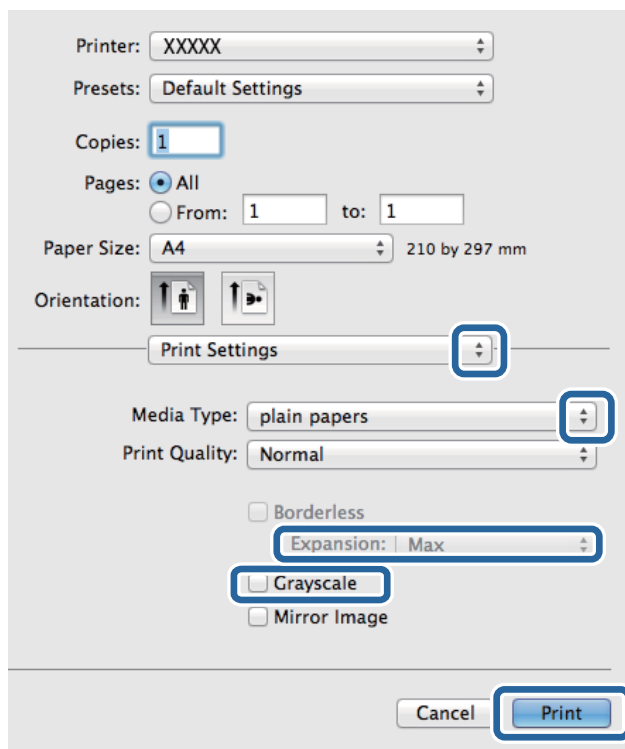
- Drukarka: wybierz drukarkę.
- Ustawienia wstępne: Wybierz, jeśli chcesz skorzystać z ustawień zarejestrowanych.
- Rozmiar papieru: wybierz rozmiar papieru ustawiony w aplikacji.  
W przypadku drukowania bez marginesów wybierz rozmiar papieru „bez obramowania”.
- Orientacja: wybierz orientację papieru ustawioną w aplikacji.

**Uwaga:**

*W przypadku drukowania na kopertach należy wybrać orientację poziomą.*


## Drukowanie

5. Z menu podręcznego wybierz opcję **Ustawienia druku**.



### Uwaga:

W systemie Mac OS X v10.8.x lub nowszym, jeśli menu **Ustawienia druku** nie jest wyświetlane, oznacza to, że sterownik drukarki Epson nie został poprawnie zainstalowany.

Należy wybrać opcję **Preferencje systemowe** z menu  > **Drukarki i skanery** (lub **Drukowanie i skanowanie**, **Drukarka i faks**), usunąć drukarkę, a następnie dodać ją ponownie. Dodając drukarkę należy zwrócić uwagę na poniższe ustawienia.

<http://epson.sn>

6. Zmień następujące ustawienia.
- Rodzaj nośnika: wybierz rodzaj załadowanego papieru.
  - Rozszerzenie: Opcja dostępna w przypadku wyboru rozmiaru papieru bez obramowania.  
Podczas drukowania bez obramowania dane są powiększane do rozmiaru nieco większego niż rozmiar papieru, aby wokół brzegów papieru nie były drukowane marginesy. Wybierz stopień powiększenia.
  - Skala szarości: Wybierz, aby drukować w czerni lub w odcieniach szarości.
7. Kliknij przycisk **Drukuj**.

### Powiązane informacje

- ➔ „Dostępne papiery i pojemności” na stronie 28
- ➔ „Ładowanie papieru do Kasety na papier” na stronie 30
- ➔ „Lista rodzajów papieru” na stronie 29

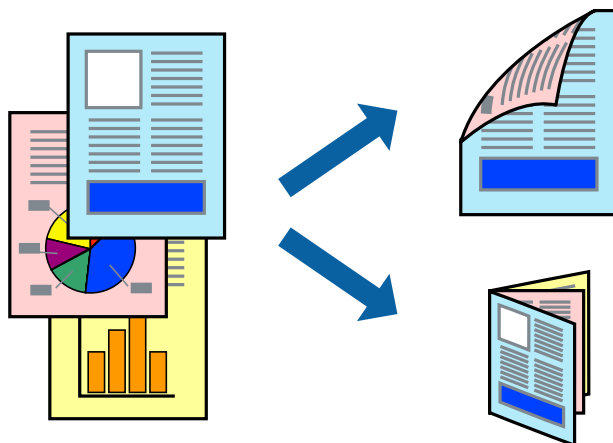
## Drukowanie na obu stronach papieru

Można użyć jednej z poniższych metod, aby drukować na obu stronach papieru.

- Automatyczny druk dwustronny
- Ręczny druk dwustronny (tylko w systemie Windows)

Gdy drukarka skończy drukować pierwszą stronę, należy obrócić kartkę, aby drukować na jej drugiej stronie.

Możliwe jest także tworzenie wydruków składanych w formie broszury. (Tylko w systemie Windows)



### Uwaga:

- Ta funkcja nie jest dostępna w przypadku drukowania bez obramowania.
- Jeżeli nie jest używany papier odpowiedni do drukowania obustronnego, jakość wydruku może być gorsza, może też dochodzić do zacinania się papieru.
- W zależności od rodzaju papieru i rodzaju danych tusz może przesiąknąć na drugą stronę papieru.

### Powiązane informacje

➔ [„Dostępne papiery i pojemności” na stronie 28](#)

## Drukowanie na obu stronach papieru — system Windows

### Uwaga:

- Ręczny druk dwustronny jest tylko wtedy, gdy włączony jest program **EPSON Status Monitor 3**. Jeżeli program **EPSON Status Monitor 3** jest wyłączony, wyświetl okno dialogowe sterownika drukarki, kliknij opcję **Ustawienia zaawansowane** na karcie **Konserwacja**, a następnie wybierz polecenie **Włącz program EPSON Status Monitor 3**.
- Ręczny druk dwustronny jest niedostępny, jeśli drukarka jest obsługiwana przez sieć lub służy jako drukarka udostępniona.

1. Załaduj papier do drukarki.
2. Otwórz plik, który chcesz wydrukować.
3. Wyświetl okno dialogowe sterownika drukarki.
4. Wybierz opcję **Auto (Oprawa wzdłuż długiej krawędzi)**, **Auto (Oprawa wzdłuż krótkiej krawędzi)**, **Ręczne (Oprawa wzdłuż długiej krawędzi)** lub **Ręczne (Oprawa wzdłuż krótkiej krawędzi)** w polu **Druk dwustronny** na karcie **Główne**.



## Drukowanie

5. Kliknij opcję **Ustawienia**, odpowiednio skonfiguruj ustawienia, a następnie kliknij przycisk **OK**.

**Uwaga:**

Aby wydrukować składaną broszurę, wybierz opcję **Broszura**.

6. Kliknij **Gęstość druku**, wybierz typ dokumentu z **Wybierz rodzaj dokumentu**, a następnie kliknij **OK**.

Sterownik drukarki automatycznie wybierze opcje **Wyrównanie** dla tego rodzaju dokumentu.

**Uwaga:**

Drukowanie może przebiegać wolniej w zależności od kombinacji opcji wybranych w polu **Wybierz rodzaj dokumentu** okna **Regulacja gęstości druku** oraz w polu **Jakość** na karcie **Główne**.

Dla ręcznego drukowania 2-stronnego, ustawienie **Regulacja gęstości druku** nie jest dostępne.

7. Wybierz inne elementy na kartach **Główne** i **Więcej opcji**, a następnie kliknij **OK**.

8. Kliknij przycisk **Drukuj**.

W razie korzystania z ręcznego drukowania dwustronnego po wydrukowaniu pierwszej strony na komputerze pojawia się okno wyskakujące. Postępuj zgodnie z instrukcjami wyświetlanymi na ekranie.

### Powiązane informacje

➔ „Ładowanie papieru do Kaset na papier” na stronie 30

➔ „Podstawy korzystania z drukarki — system Windows” na stronie 36

## Drukowanie na obu stronach papieru — system Mac OS X

1. Załaduj papier do drukarki.
2. Otwórz plik, który chcesz wydrukować.
3. Przejdź do okna dialogowego drukowania.
4. Z menu wyskakującego wybierz opcję **Ustawienia druku dwustronnego**.

5. Wybierz rodzaj bindowania oraz **Rodzaj dokumentu**.

**Uwaga:**

Drukowanie może być wolniejsze ze względu na ustawienia opcji **Rodzaj dokumentu**.

W przypadku drukowania danych o dużej gęstości, takich jak zdjęcia lub wykresy, należy wybrać **Tekst i obrazy** lub **Tekst i zdjęcia jako ustawienie Rodzaj dokumentu**. Jeżeli papier będzie się ścierać lub dojdzie do przesiąknięcia wydruku, należy wyregulować gęstość druku oraz czas schnięcia tuszu, klikając strzałkę obok pozycji **Wyrównanie**.

6. W miarę potrzeby wybierz też inne elementy.

7. Kliknij **Drukuj**.

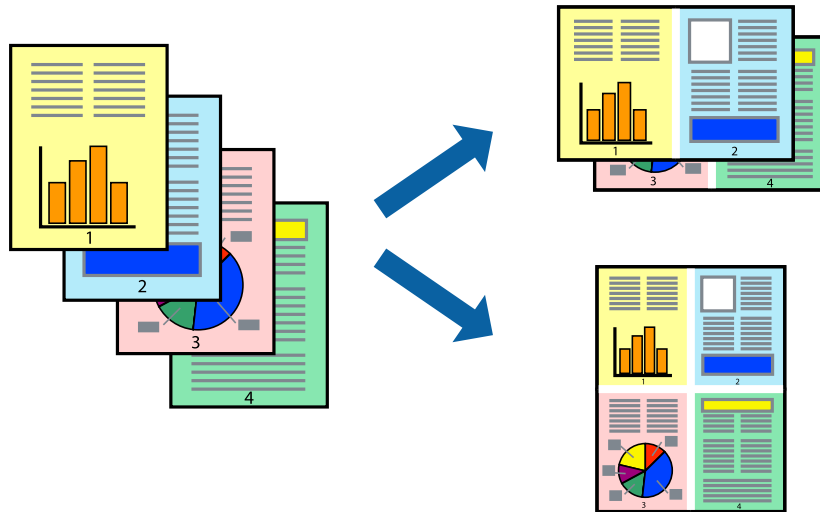
### Powiązane informacje

➔ „Ładowanie papieru do Kaset na papier” na stronie 30

➔ „Podstawy korzystania z drukarki — system Mac OS X” na stronie 37

## Drukowanie kilku stron na jednej kartce

Można wydrukować dwie albo cztery strony danych na jednej kartce papieru.



### Drukowanie kilku stron na jednej kartce — Windows

**Uwaga:**

*Ta funkcja nie jest dostępna w przypadku drukowania bez obramowania.*

1. Załaduj papier do drukarki.
2. Otwórz plik, który chcesz wydrukować.
3. Wyświetl okno dialogowe sterownika drukarki.
4. Wybierz **2 str. na jedn.** lub **4 str. na jedn.** jako ustawienie **Kilka stron** na karcie **Główne**.
5. Kliknij opcję **Kolejność stron**, wybierz odpowiednie ustawienia, a następnie kliknij **OK**, aby zamknąć okno dialogowe.
6. Wybierz inne elementy na kartach **Główne** i **Więcej opcji**, a następnie kliknij **OK**.
7. Kliknij **Drukuj**.

**Powiązane informacje**

➔ „Ładowanie papieru do Kasety na papier” na stronie 30

➔ „Podstawy korzystania z drukarki — system Windows” na stronie 36

### Drukowanie kilku stron na jednej kartce — Mac OS X

1. Załaduj papier do drukarki.
2. Otwórz plik, który chcesz wydrukować.
3. Przejdź do okna dialogowego drukowania.

## Drukowanie

4. Z menu wyskakującego wybierz **Układ**.
5. Wybierz liczbę stron w opcji **Strony na kartce**, **Kierunek makiety** (kolejność stron) i **Obramowanie**.
6. W miarę potrzeby wybierz też inne elementy.
7. Kliknij **Drukuj**.

### Powiązane informacje

- ➔ „Ładowanie papieru do Kasety na papier” na stronie 30
- ➔ „Podstawy korzystania z drukarki — system Mac OS X” na stronie 37

## Drukowanie z dopasowaniem do rozmiaru papieru

Można drukować, dopasowując wydruk do rozmiaru papieru załadowanego do drukarki.



## Drukowanie z dopasowaniem do rozmiaru papieru — Windows

### Uwaga:

*Ta funkcja nie jest dostępna w przypadku drukowania bez obramowania.*

1. Załaduj papier do drukarki.
2. Otwórz plik, który chcesz wydrukować.
3. Wyświetl okno dialogowe sterownika drukarki.
4. Dokonaj następujących ustawień na karcie **Więcej opcji**.
  - Rozmiar papieru: Wybierz rozmiar papieru ustawiony w aplikacji.
  - Papier wyjściowy: Wybierz rozmiar papieru załadowanego do drukarki.  
Opcja **Dopasuj do strony** jest wybierana automatycznie.

### Uwaga:

*Aby wydrukować pomniejszony obraz na środku strony, wybierz **Na środku**.*

5. Wybierz inne elementy na kartach **Główne** i **Więcej opcji**, a następnie kliknij **OK**.
6. Kliknij **Drukuj**.

## Drukowanie

### Powiązane informacje

- ➔ „Ładowanie papieru do Kasety na papier” na stronie 30
- ➔ „Podstawy korzystania z drukarki — system Windows” na stronie 36

## Drukowanie z dopasowaniem do rozmiaru papieru — Mac OS X

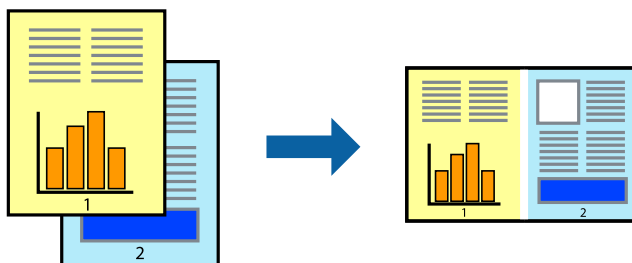
1. Załaduj papier do drukarki.
2. Otwórz plik, który chcesz wydrukować.
3. Przejdź do okna dialogowego drukowania.
4. Wybierz rozmiar papieru ustawiony w aplikacji jako ustawienie **Rozmiar papieru**.
5. Z menu wyskakującego wybierz **Obsługa papieru**.
6. Wybierz opcję **Skaluj do wymiarów strony**.
7. Wybierz rozmiar papieru załadowanego do drukarki jako ustawienie **Docelowy rozmiar papieru**.
8. W miarę potrzeby wybierz też inne elementy.
9. Kliknij **Drukuj**.

### Powiązane informacje

- ➔ „Ładowanie papieru do Kasety na papier” na stronie 30
- ➔ „Podstawy korzystania z drukarki — system Mac OS X” na stronie 37

## Drukowanie wielu plików razem (wyłącznie w systemie Windows)

Program **Uproszczony organizator zadań** umożliwia połączenie kilkunastu plików utworzonych w różnych aplikacjach i wydrukowanie ich jako pojedynczego zadania drukowania. Możliwe jest skonfigurowanie ustawień drukowania połączonych plików, np. układu, kolejności drukowania czy orientacji.



1. Załaduj papier do drukarki.
2. Otwórz plik, który chcesz wydrukować.
3. Wyświetl okno dialogowe sterownika drukarki.
4. Wybierz opcję **Uproszczony organizator zadań** na karcie **Główne**.

## Drukowanie

5. Kliknij przycisk **OK**, aby zamknąć okno sterownika drukarki.

6. Kliknij przycisk **Drukuj**.

Zostanie wyświetlone okno programu **Uproszczony organizator zadań**, a zadanie drukowania zostanie dodane do **Drukuj projekt**.

7. Pozostawiając okno programu **Uproszczony organizator zadań** otwarte, otwórz plik, który chcesz połączyć z bieżącym plikiem, a następnie powtórz czynności 3–6.

**Uwaga:**

Jeśli okno **Uproszczony organizator zadań** zostanie zamknięte, niezapisany **Drukuj projekt** zostanie usunięty. Aby wydrukować później, należy wybrać opcję **Zapisz** z menu **Plik**.

Aby otworzyć **Drukuj projekt** zapisany w programie **Uproszczony organizator zadań**, należy kliknąć opcję **Uproszczony organizator zadań** na karcie **Konserwacja**. Następnie należy wybrać polecenie **Otwórz** z menu **Plik**, aby wybrać plik. Zapisane pliki mają rozszerzenie „.ecl”.

8. Jeśli to konieczne, wybierz menu **Układ i Edytuj** w programie **Uproszczony organizator zadań**, aby edytować **Drukuj projekt**. Więcej informacji można znaleźć w pomocy narzędzia Uproszczony organizator zadań.

9. Wybierz pozycję **Drukuj** z menu **Plik**.

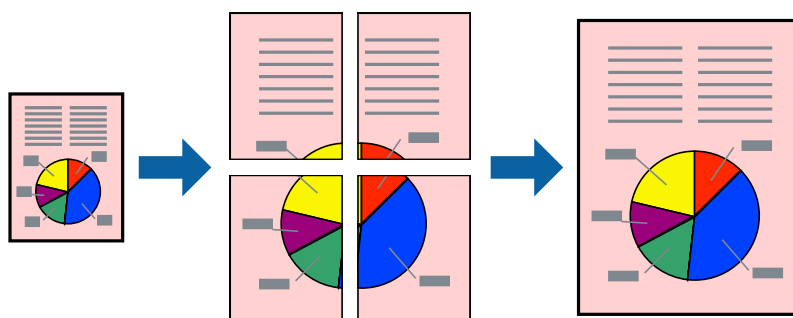
### Powiązane informacje

➔ „Ładowanie papieru do Kasety na papier” na stronie 30

➔ „Podstawy korzystania z drukarki — system Windows” na stronie 36

## Drukowanie jednego obrazu w dużym formacie na wielu arkuszach (tylko w Windows)

Ta funkcja pozwala wydrukować jeden obraz rozłożony na wiele arkuszy papieru. Arkusze te można później skleić taśmą, by uzyskać plakat w dużym formacie.



**Uwaga:**

Ta funkcja nie jest dostępna w przypadku drukowania bez obramowania.

1. Załaduj papier do drukarki.

2. Otwórz plik, który chcesz wydrukować.

3. Wyświetl okno dialogowe sterownika drukarki.

4. Wybierz opcję **Plakat 2x1**, **Plakat 2x2**, **Plakat 3x3** lub **Plakat 4x4** z menu **Kilka stron** na karcie **Główne**.

## Drukowanie

5. Kliknij opcję **Ustawienia**, odpowiednio skonfiguruj ustawienia, a następnie kliknij przycisk **OK**.

**Uwaga:**

*Drukuj linie cięcia* pozwala na wydrukowanie prowadnicy cięcia.

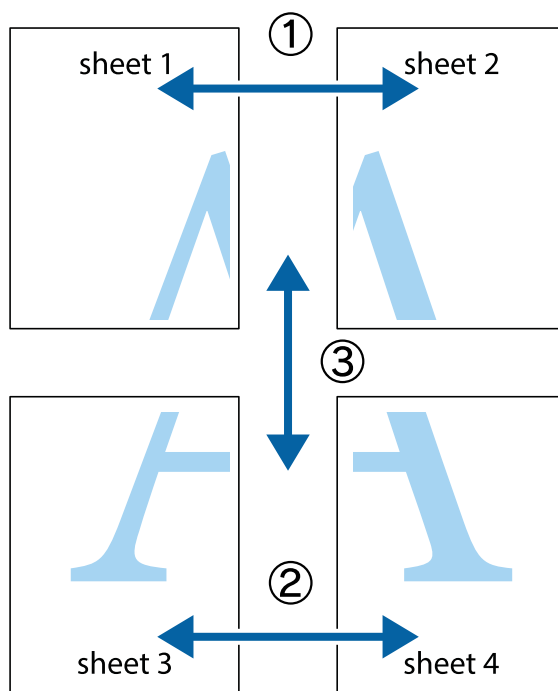
6. Ustaw inne elementy na kartach **Główne** i **Więcej opcji**, a następnie kliknij przycisk **OK**.
7. Kliknij przycisk **Drukuj**.

### Powiązane informacje

- ➔ „Ładowanie papieru do Kasety na papier” na stronie 30
- ➔ „Podstawy korzystania z drukarki — system Windows” na stronie 36

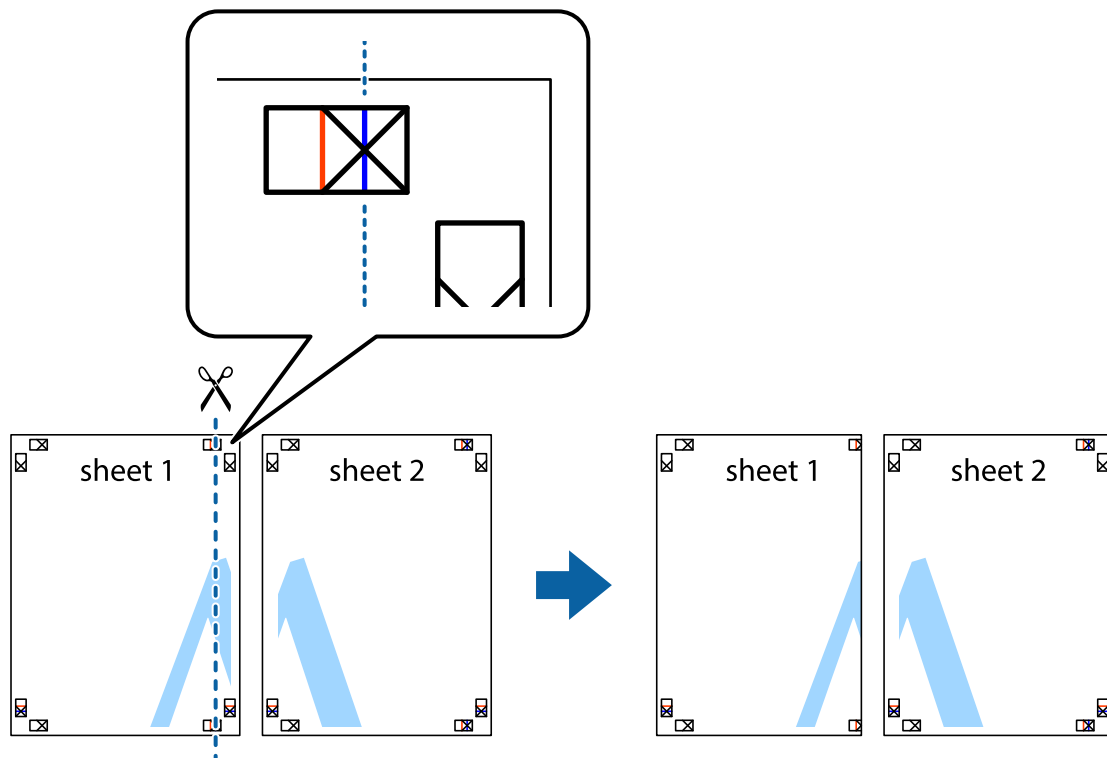
## Tworzenie plakatów przy użyciu opcji Znaczniki wyrównania dla zachodzenia

Oto przykład, jak można zrobić plakat przy użyciu opcji **Plakat 2x2** i **Znaczniki wyrównania dla zachodzenia** w menu **Drukuj linie cięcia**.

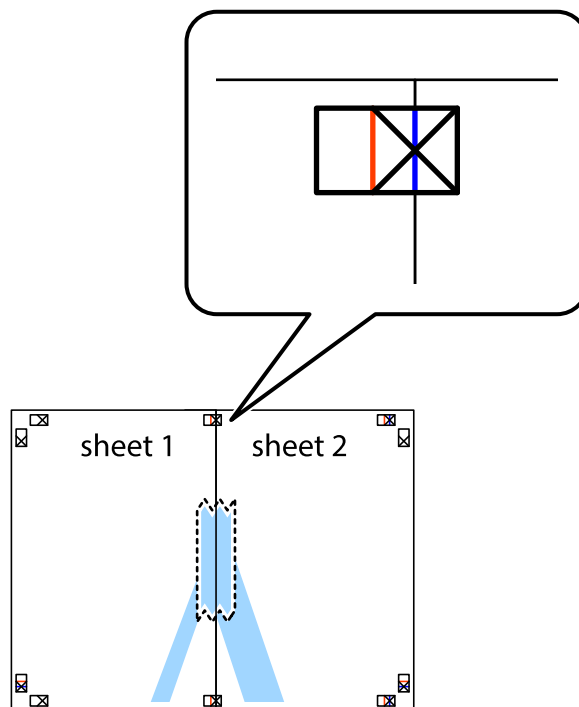


## Drukowanie

1. Przygotuj Sheet 1 i Sheet 2. Obetnij marginesy Sheet 1 wzdłuż pionowej niebieskiej linii przebiegającej przez środek górnego i dolnego krzyżyka.

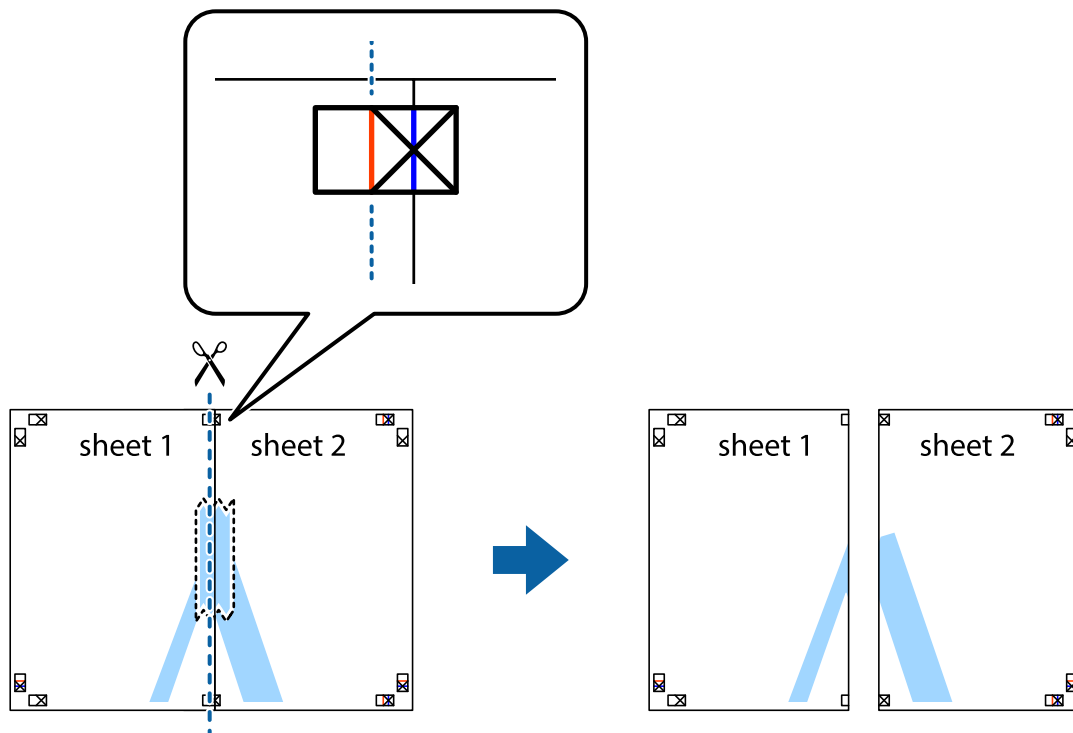


2. Ułóż krawędź Sheet 1 na górze Sheet 2 i wyrównaj krzyżyki, a następnie tymczasowo sklej oba arkusze od tyłu.

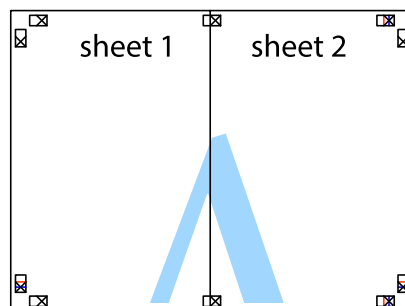


## Drukowanie

- Przetnij sklejone arkusze na dwie części wzdłuż pionowej czerwonej linii przebiegającej przez znaczniki wyrównania (jest to linia na lewo od krzyżyków).



- Ponownie sklej oba arkusze od tyłu.

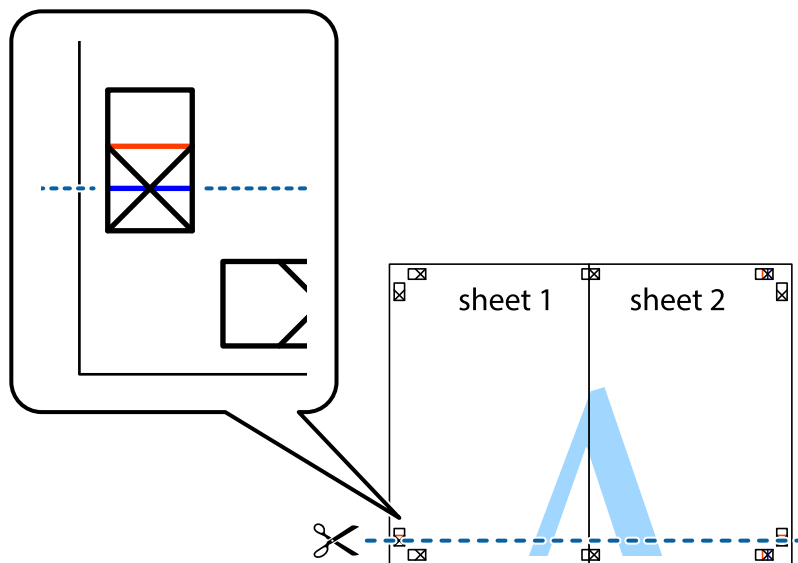


- Powtórz czynności 1–4, aby skleić Sheet 3 i Sheet 4.

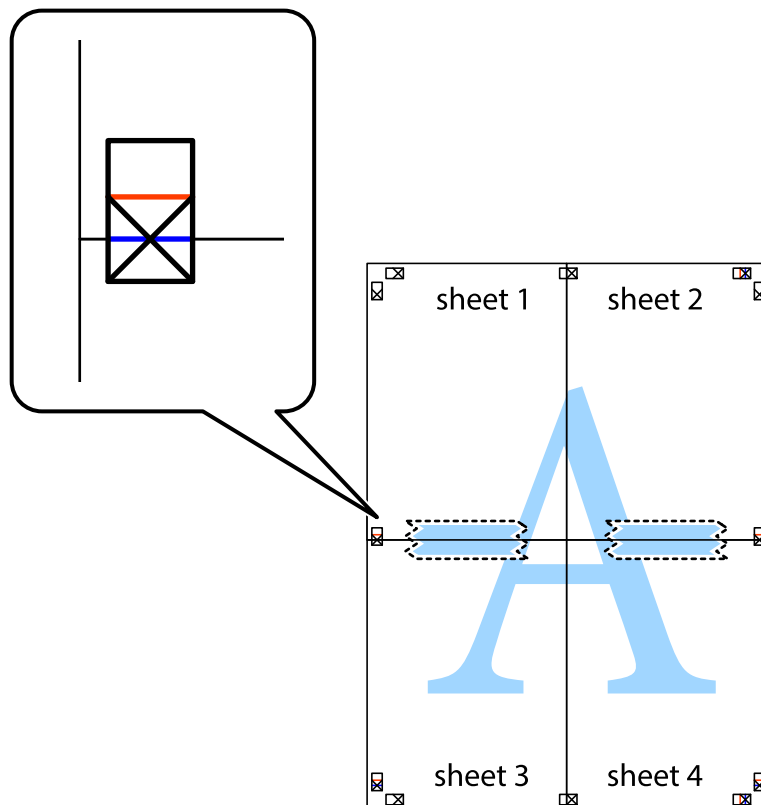


## Drukowanie

- Obetnij marginesy Sheet 1 i Sheet 2 wzdłuż poziomej niebieskiej linii przebiegającej przez środki krzyżyków po lewej i prawej stronie.

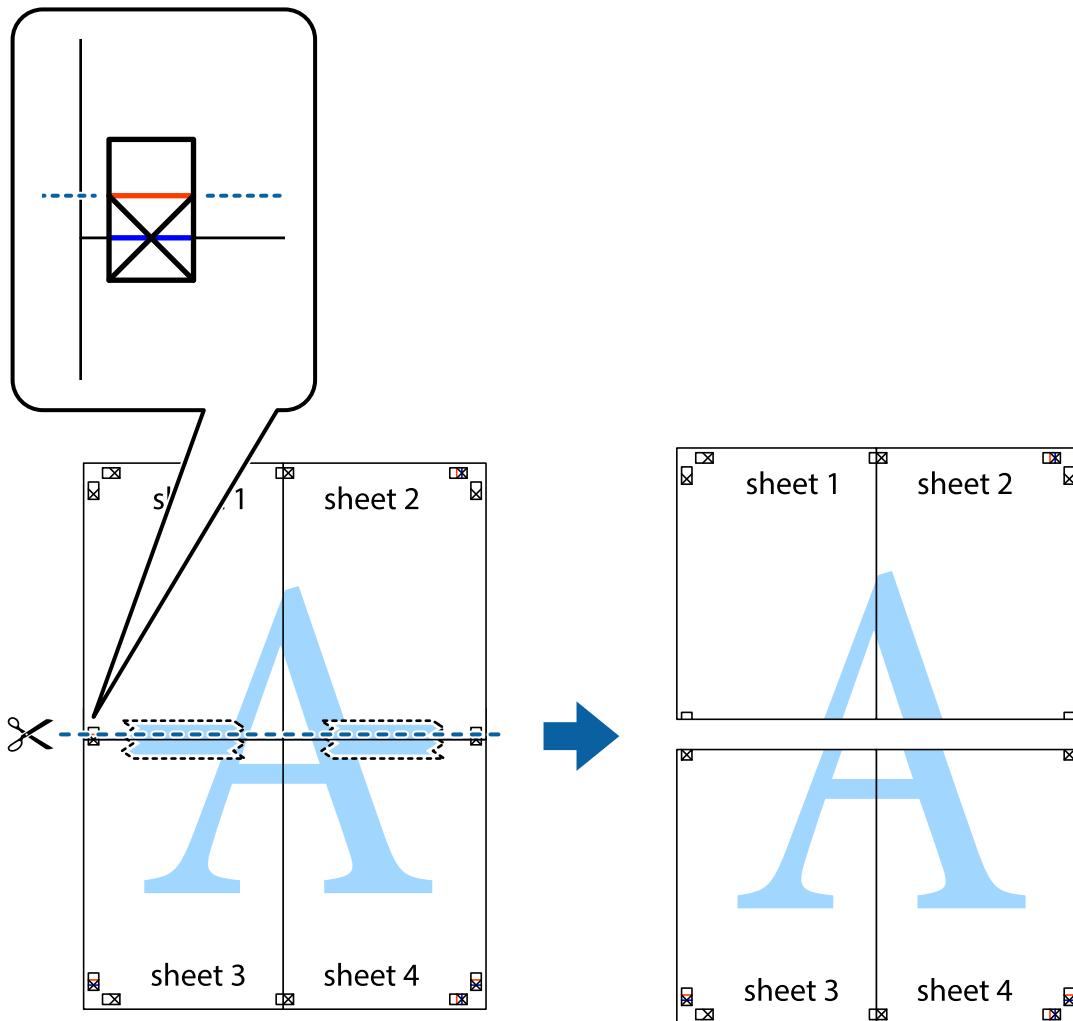


- Ułóż krawędzie Sheet 1 i Sheet 2 na górze Sheet 3 i Sheet 4 i wyrównaj krzyżyki, a następnie tymczasowo sklej je od tyłu.

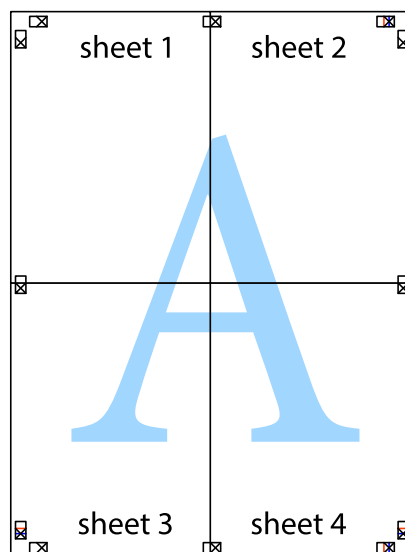


### Drukowanie

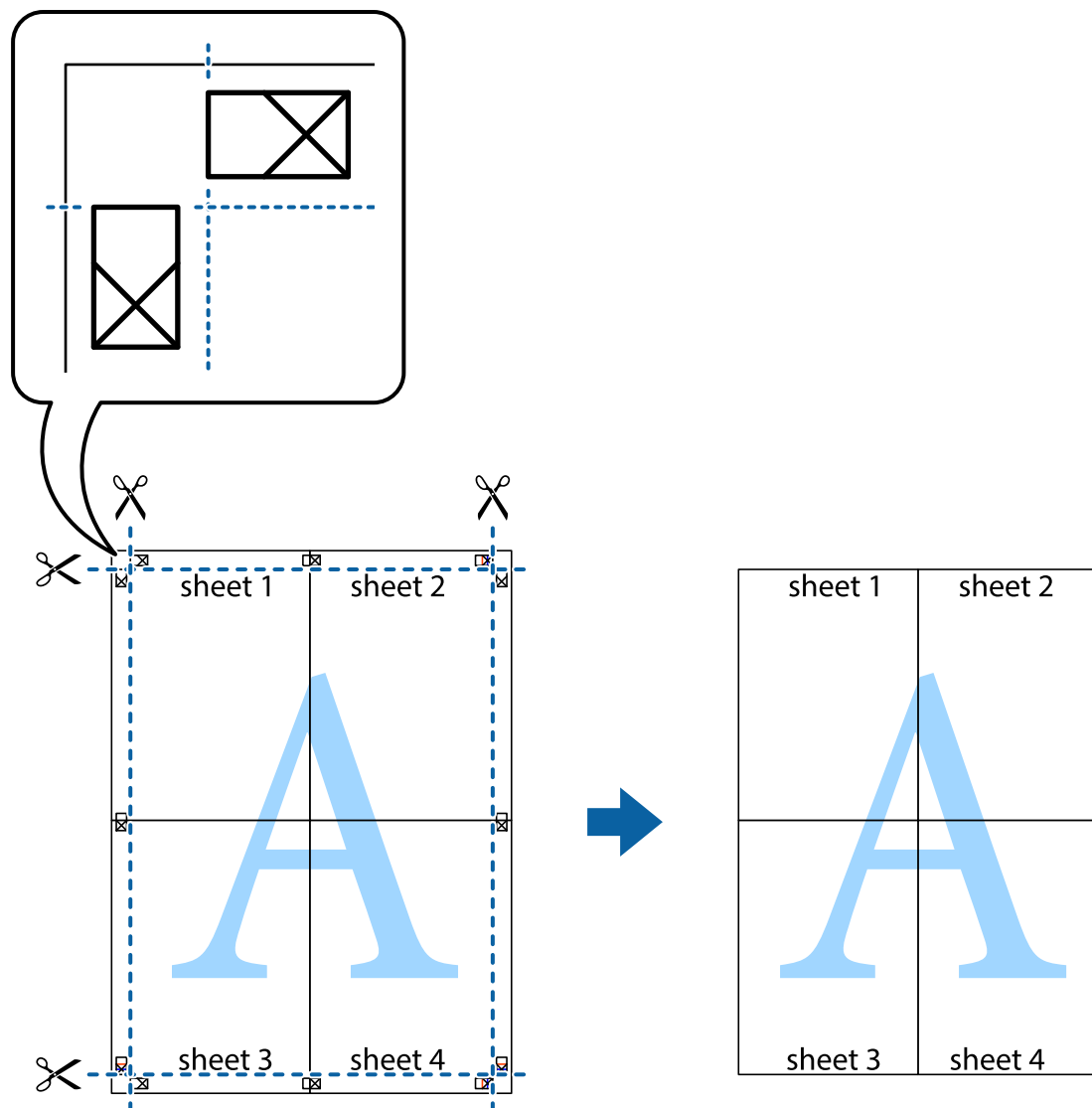
- Przetnij sklejone arkusze na dwie części wzdłuż poziomej czerwonej linii przebiegającej przez znaczniki wyrównania (jest to linia powyżej krzyżyków).



- Ponownie sklej oba arkusze od tyłu.



10. Odetnij pozostałe marginesy wzdłuż zewnętrznych linii.



## Drukowanie z wykorzystaniem funkcji zaawansowanych

Ta sekcja prezentuje dodatkowe funkcje układu i drukowania, jakie oferuje sterownik drukarki.

### Powiązane informacje

- ➔ „Sterownik drukarki dla systemu Windows” na stronie 101
- ➔ „Sterownik drukarki systemu Mac OS X” na stronie 103

## Dodawanie ustawień wstępnych wydruku w celu łatwego drukowania

Jeżeli w sterowniku drukarki utworzysz własne ustawienie wstępne z często wykorzystywanymi preferencjami druku, możesz łatwo drukować, wybierając to ustawienie z listy.

## Drukowanie

### Windows

Aby dodać własne ustawienie wstępne, skonfiguruj takie elementy, jak **Rozmiar papieru** i **Typ papieru** na karcie **Główne** lub **Więcej opcji**, a następnie kliknij polecenie **Dodaj/Usuń ustawienia wstępne** w menu **Ustawienia wstępne druku**.

**Uwaga:**

*Aby usunąć dodane ustawienia wstępne, należy kliknąć opcję **Dodaj/Usuń ustawienia wstępne**, wybrać z listy nazwę ustawień wstępnych, które mają zostać usunięte, a następnie usunąć je.*

### Mac OS X

Przejdź do okna dialogowego drukowania. Aby dodać własne ustawienie wstępne, skonfiguruj takie elementy, jak **Rozmiar papieru** i **Rodzaj nośnika**, a następnie zapisz bieżące ustawienia w opcji **Wstępne ustawienia**.

**Uwaga:**

*Aby usunąć dodane ustawienia wstępne, należy kliknąć opcję **Wstępne ustawienia > Pokaż ustawienia wstępne**, wybrać z listy nazwę ustawień wstępnych, które mają zostać usunięte, i usunąć je.*

## Drukowanie pomniejszonego lub powiększonego dokumentu

Można zmniejszyć lub zwiększyć rozmiar drukowanego dokumentu o określoną wartość procentową.

### Windows

**Uwaga:**

*Ta funkcja nie jest dostępna w przypadku drukowania bez obramowania.*

Ustaw **Rozmiar papieru** na karcie **Więcej opcji**. Wybierz polecenie **Pomniejsz/powiększ dokument, Powiększ do**, po czym wpisz wartość procentową.

### Mac OS X

**Uwaga:**

*Sposób obsługi różni się w zależności od aplikacji. Szczegółowe informacje zawiera pomoc aplikacji.*

Wybierz polecenie **Ustawienie strony** (lub **Drukuj**) z menu **Plik**. Wybierz drukarkę z menu **Formatuj dla**, ustaw rozmiar papieru, a następnie podaj wartość procentową w opcji **Skala**. Zamknij okno, a następnie wydrukuj, postępując zgodnie z podstawowymi instrukcjami drukowania.

## Dostosowanie kolorów wydruku

Można dostosować kolory stosowane w zadaniu drukowania.

Funkcja **PhotoEnhance** zapewnia uzyskanie ostrzejszych obrazów i bardziej żywych kolorów poprzez automatyczną regulację kontrastu, nasycenia i jasności oryginalnych danych obrazu.

**Uwaga:**

*Zmiany te nie są stosowane na oryginalnych danych.*

*Funkcja **PhotoEnhance** dokonuje regulacji koloru, sprawdzając lokalizację obiektu. Jeśli więc lokalizacja obiektu zmieniła się w efekcie zmniejszenia, powiększenia, przycięcia lub obrócenia obrazu, kolor może także ulec nieoczekiwanej zmianie. Wybór ustawienia bez obramowania również powoduje zmianę lokalizacji obiektu, co skutkuje zmianami koloru. Jeśli obraz jest nieostry, odcień może wyglądać nienaturalnie. Jeżeli kolor ulegnie zmianie lub stanie się nienaturalny, należy drukować przy użyciu trybu innego niż **PhotoEnhance**.*

### Windows

Wybierz metodę korekcji kolorów w opcji **Korekta koloru** na karcie **Więcej opcji**.

## Drukowanie

Po wybraniu metody **Automatyczny** kolory są automatycznie dostosowywane do typu papieru i ustawień jakości wydruku. Po wybraniu metody **Niestandardowy** i kliknięciu opcji **Zaawansowane** można określić własne ustawienia.

### Mac OS X

Przejdź do okna dialogowego drukowania. Z menu podręcznego wybierz opcję **Dopasowanie kolorów**, a następnie wybierz opcję **Ustawienia kolorów EPSON**. Z menu podręcznego wybierz pozycję **Opcje kolorów**, a następnie wybierz jedną z dostępnych opcji. Kliknij strzałkę obok opcji **Ustawienia - Zaawansowane** i wprowadź odpowiednie ustawienia.

## Drukowanie wzoru zabezpieczającego przed kopiowaniem (wyłącznie w systemie Windows)

Możliwe jest drukowanie dokumentów zawierających niewidoczne litery takie jak „Kopia”. Litery te będą widoczne wyłącznie po wykonaniu fotokopii, dzięki czemu łatwiej będzie odróżnić kopie od oryginału. Można także dodać własny wzór zabezpieczający przed kopiowaniem.

### Uwaga:

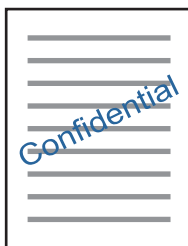
Funkcja ta jest dostępna wyłącznie po wybraniu następujących opcji.

- Typ papieru: *papiery zwykłe*
- Jakość: *Standardowy*
- Automatyczny druk dwustronny: *Wyłączony*
- Druk bez obramowania: *Wyłączony*
- Korekta koloru: *Automatyczny*

Kliknij **Funkcje znaku wodnego** na karcie **Więcej opcji**, a następnie wybierz wzór zabezpieczający przed kopiowaniem. Kliknij **Ustawienia**, aby zmienić szczegóły takie jak rozmiar i gęstość.

## Drukowanie znaku wodnego (wyłącznie w systemie Windows)

Do wydruków można dodawać znaki wodne, np. tekst „Poufne”. Można także dodać własny znak wodny.



### Uwaga:

Ta funkcja nie jest dostępna w przypadku drukowania bez obramowania.

Kliknij opcję **Funkcje znaku wodnego** na karcie **Więcej opcji**, a następnie wybierz znak wodny. Kliknij opcję **Ustawienia**, aby zmienić szczegóły takie jak gęstość i pozycja znaku wodnego.

## Drukowanie nagłówka i stopki (wyłącznie w systemie Windows)

W nagłówkach i stopkach można drukować informacje takie jak nazwa użytkownika czy data wydruku.

## Drukowanie

Kliknij **Funkcje znaku wodnego** na karcie **Więcej opcji**, a następnie wybierz opcję **Nagłówek/stopka**. Kliknij **Ustawienia** i wybierz niezbędne elementy z listy rozwijanej.

### Drukowanie zdjęć przy użyciu aplikacji Epson Easy Photo Print

Aplikacja Epson Easy Photo Print umożliwia łatwe rozmieszczanie i drukowanie zdjęć na różnych rodzajach papieru. Szczegółowe informacje zawiera pomoc aplikacji.

**Uwaga:**

- Drukowanie na oryginalnym papierze fotograficznym Epson pozwala maksymalnie wykorzystać jakość tuszu oraz umożliwia uzyskanie żywych i wyraźnych wydruków.*
- Aby przeprowadzić drukowanie bez obramowania przy użyciu aplikacji dostępnych w sprzedaży, należy wprowadzić poniższe ustawienia.*
  - Należy utworzyć dane obrazu, które w pełni mieszczą się w rozmiarze papieru, a jeśli w używanej aplikacji możliwe jest ustawianie marginesów, należy ustawić margines na 0 mm.*
  - W sterowniku drukarki należy włączyć ustawienie drukowania bez obramowania.*

#### Powiązane informacje

- ➔ [„Dostępne papiery i pojemności” na stronie 28](#)
- ➔ [„Ładowanie papieru do Kasety na papier” na stronie 30](#)
- ➔ [„Epson Easy Photo Print” na stronie 106](#)

---

## Drukowanie z urządzeń inteligentnych

### Używanie Epson iPrint

Epson iPrint jest aplikacją, która umożliwia drukowanie zdjęć, dokumentów i stron internetowych za pomocą urządzenia typu smart, np. smartfona czy tabletu. Możliwe jest drukowanie lokalne, drukowanie z urządzenia typu smart podłączonego do tej samej sieci bezprzewodowej, co drukarka, bądź drukowanie z lokalizacji zdalnej za pośrednictwem Internetu. Aby umożliwić drukowanie zdalne, należy zarejestrować drukarkę w usłudze Epson Connect.



#### Powiązane informacje

- ➔ [„Usługa Epson Connect” na stronie 99](#)

### Instalacja Epson iPrint

Aplikację Epson iPrint można zainstalować w urządzeniu typu smart, wykorzystując następujący adres URL lub kod QR.

## Drukowanie

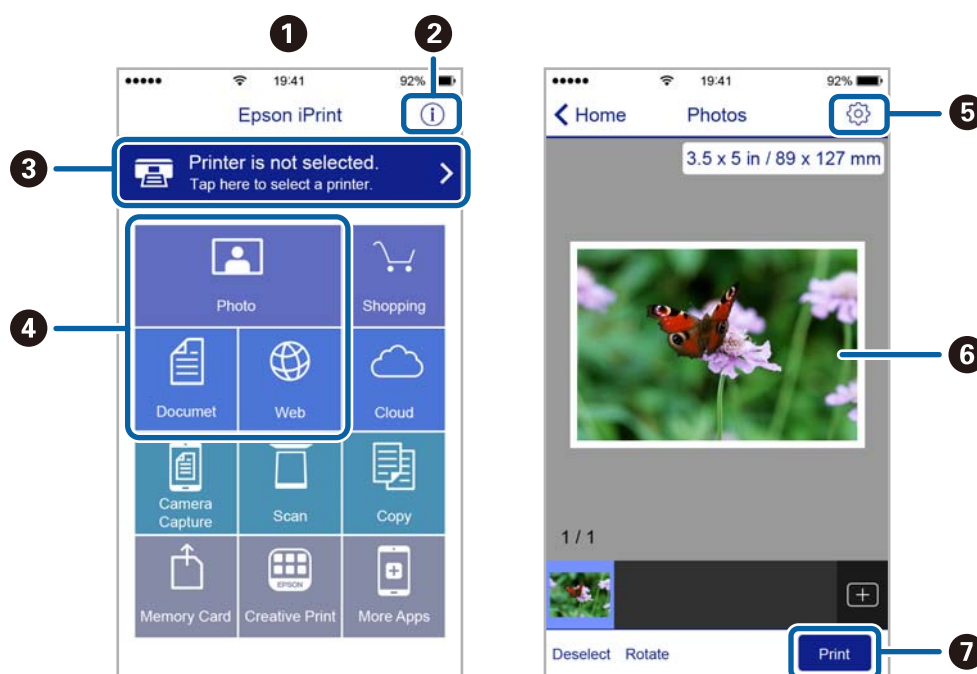
<http://ipr.to/c>



## Drukowanie przy użyciu aplikacji Epson iPrint

Uruchom aplikację Epson iPrint na urządzeniu inteligentnym i wybierz na ekranie głównym opcję, której chcesz użyć.

Poniższe ekrany mogą zostać zmienione bez powiadomienia.



1	Po uruchomieniu aplikacji zostaje wyświetlony ekran główny.
2	Umożliwia wyświetlenie informacji na temat konfigurowania drukarki oraz odpowiedzi na często zadawane pytania.
3	Wyświetla ekran, na którym można wybrać drukarkę i określić jej ustawienia. Po wybraniu drukarki nie trzeba jej wybierać następnym razem.
4	Wybierz, co chcesz wydrukować, na przykład zdjęcia, dokumenty lub strony internetowe.
5	Wyświetla ekran umożliwiający określenie ustawień drukowania, takich jak format i rodzaj papieru.
6	Wyświetla wybrane zdjęcia i dokumenty.
7	Rozpoczyna drukowanie.

## Drukowanie

### **Uwaga:**

Aby drukować z menu dokumentu przy użyciu urządzenia iPhone, iPad lub iPod touch z zainstalowanym systemem iOS, należy uruchomić aplikację Epson iPrint po przesłaniu dokumentu do wydrukowania za pomocą funkcji udostępniania dokumentu w aplikacji iTunes.

## Korzystanie z funkcji AirPrint

AirPrint umożliwia natychmiastowe drukowanie bezprzewodowe z urządzenia iPhone, iPad oraz iPod touch z zainstalowaną najnowszą wersją systemu iOS, a także z komputera Mac z zainstalowaną najnowszą wersją systemu OS X.



1. Załaduj papier do produktu.
2. Skonfiguruj produkt na potrzeby drukowania bezprzewodowego. Sprawdź łącze poniżej.  
<http://epson.sn>
3. Podłącz urządzenie Apple do tej samej sieci bezprzewodowej, z którą jest połączony produkt.
4. Wydrukuj ze swojego urządzenia do posiadanego produktu.

### **Uwaga:**

W celu uzyskania szczegółowych informacji sprawdź stronę AirPrint w witrynie internetowej Apple.

### **Powiązane informacje**

➔ „Ładowanie papieru do Kasety na papier” na stronie 30

---


## Anulowanie drukowania

### **Uwaga:**

- W systemie Windows nie jest możliwe anulowanie z poziomu komputera zadania drukowania wysłanego już do drukarki. W takim przypadku anuluj zadanie drukowania przy użyciu panelu sterowania drukarki.
- Drukując kilka stron w systemie Mac OS X, nie można anulować wszystkich zadań za pośrednictwem panelu sterowania. W takim przypadku należy anulować zadanie drukowania na komputerze.
- Jeśli zadanie drukowania zostało przesłane z komputera z systemem Mac OS X v10.6.8 za pośrednictwem sieci, anulowanie drukowania z poziomu komputera może nie być możliwe. W takim przypadku anuluj zadanie drukowania przy użyciu panelu sterowania drukarki.



## Anulowanie drukowania — przycisk drukarki

Naciśnij przycisk , aby anulować bieżące zadanie drukowania.


## Anulowanie drukowania — system Windows

1. Wyświetl okno dialogowe sterownika drukarki.
2. Wybierz kartę **Konserwacja**.
3. Kliknij przycisk **Kolejka wydruku**.
4. Kliknij prawym przyciskiem myszy zadanie, które ma być anulowane, a następnie wybierz polecenie **Anuluj**.

### Powiązane informacje

➔ [„Sterownik drukarki dla systemu Windows” na stronie 101](#)

## Anulowanie drukowania — system Mac OS X

1. Kliknij ikonę produktu na pasku **Dock**.
2. Wybierz zadanie, które ma być anulowane.
3. Anuluj zadanie.
  - Mac OS X v10.8.x lub wersja nowsza  
Kliknij ikonę  obok miernika postępu.
  - Mac OS X v10.6.8–v10.7.x  
Kliknij **Delete**.

# Kopiowanie

1. Załaduj papier do drukarki.
2. Umieść oryginały.
3. Na ekranie głównym wybierz **Kopiuj**.
4. Naciskaj przyciski ▲ i ▼, aby wprowadzić liczbę kopii.
5. Naciśnij przycisk OK.
6. Wybierz opcję **Układ**, a następnie wybierz odpowiedni układ.
7. Naciśnij przycisk ▼, a następnie w razie potrzeby wprowadź inne ustawienia.
8. Naciśnij przycisk ◇.

## **Powiązane informacje**

- ➔ „Ładowanie papieru do Kasety na papier” na stronie 30
- ➔ „Umieszczanie oryginałów” na stronie 33
- ➔ „Tryb **Kopiuj**” na stronie 17

# Skanowanie

## Skanowanie przy użyciu panelu sterowania

### Skanowanie do chmury

Zeskanowane obrazy można wysyłać do usługi w chmurze za pomocą usługi Epson Connect.

Szczegółowe informacje można znaleźć w witrynie internetowej Epson Connect.

<https://www.epsonconnect.com/>

<http://www.epsonconnect.eu> (tylko w Europie)

#### Powiązane informacje

➔ „Tryb **Skanuj**” na stronie 18


### Skanowanie do komputera

**Ważne:**

Przed użyciem tej funkcji należy sprawdzić, czy na komputerze zainstalowano programy EPSON Scan i Epson Event Manager.

1. Umieść oryginały.
2. Na ekranie głównym wybierz **Skanuj**.
3. Wybierz opcję **Komputer**.
4. Wybierz komputer, na którym chcesz zapisać zeskanowane obrazy.

**Uwaga:**

- Za pomocą programu Epson Event Manager można zmienić ustawienia skanowania, takie jak typ dokumentu, folder zapisu lub format zapisu, na takie, które są często używane.
  - Gdy drukarka jest podłączona do sieci, na panelu sterowania drukarki może być wyświetlanych maksymalnie 20 komputerów.
  - Gdy komputer, na którym mają być zapisywane skanowane obrazy, zostanie wykryty w sieci, na panelu sterowania wyświetlanych jest 15 początkowych znaków nazwy tego komputera. Jeśli w programie Epson Event Manager zostanie ustawiona nazwa skanera sieciowego, będzie ona wyświetlana na panelu sterowania.
5. Naciśnij przycisk OK, a następnie wybierz format pliku.
  6. Naciśnij przycisk .

#### Powiązane informacje

➔ „Umieszczanie oryginałów” na stronie 33

➔ „Epson Event Manager” na stronie 105

➔ „Tryb Skanuj” na stronie 18

## **Skanowanie do komputera (WSD)**


**Uwaga:**

- Ta funkcja jest dostępna tylko na komputerach z systemami Windows 10/Windows 8.1/Windows 8/Windows 7/Windows Vista.
- W przypadku systemu Windows 7/Windows Vista przed użyciem tej funkcji należy odpowiednio skonfigurować komputer. Więcej informacji można znaleźć w podręczniku Przewodnik pracy w sieci.

1. Umieść oryginały.

**Uwaga:**

*Aby zeskanować wiele oryginałów, umieść je wszystkie w podajniku ADF.*

2. Na ekranie głównym wybierz **Skanuj**.
3. Wybierz **Komputer (WSD)**.
4. Wybierz komputer.
5. Naciśnij przycisk .

**Powiązane informacje**

➔ „Umieszczanie oryginałów” na stronie 33

---

## **Skanowanie z poziomu komputera**

Skanowanie jest możliwe przy użyciu sterownika skanera „EPSON Scan”. objaśnienia poszczególnych ustawień można znaleźć w pomocy aplikacji EPSON Scan.

## **Skanowanie w Tryb biurowy**

Możliwe jest szybkie skanowanie dużej liczby dokumentów tekstowych.

1. Umieść oryginały.

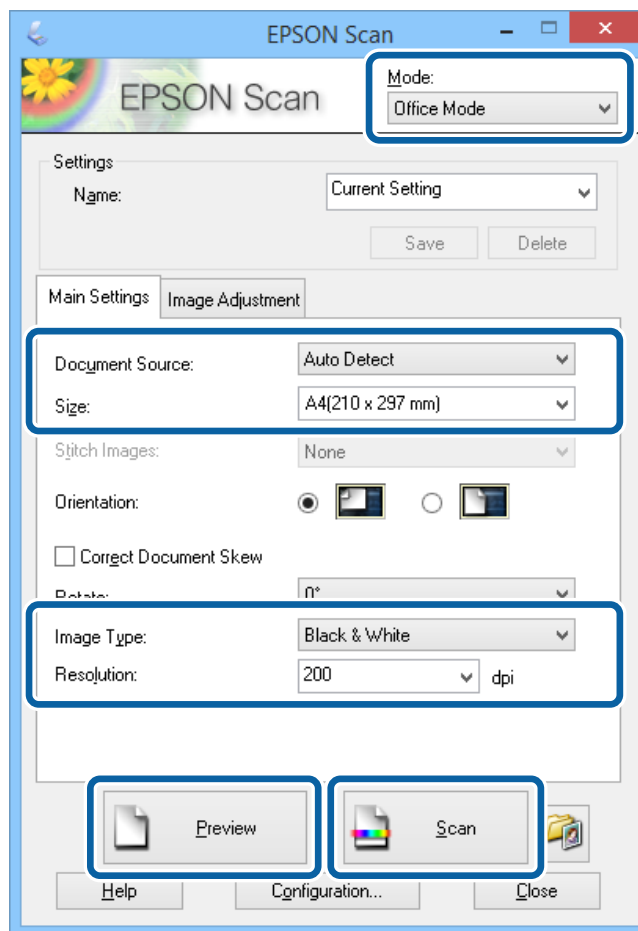
**Uwaga:**

*Jeśli używany jest podajnik ADF, należy załadować tylko pierwszą stronę oryginału, który będzie przeglądany.*

2. Uruchom aplikację EPSON Scan.

## Skanowanie

3. Wybierz **Tryb biurowy** z listy **Tryb**.



4. Dokonaj następujących ustawień na karcie **Ustawienia główne**.

- Źródło dokumentu: Wybierz źródło dokumentu, w którym znajduje się oryginał.
- Rozmiar: Wybór rozmiaru oryginału.
- Typ obrazu: Wybór rodzaju skanowanego obrazu.
- Rozdzielczość: Wybór rozdzielczości skanowanego obrazu.

5. Kliknij przycisk **Podgląd**.

Zostanie otwarte okno podglądu.

**Uwaga:**

*Jeśli używany jest podajnik ADF, załaduj cały oryginał, włącznie z oglądanym oryginałem.*

6. Potwierdź podgląd i w razie potrzeby skonfiguruj odpowiednie ustawienia na karcie **Regulacja obrazu**.

**Uwaga:**

*Możliwe jest dokonanie korekty obrazu, np. poprawienie wyglądu tekstu.*

7. Kliknij przycisk **Skanuj**.

8. W oknie **Ustawienia zapisywania plików** skonfiguruj żądane ustawienia, a następnie kliknij **OK**.

Zeskanowany obraz zostanie zapisany w określonym folderze.

## Skanowanie

**Uwaga:**

Jeśli jako **Format obrazu** wybrano PDF, plik można dodatkowo zabezpieczyć hasłem. Kliknij **Opcje**, wybierz kartę **Bezpieczeństwo**, a następnie skonfiguruj ustawienia.

### Powiązane informacje

- ➔ „Umieszczanie oryginałów” na stronie 33
- ➔ „EPSON Scan (sterownik skanera)” na stronie 104

## Skanowanie w Tryb profesjonalny

Możliwa jest regulacja jakości i koloru skanowanych obrazów. Korzystanie z tego trybu zaleca się zaawansowanym użytkownikom.

1. Umieść oryginały.

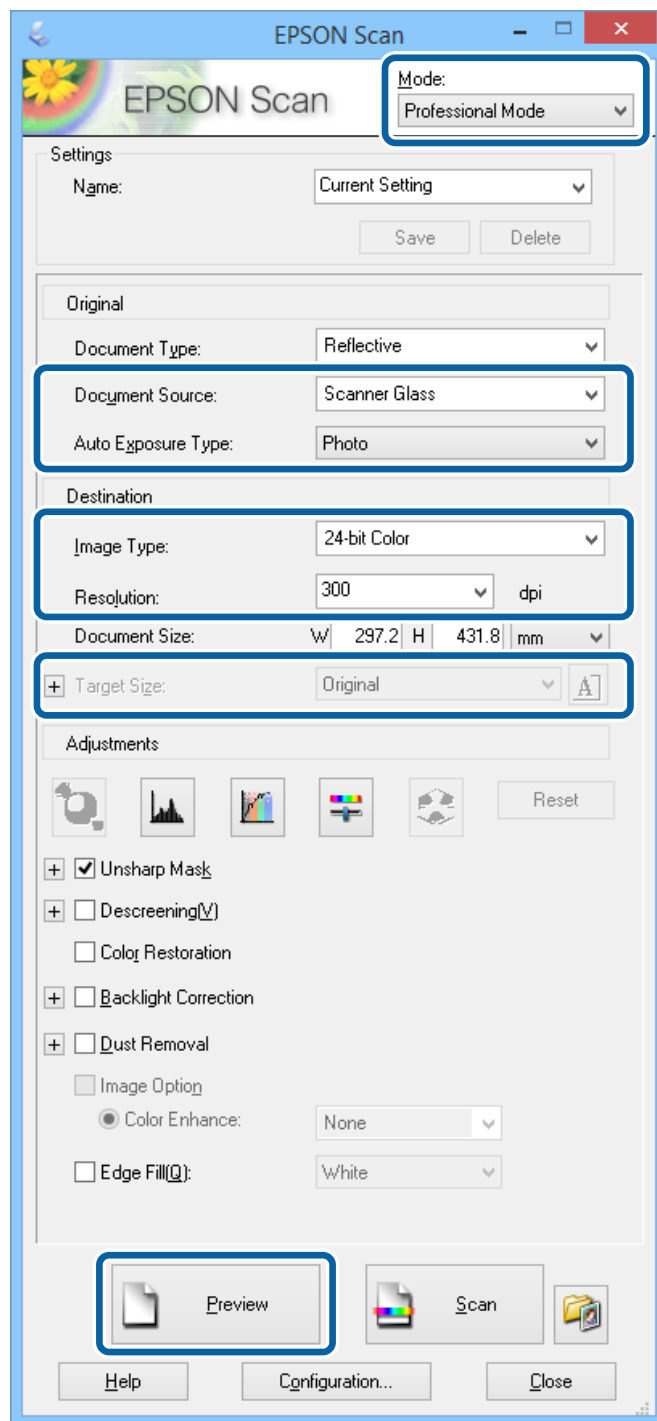
**Uwaga:**

Jeśli używany jest podajnik ADF, należy załadować tylko pierwszą stronę oryginału, który będzie przeglądany.

2. Uruchom aplikację EPSON Scan.

## Skanowanie

3. Wybierz **Tryb profesjonalny** z listy **Tryb**.



4. Zmień następujące ustawienia.

- Źródło dokumentu: Wybierz źródło dokumentu, w którym znajduje się oryginał.
- Typ automatycznej ekspozycji: Wybór rodzaju ekspozycji dopasowanego do oryginału.
- Typ obrazu: Wybór rodzaju skanowanego obrazu.
- Rozdzielczość: Wybór rozdzielczości skanowanego obrazu.
- Rozmiar docelowy: Wybór rozmiaru obrazu wyjściowego po skanowaniu.

## Skanowanie

5. Kliknij przycisk **Podgląd**.

Zostanie otwarte okno podglądu.

**Uwaga:**

*Jeśli używany jest podajnik ADF, załaduj cały oryginał, włącznie z oglądanym oryginałem.*

6. W razie potrzeby na podstawie podglądu wyreguluj ustawienia obrazu.

**Uwaga:**

*Możliwa jest regulacja różnych parametrów obrazu, m.in. koloru, ostrości czy kontrastu.*

7. Kliknij przycisk **Skanuj**.

8. W oknie **Ustawienia zapisywania plików** skonfiguruj żądane ustawienia, a następnie kliknij **OK**.

Zeskanowany obraz zostanie zapisany w określonym folderze.

**Uwaga:**

*Jeśli jako **Format obrazu** wybrano PDF, plik można dodatkowo zabezpieczyć hasłem. Kliknij **Opcje**, wybierz kartę **Bezpieczeństwo**, a następnie skonfiguruj ustawienia.*

### Powiązane informacje

➔ „Umieszczanie oryginałów” na stronie 33

➔ „EPSON Scan (sterownik skanera)” na stronie 104

---

## Skanowanie z urządzeń inteligentnych

Epson iPrint jest aplikacją, która umożliwia drukowanie zdjęć i dokumentów za pomocą urządzenia inteligentnego, takiego jak smartfon czy tablet, które jest podłączone do tej samej sieci bezprzewodowej, co drukarka. Zeskanowane dane można zapisać na urządzeniu inteligentnym lub w usługach w chmurze, wysłać w wiadomości e-mail bądź wydrukować.



### Instalacja Epson iPrint

Aplikację Epson iPrint można zainstalować w urządzeniu typu smart, wykorzystując następujący adres URL lub kod QR.

<http://ipr.to/c>





## Skanowanie

## Skanowanie w aplikacji Epson iPrint

Uruchom aplikację Epson iPrint na urządzeniu inteligentnym i wybierz na ekranie głównym opcję, której chcesz użyć.

Poniższe ekrany mogą zostać zmienione bez powiadomienia.



1	Po uruchomieniu aplikacji zostaje wyświetlony ekran główny.
2	Umożliwia wyświetlenie informacji na temat konfigurowania drukarki oraz odpowiedzi na często zadawane pytania.
3	Wyświetla ekran, na którym można wybrać drukarkę i określić jej ustawienia. Po wybraniu drukarki nie trzeba jej wybierać następnym razem.
4	Wyświetlenie ekranu skanowania.
5	Wyświetla ekran, na którym można określić ustawienia skanowania, takie jak rozdzielczość.
6	Wyświetla zeskanowane obrazy.
7	Uruchamia skanowanie.
8	Wyświetla ekran, który umożliwia zapisanie zeskanowanych danych na urządzeniu inteligentnym lub w usługach w chmurze.
9	Wyświetla ekran, który umożliwia wysłanie zeskanowanych danych w wiadomości e-mail.
10	Wyświetla ekran, który umożliwia wydrukowanie zeskanowanych danych.

# Faksowanie

---

## Konfiguracja faksu

### Podłączenie linii telefonicznej

#### Obsługiwane linie telefoniczne

Drukarka obsługuje standardowe analogowe linie telefoniczne (w publicznej komutowanej sieci telefonicznej PSTN) oraz systemy telefoniczne PBX.

Następujące systemy i linie telefoniczne mogą nie być obsługiwane przez drukarkę.

- Linie telefoniczne VoIP, np. DSL lub cyfrowe usługi światłowodowe
- Cyfrowe linie telefoniczne (ISDN)
- Niektóre systemy telefoniczne PBX
- Systemy z adapterami terminalowymi, adapterami VoIP, rozgałęźnikami lub routerami DSL podłączonymi między ściennym gniazdkiem telefonicznym a drukarką

#### Podłączenie linii telefonicznej do drukarki

Podłącz drukarkę do ściennego gniazda telefonicznego, kablem telefonicznym RJ-11 (6P2C). Podczas podłączania telefonu do drukarki, użyj drugiego kabla telefonicznego RJ-11 (6P2C).

W niektórych krajach przewód telefoniczny może być dołączony do drukarki. W takim przypadku należy użyć dołączonego przewodu.

Konieczne może być podłączenie przewodu telefonicznego do adaptera odpowiedniego dla danego kraju lub regionu.

**Ważne:**

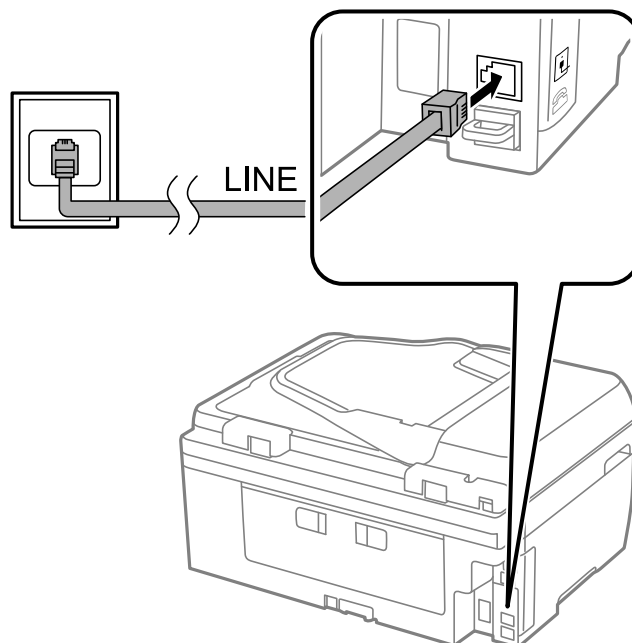
*Zasłepkę gniazda EXT. drukarki należy zdejmować wyłącznie w przypadku podłączania telefonu. Jeśli telefon nie będzie podłączany, zasłepkę należy zostawić w gnieździe.*

Na obszarach o wysokim zagrożeniu uderzeniem pioruna zaleca się stosowanie zabezpieczenia przeciwprzepięciowego.

## Faksowanie

### **Podłączanie standardowej linii telefonicznej (PSTN) lub systemu PBX**

Podłącz przewód telefoniczny do ściennego gniazdka telefonicznego lub gniazda centralki PBX oraz do gniazda LINE z tyłu drukarki.



### **Powiązane informacje**

➔ [„Konfiguracja ustawień systemu telefonicznego PBX” na stronie 71](#)

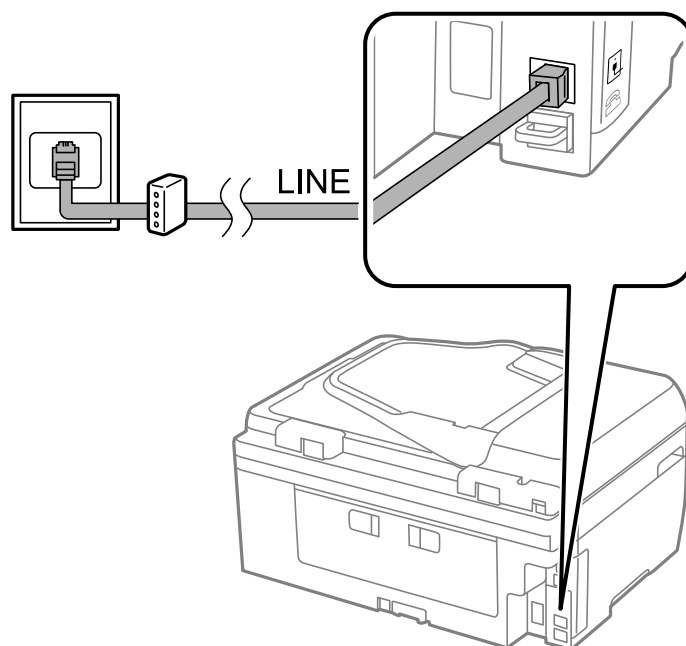
### **Podłączanie linii DSL lub ISDN**

Podłącz przewód telefoniczny do modemu DSL lub adaptera terminalowego ISDN oraz do gniazda LINE z tyłu drukarki. Szczegółowe informacje można znaleźć w dokumentacji dołączonej do modemu lub adaptera.

## Faksowanie

**Uwaga:**

Jeśli modem DSL nie jest wyposażony we wbudowany filtr DSL, podłącz osobny filtr.



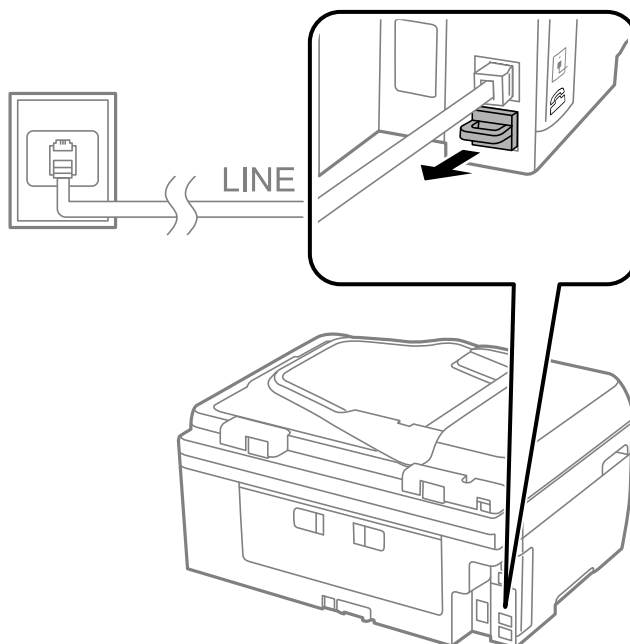
## Podłączanie aparatu telefonicznego do drukarki

W przypadku współdzielenia jednej linii telefonicznej przez drukarkę i telefon należy połączyć obydwa urządzenia.

**Uwaga:**

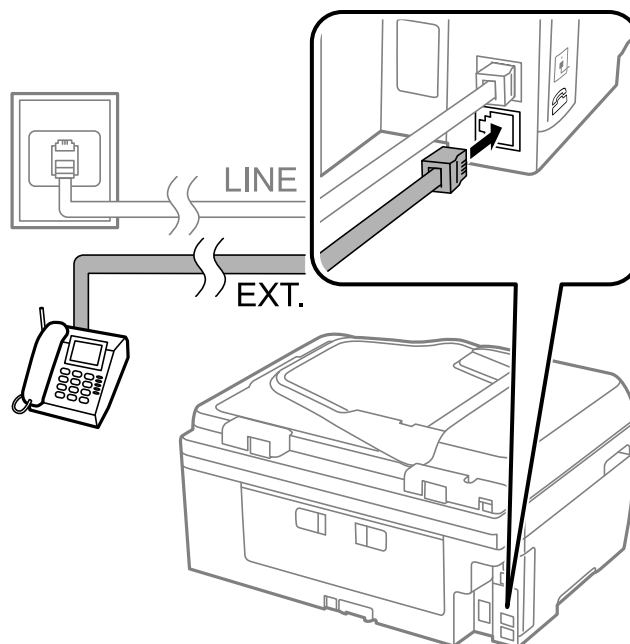
- ❑ Jeśli aparat telefoniczny wyposażony jest w funkcję faksu, należy ją wyłączyć przed podłączeniem do drukarki. Szczegółowe informacje można znaleźć w dokumentacji dołączonej do aparatu telefonicznego.
- ❑ Wartość **Liczba dzw. do odb.** określającą liczbę dzwonek przed odbiorem faksów należy ustawić na większą niż liczba dzwonek dla automatycznej sekretarki.

1. Zdejmij zaślepkę z gniazda EXT. z tyłu drukarki.



## Faksowanie

2. Podłącz przewód telefoniczny do aparatu i gniazda EXT..



### Ważne:

*W przypadku korzystania z jednej linii telefonicznej aparat musi być podłączony do gniazda EXT. drukarki. Jeśli linia zostanie rozdzielona i podłączona osobno do aparatu i osobno do drukarki, urządzenia te mogą nie działać prawidłowo.*

3. Podnieś słuchawkę i upewnij się, że na ekranie LCD widoczny jest komunikat z prośbą o wybór funkcji wysyłania lub odbioru faksu.

Jeśli komunikat nie jest wyświetlany, sprawdź, czy przewód telefoniczny jest prawidłowo podłączony do gniazda EXT..

### Powiązane informacje

➔ „Ustawienia automatycznej sekretarki” na stronie 77

## Konfiguracja podstawowych ustawień faksu

Najpierw należy skonfigurować podstawowe ustawienia faksu, takie jak **Tryb odbioru**, korzystając z **Kreator ust. faksu**. Dopiero potem w razie potrzeby można skonfigurować inne opcje.

**Kreator ust. faksu** wyświetlany jest automatycznie po pierwszym uruchomieniu drukarki. Jeśli po skonfigurowaniu ustawień układ połączeń nie został zmieniony, nie ma potrzeby ponownego ustawiania tych opcji.

## Konfiguracja podstawowych ustawień faksu za pomocą Kreator ust. faksu

Skonfiguruj podstawowe ustawienia faksu z pomocą instrukcji wyświetlanych na ekranie.

## Faksowanie

1. Podłącz drukarkę do linii telefonicznej.



**Ważne:**

*Ostatnim etapem przed zamknięciem kreatora jest automatyczna kontrola połączenia faksu, dlatego przed uruchomieniem kreatora należy podłączyć drukarkę do linii telefonicznej.*

2. Na ekranie głównym wybierz **Ustawienia**.

3. Wybierz kolejno opcje **Ustaw. faksu** > **Kreator ust. faksu**, a następnie naciśnij przycisk ▲.

Zostanie uruchomiony kreator.

4. Na ekranie nagłówka faksu wpisz nazwę nadawcy, np. nazwę swojej firmy.

**Uwaga:**

*Nazwa nadawcy i numer faksu widoczne będą w nagłówkach faksów wychodzących.*

5. Na ekranie numeru telefonu wpisz swój numer faksu.

6. Wskaż, czy używane jest ustawienie DRD.

W przypadku wykupienia w firmie telefonicznej usługi distinctive ring (charakterystyczny sygnał): Naciśnij przycisk ▲, wybierz sygnał połączenia, który ma być używany przy odbieraniu faksów, a następnie przejdź do punktu 9. **Tryb odbioru** zostanie automatycznie ustawiony na **Auto**.

Jeśli nie ma potrzeby ustawiania tej opcji: Naciśnij przycisk ▼, a następnie przejdź do następnego punktu.

**Uwaga:**

*Usługi DRS oferowane są przez wiele firm telefonicznych (nazwa usługi może się różnić w zależności od firmy) pozwalają na przypisanie kilku numerów telefonicznych do jednej linii. Każdemu numerowi odpowiada inny sygnał połączenia. Przykładowo jeden sygnał może oznaczać połączenia głosowe, a drugi faks. W ustawieniu **DRD** wybierz sygnał połączenia przypisany do faksu.*

*W zależności od regionu mogą być dostępne opcje **Wł.** i **Wył.** dla ustawienia **DRD**. Wybierz opcję **Wł.**, aby użyć funkcji DRS.*

7. Określ, czy aparat telefoniczny jest podłączony do drukarki.

Jeśli tak: Naciśnij przycisk ▲, a następnie przejdź do następnego punktu.

Jeśli nie: Naciśnij przycisk ▼, a następnie przejdź do punktu 9. **Tryb odbioru** zostanie ustawiony na **Auto**.

8. Określ, czy fakсы mają być odbierane automatycznie.

Aby automatycznie odbierać fakсы: Naciśnij przycisk ▲. **Tryb odbioru** zostanie ustawiony na **Auto**.

Aby ręcznie odbierać fakсы: Naciśnij przycisk ▼. **Tryb odbioru** zostanie ustawiony na **Ręczne**.

9. Na ekranie **Potw. ustawienia** naciśnij przycisk OK. Naciskaj przyciski ▲ i ▼, aby sprawdzić wprowadzone ustawienia, a następnie naciśnij przycisk OK.

Aby skorygować lub zmienić ustawienia, naciśnij przycisk ↵.

10. Wybierz opcję **Start**, a w odpowiedzi na monit o wydrukowanie wyników kontroli naciśnij przycisk ◇.

Zostanie wydrukowany raport z wynikami kontroli i informacją o stanie połączenia.

## Faksowanie

### **Uwaga:**

- Jeśli wykryte zostaną jakiegokolwiek błędy, należy usunąć je w oparciu o instrukcje zawarte w raporcie.
- W odpowiedzi na monit o wybór rodzaju linii należy wybrać rodzaj linii. Jeśli drukarka ma być podłączona do systemu telefonicznego PBX lub adaptera terminalowego, wybierz opcję **PBX**.
- Jeśli z informacji wyświetlanych na ekranie wynika, że nie wykryto sygnału wybierania, należy nacisnąć przycisk ▲, aby wyłączyć funkcję wykrywania sygnału wybierania.  
Wyłączenie funkcji wykrywania sygnału wybierania może spowodować pominięcie przez drukarkę pierwszej cyfry podczas wybierania numeru faksu i wysłanie dokumentu na niewłaściwy numer.

11. Po ponownym wyświetleniu opcji **Start** naciśnij przycisk ▼. Wybierz **Gotowe**, aby zakończyć działanie kreatora.

### **Powiązane informacje**

- ➔ „Podłączenie linii telefonicznej do drukarki” na stronie 66
- ➔ „Konfiguracja trybu odbioru” na stronie 76
- ➔ „Konfiguracja ustawień systemu telefonicznego PBX” na stronie 71
- ➔ „Ustaw. faksu” na stronie 23

## **Samodzielna konfiguracja podstawowych ustawień faksu**

Ustawienia faksu można skonfigurować samodzielnie, bez korzystania z kreatora. W tym celu należy wybrać żądane ustawienia do konfiguracji. Ustawienia skonfigurowane za pomocą kreatora również można zmienić. Więcej informacji można znaleźć na liście menu w ustawieniach faksu.

### **Powiązane informacje**

- ➔ „Ustaw. faksu” na stronie 23

### **Konfiguracja ustawień systemu telefonicznego PBX**

Poniższe ustawienia należy skonfigurować w przypadku, gdy drukarka używana jest w biurze, gdzie stosowane są numery wewnętrzne i konieczne jest wpisywanie dodatkowych kodów (np. 0 czy 9), aby uzyskać dostęp do zewnętrznej linii.

1. Na ekranie głównym wybierz **Ustawienia**.
2. Wybierz kolejno opcje **Ustaw. faksu** > **Ustaw. podstawowe** > **Typ linii**.
3. Wybierz opcję **PBX**.
4. Wybierz opcję **Użyj** jako kod dostępu.
5. Na ekranie **Kod dostępu** wprowadź wymagany przez system telefoniczny kod dostępu do linii zewnętrznej, a następnie naciśnij przycisk OK.

Kod dostępu zostanie zapisany w drukarce. Wysyłając faks na zewnętrzny numer, wystarczy zamiast kodu wpisać znak krzyżyka (#).


### **Uwaga:**

Znak ten, wpisany na początku numeru faksu, podczas wybierania zostanie zastąpiony przez drukarkę zapamiętanym kodem. Używanie znaku # pomaga uniknąć problemów z połączeniem z linią zewnętrzną.


## Rejestracja kontaktów na potrzeby faksowania


Zarejestrowanie często używanych numerów faksu na liście kontaktów, umożliwia łatwe wysyłanie faksów. Niektóre wpisy można grupować, aby wysyłać fakсы jednocześnie do wielu odbiorców. Można zarejestrować do 60 wpisów (wpis grupowy jest liczony jako jeden wpis).

### Rejestrowanie kontaktów

1. Naciśnij przycisk  w trybie **Faks**.
2. Naciśnij przycisk #, a następnie wybierz opcję **Dodaj wpis**.
3. Wybierz numer pozycji, którą chcesz zarejestrować.
4. Wprowadź nazwę i numeru faksu.

**Uwaga:**

Jeśli system telefoniczny obsługiwany jest przez centralkę PBX i wymagany jest kod dostępu do zewnętrznej linii, kod ten należy wpisać na początku numeru faksu. Jeśli kod dostępu został określony w ustawieniu **Typ linii**, zamiast niego wystarczy wprowadzić znak krzyżyka (#). Aby dodać trzysekundową pauzę podczas wybierania numeru, wprowadź myślnik, naciskając przycisk .


5. Wybierz szybkość faksu. Naciśnij przycisk , aby dokonać zmian.

**Uwaga:**

Domyślnie jest używana szybkość faksu ustawiona w **Ustawienia > Ustaw. faksu > Ustaw. podstawowe > Szybkość faksu** jest używane domyślnie. Jeżeli występują często błędy komunikacji dla danego odbiorcy, bądź gdy dany odbiorca znajduje się zagranicą, zalecamy zmianę tego ustawienia na **Wolna (9600 b/s)**.


6. Naciśnij przycisk OK, aby zarejestrować kontakt.

**Uwaga:**

Aby zmodyfikować lub usunąć pozycję, należy ją wybrać, nacisnąć przycisk , a następnie wybrać opcję **Edytuj** lub **Usuń**.

### Rejestrowanie grup kontaktów

Dzięki grupom kontaktów można wysłać faks do wielu odbiorców jednocześnie.

1. Naciśnij przycisk  w trybie **Faks**.
2. Naciśnij przycisk #, a następnie wybierz opcję **Dodaj grupę**.
3. Wybierz numer pozycji, którą chcesz zarejestrować.
4. Wprowadź nazwę, a następnie naciśnij przycisk OK.
5. Naciśnij przycisk ✕, aby wybrać kontakty, które mają zostać zarejestrowane w grupie.

**Uwaga:**

Można zarejestrować do 30 kontaktów.

Aby anulować wybór, należy jeszcze raz nacisnąć przycisk ✕.



## Faksowanie

6. Naciśnij przycisk OK, aby zarejestrować kontakty jako grupę.

**Uwaga:**

Aby zmodyfikować lub usunąć grupę kontaktów, należy ją wybrać, nacisnąć przycisk ►, a następnie wybrać opcję *Edytuj* lub *Usuń*.

## Rejestrowanie kontaktów w komputerze

Za pomocą narzędzia FAX Utility można tworzyć listy kontaktów w komputerze i importować je do drukarki. Więcej informacji można znaleźć w pomocy narzędzia FAX Utility.

### Powiązane informacje

➔ „Narzędzie FAX Utility” na stronie 105

## Archiwizowanie kontaktów przy użyciu komputera

Przy użyciu programu FAX Utility, można wykonać w komputerze kopię zapasową kontaktów zapisanych w drukarce. Więcej informacji można znaleźć w pomocy narzędzia FAX Utility.

Usterka drukarki może spowodować utratę danych kontaktów. Po każdej zmianie danych zaleca się wykonanie ich kopii zapasowej. Firma Epson nie ponosi odpowiedzialności za utratę danych, za wykonanie kopii zapasowej danych i/lub ustawień lub jej przywracanie nawet w okresie gwarancji.

### Powiązane informacje

➔ „Narzędzie FAX Utility” na stronie 105

---

## Wysyłanie faksów

### Podstawowe czynności związane z wysyłaniem faksów

Faksy mogą być wysyłane w kolorze lub w czerni i bieli (monochromatycznie).

**Uwaga:**

Jeśli numer faksu jest zajęty lub wystąpił problem, po upływie minuty drukarka automatycznie podejmuje jeszcze dwie próby nawiązania połączenia z tym numerem.

### Wysyłanie faksów przy użyciu panelu sterowania

1. Umieść oryginały.

**Uwaga:**



Maksymalnie podczas jednej wysyłki można przesłać do 100 stron. Jednak w zależności od ilości pozostałej pamięci, może nie być możliwe wysłanie nawet poniżej 100 stron faksów.

2. Na ekranie głównym wybierz **Faks**.





3. Określ odbiorcę.

Aby wprowadzić ręcznie: Wprowadź numery za pomocą klawiatury numerycznej, a następnie naciśnij przycisk OK.


## Faksowanie

- Aby wybrać z listy kontaktów: Naciśnij przycisk , a następnie wybierz odbiorcę.
- Aby wybrać ostatnio wybierany numer: Naciśnij przycisk .

### Uwaga:

- Jeden faks monochromatyczny można wysłać maksymalnie do 30 odbiorców. Faks kolorowy można wysłać tylko do jednego odbiorcy.*
  - Aby dodać trzysekundową pauzę podczas wybierania numeru, wpisz myślnik, naciskając przycisk .
  - Jeśli w ustawieniu **Typ linii** określono kod dostępu do linii zewnętrznej, na początku numeru faksu wpisz zamiast niego znak „#” (krzyżyk).
  - Jeśli naciśnięty zostanie przycisk , a ostatni faks został wysłany do wpisu wybierania grupowego, zostanie wyświetlony wpis zarejestrowany w grupie jako ostatni.
  - Aby usunąć wybranego odbiorcę, należy nacisnąć przycisk , a następnie wybrać opcję **Usuń Kontakty**.
4. Naciśnij przycisk OK, a następnie w razie potrzeby skonfiguruj żądane ustawienia, takie jak rozdzielczość czy metoda wysyłania.
  5. Naciśnij przycisk .

### Uwaga:

- Aby anulować wysyłanie, naciśnij przycisk .
- Wysyłanie faksu w kolorze może potrwać dłużej, ponieważ drukarka będzie równocześnie wykonywać operacje skanowania i wysyłania. Podczas wysyłania faksu w trybie monochromatycznym, może to również potrwać dłużej w zależności od rodzaju oryginału, np. zdjęcie lub tekst, bądź ustawienia rozdzielczości.*

## Powiązane informacje

- ➔ [„Umieszczanie oryginałów” na stronie 33](#)
- ➔ [„Tryb Faks” na stronie 19](#)
- ➔ [„Rejestracja kontaktów na potrzeby faksowania” na stronie 72](#)

## Wysyłanie faksów za pomocą klawiatury zewnętrznego aparatu telefonicznego

Możliwe jest wysyłanie faksu za pośrednictwem klawiatury podłączonego telefonu. Jest to przydatna funkcja, jeśli przed wysłaniem faksu użytkownik chce telefonicznie porozmawiać z odbiorcą lub urządzenie odbiorcy nie przełącza się automatycznie w tryb odbioru faksu.


1. Umieść oryginały.

### Uwaga:

*Podczas jednego wysyłania można przesłać maksymalnie 100 stron.*

2. Podnieś słuchawkę podłączonego telefonu.
3. Wybierz opcję **Wyślij** na panelu sterowania drukarki, a następnie wybierz numer faksu odbiorcy za pomocą klawiatury telefonu.
4. Naciśnij przycisk OK, a następnie w razie potrzeby skonfiguruj żądane ustawienia, takie jak rozdzielczość czy metoda wysyłania.

## Faksowanie

5. Po usłyszeniu sygnału faksu naciśnij przycisk , a następnie odłóż słuchawkę.

**Uwaga:**

- Gdy numer jest wybierany na klawiaturze podłączonego telefonu, wysłanie faksu trwa dłużej. Jest to spowodowane tym, że drukarka równocześnie wykonuje operacje skanowania i wysyłania. Gdy wysyłany jest faks, pozostałe funkcje nie są dostępne.*
- W zależności od zawartości oryginału i wybranej rozdzielczości, czas wymagany do wysłania faksu może być różny.*


### Powiązane informacje

- ➔ [„Umieszczanie oryginałów” na stronie 33](#)
- ➔ [„Tryb Faks” na stronie 19](#)



## Różne sposoby wysyłania faksów

### Wysyłanie faksów o określonej godzinie (Wyślij faks później)

Możliwe jest wysyłanie faksów o określonej godzinie. W ten sposób mogą być wysyłane wyłącznie fakсы monochromatyczne.

1. Umieść oryginały.
2. Na ekranie głównym wybierz **Faks**.
3. Określ odbiorcę.
4. Naciśnij przycisk OK, a następnie wybierz opcję **Wyślij faks później**.
5. Wybierz opcję **Wł.**, a następnie naciśnij przycisk OK.
6. Wprowadź godzinę wysłania faksu, a następnie naciśnij przycisk OK.
7. W razie potrzeby wprowadź ustawienia takie jak rozdzielczość lub gęstość.
8. Naciśnij przycisk .

**Uwaga:**

*Dopóki nie zostanie wysłany faks wyznaczony na określoną godzinę, nie można wysłać innych faksów. Aby anulować faks, należy nacisnąć przycisk  na ekranie głównym trybu faksowania, a następnie nacisnąć przycisk .*

### Powiązane informacje

- ➔ [„Wysyłanie faksów przy użyciu panelu sterowania” na stronie 73](#)
- ➔ [„Umieszczanie oryginałów” na stronie 33](#)
- ➔ [„Tryb Faks” na stronie 19](#)

### Wysyłanie wielostronicowego dokumentu monochromatycznego (Wyślij bezpośrednio)

Podczas wysyłania faksu monochromatycznego zeskanowany dokument jest tymczasowo przechowywany w pamięci drukarki. Dlatego wysyłanie dużej liczby stron może spowodować, że pamięć drukarki zostanie

## Faksowanie

zapełniona i przestanie ona wysyłać faks. Można tego uniknąć, włączając funkcję **Wyślij bezpośrednio**. Jednak w takim przypadku wysłanie faksu potrwa dłużej, gdyż drukarka równocześnie będzie wykonywać operacje skanowania i wysyłania. Z funkcji tej można skorzystać, gdy określono tylko jednego odbiorcę.

Na ekranie głównym wybierz opcję **Faks**, a następnie naciśnij przycisk OK. Ustaw opcję **Wyślij bezpośrednio** na **Wł.**

### Wysyłanie faksu z komputera

Możliwe jest wysyłanie faksów z komputera za pomocą narzędzia FAX Utility i sterownika PC-FAX. Instrukcję obsługi można znaleźć w pomocy do narzędzia FAX Utility i sterownika PC-FAX.

#### Powiązane informacje

- ➔ „Sterownik PC-FAX (sterownik faksu)” na stronie 105
- ➔ „Narzędzie FAX Utility” na stronie 105

---

## Odbieranie faksów

### Konfiguracja trybu odbioru

**Tryb odbioru** można skonfigurować za pomocą **Kreator ust. faksu**. Zaleca się użycie **Kreator ust. faksu** podczas pierwszej konfiguracji funkcji faksu. Aby zmienić poszczególne ustawienia **Tryb odbioru**, wykonaj poniższe czynności.

1. Na ekranie głównym wybierz **Ustawienia**.
2. Wybierz kolejno opcje **Ustaw. faksu** > **Ustaw. odbioru** > **Tryb odbioru**.
3. Wybierz sposób odbioru.
  - Auto**: Tryb zalecany osobom często korzystającym z faksu. Drukarka automatycznie odbierze faks po określonej liczbie sygnałów.

**Ważne:**

*Jeśli do drukarki nie jest podłączony telefon, wybierz tryb **Auto**.*

- Ręczne**: Tryb zalecany osobom, które rzadko korzystają z faksu lub chcą odbierać faks po odebraniu połączenia za pomocą podłączonego telefonu. Aby odebrać faks, podnieś słuchawkę, a następnie wybierz odpowiednie polecenie na drukarce.

**Uwaga:**

*Po włączeniu funkcji **Odbiór zdalny** faks można odbierać za pomocą podłączonego telefonu.*

#### Powiązane informacje

- ➔ „Konfiguracja podstawowych ustawień faksu za pomocą **Kreator ust. faksu**” na stronie 69
- ➔ „Ręczne odbieranie faksów” na stronie 77
- ➔ „Odbieranie faksów za pomocą podłączonego telefonu (**Odbiór zdalny**)” na stronie 77

## Faksowanie

### Ustawienia automatycznej sekretarki

Przed rozpoczęciem korzystania z automatycznej sekretarki najpierw należy ją skonfigurować.

- Ustaw **Tryb odbioru** drukarki na **Auto**.
- Ustaw opcję **Liczba dzw. do odb.** drukarki na większą liczbę sygnałów, niż dla automatycznej sekretarki. W przeciwnym wypadku automatyczna sekretarka nie będzie w stanie odbierać połączeń głosowych, a tym samym nagrywać wiadomości. Szczegółowy opis ustawień można znaleźć w podręcznikach dołączonych do automatycznej sekretarki.

Opcja **Liczba dzw. do odb.** może być niedostępna w niektórych regionach.

#### Powiązane informacje

➔ „[Ustaw. faksu](#)” na stronie 23

### Różne sposoby odbierania faksów


#### Ręczne odbieranie faksów

Aby móc ręcznie odbierać fakсы, podłącz telefon i ustaw opcję **Tryb odbioru** w drukarce na **Ręczne**, a następnie wykonaj poniższe czynności.

1. Gdy zadzwoni telefon, podnieś słuchawkę.
2. Gdy usłyszysz sygnał faksu, wybierz opcję **Odbierz** na panelu sterowania drukarki.

**Uwaga:**

*Po włączeniu funkcji **Odbiór zdalny** faks można odbierać za pomocą podłączonego telefonu.*

3. Naciśnij przycisk , a następnie odłóż słuchawkę.

#### Powiązane informacje

➔ „[Odbieranie faksów za pomocą podłączonego telefonu \(Odbiór zdalny\)](#)” na stronie 77

➔ „[Zapisywanie odebranych faksów w komputerze](#)” na stronie 78

### Odbieranie faksów za pomocą podłączonego telefonu (Odbiór zdalny)

Odbierając faks ręcznie, po odebraniu telefonu konieczne jest wybranie odpowiednich poleceń na drukarce. Dzięki funkcji **Odbiór zdalny** odbiór faksu można zlecić z poziomu samego telefonu.

Funkcja **Odbiór zdalny** jest dostępna w telefonach obsługujących wybieranie tonowe.

#### Powiązane informacje

➔ „[Ręczne odbieranie faksów](#)” na stronie 77

#### Konfiguracja funkcji **Odbiór zdalny**

1. Na ekranie głównym wybierz **Ustawienia**.
2. Wybierz kolejno opcje **Ustaw. faksu** > **Ustaw. odbioru** > **Odbiór zdalny**.

## Faksowanie

3. Po włączeniu funkcji **Odbiór zdalny** wpisz dwucyfrowy kod (od 0 do 9, można też wprowadzić znaki \* i #).
4. Naciśnij przycisk OK.

### Korzystanie z funkcji Odbiór zdalny


1. Gdy zadzwoni telefon, podnieś słuchawkę.
2. Po usłyszeniu sygnału faksu na klawiaturze telefonu wprowadź kod startowy.
3. Po upewnieniu się, że drukarka rozpoczęła odbiór faksu, odłóż słuchawkę.

## Odbieranie faksów poprzez polling (Zapytania odebrane)

Możliwe jest odebranie faksu przechowywanego na innym urządzeniu po wybraniu numeru faksu takiego urządzenia. Za pomocą tej funkcji można odebrać dokument z faksowej usługi informacyjnej. Nie można jednak korzystać z tej funkcji, jeśli faksowa usługa informacyjna jest wyposażona w instrukcje głosowe, które trzeba wykonywać w celu odebrania faksu.

### Uwaga:

*Aby odebrać dokument z faksowej usługi informacyjnej wyposażonej w instrukcje głosowe, wystarczy wybrać numer faksu za pomocą podłączonego telefonu i postępować zgodnie z tymi instrukcjami.*

1. Na ekranie głównym wybierz **Faks**.
2. Naciśnij przycisk OK, a następnie włącz opcję **Zapytania odebrane**.
3. Wpisz numer faksu.
4. Naciśnij przycisk .

### Powiązane informacje

➔ „Wysyłanie faksów za pomocą klawiatury zewnętrznego aparatu telefonicznego” na stronie 74

## Zapisywanie odebranych faksów w komputerze

Możesz ustawić konwersję odebranych dokumentów do formatu PDF i zapis ich na komputerze podłączonym do drukarki. Możesz również ustawić automatyczne drukowanie dokumentów podczas zapisywania ich na komputerze.

Aby wykonać ustawienia, najpierw musisz użyć narzędzia FAX Utility. Zainstaluj na komputerze FAX Utility.



### Ważne:

- Ustaw trybu odbioru drukarki na **Auto**.
- Spróbuj nie dopuścić do tego, aby komputer wszedł w tryb uśpienia. Jeżeli pozostawiasz komputer w trybie uśpienia lub zostanie on wyłączony, drukarka tymczasowo zapisze odebrane dokumenty co może spowodować błąd przepełnienia pamięci, powodujący zablokowanie wysyłania i odbierania faksów.

1. Uruchom narzędzie FAX Utility w komputerze podłączonym do drukarki.

## Faksowanie

- Otwórz ekran ustawień FAX Utility.
  - Windows  
Wybierz **Ustawienia faksu dla drukarki > Ustawienia drukowania odebranego faksu**.
  - Mac OS X  
Kliknij przycisk **Monitor odbioru faksu**, wybierz drukarkę, a następnie kliknij przycisk **Ustawienia drukowania odebranego faksu**.
- Kliknij przycisk **Zapisz fakсы na tym komputerze**, i określ folder do zapisywania odebranych dokumentów.
- Wykonaj w razie potrzeby inne ustawienia, a następnie wyślij ustawienia do drukarki.

**Uwaga:**  
*Aby uzyskać szczegółowe informacje o pozycji i procedurze ustawienia, patrz pomoc programu FAX Utility.*
- Na panelu sterowania drukarki wpisz **Ustawienia**.
- Wybierz **Ustaw. faksu > Ustaw. wyjścia > Wyjście faksu**.
- Wyświetlone zostanie bieżące ustawienie. Sprawdź, czy drukarka jest ustawiona na zapisywanie faksów w komputerze. Aby automatycznie drukować odebrane dokumenty podczas ich zapisywania w komputerze, wybierz **Zapisz i drukuj**.

**Uwaga:**  
*Aby przerwać zapisywanie w komputerze odbieranych dokumentów, ustaw w drukarce **Wyjście faksu na Drukuj**. Możesz również użyć FAX Utility do zmiany ustawień, jednak zmiana z FAX Utility nie jest dopuszczalna, kiedy są odebrane fakсы, które nie zostały zapisane na komputerze.*

### Powiązane informacje

- ➔ „Narzędzie FAX Utility” na stronie 105
- ➔ „Tryb Ustawienia” na stronie 19

---

## Korzystanie z innych funkcji faksu

### Drukowanie listy i raportu faksu

#### Ręczne drukowanie raportu faksu

- Na ekranie głównym wybierz **Faks**.
- Naciśnij przycisk OK, a następnie wybierz opcję **Raport faksu**.
- Wybierz raport, który ma zostać wydrukowany, a następnie postępuj zgodnie z instrukcjami na ekranie.

**Uwaga:**

*Format raportu można zmienić. Na ekranie głównym wybierz kolejno **Ustawienia > Ustaw. faksu > Ustaw. wyjścia**, a następnie zmień ustawienia **Załącz obraz do raportu** lub **Format raportu**.*

### Powiązane informacje

- ➔ „Tryb Faks” na stronie 19
- ➔ „Ustaw. faksu” na stronie 23

## Konfiguracja automatycznego drukowania raportów faksu

Można skonfigurować automatyczne drukowanie następujących raportów faksu.

### Raport wysyłania

Na ekranie głównym wybierz kolejno **Ustawienia** > **Ustaw. faksu** > **Domyślne ustaw. użyt.** > **Raport wysyłania**, a następnie wybierz **Drukuj** lub **Wydruk przy błędzie**.

**Uwaga:**

*Aby zmienić ustawienia podczas wysyłania faksu, na ekranie głównym faksu naciśnij przycisk OK, a następnie wybierz opcję **Raport wysyłania**.*

### Dziennik faksu

Na ekranie głównym wybierz kolejno **Ustawienia** > **Ustaw. faksu** > **Ustaw. wyjścia** > **Auto druk. log faks.**, a następnie wybierz **WŁ. (Co 30)** lub **WŁ. (Czas)**.


### Powiązane informacje

- ➔ „Tryb Faks” na stronie 19
- ➔ „Ustaw. faksu” na stronie 23


---

## Ponowne drukowanie odebranych faksów

Odebrane dokumenty, które zostały wydrukowane, można drukować ponownie. Wszystkie odebrane dokumenty, które są zapisane w pamięci drukarki, są drukowane w kolejności odwrotnej do chronologicznej. Jeśli jednak w drukarce zabraknie pamięci, dokumenty, które zostały już wydrukowane, są automatycznie usuwane, począwszy od najstarszego.

1. Na ekranie głównym wybierz **Faks**.
2. Naciśnij przycisk OK, a następnie wybierz opcję **Drukuj ponownie faksy**.
3. Naciśnij przycisk .

**Uwaga:**

*Po ponownym wydrukowaniu dokumentów należy nacisnąć przycisk , aby zakończyć drukowanie.*



# Wymiana pojemników z tuszem

---

## Sprawdzanie poziomów tuszu

Przybliżone poziomy tuszu można sprawdzić z poziomu panelu sterowania lub komputera.

### Sprawdzanie poziomów tuszu - Panel sterowania

1. Na ekranie głównym wybierz **Ustawienia**.
2. Wybierz **Poziomy tuszu**.

### Sprawdzanie poziomów tuszu - system Windows

1. Wyświetl okno dialogowe sterownika drukarki.
2. Kliknij opcję **Poziomy tuszu** na karcie **Główne**.


**Uwaga:**

Jeżeli opcja **EPSON Status Monitor 3** jest wyłączona, poziomy tuszu nie będą wyświetlane. Kliknij **Ustawienia zaawansowane** w zakładce **Konserwacja**, a następnie wybierz **Włącz program EPSON Status Monitor 3**.

#### Powiązane informacje

➔ [„Sterownik drukarki dla systemu Windows” na stronie 101](#)

### Sprawdzanie poziomów tuszu — system Mac OS X

1. Wybierz opcję **Preferencje systemowe** z menu  > **Drukarki i skanery** (lub **Drukowanie i skanowanie, Drukarka i faks**), a następnie wybierz drukarkę.
2. Kliknij opcję **Opcje i materiały** > **Narzędzia** > **Otwórz narzędzie drukarki**.
3. Kliknij przycisk **EPSON Status Monitor**.



---

## Kody wkładów z tuszem

Firma Epson zaleca korzystanie z oryginalnych pojemników z tuszem firmy Epson. Firma Epson nie gwarantuje jakości ani niezawodności nieoryginalnego tuszu. Stosowanie nieoryginalnego tuszu może prowadzić do uszkodzeń nieobjętych gwarancją firmy Epson, a w określonych okolicznościach może być przyczyną wadliwego działania drukarki. W przypadku nieoryginalnego tuszu informacje dotyczące poziomu mogą nie być wyświetlane.

Poniżej podano kody oryginalnych wkładów z tuszem firmy Epson.

## Wymiana pojemników z tuszem

Produkt	Ikona	Black (Czarny)	Cyan (Błękitny)	Magenta (Amarantowy)	Yellow (Żółty)
WF-2750	Długopis i krzyżówka 	16 16XL*	16 16XL*	16 16XL*	16 16XL*
WF-2751	Coffee 	37 37XL*	37 37XL*	37 37XL*	37 37XL*

\* „XL” określa duży wkład.

**Uwaga:**

- Niektóre pojemniki z tuszem nie są dostępne w pewnych regionach.
- Użytkownicy z Europy mogą uzyskać informacje o wydajnościach wkładów z tuszem firmy Epson pod poniższym adresem.

<http://www.epson.eu/pageyield>

Dla Australii i Nowej Zelandii

Black (Czarny)	Cyan (Błękitny)	Magenta (Amarantowy)	Yellow (Żółty)
220 220XL*	220 220XL*	220 220XL*	220 220XL*

\* „XL” określa duży wkład.

**Uwaga:**

Niektóre pojemniki z tuszem nie są dostępne w pewnych regionach.

## Środki ostrożności dotyczące obchodzenia się z pojemnikami z tuszem

Przed wymianą pojemników z tuszem należy się zapoznać z następującymi instrukcjami.

**Uwagi dotyczące postępowania z butelkami z tuszem**

- Pojemniki z tuszem należy przechowywać w temperaturze pokojowej i chronić przed bezpośrednim działaniem promieni słonecznych.
- Firma Epson zaleca zużycie pojemnika z tuszem przed upływem daty wydrukowanej na opakowaniu.
- W celu uzyskania najlepszych rezultatów pojemnik z tuszem należy zużyć w ciągu sześciu miesięcy od otwarcia opakowania.

## Wymiana pojemników z tuszem

- Aby uzyskać najlepsze wyniki, należy przechowywać opakowania pojemników z tuszem dnem skierowanym do dołu.
- Jeżeli pojemnik z tuszem był przechowywany w niskiej temperaturze, przed użyciem należy go zostawić w temperaturze pokojowej na co najmniej trzy godziny.
- Nie należy otwierać pojemnika z tuszem do chwili jego instalacji w drukarce. Pojemnik jest zapakowany próżniowo, aby zapewnić jego niezawodność. Jeśli rozpakowany pojemnik zostanie pozostawiony na dłuższy czas niezainstalowany, normalne drukowanie może nie być możliwe.
- Należy zachować ostrożność, aby podczas wyjmowania z opakowania nie połamać zaczerwów z boku pojemnika z tuszem.
- Przed zainstalowaniem pojemnika należy usunąć z niego żółtą taśmę, bo może ona spowodować pogorszenie jakości druku lub uniemożliwić drukowanie. Nie należy zdejmować ani rozrywać etykiety na pojemniku, gdyż może to spowodować wyciek tuszu.



- Nie należy zdejmować przezroczystego zabezpieczenia ze spodu pojemnika, ponieważ pojemnik może przestać się nadawać do użytku.



## Wymiana pojemników z tuszem

- ❑ Nie należy dotykać obszarów przedstawionych na ilustracji. Można w ten sposób uniemożliwić drukowanie i normalne działanie urządzenia.



- ❑ Zainstalowane muszą być wszystkie pojemniki z tuszem. W przeciwnym razie drukowanie nie będzie możliwe.
- ❑ Nie należy wymieniać pojemników z tuszem przy wyłączonym zasilaniu. Nie należy przesuwając głowicy drukującej ręką, bo może to spowodować uszkodzenie drukarki.
- ❑ Nie należy wyłączać drukarki podczas napełniania tuszem. Jeśli napełnianie tuszem nie zostanie zakończone, drukowanie może nie być możliwe.
- ❑ Nie należy zostawiać drukarki z wyjętymi pojemnikami z tuszem ani wyłączać drukarki podczas wymiany pojemnika. W przeciwnym razie tusz pozostały w dyszach głowicy drukującej może wyschnąć, uniemożliwiając drukowanie.
- ❑ Jeśli konieczne jest czasowe wyjęcie pojemnika z tuszem, należy sprawdzić, czy obszar dostarczania tuszu został zabezpieczony przed kurzem i brudem. Pojemnik z tuszem należy przechowywać w tym samym środowisku, co drukarkę, z portem dostarczania tuszu skierowanym w dół lub na bok. Nie należy przechowywać pojemników z tuszem z portem dostarczania tuszu skierowanym do góry. Ponieważ port dostarczania tuszu jest wyposażony w zawór służący do gromadzenia nadmiaru tuszu, wszelkie osłony i zatyczki są zbędne.
- ❑ Na wyjętych pojemnikach wokół portu dostarczania tuszu może znajdować się tusz. Należy uważać, aby podczas wymiany pojemników nie przenieść tuszu na otaczające przedmioty.
- ❑ Ta drukarka wykorzystuje pojemniki z tuszem wyposażone w „zielony” układ scalony, który monitoruje informacje takie jak pozostała ilość tuszu w każdym pojemniku. Oznacza to, że nawet jeśli pojemnik zostanie usunięty z drukarki, zanim zostanie wyczerpany, można go używać po ponownym włożeniu do drukarki. Jednak po ponownym włożeniu pojemnika pewna ilość tuszu może zostać zużyta w celu zagwarantowania wydajności drukarki.
- ❑ Aby osiągnąć maksymalną wydajność, pojemnik z tuszem należy usuwać wyłącznie, gdy jest się przygotowanym do jego wymiany. Pojemników z tuszem o niskim poziomie tuszu nie można używać po ponownym włożeniu.
- ❑ Gdy wyświetlany jest komunikat o konieczności wymiany, w pojemniku znajduje się pewna ilość rezerwowa tuszu. W ten sposób zapewniona jest niezmiennie najwyższa jakość wydruku i ochrona głowicy drukującej. Podana wydajność nie obejmuje tej rezerwy.
- ❑ Pojemniki z tuszem mogą zawierać materiały ponownie przetworzone, jednak nie wpływa to na funkcjonowanie czy wydajność drukarki.
- ❑ Ze względu na udoskonalenia dane techniczne i wygląd pojemnika z tuszem mogą się zmieniać bez wcześniejszego powiadomienia.
- ❑ Nie demontować ani nie przerabiać pojemnika z tuszem. Można w ten sposób uniemożliwić normalne drukowanie.
- ❑ Do wymiany nie można używać pojemników dostarczonych wraz z produktem.

## Wymiana pojemników z tuszem

- ❑ Podana wydajność może się różnić w zależności od rodzaju drukowanych obrazów, używanego papieru, częstotliwości drukowania i warunków środowiskowych, np. temperatury.

### Zużycie tuszu

- ❑ Aby zachować optymalną wydajność głowicy drukującej, część tuszu ze wszystkich pojemników zużywana jest nie tylko podczas drukowania, ale również podczas czynności konserwacyjnych, takich jak wymiana pojemników z tuszem i czyszczenie głowicy drukującej.
- ❑ Podczas drukowania w trybie czarno-białym lub skali szarości, w zależności od rodzaju papieru lub ustawień jakości druku, można używać tuszu kolorowego zamiast czarnego. W takim wypadku mieszanina tuszów kolorowych jest używana do uzyskania koloru czarnego.
- ❑ Tusz w pojemnikach dołączonych do produktu jest częściowo zużywany podczas pierwszej instalacji. Aby uzyskać wydruki wysokiej jakości, głowica drukująca drukarki zostanie w całości napełniona tuszem. Podczas tego jednorazowego procesu zużywana jest pewna ilość tuszu, w związku z czym przy użyciu tych pojemników drukowana jest mniejsza liczba stron, niż przy użyciu następnych.


---



## Wymiana pojemników z tuszem

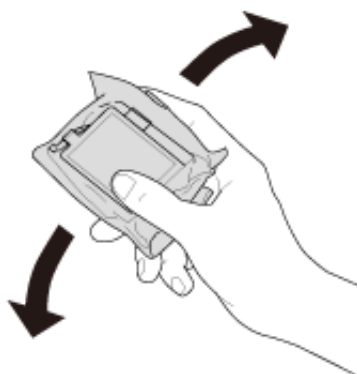
### **Przeostroga:**

Należy uważać, aby nie przyciąć dłoni ani palców podczas zamykania lub otwierania modułu skanera. W przeciwnym wypadku może dojść do zranienia.

### **Uwaga:**

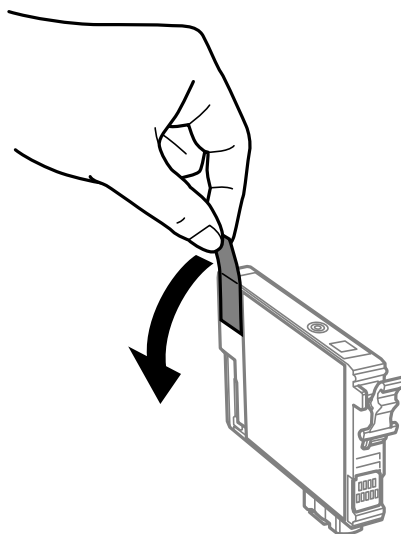
Podczas wymiany wkładów z tuszem podczas kopiowania, oryginały mogą zostać przesunięte. Naciśnij przycisk , aby anulować i wymienić oryginały.

1. Wykonaj jedną z poniższych czynności.
  - ❑ Jeśli pojawił się komunikat o potrzebie wymiany wkładów z tuszem  
Sprawdź, który wkład wymaga wymiany i naciśnij przycisk OK, a następnie naciśnij przycisk .
  - ❑ Jeśli wkłady są wymieniane jeszcze przed ich wyczerpaniem  
Na ekranie głównym, wybierz opcję **Ustawienia > Konserw. > Wym. kartr. z tuszem**, a następnie naciśnij przycisk .
2. Delikatnie potrząśnij nowym wkładem z tuszem cztery lub pięć razy, a następnie wyjmij go z opakowania.



## Wymiana pojemników z tuszem

3. Usuń jedynie żółtą taśmę.



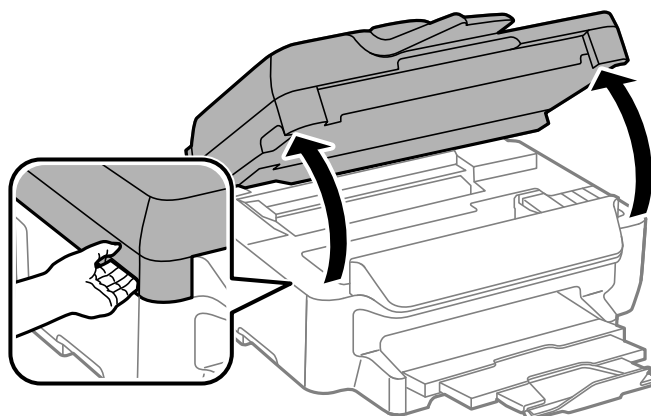
**!** **Ważne:**

- Nie należy dotykać obszarów przedstawionych na ilustracji. Można w ten sposób uniemożliwić drukowanie i normalne działanie urządzenia.



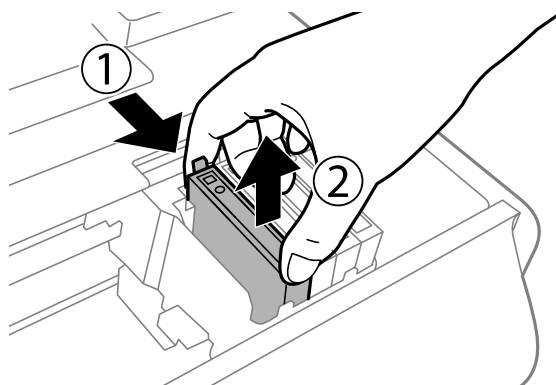
- Nie należy potrząsać pojemnikami po otwarciu opakowania, gdyż może dojść do wycieku.

4. Otwórz moduł skanera z zamkniętą pokrywą dokumentów.

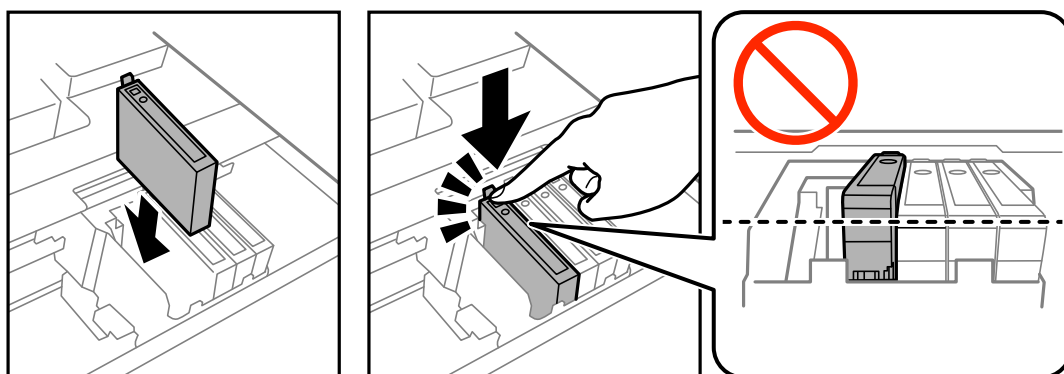


## Wymiana pojemników z tuszem


5. Ściśnij zacpek na wkładzie z tuszem i pociągnij do góry. Jeśli nie można wyjąć wkładu z tuszem, pociągnij go mocno.



6. Wstaw nowy wkład z tuszem, a następnie naciśnij go mocno.



7. Zamknij moduł skanera.

8. Naciśnij przycisk .

Rozpocznie się ładowanie tuszu.



**Ważne:**

*Nie należy wyłączać drukarki podczas napełniania tuszem. Jeśli napełnianie tuszem nie zostanie zakończone, drukowanie może nie być możliwe.*

### Powiązane informacje

- ➔ „Kody wkładów z tuszem” na stronie 81
- ➔ „Środki ostrożności dotyczące obchodzenia się z pojemnikami z tuszem” na stronie 82

---

## Tymczasowe drukowanie czarnym tuszem

Po wyczerpaniu kolorowego tuszu, gdy nadal jest czarny tusz, można użyć następujących ustawień do krótkotrwałego kontynuowania drukowania z użyciem wyłącznie czarnego tuszu.

- Typu papieru: papiery zwykłe, Koperta
- Kolor: **Skala szarości**

## Wymiana pojemników z tuszem

- Borderless: nie wybrano
- EPSON Status Monitor 3: włączony (tylko w systemie Windows)

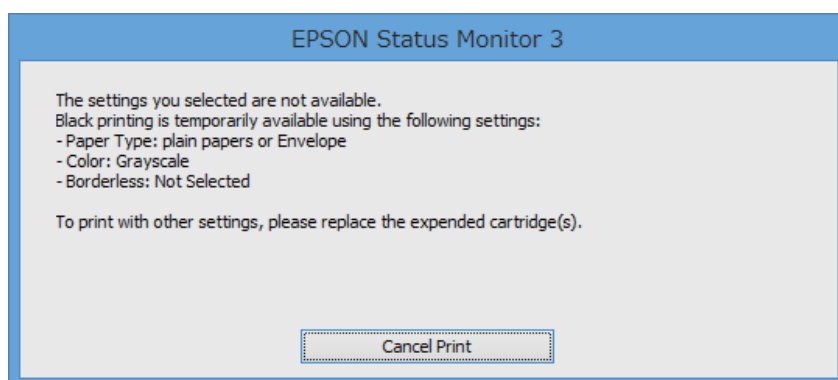
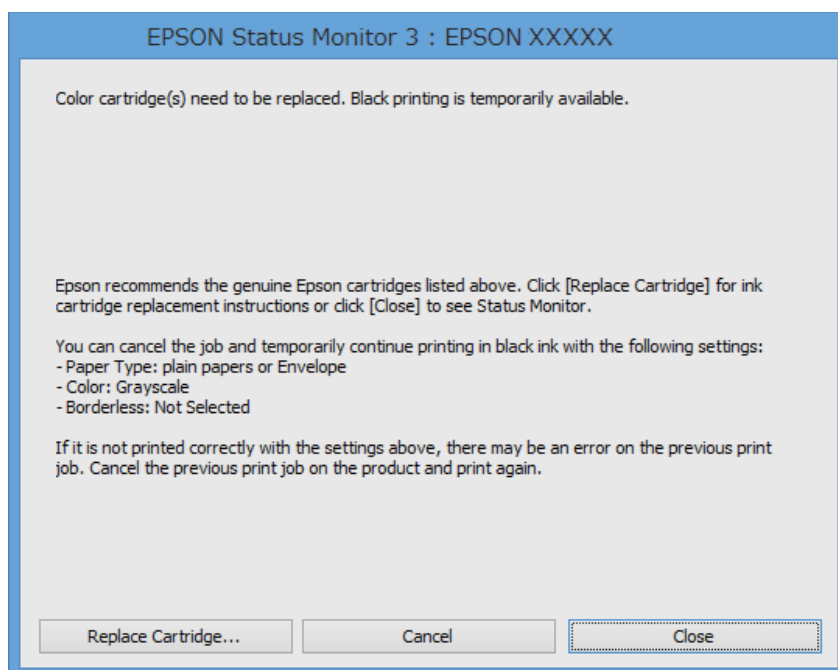
Ponieważ ta funkcja jest dostępna tylko przez pięć dni, należy jak najszybciej wymienić brakujący wkład z tuszem.

### Uwaga:

- Jeżeli **EPSON Status Monitor 3** jest wyłączony, należy uzyskać dostęp do sterownika drukarki, kliknąć **Ustawienia zaawansowane** w zakładce **Konserwacja**, a następnie wybrać **Włącz program EPSON Status Monitor 3**.
- Czas trwania tej funkcji jest zależny od warunków, w jakich wykorzystywane jest urządzenie.

## Tymczasowe drukowanie za pomocą czarnego tuszu — system Windows

1. Gdy wyświetlone zostanie poniższe okno, należy anulować drukowanie.



### Uwaga:

Jeżeli nie można anulować drukowania z komputera, należy to zrobić za pomocą panelu sterowania drukarki.

2. Wyświetl okno dialogowe sterownika drukarki.



## Wymiana pojemników z tuszem

3. Usuń zaznaczenie pola **Bez obramowania** na karcie **Główne**.
4. Wybierz **papiery zwykłe** lub **Koperta** jako ustawienie **Typ papieru** na karcie **Główne**.
5. Wybierz opcję **Skala szarości**.
6. Wybierz inne elementy na kartach **Główne** i **Więcej opcji**, a następnie kliknij **OK**.
7. Kliknij **Drukuj**.
8. Kliknij **Drukuj w czerni i bieli** w oknie, które się pojawi.

### Powiązane informacje

- ➔ „Ładowanie papieru do Kasety na papier” na stronie 30
- ➔ „Podstawy korzystania z drukarki — system Windows” na stronie 36

## Tymczasowe drukowanie za pomocą czarnego tuszu — system Mac OS X


### Uwaga:

Aby korzystać z tej funkcji poprzez sieć, połącz się przy użyciu aplikacji **Bonjour**.

1. Kliknij ikonę produktu na pasku **Dock**.
2. Anuluj zadanie.

### Uwaga:

Jeżeli nie można anulować drukowania z komputera, należy to zrobić za pomocą panelu sterowania drukarki.

3. Wybierz opcję **Preferencje systemowe** z menu  > **Drukarki i skanery** (lub **Drukowanie i skanowanie, Drukarka i faks**), a następnie wybierz drukarkę. Kliknij opcję **Opcje i materiały** > **Opcje** (lub **Sterownik**).
4. Wybierz ustawienie **Włączone** opcji **Zezwól na tymczasowe drukowanie z użyciem czarnego tuszu**.
5. Przejdź do okna dialogowego drukowania.
6. Z menu podręcznego wybierz opcję **Ustawienia druku**.
7. Jako ustawienie **Rozmiar papieru** wybierz dowolny rodzaj papieru z wyjątkiem papieru bez obramowań.
8. Wybierz **papiery zwykłe** lub **Koperta** jako ustawienie **Rodzaj nośnika**.
9. Wybierz **Skala szarości**.
10. W miarę potrzeby wybierz też inne elementy.
11. Kliknij przycisk **Drukuj**.

### Powiązane informacje

- ➔ „Ładowanie papieru do Kasety na papier” na stronie 30
- ➔ „Podstawy korzystania z drukarki — system Mac OS X” na stronie 37

## Oszczędzanie czarnego tuszu, gdy zaczyna go brakować (wyłącznie w systemie Windows)

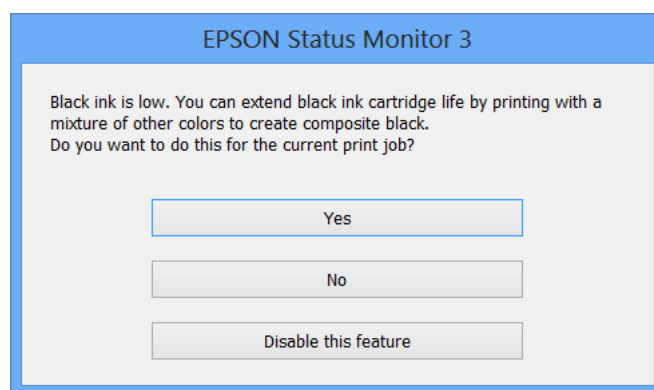
Kiedy zaczyna brakować czarnego tuszu, a kolorowego tuszu jest wystarczająco dużo, można użyć jego mieszanki, aby uzyskać czerni. Dzięki temu można nadal drukować, przygotowując zamienny pojemnik z czarnym tuszem.

Ta funkcja jest dostępna tylko wtedy, gdy wybrane zostaną następujące ustawienia w sterowniku drukarki.

- Typ papieru: **papiery zwykłe**
- Jakość: **Standardowy**
- EPSON Status Monitor 3: **Włączony**

### Uwaga:

- Jeżeli program **EPSON Status Monitor 3** jest wyłączony, wyświetl okno dialogowe sterownika drukarki, kliknij opcję **Ustawienia zaawansowane** na karcie **Konserwacja**, a następnie wybierz polecenie **Włącz program EPSON Status Monitor 3**.
- Czerni uzyskana ze zmieszania tuszu wygląda nieco inaczej niż czysta czerni. Dodatkowo prędkość drukarki jest mniejsza.
- Aby zachować jakość głowicy drukującej, zużywany jest również czarny tusz.



Opcje	Opis
Tak	Kliknij, aby utworzyć kolor czarny z tuszów kolorowych. Gdy następnym razem będzie drukowane podobne zadanie, pojawi się to okno.
Nie	Wybierz, aby kontynuować z użyciem pozostałego czarnego tuszu. Gdy następnym razem będzie drukowane podobne zadanie, pojawi się to okno.
Wyłącz tę funkcję	Wybierz, aby kontynuować z użyciem pozostałego czarnego tuszu. To okno nie pojawi się do momentu, gdy wymienisz pojemnik z czarnym tuszem i znowu zacznie go brakować.

# Konserwacja drukarki

## Sprawdzanie i czyszczenie głowicy drukującej

Jeżeli dysze są zatkane, wydruki stają się wyblakłe, pojawiają się widoczne pasy albo nieoczekiwane kolory. Jeżeli jakość drukowania obniżyła się skorzystaj z funkcji testu dysz, by sprawdzić, czy dysze nie są zatkane. Jeżeli dysze są zatkane, należy wyczyścić głowicę drukowania.



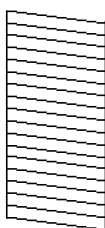
### Ważne:

- ❑ Nie należy otwierać modułu skanera ani wyłączać drukarki podczas czyszczenia głowicy. Jeśli czyszczenie głowicy nie zostanie zakończone, drukowanie może nie być możliwe.
- ❑ Podczas czyszczenia głowicy zużywana jest pewna ilość tuszu. Głowicę należy wyczyścić tylko w wypadku obniżenia jakości wydruku.
- ❑ Czyszczenie głowicy może nie być możliwe, jeśli tusz jest na wyczerpaniu. Należy najpierw wymienić wkład z tuszem.
- ❑ Jeśli po ok. czterokrotnym czyszczeniu głowic i sprawdzaniu dysz jakość druku nie uległa poprawie, odczekać co najmniej sześć godzin bez korzystania z drukarki, a następnie ponownie sprawdzić dysze i w razie potrzeby oczyścić głowicę. Zaleca się całkowite wyłączenie drukarki. Jeśli jakość druku nie ulegnie poprawie, należy skontaktować się z działem pomocy technicznej firmy Epson.
- ❑ Aby nie dopuścić do wyschnięcia głowicy drukującej, nie należy odłączać drukarki od zasilania, gdy drukarka jest włączona.

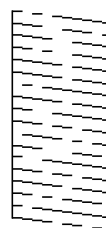
## Sprawdzanie i czyszczenie głowicy drukującej — panel sterowania

1. Załaduj do drukarki zwykły papier A4.
2. Na ekranie głównym wybierz **Ustawienia**.
3. Wybierz opcję **Konserw. > Spr. dyszy głow. druk.**.
4. Postępuj zgodnie z instrukcjami na ekranie, aby wydrukować wzór kontrolny dysz.
5. Sprawdź wydrukowany wzór. Przerzywane linie lub brakujące segmenty pokazane we wzorze „NG” oznaczają, że dysze głowicy drukującej mogą być zatkane. Przejdź do następnego kroku. Jeżeli nie ma przerzywanych linii lub brakujących segmentów pokazanych w następującym wzorze „OK”, dysze nie są zatkane. Zamknij funkcję testu dysz.

**OK**



**NG**



## Konserwacja drukarki

**Uwaga:**

Wzór testowy może się różnić w zależności od modelu.

6. Postępuj zgodnie z instrukcjami na ekranie, aby oczyścić głowicę drukującą.
7. Po zakończeniu czyszczenia wydrukuj ponownie wzór testu dysz. Powtarzaj procesy czyszczenia dysz i drukowania wzoru do momentu, aż wszystkie linie będą całkowicie wydrukowane.

### Powiązane informacje

➔ [„Ładowanie papieru do Kasety na papier” na stronie 30](#)

## Sprawdzanie i czyszczenie głowicy drukującej — system Windows

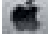
1. Załaduj zwykły papier A4 do drukarki.
2. Wyświetl okno dialogowe sterownika drukarki.
3. Kliknij **Test dysz** na karcie **Konserwacja**.
4. Postępuj zgodnie z instrukcjami wyświetlanymi na ekranie.

### Powiązane informacje

➔ [„Ładowanie papieru do Kasety na papier” na stronie 30](#)

➔ [„Sterownik drukarki dla systemu Windows” na stronie 101](#)

## Sprawdzanie i czyszczenie głowicy drukującej — system Mac OS X

1. Załaduj zwykły papier A4 do drukarki.
2. Wybierz opcję **Preferencje systemowe** z menu  > **Drukarki i skanery** (lub **Drukarka i skaner, Drukarka i faks**), a następnie wybierz drukarkę.
3. Kliknij opcję **Opcje i materiały** > **Narzędzia** > **Otwórz narzędzie drukarki**.
4. Kliknij przycisk **Test dysz**.
5. Postępuj zgodnie z instrukcjami wyświetlanymi na ekranie.

### Powiązane informacje

➔ [„Ładowanie papieru do Kasety na papier” na stronie 30](#)

---

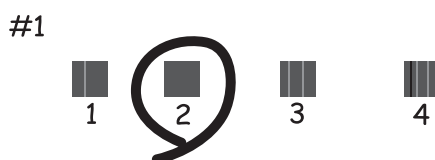
## Wyrównywanie głowicy drukującej

Jeśli linie pionowe na wydruku są nieprawidłowo wyrównane lub obrazy są rozmazane, należy wyrównać głowicę drukującą.

## Konserwacja drukarki

### Wyrównywanie głowicy drukującej - Panel sterowania

1. Załaduj do drukarki zwykły papier A4.
2. Na ekranie głównym wybierz **Ustawienia**.
3. Wybierz **Konserw.** > **Regul. głowicy druk.**
4. Wybierz opcję **Wyrówn. w pionie** lub **Wyrównanie w poziomie**, a następnie postępuj zgodnie z instrukcjami na ekranie, aby wydrukować wzór wyrównania.
  - Wyrówn. w pionie: Wybierz tę opcję, jeśli wydruki są zamazane lub linie pionowe są drukowane nierówno.
  - Wyrównanie w poziomie: Wybierz tę opcję, jeśli na wydrukach widoczne są regularne, poziome pasy.
5. Postępuj zgodnie z instrukcjami na ekranie, aby wyrównać głowicę drukującą.
  - Wyrówn. w pionie: Znajdź i wprowadź numer najbardziej jednolitego wzoru w każdej grupie.



- Wyrównanie w poziomie: Znajdź i wprowadź numer najmniej oddzielnego i nakładającego się wzoru.



**Uwaga:**

Wzór testowy może się różnić w zależności od modelu.

#### Powiązane informacje

➔ „Ładowanie papieru do Kasety na papier” na stronie 30

### Wyrównywanie głowicy drukującej — system Windows

1. Załaduj zwykły papier A4 do drukarki.


## Konserwacja drukarki

2. Wyświetl okno dialogowe sterownika drukarki.
3. Kliknij **Wyrównanie głowicy drukującej** na karcie **Konserwacja**.
4. Postępuj zgodnie z instrukcjami wyświetlanymi na ekranie.

### Powiązane informacje

- ➔ „Ładowanie papieru do Kasety na papier” na stronie 30
- ➔ „Sterownik drukarki dla systemu Windows” na stronie 101

## Wyrównywanie głowicy drukującej — system Mac OS X

1. Załaduj zwykły papier A4 do drukarki.
2. Wybierz opcję **Preferencje systemowe** z menu  > **Drukarki i skanery** (lub **Drukarka i skaner, Drukarka i faks**), a następnie wybierz drukarkę.
3. Kliknij opcję **Opcje i materiały** > **Narzędzia** > **Otwórz narzędzie drukarki**.
4. Kliknij przycisk **Wyrównanie głowicy drukującej**.
5. Postępuj zgodnie z instrukcjami wyświetlanymi na ekranie.

### Powiązane informacje

- ➔ „Ładowanie papieru do Kasety na papier” na stronie 30

---

## Czyszczenie ścieżki papieru z tuszu

Kiedy wydruki są zabrudzone lub przetarte, należy oczyścić wewnętrzną rolkę. Nie można używać arkusza czyszczącego, który jest dostarczany z papierem.



### Ważne:

*Do czyszczenia wnętrza drukarki nie należy używać ręczników papierowych. Dysze głowicy drukującej mogą się zatkać kłaczkami.*

1. Załaduj zwykły papier A4 do drukarki.
2. Na ekranie głównym wybierz **Ustawienia**.
3. Wybierz **Konserw.** > **Czyszcz. prowad. papieru**.
4. Postępuj zgodnie z instrukcjami wyświetlanymi na ekranie, aby wyczyścić ścieżkę papieru.

### Uwaga:

*Procedurę tę należy powtarzać do momentu, w którym papier nie będzie zabrudzony tuszem.*

### Powiązane informacje

- ➔ „Ładowanie papieru do Kasety na papier” na stronie 30

## Czyszczenie automatycznego podajnika dokumentów (ADF)

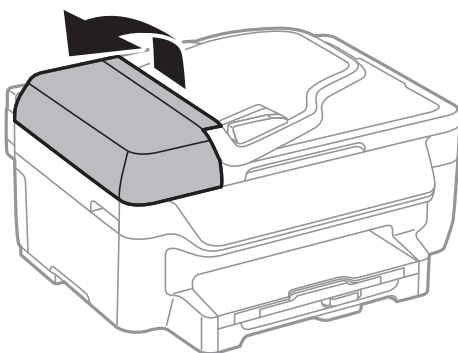
Jeśli obrazy kopiowane lub skanowane z podajnika ADF są zabrudzone lub oryginały nie są z niego poprawnie podawane, należy go wyczyścić.



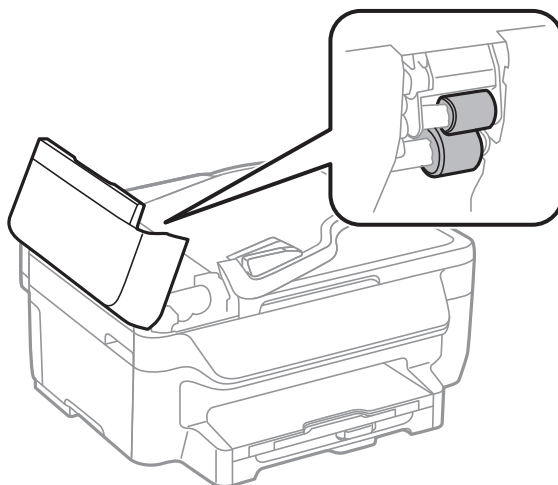
**Ważne:**

*Nie wolno czyścić drukarki rozpuszczalnikiem ani alkoholem. Środki te mogą ją uszkodzić.*

1. Otwórz pokrywę podajnika ADF.

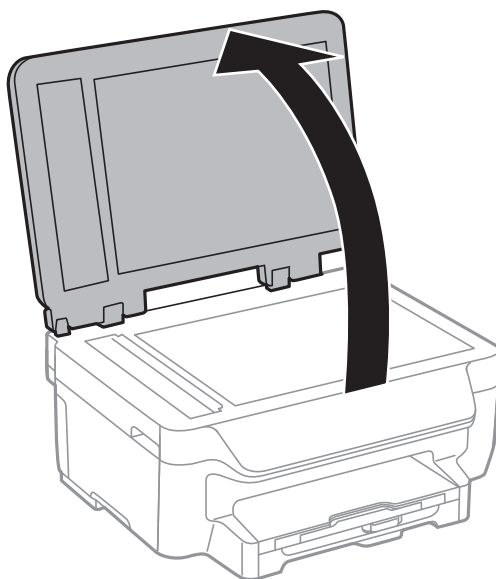


2. Wyczyść wałek oraz elementy wewnętrzne za pomocą miękkiej, suchej i czystej ściereczki.

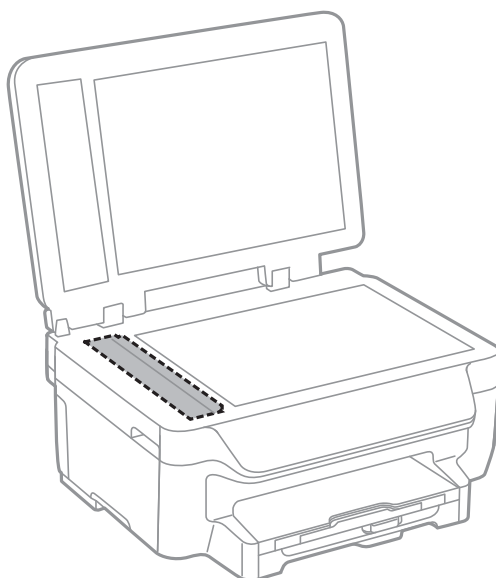


## Konserwacja drukarki

3. Otwórz pokrywę dokumentów.



4. Wyczyść część zaznaczoną na ilustracji.



**Uwaga:**

- Jeśli na powierzchni szyby są tłuste lub inne trudne do usunięcia plamy, do ich usunięcia należy użyć małej ilości środka do czyszczenia szyb i miękkiej ściereczki. Wytrzyj pozostałą ciecz.
- Nie naciskaj nadmiernie powierzchni szyby.
- Zachowaj ostrożność, aby nie porysować ani w inny sposób nie uszkodzić szyby. Uszkodzona powierzchnia szyby może pogorszyć jakość skanowania.

---

## Czyszczenie Szyby skanera

Jeżeli kopie lub zeskanowane obrazy są zabrudzone lub przetarte, należy wyczyścić szyba skanera.



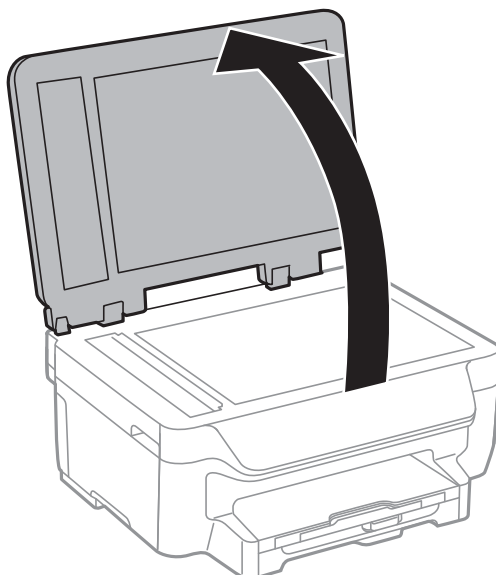
## Konserwacja drukarki



### Ważne:

Nie wolno czyścić drukarki rozpuszczalnikiem ani alkoholem. Środki te mogą ją uszkodzić.

1. Otwórz pokrywę dokumentów.



2. Do czyszczenia szyba skanera należy używać tylko miękkiej, czystej i suchej ściereczki.

#### Uwaga:

- Jeśli na powierzchni szyby są tłuste lub inne trudne do usunięcia plamy, do ich usunięcia należy użyć małej ilości środka do czyszczenia szyb i miękkiej ściereczki. Wytrzyj pozostałą ciecz.
- Nie naciskaj nadmiernie powierzchni szyby.
- Zachowaj ostrożność, aby nie porysować ani w inny sposób nie uszkodzić szyby. Uszkodzona powierzchnia szyby może pogorszyć jakość skanowania.

## Oszczędzanie energii

Drukarka zostanie automatycznie przełączona w tryb uśpienia lub wyłączona, jeśli przez określony czas nie zostanie wykonana żadna operacja. Określenie czasu, po którym wyłączony zostanie tryb oszczędzania energii. Wzrost tej wartości wpłynie na wydajność energetyczną drukarki. Przed dokonaniem zmian w ustawieniu należy wziąć pod uwagę kwestie środowiskowe.

### Oszczędzanie energii - Panel sterowania

1. Na ekranie głównym wybierz **Ustawienia**.
2. Wybierz **Ustawienia wspólne**.
3. Wykonaj jedną z poniższych czynności.
  - Wybierz **Timer uśpienia** lub **Ustaw. wyłączenia** > **Wyłącz przy bezczynności**, a następnie skonfiguruj ustawienia.
  - Wybierz **Timer uśpienia** lub **Timer wyłą.**, a następnie skonfiguruj ustawienia.

## Konserwacja drukarki

***Uwaga:***

*Posiadany produkt może posiadać funkcję **Ustaw. wyłączenia** lub **Timer wyl.** w zależności od miejsca zakupu.*

# Informacje o usługach sieciowych i oprogramowaniu

W tym rozdziale przedstawione zostały usługi sieciowe i oprogramowanie, dostępne dla tej drukarki na stronie internetowej Epson, bądź dostarczane na płycie CD.

## Usługa Epson Connect

Dzięki dostępnej w Internecie usłudze Epson Connect można drukować dokumenty z poziomu smartfona, tabletu lub laptopa, w dowolnym czasie i praktycznie z dowolnego miejsca.

W Internecie dostępne są poniższe funkcje.

Email Print	Zdalne drukowanie Epson iPrint	Scan to Cloud	Remote Print Driver
✓	✓	✓	✓

Szczegółowe informacje można znaleźć w witrynie internetowej Epson Connect.

<https://www.epsonconnect.com/>

<http://www.epsonconnect.eu> (tylko w Europie)

## Web Config

Web Config jest aplikacją działającą w przeglądarce internetowej, takiej jak Internet Explorer i Safari, na komputerze lub urządzeniu inteligentnym. Umożliwia ona sprawdzenie stanu drukarki lub zmianę usługi sieciowej oraz ustawień drukarki. Aby skorzystać z aplikacji Web Config, należy podłączyć drukarkę i komputer lub urządzenie do tej samej sieci.

### Uwaga:

Obsługiwane są następujące przeglądarki.

System operacyjny	Przeglądarka
Windows XP lub wersja nowsza	Internet Explorer 8 lub wersja nowsza, Firefox*, Chrome*
Mac OS X v10.6.8 lub wersja nowsza	Safari*, Firefox*, Chrome*
iOS*	Safari*
Android 2.3 lub wersja nowsza	Domyślna przeglądarka
Chrome OS*	Domyślna przeglądarka

\* Użyj najnowszej wersji.

## Uruchomienie Web Config w przeglądarce internetowej

1. Sprawdź adres IP drukarki.

Wybierz kolejno opcje **Ustawienia > Ustawienia sieci > Stan sieci > Wired LAN/Wi-Fi Status** lub **Status Wi-Fi** na ekranie głównym, a następnie sprawdź adres IP drukarki.

2. Uruchom w komputerze lub w urządzeniu typu smart przeglądarkę internetową, a następnie wprowadź adres IP drukarki.

Format:

IPv4: http://adres IP drukarki/

IPv6: http://[adres IP drukarki]/

Przykłady:

IPv4: http://192.168.100.201/

IPv6: http://[2001:db8::1000:1]/

**Uwaga:**

Używając urządzenia typu smart, można także uruchomić Web Config z ekranu konserwacji Epson iPrint.

### Powiązane informacje

➔ [„Drukowanie przy użyciu aplikacji Epson iPrint” na stronie 55](#)

## Uruchomienie Web Config w Windows

Po podłączeniu komputera do drukarki z użyciem WSD, wykonaj podane poniżej czynności w celu uruchomienia aplikacji Web Config.

1. Dostęp do ekranu urządzeń i drukarek w Windows.

Windows 10

Kliknij prawym przyciskiem myszy przycisk Start lub naciśnij i przytrzymaj go, a następnie wybierz kolejno **Panel sterowania > Wyświetl urządzenia i drukarki** w menu **Sprzęt i dźwięk**.

Windows 8.1/Windows 8/Windows Server 2012 R2/Windows Server 2012

Wybierz **Pulpit > Ustawienia > Panel sterowania > Wyświetl urządzenia i drukarki** w **Sprzęt i dźwięk** (lub **Sprzęt**).

Windows 7/Windows Server 2008 R2


Kliknij przycisk Start i wybierz kolejno **Panel sterowania > Wyświetl urządzenia i drukarki** w menu **Sprzęt i dźwięk**.

Windows Vista/Windows Server 2008

Kliknij przycisk Start i wybierz kolejno **Panel sterowania > Drukarki** w menu **Sprzęt i dźwięk**.

2. Kliknij drukarkę prawym przyciskiem myszy, a następnie wybierz opcję **Właściwości**.
3. Wybierz zakładkę **Usługa internetowa** i kliknij URL.

## Uruchamianie aplikacji Web Config w systemie Mac OS X

1. Wybierz opcję **Preferencje systemowe** z menu  > **Drukarki i skanery** (lub **Drukarka i skaner**, **Drukarka i faks**), a następnie wybierz drukarkę.
2. Kliknij kolejno pozycje **Opcje i materiały** > **Pokaż witrynę drukarki**.

---

## Sterownik drukarki dla systemu Windows

Sterownik drukarki steruje drukarką zgodnie z poleceniami z aplikacji. Określanie ustawień w sterowniku drukarki zapewnia uzyskanie najlepszych wyników drukowania. Za pomocą narzędzia sterownika drukarki można także sprawdzać stan drukarki i utrzymywać ją w jak najlepszym stanie.

### **Uwaga:**

Istnieje możliwość zmiany języka sterownika drukarki. Żądany język można wybrać za pomocą ustawienia **Język** na karcie **Konserwacja**.

### **Uzyskiwanie dostępu do sterownika drukarki z aplikacji**

Aby określić ustawienia, które będą miały zastosowanie tylko do używanej aplikacji, należy uzyskać dostęp do sterownika drukarki z poziomu danej aplikacji.

Wybierz polecenie **Drukuj** lub **Ustawienia wydruku** z menu **Plik**. Wybierz drukarkę, a następnie kliknij opcję **Preferencje** lub **Właściwości**.

### **Uwaga:**

Sposób obsługi różni się w zależności od aplikacji. Szczegółowe informacje zawiera pomoc aplikacji.

### **Uzyskiwanie dostępu do sterownika drukarki z panelu sterowania**

Aby skonfigurować ustawienia mające zastosowanie do wszystkich aplikacji, należy uzyskać dostęp do sterownika drukarki z poziomu panelu sterowania.

#### Windows 10

Kliknij prawym przyciskiem myszy przycisk Start lub naciśnij i przytrzymaj go, a następnie wybierz kolejno **Panel sterowania** > **Wyświetl urządzenia i drukarki** w menu **Sprzęt i dźwięk**. Kliknij drukarkę prawym przyciskiem myszy albo naciśnij i przytrzymaj, po czym wybierz **Preferencje drukowania**.

#### Windows 8.1/Windows 8/Windows Server 2012 R2/Windows Server 2012

Wybierz opcję **Pulpit** > **Ustawienia** > **Panel sterowania** > **Wyświetl urządzenia i drukarki** w menu **Sprzęt i dźwięk**. Kliknij drukarkę prawym przyciskiem myszy albo naciśnij i przytrzymaj, po czym wybierz **Preferencje drukowania**.

#### Windows 7/Windows Server 2008 R2

Kliknij przycisk Start i wybierz kolejno **Panel sterowania** > **Wyświetl urządzenia i drukarki** w menu **Sprzęt i dźwięk**. Kliknij drukarkę prawym przyciskiem myszy i wybierz opcję **Preferencje drukowania**.

#### Windows Vista/Windows Server 2008

Kliknij przycisk Start i wybierz kolejno **Panel sterowania** > **Drukarki** w menu **Sprzęt i dźwięk**. Kliknij drukarkę prawym przyciskiem myszy i wybierz polecenie **Wybierz preferencje drukowania**.

#### Windows XP/Windows Server 2003 R2/Windows Server 2003

Kliknij przycisk Start i wybierz kolejno **Panel sterowania** > **Drukarki i inny sprzęt** > **Drukarki i faksy**. Kliknij drukarkę prawym przyciskiem myszy i wybierz opcję **Preferencje drukowania**.

## Informacje o usługach sieciowych i oprogramowaniu

### Uzyskiwanie dostępu do sterownika drukarki z ikony drukarki znajdującej się na pasku zadań

Ikona drukarki znajdująca się na pasku zadań pulpitu jest ikoną skrótową, która pozwala na szybki dostęp do sterownika drukarki.

Po kliknięciu ikony drukarki i wybraniu opcji **Ustawienia drukarki** można uzyskać dostęp do tego samego okna ustawień drukarki, które jest wyświetlane z poziomu panelu sterowania. Dwukrotne kliknięcie tej ikony umożliwia sprawdzenie stanu drukarki.

#### **Uwaga:**

Jeśli ikona drukarki nie jest wyświetlana na pasku zadań, należy otworzyć okno dialogowe sterownika drukarki, kliknąć opcję **Preferencje monitorowania** na karcie **Konserwacja**, a następnie wybrać opcję **Zarejestruj ikonę skrótową na pasku zadań**.

### Uruchamianie narzędzia

Wyświetl okno dialogowe sterownika drukarki. Kliknij kartę **Konserwacja**.

## Ograniczanie ustawień sterownika drukarki dla systemu Windows

Niektóre ustawienia drukarki można zablokować, aby nie mogli ich zmieniać inni użytkownicy.

#### **Uwaga:**

Należy zalogować się do komputera jako administrator.

1. Otwórz kartę **Ustawienia opcjonalne** we właściwościach drukarki.
  - Windows 10  
Kliknij prawym przyciskiem myszy przycisk Start lub naciśnij i przytrzymaj go, a następnie wybierz kolejno **Panel sterowania > Wyświetl urządzenia i drukarki** w menu **Sprzęt i dźwięk**. Kliknij drukarkę prawym przyciskiem myszy, albo naciśnij i przytrzymaj, po czym wybierz **Właściwości drukarki**. Kliknij kartę **Ustawienia opcjonalne**.
  - Windows 8.1/Windows 8/Windows Server 2012R2/Windows Server 2012  
Wybierz opcję **Pulpit > Ustawienia > Panel sterowania > Wyświetl urządzenia i drukarki** w menu **Sprzęt i dźwięk**. Kliknij drukarkę prawym przyciskiem myszy, albo naciśnij i przytrzymaj, po czym wybierz **Właściwości drukarki**. Kliknij kartę **Ustawienia opcjonalne**.
  - Windows 7/Windows Server 2008 R2  
Kliknij przycisk Start i wybierz kolejno **Panel sterowania > Wyświetl urządzenia i drukarki** w menu **Sprzęt i dźwięk**. Kliknij drukarkę prawym przyciskiem myszy, a następnie wybierz opcję **Właściwości drukarki**. Kliknij kartę **Ustawienia opcjonalne**.
  - Windows Vista/Windows Server 2008  
Kliknij przycisk Start i wybierz kolejno **Panel sterowania > Drukarki** w menu **Sprzęt i dźwięk**. Kliknij drukarkę prawym przyciskiem myszy, a następnie wybierz opcję **Właściwości**. Kliknij kartę **Ustawienia opcjonalne**.
  - Windows XP/Windows Server 2003 R2/Windows Server 2003  
Kliknij przycisk Start i wybierz kolejno **Panel sterowania > Drukarki i inny sprzęt > Drukarki i fakсы**. Kliknij drukarkę prawym przyciskiem myszy, a następnie wybierz opcję **Właściwości**. Kliknij kartę **Ustawienia opcjonalne**.
2. Kliknij przycisk **Ustawienia sterownika**.
3. Wybierz funkcję, do której dostęp ma być ograniczony.  
Wyjaśnienie poszczególnych elementów ustawień można znaleźć w pomocy online.

4. Kliknij przycisk **OK**.

## Konfiguracja ustawień działania dla sterownika drukarki w systemie Windows

Możliwe jest wprowadzanie takich ustawień, jak włączenie programu **EPSON Status Monitor 3**.

1. Wyświetl okno dialogowe sterownika drukarki.
2. Kliknij **Ustawienia zaawansowane** na karcie **Konserwacja**.
3. Dokonaj odpowiednich ustawień, a następnie kliknij **OK**.  
Wyjaśnienie poszczególnych elementów ustawień można znaleźć w pomocy online.

### Powiązane informacje

➔ [„Sterownik drukarki dla systemu Windows” na stronie 101](#)

---

## Sterownik drukarki systemu Mac OS X

Sterownik drukarki steruje drukarką zgodnie z poleceniami z aplikacji. Wykonanie ustawień w sterowniku drukarki zapewnia najlepsze wyniki drukowania. Za pomocą narzędzia sterownika drukarki można także sprawdzać stan drukarki i utrzymywać ją w jak najlepszym stanie.


### Uzyskiwanie dostępu do sterownika drukarki z innych aplikacji

Kliknij **Ustawienie strony** lub **Drukuj** w menu **Plik** aplikacji. Jeśli to konieczne, kliknij polecenie **Pokaż szczegóły** (albo ▼), aby powiększyć okno drukowania.

#### *Uwaga:*

*W zależności od używanej aplikacji, **Ustawienie strony** może nie być wyświetlane w menu **Plik**, a działania w celu wyświetlenia ekranu drukowania mogą różnić się. Szczegółowe informacje zawiera pomoc aplikacji.*

### Uruchamianie narzędzia

Wybierz **Preferencje systemowe** z menu  > **Drukarki i skanery** (lub **Drukowanie i skanowanie**, **Drukowanie i faksowanie**), a następnie wybierz drukarkę. Kliknij **Opcje i materiały** > **Narzędzia** > **Otwórz narzędzie drukarki**.

## Konfiguracja ustawień działania dla sterownika drukarki w systemie Mac OS X

### Otwieranie okna ustawień operacyjnych sterownika drukarki w systemie Mac OS X

Wybierz opcję **Preferencje systemowe** z menu  > **Drukarki i skanery** (lub **Drukarka i skaner**, **Drukarka i faks**), a następnie wybierz drukarkę. Kliknij opcję **Opcje i materiały** > **Opcje** (lub **Sterownik**).

## Ustawienia działania sterownika drukarki Mac OS X

- Pomiń puste strony: nie drukuje pustych stron.
- Tryb cichy: Umożliwia zmniejszenie poziomu hałasu generowanego przez drukarkę, jednakże może spowolnić drukowanie.
- Zezwól na tymczasowe drukowanie z użyciem czarnego tuszu: Tymczasowe drukowanie wyłącznie czarnym tuszem.
- Drukowanie z dużą szybkością: drukowanie, gdy głowica drukująca porusza się w obie strony. Prędkość drukowania jest większa, ale jego jakość może się pogorszyć.
- Usuń białe obramowania: Usuwanie niepotrzebnych marginesów w przypadku drukowania bez obramowania.
- Ostrzeżenia: Umożliwia wyświetlanie przez sterownik drukarki powiadomień z ostrzeżeniami.
- Ustanów komunikację dwukierunkową: zazwyczaj ta opcja powinna być ustawiona na **Włączone**. Wybierz **Wyłączone**, jeśli uzyskanie informacji o drukarce jest niemożliwe ze względu na fakt, że jest ona udostępniana komputerom w systemie Windows za pośrednictwem sieci, lub z dowolnego innego powodu.

### Powiązane informacje

➔ „Tymczasowe drukowanie czarnym tuszem” na stronie 87

---

## EPSON Scan (sterownik skanera)

EPSON Scan to aplikacja umożliwiająca kontrolowanie procesu sterowania. Można regulować rozmiar, rozdzielczość, jasność, kontrast i jakość skanowanego obrazu.

### Uwaga:

Można także uruchomić sterownik EPSON Scan z aplikacji skanującej zgodnej ze standardem TWAIN.

### Uruchamianie w systemie Windows

#### Uwaga:

W systemach operacyjnych Windows Server konieczne jest zainstalowanie funkcji **Środowisko pulpitu**.

- Windows 10

Kliknij przycisk Start, a następnie wybierz **Wszystkie aplikacje > EPSON > EPSON Scan > EPSON Scan**.

- Windows 8.1/Windows 8/Windows Server 2012 R2/Windows Server 2012

Wpisz nazwę aplikacji w panelu wyszukiwania, po czym wybierz wyświetloną ikonę.

- Windows 7/Windows Vista/Windows XP/Windows Server 2008 R2/Windows Server 2008/Windows Server 2003 R2/Windows Server 2003

Kliknij przycisk Start, a następnie wybierz **Wszystkie programy** lub **Programy > EPSON > EPSON Scan > EPSON Scan**.

### Uruchamianie w systemie Mac OS X

#### Uwaga:

Sterownik EPSON Scan nie obsługuje funkcji szybkiego przełączania użytkowników w systemie Mac OS X. Należy wyłączyć tę funkcję.

Wybierz opcję **Idź > Programy > Epson Software > EPSON Scan**.



---

## Epson Event Manager

Epson Event Manager to aplikacja umożliwiająca zarządzanie skanowaniem z poziomu panelu sterowania i zapisywanie obrazów na komputerze. Istnieje możliwość dodawania własnych ustawień jako ustawień wstępnych. Można w nich określić na przykład typ dokumentu, lokalizację folderu zapisu i format obrazu. Szczegółowe informacje zawiera pomoc aplikacji.

**Uwaga:**

*Systemy operacyjne Windows Server nie są obsługiwane.*

### Uruchamianie w systemie Windows

 Windows 10

Kliknij przycisk Start, a następnie wybierz **Wszystkie aplikacje > Epson Software > Event Manager**.

 Windows 8.1/Windows 8

Wpisz nazwę aplikacji w panelu wyszukiwania, po czym wybierz wyświetloną ikonę.

 Windows 7/Windows Vista/Windows XP

Kliknij przycisk Start i wybierz opcję **Wszystkie programy** lub **Programy > Epson Software > Event Manager**.

### Uruchamianie w systemie Mac OS X

Wybierz opcję **Idź > Aplikacje > Epson Software > Event Manager**.

---

## Sterownik PC-FAX (sterownik faksu)

Sterownik PC-FAX to aplikacja, która pozwala na wysłanie dokumentu utworzonego w innej aplikacji jako faksu, bezpośrednio z komputera. Sterownik PC-FAX jest instalowany podczas instalacji narzędzia FAX Utility. Szczegółowe informacje zawiera pomoc aplikacji.

**Uwaga:**

*Systemy operacyjne Windows Server nie są obsługiwane.*

*Czynności mogą się różnić w zależności od aplikacji, która została użyta do utworzenia dokumentu. Szczegółowe informacje zawiera pomoc aplikacji.*

### Dostęp w systemie Windows

W menu **Plik** aplikacji wybierz polecenie **Drukuj** lub **Ustawienia drukowania**. Wybierz drukarkę (FAX), a następnie kliknij **Preferencje** lub **Właściwości**.

### Dostęp w systemie Mac OS X

W menu **Plik** aplikacji wybierz polecenie **Drukuj**. Wybierz drukarkę (FAX) jako ustawienie w opcji **Drukarka**, a następnie wybierz z rozwijalnego menu wyskakującego opcję **Ustawienia faksu** lub **Ustawienia adresata**.

---

## Narzędzie FAX Utility

FAX Utility to aplikacja, która pozwala na konfigurowanie różnych ustawień wysyłania faksów z poziomu komputera. Można tworzyć i edytować listy kontaktów, które mają być używane przy wysyłaniu faksu, konfigurować zapis odebranych faksów w formacie PDF na komputerze itd. Szczegółowe informacje zawiera pomoc aplikacji.

## Informacje o usługach sieciowych i oprogramowaniu

### Uwaga:

- Systemy operacyjne Windows Server nie są obsługiwane.
- Przed zainstalowaniem narzędzia FAX Utility upewnij się, że zainstalowany jest sterownik drukarki.

### Uruchamianie w systemie Windows

- Windows 10

Kliknij przycisk Start i wybierz **Wszystkie aplikacje** > **Epson Software** > **FAX Utility**.


- Windows 8.1/Windows 8

Wpisz nazwę aplikacji w panelu wyszukiwania, po czym wybierz wyświetloną ikonę.

- Windows 7/Windows Vista/Windows XP

Kliknij przycisk Start i wybierz **Wszystkie programy** (lub **Programy**) > **Epson Software** > **FAX Utility**.

### Uruchamianie w systemie Mac OS X

Wybierz **Preferencje systemowe** z menu  > **Drukarki i skanery** (lub **Drukowanie i skanowanie, Drukarka i faks**), a następnie wybierz drukarkę (FAKS). Kliknij opcję **Opcje i materiały** > **Narzędzia** > **Otwórz narzędzie drukarki**.

---

## Epson Easy Photo Print

Epson Easy Photo Print to aplikacja, która umożliwia łatwe drukowanie zdjęć w różnych układach. Pozwala ona na podgląd obrazu zdjęcia oraz dostosowanie obrazów lub pozycji. Zdjęcia można drukować także w ramkach. Szczegółowe informacje zawiera pomoc aplikacji.

### Uwaga:

- Systemy operacyjne Windows Server nie są obsługiwane.
- Użycie tej aplikacji wymaga zainstalowania sterownika drukarki.

### Uruchamianie w systemie Windows

- Windows 10

Kliknij przycisk Start, a następnie wybierz **Wszystkie aplikacje** > **Epson Software** > **Epson Easy Photo Print**.

- Windows 8.1/Windows 8

Wpisz nazwę aplikacji w panelu wyszukiwania, po czym wybierz wyświetloną ikonę.

- Windows 7/Windows Vista/Windows XP

Kliknij przycisk Start, a następnie wybierz **Wszystkie programy** lub **Programy** > **Epson Software** > **Epson Easy Photo Print**.

### Uruchamianie w systemie Mac OS X

Wybierz opcję **Idź** > **Programy** > **Epson Software** > **Epson Easy Photo Print**.

---

## E-Web Print (wyłącznie dla systemu Windows)

E-Web Print to aplikacja, która umożliwia łatwe drukowanie stron internetowych w różnych układach. Szczegółowe informacje zawiera pomoc aplikacji. Dostęp do pomocy dla aplikacji można uzyskać z menu **E-Web Print** na pasku narzędzi aplikacji **E-Web Print**.

## Informacje o usługach sieciowych i oprogramowaniu

**Uwaga:**

- Systemy operacyjne Windows Server nie są obsługiwane.
- Sprawdź obsługiwane przeglądarki i najnowszą wersję na stronie z materiałami do pobrania.

### Uruchamianie

Po zainstalowaniu aplikacji E-Web Print będzie ona widoczna w przeglądarce. Kliknij **Print** lub **Clip**.

---

## EPSON Software Updater

EPSON Software Updater to aplikacja, która sprawdza dostępność nowej lub zaktualizowanej wersji oprogramowania w Internecie i instaluje ją. Pozwala także na zaktualizowanie dokumentacji oraz oprogramowania układowego drukarki.

**Uwaga:**

Systemy operacyjne Windows Server nie są obsługiwane.

### Uruchamianie w systemie Windows

- Windows 10

Kliknij przycisk Start, a następnie wybierz **Wszystkie aplikacje > Epson Software > EPSON Software Updater**.

- Windows 8.1/Windows 8

Wpisz nazwę aplikacji w panelu wyszukiwania, po czym wybierz wyświetloną ikonę.

- Windows 7/Windows Vista/Windows XP

Kliknij przycisk Start, a następnie wybierz **Wszystkie programy (lub Programy) > Epson Software > EPSON Software Updater**.

**Uwaga:**

Aplikację EPSON Software Updater można także uruchomić, klikając ikonę drukarki na pasku zadań pulpitu, a następnie wybierając opcję **Aktualizacja oprogramowania**.

### Uruchamianie w systemie Mac OS X

Wybierz opcję **Idź > Programy > Epson Software > EPSON Software Updater**.

---

## EpsonNet Config

EpsonNet Config to aplikacja, która umożliwia ustawienie protokołów i adresów sieciowych. Więcej informacji zawiera podręcznik użytkownika oraz pomoc do aplikacji EpsonNet Config.

### Uruchamianie w systemie Windows

- Windows 10

Kliknij przycisk Start i wybierz **Wszystkie aplikacje > EpsonNet > EpsonNet Config V4 > EpsonNet Config**.

- Windows 8.1/Windows 8/Windows Server 2012 R2/Windows Server 2012

Wpisz nazwę aplikacji w panelu wyszukiwania, po czym wybierz wyświetloną ikonę.

## Informacje o usługach sieciowych i oprogramowaniu

- Windows 7/Windows Vista/Windows XP/Windows Server 2008 R2/Windows Server 2008/Windows Server 2003 R2/Windows Server 2003

Kliknij przycisk Start i wybierz **Wszystkie programy** (lub **Programy**) > **EpsonNet** > **EpsonNet Config V4** > **EpsonNet Config**.

### Uruchamianie w systemie Mac OS X

Wybierz opcję **Idź** > **Programy** > **Epson Software** > **EpsonNet** > **EpsonNet Config V4** > **EpsonNet Config**.


---

## Oinstalowywanie aplikacji

### Uwaga:

Zaloguj się do komputera jako administrator. Wpisz hasło administratora, jeśli pojawi się taki monit.

## Oinstalowywanie aplikacji — system Windows

- Naciśnij przycisk , aby wyłączyć drukarkę.
- Zamknij wszystkie uruchomione aplikacje.
- Otwórz **Panel sterowania**:
  - Windows 10  
Kliknij prawym przyciskiem myszy przycisk Start lub naciśnij i przytrzymaj go, a następnie wybierz **Panel sterowania**.
  - Windows 8.1/Windows 8/Windows Server 2012 R2/Windows Server 2012  
Wybierz kolejno **Pulpit** > **Ustawienia** > **Panel sterowania**.
  - Windows 7/Windows Vista/Windows XP/Windows Server 2008 R2/Windows Server 2008/Windows Server 2003 R2/Windows Server 2003  
Kliknij przycisk Start i wybierz opcję **Panel sterowania**.
- Wybierz opcję **Odinstaluj program** (albo **Dodaj lub usuń programy**):
  - Windows 10/Windows 8.1/Windows 8/Windows 7/Windows Vista/Windows Server 2012 R2/Windows Server 2012/Windows Server 2008 R2/Windows Server 2008  
W menu **Programy** wybierz polecenie **Odinstaluj program**.
  - Windows XP/Windows Server 2003 R2/Windows Server 2003  
Kliknij **Dodaj lub usuń programy**.
- Wybierz aplikację, którą chcesz odinstalować.
- Odinstaluj aplikacje:
  - Windows 10/Windows 8.1/Windows 8/Windows 7/Windows Vista/Windows Server 2012 R2/Windows Server 2012/Windows Server 2008 R2/Windows Server 2008  
Kliknij przycisk **Odinstaluj/Zmień** lub **Odinstaluj**.
  - Windows XP/Windows Server 2003 R2/Windows Server 2003  
Kliknij przycisk **Zmień/Usuń** lub **Usuń**.



## Informacje o usługach sieciowych i oprogramowaniu

**Uwaga:**

Jeżeli wyświetlone zostanie okno **Kontrola konta użytkownika**, kliknij polecenie **Kontynuuj**.

7. Postępuj zgodnie z instrukcjami wyświetlanymi na ekranie.

## Odinstalowywanie aplikacji — system Mac OS X

1. Pobierz Uninstaller za pomocą EPSON Software Updater.  
Po pobraniu programu Uninstaller nie jest konieczne pobieranie go za każdym razem, gdy ma być odinstalowana jakaś aplikacja.
2. Naciśnij przycisk , aby wyłączyć drukarkę.
3. Aby odinstalować sterownik drukarki PC-FAX, wybierz **Preferencje systemowe** z  menu > **Drukarki i skanery** (lub **Drukowanie i skanowanie**, **Drukowanie i faksowanie**), a następnie usuń drukarkę z listy aktywnych drukarek.
4. Zamknij wszystkie uruchomione aplikacje.
5. Wybierz **Idź > Aplikacje > Epson Software > Uninstaller**.
6. Wybierz aplikacje, które chcesz odinstalować, a następnie kliknij **Odinstaluj**.



**Ważne:**

Uninstaller usunie wszystkie sterowniki drukarek atramentowych firmy Epson, znajdujące się w komputerze. Jeśli używasz kilku drukarek atramentowych firmy Epson, a chcesz usunąć tylko niektóre sterowniki, musisz usunąć wszystkie i dopiero potem ponownie zainstalować żądany sterownik.

**Uwaga:**

Jeżeli na liście aplikacji nie możesz znaleźć aplikacji, którą chcesz odinstalować, nie będzie można jej odinstalować za pomocą programu Uninstaller. W takiej sytuacji wybierz **Idź > Aplikacje > Epson Software**, wybierz aplikację, którą chcesz odinstalować i przeciągnij ją na ikonę kosza.

### Powiązane informacje

➔ „EPSON Software Updater” na stronie 107

---

## Instalowanie aplikacji

Podłącz komputer do sieci i zainstaluj najnowsze wersje aplikacji ze strony internetowej.

**Uwaga:**

- Należy zalogować się do komputera jako administrator. Po pojawieniu się monitu należy wpisać hasło administratora.
- Jeśli aplikacja jest ponownie instalowana, należy ją najpierw odinstalować.

1. Zamknij wszystkie uruchomione aplikacje.
2. Przed instalacją sterownika drukarki lub aplikacji EPSON Scan odłącz tymczasowo drukarkę od komputera.

**Uwaga:**

Nie należy podłączać drukarki do komputera, dopóki nie pojawi się wyraźna instrukcja, by to zrobić.

## Informacje o usługach sieciowych i oprogramowaniu

3. Zainstaluj aplikacje, wykonując instrukcje opisane w witrynie internetowej poniżej.

<http://epson.sn>

**Uwaga:**

*W przypadku użytkownika komputera z systemem Windows i braku możliwości pobrania aplikacji ze strony internetowej, należy je zainstalować z płyty z oprogramowaniem, dostarczonej z drukarką.*

### Powiązane informacje

➔ „Odinstalowywanie aplikacji” na stronie 108

---

## Aktualizacja aplikacji i oprogramowania układowego

Aktualizacja aplikacji i oprogramowania układowego może pomóc rozwiązać pewne problemy, dodać nowe funkcje lub udoskonalić istniejące. Upewnij się, że masz zainstalowane najnowsze wersje aplikacji i oprogramowania układowego.

1. Sprawdź, czy drukarka i komputer są połączone, a komputer podłączony do Internetu.
2. Uruchom program EPSON Software Updater, po czym zaktualizuj aplikacje i oprogramowanie układowe.



**Ważne:**

*Podczas aktualizacji nie wyłączaj komputera ani drukarki.*

**Uwaga:**

*Jeżeli na liście aplikacji nie możesz znaleźć aplikacji, którą chcesz zaktualizować, nie będzie można jej zaktualizować za pomocą programu EPSON Software Updater. Sprawdź dostępność najnowszych wersji aplikacji w lokalnej witrynie internetowej firmy Epson.*

<http://www.epson.com>

### Powiązane informacje

➔ „EPSON Software Updater” na stronie 107


# Rozwiązywanie problemów

## Sprawdzanie stanu drukarki

Wyświetlacz LCD albo komputer umożliwiają sprawdzenie komunikatów o błędach i przybliżonych poziomów tuszu.

## Sprawdzanie komunikatów na wyświetlaczu LCD

Jeżeli komunikat o błędzie pojawia się na wyświetlaczu LCD, postępuj zgodnie z instrukcjami na ekranie lub rozwiązaniami podanymi poniżej, aby rozwiązać ten problem.

Komunikaty o błędach	Rozwiązania
Błąd drukarki 0xXX Wyłącz i włącz ponownie zasilanie. Sprawdź szczegóły w dokumentacji.	Wyjmij papier i materiały ochronne z drukarki. Jeśli komunikat o błędzie nadal jest wyświetlany, skontaktuj się z pomocą techniczną firmy Epson.
Należy wymienić następujące pojemniki z tuszem.	Gdy wyświetlany jest komunikat o konieczności wymiany wkładu, w pojemniku znajduje się pewna ilość rezerwowa tuszu. W ten sposób zapewniona jest niezmiennie najwyższa jakość wydruku i ochrona głowicy drukującej. Wkład należy wymienić, gdy pojawi się odpowiedni komunikat.
Poduszka z tuszem drukarki blisko końca żywotności. Skontaktuj się z działem pomocy Epson.	W celu wymiany poduszki na tusz należy skontaktować się z firmą Epson lub z autoryzowanym punktem serwisowym firmy Epson*. Ta część nie jest przeznaczona do wymiany przez użytkownika. Komunikat będzie wyświetlany do momentu wymiany poduszki na tusz.  Naciśnij przycisk  , aby wznowić drukowanie.
Poduszka z tuszem drukarki zbliża się do końca żywotności. Skontaktuj się z działem pomocy Epson.	W celu wymiany poduszki na tusz należy skontaktować się z firmą Epson lub z autoryzowanym punktem serwisowym firmy Epson*. Ta część nie jest przeznaczona do wymiany przez użytkownika.
Błąd komunikacji. Sprawdź, czy komputer jest podłączony.	Połącz komputer z drukarką. W przypadku połączenia sieciowego patrz <i>Przewodnik pracy w sieci</i> . Jeśli komunikat o błędzie jest nadal wyświetlany, upewnij się, że na komputerze zainstalowano aplikacje EPSON Scan i Epson Event Manager.
Nieprawidłowy adres IP i maska podsieci. Wprowadź je prawidłowo. Sprawdź dokumentację.	Patrz <i>Przewodnik pracy w sieci</i> .

## Rozwiązywanie problemów

Komunikaty o błędach	Rozwiązania
Brak tonu wybierania.	<p>Ten problem można rozwiązać, wybierając kolejno opcje <b>Ustawienia</b> &gt; <b>Ustaw. faksu</b> &gt; <b>Ustaw. podstawowe</b> &gt; <b>Typ linii</b>, a następnie wybierając opcję <b>PBX</b>. Jeśli używany system telefoniczny wymaga podania kodu dostępu do zewnętrznej linii, skonfiguruj go po wybraniu opcji <b>PBX</b>. Podczas wpisywania zewnętrznego numeru faksu zamiast kodu można użyć znaku krzyżyka (#). Zapewni to większe bezpieczeństwo połączenia.</p> <p>Jeśli komunikat o błędzie jest nadal wyświetlany, wyłącz opcje <b>Wykr. sygn. wybier.</b>. Jednak wyłączenie tej funkcji może spowodować pominięcie pierwszej cyfry numeru faksu i wysłanie dokumentu na niewłaściwy numer.</p>
Recovery Mode	<p>Drukarka uruchomiła się w trybie przywracania, ponieważ nie powiodła się aktualizacja oprogramowania układowego. Wykonaj opisane poniżej czynności, aby spróbować ponownie zaktualizować oprogramowanie układowe.</p> <ol style="list-style-type: none"> <li>1. Połącz komputer z drukarką przewodem USB. (W trybie przywracania nie można zaktualizować oprogramowania układowego za pośrednictwem połączenia sieciowego).</li> <li>2. Dalsze instrukcje można znaleźć w lokalnej witrynie internetowej firmy Epson.</li> </ol>

\* Czasami podczas drukowania w poduszce może się zbierać niewielka ilość dodatkowego tuszu. Aby uniknąć wycieku tuszu z poduszki, w urządzeniu drukowanie zostaje przerwane, gdy poduszka jest nasycona tuszem. Konieczność wymiany i jej częstotność zależy od liczby drukowanych stron, rodzaju drukowanych materiałów i liczby cykli czyszczenia przeprowadzanych przez drukarkę. Konieczność wymiany poduszki na tusz nie oznacza, że drukarka nie działa zgodnie ze specyfikacjami. W drukarce pojawi się komunikat o konieczności wymiany poduszki na tusz. Czynność tę może wykonać tylko autoryzowany dostawca usług firmy Epson. Gwarancja firmy Epson nie obejmuje kosztów wymiany.

## Powiązane informacje

- ➔ [„Kontakt z działem pomocy technicznej firmy Epson” na stronie 147](#)
- ➔ [„Instalowanie aplikacji” na stronie 109](#)
- ➔ [„Aktualizacja aplikacji i oprogramowania układowego” na stronie 110](#)

## Sprawdzanie stanu drukarki — system Windows

1. Wyświetl okno dialogowe sterownika drukarki.
2. Kliknij **EPSON Status Monitor 3** na karcie **Konserwacja**, a następnie kliknij **Szczegóły**.

**Uwaga:**


Jeżeli program **EPSON Status Monitor 3** jest wyłączony, kliknij **Ustawienia zaawansowane** na karcie **Konserwacja**, a następnie wybierz **Włącz program EPSON Status Monitor 3**.

## Powiązane informacje

- ➔ [„Sterownik drukarki dla systemu Windows” na stronie 101](#)



## Sprawdzanie stanu drukarki — system Mac OS X

1. Wybierz opcję **Preferencje systemowe** z menu  > **Drukarki i skanery** (lub **Drukowanie i skanowanie, Drukarka i faks**), a następnie wybierz drukarkę.
2. Kliknij opcję **Opcje i materiały** > **Narzędzia** > **Otwórz narzędzie drukarki**.
3. Kliknij przycisk **EPSON Status Monitor**.

---

## Wymywanie zaciętego papieru

Sprawdź błąd widoczny na panelu sterowania i wykonaj wyświetlane tam instrukcje, aby usunąć zacięty papier razem ze wszystkimi oddartymi kawałkami. Następnie skasuj błąd.

**Ważne:**

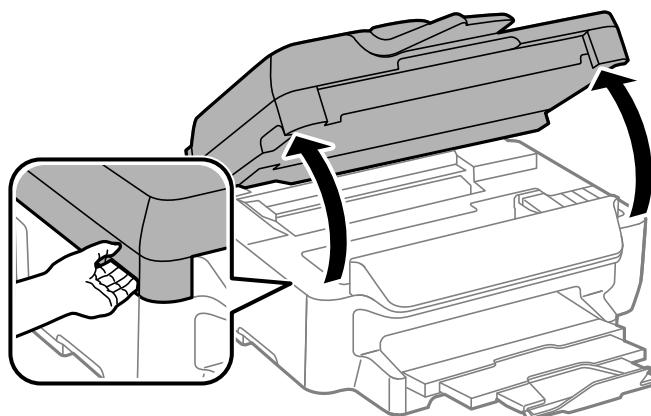
*Zacięty papier należy wyjmować ostrożnie. Energiczne wyjmowanie papieru może doprowadzić do uszkodzenia drukarki.*

## Wymywanie zaciętego papieru z wnętrza drukarki

**Przeostroga:**

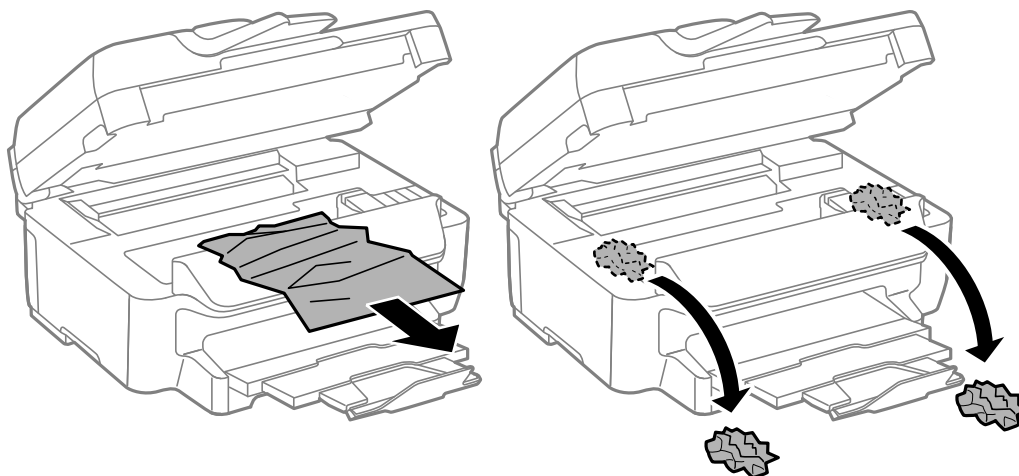
- ❑ Należy uważać, aby nie przyciąć dłoni ani palców podczas zamykania lub otwierania modułu skanera. W przeciwnym wypadku może dojść do zranienia.
- ❑ Po włożeniu ręki do wnętrza drukarki nie wolno dotykać przycisków na panelu sterowania. Jeśli drukarka rozpocznie działanie, może to spowodować obrażenia. Aby uniknąć obrażeń, należy zachować ostrożność i nie dotykać żadnej z wystających części.

1. Otwórz moduł skanera z zamkniętą pokrywą dokumentów.



## Rozwiązywanie problemów

2. Wyjmij zacięty papier.

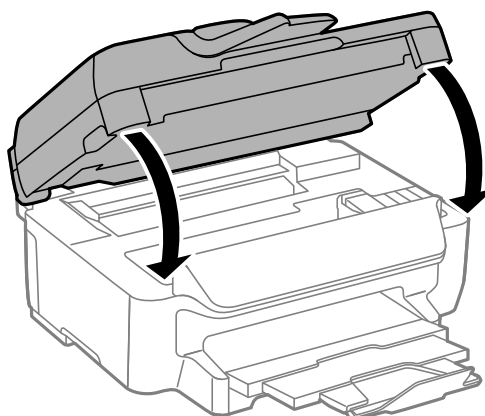


**Ważne:**

*Nie należy dotykać białego płaskiego kabla ani przezroczystego elementu wewnątrz drukarki. Może to być przyczyną awarii.*



3. Zamknij moduł skanera.

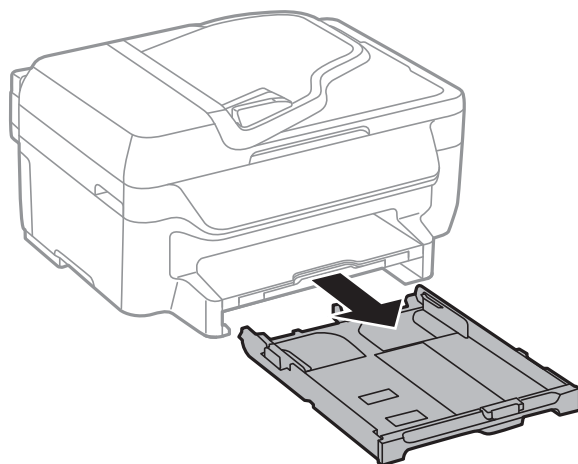


## Wyjmowanie zaciętego papieru z Kasety na papier

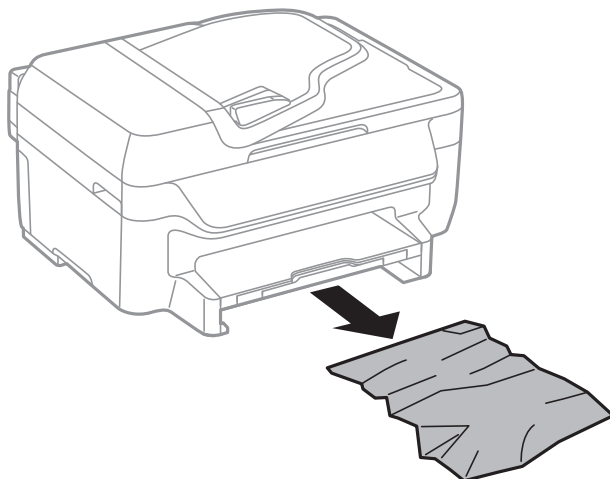
1. Zamknij tacę wyjściową.

## Rozwiązywanie problemów

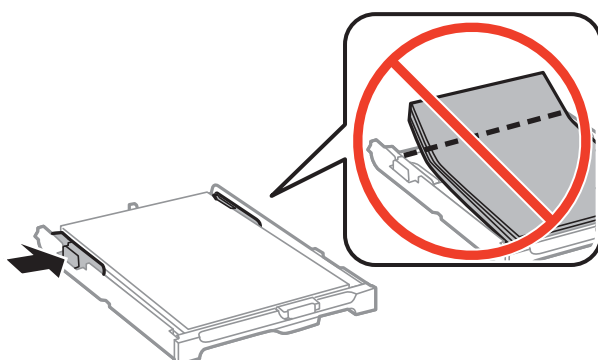
2. Wyciągnij kasetę na papier.



3. Wyjmij zablokowany papier.



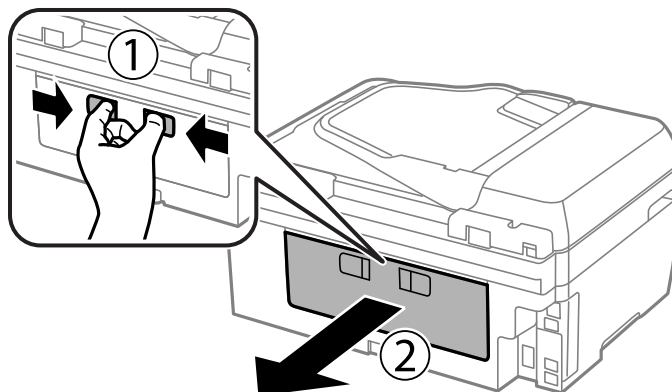
4. Dopasuj krawędzie papieru, a następnie przesunij prowadnice krawędzi w kierunku brzegów papieru.



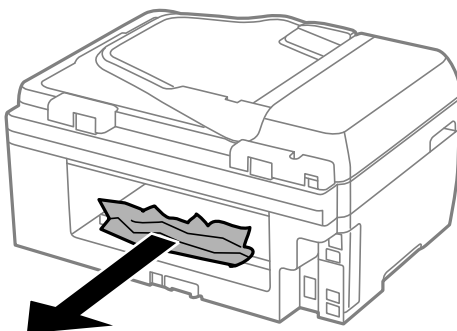
5. Włóż kasetę na papier do drukarki.

## Wyjmowanie zablokowanego papieru z Tylną pokrywą

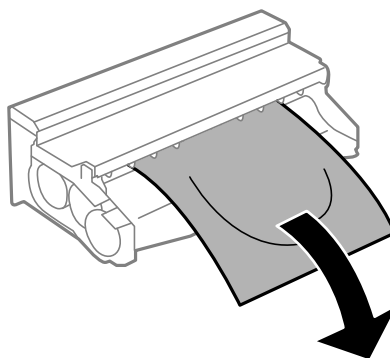
1. Zdejmij tylną pokrywę.



2. Wyjmij zablokowany papier.

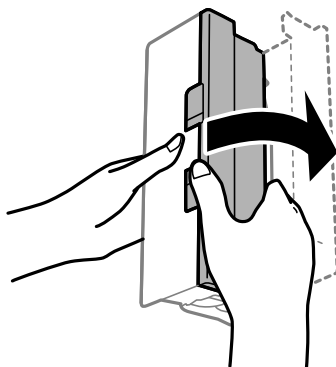


3. Wyjmij zablokowany papier z tylnej pokrywy.

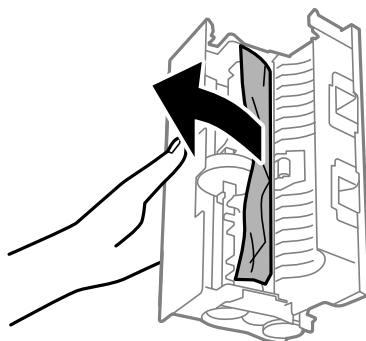


## Rozwiązywanie problemów

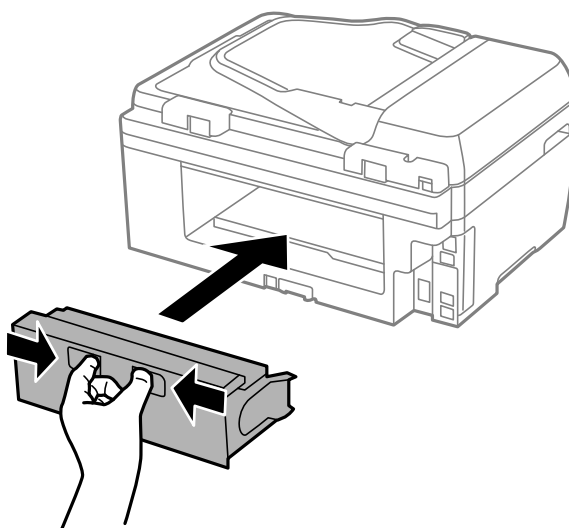
- Otwórz pokrywę tylną pokrywa.



- Wyjmij zablokowany papier.



- Zamknij pokrywę tylną pokrywa, a następnie włóż tylną pokrywa do drukarki.



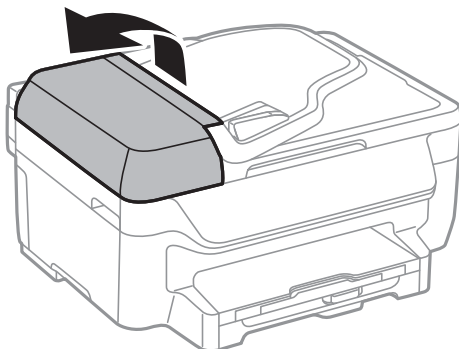
## Usuwanie zablokowanego papieru z ADF

 **Przeostoga:**

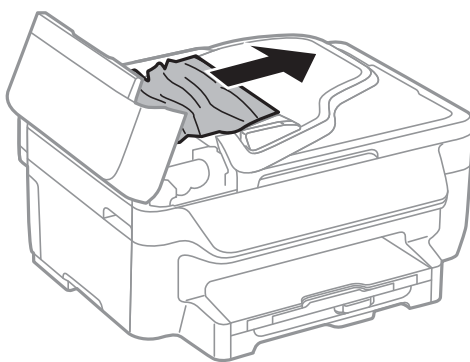
Należy uważać, aby nie przyciąć palców podczas zamykania pokrywy dokumentów. W przeciwnym wypadku może dojść do zranienia.

## Rozwiązywanie problemów

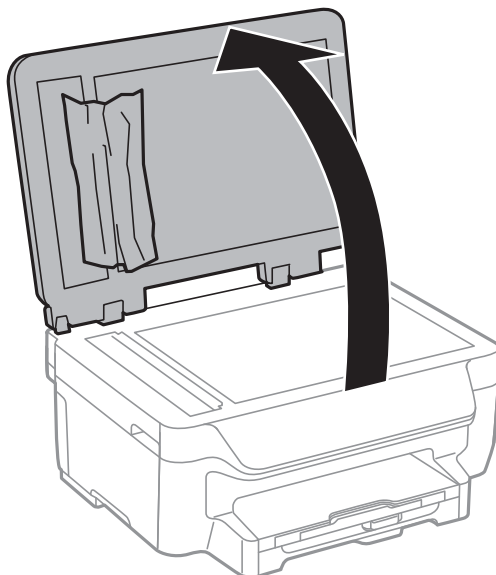
1. Otwórz pokrywę ADF.



2. Wyjmij zablokowany papier.

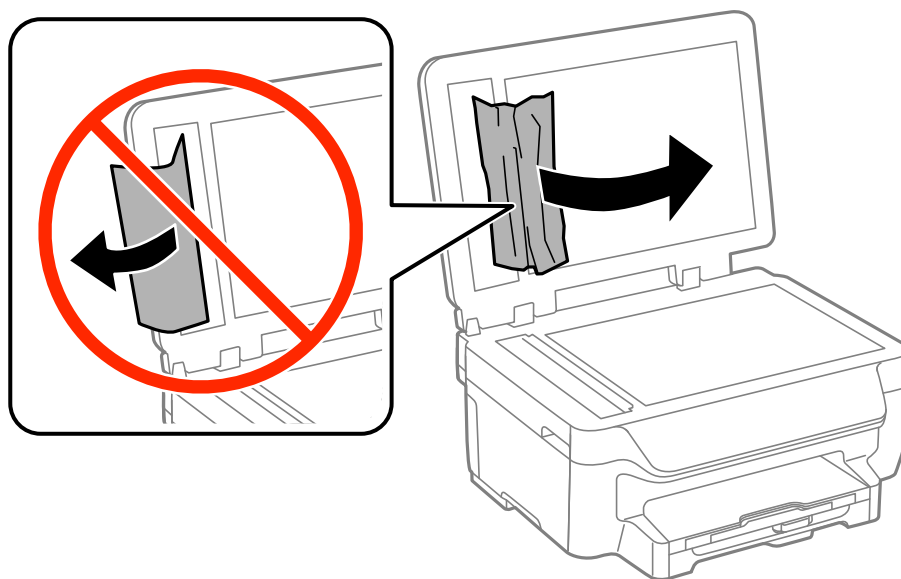


3. Otwórz pokrywę dokumentów.



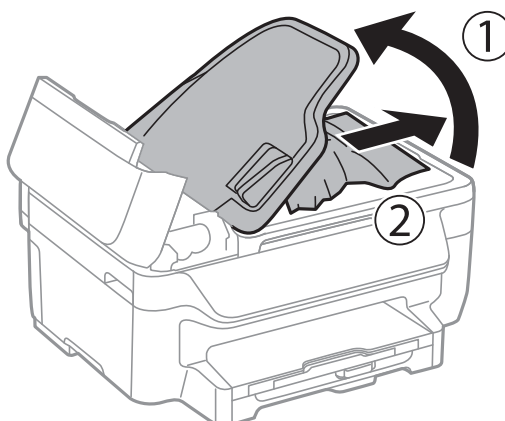
## Rozwiązywanie problemów

4. Wyjmij zablokowany papier.



5. Zamknij pokrywę dokumentów.

6. Podnieś tacę wejściową ADF, a następnie usuń zablokowany papier.



7. Zamknij pokrywę ADF.

---

## Papier nie jest podawany poprawnie

Jeśli papier się zacina, jest podawany krzywo, podawanych jest kilka kartek papieru naraz, papier nie jest podawany w ogóle albo jest wysuwany, wykonaj w razie potrzeby poniższe czynności.

- Ustaw drukarkę na płaskiej powierzchni i korzystaj z niej w zalecanych warunkach środowiskowych.
- Używaj papieru obsługiwanego przez tę drukarkę.
- Stosuj się do środków ostrożności dotyczących postępowania z papierem.
- Włóż papier w odpowiednim kierunku, a następnie przesuń prowadnice krawędzi w kierunku brzegów papieru.

## Rozwiązywanie problemów

- Nie wolno przekraczać maksymalnej liczby arkuszy przewidzianej dla danego rodzaju papieru. Wysokość ryzy zwykłego papieru nie powinna przekraczać linii pod symbolem ▼ umieszczonym po wewnętrznej stronie prowadnicy krawędziowej.
- Wsuń do końca kasetę na papier.
- Kiedy w trakcie ręcznego drukowania dwustronnego podawanych jest wiele arkuszy naraz, usuń cały papier ze źródła podawania przed ponownym załadowaniem papieru.
- Aby wyczyścić ścieżkę papieru, załaduj i wysuń papier bez drukowania.
- Upewnij się, że ustawienia formatu i rodzaju papieru w źródle podawania są prawidłowe.

### Powiązane informacje

- ➔ „Dane techniczne dotyczące środowiska pracy” na stronie 142
- ➔ „Dostępne papiery i pojemności” na stronie 28
- ➔ „Środki ostrożności dotyczące postępowania z papierem” na stronie 27
- ➔ „Ładowanie papieru do Kasety na papier” na stronie 30
- ➔ „Czyszczenie ścieżki papieru z tuszu” na stronie 94

## Oryginały nie są podawane w ADF

- Używaj oryginałów obsługiwanych przez ADF.
- Włóż oryginały w odpowiednim kierunku, a następnie dosuń prowadnicę krawędzi podajnika ADF do brzegów oryginałów.
- Wyczyść wnętrze automatycznego podajnika dokumentów.
- Nie należy ładować oryginałów powyżej linii wskazanej przez symbol trójkąta w podajniku ADF.
- Sprawdź, czy na panelu sterowania widoczna jest ikona podajnika ADF. Jeśli jej nie widać, załaduj oryginały jeszcze raz.


### Powiązane informacje

- ➔ „Dostępne oryginały w przypadku podajnika ADF” na stronie 33
- ➔ „Umieszczanie oryginałów w podajniku ADF” na stronie 33
- ➔ „Czyszczenie automatycznego podajnika dokumentów (ADF)” na stronie 95

---



## Problemy z zasilaniem i panelem sterowania

### Zasilanie się nie włącza

- Upewnij się, że przewód zasilania jest prawidłowo podłączony.
- Przytrzymaj przycisk  trochę dłużej.



## Zasilanie się nie wyłącza

Przytrzymaj przycisk  trochę dłużej. Jeżeli nadal nie można wyłączyć drukarki, należy odłączyć kabel zasilający. Aby zapobiec wysychaniu głowicy drukującej, ponownie włącz drukarkę i wyłącz ją naciskając przycisk .

## Zasilanie wyłącza się automatycznie

- Wybierz **Ustaw. wyłączenia** w **Ustawienia**, a następnie wyłącz ustawienia **Wyłącz przy bezczynności** oraz **Wyłącz po odłączeniu**.
- Wyłącz ustawienie **Timer wył.** w **Ustawienia**.

### Uwaga:

Posiadany produkt może posiadać funkcję **Ustaw. wyłączenia** lub **Timer wył.** w zależności od miejsca zakupu.

### Powiązane informacje

➔ „Tryb Ustawienia” na stronie 19

## Wyświetlacz LCD ciemnieje

Drukarka znajduje się w trybie uśpienia. Naciśnij dowolny przycisk na panelu sterowania, aby wyświetlacz LCD powrócił do poprzedniego stanu.

---


## Drukarka nie drukuje

Jeśli drukarka nie działa lub nic nie drukuje, wykonaj w razie potrzeby poniższe czynności.

- Podłącz pewnie przewód USB do drukarki i komputera.
- Jeśli korzystasz z magistrali USB, spróbuj bezpośrednio podłączyć drukarkę do komputera.
- Jeśli drukarka jest użytkowana w sieci, upewnij się, że nawiązane jest połączenie sieciowe. Stan można sprawdzić, obserwując wskaźniki na panelu sterowania lub drukując arkusz stanu sieci. Jeśli drukarka nie jest podłączona do sieci, należy zapoznać się z dokumentem *Przewodnik pracy w sieci*.
- Jeśli drukowany jest obraz, którego dane zajmują dużo miejsca, w komputerze może zabraknąć pamięci. Wydrukuj obraz w niższej rozdzielczości lub w mniejszym rozmiarze.
- System Windows: kliknij opcję **Kolejka wydruku** na karcie **Konserwacja** sterownika drukarki, a następnie wykonaj poniższe czynności.
  - Upewnij się, że nie ma żadnych wstrzymanych zadań drukowania.  
Anuluj drukowanie, jeśli to konieczne.
  - Sprawdź, czy drukarka nie jest offline albo nie oczekuje na zadanie drukowania.  
Jeżeli drukarka jest offline lub oczekuje na zadanie drukowania, wyczyść ustawienie offline lub oczekującego zadania w menu **Drukarka**.
  - Sprawdź, czy drukarka jest ustawiona jako domyślna w menu **Drukarka** (przy elemencie menu powinno być widoczne zaznaczenie).  
Jeżeli drukarka nie jest ustawiona jako drukarka domyślna, zmień to.

## Rozwiązywanie problemów

- System Mac OS X: upewnij się, że drukarka nie jest w stanie **Wstrzymania**.

Wybierz opcję **Preferencje systemowe** z menu  > **Drukarki i skanery** (lub **Drukarka i skaner**, **Drukarka i faks**), a następnie kliknij dwukrotnie drukarkę. Jeśli praca drukarki jest wstrzymana, kliknij polecenie **Wznów** (lub **Wznów pracę drukarki**).

- Wykonaj test dysz, a następnie wyczyść głowicę drukującą, jeśli którakolwiek z dysz głowicy drukującej jest zatkana.
- Jeśli drukarka jest używana za pośrednictwem usługi AirPrint, włącz ustawienie AirPrint w aplikacji Web Config. Gdy to ustawienie jest wyłączone, nie można korzystać z usługi AirPrint.

### Powiązane informacje

- ➔ [„Anulowanie drukowania” na stronie 56](#)
- ➔ [„Sprawdzanie i czyszczenie głowicy drukującej” na stronie 91](#)
- ➔ [„Web Config” na stronie 99](#)

---

## Problemy z wydrukiem

### Jakość wydruku jest niska

Jeśli jakość wydruku jest niska z powodu rozmycia, widocznych pasów, brakujących kolorów, wyblakłych kolorów, nieprawidłowego wyrównania czy mozaikowych wzorów na wydrukach, wykonaj w razie potrzeby poniższe czynności.

- Używaj papieru obsługiwanego przez tę drukarkę.
- Nie drukuj na wilgotnym, uszkodzonym lub zbyt starym papierze.
- Jeśli papier jest zawinięty lub koperta jest napełniona powietrzem, spłaszcz je.
- Drukując obrazy lub zdjęcia, korzystaj z danych o wysokiej rozdzielczości. Rozdzielczość obrazów na stronach internetowych jest często niska, mimo że wyglądają wystarczająco dobrze na wyświetlaczu, dlatego jakość wydruku może się obniżyć.
- Wybieraj na panelu sterowania lub w sterowniku drukarki ustawienie typu papieru, które jest odpowiednie dla papieru załadowanego do drukarki.
- Drukuj, korzystając z ustawienia wysokiej jakości na panelu sterowania lub w sterowniku drukarki.
- Jeśli wybrano **Standardowy-Jaskrawy** jako ustawienie jakości w sterowniku drukarki w systemie Windows, zmień je na **Standardowy**. Jeśli wybrano **Normalny-Jaskrawy** jako ustawienie jakości w sterowniku drukarki w systemie Mac OS X, zmień je na **Normalny**.


## Rozwiązywanie problemów

- ❑ Jeśli obrazy lub zdjęcia zostały wydrukowane w nieoczekiwanych kolorach, wyreguluj kolor i wydrukuj jeszcze raz. W funkcji automatycznej korekcji kolorów stosowany jest standardowy tryb korekcji dla funkcji **PhotoEnhance**. Spróbuj zastosować inny tryb korekcji w funkcji **PhotoEnhance**, wybierając ustawienie inne niż **Automatyczna korekcja** dla opcji **Korekta sceny**. Jeśli problem nie ustępuje, użyj funkcji korekcji innej niż **PhotoEnhance**.
  - ❑ Windows
 

Wybierz **Niestandardowy** jako ustawienie opcji **Korekta koloru** na karcie **Więcej opcji** sterownika drukarki. Kliknij **Zaawansowane**, a następnie wybierz jakąkolwiek opcję inną niż **PhotoEnhance** jako ustawienie **Zarządzanie kolorami**.
  - ❑ Mac OS X
 

Z menu wyskakującego sterownika drukarki wybierz opcję **Dopasowywanie koloru**, a następnie wybierz **Ustawienia kolorów EPSON**. Z menu wyskakującego wybierz **Opcje kolorów**, a następnie wybierz jakąkolwiek opcję inną niż **PhotoEnhance**.
- ❑ Wyłącz ustawienie drukowania dwukierunkowego (lub o dużej szybkości). Kiedy to ustawienie jest włączone, głowica drukująca drukuje, poruszając się w obu kierunkach, w związku z czym linie pionowe mogą nie być wyrównane. Jeżeli wyłączysz tę funkcję, szybkość drukowania może się zmniejszyć.
  - ❑ Windows
 

Usuń zaznaczenie opcji **Duża szybkość** na karcie **Więcej opcji** sterownika drukarki.
  - ❑ Mac OS X
 

Wybierz opcję **Preferencje systemowe** z menu  > **Drukarki i skanery** (lub **Drukowanie i skanowanie, Drukarka i faks**), a następnie wybierz drukarkę. Kliknij opcję **Opcje i materiały** > **Opcje** (lub **Sterownik**). Wybierz ustawienie **Wyłączone** opcji **Drukowanie z dużą szybkością**.
- ❑ Wykonaj test dysz, a następnie wyczyść głowicę drukującą, jeśli którakolwiek z dysz głowicy drukującej jest zatkana.
- ❑ Wyrównaj głowicę drukującą.
- ❑ Jeśli nieprawidłowe wyrównanie pojawia się w odstępach co 3.3 cm, wyrównaj głowicę drukującą.
- ❑ Nie układaj papieru w stos od razu po drukowaniu.
- ❑ Całkowicie wysusz wydruki, zanim je schowasz lub zaprezentujesz. Podczas suszenia wydruków unikaj bezpośredniego światła słonecznego, nie używaj suszarki ani nie dotykaj zadrukowanej strony papieru.
- ❑ Należy używać oryginalnych pojemników z tuszem firmy Epson. W produkcji kolory są dopasowywane na podstawie oryginalnych pojemników z tuszem firmy Epson. Używanie nieoryginalnych pojemników może powodować obniżenie jakości wydruku.
- ❑ Firma Epson zaleca zużycie pojemnika z tuszem przed upływem daty wydrukowanej na opakowaniu.
- ❑ W celu uzyskania najlepszych rezultatów pojemnik z tuszem należy zużyć w ciągu sześciu miesięcy od otwarcia opakowania.
- ❑ Do drukowania obrazów i zdjęć firma Epson zaleca użycie oryginalnego papieru Epson, a nie zwykłego papieru. Drukuj na stronie oryginalnego papieru Epson przeznaczonej do druku.

### Powiązane informacje

- ➔ „Środki ostrożności dotyczące postępowania z papierem” na stronie 27
- ➔ „Lista rodzajów papieru” na stronie 29
- ➔ „Sprawdzanie i czyszczenie głowicy drukującej” na stronie 91
- ➔ „Wyrównywanie głowicy drukującej” na stronie 92
- ➔ „Dostępne papiery i pojemności” na stronie 28

## Jakość kopii jest niska

Jeśli na skopiowanym obrazie pojawiają się nierówne kolory, rozmazania, kropki lub linie proste, wykonaj w razie potrzeby poniższe czynności.

- Oczyszczyć ścieżkę papieru.
- Czyszczenie szyby skanera.
- Czyszczenie automatycznego podajnika dokumentów (ADF)
- Podczas umieszczania oryginałów na szyba skanera nie dociskaj zbyt mocno oryginału ani pokrywy dokumentów. Zbyt mocne dociśnięcie oryginału lub pokrywy dokumentów może spowodować pojawienie się nierównych kolorów, rozmazań lub kropek.
- Jeżeli na kopii pojawi się mora (wzór przypominający pomarszczenie lub siatkę), zmień ustawienie zmniejszania i powiększania lub umieść oryginał pod nieco innym kątem.
- Gdy na papierze pojawią się rozmazania, zmniejsz ustawienie gęstości kopiowania.

### Powiązane informacje

- ➔ [„Czyszczenie ścieżki papieru z tuszu” na stronie 94](#)
- ➔ [„Czyszczenie Szyby skanera” na stronie 96](#)
- ➔ [„Czyszczenie automatycznego podajnika dokumentów \(ADF\)” na stronie 95](#)
- ➔ [„Jakość wydruku jest niska” na stronie 122](#)

## Na skopiowanym obrazie widoczny jest obraz drugiej strony oryginału

- Jeżeli oryginał jest cienki, należy go umieścić na szyba skanera, a następnie umieścić na nim kartkę czarnego papieru.
- Zmniejsz gęstość kopiowania na panelu sterowania.

## Pozycja, rozmiar lub marginesy wydruku są nieprawidłowe

- Załaduj papier w odpowiednim kierunku i dosuń prowadnice krawędziowe do krawędzi papieru.
- Podczas umieszczenia oryginałów na szyba skanera wyrównaj róg oryginału z rogiem oznaczonym symbolem na obudowie szyby skanera. Jeśli krawędzie kopii są przycinane, odsuń oryginał nieznacznie od narożnika.
- Wyczyść szyba skanera i pokrywę dokumentów. Jeżeli na szybie są plamy lub kurz, obszar kopiowania może objąć te zabrudzenia, co spowoduje niewłaściwą pozycję drukowania lub pomniejszenie obrazu.
- Na panelu sterowania wybierz odpowiednie ustawienie formatu oryginału.
- Na panelu sterowania lub w sterowniku drukarki wybierz odpowiedni format papieru.
- W aplikacji dopasuj ustawienia marginesów, aby znajdowały się w obszarze drukowania.


## Rozwiązywanie problemów

- Podczas drukowania bez obramowania obraz jest nieznacznie powiększony, a wystające fragmenty zostają przycięte. Ustaw rozmiar powiększenia.
  - Windows
 

Kliknij opcję **Ustawienia** z opcji **Bez obramowania** na karcie **Główne** sterownika drukarki, a następnie wybierz stopień powiększenia.
  - Mac OS X
 

Dostosuj ustawienie **Rozszerzenie** w menu **Ustawienia druku** okna dialogowego drukowania.
- Jeżeli marginesy są nadal widoczne nawet podczas drukowania bez obramowania, wypróbuj następujące ustawienia.
  - Windows
 

Kliknij **Ustawienia zaawansowane** na karcie **Konserwacja** sterownika drukarki, a następnie wybierz **Usuń białe obramowania**.
  - Mac OS X
 

Wybierz **Preferencje systemowe** z  menu > **Drukarki i skanery** (lub **Drukowanie i skanowanie, Drukowanie i faksowanie**), a następnie wybierz drukarkę. Kliknij **Opcje i materiały eksploatacyjne** > **Opcje** (lub **Sterownik**). Wybierz **Włączone** jako ustawienie **Usuń białe obramowania**.

### Powiązane informacje

- ➔ [„Ładowanie papieru do Kasety na papier” na stronie 30](#)
- ➔ [„Umieszczanie oryginałów” na stronie 33](#)
- ➔ [„Czyszczenie Szyby skanera” na stronie 96](#)
- ➔ [„Obszar drukowania” na stronie 138](#)

## Papier jest poplamiony lub porysowany

Jeśli podczas drukowania papier jest poplamiony lub przetarty, wykonaj w razie potrzeby poniższe czynności.

- Oczyszczyć ścieżkę papieru.
- Wyczyścić szyba skanera i pokrywę dokumentów.
- Załaduj papier w odpowiednim kierunku.
- Wykonując ręczne drukowanie dwustronne, przed ponownym załadowaniem papieru upewnij się, że tusz całkowicie wysechł.
- Podczas drukowania danych o dużej gęstości, takich jak obrazy lub wykresy, z użyciem automatycznego drukowania dwustronnego, należy obniżyć gęstość druku i wydłużyć czas schnięcia.
- Jeśli papier jest zabrudzony podczas kopiowania, zmniejsz ustawienie gęstości kopiowania w panelu sterowania.

### Powiązane informacje

- ➔ [„Czyszczenie ścieżki papieru z tuszu” na stronie 94](#)
- ➔ [„Czyszczenie Szyby skanera” na stronie 96](#)
- ➔ [„Ładowanie papieru do Kasety na papier” na stronie 30](#)
- ➔ [„Tryb Kopiuj” na stronie 17](#)
- ➔ [„Drukowanie na obu stronach papieru” na stronie 40](#)
- ➔ [„Jakość wydruku jest niska” na stronie 122](#)

## Wydrukowane znaki są nieprawidłowe lub zniekształcone

- Podłącz pewnie przewód USB do drukarki i komputera.
- Anuluj wszelkie wstrzymane zadania drukowania.
- Podczas drukowania nie włączaj ręcznie trybu **Hibernacji** ani **Uśpienia** w komputerze. Strony ze zniekształconym tekstem mogą być wydrukowane po ponownym uruchomieniu komputera.

### Powiązane informacje

➔ [„Anulowanie drukowania” na stronie 56](#)

## Drukowany obraz jest odwrócony

Wyczyść ustawienia obrazu lustrzanego w sterowniku drukarki lub w aplikacji.

- Windows  
Usuń zaznaczenie opcji **Obraz lustrzany** na karcie **Więcej opcji** sterownika drukarki.
- Mac OS X  
Usuń zaznaczenie opcji **Obraz lustrzany** w menu **Ustawienia druku** okna dialogowego drukowania.

## Nie można usunąć problemu z wydrukiem

Jeżeli żadne rozwiązania nie pomogły zlikwidować problemu, spróbuj odinstalować i ponownie zainstalować sterownik drukarki.

### Powiązane informacje

➔ [„Odinstalowywanie aplikacji” na stronie 108](#)



➔ [„Instalowanie aplikacji” na stronie 109](#)

---

## Zbyt wolne drukowanie

- Jeśli drukowanie trwa bez przerwy od ponad 10 minut, zmniejsza się jego szybkość, aby zapobiec przegrzaniu i uszkodzeniu mechanizmu drukarki. Można jednak kontynuować drukowanie. Aby powrócić do normalnej szybkości drukowania, drukarkę należy pozostawić nieużywaną przez co najmniej 30 minut. Drukarka nie powróci do normalnego działania, jeśli zasilanie będzie wyłączone.
- Zamknij wszystkie niepotrzebne aplikacje.
- Na panelu sterowania lub w sterowniku drukarki obniż ustawienie jakości. Drukowanie w wysokiej jakości zmniejsza szybkość drukowania.

## Rozwiązywanie problemów

- Włącz ustawienie drukowania dwukierunkowego (lub o dużej szybkości). Kiedy to ustawienie jest włączone, głowica drukująca drukuje, poruszając się w obu kierunkach, w związku z czym zwiększa się szybkość drukowania.
  - Windows  
Wybierz ustawienie **Duża szybkość** na karcie **Więcej opcji** sterownika drukarki.
  - Mac OS X  
Wybierz opcję **Preferencje systemowe** z menu  > **Drukarki i skanery** (lub **Drukowanie i skanowanie, Drukarka i faks**), a następnie wybierz drukarkę. Kliknij opcję **Opcje i materiały** > **Opcje** (lub **Sterownik**). Wybierz ustawienie **Włączone** opcji **Drukowanie z dużą szybkością**.
- Wyłącz tryb cichy. Funkcja ta obniża szybkość drukowania.
  - Windows  
Wybierz **Wyłączone** jako ustawienie opcji **Tryb cichy** na karcie **Główne** sterownika drukarki.
  - Mac OS X  
Wybierz opcję **Preferencje systemowe** z menu  > **Drukarki i skanery** (lub **Drukowanie i skanowanie, Drukarka i faks**), a następnie wybierz drukarkę. Kliknij opcję **Opcje i materiały** > **Opcje** (lub **Sterownik**). Wybierz ustawienie **Wyłączone** opcji **Tryb cichy**.

---

## Nie można rozpocząć skanowania

- Jeśli do skanowania używany jest podajnik ADF, sprawdź, czy pokrywa dokumentów i pokrywa podajnika ADF są zamknięte.
- Podłącz drukarkę do komputera za pomocą przewodu USB.
- Jeśli korzystasz z magistrali USB, spróbuj bezpośrednio podłączyć drukarkę do komputera.
- Jeśli nie udaje się skanować przez sieć, patrz *Przewodnik pracy w sieci*.
- Przy skanowaniu z wysoką rozdzielczością przez sieć może wystąpić błąd komunikacji. Zmniejsz rozdzielczość.
- Wybierz poprawną drukarkę (poprawny skaner) z listy skanerów, która pojawia się po uruchomieniu aplikacji EPSON Scan.
- Jeżeli korzystasz z dowolnych aplikacji zgodnych ze standardem TWAIN, wybierz używaną drukarkę (skaner).

## Rozwiązywanie problemów

- ❑ W systemie Windows sprawdź, czy drukarka (skaner) jest widoczna na liście **Skanery i aparaty**. Drukarka (skaner) powinna być wyświetlana jako „EPSON XXXXX (nazwa drukarki)”. Jeżeli drukarka (skaner) nie jest widoczna, odinstaluj i zainstaluj ponownie EPSON Scan. Wykonaj następujące czynności, aby uzyskać dostęp do opcji **Skanery i aparaty**.
  - ❑ Windows 10
 

Kliknij prawym przyciskiem myszy przycisk Start lub naciśnij i przytrzymaj go, wybierz **Panel sterowania**, wpisz w polu wyszukiwania „Skanery i aparaty”, kliknij **Wyświetl skanery i aparaty fotograficzne**, a następnie sprawdź, czy drukarka jest widoczna.
  - ❑ Windows 8.1/Windows 8/Windows Server 2012 R2/Windows Server 2012
 

Wybierz opcję **Pulpit > Ustawienia > Panel sterowania**, wpisz w polu wyszukiwania „Skanery i aparaty fotograficzne”, kliknij polecenie **Pokaż skanery i aparaty fotograficzne**, a następnie sprawdź, czy drukarka jest widoczna.
  - ❑ Windows 7/Windows Server 2008 R2
 

Kliknij przycisk Start i wybierz **Panel sterowania**, wpisz w polu wyszukiwania „Skanery i aparaty”, kliknij polecenie **Wyświetl skanery i aparaty fotograficzne**, a następnie sprawdź, czy drukarka jest widoczna.
  - ❑ Windows Vista/Windows Server 2008
 

Kliknij przycisk Start, wybierz kolejno opcje **Panel sterowania > Sprzęt i dźwięk > Skanery i aparaty fotograficzne**, a następnie sprawdź, czy drukarka jest widoczna.
  - ❑ Windows XP/Windows Server 2003 R2/Windows Server 2003
 

Kliknij przycisk Start, wybierz kolejno **Panel sterowania > Drukarki i inny sprzęt > Skaner i aparaty fotograficzne**, a następnie sprawdź, czy drukarka jest widoczna.
- ❑ Jeżeli nie można skanować przy użyciu żadnej aplikacji zgodnej ze standardem TWAIN, odinstaluj, a następnie ponownie zainstaluj aplikację zgodną ze standardem TWAIN.
- ❑ Komputery z systemem Mac OS X i procesorem Intel: jeżeli oprócz EPSON Scan zainstalowane są inne sterowniki skanera firmy Epson, takie jak Rosetta albo PPC, należy odinstalować je wraz ze sterownikiem EPSON Scan, a następnie ponownie zainstalować sterownik EPSON Scan.

### Powiązane informacje

- ➔ [„Odinstalowywanie aplikacji” na stronie 108](#)
- ➔ [„Instalowanie aplikacji” na stronie 109](#)

## Nie można rozpocząć skanowania za pomocą panelu sterowania

- ❑ Sprawdź, czy programy EPSON Scan i Epson Event Manager są prawidłowo zainstalowane.
- ❑ Sprawdź ustawienia skanowania przypisane w programie Epson Event Manager.

### Powiązane informacje

- ➔ [„Nie można rozpocząć skanowania” na stronie 127](#)

---

## Problemy z zeskanowanym obrazem

### Jakość skanu jest słaba

- ❑ Oczyszczyć szyba skanera.



## Rozwiązywanie problemów

- Oczyszczyć ADF.
- Nie przyciskaj zbyt mocno oryginałów ani pokrywy dokumentów, układając oryginały na szyba skanera. Jeśli pokrywa dokumentów zostanie przyciśnięta zbyt mocno, mogą się pojawić nierówne kolory, rozmazania lub kropki.
- Usuń brud z oryginału.
- Wybierz odpowiednie ustawienia rodzaju dokumentu na panelu sterowania.
- Skanuj w wyższej rozdzielczości.
- Dopasuj obraz w programie EPSON Scan, a następnie zacznij skanować. Szczegółowe informacje zawiera pomoc do programu EPSON Scan.

### Powiązane informacje

- ➔ „Czyszczenie Szyby skanera” na stronie 96
- ➔ „Czyszczenie automatycznego podajnika dokumentów (ADF)” na stronie 95
- ➔ „Tryb Skanuj” na stronie 18

## Znaki są rozmazane

- W opcji **Tryb biurowy** w programie EPSON Scan wybierz **Opcja Obrazu** na karcie **Regulacja obrazu**, a następnie wybierz **Wzmocnienie tekstu**.
- W opcji **Tryb profesjonalny** w programie EPSON Scan wybierz **Dokument** jako ustawienie **Typ automatycznej ekspozycji** w ustawieniach **Oryginał**.
- Wybierz ustawienia progów w EPSON Scan.
  - Tryb biurowy**  
Wybierz **Czarno-biały** jako **Typ obrazu** na karcie **Ustawienia główne**, a następnie dopasuj ustawienia progów na karcie **Regulacja obrazu**.
  - Tryb profesjonalny**  
Wybierz **Czarno-biały** jako ustawienie **Typ obrazu**, a następnie wybierz ustawienia progów.
- Skanuj w wyższej rozdzielczości.

## Na zeskanowanym obrazie widoczny jest obraz drugiej strony oryginału

- Jeżeli oryginał jest cienki, należy go umieścić na szyba skanera, a następnie umieścić na nim kartkę czarnego papieru.
- Wybierz odpowiednie ustawienia rodzaju dokumentu na panelu sterowania albo w programie EPSON Scan.
- W opcji **Tryb biurowy** w programie EPSON Scan wybierz **Opcja Obrazu** na karcie **Regulacja obrazu**, a następnie wybierz **Wzmocnienie tekstu**.

### Powiązane informacje

- ➔ „Tryb Skanuj” na stronie 18

## Na zeskanowanym obrazie widoczna jest mora (pomarszczenie lub siatka)

- Ułóż oryginał pod nieco innym kątem.
- Wybierz opcję **Usuwanie mory** w EPSON Scan.
- Zmień ustawienie rozdzielczości.

### Powiązane informacje

➔ „Tryb Skanuj” na stronie 18

## Obszar lub kierunek skanowania nie są prawidłowe

- Podczas umieszczenia oryginałów na szyba skanera wyrównaj róg oryginału z rogiem oznaczonym symbolem na obudowie szyba skanera. Jeśli krawędzie zeskanowanego obrazu są przycinane, odsuń oryginał nieznacznie od narożnika.
- Wyczyść szyba skanera i pokrywę dokumentów. Jeżeli na szybie są plamy lub kurz, obszar skanowania może objąć te zabrudzenia, co spowoduje niewłaściwą pozycję skanowania lub pomniejszenie obrazu.
- Jeśli na szyba skanera umieszczono kilka oryginałów, które miały być zeskanowane osobno, a zostały zeskanowane do jednego pliku, należy je umieścić w odległości co najmniej 20 mm od siebie. Jeśli problem będzie się powtarzać, umieść po jednym oryginale naraz.
- W przypadku skanowania z poziomu panelu sterowania odpowiednio skonfiguruj obszar skanowania.
- Podczas skanowania z użyciem podglądu miniatur w programie EPSON Scan przesun oryginały o 4,5 mm od krawędzi szyba skanera. W innych przypadkach przesun oryginały o 1,5 mm od krawędzi szyba skanera.
- Jeśli korzystasz z podglądu miniatur w przypadku dużych oryginałów w **Tryb profesjonalny**, obszar skanowania może być nieprawidłowy. Wyświetlając podgląd w programie EPSON Scan, na karcie **Normalny** w oknie **Podgląd** utwórz markizy wokół obszaru, który chcesz zeskanować.
- Kliknij opcję **Konfiguracja** w programie EPSON Scan, a następnie usuń zaznaczenie pola **Automatyczna orientacja zdjęcia** na karcie **Podgląd**.
- Jeżeli opcja **Automatyczna orientacja zdjęcia** w programie EPSON Scan nie działa tak, jak powinna, zajrzyj do pomocy EPSON Scan.
- Podczas skanowania za pomocą programu EPSON Scan dostępny obszar skanowania może być ograniczony, jeżeli ustawiona jest zbyt duża rozdzielczość. Należy obniżyć rozdzielczość albo odpowiednio ustawić obszar skanowania w oknie **Podgląd**.

### Powiązane informacje

- ➔ „Umieszczanie oryginałów” na stronie 33
- ➔ „Czyszczenie Szyby skanera” na stronie 96
- ➔ „Tryb Skanuj” na stronie 18

## Nie można usunąć problemu z zeskanowanym obrazem

Jeżeli wypróbowałeś wszystkie rozwiązania, a mimo to problem nie ustąpił, kliknij **Konfiguracja** w oknie EPSON Scan, a następnie kliknij **Resetuj wszystko** na karcie **Inne**, aby zainicjować ustawienia EPSON Scan. Jeżeli inicjacja nadal nie rozwiąże problemu, odinstaluj i ponownie zainstaluj program EPSON Scan.

#### Powiązane informacje

- ➔ „Odinstalowywanie aplikacji” na stronie 108
- ➔ „Instalowanie aplikacji” na stronie 109

---

## Inne problemy ze skanowaniem

### Podgląd miniatur nie działa prawidłowo

Przeczytaj pomoc programu EPSON Scan.

### Zbyt wolne skanowanie

- Zmniejsz rozdzielczość.
- Kliknij opcję **Konfiguracja** w aplikacji EPSON Scan, a następnie wyłącz opcję **Tryb cichy** na karcie **Inne**.

#### Powiązane informacje

- ➔ „Tryb Skanuj” na stronie 18

### Skonowanie zatrzymuje się podczas skanowania do formatu PDF/ Multi-TIFF

- Skanując za pomocą programu EPSON Scan można zeskanować maksymalnie 999 stron w formacie PDF i maksymalnie 200 stron w formacie Multi-TIFF. Podczas skanowania za pomocą panelu sterowania, można zeskanować maksymalnie 50 stron w formacie PDF.
- Podczas skanowania dużych ilości materiałów zalecamy skanowanie w skali szarości.
- Zwiększ ilość wolnego miejsca na twardym dysku komputera. Skanowanie może się zatrzymać, gdy ilość wolnego miejsca jest niewystarczająca.
- Spróbuj skanować z mniejszą rozdzielczością. Skanowanie zatrzymuje się po osiągnięciu limitu całkowitego rozmiaru danych.

#### Powiązane informacje

- ➔ „Tryb Skanuj” na stronie 18



---

## Problemy z wysyłaniem i odbieraniem faksów

### Nie można wysłać lub odbierać faksów

- Użyj polecenia **Spr. łącz. faksu** na panelu sterowania, aby uruchomić automatyczną kontrolę połączenia faksu. Wypróbuj rozwiązania podane na wydrukowanym raporcie.
- Sprawdź ustawienie **Typ linii**. Zmiana ustawienia na **PBX** może rozwiązać problem. Jeżeli używany system telefoniczny wymaga podania kodu dostępu do zewnętrznej linii, zarejestruj kod w drukarce, a następnie podczas wysyłania na początku numeru faksu wpisz znak # (krzyżyk).

## Rozwiązywanie problemów

- ❑ Jeśli wystąpi błąd komunikacji, na panelu sterowania zmień ustawienie **Szybk. faksu** na **Wolna (9600 b/s)**.
- ❑ Podłącz telefon do ściennego gniazdka telefonicznego, aby sprawdzić, czy działa ono prawidłowo. Jeśli nie możesz nawiązywać ani odbierać połączeń, skontaktuj się z firmą telefoniczną.
- ❑ Aby podłączyć linię telefoniczną DSL, potrzebny jest modem DSL wyposażony w filtr. W przeciwnym wypadku na linii należy zainstalować osobny filtr DSL. Skontaktuj się ze swoim dostawcą DSL.
- ❑ Jeżeli łączysz się z linią telefoniczną DSL, podłącz drukarkę bezpośrednio do ściennego gniazdka telefonicznego, aby sprawdzić, czy drukarka może wysyłać fakсы. Jeśli tak, przyczyną problemu może być filtr DSL. Skontaktuj się ze swoim dostawcą DSL.
- ❑ Na panelu sterowania włącz ustawienie **ECM**. Po wyłączeniu systemu ECM nie można odbierać ani wysyłać kolorowych faksów.
- ❑ Aby wysyłać i odbierać fakсы za pośrednictwem komputera, sprawdź, czy drukarka jest podłączona do niego za pośrednictwem kabla USB, lub czy jest podłączona do sieci, oraz czy w komputerze zainstalowano sterownik drukarki oraz sterownik PC-FAX. Sterownik PC-FAX instalowany jest razem z narzędziem FAX Utility.
- ❑ W systemie Windows sprawdź, czy drukarka (faks) jest widoczna na liście **Urządzenia i drukarki, Drukarka lub Drukarki i inny sprzęt**. Drukarka (faks) jest wyświetlana jako „EPSON XXXXX (FAX)”. Jeżeli drukarka (faks) nie jest widoczna, odinstaluj i zainstaluj ponownie FAX Utility. Wykonaj następujące czynności, aby wyświetlić listę **Urządzenia i drukarki, Drukarki lub Drukarki i inny sprzęt**.
  - ❑ Windows 10  
Kliknij prawym przyciskiem myszy przycisk Start lub naciśnij i przytrzymaj go, a następnie wybierz kolejno **Panel sterowania > Wyświetl urządzenia i drukarki** w menu **Sprzęt i dźwięk**.
  - ❑ Windows 8.1/Windows 8  
Wybierz kolejno opcje **Pulpit > Ustawienia > Panel sterowania > Wyświetl urządzenia i drukarki** w menu **Sprzęt i dźwięk** lub **Sprzęt**.
  - ❑ Windows 7  
Kliknij przycisk Start, a następnie wybierz kolejno opcje **Panel sterowania > Wyświetl urządzenia i drukarki** w menu **Sprzęt i dźwięk** lub **Sprzęt**.
  - ❑ Windows Vista  
Kliknij przycisk Start i wybierz kolejno **Panel sterowania > Drukarki** w menu **Sprzęt i dźwięk**.
  - ❑ Windows XP  
Kliknij przycisk Start i wybierz kolejno **Panel sterowania > Drukarki i inny sprzęt > Drukarki i fakсы**.
- ❑ W systemie Mac OS X sprawdź poniższe ustawienia.
  - ❑ Wybierz opcję **Preferencje systemowe** z menu  > **Drukarki i skanery** (lub **Drukarka i skaner, Drukarka i faks**), a następnie wybierz wyświetlaną drukarkę (faks). Drukarka (faks) jest wyświetlana jako „FAX XXXX (USB)” lub „FAX XXXX (IP)”. Jeżeli drukarka (faks) nie jest widoczna, kliknij przycisk + i zarejestruj ją.
  - ❑ Wybierz opcję **Preferencje systemowe** z menu , wybierz opcję **Drukarki i skanery** (lub **Drukarka i skaner, Drukarka i faks**), a następnie kliknij dwukrotnie drukarkę (faks). Jeśli praca drukarki jest wstrzymana, kliknij **Wznów** (lub **Wznów pracę drukarki**).

### Powiązane informacje

- ➔ [„Ustaw. faksu” na stronie 23](#)
- ➔ [„Konfiguracja ustawień systemu telefonicznego PBX” na stronie 71](#)
- ➔ [„Podłączenie linii telefonicznej do drukarki” na stronie 66](#)
- ➔ [„Odinstalowywanie aplikacji” na stronie 108](#)

## Rozwiązywanie problemów

➔ „Instalowanie aplikacji” na stronie 109

### Nie można wysłać faksów

- ❑ Na panelu sterowania określ informacje nagłówkowe faksów wychodzących. Niektóre urządzenia faksujące automatycznie odrzucają fakсы przychodzące bez informacji nagłówkowych.
- ❑ Jeśli identyfikator osoby dzwoniącej został zablokowany, odblokuj go. Niektóre telefony i urządzenia faksujące automatycznie odrzucają anonimowe połączenia.
- ❑ Zapytaj odbiorcę, czy numer faksu jest poprawny i czy jego urządzenie jest gotowe na odbiór faksu.



#### Powiązane informacje

➔ „Ustaw. faksu” na stronie 23

➔ „Nie można wysłać lub odbierać faksów” na stronie 131

### Nie można wysłać faksów do konkretnego odbiorcy

Jeżeli z powodu błędu nie możesz wysłać faksów do konkretnego odbiorcy, sprawdź, czy urządzenie użytkowane jest w następujący sposób.

- ❑ Jeśli urządzenie odbiorcy nie odbierze połączenia w ciągu 50 sekund od wybrania numeru przez drukarkę, połączenie zakończy się błędem. Aby sprawdzić, ile czasu mija do usłyszenia sygnału faksu, wybierz numer za pomocą podłączonego telefonu. Jeśli trwa to ponad 50 sekund, dodaj znaki pauzy po numerze faksu. Naciśnij , aby wpisać znak pauzy. Znakiem pauzy na ekranie jest myślnik. Jedna pauza trwa około trzech sekund. W razie potrzeby można dodać większą liczbę pauz.
- ❑ Jeśli odbiorca został wybrany z listy kontaktów, sprawdź, czy zarejestrowane informacje są prawidłowe. Jeśli informacje są prawidłowe, wybierz odbiorcę z listy kontaktów, naciśnij przycisk , a następnie wybierz opcję **Edytuj**. Na ekranie **Dodaj wpis** zmień ustawienie **Szybk. faksu** na **Wolna (9600 b/s)**.

#### Powiązane informacje

➔ „Wysyłanie faksów za pomocą klawiatury zewnętrznego aparatu telefonicznego” na stronie 74

➔ „Rejestracja kontaktów na potrzeby faksowania” na stronie 72

➔ „Nie można wysłać lub odbierać faksów” na stronie 131

### Nie można wysłać faksów o określonej godzinie

Ustaw prawidłową datę i godzinę na panelu sterowania.

#### Powiązane informacje

➔ „Wysyłanie faksów o określonej godzinie (Wyślij faks później)” na stronie 75

➔ „Tryb Ustawienia” na stronie 19

### Nie można odbierać faksów

- ❑ Jeśli wykupiona została usługa przekazywania połączeń, drukarka może nie być w stanie odbierać faksów. Skontaktuj się z dostawcą usługi.

## Rozwiązywanie problemów

- Jeśli do drukarki nie podłączono telefonu, na panelu sterowania ustaw opcję **Tryb odbioru** na **Auto**.

### Powiązane informacje

- ➔ „**Ustaw. faksu**” na stronie 23
- ➔ „Nie można wysłać lub odbierać faksów” na stronie 131
- ➔ „Wystąpił błąd zapełnienia pamięci” na stronie 134

## Wystąpił błąd zapełnienia pamięci

- Jeśli w drukarce ustawiono opcję zapisu odebranych faksów na komputerze, włącz komputer, na którym mają być zapisywane fakсы. Po zapisaniu faksów na komputerze zostaną one usunięte z pamięci drukarki.
- Pomimo zapełnienia pamięci nadal można wysłać fakсы monochromatyczne za pomocą funkcji **Wyślij bezpośrednio**. Można też podzielić oryginały i wysłać je co najmniej w dwóch partiach.
- Jeśli odebrany faks nie może zostać wydrukowany z powodu błędu drukarki, np. zacięcia się papieru, może wystąpić błąd zapełnienia pamięci. Rozwiąż problem z drukarką, a następnie poproś nadawcę o ponowne wysłanie faksu.

### Powiązane informacje

- ➔ „Zapisywanie odebranych faksów w komputerze” na stronie 78
- ➔ „Wysyłanie wielostronicowego dokumentu monochromatycznego (Wyślij bezpośrednio)” na stronie 75
- ➔ „Tryb Faks” na stronie 19
- ➔ „Wyjmowanie zaciętego papieru” na stronie 113
- ➔ „Wymiana pojemników z tuszem” na stronie 81

## Jakość wysłanego faksu jest niska

- Wyczyść szyba skanera i pokrywę dokumentów.
- Wyczyść wałek w podajniku ADF.
- Na panelu sterowania zmień ustawienie **Rozdzielczość**. Jeśli oryginały zawierają zarówno tekst, jak i zdjęcia, wybierz opcję **Zdjęcie**.
- Na panelu sterowania zmień ustawienie **Gęstość**.
- Na panelu sterowania włącz ustawienie **ECM**.

### Powiązane informacje

- ➔ „Tryb Faks” na stronie 19
- ➔ „**Ustaw. faksu**” na stronie 23
- ➔ „Czyszczenie Szyby skanera” na stronie 96
- ➔ „Czyszczenie automatycznego podajnika dokumentów (ADF)” na stronie 95

## Fakсы są wysyłane w nieprawidłowym formacie

- W przypadku wysyłania faksu z użyciem szyby skanera, poprawnie umieść oryginał na szybie, dosuwając róg do znaku wyrównania.

## Rozwiązywanie problemów

- Wyczyść szyba skanera i pokrywę dokumentów. Jeżeli na szybie są plamy lub kurz, obszar skanowania może objąć te zabrudzenia, co spowoduje niewłaściwą pozycję skanowania lub pomniejszenie obrazu.

### Powiązane informacje

- ➔ [„Tryb Faks” na stronie 19](#)
- ➔ [„Umieszczanie oryginałów” na stronie 33](#)
- ➔ [„Czyszczenie Szyby skanera” na stronie 96](#)

## Jakość odebranego faksu jest niska

- Na panelu sterowania włącz ustawienie ECM.
- Poproś nadawcę o wysłanie faksu w trybie wyższej jakości.
- Ponownie wydrukuj odebrany faks.

### Powiązane informacje

- ➔ [„Ustaw. faksu” na stronie 23](#)
- ➔ [„Ponowne drukowanie odebranych faksów” na stronie 80](#)

## Odebrane fakсы nie są drukowane

Jeśli w drukarce wystąpił błąd, np. doszło do zacięcia się papieru, drukarka nie może drukować odebranych faksów. Sprawdź drukarkę.

### Powiązane informacje

- ➔ [„Sprawdzanie stanu drukarki” na stronie 111](#)
- ➔ [„Wymagowanie zaciętego papieru” na stronie 113](#)
- ➔ [„Wymiana pojemników z tuszem” na stronie 81](#)

---

## Inne problemy z faksowaniem

### Nie można nawiązywać połączeń za pośrednictwem podłączonego telefonu

Podłącz telefon do gniazda EXT. drukarki i podnieś słuchawkę. Jeżeli w słuchawce nie słychać sygnału wybierania tonowego, podłącz prawidłowo kabel telefonu.

### Powiązane informacje

- ➔ [„Podłączanie aparatu telefonicznego do drukarki” na stronie 68](#)

## Automatyczna sekretarka nie odbiera wiadomości głosowych

Na panelu sterowania ustaw opcję **Liczba dzw. do odb.** na wartość wyższą od liczby sygnałów ustawionej dla automatycznej sekretarki.

### Powiązane informacje

- ➔ „[Ustaw. faksu](#)” na stronie 23
- ➔ „[Ustawienia automatycznej sekretarki](#)” na stronie 77

## Numer faksu nadawcy nie jest widoczny na odebranych faksach lub jest nieprawidłowy

Nadawca prawdopodobnie nie określił informacji nagłówkowych faksu lub określił je nieprawidłowo. Skontaktuj się z nadawcą.

---

## Inne problemy

### Lekkie porażenie prądem w momencie dotknięcia drukarki

Jeżeli do komputera podłączonych jest wiele urządzeń peryferyjnych, możesz czuć lekkie porażenie prądem, gdy dotkniesz drukarki. Zainstaluj przewód uziemiający w komputerze podłączonym do drukarki.


### Drukarka w trakcie pracy jest bardzo głośna

Jeśli drukarka w trakcie pracy jest za głośna, włącz **Tryb cichy**. Włączenie tej funkcji może spowolnić drukowanie.

- Windows sterownik drukarki

Wybierz **Włączone** jako ustawienie opcji **Tryb cichy** na karcie **Główne**.

- Mac OS X sterownik drukarki

Wybierz opcję **Preferencje systemowe** z menu  > **Drukarki i skanery** (lub **Drukowanie i skanowanie, Drukarka i faks**), a następnie wybierz drukarkę. Kliknij opcję **Opcje i materiały** > **Opcje** (lub **Sterownik**). Wybierz **Włączone** jako **Tryb cichy**.

- EPSON Scan

Kliknij **Konfiguracja** i ustaw **Tryb cichy** w zakładce **Inne**.

### Podajnik ADF nie działa

W otworze po lewej stronie z przodu szyba skanera może znajdować się kurz. Usunąć kurz.

### Spowolnienie skanowania z ADF

Jeśli skanowanie przy użyciu ADF trwa bez przerwy dłużej niż pięć minut, skanowanie jest spowalniane, aby zapobiec przegrzaniu i uszkodzeniu mechanizmu skanera. Można jednak kontynuować skanowanie. Aby powrócić do normalnej szybkości skanowania, należy pozostawić podajnik ADF w stanie bezczynności na co najmniej 30 minut. Szybkość skanowania nie zostanie przywrócona, jeśli będzie wyłączone zasilanie.



## Data i godzina są nieprawidłowe

Ustaw prawidłową datę i godzinę na panelu sterowania. Jeśli nastąpiła przerwa w zasilaniu spowodowana przez uderzenie pioruna, albo urządzenie było wyłączone przez zbyt długi czas, zegar może wskazywać nieprawidłową godzinę.

### Powiązane informacje

➔ [„Tryb Ustawienia” na stronie 19](#)

## Aplikacja jest blokowana przez zaporę (wyłącznie w systemie Windows)

Dodaj aplikację do programów dozwolonych przez zaporę systemu Windows w ustawieniach zabezpieczeń w **Panelu sterowania**.

# Dodatek

## Parametry techniczne

### Dane techniczne drukarki

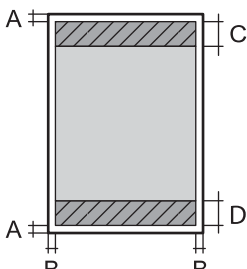
Lokalizacja dysz głowicy drukującej		Dysze z czarnym tuszem: 400 Dysze z kolorowym tuszem: 128 dla każdego koloru
Waga papieru	Zwykły papier	Od 64 do 90 g/m <sup>2</sup> (od 17 do 24 funtów)
	Koperty	Koperta #10, DL, C6: od 75 do 90 g/m <sup>2</sup> (od 20 do 24 funtów)

### Obszar drukowania

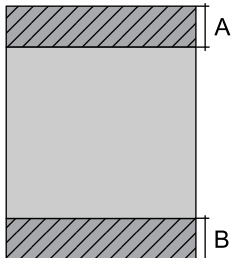
#### Obszar drukowania dla pojedynczych arkuszy

W zacienionych obszarach jakość wydruku może się obniżyć ze względu na sposób działania mechanizmu drukarki.

#### Normalne drukowanie

	A	3.0 mm (0.12 cala)
	B	3.0 mm (0.12 cala)
	C	47.0 mm (1.85 cala)
	D	45.0 mm (1.77 cala)

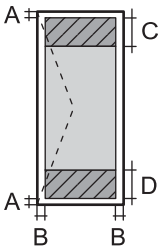
#### Drukowanie bez obramowania

	A	50.0 mm (1.97 cala)
	B	48.0 mm (1.89 cala)

#### Obszar drukowania dla kopert

W zacienionych obszarach jakość wydruku może się obniżyć ze względu na sposób działania mechanizmu drukarki.

## Dodatek

	A	3.0 mm (0.12 cala)
	B	5.0 mm (0.20 cala)
	C	47.0 mm (1.85 cala)
	D	18.0 mm (0.70 cala)

## Dane techniczne skanera

Typ skanera	Płaski
Urządzenie fotoelektryczne	CIS
Efektywne piksele	10200×14040 pikseli (1200 dpi)
Maksymalny rozmiar dokumentu	216×297 mm (8.5×11.7 cala) A4, Letter
Rozdzielczość skanowania	1200 dpi (skanowanie główne) 2400 dpi (skanowanie podrzędne)
Rozdzielczość wyjściowa	Od 50 do 4800, 7200, 9600 dpi (Od 50 do 4800 dpi, co 1 dpi).
Głębokość kolorów	<p>Kolory</p> <ul style="list-style-type: none"> <li><input type="checkbox"/> 48 bitów na piksel wewnętrznie (16 bitów na piksel na kolor wewnętrznie)</li> <li><input type="checkbox"/> 24 bitów na piksel zewnętrznie (8 bitów na piksel na kolor zewnętrznie)</li> </ul> <p>Skala szarości</p> <ul style="list-style-type: none"> <li><input type="checkbox"/> 16 bitów na piksel wewnętrznie</li> <li><input type="checkbox"/> 8 bit na piksel zewnętrznie</li> </ul> <p>Czerń i biel</p> <ul style="list-style-type: none"> <li><input type="checkbox"/> 16 bitów na piksel wewnętrznie</li> <li><input type="checkbox"/> 1 bit na piksel zewnętrznie</li> </ul>
Źródło światła	LED

## Dane techniczne interfejsu

W przypadku komputera	Hi-Speed USB
-----------------------	--------------

## Dane techniczne faksu

Typ faksu	Możliwość faksowania dokumentów czarno-białych i kolorowych bez włączania komputera (ITU-T Super Group 3)
Obsługiwane linie	Standardowe analogowe linie telefoniczne, systemy telefoniczne PBX
Szybkość	Maksymalnie 33.6 kb/s

## Dodatek

Rozdzielczość	<p>Jednobarwny</p> <p><input type="checkbox"/> Standard.: 8 pel/mm×3,85 linii/mm (203 pel/cal×98 linii/cal)</p> <p><input type="checkbox"/> Wysoka: 8 pel/mm×7,7 linii/mm (203 pel/cal×196 linii/cal)</p> <p><input type="checkbox"/> Zdjęcie: 8 pel/mm×7,7 linii/mm (203 pel/cal×196 linii/cal)</p> <p>Kolory</p> <p><input type="checkbox"/> Wysoka: 200 x 200 dpi</p> <p><input type="checkbox"/> Zdjęcie: 200 x 200 dpi</p>
Pamięć stron	Do 100 stron (tabela nr 1 ITU-T, tryb roboczy, monochromatycznie)
Ponowne wybieranie numeru *	2 razy (z 1-minutowym odstępem)
Interfejs	Linia telefoniczna RJ-11, złącze zestawu telefonu RJ-11

\* Dane techniczne mogą się różnić w zależności od kraju lub regionu.

## Specyfikacje Wi-Fi

Standardy	IEEE802.11b/g/n <sup>*1</sup>
Zakres częstotliwości	2,4 GHz
Maksymalna moc nadanej częstotliwości radiowej	17 dBm (EIRP)
Tryby koordynacyjne	Infrastruktura, Ad hoc <sup>*2</sup> , Wi-Fi Direct <sup>*3*4</sup>
Zabezpieczenia sieci bezprzewodowej	WEP (64/128bit), WPA2-PSK (AES) <sup>*5</sup>

\*1 Zgodność ze standardem IEEE 802.11b/g/n lub IEEE 802.11b/g, w zależności od miejsca zakupu.

\*2 Brak obsługi w standardzie IEEE 802.11n.

\*3 Brak obsługi w standardzie IEEE 802.11b.

\*4 Tryb Simple AP jest zgodny z połączeniem typu Wi-Fi (Infrastruktura). Więcej informacji można znaleźć w podręczniku *Przewodnik pracy w sieci*.

\*5 Zgodność z protokołem WPA2 wraz z obsługą WPA/WPA2 Personal.

## Protokół zabezpieczeń

SSL/TLS	Serwer/klient HTTPS, IPPS
---------	---------------------------

## Obsługiwane usługi innych firm

AirPrint	Drukowanie	iOS 5 lub nowszy bądź Mac OS X v10.7.x lub nowszy
	Skanowanie	Mac OS X v10.9.x lub nowszy
	Faksowanie	Mac OS X v10.8.x lub nowszy

## Dodatek

Google Cloud Print

## Wymiary

Wymiary	<p>Przechowywanie</p> <ul style="list-style-type: none"> <li><input type="checkbox"/> Szerokość: 425 mm (16.7 cala)</li> <li><input type="checkbox"/> Głębokość: 360 mm (14.2 cala)</li> <li><input type="checkbox"/> Wysokość: 230 mm (9.1 cala)</li> </ul> <p>Drukowanie</p> <ul style="list-style-type: none"> <li><input type="checkbox"/> Szerokość: 425 mm (16.7 cala)</li> <li><input type="checkbox"/> Głębokość: 559 mm (22.0 cala)</li> <li><input type="checkbox"/> Wysokość: 230 mm (9.1 cala)</li> </ul>
Waga*	Ok. 6.6 kg (14.6 funta)

\* Bez wkładów z tuszem i przewodu zasilającego.

## Parametry elektryczne

Model	Model na napięcie od 100 do 240 V	Model na napięcie od 220 do 240 V
Zakres częstotliwości znamionowej	Od 50 do 60 Hz	Od 50 do 60 Hz
Prąd znamionowy	0.5 do 0.3 A	0.3 A
Pobór prądu (z połączeniem USB)	<p>Kopiowanie oddzielne: ok. 14 W (ISO/IEC24712)</p> <p>Tryb gotowości: ok. 4.2 W</p> <p>Tryb uśpienia: ok. 1.3 W</p> <p>Urządzenie wyłączone: ok. 0.2 W</p>	<p>Kopiowanie oddzielne: ok. 14 W (ISO/IEC24712)</p> <p>Tryb gotowości: ok. 4.3 W</p> <p>Tryb uśpienia: ok. 1.3 W</p> <p>Urządzenie wyłączone: ok. 0.3 W</p>

**Uwaga:**

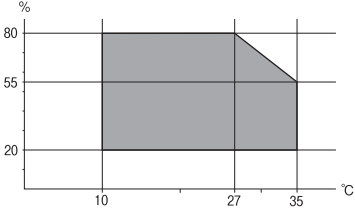
- Informacje o napięciu zasilania znajdują się na etykiecie przyklejonej do drukarki.
- Użytkownicy z Europy w celu uzyskania szczegółowych informacji o zużyciu energii powinni sprawdzić następującą stronę internetową.

<http://www.epson.eu/energy-consumption>

- Dla użytkowników z Belgii, zużycie energii podczas kopiowania może być inne. Sprawdź <http://www.epson.be> w celu uzyskania najnowszych specyfikacji.

## Dodatek

## Dane techniczne dotyczące środowiska pracy

Praca	<p>Drukarki należy używać w zakresie parametrów środowiskowych zaznaczonych na poniższym wykresie.</p>  <p>Temperatura: 10–35°C (50–95°F)          Wilgotność: 20–80% wilgotności względnej (bez skraplania pary wodnej)</p>
Przechowywanie	<p>Temperatura: -20–40°C (-4–104°F)*          Wilgotność: 5–85% wilgotności względnej (bez skraplania pary wodnej)</p>

\* Można przechowywać przez miesiąc w temperaturze 40°C (104°F).

## Specyfikacja środowiskowa wkładów z tuszem

Temperatura przechowywania	od - 30 do 40°C (od- 22 do 104°F)*
Temperatura zamarzania	<p>-16°C (3.2°F)          Tusz odmarza i może być używany po około 3 godzinach w temperaturze 25°C (77°F).</p>

\* Można przechowywać przez miesiąc w temperaturze 40°C (104°F).

## Wymagania systemowe

- Windows 10 (32-bit, 64-bit)/Windows 8.1 (32-bit, 64-bit)/Windows 8 (32-bit, 64-bit)/Windows 7 (32-bit, 64-bit)/Windows Vista (32-bit, 64-bit)/Windows XP Professional x64 Edition/Windows XP (32-bit)/Windows Server 2012 R2/Windows Server 2012/Windows Server 2008 R2/Windows Server 2008 (32-bit, 64-bit)/Windows Server 2003 R2 (32-bit, 64-bit)/Windows Server 2003 (32-bit, 64-bit)
- Mac OS X v10.11.x/Mac OS X v10.10.x/Mac OS X v10.9.x/Mac OS X v10.8.x/Mac OS X v10.7.x/Mac OS X v10.6.8

**Uwaga:**

- System Mac OS X może nie obsługiwać niektórych aplikacji i funkcji.
- Brak obsługi systemu plików UNIX File System (UFS) dla systemu Mac OS X.

## Informacje prawne

### Standardy i normy

#### Zgodność ze standardami — model amerykański

Bezpieczeństwo	UL60950-1 CAN/CSA-C22.2 No.60950-1
EMC	FCC Part 15 Subpart B Class B CAN/CSA-CEI/IEC CISPR 22 Class B

Te urządzenia wyposażone są w poniższy moduł bezprzewodowy.

Producent: Askey Computer Corporation

Typ: WLU6320-D69 (RoHS)

Niniejszy produkt jest zgodny z Częścią 15 przepisów FCC i RSS-210 przepisów IC. Firma Epson nie jest odpowiedzialna za jakiegokolwiek niespełnienie wymagań zabezpieczeń wynikające z niezalecanych modyfikacji produktu. Korzystanie ze sprzętu jest dopuszczalne przy zachowaniu dwóch następujących warunków: (1) urządzenie nie może wywoływać zakłóceń, (2) urządzenie musi przyjmować zakłócenia, w tym takie, które mogą wywołać niepożądane zachowanie urządzenia.

Aby uniknąć zakłóceń licencjonowanych transmisji radiowych, niniejsze urządzenie musi być obsługiwane w pomieszczeniach i z dala od okien, aby zapewnione było maksymalne ekranowanie. Sprzęt (lub jego antena nadawcza) zainstalowany na zewnątrz podlega przepisom licencyjnym.

#### Zgodność ze standardami — model europejski

Dyrektywa niskonapięciowa 2006/95/EC	EN60950-1
Dyrektywa o kompatybilności elektromagnetycznej 2004/108/EC	EN55022 Class B EN61000-3-2 EN61000-3-3 EN55024
Dyrektywa o urządzeniach radiowych i końcowych urządzeniach telekomunikacyjnych 1999/5/EC	EN300 328 EN301 489-1 EN301 489-17 TBR21 EN60950-1

Dla użytkowników europejskich

Firma Seiko Epson Corporation niniejszym deklaruje, że opisywany model urządzenia jest zgodny z podstawowymi wymaganiami i innymi postanowieniami dyrektywy 1999/5/EC:

C531A

**Dodatek**

Do użytku wyłącznie na terenie następujących państw: Irlandia, Wielka Brytania, Austria, Niemcy, Liechtenstein, Szwajcaria, Francja, Belgia, Luksemburg, Holandia, Włochy, Portugalia, Hiszpania, Dania, Finlandia, Norwegia, Szwecja, Islandia, Chorwacja, Cypr, Grecja, Słowenia, Malta, Bułgaria, Czechy, Estonia, Węgry, Łotwa, Litwa, Polska, Rumunia i Słowacja.

Firma Epson nie jest odpowiedzialna za jakiegokolwiek niespełnienie wymagań zabezpieczeń wynikające z niezalecanych modyfikacji produktów.

**Zgodność ze standardami — model australijski**

EMC	AS/NZS CISPR22 Class B
-----	------------------------

Firma Epson deklaruje, że następujące modele urządzeń są zgodne z podstawowymi wymaganiami i innymi przepisami normy AS/NZS4268:

C531A

Firma Epson nie jest odpowiedzialna za jakiegokolwiek niespełnienie wymagań zabezpieczeń wynikające z niezalecanych modyfikacji produktów.

**Ograniczenia dotyczące kopiowania**

Należy przestrzegać poniższych ograniczeń, aby drukarka była użytkowana w sposób odpowiedzialny i zgodny z prawem.

Kopiowanie następujących pozycji jest niezgodne z prawem:

- banknoty, monety, zbywalne rządowe papiery wartościowe, obligacje rządowe i komunalne papiery wartościowe;
- nieużywane znaczki pocztowe, kartki pocztowe ze znaczkiem oraz inne dokumenty pocztowe posiadające wartość;
- rządowe znaczki skarbowe oraz papiery wartościowe wydane zgodnie z przepisami prawnymi.

Należy zachować ostrożność podczas kopiowania poniższych elementów:

- prywatne zbywalne papiery wartościowe (świadectwa udziałowe, dokumenty zbywalne, czeki itp.), bilety miesięczne, bilety ulgowe itp.;
- paszporty, prawa jazdy, dowody rejestracyjne, winiety drogowo, bony żywnościowe, bilety itp.

**Uwaga:**

*Kopiowanie takich dokumentów może być niezgodne z prawem.*

Odpowiedzialne korzystanie z materiałów objętych prawem autorskim:

Drukarki mogą być wykorzystywane niezgodnie z przeznaczeniem w przypadku kopiowania materiałów chronionych prawami autorskimi. Należy użytkować urządzenie w odpowiedzialny sposób, uzyskując pozwolenie na kopiowanie publikowanych materiałów objętych prawem autorskim lub postępując zgodnie z poradą adwokata.



## Transportowanie drukarki


Gdy konieczne jest przetransportowanie drukarki w inne miejsce lub do naprawy, należy zapakować drukarkę zgodnie z przedstawionymi poniżej instrukcjami.

**Przeostroga:**

Należy uważać, aby nie przyciąć dłoni ani palców podczas zamykania lub otwierania modułu skanera. W przeciwnym wypadku może dojść do zranienia.

**Ważne:**

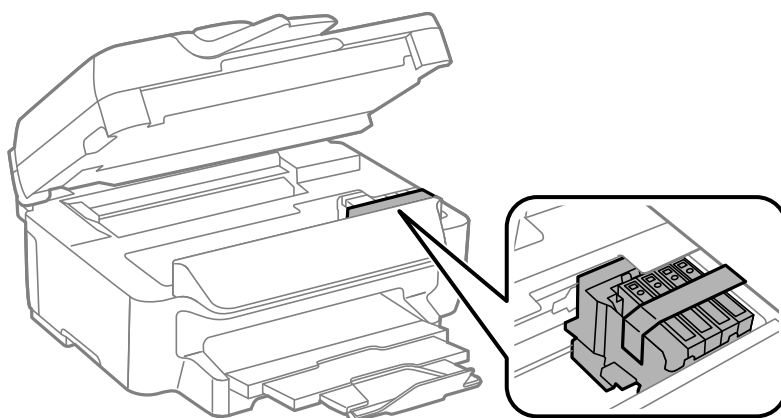
- Podczas przechowywania lub transportowania drukarki nie przechylać jej, nie ustawiać pionowo ani nie odwracać, ponieważ można spowodować wyciek tuszu.
- Nie wyjmować zainstalowanych pojemników z tuszem. Wyjęcie pojemników może spowodować wyschnięcie głowicy drukującej, a także uniemożliwić drukowanie.

1. Wyłącz drukarkę przyciskiem .
2. Upewnij się, że kontrolka zasilania zgasła, a następnie odłącz przewód zasilający.

**Ważne:**

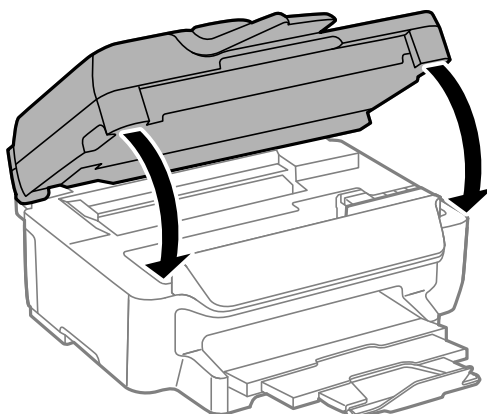
Przewód zasilający należy odłączyć, gdy zgaśnie kontrolka zasilania. W przeciwnym razie głowica drukująca nie powróci do pozycji początkowej, co może spowodować wyschnięcie tuszu i uniemożliwić drukowanie.

3. Odłącz wszystkie przewody, np. przewód zasilający i przewód USB.
4. Wyjmij cały papier z drukarki.
5. Upewnij się, że w drukarce nie ma żadnych oryginałów.
6. Otwórz moduł skanera z zamkniętą pokrywą dokumentów. Przymocuj taśmą uchwyt wkładu z tuszem do obudowy.

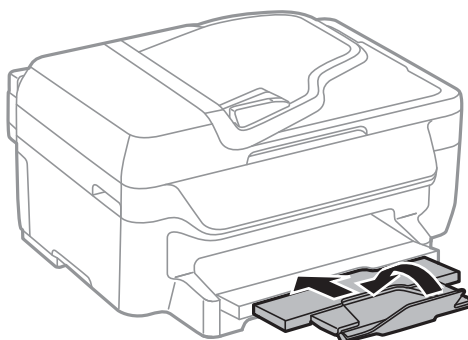


## Dodatek

7. Zamknij moduł skanera.



8. Przygotuj drukarkę do zapakowania w sposób przedstawiony poniżej.



9. Zapakuj drukarkę do jej opakowania używając materiałów zabezpieczających.

Gdy drukarka będzie używana ponownie, należy pamiętać, aby usunąć taśmę zabezpieczającą wkład z tuszem. Jeśli podczas kolejnego drukowania jakość wydruku ulegnie pogorszeniu, należy wyczyścić i wyrównać głowicę drukującą.

### Powiązane informacje

- ➔ „Nazwy i funkcje części” na stronie 13
- ➔ „Sprawdzanie i czyszczenie głowicy drukującej” na stronie 91
- ➔ „Wyrównywanie głowicy drukującej” na stronie 92

---

## Gdzie uzyskać pomoc

### Witryna pomocy technicznej w sieci Web

Jeżeli potrzebujesz dalszej pomocy, odwiedź witrynę pomocy technicznej firmy Epson pod adresem podanym poniżej. Wybierz swój kraj lub region i przejdź do sekcji pomocy na swojej lokalnej witrynie internetowej firmy Epson. W witrynie tej dostępne też są najnowsze sterowniki, odpowiedzi na często zadawane pytania, instrukcje i inne materiały do pobrania.

<http://support.epson.net/>

<http://www.epson.eu/Support> (Europa)

## Dodatek

Jeżeli urządzenie firmy Epson nie działa poprawnie i nie można rozwiązać problemu, należy skontaktować się z działem pomocy technicznej firmy Epson.

## Kontakt z działem pomocy technicznej firmy Epson

### Przed skontaktowaniem się z firmą Epson

Jeżeli urządzenie firmy Epson nie działa poprawnie i nie można rozwiązać problemu, korzystając z informacji podanych w dokumentacji urządzenia, należy skontaktować się z działem pomocy technicznej firmy Epson. Jeśli na liście nie ma działu pomocy technicznej dla klientów w wymaganym rejonie, należy skontaktować się z przedstawicielem handlowym, u którego urządzenie zostało kupione.

Aby usprawnić proces udzielania pomocy, należy przygotować następujące informacje:

- Numer seryjny urządzenia  
(Etykieta z numerem seryjnym znajduje się zazwyczaj z tyłu urządzenia).
- Model urządzenia
- Wersja oprogramowania urządzenia  
(W oprogramowaniu produktowym kliknij **O programie, Informacje o wersji** lub podobny przycisk).
- Marka i model komputera
- Nazwa i wersja systemu operacyjnego komputera
- Nazwy i wersje aplikacji używanych zazwyczaj z urządzeniem

#### **Uwaga:**

*W zależności od urządzenia dane listy wybierania faksu i/lub ustawień sieciowych mogą być przechowywane w pamięci urządzenia. Ze względu na uszkodzenie lub naprawę urządzenia dane mogą zostać utracone. Firma Epson nie ponosi odpowiedzialności za utratę danych, za wykonanie kopii zapasowej danych i/lub ustawień lub jej przywracanie nawet w okresie gwarancji. Zalecamy wykonanie kopii zapasowej we własnym zakresie lub wykonanie notatek.*

## Pomoc dla użytkowników w Europie

Dokument Gwarancja Europejska zawiera informacje dotyczące sposobu kontaktowania się z działem pomocy technicznej firmy Epson.

## Pomoc dla użytkowników w Australii

Oddział Epson Australia pragnie zapewnić najwyższy poziom obsługi klienta. Poza dokumentacją produktu udostępniamy następujące źródła informacji:

#### **Adres internetowy**

<http://www.epson.com.au>

Dostęp do stron WWW oddziału Epson Australia. Warto od czasu do czasu odwiedzać tę stronę! Udostępnia ona obszar pobierania plików ze sterownikami, punkty kontaktowe firmy Epson, informacje o nowych produktach oraz pomoc techniczna za pośrednictwem poczty e-mail.

#### **Pomoc techniczna Epson**

Telefon: 1300-361-054

Pomoc techniczna firmy Epson jest ostatnim środkiem zaradczym gwarantującym naszym klientom dostęp do porad. Operatorzy w pomocy technicznej mogą pomóc w instalacji, konfiguracji i używaniu produktów firmy

## **Dodatek**

Epson. Nasz zespół pomocy przedsprzedażowej może udostępnić dokumentację dotyczącą nowych produktów firmy Epson oraz poinformować, gdzie jest najbliższy punkt sprzedaży lub serwisu. Odpowiadamy na wiele rodzajów pytań.

Zachęcamy do przygotowania wszystkich odpowiednich informacji przed wybraniem numeru. Im więcej informacji zostanie przygotowanych, tym szybciej pomożemy w rozwiązaniu problemu. Dane te obejmują dokumentację do produktu Epson, informacje o rodzaju komputera, systemie operacyjnym, aplikacjach i wszystkie inne, które uważasz za niezbędne.

### **Transport produktu**

Firma Epson zaleca zachowanie opakowania produktu do wykorzystania w przyszłości. Zaleca się także zabezpieczenie pojemnika z tuszem za pomocą taśmy i przechowywanie produktu w pozycji pionowej.