

# Przewodnik użytkownika

# **Prawa autorskie**

Żadna część niniejszej publikacji nie może być powielana, przechowywana w jakimkolwiek systemie wyszukiwania informacji ani przesyłana w żadnej formie za pomocą jakichkolwiek środków (elektronicznych, mechanicznych, fotokopii, nagrywania i innych) bez pisemnej zgody firmy Seiko Epson Corporation. Wykorzystanie informacji zawartych w niniejszej dokumentacji nie podlega odpowiedzialności dotyczącej uprawnień patentowych. Nie podlega także odpowiedzialności za szkody wynikłe z wykorzystania informacji zawartych w niniejszej dokumentacji. Zawarte tutaj informacje są przeznaczone wyłącznie do użytku z niniejszym produktem Epson. Epson nie ponosi odpowiedzialności za jakiegokolwiek zastosowanie niniejszych informacji do innych produktów.

Ani firma Seiko Epson Corporation, ani firmy od niej zależne nie ponoszą odpowiedzialności przed nabywcą tego produktu ani osobami trzecimi za uszkodzenia, straty, koszty lub wydatki wynikające z wypadku, niewłaściwego użycia lub użycia produktu niezgodnie z przeznaczeniem albo niedozwolonej modyfikacji, naprawy lub zmian produktu bądź (nie dotyczy Stanów Zjednoczonych) nieprzestrzegania instrukcji firmy Seiko Epson Corporation dotyczących obsługi i konserwacji.

Firma Seiko Epson Corporation oraz jej partnerzy nie ponoszą odpowiedzialności za ewentualne uszkodzenia ani problemy, które wynikają z zastosowania urządzeń opcjonalnych lub materiałów eksploatacyjnych innych niż oznaczone przez firmę Seiko Epson Corporation jako Original Epson Products lub Epson Approved Products.

Firma Seiko Epson Corporation nie ponosi odpowiedzialności za ewentualne uszkodzenia wynikające z zakłóceń elektromagnetycznych spowodowanych użyciem jakichkolwiek innych kabli interfejsu niż kable oznaczone przez firmę Seiko Epson Corporation jako Epson Approved Products.

© 2016 Seiko Epson Corporation. All rights reserved.

Zawartość tego podręcznika oraz dane techniczne tego produktu mogą ulec zmianie bez wcześniejszego powiadomienia.

# Znaki towarowe

❑ EPSON® jest zarejestrowanym znakiem towarowym, a EPSON EXCEED YOUR VISION lub EXCEED YOUR VISION są znakami towarowymi firmy Seiko Epson Corporation.

❑ PRINT Image Matching™ i znak PRINT Image Matching są znakami towarowymi firmy Seiko Epson Corporation.

Prawa autorskie © 2001 Seiko Epson Corporation. All rights reserved.

❑ EPSON Scan software is based in part on the work of the Independent JPEG Group.

❑ libtiff

Copyright © 1988-1997 Sam Leffler

Copyright © 1991-1997 Silicon Graphics, Inc.

Permission to use, copy, modify, distribute, and sell this software and its documentation for any purpose is hereby granted without fee, provided that (i) the above copyright notices and this permission notice appear in all copies of the software and related documentation, and (ii) the names of Sam Leffler and Silicon Graphics may not be used in any advertising or publicity relating to the software without the specific, prior written permission of Sam Leffler and Silicon Graphics.

THE SOFTWARE IS PROVIDED "AS-IS" AND WITHOUT WARRANTY OF ANY KIND, EXPRESS, IMPLIED OR OTHERWISE, INCLUDING WITHOUT LIMITATION, ANY WARRANTY OF MERCHANTABILITY OR FITNESS FOR A PARTICULAR PURPOSE.

IN NO EVENT SHALL SAM LEFFLER OR SILICON GRAPHICS BE LIABLE FOR ANY SPECIAL, INCIDENTAL, INDIRECT OR CONSEQUENTIAL DAMAGES OF ANY KIND, OR ANY DAMAGES WHATSOEVER RESULTING FROM LOSS OF USE, DATA OR PROFITS, WHETHER OR NOT ADVISED OF THE POSSIBILITY OF DAMAGE, AND ON ANY THEORY OF LIABILITY, ARISING OUT OF OR IN CONNECTION WITH THE USE OR PERFORMANCE OF THIS SOFTWARE.

❑ Microsoft®, Windows®, and Windows Vista® are registered trademarks of Microsoft Corporation.

❑ Apple, Macintosh, Mac OS, OS X, Bonjour, Safari, iPad, iPhone, iPod touch, and iTunes are trademarks of Apple Inc., registered in the U.S. and other countries. AirPrint and the AirPrint logo are trademarks of Apple Inc.

❑ Apple Chancery, Chicago, Geneva, Hoefler Text, Monaco and New York are trademarks or registered trademarks of Apple Inc.

❑ Google Cloud Print™, Chrome™, Chrome OS™, and Android™ are trademarks of Google Inc.

❑ Monotype is a trademark of Monotype Imaging, Inc. registered in the United States Patent and Trademark Office and may be registered in certain jurisdictions.

❑ Albertus, Arial, Gill Sans, Joanna and Times New Roman are trademarks of The Monotype Corporation.

❑ ITC Avant Garde, ITC Bookman, ITC Lubalin, ITC Mona Lisa Recut, ITC Symbol, ITC Zapf-Chancery, and ITC Zapf Dingbats are trademarks of International Typeface Corporation registered in the United States Patent and Trademark Office and may be registered in certain jurisdictions.

❑ Clarendon, Helvetica, New Century Schoolbook, Optima, Palatino, Stempel Garamond, Times and Univers are registered trademarks of Heidelberger Druckmaschinen AG, which may be registered in certain jurisdictions, exclusively licensed through Linotype Library GmbH, a wholly owned subsidiary of Heidelberger Druckmaschinen AG.

❑ Wingdings is a registered trademark of Microsoft Corporation in the United States and other countries.

❑ Antique Olive is a registered trademark of Marcel Olive and may be registered in certain jurisdictions.

❑ Adobe SansMM, Adobe SerifMM, Carta, and Tekton are registered trademarks of Adobe Systems Incorporated.

❑ Marigold and Oxford are trademarks of AlphaOmega Typography.

## Znaki towarowe

- Coronet is a registered trademark of Ludlow Type Foundry.
- Eurostile is a trademark of Nebiolo.
- Bitstream is a registered trademark of Bitstream Inc. registered in the United States Patent and Trademark Office and may be registered in certain jurisdictions.
- Swiss is a trademark of Bitstream Inc. registered in the United States Patent and Trademark Office and may be registered in certain jurisdictions.
- PCL is the registered trademark of Hewlett-Packard Company.
- Adobe, Adobe Reader, PostScript3, Acrobat, and Photoshop are trademarks of Adobe systems Incorporated, which may be registered in certain jurisdictions.
- Getopt

Copyright © 1987, 1993, 1994 The Regents of the University of California. All rights reserved.

Redistribution and use in source and binary forms, with or without modification, are permitted provided that the following conditions are met:

1. Redistributions of source code must retain the above copyright notice, this list of conditions and the following disclaimer.
2. Redistributions in binary form must reproduce the above copyright notice, this list of conditions and the following disclaimer in the documentation and/or other materials provided with the distribution.
4. Neither the name of the University nor the names of its contributors may be used to endorse or promote products derived from this software without specific prior written permission.

THIS SOFTWARE IS PROVIDED BY THE REGENTS AND CONTRIBUTORS "AS IS" AND ANY EXPRESS OR IMPLIED WARRANTIES, INCLUDING, BUT NOT LIMITED TO, THE IMPLIED WARRANTIES OF MERCHANTABILITY AND FITNESS FOR A PARTICULAR PURPOSE ARE DISCLAIMED. IN NO EVENT SHALL THE REGENTS OR CONTRIBUTORS BE LIABLE FOR ANY DIRECT, INDIRECT, INCIDENTAL, SPECIAL, EXEMPLARY, OR CONSEQUENTIAL DAMAGES (INCLUDING, BUT NOT LIMITED TO, PROCUREMENT OF SUBSTITUTE GOODS OR SERVICES; LOSS OF USE, DATA, OR PROFITS; OR BUSINESS INTERRUPTION) HOWEVER CAUSED AND ON ANY THEORY OF LIABILITY, WHETHER IN CONTRACT, STRICT LIABILITY, OR TORT (INCLUDING NEGLIGENCE OR OTHERWISE) ARISING IN ANY WAY OUT OF THE USE OF THIS SOFTWARE, EVEN IF ADVISED OF THE POSSIBILITY OF SUCH DAMAGE.

- Arcfour

This code illustrates a sample implementation of the Arcfour algorithm.

Copyright © April 29, 1997 Kalle Kaukonen. All Rights Reserved.

Redistribution and use in source and binary forms, with or without modification, are permitted provided that this copyright notice and disclaimer are retained.

THIS SOFTWARE IS PROVIDED BY KALLE KAUKONEN AND CONTRIBUTORS "AS IS" AND ANY EXPRESS OR IMPLIED WARRANTIES, INCLUDING, BUT NOT LIMITED TO, THE IMPLIED WARRANTIES OF MERCHANTABILITY AND FITNESS FOR A PARTICULAR PURPOSE ARE DISCLAIMED. IN NO EVENT SHALL KALLE KAUKONEN OR CONTRIBUTORS BE LIABLE FOR ANY DIRECT, INDIRECT, INCIDENTAL, SPECIAL, EXEMPLARY, OR CONSEQUENTIAL DAMAGES (INCLUDING, BUT NOT LIMITED TO, PROCUREMENT OF SUBSTITUTE GOODS OR SERVICES; LOSS OF USE, DATA, OR PROFITS; OR BUSINESS INTERRUPTION) HOWEVER CAUSED AND ON ANY THEORY OF LIABILITY, WHETHER IN CONTRACT, STRICT LIABILITY, OR TORT (INCLUDING NEGLIGENCE OR OTHERWISE) ARISING IN ANY WAY OUT OF THE USE OF THIS SOFTWARE, EVEN IF ADVISED OF THE POSSIBILITY OF SUCH DAMAGE.

## Znaki towarowe

- microSDHC Logo is a trademark of SD-3C, LLC.

Uwaga: karta microSDHC jest wbudowana w urządzenie i nie może być wyjęta.



- Intel® is a registered trademark of Intel Corporation.
- Uwaga ogólna: Inne nazwy produktów użyte w niniejszym dokumencie służą wyłącznie celom identyfikacyjnym i mogą być znakami towarowymi należącymi do ich właścicieli. Firma Epson nie rości sobie żadnych praw do tych znaków.

## Spis treści

### Prawa autorskie

### Znaki towarowe

### Informacje o podręczniku

Podręczniki — wprowadzenie. . . . .	11
Oznaczenia i symbole. . . . .	11
Opisy używane w tym podręczniku. . . . .	12
Odniesienia do systemów operacyjnych. . . . .	12

### Ważne instrukcje

Instrukcje dotyczące bezpieczeństwa. . . . .	13
Zalecenia i ostrzeżenia dotyczące drukarki. . . . .	14
Zalecenia i ostrzeżenia dotyczące	
konfigurowania i korzystania z drukarki. . . . .	14
Zalecenia i ostrzeżenia dotyczące używania	
drukarki z połączeniem bezprzewodowym. . . . .	15
Zalecenia i ostrzeżenia dotyczące korzystania	
z ekranu dotykowego. . . . .	16
Zalecenia i ostrzeżenia dotyczące korzystania	
z opcjonalnej szafki. . . . .	16
Ochrona danych osobowych. . . . .	16

### Ustawienia administratora

Blokowanie ustawień drukarki za pomocą hasła	
administratora. . . . .	17
Odblokowywanie ustawień drukarki. . . . .	17
Ograniczenia funkcji użytkownika. . . . .	17

### Podstawy korzystania z drukarki

Nazwy i funkcje części. . . . .	19
Panel sterowania. . . . .	23
Przyciski i kontrolki. . . . .	23
Ikony wyświetlane na ekranie LCD. . . . .	23
Ikony wyświetlane na klawiaturze	
programowej na ekranie LCD. . . . .	25
Opcje menu. . . . .	26
Tryb Kopiuuj. . . . .	26
Tryb Skanuj. . . . .	27
Tryb Faks. . . . .	29
Tryb Urządź. pamięci. . . . .	31
Tryb Ustawienia. . . . .	32
Tryb kontaktów. . . . .	44
Tryb ustawień wstępnych. . . . .	44

Menu Stan. . . . .	44
--------------------	----

### Ładowanie papieru

Środki ostrożności dotyczące obsługi papieru. . . . .	45
Dostępne rodzaje papieru i liczba arkuszy. . . . .	45
Lista rodzajów papieru. . . . .	49
Ładowanie papieru do Kasety na papier. . . . .	49
Ładowanie papieru w Tylny podajnik papieru. . . . .	52
Ładowanie papieru w Przednia Szczelina	
Podajnika Papieru. . . . .	54
Ładowanie kopert i środki ostrożności. . . . .	55
Ustawianie rozmiaru i rodzaju papieru dla	
każdego źródła papieru. . . . .	55

### Umieszczanie oryginałów

Dostępne oryginały dla ADF. . . . .	57
Umieszczanie oryginałów w automatycznym	
podajniku dokumentów. . . . .	57
Umieszczanie oryginałów na Szyby skanera. . . . .	59

### Zarządzanie kontaktami

Rejestrowanie kontaktów. . . . .	62
Rejestrowanie grup kontaktów. . . . .	63
Rejestrowanie kontaktów i tworzenie ich kopii	
zapasowej za pomocą komputera. . . . .	63

### Drukowanie

Drukowanie z poziomu panelu sterowania. . . . .	64
Drukowanie z komputera. . . . .	64
Uwierzytelnianie użytkowników w	
sterowniku drukarki przy włączonym	
ograniczeniu funkcji (tylko w systemie	
Windows). . . . .	65
Podstawy korzystania z drukarki — system	
Windows. . . . .	65
Podstawy korzystania z drukarki — system	
Mac OS X. . . . .	67
Drukowanie na obu stronach papieru. . . . .	68
Drukowanie kilku stron na jednej kartce. . . . .	71
Drukowanie z dopasowaniem do rozmiaru	
papieru. . . . .	72
Drukowanie wielu plików razem (wyłącznie	
w systemie Windows). . . . .	73
Powiększone wydruki i tworzenie plakatów	
(wyłącznie w systemie Windows). . . . .	75

## Spis treści

Drukowanie z wykorzystaniem funkcji zaawansowanych. . . . .	81
Drukowanie z użyciem sterownika drukarki PostScript. . . . .	84
Drukowanie z użyciem sterownika drukarki PostScript — system Windows. . . . .	84
Drukowanie z użyciem sterownika drukarki PostScript — system Mac OS X. . . . .	86
Konfiguracja ustawień sterownika drukarki PostScript. . . . .	88
Drukowanie z urządzeń inteligentnych. . . . .	89
Używanie Epson iPrint. . . . .	89
Korzystanie z funkcji AirPrint. . . . .	91
Anulowanie drukowania. . . . .	91
Anulowanie drukowania — przycisk drukarki. . . . .	91
Anulowanie drukowania — menu stanu. . . . .	92
Anulowanie drukowania — system Windows. . . . .	92
Anulowanie drukowania — system Mac OS X. . . . .	92

**Kopiowanie****Skanowanie**

Skanowanie przy użyciu panelu sterowania. . . . .	94
Skanowanie do wiadomości e-mail. . . . .	94
Skanowanie do folderu sieciowego lub na serwer FTP. . . . .	95
Skanowanie do urządzenia pamięci. . . . .	96
Skanowanie do chmury. . . . .	96
Skanowanie z użyciem aplikacji Document Capture Pro (wyłącznie w systemie Windows). . . . .	97
Skanowanie do komputera (WSD). . . . .	97
Skanowanie z poziomu komputera. . . . .	98
Uwierzytelnianie użytkowników przy włączonej funkcji kontroli dostępu do aplikacji EPSON Scan (tylko w systemie Windows). . . . .	98
Skanowanie w Tryb biurowy. . . . .	98
Skanowanie w Tryb profesjonalny. . . . .	100
Skanowanie z urządzeń inteligentnych. . . . .	102

**Faksowanie**

Konfiguracja faksu. . . . .	104
Podłączenie linii telefonicznej. . . . .	104
Konfiguracja podstawowych ustawień faksu. . . . .	108
Wysyłanie faksów. . . . .	111
Podstawowe czynności związane z wysyłaniem faksów. . . . .	111
Różne sposoby wysyłania faksów. . . . .	113

Odbieranie faksów. . . . .	117
Konfiguracja trybu odbioru. . . . .	117
Różne sposoby odbierania faksów. . . . .	118
Zapisywanie i przekazywanie odebranych faksów. . . . .	119
Korzystanie z innych funkcji faksu. . . . .	124
Drukowanie listy i raportu faksu. . . . .	124
Konfiguracja zabezpieczeń faksowania. . . . .	125
Przeglądanie zadań faksowania. . . . .	126

**Wymiana pojemników z tuszem i innych materiałów eksploatacyjnych**

Sprawdzanie stanu wkładów z tuszem i modułu konserwacyjnego. . . . .	129
Sprawdzanie stanu wkładów z tuszem i modułu konserwacyjnego — panel sterowania. . . . .	129
Sprawdzanie stanu wkładów z tuszem i modułu konserwacyjnego — system Windows. . . . .	129
Sprawdzanie stanu wkładów z tuszem i modułu konserwacyjnego — system Mac OS X. . . . .	129
Kody wkładów z tuszem. . . . .	130
Środki ostrożności dotyczące obchodzenia się z pojemnikami z tuszem. . . . .	130
Wymiana pojemników z tuszem. . . . .	132
Kod modułu konserwacyjnego. . . . .	133
Środki ostrożności dotyczące obchodzenia się z modułem konserwacyjnym. . . . .	134
Wymiana modułu konserwacyjnego. . . . .	134
Kody Rolki Konserwacyjnej. . . . .	136
Wymiana Rolki Konserwacyjnej w Kaseta na papier 1. . . . .	136
Wymiana Rolki Konserwacyjnej w Kaseta na papier 2–4. . . . .	139
Tymczasowe drukowanie za pomocą czarnego tuszu. . . . .	143
Tymczasowe drukowanie za pomocą czarnego tuszu — system Windows. . . . .	144
Tymczasowe drukowanie za pomocą czarnego tuszu — system Mac OS X. . . . .	145
Oszczędzanie czarnego tuszu, gdy zaczyna go brakować (wyłącznie w systemie Windows). . . . .	146

**Poprawa jakości wydruku i skanowania**

Sprawdzanie i czyszczenie głowicy drukującej. . . . .	147
Sprawdzanie i czyszczenie głowicy drukującej — panel sterowania. . . . .	147

## Spis treści

Sprawdzanie i czyszczenie głowicy drukującej — system Windows. . . . .	148
Sprawdzanie i czyszczenie głowicy drukującej — system Mac OS X. . . . .	148
Wyrównywanie głowicy drukującej. . . . .	149
Wyrównywanie głowicy drukującej - Panel sterowania. . . . .	149
Wyrównywanie głowicy drukującej — system Windows. . . . .	150
Wyrównywanie głowicy drukującej — system Mac OS X. . . . .	150
Poprawianie poziomych smug. . . . .	151
Czyszczenie ścieżki papieru z tuszu. . . . .	151
Czyszczenie drogi papieru dla potrzeb rozwiązywania problemów z podawaniem papieru	151
Czyszczenie automatycznego podajnika dokumentów (ADF). . . . .	152
Czyszczenie Szyby skanera. . . . .	154
<b>Informacje na temat aplikacji i usług sieciowych</b>	
Usługa Epson Connect. . . . .	156
Web Config. . . . .	156
Uruchomienie Web Config w przeglądarce internetowej. . . . .	157
Uruchomienie Web Config w Windows. . . . .	157
Uruchamianie aplikacji Web Config w systemie Mac OS X. . . . .	157
Niezbędne aplikacje. . . . .	158
Sterownik drukarki systemu Windows. . . . .	158
Sterownik drukarki systemu Mac OS X. . . . .	160
EPSON Scan (sterownik skanera). . . . .	161
Document Capture Pro (wyłącznie w systemie Windows). . . . .	161
Sterownik PC-FAX (sterownik faksu). . . . .	162
FAX Utility. . . . .	162
E-Web Print (wyłącznie w systemie Windows). . . . .	163
EPSON Software Updater. . . . .	163
EpsonNet Config. . . . .	163
Odinstalowywanie aplikacji. . . . .	164
Odinstalowywanie aplikacji — system Windows. . . . .	164
Odinstalowywanie aplikacji — system Mac OS X. . . . .	165
Instalowanie aplikacji. . . . .	165
Instalacja sterownika drukarki PostScript. . . . .	166
Instalacja uniwersalnego sterownika drukarki Epson (Wyłącznie dla Windows). . . . .	169

Aktualizacja aplikacji i oprogramowania układowego. . . . .	169
--	-----

**Rozwiązywanie problemów**

Sprawdzanie stanu drukarki. . . . .	171
Sprawdzanie komunikatów na wyświetlaczu LCD. . . . .	171
Kod błędu w menu stanu. . . . .	172
Sprawdzanie stanu drukarki — system Windows. . . . .	178
Sprawdzanie stanu drukarki — system Mac OS X. . . . .	178
Usuwanie zaciętego papieru. . . . .	178
Usuwanie zaciętego papieru z pokrywy przedniej (A). . . . .	179
Usuwanie zaciętego papieru z Tylnej podajnik papieru (B1). . . . .	180
Usuwanie zaciętego papieru z Przednia Szczelina Podajnika Papieru (B2). . . . .	180
Usuwanie zaciętego papieru z Kasety na papier (C1/C2/C3/C4). . . . .	181
Usuwanie zaciętego papieru z Tylnej pokrywa 1 (D1) i Tylnej pokrywa 2 (D2). . . . .	182
Usuwanie zablokowanego papieru z Tylnej pokrywą (E). . . . .	183
Usuwanie zaciętego papieru z automatycznego podajnika dokumentów (F). . . . .	184
Papier nie jest podawany poprawnie. . . . .	186
Oryginały nie są podawane w automatycznym podajniku dokumentów. . . . .	187
Problemy z zasilaniem i panelem sterowania. . . . .	188
Zasilanie się nie włącza. . . . .	188
Zasilanie się nie wyłącza. . . . .	188
Zasilanie wyłącza się automatycznie. . . . .	188
Wyświetlacz LCD ciemnieje. . . . .	188
Drukarka nie drukuje. . . . .	188
Problemy z wydrukiem. . . . .	189
Jakość wydruku jest niska. . . . .	189
Jakość kopii jest słaba. . . . .	191
Na skopiowanym obrazie widoczny jest obraz drugiej strony oryginału. . . . .	191
Pozycja, rozmiar lub marginesy wydruku są nieprawidłowe. . . . .	191
Papier jest zabrudzony tuszem lub przetarty. . . . .	192
Wydrukowane znaki są nieprawidłowe lub zniekształcone. . . . .	193
Drukowany obraz jest odwrócony. . . . .	193
Nie można usunąć problemu z wydrukiem. . . . .	193
Zbyt wolne drukowanie. . . . .	193
Problemy ze sterownikiem drukarki PostScript. . . . .	194



## Spis treści

Podczas korzystania ze sterownika drukarki PostScript drukarka nie drukuje. . . . .	194
Podczas korzystania ze sterownika drukarki PostScript drukarka nie drukuje poprawnie. . . . .	194
Podczas korzystania ze sterownika drukarki PostScript jakość wydruku jest niska. . . . .	195
Podczas korzystania ze sterownika drukarki PostScript czas drukowania jest zbyt długi. . . . .	195
Nie można rozpocząć skanowania. . . . .	195
Problemy z zeskanowanym obrazem. . . . .	196
Jakość skanu jest słaba. . . . .	196
Znaki są rozmazane. . . . .	197
Na zeskanowanym obrazie widoczny jest obraz drugiej strony oryginału. . . . .	197
Na zeskanowanym obrazie widoczna jest mora (pomarszczenie lub siatka). . . . .	197
Obszar lub kierunek skanowania nie są prawidłowe. . . . .	198
Nie można usunąć problemu z zeskanowanym obrazem. . . . .	198
Inne problemy ze skanowaniem. . . . .	199
Podgląd miniatur nie działa prawidłowo. . . . .	199
Zbyt wolne skanowanie. . . . .	199
Nie można wysłać przez e-mail zeskanowanego obrazu. . . . .	199
Skanowanie zatrzymuje się podczas skanowania do formatu PDF/Multi-TIFF. . . . .	199
Problemy z wysyłaniem i odbieraniem faksów. . . . .	200
Nie można wysłać lub odebrać faksu. . . . .	200
Nie można wysłać faksów. . . . .	201
Nie można wysłać faksów do konkretnego odbiorcy. . . . .	201
Nie można wysłać faksów o określonej godzinie. . . . .	202
Nie można odbierać faksów. . . . .	202
Wystąpił błąd zapelnienia pamięci. . . . .	202
Jakość wysłanego faksu jest niska. . . . .	203
Faksy są wysyłane w nieprawidłowym formacie	203
Jakość odebranego faksu jest niska. . . . .	204
Nie można odebrać faksów w formacie A3. . . . .	204
Odebrane faksy nie są drukowane. . . . .	204
Inne problemy z faksowaniem. . . . .	205
Nie można nawiązywać połączeń za pośrednictwem podłączonego telefonu. . . . .	205
Automatyczna sekretarka nie odbiera wiadomości głosowych. . . . .	205
Numer faksu nadawcy nie jest widoczny na odebranych faksach lub jest nieprawidłowy. . . . .	205
Nie można przekierować odebranych dokumentów na adresy e-mail. . . . .	205
Inne problemy. . . . .	206

Lekkie porażenie prądem w momencie dotknięcia drukarki. . . . .	206
Drukarka w trakcie pracy jest bardzo głośna. . . . .	206
Data i godzina są nieprawidłowe. . . . .	206
Urządzenie pamięci nie zostało rozpoznane. . . . .	206
Nie można zapisać danych na urządzeniu pamięci. . . . .	206
Użytkownik zapomniał hasła. . . . .	207
Aplikacja jest blokowana przez zaporę (wyłącznie w systemie Windows). . . . .	207

**Dodatek**

Parametry techniczne. . . . .	208
Dane techniczne drukarki. . . . .	208
Dane techniczne skanera. . . . .	209
Dane techniczne interfejsu. . . . .	209
Dane techniczne faksu. . . . .	209
Specyfikacje Wi-Fi. . . . .	210
Dane techniczne Ethernet. . . . .	210
Protokół zabezpieczeń. . . . .	211
Obsługiwane usługi innych firm. . . . .	211
Dane techniczne zewnętrznego urządzenia USB	211
Specyfikacja obsługiwanych danych. . . . .	212
Wymiary. . . . .	212
Parametry elektryczne. . . . .	213
Dane techniczne dotyczące środowiska pracy. . . . .	214
Wymagania systemowe. . . . .	214
Informacje o czcionkach. . . . .	215
Czcionki dostępne w druku PostScript. . . . .	215
Czcionki dostępne dla PCL 5 (Bitstream). . . . .	216
Czcionki dostępne dla PCL 6 (Bitstream). . . . .	218
Czcionki dostępne dla PCL (URW). . . . .	220
Lista zestawów symboli. . . . .	221
Informacje prawne. . . . .	228
Standardy i normy. . . . .	228
Ograniczenia dotyczące kopiowania. . . . .	229
Przenoszenie i transport drukarki. . . . .	230
Przenoszenie drukarki na krótkie odległości. . . . .	230
Przenoszenie drukarki. . . . .	231
Instalacja opcjonalnych dodatków. . . . .	231
Kod opcjonalnej szafki. . . . .	231
Instalacja opcjonalnej szafki. . . . .	231
Kod opcjonalnej kasety na papier. . . . .	236
Instalacja opcjonalnych kaset na papier. . . . .	237
Dostęp do zewnętrznego urządzenia USB z komputera. . . . .	242
Korzystanie z serwera e-mail. . . . .	243
Konfiguracja serwera e-mail. . . . .	243
Elementy ustawień serwera e-mail. . . . .	244

## Spis treści

Sprawdzanie połączenie serwera e-mail. . . . .	244
Gdzie uzyskać pomoc. . . . .	245
Witryna pomocy technicznej w sieci Web. . . . .	245
Kontakt z działem pomocy technicznej firmy Epson. . . . .	245

# Informacje o podręczniku

---

## Podręczniki — wprowadzenie

Najnowsze wersje następujących podręczników są dostępne w witrynie pomocy technicznej firmy Epson.

<http://www.epson.eu/Support> (Europa)

<http://support.epson.net/> (poza Europą)

Ważne instrukcje bezpieczeństwa (podręcznik papierowy)

Zawiera instrukcje pozwalające na bezpieczne korzystanie z tej drukarki. Ten podręcznik jest dodawany do wybranych modeli i w określonych regionach.

Rozpocznij tutaj (podręcznik papierowy)

Zawiera wstępne informacje o drukarce i oferowanych usługach.

Przewodnik użytkownika (podręcznik w formacie PDF)

Ten podręcznik. Zawiera instrukcje dotyczące korzystania z drukarki, wymiany pojemników z tuszem, konserwacji oraz rozwiązywania problemów.

Przewodnik pracy w sieci (podręcznik w formacie PDF)

Zawiera informacje dotyczące ustawień sieciowych oraz rozwiązywania problemów podczas korzystania z drukarki w sieci.

Przewodnik administratora (podręcznik w formacie PDF)

Jest przeznaczony dla administratorów i zawiera informacje na temat zarządzania i ustawień drukarki.

Przewodnik Epson Connect (podręcznik w formacie PDF)

Zawiera informacje na temat usług Epson Connect. Ten przewodnik jest dostępny na portalu internetowym Epson Connect.

<https://www.epsonconnect.com/>

<http://www.epsonconnect.eu> (tylko w Europie)

Poza wymienionymi powyżej podręcznikami można też zapoznać się z różnymi rodzajami informacji pomocy dostępnymi w drukarce lub w jej oprogramowaniu.

---

## Oznaczenia i symbole



**Przeestroga:**

*Instrukcje, które muszą być uważnie przestrzegane, aby uniknąć uszkodzeń ciała.*



**Ważne:**

*Instrukcje, które muszą być przestrzegane, aby zapobiec uszkodzeniu sprzętu.*

**Uwaga:**

*Zawiera informacje uzupełniające i referencyjne.*

➔ Powiązane informacje

Łączy do powiązanych rozdziałów.

---

## Opisy używane w tym podręczniku

- Zrzuty ekranowe sterownika drukarki oraz ekrany EPSON Scan (sterownik skanera) pochodzą z systemu Windows 8 lub Mac OS X v10.8.x. Materiały prezentowane na tych ekranach różnią się w zależności od modelu i sytuacji.
- Ilustracje przedstawiające drukarkę wykorzystane w tym podręczniku są wyłącznie przykładowe. Mimo że między modelami mogą występować drobne różnice, metoda działania jest taka sama.
- Niektóre z elementów menu widocznych na ekranie LCD różnią się w zależności od modelu i ustawienia.

---

## Odniesienia do systemów operacyjnych

### Windows

W niniejszym podręczniku określenia „Windows 8.1”, „Windows 8”, „Windows 7”, „Windows Vista”, „Windows XP”, „Windows Server 2012 R2”, „Windows Server 2012”, „Windows Server 2008 R2”, „Windows Server 2008”, „Windows Server 2003 R2” i „Windows Server 2003” odnoszą się do następujących systemów operacyjnych. Oprócz tego określenie „Windows” stosowane jest w odniesieniu do wszystkich wersji.

- System operacyjny Microsoft® Windows® 8.1
- System operacyjny Microsoft® Windows® 8
- System operacyjny Microsoft® Windows® 7
- System operacyjny Microsoft® Windows Vista®
- System operacyjny Microsoft® Windows® XP
- System operacyjny Microsoft® Windows® XP Professional x64 Edition
- System operacyjny Microsoft® Windows Server® 2012 R2
- System operacyjny Microsoft® Windows Server® 2012
- System operacyjny Microsoft® Windows Server® 2008 R2
- System operacyjny Microsoft® Windows Server® 2008
- System operacyjny Microsoft® Windows Server® 2003 R2
- System operacyjny Microsoft® Windows Server® 2003

### Mac OS X

W niniejszym podręczniku określenie „Mac OS X v10.9.x” odnosi się do systemu „OS X Mavericks”, a określenie „Mac OS X v10.8.x” odnosi się do systemu „OS X Mountain Lion”. Oprócz tego określenie „Mac OS X” stosowane jest w odniesieniu do systemów „Mac OS X v10.9.x”, „Mac OS X v10.8.x”, „Mac OS X v10.7.x”, „Mac OS X v10.6.x” i „Mac OS X v10.5.8”.

# Ważne instrukcje

---

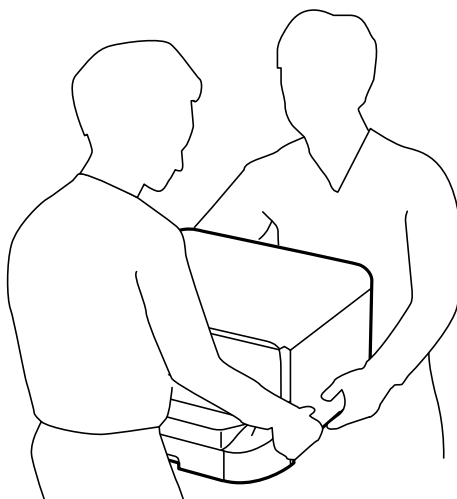
## Instrukcje dotyczące bezpieczeństwa

Należy zapoznać się z poniższymi instrukcjami i stosować się do nich w celu zapewnienia bezpieczeństwa podczas użytkowania drukarki. Podręcznik ten należy zachować do użycia w przyszłości. Ponadto należy stosować się do wszelkich ostrzeżeń i instrukcji umieszczonych na drukarce.

- Niektóre symbole użyte w drukarce mają na celu zapewnienie bezpieczeństwa i umożliwienie prawidłowego użytkowania drukarki. Odwiedź poniższą stronę internetową w celu poznania znaczeń tych symboli.  
<http://support.epson.net/symbols>
- Należy używać wyłącznie przewodu zasilania dostarczonego z drukarką. Nie wolno używać przewodów od innych urządzeń. Korzystanie z przewodów zasilania od innych urządzeń lub podłączanie przewodu zasilania dostarczonego z drukarką do innych urządzeń może spowodować pożar lub porażenie prądem elektrycznym.
- Należy używać tylko przewodu zasilania prądem zmiennym zgodnego z odpowiednią lokalną normą bezpieczeństwa.
- Nigdy nie należy rozbierać, modyfikować ani naprawiać przewodu zasilania, wtyczki, modułu drukarki, modułu skanera lub urządzeń opcjonalnych za wyjątkiem przypadków opisanych w podręcznikach drukarki.
- W poniższych sytuacjach należy odłączyć drukarkę od zasilania i skontaktować się z wykwalifikowanym personelem serwisowym:  
Przewód zasilania lub jego wtyczka są uszkodzone, do drukarki dostał się płyn, drukarka została upuszczona lub jej obudowa została uszkodzona, drukarka nie działa prawidłowo lub zaobserwowano wyraźne zmiany w jej wydajności. Nie należy regulować elementów sterowania, które nie zostały opisane w instrukcji obsługi.
- Drukarkę należy umieścić blisko ściennego gniazda zasilania, z którego można łatwo wyjąć wtyczkę.
- Nie należy umieszczać lub przechowywać drukarki poza pomieszczeniami, w miejscu o dużym zapyleniu, w pobliżu wody, źródeł ciepła lub w miejscach, w których występują drgania, wibracje, wysoka temperatura i wilgotność.
- Nie należy wylewać płynów na drukarki ani obsługiwać jej mokrymi dłońmi.
- Drukarkę należy trzymać w odległości przynajmniej 22 cm od rozruszników serca. Fale radiowe generowane przez drukarkę mogą negatywnie wpłynąć na pracę rozruszników serca.
- W przypadku uszkodzenia ekranu LCD skontaktuj się ze sprzedawcą. Jeśli roztwór ciekłych kryształów zetknie się ze skórą rąk, należy dokładnie je umyć wodą z mydłem. Jeśli roztwór ciekłych kryształów dostanie się do oczu, należy natychmiast przemyć je wodą. Jeżeli po przemyciu oczu występują dolegliwości lub problemy z widzeniem, należy natychmiast skontaktować się z lekarzem.
- Nie wolno korzystać z telefonu podczas burzy z piorunami. Istnieje ryzyko porażenia piorunem.
- Nie wolno używać telefonu do zgłaszania wycieku gazu, znajdując się w pobliżu wycieku.

## Ważne instrukcje

- Drukarka jest ciężka, więc podnosić ją i przenosić powinny co najmniej dwie osoby. Podczas podnoszenia drukarki wszystkie osoby powinny przyjąć prawidłowe pozycje, tak jak pokazano poniżej.



- Dotykając zużytych pojemników z tuszem, należy zachować ostrożność, ponieważ wokół portu może znajdować się tusz.
  - W przypadku kontaktu tuszu ze skórą należy to miejsce dokładnie umyć mydłem i spłukać wodą.
  - W przypadku dostania się tuszu do oczu należy natychmiast przemyć je wodą. Jeżeli po przemyciu oczu występują dolegliwości lub problemy ze wzrokiem, należy natychmiast skontaktować się z lekarzem.
  - W przypadku dostania się tuszu do ust należy natychmiast skontaktować się z lekarzem.
- Nie rozmontowywać pojemnika z tuszem lub modułu konserwacyjnego. W przeciwnym wypadku tusz może dostać się do oczu lub na skórę.
- Nie wstrząsać pojemnikami z tuszem zbyt mocno, ponieważ można spowodować wyciek tuszu.
- Pojemniki z tuszem i moduł konserwacyjny przechowywać w miejscu niedostępnym dla dzieci.

---


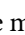
## Zalecenia i ostrzeżenia dotyczące drukarki

Aby zapobiec uszkodzeniom drukarki i mienia, należy się zapoznać z tymi instrukcjami i się do nich stosować. Podręcznik ten należy zachować do użycia w przyszłości.

## Zalecenia i ostrzeżenia dotyczące konfigurowania i korzystania z drukarki

- Nie należy blokować ani zakrywać wlotów i otworów drukarki.
- Należy używać wyłącznie źródła zasilania wskazanego na etykiecie drukarki.
- Należy unikać stosowania gniazd znajdujących się w obwodach, do których podłączone są fotokopiarki lub regularnie włączające i wyłączające się systemy wentylacyjne.
- Należy unikać gniazd elektrycznych kontrolowanych za pomocą wyłączników ściennych lub automatycznych wyłączników czasowych.
- Cały system komputerowy należy umieścić z dala od potencjalnych źródeł zakłóceń elektromagnetycznych, takich jak głośniki lub urządzenia bazowe telefonów bezprzewodowych.

### Ważne instrukcje

- ❑ Kable zasilania powinny być umieszczone w takim miejscu, aby nie były wystawione na ścieranie ani nie były nacinane, szarpane i skręcane. Nie należy umieszczać przedmiotów na przewodach zasilania oraz nie należy umieszczać przewodów zasilania w miejscach, w których będą nadeptywać je przechodzące osoby lub przebiegać po nich. Należy zwrócić szczególną uwagę na to, aby przewody zasilania nie były zagięte w punktach ich połączeń z transformatorem.
- ❑ W przypadku gdy do zasilania drukarki stosowany jest przedłużacz, należy się upewnić, że łączny pobór prądu wszystkich podłączonych do niego urządzeń nie przekracza limitu dopuszczalnego dla przedłużacza. Ponadto należy się upewnić, że całkowite natężenie prądu pobieranego przez podłączone urządzenia nie przekracza wartości nominalnej natężenia dla ściennego gniazda zasilania.
- ❑ Jeśli drukarka ma być używana na terenie Niemiec, instalacja elektryczna w budynku musi być chroniona bezpiecznikiem 10- lub 16-amperowym w celu zapewnienia drukarce wystarczającej ochrony przed zwarciami i przepięciami.
- ❑ Podczas podłączania drukarki do komputera lub innego urządzenia za pomocą kabla należy sprawdzić, czy położenie złączy jest prawidłowe. Każde złącze ma tylko jedno właściwe położenie. Podłączenie złącza w nieprawidłowy sposób może spowodować uszkodzenie obu urządzeń połączonych kablem.
- ❑ Drukarkę należy ustawić na płaskiej, stabilnej powierzchni, która ze wszystkich stron wykracza poza krawędzie obudowy drukarki. Drukarka nie będzie działać poprawnie, jeśli zostanie ustawiona pod kątem.
- ❑ Podczas przechowywania lub transportowania drukarki nie przechylać jej, nie ustawiać pionowo ani nie odwracać, ponieważ można spowodować wyciek tuszu.
- ❑ Nad drukarką należy pozostawić ilość miejsca pozwalającą na całkowite podniesienie pokrywy dokumentów.
- ❑ Należy pozostawić wystarczającą ilość miejsca z przodu drukarki, aby papier mógł być całkowicie wysuwany.
- ❑ Należy unikać miejsc, w których występują gwałtowne zmiany temperatury i wilgotności. Drukarkę należy ustawić z dala od bezpośredniego światła słonecznego, silnego oświetlenia sztucznego i źródeł ciepła.
- ❑ Nie należy wkładać przedmiotów przez otwory drukarki.
- ❑ Nie należy wkładać dłoni do drukarki podczas drukowania.
- ❑ Nie należy dotykać białego płaskiego kabla wewnątrz drukarki.
- ❑ Nie należy używać produktów w aerozolu, zawierających łatwopalne składniki, wewnątrz lub w pobliżu drukarki. Grozi to pożarem.
- ❑ Nie przesuwaj głowicy drukującej ręką. Można w ten sposób spowodować uszkodzenie drukarki.
- ❑ Należy uważać, aby nie przyciąć palców podczas zamykania pokrywy dokumentów.
- ❑ Umieszczając oryginały, nie należy naciskać zbyt mocno szyba skanera.
- ❑ Drukarkę należy zawsze wyłączać naciskając przycisk . Nie należy odłączać drukarki od gniazda ani jej wyłączać do momentu aż kontrolka  przestanie migotać.
- ❑ Przed transportowaniem drukarki należy upewnić się, że głowica drukująca znajduje się w pozycji początkowej (z prawej strony urządzenia), a pojemniki z tuszem znajdują się na swoim miejscu.
- ❑ Jeśli drukarka nie będzie używana przez dłuższy czas, należy odłączyć kabel zasilania z gniazdka elektrycznego.

### Zalecenia i ostrzeżenia dotyczące używania drukarki z połączeniem bezprzewodowym

- ❑ Fale radiowe generowane przez drukarkę mogą negatywnie wpływać na pracę elektronicznych urządzeń medycznych, powodując ich awarie. Podczas korzystania z drukarki w placówkach służby zdrowia lub w pobliżu sprzętu medycznego należy postępować zgodnie ze wskazówkami upoważnionego personelu pracującego w tych placówkach oraz stosować się do wszystkich ostrzeżeń i instrukcji umieszczonych na sprzęcie medycznym.

## Ważne instrukcje

- ❑ Fale radiowe generowane przez drukarkę mogą negatywnie wpływać na pracę urządzeń sterowanych automatycznie, takich jak drzwi automatyczne lub alarmy przeciwpożarowe, powodując ich nieprawidłowe działanie, co może doprowadzić do wypadku. W przypadku korzystania z drukarki w pobliżu urządzeń sterowanych automatycznie należy stosować się do wszystkich ostrzeżeń i instrukcji umieszczonych na tych urządzeniach.

## Zalecenia i ostrzeżenia dotyczące korzystania z ekranu dotykowego

- ❑ Ekran LCD może zawierać kilka małych jasnych lub ciemnych punktów. Ze względu na jego funkcje jasność ekranu może być niejednolita. Jest to normalne zjawisko i nie oznacza usterki.
- ❑ Do czyszczenia należy używać wyłącznie suchej, miękkiej szmatki. Do czyszczenia nie należy używać chemicznych lub płynnych środków czyszczących.
- ❑ Zewnętrzna pokrywa ekranu dotykowego może pęknąć pod wpływem mocnego uderzenia. Skontaktuj się ze sprzedawcą, jeśli powierzchnia panelu popęka. Nie wolno dotykać ani próbować demontować popękanych części.
- ❑ Ekran dotykowy należy dotykać delikatnie palcem. Nie wolno go mocno naciskać ani dotykać paznokciami.
- ❑ Do wykonywania operacji nie należy używać ostro zakończonych przedmiotów, takich jak długopisy lub ostro zastruganych ołówków.
- ❑ Skraplanie pary wodnej wewnątrz ekranu dotykowego z powodu gwałtownych zmian temperatury czy wilgotności może prowadzić do pogorszenia jego działania.

## Zalecenia i ostrzeżenia dotyczące korzystania z opcjonalnej szafki

- ❑ Szafka została specjalnie zaprojektowana w celu zamontowania na niej drukarki wraz z opcjonalnymi kasetami na papier. Poza określoną drukarką i kasetami na papier na szafce nie wolno montować żadnych urządzeń.
- ❑ Nie wolno wspinać się na szafkę ani umieszczać na niej ciężkich przedmiotów.
- ❑ Uzyskaj absolutną pewność, że obydwie podstawy są bezpiecznie zamocowane, w przeciwnym razie drukarka może się przewrócić.
- ❑ Po zamontowaniu na szafce zabezpieczyć drukarkę lub opcjonalne kasety na papier za pomocą dwóch zaczepów i śrub wchodzących w skład zestawu.
- ❑ Przed użyciem drukarki należy zablokować kółka z przodu szafki.
- ❑ Nie przesuwaj szafki z zablokowanymi kółkami.
- ❑ Podczas przemieszczania szafki z zamontowaną drukarką lub opcjonalnymi kasetami na papier unikaj nierównych powierzchni.

---

## Ochrona danych osobowych

Jeżeli chcesz oddać drukarkę innej osobie lub ją zutylizować, wykasuj wszystkie osobiste informacje zapisane w pamięci urządzenia, wybierając na panelu sterowania kolejno **Ustawienia > Administr. systemu > Przywr. ust. domyśl. > Usuń wsz. dane i ustaw..**



# Ustawienia administratora

---

## Blokowanie ustawień drukarki za pomocą hasła administratora

Ustawienia drukarki można zablokować za pomocą hasła administratora, dzięki czemu inni użytkownicy nie będą mogli ich zmienić. Można zablokować następujące ustawienia.

- Administr. systemu
- Tryb Eco
- Wstęp.
- Kontakty

Nie można zmienić ustawień bez podania hasła. Hasło to jest również wymagane przy próbie zmiany ustawień z poziomu aplikacji Web Config i EpsonNet Config.

**Ważne:**

*Hasło należy zapamiętać. Po zapomnieniu hasła, należy się skontaktować z pomocą techniczną Epson.*

1. Na ekranie głównym wybierz **Ustaw..**
2. Wybierz kolejno **Ustawienia administratora > Hasło administratora**.
3. Wybierz polecenie **Zarejestruj**, a następnie wpisz hasło.
4. Ponownie wpisz hasło.
5. Wybierz opcję **Zablokuj ustawienie** i włącz ją.

---

## Odblokowywanie ustawień drukarki

1. Na ekranie głównym wybierz **Ustaw..**
2. Wybierz opcję **Ustawienia administratora**.
3. Wpisz hasło administratora.
4. Wybierz opcję **Zablokuj ustawienie** i wyłącz ją.

---

## Ograniczenia funkcji użytkownika

**Uwaga:**

*System Mac OS X nie jest obsługiwany.*

## Ustawienia administratora

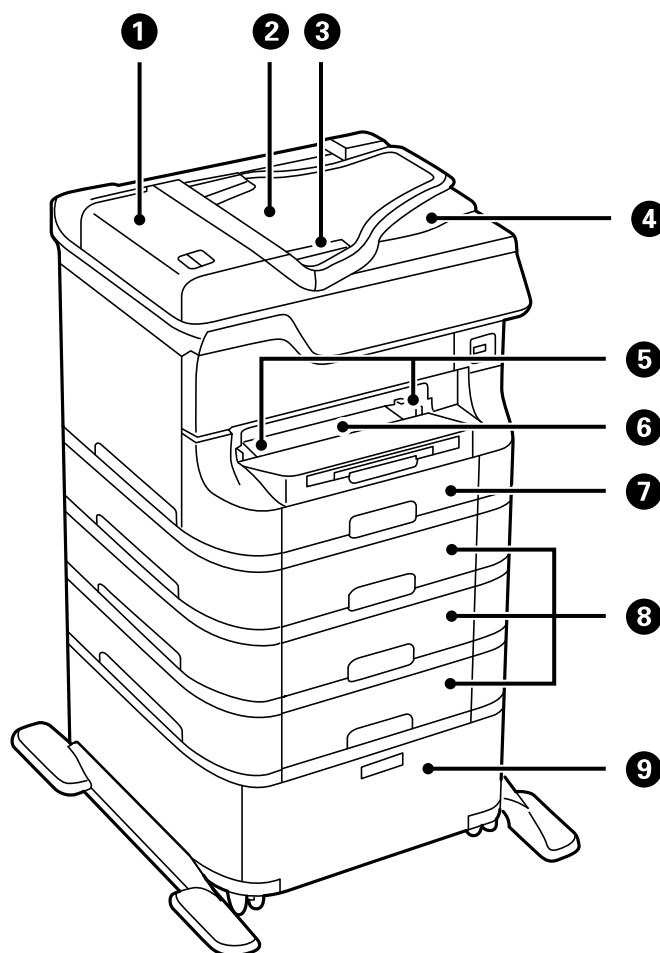
Administrator może ograniczyć funkcje drukarki dla poszczególnych użytkowników. Aby skorzystać z takiej funkcji, użytkownik musi podać na panelu sterowania identyfikator i hasło. Dzięki tej funkcji można zmniejszyć ryzyko niewłaściwego użycia drukarki.

Za pomocą aplikacji Web Config skonfiguruj ustawienia ograniczeń na komputerze. Więcej informacji można znaleźć w podręczniku *Przewodnik administratora*.

Po skonfigurowaniu ustawień na komputerze włącz funkcję ograniczeń użytkownika na drukarce. Na ekranie głównym wybierz opcję **Ustaw.** > **Administr. systemu** > **Ustawienia zabezp.** > **Kontrola dostępu** i włącz ją.

# Podstawy korzystania z drukarki

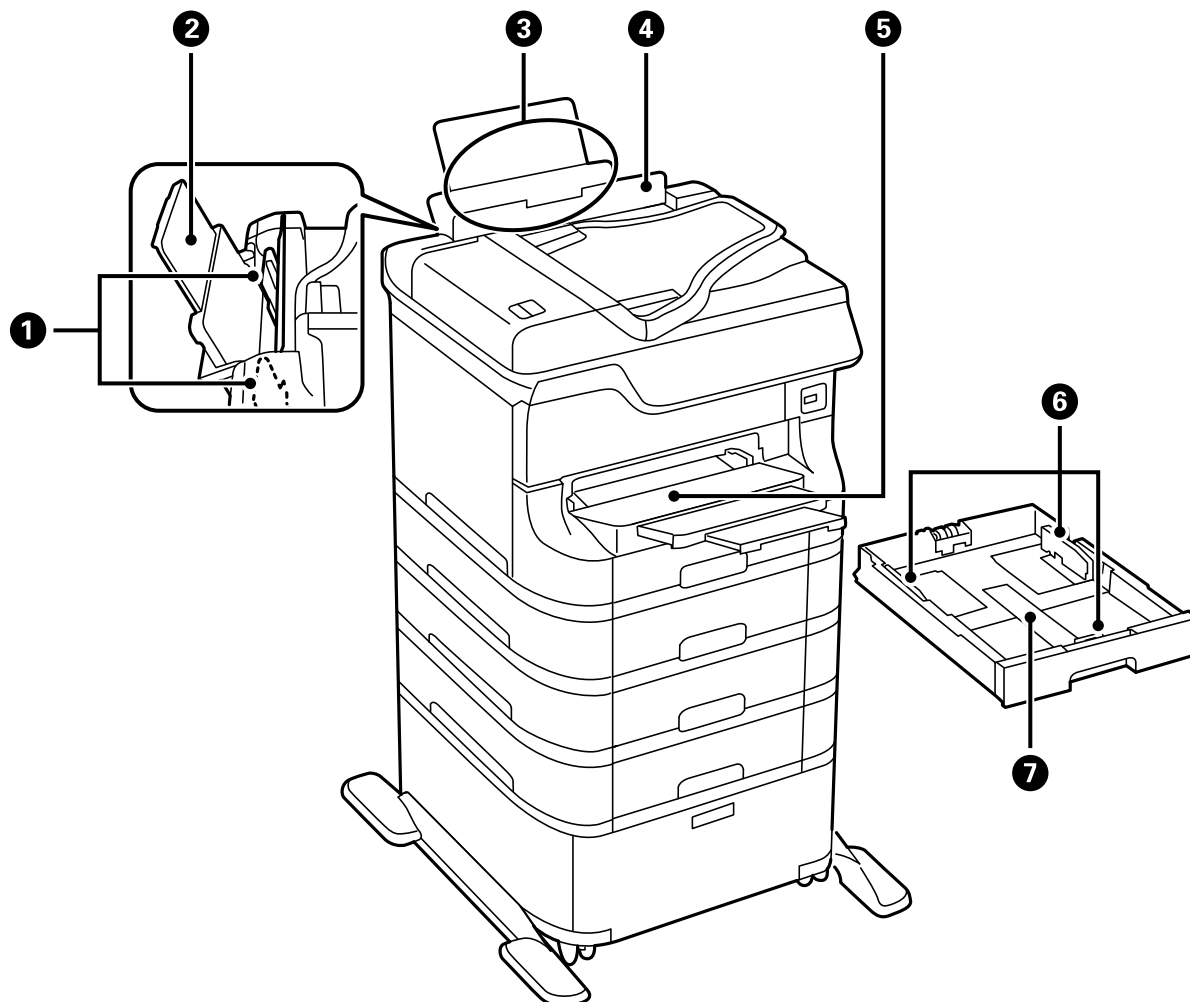
## Nazwy i funkcje części



❶	Pokrywa automatycznego podajnika dokumentów (ADF — Automatic Document Feeder) (F)	Otwierana, gdy trzeba usunąć zacięte oryginały z automatycznego podajnika dokumentów.
❷	Taca wejściowa automatycznego podajnika dokumentów (F)	Automatycznie wprowadza oryginalne dokumenty.
❸	Prowadnice krawędziowe	Wprowadzają oryginały prosto do drukarki. Przysuń je do krawędzi oryginałów.
❹	Taca wyjściowa automatycznego podajnika dokumentów	Przechowuje oryginały wysunięte z automatycznego podajnika dokumentów.
❺	Prowadnice krawędziowe	Wprowadzają papier prosto do drukarki. Przysuń je do krawędzi papieru.
❻	Przednia szczelina podajnika papieru (B2)	Pozwala na ręczne wkładanie do drukarki po jednym arkuszu papieru naraz.
❼	Kaseta na papier 1 (C1)	Służy do ładowania papieru.

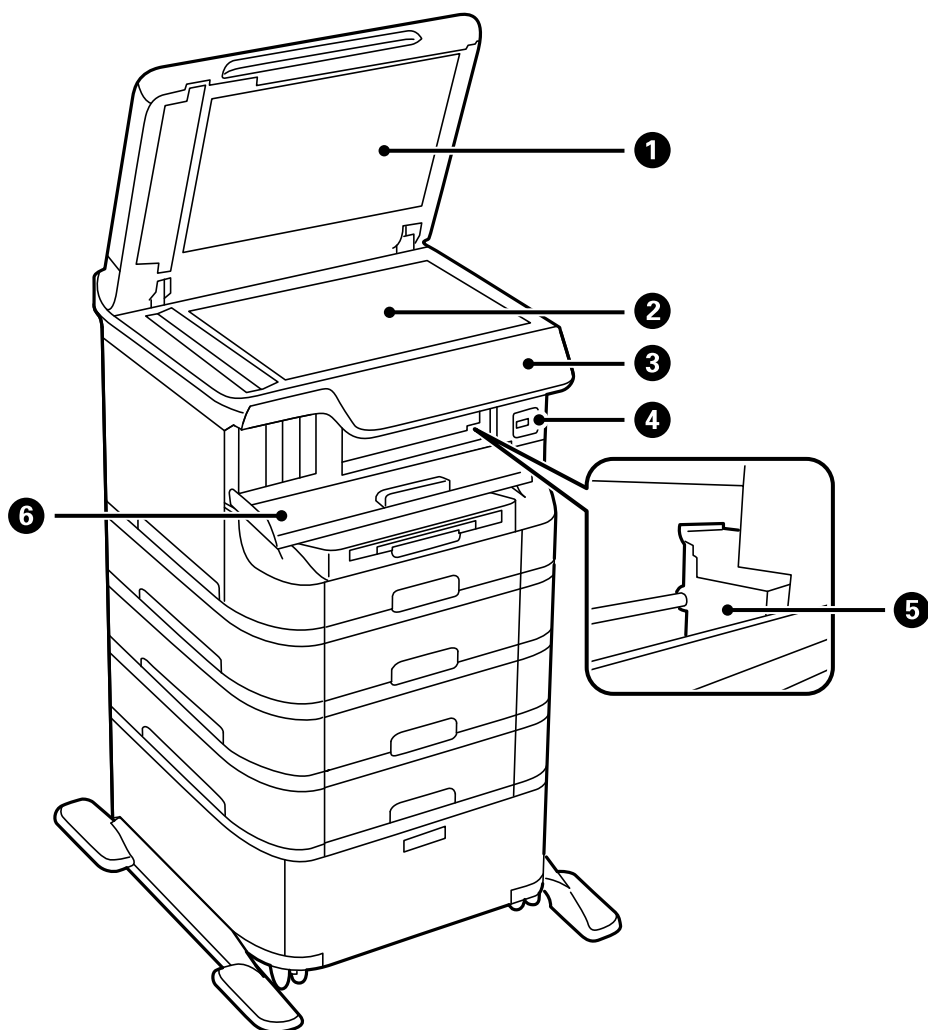
## Podstawy korzystania z drukarki

8	Kaseta na papier 2-4 (C2 do C4)	Opcjonalne kasety na papier. Służą do ładowania papieru.
9	Szafka	Opcjonalna szafka. Służy do przechowywania papieru i innych materiałów eksploatacyjnych.



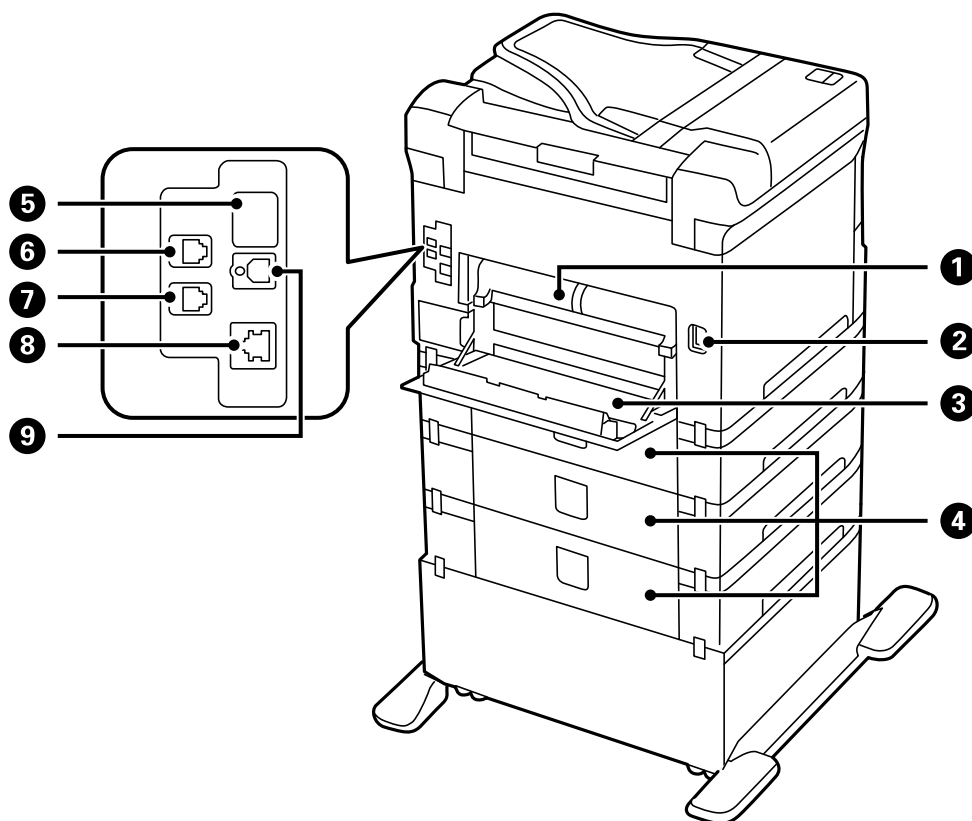
1	Prowadnice krawędziowe	Wprowadzają papier prosto do drukarki. Przysuń je do krawędzi papieru.
2	Tacka do papieru	Podtrzymuje włożony papier.
3	Tylny podajnik papieru (B1)	Służy do ładowania papieru.
4	Ośłona podajnika	Chroni przed przedostawaniem się obcych substancji do drukarki. Zwykle osłona ta powinna być zamknięta.
5	Taca wyjściowa	Przechowuje papier wysunięty z drukarki.
6	Prowadnice krawędziowe	Wprowadzają papier prosto do drukarki. Przysuń je do krawędzi papieru.
7	Kaseta na papier	Służy do ładowania papieru.

## Podstawy korzystania z drukarki



1	Pokrywa dokumentów	Odcina dostęp do światła z zewnątrz podczas skanowania.
2	Szyba skanera	Pozwala na zeskanowanie umieszczonych pod nią oryginałów.
3	Panel sterowania	Służy do obsługi drukarki.
4	Port USB zewnętrznego interfejsu	Służy do podłączania urządzeń pamięci.
5	Głowica drukująca	Z niej wydobywa się tusz.
6	Pokrywa przednia (A)	Otwierana podczas wymiany pojemników z tuszem lub usuwania papieru zaciętego wewnątrz drukarki.

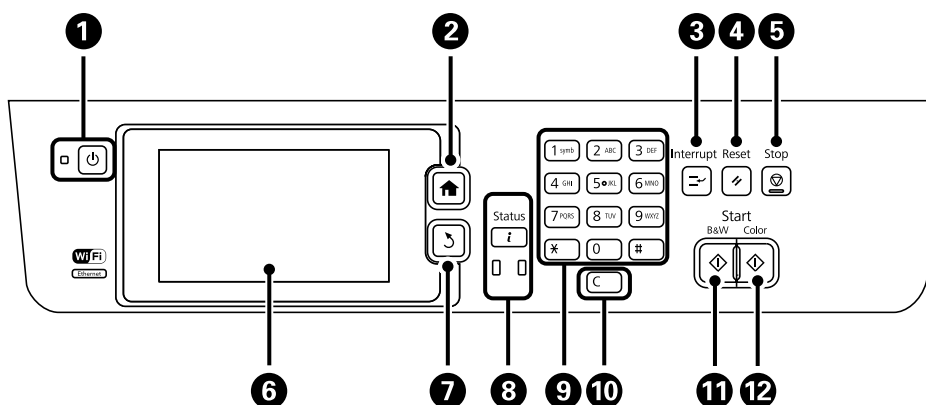
## Podstawy korzystania z drukarki



❶	Tylna pokrywa 2 (D2)	Wysuwana w celu usunięcia zaciętego papieru.
❷	Wejście zasilania	Służy do podłączania kabla zasilania.
❸	Tylna pokrywa 1 (D1)	Otwierana w celu wymiany modułu konserwacyjnego rolki konserwacyjnej albo usunięcia zaciętego papieru.
❹	Tylna pokrywa (E)	Pokrywy osłaniające opcjonalne kasety na papier. Otwierana w celu wymiany rolki konserwacyjnej albo usunięcia zaciętego papieru.
❺	Serwisowy port USB	Port USB do wykorzystania w przyszłości. Nie zdejmować naklejki.
❻	Port LINE	Umożliwia podłączenie linii telefonicznej.
❼	Port EXT.	Umożliwia podłączenie zewnętrznych urządzeń telefonicznych.
❽	Port LAN	Umożliwia podłączenie przewodu LAN.
❾	Port USB	Umożliwia podłączenie przewodu USB.

## Panel sterowania

### Przyciski i kontrolki




















1		Włączenie lub wyłączenie drukarki. Gdy zgaśnie kontrolka zasilania, odłącz kabel zasilający.
2		Wyświetlenie ekranu głównego.
3		Wstrzymanie bieżącego zadania w celu przerwania innego zadania. Ponowne naciśnięcie przycisku spowoduje powrót do wstrzymanego zadania.
4		Powrót bieżących ustawień do poprzedniego stanu.
5		Zatrzymanie bieżącego zadania.
6	-	Wyświetlenie menu i komunikatów. Dotknij ekranu LCD, aby wybrać menu, a następnie przesuwaj palcem po ekranie, aby przewijać dostępne pozycje.
7		Powrót do poprzedniego ekranu.
8		Wyświetlenie <b>Menu Stan</b> . Można tu sprawdzić stan drukarki i historię zadań. Kontrolka błędu po lewej stronie miga lub świeci się, gdy zostanie wykryty błąd. Kontrolka danych po prawej stronie miga, gdy drukarka przetwarza dane. Świeci, gdy w kolejce są zaplanowane zadania.
9	0 - 9 *, #	Wpisywanie cyfr, znaków i symboli.
10	c	Kasowanie ustawień numerycznych, np. liczby kopii.
11		Rozpoczęcie drukowania, kopiowania, skanowania lub faksowania w czerni i bieli.
12		Rozpoczęcie drukowania, kopiowania, skanowania lub faksowania w kolorze.

### Ikony wyświetlane na ekranie LCD

W zależności od stanu drukarki, na ekranie LCD wyświetlane są następujące ikony. Naciśnij ikonę sieci, aby sprawdzić bieżące ustawienia sieciowe i konfigurację Wi-Fi.

## Podstawy korzystania z drukarki

	Naciśnij tę ikonę, aby wyświetlić instrukcje obsługi, np. wyjaśnienie sposobu ładowania papieru, umieszczania oryginałów w podajniku itp.
	Włącza się, gdy w automatycznym podajniku dokumentów umieszczono oryginały.
	Włączanie, przy małej ilości tuszu lub gdy moduł konserwacyjny jest prawie pełny. Naciśnij przycisk <b>i</b> , a następnie wybierz opcję <b>Informacje o drukarce</b> , aby sprawdzić stan.
	Włączanie, po wyczerpaniu tuszu lub gdy moduł konserwacyjny jest pełny. Naciśnij przycisk <b>i</b> , a następnie wybierz opcję <b>Informacje o drukarce</b> , aby sprawdzić stan.
	Włącza się, gdy w pamięci urządzenia znajdują się odebrane dokumenty, które nie zostały jeszcze odczytane, wydrukowane ani zapisane.
	Włączenie, gdy drukarka odbiera lub wysyła fakсы.
	Oznacza użycie pamięci faksu.
	Oznacza, że pamięć faksu jest pełna.
	Wskazuje ilość nieprzetworzonych lub nieodczytanych odebranych faksów. Ikona ta wyświetlana jest na ikonie trybu faksu. Kiedy liczba faksów przekracza 10, ikona zmienia się na <b>10+</b> . Dodatkowe informacje, patrz rozdział opisujący ekran, kiedy odebrany faks nie został przetworzony.
	Oznacza, że drukarka łączy się z siecią bezprzewodową (Wi-Fi) lub przewodową (Ethernet).
	Włącza się, gdy drukarka jest podłączona do sieci przewodowej (Ethernet).
	Włącza się, gdy drukarka jest podłączona do sieci bezprzewodowej (Wi-Fi). Liczba kresek wskazuje siłę sygnału połączenia. Im więcej kresek, tym silniejszy sygnał.
	Informuje o problemie z połączeniem z siecią bezprzewodową (Wi-Fi) lub oznacza, że drukarka szuka sieci bezprzewodowej (Wi-Fi).
	Oznacza, że drukarka jest podłączona do sieci bezprzewodowej (Wi-Fi) w trybie Ad Hoc.
	Oznacza, że drukarka jest podłączona do sieci bezprzewodowej (Wi-Fi) w trybie Wi-Fi Direct.
	Oznacza, że drukarka jest podłączona do sieci bezprzewodowej (Wi-Fi) w trybie Simple AP.
	Oznacza, że włączona jest funkcja ograniczeń użytkownika. Naciśnij tę ikonę, aby zalogować się do drukarki. Wymagane jest podanie nazwy użytkownika i hasła. Informacje potrzebne do logowania można uzyskać u administratora drukarki.



## Podstawy korzystania z drukarki

	Oznacza, że zalogował się użytkownik z zezwoleniem dostępu.
--	---

### Powiązane informacje

- ➔ „Powiadomienie o nieprzetworzonych odebranych faksach” na stronie 126
- ➔ „Wystąpił błąd zapełnienia pamięci” na stronie 202

## Ikony wyświetlane na klawiaturze programowej na ekranie LCD

Podczas rejestrowania nowego kontaktu, konfigurowania ustawień sieciowych itp. można wpisywać znaki i symbole, korzystając z ekranu klawiatury programowej. Na ekranie klawiatury programowej wyświetlane są następujące ikony.

### Uwaga:

Dostępne ikony mogą się różnić w zależności od ustawień.


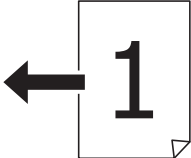
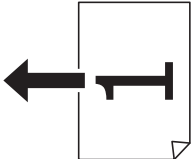
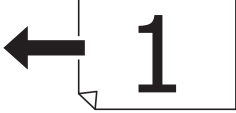
	Przełączanie dużych i małych liter.
  	Przełączanie rodzaju znaków. 123#: Wpisywanie cyfr i symboli. ABC: Wpisywanie liter. AAA: Wpisywanie znaków specjalnych, np. znaków umlaut i akcentów.
	Zmiana układu klawiatury.
	Wstawienie spacji.
	Usunięcie znaku po lewej stronie.
	Wpisanie znaku.
	Wprowadzenie myślnika (-) na ekranie wprowadzania numeru faksu.

## Opcje menu

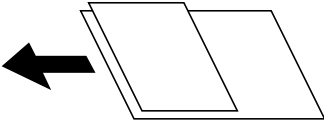
### Tryb Kopiuuj

**Uwaga:**

- Dostępne menu zależą od wybranego układu.
- Naciśnij **Ustaw.**, aby wyświetlić ukryte menu ustawień.

Menu	Ustawienia i objaśnienia	
Liczba kopii	Wpisywanie liczby kopii.	
Układ	Z obram.	Kopiowanie z obramowaniem na krawędziach.
	2-góra	Kopiowanie wielostronicowych oryginałów na jednym arkuszu.
	4-góra	Umieszczając oryginały w automatycznym podajniku dokumentów, należy wkładać je górną lub lewą krawędzią do przodu.  Oryginały pionowe należy wkładać jak pokazano poniżej, a następnie wybrać opcję <b>Pionowa</b> na ekranie <b>Orient. dokum.</b>
		
		
<p>Załaduj poziome oryginały, jak pokazano poniżej i wybierz <b>Pozioma</b> z <b>Orient. dokum.</b></p> 		
		
	Karta ID	Obustronne skanowanie wizytówek i kopiowanie ich na jednej stronie papieru A4.
	Podziel strony	Kopiowanie dwóch pierwszych stron broszury na osobnych arkuszach papieru.
Rozmiar dok.	Wybór formatu oryginału.	
Powiększ.	Powiększenie lub pomniejszenie oryginału.  Wybierz opcję <b>Auto dop. str.</b> , aby dostosować format papieru z wybranego źródła.	

## Podstawy korzystania z drukarki

Menu	Ustawienia i objaśnienia
Źródło pap.	Wybór żądanego źródła papieru. Auto: Automatyczne podawanie papieru z użyciem opcji <b>Ustawienia papieru</b> określonych podczas ładowania. Przed. szczel. pod.pap.: Wybierz format i rodzaj papieru załadowanego do <b>przednia szczelina podajnika papieru</b> .
2-stronny	Wybór układu dwustronnego. Wybierz układ i naciśnij <b>Zaawansowane</b> , a następnie wybierz pozycję bindowania oryginału i papieru.
Orient. dokum.	Wybór orientacji oryginału.
Jakość	Wybór typu oryginału. Tekst: Szybsze drukowanie, jednak wydruki mogą być wyblakłe. Zdjęcie: Wydruk o podwyższonej jakości, jednak czas drukowania może być dłuższy.
Gęstość	Ustawienie gęstości kopii.
Kolej. ukł.	Wybór układu kopiowania dla wielu stron, jeśli wybrane zostały opcje <b>2-góra</b> lub <b>4-góra</b> jako ustawienie <b>Układ</b> .
Kolej. skan.	Wybór strony broszury, która ma zostać zeskanowana, jeśli wybrana została opcja <b>Podziel strony</b> jako ustawienie <b>Układ</b> .
Usuń cień	Usuwanie cienia, który może być widoczny na środku kopii w przypadku kopiowania broszur lub który może się pojawić wokół kopii w przypadku kopiowania grubego papieru.
Us. przeb. otw.	Usuwanie otworów po bindowaniu podczas kopiowania.
Zestaw. kopii	Drukowanie kilku kopii z kilku oryginałów, posortowanych w odpowiedniej kolejności i podzielonych na zestawy.
Miesz. dok.	W automatycznym podajniku dokumentów jednocześnie mogą znajdować się arkusze o następujących formatach. A3 i A4; B4 i B5. Używając takich kombinacji, oryginały są kopiowane w rzeczywistym formacie. Umieść oryginały w podajniku w sposób pokazany poniżej. 
Czas schnięcia	Wybór czasu schnięcia.
Ustawienia zaawansowane	Regulacja ustawień obrazu takich jak kontrast czy nasycenie.

## Tryb Skanuj

## E-mail

Menu	Ustawienia i objaśnienia
Kontakty	Wybór adresu e-mail z listy kontaktów, na który mają być wysłane zeskanowane obrazy.

## Podstawy korzystania z drukarki

Menu	Ustawienia i objaśnienia	
Menu	Ustawienia e-mail	Temat: Wpisanie tematu wiadomości e-mail. Prefiks nazwy pliku: Wpisanie przedrostka dla nazwy wysłanego pliku.
	Ustaw. podstawowe	Listę menu można znaleźć w części <b>Ustaw.</b>
	Raport skanowania	Wydrukowanie historii z informacjami kiedy i na jakie adresy e-mail wysłane były zeskanowane pliki.

### Folder siec./FTP

Menu	Ustawienia i objaśnienia	
Kontakty	Wybór folderu, w którym ma być zapisany zeskanowany obraz z listy kontaktów. Jeśli wybrano folder z listy kontaktów, nie ma potrzeby konfigurowania ustawień lokalizacji.	
Lokalizacja	Tryb komunikacji	Wybór trybu komunikacji.
	Lokalizacja	Wpisanie ścieżki folderu, w którym ma być zapisany zeskanowany obraz.
	Nazwa użytkownika	Wpisanie nazwy użytkownika dla określonego folderu.
	Hasło	Wpisanie hasła dla określonego folderu.
	Tryb połączenia	Wybór trybu połączenia.
	Numer portu	Wpisanie numeru portu.
Format	Wybór formatu, w jakim ma być zapisany zeskanowany obraz. W przypadku wybrania opcji <b>TIFF (Poj. str.)</b> dostępne jest wyłącznie skanowanie monochromatyczne.	
Menu	Ustawienia pliku	Wpisanie przedrostka nazwy pliku w <b>Prefiks nazwy pliku</b> .
	Ustaw. podstawowe	Listę menu można znaleźć w części <b>Ustaw.</b>
	Raport skanowania	Wydrukowanie historii z informacjami kiedy i do jakiego folderu wysłane były zeskanowane pliki.

### Urządzenie pamięci

Menu	Ustawienia i objaśnienia	
Format	Wybór formatu, w jakim ma być zapisany zeskanowany obraz. W przypadku wybrania opcji <b>TIFF (Wielostr.)</b> dostępne jest wyłącznie skanowanie monochromatyczne.	
Ustaw.	Listę menu można znaleźć w części <b>Ustaw.</b>	

### Chmura

Menu	Ustawienia i objaśnienia	
Format	Wybór formatu, w jakim ma być zapisany zeskanowany obraz.	
Ustaw.	Listę menu można znaleźć w części <b>Ustaw.</b>	

## Podstawy korzystania z drukarki

### Document Capture Pro

To menu nie ma elementów do konfiguracji.

### Komputer (WSD)

To menu nie ma elementów do konfiguracji.

### Ustaw.

#### Uwaga:

Dostępne menu zależą od typu lokalizacji docelowej (np. adres e-mail lub folder) oraz formatu, w jakim zapisywane są zeskanowane obrazy.

Menu	Ustawienia i objaśnienia
Format	Wybór formatu, w jakim ma być zapisany zeskanowany obraz. Jeśli ta funkcja jest używana do wysyłania skanowanych obrazów przez e-mail i jako ustawienie formatu wybrano <b>TIFF (Poj. str.)</b> lub <b>TIFF (Wielostr.)</b> , dostępne jest jedynie skanowanie monochromatyczne.
Rozdzielczość	Wybór rozdzielczości skanowania.
Obszar skan.	Wybór obszaru skanowania. Autom. kadr.: Przycięcie pustych obszarów wokół tekstu lub obrazu podczas skanowania. Maks. obszar: Skanowanie maksymalnego obszaru szyba skanera lub podajnika ADF.
2-stronny	Skanowanie obydwu stron oryginału. W przypadku skanowania dwustronnego wybierz opcję <b>Kier. bindowania</b> , a następnie wybierz pozycję bindowania oryginału.
Typ dokumentu	Wybór typu oryginału.
Gęstość	Wybór kontrastu skanowanego obrazu.
Orient. dokum.	Wybór orientacji oryginału.
Wsp. kompresji	Wybór stopnia kompresji zeskanowanego obrazu.
Ustaw. PDF	Jeśli jako format zapisu wybrano opcję <b>PDF</b> , za pomocą tych ustawień można chronić pliki PDF. Hasło otwarcia dokumentu: Tworzenie pliku PDF, który wymaga podania hasła podczas otwierania. Hasło zezwolenia: Tworzenie pliku PDF, który wymaga podania hasła podczas drukowania lub w trakcie edycji.
Maks. rozm. zał. pliku	Wybór maksymalnego rozmiaru plików dołączanych do wiadomości e-mail.

## Tryb Faks

Na ekranie głównym wybierz kolejno **Faks** > **Menu**. Bezpośrednio z poziomu ekranu **Faks** można uzyskać dostęp do niektórych menu ustawień.

## Podstawy korzystania z drukarki

Menu	Ustawienia i objaśnienia	
Ustaw. wysył. faksów	Rozdzielczość	Wybór rozdzielczości faksów wychodzących.  Wybierz opcję <b>Zdjęcie</b> dla oryginałów zawierających zarówno tekst, jak i zdjęcia.
	Gęstość	Ustawienie gęstości faksów wychodzących.
	Rozmiar dokum. (Szyba)	Wybór formatu i orientacji oryginału umieszczonego na szyba skanera.
	ADF 2-stronny	W przypadku wysyłania faksu monochromatycznego skanowane są obydwie strony oryginału umieszczonego w automatycznym podajniku dokumentów.
	Bezpośr. wysył.	Więcej informacji można znaleźć na stronach opisujących poszczególne funkcje.
	Wysłanie z priorytetem	
	Ciągłe skan. z ADF	
Raport transmisji	Automatyczne drukowanie raportu przesłania po wysłaniu faksu. Aby drukować raport tylko w przypadku wystąpienia błędu, wybierz opcję <b>Błąd druku</b> .	
Wyślij faks później	Więcej informacji można znaleźć na stronach opisujących poszczególne funkcje.	
Odbier. odpytyw.		
Odpytywanie		
Zapis danych faksu		
Raport faksu	Lista ust. faksu	Drukowanie bieżących ustawień faksu.
	Raport faksu	Automatyczne drukowanie raportu przesłania po wysłaniu faksu. W poniższym menu można wybrać opcję automatycznego drukowania tego raportu.  <b>Ustaw. &gt; Administr. systemu &gt; Ustawienia faksu &gt; Ustaw. wyjścia &gt; Auto druk. log faks.</b>
	Ostatnia transmisja	Drukowanie raportu dla poprzedniego faksu, który został wysłany lub odebrany z użyciem funkcji polling-u.
	Zapis. dok. faksów	Drukowanie listy dokumentów zapisanych w pamięci drukarki, np. niedokończonych zadań.
	Śledzenie protokołu	Drukowanie raportu dla poprzedniego faksu, który został wysłany lub odebrany.

## Powiązane informacje

- ➔ „Wysyłanie wielostronicowego dokumentu monochromatycznego (Bezpośr. wysył.)” na stronie 115
- ➔ „Preferencyjne wysyłanie faksu (Wysłanie z priorytetem)” na stronie 115
- ➔ „Wysyłanie dokumentów o różnych formatach z użyciem automatycznego podajnika dokumentów (Ciągłe skan. z ADF)” na stronie 116
- ➔ „Wysyłanie faksów o określonej godzinie (Wyślij faks później)” na stronie 114
- ➔ „Odbieranie faksów poprzez polling (Odbier. odpytyw.)” na stronie 119
- ➔ „Wysyłanie faksów na żądanie (Odpytywanie)” na stronie 115

## Podstawy korzystania z drukarki

➔ „Przechowywanie faksu bez określania odbiorcy (Zapis danych faksu)” na stronie 114

## Tryb Urząd. pamięci

### Uwaga:

Urządzenie pamięci to ogólne określenie na zewnętrzne urządzenia USB, np. pamięci flash USB.

### Format pliku

Menu	Ustawienia i objaśnienia
JPEG	Wybór formatu pliku, który ma zostać wydrukowany.
TIFF	
PDF	

### Ustaw.

#### Uwaga:

Dostępne menu zależą od wybranego formatu pliku.

Menu	Ustawienia i objaśnienia	
Liczba wydruków	Wpisywanie liczby wydruków.	
Ustaw.	Źródło pap.	Wybór żądanego źródła papieru. Po wybraniu <b>Przed. szczel. pod.pap.</b> , wybierz rozmiar papieru i rodzaj papieru załadowanego do przednia szczelina podajnika papieru.
	Jakość	Wybór jakości wydruku. Po wybraniu <b>Najlepsza</b> , drukowanie może być wolniejsze.
	Data	Wybór formatu daty na wydrukach.
	Dop. ramkę	Przycięcie górnej i dolnej krawędzi obrazu w celu dopasowania do wybranego formatu papieru. Wyłączenie tej opcji sprawi, że marginesy będą widoczne po lewej i prawej stronie obrazu.
	Dwukier.	Wybór strony, z której wydobywa się tusz podczas ruchu głowicy. W przypadku normalnego użytkowania opcja ta powinna być włączona. Opcja włączona: Drukowanie, gdy głowica drukująca porusza się w obie strony. Opcja wyłączona: Drukowanie, gdy głowica drukująca porusza się w jedną stronę. Poprawia się jakość wydruku, jednak czas drukowania ulega wydłużeniu.
	2-stronny	Wybór układu dwustronnego.
Kolej. druk.	Ost. str. na górze: Drukowanie od pierwszej strony pliku.	
	Pierwsza str. na górze: Drukowanie od ostatniej strony pliku.	

## Podstawy korzystania z drukarki

Menu	Ustawienia i objaśnienia	
Regulacje obrazu	Popr.	Wybór metody korekcji obrazu.  Wi.: Automatyczne poprawianie obrazu z użyciem wyjątkowej technologii analizy i przetwarzania obrazu firmy Epson.  P.I.M.: Regulacja obrazu z użyciem technologii PRINT Image Matching lub informacji Exif Print z aparatu.
	Red. czerw. oczu	Eliminacja efektu czerwonych oczu na zdjęciach.  Korekta nie dotyczy oryginalnego pliku, lecz tylko wydruków.  W zależności od rodzaju zdjęcia skorygowane mogą być też inne elementy obrazu.
Opcje	Wybierz obrazy	Opcja <b>Wybierz wszystkie obrazy</b> pozwala wybrać wszystkie obrazy na urządzeniu pamięci.
	Wybierz grupę	Wybierz to menu, aby wybrać inną grupę.

## Tryb Ustawienia

Menu	Ustawienia i objaśnienia
Poziomy tuszu	Wyświetlanie przybliżonych poziomów tuszu i wypełnienia modułu konserwacyjnego.  Wyświetlony wykrzyknik oznacza, że kończy się tusz lub moduł konserwacyjny jest prawie pełny.



## Podstawy korzystania z drukarki

Menu	Ustawienia i objaśnienia	
Konserv.	Spr. dyszy głow. druk.	Drukowanie wzoru kontrolnego w celu sprawdzenia, czy dysze głowicy drukującej nie są zatkane.
	Czyszcz. głow. druk.	Zatkane dysze głowicy drukującej należy wyczyścić.
	Regul. głowicy druk.	Regulacja głowicy drukującej w celu poprawy jakości druku. Uruchom <b>Dopasowanie linijki</b> , jeśli tekst i linie nie są wyrównane. Uruchom <b>Wyrówn. w pionie</b> , jeśli wydruki są zamazane. Uruchom <b>Wyrównanie w poziomie</b> , jeśli na wydrukach widoczne są regularnie powtarzające się poziome paski.
	Eliminacja defektu poziomych pasów	Użyj tej funkcji, jeśli na wydrukach występują poziome prążki po wykonaniu <b>Czyszcz. głow. druk.</b> oraz <b>Wyrównanie w poziomie</b> . Ta funkcja zapewnia dokładniejszą regulację niż <b>Wyrównanie w poziomie</b> .
	Gruby papier	Zmniejszenie rozmazywania tuszu podczas drukowania. Funkcja ta może wydłużyć czas druku, dlatego należy ją włączyć wyłącznie wtedy, gdy na wydrukach widoczne są smugi tuszu.
	Czyszcz. prowad. papieru	Funkcja służy do podawania papieru podczas czyszczenia, gdy na wewnętrznych rolkach znajdują się plamy tuszu.
	Wyjmij papier	Z tej funkcji należy skorzystać, jeśli po usunięciu zaciętego papieru wewnątrz drukarki nadal znajdują się jego resztki.
	Inf. o rolce konserwacji	Wyświetlenie stanu rolki konserwacyjnej dla kaset na papier w <b>Stan rolki konserwacji</b> . Po wymianie rolki konserwacyjnej, wybierz opcję <b>Wyzeruj licznik rolki konserw.</b> , aby zresetować licznik kaset na papier, w której wymieniono rolki konserwacyjne.
Ustawienia papieru	Wybierz format i rodzaj papieru załadowanego w każdym ze źródeł.	
Druk.arkusz stanu	Arkusz stanu konfiguracji	Drukowanie arkusza informacyjnego z bieżącymi ustawieniami i stanem drukarki.
	Arkusz stanu zapasów	Drukowanie arkusza informacyjnego ze stanem materiałów eksploatacyjnych.
	Arkusz historii używania	Drukowanie arkusza informacyjnego z historią użytkownika drukarki.
	Arkusz stanu PS3	Drukowanie arkusza informacyjnego, jeśli urządzenie używane jest jako drukarka PostScript.
	Lista czcionek PS3	Drukowanie listy czcionek dostępnych dla drukarki PostScript.
	Lista czcionek PCL	Drukowanie listy czcionek dostępnych dla drukarki PCL.

## Podstawy korzystania z drukarki

Menu	Ustawienia i objaśnienia	
Stan sieci	Stan Wi-Fi/sieci	Wyświetlenie lub drukowanie bieżących ustawień sieciowych.
	Stan Wi-Fi Direct	
	Stan serwera e-mail	Wyświetlenie bieżących ustawień serwera poczty e-mail.
	Stan Epson Connect	Wyświetlenie informacji o tym, czy drukarka jest zarejestrowana i połączona z usługami Epson Connect lub Google Cloud Print.
	Stan Google Cloud Print	Szczegółowe informacje można znaleźć na portalu Epson Connect. <a href="https://www.epsonconnect.com/">https://www.epsonconnect.com/</a> <a href="http://www.epsonconnect.eu">http://www.epsonconnect.eu</a> (tylko w Europie)
Ustawienia administratora	Za pomocą tych menu administrator może określić hasło zabezpieczające przed zmianą ustawień drukarki przez innych użytkowników.	
	Hasło administratora	Ustawienie, zmiana lub resetowanie hasła administratora. W przypadku zapomnienia hasła skontaktuj się z pomocą techniczną Epson.
	Zablokuj ustawienie	Dostęp do ustawień <b>Administr. systemu</b> , zmiana ustawień <b>Tryb Eco</b> , <b>Wstępne</b> lub edycja kontaktów wymagać będzie podania hasła administratora.
Administr. systemu	Więcej informacji można znaleźć na stronach opisujących poszczególne funkcje.	

### Powiązane informacje

➔ „Administr. systemu” na stronie 34

## Administr. systemu

Na ekranie głównym wybierz pozycję **Ustawienia**, a następnie **Administr. systemu**.

Menu	Ustawienia i objaśnienia
Ustaw. drukarki	Listę menu można znaleźć w części <b>Ustaw. drukarki</b> .

## Podstawy korzystania z drukarki

Menu	Ustawienia i objaśnienia		
Ustawienia wspólne	Jasność LCD	Regulacja jasności ekranu LCD.	
	Dźwięk	Regulacja głośności i wybór rodzaju dźwięku.	
	Timer uśpienia	Określenie czasu, po którym drukarka przejdzie w tryb uśpienia (tryb oszczędzania energii), jeśli nie zostały wykonane żadne czynności. Po upływie określonego czasu ekran LCD zgaśnie.	
	Ustawienia wyłączenia	Produkt może być wyposażony w tę funkcję lub funkcję <b>Timer wył.</b> w zależności od daty produkcji i miejsca zakupu.	
		Wyłącz przy bezczynności	Określenie czasu, po którym włączony zostanie tryb oszczędzania energii. Wzrost tej wartości wpłynie na wydajność energetyczną urządzenia. Przed dokonaniem zmian w ustawieniu należy wziąć pod uwagę kwestie środowiskowe.
		Wyłącz po odłączeniu	Wyłącza drukarkę po 30 minutach, jeśli wszystkie gniazda sieciowe, w tym gniazdo LINE, zostaną rozłączone.
	Timer wył.	Określenie czasu, po którym włączony zostanie tryb oszczędzania energii. Wzrost tej wartości wpłynie na wydajność energetyczną urządzenia. Przed dokonaniem zmian w ustawieniu należy wziąć pod uwagę kwestie środowiskowe.	
	Ust. Data/godzina	Data/godzina	Wprowadzenie bieżącej daty i godziny.
		Czas letni	Wybór czasu letniego, jeśli jest on stosowany na terytorium użytkownika.
		Różnica czasu	Podanie różnicy między czasem użytkownika a czasem UTC (uniwersalnym czasem koordynowanym).
	Kraj/region	Wybór kraju lub regionu.	
	Język/Language	Wybór języka wyświetlania.	
	Zak. czasu operacji	Jeśli ta funkcja jest włączona i przez trzy minuty nie zostanie wykonana żadna czynność, na wyświetlaczu LCD ukaże się ekran główny. Gdy aktywna jest funkcja ograniczeń użytkownika, opcja ta jest automatycznie włączona.	

## Podstawy korzystania z drukarki

Menu	Ustawienia i objaśnienia			
Ust. Wi-Fi/sieci lokal.	Stan Wi-Fi/sieci	Wyświetlenie lub drukowanie ustawień sieciowych i stanu połączenia.		
	Ustawienia Wi-Fi	Kreator konfigur. Wi-Fi	Więcej informacji można znaleźć w podręczniku <i>Przewodnik pracy w sieci</i> .	
		Ust. Push Button (WPS)		
		Ust. kodu PIN (WPS)		
		Autom. poł. z Wi-Fi		
		Wył. sieć Wi-Fi	Wyłączenie ustawień Wi-Fi lub ich ponowna konfiguracja mogą pomóc w rozwiązaniu problemów z siecią. Więcej informacji można znaleźć w podręczniku <i>Przewodnik pracy w sieci</i> .	
		Ustaw. Wi-Fi Direct	Więcej informacji można znaleźć w podręczniku <i>Przewodnik pracy w sieci</i> .	
Sprawdzanie połączenia	Sprawdzenie stanu połączenia sieciowego i wydruk raportu kontrolnego. W celu rozwiązania problemów z połączeniem należy zapoznać się z raportem kontrolnym.			
Ustawienia zaawansowane	Więcej informacji można znaleźć w podręczniku <i>Przewodnik pracy w sieci</i> .			
Usługi Epson Connect	Usługi Epson Connect lub Google Cloud Print można zawiesić, wznowić lub anulować (przywrócić ustawienia domyślne).			
Usługi Google Cloud Print	Szczegółowe informacje można znaleźć na portalu Epson Connect. <a href="https://www.epsonconnect.com/">https://www.epsonconnect.com/</a> <a href="http://www.epsonconnect.eu">http://www.epsonconnect.eu</a> (tylko w Europie)			
Ust. kopii	Ustawienia określone w opcjach <b>Domyślne ustaw. użytk.</b> wyświetlane są jako domyślne ustawienia dla każdego trybu. Szczegółowe informacje dotyczące konfiguracji opcji można znaleźć na liście menu każdego trybu.			
Ustawienia skanowania				
Ustawienia faksu	Listę menu można znaleźć w części <b>Ustawienia faksu</b> .			

## Podstawy korzystania z drukarki

Menu	Ustawienia i objaśnienia		
Uniwers. ust. drukowania	Te ustawienia drukowania stosowane są w przypadku drukowania z użyciem zewnętrznego urządzenia bez sterowników drukarki lub w przypadku drukowania z użyciem sterownika drukarki PostScript lub sterownika drukarki PCL.		
	Przes. w górę	Dostosowanie górnego lub lewego marginesu papieru.	
	Przes. w lewo		
	Przes. w górę - do tyłu	Dostosowanie górnego lub lewego marginesu tylnej strony w przypadku drukowania dwustronnego.	
	Przes. w lewo - do tyłu		
	Spr. szer. papieru	Sprawdzenie szerokości papieru przed rozpoczęciem drukowania. Zapobiega to drukowaniu poza krawędziami arkusza, jeśli źle ustawiono format papieru, jednak czas drukowania może się wydłużyć.	
	Czas schnięcia	Wybór czasu schnięcia przy drukowaniu dwustronnym.	
	Pomiń pustą stronę	Automatyczne pomijanie pustych stron w danych drukowania.	
	Konfigur. druk. PDL	Listę menu można znaleźć w części <b>Konfigur. druk. PDL</b> .	
Ustawienia zabezp.	Kontrola dostępu	Obsługa drukarki wymaga podania hasła administratora.  Określenie, czy zadania bez wymaganych informacji uwierzytelniających mają być realizowane czy nie.	
	Usuń wsz. poufne zadania	Usuwanie wszystkich zapisanych zadań poufnych.	
Tryb Eco	Dostępne są następujące ustawienia trybu Eco. Jeśli te ustawienia są wyłączone, stosowane są ustawienia określone na ekranie <b>Ustawienia wspólne</b> .		
	Konfiguruj	Timer uśpienia	Określenie czasu, po którym drukarka przejdzie w tryb uśpienia (tryb oszczędzania energii), jeśli nie zostały wykonane żadne czynności.  Po upływie określonego czasu ekran LCD zgaśnie.
		Jasność LCD	Regulacja jasności ekranu LCD.
		2-str. (Kopia)	Ustawienie kopiowania dwustronnego jako domyślnego trybu.
		2-str. (Urz. pam.)	Ustawienie drukowania dwustronnego jako domyślnego trybu.
Usuń dane wewn. pamięci	Usunięcie ustawień drukowania w sterowniku drukarki PostScript i sterownika drukarki PCL.  Wybierz <b>Usuń wszystko</b> , aby usunąć wszystkie dane sterownika drukarki PostScript i sterownika drukarki PCL zapisane w pamięci urządzenia.		
Przywr. ust. domyśl.	Przywrócenie domyślnego stanu wybranych ustawień.		

## Powiązane informacje

- ➔ „Tryb Kopiuj” na stronie 26
- ➔ „Tryb Skanuj” na stronie 27

## Podstawy korzystania z drukarki

- ➔ „Ustaw. drukarki” na stronie 38
- ➔ „Ustawienia faksu” na stronie 39
- ➔ „Korzystanie z serwera e-mail” na stronie 243
- ➔ „Konfigur. druk. PDL” na stronie 42

### Ustaw. drukarki

Na ekranie głównym wybierz **Ustawienia > Administr. systemu > Ustaw. drukarki**.

Menu	Ustawienia i objaśnienia	
Ust. źr. papieru	Prior. Tylny pod. pap.	Podawanie papieru z tylny podajnik papieru jako źródła priorytetowego.
	Auto przeł. A4/Letter	Podawanie papieru ze źródła o formacie A4, jeśli nie określono formatu Letter lub podawanie ze źródła o formacie Letter, jeśli nie określono formatu A4.
	Auto wybór ustawień	Określenie źródła, z którego ma być podawany papier przy korzystaniu z takich funkcji jak kopiowanie czy faksowanie. Jeśli dostępna jest większa liczba źródeł, papier podawany jest ze źródła o ustawieniach odpowiadających danemu zadaniu kopiowania lub drukowania.
	Powiadomienie o błędzie	Wyświetlenie komunikatu o błędzie, jeśli format lub rodzaj papieru określone w opcjach <b>Ustawienia papieru</b> nie są takie same jak ustawienia drukowania.
Ust. zak. czasu I/F USB	Określenie czasu w sekundach, jaki musi upłynąć od odebrania zadania drukowania ze sterownika drukarki PostScript lub PCL, a zakończeniem połączenia USB z komputerem. Jeśli zakończenie zadania nie zostało jednoznacznie określone w sterowniku drukarki PostScript lub PCL, może to spowodować nieprzerwane połączenie USB. W takim przypadku drukarka kończy połączenie po upływie określonego czasu. Aby nie kończyć połączenia, należy tu wpisać 0 (zero).	
Język drukowania	Wybór języka drukowania dla interfejsu sieciowego lub USB.	
Autom. rozw. błędów	<p>Wybór czynności, która ma być wykonywana w przypadku błędu drukowania dwustronnego lub zapelnienia pamięci.</p> <p><input type="checkbox"/> Błąd drukowania dwustronnego</p> <p>Opcja włączona: Jeśli przesłane zostanie zadanie drukowania dwustronnego, a w drukarce nie ma papieru do druku tego typu, wyświetlony zostanie komunikat o błędzie, a następnie automatycznie rozpocznie się drukowanie na jednej stronie papieru.</p> <p>Opcja wyłączona: Drukarka wyświetli komunikat o błędzie i anuluje drukowanie.</p> <p><input type="checkbox"/> Błąd zapelnienia pamięci</p> <p>Opcja włączona: Jeśli w trakcie drukowania dojdzie do zapelnienia pamięci drukarki, wyświetlony zostanie komunikat o błędzie i wydrukowana zostanie tylko ta część danych, która została przetworzona.</p> <p>Opcja wyłączona: Drukarka wyświetli komunikat o błędzie i anuluje drukowanie.</p>	
Interf. urz. pamięci	Urz. pamięci	Wybierz, czy drukarka ma dostęp do urządzenia pamięci. Wyłącz tę funkcję, aby zatrzymać zapis danych w urządzeniu pamięci. Zabezpieczy to przed nielegalnym usunięciem poufnych dokumentów.
	Udost. plików	Przydzielenie uprawnień zapisu na urządzeniu pamięci komputerowi podłączonemu do portu USB lub komputerowi podłączonemu do sieci.

## Podstawy korzystania z drukarki

Menu	Ustawienia i objaśnienia
Poł. PC przez USB	Wybierz, czy drukarka umożliwi dostęp z komputera podłączonego przez USB. Wyłącz tę funkcję, aby ograniczyć drukowanie i skanowanie, nie wysłane przez połączenie sieciowe.
Tryb wspomaganie podawania papieru	Zapobieganie jednoczesnemu podawaniu wielu arkuszy papieru przez kasetę na papier 1, ale przy zmniejszeniu szybkości drukowania.

### Ustawienia faksu

Na ekranie głównym wybierz kolejno **Ustaw.** > **Administr. systemu** > **Ustawienia faksu**.

Menu	Ustawienia i objaśnienia	
Domyślne ustaw. użytk.	Opcje określone w tym menu stanowią będą domyślne ustawienia przy wysyłaniu faksów. Szczegółowe informacje dotyczące konfiguracji opcji można znaleźć na liście menu trybu Faks.	
Ustawienia wysyłania	Autom. obrót	Oryginał w formacie A4 umieszczony w automatycznym podajniku dokumentów lub na szybie skanera dłuższą krawędzią w lewą stronę wysyłany jest jako faks w formacie A3.  Opcja włączona: Drukarka obraca zeskanowany obraz tak, aby mógł być wysłany w formacie A4.  Opcja wyłączona: Drukarka wysyła dokument w formacie A3, a urządzenie odbiorcy drukuje na papierze A3, lub obraz zmniejszany jest do formatu A4.
	Wysył. wsadowe	Patrz strona z opisem tej funkcji.
	Zapis. danych błędu	Zapisywanie w pamięci drukarki dokumentów, które nie zostały wysłane. Dokumenty można wysłać ponownie z poziomu <b>Menu Stan</b> .
Ustaw. odbioru	Tryb odbioru	Wybór trybu odbioru.
	DRD	Jeśli w firmie telefonicznej wykupiono usługę DRS (ang. Distinctive Ring Service, usługa rozróżniania sygnałów połączeń), wybierz sygnał połączenia, który ma być używany przy odbieraniu faksów (lub wybierz opcję <b>Wł.</b> ).
	Liczba dzw. do odb.	Wybór liczby sygnałów połączenia, po których drukarka automatycznie odbierze faks. Wybierz „0” (zero), jeśli fakсы mają być odbierane bez żadnego sygnału.
	Odbiór zdalny	Jeśli przychodzący faks odbierany jest za pośrednictwem telefonu podłączonego do drukarki, dokument można odebrać po wpisaniu kodu na klawiaturze telefonu.

## Podstawy korzystania z drukarki

Menu	Ustawienia i objaśnienia	
Ustaw. wyjścia	Wyjście faksu	Możliwe jest zapisanie odebranych dokumentów w skrzynce odbiorczej, na urządzeniu pamięci lub na komputerze. Odebrane dokumenty można także przesłać dalej.
	Autom. redukcja	Zmniejszenie dużych odebranych dokumentów tak, aby mogły być wydrukowane na papierze w źródle. Możliwość zmniejszenia zależy od rodzaju odebranych danych. Jeśli ta funkcja jest wyłączona, duże dokumenty będą drukowane w oryginalnym formacie na kilku arkuszach lub wysunięta będzie pusta druga strona.
	Autom. obrót	Obrót odebranych dokumentów w orientacji poziomej w formacie A5, B5, A4 lub Letter tak, aby mogły być wydrukowane na papierze odpowiedniego formatu. Ustawienie to jest stosowane, gdy na ekranie <b>Ust. źr. papieru</b> > <b>Auto wybór ustawień</b> określono co najmniej dwa źródła papieru do drukowania faksów, a w ustawieniach formatu papieru skonfigurowano następujące kombinacje: A3 i A4, B4 i B5 lub A4 i A5.
	Zestawienie stosu	Drukowanie odebranych dokumentów od ostatniej strony (druk w kolejności malejącej), dzięki czemu wydruki są prawidłowo ułożone stronami. Ta funkcja może nie być dostępna, jeśli w drukarce jest niewielka ilość dostępnej pamięci.
	Czas wstrz. wydr.	Włączenie tej opcji i określenie wartości <b>Czas do zatrz.</b> i <b>Czas do restartu</b> spowoduje zatrzymanie drukowania dokumentów odebranych w danym przedziale czasu i zapisanie ich w pamięci. Przed włączeniem tej funkcji należy sprawdzić, czy w urządzeniu jest wystarczająca ilość wolnej pamięci. Dokumenty odebrane w tym przedziale czasu można sprawdzić i wydrukować z poziomu <b>Menu Stan</b> . Dzięki tej funkcji można uniknąć drukowania w godzinach nocnych czy ujawniania dokumentów poufnych podczas nieobecności odbiorcy.
	Raport przekazywania	Drukowanie raportu po przekazaniu odebranego dokumentu dalej.
	Załącz obraz do raportu	Drukowanie <b>Raport transmisji</b> z obrazem pierwszej strony wysłanego dokumentu.  Wł. (Duży obraz): Drukowanie górnej części strony bez zmniejszania.  Wł. (Mały obraz): Drukowanie całej strony z dostosowaniem formatu do raportu.
	Auto druk. log faks.	Automatyczne drukowanie dziennika faksów.  Wł. (Co 30): Drukowanie dziennika po zakończeniu 30 zadań faksowania.  Wł. (Czas): Drukowanie dziennika o określonym czasie. Jeśli liczba zadań faksowania przekroczy 30, dziennik jest drukowany przed określonym czasem.
Format raportu	Wybór formatu raportów faksowania innego niż <b>Śledzenie protokołu</b> . Wybierz <b>Szczegóły</b> , aby drukować też kody błędów.	



## Podstawy korzystania z drukarki

Menu	Ustawienia i objaśnienia	
Ustaw. podstawowe	Szybki faks	Wybór czasu przesyłania faksu.  W przypadku często występujących błędów połączenia, wysyłania i odbierania faksów do/z innych krajów lub korzystania z usługi telefonii IP (VoIP) zalecamy użycie ustawienia <b>Wolna (9600 b/s)</b> .
	ECM	Automatyczne korygowanie błędów w przesyłaniu faksów (tryb korekcji błędów), spowodowanych głównie przez zakłócenia na linii telefonicznej. Jeśli opcja ta jest wyłączona, nie będzie możliwe wysyłanie ani odbieranie faksów w kolorze.
	Wykrywanie sygnału przed wyborem numeru	Wykrywanie sygnału przed wybraniem numeru.  Jeśli drukarka jest podłączona do centrali PBX lub cyfrowej linii telefonicznej, może ona nie wybrać numeru. W takim przypadku należy zmienić ustawienie <b>Typ linii</b> na <b>PBX</b> . Jeśli to nie pomoże, należy wyłączyć tę funkcję. Jednak wyłączenie tej funkcji może spowodować pominięcie pierwszej cyfry numeru faksu i wysłanie dokumentu na niewłaściwy numer.
	Tryb wybierania	Wybór rodzaju systemu telefonicznego, do którego podłączona jest drukarka. Po wybraniu ustawienia <b>Pulsowe</b> można tymczasowo przełączyć tryb wybierania z impulsowego na tonowe, naciskając przycisk * (wpisanie „T”) podczas wpisywania numeru na głównym ekranie faksu. W niektórych regionach ustawienie to może nie być widoczne.
	Typ linii	Wybór rodzaju linii, do której podłączona jest drukarka. Więcej informacji można znaleźć na stronie opisującej ustawienia centrali PBX.
	Nagłówek	Wpisanie numeru faksu i nazwiska nadawcy. Informacje te będą widoczne w nagłówku faksów wychodzących.  Można wpisać do 40 znaków nazwiska i do 20 cyfr numeru faksu.
Ustawienia zabezpieczenia	Ograniczenie bezpośredniego wybierania	Po włączeniu tej opcji nie będzie wymagane ręczne wprowadzanie numerów faksów. Zamiast tego operator będzie musiał wybrać odbiorców z listy kontaktów lub z historii wysyłania. Wybierz opcję <b>Wprowadź dwukrotnie</b> , aby wymóc dwukrotne wprowadzanie numerów faksów, gdy mają być one wpisywane ręcznie.
	Potwierdź listę adresów	Wyświetlenie ekranu potwierdzającego odbiorcę przed rozpoczęciem przesyłania.
	Ustawienie hasła skrzynki odbiorczej	Wybranie tej opcji pozwoli zabezpieczyć skrzynkę odbiorczą hasłem, dzięki czemu osoby niepowołane nie będą w stanie przejrzeć odebranych faksów.  Wybierz polecenie <b>Zmień</b> , aby zmienić hasło, lub <b>Resetuj</b> , aby anulować zabezpieczenie hasłem. Do zmiany lub zresetowania hasła wymagana jest znajomość bieżącego hasła.
	Auto usuwanie danych zapasowych	Dokumenty usunięte z poziomu panelu sterowania znikną z ekranu LCD, jednak ich kopie zapasowe zostaną tymczasowo zachowane w pamięci. Poniższe funkcje powodują usunięcie kopii zapasowych.  Auto usuwanie danych zapasowych: Automatyczne usuwanie kopii zapasowych po każdym usunięciu wysłanego lub odebranego dokumentu.  Usuwanie danych kopii zapasowych: Usunięcie wszystkich kopii zapasowych. Należy uruchomić tę funkcję przed przekazaniem drukarki nowemu właścicielowi oraz przed jej użyciem.
Sprawdzenie połączenia faksu	Sprawdzenie, czy drukarka jest podłączona do linii telefonicznej i gotowa do przesyłania faksów oraz wydruk wyników kontroli na zwykłym papierze formatu A4.	

## Podstawy korzystania z drukarki

Menu	Ustawienia i objaśnienia
Kreator ust. faksu	Wybranie tej opcji pozwoli skonfigurować podstawowe ustawienia faksu z pomocą instrukcji wyświetlanych na ekranie. Więcej informacji można znaleźć na stronie opisującej podstawowe ustawienia faksu.

### Powiązane informacje

- ➔ „Tryb Faks” na stronie 29
- ➔ „Zapisywanie i przekazywanie odebranych faksów” na stronie 119
- ➔ „Jednoczesne wysyłanie kilku faksów do jednego odbiorcy (Wysył. wsadowe)” na stronie 116
- ➔ „Konfiguracja podstawowych ustawień faksu” na stronie 108

### Konfigur. druk. PDL

Na ekranie głównym wybierz kolejno **Ustaw.** > **Administr. systemu** > **Uniwers. ust. drukowania** > **Konfigur. druk. PDL**.

Menu	Ustawienia i objaśnienia	
Ustawienia wspólne	Rozmiar papieru	Wybór formatu papieru.
	Rodzaj pap.	Wybór rodzaju papieru.
	Orientacja	Wybór kierunku drukowania.
	Jakość	Wybór jakości wydruku.
	Tryb oszcz. tuszu	Oszczędzanie tuszu poprzez zmniejszenie jego gęstości.
	Kolej. druk.	Ost. str. na górze: Drukowanie od pierwszej strony pliku. Pierwsza str. na górze: Drukowanie od ostatniej strony pliku.
	Liczba kopii	Określenie liczby kopii.
	Bindowanie marginesu	Określenie pozycji bindowania.
	Autom. wys. papieru	Automatyczne wysunięcie papieru, gdy drukowanie zostanie zatrzymane w czasie realizacji zadania.
	Druk. 2-stronne	Wykonanie druku dwustronnego.

## Podstawy korzystania z drukarki

Menu	Ustawienia i objaśnienia	
Menu PCL	Źródło czcionki	Rezydentna: Wybranie tej opcji spowoduje użycie fabrycznie zainstalowanej czcionki drukarki.  Pobierz: Wybranie tej opcji pozwoli użyć jednej z pobranych czcionek.
	Numer czcionki	Wybór domyślnego numeru czcionki dla domyślnego źródła czcionek. Dostępne numery mogą się różnić w zależności od konfiguracji.
	Il. znaków na cal	Określenie domyślnego zagęszczenia czcionki, jeśli jest ona skalowalna i ma stały wskaźnik zagęszczenia. Można wybrać wartość z przedziału od 0,44 do 99,99 cpi (znaków na cal) w krokach co 0,01.  Dostępność tej opcji zależy od wybranego źródła czcionki i skonfigurowanych numerów czcionek.
	Rozmiar punktu	Określenie domyślnej wysokości czcionki, jeśli jest ona skalowalna i proporcjonalna. Można wybrać wartość z przedziału od 4,00 do 999,75 punktów w krokach co 0,25.  Dostępność tej opcji zależy od wybranego źródła czcionki i skonfigurowanych numerów czcionek.
	Zestaw symboli	Wybór domyślnego zestawu symboli. Jeśli w nowo wybranym zestawie symboli nie są dostępne wybrane źródło i numer czcionki, ustawienia te zostaną automatycznie zastąpione wartością domyślną — <b>IBM-US</b> .
	Ilość linii	Określenie liczby linii dla wybranego formatu i orientacji papieru. Powoduje to także zmianę interlinii (VMI). Jej nowa wartość zostaje zachowana w pamięci drukarki. Dzięki temu późniejsze zmiany formatu lub orientacji papieru spowodują zmianę wartości <b>Ilość linii</b> w oparciu o zachowaną wartość VMI.
	Funkcja CR	Wybór polecenia twardego końca wiersza podczas drukowania z użyciem sterownika konkretnego systemu operacyjnego.
	Funkcja LF	
Przydz. źr. papieru	Ustawienie przydziału dla polecenia wyboru źródła papieru. Gdy wybrana jest opcja <b>4</b> , polecenia są zgodne z urządzeniami HP LaserJet 4. Gdy wybrana jest opcja <b>4K</b> , polecenia są zgodne z urządzeniami HP LaserJet 4000, 5000 i 8000. Gdy wybrana jest opcja <b>5S</b> , polecenia są zgodne z urządzeniami HP LaserJet 5S.	
Menu PS3	Arkusze błędów	Wydruk arkusza o stanie błędów, jeśli podczas drukowania wystąpiły błędy PostScript lub wystąpiły błędy podczas drukowania pliku PDF.
	Kolory	Wybór trybu koloru dla druku PostScript.
	Ochrona obrazu	Wyłączenie tej funkcji spowoduje automatyczne pogorszenie jakości druku, gdy pamięć drukarki będzie pełna.
	Binarny	Należy włączyć tę funkcję podczas drukowania danych zawierających obrazy binarne. To ustawienie jest dostępne tylko po podłączeniu drukarki do sieci.  Aplikacja może przysyłać dane binarne nawet jeśli sterownik drukarki ustawiony jest na obsługę kodu ASCII, jednak drukowanie takich danych możliwe jest po włączeniu tej funkcji.
	Wykrywanie tekstu	Konwersja pliku tekstowego do pliku PostScript podczas drukowania.  Ta funkcja jest dostępna, gdy opcja <b>Język drukowania</b> ustawiona jest na <b>PS3</b> .
	Rozmiar strony PDF	Wybór formatu papieru dla drukowania pliku PDF. Jeśli wybrano ustawienie <b>Auto</b> , format papieru dobierany jest w oparciu o format pierwszej strony drukowanego dokumentu.

## Podstawy korzystania z drukarki

### Tryb kontaktów

Menu	Opis
Menu	Rejestracja kontaktów i grup kontaktów oraz drukowanie listy kontaktów.
Widok	Określenie, czy mają być wyświetlane wszystkie kontakty, czy tylko te powiązane z daną funkcją. Opcja <b>LDAP</b> pozwala na wyszukiwanie kontaktów zarejestrowanych na serwerze LDAP.

### Tryb ustawień wstępnych

Często używane ustawienia kopiowania, faksu czy skanowania można zarejestrować jako ustawienia wstępne. Aby zarejestrować ustawienie wstępne, na ekranie głównym wybierz kolejno pozycję **Wstęp.**, polecenie **Dodaj nowy**, a następnie funkcję, dla której ma być zarejestrowany kontakt. Skonfiguruj niezbędne ustawienia, naciśnij przycisk **Zapisz**, a następnie wpisz nazwę ustawienia wstępnego.

Aby załadować wcześniej zarejestrowane ustawienie wstępne, wybierz je z listy.

Na ekranie danej funkcji naciśnij przycisk **Wstępne**. Możliwe jest zarejestrowanie bieżącego adresu (z wyjątkiem adresów wpisanych bezpośrednio oraz kontaktów z listy adresów LDAP) i ustawień.

Menu	Opis
Menu	Wyświetlenie szczegółów zarejestrowanych ustawień wstępnych wraz z opcjami zmiany nazwy, edycji i usunięcia.

### Menu Stan

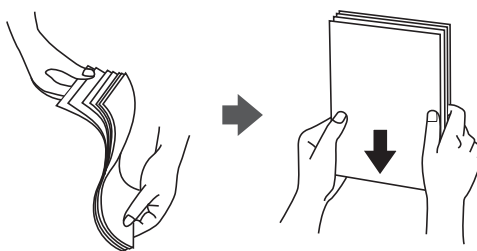
Naciśnij przycisk **i** na panelu sterowania.

Menu	Opis
Informacje o drukarce	Wyświetlenie stanu materiałów eksploatacyjnych i wszelkich błędów, które wystąpiły w drukarce. Aby wyświetlić komunikat o błędzie, wybierz żądany błąd z listy.
Monitor zadań	Wyświetlenie listy zadań w toku i zadań oczekujących. Możliwe jest także anulowanie zadań.
Historia zadań	Wyświetlenie historii zadań. Jeśli zadanie nie zostało zrealizowane pomyślnie, w historii widoczny będzie kod błędu.
Pamięć zadań	Wybierz pozycję <b>Skrzynka odbiorcza</b> , aby wyświetlić odebrane fakсы przechowywane w pamięci drukarki.
Zadanie poufne	Wyświetlenie listy zadań, dla których skonfigurowano hasło. Aby wydrukować dane zadanie, wybierz je i wpisz hasło.

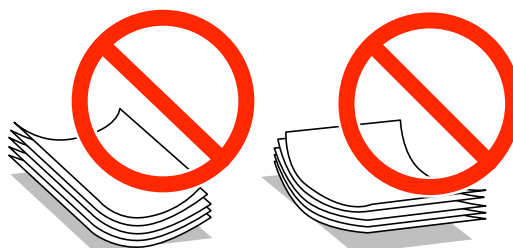
# Ładowanie papieru

## Środki ostrożności dotyczące obsługi papieru

- ❑ Zapoznaj się z arkuszami z instrukcjami dodawanymi do papieru.
- ❑ Przed załadowaniem rozdziel poszczególne arkusze i wyrównaj krawędzie papieru. Nie rozdzielaj ani nie zwijaj papieru fotograficznego. Może to spowodować uszkodzenie strony przeznaczonej do drukowania.



- ❑ Jeżeli papier jest zawinięty, przed załadowaniem należy wyprostować go lub lekko wywinąć w drugą stronę. Drukowanie na zawiniętym papierze może spowodować zacinanie się papieru i rozmazanie tuszu na wydruku.



- ❑ Nie należy używać papieru, który jest pofałdowany, podarty, nacięty, złożony, wilgotny, zbyt gruby, zbyt cienki, ani papieru z przyklejonymi naklejkami. Drukowanie na tego rodzaju papierze może spowodować zacinanie się papieru i rozmazanie tuszu na wydruku.
- ❑ Upewnij się, że używasz papieru z kierunkiem włókna po długim boku. Jeśli nie masz pewności co do rodzaju używanego papieru, sprawdź informacje na opakowaniu lub skontaktuj się z producentem w celu potwierdzenia danych papieru.

### Powiązane informacje

➔ „Dane techniczne drukarki” na stronie 208

## Dostępne rodzaje papieru i liczba arkuszy

Firma Epson zaleca korzystanie z oryginalnego papieru Epson, gwarantującego wysoką jakość wydruków.

### Oryginalny papier Epson

#### Uwaga:

Podczas drukowania z użyciem uniwersalnego sterownika drukarki Epson, oryginalny papier Epson nie jest dostępny.

## Ładowanie papieru

Nazwa nośnika	Rozmiar	Maksymalna liczba arkuszy				Druk dwustronny
		Kaseta na papier 1	Kaseta na papier 2-4	Tylny podajnik papieru	Przednia Szczelina Podajnika Papieru	
Epson Bright White Ink Jet Paper	A4	200	400	50	1	Automatyczny, ręczny*
Epson Ultra Glossy Photo Paper	A4, 13×18 cm (5×7 cali), 10×15 cm (4×6 cali)	–	–	20	–	–
Epson Premium Glossy Photo Paper	A3+, A3	–	–	10	–	–
	A4, 13×18 cm (5×7 cali), szeroki format 16:9 (102×181 mm), 10×15 cm (4×6 cali)	–	–	20	–	–
Epson Premium Semigloss Photo Paper	A3+, A3	–	–	10	–	–
	A4, 10×15 cm (4×6 cali)	–	–	20	–	–
Epson Photo Paper Glossy	A4, 13×18 cm (5×7 cali), 10×15 cm (4×6 cali)	–	–	20	–	–
Epson Matte Paper-Heavyweight	A3+, A3	–	–	10	–	–
	A4	–	–	20	–	–
Epson Photo Quality Ink Jet Paper	A3+, A3	–	–	50	–	–
	A4	–	–	70	–	–

\* Do ręcznego drukowania dwustronnego należy używać wyłącznie tylny podajnik papieru. Można załadować do 30 arkuszy papieru z zadrukowaną jedną stroną.

**Uwaga:**

- Dostępność papieru różni się w zależności od lokalizacji. Aby uzyskać najnowsze informacje na temat papierów dostępnych w miejscu zamieszkania, należy skontaktować się z obsługą klienta firmy Epson.
- Podczas drukowania na oryginalnym papierze Epson o rozmiarze zdefiniowanym przez użytkownika, dostępne są tylko ustawienia jakości wydruku **Standardowy** lub **Normalny**. Choć niektóre sterowniki drukarek pozwalają na wybór lepszej jakości wydruku, wydruki są drukowane z użyciem **Standardowy** lub **Normalny**.

## Ładowanie papieru

## Papier dostępny w sprzedaży

Nazwa nośnika	Rozmiar	Maksymalna liczba arkuszy lub kopert				Druk dwustronny
		Kaseta na papier 1	Kaseta na papier 2-4	Tyłny podajnik papieru	Przednia Szczelina Podajnika Papieru	
Zwykły papier Copy paper Papier firmowy	A3, B4	Aż do linii pod symbolem ▼ wewnątrz prowadnicy krawędziowej.		50	1	Automatyczny, ręczny <sup>*1*2</sup>
Papier makulaturowy Papier kolorowy	Legal, Letter, A4, B5, A5	Up to the line under the ▼ symbol inside the edge guide.		80	1	Automatyczny, ręczny <sup>*1*2</sup>
Papier z nadrukiem	B6, A6	Up to the line under the ▼ symbol inside the edge guide.	–	80	1	Ręczny <sup>*1*2</sup>
	Executive	Aż do linii pod symbolem ▼ wewnątrz prowadnicy krawędziow ej.	–	80	1	Ręczny <sup>*1*2</sup>

## Ładowanie papieru

Nazwa nośnika	Rozmiar	Maksymalna liczba arkuszy lub kopert				Druk dwustronny
		Kaseta na papier 1	Kaseta na papier 2-4	Tylny podajnik papieru	Przednia Szczelina Podajnika Papieru	
Plain paper Papier do kopiowania Papier firmowy Papier makulaturowy Papier kolorowy	Definiowany przez użytkownika (mm) od 55×127 do 105×148; od 297×431,8 do 329×1200	-	-	1	-	Ręczny
Papier z nadrukiem	Definiowany przez użytkownika (mm) od 105×148 do 148×210	-	-	80	1	Ręczny <sup>*1*2</sup>
	Definiowany przez użytkownika (mm) od 148×210 do 215×297	-	-	80	1	Automatyczny, ręczny <sup>*1*2</sup>
	Definiowany przez użytkownika (mm) od 215×297 do 297×431,8	-	-	50	1	Automatyczny, ręczny <sup>*1*2</sup>
Papier gruby	A3, B4, Legal, Letter, A4, B5, A5, A6, Executive	-	-	10	-	Ręczny <sup>*3</sup>
	Definiowany przez użytkownika	-	-	1	-	Ręczny
Koperta	Koperta #10, koperta DL, koperta C6	-	-	10	-	-
	Koperta C4	-	-	1	-	-

\*1 Do ręcznego drukowania dwustronnego należy używać wyłącznie tylny podajnik papieru.

\*2 Można załadować do 30 arkuszy papieru z zadrukowaną jedną stroną.

\*3 Można załadować do 5 arkuszy papieru z zadrukowaną jedną stroną.



## Ładowanie papieru

## Powiązane informacje

➔ „Nazwy i funkcje części” na stronie 19

## Lista rodzajów papieru

Aby uzyskać optymalne efekty drukowania, wybierz rodzaj papieru odpowiadający posiadanemu papierowi.

Nazwa nośnika	Rodzaj nośnika			
	Panel sterowania	Sterownik drukarki	Sterownik drukarki PostScript	Uniwersalny sterownik drukarki Epson
Papier do kopiowania, papier zwykły Epson Bright White Ink Jet Paper	papiery zwykłe	papiery zwykłe	Plain	Zwykły
Papier firmowy	Firmowy	Firmowy	Letterhead	Firmowy
Papier makulaturowy	Makulaturowy	Makulaturowy	Recycled	Makulaturowy
Papier kolorowy	Kolor	Kolor	Color	Kolor
Papier z nadrukiem	Zadrukowany	Zadrukowany	Preprinted	Zadrukowany
Epson Ultra Glossy Photo Paper	Ultra Glossy	Epson Ultra Glossy	Epson Ultra Glossy	-
Epson Premium Glossy Photo Paper	Premium Glossy	Epson Premium Glossy	Epson Premium Glossy	-
Epson Premium Semigloss Photo Paper	Premium Semigloss	Epson Premium Semigloss	Epson Premium Semigloss	-
Epson Photo Paper Glossy	Glossy	Photo Paper Glossy	Photo Paper Glossy	-
Epson Matte Paper-Heavyweight Epson Photo Quality Ink Jet Paper	Matte	Epson Matte	Epson Matte	-
Papier gruby	Gruby papier	Gruby papier	Thick	Gruby
Koperta	Koperta	Koperta	Envelope	Koperta

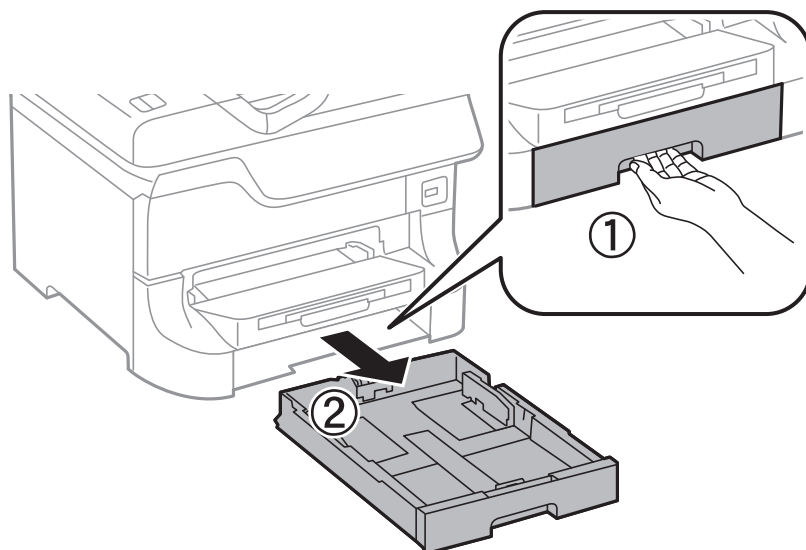
## Ładowanie papieru do Kasety na papier

**Uwaga:**

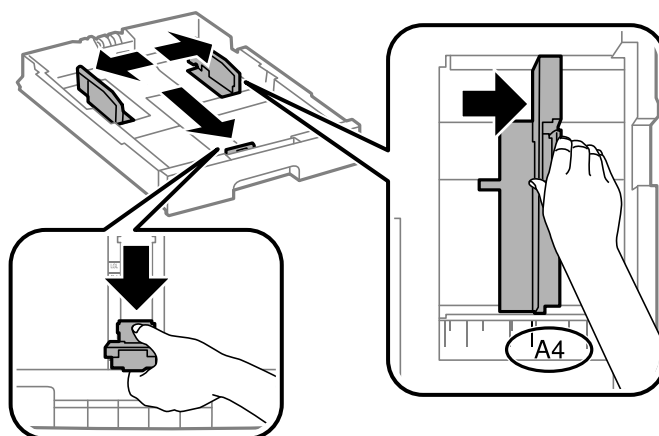
Jeśli zainstalowana jest opcjonalna szafka z kasetami na papier, nie wysuwaj więcej niż jednej kasety jednocześnie.

## Ładowanie papieru

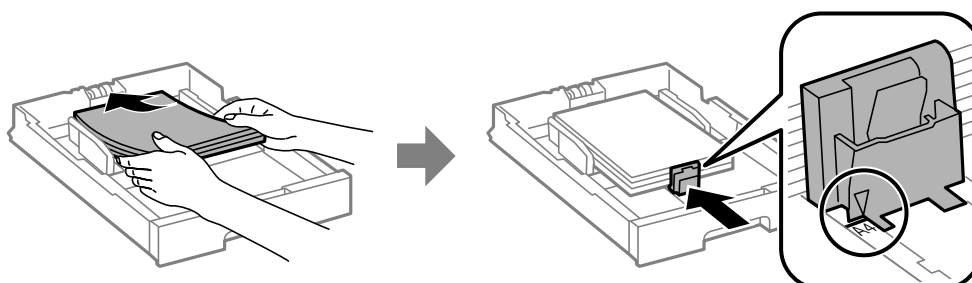
1. Upewnij się, że drukarka nie pracuje, a następnie wysuń kasetę na papier.



2. Przesuń przednią prowadnicę w położenie maksymalne, a następnie przesuń prowadnice krawędziowe tak, aby dostosować je do formatu używanego papieru.



3. Włóż papier stroną do drukowania w dół, a następnie przesuń przednią prowadnicę do krawędzi papieru.

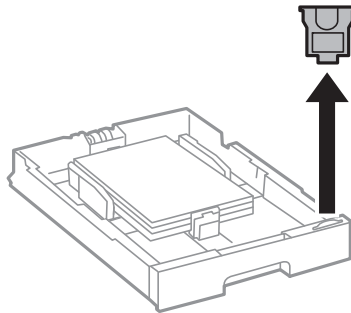


### Ważne:

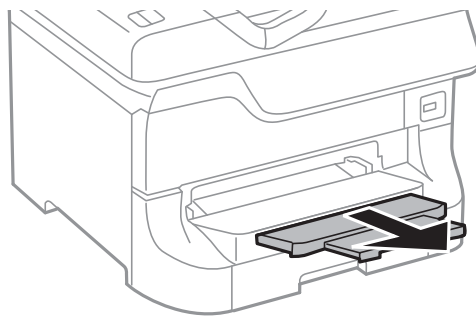
Nie wolno przekraczać maksymalnej liczby arkuszy przewidzianej dla danego rodzaju papieru. Wysokość rzyzy zwykłego papieru nie powinna przekraczać linii pod symbolem ▼ umieszczonym po wewnętrznej stronie prowadnicy krawędziowej.

## Ładowanie papieru

4. Sprawdź, czy format podany na etykiecie odpowiada formatowi papieru umieszczonego w kasecie. W razie potrzeby wyjmij uchwyt i zmień format papieru na etykiecie.



5. Wsuń kaseta na papier aż do końca.
6. Na panelu sterowania wybierz ustawienia formatu i rodzaju papieru odpowiadające papierowi włożonemu do kaseta na papier.
7. Wsuń tacę wyjściową.

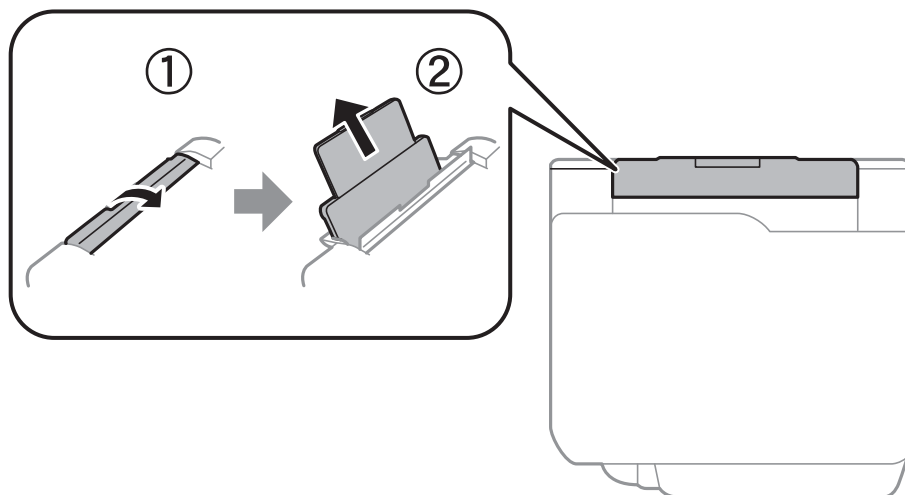


### Powiązane informacje

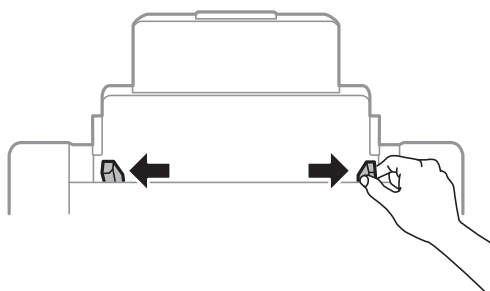
- ➔ „Środki ostrożności dotyczące obsługi papieru” na stronie 45
- ➔ „Dostępne rodzaje papieru i liczba arkuszy” na stronie 45

## Ładowanie papieru w Tylny podajnik papieru

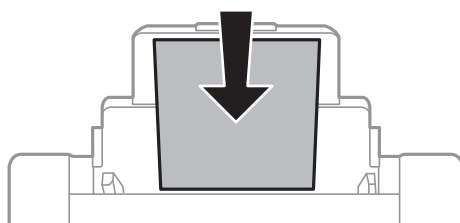
1. Otwórz osłonę podajnika i wysuń tackę do papieru.



2. Rozsuń prowadnice krawędziowe.



3. Załaduj papier pośrodku tylny podajnik papieru, stroną przeznaczoną do druku skierowaną ku górze.

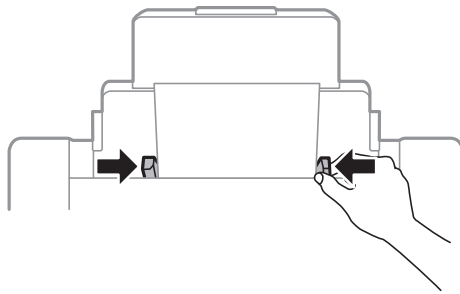


### ! Ważne:

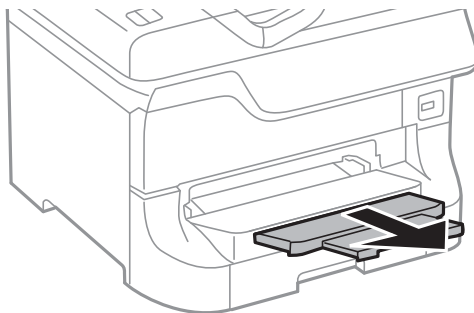
- ❑ Nie wolno przekraczać maksymalnej liczby arkuszy przewidzianej dla danego rodzaju papieru. Wysokość rzyzy zwykłego papieru nie powinna przekraczać linii pod symbolem ▼ umieszczonym po wewnętrznej stronie prowadnicy krawędziowej.
- ❑ Włóż papier krótszą krawędzią do przodu. Jednak jeśli w opcjach jako szerokość określono dłuższą krawędź, papier należy włożyć dłuższą krawędzią do przodu.

## Ładowanie papieru

4. Dosuń prowadnice krawędzi do krawędzi papieru.

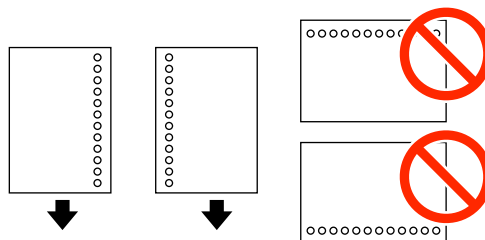


5. Na panelu sterowania wybierz ustawienia formatu i rodzaju papieru odpowiadające papierowi włożonemu do tylny podajnik papieru.
6. Wysuń tacę wyjściową.



### Uwaga:

- Odłóż pozostały papier do opakowania. Jeżeli pozostawisz go w drukarce, papier może się pozawijać albo jakość wydruku może ulec pogorszeniu.
- Papieru dziurkowanego można używać z poniższymi ograniczeniami. Funkcja automatycznego drukowania dwustronnego nie jest dostępna w przypadku tego rodzaju papieru.
  - Maksymalna liczba arkuszy: Jeden arkusz
  - Dostępne formaty: A3, B4, A4, B5, A5, Letter, Legal
  - Otwory: Nie wkładać papieru z otworami u góry lub na dole arkusza.  
Należy określić obszar wydruku, aby nie dopuścić do drukowania na otworach.



### Powiązane informacje

- ➔ „Środki ostrożności dotyczące obsługi papieru” na stronie 45
- ➔ „Dostępne rodzaje papieru i liczba arkuszy” na stronie 45
- ➔ „Ładowanie kopert i środki ostrożności” na stronie 55

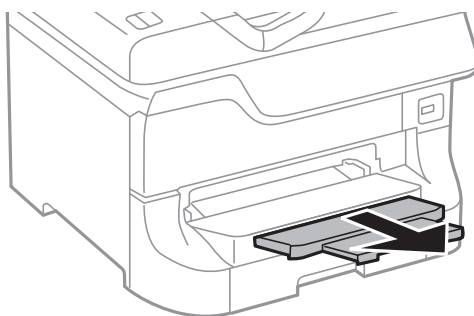
## Ładowanie papieru w Przednia Szczelina Podajnika Papieru

W przednia szczelina podajnika papieru można umieścić tylko jeden arkusz papieru. Nie można wkładać papieru podczas drukowania, ponieważ przednia szczelina podajnika papieru służy także jako taca wyjściowa.

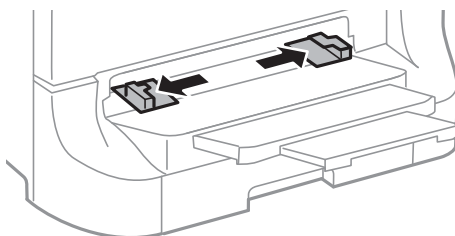
**!** **Ważne:**

*Można ładować papier o grubości od 0.08 do 0.11 mm w przednia szczelina podajnika papieru. Jednak nawet jeśli grubość będzie zawierać się w tym przedziale, niektóre rodzaje papieru mogą nie być prawidłowo podawane ze względu na ich twardość.*

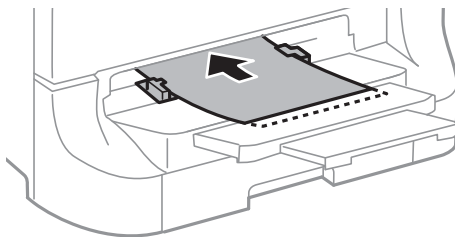
1. Wsuń tacę wyjściową.



2. Przesuń prowadnice krawędziowe, aby dostosować je do używanego formatu papieru.



3. Włóż papier stroną do zadrukowania w dół. Drukarka częściowo wciągnie arkusz.



**!** **Ważne:**

- Włóż papier krótszą krawędzią do przodu. Jednak jeśli w opcjach jako szerokość określono dłuższą krawędź, papier należy włożyć dłuższą krawędzią do przodu.
- Aby papier został prawidłowo podany, należy go wkładać prosto.

## Ładowanie papieru

### Uwaga:

Jeśli drukarka nie wciągnie papieru, włóż go ponownie.

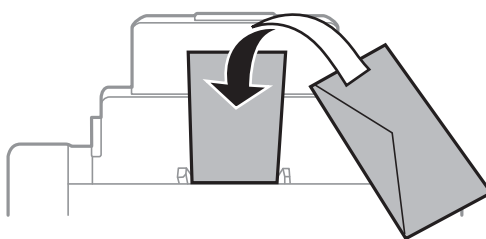
### Powiązane informacje

- ➔ „Środki ostrożności dotyczące obsługi papieru” na stronie 45
- ➔ „Dostępne rodzaje papieru i liczba arkuszy” na stronie 45

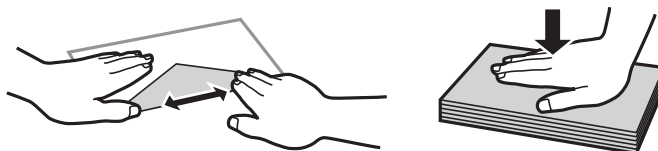
---

## Ładowanie kopert i środki ostrożności

Koperty można wkładać wyłącznie do tylny podajnik papieru. Koperty należy ładować przez środek krótszą krawędzią z klapką skierowaną w dół, po czym dosunąć prowadnice krawędziowe do krawędzi kopert.



- Przed załadowaniem rozdziel poszczególne koperty i wyrównaj krawędzie papieru. Jeśli plik kopert jest napompowany powietrzem, przed ich załadowaniem należy je docisnąć, by je spłaszczyć.



- Nie należy używać kopert zawiniętych czy pofałdowanych. Drukowanie na takich kopertach może spowodować zacinanie się papieru i rozmazanie tuszu na wydruku.
- Nie używać kopert z powierzchnią kleju na klapkach ani kopert z okienkami.
- Należy unikać zbyt cienkich kopert, ponieważ mogą się zawinąć podczas drukowania.

### Powiązane informacje

- ➔ „Dostępne rodzaje papieru i liczba arkuszy” na stronie 45
- ➔ „Ładowanie papieru w Tylny podajnik papieru” na stronie 52

---

## Ustawianie rozmiaru i rodzaju papieru dla każdego źródła papieru

Po załadowaniu papieru należy za pomocą panelu sterowania ustawić rozmiar i rodzaj papieru dla każdego źródła papieru. Po skonfigurowaniu tych ustawień i włączeniu funkcji automatycznego wyboru źródła papier będzie podawany automatycznie z tego źródła, które odpowiada formatowi i rodzajowi wymaganemu do danego zadania drukowania. Nie trzeba przy każdym drukowaniu wybierać na nowo źródła papieru.

## **Ładowanie papieru**

1. Na ekranie głównym wybierz **Ustaw.**.
2. Wybierz opcję **Ustawienia papieru.**
3. Wybierz źródło papieru.
4. Wybierz rozmiar i rodzaj załadowanego papieru.

### **Powiązane informacje**

➔ [„Lista rodzajów papieru” na stronie 49](#)



# Umieszczanie oryginałów

Oryginały umieszcza się na szyba skanera lub w automatycznym podajniku dokumentów. Szyba skanera należy użyć w wypadku oryginałów, które nie są obsługiwane w automatycznym podajniku dokumentów.

W automatycznym podajniku dokumentów jednocześnie można skanować kilka oryginałów i obydwie strony kartki.

## Dostępne oryginały dla ADF

Dostępne formaty papieru	A6 poziomo/od A5 do Ledger (maks. 297×431,8 mm)
Rodzaj papieru	Zwykły papier
Grubość papieru (gramatura)	Od 52 do 105 g/m <sup>2</sup>
Maksymalna liczba arkuszy	50 arkuszy lub 5 mm

Nawet w przypadku, gdy oryginał spełnia specyfikacje nośnika, który można umieścić w ADF, może nie być pobierany z ADF lub jakość skanu może się pogorszyć w zależności od właściwości lub jakości papieru.



### Ważne:

*Nie umieszczać w ADF zdjęć lub cennych oryginałów materiałów ilustracyjnych. Niewłaściwe pobranie oryginału może go pomarszczyć lub uszkodzić. Zamiast tego zeskanować takie dokumenty na szyba skanera.*

Aby zapobiec zacięciu papieru, należy unikać umieszczania w ADF następujących oryginałów. W przypadku tych typów użyj szyba skanera.

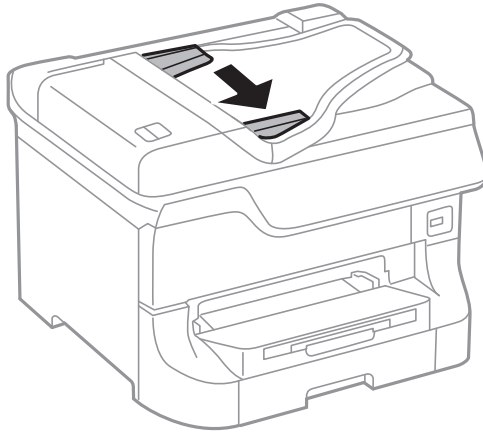
- Oryginały podarte, zagięte, pogniecione, zniekształcone lub pozwijane
- Oryginały z otworami bindowania
- Oryginały połączone taśmą, zszywkami, spinaczami do papieru, itd.
- Oryginały z przyklejonymi naklejkami lub etykietami
- Oryginały nieregularnie ucięte lub z nieprawidłowymi kątami
- Oryginały powiązane
- OHP, papier do druku termicznego lub papier z kalką

## Umieszczanie oryginałów w automatycznym podajniku dokumentów

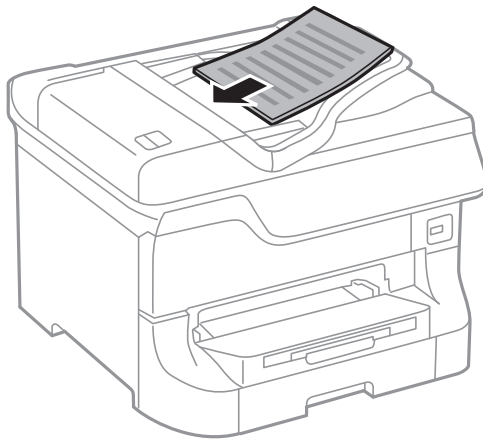
1. Wyrównaj krawędzie oryginałów.

## Umieszczanie oryginałów

2. Rozsuń prowadnice krawędziowe.



3. Umieść oryginały na środku automatycznego podajnika dokumentów drukowaną stroną ku górze.



**Ważne:**

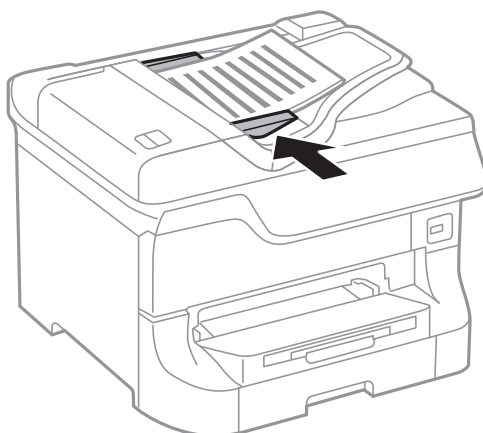
*Podczas ładowania oryginałów nie należy przekraczać linii pod symbolem ▼ umieszczonym po wewnętrznej stronie prowadnicy krawędziowej.*

**Uwaga:**

*Oryginały o formacie mniejszym niż A4 można umieszczać dłuższą krawędzią w kierunku automatycznego podajnika dokumentów.*

## Umieszczanie oryginałów

4. Dosuń prowadnice krawędzi do krawędzi oryginałów.  
Format oryginałów zostanie wykryty automatycznie.



**Uwaga:**

Niektóre formaty mogą nie być automatycznie wykryte. W takich przypadkach format oryginałów należy wybrać ręcznie.

### Powiązane informacje

➔ [„Dostępne oryginały dla ADF” na stronie 57](#)

---

## Umieszczanie oryginałów na Szyby skanera



**Przeostoga:**

Należy uważać, aby nie przyciąć palców podczas zamykania pokrywy dokumentów. W przeciwnym wypadku może dojść do zranienia.

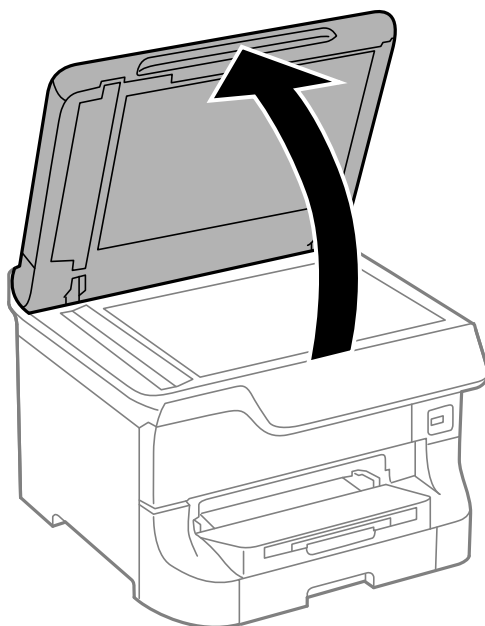


**Ważne:**

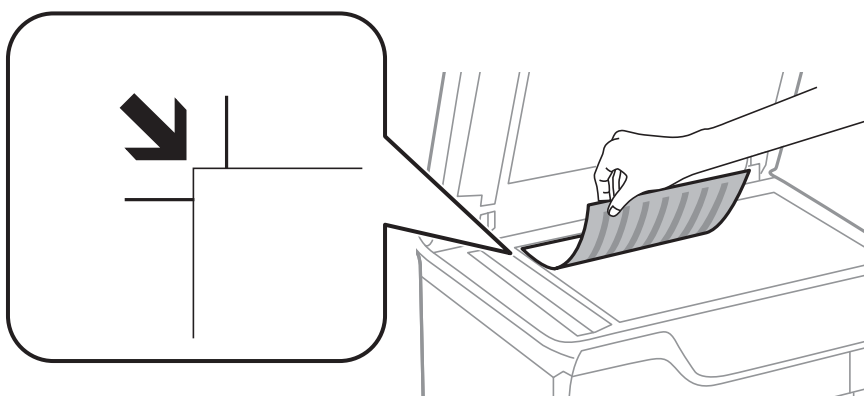
Umieszczając nieporęczne oryginały, takie jak książki, należy pamiętać, aby światło zewnętrzne nie trafiło bezpośrednio na szymb skanera.

## Umieszczanie oryginałów

1. Otwórz pokrywę dokumentów.



2. Oczyszczyć szyba skanera z kurzu i zabrudzeń.
3. Umieścić oryginał drukowaną stroną w dół i przesunąć do narożnego znacznika.



**Uwaga:**

- Nie jest skanowany margines o szerokości 1,5 mm od górnej lub lewej krawędzi szyba skanera.
- Gdy oryginały znajdują się w podajniku ADF i na szyba skanera, pierwszeństwo mają te znajdujące się w podajniku ADF.

4. Zamknij ostrożnie pokrywę.

Format oryginałów zostanie wykryty automatycznie. Jeśli rozmiar nie zostanie wykryty, załaduj oryginały jeszcze raz.



**Ważne:**

*Nie dociskać zbyt mocno szyba skanera lub okładki dokumentu. W przeciwnym razie może ulec uszkodzeniu.*

## Umieszczanie oryginałów

***Uwaga:***

*Niektóre formaty mogą nie być automatycznie wykryte. W takich przypadkach format oryginałów należy wybrać ręcznie.*

5. Oryginały należy zdjąć po zeskanowaniu.

***Uwaga:***

*Oryginały pozostawione dłużej na szyba skanera mogą przylgnąć do jej powierzchni.*

# Zarządzanie kontaktami

Rejestrowanie list kontaktów pozwala na łatwe wprowadzanie odbiorców. Zarejestrować można do 200 pozycji, a po wprowadzeniu numeru faksu można używać listę kontaktów, wprowadzać miejsce docelowe do załączenia do wiadomości e-mail zeskanowanego obraz oraz zapisywać zeskanowany obraz w folderze sieciowym.

Można także zarejestrować kontakty na serwerze LDAP. Informacje na temat rejestrowania kontaktów na serwerze LDAP można znaleźć w *Przewodnik administratora*.

---

## Rejestrowanie kontaktów

### **Uwaga:**

*Przed rozpoczęciem rejestrowania kontaktów upewnij się, że skonfigurowane zostały ustawienia serwera poczty, aby korzystać z adresu e-mail.*


1. Na ekranie głównym wybierz **Kontakty**, a następnie tryb **Skanuj** lub **Faks**.
2. Naciśnij **Menu**, a następnie wybierz polecenie **Dodaj pozycję**.
3. Wybierz typ rejestrowanego kontaktu.
  - Faks: Zarejestruj kontakt (numer faksu), aby wysłać faks.
  - E-mail: Zarejestruj adres e-mail, aby wysłać zeskanowany obraz lub przekazać odebrany faks.
  - Folder siec./FTP: Zarejestruj folder sieciowy, aby zapisać zeskanowany obraz lub odebrany faks.

### **Uwaga:**

*Ten ekran pojawia się w przypadku otwarcia listy kontaktów z poziomu ekranu głównego.*

4. Wybierz numer pozycji, którą chcesz zarejestrować.
5. Skonfiguruj odpowiednie ustawienia dla każdego trybu.

### **Uwaga:**

*Jeśli system telefoniczny obsługiwany jest przez centralkę PBX i wymagany jest kod dostępu do zewnętrznej linii, kod ten należy wpisać na początku numeru faksu. Jeśli kod dostępu został określony w ustawieniu **Typ linii**, zamiast niego wystarczy wprowadzić znak krzyżyka (#). Aby dodać trzysekundową pauzę podczas wybierania numeru, wpisz myślnik, naciskając przycisk .*

6. Naciśnij przycisk **Zapisz**.

### **Uwaga:**

- Aby zmodyfikować lub usunąć wpis, naciśnij ikonę informacji z prawej strony wpisu i wybierz polecenie **Edytuj** lub **Usuń**.
- Możliwe jest zarejestrowanie adresu zarejestrowanego na serwerze LDAP na liście kontaktów lokalnych drukarki. Wyszukaj pozycję, a następnie naciśnij przycisk **Zapisz**.

## Powiązane informacje

➔ „Korzystanie z serwera e-mail” na stronie 243

---

## Rejestrowanie grup kontaktów

Dzięki grupom kontaktów można wysłać faks lub przesłać zeskanowany obraz pocztą e-mail do kilku odbiorców jednocześnie.

1. Na ekranie głównym wybierz **Kontakty**, a następnie tryb **Skanuj** lub **Faks**.
2. Naciśnij **Menu**, a następnie wybierz polecenie **Dodaj grupę**.
3. Wybierz typ rejestrowanego adresu grupy.
  - Faks: Zarejestruj kontakt (numer faksu), aby wysłać faks.
  - E-mail: Zarejestruj adres e-mail, aby wysłać zeskanowany obraz lub przekazać odebrany faks.

**Uwaga:**

*Ten ekran pojawia się w przypadku otwarcia listy kontaktów z poziomu ekranu głównego.*

4. Wybierz numer pozycji, którą chcesz zarejestrować.
5. Wprowadź **Nazwa** i **Słowo indeksu**, a następnie naciśnij przycisk **Kont.**.
6. Zaznacz pola przy kontaktach, które mają być zarejestrowane w tej grupie.

**Uwaga:**

Można zarejestrować do 199 kontaktów.

Aby usunąć zaznaczenie, wystarczy ponownie nacisnąć pole wyboru przy danym kontakcie.

7. Naciśnij przycisk **Zapisz**.

**Uwaga:**

*Aby zmodyfikować lub usunąć kontakt grupowy, naciśnij ikonę informacji z prawej strony pozycji i wybierz polecenie **Edytuj** lub **Usuń**.*

---

## Rejestrowanie kontaktów i tworzenie ich kopii zapasowej za pomocą komputera

Można rejestrować kontakty i tworzyć ich kopię zapasową w drukarce za pomocą programu EpsonNet Config. Szczegółowe informacje można znaleźć w podręczniku EpsonNet Config.

Usterka drukarki może spowodować utratę danych kontaktów. Po każdej zmianie danych zaleca się wykonanie ich kopii zapasowej. Firma Epson nie ponosi odpowiedzialności za utratę danych, za wykonanie kopii zapasowej danych i/lub ustawień lub jej przywrócenie nawet w okresie gwarancji.

**Powiązane informacje**

➔ „EpsonNet Config” na stronie 163

# Drukowanie

---

## Drukowanie z poziomu panelu sterowania

Dane można drukować bezpośrednio z urządzenia pamięci, np. z dysku flash USB.

1. Załaduj papier do drukarki.
2. Umieść urządzenie pamięci w porcie USB zewnętrznego interfejsu drukarki.
3. Na ekranie głównym wybierz **Urządź. pamięci**.
4. Wybierz format pliku.

**Uwaga:**

Jeśli na urządzeniu pamięci znajduje się więcej niż 999 obrazów, będą one automatycznie pogrupowane i wyświetlony zostanie ekran wyboru grupy. Wybierz grupę zawierającą obraz, który ma zostać wydrukowany. Obrazy posortowane są według daty wykonania. Aby wybrać inną grupę, wybierz kolejno **Opcje > Wybierz grupę**.

5. Wybierz plik, który chcesz wydrukować.
6. Za pomocą klawiatury numerycznej wprowadź liczbę wydruków.
7. Naciśnij **Ustaw.**, a następnie skonfiguruj ustawienia wydruku.

**Uwaga:**

W przypadku wybrania formatu JPEG można dokonać regulacji obrazu. Naciśnij przycisk **Regulacje**. Można także dodać większą liczbę obrazów. Aby wybrać obraz, naciśnij przycisk **↵** lub poziomo przesuń palcem po ekranie.

8. Naciśnij przycisk **◊**.

### Powiązane informacje

- ➔ „Ładowanie papieru do Kaseta na papier” na stronie 49
- ➔ „Ładowanie papieru w Tylny podajnik papieru” na stronie 52
- ➔ „Ładowanie papieru w Przednia Szczelina Podajnika Papieru” na stronie 54
- ➔ „Nazwy i funkcje części” na stronie 19
- ➔ „Tryb Urządź. pamięci” na stronie 31

---

## Drukowanie z komputera

Jeśli nie możesz zmienić niektórych ustawień sterownika drukarki, może to oznaczać, że zostały one zablokowane przez administratora. Skontaktuj się z administratorem drukarki, aby uzyskać pomoc.



## Uwierzytelnianie użytkowników w sterowniku drukarki przy włączonym ograniczeniu funkcji (tylko w systemie Windows)

Jeśli włączone jest ograniczenie dostępu do funkcji, w celu przeprowadzenia drukowania należy podać identyfikator użytkownika i hasło. Są one rejestrowane w sterowniku drukarki. Jeśli nie znasz hasła, skontaktuj się z administratorem drukarki.

1. Wyświetl okno dialogowe sterownika drukarki.
2. Kliknij **Informacje o drukarce i opcjach** na karcie **Konserwacja**.
3. Wybierz **Zapisz ustawienia kontroli dostępu**, kliknij **Ustawienia**, a następnie wpisz nazwę użytkownika i hasło.

### Powiązane informacje

➔ [„Sterownik drukarki systemu Windows” na stronie 158](#)

## Podstawy korzystania z drukarki — system Windows

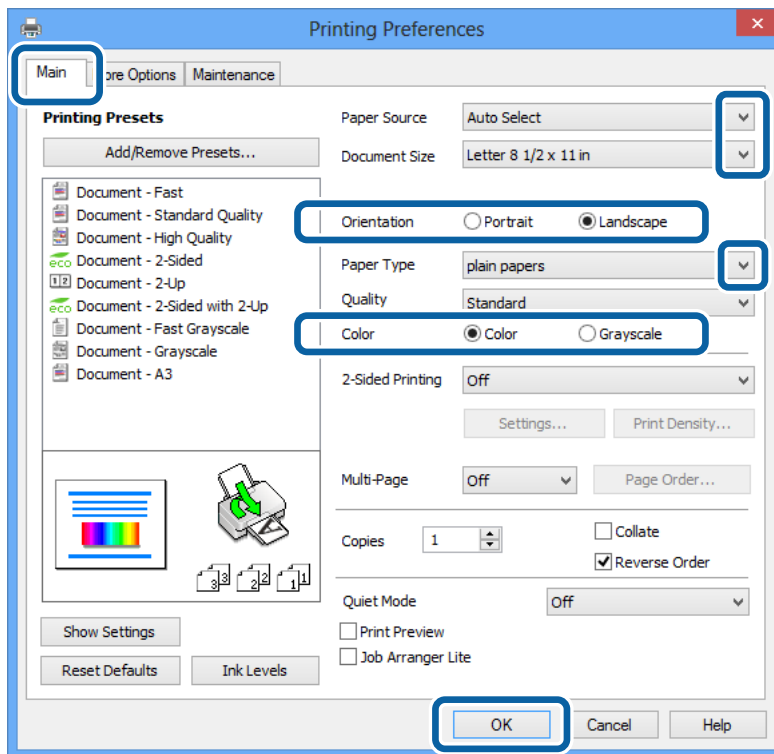
### Uwaga:

- Wyjaśnienie poszczególnych elementów ustawień można znaleźć w pomocy online. Kliknij prawym przyciskiem dany element, a następnie kliknij pozycję **Pomoc**.
- Wykonywane działania mogą się różnić w zależności od aplikacji. Szczegółowe informacje zawiera pomoc aplikacji.

1. Załaduj papier do drukarki.
2. Otwórz plik, który chcesz wydrukować.
3. Z menu **Plik** wybierz polecenie **Drukuj** lub **Ustawienia wydruku**.
4. Wybierz drukarkę.

## Drukowanie

5. Wybierz **Preferencje** lub **Właściwości**, aby uzyskać dostęp do okna dialogowego sterownika drukarki.



6. Zmień następujące ustawienia.

- Źródło papieru: Wybierz źródło papieru, do którego został załadowany papier.
- Rozmiar papieru: Wybierz rozmiar papieru załadowanego do drukarki.
- Orientacja: Wybierz orientację papieru ustawioną w aplikacji.
- Typ papieru: Wybierz rodzaj załadowanego papieru.
- Kolor: Wybierz **Skala szarości**, jeżeli chcesz drukować na czarno lub odcieniach szarości.

**Uwaga:**

- W przypadku drukowania danych o dużym zagęszczeniu na papierze zwykłym, firmowym lub z nadrukiem, wybierz opcję *Standardowy-Jaskrawy* w ustawieniu *Jakość*. Dzięki temu wydruk będzie wyraźniejszy.
- Podczas drukowania na kopertach wybierz *Poziomo* jako ustawienie **Orientacja**.

7. Kliknij **OK**, aby zamknąć okno dialogowe sterownika drukarki.

8. Kliknij **Drukuj**.

### Powiązane informacje

- ➔ „Dostępne rodzaje papieru i liczba arkuszy” na stronie 45
- ➔ „Ładowanie papieru do Kasety na papier” na stronie 49
- ➔ „Ładowanie papieru w Tylny podajnik papieru” na stronie 52
- ➔ „Ładowanie papieru w Przednia Szczelina Podajnika Papieru” na stronie 54
- ➔ „Lista rodzajów papieru” na stronie 49
- ➔ „Uwierzytelnianie użytkowników w sterowniku drukarki przy włączonym ograniczeniu funkcji (tylko w systemie Windows)” na stronie 65

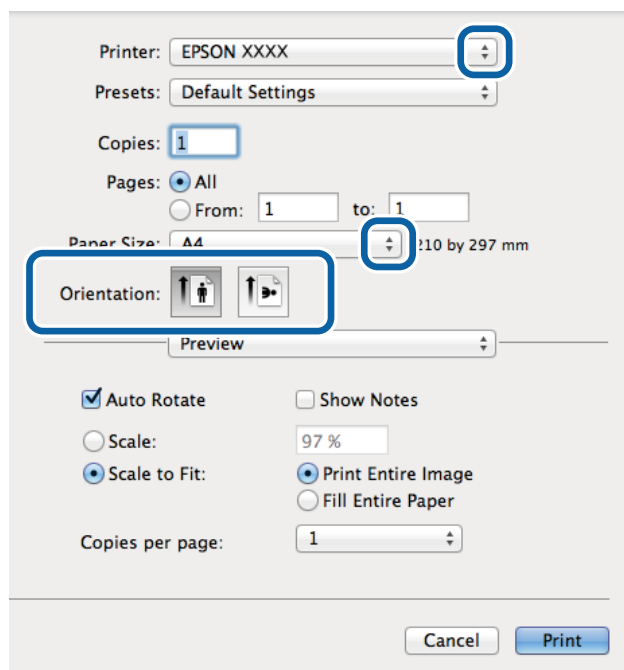
## Podstawy korzystania z drukarki — system Mac OS X

**Uwaga:**

Wykonywane działania różnią się w zależności od aplikacji. Szczegółowe informacje zawiera pomoc aplikacji.

1. Załaduj papier do drukarki.
2. Otwórz plik, który chcesz wydrukować.
3. Wybierz opcję **Drukuj** z menu **Plik** albo inne polecenie, które spowoduje wyświetlenie okna dialogowego drukowania.

Jeśli to konieczne, kliknij polecenie **Pokaż szczegóły** albo ▼, aby powiększyć okno drukowania.



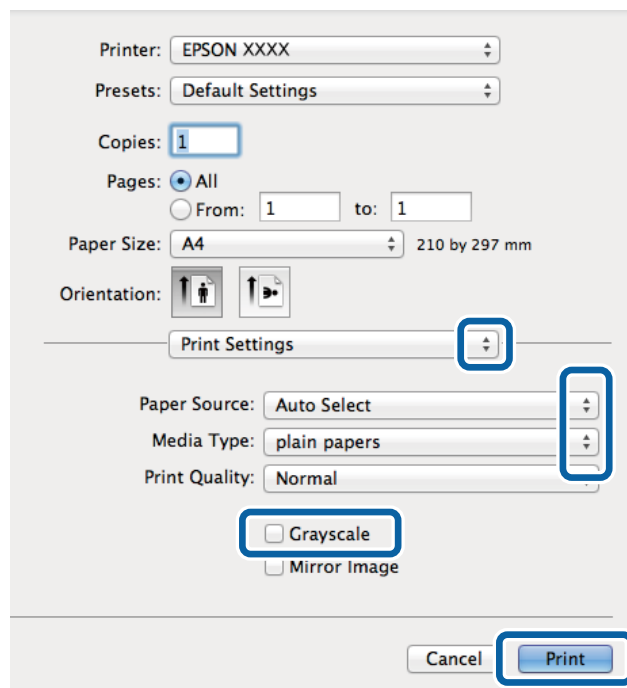
4. Zmień następujące ustawienia.
  - Drukarka: Wybierz drukarkę.
  - Ustawienia: Wybierz, jeśli chcesz skorzystać z ustawień zarejestrowanych.
  - Rozmiar papieru: Wybierz rozmiar papieru załadowanego do drukarki.
  - Orientacja: Wybierz orientację papieru ustawioną w aplikacji.

**Uwaga:**

W przypadku drukowania na kopertach należy wybrać orientację poziomą.


## Drukowanie

5. Z menu wyskakującego wybierz opcję **Ustawienia druku**.



### Uwaga:

W systemie Mac OS X v10.8.x lub nowszym, jeśli menu **Ustawienia druku** nie jest wyświetlane, oznacza to, że sterownik drukarki Epson nie został poprawnie zainstalowany.

Należy wybrać opcję **Preferencje systemowe** z menu  > **Drukarki i skanery** (lub **Drukarka i skaner**, **Drukarka i faks**), usunąć drukarkę, a następnie dodać ją ponownie. Dodając drukarkę, należy zwrócić uwagę na poniższe ustawienia.

<http://epson.sn>

6. Zmień następujące ustawienia.
- Źródło papieru: Wybierz źródło papieru, do którego został załadowany papier.
  - Rodzaj nośnika: Wybierz rodzaj załadowanego papieru.
  - Skala szarości: Wybierz, jeżeli chcesz drukować na czarno lub w odcieniach szarości.
7. Kliknij **Drukuj**.

### Powiązane informacje

- ➔ „Dostępne rodzaje papieru i liczba arkuszy” na stronie 45
- ➔ „Ładowanie papieru do Kasety na papier” na stronie 49
- ➔ „Ładowanie papieru w Tylny podajnik papieru” na stronie 52
- ➔ „Ładowanie papieru w Przednia Szczelina Podajnika Papieru” na stronie 54
- ➔ „Lista rodzajów papieru” na stronie 49

## Drukowanie na obu stronach papieru

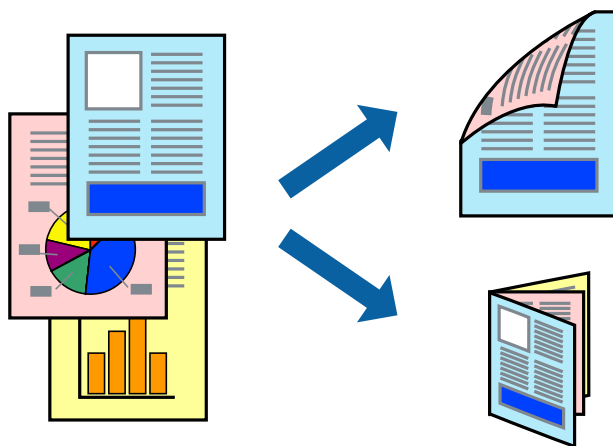
Można użyć jednej z poniższych metod, aby drukować na obu stronach papieru.

## Drukowanie

- Automatyczny druk dwustronny
- Ręczny druk dwustronny (tylko w systemie Windows)

Gdy drukarka skończy drukować pierwszą stronę, należy obrócić kartkę, aby drukować na jej drugiej stronie.

Możliwe jest także tworzenie wydruków składanych w formie broszury. (Tylko w systemie Windows)



### Uwaga:

- Jeżeli nie jest używany papier odpowiedni do drukowania obustronnego, jakość wydruku może być gorsza, może też dochodzić do zacinania się papieru.
- W zależności od rodzaju papieru i rodzaju danych tusz może przesiąknąć na drugą stronę papieru.

### Powiązane informacje

➔ „Dostępne rodzaje papieru i liczba arkuszy” na stronie 45

## Drukowanie na obu stronach papieru — system Windows

### Uwaga:

- Ręczny druk dwustronny jest tylko wtedy, gdy włączony jest program **EPSON Status Monitor 3**. Jeżeli program **EPSON Status Monitor 3** jest wyłączony, wyświetl okno dialogowe sterownika drukarki, kliknij opcję **Ustawienia zaawansowane** na karcie **Konserwacja**, a następnie wybierz polecenie **Włącz program EPSON Status Monitor 3**.
- Ręczny druk dwustronny jest niedostępny, jeśli drukarka jest obsługiwana przez sieć lub służy jako drukarka udostępniona.

1. Załaduj papier do drukarki.
2. Otwórz plik, który chcesz wydrukować.
3. Wyświetl okno dialogowe sterownika drukarki.
4. Wybierz opcję **Auto (Oprawa wzdłuż długiej krawędzi)**, **Auto (Oprawa wzdłuż krótkiej krawędzi)**, **Ręczne (Oprawa wzdłuż długiej krawędzi)** lub **Ręczne (Oprawa wzdłuż krótkiej krawędzi)** w polu **Druk dwustronny** na karcie **Główne**.
5. Kliknij opcję **Ustawienia**, odpowiednio skonfiguruj ustawienia, a następnie kliknij przycisk **OK**.

### Uwaga:

Aby wydrukować składaną broszurę, wybierz opcję **Broszura**.

## Drukowanie

6. Kliknij **Gęstość druku**, wybierz typ dokumentu z **Wybierz rodzaj dokumentu**, a następnie kliknij **OK**. Sterownik drukarki automatycznie wybierze opcje **Wyrównanie** dla tego rodzaju dokumentu.

**Uwaga:**

- Drukowanie może przebiegać wolniej w zależności od kombinacji opcji wybranych w polu **Wybierz rodzaj dokumentu** okna **Regulacja gęstości druku** oraz w polu **Jakość** na karcie **Główne**.*
- Dla ręcznego drukowania 2-stronnego, ustawienie **Regulacja gęstości druku** nie jest dostępne.*

7. Wybierz inne elementy na kartach **Główne** i **Więcej opcji**, a następnie kliknij **OK**.
8. Kliknij przycisk **Drukuj**.

W razie korzystania z ręcznego drukowania dwustronnego po wydrukowaniu pierwszej strony na komputerze pojawia się okno wyskakujące. Postępuj zgodnie z instrukcjami wyświetlanymi na ekranie.

### Powiązane informacje

- ➔ [„Ładowanie papieru do Kaseta na papier” na stronie 49](#)
- ➔ [„Ładowanie papieru w Tylny podajnik papieru” na stronie 52](#)
- ➔ [„Ładowanie papieru w Przednia Szczelina Podajnika Papieru” na stronie 54](#)
- ➔ [„Podstawy korzystania z drukarki — system Windows” na stronie 65](#)

## Drukowanie na obu stronach papieru — system Mac OS X

1. Załaduj papier do drukarki.
2. Otwórz plik, który chcesz wydrukować.
3. Przejdź do okna dialogowego drukowania.
4. Z menu wyskakującego wybierz opcję **Ustawienia druku dwustronnego**.
5. Wybierz rodzaj bindowania oraz **Rodzaj dokumentu**.

**Uwaga:**

- Drukowanie może być wolniejsze ze względu na ustawienia opcji **Rodzaj dokumentu**.*
- W przypadku drukowania danych o dużej gęstości, takich jak zdjęcia lub wykresy, należy wybrać **Tekst i obrazy** lub **Tekst i zdjęcia jako ustawienie Rodzaj dokumentu**. Jeżeli papier będzie się ścierał lub dojdzie do przesiąknięcia wydruku, należy wyregulować gęstość druku oraz czas schnięcia tuszu, klikając strzałkę obok pozycji **Wyrównanie**.*

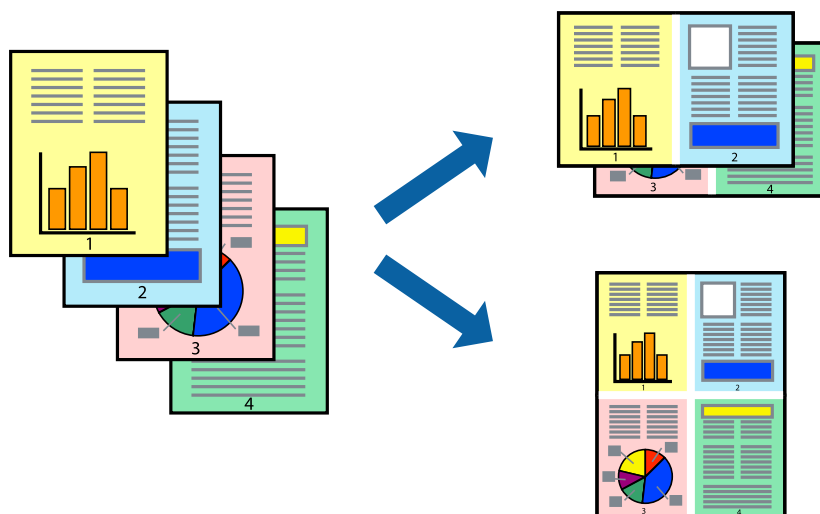
6. W miarę potrzeby wybierz też inne elementy.
7. Kliknij **Drukuj**.

### Powiązane informacje

- ➔ [„Ładowanie papieru do Kaseta na papier” na stronie 49](#)
- ➔ [„Ładowanie papieru w Tylny podajnik papieru” na stronie 52](#)
- ➔ [„Ładowanie papieru w Przednia Szczelina Podajnika Papieru” na stronie 54](#)
- ➔ [„Podstawy korzystania z drukarki — system Mac OS X” na stronie 67](#)

## Drukowanie kilku stron na jednej kartce

Można wydrukować dwie albo cztery strony danych na jednej kartce papieru.



### Drukowanie kilku stron na jednej kartce — Windows

1. Załaduj papier do drukarki.
2. Otwórz plik, który chcesz wydrukować.
3. Wyświetl okno dialogowe sterownika drukarki.
4. Wybierz **2 str. na jedn.** lub **4 str. na jedn.** jako ustawienie **Kilka stron** na karcie **Główne**.
5. Kliknij opcję **Kolejność stron**, wybierz odpowiednie ustawienia, a następnie kliknij **OK**, aby zamknąć okno dialogowe.
6. Wybierz inne elementy na kartach **Główne** i **Więcej opcji**, a następnie kliknij **OK**.
7. Kliknij **Drukuj**.

#### Powiązane informacje

- ➔ „Ładowanie papieru do Kasety na papier” na stronie 49
- ➔ „Ładowanie papieru w Tylny podajnik papieru” na stronie 52
- ➔ „Ładowanie papieru w Przednia Szczelina Podajnika Papieru” na stronie 54
- ➔ „Podstawy korzystania z drukarki — system Windows” na stronie 65

### Drukowanie kilku stron na jednej kartce — Mac OS X

1. Załaduj papier do drukarki.
2. Otwórz plik, który chcesz wydrukować.
3. Przejdź do okna dialogowego drukowania.

## Drukowanie

4. Z menu wyskakującego wybierz **Układ**.
5. Wybierz liczbę stron w opcji **Strony na kartce**, **Kierunek makiety** (kolejność stron) i **Obramowanie**.
6. W miarę potrzeby wybierz też inne elementy.
7. Kliknij **Drukuj**.

### Powiązane informacje

- ➔ „Ładowanie papieru do Kasety na papier” na stronie 49
- ➔ „Ładowanie papieru w Tylny podajnik papieru” na stronie 52
- ➔ „Ładowanie papieru w Przednia Szczelina Podajnika Papieru” na stronie 54
- ➔ „Podstawy korzystania z drukarki — system Mac OS X” na stronie 67

## Drukowanie z dopasowaniem do rozmiaru papieru

Można drukować, dopasowując wydruk do rozmiaru papieru załadowanego do drukarki.



## Drukowanie z dopasowaniem do rozmiaru papieru — Windows

1. Załaduj papier do drukarki.
2. Otwórz plik, który chcesz wydrukować.
3. Wyświetl okno dialogowe sterownika drukarki.
4. Dokonaj następujących ustawień na karcie **Więcej opcji**.
  - Rozmiar papieru: Wybierz rozmiar papieru ustawiony w aplikacji.
  - Papier wyjściowy: Wybierz rozmiar papieru załadowanego do drukarki.  
Opcja **Dopasuj do strony** jest wybierana automatycznie.

### **Uwaga:**

*Aby wydrukować pomniejszony obraz na środku strony, wybierz **Na środku**.*

5. Wybierz inne elementy na kartach **Główne** i **Więcej opcji**, a następnie kliknij **OK**.



## Drukowanie

6. Kliknij **Drukuj**.

### Powiązane informacje

- ➔ „Ładowanie papieru do Kasety na papier” na stronie 49
- ➔ „Ładowanie papieru w Tylny podajnik papieru” na stronie 52
- ➔ „Ładowanie papieru w Przednia Szczelina Podajnika Papieru” na stronie 54
- ➔ „Podstawy korzystania z drukarki — system Windows” na stronie 65

## Drukowanie z dopasowaniem do rozmiaru papieru — Mac OS X

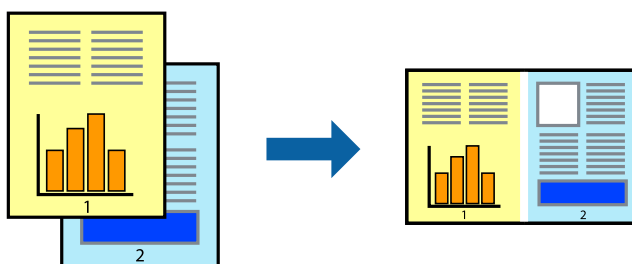
1. Załaduj papier do drukarki.
2. Otwórz plik, który chcesz wydrukować.
3. Przejdź do okna dialogowego drukowania.
4. Wybierz rozmiar papieru ustawiony w aplikacji jako ustawienie **Rozmiar papieru**.
5. Z menu wyskakującego wybierz **Obsługa papieru**.
6. Wybierz opcję **Skaluj do wymiarów strony**.
7. Wybierz rozmiar papieru załadowanego do drukarki jako ustawienie **Docelowy rozmiar papieru**.
8. W miarę potrzeby wybierz też inne elementy.
9. Kliknij **Drukuj**.

### Powiązane informacje

- ➔ „Ładowanie papieru do Kasety na papier” na stronie 49
- ➔ „Ładowanie papieru w Tylny podajnik papieru” na stronie 52
- ➔ „Ładowanie papieru w Przednia Szczelina Podajnika Papieru” na stronie 54
- ➔ „Podstawy korzystania z drukarki — system Mac OS X” na stronie 67

## Drukowanie wielu plików razem (wyłącznie w systemie Windows)

Program **Uproszczony organizator zadań** umożliwia połączenie kilkunastu plików utworzonych w różnych aplikacjach i wydrukowanie ich jako pojedynczego zadania drukowania. Możliwe jest skonfigurowanie ustawień drukowania połączonych plików, np. układu, kolejności drukowania czy orientacji.



## Drukowanie

### **Uwaga:**

Aby otworzyć **Drukuj projekt** zapisany w programie **Uproszczony organizator zadań**, należy kliknąć opcję **Uproszczony organizator zadań** na karcie **Konserwacja**. Następnie należy wybrać polecenie **Otwórz** z menu **Plik**, aby wybrać plik. Zapisane pliki mają rozszerzenie „.ecl”.

1. Załaduj papier do drukarki.
2. Otwórz plik, który chcesz wydrukować.
3. Wyświetl okno dialogowe sterownika drukarki.
4. Wybierz opcję **Uproszczony organizator zadań** na karcie **Główne**.
5. Kliknij **OK**, aby zamknąć okno dialogowe sterownika drukarki.
6. Kliknij **Drukuj**.  
Zostanie wyświetlone okno programu **Uproszczony organizator zadań**, a zadanie drukowania zostanie dodane do **Drukuj projekt**.
7. Pozostawiając okno programu **Uproszczony organizator zadań** otwarte, otwórz plik, który chcesz połączyć z bieżącym plikiem, a następnie powtórz czynności 3–6.

### **Uwaga:**

Jeśli okno **Uproszczony organizator zadań** zostanie zamknięte, niezapisany **Drukuj projekt** zostanie usunięty. Aby wydrukować później, należy wybrać opcję **Zapisz** z menu **Plik**.

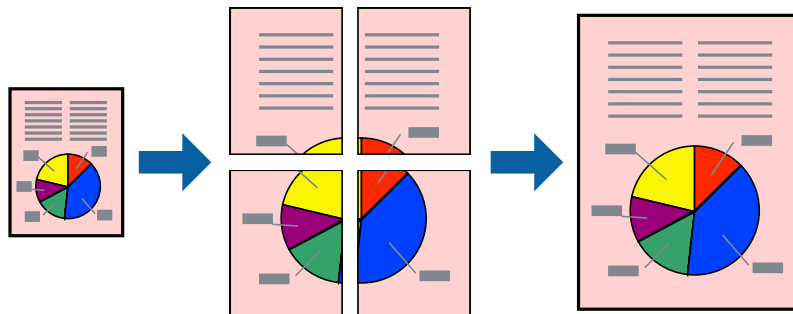
8. Jeśli to konieczne, wybierz menu **Układ i Edytuj** w programie **Uproszczony organizator zadań**, aby edytować **Drukuj projekt**.
9. Wybierz pozycję **Drukuj** z menu **Plik**.

### **Powiązane informacje**

- ➔ „Ładowanie papieru do Kasety na papier” na stronie 49
- ➔ „Ładowanie papieru w Tylny podajnik papieru” na stronie 52
- ➔ „Ładowanie papieru w Przednia Szczelina Podajnika Papieru” na stronie 54
- ➔ „Podstawy korzystania z drukarki — system Windows” na stronie 65

## Powiększone wydruki i tworzenie plakatów (wyłącznie w systemie Windows)

Jeden obraz można wydrukować na kilku arkuszach papieru, tworząc duży plakat. Można wydrukować znaczniki wyrównania, które ułatwią sklejenie arkuszy.



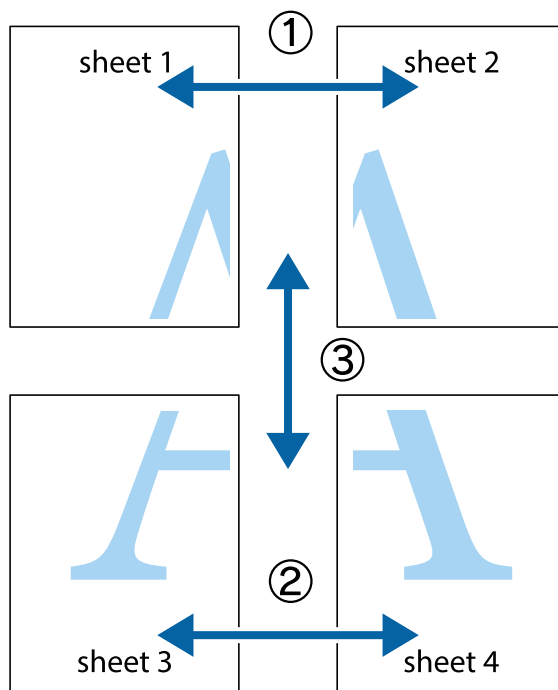
1. Załaduj papier do drukarki.
2. Otwórz plik, który chcesz wydrukować.
3. Wyświetl okno dialogowe sterownika drukarki.
4. Wybierz **Plakat 2x1**, **Plakat 2x2**, **Plakat 3x3** lub **Plakat 4x4** z menu **Kilka stron** na karcie **Główne**.
5. Kliknij **Ustawienia**, aby odpowiednio skonfigurować ustawienia, a następnie kliknij **OK**.
6. Wybierz inne elementy na kartach **Główne** i **Więcej opcji**, a następnie kliknij **OK**.
7. Kliknij **Drukuj**.

### Powiązane informacje

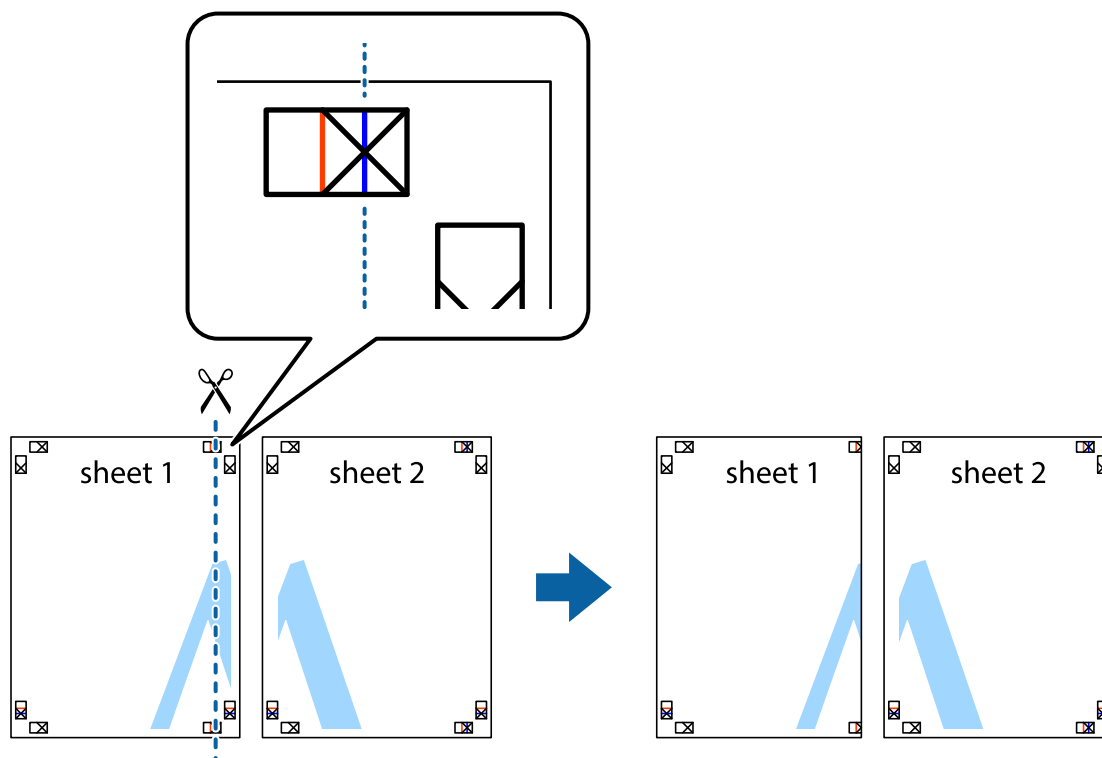
- ➔ „Ładowanie papieru do Kasety na papier” na stronie 49
- ➔ „Ładowanie papieru w Tylny podajnik papieru” na stronie 52
- ➔ „Ładowanie papieru w Przednia Szczelina Podajnika Papieru” na stronie 54
- ➔ „Podstawy korzystania z drukarki — system Windows” na stronie 65

## Tworzenie plakatów przy użyciu opcji Znaczniki wyrównania dla zachodzenia

Oto przykład, jak można zrobić plakat przy użyciu opcji **Plakat 2x2** i **Znaczniki wyrównania dla zachodzenia** w menu **Drukuj linie cięcia**.

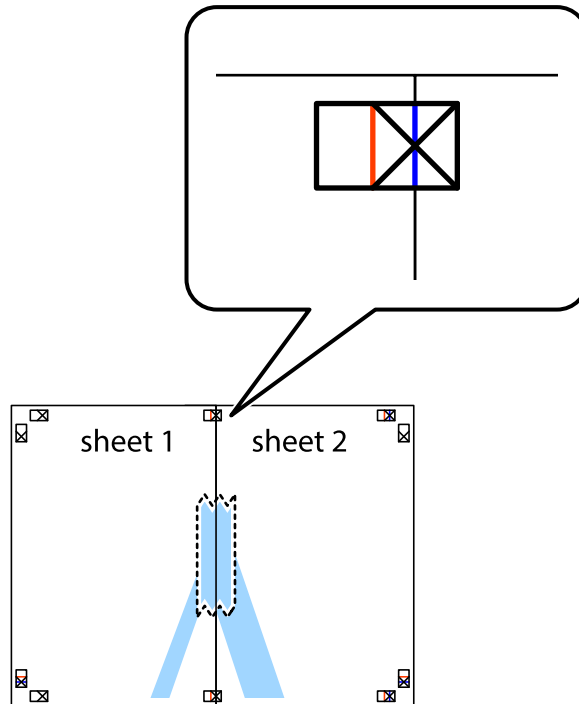


1. Przygotuj Sheet 1 i Sheet 2. Obetnij marginesy Sheet 1 wzdłuż pionowej niebieskiej linii przebiegającej przez środek górnego i dolnego krzyżyka.

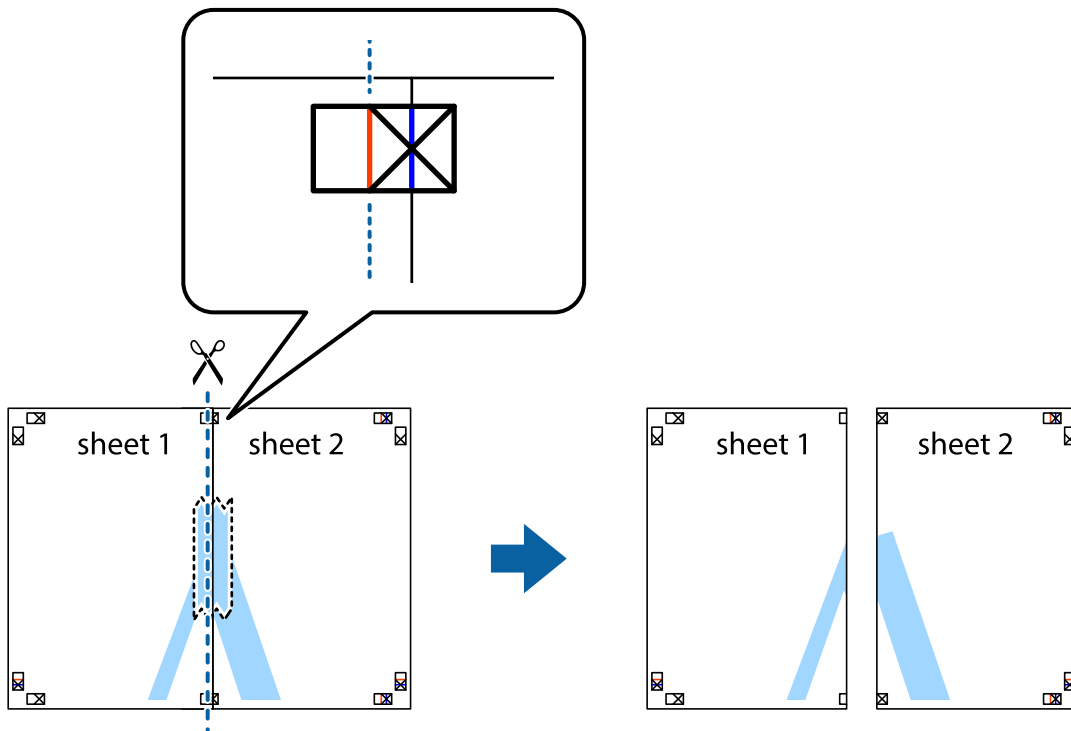


## Drukowanie

- Ułóż krawędź Sheet 1 na górze Sheet 2 i wyrównaj krzyżyki, a następnie tymczasowo sklej oba arkusze od tyłu.

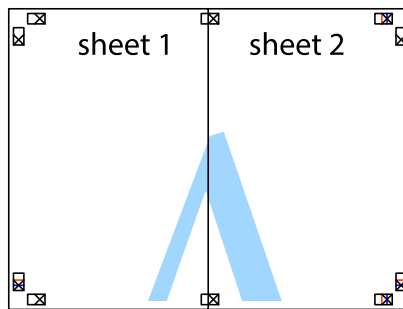


- Przetnij sklejone arkusze na dwie części wzdłuż pionowej czerwonej linii przebiegającej przez znaczniki wyrównania (jest to linia na lewo od krzyżyków).

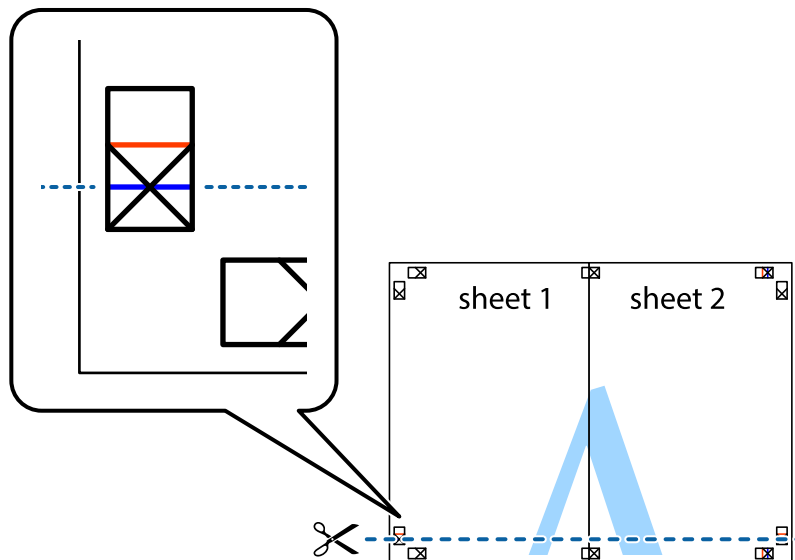


## Drukowanie

4. Ponownie sklej oba arkusze od tyłu.

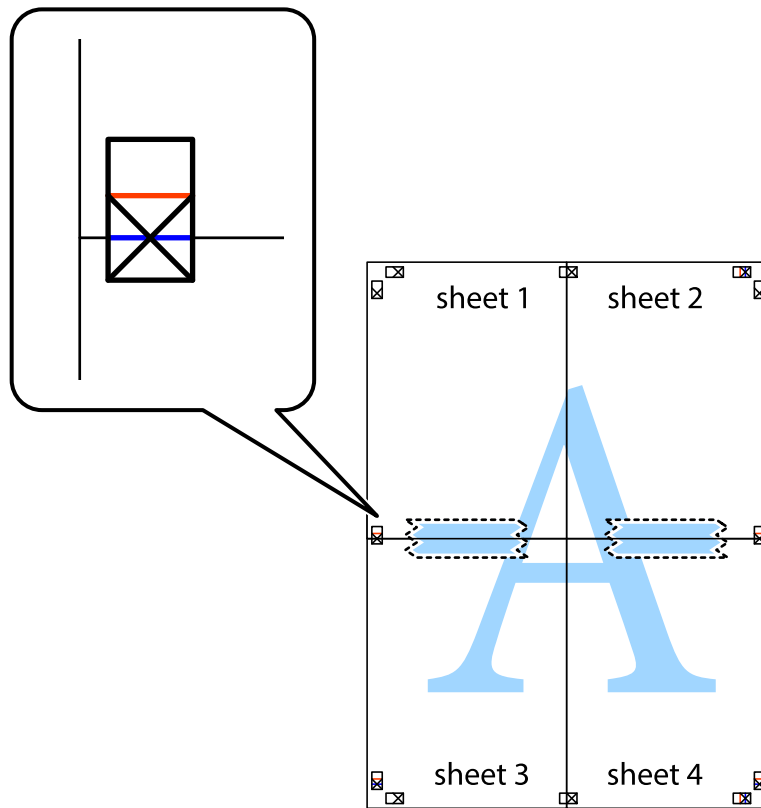


5. Powtórz czynności 1–4, aby skleić Sheet 3 i Sheet 4.
6. Obetnij marginesy Sheet 1 i Sheet 2 wzdłuż poziomej niebieskiej linii przebiegającej przez środki krzyżyków po lewej i prawej stronie.



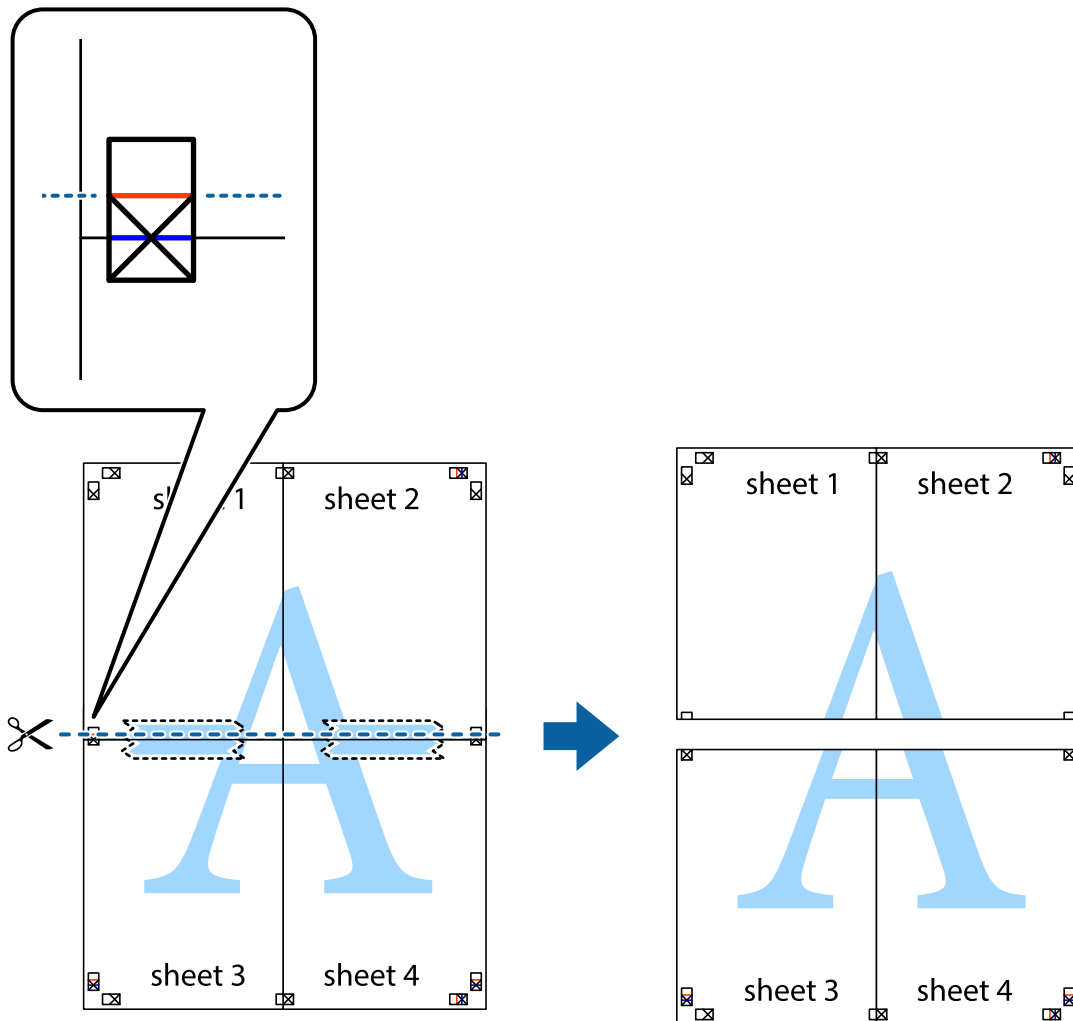
## Drukowanie

7. Ułóż krawędzie Sheet 1 i Sheet 2 na górze Sheet 3 i Sheet 4 i wyrównaj krzyżyki, a następnie tymczasowo sklej je od tyłu.



### Drukowanie

- Przetnij sklejone arkusze na dwie części wzdłuż poziomej czerwonej linii przebiegającej przez znaczniki wyrównania (jest to linia powyżej krzyżyków).

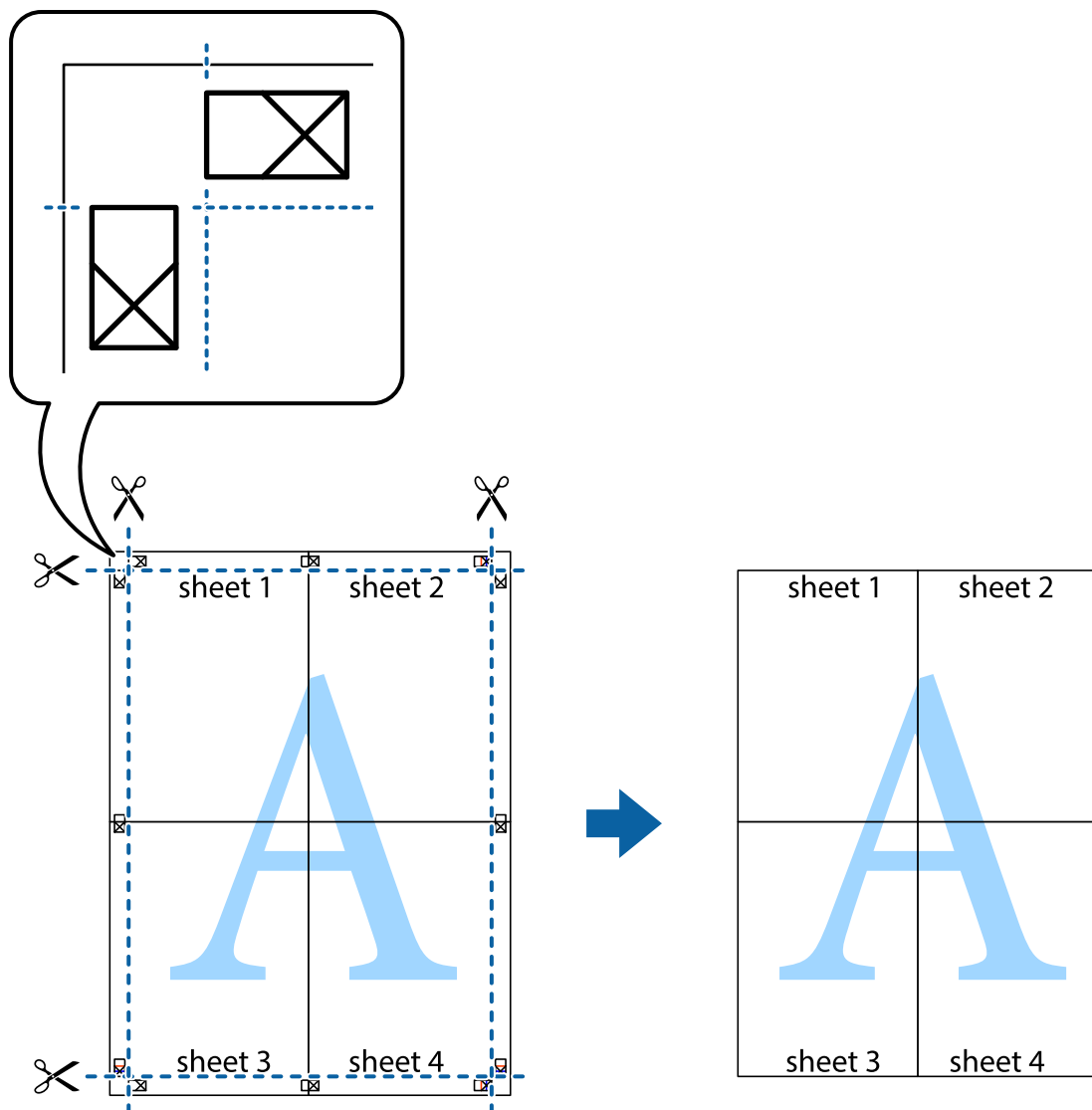


- Ponownie sklej oba arkusze od tyłu.





10. Odetnij pozostałe marginesy wzdłuż zewnętrznych linii.



## Drukowanie z wykorzystaniem funkcji zaawansowanych

Ta sekcja prezentuje dodatkowe funkcje układu i drukowania, jakie oferuje sterownik drukarki.

### Powiązane informacje

- ➔ „Sterownik drukarki systemu Windows” na stronie 158
- ➔ „Sterownik drukarki systemu Mac OS X” na stronie 160

## Dodawanie wstępnego ustawienia druku

Jeżeli w sterowniku drukarki utworzysz własne ustawienie wstępne z często wykorzystywanymi preferencjami druku, możesz łatwo drukować, wybierając to ustawienie z listy.

## Drukowanie

### Windows

Aby dodać własne ustawienie wstępne, skonfiguruj takie elementy, jak **Rozmiar papieru** i **Typ papieru** na karcie **Główne** lub **Więcej opcji**, a następnie kliknij polecenie **Dodaj/Usuń ustawienia wstępne** w menu **Ustawienia wstępne druku**.

### Mac OS X

Przejdź do okna dialogowego drukowania. Aby dodać własne ustawienie wstępne, skonfiguruj takie elementy, jak **Rozmiar papieru** i **Rodzaj nośnika**, a następnie zapisz bieżące ustawienia w opcji **Wstępne ustawienia**.

## Drukowanie pomniejszonego lub powiększonego dokumentu

Można zmniejszyć lub zwiększyć rozmiar drukowanego dokumentu o określoną wartość procentową.

### Windows

Ustaw **Rozmiar papieru** na karcie **Więcej opcji**. Wybierz polecenie **Pomniejsz/powiększ dokument, Powiększ do**, po czym wpisz wartość procentową.

### Mac OS X

Wybierz opcję **Układ strony** z menu **Plik**. Wybierz ustawienia opcji **Format dla i Rozmiar papieru**, a następnie wpisz wartość procentową w polu **Skala**. Zamknij okno, a następnie wydrukuj, postępując zgodnie z podstawowymi instrukcjami drukowania.

## Dostosowanie kolorów wydruku

Można dostosować kolory stosowane w zadaniu drukowania.

Funkcja **PhotoEnhance** zapewnia uzyskanie ostrzejszych obrazów i bardziej żywych kolorów poprzez automatyczną regulację kontrastu, nasycenia i jasności oryginalnych danych obrazu.

### Uwaga:

- Zmiany te nie są stosowane na oryginalnych danych.*
- Funkcja **PhotoEnhance** dokonuje regulacji koloru, sprawdzając lokalizację obiektu. Jeśli więc lokalizacja obiektu zmieniła się w efekcie zmniejszenia, powiększenia, przycięcia lub obrócenia obrazu, kolor może także ulec nieoczekiwanej zmianie. Jeśli obraz jest nieostry, odcień może wyglądać nienaturalnie. Jeżeli kolor ulegnie zmianie lub stanie się nienaturalny, należy drukować przy użyciu trybu innego niż **PhotoEnhance**.*

### Windows

Wybierz metodę korekcji kolorów w opcji **Korekta koloru** na karcie **Więcej opcji**.

Po wybraniu metody **Automatyczny** kolory są automatycznie dostosowywane do typu papieru i ustawień jakości wydruku. Po wybraniu metody **Niestandardowy** i kliknięciu opcji **Zaawansowane** można określić własne ustawienia.

### Mac OS X

Przejdź do okna dialogowego drukowania. Z menu podręcznego wybierz opcję **Dopasowanie kolorów**, a następnie wybierz opcję **Ustawienia kolorów EPSON**. Z menu podręcznego wybierz pozycję **Opcje kolorów**, a następnie wybierz jedną z dostępnych opcji. Kliknij strzałkę obok opcji **Ustawienia - Zaawansowane** i wprowadź odpowiednie ustawienia.

## Drukowanie wzoru zabezpieczającego przed kopiowaniem (wyłącznie w systemie Windows)

Możliwe jest drukowanie dokumentów zawierających niewidoczne litery takie jak „Kopia”. Litery te będą widoczne wyłącznie po wykonaniu fotokopii, dzięki czemu łatwiej będzie odróżnić kopie od oryginału. Można także dodać własny wzór zabezpieczający przed kopiowaniem.

### **Uwaga:**

*Funkcja ta jest dostępna wyłącznie po wybraniu następujących opcji.*

- Typ papieru: papiery zwykłe*
- Jakość: Standardowy*
- Automatyczny druk dwustronny: Wyłączony*
- Korekta koloru: Automatyczny*
- Papier o krótkim włóknie: Wyłączony*

Kliknij **Funkcje znaku wodnego** na karcie **Więcej opcji**, a następnie wybierz wzór zabezpieczający przed kopiowaniem. Kliknij **Ustawienia**, aby zmienić szczegóły takie jak rozmiar i gęstość.

## Drukowanie znaku wodnego (wyłącznie w systemie Windows)

Do wydruków można dodawać znaki wodne, np. tekst „Poufne”. Można także dodać własny znak wodny.

Kliknij **Funkcje znaku wodnego** na karcie **Więcej opcji**, a następnie wybierz znak wodny. Kliknij **Ustawienia**, aby zmienić szczegóły takie jak kolor i pozycja znaku wodnego.

## Drukowanie nagłówka i stopki (wyłącznie w systemie Windows)

W nagłówkach i stopkach można drukować informacje takie jak nazwa użytkownika czy data wydruku.

Kliknij **Funkcje znaku wodnego** na karcie **Więcej opcji**, a następnie wybierz opcję **Nagłówek/stopka**. Kliknij **Ustawienia** i wybierz niezbędne elementy z listy rozwijanej.

## Ustawianie hasła dla zadania drukowania (wyłącznie w systemie Windows)

Dzięki tej funkcji drukarka nie zrealizuje zadania drukowania dopóki użytkownik nie wprowadzi hasła za pomocą panelu sterowania.

Wybierz **Poufne zadanie** na karcie **Więcej opcji**, a następnie wpisz hasło.

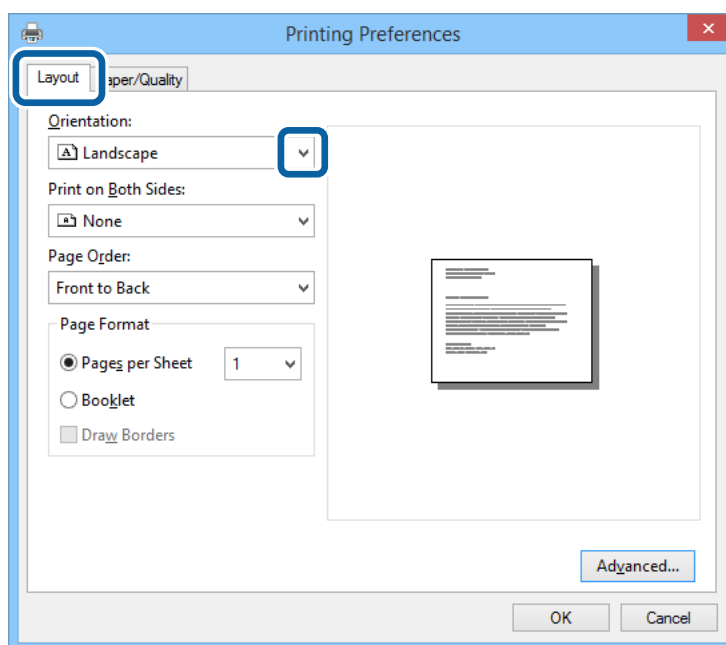
Aby wydrukować zadanie, naciśnij przycisk **i** na panelu sterowania drukarki, a następnie wybierz pozycję **Zadanie poufne**. Wybierz zadanie i wpisz hasło.

---

## Drukowanie z użyciem sterownika drukarki PostScript

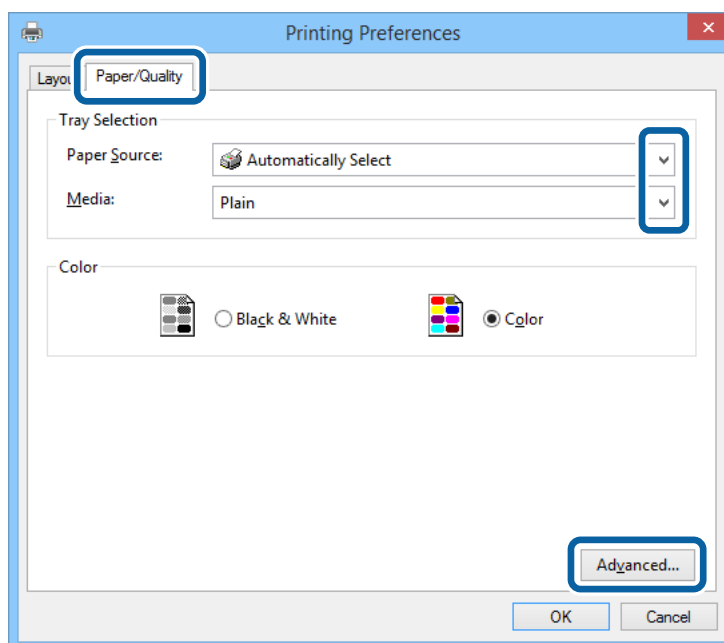
### Drukowanie z użyciem sterownika drukarki PostScript — system Windows

1. Załaduj papier do drukarki.
2. Otwórz plik, który chcesz wydrukować.
3. Wyświetl okno sterownika drukarki PostScript.
4. Wybierz orientację skonfigurowaną w aplikacji w ustawieniu **Orientacja** na karcie **Układ**.



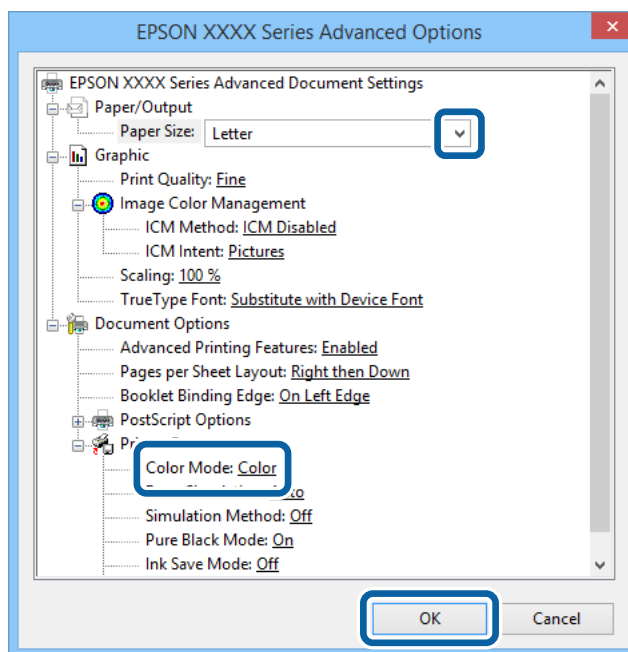
## Drukowanie

5. Dokonaj następujących ustawień na karcie **Papier/jakość**.



- ❑ Źródło papieru: Wybierz źródło papieru, do którego został załadowany papier.
- ❑ Nośnik: Wybierz rodzaj załadowanego papieru.

6. Kliknij przycisk **Zaawansowane**, dokonaj następujących ustawień, a następnie kliknij przycisk **OK**.



- ❑ Rozmiar papieru: Wybierz rozmiar papieru załadowanego do drukarki.
- ❑ Color Mode: Wybierz, czy wydruk ma być monochromatyczny czy w pełnym kolorze.

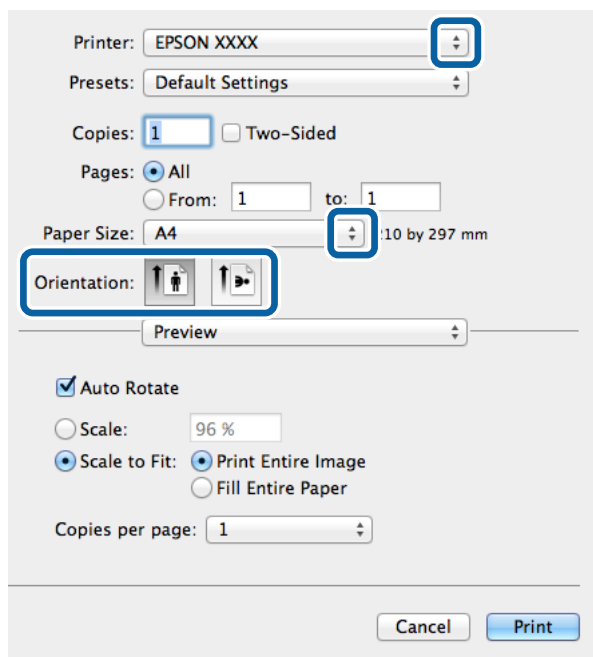
7. Kliknij **OK**.

8. Kliknij **Drukuj**.

## Drukowanie

**Drukowanie z użyciem sterownika drukarki PostScript — system Mac OS X**

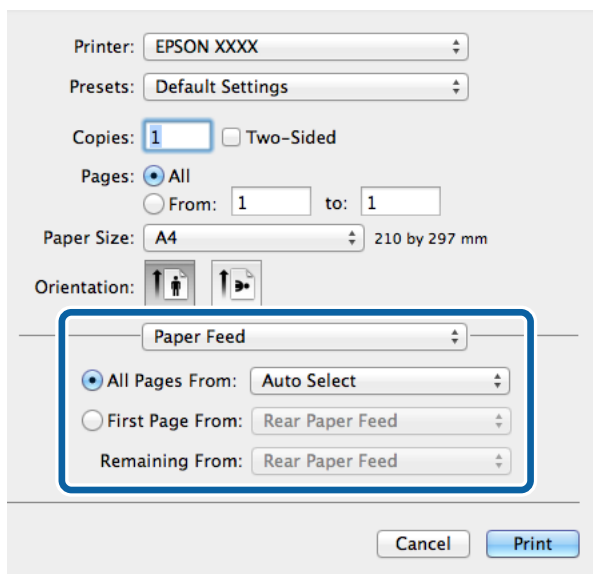
1. Załaduj papier do drukarki.
2. Otwórz plik, który chcesz wydrukować.
3. Przejdź do okna dialogowego drukowania.



4. Zmień następujące ustawienia.
  - Drukarka: Wybierz drukarkę.
  - Rozmiar papieru: Wybierz rozmiar papieru załadowanego do drukarki.
  - Orientacja: Wybierz orientację papieru ustawioną w aplikacji.

## Drukowanie

5. Z menu rozwijanego wybierz **Podajnik papieru**, a następnie wybierz źródło, w którym znajduje się papier.

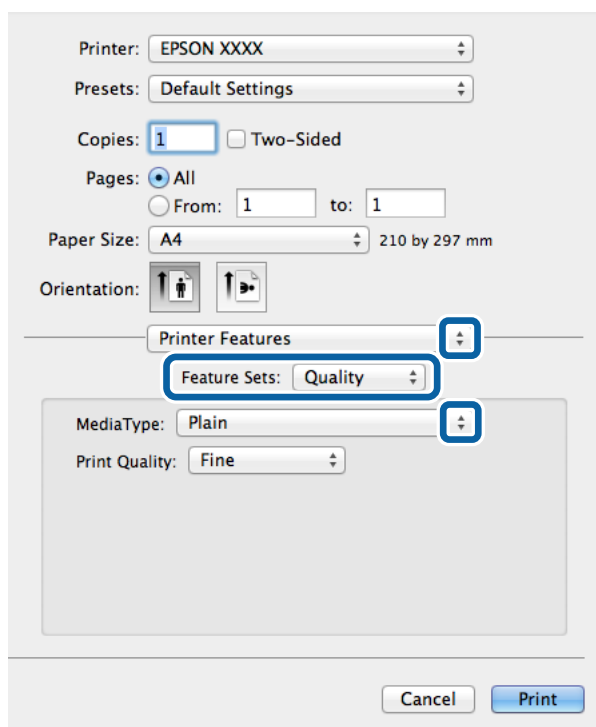


The screenshot shows the printer settings dialog box for an EPSON XXXX printer. The settings are as follows:

- Printer: EPSON XXXX
- Presets: Default Settings
- Copies: 1 (with a blue box around the input field)  Two-Sided
- Pages:  All  From: 1 to: 1
- Paper Size: A4 (210 by 297 mm)
- Orientation: Portrait (selected)
- Paper Feed** (highlighted with a blue box):
  - All Pages From: Auto Select
  - First Page From: Rear Paper Feed
  - Remaining From: Rear Paper Feed

Buttons: Cancel, Print

6. Z menu rozwijanego wybierz **Funkcje drukarki**, następnie opcję **Quality** w ustawieniu **Zestawy funkcji**, a następnie rodzaj załadowanego papieru w ustawieniu **MediaType**.



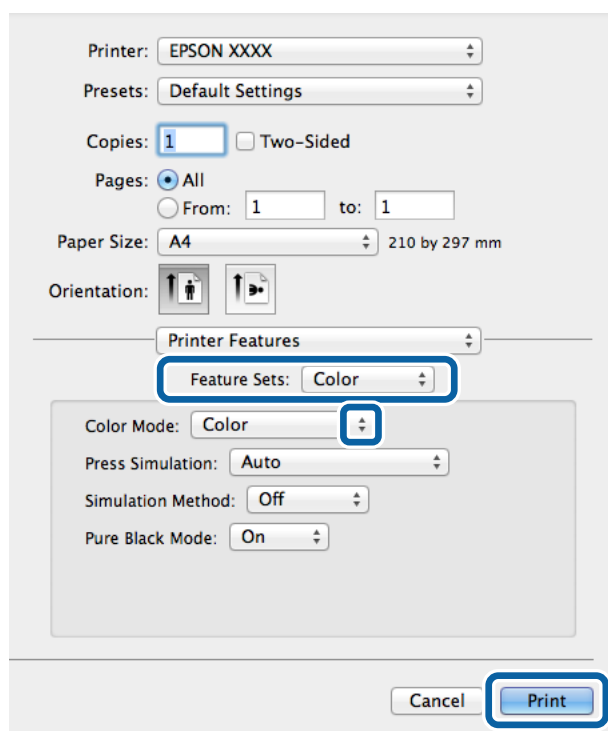
The screenshot shows the printer settings dialog box for an EPSON XXXX printer. The settings are as follows:

- Printer: EPSON XXXX
- Presets: Default Settings
- Copies: 1  Two-Sided
- Pages:  All  From: 1 to: 1
- Paper Size: A4 (210 by 297 mm)
- Orientation: Portrait (selected)
- Printer Features** (highlighted with a blue box):
  - Feature Sets: Quality (highlighted with a blue box)
- MediaType: Plain (highlighted with a blue box)
- Print Quality: Fine

Buttons: Cancel, Print

## Drukowanie

7. Wybierz opcję **Color** w ustawieniu **Zestawy funkcji**, a następnie wybierz odpowiednią opcję dla ustawienia **Color Mode**.



8. Kliknij **Drukuj**.

## Konfiguracja ustawień sterownika drukarki PostScript

### Uwaga:

Dostępność tych ustawień zależy od modelu.

Color Mode	Wybór druku monochromatycznego lub w kolorze.
Press Simulation	Można wybrać stosowanie kolorów CMYK, aby zasymulować efekt wydruku w tej palecie na drukarce offsetowej.
Simulation Method	Wybór metody konwersji koloru na potrzeby symulacji CMYK.
Pure Black Mode	Wybór zastosowania czarnego tuszu: wyłącznie do drukowania czarnego tekstu lub wyłącznie do drukowania linii. Jednak w przypadku niektórych rodzajów papieru nawet po włączeniu tej funkcji mogą być używane tusze w innych kolorach.
Ink Save Mode	Oszczędzanie tuszu poprzez zmniejszenie jego gęstości.
Rotate by 180°	Obrót obrazu o 180 stopni przed rozpoczęciem drukowania.



---

## Drukowanie z urządzeń inteligentnych

### Używanie Epson iPrint

Epson iPrint jest aplikacją, która umożliwia drukowanie zdjęć, dokumentów i stron internetowych za pomocą urządzenia typu smart, np. smartfona czy tabletu. Możliwe jest drukowanie lokalne, drukowanie z urządzenia typu smart podłączonego do tej samej sieci bezprzewodowej, co drukarka, bądź drukowanie z lokalizacji zdalnej za pośrednictwem Internetu. Aby umożliwić drukowanie zdalne, należy zarejestrować drukarkę w usłudze Epson Connect.



#### Powiązane informacje

➔ „Usługa Epson Connect” na stronie 156

### Instalacja Epson iPrint

Aplikację Epson iPrint można zainstalować w urządzeniu typu smart, wykorzystując następujący adres URL lub kod QR.

<http://ipr.to/c>

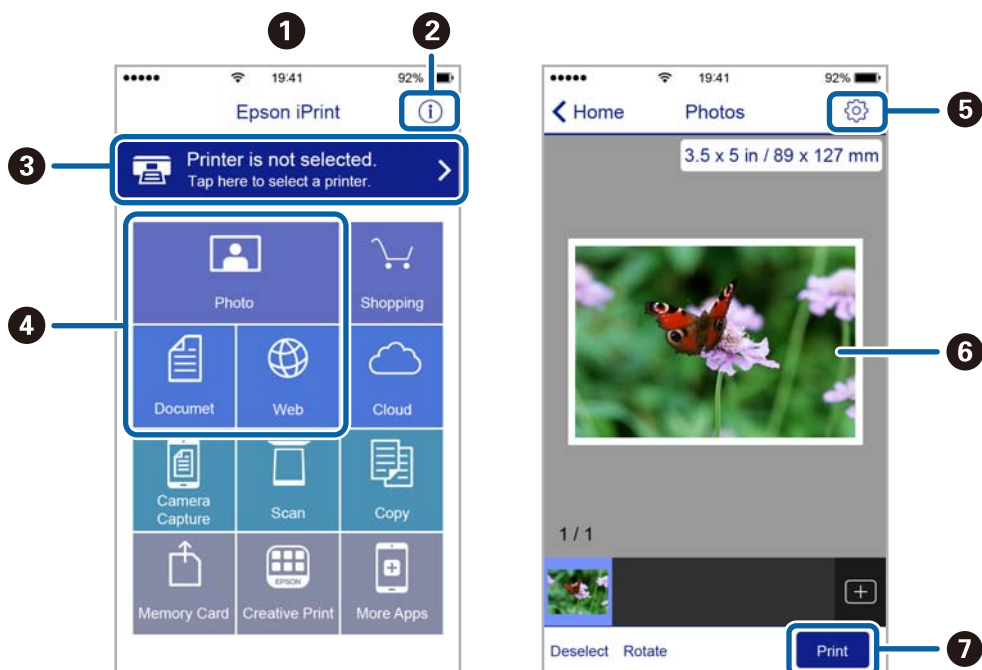


### Drukowanie przy użyciu aplikacji Epson iPrint

Uruchom aplikację Epson iPrint na urządzeniu inteligentnym i wybierz na ekranie głównym opcję, której chcesz użyć.

## Drukowanie

Poniższe ekrany mogą zostać zmienione bez powiadomienia.



1	Po uruchomieniu aplikacji zostaje wyświetlony ekran główny.
2	Umożliwia wyświetlenie informacji na temat konfigurowania drukarki oraz odpowiedzi na często zadawane pytania.
3	Wyświetla ekran, na którym można wybrać drukarkę i określić jej ustawienia. Po wybraniu drukarki nie trzeba jej wybierać następnym razem.
4	Wybierz, co chcesz wydrukować, na przykład zdjęcia, dokumenty lub strony internetowe.
5	Wyświetla ekran umożliwiający określenie ustawień drukowania, takich jak format i rodzaj papieru.
6	Wyświetla wybrane zdjęcia i dokumenty.
7	Rozpoczyna drukowanie.

**Uwaga:**

Aby drukować z menu dokumentu przy użyciu urządzenia iPhone, iPad lub iPod touch z zainstalowanym systemem iOS, należy uruchomić aplikację Epson iPrint po przesłaniu dokumentu do wydrukowania za pomocą funkcji udostępniania dokumentu w aplikacji iTunes.

## Korzystanie z funkcji AirPrint

AirPrint umożliwia bezprzewodowe drukowanie na drukarce z włączoną funkcją AirPrint ze swojego urządzenia iOS, poprzez użycie najnowszej wersji iOS i z używanego systemu Mac OS X v10.7.x lub jego nowszej wersji.

**Uwaga:**

Aby uzyskać dalsze, szczegółowe informacje, sprawdź stronę AirPrint na stronie internetowej Apple.

1. Załaduj papier do drukarki.
2. Podłącz urządzenie do tej samej sieci bezprzewodowej, z którą jest połączona drukarka.
3. Drukuj na drukarce ze swojego urządzenia.

**Powiązane informacje**

- ➔ „Ładowanie papieru do Kasety na papier” na stronie 49
- ➔ „Ładowanie papieru w Tylny podajnik papieru” na stronie 52
- ➔ „Ładowanie papieru w Przednia Szczelina Podajnika Papieru” na stronie 54
- ➔ „Adminstr. systemu” na stronie 34


---

## Anulowanie drukowania

**Uwaga:**

- W Windows, nie jest możliwe anulowanie z poziomu komputera, zadania drukowania już wysłanego do drukarki. W takim przypadku anuluj zadanie drukowania przy użyciu panelu sterowania drukarki.
- Drukując kilka stron w systemie Mac OS X, nie można anulować wszystkich zadań za pośrednictwem panelu sterowania. W takim przypadku należy anulować zadanie drukowania na komputerze.
- W przypadku systemów Mac OS X v10.6.x lub v10.5.8, jeśli zadanie drukowania zostało przesłane za pośrednictwem sieci, anulowanie drukowania z poziomu komputera może nie być możliwe. W takim przypadku anuluj zadanie drukowania przy użyciu panelu sterowania drukarki. Aby anulować drukowanie z komputera, należy zmienić ustawienia w Web Config. Więcej informacji można znaleźć w podręczniku Przewodnik pracy w sieci.

## Anulowanie drukowania — przycisk drukarki

Naciśnij przycisk , aby anulować bieżące zadanie drukowania.

## Anulowanie drukowania — menu stanu

1. Naciśnij przycisk **i**, aby wyświetlić **Menu Stan**.
2. Wybierz kolejno **Monitor zadań > Zad. drukowania**.  
Na liście widoczne będą zadania w toku i oczekujące.
3. Wybierz zadanie, które ma być anulowane.
4. Naciśnij przycisk **Anuluj**.


## Anulowanie drukowania — system Windows

1. Wyświetl okno dialogowe sterownika drukarki.
2. Wybierz kartę **Konserwacja**.
3. Kliknij przycisk **Kolejka wydruku**.
4. Kliknij prawym przyciskiem myszy zadanie, które ma być anulowane, a następnie wybierz polecenie **Anuluj**.

### Powiązane informacje

➔ [„Sterownik drukarki systemu Windows” na stronie 158](#)

## Anulowanie drukowania — system Mac OS X


1. Kliknij ikonę produktu na pasku **Dock**.
2. Wybierz zadanie, które ma być anulowane.
3. Anuluj zadanie.
  - Mac OS X v10.8.x–Mac OS X v10.9.x  
Kliknij ikonę  obok miernika postępu.
  - Mac OS X v10.5.8–v10.7.x  
Kliknij **Delete**.

# Kopiowanie

1. Załaduj papier do drukarki.
2. Umieść oryginały.
3. Na ekranie głównym wybierz **Kopiuj**.
4. Za pomocą klawiatury numerycznej wprowadź liczbę kopii.
5. Naciśnij **Układ**, a następnie wybierz odpowiedni układ.
6. W razie potrzeby skonfiguruj inne opcje. Aby uzyskać dostęp do szczegółowych ustawień, naciśnij **Ustaw**.

**Uwaga:**

- Naciśnij **Wstępne**, aby zapisać konfigurację jako ustawienie wstępne.
- Naciśnij **Podgląd**, aby wyświetlić podgląd kopii. Jednak jeśli oryginały umieszczono w automatycznym podajniku dokumentów, podgląd nie jest możliwy.

7. Naciśnij przycisk .

## Powiązane informacje

- ➔ „Ładowanie papieru do Kasety na papier” na stronie 49
- ➔ „Ładowanie papieru w Tylny podajnik papieru” na stronie 52
- ➔ „Ładowanie papieru w Przednia Szczelina Podajnika Papieru” na stronie 54
- ➔ „Umieszczanie oryginałów” na stronie 57
- ➔ „Tryb Kopiuj” na stronie 26
- ➔ „Tryb ustawień wstępnych” na stronie 44

# Skanowanie

---

## Skanowanie przy użyciu panelu sterowania

### Skanowanie do wiadomości e-mail

Pliki zeskanowanych obrazów można wysłać za pośrednictwem poczty e-mail bezpośrednio z poziomu drukarki poprzez skonfigurowany wcześniej serwer poczty. Przed rozpoczęciem korzystania z tej funkcji należy skonfigurować serwer.

Adres e-mail można wpisać bezpośrednio, jednak wygodniej jest najpierw zarejestrować adres na liście kontaktów.

**Uwaga:**

- Przed użyciem tej funkcji, należy się upewnić, że ustawienia drukarki **Data/godzina** i **Różnica czasu** są prawidłowe. Dostęp do menu z **Administr. systemu** > **Ustawienia wspólne**.*
- Poprzez użycie funkcji **Document Capture Pro** na panelu sterowania zamiast tej funkcji, można bezpośrednio wysyłać wiadomości e-mail. Przed użyciem tej funkcji, upewnij się, że zostało zarejestrowane zadanie wysyłania wiadomości e-mail w **Document Capture Pro** oraz, że jest włączony komputer.*


1. Umieść oryginały.
2. Na ekranie głównym wybierz **Skanuj**.
3. Wybierz **E-mail**.
4. Wpisz adresy e-mail.
  - Aby wybrać folder z listy kontaktów: Naciśnij **Kontakty**, naciśnij pole wyboru, aby zaznaczyć dany kontakt, a następnie naciśnij **Kontyn..**
  - Aby wybrać pozycję z listy historii: Naciśnij opcję **Historia**, naciśnij pole wyboru, aby zaznaczyć historię, a następnie naciśnij **Dodaj do Docelowe**.
  - Aby ręcznie wpisać adres e-mail: Naciśnij opcję **Wpr. adres e-mail**, wpisz adres e-mail, a następnie naciśnij klawisz Enter w prawym dolnym rogu ekranu. Jeśli już wprowadzono inny adres, naciśnij ponownie opcję **Wprowadź adres e-mail**, aby wpisać dodatkowy adres e-mail.

**Uwaga:**

*Możliwe jest wysyłanie wiadomości e-mail do maksymalnie 10 odbiorców lub grup odbiorców.*

5. Naciśnij **Menu**, a następnie skonfiguruj ustawienia **Ustawienia e-mail** i **Ustaw. podstawowe**.

**Uwaga:**

- Opcja **Maks. rozm. zał. pliku** służy do określenia maksymalnego rozmiaru plików dołączanych do wiadomości e-mail.*
  - W przypadku wybrania formatu PDF plik można dodatkowo zabezpieczyć hasłem. Wybierz **Ustaw. PDF**, a następnie skonfiguruj odpowiednie ustawienia.*
  - Naciśnij **Wstępne**, aby zapisać konfigurację jako ustawienie wstępne.*
6. Naciśnij przycisk .
- Zeskanowany obraz zostanie wysłany pocztą e-mail.

## Skanowanie

### Powiązane informacje

- ➔ „Adminstr. systemu” na stronie 34
- ➔ „Konfiguracja serwera e-mail” na stronie 243
- ➔ „Zarządzanie kontaktami” na stronie 62
- ➔ „Umieszczanie oryginałów” na stronie 57
- ➔ „Tryb Skanuj” na stronie 27
- ➔ „Tryb ustawień wstępnych” na stronie 44
- ➔ „Skanowanie z użyciem aplikacji Document Capture Pro (wyłącznie w systemie Windows)” na stronie 97

## Skanowanie do folderu sieciowego lub na serwer FTP


Możliwe jest zapisanie zeskanowanego obrazu w określonym folderze w sieci. Ścieżkę do folderu można wpisać bezpośrednio, jednak wygodniej jest najpierw zarejestrować informacje o folderze na liście kontaktów.

### Uwaga:

Przed użyciem tej funkcji, należy się upewnić, że są prawidłowe ustawienia drukarki **Data/godzina** i **Różnica czasu**. Uzyskaj dostęp do menu z **Administr. systemu** > **Ustawienia wspólne**.

1. Umieść oryginały.
  2. Na ekranie głównym wybierz **Skanuj**.
  3. Wybierz opcję **Folder siec./FTP**.
  4. Określ folder.
    - Aby wybrać folder z listy kontaktów: Naciśnij **Kontakty**, wybierz kontakt, a następnie naciśnij **Kontyn..**
    - Aby bezpośrednio wpisać ścieżkę do folderu: Naciśnij przycisk **Wprowadź lokalizację**. Wybierz **Tryb komunikacji**, w polu **Lokalizacja** wpisz ścieżkę do folderu, a następnie skonfiguruj inne ustawienia folderu.
- Uwaga:**  
Wprowadź ścieżkę do folderu w następującym formacie:
- Podczas używania SMB jako trybu komunikacji:  
\\nazwa hosta\nazwa folderu
- Podczas używania FTP jako trybu komunikacji:  
ftp://nazwa hosta/nazwa folderu
5. Naciśnij **Format**, a następnie wybierz format pliku.
  6. Naciśnij **Menu**, a następnie skonfiguruj ustawienia **Ustawienia pliku** i **Ustaw. podstawowe**.
 

**Uwaga:**

    - W przypadku wybrania formatu PDF plik można dodatkowo zabezpieczyć hasłem. Wybierz **Ustaw. PDF**, a następnie skonfiguruj odpowiednie ustawienia.
    - Naciśnij **Wstępne**, aby zapisać konfigurację jako ustawienie wstępne.
  7. Naciśnij przycisk .
 

Zeskanowany obraz zostanie zapisany.

## Skanowanie

### Powiązane informacje

- ➔ „Administr. systemu” na stronie 34
- ➔ „Zarządzanie kontaktami” na stronie 62
- ➔ „Umieszczanie oryginałów” na stronie 57
- ➔ „Tryb Skanuj” na stronie 27
- ➔ „Tryb ustawień wstępnych” na stronie 44


## Skanowanie do urządzenia pamięci

Możliwe jest zapisanie zeskanowanego obrazu w urządzeniu pamięci.

1. Umieść urządzenie pamięci w porcie USB zewnętrznego interfejsu drukarki.
2. Umieść oryginały.
3. Na ekranie głównym wybierz **Skanuj**.
4. Wybierz opcję **Urządzenie pamięci**.
5. Naciśnij **Format**, a następnie wybierz format zapisu pliku.
6. Naciśnij **Ustaw.**, a następnie skonfiguruj ustawienia skanowania.

#### **Uwaga:**

- W przypadku wybrania formatu PDF plik można dodatkowo zabezpieczyć hasłem. Wybierz **Ustaw. PDF**, a następnie skonfiguruj odpowiednie ustawienia.*
- Naciśnij **Wstępne**, aby zapisać konfigurację jako ustawienie wstępne.*

7. Naciśnij przycisk .

Zeskanowany obraz zostanie zapisany.

### Powiązane informacje

- ➔ „Nazwy i funkcje części” na stronie 19
- ➔ „Umieszczanie oryginałów” na stronie 57
- ➔ „Tryb Skanuj” na stronie 27
- ➔ „Tryb ustawień wstępnych” na stronie 44

## Skanowanie do chmury

Zeskanowane obrazy można wysyłać do usługi w chmurze za pomocą usługi Epson Connect.

Szczegółowe informacje można znaleźć w witrynie internetowej Epson Connect.

<https://www.epsonconnect.com/>

<http://www.epsonconnect.eu> (tylko w Europie)



## Skanowanie z użyciem aplikacji Document Capture Pro (wyłącznie w systemie Windows)

Oryginały można skanować z użyciem ustawień określonych w aplikacji Document Capture Pro.


**Uwaga:**

- Przed rozpoczęciem skanowania zainstaluj aplikację Document Capture Pro i skonfiguruj ustawienia zadania.
- Przed rozpoczęciem skanowania podłącz drukarkę i komputer do sieci.

1. Umieść oryginały.
2. Na ekranie głównym wybierz **Skanuj**.
3. Wybierz opcję **Document Capture Pro**.
4. Naciśnij **Wybierz komputer**, a następnie wybierz komputer zarejestrowany dla danego zadania w aplikacji Document Capture Pro.

**Uwaga:**

- Po wybraniu kolejno **Opcja > Ustawienia skanowania sieciowego** i włączeniu opcji **Zabezpiecz hasłem** w aplikacji Document Capture Pro wpisz hasło.
- Jeśli skonfigurowano tylko jedno zadanie, przejdź do punktu 6.

5. Wybierz zadanie.
  6. Naciśnij obszar, w którym wyświetlana jest zawartość zadania, i sprawdź szczegóły.
  7. Naciśnij przycisk .
- Zeskanowany obraz zostanie zapisany.

### Powiązane informacje


- ➔ „Umieszczanie oryginałów” na stronie 57
- ➔ „Document Capture Pro (wyłącznie w systemie Windows)” na stronie 161

## Skanowanie do komputera (WSD)

**Uwaga:**

- Przed rozpoczęciem korzystania z tej funkcji należy skonfigurować komputer. Więcej informacji można znaleźć w podręczniku Przewodnik pracy w sieci.
- Ta funkcja jest dostępna tylko na komputerach z systemami Windows 8.1/Windows 8/Windows 7/Windows Vista.

1. Umieść oryginały.
2. Na ekranie głównym wybierz **Skanuj**.
3. Wybierz opcję **Komputer (WSD)**.
4. Wybierz komputer.

5. Naciśnij przycisk .

Zeskanowany obraz zostanie zapisany.

**Uwaga:**

Informacje na temat lokalizacji, w której przechowywane są zeskanowane obrazy na komputerze, można znaleźć w dokumentacji komputera.

**Powiązane informacje**

- ➔ „Umieszczanie oryginałów” na stronie 57

---

## Skanowanie z poziomu komputera

Skanowanie jest możliwe przy użyciu sterownika skanera „EPSON Scan”. Objasnienia poszczególnych ustawień można znaleźć w pomocy aplikacji EPSON Scan.

### Uwierzytelnianie użytkowników przy włączonej funkcji kontroli dostępu do aplikacji EPSON Scan (tylko w systemie Windows)

Jeśli włączona jest funkcja kontroli dostępu do drukarki, przed skanowaniem należy podać identyfikator użytkownika i hasło. Zarejestruj nazwę użytkownika i hasło w aplikacji EPSON Scan. Jeśli nie znasz hasła, skontaktuj się z administratorem drukarki.

1. Wyświetl okno ustawień aplikacji EPSON Scan.
  - Windows 8.1/Windows 8/Windows Server 2012 R2/Windows Server 2012  
W panelu wyszukiwania wpisz „Ustawienia programu EPSON Scan”, a następnie wybierz wyświetloną ikonę.
  - Systemy inne niż Windows 8.1/Windows 8/Windows Server 2012 R2/Windows Server 2012  
Kliknij przycisk Start i wybierz **Wszystkie programy** lub **Programy > EPSON > EPSON Scan > Ustawienia programu EPSON Scan**.
2. Kliknij przycisk **Kontrola dostępu**.
3. Wpisz nazwę użytkownika i hasło.

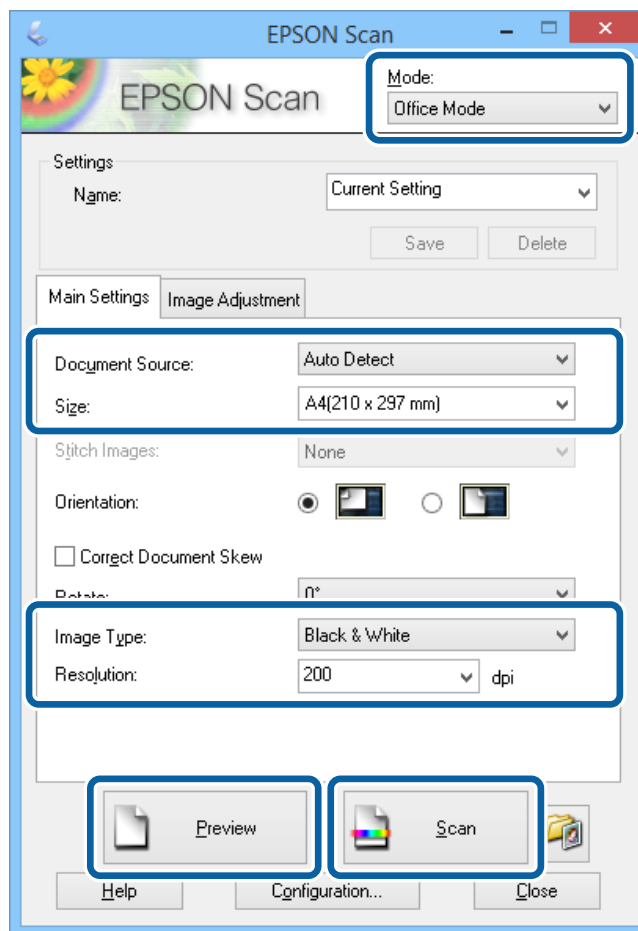
### Skanowanie w Tryb biurowy

Możliwe jest szybkie skanowanie dużej liczby dokumentów tekstowych.

1. Umieść oryginały.
2. Uruchom aplikację EPSON Scan.

## Skanowanie

3. Wybierz **Tryb biurowy** z listy **Tryb**.



4. Dokonaj następujących ustawień na karcie **Ustawienia główne**.
- Źródło dokumentu: Wybierz źródło dokumentu, w którym znajduje się oryginał.
  - Rozmiar: Wybór formatu oryginału.
  - Typ obrazu: Wybór rodzaju skanowanego obrazu.
  - Rozdzielczość: Wybór rozdzielczości skanowanego obrazu.

5. Kliknij przycisk **Podgląd**.

Zostanie otwarte okno podglądu.

**Uwaga:**

*Jeśli oryginały zostały umieszczone w automatycznym podajniku dokumentów, po zamknięciu podglądu pierwsza strona oryginału zostanie wysunięta. Umieść pierwszą stronę dokumentu na górze pozostałych stron, a następnie załaduj wszystkie oryginały do automatycznego podajnika dokumentów.*

6. Potwierdź podgląd i w razie potrzeby skonfiguruj odpowiednie ustawienia na karcie **Regulacja obrazu**.

**Uwaga:**

*Możliwe jest dokonanie korekty obrazu, np. poprawienie wyglądu tekstu.*

7. Kliknij przycisk **Skanuj**.

## Skanowanie

8. W oknie **Ustawienia zapisywania plików** skonfiguruj żądane ustawienia, a następnie kliknij **OK**.

Zeskanowany obraz zostanie zapisany w określonym folderze.

**Uwaga:**

Jeśli jako **Format obrazu** wybrano **PDF**, plik można dodatkowo zabezpieczyć hasłem. Kliknij **Opcje**, wybierz kartę **Bezpieczeństwo**, a następnie skonfiguruj ustawienia.

### Powiązane informacje

- ➔ „Umieszczanie oryginałów” na stronie 57
- ➔ „EPSON Scan (sterownik skanera)” na stronie 161

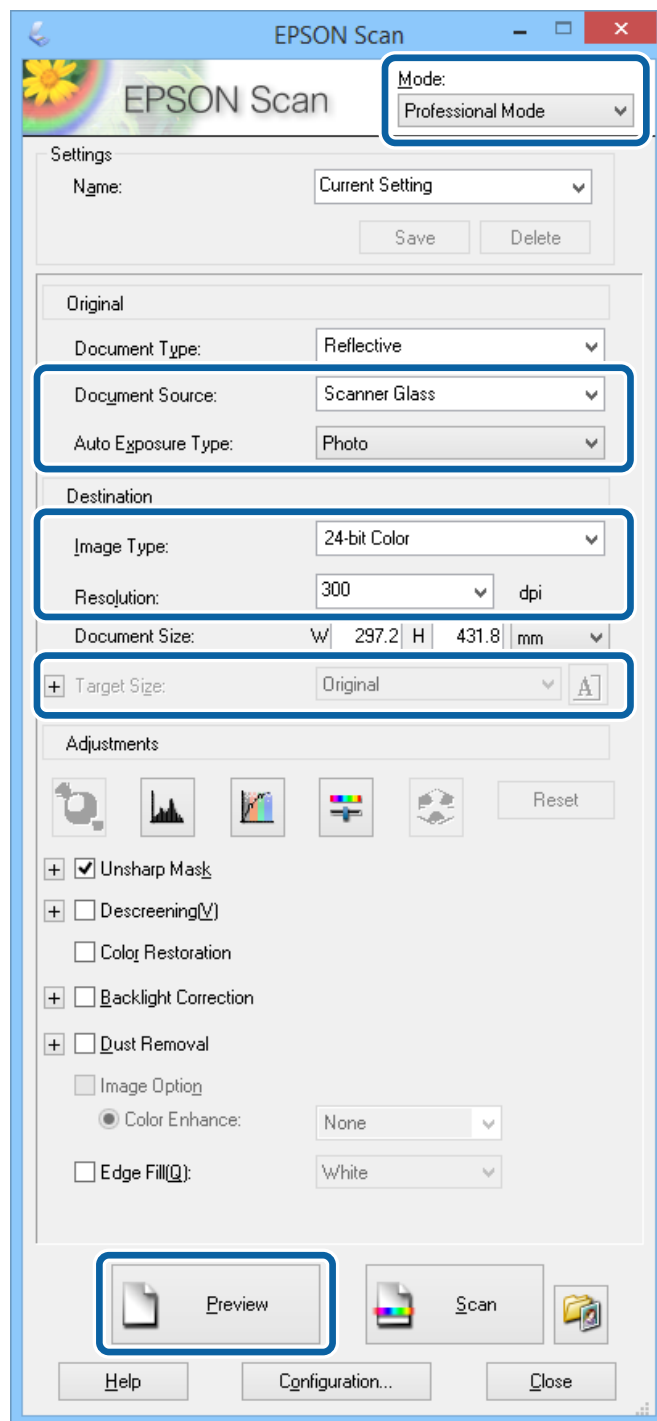
## Skanowanie w Tryb profesjonalny

Możliwa jest regulacja jakości i koloru skanowanych obrazów. Korzystanie z tego trybu zaleca się zaawansowanym użytkownikom.

1. Umieść oryginały.
2. Uruchom aplikację EPSON Scan.

## Skanowanie

3. Wybierz **Tryb profesjonalny** z listy **Tryb**.



4. Zmień następujące ustawienia.

- Źródło dokumentu: Wybierz źródło dokumentu, w którym znajduje się oryginał.
- Typ automatycznej ekspozycji: Wybór rodzaju ekspozycji dopasowanego do oryginału.
- Typ obrazu: Wybór rodzaju skanowanego obrazu.
- Rozdzielczość: Wybór rozdzielczości skanowanego obrazu.
- Rozmiar docelowy: Wybór rozmiaru obrazu wyjściowego po skanowaniu.

## Skanowanie

5. Kliknij przycisk **Podgląd**.

Zostanie otwarte okno podglądu.

**Uwaga:**

Jeśli oryginały zostały umieszczone w automatycznym podajniku dokumentów, po zamknięciu podglądu pierwsza strona oryginału zostanie wysunięta. Umieść pierwszą stronę dokumentu na górze pozostałych stron, a następnie załaduj wszystkie oryginały do automatycznego podajnika dokumentów.

6. W razie potrzeby na podstawie podglądu wyreguluj ustawienia obrazu.

**Uwaga:**

Możliwa jest regulacja różnych parametrów obrazu, m.in. koloru, ostrości czy kontrastu.

7. Kliknij przycisk **Skanuj**.

8. W oknie **Ustawienia zapisywania plików** skonfiguruj żądane ustawienia, a następnie kliknij **OK**.

Zeskanowany obraz zostanie zapisany w określonym folderze.

**Uwaga:**

Jeśli jako **Format obrazu** wybrano PDF, plik można dodatkowo zabezpieczyć hasłem. Kliknij **Opcje**, wybierz kartę **Bezpieczeństwo**, a następnie skonfiguruj ustawienia.

### Powiązane informacje

➔ „Umieszczanie oryginałów” na stronie 57

➔ „EPSON Scan (sterownik skanera)” na stronie 161

---

## Skanowanie z urządzeń inteligentnych

Epson iPrint jest aplikacją, która umożliwia skanowanie zdjęć i dokumentów z użyciem urządzenia inteligentnego, takiego jak smartfon czy tablet, które jest podłączone do tej samej sieci bezprzewodowej, co drukarka. Zeskanowane dane można zapisać na urządzeniu inteligentnym lub w usługach w chmurze, wysłać w wiadomości e-mail bądź wydrukować.

Aplikację Epson iPrint można zainstalować na urządzeniu inteligentnym, korzystając z poniższego adresu URL lub kodu QR.

<http://ipr.to/c>

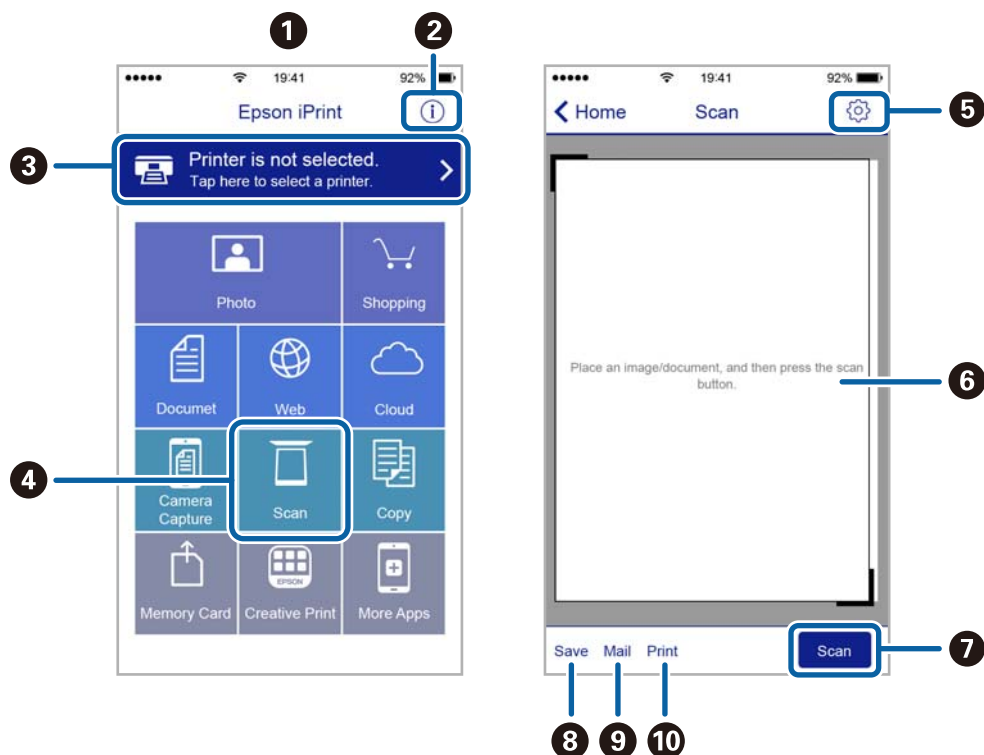


### Korzystanie z funkcji Epson iPrint

Uruchom aplikację Epson iPrint na urządzeniu inteligentnym i wybierz na ekranie głównym opcję, której chcesz użyć.

## Skanowanie

Poniższe ekrany mogą zostać zmienione bez powiadomienia.



1	Po uruchomieniu aplikacji zostaje wyświetlony ekran główny.
2	Umożliwia wyświetlenie informacji na temat konfigurowania drukarki oraz odpowiedzi na często zadawane pytania.
3	Wyświetla ekran, na którym można wybrać drukarkę i określić jej ustawienia. Po wybraniu drukarki nie trzeba jej wybierać następnym razem.
4	Wyświetlenie ekranu skanowania.
5	Wyświetla ekran, na którym można określić ustawienia skanowania, takie jak rozdzielczość.
6	Wyświetla zeskanowane obrazy.
7	Uruchamia skanowanie.
8	Wyświetla ekran, który umożliwia zapisanie zeskanowanych danych na urządzeniu inteligentnym lub w usługach w chmurze.
9	Wyświetla ekran, który umożliwia wysłanie zeskanowanych danych w wiadomości e-mail.
10	Wyświetla ekran, który umożliwia wydrukowanie zeskanowanych danych.

# Faksowanie

---

## Konfiguracja faksu

### Podłączenie linii telefonicznej

#### Obsługiwane linie telefoniczne

Drukarka obsługuje standardowe analogowe linie telefoniczne (w publicznej komutowanej sieci telefonicznej PSTN) oraz systemy telefoniczne PBX.

Następujące systemy i linie telefoniczne mogą nie być obsługiwane przez drukarkę.

- Linie telefoniczne VoIP, np. DSL lub cyfrowe usługi światłowodowe
- Cyfrowe linie telefoniczne (ISDN)
- Niektóre systemy telefoniczne PBX
- Systemy z adapterami terminalowymi, adapterami VoIP, rozgałęźnikami lub routerami DSL podłączonymi między ściennym gniazdkiem telefonicznym a drukarką

#### Podłączenie linii telefonicznej do drukarki

Podłącz drukarkę do ściennego gniazda telefonicznego, kablem telefonicznym RJ-11 (6P2C). Podczas podłączania telefonu do drukarki, użyj drugiego kabla telefonicznego RJ-11 (6P2C).

W niektórych krajach przewód telefoniczny może być dołączony do drukarki. W takim przypadku należy użyć dołączonego przewodu.

Konieczne może być podłączenie przewodu telefonicznego do adaptera odpowiedniego dla danego kraju lub regionu.

**Ważne:**

*Zasłepkę gniazda EXT. drukarki należy zdejmować wyłącznie w przypadku podłączania telefonu. Jeśli telefon nie będzie podłączany, zasłepkę należy zostawić w gnieździe.*

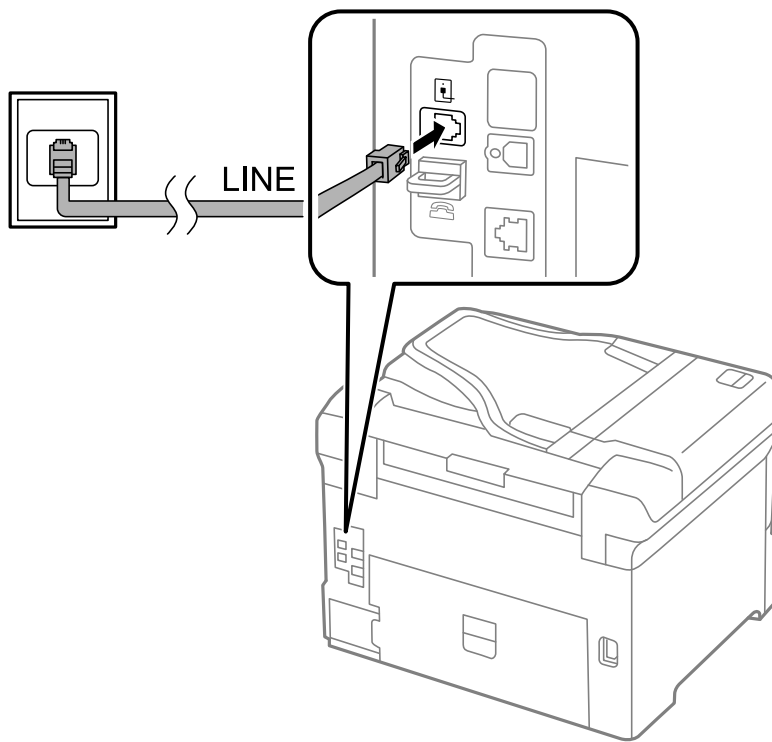
Na obszarach o wysokim zagrożeniu uderzeniem pioruna zaleca się stosowanie zabezpieczenia przeciwprzepięciowego.



## Faksowanie

### **Podłączanie standardowej linii telefonicznej (PSTN) lub systemu PBX**

Podłącz przewód telefoniczny do ściennego gniazdka telefonicznego lub gniazda centralki PBX oraz do gniazda LINE z tyłu drukarki.



### **Powiązane informacje**

➔ [„Konfiguracja ustawień systemu telefonicznego PBX” na stronie 110](#)

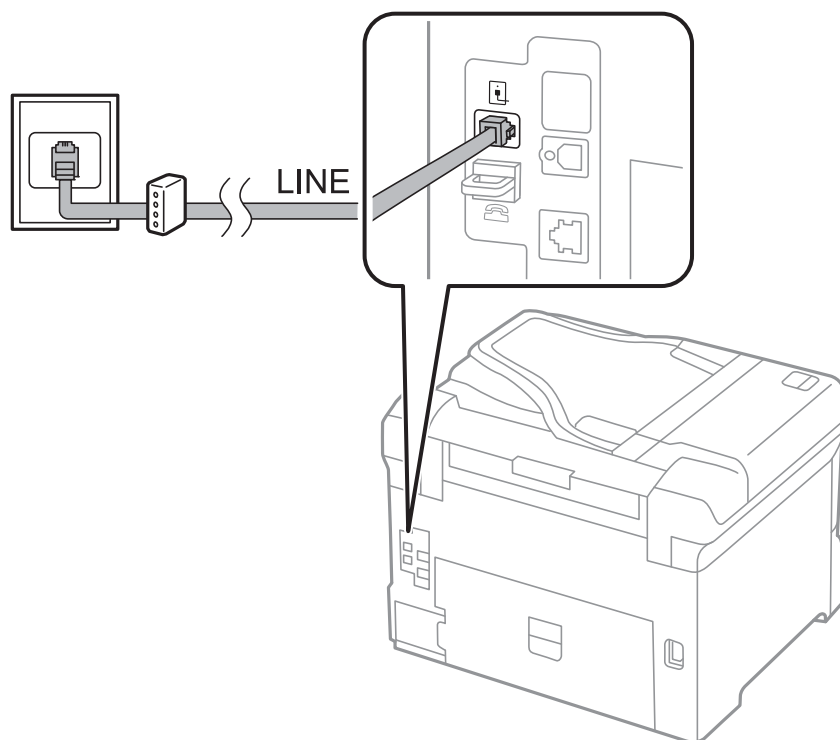
### **Podłączanie linii DSL lub ISDN**

Podłącz przewód telefoniczny do modemu DSL lub adaptera terminalowego ISDN oraz do gniazda LINE z tyłu drukarki. Szczegółowe informacje można znaleźć w dokumentacji dołączonej do modemu lub adaptera.

## Faksowanie

**Uwaga:**

Jeśli modem DSL nie jest wyposażony we wbudowany filtr DSL, podłącz osobny filtr.



## Podłączanie aparatu telefonicznego do drukarki

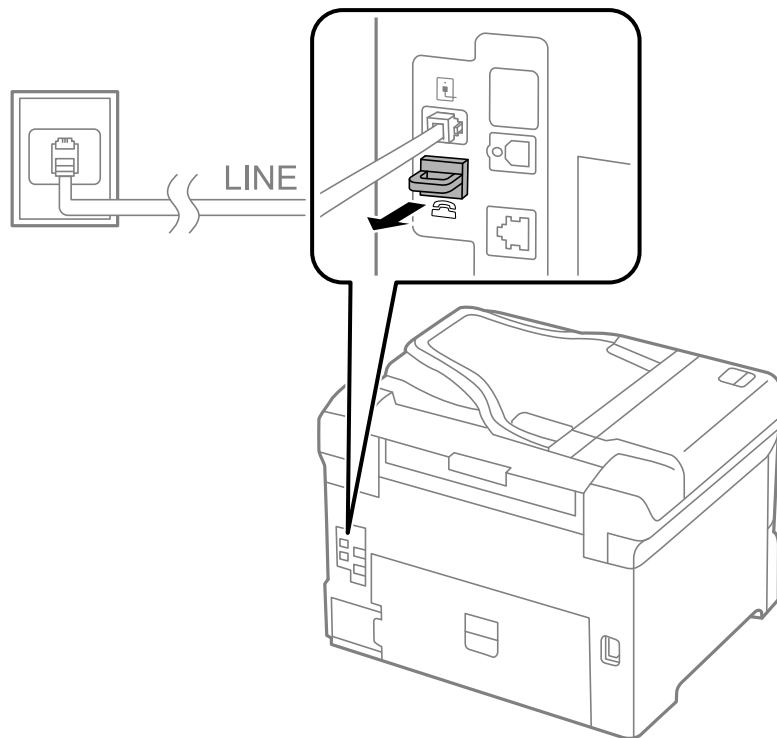
W przypadku współdzielenia jednej linii telefonicznej przez drukarkę i telefon należy połączyć obydwa urządzenia.

**Uwaga:**

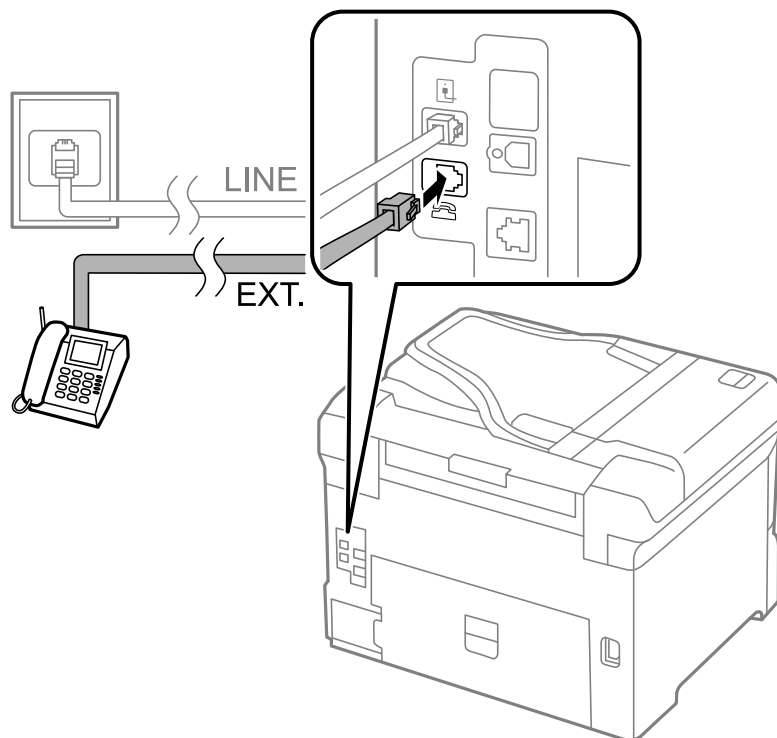
- Jeśli aparat telefoniczny wyposażony jest w funkcję faksu, należy ją wyłączyć przed podłączeniem do drukarki. Szczegółowe informacje można znaleźć w podręcznikach dołączonych do aparatu telefonicznego.
- Po podłączeniu automatycznej sekretarki, należy się upewnić, że ustawienie drukarki **Liczba dzw. do odb.**, jest ustawione na wartość wyższą od ilości sygnałów po której następuje odpowiedź automatycznej sekretarki.

## Faksowanie

1. Zdejmij zaślepkę z gniazda EXT. z tyłu drukarki.



2. Podłącz przewód telefoniczny do aparatu i gniazda EXT. .



## Faksowanie



### Ważne:

*W przypadku korzystania z jednej linii telefonicznej aparat musi być podłączony do gniazda EXT. drukarki. Jeśli linia zostanie rozdzielona i podłączona osobno do aparatu i osobno do drukarki, urządzenia te mogą nie działać prawidłowo.*

- Upewnij się, że na ekranie LCD podłączonego aparatu telefonicznego widoczny jest komunikat [Linia telef. używana.].

Jeśli komunikat nie jest wyświetlany, sprawdź, czy przewód telefoniczny jest prawidłowo podłączony do gniazda EXT..

### Powiązane informacje

➔ „Ustawienia automatycznej sekretarki” na stronie 117

## Konfiguracja podstawowych ustawień faksu

Najpierw należy skonfigurować podstawowe ustawienia faksu, takie jak **Tryb odbioru**, korzystając z **Kreator ust. faksu**. Dopiero potem w razie potrzeby można skonfigurować inne opcje.

**Kreator ust. faksu** wyświetlany jest automatycznie po pierwszym uruchomieniu drukarki. Jeśli po skonfigurowaniu ustawień układ połączeń nie został zmieniony, nie ma potrzeby ponownego ustawiania tych opcji.

Jeśli ustawienia zostały zablokowane przez administratora, tylko on może je zmienić.

## Konfiguracja podstawowych ustawień faksu za pomocą Kreator ust. faksu

Skonfiguruj podstawowe ustawienia faksu z pomocą instrukcji wyświetlanych na ekranie.

- Podłącz drukarkę do linii telefonicznej.



### Ważne:

*Ostatnim etapem przed zamknięciem kreatora jest automatyczna kontrola połączenia faksu, dlatego przed uruchomieniem kreatora należy podłączyć drukarkę do linii telefonicznej.*

- Na ekranie głównym wybierz **Ustawienia**.
- Wybierz kolejno **Administr. systemu** > **Ustawienia faksu** > **Kreator ust. faksu**, a następnie naciśnij **Start**. Zostanie uruchomiony kreator.

- Na ekranie nagłówka faksu wpisz nazwę nadawcy, np. nazwę swojej firmy.

### Uwaga:

*Nazwa nadawcy i numer faksu widoczne będą w nagłówkach faksów wychodzących.*

- Na ekranie numeru telefonu wpisz swój numer faksu.

## Faksowanie

6. Na ekranie **Ustawienie DRD** skonfiguruj następujące ustawienia.
- W przypadku wykupienia w firmie telefonicznej usługi DRS: Naciśnij **Kont.**, wybierz sygnał połączenia, który ma być używany przy odbieraniu faksów, a następnie przejdź do punktu 9. **Tryb odbioru** zostanie automatycznie ustawiony na **Auto**.

Jeśli nie ma potrzeby ustawiania tej opcji: Naciśnij **Pomiń**, a następnie przejdź do następnego punktu.

**Uwaga:**

Usługi DRS oferowane są przez wiele firm telefonicznych (nazwa usługi może się różnić w zależności od firmy) pozwalają na przypisanie kilku numerów telefonicznych do jednej linii. Każdemu numerowi odpowiada inny sygnał połączenia. Przykładowo jeden sygnał może oznaczać połączenia głosowe, a drugi faks. W ustawieniu **DRD** wybierz sygnał połączenia przypisany do faksu.

W zależności od regionu mogą być dostępne opcje **Wł.** i **Wył.** dla ustawienia **DRD**. Wybierz opcję **Wł.**, aby użyć funkcji DRS.

7. Na ekranie **Ustaw. trybu odbierania** określ, czy aparat telefoniczny jest podłączony do drukarki.

Jeśli tak: Naciśnij **Tak** i przejdź do następnego punktu.

Jeśli nie: Naciśnij **Nie**, a następnie przejdź do punktu 9. **Tryb odbioru** zostanie ustawiony na **Auto**.

8. Na ekranie **Ustaw. trybu odbierania** określ, czy fakсы mają być odbierane automatycznie.

Aby automatycznie odbierać fakсы: Naciśnij przycisk **Tak**. **Tryb odbioru** zostanie ustawiony na **Auto**.

Aby ręcznie odbierać fakсы: Naciśnij przycisk **Nie**. **Tryb odbioru** zostanie ustawiony na **Ręczne**.

9. Na ekranie **Potwierdź ustawienia** sprawdź, czy ustawienia zostały prawidłowo skonfigurowane, a następnie naciśnij **Kont.**.

Aby skorygować lub zmienić ustawienia, naciśnij przycisk ↵.

10. Naciśnij **Start**, aby przeprowadzić kontrolę połączenia faksu. Gdy na ekranie pojawi się monit o wydrukowanie wyników kontroli, naciśnij przycisk ⬠.

Zostanie wydrukowany raport z wynikami kontroli i informacją o stanie połączenia.

**Uwaga:**

Jeśli wykryte zostaną jakiegokolwiek błędy, należy usunąć je w oparciu o instrukcje zawarte w raporcie.

Jeśli wyświetlony zostanie ekran **Wybierz typ linii**, wybierz rodzaj linii. Jeśli drukarka ma być podłączona do systemu telefonicznego PBX lub adaptera terminalowego, wybierz opcję **PBX**.

Jeśli wyświetlony zostanie ekran **Wyb. wykr. sygn. wybier.**, wybierz opcję **Wyłącz**.

Jednak wybranie opcji **Wyłącz** może spowodować pominięcie przez drukarkę pierwszej cyfry podczas wybierania numeru faksu i wysłanie dokumentu na niewłaściwy numer.

### Powiązane informacje

- ➔ „Podłączenie linii telefonicznej do drukarki” na stronie 104
- ➔ „Konfiguracja trybu odbioru” na stronie 117
- ➔ „Konfiguracja ustawień systemu telefonicznego PBX” na stronie 110
- ➔ „Ustawienia faksu” na stronie 39

## Samodzielna konfiguracja podstawowych ustawień faksu

Ustawienia faksu można skonfigurować samodzielnie, bez korzystania z kreatora. W tym celu należy wybrać żądane ustawienia do konfiguracji. Ustawienia skonfigurowane za pomocą kreatora również można zmienić. Więcej informacji można znaleźć na liście menu w ustawieniach faksu.

### Powiązane informacje

➔ „Ustawienia faksu” na stronie 39

### Konfiguracja ustawień systemu telefonicznego PBX

Poniższe ustawienia należy skonfigurować w przypadku, gdy drukarka używana jest w biurze, gdzie stosowane są numery wewnętrzne i konieczne jest wpisywanie dodatkowych kodów (np. 0 czy 9), aby uzyskać dostęp do zewnętrznej linii.

1. Na ekranie głównym wybierz **Ustawienia**.
2. Wybierz kolejno **Administr. systemu** > **Ustawienia faksu** > **Ustaw. podstawowe** > **Typ linii**.
3. Wybierz opcję **PBX**.
4. Na ekranie **Kod dostępu** wybierz **Użyj**.
5. Naciśnij pole **Kod dostępu**, wpisz wymagany przez system telefoniczny kod dostępu do linii zewnętrznej, a następnie naciśnij klawisz Enter w prawym dolnym rogu ekranu.

Kod dostępu zostanie zapisany w drukarce. Wysyłając faks na zewnętrzny numer, wystarczy zamiast kodu wpisać znak krzyżyka (#).

#### **Uwaga:**

*Znak ten, wpisany na początku numeru faksu, podczas wybierania zostanie zastąpiony przez drukarkę zapamiętanym kodem. Używanie znaku # pomaga uniknąć problemów z połączeniem z linią zewnętrzną.*

### Konfiguracja ustawień źródła papieru na potrzeby odbierania faksów

Do drukowania odebranych dokumentów lub raportów faksu można użyć niewykorzystywanych źródeł papieru. Ta opcja przydaje się, jeśli w jednym źródle znajduje się specjalny papier (np. fotograficzny), który nie ma być wykorzystywany do drukowania faksów.

1. Na ekranie głównym wybierz **Ustaw.**
2. Wybierz kolejno **Administr. systemu** > **Ustaw. drukarki** > **Ust. źr. papieru** > **Auto wybór ustawień** > **Faks**.
3. Wybierz źródło papieru, które nie ma być używane do drukowania faksów, a następnie je wyłącz.

## Wysyłanie faksów

### Podstawowe czynności związane z wysyłaniem faksów

Faksy mogą być wysyłane w kolorze lub w czerni i bieli (monochromatycznie). Przed wysłaniem faksu monochromatycznego zeskanowany obraz można obejrzeć na ekranie LCD.

**Uwaga:**

- Jeśli numer faksu jest zajęty lub wystąpił problem z połączeniem, drukarka po minucie automatycznie wybierze numer ponownie.
- Można zarezerwować do 50 zadań faksu monochromatycznego, nawet jeśli linia telefoniczna jest zajęta przez połączenie głosowe czy wysyłanie lub odbieranie innego faksu. Zarezerwowane zadania faksu można sprawdzać i anulować z poziomu ekranu **Monitor zadań** w **Menu Stan**.
- Jeśli włączona jest funkcja **Zapis. danych błędu**, fakсы, których wysłanie nie powiodło się, zostaną zapisane i będą mogły być wysłane ponownie z poziomu ekranu **Monitor zadań** w **Menu Stan**.

### Wysyłanie faksów przy użyciu panelu sterowania

1. Umieścić oryginały.

**Uwaga:**


Maksymalnie podczas jednego wysyłania można przesłać do 100 stron. Jednak niekiedy wysłanie faksów poniżej 100 stron może nie być możliwe ze względu na niewielką ilość pamięci drukarki.

2. Na ekranie głównym wybierz **Faks**.

3. Określ odbiorcę.

- Aby ręcznie wprowadzić odbiorcę: Wpisz numer za pomocą klawiatury numerycznej na panelu sterowania lub ekranu LCD, a następnie naciśnij klawisz Enter w prawym dolnym rogu ekranu.
- Aby wybrać folder z listy kontaktów: Naciśnij **Kontakty**, naciśnij pole wyboru, aby zaznaczyć dany kontakt, a następnie naciśnij **Kontyn..**
- Aby wybrać odbiorcę z historii wysłanych faksów: Naciśnij **Historia**, wybierz odbiorcę, a następnie naciśnij **Menu > Wyślij na ten numer**.

**Uwaga:**

- Jeden faks monochromatyczny można wysłać maksymalnie do 200 odbiorców. Faks kolorowy można wysłać tylko do jednego odbiorcy.
- Aby dodać trzysekundową pauzę podczas wybierania numeru, wpisz myślnik, naciskając przycisk .
- Jeśli włączona jest opcja **Ogran. bezpośr. wybier.** na ekranie **Ustawienia zabezp.**, odbiorców faksu można wybierać wyłącznie z listy kontaktów lub z historii wysłanych faksów. Ręczne wpisywanie numeru faksu nie jest możliwe.
- Jeśli w ustawieniu **Typ linii** określono kod dostępu do linii zewnętrznej, na początku numeru faksu wpisz zamiast niego znak „#” (krzyżyk).
- Aby usunąć wybranych odbiorców, naciśnij pole na ekranie z numerem faksu lub liczbą odbiorców. Na wyświetlonej liście wybierz żądanego odbiorcę, a następnie wybierz polecenie **Usuń z listy**.


## Faksowanie


4. Naciśnij **Menu**, wybierz **Ustaw. wysył. faksów**, a następnie w razie potrzeby skonfiguruj żądane ustawienia takie jak rozdzielczość czy metoda wysyłania.


**Uwaga:**

- Aby wysłać dwustronny oryginał, włącz opcję **ADF 2-stronny**. Jednak z użyciem tego ustawienia nie można wysłać faksów w kolorze.
- Na ekranie głównym faksu naciśnij **Wstępne**, aby zapisać bieżące ustawienia i odbiorców na liście **Wstępne**. Odbiorcy mogą nie zostać zapisani, zależnie od tego jak użytkownik określił odbiorców, na przykład przez ręczne wprowadzenie numeru faksu.

5. W przypadku wysyłania faksu monochromatycznego na ekranie głównym faksu naciśnij **Podgląd**, aby obejrzeć zeskanowany dokument.

- : Przesuwanie ekranu w kierunku strzałek.

- : Pomniejszenie lub powiększenie obrazu.


- : Przejście do poprzedniej lub następnej strony.

- Ponów: Anulowanie podglądu.


- Widok: Wyświetlanie lub ukrywanie ikon.

**Uwaga:**

- Po zamknięciu podglądu nie można wysłać faksów w kolorze.
- Przy włączonej opcji **Bezpośr. wysył.** podgląd jest niedostępny.
- Jeśli na ekranie podglądu przez 20 sekund nie będzie wykonana żadna czynność, faks zostanie wysłany automatycznie.
- Jakość obrazu wysłanego faksu zależy od możliwości urządzenia odbiorcy i może się różnić od widocznego na podglądzie.

6. Naciśnij przycisk .

**Uwaga:**

- Aby anulować wysyłanie, naciśnij przycisk .
- Wysyłanie faksu w kolorze może potrwać dłużej, ponieważ drukarka będzie równocześnie wykonywać operacje skanowania i wysyłania. Gdy wysłany jest faks w kolorze, pozostałe funkcje drukarki nie są dostępne.

### Powiązane informacje

- ➔ „Umieszczanie oryginałów” na stronie 57
- ➔ „Tryb Faks” na stronie 29
- ➔ „Przeglądanie zadań faksowania” na stronie 126
- ➔ „Zarządzanie kontaktami” na stronie 62
- ➔ „Tryb ustawień wstępnych” na stronie 44

## Wysyłanie faksów za pomocą klawiatury zewnętrznego aparatu telefonicznego

Możliwe jest wysyłanie faksu za pośrednictwem klawiatury podłączonego telefonu. Jest to przydatna funkcja, jeśli przed wysłaniem faksu użytkownik chce telefonicznie porozmawiać z odbiorcą lub urządzenie odbiorcy nie przełącza się automatycznie w tryb odbioru faksu.




## Faksowanie

1. Umieść oryginały.

**Uwaga:**

*Podczas jednego wysyłania można przesłać maksymalnie 100 stron.*

2. Podnieś słuchawkę podłączonego telefonu i za pomocą klawiatury wybierz numer faksu odbiorcy.
3. Naciśnij **Uruchom faks** na panelu sterowania drukarki, a następnie naciśnij polecenie **Wyślij**.
4. Naciśnij **Menu**, wybierz **Ustaw. wysył. faksów**, a następnie w razie potrzeby skonfiguruj żądane ustawienia takie jak rozdzielczość czy metoda wysyłania.
5. Po usłyszeniu sygnału faksu naciśnij przycisk , a następnie odłóż słuchawkę.

**Uwaga:**

*Gdy numer jest wybierany na klawiaturze podłączonego telefonu, wysłanie faksu trwa dłużej. Jest to spowodowane tym, że drukarka równocześnie wykonuje operacje skanowania i wysyłania. Gdy wysyłany jest faks, pozostałe funkcje nie są dostępne.*

### Powiązane informacje

- ➔ [„Umieszczanie oryginałów” na stronie 57](#)
- ➔ [„Tryb Faks” na stronie 29](#)

## Różne sposoby wysyłania faksów

### Wysyłanie faksów po potwierdzeniu stanu odbiorcy

Faks można wysłać podczas wybierania numerów, komunikowania się i przesyłania danych. Dźwięki i głos przekazywane są przez wbudowany głośnik drukarki. Z funkcji tej można skorzystać także wtedy, gdy użytkownik chce odebrać faks za pośrednictwem usługi pollingu z komunikatami przekazywanymi głosowo.

1. Umieść oryginały.
2. Na ekranie głównym wybierz **Faks**.
3. Naciśnij przycisk **Odł. słuch..**


**Uwaga:**

*Możesz wyregulować głośność dźwięku głośnika.*

4. Określ odbiorcę.
5. Po usłyszeniu sygnału faksu naciśnij **Wys./Odb.**, a następnie wybierz polecenie **Wyślij**.

**Uwaga:**

*W przypadku odbioru faksu za pośrednictwem usługi pollingu postępuj zgodnie z przesyłanymi komunikatami głosowymi, aby wydrukować faks.*

6. Naciśnij przycisk .

### Powiązane informacje


- ➔ [„Wysyłanie faksów przy użyciu panelu sterowania” na stronie 111](#)

## Faksowanie

- ➔ „Odbieranie faksów poprzez polling (Odbier. odpytyw.)” na stronie 119
- ➔ „Umieszczanie oryginałów” na stronie 57
- ➔ „Tryb Faks” na stronie 29

### Wysyłanie faksów o określonej godzinie (Wyślij faks później)

Możliwe jest wysyłanie faksów o określonej godzinie. W ten sposób mogą być wysyłane wyłącznie fakсы monochromatyczne.

1. Umieść oryginały.
2. Na ekranie głównym wybierz **Faks**.
3. Określ odbiorcę.
4. Naciśnij **Menu**, a następnie wybierz polecenie **Wyślij faks później**.
5. Naciśnij **Wł.**, wpisz godzinę wysłania faksu, a następnie naciśnij **OK**.
6. Naciśnij **Menu**, wybierz **Ustaw. wysył. faksów**, a następnie w razie potrzeby skonfiguruj żądane ustawienia takie jak rozdzielczość czy metoda wysyłania.
7. Naciśnij przycisk .

**Uwaga:**


Wysyłanie faksu można anulować z poziomu ekranu **Monitor zadań** w **Menu Stan**.

### Powiązane informacje

- ➔ „Wysyłanie faksów przy użyciu panelu sterowania” na stronie 111
- ➔ „Umieszczanie oryginałów” na stronie 57
- ➔ „Tryb Faks” na stronie 29
- ➔ „Przeglądanie zadań faksowania” na stronie 126

### Przechowywanie faksu bez określania odbiorcy (Zapis danych faksu)

Można przechowywać maksymalnie 100 stron jednego dokumentu monochromatycznego. Pozwala to oszczędzić czas przeznaczony na skanowanie w przypadku częstego wysyłania tego samego dokumentu.

1. Umieść oryginały.
2. Na ekranie głównym wybierz **Faks**.
3. Naciśnij **Menu**, wybierz **Zapis danych faksu**, a następnie włącz tę funkcję.
4. Naciśnij **Menu**, wybierz **Ustaw. wysył. faksów**, a następnie w razie potrzeby skonfiguruj żądane ustawienia takie jak rozdzielczość czy metoda wysyłania.
5. Naciśnij przycisk  (czern i biel).

Przechowywany dokument można wysłać z poziomu ekranu **Monitor zadań** w **Menu Stan**.

## Faksowanie

### Powiązane informacje

- ➔ „Wysyłanie faksów przy użyciu panelu sterowania” na stronie 111
- ➔ „Umieszczanie oryginałów” na stronie 57
- ➔ „Tryb Faks” na stronie 29
- ➔ „Przeglądanie zadań faksowania” na stronie 126

### Wysyłanie faksów na żądanie (Odpytywanie)

Można przechowywać maksymalnie 100 stron jednego dokumentu monochromatycznego na potrzeby pollingu. Przechowywany dokument zostanie wysłany po otrzymaniu żądania z innego urządzenia obsługującego funkcję pollingu.

1. Umieść oryginały.
2. Na ekranie głównym wybierz **Faks**.
3. Naciśnij **Menu**, wybierz **Odpytywanie**, a następnie włącz tę funkcję.
4. Naciśnij **Menu**, wybierz **Ustaw. wysył. faksów**, a następnie w razie potrzeby skonfiguruj żądane ustawienia takie jak rozdzielczość czy metoda wysyłania.

5. Naciśnij przycisk  (czern i biel).

Przechowywany dokument można usunąć z poziomu ekranu **Monitor zadań** w **Menu Stan**.

### Powiązane informacje

- ➔ „Wysyłanie faksów przy użyciu panelu sterowania” na stronie 111
- ➔ „Umieszczanie oryginałów” na stronie 57
- ➔ „Tryb Faks” na stronie 29
- ➔ „Przeglądanie zadań faksowania” na stronie 126

### Wysyłanie wielostronicowego dokumentu monochromatycznego (Bezpośr. wysył.)

Podczas wysyłania faksu monochromatycznego zeskanowany dokument jest tymczasowo przechowywany w pamięci drukarki. Dlatego wysyłanie dużej liczby stron może spowodować, że pamięć drukarki zostanie zapełniona i przestanie ona wysyłać faks. Można tego uniknąć, włączając funkcję **Bezpośr. wysył.** Jednak w takim przypadku wysłanie faksu potrwa dłużej, gdyż drukarka równocześnie będzie wykonywać operacje skanowania i wysyłania. Z funkcji tej można skorzystać, gdy określono tylko jednego odbiorcę.

Na ekranie głównym wybierz kolejno **Faks** > **Menu** > **Ustaw. wysył. faksów** > **Bezpośr. wysył.** > **Wł.**

### Preferencyjne wysyłanie faksu (Wysłanie z priorytetem)

Pilny dokument może zostać wysłany przed pozostałymi faksami oczekującymi.

Na ekranie głównym wybierz kolejno **Faks** > **Menu** > **Ustaw. wysył. faksów** > **Wysłanie z priorytetem** > **Wł.**

## Faksowanie

### **Uwaga:**

Preferencyjne wysyłanie dokumentów nie jest możliwe, gdy aktywne są następujące procesy, ponieważ w takich przypadkach drukarka nie jest w stanie zaakceptować kolejnego faksu.

- Wysyłanie faksu monochromatycznego z włączoną funkcją **Bezpośr. wysył.**
- Wysyłanie faksu kolorowego
- Wysyłanie faksu za pośrednictwem podłączonego telefonu
- Wysyłanie faksu przesłanego z komputera

## Wysyłanie dokumentów o różnych formatach z użyciem automatycznego podajnika dokumentów (Ciągłe skan. z ADF)

Jeśli w automatycznym podajniku dokumentów umieszczono oryginały o różnych formatach, wszystkie zostaną wysłane w formacie największego z nich. Można je wysłać w ich oryginalnych formatach, sortując je i układając według rozmiaru lub umieszczając je kolejno po sobie.

Przed umieszczeniem oryginałów w podajniku na ekranie głównym wybierz kolejno **Faks > Menu > Ustaw. wysył. faksów > Ciągłe skan. z ADF > Wł.** W celu umieszczenia oryginałów postępuj zgodnie z instrukcjami wyświetlanymi na ekranie.

Drukarka zapamięta zeskanowane dokumenty i wyśle je jako jeden.

### **Uwaga:**

Jeśli po wyświetleniu monitu o skonfigurowanie następných oryginałów odczekasz 20 sekund, drukarka wstrzyma proces zapamiętywania i rozpocznie wysyłanie dokumentu.

## Jednoczesne wysyłanie kilku faksów do jednego odbiorcy (Wysył. wsadowe)

Jeśli kilka faksów oczekuje na wysłanie do jednego odbiorcy, można skonfigurować drukarkę tak, aby pogrupowała je razem i wysłała jednocześnie. Jednocześnie może być wysłanych maksymalnie 5 dokumentów (do 100 stron łącznie). Funkcja ta pozwala zmniejszyć liczbę operacji wysyłania i tym samym oszczędzić na opłatach za połączenia.

Na ekranie głównym wybierz kolejno **Ustaw. > Administr. systemu > Ustawienia faksu > Ustawienia wysyłania > Wysył. wsadowe > Wł.**

### **Uwaga:**

- Zaplanowane faksy, które mają zostać wysłane o tej samej godzinie do tego samego odbiorcy, również są grupowane razem.
- Funkcja **Wysył. wsadowe** nie dotyczy następujących zadań faksu.
  - Faks monochromatyczny z włączoną funkcją **Wysłanie z priorytetem**
  - Faks monochromatyczny z włączoną funkcją **Bezpośr. wysył.**
  - Faksy kolorowe
  - Faksy przesłane z komputera

## Wysyłanie faksu z komputera

Możliwe jest wysyłanie faksów z komputera za pomocą narzędzia FAX Utility i sterownika PC-FAX. Instrukcję obsługi można znaleźć w pomocy do narzędzia FAX Utility i sterownika PC-FAX.

**Powiązane informacje**

- ➔ „Sterownik PC-FAX (sterownik faksu)” na stronie 162
- ➔ „FAX Utility” na stronie 162

---

## Odbieranie faksów

### Konfiguracja trybu odbioru

**Tryb odbioru** można skonfigurować za pomocą **Kreator ust. faksu**. Zaleca się użycie **Kreator ust. faksu** podczas pierwszej konfiguracji funkcji faksu. Aby zmienić poszczególne ustawienia **Tryb odbioru**, wykonaj poniższe czynności.

1. Na ekranie głównym wybierz **Ustawienia**.
2. Wybierz kolejno opcje **Administr. systemu** > **Ustawienia faksu** > **Ustaw. odbioru** > **Tryb odbioru**.
3. Wybierz sposób odbioru.
  - Auto**: Tryb zalecany osobom często korzystającym z faksu. Drukarka automatycznie odbierze faks po określonej liczbie sygnałów.

**Ważne:**

*Jeśli do drukarki nie jest podłączony telefon, wybierz tryb **Auto**.*

- Ręczne**: Tryb zalecany osobom, które rzadko korzystają z faksu lub chcą odbierać faks po odebraniu połączenia za pomocą podłączonego telefonu. Aby odebrać faks, podnieś słuchawkę, a następnie wybierz odpowiednie polecenie na drukarce.

**Uwaga:**

*Po włączeniu funkcji **Odbiór zdalny faks** można odbierać za pomocą podłączonego telefonu.*

**Powiązane informacje**

- ➔ „Konfiguracja podstawowych ustawień faksu za pomocą Kreator ust. faksu” na stronie 108
- ➔ „Ręczne odbieranie faksów” na stronie 118
- ➔ „Odbieranie faksów za pomocą podłączonego telefonu (Odbiór zdalny)” na stronie 118

### Ustawienia automatycznej sekretarki

Przed rozpoczęciem korzystania z automatycznej sekretarki najpierw należy ją skonfigurować.

- Ustaw **Tryb odbioru** drukarki na **Auto**.
- Ustaw opcję **Liczba dzw. do odb.** drukarki na większą liczbę sygnałów, niż dla automatycznej sekretarki. W przeciwnym wypadku automatyczna sekretarka nie będzie w stanie odbierać połączeń głosowych, a tym samym nagrywać wiadomości. Szczegółowy opis ustawień można znaleźć w podręcznikach dołączonych do automatycznej sekretarki.

Opcja **Liczba dzw. do odb.** może być niedostępna w niektórych regionach.

### Powiązane informacje

➔ „Ustawienia faksu” na stronie 39

## Różne sposoby odbierania faksów


### Ręczne odbieranie faksów

Aby móc ręcznie odbierać fakсы, podłącz telefon i ustaw opcję **Tryb odbioru** w drukarce na **Ręczne**, a następnie wykonaj poniższe czynności.

1. Gdy zadzwoni telefon, podnieś słuchawkę.
2. Gdy usłyszysz sygnał faksu, naciśnij **Uruchom faks** na ekranie LCD drukarki.

**Uwaga:**

*Po włączeniu funkcji **Odbiór zdalny** faks można odbierać za pomocą podłączonego telefonu.*

3. Naciśnij przycisk **Odbiór**.
4. Naciśnij przycisk , a następnie odłóż słuchawkę.

### Powiązane informacje

➔ „Odbieranie faksów za pomocą podłączonego telefonu (Odbiór zdalny)” na stronie 118

➔ „Zapisywanie odebranych faksów w skrzynce odbiorczej” na stronie 120

➔ „Konfiguracja ustawień źródła papieru na potrzeby odbierania faksów” na stronie 110

## Odbieranie faksów za pomocą podłączonego telefonu (Odbiór zdalny)

Odbierając faks ręcznie, po odebraniu telefonu konieczne jest wybranie odpowiednich poleceń na drukarce. Dzięki funkcji **Odbiór zdalny** odbiór faksu można zlecić z poziomu samego telefonu.

Funkcja **Odbiór zdalny** jest dostępna w telefonach obsługujących wybieranie tonowe.

### Powiązane informacje

➔ „Ręczne odbieranie faksów” na stronie 118

### Konfiguracja funkcji **Odbiór zdalny**

1. Na ekranie głównym wybierz **Ustawienia**.
2. Wybierz kolejno **Administr. systemu** > **Ustawienia faksu** > **Ustaw. odbioru** > **Odbiór zdalny**.
3. Po włączeniu funkcji **Odbiór zdalny** wpisz dwucyfrowy kod (od 0 do 9, można też wprowadzić znaki \* i #) w polu **Kod start..**
4. Naciśnij przycisk **OK**.

## Faksowanie

### Korzystanie z funkcji Odbiór zdalny

1. Gdy zadzwoni telefon, podnieś słuchawkę.
2. Po usłyszeniu sygnału faksu na klawiaturze telefonu wprowadź kod startowy.
3. Po upewnieniu się, że drukarka rozpoczęła odbiór faksu, odłóż słuchawkę.

### Odbieranie faksów poprzez polling (Odbier. odpytyw.)

Możliwe jest odebranie faksu zapisanego w innym faksie, poprzez wybranie numeru faksu. Użyj tę funkcję, aby odebrać dokument z usługi informacji faksowej. Jednakże, tej funkcji nie będzie można używać, jeśli usługa informacji faksowej, ma funkcję informowania głosowego, której polecenia należy wykonać, aby odebrać dokument.


**Uwaga:**

*Aby odebrać dokument z usługi informacji faksowej, która wykorzystuje informowanie głosowe, należy wybrać numer faksu używając funkcji **Odł. słuch.** lub podłączonego telefonu i obsługiwać telefon oraz drukarkę wykonując polecenia audio.*

1. Na ekranie głównym wybierz **Faks**.
2. Wybierz kolejno **Menu > Odbier. odpytyw.**, a następnie włącz funkcję.
3. Wpisz numer faksu.

**Uwaga:**

*Jeśli włączona jest opcja **Ogran. bezpośr. wybier.** w **Ustawienia zabezp.**, odbiorców faksu można wybierać wyłącznie z listy kontaktów lub z historii wysłanych faksów. Ręczne wpisywanie numeru faksu nie jest możliwe.*

4. Naciśnij przycisk .

### Powiązane informacje

- ➔ [„Wysyłanie faksów po potwierdzeniu stanu odbiorcy” na stronie 113](#)
- ➔ [„Wysyłanie faksów za pomocą klawiatury zewnętrznego aparatu telefonicznego” na stronie 112](#)

### Zapisywanie i przekazywanie odebranych faksów

Drukarka oferuje następujące funkcje zapisywania i przekazywania odebranych faksów.

- Zapisywanie w skrzynce odbiorczej drukarki
- Zapisywanie w pamięci zewnętrznej
- Zapisywanie na komputerze
- Przekazywanie do innego faksu, na adres email lub do folderu udostępnionego w sieci

**Uwaga:**

- Powyższe funkcje mogą być wykorzystywane jednocześnie. Jeżeli używasz ich wszystkich jednocześnie, odebrane dokumenty są zapisywane w skrzynce odbiorczej, w pamięci zewnętrznej, na komputerze oraz przekazywane do wybranego miejsca docelowego.*
- Jeżeli są dokumenty odebrane, które nie zostały jeszcze przeczytane, zapisane lub przekazane, liczba niezakończonych zadań wyświetlana jest w ikonie trybu faksu.*

## Faksowanie

### Powiązane informacje

- ➔ „Zapisywanie odebranych faksów w skrzynce odbiorczej” na stronie 120
- ➔ „Zapisywanie odebranych faksów w pamięci zewnętrznej” na stronie 121
- ➔ „Zapisywanie odebranych faksów na komputerze” na stronie 122
- ➔ „Przekazywanie odebranych faksów” na stronie 123
- ➔ „Powiadomienie o nieprzetworzonych odebranych faksach” na stronie 126

### Zapisywanie odebranych faksów w skrzynce odbiorczej

Możliwe jest zapisanie odebranych faksów w skrzynce odbiorczej drukarki. Można zapisać do 100 dokumentów. Jeśli korzystasz z tej opcji, odebrane dokumenty nie są automatycznie drukowane. Można je przejrzeć na ekranie LCD drukarki i wydrukować tylko w razie potrzeby.

#### **Uwaga:**

*Zapisanie 100 dokumentów może nie być możliwe zależnie od warunków użytkowania takich jak wielkość pliku zapisanych dokumentów oraz jednoczesne korzystanie z szeregu funkcji zapisywania faksu.*

### Ustawienie zapisywania odebranych faksów w skrzynce odbiorczej

1. Na ekranie głównym wybierz **Ustaw..**
2. Wybierz **Administr. systemu > Ustawienia faksu > Ustaw. wyjścia > Wyjście faksu.**
3. Sprawdź bieżące ustawienia wyświetlane na ekranie i naciśnij **Ustawienia.**
4. Wybierz **Zapisz w skrz. odb. > Tak.**
5. Wybierz opcję do wykorzystania, kiedy skrzynka odbiorca jest pełna.
  - Odbiór i wydruk faksu** Drukarka drukuje wszystkie odebrane dokumenty, które nie mogą zostać zapisane w skrzynce odbiorczej.
  - Odrzuć przychodzące faksy** Drukarka nie odbiera przychodzących faksów.


### Odczytywanie odebranych faksów na wyświetlaczu LCD

1. Na ekranie głównym wybierz **Faks.**

#### **Uwaga:**





*Jeżeli są odebrane faksy, które nie zostały przeczytane, liczba nieprzeczytanych dokumentów wyświetlana jest w ikonie trybu faksu na ekranie głównym.*

2. Wybierz **Otw. skrz. odb..**
3. Jeśli skrzynka odbiorcza jest zabezpieczona hasłem, wpisz hasło do skrzynki lub hasło administratora.
4. Wybierz żądany faks z listy.  
Wyświetlona zostanie treść faksu.

- : Obrót obrazu o 90 stopni w prawo.



## Faksowanie

- : Przesuwanie ekranu w kierunku strzałek.
- : Pomniejszenie lub powiększenie obrazu.
- : Przejście do poprzedniej lub następnej strony.
- Widok: Wyświetlanie lub ukrywanie ikon.
- : Usuwa przeglądnięte dokumenty.

5. Naciśnij **Menu**, wybierz, czy wyświetlony dokument ma zostać wydrukowany czy usunięty, a następnie postępuj zgodnie z instrukcjami na ekranie.



### Ważne:

*Jeżeli w drukarce brakuje pamięci, odebranie i wysyłanie faksów może zostać wyłączone. Usuń dokumenty, które zostały już przeczytane lub wydrukowane.*

### Powiązane informacje

- ➔ [„Powiadomienie o nieprzetworzonych odebranych faksach” na stronie 126](#)
- ➔ [„Ustawienia faksu” na stronie 39](#)

## Zapisywanie odebranych faksów w pamięci zewnętrznej

Możesz ustawić konwersję odebranych dokumentów do formatu PDF i zapis ich na urządzeniu pamięci podłączonym do drukarki. Możesz również ustawić automatyczne drukowanie dokumentów podczas zapisywania ich na urządzeniu pamięci.



### Ważne:

*Utrzymuj urządzenie pamięci podłączone do drukarki tak długo, jak to możliwe. Jeżeli pozostawiasz urządzenie odłączone, drukarka tymczasowo zapisze odebrane dokumenty co może spowodować błąd przepełnienia pamięci, powodujący zablokowanie wysyłania i odbierania faksów. Kiedy drukarka tymczasowo zapisuje dokumenty, liczba niezapisanych zadań wyświetlana jest w ikonie trybu faksu na ekranie głównym.*

1. Podłącz urządzenie pamięci do drukarki.
2. Na ekranie głównym wybierz **Ustaw..**
3. Wybierz **Administr. systemu > Ustawienia faksu > Ustaw. wyjścia > Wyjście faksu.**
4. Sprawdź bieżące ustawienia wyświetlane na ekranie i naciśnij **Ustawienia.**
5. Wybierz **Inne ustawienia > Utwórz folder do zapisywania.**
6. Sprawdź komunikat na ekranie, a następnie naciśnij **Utwórz.**  
Na urządzeniu pamięci tworzony jest folder do zapisywania odebranych dokumentów.
7. Naciśnij przycisk **↵**, aby powrócić do ekranu **Wyjście faksu.**

## Faksowanie

8. Wybierz **Zapisz w moim urz. pam.** > **Tak**. Aby automatycznie drukować dokumenty podczas zapisywania ich na urządzeniu pamięci, wybierz polecenie **Tak i drukuj**.

### Powiązane informacje

➔ „Powiadomienie o nieprzetworzonych odebranych faksach” na stronie 126

## Zapisywanie odebranych faksów na komputerze

Można włączyć funkcję wykonującą konwersję odebranych dokumentów do formatu PDF i zapisywać je na komputerze podłączonym do drukarki. Można także automatycznie drukować dokumenty podczas zapisywania ich na komputerze.

Aby wykonać ustawienia, należy użyć aplikacji FAX Utility. Zainstaluj aplikację FAX Utility na komputerze.

Instrukcje aplikacji FAX Utility dla systemu Windows różnią się w zależności od używanej wersji. Niniejszy dokument zawiera instrukcje dla Version 1.XX. Jeśli chodzi o FAX Utility Version 2.XX dla systemu Windows, sprawdź **Podstawowe operacje** w pomocy online FAX Utility. Żeby sprawdzić używaną przez siebie wersję, prawym przyciskiem kliknij pasek tytułu FAX Utility, a następnie kliknij **Informacje o wersji**.



#### Ważne:

- Wybierz ustawienie **Auto** jako tryb odbioru w drukarce.
- Odebrane dokumenty są zapisywane tymczasowo w pamięci drukarki, zanim następuje zapisanie tych dokumentów w komputerze, który jest ustawiony na zapisywanie faksów. Ze względu na niemożność wysyłania i odbierania faksów z powodu błędu zapelnienia pamięci pozostaw włączony komputer. Liczba dokumentów, która została zapisana tymczasowo w pamięci drukarki jest wyświetlana na ikonie trybu faksu na ekranie głównym.

1. Uruchom aplikację FAX Utility na komputerze podłączonym do drukarki.
2. Otwórz ekran ustawień aplikacji FAX Utility.

#### Uwaga:

Jeżeli zostanie wyświetlony ekran wprowadzania hasła, wprowadź hasło. Jeśli nie znasz hasła, skontaktuj się z administratorem drukarki.

- Windows

Kliknij **Ustawienia faksu dla drukarki**, wybierz drukarkę, a następnie kliknij **Ustawienia drukowania odebranego faksu**.

- Mac OS X

Kliknij **Monitor odbioru faksu**, wybierz drukarkę, a następnie kliknij **Pobierz ustawienia**.

3. Kliknij **Zapisz fakсы na tym komputerze** oraz **Przełączaj** i wskaż folder do zapisywania odbieranych dokumentów.
4. W razie potrzeby skonfiguruj inne opcje.

#### Uwaga:

Instrukcje na temat ustawień zawiera ekran ustawień pomocy FAX Utility.

5. Prześlij informacje o ustawieniach do drukarki.

- Windows

Kliknąć **OK**.

## Faksowanie

- Mac OS X

Kliknij **Wyślij**.

Jeśli chcesz w tym samym czasie zapisywać i drukować, przejdź do kolejnego kroku.

6. Na panelu sterowania drukarki wybierz **Ustawienia > Administr. systemu > Ustawienia faksu > Ustaw. wyjścia**.
7. Na ekranie **Wyjście faksu** wybierz **Ustawienia, Zapisz w komputerze**, a następnie wybierz **Tak i drukuj**.

### Uwaga:

*Aby zaprzestać zapisywania odbieranych dokumentów na komputerze, w polu **Zapisz w komputerze** wybierz ustawienie **Nie**. To ustawienie można też zmienić za pomocą aplikacji FAX Utility, jednak jego zmiana w aplikacji FAX Utility nie jest dozwolona, dopóki istnieją odebrane fakсы jeszcze nie zapisane na komputerze.*

### Powiązane informacje

- ➔ „Konfiguracja trybu odbioru” na stronie 117
- ➔ „FAX Utility” na stronie 162
- ➔ „Powiadomienie o nieprzetworzonych odebranych faksach” na stronie 126

## Przekazywanie odebranych faksów

Można ustawić przekazywanie odebranych dokumentów do innego faksu lub ich konwersję do formatu PDF i przesłanie do udostępnionego folderu w sieci lub na adres e-mail. Dokumenty przekazane dalej są usuwane z drukarki. Należy najpierw zarejestrować miejsca docelowe przekazywania na liście kontaktów. Aby przekazać na adres e-mail, należy także skonfigurować ustawienia serwera e-mail.

### Uwaga:

- Kolorowych dokumentów nie można przekazać do innego faksu. Zostaną one przetworzone jak dokumenty, których nie można przekazać.
- Przed użyciem tej funkcji, należy się upewnić, że ustawienia drukarki **Data/godzina** i **Różnica czasu** są prawidłowe. Dostęp do menu z **Administr. systemu > Ustawienia wspólne**.

1. Na ekranie głównym wybierz **Ustaw..**
2. Wybierz **Administr. systemu > Ustawienia faksu > Ustaw. wyjścia > Wyjście faksu**.
3. Sprawdź bieżące ustawienia wyświetlane na ekranie i naciśnij **Ustawienia**.
4. Wybierz **Prześlij dalej > Tak**.

### Uwaga:

*Aby automatycznie drukować dokumenty podczas przekazywania ich dalej, wybierz polecenie **Tak i drukuj**.*

5. Wybierz **Inne ustawienia > Gdzie przesłać**.
6. Wybierz z listy kontaktów miejsca docelowe przekazywania.

### Uwaga:

- Naciśnij **Widok**, aby posortować kontakty wykorzystując funkcję drukarki.
- Można określić maksymalnie pięć miejsc docelowych przekazania dokumentów. Naciśnij pole wyboru, aby wybrać miejsce docelowe. Naciśnij ponownie to pole, aby anulować wybór.

7. Po zakończeniu wybierania docelowych miejsc przekazywania, naciśnij **Kontyn..**

## Faksowanie

8. Sprawdź czy są prawidłowe wybrane, docelowe miejsca przekazywania, a następnie naciśnij **Zamknij**.
9. Wybierz **Opcje po nieud. przekaz..**
10. Wybierz, czy odebrane dokumenty mają zostać wydrukowane lub zapisane w skrzynce odbiorczej drukarki, gdy ich przekazanie nie powiedzie się.



### Ważne:

*Jeżeli ustawiłeś zapisywanie dokumentów, których nie udało się przekazać do skrzynki odbiorczej, powinieneś usunąć dokumenty ze skrzynki odbiorczej zaraz po ich sprawdzeniu. Jeżeli są dokumenty oczekujące lub takie, których przekazanie zakończyło się niepowodzeniem, liczba niezakończonych zadań wyświetlana jest w ikonie trybu faksu na ekranie głównym.*

11. W przypadku przekazywania na adres e-mail, można określić temat wiadomości. Wybierz **Temat e-mail do przekaz.** i wprowadź temat.

### Uwaga:

- Po wybraniu udostępnionego folderu w sieci lub adresu e-mail, jako miejsca docelowego przekazywania, zalecamy sprawdzenie, czy zeskanowany obraz można wysłać do miejsca docelowego w trybie skanowania. Wybierz **Skanuj > E-mail** lub **Skanuj > Folder siec./FTP** na ekranie głównym, wybierz miejsce docelowe, a następnie rozpocznij skanowanie.
- Gdy odebrane dokumenty są zapisywane w udostępnionym folderze w sieci, można ustawić odbieranie w komputerze Windows powiadomień o nowych faksach. Aby wykonać ustawienia, użyj FAX Utility. W celu uzyskania szczegółów, sprawdź pomoc FAX Utility.

### Powiązane informacje

- ➔ „Adminstr. systemu” na stronie 34
- ➔ „Zarządzanie kontaktami” na stronie 62
- ➔ „Korzystanie z serwera e-mail” na stronie 243
- ➔ „Odczytywanie odebranych faksów na wyświetlaczu LCD” na stronie 120
- ➔ „Powiadomienie o nieprzetworzonych odebranych faksach” na stronie 126
- ➔ „Skanowanie do wiadomości e-mail” na stronie 94
- ➔ „Skanowanie do folderu sieciowego lub na serwer FTP” na stronie 95
- ➔ „FAX Utility” na stronie 162

---

## Korzystanie z innych funkcji faksu

### Drukowanie listy i raportu faksu

#### Ręczne drukowanie raportu faksu

1. Na ekranie głównym wybierz **Faks**.
2. Wybierz kolejno **Menu > Raport faksu**.

## Faksowanie

- Wybierz raport, który ma zostać wydrukowany, a następnie postępuj zgodnie z instrukcjami na ekranie.

**Uwaga:**

Format raportu można zmienić. Na ekranie głównym wybierz kolejno **Ustawienia** > **Administr. systemu** > **Ustawienia faksu** > **Ustaw. wyjścia**, a następnie zmień ustawienia **Załącz obraz do raportu** lub **Format raportu**.

### Powiązane informacje

- ➔ „Tryb Faks” na stronie 29
- ➔ „Ustawienia faksu” na stronie 39

## Konfiguracja automatycznego drukowania raportów faksu

Można skonfigurować automatyczne drukowanie następujących raportów faksu.

### Raport transmisji

Na ekranie głównym wybierz kolejno **Ustaw.** > **Administr. systemu** > **Ustawienia faksu** > **Domyślne ustaw. użytk.** > **Raport transmisji**, a następnie wybierz **Drukuj** lub **Błąd druku**.

**Uwaga:**

Aby zmienić ustawienia podczas wysyłania faksu, na ekranie głównym faksu naciśnij **Menu**, a następnie wybierz kolejno **Ustaw. wysył. faksów** > **Raport transmisji**.

### Raport przekazywania

Na ekranie głównym wybierz kolejno **Ustaw.** > **Administr. systemu** > **Ustawienia faksu** > **Ustaw. wyjścia** > **Raport przekazywania**, a następnie wybierz **Drukuj** lub **Błąd druku**.

### Raport faksu

Na ekranie głównym wybierz kolejno **Ustaw.** > **Administr. systemu** > **Ustawienia faksu** > **Ustaw. wyjścia** > **Auto druk. log faks.**, a następnie wybierz **Wł. (Co 30)** lub **Wł. (Czas)**.

### Powiązane informacje

- ➔ „Tryb Faks” na stronie 29
- ➔ „Ustawienia faksu” na stronie 39

## Konfiguracja zabezpieczeń faksowania

Można skonfigurować ustawienia zabezpieczeń, aby nie dopuścić do wysłania faksu do niewłaściwego odbiorcy lub zapobiec ujawnieniu lub utraceniu ważnych dokumentów. Można także usunąć te dane, dla których utworzono kopie zapasowe.

- Na ekranie głównym wybierz **Ustawienia**.
- Wybierz kolejno **Administr. systemu** > **Ustawienia faksu** > **Ustawienia zabezp.**
- Wybierz menu, a następnie skonfiguruj ustawienia.

## Faksowanie

### Powiązane informacje

➔ „Ustawienia faksu” na stronie 39

## Przeglądanie zadań faksowania

### Powiadomienie o nieprzetworzonych odebranych faksach

Jeżeli są nieprzetworzone dokumenty odebrane, liczba nieprzetworzonych zadań wyświetlana jest w ikonie trybu faksu na ekranie głównym. Objasnienie pojęcia "nieprzetworzone" znajduje się w poniższej tabeli.



#### Uwaga:

Jeżeli korzystasz z więcej niż jednego ustawienia wyjścia faksu, liczba nieprzetworzonych zadań może być wyświetlana jako "2" lub "3" nawet, jeżeli odebrany został tylko jeden faks. Przykładowo, jeżeli ustawiłeś zapisywanie faksów w skrzynce odbiorczej na komputerze i odebrany został jeden faks, ilość nieprzetworzonych zadań wyświetlana jest jako "2", jeżeli faks nie został zapisany w skrzynce odbiorczej i na komputerze.

Ustawienie drukowania odebranego faksu	Stan nieprzetworzony
Drukowanie* <sup>1</sup>	Odebrane dokumenty oczekują na wydrukowanie lub trwa ich drukowanie.
Zapisywanie w skrzynce odbiorczej	W skrzynce odbiorczej znajdują się odebrane i nieprzeczytane dokumenty.
Zapisywanie w pamięci zewnętrznej	Są odebrane dokumenty, które nie zostały zapisane w urządzeniu ponieważ nie ma podłączonych do drukarki urządzeń zawierających folder specjalnie utworzony do zapisywania odebranych dokumentów lub z innych powodów.
Zapisywanie na komputerze	Są odebrane dokumenty, które nie zostały zapisane na komputerze ponieważ komputer jest w trybie uśpienia lub z innych powodów.
Przekazywanie	Są odebrane dokumenty, które nie zostały przekazane lub przekazywanie zakończyło się niepowodzeniem * <sup>2</sup> .

\*1 : Jeżeli nie ustawiłeś żadnego z ustawień wyjściowych faksu lub kiedy ustawiłeś drukowanie odebranych dokumentów podczas zapisywania ich na pamięci zewnętrznej lub w komputerze.

\*2 : Jeżeli ustawiłeś zapisywanie dokumentów, których nie mogą zostać przekazane do skrzynki odbiorczej, są nieprzeczytane dokumenty, których przekazanie do skrzynki odbiorczej zakończyło się niepowodzeniem. Jeżeli ustawiłeś drukowanie dokumentów, których przekazanie zakończyło się niepowodzeniem, drukowanie nie jest zakończone.

## Faksowanie

### Powiązane informacje

- ➔ „Zapisywanie odebranych faksów w skrzynce odbiorczej” na stronie 120
- ➔ „Zapisywanie odebranych faksów w pamięci zewnętrznej” na stronie 121
- ➔ „Zapisywanie odebranych faksów na komputerze” na stronie 122
- ➔ „Przekazywanie odebranych faksów” na stronie 123
- ➔ „Odczytywanie odebranych faksów na wyświetlaczu LCD” na stronie 120
- ➔ „Przeglądanie zadań faksowania w toku” na stronie 127

### Przeglądanie zadań faksowania w toku

Następujące typy faksów mogą być przeglądane, anulowane, drukowane, ponownie wysyłane i usuwane.

- Odebrane dokumenty, które nie zostały jeszcze wydrukowane.
- Dokumenty, które nie zostały jeszcze wysłane.
- Dokumenty zachowane w ramach funkcji **Odpytywanie** lub **Zapis danych faksu**.
- Dokumenty, które nie zostały pomyślnie wysłane (jeśli włączono opcję **Zapis. danych błędu**)
- Odebrane dokumenty, które nie zostały zapisane w komputerze lub na zewnętrznym urządzeniu pamięci

1. Naciśnij przycisk **i**.
2. Wybierz **Monitor zadań**, a następnie **Zad. komunikacji** lub **Zad. drukowania**.
3. Wybierz zadanie do przejrzania.

### Przeglądanie historii zadań faksowania

Możliwe jest przejrzanie historii wysłanych i odebranych zadań faksowania. W dziennikach odebranych faksów znajdują się także odebrane dokumenty, dzięki czemu można je ponownie wydrukować. Jednak dokumentów wysłanych nie można wydrukować ani wysłać ponownie z poziomu dziennika.

1. Naciśnij przycisk **i**.
2. Wybierz **Historia zadań**, a następnie **Zad. odbierania** lub **Zad. wysył..**
3. Wybierz zadanie do przejrzania.

**Uwaga:**

*Wszystkie odebrane dokumenty są przechowywane na ekranie **Historia zadań**, dzięki czemu można je później wydrukować ponownie. Jednak gdy dojdzie do zapelnienia pamięci drukarki, dokumenty usuwane są w kolejności chronologicznej.*

### Przeglądanie odebranych dokumentów w skrzynce odbiorczej

Możliwe jest przejrzanie odebranych dokumentów, które są przechowywane w skrzynce odbiorczej drukarki.

1. Naciśnij przycisk **i**.

## Faksowanie

- Wybierz **Pamięć zadań**, a następnie **Skrzynka odbiorcza**.

**Uwaga:**

Naciśnij **Menu**, aby wyświetlić menu drukowania i usuwania wszystkich dokumentów w skrzynce odbiorczej.

- Wybierz faks do przejrzenia.

Wyświetlona zostanie treść dokumentu.

**Uwaga:**

Naciśnij **Menu**, a następnie wybierz **Szczegóły**, aby zobaczyć szczegółowe informacje takie jak data i godzina czy dane nadawcy.

Gdy pamięć drukarki jest pełna, odbieranie i wysyłanie faksów nie jest możliwe. Zaleca się usunięcie odczytanych lub wydrukowanych dokumentów.



# Wymiana pojemników z tuszem i innych materiałów eksploatacyjnych

---

## Sprawdzanie stanu wkładów z tuszem i modułu konserwacyjnego

Przybliżony poziom tuszu i okres żywotności modułu konserwacyjnego można sprawdzić w panelu sterowania lub w komputerze.

### Sprawdzanie stanu wkładów z tuszem i modułu konserwacyjnego — panel sterowania

1. Naciśnij przycisk **i** na panelu sterowania.
2. Wybierz opcję **Informacje o drukarce**.

**Uwaga:**

Wskaźnik z prawej strony informuje o dostępnej ilości miejsca w module konserwacyjnym.

### Sprawdzanie stanu wkładów z tuszem i modułu konserwacyjnego — system Windows

1. Wyświetl okno dialogowe sterownika drukarki.
2. Kliknij **EPSON Status Monitor 3** na karcie **Konserwacja**, a następnie kliknij **Szczegóły**.

**Uwaga:**


Jeżeli program **EPSON Status Monitor 3** jest wyłączony, kliknij **Ustawienia zaawansowane** na karcie **Konserwacja**, a następnie wybierz **Włącz program EPSON Status Monitor 3**.

### Powiązane informacje

➔ [„Sterownik drukarki systemu Windows” na stronie 158](#)

### Sprawdzanie stanu wkładów z tuszem i modułu konserwacyjnego — system Mac OS X

1. Uruchom narzędzie sterownika drukarki:
  - Mac OS X v10.6.x–v10.9.x

Wybierz **Preferencje systemowe** z  menu > **Drukarki i skanery** (lub **Drukowanie i skanowanie, Drukowanie i faksowanie**), a następnie wybierz drukarkę. Kliknij **Opcje i materiały** > **Narzędzia** > **Otwórz narzędzie drukarki**.

## Wymiana pojemników z tuszem i innych materiałów eksploatacyjnych

- Mac OS X v10.5.8

Wybierz **Preferencje systemowe** z menu  > **Drukuj i faksuj**, a następnie wybierz drukarkę. Kliknij **Otwórz kolejkę drukarki** > **Narzędzie**.

2. Kliknij przycisk **EPSON Status Monitor**.

---

## Kody wkładów z tuszem

Firma Epson zaleca korzystanie z oryginalnych pojemników z tuszem firmy Epson. Firma Epson nie może gwarantować jakości lub niezawodności nieoryginalnego tuszu. Użycie nieoryginalnych pojemników z tuszem może być przyczyną uszkodzeń nieobjętych gwarancją firmy Epson i w niektórych sytuacjach nieprawidłowego działania drukarki. W przypadku używania nieoryginalnych pojemników informacje o poziomie tuszu mogą nie być wyświetlane.

Poniżej podano kody oryginalnych wkładów z tuszem firmy Epson.

Produkt	Black (Czarny)	Cyan (Błękitny)	Magenta (Amarantowy)	Yellow (Żółty)
WF-8590	T7561	T7562	T7563	T7564
	T7551	T7552	T7553	T7554
	T7541	T7542	T7543	T7544
WF-8591	T7521	T7522	T7523	T7524

### Uwaga:

- Niektóre pojemniki z tuszem nie są dostępne w pewnych regionach.
- Użytkownicy z Europy mogą uzyskać informacje o wydajnościach wkładów z tuszem firmy Epson pod poniższym adresem.

<http://www.epson.eu/pageyield>

---

## Środki ostrożności dotyczące obchodzenia się z pojemnikami z tuszem

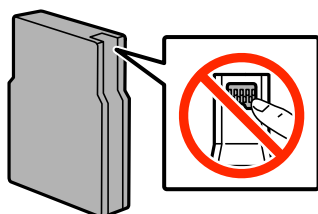
Przed wymianą pojemników z tuszem należy się zapoznać z następującymi instrukcjami.

### Uwagi dotyczące postępowania z kasetami z tuszem

- Pojemniki z tuszem należy przechowywać w temperaturze pokojowej i chronić przed bezpośrednim działaniem promieni słonecznych.
- Firma Epson zaleca zużycie pojemnika z tuszem przed upływem daty wydrukowanej na opakowaniu.
- W celu uzyskania najlepszych rezultatów pojemnik z tuszem należy zużyć w ciągu sześciu miesięcy od instalacji.
- Jeżeli pojemnik z tuszem był przechowywany w niskiej temperaturze, przed użyciem należy go zostawić w temperaturze pokojowej na co najmniej trzy godziny.

## Wymiana pojemników z tuszem i innych materiałów eksploatacyjnych

- ❑ Nie dotykać miejsc wskazanych na rysunku. Można w ten sposób uniemożliwić drukowanie i normalne działanie urządzenia.



- ❑ Zainstalowane muszą być wszystkie pojemniki z tuszem. W przeciwnym razie drukowanie nie będzie możliwe.
- ❑ Nie przesuwaj głowicy drukującej ręką. Można w ten sposób spowodować uszkodzenie drukarki.
- ❑ Nie wyłączać drukarki podczas ładowania tuszu. Jeśli ładowanie tuszu nie zostało zakończone, drukowanie może nie być możliwe.
- ❑ Nie pozostawiać drukarki bez pojemników z tuszem. W przeciwnym razie tusz znajdujący się w dyszach głowicy może wyschnąć, uniemożliwiając drukowanie.
- ❑ Jeśli konieczne jest czasowe wyjęcie pojemnika z tuszem, należy sprawdzić, czy obszar dostarczania tuszu został zabezpieczony przed kurzem i brudem. Pojemniki z tuszem należy przechowywać w tych samych warunkach, w których przechowywana jest drukarka.. Port dostarczania tuszu jest wyposażony w zawór służący do gromadzenia nadmiaru tuszu, dzięki czemu wszelkie dodatkowe osłony i zatyczki są zbędne.
- ❑ Na wyjętych pojemnikach wokół portu dostarczania tuszu może znajdować się tusz. Należy uważać, aby podczas wymiany pojemników nie przenieść tuszu na otaczające przedmioty.
- ❑ Ta drukarka wykorzystuje pojemniki z tuszem wyposażone w „zielony” układ scalony, który monitoruje informacje takie jak pozostała ilość tuszu w każdym pojemniku. Oznacza to, że nawet jeśli pojemnik zostanie usunięty z drukarki, zanim zostanie wyczerpany, można go używać po ponownym włożeniu do drukarki.
- ❑ Gdy wyświetlany jest komunikat o konieczności wymiany, w pojemniku znajduje się pewna ilość rezerwowego tuszu. W ten sposób zapewniona jest niezmiennie najwyższa jakość wydruku i ochrona głowicy drukującej. Podana wydajność nie obejmuje tej rezerwy.
- ❑ Pojemniki z tuszem mogą zawierać materiały ponownie przetworzone, jednak nie wpływa to na funkcjonowanie czy wydajność drukarki.
- ❑ Ze względu na udoskonalenia dane techniczne i wygląd pojemnika z tuszem mogą się zmieniać bez wcześniejszego powiadomienia.
- ❑ Nie demontować ani nie przerabiać pojemnika z tuszem. Można w ten sposób uniemożliwić normalne drukowanie.
- ❑ Nie upuszczać pojemnika ani uderzać twardymi przedmiotami. Można w ten sposób spowodować wyciek tuszu.
- ❑ Do wymiany nie można używać pojemników dostarczonych wraz z produktem.
- ❑ Podana wydajność może się różnić w zależności od rodzaju drukowanych obrazów, używanego papieru, częstotliwości drukowania i warunków środowiskowych, np. temperatury.

### Zużycie tuszu

- ❑ Aby zapewnić optymalną wydajność głowicy drukującej, część tuszu z niektórych pojemników jest zużywana nie tylko podczas drukowania, ale również podczas wykonywania czynności konserwacyjnych, takich jak czyszczenie głowicy drukującej.
- ❑ Podczas drukowania w trybie czarno-białym lub skali szarości, w zależności od rodzaju papieru lub ustawień jakości druku, można używać tuszu kolorowego zamiast czarnego. W takim wypadku mieszanina tuszów kolorowych jest używana do uzyskania koloru czarnego.

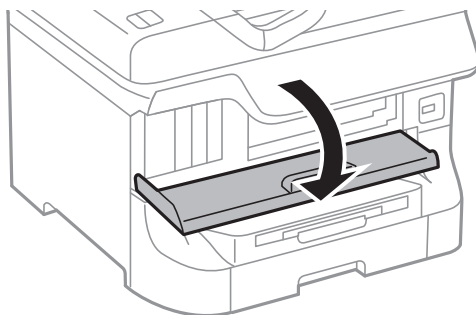
## Wymiana pojemników z tuszem i innych materiałów eksploatacyjnych

- ❑ Tusz w pojemnikach dołączonych do produktu jest częściowo zużywany podczas pierwszej instalacji. Aby uzyskać wydruki wysokiej jakości, głowica drukująca zostanie w całości napełniona tuszem. Podczas tego jednorazowego procesu zużywana jest pewna ilość tuszu, w związku z czym przy użyciu tych pojemników drukowana jest mniejsza liczba stron, niż przy użyciu następnych.

---

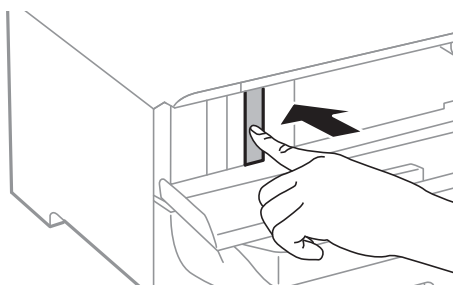
## Wymiana pojemników z tuszem

1. Otwórz pokrywę przednią.

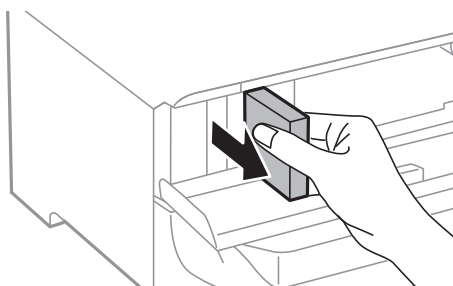


2. Naciśnij pojemnik z tuszem, który chcesz wymienić.

Pojemnik lekko się wysunie.

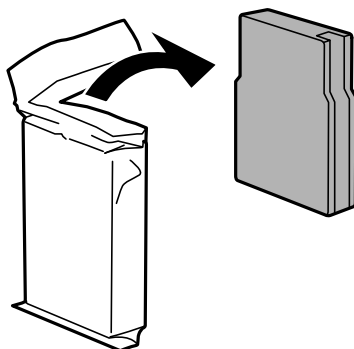


3. Wyjmij wkład z tuszem z drukarki.



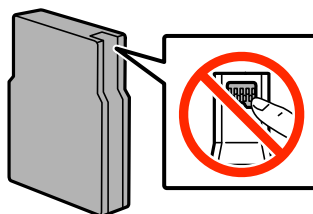
## Wymiana pojemników z tuszem i innych materiałów eksploatacyjnych

4. Wyjmij nowy pojemnik z tuszem z opakowania.

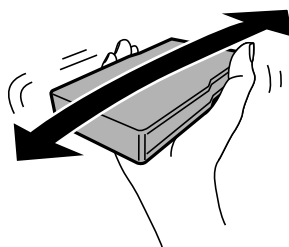


**Ważne:**

*Nie dotykać miejsc wskazanych na rysunku. Można w ten sposób uniemożliwić drukowanie i normalne działanie urządzenia.*



5. Potrząśnij poziomo wkładem 15 razy przez 5 sekund w zakresie około 10 cm.



6. Włóż pojemnik z tuszem do drukarki i naciśnij, aż zatrzaśnie się na miejscu.

**Uwaga:**

*Jeśli na panelu sterowania wyświetlony jest komunikat **Sprawdź**, naciśnij go, aby sprawdzić, czy wkłady są prawidłowo zainstalowane.*

7. Zamknij pokrywę przednią.

### Powiązane informacje

- ➔ „Kody wkładów z tuszem” na stronie 130
- ➔ „Środki ostrożności dotyczące obchodzenia się z pojemnikami z tuszem” na stronie 130

---

## Kod modułu konserwacyjnego

Firma Epson zaleca korzystanie z oryginalnego modułu konserwacyjnego firmy Epson.

## Wymiana pojemników z tuszem i innych materiałów eksploatacyjnych

Poniżej podano kod oryginalnego modułu konserwacyjnego firmy Epson.

T6712

---

## Środki ostrożności dotyczące obchodzenia się z modułem konserwacyjnym

Przed wymianą modułu konserwacyjnego należy się zapoznać z następującymi instrukcjami.

- Nie dotykać zielonego układu scalonego z boku modułu konserwacyjnego. Można w ten sposób uniemożliwić drukowanie i normalne działanie urządzenia.
- Nie zdejmować powłoki ochronnej z górnej części modułu, gdyż może to spowodować wyciek tuszu.
- Nie przechylać zużytego modułu konserwacyjnego, jeśli nie został zabezpieczony w plastikowej torbie. W przeciwnym razie można spowodować wyciek tuszu.
- Moduł konserwacyjny trzymać w miejscu nienarażonym na bezpośrednie działanie światła słonecznego.
- Nie wymieniać modułu konserwacyjnego podczas drukowania. W przeciwnym razie można spowodować wyciek tuszu.
- Nie używać ponownie modułu konserwacyjnego, który został wyjęty i pozostawiony poza urządzeniem przez dłuższy czas. Tusz znajdujący się wewnątrz modułu tężeje, uniemożliwiając wchłanianie tuszu.

---

## Wymiana modułu konserwacyjnego

Podczas niektórych cykli drukowania w module konserwacyjnym może się zebrać niewielka ilość nadmiarowego tuszu. Aby zapobiec wyciekowi tuszu z modułu konserwacyjnego, drukarka jest skonstruowana w taki sposób, że przestaje drukować, gdy pojemność modułu konserwacyjnego osiągnie limit. Konieczność wymiany i jej częstota zależy od liczby drukowanych stron, rodzaju drukowanych materiałów i liczby cykli czyszczenia przeprowadzanych przez drukarkę. Moduł konserwacyjny należy wymienić, gdy pojawi się odpowiedni monit. Informacja o konieczności wymiany tej części jest wyświetlana w programie Epson Status Monitor, na wyświetlaczu LCD lub przy użyciu kontrolki na panelu sterowania. Konieczność wymiany pojemnika nie oznacza, że drukarka nie działa zgodnie ze specyfikacjami technicznymi. Gwarancja firmy Epson nie obejmuje kosztów wymiany. Jest to element, który może być wymieniony przez użytkownika.

### **Uwaga:**

*Gdy moduł jest pełen, drukowanie jest niemożliwe do momentu jego wymiany. W ten sposób unika się wycieku tuszu. Nadal jednak można wykonywać takie czynności jak wysyłanie faksów i zapisywanie danych na zewnętrznym urządzeniu USB.*

1. Wyjmij nowy moduł konserwacyjny z opakowania.



### **Ważne:**

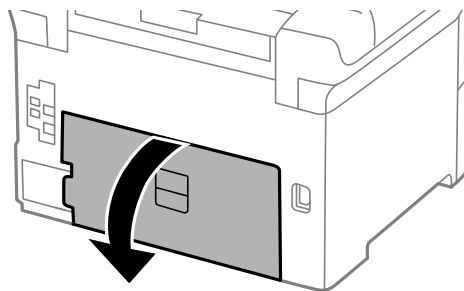
- Nie dotykać zielonego układu scalonego z boku modułu konserwacyjnego. Można w ten sposób uniemożliwić drukowanie i normalne działanie urządzenia.
- Nie zdejmować powłoki ochronnej z górnej części modułu, gdyż może to spowodować wyciek tuszu.

### **Uwaga:**

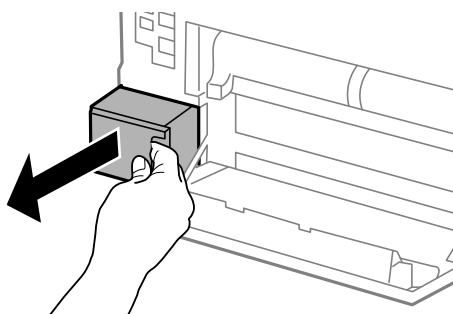
Wraz z nowym modulem dostarczana jest przezroczysta torbka na zużyty moduł konserwacyjny.

## Wymiana pojemników z tuszem i innych materiałów eksploatacyjnych

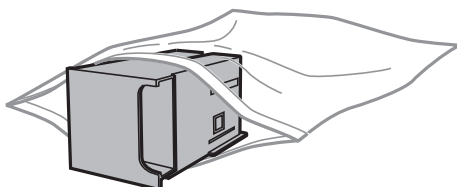
2. Otwórz tylna pokrywa 1.



3. Wyjmij zużyty moduł konserwacyjny.



4. Włóż zużyty moduł konserwacyjny do przezroczystej torebki dostarczonej wraz z nowym modulem i zamknij ją.



**Ważne:**

- Nie należy zdejmować powłoki ochronnej znajdującej się na górze pojemnika konserwacyjnego.
- Nie przechylać zużytego modułu konserwacyjnego, jeśli nie został zabezpieczony w plastikowej torbie. W przeciwnym razie można spowodować wyciek tuszu.

5. Włóż nowy moduł konserwacyjny na całą głębokość.

6. Zamknij tylna pokrywa 1.

### Powiązane informacje

➔ „Kod modułu konserwacyjnego” na stronie 133

➔ „Środki ostrożności dotyczące obchodzenia się z modulem konserwacyjnym” na stronie 134

## Kody Rolki Konserwacyjne

Firma Epson zaleca korzystanie z oryginalnych rolki konserwacyjne firmy Epson.

Poniżej podano kody produktów.

Rolki konserwacyjne dla kaseta na papier 1: S990011

Rolki konserwacyjne dla kaseta na papier 2-4: S990021

## Wymiana Rolki Konserwacyjne w Kasetą na papier 1

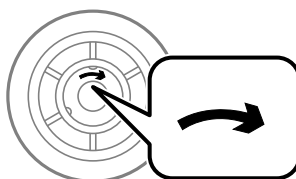
Są dwa miejsca wymiany rolki konserwacyjne: z tyłu drukarki (dwie rolki) i na kasetą na papier (jedna rolka).

1. Wyjmij nowe rolki konserwacyjne z opakowania.




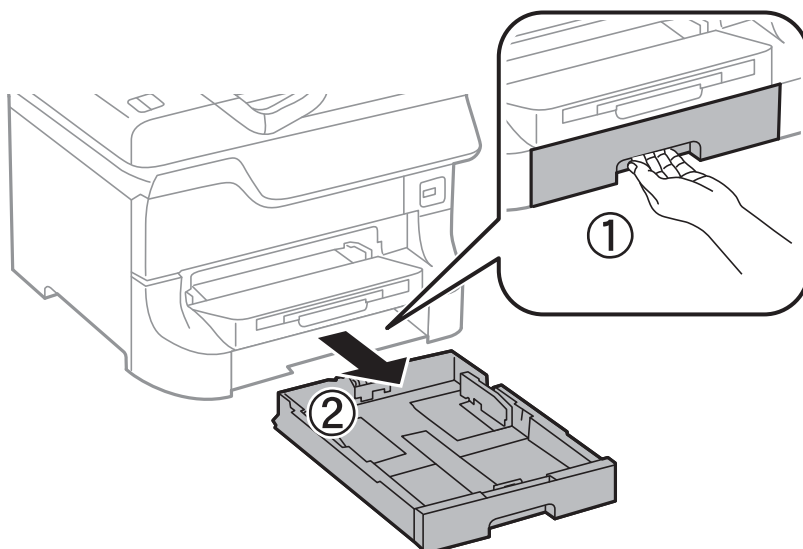
**Ważne:**

- ❑ rolki konserwacyjne dla kaseta na papier 1 i kaseta na papier 2-4 są różne. Sprawdź kierunek strzałki na środku rolki konserwacyjne i upewnij się, że są to właściwe rolki konserwacyjne dla kaseta na papier 1. Jeśli zamontowane zostaną niewłaściwe rolki, drukarka może nie podawać papieru.



- ❑ Należy zachować ostrożność, aby nie zabrudzić powierzchni rolki konserwacyjne. Jeśli na powierzchni rolki konserwacyjne zbierze się kurz, wyczyść je za pomocą miękkiej i suchej szmatki.

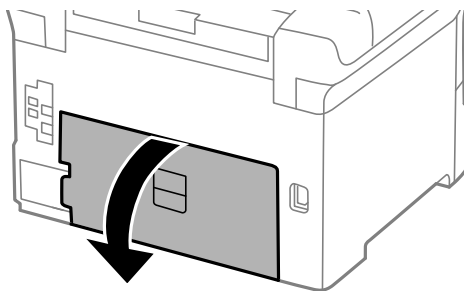
2. Wyłącz drukarkę przyciskiem , po czym odłącz przewód zasilający.
3. Wyciągnij kasetą na papier 1.



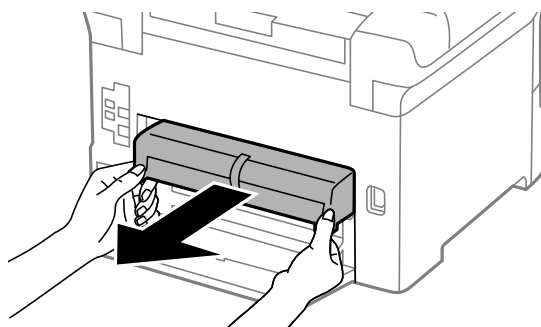


## Wymiana pojemników z tuszem i innych materiałów eksploatacyjnych

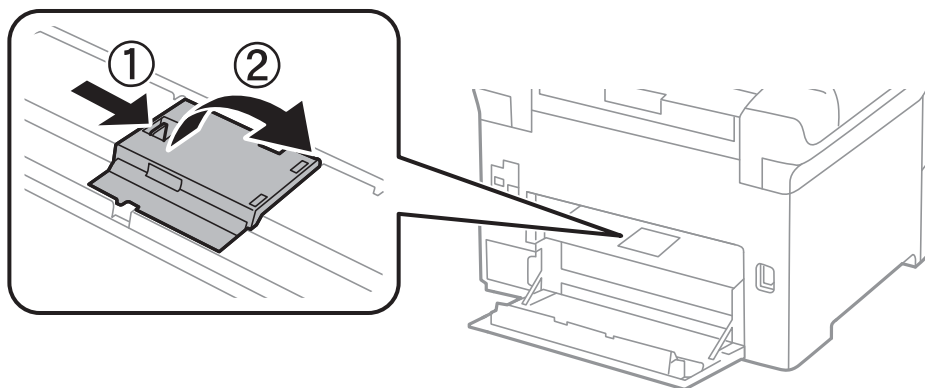
4. Odwróć drukarkę i otwórz tylna pokrywa 1.



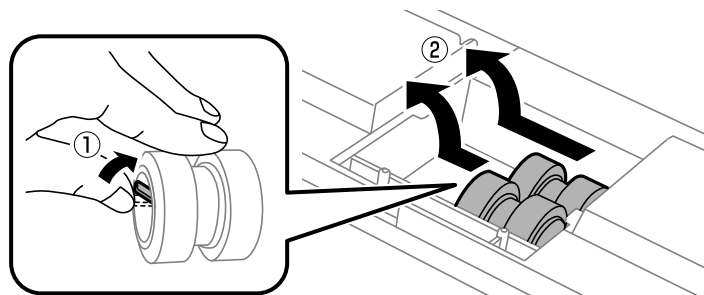
5. Wyciągnij tylna pokrywa 2.



6. Zdejmij pokrywę wewnątrz tylnej części drukarki.

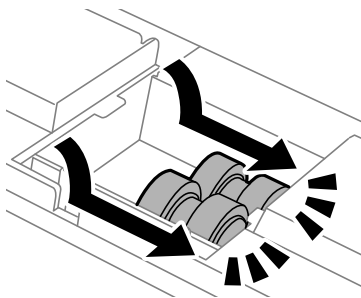


7. Wsuń dwie zużyte rolki konserwacyjne i wyjmij je.



## Wymiana pojemników z tuszem i innych materiałów eksploatacyjnych

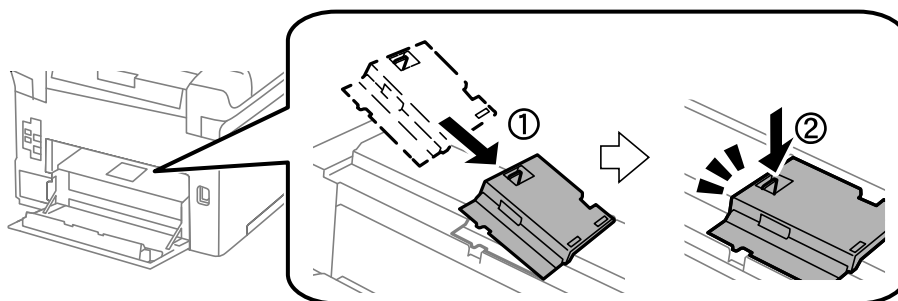
8. Włóż dwie nowe rolki konserwacyjne. Charakterystyczne kliknięcie oznacza prawidłowe zamontowanie rolek.



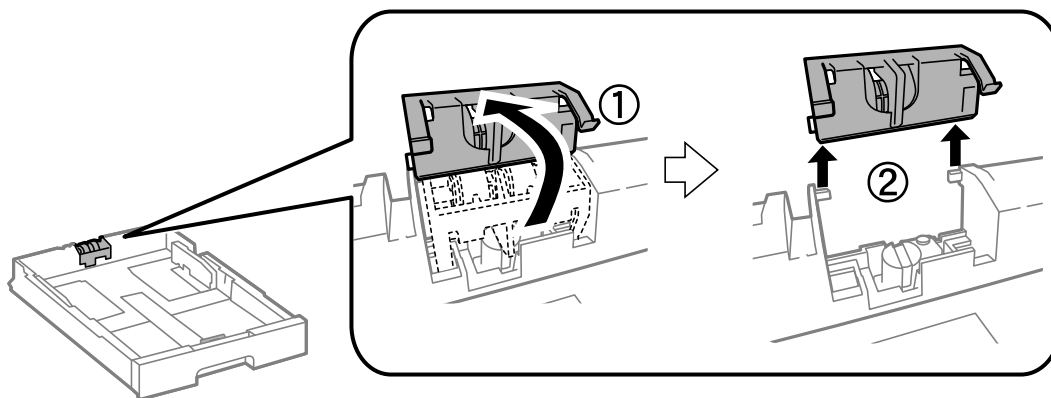
**Uwaga:**

*Płynie wsuń rolki konserwacyjne do wewnątrz.*

9. Załóż ponownie pokrywę wewnątrz tylnej części drukarki.

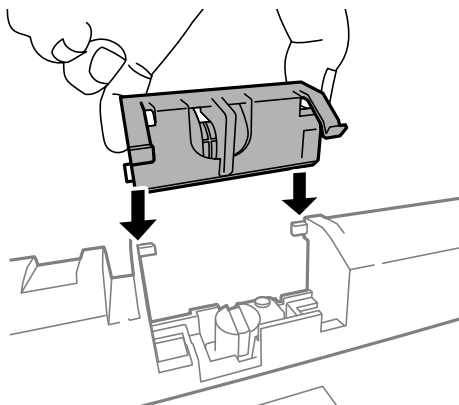


10. Wsuń rolka konserwacyjna dla kaseta na papier, a następnie ją wyjmij.

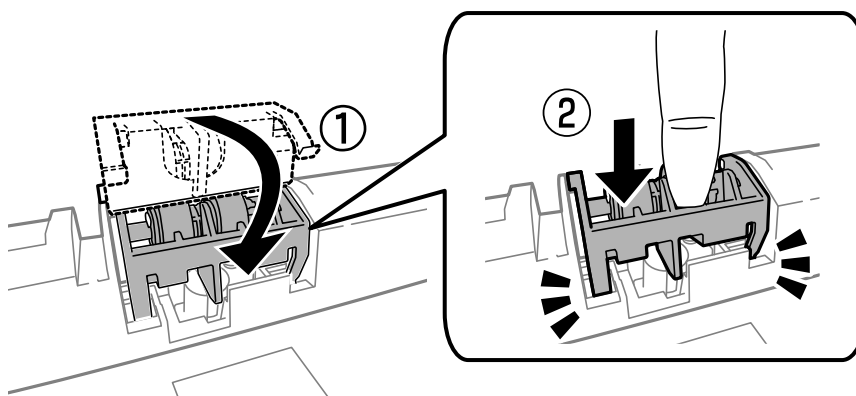


## Wymiana pojemników z tuszem i innych materiałów eksploatacyjnych

11. Zamontuj nową rolka konserwacyjna w kasetę na papier.



12. Przytrzymaj mocno rolka konserwacyjna.



13. Załóż tylną pokrywę 2, zamknij tylną pokrywę 1, a następnie włóż kasetę na papier.
14. Włącz drukarkę, wybierz kolejno **Ustaw.** > **Konserw.** > **Inf. o rolce konserwacji** > **Wyzeruj licznik rolki konserw.**, a następnie wybierz kasetę na papier, w której wymieniono rolki konserwacyjne.

### Powiązane informacje

➔ „Kody Rolki Konserwacyjne” na stronie 136

---

## Wymiana Rolki Konserwacyjnej w Kasetę na papier 2–4

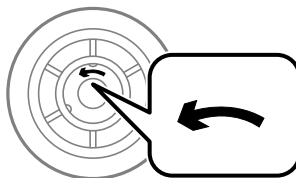
Są dwa miejsca wymiany rolki konserwacyjnej: z tyłu drukarki (dwie rolki) i na kasetę na papier (jedna rolka).

## Wymiana pojemników z tuszem i innych materiałów eksploatacyjnych


1. Wyjmij nowe rolki konserwacyjne z opakowania.

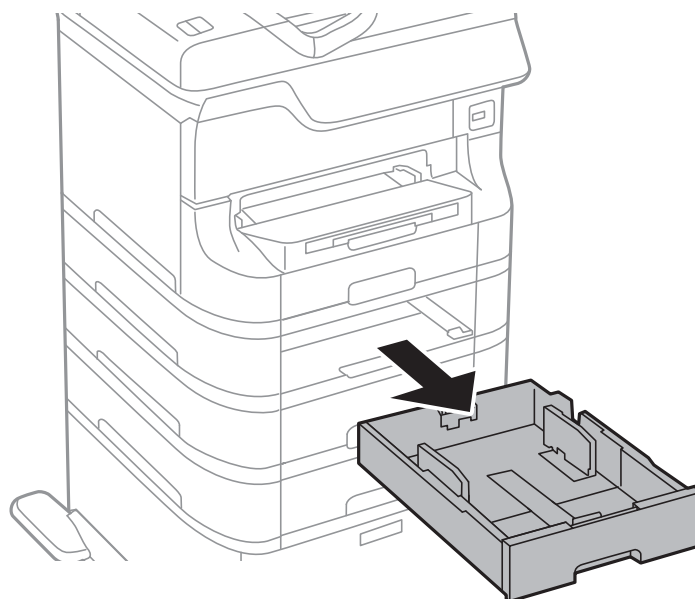
**!** **Ważne:**

- ❑ rolki konserwacyjne dla kaseta na papier 1 i kaseta na papier 2-4 są różne. Sprawdź kierunek strzałki na środku rolki konserwacyjne i upewnij się, że są to właściwe rolki konserwacyjne dla kaseta na papier 2-4. Jeśli zamontowane zostaną niewłaściwe rolki, drukarka może nie podawać papieru.



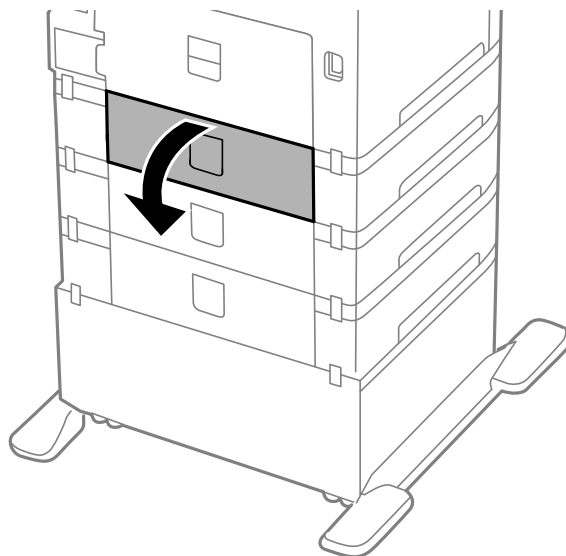
- ❑ Należy zachować ostrożność, aby nie zabrudzić powierzchni rolki konserwacyjne. Jeśli na powierzchni rolki konserwacyjne zbierze się kurz, wyczyść je za pomocą miękkiej i suchej szmatki.

2. Wyłącz drukarkę przyciskiem , po czym odłącz przewód zasilający.
3. Wyciągnij opcjonalną kaseta na papier, w której mają być wymienione rolki.

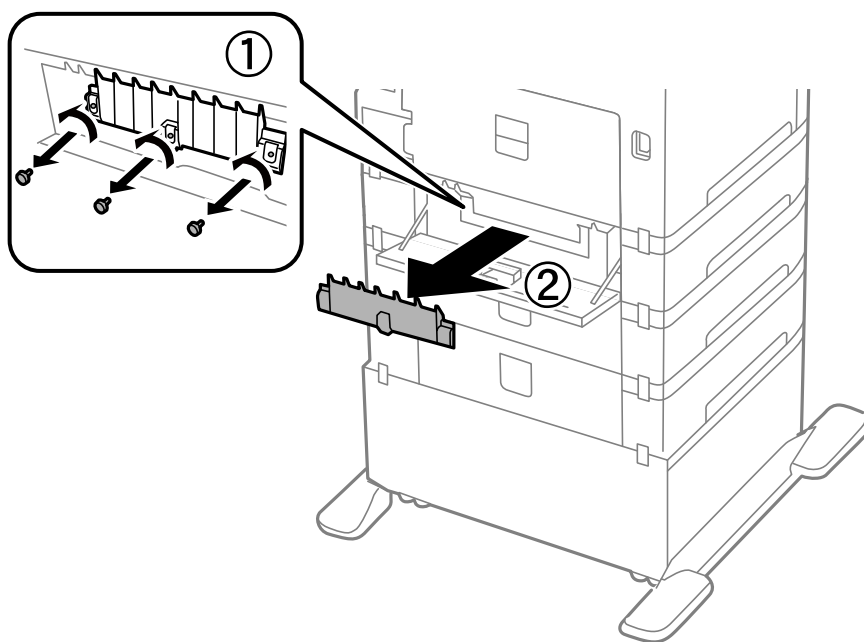


## Wymiana pojemników z tuszem i innych materiałów eksploatacyjnych

4. Obróć drukarkę, a następnie otwórz tylną pokrywę drukarki.

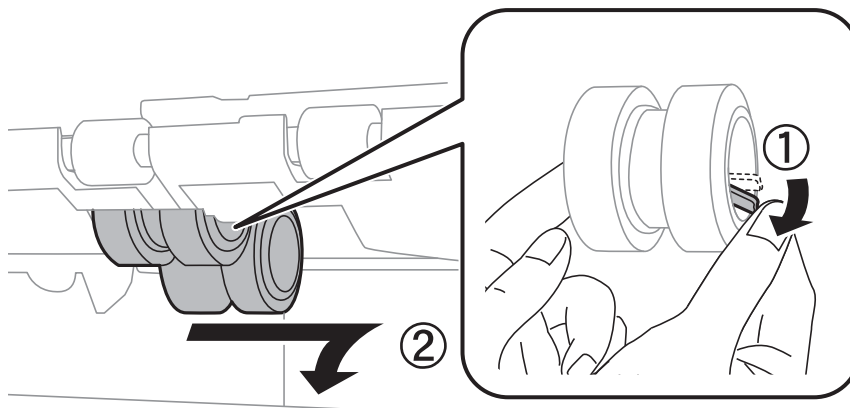


5. Za pomocą śrubokrętu odkręć śruby i zdejmij pokrywę wewnątrz tylnej części drukarki.

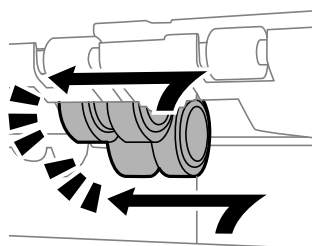


### Wymiana pojemników z tuszem i innych materiałów eksploatacyjnych

6. Wysuń dwie zużyte rolki konserwacyjne i wyjmij je.



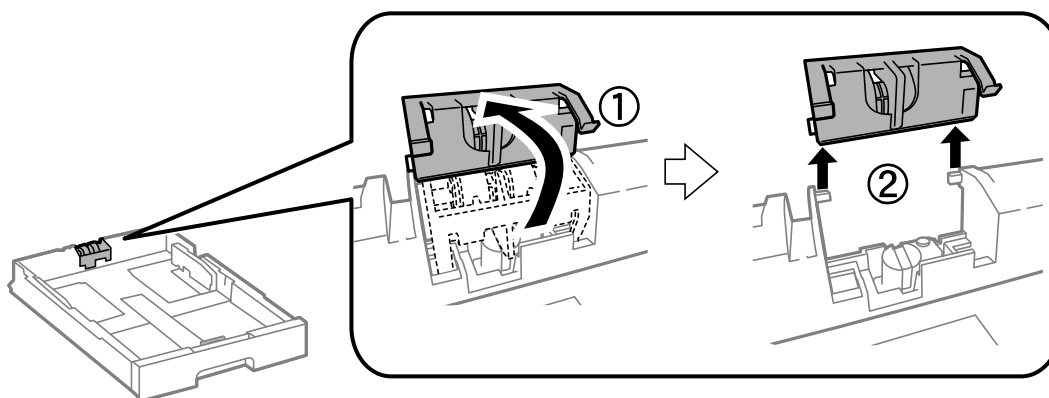
7. Włóż dwie nowe rolki konserwacyjne. Charakterystyczne kliknięcie oznacza prawidłowe zamontowanie rolek.



**Uwaga:**

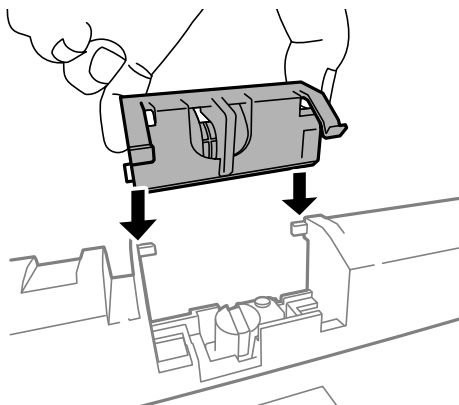
*Płynnie wsuń rolki konserwacyjne do wewnątrz.*

8. Wsuń rolka konserwacyjna dla kaseta na papier, a następnie ją wyjmij.

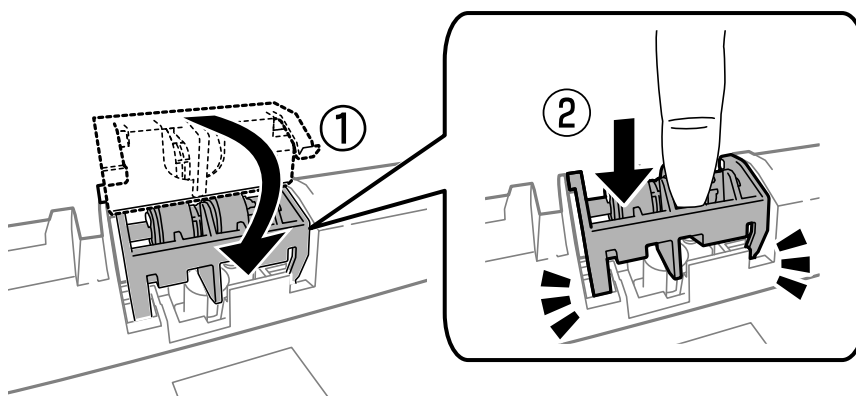


## Wymiana pojemników z tuszem i innych materiałów eksploatacyjnych

9. Zamontuj nową rolka konserwacyjna w kasetę na papier.



10. Przytrzymaj mocno rolka konserwacyjna.



11. Załóż pokrywę, dokręć śruby i zamknij tylną pokrywę.
12. Włóż kasetę na papier.
13. Włącz drukarkę, wybierz kolejno **Ustaw. > Konserw. > Inf. o rolce konserwacji > Wyzeruj licznik rolki konserw.**, a następnie wybierz kasetę na papier, w której wymieniono rolki konserwacyjne.

### Powiązane informacje

➔ „Kody Rolki Konserwacyjne” na stronie 136

---

## Tymczasowe drukowanie za pomocą czarnego tuszu

Jeżeli kolorowy tusz skończy się wcześniej niż czarny, można skorzystać z następujących ustawień, aby tymczasowo kontynuować drukowanie wyłącznie czarnym tuszem.

- Rodzaj papieru: papiery zwykłe, Koperta
- Kolor: **Skala szarości**
- EPSON Status Monitor 3: Włączony (tylko w systemie Windows)

Ponieważ ta funkcja jest dostępna tylko przez pięć dni, należy jak najszybciej wymienić brakujący wkład z tuszem.

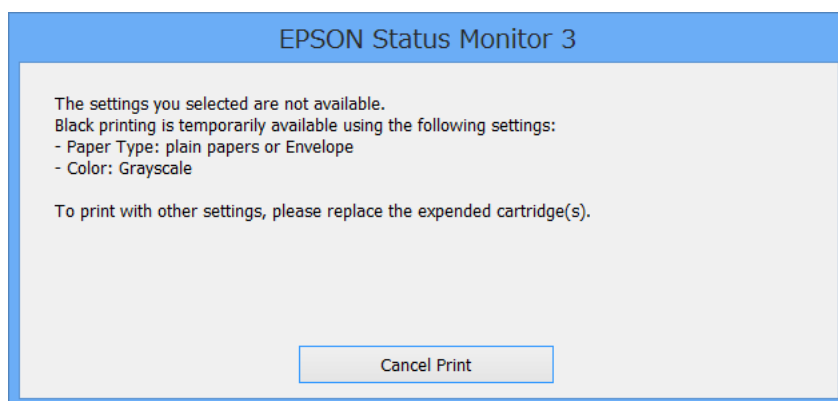
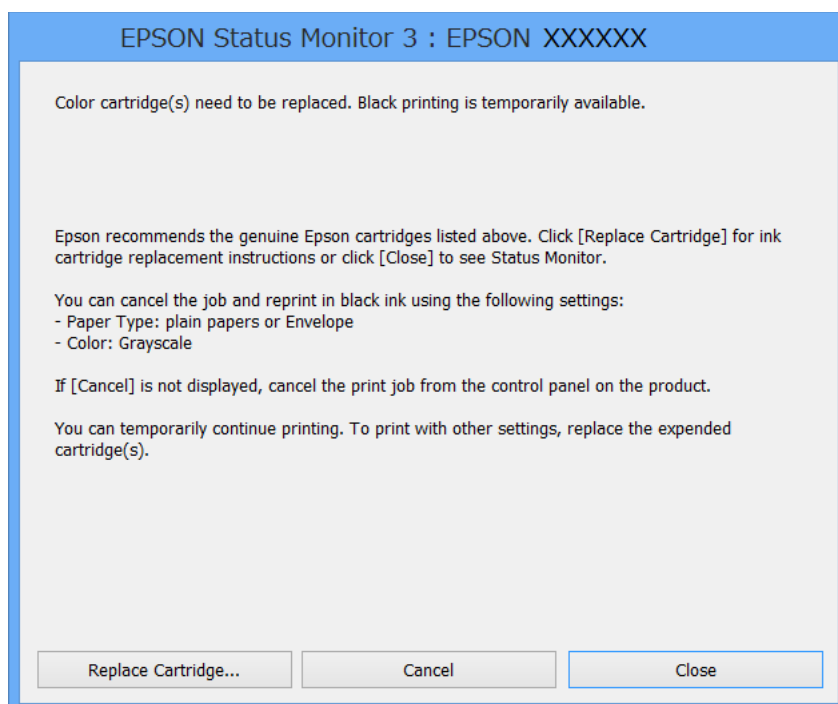
## Wymiana pojemników z tuszem i innych materiałów eksploatacyjnych

**Uwaga:**

- ❑ Jeżeli program **EPSON Status Monitor 3** jest wyłączony, wyświetl okno dialogowe sterownika drukarki, kliknij opcję **Ustawienia zaawansowane** na karcie **Konserwacja**, a następnie wybierz polecenie **Włącz program EPSON Status Monitor 3**.
- ❑ Czas trwania tej funkcji jest zależny od warunków, w jakich wykorzystywane jest urządzenie.

## Tymczasowe drukowanie za pomocą czarnego tuszu — system Windows

1. Gdy wyświetlone zostanie poniższe okno, należy anulować drukowanie.



**Uwaga:**

Jeżeli nie można anulować drukowania z komputera, należy to zrobić za pomocą panelu sterowania drukarki.

2. Wyświetl okno dialogowe sterownika drukarki.
3. Wybierz **papiery zwykłe** lub **Koperta** jako ustawienie **Typ papieru** na karcie **Główne**.



## Wymiana pojemników z tuszem i innych materiałów eksploatacyjnych

4. Wybierz opcję **Skala szarości**.
5. Wybierz inne elementy na kartach **Główne** i **Więcej opcji**, a następnie kliknij **OK**.
6. Kliknij **Drukuj**.
7. Kliknij **Drukuj w czerni i bieli** w oknie, które się pojawi.

### Powiązane informacje


- ➔ „Ładowanie papieru do Kaseta na papier” na stronie 49
- ➔ „Ładowanie papieru w Tylny podajnik papieru” na stronie 52
- ➔ „Ładowanie papieru w Przednia Szczelina Podajnika Papieru” na stronie 54
- ➔ „Podstawy korzystania z drukarki — system Windows” na stronie 65

## Tymczasowe drukowanie za pomocą czarnego tuszu — system Mac OS X

### Uwaga:

Aby korzystać z tej funkcji poprzez sieć, połącz się przy użyciu aplikacji **Bonjour**.


1. Kliknij ikonę produktu na pasku **Dock**.
2. Anuluj zadanie.
  - Mac OS X v10.8.x–Mac OS X v10.9.x

Kliknij ikonę  obok miernika postępu.

- Mac OS X v10.5.8–v10.7.x
- Kliknij **Delete**.

### Uwaga:

Jeżeli nie można anulować drukowania z komputera, należy to zrobić za pomocą panelu sterowania drukarki.

3. Wybierz **Preferencje systemowe** z  menu > **Drukarki i skanery** (lub **Drukowanie i skanowanie, Drukowanie i faksowanie**), a następnie wybierz drukarkę. Kliknij **Opcje i materiały eksploatacyjne** > **Opcje** (lub **Sterownik**).
4. Wybierz **Włączone** jako ustawienie **Zezwól na tymczasowe drukowanie z użyciem czarnego tuszu**.
5. Wyświetl okno dialogowe sterownika drukarki.
6. Z menu wyskakującego wybierz opcję **Ustawienia druku**.
7. Wybierz **papiery zwykłe** lub **Koperta** jako ustawienie **Rodzaj nośnika**.
8. Wybierz opcję **Skala szarości**.
9. W miarę potrzeby wybierz też inne elementy.
10. Kliknij **Drukuj**.

## Wymiana pojemników z tuszem i innych materiałów eksploatacyjnych

## Powiązane informacje

- ➔ „Ładowanie papieru do Kaseta na papier” na stronie 49
- ➔ „Ładowanie papieru w Tylny podajnik papieru” na stronie 52
- ➔ „Ładowanie papieru w Przednia Szczelina Podajnika Papieru” na stronie 54
- ➔ „Podstawy korzystania z drukarki — system Mac OS X” na stronie 67

## Oszczędzanie czarnego tuszu, gdy zaczyna go brakować (wyłącznie w systemie Windows)

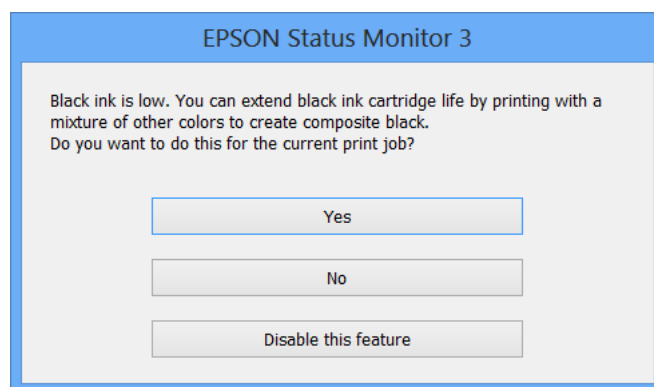
Kiedy zaczyna brakować czarnego tuszu, a kolorowego tuszu jest wystarczająco dużo, można użyć jego mieszanki, aby uzyskać czerni. Dzięki temu można nadal drukować, przygotowując zamienny pojemnik z czarnym tuszem.

Ta funkcja jest dostępna tylko wtedy, gdy wybrane zostaną następujące ustawienia w sterowniku drukarki.

- Typ papieru: **papiery zwykłe**
- Jakość: **Standardowy**
- EPSON Status Monitor 3: **Włączony**

**Uwaga:**

- Jeżeli program **EPSON Status Monitor 3** jest wyłączony, wyświetl okno dialogowe sterownika drukarki, kliknij opcję **Ustawienia zaawansowane** na karcie **Konserwacja**, a następnie wybierz polecenie **Włącz program EPSON Status Monitor 3**.
- Czerni uzyskana ze zmieszania tuszu wygląda nieco inaczej niż czysta czerni. Dodatkowo prędkość drukarki jest mniejsza.
- Aby zachować jakość głowicy drukującej, zużywany jest również czarny tusz.



Opcje	Opis
Tak	Kliknij, aby utworzyć kolor czarny z tuszów kolorowych. Gdy następnym razem będzie drukowane podobne zadanie, pojawi się to okno.
Nie	Wybierz, aby kontynuować z użyciem pozostałego czarnego tuszu. Gdy następnym razem będzie drukowane podobne zadanie, pojawi się to okno.
Wyłącz tę funkcję	Wybierz, aby kontynuować z użyciem pozostałego czarnego tuszu. To okno nie pojawi się do momentu, gdy wymienisz pojemnik z czarnym tuszem i znowu zacznie go brakować.

# Poprawa jakości wydruku i skanowania


## Sprawdzanie i czyszczenie głowicy drukującej

Jeżeli dysze są zatkane, wydruki stają się wyblakłe, pojawiają się widoczne pasy albo nieoczekiwane kolory. Jeżeli jakość drukowania obniżyła się skorzystaj z funkcji testu dysz, by sprawdzić, czy dysze nie są zatkane. Jeżeli dysze są zatkane, należy wyczyścić głowicę drukowania. Test dysz oraz czyszczenie głowicy można wykonać z panelu sterowania lub z komputera.

**Ważne:**

*Podczas czyszczenia głowicy nie należy otwierać przedniej pokrywy lub wyłączać drukarki. Jeśli czyszczenie głowicy nie zostało zakończone, drukowanie może nie być możliwe.*

**Uwaga:**

- Podczas czyszczenia głowicy zużywana jest pewna ilość tuszu. Głowicę należy wyczyścić tylko w wypadku obniżenia jakości wydruku.
- Czyszczenie głowicy może nie być możliwe, jeśli poziom tuszu jest zbyt niski. Należy najpierw wymienić odpowiedni pojemnik z tuszem.
- Jeśli po ok. czterokrotnym czyszczeniu głowic i sprawdzaniu dysz jakość druku nie uległa poprawie, odczekać co najmniej sześć godzin bez korzystania z drukarki, a następnie ponownie sprawdzić dysze i w razie potrzeby oczyścić głowicę. Zaleca się całkowite wyłączenie drukarki. Jeśli jakość druku nie ulegnie poprawie, należy skontaktować się z działem pomocy technicznej firmy Epson.
- Aby zapobiec wysychaniu głowicy drukującej, zawsze wyłączaj drukarkę naciskając przycisk .
- Aby zapewnić najlepsze działanie głowicy drukującej, zaleca się regularne drukowanie kilku stron.

## Sprawdzanie i czyszczenie głowicy drukującej — panel sterowania

1. Załaduj zwykły papier A4 do drukarki.
2. Na ekranie głównym wybierz **Ustawienia**.
3. Wybierz kolejno **Konserw.** > **Spr. dyszy głow. druk.**
4. Postępuj zgodnie z instrukcjami na ekranie, aby wydrukować wzór kontrolny dysz.

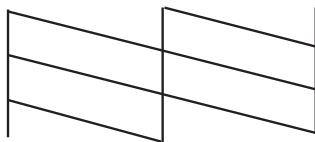
**Uwaga:**

*Wzór testowy może się różnić w zależności od modelu.*

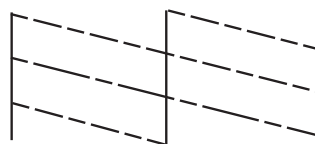
## Poprawa jakości wydruku i skanowania

5. Porównaj wydrukowany wzór testowy z poniższym przykładem.

- Wszystkie linie zostały wydrukowane: Dysze głowicy drukującej nie są zablokowane. Zamknij funkcję testu dysz.



- Przerwane linie lub brakujące segmenty: Dysze głowicy drukującej mogą być zatkane. Przejdź do następnego kroku.



6. Postępuj zgodnie z instrukcjami na ekranie, aby oczyścić głowicę drukującą.
7. Po zakończeniu czyszczenia wydrukuj ponownie wzór testu dysz. Powtarzaj procesy czyszczenia dysz i drukowania wzoru do momentu, aż wszystkie linie będą całkowicie wydrukowane.

## Sprawdzanie i czyszczenie głowicy drukującej — system Windows


1. Załaduj zwykły papier A4 do drukarki.
2. Wyświetl okno dialogowe sterownika drukarki.
3. Kliknij **Test dysz** na karcie **Konserwacja**.
4. Postępuj zgodnie z instrukcjami wyświetlanymi na ekranie.

### Powiązane informacje

➔ [„Sterownik drukarki systemu Windows” na stronie 158](#)

## Sprawdzanie i czyszczenie głowicy drukującej — system Mac OS X

1. Upewnij się, że w drukarce znajduje się zwykły papier o rozmiarze A4.
2. Uruchom narzędzie sterownika drukarki:
  - Mac OS X v10.6.x–v10.9.x

Wybierz **Preferencje systemowe** z  menu > **Drukarki i skanery** (lub **Drukowanie i skanowanie, Drukowanie i faksowanie**), a następnie wybierz drukarkę. Kliknij **Opcje i materiały** > **Narzędzia** > **Otwórz narzędzie drukarki**.

## Poprawa jakości wydruku i skanowania

- Mac OS X v10.5.8

Wybierz **Preferencje systemowe** z menu  > **Drukuj i faksuj**, a następnie wybierz drukarkę. Kliknij **Otwórz kolejkę drukarki** > **Narzędzie**.

- Kliknij przycisk **Test dysz**.
- Postępuj zgodnie z instrukcjami wyświetlanymi na ekranie.

---

## Wyrównywanie głowicy drukującej

Jeśli linie pionowe na wydruku są nieprawidłowo wyrównane lub obrazy są rozmazane, należy wyrównać głowicę drukującą.

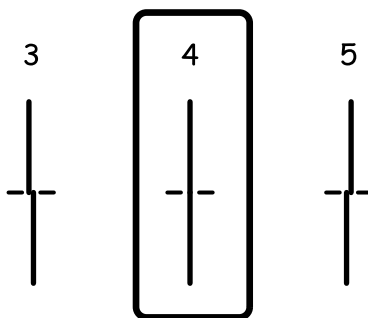
### Wyrównywanie głowicy drukującej - Panel sterowania

- Załaduj zwykły papier A4 do drukarki.
- Na ekranie głównym wybierz **Ustawienia**.
- Wybierz **Konserw.** > **Regul. głowicy druk.**
- Wybierz jedno z menu wyrównania i wykonaj instrukcje ekranowe w celu wydrukowania wzorca dla wyrównania.
  - Dopasowanie linijki: Wybierz tę opcję, jeśli pionowe linie są przemieszczone.
  - Wyrówn. w pionie: Wybierz tę opcję, jeśli wydruki są zamazane.
  - Wyrównanie w poziomie: Wybierz tę opcję, jeśli na wydrukach widoczne są regularne, poziome pasy.
- Postępuj zgodnie z instrukcjami na ekranie, aby wyrównać głowicę drukującą.

**Uwaga:**

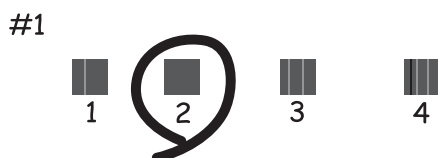
*Wzorce wyrównania mogą się lekko różnić od rzeczywistych, ale procedury są takie same.*

- Dopasowanie linijki: Znajdź i wprowadź numer dla wzorca, który ma najmniej przemieszczonych linii pionowych.



## Poprawa jakości wydruku i skanowania

- Wyrówn. w pionie: Znajdź i wprowadź numer najbardziej jednolitego wzoru w każdej grupie.



- Wyrównanie w poziomie: Znajdź i wprowadź numer najmniej oddzielnego lub nakładającego się wzoru.



## Wyrównywanie głowicy drukującej — system Windows

1. Załaduj zwykły papier A4 do drukarki.
2. Wyświetl okno dialogowe sterownika drukarki.
3. Kliknij **Wyrównanie głowicy drukującej** na karcie **Konserwacja**.
4. Postępuj zgodnie z instrukcjami wyświetlanymi na ekranie.


### Powiązane informacje

➔ [„Sterownik drukarki systemu Windows” na stronie 158](#)

## Wyrównywanie głowicy drukującej — system Mac OS X

1. Upewnij się, że w drukarce znajduje się zwykły papier o rozmiarze A4.
2. Uruchom narzędzie sterownika drukarki:

- Mac OS X v10.6.x–v10.9.x

Wybierz **Preferencje systemowe** z  menu > **Drukarki i skanery** (lub **Drukowanie i skanowanie**, **Drukowanie i faksowanie**), a następnie wybierz drukarkę. Kliknij **Opcje i materiały** > **Narzędzia** > **Otwórz narzędzie drukarki**.

## Poprawa jakości wydruku i skanowania

- ❑ Mac OS X v10.5.8

Wybierz **Preferencje systemowe** z menu  > **Drukuj i faksuj**, a następnie wybierz drukarkę. Kliknij **Otwórz kolejkę drukarki** > **Narzędzie**.

3. Kliknij przycisk **Wyrównanie głowicy drukującej**.
4. Postępuj zgodnie z instrukcjami wyświetlanymi na ekranie.

---

## Poprawianie poziomych smug

Jeżeli na wydrukach występują poziome prążki lub smugi po wykonaniu **Czyszcz. głow. druk.** oraz **Wyrównanie w poziomie**, dokładnie dopasuj wyrównanie poziome.

1. Na ekranie głównym wybierz **Ustawienia**.
2. Wybierz opcję **Konserw.** > **Eliminacja defektu poziomych pasów**.
3. Postępuj zgodnie z instrukcjami wyświetlanymi na ekranie, aby wykonać wyrównanie poziome.

---

## Czyszczenie ścieżki papieru z tuszu

Kiedy wydruki są zabrudzone lub przetarte, należy oczyścić wewnętrzną rolkę.



**Ważne:**

*Do czyszczenia wnętrza drukarki nie należy używać bibuły. Dysze głowicy drukującej mogą się zatkać kłaczkami.*

1. Załaduj zwykły papier rozmiaru A3 do źródła papieru do czyszczenia.
2. Na ekranie głównym wybierz **Ustaw..**
3. Wybierz **Konserw.** > **Czyszcz. prowad. papieru**.
4. Wybierz źródło papieru, a następnie postępuj zgodnie z instrukcjami na ekranie, aby wyczyścić drogę papieru.

**Uwaga:**

*Procedurę tę należy powtarzać do momentu, w którym papier nie będzie zabrudzony tuszem. Jeśli wydruki w dalszym ciągu są zabrudzone lub pomarszczone, wyczyść inne źródła papieru.*

---

## Czyszczenie drogi papieru dla potrzeb rozwiązywania problemów z podawaniem papieru

Gdy papier nie jest prawidłowo podawany z tylny podajnik papieru, należy oczyścić wewnętrzną rolkę.



**Ważne:**

*Do czyszczenia wnętrza drukarki nie należy używać bibuły. Dysze głowicy drukującej mogą się zatkać kłaczkami.*

## Poprawa jakości wydruku i skanowania

1. Załaduj arkusz czyszczący dostarczony z oryginalnym papierem Epson, do tylny podajnik papieru.
2. Na ekranie głównym wybierz **Ustaw..**
3. Wybierz **Konserw. > Czyszcz. prowad. papieru.**
4. Wybierz tylny podajnik papieru a następnie wykonaj instrukcje ekranowe, aby wyczyścić drogę papieru.
5. Powtórz tę procedurę dwa lub trzy razy.

**Uwaga:**

*Arkusz czyszczący traci swoje właściwości, gdy zostanie użyty trzy lub więcej razy.*

---

## Czyszczenie automatycznego podajnika dokumentów (ADF)

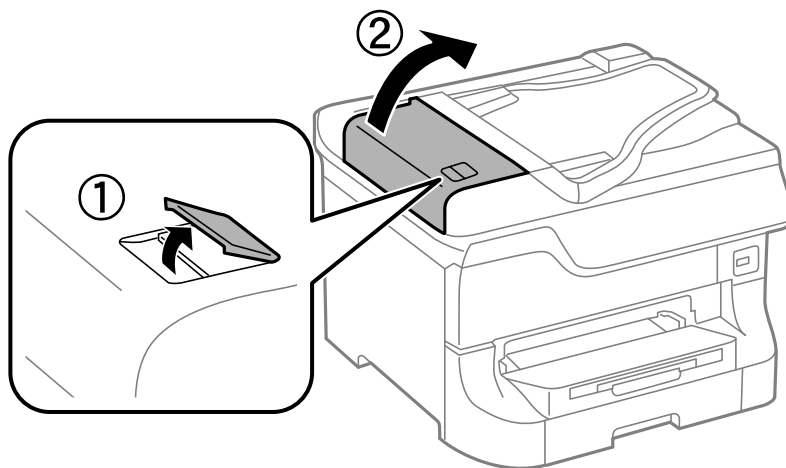
Jeśli obrazy kopiowane lub skanowane z podajnika ADF są zabrudzone lub oryginały nie są z niego poprawnie podawane, należy go wyczyścić.



**Ważne:**

*Nie wolno czyścić drukarki rozpuszczalnikiem ani alkoholem. Środki te mogą ją uszkodzić.*

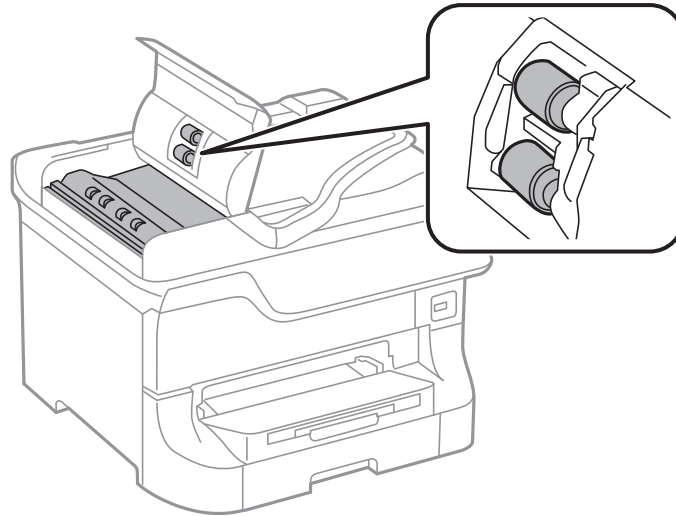
1. Otwórz pokrywę podajnika ADF.



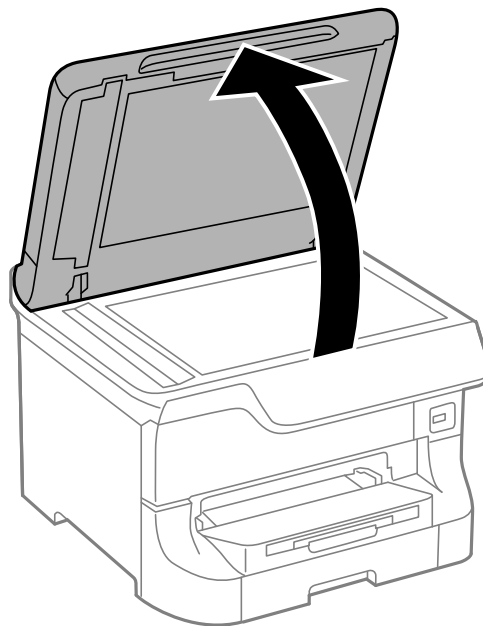


### Poprawa jakości wydruku i skanowania

2. Wyczyścić wałek oraz elementy wewnętrzne za pomocą miękkiej, suchej i czystej ściereczki.

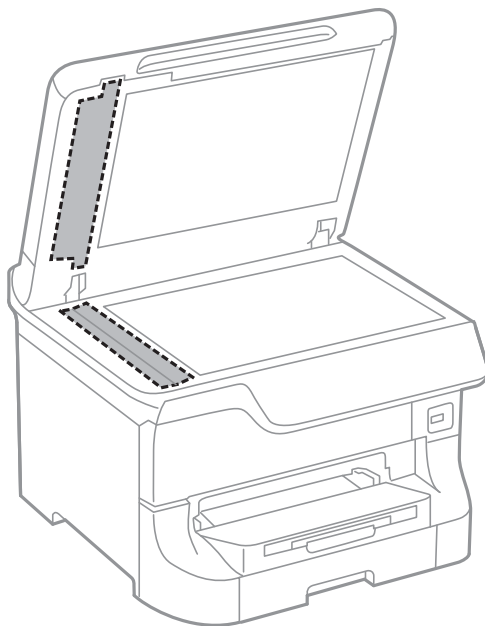


3. Otwórz pokrywę dokumentów.



## Poprawa jakości wydruku i skanowania

4. Wyczyścić część zaznaczoną na ilustracji.



**Uwaga:**

- Jeśli na powierzchni szyby są tłuste lub inne trudne do usunięcia plamy, do ich usunięcia należy użyć małej ilości środka do czyszczenia szyb i miękkiej ściereczki. Wytrzyj pozostałą ciecz.
- Nie naciskaj nadmiernie powierzchni szyby.
- Zachowaj ostrożność, aby nie porysować ani w inny sposób nie uszkodzić szyby. Uszkodzona powierzchnia szyby może pogorszyć jakość skanowania.

---

## Czyszczenie Szyby skanera

Jeżeli kopie lub zeskanowane obrazy są zabrudzone lub przetarte, należy wyczyścić szyba skanera.

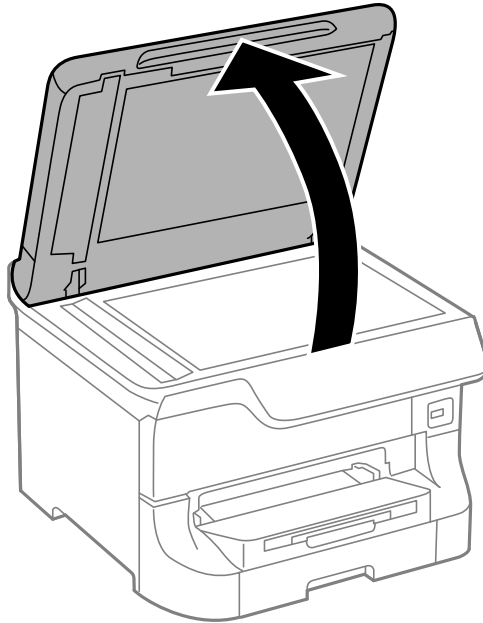


**Ważne:**

Nie wolno czyścić drukarki rozpuszczalnikiem ani alkoholem. Środki te mogą ją uszkodzić.

## Poprawa jakości wydruku i skanowania

1. Otwórz pokrywę dokumentów.



2. Do czyszczenia szyba skanera należy używać tylko miękkiej, czystej i suchej ściereczki.

**Uwaga:**

- Jeśli na powierzchni szyby są tłuste lub inne trudne do usunięcia plamy, do ich usunięcia należy użyć małej ilości środka do czyszczenia szyb i miękkiej ściereczki. Wytrzyj pozostałą ciecz.
- Nie naciskaj nadmiernie powierzchni szyby.
- Zachowaj ostrożność, aby nie porysować ani w inny sposób nie uszkodzić szyby. Uszkodzona powierzchnia szyby może pogorszyć jakość skanowania.

# Informacje na temat aplikacji i usług sieciowych

## Usługa Epson Connect

Dzięki dostępnej w Internecie usłudze Epson Connect można drukować dokumenty z poziomu smartfona, tabletu lub laptopa, w dowolnym czasie i praktycznie z dowolnego miejsca.

W Internecie dostępne są poniższe funkcje.

Email Print	Zdalne drukowanie Epson iPrint	Scan to Cloud	Remote Print Driver
✓	✓	✓	✓

Szczegółowe informacje można znaleźć w witrynie internetowej Epson Connect.

<https://www.epsonconnect.com/>

<http://www.epsonconnect.eu> (tylko w Europie)

## Web Config

Web Config to aplikacja, która umożliwia zarządzanie stanem drukarki lub ustawieniami w przeglądarce sieci web z komputera lub urządzenia typu smart. Można potwierdzić stan drukarki lub zmienić ustawienia drukarki. W celu użycia Web Config, drukarkę i urządzenie należy podłączyć do tej samej sieci.

### Uwaga:


Obsługiwane są następujące przeglądarki.

System operacyjny	Przeglądarka
Windows XP lub wersja nowsza	Internet Explorer 8 lub wersja nowsza, Firefox*, Chrome*
Mac OS X v10.5.8 lub wersja nowsza	Safari*, Firefox*, Chrome*
iOS*	Safari*
Android 2.3 lub wersja nowsza	Domyślna przeglądarka
Chrome OS*	Domyślna przeglądarka

\* Użyj najnowszej wersji.

## Uruchomienie Web Config w przeglądarce internetowej

1. Sprawdź adres IP drukarki.

Naciśnij ikonę sieci (na przykład ) na głównym ekranie, a następnie sprawdź adres IP drukarki.

2. Uruchom w komputerze lub w urządzeniu typu smart przeglądarkę internetową, a następnie wprowadź adres IP drukarki.

Format:

IPv4: http://adres IP drukarki/

IPv6: http://[adres IP drukarki]/

Przykłady:

IPv4: http://192.168.100.201/

IPv6: http://[2001:db8::1000:1]/

**Uwaga:**

Używając urządzenia typu smart, można także uruchomić Web Config z ekranu konserwacji Epson iPrint.

### Powiązane informacje

➔ „Drukowanie przy użyciu aplikacji Epson iPrint” na stronie 89

## Uruchomienie Web Config w Windows

Po podłączeniu komputera do drukarki z użyciem WSD, wykonaj podane poniżej czynności w celu uruchomienia aplikacji Web Config.

1. Dostęp do ekranu urządzeń i drukarek w Windows.
  - Windows 8.1/Windows 8/Windows Server 2012 R2/Windows Server 2012  
Wybierz **Pulpit > Ustawienia > Panel sterowania > Wyświetl urządzenia i drukarki w Sprzęt i dźwięk** (lub **Sprzęt**).
  - Windows 7/Windows Server 2008 R2  
Kliknij przycisk Start i wybierz kolejno **Panel sterowania > Wyświetl urządzenia i drukarki w menu Sprzęt i dźwięk**.
  - Windows Vista/Windows Server 2008  
Kliknij przycisk Start i wybierz kolejno **Panel sterowania > Drukarki** w menu **Sprzęt i dźwięk**.
2. Kliknij drukarkę prawym przyciskiem myszy, a następnie wybierz opcję **Właściwości**.
3. Wybierz zakładkę **Usługa internetowa** i kliknij URL.

## Uruchamianie aplikacji Web Config w systemie Mac OS X

1. Wybierz opcję **Preferencje systemowe** z menu  > **Drukarki i skanery** (lub **Drukarka i skaner, Drukarka i faks**), a następnie wybierz drukarkę.

## Informacje na temat aplikacji i usług sieciowych

2. Kliknij kolejno pozycje **Opcje i materiały** > **Pokaż witrynę drukarki**.

---

# Niezbędne aplikacje

## Sterownik drukarki systemu Windows

Sterownik drukarki to aplikacja, która steruje drukarką wykonując polecenia przesyłane z innych aplikacji. Konfiguracja ustawień w sterowniku drukarki zapewnia najlepsze efekty drukowania. Używając sterownika drukarki można też sprawdzać stan drukarki i utrzymywać ją w jak najlepszym stanie.

**Uwaga:**

Można zmienić język sterownika drukarki. Wybierz język, jakiego chcesz używać, w ustawieniu **Język** na karcie **Konserwacja**.

### Uzyskiwanie dostępu do sterownika drukarki z innych aplikacji

Aby określić ustawienia, które będą miały zastosowanie tylko do używanej aplikacji, należy uzyskać dostęp do sterownika drukarki z poziomu danej aplikacji.

Z menu **Plik** wybierz polecenie **Drukuj** lub **Ustawienia wydruku**. Wybierz drukarkę, a następnie kliknij **Preferencje** lub **Właściwości**.

**Uwaga:**

Wykonywane działania różnią się w zależności od aplikacji. Szczegółowe informacje zawiera pomoc aplikacji.

### Uzyskiwanie dostępu do sterownika drukarki z panelu sterowania

Aby skonfigurować ustawienia mające zastosowanie do wszystkich aplikacji, należy uzyskać dostęp do sterownika drukarki z poziomu panelu sterowania.

- Windows 8.1/Windows 8/Windows Server 2012 R2/Windows Server 2012

Wybierz **Pulpit** > **Ustawienia** > **Panel sterowania** > **Wyświetl urządzenia i drukarki** w menu **Sprzęt i dźwięk**. Kliknij drukarkę prawym przyciskiem myszy, albo naciśnij i przytrzymaj, po czym wybierz **Preferencje drukowania**.

- Windows 7/Windows Server 2008 R2

Kliknij przycisk Start i wybierz kolejno **Panel sterowania** > **Wyświetl urządzenia i drukarki** w menu **Sprzęt i dźwięk**. Kliknij drukarkę prawym przyciskiem myszy i wybierz opcję **Preferencje drukowania**.

- Windows Vista/Windows Server 2008

Kliknij przycisk Start i wybierz kolejno **Panel sterowania** > **Drukarki** w menu **Sprzęt i dźwięk**. Kliknij drukarkę prawym przyciskiem myszy i wybierz polecenie **Wybierz preferencje drukowania**.

- Windows XP/Windows Server 2003 R2/Windows Server 2003

Kliknij przycisk Start i wybierz kolejno **Panel sterowania** > **Drukarki i inny sprzęt** > **Drukarki i faksy**. Kliknij drukarkę prawym przyciskiem myszy i wybierz opcję **Preferencje drukowania**.

### Uruchamianie narzędzia

Wyświetl okno dialogowe sterownika drukarki. Kliknij kartę **Konserwacja**.

## Ograniczanie dostępu do ustawień sterownika drukarki dla systemu Windows

Administratorzy mogą ograniczyć dostęp do następujących ustawień sterownika drukarki. Pozwala to zmniejszyć ryzyko dokonania niechcianych zmian w konfiguracji.

- Wzór zabezpieczenia przed kopiowaniem
- Znak wodny
- Nagłówek/stopka
- Kolor
- Druk dwustronny
- Kilka stron

### **Uwaga:**

*Zaloguj się do komputera jako administrator.*

1. Otwórz kartę **Ustawienia opcjonalne** we właściwościach drukarki.
  - Windows 8.1/Windows 8/Windows Server 2012 R2/Windows Server 2012  
Wybierz **Pulpit > Ustawienia > Panel sterowania > Wyświetl urządzenia i drukarki** w menu **Sprzęt i dźwięk**. Kliknij drukarkę prawym przyciskiem myszy, albo naciśnij i przytrzymaj, po czym wybierz **Właściwości drukarki**. Kliknij kartę **Ustawienia opcjonalne**.
  - Windows 7/Windows Server 2008 R2  
Kliknij przycisk Start i wybierz kolejno **Panel sterowania > Wyświetl urządzenia i drukarki** w menu **Sprzęt i dźwięk**. Kliknij drukarkę prawym przyciskiem myszy, a następnie wybierz opcję **Właściwości drukarki**. Kliknij kartę **Ustawienia opcjonalne**.
  - Windows Vista/Windows Server 2008  
Kliknij przycisk Start i wybierz kolejno **Panel sterowania > Drukarki** w menu **Sprzęt i dźwięk**. Kliknij drukarkę prawym przyciskiem myszy, a następnie wybierz opcję **Właściwości**. Kliknij kartę **Ustawienia opcjonalne**.
  - Windows XP/Windows Server 2003 R2/Windows Server 2003  
Kliknij przycisk Start i wybierz kolejno **Panel sterowania > Drukarki i inny sprzęt > Drukarki i fakсы**. Kliknij drukarkę prawym przyciskiem myszy, a następnie wybierz opcję **Właściwości**. Kliknij kartę **Ustawienia opcjonalne**.
2. Kliknij przycisk **Ustawienia sterownika**.
3. Wybierz funkcję, do której dostęp ma być ograniczony.  
Wyjaśnienie poszczególnych elementów ustawień można znaleźć w pomocy online.
4. Kliknij przycisk **OK**.

## Konfiguracja ustawień działania dla sterownika drukarki w systemie Windows

Możliwe jest wprowadzanie takich ustawień, jak włączenie programu **EPSON Status Monitor 3**.

1. Wyświetl okno dialogowe sterownika drukarki.
2. Kliknij **Ustawienia zaawansowane** na karcie **Konserwacja**.

## Informacje na temat aplikacji i usług sieciowych

3. Dokonaj odpowiednich ustawień, a następnie kliknij **OK**.

Wyjaśnienie poszczególnych elementów ustawień można znaleźć w pomocy online.

### Powiązane informacje

➔ „Sterownik drukarki systemu Windows” na stronie 158

## Sterownik drukarki systemu Mac OS X

Sterownik drukarki to aplikacja, która steruje drukarką wykonując polecenia przesyłane z innych aplikacji. Konfiguracja ustawień w sterowniku drukarki zapewnia najlepsze efekty drukowania. Używając sterownika drukarki można też sprawdzać stan drukarki i utrzymywać ją w jak najlepszym stanie.

### Uzyskiwanie dostępu do sterownika drukarki z innych aplikacji


Wybierz polecenie **Drukuj** z menu **Plik**. Jeśli to konieczne, kliknij polecenie **Pokaż szczegóły** (albo ▼), aby powiększyć okno drukowania.

#### Uwaga:

*Wykonywane działania różnią się w zależności od aplikacji. Szczegółowe informacje zawiera pomoc aplikacji.*

### Uruchamianie narzędzia

- Mac OS X v10.6.x–v10.9.x


Wybierz **Preferencje systemowe** z  menu > **Drukarki i skanery** (lub **Drukowanie i skanowanie**, **Drukowanie i faksowanie**), a następnie wybierz drukarkę. Kliknij **Opcje i materiały** > **Narzędzia** > **Otwórz narzędzie drukarki**.

- Mac OS X v10.5.8

Wybierz **Preferencje systemowe** z  menu > **Drukowanie i faksowanie**, a następnie wybierz drukarkę. Kliknij **Otwórz kolejkę drukarki** > **Narzędzie**.

## Konfiguracja ustawień działania dla sterownika drukarki w systemie Mac OS X

Można skonfigurować różne ustawienia, takie jak pomijanie pustych stron czy włączanie/wyłączanie drukowania z dużą szybkością.

1. Wybierz **Preferencje systemowe** z  menu > **Drukarki i skanery** (lub **Drukowanie i skanowanie**, **Drukowanie i faksowanie**), a następnie wybierz drukarkę. Kliknij **Opcje i materiały eksploatacyjne** > **Opcje** (lub **Sterownik**).
2. Dokonaj odpowiednich ustawień, a następnie kliknij **OK**.
  - Gruby papier i koperty: Zapobiega rozmazywaniu się tuszu podczas drukowania na grubym papierze. Drukowanie może być jednak wolniejsze.
  - Pomiń puste strony: Nie drukuje pustych stron.
  - Tryb cichy: Ciche drukowanie. Drukowanie może być jednak wolniejsze.
  - Zezwól na tymczasowe drukowanie z użyciem czarnego tuszu: Tymczasowe drukowanie wyłącznie czarnym tuszem.



## Informacje na temat aplikacji i usług sieciowych

- Drukowanie z dużą szybkością: Drukowanie, gdy głowica drukująca porusza się w obie strony. Prędkość drukowania jest większa, ale jego jakość może się pogorszyć.
- Ostrzeżenia: Sterownik drukarki wyświetla komunikaty z ostrzeżeniami.
- Ustanów komunikację dwukierunkową: Zazwyczaj ta opcja powinna być ustawiona na **Włączone**. Wybierz **Wyłączone**, jeśli uzyskanie informacji o drukarce jest niemożliwe ze względu na fakt, że jest ona udostępniana komputerom w systemie Windows za pośrednictwem sieci, lub z dowolnego innego powodu.
- Dolna kasetka: Dodawanie do źródła papieru opcjonalnych kaset na papier.

**Uwaga:**

*Dostępność tych ustawień zależy od modelu.*

### Powiązane informacje

➔ „Tymczasowe drukowanie za pomocą czarnego tuszu” na stronie 143

## EPSON Scan (sterownik skanera)

EPSON Scan to aplikacja umożliwiająca kontrolowanie procesu sterowania. Można regulować rozmiar, rozdzielczość, jasność, kontrast i jakość skanowanego obrazu.

**Uwaga:**

*Można także uruchomić sterownik EPSON Scan z aplikacji skanującej zgodnej ze standardem TWAIN.*

### Uruchamianie programu w systemie Windows

**Uwaga:**

*W systemach operacyjnych Windows Server konieczne jest zainstalowanie funkcji Środowisko pulpitu.*

- Windows 8.1/Windows 8/Windows Server 2012 R2/Windows Server 2012  
Wpisz nazwę aplikacji w panelu wyszukiwania, po czym wybierz wyświetloną ikonę.
- Systemy inne niż Windows 8.1/Windows 8/Windows Server 2012 R2/Windows Server 2012  
Kliknij przycisk Start i wybierz **Wszystkie programy** lub **Programy** > **EPSON** > **EPSON Scan** > **EPSON Scan**.

### Uruchamianie programu w systemie Mac OS X

**Uwaga:**

*Sterownik EPSON Scan nie obsługuje funkcji szybkiego przełączania użytkowników w systemie Mac OS X. Należy wyłączyć tę funkcję.*

Wybierz opcję **Idź** > **Programy** > **Epson Software** > **EPSON Scan**.

## Document Capture Pro (wyłącznie w systemie Windows)

Document Capture Pro to aplikacja, dzięki której można określić metodę przetwarzania zeskanowanych obrazów z drukarki połączonej z komputerem za pośrednictwem sieci.

Można zarejestrować do 30 zadań (ustawienia rozdzielania po skanowaniu, format zapisu, foldery do zapisania, lokalizacja docelowa itd.), które oprogramowanie ma wykonać po zakończeniu skanowania dokumentu. Zarejestrowane zadania można wykonać nie tylko z poziomu komputera, ale także z panelu sterowania drukarki. W tym celu należy wybrać kolejno **Skanuj** > **Document Capture Pro**.

Szczegółowe informacje na temat korzystania z oprogramowania Document Capture Pro można znaleźć w jego pomocy.

## Informacje na temat aplikacji i usług sieciowych

### Uwaga:

Systemy operacyjne Windows Server nie są obsługiwane.

### Uruchamianie programu

- Windows 8.1/Windows 8

Wpisz nazwę aplikacji w panelu wyszukiwania, po czym wybierz wyświetloną ikonę.

- Windows 7/Windows Vista/Windows XP

Kliknij przycisk Start i wybierz **Wszystkie programy** lub **Programy** > **Epson Software** > **Document Capture Pro**.

## Sterownik PC-FAX (sterownik faksu)

Sterownik PC-FAX to aplikacja, która pozwala na wysłanie dokumentu utworzonego w innej aplikacji jako faksu, bezpośrednio z komputera. Sterownik PC-FAX jest instalowany podczas instalacji narzędzia FAX Utility. Szczegółowe informacje zawiera pomoc aplikacji.

### Uwaga:

- Systemy operacyjne Windows Server nie są obsługiwane.

- Czynności mogą się różnić w zależności od aplikacji, która została użyta do utworzenia dokumentu. Szczegółowe informacje zawiera pomoc aplikacji.

### Dostęp w systemie Windows

W menu **Plik** aplikacji wybierz polecenie **Drukuj** lub **Ustawienia drukowania**. Wybierz drukarkę (FAX), a następnie kliknij **Preferencje** lub **Właściwości**.

### Dostęp w systemie Mac OS X

W menu **Plik** aplikacji wybierz polecenie **Drukuj**. Wybierz drukarkę (FAX) jako ustawienie w opcji **Drukarka**, a następnie wybierz z rozwijalnego menu wyskakującego opcję **Ustawienia faksu** lub **Ustawienia adresata**.

## FAX Utility

FAX Utility to aplikacja, która pozwala na konfigurowanie różnych ustawień wysyłania faksów z poziomu komputera. Można tworzyć i edytować listy kontaktów, które mają być używane przy wysyłaniu faksu, konfigurować zapis odebranych faksów w formacie PDF na komputerze itd.

### Uwaga:

- Systemy operacyjne Windows Server nie są obsługiwane.

- Przed zainstalowaniem narzędzia FAX Utility upewnij się, że zainstalowany jest sterownik drukarki.

### Uruchamianie programu w systemie Windows

- Windows 8.1/Windows 8

Wpisz nazwę aplikacji w panelu wyszukiwania, po czym wybierz wyświetloną ikonę.


- Windows 7/Windows Vista/Windows XP

Kliknij przycisk Start i wybierz **Wszystkie programy** (lub **Programy**) > **Epson Software** > **FAX Utility**.


## Informacje na temat aplikacji i usług sieciowych

### Uruchamianie programu w systemie Mac OS X

- Mac OS X v10.6.x–v10.9.x

Wybierz **Preferencje systemowe** z  menu > **Drukarki i skanery** (lub **Drukowanie i skanowanie, Drukowanie i faksowanie**), a następnie wybierz drukarkę (FAX). Kliknij **Opcje i materiały** > **Narzędzia** > **Otwórz narzędzie drukarki**.

- Mac OS X v10.5.8

Wybierz **Preferencje systemowe** z menu  > **Drukuj i faksuj**, a następnie wybierz drukarkę (FAX). Kliknij **Otwórz kolejkę drukarki** > **Narzędzie**.

## E-Web Print (wyłącznie w systemie Windows)

E-Web Print to aplikacja, która umożliwia łatwe drukowanie stron internetowych w różnych układach. Szczegółowe informacje zawiera pomoc aplikacji. Dostęp do pomocy dla aplikacji można uzyskać z menu **E-Web Print** na pasku narzędzi aplikacji **E-Web Print**.

### **Uwaga:**

*Systemy operacyjne Windows Server nie są obsługiwane.*

### Uruchamianie programu

Po zainstalowaniu aplikacji E-Web Print będzie ona widoczna w przeglądarce. Kliknij **Print** lub **Clip**.

## EPSON Software Updater

EPSON Software Updater to aplikacja, która sprawdza dostępność nowej lub zaktualizowanej wersji oprogramowania w Internecie i instaluje ją. Pozwala także na zaktualizowanie dokumentacji oraz oprogramowania układowego drukarki.

### **Uwaga:**

*Systemy operacyjne Windows Server nie są obsługiwane.*

### Uruchamianie programu w systemie Windows

- Windows 8.1/Windows 8

Wpisz nazwę aplikacji w panelu wyszukiwania, po czym wybierz wyświetloną ikonę.

- Windows 7/Windows Vista/Windows XP

Kliknij przycisk Start i wybierz **Wszystkie programy** (lub **Programy**) > **Epson Software** > **EPSON Software Updater**.

### Uruchamianie programu w systemie Mac OS X

Wybierz **Idź** > **Aplikacje** > **Epson Software** > **EPSON Software Updater**.

## EpsonNet Config

EpsonNet Config to aplikacja, która umożliwia ustawienie protokołów i adresów sieciowych. Więcej informacji zawiera podręcznik użytkownika oraz pomoc do aplikacji EpsonNet Config.

## Informacje na temat aplikacji i usług sieciowych

### Uruchamianie programu w systemie Windows

- Windows 8.1/Windows 8/Windows Server 2012 R2/Windows Server 2012  
Wpisz nazwę aplikacji w panelu wyszukiwania, po czym wybierz wyświetloną ikonę.
- Systemy inne niż Windows 8.1/Windows 8/Windows Server 2012 R2/Windows Server 2012  
Kliknij przycisk Start i wybierz **Wszystkie programy** (lub **Programy**) > **EpsonNet** > **EpsonNet Config V4** > **EpsonNet Config**.

### Uruchamianie programu w systemie Mac OS X

Wybierz **Idź** > **Aplikacje** > **Epson Software** > **EpsonNet** > **EpsonNet Config V4** > **EpsonNet Config**.

---

## Odinstalowywanie aplikacji

### Uwaga:

Zaloguj się do komputera jako administrator. Wpisz hasło administratora, jeśli pojawi się taki monit.

## Odinstalowywanie aplikacji — system Windows

1. Naciśnij przycisk , aby wyłączyć drukarkę.
2. Zamknij wszystkie uruchomione aplikacje.
3. Otwórz **Panel sterowania**:
  - Windows 8.1/Windows 8/Windows Server 2012 R2/Windows Server 2012  
Wybierz kolejno **Pulpit** > **Ustawienia** > **Panel sterowania**.
  - Systemy inne niż Windows 8.1/Windows 8/Windows Server 2012 R2/Windows Server 2012  
Kliknij przycisk Start i wybierz opcję **Panel sterowania**.
4. Wybierz opcję **Odinstaluj program** (albo **Dodaj lub usuń programy**):
  - Windows 8.1/Windows 8/Windows 7/Windows Vista/Windows Server 2012 R2/Windows Server 2012/Windows Server 2008 R2/Windows Server 2008  
W menu **Programy** wybierz polecenie **Odinstaluj program**.
  - Windows XP/Windows Server 2003 R2/Windows Server 2003  
Kliknij **Dodaj lub usuń programy**.
5. Wybierz aplikację, którą chcesz odinstalować.
6. Odinstaluj aplikacje:
  - Windows 8.1/Windows 8/Windows 7/Windows Vista/Windows Server 2012 R2/Windows Server 2012/Windows Server 2008 R2/Windows Server 2008  
Kliknij przycisk **Odinstaluj/Zmień** lub **Odinstaluj**.
  - Windows XP/Windows Server 2003 R2/Windows Server 2003  
Kliknij przycisk **Zmień/Usuń** lub **Usuń**.



### Uwaga:

Jeżeli wyświetlone zostanie okno **Kontrola konta użytkownika**, kliknij polecenie **Kontynuuj**.

## Informacje na temat aplikacji i usług sieciowych

- Postępuj zgodnie z instrukcjami wyświetlanymi na ekranie.

## Odeinstalowywanie aplikacji — system Mac OS X

- Pobierz Uninstaller za pomocą EPSON Software Updater.  
Po pobraniu programu Uninstaller nie jest konieczne pobieranie go za każdym razem, gdy ma być odeinstalowana jakaś aplikacja.
- Naciśnij przycisk , aby wyłączyć drukarkę.
- Aby odeinstalować sterownik drukarki PC-FAX, wybierz **Preferencje systemowe** z  menu > **Drukarki i skanery** (lub **Drukowanie i skanowanie, Drukowanie i faksowanie**), a następnie usuń drukarkę z listy aktywnych drukarek.
- Zamknij wszystkie uruchomione aplikacje.
- Wybierz **Idź > Aplikacje > Epson Software > Uninstaller**.
- Wybierz aplikacje, które chcesz odeinstalować, a następnie kliknij **Odeinstaluj**.



### Ważne:

Uninstaller usunie wszystkie sterowniki drukarek atramentowych firmy Epson, znajdujące się w komputerze. Jeśli używasz kilku drukarek atramentowych firmy Epson, a chcesz usunąć tylko niektóre sterowniki, musisz usunąć wszystkie i dopiero potem ponownie zainstalować żądany sterownik.

### Uwaga:

Jeżeli na liście aplikacji nie możesz znaleźć aplikacji, którą chcesz odeinstalować, nie będzie można jej odeinstalować za pomocą programu Uninstaller. W takiej sytuacji wybierz **Idź > Aplikacje > Epson Software**, wybierz aplikację, którą chcesz odeinstalować i przeciągnij ją na ikonę kosza.

### Powiązane informacje

➔ „EPSON Software Updater” na stronie 163

## Instalowanie aplikacji

Jeśli komputer jest podłączony do sieci, należy zainstalować najnowsze aplikacje dostępne w witrynie internetowej. Jeśli pobranie aplikacji z witryny internetowej jest niemożliwe, należy je zainstalować z dysku zawierającego oprogramowanie, który został dostarczony wraz z drukarką.

### Uwaga:

- Zaloguj się do komputera jako administrator. Wpisz hasło administratora, jeśli pojawi się taki komunikat.
- Aby ponownie zainstalować aplikację, należy ją najpierw odeinstalować.

- Zamknij wszystkie uruchomione aplikacje.
- Przed instalacją sterownika drukarki lub aplikacji EPSON Scan odłącz tymczasowo drukarkę od komputera.

### Uwaga:

Nie podłączaj drukarki do komputera, dopóki nie pojawi się wyraźna instrukcja, by to zrobić.

## Informacje na temat aplikacji i usług sieciowych

3. Zainstaluj aplikację, wykonując instrukcje opisane w witrynie internetowej poniżej.

<http://epson.sn>

**Uwaga:**

Zainstaluj aplikację *Document Capture Pro* z poniższej strony internetowej.

<http://support.epson.net/>

[http://assets.epson-europe.com/gb/en/document\\_capture\\_pro/index.html](http://assets.epson-europe.com/gb/en/document_capture_pro/index.html) (Europa)

### Powiązane informacje

- ➔ „Odinstalowywanie aplikacji” na stronie 164

## Instalacja sterownika drukarki PostScript

### Instalacja sterownika drukarki PostScript za pomocą interfejsu USB — Windows

1. Wyłącz wszystkie aplikacje antywirusowe.
2. Włóż dostarczoną z drukarką płytę z oprogramowaniem do komputera i pobierz plik „Driver/PostScript/eppsnt.inf”.

**Uwaga:**

Jeśli komputer nie ma napędu CD/DVD, pobierz sterownik drukarki ze strony pomocy technicznej firmy Epson.

<http://www.epson.eu/Support> (Europa)

<http://support.epson.net/> (poza Europą)

3. Podłącz drukarkę do komputera za pomocą przewodu USB, a następnie włącz drukarkę.

**Uwaga:**

Systemy Windows Vista/Windows XP: gdy pojawi się ekran **Znaleziono nowy sprzęt**, kliknij **Zapytaj ponownie później**.

4. Dodaj drukarkę.

- Windows 8.1/Windows 8/Windows Server 2012 R2/Windows Server 2012

Wybierz **Pulpit** > **Ustawienia** > **Panel sterowania** > **Wyświetl urządzenia i drukarki** w menu **Sprzęt i dźwięk**, a następnie kliknij polecenie **Dodaj drukarkę**.

- Windows 7/Windows Server 2008 R2

Kliknij przycisk Start, wybierz **Panel sterowania** > **Wyświetl urządzenia i drukarki** w menu **Sprzęt i dźwięk**, a następnie kliknij polecenie **Dodaj drukarkę**.

- Windows Vista/Windows Server 2008

Kliknij przycisk Start, wybierz **Panel sterowania** > **Drukarki** w menu **Sprzęt i dźwięk**, a następnie kliknij polecenie **Dodaj drukarkę**.

- Windows XP/Windows Server 2003 R2/Windows Server 2003

Kliknij przycisk Start, wybierz **Panel sterowania** > **Drukarki i inny sprzęt** > **Drukarki i faksy** > **Dodaj drukarkę**, a następnie kliknij **Dalej**.

## Informacje na temat aplikacji i usług sieciowych

5. Dodaj drukarkę lokalną.
  - Windows 8.1/Windows 8/Windows Server 2012 R2/Windows Server 2012  
Kliknij **Mojej drukarki nie ma na liście**, wybierz polecenie **Dodaj drukarkę lokalną lub sieciową z ustawieniami ręcznymi**, a następnie kliknij **Dalej**.
  - Windows 7/Windows Vista/Windows Server 2008 R2/Windows Server 2008  
Kliknij polecenie **Dodaj drukarkę lokalną**.
  - Windows XP/Windows Server 2003 R2/Windows Server 2003  
Wybierz **Drukarka lokalna podłączona do tego komputera**, usuń zaznaczenie opcji **Automatycznie wykryj i zainstaluj moją drukarkę typu Plug and Play**, a następnie kliknij **Dalej**.
6. Wybierz **Użyj istniejącego portu**, następnie **USB001 (Wirtualny port drukarki dla USB)** i kliknij **Dalej**.
7. Kliknij **Użyj dysku**, podaj nazwę pliku „eppsnt.inf”, który znajduje się na dysku z oprogramowaniem lub który został pobrany ze strony internetowej, a następnie kliknij **OK**.
8. Wybierz drukarkę, a następnie kliknij **Dalej**.
9. Postępuj zgodnie z instrukcjami na ekranie, aby dokończyć instalację.

## Instalacja sterownika drukarki PostScript za pomocą interfejsu sieciowego — Windows

1. Na panelu sterowania wybierz kolejno **Ustaw.** > **Stan sieci** > **Stan Wi-Fi/sieci**, a następnie potwierdź adres IP.
2. Wyłącz wszystkie aplikacje antywirusowe.
3. Włącz drukarkę.
4. Włóż dostarczoną z drukarką płytę z oprogramowaniem do komputera i pobierz plik „Driver/PostScript/eppsnt.inf”.

**Uwaga:**

*Jeśli komputer nie ma napędu CD/DVD, pobierz sterownik drukarki ze strony pomocy technicznej firmy Epson.*

<http://www.epson.eu/Support> (Europa)

<http://support.epson.net/> (poza Europą)

5. Dodaj drukarkę.
  - Windows 8.1/Windows 8/Windows Server 2012 R2/Windows Server 2012  
Wybierz **Pulpit** > **Ustawienia** > **Panel sterowania** > **Wyświetl urządzenia i drukarki** w menu **Sprzęt i dźwięk**, a następnie kliknij polecenie **Dodaj drukarkę**.
  - Windows 7/Windows Server 2008 R2  
Kliknij przycisk Start, wybierz **Panel sterowania** > **Wyświetl urządzenia i drukarki** w menu **Sprzęt i dźwięk**, a następnie kliknij polecenie **Dodaj drukarkę**.
  - Windows Vista/Windows Server 2008  
Kliknij przycisk Start, wybierz **Panel sterowania** > **Drukarki** w menu **Sprzęt i dźwięk**, a następnie kliknij polecenie **Dodaj drukarkę**.

## Informacje na temat aplikacji i usług sieciowych

- Windows XP/Windows Server 2003 R2/Windows Server 2003

Kliknij przycisk Start, wybierz **Panel sterowania > Drukarki i inny sprzęt > Drukarki i faksy > Dodaj drukarkę**, a następnie kliknij **Dalej**.

6. Dodaj drukarkę lokalną.

- Windows 8.1/Windows 8/Windows Server 2012 R2/Windows Server 2012

Kliknij **Mojej drukarki nie ma na liście**, wybierz polecenie **Dodaj drukarkę lokalną lub sieciową z ustawieniami ręcznymi**, a następnie kliknij **Dalej**.

- Windows 7/Windows Vista/Windows Server 2008 R2/Windows Server 2008

Kliknij polecenie **Dodaj drukarkę lokalną**.

- Windows XP/Windows Server 2003 R2/Windows Server 2003

Wybierz **Drukarka lokalna podłączona do tego komputera**, usuń zaznaczenie opcji **Automatycznie wykryj i zainstaluj moją drukarkę typu Plug and Play**, a następnie kliknij **Dalej**.

7. Wybierz **Utwórz polecenie**, następnie **Standardowy port TCP/IP**, a następnie kliknij **Dalej**.

**Uwaga:**

*Systemy Windows XP/Windows Server 2003 R2/Windows Server 2003: gdy pojawi się ekran **Kreator dodawania standardowego portu TCP/IP drukarki**, kliknij **Dalej**.*

8. Wpisz adres IP drukarki, a następnie kliknij **Dalej**.

**Uwaga:**

*Systemy Windows XP/Windows Server 2003 R2/Windows Server 2003: gdy pojawi się ekran **Kreator dodawania standardowego portu TCP/IP drukarki**, kliknij **Zakończ**.*

9. Kliknij **Użyj dysku**, podaj nazwę pliku „**eppsnt.inf**”, który znajduje się na dysku z oprogramowaniem lub który został pobrany ze strony internetowej, a następnie kliknij **OK**.

10. Wybierz drukarkę, a następnie kliknij **Dalej**.

11. Postępuj zgodnie z instrukcjami na ekranie, aby dokończyć instalację.

## Instalacja sterownika drukarki PostScript — Mac OS X


Pobierz sterownik drukarki ze strony pomocy technicznej firmy Epson i zainstaluj go.

<http://www.epson.eu/Support> (Europa)

<http://support.epson.net/> (poza Europą)

Do instalacji sterownika konieczna jest znajomość adresu IP drukarki. Potwierdź adres IP, na panelu sterowania wybierając kolejno **Ustaw. > Stan sieci > Stan Wi-Fi/sieci**.

### **Dodawanie sterownika drukarki (wyłącznie w systemie Mac OS X)**

1. Wybierz **Preferencje systemowe** z menu  > **Drukarki i skanery** (lub **Drukowanie i skanowanie, Drukowanie i faksowanie**).
2. Kliknij znak +, a następnie wybierz polecenie **Dodaj inną drukarkę lub inny skaner**.



## Informacje na temat aplikacji i usług sieciowych

- Wybierz drukarkę, a następnie kliknij **Dodaj**.

**Uwaga:**

- Jeśli drukarki nie ma na liście, upewnij się, że jest ona prawidłowo podłączona do komputera i że jest włączona.
- W przypadku połączenia USB, IP lub Bonjour po dodaniu sterownika drukarki ręcznie ustaw opcjonalną kasetę na papier.

### Powiązane informacje

- ➔ „Konfiguracja opcjonalnej kasety na papier w sterowniku drukarki — system Mac OS X” na stronie 241

## Instalacja uniwersalnego sterownika drukarki Epson (Wyłącznie dla Windows)

Uniwersalny sterownik drukarki Epson to uniwersalny sterownik zgodny z językiem PCL6, wyposażony w następujące funkcje:

- Obsługuje podstawowe funkcje drukowania używane w biznesie.
- Obsługuje tę drukarkę, jak również wiele drukarek biznesowych firmy Epson.
- Obsługuje większość języków sterowników tej drukarki.

Podczas instalacji sterownika drukarki może być potrzebny adres IP drukarki. Sprawdź adres IP poprzez wybranie **Ustawienia > Stan sieci > Stan Wi-Fi/sieci** w panelu sterowania.

- Pobierz wykonywalny plik sterownika ze strony pomocy technicznej Epson.

<http://www.epson.eu/Support> (Europa)

<http://support.epson.net/> (poza Europą)

**Uwaga:**

Zalecamy pobranie ze strony internetowej najnowszego sterownika. Można go także znaleźć na płycie z oprogramowaniem, dostarczonej z drukarką. Uzyskaj dostęp do „Driver\PCLUniversal” lub „Driver\Universal”.

- Kliknij dwukrotnie wykonywalny plik, pobrany ze strony internetowej lub znajdujący się na płycie z oprogramowaniem.
- Postępuj zgodnie z instrukcjami na ekranie, aby dokończyć instalację.

---

## Aktualizacja aplikacji i oprogramowania układowego

Aktualizacja aplikacji i oprogramowania układowego może pomóc rozwiązać pewne problemy, dodać nowe funkcje lub udoskonalić istniejące. Upewnij się, że masz zainstalowane najnowsze wersje aplikacji i oprogramowania układowego.

- Sprawdź, czy drukarka i komputer są połączone, a komputer podłączony do Internetu.
- Uruchom program EPSON Software Updater, po czym zaktualizuj aplikacje i oprogramowanie układowe.



**Ważne:**

Podczas aktualizacji nie wyłączaj komputera ani drukarki.

## Informacje na temat aplikacji i usług sieciowych

**Uwaga:**

*Jeżeli na liście aplikacji nie możesz znaleźć aplikacji, którą chcesz zaktualizować, nie będzie można jej zaktualizować za pomocą programu EPSON Software Updater. Sprawdź dostępność najnowszych wersji aplikacji w lokalnej witrynie internetowej firmy Epson.*

<http://www.epson.com>

### Powiązane informacje

➔ „EPSON Software Updater” na stronie 163

# Rozwiązywanie problemów

## Sprawdzanie stanu drukarki

Wyświetlacz LCD albo komputer umożliwiają sprawdzenie komunikatów o błędach i przybliżonych poziomów tuszu.

## Sprawdzanie komunikatów na wyświetlaczu LCD

Jeżeli komunikat o błędzie pojawia się na wyświetlaczu LCD, postępuj zgodnie z instrukcjami na ekranie lub rozwiązaniami podanymi poniżej, aby rozwiązać ten problem.

Komunikaty o błędach	Rozwiązania
Błąd drukarki. Wyłącz i włącz ponownie zasilanie. Szczegóły znajdują się w dokumentacji.	Wyjmij papier i materiały zabezpieczające z drukarki i kasetę na papier. Jeśli komunikat o błędzie jest wciąż wyświetlany po wyłączeniu i ponownym włączeniu zasilania, skontaktuj się z pomocą techniczną Epson.
Błąd drukarki. Szczegół. informacje znajdują się w dokumentacji.	Drukarka może być uszkodzona. Aby zlecić naprawę, skontaktuj się z firmą Epson lub z autoryzowanym punktem serwisowym firmy Epson. Funkcje niezwiązane z drukowaniem, np. skanowanie, nadal będą dostępne.
Zainstalowano zbyt wiele modułów kasety na papier. Wyłącz zasilanie i odinstaluj dodatkowe moduły. Szczegółowe informacje znajdują się w dokumentacji.	Można zainstalować maksymalnie 3 opcjonalne kasety na papier. Aby odinstalować opcjonalne kasety na papier, postępuj zgodnie z instrukcjami instalacji, wykonując poszczególne kroki w odwrotnej kolejności.
Nie można drukować z powodu uszkodzenia XX. Można drukować z innego źródła papieru.	Wyłącz i włącz urządzenie, a następnie ponownie włóż kasetę na papier. Jeśli komunikat o błędzie nadal jest wyświetlany, skontaktuj się z firmą Epson lub autoryzowanym punktem serwisowym firmy Epson w celu zlecenia naprawy.
Zbliża się koniec żywotności rolek konserw. XX.	rolki konserwacyjne należy regularnie wymieniać. Nieprawidłowo podawany papier z kasetą na papier może oznaczać konieczność wymiany. Przygotuj nowe rolki konserwacyjne.
Koniec żywotności rolek konserw. XX.	Wymień rolki konserwacyjne. Po wymianie rolek wybierz kolejno <b>Ustaw.</b> > <b>Konserw.</b> > <b>Inf. o rolce konserwacji</b> > <b>Wyzeruj licznik rolki konserw.</b> , a następnie wybierz kasetę na papier, w której wymieniono rolki konserwacyjne.
Należy wymienić następujące kartridże z tuszem.	Gdy wyświetlany jest komunikat o konieczności wymiany wkładu, w pojemniku znajduje się pewna ilość rezerwowego tuszu. W ten sposób zapewniona jest niezmiennie najwyższa jakość wydruku i ochrona głowicy drukującej. Wymień wkład, gdy wyświetlony zostanie odpowiedni komunikat.

## Rozwiązywanie problemów

Komunikaty o błędach	Rozwiązania
Nie wykryto sygnału wybierania.	<p>Ten problem można rozwiązać, wybierając kolejno <b>Ustaw. &gt; Administr. systemu &gt; Ustawienia faksu &gt; Ustaw. podstawowe &gt; Typ linii</b>, a następnie wybierając opcję <b>PBX</b>. Jeśli używany system telefoniczny wymaga podania kodu dostępu do zewnętrznej linii, skonfiguruj go po wybraniu opcji <b>PBX</b>. Podczas wpisywania zewnętrznego numeru faksu zamiast kodu można użyć znaku krzyżyka (#). Zapewni to większe bezpieczeństwo połączenia.</p> <p>Jeśli komunikat o błędzie jest nadal wyświetlany, wyłącz opcje <b>Wykr. sygn. wybier.</b>. Jednak wyłączenie tej funkcji może spowodować pominięcie pierwszej cyfry numeru faksu i wysłanie dokumentu na niewłaściwy numer.</p>
Nie można odebr. faksów z powodu braku miejsca na dane faksów. Naciśnij [i] w celu uzyskania szczegółów.	<p>Niżej wymienione przyczyny mogą powodować gromadzenie odbieranych faksów bez ich przetwarzania.</p> <ul style="list-style-type: none"> <li><input type="checkbox"/> Brak możliwości drukowania z powodu błędu drukarki. Usuń błąd drukarki. Aby sprawdzić szczegóły i rozwiązania w celu usunięcia błędu, naciśnij przycisk <b>i</b> i wybierz polecenie <b>Informacje o drukarce</b>.</li> <li><input type="checkbox"/> Brak możliwości zapisu na komputerze lub na nośniku pamięci. Aby sprawdzić, czy odebrane fakсы zostały zapisane, naciśnij przycisk <b>i</b> i wybierz polecenie <b>Monitor zadań &gt; Zad. komunikacji</b>. Aby zapisać odebrane fakсы, włącz komputer lub podłącz do drukarki nośnik pamięci.</li> </ul>
Niepr. komb. adresu IP i maski pods. Spr. dokumentację.	Patrz <i>Przewodnik pracy w sieci</i> .
Recovery Mode	<p>Drukarka uruchomiła się w trybie przywracania, ponieważ nie powiodła się aktualizacja oprogramowania układowego. Wykonaj opisane poniżej czynności, aby spróbować ponownie zaktualizować oprogramowanie układowe.</p> <ol style="list-style-type: none"> <li>1. Połącz komputer z drukarką przewodem USB. (w trybie przywracania nie można zaktualizować oprogramowania układowego za pośrednictwem połączenia sieciowego).</li> <li>2. Dalsze instrukcje można znaleźć w lokalnej witrynie internetowej firmy Epson.</li> </ol>

## Powiązane informacje

- ➔ [„Kontakt z działem pomocy technicznej firmy Epson” na stronie 245](#)
- ➔ [„Instalacja opcjonalnych dodatków” na stronie 231](#)
- ➔ [„Wymiana Rolki Konserwacyjnej w Kaseta na papier 1” na stronie 136](#)
- ➔ [„Wymiana Rolki Konserwacyjnej w Kaseta na papier 2–4” na stronie 139](#)
- ➔ [„Instalowanie aplikacji” na stronie 165](#)
- ➔ [„Aktualizacja aplikacji i oprogramowania układowego” na stronie 169](#)

## Kod błędu w menu stanu

Jeśli zadanie nie zakończy się pomyślnie, sprawdź kod błędu w historii danego zadania. Kod błędu można sprawdzić, naciskając przycisk **i**, a następnie wybierając opcję **Historia zadań**. Poniższa tabela zawiera opis problemów i ich rozwiązań.

## Rozwiązywanie problemów

Kod	Problem	Rozwiązanie
001	Urządzenie zostało wyłączone z powodu awarii zasilania.	-
101	Pamięć jest zapelniona.	<p>Poniższe metody mogą pomóc zmniejszyć rozmiar zadania drukowania.</p> <ul style="list-style-type: none"> <li><input type="checkbox"/> Zmniejsz rozdzielczość i jakość wydruku.</li> <li><input type="checkbox"/> Zmień ustawienie formatu.</li> <li><input type="checkbox"/> Zmniejsz liczbę obrazów, liter lub czcionek w danym zadaniu drukowania.</li> </ul>
102	Drukowanie zbiorcze nie powiodło się z powodu zbyt małej ilości pamięci.	<ul style="list-style-type: none"> <li><input type="checkbox"/> Wybierz kolejno <b>Ustawienia &gt; Administr. systemu &gt; Usuń dane wewn. pamięci &gt; Usuń czcionkę i makro</b>, a następnie usuń pobrane czcionki i makra.</li> <li><input type="checkbox"/> Poniższe metody mogą pomóc zmniejszyć rozmiar zadania drukowania. Można także wydrukować poszczególne kopie jedna po drugiej. <ul style="list-style-type: none"> <li><input type="checkbox"/> Zmniejsz rozdzielczość i jakość wydruku.</li> <li><input type="checkbox"/> Zmień ustawienie formatu.</li> <li><input type="checkbox"/> Zmniejsz liczbę obrazów, liter lub czcionek w danym zadaniu drukowania.</li> </ul> </li> </ul>
103	Jakość druku została obniżona z powodu zbyt małej ilości pamięci.	<p>Aby nie obniżyć jakości druku, można zmniejszyć rozmiar zadania drukowania, wykonując poniższe czynności.</p> <ul style="list-style-type: none"> <li><input type="checkbox"/> Zmień ustawienie formatu.</li> <li><input type="checkbox"/> Zmniejsz liczbę obrazów, liter lub czcionek w danym zadaniu drukowania.</li> </ul>
104	Drukowanie odwrócone nie powiodło się z powodu zbyt małej ilości pamięci.	<ul style="list-style-type: none"> <li><input type="checkbox"/> Wybierz kolejno <b>Ustawienia &gt; Administr. systemu &gt; Usuń dane wewn. pamięci &gt; Usuń czcionkę i makro</b>, a następnie usuń pobrane czcionki i makra.</li> <li><input type="checkbox"/> Aby drukować w odwrotnej kolejności, można zmniejszyć rozmiar zadania drukowania, wykonując poniższe czynności. <ul style="list-style-type: none"> <li><input type="checkbox"/> Zmniejsz rozdzielczość i jakość wydruku.</li> <li><input type="checkbox"/> Zmień ustawienie formatu.</li> <li><input type="checkbox"/> Zmniejsz liczbę obrazów, liter lub czcionek w danym zadaniu drukowania.</li> </ul> </li> </ul>
106	Nie można drukować z poziomu komputera z powodu ustawień ograniczonego dostępu.	Skontaktuj się z administratorem drukarki.
107	Uwierzytelnianie użytkownika nie powiodło się. Zadanie zostało anulowane.	<ul style="list-style-type: none"> <li><input type="checkbox"/> Upewnij się, że są prawidłowe nazwa użytkownika i hasło.</li> <li><input type="checkbox"/> Wybierz <b>Ustawienia &gt; Administr. systemu &gt; Ustawienia zabezp. &gt; Kontrola dostępu</b>. Włącz funkcję ograniczenia użytkownika, a następnie zezwól na zadanie bez informacji uwierzytelniania.</li> </ul>

## Rozwiązywanie problemów

Kod	Problem	Rozwiązanie
108	Gdy urządzenie było wyłączone, usunięto dane poufnego zadania.	-
109	Odebrany faks został już usunięty.	-
110	Zadanie zostało wydrukowane tylko na jednej stronie, ponieważ na załadowanym papierze nie można drukować dwustronnie.	Aby wykonać drukowanie dwustronne, załaduj odpowiedni papier.
111	Mała ilość dostępnej pamięci.	<p>Poniższe metody mogą pomóc zmniejszyć rozmiar zadania drukowania.</p> <ul style="list-style-type: none"> <li><input type="checkbox"/> Zmniejsz rozdzielczość i jakość wydruku.</li> <li><input type="checkbox"/> Zmień ustawienie formatu.</li> <li><input type="checkbox"/> Zmniejsz liczbę obrazów, liter lub czcionek w danym zadaniu drukowania.</li> </ul>
201	Pamięć jest zapełniona.	<ul style="list-style-type: none"> <li><input type="checkbox"/> Wydrukuj odebrane fakсы z poziomu ekranu <b>Monitor zadań w Menu Stan.</b></li> <li><input type="checkbox"/> Usuń odebrane fakсы zapisane w skrzynce odbiorczej z poziomu ekranu <b>Pamięć zadań w Menu Stan.</b></li> <li><input type="checkbox"/> Faks monochromatyczny do jednego odbiorcy można wysłać za pomocą funkcji bezpośredniego wysyłania.</li> <li><input type="checkbox"/> Podziel oryginały i wyślij je co najmniej w dwóch partiach.</li> </ul>
202	Urządzenie odbiorcy przerwało połączenie.	Odczekaj chwilę i spróbuj ponownie.
203	Urządzenie nie wykrywa sygnału tonowego.	<ul style="list-style-type: none"> <li><input type="checkbox"/> Upewnij się, że kabel telefoniczny jest poprawnie podłączony i że linia jest sprawna.</li> <li><input type="checkbox"/> Jeśli drukarka jest podłączona do centrali PBX lub adaptera terminalowego, zmień ustawienie <b>Typ linii na PBX.</b></li> <li><input type="checkbox"/> Wybierz <b>Ustawienia &gt; Administr. systemu &gt; Ustawienia faksu &gt; Ustaw. podstawowe &gt; Wykr. sygn. wybier.,</b> a następnie wyłącz wybieranie tonowe.</li> </ul>
204	Urządzenie odbiorcy jest zajęte.	Odczekaj chwilę i spróbuj ponownie.
205	Urządzenie odbiorcy nie odpowiada.	Odczekaj chwilę i spróbuj ponownie.
206	Przewód telefoniczny został niewłaściwie podłączony do gniazd LINE i EXT. w urządzeniu.	Sprawdź połączenia w gniazdach LINE i EXT. drukarki.
207	Urządzenie nie jest podłączone do linii telefonicznej.	Podłącz przewód telefoniczny do linii.
208	Nie można wysłać faksu do części wybranych odbiorców.	Wydrukuj raport <b>Raport faksu</b> lub <b>Ostatnia transmisja</b> dla poprzednich faksów z <b>Raport faksu</b> w trybie faksowania, aby sprawdzić nieprawidłowe miejsce docelowe. Gdy włączona jest opcja <b>Zapis. danych błędu</b> , faks można wysłać ponownie z poziomu ekranu <b>Monitor zadań w Menu Stan.</b>

## Rozwiązywanie problemów

Kod	Problem	Rozwiązanie
301	Brak wystarczającej ilości wolnego miejsca do zapisania danych w urządzeniu pamięci.	<input type="checkbox"/> Zwiększ ilość wolnego miejsca w urządzeniu pamięci. <input type="checkbox"/> Zmniejsz liczbę dokumentów. <input type="checkbox"/> Zmniejsz rozdzielczość skanowania lub zwiększ stopień kompresji, aby zmniejszyć rozmiar zeskanowanego obrazu.
302	Urządzenie pamięci jest chronione przed zapisem.	Wyłącz ochronę przed zapisem na urządzeniu pamięci.
303	Nie utworzono folderu do zapisu zeskanowanego obrazu.	Włóż inne urządzenie pamięci.
304	Wyjęto urządzenie pamięci.	Ponownie podłącz urządzenie pamięci.
305	Wystąpił błąd podczas zapisywania danych na urządzeniu pamięci.	Jeśli urządzenie zewnętrzne jest dostępne z komputera, zaczekaj chwilę i spróbuj ponownie.
306	Pamięć jest zapełniona.	Poczekaj, aż zakończą się bieżące zadania.
311	Wystąpił błąd DNS.	<input type="checkbox"/> Wybierz kolejno <b>Ustawienia &gt; Administr. systemu &gt; Ust. Wi-Fi/sieci lokal. &gt; Ustawienia zaawansowane &gt; Serwer DNS</b> , a następnie sprawdź ustawienia DNS. <input type="checkbox"/> Sprawdź ustawienia DNS serwera, komputera lub punktu dostępu.
312	Wystąpił błąd uwierzytelniania.	Wybierz kolejno <b>Ustawienia &gt; Administr. systemu &gt; Ust. Wi-Fi/sieci lokal. &gt; Ustawienia zaawansowane &gt; Serwer e-mail &gt; Ustaw. serwera</b> , a następnie sprawdź ustawienia serwera.
313	Wystąpił błąd komunikacji.	<input type="checkbox"/> Wybierz <b>Ustawienia &gt; Administr. systemu &gt; Ust. Wi-Fi/sieci lokal. &gt; Ustawienia zaawansowane &gt; Serwer e-mail &gt; Ustaw. serwera</b> , aby sprawdzić ustawienia serwera e-mail. Można sprawdzić przyczynę błędu, poprzez uruchomienie sprawdzenia połączenia. <input type="checkbox"/> Metoda uwierzytelnienia ustawień i serwer e-mail mogą nie pasować. Po wybraniu <b>Wył.</b> jako metody uwierzytelnienia, upewnij się, że metoda uwierzytelnienia serwera e-mail jest ustawiona na Brak. <input type="checkbox"/> Sprawdź połączenie sieciowe. Więcej informacji można znaleźć w podręczniku <i>Przewodnik pracy w sieci</i> .
314	Rozmiar danych przekracza maksymalny rozmiar przewidziany dla załączanych plików.	<input type="checkbox"/> W ustawieniach skanowania zwiększ wartość <b>Maks. rozm. zał. pliku</b> . <input type="checkbox"/> Zmniejsz rozdzielczość skanowania lub zwiększ stopień kompresji, aby zmniejszyć rozmiar zeskanowanego obrazu.
315	Pamięć jest zapełniona.	Spróbuj ponownie po zakończeniu bieżących zadań.

## Rozwiązywanie problemów

Kod	Problem	Rozwiązanie
321	Wystąpił błąd DNS.	<input type="checkbox"/> Wybierz kolejno <b>Ustawienia &gt; Administr. systemu &gt; Ust. Wi-Fi/sieci lokal. &gt; Ustawienia zaawansowane &gt; Serwer DNS</b> , a następnie sprawdź ustawienia DNS. <input type="checkbox"/> Sprawdź ustawienia DNS serwera, komputera lub punktu dostępu.
322	Wystąpił błąd uwierzytelniania.	Sprawdź ustawienia <b>Lokalizacja</b> .
323	Wystąpił błąd komunikacji.	<input type="checkbox"/> Sprawdź ustawienia <b>Lokalizacja</b> . <input type="checkbox"/> Sprawdź połączenie sieciowe. Więcej informacji można znaleźć w podręczniku <i>Przewodnik pracy w sieci</i> .
324	W określonym folderze istnieje już plik o tej samej nazwie.	<input type="checkbox"/> Usuń plik o tej samej nazwie. <input type="checkbox"/> Zmień przedrostek nazwy pliku w ustawieniach <b>Ustawienia pliku</b> .
325	Brak wystarczającej ilości wolnego miejsca w określonym folderze.	<input type="checkbox"/> Zwiększ ilość wolnego miejsca w określonym folderze. <input type="checkbox"/> Zmniejsz liczbę dokumentów. <input type="checkbox"/> Zmniejsz rozdzielczość skanowania lub zwiększ stopień kompresji, aby zmniejszyć rozmiar zeskanowanego obrazu.
327	Pamięć jest zapełniona.	Poczekaj, aż zakończą się bieżące zadania.
328	Lokalizacja docelowa jest nieprawidłowa lub nie istnieje.	Sprawdź ustawienia <b>Lokalizacja</b> .
331	Wystąpił błąd komunikacji podczas pobierania listy lokalizacji docelowych.	Sprawdź połączenie sieciowe. Więcej informacji można znaleźć w podręczniku <i>Przewodnik pracy w sieci</i> .
332	Brak wystarczającej ilości wolnego miejsca do zapisania zeskanowanego obrazu w lokalizacji docelowej.	Zmniejsz liczbę dokumentów.
333	Nie znaleziono lokalizacji docelowej, ponieważ informacja o niej została załadowana na serwer przed wysłaniem zeskanowanego obrazu.	Ponownie wybierz lokalizację docelową.
334	Wystąpił błąd podczas wysyłania zeskanowanego obrazu.	-
341	Wystąpił błąd komunikacji.	<input type="checkbox"/> Sprawdź połączenia drukarki i komputera. W przypadku połączenia sieciowego patrz <i>Przewodnik pracy w sieci</i> . <input type="checkbox"/> Upewnij się, że na komputerze jest zainstalowana aplikacja Document Capture Pro.
401	Brak wystarczającej ilości wolnego miejsca do zapisania danych w urządzeniu pamięci.	Zwiększ ilość wolnego miejsca w urządzeniu pamięci.
402	Urządzenie pamięci jest chronione przed zapisem.	Wyłącz ochronę przed zapisem na urządzeniu pamięci.
404	Wyjęto urządzenie pamięci.	Ponownie podłącz urządzenie pamięci.



## Rozwiązywanie problemów

Kod	Problem	Rozwiązanie
405	Wystąpił błąd podczas zapisywania danych na urządzeniu pamięci.	<ul style="list-style-type: none"> <li><input type="checkbox"/> Ponownie podłącz urządzenie pamięci.</li> <li><input type="checkbox"/> Użyj innego urządzenia pamięci, w którym utworzono folder za pomocą funkcji <b>Utwórz folder do zapisywania</b>.</li> </ul>
411	Wystąpił błąd DNS.	<ul style="list-style-type: none"> <li><input type="checkbox"/> Wybierz kolejno <b>Ustawienia &gt; Administr. systemu &gt; Ust. Wi-Fi/sieci lokal. &gt; Ustawienia zaawansowane &gt; Serwer DNS</b>, a następnie sprawdź ustawienia DNS.</li> <li><input type="checkbox"/> Sprawdź ustawienia DNS serwera, komputera lub punktu dostępu.</li> </ul>
412	Wystąpił błąd uwierzytelniania.	Wybierz kolejno <b>Ustawienia &gt; Administr. systemu &gt; Ust. Wi-Fi/sieci lokal. &gt; Ustawienia zaawansowane &gt; Serwer e-mail &gt; Ustaw. serwera</b> , a następnie sprawdź ustawienia serwera.
413	Wystąpił błąd komunikacji.	<ul style="list-style-type: none"> <li><input type="checkbox"/> Wybierz <b>Ustawienia &gt; Administr. systemu &gt; Ust. Wi-Fi/sieci lokal. &gt; Ustawienia zaawansowane &gt; Serwer e-mail &gt; Ustaw. serwera</b>, aby sprawdzić ustawienia serwera e-mail. Można sprawdzić przyczynę błędu, poprzez uruchomienie sprawdzenia połączenia.</li> <li><input type="checkbox"/> Metoda uwierzytelnienia ustawień i serwer e-mail mogą nie pasować. Po wybraniu <b>Wył.</b> jako metody uwierzytelnienia, upewnij się, że metoda uwierzytelnienia serwera e-mail jest ustawiona na <b>Brak</b>.</li> <li><input type="checkbox"/> Sprawdź połączenie sieciowe. Więcej informacji można znaleźć w podręczniku <i>Przewodnik pracy w sieci</i>.</li> </ul>
421	Wystąpił błąd DNS.	<ul style="list-style-type: none"> <li><input type="checkbox"/> Wybierz kolejno <b>Ustawienia &gt; Administr. systemu &gt; Ust. Wi-Fi/sieci lokal. &gt; Ustawienia zaawansowane &gt; Serwer DNS</b>, a następnie sprawdź ustawienia DNS.</li> <li><input type="checkbox"/> Sprawdź ustawienia DNS serwera, komputera lub punktu dostępu.</li> </ul>
422	Wystąpił błąd uwierzytelniania.	Wybierz kolejno <b>Ustaw. &gt; Administr. systemu &gt; Ustawienia faksu &gt; Ustaw. wyjścia &gt; Wyjście faksu &gt; Inne ustawienia</b> , a następnie sprawdź ustawienia foldera wybranego w opcji <b>Gdzie przesłać</b> .
423	Wystąpił błąd komunikacji. Możliwe, że plik o tej samej nazwie jest już otwarty lub plik jest tylko do odczytu.	<ul style="list-style-type: none"> <li><input type="checkbox"/> Sprawdź połączenie sieciowe. Więcej informacji można znaleźć w podręczniku <i>Przewodnik pracy w sieci</i>.</li> <li><input type="checkbox"/> Wybierz kolejno <b>Ustaw. &gt; Administr. systemu &gt; Ustawienia faksu &gt; Ustaw. wyjścia &gt; Wyjście faksu &gt; Inne ustawienia</b>, a następnie sprawdź ustawienia foldera wybranego w opcji <b>Gdzie przesłać</b>.</li> <li><input type="checkbox"/> Zamknij plik o tej samej nazwie lub wyłącz tryb tylko do odczytu.</li> </ul>
425	Brak wystarczającej ilości wolnego miejsca w docelowym folderze przesyłania.	Zwiększ ilość wolnego miejsca w docelowym folderze przesyłania.

## Rozwiązywanie problemów

Kod	Problem	Rozwiązanie
428	Lokalizacja docelowa jest nieprawidłowa lub nie istnieje.	Wybierz kolejno <b>Ustaw.</b> > <b>Administr. systemu</b> > <b>Ustawienia faksu</b> > <b>Ustaw. wyjścia</b> > <b>Wyjście faksu</b> > <b>Inne ustawienia</b> , a następnie sprawdź ustawienia foldera wybranego w opcji <b>Gdzie przesłać</b> .

## Powiązane informacje

- ➔ „Podłączenie linii telefonicznej” na stronie 104
- ➔ „Tryb Skanuj” na stronie 27
- ➔ „Ustawienia faksu” na stronie 39
- ➔ „Dostępne rodzaje papieru i liczba arkuszy” na stronie 45
- ➔ „Korzystanie z serwera e-mail” na stronie 243

## Sprawdzanie stanu drukarki — system Windows

- Wyświetl okno dialogowe sterownika drukarki.
- Kliknij **EPSON Status Monitor 3** na karcie **Konserwacja**, a następnie kliknij **Szczegóły**.

**Uwaga:**

Jeżeli program **EPSON Status Monitor 3** jest wyłączony, kliknij **Ustawienia zaawansowane** na karcie **Konserwacja**, a następnie wybierz **Włącz program EPSON Status Monitor 3**.


## Powiązane informacje

- ➔ „Sterownik drukarki systemu Windows” na stronie 158

## Sprawdzanie stanu drukarki — system Mac OS X

- Uruchom narzędzie sterownika drukarki:

- Mac OS X v10.6.x–v10.9.x

Wybierz **Preferencje systemowe** z  menu > **Drukarki i skanery** (lub **Drukowanie i skanowanie**, **Drukowanie i faksowanie**), a następnie wybierz drukarkę. Kliknij **Opcje i materiały** > **Narzędzia** > **Otwórz narzędzie drukarki**.

- Mac OS X v10.5.8

Wybierz **Preferencje systemowe** z menu  > **Drukuj i faksuj**, a następnie wybierz drukarkę. Kliknij **Otwórz kolejkę drukarki** > **Narzędzie**.

- Kliknij przycisk **EPSON Status Monitor**.

## Usuwanie zaciętego papieru

Postępuj zgodnie z instrukcjami wyświetlanymi na ekranie panelu sterowania drukarki, aby odnaleźć i usunąć zacięty papier, w tym wszystkie pourywane kawałki.

## Rozwiązywanie problemów

 **Przeostoga:**

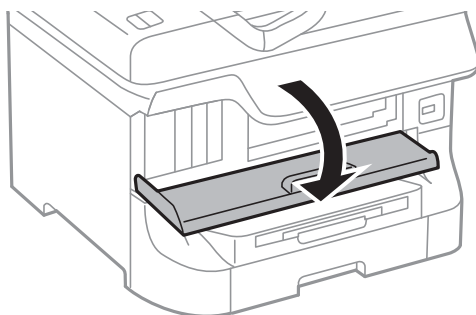
Po włożeniu ręki do wnętrza drukarki nie wolno dotykać przycisków na panelu sterowania. Jeżeli drukarka rozpocznie pracę, może to spowodować obrażenia. Aby uniknąć obrażeń, nie należy dotykać żadnych wystających części.

 **Ważne:**

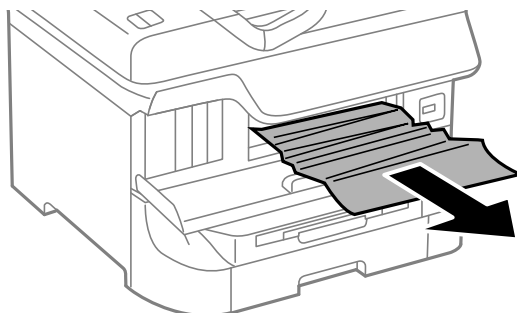
Ostrożnie wyjmij zacięty papier. Gwałtowne wyciąganie papieru może spowodować uszkodzenie drukarki.

## Usuwanie zaciętego papieru z pokrywy przedniej (A)

1. Otwórz pokrywę przednią.



2. Wyjmij zacięty papier.



 **Ważne:**

Nie należy dotykać żadnych części wewnątrz drukarki. Może to spowodować awarię.

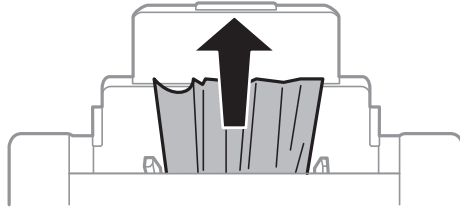
3. Zamknij pokrywę przednią.

**Uwaga:**

Jeśli w drukarce pozostaną porywane kawałki papieru, po usunięciu błędu zaciętego papieru wybierz kolejno **Ustaw.** > **Konserw.** > **Wyjmij papier.** Pomoże to usunąć pozostałe kawałki papieru.

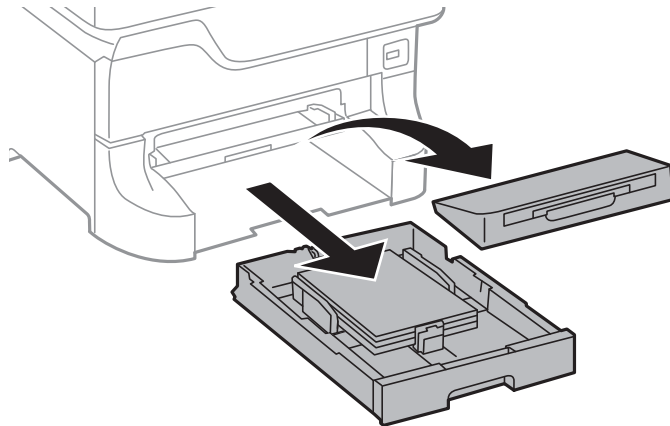
## Usuwanie zaciętego papieru z Tylny podajnik papieru (B1)

Wyjmij zacięty papier.

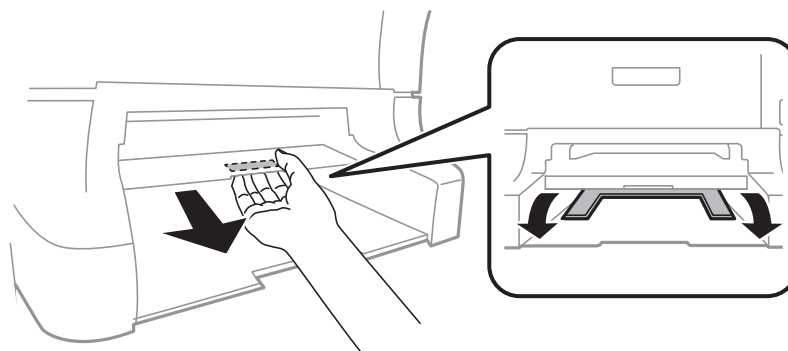


## Usuwanie zaciętego papieru z Przednia Szczelina Podajnika Papieru (B2)

1. Wyjmij tacę wyjściową i wyciągnij kasetę na papier.

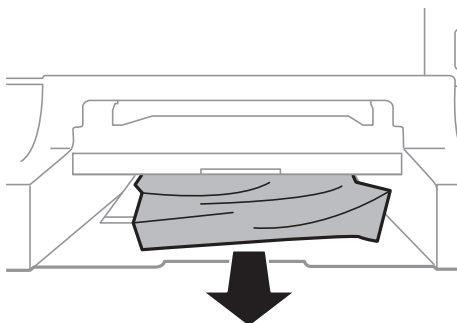


2. Pociągnij za dźwignię.  
Otworzy się pokrywa.

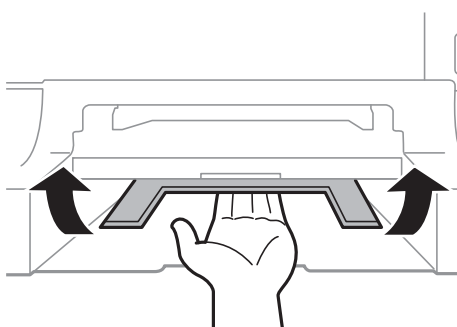


## Rozwiązywanie problemów

- Wyjmij zacięty papier.



- Ponownie załóż pokrywę.



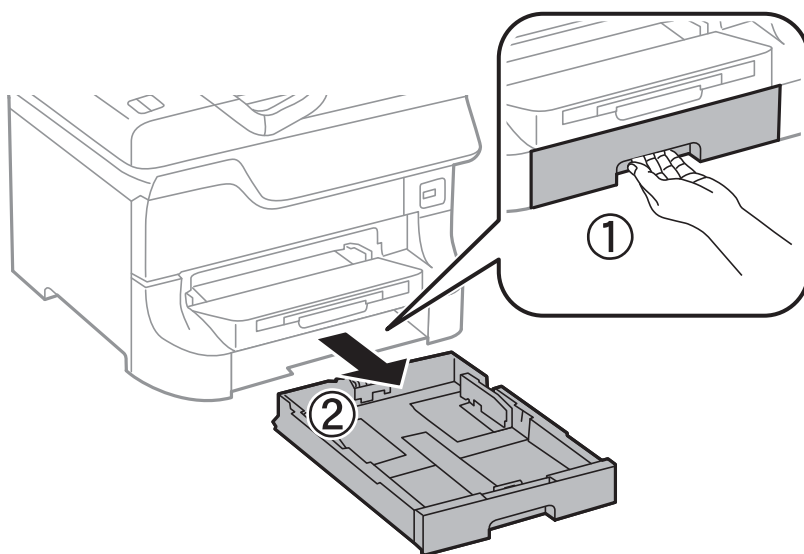
- Włóż kasetę na papier, a następnie tacę wyjściową.

## Usuwanie zaciętego papieru z Kasety na papier (C1/C2/C3/C4)

**Uwaga:**

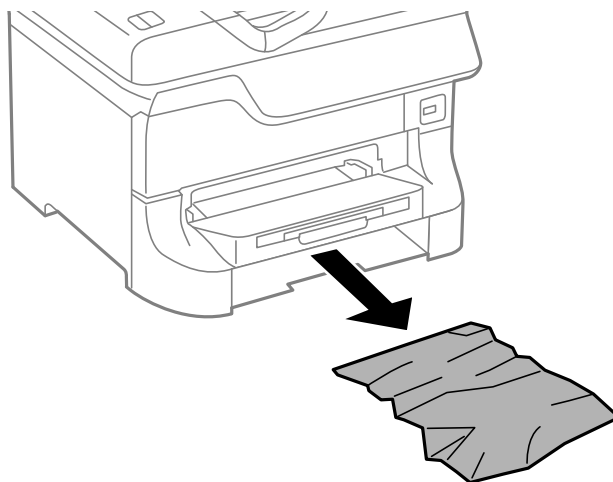
*Jeśli zainstalowana jest opcjonalna szafka z kasetami na papier, nie wysuwaj więcej niż jednej kasety jednocześnie.*

- Wyciągnij kasetę na papier.



## Rozwiązywanie problemów

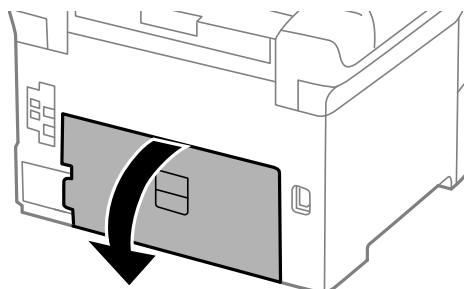
- Wyjmij zacięty papier.



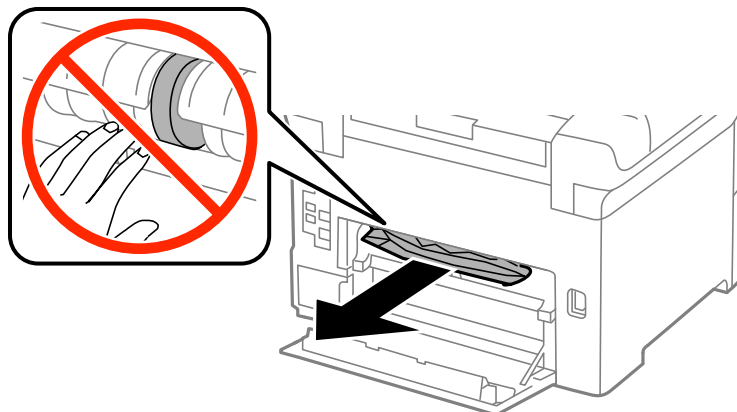
- Włóż kasetę na papier.

## Usuwanie zaciętego papieru z Tylna pokrywa 1 (D1) i Tylna pokrywa 2 (D2)

- Otwórz tylna pokrywa 1.



- Wyjmij zacięty papier.

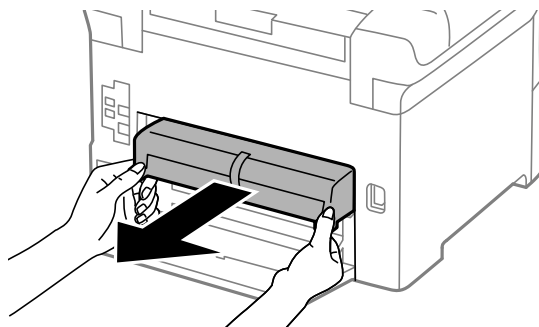


**Uwaga:**

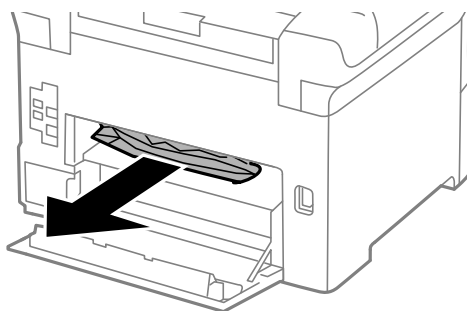
Jeśli nie możesz usunąć papieru, pociągnij lekko tylna pokrywa 2.

## Rozwiązywanie problemów

3. Wyciągnij tylną pokrywę 2.



4. Wyjmij zacięty papier.

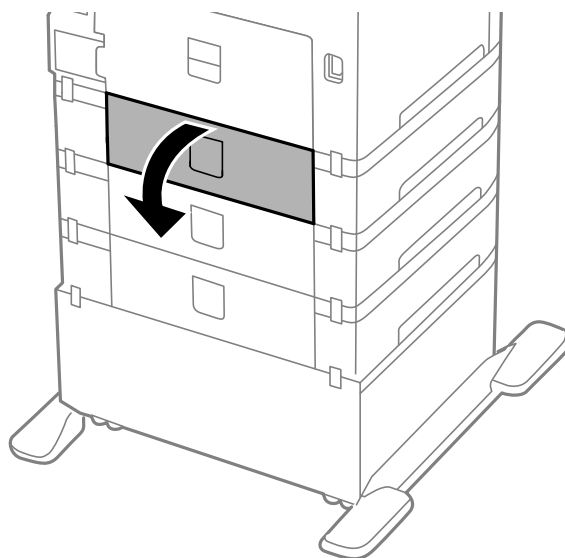


5. Włóż tylną pokrywę 2.

6. Zamknij tylną pokrywę 1.

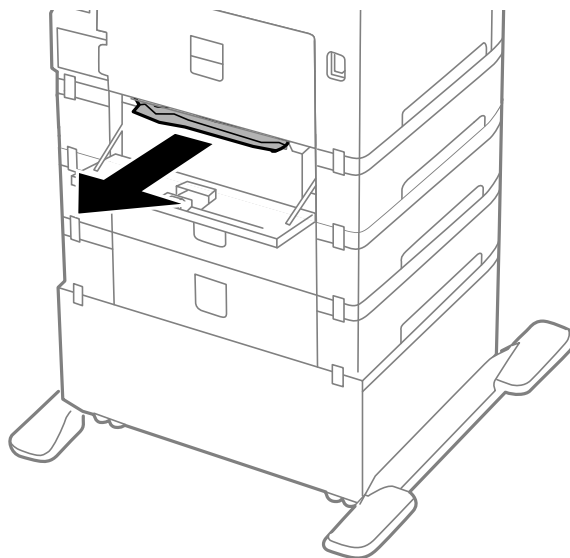
## Usuwanie zablokowanego papieru z Tylną pokrywą (E)

1. Otwórz tylną pokrywę.



## Rozwiązywanie problemów

- Wyjmij zacięty papier.



- Zamknij tylna pokrywa.

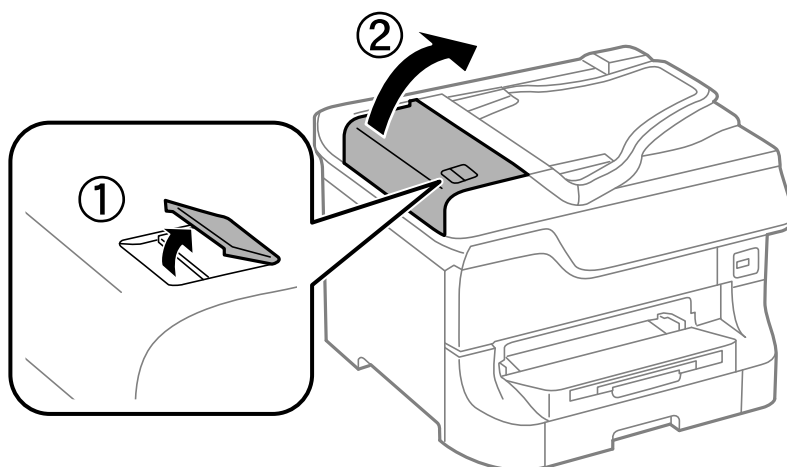
## Usuwanie zaciętego papieru z automatycznego podajnika dokumentów (F)



### **Przeostoga:**

Należy uważać, aby nie przyciąć dłoni ani palców podczas zamykania lub otwierania pokrywy dokumentów. W przeciwnym wypadku może dojść do zranienia.

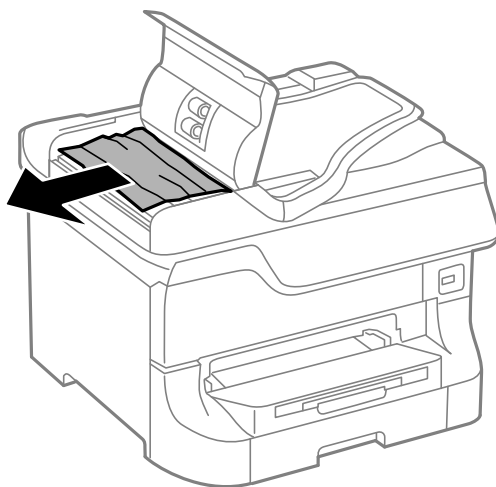
- Unieś dźwignię i otwórz pokrywę automatycznego podajnika dokumentów.



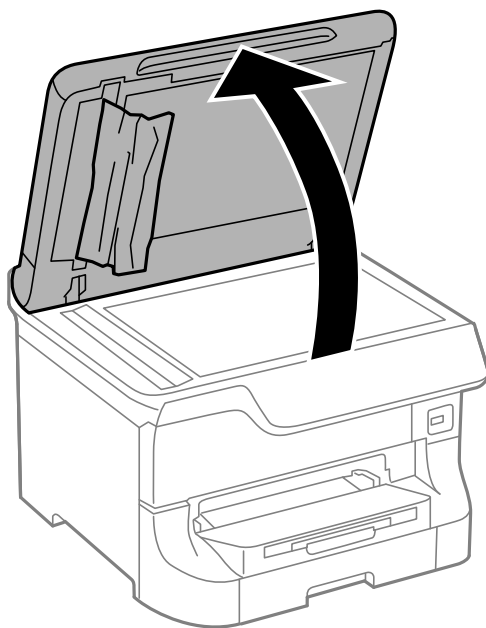


## Rozwiązywanie problemów

2. Wyjmij zacięty papier.

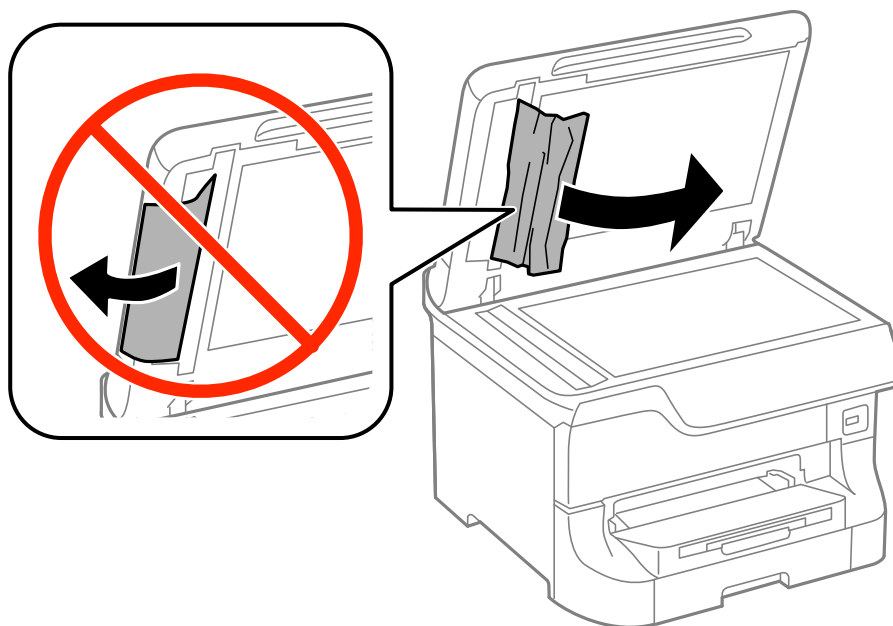


3. Zamknij pokrywę automatycznego podajnika dokumentów.
4. Otwórz pokrywę dokumentów.



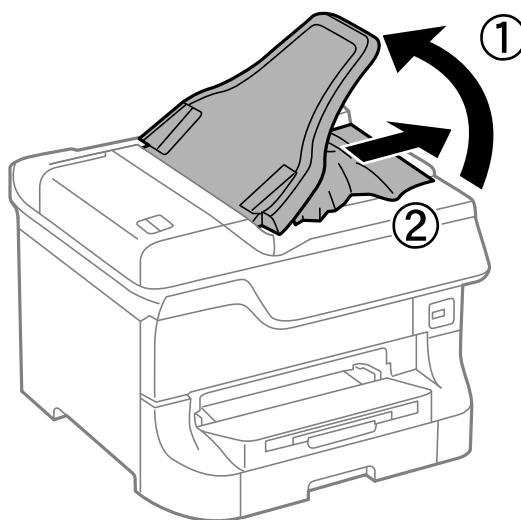
## Rozwiązywanie problemów

5. Wyjmij zacięty papier.



6. Zamknij pokrywę dokumentów.

7. Podnieś tacę wejściową automatycznego podajnika dokumentów, a następnie usuń zacięty papier.



---

## Papier nie jest podawany poprawnie

Jeśli papier się zacina, jest podawany krzywo, podawanych jest kilka kartek papieru naraz, papier nie jest podawany w ogóle albo jest wysuwany, sprawdź, czy drukarka jest użytkowana w poniższy sposób.

- Umieść drukarkę na płaskiej powierzchni i korzystaj z niej w zalecanych warunkach otoczenia.
- Używaj papieru obsługiwanego przez tę drukarkę.
- Postępuj zgodnie ze środkami ostrożności dotyczącymi posługiwania się papierem.
- Załaduj papier w odpowiednim kierunku i dosuń prowadnice krawędziowe do krawędzi papieru.

## Rozwiązywanie problemów

- Nie wolno przekraczać maksymalnej liczby arkuszy przewidzianej dla danego rodzaju papieru. Wysokość ryzy zwykłego papieru nie powinna przekraczać linii pod symbolem ▼ umieszczonym po wewnętrznej stronie prowadnicy krawędziowej.
- Wsuń kasetę na papier aż do końca.
- Jeśli po wymianie rolki konserwacyjnej papier nie jest podawany, może to oznaczać, że rolki nie zostały prawidłowo zamontowane. Sprawdź, czy rolki są prawidłowo zamontowane.
- Po dodaniu opcjonalnych kaset na papier należy skonfigurować odpowiednie ustawienia w sterowniku drukarki.
- Jeśli mimo załadowania papieru do tylny podajnik papieru wystąpi błąd braku papieru, załaduj papier ponownie do środkowej części tylny podajnik papieru.
- Kiedy w trakcie ręcznego drukowania dwustronnego podawanych jest wiele arkuszy naraz, należy usunąć cały papier ze źródła podawania przed ponownym załadowaniem papieru.
- Załaduj i wysuń papier bez drukowania, aby oczyścić ścieżkę papieru.
- Zamknij pokrywę przednią, jeśli została otwarta w trakcie drukowania. Otwarcie pokrywy przedniej podczas drukowania, powoduje wstrzymanie zadania drukowania.
- Nie otwieraj tylną pokrywę w trakcie drukowania. Spowoduje to zacięcie papieru.
- Nastąpił koniec okresu użytkowania rolki konserwacyjnej. Wybierz kolejno **Ustaw.** > **Konserw.** > **Inf. o rolce konserwacji** > **Stan rolki konserwacji** i w razie potrzeby wymień rolki konserwacyjne.
- Upewnij się, że ustawienia formatu i rodzaju papieru w źródle podawania są prawidłowe.
- Włącz **Tryb wspomaganie podawania papieru** w **Adminstr. systemu** > **Ustaw. drukarki** menu, gdy jednocześnie podawanych jest wiele arkuszy papieru z kasetą na papier 1.

### Powiązane informacje

- ➔ „Dane techniczne dotyczące środowiska pracy” na stronie 214
- ➔ „Dostępne rodzaje papieru i liczba arkuszy” na stronie 45
- ➔ „Środki ostrożności dotyczące obsługi papieru” na stronie 45
- ➔ „Ładowanie papieru do Kasety na papier” na stronie 49
- ➔ „Ładowanie papieru w Tylny podajnik papieru” na stronie 52
- ➔ „Ładowanie papieru w Przednia Szczelina Podajnika Papieru” na stronie 54
- ➔ „Wymiana Rolki Konserwacyjnej w Kasety na papier 1” na stronie 136
- ➔ „Wymiana Rolki Konserwacyjnej w Kasety na papier 2–4” na stronie 139
- ➔ „Konfiguracja opcjonalnej kasety na papier w sterowniku drukarki” na stronie 241
- ➔ „Czyszczenie drogi papieru dla potrzeb rozwiązywania problemów z podawaniem papieru” na stronie 151
- ➔ „Ustawianie rozmiaru i rodzaju papieru dla każdego źródła papieru” na stronie 55
- ➔ „Ustaw. drukarki” na stronie 38

## Oryginały nie są podawane w automatycznym podajniku dokumentów

- Używaj oryginałów obsługiwanych przez automatyczny podajnik dokumentów.
- Załaduj oryginały w odpowiednim kierunku i dosuń prowadnicę krawędziową do krawędzi oryginałów.
- Wyczyść wnętrze automatycznego podajnika dokumentów.

## Rozwiązywanie problemów

- Podczas ładowania nie należy przekraczać linii pod symbolem ▼ umieszczonym po wewnętrznej stronie przewodnicy krawędziowej.


### Powiązane informacje

- ➔ „Dostępne oryginały dla ADF” na stronie 57
- ➔ „Umieszczanie oryginałów w automatycznym podajniku dokumentów” na stronie 57
- ➔ „Czyszczenie automatycznego podajnika dokumentów (ADF)” na stronie 152



---

## Problemy z zasilaniem i panelem sterowania

### Zasilanie się nie włącza

- Przytrzymaj przycisk  trochę dłużej.
- Upewnij się, że przewód zasilania jest prawidłowo podłączony.

### Zasilanie się nie wyłącza

Przytrzymaj przycisk  trochę dłużej. Jeżeli nadal nie można wyłączyć drukarki, należy odłączyć kabel zasilający. Aby zapobiec wysychaniu głowicy drukującej, ponownie włącz drukarkę i wyłącz ją naciskając przycisk .

### Zasilanie wyłącza się automatycznie

- Wybierz **Ustawienia wyłączenia** w **Administr. systemu**, a następnie wyłącz funkcje **Wyłącz przy bezczynności** oraz **Wyłącz po odłączeniu**.
- Wyłącz funkcję **Timer wył.** w **Administr. systemu**.

#### Uwaga:

Produkt może być wyposażony w funkcję **Ustawienia wyłączenia** lub **Timer wył.** w zależności od daty produkcji i miejsca zakupu.

### Powiązane informacje

- ➔ „Administr. systemu” na stronie 34

### Wyświetlacz LCD ciemnieje


Drukarka znajduje się w trybie uśpienia. Naciśnij dowolny przycisk na panelu sterowania, aby wyświetlacz LCD powrócił do poprzedniego stanu.

---

## Drukarka nie drukuje

Jeżeli drukarka nie działa lub niczego nie drukuje, sprawdź następujące opcje.

## Rozwiązywanie problemów

- Jeśli włączone jest ograniczenie dostępu do funkcji, w celu przeprowadzenia drukowania należy podać identyfikator użytkownika i hasło. Jeśli nie znasz hasła, skontaktuj się z administratorem drukarki.
- System Mac OS X: jeśli włączone jest ograniczenie dostępu do funkcji, drukowanie może być niemożliwe. Skontaktuj się z administratorem drukarki.
- Podłącz drukarkę do komputera za pomocą kabla interfejsu.
- Jeśli korzystasz z magistrali USB, spróbuj bezpośrednio podłączyć drukarkę do komputera.
- Jeśli drukarka jest użytkowana w sieci, upewnij się, że nawiązane jest połączenie sieciowe. Można sprawdzić stan, poprzez sprawdzenie wskaźników na panelu sterowania lub wydrukowanie arkusza stanu sieci. Jeśli drukarka nie jest podłączona do sieci, sprawdź *Przewodnik pracy w sieci*.
- Jeśli chcesz wydrukować duży obraz, ilość pamięci w komputerze może być niewystarczająca. Wydrukuj obraz w niższej rozdzielczości lub mniejszym rozmiarze.
- W systemie Windows kliknij **Kolejka wydruku** na karcie **Konserwacja** sterownika drukarki i sprawdź następujące opcje.
  - Upewnij się, że nie ma żadnych wstrzymanych zadań drukowania.  
Anuluj drukowanie, jeśli to konieczne.
  - Sprawdź, czy drukarka nie jest offline albo nie oczekuje na zadanie drukowania.  
Jeżeli drukarka jest offline lub oczekuje na zadanie drukowania, wyczyść ustawienie offline lub oczekującego zadania w menu **Drukarka**.
  - Sprawdź, czy drukarka jest ustawiona jako domyślna w menu **Drukarka** (przy elemencie menu powinno być widoczne zaznaczenie).  
Jeżeli drukarka nie jest ustawiona jako drukarka domyślna, zmień to.
- System Mac OS X: upewnij się, że drukarka nie jest w stanie **Wstrzymania**.  
Wybierz **Preferencje systemowe** z  menu > **Drukarki i skanery** (lub **Drukowanie i skanowanie, Drukowanie i faksowanie**), a następnie dwukrotnie kliknij drukarkę. Jeśli praca drukarki jest wstrzymana, kliknij polecenie **Wznów** (lub **Wznów pracę drukarki**).
- Przeprowadź test dysz, po czym wyczyść głowicę drukującą, jeżeli którakolwiek z dysz jest zatkana.
- Jeśli zostały wyłączone niezbędne protokoły, może nie być możliwe używanie drukarki przez AirPrint. Włącz AirPrint używając Web Config.

### Powiązane informacje

- ➔ [„Anulowanie drukowania” na stronie 91](#)
- ➔ [„Sprawdzanie i czyszczenie głowicy drukującej” na stronie 147](#)

---


## Problemy z wydrukiem

### Jakość wydruku jest niska

Jeśli jakość wydruku jest niska z powodu rozmycia, widocznych pasów, brakujących kolorów, wyblakłych kolorów, nieprawidłowego wyrównania czy mozaikowych wzorów na wydrukach, wykonaj w razie potrzeby poniższe czynności.

- Używaj papieru obsługiwanego przez tę drukarkę.
- Nie drukuj na wilgotnym, uszkodzonym lub zbyt starym papierze.

## Rozwiązywanie problemów

- Jeśli papier jest zawinięty lub koperta jest napełniona powietrzem, spłaszcz je.
- Drukując obrazy lub zdjęcia, korzystaj z danych o wysokiej rozdzielczości. Rozdzielczość obrazów na stronach internetowych jest często niska, mimo że wyglądają wystarczająco dobrze na wyświetlaczu, dlatego jakość wydruku może się obniżyć.
- Wybieraj na panelu sterowania lub w sterowniku drukarki ustawienie typu papieru, które jest odpowiednie dla papieru załadowanego do drukarki.
- Drukuj, korzystając z ustawienia wysokiej jakości na panelu sterowania lub w sterowniku drukarki.
- Jeśli wybrano **Standardowy-Jaskrawy** jako ustawienie jakości w sterowniku drukarki w systemie Windows, zmień je na **Standardowy**. Jeśli wybrano **Normalny-Jaskrawy** jako ustawienie jakości w sterowniku drukarki w systemie Mac OS X, zmień je na **Normalny**.
- Jeśli obrazy lub zdjęcia zostały wydrukowane w nieoczekiwanych kolorach, wyreguluj kolor i wydrukuj jeszcze raz. W funkcji automatycznej korekcji kolorów stosowany jest standardowy tryb korekcji dla funkcji **PhotoEnhance**. Spróbuj zastosować inny tryb korekcji w funkcji **PhotoEnhance**, wybierając ustawienie inne niż **Automatyczna korekcja** (lub **Automat.**) dla opcji **Korekta sceny** (lub **Wykr. sceny**). Jeśli problem nie ustępuje, użyj funkcji korekcji innej niż **PhotoEnhance**.
- Wyłącz ustawienie drukowania dwukierunkowego (lub o dużej szybkości). Kiedy to ustawienie jest włączone, głowica drukująca drukuje, poruszając się w obu kierunkach, w związku z czym linie pionowe mogą nie być wyrównane. Jeżeli wyłączysz tę funkcję, szybkość drukowania może się zmniejszyć.
  - Panel sterowania  
W przypadku drukowania obrazów JPEG lub TIFF naciśnij **Ustaw.**, a następnie wyłącz funkcję **Dwukier.**
  - Windows  
Usuń zaznaczenie opcji **Duża szybkość** na karcie **Więcej opcji** sterownika drukarki.
  - Mac OS X  
Wybierz opcję **Preferencje systemowe** z menu  > **Drukarki i skanery** (lub **Drukowanie i skanowanie, Drukarka i faks**), a następnie wybierz drukarkę. Kliknij opcję **Opcje i materiały** > **Opcje** (lub **Sterownik**). Wybierz ustawienie **Wyłączone** opcji **Drukowanie z dużą szybkością**.
- Wykonaj test dysz, a następnie wyczyść głowicę drukującą, jeśli którakolwiek z dysz głowicy drukującej jest zatkana.
- Wyrównaj głowicę drukującą. Jeżeli na wydrukach występują poziome prążki lub smugi po wykonaniu **Czyszczenia głow. druk.** oraz **Wyrównanie w poziomie**, wybierz **Ustawienia** > **Konserw.** > **Eliminacja defektu poziomych pasów**, aby dokładnie dopasować wyrównanie poziome.
- Nie układaj papieru w stos od razu po drukowaniu.
- Całkowicie wysusz wydruki, zanim je schowasz lub zaprezentujesz. Podczas suszenia wydruków unikaj bezpośredniego światła słonecznego, nie używaj suszarki ani nie dotykaj zadrukowanej strony papieru.
- Należy używać oryginalnych pojemników z tuszem firmy Epson. W produkcji kolory są dopasowywane na podstawie oryginalnych pojemników z tuszem firmy Epson. Używanie nieoryginalnych pojemników może powodować obniżenie jakości wydruku.
- Firma Epson zaleca zużycie pojemnika z tuszem przed upływem daty wydrukowanej na opakowaniu.
- W celu uzyskania najlepszych rezultatów pojemnik z tuszem należy zużyć w ciągu sześciu miesięcy od instalacji.
- Do drukowania obrazów i zdjęć firma Epson zaleca użycie oryginalnego papieru Epson, a nie zwykłego papieru. Drukuj na stronie oryginalnego papieru Epson przeznaczonej do druku.

### Powiązane informacje

- ➔ [„Środki ostrożności dotyczące obsługi papieru” na stronie 45](#)

## Rozwiązywanie problemów

- ➔ „Lista rodzajów papieru” na stronie 49
- ➔ „Dostosowanie kolorów wydruku” na stronie 82
- ➔ „Sprawdzanie i czyszczenie głowicy drukującej” na stronie 147
- ➔ „Wyrównywanie głowicy drukującej” na stronie 149
- ➔ „Poprawianie poziomych smug” na stronie 151
- ➔ „Dostępne rodzaje papieru i liczba arkuszy” na stronie 45

## Jakość kopii jest słaba

Jeżeli na skopiowanym obrazie widoczne są nierówne kolory, rozmazania, plamy, kropki lub proste linie, sprawdź następujące opcje.

- Załaduj i wysuń papier bez drukowania, aby oczyścić ścieżkę papieru.
- Oczyść szyba skanera.
- Oczyść ADF.
- Nie przyciskaj zbyt mocno oryginałów ani pokrywy dokumentów, układając oryginały na szyba skanera. Jeśli pokrywa dokumentów zostanie przyciśnięta zbyt mocno, mogą się pojawić nierówne kolory, rozmazania lub kropki.
- Jeżeli na kopii pojawi się mora (wzór przypominający pomarszczenie lub siatkę), zmień ustawienie zmniejszania i powiększania lub umieść oryginał pod nieco innym kątem.

### Powiązane informacje

- ➔ „Czyszczenie ścieżki papieru z tuszu” na stronie 151
- ➔ „Czyszczenie Szyby skanera” na stronie 154
- ➔ „Czyszczenie automatycznego podajnika dokumentów (ADF)” na stronie 152
- ➔ „Jakość wydruku jest niska” na stronie 189

## Na skopiowanym obrazie widoczny jest obraz drugiej strony oryginału

- Jeżeli oryginał jest cienki, należy go umieścić na szyba skanera, a następnie umieścić na nim kartkę czarnego papieru.
- Zmniejsz gęstość kopiowania na panelu sterowania.

## Pozycja, rozmiar lub marginesy wydruku są nieprawidłowe

- Załaduj papier w odpowiednim kierunku i dosuń prowadnice krawędziowe do krawędzi papieru.
- Podczas umieszczenia oryginałów na szyba skanera wyrównaj róg oryginału z rogami oznaczonymi symbolem na obudowie szyby skanera. Jeśli krawędzie kopii są przycinane, odsuń oryginał nieznacznie od narożnika.
- Wyczyść szyba skanera i pokrywę dokumentów. Jeżeli na szybie są plamy lub kurz, obszar kopiowania może objąć te zabrudzenia, co spowoduje niewłaściwą pozycję drukowania lub pomniejszenie obrazu.
- Na panelu sterowania wybierz odpowiednie ustawienie formatu oryginału.
- Na panelu sterowania lub w sterowniku drukarki wybierz odpowiedni format papieru.

## Rozwiązywanie problemów

- W aplikacji dopasuj ustawienia marginesów, aby znajdowały się w obszarze drukowania.

### Powiązane informacje

- ➔ „Ładowanie papieru do Kasety na papier” na stronie 49
- ➔ „Ładowanie papieru w Tylny podajnik papieru” na stronie 52
- ➔ „Ładowanie papieru w Przednia Szczelina Podajnika Papieru” na stronie 54
- ➔ „Umieszczanie oryginałów” na stronie 57
- ➔ „Czyszczenie Szyby skanera” na stronie 154
- ➔ „Obszar przeznaczony do drukowania” na stronie 208


## Papier jest zabrudzony tuszem lub przetarty

Jeżeli podczas drukowania papier jest zabrudzony tuszem lub przetarty, sprawdź następujące opcje.

- Oczyszczyć ścieżkę papieru.
- Wyczyścić szyba skanera i pokrywę dokumentów.
- Załaduj papier skierowany w odpowiednim kierunku.
- Podczas ręcznego druku dwustronnego przed ponownym załadowaniem papieru upewnij się, że tusz jest całkowicie suchy.
- Włącz opcję zmniejszenia rozmazywania tuszu na grubym papierze. Po włączeniu tej funkcji jakość druku może się obniżyć lub drukowanie może potrwać dłużej. Dlatego zazwyczaj ta funkcja powinna być wyłączona.
  - Panel sterowania
 

Na ekranie głównym wybierz kolejno **Ustaw.** > **Konserw.**, a następnie włącz opcję **Gruby papier**.
  - Windows
 

Kliknij **Ustawienia zaawansowane** na karcie **Konserwacja** sterownika drukarki, a następnie wybierz **Gruby papier i koperty**.
  - Mac OS X
 

Wybierz opcję **Preferencje systemowe** z menu  > **Drukarki i skanery** (lub **Drukowanie i skanowanie, Drukarka i faks**), a następnie wybierz drukarkę. Kliknij opcję **Opcje i materiały** > **Opcje** (lub **Sterownik**). Wybierz ustawienie **Włączone** opcji **Gruby papier i koperty**.
- System Windows: jeśli mimo wybrania opcji **Gruby papier i koperty** tusz nadal się rozmazuje, wybierz ustawienie **Papier o krótkim włóknie** w oknie **Ustawienia zaawansowane** sterownika drukarki.
- Drukując dane o dużej gęstości, takie jak obrazy lub wykresy, z użyciem automatycznego drukowania dwustronnego, obniż gęstość wydruku i wydłuż czas schnięcia.
- Jeśli papier jest zabrudzony podczas kopiowania, zmniejsz ustawienie gęstości kopiowania na panelu sterowania.

### Powiązane informacje

- ➔ „Czyszczenie ścieżki papieru z tuszu” na stronie 151
- ➔ „Czyszczenie Szyby skanera” na stronie 154
- ➔ „Ładowanie papieru do Kasety na papier” na stronie 49
- ➔ „Ładowanie papieru w Tylny podajnik papieru” na stronie 52
- ➔ „Ładowanie papieru w Przednia Szczelina Podajnika Papieru” na stronie 54



➔ [„Jakość wydruku jest niska” na stronie 189](#)

## Wydrukowane znaki są nieprawidłowe lub zniekształcone

- Podłącz drukarkę do komputera za pomocą przewodu USB.
- Anuluj wszelkie wstrzymane zadania drukowania.
- Podczas drukowania nie włączaj ręcznie trybu **Hibernacji** ani **Uśpienia** w komputerze. Strony ze zniekształconym tekstem mogą być wydrukowane po ponownym uruchomieniu komputera.

### Powiązane informacje

➔ [„Anulowanie drukowania” na stronie 91](#)

## Drukowany obraz jest odwrócony

Wyczyść ustawienia obrazu lustrzanego w sterowniku drukarki lub w aplikacji.

- Windows
  - Usuń zaznaczenie opcji **Obraz lustrzany** na karcie **Więcej opcji** sterownika drukarki.
- Mac OS X
  - Usuń zaznaczenie opcji **Obraz lustrzany** w menu **Ustawienia druku** okna dialogowego drukowania.

## Nie można usunąć problemu z wydrukiem

Jeżeli żadne rozwiązania nie pomogły zlikwidować problemu, spróbuj odinstalować i ponownie zainstalować sterownik drukarki.

### Powiązane informacje

➔ [„Odinstalowywanie aplikacji” na stronie 164](#)


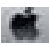
➔ [„Instalowanie aplikacji” na stronie 165](#)

---

## Zbyt wolne drukowanie

- Jeśli drukowanie trwa bez przerwy od ponad 10 minut, zmniejsza się jego szybkość, aby zapobiec przegrzaniu i uszkodzeniu mechanizmu drukarki. Można jednak kontynuować drukowanie. Aby powrócić do normalnej szybkości drukowania, pozostaw drukarkę nie używając jej, przez co najmniej 30 minut. Szybkość drukowania nie powróci do normalnej szybkości, jeśli jest wyłączone zasilanie.
- Zamknij wszystkie niepotrzebne aplikacje.
- Zmniejsz ustawienie jakości w panelu sterowania lub sterowniku drukarki. Drukowanie w wysokiej jakości obniża prędkość drukowania.

## Rozwiązywanie problemów

- Włącz ustawienie drukowania dwukierunkowego (lub o dużej szybkości). Kiedy to ustawienie jest włączone, głowica drukująca drukuje, poruszając się w obu kierunkach, w związku z czym zwiększa się szybkość drukowania.
  - Panel sterowania  
W przypadku drukowania obrazów JPEG lub TIFF naciśnij **Ustaw.**, a następnie włącz funkcję **Dwukier.**
  - Windows  
Wybierz ustawienie **Duża szybkość** na karcie **Więcej opcji** sterownika drukarki.
  - Mac OS X  
Wybierz opcję **Preferencje systemowe** z menu  > **Drukarki i skanery** (lub **Drukowanie i skanowanie, Drukarka i faks**), a następnie wybierz drukarkę. Kliknij opcję **Opcje i materiały** > **Opcje** (lub **Sterownik**). Wybierz ustawienie **Włączone** opcji **Drukowanie z dużą szybkością**.
- Wyłącz tryb cichy. Funkcja ta obniża prędkość drukowania.
  - Windows  
Wybierz **Wyłączone** jako ustawienie opcji **Tryb cichy** na karcie **Główne** sterownika drukarki.
  - Mac OS X  
Wybierz **Preferencje systemowe** z menu  > **Drukarki i skanery** (lub **Drukowanie i skanowanie, Drukowanie i faksowanie**), a następnie wybierz drukarkę. Kliknij **Opcje i materiały eksploatacyjne** > **Opcje** (lub **Sterownik**). Wybierz **Wyłączone** jako ustawienie **Tryb cichy**.

---

## Problemy ze sterownikiem drukarki PostScript

### Uwaga:

Elementy menu i tekst sterownika drukarki różnią się w zależności od konfiguracji komputera.

### Podczas korzystania ze sterownika drukarki PostScript drukarka nie drukuje

- Na panelu sterowania ustaw **Język drukowania** na **Auto** lub **PS3**.
- Jeśli nawet przy włączonej opcji **Wykrywanie tekstu** na panelu sterowania nie można drukować danych tekstowych, ustaw opcję **Język drukowania** na **PS3**.
- System Windows: drukarka może nie drukować, jeśli przesłano zbyt dużą liczbę zadań. Wybierz opcję **Drukuj bezpośrednio do drukarki** na karcie **Zaawansowane** we właściwościach drukarki.

### Powiązane informacje

➔ [„Adminstr. systemu” na stronie 34](#)

### Podczas korzystania ze sterownika drukarki PostScript drukarka nie drukuje poprawnie

- Jeśli plik został utworzony w aplikacji, która pozwala na zmianę formatu danych, np. w Adobe Photoshop, upewnij się, że ustawienia w aplikacji odpowiadają ustawieniom w sterowniku drukarki.

## Rozwiązywanie problemów

- Pliki EPS w formacie binarnym mogą być drukowane niepoprawnie. Podczas tworzenia plików EPS w aplikacji ustaw format na ASCII.
- System Windows: drukarka nie może drukować danych binarnych, jeśli jest podłączona do komputera za pośrednictwem interfejsu USB. Ustaw opcję **Protokół wyjściowy** na karcie **Ustawienia urządzenia** we właściwościach drukarki na **ASCII** lub **TBCP**.
- System Windows: na karcie **Ustawienia urządzenia** we właściwościach drukarki wybierz odpowiednie czcionki zamienne.

## Podczas korzystania ze sterownika drukarki PostScript jakość wydruku jest niska

Na karcie **Papier/jakość** w sterowniku drukarki nie można konfigurować ustawień kolorów. Kliknij **Zaawansowane**, a następnie skonfiguruj ustawienie **Color Mode**.

## Podczas korzystania ze sterownika drukarki PostScript czas drukowania jest zbyt długi

W sterowniku drukarki ustaw opcję **Print Quality** na **Fast**.

---

## Nie można rozpocząć skanowania

- Jeśli włączona jest funkcja kontroli dostępu do drukarki, przed skanowaniem należy podać identyfikator użytkownika i hasło. Jeśli nie znasz hasła, skontaktuj się z administratorem systemu.
- Jeśli włączona jest funkcja kontroli dostępu, skanowanie w systemie Mac OS X może być niemożliwe. Skontaktuj się z administratorem systemu.
- Jeżeli skanujesz z użyciem automatycznego podajnika dokumentów, sprawdź, czy jego pokrywa i pokrywa dokumentów są zamknięte.
- Podłącz drukarkę do komputera za pomocą kabla interfejsu.
- Jeżeli korzystasz z koncentratora USB, podłącz drukarkę bezpośrednio do komputera.
- Jeśli drukarka jest użytkowana w sieci, upewnij się, że połączenie sieciowe jest nawiązane prawidłowo. Stan połączenia można sprawdzić na podstawie ikony sieci w oknie drukarki oraz drukując arkusz stanu sieci. Jeśli drukarka nie jest podłączona do sieci, należy zapoznać się z dokumentem *Przewodnik pracy w sieci*.
- Jeżeli w momencie uruchomienia EPSON Scan pojawia się lista skanerów, wybierz odpowiednią drukarkę (skaner).
- Jeżeli korzystasz z jakichkolwiek aplikacji zgodnych ze standardem TWAIN, wybierz używaną drukarkę (skaner).

## Rozwiązywanie problemów

- ❑ W systemie Windows sprawdź, czy drukarka (skaner) jest widoczna na liście **Skanery i aparaty**. Drukarka (skaner) powinna być wyświetlana jako „EPSON XXXXX (nazwa drukarki)”. Jeżeli drukarka (skaner) nie jest widoczna, odinstaluj i zainstaluj ponownie EPSON Scan. Wykonaj następujące czynności, aby uzyskać dostęp do opcji **Skanery i aparaty**.
  - ❑ Windows 8.1/Windows 8/Windows Server 2012 R2/Windows Server 2012  
Wybierz **Pulpit > Ustawienia > Panel sterowania**, wpisz w polu wyszukiwania „Skanery i aparaty fotograficzne”, kliknij polecenie **Pokaż skanery i aparaty fotograficzne**, a następnie sprawdź, czy drukarka jest widoczna.
  - ❑ Windows 7/Windows Server 2008 R2  
Kliknij przycisk Start i wybierz **Panel sterowania**, wpisz w polu wyszukiwania „Skanery i aparaty”, kliknij polecenie **Wyświetl skanery i aparaty fotograficzne**, a następnie sprawdź, czy drukarka jest widoczna.
  - ❑ Windows Vista/Windows Server 2008  
Kliknij przycisk Start, wybierz **Panel sterowania > Sprzęt i dźwięk > Skanery i aparaty**, po czym sprawdź, czy drukarka jest widoczna na liście.
  - ❑ Windows XP/Windows Server 2003 R2/Windows Server 2003  
Kliknij przycisk Start, wybierz kolejno **Panel sterowania > Drukarki i inny sprzęt > Skaner i aparaty fotograficzne**, a następnie sprawdź, czy drukarka jest widoczna.
- ❑ Jeżeli nie można skanować przy użyciu żadnej aplikacji zgodnej ze standardem TWAIN, odinstaluj, a następnie ponownie zainstaluj aplikację zgodną ze standardem TWAIN.
- ❑ Komputery z systemem Mac OS X i procesorem Intel: jeżeli oprócz EPSON Scan zainstalowane są inne sterowniki skanera firmy Epson, takie jak Rosetta albo PPC, należy odinstalować je wraz ze sterownikiem EPSON Scan, a następnie ponownie zainstalować sterownik EPSON Scan.

### Powiązane informacje

- ➔ [„Odinstalowywanie aplikacji” na stronie 164](#)
- ➔ [„Instalowanie aplikacji” na stronie 165](#)

---

## Problemy z zeskanowanym obrazem

### Jakość skanu jest słaba

- ❑ Oczyszczyć szyba skanera.
- ❑ Oczyszczyć ADF.
- ❑ Nie przyciskaj zbyt mocno oryginałów ani pokrywy dokumentów, układając oryginały na szyba skanera. Jeśli pokrywa dokumentów zostanie przyciśnięta zbyt mocno, mogą się pojawić nierówne kolory, rozmazania lub kropki.
- ❑ Usunąć brud z oryginału.
- ❑ Wybierz odpowiednie ustawienia rodzaju dokumentu na panelu sterowania.
- ❑ Skanuj w wyższej rozdzielczości.
- ❑ Dopasuj obraz w programie EPSON Scan, a następnie zacznij skanować. Szczegółowe informacje zawiera pomoc do programu EPSON Scan.

## Rozwiązywanie problemów

### Powiązane informacje

- ➔ „Czyszczenie Szyby skanera” na stronie 154
- ➔ „Czyszczenie automatycznego podajnika dokumentów (ADF)” na stronie 152
- ➔ „Tryb Skanuj” na stronie 27

## Znaki są rozmazane

- W opcji **Tryb biurowy** w programie EPSON Scan wybierz **Opcja Obrazu** na karcie **Regulacja obrazu**, a następnie wybierz **Wzmocnienie tekstu**.
- W opcji **Tryb profesjonalny** w programie EPSON Scan wybierz **Dokument** jako ustawienie **Typ automatycznej ekspozycji** w ustawieniach **Oryginał**.
- Wybierz ustawienia progów w EPSON Scan.
  - Tryb biurowy**  
Wybierz **Czarno-biały** jako **Typ obrazu** na karcie **Ustawienia główne**, a następnie dopasuj ustawienia progów na karcie **Regulacja obrazu**.
  - Tryb profesjonalny**  
Wybierz **Czarno-biały** jako ustawienie **Typ obrazu**, a następnie wybierz ustawienia progów.
- Skanuj w wyższej rozdzielczości.

## Na zeskanowanym obrazie widoczny jest obraz drugiej strony oryginału

- Jeżeli oryginał jest cienki, należy go umieścić na szyba skanera, a następnie umieścić na nim kartkę czarnego papieru.
- Wybierz odpowiednie ustawienia rodzaju dokumentu na panelu sterowania albo w programie EPSON Scan.
- W opcji **Tryb biurowy** w programie EPSON Scan wybierz **Opcja Obrazu** na karcie **Regulacja obrazu**, a następnie wybierz **Wzmocnienie tekstu**.

### Powiązane informacje

- ➔ „Tryb Skanuj” na stronie 27

## Na zeskanowanym obrazie widoczna jest morsa (pomarszczenie lub siatka)

- Ułóż oryginał pod nieco innym kątem.
- Wybierz opcję **Usuwanie mory** w EPSON Scan.
- Zmień ustawienie rozdzielczości na panelu sterowania lub w programie EPSON Scan.

### Powiązane informacje

- ➔ „Tryb Skanuj” na stronie 27

## Obszar lub kierunek skanowania nie są prawidłowe

- ❑ Podczas umieszczenia oryginałów na szyba skanera wyrównaj róg oryginału z rogiem oznaczonym symbolem na obudowie szyba skanera. Jeśli krawędzie zeskanowanego obrazu są przycinane, odsuń oryginał nieznacznie od narożnika.
- ❑ Wyczyść szyba skanera i pokrywę dokumentów. Jeżeli na szybie są plamy lub kurz, obszar skanowania może objąć te zabrudzenia, co spowoduje niewłaściwą pozycję skanowania lub pomniejszenie obrazu.
- ❑ Jeśli na szyba skanera umieszczono kilka oryginałów, które miały być zeskanowane osobno, a zostały zeskanowane do jednego pliku, należy je umieścić w odległości co najmniej 20 mm od siebie. Jeśli problem będzie się powtarzać, umieść po jednym oryginale naraz.
- ❑ W przypadku skanowania z poziomu panelu sterowania odpowiednio skonfiguruj obszar skanowania.
- ❑ Podczas skanowania z użyciem podglądu miniatur w programie EPSON Scan przesun oryginały o 4,5 mm od krawędzi szyba skanera. W innych przypadkach przesun oryginały o 1,5 mm od krawędzi szyba skanera.
- ❑ Jeśli korzystasz z podglądu miniatur w przypadku dużych oryginałów w **Tryb profesjonalny**, obszar skanowania może być nieprawidłowy. Wyświetlając podgląd w programie EPSON Scan, na karcie **Normalny** w oknie **Podgląd** utwórz markizy wokół obszaru, który chcesz zeskanować.
- ❑ Kliknij opcję **Konfiguracja** w programie EPSON Scan, a następnie usuń zaznaczenie pola **Automatyczna orientacja zdjęcia** na karcie **Podgląd**.
- ❑ Jeżeli opcja **Automatyczna orientacja zdjęcia** w programie EPSON Scan nie działa tak, jak powinna, zajrzyj do pomocy EPSON Scan.
- ❑ Podczas skanowania za pomocą programu EPSON Scan dostępny obszar skanowania może być ograniczony, jeżeli ustawiona jest zbyt duża rozdzielczość. Należy obniżyć rozdzielczość albo odpowiednio ustawić obszar skanowania w oknie **Podgląd**.

### Powiązane informacje

- ➔ [„Umieszczanie oryginałów” na stronie 57](#)
- ➔ [„Czyszczenie Szyby skanera” na stronie 154](#)
- ➔ [„Tryb Skanuj” na stronie 27](#)

## Nie można usunąć problemu z zeskanowanym obrazem

Jeżeli wypróbowałeś wszystkie rozwiązania, a mimo to problem nie ustąpił, kliknij **Konfiguracja** w oknie EPSON Scan, a następnie kliknij **Resetuj wszystko** na karcie **Inne**, aby zainicjować ustawienia EPSON Scan. Jeżeli inicjacja nadal nie rozwiąże problemu, odinstaluj i ponownie zainstaluj program EPSON Scan.

### Powiązane informacje

- ➔ [„Odinstalowywanie aplikacji” na stronie 164](#)
- ➔ [„Instalowanie aplikacji” na stronie 165](#)

---

## Inne problemy ze skanowaniem

### Podgląd miniatur nie działa prawidłowo

Przeczytaj pomoc programu EPSON Scan.

### Zbyt wolne skanowanie

Zmniejsz rozdzielczość.

#### Powiązane informacje

➔ [„Tryb Skanuj” na stronie 27](#)

### Nie można wysłać przez e-mail zeskanowanego obrazu

Upewnij się, że zostały skonfigurowane ustawienia serwera e-mail.

#### Powiązane informacje

➔ [„Konfiguracja serwera e-mail” na stronie 243](#)

### Skanowanie zatrzymuje się podczas skanowania do formatu PDF/ Multi-TIFF

- Skanując za pomocą programu EPSON Scan można zeskanować w sposób ciągły maksymalnie 999 stron w formacie PDF i maksymalnie 200 stron w formacie Multi-TIFF. Podczas skanowania z użyciem panelu sterowania, możesz w sposób ciągły zeskanować do 100 stron przy skanowaniu jednostronnym z użyciem automatycznego podajnika dokumentów i do 200 stron w skanowaniu 2-stronnym z użyciem automatycznego podajnika dokumentów oraz podczas skanowania z użyciem szyba skanera.
- Podczas skanowania dużych ilości materiałów zalecamy skanowanie w skali szarości.
- Zwiększ ilość wolnego miejsca na twardym dysku komputera. Skanowanie może się zatrzymać, gdy ilość wolnego miejsca jest niewystarczająca.
- Spróbuj skanować z mniejszą rozdzielczością. Skanowanie zatrzymuje się po osiągnięciu limitu całkowitego rozmiaru danych.

#### Powiązane informacje

➔ [„Tryb Skanuj” na stronie 27](#)

---



## Problemy z wysyłaniem i odbieraniem faksów

### Nie można wysłać lub odebrać faksu

- Użyj polecenia **Spr. łącz. faksu** na panelu sterowania, aby uruchomić automatyczną kontrolę połączenia faksu. Wypróbuj rozwiązania podane na wydrukowanym raporcie.
- Sprawdź kod błędu przy nieudanym zadaniu faksowania i wypróbuj rozwiązania podane na liście kodów błędów.
- Sprawdź ustawienie **Typ linii**. Zmiana opcji na **PBX** może rozwiązać problem. Jeżeli używany system telefoniczny wymaga podania kodu dostępu do zewnętrznej linii, zarejestruj kod w drukarce, a następnie podczas wysyłania na początku numeru faksu wpisz znak # (krzyżyk).
- Jeśli wystąpi błąd komunikacji, na panelu sterowania zmień ustawienie **Szybki faksu na Wolna (9600 b/s)**.
- Podłącz telefon do ściennego gniazdka telefonicznego, aby sprawdzić, czy działa ono prawidłowo. Jeśli nie możesz nawiązywać ani odbierać połączeń, skontaktuj się z firmą telefoniczną.
- Aby podłączyć linię telefoniczną DSL, potrzebny jest modem DSL wyposażony w filtr. W przeciwnym wypadku na linii należy zainstalować osobny filtr DSL. Skontaktuj się ze swoim dostawcą DSL.
- Jeżeli łączysz się z linią telefoniczną DSL, podłącz drukarkę bezpośrednio do ściennego gniazdka telefonicznego, aby sprawdzić, czy drukarka może wysłać fakсы. Jeśli tak, przyczyną problemu może być filtr DSL. Skontaktuj się ze swoim dostawcą DSL.
- Na panelu sterowania włącz ustawienie **ECM**. Po wyłączeniu **ECM** nie można odbierać ani wysłać kolorowych faksów.
- Aby wysłać i odbierać fakсы za pośrednictwem komputera sprawdź, czy drukarka jest podłączona do niego za pośrednictwem kabla USB lub sieci oraz czy w komputerze zainstalowany został sterownik PC-FAX. Sterownik PC-FAX został zainstalowany razem z FAX Utility.
- W systemie Windows sprawdź, czy drukarka (faks) jest widoczna na liście **Urządzenia i drukarki, Drukarka lub Drukarki i inny sprzęt**. Drukarka (faks) jest wyświetlana jako „EPSON XXXXX (FAX)”. Jeżeli drukarka (faks) nie jest widoczna, odinstaluj i zainstaluj ponownie FAX Utility. Wykonaj następujące czynności, aby wyświetlić listę **Urządzenia i drukarki, Drukarki lub Drukarki i inny sprzęt**.
  - Windows 8.1/Windows 8  
Wybierz **Pulpit > Ustawienia > Panel sterowania > Wyświetl urządzenia i drukarki** w menu **Sprzęt i dźwięk** lub **Sprzęt**.
  - Windows 7  
Kliknij przycisk Start i wybierz **Panel sterowania > Wyświetl urządzenia i drukarki** w menu **Sprzęt i dźwięk** lub **Sprzęt**.
  - Windows Vista  
Kliknij przycisk Start i wybierz kolejno **Panel sterowania > Drukarki** w menu **Sprzęt i dźwięk**.
  - Windows XP  
Kliknij przycisk Start i wybierz **Ustawienia > Panel sterowania > Drukarki i inny sprzęt > Drukarki i fakсы**.



## Rozwiązywanie problemów

- ❑ W systemie Mac OS X wykonaj następujące czynności.
  - ❑ Wybierz **Preferencje systemowe** z  menu > **Drukarki i skanery** (lub **Drukowanie i skanowanie, Drukarka i faks**), a następnie upewnij się, że drukarka (faks) została wyświetlona. Drukarka (faks) jest wyświetlana jako „FAX XXXX (USB)” lub „FAX XXXX (IP)”. Jeżeli drukarka (faks) nie jest widoczna, kliknij przycisk [+] i zarejestruj drukarkę (faks).
  - ❑ Wybierz **Preferencje systemowe** z  menu > **Drukarki i skanery** (lub **Drukowanie i skanowanie, Drukarka i faks**), a następnie kliknij dwukrotnie drukarkę (faks). Jeśli praca drukarki jest wstrzymana, kliknij polecenie **Wznów** (lub **Wznów pracę drukarki**).

### Powiązane informacje

- ➔ [„Ustawienia faksu” na stronie 39](#)
- ➔ [„Kod błędu w menu stanu” na stronie 172](#)
- ➔ [„Konfiguracja ustawień systemu telefonicznego PBX” na stronie 110](#)
- ➔ [„Podłączenie linii telefonicznej do drukarki” na stronie 104](#)
- ➔ [„Odinstalowywanie aplikacji” na stronie 164](#)
- ➔ [„Instalowanie aplikacji” na stronie 165](#)

## Nie można wysłać faksów


- ❑ Jeśli włączone zostało ograniczenie dostępu do funkcji, w celu obsługi drukarki należy podać nazwę użytkownika i hasło. Jeśli nie znasz hasła, skontaktuj się z administratorem.
- ❑ Jeśli włączone zostało ograniczenie dostępu do funkcji, a faks wysyłany jest z komputera, przy uwierzytelnianiu należy podać nazwę użytkownika i hasło określone w sterowniku drukarki. Jeśli nie możesz wysłać faksu z powodu błędu uwierzytelniania, skontaktuj się z administratorem.
- ❑ Na panelu sterowania określ informacje nagłówkowe faksów wychodzących. Niektóre urządzenia faksujące automatycznie odrzucają fakсы przychodzące bez informacji nagłówkowych.
- ❑ Jeśli identyfikator osoby dzwoniącej został zablokowany, odblokuj go. Niektóre telefony i urządzenia faksujące automatycznie odrzucają anonimowe połączenia.
- ❑ Zapytaj odbiorcę, czy numer faksu jest poprawny i czy jego urządzenie jest gotowe na odbiór faksu.

### Powiązane informacje

- ➔ [„Ustawienia faksu” na stronie 39](#)
- ➔ [„Nie można wysłać lub odebrać faksu” na stronie 200](#)

## Nie można wysłać faksów do konkretnego odbiorcy

Jeżeli z powodu błędu nie możesz wysłać faksów do konkretnego odbiorcy, sprawdź, czy urządzenie użytkowane jest w następujący sposób.

- ❑ Jeśli urządzenie odbiorcy nie odbierze połączenia w ciągu 50 sekund od wybrania numeru przez drukarkę, połączenie zakończy się błędem. Aby sprawdzić, ile czasu mija do usłyszenia sygnału faksu, wybierz numer za pomocą podłączonego telefonu lub z użyciem funkcji **Odł. słuch..** Jeśli trwa to ponad 50 sekund, dodaj znaki pauzy po numerze faksu. Naciśnij , aby wpisać znak pauzy. Znakiem pauzy na ekranie jest myślnik. Jedna pauza trwa około trzech sekund. W razie potrzeby można dodać większą liczbę pauz.

## Rozwiązywanie problemów

- Jeśli odbiorca został wybrany z listy kontaktów, sprawdź, czy zarejestrowane informacje są prawidłowe. Jeśli informacje są prawidłowe, wybierz odbiorcę z listy kontaktów, naciśnij przycisk **Edytuj** i zmień opcję **Szybki faksu** na **Wolna (9600 b/s)**.

### Powiązane informacje

- ➔ [„Wysyłanie faksów po potwierdzeniu stanu odbiorcy” na stronie 113](#)
- ➔ [„Wysyłanie faksów za pomocą klawiatury zewnętrznego aparatu telefonicznego” na stronie 112](#)
- ➔ [„Zarządzanie kontaktami” na stronie 62](#)
- ➔ [„Nie można wysłać lub odebrać faksu” na stronie 200](#)

## Nie można wysłać faksów o określonej godzinie

Ustaw prawidłową datę i godzinę na panelu sterowania.

### Powiązane informacje

- ➔ [„Wysyłanie faksów o określonej godzinie \(Wyślij faks później\)” na stronie 114](#)
- ➔ [„Administr. systemu” na stronie 34](#)

## Nie można odbierać faksów

- Jeśli wykupiono usługę przekazywania połączeń, drukarka może nie być w stanie odbierać faksów. Skontaktuj się z dostawcą usługi.
- Jeśli do drukarki nie podłączono telefonu, na panelu sterowania ustaw opcję **Tryb odbioru** na **Auto**.
- W następujących warunkach, pamięć drukarki jest zapełniona i odbieranie faksów nie będzie możliwe. Informacje o obsłudze błędu zapełnienia pamięci, patrz rozwiązywanie problemów.
  - W skrzynce odbiorczej zapisano 100 odebranych dokumentów.
  - Pamięć drukarki jest zapełniona (100%).

### Powiązane informacje

- ➔ [„Ustawienia faksu” na stronie 39](#)
- ➔ [„Nie można wysłać lub odebrać faksu” na stronie 200](#)
- ➔ [„Wystąpił błąd zapełnienia pamięci” na stronie 202](#)

## Wystąpił błąd zapełnienia pamięci

- Jeśli w drukarce ustawiono opcję zapisu odebranych faksów w skrzynce odbiorczej, usuń z niej odczytane fakсы.
- Jeśli w drukarce ustawiono opcję zapisu odebranych faksów na komputerze, włącz komputer, na którym mają być zapisywane fakсы. Po zapisaniu faksów na komputerze zostaną one usunięte z pamięci drukarki.
- Jeśli w drukarce ustawiono opcję zapisu odebranych faksów na urządzeniu pamięci, podłącz do drukarki urządzenie, w którym utworzono folder do zapisywania faksów. Po zapisaniu faksów na urządzeniu zostaną one usunięte z pamięci drukarki. Upewnij się, że w urządzeniu znajduje się odpowiednia ilość dostępnej pamięci i nie jest ono chronione przed zapisem.

## Rozwiązywanie problemów

- ❑ Pomimo zapełnienia pamięci nadal można wysyłać fakсы monochromatyczne za pomocą funkcji **Bezpośr. wysył.**. Można też podzielić oryginały i wysłać je co najmniej w dwóch partiach.
- ❑ Jeśli odebrany faks nie może zostać wydrukowany z powodu błędu drukarki, np. blokady papieru, może wystąpić błąd zapełnienia pamięci. Rozwiąż problem z drukarką, a następnie skontaktuj się z nadawcą i poproś o ponowne wysłanie faksu.

### Powiązane informacje

- ➔ „Zapisywanie odebranych faksów w skrzynce odbiorczej” na stronie 120
- ➔ „Zapisywanie odebranych faksów na komputerze” na stronie 122
- ➔ „Zapisywanie odebranych faksów w pamięci zewnętrznej” na stronie 121
- ➔ „Wysyłanie wielostronicowego dokumentu monochromatycznego (Bezpośr. wysył.)” na stronie 115
- ➔ „Usuwanie zaciętego papieru” na stronie 178
- ➔ „Wymiana pojemników z tuszem” na stronie 132

## Jakość wysłanego faksu jest niska

- ❑ Oczyszczyć szyba skanera.
- ❑ Oczyszczyć ADF.
- ❑ Na panelu sterowania zmienić ustawienie **Rozdzielczość**. Jeśli oryginały zawierają zarówno tekst, jak i zdjęcia, wybierz opcję **Zdjęcie**.
- ❑ Na panelu sterowania zmienić ustawienie **Gęstość**.
- ❑ Jeśli nie masz pewności co do możliwości urządzenia odbierającego, włącz funkcję bezpośredniego wysyłania lub wybierz opcję **Wysoka** dla ustawienia **Rozdzielczość**.  
W przypadku wybrania opcji **Bardzo dokł.** lub **Ultra dokł.** dla faksu monochromatycznego i wysłania faksu bez użycia funkcji **Bezpośr. wysył.**, drukarka może automatycznie obniżyć rozdzielczość.
- ❑ Na panelu sterowania włącz ustawienie **ECM**.

### Powiązane informacje

- ➔ „Tryb Faks” na stronie 29
- ➔ „Ustawienia faksu” na stronie 39
- ➔ „Czyszczenie Szyby skanera” na stronie 154
- ➔ „Czyszczenie automatycznego podajnika dokumentów (ADF)” na stronie 152

## Fakсы są wysyłane w nieprawidłowym formacie

- ❑ Przed wysłaniem dokumentu w formacie A3 zapytaj odbiorcę, czy jego urządzenie obsługuje taki rozmiar. Jeśli na raporcie przesłania faksu widnieje komunikat **OK (Zmniejsz. rozm.)**, urządzenie odbiorcy nie obsługuje formatu A3.
- ❑ W przypadku wysyłania faksu z użyciem szyby skanera, poprawnie umieść oryginał na szybie, dosuwając róg do znaku wyrównania. Na panelu sterowania wybierz oryginalny format.
- ❑ Wyczyść szyba skanera i pokrywę dokumentów. Jeżeli na szybie są plamy lub kurz, obszar skanowania może objąć te zabrudzenia, co spowoduje niewłaściwą pozycję skanowania lub pomniejszenie obrazu.

### Powiązane informacje

- ➔ „Tryb Faks” na stronie 29
- ➔ „Umieszczanie oryginałów” na stronie 57
- ➔ „Czyszczenie Szyby skanera” na stronie 154

## Jakość odebranego faksu jest niska

- Na panelu sterowania włącz ustawienie ECM.
- Poproś nadawcę o wysłanie faksu w trybie wyższej jakości.
- Ponownie wydrukuj odebrany faks. Wybierz **Historia zadań** z **Menu Stan**, aby ponownie wydrukować faks.

### Powiązane informacje

- ➔ „Ustawienia faksu” na stronie 39
- ➔ „Przeglądanie historii zadań faksowania” na stronie 127

## Nie można odebrać faksów w formacie A3

Sprawdź, czy format papieru w źródle z załadowanym papierem A3 ustawiono na A3 oraz czy źródło zostało skonfigurowane do obsługi funkcji faksowania. Wybierz kolejno **Ustaw.** > **Administr. systemu** > **Ustaw. drukarki** > **Ust. źr. papieru** > **Auto wybór ustawień** > **Faks**, a następnie sprawdź aktywne źródła papieru.

### Powiązane informacje

- ➔ „Administr. systemu” na stronie 34

## Odebrane fakсы nie są drukowane

- Jeśli w drukarce wystąpił błąd, np. doszło do zablokowania papieru, drukarka nie może drukować odebranych faksów. Sprawdź drukarkę.
- Odebrane fakсы zapisywane w skrzynce odbiorczej nie są automatycznie drukowane. Sprawdź ustawienie **Wyjście faksu**.

### Powiązane informacje

- ➔ „Sprawdzanie stanu drukarki” na stronie 171
- ➔ „Usuwanie zaciętego papieru” na stronie 178
- ➔ „Wymiana pojemników z tuszem” na stronie 132
- ➔ „Zapisywanie odebranych faksów w skrzynce odbiorczej” na stronie 120

---

## Inne problemy z faksowaniem

### Nie można nawiązywać połączeń za pośrednictwem podłączonego telefonu

Podłącz telefon do gniazda EXT. drukarki i podnieś słuchawkę. Jeżeli w słuchawce nie słychać sygnału wybierania tonowego, podłącz prawidłowo kabel telefonu.

#### Powiązane informacje

➔ [„Podłączanie aparatu telefonicznego do drukarki” na stronie 106](#)

### Automatyczna sekretarka nie odbiera wiadomości głosowych

Na panelu sterowania ustaw opcję **Liczba dzw. do odb.** na wartość wyższą od liczby sygnałów ustawionej dla automatycznej sekretarki.

#### Powiązane informacje

➔ [„Ustawienia faksu” na stronie 39](#)

➔ [„Ustawienia automatycznej sekretarki” na stronie 117](#)

### Numer faksu nadawcy nie jest widoczny na odebranych faksach lub jest nieprawidłowy

Nadawca prawdopodobnie nie określił informacji nagłówkowych faksu lub określił je nieprawidłowo. Skontaktuj się z nadawcą.

### Nie można przekierować odebranych dokumentów na adresy e-mail

- Mogły nie zostać skonfigurowane ustawienia **Serwer e-mail** drukarki. Skonfiguruj ustawienia serwera poczty e-mail.
- Na liście kontaktów mógł zostać zarejestrowany nieprawidłowy adres e-mail. Upewnij się, że adres na liście kontaktów jest prawidłowy.

#### Powiązane informacje

➔ [„Korzystanie z serwera e-mail” na stronie 243](#)

➔ [„Zarządzanie kontaktami” na stronie 62](#)

---

## Inne problemy

### Lekkie porażenie prądem w momencie dotknięcia drukarki

Jeżeli do komputera podłączonych jest wiele urządzeń peryferyjnych, możesz czuć lekkie porażenie prądem, gdy dotkniesz drukarki. Zainstaluj przewód uziemiający w komputerze podłączonym do drukarki.


### Drukarka w trakcie pracy jest bardzo głośna

Jeśli drukarka w trakcie pracy jest za głośna, włącz tryb cichy. Może to jednak spowodować wolniejsze działanie drukarki.

#### Sterownik drukarki systemu Windows

Wybierz **Włączone** jako ustawienie opcji **Tryb cichy** na karcie **Główne**.

#### Sterownik drukarki systemu Mac OS X

Wybierz **Preferencje systemowe** z  menu > **Drukarki i skanery** (lub **Drukowanie i skanowanie**, **Drukowanie i faksowanie**), a następnie wybierz drukarkę. Kliknij **Opcje i materiały eksploatacyjne** > **Opcje** (lub **Sterownik**). Wybierz **Włączone** jako ustawienie **Tryb cichy**.

### Data i godzina są nieprawidłowe

Ustaw prawidłową datę i godzinę na panelu sterowania. Jeśli nastąpiła przerwa w zasilaniu spowodowana przez uderzenie pioruna, albo urządzenie było wyłączone przez zbyt długi czas, zegar może wskazywać nieprawidłową godzinę.

#### Powiązane informacje

➔ [„Administr. systemu” na stronie 34](#)

### Urządzenie pamięci nie zostało rozpoznane

W ustawieniach **Interf. urz. pamięci** na panelu sterowania aktywuj urządzenie pamięci.

#### Powiązane informacje

➔ [„Administr. systemu” na stronie 34](#)

### Nie można zapisać danych na urządzeniu pamięci

- Podłącz urządzenie pamięci do drukarki, a następnie wybierz kolejno **Wyjście faksu** > **Inne ustawienia** > **Utwórz folder do zapisywania**, aby utworzyć folder w urządzeniu, w którym mają być zapisywane dokumenty. Nie można używać urządzenia pamięci bez folderu.
- Sprawdź, czy urządzenie pamięci nie jest chronione przed zapisem.
- Sprawdź, czy na urządzeniu znajduje się odpowiednia ilość dostępnej pamięci. Jeśli ilość dostępnej pamięci jest zbyt niska, dane nie będą mogły być zapisane.

## Rozwiązywanie problemów

### Powiązane informacje

- ➔ [„Zapisywanie odebranych faksów w pamięci zewnętrznej” na stronie 121](#)
- ➔ [„Administr. systemu” na stronie 34](#)

## Użytkownik zapomniał hasła

Po zapomnieniu hasła administratora, skontaktuj się z pomocą techniczną Epson.

### Powiązane informacje

- ➔ [„Kontakt z działem pomocy technicznej firmy Epson” na stronie 245](#)

## Aplikacja jest blokowana przez zaporę (wyłącznie w systemie Windows)

Dodaj aplikację do programów dozwolonych przez zaporę systemu Windows w ustawieniach zabezpieczeń w Panelu sterowania.

# Dodatek

## Parametry techniczne

### Dane techniczne drukarki

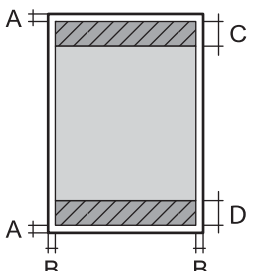
Lokalizacja dysz głowicy drukującej		Dysze z czarnym tuszem: 400×2 rzędów Dysze z kolorowym tuszem: 400×2 rzędów dla każdego koloru
Gramatura*	Zwykły papier	od 64 do 90 g/m <sup>2</sup> (od 17 do 24 funtów)
	Papier gruby	od 91 do 256 g/m <sup>2</sup> (od 25 do 68 funtów)
	Koperta	Koperta #10, DL, C6: od 75 do 90 g/m <sup>2</sup> (od 20 do 24 funtów) Koperta C4: 80 do 100 g/m <sup>2</sup> (21 do 26 funtów)

\* Nawet jeśli grubość papieru znajduje się w tym zakresie, może on nie być poprawnie podawany lub może na tym ucierpieć jakość wydruków w zależności od właściwości lub jakości papieru.

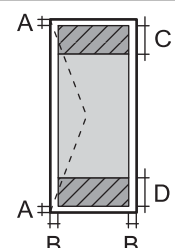
### Obszar przeznaczony do drukowania

Jakość druku może być gorsza w zacienionych obszarach ze względu na działanie mechanizmu drukarki.

#### Pojedyncze arkusze

	A	3.0 mm (0.12 cala)
	B	3.0 mm (0.12 cala)
	C	46.0 mm (1.81 cala)
	D	51.0 mm (2.01 cala)

#### Koperty

	A	3.0 mm (0.12 cala)
	B	5.0 mm (0.20 cala)
	C	18.0 mm (0.71 cala)
	D	46.0 mm (1.81 cala)



## Dodatek

## Dane techniczne skanera

Typ skanera	Płaski
Urządzenie fotoelektryczne	CIS
Efektywne piksele	14040×20400 pikseli przy rozdzielczości 1200 dpi
Maksymalny rozmiar dokumentu	297×431.8 mm (11.7×17 cali) A3
Rozdzielczość skanowania	1200 dpi (główne skanowanie) 2400 dpi (podrzedne skanowanie)
Rozdzielczość wyjściowa	Od 50 do 4800, 7200, 9600 dpi (Od 50 do 4800 dpi, co 1 dpi).
Głębokość kolorów	Kolory <input type="checkbox"/> 10 bitów na piksel na kolor wewnętrznie <input type="checkbox"/> 8 bitów na piksel na kolor zewnętrznie Czerń i biel <input type="checkbox"/> 10 bitów na piksel na kolor wewnętrznie <input type="checkbox"/> Od 1 do 8 bitów na piksel na kolor zewnętrznie
Źródło światła	LED

## Dane techniczne interfejsu

W przypadku komputera	Hi-Speed USB
W przypadku zewnętrznego urządzenia USB	Hi-Speed USB

## Dane techniczne faksu

Typ faksu	Możliwość faksowania dokumentów czarno-białych i kolorowych bez włączania komputera (ITU-T Super Group 3)
Obsługiwane linie	Standardowe analogowe linie telefoniczne, systemy telefoniczne PBX
Szybkość	Do 33.6 kbps

## Dodatek

Rozdzielczość	Monochromatyczny <input type="checkbox"/> Standard.: 8 pel/mm×3,85 linii/mm (203 pel/cal×98 linii/cal) <input type="checkbox"/> Wysoka: 8 pel/mm×7,7 linii/mm (203 pel/cal×196 linii/cal) <input type="checkbox"/> Bardzo dokł.: 8 pel/mm×15,4 linii/mm (203 pel/cal×392 linie/cal) <input type="checkbox"/> Ultra dokł.: 16 pel/mm×15,4 linii/mm (406 pel/cal×392 linie/cal) <input type="checkbox"/> Zdjęcie: 8 pel/mm×7,7 linii/mm (203 pel/cal×196 linii/cal) Kolory <input type="checkbox"/> Wysoka: 200 x 200 dpi <input type="checkbox"/> Zdjęcie: 200 x 200 dpi
Pamięć stron	Do 550 stron (tabela nr 1 ITU-T, tryb roboczy, monochromatycznie)
Ponowne wybieranie numeru *	2 razy (z 1-minutowym opóźnieniem)
Interfejs	Linia telefoniczna RJ-11, złącze zestawu telefonu RJ-11

\* Dane techniczne mogą się różnić w zależności od kraju lub regionu.

## Specyfikacje Wi-Fi

Standardy	IEEE802.11b/g/n*1
Zakres częstotliwości	2,4 GHz
Maksymalna moc emisji o częstotliwości radiowej	18.2 dBm (EIRP)
Tryby koordynacyjne	Infrastruktura, Ad hoc*2, Wi-Fi Direct*3*4
Zabezpieczenia sieci bezprzewodowej	WEP (64/128 bitów), WPA-PSK (AES)*5, WPA2-Enterprise

\*1 Zgodność ze standardem IEEE802.11b/g/n lub IEEE802.11b/g, w zależności od miejsca zakupu.

\*2 Brak obsługi w standardzie IEEE 802.11n.

\*3 Brak obsługi w standardach IEEE 802.11b i IEEE 802.11n.

\*4 Tryb Simple AP jest zgodny z połączeniem typu Ethernet. Więcej informacji można znaleźć w podręczniku *Przewodnik pracy w sieci*.

\*5 Zgodność z protokołem WPA2 wraz z obsługą WPA/WPA2 Personal.

## Dane techniczne Ethernet

Standardy	IEEE802.3i (10BASE-T) IEEE802.3u (100BASE-TX) IEEE802.3ab (1000BASE-T)*1 IEEE802.3az (Energy Efficient Ethernet)*2
Tryb komunikacyjny	Auto, 10 Mb/s pełny duplex, 10 Mb/s półduplex, 100 Mb/s pełny duplex, 100 Mb/s półduplex

**Dodatek**

Złącze	RJ-45
--------	-------

\*1 Użyj kabla STP (skrętka) kategorii 5e lub wyższej, aby zabezpieczyć przed zakłóceniami radiowymi.

\*2 Podłączone urządzenie powinno być zgodne ze standardem IEEE802.3az.

**Protokół zabezpieczeń**

IEEE802.1X*	
IPsec/filtrowanie IP	
SSL/TLS	HTTPS — serwer/klient
	IPPS
SMTPS (STARTTLS, SSL/TLS)	
SNMPv3	

\* Konieczne jest użycie urządzenia komunikacyjnego zgodnego ze standardem IEEE802.1X.

**Obsługiwane usługi innych firm**

AirPrint	Drukuj	iOS 5 lub później/Mac OS X v10.7.x albo później
Google Cloud Print		

**Dane techniczne zewnętrznego urządzenia USB**

Urządzenia	Maksymalne pojemności
Napęd magnetoptyczny*	1,3 GB
Dysk twardy* Dysk flash USB	2 TB (sformatowane w systemie plików FAT, FAT32 lub exFAT)

\* Nie zalecamy korzystania z zewnętrznych urządzeń USB zasilanych przez port USB. Należy używać tego rodzaju urządzeń z niezależnych źródeł zasilania prądem zmiennym.

Nie można korzystać z następujących urządzeń:

- Urządzenie wymagające dedykowanego sterownika
- Urządzenie z ustawieniami zabezpieczeń (hasło, szyfrowanie itd.)
- Urządzenie ze zintegrowanym koncentratorom USB

Firma Epson nie odpowiada za działanie podłączonych urządzeń zewnętrznych.

## Dodatek

## Specyfikacja obsługiwanych danych

Format pliku	<p>Pliki JPEG w standardzie Exif 2.3 zrobione aparatami cyfrowymi zgodnymi ze standardem DCF*<sup>1</sup> w wersji 1.0 lub 2.0*<sup>2</sup></p> <p>Obrazy zgodne z formatem TIFF 6.0 o poniższych parametrach</p> <ul style="list-style-type: none"> <li><input type="checkbox"/> Obrazy w pełnym kolorze RGB (bez kompresji)</li> <li><input type="checkbox"/> Obrazy binarne (bez kompresji ani kodowania CCITT)</li> </ul> <p>Pliki danych zgodne z wersją 1.7 standardu PDF</p>
Rozmiar obrazu	<p>Poziomo: 80 do 10200 pikseli</p> <p>Pionowo: 80 do 10200 pikseli</p>
Rozmiar pliku	Do 2 GB
Maksymalna liczba plików	<p>JPEG: 9990*<sup>3</sup></p> <p>TIFF: 999</p> <p>PDF: 999</p>

\*1 Zasady budowy systemu plików aparatu.

\*2 Zdjęcia zapisane w aparacie cyfrowym z wbudowaną pamięcią nie są obsługiwane.

\*3 Jednocześnie można wyświetlić maksymalnie 999 plików. (jeżeli liczba plików przekracza 999, pliki są wyświetlane w grupach).

**Uwaga:**

Jeżeli drukarka nie może rozpoznać formatu pliku, na wyświetlaczu LCD pojawia się „?”. W takiej sytuacji po wybraniu układu wielu obrazów drukowane będą puste sekcje.

## Wymiary

## Tylko drukarka

Wymiary	<p>Przechowywanie</p> <ul style="list-style-type: none"> <li><input type="checkbox"/> Szerokość: 590 mm (23.2 cala)</li> <li><input type="checkbox"/> Głębokość: 570 mm (22.4 cala)</li> <li><input type="checkbox"/> Wysokość: 464 mm (18.3 cala)</li> </ul> <p>Drukowanie</p> <ul style="list-style-type: none"> <li><input type="checkbox"/> Szerokość: 590 mm (23.2 cala)</li> <li><input type="checkbox"/> Głębokość: 902 mm (35.5 cala)</li> <li><input type="checkbox"/> Wysokość: 562 mm (22.1 cala)</li> </ul>
Waga*	Ok. 35.3 kg (77.8 funta)

\* Bez wkładów z tuszem i przewodu zasilającego.

**Drukarki z wyposażeniem opcjonalnym**

Podane poniżej wymiary dotyczą drukarek z 3 opcjonalnymi kasetami na papier i opcjonalną szafką.

## Dodatek

Wymiary	<p>Przechowywanie</p> <ul style="list-style-type: none"> <li><input type="checkbox"/> Szerokość: 690 mm (27.2 cala)</li> <li><input type="checkbox"/> Głębokość: 800 mm (31.5 cala)</li> <li><input type="checkbox"/> Wysokość: 1132 mm (44.6 cala)</li> </ul> <p>Drukowanie</p> <ul style="list-style-type: none"> <li><input type="checkbox"/> Szerokość: 690 mm (27.2 cala)</li> <li><input type="checkbox"/> Głębokość: 910 mm (35.8 cala)</li> <li><input type="checkbox"/> Wysokość: 1230 mm (48.4 cala)</li> </ul>
Waga*	Ok. 88.3 kg (194.7 funta)

\* Bez wkładów z tuszem i przewodu zasilającego.

## Parametry elektryczne

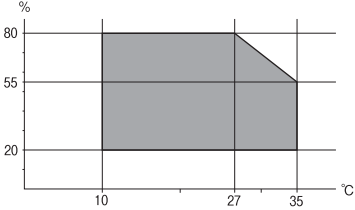
Model	Model na napięcie od 100 do 240 V	Model na napięcie od 220 do 240 V
Zakres częstotliwości znamionowej	Od 50 do 60 Hz	Od 50 do 60 Hz
Prąd znamionowy	1.2 do 0.6 A	0.8 A
Pobór prądu (z połączeniem USB)	<p>Kopiowanie autonomiczne: Ok. 39 W (ISO/IEC24712)</p> <p>Tryb gotowości: Ok. 17 W</p> <p>Tryb uśpienia: Ok. 2.4 W</p> <p>Urządzenie wyłączone: Ok. 0.4 W</p>	<p>Kopiowanie autonomiczne: Ok. 39 W (ISO/IEC24712)</p> <p>Tryb gotowości: Ok. 17 W</p> <p>Tryb uśpienia: Ok. 2.9 W</p> <p>Urządzenie wyłączone: Ok. 0.5 W</p>

**Uwaga:**

- Informacje o napięciu zasilania znajdują się na etykiecie przyklejonej do drukarki.
- Użytkownicy z Europy mogą uzyskać informacje o zużyciu energii w poniższej witrynie internetowej.  
<http://www.epson.eu/energy-consumption>
- W wersji oprogramowania dla użytkowników w Belgii zużycie energii podczas kopiowania może się różnić.  
Najnowsze dane techniczne można znaleźć na stronie <http://www.epson.be>.

## Dodatek

## Dane techniczne dotyczące środowiska pracy

Praca	<p>Drukarki należy używać w zakresie parametrów środowiskowych zaznaczonych na poniższym wykresie.</p>  <p>Temperatura: 10–35°C (50–95°F)          Wilgotność: 20–80% wilgotności względnej (bez skraplania pary wodnej)</p>
Przechowywanie	<p>Temperatura: -20–40°C (-4–104°F)*          Wilgotność: 5–85% wilgotności względnej (bez skraplania pary wodnej)</p>

\* Można przechowywać przez miesiąc w temperaturze 40°C (104°F).

## Specyfikacja środowiskowa wkładów z tuszem

Temperatura przechowywania	od - 20 do 40°C (od - 4 do 104°F)*
Temperatura zamarzania	<p>- 23°C (- 9.4°F)          Tusz odmarza i może być używany po około 3 godzinach w temperaturze 25°C (77°F).</p>

\* Można przechowywać przez miesiąc w temperaturze 40°C (104°F).

## Wymagania systemowe

- Windows 8.1 (32-bit, 64-bit)/Windows 8 (32-bit, 64-bit)/Windows 7 (32-bit, 64-bit)/Windows Vista (32-bit, 64-bit)/Windows XP Professional x64 Edition/Windows XP (32-bit)/Windows Server 2012 R2/Windows Server 2012/Windows Server 2008 R2/Windows Server 2008 (32-bit, 64-bit)/Windows Server 2003 R2 (32-bit, 64-bit)/Windows Server 2003 (32-bit, 64-bit)
- Mac OS X v10.9.x/Mac OS X v10.8.x/Mac OS X v10.7.x/Mac OS X v10.6.x/Mac OS X v10.5.8

**Uwaga:**

- System Mac OS X może nie obsługiwać niektórych aplikacji i funkcji.
- Brak obsługi systemu plików UNIX File System (UFS) dla systemu Mac OS X.

# Informacje o czcionkach

## Czcionki dostępne w druku PostScript

### Czcionki rzymskie

Nazwa czcionki
Albertus, Albertus Italic, Albertus Light
AntiqueOlive Roman, AntiqueOlive Italic, AntiqueOlive Bold, AntiqueOlive Compact
Apple Chancery
ITC AvantGarde Gothic Book, ITC AvantGarde Gothic Book Oblique, ITC AvantGarde Gothic Demi, ITC AvantGarde Gothic Demi Oblique
Bodoni, Bodoni Italic, Bodoni Bold, Bodoni Bold Italic, Bodoni Poster, Bodoni Poster Compressed
ITC Bookman Light, ITC Bookman Light Italic, ITC Bookman Demi, ITC Bookman Demi Italic
Carta
Chicago
Clarendon, Clarendon Light, Clarendon Bold
CooperBlack, CooperBlack Italic
Copperplate Gothic 32BC, Copperplate Gothic 33BC
Coronet
Courier, Courier Oblique, Courier Bold, Courier Bold Oblique
GillSans, GillSans Italic, GillSans Bold, GillSans Bold Italic, GillSans Condensed, GillSans Condensed Bold, GillSans Light, GillSans Light Italic, GillSans Extra Bold
Eurostile, Eurostile Bold, Eurostile Extended Two, Eurostile Bold Extended Two
Geneva
Goudy Oldstyle, Goudy Oldstyle Italic, Goudy Bold, Goudy BoldItalic, Goudy ExtraBold
Helvetica, Helvetica Oblique, Helvetica Bold, Helvetica Bold Oblique, Helvetica Condensed, Helvetica Condensed Oblique, Helvetica Condensed Bold, Helvetica Condensed Bold Oblique, Helvetica Narrow, Helvetica Narrow Oblique, Helvetica Narrow Bold, Helvetica Narrow Bold Oblique
Hoefler Text, Hoefler Text Italic, Hoefler Text Black, Hoefler Text Black Italic, Hoefler Text Ornaments
Joanna, Joanna Italic, Joanna Bold, Joanna Bold Italic
LetterGothic, LetterGothic Slanted, LetterGothic Bold, LetterGothic Bold Slanted
ITC Lubalin Graph Book, ITC Lubalin Graph Book Oblique, ITC Lubalin Graph Demi, ITC Lubalin Graph Demi Oblique
Marigold
Monaco

## Dodatek

Nazwa czcionki
ITC Mona Lisa Recut
New Century Schoolbook Roman, New Century Schoolbook Italic, New Century Schoolbook Bold, New Century Schoolbook Bold Italic
New York
Optima, Optima Italic, Optima Bold, Optima Bold Italic
Oxford
Palatino Roman, Palatino Italic, Palatino Bold, Palatino Bold Italic
Stempel Garamond Roman, Stempel Garamond Italic, Stempel Garamond Bold, Stempel Garamond Bold Italic
Symbol
Tekton
Times Roman, Times Italic, Times Bold, Times Bold Italic
Univers, Univers Oblique, Univers Bold, Univers Bold Oblique, Univers Light, Univers Light Oblique
UniversCondensed, UniversCondensed Oblique, UniversCondensed Bold, UniversCondensed Bold Oblique
UniversExtended, UniversExtended Oblique, UniversExtended Bold, UniversExtended Bold Oblique
Wingdings
ITC Zapf Chancery Medium Italic
ITC Zapf Dingbats
Arial, Arial Italic, Arial Bold, Arial Bold Italic
Times New Roman, Times New Roman Italic, Times New Roman Bold, Times New Roman Bold Italic

## Czcionki dostępne dla PCL 5 (Bitstream)

### Czcionki skalowalne

Nazwa czcionki	Rodzina	Odpowiednik HP	Zestaw symboli
Fixed Pitch 810	Medium, Bold, Italic, Bold Italic	Courier	1
Fixed Pitch 850	Regular, Bold, Italic	Letter Gothic	1
Fixed Pitch 810 Dark	Medium, Bold, Italic, Bold Italic	CourierPS	3
Dutch 801	Medium, Bold, Italic, Bold Italic	CG Times	2
Zapf Humanist 601	Medium, Bold, Italic, Bold Italic	CG Omega	3
Ribbon 131	-	Coronet	3
Clarendon 701	-	Clarendon Condensed	3



## Dodatek

Nazwa czcionki	Rodzina	Odpowiednik HP	Zestaw symboli
Swiss 742	Medium, Bold, Italic, Bold Italic	Univers	2
Swiss 742 Condensed	Medium, Bold, Italic, Bold Italic	Univers Condensed	3
Incised 901	Medium, Bold, Italic	Antique Olive	3
Aldine 430	Medium, Bold, Italic, Bold Italic	Garamond	3
Calligraphic 401	-	Marigold	3
Flareserif 821	Medium, Extra Bold	Albertus	3
Swiss 721 SWM	Medium, Bold, Italic, Bold Italic	Arial	3
Dutch 801 SWM	Medium, Bold, Italic, Bold Italic	Times New	3
Swiss 721 SWA	Medium, Bold, Oblique, Bold Oblique	Helvetica	3
Swiss 721 Narrow SWA	Medium, Bold, Oblique, Bold Oblique	Helvetica Narrow	3
Zapf Calligraphic 801 SWA	Medium, Bold, Italic, Bold Italic	Palatino	3
Geometric 711 SWA	Medium, Bold, Oblique, Bold Italic	ITC Avant Garde Gothic	3
Revival 711 SWA	Light, Demi Bold, Light Italic, Demi Bold Italic	ITC Bookman	3
Century 702 SWA	Medium, Bold, Italic, Bold Italic	New Century Schoolbook	3
Dutch 801 SWA	Medium, Bold, Italic, Bold Italic	Times	3
Chancery 801 Medium SWA Italic	-	ITC Zapf Chancery Medium Italic	3
Symbol SWM	-	Symbol	4
More WingBats SWM	-	Wingdings	5
Ding Dings SWA	-	ITC Zapf Dingbats	6
Symbol SWA	-	SymbolPS	4
David BT	Medium, Bold	David	7
Narkis Tam BT	Medium, Bold	Narkis	7
Miryam BT	Medium, Bold, Italic	Miryam	7
Koufi BT	Medium, Bold	Koufi	8
Naskh BT	Medium, Bold	Naskh	8
Ryadh BT	Medium, Bold	Ryadh	8

## Dodatek

## Czcionki bitmapowe

Nazwa czcionki	Zestaw symboli
Line Printer	9

## Czcionki bitmapowe — OCR/kody kreskowe

Nazwa czcionki	Rodzina	Zestaw symboli
OCR A	-	10
OCR B	-	11
Code39	9.37cpi, 4.68cpi	12
EAN/UPC	Medium, Bold	13

**Uwaga:**

W zależności od gęstości druku lub jakości i koloru papieru czcionki OCR A, OCR B, Code39 i EAN/UPC mogą nie być czytelne. Przed przystąpieniem do druku większej partii tekstu należy wydrukować próbkę i sprawdzić, czy czcionka jest czytelna.

## Powiązane informacje

➔ [„Lista zestawów symboli w druku PCL 5” na stronie 222](#)

## Czcionki dostępne dla PCL 6 (Bitstream)

## Czcionki skalowalne

Nazwa czcionki	Rodzina	Odpowiednik HP	Zestaw symboli
FixedPitch 810	Medium, Bold, Italic, Bold Italic	Courier	1
FixedPitch 850	Regular, Bold, Italic	Letter Gothic	1
FixedPitch 810 Dark	Medium, Bold, Italic, Bold Italic	CourierPS	3
Dutch 801	Medium, Bold, Italic, Bold Italic	CG Times	2
Zapf Humanist 601	Medium, Bold, Italic, Bold Italic	CG Omega	3
Ribbon 131	-	Coronet	3
Clarendon 701	-	Clarendon Condensed	3
Swiss 742	Medium, Bold, Italic, Bold Italic	Univers	2
Swiss 742 Condensed	Medium, Bold, Italic, Bold Italic	Univers Condensed	3
Incised 901	Medium, Bold, Italic	Antique Olive	3
Aldine 430	Medium, Bold, Italic, Bold Italic	Garamond	3

## Dodatek

Nazwa czcionki	Rodzina	Odpowiednik HP	Zestaw symboli
Calligraphic 401	-	Marigold	3
Flareserif 821	Medium, Extra Bold	Albertus	3
Swiss 721 SWM	Medium, Bold, Italic, Bold Italic	Arial	3
Dutch 801 SWM	Medium, Bold, Italic, Bold Italic	Times New	3
Swiss 721 SWA	Medium, Bold, Oblique, Bold Oblique	Helvetica	3
Swiss 721 Narrow SWA	Medium, Bold, Oblique, Bold Oblique	Helvetica Narrow	3
Zapf Calligraphic 801 SWA	Medium, Bold, Italic, Bold Italic	Palatino	3
Geometric 711 SWA	Medium, Bold, Oblique, Bold Italic	ITC Avant Garde Gothic	3
Revival 711 SWA	Light, Demi Bold, Light Italic, Demi Bold Italic	ITC Bookman	3
Century 702 SWA	Medium, Bold, Italic, Bold Italic	New Century Schoolbook	3
Dutch 801 SWA	Medium, Bold, Italic, Bold Italic	Times	3
Chancery 801 Medium SWA Italic	-	ITC Zapf Chancery Medium Italic	3
Symbol SWM	-	Symbol	4
More WingBats SWM	-	Wingdings	5
Ding Dings SWA	-	ITC Zapf Dingbats	6
Symbol SWA	-	SymbolPS	4
David BT	Medium, Bold	David	7
Narkis Tam BT	Medium, Bold	Narkis	7
Miryam BT	Medium, Bold, Italic	Miryam	7
Koufi BT	Medium, Bold	Koufi	8
Naskh BT	Medium, Bold	Naskh	8
Ryadh BT	Medium, Bold	Ryadh	8

## Czcionki bitmapowe

Nazwa czcionki	Zestaw symboli
Line Printer	9

## Powiązane informacje

➔ „Lista zestawów symboli dla PCL 6 (Bitstream)” na stronie 224

## Czcionki dostępne dla PCL (URW)

### Czcionki skalowalne

Nazwa czcionki	Rodzina	Odpowiednik HP	Zestaw symboli
Nimbus Mono	Medium, Bold, Italic, Bold Italic	Courier	1
Letter Gothic	Medium, Bold, Italic	Letter Gothic	1
Nimbus Mono PS	Regular, Bold, Oblique, Bold Oblique	CourierPS	3
Nimbus Roman No4	Medium, Bold, Italic, Bold Italic	CG Times	2
URW Classico	Medium, Bold, Italic, Bold Italic	CG Omega	3
URW Coronet	-	Coronet	3
URW Clarendon Condensed	-	Clarendon Condensed	3
URW Classic Sans	Medium, Bold, Italic, Bold Italic	Univers	2
URW Classic Sans Condensed	Medium, Bold, Italic, Bold Italic	Univers Condensed	3
Antique Olive	Medium, Bold, Italic	Antique Olive	3
Garamond	Antiqua, Halbfett, Kursiv, Kursiv Halbfett	Garamond	3
Mauritius	-	Marigold	3
Algiers	Medium, Extra Bold	Albertus	3
NimbusSansNo2	Medium, Bold, Italic, Bold Italic	Arial	3
Nimbus Roman No9	Medium, Bold, Italic, Bold Italic	Times New	3
Nimbus Sans	Medium, Bold, Oblique, Bold Oblique	Helvetica	3
Nimbus Sans Narrow	Medium, Bold, Oblique, Bold Oblique	Helvetica Narrow	3
Palladio	Roman, Bold, Italic, Bold Italic	Palatino	3
URW Gothic	Book, Demi, Book Oblique, Demi Oblique	ITC Avant Garde	3
URW Bookman	Light, Demi, Light Italic, Demi Italic	ITC Bookman	3
URW Century Schoolbook	Roman, Bold, Italic, Bold Italic	New Century Schoolbook	3
Nimbus Roman	Medium, Bold, Italic, Bold Italic	Times	3
URW Chancery Medium Italic	-	ITC Zapf Chancery Italic	3
Symbol	-	Symbol	4
URW Dingbats	-	Wingdings	5
Dingbats	-	ITC Zapf Dingbats	6
Standard Symbol	-	SymbolPS	4

## Dodatek

Nazwa czcionki	Rodzina	Odpowiednik HP	Zestaw symboli
URW David	Medium, Bold	HP David	7
URW Narkis	Medium, Bold	HP Narkis Tam	7
URW Miryam	Medium, Bold, Italic	HP Miryam	7
URW Koufi	Medium, Bold	Koufi	8
URW Naskh	Medium, Bold	Naskh	8
URW Ryadh	Medium, Bold	Ryadh	8

## Czcionki bitmapowe

Nazwa czcionki	Zestaw symboli
Line Printer	9

## Czcionki bitmapowe — OCR/kody kreskowe (tylko w druku PCL 5)

Nazwa czcionki	Rodzina	Zestaw symboli
OCR A	-	10
OCR B	-	11
Code39	9.37cpi, 4.68cpi	12
EAN/UPC	Medium, Bold	13

**Uwaga:**

W zależności od gęstości druku lub jakości i koloru papieru czcionki OCR A, OCR B, Code39 i EAN/UPC mogą nie być czytelne. Przed przystąpieniem do druku większej partii tekstu należy wydrukować próbkę i sprawdzić, czy czcionka jest czytelna.

## Powiązane informacje

- ➔ [„Lista zestawów symboli w druku PCL 5” na stronie 222](#)
- ➔ [„Lista zestawów symboli dla PCL 6 \(URW\)” na stronie 226](#)

## Lista zestawów symboli

Drukarka ma dostęp do zestawów symboli różnego typu. Wiele z nich różni się tylko znakami specjalnymi charakterystycznymi dla danego języka.

Podczas wyboru odpowiedniej czcionki warto również zastanowić się nad tym, jakiego zestawu symboli z nią użyć.

**Uwaga:**

Większość programów automatycznie dobiera czcionki i symbole, dlatego zmiana ustawień w drukarce prawdopodobnie nigdy nie będzie konieczna. Mimo to poniższa sekcja z informacjami na temat zestawów symboli może przydać się osobom, które piszą własne programy kontrolne dla drukarek lub korzystają ze starszego oprogramowania.

## Dodatek

## Lista zestawów symboli w druku PCL 5

Nazwa zestawu symboli	Atrybut	Klasyfikacja czcionek												
		1	2	3	4	5	6	7	8	9	10	11	12	13
Norweg1	0D	✓	✓	✓	-	-	-	-	-	-	-	-	-	-
Roman Extension	0E	-	-	-	-	-	-	-	-	✓	-	-	-	-
Italian	0I	✓	✓	✓	-	-	-	-	-	-	-	-	-	-
ECM94-1	0N	✓	✓	✓	-	-	-	-	-	✓	-	-	-	-
Swedis2	0S	✓	✓	✓	-	-	-	-	-	-	-	-	-	-
ANSI ASCII	0U	✓	✓	✓	-	-	-	✓	✓	-	-	-	-	-
UK	1E	✓	✓	✓	-	-	-	-	-	-	-	-	-	-
French2	1F	✓	✓	✓	-	-	-	-	-	-	-	-	-	-
German	1G	✓	✓	✓	-	-	-	-	-	-	-	-	-	-
Legal	1U	✓	✓	✓	-	-	-	-	-	✓	-	-	-	-
8859-2 ISO	2N	✓	✓	✓	-	-	-	-	-	✓	-	-	-	-
Spanish	2S	✓	✓	✓	-	-	-	-	-	-	-	-	-	-
ISO 8859/4 Latin 4	4N	✓	✓	✓	-	-	-	-	-	-	-	-	-	-
Roman-9	4U	✓	✓	✓	-	-	-	-	-	-	-	-	-	-
PsMath	5M	✓	✓	✓	-	-	-	✓	✓	-	-	-	-	-
8859-9 ISO	5N	✓	✓	✓	-	-	-	-	-	✓	-	-	-	-
WiTurkish	5T	✓	✓	✓	-	-	-	-	-	-	-	-	-	-
MsPublishin	6J	✓	✓	✓	-	-	-	-	-	-	-	-	-	-
VeMath	6M	✓	✓	✓	-	-	-	-	-	-	-	-	-	-
8859-10ISO	6N	✓	✓	✓	-	-	-	-	-	✓	-	-	-	-
DeskTop	7J	✓	✓	✓	-	-	-	-	-	-	-	-	-	-
Math-8	8M	✓	✓	✓	-	-	-	✓	✓	-	-	-	-	-
Roman-8	8U	✓	✓	✓	-	-	-	-	-	✓	-	-	-	-
WiE.Europe	9E	✓	✓	✓	-	-	-	-	-	-	-	-	-	-
Pc1004	9J	✓	✓	✓	-	-	-	-	-	-	-	-	-	-
8859-15ISO	9N	✓	✓	✓	-	-	-	-	-	✓	-	-	-	-
PcTk437	9T	✓	✓	✓	-	-	-	-	-	-	-	-	-	-
Windows	9U	✓	✓	✓	-	-	-	-	-	-	-	-	-	-

## Dodatek

Nazwa zestawu symboli	Atrybut	Klasyfikacja czcionek												
		1	2	3	4	5	6	7	8	9	10	11	12	13
PsText	10J	✓	✓	✓	-	-	-	-	-	-	-	-	-	-
IBM-US	10U	✓	✓	✓	-	-	-	-	-	✓	-	-	-	-
IBM-DN	11U	✓	✓	✓	-	-	-	-	-	✓	-	-	-	-
McText	12J	✓	✓	✓	-	-	-	-	-	-	-	-	-	-
PcMultiling	12U	✓	✓	✓	-	-	-	-	-	✓	-	-	-	-
VeInternati	13J	✓	✓	✓	-	-	-	-	-	-	-	-	-	-
PcEur858	13U	✓	✓	✓	-	-	-	-	-	-	-	-	-	-
VeUS	14J	✓	✓	✓	-	-	-	-	-	-	-	-	-	-
PiFont	15U	✓	✓	✓	-	-	-	-	-	-	-	-	-	-
PcE.Europe	17U	✓	✓	✓	-	-	-	-	-	-	-	-	-	-
Unicode 3.0	18N	✓	✓	✓	-	-	-	✓	✓	-	-	-	-	-
WiBALT	19L	✓	✓	✓	-	-	-	-	-	-	-	-	-	-
WiAnsi	19U	✓	✓	✓	-	-	-	-	-	-	-	-	-	-
PcBlft775	26U	✓	✓	✓	-	-	-	-	-	-	-	-	-	-
Pc866Cyr	3R	✓	✓	-	-	-	-	-	-	-	-	-	-	-
Greek8	8G	✓	✓	-	-	-	-	-	-	-	-	-	-	-
WinGrk	9G	✓	✓	-	-	-	-	-	-	-	-	-	-	-
WinCyr	9R	✓	✓	-	-	-	-	-	-	-	-	-	-	-
Pc851Grk	10G	✓	✓	-	-	-	-	-	-	-	-	-	-	-
ISOCyr	10N	✓	✓	-	-	-	-	-	-	✓	-	-	-	-
Pc8Grk	12G	✓	✓	-	-	-	-	-	-	-	-	-	-	-
ISOGrk	12N	✓	✓	-	-	-	-	-	-	-	-	-	-	-
Pc866Ukr	14R	✓	✓	-	-	-	-	-	-	-	-	-	-	-
Hebrew7	0H	✓	-	-	-	-	-	✓	-	-	-	-	-	-
8859-8 ISO	7H	✓	-	-	-	-	-	✓	-	-	-	-	-	-
Hebrew8	8H	✓	-	-	-	-	-	✓	-	-	-	-	-	-
Pc862Heb	15H	✓	-	-	-	-	-	✓	-	-	-	-	-	-
PC-862, Hebrew	15Q	✓	-	-	-	-	-	✓	-	-	-	-	-	-
Arabic8	8V	-	-	-	-	-	-	-	✓	-	-	-	-	-
HPWARA	9V	-	-	-	-	-	-	-	✓	-	-	-	-	-

## Dodatek

Nazwa zestawu symboli	Atrybut	Klasyfikacja czcionek												
		1	2	3	4	5	6	7	8	9	10	11	12	13
Pc864Ara	10V	-	-	-	-	-	-	-	✓	-	-	-	-	-
Symbol	19M	-	-	-	✓	-	-	-	-	-	-	-	-	-
Wingdings	579L	-	-	-	-	✓	-	-	-	-	-	-	-	-
ZapfDingbats	14L	-	-	-	-	-	✓	-	-	-	-	-	-	-
OCR A	00	-	-	-	-	-	-	-	-	-	✓	-	-	-
OCR B	10	-	-	-	-	-	-	-	-	-	-	✓	-	-
OCR B Extension	3Q	-	-	-	-	-	-	-	-	-	-	✓	-	-
Code3-9	0Y	-	-	-	-	-	-	-	-	-	-	-	✓	-
EAN/UPC	8Y	-	-	-	-	-	-	-	-	-	-	-	-	✓

## Lista zestawów symboli dla PCL 6 (Bitstream)

Nazwa zestawu symboli	Atrybut	Klasyfikacja czcionek								
		1	2	3	4	5	6	7	8	9
ISO Norwegian	4	✓	✓	✓	-	-	-	-	-	-
ISO Italian	9	✓	✓	✓	-	-	-	-	-	-
ISO 8859-1 Latin 1	14	✓	✓	✓	-	-	-	-	-	✓
ISO Swedish	19	✓	✓	✓	-	-	-	-	-	-
ASCII	21	✓	✓	✓	-	-	-	✓	✓	-
ISO United Kingdom	37	✓	✓	✓	-	-	-	-	-	-
ISO French	38	✓	✓	✓	-	-	-	-	-	-
ISO German	39	✓	✓	✓	-	-	-	-	-	-
Legal	53	✓	✓	✓	-	-	-	-	-	✓
ISO 8859-2 Latin 2	78	✓	✓	✓	-	-	-	-	-	✓
ISO Spanish	83	✓	✓	✓	-	-	-	-	-	-
Roman-9	149	✓	✓	✓	-	-	-	-	-	-
PS Math	173	✓	✓	✓	-	-	-	✓	✓	-
ISO 8859-9 Latin 5	174	✓	✓	✓	-	-	-	-	-	✓
Windows 3.1 Latin 5	180	✓	✓	✓	-	-	-	-	-	-
Microsoft Publishing	202	✓	✓	✓	-	-	-	-	-	-



## Dodatek

Nazwa zestawu symboli	Atrybut	Klasyfikacja czcionek								
		1	2	3	4	5	6	7	8	9
ISO 8859/10 Latin 6	206	✓	✓	✓	-	-	-	-	-	✓
DeskTop	234	✓	✓	✓	-	-	-	-	-	-
Math-8	269	✓	✓	✓	-	-	-	✓	✓	-
Roman-8	277	✓	✓	✓	-	-	-	-	-	✓
Windows 3.1 Latin 2	293	✓	✓	✓	-	-	-	-	-	-
Pc1004	298	✓	✓	✓	-	-	-	-	-	-
ISO 8859-15 Latin 9	302	✓	✓	✓	-	-	-	-	-	-
PC-Turkish	308	✓	✓	✓	-	-	-	-	-	-
Windows 3.0	309	✓	✓	✓	-	-	-	-	-	-
PS Text	330	✓	✓	✓	-	-	-	-	-	-
PC-8	341	✓	✓	✓	-	-	-	-	-	✓
PC-8 D/N	373	✓	✓	✓	-	-	-	-	-	✓
MC Text	394	✓	✓	✓	-	-	-	-	-	-
PC-850	405	✓	✓	✓	-	-	-	-	-	✓
PcEur858	437	✓	✓	✓	-	-	-	-	-	-
Pi Font	501	✓	✓	✓	-	-	-	-	-	-
PC852	565	✓	✓	✓	-	-	-	-	-	-
Unicode 3.0	590	✓	✓	✓	-	-	-	✓	✓	-
WBALT	620	✓	✓	✓	-	-	-	-	-	-
Windows 3.1 Latin 1	629	✓	✓	✓	-	-	-	-	-	-
PC-755	853	✓	✓	✓	-	-	-	-	-	-
Wingdings	18540	-	-	-	-	✓	-	-	-	-
Symbol	621	-	-	-	✓	-	-	-	-	-
ZapfDingbats	460	-	-	-	-	-	✓	-	-	-
PC-866, Cyrillic	114	✓	✓	-	-	-	-	-	-	-
Greek8	263	✓	✓	-	-	-	-	-	-	-
Windows Greek	295	✓	✓	-	-	-	-	-	-	-
Windows Cyrillic	306	✓	✓	-	-	-	-	-	-	-
PC-851, Greek	327	✓	✓	-	-	-	-	-	-	-
ISO 8859/5 Cyrillic	334	✓	✓	-	-	-	-	-	-	-

## Dodatek

Nazwa zestawu symboli	Atrybut	Klasyfikacja czcionek								
		1	2	3	4	5	6	7	8	9
PC-8, Greek	391	✓	✓	-	-	-	-	-	-	-
ISO 8859/7 Greek	398	✓	✓	-	-	-	-	-	-	-
PC-866 UKR	466	✓	✓	-	-	-	-	-	-	-
Hebrew7	8	✓	-	-	-	-	-	✓	-	-
ISO 8859/8 Hebrew	232	✓	-	-	-	-	-	✓	-	-
Hebrew8	264	✓	-	-	-	-	-	✓	-	-
PC-862, Hebrew	488	✓	-	-	-	-	-	✓	-	-
Arabic8	278	-	-	-	-	-	-	-	✓	-
HPWARA	310	-	-	-	-	-	-	-	✓	-
PC-864, Arabic	342	-	-	-	-	-	-	-	✓	-

## Lista zestawów symboli dla PCL 6 (URW)

Nazwa zestawu symboli	Atrybut	Klasyfikacja czcionek								
		1	2	3	4	5	6	7	8	9
ISO Norwegian	4	✓	✓	✓	-	-	-	-	-	-
ISO Italian	9	✓	✓	✓	-	-	-	-	-	-
ISO 8859-1 Latin 1	14	✓	✓	✓	-	-	-	-	-	✓
ISO Swedish	19	✓	✓	✓	-	-	-	-	-	-
ASCII	21	✓	✓	✓	-	-	-	✓	✓	-
ISO United Kingdom	37	✓	✓	✓	-	-	-	-	-	-
ISO French	38	✓	✓	✓	-	-	-	-	-	-
ISO German	39	✓	✓	✓	-	-	-	-	-	-
Legal	53	✓	✓	✓	-	-	-	-	-	✓
ISO 8859-2 Latin 2	78	✓	✓	✓	-	-	-	-	-	✓
ISO Spanish	83	✓	✓	✓	-	-	-	-	-	-
Roman-9	149	✓	✓	✓	-	-	-	-	-	-
PS Math	173	✓	✓	✓	-	-	-	✓	✓	-
ISO 8859-9 Latin 5	174	✓	✓	✓	-	-	-	-	-	✓
Windows 3.1 Latin 5	180	✓	✓	✓	-	-	-	-	-	-
Microsoft Publishing	202	✓	✓	✓	-	-	-	-	-	-

## Dodatek

Nazwa zestawu symboli	Atrybut	Klasyfikacja czcionek								
		1	2	3	4	5	6	7	8	9
ISO 8859/10 Latin 6	206	✓	✓	✓	-	-	-	-	-	✓
DeskTop	234	✓	✓	✓	-	-	-	-	-	-
Math-8	269	✓	✓	✓	-	-	-	✓	✓	-
Roman-8	277	✓	✓	✓	-	-	-	-	-	✓
Windows 3.1 Latin 2	293	✓	✓	✓	-	-	-	-	-	-
Pc1004	298	✓	✓	✓	-	-	-	-	-	-
ISO 8859-15 Latin 9	302	✓	✓	✓	-	-	-	-	-	✓
PC-Turkish	308	✓	✓	✓	-	-	-	-	-	-
Windows 3.0	309	✓	✓	✓	-	-	-	-	-	-
PS Text	330	✓	✓	✓	-	-	-	-	-	-
PC-8	341	✓	✓	✓	-	-	-	-	-	✓
PC-8 D/N	373	✓	✓	✓	-	-	-	-	-	✓
MC Text	394	✓	✓	✓	-	-	-	-	-	-
PC-850	405	✓	✓	✓	-	-	-	-	-	✓
PcEur858	437	✓	✓	✓	-	-	-	-	-	-
Pi Font	501	✓	✓	✓	-	-	-	-	-	-
PC852	565	✓	✓	✓	-	-	-	-	-	-
Unicode 3.0	590	✓	✓	✓	-	-	-	✓	✓	-
WBALT	620	✓	✓	✓	-	-	-	-	-	-
Windows 3.1 Latin 1	629	✓	✓	✓	-	-	-	-	-	-
PC-755	853	✓	✓	✓	-	-	-	-	-	-
Wingdings	18540	-	-	-	-	✓	-	-	-	-
Symbol	621	-	-	-	✓	-	-	-	-	-
ZapfDingbats	460	-	-	-	-	-	✓	-	-	-
PC-866, Cyrillic	114	✓	✓	-	-	-	-	-	-	-
Greek8	263	✓	✓	-	-	-	-	-	-	-
Windows Greek	295	✓	✓	-	-	-	-	-	-	-
Windows Cyrillic	306	✓	✓	-	-	-	-	-	-	-
PC-851, Greek	327	✓	✓	-	-	-	-	-	-	-
ISO 8859/5 Cyrillic	334	✓	✓	-	-	-	-	-	-	✓

## Dodatek

Nazwa zestawu symboli	Atrybut	Klasyfikacja czcionek								
		1	2	3	4	5	6	7	8	9
PC-8, Greek	391	✓	✓	-	-	-	-	-	-	-
ISO 8859/7 Greek	398	✓	✓	-	-	-	-	-	-	-
PC-866 UKR	466	✓	✓	-	-	-	-	-	-	-
Hebrew7	8	✓	-	-	-	-	-	✓	-	-
ISO 8859/8 Hebrew	232	✓	-	-	-	-	-	✓	-	-
Hebrew8	264	✓	-	-	-	-	-	✓	-	-
PC-862, Hebrew	488	✓	-	-	-	-	-	✓	-	-
Arabic8	278	-	-	-	-	-	-	-	✓	-
HPWARA	310	-	-	-	-	-	-	-	✓	-
PC-864, Arabic	342	-	-	-	-	-	-	-	✓	-

## Informacje prawne

### Standardy i normy

#### Zgodność ze standardami — model amerykański

Bezpieczeństwo	UL60950-1 CAN/CSA-C22.2 No.60950-1
EMC	FCC Part 15 Subpart B Class B CAN/CSA-CEI/IEC CISPR 22 Class B

Te urządzenia wyposażone są w poniższy moduł bezprzewodowy.

Producent: Askey Computer Corporation

Typ: WLU6117-D69 (RoHS)

Niniejszy produkt jest zgodny z Częścią 15 przepisów FCC i RSS-210 przepisów IC. Firma Epson nie jest odpowiedzialna za jakiegokolwiek niespełnienie wymagań zabezpieczeń wynikające z niezalecanych modyfikacji produktu. Korzystanie ze sprzętu jest dopuszczalne przy zachowaniu dwóch następujących warunków: (1) urządzenie nie może wywoływać zakłóceń, (2) urządzenie musi przyjmować zakłócenia, w tym takie, które mogą wywołać niepożądane zachowanie urządzenia.

Aby uniknąć zakłóceń licencjonowanych transmisji radiowych, niniejsze urządzenie musi być obsługiwane w pomieszczeniach i z dala od okien, aby zapewnione było maksymalne ekranowanie. Sprzęt (lub jego antena nadawcza) zainstalowany na zewnątrz podlega przepisom licencyjnym.

To urządzenie jest zgodne z przepisami FCC/IC w zakresie limitów narażenia na działanie promieniowania w środowisku niekontrolowanym oraz spełnia wytyczne FCC dotyczące promieniowania fal radiowych (RF)

## Dodatek

określone w załączniku C do biuletynu OET65 i RSS-102 przepisów IC dotyczących wpływu promieniowania fal radiowych (RF). To urządzenie należy instalować i obsługiwać w taki sposób, aby element promieniujący znajdował się w odległości co najmniej 7,9 cala (20 cm) od ciała ludzkiego (wyłączając części kończyn: ręce, nadgarstki, stopy oraz kostki).

## Zgodność ze standardami — model europejski

Dla użytkowników europejskich

Niniejszym firma Seiko Epson Corporation deklaruje, że następujący model urządzenia radiowego jest zgodny z wymaganiami dyrektywy 2014/53/EU. Pełny tekst deklaracji zgodności UE można znaleźć w następującej witrynie.

<http://www.epson.eu/conformity>

C521A

Do użytku wyłącznie na terenie następujących państw: Irlandia, Wielka Brytania, Austria, Niemcy, Liechtenstein, Szwajcaria, Francja, Belgia, Luksemburg, Holandia, Włochy, Portugalia, Hiszpania, Dania, Finlandia, Norwegia, Szwecja, Islandia, Chorwacja, Cypr, Grecja, Słowenia, Malta, Bułgaria, Czechy, Estonia, Węgry, Łotwa, Litwa, Polska, Rumunia i Słowacja.

Firma Epson nie jest odpowiedzialna za jakiegokolwiek niespełnienie wymagań zabezpieczeń wynikające z niezalecanych modyfikacji produktów.



## Ograniczenia dotyczące kopiowania

Należy przestrzegać poniższych ograniczeń, aby drukarka była użytkowana w sposób odpowiedzialny i zgodny z prawem.

Kopiowanie następujących pozycji jest niezgodne z prawem:

- banknoty, monety, zbywalne rządowe papiery wartościowe, obligacje rządowe i komunalne papiery wartościowe;
- nieużywane znaczki pocztowe, kartki pocztowe ze znaczkiem oraz inne dokumenty pocztowe posiadające wartość;
- rządowe znaczki skarbowe oraz papiery wartościowe wydane zgodnie z przepisami prawnymi.

Należy zachować ostrożność podczas kopiowania poniższych elementów:

- prywatne zbywalne papiery wartościowe (świadczenia udziałowe, dokumenty zbywalne, czeki itp.), bilety miesięczne, bilety ulgowe itp.;
- paszporty, prawa jazdy, dowody rejestracyjne, winiety drogowe, bony żywnościowe, bilety itp.

### **Uwaga:**

*Kopiowanie takich dokumentów może być niezgodne z prawem.*

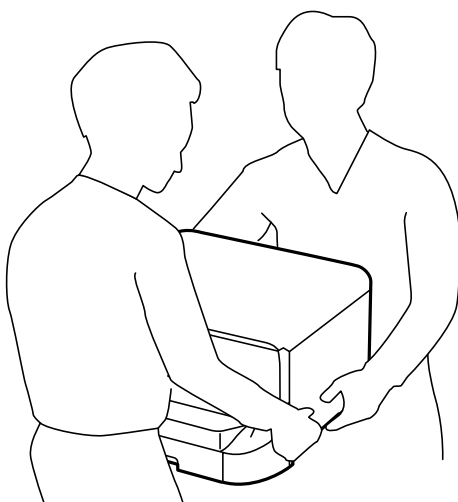
Odpowiedzialne korzystanie z materiałów objętych prawem autorskim:

Drukarki mogą być wykorzystywane niezgodnie z przeznaczeniem w przypadku kopiowania materiałów chronionych prawami autorskimi. Należy użytkować urządzenie w odpowiedzialny sposób, uzyskując pozwolenie na kopiowanie publikowanych materiałów objętych prawem autorskim lub postępując zgodnie z poradą adwokata.

## Przenoszenie i transport drukarki

### **Przeestroga:**

- Drukarkę należy podnosić, mając stabilną pozycję ciała. W przeciwnym wypadku może dojść do urazu.
- Ponieważ drukarka jest ciężka, podczas rozpakowywania i transportu powinny ją przenosić co najmniej dwie osoby.
- Podnosząc drukarkę, dłonie należy umieścić w miejscach pokazanych poniżej. W przeciwnym wypadku drukarka może upaść lub podczas stawiania może dojść do uwięzienia palców.



- Podczas przenoszenia drukarki nie wolno przechylać pod kątem większym niż 10 stopni; w przeciwnym wypadku może ona upaść.
- Przed umieszczeniem drukarki na opcjonalnej szafce należy zablokować kółka. Nieoczekiwany ruch szafki może spowodować uraz ciała.

## Przenoszenie drukarki na krótkie odległości

Wyłącz drukarkę, a następnie odłącz przewód zasilania i inne kable. Podczas przenoszenia trzymaj drukarkę prosto i nie dopuszczaj do wystąpienia drgań.

### Podnoszenie drukarki

Jeśli zainstalowano opcjonalną szafkę i kasety na papier, należy je wymontować, a dopiero potem podnieść drukarkę.

### Przenoszenie drukarki za pomocą kółek


Opcjonalna szafka wyposażona jest w kółka, dlatego jeśli została ona zainstalowana, podnoszenie drukarki nie jest konieczne. Należy jednak unikać nierównych powierzchni, które mogłyby przyczynić się do uszkodzenia drukarki. Przed rozpoczęciem przenoszenia należy zdjąć podpory szafki i odblokować kółka.

## Przenoszenie drukarki

Przygotuj drukarkę do transportu zgodnie z poniższym opisem.

**Ważne:**

- Podczas przechowywania lub transportowania drukarki nie przechylać jej, nie ustawiać pionowo ani nie odwracać, ponieważ można spowodować wyciek tuszu.
- Nie wyjmować zainstalowanych pojemników z tuszem. Wyjęcie pojemników może spowodować wyschnięcie głowicy drukującej, a także uniemożliwić drukowanie.
- Nie wyjmować zainstalowanego modułu konserwacyjnego. W przeciwnym razie podczas transportu można spowodować wyciek tuszu.

1. Wyłącz drukarkę przyciskiem , po czym odłącz przewód zasilający.
2. Odłącz wszelkie podłączone przewody.
3. Wyjmij cały papier z drukarki.
4. Upewnij się, że w drukarce nie znajdują się żadne oryginały.
5. Schowaj tackę do papieru i tacę wyjściową.
6. Wymontuj opcjonalną szafkę i kasety na papier.
7. Włóż drukarkę do pudełka, używając oryginalnych elementów ochronnych.

Usuń elementy ochronne, zanim znowu zaczniesz korzystać z drukarki.

Jeżeli podczas kolejnego drukowania okaże się, że jakość druku spadła, należy wyczyścić i wyrównać głowicę drukującą.

### Powiązane informacje

- ➔ „Nazwy i funkcje części” na stronie 19
- ➔ „Sprawdzanie i czyszczenie głowicy drukującej” na stronie 147
- ➔ „Wyrównywanie głowicy drukującej” na stronie 149

---

## Instalacja opcjonalnych dodatków

### Kod opcjonalnej szafki

Poniżej podano kod opcjonalnej szafki.

Optional Cabinet (C12C847261)

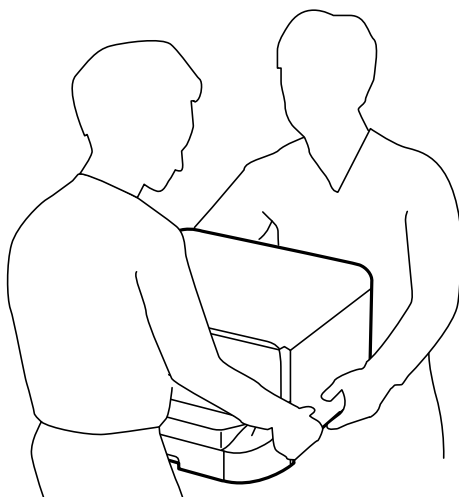
### Instalacja opcjonalnej szafki


Na szafce można zamontować drukarkę lub opcjonalne kasety na papier.

## Dodatek

**⚠ Przewaga:**

- ❑ *Przed rozpoczęciem montażu należy wyłączyć drukarkę, odłączyć od niej przewód zasilania i wszelkie pozostałe kable. W przeciwnym wypadku przewód zasilania może zostać uszkodzony i spowodować pożar lub porażenie prądem.*
- ❑ *Przed rozpoczęciem montażu należy zablokować kółka. Nieoczekiwany ruch szafki może spowodować uraz ciała.*
- ❑ *Podnosząc drukarkę, dłonie należy umieścić w miejscach pokazanych poniżej. W przeciwnym wypadku drukarka może upaść lub podczas stawiania może dojść do uwięzienia palców.*

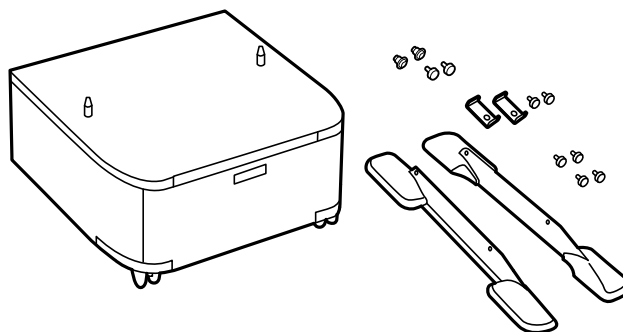


1. Wyłącz drukarkę przyciskiem , po czym odłącz przewód zasilający.
2. Odłącz wszelkie podłączone przewody.

**Uwaga:**

*Jeśli zamontowano opcjonalne kasety na papier, należy je wymontować.*

3. Wyjmij szafkę z opakowania i usuń wszelkie elementy ochronne.
4. Sprawdź zawartość opakowania.

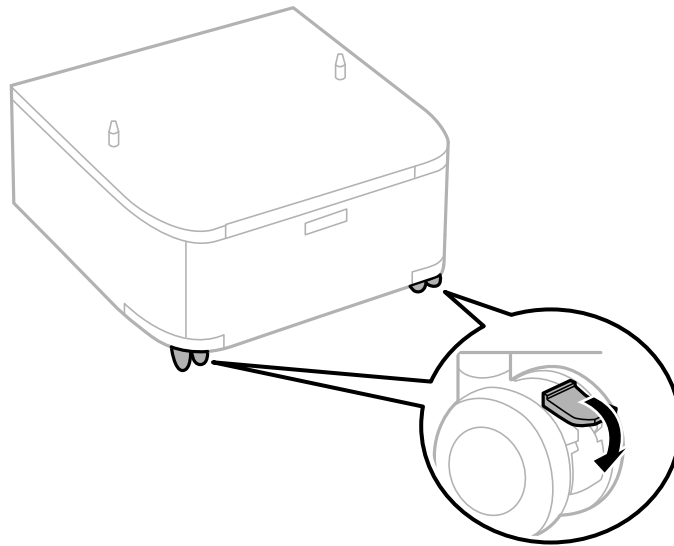
**Uwaga:**

*Kształt podstawy może się różnić od pokazanej na tej ilustracji.*

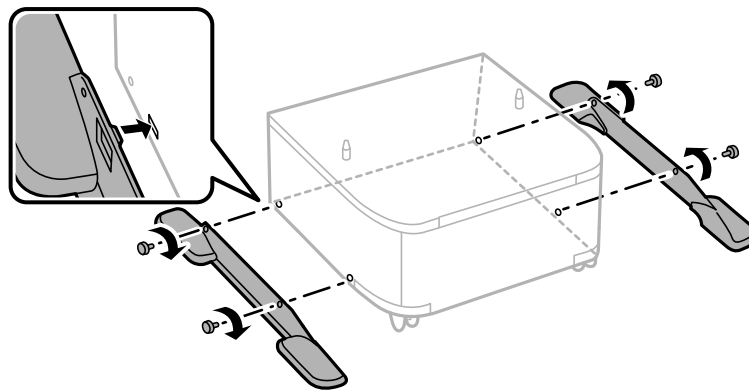


**Dodatek**

5. Umieść szafkę na płaskiej powierzchni i zablokuj przednie kółka.



6. Przymocuj podpory za pomocą materiałów montażowych i śrub.

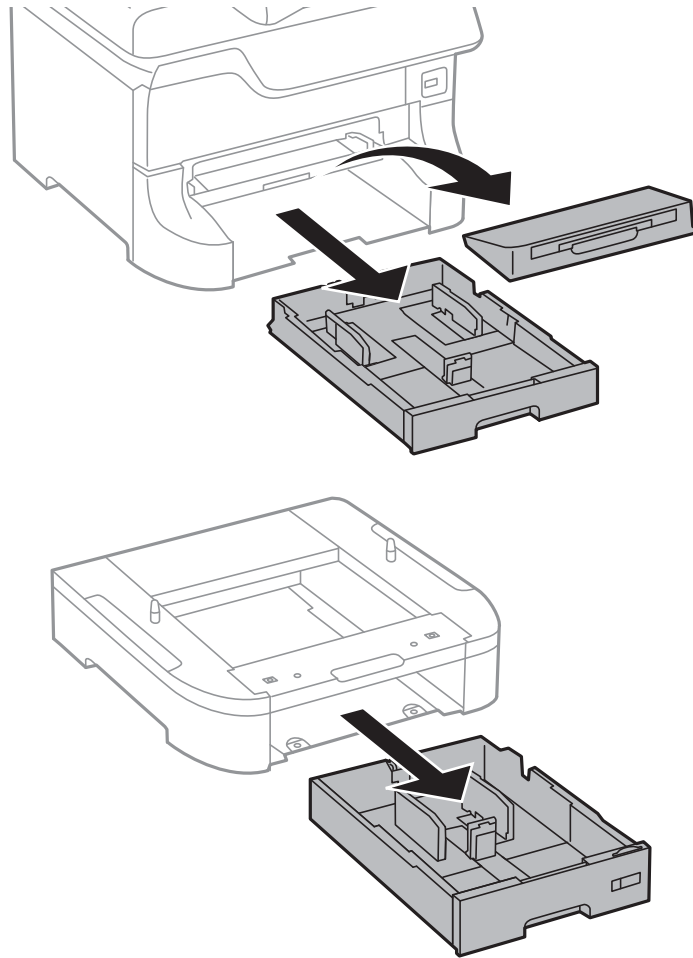


**Ważne:**

*Uzyskaj absolutną pewność, że obydwie podstawy są bezpiecznie zamocowane, w przeciwnym razie drukarka może się przewrócić.*

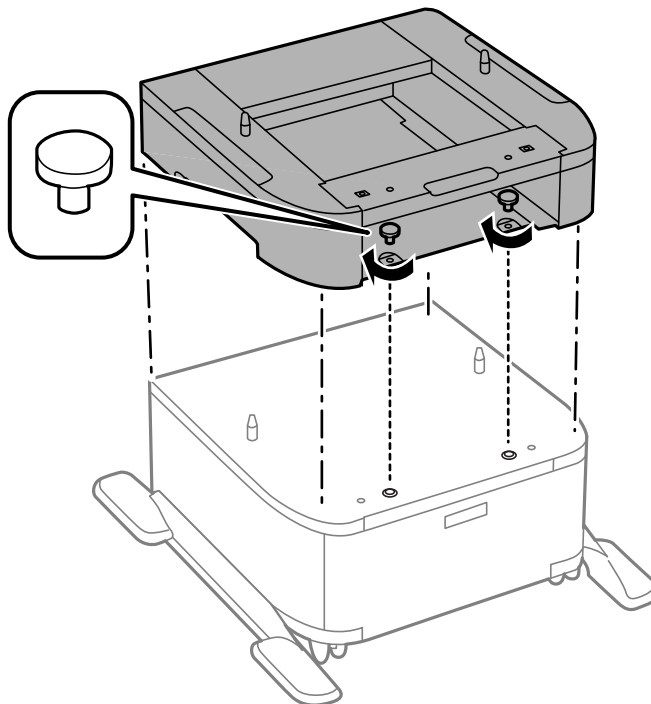
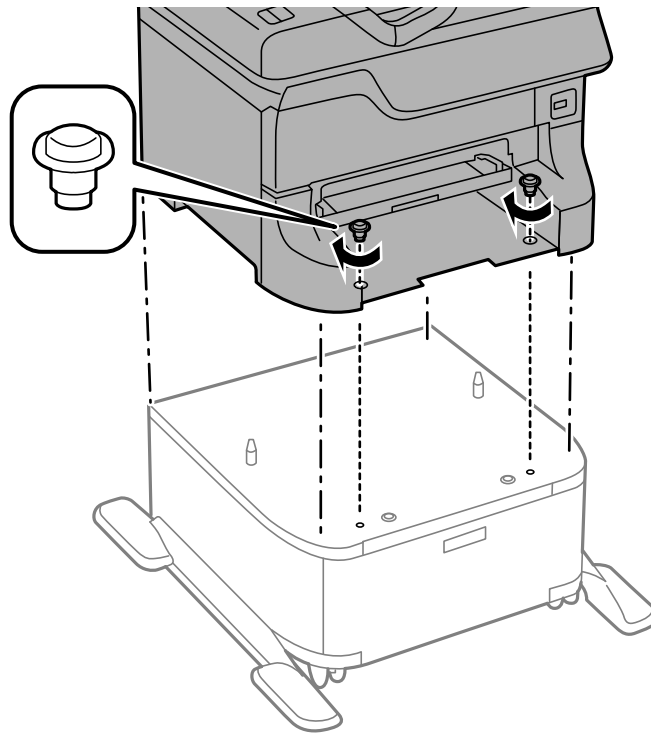
**Dodatek**

7. Wyjmij tacę wyjściową i wyciągnij kasetę na papier.



**Dodatek**

8. Delikatnie postaw drukarkę lub opcjonalną kasetę na papier na szafce tak, aby rogi znajdowały się w równej linii. Następnie przykręć śruby.

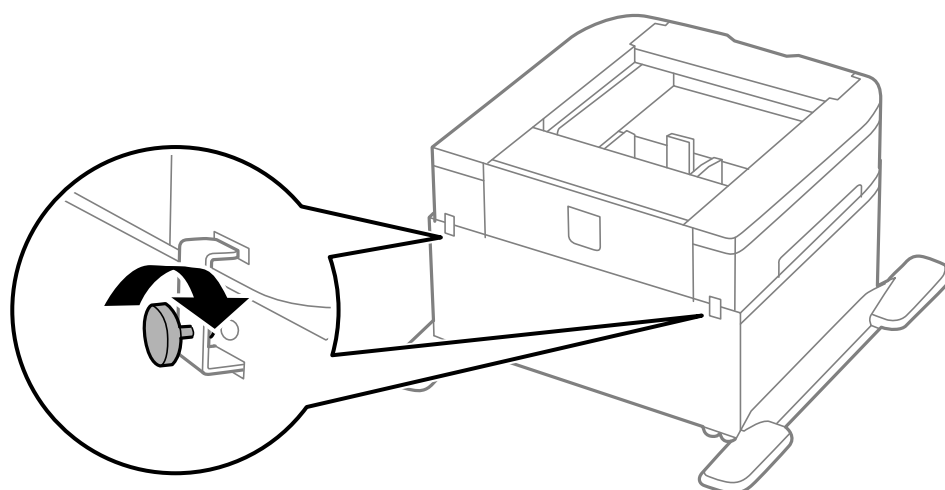
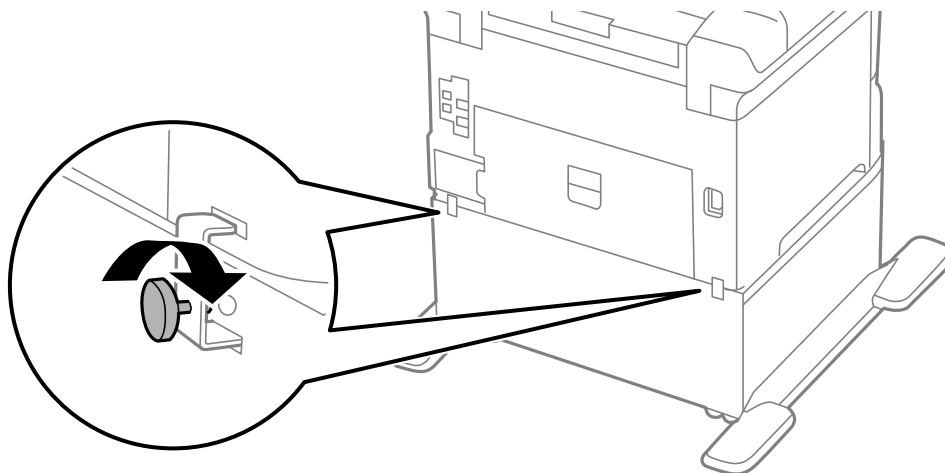


**Uwaga:**

- ❑ Do dokręcania śrub mocujących drukarkę należy użyć śrubokręta.
- ❑ W zależności od konfiguracji, po zakończeniu montażu może zostać kilka śrub.

## Dodatek

9. Przymocuj tył drukarki lub opcjonalnej kasety na papier za pomocą materiałów montażowych i śrub.



10. Włóż kasetę na papier, a następnie zamocuj tacę wyjściową.

11. Podłącz do drukarki kable i przewód zasilający.

**Uwaga:**

*Aby wymontować szafkę, należy wyłączyć drukarkę, odłączyć przewód zasilający i pozostałe kable, a następnie przeprowadzić powyższą procedurę w odwrotnej kolejności.*

### Powiązane informacje

➔ „Kod opcjonalnej szafki” na stronie 231

## Kod opcjonalnej kasety na papier

Poniżej podano kod opcjonalnej kasety na papier.

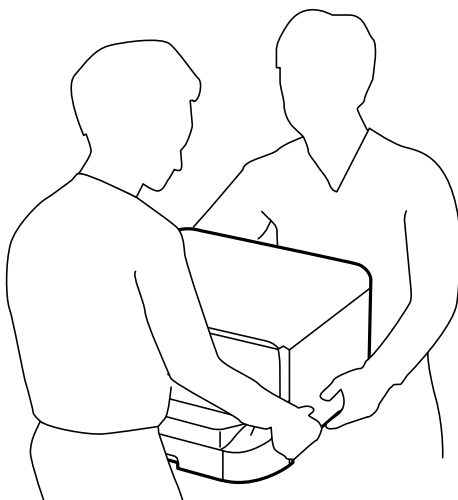
500-Sheet Optional Cassette Unit (C12C817061)

## Instalacja opcjonalnych kaset na papier

Można zainstalować maksymalnie trzy kasety na papier.


### **Przeostroga:**

- ❑ *Przed rozpoczęciem montażu należy wyłączyć drukarkę, odłączyć od niej przewód zasilania i wszelkie pozostałe kable. W przeciwnym wypadku przewód zasilania może zostać uszkodzony i spowodować pożar lub porażenie prądem.*
- ❑ *Podnosząc drukarkę, dłonie należy umieścić w miejscach pokazanych poniżej. W przeciwnym wypadku drukarka może upaść lub podczas stawiania może dojść do uwięzienia palców.*



### **Ważne:**

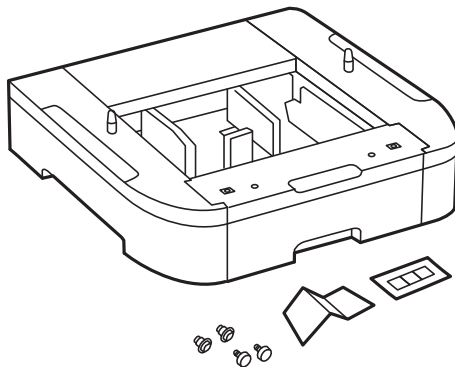
*Jeśli używana jest opcjonalna szafka, należy ją wcześniej zamontować pod kasetą na papier.*

1. Wyłącz drukarkę przyciskiem , po czym odłącz przewód zasilający.
2. Odłącz wszelkie podłączone przewody.

### **Uwaga:**

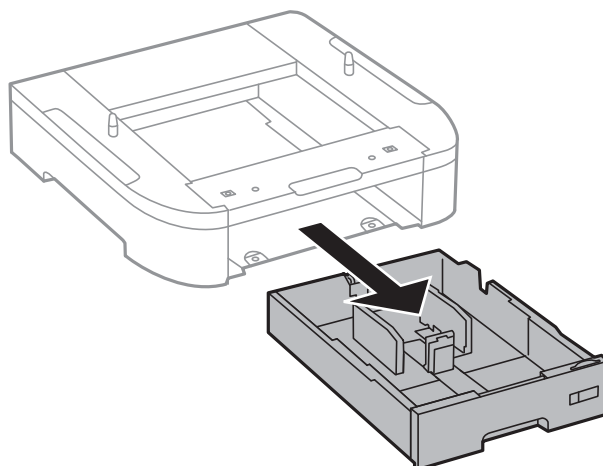
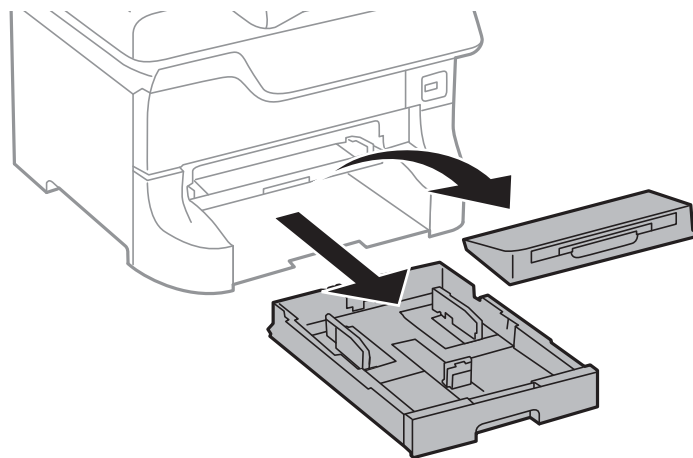
*Jeśli zamontowano inne opcjonalne kasety na papier, należy je wymontować.*

3. Wyjmij opcjonalną kasetę na papier z pudełka i usuń wszelkie elementy ochronne.
4. Sprawdź zawartość opakowania.

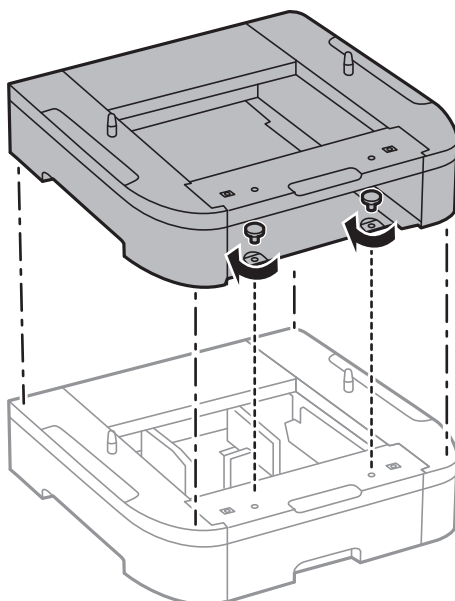


**Dodatek**

5. Umieść opcjonalną kasetę na papier w miejscu, gdzie zostanie ustawiona drukarka.
6. Wyjmij tacę wyjściową i wyciągnij kasetę na papier.

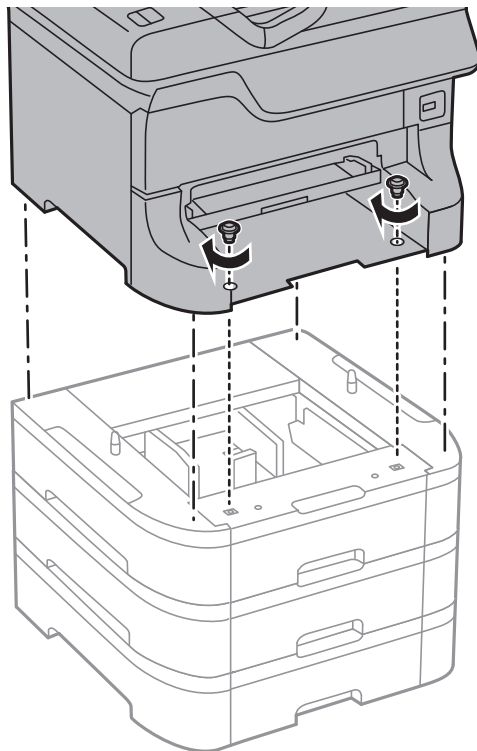


7. Umieść wszystkie opcjonalne kasety na papier jedna na drugiej, po czym przymocuj je za pomocą śrub.



**Dodatek**

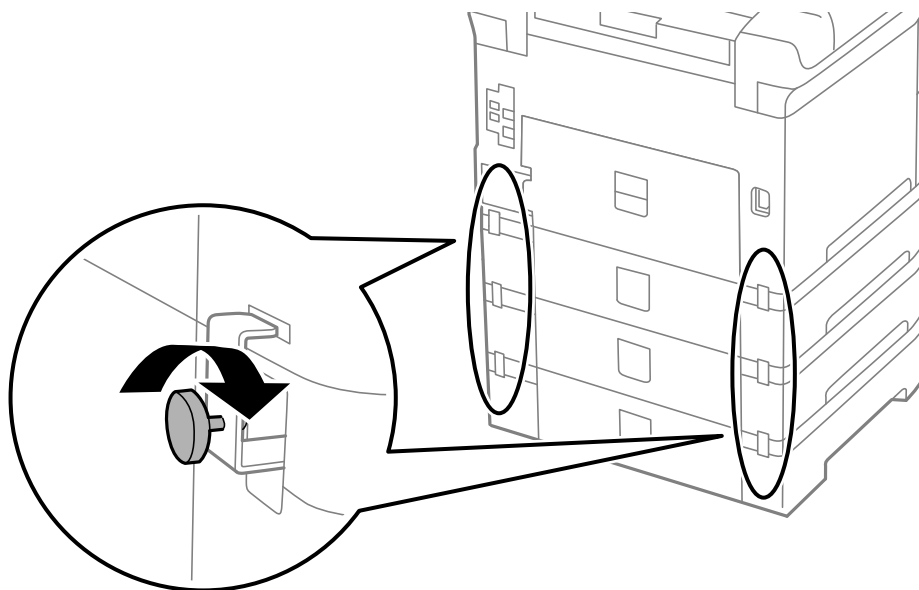
8. Delikatnie postaw drukarkę na opcjonalnej kasiecie na papier tak, aby rogi znajdowały się w równej linii. Następnie dokręć śruby za pomocą śrubokręta.



**Uwaga:**

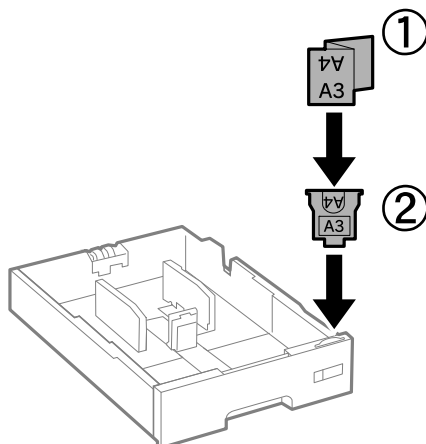
*W zależności od konfiguracji, po zakończeniu montażu może zostać kilka śrub.*

9. Przymocuj tył opcjonalnej kasety na papier i drukarki za pomocą materiałów montażowych i śrub.

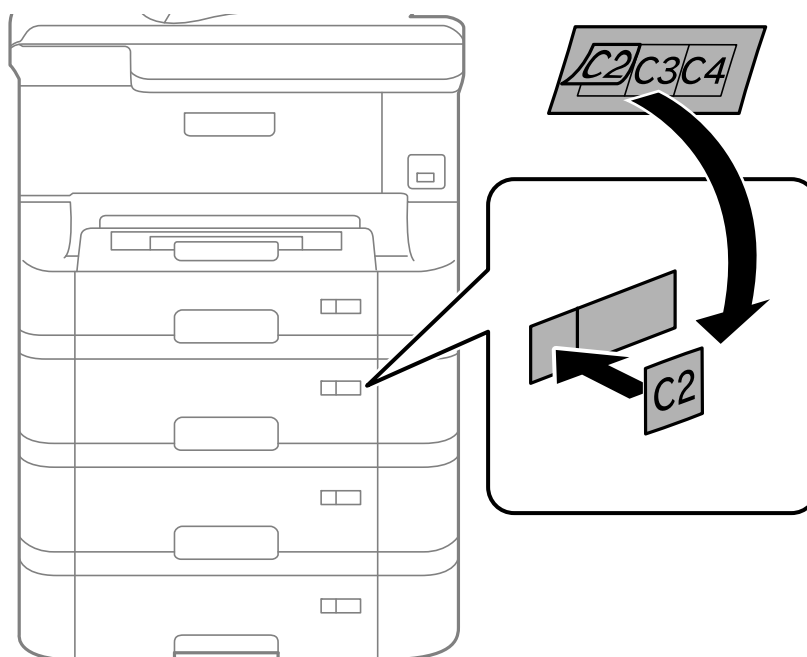


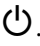
**Dodatek**

10. Włóż w otwór etykietę z formatem papieru, który będzie załadowany do kasety.



11. Włóż kaseta na papier, a następnie zamocuj tacę wyjściową.
12. Umieść naklejkę z numerem kasety.



13. Podłącz przewód zasilający i wszelkie inne przewody, a następnie podłącz drukarkę.
14. Włącz drukarkę przyciskiem .
15. Wysuń opcjonalną kaseta na papier, po czym ponownie ją wsuń i sprawdź, czy jest ona widoczna na ekranie **Ustawienia papieru**.

**Uwaga:**

*Aby wymontować opcjonalną kaseta na papier, należy wyłączyć drukarkę, odłączyć przewód zasilający i pozostałe kable, a następnie przeprowadzić powyższą procedurę w odwrotnej kolejności.*

Skonfiguruj ustawienia sterownika drukarki.



## Dodatek

## Powiązane informacje

- ➔ „Kod opcjonalnej kasety na papier” na stronie 236
- ➔ „Instalacja opcjonalnej szafki” na stronie 231

**Konfiguracja opcjonalnej kasety na papier w sterowniku drukarki**


Aby móc korzystać z zamontowanej opcjonalnej kasety na papier, sterownik drukarki musi pobrać niezbędne informacje.

**Konfiguracja opcjonalnej kasety na papier w sterowniku drukarki — system Windows****Uwaga:**

Zaloguj się do komputera jako administrator.

1. We właściwościach drukarki otwórz kartę **Ustawienia opcjonalne**.
  - Windows 8.1/Windows 8/Windows Server 2012 R2/Windows Server 2012  
Wybierz **Pulpit > Ustawienia > Panel sterowania > Wyświetl urządzenia i drukarki** w menu **Sprzęt i dźwięk**. Kliknij drukarkę prawym przyciskiem myszy lub przytrzymaj wciśnięty przycisk, wybierz **Właściwości drukarki**, a następnie kliknij kartę **Ustawienia opcjonalne**.
  - Windows 7/Windows Server 2008 R2  
Kliknij przycisk Start i wybierz kolejno **Panel sterowania > Wyświetl urządzenia i drukarki** w menu **Sprzęt i dźwięk**. Kliknij drukarkę prawym przyciskiem myszy, wybierz **Właściwości drukarki**, a następnie kliknij kartę **Ustawienia opcjonalne**.
  - Windows Vista/Windows Server 2008  
Kliknij przycisk Start, a następnie wybierz kolejno **Panel sterowania > Drukarki** w menu **Sprzęt i dźwięk**. Kliknij drukarkę prawym przyciskiem myszy, wybierz **Właściwość**, a następnie kliknij **Ustawienia opcjonalne**.
  - Windows XP/Windows Server 2003 R2/Windows Server 2003  
Kliknij przycisk Start i wybierz kolejno **Panel sterowania > Drukarki i inny sprzęt > Drukarki i faksy**. Kliknij drukarkę prawym przyciskiem myszy, wybierz **Właściwość**, a następnie kliknij kartę **Ustawienia opcjonalne**.
2. Wybierz polecenie **Pobierz z drukarki**, a następnie kliknij **Pobierz**.  
Informacja **Opcjonalne źródła papieru** jest wyświetlana na ekranie **Informacje o bieżącej drukarce**.
3. Kliknij przycisk **OK**.

**Konfiguracja opcjonalnej kasety na papier w sterowniku drukarki — system Mac OS X**

1. Wybierz **Preferencje systemowe** z menu  > **Drukarki i skanery** (lub **Drukowanie i skanowanie, Drukowanie i faksowanie**), a następnie wybierz drukarkę. Kliknij **Opcje i materiały eksploatacyjne > Opcje** (lub **Sterownik**).
2. W opcji **Dolna kasetka** podaj liczbę kaset na papier.
3. Kliknij przycisk **OK**.

## Dostęp do zewnętrznego urządzenia USB z komputera

Można zapisywać lub odczytywać z komputera dane z zewnętrznego urządzenia USB, takiego jak włożony do drukarki napęd flash USB.

**Ważne:**

- Podczas udostępniania włożonego do drukarki zewnętrznego urządzenia między komputerami podłączonymi przez USB i przez sieć, dostęp do zapisu jest dozwolony wyłącznie dla komputerów podłączonych poprzez wykorzystanie metody wybranej w drukarce. W celu zapisu w zewnętrznym urządzeniu USB, przejdź do **Ustawienia** w panelu sterowania, a następnie wybierz **Administr. systemu > Ustaw. drukarki > Interf. urz. pamięci > Udost. plików** i metodę połączenia. Dane mogą być odczytane przez komputery podłączone przez USB i przez sieć.
- W celu zapisu na zewnętrznym urządzeniu USB, podłączonym do komputera przez sieć, przejdź do **Ustawienia** w panelu sterowania, a następnie wybierz **Administr. systemu > Ustaw. drukarki > Interf. urz. pamięci > Udost. plików > Wi-Fi/Sieć**.

**Uwaga:**

Rozpoznanie danych z komputera zajmuje trochę czasu, gdy podłączone jest duże zewnętrzne urządzenie USB, na przykład dysk twardy o pojemności 2 TB.

**Windows**

Wybierz zewnętrzne urządzenie USB w folderze **Komputer** lub **Mój komputer**. Wyświetlone zostaną dane zapisane w zewnętrznym urządzeniu USB.

**Uwaga:**

Po podłączeniu drukarki do sieci bez używania płyty z oprogramowaniem lub Web Installer, zamapuj gniazdo USB jako napęd sieciowy. Otwórz **Uruchom** i wprowadź nazwę drukarki \\EPSONXXXXXX lub adres IP drukarki \XXX.XXX.XXX.XXX w celu **Otwórz**. Kliknij prawym przyciskiem myszy wyświetloną ikonę urządzenia w celu przypisania sieci. Napęd sieciowy pojawia się w folderze **Komputer** lub **Mój komputer**.

**Mac OS X**

Wybierz ikonę odpowiedniego urządzenia. Wyświetlone zostaną dane zapisane w zewnętrznym urządzeniu USB.

**Uwaga:**

- Aby odłączyć zewnętrzne urządzenie USB, należy przeciągnąć jego ikonę na ikonę kosza. W przeciwnym razie dane znajdujące się na udostępnionym dysku mogą nie być poprawnie wyświetlane po włożeniu innego zewnętrznego urządzenia USB.
- Po podłączeniu drukarki do sieci bez używania EpsonNet Setup, zamapuj gniazdo USB jako napęd sieciowy. Wybierz **Go > Connect to Server**. Wprowadź nazwę drukarki cifs://EPSONXXXXXX lub smb://EPSONXXXXXX w opcji **Adres serwera** i kliknij **Połącz**.

**Powiązane informacje**

- ➔ „Administr. systemu” na stronie 34
- ➔ „Dane techniczne zewnętrznego urządzenia USB” na stronie 211

## Korzystanie z serwera e-mail

Aby korzystać z funkcji e-mail, takich jak skanowanie lub przekazywanie faksów, należy skonfigurować serwer e-mail.

### Konfiguracja serwera e-mail

Przed konfiguracją serwera e-mail należy sprawdzić poniższe elementy.

- Czy drukarka jest podłączona do sieci.
- Informacje serwera e-mail, takie jak dokumenty od dostawcy usługi, wykorzystywane do konfiguracji e-mail w komputerze.

**Uwaga:**

*Jeśli używana jest bezpłatna usługa e-mail, taka jak Internet email, wyszukaj w Internecie wymagane informacje o serwerze e-mail.*

1. Na ekranie głównym wybierz **Ustawienia**.
2. Wybierz **Administr. systemu > Ust. Wi-Fi/sieci lokal. > Ustawienia zaawansowane**.
3. Wybierz **Serwer e-mail > Ustaw. serwera**.
4. Wybierz metodę uwierzytelnienia używanego serwera e-mail.



**Ważne:**

*Dostępne są następujące metody uwierzytelnienia.*

- Brak*
- SMTP (SMTP AUTH)*
- POP przed SMTP*

*Skontaktuj się z dostawcą usługi Internetu w celu potwierdzenia metody uwierzytelnienia serwera e-mail.*

*Drukarka może nie komunikować się z serwerem e-mail, nawet jeśli metoda uwierzytelnienia jest dostępna, ponieważ może być zwiększone zabezpieczenie (na przykład konieczna komunikacja SSL). Aby uzyskać najnowsze informacje, odwiedź stronę internetową Epson.*

<http://www.epson.eu/Support> (Europa)

<http://support.epson.net/> (poza Europą)

5. Wykonaj odpowiednie ustawienia.  
Niezbędne ustawienia zależą od metody uwierzytelnienia. Wprowadź informacje dla używanego serwera e-mail.
6. Naciśnij **OK**.
7. Wybierz **Sprawdzanie połączenia**, aby sprawdzić, czy drukarka została podłączona do serwera e-mail.

**Uwaga:**

- Jeśli wyświetlony zostanie komunikat błędu, sprawdź, czy są prawidłowe ustawienia serwera e-mail.*
- Gdy nie można wysłać wiadomości e-mail, nawet jeśli połączenie jest prawidłowe, sprawdź metodę uwierzytelniania dla używanego serwera e-mail.*

**Powiązane informacje**

➔ „Elementy ustawień serwera e-mail” na stronie 244

**Elementy ustawień serwera e-mail**

Elementy	Objaśnienia
Metoda uwierzyteln.	Wyświetlanie wybranej metody uwierzytelnienia.
Uwierzytelnione konto	Po wybraniu <b>UWIERZ. SMTP</b> lub <b>POP przed SMTP</b> , jako <b>Metoda uwierzyteln.</b> , wprowadź nazwę użytkownika (adres e-mail) zarezerwowany dla serwera e-mail, składający się z maksymalnie 255 znaków.
Uwierzytelnione hasło	Po wybraniu <b>UWIERZ. SMTP</b> lub <b>POP przed SMTP</b> , jako <b>Metoda uwierzyteln.</b> , wprowadź hasło uwierzytelnionego konta, składające się z maksymalnie 20 znaków.
Adres e-mail nadawcy	Określ adres e-mail, wykorzystywany przez drukarkę do wysyłania wiadomości e-mail. Można określić istniejący adres e-mail. Aby się upewnić, że wiadomość e-mail zostanie wysłana z drukarki, można uzyskać i wprowadzić tu adres wyznaczony dla tej drukarki.
Adres serwera SMTP	Wprowadź adres serwera do wysyłania wiadomości e-mail (serwer SMTP).
Nr portu serwera SMTP	Wprowadź numer portu serwera do wysyłania wiadomości e-mail (serwer SMTP).
Adres serwera POP3	Po wybraniu <b>POP przed SMTP</b> , jako <b>Metoda uwierzyteln.</b> , wprowadź adres serwera do odbioru wiadomości e-mail (serwer POP3).
Nr portu serwera POP3	Po wybraniu <b>POP przed SMTP</b> , jako <b>Metoda uwierzyteln.</b> , wprowadź numer portu serwera e-mail do odbioru wiadomości e-mail (serwer POP3).
Bezpieczne połączenie	Po wybraniu <b>UWIERZ. SMTP</b> lub <b>Wył.</b> jako <b>Metoda uwierzyteln.</b> wybierz metodę bezpiecznego połączenia.

**Sprawdzanie połączenie serwera e-mail**

1. Na ekranie głównym wybierz **Ustawienia**.
2. Wybierz **Administr. systemu > Ust. Wi-Fi/sieci lokal. > Ustawienia zaawansowane**.
3. Wybierz **Serwer e-mail > Sprawdzanie połączenia**, aby sprawdzić, czy drukarka została podłączona do serwera e-mail.

**Uwaga:**

- Jeśli wyświetlony zostanie komunikat błędu, sprawdź, czy są prawidłowe ustawienia serwera e-mail.
- Gdy nie można wysłać wiadomości e-mail, nawet jeśli połączenie jest prawidłowe, sprawdź metodę uwierzytelniania dla używanego serwera e-mail.

---

## Gdzie uzyskać pomoc

### Witryna pomocy technicznej w sieci Web

Jeżeli potrzebujesz dalszej pomocy, odwiedź witrynę pomocy technicznej firmy Epson pod adresem podanym poniżej. Wybierz swój kraj lub region i przejdź do sekcji pomocy na swojej lokalnej witrynie internetowej firmy Epson. W witrynie tej dostępne też są najnowsze sterowniki, odpowiedzi na często zadawane pytania, instrukcje i inne materiały do pobrania.

<http://support.epson.net/>

<http://www.epson.eu/Support> (Europa)

Jeżeli urządzenie firmy Epson nie działa poprawnie i nie można rozwiązać problemu, należy skontaktować się z działem pomocy technicznej firmy Epson.

### Kontakt z działem pomocy technicznej firmy Epson

#### Przed skontaktowaniem się z firmą Epson

Jeżeli urządzenie firmy Epson nie działa poprawnie i nie można rozwiązać problemu, korzystając z informacji podanych w dokumentacji urządzenia, należy skontaktować się z działem pomocy technicznej firmy Epson. Jeśli na liście nie ma działu pomocy technicznej dla klientów w wymaganym rejonie, należy skontaktować się z przedstawicielem handlowym, u którego urządzenie zostało kupione.

Aby usprawnić proces udzielania pomocy, należy przygotować następujące informacje:

- Numer seryjny urządzenia  
(Etykieta z numerem seryjnym znajduje się zazwyczaj z tyłu urządzenia).
- Model urządzenia
- Wersja oprogramowania urządzenia  
(W oprogramowaniu produktowym kliknij **O programie, Informacje o wersji** lub podobny przycisk).
- Marka i model komputera
- Nazwa i wersja systemu operacyjnego komputera
- Nazwy i wersje aplikacji używanych zazwyczaj z urządzeniem

**Uwaga:**

*W zależności od urządzenia dane listy wybierania faksu i/lub ustawień sieciowych mogą być przechowywane w pamięci urządzenia. Ze względu na uszkodzenie lub naprawę urządzenia dane mogą zostać utracone. Firma Epson nie ponosi odpowiedzialności za utratę danych, za wykonanie kopii zapasowej danych i/lub ustawień lub jej przywracanie nawet w okresie gwarancji. Zalecamy wykonanie kopii zapasowej we własnym zakresie lub wykonanie notatek.*

#### Pomoc dla użytkowników w Europie

Dokument Gwarancja Europejska zawiera informacje dotyczące sposobu kontaktowania się z działem pomocy technicznej firmy Epson.

## **Pomoc dla użytkowników na Tajwanie**

Informacje, wsparcie i obsługa:

### **WWW**

<http://www.epson.com.tw>

Dostępne są informacje dotyczące specyfikacji produktów, sterowniki do pobrania oraz odpowiedzi na zapytania dotyczące produktów.

### **Pomoc techniczna Epson**

Telefon: +886-2-80242008

Nasz dział pomocy technicznej może telefonicznie pomóc w przypadku następujących kwestii:

- Zapytania handlowe i informacje o produktach
- Pytania dotyczące wykorzystania produktów i problemów z nimi związanych
- Zapytania dotyczące usług naprawy i gwarancji

### **Centrum napraw serwisowych:**

<http://www.tekcare.com.tw/branchMap.page>

Spółka TekCare to autoryzowane centrum serwisowe firmy Epson Taiwan Technology & Trading Ltd.