

Xerox WorkCentre 3045

Multifunction Printer

Imprimante multifonction



Xerox® WorkCentre® 3045

User Guide

Guide d'utilisation

Italiano Guida per l'utente

Deutsch Benutzerhandbuch

Español Guía del usuario

Português Guia do usuário

Nederlands Gebruikershandleiding

Svenska Användarhandbok

Dansk Betjeningsvejledning

Čeština Uživatelská příručka

Polski Przewodnik użytkownika

Magyar Felhasználói útmutató

Русский Руководство пользователя

Türkçe Kullanıcı Kılavuzu

Ελληνικά Εγχειρίδιο χρήστη

© 2012 Xerox Corporation. Wszystkie prawa zastrzeżone. Niepublikowane prawa zastrzeżone zgodnie z prawami autorskimi obowiązującymi na terenie Stanów Zjednoczonych. Zawartość niniejszej publikacji nie może być powielana w żadnej formie bez zgody firmy Xerox Corporation.

Ochrona praw autorskich obejmuje wszystkie formy materiałów i informacji chronionych prawem autorskim dozwolone obecnie przez prawo ustawowe lub precedensowe, lub przyznane w dalszej części niniejszego dokumentu, w tym, bez ograniczeń, materiały generowane przez programy, które są wyświetlane na ekranie, takie jak style, szablony, ikony, wyświetlane ekrany, wygląd itp.

XEROX[®] i XEROX and Design[®], Phaser[®], PhaserSMART[®], PhaserMatch[®], PhaserCal[®], PhaserMeter, CentreWare[®], PrintingScout[®], Walk-Up[®], WorkCentre[®], FreeFlow[®], SMARTsend[®], Scan to PC Desktop[®], MeterAssistant[®], SuppliesAssistant[®], Xerox Secure Access Unified ID System[®], Xerox Extensible Interface Platform[®], ColorQube[®], Global Print Driver[®] i Mobile Express Driver[®] są znakami towarowymi firmy Xerox Corporation w Stanach Zjednoczonych i/lub innych krajach.

Adobe[®] Reader[®], Adobe[®] Type Manager[®], ATM[™], Flash[®], Macromedia[®], Photoshop[®], and PostScript[®] are trademarks of Adobe Systems Incorporated in the United States and/or other countries.

Apple[®], AppleTalk[®], Bonjour[®], EtherTalk[®], Macintosh[®], Mac OS[®] i TrueType[®] są znakami towarowymi firmy Apple Inc., zarejestrowanymi w Stanach Zjednoczonych i/lub innych krajach.

HP-GL[®], HP-UX[®], and PCL[®] are trademarks of Hewlett-Packard Corporation in the United States and/or other countries.

IBM[®] and AIX[®] are trademarks of International Business Machines Corporation in the United States and/or other countries.

Microsoft[®], Windows Vista[®], Windows[®], and Windows Server[®] are trademarks of Microsoft Corporation in the United States and other countries.

Novell[®], NetWare[®], NDPS[®], NDS[®], IPX[™], and Novell Distributed Print Services[™] are trademarks of Novell, Inc. in the United States and other countries.

SGI[®] and IRIX[®] are trademarks of Silicon Graphics International Corp. or its subsidiaries in the United States and/or other countries.

Sun, Sun Microsystems, and Solaris are trademarks or registered trademarks of Oracle and/or its affiliates in the United States and other countries.

UNIX[®] is a trademark in the United States and other countries, licensed exclusively through X/ Open Company Limited.

PANTONE[®] and other Pantone, Inc. trademarks are the property of Pantone, Inc.

Wersja dokumentu 1.1: kwiecień 2012

Spis treści

1	Bezpieczeństwo	9
	Bezpieczeństwo dotyczące prądu elektrycznego	10
	Ogólne wskazówki.....	10
	Przewód zasilający	10
	Przewód linii telefonicznej	11
	Bezpieczeństwo użytkownika.....	12
	Wytyczne dotyczące użytkownika.....	12
	Uwalnianie ozonu	12
	Lokalizacja drukarki.....	12
	Materiały eksploatacyjne drukarki	13
	Bezpieczna konserwacja.....	14
	Symbole drukarki.....	15
	Informacje kontaktowe związane z ochroną środowiska i BHP	16
2	Funkcje	17
	Części drukarki.....	18
	Widok z przodu.....	18
	Strona tylnia	19
	Panel sterowania.....	19
	Menu systemu.....	23
	Strony informacyjne	24
	Liczniki zliczania.....	24
	Menu administracyjne	25
	Menu ustawień domyślnych	32
	Ustawienia Tac	34
	Język panelu.....	34
	Tryb energooszczędny.....	35
	Ustawianie Program. oszcz. ener.....	35
	Wyjście z trybu energooszczędnego	35
	Funkcje administracyjne	36
	Strony informacyjne	36
	CentreWare Internet Services	36
	Więcej informacji.....	37
	Centrum informacyjne Xerox	37
3	Instalacja i konfiguracja	39
	Przegląd instalacji i konfiguracji.....	40
	Wybieranie miejsca dla drukarki	41

Podłączanie drukarki.....	42
Wybór metody połączenia	42
Podłączanie do sieci przewodowej	43
Podłączanie do sieci bezprzewodowej	43
Podłączanie do komputera za pomocą kabla USB	47
Podłączanie do linii telefonicznej	48
Konfiguracja ustawień sieci	49
Informacje na temat protokołu TCP/IP oraz adresów IP	49
Przypisywanie adresu IP do drukarki	50
Ustawianie nagłówka faksu.....	53
Ustawienie drukarki na skanowanie	54
Ustawianie daty i godziny	55
Instalowanie oprogramowania	56
Wymagania systemu operacyjnego	56
Dostępne sterowniki drukarki	56
Instalowanie sterowników drukarki sieciowej w systemie Windows	57
Instalowanie sterowników drukarki USB w systemie Windows	58
Instalacja sterowników i narzędzi w systemie Macintosh OS X, wersji 10.5 lub nowszej	59
Konfigurowanie skanowania	61
Przegląd konfiguracji skanowania.....	61
Konfigurowanie skanowania do wspólnego folderu w komputerze	62
Skonfigurowanie skanowania do serwera FTP.....	64
Konfigurowanie skanowania do adresu email.....	65
Konfiguracja skanowania (łącznie USB)	66
4 Drukowanie	67
Obsługiwany papier	68
Zalecane nośniki.....	68
Zamawianie papieru.....	68
Ogólne wskazówki dotyczące wkładania papieru.....	68
Papier, który może uszkodzić drukarkę.....	69
Wskazówki dotyczące przechowywania papieru.....	69
Obsługiwane standardowe rozmiary papieru	70
Rozmiary specjalne papieru	70
Obsługiwane typy i gramatury	70
Umieszczanie papieru	71
Ładowanie papieru do tacy głównej	71
Ładowanie papieru do tacy bocznej.....	74
Ustawianie typów i rozmiarów papieru.....	75
Wybór opcji drukowania	76
Wybieranie ustawień domyślnych drukowania w systemie Windows	76
Wybieranie ustawień domyślnych drukowania w systemie Windows dla udostępnionej drukarki sieciowej.....	76
Wybieranie opcji drukowania dla pojedynczej pracy w systemie Windows	77
Wybór opcji drukowania dla komputerów Macintosh	77
Drukowanie kopert	78
Wskazówki odnośnie drukowania kopert.....	78
Ładowanie kopert do tac.....	79
Określanie ustawień tacy głównej do drukowania kopert.....	80
Drukowanie kopert z aplikacji	80

Używanie rozmiarów specjalnych papieru	81
Definiowanie rozmiarów papieru specjalnego	81
Drukowanie na niestandardowych rozmiarach papieru	82
Drukowanie po obu stronach papieru	84
Konfigurowanie drukowania dwustronnego	84
Ładowanie papieru do ręcznego drukowania dwustronnego	85
Drukowanie z pamięci flash USB	86
5 Kopiowanie	87
Tworzenie kopii	88
Wskazówki dotyczące automatycznego podajnika dokumentów	89
Wskazówki dotyczące szyby dokumentów	89
Dostosowywanie opcji kopiowania	90
Ustawienia podstawowe	91
Ustawienia jakości obrazu	92
Korekta układu strony	93
Korekta wydruku	94
Zmiana domyślnych ustawień kopiowania	95
Ograniczanie dostępu do kopiowania	96
6 Skanowanie	97
Ładowanie dokumentów w celu skanowania	98
Wskazówki dotyczące automatycznego podajnika dokumentów	98
Wskazówki dotyczące szyby dokumentów	99
Skanowanie do pamięci flash	100
Skanowanie do folderu na komputerze z połączeniem USB	101
Skanowanie do folderu wspólnego na komputerze sieciowym	102
Udostępnianie folderu w komputerze z systemem Windows	102
Udostępnianie folderu w systemie Macintosh OS X wersji 10.5 lub nowszej	103
Dodawanie folderu jako wpisu w książce adresowej (oprogramowanie CentreWare Internet Services)	103
Dodawanie folderu jako wpisu w książce adresowej za pomocą Edytora książki adresowej	104
Skanowanie do folderu na komputerze sieciowym	104
Skanowanie na adres e-mail	106
Skanowanie do serwera FTP	107
Skanowanie obrazów do aplikacji na komputerze z połączeniem USB	108
Skanowanie obrazu do aplikacji	108
Skanowanie obrazu w systemie Windows XP	108
Skanowanie obrazu w systemie Windows Vista lub Windows 7	109
Dostosowanie ustawień skanowania	111
Ustawianie formatu pliku	111
Ustawianie Trybu koloru	111
Ustawianie rozdzielczości skanu	111
Określanie rozmiaru oryginału	112
Rozjaśnianie i przyciemnianie obrazu	112
Korygowanie ostrości	112
Zmiana automatycznego poziomu ekspozycji	112
Ustawianie marginesów	112

Zmiana domyślnych ustawień skanowania	113
Ustawianie Skanera dla Opcji Sieci	113
Ustawianie formatu pliku	114
Zmiana trybu koloru.....	114
Ustawianie rozdzielczości skanu.....	114
Określanie rozmiaru oryginału	114
Rozjaśnianie i przyciemnianie obrazu	114
Korygowanie ostrości.....	115
Zmiana automatycznego poziomu ekspozycji	115
Ustawianie marginesów.....	115
Ustawianie Formatu Pliku TIFF	115
Ustawianie Kompresji Pliku	116
Ustawienie Maksymalnego Rozmiaru E-mail.....	116
Ograniczanie dostępu do skanowania.....	117
7 Faksowanie	119
Wkładanie dokumentów do faksowania	120
Podstawowe wysyłanie faksu.....	121
Wysyłanie faksu z drukarki	121
Wysyłanie faksu z komputera	123
Korzystanie z książki faksu.....	124
Faksowanie do jednej osoby.....	125
Faksowanie do grupy.....	127
Wybieranie opcji faksu dla jednej pracy	130
Konfiguracja rozdzielczości faksu.....	130
Rozjaśnianie i przyciemnianie obrazu	130
Włączanie lub wyłączanie funkcji Odłożona	130
Wysyłanie faksu z opóźnieniem	131
Dołączanie strony tytułowej faksu.....	131
Konfiguracja pobierania.....	131
Konfigurowanie drukarki do faksowania	132
Zmiana ustawień domyślnych faksu	132
Zarządzanie funkcjami faksu.....	133
Drukowanie raportów monitorowania.....	133
Drukowanie raportu dla faksu grupowego	133
Włączanie lub wyłączanie Bezpiecznego odbierania faksu	134
Ograniczanie dostępu do wysyłania faksów.....	134
Drukowanie raportów faksu.....	136
Wprowadzanie pauz do numerów faksu	136
8 Konserwacja	137
Czyszczenie drukarki	138
Ogólne środki ostrożności	138
Czyszczenie elementów zewnętrznych.....	139
Czyszczenie skanera	139
Czyszczenie wnętrza drukarki	141
Regulacje i czynności konserwacyjne	142
Regulowanie rolki transferowej polaryzacji	142
Regulowanie nagrzewnicy	142
Regulowanie gęstości	143
Dostosowywanie do wysokości nad poziomem morza.....	143

Zamawianie materiałów eksploatacyjnych	144
Materiały eksploatacyjne	144
Kiedy zamawiać materiały eksploatacyjne.....	144
Kasety z tonerem	145
Recykling materiałów eksploatacyjnych	147
Zarządzanie drukarką.....	148
Sprawdzanie liczb stron	148
Zmiana hasła blokady panelu.....	148
Przenoszenie drukarki	149
9 Rozwiązywanie problemów	153
Rozwiązywanie problemów ogólnych	154
Drukarka nie jest włączana	154
Drukarka często resetuje się lub wyłącza.....	154
Drukarka nie drukuje.....	155
Nietypowe dźwięki po uruchomieniu drukarki	155
Wewnątrz drukarki zgromadził się kondensat	156
Zacięcia papieru	157
Lokalizowanie zacięć papieru	157
Minimalizacja liczby zacięć papieru	158
Usuwanie zacięć papieru.....	160
Rozwiązywanie problemów z zacięciami papieru	165
Problemy z jakością druku	167
Kontrolowanie jakości druku.....	167
Kontrolowanie jakości druku.....	167
Rozwiązywanie problemów z jakością druku	169
Uzyskiwanie pomocy	173
Komunikaty o błędzie i stanie	173
Alarmy PrintingScout.....	173
<i>Online Support Assistant</i> (Asystent pomocy online)	173
Strony informacyjne	173
Więcej informacji	174
A Specyfikacje	175
Konfiguracje i opcje drukarki.....	176
Dostępne konfiguracje.....	176
Funkcje standardowe	176
Specyfikacje fizyczne.....	177
Gramatury i wymiary.....	177
Wymagane wolne miejsce.....	177
Wymagane wolne miejsce.....	177
Specyfikacje środowiskowe	179
Temperatura.....	179
Wilgotność względna.....	179
Wysokość nad poziomem morza.....	179
Specyfikacje elektryczne	180
Napięcie i częstotliwość zasilania	180
Zużycie energii	180
Produkt zatwierdzony w programie ENERGY STAR.....	180
Specyfikacje techniczne	181

Specyfikacje kontrolera	182
Procesor	182
Pamięć.....	182
Interfejsy.....	182
B Informacje prawne	183
Podstawowe przepisy	184
Stany Zjednoczone (przepisy FCC)	184
Kanada.....	184
Unia Europejska.....	185
Informacje prawne dotyczące modułu sieci bezprzewodowej 2,4 Ghz.....	185
Turcja (Dyrektywa RoHS).....	185
Przepisy dotyczące kopiowania	186
Stany Zjednoczone.....	186
Kanada.....	187
Inne kraje	188
Przepisy dotyczące faksowania	189
Stany Zjednoczone.....	189
Kanada.....	191
Unia Europejska.....	191
Republika Południowej Afryki.....	191
Nowa Zelandia.....	192
Material Safety Data Sheets (Karty danych o bezpieczeństwie materiałów).....	193
C Recykling i utylizacja	195
Wszystkie kraje.....	196
Ameryka Północna	197
Unia Europejska	198
Środowisko domowe.....	198
Środowisko profesjonalne/ biznesowe	198
Odbiór i utylizacja sprzętu oraz baterii	199
Informacja o symbolu baterii.....	199
Usuwanie baterii	199
Inne kraje.....	200

Bezpieczeństwo

1

Ten rozdział zawiera:

- Bezpieczeństwo dotyczące prądu elektrycznego 10
- Bezpieczeństwo użytkowania 12
- Bezpieczna konserwacja 14
- Symbole drukarki 15
- Informacje kontaktowe związane z ochroną środowiska i BHP 16

Drukarka i zalecane materiały eksploatacyjne zostały tak zaprojektowane i przetestowane, aby spełniały rygorystyczne wymagania dotyczące bezpieczeństwa. Przestrzeganie poniższych zaleceń zapewnia nieprzerwaną, bezpieczną pracę drukarki Xerox®.

Bezpieczeństwo dotyczące prądu elektrycznego

Ta sekcja zawiera:

• Ogólne wskazówki.....	10
• Przewód zasilający.....	10
• Przewód linii telefonicznej.....	11

Ogólne wskazówki



OSTRZEŻENIA:

- Nie należy wpychać przedmiotów do gniazd lub otworów drukarki. Dotknięcie zasilanego punktu lub zwarcie danej części może spowodować pożar lub porażenie prądem elektrycznym.
- Nie należy zdejmować pokryw ani elementów ochronnych przykręconych śrubami, chyba że instaluje się sprzęt opcjonalny i instrukcja mówi, że należy to zrobić. Podczas wykonywania takiej instalacji należy wyłączyć drukarkę. Gdy instalacja sprzętu opcjonalnego obejmuje zdjęcie pokrywy lub osłony, należy odłączyć przewód zasilający. Z wyjątkiem elementów opcjonalnych instalowanych przez użytkownika, żadne części pod tymi pokrywami nie podlegają konserwacji ani serwisowaniu.

Następujące czynniki zagrażają bezpieczeństwu:

- Przewód zasilający jest uszkodzony lub postrzępiony.
- Na drukarkę został wylany płyn.
- Drukarka została wystawiona na działanie wody.
- Z drukarki wydobywa się dym lub jej powierzchnia jest niezwykle gorąca.
- Drukarka emituje nietypowe dźwięki lub zapachy.
- Drukarka powoduje uaktywnienie wyłącznika automatycznego, bezpiecznika lub innego urządzenia zabezpieczającego.

Jeśli wystąpią jakiegokolwiek z tych czynników, należy wykonać następujące czynności:

1. Natychmiast wyłącz drukarkę.
2. Odłącz przewód zasilający od gniazda elektrycznego.
3. Skontaktuj się z przedstawicielem autoryzowanego serwisu.

Przewód zasilający

- Należy używać przewodu zasilającego dostarczonego z drukarką.
- Przewód zasilający należy podłączyć bezpośrednio do odpowiednio uziemionego gniazda elektrycznego. Należy się upewnić, że oba końce przewodu są dobrze podłączone. Jeśli nie wiadomo, czy gniazdo jest uziemione, należy poprosić elektryka o dokonanie kontroli.
- Nie należy używać uziemiającej wtyczki przejściowej do podłączania drukarki do gniazda elektrycznego nie wyposażonego w bolec uziemienia.



OSTRZEŻENIE: Należy zapobiegać potencjalnym porażeniom prądem elektrycznym poprzez odpowiednie uziemienie drukarki. Urządzenia elektryczne mogą być niebezpieczne w razie niewłaściwego użycia.

- Używaj kabli przedłużających lub skrzynek rozdzielczych przeznaczonych do obciążenia napięciem elektrycznym drukarki.
- Należy sprawdzić, czy drukarka jest podłączona do gniazdka, które może dostarczyć prąd o odpowiednim napięciu i mocy. Jeśli to konieczne, należy przejrzeć specyfikację elektryczną z elektrykiem.
- Nie należy umieszczać drukarki w miejscu, w którym ktoś może nadepnąć na przewód.
- Nie umieszczać na przewodzie żadnych przedmiotów.
- Nie należy podłączać ani odłączać przewodu zasilającego, gdy przełącznik zasilania jest w położeniu włączenia.
- Jeżeli przewód zasilający uległ przepaleniu lub zużyciu, należy go wymienić.
- Aby zapobiec porażeniu prądem i zniszczeniu kabla, w celu odłączenia kabla zasilającego chwycić za wtyczkę.

Kabel zasilający stanowi oddzielny element, który jest przymocowany z tyłu drukarki. Jeśli jest konieczne odłączenie wszystkich źródeł prądu od drukarki, należy odłączyć kabel zasilający od gniazdka elektrycznego.

Przewód linii telefonicznej



OSTRZEŻENIE: Aby zmniejszyć ryzyko wywołania pożaru, należy używać wyłącznie przewodów telekomunikacyjnych oznaczonych według amerykańskiego systemu określania grubości kabla (American Wire Gauge, AWG) numerem 26 lub grubszych.

Bezpieczeństwo użytkownika

Drukarka i materiały eksploatacyjne zostały zaprojektowane i przetestowane, aby spełniały rygorystyczne wymagania dotyczące bezpieczeństwa. Sformułowanie to obejmuje przebadanie przez urząd do spraw bezpieczeństwa, zatwierdzenie i zgodność z obowiązującymi standardami środowiskowymi.

Zwrócenie uwagi na poniższe wytyczne dotyczące bezpieczeństwa pomoże zapewnić ciągłe i bezpieczne działanie drukarki.

Wytyczne dotyczące użytkownika

- Nie należy wyjmować tacy źródła papieru, która została wybrana w sterowniku druku lub panelu sterowania, podczas drukowania.
- Nie otwierać drzwi drukarki podczas drukowania.
- Nie przesuwać drukarki podczas drukowania.
- Ręce, włosy, krawaty itp. należy trzymać z dala od miejsc wyjściowych i rolek podających.
- Pokrywy, które usunąć można jedynie przy użyciu narzędzi, zabezpieczają niebezpieczne miejsca w drukarce. Nie usuwaj pokryw zabezpieczających.

Uwalnianie ozonu

Ta drukarka wytwarza ozon podczas użytkowania. Ilość wytwarzanego ozonu jest zależna od liczby kopii. Ozon jest cięższy od powietrza i nie jest wytwarzany w ilościach, które mogą być szkodliwe. Należy zainstalować drukarkę w pomieszczeniu z odpowiednią wentylacją.

Aby uzyskać więcej informacji w Stanach Zjednoczonych i Kanadzie, skorzystaj z witryny www.xerox.com/environment. Na innych rynkach należy kontaktować się z lokalnym przedstawicielem firmy Xerox® lub korzystać z witryny www.xerox.com/environment_europe.

Lokalizacja drukarki

- Drukarkę należy ustawić na poziomej, stałej i niewibrującej powierzchni o wytrzymałości odpowiedniej do jej ciężaru. Informacja na temat ciężaru drukarki znajduje się w [Specyfikacjach fizycznych](#) na stronie 177.
- Nie należy blokować ani zakrywać gniazd i otworów drukarki. Te otwory to szczeliny wentylacyjne zapobiegające przegrzaniu drukarki.
- Drukarkę należy umieścić w miejscu, w którym jest odpowiednia przestrzeń na pracę i serwis.
- Drukarkę należy umieścić w niezapyłonym miejscu.
- Nie należy przechowywać lub obsługiwać drukarki w bardzo gorącym, zimnym lub wilgotnym środowisku.
- Nie należy umieszczać drukarki w pobliżu źródła ciepła.
- Nie umieszczać drukarki w miejscu wystawionym na działanie promieni słonecznych, aby nie narazić podzespołów wrażliwych na światło.
- Nie umieszczać drukarki w miejscu bezpośrednio wystawionym na przepływ zimnego powietrza z systemu klimatyzacyjnego.

- Drukarki nie należy umieszczać w miejscach narażony na drgania.
- W celu uzyskania optymalnej wydajności drukarki należy używać na wysokości mniejszej niż 3100 m (10 170 stóp) nad poziomem morza.

Materiały eksploatacyjne drukarki

- Należy używać materiałów eksploatacyjnych przeznaczonych do posiadanej drukarki. Użycie nieodpowiednich materiałów może spowodować niską wydajność i zagrażać bezpieczeństwu.
- Należy przestrzegać wszystkich ostrzeżeń i instrukcji, które zostały oznaczone na produkcie lub dostarczone z produktami, elementami opcjonalnymi i materiałami eksploatacyjnymi.
- Wszystkie materiały eksploatacyjne należy przechowywać zgodnie z instrukcjami umieszczonymi na pakiecie lub kontenerze.
- Wszystkie materiały eksploatacyjne należy przechowywać poza zasięgiem dzieci.
- Nie wolno wrzucać kaset z tonerem do otwartego ognia.
- Podczas obsługi kaset z tonerem należy unikać kontaktu ze skórą i oczami. Kontakt z oczami może być przyczyną podrażnienia i zapalenia. Nie wolno demontować wkładu, ponieważ może to być przyczyną podwyższenia ryzyka kontaktu ze skórą lub oczami.



PRZESTROGA: Użycie materiałów eksploatacyjnych innych firm niż Xerox® nie jest zalecane. Gwarancja Xerox®, umowa serwisowa i *Total Satisfaction Guarantee* (Gwarancja całkowitej satysfakcji) nie obejmują uszkodzeń, awarii lub pogorszenia wydajności spowodowanych użyciem materiałów eksploatacyjnych innych firm niż Xerox® lub użyciem materiałów eksploatacyjnych firmy Xerox® nie przeznaczonych do tej drukarki. *Total Satisfaction Guarantee* (Gwarancja całkowitej satysfakcji) jest dostępna w Stanach Zjednoczonych i Kanadzie. Zakres może różnić się poza tymi obszarami. Aby uzyskać szczegółowe informacje, skontaktuj się z lokalnym przedstawicielem.






Bezpieczna konserwacja

- Proszę wykonywać żadnych procedur konserwacyjnych, które nie zostały opisane w dokumentacji dostarczonej wraz z drukarką.
- Nie należy używać środków czyszczących w aerozolu. Należy czyścić wyłącznie suchą ściereczką, niepozostawiającą włókien.

Aby uzyskać więcej informacji dotyczących programu recyklingu materiałów eksploatacyjnych Xerox®, przejdź do: www.xerox.com/gwa

Symbole drukarki

Na drukarce widoczne są następujące symbole bezpieczeństwa.

Symbol	Opis
	Ostrzeżenie: Zignorowanie tego ostrzeżenia może spowodować poważne obrażenia lub śmierć. Ignorowanie tej przestrogi może spowodować uszkodzenie mienia.
	Gorąca powierzchnia na lub w drukarce. Należy zachować ostrożność, aby uniknąć zranienia.
	Nie należy palić przedmiotu.
	Nie dotykać komponentów z tym symbolem. Może dojść do urazu ciała.
	Gorąca powierzchnia. Należy poczekać przez zalecany czas przed wykonaniem dalszych czynności.

Informacje kontaktowe związane z ochroną środowiska i BHP

Aby uzyskać więcej informacji dotyczących ochrony środowiska i BHP, związanych z tym produktem i materiałami eksploatacyjnymi firmy Xerox®, należy skorzystać z następujących numerów telefonów dla klientów:

Stany Zjednoczone:	1-800 828-6571
Kanada:	1-800 828-6571
Europa:	+44 1707 353 434

Aby uzyskać więcej informacji dotyczących bezpiecznego użytkowania produktów w Stanach Zjednoczonych, skorzystaj z witryny www.xerox.com/environment.

Aby uzyskać więcej informacji dotyczących bezpiecznego użytkowania produktów w Europie, skorzystaj z witryny www.xerox.com/environment_europe.

Funkcje

2

Ten rozdział zawiera:

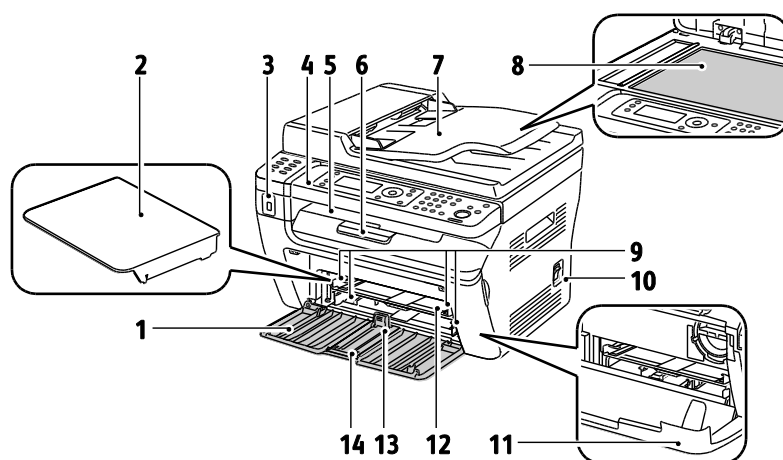
- Części drukarki 18
- Menu systemu 23
- Tryb energooszczędny 35
- Funkcje administracyjne 36
- Więcej informacji 37

Części drukarki

Ta sekcja zawiera:

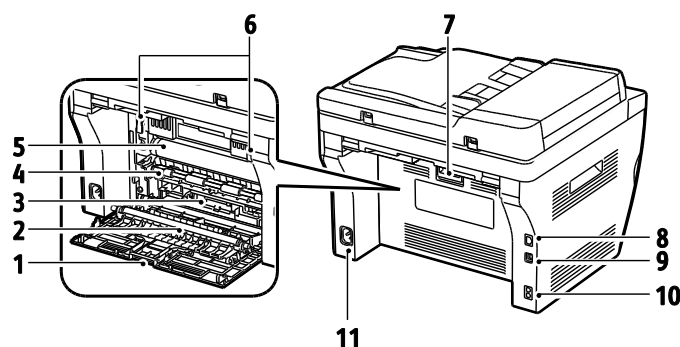
- [Widok z przodu.....](#) 18
- [Strona tylna.....](#) 18
- [Panel sterowania.....](#) 19

Widok z przodu



- | | |
|--|--------------------------|
| 1. Główna taca | 7. Szyba skanera |
| 1. Pokrywa papieru | 8. Prowadnice szerokości |
| 2. Gniazdo pamięci USB | 9. Włącznik zasilania |
| 3. Panel sterowania | 10. Przednia okładka |
| 4. Taca Wyjściowa | 11. Taca boczna |
| 5. Przedłużenie tacy wyjściowej | 12. Prowadnica długości |
| 6. Automatyczny podajnik dokumentów | 13. Suwak |
| Dostępne tylko w drukarce wielofunkcyjnej WorkCentre 3045NI. | |

Strona tylnia



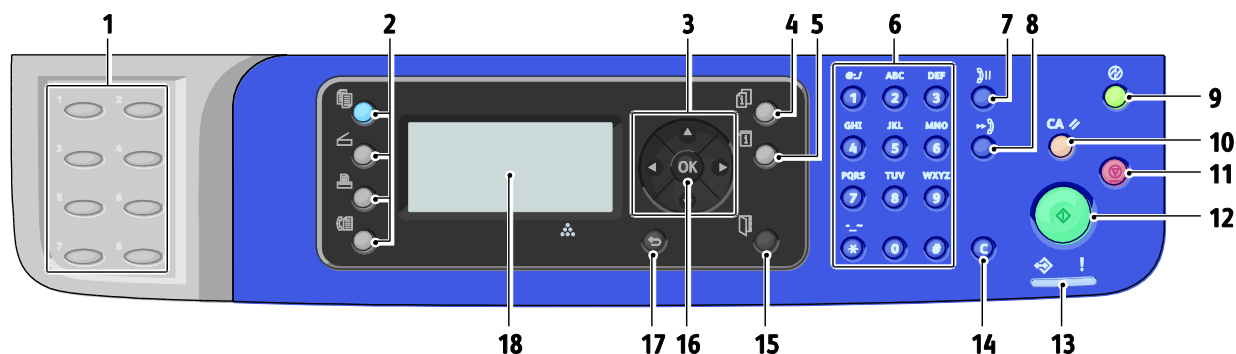
- | | |
|---|---|
| <ol style="list-style-type: none"> 1. Tylna pokrywa 2. Rolka transferowa 3. Wyrzutnik papieru 4. Rolka rejestrująca 5. Taśma transferowa 6. Dźwignie zwalniające wałka urządzenia utrwalającego 7. Dźwignia otwierająca tylnej pokrywy | <ol style="list-style-type: none"> 8. Złącze sieci Ethernet
Dostępne tylko w drukarce wielofunkcyjnej WorkCentre 3045NI. 9. Port USB 10. Wejście/wyjście linii (faks/telefon)
Dostępne tylko w drukarce wielofunkcyjnej WorkCentre 3045NI. 11. Złącze zasilania |
|---|---|

Panel sterowania

Panel sterowania składa się z ekranu, klawiatury oraz przycisków funkcji dostępnych w drukarce. Panel sterowania:


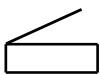












- Pokazuje bieżący stan pracy drukarki.
- Pozwala na kopiowanie, drukowanie, skanowanie i obsługę faksów.
- Zapewnia dostęp do stron informacyjnych.
- Wyświetla komunikaty odnośnie braku papieru, konieczności wymiany materiałów eksploatacyjnych i zacięć papieru.
- Wyświetla ostrzeżenia i komunikaty o błędach.



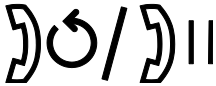

Przyciski i wskaźniki panelu sterowania



1. **Numeryczna klawiatura dotykowa:** służy do szybkiego wybierania numerów. Dostępne tylko w drukarce wielofunkcyjnej WorkCentre 3045NI.
2. Przyciski **Kopiowanie, Skanowanie, Drukowanie i Faks:** umożliwiają dostęp do menu tych funkcji. Faks dostępny tylko w drukarce wielofunkcyjnej WorkCentre 3045NI.
3. **Przyciski ze strzałkami:** umożliwiają poruszanie się w menu, we wszystkich kierunkach.
4. Przycisk **Status zadania:** wyświetla listy aktywnych lub wykonanych zadań na ekranie dotykowym.
5. Przycisk **System:** przechodzi do ekranów menu systemu.
6. Klawiatura **alfanumeryczna:** umożliwia wprowadzanie liter i cyfr dla nazw oraz numerów telefonów.
7. Przycisk **Ponowne wybieranie/Pauza:** naciśnij, aby ponownie wybrać ostatni numer faksu lub wstawić pauzę. Dostępne tylko w drukarce wielofunkcyjnej WorkCentre 3045NI.
8. **Szybkie wybieranie:** naciśnij, aby uzyskać dostęp do katalogów lub numerów faksu osób indywidualnych lub grup. Dostępne tylko w drukarce wielofunkcyjnej WorkCentre 3045NI.
9. **Uruchamianie/Oszczędzanie energii:** ten przycisk świeci w trybie energooszczędnym. Naciśnij przycisk, aby wyjść z tego trybu.
10. Przycisk **Wyczyść wszystko:** przywraca wszystkie bieżące ustawienia drukowania, kopiowania, skanowania lub faksu do wartości domyślnych.
11. Przycisk **Stop:** anuluje bieżące zadanie.
12. Przycisk **Start:** naciśnij, aby rozpocząć zadanie kopiowania, skanowania lub faksowania.
13. Wskaźnik **statusu:** pali się zielonym lub czerwonym światłem wskazując stan drukarki:
 - Świeci się na zielono, gdy drukarka jest gotowa do odbierania danych.
 - Miga na zielono, gdy drukarka odbiera dane.
 - Świeci się na czerwono, aby wskazać błąd lub ostrzeżenie o problemie, który wymaga interwencji użytkownika.
 - Miga na czerwono, gdy wystąpił błąd wymagający interwencji pomocy technicznej.
 - Kontrolka nie świeci się, gdy drukarka jest w trybie oszczędzania energii.
14. Przycisk **Anuluj/Wyczyść:** W menu usuwa jeden znak za każdym naciśnięciem przycisku.
15. Przycisk **Książka adresowa:** naciśnij, aby uzyskać dostęp do książki adresowej faksu i poczty. Dostępne tylko w drukarce wielofunkcyjnej WorkCentre 3045NI.
16. Przycisk **OK:** pozwala zatwierdzić wybrane ustawienie.
17. Przycisk **Wstecz/Powrót:** naciśnij, aby przejść do wyższego poziomu menu.
18. **Ekran:** wyświetla komunikaty, menu i zawartość tonerów.

Symbole panelu sterowania

Symbol	Nazwa	Opis
	Kopiowanie	Pozwala zmienić ustawienia dla prac kopiowania.
	Skanowanie	Pozwala zmienić ustawienia dla prac skanowania.
	Drukowanie	Umożliwia drukowanie z pamięci USB.
	Faks Dostępne tylko w drukarce wielofunkcyjnej WorkCentre 3045NI.	Pozwala zmienić ustawienia dla prac faksowania.
	Stan pracy	Pozwala wyświetlić aktywne prace.
	System	Wyświetla lub zamyka ekran Menu systemu.
	Spis Adresów Dostępne tylko w drukarce wielofunkcyjnej WorkCentre 3045NI.	Umożliwia dostęp do książki adresowej drukarki.
	Strzałka do przodu	Pozwala przejść poziom niżej w menu wyboru, a podczas ustalania wartości przesuwa kursor w prawo.
	Strzałka do tyłu	Pozwala przejść poziom wyżej w menu wyboru, a podczas ustalania wartości przesuwa kursor w lewo.
	Strzałka w górę	Wyświetla poprzednią pozycję lub menu.
	Strzałka w dół	Wyświetla następną pozycję lub menu.
	OK	Pozwala wybrać lub zrealizować polecenie czy funkcję, wyświetloną na ekranie.
	Powrót	Powoduje przejście wyżej o jeden poziom menu.
	Oszczędzanie energii	Wskazuje stan trybu energooszczędnego. Steruje wyłączeniem trybu energooszczędnego.

Symbol	Nazwa	Opis
	Zatrzymaj	Zatrzymuje wykonywaną operację.
	Wyczyść wszystko	Przywraca bieżące ustawienia dla zadania drukowania, kopiowania, skanowania lub faksu do wartości domyślnych.
	Ponowne wybieranie/Pauza Dostępne tylko w drukarce wielofunkcyjnej WorkCentre 3045NI.	Przywołuje ostatnio wybrany numer faksu lub wstawia pauzę pomiędzy numerami.
	Szyb. Wyb. Nr Dostępne tylko w drukarce wielofunkcyjnej WorkCentre 3045NI.	Pozwala uzyskać dostęp do katalogów numerów faksu grup lub osób indywidualnych.

Menu systemu

Ta sekcja zawiera:

• Strony informacyjne	24
• Liczniki zliczania	24
• Menu administracyjne	25
• Menu ustawień domyślnych	32
• Ustawienia Tac	34
• Język panelu	34

Aby przejść do menu systemu panelu sterowania, naciśnij przycisk **System**.

Menu	Funkcje
Strony informacyjne	Umożliwia drukowanie rozmaitych list i raportów. Szczegółowe informacje znajdują się w rozdziale Strony z informacjami na stronie 24.
Liczniki zliczania	Wyświetlają w panelu sterowania liczbę zadrukowanych kartek papieru. Szczegółowe informacje znajdują się w rozdziale Liczniki billingowe na stronie 24.
Menu administracyjne	<p>Konfiguracja opcji administracyjnych:</p> <ul style="list-style-type: none"> • Książka faktów: umożliwia tworzenie lub usuwanie wpisów książki adresowej. • Sieć: konfiguracja ustawień sieciowych dla drukarki. Dostępne tylko w drukarce wielofunkcyjnej WorkCentre 3045NI. • Ustawienia faksu: konfiguracja domyślnych ustawień faksu. Dostępne tylko w drukarce wielofunkcyjnej WorkCentre 3045NI. • Konfiguracja systemu: umożliwia konfigurację ustawień systemu, takich jak Alarm, czy Program. oszcz. ener. • Konserwacja: pozwala przywracać wartości domyślne ustawień lub regulować wyrównanie koloru, napięcie rolki transferowej oraz temperaturę urządzenia utrwalającego. • Ustawienia zabezpieczeń: konfiguracja zabezpieczeń drukarki. • Skanowanie do e-mail: włącza i wyłącza możliwość edytowania pola Od. • Konfiguracja USB: uruchamia lub wyłącza port USB. <p>Uwaga: Szczegółowe informacje znajdują się w rozdziale Menu admin. na stronie 25</p>
Ustawienia domyślne	<p>Pozwalają skonfigurować ustawienia domyślne. Aby uzyskać szczegółowe informacje, przejdź do rozdziału:</p> <ul style="list-style-type: none"> • Ustawienia domyślne kopiowania na stronie 32 • Ustawienia domyślne skanowania na stronie 32 • Ustawienia domyślne faksu na stronie 33 • Ustawienia domyślne dla drukowania z pamięci USB na stronie 33
Ustawienia tacy	Pozwala określić rozmiar i typ papieru umieszczanego w każdej tacy.
Język panelu	Pozwala wybrać wersję językową opcji w panelu sterowania.

Strony informacyjne

Opcja Strony z informacjami umożliwia drukowanie różnych raportów i list.

Raport lub Lista	Zawartość
Strona ustawień systemu	Stanu drukarki, w tym konfiguracji sprzętu oraz informacji o sieci. Wydrukuj ten raport, aby sprawdzić informacje o sieci oraz licznik stron.
Ustawienia panelu	Drukuje wyniki ustawień drukarki, w tym ustawienia domyślne, ustawienia sieci, ustawienia faksu oraz ustawienia systemu.
Historia prac	Informacje dotyczące poprzednich prac drukowania, wraz z datą, godziną, typem zadania, nazwą dokumentu, kolorem wydruku, liczbą stron, liczbą arkuszy oraz wynikami. W raporcie historii zadań można wydrukować status do 20 prac.
Historia błędów	Informacje o błędach systemowych i zacięciach papieru.
Strona demo	Próbny dokument, sprawdzający wydajność drukarki.
Monitor protok. Dostępne tylko w drukarce wielofunkcyjnej WorkCentre 3045NI.	Informacje o poprzednim zadaniu faksu, aby pomóc w określeniu problemów z protokołem faksu.
Spis Adresów Dostępne tylko w drukarce wielofunkcyjnej WorkCentre 3045NI.	Listę adresów email, dla pojedynczych osób, jak i grup.
Czynność faksu Dostępne tylko w drukarce wielofunkcyjnej WorkCentre 3045NI.	Lista faksów wysłanych i odebranych według numeru pracy, stanowiska zdalnego, czasu rozpoczęcia, czasu trwania, liczby stron, trybu, zawartości oraz wyników.

Liczniki zliczania

Menu Liczniki zliczania prezentuje łączną liczbę wykonanych obrazów. Nie można wyzerować odczytów licznika; sumują one łączną liczbę stron wydrukowanych na drukarce. Kopią jest jedna strona kartki papieru, która może zostać wydrukowana na jednej lub dwóch stronach. Kopia z dwoma zadrukowanymi stronami liczy się jako dwie kopie.

Element	Opis
Całkowita Iiczba Obrazów	Całkowita liczba wydrukowanych stron.

Patrz również:

[Sprawdzanie licznika stron](#) na stronie 148

Menu administracyjne

Ta sekcja zawiera:

• Książka faksów	25
• Sieć	25
• Ustawienia faksu.....	27
• Ustawienie systemu	28
• Konserwacja.....	29
• Ustawienia zabezp.....	30
• Skanowanie do e-mail.....	30
• Ustawienia USB.....	31

Skorzystaj z Menu administracyjnego, aby uzyskać dostęp do ustawień konfiguracyjnych drukarki.

Książka faksów

To menu umożliwia tworzenie, edycję i usuwanie numerów wybierania szybkiego i grupowego.

Uwaga: Dostępne tylko w drukarce wielofunkcyjnej WorkCentre 3045NI.

Element	Opis
Szyb. Wyb. Nr	Tworzenie, edycja i usuwanie wpisów szybkiego wybierania dla książki adresowej.
Grupowe Wybieranie Numerów	Tworzenie, edycja i usuwanie wpisów grupowych szybkiego wybierania.

Sieć

To menu służy do konfigurowania ustawień drukarki dotyczących prac wysyłanych do drukarki przez port sieciowy.

Uwagi:

- Dostępne tylko w drukarce wielofunkcyjnej WorkCentre 3045NI.
- Nie można wybrać tej operacji podczas drukowania.
- Aby aktywować zmiany ustawień, uruchom ponownie drukarkę. Po dokonaniu zmiany ustawień należy wyłączyć drukarkę, a następnie włączyć ją ponownie.

Konfiguracja sieci przewodowej

To menu zapewnia opcje umożliwiające konfigurację drukarki do połączeń z siecią przewodową Ethernet.

Uwaga: To menu jest wyświetlane w drukarce wielofunkcyjnej WorkCentre 3045NI tylko wtedy, gdy drukarka jest podłączona do przewodowego połączenia sieciowego.

Element	Opis
Ethernet	Określa szybkość i tryby połączenia typu Ethernet.
TCP/IP	Określa ustawienia protokołu TCP/IP dla sieci. <ul style="list-style-type: none"> Tryb IP: Podwójny stos lub Tryb IPv4. IPv4: Pobierz adres IP, Adres IP, Maska sieci lub Adres bramy
Protokół	Ustaw wartość Włącz podczas korzystania z protokołu. Ustaw wartość Wyłącz, aby protokół był niedostępny. <ul style="list-style-type: none"> LPD: Domyślnie ustawiona jest opcja Włącz. Port9100: Domyślnie ustawiona jest opcja Włącz. WSD: Domyślnie ustawiona jest opcja Włącz. SNMP: Domyślnie ustawiona jest opcja Włącz. Komunikator stanu: Domyślnie ustawiona jest opcja Włącz. CentreWare Internet Services: Domyślnie ustawiona jest opcja Włącz. LLTD: Domyślnie ustawiona jest opcja Włącz. Bonjour (mDNS): Domyślnie ustawiona jest opcja Włącz.
Zainicjuj NVM	Inicjuje dane sieciowe zapisane w pamięci nieulotnej. Po wykonaniu tej funkcji i ponownym uruchomieniu drukarki wszystkie ustawienia sieci zostaną przywrócone do wartości domyślnych.

Konfiguracja sieci bezprzewodowej

To menu zapewnia opcje umożliwiające konfigurację drukarki do połączeń z siecią bezprzewodową.

Uwaga: To menu jest wyświetlane w drukarce wielofunkcyjnej WorkCentre 3045NI tylko wtedy, gdy drukarka nie jest podłączona do połączenia sieci przewodowej.

Pozycja	Opis
Stan	Wyświetla stan połączenia z siecią bezprzewodową.
Ustawienie bezprzew.	Określa metodę wykorzystaną do konfiguracji połączenia bezprzewodowego: <ul style="list-style-type: none"> Ustawienia ręczne WPS
Zreset. bezprz.	Przywraca ustawienia sieci bezprzewodowej do wartości domyślnych.
TCP/IP	Określa ustawienia protokołu TCP/IP dla sieci. <ul style="list-style-type: none"> Tryb IP: Podwójny stos lub Tryb IPv4. IPv4: Pobierz adres IP, Adres IP, Maska sieci lub Adres bramy

Pozycja	Opis
Protokół	<p>Ustaw wartość Włącz podczas korzystania z protokołu. Ustaw wartość Wyłącz, aby protokół był niedostępny.</p> <ul style="list-style-type: none"> • LPD: Domyślnie ustawiona jest opcja Włącz. • Port9100: Domyślnie ustawiona jest opcja Włącz. • WSD: Domyślnie ustawiona jest opcja Włącz. • SNMP: Domyślnie ustawiona jest opcja Włącz. • Komunikator stanu: Domyślnie ustawiona jest opcja Włącz. • CentreWare Internet Services: Domyślnie ustawiona jest opcja Włącz. • LLTD: Domyślnie ustawiona jest opcja Włącz. • Bonjour (mDNS): Domyślnie ustawiona jest opcja Włącz.
Zainicjuj NVM	<p>Inicjuje dane sieciowe zapisane w pamięci nieulotnej. Po wykonaniu tej funkcji i ponownym uruchomieniu drukarki wszystkie ustawienia sieci zostaną przywrócone do wartości domyślnych.</p>

Ustawienia faksu

Skorzystaj z tego menu, aby wprowadzić ustawienia dla faksu.

Uwaga: Dostępne tylko w drukarce wielofunkcyjnej WorkCentre 3045NI.

Pozycja	Opis
Wybór odbierania	<p>Określa tryb odbierania:</p> <ul style="list-style-type: none"> • Tryb TEL: automatyczne odbieranie faksu jest wyłączone. Możesz odbierać faks, podnosząc słuchawkę zewnętrznego telefonu, a następnie wybierając kod odbioru zdalnego. Można też ustawić opcję Odłożona na wartość Wł., aby uruchamiać faks po usłyszeniu sygnału faksu ze zdalnego urządzenia. • Tryb FAKS: automatyczne odbieranie faksów. • Tryb TEL/FAKS: gdy drukarka otrzyma faks, telefon zewnętrzny będzie dzwonił przez okres zdefiniowany w ramach opcji Autom. odb, po czym drukarka automatycznie odbierze faks. Jeśli dane przychodzące nie są faksem, z drukarki emitowany jest sygnał dźwiękowy. • Tryb odbierania/faksu: drukarka może udostępniać linię telefoniczną automatycznej sekretarce. W tym trybie drukarka monitoruje sygnał faksu i odbiera połączenie, jeśli go wykryje. Jeśli komunikacja telefoniczna w danym kraju jest szeregową, ten tryb jest niedostępny. • Tryb DRPD: zanim skorzystasz z tej opcji, operator telekomunikacyjny musi najpierw włączyć usługę DRPD dla danej linii telefonicznej. Po uzyskaniu oddzielnego numeru z identyfikacją dzwonienia należy skonfigurować faks tak, aby mógł go wykryć.
Autoodb. faksu	<p>Gdy tryb Faksu jest włączony, określa długość czasu oczekiwania drukarki przed odebraniem połączenia przychodzącego. Zakres dostępnych wartości to 0–255 sekund.</p>
Autoodb. telefonu/faksu	<p>Gdy tryb Tel/Faksu jest włączony, określa długość czasu oczekiwania drukarki przed odebraniem połączenia przychodzącego. Zakres dostępnych wartości to 0–255 sekund.</p>
Autoodb.odb./fa.	<p>Gdy tryb Odp./FAKS jest włączony, określa długość czasu oczekiwania drukarki przed odebraniem połączenia przychodzącego. Zakres dostępnych wartości to 0–255 sekund.</p>
Monitor linii	<p>Określa poziom głośności telefonu zewnętrznego.</p>
Gł. sygn. dzwonka	<p>Określa głośność dzwonka dla faksów przychodzących.</p>
Typ linii	<p>Określa domyślny typ linii: PSTN lub PBX.</p>

Pozycja	Opis
Typ wybierania numeru	Określa typu wybierania.
Zegar interwału	Określa odstęp czasowy w przedziale od 3 do 255 sekund.
Liczba ponownego wybierania numeru	Określa liczbę prób przy ponownym wyborze faksu, w przedziale od 0 do 9.
Opóźnienie ponownego wybierania	Określa odstęp czasowy pomiędzy próbami ponownego wybierania, w przedziale od 1 do 15 minut.
Fil. niechc. faks.	Gdy opcja jest włączona, fakсы przychodzące będą odbierane wyłącznie od numerów zapisanych w książce adresowej.
Zdalne odbieranie	Po włączeniu tej opcji faks może być odbierany przez wybranie kodu odbioru zdalnego w telefonie zewnętrznym. Naciśnij kod odbioru zdalnego po podniesieniu słuchawki telefonu.
Ton zdalnego odb.	Określa ton przy użyciu dwóch cyfr z przedziału 00–99, o ile odbiór zdalny jest włączony.
Wyślij Nagłówek	Po ustawieniu wartości Wł. dla tej opcji, każdy wychodzący faks będzie zawierał nagłówek z nazwą firmy, numerem faksu oraz datą i godziną wysłania faksu. Po ustawieniu wartości Wył. fakсы wychodzące nie zawierają nagłówka. Uwaga: W wielu krajach obowiązują przepisy dotyczące faksów, wymagające wysyłania wszystkich faksów z nagłówkiem. Przepisy określają, jakie informacje muszą znajdować się w nagłówku.
Nazwa firmy	Pozwala określić nazwę zapisywaną w raporcie o nadawcy.
Twój numer faksu	Określa numer telefonu użytkownika, drukowany na górze każdej strony wysłanej z drukarki.
Str. przew. faksu	Włączenie opcji spowoduje automatyczne drukowanie strony tytułowej faksu. W przeciwnym wypadku strona ta zostanie pominięta.
Wzór DRPD	Określa wzór dzwonienia dystynktywnego dla usługi DRPD. Wzór DRPD określa dany operator telefoniczny.
Prefiks wybieranie numeru	Określa, czy podczas wysyłania faksu będzie dodany prefiks.
Prefiks wybierania numeru	Określa numer wybieranego prefiksu (maks. 5 cyfr). Numer ten jest wybierany przed każdym numerem wybieranym automatycznie.
Rozmiar odrzuc.	Określa, czy drukarka powinna odrzucać wszelkie dodatkowe dane u dołu strony.
ECM	Jeżeli tryb ECM jest włączony, drukarka usiłuje poprawić błędy przesyłania faksu, spowodowane np. zakłóceniami linii telefonicznej. Wartość domyślna to Wł.
Próg widełek tel. zewn.	Określa wartość progową dla telefonu zewnętrznego.
Szybkość modemu	Określa prędkość faksmodemu.
Czynność faksu	Włącza lub wyłącza druk automatyczny.
Transmisja faksu	Określa tryb przesyłania faksu.
Rozsyłanie faksu	Określa tryb rozsyłania faksu.
Kraj	Określa kraj, w którym faks jest zainstalowany.

Ustawienie systemu

Pozwala konfigurować ogólne ustawień drukarki. Przykładowo, czas przejścia do trybu oszczędzania energii, ustawień alarmu itp.

Element	Opis
Timer oszczędzanie energii	Określa czas przejścia w tryb energooszczędny 1 i 2. <ul style="list-style-type: none"> Tryb energooszczędny 1 (Niski poziom energii): 5–60 minut. Ustawienie domyślne to 60 minut. Tryb energooszczędny 2 (Uśpienie): 1–60 minut. Ustawienie domyślne to 1 minuta. Aby uzyskać szczegółowe informacje, zobacz Tryb energooszczędny na stronie 35.
Autoresetowanie	Określa czas oczekiwania na dalsze polecenia z panelu sterowania przed automatycznym przywróceniem ustawień kopiowania, skanowania lub faksu. Później nastąpi powrót do trybu gotowości.
Przekroczenie limitu czasu usterki	Jeżeli podczas drukowania wystąpi usterka, proces drukowania można anulować. Czas, po którym zadanie drukowania zostanie anulowane: <ul style="list-style-type: none"> Wł.: Określa ilość czasu, przez który drukarka oczekuje na dodatkowe dane przez anulowaniem zadania. Wartość domyślna to 60 sekund. Wył.: nie można anulować.
Przek. limitu czasu pracy	Proces drukowania można anulować, jeżeli drukowanie nie zostanie wykonane w określonym czasie. Czas, po którym zadanie drukowania zostanie anulowane: <ul style="list-style-type: none"> Wł.: Określa ilość czasu, przez który drukarka oczekuje przez anulowaniem zadania. Wartość domyślna to 30 sekund. Wył.: nie można anulować.
Ustaw. zegara	Określa datę, godzinę i format dla ustawień: <ul style="list-style-type: none"> Ustaw datę i godzinę. Format daty: wybierz rr/mm/dd, mm/dd/rr lub dd/mm/rr. Format godziny: dostępny jest format 12- i 24-godzinny. Strefa czasowa: Pozwala na ustawienie strefy czasowej odpowiedniej dla regionu geograficznego.
Syg. ostrzeżenia	Określa zdarzenie, które wywołuje alarm, gdy w drukarce wystąpi błąd i pozwala ustawić głośność dźwięku w pozycji Wył., Min., Średnia lub Maks.: <ul style="list-style-type: none"> Sygnal wyboru panelu: domyślnie ustawienie jest wyłączone. Dźwięk alarmu panelu: domyślnie ustawienie jest wyłączone. Alarm automatycznego czyszczenia: domyślnie ustawienie jest wyłączone. Ton pracy: domyślnie ustawienie to Średnia. Sygnal ostrz.: domyślnie ustawienie to Średnia. Wszystkie dźwięki: domyślnie ustawienie jest wyłączone.
mm/cal	Określa jednostkę niestandardowego rozmiaru papieru - milimetry (mm) lub cale. <ul style="list-style-type: none"> Milimetry (mm): rozmiar papieru jest wyświetlany w milimetrach. To ustawienie domyślne. Cale (""): rozmiar papieru jest wyświetlany w calach.
K. alar. niski poz. ton.	Włącza lub wyłącza ostrzeżenie o małej ilości toneru.
Kreator uruchomienia	Włącza lub wyłącza Kreatora uruchamiania.

Konserwacja

Za pomocą tego menu można znaleźć informacje o oprogramowaniu, dokonać regulacji oraz przywrócić ustawienia domyślne.

Pozycja	Opis
Wersja opr. sprzęt.	Wyświetla bieżącą wersję oprogramowania.
Dostosuj BTR	Określa napięcie rolki transferowej (BTR) do drukowania na wybranym typie papieru.
Dostosuj nagrzewnicę	Określa optymalne napięcie zespołu urządzenia utrwalającego do drukowania na wybranym typie papieru.
Regulacja zaczernienia	Kompensuje zmiany gęstości toneru, które mają miejsce wraz ze starzeniem wkładów z tonerem i modułu obrazowania.
Wyczyść wywoł.	Uruchamia silniki wywoływacza i porusza wkładami z tonerem w celu usunięcia starego toneru z wywoływacza.
Odśwież toner	Obraca wywoływacz i porusza tonerem w wywoływaczu.
Zainicjuj NVM	Inicjuje ustawienia zapisane w pamięci nieulotnej (NVM), z wyjątkiem ustawień sieciowych. Pamięć NVM przechowuje ustawienia drukarki nawet po wyłączeniu zasilania. Po wykonaniu tej funkcji i ponownym uruchomieniu drukarki wszystkie parametry menu zostaną przywrócone do wartości domyślnych. <i>Uwaga:</i> Nie można wybrać tej operacji podczas drukowania.
Dostosuj wysok.	Służy do regulacji wysokości drukarki nad poziomem morza w celu zapewnienia optymalnych wyników drukowania.
Zerowanie liczników	Resetuje licznik toneru w celu dokładnego informowania o stanie toneru.

Ustawienia zabezp.

Skorzystaj z tego menu, aby konfigurować dostęp do różnych funkcji drukarki.

Element	Opis
Blokada panelu	Gdy opcja jest włączona, dostęp do menu administracyjnego wymaga podania hasła. Aby uzyskać bardziej szczegółowe informacje, zapoznaj się z rozdziałem Zmiana hasła blokady panelu na stronie 135.
Blokada usł.	Określa, czy dana funkcja jest odblokowana i dostępna dla wszystkich użytkowników, zablokowana dla wszystkich lub zabezpieczona hasłem i wymagająca jego wprowadzenia w celu uruchomienia: <ul style="list-style-type: none"> • Kopiowanie • Faks Dostępne tylko w drukarce wielofunkcyjnej WorkCentre 3045NI. • Skanowanie • Drukuj z USB <i>Uwaga:</i> Przed konfiguracją blokad dla usług należy włączyć blokadę panelu.
Zabezpieczony Odbiór	Włącza lub wyłącza Bezpieczne odbieranie.

Skanowanie do e-mail

Za pomocą tego menu można włączyć lub wyłączyć możliwość edycji pola Od podczas skanowania obrazu do adresu e-mail.

Pozycja	Opis
Edytuj od pola	Włącza lub wyłącza możliwość edycji pola Od.

Ustawienia USB

To menu służy do konfigurowania portu USB.

Element	Opis
Stan portu	Włącza lub wyłącza port USB.

Menu ustawień domyślnych

Ta sekcja zawiera:

- [Ustawienia domyślne kopiowania](#)..... 32
- [Ustawienia domyślne skanowania](#)..... 32
- [Ustawienia domyślne faksu](#) 33
- [Ustawienia domyślne dla drukowania z pamięci USB](#) 33

Menu Ustawienia domyślne pozwala określić domyślne zachowanie urządzenia w przypadku kopiowania, skanowania, faksowania, czy drukowania z pamięci USB.

Ustawienia domyślne kopiowania

Menu to służy do konfiguracji domyślnych funkcji kopiowania. Aby uzyskać szczegółowe informacje, przejdź do rozdziału [Wybieranie domyślnych ustawień kopiowania](#) na stronie 95.

Element	Opis
Ułożone	Włącza lub wyłącza układanie.
Zmniejszenie/Powiększenie	Umożliwia zmniejszanie i powiększanie kopii.
Rozmiar dokumentu	Określa rozmiar oryginału.
Typ dokumentu	Określa typ oryginału
Jaśniej/Ciemniej	Rozjaśnia lub przyciemnia kopię.
Ostrość	Określa ostrość kopii.
Autoekspozycja	Włącza lub wyłącza Autom. ekspoz. przy kopiowaniu. Autom. ekspoz. umożliwia pomijanie tła dokumentu w przypadku papieru o kolorze złamanej bieli lub prześwitowania w przypadku kopiowania cienkiego papieru dwustronnego.
Balans szarości	Ustawia balans szarości kopii na neutralny szary.
N na jednej str.	Skorzystaj z tej opcji, aby skopiować dwa obrazy stron na jednej stronie arkusza: <ul style="list-style-type: none"> • Wył. • Auto (skalowanie automatyczne) • Kopia dowodu tożsamości • Ręczne (skalowanie ręczne)
Margines Góra/Dół	Włącza i wyłącza górny i dolny margines kopii.
Margines Lewa/Prawa	Włącza i wyłącza lewy i prawy margines strony.
Margines Środek	Włącza i wyłącza kopiowanie marginesu po środku strony. Służy do utworzenia odstępu na środku strony, jeśli korzystasz z opcji drukowania wielu stron obok siebie.

Ustawienia domyślne skanowania

Menu to służy do konfiguracji domyślnych funkcji skanowania. Aby uzyskać szczegółowe informacje, przejdź do części [Dostosowywanie ustawień skanowania](#) na stronie 111.

Element	Opis
Skanuj do sieci	Wybierz miejsce docelowe: komputer (sieć) lub serwer (FTP).
Format Pliku	Wybiera typu pliku skanowanego obrazu.
Kolor	Określa, czy kopie są czarno-białe, czy kolorowe.
Rozdzielczość	Wybiera rozdzielczość skanowania.
Rozmiar dokumentu	Określa rozmiar oryginału.
Jaśniej/Ciemniej	Rozjaśnia lub przyciemnia kopię.
Ostrość	Określa ostrość skanowanych obrazów.
Autoekspozycja	Włącza lub wyłącza Autom. ekspoz. przy kopiowaniu. Autom. ekspoz. umożliwia pomijanie tła dokumentu w przypadku papieru o kolorze złamanej bieli lub prześwitania w przypadku kopiowania cienkiego papieru dwustronnego.
Margines Góra/Dół	Włącza i wyłącza górny i dolny margines kopii.
Margines Lewa/Prawa	Włącza i wyłącza lewy i prawy margines strony.
Margines Środek	Włącza i wyłącza kopiowanie marginesu po środku strony. Służy do utworzenia odstępu na środku strony, jeśli korzystasz z opcji drukowania wielu stron obok siebie.
Format TIFF	Określa format pliku TIFF: TIFF V6 lub TTN2.
Kompresja obrazu	Określa stopień kompresji obrazu: Niższa, Normalna lub Wyższa.
Maks. rozmiar wiadomości e-mail	Określa limit rozmiaru załącznika dla wiadomości e-mail, od 50 do 16384 KB.

Ustawienia domyślne faksu

Menu to służy do konfiguracji domyślnych funkcji faksu. Aby uzyskać szczegółowe informacje, przejdź do części [Zmiana domyślnych ustawień zadań skanowania](#) na stronie 132.

Uwaga: Dostępne tylko w drukarce wielofunkcyjnej WorkCentre 3045NI.

Element	Opis
Rozdzielczość	Określa rozdzielczość faksu.
Typ dokumentu	Określa, czy dokument jest dokumentem tekstowym, czy zdjęciem.
Jaśniej/Ciemniej	Rozjaśnia lub przyciemnia kopię.
Opóźniony start	Określa opóźnienie przy wysłaniu zadania faksowania, które może wynosić do 23 godzin i 59 minut.

Ustawienia domyślne dla drukowania z pamięci USB

To menu służy do konfiguracji domyślnych funkcji drukowania z USB.

Element	Opis
Układ	Pozwala określić opcje dla układu strony.

Ustawienia Tac

Opcja Ustawienia tacy konfiguruje ustawienia rozmiaru i typu papieru dla tacy głównej papieru. Gdy typ włożonego papieru różni się od danego ustawienia, jakość druku może ulec pogorszeniu, a papier może się zacinać. Jeżeli rozmiar załadowanego papieru różni się od ustawienia tacy, może to spowodować błąd niedopasowania. Określ prawidłowy typ i rozmiar papieru.

Element	Opis
Rozmiar Papieru	Określ rozmiar i orientację papieru dla tacy głównej. Aby uzyskać szczegółowe informacje, zapoznaj się z rozdziałami Obsługiwany papier na stronie 68 oraz Ustawianie typów i rozmiarów papieru na stronie 75.
Typ Papieru	Określa typ papieru załadowanego do tacy głównej. Aby uzyskać szczegółowe informacje, zapoznaj się z rozdziałami Obsługiwany papier na stronie 68 oraz Ustawianie typów i rozmiarów papieru na stronie 75.

Język panelu

Opcja Język panelu pozwala wybrać wersję językową opcji ekranu w panelu sterowania.

Tryb energooszczędny

Ta sekcja zawiera:

- [Ustawianie Program. oszcz. ener.....](#) 35
- [Wyjście z trybu energooszczędnego](#) 35

Możesz ustawić czas, jaki drukarka spędza w trybie gotowości, zanim automatycznie przejdzie na niższy poziom zużycia prądu. Możliwe jest także wyłączenie automatycznego przełączania trybów.

Ustawianie Program. oszcz. ener.

1. Na panelu sterowania drukarki naciśnij przycisk **System**.
2. Za pomocą przycisków ze strzałkami wybierz opcję **Menu admin.**, a następnie naciśnij przycisk **OK**.
3. Za pomocą przycisków ze strzałkami wybierz opcję **Konfig. systemu**, a następnie naciśnij przycisk **OK**.
4. W opcji Program. oszcz. ener. naciśnij przycisk **OK**.
5. Za pomocą przycisków ze strzałkami wybierz jedną z następujących opcji:
 - **Tr. osz. energii 1:** zmniejsza zużycie energii do 15 W lub mniej, gdy urządzenie nie jest używane. Ustaw licznik na wartość z przedziału 5-60 minut. Wartość domyślna wynosi 1.
 - **Tr. osz. energii 2:** wyłącza panel sterowania i wszystkie czujniki po tym, gdy drukarka przejdzie do Trybu 1. Zmniejsza zużycie energii do 7 W lub mniej. Ustaw licznik na wartość z przedziału 1-60 minut. Domyślne ustawienie to 10.
6. Wciśnij przycisk **OK**.
7. Za pomocą przycisków ze strzałkami wybierz żądaną godzinę, a następnie naciśnij przycisk **OK**, aby zapisać zmiany.
8. Aby powrócić do ekranu Gotowa, naciśnij czterokrotnie przycisk **Powrót**.

Wyjście z trybu energooszczędnego

Drukarka automatycznie wyłącza tryb oszczędzania energii po odebraniu danych z podłączonego komputera.

Aby ręcznie przejść w tryb energooszczędny, naciśnij przycisk **Oszczędzanie energii**, znajdujący się na panelu sterowania.

Funkcje administracyjne

Ta sekcja zawiera:

- [Strony informacyjne](#) 36
- [CentreWare Internet Services](#) 36

Strony informacyjne

Twoja drukarka posiada zbiór stron informacyjnych. Na stronach informacyjnych znajdują się między innymi dane o czcionce, konfiguracji czy przykładowe strony.

Strona ustawień systemu

Strona ustawień systemu zawiera listę informacji o drukarce, takich jak domyślne ustawienia drukarki, zainstalowane opcje, ustawienia sieci (np. adres IP) oraz ustawienia czcionek. Ułatwiają one konfigurację ustawień sieci oraz sprawdzanie liczników stron, a także ustawień systemu.

Drukowanie strony ustawień systemu:

1. Na panelu sterowania drukarki naciśnij przycisk **System**.
2. Na ekranie Strony z informacjami naciśnij przycisk **OK**.
3. Za pomocą przycisków ze strzałkami wybierz opcję **Ustawienia systemu**.
4. Wciśnij przycisk **OK**.

CentreWare Internet Services

CentreWare Internet Services to oprogramowanie do konfiguracji i zarządzania, instalowane na serwerze sieci Web wbudowanym w drukarkę. Zestaw narzędzi pozwala na korzystanie z drukarki przy użyciu przeglądarki internetowej.

Uwaga: Dostępne tylko w drukarce wielofunkcyjnej WorkCentre 3045NI.

CentreWare Internet Services wymaga:

- Połączenia TCP/IP między drukarką a siecią (w środowiskach Windows, Macintosh, UNIX lub Linux).
- Włączony protokół TCP/IP i CentreWare Internet Services w drukarce.
- Komputera podłączonego do sieci i przeglądarki internetowej z obsługą języka JavaScript.

Dostęp do CentreWare Internet Services

Otwórz przeglądarkę internetową, wpisz adres IP drukarki w polu adresu, następnie wciśnij **Enter** lub **Return**.

Jeśli nie znasz adresu IP drukarki, przejdź do części [Ustalanie adresu IP drukarki](#) na stronie 52.

Więcej informacji

Więcej informacji dotyczących drukarki zamieszczono w następujących źródłach:

Materiał	Lokalizacja
<i>Instrukcja instalacji</i>	W komplecie z drukarką.
<i>Skrócona instrukcja obsługi</i>	W komplecie z drukarką.
Samouczki wideo	www.xerox.com/office/WC3045docs
<i>Recommended Media List</i> (Lista zalecanych nośników)	Stany Zjednoczone: www.xerox.com/paper Europa: www.xerox.com/europaper
Informacje pomocy technicznej o drukarce, w tym dotyczące Pomocy technicznej online, <i>Online Support Assistant</i> (Asystent pomocy online) oraz pobierania sterowników.	www.xerox.com/office/WC3045support
Strony informacyjne	Drukowane z menu panelu sterowania.
Zamawianie materiałów eksploatacyjnych dla drukarki	www.xerox.com/office/WC3045supplies
Źródło zawierające narzędzia i informacje, takie jak samouczki interakcyjne, szablony drukowania, pomocne wskazówki i niestandardowe funkcje, zgodne z wymaganiami indywidualnych użytkowników.	www.xerox.com/office/businessresourcecenter
Lokalna sprzedaż i centrum pomocy	www.xerox.com/office/worldcontacts
Rejestracja drukarki	www.xerox.com/office/register
Sklep bezpośredni Xerox® online	www.direct.xerox.com/

Centrum informacyjne Xerox

Jeśli podczas instalacji lub po jej zakończeniu potrzebujesz pomocy, odwiedź stronę internetową firmy Xerox®, gdzie uzyskasz pomoc techniczną: www.xerox.com/office/worldcontacts.

Jeśli potrzebujesz dalszej pomocy, skontaktuj się z naszymi specjalistami z Centrum informacyjnego Xerox®. Jeśli podczas instalacji na ekranie pojawił się numer telefonu miejscowego przedstawiciela firmy, zapisz go w tym miejscu.

Centrum informacyjne Xerox® w Kanadzie: 1-800-93-XEROX (1-800-939-3769)

Jeśli potrzebujesz dodatkowej pomocy przy obsłudze drukarki:

1. Więcej informacji zawiera Przewodnik użytkownika.
2. Skontaktuj się z kluczowym operatorem.
3. Odwiedź naszą stronę dla klientów: www.xerox.com/office/WC3045support.

Centrum informacyjne potrzebuje następujących danych:

- Rodzaj problemu.
- Numer seryjny drukarki.
- Kod usterki.
- Nazwa i lokalizacja twojej firmy.

Umieszczenie numeru seryjnego

Aby zamówić materiały eksploatacyjne lub skontaktować się z Xerox w celu uzyskania pomocy, potrzebujesz numeru seryjnego drukarki. Znajdziesz go na etykiecie na tylnych drzwiczkach drukarki. Numer seryjny jest również wyświetlany na Stronie ustawień systemu. Drukowanie strony ustawień systemu:

1. Na panelu sterowania drukarki naciśnij przycisk **System**.
2. W opcji **Strony z informacjami** naciśnij przycisk **OK**.
3. Za pomocą przycisków ze strzałkami wybierz opcję **Ustawienia systemu**, a następnie naciśnij przycisk **OK**, aby wydrukować stronę.
4. Adres IP drukarki znajduje się na stronie, w sekcji Sieć przew.

Instalacja i konfiguracja

3

Ten rozdział zawiera:

- Przegląd instalacji i konfiguracji..... 40
- Wybieranie miejsca dla drukarki 41
- Podłączanie drukarki..... 42
- Konfiguracja ustawień sieci 49
- Ustawianie daty i godziny 55
- Instalowanie oprogramowania 56
- Konfigurowanie skanowania 61

Patrz również:

Instrukcja instalacji jest w zestawie z twoją drukarką.

Online Support Assistant (Asystent pomocy online): www.xerox.com/office/WC3045support

Przegląd instalacji i konfiguracji

Przed rozpoczęciem drukowania sprawdź, czy komputer i drukarka są włączone i podłączone. Skonfiguruj ustawienia początkowe drukarki, a następnie zainstaluj oprogramowanie sterownika oraz narzędzia dodatkowe na komputerze.

Drukarkę można podłączyć bezpośrednio do komputera za pomocą kabla USB lub poprzez sieć za pomocą kabla Ethernet lub złącza bezprzewodowego. Wymagania sprzętu i okablowania mogą być różne, w zależności od sposobu połączenia. Routery, koncentratory, przełączniki sieciowe, modemy, kable Ethernet i USB nie są dołączone do drukarki i należy je kupić oddzielnie. Firma Xerox zaleca połączenie Ethernet, ponieważ przeważnie jest szybsze od połączenia USB i umożliwia dostęp do CentreWare Internet Services.

Uwaga: Jeśli *Software and Documentation disc* (Dysk z oprogramowaniem i dokumentacją) nie jest dostępna, pobierz najnowsze sterowniki ze strony www.xerox.com/office/WC3045drivers.

Patrz również:

[Wybieranie miejsca dla drukarki](#) na stronie 41

[Wybór metody połączenia](#) na stronie 42

[Podłączanie drukarki](#) na stronie 42

[Konfigurowanie ustawień sieci](#) na stronie 49

[Instalowanie oprogramowania](#) na stronie 56

Wybieranie miejsca dla drukarki

1. Wybierz miejsce niezakurzone, gdzie temperatura waha się od 10° do 32°C (50°–90°F), a wilgotność względna wynosi od 15 % do 85 %.

Uwaga: Nagłe zmiany temperatury mogą mieć wpływ na jakość druku. Nagłe ogrzanie chłodnego pomieszczenia może spowodować kondensację wewnątrz drukarki, co ma bezpośredni wpływ na transfer obrazu.

2. Drukarkę należy ustawić na poziomej, stałej i wolnej od drgań powierzchni o wytrzymałości odpowiedniej do ciężaru drukarki. Drukarka powinna być wypoziomowana, a wszystkie 4 nóżki muszą mieć stały kontakt z podłożem. Informacja na temat ciężaru drukarki znajduje się w [Specyfikacjach fizycznych](#) na stronie 177.

Po ustawieniu drukarki można podłączyć ją do źródła zasilania oraz komputera lub sieci.

Patrz również:

[Wymagane wolne miejsce](#) na stronie 177

[Wymagane wolne miejsce](#) na stronie 177

Podłączanie drukarki

Ta sekcja zawiera:

- [Wybór metody połączenia](#) 42
- [Podłączanie do sieci przewodowej](#) 42
- [Podłączanie do sieci bezprzewodowej](#) 43
- [Podłączanie do komputera za pomocą kabla USB](#)..... 47
- [Podłączanie do linii telefonicznej](#)..... 48

Wybór metody połączenia

Drukarkę można podłączyć do komputera za pomocą kabla USB lub Ethernet. Metoda zależy od tego, w jaki sposób komputer jest podłączony do sieci. Połączenie USB jest połączeniem bezpośrednim, najłatwiejszym w konfiguracji. Połączenie Ethernet jest używane do połączeń sieciowych. Jeżeli używane jest połączenie sieciowe, należy uzyskać niezbędną wiedzę na temat sposobu podłączenia komputera do sieci. Aby uzyskać więcej informacji, przejdź do części [Informacje na temat protokołu TCP/IP oraz adresów IP](#) na stronie 49.

Uwaga: Wymagania sprzętu i okablowania mogą być różne, w zależności od sposobu połączenia. Routery, koncentratory sieciowe, przełączniki sieciowe, modemy, kable Ethernet i USB nie są dostarczane z drukarką i należy zakupić je osobno.

- **Sieć:** Jeśli komputer jest podłączony do sieci biurowej lub domowej, użyj kabla Ethernet, aby podłączyć drukarkę do sieci. Nie można podłączyć drukarki bezpośrednio do komputera. Należy to zrobić, korzystając z routera lub koncentratora. Sieć Ethernet może łączyć drukarkę z jednym lub kilkoma komputerami i może obsługiwać wiele drukarek i systemów jednocześnie. Połączenie Ethernet jest zazwyczaj szybsze niż USB i pozwala na bezpośredni dostęp do ustawień drukarki za pomocą oprogramowania CentreWare Internet Services.
- **Sieć bezprzewodowa:** Jeżeli komputer jest wyposażony w router bezprzewodowy lub WAP, drukarkę można podłączyć do sieci za pomocą złącza bezprzewodowego. Bezprzewodowe połączenie sieciowe zapewnia taki sam dostęp oraz usługi, jak połączenie przewodowe. Bezprzewodowe połączenie sieciowe jest zazwyczaj szybsze niż USB i pozwala na bezpośredni dostęp do ustawień drukarki za pomocą oprogramowania CentreWare Internet Services.
- **USB:** jeśli podłączysz drukarkę do jednego komputera, a nie posiadasz łącza sieciowego, skorzystaj z portu USB. Połączenie USB pozwala sprawnie przysyłać dane, ale zwykle nie jest tak szybkie jak połączenie Ethernet. Ponadto łącze USB nie pozwala na korzystanie z oprogramowania CentreWare Internet Services.
- **Telefon:** aby wysyłać i odbierać fakсы, drukarka musi być podłączona do osobnej linii telefonicznej.

Podłączanie do sieci przewodowej

Uwaga: Dostępne tylko w drukarce wielofunkcyjnej WorkCentre 3045NI.

Aby podłączyć drukarkę do sieci przewodowej:

1. Upewnij się, że drukarka jest wyłączona.
2. Podłącz kabel Ethernet kategorii 5 lub lepszy z drukarki do gniazda sieci lub routera. Użyj koncentratora lub routera sieci Ethernet i dwóch lub więcej kabli sieciowych. Podłącz komputer do koncentratora lub routera za pomocą jednego kabla, a następnie podłącz drukarkę do koncentratora lub routera za pomocą drugiego kabla. Można użyć dowolnego portu w koncentratorze lub routerze poza portem nadrzędnym.
3. Podłącz przewód zasilania do drukarki i włącz ją.
4. Ustaw ręcznie lub skorzystaj z wykrywania automatycznego adresu IP drukarki. Aby uzyskać szczegółowe informacje, przejdź do rozdziału [Przypisywanie adresu IP do drukarki](#) na stronie 50.

Podłączanie do sieci bezprzewodowej

Uwaga: Dostępne tylko w drukarce wielofunkcyjnej WorkCentre 3045NI.

Bezprzewodowa sieć lokalna (LAN) zapewnia sposób połączenia dwóch lub większej liczby urządzeń w sieci LAN bez połączenia fizycznego. Drukarkę można podłączyć do bezprzewodowej sieci LAN wyposażonej w router bezprzewodowy lub protokół WAP. Przed podłączeniem drukarki do sieci bezprzewodowej ruter bezprzewodowy należy skonfigurować za pomocą identyfikatora SSID, hasła oraz protokołów zabezpieczeń.

Resetowanie ustawień bezprzewodowych

Jeżeli drukarka była wcześniej zainstalowana w środowisku sieci bezprzewodowej, mogła zachować dane o ustawieniach i konfiguracji.

Aby zapobiec próbie łączenia się drukarki z poprzednią siecią, wykonaj następujące czynności:

1. Na panelu sterowania drukarki naciśnij przycisk **System**.
2. Za pomocą przycisków ze strzałkami wybierz opcję **Menu admin.**, a następnie naciśnij przycisk **OK**.
3. Za pomocą przycisków ze strzałkami wybierz opcję **Sieć**, a następnie naciśnij przycisk **OK**.
4. Za pomocą przycisków ze strzałkami wybierz opcję **Zreset. bezprz.**, a następnie naciśnij przycisk **OK**.
5. Za pomocą przycisków ze strzałkami wybierz opcję **Tak**, a następnie naciśnij przycisk **OK**.

Podłączanie do sieci za pomocą routera zgodnego z ustawieniami konfiguracji chronionej Wi-Fi

Konfiguracja chroniona Wi-Fi (WPS) to standard sieciowy do konfigurowania sieci bezprzewodowej. Protokoły WPS umożliwiają konfigurowanie urządzeń w bezpiecznej sieci bezprzewodowej użytkownikom nie posiadającym żadnego doświadczenia z sieciami bezprzewodowymi. Dzięki routerowi z certyfikatem WPS możesz użyć narzędzi, w które jest wyposażony router oraz drukarka, w celu podłączenia drukarki do sieci. Aby móc korzystać z tych narzędzi, router bezprzewodowy musi być prawidłowo skonfigurowany i zgodny z protokołem WPS.

- Połączenie PBC to najprostszy sposób podłączenia drukarki do sieci bezprzewodowej. Nawiązanie połączenia następuje automatycznie w momencie naciśnięcia przycisku na routerze i drukarce. Gdy ruter i drukarka wymienią się informacjami, drukarka akceptuje dane zabezpieczeń oraz konfiguracji z routera i łączy się z siecią. PBC to umiarkowanie bezpieczny sposób łączenia drukarki z siecią. Nie ma potrzeby wprowadzania danych, aby utworzyć połączenie sieciowe.
- Numer PIN (numer identyfikacyjny) automatycznie łączy drukarkę z routerem bezprzewodowym, dzięki wykorzystaniu wspólnego numeru PIN. Drukarka generuje i drukuje PIN na potrzeby procesu konfiguracji. Po wprowadzeniu numeru PIN do routera, router rozsyła informacje sieciowe wykorzystując ten numer PIN. Gdy oba urządzenia rozpoznają numer PIN, router zapewnia ochronę i dostarcza dane konfiguracyjne do drukarki, która wykorzystuje je do nawiązania połączenia z siecią.

Aby nawiązać połączenie z siecią bezprzewodową WPS za pomocą funkcji PBC:

Uwaga: Router bezprzewodowy musi być podłączony i prawidłowo skonfigurowany z siecią przez zainstalowaniem drukarki.

1. Naciśnij przycisk **PBC** na routerze bezprzewodowym.
Router zaczyna nadawanie danych konfiguracyjnych, które trwa 120 sekund.

Uwaga: Jeżeli router bezprzewodowy nie posiada fizycznego przycisku PBC, za pomocą komputera naciśnij przycisk wirtualny na panelu sterowania routera. Aby poznać szczegóły, należy zapoznać się z dokumentacją routera.

2. Na panelu sterowania drukarki naciśnij przycisk **System**.
3. Za pomocą przycisków ze strzałkami wybierz opcję **Sieć**, a następnie naciśnij przycisk **OK**.
4. Za pomocą przycisków ze strzałkami wybierz opcję **Konfig. bezprz.**, a następnie naciśnij przycisk **OK**.
5. Za pomocą przycisków ze strzałkami wybierz opcję **WPS**, a następnie naciśnij przycisk **OK**.
6. Za pomocą przycisków ze strzałkami wybierz opcję **Sterowanie przyciskiem**, a następnie naciśnij przycisk **OK**.
7. Za pomocą przycisków ze strzałkami wybierz opcję **Tak**, a następnie naciśnij przycisk **OK**.

Drukarka nawiązuje połączenie z routerem, aby uzgodnić dane ustawień i konfiguracji. Licznik rozpoczyna odliczanie od 100. Po uzyskaniu prawidłowych informacji drukarka łączy się z routerem i uruchamia ponownie z prawidłowymi danymi ustawień i konfiguracji.

Aby nawiązać połączenie z siecią bezprzewodową WPS za pomocą numeru PIN:

Uwaga: Router bezprzewodowy musi być podłączony i prawidłowo skonfigurowany z siecią przez zainstalowaniem drukarki.

1. Na panelu sterowania drukarki naciśnij przycisk **System**.
2. Za pomocą przycisków ze strzałkami wybierz opcję **Menu admin.**, a następnie naciśnij przycisk **OK**.
3. Za pomocą przycisków ze strzałkami wybierz opcję **Sieć**, a następnie naciśnij przycisk **OK**.
4. Za pomocą przycisków ze strzałkami wybierz opcję **Konfig. bezprz.**, a następnie naciśnij przycisk **OK**.
5. Za pomocą przycisków ze strzałkami wybierz opcję **WPS**, a następnie naciśnij przycisk **OK**.
6. Za pomocą przycisków ze strzałkami wybierz opcję **PIN Code** (Kod PIN), a następnie naciśnij przycisk **OK**.
7. Za pomocą przycisków ze strzałkami wybierz opcję **Print PIN** (Drukuj PIN), a następnie naciśnij przycisk **OK**.
Numer PIN zostanie wydrukowany u góry strony Druk kodu PIN.
8. W komputerze otwórz panel sterowania routera, a następnie wybierz opcję **Add WPS Client** (Dodaj klienta WPS).

Uwaga: Aby poznać szczegóły, należy zapoznać się z dokumentacją routera.

9. Wybierz opcję **PIN Method** (Metoda PIN).

Uwaga: Dalsze kroki mogą być różne w zależności od producenta routera.

10. Wprowadź kod PIN z Wydruku kodu PIN w pole Client PIN, a następnie kliknij przycisk **Dalej**.
11. Na panelu sterowania drukarki naciśnij przycisk **System**.
12. Za pomocą przycisków ze strzałkami wybierz opcję **Menu admin.**, a następnie naciśnij przycisk **OK**.
13. Za pomocą przycisków ze strzałkami wybierz opcję **Sieć**, a następnie naciśnij przycisk **OK**.
14. Za pomocą przycisków ze strzałkami wybierz opcję **Konfig. bezprz.**, a następnie naciśnij przycisk **OK**.
15. Za pomocą przycisków ze strzałkami wybierz opcję **WPS**, a następnie naciśnij przycisk **OK**.
16. Za pomocą przycisków ze strzałkami wybierz opcję **PIN Code** (Kod PIN), a następnie naciśnij przycisk **OK**.
17. Za pomocą przycisków ze strzałkami wybierz opcję **Rozpocznij konfigurację**, a następnie naciśnij przycisk **OK**.

Drukarka nawiązuje połączenie z routerem, aby uzgodnić dane ustawień i konfiguracji. Licznik rozpoczyna odliczanie od 100. Po uzyskaniu prawidłowych informacji drukarka łączy się z routerem i uruchamia ponownie z prawidłowymi danymi ustawień i konfiguracji.

Podłączanie ręczne do sieci bezprzewodowej

Podczas łączenia z siecią bezprzewodową bez użycia routera obsługującego funkcję WPS, należy ręcznie wprowadzić ustawienia i skonfigurować drukarkę. Przed uruchomieniem należy uzyskać dane ustawień i konfiguracji, takie jak nazwa i hasło z routera. Po zebraniu danych dotyczących sieci drukarkę można skonfigurować z panelu sterowania lub z programu CentreWare Internet Services. Najprostszym sposobem ręcznego podłączenia jest użycie programu CentreWare Internet Services.

Aby zarejestrować informacje o sieci z routera bezprzewodowego:

1. Na komputerze za pomocą przeglądarki internetowej otwórz panel sterowania routera bezprzewodowego.
2. Kliknij opcję **Ustawienia sieci bezprzewodowej**.
3. Zarejestruj poniższe informacje. W nazwie sieci oraz hasle dostępu rozróżniane są małe i wielkie litery. Należy upewnić się, że są zarejestrowane dokładnie tak, jak pojawiają się w panelu sterowania routera bezprzewodowego.
 - **Nazwa (SSID)**
 - **Opcje zabezpieczeń (Typ kodowania)**
 - **Hasło dostępu**

Uwaga: Router bezprzewodowy musi być podłączony i prawidłowo skonfigurowany z siecią przez zainstalowanie drukarki. Aby poznać szczegóły, należy zapoznać się z dokumentacją routera.

Aby ręcznie nawiązać połączenie z siecią bezprzewodową z panelu sterowania drukarki:

1. Na panelu sterowania drukarki naciśnij przycisk **System**.
2. Za pomocą przycisków ze strzałkami wybierz opcję **Menu admin.**, a następnie naciśnij przycisk **OK**.
3. Za pomocą przycisków ze strzałkami wybierz opcję **Sieć**, a następnie naciśnij przycisk **OK**.
4. Za pomocą przycisków ze strzałkami wybierz opcję **Konfig. bezprz.**, a następnie naciśnij przycisk **OK**.
5. Za pomocą przycisków ze strzałkami wybierz opcję **Ustawienia ręczne**, a następnie naciśnij przycisk **OK**.
6. W obszarze **Wprowadź sieć (SSID)**, wprowadź nazwę (SSID) sieci, a następnie naciśnij przycisk **OK**.
7. Za pomocą przycisków ze strzałkami wybierz opcję **Infrastruktura** lub **Ad Hoc**, a następnie naciśnij przycisk **OK**.

Uwaga: Opcja Infrastruktura zawiera największy wybór opcji zabezpieczeń. Opcja AdHoc w większości sieci zapewnia tylko szyfrowanie WEP.

8. Za pomocą przycisków ze strzałkami wybierz opcję **Typ kodowania**, a następnie naciśnij przycisk **OK**.
9. Za pomocą klawiatury wprowadź hasło dostępu.
Wielokrotnie naciskaj klawisze, aby wybrać poszczególne znaki lub ich wielkość, lub liczbę. Aby skasować znak, naciśnij przycisk **Wyczyść** co spowoduje usunięcie znaku znajdującego się po prawej stronie kursora.
10. Wciśnij przycisk **OK**.
Jeżeli drukarka nie nawiąże połączenia z siecią w ciągu 90 sekund, sprawdź dane sieciowe, a następnie spróbuj ponownie.

Aby ręcznie nawiązać połączenie z siecią bezprzewodową za pomocą programu CentreWare Internet Services:

1. Otwórz przeglądarkę internetową, wpisz adres IP drukarki w polu adresu, następnie wciśnij **Enter** lub **Return**.

Uwaga: Jeśli nie znasz adresu IP drukarki, przejdź do części [Ustalanie adresu IP drukarki](#) na stronie 52.

2. Kliknij przycisk **Properties** (Właściwości).
3. W obszarze Properties po lewej stronie okna kliknij opcję **Wireless Lan** (Bezprzewodowa sieć LAN).
4. W polu **SSID** wprowadź nazwę sieci (SSID).
5. Aby wybrać opcję **Network Type** (Typ sieci), użyj menu rozwijanego w celu zaznaczenia opcji **Infrastructure** (Infrastruktura) lub **AdHoc** (Ad Hoc).

Uwaga: Opcja Infrastruktura zawiera największy wybór opcji zabezpieczeń. Opcja AdHoc w większości sieci zapewnia tylko szyfrowanie WEP.

6. Aby wybrać opcję **Encryption** (Kodowanie), z listy rozwijanej wybierz opcję odpowiadającą opcji zabezpieczeń routera.
7. Aby usunąć pięć kropek w polu Passphrase (Hasło dostępu), zaznacz je, a następnie naciśnij klawisz **Backspace**.
8. Wprowadź hasło dostępu sieci w polu Passphrase (Hasło dostępu).
9. Aby usunąć pięć kropek w polu Re-enter Passphrase (Wprowadź ponownie hasło dostępu), zaznacz je, a następnie naciśnij klawisz **Backspace**.
10. Wprowadź hasło dostępu sieci w polu Re-enter Passphrase (Wprowadź ponownie hasło dostępu).
11. Kliknij **Save Changes** (Zapisz zmiany).
12. Odłącz kabel Ethernet od drukarki.
13. Wyłącz drukarkę, następnie włącz ją ponownie.

Po ponownym uruchomieniu drukarka wykorzysta informacje z programu CentreWare Internet Services, aby nawiązać połączenie z bezprzewodowym routerem. Wydrukuj Stronę ustawień systemu, aby sprawdzić dane połączenia. Jeżeli drukarka nie nawiąże z powodzeniem połączenia z siecią bezprzewodową, sprawdź dane sieciowe, a następnie spróbuj ponownie.

Podłączanie do komputera za pomocą kabla USB

Aby użyć portu USB, musisz korzystać z systemu Windows XP SP1 lub nowszego, Windows Server 2003 lub nowszego, albo Macintosh OS X wersji 10.5 lub późniejszej.

Aby podłączyć drukarkę do komputera za pomocą kabla USB:

1. Upewnij się, że drukarka jest wyłączona.
2. Podłącz koniec B standardowego kabla A/B USB 2.0 do portu USB z tyłu drukarki.
3. Podłącz przewód zasilania, a następnie podłącz go do drukarki i włącz ją.
4. Podłącz koniec A kabla USB do portu USB w komputerze.
5. Po wyświetleniu Kreatora znajdowania nowego sprzętu systemu Windows wyłącz go.
6. Można teraz zainstalować sterowniki drukarki. Aby uzyskać szczegółowe informacje, przejdź do części [Instalacja oprogramowania](#) na stronie 56.

Podłączanie do linii telefonicznej

1. Upewnij się, że drukarka jest wyłączona.
2. Podłącz standardowy przewód telefoniczny typu RJ11 oznaczony według amerykańskiego systemu określania grubości kabla (American Wire Gauge, AWG) numerem 26 lub grubszy do gniazda linii, znajdującego się z tyłu drukarki.
3. Podłącz drugi koniec kabla RJ11 do gniazdko telefonicznego.
4. Włącz opcje faksu i dokonaj ich konfiguracji.

Aby uzyskać szczegółowe informacje, przejdź do części [Zmiana domyślnych ustawień zadań skanowania](#) na stronie 132.

Konfiguracja ustawień sieci

Ta sekcja zawiera:

- [Informacje na temat protokołu TCP/IP oraz adresów IP](#) 49
- [Przypisywanie adresu IP do drukarki](#) 50
- [Ustawianie nagłówka faksu](#) 53
- [Ustawienie drukarki na skanowanie](#) 54

Uwaga: Dostępne tylko w drukarce wielofunkcyjnej WorkCentre 3045NI.

Informacje na temat protokołu TCP/IP oraz adresów IP

Komputery i drukarki używają protokołów TCP/IP głównie do komunikacji poprzez sieć Ethernet. Komputery Macintosh zwykle do komunikacji z drukarką sieciową używają protokołu TCP/IP lub Bonjour. W przypadku systemów Macintosh OS X preferowany jest protokół TCP/IP. W przeciwieństwie do protokołu TCP/IP protokół Bonjour nie wymaga jednak, by do drukarek czy komputerów były przypisane adresy IP.

W przypadku protokołów TCP/IP każda drukarka i komputer muszą mieć przypisany niepowtarzalny adres IP. W wielu sieciach działają routery kablowe i DSL wyposażone w serwer DHCP (Dynamic Host Configuration Protocol). Serwer DHCP automatycznie przypisuje adres IP każdemu komputerowi czy drukarce w sieci, która jest skonfigurowana do używania protokołu DHCP.

Jeśli wykorzystywany jest router kablowy lub DSL, należy zajrzeć do dokumentacji routera w celu uzyskania informacji o adresach IP.

Przypisywanie adresu IP do drukarki

Ta sekcja zawiera:

- [Automatyczne przypisywanie adresu IP](#) 50
- [Ręczne przydzielanie adresu IP](#) 50
- [Znajdowanie adresu IP drukarki](#) 52
- [Zmianie adresu IP za pomocą programu CentreWare Internet Services](#) 52

Domyślnie, drukarka skonfigurowana jest tak, aby uzyskać adres IP z serwera sieciowego za pomocą DHCP. Jednak adresy sieciowe przydzielone przez DHCP są tymczasowe. Po określonym czasie drukarce może zostać przydzielony nowy adres IP. Jeżeli drukarka ma ustawiony adres IP, który okresowo się zmienia, mogą wystąpić problemy z połączeniem. Aby uniknąć problemów lub jeśli administrator sieci wymaga statycznego adresu IP drukarki, można przydzielić adres IP drukarki ręcznie.

Uwaga: Adres IP drukarki można wyświetlić na Stronie ustawień systemu, w panelu sterowania drukarki lub w programie CentreWare Internet Services.

Patrz również:

[Ręczne przydzielanie adresu IP](#) na stronie 50

[Znajdowanie adresu IP drukarki](#) na stronie 52

Automatyczne przypisywanie adresu IP

1. Na panelu sterowania drukarki naciśnij przycisk **System**.
2. Za pomocą przycisków ze strzałkami wybierz opcję **Menu admin.**, a następnie naciśnij przycisk **OK**.
3. W opcji **Sieć** naciśnij przycisk **OK**.
4. Aby wybrać **TCP/IP**, naciśnij przycisk strzałki **W dół**, a następnie naciśnij przycisk **OK**.
5. Za pomocą przycisków ze strzałkami wybierz opcję **IPv4**, a następnie naciśnij przycisk **OK**.
6. W opcji **Pobierz adres IP** naciśnij przycisk **OK**.
7. Za pomocą przycisków ze strzałkami wybierz opcję **DHCP/AutoIP**, a następnie naciśnij przycisk **OK**.
8. Aby powrócić do ekranu Gotowa, naciśnij przycisk **Powrót**.

Ręczne przydzielanie adresu IP

Możesz przydzielić statyczny adres IP do drukarki z poziomu panelu sterowania. Po przydzieleniu adresu można go zmienić za pomocą oprogramowania CentreWare Internet Services.

Do przydzielenia drukarce statycznego adresu IP będziesz potrzebować następujących informacji:

- adres IP poprawnie skonfigurowany w danej sieci,
- adres maski sieci
- domyślny adres routera/bramy

W przypadku korzystania z sieci zarządzanej przez administratora należy skontaktować się z administratorem sieci w celu uzyskania informacji na temat sieci.

Aby podłączyć drukarkę do sieci w sieciach domowych, korzystających z routerów lub innych urządzeń, należy zapoznać się z dokumentacją urządzenia w celu uzyskania instrukcji na temat przydzielania adresów sieciowych. Dokumentacja routera lub urządzenia może zawierać informacje na temat zakresu akceptowalnych adresów z których można skorzystać. Ważne jest aby adresy były podobne do adresów IP używanych przez inne drukarki i komputery w sieci, ale nie identyczne. Tylko ostatnia cyfra musi być inna. Na przykład drukarka może mieć adres IPv4 192.168.1.2, a komputer — adres IP 192.168.1.3. Inne urządzenie może mieć adres IP 192.168.1.4.

Router może przypisać statyczny adres IP drukarki innemu komputerowi, który uzyskuje adres IP dynamicznie. Aby uniknąć ponownego przydzielenia adresu IP, należy nadać drukarce adres z górnej granicy zakresu dopuszczalnego dla routera lub tego typu urządzenia. Jeśli na przykład komputer ma adres IP 192.168.1.2, a urządzenie zezwala na adresy IP do 192.168.1.25, należy wybrać adres pomiędzy 192.168.1.20 a 192.168.1.25.

W przypadku konfiguracji sieci IPv6, adres IPv6 jest przypisywany automatycznie.

Aby przydzielić dla drukarki statyczny adres IP należy:

1. Na panelu sterowania drukarki naciśnij przycisk **System**.
2. Za pomocą przycisków ze strzałkami wybierz opcję **Menu admin.**, a następnie naciśnij przycisk **OK**.
3. Za pomocą przycisków ze strzałkami wybierz opcję **Sieć**, a następnie naciśnij przycisk **OK**.
4. Aby wybrać **TCP/IP**, naciśnij przycisk strzałki **W dół**, a następnie naciśnij przycisk **OK**.
5. Za pomocą przycisków ze strzałkami wybierz opcję **IPv4**, a następnie naciśnij przycisk **OK**.
6. W opcji **Pobierz adres IP** naciśnij przycisk **OK**.
7. Za pomocą przycisków ze strzałkami wybierz opcję **Panel**, a następnie naciśnij przycisk **OK**, aby ją uruchomić.
8. Aby powrócić do menu IPv4, naciśnij jeden raz przycisk **Powrót**.
9. Za pomocą przycisków ze strzałkami wybierz opcję **Adres IP**, a następnie naciśnij przycisk **OK**. Jeśli adres nie jest zdefiniowany, ustawiony jest na 000.000.000.000.
10. Ustal adres IP:
 - a. W pierwszym polu skorzystaj z przycisków ze strzałkami lub wpisz odpowiednią liczbę za pomocą klawiatury alfanumerycznej.
 - b. Naciśnij przycisk strzałki **do przodu**, aby przejść do następnego pola, a następnie wpisz odpowiednią liczbę.
 - c. Przejdź do kolejnych dwóch pól, aby wpisać prawidłową wartość.

Uwaga: Aby szybko przewinąć wartości do żądanej liczby, naciśnij przycisk ze strzałką **W górę** lub **W dół**. Aby powrócić do danego pola, naciśnij przycisk ze strzałką **Do tyłu**.

 - d. Po zakończeniu naciśnij przycisk **OK**, aby potwierdzić adres.
11. Aby powrócić do adresu IP, naciśnij jeden raz przycisk ze strzałką **Do tyłu**.
12. Za pomocą przycisku ze strzałką **W dół** wybierz opcję **Maska sieci**, a następnie naciśnij przycisk **OK**. Powtórz krok 10, aby wybrać adres maski sieci.
13. Aby powrócić do sieci maski, naciśnij jeden raz przycisk ze strzałką **Do tyłu**.
14. Za pomocą przycisku ze strzałką **W dół** wybierz opcję **Adres bramy**, a następnie naciśnij przycisk **OK**. Powtórz krok 10, aby wybrać adres bramy.

15. Aby powrócić do ekranu Gotowa, naciśnij przycisk **Powrót**.
16. Wydrukuj stronę ustawień systemu, aby potwierdzić nowe ustawienia.
Można teraz zainstalować oprogramowanie.

Patrz również:

Online Support Assistant (Asystent pomocy online): www.xerox.com/office/WC3045support

Znajdowanie adresu IP drukarki

Aby zainstalować sterowniki drukarki podłączonej do sieci, potrzebny jest adres IP drukarki. Adres IP drukarki jest również potrzebny, aby uzyskać dostęp do ustawień drukarki za pomocą oprogramowania CentreWare Internet Services. Adres IP drukarki można wyświetlić na Stronie ustawień systemu lub w panelu sterowania drukarki.

Drukowanie strony ustawień systemu:

1. Na panelu sterowania drukarki naciśnij przycisk **System**.
2. W opcji **Strony z informacjami** naciśnij przycisk **OK**.
3. Za pomocą przycisków ze strzałkami wybierz opcję **Ustawienia systemu**, a następnie naciśnij przycisk **OK**, aby wydrukować stronę.

Adres IP drukarki znajduje się na stronie, w sekcji Sieć przew.

Uwaga: Po odczekaniu dwóch minut od włączenia drukarki wydrukuj Stronę ustawień systemu. Adres TCP/IP drukarki wyświetlony jest w sekcji Sieć. Jeśli adres IP na stronie to 0.0.0.0, oznacza to, że drukarka potrzebuje więcej czasu, aby uzyskać adresu IP z serwera DHCP. Odczekaj dwie minuty, a następnie ponownie wydrukuj Stronę ustawień systemu.

Aby zobaczyć adres IP w panelu sterowania drukarki:

1. Na panelu sterowania drukarki naciśnij przycisk **System**.
2. Za pomocą przycisków ze strzałkami wybierz opcję **Menu admin.**, a następnie naciśnij przycisk **OK**.
3. Za pomocą przycisków ze strzałkami wybierz opcję **Sieć**, a następnie naciśnij przycisk **OK**.
4. Za pomocą przycisków ze strzałkami wybierz opcję **TCP/IP**, a następnie naciśnij przycisk **OK**.
5. Za pomocą przycisków ze strzałkami wybierz opcję **IPv4**, a następnie naciśnij przycisk **OK**.
6. Za pomocą przycisków ze strzałkami wybierz opcję **Adres IP**, a następnie naciśnij przycisk **OK**.

Na ekranie pojawi się adres IP drukarki.

Zmianianie adresu IP za pomocą programu CentreWare Internet Services

Aby zmienić adres IP drukarki przy pomocy oprogramowania CentreWare Internet Services:

1. Otwórz przeglądarkę internetową, wpisz adres IP drukarki w polu adresu, następnie wciśnij **Enter** lub **Return**.

Uwaga: Jeśli nie znasz adresu IP drukarki, przejdź do części [Ustalanie adresu IP drukarki](#) na stronie 52.

2. Kliknij łącze **Properties** (Właściwości).

Jeżeli łącze Protocols (Protokoły) nie zostanie rozwinięte w opcji Properties (Właściwości), przewiń do łącza Protocols i rozwiń je.

3. Kliknij opcję **TCP/IP**.
4. Dokonaj niezbędnych zmian w części o nazwie IPv4. Aby na przykład zmienić sposób, w jaki drukarka uzyskuje adres IP, w polu Get IP Address (Pobierz adres IP) wybierz z listy rozwijanej metodę.
5. Po wpisaniu informacji o adresie przejdź w dół strony i kliknij przycisk **Save Changes** (Zapisz zmiany).

Ustawianie nagłówka faksu

Wysyłanie wiadomości faksem bez podania odpowiednich danych w jego nagłówku jest niezgodne z prawem. Na pierwszej stronie, ewentualnie w górnym lub dolnym marginesie każdej strony muszą się pojawić następujące dane:

- Tożsamość osoby lub podmiotu wysyłającego faks
- Numer telefonu nadawcy
- Data i godzina wysłania.

Aby podać informacje dla nagłówka z poziomu panelu sterowania:

1. Na panelu sterowania drukarki naciśnij przycisk **System**.
2. Za pomocą przycisków ze strzałkami wybierz opcję **Menu admin.**, a następnie naciśnij przycisk **OK**.
3. Za pomocą przycisków ze strzałkami wybierz opcję **Ustawienia faksu**, a następnie naciśnij przycisk **OK**.
4. Określanie tożsamości osoby lub podmiotu wysyłającego faks:
 - a. Za pomocą przycisków ze strzałkami wybierz opcję **Nazwa firmy**, a następnie naciśnij przycisk **OK**.
 - b. Wpisz nazwę za pomocą klawiatury alfanumerycznej, a następnie naciśnij przycisk **OK**.
5. Określanie numeru telefonu faksu wysyłającego:
 - a. Za pomocą przycisków ze strzałkami wybierz opcję **Twój numer faksu**, a następnie naciśnij przycisk **OK**.
 - b. Wpisz numer za pomocą klawiatury numerycznej, a następnie naciśnij przycisk **OK**.
6. Określenie kraju:
 - a. Za pomocą przycisków ze strzałkami wybierz opcję **Kraj**, a następnie naciśnij przycisk **OK**.
 - b. Za pomocą przycisków ze strzałkami wybierz nazwę kraju, a następnie naciśnij przycisk **OK**.
 - c. Gdy pojawi się monit Restart System (Are You Sure?) (Uruchom ponownie system (Czy na pewno?)) naciśnij przycisk ze strzałką **W dół**, aby wybrać opcję **Yes** (Tak), a następnie naciśnij przycisk **OK**.
7. Aby powrócić do ekranu Gotowa, naciśnij przycisk **Powrót**.

Patrz również:

[Ustawianie daty i godziny](#) na stronie 55

[CentreWare Internet Services](#) na stronie 36

[Faksowanie](#) na stronie 119

Dodawanie numerów faksu i adresów email do książki adresowej.

Jeżeli drukarka jest podłączona do sieci, możesz dodawać numery faksów i adresy email do książki adresowej, korzystając z oprogramowania CentreWare Internet Services.

Jeżeli drukarka jest podłączona za pomocą kabla USB, możesz dodawać numery faksów i adresy email do książki adresowej, korzystając z edytora książki adresowej.

Aby uzyskać szczegółowe informacje, przejdź do rozdziału [Dodawanie indywidualnej pozycji do wpisu w książce adresowej faksu](#) na stronie 125, [Tworzenie grupy faksu](#) na stronie 127 oraz [Edycja grup książki adresowej faksu](#) na stronie 128.

Aby uzyskać więcej informacji, patrz [Faksowanie](#) na stronie 119.

Ustawienie drukarki na skanowanie

Jeżeli drukarka jest podłączona do sieci, możesz skanować na adres FTP, adres email lub do folderu udostępnionego w komputerze. Najpierw należy dokonać konfiguracji skanowania w programie CentreWare Internet Services. Aby uzyskać szczegółowe informacje, przejdź do [CentreWare Internet Services](#) na stronie 36:

Jeśli drukarka jest podłączona za pomocą kabla USB, możesz skanować do folderu w komputerze lub w ramach danej aplikacji. Wcześniej jednak należy zainstalować sterowniki skanowania oraz narzędzie Menedżer ekspresowego skanowania.

Uwaga: Jeżeli drukarka jest podłączona za pomocą kabla USB, skanowanie na adres email lub do miejsca sieciowego, na przykład do folderu udostępnianego w komputerze nie będzie możliwe.

Aby uzyskać szczegółowe informacje, zobacz [Przegląd konfiguracji skanowania](#) na stronie 61.

Ustawianie daty i godziny

Zanim rozpoczniesz wysyłanie faksów, ustaw w drukarce datę i godzinę. Wysyłanie faksu bez podania odpowiednich danych w jego nagłówku jest niezgodne z prawem. Aby uzyskać szczegółowe informacje, zobacz [Ustawianie drukarki na faksowanie](#) na stronie 53.

Ustawianie daty i godziny:

1. Na panelu sterowania drukarki naciśnij przycisk **System**.
2. Za pomocą przycisków ze strzałkami wybierz opcję **Menu admin.**, a następnie naciśnij przycisk **OK**.
3. Za pomocą przycisków ze strzałkami wybierz opcję **Konfig. systemu**, a następnie naciśnij przycisk **OK**.
4. Za pomocą przycisków ze strzałkami wybierz opcję **Ustawienia zegara**, a następnie naciśnij przycisk **OK**.
5. Za pomocą przycisków ze strzałkami wybierz opcję **Ustaw datę**, a następnie naciśnij przycisk **OK**.
6. Ustaw miesiąc naciskając przyciski ze strzałkami, a następnie naciśnij przycisk ze strzałką **W prawo**.
7. Ustaw dzień naciskając przyciski ze strzałkami, a następnie naciśnij przycisk ze strzałką **W prawo**.
8. Ustaw rok za pomocą przycisków ze strzałkami, a następnie naciśnij przycisk **OK**.
9. Za pomocą przycisków ze strzałkami wybierz opcję **Ustaw godzinę**, a następnie naciśnij przycisk **OK**.
10. Ustaw godzinę za pomocą przycisków ze strzałkami, a następnie naciśnij przycisk ze strzałką **W prawo**. Jeżeli format godziny jest ustawiony na 12H, należy upewnić się, że prawidłowo zostały ustawione pory dnia - AM przed południem i PM - po południu.
11. Ustaw minuty za pomocą przycisków ze strzałkami, a następnie naciśnij przycisk **OK**.
12. Za pomocą przycisków ze strzałkami wybierz opcję **Format daty**, a następnie naciśnij przycisk **OK**.
13. Za pomocą przycisków ze strzałkami wybierz żądany format daty, a następnie naciśnij przycisk **OK**.
14. Za pomocą przycisków ze strzałkami wybierz opcję **Format godziny**, a następnie naciśnij przycisk **OK**.
15. Za pomocą przycisków ze strzałkami wybierz opcję **12H** lub **24H**, a następnie naciśnij przycisk **OK**.
16. Za pomocą przycisków ze strzałkami wybierz opcję **Strefa czasu**, a następnie naciśnij przycisk **OK**.
17. Aby wybrać różnicę od czasu **UTC** (uniwersalny czas koordynowany) dla swojej strefy czasowej, naciśnij przyciski strzałek, a następnie naciśnij przycisk **OK**. Przykładowo różnica od średniego czasu europejskiego (GMT) dla czasu pacyficznego wynosi -08.00.
18. Aby powrócić do ekranu Gotowa, naciśnij przycisk **Powrót**.

Uwaga: Datę i godzinę można ustawić także za pomocą programu CentreWare Internet Services.

Instalowanie oprogramowania

Ta sekcja zawiera:

- [Wymagania systemu operacyjnego](#) 56
- [Dostępne sterowniki drukarki](#) 56
- [Instalowanie sterowników drukarki sieciowej w systemie Windows](#) 57
- [Instalowanie sterowników drukarki USB w systemie Windows](#) 58
- [Instalacja sterowników i narzędzi w systemie Macintosh OS X, wersji 10.5 lub nowszej](#) 59

Przed instalacją sterowników sprawdź, czy drukarka jest podłączona do prądu, włączona i podłączona do sieci oraz czy posiada prawidłowy adres IP. Adres IP jest zwykle wyświetlany w prawym górnym rogu panelu sterowania. Jeśli nie można odnaleźć adresu IP, patrz [Ustalanie adresu IP drukarki](#) na stronie 52.

Jeśli *Software and Documentation disc* (Dysk z oprogramowaniem i dokumentacją) nie jest dostępny, pobierz najnowsze sterowniki ze strony www.xerox.com/office/WC3045drivers.

Wymagania systemu operacyjnego

- Windows XP SP1 lub nowszy lub Windows Server 2003 lub nowszy
- Macintosh OS X w wersji 10.4 lub nowszej

Dostępne sterowniki drukarki

Aby uzyskać dostęp do specjalnych opcji drukowania, należy użyć sterownika drukarki Xerox®. Dostępne są następujące sterowniki drukarek dla różnych systemów operacyjnych. Aby pobrać najnowsze sterowniki, przejdź do witryny www.xerox.com/office/WC3045drivers.

Sterownik drukarki	Źródło	Opis
Sterowniki Windows GDI	<i>Software and Documentation disc</i> (Dysk z oprogramowaniem i dokumentacją) oraz witryna WWW	Zaleca się korzystanie ze sterownika GDI, lub rastrowego, aby móc w pełni wykorzystać specjalne funkcje drukarki.
Sterownik systemu Mac OS X wersja 10.5 i nowsze	<i>Software and Documentation disc</i> (Dysk z oprogramowaniem i dokumentacją) oraz witryna WWW	Sterownik GDI umożliwia drukowanie z systemu operacyjnego Macintosh OS X w wersji 10.5 i nowszej.

Instalowanie sterowników drukarki sieciowej w systemie Windows

1. Włóż płytę *Software and Documentation disc* (Dysk z oprogramowaniem i dokumentacją) do odpowiedniego napędu komputera.
Jeżeli instalator nie uruchomi się automatycznie, przejdź do napędu i dwukrotnie kliknij plik **Setup.exe**.
2. Kliknij opcję **Instalacja sieciowa**.
3. Na dole okna instalacji sterownika kliknij opcję **Język**.
4. Wybierz swój język, a następnie kliknij przycisk **OK**.
5. Kliknij przycisk **Dalej**.
6. Kliknij opcję **Akceptuję warunki**, aby zaakceptować umowę, a następnie kliknij przycisk **Dalej**.
7. Na liście **Wykryte drukarki** wybierz drukarkę **WorkCentre 3045**, a następnie kliknij przycisk **Dalej**.

Uwaga: Jeśli instalujesz sterowniki dla drukarki sieciowej, a nie jest ona wyświetlona na liście, kliknij przycisk **Adres IP lub nazwa DNS**. W polu Adres IP lub nazwa DNS wpisz adres IP drukarki, a następnie kliknij przycisk **Wyszukaj**, aby zlokalizować drukarkę. Jeśli nie znasz adresu IP drukarki, przejdź do części [Ustalanie adresu IP drukarki](#) na stronie 52.

8. Aby uruchomić instalację, kliknij przycisk **Dalej**.
9. Po zakończeniu instalacji na ekranie Wpisz ustawienia drukarki wybierz opcję:
 - **Współużytkuj tę drukarkę z innymi komputerami w sieci**
 - **Ustaw tę drukarkę jako domyślną do drukowania**
 - Wybranie opcji **Ustaw tę drukarkę jako domyślną do skanowania** zapewnia prawidłowe działanie skanera w połączeniu z komputerem.

Uwaga: Jeżeli opcja Ustaw tę drukarkę jako domyślną do skanowania nie zostanie wybrana podczas instalacji sterowników, skaner nie będzie dostępny do skanowania sieciowego.

- Opcja **Sterownik FAKSU** zapewnia prawidłowe działanie faksu w połączeniu z komputerem.
10. Kliknij przycisk **Dalej**.
 11. W oknie Oprogramowanie i dokumentacja usuń zaznaczenie pola wyboru niewłaściwych opcji.
 12. Kliknij przycisk **Install (Instaluj)**.
 13. W Kreatorze Instalacji kliknij opcję **Tak**, aby ponownie uruchomić komputer, a następnie kliknij **Zakończ**.
 14. Na ekranie **Rejestracja produktu** wybierz kraj z listy, a następnie kliknij przycisk **Dalej**.
 15. Wypełnij formularz rejestracyjny, następnie kliknij przycisk **Wyślij**.

Uwagi:

Wraz ze sterownikiem drukarki na komputerze instalowane są następujące aplikacje:

- PrintingScout
- Skrót do programu
- Menedżer ekspresowego skanowania
- Edytor książki adresowej: Dostępne tylko w drukarce wielofunkcyjnej WorkCentre 3045NI.

Patrz również:

Online Support Assistant (Asystent pomocy online): www.xerox.com/office/WC3045support

Instalowanie sterowników drukarki USB w systemie Windows

1. Włóż płytę *Software and Documentation disc* (Dysk z oprogramowaniem i dokumentacją) do odpowiedniego napędu komputera.
Jeżeli instalator nie uruchomi się automatycznie, przejdź do napędu i dwukrotnie kliknij plik **Setup.exe**.
2. Kliknij przycisk **Instalacja osobista (USB)**.
3. Na dole okna instalacji sterownika kliknij opcję **Język**.
4. Wybierz swój język, a następnie kliknij przycisk **OK**.
5. Kliknij przycisk **Dalej**.
6. Kliknij opcję **Akceptuję warunki**, aby zaakceptować umowę, a następnie kliknij przycisk **Dalej**.
7. W Kreatorze Instalacji kliknij opcję **Tak**, aby ponownie uruchomić komputer, a następnie kliknij **Zakończ**.
8. Na ekranie **Rejestracja produktu** wybierz kraj z listy, a następnie kliknij przycisk **Dalej**.
9. Wypełnij formularz rejestracyjny, następnie kliknij przycisk **Wyślij**.

Uwagi:

Wraz ze sterownikiem drukarki na komputerze instalowane są następujące aplikacje:

- PrintingScout
- Skrót do programu
- Menedżer ekspresowego skanowania
- Edytor książki adresowej: Dostępne tylko w drukarce wielofunkcyjnej WorkCentre 3045NI.

Patrz również:

Online Support Assistant (Asystent pomocy online): www.xerox.com/office/WC3045support

Instalacja sterowników i narzędzi w systemie Macintosh OS X, wersji 10.5 lub nowszej

Ta sekcja zawiera:

- Instalacja sterowników drukarki..... 59
- Dodawanie drukarki..... 59
- Informacje Zliczania..... 60

Aby uzyskać dostęp do wszystkich funkcji drukarki:

1. Zainstaluj sterownik drukarki.
2. Dodaj drukarkę.

Uwaga: Przed instalacją sterowników sprawdź, czy drukarka jest podłączona do prądu, włączona i połączona z działającą siecią lub za pomocą kabla USB. Sprawdź, czy drukarka odbiera informacje sieciowe monitorując diody LED znajdujące się z tyłu drukarki przy złączu kabla Ethernet. Gdy drukarka jest podłączona do działającej sieci i odbiera informacje, dioda LED łączy świeci na zielono, a pomarańczowa dioda LED ruchu szybko miga.

Instalacja sterowników drukarki

1. Włóż płytę *Software and Documentation disc* (Dysk z oprogramowaniem i dokumentacją) do odpowiedniego napędu komputera.

Uwaga: Jeśli *Software and Documentation disc* (Dysk z oprogramowaniem i dokumentacją) nie jest dostępna, pobierz najnowsze sterowniki ze strony www.xerox.com/office/WC3045drivers.

2. Dwukrotnie kliknij ikonę instalatora **WorkCentre 3045**.
3. W oknie instalatora Wprowadzenie kliknij przycisk **Kontynuuj**.
4. Przeczytaj ostrzeżenie, a następnie kliknij przycisk **Kontynuuj**.
5. Przeczytaj umowę licencyjną, kliknij **Kontynuuj**, a następnie przycisk **Zgadzam się**.
6. Kliknij przycisk **Install (Instaluj)**.
7. Po pojawieniu się komunikatu wprowadź hasło i naciśnij przycisk **OK**.
8. Kliknij opcję **Kontynuuj instalację**.
Gdy instalacja dobiegnie końca, kliknij przycisk **Wyloguj**, aby ponownie uruchomić komputer.

Dodawanie drukarki

W przypadku połączenia sieciowego, skonfiguruj drukarkę przy użyciu protokołu Bonjour (Rendezvous) lub podłącz ją przy użyciu adresu IP drukarki (dotyczy połączenia LPD/LPR). W przypadku drukarki niepodłączonej do sieci utwórz połączenie USB z komputerem.

Aby dodać drukarkę, korzystając z usługi Bonjour:

1. Z folderu Programy lub z paska dokowania otwórz folder **Preferencje systemowe**.
2. Kliknij opcję **Drukowanie i faksowanie**.
Po lewej stronie okna zostanie wyświetlona lista drukarek.

Instalacja i konfiguracja

3. Kliknij przycisk plus (+) pod listą drukarek.
4. Kliknij ikonę **Domyślne** w górnej części okna.
5. Wybierz drukarkę z listy i kliknij przycisk **Dodaj**.

Uwaga: Jeśli drukarka nie została wykryta, sprawdź, czy jest włączona i czy kabel Ethernet lub USB jest podłączony prawidłowo.

Aby dodać drukarkę, określając jej adres IP:

1. Z folderu Programy lub z paska dokowania otwórz folder **Preferencje systemowe**.
2. Kliknij opcję **Drukowanie i faksowanie**.
Po lewej stronie okna zostanie wyświetlona lista drukarek.
3. Kliknij przycisk plus (+) pod listą drukarek.
4. Naciśnij przycisk **IP**.
5. Wybierz protokół z menu rozwijanego Protokół.
6. W polu Adres wprowadź adres IP drukarki.
7. W polu Nazwa wprowadź nazwę urządzenia.
8. Z rozwijanego menu Drukuj za pomocą wybierz opcję **Sterownik do zastosowania**.
9. Zaznacz odpowiedni sterownik dla danego modelu drukarki.
10. Kliknij przycisk **Add (Dodaj)**.

Teraz można już drukować i skanować. Aby uzyskać szczegółowe informacje, zobacz [Drukowanie](#) na stronie 67 i [Skanowanie](#) na stronie 97.

Patrz również:

Online Support Assistant (Asystent pomocy online): www.xerox.com/office/WC3045support

Informacje Zliczania

Edytor książki adresowej i Menedżer skanowania ekspresowego są instalowane automatycznie podczas instalowania sterownika skanowania. Aby uzyskać szczegółowe informacje, zobacz [Instalacja sterowników i narzędzi w systemie Macintosh OS X, wersji 10.5 lub nowszej](#) na stronie 59.

Konfigurowanie skanowania

Ta sekcja zawiera:

- [Przegląd konfiguracji skanowania](#) 61
- [Konfigurowanie skanowania do wspólnego folderu w komputerze](#) 62
- [Skonfigurowanie skanowania do serwera FTP](#) 64
- [Konfigurowanie skanowania do adresu email](#) 65
- [Konfiguracja skanowania \(łączy USB\)](#) 66

Patrz również:

[Skanowanie](#) na stronie 97

Przegląd konfiguracji skanowania

Jeśli drukarka jest podłączona do sieci, można korzystać z funkcji skanowania. Przed rozpoczęciem skanowania należy wykonać poniższe czynności:

- Podczas skanowania do udostępnionego folderu na komputerze, udostępnij folder, ustaw prawidłowe uprawnienia oraz dodaj folder jako wpis Książki adresowej w programie CentreWare Internet Services.
- Podczas skanowania na serwer FTP, dodaj serwer FTP i ustaw prawidłowe uprawnienia folderu jako wpisu w Książce adresowej w programie CentreWare Internet Services.
- W przypadku skanowania na adres e-mail, skonfiguruj serwer poczty w programie CentreWare Internet Services.

Jeżeli drukarka jest podłączona kablem USB, skanowanie na adres email lub do miejsca sieciowego nie jest możliwe. Można skanować do folderu w komputerze lub aplikacji po zainstalowaniu sterowników i programu Menedżer ekspresowego skanowania.

Aby uzyskać szczegółowe informacje, przejdź do części [Instalacja oprogramowania](#) na stronie 56.

Konfigurowanie skanowania do wspólnego folderu w komputerze

Ta sekcja zawiera:

- [Udostępnianie folderu - system Windows](#)..... 62
- [Udostępnianie folderu w systemie Macintosh OS X wersji 10.5 lub nowszej](#)..... 62
- [Dodawanie folderu jako wpisu w książce adresowej za pomocą edytora](#)..... 63
- [Dodawanie folderu jako wpisu w książce adresowej \(oprogramowanie CentreWare Internet Services\)](#)..... 64

Zanim możliwe będzie skanowanie do folderu udostępnionego, folder musi zostać udostępniony, a następnie dodany jako wpis Książki adresowej w programie CentreWare Internet Services.

Aby uzyskać szczegółowe informacje, przejdź do rozdziału [CentreWare Internet Services](#) na stronie 36.

Udostępnianie folderu - system Windows

1. Otwórz program Windows Explorer.
2. Kliknij PPM folder, który ma zostać udostępniony i wybierz opcję **Właściwości**.
3. Kliknij kartę **Udostępnianie**, a następnie wybierz opcję **Udostępnij ten folder**.
4. Kliknij przycisk **Uprawnienia**.
5. Wybierz grupę **Każdy** i upewnij się, że wszystkie uprawnienia są włączone.
6. Kliknij przycisk **OK**.

Uwaga: Zapamiętaj nazwę współużytkownika do późniejszego wykorzystania.

7. Kliknij ponownie przycisk **OK**.
8. Otwórz okno wiersza polecenia DOS.
 - a. Z menu Start wybierz opcję **Uruchom...**
 - b. W polu Otwórz wpisz **cmd**, a następnie kliknij przycisk **OK**.
9. Wpisz polecenie **ipconfig**, a następnie naciśnij klawisz **Enter**.
10. Zarejestruj adres IP.
11. Zamknij okno wiersza polecenia DOS.

Folder jest gotowy. Teraz dodaj folder jako wpis książki adresowej. Aby uzyskać bardziej szczegółowe informacje, zobacz [Dodawanie folderu jako wpisu w książce adresowej \(oprogramowanie CentreWare Internet Services\)](#)CentreWare Internet Services na stronie 64.

Udostępnianie folderu w systemie Macintosh OS X wersji 10.5 lub nowszej

Udostępnianie folderu w sieci (komputery Macintosh):

1. W menu Apple zaznacz **Preferencje systemowe**.
2. W menu Widok wybierz polecenie **Współdzielenie**.
3. Z listy Usługi wybierz **Współdzielenie plików**.
4. Kliknij ikonę plusa (+) poniżej pola Foldery współdzielone. Zostanie wyświetlona lista folderów.
5. Zaznacz folder, który chcesz udostępnić w sieci, a następnie kliknij polecenie **Dodaj**.

6. Zaznacz folder, który chcesz udostępnić w oknie Foldery współdzielone.
7. Na liście Użytkownicy kliknij opcję **Każdy**.
8. Na liście po prawej stronie okna Użytkownicy za pomocą przycisków ze strzałką wybierz uprawnienia użytkownika do współdzielonego folderu.
9. Kliknij przycisk **Opcje**.
10. Wykonaj co najmniej jedną z następujących czynności:
 - Zaznacz opcję **Udostępnij pliki i foldery używając AFP**, aby udostępnić ten folder innym komputerom Macintosh.
 - Zaznacz opcję **Udostępnij pliki i foldery używając FTP**, aby udostępnić ten folder komputerowi podłączonemu do serwera FTP.
 - Zaznacz opcję **Udostępnij pliki i foldery używając SMB**, aby udostępnić ten folder innym komputerom z systemem Windows.
11. Zaznacz pole wyboru **Wł.** po lewej stronie opcji Udostępnianie plików w obszarze Usługa. Folder i jego zawartość jest udostępniana użytkownikom sieci.
12. Zamknij okno Udostępnianie.

Uwaga: Po otwarciu współdzielonego folderu w polu Znajdź folderu oraz jego podfolderów pojawia się baner Folder udostępniony.

Folder jest gotowy. Teraz dodaj folder jako wpis książki adresowej. Aby uzyskać szczegółowe informacje, zobacz [Dodawanie folderu jako wpisu w książce adresowej \(oprogramowanie CentreWare Internet Services na stronie 64\)](#).

Dodawanie folderu jako wpisu w książce adresowej za pomocą edytora

1. W menu **Start** wybierz polecenie **Wszystkie programy > XeroxXerox Office Printing > WorkCentre 3045NI > Edytor książki adresowej**.
2. W lewym panelu nawigacyjnym, w obszarze Książka adresowa drukarki, kliknij dwukrotnie ikonę **Serwer**.
3. W polu Nazwa wprowadź identyfikator dostępu do tego folderu.
4. Jako typ serwera wybierz **Komputer (SMB)**.
5. Kliknij przycisk **Kreator ustawień komputera**.
6. Kliknij przycisk **Przełóżaj**.
7. Przejdź do folderu udostępnionego, utworzonego na tym komputerze.
8. Kliknij przycisk **OK**, a następnie przycisk **Dalej**.
9. Wpisz Nazwę logowania, czyli nazwę użytkownika danego komputera, aby drukarka mogła jej użyć w celu uzyskania dostępu do folderu udostępnionego.
10. Wpisz hasło logowania do drukarki w celu uzyskania dostępu do folderu udostępnionego, następnie potwierdź je.
11. Kliknij przycisk **Dalej**, a następnie przycisk **Zakończ**.
12. W oknie serwera kliknij przycisk **OK**.
Nowy serwer pojawi się na liście w górnej części okna.

Aby uzyskać szczegółowe informacje, zobacz [Konfigurowanie skanowania do wspólnego folderu w komputerze na stronie 62](#).

Dodawanie folderu jako wpisu w książce adresowej (oprogramowanie CentreWare Internet Services)

1. Otwórz przeglądarkę internetową, wpisz adres IP drukarki w polu adresu, następnie wciśnij **Enter** lub **Return**.

Uwaga: Jeśli nie znasz adresu IP drukarki, przejdź do części [Ustalanie adresu IP drukarki](#) na stronie 52.

2. Kliknij **Address Book** (Książka adresowa).
3. W sekcji Network Scan (Comp./Serv.) (Skanowanie sieci (komp/serw.)) kliknij opcję **Computer/Server Address Book** (Książka adresowa komputera/serwera).
4. Kliknij polecenie **Add** (Dodaj) przy każdym pustym polu i wprowadź poniższe informacje:
 - **Name** (Nazwa): wprowadź nazwę, która ma być wyświetlana w Książce adresowej.
 - **Network Type** (Typ sieci): wybierz **Computer (SMB)** (Komputer (SMB)).
 - **Host Address** (Adres hosta): Wprowadź adres IP komputera.
 - **Port Number** (Numer portu): Wprowadź domyślny numer portu dla SMB (139) lub wybierz numer z ukazanego zakresu.
 - **Login name** (Nazwa logowania): wprowadź nazwę użytkownika komputera.
 - **Login Password** (Hasło logowania): wprowadź hasło logowania do komputera.
 - **Re-enter Password** (Wprowadź hasło ponownie): Wprowadź ponownie hasło logowania.
 - **Name of Shared Directory** (Nazwa udostępnionego katalogu): wprowadź nazwę katalogu lub folderu. Przykładowo, jeżeli chcesz, żeby zeskanowane pliki zostały wysłane do folderu o nazwie *scans*, wpisz */scans*.
 - **Subdirectory Path** (Ścieżka podkatalogu): podaj ścieżkę folderu na serwerze FTP. Przykładowo, jeżeli chcesz, żeby zeskanowane pliki zostały wysłane do folderu o nazwie *colorscans* w folderze *scans*, wpisz */colorscans*.
5. Kliknij polecenie **Save Changes** (Zapisz zmiany).

Teraz można skanować do folderu na komputerze. Aby uzyskać szczegółowe informacje, zobacz [Konfigurowanie skanowania do wspólnego folderu w komputerze](#) na stronie 62.

Skonfigurowanie skanowania do serwera FTP

Uwaga: Przed skonfigurowanie skanowania do serwera FTP, musi być na nim zainstalowane odpowiednie oprogramowanie oraz musi być skonfigurowane z folderami współdzielonymi dla każdego użytkownika.

1. Otwórz przeglądarkę internetową, wpisz adres IP drukarki w polu adresu, następnie wciśnij **Enter** lub **Return**.

Uwaga: Jeśli nie znasz adresu IP drukarki, przejdź do części [Ustalanie adresu IP drukarki](#) na stronie 52.

2. W programie CentreWare Internet Services, kliknij opcję **Address Book** (Książka adresowa).
3. W sekcji Network Scan (Comp./Serv.) (Skanowanie sieci (komp/serw.)) kliknij opcję **Computer/Server Address Book** (Książka adresowa komputera/serwera).
4. Kliknij polecenie **Add** (Dodaj) przy każdym pustym polu i wprowadź poniższe informacje:
 - **Name** (Nazwa): wprowadź nazwę, która ma być wyświetlana w Książce adresowej.
 - **Network Type** (Typ sieci): Wybierz **Serwer (FTP)**.
 - **Host Address** (Adres hosta): wprowadź adres IP lub nazwę DNS dla serwera FTP.
 - **Port Number** (Numer portu): wprowadź domyślny numer portu dla serwera FTP (21) lub wybierz go z dostępnego zakresu.

- **Login Name** (Nazwa logowania): Wprowadź ważną nazwę logowania dla serwera FTP.
 - **Password** (Hasło): Wprowadź ważne hasło dla serwera FTP.
 - **Re-enter Password** (Wprowadź hasło ponownie): Wprowadź hasło ponownie.
 - **Name of Shared Directory** (Nazwa udostępnionego katalogu): wprowadź nazwę katalogu lub folderu. Przykładowo, jeżeli chcesz, żeby zeskanowane pliki zostały wysłane do folderu o nazwie *scans*, wpisz */scans*.
 - **Subdirectory Path** (Ścieżka podkatalogu): podaj ścieżkę folderu na serwerze FTP. Przykładowo, jeżeli chcesz, żeby zeskanowane pliki zostały wysłane do folderu o nazwie *colorscans* w folderze *scans*, wpisz */colorscans*.
5. Kliknij polecenie **Save Changes** (Zapisz zmiany). Utworzona zostanie nowa pozycja książki adresowej.

Teraz można skanować do serwera FTP.

Konfigurowanie skanowania do adresu email

Zanim skanowanie na adres email będzie możliwe, należy skonfigurować drukarkę tak, aby łączyła się z serwerem SMTP.

Aby skonfigurować ustawienia serwera SMTP:

1. Otwórz przeglądarkę internetową, wpisz adres IP drukarki w polu adresu, następnie wciśnij **Enter** lub **Return**.

Uwaga: Jeśli nie znasz adresu IP drukarki, przejdź do części [Ustalanie adresu IP drukarki](#) na stronie 52.

2. Kliknij opcję **Properties** (Właściwości).
3. W lewym panelu pod opcją Protocols (Protokoły) kliknij przycisk **Email Server** (Serwer poczty).
4. Wprowadź poniższe informacje:
 - **SMTP Server (IP Address or DNS Name)** (Serwer SMTP (adres IP lub nazwa DNS): wprowadź adres IP lub nazwę DNS serwera SMTP.
 - **SMTP Port** (Port SMTP): wprowadź domyślny numer portu dla serwera SMTP (25) lub wybierz go z dostępnego zakresu.
5. Wybierz typ uwierzytelnienia.

Uwaga: Typ uwierzytelniania musi być zgodny z serwerem SMTP.

6. Wprowadź ważną nazwę logowania SMTP serwera SMTP.
7. Wprowadź prawidłowe hasło serwera SMTP.
8. Wprowadź ponownie hasło.
9. Przewiń do dołu i kliknij opcję **Save Changes** (Zapisz zmiany).

Uwaga: Skontaktuj się z dostawcą usług internetowych lub administratorem systemu, aby uzyskać nazwę serwera SMTP lub adres IP. Niektórzy dostawcy usług internetowych wymagają uwierzytelnienia. Należy potwierdzić typ uwierzytelnienia, login i hasło.

Teraz można skanować do adresu email. Aby uzyskać szczegółowe informacje, zobacz [Konfigurowanie skanowania do adresu email](#) na stronie 65.

Konfiguracja skanowania (łącze USB)

Jeżeli drukarka jest podłączona kablem USB, skanowanie na adres email lub do miejsca sieciowego nie jest możliwe. Można skanować do folderu w komputerze lub aplikacji po zainstalowaniu sterowników i programu Menedżer ekspresowego skanowania. Aby uzyskać szczegółowe informacje, przejdź do części [Instalacja oprogramowania](#) na stronie 56.

Konfiguracja skanowania do folderu na komputerze (USB)

1. Uruchom program Express Scan Manager:
 - Windows: Kliknij **Start > Programy > Xerox**. Wybierz drukarkę z listy. Kliknij dwukrotnie **Menedżer skanowania ekspresowego**.
 - Macintosh: Przejdź do opcji **Aplikacje > Xerox**. Wybierz drukarkę z listy. Kliknij dwukrotnie **Menedżer skanowania ekspresowego**.
2. Kliknij przycisk **OK**, aby zaakceptować domyślną ścieżkę docelową folderu lub kliknij opcję **Przejrząj** i wybierz inny folder.
3. Wciśnij przycisk **OK**.

Teraz można skanować do folderu na komputerze. Aby uzyskać szczegółowe informacje, zobacz [Skanowanie do folderu na komputerze z połączeniem USB](#) na stronie 101.

Drukowanie

4

Ten rozdział zawiera:

- Obsługiwany papier 68
- Umieszczanie papieru 71
- Wybór opcji drukowania..... 76
- Drukowanie kopert 78
- Używanie rozmiarów specjalnych papieru 81
- Drukowanie po obu stronach papieru 84
- Drukowanie z pamięci flash USB..... 86

Obsługiwany papier

Ta sekcja zawiera:

• Zalecane nośniki.....	68
• Zamawianie papieru.....	68
• Ogólne wskazówki dotyczące wkładania papieru.....	68
• Papier, który może uszkodzić drukarkę.....	69
• Wskazówki dotyczące przechowywania papieru.....	69
• Obsługiwane standardowe rozmiary papieru	70
• Rozmiary specjalne papieru	70
• Obsługiwane typy i gramatury	70

Drukarka jest przeznaczona do użytku z różnymi typami papieru oraz innych nośników. Postępuj zgodnie ze wskazówkami zawartymi w tej sekcji, aby zapewnić najlepszą jakość druku i uniknąć zacięć.

Aby uzyskać najlepsze wyniki, należy używać papieru oraz nośników do drukowania firmy Xerox[®], zalecanych dla twojej drukarki.

Zalecane nośniki

Lista papieru oraz nośników zalecanych dla twojej drukarki znajduje się pod adresem:

- www.xerox.com/paper *Recommended Media List* (Lista zalecanych nośników) (Stany Zjednoczone)
- www.xerox.com/europaper *Recommended Media List* (Lista zalecanych nośników) (Europa)

Zamawianie papieru

Aby zamówić papier, folię lub inne nośniki, odwiedź lokalnego sprzedawcę lub przejdź do strony: www.xerox.com/office/WC3045supplies.

Ogólne wskazówki dotyczące wkładania papieru

- Nie należy przeładowywać tac papieru. Nie wkładaj papieru powyżej linii maksymalnego wypełnienia w tacy.
- Dopasuj prowadnice papieru do rozmiaru papieru.
- Rozwachluj papier przed załadowaniem go do tacy papieru.
- Jeśli często występują zacięcia, użyj papieru lub innych zatwierdzonych nośników z nowej paczki.
- Używaj tylko folii zalecanych przez firmę Xerox[®]. Jakość druku może się zmienić w przypadku innych folii.
- Nie drukuj na nośnikach etykiet, gdy etykieta została odklejona z arkusza.
- Należy używać wyłącznie papierowych kopert. Należy używać tylko kopert jednostronnych.

Papier, który może uszkodzić drukarkę

Niektóre rodzaje papieru i inne nośniki mogą powodować niską jakość wydruku, zwiększoną częstotliwość zacięć papieru lub uszkodzenie drukarki. Nie należy używać następujących materiałów:

- Gruby lub porowaty papier
- Papier do drukarek atramentowych
- Papier błyszczący lub powlekany, nieprzeznaczony do drukarek laserowych
- Papier, który został skserowany
- Papier, który został złożony lub jest pomarszczony
- Papier z wycięciami lub perforacjami
- Papier ze zszywkami
- Koperty z okienkami, metalowymi klamrami, bocznymi szwami lub klejem z paskami zabezpieczającymi
- Koperty ochronne
- Nośniki plastikowe



PRZESTROGA: Gwarancja Xerox[®], umowa serwisowa lub *Total Satisfaction Guarantee* (Gwarancja całkowitej satysfakcji) Xerox[®] nie obejmują uszkodzeń spowodowanych przez użycie nieobsługiwane papieru lub nośników specjalnych. *Total Satisfaction Guarantee* (Gwarancja całkowitej satysfakcji) Xerox[®] jest dostępna na terenie Stanów Zjednoczonych i Kanady. Zakres może różnić się poza tymi obszarami. Aby uzyskać szczegółowe informacje, skontaktuj się z lokalnym przedstawicielem.

Wskazówki dotyczące przechowywania papieru

Prawidłowe przechowywanie papieru oraz innych nośników wpływa na optymalną jakość druku.

- Papier należy przechowywać w ciemnym, chłodnym i w miarę suchym miejscu. Większość materiałów papierowych ulega uszkodzeniu pod wpływem działania światła ultrafioletowego lub widzialnego. Materiały papierowe niszczy w szczególności promieniowanie UV emitowane przez słońce i świetlówki.
- Unikaj wystawiania papieru na silne światło przez dłuższy okres czasu.
- Należy utrzymywać stałą temperaturę i wilgotność względną.
- Unikać przechowywania papieru na strychach, w kuchniach, garażach lub piwnicach. Te miejsca są najbardziej narażone na gromadzenie się wilgoci.
- Papier powinien być przechowywany na leżąco, na paletach, w kartonach, na półkach lub w szafkach.
- Należy unikać spożywania posiłków lub napojów w miejscach, w których papier jest przechowywany lub używany.
- Nie należy otwierać zapieczętowanych opakowań papieru, zanim nie będą one gotowe do umieszczenia w drukarce. Papier należy przechowywać w oryginalnym opakowaniu. Opakowanie chroni papier przed utratą lub pochłanianiem wilgoci.
- Niektóre nośniki specjalne są zapakowane w plastikowe torby umożliwiające ponowne szczelne zamknięcie. Nośniki należy przechowywać w opakowaniu aż do chwili ich użycia. Nieużywane nośniki należy przechowywać w opakowaniu, szczelnie zamknięte.

Obsługiwane standardowe rozmiary papieru

Standard europejski	Standard amerykański
A4 (210 x 297 mm, 8,3 x 11,7 cala)	Executive (184 x 267 mm, 7,25 x 10,5 cala)
A5 (148 x 210 mm, 8,3 x 5,8 cala)	Letter (216 x 279 mm, 8,5 x 11 cali)
JIS B5 (182 x 257 mm, 7,2 x 10,1 cala)	Legal (216 x 356 mm, 8,5 x 14 cali)
Koperta C5 (162 x 229 mm, 6,4 x 9 cali)	Statement (140 x 216 mm, 5,5 x 8,5 cala)
Koperta DL (110 x 220 mm, 4,33 x 8,66 cala)	216 x 330 mm, 8,5 x 13 cali
	Koperta Monarch (98 x 190 mm, 3,9 x 7,5 cala)
	Koperta Nr 10 (241 x 105 mm, 4,1 x 9,5 cala)

Rozmiary specjalne papieru

Szerokość: 76,2–216 mm (3–8,5 cala)

Długość: 127–355,6 mm (5–14 cali)

Obsługiwane typy i gramatury

Drukarka obsługuje następujące typy papieru o gramaturze w zakresie 60–163 g/m² (od papieru zwykłego o wadze 16 funtów do papieru okładkowego o wadze 60 funtów):

- Zwykły
- Karton o małej gramaturze
- Etykiety
- Koperta
- Makulaturowy

Umieszczanie papieru

Ta sekcja zawiera:

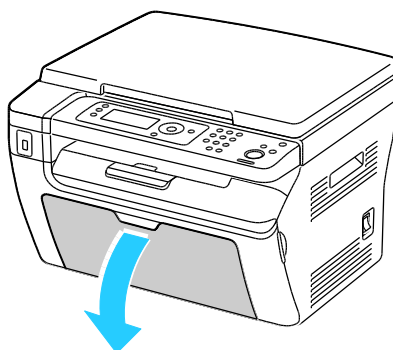
- Ładowanie papieru do tacy głównej 71
- Ładowanie papieru do tacy bocznej 73
- Ustawianie typów i rozmiarów papieru 75

Ładowanie papieru do tacy głównej

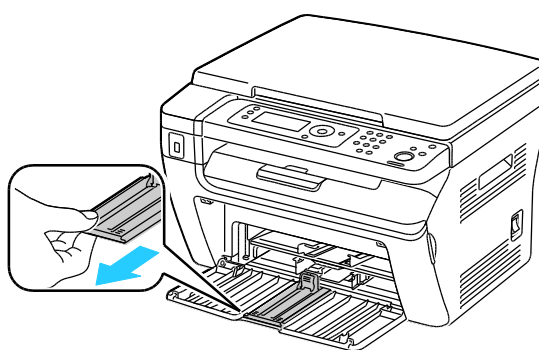
Taca główna ma pojemność do 150 kartek papieru.

Uwaga: Aby uniknąć zacięć papieru, nie należy w trakcie drukowania zdejmować pokrywy papieru.

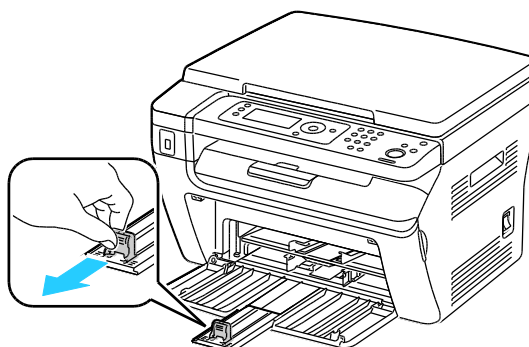
1. Otwórz przednią pokrywę.



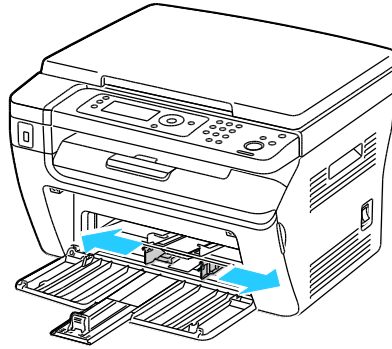
2. Wyciągnij suwak do końca do przodu.



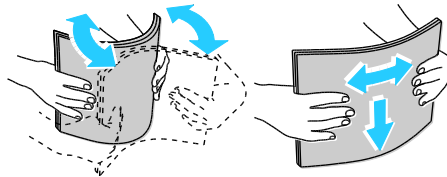
3. Wyciągnij prowadnicę długości do końca do przodu.



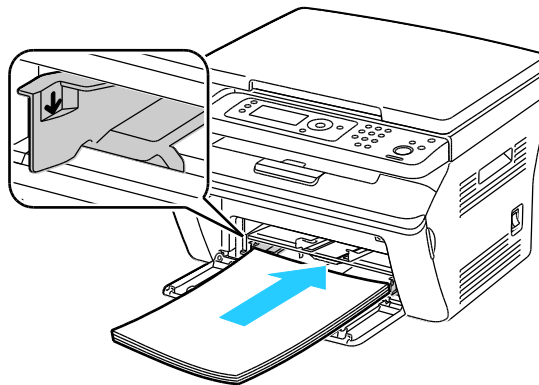
4. Przesuń prowadnice szerokości do krawędzi tacy.



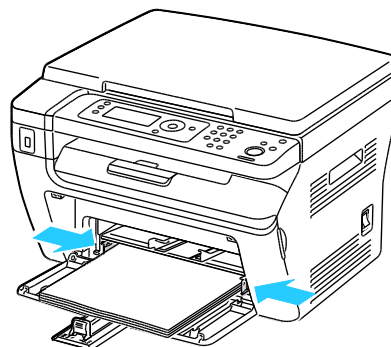
5. Zegnij arkusze w obie strony i rozwachluj je, a następnie wyrównaj krawędzie stosu na płaskiej powierzchni. W ten sposób oddzielisz arkusze sklejone razem, co zmniejszy możliwość zacięcia się papieru.



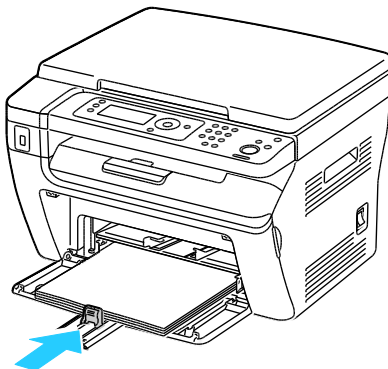
6. Załaduj papier do tacy górną krawędzią w kierunku drukarki i stroną do zadrukowania w górę.



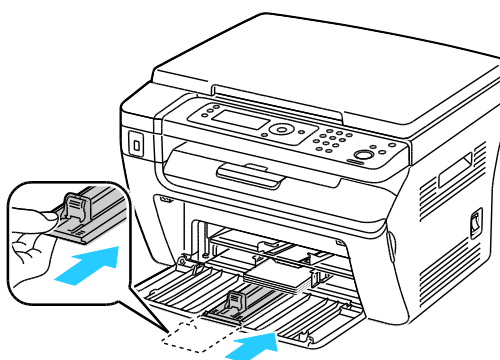
7. Wyreguluj prowadnice szerokości tak, aby dotykały krawędzi papieru.



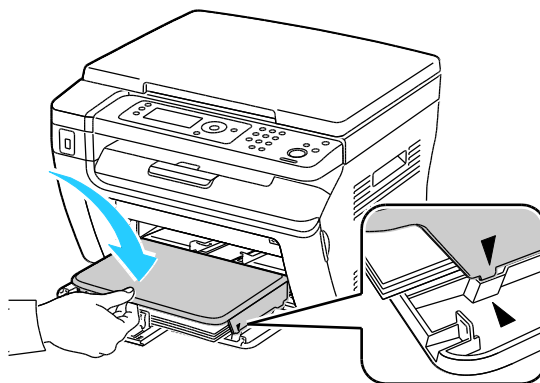
8. Popchnij w głąb prowadnice długości i suwak aż do końca.



Uwaga: W zależności od rozmiaru papieru, najpierw popchnij suwak w kierunku drukarki aż do końca. Ściśnij prowadnicę długości i dosuń ją do krawędzi papieru.



9. Umieść osłonę papieru na górnej tacy i ustaw trzpienie zgodnie z oznaczeniami na tacy.



10. Jeżeli załadowany papier nie jest zwykłego typu, ustaw prawidłowy typ i rozmiar papieru na panelu sterowania oraz w sterowniku drukarki. Aby uzyskać szczegółowe informacje, zobacz [Ustawianie typów i rozmiarów papieru](#) na stronie 75.

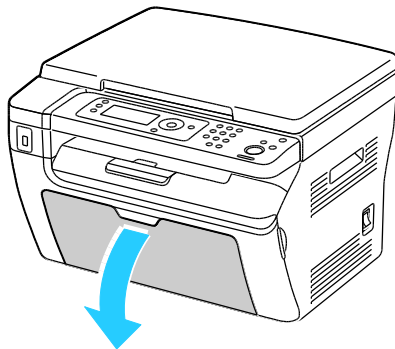
Uwaga: Drukując na niestandardowym rozmiarze papieru, zdefiniuj wcześniej niestandardowy rozmiar we właściwościach drukarki.

Ładowanie papieru do tacy bocznej

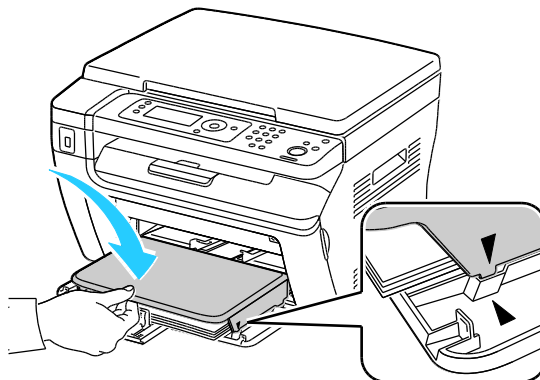
Taca boczna ma pojemność do 10 stron papieru. Papier włożony do tacy bocznej zostanie wykorzystany przed papierem załadowanym do tacy głównej.

Uwaga: Aby uniknąć zacięć papieru, nie należy w trakcie drukowania zdejmować pokrywy papieru.

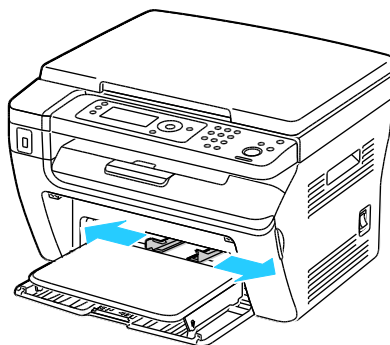
1. Otwórz przednią pokrywę.



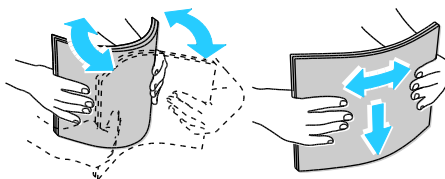
2. Umieść osłonę papieru na górnej tacy i ustaw trzpienie zgodnie z oznaczeniami na tacy.



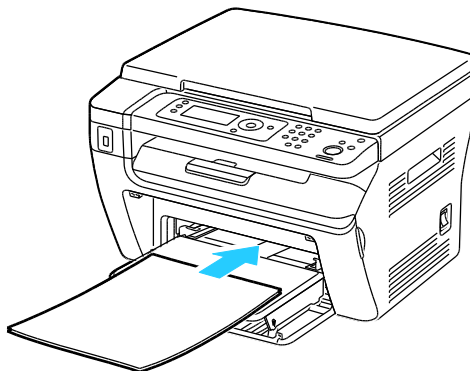
3. Przesuń prowadnice szerokości do krawędzi tacy.



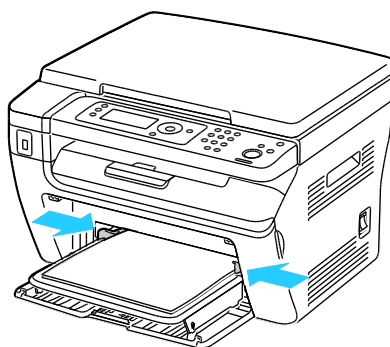
4. Zegnij arkusze w obie strony i rozwachluj je, a następnie wyrównaj krawędzie stosu na płaskiej powierzchni. W ten sposób oddzielisz arkusze sklejone razem, co zmniejszy możliwość zacięcia się papieru.



5. Załaduj papier do tacy górnej krawędzią w kierunku drukarki i stroną do zadrukowania w górę.



6. Wyreguluj prowadnice szerokości tak, aby dotykały krawędzi papieru.



7. Jeżeli włożony papier różni się od papieru w tacy głównej, ustaw prawidłowy typ i rozmiar papieru. Upewnij się, że typ i rozmiar papieru został zmieniony na panelu sterowania oraz w sterowniku drukarki. Aby uzyskać szczegółowe informacje, zobacz [Ustawianie typów i rozmiarów papieru](#) na stronie 75.

Uwaga: Drukując na niestandardowym rozmiarze papieru, zdefiniuj wcześniej niestandardowy rozmiar we właściwościach drukarki. Aby uzyskać szczegółowe informacje, zobacz [Definiowanie rozmiarów papieru specjalnego](#) na stronie 81.

Ustawianie typów i rozmiarów papieru

⚠ PRZESTROGA: Aby zapobiec problemom z jakością wydruku, upewnij się, że ustawienia typu papieru odpowiadają typowi papieru włożonego do tacy.

Aby ustawić rozmiar lub typ papieru dla papieru w tacy:

1. Na panelu sterowania drukarki naciśnij przycisk **System**.
2. Za pomocą przycisków ze strzałkami wybierz opcję Ustawienia tacy, a następnie naciśnij przycisk **OK**.
3. Przy opcji **Taca główna** naciśnij przycisk **OK**.
4. Za pomocą przycisków ze strzałkami wybierz opcje **Rozmiar papieru** lub **Typ papieru**, naciśnij przyciski strzałek, a następnie naciśnij przycisk **OK**.
5. Za pomocą przycisków ze strzałkami wybierz żądane ustawienie papieru, a następnie naciśnij przycisk **OK**.
6. Aby powrócić do ekranu Gotowa, naciśnij przycisk **Powrót**.

Wybór opcji drukowania

Ta sekcja zawiera:

- [Wybieranie ustawień domyślnych drukowania w systemie Windows](#) 76
- [Wybieranie ustawień domyślnych drukowania w systemie Windows dla udostępnionej drukarki sieciowej](#)..... 76
- [Wybieranie opcji drukowania dla pojedynczej pracy w systemie Windows](#)..... 77
- [Wybór opcji drukowania dla komputerów Macintosh](#) 77

Jeśli drukowanie jest wykonywane ze sterownika na komputerze, ustawienia skonfigurowane na panelu sterowania drukarki są zastępowane przez ustawienia sterownika drukarki.

Wybieranie ustawień domyślnych drukowania w systemie Windows

Zastosuj poniższe wskazówki, aby wybrać domyślne ustawienia sterowników drukarek zainstalowanych w danym komputerze. Możesz je pominąć w ramach pojedynczego zadania, gdy dokonujesz wydruku z poziomu danego programu. Możesz ustawić wartości domyślne dla drukarki sieciowej, mające zastosowanie w przypadku każdego użytkownika, który ma do niej dostęp. Aby uzyskać więcej informacji, zobacz [Wybieranie ustawień domyślnych drukowania w systemie Windows dla udostępnionej drukarki sieciowej](#) na stronie 76.

Aby wprowadzić ustawienia domyślne:

1. Przejdź do listy drukarek komputera:
 - W systemie Windows XP SP1 i nowszym kliknij **Start > Ustawienia > Drukarki i fakсы**.
 - W systemie Windows Vista kliknij **Start > Panel sterowania > Sprzęt i dźwięk > Drukarki**.
 - W systemie Windows Server 2003 lub nowszym kliknij przycisk **Start > Ustawienia > Drukarki**.
 - W systemie Windows 7 kliknij przycisk **Start > Urządzenia i drukarki**.
2. W folderze Drukarki kliknij prawym przyciskiem myszy nazwę sterownika drukarki, a następnie zaznacz opcję **Preferencje drukowania**.
3. Wybierz żądane ustawienia na kartach sterownika drukarki, a następnie kliknij przycisk **OK**.

Uwaga: Aby uzyskać więcej informacji o opcjach sterownika drukarki w systemie Windows, kliknij przycisk **Pomoc** w oknie dialogowym Preferencje drukowania.

Wybieranie ustawień domyślnych drukowania w systemie Windows dla udostępnionej drukarki sieciowej

Jeśli drukarka jest udostępniona w sieci, można wybrać domyślne ustawienia drukowania, które będą miały zastosowanie dla każdego użytkownika, który uzyska dostęp do drukarki przez sieć. Wartości domyślne z poziomu sieci mogą zostać zastąpione przez ustawienia sterownika na komputerze.

1. Przejdź do listy drukarek komputera:
 - W systemie Windows XP SP1 i nowszym kliknij **Start > Ustawienia > Drukarki i fakсы**.
 - W systemie Windows Vista kliknij **Start > Panel sterowania > Sprzęt i dźwięk > Drukarki**.

- W systemie Windows Server 2003 lub nowszym kliknij przycisk **Start > Ustawienia > Drukarki**.
 - W systemie Windows 7 kliknij przycisk **Start > Urządzenia i drukarki**.
2. W folderze Drukarki kliknij prawym przyciskiem myszy nazwę sterownika drukarki, a następnie zaznacz opcję **Właściwości**.
 3. W oknie dialogowym Właściwości drukarki kliknij kartę **Zaawansowane**.
 4. Na karcie Zaawansowane kliknij opcję **Ustawienia domyślne drukowania**.
 5. Wybierz żądane ustawienia na kartach sterownika, a następnie kliknij przycisk **Zastosuj**.
 6. Kliknij przycisk **OK**, aby zapisać ustawienia.

Wybieranie opcji drukowania dla pojedynczej pracy w systemie Windows

Aby użyć specjalnych opcji drukowania dla określonego zadania, należy zmienić ustawienia sterownika przed wysłaniem zadania do drukarki.

Uwaga: W sterowniku drukarki dostępny jest system pomocy sieciowej, gdzie można uzyskać dalsze informacje na temat wyboru opcji drukowania. Aby przejść do pomocy z dowolnego okna dialogowego sterownika drukarki, kliknij przycisk **Help**.

Aby wybrać opcje drukowania:

1. Gdy otwarty jest dokument lub grafika w aplikacji, otwórz okno dialogowe **Drukowanie**. W większości aplikacji należy kliknąć **Plik > Drukuj** lub nacisnąć klawisze **CTRL+P**.
2. Wybierz drukarkę, a następnie kliknij opcję **Właściwości**, aby otworzyć okno dialogowe drukowania.
3. Wprowadź żądane ustawienia w kartach sterownika, rozpoczynając od ustawień na karcie Papier/Wyjście.
4. W oknie Właściwości kliknij przycisk **OK**, a następnie kliknij przycisk **OK** w oknie Drukowanie.

Wybór opcji drukowania dla komputerów Macintosh

Aby skorzystać z konkretnych opcji druku, należy zmienić ustawienia sterownika przed wysłaniem pracy do drukarki.

1. Przy otwartym dokumencie przejdź do menu **Plik > Drukuj**.
2. Wybierz drukarkę z listy.
3. Kliknij opcję **Funkcje Xerox®** w menu Copies & Pages (Kopie i strony).
4. Z listy rozwijanej wybierz żądane opcje drukowania.
5. Kliknij przycisk **Drukuj**, aby wysłać pracę do drukarki.

Drukowanie kopert

Ta sekcja zawiera:

- [Wskazówki odnośnie drukowania kopert](#) 78
- [Ładowanie kopert do tac](#)..... 78
- [Określanie ustawień tacy głównej do drukowania kopert](#)..... 80
- [Drukowanie kopert z aplikacji](#)..... 80

Koperty możesz drukować z tacy głównej lub tacy bocznej. Aby drukować z jednej z tych tac, wybierz prawidłowy rozmiar koperty w ustawieniach Taca główna panelu sterowania oraz w sterowniku drukarki. Jeśli drukowanie jest wykonywane ze sterownika na komputerze, ustawienia skonfigurowane na panelu sterowania drukarki są zastępowane przez ustawienia sterownika drukarki.



PRZESTROGA: Nie wolno używać kopert samoklejących ani kopert z okienkami. Mogą uszkodzić drukarkę i powodować zacięcia papieru.



PRZESTROGA: Gwarancja Xerox®, umowa serwisowa lub *Total Satisfaction Guarantee* (Gwarancja całkowitej satysfakcji) Xerox® nie obejmują uszkodzeń spowodowanych przez użycie nieobsługiwane papieru lub nośników specjalnych. *Total Satisfaction Guarantee* (Gwarancja całkowitej satysfakcji) Xerox® jest dostępna na terenie Stanów Zjednoczonych i Kanady. Zakres może różnić się poza tymi obszarami. Aby uzyskać szczegółowe informacje, skontaktuj się z lokalnym przedstawicielem.

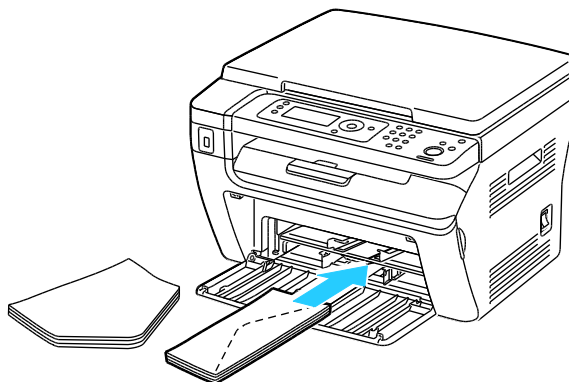
Wskazówki odnośnie drukowania kopert

- Jakość druku na kopertach zależy od jakości i struktury kopert. Jeśli nie możesz uzyskać żądanych wyników, spróbuj użyć kopert innej marki.
- Należy utrzymywać stałą temperaturę i wilgotność względną.
- Nieużywane koperty należy przechowywać w ich opakowaniu, aby uniknąć zawilgocenia lub wysuszenia, które mogą mieć wpływ na jakość druku i powodować pomarszczenia. Nadmierna wilgoć może spowodować zaklejenie kopert przed rozpoczęciem lub w trakcie drukowania.
- Usuń bąble powietrza przed włożeniem kopert do tac — połóż na nich ciężką książkę.
- Ustaw kopertę jako typ papieru w sterowniku drukarki.
- Nie wolno używać kopert ochronnych. Korzystaj z kopert płaskich.
- Nie korzystaj z kopert z klejem termicznym.
- Nie korzystaj z kopert posiadających szczelne zamknięcie.
- Należy używać wyłącznie papierowych kopert.
- Nie wolno używać kopert z okienkami lub metalowymi klamrami.

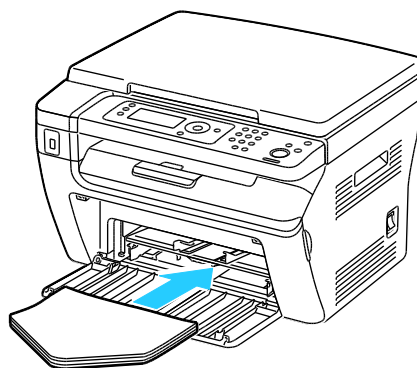
Ładowanie kopert do tac

Użyj poniższej procedury wkładania kopert do tacy głównej i tacy bocznej:

1. Rozsuń prowadnice papieru.
2. Wykonaj jedną z poniższych czynności:
 - Koperty formatu Nr 10, DL lub Monarch wkładaj do tac stroną drukowaną w górę, z zamkniętymi klapkami skierowanymi w dół i krawędzią z klapką po prawej stronie.

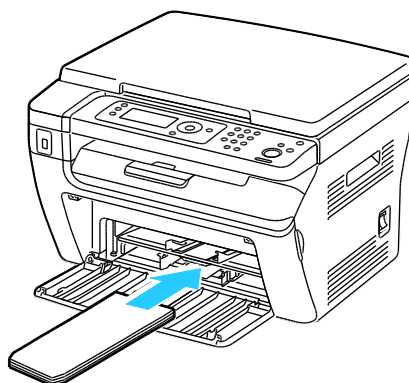


Uwaga: Aby uniknąć marszczenia się kopert nr 10, DL lub Monarch, należy je wkładać stroną do druku skierowaną w górę i z otwartymi klapkami skierowanymi na zewnątrz drukarki.



Uwaga: W przypadku umieszczania kopert dłuższą krawędzią do przodu należy wybrać orientację poziomą w sterowniku drukarki.

- Koperty C5 wkładaj stroną do zadrukowania w górę, z otwartymi klapkami, zwróconymi na zewnątrz drukarki.



3. Wyrównaj prowadnice papieru, aby delikatnie opierały się o krawędzie kopert.

Określanie ustawień tacy głównej do drukowania kopert

1. Na panelu sterowania drukarki naciśnij przycisk **System**.
2. Za pomocą przycisków ze strzałkami wybierz opcję Ustawienia tacy, a następnie naciśnij przycisk **OK**.
3. Przy opcji **Taca główna** naciśnij przycisk **OK**.
4. Za pomocą przycisków ze strzałkami wybierz opcję **Typ papieru**, a następnie naciśnij przycisk **OK**.
5. Za pomocą przycisków ze strzałkami wybierz opcję **Koperty**, a następnie naciśnij przycisk **OK**.
6. Naciśnij jeden raz przycisk **Powrót**.
7. Za pomocą przycisków ze strzałkami wybierz opcję **Rozmiar papieru**, a następnie naciśnij przycisk **OK**.
8. Za pomocą przycisków ze strzałkami wybierz żądany rozmiar koperty, a następnie naciśnij przycisk **OK**.
9. Aby powrócić do ekranu Gotowa, naciśnij przycisk **Powrót**.

Drukowanie kopert z aplikacji

1. Gdy otwarty jest dokument lub grafika w aplikacji, otwórz okno dialogowe **Drukowanie**. W większości aplikacji należy kliknąć **Plik > Drukuj** lub nacisnąć klawisze **CTRL+P**.
2. Wybierz drukarkę, a następnie kliknij opcję **Właściwości**, aby otworzyć okno dialogowe drukowania.
3. Wprowadź żądane ustawienia w kartach sterownika, rozpoczynając od ustawień na karcie Papier/Wyjście.
4. W oknie Właściwości kliknij przycisk **OK**, a następnie kliknij przycisk **OK** w oknie Drukowanie.

Uwaga: Instrukcje drukowania kopert z ilustracjami znajdują się w opcji Nawigator ustawień koperta/papier na karcie Papier/Wyjście sterownika drukarki.

Używanie rozmiarów specjalnych papieru

Ta sekcja zawiera:

- Definiowanie rozmiarów papieru specjalnego..... 81
- Drukowanie na niestandardowych rozmiarach papieru..... 82

Drukarka wielofunkcyjna WorkCentre 3045 drukuje na specjalnych rozmiarach papieru mieszczących się w minimalnym i maksymalnym zakresie rozmiarów obsługiwanych przez drukarkę.

Definiowanie rozmiarów papieru specjalnego

Aby drukować na specjalnym rozmiarze papieru, zdefiniuj szerokość i długość papieru w sterowniku drukarki oraz na panelu sterowania drukarki. Ustawiając rozmiar papieru upewnij się, że podane wymiary zgadzają się z papierem umieszczonym w tacy. Ustawienie nieprawidłowego rozmiaru może spowodować błąd drukarki. Jeśli drukowanie jest wykonywane ze sterownika na komputerze, ustawienia skonfigurowane na panelu sterowania drukarki są zastępowane przez ustawienia sterownika drukarki.

Definiowanie niestandardowego rozmiaru papieru w systemie Windows

W sterowniku drukarki dla systemu Windows możesz zapisać nawet 20 specjalnych rozmiarów papieru. Każdy niestandardowy rozmiar zapisz pod niepowtarzalną nazwą — wymiary zostaną zachowane dopóki nie zostaną zmienione.

1. Przejdź do listy drukarek komputera:
 - W systemie Windows XP SP1 i nowszym kliknij **Start > Ustawienia > Drukarki i faksy**.
 - W systemie Windows Vista kliknij **Start > Panel sterowania > Sprzęt i dźwięk > Drukarki**.
 - W systemie Windows Server 2003 lub nowszym kliknij przycisk **Start > Ustawienia > Drukarki**.
 - W systemie Windows 7 kliknij przycisk **Start > Urządzenia i drukarki**.
2. Z okna Drukarki i faksy zaznacz urządzenie, kliknij je prawym klawiszem myszy i wybierz opcję **Właściwości**.

Uwagi:

- W systemie Windows 7, w oknie Urządzenia i drukarki kliknij prawym przyciskiem myszy drukarkę i wybierz pozycję **Właściwości drukarki** ze środka listy rozwijanej.
 - W przypadku systemu Windows 7 konieczne jest posiadanie konta administratora, aby wybrać Ustawienia niestandardowe w sterowniku drukarki.
3. W oknie dialogowym Właściwości kliknij kartę **Konfiguracja**, a następnie kliknij opcję **Niestandardowy rozmiar papieru**.
 4. W polu dialogowym Ustawienia rozmiaru niestandardowego papieru wybierz jednostki miary.
 5. W sekcji Ustawienia rozmiaru niestandardowego określ szerokość krótszej krawędzi oraz długość dłuższej krawędzi arkusza papieru.

6. Zaznacz pole wyboru **Nazwij rozmiar papieru**, wpisz nazwę w oknie dialogowym Nazwa papieru, a następnie kliknij przycisk **OK**.
7. W oknie dialogowym Właściwości kliknij przycisk **OK**.
Niestandardowy rozmiar pojawia się na liście Rozmiar papieru w oknie Właściwości sterownika drukarki.

Definiowanie niestandardowego rozmiaru papieru w systemie Macintosh

1. W aplikacji do drukowania, wybierz opcję **Plik > Konfiguracja strony**.
2. Z rozwijanej listy formatu wybierz drukarkę.
3. Z rozwijanej listy Rozmiaru papieru wybierz **Zarządzanie rozmiarami specjalnymi**.
4. W oknie Niestandardowe rozmiary papieru kliknij przycisk plus (+), aby dodać nowy rozmiar niestandardowy.
5. Wprowadź szerokość i długość niestandardowego rozmiaru papieru.
6. Z listy rozwijanej Obszar wyłączony z druku wybierz drukarkę.
7. Kliknij dwukrotnie opcję **bez nazwy**, a następnie wpisz nazwę nowego rozmiaru niestandardowego.
8. Kliknij przycisk **OK**, aby zamknąć okno Niestandardowe rozmiary papieru.
9. Kliknij przycisk **OK**, aby zamknąć okno konfiguracji strony.
Nowy rozmiar niestandardowy jest dostępny na liście rozwijanej Rozmiar papieru sterownika drukarki oraz w opcji Ustawienia strony.

Uwaga: Aby skorzystać z niestandardowego rozmiaru papieru, wybierz opcję **Konfiguracja strony**, a następnie wybierz utworzony przez siebie niestandardowy rozmiar z listy rozwijanej.

Drukowanie na niestandardowych rozmiarach papieru

Uwaga: Przed rozpoczęciem drukowania na papierze o niestandardowym rozmiarze, za pomocą funkcji Niestandardowe rozmiary papiery we właściwościach drukarki zdefiniuj rozmiar niestandardowy. Aby uzyskać szczegółowe informacje, zobacz [Definiowanie rozmiarów papieru specjalnego](#) na stronie 81.

Drukowanie na papierze o niestandardowym rozmiarze w systemie Windows

1. Załaduj papier specjalny do tacy. Aby uzyskać szczegółowe informacje, patrz [Wkładanie papieru](#) na stronie 71.
2. W danej aplikacji kliknij opcję **Plik > Drukuj**, a następnie wybierz drukarkę.
3. W oknie dialogowym Drukowanie kliknij opcję **Właściwości**.
4. Na karcie Papier/Wyjście z listy rozwijanej **Rozmiar papieru** wybierz żądany rozmiar niestandardowy.

Uwaga: Drukując na niestandardowym rozmiarze papieru, zdefiniuj wcześniej niestandardowy rozmiar we właściwościach drukarki.

5. Z listy rozwijanej Typ papieru wybierz typ papieru.
6. Ustaw inne niezbędne opcje, a następnie kliknij przycisk **OK**.
7. W oknie dialogowym Drukowanie kliknij przycisk **OK**, aby rozpocząć drukowanie.

Drukowanie na papierze o niestandardowym rozmiarze w systemie Macintosh

1. Włóż papier o niestandardowym rozmiarze. Aby uzyskać szczegółowe informacje, patrz [Wkładanie papieru](#) na stronie 71.
2. W aplikacji kliknij menu **Ustawienia strony**.
3. Z rozwijanej listy Rozmiaru papieru wybierz niestandardowy rozmiar papieru.
4. Kliknij przycisk **OK**.
5. W aplikacji kliknij menu **Drukuj**.
6. Kliknij przycisk **OK**.

Drukowanie po obu stronach papieru





Ta sekcja zawiera:

- Konfigurowanie drukowania dwustronnego..... 84
- Ładowanie papieru do ręcznego drukowania dwustronnego 84

Drukarka wielofunkcyjna WorkCentre 3045 obsługuje ręczne drukowanie dwustronne. Można ustawić preferencje drukowania, aby drukować prace na obu stronach papieru.

Użyj opcji Drukowanie dwustronne, aby określić orientację strony wydruku.

Możesz zdefiniować układ strony dla druku dwustronnego, określając w jaki sposób strony będą obracane. Ustawienia te są pomijane podczas korzystania z ustawień orientacji strony w danym programie.

Pionowo		Poziomo	
			
Pionowo Drukowanie dwustronne	Pionowo Drukowanie dwustronne, przewracanie stron na krótszej krawędzi	Poziomo Drukowanie dwustronne	Poziomo Drukowanie dwustronne, przewracanie stron na krótszej krawędzi

Konfigurowanie drukowania dwustronnego

Aby skonfigurować ręczne drukowanie dwustronne:

1. W menu Plik wybierz polecenie **Drukuj**.
2. Wybierz drukarkę z listy pod nazwą Wybierz drukarkę, następnie kliknij pozycję **Właściwości**.
3. W oknie drukowania dwustronnego na karcie Papier/Wyjście wybierz opcję **Przewracanie przy długiej krawędzi** lub **Przewracanie przy krótkiej krawędzi**.
4. Wybierz rozmiar i typ papieru zgodnie z używanym papierem.
5. Aby zamknąć okno dialogowe Preferencje drukowania, kliknij przycisk **OK**.
6. Aby rozpocząć drukowanie, kliknij przycisk **Drukuj**.

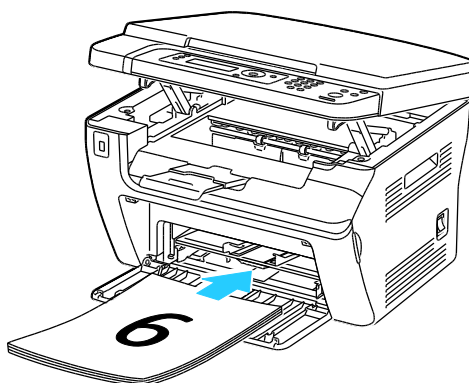
Uwaga: Na początku ręcznego drukowania dwustronnego zostaje wyświetlone okno Konfiguracja ręcznego drukowania dwustronnego. Nie zamykaj tego okna do ukończenia drukowania dwustronnego. Gdy okno zostanie zamknięte, nie będzie go można otworzyć ponownie.

Ładowanie papieru do ręcznego drukowania dwustronnego

W przypadku ręcznego drukowania dwustronnego najpierw drukowane są strony tylne w odwrotnej kolejności. Sześciostronicowy dokument jest drukowany w następujący sposób: strona 6, strona 4, a następnie strona 2. Po wydrukowaniu stron parzystych należy ponownie załadować papier. Drukowane są strony nieparzyste: strona 1, strona 3, a następnie strona 5.

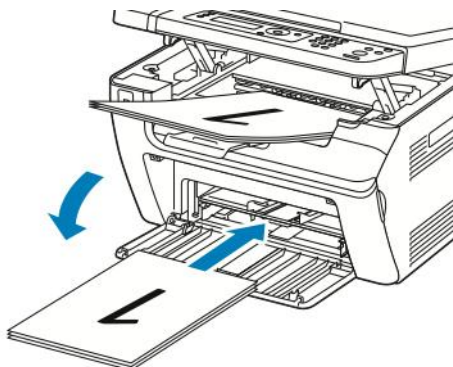
1. Załaduj papier do drukowania na stornach parzystych.

Uwaga: Załaduj papier firmowy do głównej tacy stroną zadrukowaną w dół i górną krawędzią w kierunku drukarki.



Po wydrukowaniu stron parzystych wskaźnik błędu świeci, a wskaźnik gotowości miga.

2. Wyjmij zadrukowane strony z tacy wyjściowej i załaduj je ponownie do tacy głównej bez obracania pliku lub przewracania stron. Strony niezadrukowane są skierowane w górę.



3. Wciśnij przycisk **OK**.
Drukowane są strony nieparzyste: strona 1, strona 3, a następnie strona 5.

Drukowanie z pamięci flash USB

Możesz wydrukować plik zapisany na nośniku pamięci USB. Gniazdo USB znajduje się z przodu drukarki. Funkcja drukowania z USB obsługuje pliki formatu **.jpg**, **.pdf** oraz **.tiff**.

Uwagi:

- Przed naciśnięciem przycisku Druk lub włożeniem napędu flash USB do gniazda, naciśnij przycisk **Oszczędzanie energii**, po czym odczekaj dopóki lampka trybu oszczędzania energii nie zgaśnie.
- Możesz drukować pliki zapisane za pomocą funkcji Skanuj do pamięci USB. Pliki różnych typów utworzone z innych źródeł mogą nie zostać wydrukowane prawidłowo.

Aby wydrukować dokument z pamięci flash:

1. Włóż pamięć flash USB do portu USB drukarki.
2. Za pomocą przycisków ze strzałkami wybierz opcję Druk z, a następnie naciśnij przycisk **OK**.

Uwaga: Jeżeli napęd pamięci flash USB znajdował się już w gnieździe pamięci USB, naciśnij przycisk **Drukuj**.

3. Za pomocą przycisków ze strzałkami wybierz plik, a następnie naciśnij przycisk **OK**.
4. Wykonaj jedną z poniższych czynności:
 - Aby wydrukować zawartość pliku dopasowując ją do rozmiaru strony, za pomocą przycisków ze strzałkami wybierz opcję **Auto On** (Włącz automatyczne).
 - Aby wydrukować zawartość pliku w oryginalnym rozmiarze, za pomocą przycisków ze strzałkami wybierz opcję **Auto Off** (Wyłącz automatyczne).

W razie potrzeby za pomocą przycisków ze strzałkami zaznacz nazwę pliku.

5. Wciśnij przycisk **Start** na pulpicie sterowania.

Uwaga: Aby uzyskać najlepsze rezultaty, zapisuj pliki w formacie **.jpg**.

Kopiowanie

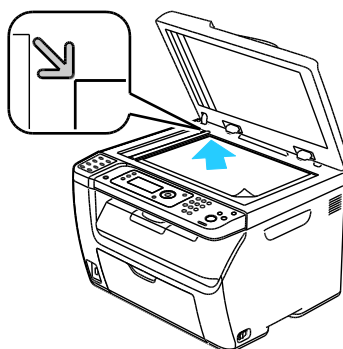
5

Ten rozdział zawiera:

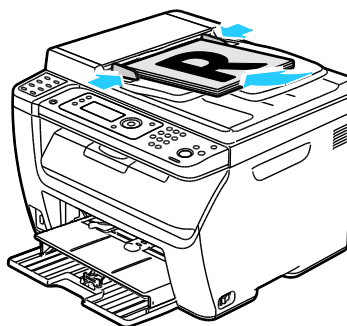
- Tworzenie kopii 88
- Dostosowywanie opcji kopiowania 90

Tworzenie kopii

1. Aby usunąć poprzednie ustawienia kopiowania z panelu sterowania, naciśnij przycisk **Wyczyść wszystko**.
2. Włóż oryginały dokumentów:
 - Skorzystaj z szyby dokumentów dla pojedynczych stron lub papieru, który nie mieści się w automatycznym podajniku dokumentów. Podnieś automatyczny podajnik dokumentów lub pokrywę szyby dokumentów, a następnie umieść oryginał przodem w dół w górnym lewym rogu szyby dokumentów.



- Skorzystaj z automatycznego podajnika dokumentów przy kopiowaniu wielu lub jednej strony. Wyjmij wszystkie zszywki i spinacze, a następnie umieść je w podajniku dokumentów, stroną zadrukowaną do góry. Umieść oryginał stroną zadrukowaną do góry, górną krawędzią w stronę podajnika. Dostosuj prowadnice papieru, aby dopasować je do oryginałów.



3. Na panelu sterowania naciśnij przycisk **Kopiowanie**.
4. Wprowadź żądaną liczbę kopii, korzystając klawiszy numerycznych. Liczba ta pojawi się w górnym prawym rogu wyświetlacza. Aby przywrócić początkową liczbę kopii (1), naciśnij przycisk **Wyczyść wszystko**.
5. Posłuż się przyciskami ze strzałkami, aby zaznaczyć opcje kopiowania, które chcesz zmienić. Aby uzyskać szczegółowe informacje, zobacz [Dostosowywanie opcji kopiowania](#) na stronie 90.
6. Naciśnij przycisk **Start**. Urządzenie wydrukuje jeden zestaw kopii.
Jeśli oryginał został umieszczony w automatycznym podajniku dokumentów, kopiowanie będzie trwało do momentu jego opróżnienia.

Wskazówki dotyczące automatycznego podajnika dokumentów

Uwaga: Dostępne tylko w drukarce wielofunkcyjnej WorkCentre 3045NI.

Pojemność automatycznego podajnika dokumentów pozwala pomieścić następujące oryginały:

- Szerokość: 148 – 216 mm (4,1 – 8,5 cala)
- Długość: 210 – 355,6 mm (8,3 – 14 cali)
- Waga: 60 – 105 g/m² (16 – 28 funtów, kserograficzny)

Podczas ładowania oryginałów do automatycznego podajnika dokumentów należy postępować zgodnie z poniższymi wskazówkami:

- Oryginał należy wkładać stroną zadrukowaną do góry, górną krawędzią w stronę podajnika.
- W automatycznym podajniku dokumentów należy umieszczać tylko luźne arkusze papieru.
- Prowadnice papieru należy dopasować do oryginałów.
- Papier należy wkładać do automatycznego podajnika tylko wtedy, gdy atrament jest suchy.
- Nie należy ładować oryginałów poza linię maksymalnego zapełnienia.

Wskazówki dotyczące szyby dokumentów

Szyba dokumentów mieści oryginały o maksymalnych rozmiarach 216 x 297 mm (8,5 x 11,7 cala). W przypadku kopiowania i skanowania poniższych typów oryginału należy raczej korzystać z szyby dokumentów, a nie z automatycznego podajnika dokumentów:

- Papier ze spinaczami lub zszywkami
- Papier ze zmarszczeniami, fałdami, zagięciami, rozdarciem lub wycięciami
- Powlekany lub bezwęglowy papier lub materiały inne niż papier (np. tkaniny czy metal)
- Koperty
- Książki

Dostosowywanie opcji kopiowania

Ta sekcja zawiera:

- [Ustawienia podstawowe](#) 91
- [Ustawienia jakości obrazu](#) 92
- [Korekta układu strony](#) 93
- [Korekta wydruku](#) 94
- [Zmiana domyślnych ustawień kopiowania](#) 95
- [Ograniczanie dostępu do kopiowania](#) 95

Możesz konfigurować rozmaite opcje zadań kopiowania, określać charakterystykę oryginałów oraz własne ustawienia wydruku. Aby uzyskać więcej informacji, patrz [Kopiowanie podstawowe](#) na stronie 88.

Możesz również konfigurować ustawienia domyślne dla wielu opcji. Aby uzyskać szczegółowe informacje, przejdź do części [Wybieranie domyślnych ustawień kopiowania](#) na stronie 95.

Ustawienia podstawowe

Ta sekcja zawiera:

- [Określanie rozmiaru oryginału](#) 91
- [Określenie typu oryginału](#) 91

Określanie rozmiaru oryginału

1. Za pomocą przycisków ze strzałkami wybierz opcję **Rozmiar dokum.**, a następnie naciśnij przycisk **OK**.
2. Wybierz rozmiar dokumentu.
3. Wciśnij przycisk **OK**.

Określenie typu oryginału

Skaner optymalizuje wygląd obrazu docelowego na podstawie zawartości oryginału.

Aby określić typ oryginału:

1. Za pomocą przycisków ze strzałkami wybierz opcję **Typ dokumentu**, a następnie naciśnij przycisk **OK**.
2. Wybierz typ dokumentu:
 - **Tekst** w przypadku tekstu czarno-białego lub kolorowego.
 - **Mieszany** w przypadku tekstu i zdjęć (np. czasopism lub gazet). Jest to ustawienie domyślne.
 - **Foto** w przypadku fotografii.
3. Wciśnij przycisk **OK**.

Ustawienia jakości obrazu

Ta sekcja zawiera:

- Powiększanie i pomniejszanie obrazu 92
- Rozjaśnianie i przyciemnianie obrazu 92
- Korygowanie ostrości..... 92
- Ustawianie Automatycznej ekspozycji 92

Powiększanie i pomniejszanie obrazu

Możesz pomniejszać obrazy, nawet do 25 % ich pierwotnej wielkości lub powiększać (do 400 %).

Aby pomniejszyć lub powiększyć obraz:

1. Za pomocą przycisków ze strzałkami wybierz opcję **Zmniejsz./Powiększ.**, a następnie naciśnij przycisk **OK**.
2. Wykonaj jedną z poniższych czynności:
 - Wybierz format obrazu za pomocą przycisków ze strzałkami.
 - Ustaw rozmiar kopii w krokach co 1 % za pomocą przycisków ze strzałkami lub ustaw wartość procentową za pomocą klawiatury. Domyślne ustawienie to 100 %.
3. Wciśnij przycisk **OK**.

Rozjaśnianie i przyciemnianie obrazu

1. Za pomocą przycisków ze strzałkami wybierz opcję **Jaśniej/Ciemniej**, a następnie naciśnij przycisk **OK**.
2. Aby rozjaśnić lub przyciemnić obraz, przesunij suwak za pomocą przycisków ze strzałkami.
3. Wciśnij przycisk **OK**.

Korygowanie ostrości

1. Za pomocą przycisków ze strzałkami wybierz opcję **Ostrość**, a następnie naciśnij przycisk **OK**.
2. Wybierz ustawienia ostrości:
 - **Najostrzejszy**
 - **Ostrzejszy**
 - **Normalny**
 - **Łagodniejszy**
 - **Najłagodniej.**Wartość domyślna to Normalny.
3. Wciśnij przycisk **OK**.

Ustawianie Automatycznej ekspozycji

Papier o zabarwieniu zbliżonym do białego (np. gazetowy lub pergamin) może sprawić, że drukarka nałoży toner na całą stronę. Ustawienie Autom. ekspoz. usuwa jasne tło, dzięki czemu drukowany jest tylko obraz.

Aby włączyć/wyłączyć autoekspozycję:

1. Za pomocą przycisków ze strzałkami wybierz opcję **Autom. ekspoz.**, a następnie naciśnij przycisk **OK**.
2. Wybierz opcję:
 - **Wył.**
 - **Wł.**Wartość domyślna to **Wł.**
3. Wciśnij przycisk **OK**.

Korekta układu strony

Możesz zmieniać następujące ustawienia korekty układu strony. Aby uzyskać więcej informacji, patrz:

- [Drukowanie wielu stron obok siebie](#) na stronie 93
- [Ustawianie marginesów kopiowania](#) na stronie 93

Drukowanie wielu stron obok siebie

Możesz wykonywać wiele kopii pojedynczej strony, po jednej lub po obydwu stronach kartki papieru. Drukarka proporcjonalnie zmniejszy strony tak, aby mieściły się na papierze.

Aby drukować wielu stron na arkusz:

1. Za pomocą przycisków ze strzałkami wybierz opcję **N na jednej str.**, a następnie naciśnij przycisk **OK**.
2. Wybierz opcję:
 - **Wył.** - kopiuje jeden obraz oryginału na jednej stronie arkusza papieru. Jest to ustawienie domyślne.
 - **Auto** - kopiuje dwie oryginalne strony, zmniejsza obrazy i drukuje je na jednej stronie arkusza papieru.
 - **Kop. dow. toż.** - kopiuje dwa obrazy oryginału na jednej stronie arkusza papieru. Obrazy nie będą pomniejszane.
 - **Ręczne** - zmniejsza dwa obrazy oryginalne, zgodnie z parametrami opcji Powiększanie/Pomniejszanie i drukuje je na jednej stronie arkusza papieru.
3. Wciśnij przycisk **OK**.

Ustawianie marginesów kopiowania

1. Posłuż się przyciskami ze strzałkami, aby zaznaczyć margines, który chcesz zmienić:
 - **Margines górny/dolny**
 - **Margines lewy/prawy**
 - **Margines środkowy**
2. Wciśnij przycisk **OK**.
3. Dostosuj marginesy w przedziale od 0,0 do 2,0 cali za pomocą przycisków ze strzałkami.
4. Wciśnij przycisk **OK**.
5. Powtórz te czynności dla pozostałych marginesów, następnie naciśnij przycisk **Powrót**.

Uwaga: Ustawienia szerokości lewego/prawego marginesu mają zastosowanie tylko w przypadku kopiowania z szyby skanera.

Korekta wydruku

Układanie kopii

Można wybrać automatyczne układanie wielostronicowych prac kopiowania. Przykładowo, jeśli wykonywane są trzy jednostronne kopie sześciostronicowego dokumentu, będą one drukowane w następującej kolejności:

1, 2, 3, 4, 5, 6; 1, 2, 3, 4, 5, 6; 1, 2, 3, 4, 5, 6

Kopie bez opcji układania są drukowane w następującej kolejności:

1, 1, 1, 2, 2, 2, 3, 3, 3, 4, 4, 4, 5, 5, 5, 6, 6, 6

Aby wybrać opcję układania:

1. Za pomocą przycisków ze strzałkami wybierz opcję **Ułożone**, a następnie naciśnij przycisk **OK**.
2. Wybierz opcję:
 - **Wył.** - wyłącza układanie.
 - **Wł.** - włącza układanie.
 - **Auto** - włącza układanie. Jest to ustawienie domyślne.
3. Wciśnij przycisk **OK**.

Zmiana domyślnych ustawień kopiowania

Ta sekcja zawiera:

- Zmiana automatycznego poziomu ekspozycji..... 95
- Zmiana balansu szarości 95

Drukarka korzysta z domyślnych ustawień kopiowania dla wszystkich zadań, chyba że dokonasz zmian w poszczególnych przypadkach. Domyślne ustawienia kopiowania można zmienić.

Aby zmienić domyślne ustawienia kopiowania:

1. Na panelu sterowania naciśnij przycisk **System**.
2. Za pomocą przycisków ze strzałkami wybierz opcję **Ustawienia domyślne**, a następnie naciśnij przycisk **OK**.
3. Wybierz opcję **Ustawienia domyślne kopiowania**, a następnie naciśnij przycisk **OK**.
4. Naciśnij przycisk ze strzałką **W dół**, aby zaznaczyć opcję, którą chcesz zmienić, a następnie naciśnij przycisk **OK**.
5. Wybierz żądane ustawienie, a następnie naciśnij przycisk **OK**, aby potwierdzić nowe ustawienie.
6. Zależnie od potrzeb powtórz czynności 4 i 5, aby zmienić ustawienia domyślne.
7. Aby powrócić do ekranu Gotowa, naciśnij przycisk **Powrót**.

Zmiana automatycznego poziomu ekspozycji

1. Za pomocą przycisków ze strzałkami wybierz opcję **Automatyczny poziom ekspozycji**, a następnie naciśnij przycisk **OK**.
2. Wybierz ustawienie autoekspozycji:
 - **Wył.**
 - **Wł.**
 Wartość domyślna to **Wł.**
3. Wciśnij przycisk **OK**.

Zmiana balansu szarości

Funkcja Balans szarości umożliwia korygowanie zaciemnienia toneru. Funkcja Balans szarości ma pięć ustawień zaciemnienia. Ustawienia zaciemnienia służą do korygowania wydruku. Przydzielenie wartości ujemnej obniża intensywność kolorów i rozjaśnia wydruk. Przydzielenie wartości dodatniej zwiększa nasycenie kolorów i przyciemnia obraz. Obszary o niskim zaciemnieniu to np. twarze lub niebo.

Aby zmienić balans szarości:

1. Za pomocą przycisków ze strzałkami wybierz opcję **Balans szarości**, a następnie naciśnij przycisk **OK**.
2. Dostosuj ustawienie gęstości w przedziale od -2 do +2 za pomocą przycisków ze strzałkami.
3. Wciśnij przycisk **OK**.

Ograniczanie dostępu do kopiowania

Funkcja Blokada kopiowania ogranicza dostęp do kopiowania poprzez wymóg wprowadzenia hasła w celu użycia funkcji Kopiowanie. Możesz także wyłączyć kopiowanie.

Aby ustawić blokadę kopiowania:

1. Na panelu sterowania drukarki naciśnij przycisk **System**.
2. Za pomocą przycisków ze strzałkami wybierz opcję **Menu admin.**, a następnie naciśnij przycisk **OK**.
Po pojawieniu się komunikatu wprowadź czterocyfrowe hasło, a następnie naciśnij przycisk **OK**.
3. Wybierz opcję **Ustawienia zabezp.**, a następnie naciśnij przycisk **OK**.
4. Wybierz opcję **Blokada serwisowa**, a następnie naciśnij przycisk **OK**.

Uwaga: Przed konfiguracją blokad dla usług należy włączyć blokadę panelu. Aby uzyskać bardziej szczegółowe informacje, zapoznaj się z rozdziałem [Zmiana hasła blokady panelu](#) na stronie 135.

5. Wybierz opcję **Kopiowanie**, następnie naciśnij przycisk **OK**.
6. Wybierz opcję:
 - **Odblokowane** - wyłącza blokadę usługi.
 - **Zablokowane** - włącza blokadę usługi i wyłącza funkcję kopiowania.
 - **Zabezpieczone hasłem** - aby korzystać z funkcji kopiowania należy podać hasło. Podaj nowe czterocyfrowe hasło, a następnie naciśnij przycisk **OK**.
7. Wciśnij przycisk **OK**.

Skanowanie

6

Ten rozdział zawiera:

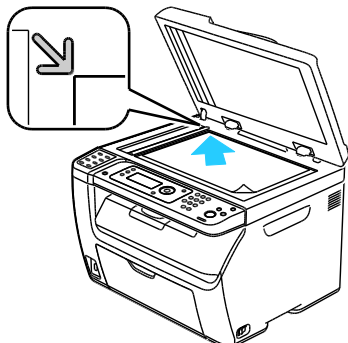
- Ładowanie dokumentów w celu skanowania..... 98
- Skanowanie do pamięci flash..... 100
- Skanowanie do folderu na komputerze z połączeniem USB 101
- Skanowanie do folderu wspólnego na komputerze sieciowym 102
- Skanowanie na adres e-mail..... 106
- Skanowanie do serwera FTP 107
- Skanowanie obrazów do aplikacji na komputerze z połączeniem USB 108
- Dostosowanie ustawień skanowania 111
- Zmiana domyślnych ustawień skanowania 113
- Ograniczanie dostępu do skanowania 117

Patrz również:

Przegląd instalacji i konfiguracji na stronie 40

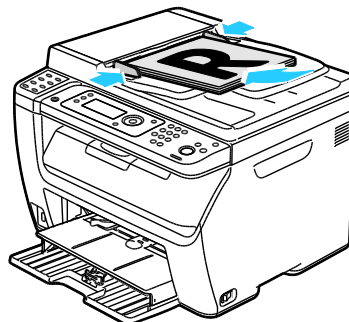
Ładowanie dokumentów w celu skanowania

Umieść oryginalny dokument, jak pokazano.



Szyba skanera

Podnieś automatyczny podajnik dokumentów lub pokrywę szyby dokumentów, a następnie umieść oryginał przodem w dół w górnym lewym rogu szyby dokumentów.



Automatyczny podajnik dokumentów

Umieść oryginał stroną zadrukowaną do góry, górną krawędzią w stronę podajnika. Dostosuj prowadnice papieru, aby dopasować je do oryginałów.

Wskazówki dotyczące automatycznego podajnika dokumentów

Uwaga: Dostępne tylko w drukarce wielofunkcyjnej WorkCentre 3045NI.

Pojemność automatycznego podajnika dokumentów pozwala pomieścić następujące oryginały:

- Szerokość: 148 – 216 mm (4,1 – 8,5 cala)
- Długość: 210 – 355,6 mm (8,3 – 14 cali)
- Waga: 60 – 105 g/m² (16 – 28 funtów, kserograficzny)

Podczas ładowania oryginałów do automatycznego podajnika dokumentów należy postępować zgodnie z poniższymi wskazówkami:

- Oryginał należy wkładać stroną zadrukowaną do góry, górną krawędzią w stronę podajnika.
- W automatycznym podajniku dokumentów należy umieszczać tylko luźne arkusze papieru.
- Prowadnice papieru należy dopasować do oryginałów.
- Papier należy wkładać do automatycznego podajnika tylko wtedy, gdy atrament jest suchy.
- Nie należy ładować oryginałów poza linię maksymalnego zapełnienia.

Wskazówki dotyczące szyby dokumentów

Szyba dokumentów mieści oryginały o maksymalnych rozmiarach 216 x 297 mm (8,5 x 11,7 cala). W przypadku kopiowania i skanowania poniższych typów oryginału należy raczej korzystać z szyby dokumentów, a nie z automatycznego podajnika dokumentów:

- Papier ze spinaczami lub zszywkami
- Papier ze zmarszczeniami, fałdami, zagięciami, rozdarciem lub wycięciami
- Powlekany lub bezwęglowy papier lub materiały inne niż papier (np. tkaniny czy metal)
- Koperty
- Książki

Skanowanie do pamięci flash

You can scan a document and store the scanned file on a USB Flash drive. Funkcja Skanuj do pamięci USB obsługuje pliki formatu **.jpg**, **.pdf** oraz **.tiff**.

Uwaga: Przed naciśnięciem przycisku Skanuj lub włożeniem napędu flash USB do gniazda, naciśnij przycisk **Oszczędzanie energii**, po czym odczekaj dopóki lampka trybu oszczędzania energii nie zgaśnie.

1. Połóż oryginał dokumentu na szybie lub włóż do automatycznego podajnika dokumentów.
2. Wykonaj jedną z poniższych czynności:
 - Włóż pamięć flash USB do gniazda USB z przodu drukarki, a następnie za pomocą przycisków ze strzałkami wybierz opcję **Skanuj do**.
 - Naciśnij przycisk **Skanuj**, za pomocą przycisków ze strzałkami wybierz opcję **Skanuj do pamięci USB**, a następnie naciśnij przycisk **OK**.
3. Wciśnij przycisk **OK**.
4. Wykonaj jedną z poniższych czynności:
 - Aby zapisać zeskanowany plik bezpośrednio pamięci flash USB, zaznacz opcję **Zapisz w napędzie USB**, a następnie naciśnij przycisk **OK**.
 - Aby zapisać zeskanowany plik w folderze pamięci flash USB, za pomocą przycisków ze strzałkami przejdź do folderu, a następnie naciśnij przycisk **OK**.
5. Po wybraniu opcji Zapisz w napędzie USB lub Zapisz do tego folderu, naciśnij przycisk **OK**.
6. Posłuż się przyciskami ze strzałkami, aby zaznaczyć opcje skanowania, które chcesz zmienić.
7. Za pomocą przycisków ze strzałkami zaznacz opcję **Skanuj do**.
8. Naciśnij **Start**, aby rozpocząć skanowanie.
9. Jeśli pojawi się komunikat **Kolejna strona?**, wybierz jedną z następujących opcji:
 - **Nie** - kończy proces skanowania.
 - **Tak** - pojawi się prośba o położenie następnej strony na szybie skanera.
10. Wybierz **Kontynuuj** lub **Anuluj Zadanie**.
11. Wciśnij przycisk **OK**.
Drukarka skanuje obrazy do folderu, który określiłeś.

Skanowanie do folderu na komputerze z połączeniem USB

1. Uruchom program Express Scan Manager:
 - Windows: Kliknij **Start** > **Programy** > **Xerox**. Wybierz drukarkę z listy. Kliknij dwukrotnie **Menedżer skanowania ekspresowego**.
 - Macintosh: Przejdź do opcji **Aplikacje** > **Xerox**. Wybierz drukarkę z listy. Kliknij dwukrotnie **Menedżer skanowania ekspresowego**.
2. Kliknij przycisk **OK**, aby zaakceptować domyślną ścieżkę docelową folderu lub kliknij opcję **Przejrząj** i wybierz inny folder.
3. Wciśnij przycisk **OK**.
4. Połóż oryginał dokumentu na szybie lub włóż do automatycznego podajnika dokumentów.
5. Na panelu sterowania drukarki naciśnij przycisk **Skanuj**.
6. Za pomocą przycisków ze strzałkami wybierz opcję **Skanuj do komputera (USB)**, a następnie naciśnij przycisk **OK**.
7. Aby zmienić dowolną opcję, zaznacz ją za pomocą przycisków ze strzałkami, a następnie naciśnij przycisk **OK**.
8. Aby rozpocząć skanowanie, za pomocą przycisków ze strzałkami zaznacz opcję **Skanuj do**, a następnie naciśnij przycisk **Start**.

Na komputerze otwiera się okno Menedżera skanowania ekspresowego, wskazujące postęp. Drukarka będzie skanować dokumenty do miejsca docelowego określonego w Menedżerze skanowania ekspresowego.

Skanowanie do folderu wspólnego na komputerze sieciowym

Ta sekcja zawiera:

- [Udostępnianie folderu w komputerze z systemem Windows](#) 102
- [Udostępnianie folderu w systemie Macintosh OS X wersji 10.5 lub nowszej](#)..... 103
- [Dodawanie folderu jako wpisu w książce adresowej \(oprogramowanie CentreWare Internet Services\)](#)..... 103
- [Dodawanie folderu jako wpisu w książce adresowej za pomocą Edytora książki adresowej](#) 104
- [Skanowanie do folderu na komputerze sieciowym](#)..... 104

Przed użyciem drukarki jako skanera w sieci:

1. Utwórz folder współdzielony na dysku twardym komputera.
2. Utwórz nowy adres za pomocą programu CentreWare Internet Services lub Edytora książki adresowej, wskazując skanerowi dany komputer.

Uwaga: Aby uzyskać dalsze informacje, zobacz [Podłączanie drukarki](#) na stronie 42.

Udostępnianie folderu w komputerze z systemem Windows

1. Otwórz program Windows Explorer.
2. Kliknij PPM folder, który ma zostać udostępniony i wybierz opcję **Właściwości**.
3. Kliknij kartę **Udostępnianie**, a następnie wybierz opcję **Udostępnij ten folder**.
4. Kliknij przycisk **Uprawnienia**.
5. Wybierz grupę **Każdy** i upewnij się, że wszystkie uprawnienia są włączone.
6. Kliknij przycisk **OK**.

Uwaga: Zapamiętaj nazwę współużytkownika do późniejszego wykorzystania.

7. Kliknij ponownie przycisk **OK**.

Udostępnianie folderu w systemie Macintosh OS X wersji 10.5 lub nowszej

1. W menu Apple zaznacz **Preferencje systemowe**.
2. W menu Widok wybierz polecenie **Współdzielenie**.
3. Z listy Usługi wybierz **Współdzielenie plików**.
4. Kliknij ikonę plusa (+) poniżej pola Foldery współdzielone. Zostanie wyświetlona lista folderów.
5. Zaznacz folder, który chcesz udostępnić w sieci, a następnie kliknij polecenie **Dodaj**.
6. Zaznacz folder, który chcesz udostępnić w oknie Foldery współdzielone.
7. Na liście Użytkownicy kliknij opcję **Każdy**.
8. Na liście po prawej stronie okna Użytkownicy za pomocą przycisków ze strzałką wybierz uprawnienia użytkownika do współdzielonego folderu.
9. Kliknij przycisk **Opcje**.
10. Wykonaj co najmniej jedną z następujących czynności:
 - Zaznacz opcję **Udostępnij pliki i foldery używając AFP**, aby udostępnić ten folder innym komputerom Macintosh.
 - Zaznacz opcję **Udostępnij pliki i foldery używając FTP**, aby udostępnić ten folder komputerowi podłączonemu do serwera FTP.
 - Zaznacz opcję **Udostępnij pliki i foldery używając SMB**, aby udostępnić ten folder innym komputerom z systemem Windows.
11. Zaznacz pole wyboru **Wł.** po lewej stronie opcji Udostępnianie plików w obszarze Usługa. Folder i jego zawartość jest udostępniana użytkownikom sieci.
12. Zamknij okno Udostępnianie.

Uwaga: Po otwarciu współdzielonego folderu w polu Znajdź folderu oraz jego podfolderów pojawia się baner Folder udostępniony.

Dodawanie folderu jako wpisu w książce adresowej (oprogramowanie CentreWare Internet Services)

1. Otwórz przeglądarkę internetową, wpisz adres IP drukarki w polu adresu, następnie wciśnij **Enter** lub **Return**.

Uwaga: Jeśli nie znasz adresu IP drukarki, przejdź do części [Ustalanie adresu IP drukarki](#) na stronie 52.

2. Kliknij **Address Book** (Książka adresowa).
3. W sekcji Network Scan (Comp./Serv.) (Skanowanie sieci (komp/serw.)) kliknij opcję **Computer/Server Address Book** (Książka adresowa komputera/serwera).
4. Kliknij polecenie **Add** (Dodaj) przy każdym pustym polu i wprowadź poniższe informacje:
 - **Name** (Nazwa): wprowadź nazwę, która ma być wyświetlana w Książce adresowej.
 - **Network Type** (Typ sieci): wybierz **Computer (SMB)** (Komputer (SMB)).
 - **Host Address** (Adres hosta): Wprowadź adres IP komputera.
 - **Port Number** (Numer portu): Wprowadź domyślny numer portu dla SMB (139) lub wybierz numer z ukazanego zakresu.
 - **Login name** (Nazwa logowania): wprowadź nazwę użytkownika komputera.
 - **Login Password** (Hasło logowania): wprowadź hasło logowania do komputera.
 - **Re-enter Password** (Wprowadź hasło ponownie): Wprowadź ponownie hasło logowania.

- **Name of Shared Directory** (Nazwa udostępnionego katalogu): wprowadź nazwę katalogu lub folderu. Przykładowo, jeżeli chcesz, żeby zeskanowane pliki zostały wysłane do folderu o nazwie *scans*, wpisz **/scans**.
 - **Subdirectory Path** (Ścieżka podkatalogu): podaj ścieżkę folderu na serwerze FTP. Przykładowo, jeżeli chcesz, żeby zeskanowane pliki zostały wysłane do folderu o nazwie *colorscans* w folderze *scans*, wpisz **/colorscans**.
5. Kliknij polecenie **Save Changes** (Zapisz zmiany).

Dodawanie folderu jako wpisu w książce adresowej za pomocą Edytora książki adresowej

1. W komputerze wybierz opcję **Start > Wszystkie programy > Xerox**.
2. Wybierz drukarkę z listy.
3. Kliknij **Edytor książki adresowej**.
4. Dwukrotnie kliknij ikonę **Serwer**, znajdującą się w pod Książką adresową drukarki (lewe okienko).
5. Wprowadź poniższe informacje:
 - **Name** (Nazwa): wprowadź nazwę, która ma być wyświetlana w Książce adresowej.
 - **Typ serwera**: wybierz **Komputer (SMB)**.
 - **Nazwa serwera/Adres IP**: wprowadź adres IP komputera.
 - **Nazwa współużytkowania**: wprowadź nazwę katalogu lub folderu.
 - **Subdirectory Path** (Ścieżka podkatalogu): podaj ścieżkę folderu na serwerze FTP. Przykładowo, jeżeli chcesz, żeby zeskanowane pliki zostały wysłane do folderu o nazwie *colorscans* w folderze *scans*, wpisz **/colorscans**.
 - **Login name** (Nazwa logowania): wprowadź nazwę użytkownika komputera.
 - **Login Password** (Hasło logowania): wprowadź hasło logowania do komputera.
 - **Re-enter Password** (Wprowadź hasło ponownie): Wprowadź ponownie hasło logowania.
 - **Port Number** (Numer portu): Wprowadź domyślny numer portu dla SMB (139) lub wybierz numer z ukazanego zakresu.
6. Kliknij przycisk **OK**.
W obszarze Serwer pojawia się nowy serwer.
7. Kliknij pozycję **Plik > Zapisz wszystko**.

Skanowanie do folderu na komputerze sieciowym

1. Na panelu sterowania drukarki naciśnij przycisk **Skanuj**.
2. Za pomocą przycisków ze strzałkami wybierz opcję **Skanuj do sieci**, a następnie naciśnij przycisk **OK**.
3. W obszarze **Skanuj do**, naciśnij przycisk **OK**.
4. W obszarze **Komputer (Sieć)**, naciśnij przycisk **OK**.
5. Za pomocą przycisków ze strzałkami wybierz udostępniony folder na komputerze, a następnie naciśnij przycisk **OK**.
6. Aby zmienić jakiegokolwiek inne ustawienia skanowania, za pomocą przycisków ze strzałkami zaznacz ustawienie i wprowadź żadne zmiany. Aby uzyskać szczegółowe informacje, zobacz [Dostosowywanie ustawień skanowania](#) na stronie 111.

7. Aby rozpocząć skanowanie, naciśnij przycisk **Start**.
8. Jeśli pojawi się komunikat **Kolejna strona?**, wybierz jedną z następujących opcji:
 - **Nie** - kończy proces skanowania.
 - **Tak** - pojawi się prośba o położenie następnej strony na szybie skanera.
9. Wybierz **Kontynuuj** lub **Anuluj Zadanie**.
10. Wciśnij przycisk **OK**.
Drukarka skanuje dokumenty do wspólnego folderu na twoim komputerze.

Skanowanie na adres e-mail

Przed wykonaniem skanowania na adres e-mail należy skonfigurować drukarkę z danymi serwera poczty. Aby uzyskać szczegółowe informacje, zobacz [Konfigurowanie skanowania do adresu email](#) na stronie 65.

Aby wysłać zeskanowany obraz na adres e-mail:

1. Na panelu sterowania drukarki naciśnij przycisk **Skanuj**.
2. Za pomocą przycisków ze strzałkami wybierz opcję **Skanowanie do e-mail**, a następnie naciśnij przycisk **OK**.
3. Naciśnij przycisk **OK** w obszarze **E-mail do**.
4. Wybierz sposób wyboru odbiorcy:
 - **Klawiatura** umożliwia ręczne wprowadzanie adresu e-mail. Wprowadź adres za pomocą klawiatury.
 - **Książka adresowa** - umożliwia wybranie adresu e-mail z Książki adresowej.
 - **Grupa e-mail** - umożliwia wybranie grupy adresów e-mail z Książki adresowej.

Uwaga: Korzystając z Książki adresowej, za pomocą przycisków ze strzałkami zaznacz adres żądanego odbiorcy. Naciśnij przycisk ze strzałką **Do przodu**, aby wybrać opcję **DO** lub **DW**. Po skończeniu wybierania adresów, naciśnij **OK**.

5. Aby rozpocząć skanowanie, naciśnij przycisk **Start**.
6. Jeśli pojawi się komunikat **Kolejna strona?**, wybierz jedną z następujących opcji:
 - **Nie** - kończy proces skanowania.
 - **Tak** - pojawi się prośba o położenie następnej strony na szybie skanera.
7. Wybierz **Kontynuuj** lub **Anuluj Zadanie**.
8. Wciśnij przycisk **OK**.
Drukarka wysyła zeskanowany obraz jako załącznik do wiadomości e-mail w domyślnym formacie pliku.

Patrz również:

[Dostosowanie ustawień skanowania](#) na stronie 111

Skanowanie do serwera FTP

Przed korzystaniem z tej funkcji należy wykonać następujące czynności:

1. Skonfigurować serwer FTP.
2. Utworzyć adres drukarki. Możesz użyć programu CentreWare Internet Services lub Edytora książki adresowej.

Aby zeskanować dokumenty na serwer FTP:

1. Połóż oryginał dokumentu na szybie lub włóż do automatycznego podajnika dokumentów.
2. Na panelu sterowania drukarki naciśnij przycisk **Skanuj**.
3. Za pomocą przycisków ze strzałkami wybierz opcję **Skanuj do sieci**, a następnie naciśnij przycisk **OK**.
4. W obszarze **Skanuj do**, naciśnij przycisk **OK**.
5. Za pomocą przycisków ze strzałkami wybierz opcję **Serwer (FTP)**, a następnie naciśnij przycisk **OK**.
6. Za pomocą przycisków ze strzałkami wybierz adres FTP, a następnie naciśnij przycisk **OK**.
7. Aby rozpocząć skanowanie, naciśnij przycisk **Start**.
Drukarka skanuje dokument i umieszcza obraz na serwerze FTP.

Patrz również:

[Dostosowanie ustawień skanowania](#) na stronie 111

Skanowanie obrazów do aplikacji na komputerze z połączeniem USB

Ta sekcja zawiera:

- Skanowanie obrazu do aplikacji 108
- Skanowanie obrazu w systemie Windows XP 108
- Skanowanie obrazu w systemie Windows Vista lub Windows 7 109

Możesz importować obrazy bezpośrednio ze skanera do folderu na komputerze. W przypadku komputera Macintosh oraz niektórych aplikacji systemu Windows możliwe jest importowanie obrazów bezpośrednio do aplikacji.

Skanowanie obrazu do aplikacji

Uwagi:

- Aby możliwe było skorzystanie z tej funkcji, drukarka musi być podłączona do komputera za pomocą kabla USB.
- Niektóre aplikacje systemu Windows, w tym Office 2007 nie obsługują tej funkcji.

Aby zaimportować obrazy do aplikacji:

1. Otwórz plik, w którym chcesz umieścić obraz.
2. W aplikacji, wybierz pozycję z menu, aby otworzyć obraz.
3. Z menu Źródło papieru w systemie Windows lub menu Scan From (Skanuj z) w systemie Macintosh, wybierz:
 - Szyba skanera
 - Podajnik dokumentów
4. Określ pozostałe ustawienia sterownika skanowania według potrzeb.

Uwaga: Aby uzyskać więcej informacji, kliknij przycisk **Pomoc**, aby przeglądać pomoc online.

5. Aby rozpocząć skanowanie, naciśnij przycisk **Start**.
Drukarka skanuje dokument i umieszcza obraz w wybranej aplikacji.

Skanowanie obrazu w systemie Windows XP

Uwaga: Aby możliwe było skorzystanie z tej funkcji, drukarka musi być podłączona do komputera za pomocą kabla USB.

1. W komputerze wybierz opcję **Start > Panel sterowania**.
2. Kliknij dwukrotnie opcję **Skanery i aparaty**.
3. Kliknij dwukrotnie pozycję **Xerox WC3045**.

4. Wybierz opcję:
 - **Obraz kolorowy**
 - **Obraz w skali szarości**
 - **Obraz czarno-biały lub tekst**
 - **Niestandardowy**
5. Wybierz źródło papieru:
 - Szyba skanera
 - Podajnik dokumentów
6. Aby zobaczyć podgląd dokumentu lub zaznaczyć fragment dokumentu do skanowania, wybierz opcję **Podgląd**.
Drukarka skanuje podgląd obrazu.
7. Aby zaznaczyć fragment dokumentu do skanowania, kliknij i przeciągnij punkty narożne, aby zmienić rozmiar ramki.
8. Kliknij przycisk **Dalej**.
9. Wpisz nazwę dla tej grupy obrazów.
10. Wybierz format pliku:
 - **BMP**
 - **TIF**
 - **JPG**
 - **PNG**
11. Wpisz nazwę ścieżki lub przejdź do lokalizacji zeskanowanych obrazów za pomocą funkcji **Przełóżaj**.
12. Aby zapisać obraz w folderze, zaznacz opcję **Nic**.
13. Kliknij przycisk **Dalej**.
14. Aby wyświetlić zeskanowany obraz, kliknij łącze folderu w oknie.
15. Kliknij **Zakończ**.
Obraz zostanie zapisany w folderze i będzie gotowy do użycia w aplikacjach.

Skanowanie obrazu w systemie Windows Vista lub Windows 7

Uwaga: Aby możliwe było skorzystanie z tej funkcji, drukarka musi być podłączona do komputera za pomocą kabla USB.

1. W komputerze wybierz opcję **Start > Wszystkie programy > Faksowanie i Skanowanie w systemie Windows**.
2. Kliknij polecenie **Nowe skanowanie**.
3. Jeżeli drukarka Drukarka wielofunkcyjna WorkCentre 3045 nie jest jeszcze wybrana, kliknij polecenie **Zmień**, a następnie kliknij dwukrotnie **Xerox WC3045**.
4. Wybierz opcję:
 - **Dodaj profil**
 - **Dokumenty**
 - **Zdjęcie (Domyślne)**
5. Wybierz źródło papieru:
 - Szyba skanera
 - Podajnik dokumentów

6. Wybierz **Format koloru**.
7. Wybierz format pliku:
 - **BMP**
 - **TIF**
 - **JPG**
 - **PNG**
8. Wybierz rozdzielczość skanowanego obrazu.
9. Aby wyregulować jasność i kontrast, użyj suwaków.
10. Aby zobaczyć podgląd dokumentu lub zaznaczyć fragment dokumentu do skanowania, wybierz opcję **Podgląd**.
Drukarka skanuje podgląd obrazu.
11. Aby zaznaczyć fragment dokumentu, usuń zaznaczenie pola wyboru **Wyświetlaj podgląd lub skanuj obrazy jako osobne pliki**, a następnie kliknij i przeciągnij punkty narożne, aby zmienić rozmiar ramki.
12. Kliknij polecenie **Skanuj**.
Zeskanowany obraz jest zapisywany w domyślnym folderze Skanowane dokumenty lub w wybranym folderze.

Dostosowanie ustawień skanowania

Ta sekcja zawiera:

- Ustawianie formatu pliku 111
- Ustawianie Trybu koloru 111
- Ustawianie rozdzielczości skanu 111
- Określanie rozmiaru oryginału 112
- Rozjaśnianie i przyciemnianie obrazu 112
- Korygowanie ostrości 112
- Zmiana automatycznego poziomu ekspozycji 112
- Ustawianie marginesów 112

Po wybraniu trybu skanowania możesz modyfikować ustawienia skanowania dla pojedynczych prac.

Możesz również zmienić wartości domyślne dla niektórych opcji. Aby uzyskać szczegółowe informacje, zobacz [Zmiana domyślnych ustawień skanowania](#) na stronie 113.

Ustawianie formatu pliku

1. Za pomocą przycisków ze strzałkami wybierz opcję **Format pliku**, a następnie naciśnij przycisk **OK**.
2. Wybierz ustawienie.
3. Wciśnij przycisk **OK**.

Ustawianie Trybu koloru

Jeżeli oryginalny obraz jest w kolorze, możesz zeskanować obraz w kolorze lub biało-czarny. Wybór opcji biało-czarny znacznie zmniejsza rozmiar zeskanowanych obrazów.

Aby ustawić tryb koloru:

1. Za pomocą przycisków ze strzałkami wybierz opcję **Tryb koloru**, a następnie naciśnij przycisk **OK**.
2. Wybierz tryb koloru.
3. Wciśnij przycisk **OK**.

Ustawianie rozdzielczości skanu

Rozdzielczość skanu zależy od tego, do czego zeskanowany obraz będzie używany. Rozdzielczość skanowania wpływa zarówno na rozmiar pliku, jak i na jakość skanowanego obrazu. Wyższa rozdzielczość zapewnia wyższą jakość obrazu i większy rozmiar pliku.

Aby ustawić rozdzielczość skanu:

1. Za pomocą przycisków ze strzałkami wybierz opcję **Rozdzielczość**, a następnie naciśnij przycisk **OK**.
2. Wybierz opcję.
3. Wciśnij przycisk **OK**.

Określanie rozmiaru oryginału

1. Za pomocą przycisków ze strzałkami wybierz opcję **Rozmiar dokum.**, a następnie naciśnij przycisk **OK**.
2. Wybierz rozmiar dokumentu.
3. Wciśnij przycisk **OK**.

Rozjaśnianie i przyciemnianie obrazu

1. Za pomocą przycisków ze strzałkami wybierz opcję **Jaśniej/Ciemniej**, a następnie naciśnij przycisk **OK**.
2. Aby rozjaśnić lub przyciemnić obraz, przesunij suwak za pomocą przycisków ze strzałkami.
3. Wciśnij przycisk **OK**.

Korygowanie ostrości

1. Za pomocą przycisków ze strzałkami wybierz opcję **Ostrość**, a następnie naciśnij przycisk **OK**.
2. Wybierz ustawienia ostrości:
 - **Najostrzejszy**
 - **Ostrzejszy**
 - **Normalny**
 - **Łagodniejszy**
 - **Najłagodniej.**Wartość domyślna to Normalny.
3. Wciśnij przycisk **OK**.

Zmiana automatycznego poziomu ekspozycji

1. Za pomocą przycisków ze strzałkami wybierz opcję **Automatyczny poziom ekspozycji**, a następnie naciśnij przycisk **OK**.
2. Wybierz ustawienie autoekspozycji:
 - **Wył.**
 - **Wł.**Wartość domyślna to Wł.
3. Wciśnij przycisk **OK**.

Ustawianie marginesów

1. Posłuż się przyciskami ze strzałkami, aby zaznaczyć margines, który chcesz zmienić:
 - **Margines górny/dolny**
 - **Margines lewy/prawy**
 - **Margines środkowy**
2. Wciśnij przycisk **OK**.
3. Dostosuj marginesy w przedziale od 0,0 do 2,0 cali za pomocą przycisków ze strzałkami.
4. Wciśnij przycisk **OK**.
5. Powtórz te czynności dla pozostałych marginesów, następnie naciśnij przycisk **Powrót**.

Zmiana domyślnych ustawień skanowania

Ta sekcja zawiera:

• Ustawianie Skanera dla Opcji Sieci	113
• Ustawianie formatu pliku	114
• Zmiana trybu koloru.....	114
• Ustawianie rozdzielczości skanu.....	114
• Określanie rozmiaru oryginału	114
• Rozjaśnianie i przyciemnianie obrazu	114
• Korygowanie ostrości.....	114
• Zmiana automatycznego poziomu ekspozycji.....	115
• Ustawianie marginesów	115
• Ustawianie Formatu Pliku TIFF	115
• Ustawianie Kompresji Pliku	116
• Ustawienie Maksymalnego Rozmiaru E-mail.....	116

Drukarka korzysta z domyślnych ustawień skanowania dla wszystkich zadań skanowania, chyba że dokonasz zmian w poszczególnych przypadkach. Domyślne ustawienia skanowania można zmienić.

Zmiana domyślnych ustawień skanera:

1. Na panelu sterowania drukarki naciśnij przycisk **System**.
2. Za pomocą przycisków ze strzałkami wybierz opcję **Ustawienia domyślne**, a następnie naciśnij przycisk **OK**.
3. Wybierz **Ustawienia domyślne skanowania**, a następnie naciśnij przycisk **OK**.
4. Za pomocą przycisków ze strzałkami zaznacz opcję, którą chcesz zmodyfikować, a następnie naciśnij przycisk **OK**.
5. Za pomocą przycisków ze strzałkami wybierz nowe ustawienie, a następnie naciśnij przycisk **OK**.
Naciśnij przycisk **Powrót** w dowolnym momencie, aby powrócić do poprzedniego wyboru.

Ustawianie Skanera dla Opcji Sieci

1. Za pomocą przycisków ze strzałkami wybierz opcję **Skanuj do sieci**, a następnie naciśnij przycisk **OK**.
2. Za pomocą przycisków ze strzałkami zaznacz ustawienie:
 - **Komputer (Sieć)**
 - **Serwer (FTP)**
3. Wciśnij przycisk **OK**.

Ustawianie formatu pliku

1. Za pomocą przycisków ze strzałkami wybierz opcję **Format pliku**, a następnie naciśnij przycisk **OK**.
2. Wybierz ustawienie.
3. Wciśnij przycisk **OK**.

Zmiana trybu koloru

1. Za pomocą przycisków ze strzałkami wybierz opcję **Kolor**, a następnie naciśnij przycisk **OK**.
2. Wybierz ustawienie kolorów:
 - **Czarno-biały**
 - **Color (Kolor)**
3. Wciśnij przycisk **OK**.

Ustawianie rozdzielczości skanu

Rozdzielczość skanu zależy od tego, do czego zeskanowany obraz będzie używany. Rozdzielczość skanowania wpływa zarówno na rozmiar pliku, jak i na jakość skanowanego obrazu. Wyższa rozdzielczość zapewnia wyższą jakość obrazu i większy rozmiar pliku.

Aby ustawić rozdzielczość skanu:

1. Za pomocą przycisków ze strzałkami wybierz opcję **Rozdzielczość**, a następnie naciśnij przycisk **OK**.
2. Wybierz opcję.
3. Wciśnij przycisk **OK**.

Określanie rozmiaru oryginału

1. Za pomocą przycisków ze strzałkami wybierz opcję **Rozmiar dokum.**, a następnie naciśnij przycisk **OK**.
2. Wybierz rozmiar dokumentu.
3. Wciśnij przycisk **OK**.

Rozjaśnianie i przyciemnianie obrazu

1. Za pomocą przycisków ze strzałkami wybierz opcję **Jaśniej/Ciemniej**, a następnie naciśnij przycisk **OK**.
2. Aby rozjaśnić lub przyciemnić obraz, przesunij suwak za pomocą przycisków ze strzałkami.
3. Wciśnij przycisk **OK**.

Korygowanie ostrości

1. Za pomocą przycisków ze strzałkami wybierz opcję **Ostrość**, a następnie naciśnij przycisk **OK**.
2. Wybierz ustawienia ostrości:
 - **Najostrzejszy**
 - **Ostrzejszy**
 - **Normalny**
 - **Łagodniejszy**
 - **Najłagodniej.**Wartość domyślna to Normalny.
3. Wciśnij przycisk **OK**.

Zmiana automatycznego poziomu ekspozycji

1. Za pomocą przycisków ze strzałkami wybierz opcję **Automatyczny poziom ekspozycji**, a następnie naciśnij przycisk **OK**.
2. Wybierz ustawienie autoekspozycji:
 - **Wył.**
 - **Wł.**Wartość domyślna to Wł.
3. Wciśnij przycisk **OK**.

Ustawianie marginesów

1. Posłuż się przyciskami ze strzałkami, aby zaznaczyć margines, który chcesz zmienić:
 - **Margines górny/dolny**
 - **Margines lewy/prawy**
 - **Margines środkowy**
2. Wciśnij przycisk **OK**.
3. Dostosuj marginesy w przedziale od 0,0 do 2,0 cali za pomocą przycisków ze strzałkami.
4. Wciśnij przycisk **OK**.
5. Powtórz te czynności dla pozostałych marginesów, następnie naciśnij przycisk **Powrót**.

Ustawianie Formatu Pliku TIFF

Uwaga: Pliki TIFF utworzone przez tę drukarkę mogą nie otwierać się prawidłowo w niektórych aplikacjach.

1. Za pomocą przycisków ze strzałkami wybierz opcję **Format pliku TIFF**, a następnie naciśnij przycisk **OK**.
2. Wybierz opcję:
 - **TIFF V6**
 - **TTN2**
3. Wciśnij przycisk **OK**.

Ustawianie Kompresji Pliku

1. Za pomocą przycisków ze strzałkami wybierz opcję **Kompresja obrazu**, a następnie naciśnij przycisk **OK**.
2. Wybierz opcję:
 - **Więcej**
 - **Normalny**
 - **Mniej**
3. Wciśnij przycisk **OK**.

Ustawienie Maksymalnego Rozmiaru E-mail

1. Za pomocą przycisków ze strzałkami wybierz opcję **Maks. rozmiar e-mail**, a następnie naciśnij przycisk **OK**.
2. Za pomocą przycisków ze strzałkami lub klawiatury alfanumerycznej ustaw rozmiar od 50-16384 KB.
Wartość domyślna wynosi 2048 KB.
3. Wciśnij przycisk **OK**.

Ograniczanie dostępu do skanowania

Opcje Blokady skanowania ograniczają dostęp do skanowania poprzez wymóg wprowadzenia hasła w celu użycia funkcji Skanowanie. Możesz także wyłączyć skanowanie.

Aby ustawić blokadę skanowania:

1. Na panelu sterowania drukarki naciśnij przycisk **System**.
2. Za pomocą przycisków ze strzałkami wybierz opcję **Menu admin.**, a następnie naciśnij przycisk **OK**.
3. Po pojawieniu się komunikatu wprowadź czterocyfrowe hasło, a następnie naciśnij przycisk **OK**.
4. Wybierz opcję **Ustawienia zabezp.**, a następnie naciśnij przycisk **OK**.

Uwaga: Przed konfiguracją blokad dla usług należy włączyć blokadę panelu. Aby uzyskać szczegółowe informacje, zapoznaj się z rozdziałem [Zmiana hasła blokady panelu](#) na stronie 135.

5. Wybierz opcję **Blokada serwisowa**, a następnie naciśnij przycisk **OK**.
6. Wybierz opcję:
 - **Skanuj do komputera**
 - **Skanowanie PC**
 - **Skanowanie do e-mail**
 - **Skanuj do sieci**
 - **Skanuj do pamięci USB**
7. Wciśnij przycisk **OK**.
8. Wybierz opcję:
 - **Odblokowane** - wyłącza blokadę usługi.
 - **Zablokowane** - włącza blokadę usługi i wyłącza funkcję skanowania.
 - **Hasło zablokowane** - wymagane jest hasło, aby móc skorzystać z funkcji skanowania. Podaj nowe hasło, a następnie naciśnij przycisk **OK**.
9. Wciśnij przycisk **OK**.

Faksowanie

7

Ten rozdział zawiera:

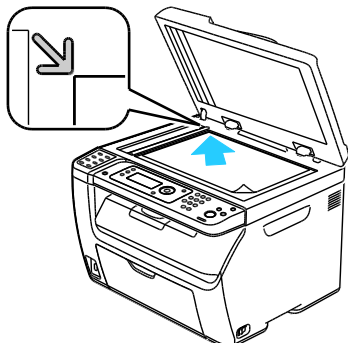
- [Wkładanie dokumentów do faksowania](#) 120
- [Podstawowe wysyłanie faksu](#)..... 121
- [Korzystanie z książki faksu](#) 124
- [Wybieranie opcji faksu dla jednej pracy](#) 130
- [Konfigurowanie drukarki do faksowania](#)..... 132
- [Zarządzanie funkcjami faksu](#)..... 133

Patrz również:

[Przegląd instalacji i konfiguracji na stronie 40](#)

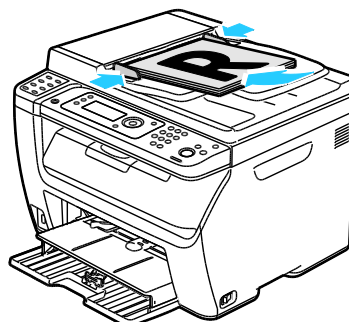
Wkładanie dokumentów do faksowania

Umieść oryginalny dokument, jak pokazano.



Szyba skanera

Podnieś automatyczny podajnik dokumentów lub pokrywę szyby dokumentów, a następnie umieść oryginał przodem w dół w górnym lewym rogu szyby dokumentów.



Automatyczny podajnik dokumentów

Umieść oryginał stroną zadrukowaną do góry, górną krawędzią w stronę podajnika. Dostosuj prowadnice papieru, aby dopasować je do oryginałów.

Uwaga: Aby uzyskać szczegółowe informacje, zobacz [Wskazówki dotyczące automatycznego podajnika dokumentów](#) na stronie 89.

Podstawowe wysyłanie faksu

Ta sekcja zawiera:

- [Wysyłanie faksu z drukarki](#) 121
- [Wysyłanie faksu z komputera](#) 123

Uwaga: Przed faksowaniem należy ustawić numer kierunkowy kraju oraz faksu drukarki. Aby uzyskać szczegółowe informacje, zobacz [Ustawianie nagłówka faksu](#) na stronie 53.

Wysyłanie faksu z drukarki

Aby wysłać faks z drukarki do pojedynczego odbiorcy, z zastosowaniem fabrycznych ustawień domyślnych:

1. Połóż oryginał dokumentu na szybie lub włóż do automatycznego podajnika dokumentów.
2. Na panelu sterowania drukarki naciśnij przycisk **Faks**.
3. Zaznacz opcję **Faks do** i naciśnij przycisk **OK**.
4. Aby zaadresować faks, za pomocą przycisków ze strzałkami wybierz opcję:
 - **Klawiatura** - pozwala ręcznie wprowadzić numer faksu za pomocą klawiatury alfanumerycznej.
 - **Szybkie wyb.** - pozwala wybrać spośród numerów szybkiego wybierania. Za pomocą klawiatury alfanumerycznej wprowadź odpowiedni trzycyfrowy numer.
 - **Książka faksów** - pozwala wybrać numer z książki adresowej faksu. Aby uzyskać szczegółowe informacje, zobacz [Faksowanie do jednej osoby z książki adresowej](#) na stronie 126.
 - **Wybieranie grupowe** - pozwala wysłać faks do wielu odbiorców. Aby uzyskać szczegółowe informacje, zobacz [Faksowanie do grupy książki adresowej](#) na stronie 129.
5. Wciśnij przycisk **OK**.
6. Za pomocą przycisków ze strzałkami zaznacz opcje faksu, które chcesz zmodyfikować, a następnie naciśnij przycisk **OK**. Aby uzyskać szczegółowe informacje, zobacz [Wybieranie opcji faksu dla jednej pracy](#) na stronie 130.
7. Naciśnij zielony przycisk **Start**.
8. Jeśli pojawi się komunikat **Kolejna strona?**, wybierz jedną z następujących opcji:
 - **Nie** - kończy proces skanowania.
 - **Tak** - pojawi się prośba o położenie następnej strony na szybie skanera.

9. Wybierz **Kontynuuj** lub **Anuluj Zadanie**.
10. Wciśnij przycisk **OK**.
11. Drukarka zeskanuje wybrane strony i wyśle faks.

Uwaga: Jeśli monitorowanie jest włączone, w raporcie znajdzie się status przesyłanego faksu. Aby uzyskać szczegółowe informacje, zobacz [Drukowanie raportów monitorowania](#) na stronie 133.

Patrz również:

- [Korzystanie z książki adresowej faksu](#) na stronie 124
- [Zarządzanie funkcjami faksu](#) na stronie 133
- [Drukowanie raportów monitorowania](#) na stronie 133
- [Wprowadzanie pauz do numerów faksu](#) na stronie 136

Wysyłanie faksu z komputera

Ta sekcja zawiera:

- [Wysyłanie faksu za pomocą aplikacji w systemie Windows.....](#) 123
- [Wysyłanie faksu za pomocą programów w komputerach Macintosh](#) 123

Można wysłać faks do drukarki z programu znajdującego się na komputerze.

Wysyłanie faksu za pomocą aplikacji w systemie Windows

Za pomocą sterownika faksu możesz wysłać faks z wielu aplikacji systemu Windows.

Aby wysłać faks w systemie operacyjnym Windows XP z dodatkiem SP1 lub nowszym, Windows Server 2003 lub Windows Vista:

1. W oknie programu przejdź do okna dialogowego **Drukuj**.
2. Aby wybrać drukarkę **WorkCentre 3045-xxxx Fax**, kliknij jeden raz nazwę drukarki, a następnie kliknij opcję **Właściwości** lub **Preferencje**, aby otworzyć okno **Właściwości faksu** lub **Preferencje drukowania**.
3. Wybierz opcje dla następujących pozycji:
 - **Jakość**
 - **Rozmiar papieru**
 - **Orientacja obrazu**
4. Kliknij przycisk **OK**.
5. Aby otworzyć okno **Ustawienia odbiorcy**, wykonaj jedną z następujących czynności:
 - W systemie Windows Vista oraz Windows 7 kliknij przycisk **OK**.
 - We wcześniejszych wersjach systemu Windows kliknij polecenie **Drukuj**.
6. Dodaj odbiorców do listy. Aby uzyskać więcej informacji, kliknij przycisk **Pomoc**, aby przeglądać pomoc online.
7. Aby opóźnić wysyłanie faksu, kliknij opcję **Opóźnione wysłanie** i ustaw odpowiednią wartość.
8. Aby wysłać faks, kliknij pozycję **Rozpocznij wysyłanie**.
Aby zatrzymać wysyłanie faksu, naciśnij przycisk **Zatrzymaj wysyłanie**.

Wysyłanie faksu za pomocą programów w komputerach Macintosh

Aby wysłać faks z systemu Macintosh OS X w wersji 10.5 lub nowszej, pobierz najnowszy sterownik ze strony www.xerox.com/office/WC3045drivers.

Korzystanie z książki faksu

Ta sekcja zawiera:

- [Faksowanie do jednej osoby.....](#) 125
- [Faksowanie do grupy.....](#) 127

Możesz podawać i zapisywać dane faksów pojedynczych osób lub grup. Możesz później zaznaczać zapisane nazwy i numery bez konieczności ponownego wpisywania ich podczas wysyłania faksu.

Faksowanie do jednej osoby

Ta sekcja zawiera:

- Dodawanie indywidualnej pozycji do wpisu w książce adresowej faksu 125
- Faksowanie do jednej osoby z Książki adresowej 126

Możesz ustawić i zapisać indywidualne nazwy i numery, aby mieć do nich dostęp podczas wysyłania faksu.

Dodawanie indywidualnej pozycji do wpisu w książce adresowej faksu

Pojedyncze wpisy książki adresowej można tworzyć za pomocą programu CentreWare Internet Services lub Edytora książki adresowej. Wysyłając fakсы z drukarki lub komputera użyj wpisów książki adresowej.

Aby dodać indywidualny wpis za pomocą programu CentreWare Internet Services:

1. Otwórz przeglądarkę internetową, wpisz adres IP drukarki w polu adresu, następnie wciśnij **Enter** lub **Return**.

Uwaga: Jeśli nie znasz adresu IP drukarki, przejdź do części [Ustalanie adresu IP drukarki](#) na stronie 52.

2. W programie CentreWare Internet Services, kliknij opcję **Address Book** (Książka adresowa).
3. W polu Address Book (Książka adresowa) po lewej stronie kliknij opcję **FAX Address Book** (Książka adresowa faksu).
4. W części Directory Listing (Zawartość katalogu), kliknij przycisk **Add** (Dodaj) dla dowolnej nieużywanej pozycji.

Uwaga: Pierwsze osiem wpisów Książki adresowej odpowiada ośmiu przyciskom skrótów, znajdującym się po lewej stronie panelu sterowania drukarki.

5. Wpisz nazwę, numer telefonu oraz adres e-mail danej osoby.
6. Kliknij przycisk **Save Changes** (Zapisz zmiany), aby utworzyć nowy adres.
W książce adresowej zapisane zostały nowe wpisy.

Uwaga: Trzycyfrowe numery szybkiego wybierania są przypisywane automatycznie w programie CentreWare Internet Services.

Aby dodać pojedynczy wpis za pomocą Edytora książki adresowej:

1. Aby przejść do Edytora książki adresowej, wykonaj jedną z poniższych czynności:
 - Jeśli korzystasz z systemu Windows, wybierz **Start > Programy > Xerox > WorkCentre 3045 > Edytor książki adresowej**.
 - Jeśli korzystasz z systemu Macintosh, otwórz folder Aplikacje, wybierz opcję **Xerox > WorkCentre 3045 > Edytor książki adresowej**, a następnie kliknij przycisk **OK**.
2. Jeżeli otwarte zostanie okno Wybierz urządzenie Edytora książki adresowej, kliknij łącze faksu WorkCentre 3045.
3. W panelu po lewej stronie kliknij prawym przyciskiem myszy ikonę **Faks/e-mail**, a następnie wybierz **Nowy > Nowy wpis**.
Pojawi się okno dialogowe Adres osobisty. Edytor książki adresowej automatycznie przydziela numer szybkiego wybierania do pierwszej wolnej pozycji.

4. Aby ręcznie przypisać numer szybkiego wybierania, zaznacz pole wyboru **Określ numer adresu**, a następnie wprowadź wartość od 1 do 200.

Uwaga: Pierwsze osiem wpisów Książki adresowej odpowiada ośmiu przyciskom skrótów, znajdującym się po lewej stronie panelu sterowania drukarki.

5. Wpisz nazwę, numer telefonu oraz adres e-mail danej osoby. Aby wstawić pauzę, naciśnij klawisz myślnika.
6. Aby dodać pozycję do istniejącej grupy:
 - a. Kliknij **Członkostwo grupy**.
 - b. Wybierz grupy, do których ma być dodana ta pozycja, następnie kliknij przycisk **Dodaj**.
 - c. Zatwierdź członków grupy i kliknij przycisk **OK**, aby ją zapisać.
7. Kliknij przycisk **OK**.
8. Kliknij menu **Plik**, a następnie zaznacz opcję **Zapisz wszystko**.
W książce adresowej zapisane zostały nowe wpisy.

Faksowanie do jednej osoby z Książki adresowej

1. Na panelu sterowania drukarki naciśnij przycisk **Faks**.
2. W polu **Faks do** i naciśnij przycisk **Książka adresowa**.
3. W opcji **Wszystkie wpisy** naciśnij przycisk **OK**.
4. Za pomocą przycisków ze strzałkami przewiń listę książki adresowej, a następnie naciśnij przycisk **OK**, aby wybrać odbiorcę. Można wybrać więcej niż jednego odbiorcę.
5. Po zaznaczeniu odbiorców naciśnij przycisk **OK**.
6. Naciśnij zielony przycisk **Start**.
Aby zatrzymać wysyłanie faksu, naciśnij przycisk **Zatrzymaj wysyłanie**.

Faksowanie do grupy

Ta sekcja zawiera:

- Tworzenie grupy faksu 127
- Edycja grup książki adresowej faksu 128
- Faksowanie do grupy książki adresowej 129
- Przeszukiwanie lokalnej książki telefonicznej 129

Aby wysłać faks do wielu osób, utwórz szybkie wybieranie grupy. Tego typu numery mogą zawierać wcześniej zapisane osoby, jak i grupy.

Uwaga: Pozycje indywidualne muszą być ustawione przed określeniem grupy. Aby uzyskać bardziej szczegółowe informacje, zobacz [Dodawanie indywidualnego wpisu w książce adresowej faksu](#) na stronie 125.

Tworzenie grupy faksu

Wpisy grupowe książki adresowej można tworzyć za pomocą programu CentreWare Internet Services lub Edytora książki adresowej.

Aby utworzyć grupę faksu za pomocą programu CentreWare Internet Services:

1. Otwórz przeglądarkę internetową, wpisz adres IP drukarki w polu adresu, następnie wciśnij **Enter** lub **Return**.

Uwaga: Jeśli nie znasz adresu IP drukarki, przejdź do części [Ustalanie adresu IP drukarki](#) na stronie 52.

2. W programie CentreWare Internet Services, kliknij opcję **Address Book** (Książka adresowa).
3. W lewym okienku nawigacyjnym w obszarze **Książka adresowa** kliknij pozycję **Grupy faksu**.
4. W polu **Directory Listing** (Zawartość katalogu) kliknij opcję **Add** (Dodaj) dla dowolnej nieużywanej grupy.
5. Wpisz nazwę grupy, następnie kliknij przycisk **Zapisz zmiany**.
6. Gdy zostanie wyświetlony komunikat z potwierdzeniem żądania, kliknij przycisk **Powrót**.
7. Kliknij link **Edit** (Edytuj) dla utworzonej grupy.
8. Zaznacz pola wyboru dla osób, które chcesz dołączyć do grupy.
9. Aby zobaczyć dodatkowe wpisy adresów faksu, na dole kolumny Członkowie grupy kliknij łącza **Dodatkowe wpisy**. Do tej grupy można również dodać istniejące grupy.
10. Gdy skończysz wybierać członków grupy, kliknij przycisk **Save Changes** (Zapisz zmiany).
W książce adresowej zapisane zostały nowe wpisy.

Aby utworzyć grupę za pomocą edytora książki adresowej:

1. Aby przejść do Edytora książki adresowej, wykonaj jedną z poniższych czynności:
 - Jeśli korzystasz z systemu Windows, wybierz **Start > Programy > Xerox > WorkCentre 3045 > Edytor książki adresowej**.
 - Jeśli korzystasz z systemu Macintosh, otwórz folder Aplikacje, wybierz opcję **Xerox > WorkCentre 3045 > Edytor książki adresowej**, a następnie kliknij przycisk **OK**.
2. W panelu po lewej stronie kliknij prawym przyciskiem myszy ikonę **Faks/e-mail**, a następnie wybierz opcję **Nowy > Nowa grupa**.
Zostanie wyświetlone okno dialogowe Grupowe wybieranie numerów. Edytor książki adresowej automatycznie przydziela ID grupy do pierwszej wolnej pozycji.
3. Aby ręcznie przypisać identyfikator grupy, zaznacz pole wyboru **Określ numer adresu**, następnie wprowadź wartość od 1 do 6.
4. W polu Nazwa grupy wprowadź nazwę grupy.
5. Kliknij przycisk **Dodaj** lub **Usuń**.
6. Wybierz członków grupy z listy po lewej stronie ekranu i kliknij przycisk **Dodaj**. Aby wybrać wielu członków grupy, naciśnij i przytrzymaj klawisz **Ctrl** podczas zaznaczania.
7. Gdy skończysz dodawać członków grupy, kliknij przycisk **OK**.
8. Kliknij **OK** drugi raz, aby utworzyć grupę.
9. Zatwierdź członków grupy i kliknij przycisk **OK**, aby ją zapisać.
10. Kliknij menu **Plik**, a następnie zaznacz opcję **Zapisz wszystko**.
W książce adresowej zapisane zostały nowe wpisy.

Edycja grup książki adresowej faksu

Pozycje książki adresowej można edytować za pomocą programu CentreWare Internet Services lub Edytora książki adresowej, które umożliwiają dodawanie lub usuwanie pojedynczych osób z grup.

Aby edytować istniejącą grupę faksu za pomocą programu CentreWare Internet Services:

1. Otwórz przeglądarkę internetową, wpisz adres IP drukarki w polu adresu, następnie wciśnij **Enter** lub **Return**.

Uwaga: Jeśli nie znasz adresu IP drukarki, przejdź do części [Ustalanie adresu IP drukarki](#) na stronie 52.

2. W programie CentreWare Internet Services, kliknij opcję **Address Book** (Książka adresowa).
3. W polu Address Book (Książka adresowa) po lewej stronie kliknij opcję **FAX Groups** (Grupy faksu).
4. W polu Directory Listing (Zawartość katalogu) kliknij przycisk **Edit** (Edytuj) wybranej dla grupy.
5. Kliknij przycisk **Add or Delete** (Dodaj lub Usuń).
6. Zaznacz pola wyboru dla osób, które chcesz dołączyć do grupy.
7. Odznacz pola wyboru osób, które chcesz usunąć z grupy.
8. Kliknij łącze **Additional Entries** (Dodatkowe pozycje) u dołu kolumny Group Members, aby zobaczyć dodatkowe pozycje Książki adresowej faksu.
9. Gdy zakończysz edycję grupy, kliknij przycisk **Save Changes** (Zapisz zmiany).
W książce adresowej zapisane zostały nowe wpisy.

Aby dokonać edycji grupy faksu za pomocą edytora książki adresowej:

1. Aby przejść do Edytora książki adresowej, wykonaj jedną z poniższych czynności:
 - Jeśli korzystasz z systemu Windows, wybierz **Start > Programy > Xerox > WorkCentre 3045 > Edytor książki adresowej**.
 - Jeśli korzystasz z systemu Macintosh, otwórz folder Aplikacje, wybierz opcję **Xerox > WorkCentre 3045 > Edytor książki adresowej**, a następnie kliknij przycisk **OK**.
2. W lewym okienku kliknij ikonę **Faks**.
3. W prawym górnym okienku kliknij wybraną grupę i naciśnij przycisk Edytuj.
4. Kliknij **Członkostwo grupy**.
5. Aby dodawać pojedyncze osoby, zaznacz pozycje na liście po lewej stronie ekranu, a następnie kliknij przycisk **Dodaj**.
6. Aby usuwać pojedyncze osoby, zaznacz pozycje na liście po prawej stronie ekranu, a następnie kliknij przycisk **Usuń**.
7. Kliknij przycisk **OK**.
8. Zatwierdź członków grupy i kliknij przycisk **OK**, aby ją zapisać.
9. Kliknij menu **Plik**, a następnie zaznacz opcję **Zapisz wszystko**.
W książce adresowej zapisane zostały nowe wpisy.

Faksowanie do grupy książki adresowej

1. Na panelu sterowania drukarki naciśnij przycisk **Faks**.
2. W polu **Faks do** i naciśnij przycisk **Książka adresowa**.
3. Za pomocą przycisków ze strzałkami wybierz opcję **Wyb. grup.**, a następnie naciśnij przycisk **OK**.
4. Aby wybrać grupę, za pomocą przycisków ze strzałkami przewiń listę książki adresowej, a następnie naciśnij przycisk **OK**. Można wybrać więcej niż jednego odbiorcę.
5. Po zaznaczeniu grup naciśnij przycisk **OK**.
6. Naciśnij zielony przycisk **Start**.

Przeszukiwanie lokalnej książki telefonicznej

W lokalnej książce adresowej faksu możesz znaleźć osobę lub grupę, mając do dyspozycji tylko część nazwy.

Aby wyszukać indywidualną osobę lub grupę w Książce adresowej faksu:

1. Na panelu sterowania drukarki naciśnij przycisk **Faks**.
2. Zaznacz opcję **Faks do** i naciśnij przycisk **OK**.
3. Za pomocą przycisków ze strzałkami wybierz opcję **Wyszukuj książkę faksów**, a następnie naciśnij przycisk **OK**.
4. Wpisz tekst za pomocą klawiatury alfanumerycznej, a następnie naciśnij przycisk **OK**. W wyszukiwaniu rozróżniane są małe i wielkie litery.
5. Za pomocą przycisków ze strzałkami przewijaj wyniki wyszukiwania z lokalnej książki adresowej.
6. Aby zaznaczyć pozycję, naciśnij przycisk **OK**.
7. Wciśnij przycisk **OK**.

Wybieranie opcji faksu dla jednej pracy

Ta sekcja zawiera:

- Konfiguracja rozdzielczości faksu..... 130
- Rozjaśnianie i przyciemnianie obrazu 130
- Włączanie lub wyłączanie funkcji Odłożona 130
- Wysyłanie faksu z opóźnieniem 130
- Dołączanie strony tytułowej faksu 131
- Konfiguracja pobierania..... 131

Konfiguracja rozdzielczości faksu

1. Na panelu sterowania drukarki naciśnij przycisk **Faks**.
2. Za pomocą przycisków ze strzałkami wybierz opcję **Rozdzielczość**, a następnie naciśnij przycisk **OK**.
3. Wybierz opcję. Domyślne ustawienie to Standard.
4. Wciśnij przycisk **OK**.

Rozjaśnianie i przyciemnianie obrazu

1. Na panelu sterowania drukarki naciśnij przycisk **Faks**.
2. Za pomocą przycisków ze strzałkami wybierz opcję **Jaśniej/Ciemniej**, a następnie naciśnij przycisk **OK**.
3. Aby rozjaśnić lub przyciemnić faks, przesunij suwak za pomocą przycisków ze strzałkami. Wartość domyślna to Normalny.
4. Wciśnij przycisk **OK**.

Włączanie lub wyłączanie funkcji Odłożona.

Jeśli włączysz opcję Odłożona, podczas wybierania numeru w telefonie usłyszysz sygnał gotowości. Gdy ta funkcja Odłożona jest włączona, nie możesz odbierać faksów przychodzących.

Aby włączyć lub wyłączyć funkcję odłożonej słuchawki:

1. Na panelu sterowania drukarki naciśnij przycisk **Faks**.
2. Za pomocą przycisków ze strzałkami wybierz opcję **Odłożona**, a następnie naciśnij przycisk **OK**.
3. Wybierz opcję **Wł.** lub **Wył.** i naciśnij przycisk **OK**.

Wysyłanie faksu z opóźnieniem

Funkcja ta pozwala drukarce zaplanować godzinę wysłania faksu. Opóźnienie mieści się w przedziale od 15 minut do 24 godzin.

Uwaga: Przed użyciem tej funkcji należy ustawić w drukarce bieżący czas.

Aby wysłać faks o określonej godzinie:

1. Na panelu sterowania drukarki naciśnij przycisk **Faks**.
2. Za pomocą przycisków ze strzałkami wybierz opcję **Rozpoczęcie opóźn.**, a następnie naciśnij przycisk **OK**.
3. Wybierz opcję **Wł.**, a następnie naciśnij przycisk **OK**.
4. Wybierz godzinę wysłania faksu:
 - a. Za pomocą przycisków ze strzałkami wybierz liczbę od 0-23, aby ustawić godzinę.
 - b. Za pomocą przycisków ze strzałką **Do przodu** lub **Do tyłu** wybierz minuty.
 - c. Ustaw minuty z przedziału 0-59 za pomocą przycisków ze strzałką **W górę** lub **W dół**, a następnie naciśnij przycisk **OK**.
5. Naciśnij zielony przycisk **Start**.
Faks zostanie zeskanowany i zapisany do wysłania o określonej godzinie.

Dołączanie strony tytułowej faksu

1. Na panelu sterowania drukarki naciśnij przycisk **Faks**.
2. Za pomocą przycisków ze strzałkami wybierz opcję **Strona tytułowa faksu**, a następnie naciśnij przycisk **OK**.
3. Wybierz opcję **Wł.**, a następnie naciśnij przycisk **OK**.

Konfiguracja pobierania

Funkcja pobierania faksów umożliwia przechowywanie dokumentu faksu w drukarce i udostępniania go innym faksom do pobrania. Możesz także pobrać fakсы przechowywane na innych urządzeniach faksu.

Uwaga: Obydwie drukarki muszą obsługiwać funkcję Pobierani faksów.

Aby włączyć pobieranie:

1. Na panelu sterowania drukarki naciśnij przycisk **Faks**.
2. Za pomocą przycisków ze strzałkami wybierz opcję **Odpytywanie**, a następnie naciśnij przycisk **OK**.
3. Wybierz opcję **Wł.**, a następnie naciśnij przycisk **OK**.

Konfigurowanie drukarki do faksowania

Przed użyciem faksu należy skonfigurować Ustawienia faksu, aby uzgodnić je z lokalnym połączeniem oraz przepisami. Ustawienia faksu obejmują funkcje opcjonalne, których można użyć w celu skonfigurowania drukarki do faksowania.

Aby przygotować drukarkę do faksowania:

1. Na panelu sterowania drukarki naciśnij przycisk **System**.
2. Za pomocą przycisków ze strzałkami wybierz opcję **Menu admin.**, a następnie naciśnij przycisk **OK**.
Po pojawieniu się komunikatu wprowadź hasło, a następnie naciśnij przycisk **OK**.
3. Wybierz opcję **Ustawienia faksu**, a następnie naciśnij przycisk **OK**.
4. Zmień ustawienia faksu według potrzeby.
5. Wciśnij przycisk **OK**.

Aby uzyskać szczegółowe informacje na temat pozycji menu Ustawienia faksu, zobacz [Ustawienia faksu](#) na stronie 27.

Zmiana ustawień domyślnych faksu

1. Na panelu sterowania drukarki naciśnij przycisk **System**.
2. Za pomocą przycisków ze strzałkami wybierz opcję **Ustawienia domyślne**, a następnie naciśnij przycisk **OK**.
3. Wybierz opcję **Ustawienia domyślne faksu**, a następnie naciśnij przycisk **OK**.
4. Za pomocą przycisków ze strzałkami zaznacz opcję, którą chcesz zmodyfikować, a następnie naciśnij przycisk **OK**.
5. Za pomocą przycisków ze strzałkami wybierz nowe ustawienie, a następnie naciśnij przycisk **OK**.

Aby uzyskać szczegółowe informacje na temat pozycji menu Ustawienia domyślne faksu, zobacz [Ustawienia domyślne faksu](#) na stronie 33.

Zarządzanie funkcjami faksu

Ta sekcja zawiera:

- Drukowanie raportów monitorowania..... 133
- Drukowanie raportu dla faksu grupowego..... 133
- Włączanie lub wyłączanie Bezpiecznego odbierania faksu 133
- Ograniczanie dostępu do wysyłania faksów..... 134
- Drukowanie raportów faksu 135
- Wprowadzanie pauz do numerów faksu 136

Drukowanie raportów monitorowania

1. Na panelu sterowania drukarki naciśnij przycisk **System**.
2. Za pomocą przycisków ze strzałkami wybierz opcję **Menu admin.**, a następnie naciśnij przycisk **OK**.
3. Po pojawieniu się komunikatu wprowadź hasło, a następnie naciśnij przycisk **OK**.
4. Wybierz opcję **Ustawienia faksu**, a następnie naciśnij przycisk **OK**.
5. Za pomocą przycisków ze strzałkami wybierz opcję **Transmisja faksu**, a następnie naciśnij przycisk **OK**.
6. Wybierz opcję:
 - **Zawsze drukuj** - raport będzie drukowany dla każdego faksu. Jest to ustawienie domyślne.
 - **Błąd druku** - raport będzie drukowany tylko podczas błędów przesyłania faksu.
 - **Wyłącz druk** - raport nie będzie drukowany.
7. Wciśnij przycisk **OK**.

Drukowanie raportu dla faksu grupowego

1. Na panelu sterowania drukarki naciśnij przycisk **System**.
2. Za pomocą przycisków ze strzałkami wybierz opcję **Menu admin.**, a następnie naciśnij przycisk **OK**.
3. Po pojawieniu się komunikatu wprowadź hasło, a następnie naciśnij przycisk **OK**.
4. Wybierz opcję **Ustawienia faksu**, a następnie naciśnij przycisk **OK**.
5. Wybierz opcję **Rozgłaszanie faksu**, a następnie naciśnij przycisk **OK**.
6. Wybierz opcję:
 - **Zawsze drukuj** - raport będzie drukowany dla każdego faksu. Jest to ustawienie domyślne.
 - **Błąd druku** - raport będzie drukowany tylko podczas błędów przesyłania faksu.
 - **Wyłącz druk** - raport nie będzie drukowany.
7. Wciśnij przycisk **OK**.

Włączanie lub wyłączenie Bezpiecznego odbierania faksu

W przypadku włączenia ustawienia Bezpiecznego odbierania konieczne jest podanie hasła przed wydrukowaniem faksu.

Aby włączyć lub wyłączyć blokadę zabezpieczonego odbioru:

1. Na panelu sterowania drukarki naciśnij przycisk **System**.
2. Za pomocą przycisków ze strzałkami wybierz opcję **Menu admin.**, a następnie naciśnij przycisk **OK**.
3. Po pojawieniu się komunikatu wprowadź hasło, a następnie naciśnij przycisk **OK**.
4. Wybierz opcję **Ustawienia zabezp.**, a następnie naciśnij przycisk **OK**.
5. Wybierz opcję **Bezpieczne odbieranie**, a następnie naciśnij przycisk **OK**.
6. Wybierz opcję **Ustaw. bezp. odb.** i naciśnij przycisk **OK**.
7. Wybierz opcję **Włącz** lub **Wyłącz** i naciśnij przycisk **OK**.
8. Aby zmienić hasło:
 - a. Wybierz opcję **Zmień hasło**, a następnie naciśnij przycisk **OK**.
 - b. Podaj aktualne hasło, a następnie naciśnij przycisk **OK**.
 - c. Podaj nowe, czterocyfrowe hasło, a następnie naciśnij przycisk **OK**. Hasło domyślne to 0000.

Drukowanie zabezpieczonych faksów

W przypadku włączenia ustawienia Bezpiecznego odbierania konieczne jest podanie hasła przed wydrukowaniem faksu.

Aby wydrukować wszystkie fakсы zabezpieczone:

1. Na panelu sterowania drukarki naciśnij przycisk **Faks**.
2. W opcji **Bezpieczne odbieranie** naciśnij przycisk **OK**.
Po pojawieniu się komunikatu wprowadź czterocyfrowe hasło, a następnie naciśnij przycisk **OK**.

Ograniczanie dostępu do wysyłania faksów

Opcje Blokadę faksu ograniczają dostęp do faksowania poprzez wymóg wprowadzenia hasła w celu użycia funkcji Faksowanie. Możesz także wyłączyć faksowanie.

Aby ustawić blokadę faksu:

1. Na panelu sterowania drukarki naciśnij przycisk **System**.
2. Za pomocą przycisków ze strzałkami wybierz opcję **Menu admin.**, a następnie naciśnij przycisk **OK**.
3. Po pojawieniu się komunikatu wprowadź hasło, a następnie naciśnij przycisk **OK**.
4. Wybierz opcję **Ustawienia zabezp.**, a następnie naciśnij przycisk **OK**.
5. Wybierz opcję **Blokada serwisowa**, a następnie naciśnij przycisk **OK**.

- Wybierz opcję **Faks**, a następnie naciśnij przycisk **OK**.
- Wybierz opcję:
 - Odblokowane** - wyłącza blokadę usługi.
 - Zablokowane** - włącza blokadę usługi i wyłącza funkcję faksowania.
 - Hasło zablokowane** - do korzystania z funkcji faksowania należy podać hasło. Podaj nowe hasło, a następnie naciśnij przycisk **OK**.
- Wciśnij przycisk **OK**.

Zmiana hasła blokady panelu

Blokada panelu ogranicza dostęp do Menu administratora.

- Na panelu sterowania drukarki naciśnij przycisk **System**.
- Za pomocą przycisków ze strzałkami wybierz opcję **Menu admin.**, a następnie naciśnij przycisk **OK**.
- Podaj aktualne czterocyfrowe hasło, a następnie naciśnij przycisk **OK**.
- Wybierz opcję **Ustawienia zabezp.**, a następnie naciśnij przycisk **OK**.
- W opcji **Blokada panelu** naciśnij przycisk **OK**.
- Wybierz opcję **Zmień hasło**, a następnie naciśnij przycisk **OK**.
- Podaj nowe, czterocyfrowe hasło, a następnie naciśnij przycisk **OK**. Hasło domyślne to 0000.

Ograniczanie dostępu wysyłania faksów do drukarki

Przy włączonym filtrze niechcianych faksów drukarka będzie odbierać wyłącznie fakсы od kontaktów z książki adresowej.

Aby włączyć lub wyłączyć filtr niechcianych faksów:

- Na panelu sterowania drukarki naciśnij przycisk **System**.
- Za pomocą przycisków ze strzałkami wybierz opcję **Menu admin.**, a następnie naciśnij przycisk **OK**.
- Po pojawieniu się komunikatu wprowadź hasło, a następnie naciśnij przycisk **OK**.
- Wybierz opcję **Ustawienia faksu**, a następnie naciśnij przycisk **OK**.
- Wybierz opcję **Filtr faksów-śmieci**, a następnie naciśnij przycisk **OK**.
- Wybierz opcję:
 - Wył.** - każdy może wysłać faks na to urządzenie.
 - Wł.** - odbierane są tylko fakсы od numerów z książki adresowej drukarki.
- Wciśnij przycisk **OK**.

Drukowanie raportów faksu

Różnego rodzaju raporty faksowania dostarczają informacji na temat czynności faksowania, katalogów i zadań oczekujących.

Drukowanie raportu faksu:

1. Na panelu sterowania drukarki naciśnij przycisk **System**.
2. Na ekranie **Strony z informacjami** naciśnij przycisk **OK**.
3. Po pojawieniu się komunikatu wprowadź hasło, a następnie naciśnij przycisk **OK**.
4. Za pomocą przycisków ze strzałkami wybierz opcję **Aktywność faksu**, a następnie naciśnij przycisk **OK**.
5. Naciśnij przycisk **OK**, aby wydrukować raport.

Wprowadzanie pauz do numerów faksu

Niektóre numery wymagają jednej lub więcej pauz podczas wybierania numeru.

Wprowadzanie pauz do numeru faksu:

1. Na panelu sterowania drukarki naciśnij przycisk **Faks**.
2. Wybierz opcję **Faks do**, a następnie naciśnij przycisk **OK**.
3. Za pomocą przycisków ze strzałkami wybierz opcję **Klawiatura**, a następnie naciśnij przycisk **OK**.
4. Wprowadź numer faksu klawiaturą alfanumeryczną.
W razie potrzeby naciśnij przycisk **Wybierz ponownie/Pauza**, aby wstawić pauzę (znak myślnika).
Wielokrotne naciśnięcie przycisku **Wybierz ponownie/Pauza** wprowadza dodatkowe pauzy.
5. Naciśnij zielony przycisk **Start**.

Konserwacja

8

Ten rozdział zawiera:


- Czyszczenie drukarki..... 138
- Regulacje i czynności konserwacyjne 142
- Zamawianie materiałów eksploatacyjnych 144
- Zarządzanie drukarką 148
- Przenoszenie drukarki 149


Czyszczenie drukarki


Ta sekcja zawiera:


- [Ogólne środki ostrożności](#) 138
- [Czyszczenie elementów zewnętrznych](#)..... 138
- [Czyszczenie skanera](#) 139
- [Czyszczenie wnętrza drukarki](#) 141


Ogólne środki ostrożności

 **PRZESTROGA:** Do czyszczenia drukarki nie wolno wykorzystywać żrących rozpuszczalników ani środków czyszczących w aerozolu. Nie wolno wylewać płynów na żadną z powierzchni. Materiałów eksploatacyjnych i czyszczących należy używać zgodnie z instrukcjami w tej dokumentacji.

 **OSTRZEŻENIE:** Wszystkie środki czyszczące należy przechowywać poza zasięgiem dzieci.

 **OSTRZEŻENIE:** Do czyszczenia zewnętrznych i wewnętrznych części drukarki nie należy używać sprężonego powietrza. Niektóre tego typu środki zawierają mieszaninę wybuchową i nie są przeznaczone do czyszczenia urządzeń elektrycznych. Korzystanie z takich środków zwiększa zagrożenie w postaci wybuchu i pożaru.

 **OSTRZEŻENIE:** Nie wolno zdejmować pokryw lub osłon przykręconych za pomocą śrub. Nie można konserwować ani naprawiać części znajdujących się pod tymi pokrywami i osłonami. Proszę wykonywać żadnych procedur konserwacyjnych, które nie zostały opisane w dokumentacji dostarczonej wraz z drukarką.

 **OSTRZEŻENIE:** Wewnętrzne części drukarki mogą się nagrzewać. Należy zachować ostrożność, gdy drzwi lub pokrywy są otwarte.

- Na drukarce nie wolno umieszczać żadnych przedmiotów.
- Nie wolno pozostawiać pokryw i drzwi otwartych, gdy nie jest to niezbędne, a zwłaszcza w dobrze oświetlonych miejscach. Działanie światła może uszkodzić zespoły obrazujące.
- Nie wolno otwierać pokryw i drzwi podczas drukowania.
- Nie wolno przechylać drukarki podczas jej używania.
- Nie wolno dotykać kontaktów elektrycznych lub przekładni. Może to spowodować uszkodzenie drukarki i obniżenie jakości wydruku.
- Przed podłączeniem drukarki należy umieścić na swoim miejscu wszystkie części wyjęte podczas czyszczenia.

Czyszczenie elementów zewnętrznych

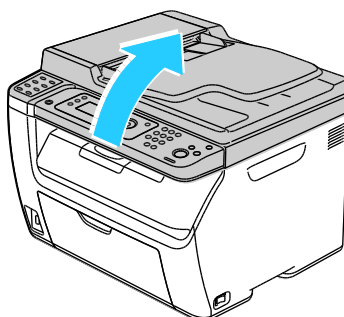
Czyścić zewnętrzną obudowę drukarki raz w miesiącu.

- Wycierać tacę papieru, tacę wyjściową, panel sterowania i inne części wilgotną, miękką szmatką.
- Po czyszczeniu wytrzeć suchą, miękką szmatką.
- W przypadku silnego zabrudzenia poleć szmatkę niewielką ilością łagodnego detergentu i delikatnie zetrzeć plamę.

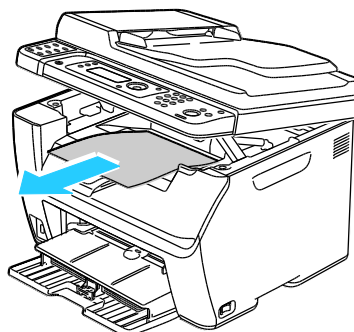
⚠ PRZESTROGA: Nie należy bezpośrednio spryskiwać drukarki detergentem. Płynny detergent może dostać się przez szczeliny do jej wnętrza i spowodować problemy. Nigdy nie używać środków czyszczących innych niż woda lub łagodny detergent.

Czyszczenie skanera

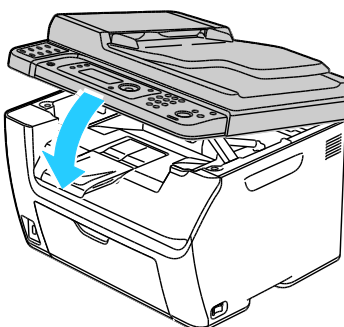
1. Zwilż delikatnie wodą miękką, niepozostawiającą włókien szmatkę.
2. Podnieś i otwórz skaner.



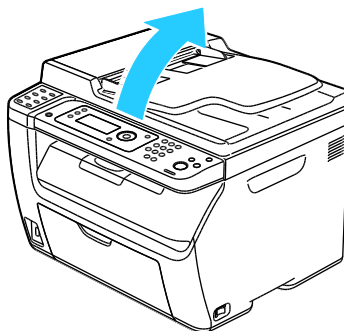
3. Wyjmij cały papier i inne nośniki z tacy wyjściowej.



4. Wytrzyj powierzchnię pod skanerem do czysta.
5. Opuść skaner i zamknij go.

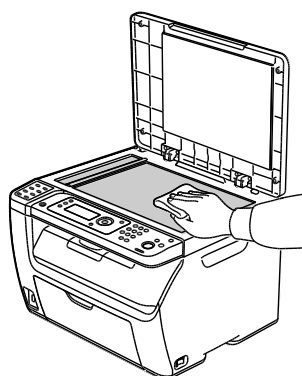


6. Otwórz pokrywę dokumentów.

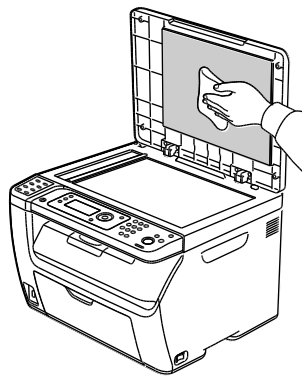


7. Wytrzyj powierzchnię szyby dokumentów do czysta i sucha.

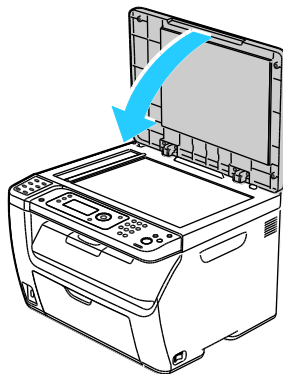
Uwaga: Aby uzyskać najlepszy rezultat, do usunięcia śladów i smug użyj środka do czyszczenia szyb Xerox®.



8. Wytrzyj spód pokrywy dokumentów do czysta i sucha.



9. Zamknij pokrywę dokumentów.



Czyszczenie wnętrza drukarki

Po usunięciu zacięć papieru lub wymianie kasety z tonerem należy przed zamknięciem osłon drukarki skontrolować jej wnętrze.

- Wyjmij pozostałe fragmenty papieru lub zanieczyszczenia. Aby uzyskać szczegółowe informacje, zobacz [Usuwanie zacięć papieru](#) na stronie 160.
- Usuń pył lub plamy suchą, czystą szmatką.



OSTRZEŻENIE: Nigdy nie dotykaj obszaru z etykietą na rolce grzewczej w urządzeniu utrwalającym, ani miejsc w pobliżu. Może dojść do poparzenia. Jeśli rolki grzewczej jest zawinięty arkusz papieru, nie próbuj go natychmiast usuwać. Wyłącz drukarkę i poczekaj 20 minut na jej ostygnięcie. Spróbuj usunąć zacięcie, gdy drukarka ostygnie.

Regulacje i czynności konserwacyjne

Ta sekcja zawiera:

- Regulowanie rolki transferowej polaryzacji..... 142
- Regulowanie nagrzewnicy 142
- Regulowanie gęstości 143
- Dostosowywanie do wysokości nad poziomem morza..... 143

Regulowanie rolki transferowej polaryzacji

Użyj funkcji Dostosuj BTR, aby określić napięcie rolki transferowej polaryzacji (BTR) do drukowania na wybranym typie papieru. Jeśli drukowany obraz jest zbyt jasny, zwiększ przesunięcie dla używanego papieru. Jeśli drukowany obraz jest cętkowany lub pokryty plamami, zmniejsz przesunięcie dla używanego papieru.

Aby dostosować rolkę transferową polaryzacji:

1. Na panelu sterowania drukarki naciśnij przycisk **System**.
2. Za pomocą przycisków ze strzałkami wybierz opcję **Menu admin.**, a następnie naciśnij przycisk **OK**.
3. Wybierz opcję **Konservacja**, a następnie naciśnij przycisk **OK**.
4. Wybierz opcję **Dostosuj BTR**, a następnie naciśnij przycisk **OK**.
5. Za pomocą przycisków ze strzałkami zaznacz typ papieru do dostosowania, a następnie naciśnij przycisk **OK**.
6. Za pomocą przycisków ze strzałkami zwiększ lub zmniejsz wartość przesunięcia, a następnie naciśnij przycisk **OK**.
7. Powtórz tę czynność dla każdego typu papieru wymagającego dostosowania.
8. Aby powrócić do ekranu Gotowa, naciśnij przycisk **Powrót**.

Regulowanie nagrzewnicy

Użyj funkcji Dostosuj nagrzewnicę, by zapewnić optymalną jakość druku na szerokiej gamie typów papieru. Jeśli toner na wydruku się rozmasuje lub można go zetrzeć z papieru, zwiększ przesunięcie dla używanego papieru. Jeśli na obszarach pokrytych tonerem widać pęcherzyki lub cętki, zmniejsz przesunięcie dla używanego papieru.

Aby dostosować nagrzewnicę:

1. Na panelu sterowania drukarki naciśnij przycisk **System**.
2. Za pomocą przycisków ze strzałkami wybierz opcję **Menu admin.**, a następnie naciśnij przycisk **OK**.
3. Wybierz opcję **Konservacja**, a następnie naciśnij przycisk **OK**.
4. Wybierz opcję **Dostosuj nagrzewnicę**, a następnie naciśnij przycisk **OK**.

5. Aby wybrać typ papieru do regulacji, naciśnij przyciski strzałek, a następnie naciśnij przycisk **OK**.
6. Aby zwiększyć lub zmniejszyć przesunięcie, naciśnij przyciski strzałek, a następnie naciśnij przycisk **OK**.
7. Powtórz tę czynność dla każdego typu papieru wymagającego dostosowania.
8. Aby powrócić do ekranu Gotowa, naciśnij przycisk **Powrót**.

Regulowanie gęstości

Funkcja Regulacja zaczernienia określa, ile toneru jest używane do drukowania i kopiowania. Wyreguluj zaczernienie w celu mniejszego zużycia i zaoszczędzenia toneru lub większego zużycia toneru i wykonywania bardziej wyrazistych wydruków. Dodatnie wartości powodują zaciemnienie wydruków, natomiast ujemne skutkują rozjaśnieniem wydruków. Funkcja ta może także służyć do kompensowania różnych typów i grubości papieru.

Aby wyregulować zaczernienie:

1. Na panelu sterowania drukarki naciśnij przycisk **System**.
2. Za pomocą przycisków ze strzałkami wybierz opcję **Menu admin.**, a następnie naciśnij przycisk **OK**.
3. Wybierz opcję **Konservacja**, a następnie naciśnij przycisk **OK**.
4. Wybierz opcję **Regulacja zaczernienia**, następnie naciśnij przycisk **OK**.
5. Aby zwiększyć lub zmniejszyć przesunięcie, użyj przycisków strzałki, a następnie naciśnij przycisk **OK**.
6. Aby powrócić do ekranu Gotowa, naciśnij przycisk **Powrót**.

Dostosowywanie do wysokości nad poziomem morza

Dostosuj wysokość nad poziomem morza do miejsca instalacji drukarki za pomocą funkcji Dostosuj wysokość. Jeśli ustawienie wysokości nad poziomem morza jest nieprawidłowe, może dojść do powstania problemów z jakością druku.

Aby dostosować do wysokości nad poziomem morza:

1. Na panelu sterowania drukarki naciśnij przycisk **System**.
2. Za pomocą przycisków ze strzałkami wybierz opcję **Menu admin.**, a następnie naciśnij przycisk **OK**.
3. Wybierz opcję **Konservacja**, a następnie naciśnij przycisk **OK**.
4. Wybierz opcję **Dostosuj wysok.**, a następnie naciśnij przycisk **OK**.
5. Za pomocą przycisków ze strzałkami wybierz wysokość lokalizacji drukarki, a następnie naciśnij przycisk **OK**.
6. Aby powrócić do ekranu Gotowa, naciśnij przycisk **Powrót**.

Zamawianie materiałów eksploatacyjnych

Ta sekcja zawiera:

- [Materiały eksploatacyjne](#) 144
- [Kiedy zamawiać materiały eksploatacyjne](#)..... 144
- [Kasety z tonerem](#)..... 145
- [Recykling materiałów eksploatacyjnych](#)..... 147

Materiały eksploatacyjne

Materiały eksploatacyjne zużywają się podczas pracy drukarki. Materiałem eksploatacyjnym do tej drukarki jest oryginalna kaseeta z czarnym tonerem Xerox®.

Uwagi:

- Każdy materiał eksploatacyjny zawiera instrukcję instalacji.
- Instaluj w drukarce tylko nowe kasety. Po instalacji używanej kasety z tonerem może być wyświetlana nieprawidłowa ilość pozostałego toneru.
- Aby zapewnić jakość druku, kaseeta z tonerem została zaprojektowana tak, że w określonym momencie przestaje działać.



PRZESTROGA: Używanie toneru innego niż oryginalny toner Xerox® może spowodować obniżenie jakości druku i niezawodności drukarki. Jest to jedyny toner zaprojektowany i stworzony pod ścisłą kontrolą jakości firmy Xerox®, do użytku z tą konkretną drukarką.

Kiedy zamawiać materiały eksploatacyjne

Na panelu sterowania pojawi się ostrzeżenie, gdy jeden z materiałów eksploatacyjnych będzie wymagać wymiany. Sprawdź, czy materiały eksploatacyjne są pod ręką. Ważne jest, aby zamówić materiały eksploatacyjne, gdy komunikat zostanie wyświetlony po raz pierwszy, unikając przerw w drukowaniu. Gdy na panelu sterowania pojawi się komunikat o błędzie, dany element musi zostać wymieniony.

Aby zamówić materiały eksploatacyjne, odwiedź lokalnego sprzedawcę lub przejdź do strony: www.xerox.com/office/WC3045supplies.



PRZESTROGA: Użycie materiałów eksploatacyjnych innych firm niż Xerox® nie jest zalecane. Gwarancja Xerox®, umowa serwisowa i *Total Satisfaction Guarantee* (Gwarancja całkowitej satysfakcji) nie obejmują uszkodzeń, awarii lub pogorszenia wydajności spowodowanych użyciem materiałów eksploatacyjnych innych firm niż Xerox® lub użyciem materiałów eksploatacyjnych firmy Xerox® nie przeznaczonych do tej drukarki. *Total Satisfaction Guarantee* (Gwarancja całkowitej satysfakcji) jest dostępna w Stanach Zjednoczonych i Kanadzie. Zakres może różnić się poza tymi obszarami. Aby uzyskać szczegółowe informacje, skontaktuj się z lokalnym przedstawicielem.

Kasety z tonerem

Ta sekcja zawiera:

- [Ogólne środki ostrożności](#) 145
- [Wymiana zużytego wkładu z tonerem](#)..... 145
- [Odświeżanie toneru](#)..... 146
- [Czyszczenie wywoływacza](#)..... 146

Ogólne środki ostrożności



OSTRZEŻENIA:

- Wymieniając kasetę z tonerem uważać, aby nie rozsypan toner. Jeśli dojdzie do rozsypania toneru, unikać kontaktu z odzieżą, skórą, oczami i ustami. Nie wdychać toneru.
- Trzymać kasety z tonerem z dala od dzieci. Jeśli dziecko przypadkowo połknie toner, powinno go wypluć, a następnie należy przepłukać usta dziecka wodą. Natychmiast skontaktować się z lekarzem.
- Zetrzeć rozsypany toner wilgotną szmatką. Nie używaj odkurzacza do usuwania rozsypanego toneru. Iskry wewnątrz odkurzacza mogą być przyczyną pożaru lub wybuchu. Jeśli dojdzie do rozsypania dużej ilości toneru, należy się skontaktować z przedstawicielem Xerox.
- Nie wolno wrzucać kaset z tonerem do otwartego ognia. Toner pozostały w kasecie może się zapalić i spowodować poparzenia. Może też dojść do wybuchu.



OSTRZEŻENIE: Nie wolno zdejmować pokryw lub osłon przykręconych za pomocą śrub. Nie można konserwować ani naprawiać części znajdujących się pod tymi pokrywami i osłonami. Proszę wykonywać żadnych procedur konserwacyjnych, które nie zostały opisane w dokumentacji dostarczonej wraz z drukarką.

Aby uniknąć uszkodzenia drukarki, należy postępować zgodnie z tymi wytycznymi:

- Na drukarce nie wolno umieszczać żadnych przedmiotów.
- Nie wolno pozostawiać pokryw i drzwi otwartych, gdy nie jest to niezbędne, a zwłaszcza w dobrze oświetlonych miejscach. Działanie światła może uszkodzić zespoły obrazujące.
- Nie wolno otwierać pokryw i drzwi podczas drukowania.
- Nie wolno przechylać drukarki podczas jej używania.
- Nie wolno dotykać kontaktów elektrycznych lub przekładni. Może to spowodować uszkodzenie drukarki i obniżenie jakości wydruku.
- Należy się upewnić, że wszystkie części wyjęte podczas czyszczenia zostaną umieszczone na swoim miejscu przed podłączeniem drukarki.

Wymiana zużytego wkładu z tonerem

Gdy kończy się termin przydatności wkładu z tonerem, na panelu sterowania wyświetlany jest komunikat. Aplikacja PrintingScout wyświetla stan toneru w oknie Stan drukarki. Gdy wkład z tonerem jest pusty, drukarka przestaje pracować, a na panelu sterowania oraz w oknie Stan drukarki programu PrintingScout wyświetlany jest komunikat.

Instaluj w drukarce tylko nowe kasety. Po instalacji używanej kasety z tonerem może być wyświetlana nieprawidłowa ilość pozostałego toneru.

Uwaga: Każda kaseata z tonerem zawiera instrukcje odnośnie instalacji.

Komunikat o stanie drukarki	Przyczyna i rozwiązanie
Kończy się okres przydatności wkładu z tonerem w drukarce.	Poziom toneru we wkładzie jest niski. Zamów nowy wkład toneru.
Wymień wkład toneru lub sprawdź, czy wkład toneru jest prawidłowo osadzony.	Kaseata z tonerem jest pusta. Wymień kasetę z tonerem na nową.

Odświeżanie toneru

Użyj funkcji Odśwież toner, aby wykorzystać końcówkę toneru we wkładzie przed jego wymianom, lub aby wymieszać toner w nowym wkładzie.

Aby odświeżyć toner:

1. Na panelu sterowania drukarki naciśnij przycisk **System**.
 2. Za pomocą przycisków ze strzałkami wybierz opcję **Menu admin.**, a następnie naciśnij przycisk **OK**.
 3. Wybierz opcję **Konservacja**, a następnie naciśnij przycisk **OK**.
 4. Wybierz opcję **Odśwież toner**, a następnie naciśnij przycisk **OK**.
 5. W opcji Czarny naciśnij przycisk **OK**.
 6. Za pomocą przycisków ze strzałkami wybierz opcję **Tak**, a następnie naciśnij przycisk **OK**.
- Proces wykonany zostanie automatycznie. Zaczekaj trzy minuty na ukończenie procesu i powrót drukarki do stanu Gotowa.

Uwaga: Nie używaj tej procedury wiele razy pod rząd. Wielokrotne uruchamianie tej procedury powoduje szybsze zużycie toneru.

Czyszczenie wywoływacza

Funkcja Wyczyść wywoływacz uruchamia silnik wywoływacza i porusza tonerem w kasecie z tonerem. Użyj funkcji Wyczyść wywoływacz, by wyczyścić toner z kasety przed jej wymianą lub aby wstrząsnąć toner po zamontowaniu nowej kasety z tonerem.

Aby oczyścić wywoływacze:

1. Na panelu sterowania drukarki naciśnij przycisk **System**.
 2. Za pomocą przycisków ze strzałkami wybierz opcję **Menu admin.**, a następnie naciśnij przycisk **OK**.
 3. Wybierz opcję **Konservacja**, a następnie naciśnij przycisk **OK**.
 4. Wybierz opcję **Oczyść wywoływ.**, a następnie naciśnij przycisk **OK**.
 5. Wybierz opcję **Tak**, następnie naciśnij przycisk **OK**.
- Proces wykonany zostanie automatycznie. Zaczekaj trzy minuty na ukończenie procesu i powrót drukarki do stanu Gotowa.

Recykling materiałów eksploatacyjnych

Aby uzyskać więcej informacji dotyczących programu recyklingu materiałów eksploatacyjnych Xerox®, przejdź do: www.xerox.com/gwa.

Zarządzanie drukarką

Ta sekcja zawiera:

- [Sprawdzanie liczb stron](#) 148
- [Zmiana hasła blokady panelu](#) 148

Sprawdzanie liczb stron

Na stronie Ustawienia systemu można sprawdzić łączną liczbę wydrukowanych stron. Podana jest na niej ilość wydruków zawierająca łączną liczbę wydrukowanych stron na każdym rozmiarze papieru.

Za pomocą opcji Liczniki billing, możesz przeglądać szczegóły liczników obrazów drukarki. Bieżąca łączna liczba obrazów jest widoczna na ekranie liczników zliczania. Przedstawione liczniki kopii służą do zliczania.

Drukowanie strony ustawień systemu

1. Na panelu sterowania drukarki naciśnij przycisk **System**.
2. Na ekranie Strony z informacjami naciśnij przycisk **OK**.
3. Za pomocą przycisków ze strzałkami wybierz opcję **Ustawienia systemu**.
4. Wciśnij przycisk **OK**.

Wyświetlanie liczników bilingowych

1. Na panelu sterowania drukarki naciśnij przycisk **System**.
2. Za pomocą przycisków ze strzałką wybierz Liczniki billingowe.
3. Wciśnij przycisk **OK**.

Zmiana hasła blokady panelu

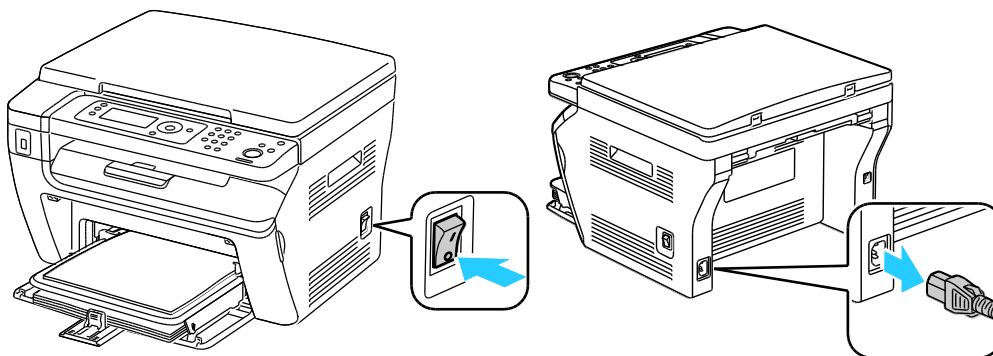
Blokada panelu ogranicza dostęp do Menu administratora.

1. Na panelu sterowania drukarki naciśnij przycisk **System**.
2. Za pomocą przycisków ze strzałkami wybierz opcję **Menu admin.**, a następnie naciśnij przycisk **OK**.
3. Podaj aktualne czterocyfrowe hasło, a następnie naciśnij przycisk **OK**.
4. Wybierz opcję **Ustawienia zabezp.**, a następnie naciśnij przycisk **OK**.
5. W opcji **Blokada panelu** naciśnij przycisk **OK**.
6. Wybierz opcję **Zmień hasło**, a następnie naciśnij przycisk **OK**.
7. Podaj nowe, czterocyfrowe hasło, a następnie naciśnij przycisk **OK**. Hasło domyślne to 0000.

Przenoszenie drukarki

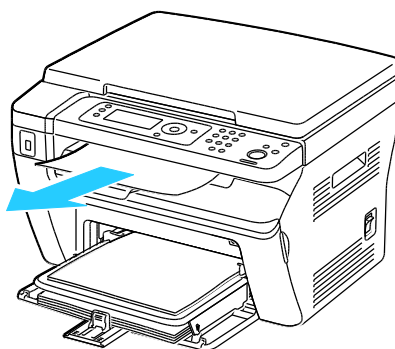
Przenosząc drukarkę, postępuj zgodnie z tymi instrukcjami:

1. Wyłącz drukarkę i odłącz kabel zasilający oraz inne kable z tyłu drukarki.

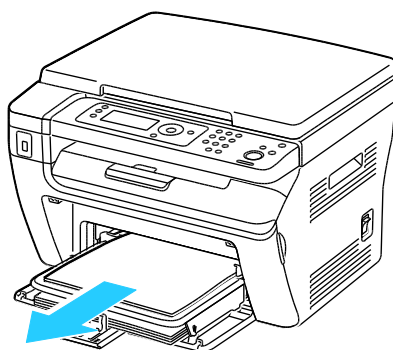


⚠ OSTRZEŻENIE: Aby uniknąć porażenia prądem elektrycznym, nigdy nie dotykaj wtyczki zasilania mokrymi rękoma. Wyjmując wtyczkę kabla zasilającego, złap za wtyczkę, nie za kabel. Ciągnięcie kabla może spowodować jego uszkodzenie, co może doprowadzić do pożaru lub porażenia prądem elektrycznym.

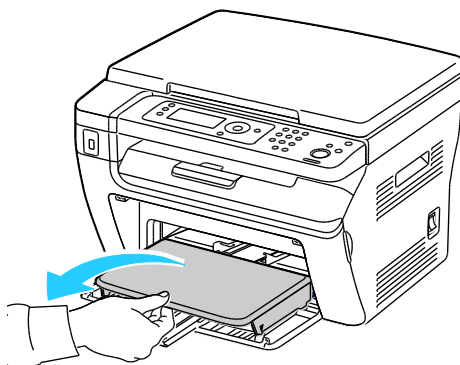
2. Wyjmij cały papier i inne nośniki z tacy wyjściowej. Jeżeli przedłużenie tacy wyjściowej jest wysunięte, zamknij ją.



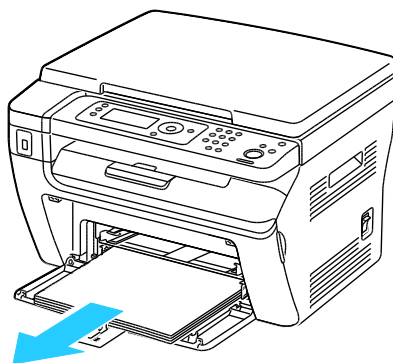
3. Wyjmij cały papier z tacy bocznej.
Papier należy przechowywać w opakowaniu i z dala od wilgoci i zanieczyszczeń.



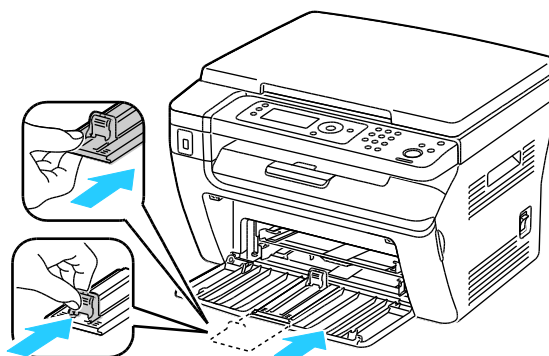
4. Usuń osłonę papieru.
Umieść osłonę papieru, przewód zasilania i kabel USB razem, by użyć je ponownie.



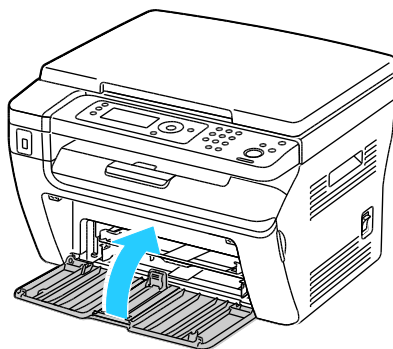
5. Wyjmij papier z tacy papieru.



6. Popchnij w głąb prowadnice długości i suwak aż do końca.

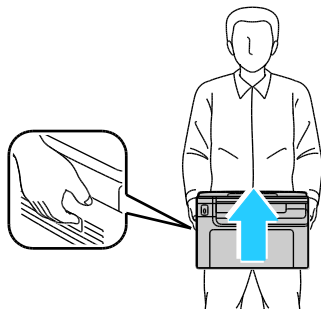


7. Złóż tacę główną, aby przykryć podajnik papieru.



8. Podnieś i przenieś drukarkę w sposób widoczny na ilustracji.

Uwaga: Informacja na temat ciężaru drukarki znajduje się w [Specyfikacjach fizycznych](#) na stronie 177.



⚠ PRZESTROGA: Niedostateczne ponowne pakowanie drukarki do wysyłki może spowodować uszkodzenia, które nie są objęte gwarancją Xerox®, umową serwisową i gwarancją *Total Satisfaction Guarantee* (Gwarancja całkowitej satysfakcji). Gwarancja Xerox®, umowa serwisowa i gwarancja *Total Satisfaction Guarantee* (Gwarancja całkowitej satysfakcji) nie obejmują uszkodzeń drukarki spowodowanych przez nieodpowiednie przenoszenie.

Przenosząc drukarkę, należy uważać, aby nie przechylać jej o więcej niż 10 stopni w którymkolwiek kierunku. Przechylenie drukarki bardziej niż o 10 stopni może spowodować wysypanie się toneru.

Po przeniesieniu drukarki:

1. Ponownie zainstaluj wszelkie wymontowane części.
2. Podłącz ponownie kable do drukarki, w tym kabel zasilający.
3. Podłącz i włącz drukarkę.

Rozwiązywanie problemów

9

Ten rozdział zawiera:

- Rozwiązywanie problemów ogólnych.....154
- Zacięcia papieru157
- Problemy z jakością druku167
- Uzyskiwanie pomocy173

Rozwiązywanie problemów ogólnych


Ta sekcja zawiera:

- Drukarka nie jest włączana 154
- Drukarka często resetuje się lub wyłącza 154
- Drukarka nie drukuje..... 155
- Nietypowe dźwięki po uruchomieniu drukarki 155
- Wewnątrz drukarki zgromadził się kondensat..... 155

Ta sekcja obejmuje procedury pomagające użytkownikowi zlokalizowanie i naprawę problemów. Niektóre problemy można rozwiązać poprzez zrestartowanie drukarki.

Drukarka nie jest włączana

Prawdopodobne przyczyny	Rozwiązania
Przełącznik zasilania nie jest włączony.	Włącz przełącznik.
Przewód zasilania jest nieprawidłowo podłączony do gniazdka elektrycznego.	Wyłącz przełącznik zasilania drukarki i włóż pewnie wtyk przewodu zasilania do gniazdka.
Gniazdko elektryczne, do którego podłączono drukarkę nie działa prawidłowo.	<ul style="list-style-type: none"> • Podłącz inne urządzenie elektryczne do gniazda sieci elektrycznej i sprawdź, czy działa ono poprawnie. • Spróbuj innego gniazdka.
Drukarka jest podłączona do gniazdka elektrycznego, którego napięcie lub częstotliwość nie są zgodne ze specyfikacjami drukarki.	Użyj źródła zasilania o specyfikacjach zgodnych z wymienionymi w części Specyfikacje elektryczne na stronie 180.

 **PRZESTROGA:** Podłącz trzyżyłowy przewód (z bolcem uziemiającym) bezpośrednio do uziemionego gniazdka sieciowego.

Drukarka często resetuje się lub wyłącza

Prawdopodobne przyczyny	Rozwiązania
Przewód zasilania nie jest prawidłowo podłączony do gniazdka elektrycznego.	Wyłącz drukarkę, sprawdź, czy przewód zasilający jest prawidłowo podłączony do drukarki i gniazda sieci elektrycznej, a następnie włącz drukarkę.
Wystąpił błąd systemowy.	Wyłącz drukarkę, następnie włącz ją ponownie. Wydrukuj raport historii błędów za pomocą menu Strony informacyjne. Jeżeli błąd nie ustępuje, skontaktuj się z przedstawicielem Xerox.
Drukarka jest podłączona do zasilacza UPS.	Wyłącz drukarkę, następnie podłącz przewód zasilania do odpowiedniego gniazdka.
Drukarka jest podłączona do listwy zasilającej wraz z innymi urządzeniami o dużym zapotrzebowaniu na energię.	Podłącz drukarkę bezpośrednio do gniazdka lub do listwy zasilającej, która nie jest współdzielona z innymi urządzeniami o dużym zapotrzebowaniu na energię.

Drukarka nie drukuje

Prawdopodobne przyczyny	Rozwiązania
Drukarka jest przełączona do trybu oszczędzania energii.	Naciśnij przycisk na panelu sterowania.
PrintingScout wyświetla komunikat o błędzie.	Postępuj zgodnie z instrukcjami w komunikacie PrintingScout w celu usunięcia problemu. Jeżeli błąd nie ustępuje, skontaktuj się z przedstawicielem Xerox.
W drukarce nie ma papieru.	Włóż papier do tacy.
Kaseta z tonerem jest pusta.	Wymień pustą kasetę z tonerem.
Wskaźnik błędu miga.	Wyłącz drukarkę, następnie włącz ją ponownie. Jeżeli błąd nie ustępuje, skontaktuj się z przedstawicielem Xerox.
Żaden wskaźnik na panelu sterowania się nie świeci.	Wyłącz drukarkę, sprawdź, czy przewód zasilający jest prawidłowo podłączony do drukarki i gniazda sieci elektrycznej, a następnie włącz drukarkę. Jeżeli błąd nie ustępuje, skontaktuj się z przedstawicielem Xerox.
Drukarka jest zajęta.	<ul style="list-style-type: none"> Jeśli wskaźnik stanu miga w kolorze zielonym, jest to normalne. Problem mogła spowodować poprzednia praca drukowania. Użyj PrintingScout w celu usunięcia wszystkich prac drukowania z kolejki drukowania. Załaduj papier do tacy. Jeśli wskaźnik stanu nie miga po wysłaniu pracy drukowania, sprawdź połączenie USB między drukarką a komputerem. Jeśli kabel USB jest prawidłowo podłączony, wyłącz drukarkę, następnie włącz ją ponownie.
Przewód drukarki jest odłączony.	<ul style="list-style-type: none"> Jeśli wskaźnik stanu nie miga po wysłaniu pracy drukowania, sprawdź połączenie USB między drukarką a komputerem. W przypadku drukarki wielofunkcyjnej WorkCentre 3045NI: Jeśli wskaźnik stanu świeci na zielono, ale nie miga po wysłaniu pracy drukowania, sprawdź połączenie Ethernet między drukarką a komputerem.

Nietypowe dźwięki po uruchomieniu drukarki

Prawdopodobne przyczyny	Rozwiązania
Wewnątrz drukarki znajduje się przeszkoda lub zanieczyszczenie.	Wyłącz drukarkę i usuń przeszkodę lub zanieczyszczenie. Jeżeli nie można jej usunąć, skontaktuj się z przedstawicielem Xerox.

Wewnątrz drukarki zgromadził się kondensat

Gdy poziom wilgotności przekracza 85 % lub gdy zimna drukarka zostanie umieszczona w ciepłym pomieszczeniu, wewnątrz drukarki może dojść do kondensacji wilgoci. W drukarce może zgromadzić się kondensat po szybkim ogrzaniu zimnego pomieszczenia, w którym umieszczono urządzenie.

Prawdopodobne przyczyny	Rozwiązania
Drukarka znajdowała się w zimnym pomieszczeniu.	Pozostawić drukarkę na kilka godzin w temperaturze pokojowej.
Wilgotność względna w pomieszczeniu jest zbyt duża.	<ul style="list-style-type: none"> • Zmniejszyć wilgotność w pomieszczeniu. • Przenieść drukarkę do miejsca, w którym temperatura i wilgotność względna odpowiadają specyfikacji roboczej.

Zacięcia papieru

Ta sekcja zawiera:

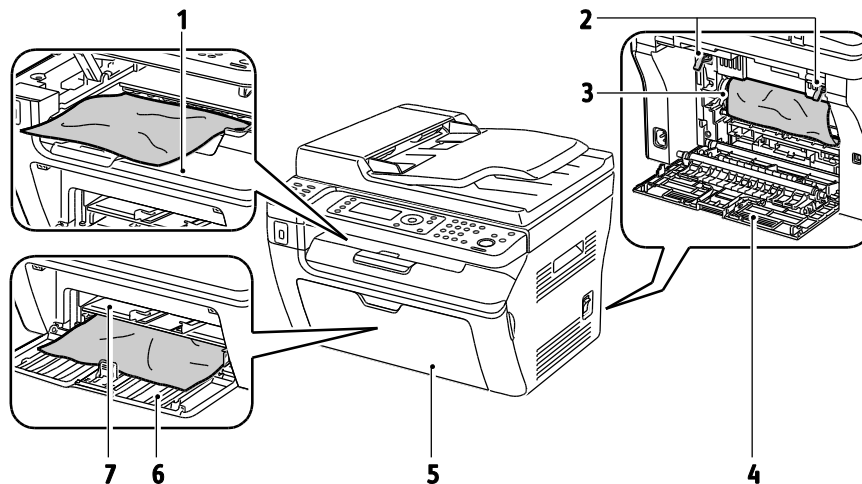
- Lokalizowanie zacięć papieru 157
- Minimalizacja liczby zacięć papieru 158
- Usuwanie zacięć papieru 160
- Rozwiązywanie problemów z zacięciami papieru 165

Lokalizowanie zacięć papieru

⚠ OSTRZEŻENIE: Nigdy nie dotykaj obszaru z etykietą na rolce grzewczej w urządzeniu utrwalającym, ani miejsc w pobliżu. Może dojść do poparzenia. Jeśli rolki grzewczej jest zawinięty arkusz papieru, nie próbuj go natychmiast usuwać. Wyłącz drukarkę i poczekaj 20 minut na jej ostygnięcie. Spróbuj usunąć zacięcie, gdy drukarka ostygnie. Jeżeli błąd nie ustępuje, skontaktuj się z przedstawicielem Xerox.

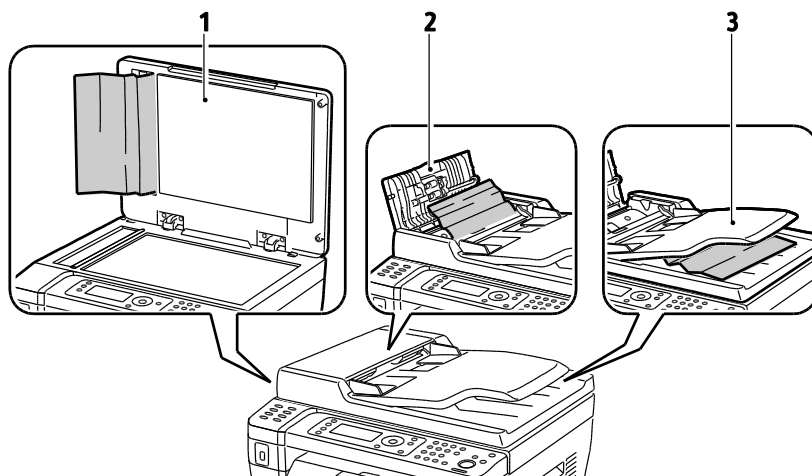
⚠ PRZESTROGA: Nie usuwaj zacięć za pomocą narzędzi lub przyrządów. Mogłoby to trwale uszkodzić drukarkę.

Poniższa ilustracja prezentuje miejsca występowania zacięć papieru na ścieżce papieru:



- | | |
|----------------------|---------------------|
| 1. Taca wyjściowa | 5. Przednia pokrywa |
| 2. Zwolnij dźwignię | 6. Główna taca |
| 3. Taśma transferowa | 7. Taca boczna |
| 4. Tylna pokrywa | |

Poniższa ilustracja prezentuje miejsca występowania zacięć papieru w automatycznym podajniku dokumentów:



1. Szyba skanera
2. Pokrywa górna automatycznego podajnika dokumentów
3. Taca wyjściowa automatycznego podajnika dokumentów

Minimalizacja liczby zacięć papieru

Drukarka została tak zaprojektowana, aby liczba zacięć przy korzystaniu z obsługiwanej papieru Xerox® była minimalna. Inne typy papieru mogą być przyczyną zacięć. Jeśli obsługiwany papier zacina się często w jednym obszarze, należy oczyścić ten obszar ścieżki papieru.

Przyczyny zacięć papieru mogą być następujące:

- Wybór nieprawidłowego typu papieru w sterowniku drukarki.
- Korzystanie z uszkodzonego papieru.
- Korzystanie z nieobsługiwanej papieru.
- Nieprawidłowe ładowanie papieru.
- Przepelnienie tacy.
- Nieprawidłowa regulacja prowadnic papieru.

Większość zacięć można uniknąć, stosując proste zasady:

- Należy używać wyłącznie obsługiwanej papieru. Aby uzyskać szczegółowe informacje, zobacz [Obsługiwany papier](#) na stronie 68.
- Należy postępować zgodnie z odpowiednimi metodami obsługi i ładowania papieru.
- Należy zawsze korzystać z czystego, nieuszkodzonego papieru.
- Należy unikać pomarszczonego, podartego, wilgotnego, zagiętego lub pogiętego papieru.
- Aby rozdzielić arkusze przed umieszczeniem na tacy, rozwachluj papier.
- Należy zwracać uwagę na linię napełnienia tacy. Nie wolno przepelniać tacy.
- Należy dostosować prowadnice papieru na wszystkich tacach po włożeniu papieru. Nieprawidłowo wyregulowana prowadnica może być przyczyną pogorszenia jakości druku, nieprawidłowego podawania, ukośnych wydruków i uszkodzenia drukarki.
- Po załadowaniu tac należy wybrać odpowiedni typ i rozmiar papieru na panelu sterowania.
- Podczas drukowania należy wybrać odpowiedni typ i rozmiar papieru w sterowniku drukarki.
- Papier należy przechowywać w suchym miejscu.
- Należy korzystać z papieru i folii Xerox® przeznaczonych dla danej drukarki.

Należy unikać następujących nośników i okoliczności:

- Powlekany poliestrem papier przeznaczony do drukarek atramentowych.
- Papier pocięty, pomarszczony lub nadmiernie pozwijany.
- Równoczesne ładowanie na tacę papieru różnego typu, o różnym rozmiarze i gramaturze.
- Przepełnienie tac.
- Zezwolenie na przepełnienie tacy wyjściowej.

W celu zapoznania się ze szczegółową listą obsługiwanego papieru przejdź do www.xerox.com/paper.

Usuwanie zacięć papieru

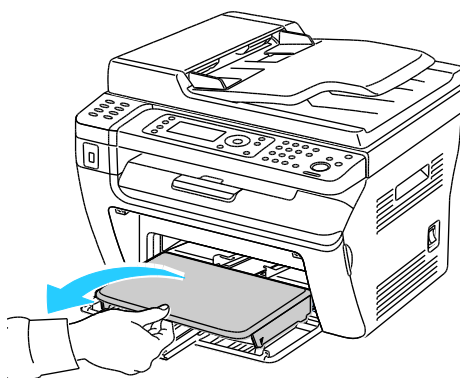
Ta sekcja zawiera:

- Usuwanie zacięć papieru z przodu drukarki160
- Usuwanie zacięć papieru z tyłu drukarki161
- Usuwanie zacięć papieru z tacy wyjściowej162

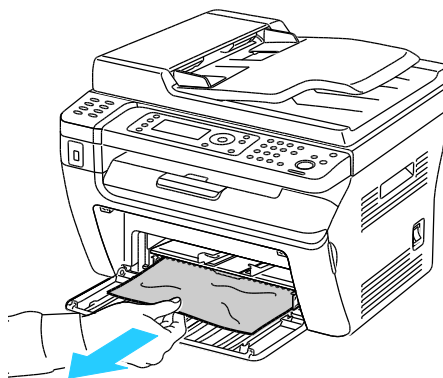
Usuwanie zacięć papieru z przodu drukarki

Uwaga: Aby usunąć błąd wyświetlany na panelu sterowania, należy wyjąć cały papier ze ścieżki papieru.

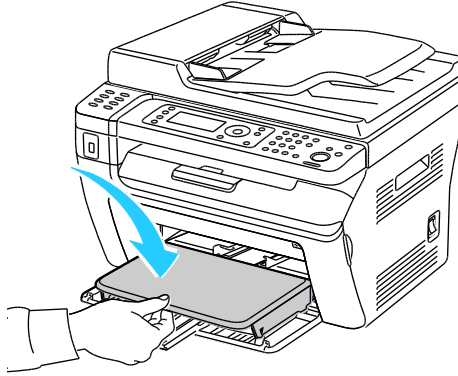
1. Wyjmij cały papier z tacy bocznej.
2. Usuń osłonę papieru.



3. Usuń zacięty papier znajdujący się z przodu drukarki.



- Umieść tacę boczną na tacy głównej, a następnie wyrównaj wypusty ze znacznikami.

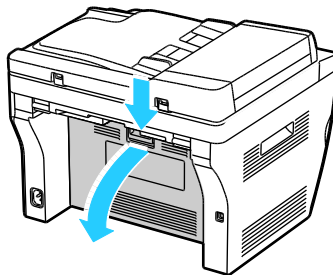


- Postępuj według instrukcji na wyświetlaczu panelu sterowania i w oknie stanu drukarki aplikacji PrintingScout. Wciśnij przycisk **OK**.

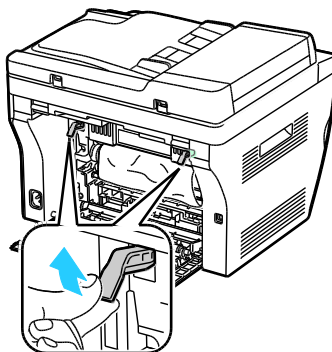
Usuwanie zacięć papieru z tyłu drukarki

Uwaga: Aby usunąć błąd wyświetlany na panelu sterowania, należy wyjąć cały papier ze ścieżki papieru.

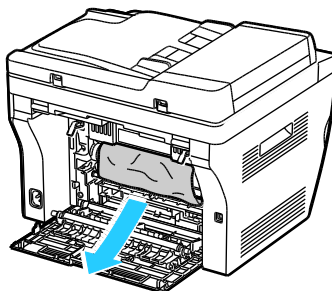
- Naciśnij w dół zatrzask tylnej pokrywy i otwórz pokrywę.



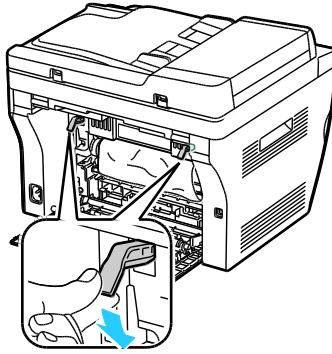
- Podnieś dźwignię w sposób uwidoczony na ilustracji.



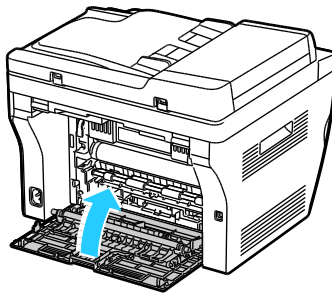
- Usuń zacięty papier znajdujący się z tyłu drukarki.



4. Opuść dźwignie do pierwotnego położenia.



5. Zamknij tylną pokrywę.

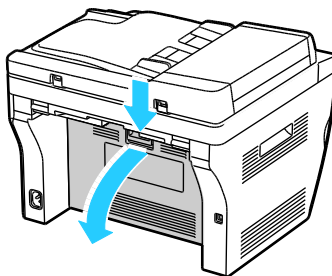


6. Postępuj według instrukcji na wyświetlaczu panelu sterowania i w oknie stanu drukarki aplikacji PrintingScout. Wciśnij przycisk **OK**.

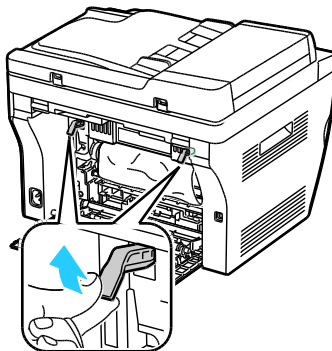
Usuwanie zacięć papieru z tacy wyjściowej

Uwaga: Aby usunąć błąd wyświetlany na panelu sterowania, należy wyjąć cały papier ze ścieżki papieru.

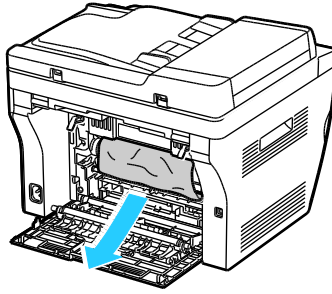
1. Naciśnij w dół zatrzask tylnej pokrywy i otwórz pokrywę.



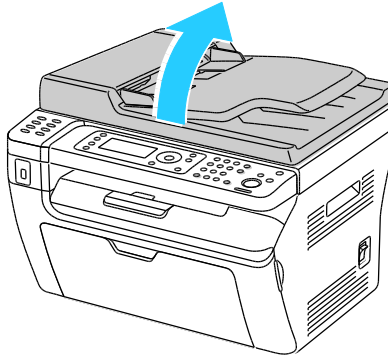
2. Podnieś dźwignie w sposób uwidoczniony na ilustracji.



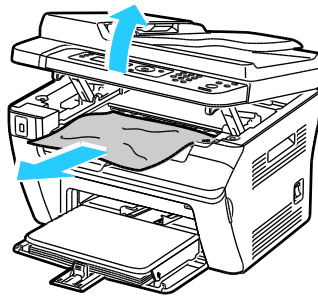
3. Usuń zacięty papier znajdujący się z tyłu drukarki.



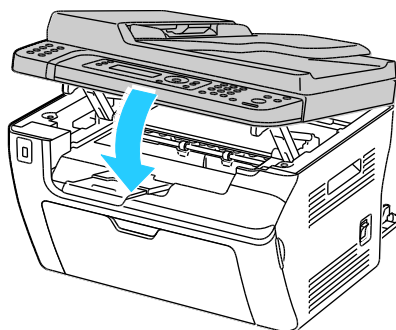
4. Podnieś i otwórz skaner.



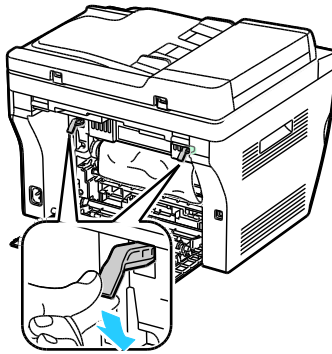
5. Wyjmij cały papier i inne nośniki z tacy wyjściowej.



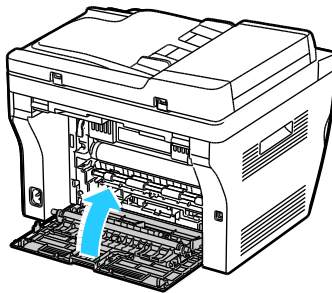
6. Opuść skaner i zamknij go.



7. Opuść dźwignię do pierwotnego położenia.



8. Zamknij tylną pokrywę.



9. Postępuj według instrukcji na wyświetlaczu panelu sterowania i w oknie stanu drukarki aplikacji PrintingScout. Wciśnij przycisk **OK**.

Rozwiązywanie problemów z zacięciami papieru

Ta sekcja zawiera:

- Pobieranie wielu arkuszy na raz.....165
- Błędne podawanie papieru165
- Nieprawidłowe podawanie etykiet i kopert166
- Komunikat o zacięciu papieru jest cały czas wyświetlany166

Pobieranie wielu arkuszy na raz

Prawdopodobne przyczyny	Rozwiązania
Taca papieru jest za bardzo zapełniona.	Wyjmij część papieru. Nie ładuj papieru poza linię zapełniania.
Krawędzie papieru nie są wyrównane.	Usuń papier, wyrównaj krawędzie, a następnie ponownie go załaduj.
Papier jest zawilgocony.	Usuń papier z tacy i zastąp go nowym, suchym papierem.
Za dużo ładunków elektrostatycznych.	<ul style="list-style-type: none"> • Spróbuj użyć nowej ryzy papieru. • Nie rozwachlowuj folii przed załadowaniem na tacę.
Korzystanie z nieobsługiwane go papieru.	Używaj tylko papieru zatwierdzonego przez firmę Xerox®. Aby uzyskać szczegółowe informacje, zobacz Obsługiwany papier na stronie 68.
Wilgotność zbyt duża dla papieru powlekanego.	Podawaj papier po jednym arkuszu.

Błędne podawanie papieru

Prawdopodobne przyczyny	Rozwiązania
Papier nie jest poprawnie umieszczony na tacy.	<ul style="list-style-type: none"> • Usuń błędnie podany papier i ponownie umieść go poprawnie na tacy. • Dopasuj prowadnice papieru znajdujące się na tacy do rozmiaru papieru.
Taca papieru jest za bardzo zapełniona.	Wyjmij część papieru. Nie ładuj papieru poza linię zapełniania.
Prowadnice papieru nie są poprawnie dopasowane do rozmiaru papieru.	Dopasuj prowadnice papieru znajdujące się na tacy do rozmiaru papieru.
Taca zawiera odkształcony lub pognieciony papier.	Usuń papier, rozprostuj go i załaduj ponownie. Jeżeli jest on nadal błędnie podawany, nie używaj tego papieru.
Papier jest zawilgocony.	Usuń wilgotny papier i zastąp go nowym, suchym papierem.
Używanie papieru nieprawidłowego formatu, gramatury lub typu.	Używaj tylko papieru zatwierdzonego przez Xerox®. Aby uzyskać szczegółowe informacje, zobacz Obsługiwany papier na stronie 68.

Nieprawidłowe podawanie etykiet i kopert

Prawdopodobne przyczyny	Rozwiązania
Na tacy umieszczono arkusz etykiet w złą stronę.	<ul style="list-style-type: none"> • Załaduj arkusze etykiet zgodnie z instrukcjami producenta. Załaduj etykiety do dowolnej tacy stroną do zadrukowania w górę.
Koperty są nieprawidłowo załadowane.	<ul style="list-style-type: none"> • Koperty nr 10, DL i Monarch ładuj do tac stroną do zadrukowania w górę, z zamkniętymi klapkami skierowanymi w dół i krótką krawędzią w kierunku drukarki. • Koperty C5 ładuj stroną do zadrukowania w górę, z otwartymi klapkami, zwróconymi na zewnątrz drukarki.
Koperty nr 10, DL i Monarch marszczą się.	<p>Aby uniknąć marszczenia się kopert nr 10, DL lub Monarch, należy je wkładać stroną do druku skierowaną w górę i z otwartymi klapkami skierowanymi na zewnątrz drukarki.</p> <p>Uwaga: W przypadku umieszczania kopert dłuższą krawędzią do przodu należy wybrać orientację poziomą w sterowniku drukarki.</p>

Komunikat o zacięciu papieru jest cały czas wyświetlany

Prawdopodobne przyczyny	Rozwiązania
W drukarce pozostawiono część zaciętego papieru.	Sprawdź ponownie ścieżkę nośnika i upewnij się, że zacięty papier został usunięty w całości.
Otwarte drzwiczki drukarki.	Sprawdź drzwiczki drukarki. Zamknij otwarte drzwiczki.

Uwaga: Sprawdź, czy w ścieżce papieru występują (i usuń) kawałki arkuszy.

Problemy z jakością druku

Ta sekcja zawiera:

- [Kontrolowanie jakości druku](#) 167
- [Kontrolowanie jakości druku](#) 167
- [Rozwiązywanie problemów z jakością druku](#) 168

Drukarka jest przeznaczona do tworzenia wysokiej jakości wydruków. Jeżeli występują problemy z jakością druku, należy użyć informacji zamieszczonych w tej sekcji do rozwiązania problemu. Aby uzyskać więcej informacji, skorzystaj z witryny www.xerox.com/office/WC3045support.



PRZESTROGA: Gwarancja Xerox®, umowa serwisowa lub *Total Satisfaction Guarantee* (Gwarancja całkowitej satysfakcji) Xerox® nie obejmują uszkodzeń spowodowanych przez użycie nieobsługiwane papieru lub nośników specjalnych. *Total Satisfaction Guarantee* (Gwarancja całkowitej satysfakcji) Xerox® jest dostępna na terenie Stanów Zjednoczonych i Kanady. Zakres może różnić się poza tymi obszarami. Aby uzyskać szczegółowe informacje, skontaktuj się z lokalnym przedstawicielem.

Uwaga: Aby zapewnić jakość druku, kasetka z tonerem została zaprojektowana tak, że w określonym momencie przestaje działać.

Kontrolowanie jakości druku

Różne czynniki wpływają na jakość druku. Aby zapewnić stałą i optymalną jakość druku, należy korzystać z papieru przeznaczonego dla danej drukarki oraz prawidłowo ustawić typ papieru. Dostosuj rolkę transferową polaryzacji i urządzenie utrwalające do typu i gramatury używanego papieru. Postępuj zgodnie ze wskazówkami zawartymi w tej sekcji, aby zapewnić najlepszą jakość druku.

Na jakość druku ma wpływ temperatura i wilgotność. Zakres pozwalający uzyskać optymalną jakość druku: 15–28°C (59–82°F) i 20–70 % wilgotności względnej.

Kontrolowanie jakości druku

Różne czynniki wpływają na jakość druku. Aby zapewnić stałą i optymalną jakość druku, należy korzystać z papieru przeznaczonego dla danej drukarki oraz prawidłowo ustawić typ papieru. Dostosuj rolkę transferową polaryzacji i urządzenie utrwalające do typu i gramatury używanego papieru. Postępuj zgodnie ze wskazówkami zawartymi w tej sekcji, aby zapewnić najlepszą jakość druku.

Na jakość druku ma wpływ temperatura i wilgotność. Zakres pozwalający uzyskać optymalną jakość druku: 10–32°C (50–90°F) oraz wilgotność względna 20–70 %.

Papier i nośniki

Drukarka jest przeznaczona do użytku z różnymi typami papieru oraz innych nośników. Postępuj zgodnie ze wskazówkami zawartymi w tej sekcji, aby zapewnić najlepszą jakość druku i uniknąć zacięć:

- Używaj tylko typów i rozmiarów papieru obsługiwanych przez Xerox®. Aby uzyskać szczegółowe informacje, zobacz [Obsługiwany papier](#) na stronie 68.
- Zawsze korzystaj z czystego, nieuszkodzonego papieru.



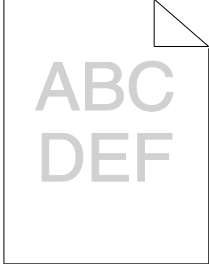
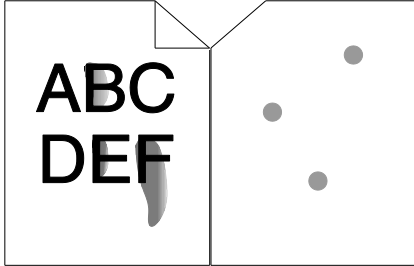
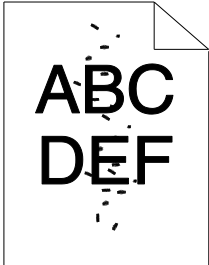
PRZESTROGA: Niektóre papiery oraz inne nośniki mogą powodować niską jakość wydruku, zwiększoną częstotliwość zacięć papieru lub uszkodzenie drukarki. Nie należy używać następujących materiałów:

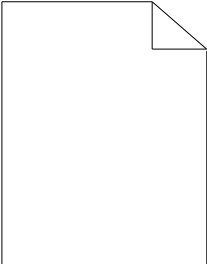
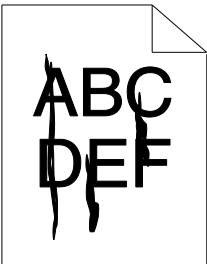
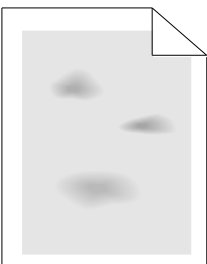
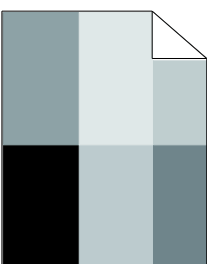
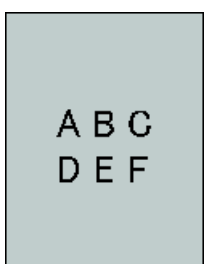
- Gruby lub porowaty papier.
 - Papier do drukarek atramentowych.
 - Papier błyszczący lub powlekany, nieprzeznaczony do drukarek laserowych.
 - Papier, który został skserowany.
 - Papier, który został złożony lub jest pomarszczony.
 - Papier z wycięciami lub perforacjami.
 - Papier ze zszywkami.
 - Koperty z okienkami, metalowymi klamrami, bocznymi szwami lub klejem z paskami zabezpieczającymi.
 - Koperty ochronne.
 - Nośniki plastikowe.
- Należy upewnić się, że typ papieru wybrany w sterowniku drukarki jest zgodny z typem papieru używanego do drukowania.
 - Należy prawidłowo przechowywać papier oraz inne nośniki, aby zapewnić optymalną jakość druku. Aby uzyskać szczegółowe informacje, zobacz [Wskazówki dotyczące przechowywania papieru](#) na stronie 69.

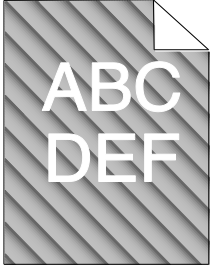
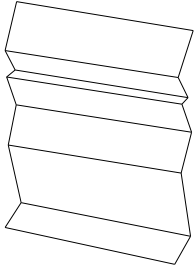
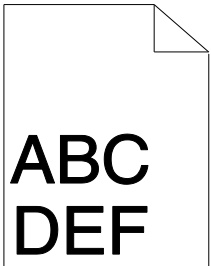
Rozwiązywanie problemów z jakością druku

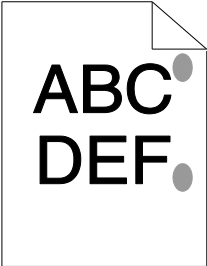
Gdy jakość druku jest niska, wybierz najbardziej podobny objaw z poniższej tabeli i zapoznaj się z rozwiązaniem w celu usunięcia problemu. Można również wydrukować stronę demonstracyjną, aby precyzyjniej określić problem związany z jakością druku.

Jeśli jakość druku nie ulegnie poprawie po wykonaniu zaleconego działania, należy się skontaktować z przedstawicielem Xerox.

Objaw	Rozwiązania
<p>Wydruk jest zbyt jasny.</p> 	<ul style="list-style-type: none"> • Użyj PrintingScout, aby sprawdzić poziom toneru. Jeśli kasetka z tonerem jest niemal pusta, wymień ją. • Sprawdź, czy kasetka z tonerem jest przeznaczona do posiadanej drukarki. Wymień ją, jeżeli to konieczne. W celu uzyskania najlepszych rezultatów należy używać oryginalnych kasetek z tonerem Xerox®. • Wymień papier na papier zalecanego rozmiaru i typu oraz potwierdź, że ustawienia drukarki i sterownika drukarki są prawidłowe. • Sprawdź, czy papier jest suchy i czy jest używany obsługiwany papier. Jeżeli nie, zmień papier. • Zmień ustawienia typu papieru w sterowniku drukarki. W obszarze Preferencje drukowania sterownika druku, na karcie Papier/Wyjście zmień ustawienie Typ papieru. • Zwiększ zaczerwienie Aby uzyskać więcej informacji, zobacz Regulowanie gęstości na stronie 143. • Dostosuj rolkę transferową polaryzacji. Aby uzyskać więcej informacji, patrz Regulowanie rolki transferowej polaryzacji na stronie 142.
<p>Rozmazania toneru lub wydruk można zetrzeć. Na tylnej stronie wydruku widoczne są plamy.</p> 	<ul style="list-style-type: none"> • Zmień ustawienia typu papieru w sterowniku drukarki. Na przykład, zmień Zwykły na Karton o małej gramaturze. W obszarze Preferencje drukowania sterownika druku, na karcie Papier/Wyjście zmień ustawienie Typ papieru. • Sprawdź, czy papier jest odpowiedniego rozmiaru, typu i gramatury. Jeżeli nie, zmień ustawienia papieru. • Dostosuj ustawienia urządzenia utrwalającego. Aby uzyskać więcej informacji, zobacz Regulowanie nagrzewnicy na stronie 142.
<p>Losowe plamy na wydruku lub obraz jest niewyraźny.</p> 	<ul style="list-style-type: none"> • Sprawdź, czy kasetka z tonerem jest zainstalowana prawidłowo. • Jeśli użyto nieoryginalnej kasetki z tonerem, zainstaluj oryginalną kasetkę z tonerem Xerox®.

Objaw	Rozwiązania
<p>Wydruk jest pusty.</p> 	<ul style="list-style-type: none"> • Wyłącz drukarkę, następnie włącz ją ponownie. • Jeżeli błąd nie ustępuje, skontaktuj się z przedstawicielem Xerox.
<p>Na wydruku są widoczne pasma.</p> 	<p>Skontaktuj się z przedstawicielem Xerox.</p>
<p>Wydruk jest cętkowany.</p> 	<ul style="list-style-type: none"> • Sprawdź, czy papier jest odpowiedniego rozmiaru, typu i gramatury. Jeżeli nie, zmień ustawienia papieru. • Dostosuj rolkę transferową polaryzacji. Aby uzyskać więcej informacji, patrz Regulowanie rolki transferowej polaryzacji na stronie 142.
<p>Na wydruku są widoczne smugi.</p> 	<ul style="list-style-type: none"> • Sprawdź, czy papier jest odpowiedniego rozmiaru, typu i gramatury. Jeżeli nie, zmień ustawienia papieru. • Zmień ustawienia typu papieru w sterowniku drukarki. W obszarze Preferencje drukowania sterownika druku, na karcie Papier/Wyjście zmień ustawienie Typ papieru. • Dostosuj rolkę transferową polaryzacji. Aby uzyskać więcej informacji, patrz Regulowanie rolki transferowej polaryzacji na stronie 142. • Dostosuj ustawienia urządzenia utrwalającego. Aby uzyskać więcej informacji, zobacz Regulowanie nagrzewnicy na stronie 142.
<p>Wydruk jest przybrudzony.</p> 	<p>Wyczyść wywoływacz. Aby uzyskać więcej informacji, zobacz Czyszczenie wywoływacza na stronie 146.</p>

Objaw	Rozwiązania
<p>Na wydruku są widoczne spiralne znaki.</p> 	<ul style="list-style-type: none"> • Użyj PrintingScout, aby sprawdzić poziom toneru. Jeśli kasetka z tonerem jest niemal pusta, wymień ją. • Sprawdź, czy kasetka z tonerem jest przeznaczona do posiadanej drukarki. Wymień ją, jeżeli to konieczne. W celu uzyskania najlepszych rezultatów należy używać oryginalnych kaset z tonerem Xerox®. • Wyczyść wywoływacz. Aby uzyskać więcej informacji, zobacz Czyszczenie wywoływacza na stronie 146.
<p>Wydruk jest pomarszczony lub poplamiony.</p> 	<ul style="list-style-type: none"> • Sprawdź, czy papier jest odpowiedniego rozmiaru, typu i gramatury, oraz czy jest prawidłowo załadowany. Jeżeli nie, zmień papier. • Zmień ustawienia typu papieru w sterowniku drukarki. W obszarze Preferencje drukowania sterownika druku, na karcie Papier/Wyjście zmień ustawienie Typ papieru.
<p>Zadrukowane koperty są pomarszczone lub pozginane.</p>	<p>Sprawdź, czy zgięcie przebiega w odległości do 30 mm od krawędzi koperty.</p> <ul style="list-style-type: none"> • Jeśli tak, koperty są drukowane prawidłowo. Drukarka nie jest wadliwa. • Jeżeli nie, wykonaj następujące czynności: Koperty numer 10, które mają długość co najmniej 220 mm i klapkę wzdłuż długiej krawędzi, należy obrócić o 180 stopni. Koperty C5, które mają długość co najmniej 220 mm i klapkę wzdłuż krótkiej krawędzi, należy ładować z otwartymi klapkami, stroną do drukowania w górę. Koperty Monarch lub DL, które są krótsze niż 220 mm, należy załadować długą krawędzią w kierunku podawania, z otwartymi klapkami i stroną do drukowania w górę. <p>Jeśli problem nie ustąpi, należy użyć koperty o innym rozmiarze.</p>
<p>Górny margines jest nieprawidłowy.</p> 	<ul style="list-style-type: none"> • Upewnij się, że papier jest prawidłowo załadowany. • Upewnij się, że marginesy są prawidłowo ustawione w używanej aplikacji.

Objaw	Rozwiązania
<p>Zadrukowana powierzchnia papieru jest nierówna.</p> 	<ol style="list-style-type: none">1. Wydrukuj jednorodny obraz na całej powierzchni jednego arkusza papieru.2. Załaduj wydrukowany arkusz do tacy zadrukowaną stroną w dół.3. Wydrukuj pięć pustych stron, aby usunąć zabrudzenia z rolek urządzenia utrwalającego.

Uzyskiwanie pomocy

Ta sekcja zawiera:

- Komunikaty o błędzie i stanie 173
- Alarmy PrintingScout..... 173
- Online Support Assistant (Asystent pomocy online) 173
- Strony informacyjne 173
- Więcej informacji 174

Drukarka jest wyposażona w materiały eksploatacyjne i zasoby pomocne w rozwiązywaniu problemów z drukiem.

Komunikaty o błędzie i stanie

Panel sterowania drukarki oferuje informacje i pomoc w rozwiązywaniu problemów. Gdy występuje błąd lub ostrzeżenie, panel sterowania informuje o problemie. Komunikaty o błędzie ostrzegają o stanach drukarki wymagających uwagi, takich jak niedobór materiałów eksploatacyjnych czy otwarte drzwiczki.

Alarmy PrintingScout

PrintingScout to narzędzie zainstalowane wraz ze sterownikiem drukarki Xerox®. Automatycznie sprawdza stan drukarki po wysłaniu pracy drukowania. Jeśli drukarka nie może drukować, na ekranie komputera zostaje wyświetlony alarm PrintingScout informujący o tym, że drukarka wymaga uwagi. W oknie dialogowym PrintingScout kliknij alarm, aby wyświetlić instrukcję wyjaśniającą sposób usunięcia problemu.

Uwaga: PrintingScout to aplikacja działająca tylko w systemie Windows.

Online Support Assistant (Asystent pomocy online)

Online Support Assistant (Asystent pomocy online) to baza wiedzy oferująca instrukcje i pomoc w rozwiązywaniu problemów z drukarką. Można w niej znaleźć rozwiązania problemów związanych z jakością druku, zacięciami papieru, instalacją oprogramowania itp.

Aby uzyskać dostęp do *Online Support Assistant* (Asystent pomocy online), przejdź do witryny www.xerox.com/office/WC3045support.

Strony informacyjne

Twoja drukarka posiada zbiór stron informacyjnych. Na stronach informacyjnych znajdują się między innymi dane o czcionce, konfiguracji czy przykładowe strony.

Więcej informacji

Więcej informacji dotyczących drukarki zamieszczono w następujących źródłach:

Materiał	Lokalizacja
<i>Instrukcja instalacji</i>	W komplecie z drukarką.
<i>Skrócona instrukcja obsługi</i>	W komplecie z drukarką.
Samouczki wideo	www.xerox.com/office/WC3045docs
<i>Recommended Media List</i> (Lista zalecanych nośników)	Stany Zjednoczone: www.xerox.com/paper Europa: www.xerox.com/europaper
Informacje pomocy technicznej o drukarce, w tym dotyczące Pomocy technicznej online, <i>Online Support Assistant</i> (Asystent pomocy online) oraz pobierania sterowników.	www.xerox.com/office/WC3045support
Strony informacyjne	Drukowane z menu panelu sterowania.
Zamawianie materiałów eksploatacyjnych dla drukarki	www.xerox.com/office/WC3045supplies
Źródło zawierające narzędzia i informacje, takie jak samouczki interakcyjne, szablony drukowania, pomocne wskazówki i niestandardowe funkcje, zgodne z wymaganiami indywidualnych użytkowników.	www.xerox.com/office/businessresourcecenter
Lokalna sprzedaż i centrum pomocy	www.xerox.com/office/worldcontacts
Rejestracja drukarki	www.xerox.com/office/register
Sklep bezpośredni Xerox® online	www.direct.xerox.com/

Specyfikacje



Niniejszy dodatek obejmuje:

- Konfiguracje i opcje drukarki 176
- Specyfikacje fizyczne 177
- Specyfikacje środowiskowe 179
- Specyfikacje elektryczne 180
- Specyfikacje techniczne 181
- Specyfikacje kontrolera 182

Konfiguracje i opcje drukarki

Dostępne konfiguracje

Drukarka wielofunkcyjna WorkCentre 3045 jest dostępna w dwóch konfiguracjach:

- WorkCentre Drukarka wielofunkcyjna 3045B: Drukarka z funkcją kopiowania, drukowania i skanowania oraz gniazdem USB.
- WorkCentre Drukarka wielofunkcyjna 3045NI: Drukarka sieci bezprzewodowej z funkcją kopiowania, drukowania, skanowania i faksu oraz funkcją USB i możliwością połączenia przez złącze Ethernet lub sieci bezprzewodowej.

Funkcje standardowe

Drukarka wielofunkcyjna WorkCentre 3045 oferuje następujące funkcje:

Funkcja	Drukarka wielofunkcyjna WorkCentre 3045B	Drukarka wielofunkcyjna WorkCentre 3045NI
Prędkość druku i kopiowania	24 str./min	24 str./min
Funkcje	Kopiowanie, skanowanie i drukowanie	Kopiowanie, skanowanie, drukowanie i faks
Rozdzielczość drukowania	1200 x 1200 dpi	1200 x 1200 dpi
Pojemność papieru	<ul style="list-style-type: none"> • Taca główna na 150 arkuszy • Taca boczna na 10 arkuszy • Taca wyjściowa na 100 arkuszy 	<ul style="list-style-type: none"> • Taca główna na 150 arkuszy • Taca boczna na 10 arkuszy • Taca wyjściowa na 100 arkuszy
Drukowanie dwustronne	Tylko ręcznie	Tylko ręcznie
Maksymalny rozmiar kopii	216 x 297 mm (8,5 x 11,6 cala)	216 x 297 mm (8,5 x 11,6 cala)
Maksymalny rozmiar druku	Legal (216 x 356 mm, 8,5 x 14 cali)	Legal (216 x 356 mm, 8,5 x 14 cali)
Podajnik dokumentów	Brak	Automatyczny podajnik dokumentów
Panel sterowania	Menu obsługiwane przyciskami z czterowierszowym wyświetlaczem	Menu obsługiwane przyciskami z czterowierszowym wyświetlaczem i ośmioma przyciskami skrótów książki adresowej
Łączność	Uniwersalna magistrala szeregową (USB 2.0)	<ul style="list-style-type: none"> • Uniwersalna magistrala szeregową (USB 2.0) • Ethernet 10/100 Base-T • Możliwość połączenia z siecią bezprzewodową
Funkcje skanowania	<ul style="list-style-type: none"> • Skanowanie do pamięci USB • Skanowanie do komputera 	<ul style="list-style-type: none"> • Skanowanie do pamięci USB • Skanowanie do e-mail • Skanuj do sieci • Skanowanie do komputera (USB)
Rozdzielczość skanowania	600 x 600 dpi	<ul style="list-style-type: none"> • 600 x 600 dpi
Zdalny dostęp	Brak	CentreWare Internet Services

Specyfikacje fizyczne

Gramatury i wymiary

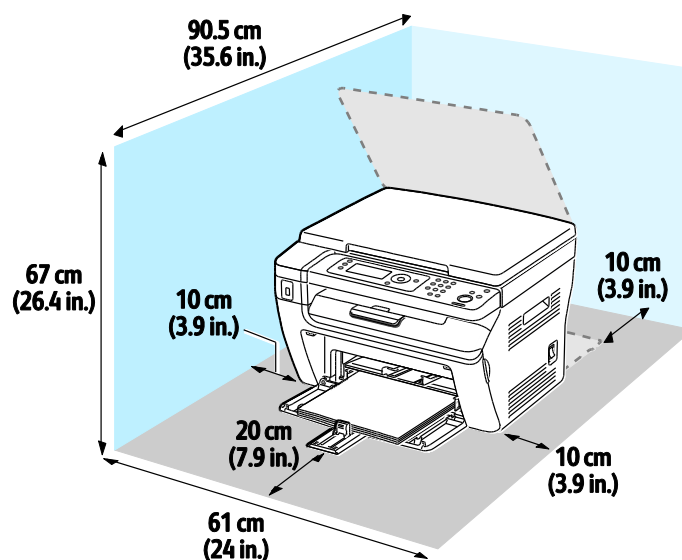
	Drukarka wielofunkcyjna WorkCentre 3045B	Drukarka wielofunkcyjna WorkCentre 3045NI
Szerokość	410 mm (16,1 cala)	410 mm (16,1 cala)
Głębokość	389 mm (15,3 cala)	389 mm (15,3 cala)
Wysokość	299 mm (11,7 cala)	318 mm (12,5 cala)
Gramatura	8,9 kg (19,6 funta)	9,9 kg (21,8 funta)

Wymagane wolne miejsce

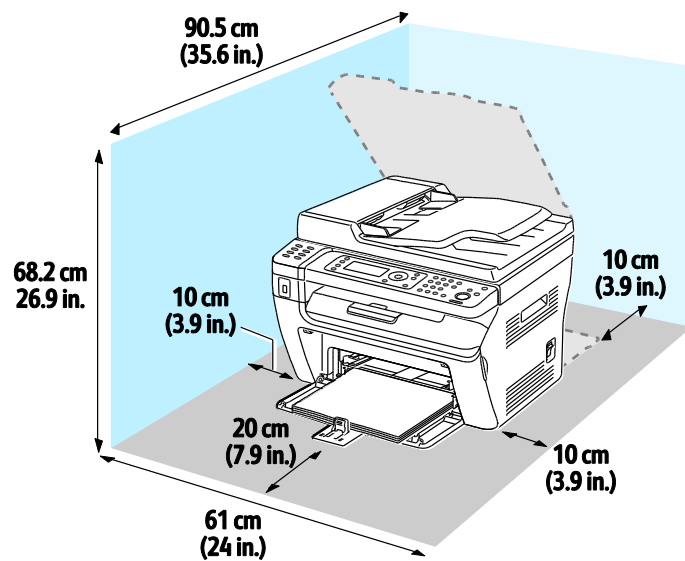
	Drukarka wielofunkcyjna WorkCentre 3045B	Drukarka wielofunkcyjna WorkCentre 3045NI
Szerokość	610 mm (24 cale)	642 mm (25,3 cala)
Głębokość	905 mm (35,6 cala)	905 mm (35,6 cala)
Wysokość	673 mm (26,5 cala)	682 mm (26,9 cala)

Wymagane wolne miejsce

Drukarka wielofunkcyjna WorkCentre 3045B



Drukarka wielofunkcyjna WorkCentre 3045NI



Specyfikacje środowiskowe

Temperatura

- Temperatura pracy: 10–32°C (50–90°F)
- Optymalna temperatura: 15–28°C (59–82°F)

Wilgotność względna

- Maksymalny zakres wilgotności: 15–85 % wilgotności względnej w temperaturze 28°C (82°F)
- Optymalny zakres wilgotności: 20–70 % wilgotności względnej w temperaturze 28°C (82°F)

Uwaga: W skrajnych warunkach środowiskowych, takich jak temperatura 10°C i wilgotność względna 85 %, mogą wystąpić defekty związane z kondensacją.

Wysokość nad poziomem morza

W celu uzyskania optymalnej wydajności drukarki należy używać na wysokości mniejszej niż 3100 m (10 170 stóp) nad poziomem morza.

Specyfikacje elektryczne

Napięcie i częstotliwość zasilania

Napięcie zasilania	Częstotliwość zasilania
100–127 V napięcia zmiennego +/-10 %, (90–140 V napięcia zmiennego)	50 Hz +/- 3 Hz 60 Hz +/- 3 Hz
220–240 V napięcia zmiennego +/-10 %, (198–264 V napięcia zmiennego)	50 Hz +/- 3 Hz 60 Hz +/- 3 Hz

Zużycie energii

- Tryb energooszczędny 2 (uśpienie): 8 W lub mniej
- Tryb energooszczędny 1 (niskie zużycie energii): 15 W lub mniej
- Gotowość: 58 W lub mniej, gdy urządzenie utrwalające jest włączone
- Ciągłe drukowanie: 380 W lub mniej

Ta drukarka nie zużywa energii elektrycznej, gdy przełącznik zasilania jest w pozycji wyłączonej, a urządzenie jest podłączone do gniazdka elektrycznego.

Produkt zatwierdzony w programie ENERGY STAR



Urządzenie Drukarka wielofunkcyjna WorkCentre 3045 jest uzyskało certyfikat ENERGY STAR[®] zgodnie z wymaganiami programu ENERGY STAR Imaging Equipment.

ENERGY STAR i ENERGY STAR są znakami towarowymi zarejestrowanymi w Stanach Zjednoczonych.

Program ENERGY STAR Imaging Equipment jest wspólną inicjatywą rządów Stanów Zjednoczonych, Unii Europejskiej i Japonii oraz przedstawicieli sektora wyposażenia biurowego, ukierunkowaną na promowanie energooszczędnych kopiarek, drukarek, faksów i drukarek wielofunkcyjnych, komputerów osobistych i monitorów. Ograniczenie zużycia energii ułatwia zwalczanie smogu, kwaśnych deszczy i długoterminowych zmian klimatycznych przez zmniejszenie emisji zanieczyszczeń związanej z wytwarzaniem energii.

Xerox[®] Sprzęt ENERGY STAR jest fabrycznie skonfigurowany na przełączanie na tryby oszczędzania energii po 10 minutach i 1 minucie bezczynności od wykonania ostatniej kopii lub wydruku.

Specyfikacje techniczne

Element	Specyfikacje
Czas nagrzewania drukarki	Włączenie zasilania: 25 sekund lub mniej. Powrót z trybu uśpienia: 25 sekund lub mniej. Uwaga: Czas nagrzewania jest ustalony przy założeniu, że temperatura otoczenia wynosi 22°C (71,6°F).

Specyfikacje kontrolera

Procesor

Procesor Zoran 4310 300 MHz

Pamięć

Pamięć	Drukarka wielofunkcyjna WorkCentre 3045B	Drukarka wielofunkcyjna WorkCentre 3045NI
Pamięć standardowa	128 MB RAM	128 MB RAM
Pamięć flash	16 MB NVRAM	16 MB NVRAM
Pamięć faksu	Brak	2 MB RAM

Interfejsy

Drukarka wielofunkcyjna WorkCentre 3045B	Drukarka wielofunkcyjna WorkCentre 3045NI
Uniwersalna magistrala szeregową (USB 2.0)	Uniwersalna magistrala szeregową (USB 2.0) Ethernet 10/100/1000Base-TX Możliwość połączenia z siecią bezprzewodową

Informacje prawne

B

Niniejszy dodatek obejmuje:

- Podstawowe przepisy 184
- Przepisy dotyczące kopiowania 186
- Przepisy dotyczące faksowania 189
- Material Safety Data Sheets (Karty danych o bezpieczeństwie materiałów)..... 193

Podstawowe przepisy

Firma Xerox przetestowała tę drukarkę w zakresie standardów emisji elektromagnetycznej i wrażliwości. Standardy te zostały wprowadzone w celu zmniejszenia zakłóceń powodowanych lub odbieranych przez ten produkt w typowym środowisku biurowym.

Stany Zjednoczone (przepisy FCC)

Ten sprzęt został przetestowany i stwierdzono jego zgodność z ograniczeniami dla urządzenia cyfrowego klasy B na podstawie części 15 przepisów FCC. Ograniczenia te wprowadzono w celu zapewnienia odpowiedniego zabezpieczenia przed szkodliwymi zakłóceniami w środowisku mieszkalnym w czasie użytkowania. Urządzenie wytwarza, zużywa i może emitować energię o częstotliwości radiowej. Jeśli nie zostanie zainstalowane i używane zgodnie z tymi instrukcjami, może powodować szkodliwe zakłócenia w komunikacji radiowej. Nie można jednak zagwarantować, że zakłócenia nie będą występować w przypadku prawidłowej instalacji.

Jeśli urządzenie to powoduje szkodliwe zakłócenia w odbiorze sygnału radiowego lub telewizyjnego, co można stwierdzić poprzez wyłączenie i włączenie urządzenia, użytkownik powinien spróbować skorygować te zakłócenia stosując jeden lub więcej spośród następujących sposobów:

- Zmiana orientacji lub położenia anteny odbiorczej.
- Zwiększenie odległości między urządzeniem a odbiornikiem.
- Podłączenie urządzenia do gniazda znajdującego się w innym obwodzie elektrycznym niż gniazdo, do którego podłączony jest odbiornik.
- Skontaktowanie się ze sprzedawcą lub doświadczonym technikiem radiowo-telewizyjnym w celu uzyskania pomocy.

Zmiany lub modyfikacje tego wyposażenia, które nie zostały zatwierdzone przez firmę Xerox, mogą być przyczyną anulowania zezwolenia na użytkowanie tego wyposażenia.

Uwaga: Aby zapewnić zgodność z częścią 15 przepisów FCC, należy używać ekranowanych kabli interfejsowych.

Kanada

To urządzenie klasy B jest zgodne z kanadyjską normą ICES-003.

Cet appareil numérique de la classe A est conforme à la norme NMB-003 du Canada.

Unia Europejska



Symbol CE nadany temu produktowi symbolizuje deklarację zgodności firmy Xerox z następującymi dyrektywami Unii Europejskiej, obowiązującymi zgodnie z podanymi datami:

- 12 grudnia 2006: Dyrektywa niskonapięciowa 2006/95/EC
- 15 grudnia 2004: Dyrektywa zgodności elektromagnetycznej 2004/108/EC
- 9 marca 1999: dyrektywa w sprawie urządzeń radiowych i końcowych urządzeń telekomunikacyjnych 1999/5/WE

Ta drukarka, jeżeli jest używana zgodnie z zaleceniami, nie stanowi zagrożenia dla konsumenta lub środowiska.

Aby zapewnić zgodność z przepisami Unii Europejskiej, należy używać ekranowanych kabli interfejsowych.

Podpisaną kopię deklaracji zgodności dla niniejszej drukarki można uzyskać od firmy Xerox.

Informacje prawne dotyczące modułu sieci bezprzewodowej 2,4 Ghz

Ten produkt zawiera moduł nadajnika radiowego bezprzewodowej sieci LAN 2,4 GHz, który jest zgodny z wymaganiami określonymi w przepisach FCC część 15, uregulowaniach Industry Canada RSS-210 oraz dyrektywą Rady Europejskiej 1999/5/WE.

Obsługa tego urządzenia jest możliwa pod następującymi dwoma warunkami: (1) to urządzenie nie może powodować szkodliwych zakłóceń, i (2) to urządzenie musi przyjąć wszelkie zakłócenia, w tym zakłócenia, które mogą spowodować niepożądane działanie.

Zmiany lub modyfikacje tego urządzenia, które nie zostaną wyraźnie zatwierdzone przez Xerox, mogą być przyczyną anulowania zezwolenia na użytkowanie tego sprzętu.

Turcja (Dyrektywa RoHS)

Zgodnie z artykułem 7 (d), niniejszym zaświadcza się, że „jest zgodny z dyrektywą EEE.”

(EEE yönetmeliğine uygundur.)

Przepisy dotyczące kopiowania

Stany Zjednoczone

Kongres ustawowo zabronił reprodukcji w pewnych warunkach poniższych przedmiotów. Na winnych wytwarzania takich reprodukcji mogą zostać nałożone kary grzywny lub więzienia.

1. Skrypty dłużne lub papiery wartościowe rządu Stanów Zjednoczonych, takie jak:
 - Instrumenty dłużne.
 - Środki płatnicze Banku Narodowego.
 - Kupony obligacji.
 - Banknoty Rezerwy Federalnej.
 - Certyfikaty srebra.
 - Certyfikaty złota.
 - Obligacje Stanów Zjednoczonych.
 - Średnioterminowe obligacje skarbowe.
 - Papiery wartościowe Rezerwy Federalnej.
 - Banknoty ułamkowe.
 - Certyfikaty depozytowe.
 - Pieniądze w formie papierowej.
 - Obligacje i skrypty dłużne niektórych jednostek rządowych, na przykład agencji FHA itp.
 - Obligacje. Obligacje oszczędnościowe Stanów Zjednoczonych mogą być fotografowane tylko do celów reklamowych związanych z kampanią wspierającą sprzedaż tych obligacji.
 - Znaczkę opłaty skarbowej. Można skopiować dokument prawny, na którym znajduje się skasowany znaczek opłaty skarbowej, pod warunkiem, że celem tego działania jest wykonanie kopii do celów zgodnych z prawem.
 - Znaczkę pocztową, skasowaną i nieskasowaną. Można fotografować znaczki pocztowe do celów filatelistycznych, pod warunkiem, że kopia jest czarno-biała i ma wymiary liniowe mniejsze niż 75 % lub większe niż 150 % od oryginału.
 - Pocztowe przekazy pieniężne.
 - Rachunki, czek i przelewy pieniężne na rzecz lub wykonane przez uprawnionych urzędników w Stanach Zjednoczonych.
 - Znaczkę i inne świadectwa wartości, niezależnie od nominału, które były lub mogą być wydawane na podstawie ustawy Kongresu.
 - Skorygowane certyfikaty kompensacyjne dla weteranów wojen światowych.
2. Skrypty dłużne lub papiery wartościowe rządu innego kraju, zagranicznego banku lub firmy.

3. Materiały chronione przepisami prawa autorskiego, chyba że uzyskano pozwolenie właściciela praw autorskich lub kopiowanie podlega postanowieniom prawa autorskiego o „uczciwym użytkowaniu” lub możliwości reprodukcji bibliotecznego. Dalsze informacje dotyczące tych postanowień można otrzymać pod adresem Copyright Office, Library of Congress, Washington, D.C. 20559, USA. Należy zwrócić się z pytaniem o okólnik R21.
4. Zaświadczenie o obywatelstwie lub naturalizacji. Zagraniczne zaświadczenia o naturalizacji można fotografować.
5. Paszporty. Zagraniczne paszporty można fotografować.
6. Dokumenty imigracyjne.
7. Karty poborowe.
8. Wybrane dokumenty dotyczące wprowadzenia do służby, które zawierają następujące informacje o rejestrowanej osobie:
 - Zarobki lub dochód.
 - Kartoteka sądowa.
 - Stan fizyczny lub psychiczny.
 - Status niezależności.
 - Odbyta służba wojskowa.
 - Wyjątek: można fotografować zaświadczenia o zwolnieniu ze służby w wojsku Stanów Zjednoczonych.
9. Odznaki, karty identyfikacyjne, przepustki lub insygnia noszone przez personel wojskowy lub członków różnych departamentów federalnych, takich jak FBI, Ministerstwo Skarbu itp. (chyba że wykonanie fotografii jest polecane przez kierownika danego departamentu lub biura).

Reprodukowanie następujących dokumentów jest także zabronione w niektórych krajach:

- Zezwolenie na kierowanie pojazdem.
- Prawo jazdy.
- Zaświadczenie o tytule motoryzacyjnym.

Powyższa lista nie jest kompletna i nie przyjmuje się odpowiedzialności za jej kompletność czy dokładność. W przypadku wątpliwości należy skontaktować się z prawnikiem.

Dalsze informacje dotyczące tych postanowień można otrzymać pod adresem Copyright Office, Library of Congress, Washington, D.C. 20559, USA. Należy zwrócić się z pytaniem o okólnik R21.

Kanada

Parlament ustawowo zabronił reprodukcji w pewnych warunkach poniższych przedmiotów. Na winnych wytwarzania takich reprodukcji mogą zostać nałożone kary grzywny lub więzienia.

- Aktualne banknoty i pieniądze w formie papierowej
- Skrypty dłużne lub papiery wartościowe rządowe lub bankowe
- Bony skarbowe lub dokumenty podatkowe
- Pieczęć publiczna Kanady lub prowincji albo pieczęć organu publicznego, władz Kanady lub sądu
- Obwieszczenia, polecenia, przepisy lub nominacje bądź powiadomienia o nich (w celu nieuczciwego spowodowania rozpoznania fałszyfikatu jako dokumentu wydrukowanego przez Królewską Drukarnię Kanady lub ekwiwalentną drukarnię dla prowincji)
- Oznaczenia, znamiona, pieczęcie, opakowania lub projekty wykorzystywane przez bądź w imieniu rządu Kanady lub prowincji, rządu kraju innego niż Kanada lub departamentu, rady, komisji bądź urzędu ustanowionego przez rząd Kanady lub prowincji bądź rząd kraju innego niż Kanada
- Tłoczone lub samoprzylepne znaczki wykorzystywane w celach podatkowych przez rząd Kanady lub prowincji bądź przez rząd kraju innego niż Kanada

Informacje prawne

- Dokumenty, rejestry lub wpisy prowadzone przez organy urzędowe obarczone wykonywaniem lub wydawaniem potwierdzonych egzemplarzy tych dokumentów, w przypadku gdy kopia ma w nieuczciwym celu zostać rozpoznana jako potwierdzony egzemplarz
- Materiały chronione prawem autorskim lub znaki handlowe każdego typu i rodzaju bez zgody właściciela praw autorskich tudzież znaku handlowego

Powyższa lista została zamieszczona dla wygody i aby służyła pomocy, jednakże nie jest kompletna i nie przyjmuje się odpowiedzialności za jej kompletność czy dokładność. W przypadku wątpliwości należy skontaktować się z radcą prawnym.

Inne kraje

Kopiowanie niektórych dokumentów może być nielegalne w danym kraju. Na winnych wytwarzania takich reprodukcji mogą zostać nałożone kary grzywny lub więzienia.

- Bilety płatnicze
- Banknoty i чеки
- Obligacje i papiery wartościowe bankowe i rządowe
- Paszporty i karty identyfikacyjne
- Materiały chronione prawem autorskim i znaki handlowe — bez zgody właściciela
- Znaczkі pocztowe i inne dokumenty zbywalne

Ta lista nie jest kompletna i nie przyjmuje się odpowiedzialności za jej kompletność i dokładność. W przypadku wątpliwości należy skontaktować się z doradcą prawnym.

Przepisy dotyczące faksowania

Stany Zjednoczone

Wymagania względem nagłówka wysyłanego faksu

Według ustawy o ochronie abonentów telefonicznych (Telephone Consumer Protection Act) z 1991 roku użycie komputera lub innego urządzenia elektronicznego, w tym faksu, do wysłania jakiegokolwiek wiadomości jest nielegalne, chyba że ta wiadomość w górnym lub dolnym marginesie każdej transmitowanej strony lub na pierwszej stronie transmisji zawiera wyraźną datę i czas wysłania oraz dane identyfikacyjne jednostki gospodarczej bądź innej lub osoby fizycznej wysyłającej wiadomość, a także numer telefonu maszyny wysyłającej lub jednostki gospodarczej bądź innej lub osoby fizycznej. Zamieszczony numer telefoniczny nie może być numerem z puli 900 ani innym numerem związanym z opłatami przekraczającymi opłaty za połączenia lokalne lub długodystansowe.

Informacje o sprzęgu danych

Ten sprzęt jest zgodny z częścią 68 przepisów FCC i wymaganiami przyjętymi przez Państwową Komisję ds. Końcowych Urządzeń Telefonicznych (Administrative Council for Terminal Attachments, ACTA). Na obudowie tego sprzętu znajduje się etykieta zawierająca między innymi identyfikator produktu w formacie US:AAAEQ##TXXXX. Numer ten należy podać na wezwanie firmy telefonicznej.

Wtyczka i gniazdko wykorzystywane do podłączenia tego sprzętu do instalacji w lokalu oraz sieci telefonicznej muszą być zgodne z właściwymi przepisami części 68 przepisów FCC i wymaganiami przyjętymi przez komisję ACTA. Z produktem jest dostarczony zgodny przewód telefoniczny i wtyczka modułowa. Są one podłączane do zgodnego gniazdka modułowego. Szczegółowe informacje na ten temat można znaleźć w instrukcji instalacji.

Drukarkę można bezpiecznie podłączyć do gniazda modułowego USOC RJ-11C za pomocą kabla telefonicznego (z modułowymi wtyczkami) dostarczonego w zestawie instalacyjnym. Szczegółowe informacje na ten temat można znaleźć w instrukcji instalacji.

Parametr REN (Ringer Equivalence Number) służy określeniu liczby urządzeń, które można podłączyć do linii telefonicznej. Nadmierna liczba REN na linii telefonicznej może spowodować, że urządzenie nie będzie sygnalizować połączeń przychodzących. W większości obszarów suma wszystkich numerów REN linii telefonicznej nie powinna być większa niż 5. W celu upewnienia się co do liczby urządzeń, które można podłączyć do linii, określonej jako parametr REN, należy skontaktować się z firmą telefoniczną. W przypadku produktów zatwierdzonych po 23 lipca 2001 wartość REN tego produktu jest częścią składową identyfikatora w formacie US:AAAEQ##TXXXX. Cyfry przedstawione jako ## oznaczają wartość REN bez separatora dziesiętnego (np. 03 odpowiada wartości 0,3 REN). We wcześniejszych produktach parametr REN był zamieszczany oddzielnie na etykiecie.

Aby zamówić właściwą usługę w lokalnej firmie telefonicznej, konieczne może być również podanie poniższych kodów:

- Kod interfejsu urządzenia (FIC) = 02LS2
- Kod zamówienia usługi (SOC) = 9.0Y



PRZESTROGA: Należy spytać lokalną firmę telekomunikacyjną o typ gniazda modułowego zainstalowanego na linii. Podłączenie tego urządzenia do nieodpowiedniego gniazda może spowodować uszkodzenie sprzętu firmy telekomunikacyjnej. Użytkownik, a nie firma Xerox, ponosi odpowiedzialność za wszelkie szkody powstałe w wyniku podłączenia tego urządzenia do nieodpowiedniego gniazda.

Jeśli ten sprzęt firmy Xerox® jest szkodliwy dla sieci telefonicznej, firma telefoniczna może tymczasowo wstrzymać świadczenie usług. Gdyby jednak wcześniejsze powiadomienie okazało się niemożliwe, firma telefoniczna powiadomi użytkownika najszybciej, jak to możliwe. Jeżeli firma telefoniczna wstrzyma świadczenie usług, może poinformować użytkownika o możliwości złożenia skargi do komisji FCC, jeżeli uzna to za konieczne.

Firma telefoniczna może dokonywać zmian urządzeń, sprzętu, usług lub procedur, które mogą wpływać na działanie sprzętu. Jeśli firma telefoniczna zmieni elementy wpływające na funkcjonowanie wyposażenia, powinna powiadomić użytkownika o takim fakcie w celu umożliwienia dokonania niezbędnych zmian pozwalających na nieprzerwaną pracę.

Jeżeli występuje problem z tym wyposażeniem firmy Xerox®, należy skontaktować się z odpowiednim centrum serwisowym w celu naprawy sprzętu lub skorzystania z uprawnień gwarancyjnych. Informacje kontaktowe są dostępne w menu Machine Status (Stan maszyny) drukarki i na końcu sekcji Troubleshooting (Rozwiązywanie problemów) w *Przewodniku użytkownika*. Jeśli ten sprzęt jest szkodliwy dla sieci telefonicznej, firma telefoniczna może zażądać odłączenia go do momentu rozwiązania problemu.

Tylko przedstawiciele serwisowi firmy Xerox lub usługodawcy autoryzowani przez firmę Xerox są upoważnieni do naprawy tej drukarki. Dotyczy to całego okresu użytkowania urządzenia (w czasie objętym gwarancją i po jego zakończeniu). Wykonanie nieautoryzowanej naprawy powoduje naruszenie warunków gwarancji i anulowanie pozostałego okresu gwarancyjnego.

Urządzenia nie można używać na linii współużytkowanej (party line). Połączenie z usługą „party line” podlega opłatom stanowym. W celu uzyskania informacji należy skontaktować się ze stanową komisją użyteczności publicznej, komisją usług publicznych lub komisją korporacyjną.

W biurze może być zainstalowane specjalne przewodowe wyposażenie alarmowe podłączone do linii telefonicznej. Należy upewnić się, że instalacja tego wyposażenia firmy Xerox® nie wpłynie niekorzystnie na wyposażenie alarmowe.

Pytania dotyczące możliwości wyłączenia sprzętu alarmowego należy kierować do firmy telefonicznej lub dyplomowanego instalatora.

Kanada

Ten produkt jest zgodny z odpowiednimi specyfikacjami technicznymi Industry Canada.

Przedstawiciel wyznaczony przez dostawcę powinien koordynować naprawy certyfikowanego wyposażenia. Naprawy lub zmiany dokonane przez użytkownika lub niewłaściwe funkcjonowanie urządzenia mogą stanowić dla operatora sieci telefonicznej podstawę do żądania odłączenia urządzenia.

Aby zapewnić bezpieczeństwo użytkowników, należy prawidłowo uziemić drukarkę. Uziemienia elektryczne sieci zasilającej, linii telefonicznej i wewnętrznych metalowych rur instalacji wodnej (o ile istnieje) muszą być połączone. Tego rodzaju zabezpieczenie może być szczególnie ważne na terenach wiejskich.



OSTRZEŻENIE: Nie wolno samodzielnie wykonywać połączeń tego typu. Należy skontaktować się z odpowiednim urzędem kontroli sieci elektrycznej lub elektrykiem w celu wykonania połączeń uziemienia.

Parametr REN (Ringer Equivalence Number) przypisany każdemu urządzeniu końcowemu służy do identyfikacji maksymalnej liczby urządzeń końcowych, które można podłączyć do interfejsu telefonicznego. Zakończenie interfejsu może zawierać dowolną kombinację urządzeń. Jedynym ograniczeniem liczby urządzeń jest warunek, zgodnie z którym suma parametrów REN wszystkich urządzeń nie może przekraczać 5. Kanadyjska wartość parametru REN znajduje się na etykiecie przytwierdzonej do urządzenia.

Unia Europejska

Dyrektywa dotycząca urządzeń radiowych i końcowych urządzeń telekomunikacyjnych

Faks został zatwierdzony zgodnie z decyzją Rady nr 1999/ 5/ WE odnoszącą się do paneuropejskiego podłączania pojedynczych urządzeń końcowych do publicznej komutowanej sieci telefonicznej (PSTN). W związku z różnicami między poszczególnymi sieciami PSTN w różnych krajach zatwierdzenie samo w sobie nie daje jednak bezwarunkowej pewności właściwego działania w każdym punkcie końcowym sieci PSTN.

W przypadku wystąpienia problemu należy skontaktować się z autoryzowanym lokalnym sprzedawcą.

Ten produkt został przetestowany i jest zgodny z normą ES 203 021-1, -2, -3 będącą specyfikacją urządzeń końcowych wykorzystywanych w komutowanych sieciach telefonicznych w Europejskim Obszarze Gospodarczym. W tym produkcie użytkownik może dokonywać zmiany kodu kraju. Kod kraju powinien być ustawiony przed podłączeniem produktu do sieci. Procedura ustawiania kodu kraju jest opisana w dokumentacji użytkownika.

Uwaga: Mimo że ten produkt może używać zarówno sygnalizacji polegającej na rozłączaniu pętli (impulsowej), jak i DTMF (tonowej), zaleca się wykorzystywanie sygnalizacji DTMF. Modyfikacja tego produktu, podłączanie go do zewnętrznego oprogramowania kontrolnego lub zewnętrznego przyrządu kontrolnego, który nie został zatwierdzony przez firmę Xerox[®], powoduje unieważnienie przyznanego certyfikatu.

Republika Południowej Afryki


Modemu należy używać wraz z zatwierdzonym urządzeniem przeciwprzepięciowym.

Nowa Zelandia

1. Przyznanie homologacji dla elementu wyposażenia terminalowego oznacza tylko zgodność z wymaganiami operatora sieci telefonicznej i możliwość przyłączenia do jego sieci. Nie oznacza to wsparcia produktu przez operatora sieci telefonicznej, nie uprawnia do korzystania z usług gwarancyjnych i nie zapewnia zgodności produktu ze wszystkimi usługami operatora sieci telefonicznej. Przede wszystkim nie gwarantuje, że dowolny element będzie prawidłowo współpracować z innymi typami lub modelami elementów wyposażenia, które uzyskały homologację.

Wyposażenie może funkcjonować nieprawidłowo przy większych szybkościach transmisji danych. 33.6 kb/s i 56 kb/s mogą być ograniczone do mniejszej liczby bitów w przypadku połączenia z niektórymi sieciami PSTN. Operator sieci telefonicznej nie ponosi odpowiedzialności za utrudnienia w takich okolicznościach.

2. Należy natychmiast odłączyć to wyposażenie, jeżeli zostanie uszkodzone, i podjąć działania w celu jego likwidacji lub naprawy.
3. Ten modem nie powinien być używany w sposób uciążliwy dla pozostałych klientów operatora sieci telefonicznej.
4. To urządzenie jest wyposażone w układ impulsowego wybierania numerów, podczas gdy operatorzy sieci telefonicznych standardowo używają tonowego wybierania numerów (DTMF). Nie można gwarantować, że linie operatora sieci telefonicznej będą zawsze obsługiwać impulsowe wybieranie numerów.
5. Użycie wybierania impulsowego wówczas, gdy to wyposażenie jest podłączone do tej samej linii, do której podłączono inne urządzenia, może być przyczyną „podzwania” lub szumu i nieprawidłowego odbierania połączeń. Jeżeli występują problemy tego typu, nie należy kontaktować się z działem serwisowym operatora sieci telefonicznej.
6. Tonowe wybieranie numerów (DTMF) jest preferowaną metodą, ponieważ jest szybsze niż wybieranie impulsowe i jest obsługiwane przez większość centrali telefonicznych w Nowej Zelandii.

 **OSTRZEŻENIE:** Nie można wykonywać połączeń z numerem „111” lub innych połączeń przy użyciu tego urządzenia w przypadku awarii zasilania.

7. To wyposażenie nie zawsze umożliwia efektywne przekierowanie połączenia do innego urządzenia podłączonego do tej samej linii.
8. Niektóre parametry niezbędne do homologacji są zależne od wyposażenia (komputer) skojarzonego z tym urządzeniem. Skojarzone wyposażenie musi być zgodne z następującymi specyfikacjami telekomunikacyjnymi:

W przypadku ponownych połączeń z tym samym numerem:

- Podejmowanych jest maksymalnie 10 prób nawiązania połączenia z tym samym numerem w ciągu 30 minut w przypadku ręcznego inicjowania połączeń.
- Wyposażenie jest przełączane do stanu wstrzymania przez co najmniej 30 sekund od zakończenia poprzedniej próby do rozpoczęcia kolejnej próby.

W przypadku automatycznych połączeń z różnymi numerami:

Wyposażenie powinno być skonfigurowane w taki sposób, aby w przypadku automatycznych połączeń z różnymi numerami odstęp od zakończenia poprzedniej próby nawiązania połączenia do rozpoczęcia kolejnej próby wynosił co najmniej pięć sekund.

9. Aby zapewnić prawidłowe funkcjonowanie, całkowita wartość RN wszystkich urządzeń podłączonych w danej chwili do pojedynczej linii nie powinna przekraczać pięć.

Material Safety Data Sheets (Karty danych o bezpieczeństwie materiałów)

W celu uzyskania informacji o bezpieczeństwie materiałów, jakie zawiera drukarka należy odwiedzić witrynę:

- Ameryka Północna: www.xerox.com/msds
- Unia Europejska: www.xerox.com/environment_europe

Aby uzyskać numery telefonów do Centrum wsparcia technicznego klientów, należy przejść pod adres www.xerox.com/office/worldcontacts.

Recykling i utylizacja



Niniejszy dodatek obejmuje:

- Wszystkie kraje..... 196
- Ameryka Północna..... 197
- Unia Europejska..... 198
- Inne kraje 200

Wszystkie kraje

W przypadku pozbywania się produktu firmy Xerox® należy zwrócić uwagę, że drukarka może zawierać ołów, rtęć, nadchloran i inne materiały, których utylizacja może podlegać przepisom dotyczącym ochrony środowiska. Obecność tych materiałów jest zgodna ze światowymi przepisami, obowiązującymi w chwili pojawienia się produktu na rynku. Aby uzyskać informacje na temat utylizacji, należy skontaktować się z lokalnymi władzami. Materiał zawierający nadchloran: ten produkt może zawierać jedno lub więcej urządzeń zawierających nadchloran, na przykład baterie. Może być konieczne szczególne postępowanie, patrz adres www.dtsc.ca.gov/hazardouswaste/perchlorate.

Ameryka Północna

Firma Xerox prowadzi program odbioru i ponownego wykorzystania/odzysku sprzętu. Należy skontaktować się z przedstawicielem firmy Xerox (1-800-ASK-XEROX) w celu określenia, czy niniejszy produkt firmy Xerox[®] jest objęty tym programem. Aby uzyskać więcej informacji na temat programów ochrony środowiska firmy Xerox[®], należy przejść pod adres www.xerox.com/environment, a w celu uzyskania informacji na temat odzysku i utylizacji należy skontaktować się z lokalnymi władzami.

Unia Europejska

Niektóre urządzenia mogą być wykorzystywane zarówno w zastosowaniach domowych, jak i profesjonalnych/ firmowych.

Środowisko domowe



Umieszczenie tego symbolu na sprzęcie informuje, że nie należy pozbywać się go wraz z innymi odpadami z gospodarstwa domowego.



Zgodnie z prawem Unii Europejskiej, zużyty sprzęt elektryczny i elektroniczny, który ma zostać zutylizowany, musi zostać oddzielony od odpadów domowych.

Prywatne gospodarstwa domowe w krajach członkowskich Unii Europejskiej mogą bezpłatnie zwracać zużyty sprzęt elektryczny i elektroniczny do wyznaczonych punktów zbiórki odpadów. Aby uzyskać więcej informacji, należy skontaktować się z lokalnymi organami zajmującymi się utylizacją odpadów.

W niektórych krajach członkowskich przy zakupie nowego sprzętu lokalny sprzedawca może mieć obowiązek odebrania zużytego sprzętu bez opłat. Aby uzyskać dodatkowe informacje, należy skontaktować się ze sprzedawcą.

Środowisko profesjonalne/ biznesowe



Umieszczenie tego symbolu na urządzeniu informuje, że użytkownik musi pozbyć się go zgodnie z ustanowionymi procedurami krajowymi.



Zgodnie z prawem Unii Europejskiej, zużyty sprzęt elektryczny i elektroniczny, który ma podlegać utylizacji, musi być traktowany zgodnie z przyjętymi procedurami.

Przed utylizacją należy skontaktować się z lokalnym sprzedawcą lub przedstawicielem firmy Xerox, aby uzyskać informacje na temat odbioru zużytego sprzętu.

Odbiór i utylizacja sprzętu oraz baterii



Te symbole na produktach i/ lub dołączonej dokumentacji oznaczają, że zużyty sprzęt elektryczny i elektroniczny oraz baterie nie mogą być utylizowane wraz z innymi odpadami z gospodarstwa domowego.

W celu odpowiedniego traktowania, odzysku i recyklingu zużytych produktów i baterii, należy zwrócić je do odpowiednich punktów zbiórki odpadów, zgodnie z obowiązującymi przepisami krajowymi oraz dyrektywami 2002/96/EC i 2006/66/EC.

Przez odpowiednią utylizację tych produktów i baterii pomagasz w zachowaniu cennych surowców i przeciwdziałaniu potencjalnemu negatywnemu wpływowi na zdrowie ludzi i środowisko spowodowanych przez nieodpowiednie obchodzenie się z odpadami.

Aby uzyskać informacji dotyczących odbioru i recyklingu zużytych produktów i baterii, skontaktuj się z lokalnymi władzami, firmą utylizującą odpady lub sklepem w którym zakupiłeś te produkty.

Nieodpowiednia utylizacja takich odpadów może podlegać karze, zgodnie z przepisami obowiązującymi w danym kraju.

Dla użytkowników firmowych w Unii Europejskiej

Jeżeli chcesz wyrzucić sprzęt elektryczny lub elektroniczny, prosimy skontaktować się ze sprzedawcą lub dostawcą w celu uzyskania dalszych informacji.

Utylizacja poza Unią Europejską

Te symbole są ważne jedynie w Unii Europejskiej. Jeżeli chcesz wyrzucić te produkty, prosimy o kontakt z lokalnymi władzami lub sprzedawcą w celu uzyskania informacji na temat odpowiednich metod utylizacji.

Informacja o symbolu baterii



Symbol pojemnika na śmieci może występować w kombinacji z symbolem chemicznym. Oznacza zgodność z wymaganiami określonymi przez Dyrektywę.

Usuwanie baterii

Baterie powinny być wymieniane wyłącznie przez centra serwisowe zatwierdzone przez PRODUCENTA.

Inne kraje

Należy skontaktować się z lokalnymi organami zajmującymi się odpadami i poprosić o wskazówki dotyczące utylizacji.