

TS3100 series

Podręcznik online

Podstawowa obsługa
Sieć
Sposób postępowania z papierem, oryginałami, kasetami FINE itd.
Konservacja
Podstawowe informacje o urządzeniu
Informacje na temat papieru
Drukowanie
Kopiowanie
Skanowanie
Często zadawane pytania
Lista kodów pomocniczych dotyczących błędów

Zawartość

Korzystanie z dokumentu Podręcznik online.	9
Symbole używane w tym dokumencie.	10
Włączone funkcje dotykowe (system Windows).	11
Znaki towarowe i licencje.	12
Podstawowa obsługa.	23
Drukowanie fotografii z komputera.	24
Drukowanie fotografii za pomocą smartfona/tabletu.	29
Kopiowanie.	32
Sieć.	36
Ograniczenia.	39
Porady dotyczące połączenia sieciowego.	41
Domyślne ustawienia sieciowe.	42
Znaleziono inną drukarkę o tej samej nazwie.	43
Podłączanie do innego komputera za pośrednictwem sieci LAN/Zmiana metody połączenia z kabla USB na sieć LAN.	44
Drukowanie ustawień sieciowych.	45
Zmiana metody bezprzewodowego połączenia LAN.	50
Sposób postępowania z papierem, oryginałami, kasetami FINE itd..	51
Ładowanie papieru.	52
Ładowanie papieru zwykłego/papieru fotograficznego.	53
Ładowanie oryginałów.	58
Ładowanie oryginału na płytę szklaną.	59
Obsługiwane oryginały.	61
Wymiana kasety FINE.	62
Wymiana kasety FINE.	63
Sprawdzanie stanu atramentu za pomocą lampek atramentu na panelu operacyjnym.	69
Porady dotyczące atramentu.	71
Konserwacja.	72
Jeśli wydruk jest błąd lub nierównomierny.	73
Procedura konserwacji.	74

Drukowanie deseni testu dysz.	77
Analiza testu wzoru dysz.	78
Czyszczenie głowicy drukującej.	79
Dokładne czyszczenie głowicy drukującej.	80
Wyrównywanie głowicy drukującej.	81
Czyszczenie.	84
Czyszczenie rolek podawania papieru.	85
Czyszczenie wnętrza drukarki (czyszczenie płyty dolnej).	87
Podstawowe informacje.	89
Bezpieczeństwo.	90
Środki ostrożności.	91
Informacje dotyczące przepisów.	93
WEEE (EU&EEA).	94
Środki ostrożności podczas transportu.	104
Ograniczenia prawne dotyczące skanowania/kopiowania.	105
Środki ostrożności dotyczące obsługi drukarki.	106
Przenoszenie drukarki.	107
Postępowanie w przypadku naprawy, pożyczania lub utylizacji drukarki.	108
Utrzymywanie wysokiej jakości wydruku.	109
Podstawowe elementy i ich obsługa.	110
Podstawowe elementy.	111
Widok z przodu.	112
Widok z tyłu.	114
Widok od wewnątrz.	115
Panel operacyjny.	116
Zasilanie.	118
Sprawdzanie, czy jest włączone zasilanie.	119
Włączanie i wyłączanie drukarki.	120
Sprawdzanie kabla zasilania.	122
Odłączanie drukarki.	123
Wskaźnik ekranu LCD.	124
Zmiana ustawień.	126
Zmiana ustawień drukarki za pomocą komputera (system Windows).	127

Zmiana opcji wydruku.	128
Rejestrowanie często używanego profilu drukowania.	130
Ustawianie kasety FINE do użycia.	132
Zarządzanie zasilaniem drukarki.	133
Zmiana trybu pracy drukarki.	135
Zmiana ustawień za pomocą panelu operacyjnego.	137
Ustawienia ciche.	138
Inicjowanie ustawień drukarki.	139
Włączanie/Wyłączanie funkcji połączenia bezprzewodowego.	140
Specyfikacje.	141
Informacje na temat papieru.	145
Obsługiwane typy nośników.	146
Limit pojemności papieru.	148
Nieobsługiwane typy nośników.	150
Sposób postępowania z papierem.	151
Drukowanie.	152
Drukowanie za pomocą komputera.	153
Drukowanie za pomocą aplikacji (sterownika drukarki do systemu Windows).	154
Podstawowe ustawienia drukowania.	155
Ustawienia papieru w sterowniku drukarki.	158
Różne metody drukowania.	159
Ustawianie Rozmiar strony i Orientacja.	160
Ustawianie liczby kopii i kolejności drukowania.	162
Wykonanie drukowania bez obramowania.	164
Drukowanie skalowane.	167
Drukowanie układu strony.	170
Drukowanie sąsiadująco/plakatu.	172
Drukowanie dwustronne.	175
Drukowanie na pocztówkach.	177
Sterownik drukarki — przegląd.	179
Sterownik drukarki Canon IJ.	180
Otwieranie ekranu ustawień sterownika drukarki.	181
Monitor stanu Canon IJ.	182

Sprawdzanie stanu atramentu za pomocą komputera.	184
Instrukcja obsługi (Sterownik drukarki).	185
Sterownik drukarki — opis.	187
Karta Szybki start — opis.	188
Karta Główny — opis.	195
Karta Ustawienia strony — opis.	201
Karta Obsługa — opis.	215
Monitor stanu Canon IJ — opis.	217
Instalowanie sterowników MP Drivers.	220
Drukowanie za pomocą smartfona/tabletu.	221
Drukowanie/skanowanie w bezpośrednim trybie bezprzewodowym.	222
Ustawienia papieru.	224
Kopiowanie.	227
Kopiowanie na zwykłym papierze.	228
Kopiowanie na papierze fotograficznym.	230
Skanowanie.	232
Skanowanie z komputera (system Windows).	233
Skanowanie zgodnie z typem lub celem elementu (IJ Scan Utility).	234
Funkcje programu IJ Scan Utility.	235
Łatwe skanowanie (Automatyczne skanowanie).	237
Skanowanie dokumentów i fotografii.	238
Skanowanie za pomocą aplikacji (ScanGear).	239
Co to jest program ScanGear (sterownik skanera)?	240
Uruchamianie programu ScanGear (sterownika skanera).	242
Skanowanie w trybie podstawowym.	243
Ekran programu ScanGear (sterownik skanera).	246
Karta Tryb podstawowy.	247
Karta Tryb zaawansowany.	255
Uwagi ogólne (sterownik skanera).	262
Porady dotyczące skanowania.	264
Umieszczanie oryginałów (skanowanie z komputera).	265
Ustawienia skanowania sieciowego.	267

Często zadawane pytania.	270
Ustawienia sieciowe i typowe problemy.	272
Problemy z komunikacją siecią.	274
Nie można znaleźć drukarki w sieci.	275
Nie można znaleźć drukarki na ekranie Sprawdź ustawienia drukarki podczas konfiguracji (system Windows).	276
Nie można znaleźć drukarki na ekranie Sprawdź ustawienia drukarki podczas konfigurowania bezprzewodowej sieci LAN (system Windows) — sprawdzanie stanu zasilania.	277
Nie można znaleźć drukarki na ekranie Sprawdź ustawienia drukarki podczas konfigurowania bezprzewodowej sieci LAN (system Windows) — sprawdzanie połączenia z siecią komputera.	278
Nie można znaleźć drukarki na ekranie Sprawdź ustawienia drukarki podczas konfigurowania bezprzewodowej sieci LAN (system Windows) — sprawdzanie ustawień bezprzewodowej sieci LAN drukarki.	279
Nie można znaleźć drukarki na ekranie Sprawdź ustawienia drukarki podczas konfigurowania bezprzewodowej sieci LAN (system Windows) — sprawdzanie środowiska bezprzewodowej sieci LAN.	280
Nie można znaleźć drukarki na ekranie Sprawdź ustawienia drukarki podczas konfigurowania bezprzewodowej sieci LAN (system Windows) — sprawdzanie adresu IP drukarki.	282
Nie można znaleźć drukarki na ekranie Sprawdź ustawienia drukarki podczas konfigurowania bezprzewodowej sieci LAN (system Windows) — sprawdzanie ustawień oprogramowania zabezpieczającego.	283
Nie można znaleźć drukarki na ekranie Sprawdź ustawienia drukarki podczas konfigurowania bezprzewodowej sieci LAN (system Windows) — sprawdzanie ustawień routera bezprzewodowego.	284
Nie można przejść do ekranu następującego po ekranie Podłączenie drukarki.	285
Nie można znaleźć Drukarka za pośrednictwem bezprzewodowej sieci LAN.	287
Problemy z połączeniem sieciowym.	290
Nagle nie można korzystać z drukarki.	291
Nieznany klucz sieciowy.	296
Nie można korzystać z drukarki po wymianie routera bezprzewodowego lub zmianie jego ustawień.	298
Inne problemy z siecią.	300
Sprawdzanie informacji o sieci.	301
Przywracanie fabrycznych ustawień domyślnych.	304
Problemy z drukowaniem.	305
Drukowanie nie rozpoczyna się.	306
Brak nanoszenia atramentu na papier.	308

Papier jest nieprawidłowo podawany/pojawia się błąd „Brak papieru”	310
Wyniki drukowania są niezadowolające	312
Papier jest pusty/Wydruki są rozmazane/Kolory są źle odwzorowane/Występują białe smugi	314
Kolory są nieczytelne	317
Linie zostały nierówno wydrukowane	319
Papier jest zaplamiony / Zadrukowana powierzchnia jest porysowana	320
Problemy ze skanowaniem (system Windows)	324
Problemy ze skanowaniem	325
Skaner nie działa	326
Program ScanGear (sterownik skanera) nie został uruchomiony	327
Problemy mechaniczne	328
Nie włącza się zasilanie	329
Zasilanie wyłącza się samoczynnie	330
Problemy z połączeniem USB	331
Nie można nawiązać komunikacji z drukarką przez port USB	332
Problemy z instalacją i pobieraniem	333
Nie można zainstalować sterowników MP Drivers (Windows)	334
Aktualizowanie sterowników MP Drivers w środowisku sieciowym (system Windows)	336
Błędy i komunikaty	337
W przypadku wystąpienia błędu	338
Pojawia się komunikat (kod pomocniczy)	346
Lista kodów pomocniczych dotyczących błędu	353
Lista kodów pomocniczych dotyczących błędu (zacięcia papieru)	355
1300	356
Zacięcie papieru wewnątrz drukarki	358
1000	361
1200	362
1203	363
1401	364
1430	365
1485	366
1682	367
1686	368

1688.....	369
168A.....	370
1700.....	371
1890.....	372
2900.....	373
2901.....	374
4102.....	375
4103.....	376
5011.....	377
5012.....	378
5100.....	379
5200.....	380
5B00.....	381
6000.....	382

Korzystanie z dokumentu Podręcznik online

- ▶ Środowisko systemowe
- ▶ **Symbole używane w tym dokumencie**
- ▶ **Włączone funkcje dotykowe (system Windows)**
- ▶ Drukowanie: Podręcznik online
- ▶ **Znaki towarowe i licencje**
- ▶ Zrzuty ekranu w tym podręczniku

Symbole używane w tym dokumencie

Ostrzeżenie

Instrukcje, których zignorowanie może być przyczyną śmierci lub poważnych obrażeń ciała w wyniku niewłaściwej obsługi sprzętu. Należy ich przestrzegać, aby zapewnić bezpieczne działanie urządzenia.

Przeostoga

Instrukcje, których zignorowanie może być przyczyną obrażeń ciała lub szkód materialnych w wyniku niewłaściwej obsługi sprzętu. Należy ich przestrzegać, aby zapewnić bezpieczne działanie urządzenia.

Ważne

Instrukcje zawierające ważne informacje. Zapoznaj się z niniejszymi wskazówkami, aby uniknąć uszkodzenia lub nieprawidłowego użytkowania tego produktu oraz obrażeń ciała.

Uwaga

Instrukcje zawierające informacje dotyczące obsługi i dodatkowe wyjaśnienia.

Podstawy

Instrukcje objaśniające podstawowe funkcje produktu.

Uwaga

- Ikony mogą różnić się w zależności od produktu.

Włączone funkcje dotykowe (system Windows)

W celu włączenia funkcji dotykowej, należy zamienić opcję „kliknij prawym przyciskiem” w niniejszym dokumencie na działanie określone w systemie operacyjnym. Na przykład: w przypadku czynności „naciśnij i przytrzymaj” określonej w systemie, należy zamienić „kliknij prawym przyciskiem” na „naciśnij i przytrzymaj”.

Znaki towarowe i licencje

- Microsoft jest zastrzeżonym znakiem towarowym firmy Microsoft Corporation.
- Windows jest znakiem towarowym lub zastrzeżonym znakiem towarowym firmy Microsoft Corporation na terenie Stanów Zjednoczonych lub innych krajów.
- Windows Vista jest znakiem towarowym lub zastrzeżonym znakiem towarowym firmy Microsoft Corporation na terenie Stanów Zjednoczonych lub innych krajów.
- Internet Explorer jest znakiem towarowym lub zastrzeżonym znakiem towarowym firmy Microsoft Corporation na terenie Stanów Zjednoczonych lub innych krajów.
- Mac, Mac OS, AirPort, App Store, AirPrint, logo AirPrint, Safari, Bonjour, iPad, iPhone i iPod touch są znakami towarowymi firmy Apple Inc. zastrzeżonymi na terenie Stanów Zjednoczonych i innych krajów. macOS jest znakiem towarowym firmy Apple Inc.
- IOS jest znakiem towarowym lub zastrzeżonym znakiem towarowym firmy Cisco na terenie Stanów Zjednoczonych i innych krajów, używanym w ramach licencji.
- Google Cloud Print, Google Chrome, Chrome OS, Chromebook, Android, Google Play, Google Drive, Google Apps i Google Analytics są zastrzeżonymi znakami towarowymi lub znakami towarowymi firmy Google Inc.
- Adobe, Flash, Photoshop, Photoshop Elements, Lightroom, Adobe RGB oraz Adobe RGB (1998) są zastrzeżonymi znakami towarowymi lub znakami towarowymi firmy Adobe Systems Incorporated w Stanach Zjednoczonych i/lub innych krajach.
- Bluetooth jest znakiem towarowym firmy Bluetooth SIG, Inc., USA, licencjonowanym firmie Canon Inc.
- Autodesk oraz AutoCAD są zastrzeżonymi znakami towarowymi lub znakami towarowymi firmy Autodesk, Inc. i/lub podmiotów zależnych i/lub powiązanych w Stanach Zjednoczonych i/lub innych krajach.

»» Uwaga

- Oficjalna nazwa systemu Windows Vista to system operacyjny Microsoft Windows Vista.

Copyright (c) 2003-2015 Apple Inc. All rights reserved.

Redistribution and use in source and binary forms, with or without modification, are permitted provided that the following conditions are met:

1. Redistributions of source code must retain the above copyright notice, this list of conditions and the following disclaimer.
2. Redistributions in binary form must reproduce the above copyright notice, this list of conditions and the following disclaimer in the documentation and/or other materials provided with the distribution.
3. Neither the name of Apple Inc. ("Apple") nor the names of its contributors may be used to endorse or promote products derived from this software without specific prior written permission.

THIS SOFTWARE IS PROVIDED BY APPLE AND ITS CONTRIBUTORS "AS IS" AND ANY EXPRESS OR IMPLIED WARRANTIES, INCLUDING, BUT NOT LIMITED TO, THE IMPLIED WARRANTIES OF MERCHANTABILITY AND FITNESS FOR A PARTICULAR PURPOSE ARE DISCLAIMED. IN NO EVENT SHALL APPLE OR ITS CONTRIBUTORS BE LIABLE FOR ANY DIRECT, INDIRECT, INCIDENTAL, SPECIAL, EXEMPLARY, OR CONSEQUENTIAL DAMAGES (INCLUDING, BUT NOT LIMITED TO, PROCUREMENT OF SUBSTITUTE GOODS OR SERVICES; LOSS OF USE, DATA, OR PROFITS; OR BUSINESS INTERRUPTION) HOWEVER CAUSED AND ON ANY THEORY OF LIABILITY, WHETHER IN CONTRACT, STRICT LIABILITY, OR TORT (INCLUDING NEGLIGENCE OR

OTHERWISE) ARISING IN ANY WAY OUT OF THE USE OF THIS SOFTWARE, EVEN IF ADVISED OF THE POSSIBILITY OF SUCH DAMAGE.

Apache License

Version 2.0, January 2004

<http://www.apache.org/licenses/>

TERMS AND CONDITIONS FOR USE, REPRODUCTION, AND DISTRIBUTION

1. Definitions.

"License" shall mean the terms and conditions for use, reproduction, and distribution as defined by Sections 1 through 9 of this document.

"Licensor" shall mean the copyright owner or entity authorized by the copyright owner that is granting the License.

"Legal Entity" shall mean the union of the acting entity and all other entities that control, are controlled by, or are under common control with that entity. For the purposes of this definition, "control" means (i) the power, direct or indirect, to cause the direction or management of such entity, whether by contract or otherwise, or (ii) ownership of fifty percent (50%) or more of the outstanding shares, or (iii) beneficial ownership of such entity.

"You" (or "Your") shall mean an individual or Legal Entity exercising permissions granted by this License.

"Source" form shall mean the preferred form for making modifications, including but not limited to software source code, documentation source, and configuration files.

"Object" form shall mean any form resulting from mechanical transformation or translation of a Source form, including but not limited to compiled object code, generated documentation, and conversions to other media types.

"Work" shall mean the work of authorship, whether in Source or Object form, made available under the License, as indicated by a copyright notice that is included in or attached to the work (an example is provided in the Appendix below).

"Derivative Works" shall mean any work, whether in Source or Object form, that is based on (or derived from) the Work and for which the editorial revisions, annotations, elaborations, or other modifications represent, as a whole, an original work of authorship. For the purposes of this License, Derivative Works shall not include works that remain separable from, or merely link (or bind by name) to the interfaces of, the Work and Derivative Works thereof.

"Contribution" shall mean any work of authorship, including the original version of the Work and any modifications or additions to that Work or Derivative Works thereof, that is intentionally submitted to Licensor for inclusion in the Work by the copyright owner or by an individual or Legal Entity authorized to submit on behalf of the copyright owner. For the purposes of this definition, "submitted" means any form of electronic, verbal, or written communication sent to the Licensor or its representatives, including but not limited to communication on electronic mailing lists, source code control systems, and issue tracking systems that are managed by, or on behalf of, the Licensor for the purpose of discussing and improving the Work, but excluding communication that is conspicuously marked or otherwise designated in writing by the copyright owner as "Not a Contribution."

"Contributor" shall mean Licensor and any individual or Legal Entity on behalf of whom a Contribution has been received by Licensor and subsequently incorporated within the Work.

2. Grant of Copyright License. Subject to the terms and conditions of this License, each Contributor hereby grants to You a perpetual, worldwide, non-exclusive, no-charge, royalty-free, irrevocable copyright license to reproduce, prepare Derivative Works of, publicly display, publicly perform, sublicense, and distribute the Work and such Derivative Works in Source or Object form.
3. Grant of Patent License. Subject to the terms and conditions of this License, each Contributor hereby grants to You a perpetual, worldwide, non-exclusive, no-charge, royalty-free, irrevocable (except as stated in this section) patent license to make, have made, use, offer to sell, sell, import, and otherwise transfer the Work, where such license applies only to those patent claims licensable by such Contributor that are necessarily infringed by their Contribution(s) alone or by combination of their Contribution(s) with the Work to which such Contribution(s) was submitted. If You institute patent litigation against any entity (including a cross-claim or counterclaim in a lawsuit) alleging that the Work or a Contribution incorporated within the Work constitutes direct or contributory patent infringement, then any patent licenses granted to You under this License for that Work shall terminate as of the date such litigation is filed.
4. Redistribution. You may reproduce and distribute copies of the Work or Derivative Works thereof in any medium, with or without modifications, and in Source or Object form, provided that You meet the following conditions:
 1. You must give any other recipients of the Work or Derivative Works a copy of this License; and
 2. You must cause any modified files to carry prominent notices stating that You changed the files; and
 3. You must retain, in the Source form of any Derivative Works that You distribute, all copyright, patent, trademark, and attribution notices from the Source form of the Work, excluding those notices that do not pertain to any part of the Derivative Works; and
 4. If the Work includes a "NOTICE" text file as part of its distribution, then any Derivative Works that You distribute must include a readable copy of the attribution notices contained within such NOTICE file, excluding those notices that do not pertain to any part of the Derivative Works, in at least one of the following places: within a NOTICE text file distributed as part of the Derivative Works; within the Source form or documentation, if provided along with the Derivative Works; or, within a display generated by the Derivative Works, if and wherever such third-party notices normally appear. The contents of the NOTICE file are for informational purposes only and do not modify the License. You may add Your own attribution notices within Derivative Works that You distribute, alongside or as an addendum to the NOTICE text from the Work, provided that such additional attribution notices cannot be construed as modifying the License.

You may add Your own copyright statement to Your modifications and may provide additional or different license terms and conditions for use, reproduction, or distribution of Your modifications, or for any such Derivative Works as a whole, provided Your use, reproduction, and distribution of the Work otherwise complies with the conditions stated in this License.

5. Submission of Contributions. Unless You explicitly state otherwise, any Contribution intentionally submitted for inclusion in the Work by You to the Licensor shall be under the terms and conditions of this License, without any additional terms or conditions. Notwithstanding the above, nothing herein shall supersede or modify the terms of any separate license agreement you may have executed with Licensor regarding such Contributions.

6. Trademarks. This License does not grant permission to use the trade names, trademarks, service marks, or product names of the Licensor, except as required for reasonable and customary use in describing the origin of the Work and reproducing the content of the NOTICE file.
7. Disclaimer of Warranty. Unless required by applicable law or agreed to in writing, Licensor provides the Work (and each Contributor provides its Contributions) on an "AS IS" BASIS, WITHOUT WARRANTIES OR CONDITIONS OF ANY KIND, either express or implied, including, without limitation, any warranties or conditions of TITLE, NON-INFRINGEMENT, MERCHANTABILITY, or FITNESS FOR A PARTICULAR PURPOSE. You are solely responsible for determining the appropriateness of using or redistributing the Work and assume any risks associated with Your exercise of permissions under this License.
8. Limitation of Liability. In no event and under no legal theory, whether in tort (including negligence), contract, or otherwise, unless required by applicable law (such as deliberate and grossly negligent acts) or agreed to in writing, shall any Contributor be liable to You for damages, including any direct, indirect, special, incidental, or consequential damages of any character arising as a result of this License or out of the use or inability to use the Work (including but not limited to damages for loss of goodwill, work stoppage, computer failure or malfunction, or any and all other commercial damages or losses), even if such Contributor has been advised of the possibility of such damages.
9. Accepting Warranty or Additional Liability. While redistributing the Work or Derivative Works thereof, You may choose to offer, and charge a fee for, acceptance of support, warranty, indemnity, or other liability obligations and/or rights consistent with this License. However, in accepting such obligations, You may act only on Your own behalf and on Your sole responsibility, not on behalf of any other Contributor, and only if You agree to indemnify, defend, and hold each Contributor harmless for any liability incurred by, or claims asserted against, such Contributor by reason of your accepting any such warranty or additional liability.

END OF TERMS AND CONDITIONS

---- Part 1: CMU/UCD copyright notice: (BSD like) ----

Copyright 1989, 1991, 1992 by Carnegie Mellon University

Derivative Work - 1996, 1998-2000

Copyright 1996, 1998-2000 The Regents of the University of California

All Rights Reserved

Permission to use, copy, modify and distribute this software and its documentation for any purpose and without fee is hereby granted, provided that the above copyright notice appears in all copies and that both that copyright notice and this permission notice appear in supporting documentation, and that the name of CMU and The Regents of the University of California not be used in advertising or publicity pertaining to distribution of the software without specific written permission.

CMU AND THE REGENTS OF THE UNIVERSITY OF CALIFORNIA DISCLAIM ALL WARRANTIES WITH REGARD TO THIS SOFTWARE, INCLUDING ALL IMPLIED WARRANTIES OF MERCHANTABILITY AND FITNESS. IN NO EVENT SHALL CMU OR THE REGENTS OF THE UNIVERSITY OF CALIFORNIA BE LIABLE FOR ANY SPECIAL, INDIRECT OR CONSEQUENTIAL DAMAGES OR ANY DAMAGES WHATSOEVER RESULTING FROM THE LOSS OF USE, DATA OR PROFITS, WHETHER IN AN ACTION OF CONTRACT, NEGLIGENCE OR OTHER TORTIOUS ACTION, ARISING OUT OF OR IN CONNECTION WITH THE USE OR PERFORMANCE OF THIS SOFTWARE.

---- Part 2: Networks Associates Technology, Inc copyright notice (BSD) ----

Copyright (c) 2001-2003, Networks Associates Technology, Inc

All rights reserved.

Redistribution and use in source and binary forms, with or without modification, are permitted provided that the following conditions are met:

- * Redistributions of source code must retain the above copyright notice, this list of conditions and the following disclaimer.
- * Redistributions in binary form must reproduce the above copyright notice, this list of conditions and the following disclaimer in the documentation and/or other materials provided with the distribution.
- * Neither the name of the Networks Associates Technology, Inc nor the names of its contributors may be used to endorse or promote products derived from this software without specific prior written permission.

THIS SOFTWARE IS PROVIDED BY THE COPYRIGHT HOLDERS AND CONTRIBUTORS ``AS IS'' AND ANY EXPRESS OR IMPLIED WARRANTIES, INCLUDING, BUT NOT LIMITED TO, THE IMPLIED WARRANTIES OF MERCHANTABILITY AND FITNESS FOR A PARTICULAR PURPOSE ARE DISCLAIMED. IN NO EVENT SHALL THE COPYRIGHT HOLDERS OR CONTRIBUTORS BE LIABLE FOR ANY DIRECT, INDIRECT, INCIDENTAL, SPECIAL, EXEMPLARY, OR CONSEQUENTIAL DAMAGES (INCLUDING, BUT NOT LIMITED TO, PROCUREMENT OF SUBSTITUTE GOODS OR SERVICES; LOSS OF USE, DATA, OR PROFITS; OR BUSINESS INTERRUPTION) HOWEVER CAUSED AND ON ANY THEORY OF LIABILITY, WHETHER IN CONTRACT, STRICT LIABILITY, OR TORT (INCLUDING NEGLIGENCE OR OTHERWISE) ARISING IN ANY WAY OUT OF THE USE OF THIS SOFTWARE, EVEN IF ADVISED OF THE POSSIBILITY OF SUCH DAMAGE.

---- Part 3: Cambridge Broadband Ltd. copyright notice (BSD) ----

Portions of this code are copyright (c) 2001-2003, Cambridge Broadband Ltd.

All rights reserved.

Redistribution and use in source and binary forms, with or without modification, are permitted provided that the following conditions are met:

- * Redistributions of source code must retain the above copyright notice, this list of conditions and the following disclaimer.
- * Redistributions in binary form must reproduce the above copyright notice, this list of conditions and the following disclaimer in the documentation and/or other materials provided with the distribution.
- * The name of Cambridge Broadband Ltd. may not be used to endorse or promote products derived from this software without specific prior written permission.

THIS SOFTWARE IS PROVIDED BY THE COPYRIGHT HOLDER ``AS IS'' AND ANY EXPRESS OR IMPLIED WARRANTIES, INCLUDING, BUT NOT LIMITED TO, THE IMPLIED WARRANTIES OF MERCHANTABILITY AND FITNESS FOR A PARTICULAR PURPOSE ARE DISCLAIMED. IN NO EVENT SHALL THE COPYRIGHT HOLDER BE LIABLE FOR ANY DIRECT, INDIRECT, INCIDENTAL, SPECIAL, EXEMPLARY, OR CONSEQUENTIAL DAMAGES (INCLUDING, BUT NOT LIMITED TO, PROCUREMENT OF SUBSTITUTE GOODS OR SERVICES; LOSS OF USE, DATA, OR PROFITS; OR BUSINESS INTERRUPTION) HOWEVER CAUSED AND ON ANY THEORY OF LIABILITY, WHETHER IN CONTRACT, STRICT LIABILITY, OR TORT (INCLUDING NEGLIGENCE OR OTHERWISE) ARISING IN ANY WAY OUT OF THE USE OF THIS SOFTWARE, EVEN IF ADVISED OF THE POSSIBILITY OF SUCH DAMAGE.

---- Part 4: Sun Microsystems, Inc. copyright notice (BSD) ----

Copyright c 2003 Sun Microsystems, Inc., 4150 Network Circle, Santa Clara, California 95054, U.S.A. All rights reserved.

Use is subject to license terms below.

This distribution may include materials developed by third parties.

Sun, Sun Microsystems, the Sun logo and Solaris are trademarks or registered trademarks of Sun Microsystems, Inc. in the U.S. and other countries.

Redistribution and use in source and binary forms, with or without modification, are permitted provided that the following conditions are met:

- * Redistributions of source code must retain the above copyright notice, this list of conditions and the following disclaimer.
- * Redistributions in binary form must reproduce the above copyright notice, this list of conditions and the following disclaimer in the documentation and/or other materials provided with the distribution.
- * Neither the name of the Sun Microsystems, Inc. nor the names of its contributors may be used to endorse or promote products derived from this software without specific prior written permission.

THIS SOFTWARE IS PROVIDED BY THE COPYRIGHT HOLDERS AND CONTRIBUTORS "AS IS" AND ANY EXPRESS OR IMPLIED WARRANTIES, INCLUDING, BUT NOT LIMITED TO, THE IMPLIED WARRANTIES OF MERCHANTABILITY AND FITNESS FOR A PARTICULAR PURPOSE ARE DISCLAIMED. IN NO EVENT SHALL THE COPYRIGHT HOLDERS OR CONTRIBUTORS BE LIABLE FOR ANY DIRECT, INDIRECT, INCIDENTAL, SPECIAL, EXEMPLARY, OR CONSEQUENTIAL DAMAGES (INCLUDING, BUT NOT LIMITED TO, PROCUREMENT OF SUBSTITUTE GOODS OR SERVICES; LOSS OF USE, DATA, OR PROFITS; OR BUSINESS INTERRUPTION) HOWEVER CAUSED AND ON ANY THEORY OF LIABILITY, WHETHER IN CONTRACT, STRICT LIABILITY, OR TORT (INCLUDING NEGLIGENCE OR OTHERWISE) ARISING IN ANY WAY OUT OF THE USE OF THIS SOFTWARE, EVEN IF ADVISED OF THE POSSIBILITY OF SUCH DAMAGE.

---- Part 5: Sparta, Inc copyright notice (BSD) ----

Copyright (c) 2003-2012, Sparta, Inc

All rights reserved.

Redistribution and use in source and binary forms, with or without modification, are permitted provided that the following conditions are met:

- * Redistributions of source code must retain the above copyright notice, this list of conditions and the following disclaimer.
- * Redistributions in binary form must reproduce the above copyright notice, this list of conditions and the following disclaimer in the documentation and/or other materials provided with the distribution.
- * Neither the name of Sparta, Inc nor the names of its contributors may be used to endorse or promote products derived from this software without specific prior written permission.

THIS SOFTWARE IS PROVIDED BY THE COPYRIGHT HOLDERS AND CONTRIBUTORS "AS IS" AND ANY EXPRESS OR IMPLIED WARRANTIES, INCLUDING, BUT NOT LIMITED TO, THE IMPLIED WARRANTIES OF MERCHANTABILITY AND FITNESS FOR A PARTICULAR PURPOSE ARE DISCLAIMED. IN NO EVENT SHALL THE COPYRIGHT HOLDERS OR CONTRIBUTORS BE LIABLE FOR ANY DIRECT, INDIRECT, INCIDENTAL, SPECIAL, EXEMPLARY, OR CONSEQUENTIAL DAMAGES (INCLUDING, BUT NOT LIMITED TO, PROCUREMENT OF SUBSTITUTE GOODS OR

SERVICES; LOSS OF USE, DATA, OR PROFITS; OR BUSINESS INTERRUPTION) HOWEVER CAUSED AND ON ANY THEORY OF LIABILITY, WHETHER IN CONTRACT, STRICT LIABILITY, OR TORT (INCLUDING NEGLIGENCE OR OTHERWISE) ARISING IN ANY WAY OUT OF THE USE OF THIS SOFTWARE, EVEN IF ADVISED OF THE POSSIBILITY OF SUCH DAMAGE.

---- Part 6: Cisco/BUPTNIC copyright notice (BSD) ----

Copyright (c) 2004, Cisco, Inc and Information Network Center of Beijing University of Posts and Telecommunications.

All rights reserved.

Redistribution and use in source and binary forms, with or without modification, are permitted provided that the following conditions are met:

- * Redistributions of source code must retain the above copyright notice, this list of conditions and the following disclaimer.
- * Redistributions in binary form must reproduce the above copyright notice, this list of conditions and the following disclaimer in the documentation and/or other materials provided with the distribution.
- * Neither the name of Cisco, Inc, Beijing University of Posts and Telecommunications, nor the names of their contributors may be used to endorse or promote products derived from this software without specific prior written permission.

THIS SOFTWARE IS PROVIDED BY THE COPYRIGHT HOLDERS AND CONTRIBUTORS ``AS IS" AND ANY EXPRESS OR IMPLIED WARRANTIES, INCLUDING, BUT NOT LIMITED TO, THE IMPLIED WARRANTIES OF MERCHANTABILITY AND FITNESS FOR A PARTICULAR PURPOSE ARE DISCLAIMED. IN NO EVENT SHALL THE COPYRIGHT HOLDERS OR CONTRIBUTORS BE LIABLE FOR ANY DIRECT, INDIRECT, INCIDENTAL, SPECIAL, EXEMPLARY, OR CONSEQUENTIAL DAMAGES (INCLUDING, BUT NOT LIMITED TO, PROCUREMENT OF SUBSTITUTE GOODS OR SERVICES; LOSS OF USE, DATA, OR PROFITS; OR BUSINESS INTERRUPTION) HOWEVER CAUSED AND ON ANY THEORY OF LIABILITY, WHETHER IN CONTRACT, STRICT LIABILITY, OR TORT (INCLUDING NEGLIGENCE OR OTHERWISE) ARISING IN ANY WAY OUT OF THE USE OF THIS SOFTWARE, EVEN IF ADVISED OF THE POSSIBILITY OF SUCH DAMAGE.

---- Part 7: Fabasoft R&D Software GmbH & Co KG copyright notice (BSD) ----

Copyright (c) Fabasoft R&D Software GmbH & Co KG, 2003 oss@fabasoft.com

Author: Bernhard Penz <bernhard.penz@fabasoft.com>

Redistribution and use in source and binary forms, with or without modification, are permitted provided that the following conditions are met:

- * Redistributions of source code must retain the above copyright notice, this list of conditions and the following disclaimer.
- * Redistributions in binary form must reproduce the above copyright notice, this list of conditions and the following disclaimer in the documentation and/or other materials provided with the distribution.
- * The name of Fabasoft R&D Software GmbH & Co KG or any of its subsidiaries, brand or product names may not be used to endorse or promote products derived from this software without specific prior written permission.

THIS SOFTWARE IS PROVIDED BY THE COPYRIGHT HOLDER ``AS IS" AND ANY EXPRESS OR IMPLIED WARRANTIES, INCLUDING, BUT NOT LIMITED TO, THE IMPLIED WARRANTIES OF

MERCHANTABILITY AND FITNESS FOR A PARTICULAR PURPOSE ARE DISCLAIMED. IN NO EVENT SHALL THE COPYRIGHT HOLDER BE LIABLE FOR ANY DIRECT, INDIRECT, INCIDENTAL, SPECIAL, EXEMPLARY, OR CONSEQUENTIAL DAMAGES (INCLUDING, BUT NOT LIMITED TO, PROCUREMENT OF SUBSTITUTE GOODS OR SERVICES; LOSS OF USE, DATA, OR PROFITS; OR BUSINESS INTERRUPTION) HOWEVER CAUSED AND ON ANY THEORY OF LIABILITY, WHETHER IN CONTRACT, STRICT LIABILITY, OR TORT (INCLUDING NEGLIGENCE OR OTHERWISE) ARISING IN ANY WAY OUT OF THE USE OF THIS SOFTWARE, EVEN IF ADVISED OF THE POSSIBILITY OF SUCH DAMAGE.

---- Part 8: Apple Inc. copyright notice (BSD) ----

Copyright (c) 2007 Apple Inc. All rights reserved.

Redistribution and use in source and binary forms, with or without modification, are permitted provided that the following conditions are met:

1. Redistributions of source code must retain the above copyright notice, this list of conditions and the following disclaimer.
2. Redistributions in binary form must reproduce the above copyright notice, this list of conditions and the following disclaimer in the documentation and/or other materials provided with the distribution.
3. Neither the name of Apple Inc. ("Apple") nor the names of its contributors may be used to endorse or promote products derived from this software without specific prior written permission.

THIS SOFTWARE IS PROVIDED BY APPLE AND ITS CONTRIBUTORS "AS IS" AND ANY EXPRESS OR IMPLIED WARRANTIES, INCLUDING, BUT NOT LIMITED TO, THE IMPLIED WARRANTIES OF MERCHANTABILITY AND FITNESS FOR A PARTICULAR PURPOSE ARE DISCLAIMED. IN NO EVENT SHALL APPLE OR ITS CONTRIBUTORS BE LIABLE FOR ANY DIRECT, INDIRECT, INCIDENTAL, SPECIAL, EXEMPLARY, OR CONSEQUENTIAL DAMAGES (INCLUDING, BUT NOT LIMITED TO, PROCUREMENT OF SUBSTITUTE GOODS OR SERVICES; LOSS OF USE, DATA, OR PROFITS; OR BUSINESS INTERRUPTION) HOWEVER CAUSED AND ON ANY THEORY OF LIABILITY, WHETHER IN CONTRACT, STRICT LIABILITY, OR TORT (INCLUDING NEGLIGENCE OR OTHERWISE) ARISING IN ANY WAY OUT OF THE USE OF THIS SOFTWARE, EVEN IF ADVISED OF THE POSSIBILITY OF SUCH DAMAGE.

---- Part 9: ScienceLogic, LLC copyright notice (BSD) ----

Copyright (c) 2009, ScienceLogic, LLC

All rights reserved.

Redistribution and use in source and binary forms, with or without modification, are permitted provided that the following conditions are met:

- * Redistributions of source code must retain the above copyright notice, this list of conditions and the following disclaimer.
- * Redistributions in binary form must reproduce the above copyright notice, this list of conditions and the following disclaimer in the documentation and/or other materials provided with the distribution.
- * Neither the name of ScienceLogic, LLC nor the names of its contributors may be used to endorse or promote products derived from this software without specific prior written permission.

THIS SOFTWARE IS PROVIDED BY THE COPYRIGHT HOLDERS AND CONTRIBUTORS "AS IS" AND ANY EXPRESS OR IMPLIED WARRANTIES, INCLUDING, BUT NOT LIMITED TO, THE IMPLIED

WARRANTIES OF MERCHANTABILITY AND FITNESS FOR A PARTICULAR PURPOSE ARE DISCLAIMED. IN NO EVENT SHALL THE COPYRIGHT HOLDERS OR CONTRIBUTORS BE LIABLE FOR ANY DIRECT, INDIRECT, INCIDENTAL, SPECIAL, EXEMPLARY, OR CONSEQUENTIAL DAMAGES (INCLUDING, BUT NOT LIMITED TO, PROCUREMENT OF SUBSTITUTE GOODS OR SERVICES; LOSS OF USE, DATA, OR PROFITS; OR BUSINESS INTERRUPTION) HOWEVER CAUSED AND ON ANY THEORY OF LIABILITY, WHETHER IN CONTRACT, STRICT LIABILITY, OR TORT (INCLUDING NEGLIGENCE OR OTHERWISE) ARISING IN ANY WAY OUT OF THE USE OF THIS SOFTWARE, EVEN IF ADVISED OF THE POSSIBILITY OF SUCH DAMAGE.

LEADTOOLS

Copyright (C) 1991-2009 LEAD Technologies, Inc.

CMap Resources

Copyright 1990-2009 Adobe Systems Incorporated.
All rights reserved.

Copyright 1990-2010 Adobe Systems Incorporated.
All rights reserved.

Redistribution and use in source and binary forms, with or without modification, are permitted provided that the following conditions are met:

Redistributions of source code must retain the above copyright notice, this list of conditions and the following disclaimer.

Redistributions in binary form must reproduce the above copyright notice, this list of conditions and the following disclaimer in the documentation and/or other materials provided with the distribution.

Neither the name of Adobe Systems Incorporated nor the names of its contributors may be used to endorse or promote products derived from this software without specific prior written permission.

THIS SOFTWARE IS PROVIDED BY THE COPYRIGHT HOLDERS AND CONTRIBUTORS "AS IS" AND ANY EXPRESS OR IMPLIED WARRANTIES, INCLUDING, BUT NOT LIMITED TO, THE IMPLIED WARRANTIES OF MERCHANTABILITY AND FITNESS FOR A PARTICULAR PURPOSE ARE DISCLAIMED. IN NO EVENT SHALL THE COPYRIGHT HOLDER OR CONTRIBUTORS BE LIABLE FOR ANY DIRECT, INDIRECT, INCIDENTAL, SPECIAL, EXEMPLARY, OR CONSEQUENTIAL DAMAGES (INCLUDING, BUT NOT LIMITED TO, PROCUREMENT OF SUBSTITUTE GOODS OR SERVICES; LOSS OF USE, DATA, OR PROFITS; OR BUSINESS INTERRUPTION) HOWEVER CAUSED AND ON ANY THEORY OF LIABILITY, WHETHER IN CONTRACT, STRICT LIABILITY, OR TORT (INCLUDING NEGLIGENCE OR

OTHERWISE) ARISING IN ANY WAY OUT OF THE USE OF THIS SOFTWARE, EVEN IF ADVISED OF THE POSSIBILITY OF SUCH DAMAGE.

MIT License

Copyright (c) 1998, 1999, 2000 Thai Open Source Software Center Ltd

Permission is hereby granted, free of charge, to any person obtaining a copy of this software and associated documentation files (the "Software"), to deal in the Software without restriction, including without limitation the rights to use, copy, modify, merge, publish, distribute, sublicense, and/or sell copies of the Software, and to permit persons to whom the Software is furnished to do so, subject to the following conditions:

The above copyright notice and this permission notice shall be included in all copies or substantial portions of the Software.

THE SOFTWARE IS PROVIDED "AS IS", WITHOUT WARRANTY OF ANY KIND, EXPRESS OR IMPLIED, INCLUDING BUT NOT LIMITED TO THE WARRANTIES OF MERCHANTABILITY, FITNESS FOR A PARTICULAR PURPOSE AND NONINFRINGEMENT. IN NO EVENT SHALL THE AUTHORS OR COPYRIGHT HOLDERS BE LIABLE FOR ANY CLAIM, DAMAGES OR OTHER LIABILITY, WHETHER IN AN ACTION OF CONTRACT, TORT OR OTHERWISE, ARISING FROM, OUT OF OR IN CONNECTION WITH THE SOFTWARE OR THE USE OR OTHER DEALINGS IN THE SOFTWARE.

Written by Joel Sherrill <joel@OARcorp.com>.

COPYRIGHT (c) 1989-2000.

On-Line Applications Research Corporation (OAR).

Permission to use, copy, modify, and distribute this software for any purpose without fee is hereby granted, provided that this entire notice is included in all copies of any software which is or includes a copy or modification of this software.

THIS SOFTWARE IS BEING PROVIDED "AS IS", WITHOUT ANY EXPRESS OR IMPLIED WARRANTY. IN PARTICULAR, THE AUTHOR MAKES NO REPRESENTATION OR WARRANTY OF ANY KIND CONCERNING THE MERCHANTABILITY OF THIS SOFTWARE OR ITS FITNESS FOR ANY PARTICULAR PURPOSE.

(1) Red Hat Incorporated

Copyright (c) 1994-2009 Red Hat, Inc. All rights reserved.

This copyrighted material is made available to anyone wishing to use, modify, copy, or redistribute it subject to the terms and conditions of the BSD License. This program is distributed in the hope that it will be useful, but WITHOUT ANY WARRANTY expressed or implied, including the implied warranties of MERCHANTABILITY or FITNESS FOR A PARTICULAR PURPOSE. A copy of this license is available at <http://www.opensource.org/licenses>. Any Red Hat trademarks that are incorporated in the source code or documentation are not subject to the BSD License and may only be used or replicated with the express permission of Red Hat, Inc.

(2) University of California, Berkeley

Copyright (c) 1981-2000 The Regents of the University of California.

All rights reserved.

Redistribution and use in source and binary forms, with or without modification, are permitted provided that the following conditions are met:

- * Redistributions of source code must retain the above copyright notice, this list of conditions and the following disclaimer.
- * Redistributions in binary form must reproduce the above copyright notice, this list of conditions and the following disclaimer in the documentation and/or other materials provided with the distribution.
- * Neither the name of the University nor the names of its contributors may be used to endorse or promote products derived from this software without specific prior written permission.

THIS SOFTWARE IS PROVIDED BY THE COPYRIGHT HOLDERS AND CONTRIBUTORS "AS IS" AND ANY EXPRESS OR IMPLIED WARRANTIES, INCLUDING, BUT NOT LIMITED TO, THE IMPLIED WARRANTIES OF MERCHANTABILITY AND FITNESS FOR A PARTICULAR PURPOSE ARE DISCLAIMED. IN NO EVENT SHALL THE COPYRIGHT OWNER OR CONTRIBUTORS BE LIABLE FOR ANY DIRECT, INDIRECT, INCIDENTAL, SPECIAL, EXEMPLARY, OR CONSEQUENTIAL DAMAGES (INCLUDING, BUT NOT LIMITED TO, PROCUREMENT OF SUBSTITUTE GOODS OR SERVICES; LOSS OF USE, DATA, OR PROFITS; OR BUSINESS INTERRUPTION) HOWEVER CAUSED AND ON ANY THEORY OF LIABILITY, WHETHER IN CONTRACT, STRICT LIABILITY, OR TORT (INCLUDING NEGLIGENCE OR OTHERWISE) ARISING IN ANY WAY OUT OF THE USE OF THIS SOFTWARE, EVEN IF ADVISED OF THE POSSIBILITY OF SUCH DAMAGE.

Poniższe informacje odnoszą się tylko do produktów zgodnych ze standardem Wi-Fi.

(c) 2009-2013 by Jeff Mott. All rights reserved.

Redistribution and use in source and binary forms, with or without modification, are permitted provided that the following conditions are met:

- * Redistributions of source code must retain the above copyright notice, this list of conditions, and the following disclaimer.
- * Redistributions in binary form must reproduce the above copyright notice, this list of conditions, and the following disclaimer in the documentation or other materials provided with the distribution.
- * Neither the name CryptoJS nor the names of its contributors may be used to endorse or promote products derived from this software without specific prior written permission.

THIS SOFTWARE IS PROVIDED BY THE COPYRIGHT HOLDERS AND CONTRIBUTORS "AS IS," AND ANY EXPRESS OR IMPLIED WARRANTIES, INCLUDING, BUT NOT LIMITED TO, THE IMPLIED WARRANTIES OF MERCHANTABILITY AND FITNESS FOR A PARTICULAR PURPOSE, ARE DISCLAIMED. IN NO EVENT SHALL THE COPYRIGHT HOLDER OR CONTRIBUTORS BE LIABLE FOR ANY DIRECT, INDIRECT, INCIDENTAL, SPECIAL, EXEMPLARY, OR CONSEQUENTIAL DAMAGES (INCLUDING, BUT NOT LIMITED TO, PROCUREMENT OF SUBSTITUTE GOODS OR SERVICES; LOSS OF USE, DATA, OR PROFITS; OR BUSINESS INTERRUPTION) HOWEVER CAUSED AND ON ANY THEORY OF LIABILITY, WHETHER IN CONTRACT, STRICT LIABILITY, OR TORT (INCLUDING NEGLIGENCE OR OTHERWISE) ARISING IN ANY WAY OUT OF THE USE OF THIS SOFTWARE, EVEN IF ADVISED OF THE POSSIBILITY OF SUCH DAMAGE.

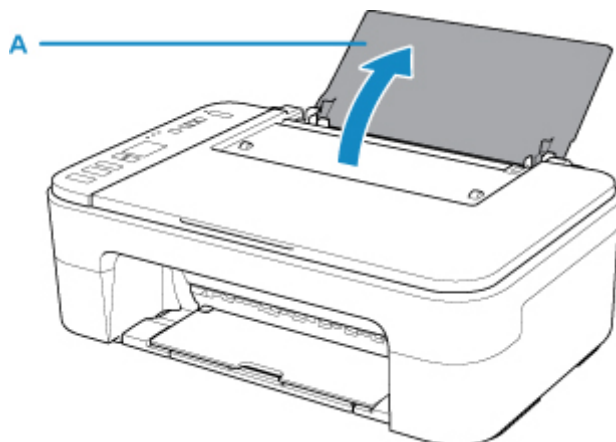
Podstawowa obsługa

- **Drukowanie fotografii z komputera**
- **Drukowanie fotografii za pomocą smartfona/tabletu**
- **Kopiowanie**

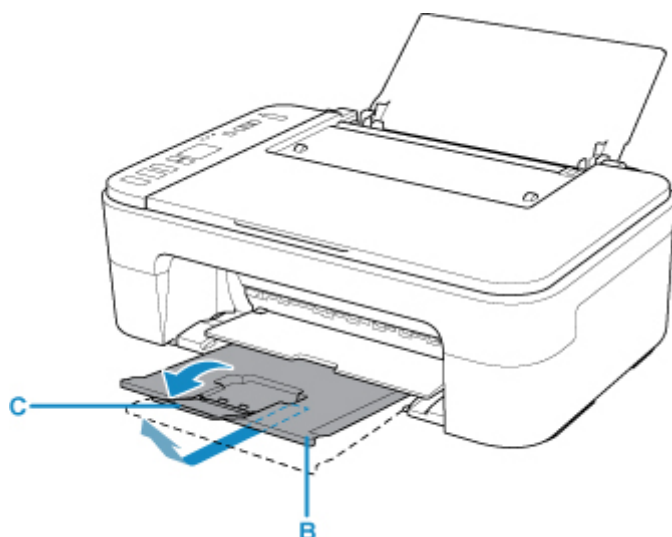
Drukowanie fotografii z komputera

W tej części opisano drukowanie fotografii za pomocą aplikacji My Image Garden.

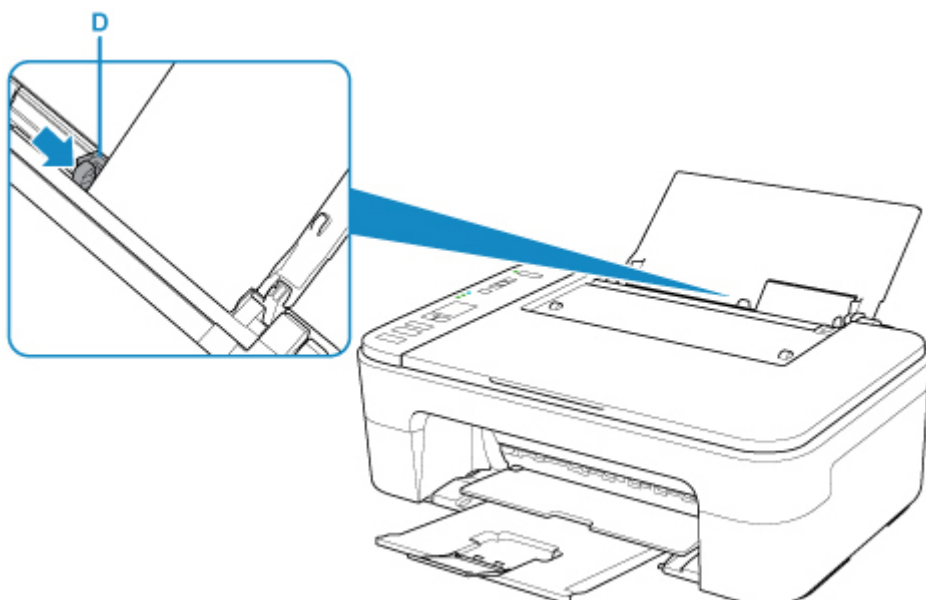
1. Otwórz podpórkę papieru (A).



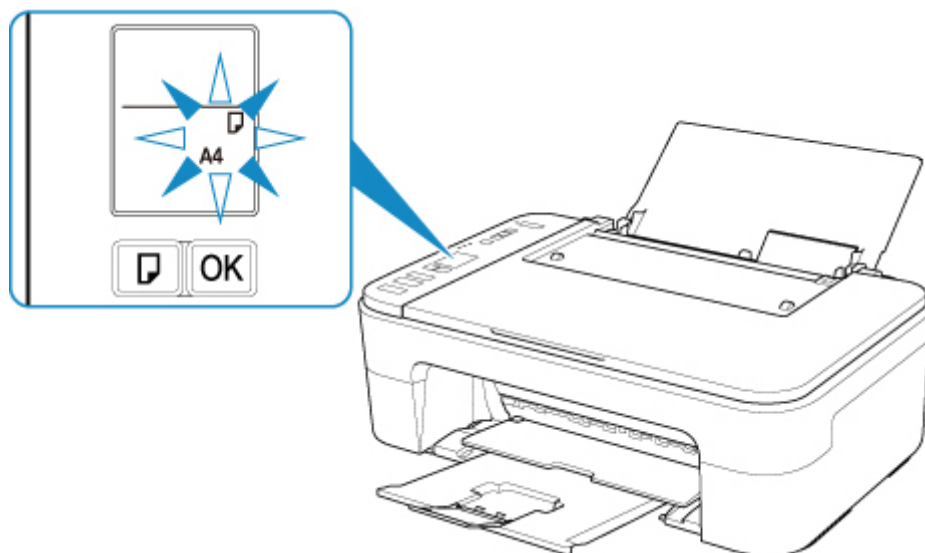
2. Wyciągnij tacę wyprowadzania papieru (B) i przedłużenie tacy wyjściowej (C).



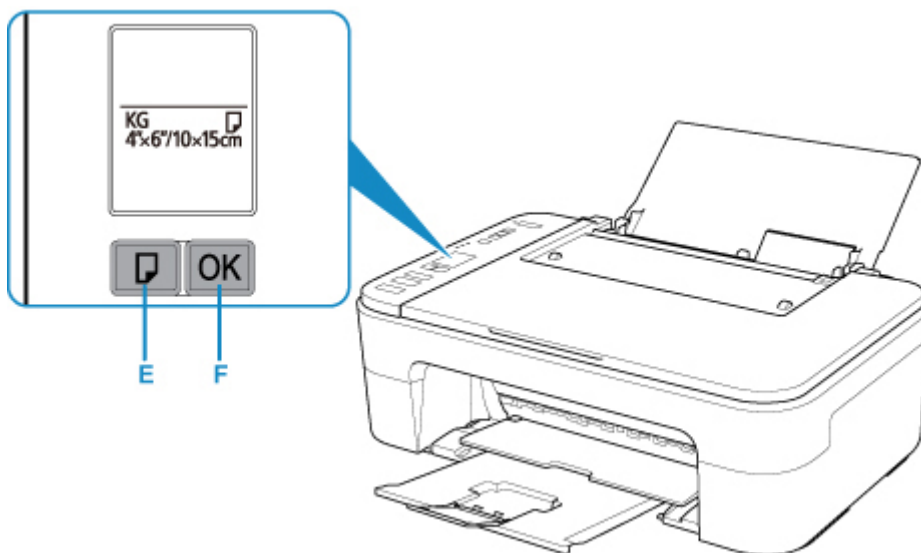
3. Załaduj papier pionowo STRONĄ DO ZADRUKOWANIA SKIEROWANĄ DO SIEBIE.
4. Wyrównaj ustawienie prowadnicy papieru (D) do lewej strony papieru.



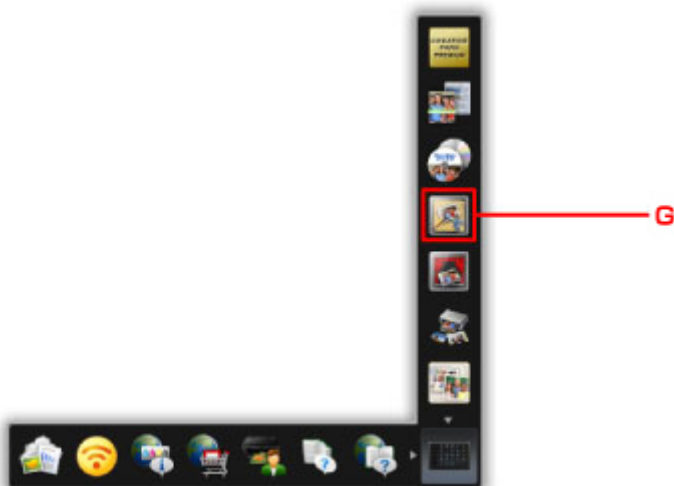
Po załadowaniu papieru na tylną tacę kontrolki stanu papieru i bieżącego rozmiaru papieru migają na ekranie LCD.



5. Naciśnij przycisk **Wybierz papier (Paper Select)** (E), aby wybrać rozmiar papieru odpowiadający papierowi załadowanemu na tylną tacę, i naciśnij przycisk **OK** (F).



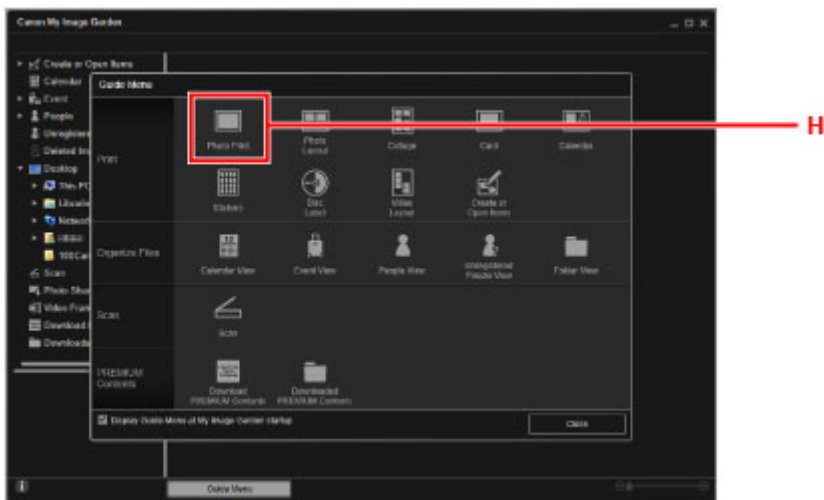
6. Kliknij ikonę My Image Garden (G) w obszarze Quick Menu.
Zostanie wyświetlony ekran **Menu podręcznika (Guide Menu)**.



»»» Uwaga

- Liczba i typy wyświetlanych ikon różnią się w zależności od regionu, zarejestrowanej drukarki/ zarejestrowanego skanera i zainstalowanych aplikacji.

7. Kliknij ikonę **Wydruk fotograficzny (Photo Print)** (H).



8. Kliknij folder (I) z fotografiami, które chcesz wydrukować.

9. Klikaj fotografie (J), które chcesz wydrukować.

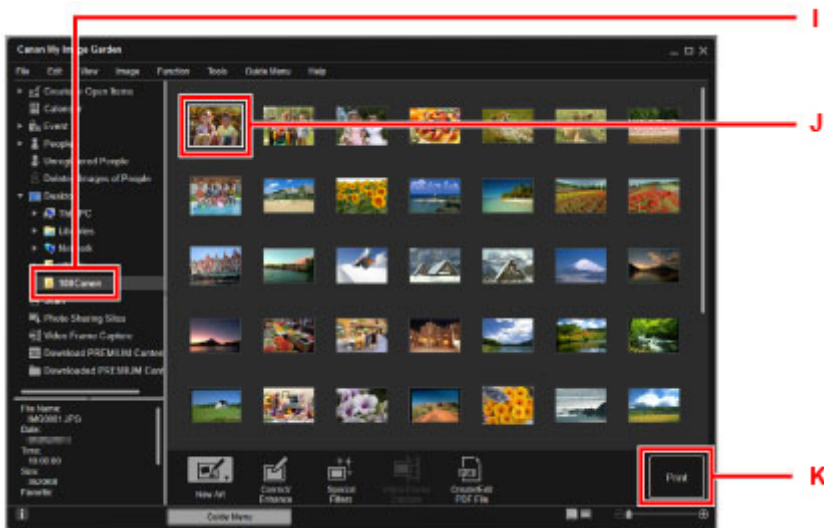
W przypadku systemu Windows:

Aby wybrać dwie lub więcej fotografii naraz, klikaj je, trzymając naciśnięty klawisz Ctrl.

W przypadku systemu Mac OS:

Aby wybrać dwie lub więcej fotografii naraz, klikaj je, trzymając naciśnięty klawisz polecenia.

10. Kliknij **Wydruk (Print)** (K).



11. Określ liczbę kopii itd.

W przypadku systemu Windows:

Określ liczbę kopii, nazwę drukarki, typ nośnika itp.

W przypadku systemu Mac OS:

Określ liczbę kopii.

12. Rozpocznij drukowanie.

W przypadku systemu Windows:

Kliknij przycisk **Drukuj (Print)**.

W przypadku systemu Mac OS:

Kliknij przycisk **Drukuj (Print)**.

Po wyświetleniu okna dialogowego Drukuj podaj nazwę drukarki, rozmiar papieru itd., a następnie kliknij opcję **Drukuj (Print)**.

»»» Uwaga

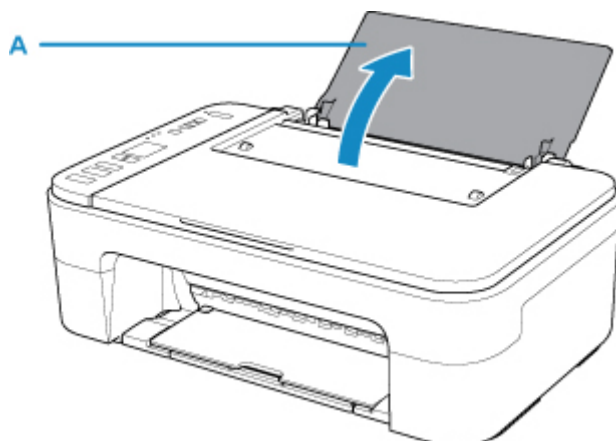
- Aplikacja My Image Garden umożliwia korzystanie na komputerze z fotografii, np. wykonanych aparatem cyfrowym, na różne sposoby.
 - W przypadku systemu Windows:
 - Podręcznik My Image Garden
 - W przypadku systemu Mac OS:
 - Podręcznik My Image Garden
- Jeśli drukarka nie jest wyświetlana w systemie Mac OS, ustawienie AirPrint w programie My Image Garden może być nieprawidłowe. Aby uzyskać szczegółowe informacje na temat prawidłowego definiowania ustawień, przejdź do nagłówka dotyczącego drukarki zgodnej ze standardem AirPrint na poniższej stronie.
 - Wybór ustawień zgodnie ze stanem drukarki

Drukowanie fotografii za pomocą smartfona/tabletu

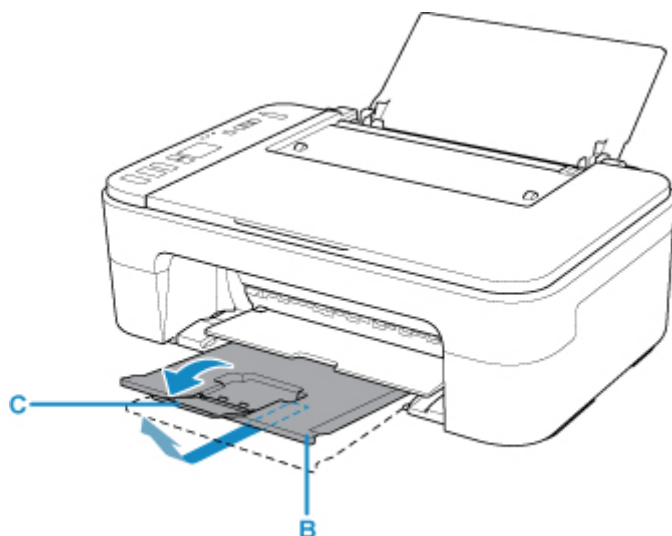
W tej części opisano sposób drukowania fotografii za pomocą aplikacji Canon PRINT Inkjet/SELPHY. Szczegółowe informacje o sposobie pobierania aplikacji Canon PRINT Inkjet/SELPHY można znaleźć poniżej.

■ Łatwe drukowanie ze smartfona lub tabletu za pomocą programu Canon PRINT Inkjet/SELPHY

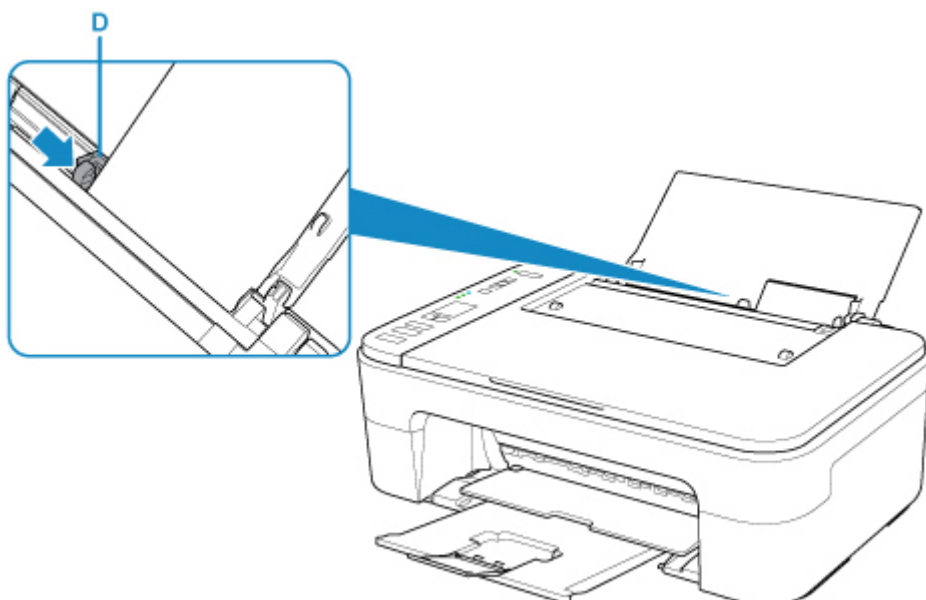
1. Otwórz podpórkę papieru (A).



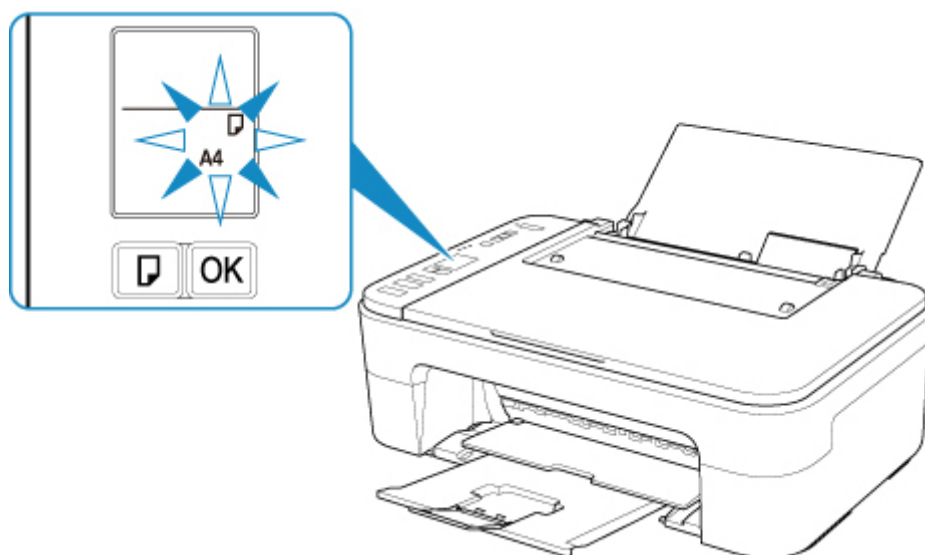
2. Wyciągnij tacę wyprowadzania papieru (B) i przedłużenie tacy wyjściowej (C).



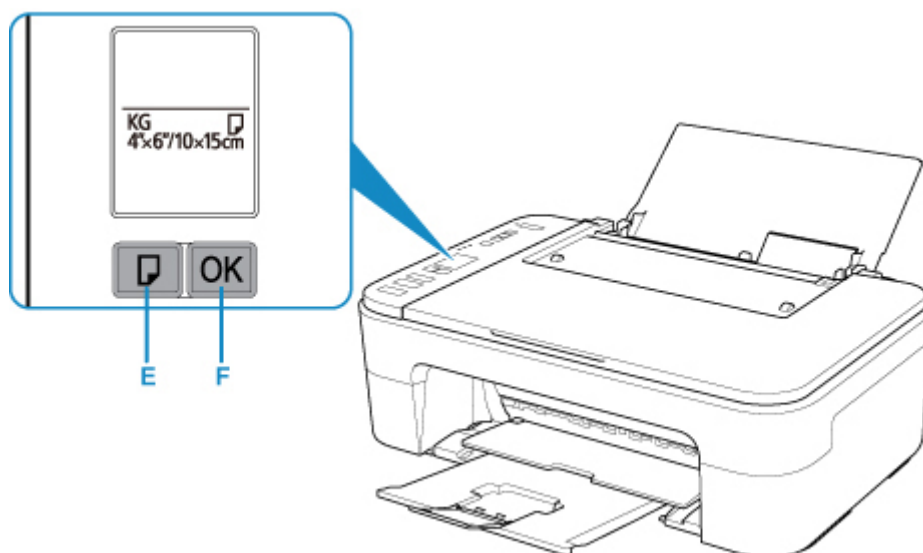
3. Załaduj papier pionowo STRONĄ DO ZADRUKOWANIA SKIEROWANĄ DO SIEBIE.
4. Wyrównaj ustawienie prowadnicy papieru (D) do lewej strony papieru.




Po załadowaniu papieru na tylną tacę kontrolki stanu papieru i bieżącego rozmiaru papieru migają na ekranie LCD.



5. Naciśnij przycisk **Wybierz papier (Paper Select)** (E), aby wybrać rozmiar papieru odpowiadający papierowi załadowanemu na tylną tacę, i naciśnij przycisk **OK** (F).

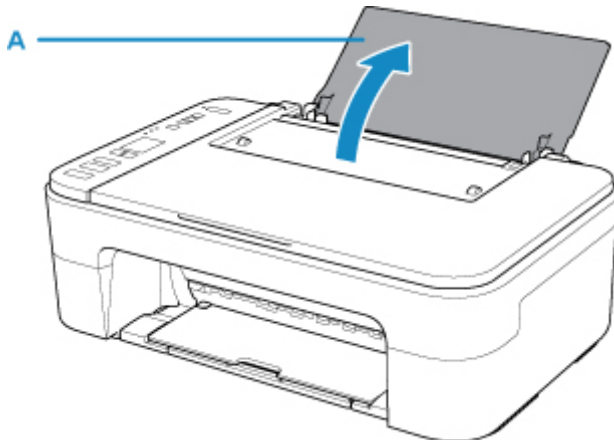


6. Uruchom w smartfonie/tablecie aplikację  (Canon PRINT Inkjet/SELPHY).
7. Wybierz opcję **Drukow. fotografii (Photo Print)** w aplikacji Canon PRINT Inkjet/SELPHY.
Zostanie wyświetlona lista fotografii zapisanych w smartfonie/tablecie.
8. Wybierz fotografię.
Możesz również wybrać wiele fotografii jednocześnie.
9. Określ liczbę kopii, rozmiar papieru itp.
10. Wybierz opcję **Drukuj (Print)**.

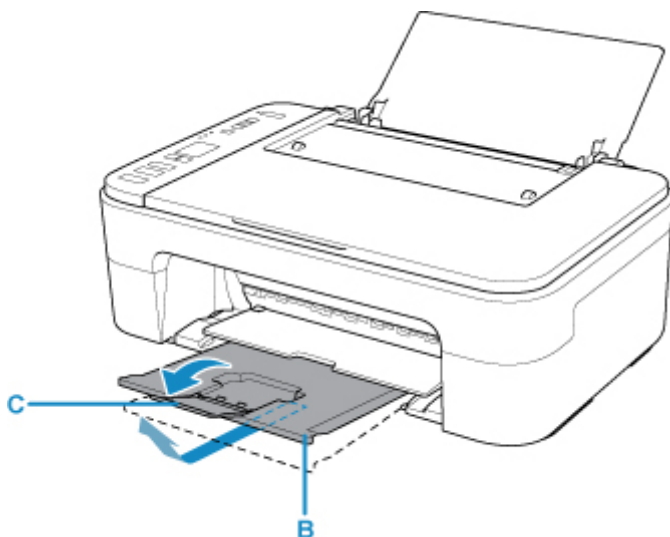
Kopiowanie

W tej części opisano sposób umieszczania oryginałów i kopiowania ich na papierze zwykłym.

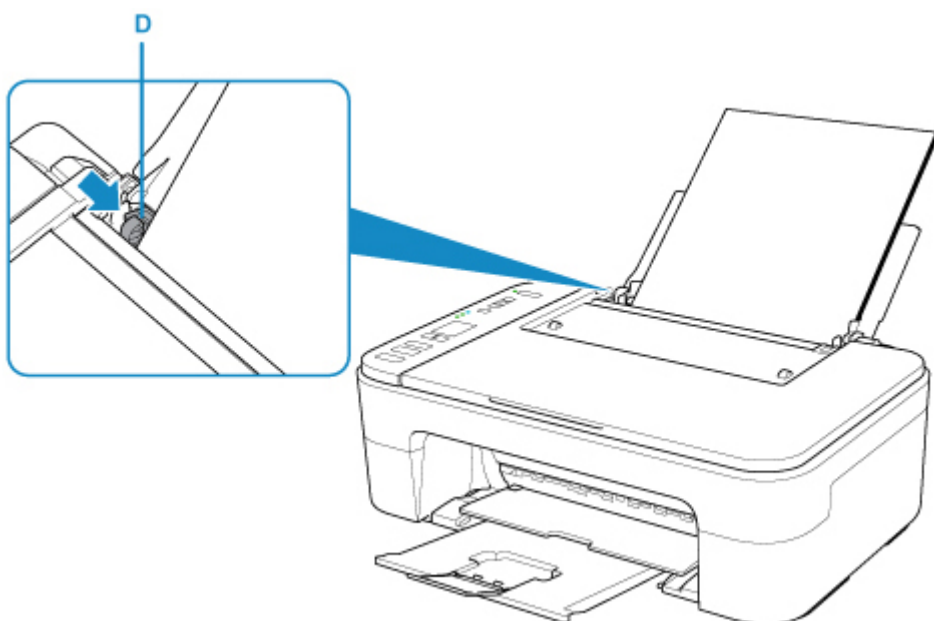
1. Otwórz podpórkę papieru (A).



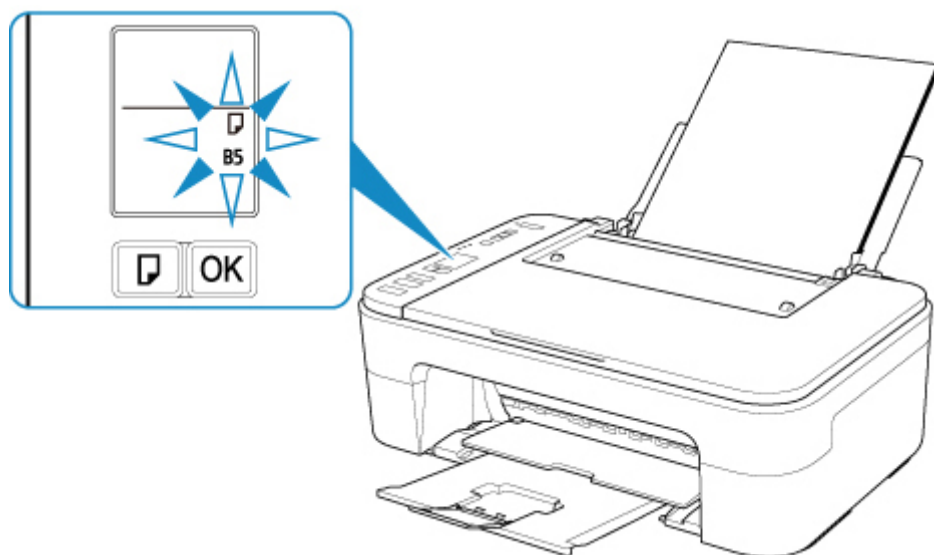
2. Wyciągnij tacę wyprowadzania papieru (B) i przedłużenie tacy wyjściowej (C).



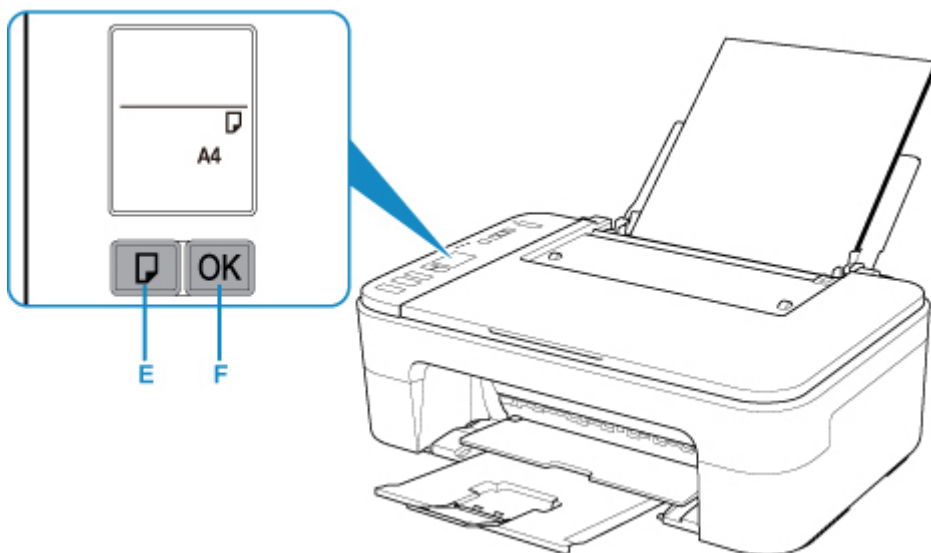
3. Załaduj papier pionowo STRONĄ DO ZADRUKOWANIA SKIEROWANĄ DO SIEBIE.
4. Wyrównaj ustawienie prowadnicy papieru (D) do lewej strony papieru.



Po załadowaniu papieru na tylną tacę kontrolki stanu papieru i bieżącego rozmiaru papieru migają na ekranie LCD.



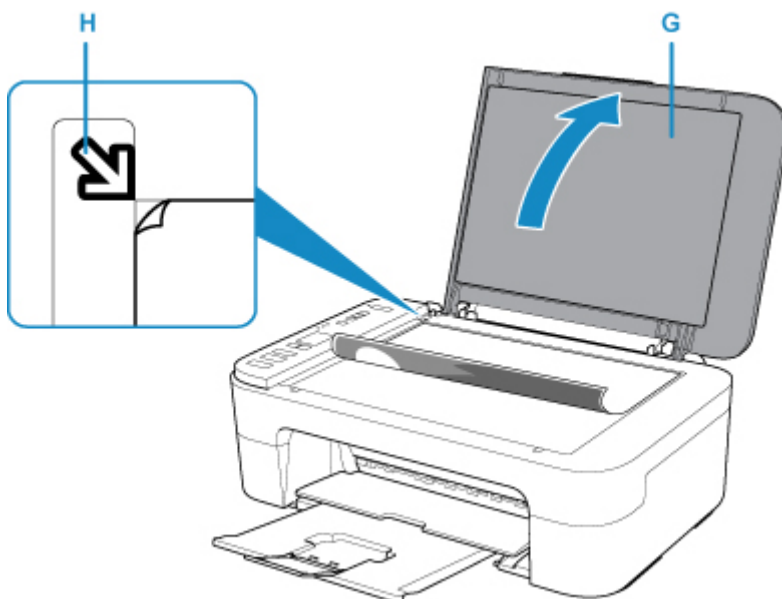
5. Naciśnij przycisk **Wybierz papier (Paper Select)** (E), aby wybrać rozmiar papieru odpowiadający papierowi załadowanemu na tylną tacę, i naciśnij przycisk **OK** (F).



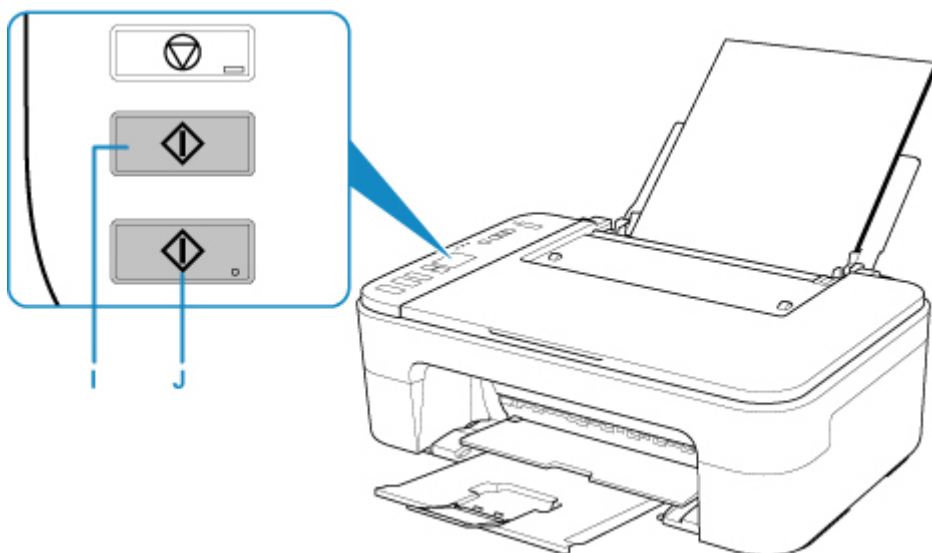
6. Otwórz pokrywę dokumentów (G).

7. Załaduj oryginał STRONĄ DO SKOPIOWANIA SKIEROWANĄ DO DOŁU i ustaw równo ze znacznikiem wyrównania (H).

8. Zamknij pokrywę dokumentów.



9. Naciśnij przycisk **Czarny (Black)** (I) lub **Kolor (Color)** (J).



»»» Ważne

- Do czasu zakończenia kopiowania nie należy otwierać pokrywy dokumentów.

»»» Uwaga


- Drukarka jest wyposażona w wiele innych wygodnych funkcji kopiowania.

■ [Kopiowanie](#)


Sieć

Dostępne metody połączenia

W drukarce dostępne są poniższe metody nawiązywania połączenia.

- Połączenie bezprzewodowe 
Połącz drukarkę i urządzenia (np. komputer/smartfon/tablet) przy użyciu routera bezprzewodowego.
Jeśli masz router bezprzewodowy, możesz go użyć, by nawiązać połączenie bezprzewodowe.



- Metody połączenia różnią się w zależności od rodzaju routera bezprzewodowego.
 - Ustawienia sieciowe, np. identyfikator SSID i protokół zabezpieczeń, można zmieniać w drukarce.
 - Po nawiązaniu połączenia między urządzeniem a routerem bezprzewodowym i pojawieniu się na ekranie urządzenia ikony  (ikony Wi-Fi) możesz podłączyć urządzenie do drukarki za pośrednictwem routera bezprzewodowego.
- Wireless Direct
Połącz drukarkę i urządzenia (np. komputer/smartfon/tablet) bez użycia routera bezprzewodowego.



- Podczas korzystania z drukarki w trybie bezpośredniego połączenia drukarka traci dostęp do Internetu. W takim przypadku nie można korzystać z usług sieci Web przeznaczonych dla drukarki.
- Jeśli łączysz z drukarką, która działa w bezpośrednim trybie bezprzewodowym, urządzenie komunikujące się z Internetem za pośrednictwem routera bezprzewodowego, połączenie między urządzeniem a routerem bezprzewodowym zostanie przerwane. W takim przypadku urządzenie może automatycznie przełączyć się na połączenie danych komórkowych, w zależności od modelu urządzenia. Komunikacja z Internetem za pośrednictwem połączenia danych komórkowych wiąże się z naliczaniem opłat.
- W bezpośrednim trybie bezprzewodowym można połączyć maksymalnie pięć urządzeń naraz. Jeśli spróbujesz podłączyć szóste urządzenie, gdy będzie już podłączonych ich pięć, pojawi się komunikat o błędzie. W takim przypadku odłącz jedno z urządzeń, którego nie używasz, i ponownie skonfiguruj ustawienia.
- Ustawienia sieciowe, np. identyfikator SSID i protokół zabezpieczeń, są wprowadzane automatycznie.

»» Uwaga

- Drukarkę można połączyć z komputerem przy użyciu USB kabla (połączenie USB). Przygotuj kabel USB. Więcej informacji znajduje się w sekcji [Podłączanie do innego komputera za pośrednictwem sieci LAN/Zmiana metody połączenia z kabla USB na sieć LAN](#).

Ustawienia/konfiguracja połączenia sieciowego

Przeprowadź konfigurację połączenia drukarki z komputerem/smartfonem/tabletem.

Aby uzyskać więcej informacji o tej procedurze, kliknij tutaj.

Zmiana ustawień sieciowych

Poniżej znajdują się informacje na temat zmiany ustawień połączenia drukarki z komputerem/smartfonem/tabletem.

- Aby zmienić metodę połączenia sieciowego:
 - [Zmiana metody bezprzewodowego połączenia LAN](#)
 - Zmiana trybu połączenia
- Aby dodać komputer/smartfon/tablet w drukarce:
 - [Podłączanie do innego komputera za pośrednictwem sieci LAN/Zmiana metody połączenia z kabla USB na sieć LAN](#)
- Aby tymczasowo korzystać z bezpośredniego trybu bezprzewodowego:
 - [Drukowanie/skanowanie w bezpośrednim trybie bezprzewodowym](#)

IJ Network Device Setup Utility

Program IJ Network Device Setup Utility sprawdza lub diagnozuje ustawienia drukarki i komputera, a także przywraca ich stan w przypadku wystąpienia błędów połączenia sieciowego. Wybierz jedno z poniższych łączy, aby pobrać program IJ Network Device Setup Utility.

- W przypadku systemu Windows
- W przypadku systemu Mac OS

- Konfigurowanie/zmiana ustawień sieciowych (Windows)

W systemie Windows do skonfigurowania ustawień sieciowych można użyć programu IJ Network Device Setup Utility.

- Program IJ Network Device Setup Utility (Windows)

- Diagnozowanie i naprawianie ustawień sieciowych (Windows/Mac OS)

Ustawienia sieciowe można diagnozować lub naprawiać przy użyciu programu IJ Network Device Setup Utility.

- W przypadku systemu Windows:

- Program IJ Network Device Setup Utility (Windows)

- W przypadku systemu Mac OS:

- Program IJ Network Device Setup Utility (Mac OS)

Porady dotyczące połączenia sieciowego

Poniżej przedstawiono porady dotyczące używania drukarki za pośrednictwem połączenia sieciowego.

- [Porady dotyczące połączenia sieciowego](#)
- Zmiana ustawień drukarki za pomocą przeglądarki internetowej

Rozwiązywanie problemów

W sekcji [Ustawienia sieciowe i typowe problemy](#) można znaleźć informacje o rozwiązywaniu problemów z połączeniem sieciowym.

Uwagi/ograniczenia

Szczegółowe informacje znajdują się poniżej.

- Ograniczenia dotyczące ustawień sieciowych:
 - [Ograniczenia](#)
- Uwagi dotyczące drukowania za pomocą usługi sieciowej:
 - Informacje o drukowaniu usługi WWW

Ograniczenia

Przy podłączaniu urządzenia do drukarki, gdy jest już do niej podłączone inne urządzenie (np. smartfon), podłącz je, korzystając z tej samej metody, jaką zastosowano w przypadku podłączonego już urządzenia. Jeśli podłączysz je, korzystając z innej metody, komunikacja z podłączonym już urządzeniem zostanie przerwana.

Połączenie przez router bezprzewodowy

- Upewnij się, że Twoje urządzenie jest połączone z routerem bezprzewodowym. Szczegółowe informacje na temat sprawdzania tych ustawień można znaleźć w podręczniku dostarczonym z routerem bezprzewodowym lub uzyskać od jego producenta.
W przypadku urządzenia podłączonego już do drukarki bez użycia routera bezprzewodowego podłącz je ponownie, ale za pośrednictwem routera bezprzewodowego.
- Konfiguracja, funkcje routera, procedury instalacji i ustawienia zabezpieczeń urządzeń sieciowych mogą się zmieniać w zależności od systemu operacyjnego. Szczegółowe informacje na ten temat można znaleźć w podręczniku urządzenia sieciowego lub uzyskać od jego producenta.
- Ta drukarka nie obsługuje opcji IEEE802.11ac, IEEE802.11a ani IEEE802.11n (5 GHz). Sprawdź, czy urządzenie jest zgodne ze standardem IEEE802.11n (2,4 GHz), IEEE802.11g lub IEEE802.11b.
- Jeśli w urządzeniu jest włączony tryb „Tylko IEEE802.11n”, nie można używać protokołu zabezpieczeń WEP ani TKIP. Zmień w urządzeniu protokół sieciowy na jakiś inny niż WEP i TKIP lub zmień tryb na jakiś inny niż „Tylko IEEE802.11n”.
Podczas zmiany ustawień połączenie między urządzeniem a routerem bezprzewodowym zostanie tymczasowo wyłączone. Nie należy przechodzić do następnego ekranu, dopóki konfiguracja nie zostanie zakończona.
- W przypadku eksploatacji w biurze skontaktuj się z administratorem sieci.
- Pamiętaj, że w przypadku połączenia z siecią pozbawioną zabezpieczeń istnieje niebezpieczeństwo ujawnienia Twoich danych osobowych stronom trzecim.

Bezpośredni tryb bezprzewodowy (Tryb punktu dostępu)

»»» Ważne

- Jeśli urządzenie jest połączone z Internetem za pośrednictwem routera bezprzewodowego i łączysz się z drukarką, która działa w trybie połączenia bezpośredniego, dotychczasowe połączenie między urządzeniem a routerem bezprzewodowym zostanie przerwane. W takim przypadku urządzenie może automatycznie przełączyć się na połączenie danych komórkowych, w zależności od modelu urządzenia. Komunikacja z Internetem za pośrednictwem połączenia danych komórkowych może powodować naliczanie opłat w zależności od umowy z operatorem.
 - Po połączeniu urządzenia z drukarką w Bezpośrednim trybie bezprzewodowym informacje o połączeniu zostaną zapisane w ustawieniach sieci Wi-Fi. Urządzenie może automatycznie nawiązywać połączenie z drukarką nawet po odłączeniu go lub po podłączeniu do innego routera bezprzewodowego.
 - Aby zapobiec automatycznemu nawiązywaniu połączenia z drukarką, która działa w Bezpośrednim trybie bezprzewodowym, po zakończeniu korzystania z drukarki zmień tryb połączenia lub w ustawieniach sieci Wi-Fi na urządzeniu wyłącz automatyczne nawiązywanie połączeń.
Szczegółowe informacje na temat sprawdzania lub zmiany ustawień routera bezprzewodowego

można znaleźć w podręczniku dostarczonym z routerem bezprzewodowym lub uzyskać od jego producenta.

- Jeśli łączysz urządzenie z drukarką działającą w Bezpośrednim trybie bezprzewodowym, w zależności od systemu operacyjnego połączenie z Internetem może zostać przerwane. W takim przypadku nie można korzystać z usług sieci Web przeznaczonych dla drukarki.
- W Bezpośrednim trybie bezprzewodowym można połączyć maksymalnie pięć urządzeń naraz. Jeśli spróbujesz podłączyć szóste urządzenie, gdy będzie już podłączonych ich pięć, pojawi się komunikat o błędzie.
W takim przypadku odłącz urządzenie, które nie korzysta aktualnie z drukarki, a następnie jeszcze raz skonfiguruj ustawienia.
- Urządzenia połączone z drukarką w Bezpośrednim trybie bezprzewodowym nie mogą komunikować się ze sobą nawzajem.
- Aktualizacje oprogramowania układowego drukarki są niedostępne, gdy działa ona w Bezpośrednim trybie bezprzewodowym.
- Jeśli urządzenie zostało podłączone do drukarki bez użycia routera bezprzewodowego i chcesz je ponownie skonfigurować, korzystając z tej samej metody połączenia, najpierw je odłącz. Przerwij połączenie między urządzeniem a drukarką na ekranie ustawień sieci Wi-Fi.

Porady dotyczące połączenia sieciowego

- ▶ **Domyślne ustawienia sieciowe**
- ▶ **Znaleziono inną drukarkę o tej samej nazwie**
- ▶ **Podłączanie do innego komputera za pośrednictwem sieci LAN/Zmiana metody połączenia z kabla USB na sieć LAN**
- ▶ **Drukowanie ustawień sieciowych**
- ▶ **Zmiana metody bezprzewodowego połączenia LAN**

Domyślne ustawienia sieciowe

Ustawienia domyślne połączenia z siecią LAN

Element	Domyślne
Zmiana sieci LAN	Wyłącz sieć LAN (Disable LAN)
SSID	BJNPSETUP
Zabezpieczen. sieci WLAN	Wyłączone
Adres IP (IP address) (IPv4)	Ustawienia automatyczne
Adres IP (IP address) (IPv6)	Ustawienia automatyczne
Ustaw nazwę drukarki*	XXXXXXXXXXXX
Włącz/wyłącz protokół IPv6	Włączone
Włącz/wyłącz WSD	Włączone
Ustawienie limitu czasu	15 min
Włącz/wyłącz Bonjour	Włączone
Nazwa usługi	Canon TS3100 series
Ustawienie protokołu LPR	Włączone
Protokół RAW	Włączone
LLMNR	Aktywne
Komunikacja PictBridge	Włączone

(Ciąg „XX” symbolizuje znaki alfanumeryczne.)

* Wartość domyślna zależy od drukarki.

Bezpośredni tryb bezprzewodowy

Element	Domyślne
SSID (identyfikator bezpośredniego trybu bezprzewodowego)	XXXXXX-TS3100series *
Hasło	Numer seryjny drukarki
Zabezpieczen. sieci WLAN	WPA2-PSK (AES)

*(XXXXXX to ostatnie sześć cyfr adresu MAC drukarki).

Znaleziono inną drukarkę o tej samej nazwie

Po znalezieniu drukarki podczas konfiguracji może się okazać, że na ekranie z wynikami wykrywania figuruje kilka drukarek o tej samej nazwie.

Wybierz drukarkę, sprawdzając jej ustawienia widoczne na ekranie wyników wykrywania obok nazwy drukarki.

- W przypadku systemu Windows:

Sprawdź adres MAC i numer seryjny drukarki, aby wybrać w wynikach wykrywania odpowiednią drukarkę.

- W przypadku systemu Mac OS:

Nazwy drukarek na ekranie są wyświetlane razem z adresami MAC dodanymi na końcu nazw lub w postaci nazwy drukarki nadanej przez usługę Bonjour.

Sprawdź identyfikatory, np. adres MAC, nazwę drukarki nadaną przez usługę Bonjour i numer seryjny drukarki, aby wybrać w wynikach wykrywania odpowiednią drukarkę.

»» Uwaga

- Numer seryjny może nie pojawić się na ekranie wyników wykrywania.

Aby sprawdzić adres MAC i numer seryjny drukarki, wydrukuj informacje o jej ustawieniach sieciowych, korzystając z panelu operacyjnego.

- [Drukowanie ustawień sieciowych](#)

Podłączanie do innego komputera za pośrednictwem sieci LAN/ Zmiana metody połączenia z kabla USB na sieć LAN

■ [W przypadku systemu Windows:](#)

■ [W przypadku systemu Mac OS:](#)

W przypadku systemu Windows:

Aby dodać komputer do połączenia z drukarką w sieci LAN lub w celu zmiany z połączenia USB na LAN, przeprowadź konfigurację przy użyciu instalacyjnego dysku CD-ROM lub ze strony internetowej.

W przypadku systemu Mac OS:

Aby podłączyć dodatkowy komputer do drukarki przez sieć LAN lub aby zmienić metodę połączenia z kabla USB na sieć LAN, przeprowadź konfigurację ze strony internetowej.

Drukowanie ustawień sieciowych

Bieżące ustawienia sieci w drukarce można wydrukować za pomocą panelu operacyjnego.

▶▶▶ Ważne

- Wydruk ustawień sieciowych zawiera ważne informacje o sieci. Korzystając z niego, należy zachować ostrożność.

1. [Upewnij się, że drukarka jest włączona.](#)
2. [Załaduj dwa arkusze zwykłego papieru formatu A4 lub Letter.](#)
3. Naciśnij przycisk **Informacje (Information)**.

Drukarka rozpocznie drukowanie informacji o ustawieniach sieciowych.

Zostaną wydrukowane następujące informacje o ustawieniach sieciowych drukarki (niektóre wartości nie są wyświetlane, zależnie od ustawień drukarki).

Numer elementu	Element	Opis	Ustawienie
1	Product Information	Informacje o produkcie	—
1-1	Product Name	Nazwa produktu	XXXXXXXXXX
1-2	ROM Version	Wersja pamięci ROM	XXXXXXXXXX
1-3	Serial Number	Numer seryjny	XXXXXXXXXX
2	Network Diagnostics	Diagnostyka sieci	—
2-1	Diagnostic Result	Wynik diagnostyki	XXXXXXXXXX
2-2	Result Codes	Kody wyników	XXXXXXXXXX
2-3	Result Code Details	Szczegóły kodu wyniku	http://canon.com/ijnwt
3	Wireless LAN	Bezprzewodowa sieć LAN	Enable/Disable
3-1	WPS PIN CODE	Kod WPS PIN	XXXXXXXXXX
3-2	Infrastructure	Infrastruktura	Enable/Disable
3-2-1	Signal Strength	Siła sygnału	Od 0 do 100 [%]
3-2-2	Link Quality	Jakość łącza	Od 0 do 100 [%]
3-2-3	Frequency	Częstotliwość	XX (GHz)

3-2-4	MAC Address	Adres MAC	XX:XX:XX:XX:XX:XX
3-2-5	Connection	Stan połączenia	Active/Inactive
3-2-6	SSID	SSID	Identyfikator SSID bezprzewodowej sieci LAN
3-2-7	Channel	Kanał	XX (od 1 do 13)
3-2-8	Encryption	Metoda szyfrowania	None/WEP/TKIP/AES
3-2-9	WEP Key Length	Długość klucza WEP (w bitach)	Inactive/128/64
3-2-10	Authentication	Metoda uwierzytelniania	None/auto/open/shared/WPA-PSK/WPA2-PSK
3-2-11	TCP/IPv4	TCP/IPv4	Enable
3-2-12	IP Address	Adres IP (IP address)	XXX.XXX.XXX.XXX
3-2-13	Subnet Mask	Maska podsieci	XXX.XXX.XXX.XXX
3-2-14	Default Gateway	Brama domyślna	XXX.XXX.XXX.XXX
3-2-15	TCP/IPv6	TCP/IPv6	Enable/Disable
3-2-16	Link Local Address	Adres lokalnego łącza	XXXX:XXXX:XXXX:XXXX XXXX:XXXX:XXXX:XXXX
3-2-17	Link Local Prefix Length	Długość prefiksu lokalnego łącza	XXX
3-2-18	Stateless Address1	Adres bezstanowy 1	XXXX:XXXX:XXXX:XXXX XXXX:XXXX:XXXX:XXXX
3-2-19	Stateless Prefix Length1	Długość prefiksu bezstanowego 1	XXX
3-2-20	Stateless Address2	Adres bezstanowy 2	XXXX:XXXX:XXXX:XXXX XXXX:XXXX:XXXX:XXXX
3-2-21	Stateless Prefix Length2	Długość prefiksu bezstanowego 2	XXX
3-2-22	Stateless Address3	Adres bezstanowy 3	XXXX:XXXX:XXXX:XXXX XXXX:XXXX:XXXX:XXXX
3-2-23	Stateless Prefix Length3	Długość prefiksu bezstanowego 3	XXX
3-2-24	Stateless Address4	Adres bezstanowy 4	XXXX:XXXX:XXXX:XXXX XXXX:XXXX:XXXX:XXXX
3-2-25	Stateless Prefix Length4	Długość prefiksu bezstanowego 4	XXX

3-2-26	Default Gateway1	Brama domyślna 1	XXXX:XXXX:XXXX:XXXX XXXX:XXXX:XXXX:XXXX
3-2-27	Default Gateway2	Brama domyślna 2	XXXX:XXXX:XXXX:XXXX XXXX:XXXX:XXXX:XXXX
3-2-28	Default Gateway3	Brama domyślna 3	XXXX:XXXX:XXXX:XXXX XXXX:XXXX:XXXX:XXXX
3-2-29	Default Gateway4	Brama domyślna 4	XXXX:XXXX:XXXX:XXXX XXXX:XXXX:XXXX:XXXX
3-2-33	IPsec	Ustawienie protokołu IPsec	Active
3-2-34	Security Protocol	Metoda zabezpieczenia	ESP/ESP & AH/AH
3-3	Access Point Mode	Tryb pracy dla bezpośredniego trybu bezprzewodowego	Enable/Disable
3-3-1	MAC Address	Adres MAC	XX:XX:XX:XX:XX:XX
3-3-2	Connection	Stan połączenia	Active/Inactive
3-3-3	SSID	SSID	Identyfikator SSID bezpośredniego trybu bezprzewodowego
3-3-4	Password	Hasło	Hasło bezpośredniego trybu bezprzewodowego (10 znaków alfanumerycznych)
3-3-5	Channel	Kanał	3
3-3-6	Encryption	Metoda szyfrowania	AES
3-3-7	Authentication	Metoda uwierzytelniania	WPA2-PSK
3-3-8	TCP/IPv4	TCP/IPv4	Enable
3-3-9	IP Address	Adres IP (IP address)	XXX.XXX.XXX.XXX
3-3-10	Subnet Mask	Maska podsieci	XXX.XXX.XXX.XXX
3-3-11	Default Gateway	Brama domyślna	XXX.XXX.XXX.XXX
3-3-12	TCP/IPv6	TCP/IPv6	Enable/Disable
3-3-13	Link Local Address	Adres lokalnego łącza	XXXX:XXXX:XXXX:XXXX XXXX:XXXX:XXXX:XXXX
3-3-14	Link Local Prefix Length	Długość prefiksu lokalnego łącza	XXX

3-3-15	IPsec	Ustawienie protokołu IPsec	Active
3-3-16	Security Protocol	Metoda zabezpieczenia	–
5	Other Settings	Inne ustawienia	–
5-1	Printer Name	Nazwa drukarki	Nazwa drukarki (maks. 15 znaków alfanumerycznych)
5-4	WSD Printing	Ustawienie drukowania WSD	Enable/Disable
5-5	WSD Timeout	Limit czasu	1/5/10/15/20 [min]
5-6	LPD Printing	Ustawienie drukowania LPD	Enable/Disable
5-7	RAW Printing	Ustawienie drukowania RAW	Enable/Disable
5-9	Bonjour	Ustawienie usługi Bonjour	Enable/Disable
5-10	Bonjour Service Name	Nazwa usługi Bonjour	Nazwa usługi Bonjour (maks. 52 znaki alfanumeryczne)
5-11	LLMNR	Ustawienie LLMNR	Enable/Disable
5-12	SNMP	Ustawienie SNMP	Enable/Disable
5-13	PictBridge Commun.	Komunikacja PictBridge	Enable/Disable
5-14	DNS Server	Automatycznie pobieraj adres serwera DNS	Auto/Manual
5-15	Primary Server	Adres serwera podstawowego	XXX.XXX.XXX.XXX
5-16	Secondary Server	Adres serwera dodatkowego	XXX.XXX.XXX.XXX
5-17	Proxy Server	Ustawienie serwera proxy	Enable/Disable
5-18	Proxy Address	Adres proxy	XXXXXXXXXXXXXXXXXXXXXXXXXX
5-19	Proxy Port	Dane portu proxy	Od 1 do 65535
5-20	Cert. Fingerprt(SHA-1)	Podpis cyfrowy certyfikatu (SHA-1)	XXXXXXXXXX XXXXXXXXXX XXXXXXXXXX XXXXXXXXXX XXXXXXXXXX

5-21	Cert. Fin- gerprt(SHA-256)	Podpis cyfrowy certy- fikatu (SHA-256)	XX XX
------	-------------------------------	---	--

(Ciąg „XX” symbolizuje znaki alfanumeryczne.)

Zmiana metody bezprzewodowego połączenia LAN

Aby zmienić metodę połączenia z bezprzewodową siecią LAN (infrastruktura lub bezpośredni tryb bezprzewodowy), wykonaj dowolną z poniższych procedur.


- **W przypadku systemu Windows:**

- Ponownie przeprowadź konfigurację przy użyciu instalacyjnego dysku CD-ROM lub ze strony internetowej.
- Wprowadź ustawienia na ekranie **Ustawienia sieciowe (Network Settings)** w programie IJ Network Device Setup Utility.

»»» Ważne

- Przed skonfigurowaniem ustawień w programie IJ Network Device Setup Utility włącz tryb Łatwe połączenie bezprzewodowe w drukarce, wykonując poniższą procedurę.

1. [Upewnij się, że drukarka jest włączona.](#)

2. Naciśnij przycisk **Bezpośr. (Direct)** i zwolnij go po wyświetleniu ikony  (Bezpośr.).

Wykonaj instrukcje wyświetlone w telefonie lub tablecie.

- **W przypadku systemu Mac OS:**

Ponownie przeprowadź konfigurację ze strony internetowej.

Sposób postępowania z papierem, oryginałami, kasetami FINE itd.

- ▶ Ładowanie papieru
- ▶ Ładowanie oryginałów
- ▶ Wymiana kasety FINE

Ładowanie papieru

- ▶ **Ładowanie papieru zwykłego/papieru fotograficznego**

Ładowanie papieru zwykłego/papieru fotograficznego

Można ładować papier zwykły lub fotograficzny.

▶▶▶ Ważne

- Papier zwykły przycięty do mniejszego rozmiaru, np. 10 x 15 cm (4 x 6 cali) lub 13 x 18 cm (5 x 7 cali), w celu wykonania wydruku próbnego może zaciąć się w urządzeniu.

▶▶▶ Uwaga

- W przypadku drukowania fotografii zaleca się korzystanie z oryginalnych papierów fotograficznych firmy Canon.

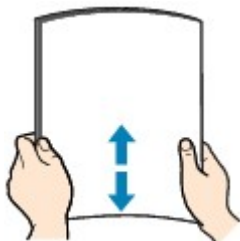
Szczegółowe informacje na temat oryginalnych papierów firmy Canon można znaleźć w części [Obsługiwane typy nośników](#).

- Można korzystać ze standardowego papieru do kopiarek lub z papieru Canon Red Label Superior WOP111/Canon Océ Office Colour Paper SAT213.

Informacje na temat rozmiarów i gramatur papieru zgodnych z tą drukarką można znaleźć w części [Obsługiwane typy nośników](#).

1. Przygotuj papier.

Wyrównaj krawędzie papieru. Jeśli papier jest zwinięty, wyprostuj go.



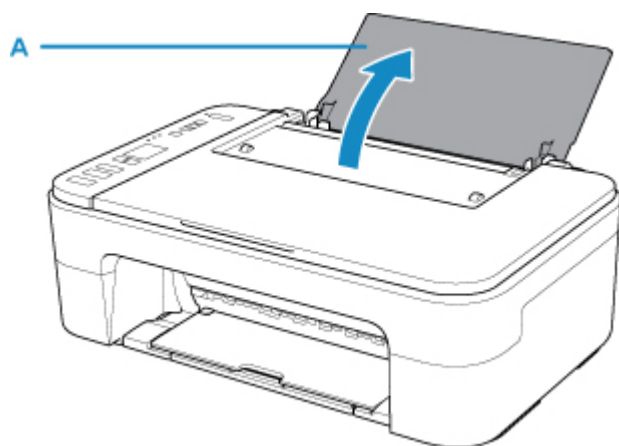
▶▶▶ Uwaga

- Przed załadowaniem papieru należy dokładnie wyrównać jego krawędzie. Załadowanie papieru bez wyrównania krawędzi może spowodować jego zacięcie.
- Jeśli papier jest zwinięty, należy wygiąć go delikatnie w przeciwnym kierunku, trzymając za przeciwległe rogi aż do momentu całkowitego wyprostowania.

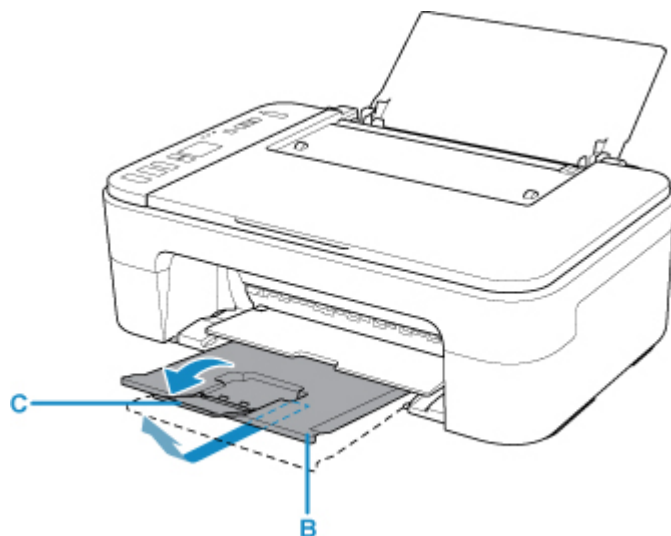
Szczegółowe informacje na temat prostowania zwiniętego papieru można znaleźć w punkcie **Kwestia 3** w części [Papier jest zaplamiony / Zadrukowana powierzchnia jest porysowana](#).

2. Załaduj papier.

1. Otwórz podpórkę papieru (A).



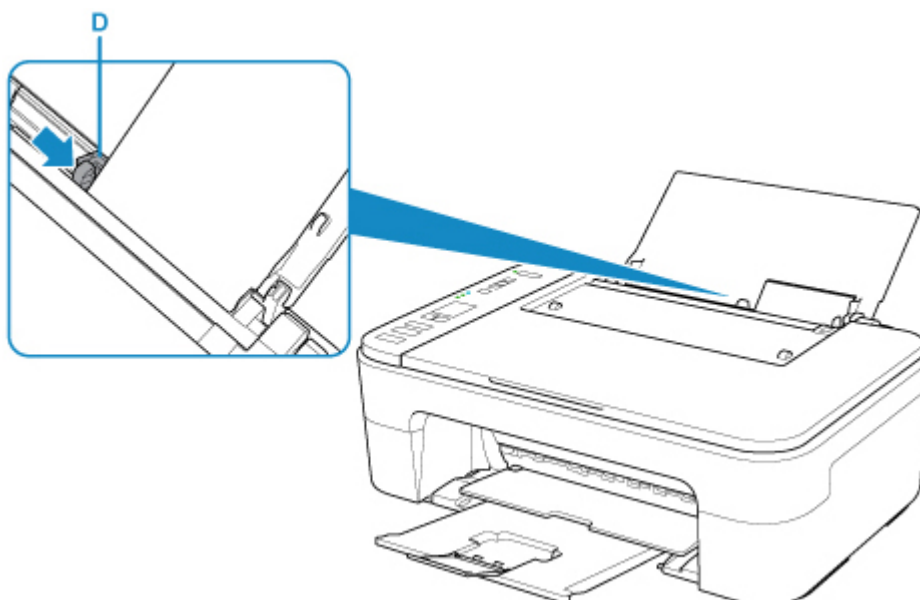
2. Wyciągnij tacę wyprowadzania papieru (B) i przedłużenie tacy wyjściowej (C).



3. Załaduj papier pionowo przy prawej krawędzi tylnej tacy STRONĄ PRZEZNACZONĄ DO ZADRUKOWANIA SKIEROWANĄ DO SIEBIE.

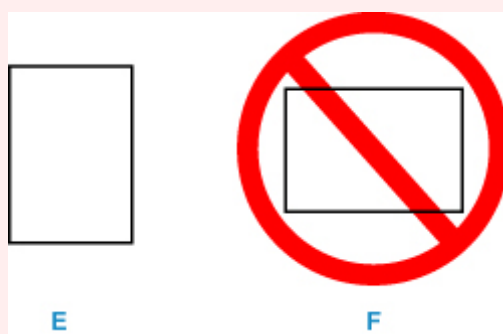
4. Wyrównaj ustawienie prowadnicy papieru (D) do lewej strony papieru.

Prowadnicy papieru nie należy dociskać zbyt mocno do papieru. W przeciwnym razie papier może zostać załadowany niepoprawnie.



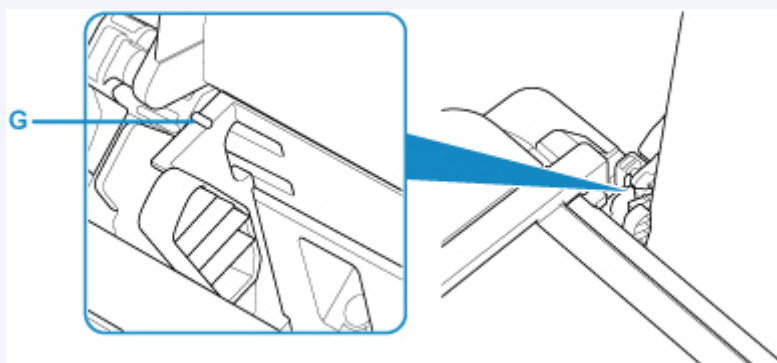
»» Ważne

- Papier należy ładować w orientacji pionowej (E). Ładowanie papieru w orientacji poziomej (C) może spowodować jego zacięcie.

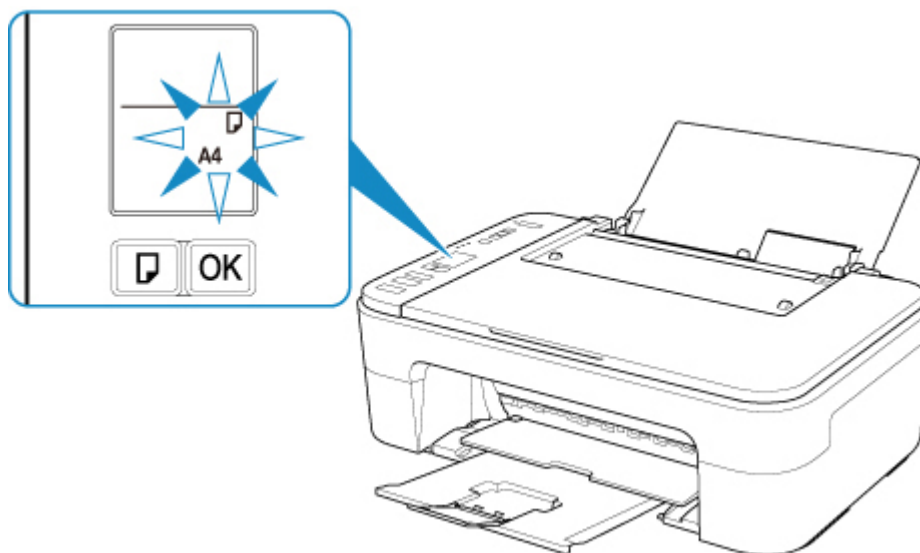


»» Uwaga

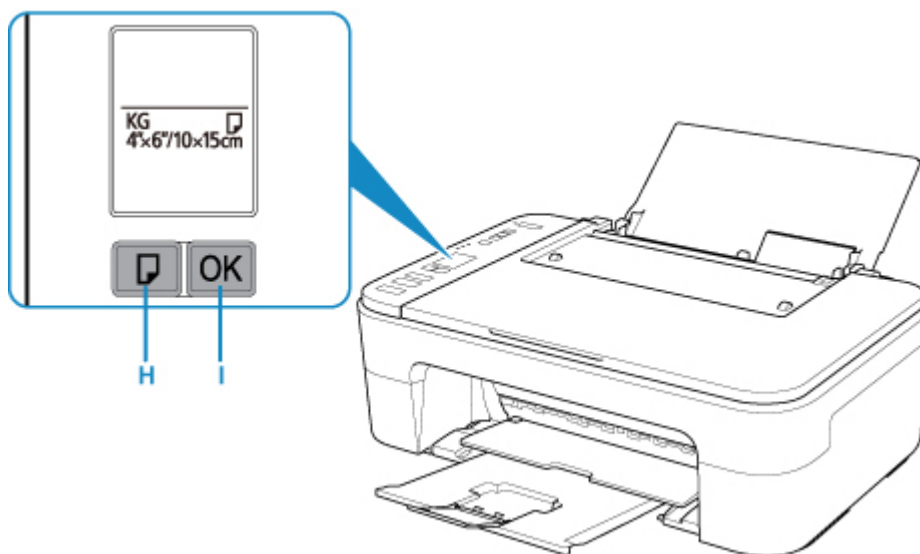
- Nie należy ładować arkuszy papieru powyżej wskaźnika limitu pojemności (G).



Po załadowaniu papieru na tylną tacę kontrolki stanu papieru i bieżącego rozmiaru papieru migają na ekranie LCD.



5. Naciśnij przycisk **Wybierz papier (Paper Select)** (H), aby wybrać rozmiar papieru odpowiadający papierowi załadowanemu do tylnej tacy, i naciśnij przycisk **OK** (I).



»»» Uwaga

- Po załadowaniu papieru wybierz jego typ i rozmiar na ekranie ustawień drukowania na komputerze.
- Dostępne są różne rodzaje papieru, np. papier pokryty specjalnymi powłokami, przeznaczony do drukowania zdjęć z optymalną jakością czy też papier przeznaczony do drukowania dokumentów. Każdy typ nośnika ma określone ustawienia wstępne (dotyczące sposobu użycia i nanoszenia atramentu, odległości od dysz itd.), które umożliwiają uzyskanie na tym nośniku optymalnej jakości wydruku. Nieprawidłowe ustawienia papieru mogą też być przyczyną słabej jakości drukowanych kolorów lub porysowania zadrukowanej powierzchni. W przypadku zamazanych obszarów lub nierównomiernych kolorów należy zwiększyć ustawienie jakości wydruku i ponownie podjąć próbę drukowania.
- Aby zapobiegać nieprawidłowemu drukowaniu, drukarka została wyposażona w funkcję, która wykrywa, czy ustawiony rozmiar papieru załadowanego na tylną tacę odpowiada ustawieniom papieru. Przed rozpoczęciem drukowania wprowadź ustawienia papieru zgodne z ustawieniami rozmiaru papieru na tylnej tacy. Jeśli po włączeniu tej funkcji ustawienia papieru nie zgadzają się,

wyświetlany jest odpowiedni komunikat o błędzie i kod błędu, który zapobiega nieprawidłowemu drukowaniu. Po pojawieniu się tego komunikatu o błędzie i kodu błędu sprawdź i popraw ustawienia papieru.

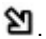
Ładowanie oryginałów

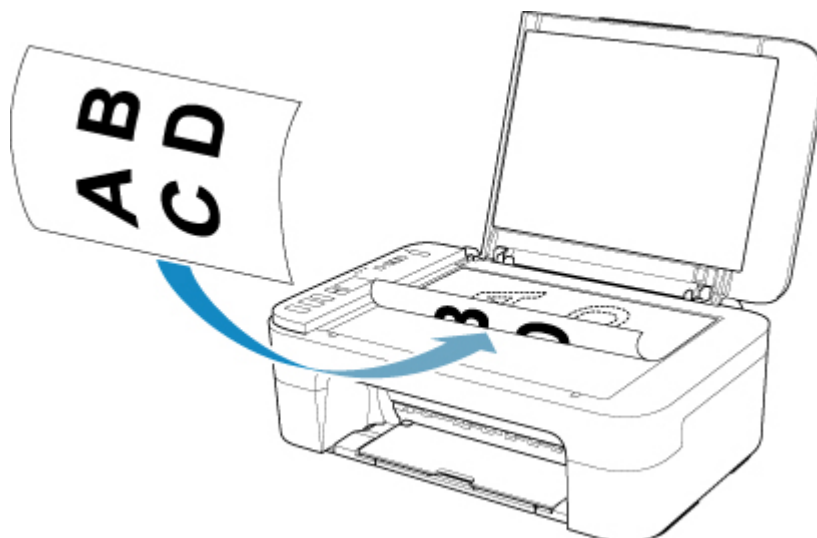
- ▶ **Ładowanie oryginału na płytę szklaną**
- ▶ **Obsługiwane oryginały**

Ładowanie oryginału na płytę szklaną

1. Załaduj oryginał na płytę szklaną.

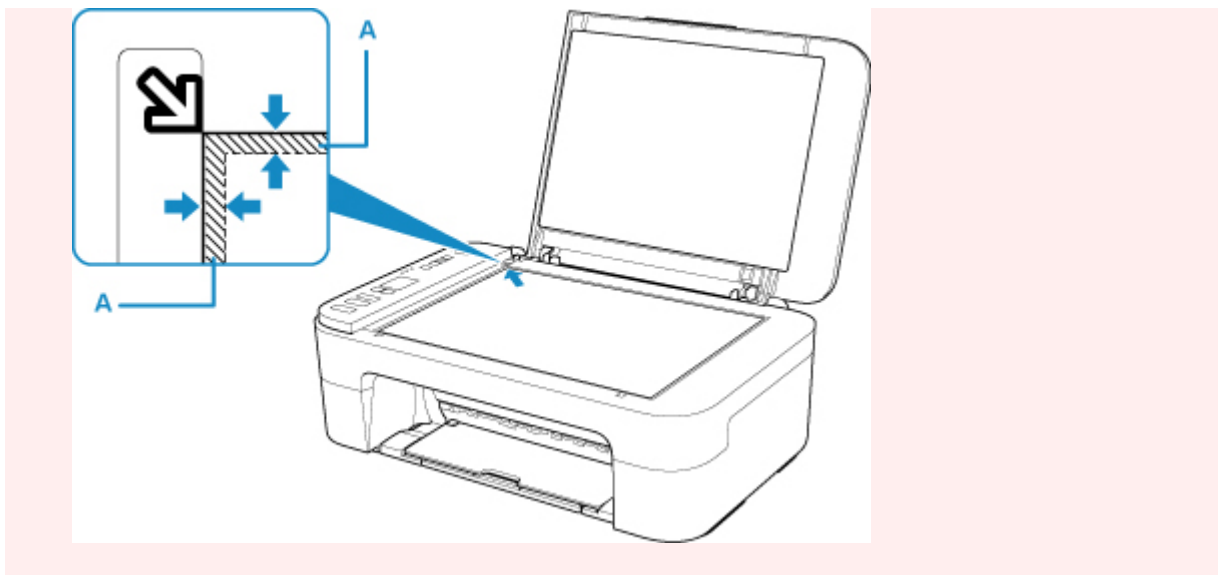
1. Otwórz pokrywę dokumentów.
2. Umieść oryginał na płycie szklanej STRONĄ PRZEZNACZONĄ DO ZESKANOWANIA SKIEROWANĄ W DÓŁ.

Wyrównaj narożnik oryginału ze znacznikiem wyrównania .

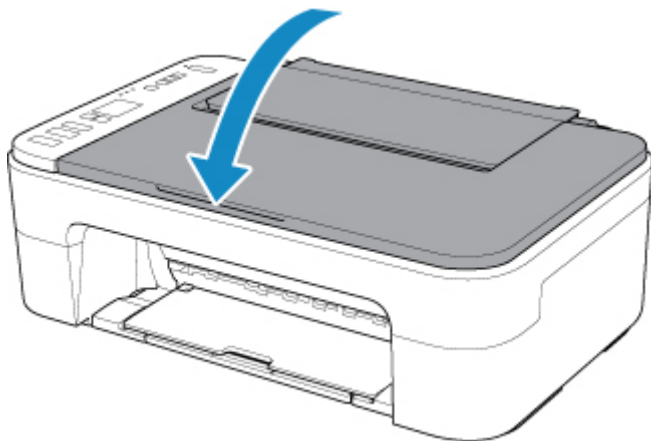


Ważne

- W przypadku umieszczania oryginału na płycie szklanej należy pamiętać o poniższych zaleceniach. Niezastosowanie się do następujących zaleceń może spowodować nieprawidłowe działanie skanera lub pęknięcie płyty szklanej.
 - Na płycie szklanej nie wolno umieszczać przedmiotów o wadze przekraczającej 2,0 kg (4,4 funta).
 - Oryginałów umieszczonych na płycie szklanej nie należy dociskać z siłą odpowiadającą ciężarowi przekraczającemu 2,0 kg (4,4 funta).
- Drukarka nie może zeskanować obszaru pokrytego ukośnymi paskami (A), (1 mm (0,04 cala) od krawędzi płyty szklanej).



2. Delikatnie zamknij pokrywę dokumentów.



»» Ważne

- Po umieszczeniu oryginału na płycie szklanej i przed rozpoczęciem kopiowania lub skanowania należy się upewnić, że pokrywa dokumentów jest zamknięta.

Obsługiwane oryginały

Element	Szczegóły
Typy oryginałów	- Czasopisma, gazety i dokumenty tekstowe - Wydrukowane zdjęcia, pocztówki, wizytówki lub dyski (BD/DVD/CD itd.)
Rozmiar (szerokość x wysokość)	Maks. 216 x 297 mm (8,5 x 11,7 cala)

Wymiana kasety FINE

- ▶ **Wymiana kasety FINE**
- ▶ **Sprawdzanie stanu atramentu za pomocą lampek atramentu na panelu operacyjnym**
- ▶ **Porady dotyczące atramentu**

Wymiana kasety FINE

W przypadku ostrzeżeń dotyczących pozostałego atramentu lub występowania innych błędów na ekranie LCD zostanie wyświetlony kod błędu w celu poinformowania o błędzie. W tym stanie drukarka nie może drukować ani skanować. Sprawdź kod błędu i podejmij odpowiednie działanie.

■ [W przypadku wystąpienia błędu](#)

W przypadku korzystania z drukarki obrzeże otworu wyjściowego papieru może zostać zabrudzone atramentem.

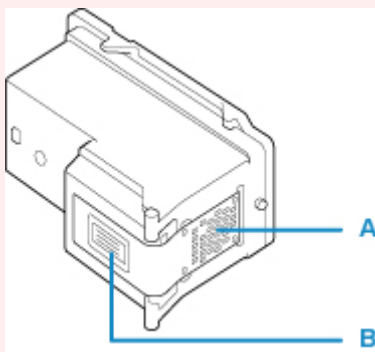
Zanim wymienisz kasetę FINE, wyczyść obrzeże otworu wyjściowego papieru.

Procedura wymiany

W przypadku konieczności wymiany kasety FINE należy postępować zgodnie z poniższą procedurą.

▶▶▶ Ważne

- Nie wolno dotykać styków elektrycznych (A) ani dysz głowicy drukującej (B) kasety FINE. Mogłoby to spowodować nieprawidłowe drukowanie przez drukarkę.



- W przypadku wyjęcia kasety FINE należy ją natychmiast włożyć ponownie. Nie należy pozostawiać drukarki bez kasety FINE.
- Kasety FINE należy wymieniać na nowe. Instalacja używanych kaset FINE może spowodować zatkanie się dysz.

Dodatkowo po zamontowaniu takich kaset FINE drukarka nie będzie w stanie podawać prawidłowych informacji o konieczności wymiany kaset FINE.

- Zainstalowanej kasety FINE nie należy wyjmować z drukarki i pozostawiać na zewnątrz. Spowodowałoby to wyschnięcie kasety FINE, a drukarka mogłaby drukować nieprawidłowo po ponownym zainstalowaniu kasety. Aby zachować optymalną jakość drukowania, kasetę FINE należy zużyć w ciągu sześciu miesięcy od jej pierwszego użycia.

▶▶▶ Uwaga

- Jeśli w systemie Windows wyczerpaniu ulegnie jedna z kaset FINE, można kontynuować drukowanie przy użyciu pozostałej kasety FINE z czarnym lub kolorowym atramentem, lecz jest to rozwiązanie wyłącznie tymczasowe. Jednak w takim przypadku jakość wydruku może ulec pogorszeniu. W celu zachowania optymalnej jakości druku zaleca się zainstalowanie nowej kasety FINE.

Nawet w przypadku drukowania przy użyciu tylko jednej kasety zaleca się pozostawienie pustej kasety FINE w urządzeniu. W przypadku braku kasety FINE z kolorowym atramentem lub kasety FINE z czarnym atramentem drukarka zgłasza błąd i nie może kontynuować drukowania.

Informacje na temat konfiguracji tych ustawień można znaleźć poniżej.

■ [Ustawianie kasety FINE do użycia](#)

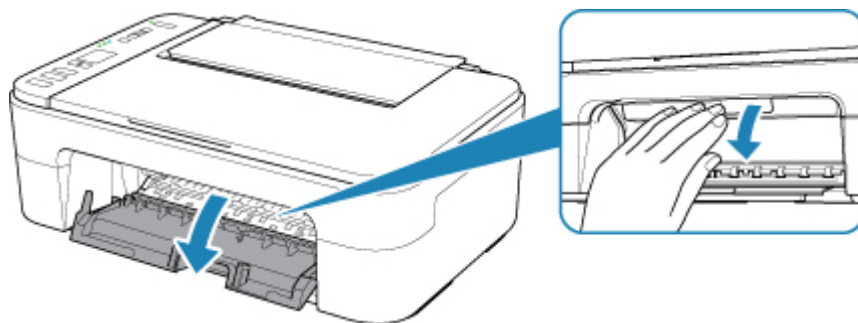
- Nawet w przypadku drukowania czarno-białego dokumentu lub wybrania druku w czerni i bieli urządzenie może zużywać atrament kolorowy.

Procedury czyszczenia i dokładnego czyszczenia głowicy drukującej, których przeprowadzanie może być konieczne w celu zapewnienia odpowiedniej jakości działania drukarki, wiążą się ze zużyciem czarnego i kolorowego atramentu. W przypadku wyczerpania atramentu należy natychmiast wymienić odpowiednią kasetę FINE na nową.

■ [Porady dotyczące atramentu](#)

1. Upewnij się, że urządzenie jest włączone.
2. Schowaj tacę wyprowadzania papieru i przedłużenie tacy wyjściowej.
3. Otwórz pokrywę.

Uchwyt kaset FINE zostanie przesunięty w położenie umożliwiające ich wymianę.



⚠ Przewaga

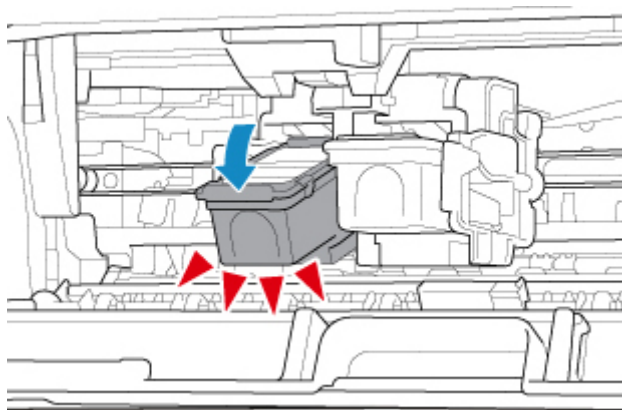
- Nie należy zatrzymywać ręką uchwytu kaset FINE ani przesuwając go z użyciem siły. Uchwytu kaset FINE nie należy dotykać do chwili jego zatrzymania się.

»» Ważne

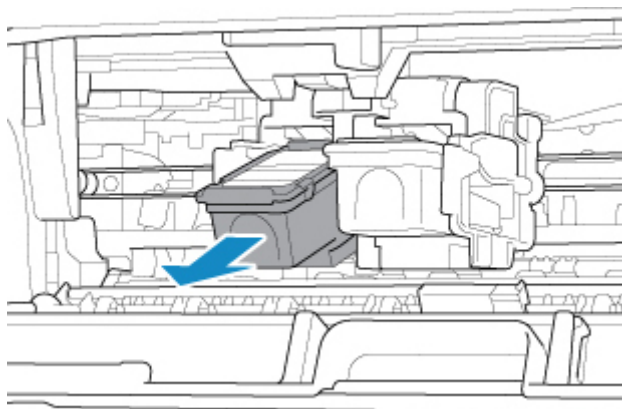
- Wnętrze drukarki może zostać zabrudzone atramentem. Podczas wymiany kasety FINE należy uważać, aby nie pobrudzić dłoni i ubrania. Atrament z wnętrza drukarki można z łatwością usunąć przy użyciu papierowej chusteczki lub podobnego przedmiotu.
- Nie należy dotykać elementów metalowych lub innych elementów wewnątrz drukarki.
- Jeśli pokrywa pozostaje otwarta przez dłużej niż 10 minut, uchwyt kaset FINE przesuwa się maksymalnie w lewo i występuje błąd. W takim przypadku zamknij pokrywę, a następnie otwórz ją ponownie.

4. Wymij pustą kasetę FINE.

1. Naciskaj kasetę FINE, aż usłyszysz charakterystyczne kliknięcie.



2. Wyjmij kasetę FINE.

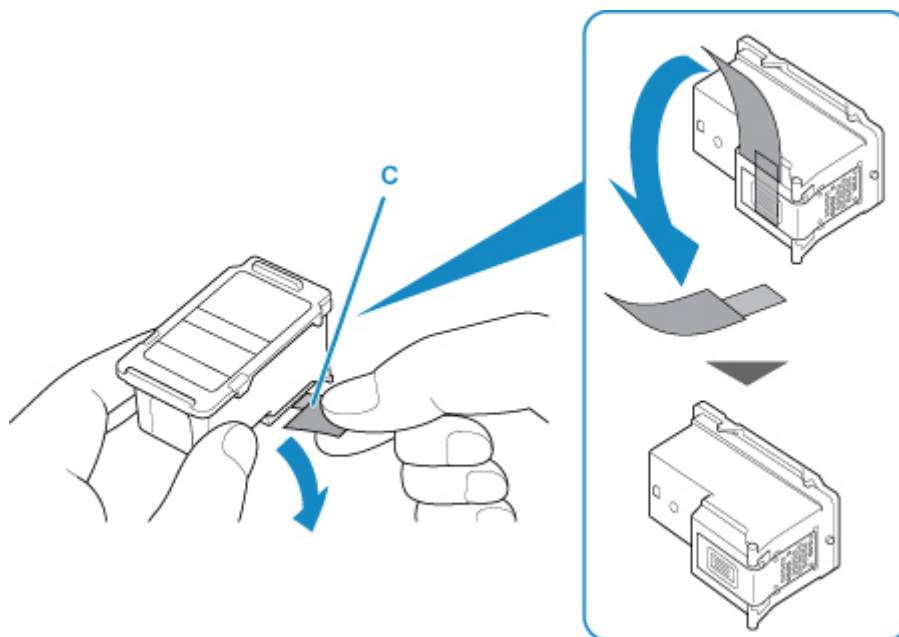


»» Ważne

- Z kasetą FINE należy obchodzić się bardzo ostrożnie, aby uniknąć poplamienia odzieży i otoczenia.
- Pustą kasetę FINE należy wyrzucać zgodnie z lokalnymi przepisami dotyczącymi utylizacji materiałów eksploatacyjnych.

5. Przygotuj nową kasetę FINE.

1. Wyjmij nową kasetę FINE z opakowania i delikatnie zdejmij z niej taśmę ochronną (C).



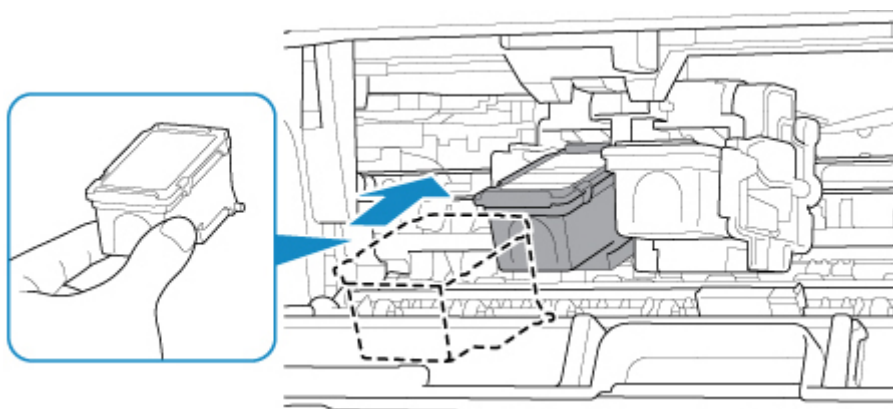
»»» Ważne

- Potrząsanie kasetą FINE może spowodować rozlanie atramentu i zabrudzenie rąk lub przedmiotów w pobliżu. Z kasetą FINE należy obchodzić się bardzo ostrożnie.
- Należy uważać, aby nie pobrudzić rąk i przedmiotów w pobliżu atramentem pozostałym na zdjętej taśmie ochronnej.
- Zdjętej taśmy ochronnej nie można założyć ponownie. Należy ją wyrzucić zgodnie z lokalnymi przepisami dotyczącymi utylizacji materiałów eksploatacyjnych.
- Nie należy dotykać styków elektrycznych ani dysz głowicy drukującej kasety FINE. Mogłoby to spowodować nieprawidłowe drukowanie przez drukarkę.

6. Zainstaluj kasetę FINE.

1. Włóż nową kasetę FINE pod kątem do uchwyty kaset FINE.

Kasetę FINE z kolorowym atramentem należy zainstalować w lewym gnieździe, a kasetę FINE z czarnym atramentem — w prawym.

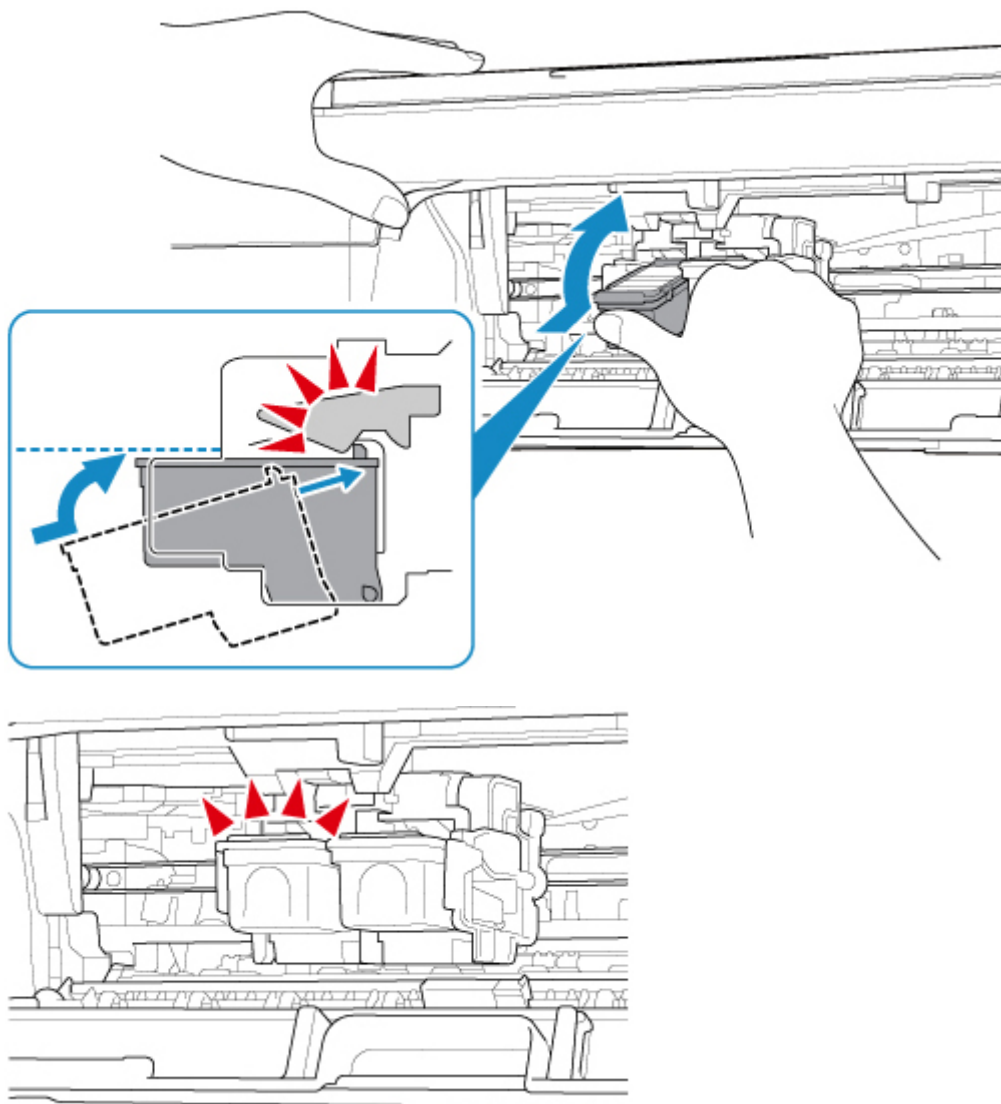


»»» Ważne

- Delikatnie wkładaj nową kasetę FINE, aby nie uderzać jej stykami elektrycznymi o uchwyt kaset FINE.



2. Dociśnij kasetę FINE, aż zatrzaśnie się w odpowiednim położeniu.



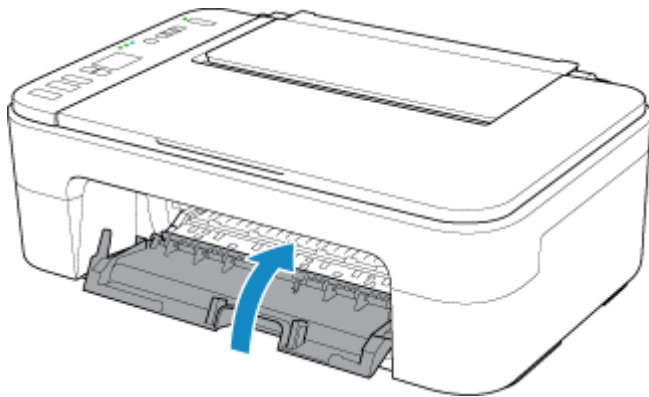
»» Ważne

- Sprawdź, czy kasety FINE zostały zainstalowane prawidłowo.



- Drukarka nie może drukować, dopóki nie zostanie zainstalowana kaseta FINE z kolorowym atramentem i kaseta FINE z czarnym atramentem. Upewnij się, że zainstalowano obie kasety.

7. Zamknij pokrywę.



»»» Uwaga

- Jeśli kod błędu jest wyświetlany na ekranie LCD po zamknięciu pokrywy, wykonaj odpowiednią czynność.
 - [W przypadku wystąpienia błędu](#)
- Podczas działania drukarka może powodować hałas.

8. Wyrównaj pozycję głowicy drukującej.

■ [Wyrównywanie głowicy drukującej](#)

Po wymianie kasety FINE przeprowadź wyrównywanie głowicy drukującej.

»»» Uwaga

- Przy przeprowadzaniu wyrównywania głowicy drukującej drukarka automatycznie rozpoczyna czyszczenie głowicy drukującej przed wydrukowaniem arkusza wyrównywania głowicy drukującej. Przed zakończeniem procedury czyszczenia głowicy drukującej drukarki nie należy wykonywać żadnych innych czynności.

Sprawdzanie stanu atramentu za pomocą lampek atramentu na panelu operacyjnym

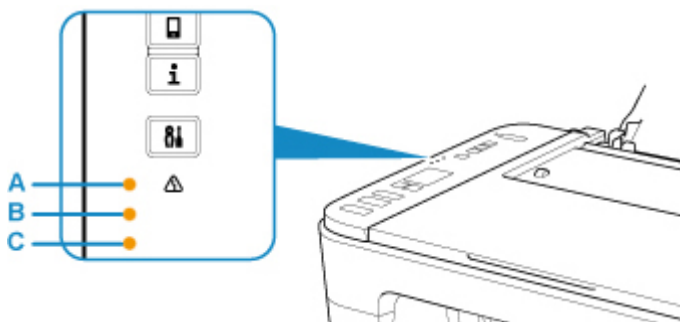
»»» Uwaga

- Drukarka jest wyposażona w czujnik poziomu atramentu umożliwiający określenie pozostałego poziomu atramentu. W chwili zainstalowania nowej kasety FINE drukarka uznaje poziom atramentu za maksymalny, a następnie rozpoczyna wykrywanie poziomu pozostałego atramentu. W przypadku zainstalowania używanej kasety FINE wskazania pozostałego poziomu mogą być nieprawidłowe. W takim przypadku należy traktować wyświetlane informacje dotyczące poziomu jako dane orientacyjne.
- W przypadku wyświetlania ostrzeżeń dotyczących pozostałego atramentu lub występowania innych błędów kontrolki atramentu i kontrolka **Alarm** zaczną migać w celu zasygnalizowania błędu. Zostanie również wyświetlony kod błędu na ekranie LCD. Sprawdź kod błędu i podejmij odpowiednie działanie.

■ [W przypadku wystąpienia błędu](#)

W trybie gotowości do kopiowania można sprawdzić stan atramentu za pomocą kontrolki **Atrament kolorowy (Color Ink)** i **Atrament czarny (Black Ink)**.

* Na poniższej ilustracji przedstawiono w celach poglądowych zaświecone wszystkie kontrolki i lampki na panelu operacyjnym.



(A) Kontrolka **Alarm**

(B) Kontrolka **Atrament czarny (Black Ink)**

(C) Kontrolka **Atrament kolorowy (Color Ink)**

Świeci kontrolka Atrament kolorowy (Color Ink) lub Atrament czarny (Black Ink)

Ten atrament się kończy. Przygotuj nową kasetę z atramentem. W przypadku kontynuowania drukowania mimo braku atramentu jakość wydruku może być niezadowalająca.

Podczas migania kontrolki Alarm miga kontrolka Atrament kolorowy (Color Ink) lub Atrament czarny (Black Ink)

Wystąpił błąd.

■ [W przypadku wystąpienia błędu](#)

* Niektóre typy błędów mogą nie powodować migania kontrolki **Alarm**.

»»» Uwaga

- Stan atramentu można też sprawdzić na ekranie komputera.

- W przypadku systemu Windows:

■ [Sprawdzanie stanu atramentu za pomocą komputera](#)

- W przypadku systemu Mac OS:

■ Sprawdzanie stanu atramentu za pomocą komputera

Porady dotyczące atramentu

W jaki sposób atrament jest używany do celów innych niż drukowanie?

Atrament może być używany do celów innych niż drukowanie. Atrament jest używany nie tylko do drukowania, ale także do czyszczenia głowicy drukującej w celu zachowania optymalnej jakości drukowania.

Drukarkę wyposażono w funkcję automatycznego czyszczenia dysz, zapobiegającą ich zatykaniu. W trakcie procedury czyszczenia zużywana jest niewielka ilość atramentu.

Czy podczas drukowania w czerni i bieli zużywany jest atrament kolorowy?

W przypadku drukowania w czerni i bieli może być używany także inny atrament niż czarny, w zależności od typu papieru w drukarce i ustawień jej sterownika. W związku z tym atrament kolorowy może być zużywany nawet w przypadku drukowania w czerni i bieli.

Konserwacja

- ▶ **Jeśli wydruk jest błąd lub nierównomierny**
- ▶ **Wykonywanie czynności konserwacyjnych za pomocą komputera (system Windows)**
- ▶ **Wykonywanie czynności konserwacyjnych za pomocą komputera (system Mac OS)**
- ▶ **Czyszczenie**

Jeśli wydruk jest blady lub nierównomierny

- **Procedura konserwacji**
- **Drukowanie deseni testu dysz**
- **Analiza testu wzoru dysz**
- **Czyszczenie głowicy drukującej**
- **Dokładne czyszczenie głowicy drukującej**
- **Wyrównywanie głowicy drukującej**

Procedura konserwacji

Jeśli kolory są drukowane nieprawidłowo albo wydruki są rozmyte lub niezadowolające (np. linie proste są drukowane krzywo), należy wykonać poniższą procedurę konserwacji.

»»» Ważne

- Kaset FINE nie należy przemywać ani przecierać. Mogłoby to spowodować problemy z kasetami FINE.

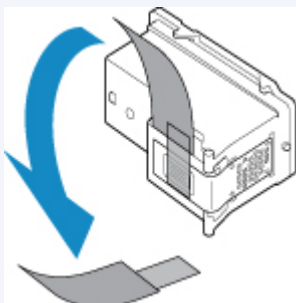
»»» Uwaga

- Sprawdź, czy w kasecie FINE znajduje się atrament.
 - [Sprawdzanie stanu atramentu za pomocą lampek atramentu na panelu operacyjnym](#)

Sprawdź, czy kasety FINE zostały zainstalowane prawidłowo.

- [Procedura wymiany](#)

Sprawdź również, czy usunięto taśmę ochronną ze spodu kasety FINE.



- Jeśli kontrolka **Alarm** świeci się lub miga, zobacz temat [W przypadku wystąpienia błędu](#).
- W systemie Windows podniesienie jakości wydruku w ustawieniach sterownika drukarki może poprawić jakość wydruku.
 - [Zmiana jakości wydruku oraz korekta danych obrazu](#)

Gdy wydruki są zamazane lub nierówne:

Czynność 1 Wydrukuj test wzoru dysz głowicy drukującej.

Za pomocą drukarki

- [Drukowanie desenu testu dysz](#)

Za pomocą komputera

- W przypadku systemu Windows:
 - [Drukowanie wzoru sprawdzania dysz](#)
- W przypadku systemu Mac OS:
 - [Drukowanie wzoru sprawdzania dysz](#)

Czynność 2 [Przeanalizuj deseń testu dysz](#).

Jeśli nie są drukowane linie lub wzór zawiera poziome białe smugi:



|| Czynność 3 Wyczyść głowicę drukującą.

Za pomocą drukarki

- [Czyszczenie głowicy drukującej](#)

Za pomocą komputera

- W przypadku systemu Windows:
 - Czyszczenie głowic drukujących
- W przypadku systemu Mac OS:
 - Czyszczenie głowic drukujących

Po przeprowadzeniu procedury czyszczenia głowicy drukującej wydrukuj i przeanalizuj wzór testu dysz: ➔ [Czynność 1](#)

Jeśli problem nie ustąpił po dwukrotnym wykonaniu czynności 1-3:



|| Czynność 4 Przeprowadź dokładne czyszczenie głowicy drukującej.

Za pomocą drukarki

- [Dokładne czyszczenie głowicy drukującej](#)

Za pomocą komputera

- W przypadku systemu Windows:
 - Czyszczenie głowic drukujących
- W przypadku systemu Mac OS:
 - Czyszczenie głowic drukujących

Jeśli problem nie ustąpi, należy wyłączyć urządzenie i po upływie 24 godzin ponownie przeprowadzić dokładne czyszczenie głowicy drukującej.

Jeśli problem pozostał nierozwiązany:



|| Czynność 5 Wymień kasetę FINE.

- [Wymiana kasety FINE](#)

►► Uwaga

- Jeżeli wymiana kasety FINE nadal nie rozwiąże problemu, skontaktuj się z najbliższym centrum serwisowym firmy Canon, aby zamówić naprawę.

Jeśli wydruki są nierówne, na przykład linie proste są drukowane krzywo:

|| Czynność Wyrównaj głowicę drukującą.

Za pomocą drukarki

- [Wyrównywanie głowicy drukującej](#)

Za pomocą komputera

- W przypadku systemu Windows:
 - Wyrównywanie pozycji Głowica drukująca
- W przypadku systemu Mac OS:
 - Wyrównywanie pozycji Głowica drukująca

Drukowanie deseni testu dysz

Aby sprawdzić, czy atrament jest prawidłowo dozowany z dysz głowicy drukującej, wydrukuj deseń testu dysz.

»» Uwaga

- Jeśli pozostały poziom atramentu jest niski, wzór testu dysz nie zostanie wydrukowany prawidłowo. [Wymień kasetę FINE](#), w której pozostało niewiele atramentu.

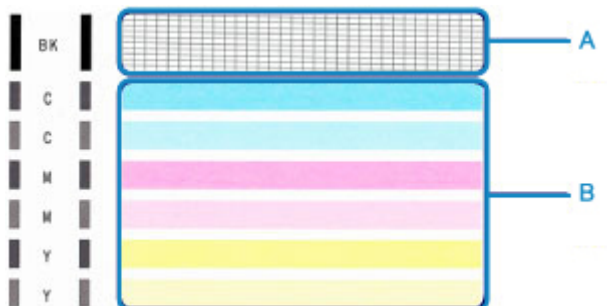
Należy przygotować: arkusz zwykłego papieru formatu A4 lub Letter

1. Upewnij się, że urządzenie jest włączone.
2. Załaduj na tylną tacę arkusz zwykłego papieru formatu A4 lub Letter.
Po załadowaniu papieru na tylną tacę kontrolki stanu papieru i bieżącego rozmiaru papieru migają na ekranie LCD. Naciśnij przycisk **Wybierz papier (Paper Select)**, aby wybrać opcję „A4” lub „LTR”, i naciśnij przycisk **OK**.
3. Wyciągnij tacę wyprowadzania papieru i przedłużenie tacy wyjściowej.
4. Naciskaj przycisk **Ustawienia (Setup)** do momentu wyświetlenia liczby „1” na ekranie LCD.
5. Naciśnij przycisk **Czarny (Black)** lub **Kolor (Color)**.
Test wzoru dysz głowicy drukującej zostanie wydrukowany.
Nie należy wykonywać żadnych innych czynności, dopóki drukarka nie zakończy drukowania deseni testu dysz.
6. [Przeanalizuj deseń testu dysz](#).

Analiza testu wzoru dysz

Przeanalizuj deseń testu dysz i wyczyść głowicę drukującą, jeśli to konieczne.

1. Sprawdź, czy są wydrukowane wszystkie linie wzoru (A) i czy występują na nim białe, poziome smugi (B).



Jeśli na wzorze (A) brakuje linii:

Niezbędne jest [czyszczenie głowicy drukującej](#).



(C) Dobrze

(D) Źle (brakuje niektórych linii)

Jeśli wzór (B) zawiera białe, poziome smugi:

Niezbędne jest [czyszczenie głowicy drukującej](#).



(E) Dobrze

(F) Źle (występują poziome białe smugi)

Jeśli jakikolwiek kolor na deseni (A) lub deseni (B) nie zostanie wydrukowany:



(Przykład: Deseń amarantowy nie jest drukowany)

Niezbędne jest [czyszczenie głowicy drukującej](#).

Czyszczenie głowicy drukującej

Procedurę czyszczenia głowicy drukującej należy przeprowadzić w przypadku brakujących linii lub występowania poziomych białych smug na wydrukowanym deseni testu dysz. Czyszczenie powoduje udrożnienie dysz w celu przywrócenia prawidłowego stanu głowicy drukującej. Czyszczenie głowicy drukującej wiąże się ze zużywaniem atramentu. Procedurę czyszczenia głowicy drukującej należy przeprowadzać tylko wtedy, gdy jest to konieczne.

1. Upewnij się, że urządzenie jest włączone.
2. Naciskaj przycisk **Ustawienia (Setup)** do momentu wyświetlenia liczby „2” na ekranie LCD.
3. Naciśnij przycisk **Czarny (Black)** lub **Kolor (Color)**.

Drukarka rozpocznie czyszczenie głowicy drukującej.

Czyszczenie zostanie zakończone, gdy kontrolka **WŁ. (ON)** przestanie migać i zacznie świecić się światłem ciągłym.

Przed zakończeniem procedury czyszczenia głowicy drukującej drukarki nie należy wykonywać żadnych innych czynności. Trwa to około 1 minuty.

4. Sprawdź pozycję głowicy drukującej.

Aby sprawdzić stan głowicy drukującej, [wydrukuj deseń testu dysz](#).

»» Uwaga

- Jeśli problem nie ustąpi po dwukrotnym wyczyszczeniu głowicy drukującej, należy przeprowadzić [dokładne czyszczenie głowicy drukującej](#).

Dokładne czyszczenie głowicy drukującej

Jeśli wyczyszczenie głowicy drukującej nie spowoduje podniesienia jakości, należy przeprowadzić dokładne czyszczenie głowicy drukującej. Procedura dokładnego czyszczenia głowicy drukującej zużywa większą ilość atramentu niż zwykle czyszczenie głowicy drukującej, w związku z czym należy przeprowadzać ją tylko wówczas, gdy jest konieczne dokładne czyszczenie głowicy drukującej.

1. Upewnij się, że urządzenie jest włączone.
2. Naciskaj przycisk **Ustawienia (Setup)** do momentu wyświetlenia liczby „3” na ekranie LCD.
3. Naciśnij przycisk **Czarny (Black)** lub **Kolor (Color)**.

Drukarka rozpocznie dokładne czyszczenie głowicy drukującej.

Czyszczenie zostanie zakończone, gdy kontrolka **WL. (ON)** przestanie migać i zacznie świecić się światłem ciągłym.

Przed zakończeniem procedury dokładnego czyszczenia głowicy drukującej nie należy wykonywać za pomocą drukarki żadnych innych czynności. Procedura trwa w przybliżeniu od 1 do 2 minut.

4. Sprawdź pozycję głowicy drukującej.

Aby sprawdzić stan głowicy drukującej, [wydrukuj deseń testu dysz](#).

Jeśli problem nie ustąpi, należy wyłączyć urządzenie i po upływie 24 godzin ponownie przeprowadzić dokładne czyszczenie głowicy drukującej.

Jeśli problem nadal nie zostanie rozwiązany, [wymień kasetę FINE](#) na nową.

Jeżeli wymiana kasety FINE nadal nie rozwiąże problemu, skontaktuj się z najbliższym centrum serwisowym firmy Canon, aby zamówić naprawę.

Wyrównywanie głowicy drukującej

Jeśli linie proste są drukowane krzywo lub rezultaty drukowania są niezadowolające pod innym względem, należy wyrównać pozycję głowicy drukującej.

»» Uwaga

- Jeśli pozostały poziom atramentu jest niski, arkusz wyrównywania głowicy drukującej nie zostanie wydrukowany prawidłowo.

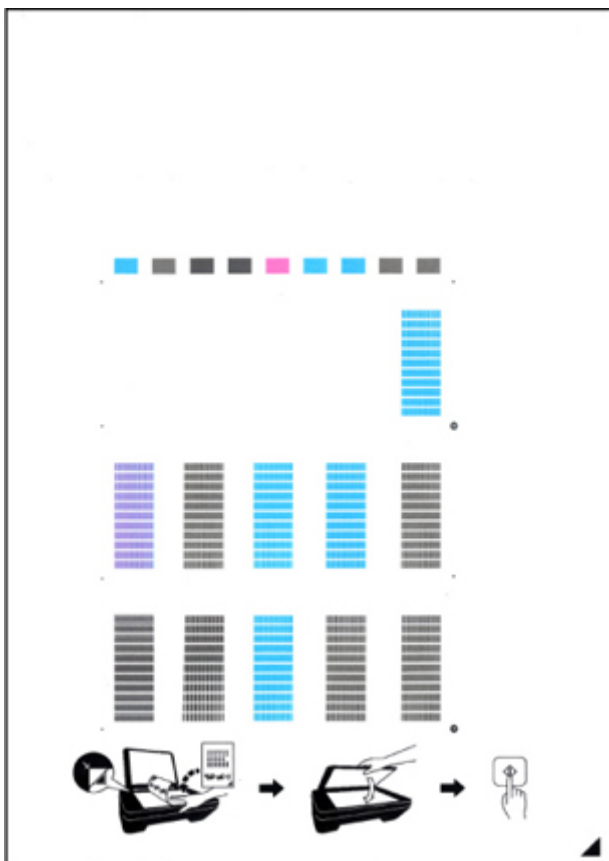
[Wymień kasetę FINE](#), w której pozostało niewiele atramentu.

Należy przygotować: arkusz zwykłego papieru formatu A4 lub Letter (w tym papier z makulatury)*

* Należy pamiętać, aby używany papier był biały i czysty z obu stron.

1. Upewnij się, że urządzenie jest włączone.
2. Załaduj na tylną tacę arkusz zwykłego papieru formatu A4 lub Letter.
Po załadowaniu papieru na tylną tacę kontrolki stanu papieru i bieżącego rozmiaru papieru migają na ekranie LCD. Naciśnij przycisk **Wybierz papier (Paper Select)**, aby wybrać opcję „A4” lub „LTR”, i naciśnij przycisk **OK**.
3. Wyciągnij tacę wyprowadzania papieru i przedłużenie tacy wyjściowej.
4. Naciskaj przycisk **Ustawienia (Setup)** do momentu wyświetlenia liczby „4” na ekranie LCD.
5. Naciśnij przycisk **Czarny (Black)** lub **Kolor (Color)**.



Zostanie wydrukowany arkusz wyrównywania głowicy drukującej.

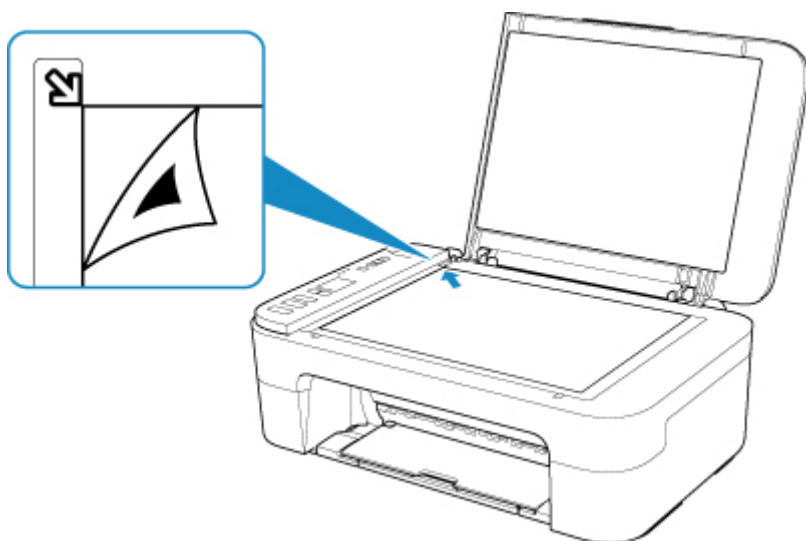


»»» Ważne

- Nie dotykaj żadnej zadrukowanej części arkusza wyrównywania głowicy drukującej. Jeśli arkusz jest zabrudzony lub pomarszczony, może zostać zeskanowany nieprawidłowo.
- Jeśli arkusz wyrównywania głowicy drukującej został wydrukowany nieprawidłowo, naciśnij przycisk **Stop**, po czym wykonaj ponownie tę procedurę od początku.

6. Załaduj na płytę szklaną arkusz wyrównywania głowicy drukującej.

Załaduj arkusz wyrównywania głowicy drukującej STRONĄ ZADRUKOWANĄ SKIEROWANĄ DO DOŁU i ustaw znak  w prawym dolnym rogu arkusza równo ze znacznikiem wyrównania .



7. Delikatnie zamknij pokrywę dokumentów i naciśnij przycisk **Czarny (Black)** lub **Kolor (Color)**.

Drukarka rozpocznie skanowanie arkusza wyrównywania głowicy drukującej, a pozycja głowicy drukującej zostanie automatycznie dostosowana.

Wyrównywanie położenia głowicy drukującej zostanie zakończone, gdy kontrolka **WŁ. (ON)** przestanie migać i zacznie świecić się światłem ciągłym.

Zdejmij z płyty szklanej arkusz wyrównywania głowicy drukującej.

»»» Ważne

- Nie otwieraj pokrywy dokumentów ani nie zdejmuj z płyty szklanej arkusza wyrównywania głowicy drukującej do chwili zakończenia wyrównywania położenia głowicy drukującej.
- Jeśli wyrównywanie położenia głowicy drukującej nie powiedzie się, zacznie migać kontrolka **Alarm**. Naciśnij przycisk **OK**, aby anulować błąd, a następnie podejmij odpowiednie czynności.

■ [W przypadku wystąpienia błędu](#)

»»» Uwaga

- Jeśli po wyrównaniu głowicy drukującej zgodnie z powyższą procedurą wyniki drukowania są nadal niezadowolające, należy ręcznie wyrównać głowicę drukującą, korzystając z komputera.
 - W przypadku systemu Windows:
 - Wyrównywanie pozycji Głowica drukująca
 - W przypadku systemu Mac OS:
 - Wyrównywanie pozycji Głowica drukująca
- Aby wydrukować i sprawdzić bieżące wartości wyrównania głowicy drukującej, naciskaj przycisk **Ustawienia (Setup)** do momentu wyświetlenia liczby „6” na ekranie LCD, a następnie naciśnij przycisk **Czarny (Black)** lub przycisk **Kolor (Color)**.

Czyszczenie

- Czyszczenie powierzchni zewnętrznych
- Czyszczenie płyty szklanej i pokrywy dokumentów
- Czyszczenie rolek podawania papieru
- Czyszczenie wnętrza drukarki (czyszczenie płyty dolnej)

Czyszczenie rolek podawania papieru

Jeśli rolki podawania papieru zabrudzą się lub przyłgnie do nich papierowy pył, papier może być podawany nieprawidłowo.

W takim przypadku należy wyczyścić rolki podawania papieru.

Należy przygotować: arkusz papieru zwykłego formatu A4 lub Letter albo dostępny na rynku arkusz czyszczący

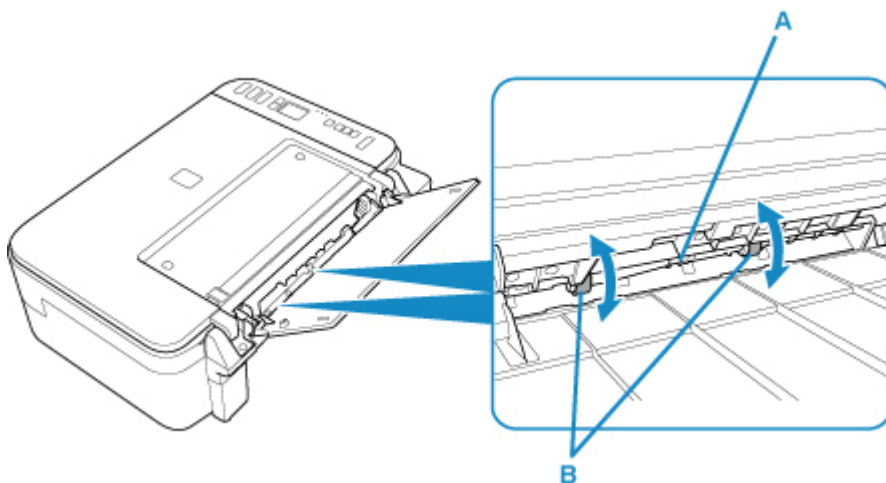
1. Upewnij się, że urządzenie jest włączone.
2. Wyjmij cały papier z tylnej tacy.
3. Wyczyść rolki podawania papieru bez użycia papieru.
 1. Naciskaj przycisk **Ustawienia (Setup)** do momentu wyświetlenia liczby „7” na ekranie LCD.
 2. Naciśnij przycisk **Czarny (Black)** lub **Kolor (Color)**.

Rolki podawania papieru obracają się podczas czyszczenia.
4. Wyczyść rolki podawania papieru, używając papieru.
 1. Upewnij się, że rolki podawania papieru przestały się obracać i załaduj na tylną tacę arkusz papieru zwykłego formatu A4 lub Letter albo dostępny na rynku arkusz czyszczący.

Po załadowaniu papieru na tylną tacę kontrolki stanu papieru i bieżącego rozmiaru papieru migają na ekranie LCD. Naciśnij przycisk **Wybierz papier (Paper Select)**, aby wybrać opcję „A4” lub „LTR”, i naciśnij przycisk **OK**.
 2. Wyciągnij tacę wyprowadzania papieru i przedłużenie tacy wyjściowej.
 3. Naciśnij przycisk **Czarny (Black)** lub **Kolor (Color)**.

Drukarka rozpocznie czyszczenie. Wysunięcie papieru oznacza zakończenie czyszczenia.
5. Naciśnij przycisk **Stop**.

Jeśli wyczyszczenie rolek podawania papieru na tylnej tacy zgodnie z powyższą procedurą nie spowoduje rozwiązania problemu, wyłącz zasilanie, odłącz kabel zasilania, a następnie przetrzyj wilgotnym wacikiem lub podobnym przedmiotem rolki podawania papieru (B), które znajdują się wewnątrz tylnej tacy, obracając białą, plastikową część (A) ręcznie. Wykonaj tę operację co najmniej dwa razy. Nie dotykaj palcami rolek podawania papieru (B).



Po zakończeniu czyszczenia rolek podawania papieru włącz zasilanie, po czym ponownie oczyść rolki podawania papieru.

Jeżeli wyczyszczenie rolek podawania papieru nadal nie rozwiąże problemu, skontaktuj się z najbliższym centrum serwisowym firmy Canon, aby zamówić naprawę.

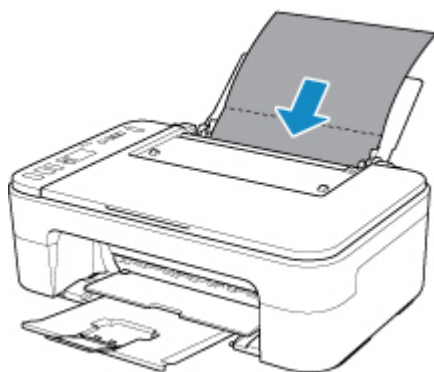
Czyszczenie wnętrza drukarki (czyszczenie płyty dolnej)

Usuń zabrudzenia z wnętrza drukarki. W przypadku zanieczyszczenia wnętrza drukarki papier używany do drukowania może ulec zabrudzeniu, dlatego też zalecane jest regularne czyszczenie.

Należy przygotować: arkusz zwykłego papieru formatu A4 lub Letter*

* Należy użyć nowego arkusza papieru.

1. Upewnij się, że zasilanie jest włączone i wyjmij cały papier z tylnej tacy.
2. Przygotuj papier.
 1. Złóż pojedynczy arkusz zwykłego papieru formatu A4 lub Letter na pół wzdłuż dłuższego boku, a następnie rozłóż go.
 2. Załaduj tylko ten jeden arkusz na tylną tacę, otwartą stroną skierowaną do siebie.
 3. Wyciągnij tacę wyprowadzania papieru i przedłużenie tacy wyjściowej.



3. Naciskaj przycisk **Ustawienia (Setup)** do momentu wyświetlenia liczby „8” na ekranie LCD.
4. Naciśnij przycisk **Czarny (Black)** lub **Kolor (Color)**.

Papier oczyści wnętrze drukarki, przechodząc przez drukarkę.

Sprawdź złożone części wysuniętego papieru. Jeśli widoczne są na nich smugi atramentu, ponownie przeprowadź procedurę czyszczenia płyty dolnej.

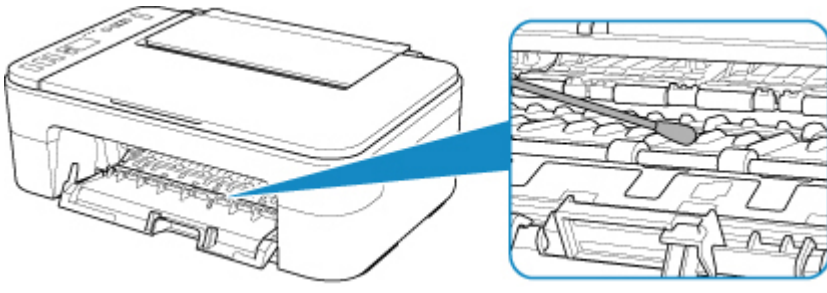
»»» Uwaga

- Podczas ponownego przeprowadzania procedury czyszczenia płyty dolnej należy użyć nowego arkusza papieru.

Jeśli po ponownym czyszczeniu problem nadal występuje, zabrudzone mogą być wystające elementy wewnątrz drukarki. Zetrzyj atrament z wystających elementów za pomocą np. wacików bawełnianych.

»»» Ważne

- Przed czyszczeniem drukarki należy wyłączyć zasilanie i odłączyć kabel zasilania.



Podstawowe informacje

► **Bezpieczeństwo**

- Środki ostrożności
- Informacje dotyczące przepisów
- WEEE (UE I EEA)

► **Środki ostrożności podczas transportu**

- Anulowanie zadań drukowania
- Przechowywanie wydrukowanych obrazów
- Ograniczenia prawne dotyczące skanowania/kopiowania
- Środki ostrożności dotyczące obsługi drukarki
- Przenoszenie drukarki
- Postępowanie w przypadku naprawy, pożyczania lub utylizacji drukarki
- Utrzymywanie wysokiej jakości wydruku

► **Podstawowe elementy i ich obsługa**

- Podstawowe elementy
- Zasilanie
- Wskaźnik ekranu LCD

► **Zmiana ustawień**

- Zmiana ustawień drukarki za pomocą komputera (system Windows)
- Zmiana ustawień drukarki za pomocą komputera (system Mac OS)
- Zmiana ustawień za pomocą panelu operacyjnego

► **Specyfikacje**

Bezpieczeństwo

- ▶ **Środki ostrożności**
- ▶ **Informacje dotyczące przepisów**
- ▶ **WEEE (EU&EEA)**

Środki ostrożności

Wybór miejsca

- Drukarki nie należy ustawiać w miejscu niestabilnym ani narażonym na nadmierne wibracje.
- Drukarki nie należy ustawiać w miejscu bardzo wilgotnym lub zapyłonym, wystawionym na bezpośrednie działanie światła słonecznego, na zewnątrz pomieszczeń ani w pobliżu źródła ciepła. Aby uniknąć pożaru lub porażenia prądem, drukarki należy używać w środowisku pracy o parametrach określonych w [Specyfikacje](#).
- Drukarki nie należy umieszczać na grubej tkaninie ani dywanie.
- Nie należy przymocowywać tylnej części drukarki do ściany.

Zasilanie

- Należy zadbać o to, aby miejsce wokół gniazdka zasilania było zawsze dostępne, tak aby w razie potrzeby można było łatwo odłączyć przewód zasilający.
- Nie wolno wyciągać wtyczki, ciągnąc za przewód. Pociągnięcie za przewód może uszkodzić przewód zasilający, co grozi pożarem lub porażeniem prądem.
- Nie należy używać przedłużaczy.

Praca przy drukarce

- Podczas drukowania nie należy wkładać rąk ani palców do wnętrza drukarki.
- Podczas przenoszenia drukarki należy trzymać ją z obu stron. Jeżeli drukarka waży ponad 14 kg, zalecane jest, aby drukarkę podnosiły dwie osoby. Upuszczenie drukarki może spowodować obrażenia. Aby sprawdzić ciężar drukarki, zobacz [Specyfikacje](#).
- Na drukarce nie należy stawiać żadnych przedmiotów. W szczególności na drukarce nie należy umieszczać przedmiotów metalowych (spinacze do papieru, zszywek itd.) ani pojemników zawierających substancje łatwopalne (alkohol, rozcieńczalniki).
- Drukarki nie należy przenosić ani używać w położeniu ukośnym, na boku ani odwróconym, ponieważ wyciekający atrament może ją uszkodzić.
- Podczas skanowania grubych książek z wykorzystaniem płyty szklanej nie należy dociskać pokrywy dokumentów. Płyta szklana może pęknąć i spowodować obrażenia ciała.

Głowice drukujące/zbiorniki z atramentem/kasety FINE

- Zbiorniki z atramentem należy przechowywać poza zasięgiem dzieci. Jeżeli atrament zostanie przypadkowo polizany lub połknięty, należy przepłukać usta bądź podać jedną lub dwie szklanki wody do popicia. W przypadku podrażnienia lub uczucia dyskomfortu należy natychmiast zasięgnąć porady medycznej.
- Jeśli atrament dostanie się do oczu, należy je natychmiast przemyć wodą. Jeśli atrament wejdzie w kontakt ze skórą, należy ją natychmiast umyć wodą z mydłem. Jeśli podrażnienie oczu lub skóry będzie się utrzymywać, należy natychmiast zasięgnąć porady medycznej.
- Nigdy nie należy dotykać styków elektrycznych głowicy drukującej ani kaset FINE po zakończeniu drukowania. Metalowe części mogą być bardzo gorące i mogłyby spowodować poparzenia.
- Zbiorników z atramentem ani kaset FINE nie wolno wrzucać do ognia.

- Nie należy demontować ani modyfikować głowicy drukującej, zbiorników z atramentem ani kaset FINE.

Informacje dotyczące przepisów

Informacje dotyczące fal radiowych

Nie należy używać tego produktu w pobliżu urządzeń medycznych lub urządzeń elektronicznych. Zakłócenia fal radiowych mogą wpływać na działanie i wydajność sprzętu.

Environmental Information

Reducing your environmental impact

Power Consumption and Operational Modes

The amount of electricity a device consumes depends on the way the device is used. This product is designed and set in a way to allow you to reduce the power consumption. After the last print it switches to Ready Mode. In this mode it can print again immediately if required. If the product is not used for a time, the device switches to its Sleep Mode. The devices consume less power (Watt) in these modes.

Energy Star®

The Energy Star® programme is a voluntary scheme to promote the development and purchase of energy efficient models, which help to minimise environmental impact.

Products which meet the stringent requirements of the Energy Star® programme for both environmental benefits and the amount of energy consumption will carry the Energy Star® logo accordingly.

Paper types

This product can be used to print on both recycled and virgin paper (certified to an environmental stewardship scheme), which complies with EN12281 or a similar quality standard. In addition it can support printing on media down to a weight of 64g/m², lighter paper means less resources used and a lower environmental footprint for your printing needs.

WEEE (EU&EEA)

Only for European Union and EEA (Norway, Iceland and Liechtenstein)



This symbol indicates that this product is not to be disposed of with your household waste, according to the WEEE Directive (2012/19/EU) and national legislation. This product should be handed over to a designated collection point, e.g., on an authorized one-for-one basis when you buy a new similar product or to an authorized collection site for recycling waste electrical and electronic equipment (EEE). Improper handling of this type of waste could have a possible negative impact on the environment and human health due to potentially hazardous substances that are generally associated with EEE. At the same time, your cooperation in the correct disposal of this product will contribute to the effective usage of natural resources. For more information about where you can drop off your waste equipment for recycling, please contact your local city office, waste authority, approved WEEE scheme or your household waste disposal service. For more information regarding return and recycling of WEEE products, please visit www.canon-europe.com/weee.

Nur für Europäische Union und EWR (Norwegen, Island und Liechtenstein)



Dieses Symbol weist darauf hin, dass dieses Produkt gemäß der EU-Richtlinie über Elektro- und Elektronik-Altgeräte (2012/19/EU) und nationalen Gesetzen nicht über den Hausmüll entsorgt werden darf. Dieses Produkt muss bei einer dafür vorgesehenen Sammelstelle abgegeben werden. Dies kann z. B. durch Rückgabe beim Kauf eines ähnlichen Produkts oder durch Abgabe bei einer autorisierten Sammelstelle für die Wiederaufbereitung von Elektro- und Elektronik-Altgeräten geschehen. Der unsachgemäße Umgang mit Altgeräten kann aufgrund potentiell gefährlicher Stoffe, die generell mit Elektro- und Elektronik-Altgeräten in Verbindung stehen, negative Auswirkungen auf die Umwelt und die menschliche Gesundheit haben. Durch die umweltgerechte Entsorgung dieses Produkts tragen Sie außerdem zu einer effektiven Nutzung natürlicher Ressourcen bei. Informationen zu Sammelstellen für Altgeräte erhalten Sie bei Ihrer Stadtverwaltung, dem öffentlich-rechtlichen Entsorgungsträger, einer autorisierten Stelle für die Entsorgung von Elektro- und Elektronik-Altgeräten oder Ihrem örtlichen Entsorgungsunternehmen. Weitere Informationen zur Rückgabe und Entsorgung von Elektro- und Elektronik-Altgeräten finden Sie unter www.canon-europe.com/weee.

Union Européenne, Norvège, Islande et Liechtenstein uniquement.



Ce symbole indique que ce produit ne doit pas être jeté avec les ordures ménagères, conformément à la directive DEEE (2012/19/UE) et à la réglementation de votre pays. Ce produit doit être confié au distributeur à chaque fois que vous achetez un produit neuf similaire, ou à un point de collecte mis en

place par les collectivités locales pour le recyclage des Déchets des Équipements Électriques et Électroniques (DEEE). Le traitement inapproprié de ce type de déchet risque d'avoir des répercussions sur l'environnement et la santé humaine, du fait de la présence de substances potentiellement dangereuses généralement associées aux équipements électriques et électroniques. Parallèlement, votre entière coopération dans le cadre de la mise au rebut correcte de ce produit favorisera une meilleure utilisation des ressources naturelles. Pour plus d'informations sur les points de collecte des équipements à recycler, contactez vos services municipaux, les autorités locales compétentes, le plan DEEE approuvé ou le service d'enlèvement des ordures ménagères. Pour plus d'informations sur le retour et le recyclage des produits DEEE, consultez le site: www.canon-europe.com/weee.

Uitsluitend bestemd voor de Europese Unie en EER (Noorwegen, IJsland en Liechtenstein)



Dit symbool geeft aan dat dit product in overeenstemming met de AEEA-richtlijn (2012/19/EU) en de nationale wetgeving niet mag worden afgevoerd met het huishoudelijk afval. Dit product moet worden ingeleverd bij een aangewezen, geautoriseerd inzamelpunt, bijvoorbeeld wanneer u een nieuw gelijksoortig product aanschaft, of bij een geautoriseerd inzamelpunt voor hergebruik van elektrische en elektronische apparatuur (EEA). Een onjuiste afvoer van dit type afval kan leiden tot negatieve effecten op het milieu en de volksgezondheid als gevolg van potentieel gevaarlijke stoffen die veel voorkomen in elektrische en elektronische apparatuur (EEA). Bovendien werkt u door een juiste afvoer van dit product mee aan het effectieve gebruik van natuurlijke hulpbronnen. Voor meer informatie over waar u uw afgedankte apparatuur kunt inleveren voor recycling kunt u contact opnemen met het gemeentehuis in uw woonplaats, de reinigingsdienst, of het afvalverwerkingsbedrijf. U kunt ook het schema voor de afvoer van afgedankte elektrische en elektronische apparatuur (AEEA) raadplegen. Ga voor meer informatie over het inzamelen en recyclen van afgedankte elektrische en elektronische apparatuur naar www.canon-europe.com/weee.

Sólo para la Unión Europea y el Área Económica Europea (Noruega, Islandia y Liechtenstein)



Este símbolo indica que este producto no debe desecharse con los desperdicios domésticos, de acuerdo con la directiva RAEE (2012/19/UE) y con la legislación nacional. Este producto debe entregarse en uno de los puntos de recogida designados, como por ejemplo, entregándolo en el lugar de venta al comprar un producto similar o depositándolo en un lugar de recogida autorizado para el reciclado de residuos de aparatos eléctricos y electrónicos (RAEE). La manipulación inapropiada de este tipo de desechos podría tener un impacto negativo en el entorno y la salud humana, debido a las sustancias potencialmente peligrosas que normalmente están asociadas con los RAEE. Al mismo tiempo, su cooperación a la hora de desechar correctamente este producto contribuirá a la utilización eficaz de los recursos naturales. Para más información sobre cómo puede eliminar el equipo para su reciclado, póngase en contacto con las autoridades locales, con las autoridades encargadas de los desechos, con un sistema de gestión RAEE

autorizado o con el servicio de recogida de basuras doméstico. Si desea más información acerca de la devolución y reciclado de RAEE, visite la web www.canon-europe.com/weee.

Només per a la Unió Europea i a l'Espai Econòmic Europeu (Noruega, Islàndia i Liechtenstein)



Aquest símbol indica que aquest producte no s'ha de llençar a les escombraries de la llar, d'acord amb la Directiva RAEE (2012/19/UE) i la legislació nacional. Aquest producte s'hauria de lliurar en un dels punts de recollida designats, com per exemple, intercanviant-lo un per un en comprar un producte similar o lliurant-lo en un lloc de recollida autoritzat per al reciclatge de residus d'aparells elèctrics i electrònics (AEE). La manipulació inadequada d'aquest tipus de residus podria tenir un impacte negatiu en l'entorn i en la salut humana, a causa de les substàncies potencialment perilloses que normalment estan associades als AEE. Així mateix, la vostra cooperació a l'hora de llençar correctament aquest producte contribuirà a la utilització efectiva dels recursos naturals. Per a més informació sobre els punts on podeu lliurar aquest producte per procedir al seu reciclatge, adreceu-vos a la vostra oficina municipal, a les autoritats encarregades dels residus, al pla de residus homologat per la RAEE o al servei de recollida de deixalles domèstiques de la vostra localitat. Per a més informació sobre la devolució i el reciclatge de productes RAEE, visiteu www.canon-europe.com/weee.

Solo per Unione Europea e SEE (Norvegia, Islanda e Liechtenstein)



Questo simbolo indica che il prodotto deve essere oggetto di raccolta separata in conformità alla Direttiva RAEE (2012/19/UE) e alla normativa locale vigente. Il prodotto deve essere smaltito presso un centro di raccolta differenziata, un distributore autorizzato che applichi il principio dell'"uno contro uno", ovvero del ritiro della vecchia apparecchiatura elettrica al momento dell'acquisto di una nuova, o un impianto autorizzato al riciclaggio dei rifiuti di apparecchiature elettriche ed elettroniche. La gestione impropria di questo tipo di rifiuti può avere un impatto negativo sull'ambiente e sulla salute umana causato dalle sostanze potenzialmente pericolose che potrebbero essere contenute nelle apparecchiature elettriche ed elettroniche. Un corretto smaltimento di tali prodotti contribuirà inoltre a un uso efficace delle risorse naturali ed eviterà di incorrere nelle sanzioni amministrative di cui all'art. 255 e successivi del Decreto Legislativo n. 152/06. Per ulteriori informazioni sullo smaltimento e il recupero dei Rifiuti di Apparecchiature Elettriche ed Elettroniche, consultare la Direttiva RAEE, rivolgersi alle autorità competenti, oppure visitare il sito www.canon-europe.com/weee.

Apenas para a União Europeia e AEE (Noruega, Islândia e Liechtenstein)



Este símbolo indica que o produto não deve ser colocado no lixo doméstico, de acordo com a Directiva REEE (2012/19/UE) e a legislação nacional. Este produto deverá ser colocado num ponto de recolha designado, por exemplo, num local próprio autorizado quando adquirir um produto semelhante novo ou num local de recolha autorizado para reciclar resíduos de equipamentos eléctricos e electrónicos (EEE). O tratamento inadequado deste tipo de resíduo poderá causar um impacto negativo no ambiente e na saúde humana devido às substâncias potencialmente perigosas normalmente associadas aos equipamentos eléctricos e electrónicos. Simultaneamente, a sua cooperação no tratamento correcto deste produto contribuirá para a utilização eficaz dos recursos naturais. Para mais informações sobre os locais onde o equipamento poderá ser reciclado, contacte os serviços locais, a autoridade responsável pelos resíduos, o esquema REEE aprovado ou o serviço de tratamento de lixo doméstico. Para mais informações sobre a devolução e reciclagem de produtos REEE, vá a www.canon-europe.com/weee.

Gælder kun i Europæiske Union og EØS (Norge, Island og Liechtenstein)



Dette symbol angiver, at det pågældende produkt ikke må bortskaffes sammen med dagrenovation jf. direktivet om affald af elektrisk og elektronisk udstyr (WEEE) (2012/19/EU) og gældende national lovgivning. Det pågældende produkt skal afleveres på et nærmere specificeret indsamlingssted, f.eks. i overensstemmelse med en godkendt én-til-én-procedure, når du indkøber et nyt tilsvarende produkt, eller produktet skal afleveres på et godkendt indsamlingssted for elektronikaffald. Forkert håndtering af denne type affald kan medføre negative konsekvenser for miljøet og menneskers helbred på grund af de potentielt sundhedsskadelige stoffer, der generelt kan forefindes i elektrisk og elektronisk udstyr. Når du foretager korrekt bortskaffelse af det pågældende produkt, bidrager du til effektiv brug af naturressourcerne. Yderligere oplysninger om, hvor du kan bortskaffe dit elektronikaffald med henblik på genanvendelse, får du hos de kommunale renovationsmyndigheder. Yderligere oplysninger om returnering og genanvendelse af affald af elektrisk og elektronisk udstyr får du ved at besøge www.canon-europe.com/weee.

Μόνο για την Ευρωπαϊκή Ένωση και τον ΕΟΧ (Νορβηγία, Ισλανδία και Λιχτενστάιν)



Αυτό το σύμβολο υποδηλώνει ότι αυτό το προϊόν δεν πρέπει να απορρίπτεται μαζί με τα οικιακά απορρίμματα, σύμφωνα με την Οδηγία σχετικά με τα Απόβλητα Ηλεκτρικού και Ηλεκτρονικού Εξοπλισμού (ΑΗΗΕ) (2012/19/ΕΕ) και την εθνική σας νομοθεσία. Αυτό το προϊόν πρέπει να παραδίδεται σε καθορισμένο σημείο συλλογής, π.χ. σε μια εξουσιοδοτημένη βάση ανταλλαγής όταν αγοράζετε ένα νέο παρόμοιο προϊόν ή σε μια εξουσιοδοτημένη θέση συλλογής για την ανακύκλωση των αποβλήτων Ηλεκτρικού και Ηλεκτρονικού Εξοπλισμού (ΗΗΕ). Ο ακατάλληλος χειρισμός αυτού του τύπου αποβλήτων μπορεί να έχει αρνητικό αντίκτυπο στο περιβάλλον και την υγεία του ανθρώπου, λόγω δυνητικώς επικίνδυνων ουσιών που γενικά συνδέονται με τον ΗΗΕ. Ταυτόχρονα, η συνεργασία σας όσον αφορά τη σωστή απόρριψη αυτού του προϊόντος θα συμβάλει στην αποτελεσματική χρήση των φυσικών πόρων. Για περισσότερες πληροφορίες σχετικά με τα σημεία όπου μπορείτε να απορρίψετε τον εξοπλισμό σας για

ανακύκλωση, επικοινωνήστε με το τοπικό γραφείο της πόλης σας, την υπηρεσία απορριμμάτων, το εγκεκριμένο σχήμα ΑΗΗΕ ή την υπηρεσία απόρριψης οικιακών αποβλήτων. Για περισσότερες πληροφορίες σχετικά με την επιστροφή και την ανακύκλωση των προϊόντων ΑΗΗΕ, επισκεφθείτε την τοποθεσία www.canon-europe.com/weee.

Gjelder kun den europeiske union og EØS (Norge, Island og Liechtenstein)



Dette symbolet indikerer at dette produktet ikke skal kastes sammen med husholdningsavfall, i henhold til WEEE-direktiv (2012/19/EU) og nasjonal lov. Produktet må leveres til et dertil egnet innsamlingspunkt, det vil si på en autorisert en-til-en-basis når du kjøper et nytt lignende produkt, eller til et autorisert innsamlingssted for resirkulering av avfall fra elektrisk og elektronisk utstyr (EE-utstyr). Feil håndtering av denne typen avfall kan være miljø- og helseskadelig på grunn av potensielt skadelige stoffer som ofte brukes i EE-utstyr. Samtidig bidrar din innsats for korrekt avhending av produktet til effektiv bruk av naturressurser. Du kan få mer informasjon om hvor du kan avhende utrangert utstyr til resirkulering ved å kontakte lokale myndigheter, et godkjent WEEE-program eller husholdningens renovasjonsselskap. Du finner mer informasjon om retur og resirkulering av WEEE-produkter på www.canon-europe.com/weee.

Vain Euroopan unionin sekä ETA:n (Norja, Islanti ja Liechtenstein) alueelle.



Tämä tunnus osoittaa, että sähkö- ja elektroniikkalaiteromua koskeva direktiivi (SER-direktiivi, 2012/19/EU) sekä kansallinen lainsäädäntö kieltävät tuotteen hävittämisen talousjätteen mukana. Tuote on vietävä asianmukaiseen keräyspisteeseen, esimerkiksi kodinkoneliikkeeseen uutta vastaavaa tuotetta ostettaessa tai viralliseen sähkö- ja elektroniikkalaiteromun keräyspisteeseen. Sähkö- ja elektroniikkalaiteromun virheellinen käsittely voi vahingoittaa ympäristöä ja ihmisten terveyttä, koska laitteet saattavat sisältää ympäristölle ja terveydelle haitallisia aineita. Lisäksi tuotteen asianmukainen hävittäminen säästää luonnonvaroja. Lisätietoja sähkö- ja elektroniikkalaiteromun keräyspisteistä saat kaupunkien ja kuntien tiedotuksesta, jätehuoltoviranomaisilta, sähkö- ja elektroniikkalaiteromun kierrätysjärjestelmän ylläpitäjältä ja jätehuoltoyhtiöltä. Lisätietoja sähkö- ja elektroniikkalaiteromun keräyksestä ja kierrätyksestä on osoitteessa www.canon-europe.com/weee.

Endast för Europeiska unionen och EES (Norge, Island och Liechtenstein)



Den här symbolen visar att produkten enligt WEEE-direktivet (2012/19/EU) och nationell lagstiftning inte får sorteras och slängas som hushållsavfall. Den här produkten ska lämnas in på en därför avsedd insamlingsplats, t.ex. på en återvinningsstation auktoriserad att hantera elektrisk och elektronisk utrustning (EE-utrustning) eller hos handlare som är auktoriserade att byta in varor då nya, motsvarande

köps (en mot en). Olämplig hantering av avfall av den här typen kan ha en negativ inverkan på miljön och människors hälsa på grund av de potentiellt farliga ämnen som kan återfinnas i elektrisk och elektronisk utrustning. Din medverkan till en korrekt avfallshantering av den här produkten bidrar dessutom till en effektiv användning av naturresurserna. Kontakta ditt lokala kommunkontor, berörd myndighet, företag för avfallshantering eller ta del av en godkänd WEEE-organisation om du vill ha mer information om var du kan lämna den kasserade produkten för återvinning. För mer information om inlämning och återvinning av WEEE-produkter, se www.canon-europe.com/weee.

Pouze Evropská unie a EHP (Norsko, Island a Lichtenštejsko)



Tento symbol znamená, že podle směrnice o OEEZ (2012/19/EU) a podle vnitrostátních právních předpisů nemá být tento výrobek likvidován s odpadem z domácností. Tento výrobek má být vrácen do sběrného místa, např. v rámci autorizovaného systému odběru jednoho výrobku za jeden nově prodaný podobný výrobek nebo v autorizovaném sběrném místě pro recyklaci odpadních elektrických a elektronických zařízení (OEEZ). Nevhodné nakládání s tímto druhem odpadu by mohlo mít negativní dopad na životní prostředí a lidské zdraví, protože elektrická a elektronická zařízení zpravidla obsahují potenciálně nebezpečné látky. Vaše spolupráce na správné likvidaci tohoto výrobku současně napomůže efektivnímu využívání přírodních zdrojů. Další informace o místech sběru vašeho odpadního zařízení k recyklaci vám sdělí místní úřad vaší obce, správní orgán vykonávající dozor nad likvidací odpadu, sběrný OEEZ nebo služba pro odvoz komunálního odpadu. Další informace týkající se vracení a recyklace OEEZ naleznete na adrese www.canon-europe.com/weee.

Csak az Európai Unió és az EGT (Norvégia, Izland és Liechtenstein) országában



Ez a szimbólum azt jelzi, hogy a helyi törvények és a WEEE-irányelv (2012/19/EU) szerint a termék nem kezelhető háztartási hulladékként. A terméket a kijelölt nyilvános gyűjtőpontokon kell leadni, például hasonló cserekészülék vásárlásakor, illetve bármelyik, elektromos és elektronikai berendezésekből származó hulladék (WEEE) átvételére feljogosított gyűjtőponton. Az ilyen jellegű hulladékok a nem megfelelő kezelés esetén a bennük található veszélyes anyagok révén ártalmasak lehetnek a környezetre és az emberek egészségére. Továbbá, a termékből származó hulladék megfelelő kezelésével hozzájárulhat a természetes nyersanyagok hatékonyabb hasznosításához. A berendezésekből származó, újrahasznosítható hulladékok elhelyezésére vonatkozó további tudnivalóért forduljon a helyi önkormányzathoz, a közterület-fenntartó vállalathoz, a háztartási hulladék begyűjtését végző vállalathoz, illetve a hivatalos WEEE-képviselőhöz. További tudnivalókat a WEEE-termékek visszajuttatásáról és újrahasznosításáról a www.canon-europe.com/weee.

Tylko dla krajów Unii Europejskiej oraz EOG (Norwegia, Islandia i Liechtenstein)



Ten symbol oznacza, że zgodnie z dyrektywą WEEE dotyczącą zużytego sprzętu elektrycznego i elektronicznego (2012/19/UE) oraz przepisami lokalnymi nie należy wyrzucać tego produktu razem z odpadami gospodarstwa domowego. Produkt należy przekazać do wyznaczonego punktu gromadzenia odpadów, np. firmie, od której kupowany jest nowy, podobny produkt lub do autoryzowanego punktu gromadzenia zużytego sprzętu elektrycznego i elektronicznego w celu poddania go recyklingowi. Usuwanie tego typu odpadów w nieodpowiedni sposób może mieć negatywny wpływ na otoczenie i zdrowie innych osób ze względu na niebezpieczne substancje stosowane w takim sprzęcie. Jednocześnie pozbycie się zużytego sprzętu w zalecany sposób przyczynia się do właściwego wykorzystania zasobów naturalnych. Aby uzyskać więcej informacji na temat punktów, do których można dostarczyć sprzęt do recyklingu, prosimy skontaktować się z lokalnym urzędem miasta, zakładem utylizacji odpadów, skorzystać z instrukcji zatwierdzonej dyrektywą WEEE lub skontaktować się z przedsiębiorstwem zajmującym się wywozem odpadów domowych. Więcej informacji o zwracaniu i recyklingu zużytego sprzętu elektrycznego i elektronicznego znajduje się w witrynie www.canon-europe.com/weee.

Plati len pre štáty Európskej únie a EHP (Nórsko, Island a Lichtenštajnsko)



Tento symbol znamená, že podľa Smernice 2012/19/EÚ o odpade z elektrických a elektronických zariadení (OEEZ) a podľa platnej legislatívy Slovenskej republiky sa tento produkt nesmie likvidovať spolu s komunálnym odpadom. Produkt je potrebné odovzdať do určenej zberne, napr. prostredníctvom výmeny za kúpu nového podobného produktu, alebo na autorizované zberné miesto, ktoré spracúva odpad z elektrických a elektronických zariadení (EEZ). Nesprávna manipulácia s takýmto typom odpadu môže mať negatívny vplyv na životné prostredie a ľudské zdravie, pretože elektrické a elektronické zariadenia obsahujú potenciálne nebezpečné látky. Spoluprácou na správnej likvidácii produktu prispějete k účinnému využívaniu prírodných zdrojov. Ďalšie informácie o mieste recyklácie opotrebovaných zariadení získate od miestneho úradu, úradu životného prostredia, zo schváleného plánu OEEZ alebo od spoločnosti, ktorá zaisťuje likvidáciu komunálneho odpadu. Viac informácií nájdete aj na webovej stránke: www.canon-europe.com/weee.

Üksnes Euroopa Liit ja EMP (Norra, Island ja Liechtenstein)



See sümbol näitab, et antud toodet ei tohi vastavalt elektri- ja elektroonikaseadmete jäätmeid käsitlevale direktiivile (2012/19/EL) ning teie riigis kehtivatele õigusaktidele utiliseerida koos olmejäätmetega. Antud toode tuleb anda selleks määratud kogumispunkti, nt müügipunkt, mis on volitatud üks ühe vastu vahetama, kui ostate uue sarnase toote, või elektri- ja elektroonikaseadmete jäätmete ümbertöötlemiseks

mõeldud kogumispunkti. Täiendava teabe saamiseks elektri- ja elektroonikaseadmetest tekkinud jäätmete tagastamise ja ümbertöötlemise kohta võtke ühendust kohaliku omavalitsusega, asjakohase valitsusasutusega, asjakohase tootjavastutusorganisatsiooniga või olmejäätmete käitlejaga. Lisateavet leitate ka Interneti-leheküljelt www.canon-europe.com/weee.

Tikai Eiropas Savienībai un EEZ (Norvēģijai, Islandei un Lihtenšteinai)



Šis simbols norāda, ka atbilstoši ES Direktīvai (2012/19/ES) par elektrisko un elektronisko iekārtu atkritumiem (EEIA) un vietējiem tiesību aktiem no šī izstrādājuma nedrīkst atbrīvoties, izmetot to kopā ar sadzīves atkritumiem. Šis izstrādājums ir jānodod piemērotā savākšanas vietā, piemēram, apstiprinātā veikalā, kur iegādājaties līdzīgu jaunu produktu un atstājat veco, vai apstiprinātā vietā izlietotu elektrisko un elektronisko iekārtu pārstrādei. Nepareiza šāda veida atkritumu apsaimniekošana var apdraudēt vidi un cilvēka veselību tādu iespējami bīstamu vielu dēļ, kas parasti ir elektriskajās un elektroniskajās iekārtās. Turklāt jūsu atbalsts pareizā šāda veida atkritumu apsaimniekošanā sekmēs efektīvu dabas resursu izmantošanu. Lai saņemtu pilnīgāku informāciju par vietām, kur izlietoto iekārtu var nodot pārstrādei, sazinieties ar vietējo pašvaldību, atkritumu savākšanas atbildīgo dienestu, pilnvarotu EEIA struktūru vai sadzīves atkritumu apsaimniekošanas iestādi. Lai saņemtu plašāku informāciju par elektrisko un elektronisko iekārtu nodošanu pārstrādei, apmeklējiet tīmekļa vietni www.canon-europe.com/weee.

Tik Europos Sąjungai ir EEE (Norvegijai, Islandijai ir Lichtenšteinai)



Šis ženkla reiškia, kad gaminio negalima išmesti su buitinėmis atliekomis, kaip yra nustatyta Direktyvoje (2012/19/ES) ir nacionaliniuose teisė aktuose dėl EEJ atliekų tvarkymo. Šį gaminį reikia atiduoti į tam skirtą surinkimo punktą, pvz., pagal patvirtintą keitimo sistemą, kai perkamas panašus gaminys, arba į elektros ir elektroninės įrangos (EEJ) atliekų perdirbimo punktą. Netinkamas tokios rūšies atliekų tvarkymas dėl elektros ir elektroninėje įrangoje esančių pavojingų medžiagų gali pakenkti aplinkai ir žmonių sveikatai. Padėdami užtikrinti tinkamą šio gaminio šalinimo tvarką, kartu prisidėsite prie veiksmingo gamtos išteklių naudojimo. Jei reikia daugiau informacijos, kaip šalinti tokias atliekas, kad jos būtų toliau perdirbamos, kreipkitės į savo miesto valdžios institucijas, atliekų tvarkymo organizacijas, patvirtintų EEJ atliekų sistemų arba jūsų buitinių atliekų tvarkymo įstaigų atstovus. Išsamesnės informacijos apie EEJ atliekų grąžinimo ir perdirbimo tvarką galite rasti apsilankę tinklalapyje www.canon-europe.com/weee.

Samo za Evropsko unijo in EGP (Norveška, Islandija in Lihtenštajn)



Ta simbol pomeni, da tega izdelka v skladu z direktivo OEEО (2012/19/EU) in državno zakonodajo ne smete odvreči v gospodinjske odpadke. Ta izdelek morate odložiti na ustrezno zbiralno mesto, na primer pri pooblaščenem prodajalcu, ko kupite podoben nov izdelek ali na zbiralno mesto za recikliranje električne in elektronske opreme. Neprimerno ravnanje s takšnimi odpadki lahko negativno vpliva na okolje in človekovo zdravje zaradi nevarnih snovi, ki so povezane z električno in elektronsko opremo. S pravilno odstranitvijo izdelka hkrati prispevate tudi k učinkoviti porabi naravnih virov. Če želite več informacij o tem, kje lahko odložite odpadno opremo za recikliranje, pokličite občinski urad, komunalno podjetje ali službo, ki skrbi za odstranjevanje odpadkov, ali si oglejte načrt OEEО. Če želite več informacij o vračanju in recikliranju izdelkov v skladu z direktivo OEEО, obiščite www.canon-europe.com/weee.

Само за Европейския съюз и ЕИП (Норвегия, Исландия и Лихтенщайн)



Този символ показва, че този продукт не трябва да се изхвърля заедно с битовите отпадъци, съгласно Директивата за ИУЕЕО (2012/19/ЕС) и Вашето национално законодателство. Този продукт трябва да бъде предаден в предназначен за целта пункт за събиране, например на база размяна, когато купувате нов подобен продукт, или в одобрен събирателен пункт за рециклиране на излязло от употреба електрическо и електронно оборудване (ИУЕЕО). Неправилното третиране на този тип отпадъци може да доведе до евентуални отрицателни последици за околната среда и човешкото здраве поради потенциално опасните вещества, които обикновено са свързани с ЕЕО. В същото време Вашето съдействие за правилното изхвърляне на този продукт ще допринесе за ефективното използване на природните ресурси. Повече информация относно местата, където може да предавате излязло от употреба оборудване за рециклиране, може да получите от местните власти, от органа, отговорен за отпадъците и от одобрена система за излязло от употреба ЕЕО или от Вашата местна служба за битови отпадъци. За повече информация относно връщането и рециклирането на продукти от излязло от употреба ЕЕО посетете www.canon-europe.com/weee.

Doar pentru Uniunea Europeană și EEA (Norvegia, Islanda și Liechtenstein)



Acest simbol indică faptul că acest produs nu trebuie aruncat o dată cu reziduurile menajere, în conformitate cu Directiva DEEE (Directiva privind deșeurile de echipamente electrice și electronice) (2012/19/UE) și legile naționale. Acest produs trebuie transportat la un punct de colectare special, de exemplu un centru care preia produsele vechi atunci când achiziționați un produs nou similar, sau la un punct de colectare autorizat pentru reciclarea deșeurilor provenite de la echipamentele electrice și electronice (EEE). Mănuirea necorespunzătoare a acestor tipuri de deșeuri poate avea un impact negativ asupra mediului înconjurător și sănătății indivizilor, din cauza substanțelor potențial nocive care sunt în general asociate cu EEE. În același timp, cooperarea dvs. la reciclarea corectă a acestui produs va contribui la utilizarea efectivă a resurselor naturale. Pentru mai multe informații privind locurile de reciclare a deșeurilor provenite de la echipamente, contactați biroul primăriei locale, autoritatea responsabilă cu colectarea deșeurilor, schema DEEE aprobată sau serviciul de colectare a deșeurilor menajere. Pentru

mai multe informații privind returnarea și reciclarea produselor DEEE, vizitați www.canon-europe.com/weee.

Samo za Europsku uniju i EEZ (Norveška, Island i Lihtenštajn)



Ovaj simbol pokazuje da se ovaj proizvod ne smije odlagati s kućnim otpadom sukladno WEEE Direktivi (2012/19/EC) i vašem nacionalnom zakonu. Ovaj proizvod je potrebno predati na posebno mjesto za sakupljanje otpada, npr. na ovlašteno mjesto gdje možete zamijeniti staro za novo ukoliko kupujete novi sličan proizvod ili na ovlašteno mjesto za sakupljanje rabljene električne i elektroničke opreme (EEE) za recikliranje. Nepropropisno rukovanje ovom vrstom otpada može imati negativan učinak na okolinu i zdravlje ljudi zbog supstanci koje su potencijalno opasne za zdravlje, a općenito se povezuju s EEE. Istovremeno, vaša će suradnja kroz propisno odlaganje ovog proizvoda doprinijeti efektivnoj uporabi prirodnih resursa. Za više informacija o tome gdje možete odložiti svoj otpad za recikliranje obratite se vašem lokalnom gradskom uredu, komunalnoj službi, odobrenom WEEE programu ili službi za odlaganje kućnog otpada. Ostale informacije o vraćanju i recikliranju WEEE proizvoda potražite na www.canon-europe.com/weee.

Korisnici u Srbiji



Ovaj simbol označava da ovaj proizvod ne sme da se odlaže sa ostalim kućnim otpadom, u skladu sa WEEE Direktivom (2012/19/EU) i nacionalnim zakonima. Ovaj proizvod treba predati određenom centru za prikupljanje, npr. na osnovi "jedan-za-jedan" kada kupujete sličan novi proizvod, ili ovlašćenom centru za prikupljanje za reciklažu istrošene električne i elektronske opreme (EEE). Nepravilno rukovanje ovom vrstom otpada može da ima moguće negativne posledice po životnu sredinu i ljudsko zdravlje usled potencijalno opasnih materijala koji se uglavnom vezuju za EEE. U isto vreme, vaša saradnja na ispravnom odlaganju ovog proizvoda će doprineti efikasnom korišćenju prirodnih resursa. Za više informacija o tome gde možete da predate vašu staru opremu radi recikliranja, vas molimo, da kontaktirate lokalne gradske vlasti, komunalne službe, odobreni plan reciklaže ili Gradsku čistoću. Za više informacija o vraćanju i recikliranju WEEE proizvoda, posetite stranicu www.canon-europe.com/weee.

Środki ostrożności podczas transportu

- ▶ Anulowanie zadań drukowania
- ▶ Przechowywanie wydrukowanych obrazów
- ▶ Ograniczenia prawne dotyczące skanowania/kopiowania
- ▶ Środki ostrożności dotyczące obsługi drukarki
- ▶ Przenoszenie drukarki
- ▶ Postępowanie w przypadku naprawy, pożyczenia lub utylizacji drukarki
- ▶ Utrzymywanie wysokiej jakości wydruku

Ograniczenia prawne dotyczące skanowania/kopiowania

Skanowanie, drukowanie, kopiowanie lub modyfikowanie kopii poniższych materiałów może podlegać karze.

Poniższa lista nie jest kompletna. W przypadku wątpliwości należy skonsultować się z miejscowym prawnikiem.

- Banknoty
- Przekazy pieniężne
- Certyfikaty depozytowe
- Znaczkę pocztowe (ostemplowane lub nieostemplowane)
- Identyfikatory lub emblematy
- Wezwania na komisje wojskowe i inne dokumenty wojskowe
- Czeki lub szkice wystawione przez agendy rządowe
- Dowody rejestracyjne i świadectwa własności pojazdów
- Czeki podróżne
- Bony żywnościowe
- Paszporty
- Dokumenty imigracyjne
- Znaczkę skarbowe (ostemplowane lub nieostemplowane)
- Obligacje lub inne papiery dłużne
- Świadectwa własności papierów wartościowych
- Utwory i dzieła sztuki objęte prawami autorskimi, jeśli nie uzyskano zezwolenia właściciela

Środki ostrożności dotyczące obsługi drukarki

Na pokrywie dokumentów nie należy kłaść żadnych przedmiotów!

Na pokrywie dokumentów nie należy kłaść żadnych przedmiotów. Po otwarciu pokrywy dokumentów mogłyby one spaść do tylnej tacy, powodując awarię drukarki. Ponadto należy ustawić drukarkę w miejscu, w którym nie spadnie na nią żaden przedmiot.

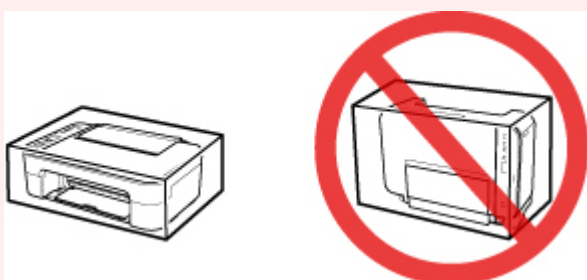


Przenoszenie drukarki

Przestawiając drukarkę w inne miejsce, pamiętaj o poniższych kwestiach.

▶▶▶ Ważne

- Zapakuj drukarkę w wytrzymałe pudło, które jest zawsze ustawiane w pozycji horyzontalnej, dnem do dołu. Zastosuj odpowiednią ilość materiału ochronnego, aby zapewnić bezpieczny transport.
- Pozostaw kasetę FINE w drukarce i wyłącz jej zasilanie, naciskając przycisk **WŁ. (ON)**. Pozwoli to drukarce na automatyczne zakrycie głowicy drukującej, zapobiegające jej wysychaniu.
- Po zapakowaniu drukarki nie przechylaj pudła z nią ani też nie ustawiaj go na boku lub do góry nogami. Mogłoby to spowodować wyciekanie atramentu w czasie transportu i uszkodzenie drukarki.
- Jeśli transportem drukarki zajmuje się firma spedycyjna, należy poprosić o oznaczenie pudła napisem „TA STRONA DO GÓRY”, aby drukarka znajdowała się cały czas w pozycji spodem do dołu. Opakowanie należy również oznaczyć napisem „OSTROŻNIE”.



1. Wyłącz drukarkę.
2. Upewnij się, że kontrolka **WŁ. (ON)** nie świeci się, a następnie [odłącz kabel zasilania](#).

▶▶▶ Ważne

- Jeśli kontrolka **WŁ. (ON)** świeci się lub miga, nie odłączaj drukarki, ponieważ mogłoby to spowodować uszkodzenie drukarki i uniemożliwienie drukowania za pomocą drukarki.

3. Schowaj tacę wyprowadzania papieru i przedłużenie tacy wyjściowej, a następnie zamknij podpórkę papieru.
4. Odłącz kabel drukarki od komputera i drukarki, a następnie odłącz od drukarki kabel zasilania.
5. Aby zabezpieczyć pokrywy drukarki przed otwarciem się w trakcie transportu, przyklej je za pomocą taśmy. Następnie włóż drukarkę do plastikowej torby.
6. Przy pakowaniu drukarki przymocuj do drukarki materiał ochronny.

Postępowanie w przypadku naprawy, pożyczenia lub utylizacji drukarki

Po wprowadzeniu informacji osobistych, haseł i/lub innych ustawień zabezpieczeń na drukarce takie informacje mogą być przechowywane w drukarce.

W przypadku wysyłania drukarki do naprawy lub utylizacji albo wypożyczenia lub przekazywania jej innej osobie należy pamiętać o wykonaniu poniższych czynności, aby usunąć takie informacje i zapobiec wykorzystaniu ich przez strony trzecie.

1. Naciskaj przycisk **Ustawienia (Setup)** do momentu wyświetlenia liczby „17” na ekranie LCD.
2. Naciśnij przycisk **Kolor (Color)** lub **Czarny (Black)**.

Utrzymywanie wysokiej jakości wydruku

Aby zapewnić optymalną jakość drukowania, nie pozwalaj na zaschnięcie i zatkanie głowicy drukującej. Stosuj się do poniższych zasad, aby zawsze uzyskiwać optymalną jakość drukowania.

»» Uwaga

- W zależności od typu papieru użycie na wydruku zakreślacza albo kontakt wydruku z wodą lub potem może spowodować jego zamazanie.

Nigdy nie odłączaj kabla zasilania, dopóki nie zostanie wyłączone zasilanie!

Naciśnięcie przycisku **WŁ. (ON)** w celu wyłączenia zasilania powoduje automatyczne ukrycie dysz głowicy drukującej drukarki w celu zapobieżenia ich zaschnięciu. W przypadku odłączenia kabla zasilania od gniazdka elektrycznego przed zgaśnięciem kontrolki **WŁ. (ON)** głowica drukująca nie zostanie prawidłowo osłonięta, co może spowodować jej wyschnięcie lub zatkanie.

Przy [Odłączanie drukarki](#) sprawdź, czy kontrolka **WŁ. (ON)** jest zgaszona.

Drukuj regularnie!

Podobnie jak nieosłonięte końcówki flamastrów, które nieużywane przez dłuższy czas wysychają i stają bezużyteczne, dysze głowicy drukującej drukarki mogą zostać zatkane przez wyschnięty atrament. Zaleca się, aby drukarka była używana przynajmniej raz w miesiącu.

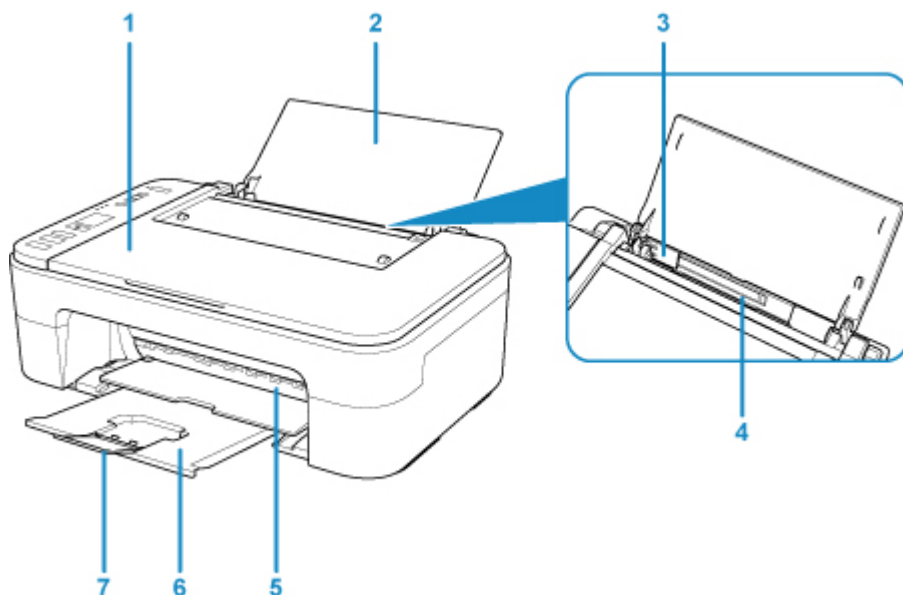
Podstawowe elementy i ich obsługa

- ▶ **Podstawowe elementy**
- ▶ **Zasilanie**
- ▶ **Wskaźnik ekranu LCD**

Podstawowe elementy

- **Widok z przodu**
- **Widok z tyłu**
- **Widok od wewnątrz**
- **Panel operacyjny**

Widok z przodu



(1) pokrywa dokumentów

Otwórz w celu załadowania oryginału na płytę szklaną.

(2) podpórka papieru

Należy ją otworzyć w celu załadowania papieru na tylną tacę.

(3) prowadnica papieru

Należy ją wyrównać z lewą krawędzią stosu papieru.

(4) tylna taca

Tutaj należy ładować papier. Możliwe jest załadowanie dwóch lub większej liczby arkuszy papieru tego samego rozmiaru i typu oraz ich automatyczne podawanie arkusz po arkuszu.

■ [Ładowanie papieru zwykłego/papieru fotograficznego](#)

(5) pokrywa

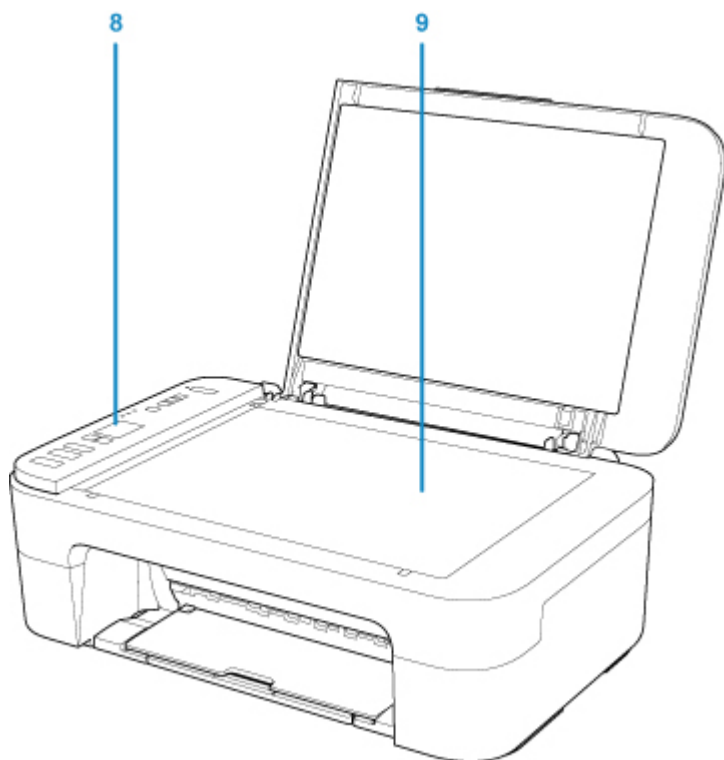
Należy ją otworzyć, aby wymienić kasetę FINE lub usunąć papier zacięty wewnątrz drukarki.

(6) taca wyprowadzania papieru

Tutaj są wysuwane wydruki. Należy ją wyciągnąć przed rozpoczęciem drukowania.

(7) przedłużenie tacy wyjściowej

Należy ją rozkładać, aby podierać wysunięty papier. Należy je wysunąć przy drukowaniu.



(8) panel operacyjny

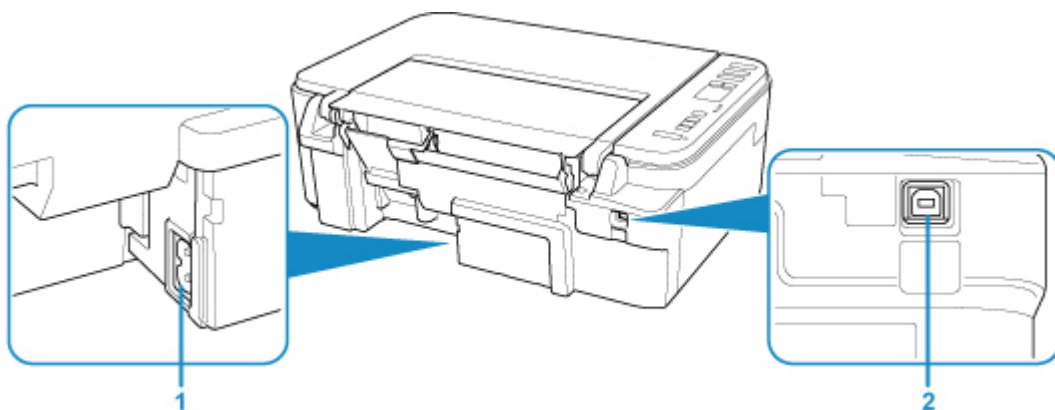
Umożliwia zmianę ustawień i obsługę drukarki.

■ [Panel operacyjny](#)

(9) płyta szklana

Załaduj tu oryginał.

Widok z tyłu



(1) złącze kabla zasilania

Podłącz dołączony kabel zasilania.

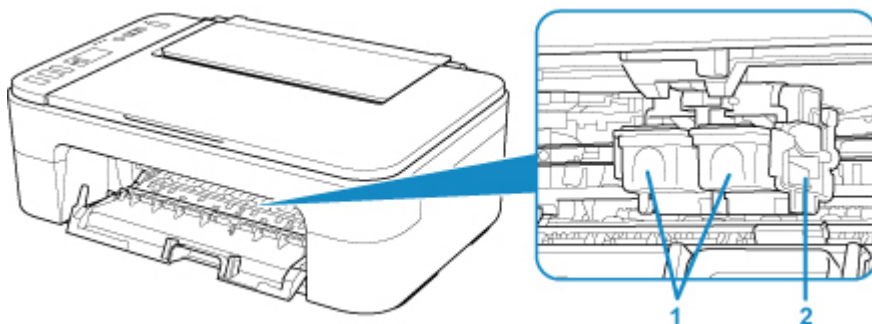
(2) port USB

Podłącz kabel USB, aby połączyć drukarkę z komputerem.

▶▶▶ Ważne

- Nie należy dotykać metalowej obudowy.
- Nie należy podłączać ani odłączać kabla USB, gdy drukarka drukuje lub skanuje oryginały z lub do komputera.

Widok od wewnątrz



(1) kasetą FINE (kasety z atramentem)

Wymienna kasetka, która zawiera głowicę drukującą i zbiornik z atramentem.

(2) uchwyt kaset FINE

Zainstaluj kasetę FINE.

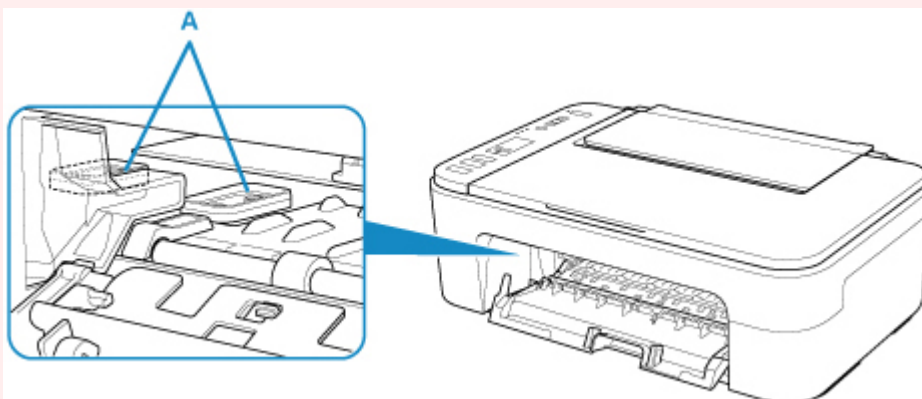
Kasetę FINE z kolorowym atramentem należy zainstalować w lewym gnieździe, a kasetę FINE z czarnym atramentem — w prawym.

Uwaga

- Szczegółowe informacje na temat wymiany kasety FINE można znaleźć w części [Wymiana kasety FINE](#).

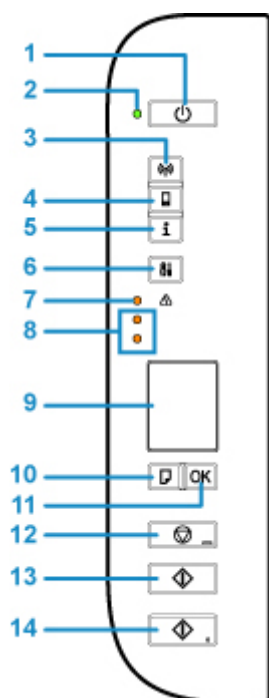
Ważne

- Obszar wokół elementów oznaczonych symbolem (A) może zostać zabrudzony rozlanym atramentem. Nie wpływa to na działanie drukarki.
- Nie należy dotykać obszaru (A). Mogłoby to spowodować nieprawidłowe drukowanie przez drukarkę.



Panel operacyjny

* Na poniższej ilustracji przedstawiono w celach poglądowych zaświecone wszystkie przyciski i kontrolki na panelu operacyjnym.



(1) przycisk WŁ. (ON)

Służy do włączania i wyłączenia zasilania. Przed włączeniem zasilania należy sprawdzić, czy pokrywa dokumentów jest zamknięta.

(2) Kontrolka WŁ. (ON)

Po włączeniu zasilania miga, a następnie świeci światłem ciągłym.

(3) Przycisk Sieć (Network)

Włączenie/wyłączenie bezprzewodowej sieci LAN.

(4) Przycisk Bezpośr. (Direct)

Włączenie/wyłączenie Bezpośredniego połączenia.

(5) Przycisk Informacje (Information)

Rozpoczynanie drukowania informacji o ustawieniach sieci.

(6) Przycisk Ustawienia (Setup)

Wybierz menu, aby przeprowadzać konserwację drukarki oraz zmieniać jej ustawienia. Kilukrotne naciśnięcie tego przycisku powoduje przełączanie sposobu wyświetlania segmentów na ekranie LCD.

(7) Kontrolka Alarm

Świeci lub miga po wystąpieniu błędu.

(8) Lampki atramentu

Świecą lub migają w przypadku braku atramentu.

Górna kontrolka wskazuje stan kasety FINE z czarnym atramentem, a dolna kontrolka — stan kasety FINE z kolorowym atramentem.

(9) Wyświetlacz LCD (ciekłokrystaliczny)

Wyświetlanie liczby kopii, kodu konserwacji, kodu błędu lub różnych ikon.

■ [Wskaźnik ekranu LCD](#)

(10) Przycisk Wybierz papier (Paper Select)

Wybieranie rozmiar papieru dla drukarki.

(11) Przycisk OK

Zatwierdzanie wyboru ustawienia rozmiaru papieru. Ten przycisk służy również do usuwania błędów.

(12) przycisk Stop

Umożliwia anulowanie operacji. Naciśnięcie tego przycisku powoduje anulowanie trwającego zadania drukowania, skanowania lub kopiowania. Naciśnięcie i przytrzymanie tego przycisku umożliwia wybór opcji konserwacji lub ustawień drukarki.

(13) Przycisk Czarny (Black)*

Rozpoczyna kopiowanie w czerni i bieli. Naciśnięcie tego przycisku powoduje także zatwierdzenie wybranej pozycji ustawienia.

(14) Przycisk Kolor (Color)*

Umożliwia rozpoczęcie kopiowania w kolorze. Naciśnięcie tego przycisku powoduje także zatwierdzenie wybranej pozycji ustawienia.

* W programach i podręcznikach przyciski **Kolor (Color)** i **Czarny (Black)** są wspólnie nazywane przyciskiem „Start” lub „OK”.

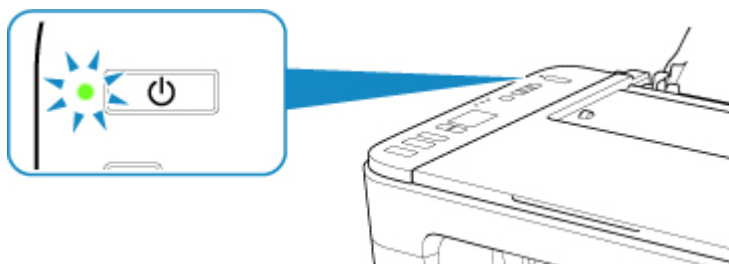
Zasilanie

- ▶ **Sprawdzanie, czy jest włączone zasilanie**
- ▶ **Włączanie i wyłączanie drukarki**
- ▶ **Sprawdzanie kabla zasilania**
- ▶ **Odłączanie drukarki**

Sprawdzanie, czy jest włączone zasilanie

Gdy drukarka jest włączona, kontrolka **WŁ. (ON)** świeci się.

Nawet gdy ekran LCD jest wygaszony, jeśli tylko świeci się kontrolka **WŁ. (ON)**, drukarka jest włączona.



»»» Uwaga

- Rozpoczęcie drukowania za pomocą drukarki bezpośrednio po włączeniu drukarki może trochę potrwać.
- Ekran LCD wyłącza się, jeśli drukarka nie jest używana przez około 10 minut. Aby przywrócić obraz, naciśnij dowolny przycisk z wyjątkiem **WŁ. (ON)** lub rozpocznij drukowanie. Nie można zmienić czasu, po którego upływie wyłącza się wyświetlacz LCD.

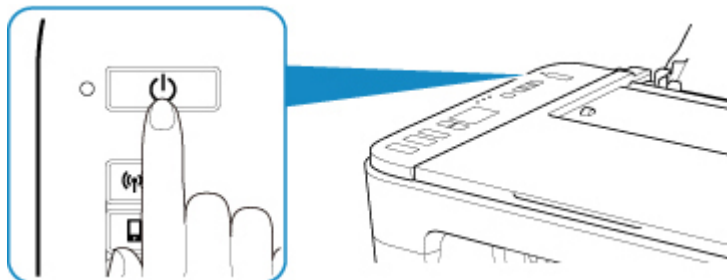
Włączanie i wyłączenie drukarki

Włączanie drukarki

1. Aby włączyć drukarkę, naciśnij przycisk **WŁ. (ON)**.

Kontrolka **WŁ. (ON)** zacznie migać, a następnie będzie świecić światłem ciągłym.

- [Sprawdzenie, czy jest włączone zasilanie](#)



►► Uwaga

- Rozpoczęcie drukowania za pomocą drukarki bezpośrednio po włączeniu drukarki może trochę potrwać.
- Jeśli na ekranie LCD pojawi się kod błędu, zapoznaj się z częścią [W przypadku wystąpienia błędu](#).
- W drukarce można ustawić automatyczne włączanie w przypadku wykonywania zadania drukowania lub skanowania z komputera podłączonego przy użyciu kabla USB lub sieci bezprzewodowej. Funkcja ta jest domyślnie wyłączona. Szczegółowe informacje na temat funkcji automatycznego włączania można znaleźć poniżej.

Za pomocą drukarki

- **Automatyczne włączanie/wyłączenie drukarki**

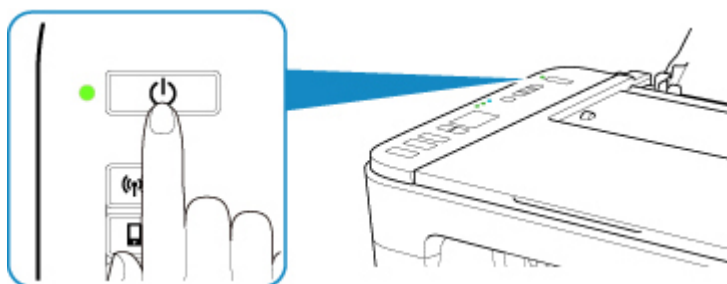
Za pomocą komputera

- W przypadku systemu Windows:
 - [Zarządzanie zasilaniem drukarki](#)
- W przypadku systemu Mac OS:
 - **Zarządzanie zasilaniem drukarki**

Wyłączanie drukarki

1. Aby wyłączyć drukarkę, naciśnij przycisk **WŁ. (ON)**.

Drukarka zostanie wyłączona, gdy kontrolka **WŁ. (ON)** przestanie migać.



»» Ważne

- W przypadku [odłączania kabla zasilania](#) po wyłączeniu drukarki należy się upewnić, że kontrolka **WŁ. (ON)** nie świeci się.

»» Uwaga

- Można ustawić w drukarce automatyczne wyłączenie, gdy przez określony czas nie są wykonywane przy niej żadne czynności ani też nie są przesyłane do drukarki żadne zadania drukowania. Jest to ustawienie domyślne. Szczegółowe informacje na temat funkcji automatycznego wyłączenia można znaleźć poniżej.

Za pomocą drukarki

- Automatyczne włączanie/wyłączenie drukarki

Za pomocą komputera

- W przypadku systemu Windows:
 - [Zarządzanie zasilaniem drukarki](#)
- W przypadku systemu Mac OS:
 - Zarządzanie zasilaniem drukarki

Sprawdzanie kabla zasilania

Raz w miesiącu należy odłączyć kabel zasilania, aby sprawdzić, czy nie wykazuje żadnych anomalii wymienionych poniżej.

- Kabel zasilania jest gorący.
- Kabel zasilania jest zardzewiały.
- Kabel zasilania jest zgięty.
- Kabel zasilania jest zużyty.
- Kabel zasilania jest postrzępiony.

Przeostroga

- Jeśli kabel zasilania wykazuje opisane powyżej anomalie, należy [Odłączanie drukarki](#) i skontaktować się z serwisem. Korzystanie z drukarki w sytuacji, gdy występuje jedna z powyższych anomalii, może być przyczyną pożaru lub porażenia prądem.

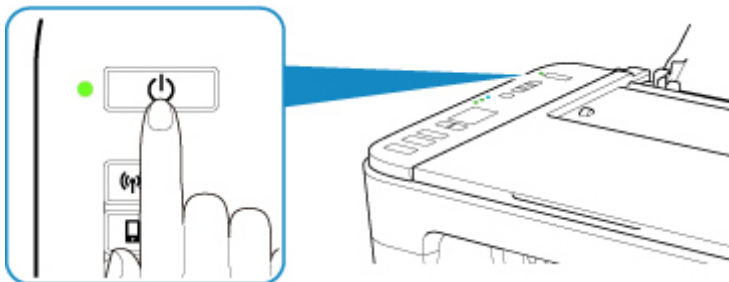
Odłączanie drukarki

Poniższa procedura dotyczy odłączania kabla zasilania.

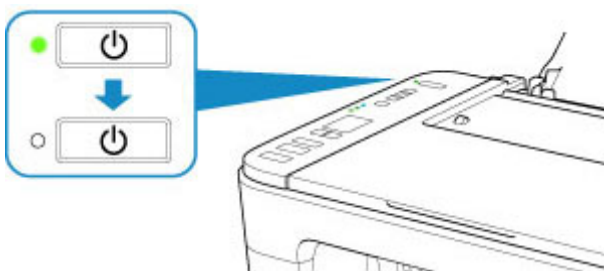
▶▶▶ Ważne

- Przed odłączeniem kabla zasilania naciśnij przycisk **WŁ. (ON)** i sprawdź, czy zgasła kontrolka **WŁ. (ON)**. Odłączenie kabla zasilania, gdy kontrolka **WŁ. (ON)** świeci lub miga, może spowodować zaschnięcie lub zatkanie dysz głowicy drukującej oraz pogorszenie jakości wydruku.

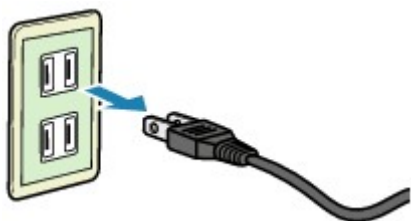
1. Aby wyłączyć drukarkę, naciśnij przycisk **WŁ. (ON)**.



2. Sprawdź, czy zgasła kontrolka **WŁ. (ON)**.



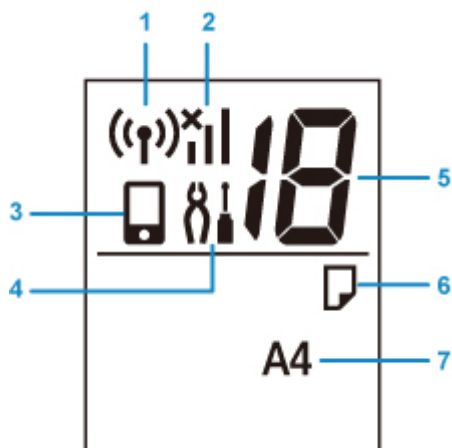
3. Odłącz kabel zasilania.



Dane techniczne kabla zasilania zmieniają się w zależności od kraju lub regionu, w którym ma być użytkowany.

Wskaźnik ekranu LCD

Na ekranie LCD są wyświetlane: liczba kopii, kod konserwacji, kod błędu lub różne ikony.



(1) Stan sieci

Pojawia się, gdy bezprzewodowa sieć LAN jest włączona.

(2) Bieżący stan sieci

Wyświetla bieżący stan sieci.

Ikona zmienia się w zależności od używanej sieci lub jej stanu.



(Siła sygnału: 81 % lub więcej): można używać drukarki w bezprzewodowej sieci LAN bez żadnych problemów.



(Siła sygnału: 51 % lub więcej): w zależności od stanu sieci może wystąpić problem, np. drukarka nie będzie mogła drukować. Zalecamy umieszczenie drukarki w pobliżu routera bezprzewodowego.



(Siła sygnału: 50 % lub mniej): może wystąpić problem, np. drukarka nie będzie mogła drukować. Umieść drukarkę w pobliżu routera bezprzewodowego.



Bezprzewodowa sieć LAN jest włączona, ale drukarka nie jest połączona z routerem bezprzewodowym.

(3) Bezpośrednie połączenie

Pojawia się, gdy Bezpośrednie połączenie jest włączone.

(4) Konfiguracja

Pojawia się po naciśnięciu przycisku **Ustawienia (Setup)**. Gdy ta ikona jest wyświetlona, wybierz menu, aby przeprowadzać konserwację drukarki oraz zmieniać jej ustawienia.

(5) Wyświetlanie segmentów

Wyświetlanie liczby kopii, kodu konserwacji lub kodu błędu.

Wyświetlana jest liczba z zakresu od 0 do 19 lub alfabet.

(6) Stan papieru

Pojawia się po załadowaniu papieru na tylną tacę. Ta ikona miga również podczas wybierania papieru po naciśnięciu przycisku **Wybierz papier (Paper Select)**.

* Ta ikona nie pojawi się, jeśli funkcja wykrywania niezgodności papieru jest wyłączona.

(7) Rozmiar papieru

Wyświetlanie bieżącego rozmiaru papieru. Rozmiar papieru miga również podczas wybierania rozmiaru papieru po naciśnięciu przycisku **Wybierz papier (Paper Select)**.

Zmiana ustawień

- ▶ **Zmiana ustawień drukarki za pomocą komputera (system Windows)**
- ▶ **Zmiana ustawień drukarki za pomocą komputera (system Mac OS)**
- ▶ **Zmiana ustawień za pomocą panelu operacyjnego**

Zmiana ustawień drukarki za pomocą komputera (system Windows)

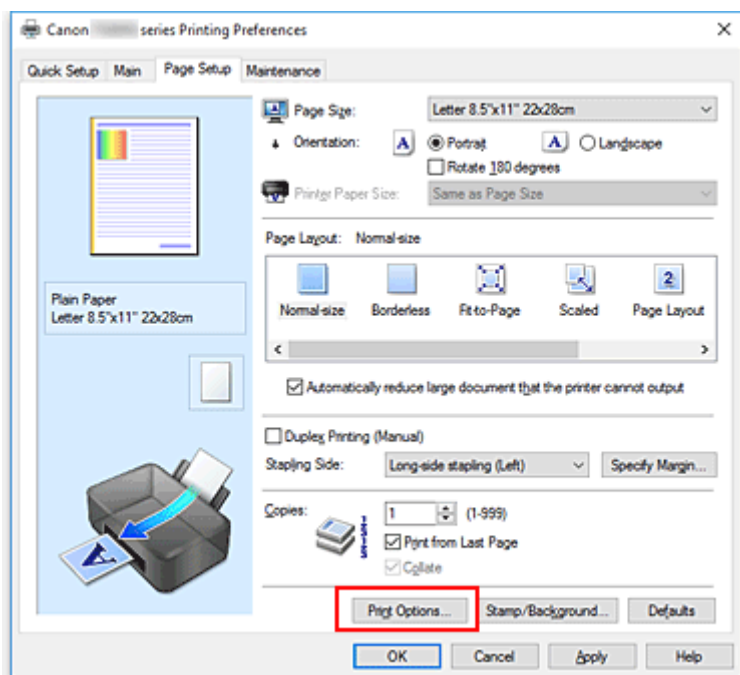
- ▶ **Zmiana opcji wydruku**
- ▶ **Rejestrowanie często używanego profilu drukowania**
- ▶ **Ustawianie kasety FINE do użycia**
- ▶ **Zarządzanie zasilaniem drukarki**
- ▶ **Zmiana trybu pracy drukarki**

Zmiana opcji wydruku

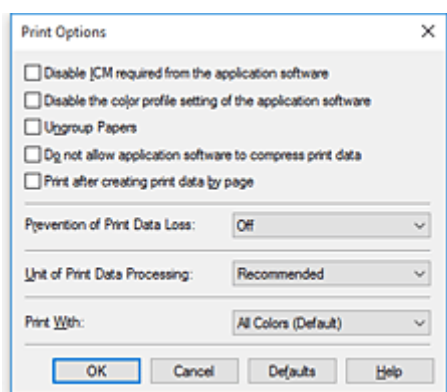
Dla danych drukowania wysyłanych z oprogramowania można zmieniać szczegółowe ustawienia sterownika drukarki.

Określ tę opcję, jeśli zauważysz błędy w drukowaniu, na przykład ucinanie części obrazu.

1. Otwórz [okno ustawień sterownika drukarki](#)
2. Kliknij przycisk **Opcje wydruku... (Print Options...)** na karcie **Ustawienia strony (Page Setup)**.



Zostanie otwarte okno dialogowe **Opcje wydruku (Print Options)**.



»»» Uwaga

- W przypadku korzystania ze sterownika drukarki XPS zmienia się zestaw dostępnych funkcji.

3. Zmień indywidualne ustawienia.

W razie potrzeby zmień ustawienia każdego elementu i kliknij przycisk **OK**.

Karta **Ustawienia strony (Page Setup)** zostanie wyświetlona ponownie.

Rejestrowanie często używanego profilu drukowania

Często używany profil drukowania można zarejestrować na liście **Najczęściej używane ustawienia (Commonly Used Settings)** na karcie **Szybki start (Quick Setup)**. Niepotrzebne profile drukowania można usunąć w dowolnym momencie.

Rejestrowanie profilu drukowania

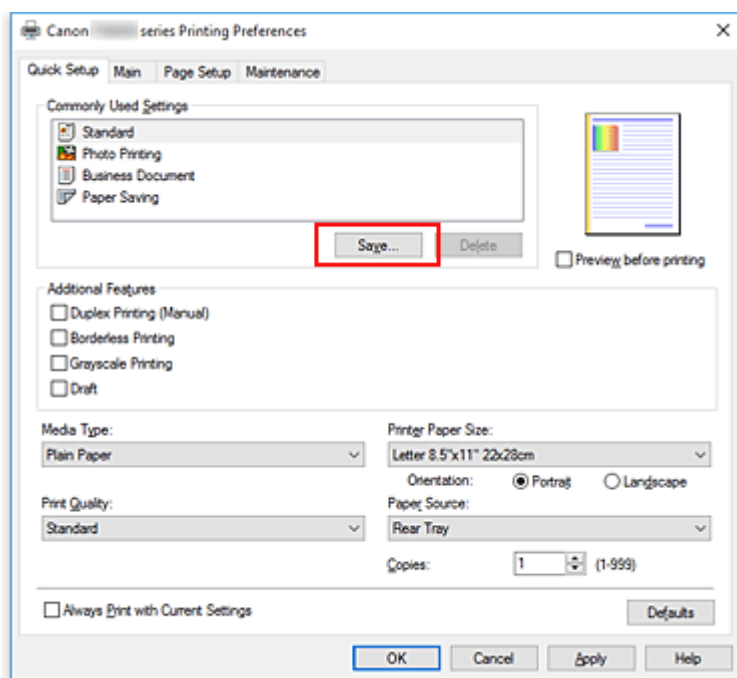
1. Otwórz [okno ustawień sterownika drukarki](#)

2. Ustaw niezbędne elementy.

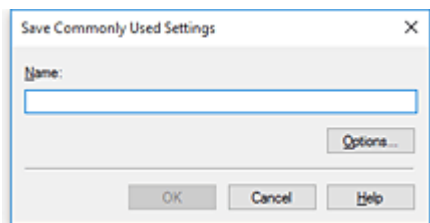
Z listy **Najczęściej używane ustawienia (Commonly Used Settings)** na karcie **Szybki start (Quick Setup)** wybierz profil drukowania, który ma zostać użyty, i w razie potrzeby zmień ustawienia w obszarze **Funkcje dodatkowe (Additional Features)**.

Niezbędne elementy można również zarejestrować na kartach **Główny (Main)** i **Ustawienia strony (Page Setup)**.

3. Kliknij przycisk **Zapisz... (Save...)**.



Zostanie otwarte okno dialogowe **Zapisywanie najczęściej używanych ustawień (Save Commonly Used Settings)**.



4. Zapisz ustawienia.

Wprowadź nazwę w polu **Nazwa (Name)**. W razie potrzeby kliknij przycisk **Opcje... (Options...)**, wprowadź ustawienia odpowiednich elementów, a następnie kliknij przycisk **OK**.

W oknie dialogowym **Zapisywanie najczęściej używanych ustawień (Save Commonly Used Settings)** kliknij przycisk **OK**, aby zapisać ustawienia drukowania, a następnie wróć do karty **Szybki start (Quick Setup)**.

W sekcji **Najczęściej używane ustawienia (Commonly Used Settings)** wyświetlane są teraz: nazwa oraz ikona.

»» Ważne

- Aby zapisać rozmiar strony, orientację i liczbę kopii ustawione dla każdego arkusza, kliknij przycisk **Opcje... (Options...)** i zaznacz każdy element.

»» Uwaga

- Jeśli wersja sterownika drukarki będzie ponownie zainstalowana lub zaktualizowana, zarejestrowane ustawienia drukowania zostaną usunięte z listy **Najczęściej używane ustawienia (Commonly Used Settings)**.

Nie istnieje możliwość zapisania i zachowania zarejestrowanych ustawień drukowania. Po usunięciu profilu ponownie zarejestruj ustawienia drukowania.

Usuwanie niepotrzebnego profilu drukowania

1. Wybierz profil, który chcesz usunąć.

Wybierz profil drukowania, który chcesz usunąć z listy **Najczęściej używane ustawienia (Commonly Used Settings)** na karcie **Szybki start (Quick Setup)**.

2. Usuń profil drukowania.

Kliknij przycisk **Usuń (Delete)**. Po wyświetleniu komunikatu potwierdzenia kliknij przycisk **OK**.

Wybrany profil drukowania zostanie usunięty z listy **Najczęściej używane ustawienia (Commonly Used Settings)**.

»» Uwaga

- Profilów drukowania zarejestrowanych w ustawieniach początkowych nie można usunąć.

Ustawianie kasety FINE do użycia

Ta funkcja umożliwia wskazanie najodpowiedniejszej do danego celu kasety FINE spośród zainstalowanych w urządzeniu.

1. Otwórz [okno ustawień sterownika drukarki](#)
2. Kliknij przycisk **Opcje wydruku... (Print Options...)** na karcie **Ustawienia strony (Page Setup)**.

Zostanie wyświetlone okno dialogowe **Opcje wydruku (Print Options)**.

3. Wybierz kasetę FINE do użycia w obszarze **Drukuj przy użyciu (Print With)**.

Wybierz kasetę FINE, która ma być użyta do drukowania, i kliknij przycisk **OK**.

Wybrana kaseeta FINE będzie używana podczas drukowania.

»» Ważne

- Po wprowadzeniu poniższych ustawień opcja **Tylko czarny (Black Only)** nie działa, ponieważ drukarka drukuje dokumenty przy użyciu kasety FINE z atramentem kolorowym.
 - Wybrano ustawienie inne niż **Papier zwykły (Plain Paper)**, **Ink Jet Hagaki (A)**, **Hagaki K (A)**, **Hagaki (A)** lub **Hagaki** dla opcji **Typ nośnika (Media Type)** na karcie **Główny (Main)**
 - Z listy **Układ strony (Page Layout)** na karcie **Ustawienia strony (Page Setup)** wybrane jest ustawienie **Bez obramowania (Borderless)**.
- Nie należy wyjmować kasety FINE, która nie jest używana. Drukowanie jest niemożliwe, jeśli została wyjęta chociaż jedna kaseeta FINE.

Zarządzanie zasilaniem drukarki

Funkcja ta umożliwia zarządzanie zasilaniem drukarki z poziomu aplikacji Canon IJ Printer Assistant Tool.



Wyłączanie (Power Off)

Funkcja **Wyłączanie (Power Off)** wyłącza drukarkę. W przypadku korzystania z tej funkcji nie można włączyć drukarki z poziomu aplikacji Canon IJ Printer Assistant Tool.

1. Uruchom aplikację Canon IJ Printer Assistant Tool.

2. Wyłącz drukarkę.

Kliknij opcję **Wyłączanie (Power Off)**. Po wyświetleniu komunikatu potwierdzenia kliknij przycisk **OK**.

Drukarka wyłączy się.



Automatyczne włączanie/wyłączanie (Auto Power)

Funkcja **Automatyczne włączanie/wyłączanie (Auto Power)** umożliwia ustawienie opcji **Autom. wł. (Auto Power On)** i **Automatyczne wyłączenie (Auto Power Off)**.

Funkcja **Autom. wł. (Auto Power On)** automatycznie włącza drukarkę po odebraniu danych.

Funkcja **Automatyczne wyłączenie (Auto Power Off)** automatycznie wyłącza drukarkę, gdy przez określony czas sterownik drukarki lub sama drukarka nie wykonują żadnych czynności.

1. Uruchom aplikację Canon IJ Printer Assistant Tool.

2. Upewnij się, że drukarka jest włączona, a następnie kliknij opcję **Automatyczne włączanie/wyłączanie (Auto Power)**

Zostanie otwarte okno dialogowe **Ustawienia automatycznego wł./wyl. (Auto Power Settings)**

»»» Uwaga

- Jeśli drukarka jest wyłączona lub komunikacja między drukarką a komputerem jest wyłączona, komputer może nie być w stanie zebrać informacji o stanie drukarki. Spowoduje to wyświetlenie odpowiedniego komunikatu.

W takim przypadku kliknij przycisk **OK**, aby wyświetlić ostatnie ustawienia określone dla komputera.

3. W razie potrzeby wprowadź następujące ustawienia:

Autom. wł. (Auto Power On)

Wybranie z listy opcji **Włączone (Enable)** powoduje włączanie drukarki po odebraniu danych drukowania.

Automatyczne wyłączenie (Auto Power Off)

Wybierz czas z listy. Jeśli po upływie tego czasu sterownik drukarki ani sama drukarka nie wykonują żadnych czynności, nastąpi automatyczne wyłączenie drukarki.

4. Zastosuj ustawienia.

Kliknij przycisk **OK**. Po wyświetleniu komunikatu potwierdzenia kliknij przycisk **OK**.

Ustawienia zaczynają obowiązywać bezpośrednio po wykonaniu tych czynności. Aby wyłączyć tę funkcję, należy zgodnie z taką samą procedurą wybrać z listy opcję **Wyłączone (Disable)**.

»» Uwaga

- W przypadku wyłączenia drukarki na Monitorze stanu aplikacji Canon IJ wyświetlane są różne komunikaty, w zależności od ustawienia opcji **Autom. wł. (Auto Power On)**
Po wybraniu ustawienia **Włączone (Enable)** wyświetlany jest komunikat „Drukarka znajduje się w trybie czuwania”. Po wybraniu ustawienia **Wyłączone (Disable)** wyświetlany jest komunikat „Drukarka została wyłączona”.

Zmiana trybu pracy drukarki

W razie potrzeby włączaj różne tryby działania drukarki.



Ustawienia niestandardowe (Custom Settings)

1. Uruchom aplikację Canon IJ Printer Assistant Tool.
2. Upewnij się, że drukarka jest włączona, a następnie kliknij opcję **Ustawienia niestandardowe (Custom Settings)**

Zostanie otwarte okno dialogowe **Ustawienia niestandardowe (Custom Settings)**.

»»» Uwaga

- Jeśli drukarka jest wyłączona lub komunikacja między drukarką a komputerem jest wyłączona, komputer może nie być w stanie zebrać informacji o stanie drukarki. Spowoduje to wyświetlenie odpowiedniego komunikatu.
W takim przypadku kliknij przycisk **OK**, aby wyświetlić ostatnie ustawienia określone dla komputera.

3. W razie potrzeby wprowadź następujące ustawienia:

Wyrównaj głowice ręcznie (Align heads manually)

Dla funkcji **Wyrównywanie głowic drukujących (Print Head Alignment)** w aplikacji Canon IJ Printer Assistant Tool, zazwyczaj jest ustawione automatyczne wyrównywanie głowic drukujących, ale można zmienić to ustawienie na wyrównywanie ręczne.

Jeśli jakość wydruku jest niezadowolająca po automatycznym wyrównaniu głowicy drukującej, należy przeprowadzić ręczne wyrównywanie głowicy.

Aby wykonać ręczne wyrównywanie głowic, należy zaznaczyć to pole wyboru. Aby wykonać automatyczne wyrównywanie głowic, należy odznaczyć to pole wyboru.

Obróć o 90 stopni w lewo, gdy orientacja jest [Pozioma] (Rotate 90 degrees left when orientation is [Landscape])

Na karcie **Ustawienia strony (Page Setup)** można w sekcji **Orientacja (Orientation)** wybrać kierunek obracania dla ustawienia **Pozioma (Landscape)**.

Zaznacz ten element, aby podczas drukowania obracać dane wydruku o 90 stopni w lewo. Usuń zaznaczenie tego elementu, aby podczas drukowania obracać dane wydruku o 90 stopni w prawo.

»»» Ważne

- Nie zmieniaj tego ustawienia, gdy zadanie drukowania jest wyświetlane na liście oczekiwania na drukowanie. W przeciwnym razie może dojść do pomijania niektórych znaków na wydruku lub do zniekształcania jego układu.

Nie wykrywaj niezgodn. ustawień papieru podczas drukow. z komputera (Don't detect mismatch of paper settings when printing from computer)

Jeśli przy drukowaniu dokumentów za pomocą komputera papier załadowany do drukarki jest niezgodny z ustawieniem rozmiaru papieru w sterowniku drukarki, to ustawienie spowoduje

anulowanie wyświetlania odpowiedniego komunikatu i umożliwi kontynuację drukowania.
Zaznacz to pole wyboru, aby wyłączyć wykrywanie niezgodności ustawień papieru.

Czas oczekiwania na wyschnięcie atramentu (Ink Drying Wait Time)

Można ustawić czas oczekiwania drukarki przed rozpoczęciem drukowania następnej strony.
Przesunięcie suwaka w prawo zwiększa czas oczekiwania, a przesunięcie w lewo — zmniejsza.
Jeśli papier ulegnie zabrudzeniu spowodowanemu wysunięciem kolejnej strony przed wyschnięciem tuszu, należy zwiększyć czas schnięcia tuszu.
Zmniejszenie czasu oczekiwania pozwala przyspieszyć drukowanie.

4. Zastosuj ustawienia.

Kliknij przycisk **OK**, a po pojawieniu się komunikatu potwierdzenia kliknij przycisk **OK**.

Od tej pory drukarka będzie działać zgodnie ze zmienionymi ustawieniami.

Zmiana ustawień za pomocą panelu operacyjnego

- ▶ **Ustawienia ciche**
- ▶ **Automatyczne włączanie/wyłączanie drukarki**
- ▶ **Inicjowanie ustawień drukarki**
- ▶ **Włączanie/Wyłączanie funkcji połączenia bezprzewodowego**

Ustawienia ciche

Tej funkcji należy używać, gdy konieczne jest ograniczenie hałasu towarzyszącego pracy drukarki, np. podczas drukowania w nocy.

Aby określić ustawienia, wykonaj poniższą procedurę.

1. [Upewnij się, że drukarka jest włączona.](#)
2. Naciskaj przycisk **Ustawienia (Setup)** do momentu wyświetlenia liczby „12” na ekranie LCD.
3. Naciśnij przycisk **Kolor (Color)**.

Aby wyłączyć tę funkcję, naciśnij przycisk **Czarny (Black)**.

▶▶▶ Ważne

- Szybkość działania może być mniejsza niż wówczas, gdy nie jest wybrany tryb cichy.

▶▶▶ Uwaga

- Tryb cichy można włączać z panelu operacyjnego drukarki lub komputera. Niezależnie od sposobu włączania trybu cichego, jest on stosowany podczas korzystania z panelu operacyjnego drukarki lub w trakcie drukowania i skanowania za pomocą komputera.
- Możesz ustawić tryb cichy w programie ScanGear (sterownika skanera) w systemie Windows.

Inicjowanie ustawień drukarki

Masz możliwość zainicjowania ustawień drukarki.

▶▶▶ Ważne

- W przypadku systemu Windows:

W przypadku korzystania z drukarki za pośrednictwem bezprzewodowej sieci LAN należy pamiętać, że inicjowanie powoduje usunięcie wszystkich ustawień drukarki, co może uniemożliwić drukowanie z poziomu komputera przez sieć. Aby korzystać z drukarki za pośrednictwem sieci, przeprowadź konfigurację, korzystając z Instalacyjnego dysku CD-ROM lub postępując zgodnie z instrukcjami podanymi w naszej witrynie w sieci Web.

- W przypadku systemu Mac OS, smartfona lub tabletu:

W przypadku korzystania z drukarki za pośrednictwem bezprzewodowej sieci LAN należy pamiętać, że inicjowanie powoduje usunięcie wszystkich ustawień drukarki, co może uniemożliwić drukowanie z poziomu komputera przez sieć. Aby korzystać z drukarki za pośrednictwem sieci, przeprowadź konfigurację, postępując zgodnie z instrukcjami podanymi w naszej witrynie sieci Web.

Aby zainicjować ustawienia drukarki, należy wykonać poniższą procedurę.

1. [Upewnij się, że drukarka jest włączona.](#)
2. Naciskaj przycisk **Ustawienia (Setup)** do momentu wyświetlenia liczby „17” na ekranie LCD.
3. Naciśnij przycisk **Kolor (Color)** lub **Czarny (Black)**.

Spowoduje to zainicjowanie wszystkich ustawień drukarki. Również hasło administratora ustawione za pomocą usługi Zdalny interfejs użytkownika lub programu IJ Network Device Setup Utility zostaje przywrócone do wartości domyślnej.


Po zresetowaniu w razie potrzeby należy przeprowadzić ponowną konfigurację.

▶▶▶ Uwaga

- Nie można przywrócić domyślnych ustawień następujących elementów:
 - Bieżące położenie głowicy drukującej
 - Żądanie CSR (ang. Certificate Signing Request, żądanie podpisania certyfikatu) dotyczące ustawienia metody szyfrowania (SSL/TLS)

Włączanie/Wyłączanie funkcji połączenia bezprzewodowego

Wykonaj poniższą procedurę, aby przełączyć funkcję połączenia bezprzewodowego lub ją wyłączyć.

1. [Upewnij się, że drukarka jest włączona.](#)
2. Naciśnij przycisk **Sieć (Network)**.
3. Upewnij się, że ikona  nie jest wyświetlana na ekranie LCD.

Specyfikacje

Specyfikacje ogólne

Rozdzielczość drukowania (dpi)	4800* (w poziomie) x 1200 (w pionie) * Krople atramentu mogą być umieszczane na papierze w minimalnej odległości 1/4800 cala od siebie.
Interfejs	Port USB: Hi-Speed USB *1 Port LAN: Bezprzewodowa sieć LAN: IEEE802.11n / IEEE802.11g / IEEE802.11b *2 *1 Wymagany jest komputer zgodny ze standardem Hi-Speed USB. W związku z tym, że interfejs Hi-Speed USB jest w pełni zgodny ze standardem USB 1.1, może pracować z szybkością interfejsu USB 1.1. *2 Konfiguracja możliwa za pośrednictwem narzędzia Ustawienia standardowe, WPS (Wi-Fi Protected Setup), WCN (Windows Connect Now) lub Łatwe połączenie bezprzewodowe. Z portów USB i LAN można korzystać równocześnie.
Szerokość drukowania	203,2 mm/8 cala
Możliwy obszar wydruku	Drukowanie bez obramowania: margines górny/dolny/lewy/prawy: 0,0 mm (0,0 cala) Drukowanie standardowe: -Margines górny: <ul style="list-style-type: none">• Rozmiar kwadratu: 6,0 mm (0,24 cala)• Inne rozmiary: 3,0 mm (0,12 cala) -Margines dolny: <ul style="list-style-type: none">• Rozmiar kwadratu: 6,0 mm (0,24 cala)• Inne rozmiary: 5,0 mm (0,20 cala) -Margines lewy: <ul style="list-style-type: none">• Letter/Legal: 6,4 mm (0,26 cala)• Rozmiar kwadratu: 6,0 mm (0,24 cala)• Inne rozmiary: 3,4 mm (0,14 cala) -Margines prawy: <ul style="list-style-type: none">• Letter/Legal: 6,3 mm (0,25 cala)• Rozmiar kwadratu: 6,0 mm (0,24 cala)• Inne rozmiary: 3,4 mm (0,14 cala)
Warunki otoczenia podczas pracy	Temperatura: 5-35°C (41-95°F) Wilgotność: 10-90% (bez kondensacji) * Wydajność drukarki może ulec zmniejszeniu w pewnym zakresie temperatury i wilgotności. Zalecane warunki otoczenia:

	<p>Temperatura: 15-30°C (59-86°F)</p> <p>Wilgotność: 10-80% (bez kondensacji)</p> <p>* Dane dotyczące zakresów temperatury i wilgotności otoczenia odpowiednich dla poszczególnych rodzajów papieru, np. papieru fotograficznego, można znaleźć na opakowaniu danego papieru lub w dostarczonej z nim dokumentacji.</p>
Warunki otoczenia podczas przechowywania	<p>Temperatura: 0-40°C (32-104°F)</p> <p>Wilgotność: 5-95% (bez kondensacji)</p>
Zasilanie	<p>Prąd zmienny 100-240 V, 50/60 Hz</p> <p>(Dołączony kabel zasilania działa tylko w kraju lub regionie, dla którego został zakupiony).</p>
Pobór prądu	<p>Drukowanie (kopiowanie): około 11 W</p> <p>Stan gotowości (wartość minimalna): około 1,7 W *1*2</p> <p>Po wyłączeniu: około 0,3 W *1</p> <p>*1 Włączona bezprzewodowa sieć LAN.</p> <p>*2 Nie można zmienić czasu, po którego upływie urządzenie samoczynnie przechodzi w stan gotowości.</p>
Wymiary zewnętrzne	<p>Okolo 435 (szer.) x 316 (głęb.) x 145 (wys.) mm</p> <p>Okolo 17,2 (szer.) x 12,5 (głęb.) x 5,8 (wys.) cala</p> <p>* Ze schowaną podpórką papieru i tacą wyprowadzania papieru.</p>
Masa	<p>Okolo 3,9 kg (około 8,5 funta)</p> <p>* Z zainstalowanymi kasetami FINE.</p>
Kaseta FINE firmy Canon	<p>Łącznie 1280 dysze (320 dysz BK, po 320 dysze C/M/Y)</p>

Specyfikacje dotyczące kopiowania

Wiele kopii	maks. 20 stron
--------------------	----------------

Specyfikacje dotyczące skanowania

Sterownik skanera	Windows: TWAIN w wersji 1.9, WIA
Maksymalny rozmiar skanowania	A4/Letter, 216 x 297 mm/8,5 x 11,7 cala
Rozdzielczość skanowania	<p>Maks. rozdzielczość optyczna (w poziomie x w pionie): 600 x 1200 dpi *1</p> <p>Maks. rozdzielczość interpolowana: 19 200 x 19 200 dpi *2</p> <p>*1 Rozdzielczość optyczna odzwierciedla maksymalną częstotliwość próbkowania określoną zgodnie z normą ISO 14473.</p> <p>*2 Zwiększanie rozdzielczości skanowania ogranicza maksymalny możliwy obszar skanowania.</p>
Gradacja (wejście/wyjście)	Stopnie szarości: 16 bitów/8 bitów

Kolor: 48 bitów/24 bity (16 bitów/8 bitów na każdą składową RGB)

Specyfikacje sieci

Protokół komunikacyjny	TCP/IP
Bezprzewodowa sieć LAN	<p>Zgodność ze standardami: IEEE802.11n / IEEE802.11g / IEEE802.11b</p> <p>Pasmo częstotliwości: 2,4 GHz</p> <p>Kanał: 1-11 lub 1-13</p> <p>* Pasmo częstotliwości i dostępne kanały zmieniają się w zależności od kraju lub regionu.</p> <p>Odległość komunikacji: 50 m/164 stóp we wnętrzach</p> <p>* Efektywny zasięg zmienia się w zależności od otoczenia i umiejscowienia urządzeń.</p> <p>Zabezpieczenia:</p> <p>WEP (64-/128-bitowy)</p> <p>WPA-PSK (TKIP/AES)</p> <p>WPA2-PSK (TKIP/AES)</p> <p>Konfiguracja:</p> <p>WPS (konfiguracja metodą naciskania przycisku/kodu PIN)</p> <p>WCN (WCN-NET)</p> <p>Łatwe poł. bezprzewod.</p> <p>Inne właściwości: hasło administratora</p>

Minimalne wymagania systemowe

Należy stosować się do wymagań systemu operacyjnego, jeśli są one bardziej wygórowane od podanych poniżej.

Windows

System operacyjny	Windows 10, Windows 8.1 Windows 7 SP1 Uwaga: Prawidłowe działanie jest gwarantowane tylko na komputerze z zainstalowanym fabrycznie systemem operacyjnym Windows 7 lub nowszym. Wymagany jest program .NET Framework 4.5.2 lub 4.6.
Wolne miejsce na dysku twarde	3 GB Uwaga: na potrzeby instalacji oprogramowania dostarczonego w zestawie. Niezbędna ilość wolnego miejsca na dysku twarde może ulec zmianie bez powiadomienia.
Monitor	XGA 1024 x 768

Mac OS

System operacyjny	OS X v10.10.5 - OS X v10.11, macOS Sierra v10.12
Wolne miejsce na dysku twardym	1,5 GB Uwaga: na potrzeby instalacji oprogramowania dostarczonego w zestawie. Niezbędna ilość wolnego miejsca na dysku twardym może ulec zmianie bez powiadomienia.
Monitor	XGA 1024 x 768

Inne obsługiwane systemy operacyjne

iOS, Android, Windows 10 Mobile

W przypadku obsługiwanego systemu operacyjnego część funkcji może być niedostępnych.

Więcej informacji można znaleźć w witrynie sieci Web firmy Canon.

Możliwość drukowania z telefonu komórkowego

Apple AirPrint

Google Cloud Print

PIXMA Cloud Link

- Do instalacji oprogramowania dla systemu operacyjnego Windows wymagane jest połączenie internetowe lub napęd CD-ROM.
- Do użycia funkcji Easy-WebPrint EX i wszystkich podręczników użytkownika jest wymagane połączenie internetowe.
- Wymagany jest program Easy-WebPrint EX: Internet Explorer 8, 9, 10 lub 11* (dla systemu Windows).
- Windows: w przypadku systemu Windows Media Center część funkcji może być niedostępnych.
- Windows: sterownik TWAIN (ScanGear) jest zgodny ze standardem TWAIN w wersji 1.9 i wymaga obecności w systemie operacyjnym oprogramowania Menedżer źródeł danych.
- W wewnętrznym środowisku sieciowym należy otworzyć port 5222. Szczegółowe informacje na ten temat można uzyskać u administratora sieci.

Informacje zawarte w niniejszym podręczniku mogą ulec zmianie bez powiadomienia.

Informacje na temat papieru

- ▶ **Obsługiwane typy nośników**
 - Limit pojemności papieru
- ▶ **Nieobsługiwane typy nośników**
- ▶ **Sposób postępowania z papierem**
- ▶ **Obszar wydruku**

Obsługiwane typy nośników

Aby uzyskać najlepsze wyniki, wybierz papier przeznaczony do danych celów. Firma Canon oferuje różne rodzaje papieru odpowiednie do drukowania dokumentów oraz specjalny papier do zdjęć lub ilustracji. Do drukowania ważnych zdjęć zawsze, gdy to możliwe, używaj oryginalnego papieru Canon.

Typy nośników

Oryginalny papier Canon

»»» Uwaga

- Objasnienia ostrzeżeń o użyciu strony nieprzeznaczonej do zadrukowania znajdują się w informacjach o korzystaniu z poszczególnych produktów.
- Szczegóły dotyczące rozmiarów strony i typów nośników znajdują się w witrynie firmy Canon w sieci Web.
- Oryginalny papier Canon jest niedostępny w niektórych krajach i regionach. Należy pamiętać, że na terenie Stanów Zjednoczonych Canon papier nie jest sprzedawany według numeru modelu. Można jednak zakupić papier o odpowiedniej nazwie.

Papier do drukowania dokumentów:

- Canon Red Label Superior <WOP111>
- Canon Océ Office Colour Paper <SAT213>

Papier do drukowania zdjęć:

- Glossy Photo Paper „Everyday Use” <GP-501>
- Photo Paper Glossy <GP-701>
- Photo Paper Plus Glossy II <PP-201>
- Photo Paper Plus Glossy II <PP-301>

Papier inny niż oryginalny papier Canon

- Papier zwykły (w tym papier z makulatury)

■ [Limit pojemności papieru](#)

■ [Ustawienia papieru w sterowniku drukarki](#) (system Windows)

»»» Uwaga

- Podczas drukowania fotografii zapisanych w urządzeniu zgodnym ze standardem PictBridge (z bezprzewodową siecią LAN) należy określić rozmiar i typ nośnika.

■ Drukowanie z aparatu cyfrowego

Rozmiary stron

Dostępne są następujące rozmiary stron.

»»» Uwaga

- Obsługiwane przez drukarkę rozmiary strony i typy nośników są różne w zależności od używanego systemu operacyjnego.

Rozmiary standardowe:

- Letter
- Legal
- A4
- B5
- A5
- L(89x127mm)
- KG/10 x 15 cm (4 x 6 cali)
- 2L/13 x 18 cm (5 x 7 cali)
- Hagaki
- Kwadrat 127 x 127 mm 5 x 5 cala

Formaty specjalne

Specjalne formaty stron muszą się mieścić w następujących zakresach:

- Minimalny rozmiar: 89,0 x 127,0 mm (3,50 x 5,00 cala)
- Maksymalny rozmiar: 215,9 x 676,0 mm (8,50 x 26,61 cala)

Gramatura papieru

Można stosować papier o następującej gramaturze.

- 64 do 105 g /m² (17 do 28 funtów) (papier zwykły inny niż oryginalny papier Canon)

Limit pojemności papieru

Oryginalny papier Canon

Papier do drukowania dokumentów:

Nazwa nośnika <nr modelu>	Tylna taca	Taca wyprowadzania papieru
Canon Red Label Superior <WOP111>	Okolo 60 arkuszy	Okolo 10 arkuszy
Canon Océ Office Colour Paper <SAT213>	Okolo 50 arkuszy	Okolo 10 arkuszy

Papier do drukowania zdjęć:

»» Uwaga

- Jeśli chcesz uzyskać najlepsze wyniki drukowania ciągłego, usuń wydrukowane wcześniej arkusze z tacy wyprowadzania papieru, aby uniknąć zabrudzenia i odbarwienia papieru.

Nazwa nośnika <nr modelu>	Tylna taca	Taca wypro-wa-dza-nia pa-pieru
Glossy Photo Paper „Everyday Use” <GP-501> ^{*1}	13 x 18 cm (5 x 7 cali), Kwadrat 127 x 127 mm (5 x 5 cali): 10 arkuszy 10 x 15 cm (4 x 6 cali): 20 arkuszy	^{*2}
Photo Paper Glossy <GP-701> ^{*1}	13 x 18 cm (5 x 7 cali), Kwadrat 127 x 127 mm (5 x 5 cali): 10 arkuszy 10 x 15 cm (4 x 6 cali): 20 arkuszy	^{*2}
Photo Paper Plus Glossy II <PP-201> ^{*1}	13 x 18 cm (5 x 7 cali), Kwadrat 127 x 127 mm (5 x 5 cali): 10 arkuszy 10 x 15 cm (4 x 6 cali): 20 arkuszy	^{*2}
Photo Paper Plus Glossy II <PP-301> ^{*1}	13 x 18 cm (5 x 7 cali), Kwadrat 127 x 127 mm (5 x 5 cali): 10 arkuszy 10 x 15 cm (4 x 6 cali): 20 arkuszy	^{*2}

Papier inny niż oryginalny papier Canon

Popularna nazwa	Tylna taca	Taca wyprowadzania papieru
Papier zwykły (w tym papier z makulatury) ^{*3}	Okolo 60 arkuszy (10 arkuszy: Legal)	Okolo 10 arkuszy

*1 Podawanie z załadowanego stosu papieru może pozostawiać ślady na zadrukowanej stronie lub uniemożliwiać efektywne podawanie. W takiej sytuacji należy podawać papier po jednym arkuszu.

*2 Jeśli chcesz uzyskać najlepsze wyniki drukowania ciągłego, usuń zadrukowany papier z tacy wyprowadzania papieru, aby uniknąć zabrudzenia i odbarwienia papieru.

*3 W przypadku niektórych typów papieru lub warunków pracy (bardzo wysoka lub bardzo niska temperatura albo wilgotność) podawanie papieru przy maksymalnej pojemności może okazać się niemożliwe. W takim przypadku załaduj maksymalnie połowę stosu papieru.

Nieobsługiwane typy nośników

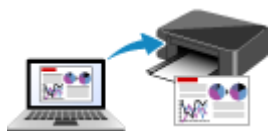
Nie należy stosować typów papieru wymienionych na poniższej liście. Zastosowanie takiego papieru nie tylko daje niezadowalające rezultaty, lecz także powoduje zacięcia papieru lub niewłaściwe działanie drukarki.

- Papier poskładany, wygięty lub pomarszczony
- Papier wilgotny
- Papier zbyt cienki (o gramaturze poniżej 64 g /m² (17 funtów))
- Papier zbyt gruby (zwykły papier firmy innej niż Canon o gramaturze powyżej 105 g /m² (28 funtów))
- Papier cieńszy niż pocztówka, w tym papier zwykły lub z notesu przycięty do mniejszego rozmiaru (w przypadku drukowania na papierze o rozmiarze A5 lub mniejszym)
- Pocztówki
- Pocztówki z naklejoną fotografią lub naklejką
- Koperty
- Jakikolwiek typ papieru z otworami
- Papier o kształcie innym niż prostokątny
- Papier spięty zszywkami lub skleiony
- Papier z tylną powierzchnią samoprzylepną, np. etykieta zabezpieczająca
- Papier ozdobiony elementami błyszczącymi itp.

Sposób postępowania z papierem

- Należy uważać, aby nie wytrzeć ani nie porysować powierzchni żadnego typu używanego papieru.
- Papier należy trzymać jak najbliżej krawędzi i nie dotykać powierzchni przeznaczonej do zadrukowania. Jakość wydruku może ulec pogorszeniu, jeśli powierzchnia przeznaczona do zadrukowania zostanie zanieczyszczona potem lub tłuszczem pochodzącym z dłoni.
- Nie należy dotykać zadrukowanej powierzchni do momentu wyschnięcia atramentu. Trzymając papier, należy unikać dotykania zadrukowanej powierzchni nawet po wyschnięciu atramentu. Z powodu właściwości atramentu pigmentowego może on zostać usunięty z zadrukowanej powierzchni w wyniku potarcia lub zarysowania.
- Z opakowania należy wyjmować tylko wymaganą liczbę arkuszy, bezpośrednio przed drukowaniem.
- Aby uniknąć zwinienia papieru, podczas przerw w drukowaniu należy wyjąć nieużywany papier z tylnej tacy, włożyć go z powrotem do opakowania i przechowywać poziomo. Ponadto podczas przechowywania należy unikać wysokiej temperatury, wilgoci i bezpośredniego światła słonecznego.

Drukowanie



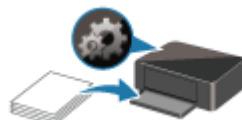
Drukowanie za pomocą komputera



Drukowanie za pomocą smartfona/tabletu



Drukowanie z aparatu cyfrowego



Ustawienia papieru

Drukowanie za pomocą komputera

- ▶ **Drukowanie za pomocą aplikacji (sterownika drukarki do systemu Windows)**
- ▶ **Drukowanie za pomocą aplikacji (AirPrint)**
- ▶ **Drukowanie za pomocą oprogramowania firmy Canon**
- ▶ **Drukowanie za pośrednictwem usługi WWW**

Drukowanie za pomocą aplikacji (sterownika drukarki do systemu Windows)

- **Podstawowe ustawienia drukowania** 📄 **Podstawowe**
- **Różne metody drukowania**
- **Zmiana jakości wydruku oraz korekta danych obrazu**
- **Sterownik drukarki — przegląd**
- **Sterownik drukarki — opis**
- **Aktualizacja sterowników MP Drivers**

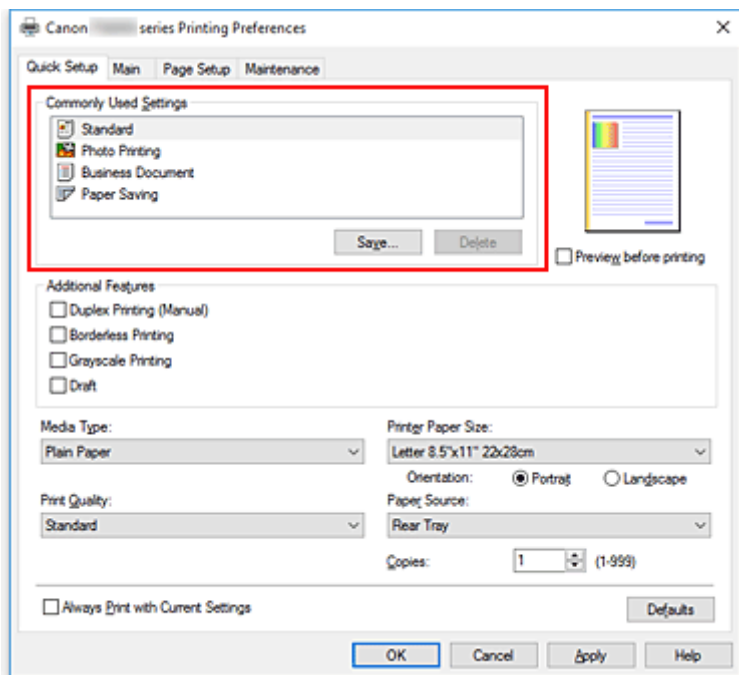
Podstawowe ustawienia drukowania

W tej części opisano znajdujące się na [karcie Szybki start](#) ustawienia wykorzystywane do podstawowego drukowania.

1. [Upewnij się, że zasilanie drukarki jest włączone](#)
2. [Załaduj papier](#) do drukarki
3. Otwórz [ekran ustawień sterownika drukarki](#)
4. Wybierz często używane ustawienia

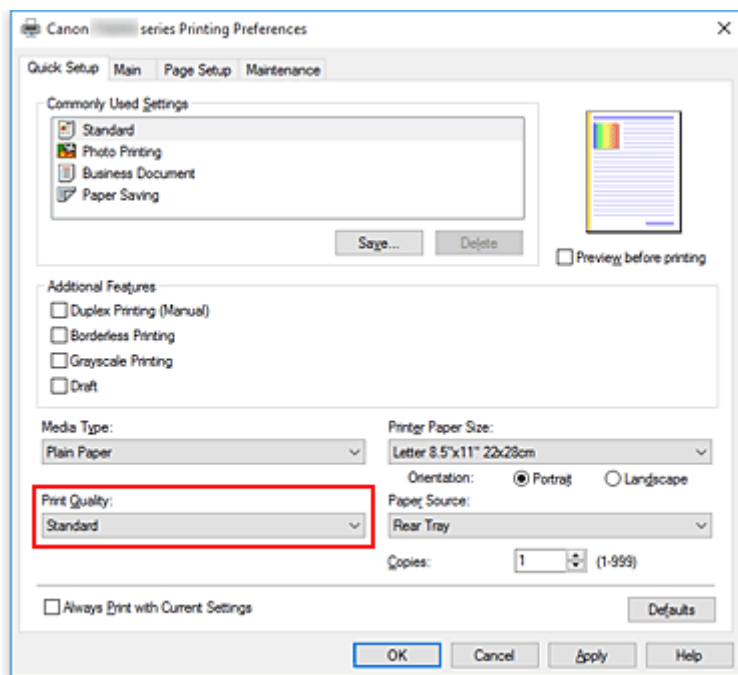
Na karcie **Szybki start (Quick Setup)** użyj opcji **Najczęściej używane ustawienia (Commonly Used Settings)** w celu wybrania odpowiednich, wstępnie zdefiniowanych ustawień drukowania.

Po wybraniu ustawienia drukowania ustawienia **Funkcje dodatkowe (Additional Features)**, **Typ nośnika (Media Type)** i **Rozmiar papieru drukarki (Printer Paper Size)** zostaną automatycznie przełączone na wstępnie zdefiniowane wartości.



5. Wybierz jakość wydruku.

Wybierz dla opcji **Jakość wydruku (Print Quality)** ustawienie **Wysoka (High)**, **Standardowa (Standard)** lub **Niska (Draft)**.

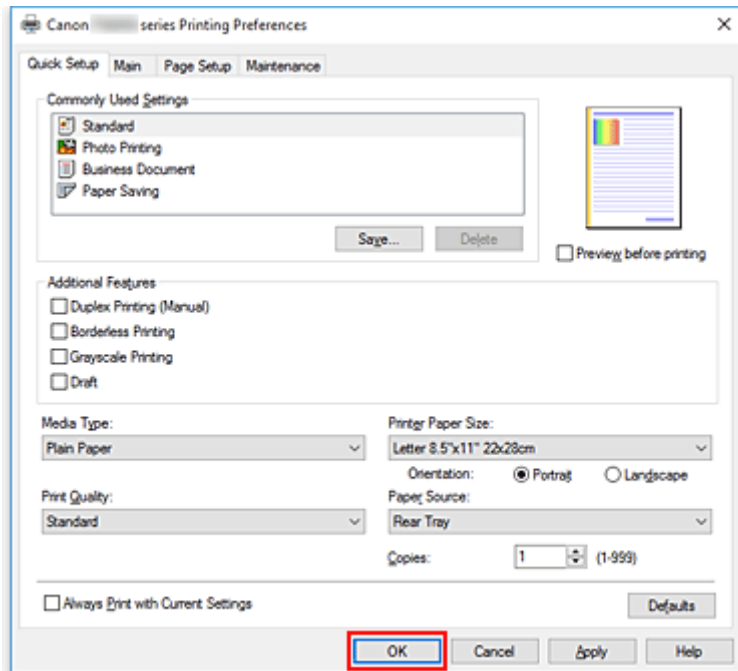


»»» Ważne

- Wybór opcji jakości wydruku różni się w zależności od wybranego ustawienia drukowania.

6. Kliknij przycisk **OK**.

Od tego momentu drukarka będzie drukować z użyciem tych ustawień.



»»» Ważne

- Po wybraniu opcji **Zawsze drukuj z użyciem bieżących ustawień (Always Print with Current Settings)** ustawienia na kartach **Szybki start (Quick Setup)**, **Główny (Main)** i **Ustawienia strony (Page Setup)** zostają zapisane i są używane przy kolejnych wydrukach.

- Aby [zarejestrować bieżące ustawienia](#) jako nowe ustawienia wstępne, kliknij opcję **Zapisz... (Save...)** w obszarze **Najczęściej używane ustawienia (Commonly Used Settings)**.

»» Uwaga

- Jeśli rozmiar papieru w sterowniku drukarki jest inny niż zarejestrowany w drukarce, może wystąpić błąd. Instrukcje postępowania w przypadku wystąpienia błędu można znaleźć w części „[Ustawienia papieru](#)”.

Ustawienia papieru w sterowniku drukarki

W trakcie użytkowania tej drukarki wybranie typu nośnika zgodnego z przeznaczeniem wydruku pomaga uzyskać najlepsze wyniki drukowania.

Z tą drukarką można używać następujących typów nośników:

Oryginalne papiery firmy Canon (drukowanie dokumentów)

Nazwa nośnika <nr modelu>	Opcja Typ nośnika (Media Type) w sterowniku drukarki
Canon Red Label Superior <WOP111>	Papier zwykły (Plain Paper)
Canon Océ Office Colour Paper <SAT213>	Papier zwykły (Plain Paper)

Oryginalne papiery firmy Canon (drukowanie fotografii)

Nazwa nośnika <nr modelu>	Opcja Typ nośnika (Media Type) w sterowniku drukarki
Photo Paper Plus Glossy II <PP-201/PP-301>	Photo Paper Plus Glossy II
Glossy Photo Paper „Everyday Use” <GP-501>	Glossy Photo Paper
Photo Paper Glossy <GP-701>	Glossy Photo Paper

Papiery dostępne w handlu

Nazwa nośnika	Opcja Typ nośnika (Media Type) w sterowniku drukarki
Papier zwykły (w tym papier z makulatury)	Papier zwykły (Plain Paper)

Różne metody drukowania

- ▶ **Ustawianie Rozmiar strony i Orientacja**
- ▶ **Ustawianie liczby kopii i kolejności drukowania**
- ▶ **Wykonanie drukowania bez obramowania**
- ▶ **Drukowanie skalowane**
- ▶ **Drukowanie układu strony**
- ▶ **Drukowanie sąsiadująco/plakatu**
- ▶ **Drukowanie dwustronne**
- ▶ **Drukowanie na pocztówkach**

Ustawianie Rozmiar strony i Orientacja

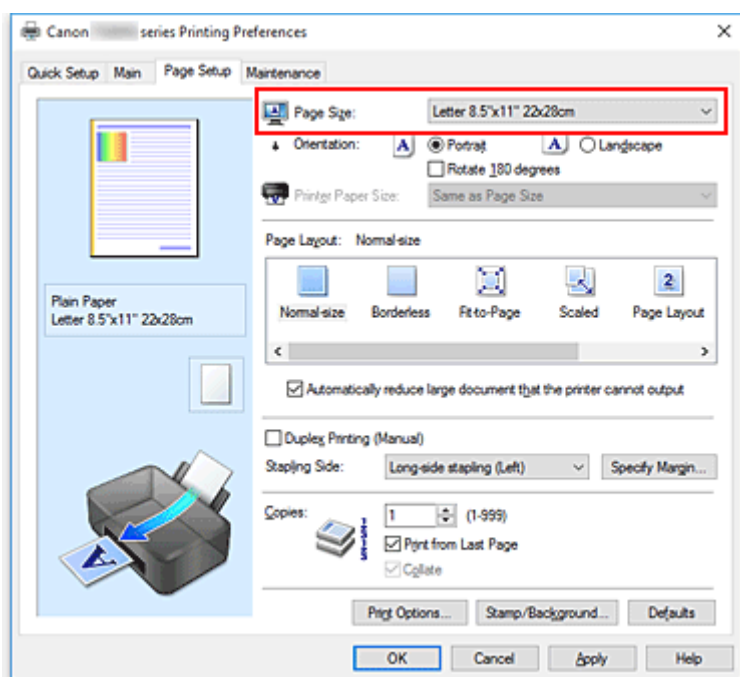
Z reguły rozmiar papieru i orientację strony określa się w użytkowanej aplikacji. Jeśli rozmiar papieru i orientacja strony, ustawione w polu **Rozmiar strony (Page Size)** i **Orientacja (Orientation)** na karcie **Ustawienia strony (Page Setup)**, są takie jak ustawienia w aplikacji, nie trzeba wybierać ich na karcie **Ustawienia strony (Page Setup)**.

Jeśli nie można ich określić w aplikacji, procedura wyboru orientacji i rozmiaru strony jest następująca: Ustawienia rozmiaru strony i orientacji można również wprowadzić na karcie **Szybki start (Quick Setup)**.

1. Otwórz [okno ustawień sterownika drukarki](#)

2. Wybierz rozmiar papieru.

Wybierz stronę z listy **Rozmiar strony (Page Size)** na karcie **Ustawienia strony (Page Setup)**.



3. Wprowadź ustawienie opcji **Orientacja (Orientation)**.

Wybierz opcję **Pionowa (Portrait)** lub **Pozioma (Landscape)** dla ustawienia **Orientacja (Orientation)**. Jeśli oryginał ma być obrócony na wydruku o 180 stopni, zaznacz pole wyboru **Obróć o 180 stopni (Rotate 180 degrees)**.

4. Kliknij przycisk **OK**.

Po rozpoczęciu drukowania dokument zostanie wydrukowany zgodnie z wybranym rozmiarem strony i orientacją.

»»» Uwaga

- Po wybraniu dla opcji **Układ strony (Page Layout)** ustawienia **Rozmiar normalny (Normal-size)** pojawia się pole wyboru **Autom. zmniejszaj duże dokumenty, których drukarka nie może wydrukować (Automatically reduce large document that the printer cannot output)**.

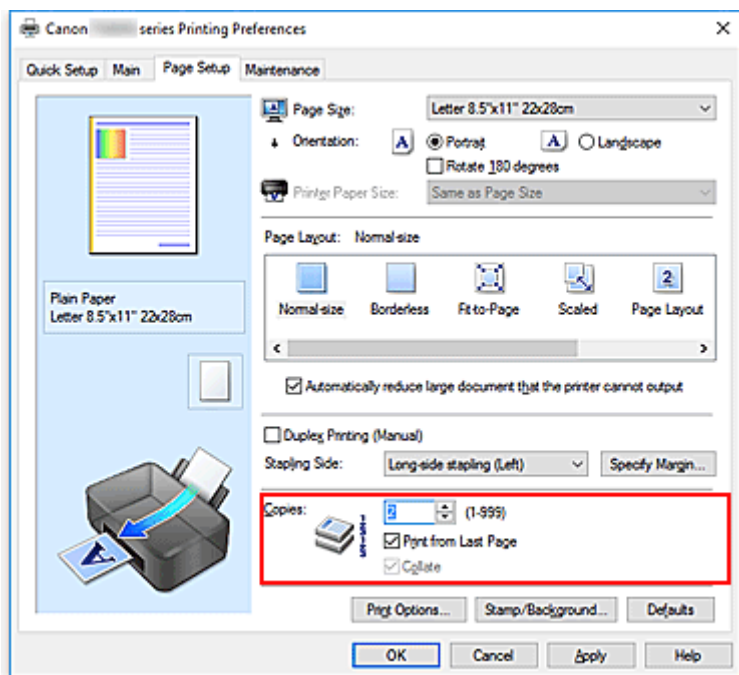
Zwykle pole wyboru można pozostawić zaznaczone. Jeśli podczas drukowania nie chcesz zmniejszać dużych dokumentów, których drukarka nie może wydrukować, usuń zaznaczenie tego pola wyboru.

Ustawianie liczby kopii i kolejności drukowania

Liczbę kopii można również ustawić na karcie **Szybki start (Quick Setup)**.

1. Otwórz [okno ustawień sterownika drukarki](#)
2. Określ liczbę kopii do wydrukowania.

W polu **Kopie (Copies)** na karcie **Ustawienia strony (Page Setup)** określ liczbę kopii do wydrukowania.

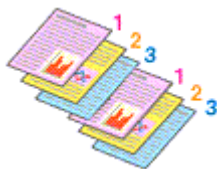


3. Określ kolejność drukowania.

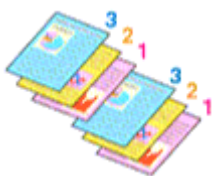
Zaznacz pole wyboru **Drukuj od ostatniej strony (Print from Last Page)**, jeśli drukowanie ma następować kolejno od ostatniej strony, a usuń jego zaznaczenie, gdy drukowanie ma się odbywać kolejno od pierwszej strony.

Zaznacz pole wyboru **Sortuj (Collate)**, jeśli w przypadku drukowania wielu kopii tego samego dokumentu wszystkie strony każdej kopii mają być drukowane za jednym razem. Usuń zaznaczenie tego pola wyboru, aby wydrukować za jednym razem wszystkie strony z tym samym numerem strony.

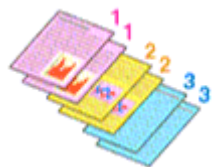
- **Drukuj od ostatniej strony (Print from Last Page):** / **Sortuj (Collate):**



- **Drukuj od ostatniej strony (Print from Last Page):** / **Sortuj (Collate):**



- **Drukuj od ostatniej strony (Print from Last Page):** / **Sortuj (Collate):**



- **Drukuj od ostatniej strony (Print from Last Page):** / **Sortuj (Collate):**



4. Kliknij przycisk **OK**.

Po rozpoczęciu drukowania zostanie wydrukowana określona liczba kopii w wybranej kolejności.

»» Ważne

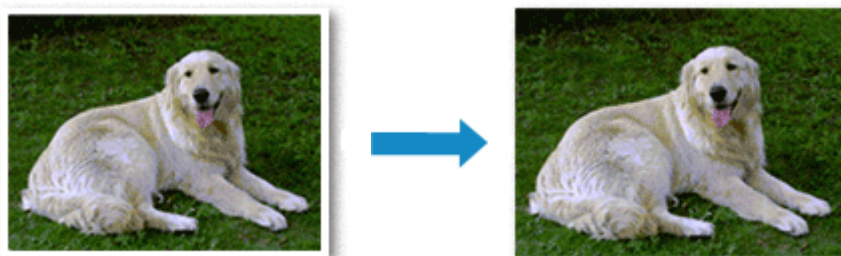
- Jeśli w aplikacji użytej do tworzenia dokumentu jest dostępna ta sama funkcja, wprowadź ustawienia w sterowniku drukarki. Jeśli jednak wyniki są niewłaściwe, określ ustawienia funkcji w aplikacji. Jeśli liczba kopii i kolejność drukowania zostały określone jednocześnie w aplikacji i w sterowniku, to liczba wydrukowanych kopii może odpowiadać sumie tych ustawień, a funkcja drukowania w odpowiedniej kolejności może działać nieprawidłowo.
- Opcja **Drukuj od ostatniej strony (Print from Last Page)** jest wyszarzona i niedostępna w przypadku wybrania dla opcji **Układ strony (Page Layout)** ustawienia **Sąsiadująco/plakat (Tiling/Poster)**.
- Jeśli dla opcji **Układ strony (Page Layout)** wybrano ustawienie **Broszura (Booklet)**, ustawienia **Drukuj od ostatniej strony (Print from Last Page)** i **Sortuj (Collate)** są wyszarzone i niedostępne.
- Jeśli wybrano ustawienie **Drukowanie dwustronne (Ręczne) (Duplex Printing (Manual))**, opcja **Drukuj od ostatniej strony (Print from Last Page)** jest wyszarzona i niedostępna.

»» Uwaga

- Po ustawieniu opcji **Drukuj od ostatniej strony (Print from Last Page)** i **Sortuj (Collate)** można drukować w taki sposób, aby arkusze papieru były sortowane kolejno, poczynając od ostatniej strony. Tych ustawień można używać w połączeniu z opcjami **Rozmiar normalny (Normal-size)**, **Bez obramowania (Borderless)**, **Z dopasowaniem do strony (Fit-to-Page)**, **Ze skalowaniem (Scaled)** i **Układ strony (Page Layout)**.

Wykonanie drukowania bez obramowania

Funkcja ta umożliwia drukowanie danych bez marginesów w wyniku takiego powiększenia obrazu, że drukowane dane wystają nieco poza obszar papieru. Podczas drukowania standardowego wokół obszaru dokumentu są tworzone marginesy. Natomiast w trybie drukowania bez obramowania marginesy nie są tworzone. Aby wydrukować dane bez marginesów, np. fotografię, należy wybrać funkcję drukowania bez obramowania.

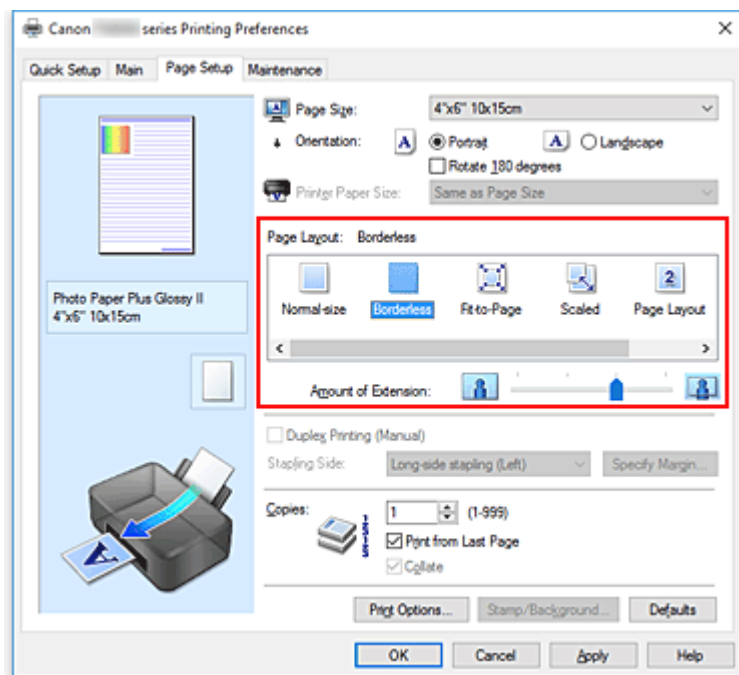


Drukowanie bez obramowania można również ustawić w obszarze **Funkcje dodatkowe (Additional Features)** na karcie **Szybki start (Quick Setup)**.

Ustawianie funkcji Drukowanie bez obramowania

1. Otwórz [okno ustawień sterownika drukarki](#)
2. Ustaw drukowanie bez obramowania

Wybierz opcję **Bez obramowania (Borderless)** z listy **Układ strony (Page Layout)** na karcie **Ustawienia strony (Page Setup)**.



Po wyświetleniu komunikatu potwierdzenia kliknij przycisk **OK**.

Po wyświetleniu komunikatu monitorującego o zmianę typu nośnika wybierz typ nośnika z listy, a następnie kliknij przycisk **OK**.

3. Sprawdź rozmiar papieru.

Sprawdź ustawienie wybrane z listy **Rozmiar strony (Page Size)**. Aby zmienić to ustawienie, wybierz z listy inny rozmiar strony. Na liście są wyświetlane tylko te rozmiary, których można użyć do drukowania bez obramowania.

4. Dostosuj szerokość rozszerzenia dla papieru

W razie potrzeby dostosuj rozszerzenie za pomocą suwaka **Szerokość rozszerzenia (Amount of Extension)**.

Przesunięcie suwaka w prawo powoduje zwiększenie szerokości rozszerzenia papieru, a w lewo – jej zmniejszenie.

W większości przypadków zaleca się ustawienie suwaka na drugiej pozycji z prawej strony.



»»» Ważne

- Ustawienie suwaka **Szerokość rozszerzenia (Amount of Extension)** w skrajnej prawej pozycji może spowodować zabrudzenie spodniej strony papieru.

5. Kliknij przycisk **OK**.

Gdy wybierzesz polecenie wydruku, tekst zostanie wydrukowany na papierze bez żadnych marginesów.

»»» Ważne

- Jeśli wybrano rozmiar strony, którego nie można użyć podczas drukowania bez obramowania, rozmiar jest automatycznie zmieniany na obsługiwane rozmiary strony dla funkcji drukowania bez obramowania.
- W przypadku wybrania opcji **Bez obramowania (Borderless)** ustawienia **Rozmiar papieru drukarki (Printer Paper Size)**, opcje **Drukowanie dwustronne (Ręczne) (Duplex Printing (Manual))** i **Zszywany bok (Stapling Side)** oraz przycisk **Stempel/Tło... (Stamp/Background...) (Stempel... (Stamp...))** na karcie **Ustawienia strony (Page Setup)** są wyszarzone i niedostępne.
- W przypadku wybrania opcji **Papier zwykły (Plain Paper)** z listy **Typ nośnika (Media Type)** na karcie **Główny (Main)** nie można wykonać drukowania bez obramowania.
- W zależności od typu nośnika zastosowanego przy drukowaniu bez obramowania jakość druku może ulec pogorszeniu w górnej bądź dolnej części arkusza lub może on zostać poplamiony.
- Jeśli stosunek wysokości do szerokości różni się dla danych obrazu, fragment obrazu może nie zostać wydrukowany w zależności od typu zastosowanego nośnika. Należy wówczas przyciąć obraz za pomocą aplikacji, stosownie do rozmiaru papieru.

Powiększanie zakresu wydruku

Ustawienie dużej szerokości rozszerzenia pozwala na bezproblemowe drukowanie bez obramowania. Jednak część dokumentu wykraczająca poza krawędzie papieru nie zostanie wydrukowana. Z tego powodu obiekty znajdujące się na obrzeżach fotografii również mogą nie zostać wydrukowane.

Jeśli wynik drukowania bez obramowania jest niezadowolający, można zmniejszyć rozszerzenie.

Szerokość rozszerzenia zmniejsza się w miarę przesuwania suwaka **Szerokość rozszerzenia (Amount of Extension)** w lewo.

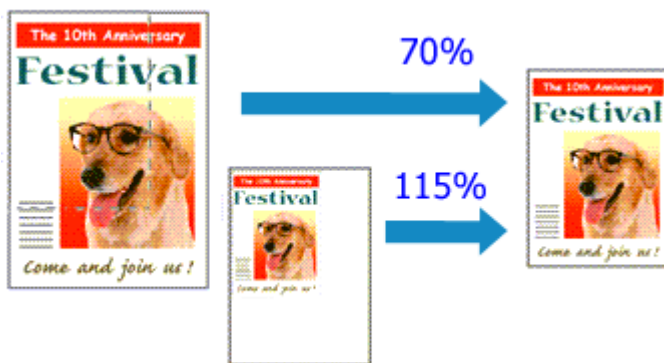
»» Ważne

- W przypadku zmniejszenia szerokości rozszerzenia na wydruku może się pojawić nieoczekiwany margines, zależny od rozmiaru papieru.

»» Uwaga

- W przypadku ustawienia suwaka **Szerokość rozszerzenia (Amount of Extension)** w skrajnym lewym położeniu obraz jest drukowany w pełnym rozmiarze. Po wybraniu takiego ustawienia przy drukowaniu strony adresowej pocztówki kod pocztowy nadawcy jest drukowany we właściwym miejscu.
- W przypadku zaznaczenia na karcie **Główny (Main)** pola wyboru **Wyświetl podgląd przed rozpoczęciem drukowania (Preview before printing)** przed drukowaniem można potwierdzić, czy ma być margines, czy nie.

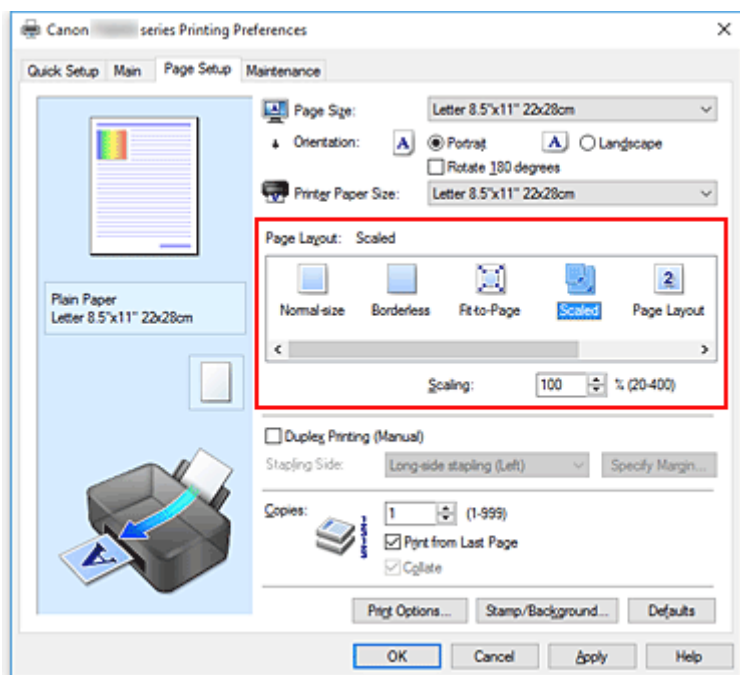
Drukowanie skalowane



1. Otwórz [okno ustawień sterownika drukarki](#)

2. Wybierz drukowanie skalowane.

Wybierz opcję **Ze skalowaniem (Scaled)** na liście **Układ strony (Page Layout)** na karcie **Ustawienia strony (Page Setup)**.



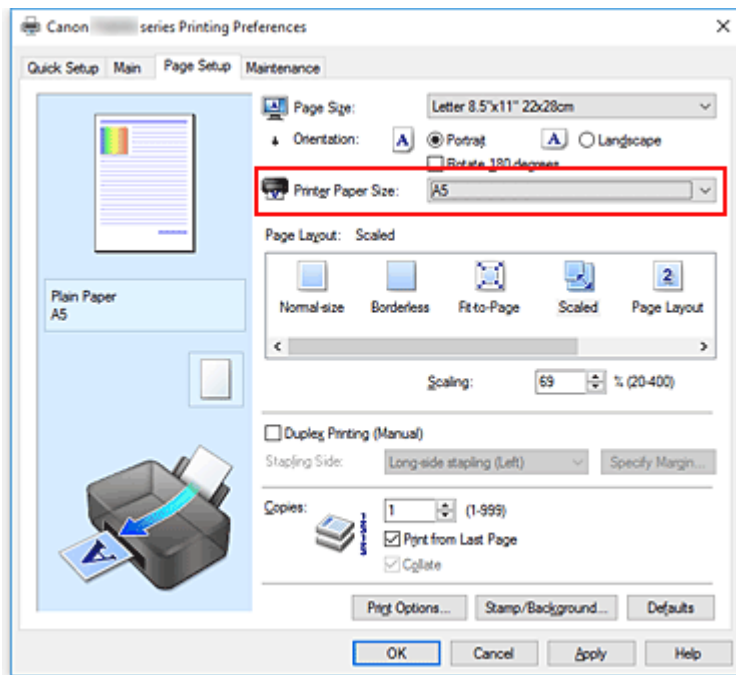
3. Wybieranie rozmiaru papieru dokumentu

Korzystając z funkcji **Rozmiar strony (Page Size)**, wybierz rozmiar strony ustawiony w aplikacji.

4. Ustaw poziom skalowania, używając jednej z poniższych metod:

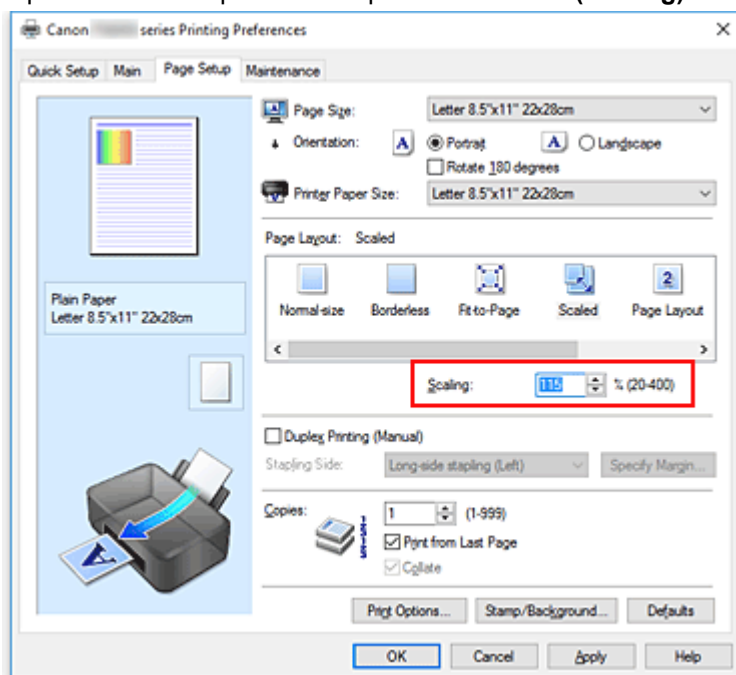
- Wybierz opcję **Rozmiar papieru drukarki (Printer Paper Size)**.

Jeśli rozmiar papieru w drukarce jest mniejszy niż określony w polu **Rozmiar strony (Page Size)**, obraz strony zostanie pomniejszony. Jeśli rozmiar papieru drukarki jest większy niż określony w polu **Rozmiar strony (Page Size)**, obraz strony zostanie powiększony.



- Określ czynnik skalowania.

Wpisz wartość bezpośrednio w polu **Skalowanie (Scaling)**.



Bieżące ustawienia wyświetlane są w oknie podglądu ustawień po lewej stronie sterownika drukarki.

5. Kliknij przycisk **OK**.

Podczas drukowania dokument zostanie wydrukowany w ostatnio określonej skali.

»» Ważne

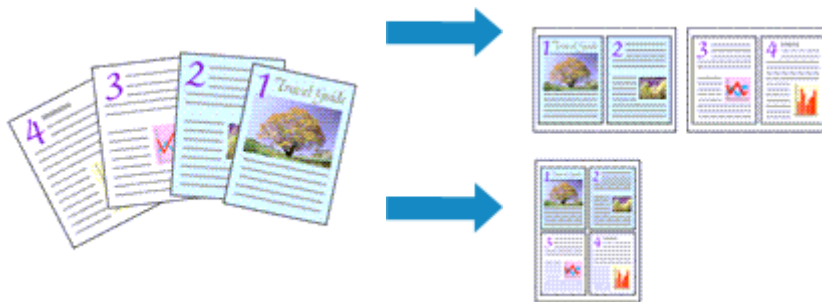
- Jeśli aplikacja, za której pomocą utworzono oryginał, udostępnia funkcję drukowania skalowanego, należy skonfigurować te ustawienia w aplikacji. Nie jest wymagane konfigurowanie tego samego ustawienia w sterowniku drukarki.

»» Uwaga

- Wybranie opcji **Ze skalowaniem (Scaled)** powoduje zmianę obszaru wydruku dokumentu.

Drukowanie układu strony

Funkcja ta umożliwia wydruk więcej niż jednego obrazu strony na pojedynczym arkuszu papieru.

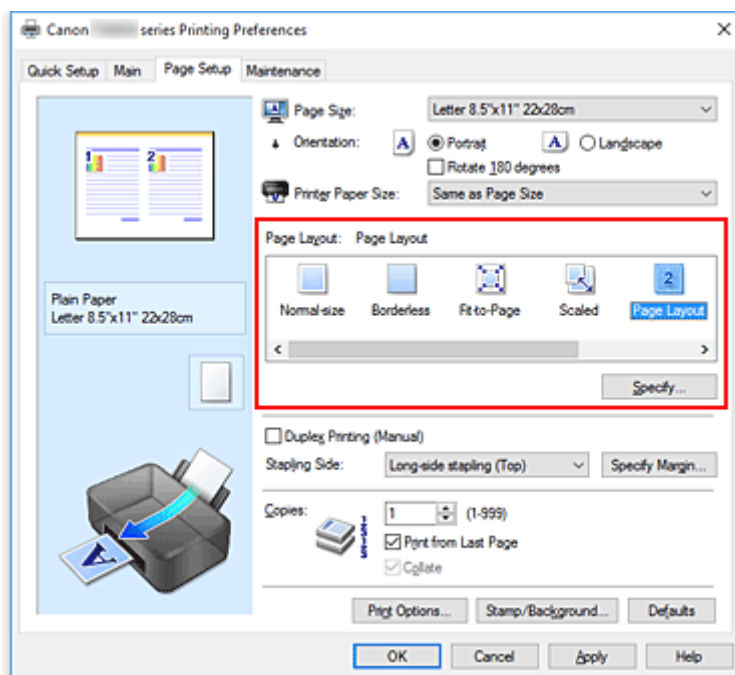


1. Otwórz [okno ustawień sterownika drukarki](#)

2. Ustaw drukowanie układu strony.

Wybierz opcję **Układ strony (Page Layout)** z listy **Układ strony (Page Layout)** na karcie **Ustawienia strony (Page Setup)**.

Bieżące ustawienia wyświetlane są w oknie podglądu ustawień po lewej stronie sterownika drukarki.

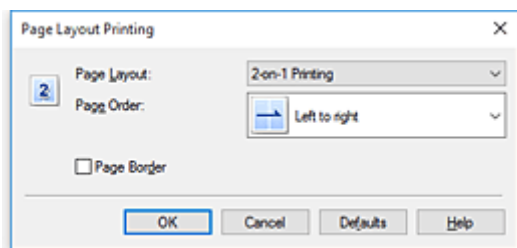


3. Wybierz rozmiar papieru.

Z listy **Rozmiar papieru drukarki (Printer Paper Size)** wybierz rozmiar papieru załadowanego do drukarki.

4. Ustaw liczbę stron drukowanych na jednym arkuszu i kolejność stron.

W razie potrzeby kliknij przycisk **Określ... (Specify...)** i w oknie dialogowym **Drukowanie układu strony (Page Layout Printing)** określ następujące ustawienia, a następnie kliknij przycisk **OK**.



Układ strony (Page Layout)

Aby zmienić liczbę stron drukowanych na jednym arkuszu papieru, wybierz z listy odpowiednią liczbę stron.

Kolejność stron (Page Order)

Aby zmienić kolejność rozmieszczenia stron, wybierz na liście metodę ich układania.

Obramowanie strony (Page Border)

Aby wydrukować obramowanie strony wokół każdej strony dokumentu, zaznacz to pole wyboru.

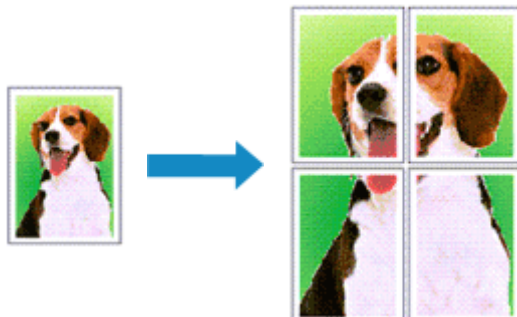
5. Zakończ konfigurację.

Na karcie **Ustawienia strony (Page Setup)** kliknij przycisk **OK**.

Podczas drukowania określona liczba stron zostanie na każdym arkuszu rozmieszczona zgodnie z określoną kolejnością.

Drukowanie sąsiadująco/plakatu

Funkcja ta umożliwia powiększenie obrazu, podzielenie go na kilka stron i wydrukowanie tych stron na oddzielnych arkuszach papieru. Można też skleić te strony ze sobą w celu uzyskania jednego dużego wydruku, np. plakatu.

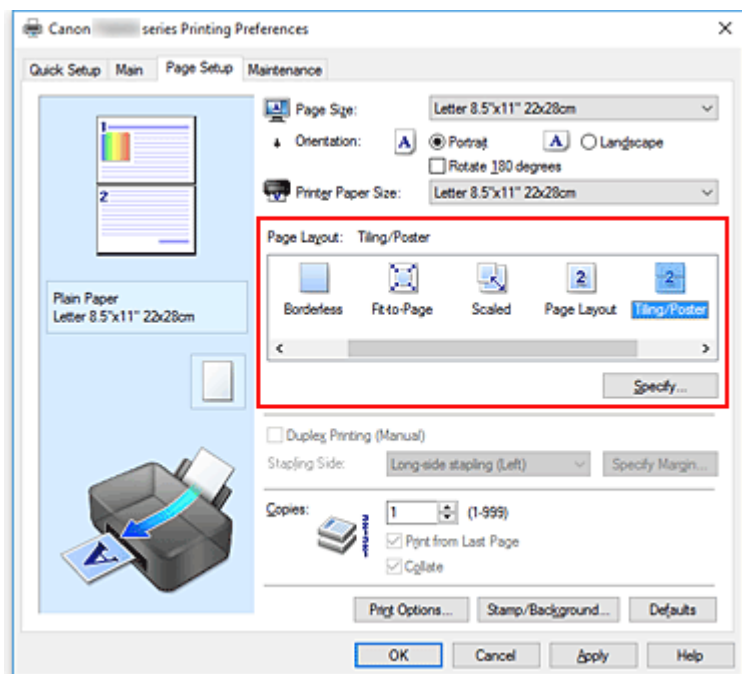


Ustawianie opcji Drukowanie sąsiadująco/plakatu

1. Otwórz [okno ustawień sterownika drukarki](#)
2. Ustaw opcję mozaikowania/drukowania plakatu.

Wybierz opcję **Sąsiadująco/plakat (Tiling/Poster)** z listy **Układ strony (Page Layout)** na karcie **Ustawienia strony (Page Setup)**.

Bieżące ustawienia wyświetlane są w oknie podglądu ustawień po lewej stronie sterownika drukarki.

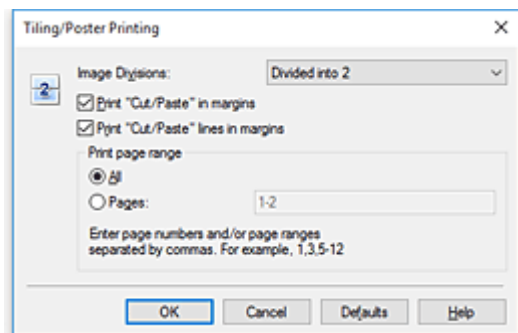


3. Wybierz rozmiar papieru.

Z listy **Rozmiar papieru drukarki (Printer Paper Size)** wybierz rozmiar papieru załadowanego do drukarki.

4. Podaj liczbę fragmentów obrazu i stron do wydrukowania.

W razie potrzeby kliknij przycisk **Określ... (Specify...)**, określ poniższe ustawienia w oknie dialogowym **Drukowanie sąsiadująco/plakatu (Tiling/Poster Printing)** i kliknij przycisk **OK**.



Fragmenty obrazu (Image Divisions)

Wybierz liczbę fragmentów (pionowo x poziomo).

Wraz ze wzrostem liczby podziałów dokumentu rośnie liczba arkuszy do zadrukowania. W przypadku łączenia stron w celu otrzymania plakatu zwiększanie liczby podziałów dokumentu umożliwia utworzenie większego plakatu.

Drukuj na marginesie "Wytnij/Wklej" (Print "Cut/Paste" in margins)

Aby usunąć słowa „Wytnij” i „Wklej”, odznacz to pole.

»»» Uwaga

- Funkcja ta może być niedostępna w przypadku korzystania z niektórych sterowników drukarki lub systemów operacyjnych.

Drukuj na marginesie wiersz "Wytnij/Wklej" (Print "Cut/Paste" lines in margins)

Aby usunąć linie, odznacz to pole.

Zakres stron wydruku (Print page range)

Umożliwia określenie zakresu drukowania. W normalnych warunkach należy wybrać ustawienie **Wszystkie (All)**.

Aby ponownie wydrukować tylko wybraną stronę, wybierz pozycję **Strony (Pages)** i wprowadź numery stron, które chcesz wydrukować. Aby wybrać wiele różnych stron, wprowadź ich numery, oddzielając je przecinkami lub umieszczając między nimi myślniki.

»»» Uwaga

- Możesz także określić zakres drukowania, klikając strony w podglądzie ustawień.

5. Zakończ konfigurację.

Na karcie **Ustawienia strony (Page Setup)** kliknij przycisk **OK**.

Drukowany dokument zostanie podzielony na kilka stron.

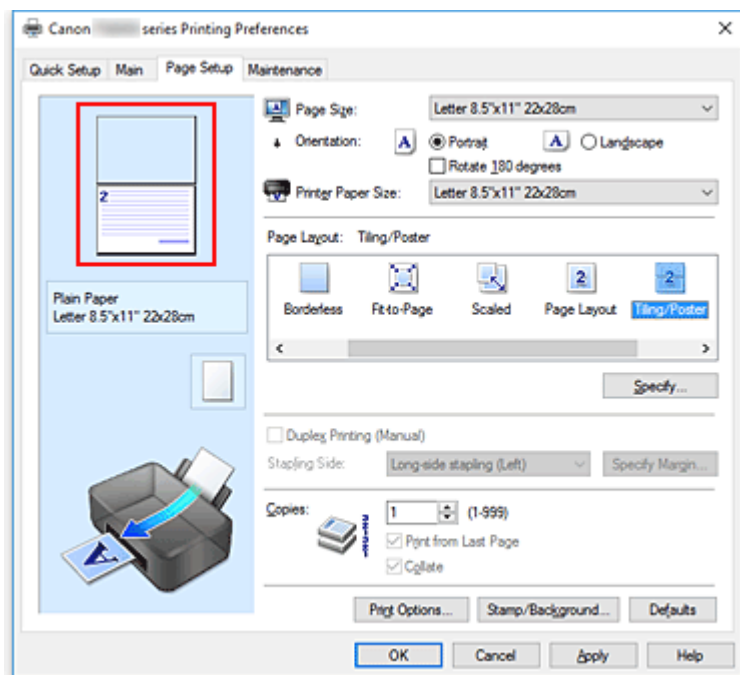
Drukowanie konkretnych stron

Jeśli atrament jest słabo widoczny lub skończył się podczas drukowania, można ponownie wydrukować tylko potrzebne strony, postępując zgodnie z następującą procedurą:

1. Określ zakres druku.

W podglądzie ustawień po lewej stronie karty **Ustawienia strony (Page Setup)** kliknij strony, których nie należy drukować.

Kliknięcie powoduje usunięcie danej strony. W oknie podglądu pozostaną tylko strony przeznaczone do wydruku.



»»» Uwaga

- Aby ponownie wyświetlić usunięte strony, należy je kliknąć.
- Kliknij prawym przyciskiem myszy podgląd ustawień, aby wybrać polecenie **Drukuj wszystkie strony (Print all pages)** lub **Usuń wszystkie strony (Delete all pages)**.

2. Zakończ konfigurację.

Po wybraniu stron kliknij przycisk **OK**.

Gdy wybierzesz polecenie wydruku, wydrukowane zostaną tylko określone strony.

»»» Ważne

- Z uwagi na to, że funkcja mozaikowania/drukowania plakatu powoduje powiększenie dokumentu, wydruk może być ziarnisty.

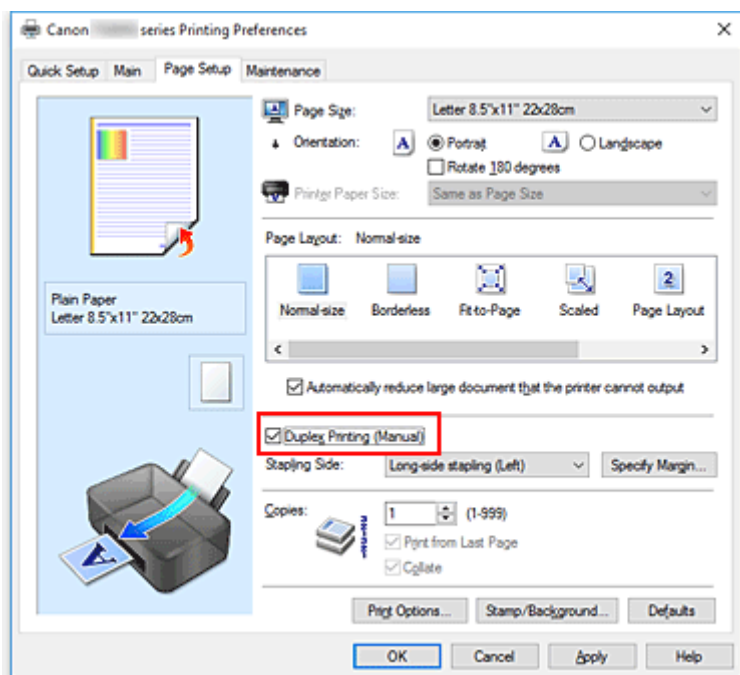
Drukowanie dwustronne



Drukowanie dwustronne można również ustawić w obszarze **Funkcje dodatkowe (Additional Features)** na karcie **Szybki start (Quick Setup)**.

1. Otwórz [okno ustawień sterownika drukarki](#)
2. Ustaw drukowanie dwustronne.

Zaznacz pole wyboru **Drukowanie dwustronne (Ręczne) (Duplex Printing (Manual))** na karcie **Ustawienia strony (Page Setup)**.



3. Wybierz układ.

Z listy **Układ strony (Page Layout)** wybierz opcję **Rozmiar normalny (Normal-size)**, **Z dopasowaniem do strony (Fit-to-Page)**, **Ze skalowaniem (Scaled)** lub **Układ strony (Page Layout)**.

4. Określ stronę, która ma być zszyta.

Najlepsze ustawienie opcji **Zszywany bok (Stapling Side)** jest wybierane automatycznie z uwzględnieniem ustawień opcji **Orientacja (Orientation)** i **Układ strony (Page Layout)**. Aby zmienić to ustawienie, wybierz z listy inny zszywany bok.

5. Ustaw szerokość marginesu.

W razie potrzeby kliknij przycisk **Określ margines... (Specify Margin...)** i ustaw szerokość marginesu, a następnie kliknij przycisk **OK**.

6. Zakończ konfigurację.

Na karcie **Ustawienia strony (Page Setup)** kliknij przycisk **OK**.

Po rozpoczęciu drukowania strony dokumentu będą drukowane najpierw po jednej stronie arkusza papieru. Po zadrukowaniu jednej strony załaduj ponownie papier w sposób podany w wyświetlonym komunikacie.

Następnie kliknij przycisk **Rozpocznij drukowanie (Start Printing)**, aby drukować po drugiej stronie.

»»» Ważne

- Jeśli na karcie **Główny (Main)** wybrano z listy **Typ nośnika (Media Type)** opcję inną niż **Papier zwykły (Plain Paper)**, opcja **Drukowanie dwustronne (Ręczne) (Duplex Printing (Manual))** będzie wyszarzona i niedostępna.
- W przypadku wybrania z listy **Układ strony (Page Layout)** opcji **Bez obramowania (Borderless)**, **Sąsiadująco/plakat (Tiling/Poster)** lub **Broszura (Booklet)**, opcje **Drukowanie dwustronne (Ręczne) (Duplex Printing (Manual))** i **Zszywany bok (Stapling Side)** są wyszarzone i niedostępne.

»»» Uwaga

- Jeśli na tylnej stronie papieru pojawią się smugi podczas drukowania dwustronnego, użyj funkcji **Czyszczenie przy użyciu płyty dolnej (Bottom Plate Cleaning)** w aplikacji Canon IJ Printer Assistant Tool.

Tematy pokrewne

- Czyszczenie wnętrza drukarki
- [Zmiana trybu pracy drukarki](#)

Drukowanie na pocztówkach

1. [Załaduj pocztówkę](#) do drukarki

2. Otwórz [okno ustawień sterownika drukarki](#)

3. Wybierz najczęściej używane ustawienia

Wyświetl kartę **Szybki start (Quick Setup)** i dla opcji **Najczęściej używane ustawienia (Commonly Used Settings)** wybierz ustawienie **Standardowa (Standard)**.

4. Wybierz typ nośnika.

Wybierz dla opcji **Typ nośnika (Media Type)** ustawienie **Ink Jet Hagaki (A)**, **Ink Jet Hagaki**, **Hagaki K (A)**, **Hagaki K**, **Hagaki (A)** lub **Hagaki**.

»»» Ważne

- Drukarka nie może drukować na pocztówkach z przytwierdzonymi zdjęciami lub naklejkami.
- W przypadku drukowania po obu stronach pocztówki z osobna czystszy wydruk można otrzymać, drukując najpierw po stronie wiadomości, a następnie po stronie adresowej.
- Ustawienia papieru w sterowniku drukarki różnią się w zależności od tego, czy użytkownik drukuje po stronie adresowej, czy po stronie wiadomości.

5. Wybierz rozmiar papieru.

Dla opcji **Rozmiar papieru drukarki (Printer Paper Size)** wybierz wartość **Hagaki 100x148mm**.

6. Ustaw orientację wydruku

Aby wydrukować adres w poziomie, wybierz dla opcji **Orientacja (Orientation)** ustawienie **Pozioma (Landscape)**.

7. Wybierz jakość wydruku.

Wybierz dla opcji **Jakość wydruku (Print Quality)** ustawienie **Wysoka (High)** lub **Standardowa (Standard)**, zależnie od tego, które najlepiej odpowiada danemu celowi.

8. Kliknij przycisk **OK**.

Podczas drukowania dane zostaną wydrukowane na pocztówce.

»»» Ważne

- Po rozpoczęciu drukowania pocztówek wyświetlany jest komunikat przewodnika. Gdy jest wyświetlany komunikat przewodnika, możesz wybrać opcję **Nie pokazuj więcej tego komunikatu (Do not show this message again)**, jeśli nie chcesz, aby pojawiały się jakiegokolwiek komunikaty przewodnika. Aby włączyć ponowne wyświetlanie komunikatów przewodnika, otwórz kartę **Obsługa (Maintenance)** i kliknij przycisk **Wyświetl stan drukarki (View Printer Status)** w celu uruchomienia Monitora stanu Canon IJ.

W menu **Opcje (Option)** wybierz polecenie **Wyświetl komunikat pomocniczy (Display Guide Message)** i kliknij opcję **Drukowanie kart Hagaki (Hagaki Printing)**, aby ją włączyć.

- W przypadku drukowania na innym nośniku niż pocztówki załaduj nośnik zgodnie ze sposobem jego eksploatacji i kliknij przycisk **Rozpocznij drukowanie (Start Printing)**.

Sterownik drukarki — przegląd

- ▶ **Sterownik drukarki Canon IJ**
 - Otwieranie ekranu ustawień sterownika drukarki
- ▶ **Monitor stanu Canon IJ**
 - Sprawdzanie stanu atramentu za pomocą komputera
- ▶ **Instrukcja obsługi (Sterownik drukarki)**

Sterownik drukarki Canon IJ

Sterownik drukarki Canon IJ (zwany poniżej w skrócie sterownikiem drukarki) to instalowane w komputerze oprogramowanie umożliwiające jego komunikację z drukarką.

Sterownik drukarki konwertuje dane do wydruku utworzone w aplikacji na dane zrozumiałe dla drukarki i wysyła skonwertowane dane do drukarki.

Jako że różne drukarki obsługują różne formaty danych, należy korzystać ze sterownika drukarki obsługującego daną drukarkę.

Typy sterowników drukarki

Oprócz zwykłego sterownika drukarki możesz zainstalować sterownik drukarki XPS.

Sterownik drukarki XPS służy do drukowania za pomocą aplikacji, która obsługuje drukowanie XPS.

»»» Ważne

- Należy pamiętać, że aby możliwe było korzystanie ze sterownika drukarki XPS, w komputerze musi również zostać zainstalowany zwykły sterownik drukarki.

Instalacja sterownika drukarki

- Aby zainstalować zwykły sterownik drukarki, zainstaluj sterownik z poziomu menu **Rozpocznij ponownie instalację (Start Setup Again)** instalacyjnego dysku CD-ROM dostarczonego wraz z drukarką.
- Aby zainstalować sterownik drukarki XPS, włóż do napędu instalacyjny dysk CD-ROM dostarczony z drukarką i wybierz pozycję **Sterownik XPS (XPS Driver)**, korzystając z opcji **Dodaj oprogramowanie (Add Software)**.

Wskazywanie sterownika drukarki

Aby wskazać zwykły sterownik drukarki, otwórz w używanej aplikacji okno dialogowe **Drukuj (Print)** i wybierz opcję „Canon XXX” (gdzie „XXX” to nazwa używanego modelu). Aby wybrać sterownik drukarki XPS, wybierz opcję „Canon XXX XPS” (gdzie „XXX” to nazwa używanego modelu).

Wyświetlanie podręcznika za pomocą sterownika drukarki

Aby wyświetlić opis danej karty ustawień z ekranu ustawień sterownika drukarki, kliknij znajdujący się na niej przycisk **Pomoc (Help)**.

Tematy pokrewne

- [Otwieranie ekranu ustawień sterownika drukarki](#)

Otwieranie ekranu ustawień sterownika drukarki

Ekran ustawień sterownika drukarki można wyświetlić z poziomu używanej aplikacji lub klikając ikonę drukarki.

Wyświetlanie ekranu ustawień sterownika drukarki za pomocą aplikacji

Wykonaj tę procedurę, aby skonfigurować ustawienia drukowania podczas drukowania.

1. W menu aplikacji wybierz polecenie drukowania.

Polecenie **Drukuj (Print)** można zwykle znaleźć w menu **Plik (File)**.

2. Wybierz model drukarki i kliknij przycisk **Preferencje (Preferences)** (lub **Właściwości (Properties)**)

Zostanie wyświetlony ekran ustawień sterownika drukarki.

»»» Uwaga

- W zależności od używanej aplikacji nazwy poleceń i nazwy menu mogą być różne, podobnie jak liczba czynności do wykonania. Szczegółowe informacje można znaleźć w instrukcji obsługi używanej aplikacji.

Wyświetlanie ekranu ustawień sterownika drukarki poprzez kliknięcie ikony drukarki

Z poziomu ekranu ustawień można przeprowadzić czynności z zakresu konserwacji drukarki, np. czyszczenie głowicy drukującej i definiowanie ustawień drukowania wspólnych dla wszystkich aplikacji.

1. Wybierz kolejno pozycje **Panel sterowania (Control Panel)** -> **Sprzęt i dźwięk (Hardware and Sound)** -> **Urządzenia i drukarki (Devices and Printers)**
2. Kliknij prawym przyciskiem myszy ikonę posiadanego modelu. Gdy zostanie wyświetlone menu, kliknij opcję **Preferencje drukowania (Printing preferences)**

Zostanie wyświetlony ekran ustawień sterownika drukarki.

»»» Ważne

- W oknie dialogowym ustawień sterownika drukarki otwartym za pomocą opcji **Właściwości drukarki (Printer properties)** wyświetlane są karty dotyczące funkcji systemu Windows, np. **Porty (Ports)** (lub **Zaawansowane (Advanced)**). Karty te nie pojawiają się w przypadku otwarcia przy użyciu polecenia **Preferencje drukowania (Printing preferences)** lub przez aplikację. Informacje dotyczące kart funkcji systemu Windows można znaleźć w podręczniku użytkownika systemu Windows.

Monitor stanu Canon IJ

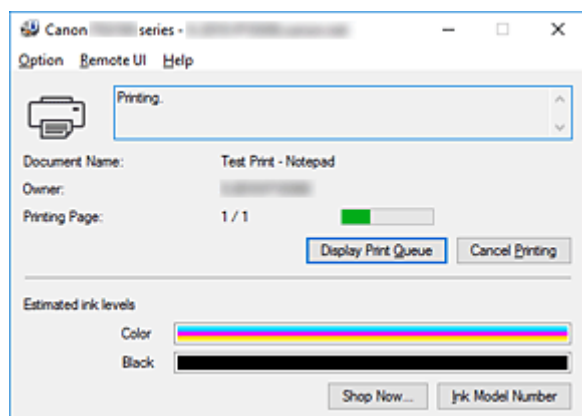
Monitor stanu Canon IJ to aplikacja pokazująca stan drukarki i postęp drukowania. Stan drukarki można rozpoznać po elementach graficznych, ikonach i komunikatach.

Uruchamianie programu Monitor stanu Canon IJ

Monitor stanu Canon IJ jest uruchamiany automatycznie przy wysyłaniu do drukarki danych wydruku. Monitor stanu Canon IJ po uruchomieniu jest wyświetlany jako przycisk na pasku zadań.



Kliknij przycisk monitora stanu wyświetlany na pasku zadań. Zostanie wyświetlony Monitor stanu Canon IJ.

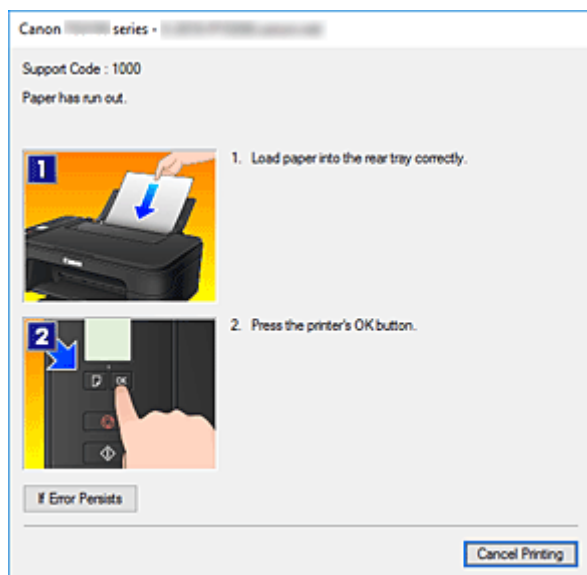


»»» Uwaga

- Aby otworzyć Monitor stanu Canon IJ, gdy drukarka nie drukuje, otwórz [okno ustawień sterownika drukarki](#) i kliknij na karcie **Wyświetl stan drukarki (View Printer Status)** przycisk **Obsługa (Maintenance)**.
- Informacje wyświetlane przez Monitor stanu Canon IJ mogą się zmieniać w zależności od kraju lub regionu eksploatacji drukarki.

Gdy występują błędy

Monitor stanu Canon IJ jest wyświetlany automatycznie w przypadku wystąpienia błędu (np. gdy w drukarce skończył się papier lub poziom atramentu jest niski).



W takiej sytuacji należy wykonać odpowiednie czynności, postępując według instrukcji.

Sprawdzanie stanu atramentu za pomocą komputera

Można sprawdzić poziom pozostałego atramentu i typy kaset FINE dla danego modelu.

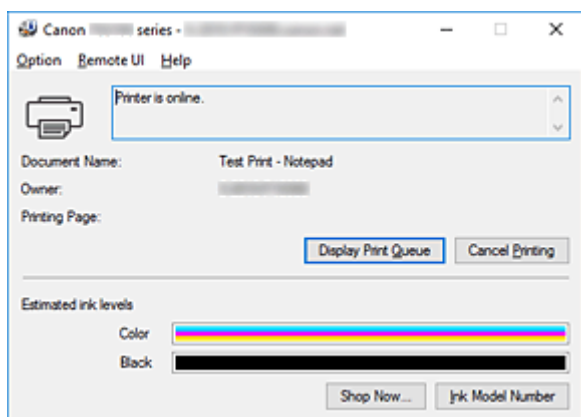
1. Otwórz [okno ustawień sterownika drukarki](#)

2. Uruchamianie programu Monitor stanu Canon IJ

Kliknij na karcie **Obsługa (Maintenance)** przycisk **Wyświetl stan drukarki (View Printer Status)**.

3. Wyświetlanie ekranu **Szacowane poziomy atramentu (Estimated ink levels)**

Stan atramentu jest wyświetlany jako ilustracja.



»»» Uwaga

- Informacje wyświetlane przez Monitor stanu Canon IJ mogą się zmieniać w zależności od kraju lub regionu eksploatacji drukarki.
- W przypadku odebrania komunikatu o poziomie pozostałego atramentu z lewej strony ikony atramentu pojawi się znacznik.

Na przykład: 

Ten atrament się kończy. Przygotuj nową kasetę z atramentem.

Instrukcja obsługi (Sterownik drukarki)

Działanie sterownika drukarki podlega poniższym ograniczeniom. Należy mieć je na uwadze, korzystając ze sterownika urządzenia.

Ograniczenia sterownika drukarki

- Podczas pracy z niektórymi aplikacjami ustawienie **Kopie (Copies)** na karcie **Ustawienia strony (Page Setup)** sterownika drukarki może nie być aktywne.
W takim przypadku użyj ustawienia liczby kopii w oknie dialogowym **Drukuj (Print)** aplikacji.
- Jeśli wartość opcji **Język (Language)** wybrana w oknie dialogowym **Informacje (About)** na karcie **Obsługa (Maintenance)** nie jest zgodna z językiem interfejsu systemu operacyjnego, ekran sterownika może zostać niepoprawnie wyświetlony.
- Nie zmieniaj ustawień właściwości drukarki na karcie **Zaawansowane (Advanced)**. W przypadku zmiany jakichkolwiek ustawień nie będzie można poprawnie korzystać z poniższych funkcji.
Ponadto, gdy zostanie wybrana opcja **Drukuj do pliku (Print to file)** w oknie dialogowym **Drukuj (Print)** aplikacji i w przypadku aplikacji, które uniemożliwiają buforowanie EMF, takich jak Adobe Photoshop LE i MS Photo Editor, następujące funkcje nie będą działały.
 - **Wyświetl podgląd przed rozpoczęciem drukowania (Preview before printing)** na karcie **Główny (Main)**
 - **Zapobieganie utracie drukowanych danych (Prevention of Print Data Loss)** na karcie **Ustawienia strony (Page Setup)** okna dialogowego **Opcje wydruku (Print Options)**
 - **Układ strony (Page Layout)**, **Sąsiadująco/plakat (Tiling/Poster)**, **Broszura (Booklet)**, **Drukowanie dwustronne (Ręczne) (Duplex Printing (Manual))**, **Określ marginesy... (Specify Margin...)**, **Drukuj od ostatniej strony (Print from Last Page)**, **Sortuj (Collate)** i **Stempel/Tło... (Stamp/Background...)** (**Stempel... (Stamp...)**) na karcie **Ustawienia strony (Page Setup)**
 - Opcja **Drukuj wzór dopasowywania kolorów (Print a pattern for color adjustment)** na karcie **Dopasowywanie kolorów (Color Adjustment)** w oknie dialogowym **Ręczne dopasowywanie kolorów (Manual Color Adjustment)**
- Ponieważ rozdzielczość podglądu wydruku różni się od rozdzielczości samego wydruku, tekst i linie na podglądzie wydruku mogą się różnić od widocznych na wydruku.
- Niektóre aplikacje dzielą wydruk na szereg zadań drukowania.
Aby anulować drukowanie, należy wówczas usunąć wszystkie zadania drukowania.
- Jeśli obraz nie zostanie wydrukowany poprawnie, wyświetl okno dialogowe **Opcje wydruku (Print Options)** na karcie **Ustawienia strony (Page Setup)** i zmień ustawienie opcji **Wyłącz funkcję ICM wymaganą przez oprogramowanie (Disable ICM required from the application software)**. Może to rozwiązać problem.

»»» Uwaga

- Po zastosowaniu sterownika drukarki XPS nie można korzystać z opcji **Wyłącz funkcję ICM wymaganą przez oprogramowanie (Disable ICM required from the application software)**.

Uwagi dotyczące aplikacji z ograniczeniami

- Ograniczenia dotyczące programu Microsoft Word (Microsoft Corporation).
 - Jeśli program Microsoft Word ma te same funkcje drukowania, co sterownik drukarki, należy użyć programu Word do ich określenia.

- Jeśli w sterowniku drukarki na karcie **Ustawienia strony (Page Setup)** wybrano dla opcji **Układ strony (Page Layout)** ustawienie **Z dopasowaniem do strony (Fit-to-Page)**, **Ze skalowaniem (Scaled)** lub **Układ strony (Page Layout)**, w niektórych wersjach programu Word dokument może być drukowany nieprawidłowo.
- Jeśli w programie Word dla opcji **Rozmiar strony (Page Size)** wybrano ustawienie „XXX Powiększ/Zmniejsz”, w niektórych wersjach programu Word dokument może być drukowany nieprawidłowo.

W takim przypadku wykonaj poniższą procedurę.

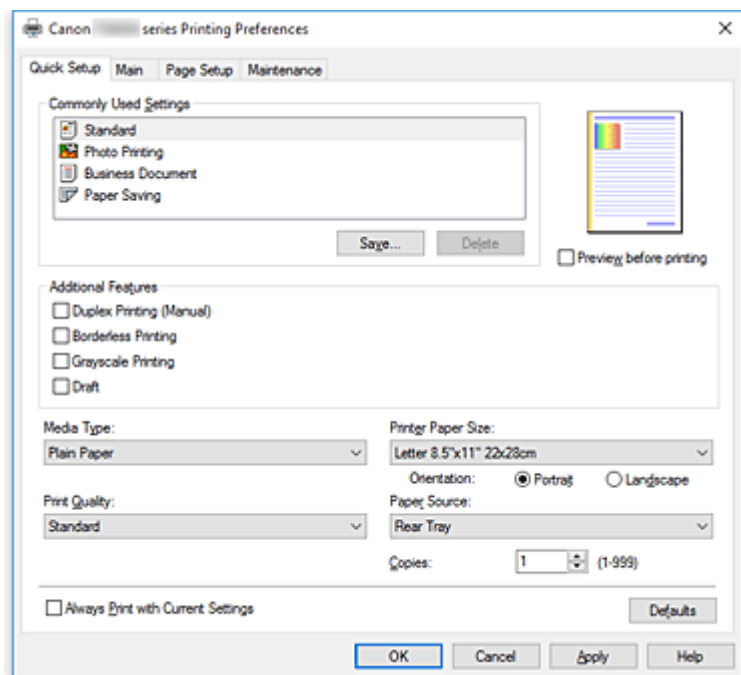
1. Otwórz okno dialogowe **Drukuj (Print)** programu Word.
 2. Otwórz [okno ustawień sterownika drukarki](#) i na karcie **Ustawienia strony (Page Setup)** wybierz dla opcji **Rozmiar strony (Page Size)** taki sam rozmiar papieru, jaki został ustawiony w programie Word.
 3. Wybierz odpowiedni **Układ strony (Page Layout)**, a następnie kliknij przycisk **OK**, aby zamknąć to okno.
 4. Nie uruchamiając drukowania, zamknij okno dialogowe **Drukuj (Print)**.
 5. Otwórz ponownie okno dialogowe **Drukuj (Print)** programu Word.
 6. Ponownie otwórz okno ustawień sterownika drukarki i kliknij przycisk **OK**.
 7. Rozpocznij drukowanie.
- Jeśli w programie Adobe Illustrator (firmy Adobe Systems Incorporated) jest włączona funkcja drukowania map bitowych, drukowanie potrwa dłużej lub część danych nie zostanie wydrukowana. Uruchom drukowanie po usunięciu zaznaczenia pola wyboru **Drukowanie mapy bitowej (Bitmap Printing)** w oknie dialogowym **Drukuj (Print)**.

Sterownik drukarki — opis

- ▶ **Karta Szybki start — opis**
- ▶ **Karta Główny — opis**
- ▶ **Karta Ustawienia strony — opis**
- ▶ **Karta Obsługa — opis**
- ▶ **Monitor stanu Canon IJ — opis**

Karta Szybki start — opis

Karta **Szybki start (Quick Setup)** służy do rejestrowania najczęściej używanych ustawień drukowania. Po wybraniu zarejestrowanego ustawienia drukarka automatycznie wprowadza wybrane uprzednio parametry.



Najczęściej używane ustawienia (Commonly Used Settings)

Zarejestrowane są tu nazwy i ikony często używanych profili drukowania. Po wybraniu profilu drukowania odpowiedniego do przeznaczenia dokumentu wprowadzane są pasujące ustawienia. Ponadto funkcje uznane za użyteczne w przypadku wybranego profilu drukowania są wyświetlane w obszarze **Funkcje dodatkowe (Additional Features)**.

Można też zmienić profil drukowania i zarejestrować go pod nową nazwą. Można usuwać zarejestrowane profile drukowania.

Kolejność profili na liście można zmieniać, przeciągając poszczególne profile albo trzymając naciśnięty klawisz Ctrl i naciskając klawisze strzałek w górę lub w dół.

Standardowa (Standard)

Są to ustawienia fabryczne.

Mają one priorytet nad wybranymi w aplikacji ustawieniami opcji **Rozmiar strony (Page Size)**, **Orientacja (Orientation)** i **Kopie (Copies)**.

Drukowanie fotografii (Photo Printing)

Po wybraniu tego ustawienia w przypadku drukowania fotografii zostanie użyty powszechnie stosowany rodzaj papieru fotograficznego i rozmiar zdjęć. Pole wyboru **Drukowanie bez obramowania (Borderless Printing)** zostaje automatycznie zaznaczone.

Ustawienia te mają priorytet nad wybranymi w aplikacji ustawieniami opcji **Orientacja (Orientation)** i **Kopie (Copies)**.

Dokument biznesowy (Business Document)

To ustawienie należy wybrać przy drukowaniu dokumentu ogólnego przeznaczenia.

Mają one priorytet nad wybranymi w aplikacji ustawieniami opcji **Rozmiar strony (Page Size)**, **Orientacja (Orientation)** i **Kopie (Copies)**.

Oszczędzanie papieru (Paper Saving)

To ustawienie należy wybrać w celu oszczędzania papieru przy drukowaniu dokumentu ogólnego przeznaczenia. Pola wyboru **Drukowanie 2 stron na 1 (2-on-1 Printing)** i **Drukowanie dwustronne (Ręczne) (Duplex Printing (Manual))** zostają automatycznie zaznaczone. Mają one priorytet nad wybranymi w aplikacji ustawieniami opcji **Rozmiar strony (Page Size)**, **Orientacja (Orientation)** i **Kopie (Copies)**.

»»» Uwaga

- Zestaw opcji w obszarze **Funkcje dodatkowe (Additional Features)**, który jest wyświetlany w przypadku profilu drukowania wybranego przy zapisywaniu dodawanego profilu drukowania, również jest widoczny po wybraniu dodanego profilu drukowania.

Zapisz... (Save...)

Umożliwia wyświetlenie [Okno dialogowe Zapisywanie najczęściej używanych ustawień](#).

Kliknięcie tego przycisku pozwala zapisać na liście **Najczęściej używane ustawienia (Commonly Used Settings)** parametry wprowadzone na kartach **Szybki start (Quick Setup)**, **Główny (Main)** i **Ustawienia strony (Page Setup)**.

Usuń (Delete)

Umożliwia usunięcie zarejestrowanego profilu drukowania.

W tym celu należy wybrać na liście **Najczęściej używane ustawienia (Commonly Used Settings)** nazwę profilu do usunięcia i kliknąć przycisk **Usuń (Delete)**. Po pojawieniu się komunikatu potwierdzenia należy kliknąć przycisk **OK**, aby usunąć wskazany profil drukowania.

»»» Uwaga

- Profilów drukowania zarejestrowanych w ustawieniach początkowych nie można usunąć.

Podgląd ustawień

Widok papieru pozwala zorientować się, jak oryginał zostanie ułożony na arkuszu.

Umożliwia to sprawdzanie ogólnego układu wydruku.

Wyświetl podgląd przed rozpoczęciem drukowania (Preview before printing)

Umożliwia wyświetlanie przewidywanego wyglądu wydruku przed rozpoczęciem drukowania danych.

Aby przed drukowaniem był wyświetlany podgląd, należy zaznaczyć to pole wyboru.

Aby nie wyświetlać podglądu przed drukowaniem, należy usunąć zaznaczenie tego pola wyboru.

»»» Ważne

- Korzystanie z aplikacji Podgląd Canon IJ XPS wymaga zainstalowanego na komputerze oprogramowania Microsoft .NET Framework 4.5.2.

Funkcje dodatkowe (Additional Features)

Powoduje wyświetlanie często używanych, przydatnych funkcji obok profilu drukowania wybranego na liście **Najczęściej używane ustawienia (Commonly Used Settings)** na karcie **Szybki start (Quick Setup)**.

Poruszanie wskaźnikiem myszy w pobliżu danej funkcji, którą można zmienić, powoduje wyświetlenie jej opisu.

Aby włączyć funkcję, należy zaznaczyć odpowiadające jej pole wyboru.

W przypadku niektórych funkcji można wprowadzać szczegółowe ustawienia pochodzące z kart **Główny (Main)** i **Ustawienia strony (Page Setup)**.

»» Ważne

- W zależności od profili drukowania pewne funkcje mogą być wyszarzone, co oznacza brak możliwości ich modyfikacji.

Drukowanie 2 stron na 1 (2-on-1 Printing)

Umożliwia drukowanie dwóch stron dokumentu obok siebie na jednej stronie arkusza papieru. Aby zmienić kolejność stron, należy kliknąć kartę **Ustawienia strony (Page Setup)**, wybrać dla opcji **Układ strony (Page Layout)** ustawienie **Układ strony (Page Layout)** i kliknąć przycisk **Określ... (Specify...)**. Następnie w wyświetlonym [Okno dialogowe Drukowanie układu strony](#) należy wybrać ustawienie opcji **Kolejność stron (Page Order)**.

Drukowanie 4 stron na 1 (4-on-1 Printing)

Umożliwia drukowanie czterech stron dokumentu obok siebie na jednej stronie arkusza papieru. Aby zmienić kolejność stron, należy kliknąć kartę **Ustawienia strony (Page Setup)**, wybrać dla opcji **Układ strony (Page Layout)** ustawienie **Układ strony (Page Layout)** i kliknąć przycisk **Określ... (Specify...)**. Następnie w wyświetlonym [Okno dialogowe Drukowanie układu strony](#) należy wybrać ustawienie opcji **Kolejność stron (Page Order)**.

Drukowanie dwustronne (Ręczne) (Duplex Printing (Manual))

Umożliwia wybór, czy dokument ma być ręcznie drukowany po obu stronach papieru, czy tylko na jednej stronie.

Aby zmienić zszywany bok lub szerokość marginesów, należy wprowadzić nowe wartości na karcie **Ustawienia strony (Page Setup)**.

Drukowanie bez obramowania (Borderless Printing)

Umożliwia drukowanie bez obramowania i bez żadnych marginesów.

Użycie funkcji drukowania bez obramowania powoduje powiększenie drukowanego dokumentu, więc drukowane dane nieco wystają poza obszar papieru. Inaczej mówiąc, dokument jest drukowany bez żadnych marginesów.

Aby określić, jak duża część dokumentu ma wystawać poza obszar papieru, kliknij kartę **Ustawienia strony (Page Setup)**, wybierz opcję **Bez obramowania (Borderless)** i wprowadź wartość w polu **Szerokość rozszerzenia (Amount of Extension)**.

Wydruk w odcieniach szarości (Grayscale Printing)

Ta funkcja powoduje przekształcanie danych obrazu na dane monochromatyczne podczas drukowania dokumentu.

Niska (Draft)

To ustawienie nadaje się do drukowania próbnego.

Obróć o 180 stopni (Rotate 180 degrees)

Umożliwia wydrukowanie dokumentu w położeniu obróconym o 180 stopni w odniesieniu do kierunku podawania papieru.

Szerokość obszaru drukowania i wielkość rozszerzenia, które zostały ustawione w innej aplikacji, zostaną odwrócone w pionie i w poziomie.

Ręczne dostosowanie koloru/intensywności (Color/Intensity Manual Adjustment)

Należy wybrać tę opcję, aby ustawić odpowiednią metodę w obszarze **Korekcja kolorów (Color Correction)** i samodzielnie wprowadzić ustawienia, np. **Błękitny (Cyan)**, **Amarantowy (Magenta)**, **Żółty (Yellow)**, **Jasność (Brightness)**, **Intensywność (Intensity)**, **Kontrast (Contrast)** itd.

Typ nośnika (Media Type)

Wybór typu papieru do drukowania.

Należy wybrać typ nośnika odpowiadający papierowi załadowanemu do drukarki. Zapewni to prawidłowe drukowanie na wskazanym papierze.

Rozmiar papieru drukarki (Printer Paper Size)

Umożliwia wybór rozmiaru papieru załadowanego faktycznie do drukarki.

Rozmiar papieru jest zwykle ustawiany automatycznie, odpowiednio do wybranego rozmiaru papieru wyjściowego, a dokument jest drukowany bez skalowania.

Jeśli w obszarze **Funkcje dodatkowe (Additional Features)** została ustawiona opcja **Drukowanie 2 stron na 1 (2-on-1 Printing)** lub **Drukowanie 4 stron na 1 (4-on-1 Printing)**, można ręcznie określać rozmiar papieru za pomocą opcji **Rozmiar strony (Page Size)** na karcie **Ustawienia strony (Page Setup)**.

Jeśli wybrany rozmiar papieru jest mniejszy niż określony w polu **Rozmiar strony (Page Size)**, rozmiar dokumentu zostanie pomniejszony. Jeśli wybrany rozmiar papieru jest większy, rozmiar dokumentu zostanie powiększony.

Ponadto w przypadku wybrania opcji **Niestandardowy... (Custom...)** pojawia się [Okno dialogowe Niestandardowy rozmiar papieru](#), w którym możesz określić dowolne wymiary arkusza papieru w pionie i w poziomie.

Orientacja (Orientation)

Umożliwia wybór orientacji drukowania.

Jeśli aplikacja, w której utworzono dokument, zawiera podobne ustawienie, należy wybrać orientację identyczną z określoną w aplikacji.

Pionowa (Portrait)

Umożliwia wydrukowanie dokumentu w taki sposób, aby jego ułożenie w pionie było identyczne z kierunkiem podawania papieru. Jest to ustawienie domyślne.

Pozioma (Landscape)

Umożliwia wydrukowanie dokumentu w położeniu obróconym o 90 stopni w odniesieniu do kierunku podawania papieru.

Kierunek obrotu możesz zmienić, przechodząc do aplikacji Canon IJ Printer Assistant Tool, otwierając okno dialogowe **Ustawienia niestandardowe (Custom Settings)**, a następnie używając pola wyboru **Obróć o 90 stopni w lewo, gdy orientacja jest [Pozioma] (Rotate 90 degrees left when orientation is [Landscape])**.

Zaznaczenie pola wyboru **Obróć o 90 stopni w lewo, gdy orientacja jest [Pozioma] (Rotate 90 degrees left when orientation is [Landscape])** powoduje obrócenie drukowanego dokumentu o 90 stopni w lewo.

Jakość wydruku (Print Quality)

Wybór oczekiwanej jakości wydruku.

Należy wybrać jedno z poniższych ustawień, aby określić poziom jakości wydruku odpowiedni do jego przeznaczenia.

Aby samodzielnie określić poziom jakości wydruku, należy kliknąć kartę **Główny (Main)** i wybrać dla opcji **Jakość wydruku (Print Quality)** ustawienie **Niestandardowe (Custom)**. Zostanie uaktywniony przycisk **Ustaw... (Set...)**. Kliknij przycisk **Ustaw... (Set...)**, aby otworzyć [Okno dialogowe Niestandardowe](#), a następnie wprowadzić odpowiednie ustawienia.

Wysoka (High)

Nadaje priorytet jakości wydruku nad szybkością wydruku.

Standardowa (Standard)

Drukuje ze średnią prędkością i jakością.

Niska (Draft)

To ustawienie nadaje się do drukowania próbnego.

Źródło papieru (Paper Source)

Wyświetla źródło, z którego podawany jest papier.

Tylna taca (Rear Tray)

Papier podawany jest zawsze z tylnej tacy.

Kopie (Copies)

Umożliwia określenie liczby kopii do wydrukowania. Można wprowadzić wartość od 1 do 999.

»»» Ważne

- Jeśli w aplikacji użytej do tworzenia dokumentu jest dostępna ta sama funkcja, wprowadź ustawienia w sterowniku drukarki. Jeśli jednak wyniki są niewłaściwe, określ ustawienia funkcji w aplikacji.

Zawsze drukuj z użyciem bieżących ustawień (Always Print with Current Settings)

Umożliwia drukowanie dokumentów z bieżącymi ustawieniami począwszy od najbliższej operacji drukowania.

Po wybraniu tej funkcji i późniejszym zamknięciu [okno ustawień sterownika drukarki](#) informacje wprowadzone na kartach **Szybki start (Quick Setup)**, **Główny (Main)** i **Ustawienia strony (Page Setup)** zostają zapisane, a drukowanie z identycznymi ustawieniami jest możliwe począwszy od najbliższej operacji drukowania.

»»» Ważne

- W przypadku zalogowania się za pomocą innej nazwy użytkownika, ustawienia wprowadzone podczas działania tej funkcji nie będą odzwierciedlane w ustawieniach drukowania.
- Jeśli jakieś ustawienie zostało wprowadzone za pomocą aplikacji, będzie mało priorytet.

Domyślne (Defaults)

Umożliwia przywrócenie wartości domyślnych wszystkich ustawień zmienionych przez użytkownika. Kliknięcie tego przycisku powoduje przywrócenie wartości domyślnych (fabrycznych) wszystkim ustawieniom na kartach **Szybki start (Quick Setup)**, **Główny (Main)** i **Ustawienia strony (Page Setup)**.

Okno dialogowe Zapisywanie najczęściej używanych ustawień (Save Commonly Used Settings)

W tym oknie dialogowym można zapisywać ustawienia wprowadzone na kartach **Szybki start (Quick Setup)**, **Główny (Main)** i **Ustawienia strony (Page Setup)** oraz dodawać je do listy **Najczęściej używane ustawienia (Commonly Used Settings)** na karcie **Szybki start (Quick Setup)**.

Nazwa (Name)

Umożliwia nadanie nazwy zapisywanemu profilowi drukowania.

Można wpisać maksymalnie 255 znaków.

Wprowadzona nazwa pojawia się razem z towarzyszącą jej ikoną na liście **Najczęściej używane ustawienia (Commonly Used Settings)** na karcie **Szybki start (Quick Setup)**.

Opcje... (Options...)

Umożliwia otwarcie [Okno dialogowe Zapisywanie najczęściej używanych ustawień](#).

Można w nim zmieniać szczegóły zapisywanego profilu drukowania.

Okno dialogowe Zapisywanie najczęściej używanych ustawień (Save Commonly Used Settings)

Umożliwia wybór ikon profili drukowania, które zostaną zarejestrowane na liście **Najczęściej używane ustawienia (Commonly Used Settings)**, oraz zmianę elementów zapisywanych w profilach.

Ikona (Icon)

Umożliwia wybór ikony zapisywanego profilu drukowania.

Wybrana ikona pojawia się razem ze swoją nazwą na liście **Najczęściej używane ustawienia (Commonly Used Settings)** na karcie **Szybki start (Quick Setup)**.

Zapisz ustawienie rozmiaru papieru (Save the paper size setting)

Umożliwia zapisywanie rozmiaru papieru w profilu drukowania zarejestrowanym na liście **Najczęściej używane ustawienia (Commonly Used Settings)**.

Aby zapisany rozmiar papieru był stosowany po wybraniu profilu drukowania, należy zaznaczyć to pole wyboru.

Jeśli nie jest ono zaznaczone, rozmiar papieru zapisuje się i w konsekwencji nie jest stosowany po wybraniu profilu drukowania. Zamiast tego drukarka przyjmuje rozmiar papieru ustawiony w aplikacji.

Zapisz ustawienie orientacji papieru (Save the orientation setting)

Umożliwia zapisywanie ustawienia opcji **Orientacja (Orientation)** w profilu drukowania zarejestrowanym na liście **Najczęściej używane ustawienia (Commonly Used Settings)**.

Aby zapisana orientacja wydruku była stosowana po wybraniu profilu drukowania, należy zaznaczyć to pole wyboru.

Jeśli nie jest ono zaznaczone, ustawienie opcji **Orientacja (Orientation)** nie zapisuje się i w konsekwencji nie jest stosowane po wybraniu profilu drukowania. Zamiast tego drukarka przyjmuje orientację wydruku ustawioną w aplikacji.

Zapisz ustawienie kopii (Save the copies setting)

Umożliwia zapisywanie ustawienia opcji **Kopie (Copies)** w profilu drukowania zarejestrowanym na liście **Najczęściej używane ustawienia (Commonly Used Settings)**.

Aby zapisane ustawienie liczby kopii było stosowane po wybraniu profilu drukowania, należy zaznaczyć to pole wyboru.

Jeśli nie jest ono zaznaczone, ustawienie opcji **Kopie (Copies)** nie zapisuje się i w konsekwencji nie jest stosowane po wybraniu profilu drukowania. Zamiast tego drukarka przyjmuje ustawienie liczby kopii wprowadzone w aplikacji.

Okno dialogowe Niestandardowy rozmiar papieru (Custom Paper Size)

W tym oknie dialogowym można określić rozmiar (szerokość i wysokość) niestandardowego papieru.

Jednostki (Units)

Należy wybrać jednostkę dla rozmiaru papieru wprowadzanego przez użytkownika.

Rozmiar papieru (Paper Size)

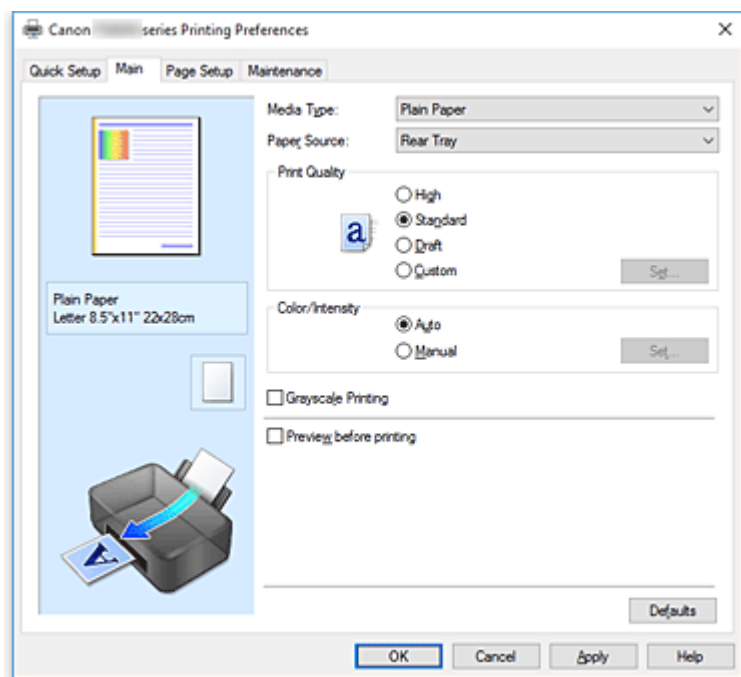
Umożliwia wprowadzanie dla niestandardowego papieru ustawień **Szerokość (Width)** i **Wysokość (Height)**. Wymiary są podawane w jednostkach wybranych za pomocą opcji **Jednostki (Units)**.

Tematy pokrewne

- [Podstawowe ustawienia drukowania](#)
- [Ustawianie Rozmiar strony i Orientacja](#)
- [Ustawianie liczby kopii i kolejności drukowania](#)
- [Wykonanie drukowania bez obramowania](#)
- [Drukowanie dwustronne](#)
- [Drukowanie na pocztówkach](#)
- Wyświetlanie wyniku drukowania przed wydrukowaniem
- Ustawianie wymiarów papieru (rozmiar niestandardowy)
- Drukowanie kolorowego obrazu w trybie monochromatycznym
- Wybieranie ustawienia korekcji kolorów
- Dopasowywanie balansu kolorów
- Dopasowywanie balansu kolorów przy użyciu wzorów przykładowych (sterownik drukarki)
- Dopasowywanie jasności
- Dopasowywanie intensywności koloru
- Dopasowywanie kontrastu
- Dopasowywanie intensywności/kontrastu przy użyciu wzorów przykładowych (sterownik drukarki)
- [Rejestrowanie często używanego profilu drukowania](#)

Karta Główny — opis

Karta **Główny (Main)** umożliwia utworzenie podstawowej konfiguracji wydruku zgodnie z typem nośnika. Jeśli nie jest wymagane zastosowanie specjalnych ustawień drukowania, zwykle drukowanie można wykonać, konfigurując opcje na tej karcie.



Podgląd ustawień

Widok papieru pozwala zorientować się, jak oryginał zostanie ułożony na arkuszu. Umożliwia to sprawdzanie ogólnego układu wydruku.

Typ nośnika (Media Type)

Wybór typu papieru do drukowania.

Należy wybrać typ nośnika odpowiadający papierowi załadowanemu do drukarki. Zapewni to prawidłowe drukowanie na wskazanym papierze.

Źródło papieru (Paper Source)

Wyświetla źródło, z którego podawany jest papier.

Tylna taca (Rear Tray)

Papier podawany jest zawsze z tylnej tacy.

Jakość wydruku (Print Quality)

Wybór oczekiwanej jakości wydruku.

Należy wybrać jedno z poniższych ustawień, aby określić poziom jakości wydruku odpowiedni do jego przeznaczenia.

»»» Ważne

- Zależnie od ustawień opcji **Typ nośnika (Media Type)** można uzyskiwać takie same wyniki drukowania dla różnych ustawień opcji **Jakość wydruku (Print Quality)**.

Wysoka (High)

Nadaje priorytet jakości wydruku nad szybkością wydruku.

Standardowa (Standard)

Drukuje ze średnią prędkością i jakością.

Niska (Draft)

To ustawienie nadaje się do drukowania próbnego.

Niestandardowe (Custom)

Należy wybrać to ustawienie, aby samodzielnie określić poziom jakości wydruku.

Ustaw... (Set...)

Aby uaktywnić ten przycisk, wybierz dla opcji **Jakość wydruku (Print Quality)** ustawienie **Niestandardowe (Custom)**.

Umożliwia otwarcie [Okno dialogowe Niestandardowe](#). Można w nim samodzielnie ustawić poziom jakości wydruku.

Kolor/Intensywność (Color/Intensity)

Umożliwia wybór metody dopasowywania kolorów.

Automatyczne (Auto)

Ustawienia **Błękitny (Cyan)**, **Amarantowy (Magenta)**, **Żółty (Yellow)**, **Jasność (Brightness)**, **Intensywność (Intensity)**, **Kontrast (Contrast)** itd. są dopasowywane automatycznie.

Ręczne (Manual)

Należy wybrać tę opcję, aby samodzielnie wprowadzić ustawienia, np. **Błękitny (Cyan)**, **Amarantowy (Magenta)**, **Żółty (Yellow)**, **Jasność (Brightness)**, **Intensywność (Intensity)** i **Kontrast (Contrast)** itp. oraz metodę **Korekcja kolorów (Color Correction)**.

Ustaw... (Set...)

Aby uaktywnić ten przycisk, wybierz dla opcji **Kolor/Intensywność (Color/Intensity)** ustawienie **Ręczne (Manual)**.

W oknie dialogowym **Ręczne dopasowywanie kolorów (Manual Color Adjustment)** można na [karcie Dopasowywanie kolorów \(Color Adjustment\)](#) regulować ustawienia poszczególnych kolorów, np. **Błękitny (Cyan)**, **Amarantowy (Magenta)**, **Żółty (Yellow)**, **Jasność (Brightness)**, **Intensywność (Intensity)** i **Kontrast (Contrast)**, oraz na [karcie Dopasowanie](#) wybrać odpowiednią metodę w obszarze **Korekcja kolorów (Color Correction)**.

»»» Uwaga

- Aby dopasować kolory z użyciem profilu ICC, należy wskazać go w oknie dialogowym **Ręczne dopasowywanie kolorów (Manual Color Adjustment)**.

Wydruk w odcieniach szarości (Grayscale Printing)

Ta funkcja powoduje przekształcanie danych obrazu na dane monochromatyczne podczas drukowania dokumentu.

Zaznaczenie tego pola wyboru umożliwia drukowanie kolorowych dokumentów w odcieniach szarości.

Wyświetl podgląd przed rozpoczęciem drukowania (Preview before printing)

Umożliwia wyświetlanie przewidywanego wyglądu wydruku przed rozpoczęciem drukowania danych.

Aby przed drukowaniem był wyświetlany podgląd, należy zaznaczyć to pole wyboru.

»»» Ważne

- Korzystanie z aplikacji Podgląd Canon IJ XPS wymaga zainstalowanego na komputerze oprogramowania Microsoft .NET Framework 4.5.2.

Domyślne (Defaults)

Umożliwia przywrócenie wartości domyślnych wszystkich ustawień zmienionych przez użytkownika. Kliknięcie tego przycisku powoduje przywrócenie wartości domyślnych (fabrycznych) wszystkim ustawieniom widocznym na bieżącym ekranie.

Okno dialogowe Niestandardowe (Custom)

Umożliwia ustawianie poziomu jakości i wybór oczekiwanej jakości wydruku.

Jakość

Za pomocą tego suwaka można regulować poziom jakości wydruku.

»»» Ważne

- Niektóre poziomy jakości wydruku mogą zostać użyte lub nie w zależności od ustawień opcji **Typ nośnika (Media Type)**.

»»» Uwaga

- Z suwakiem powiązane są tryby jakości wydruku **Wysoka (High)**, **Standardowa (Standard)** i **Niska (Draft)**. Z tego powodu poruszanie suwakiem powoduje wyświetlanie po lewej stronie odpowiedniego trybu jakości i jego ustawienia. Odpowiada to wybieraniu na karcie **Główny (Main)** poszczególnych przycisków związanych z opcją **Jakość wydruku (Print Quality)**.

Karta Dopasowywanie kolorów (Color Adjustment)

Na tej karcie można dopasować balans kolorów, zmieniając ustawienia opcji **Błękitny (Cyan)**, **Amarantowy (Magenta)**, **Żółty (Yellow)**, **Jasność (Brightness)**, **Intensywność (Intensity)** i **Kontrast (Contrast)**.

Podgląd

Powoduje wyświetlenie efektu dopasowania kolorów.

Kolor i jasność zmieniają się w trakcie regulacji poszczególnych elementów.

»»» Uwaga

- Po zaznaczeniu pola wyboru **Wydruk w odcieniach szarości (Grayscale Printing)** grafika staje się monochromatyczna.

Wzór kolorów (View Color Pattern)

Wyświetla wzór umożliwiający porównanie zmian kolorów spowodowanych dopasowaniem kolorów. Należy zaznaczyć to pole wyboru, aby wyświetlić obraz podglądu z wzorem kolorów.

Błękitny (Cyan)/Amarantowy (Magenta)/Żółty (Yellow)

Umożliwiają regulację intensywności kolorów **Błękitny (Cyan)**, **Amarantowy (Magenta)** i **Żółty (Yellow)**.

Przesunięcie suwaka w prawo powoduje wzmocnienie koloru, a w lewo — osłabienie go.

Można także bezpośrednio wprowadzić wartość dla suwaka. Wprowadź wartość z zakresu od -50 do 50.

Ta regulacja powoduje zmianę względnej ilości atramentu używanego do otrzymania poszczególnych barw, co modyfikuje ogólny balans kolorów dokumentu. Aby w znacznym stopniu zmienić ogólny balans kolorów, należy użyć ustawień aplikacji. Aby zmienić balans kolorów w niewielkim stopniu, wystarczy użyć sterownika drukarki.

»»» Ważne

- Gdy na karcie **Główny (Main)** zaznaczone jest pole wyboru **Wydruk w odcieniach szarości (Grayscale Printing)**, opcje **Błękitny (Cyan)**, **Amarantowy (Magenta)** i **Żółty (Yellow)** są wyszarzone i niedostępne.

Jasność (Brightness)

Umożliwia wybór jasności wydruku.

Nie można zmienić poziomu czystej czerni i bieli. Można jednak modyfikować jasność kolorów leżących między bielą a czernią.

Intensywność (Intensity)

Umożliwia regulację ogólnej intensywności wydruku.

Przesunięcie suwaka w prawo zwiększa intensywność, a przesunięcie w lewo — zmniejsza.

Można także bezpośrednio wprowadzić wartość dla suwaka. Wprowadź wartość z zakresu od -50 do 50.

Kontrast (Contrast)

Umożliwia regulację kontrastu między jasnymi a ciemnymi obszarami drukowanego obrazu.

Przesunięcie suwaka w prawo zwiększa kontrast, a przesunięcie w lewo — zmniejsza.

Można także bezpośrednio wprowadzić wartość dla suwaka. Wprowadź wartość z zakresu od -50 do 50.

Drukuj wzór dopasowywania kolorów

W przypadku zmiany balansu kolorów lub intensywności/kontrastu, funkcja drukowania wzoru umożliwia wydrukowanie listy wyników dopasowania razem z wartościami dopasowania.

Należy skorzystać z tej funkcji przy drukowaniu wzoru dopasowywania kolorów.

Preferencje drukowania wzoru... (Pattern Print preferences...)

Aby uaktywnić ten przycisk, wybierz ustawienie **Drukuj wzór dopasowywania kolorów (Print a pattern for color adjustment)**.

Zostanie wyświetlone [Okno dialogowe Drukowanie wzoru](#), w którym można określić ustawienia drukowania wzorów.

Okno dialogowe Drukowanie wzoru (Pattern Print)

Umożliwia konfigurację drukowania wzorów, które służą do sprawdzania balansu kolorów oraz intensywności/kontrastu dokumentów.

Parametry do dopasowywania (Parameters to Adjust)

Umożliwia wybór parametrów, jakie mają zostać poddane sprawdzeniu przez wydrukowanie wzoru.

Błękitny/Amarantowy/Żółty (Cyan/Magenta/Yellow)

Umożliwia drukowanie wzoru, który służy do sprawdzania balansu kolorów błękitnego, amarantowego i żółtego.

»»» Ważne

- Gdy na karcie **Główny (Main)** zaznaczono pole wyboru **Wydruk w odcieniach szarości (Grayscale Printing)**, opcja **Błękitny/Amarantowy/Żółty (Cyan/Magenta/Yellow)** jest wyszarzona i niedostępna.

Intensywność/Kontrast (Intensity/Contrast)

Umożliwia drukowanie wzoru, który służy do sprawdzania balansu intensywności/kontrastu.

Rozmiar papieru drukarki (Printer Paper Size)

Umożliwia wybór rozmiaru papieru używanego do drukowania wzoru.

Ta ustawienie jest powiązane z opcją **Rozmiar papieru drukarki (Printer Paper Size)** na karcie **Ustawienia strony (Page Setup)**.

»»» Uwaga

- W zależności od rozmiaru papieru wybranego na karcie **Ustawienia strony (Page Setup)**, niektóre rozmiary mogą być niedostępne.

Liczba instancji wzoru (Amount of Pattern Instances)

Umożliwia wybór liczby wzorów do wydrukowania.

Dostępne są następujące ustawienia: **Największa (Largest)**, **Duża (Large)** i **Mała (Small)**. Po wybraniu rozmiaru wzoru liczba wzorów, jakie można wydrukować, przedstawia się następująco:

»»» Uwaga

- Opcji **Największa (Largest)** i **Duża (Large)** nie można wybrać, gdy wybrano niektóre rozmiary papieru lub rozmiary papieru wyjściowego.
- Podgląd ustawień na karcie **Główny (Main)** wyświetla obraz umożliwiający sprawdzenie ogólnego układu.

Największa (Largest)

Błękitny/Amarantowy/Żółty (Cyan/Magenta/Yellow) 37

Intensywność/Kontrast (Intensity/Contrast) 49

Duża (Large)

Błękitny/Amarantowy/Żółty (Cyan/Magenta/Yellow) 19

Intensywność/Kontrast (Intensity/Contrast) 25

Mała (Small)

Błękitny/Amarantowy/Żółty (Cyan/Magenta/Yellow) 7

Intensywność/Kontrast (Intensity/Contrast) 9

Różnica kolorów między instancjami (Color Variation Between Instances)

Umożliwia ustawienie stopnia zmiany koloru między sąsiednimi wzorami.

Do wyboru są ustawienia: **Duża (Large)**, **Średnia (Medium)** i **Mała (Small)**. Ustawienie **Duża (Large)** powoduje dużą zmianę koloru, a ustawienie **Mała (Small)** — małą.

»»» Uwaga

- Opcja **Duża (Large)** stanowi około dwukrotność ustawienia **Średnia (Medium)**, a opcja **Mała (Small)** stanowi około połowę ustawienia **Średnia (Medium)**.

Karta Dopasowanie (Matching)

Umożliwia wybór metody dopasowywania kolorów odpowiedniej do typu drukowanego dokumentu.

Korekcja kolorów (Color Correction)

Umożliwia wybranie spośród ustawień **Dopasowanie przez sterownik (Driver Matching)**, **ICM (Dopasowanie do profilu ICC (ICC Profile Matching))** i **Brak (None)**, odpowiednio do celu drukowania.

»»» Ważne

- Gdy na karcie **Główny (Main)** zaznaczono pole wyboru **Wydruk w odcieniach szarości (Grayscale Printing)**, opcja **Korekcja kolorów (Color Correction)** jest wyszarzona i niedostępna.

Dopasowanie przez sterownik (Driver Matching)

Przy użyciu technologii Canon Digital Photo Color można drukować dane sRGB w odcieniach kolorów preferowanych przez większość osób.

ICM (Dopasowanie do profilu ICC (ICC Profile Matching))

Dostosowywanie kolorów przez użycie profilu ICC podczas drukowania.

»»» Ważne

- Jeśli funkcja ICM jest wyłączona w aplikacji, ustawienie **ICM (Dopasowanie do profilu ICC (ICC Profile Matching))** opcji **Korekcja kolorów (Color Correction)** jest niedostępne, a drukarka może nieprawidłowo drukować dane obrazu.

Brak (None)

Umożliwia wyłączenie dopasowywania kolorów przez sterownik drukarki.

»»» Uwaga

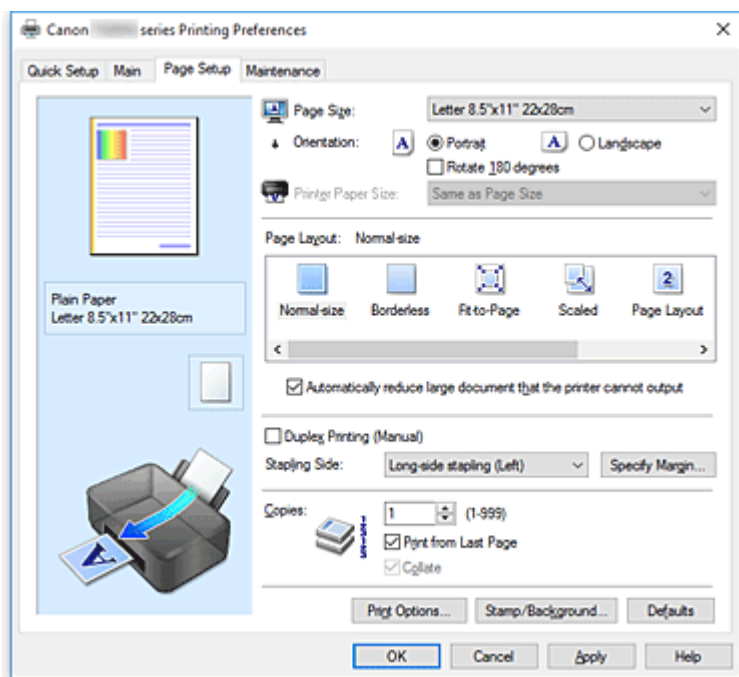
- W przypadku sterownika drukarki XPS odpowiednikiem opcji **ICM** jest opcja **Dopasowanie do profilu ICC (ICC Profile Matching)**.

Tematy pokrewne

- Ustawianie poziomu Jakość wydruku (Niestandardowe)
- Dopasowywanie balansu kolorów
- Dopasowywanie jasności
- Dopasowywanie intensywności koloru
- Dopasowywanie kontrastu
- Dopasowywanie balansu kolorów przy użyciu wzorów przykładowych (sterownik drukarki)
- Dopasowywanie intensywności/kontrastu przy użyciu wzorów przykładowych (sterownik drukarki)
- Wybieranie ustawienia korekcji kolorów
- Dopasowywanie kolorów za pomocą sterownika drukarki
- Drukowanie przy użyciu profili ICC
- Drukowanie kolorowego obrazu w trybie monochromatycznym
- Wyświetlanie wyniku drukowania przed wydrukowaniem

Karta Ustawienia strony — opis

Na karcie **Ustawienia strony (Page Setup)** można określać sposób ułożenia dokumentu na papierze. Umożliwia ona ponadto ustalanie liczby kopii oraz kolejności drukowania. Jeśli aplikacja, w której utworzono dokument, zawiera podobne ustawienia, należy je wprowadzić za jej pomocą.



Podgląd ustawień

Widok papieru pozwala zorientować się, jak oryginał zostanie ułożony na arkuszu. Umożliwia to sprawdzanie ogólnego układu wydruku.

Rozmiar strony (Page Size)

Umożliwia wybór rozmiaru strony.

Należy upewnić się, że wybrany rozmiar strony jest identyczny z ustawionym w aplikacji.

W przypadku wybrania opcji **Niestandardowy... (Custom...)** pojawia się [Okno dialogowe Niestandardowy rozmiar papieru](#), w którym możesz określić dowolne wymiary arkusza papieru w pionie i w poziomie.

Orientacja (Orientation)

Umożliwia wybór orientacji drukowania.

Jeśli aplikacja, w której utworzono dokument, zawiera podobne ustawienie, należy wybrać orientację identyczną z określoną w aplikacji.

Pionowa (Portrait)

Umożliwia wydrukowanie dokumentu w taki sposób, aby jego ułożenie w pionie było identyczne z kierunkiem podawania papieru. Jest to ustawienie domyślne.

Pozioma (Landscape)

Umożliwia wydrukowanie dokumentu w położeniu obróconym o 90 stopni w odniesieniu do kierunku podawania papieru.

Kierunek obrotu możesz zmienić, przechodząc do aplikacji Canon IJ Printer Assistant Tool, otwierając okno dialogowe **Ustawienia niestandardowe (Custom Settings)**, a następnie używając pola wyboru **Obróć o 90 stopni w lewo, gdy orientacja jest [Pozioma] (Rotate 90 degrees left when orientation is [Landscape])**.

Zaznaczenie pola wyboru **Obróć o 90 stopni w lewo, gdy orientacja jest [Pozioma] (Rotate 90 degrees left when orientation is [Landscape])** powoduje obrócenie drukowanego dokumentu o 90 stopni w lewo.

Obróć o 180 stopni (Rotate 180 degrees)

Umożliwia wydrukowanie dokumentu w położeniu obróconym o 180 stopni w odniesieniu do kierunku podawania papieru.

Szerokość obszaru drukowania i wielkość rozszerzenia, które zostały ustawione w innej aplikacji, zostaną odwrócone w pionie i w poziomie.

Rozmiar papieru drukarki (Printer Paper Size)

Umożliwia wybór rozmiaru papieru załadowanego faktycznie do drukarki.

Ustawienie domyślne to **Tak, jak Rozmiar strony (Same as Page Size)**, które umożliwia drukowanie w normalnym rozmiarze.

Rozmiar papieru w drukarce można określić, wybierając dla opcji **Układ strony (Page Layout)** ustawienie **Z dopasowaniem do strony (Fit-to-Page)**, **Ze skalowaniem (Scaled)**, **Układ strony (Page Layout)**, **Sąsiadująco/plakat (Tiling/Poster)** lub **Broszura (Booklet)**.

Jeśli wybrany rozmiar papieru jest mniejszy niż określony w polu **Rozmiar strony (Page Size)**, rozmiar dokumentu zostanie pomniejszony. Jeśli wybrany rozmiar papieru jest większy, rozmiar dokumentu zostanie powiększony.

Ponadto w przypadku wybrania opcji **Niestandardowy... (Custom...)** pojawia się [Okno dialogowe Niestandardowy rozmiar papieru](#), w którym możesz określić dowolne wymiary arkusza papieru w pionie i w poziomie.

Układ strony (Page Layout)

Umożliwia wybór rozmiaru drukowanego dokumentu i metodę drukowania.

Rozmiar normalny (Normal-size)

To jest normalna metoda drukowania. Po wybraniu tej opcji nie trzeba wprowadzać żadnych ustawień układu strony.

Autom. zmniejszaj duże dokumenty, których drukarka nie może wydrukować (Automatically reduce large document that the printer cannot output)

Jeśli drukarka nie obsługuje rozmiaru papieru dokumentu, może automatycznie zmniejszyć rozmiar dokumentu podczas jego drukowania.

Zaznaczenie tego pola wyboru powoduje zmniejszanie rozmiaru dokumentu podczas jego drukowania.

Bez obramowania (Borderless)

Umożliwia wybór, czy drukowanie na całej stronie ma się odbywać z zastosowaniem marginesów, czy też bez nich.

W przypadku drukowania bez obramowania oryginały są powiększane, aby nieco wystawały poza obszar papieru. Dzięki temu drukuje się bez żadnych marginesów (czyli bez obramowania).

Suwak **Szerokość rozszerzenia (Amount of Extension)** umożliwia określanie, jak duża część dokumentu ma wystawać poza obszar papieru przy drukowaniu bez obramowania.

Szerokość rozszerzenia (Amount of Extension)

Umożliwia określenie, jak duża część dokumentu ma wystawać poza obszar papieru przy drukowaniu bez obramowania.

Przesuwanie suwaka w prawo zwiększa szerokość rozszerzenia i pozwala na bezproblemowe drukowanie bez obramowania.

Przesuwanie suwaka w lewo powoduje ograniczanie szerokości rozszerzenia i powiększanie w ten sposób części dokumentu, która zmieści się na papierze.

Z dopasowaniem do strony (Fit-to-Page)

Ta funkcja umożliwi automatyczne powiększanie lub pomniejszanie dokumentów w celu dopasowania do rozmiaru papieru załadowanego do drukarki, bez zmiany rozmiaru papieru określonego w aplikacji.

Ze skalowaniem (Scaled)

Drukowane dokumenty mogą być powiększane lub pomniejszane.

Należy określić rozmiar za pomocą opcji **Rozmiar papieru drukarki (Printer Paper Size)** lub wprowadzić współczynnik skalowania w polu **Skalowanie (Scaling)**.

Skalowanie (Scaling)

Umożliwia określanie współczynnika powiększania lub pomniejszania drukowanego dokumentu.

Układ strony (Page Layout)

Na jednym arkuszu papieru można wydrukować wiele stron dokumentu.

Określ... (Specify...)

Umożliwia otwarcie [Okno dialogowe Drukowanie układu strony](#).

Po kliknięciu tego przycisku można określić szczegóły drukowania układu strony.

Sąsiadująco/plakat (Tiling/Poster)

Ta funkcja umożliwi powiększenie danych obrazu i podzielenie ich na kilka drukowanych stron.

Zadrukowane arkusze można skleić ze sobą w celu utworzenia dużego wydruku, np. plakatu.

Określ... (Specify...)

Umożliwia otwarcie [Okno dialogowe Drukowanie sąsiadująco/plakatu](#).

Po kliknięciu tego przycisku można określić szczegóły drukowania sąsiadująco/plakatu.

Broszura (Booklet)

Funkcja ta umożliwi drukowanie danych w postaci broszury. Dane są drukowane na obu stronach arkusza papieru. Ten rodzaj wydruku zapewnia, że wydrukowane strony zachowują właściwą kolejność po złożeniu i zszyciu pośrodku.

Określ... (Specify...)

Umożliwia otwarcie [Okno dialogowe Drukowanie broszury](#).

Po kliknięciu tego przycisku można określić szczegóły drukowania broszury.

Drukowanie dwustronne (Ręczne) (Duplex Printing (Manual))

Umożliwia wybór, czy dokument ma być ręcznie drukowany po obu stronach papieru, czy tylko na jednej stronie.

Po zaznaczeniu tego pola wyboru dokument będzie drukowany po obu stronach.

Z tej funkcji można korzystać tylko wtedy, gdy dla opcji **Typ nośnika (Media Type)** wybrane jest ustawienie **Papier zwykły (Plain Paper)** oraz wybrano ustawienie **Rozmiar normalny (Normal-size)**, **Z dopasowaniem do strony (Fit-to-Page)**, **Ze skalowaniem (Scaled)** lub **Układ strony (Page Layout)**.

Zszywany bok (Stapling Side)

Umożliwia wybór położenia marginesu na zszywie.

Drukarka analizuje ustawienia opcji **Orientacja (Orientation)** i **Układ strony (Page Layout)**, a następnie automatycznie wybiera najlepsze położenie marginesu na zszywie. Należy zaznaczyć pole wyboru **Zszywany bok (Stapling Side)** i wybrać z listy jedno z proponowanych ustawień.

Określ margines... (Specify Margin...)

Umożliwia otwarcie [Okno dialogowe Określ margines](#).

Umożliwia określenie szerokości marginesu.

Kopie (Copies)

Umożliwia określenie liczby kopii do wydrukowania. Można wprowadzić wartość od 1 do 999.

»»» Ważne

- Jeśli aplikacja, w której utworzono dokument, zawiera podobne ustawienie, należy określić liczbę kopii w aplikacji, nie wprowadzając jej tutaj.

Drukuj od ostatniej strony (Print from Last Page)

Zaznaczenie tego pola wyboru powoduje rozpoczęcie drukowania od ostatniej strony. W takim przypadku po wydrukowaniu nie trzeba układać stron w odpowiedniej kolejności.

Po usunięciu zaznaczenia tego pola wyboru dokument zostanie wydrukowany w zwykłej kolejności, czyli od pierwszej strony.

Sortuj (Collate)

Zaznaczenie tego pola wyboru powoduje grupowanie stron każdej kopii w przypadku drukowania wielu kopii dokumentu.

Po usunięciu zaznaczenia tego pola wyboru grupowanie obejmuje wszystkie strony z tym samym numerem strony.

»»» Ważne

- Jeśli w aplikacji użytej do tworzenia dokumentu jest dostępna ta sama funkcja, pierwszeństwo mają ustawienia sterownika drukarki. Jeśli jednak wyniki są niewłaściwe, określ ustawienia funkcji w aplikacji. Jeśli liczba kopii i kolejność drukowania zostały określone jednocześnie w aplikacji i w sterowniku, to liczba wydrukowanych kopii może odpowiadać sumie tych ustawień, a funkcja drukowania w odpowiedniej kolejności może działać nieprawidłowo.

Opcje wydruku... (Print Options...)

Umożliwia otwarcie [Okna dialogowe Opcje wydruku](#).

Można w nim zmieniać szczegółowe ustawienia sterownika drukarki dotyczące danych drukowania przesyłanych z aplikacji.

Stempel/Tło... (Stamp/Background...) (Stempel... (Stamp...))

Umożliwia otwarcie [okna dialogowego Stempel/Tło \(Stamp/Background\) \(Stempel\)](#).

Funkcja **Stempel (Stamp)** pozwala na drukowanie tekstu w postaci stempla lub mapy bitowej na danych dokumentu lub w ich tle. Ponadto umożliwia wydrukowanie daty, godziny i nazwy użytkownika. Funkcja **Tło (Background)** pozwala na drukowanie jasnych ilustracji jako tła dokumentu.

»»» Uwaga

- Po zastosowaniu sterownika drukarki XPS przycisk **Stempel/Tło... (Stamp/Background...)** zmienia nazwę na **Stempel... (Stamp...)** i można korzystać tylko z funkcji stempla.

W zależności od rodzaju używanego sterownika drukarki i konfiguracji komputera funkcje **Stempel (Stamp)** i **Tło (Background)** mogą być niedostępne.

Okno dialogowe Niestandardowy rozmiar papieru (Custom Paper Size)

W tym oknie dialogowym można określić rozmiar (szerokość i wysokość) niestandardowego papieru.

Jednostki (Units)

Należy wybrać jednostkę dla rozmiaru papieru wprowadzanego przez użytkownika.

Rozmiar papieru (Paper Size)

Umożliwia wprowadzanie dla niestandardowego papieru ustawień **Szerokość (Width)** i **Wysokość (Height)**. Wymiary są podawane w jednostkach wybranych za pomocą opcji **Jednostki (Units)**.

Okno dialogowe Drukowanie układu strony (Page Layout Printing)

W tym oknie dialogowym można wybrać liczbę stron dokumentu umieszczanych na jednym arkuszu papieru i kolejność stron oraz zdecydować, czy wokół każdej strony dokumentu ma być drukowane obramowanie.

Ustawienia wprowadzane w tym oknie dialogowym można sprawdzać w obszarze podglądu ustawień w sterowniku drukarki.

Ikona podglądu

Wskazuje ustawienia wprowadzone w oknie dialogowym **Drukowanie układu strony (Page Layout Printing)**.

Można sprawdzić przewidywany wygląd wydruku przed rozpoczęciem drukowania danych.

Układ strony (Page Layout)

Umożliwia określenie liczby stron dokumentu umieszczanych na jednym arkuszu.

Kolejność stron (Page Order)

Umożliwia określenie orientacji dokumentu drukowanego na arkuszu papieru.

Obramowanie strony (Page Border)

Umożliwia drukowanie obramowania wokół każdej strony dokumentu.

Zaznaczenie tego pola wyboru powoduje drukowanie obramowania.

Okno dialogowe Drukowanie sąsiadująco/plakatu (Tiling/Poster Printing)

W tym oknie dialogowym można wybrać rozmiar obrazu do wydrukowania. Można również wprowadzić ustawienia linii cięcia i oznaczeń obszaru klejenia, które ułatwiają łączenie ze sobą stron w celu utworzenia plakatu.

Ustawienia wprowadzane w tym oknie dialogowym można sprawdzać w obszarze podglądu ustawień w sterowniku drukarki.

Ikona podglądu

Wskazuje ustawienia wprowadzone w oknie dialogowym **Drukowanie sąsiadująco/plakatu (Tiling/Poster Printing)**.

Można sprawdzić przewidywany wygląd wydruku.

Fragmenty obrazu (Image Divisions)

Wybierz liczbę fragmentów (pionowo x poziomo).

Wraz ze wzrostem liczby podziałów dokumentu rośnie liczba arkuszy do zadrukowania. W przypadku łączenia stron w celu otrzymania plakatu zwiększanie liczby podziałów dokumentu umożliwia utworzenie większego plakatu.

Drukuj na marginesie "Wytnij/Wklej" (Print "Cut/Paste" in margins)

Umożliwia wybór, czy na marginesach mają być drukowane wyrazy „Wytnij” i „Wklej”. Służą one jako wskazówki przy łączeniu ze sobą stron w celu utworzenia plakatu.

Zaznaczenie tego pola wyboru powoduje drukowanie tych wyrazów.

»»» Uwaga

- W zależności od rodzaju używanego sterownika drukarki i konfiguracji komputera funkcja ta może być niedostępna.

Drukuj na marginesie wiersz "Wytnij/Wklej" (Print "Cut/Paste" lines in margins)

Umożliwia wybór, czy mają być drukowane linie cięcia, które służą za wskazówki przy łączeniu ze sobą stron w celu utworzenia plakatu.

Zaznaczenie tego pola wyboru powoduje drukowanie linii cięcia.

Zakres stron wydruku (Print page range)

Umożliwia określenie zakresu drukowania. W normalnych warunkach należy wybrać ustawienie **Wszystkie (All)**.

Wybór opcji **Strony (Pages)** umożliwia wskazanie stron lub ich zakresu.

»»» Uwaga

- Jeśli niektóre strony zostały wydrukowane nieprawidłowo, można wskazać strony, których nie trzeba drukować, klikając je w obszarze podglądu ustawień na karcie **Ustawienia strony (Page Setup)**. Tym razem zostaną wydrukowane tylko strony widoczne na ekranie.

Okno dialogowe Drukowanie broszury (Booklet Printing)

W tym oknie dialogowym można wybrać sposób zszywania dokumentu w celu powstania broszury. Można w nim ponadto włączać drukowanie tylko po jednej stronie arkusza i drukowanie obramowania stron.

Ustawienia wprowadzane w tym oknie dialogowym można sprawdzać w obszarze podglądu ustawień w sterowniku drukarki.

Ikona podglądu

Wskazuje ustawienia wprowadzone w oknie dialogowym **Drukowanie broszury (Booklet Printing)**. Można sprawdzić przewidywany wygląd dokumentu wydrukowanego w formie broszury.

Margines na zszycie (Margin for stapling)

Umożliwia określenie, który bok broszury będzie zszywany.

Wstaw pustą stronę (Insert blank page)

Umożliwia wybór, czy dokument ma być drukowany po jednej, czy po obu stronach broszury.

Po zaznaczeniu tego pola wyboru dokument będzie drukowany po jednej stronie broszury i należy tylko wybrać z listy stronę, która ma pozostać pusta.

Margines (Margin)

Umożliwia określenie szerokości marginesu na zszycie.

Określona w tym miejscu szerokość stanowi margines na zszycie pozostawiany od środka arkusza.

Obramowanie strony (Page Border)

Umożliwia drukowanie obramowania wokół każdej strony dokumentu.

Zaznaczenie tego pola wyboru powoduje drukowanie obramowania.

Okno dialogowe Określ margines (Specify Margin)

W tym oknie dialogowym można określić szerokość marginesu dla strony, która ma być zszyta. Jeśli dokument nie mieści się na jednej stronie, zostanie pomniejszony podczas drukowania.

Margines (Margin)

Umożliwia określenie szerokości marginesu na zszycie.

Szerokość strony wskazanej za pomocą opcji **Zszywany bok (Stapling Side)** stanowi margines na zszycie.

Okno dialogowe Opcje wydruku (Print Options)

Umożliwia wprowadzanie zmian w danych drukowania przesyłanych do drukarki.

W zależności od rodzaju używanego sterownika drukarki i konfiguracji komputera funkcja ta może być niedostępna.

Wyłącz funkcję ICM wymaganą przez oprogramowanie (Disable ICM required from the application software)

Umożliwia wyłączenie funkcji ICM wymaganej przez aplikację.

Jeśli aplikacja drukuje dane za pośrednictwem funkcji Windows ICM, na wydrukach mogą pojawiać się nieoczekiwane kolory lub drukowanie może być spowolnione. Jeśli występują takie problemy, w ich eliminacji może pomóc zaznaczenie tego pola wyboru.

»»» Ważne

- W normalnych warunkach należy pozostawić zaznaczenie tego pola wyboru.
- Ta funkcja nie działa, gdy w oknie dialogowym **Ręczne dopasowywanie kolorów (Manual Color Adjustment)** na karcie **Dopasowanie (Matching)** dla opcji **Korekcja kolorów (Color Correction)** wybrane jest ustawienie **ICM**.

»»» Uwaga

- Po zastosowaniu sterownika drukarki XPS nie można korzystać z karty **Wyłącz funkcję ICM wymaganą przez oprogramowanie (Disable ICM required from the application software)**.

Wyłącz ustawienia profilu koloru oprogramowania użytkowego (Disable the color profile setting of the application software)

Po zaznaczeniu tego pola wyboru zostają wyłączone informacje zawarte w profilu kolorów, które wprowadzono za pomocą aplikacji.

Informacje przekazywane do sterownika drukarki w profilu kolorów, które zostały wprowadzone za pomocą aplikacji, mogą powodować pojawianie się nieoczekiwanych barw na wydrukach. Jeśli występuje taki problem, w jego eliminacji może pomóc zaznaczenie tego pola wyboru.

»»» Ważne

- Nawet po zaznaczeniu tego pola wyboru zostaje wyłączona tylko część informacji zawartych w profilu kolorów, a on sam nadal może być używany podczas drukowania.
- W normalnych warunkach należy pozostawić zaznaczenie tego pola wyboru.

Rozgrupuj papiery (Ungroup Papers)

Umożliwia wybór metody wyświetlania opcji **Typ nośnika (Media Type)**, **Rozmiar strony (Page Size)** i **Rozmiar papieru drukarki (Printer Paper Size)**.

Aby te elementy były wyświetlane osobno, należy zaznaczyć to pole wyboru.

Usunięcie jego zaznaczenia powoduje zgrupowanie tych elementów.

Nie zezwalaj aplikacji na kompresowanie danych wydruku (Do not allow application software to compress print data)

Umożliwia wyłączenie kompresowania przez aplikację danych drukowania.

Jeśli na wydrukach brakuje części danych obrazu lub pojawiają się nieoczekiwane kolory, zaznaczenie tego pola wyboru może poprawić sytuację.

»»» Ważne

- W normalnych warunkach należy pozostawić zaznaczenie tego pola wyboru.

»»» Uwaga

- Po zastosowaniu sterownika drukarki XPS nie można korzystać z karty **Nie zezwalaj aplikacji na kompresowanie danych wydruku (Do not allow application software to compress print data)**.

Drukuj po utworzeniu danych do drukowania według strony (Print after creating print data by page)

Jednostką danych drukowania są strony, a drukowanie rozpoczyna się po przetworzeniu jednej strony danych drukowania.

Jeśli na drukowanych dokumentach pojawiają się niezamierzone elementy, np. smugi, zaznaczenie tego pola wyboru może poprawić sytuację.

»»» Ważne

- W normalnych warunkach należy pozostawić zaznaczenie tego pola wyboru.

Skaluj obrazy za pomocą interpolacji metodą najbliższego sąsiedztwa (Scale images using nearest-neighbor interpolation)

Jeśli drukowany obraz musi zostać powiększony lub pomniejszony, drukarka przeprowadza jego skalowanie, korzystając z prostej metody interpolacji.

Jeśli dane obrazu są niewyraźnie drukowane, zaznaczenie tego pola wyboru może poprawić sytuację.

»»» Ważne

- W normalnych warunkach należy pozostawić zaznaczenie tego pola wyboru.

»»» Uwaga

- Z funkcji **Skaluj obrazy za pomocą interpolacji metodą najbliższego sąsiedztwa (Scale images using nearest-neighbor interpolation)** można korzystać tylko w przypadku sterownika drukarki XPS.

Zapobieganie utracie drukowanych danych (Prevention of Print Data Loss)

Umożliwia zmniejszenie ilości danych drukowania otrzymanych z aplikacji, a następnie wydrukowanie ich.

W zależności od używanej aplikacji część danych wydruku może zostać usunięta lub efekty drukowania mogą być nieprawidłowe. W takich sytuacjach należy wybrać ustawienie **Wł. (On)**. Jeśli ta funkcja nie będzie przydatna, należy wybrać ustawienie **Wył. (Off)**.

»»» Ważne

- Korzystanie z tej funkcji może powodować spadek jakości wydruku, zależnie od danych drukowania.

Jednostka przetwarzania danych do drukowania (Unit of Print Data Processing)

Umożliwia wybór jednostki przetwarzania danych drukowania przesyłanych do drukarki.
W normalnych warunkach należy wybrać ustawienie **Zalecana (Recommended)**.

»»» Ważne

- Niektóre ustawienia mogą powodować duże zapotrzebowanie na pamięć operacyjną.
Nie należy zmieniać tego ustawienia, jeśli komputer jest wyposażony w niewielką ilość pamięci.

»»» Uwaga

- Po zastosowaniu sterownika drukarki XPS nie można korzystać z karty **Jednostka przetwarzania danych do drukowania (Unit of Print Data Processing)**.

Drukuj przy użyciu (Print With)

Wybierz kasetę FINE do użycia spośród zainstalowanych kaset FINE.

Wybierz jedną z opcji: **Wszystkie kolory (domyślnie) (All Colors (Default))**, **Tylko kolor (Color Only)**, **Tylko czarny (Black Only)**.

»»» Ważne

- Po wprowadzeniu poniższych ustawień opcja **Tylko czarny (Black Only)** nie działa, ponieważ drukarka drukuje dokumenty przy użyciu kasety FINE z atramentem kolorowym.
 - Wybrano ustawienie inne niż **Papier zwykły (Plain Paper)**, **Ink Jet Hagaki (A)**, **Hagaki K (A)**, **Hagaki (A)** lub **Hagaki** dla opcji **Typ nośnika (Media Type)** na karcie **Główny (Main)**
 - Z listy **Układ strony (Page Layout)** na karcie **Ustawienia strony (Page Setup)** wybrane jest ustawienie **Bez obramowania (Borderless)**.
- Nie należy wyjmować kasety FINE, która nie jest używana. Drukowanie jest niemożliwe, jeśli została wyjęta chociaż jedna kasetka FINE.

Okno dialogowe Stempel/Tło (Stamp/Background) (Stempel... (Stamp...))

Okno dialogowe **Stempel/Tło (Stamp/Background) (Stempel... (Stamp...))** umożliwia drukowanie tekstu w postaci stempla i (lub) obrazu na stronach dokumentu lub w ich tle. Oprócz udostępnianych fabrycznie stempli i tła można też rejestrować oraz stosować własne stemple i tła.

»»» Uwaga

- Po zastosowaniu sterownika drukarki XPS przycisk **Stempel/Tło... (Stamp/Background...)** zmienia nazwę na **Stempel... (Stamp...)** i można korzystać tylko z funkcji stempla.

Stempel (Stamp)

Ta funkcja umożliwia drukowanie stempli na dokumentach.

Aby wydrukować stempel, należy zaznaczyć to pole wyboru i wybrać nazwę z listy.

Definiuj stempel... (Define Stamp...)

Umożliwia otwarcie [okna dialogowego Ustawienia stempla](#).

Można w nim sprawdzić szczegółowe ustawienia wybranego stempla lub zapisać nowy stempel.

Umieść stempel na tekście (Place stamp over text)

Umożliwia wybór metody drukowania stempla na dokumencie.

To pole wyboru jest aktywne po zaznaczeniu pola wyboru **Stempel (Stamp)**.

Zaznaczenie tego pola wyboru powoduje umieszczanie stempla na stronie drukowanego dokumentu.

Dane drukowania mogą zostać przykryte przez stempel.

Po usunięciu zaznaczenia tego pola wyboru dane dokumentu są drukowane na stemplu. Dane drukowania nie będą wtedy przykrywane przez stempel. Jednak fragmenty stempla przesłonięte przez dokument mogą pozostać niewidoczne.

Drukuj znak wodny (Print semitransparent stamp)

Umożliwia wybór metody drukowania stempla na dokumencie.

To pole wyboru jest aktywne po zaznaczeniu pola wyboru **Stempel (Stamp)**.

Po zaznaczeniu tego pola wyboru na stronie drukowanego dokumentu umieszczany jest półprzezroczysty stempel.

Po usunięciu zaznaczenia tego pola wyboru stempel jest drukowany na danych dokumentu. Dane drukowania mogą zostać przykryte przez stempel.

»»» Uwaga

- Z opcji **Drukuj znak wodny (Print semitransparent stamp)** można korzystać tylko w przypadku sterownika drukarki XPS.

Stempel jedynie na pierwszej stronie (Stamp first page only)

Umożliwia wybór, czy stempel ma być drukowany tylko na pierwszej stronie, czy na wszystkich stronach, jeśli dokument ma co najmniej dwie strony.

To pole wyboru jest aktywne po zaznaczeniu pola wyboru **Stempel (Stamp)**.

Po zaznaczeniu tego pola wyboru stempel jest drukowany tylko na pierwszej stronie.

Tło (Background)

Funkcja drukowania tła umożliwia drukowanie ilustracji lub podobnych obiektów (map bitowych) jako tła dokumentu.

Aby wydrukować tło, należy zaznaczyć to pole wyboru i wybrać nazwę z listy.

Wybierz tło... (Select Background...)

Umożliwia otwarcie [okna dialogowego Ustawienia tła](#).

Można zarejestrować mapę bitową jako tło oraz zmienić metodę rozkładu wybranego tła i jego intensywność .

Tło jedynie na pierwszej stronie (Background first page only)

Umożliwia wybór, czy tło ma być drukowane tylko na pierwszej stronie, czy na wszystkich stronach, jeśli dokument ma co najmniej dwie strony.

To pole wyboru jest aktywne po zaznaczeniu pola wyboru **Tło (Background)**.

Aby wydrukować tło tylko na pierwszej stronie, należy zaznaczyć to pole wyboru.

Karta Stempel (Stamp)

Na karcie Stempel można wprowadzić tekst i wskazać plik mapy bitowej (.bmp) do użycia na stemplu.

Okno podglądu

Wskazuje stan stempla skonfigurowanego na każdej karcie.

Typ stempla (Stamp Type)

Umożliwia określenie typu stempla.

Po wybraniu ustawienia **Tekst (Text)** można utworzyć stempel z napisem. Po wybraniu ustawienia **Mapa bitowa (Bitmap)** można utworzyć stempel z plikiem mapy bitowej. Po wybraniu ustawienia **Data/godzina/nazwa użytkownika (Date/Time/User Name)** na stemplu widoczne są: data i godzina utworzenia wydrukowanego dokumentu oraz nazwa użytkownika.

Elementy ustawień na karcie **Stempel (Stamp)** zmieniają się w zależności od wybranego typu stempla.

Po wybraniu dla opcji **Typ stempla (Stamp Type)** ustawienia **Tekst (Text)** lub **Data/godzina/nazwa użytkownika (Date/Time/User Name)**

Tekst stempla (Stamp Text)

Umożliwia wprowadzenie napisu jako tekstu stempla.

Można wpisać maksymalnie 64 znaki.

W przypadku wybrania opcji **Data/godzina/nazwa użytkownika (Date/Time/User Name)** data, godzina i nazwa użytkownika drukowanego obiektu są wyświetlane w polu **Tekst stempla (Stamp Text)**.

»»» Ważne

- Po wybraniu ustawienia **Data/godzina/nazwa użytkownika (Date/Time/User Name)** opcja **Tekst stempla (Stamp Text)** jest wyszarzona i niedostępna.

Czcionka TrueType (TrueType Font)

Umożliwia wybór czcionki dla napisu jako tekstu stempla.

Styl (Style)

Umożliwia wybór stylu czcionki dla napisu jako tekstu stempla.

Rozmiar (Size)

Umożliwia wybór rozmiaru czcionki dla napisu jako tekstu stempla.

Ramka (Outline)

Umożliwia wybór ramki, w jakiej ma się znaleźć tekst stempla.

Jeśli dla opcji **Rozmiar (Size)** wybrany jest duży rozmiar czcionki, znaki mogą wykraczać poza obramowanie stempla.

Kolor (Color)/Wybierz kolor... (Select Color...)

Umożliwia sprawdzenie bieżącego koloru stempla.

Aby wybrać inny kolor, należy kliknąć przycisk **Wybierz kolor... (Select Color...)** w celu otwarcia okna dialogowego **Kolor (Color)**, w którym można wybrać lub utworzyć kolor stempla.

Jeśli dla opcji **Typ stempla (Stamp Type)** wybrano ustawienie **Mapa bitowa (Bitmap)**

Plik (File)

Umożliwia wskazanie nazwy pliku mapy bitowej, który ma zostać użyty jako stempel.

Wybierz plik... (Select File...)

Umożliwia otwarcie okna dialogowego, w którym można wskazać plik.

Po kliknięciu tego przycisku można wybrać plik mapy bitowej, który ma zostać użyty jako stempel.

Rozmiar (Size)

Umożliwia dopasowanie rozmiaru pliku mapy bitowej, który ma zostać użyty jako stempel.

Przesunięcie suwaka w prawo zwiększa rozmiar, a przesunięcie w lewo — zmniejsza.

Przezroczysty biały obszar (Transparent white area)

Umożliwia wybór, czy obszary mapy bitowej wypełnione białym kolorem mają być przezroczyste.

Po zaznaczeniu tego pola wyboru obszary mapy bitowej wypełnione białym kolorem będą przezroczyste.

»»» Uwaga

- Po kliknięciu przycisku **Domyślne (Defaults)** dla opcji **Typ stempla (Stamp Type)** zostanie wybrany tekst, pole **Tekst stempla (Stamp Text)** będzie puste, dla opcji **Czcionka TrueType (TrueType Font)** zostanie wybrana czcionka Arial, dla opcji **Styl (Style)** zostanie wybrane ustawienie Normalna, dla opcji **Rozmiar (Size)** zostanie wybrane ustawienie 36 punktów, pole wyboru **Ramka (Outline)** nie będzie zaznaczone, a dla opcji **Kolor (Color)** zostanie wybrana barwa szara o wartościach RGB: 192, 192, 192.

Karta Położenie (Placement)

Na karcie Położenie można określić, w jakim miejscu ma być drukowany stempel.

Okno podglądu

Wskazuje stan stempla skonfigurowanego na każdej karcie.

Położenie (Position)

Umożliwia określenie położenia stempla na stronie.

Wybranie na liście pozycji **Niestandardowe (Custom)** umożliwia bezpośrednio wprowadzenie współrzędnych w polach **Współrzędna X (X-Position)** i **Współrzędna Y (Y-Position)**.

Orientacja (Orientation)

Umożliwia określenie kąta obrotu stempla. Wielkość kąta można określić, wprowadzając wartość w stopniach.

Wartości ujemne powodują obracanie stempla w prawo.

»»» Uwaga

- Funkcja **Orientacja (Orientation)** jest włączona, tylko jeśli na karcie **Stempel (Stamp)** wybrano dla opcji **Typ stempla (Stamp Type)** ustawienie **Tekst (Text)** lub **Data/godzina/nazwa użytkownika (Date/Time/User Name)**.

»»» Uwaga

- Po kliknięciu przycisku **Domyślne (Defaults)** dla położenia stempla zostanie wybrane ustawienie **Wyśrodkuj (Center)**, a dla orientacji — wartość 0.

Karta Zapisz ustawienia (Save settings)

Na karcie **Zapisz ustawienia (Save settings)** można rejestrować nowe i usuwać z niej niepotrzebne już stemple.

Tytuł (Title)

Umożliwia wprowadzenie nazwy, pod jaką zostanie zapisany utworzony stempel.

Można wpisać maksymalnie 64 znaki.

»»» Uwaga

- Na początku i końcu tytułu nie można wprowadzać znaków spacji, tabulacji ani przejścia do nowego wiersza.

Stemple (Stamps)

Służy do wyświetlania listy zapisanych nazw stempli.

W polu **Tytuł (Title)** należy wpisać nazwę stempla, który ma zostać wyświetlony.

Zapisz (Save)/Zastąp podczas zapisywania (Save overwrite)

Służy do zapisywania stempli.

Należy wpisać nazwę w polu **Tytuł (Title)**, a następnie kliknąć ten przycisk.

Usuń (Delete)

Służy do usuwania niepotrzebnych stempli.

Aby usunąć niepotrzebny stempel, należy wskazać jego nazwę na liście **Stemple (Stamps)** i kliknąć ten przycisk.

Karta Tło (Background)

Na karcie Tło można wybrać plik mapy bitowej (.bmp), który posłuży jako tło, oraz określić sposób drukowania wybranego tła.

Okno podglądu

Wskazuje stan mapy bitowej wybranej na karcie **Tło (Background)**.

Plik (File)

Umożliwia wskazanie nazwy pliku mapy bitowej, który ma zostać użyty jako tło.

Wybierz plik... (Select File...)

Umożliwia otwarcie okna dialogowego, w którym można wskazać plik.

Po kliknięciu tego przycisku można wybrać plik mapy bitowej (.bmp), który ma zostać użyty jako tło.

Metoda rozkładu (Layout Method)

Umożliwia określenie sposobu umieszczenia obrazu tła na papierze.

W przypadku wybrania opcji **Niestandardowe (Custom)** można określić współrzędne **Współrzędna X (X-Position)** i **Współrzędna Y (Y-Position)**.

Intensywność (Intensity)

Umożliwia regulację intensywności pliku mapy bitowej, który ma zostać użyty jako tło.

Przesunięcie suwaka w prawo zwiększa intensywność, a przesunięcie w lewo — zmniejsza. Aby wydrukować tło z oryginalną intensywnością pliku mapy bitowej, przesunąć suwak skrajnie w prawo.

»»» Uwaga

- W zależności od rodzaju używanego sterownika drukarki i konfiguracji komputera funkcja ta może być niedostępna.
- Po kliknięciu przycisku **Domyślne (Defaults)** pole **Plik (File)** będzie puste, dla opcji **Metoda rozkładu (Layout Method)** zostanie wybrane ustawienie **Wypełnij stronę (Fill page)**, a suwak **Intensywność (Intensity)** zostanie przesunięty na środek.

Karta Zapisz ustawienia (Save settings)

Na karcie **Zapisz ustawienia (Save settings)** można rejestrować nowe i usuwać z niej niepotrzebne już tła.

Tytuł (Title)

Umożliwia wprowadzenie nazwy, pod jaką zostanie zapisany obraz tła.

Można wpisać maksymalnie 64 znaki.

»» Uwaga

- Na początku i końcu tytułu nie można wprowadzać znaków spacji, tabulacji ani przejścia do nowego wiersza.

Tła (Backgrounds)

Służy do wyświetlania listy zapisanych nazw tła.

W polu **Tytuł (Title)** należy wpisać nazwę tła, które ma zostać wyświetlone.

Zapisz (Save)/Zastąp podczas zapisywania (Save overwrite)

Służy do zapisywania danych obrazu jako tła.

Przycisk ten należy kliknąć po wypełnieniu pola **Tytuł (Title)**.

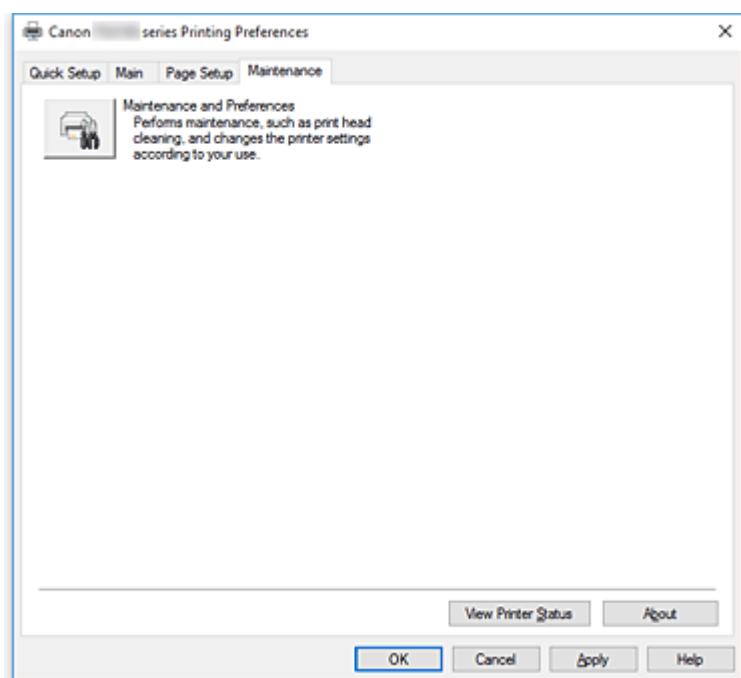
Usuń (Delete)

Służy do usuwania niepotrzebnego tła.

Aby usunąć niepotrzebne tło, należy wskazać jego nazwę na liście **Tła (Backgrounds)**, a następnie kliknąć ten przycisk.

Karta Obsługa — opis

Karta **Obsługa (Maintenance)** umożliwia uruchamianie aplikacji Canon IJ Printer Assistant Tool lub sprawdzanie stanu drukarki.



Obsługa i preferencje (Maintenance and Preferences)

Aplikacja Canon IJ Printer Assistant Tool została uruchomiona.
Możesz przeprowadzić konserwację drukarki lub zmienić ustawienia drukarki.

Wyświetl historię drukowania (View Print History)

Za pomocą tej funkcji można włączać Podgląd Canon IJ XPS i wyświetlać historię drukowania.

»»» Uwaga

- Z tej funkcji można korzystać tylko w przypadku sterownika drukarki XPS.

Wyświetl stan drukarki (View Printer Status)

Umożliwia włączanie Monitora stanu Canon IJ.
Należy z niego korzystać w celu sprawdzania stanu drukarki i postępów w realizacji zadania drukowania.

»»» Uwaga

- W przypadku stosowania sterownika drukarki XPS narzędzie „Monitor stanu Canon IJ” jest zastępowane narzędziem „Monitor stanu Canon IJ XPS”.

Informacje (About)

Umożliwia otwarcie [Okno dialogowe Informacje](#).
Można w nim sprawdzić wersję sterownika drukarki oraz informacje o prawach autorskich.
Ponadto możliwy jest w nim wybór języka interfejsu.

Okno dialogowe Informacje (About)

Po kliknięciu przycisku **Informacje (About)** pojawia się okno dialogowe **Informacje (About)**.

W tym oknie dialogowym wyświetlane są: wersja sterownika drukarki i lista jego modułów oraz informacje o prawach autorskich do niego. Można też wybrać język interfejsu oraz język napisów wyświetlanych w oknie dialogowym ustawień.

Moduły

Lista modułów sterownika drukarki.

Język (Language)

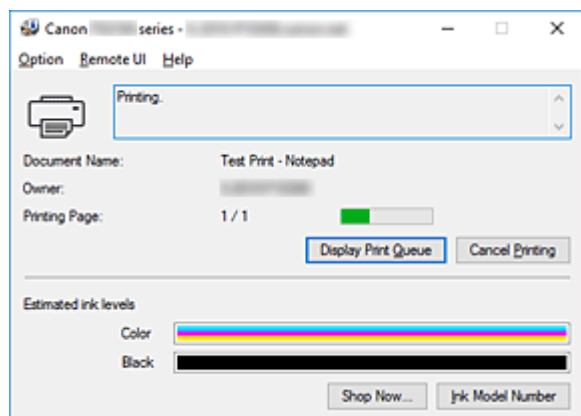
Umożliwia wybór języka używanego w [okno ustawień sterownika drukarki](#).

»» Ważne

- Jeśli w systemie brakuje czcionki niezbędnej do wyświetlania napisów w wybranym języku, widoczne znaki mogą być zniekształcone.

Monitor stanu Canon IJ — opis

Monitor stanu Canon IJ wskazuje stan drukarki i postępy w drukowaniu. Stan drukarki jest przedstawiany za pomocą obrazów, ikon i komunikatów monitora stanu.



Monitor stanu Canon IJ — funkcje

Monitor stanu Canon IJ zapewnia dostęp do następujących funkcji:

Stan drukarki wyświetlany na ekranie

Monitor Stanu wyświetla stan drukarki w czasie rzeczywistym.

Możliwość sprawdzania postępów w drukowaniu każdego z dokumentów (zadania drukowania).

Wyświetla treść błędu oraz procedurę naprawczą

Monitor stanu wyświetla informacje na temat wszelkich błędów występujących w drukarce.

Pozwala także natychmiast sprawdzić, podjęcie jakich czynności jest niezbędne.

Wyświetlanie stanu atramentu

Monitor stanu wyświetla typy kaset FINE oraz szacunkowe poziomy atramentu.

W przypadku niskiego poziomu pozostałego atramentu wyświetlana jest ikona ostrzegawcza, jak również komunikat ostrzegający o niskim poziomie atramentu.

Monitor stanu Canon IJ — przegląd

Monitor stanu Canon IJ wykorzystuje obrazy i komunikaty, aby wyświetlać informacje o stanie drukarki i atramentu.

Podczas drukowania można sprawdzać informacje o drukowanym dokumencie oraz o postępach w realizacji zadania drukowania.

W przypadku błędu monitor stanu wyświetla treść błędu oraz instrukcje pozwalające rozwiązać dany problem. Postępuj zgodnie z instrukcjami podanymi w komunikacie.

Drukarka

Monitor stanu Canon IJ wyświetla odpowiednią ikonę po pojawieniu się ostrzeżenia lub błędu dotyczącego drukarki.



: Jest ostrzeżenie.



: Wystąpił błąd sterowania.



: występuje powiadomienie o czymś innym niż ostrzeżenie lub błąd.



: wystąpił błąd, który wymaga interwencji użytkownika.

Kasety FINE

Po pojawieniu się ostrzeżenia o niskim poziomie atramentu lub błędzie spowodowanego pustą kasetą z atramentem monitor stanu wyświetla odpowiednią ikonę. Monitor stanu wykorzystuje obrazy do sygnalizowania szacunkowych poziomów atramentu w kasetach FINE.

Przenieś kursor na obraz, aby sprawdzić szczegółowe informacje na temat poziomów pozostałego atramentu oraz nazw kaset FINE, których może używać drukarka.

Kolory są kalibrowane pod kątem koloru, w którego przypadku pozostało najmniej atramentu, a następnie wszystkie kolory są wyświetlane z tym samym poziomem intensywności.

Nazwa dokumentu (Document Name)

Nazwa drukowanego dokumentu.

Właściciel (Owner)

Nazwa właściciela drukowanego dokumentu.

Drukowanie strony (Printing Page)

Numer bieżącej strony i łączna liczba stron.

Wyświetl kolejkę wydruku (Display Print Queue)

Kolejka wydruku obejmująca bieżący dokument oraz dokumenty oczekujące na wydrukowanie.

Anuluj drukowanie (Cancel Printing)

Anulowanie drukowania.

Szacowane poziomy atramentu (Estimated ink levels)

Powoduje wyświetlanie ikon w celu ostrzeżenia o pozostałym poziomie atramentu i poinformowania o błędzie spowodowanym wyczerpaniem się atramentu.

Szacowany poziom atramentu kasety FINE jest również wyświetlany jako ilustracja.

Numer modelu atramentu (Ink Model Number)

Można wyszukać odpowiednią kasetę FINE dla swojej drukarki.

Menu Opcje (Option)

W przypadku pojawienia się komunikatu dotyczącego drukarki wybierz opcję **Włącz Monitor stanu (Enable Status Monitor)**, aby uruchomić monitor stanu Canon IJ.

Wybierz opcję **Włącz Monitor stanu (Enable Status Monitor)**, aby skorzystać z poniższych poleceń:

Zawsze wyświetlaj bieżące zadanie (Always Display Current Job)

Powoduje wyświetlenie monitora stanu Canon IJ za każdym razem, gdy drukowany jest dokument.

Wyświetlaj zawsze na wierzchu (Always Display on Top)

Powoduje wyświetlanie Monitora stanu Canon IJ nad innymi oknami.

Wyświetl komunikat pomocniczy (Display Guide Message)

Powoduje wyświetlenie komunikatów przewodnika w przypadku skomplikowanych operacji ustawiania papieru.

Drukowanie kart Hagaki (Hagaki Printing)

Powoduje wyświetlanie komunikatów przewodnika przed rozpoczęciem drukowania kart Hagaki na drukarce.

Aby ukryć te komunikaty przewodnika, zaznacz pole wyboru **Nie pokazuj więcej tego**

komunikatu (Do not show this message again).

Aby ponownie włączyć wyświetlanie komunikatów przewodnika, otwórz menu **Opcje (Option)**, wybierz opcję **Wyświetl komunikat pomocniczy (Display Guide Message)**, kliknij opcję **Drukowanie kart Hagaki (Hagaki Printing)** i włącz to ustawienie.

Wyświetlaj ostrzeżenie automatycznie (Display Warning Automatically)

Gdy pojawia się ostrzeżenie o niskim poziomie atramentu (When a Low Ink Warning Occurs)

Powoduje automatyczne uruchamianie Monitora stanu Canon IJ i wyświetlanie jego okna nad innymi oknami, gdy pojawi się ostrzeżenie o niskim poziomie atramentu.

Uruchom przy starcie systemu Windows (Start when Windows is Started)

Powoduje automatyczne uruchomienie monitora stanu Canon IJ podczas uruchamiania systemu Windows.

Menu Zdalny interfejs użytkownika (Remote UI)

Pozwala wyświetlić zdalny interfejs użytkownika.

Umożliwia sprawdzenie stanu drukarki, wykonanie funkcji obsługi oraz korzystanie z drukarki podłączonej do sieci.

»»» Uwaga

- W przypadku korzystania z drukarki podłączonej za pośrednictwem przewodu USB **Zdalny interfejs użytkownika (Remote UI)** nie będzie wyświetlany.

Informacje o drukarce (Printer Information)

Umożliwia sprawdzenie szczegółowych informacji, takich jak stan drukarki, postęp drukowania oraz pozostały poziom atramentu.

Obsługa (Maintenance)

Umożliwia wykonywanie czynności konserwacyjnych oraz zmianę ustawień drukarki.

Pobierz certyfikat zabezpieczenia (Download Security Certificate)

Wyświetla okno **Do bezpiecznej łączności (For secure communication)**.

W tym oknie można pobrać certyfikat trasy, zarejestrować go w przeglądarce i wyłączyć wyświetlanie ostrzeżeń.

Menu Pomoc (Help)

Wybór tego menu pozwala uzyskać pomoc dotyczącą monitora stanu Canon IJ, w tym informacje o jego wersji i o prawach autorskich.

Instalowanie sterowników MP Drivers

Można uzyskać dostęp do naszej witryny przez Internet i pobrać z niej najnowszy sterownik MP Drivers i sterownik drukarki XPS dla posiadanego modelu.

1. Wyłącz drukarkę.

2. Uruchom instalator.

Dwukrotnie kliknij ikonę pobranego pliku.
Zostanie uruchomiony program instalacyjny.

»»» Ważne

- Podczas instalacji, odinstalowywania lub uruchamiania programu może pojawić się okno potwierdzenia/ostrzeżenia.
To okno dialogowe zostanie przedstawione, jeśli do wykonania zadania wymagane są uprawnienia administratora.
Jeśli użytkownik jest zalogowany na koncie administratora, należy kliknąć przycisk **Tak (Yes)** (albo **Kontynuuj (Continue)** lub **Zezwól (Allow)**), aby kontynuować.
W przypadku niektórych aplikacji do kontynuowania wymagane jest użycie konta administratora.
W takich przypadkach należy zalogować się na konto administratora i rozpocząć procedurę od nowa.

3. Zainstaluj sterowniki MP Drivers.

Należy wykonać odpowiednie czynności, postępując według instrukcji wyświetlanych na ekranie.

4. Zakończ instalację.

Kliknij przycisk **Zakończ (Complete)**.

W zależności od używanego środowiska może zostać wyświetlony komunikat nakazujący ponowne uruchomienie komputera. Aby poprawnie zakończyć instalację, uruchom ponownie komputer.

»»» Ważne

- Sterownik drukarki XPS można zainstalować według tej samej procedury, jaka obowiązuje w przypadku sterowników MP Drivers. Jednak w celu zainstalowania sterownika drukarki XPS należy najpierw dokończyć instalację sterowników MP Drivers.
- Sterowniki MP Drivers i sterownik drukarki XPS można pobrać bezpłatnie, ale obowiązek opłacenia dostępu do Internetu spoczywa na użytkowniku.
- Przed instalacją najnowszych sterowników MP Drivers usuń poprzednio zainstalowaną wersję.

Tematy pokrewne

- Pobieranie najnowszych sterowników MP Drivers
- Usuwanie niepotrzebnych sterowników MP Drivers
- Przed instalacją sterowników MP Drivers

Drukowanie za pomocą smartfona/tabletu

- ▶ **Drukowanie za pomocą urządzenia iPhone/iPad/iPod touch (iOS)**
- ▶ **Drukowanie za pomocą smartfona/tabletu (Android)**
- ▶ **Drukowanie za pomocą urządzenia z systemem Windows 10 Mobile**
- ▶ **Drukowanie/skanowanie w bezpośrednim trybie bezprzewodowym**

Drukowanie/skanowanie w bezpośrednim trybie bezprzewodowym

Do drukarki możesz podłączać urządzenia (np. smartfon czy tablet), stosując dwie poniższe metody.

- Połączenie bezprzewodowe (podłączanie urządzeń zewnętrznych za pośrednictwem routera bezprzewodowego)
- Połączenie w bezpośrednim trybie bezprzewodowym (łączenie urządzeń z użyciem bezpośredniego trybu bezprzewodowego)

W tej części opisano bezpośredni tryb bezprzewodowy, który umożliwia drukowanie po bezpośrednim podłączeniu urządzeń do drukarki.

Aby korzystać z bezpośredniego trybu bezprzewodowego, wykonaj poniższą procedurę.

1. [Włącz bezpośredni tryb bezprzewodowy.](#)
2. [Podłącz urządzenia zewnętrzne do drukarki.](#)
3. [Wykonaj drukowanie lub skanowanie.](#)

»»» Ważne

- Do drukarki można podłączyć maksymalnie 5 urządzeń zewnętrznych naraz.
- Sprawdź ograniczenia użytkowe, a następnie przełącz drukarkę w bezpośredni tryb bezprzewodowy.

■ [Ograniczenia](#)

Przygotowanie do bezpośredniego trybu bezprzewodowego


Zmień poniższe ustawienia, aby przygotować uruchomienie bezpośredniego trybu bezprzewodowego.

- Ustawienia sieci LAN drukarki
 - [Włączanie bezpośredniego trybu bezprzewodowego drukarki](#)
- Ustawienia urządzenia, z którym ma zostać nawiązanie połączenie
 - [Podłączanie urządzenia do drukarki](#)

Włączanie bezpośredniego trybu bezprzewodowego drukarki

1. [Upewnij się, że drukarka jest włączona.](#)
2. Naciśnij przycisk **Bezpośr. (Direct)**



Ikona  pojawia się na ekranie LCD.

Bezpośredni tryb bezprzewodowy jest włączony, a urządzenie może połączyć się bezprzewodowo z drukarką.

»»» Uwaga

- Aby sprawdzić adres MAC drukarki oraz bieżące ustawienia bezpośredniego trybu bezprzewodowego, wydrukuj informacje o ustawieniach sieciowych.

■ [Drukowanie ustawień sieciowych](#)

Podłączanie urządzenia do drukarki

1. Włącz w urządzeniu zewnętrznym komunikację bezprzewodową.

Włącz funkcję „Wi-Fi” w menu „Ustawienia” w urządzeniu zewnętrznym.

Więcej informacji o włączaniu komunikacji bezprzewodowej można znaleźć w podręczniku obsługi urządzenia zewnętrznego.

2. Z listy wyświetlonej w urządzeniu wybierz pozycję „XXXXXX-TS3100 series” („XXXXXX” to ostatnie sześć cyfr adresu MAC drukarki).

»»» Uwaga

- Jeśli na liście nie pojawi się pozycja „XXXXXX-TS3100 series”, bezpośredni tryb bezprzewodowy nie jest włączony.
Zobacz część [Włączanie bezpośredniego trybu bezprzewodowego drukarki](#), aby włączyć bezpośredni tryb bezprzewodowy.

3. Wprowadź hasło.

Urządzenie zostanie połączone z drukarką.

»»» Uwaga

- Hasło drukarki można sprawdzić, drukując informacje o ustawieniach sieciowych.
■ [Drukowanie ustawień sieciowych](#)
- W zależności od urządzenia nawiązanie połączenia za pośrednictwem bezprzewodowej sieci LAN między nim a drukarką może wymagać wprowadzenia hasła. Wprowadź hasło ustawione w drukarce.

Drukowanie/skanowanie w bezpośrednim trybie bezprzewodowym

Połącz urządzenie z drukarką i zacznij drukowanie lub skanowanie za pomocą aplikacji urządzenia.

»»» Uwaga

- Więcej informacji o drukowaniu i skanowaniu przez bezprzewodową sieć LAN za pomocą urządzenia zewnętrznego można znaleźć w podręczniku obsługi danego urządzenia lub aplikacji.
- Po zainstalowaniu aplikacji Canon PRINT Inkjet/SELPHY można drukować lub skanować za pomocą smartfona lub tabletu. Można ją pobrać ze sklepu App Store lub Google Play.
■ Dla systemu iOS
■ Dla systemu Android

Ustawienia papieru

Zarejestrowanie rozmiaru papieru załadowanego do tylnej tacy umożliwia zapobieganie nieprawidłowemu drukowaniu przez drukarkę poprzez wyświetlanie przed rozpoczęciem drukowania odpowiedniego kodu błędu w sytuacji, gdy rozmiar załadowanego papieru różni się od ustawień drukowania.

»»» Uwaga

- Domyślne ustawienie wyświetlania jest inne w przypadku drukowania z urządzenia zgodnego ze standardem PictBridge (bezprzewodowa sieć LAN), smartfona lub tabletu niż w przypadku drukowania z komputera.

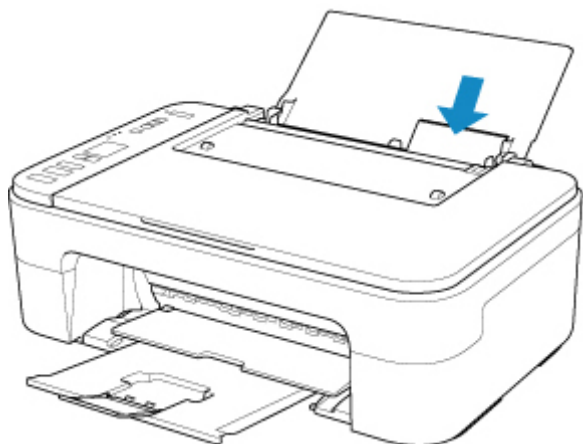
■ [Domyślne ustawienie wyświetlania kodu błędu zapobiegającego nieprawidłowemu drukowaniu](#)

Typ nośnika jest ustawiany w zależności od rozmiaru papieru określonego na ekranie LCD.

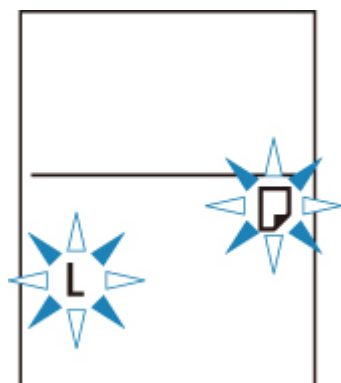
Rozmiar papieru	Typ nośnika
A4, LTR, LGL, B5, A5	Papier zwykły
KG, 10 x 15 cm / 4 x 6 cala, 13 x 18 cm / 5 x 7 cala, 13 x 13 cm / 5 x 5 cala	Papier fotograficzny
Ukryj	Inne

Po załadowaniu papieru:

Podczas ładowania papieru na tylną tacę:



Pojawia się ikona stanu papieru i bieżący rozmiar papieru.

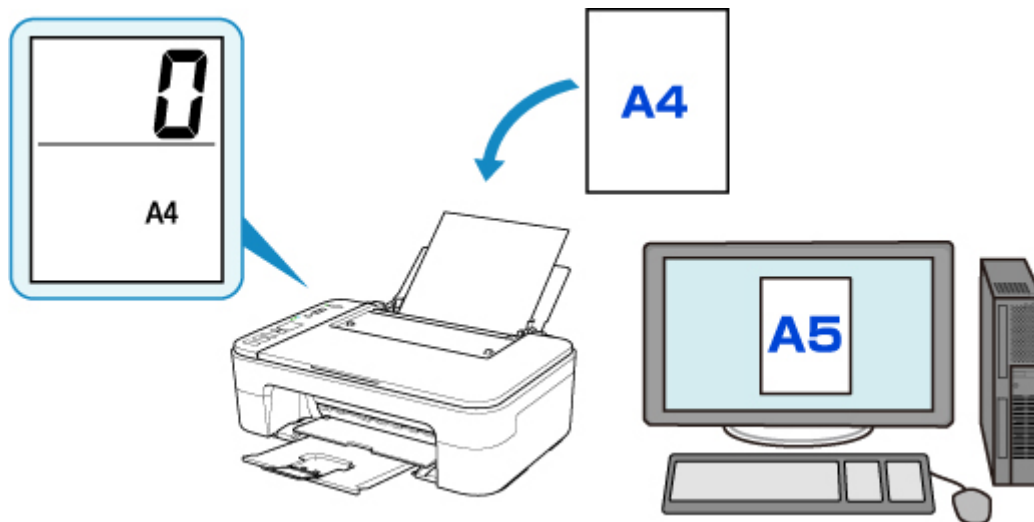


Zarejestruj rozmiar papieru zgodny z załadowanym papierem.

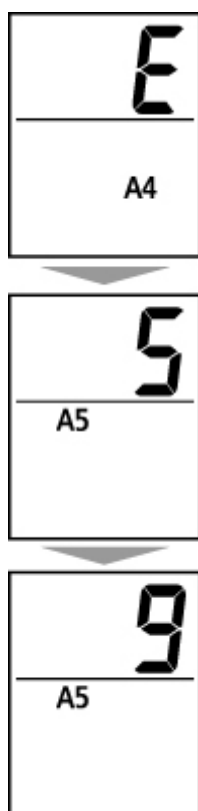
Jeśli ustawienie rozmiaru papieru w celu drukowania jest inne niż ustawienie papieru w drukarce:

Przykład:

- Ustawienie papieru w celu drukowania: A5
- Ustawienie rozmiaru papieru w drukarce: A4



Po rozpoczęciu drukowania na ekranie LCD pojawia się kod błędu.



Wybierz jedną z poniższych operacji.

- Drukowanie przy użyciu ustawienia rozmiaru papieru w celu drukowania

Drukowanie odbywa się na załadowanym papierze bez zmieniania ustawienia rozmiaru papieru.
Naciśnij przycisk **Kolor (Color)** lub **Czarny (Black)**.

Jeśli na przykład ustawienie rozmiaru papieru na potrzeby drukowania to A5, a ustawienie rozmiaru papieru na ekranie LCD to A4, drukarka rozpocznie drukowanie na załadowanym papierze A5.

- Drukowanie po wymianie papieru

Drukowanie odbywa się po wymianie papieru załadowanego do tylnej tacy.

Jeśli na przykład ustawienie rozmiaru papieru na potrzeby drukowania to A5, a ustawienie rozmiaru papieru na ekranie LCD to A4, załaduj papier A5 przed rozpoczęciem drukowania.

Wprowadź ustawienie rozmiaru papieru na ekranie LCD w zależności od papieru załadowanego do tylnej tacy po wymianie papieru.

- Anulowanie drukowania

Naciśnij przycisk **Stop**, aby anulować drukowanie i zmienić ustawienie rozmiaru papieru wybrane na potrzeby drukowania. Spróbuj wykonać wydruk ponownie.

Domyślne ustawienie wyświetlania kodu błędu zapobiegającego nieprawidłowemu drukowaniu

- **W przypadku drukowania z urządzenia zgodnego ze standardem PictBridge (bezprowodowa sieć LAN), smartfona lub tabletu:**

Kod błędu zapobiegający nieprawidłowemu drukowaniu jest domyślnie włączony.

Aby zmienić ustawienie wyświetlania:

1. Naciskaj przycisk **Ustawienia (Setup)** do momentu wyświetlenia liczby „15” na ekranie LCD.
2. Naciśnij przycisk **Kolor (Color)**, aby włączyć wyświetlanie kodów błędów, lub przycisk **Czarny (Black)**, aby wyłączyć wyświetlanie kodów błędów.

- **W przypadku drukowania z systemu Windows:**

Kod błędu zapobiegający nieprawidłowemu drukowaniu jest domyślnie wyłączony.

Aby zmienić ustawienie wyświetlania:

■ [Zmiana trybu pracy drukarki](#)

- **W przypadku drukowania z systemu Mac OS:**

Kod błędu zapobiegający nieprawidłowemu drukowaniu jest domyślnie włączony.

Aby zmienić ustawienie wyświetlania:

■ Zmiana trybu pracy drukarki

▶▶▶ Ważne

- Gdy kod błędu zapobiegający nieprawidłowemu drukowaniu jest wyłączony:

Drukarka rozpocznie drukowanie, mimo że ustawienie rozmiaru papieru na potrzeby drukowania różni się od ustawienia rozmiaru papieru w drukarce.

Kopiowanie

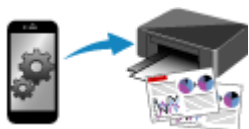


Kopiowanie na zwykłym papierze

Podstawy



Kopiowanie na papierze fotograficznym



Kopiowanie za pomocą smartfona lub tabletu

Kopiowanie na zwykłym papierze

Aby kopiować na papierze zwykłym w rozmiarze A4, Letter, B5 lub A5, umieść oryginał na płycie szklanej.

1. [Upewnij się, że drukarka jest włączona.](#)

2. [Załaduj papier.](#)

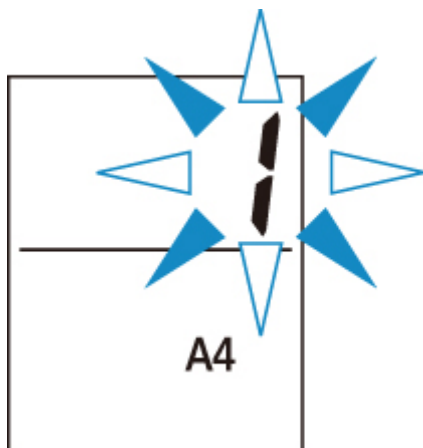
Załaduj zwykły papier w rozmiarze A4, Letter, B5 lub A5.

Wybierz opcję A4, LTR, B5 lub A5 dla ustawienia rozmiaru papieru na ekranie LCD.

3. [Umieść oryginał na płycie szklanej.](#)

4. Naciśnij przycisk **Kolor (Color)**, aby rozpocząć kopiowanie w kolorze lub przycisk **Czarny (Black)**, aby rozpocząć kopiowanie w czerni i bieli.

Segment wyświetlony na ekranie LCD miga.



Jeśli wyświetlany segment przestanie migać i zacznie świecić światłem ciągłym, drukarka rozpocznie kopiowanie.

Po zakończeniu kopiowania zdejmij oryginał z płyty szklanej.

- **Wykonywanie wielu kopii**

Gdy wyświetlany segment będzie migać, naciśnij kilkakrotnie przycisk **Kolor (Color)** lub przycisk **Czarny (Black)** zgodnie z wybraną liczbą kopii.

Naciśnij ten sam przycisk (**Kolor (Color)** lub **Czarny (Black)**), który został naciśnięty wcześniej.

- **Aby anulować kopiowanie**

Naciśnij przycisk **Zatrzymaj (Stop)**.

»»» Ważne

- Do chwili zakończenia skanowania nie otwieraj pokrywy i nie zdejmuj oryginału z płyty szklanej.

Jeśli drukarka skanuje oryginał, miga kontrolka **WL. (ON)**

- Jeśli ustawienie rozmiaru papieru na ekranie LCD jest inne niż A4, LTR, B5 lub A5, drukarka wykonuje kopiowanie fotografii.

■ [Kopiowanie na papierze fotograficznym](#)

- Naciśnięcie przycisku **Kolor (Color)** lub **Czarny (Black)** w sytuacji, gdy na ekranie LCD nie wybrano rozmiaru papieru, spowoduje wyświetlenie kodu błędu na ekranie LCD.

■ [W przypadku wystąpienia błędu](#)

»»» Uwaga

- Oryginał jest kopiowany na papierze zwykłym przy użyciu takiego samego powiększenia.
Oryginał jest kopiowany na papierze zwykłym z obramowaniem.

Jakość wydruku

Jako jakość wydruku na potrzeby kopiowania możesz wybrać tryb „Standardowa” lub tryb „Niska” (priorytet szybkości).

Tryb „Standardowa”

Jakość ma większy priorytet niż szybkość drukowania.

Naciskaj przycisk **Kolor (Color)** lub **Czarny (Black)** krócej niż 2 sekundy w kroku 4.

Tryb „Niska”

Szybkość drukowania ma większy priorytet niż jakość.

W kroku 4 naciśnij przycisk **Kolor (Color)** lub **Czarny (Black)** i przytrzymaj go przez co najmniej 2 sekundy.

Kopiowanie na papierze fotograficznym

Umieść oryginał na płycie szklanej, aby skopiować go na papierze fotograficznym w rozmiarze KG/10 x 15 cm (4 x 6), 13 x 18 cm (5 x 7) lub Kwadrat (127 x 127 mm).

1. [Upewnij się, że drukarka jest włączona.](#)

2. [Załaduj papier.](#)

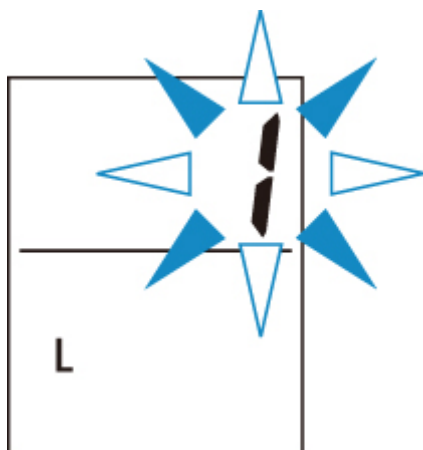
Załaduj papier zwykły w rozmiarze KG/10 x 15 cm (4 x 6), 13 x 18 cm (5 x 7) lub Kwadrat (127 x 127 mm).

Wybierz rozmiar KG, 10 x 15 cm / 4 x 6 cala, 13 x 18 cm / 5 x 7 cala lub Kwadrat 13 x 13 cm / 5 x 5 cala dla ustawienia rozmiaru papieru na ekranie LCD.

3. [Umieść oryginał na płycie szklanej.](#)

4. Naciśnij przycisk **Kolor (Color)**, aby rozpocząć kopiowanie w kolorze lub przycisk **Czarny (Black)**, aby rozpocząć kopiowanie w czerni i bieli.

Segment wyświetlony na ekranie LCD miga.



Jeśli wyświetlany segment przestanie migać i zacznie świecić światłem ciągłym, drukarka rozpocznie kopiowanie.

Po zakończeniu kopiowania zdejmij oryginał z płyty szklanej.

- **Wykonywanie wielu kopii**

Gdy wyświetlany segment będzie migać, naciśnij kilkakrotnie przycisk **Kolor (Color)** lub przycisk **Czarny (Black)** zgodnie z wybraną liczbą kopii.

Naciśnij ten sam przycisk (**Kolor (Color)** lub **Czarny (Black)**), który został naciśnięty wcześniej.

- **Aby anulować kopiowanie**

Naciśnij przycisk **Zatrzymaj (Stop)**.

▶▶▶ Ważne

- Do chwili zakończenia skanowania nie otwieraj pokrywy i nie zdejmuj oryginału z płyty szklanej.

Jeśli drukarka skanuje oryginał, miga kontrolka **WL. (ON)**

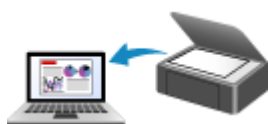
- Naciśnięcie przycisku **Kolor (Color)** lub **Czarny (Black)** w sytuacji, gdy na ekranie LCD nie wybrano rozmiaru papieru, spowoduje wyświetlenie kodu błędu na ekranie LCD.

■ [W przypadku wystąpienia błędu](#)

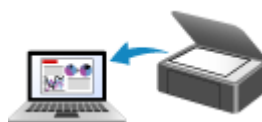
»» Uwaga

- Oryginał jest kopiowany automatycznie z opcją zmniejszania/zwiększania w celu dopasowania rozmiaru papieru do papieru fotograficznego.
Oryginał jest kopiowany na papierze fotograficznym bez obramowania.
- W przypadku kopiowania prostokątnego oryginału na papierze w rozmiarze kwadratu oryginał zostanie skopiowany bez górnej i dolnej lub lewej i prawej krawędzi.

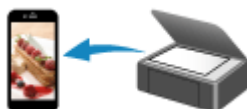
Skanowanie



**Skanowanie z komputera (system
Windows)**



Skanowanie z komputera (AirPrint)



Skanowanie za pomocą smartfona/tabletu

Skanowanie z komputera (system Windows)

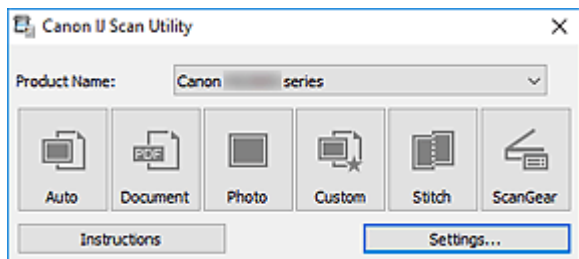
- ▶ **Skanowanie zgodnie z typem lub celem elementu (IJ Scan Utility)**
 - Funkcje programu IJ Scan Utility
 - Łatwe skanowanie (Automatyczne skanowanie) 🏠 **Podstawy**
 - Skanowanie dokumentów i fotografii
- ▶ **Skanowanie za pomocą aplikacji (ScanGear)**
- ▶ **Porady dotyczące skanowania**
 - Umieszczanie oryginałów (skanowanie z komputera)
 - Ustawienia skanowania sieciowego
 - Ekran menu i ustawień programu IJ Network Scanner Selector EX2

Skanowanie zgodnie z typem lub celem elementu (IJ Scan Utility)

- ▶ **Funkcje programu IJ Scan Utility**
- ▶ **Łatwe skanowanie (Automatyczne skanowanie) 📄 Podstawy**
- ▶ **Skanowanie dokumentów i fotografii**

Funkcje programu IJ Scan Utility

Aplikacja IJ Scan Utility umożliwia skanowanie i zapisywanie dokumentów, fotografii lub innych elementów jednocześnie przez kliknięcie odpowiedniej ikony.



Wiele trybów skanowania

Tryb **Automat. (Auto)** umożliwia skanowanie za jednym kliknięciem przy zastosowaniu ustawień domyślnych dla różnych elementów. Tryb **Dokument (Document)** pozwala wyostrzyć tekst w dokumencie lub czasopiśmie i zwiększyć jego czytelność, natomiast tryb **Fotografia (Photo)** służy do skanowania fotografii.

»»» Uwaga

- Szczegółowe informacje o ekranie głównym programu IJ Scan Utility można znaleźć w części Ekran główny programu IJ Scan Utility

Automatyczne zapisywanie zeskanowanych obrazów

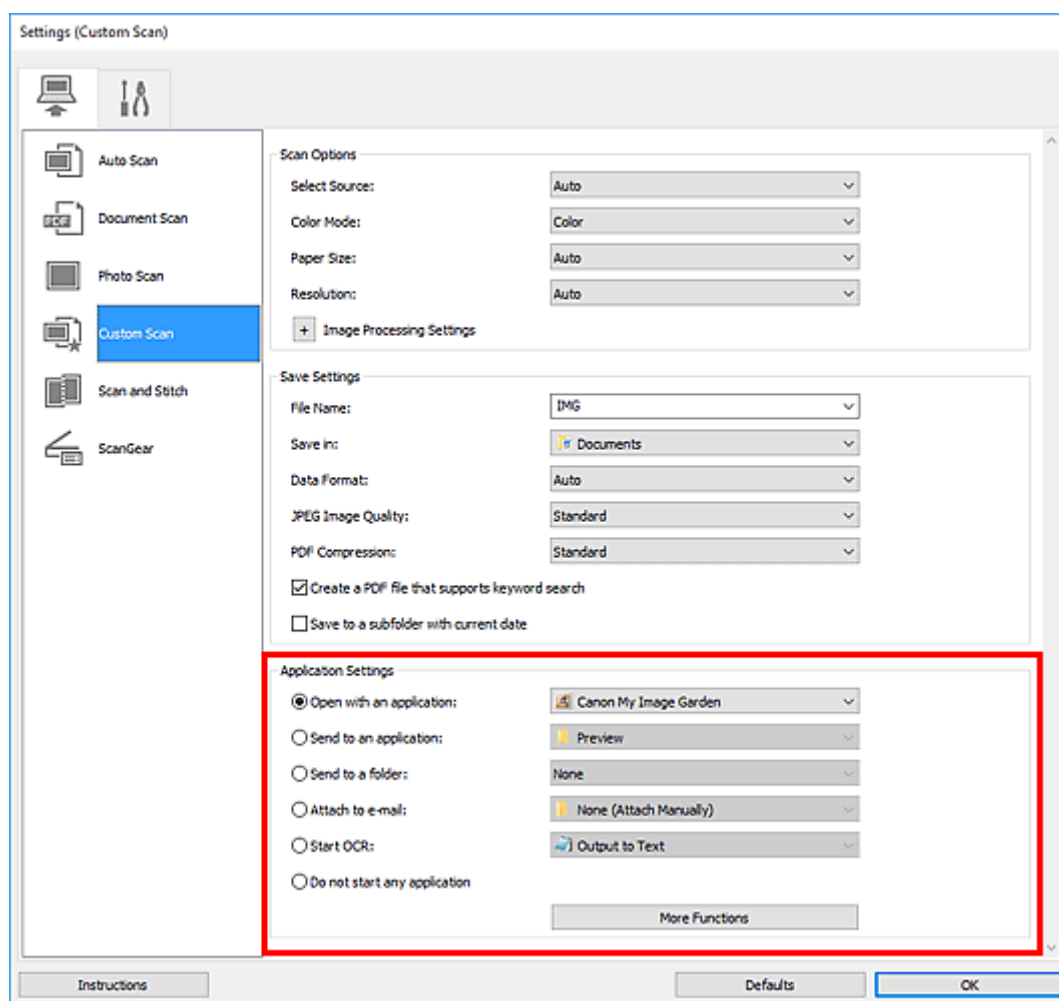
Zeskanowane obrazy są automatycznie zapisywane we wskazanym uprzednio folderze. Folder można w razie potrzeby zmienić.

»»» Uwaga

- Oto domyślne foldery zapisu.
 - **Windows 10/Windows 8.1:**
Folder **Dokumenty (Documents)**
 - **Windows 7:**
Folder **Moje dokumenty (My Documents)**
- Informacje na temat zmiany folderu można znaleźć w części Okno dialogowe Ustawienia.

Integracja aplikacji

Zeskanowane obrazy można wysłać do innych aplikacji. Zeskanowane obrazy można na przykład wyświetlać w ulubionym programie, dołączać je do wiadomości e-mail lub wyodrębnić z nich tekst.



»»» Uwaga

- Informacje na temat wskazywania programu, z którym ma nastąpić integracja, można znaleźć w części Okno dialogowe Ustawienia.

Łatwe skanowanie (Automatyczne skanowanie)

Automatyczne skanowanie umożliwia automatyczne wykrywanie typu elementu umieszczonego na płycie szklanej.

»»» Ważne

- Poniższe rodzaje przedmiotów mogą być skanowane nieprawidłowo. W takim przypadku dopasuj ramki przycinania (obszary skanowania) w widoku całego obrazu, uruchom program ScanGear (sterownik skanera), a następnie ponownie zeskanuj dokument.
 - Fotografie o białym tle
 - Obrazy lub dokumenty wydrukowane na białym papierze, tekst odręczny, wizytówki i inne nieczytelne elementy
 - Cienkie przedmioty
 - Grube przedmioty

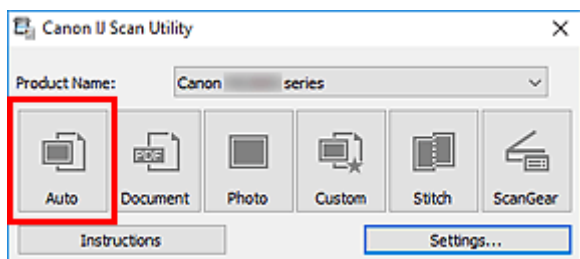
1. Upewnij się, że jest włączony skaner lub drukarka.

2. Umieść przedmioty na płycie szklanej.

■ [Umieszczanie oryginałów \(skanowanie z komputera\)](#)

3. Uruchom program IJ Scan Utility.

4. Kliknij przycisk **Automat. (Auto)**.



Rozpocznie się skanowanie.

»»» Uwaga

- Aby anulować skanowanie, kliknij przycisk **Anuluj (Cancel)**.
- Okno dialogowe **Ustawienia (Automatyczne skanowanie) (Settings (Auto Scan))** umożliwia ustawianie miejsca zapisywania zeskanowanych obrazów oraz definiowanie zaawansowanych ustawień skanowania.
- Informacje o skanowaniu poszczególnych rodzajów elementów znajdują się na kolejnych stronach.
 - [Skanowanie dokumentów i fotografii](#)
 - Skanowanie z ulubionymi ustawieniami

Skanywanie dokumentów i fotografii

Dokumenty lub fotografie umieszczone na płycie szklanej można skanować z odpowiednimi dla nich ustawieniami.

Zapisuj dokumenty w formatach, takich jak PDF i JPEG, a fotografie w formatach, takich jak JPEG i TIFF.

1. Umieść element na płycie szklanej.

■ [Umieszczanie oryginałów \(skanowanie z komputera\)](#)

2. Uruchom program IJ Scan Utility.

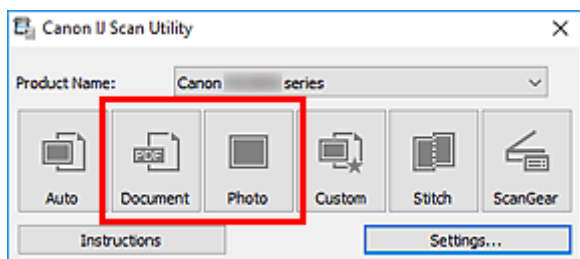
3. Aby określić rozmiar papieru, rozdzielczość, ustawienia plików PDF itd., kliknij opcję **Ustawienia (Settings...)**, a następnie ustaw każdy element w oknie dialogowym Ustawienia.

»»» Uwaga

- Po wprowadzeniu ustawień w oknie dialogowym Ustawienia można ich używać od następnego skanowania.
- W oknie dialogowym Ustawienia można określić wymagane ustawienia przetwarzania obrazów, takie jak korygowanie przekrzywionych obrazów i uwydatnianie zarysów, ustawić miejsce docelowe zeskanowanych obrazów i nie tylko.

Po wprowadzeniu ustawień kliknij przycisk **OK**.

4. Kliknij opcję **Dokument (Document)** lub **Fotografia (Photo)**.



Rozpocznie się skanowanie.

»»» Uwaga

- Aby anulować skanowanie, kliknij przycisk **Anuluj (Cancel)**.

Skanowanie za pomocą aplikacji (ScanGear)

- ▶ **Co to jest program ScanGear (sterownik skanera)?**
- ▶ **Uruchamianie programu ScanGear (sterownika skanera)**
- ▶ **Skanowanie w trybie podstawowym**
- ▶ **Ekrany programu ScanGear (sterownik skanera)**
- ▶ **Uwagi ogólne (sterownik skanera)**

▶▶ Ważne

- Dostępne funkcje i ustawienia różnią się w zależności od używanego skanera i drukarki.

Co to jest program ScanGear (sterownik skanera)?

Program ScanGear (sterownik skanera) to oprogramowanie wymagane do skanowania dokumentów. Oprogramowanie to pozwala skonfigurować rozmiar wydruku, korekcje obrazu i inne ustawienia.

Program ScanGear można uruchomić za pomocą programu IJ Scan Utility lub aplikacji zgodnych ze standardowym interfejsem TWAIN. (Program ScanGear jest sterownikiem zgodnym z interfejsem TWAIN).

Funkcje

Możesz określić rodzaj dokumentu, rozmiar wydruku i inne ustawienia podczas skanowania dokumentów i podglądu wyników skanowania. Możliwe jest też skonfigurowanie różnych ustawień korekcji oraz dokładne dopasowanie jasności, kontrastu i innych parametrów, aby skanowanie odbywało się w określonym odcieniu koloru.

Ekran

Dostępne są dwa tryby: tryb podstawowy i tryb zaawansowany.

Tryby można przełączać za pomocą kart w prawym górnym rogu ekranu.

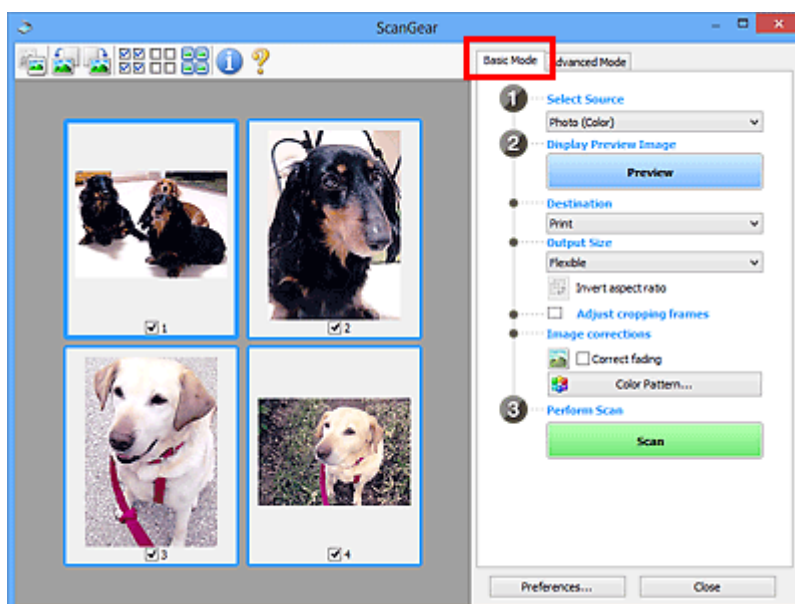
Basic Mode Advanced Mode

»»» Uwaga

- Program ScanGear uruchamia się zawsze w ostatnio używanym trybie.
- Po przełączeniu na inny tryb ustawienia nie są zachowywane.

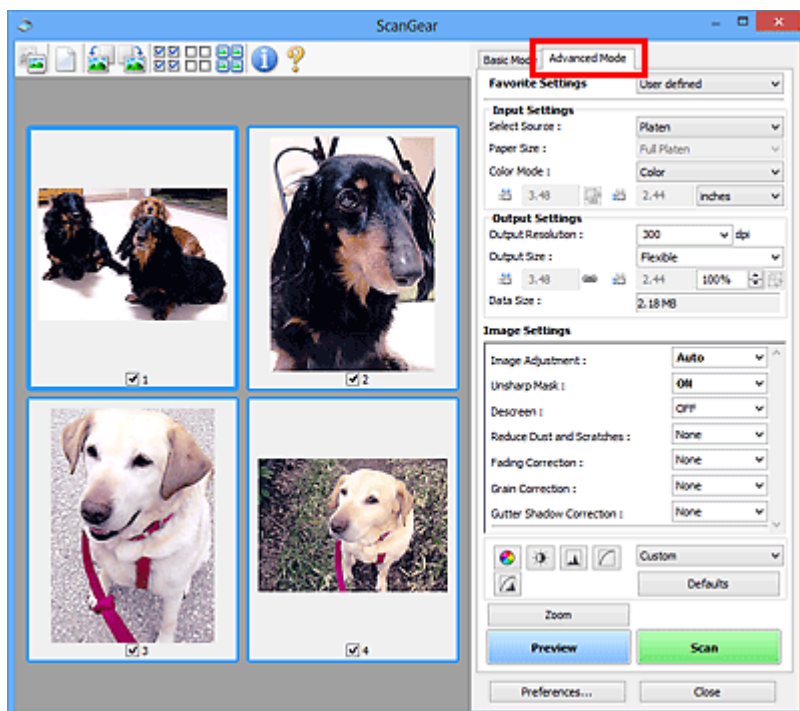
Tryb podstawowy

Karta **Tryb podstawowy (Basic Mode)** umożliwi łatwe skanowanie przez wykonanie trzech prostych kroków według instrukcji wyświetlanych na ekranie (**1** , **2** i **3**).



Tryb zaawansowany

Użyj karty **Tryb zaawansowany (Advanced Mode)** podczas skanowania, aby określić tryb koloru, rozdzielczość wyjściową, jasność obrazu, odcień koloru i inne ustawienia.



Uruchamianie programu ScanGear (sterownika skanera)

Za pomocą programu ScanGear (sterownik skanera) można stosować korekcje obrazu i kolorów podczas skanowania. Program ScanGear można uruchomić z poziomu programu IJ Scan Utility lub innych aplikacji.

»» Uwaga

- Jeśli masz więcej niż jeden skaner lub używasz modelu dostosowanego do komunikacji sieciowej, w którym rodzaj połączenia został zmieniony z USB na połączenie sieciowe, skonfiguruj środowisko sieciowe.

Uruchamianie z poziomu programu IJ Scan Utility

1. Uruchom program IJ Scan Utility.

W celu uzyskania dodatkowych informacji kliknij odnośnik Strona główna u góry strony w oknie Podręcznik online dla danego modelu i wyszukaj hasło „Uruchamianie programu IJ Scan Utility”.

2. Na głównym ekranie programu IJ Scan Utility kliknij opcję ScanGear.

Pojawi się okno programu ScanGear.

Uruchamianie z poziomu aplikacji

Poniższa procedura może przebiegać w różny sposób (w zależności od aplikacji). Szczegółowe informacje można znaleźć w podręczniku danej aplikacji.

1. Uruchom aplikację.
2. W menu aplikacji wybierz urządzenie.

»» Uwaga

- W przypadku urządzenia połączonego przez sieć za nazwą produktu wyświetlane będzie słowo „Sieć”.

3. Zeskanuj dokument.

Pojawi się okno programu ScanGear.


Skanywanie w trybie podstawowym

Karta **Tryb podstawowy (Basic Mode)** służy do łatwego skanowania przez wykonywanie instrukcji wyświetlanych na ekranie.

Opis sposobu skanowania wielu dokumentów naraz z płyty szklanej można znaleźć w temacie Skanowanie wielu dokumentów jednocześnie przy użyciu programu ScanGear (sterownika skanera).

Podgląd jest niedostępny podczas skanowania za pomocą automatycznego podajnika dokumentów (ADF).

»»» Ważne

- Następujące rodzaje dokumentów mogą być skanowane nieprawidłowo: W takim przypadku kliknij przycisk  (Miniatura) na pasku narzędzi, aby przełączyć do widoku całego obrazu i w nim wykonać skanowanie.
 - Fotografie o białym tle
 - Dokumenty wydrukowane na białym papierze, tekst odręczny, wizytówki i inne nieczytelne dokumenty
 - Cienkie dokumenty
 - Grube dokumenty
- Następujące typy dokumentów nie będą skanowane poprawnie.
 - Dokumenty o powierzchni mniejszej niż 3 cm (1,2 cala) kw.
 - Fotografie przycięte do nieregularnych kształtów

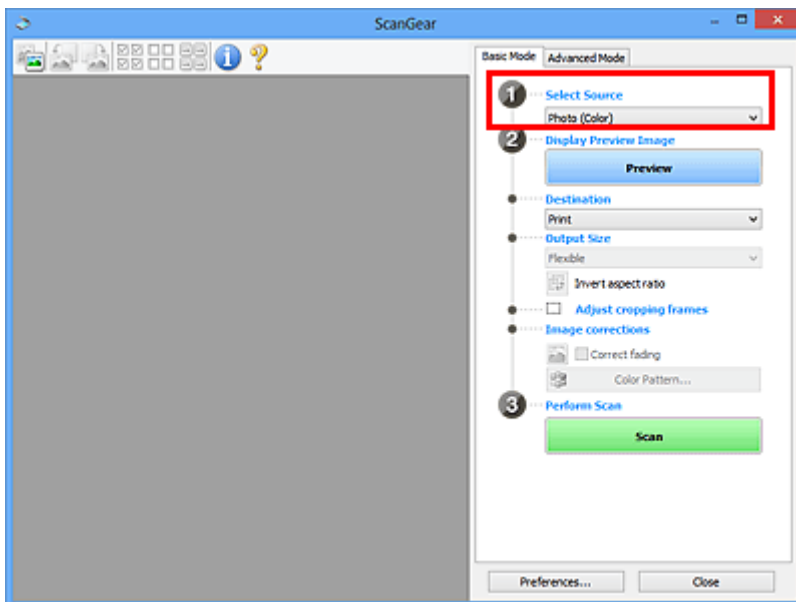
»»» Uwaga

- Obie strony dwustronnego dokumentu można zeskanować jednocześnie w modelach obsługujących dwustronne skanowanie ADF.

1. Umieść dokument na płycie szklanej lub w podajniku ADF urządzenia, a następnie uruchom program ScanGear (sterownik skanera).

- Umieszczanie oryginałów (skanowanie z komputera)
- [Uruchamianie programu ScanGear \(sterownika skanera\)](#)

2. Ustaw opcję **Wybierz źródło (Select Source)** odpowiednio do dokumentu.



»»» Ważne

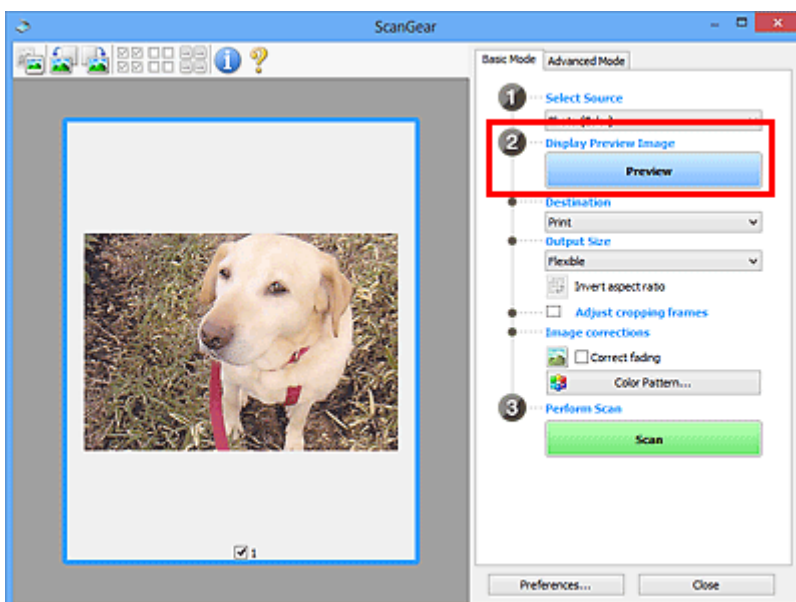
- Niektóre aplikacje nie obsługują skanowania ciągłego za pomocą ADF. Szczegółowe informacje można znaleźć w podręczniku danej aplikacji.

»»» Uwaga

- Aby skanować czasopisma zawierające wiele kolorowych fotografii, wybierz opcję **Czasopismo (kolor)** (**Magazine (Color)**).

3. Kliknij przycisk **Podgląd (Preview)**.

Obraz podglądu zostanie wyświetlony w obszarze podglądu.



»»» Ważne

- **Podgląd (Preview)** jest niedostępny podczas skanowania za pomocą podajnika ADF.

»» Uwaga

- Kolory są dopasowywane na podstawie typu dokumentu wybranego z listy **Wybierz źródło (Select Source)**.

4. Ustaw opcję **Miejsce docelowe (Destination)**.

»» Uwaga

- Przejdź do kroku 7, jeśli wybrano opcję ADF z listy **Wybierz źródło (Select Source)**.

5. Ustaw opcję **Rozmiar wydruku (Output Size)**.

Opcje rozmiaru wydruku zależą od wybranej opcji **Miejsce docelowe (Destination)**.

6. Dopasuj ramki przycinania (obszary skanowania) zgodnie z potrzebami.

Dopasuj rozmiar i położenie ramek przycinania na podglądzie.


- **Dopasowywanie ramek przycinania (ScanGear)**

7. Ustaw opcję **Korekcje obrazu (Image corrections)** zgodnie z potrzebami.

8. Kliknij przycisk **Skanuj (Scan)**.

Rozpocznie się skanowanie.

»» Uwaga

- Kliknij ikonę  (Informacje), aby wyświetlić okno dialogowe przedstawiające rodzaj dokumentu i inne szczegóły dotyczące aktualnych ustawień skanowania.
- Sposób działania programu ScanGear po ukończeniu skanowania można ustawić w opcji **Stan okna dialogowego programu ScanGear po zakończeniu skanowania (Status of ScanGear dialog after scanning)** na karcie **Skanuj** okna dialogowego **Preferencje (Preferences)**.

Tematy pokrewne

- [Karta Tryb podstawowy](#)

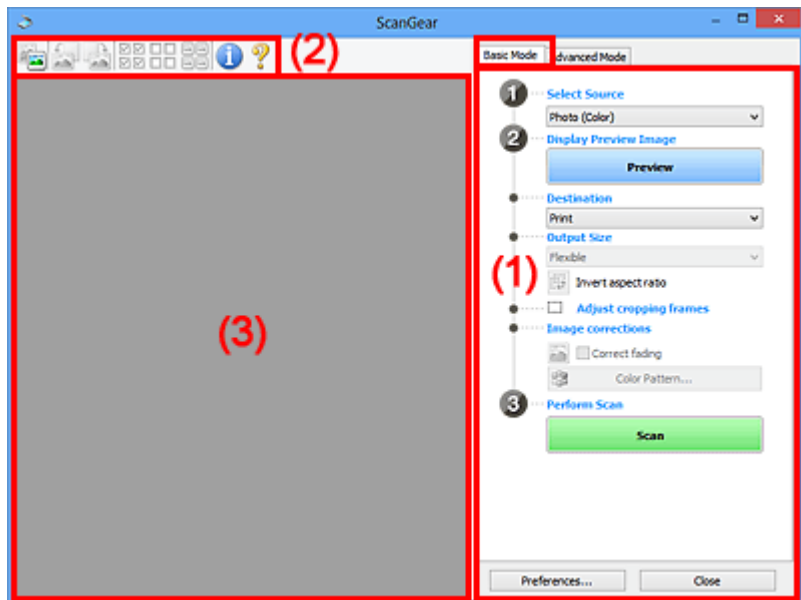
Ekrany programu ScanGear (sterownik skanera)

- ▶ **Karta Tryb podstawowy**
- ▶ **Karta Tryb zaawansowany**

Karta Tryb podstawowy

Karta **Tryb podstawowy (Basic Mode)** służy do łatwego skanowania przez wykonywanie instrukcji wyświetlanych na ekranie.

W tej sekcji opisano ustawienia i funkcje dostępne na karcie **Tryb podstawowy (Basic Mode)**.



- (1) [Przyciski ustawień i operacji](#)
- (2) [Pasek narzędzi](#)
- (3) [Obszar podglądu](#)

»»» Uwaga

- Wyświetlane elementy zależą od typu dokumentu i widoku.
- Podgląd jest niedostępny podczas skanowania za pomocą automatycznego podajnika dokumentów (ADF).

(1) Przyciski ustawień i operacji

Wybierz źródło (Select Source)

Fotografia (kolor) (Photo (Color))

Skanowanie kolorowych fotografii.

Czasopismo (kolor) (Magazine (Color))

Skanowanie kolorowych czasopism.

Dokument (kolor) (Document (Color))

Służy do skanowania dokumentów w kolorze.

Dokument (skala szarości) (Document (Grayscale))

Służy do skanowania dokumentów w trybie czarno-białym.

Dokum. (kolor) jednostronny z podajnika ADF (Document (Color) ADF Simplex)

Służy do skanowania w kolorze dokumentów z ADF.

Dokum. (sk. szar.) jednostronny z podajnika ADF (Document (Grayscale) ADF Simplex)

Służy do skanowania dokumentów z ADF w trybie czarno-białym.

Dokum. (kolor) dwustronny z podajnika ADF (Document (Color) ADF Duplex) (tylko w przypadku modeli obsługujących dwustronne skanowanie ADF)

Służy do dwustronnego skanowania w kolorze dokumentów z ADF.

Dokum. (sk. szar.) dwustronny z podajnika ADF (Document (Grayscale) ADF Duplex) (tylko w przypadku modeli obsługujących dwustronne skanowanie ADF)

Służy do dwustronnego skanowania dokumentów z ADF w trybie czarno-białym.

»»» Ważne

- Niektóre aplikacje nie obsługują skanowania ciągłego za pomocą ADF. Szczegółowe informacje można znaleźć w podręczniku danej aplikacji.

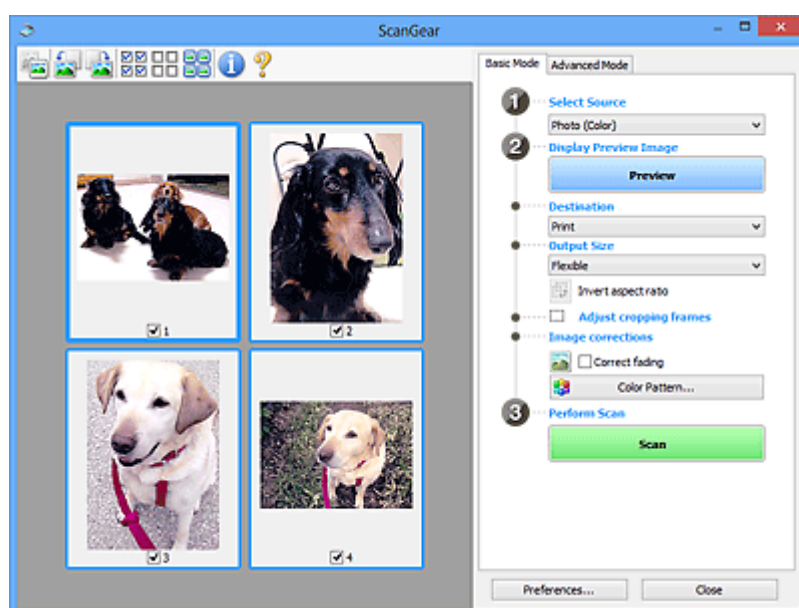
»»» Uwaga

- Funkcja wyostrzania obrazu będzie aktywna po wybraniu typu dokumentu.
- Po wybraniu opcji innej niż typy ADF będzie również aktywna funkcja dopasowywania obrazu, która poprawia obraz na podstawie typu dokumentu.
- Po wybraniu opcji **Czasopismo (kolor) (Magazine (Color))** aktywna będzie funkcja derasteryzacji.

Wyświetl obraz podglądu (Display Preview Image)

Podgląd (Preview)

Umożliwia wykonanie skanowania próbnego.



»»» Uwaga

- Jeśli urządzenie jest używane po raz pierwszy, automatycznie rozpocznie się kalibracja skanera. Należy chwilę poczekać na wyświetlenie obrazu podglądu.

Miejsce docelowe (Destination)

Umożliwia wybranie przeznaczenia skanowanego obrazu.

Wydruk (Print)

Wybór tej opcji umożliwia wydrukowanie zeskanowanego obrazu na drukarce.

Wyświetlanie obrazu (Image display)

Wybór tej opcji umożliwia wyświetlenie zeskanowanego obrazu na monitorze.

OCR

Wybór tej opcji umożliwia użycie zeskanowanego obrazu w oprogramowaniu OCR.

„Oprogramowanie OCR” jest przeznaczone do konwertowania tekstu zeskanowanego jako obraz na dane tekstowe, które można edytować w edytorach tekstów i innych programach.

Rozmiar wydruku (Output Size)

Umożliwia wybranie rozmiaru wydruku.

Opcje rozmiaru wydruku są uzależnione od elementu wybranego w polu **Miejsce docelowe (Destination)**.

Elastyczny (Flexible)

W dowolny sposób dopasuj ramki przycinania (obszary skanowania).

W widoku miniatur:

Aby wyświetlić ramkę przycinania, należy przeciągnąć kursor po miniaturze. Jeśli ramka przycinania jest wyświetlana, zostanie zeskanowany fragment obrazu ograniczony ramką. Jeśli nie jest wyświetlana ramka przycinania, każda klatka jest skanowana osobno.

W widoku całego obrazu:

Jeśli ramka przycinania nie jest wyświetlana, skanowany będzie cały obszar podglądu. Jeśli ramka przycinania jest wyświetlana, zostanie zeskanowany fragment obrazu ograniczony ramką.

Rozmiar papieru (np. L lub A4)

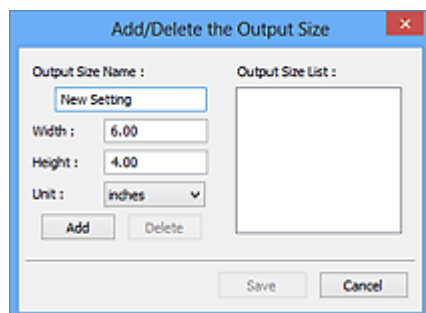
Umożliwia wybranie rozmiaru papieru wyjściowego. Fragment obrazu ograniczony ramką przycinania zostanie zeskanowany w rozmiarze odpowiadającym wybranemu rozmiarowi papieru. Przeciągnij ramkę przycinania w celu powiększenia lub zmniejszenia jej z zachowaniem proporcji.

Rozmiar monitora (np. 1024 x 768 pikseli)

Umożliwia wybranie rozmiaru wydruku w pikselach. Pojawi się ramka przycinania odpowiadająca wybranemu rozmiarowi monitora i skanowany będzie obszar objęty ramką. Przeciągnij ramkę przycinania w celu powiększenia lub zmniejszenia jej z zachowaniem proporcji.

Dodaj/Usuń... (Add/Delete...)

Wyświetla okno dialogowe **Dodaj/Usuń rozmiar wydruku (Add/Delete the Output Size)** w celu określenia niestandardowych rozmiarów wydruku. Można wybrać tę opcję, jeśli **Miejsce docelowe (Destination)** to **Wydruk (Print)** lub **Wyświetlanie obrazu (Image display)**.



W oknie dialogowym **Dodaj/Usuń rozmiar wydruku (Add/Delete the Output Size)** można jednocześnie określić i zapisać wiele rozmiarów wydruku. Zapisane rozmiary wydruku są

rejestrowane na liście **Rozmiar wydruku (Output Size)** wraz z rozmiarami wstępnie zdefiniowanymi.

Dodawanie:

Wprowadź odpowiednie dane dla opcji **Nazwa rozmiaru wydruku (Output Size Name)**, **Szerokość (Width)** i **Wysokość (Height)**, a następnie kliknij przycisk **Dodaj (Add)**. Dla opcji **Jednostka (Unit)** wybierz ustawienie **mm** lub **cale (inches)**, jeśli **Miejsce docelowe (Destination)** to **Wydruk (Print)**. Jeśli jest to **Wyświetlanie obrazu (Image display)**, można wybrać tylko **piksele (pixels)**. Nazwa dodanego rozmiaru zostanie wyświetlona w polu **Lista rozmiarów wydruku (Output Size List)**. Aby zachować elementy wymienione w polu **Lista rozmiarów wydruku (Output Size List)**, należy kliknąć przycisk **Zapisz (Save)**.

Usuwanie:

Wybierz w okienku **Lista rozmiarów wydruku (Output Size List)** rozmiar wydruku, który chcesz usunąć, a następnie kliknij przycisk **Usuń (Delete)**. Aby zachować elementy wymienione w polu **Lista rozmiarów wydruku (Output Size List)**, należy kliknąć przycisk **Zapisz (Save)**.

Ważne

- Wstępnie zdefiniowanych rozmiarów wydruku, takich jak **A4** i **1024 x 768 pikseli (1024 x 768 pixels)**, nie można usunąć.

Uwaga

- Można zapisać maksymalnie 10 elementów.
- W przypadku wprowadzenia wartości spoza zakresu ustawień wyświetlany jest komunikat o błędzie. Należy wprowadzić wartość z zakresu ustawień.

Uwaga

- Więcej informacji na temat obecności i sposobu początkowego pokazywania ramki przycinania na obrazie podglądu można znaleźć w punkcie **Ramka przycinania na obrazach podglądu (Cropping Frame on Previewed Images)** w temacie Karta **Podgląd** okna dialogowego **Preferencje (Preferences)**.



Odwróć współczynnik proporcji (Invert aspect ratio)

Dostępny, gdy dla opcji **Rozmiar wydruku (Output Size)** wybrane jest ustawienie inne niż **Elastyczny (Flexible)**.

Kliknięcie tego przycisku powoduje obrót ramki przycinania. Ponowne kliknięcie przywraca orientację oryginału.

Dopasuj ramki przycinania (Adjust cropping frames)

Dopasuj obszar skanowania wewnątrz obszaru podglądu.

Jeżeli obszar nie zostanie określony, zostanie zeskanowany obszar odpowiadający rozmiarowi dokumentu (Autoprzycinanie). Jeśli zaznaczono obszar, zostanie zeskanowany tylko fragment znajdujący się w ramce przycinania.

- Dopasowywanie ramek przycinania (ScanGear)

Korekcje obrazu (Image corrections)

Popraw obraz do skanowania.

»»» Ważne

- Funkcje **Zastosuj automatyczną korektę dokumentów (Apply Auto Document Fix)** i **Korekcja zaniku (Correct fading)** są dostępne, jeśli na karcie **Ustawienia koloru (Color Settings)** okna dialogowego **Preferencje (Preferences)** wybrano ustawienie **Zalecane (Recommended)**.

»»» Uwaga

- Dostępne funkcje zależą od typu dokumentu wybranego przy użyciu opcji **Wybierz źródło (Select Source)**.

Zastosuj automatyczną korektę dokumentów (Apply Auto Document Fix)

Wyostrza tekst w dokumencie lub czasopiśmie i zwiększa czytelność.

»»» Ważne

- Po zaznaczeniu tego pola skanowanie może potrwać dłużej niż zwykle.
- W wyniku korekcji ton koloru może się zmienić w stosunku do tonu w obrazie źródłowym. W takim przypadku należy usunąć zaznaczenie tego pola wyboru i wykonać skanowanie.
- Jeśli obszar skanowania jest zbyt mały, korekcja może być stosowana nieprawidłowo.

Korekcja zaniku (Correct fading)

Koryguje fotografie wyblakłe z powodu upływu czasu lub zawierające przebarwienia.

Redukuj cień marginesu (Reduce gutter shadow)

Korekcja cienia, który pojawia się między stronami przy skanowaniu otwartych broszur.

»»» Ważne

- Koniecznie zobacz temat **Korekcja cienia marginesu**, aby poznać środki ostrożności i inne informacje dotyczące korzystania z tej funkcji.

Deseń kolorów... (Color Pattern...)

Dopasuj ogólną kolorystykę obrazu. Popraw kolory, które wyblakły z powodu przebarwień lub innych przyczyn, oraz odwzoruj naturalne kolory w ramach podglądu zmian kolorystycznych.

- Dopasowywanie kolorów przy użyciu desenia kolorów

»»» Ważne

- To ustawienie nie jest dostępne w przypadku wybrania opcji **Dopasowywanie kolorów (Color Matching)** na karcie **Ustawienia koloru (Color Settings)** w oknie dialogowym **Preferencje (Preferences)**.

Wykonaj skanowanie (Perform Scan)

Skanuj (Scan)

Umożliwia rozpoczęcie skanowania.

»»» Uwaga

- Po rozpoczęciu skanowania pojawi się wskaźnik postępu. Aby anulować skanowanie, kliknij przycisk **Anuluj (Cancel)**.

Preferencje... (Preferences...)

Wyświetla okno dialogowe **Preferencje** służące do wprowadzania ustawień skanowania/podglądu.

Zamknij (Close)

Umożliwia zamknięcie programu ScanGear (sterownik skanera).

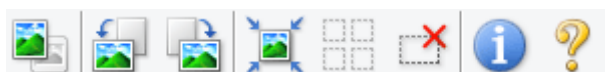
(2) Pasek narzędzi

Dopasuj lub obróć obrazy podglądu. Przyciski wyświetlane na pasku narzędzi zależą od widoku.

W widoku miniatur:



W widoku całego obrazu:



Umożliwia przełączenie widoku w obszarze podglądu.

■ (3) Obszar podglądu



(Obrót w lewo)

Obraz podglądu jest obracany o 90 stopni w kierunku przeciwnym do ruchu wskazówek zegara.

- Wynik tego działania zostanie odzwierciedlony na zeskanowanym obrazie.
- Ponowne wyświetlenie podglądu spowoduje powrót obrazu do stanu początkowego.



(Obrót w prawo)

Obraz podglądu jest obracany o 90 stopni w kierunku zgodnym z ruchem wskazówek zegara.

- Wynik tego działania zostanie odzwierciedlony na zeskanowanym obrazie.
- Ponowne wyświetlenie podglądu spowoduje powrót obrazu do stanu początkowego.



(Autoprzycinanie)

Wyświetla i automatycznie dopasowuje ramkę przycinania zgodnie z rozmiarem dokumentu wyświetlanego w obszarze podglądu. Każdorazowe kliknięcie tego przycisku powoduje zmniejszenie rozmiarów obszaru skanowania, jeśli w ramce przycinania znajdują się obszary przycinania.



(Zaznacz wszystkie klatki)

Dostępny, jeśli są wyświetlane co najmniej dwie klatki.

Powoduje zaznaczenie pól wyboru przy obrazach w widoku miniatur.



(Usuń zaznaczenie wszystkich klatek)

Dostępny, jeśli są wyświetlane co najmniej dwie klatki.

Powoduje usunięcie zaznaczenia pól wyboru przy obrazach w widoku miniatur.



(Wybierz wszystkie klatki)

Dostępny, jeśli są wyświetlane co najmniej dwie klatki.

Umożliwia wybór obrazów w widoku miniatur. Zostaną one otoczone niebieską obwódką.



(Wybierz wszystkie ramki przycinania)

Dostępny, gdy zostały wyznaczone co najmniej dwie ramki przycinania.

Powoduje zmianę ramek przycinania w grube linie przerywane i zastosowanie ustawień do nich wszystkich.



(Usuń ramkę przycinania)

Usuwa zaznaczoną ramkę przycinania.



(Informacje)

Wyświetla wersję programu ScanGear razem z rodzajem dokumentu i innymi szczegółami dotyczącymi aktualnych ustawień skanowania.



(Otwórz przewodnik)

Umożliwia wyświetlenie niniejszej strony.

(3) Obszar podglądu

W obszarze podglądu wyświetlane są próbne obrazy uzyskane po kliknięciu przycisku **Podgląd (Preview)**. Wyniki korekcji obrazu, dopasowania kolorów i innych ustawień dokonywanych w części [\(1\) Przyciski ustawień i operacji](#) są także odwzorowane.



Jeśli na pasku narzędzi jest wyświetlana ikona  **(Miniatura)**:

Ramki przycinania są określane zgodnie z rozmiarem dokumentu i pojawiają się miniatury zeskanowanych obrazów. Zeskanowane zostaną tylko obrazy, przy których zaznaczono pole wyboru.



»» Uwaga

- W przypadku wyświetlania podglądu wielu obrazów różne obramowania wskazują różne stany wyboru.
 - Ramka ostrości (grube niebieskie obramowanie): zostaną zastosowane wyświetlane ustawienia.

- Klatka wybrana (cienkie niebieskie obramowanie): ustawienia zostaną zastosowane jednocześnie do ramki ostrości i wybranych klatek. Aby wybrać wiele obrazów, kliknij je przy naciśniętym klawiszu Ctrl.
- Klatka niewybrana (brak obramowania): ustawienia nie zostaną zastosowane.
- Kliknij dwukrotnie ramkę, aby powiększyć obraz. Kliknięcie przycisku   (Sąsiednia klatka) u dołu ekranu powoduje wyświetlenie poprzedniej lub następnej klatki. Ponownie kliknij dwukrotnie powiększoną ramkę, aby przywrócić ją do oryginalnego stanu.

Jeśli na pasku narzędzi jest wyświetlana ikona  (Cały obraz):

Elementy na płycie szklanej są skanowane i pojawiają się jako jeden obraz. Zostaną zeskanowane wszystkie części w ramach przycinania.



»»» Uwaga

- Utwórz ramkę lub ramki przycinania na wyświetlanym obrazie. W widoku miniatur można utworzyć jedną ramkę przycinania na jeden obraz. W widoku całego obrazu można utworzyć wiele ramek przycinania.
 - Dopasowywanie ramek przycinania (ScanGear)

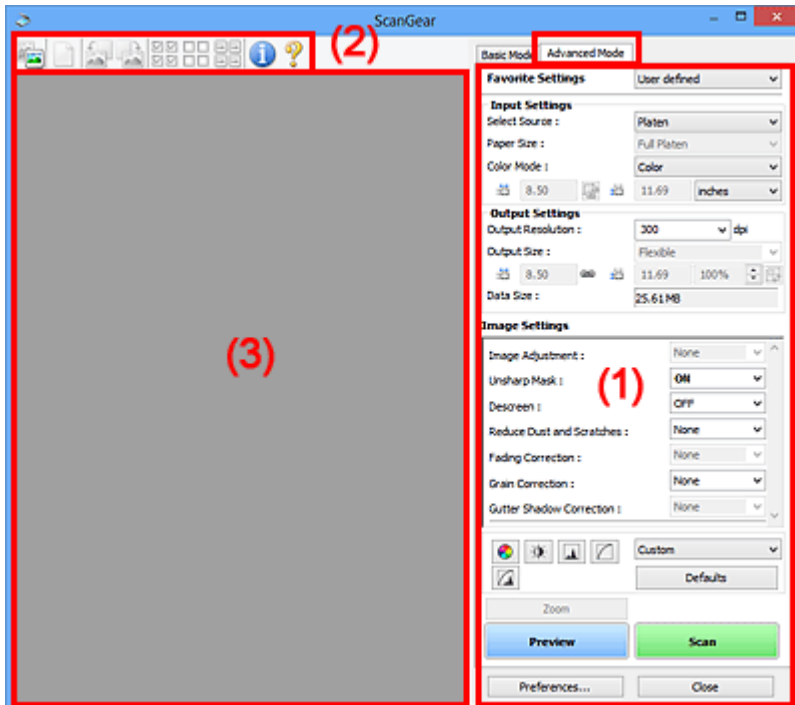
Tematy pokrewne

- [Skanowanie w trybie podstawowym](#)

Karta Tryb zaawansowany

Ten tryb umożliwia wprowadzanie zaawansowanych ustawień skanowania, np. trybu koloru, rozdzielczości wyjściowej, jasności obrazu czy odcienia koloru.

W tej sekcji opisano ustawienia i funkcje dostępne na karcie **Tryb zaawansowany (Advanced Mode)**.



- [\(1\) Przyciski ustawień i operacji](#)
- [\(2\) Pasek narzędzi](#)
- [\(3\) Obszar podglądu](#)

»»» Uwaga

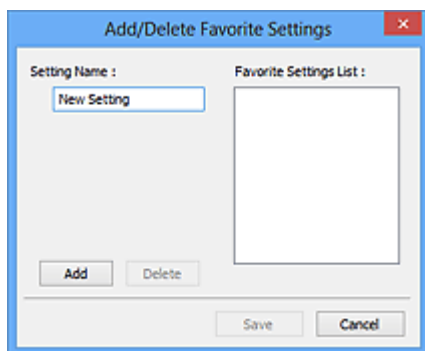
- Wyświetlane elementy zależą od typu dokumentu i widoku.
- Funkcja podglądu jest niedostępna w przypadku skanowania za pomocą automatycznego podajnika dokumentów (ADF).

(1) Przyciski ustawień i operacji

Ustawienia ulubione (Favorite Settings)

Na karcie **Tryb zaawansowany (Advanced Mode)** można nadać nazwę grupie ustawień (ustawień wejściowych, ustawień wydruku, ustawień obrazu oraz ustawień przycisków dopasowywania kolorów) i zapisać je, a następnie w razie potrzeby załadować. Warto zapisać grupę ustawień, jeśli będą one używane wielokrotnie. Można także przywrócić w ten sposób wartości domyślne ustawień.

Z menu rozwijanego należy wybrać polecenie **Dodaj/Usuń... (Add/Delete...)**, co spowoduje otwarcie okna dialogowego **Dodaj/Usuń ustawienia ulubione (Add/Delete Favorite Settings)**.



Wprowadź nazwę w polu **Nazwa ustawienia (Setting Name)** i kliknij przycisk **Dodaj (Add)**. Nazwa ta pojawi się w polu **Lista ustawień ulubionych (Favorite Settings List)**.

Po kliknięciu przycisku **Zapisz (Save)** nazwa pojawi się na liście **Ustawienia ulubione (Favorite Settings)** i będzie można ją wybrać podobnie jak elementy wstępnie zdefiniowane.

Aby usunąć element, należy zaznaczyć go w polu **Lista ustawień ulubionych (Favorite Settings List)**, a następnie kliknąć przycisk **Usuń (Delete)**. Kliknięcie przycisku **Zapisz (Save)** powoduje zapisanie ustawień wyświetlanych w polu **Lista ustawień ulubionych (Favorite Settings List)**.

»»» Uwaga

- Po wyświetleniu podglądu można użyć opcji **Dodaj/Usuń... (Add/Delete...)** w oknie dialogowym **Ustawienia ulubione (Favorite Settings)**.
- Można zapisać maksymalnie 10 elementów.

Ustawienia wejściowe

Należy określić ustawienia wejściowe, takie jak typ i rozmiar dokumentu.

Ustawienia wydruku

Należy określić ustawienia wydruku, takie jak rozdzielczość wyjściowa i rozmiar wydruku.

Ustawienia obrazu

Włączanie/wyłączanie różnych funkcji służących do korekcji obrazu.



Przyciski dopasowywania kolorów

Umożliwia precyzyjne korygowanie jasności i odcieni kolorów na obrazie. Można regulować m.in. jasność i kontrast całego obrazu, wprowadzać korekty dla najjaśniejszych i najciemniejszych partii obrazu (histogram) oraz ustawiać balans przy użyciu krzywej tonowej.

Powiększenie (Zoom)

Umożliwia powiększenie ramki lub fragmentu obrazu znajdującego w obrębie ramki przycinania (obszaru skanowania). Po włączeniu powiększenia przycisk **Powiększenie (Zoom)** zmienia się w przycisk **Cofnij (Undo)**. Kliknięcie przycisku **Cofnij (Undo)** powoduje przywrócenie wyświetlania bez powiększenia.

W widoku miniatur:

W przypadku wyświetlania wielu obrazów w widoku miniatur kliknięcie tego przycisku umożliwia powiększenie wybranej ramki. Kliknięcie przycisku   (Sąsiednia klatka) u dołu ekranu powoduje wyświetlenie poprzedniej lub następnej klatki.

»»» Uwaga

- Obraz można również powiększyć, klikając dwukrotnie klatkę. Ponownie kliknij dwukrotnie powiększoną ramkę, aby przywrócić ją do oryginalnego stanu.

W widoku całego obrazu:

Umożliwia zeskanowanie w powiększeniu fragmentu obrazu znajdującego się w obrębie ramki przycinania.

»»» Uwaga

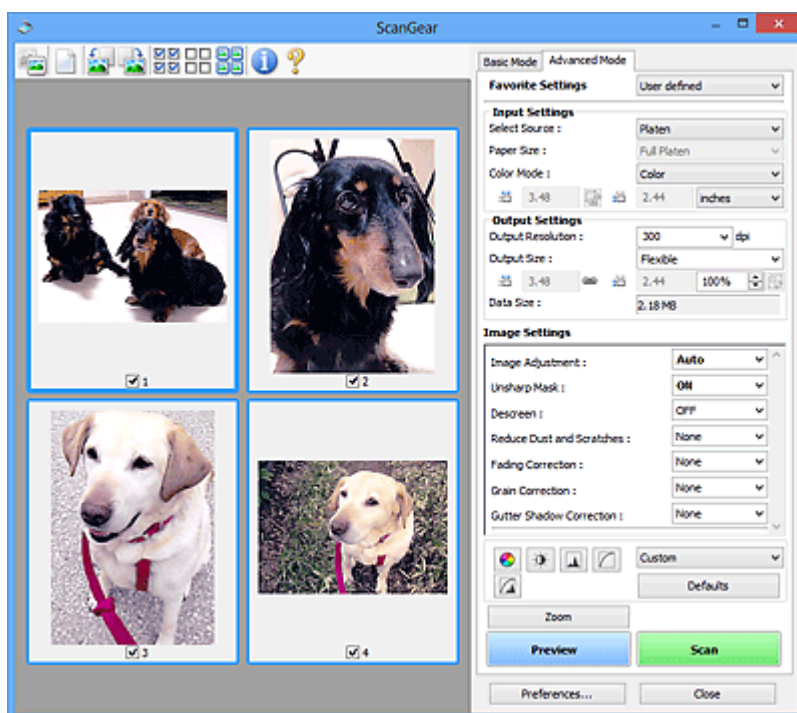
- Przycisk **Powiększenie (Zoom)** powoduje ponowne zeskanowanie dokumentu i wyświetlenie w obszarze podglądu obrazu o wysokiej rozdzielczości.



- (Przycisk Powiększ/Zmniejsz) na pasku narzędzi umożliwia szybkie powiększenie obrazu na podglądzie. Jednak rozdzielczość wyświetlanego obrazu będzie niska.

Podgląd (Preview)

Umożliwia wykonanie skanowania próbnego.



Skanuj (Scan)

Umożliwia rozpoczęcie skanowania.

»»» Uwaga

- Po rozpoczęciu skanowania pojawi się wskaźnik postępu. Aby anulować skanowanie, kliknij przycisk **Anuluj (Cancel)**.
- Po zakończeniu skanowania może pojawić się okno dialogowe z monitem o wybranie następnej czynności. Aby zakończyć, należy wykonać instrukcje wyświetlane w tym monicie. Szczegółowe informacje na ten temat można znaleźć w części „**Stan okna dialogowego programu ScanGear po zakończeniu skanowania (Status of ScanGear dialog after scanning)**” na Karta **Skanuj** (okno dialogowe **Preferencje (Preferences)**).

- Przetwarzanie obrazów może zająć dużo czasu, jeśli łączny rozmiar zeskanowanych obrazów przekracza pewien rozmiar. W takim przypadku pojawi się komunikat ostrzegawczy. Zaleca się zmniejszenie łącznego rozmiaru. Aby kontynuować, wykonaj skanowanie w widoku całego obrazu.

Preferencje... (Preferences...)

Wyświetla okno dialogowe **Preferencje** służące do wprowadzania ustawień skanowania/podglądu.

Zamknij (Close)

Umożliwia zamknięcie programu ScanGear (sterownik skanera).

(2) Pasek narzędzi

Dopasuj lub obróć obrazy podglądu. Przyciski wyświetlane na pasku narzędzi zależą od widoku.

W widoku miniatur:



W widoku całego obrazu:



(Miniatura) /



(Cały obraz)

Umożliwia przełączenie widoku w obszarze podglądu.

■ (3) Obszar podglądu



(Wyczyść)

Powoduje usunięcie podglądu z obszaru podglądu.

Przycisk ten resetuje też ustawienia paska narzędzi i dopasowywania kolorów.



(Przytnij)

Umożliwia określenie obszaru skanowania przez przeciągnięcie kursora myszy.



(Przenieś obraz)

Gdy powiększony obraz nie mieści się w obszarze podglądu na ekranie, funkcja ta umożliwia przeciąganie obrazu, aż stanie się widoczny jego odpowiedni fragment. Obraz można także przenieść przy użyciu pasków przewijania.



(Powiększ/zmniejsz)

Umożliwia powiększanie obszaru podglądu poprzez klikanie obrazu. Aby pomniejszyć obraz, kliknij go prawym przyciskiem myszy.



(Obrót w lewo)

Obraz podglądu jest obracany o 90 stopni w kierunku przeciwnym do ruchu wskazówek zegara.

- Wynik tego działania zostanie odzwierciedlony na zeskanowanym obrazie.

- Ponowne wyświetlenie podglądu spowoduje powrót obrazu do stanu początkowego.



(Obrót w prawo)

Obraz podglądu jest obracany o 90 stopni w kierunku zgodnym z ruchem wskazówek zegara.

- Wynik tego działania zostanie odzwierciedlony na zeskanowanym obrazie.
- Ponowne wyświetlenie podglądu spowoduje powrót obrazu do stanu początkowego.



(Autoprzycinanie)

Wyświetla i automatycznie dopasowuje ramkę przycinania zgodnie z rozmiarem dokumentu wyświetlanego w obszarze podglądu. Każdorazowe kliknięcie tego przycisku powoduje zmniejszenie rozmiarów obszaru skanowania, jeśli w ramce przycinania znajdują się obszary przycinania.



(Zaznacz wszystkie klatki)

Dostępny, jeśli są wyświetlane co najmniej dwie klatki.

Powoduje zaznaczenie pól wyboru przy obrazach w widoku miniatur.



(Usuń zaznaczenie wszystkich klatek)

Dostępny, jeśli są wyświetlane co najmniej dwie klatki.

Powoduje usunięcie zaznaczenia pól wyboru przy obrazach w widoku miniatur.



(Wybierz wszystkie klatki)

Dostępny, jeśli są wyświetlane co najmniej dwie klatki.

Umożliwia wybór obrazów w widoku miniatur. Zostaną one otoczone niebieską obwódką.



(Wybierz wszystkie ramki przycinania)

Dostępny, gdy zostały wyznaczone co najmniej dwie ramki przycinania.

Powoduje zmianę ramek przycinania w grube linie przerywane i zastosowanie ustawień do nich wszystkich.



(Usuń ramkę przycinania)

Usuwa zaznaczoną ramkę przycinania.



(Informacje)

Wyświetla wersję programu ScanGear razem z rodzajem dokumentu i innymi szczegółami dotyczącymi aktualnych ustawień skanowania.



(Otwórz przewodnik)

Umożliwia wyświetlenie niniejszej strony.

(3) Obszar podglądu

W obszarze podglądu wyświetlane są próbne obrazy uzyskane po kliknięciu przycisku **Podgląd (Preview)**. Wyniki korekcji obrazu, dopasowania kolorów i innych ustawień dokonywanych w części [\(1\) Przyciski ustawień i operacji](#) są także odwzorowane.

Jeśli na pasku narzędzi jest wyświetlana ikona  (Miniatura):

Ramki przycinania są określane zgodnie z rozmiarem dokumentu i pojawiają się miniatury zeskanowanych obrazów. Zeskanowane zostaną tylko obrazy, przy których zaznaczono pole wyboru.



»»» Uwaga

- W przypadku wyświetlania podglądu wielu obrazów różne obramowania wskazują różne stany wyboru.
 - Ramka ostrości (grube niebieskie obramowanie): zostaną zastosowane wyświetlane ustawienia.
 - Klatka wybrana (cienkie niebieskie obramowanie): ustawienia zostaną zastosowane jednocześnie do ramki ostrości i wybranych klatek. Aby wybrać wiele obrazów, kliknij je przy naciśniętym klawiszu Ctrl.
 - Klatka niewybrana (brak obramowania): ustawienia nie zostaną zastosowane.

Jeśli na pasku narzędzi jest wyświetlana ikona  (Cały obraz):

Elementy na płycie szklanej są skanowane i pojawiają się jako jeden obraz. Zostaną zeskanowane wszystkie części w ramach przycinania.



»» Uwaga

- Utwórz ramkę lub ramki przycinania na wyświetlanym obrazie. W widoku miniatur można utworzyć jedną ramkę przycinania na jeden obraz. W widoku całego obrazu można utworzyć wiele ramek przycinania.
 - Dopasowywanie ramek przycinania (ScanGear)

Tematy pokrewne

- Skanowanie w trybie zaawansowanym
- Skanowanie wielu dokumentów za pomocą ADF (Automatyczny podajnik dokumentów) w trybie zaawansowanym

Uwagi ogólne (sterownik skanera)

Program ScanGear (sterownik skanera) podlega ograniczeniom wymienionym poniżej. Używając sterownika skanera, należy mieć je na uwadze.

Ograniczenia dotyczące sterownika skanera

- W przypadku korzystania z systemu plików NTFS źródło danych TWAIN może nie zostać wywołane. Jest to spowodowane faktem, że modułu TWAIN nie można ze względów bezpieczeństwa umieścić w folderze winnt. Aby uzyskać pomoc, należy skontaktować się z administratorem komputera.
- W przypadku niektórych komputerów (w tym komputerów przenośnych), do których podłączone jest urządzenie, mogą występować problemy po uruchomieniu z trybu wstrzymania. W takim przypadku należy ponownie uruchomić komputer.
- Do jednego komputera nie można podłączać równocześnie dwóch lub więcej skanerów lub urządzeń wielofunkcyjnych z funkcją skanera. Jeśli zostało podłączonych wiele urządzeń skanujących, nie będzie można skanować za pomocą panelu operacyjnego urządzenia, a ponadto mogą pojawiać się błędy przy dostępie do urządzeń.
- Skanowanie może się nie powieść, jeśli komputer wznowił działanie z trybu uśpienia lub gotowości. W takim przypadku wykonaj następujące czynności i ponów skanowanie.
 1. Wyłącz urządzenie.
 2. Zamknij program ScanGear, a następnie odłącz od komputera kabel USB i podłącz go ponownie.
 3. Włącz urządzenie.
- Programu ScanGear nie można otwierać w wielu aplikacjach naraz. Nie można po raz drugi otworzyć w aplikacji programu ScanGear, który jest już otwarty.
- Przed zamknięciem aplikacji należy zamknąć okno programu ScanGear.
- W przypadku korzystania z modelu dostosowanego do komunikacji sieciowej, który został podłączony do sieci, nie jest możliwy dostęp do urządzenia z wielu komputerów naraz.
- W przypadku korzystania z modelu dostosowanego do komunikacji sieciowej, który został podłączony do sieci, skanowanie trwa dłużej niż zwykle.
- Przed rozpoczęciem skanowania dużych obrazów w wysokiej rozdzielczości należy sprawdzić, czy na dysku jest wystarczająca ilość miejsca. Na przykład do zeskanowania dokumentu A4 w rozdzielczości 600 dpi i pełnej gamie kolorów wymagane jest co najmniej 300 MB wolnego miejsca.
- Program ScanGear i sterownik WIA nie mogą być używane jednocześnie.
- Kiedy wykonywane jest skanowanie, komputera nie można przełączać w tryb uśpienia lub hibernacji.

Aplikacje, na których stosowanie są nałożone pewne ograniczenia

- W niektórych aplikacjach interfejs użytkownika sterownika TWAIN może nie być wyświetlany. W takim przypadku należy skorzystać z podręcznika aplikacji i odpowiednio zmienić jej ustawienia.
- Niektóre aplikacje nie obsługują ciągłego skanowania wielu dokumentów. W niektórych przypadkach akceptowany jest tylko pierwszy zeskanowany obraz bądź wiele obrazów skanowanych jest jako jeden obraz. W tego typu aplikacjach nie należy skanować wielu dokumentów za pomocą ADF (Automatyczny podajnik dokumentów).
- Aby zaimportować zeskanowane obrazy do programów z pakietu Microsoft Office 2000, należy najpierw zapisać je za pomocą programu IJ Scan Utility, a następnie zaimportować zapisane pliki przy użyciu menu **Wstaw (Insert)**.

- W przypadku skanowania obrazów o wielkości płyty szklanej do aplikacji pakietu Microsoft Office 2003 (np. programu Word, Excel lub PowerPoint), kliknij polecenie **Wstaw niestandardowo (Custom Insert)** w oknie **Wstawianie obrazu ze skanera lub aparatu fotograficznego (Insert Picture from Scanner or Camera)**. W przeciwnym razie obraz może zostać niepoprawnie zeskanowany.
- W przypadku skanowania obrazów do aplikacji pakietu Microsoft Office 2007/Microsoft Office 2010 (np. programu Word, Excel lub PowerPoint itd.) należy użyć programu Microsoft Clip Organizer.
- W niektórych aplikacjach obrazy mogą być skanowane nieprawidłowo. W takim przypadku należy zwiększyć ilość pamięci wirtualnej systemu operacyjnego i ponowić próbę.
- W zależności od aplikacji, jeśli rozmiar obrazu jest zbyt duży (np. podczas skanowania dużych obrazów w wysokiej rozdzielczości), komputer może przestać reagować lub wskazanie paska postępu może zatrzymać się na wartości 0%. W takim przypadku należy anulować operację (np. klikając przycisk **Anuluj (Cancel)** widoczny na pasku postępu), zwiększyć ilość pamięci wirtualnej systemu operacyjnego lub zmniejszyć rozmiar/rozdzielczość obrazu i spróbować ponownie. Można też najpierw zeskanować obraz za pomocą programu IJ Scan Utility, a następnie zapisać go i zaimportować do aplikacji.

Porady dotyczące skanowania

- ▶ **Umieszczanie oryginałów (skanowanie z komputera)**
- ▶ **Ustawienia skanowania sieciowego**
 - Ekran menu i ustawień programu IJ Network Scanner Selector EX2

Umieszczanie oryginałów (skanowanie z komputera)

Niniejsza sekcja zawiera opis sposobu umieszczania oryginałów na płycie szklanej w celu przeprowadzenia skanowania. Niewłaściwe umieszczenie przedmiotów może spowodować ich nieprawidłowe zeskanowanie.

Ważne


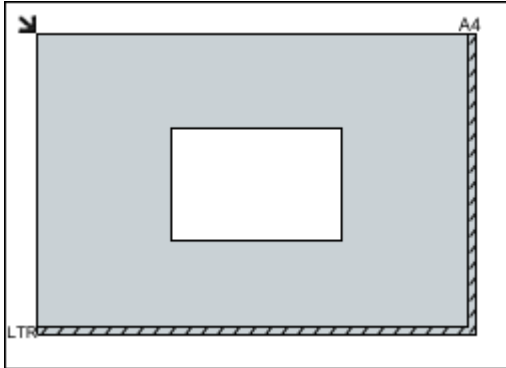

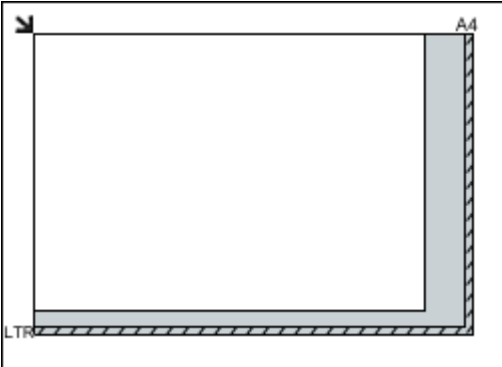
- Na pokrywie dokumentów nie należy kłaść żadnych przedmiotów. Po otwarciu pokrywy dokumentów mogłyby one spaść do wnętrza skanera lub drukarki, powodując awarię.
- Pokrywę dokumentów należy zamykać na czas skanowania.

Ustawianie przedmiotów

Aby korzystać z automatycznego wykrywania typu i rozmiaru przedmiotów, należy umieszczać je w opisany poniżej sposób.

Ważne

- Podczas skanowania z podaniem rozmiaru papieru w programie IJ Scan Utility lub ScanGear (sterowniku skanera) dosuń górny róg przedmiotu do rogu płyty szklanej oznaczonego strzałką (znacznikiem wyrównania).
- Fotografie o nieregularnym kształcie i przedmioty o powierzchni mniejszej niż 3 cm kwadratowe (1,2 cala kw.) mogą nie zostać dokładnie przycięte podczas skanowania.
- Odblaskowe etykiety dysków mogą nie zostać zeskanowane zgodnie z oczekiwaniami.

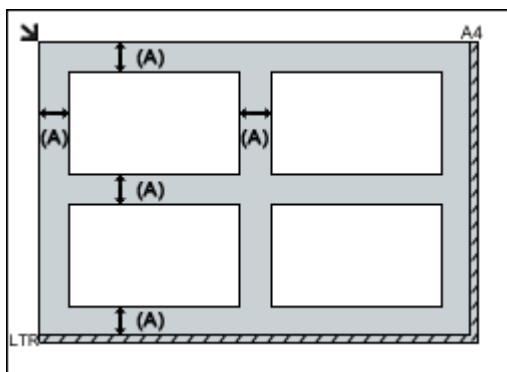
Fotografie, pocztówki, wizytówki i płyty BD/DVD/CD	Czasopisma, gazety i dokumenty
<div data-bbox="220 1137 724 1258"></div> <p data-bbox="188 1317 453 1346">Pojedynczy przedmiot:</p> <p data-bbox="188 1361 845 1570">Umieść przedmiot na płycie szklanej stroną do zeskanowania skierowaną do dołu, pozostawiając między przedmiotem a krawędziami płyty szklanej odstęp o szerokości co najmniej 1 cm (0,4 cala) (obszar oznaczony poprzecznymi paskami). Fragmentów umieszczonych na obszarze z ukośnymi paskami nie można zeskanować.</p> <div data-bbox="188 1585 695 1951"></div>	<div data-bbox="951 1137 1331 1258"></div> <p data-bbox="865 1301 1422 1509">Umieść przedmiot na płycie szklanej stroną do zeskanowania skierowaną do dołu i przysuń górny róg przedmiotu do rogu płyty szklanej wskazanego strzałką (znacznikiem wyrównania). Fragmentów umieszczonych na obszarze z ukośnymi paskami nie można zeskanować.</p> <div data-bbox="865 1525 1369 1890"></div>

Ważne

- Obrazy dużych przedmiotów (np. fotografii formatu A4), których nie można ułożyć z dala od brzegów/strzałki (znacznika wyrównania) płyty szklanej, mogą zostać zapisane jako pliki PDF. Aby zapisywać w formacie innym niż PDF, należy skanować po określeniu formatu danych.

Wiele przedmiotów:

Między krawędziami płyty szklanej a przedmiotem oraz między poszczególnymi przedmiotami należy zachować odstępy wynoszące co najmniej 1 cm (0,4 cala) (obszar oznaczony poprzecznymi paskami). Fragmentów umieszczonych na obszarze z ukośnymi paskami nie można zeskanować.



(A) co najmniej 1 cm (0,4 cala)

Uwaga

- Można umieścić do 12 elementów.
- Krzywe ułożenie przedmiotów (odchylenie do 10 stopni) jest korygowane automatycznie.

Ważne

- Szczegółowe informacje na temat obszarów, w których elementy nie zostaną zeskanowane, można znaleźć w części [Ładowanie oryginałów](#).

Ustawienia skanowania sieciowego

Skaner lub drukarkę można podłączyć do sieci w celu udostępnienia wielu komputerom.

»»» Ważne

- Skanowanie może wykonywać tylko jeden użytkownik w danym momencie.

»»» Uwaga

- Najpierw zakończ wprowadzanie ustawień sieciowych skanera lub drukarki, korzystając z Instalacyjnego dysku CD-ROM lub instrukcji zamieszczonych w naszej witrynie sieci Web.
- Skanowanie przy użyciu połączenia sieciowego trwa dłużej niż w przypadku połączenia USB.

Aby umożliwić skanowanie za pośrednictwem sieci, należy wprowadzić następujące ustawienia.

Wskazywanie skanera lub drukarki

Program IJ Network Scanner Selector EX umożliwia wskazanie skanera, z którego chcesz korzystać. Wybranie skanera umożliwia skanowanie przez sieć za pomocą komputera.



»»» Ważne

- Po zmianie produktu, którego chcesz używać, za pomocą programu IJ Network Scanner Selector EX, zmienia się również produkt wybrany dla programu IJ Scan Utility.

Jeśli w programie IJ Scan Utility nie wybrano skanera ani drukarki, sprawdź, czy użytkowane urządzenie jest wybrane w programie IJ Network Scanner Selector EX.

Szczegółowe informacje na ten temat można znaleźć w części „Ekran menu i ustawień programu IJ Network Scanner Selector EX2” dotyczącej użytkowanego modelu, na stronie głównej dokumentu Podręcznik online.

1. Upewnij się, że program IJ Network Scanner Selector EX jest uruchomiony.

Jeśli program IJ Network Scanner Selector EX działa, w obszarze powiadomień na pulpicie wyświetlana jest ikona  (IJ Network Scanner Selector EX2). Kliknij , aby sprawdzić także ukryte ikony.

»»» Uwaga

- Jeśli ikona nie jest wyświetlana w obszarze powiadomień na pulpicie, wykonaj poniższą procedurę, aby rozpocząć.

- **Windows 10:**

W menu **Start** kliknij kolejno **Wszystkie programy (All apps) > Canon Utilities > IJ Network Scanner Selector EX2**.

- **Windows 8.1:**


Na ekranie startowym kliknij przycisk **IJ Network Scanner Selector EX2**.

Jeśli program **IJ Network Scanner Selector EX2** nie jest wyświetlany na ekranie startowym, wybierz panel **wyszukiwania (Search)**, a następnie wyszukaj aplikację „IJ Network Scanner Selector EX”.

- **Windows 7:**

W menu **Start** kliknij kolejno **Wszystkie programy (All Programs) > Canon Utilities > IJ Network Scanner Selector EX2 > IJ Network Scanner Selector EX2**.

W obszarze powiadomień paska zadań na pulpicie pojawi się odpowiednia ikona. Zostanie również wyświetlony ekran ustawień skanowania z komputera. W takim przypadku przejdź od razu do kroku 3.

2. W obszarze powiadomień na pulpicie kliknij prawym przyciskiem myszy ikonę  (IJ Network Scanner Selector EX2), a następnie wybierz polecenie **Ustawienia... (Settings...)**.

Zostanie wyświetlony ekran ustawień skanowania z komputera.

3. Wybierz skaner lub drukarkę w obszarze **Skanery (Scanners)**.

Jeśli konfiguracja sieci została zakończona, to na ogół adres MAC skanera lub drukarki został już wybrany. W takim przypadku nie trzeba go wybierać ponownie.

»»» Ważne


- Jeśli w sieci występuje wiele skanerów, pojawi się wiele nazw modeli. W takim przypadku można wybrać jeden skaner dla każdego modelu.

4. Kliknij przycisk **OK**.

Konfigurowanie skanowania za pomocą programu IJ Scan Utility

Aby skanować za pośrednictwem programu IJ Scan Utility przy użyciu skanera lub drukarki podłączonych do sieci, wskaż skaner lub drukarkę za pomocą programu IJ Network Scanner Selector EX, a następnie wykonaj poniższe czynności, aby zmienić stan połączenia między urządzeniem a komputerem.

1. Uruchom program IJ Scan Utility.
2. W obszarze **Nazwa produktu (Product Name)** wybierz pozycję „Canon XXX series Network” (gdzie „XXX” to nazwa modelu).
3. Aby skorzystać z innego skanera podłączonego do sieci, kliknij przycisk **Ustawienia (Settings...)**.

4. Kliknij przycisk  (Ustawienia ogólne), a następnie w obszarze **Nazwa produktu (Product Name)** kliknij przycisk **Wybierz (Select)**.

Pojawi się ekran narzędzia IJ Network Scanner Selector EX dotyczący ustawień skanowania z komputera.

Wybierz skaner, którego chcesz używać, a następnie kliknij przycisk **OK**.

5. W oknie dialogowym **Ustawienia (Ustawienia ogólne) (Settings (General Settings))** kliknij przycisk **OK**.

Ponownie pojawi się ekran główny programu IJ Scan Utility. Możesz już skanować za pośrednictwem połączenia sieciowego.

»» Uwaga

- Jeśli na liście nie ma skanera ani drukarki, sprawdź, czy spełnione są warunki wymienione poniżej. Następnie kliknij przycisk **OK** w celu zamknięcia tego ekranu, po czym otwórz go ponownie i jeszcze raz wybierz urządzenie.
 - Sterowniki MP Drivers są zainstalowane
 - Po zainstalowaniu sterowników MP Drivers skonfigurowano ustawienia sieciowe skanera lub drukarki
 - Działa komunikacja sieciowa między skanerem lub drukarką a komputerem

Jeśli problem pozostał nierozwiązany, zapoznaj się z częścią [Problemy z komunikacją sieciową](#).

Często zadawane pytania



Sieć

- [Nie można znaleźć drukarki w sieci](#)
- [Nie można znaleźć Drukarka za pośrednictwem bezprzewodowej sieci LAN](#)
- [Nieznany klucz sieciowy](#)
- Nie można rozpocząć drukowania lub nawiązać połączenia

W przypadku pozostałych pytań dotyczących sieci [kliknij tutaj](#).



Drukuj

- [Drukowanie nie rozpoczyna się](#)
- [Papier jest pusty/Wydruki są rozmazane/Kolory są źle odwzorowane/Występują białe smugi](#)
- [Wyniki drukowania są niezadowolające](#)
- [Lista kodów pomocniczych dotyczących błędu \(zacięcia papieru\)](#)
- Nie można rozpocząć drukowania lub nawiązać połączenia



Instalacja

- [Nie można zainstalować sterowników MP Drivers \(Windows\)](#)



Błąd

- [W przypadku wystąpienia błędu](#)
- [Pojawia się komunikat \(kod pomocniczy\)](#)

Przykłady problemów

Drukarka nie działa

- [Nie włącza się zasilanie](#)
- [Zasilanie wyłącza się samoczynnie](#)
- Brak obrazu na ekranie LCD
- [Problemy z połączeniem USB](#)
- [Nie można nawiązać komunikacji z drukarką przez port USB](#)
- [Drukowanie nie rozpoczyna się](#)
- Kopiowanie/drukowanie zostaje przerwane
- Nie można drukować z użyciem standardu AirPrint
- Powolne drukowanie
- [Brak nanoszenia atramentu na papier](#)
- [Lista kodów pomocniczych dotyczących błędu \(zacięcia papieru\)](#)
- [Papier jest nieprawidłowo podawany/pojawia się błąd „Brak papieru”](#)
- [Wyniki drukowania są niezadowolające](#)
- [Problemy ze skanowaniem \(system Windows\)](#)
- [Problemy ze skanowaniem \(system Mac OS\)](#)

- Wyniki skanowania są niezadowolające (system Windows)
- Wyniki skanowania są niezadowolające (system Mac OS)
- Nie można drukować lub skanować ze smartfona/tabletu

Nie można ustawić prawidłowo (sieć)

- [Nie można znaleźć drukarki na ekranie Sprawdź ustawienia drukarki podczas konfiguracji \(system Windows\)](#)
- [Nie można znaleźć Drukarka za pośrednictwem bezprzewodowej sieci LAN](#)
- [Nagle nie można korzystać z drukarki](#)
- [Nieznany klucz sieciowy](#)
- Nieznane hasło administratora do drukarki
- [Nie można korzystać z drukarki po wymianie routera bezprzewodowego lub zmianie jego ustawień](#)
- Podczas konfiguracji na ekranie komputera pojawia się komunikat
- [Sprawdzanie informacji o sieci](#)
- [Przywracanie fabrycznych ustawień domyślnych](#)

Nie można ustawić prawidłowo (instalacja)

- [Nie można zainstalować sterowników MP Drivers \(Windows\)](#)
- Nie można uruchomić programu Easy-WebPrint EX lub menu programu Easy-WebPrint EX nie jest wyświetlane (system Windows)
- [Aktualizowanie sterowników MP Drivers w środowisku sieciowym \(system Windows\)](#)

W przypadku pojawienia się błędu lub komunikatu

- [W przypadku wystąpienia błędu](#)
- [Pojawia się komunikat \(kod pomocniczy\)](#)
- Na urządzeniu zgodnym ze standardem PictBridge (bezprzewodową siecią LAN) pojawia się komunikat o błędzie
- [Lista kodów pomocniczych dotyczących błędu](#)
- IJ Scan Utility Komunikaty o błędach (system Windows)
- Komunikaty o błędach aplikacji IJ Scan Utility Lite (system Mac OS)
- ScanGear (Sterownik skanera) Komunikaty o błędach (system Windows)

Problemy z obsługą

- [Problemy z komunikacją sieciową](#)
- [Problemy z drukowaniem](#)
- Problemy z drukowaniem lub skanowaniem ze smartfona/tabletu
- [Problemy ze skanowaniem \(system Windows\)](#)
- Problemy ze skanowaniem (system Mac OS)
- [Problemy mechaniczne](#)
- [Problemy z instalacją i pobieraniem](#)
- [Błędy i komunikaty](#)
- Jeśli nie można rozwiązać problemu

Ustawienia sieciowe i typowe problemy

Tutaj znajdują się często zadawane pytania dotyczące sieci. Wybierz metodę połączenia, z której korzystasz lub chcesz korzystać.



Bezprzewodowa sieć LAN

Nie można znaleźć drukarki

- [Nie można znaleźć Drukarka za pośrednictwem bezprzewodowej sieci LAN](#)
- [Nie można znaleźć drukarki na ekranie Sprawdź ustawienia drukarki podczas konfiguracji \(system Windows\)](#)
- [Nie można przejść do ekranu następującego po ekranie Podłączenie drukarki](#)
- Nie można znaleźć drukarki po zakończeniu wyszukiwania na ekranie Wykrywanie drukarki podczas konfiguracji
- Wyszukiwanie drukarki według adresu IP lub nazwy hosta podczas konfiguracji
- Błąd podczas konfigurowania bezprzewodowej sieci LAN
- [Znaleziono inną drukarkę o tej samej nazwie](#)
- [Zmiana metody bezprzewodowego połączenia LAN](#)

Nie można rozpocząć drukowania lub nawiązać połączenia

- [Nagle nie można korzystać z drukarki](#)
- [Nie można korzystać z drukarki po wymianie routera bezprzewodowego lub zmianie jego ustawień](#)
- Nie można uzyskać dostępu do Internetu za pośrednictwem bezprzewodowej sieci LAN z poziomu urządzenia komunikacyjnego
- Łączenie drukarki z routerem bezprzewodowym przy użyciu łatwego połączenia bezprzewodowego
- Nie można połączyć smartfonu lub tabletu z routerem bezprzewodowym
- Błąd podczas konfigurowania bezprzewodowej sieci LAN
- [Podłączanie do innego komputera za pośrednictwem sieci LAN/Zmiana metody połączenia z kabla USB na sieć LAN](#)
- Nie można rozpocząć drukowania lub nawiązać połączenia

Porady dotyczące ustawień sieci LAN/zmiana ustawień sieci LAN

- [Nieznany klucz sieciowy](#)
- Nieznane hasło administratora do drukarki
- [Sprawdzanie informacji o sieci](#)
- [Przywracanie fabrycznych ustawień domyślnych](#)
- Sprawdzanie identyfikatora SSID/kłucza routera bezprzewodowego
- Sprawdzanie identyfikatora SSID routera bezprzewodowego dla smartfonu lub tabletu
- Separator prywatności/separacja identyfikatora SSID/funkcja rozdzielania sieci
- [Domyślne ustawienia sieciowe](#)

- [Podłączanie do innego komputera za pośrednictwem sieci LAN/Zmiana metody połączenia z kabla USB na sieć LAN](#)
- [Drukowanie ustawień sieciowych](#)
- [Zmiana metody bezprzewodowego połączenia LAN](#)
- Sprawdzanie kodu stanu

Drukowanie/skanowanie ze smartfonu lub tabletu

- Łączenie drukarki z routerem bezprzewodowym przy użyciu łatwego połączenia bezprzewodowego
- Nie można połączyć smartfonu lub tabletu z routerem bezprzewodowym
- Sprawdzanie identyfikatora SSID routera bezprzewodowego dla smartfonu lub tabletu
- Konfiguracja za pomocą smartfonu/tabletu
- Nie można drukować lub skanować ze smartfona/tabletu
- Pobieranie aplikacji Canon PRINT Inkjet/SELPHY

Problemy podczas używania drukarki

- Podczas konfiguracji na ekranie komputera pojawia się komunikat
- Powolne drukowanie
- W monitorze stanu drukarki nie jest wyświetlany poziom atramentu (system Windows)
- Pakiety są stale przesyłane (system Windows)

Wireless Direct

Nie można rozpocząć drukowania lub nawiązać połączenia

- [Nagle nie można korzystać z drukarki](#)
- Nie można uzyskać dostępu do Internetu za pośrednictwem bezprzewodowej sieci LAN z poziomu urządzenia komunikacyjnego
- Nie można rozpocząć drukowania lub nawiązać połączenia

Porady dotyczące ustawień sieci LAN/zmiana ustawień sieci LAN

- [Nieznany klucz sieciowy](#)
- Nieznane hasło administratora do drukarki
- [Sprawdzanie informacji o sieci](#)
- [Przywracanie fabrycznych ustawień domyślnych](#)
- [Drukowanie ustawień sieciowych](#)
- [Domyślne ustawienia sieciowe](#)
- [Zmiana metody bezprzewodowego połączenia LAN](#)
- Sprawdzanie kodu stanu

Drukowanie/skanowanie ze smartfonu lub tabletu

- Nie można drukować lub skanować ze smartfona/tabletu
- Pobieranie aplikacji Canon PRINT Inkjet/SELPHY

Problemy podczas używania drukarki

- Podczas konfiguracji na ekranie komputera pojawia się komunikat
- Powolne drukowanie
- W monitorze stanu drukarki nie jest wyświetlany poziom atramentu (system Windows)

Problemy z komunikacją sieciową

- **Nie można znaleźć drukarki w sieci**
- **Problemy z połączeniem sieciowym**
- **Inne problemy z siecią**

Nie można znaleźć drukarki w sieci

Podczas konfigurowania drukarki:

- ▶ **Nie można znaleźć drukarki na ekranie Sprawdź ustawienia drukarki podczas konfiguracji (system Windows)**
- ▶ **Nie można przejść do ekranu następującego po ekranie Podłączenie drukarki**

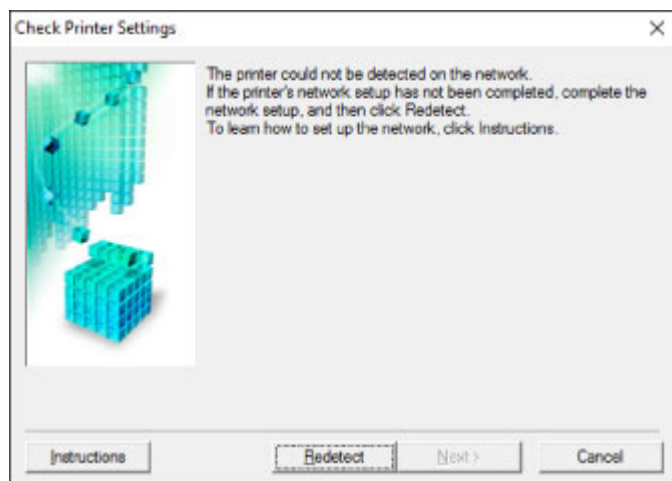
Podczas używania drukarki:

- ▶ **Nie można znaleźć Drukarka za pośrednictwem bezprzewodowej sieci LAN**

Nie można znaleźć drukarki na ekranie Sprawdź ustawienia drukarki podczas konfiguracji (system Windows)

Jeśli nie można odnaleźć drukarki, a po zakończeniu wyszukiwania drukarki za pomocą opcji **Wyszukiwanie automatyczne (Automatic search)** na ekranie **Szukaj drukarek (Search for Printers)** pojawia się ekran **Sprawdź ustawienia drukarki (Check Printer Settings)**, kliknij opcję **Wykryj ponownie (Redetect)** i spróbuj ponownie wyszukać drukarkę na ekranie **Szukaj drukarek (Search for Printers)**, używając adresu IP.

Jeśli drukarka nie została odnaleziona przy użyciu adresu IP, sprawdź ustawienia sieciowe.



- [Nie można znaleźć drukarki na ekranie Sprawdź ustawienia drukarki podczas konfigurowania bezprzewodowej sieci LAN \(system Windows\) — sprawdzanie stanu zasilania](#)
- [Nie można znaleźć drukarki na ekranie Sprawdź ustawienia drukarki podczas konfigurowania bezprzewodowej sieci LAN \(system Windows\) — sprawdzanie połączenia z siecią komputera](#)
- [Nie można znaleźć drukarki na ekranie Sprawdź ustawienia drukarki podczas konfigurowania bezprzewodowej sieci LAN \(system Windows\) — sprawdzanie ustawień bezprzewodowej sieci LAN drukarki](#)
- [Nie można znaleźć drukarki na ekranie Sprawdź ustawienia drukarki podczas konfigurowania bezprzewodowej sieci LAN \(system Windows\) — sprawdzanie środowiska bezprzewodowej sieci LAN](#)
- [Nie można znaleźć drukarki na ekranie Sprawdź ustawienia drukarki podczas konfigurowania bezprzewodowej sieci LAN \(system Windows\) — sprawdzanie adresu IP drukarki](#)
- [Nie można znaleźć drukarki na ekranie Sprawdź ustawienia drukarki podczas konfigurowania bezprzewodowej sieci LAN \(system Windows\) — sprawdzanie ustawień oprogramowania zabezpieczającego](#)
- [Nie można znaleźć drukarki na ekranie Sprawdź ustawienia drukarki podczas konfigurowania bezprzewodowej sieci LAN \(system Windows\) — sprawdzanie ustawień routera bezprzewodowego](#)



Nie można znaleźć drukarki na ekranie **Sprawdź ustawienia drukarki** podczas konfigurowania bezprzewodowej sieci LAN (system Windows) — sprawdzanie stanu zasilania



Czy drukarka i urządzenie sieciowe (router itp.) są włączone?

Upewnij się, że drukarka jest włączona.

- [Sprawdzanie, czy jest włączone zasilanie](#)

Upewnij się, że urządzenie sieciowe (router itp.) jest włączone.

Jeśli drukarka lub urządzenie sieciowe są wyłączone:

Włącz drukarkę lub urządzenie sieciowe.

Po włączeniu drukarki i urządzenia sieciowego może upłynąć trochę czasu, zanim staną się gotowe do użytku. Po włączeniu drukarki lub urządzenia sieciowego odczekaj chwilę, a następnie kliknij opcję **Wykryj ponownie (Redetect)** na ekranie **Sprawdź ustawienia drukarki (Check Printer Settings)**, aby ponownie wykryć drukarkę.

Po znalezieniu drukarki postępuj zgodnie z instrukcjami wyświetlanymi na ekranie, aby kontynuować konfigurowanie komunikacji sieciowej.

Jeśli drukarka i urządzenie sieciowe są włączone:

Jeśli urządzenia sieciowe są włączone, wyłącz je, a następnie włącz je ponownie.

Jeśli powyższe rozwiązania nie pomogły w rozwiązaniu problemu:

- [Nie można znaleźć drukarki na ekranie **Sprawdź ustawienia drukarki** podczas konfigurowania bezprzewodowej sieci LAN \(system Windows\) — sprawdzanie połączenia z siecią komputera](#)



Nie można znaleźć drukarki na ekranie **Sprawdź ustawienia drukarki podczas konfigurowania bezprzewodowej sieci LAN (system Windows) — sprawdzanie połączenia z siecią komputera**



Czy możesz wyświetlić na komputerze strony sieci WWW?

Upewnij się, że komputer i urządzenie sieciowe (np. router) są skonfigurowane, a komputer ma połączenie z siecią.

Jeśli nie można wyświetlić żadnej strony sieci web:

Aby anulować konfigurowanie połączenia sieciowego, kliknij na ekranie **Sprawdź ustawienia drukarki (Check Printer Settings)** przycisk **Anuluj (Cancel)**.

Następnie skonfiguruj komputer i urządzenie sieciowe.

Informacje na temat odpowiednich procedur można znaleźć w podręcznikach dołączonych do komputera i urządzenia sieciowego lub uzyskać u ich producentów.

Jeśli po skonfigurowaniu komputera i urządzenia sieciowego można wyświetlić strony sieci web, spróbuj skonfigurować połączenie sieciowe od początku.

Jeśli powyższe rozwiązania nie pomogły w rozwiązaniu problemu:

- [Nie można znaleźć drukarki na ekranie **Sprawdź ustawienia drukarki podczas konfigurowania bezprzewodowej sieci LAN \(system Windows\) — sprawdzanie ustawień bezprzewodowej sieci LAN drukarki**](#)



Nie można znaleźć drukarki na ekranie Sprawdź ustawienia drukarki podczas konfigurowania bezprzewodowej sieci LAN (system Windows) — sprawdzanie ustawień bezprzewodowej sieci LAN drukarki



Czy konfiguracja drukarki dopuszcza komunikację bezprzewodową?

Upewnij się, że ikona  jest wyświetlana na ekranie LCD.

Jeśli ikona nie jest wyświetlana:

Konfiguracja drukarki nie dopuszcza komunikacji bezprzewodowej. Włącz komunikację bezprzewodową w drukarce.

Jeśli ikona jest wyświetlana:

- [Nie można znaleźć drukarki na ekranie Sprawdź ustawienia drukarki podczas konfigurowania bezprzewodowej sieci LAN \(system Windows\) — sprawdzanie środowiska bezprzewodowej sieci LAN](#)



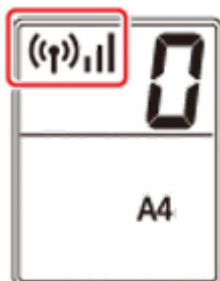
Nie można znaleźć drukarki na ekranie **Sprawdź ustawienia drukarki** podczas konfigurowania bezprzewodowej sieci LAN (system Windows) — sprawdzanie środowiska bezprzewodowej sieci LAN



Czy drukarka jest połączona z routerem bezprzewodowym?

Sprawdź stan połączenia między drukarką a routerem bezprzewodowym przy użyciu znaku po prawej

stronie ikony .



W przypadku wyświetlenia ikony :

- Sprawdź konfigurację routera bezprzewodowego.

Po sprawdzeniu ustawień routera bezprzewodowego upewnij się, że drukarka nie znajduje się w zbyt dużej odległości od niego.

Drukarka może znajdować się w odległości maks. 50 m (164 stóp) od routera bezprzewodowego (gdy oba urządzenia znajdują się wewnątrz pomieszczeń). Upewnij się, że drukarka znajduje się wystarczająco blisko routera bezprzewodowego, z którym ma nawiązać połączenie.

Umieść router bezprzewodowy i drukarkę tak, by nie były przedzielone żadnymi przeszkodami. Jakość połączeń bezprzewodowych pomiędzy różnymi pomieszczeniami i piętrami jest zazwyczaj niska. Komunikację bezprzewodową mogą zakłócać materiały budowlane zawierające metal lub beton. Jeśli drukarka nie może połączyć się z komputerem za pośrednictwem bezprzewodowej sieci LAN ze względu na ścianę, umieść drukarkę i komputer w tym samym pomieszczeniu.

Co więcej, jeśli w pobliżu routera sieci bezprzewodowej znajduje się urządzenie, które może emitować fale o podobnej częstotliwości (np. kuchenka mikrofalowa), mogą powstawać zakłócenia. Umieść router bezprzewodowy jak najdalej od źródeł zakłóceń.

»»» Uwaga

- Większość routerów bezprzewodowych ma przyłączone anteny, czasem jednak znajdują się one wewnątrz.

- Sprawdź ustawienia routera bezprzewodowego.

Drukarka i router bezprzewodowy muszą mieć nawiązane połączenie w paśmie 2,4 GHz. Upewnij się, że docelowe miejsce połączenia drukarki jest skonfigurowane pod kątem działania w paśmie 2,4 GHz.

»» Ważne

- W przypadku niektórych routerów bezprzewodowych identyfikator SSID różni się ostatnim znakiem w zależności od wykorzystywanego pasma (2,4 lub 5 GHz) albo przeznaczenia (do komputera albo konsoli do gry).

Aby sprawdzić identyfikator SSID routera bezprzewodowego, z którym połączona jest drukarka, wydrukuj ustawienia sieciowe.

■ [Drukowanie ustawień sieciowych](#)

Szczegółowe informacje można znaleźć w instrukcji obsługi dostarczonej z routerem bezprzewodowym lub uzyskać od jego producenta.

Po wykonaniu powyższych czynności kliknij pozycję **Wykryj ponownie (Redetect)** na ekranie **Sprawdź ustawienia drukarki (Check Printer Settings)**, aby ponownie wykryć drukarkę.

Po znalezieniu drukarki postępuj zgodnie z instrukcjami wyświetlanymi na ekranie, aby kontynuować konfigurowanie komunikacji sieciowej.

Jeśli nie można wykryć drukarki, drukarka nie ma połączenia z routerem bezprzewodowym. Połącz drukarkę z routerem bezprzewodowym.

Po połączeniu drukarki z routerem bezprzewodowym należy od początku skonfigurować komunikację sieciową.

W przypadku wyświetlenia ikony ,  lub :

- [Nie można znaleźć drukarki na ekranie Sprawdź ustawienia drukarki podczas konfigurowania bezprzewodowej sieci LAN \(system Windows\) — sprawdzanie adresu IP drukarki](#)



Nie można znaleźć drukarki na ekranie Sprawdź ustawienia drukarki podczas konfigurowania bezprzewodowej sieci LAN (system Windows) — sprawdzanie adresu IP drukarki



Czy powiązany z drukarką adres IP został prawidłowo określony?

Jeśli powiązany z drukarką adres IP nie został prawidłowo określony, znalezienie drukarki może okazać się niemożliwe. Upewnij się, że powiązany z drukarką adres IP nie jest używany przez inne urządzenie.

Aby sprawdzić adres IP drukarki, wydrukuj informacje o ustawieniach sieciowych.

- [Drukowanie ustawień sieciowych](#)

Jeśli adres IP nie został określony prawidłowo:

W przypadku wyświetlenia ekranu błędu, zapoznaj się z częścią, a następnie podaj adres IP.

Jeśli adres IP został określony prawidłowo:

- [Nie można znaleźć drukarki na ekranie Sprawdź ustawienia drukarki podczas konfigurowania bezprzewodowej sieci LAN \(system Windows\) — sprawdzanie ustawień oprogramowania zabezpieczającego](#)



Nie można znaleźć drukarki na ekranie **Sprawdź ustawienia drukarki podczas konfigurowania bezprzewodowej sieci LAN (system Windows) — sprawdzanie ustawień oprogramowania zabezpieczającego**



Tymczasowo wyłącz blokadę w funkcji zapory.

Funkcja zapory w używanym oprogramowaniu zabezpieczającym lub w systemie operacyjnym komputera może ograniczać komunikację między drukarką a komputerem. Sprawdź ustawienia funkcji zapory w używanym oprogramowaniu zabezpieczającym lub w systemie operacyjnym albo zapoznaj się z komunikatem wyświetlonym przez komputer i tymczasowo wyłącz blokadę.

Jeśli funkcja zapory zakłóca konfigurowanie:

- **Jeśli pojawi się komunikat:**

Jeśli na komputerze pojawia się komunikat ostrzegający, że aplikacja firmy Canon próbuje uzyskać dostęp do sieci, ustaw w oprogramowaniu zabezpieczającym zezwolenie na dostęp.

Po przyznaniu oprogramowaniu uprawnień dostępu kliknij pozycję **Wykryj ponownie (Redetect)** na ekranie **Sprawdź ustawienia drukarki (Check Printer Settings)**, aby ponownie wykryć drukarkę.

Po znalezieniu drukarki postępuj zgodnie z instrukcjami wyświetlanymi na ekranie, aby kontynuować konfigurowanie komunikacji sieciowej.

- **Jeśli nie pojawi się komunikat:**

Anuluj konfigurowanie, a następnie ustaw w oprogramowaniu zabezpieczającym zezwolenie aplikacji firmy Canon na dostęp do sieci.

Plik **Setup.exe** lub **Setup64.exe** w folderze **win > Driver > DrvSetup** na Instalacyjnym dysku CD-ROM

Po wprowadzeniu odpowiedniego ustawienia w oprogramowaniu zabezpieczającym podejmij ponowną próbę skonfigurowania komunikacji sieciowej od początku.

Po zakończeniu konfigurowania włącz zaporę.

»» Uwaga

- Więcej informacji o ustawieniach funkcji zapory w systemie operacyjnym lub w oprogramowaniu zabezpieczającym można znaleźć w jego podręczniku obsługi albo uzyskać od jego producenta.

Jeśli powyższe rozwiązania nie pomogły w rozwiązaniu problemu:

- [Nie można znaleźć drukarki na ekranie **Sprawdź ustawienia drukarki podczas konfigurowania bezprzewodowej sieci LAN \(system Windows\) — sprawdzanie ustawień routera bezprzewodowego**](#)



Nie można znaleźć drukarki na ekranie **Sprawdź ustawienia drukarki** podczas konfigurowania bezprzewodowej sieci LAN (system Windows) — sprawdzanie ustawień routera bezprzewodowego



Sprawdź ustawienia routera bezprzewodowego.

Sprawdź ustawienia routera bezprzewodowego dotyczące połączenia sieciowego, np. filtrowanie adresów IP, filtrowanie adresów MAC, klucz szyfrowania i funkcję DHCP.

Upewnij się, że do routera bezprzewodowego i drukarki został przypisany ten sam kanał radiowy.

Informacje o sprawdzaniu ustawień routera bezprzewodowego można znaleźć w dostarczonym z nim podręczniku obsługi lub uzyskać od jego producenta.

Sprawdź też, czy router bezprzewodowy jest skonfigurowany pod kątem działania w paśmie 2,4 GHz.

»» Ważne

- Identyfikatory SSID routerów bezprzewodowych różnią się ostatnim znakiem w zależności od pasma (2,4 lub 5 GHz) lub przeznaczenia (do komputera albo konsoli do gier).

Po sprawdzeniu ustawień routera bezprzewodowego kliknij pozycję **Wykryj ponownie (Redetect)** na ekranie **Sprawdź ustawienia drukarki (Check Printer Settings)**, aby ponownie wykryć drukarkę.

Po znalezieniu drukarki postępuj zgodnie z instrukcjami wyświetlanymi na ekranie, aby kontynuować konfigurowanie komunikacji sieciowej.



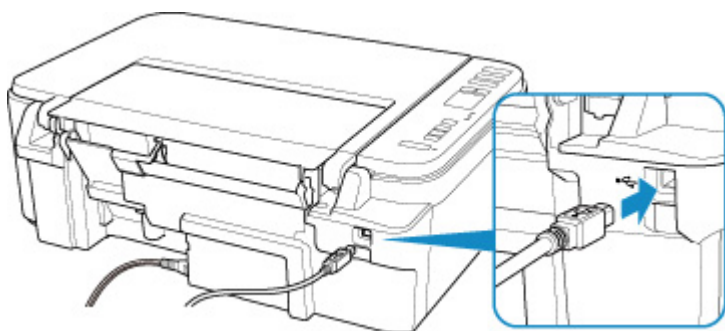
Nie można przejść do ekranu następującego po ekranie Podłączenie drukarki



Jeśli nie możesz przejść do ekranu następującego po ekranie **Podłączenie drukarki (Printer Connection)**, sprawdź poniższe kwestie.

Kwestia 1 Upewnij się, że kabel USB został prawidłowo podłączony do drukarki i komputera.

Połącz drukarkę z komputerem za pomocą kabla USB, zgodnie z poniższym rysunkiem. Port USB znajduje się z tyłu drukarki.




»»» Ważne

- Połącz terminal „Type-B” z drukarką tak, aby strona z nacięciami była SKIEROWANA DO GÓRY. Szczegółowe informacje można znaleźć w instrukcji obsługi kabla USB.

Kwestia 2 Wykonaj poniższą procedurę, aby ponownie podłączyć drukarkę do komputera.

»»» Ważne

- W przypadku systemu Mac OS sprawdź, czy w lewym dolnym rogu ekranu **Drukarki i skanery (Printers & Scanners)** widoczna jest ikona blokady.

Jeśli zostanie wyświetlona ikona  (blokada), kliknij ją, aby wyłączyć blokadę. (Do wyłączenia blokady niezbędne są nazwa administratora i hasło).

1. Odłącz kabel USB od drukarki i komputera, a następnie podłącz go ponownie.
2. Upewnij się, że drukarka nie wykonuje żadnej czynności, i wyłącz ją.
3. Włącz drukarkę.

Kwestia 3 Jeśli nie możesz rozwiązać problemu, wykonaj poniższą procedurę, aby ponownie zainstalować sterowniki MP Drivers.

- W przypadku systemu Windows:

1. Kliknij przycisk **Anuluj (Cancel)**.
2. Kliknij opcję **Powrót na początek strony (Back to Top)** na ekranie **Anulowano konfigurację (Setup Canceled)**.
3. Na ekranie **Rozpocznij konfigurację (Start Setup)** kliknij przycisk **Zakończ (Exit)** i zakończ konfigurowanie.
4. Wyłącz drukarkę.
5. Uruchom ponownie komputer.
6. Upewnij się, że nie jest uruchomiony żaden program.
7. Przeprowadź konfigurację na stronie internetowej.

»»» Uwaga

- Do ponownego przeprowadzenia konfiguracji można użyć Instalacyjnego dysku CD-ROM.

- W przypadku systemu Mac OS:

1. Kliknij przycisk **Dalej (Next)**.
 - Jeśli pojawi się ekran informujący o tym, że instalacja nie została ukończona, kliknij opcję **Przerwij (Abort)** na wyświetlonym ekranie i zakończ konfigurację.
 - Jeśli wyświetla się ekran **Połączenie nie powiodło się. (Connection failed.):**
 1. Kliknij przycisk **Dalej (Next)**.
 2. Na wyświetlonym ekranie kliknij przycisk **Dalej (Next)**.
 3. Na ekranie **Wybierz drukarkę (Select Printer)** kliknij przycisk **Powrót na początek strony (Back to Top)**.
 4. Na ekranie **Rozpocznij konfigurację (Start Setup)** kliknij przycisk **Zakończ (Exit)** i zakończ konfigurowanie.
3. Wyłącz drukarkę.
4. Uruchom ponownie komputer.
5. Upewnij się, że nie jest uruchomiony żaden program.
6. Przeprowadź konfigurację na stronie internetowej.



Nie można znaleźć Drukarka za pośrednictwem bezprzewodowej sieci LAN




Kwestia 1 Upewnij się, że drukarka jest włączona.

Kwestia 2 Sprawdź ikonę  (**Stan sieci (Network status)**) na ekranie LCD.

Jeśli ikona nie jest wyświetlana, naciśnij przycisk **Sieć (Network)** i przytrzymaj go dłużej niż 2 sekundy, aby włączyć bezprzewodową sieć LAN.



Jeśli ikona  jest wyświetlana, zapoznaj się z kwestią 3 lub kolejnymi kwestiami dotyczącymi sprawdzania elementów, aby upewnić się, że konfiguracja drukarki została ukończona lub że ustawienia routera bezprzewodowego do połączenia są prawidłowe.

Kwestia 3 Upewnij się, że konfiguracja drukarki została zakończona.

W przeciwnym razie przeprowadź konfigurowanie.

- W przypadku systemu Windows:
Przeprowadź konfigurację przy użyciu instalacyjnego dysku CD-ROM lub ze strony internetowej.
- W przypadku systemu Mac OS:
Przeprowadź konfigurację ze strony internetowej.

»»» Uwaga

- Program IJ Network Device Setup Utility umożliwi diagnozowanie stanu sieci i naprawianie ewentualnych błędów. Pobierz go ze strony internetowej.
 - W przypadku systemu Windows
 - W przypadku systemu Mac OS

Kwestia 4 Upewnij się, że ustawienia drukarki i routera bezprzewodowego są zgodne.

Upewnij się, że ustawienia sieci w drukarce (np. nazwa routera bezprzewodowego, identyfikator SSID, klucz sieciowy itd.) są zgodne z ustawieniami routera bezprzewodowego.

Aby sprawdzić ustawienia routera bezprzewodowego, zapoznaj się z informacjami podanymi w dostarczonym z nim podręczniku lub skontaktuj się z jego producentem.

»»» Uwaga

- Używaj zakresu częstotliwości 2,4 GHz do nawiązywania połączenia z routerem bezprzewodowym. Dopasuj identyfikator SSID ustawiony dla drukarki do identyfikatora dla zakresu częstotliwości 2,4 GHz routera bezprzewodowego.

Aby sprawdzić identyfikator SSID ustawiony dla drukarki, wydrukuj informacje o ustawieniach sieciowych.

■ [Drukowanie ustawień sieciowych](#)

»»» Uwaga

- Program IJ Network Device Setup Utility umożliwia diagnozowanie stanu sieci i naprawianie ewentualnych błędów.

Wybierz poniższe łącze, aby pobrać program IJ Network Device Setup Utility i go zainstalować.

■ [Sprawdzanie stanu połączenia z drukarką za pomocą programu IJ Network Device Setup Utility](#)

Informacje na temat uruchamiania programu IJ Network Device Setup Utility znajdują się poniżej.

- W przypadku systemu Windows:

■ [Uruchamianie programu IJ Network Device Setup Utility](#)

- W przypadku systemu Mac OS:

■ [Uruchamianie programu IJ Network Device Setup Utility](#)

Kwestia 5 Upewnij się, że drukarka nie znajduje się zbyt daleko od routera bezprzewodowego.

Umieść router bezprzewodowy i drukarkę tak, by nie były przedzielone żadnymi przeszkodami. Jakość połączeń bezprzewodowych pomiędzy różnymi pomieszczeniami i piętrami jest zazwyczaj niska. Komunikację bezprzewodową mogą zakłócać materiały budowlane zawierające metal lub beton. Jeśli drukarka nie może połączyć się z komputerem za pośrednictwem bezprzewodowej sieci LAN ze względu na ścianę, umieść drukarkę i komputer w tym samym pomieszczeniu.

Co więcej, jeśli w pobliżu routera sieci bezprzewodowej znajduje się urządzenie, które może emitować fale o podobnej częstotliwości (np. kuchenka mikrofalowa), mogą powstawać zakłócenia. Umieść router bezprzewodowy jak najdalej od źródeł zakłóceń.

»»» Uwaga

- Większość routerów bezprzewodowych ma przyłączone anteny, czasem jednak znajdują się one wewnątrz.

Kwestia 6 Upewnij się, że sygnał bezprzewodowy ma dużą siłę. Monitoruj siłę sygnału i przesuń drukarkę oraz router sieci bezprzewodowej wedle potrzeby.

Sprawdź siłę sygnału na ekranie LCD.

■ [Wskaźnik ekranu LCD](#)

»»» Uwaga

- Program IJ Network Device Setup Utility umożliwia diagnozowanie stanu sieci i naprawianie ewentualnych błędów.

Wybierz poniższe łącze, aby pobrać program IJ Network Device Setup Utility i go zainstalować.

■ [Sprawdzanie stanu połączenia z drukarką za pomocą programu IJ Network Device Setup Utility](#)

Informacje na temat uruchamiania programu IJ Network Device Setup Utility znajdują się poniżej.

- W przypadku systemu Windows:

■ [Uruchamianie programu IJ Network Device Setup Utility](#)

- W przypadku systemu Mac OS:

- Uruchamianie programu IJ Network Device Setup Utility

Kwestia 7 Upewnij się, że komputer został prawidłowo podłączony do routera bezprzewodowego.

Więcej informacji na temat sprawdzania ustawień komputera i stanu połączenia można znaleźć w dostarczonej z komputerem instrukcji obsługi lub uzyskać od jego producenta.

»» Uwaga

- W przypadku korzystania ze smartfona lub tabletu upewnij się, że w urządzeniu włączono sieć Wi-Fi.

Kwestia 8 Upewnij się, że na karcie **Porty (Ports)** okna dialogowego właściwości sterownika drukarki zaznaczono pole wyboru **Włącz komunikację dwukierunkową (Enable bidirectional support)**. (system Windows)

W przeciwnym razie zaznacz je, aby włączyć obsługę komunikacji dwukierunkowej.

Kwestia 9 Upewnij się, że funkcja zapory w oprogramowaniu zabezpieczającym jest wyłączona.

Jeśli funkcja zapory w oprogramowaniu zabezpieczającym jest włączona, może pojawić się komunikat ostrzegający o podjęciu przez oprogramowanie firmy Canon próby dostępu do sieci. W przypadku wyświetlenia tego komunikatu ostrzegawczego wybierz opcję stałego zezwalania na dostęp.

Jeśli używasz jakichś programów, które przełączają się między środowiskami sieciowymi, sprawdź ich ustawienia. Niektóre programy domyślnie korzystają z zapory.

Kwestia 10 Jeśli drukarka została podłączona do stacji bazowej AirPort za pośrednictwem sieci LAN, upewnij się, że w identyfikatorze sieciowym (SSID) używasz znaków alfanumerycznych. (Mac OS)

Jeśli problem nie został rozwiązany, ponownie przeprowadź konfigurację.

- W przypadku systemu Windows:
Przeprowadź konfigurację przy użyciu instalacyjnego dysku CD-ROM lub ze strony internetowej.
- W przypadku systemu Mac OS:
Przeprowadź konfigurację ze strony internetowej.

Problemy z połączeniem sieciowym

- Nagle nie można korzystać z drukarki
- Nieznany klucz sieciowy
- Nie można korzystać z drukarki po wymianie routera bezprzewodowego lub zmianie jego ustawień

Nagle nie można korzystać z drukarki

- [Nie można nawiązać połączenia z drukarką po zmianie ustawień sieciowych](#)
- [Nie można nawiązać połączenia z drukarką za pośrednictwem bezprzewodowej sieci LAN](#)
- [Nie można nawiązać połączenia z drukarką w bezpośrednim trybie bezprzewodowym](#)
- [Nie można drukować ani skanować przy użyciu komputera podłączonego do sieci](#)

Nie można nawiązać połączenia z drukarką po zmianie ustawień sieciowych

A

Przypisanie komputerowi adresu IP może chwilę potrwać. Konieczne może też być ponowne uruchomienie komputera.

Upewnij się, że komputer otrzymał prawidłowy adres IP, i ponów próbę wykrycia drukarki.

Nie można nawiązać połączenia z drukarką za pośrednictwem bezprzewodowej sieci LAN

A

Kwestia 1 Sprawdź stan zasilania drukarki, urządzeń sieciowych (np. routera bezprzewodowego) oraz smartfonu/tabletu.

Włącz drukarkę lub urządzenia.

Jeśli zasilanie jest już włączone, wyłącz je i włącz ponownie.

Konieczne może być rozwiązanie problemów z routerem bezprzewodowym (np. interwałem aktualizacji klucza, interwałem aktualizacji funkcji DHCP, trybem oszczędzania energii itp.) lub zaktualizowanie jego oprogramowania układowego.

Aby uzyskać szczegółowe informacje, skontaktuj się z producentem routera bezprzewodowego.


Kwestia 2 Czy możesz wyświetlać na komputerze strony sieci WWW?

Sprawdź, czy komputer został prawidłowo podłączony do routera bezprzewodowego.

Więcej informacji o sprawdzaniu ustawień komputera lub stanu połączenia można znaleźć w podręczniku obsługi dołączonym do routera bezprzewodowego lub uzyskać od producenta.

Kwestia 3 Czy drukarka jest połączona z routerem bezprzewodowym?

Użyj ikony na ekranie LCD, aby sprawdzić stan połączenia między drukarką a routerem bezprzewodowym.

Jeśli ikona  nie jest wyświetlana, bezprzewodowa sieć LAN jest wyłączona. Włącz komunikację bezprzewodową w drukarce.

Kwestia 4 Upewnij się, że ustawienia sieciowe drukarki i routera bezprzewodowego są zgodne.

Upewnij się, że ustawienia sieci w drukarce (np. nazwa routera bezprzewodowego, identyfikator SSID, klucz sieciowy itd.) są zgodne z ustawieniami routera bezprzewodowego.

Aby sprawdzić ustawienia routera bezprzewodowego, zapoznaj się z informacjami podanymi w dostarczonym z nim podręczniku lub skontaktuj się z jego producentem.

Aby sprawdzić bieżące ustawienia sieciowe drukarki, wydrukuj je.

■ [Drukowanie ustawień sieciowych](#)

»»» Uwaga

- Program IJ Network Device Setup Utility umożliwia diagnozowanie stanu sieci i naprawianie ewentualnych błędów.

Wybierz poniższe łącze, aby pobrać program IJ Network Device Setup Utility i go zainstalować.

■ Sprawdzanie stanu połączenia z drukarką za pomocą programu IJ Network Device Setup Utility

Informacje na temat uruchamiania programu IJ Network Device Setup Utility znajdują się poniżej.

- W przypadku systemu Windows:
 - Uruchamianie programu IJ Network Device Setup Utility
- W przypadku systemu Mac OS:
 - Uruchamianie programu IJ Network Device Setup Utility

Kwestia 5 Upewnij się, że drukarka nie znajduje się zbyt daleko od routera bezprzewodowego.

Umieść router bezprzewodowy i drukarkę tak, by nie były przedzielone żadnymi przeszkodami. Jakość połączeń bezprzewodowych pomiędzy różnymi pomieszczeniami i piętrami jest zazwyczaj niska. Komunikację bezprzewodową mogą zakłócać materiały budowlane zawierające metal lub beton. Jeśli drukarka nie może połączyć się z komputerem za pośrednictwem bezprzewodowej sieci LAN ze względu na ścianę, umieść drukarkę i komputer w tym samym pomieszczeniu.

Co więcej, jeśli w pobliżu routera sieci bezprzewodowej znajduje się urządzenie, które może emitować fale o podobnej częstotliwości (np. kuchenka mikrofalowa), mogą powstawać zakłócenia. Umieść router bezprzewodowy jak najdalej od źródeł zakłóceń.

»»» Uwaga

- Większość routerów bezprzewodowych ma przyłączone anteny, czasem jednak znajdują się one wewnątrz.

Kwestia 6 Upewnij się, że sygnał bezprzewodowy ma dużą siłę. Monitoruj stan sygnału i przesuń drukarkę oraz router sieci bezprzewodowej wedle potrzeby.

Sprawdź siłę sygnału na ekranie LCD.

■ [Wskaźnik ekranu LCD](#)

»» Uwaga

- Program IJ Network Device Setup Utility umożliwia diagnozowanie stanu sieci i naprawianie ewentualnych błędów.

Wybierz poniższe łącze, aby pobrać program IJ Network Device Setup Utility i go zainstalować.

- Sprawdzanie stanu połączenia z drukarką za pomocą programu IJ Network Device Setup Utility

Informacje na temat uruchamiania programu IJ Network Device Setup Utility znajdują się poniżej.

- W przypadku systemu Windows:
 - Uruchamianie programu IJ Network Device Setup Utility
- W przypadku systemu Mac OS:
 - Uruchamianie programu IJ Network Device Setup Utility

Kwestia 7 Upewnij się, że korzystasz z prawidłowego kanału.

Liczba dostępnych kanałów komunikacji bezprzewodowej może być ograniczona w zależności od urządzenia sieci bezprzewodowej, z jakiego korzysta komputer. Aby sprawdzić, jakie są dostępne kanały komunikacji bezprzewodowej, zapoznaj się z odpowiednimi informacjami w podręczniku obsługi dostarczonym z komputerem lub z urządzeniem sieci bezprzewodowej.

Kwestia 8 Upewnij się, że kanał ustawiony w routerze bezprzewodowym jest dostępny zgodnie z informacjami uzyskanymi podczas wykonywania czynności podanych w ramach kwestii 7.

W przeciwnym razie zmień kanał ustawiony w routerze bezprzewodowym.

Kwestia 9 Upewnij się, że funkcja zapory w oprogramowaniu zabezpieczającym jest wyłączona.

Jeśli funkcja zapory w oprogramowaniu zabezpieczającym jest włączona, może pojawić się komunikat ostrzegający o podjęciu przez oprogramowanie firmy Canon próby dostępu do sieci. W przypadku wyświetlenia tego komunikatu ostrzegawczego wybierz opcję stałego zezwalania na dostęp.

Jeśli używasz jakichś programów, które przełączają się między środowiskami sieciowymi, sprawdź ich ustawienia. Niektóre programy domyślnie korzystają z zapory.

Kwestia 10 Jeśli drukarka została podłączona do stacji bazowej AirPort za pośrednictwem sieci LAN, upewnij się, że w identyfikatorze sieciowym (SSID) używasz znaków alfanumerycznych. (Mac OS)

Jeśli problem nie został rozwiązany, ponownie przeprowadź konfigurację.

- W przypadku systemu Windows:

Przeprowadź konfigurację przy użyciu instalacyjnego dysku CD-ROM lub ze strony internetowej.
- W przypadku systemu Mac OS:

Przeprowadź konfigurację ze strony internetowej.

- **Umiejscowienie:**

Upewnij się, że między routerem bezprzewodowym a drukarką nie występują żadne przeszkody.

Q Nie można nawiązać połączenia z drukarką w bezpośrednim trybie bezprzewodowym

A


Kwestia 1 Sprawdź stan zasilania drukarki i innych urządzeń (smartfonu lub tabletu).

Włącz drukarkę lub urządzenia.

Jeśli zasilanie jest już włączone, wyłącz je i włącz ponownie.

Kwestia 2 Sprawdź ustawienia drukarki.



Upewnij się, że ikona  (**Bezpośr. (Direct)**) jest wyświetlana na ekranie LCD.

W przeciwnym razie naciśnij przycisk **Bezpośr. (Direct)** i przytrzymaj go dłużej niż 2 sekundy, aby włączyć bezpośredni tryb bezprzewodowy.

Kwestia 3 Sprawdź ustawienia urządzenia (smartfonu/tabletu).

Sprawdź, czy w urządzeniu jest włączona bezprzewodowa sieć LAN.

Szczegółowe informacje można znaleźć w podręczniku dołączonym do urządzenia.

Kwestia 4 Upewnij się, że drukarka jest wybrana jako połączenie w urządzeniu (np. w smartfonie lub tablecie).

Wybierz identyfikator bezpośredniego trybu bezprzewodowego (SSID) ustawiony w drukarce jako miejsce docelowe połączenia dla urządzeń.

Sprawdź lokalizację w urządzeniu.

Aby uzyskać szczegółowe informacje, zapoznaj się z instrukcją obsługi urządzenia lub odwiedź witrynę producenta.

Aby sprawdzić identyfikator bezpośredniego trybu bezprzewodowego (SSID) ustawiony w drukarce, wydrukuj informacje o ustawieniach sieciowych drukarki.

■ [Drukowanie ustawień sieciowych](#)

Kwestia 5 Czy zostało wprowadzone właściwe hasło ustawione w bezpośrednim trybie bezprzewodowym?

Aby sprawdzić hasło podane dla drukarki, wydrukuj informacje o ustawieniach sieciowych drukarki.

■ [Drukowanie ustawień sieciowych](#)

Kwestia 6 Upewnij się, że drukarka nie znajduje się w zbyt dużej odległości od urządzenia.

Umieść urządzenie i drukarkę tak, by nie było między nimi żadnych przeszkód. Jakość połączeń bezprzewodowych pomiędzy różnymi pomieszczeniami i piętrami jest zazwyczaj niska. Komunikację bezprzewodową mogą zakłócać materiały budowlane zawierające metal lub beton. Jeśli drukarka nie może połączyć się z komputerem za pośrednictwem bezprzewodowej sieci LAN ze względu na ścianę, umieść drukarkę i komputer w tym samym pomieszczeniu.

Co więcej, jeśli w pobliżu routera sieci bezprzewodowej znajduje się urządzenie, które może emitować fale o podobnej częstotliwości (np. kuchenka mikrofalowa), mogą powstawać zakłócenia. Umieść router bezprzewodowy jak najdalej od źródeł zakłóceń.

Umieść urządzenia w odpowiedniej odległości od drukarki.

Kwestia 7 Sprawdź, czy nie jest już podłączonych 5 urządzeń.

Bezpośredni tryb bezprzewodowy umożliwia podłączenie maksymalnie 5 urządzeń.

Nie można drukować ani skanować przy użyciu komputera podłączonego do sieci



Kwestia 1 Upewnij się, że komputer został prawidłowo podłączony do routera bezprzewodowego.

Więcej informacji na temat sprawdzania ustawień komputera i stanu połączenia można znaleźć w dostarczonej z komputerem instrukcji obsługi lub uzyskać od jego producenta.

Kwestia 2 Jeśli sterowniki MP Drivers nie zostały zainstalowane, zainstaluj je. (Windows)

Zainstaluj sterowniki MP Drivers, korzystając z Instalacyjnego dysku CD-ROM lub z witryny firmy Canon w sieci Web.

Kwestia 3 Upewnij się, że router bezprzewodowy nie nakłada żadnych ograniczeń na to, jakie komputery mogą mieć do niego dostęp.

Więcej informacji o konfigurowaniu routera bezprzewodowego i nawiązywaniu z nim połączenia można znaleźć w dostarczonym z nim podręczniku obsługi lub uzyskać od jego producenta.

Uwaga

- Informacje na temat sprawdzania adresu MAC lub adresu IP komputera można znaleźć w części [Sprawdzanie adresu IP lub MAC komputera](#).

Nieznany klucz sieciowy

- [Nieznany klucz WPA/WPA2 lub WEP routera bezprzewodowego. Nie można nawiązać połączenia.](#)
- [Ustawianie klucza szyfrującego](#)

Q Nieznany klucz WPA/WPA2 lub WEP routera bezprzewodowego. Nie można nawiązać połączenia.



Więcej informacji o konfigurowaniu routera bezprzewodowego można znaleźć w podręczniku obsługi routera lub uzyskać od producenta. Upewnij się, że komputer i router bezprzewodowy mogą się ze sobą komunikować.

»»» Uwaga

- Program IJ Network Device Setup Utility umożliwia diagnozowanie stanu sieci i naprawianie ewentualnych błędów.

Wybierz poniższe łącze, aby pobrać program IJ Network Device Setup Utility i go zainstalować.

- Sprawdzanie stanu połączenia z drukarką za pomocą programu IJ Network Device Setup Utility

Informacje na temat uruchamiania programu IJ Network Device Setup Utility znajdują się poniżej.

- W przypadku systemu Windows:
 - Uruchamianie programu IJ Network Device Setup Utility
- W przypadku systemu Mac OS:
 - Uruchamianie programu IJ Network Device Setup Utility

Q Ustawianie klucza szyfrującego



Więcej informacji o konfigurowaniu routera bezprzewodowego można znaleźć w podręczniku obsługi routera lub uzyskać od producenta. Upewnij się, że komputer i router bezprzewodowy mogą się ze sobą komunikować.

»»» Uwaga

- Program IJ Network Device Setup Utility umożliwia diagnozowanie stanu sieci i naprawianie ewentualnych błędów.

Wybierz poniższe łącze, aby pobrać program IJ Network Device Setup Utility i go zainstalować.

- Sprawdzanie stanu połączenia z drukarką za pomocą programu IJ Network Device Setup Utility

Informacje na temat uruchamiania programu IJ Network Device Setup Utility znajdują się poniżej.

- W przypadku systemu Windows:
 - Uruchamianie programu IJ Network Device Setup Utility

- W przypadku systemu Mac OS:

- Uruchamianie programu IJ Network Device Setup Utility

Ze względów bezpieczeństwa zalecamy korzystanie z połączenia WPA, WPA2 lub WPA/WPA2. Jeśli router bezprzewodowy jest zgodny z protokołem WPA/WPA2, możesz użyć także połączenia WPA2 lub WPA.

- **Korzystanie z metody szyfrowania WPA/WPA2**

Metoda uwierzytelniania, hasło i typ dynamicznego szyfrowania w routerze bezprzewodowym, drukarce i komputerze muszą być ze sobą zgodne.

Wprowadź hasło skonfigurowane dla routera bezprzewodowego (sekwencja 8–63 znaków alfanumerycznych lub liczba szesnastkowa o długości 64 znaków).

Na metodę dynamicznego szyfrowania zostało automatycznie wybrane ustawienie TKIP (szyfrowanie podstawowe) lub AES (bezpieczne szyfrowanie).

Szczegółowe informacje można znaleźć w części Jeśli wyświetli się ekran Szczegóły WPA/WPA2.

»» Uwaga

- Ta drukarka obsługuje metodę WPA/WPA2-PSK (WPA/WPA2-Personal) i WPA2-PSK (WPA2-Personal).

- **Korzystanie z metody szyfrowania WEP**

Długość klucza, format klucza i numer klucza (od 1 do 4) oraz metoda uwierzytelniania routera bezprzewodowego, drukarki i komputera muszą być ze sobą zgodne.

Aby komunikować się z routerem bezprzewodowym, który korzysta z automatycznie wygenerowanych kluczy WEP, musisz wybrać ustawienia drukarki tak, aby korzystała ona z klucza wygenerowanego na routerze bezprzewodowym, wprowadzając go w formacie szesnastkowym.

- W przypadku systemu Windows:

Jeśli po naciśnięciu przycisku **Wyszukiwanie... (Search...)** na ekranie **Ustawienia sieciowe (bezprzewodowa sieć LAN) (Network Settings (Wireless LAN))** w narzędziu IJ Network Device Setup Utility pojawia się ekran **Szczegóły WEP (WEP Details)**, postępuj zgodnie z instrukcjami na ekranie, aby ustawić długość, format i numer klucza WEP.

Szczegółowe informacje można znaleźć w części Jeśli wyświetli się ekran Szczegóły WEP.

»» Uwaga

- Jeśli drukarka jest podłączona do stacji bazowej AirPort za pośrednictwem sieci LAN:
Jeśli drukarka jest podłączona do AirPort stacji bazowej za pośrednictwem sieci LAN, sprawdź ustawienia na karcie **Zabezpieczenia sieci bezprzewodowej (Wireless Security)** w narzędziu **AirPort Utility**.
 - Jeśli w stacji bazowej AirPort wybrano dla długości klucza ustawienie **WEP 40-bitowy (WEP 40 bit)**, wybierz ustawienie **64-bitowy (64 bit)**.
 - Wybierz opcję **1**, aby wyświetlić **Identyfikator klucza (Key ID)**. W przeciwnym razie komputer nie będzie mógł nawiązać połączenia z drukarką za pośrednictwem routera bezprzewodowego.



Nie można korzystać z drukarki po wymianie routera bezprzewodowego lub zmianie jego ustawień



Po wymianie routera bezprzewodowego należy ponownie skonfigurować sieć w drukarce.

- W przypadku systemu Windows:
Przeprowadź konfigurację przy użyciu instalacyjnego dysku CD-ROM lub ze strony internetowej.
- W przypadku systemu Mac OS:
Przeprowadź konfigurację ze strony internetowej.

»»» Uwaga

- Program IJ Network Device Setup Utility umożliwia diagnozowanie stanu sieci i naprawianie ewentualnych błędów.
Wybierz poniższe łącze, aby pobrać program IJ Network Device Setup Utility i go zainstalować.
 - Sprawdzanie stanu połączenia z drukarką za pomocą programu IJ Network Device Setup UtilityInformacje na temat uruchamiania programu IJ Network Device Setup Utility znajdują się poniżej.
 - W przypadku systemu Windows:
 - Uruchamianie programu IJ Network Device Setup Utility
 - W przypadku systemu Mac OS:
 - Uruchamianie programu IJ Network Device Setup Utility

Jeśli problem pozostał nierozwiązany, zapoznaj się z poniższymi informacjami.

- [Nie można nawiązać połączenia z drukarką po włączeniu w routerze bezprzewodowym filtrowania adresów MAC/IP lub wprowadzeniu w niej klucza szyfrującego](#)
- [Gdy włączone jest szyfrowanie, nie można połączyć się z drukarką po zmianie typu szyfrowania w routerze bezprzewodowym](#)



Nie można nawiązać połączenia z drukarką po włączeniu w routerze bezprzewodowym filtrowania adresów MAC/IP lub wprowadzeniu w niej klucza szyfrującego



Kwestia 1 Sprawdź ustawienia routera bezprzewodowego.

Informacje o sprawdzaniu ustawień routera bezprzewodowego można znaleźć w dostarczonym z nim podręczniku obsługi lub uzyskać od jego producenta. Upewnij się, że komputer i router bezprzewodowy mogą się ze sobą komunikować przy bieżących ustawieniach.

Kwestia 2 Jeśli w routerze bezprzewodowym włączone jest filtrowanie adresów MAC lub IP, sprawdź, czy adresy MAC albo IP komputera, urządzenia sieciowego i drukarki są zarejestrowane.

Kwestia 3 W przypadku korzystania z klucza WPA/WPA2 lub WEP upewnij się, że klucz szyfrujący w komputerze, urządzeniu sieciowym i drukarce zgadza się z ustawieniami zestawu kluczy routera bezprzewodowego.

Poza samym kluczem WEP należy jeszcze wprowadzić w drukarce, routerze bezprzewodowym i komputerze zgodne ze sobą ustawienia długości, formatu i identyfikatora klucza oraz metody uwierzytelniania.

Szczegółowe informacje na ten temat można znaleźć w części [Ustawianie klucza szyfrującego](#).

Q Gdy włączone jest szyfrowanie, nie można połączyć się z drukarką po zmianie typu szyfrowania w routerze bezprzewodowym

A

Jeśli zmienisz w drukarce typ szyfrowania i straci ona przez to możliwość komunikacji z komputerem, upewnij się, że typ szyfrowania w komputerze i routerze bezprzewodowym zgadza się z typem szyfrowania wybranym w drukarce.

- [Nie można nawiązać połączenia z drukarką po włączeniu w routerze bezprzewodowym filtrowania adresów MAC/IP lub wprowadzeniu w niej klucza szyfrującego](#)

Inne problemy z siecią

- **Sprawdzanie informacji o sieci**
- **Przywracanie fabrycznych ustawień domyślnych**

Sprawdzanie informacji o sieci

- [Sprawdzanie adresu IP lub MAC drukarki](#)
- [Sprawdzanie adresu IP lub MAC komputera](#)
- [Sprawdzanie komunikacji między komputerem, drukarką i routerem bezprzewodowym](#)
- [Sprawdzanie informacji o ustawieniach sieciowych](#)



Sprawdzanie adresu IP lub MAC drukarki



Aby sprawdzić adres IP lub MAC drukarki, wydrukuj informacje o ustawieniach sieciowych.

- [Drukowanie ustawień sieciowych](#)

Jeśli korzystasz z systemu Windows, informacje o ustawieniach sieciowych komputera możesz sprawdzić na jego ekranie.

- Ekran programu Canon IJ Network Device Setup Utility



Sprawdzanie adresu IP lub MAC komputera



Aby sprawdzić adres IP lub MAC komputera, wykonaj poniższe instrukcje.

- W przypadku systemu Windows:

1. Wybierz **Wiersz polecenia (Command Prompt)** w sposób przedstawiony poniżej.

W systemie Windows 10 kliknij prawym przyciskiem myszy polecenie **Start** i wybierz opcję **Wiersz polecenia (Command Prompt)**.

W systemie Windows 8.1 wybierz na ekranie **Start** opcję **Wiersz polecenia (Command Prompt)**. Jeśli opcja **Wiersz polecenia (Command Prompt)** nie jest wyświetlana na ekranie **Start**, wybierz panel **Wyszukaj (Search)**, a następnie wyszukaj hasło „**Wiersz polecenia (Command Prompt)**”.

W systemie Windows 7 kliknij kolejno opcje **Start > Wszystkie programy (All Programs) > Akcesoria (Accessories) > Wiersz polecenia (Command Prompt)**.

2. Wprowadź polecenie „ipconfig/all” i naciśnij klawisz **Enter**.

Pojawią się adresy IP i MAC komputera. Jeśli komputer nie jest podłączony do sieci, nie pojawi się adres IP.

- W przypadku systemu Mac OS:

1. W menu Apple wybierz opcję **Preferencje systemu (System Preferences)**, a następnie kliknij przycisk **Sieć (Network)**.

2. Upewnij się, że został wybrany interfejs sieciowy, z którego korzysta komputer, a następnie kliknij opcję **Zaawansowane (Advanced)**.

Upewnij się, że jako interfejs sieciowy wybrana jest opcja **Wi-Fi**.

3. Sprawdź adres IP lub MAC.

Kliknij opcję **TCP/IP**, aby sprawdzić adres IP.

Kliknij opcję **Sprzęt (Hardware)**, aby sprawdzić adres MAC.

Sprawdzanie komunikacji między komputerem, drukarką i routerem bezprzewodowym

A

Aby sprawdzić, czy działa komunikacja, przeprowadź test za pomocą polecenia „ping”.

• W przypadku systemu Windows:

1. Wybierz **Wiersz polecenia (Command Prompt)** w sposób przedstawiony poniżej.

W systemie Windows 10 kliknij prawym przyciskiem myszy polecenie **Start** i wybierz opcję **Wiersz polecenia (Command Prompt)**.

W systemie Windows 8.1 wybierz na ekranie **Start** opcję **Wiersz polecenia (Command Prompt)**. Jeśli opcja **Wiersz polecenia (Command Prompt)** nie jest wyświetlana na ekranie **Start**, wybierz panel **Wyszukaj (Search)**, a następnie wyszukaj hasło „**Wiersz polecenia (Command Prompt)**”.

W systemie Windows 7 kliknij kolejno opcje **Start > Wszystkie programy (All Programs) > Akcesoria (Accessories) > Wiersz polecenia (Command Prompt)**.

2. Wpisz polecenie ping i naciśnij przycisk **Enter**.

Polecenie „ping” ma następującą postać: ping XXX.XXX.XXX.XXX
„XXX.XXX.XXX.XXX” to adres IP danego urządzenia.

Jeśli komunikacja działa, pojawi się komunikat podobny do widocznego poniżej.

Odpowiedź z XXX.XXX.XXX.XXX: bajtów=32 czas=10ms TTL=255

Komunikat **Upłynął limit czasu żądania (Request timed out)** oznacza, że komunikacja nie działa.

• W przypadku systemu Mac OS:

1. Uruchom program **Network Utility** w sposób przedstawiony poniżej.

Wybierz opcję **Komputer (Computer)** w menu **Idź (Go)** programu Finder i kliknij dwukrotnie opcję **Macintosh HD > System > Biblioteka (Library) > CoreServices > Aplikacje (Applications) > Narzędzie sieciowe (Network Utility)**.

2. Kliknij przycisk **Ping**.

3. Upewnij się, że wybrane jest ustawienie **Wyślij tylko XX sygnałów ping (Send only XX pings)**, w którym XX to cyfry.

4. W polu **Wprowadź adres sieciowy do sprawdzenia sygnałem ping (Enter the network address to ping)** wprowadź adres IP docelowej drukarki lub docelowego routera bezprzewodowego.

5. Kliknij przycisk **Ping**.

„XXX.XXX.XXX.XXX” to adres IP danego urządzenia.

Pojawi się komunikat podobny do poniższego.

64 bajty z XXX.XXX.XXX.XXX: icmp_seq=0 ttl=64 time=3,394 ms

64 bajty z XXX.XXX.XXX.XXX: icmp_seq=1 ttl=64 time=1,786 ms

64 bajty z XXX.XXX.XXX.XXX: icmp_seq=2 ttl=64 time=1,739 ms

--- XXX.XXX.XXX.XXX statystyki ping ---

3 pakiety przesłane, 3 pakiety odebrane, 0% pakietów utraconych

Jeśli utrata pakietów wynosi 100%, komunikacja nie działa. W przeciwnym razie komputer komunikuje się z docelowym urządzeniem.



Sprawdzanie informacji o ustawieniach sieciowych



Aby sprawdzić informacje o ustawieniach sieciowych drukarki, wydrukuj je.

■ [Drukowanie ustawień sieciowych](#)



Przywracanie fabrycznych ustawień domyślnych



»» Ważne

- W przypadku systemu Windows:

Inicjowanie powoduje usunięcie wszystkich ustawień sieciowych drukarki, co może uniemożliwić drukowanie lub skanowanie z komputera przez sieć. Aby ponownie korzystać z drukarki w sieci po przywróceniu jej fabrycznych ustawień domyślnych, przeprowadź ponownie konfigurację przy użyciu instalacyjnego dysku CD-ROM lub ze strony internetowej.

- W przypadku systemu Mac OS:

Inicjowanie powoduje usunięcie wszystkich ustawień sieciowych drukarki, co może uniemożliwić drukowanie lub skanowanie z komputera przez sieć. Aby ponownie korzystać z drukarki w sieci po przywróceniu jej fabrycznych ustawień domyślnych, przeprowadź ponownie konfigurację ze strony internetowej.

Naciskaj przycisk **Ustawienia (Setup)** do momentu wyświetlenia liczby „11” na ekranie LCD, a następnie naciśnij przycisk **Czarny (Black)** lub **Kolor (Color)**.

Ustawienia sieciowe zostaną zainicjowane.

Problemy z drukowaniem

- **Drukowanie nie rozpoczyna się**
- **Brak nanoszenia atramentu na papier**
- **Papier jest nieprawidłowo podawany/pojawia się błąd „Brak papieru”**
- **Wyniki drukowania są niezadowalające**



Drukowanie nie rozpoczyna się



Kwestia 1 Upewnij się, że drukarka jest odpowiednio podłączona, i naciśnij przycisk **WŁ. (ON)**, aby ją włączyć.

Kontrolka **WŁ. (ON)** miga, gdy drukarka rozpoczyna wykonywanie zadania. Poczekaj, aż kontrolka **WŁ. (ON)** przestanie migać i zacznie świecić ciągłym światłem.

»» Uwaga

- Jeśli drukujesz duże ilości danych, np. fotografii lub grafik, przygotowanie do rozpoczęcia drukowania może potrwać dłużej niż zwykle. Kontrolka **WŁ. (ON)** miga, gdy komputer przetwarza dane i przesyła je do drukarki. Poczekaj do rozpoczęcia drukowania.

Kwestia 2 Upewnij się, że drukarka jest poprawnie podłączona do komputera.

W przypadku podłączenia drukarki do komputera za pomocą kabla USB sprawdź, czy są spełnione następujące warunki:

- Jeśli używasz urządzenia pośredniego, np. koncentratora USB, odłącz je, podłącz drukarkę bezpośrednio do komputera i ponownie spróbuj przeprowadzić drukowanie. Jeśli drukowanie rozpocznie się prawidłowo, oznacza to problem z urządzeniem pośrednim. Skontaktuj się z dostawcą przekaźnika.
- Problemem może być również kabel USB. Wymień kabel USB i ponów próbę drukowania.

Jeśli korzystasz z drukarki za pośrednictwem sieci LAN, upewnij się, że drukarka jest prawidłowo skonfigurowana pod kątem działania w sieci.

»» Uwaga

- Program IJ Network Device Setup Utility umożliwia diagnozowanie stanu sieci i naprawianie ewentualnych błędów. Pobierz go ze strony internetowej.
 - W przypadku systemu Windows
 - W przypadku systemu Mac OS

Kwestia 3 Upewnij się, że ustawienia papieru zgadzają się z informacjami ustawionymi dla tylnej tacy.

Jeśli ustawienia papieru nie zgadzają się z informacjami ustawionymi dla tylnej tacy, na ekranie LCD zostanie wyświetlony kod błędu, a na komputerze pojawi się komunikat.

- [W przypadku wystąpienia błędu](#)

Kwestia 4 W przypadku drukowania za pomocą komputera usuń zbędne zadania drukowania.

- W przypadku systemu Windows:

■ Usuwanie niepotrzebnego zadania drukowania

- W przypadku systemu Mac OS:

■ Usuwanie niepotrzebnego zadania drukowania

Kwestia 5 Czy przy drukowaniu wybrany jest sterownik drukarki przeznaczony do drukarki?

Drukarka nie będzie drukować prawidłowo, jeśli używasz sterownika przeznaczonego dla innej drukarki.

- W przypadku systemu Windows:

Upewnij się, że w oknie dialogowym Drukowanie wybrana jest pozycja „Canon XXX series Printer” (gdzie „XXX” to nazwa używanej drukarki).

»» Uwaga

- Aby skonfigurować drukarkę jako domyślną, wybierz polecenie **Ustaw jako drukarkę domyślną (Set as Default Printer)**.

- W przypadku systemu Mac OS:

Upewnij się, że nazwa drukarki została wybrana w oknie dialogowym Drukowanie w części **Drukarka (Printer)**.

»» Uwaga

- Aby ustawić drukarkę jako domyślną, wybierz drukarkę dla opcji **Drukarka domyślna (Default printer)**.

Kwestia 6 Czy zamierzasz wydrukować bardzo dużo danych (system Windows)?

Na karcie **Ustawienia strony (Page Setup)** sterownika drukarki kliknij pozycję **Opcje wydruku (Print Options)**. Następnie w wyświetlonym oknie dialogowym wybierz dla opcji **Zapobieganie utracie drukowanych danych (Prevention of Print Data Loss)** ustawienie **Wł. (On)**.

* Może to spowodować spadek jakości wydruku.

Kwestia 7 Jeśli drukujesz za pomocą komputera, uruchom go ponownie.



Brak nanoszenia atramentu na papier



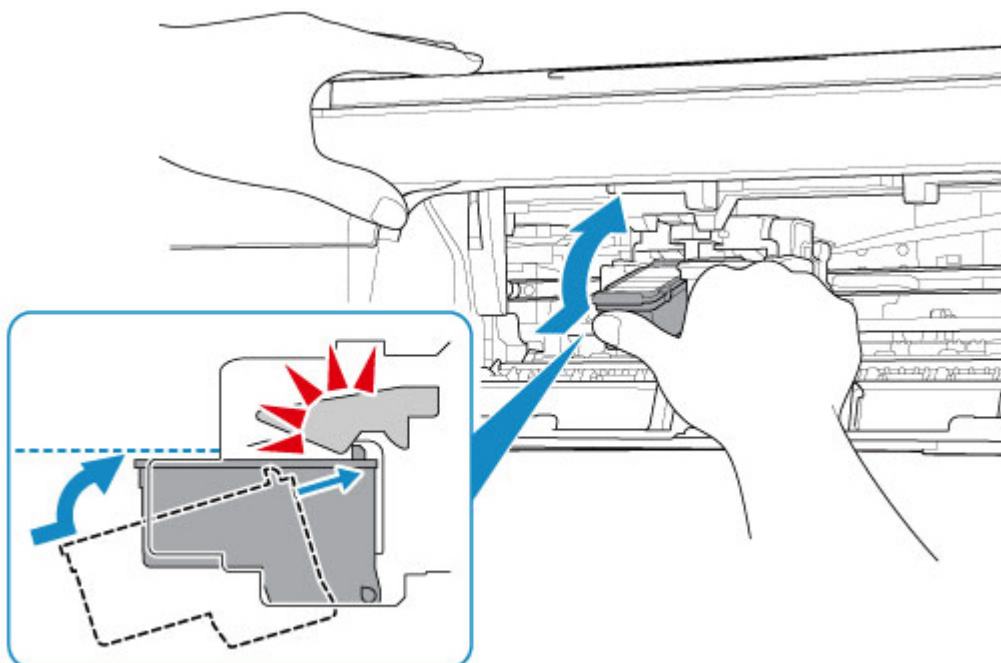
Kwestia 1 Jeśli w kasecie FINE zabraknie atramentu, wymień ją na nową.

Kwestia 2 Czy kasetka FINE została zainstalowana prawidłowo?

Jeśli kasetka FINE nie została odpowiednio zainstalowana, atrament może być podawany nieprawidłowo.

Schowaj przedłużenie tacy wyjściowej i tacę wyprowadzania papieru, otwórz pokrywę, a następnie wyjmij kasetę FINE.

Następnie zainstaluj ponownie kasetę FINE. Dociskaj kasetę FINE, aż zatrzaśnie się na swoim miejscu.



Po upewnieniu się, że kasetka FINE jest zainstalowana prawidłowo, zamknij pokrywę.

Kwestia 3 Czy dysze głowicy drukującej są zatkane?

Aby ustalić, czy atrament jest prawidłowo dozowany z dysz głowicy drukującej, należy wydrukować wzór testu dysz.

Szczegółowe informacje o drukowaniu deseni sprawdzania dysz oraz o czyszczeniu i dokładnym czyszczeniu głowicy drukującej można znaleźć w części [Jeśli wydruk jest błędny lub nierównomierny](#).

- Jeśli wzór sprawdzania dysz jest drukowany nieprawidłowo:
Po wyczyszczeniu głowicy drukującej, wydrukuj wzór sprawdzania dysz i przeanalizuj wydrukowany wzór.
- Jeśli dwukrotne czyszczenie głowicy drukującej nie rozwiąże problemu:
Wykonaj dokładne czyszczenie głowicy drukującej.

Jeśli problem nadal występuje po dokładnym czyszczeniu głowicy drukującej, wyłącz drukarkę i przeprowadź kolejne dokładne czyszczenie głowicy drukującej po 24 godzinach.

- Jeśli dwukrotne dokładne czyszczenie głowicy drukującej nie rozwiąże problemu:

Być może skończył się atrament. Wymień kasetę FINE.



Papier jest nieprawidłowo podawany/pojawia się błąd „Brak papieru”



Kwestia 1 Upewnij się, że papier jest załadowany.

■ [Ładowanie papieru](#)

Kwestia 2 Przy ładowaniu papieru pamiętaj o poniższych kwestiach.

- Przed włożeniem do drukarki dwóch lub większej liczby arkuszy należy wyrównać krawędzie papieru.
- Przy wkładaniu więcej niż jednego arkusza papieru upewnij się, że nie zostanie przekroczony limit pojemności.

W przypadku niektórych typów papieru lub warunków pracy (bardzo wysoki lub bardzo niski poziom temperatury i wilgotności) podawanie papieru w maksymalnej ilości może okazać się niemożliwe. W takim przypadku zmniejsz liczbę wkładanych jednocześnie arkuszy do połowy limitu ilości papieru.

- Zawsze wkładaj papier pionowo, niezależnie od orientacji druku.
- Gdy ładujesz papier, wkładaj go stroną do zadruku skierowaną **W GÓRĘ**. Wyrównaj papier do prawego brzegu tylnej tacy i dosuń prowadnicę papieru tak, aby dotknęła lewego brzegu papieru.

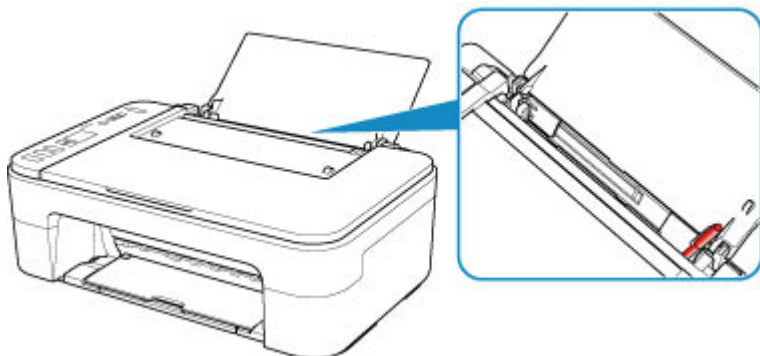
■ [Ładowanie papieru](#)

Kwestia 3 Czy papier nie jest zbyt gruby lub zwinięty?

■ [Nieobsługiwane typy nośników](#)

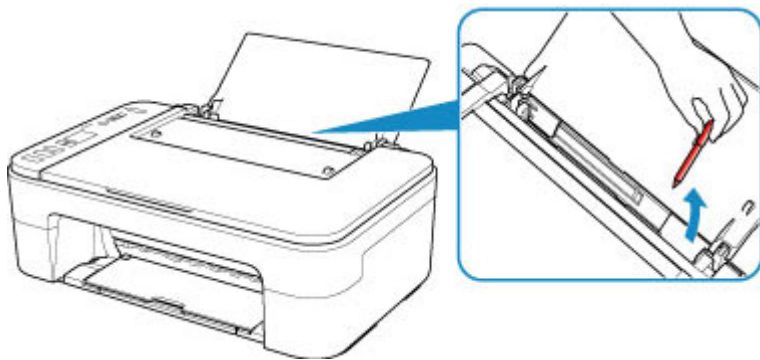
Kwestia 4 Upewnij się, że ustawienia typu i rozmiaru nośnika odpowiadają załadowanemu papierowi.

Kwestia 5 Upewnij się, że w tylnej tacy nie ma żadnych obcych przedmiotów.



Jeśli papier podrze się w tylnej tacy, usuń go zgodnie ze wskazówkami podanymi w części [Lista kodów pomocniczych dotyczących błędów \(zacięcia papieru\)](#).

Jeśli w tylnej tacy znajdują się jakiegokolwiek obce obiekty, wyłącz drukarkę, odłącz ją od źródła zasilania, a następnie wyjmij je.



Kwestia 6 Wyczyść rolkę podawania papieru.

■ [Czyszczenie rolek podawania papieru](#)

Jeśli wykonanie powyższych czynności nie rozwiąże problemu, skontaktuj się z najbliższym centrum serwisowym firmy Canon, aby zamówić naprawę.



Wyniki drukowania są niezadowalające

Jeśli wydruki są niezadowalające z powodu białych smug, nieregularnie drukowanych linii lub nierównomiernie odwzorowanych kolorów, sprawdź najpierw ustawienia papieru i jakości wydruku.



Kwestia 1 Czy ustawienia rozmiaru i typu nośnika są zgodne z rozmiarem i typem załadowanego papieru?

Jeśli te ustawienia są rozbieżne, otrzymanie prawidłowych wydruków jest niemożliwe.

Błędnie wprowadzone ustawienie typu papieru przy wydrukach fotografii lub ilustracji może spowodować pogorszenie jakości drukowanych kolorów.

W przypadku drukowania z nieprawidłowym ustawieniem typu papieru zadrukowana powierzchnia może zostać porysowana.

W przypadku drukowania wydruków bez obramowania może wystąpić nierównomierne rozłożenie kolorów w zależności od relacji: ustawienie typu papieru a załadowany papier.

Metoda sprawdzania ustawień papieru i jakości wydruku zależy od zastosowania drukarki.

Kopiowanie	Sprawdź ustawienia za pomocą panelu operacyjnego. <ul style="list-style-type: none"> ■ Kopiowanie na zwykłym papierze ■ Kopiowanie na papierze fotograficznym
Drukowanie za pomocą urządzenia zgodnego ze standardem PictBridge (bezprzewodową siecią LAN)	Sprawdź ustawienia w urządzeniu zgodnym ze standardem PictBridge (bezprzewodową siecią LAN). <ul style="list-style-type: none"> ■ Ustawienia drukowania przez PictBridge (bezprzewodową sieć LAN)
Drukowanie ze pomocą komputera (Windows)	Sprawdź ustawienia za pomocą sterownika drukarki. <ul style="list-style-type: none"> ■ Podstawowe ustawienia drukowania

Kwestia 2 Upewnij się, że wybrano odpowiednią jakość wydruku (patrz powyższa tabela).

Wybierz jakość wydruku odpowiadającą papierowi i danym do wydrukowania. W przypadku zamazanych obszarów lub nierównomiernych kolorów należy ustawić lepszą jakość wydruku i ponowić próbę drukowania.

Kwestia 3 Jeśli problem nadal występuje, sprawdź inne przyczyny.

Zapoznaj się również z następującymi rozdziałami:

- [Papier jest pusty/Wydruki są rozmazane/Kolory są źle odwzorowane/Występują białe smugi](#)
- [Kolory są nieczytelne](#)
- [Linie zostały nierówno wydrukowane](#)
- [Papier jest zaplamiony / Zadrukowana powierzchnia jest porysowana](#)
- Nie można dokończyć drukowania

- Linie są niedokończone lub ich brak (system Windows)
- Obrazy są niedokończone lub ich brak (system Windows)
- Plamy atramentu / Zwinięty papier
- Z drugiej strony papieru widać smugi
- Kolory są nanoszone nierównomiernie lub rozmazane

Jeśli zadrukowany papier odbarwił się

Kolory mogą blaknąć z upływem czasu, jeżeli zadrukowany papier jest używany przez dłuższy okres.

Po wydrukowaniu należy wysuszyć papier, unikać wysokich temperatur, wysokiej wilgotności i bezpośredniego nasłonecznienia oraz przechowywać lub pokazywać w zamkniętych pomieszczeniach w temperaturze pokojowej i normalnej wilgotności.

Aby uniknąć bezpośredniego narażenia, zalecamy przechowywanie papieru w albumie, plastikowym folderze, ramce na zdjęcia itp.



Papier jest pusty/Wydruki są rozmazane/Kolory są źle odwzorowane/Występują białe smugi



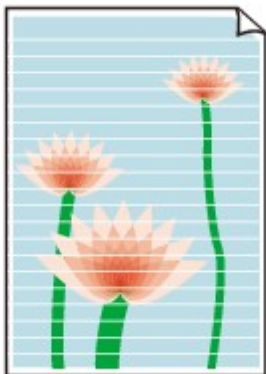
Wydruki są rozmazane



Kolory są źle odwzorowane



Występują białe smugi



A

Kwestia 1 Sprawdź ustawienia papieru i jakości wydruku.

■ [Wyniki drukowania są niezadowolające](#)

Kwestia 2 Czy dysze głowicy drukującej są zatkane?

Aby ustalić, czy atrament jest prawidłowo dozowany z dysz głowicy drukującej, należy wydrukować wzór testu dysz.

Szczegółowe informacje o drukowaniu desenu sprawdzania dysz oraz o czyszczeniu i dokładnym czyszczeniu głowicy drukującej można znaleźć w części [Jeśli wydruk jest błady lub nierównomierny](#).

- Jeśli wzór sprawdzania dysz jest drukowany nieprawidłowo:
Po wyczyszczeniu głowicy drukującej, wydrukuj wzór sprawdzania dysz i przeanalizuj wydrukowany wzór.
- Jeśli dwukrotne czyszczenie głowicy drukującej nie rozwiąże problemu:
Wykonaj dokładne czyszczenie głowicy drukującej.
Jeśli problem nadal występuje po dokładnym czyszczeniu głowicy drukującej, wyłącz drukarkę i przeprowadź kolejne dokładne czyszczenie głowicy drukującej po 24 godzinach.
- Jeśli dwukrotne dokładne czyszczenie głowicy drukującej nie rozwiąże problemu:
Być może skończył się atrament. Wymień kasetę FINE.

Kwestia 3 Jeśli w kasecie FINE zabraknie atramentu, wymień ją na nową.

Kwestia 4 Jeśli używasz papieru, na którym można drukować tylko po jednej stronie, upewnij się, że został włożony stroną do zadrukowania skierowaną do góry.

Wydruk wykonany na złej stronie może być nieczytelny lub być obniżonej jakości.

załaduj papier stroną do zadrukowania w górę.

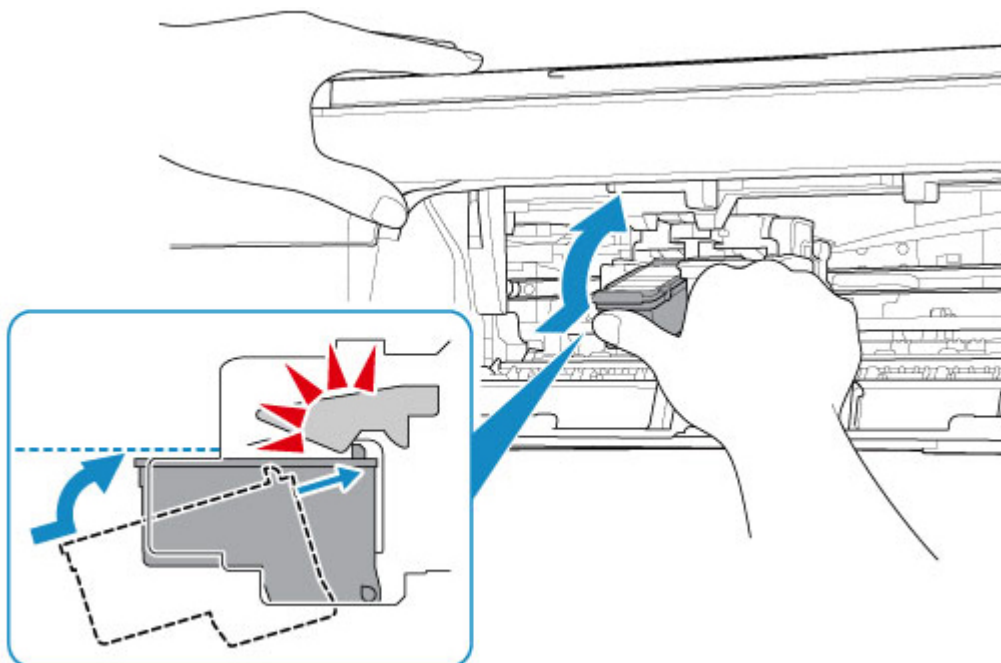
Szczegółowe informacje dotyczące strony do zadrukowania można znaleźć w instrukcji obsługi dostarczonej z papierem.

Kwestia 5 Czy kasecja FINE została zainstalowana prawidłowo?

Jeśli kasetka FINE nie została odpowiednio zainstalowana, atrament może być podawany nieprawidłowo.

Schowaj przedłużenie tacy wyjściowej i tacę wyprowadzania papieru, otwórz pokrywę, a następnie wyjmij kasetkę FINE.

Następnie zainstaluj ponownie kasetkę FINE. Dociskaj kasetkę FINE, aż zatrzaśnie się na swoim miejscu.



Po upewnieniu się, że kasetka FINE jest zainstalowana prawidłowo, zamknij pokrywę.

- **W przypadku kopiowania patrz także poniższe sekcje:**

Kwestia 6 Czy płyta szklana nie jest zabrudzona?

Wyczyść płytę szklaną.

- Czyszczenie płyty szklanej i pokrywy dokumentów

Kwestia 7 Upewnij się, że oryginał został prawidłowo umieszczony na płycie szklanej.

- [Ładowanie oryginałów](#)

Kwestia 8 Czy oryginał został umieszczony na płycie szklanej stroną przeznaczoną do skopiowania skierowaną do dołu?

Kwestia 9 Czy kopiowano wydruk wykonany przez drukarkę?

Jeśli jako oryginału użyto wydruku wykonanego za pomocą tej drukarki, w zależności od stanu oryginału jakość druku może być gorsza.

Wykonaj wydruk ponownie z komputera, jeżeli to możliwe.



Kolory są nieczytelne



Kwestia 1 Czy wzór sprawdzania dysz został wydrukowany prawidłowo?

Aby ustalić, czy atrament jest prawidłowo dozowany z dysz głowicy drukującej, należy wydrukować wzór testu dysz.

Szczegółowe informacje o drukowaniu deseni sprawdzania dysz oraz o czyszczeniu i dokładnym czyszczeniu głowicy drukującej można znaleźć w części [Jeśli wydruk jest błędny lub nierównomierny](#).

- Jeśli wzór sprawdzania dysz jest drukowany nieprawidłowo:
Po wyczyszczeniu głowicy drukującej, wydrukuj wzór sprawdzania dysz i przeanalizuj wydrukowany wzór.
- Jeśli dwukrotne czyszczenie głowicy drukującej nie rozwiąże problemu:
Wykonaj dokładne czyszczenie głowicy drukującej.
Jeśli problem nadal występuje po dokładnym czyszczeniu głowicy drukującej, wyłącz drukarkę i przeprowadź kolejne dokładne czyszczenie głowicy drukującej po 24 godzinach.
- Jeśli dwukrotne dokładne czyszczenie głowicy drukującej nie rozwiąże problemu:
Być może skończył się atrament. Wymień kasetę FINE.

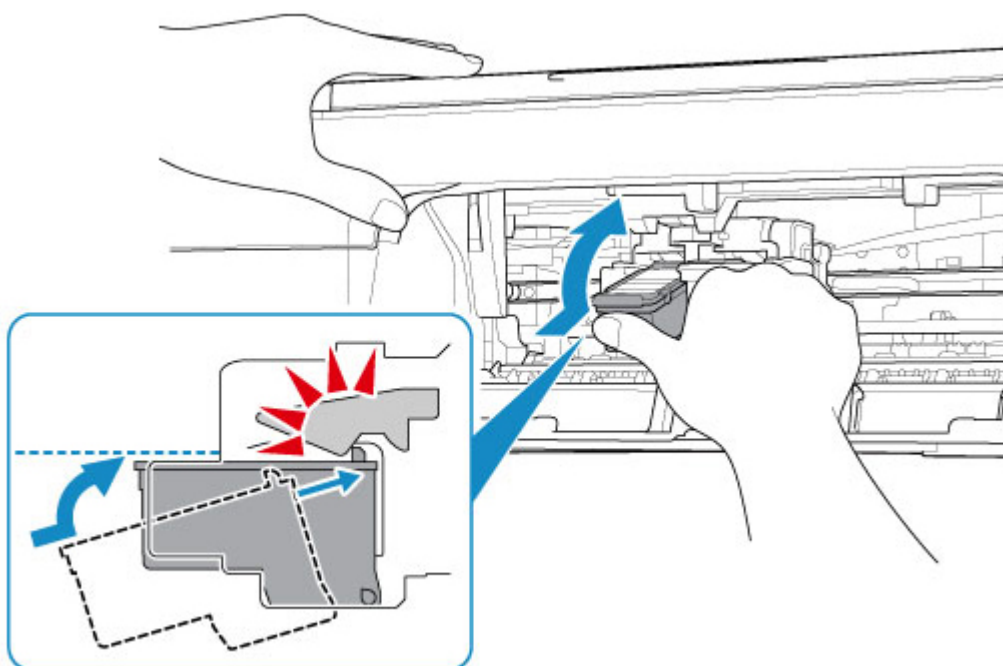
Kwestia 2 Jeśli w kasecie FINE zabraknie atramentu, wymień ją na nową.

Kwestia 3 Czy kasetą FINE jest zainstalowana prawidłowo?

Jeśli kasetą FINE nie została odpowiednio zainstalowana, atrament może być podawany nieprawidłowo.

Schowaj przedłużenie tacy wyjściowej i tacę wyprowadzania papieru, otwórz pokrywę, a następnie wyjmij kasetę FINE.

Następnie zainstaluj ponownie kasetę FINE. Dociskaj kasetę FINE, aż zatrzaśnie się na swoim miejscu.



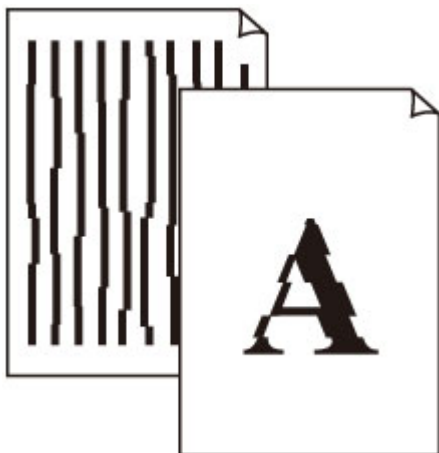
Po upewnieniu się, że kasetka FINE jest zainstalowana prawidłowo, zamknij pokrywę.

»» Uwaga

- Kolory na wydruku nie odpowiadają kolorom na ekranie. Wynika to z fundamentalnych różnic w sposobie wytwarzania kolorów. Sposób wyświetlania kolorów na ekranie zależy również od ich ustawień oraz różnic w otoczeniu. W związku z tym, kolory wydruku mogą się różnić od tych na ekranie.



Linie zostały nierówno wydrukowane



Kwestia 1 Sprawdź ustawienia papieru i jakości wydruku.

■ [Wyniki drukowania są niezadowolające](#)

Kwestia 2 Przeprowadź wyrównywanie głowicy drukującej.

Jeśli linie są drukowane krzywo lub rezultaty drukowania są niezadowolające pod innym względem, należy wyrównać pozycję głowicy drukującej.

■ [Wyrównywanie głowicy drukującej](#)

»»» Uwaga

- Jeśli problem nie ustąpi po przeprowadzeniu wyrównywania głowicy drukującej, wykonaj ręczne wyrównywanie głowicy drukującej za pomocą komputera.
 - W przypadku systemu Windows:
 - Wyrównywanie pozycji Głowica drukująca
 - W przypadku systemu Mac OS:
 - Wyrównywanie pozycji Głowica drukująca

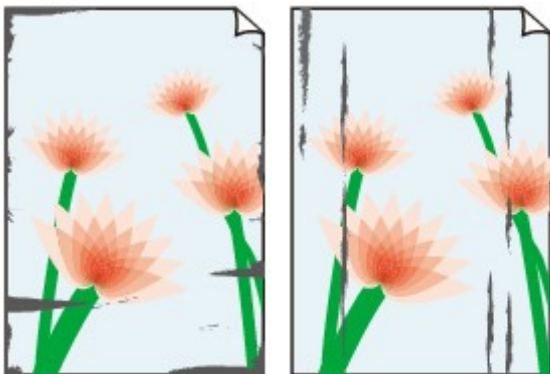
Kwestia 3 Ustaw lepszą jakość wydruku i ponów próbę drukowania.

Podniesienie jakości wydruku w sterowniku drukarki może polepszyć jakość wydruków.



Papier jest zaplamiony / Zadrukowana powierzchnia jest porysowana

Papier jest zaplamiony



Zaplamione krawędzie Zaplamiona powierzchnia



Zadrukowana powierzchnia jest porysowana



Kwestia 1 Sprawdź ustawienia papieru i jakości wydruku.

 [Wyniki drukowania są niezadowolające](#)

Kwestia 2 Sprawdź typ papieru.

Upewnij się, że używasz papieru odpowiadającego danym do wydrukowania.

 [Obsługiwane typy nośników](#)

Kwestia 3 Wyrównaj zawinięcia przed załadowaniem papieru.

Zaleca się umieszczenie pozostałego papieru w jego oryginalnym opakowaniu i przechowywanie go na płaskiej powierzchni.

- **Papier zwykły**

Odwróć papier i włóż go tak, aby wykonać wydruk na drugiej stronie.

Dłuższe leżenie arkuszy papieru na tylnej tacy może spowodować ich zawinięcie się. W takim przypadku odwróć arkusze na drugą stronę. Może to pomóc usunąć problem.

• Inne rodzaje papieru

Jeśli zawinięcia w rogach arkusza przekraczają 3 mm/0,1 cala (A) wysokości, papier może się zabrudzić lub będzie nieprawidłowo podawany. Aby skorygować zawinięcia papieru, postępuj zgodnie z poniższymi instrukcjami.



1. Zwiń papier w kierunku przeciwnym do odkształcenia, tak jak to pokazano poniżej.

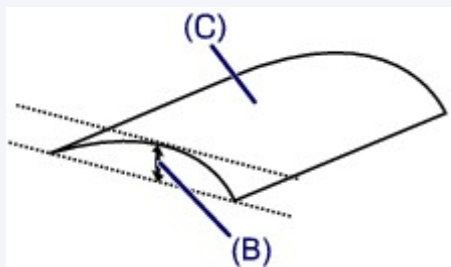


2. Sprawdź, czy papier jest teraz płaski.

Wskazane jest drukowanie tylko na jednym prostowanym arkuszu papieru jednocześnie.

»» Uwaga

- Zależnie od typu papieru może się on zabrudzić lub będzie nieprawidłowo podawany, nawet jeśli nie jest zwinięty do wewnątrz. Postępuj zgodnie z instrukcjami, aby przed drukowaniem usunąć zawinięcia papieru o wysokości nieprzekraczającej 3 mm/0,1 cala (B). Może to wpłynąć na poprawę wyników drukowania.



(C) Strona do zadrukowania

Zaleca się podawanie papieru, który był zwiijany na zewnątrz, po jednym arkuszu naraz.

Kwestia 4 Włącz w drukarce funkcję zapobiegania ścieraniu atramentu. (Windows)

Włączenie funkcji zapobiegania ścieraniu atramentu powoduje zwiększenie odległości między załadowanym papierem a głowicą drukującą. W przypadku zauważenia ścierania nawet przy prawidłowych ustawieniach typu nośnika dla papieru włącz w drukarce opcję zapobiegania ścieraniu, wykonując kroki poniższej procedury.

1. Upewnij się, że drukarka jest włączona.
2. Otwórz okno ustawień sterownika drukarki.

■ [Otwieranie ekranu ustawień sterownika drukarki](#)

3. Kliknij kartę **Obsługa (Maintenance)** i opcję **Ustawienia niestandardowe (Custom Settings)**.
4. Zaznacz pole wyboru **Zapobieganie ścieraniu atramentu (Prevent paper abrasion)** i kliknij przycisk **OK**.

Może to spowolnić tempo druku.

* Po zakończeniu drukowania wyłącz tę funkcję. W przeciwnym razie będzie stosowana przy okazji kolejnych zadań drukowania.

Kwestia 5 Jeśli ustawiona jest duża intensywność, zmniejsz ją i ponów próbę drukowania. (Windows)

W przypadku drukowania na papierze zwykłym przy ustawieniu dużej intensywności zwykły papier może wchłonąć zbyt dużo atramentu, co spowoduje ścieranie jego powierzchni.

Sprawdź ustawienie intensywności za pomocą sterownika drukarki.

- [Dopasowywanie intensywności koloru](#)

Kwestia 6 Unikaj drukowania poza zalecanym obszarem wydruku.

Jeśli drukowanie wykracza poza zalecany obszar wydruku, dolny brzeg papieru może zostać poplamiony atramentem.

Zmień wymiary dokumentu za pomocą aplikacji.

- [Obszar wydruku](#)

Kwestia 7 Czy płyta szklana nie jest zabrudzona?

Wyczyść płytę szklaną.

- [Czyszczenie płyty szklanej i pokrywy dokumentów](#)

Kwestia 8 Czy rolka podawania papieru nie jest przypadkiem zabrudzona?

Wyczyść rolkę podawania papieru.

- [Czyszczenie rolek podawania papieru](#)

Kwestia 9 Czy wewnątrz drukarki jest brudne?

Podczas drukowania dwustronnego wewnątrz drukarki może zostać zaplamione atramentem, co powoduje powstawanie smug na wydrukach.

Aby wyczyścić wewnątrz drukarki, wykonaj procedurę czyszczenia płyty dolnej.

- [Czyszczenie wnętrza drukarki \(czyszczenie płyty dolnej\)](#)

Uwaga

- Aby zapobiec zabrudzeniu wnętrza drukarki, ustaw prawidłowy rozmiar papieru.

Kwestia 10 Ustaw dłuższy czas oczekiwania na wyschnięcie atramentu.

Dzięki temu zadrukowana powierzchnia będzie mogła wyschnąć, co zapobiegnie powstawaniu na niej smug i zarysowań.

- W przypadku systemu Windows:

1. Upewnij się, że drukarka jest włączona.
2. Otwórz okno ustawień sterownika drukarki.

- [Otwieranie ekranu ustawień sterownika drukarki](#)

3. Kliknij kartę **Obsługa (Maintenance)** i opcję **Ustawienia niestandardowe (Custom Settings)**.

4. Przeciągnij suwak **Czas oczekiwania na wyschnięcie atramentu (Ink Drying Wait Time)**, aby określić czas oczekiwania, a następnie kliknij przycisk **OK**.
 5. Zapoznaj się z treścią komunikatu i kliknij przycisk **OK**.
- W przypadku systemu Mac OS:
Ustaw czas oczekiwania przy użyciu zdalnego interfejsu użytkownika.
 - Zmiana trybu pracy drukarki

Problemy ze skanowaniem (system Windows)

- ▶ [Problemy ze skanowaniem](#)

Problemy ze skanowaniem

- Skaner nie działa
- Program ScanGear (sterownik skanera) nie został uruchomiony



Skaner nie działa



Kwestia 1 Upewnij się, że skaner lub drukarka mają włączone zasilanie.

Kwestia 2 Podłącz kabel USB do innego portu USB w komputerze.

Kwestia 3 Jeśli kabel USB jest podłączony do koncentratora USB, odłącz kabel USB, po czym podłącz go do portu USB w komputerze.

Kwestia 4 W przypadku połączenia sieciowego sprawdź stan połączenia i w razie potrzeby połącz ponownie.

Kwestia 5 Uruchom ponownie komputer.



Program ScanGear (sterownik skanera) nie został uruchomiony



Kwestia 1 Upewnij się, że są zainstalowane sterowniki MP Drivers.

Jeśli sterowniki nie są zainstalowane, zainstaluj sterowniki MP Drivers z Instalacyjnego dysku CD-ROM lub z witryny sieci Web.

Kwestia 2 Wybierz w menu aplikacji skaner lub drukarkę.

▶▶▶ Ważne

- Jeśli nazwa skanera lub drukarki jest wyświetlona wiele razy, należy wybrać tę nazwę, która nie zawiera frazy WIA.

▶▶▶ Uwaga

- Procedura może różnić się w zależności od aplikacji.
- Skanując z aplikacji zgodnej ze standardem WIA, należy używać sterownika WIA.
 - Skanowanie przy użyciu sterownika WIA

Kwestia 3 Upewnij się, że aplikacja obsługuje komunikację TWAIN.

Programu ScanGear (sterownika skanera) nie można otwierać za pomocą aplikacji, które są niezgodne ze standardem TWAIN.

Kwestia 4 Zeskanuj i zapisz obrazy za pomocą programu IJ Scan Utility, a następnie otwórz pliki w odpowiedniej aplikacji.

Problemy mechaniczne

- ▶ **Nie włącza się zasilanie**
- ▶ **Zasilanie wyłącza się samoczynnie**
- ▶ **Problemy z połączeniem USB**
- ▶ **Nie można nawiązać komunikacji z drukarką przez port USB**



Nie włącza się zasilanie



Kwestia 1 Naciśnij przycisk **WŁ. (ON)**.

Kwestia 2 Upewnij się, że wtyczka kabla zasilania jest poprawnie podłączona do drukarki, a następnie włącz drukarkę ponownie.

Kwestia 3 Odłącz drukarkę od gniazdka elektrycznego na co najmniej 2 minuty, a następnie podłącz ją ponownie i włącz zasilanie.

Jeśli to nie rozwiąże problemu, skontaktuj się z najbliższym centrum serwisowym firmy Canon, aby zamówić naprawę.



Zasilanie wyłącza się samoczynnie



Kwestia Jeśli drukarka jest ustawiona na automatyczne wyłączenie po określonym czasie, wyłącz to ustawienie.

Jeśli ustawiono drukarkę na automatyczne wyłączenie po określonym czasie, zostanie ona automatycznie wyłączona po upływie określonego czasu.

- Aby wyłączyć ustawienie z poziomu panelu operacyjnego:

1. Upewnij się, że drukarka jest włączona.
2. Naciskaj przycisk **Ustawienia (Setup)** do momentu wyświetlenia liczby „13” na ekranie LCD.
3. Naciśnij przycisk **Czarny (Black)**.

Ustawienie umożliwiające automatyczne wyłączanie zasilania jest wyłączone.

- Aby wyłączyć ustawienie z poziomu komputera:

W systemie Windows użyj programu Canon IJ Printer Assistant Tool lub ScanGear (sterownik skanera), aby wyłączyć ustawienie.

Wykonaj poniższą procedurę, aby wyłączyć ustawienie za pomocą programu Canon IJ Printer Assistant Tool.

1. Otwórz program Canon IJ Printer Assistant Tool.
 - [Karta Obsługa — opis](#)
2. Wybierz swoją drukarkę w menu rozwijanym i wybierz przycisk **OK**.
Pojawi się ekran menu.
3. Wybierz opcję **Automatyczne włączanie/wyłączanie (Auto Power)**.
4. Wybierz wartość **Wyłączone (Disable)** dla opcji **Automatyczne wyłączanie (Auto Power Off)**.
Ustawienie umożliwiające automatyczne wyłączanie zasilania jest wyłączone.

»»» Uwaga

- Zapoznaj się z poniższymi informacjami, aby wyłączyć ustawienie w programie ScanGear (sterownik skanera).

■ Karta Skaner

Problemy z połączeniem USB

Q Mała szybkość drukowania lub skanowania/Połączenie Hi-Speed USB nie działa/Pojawia się komunikat „To urządzenie może działać szybciej (This device can perform faster)” (system Windows)

A

Jeśli dany system jest niezgodny ze standardem Hi-Speed USB drukarka działa z mniejszą szybkością, jaką zapewnia standard USB 1.1. W takim przypadku drukarka działa prawidłowo, ale szybkość drukowania i skanowania może ulec zmniejszeniu ze względu na prędkość komunikacji.

Kwestia Aby upewnić się, że system obsługuje połączenia Hi-Speed USB, sprawdź poniższe kwestie.

- Czy port USB w komputerze obsługuje połączenia Hi-Speed USB?
- Czy kabel USB lub koncentrator USB obsługuje połączenia Hi-Speed USB?

Pamiętaj, aby używać certyfikowanego kabla Hi-Speed USB. Firma Canon zaleca korzystanie z kabla USB o długości maksymalnie 3 metrów/10 stóp.

- Czy system operacyjny komputera obsługuje połączenia Hi-Speed USB?

Zainstaluj najnowszą aktualizację systemu.

- Czy sterownik interfejsu Hi-Speed USB działa prawidłowo?

W razie potrzeby pobierz i zainstaluj na komputerze najnowszą wersję sterownika interfejsu Hi-Speed USB.

»» Ważne

- Więcej informacji na ten temat można uzyskać u producenta komputera, kabla USB lub koncentratora USB.



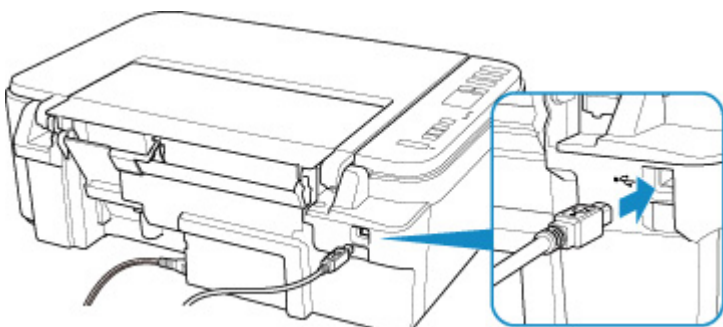
Nie można nawiązać komunikacji z drukarką przez port USB



Kwestia 1 Upewnij się, że drukarka jest włączona.

Kwestia 2 Podłącz prawidłowo kabel USB.

Jak ukazuje poniższa ilustracja, port USB znajduje się z tyłu drukarki.



»» Ważne

- Połącz terminal „Type-B” z drukarką tak, aby strona z nacięciami była SKIEROWANA DO GÓRY. Szczegółowe informacje można znaleźć w instrukcji obsługi kabla USB.

Kwestia 3 Upewnij się, że na karcie **Porty (Ports)** okna dialogowego właściwości sterownika drukarki zaznaczono pole wyboru **Włącz komunikację dwukierunkową (Enable bidirectional support)**. (system Windows)

W przeciwnym razie zaznacz je, aby włączyć obsługę komunikacji dwukierunkowej.

■ [Otwieranie ekranu ustawień sterownika drukarki](#)

Problemy z instalacją i pobieraniem

- **Nie można zainstalować sterowników MP Drivers (Windows)**
- **Aktualizowanie sterowników MP Drivers w środowisku sieciowym (system Windows)**



Nie można zainstalować sterowników MP Drivers (Windows)



- **Jeśli instalacja nie rozpocznie się po włożeniu Instalacyjnego dysku CD-ROM:**

Aby rozpocząć instalację, postępuj zgodnie z poniższymi instrukcjami.

1. Wprowadź poniższe ustawienia.

- W systemie Windows 10 kliknij przycisk **Start** i wybierz opcję **Eksplorator plików (File Explorer)**, a następnie kliknij **Ten komputer (This PC)** na liście po lewej stronie.
- W systemie Windows 8.1 wybierz ikonę **Eksplorator (Explorer)** w obszarze **Pasek zadań (Taskbar)** na ekranie **Pulpit (Desktop)**, a następnie z listy po lewej stronie wybierz opcję **Ten komputer (This PC)**.
- W systemie Windows 7 kliknij przycisk **Start**, a następnie kliknij opcję **Komputer (Computer)**.

2. Kliknij dwukrotnie ikonę dysku  CD-ROM w wyświetlonym oknie.

Po wyświetleniu zawartości dysku CD-ROM kliknij dwukrotnie ikonę pliku **MSETUP4.EXE**.

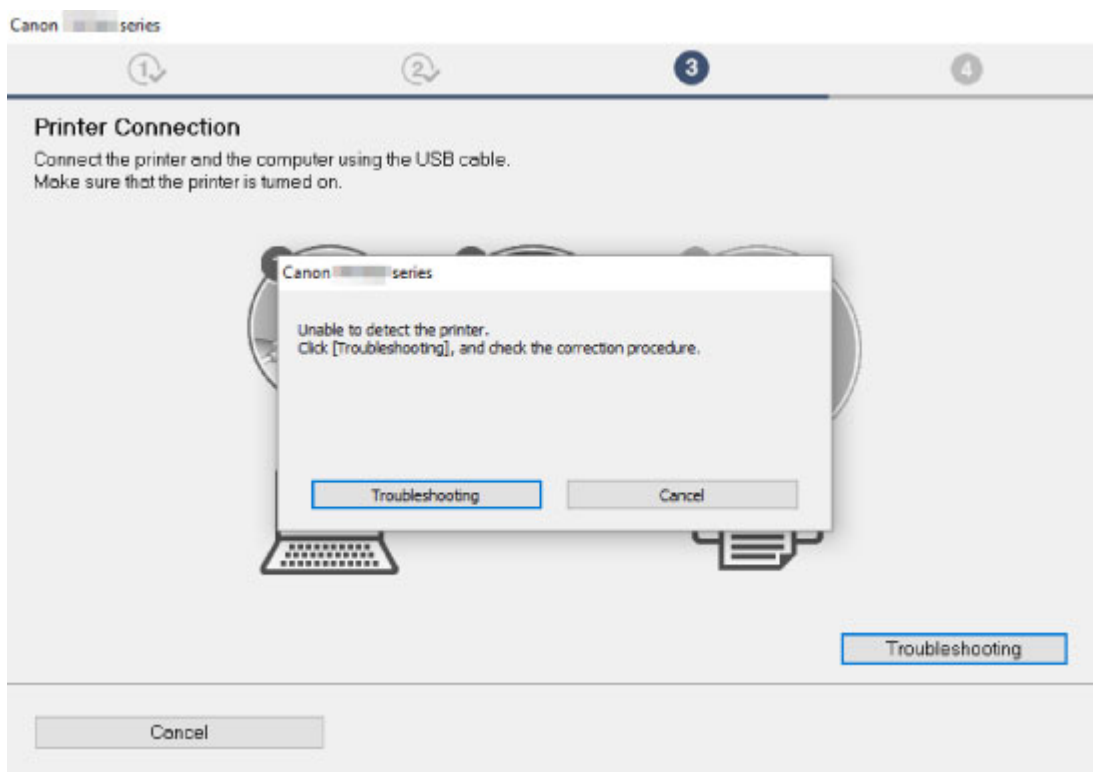
Jeśli nie możesz zainstalować sterowników MP Drivers z użyciem Instalacyjnego dysku CD-ROM, zainstaluj je z witryny firmy Canon w sieci Web.

»»» Uwaga

- Jeśli nie pojawi się ikona dysku CD-ROM, spróbuj wykonać następujące czynności:
 - Wyjmij dysk CD-ROM z komputera, a następnie włóż go ponownie.
 - Uruchom ponownie komputer.

Jeśli ikona wciąż się nie pojawi, spróbuj skorzystać z innego dysku i sprawdź, czy jego ikona jest wyświetlana. Jeśli jest widoczna, oznacza to problem z Instalacyjnym dyskiem CD-ROM. Skontaktuj się z najbliższym centrum serwisowym firmy Canon, aby zamówić naprawę.

- **Jeśli nie można przejść ekranu Podłączenie drukarki (Printer Connection):**



■ Nie można przejść do ekranu następującego po ekranie Podłączenie drukarki

- **Pozostałe przypadki:**

Ponownie zainstaluj sterowniki MP Drivers.

Jeśli sterowniki MP Drivers nie zostały prawidłowo zainstalowane, odinstaluj sterowniki MP Drivers, uruchom ponownie komputer i zainstaluj ponownie sterowniki MP Drivers.

■ Usuwanie niepotrzebnych sterowników MP Drivers

Ponownie zainstaluj sterowniki MP Drivers z Instalacyjnego dysku CD-ROM lub z witryny firmy Canon w sieci Web.

»»» Uwaga

- Jeśli instalacja została przerwana z powodu błędu systemu Windows, może on działać niestabilnie. Zainstalowanie sterowników w nieprawidłowo funkcjonującym systemie Windows może okazać się niemożliwe. Uruchom ponownie komputer, a następnie jeszcze raz zainstaluj sterowniki.



Aktualizowanie sterowników MP Drivers w środowisku sieciowym (system Windows)



Pobierz najnowszą wersję sterowników MP Drivers.

Pobierz najnowsze sterowniki MP Drivers dla użytkowanego modelu ze strony pobierania w witrynie firmy Canon.

Odinstaluj dotychczasowe sterowniki MP Drivers i zainstaluj pobraną, najnowszą wersję sterowników MP Drivers, postępując zgodnie z instrukcjami instalacji. Po wyświetleniu ekranu wyboru metody połączenia wybierz ustawienie **Użyj drukarki za pomocą bezprzewodowego połączenia LAN (Use the printer with wireless LAN connection)**. Drukarka zostanie automatycznie wykryta w sieci.

Upewnij się, że drukarka została znaleziona i zainstaluj sterowniki MP Drivers, postępując zgodnie z instrukcjami wyświetlanymi na ekranie.

»»» Uwaga

- Nie ma to wpływu na ustawienia sieci w drukarce, więc można korzystać z drukarki za pośrednictwem sieci bez jej ponownego konfigurowania.

Błędy i komunikaty

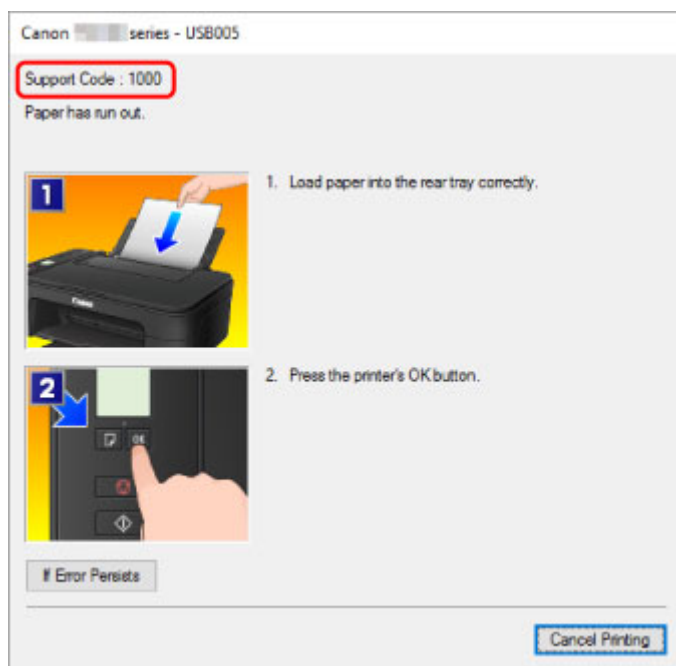
- **W przypadku wystąpienia błędu**
- **Pojawia się komunikat (kod pomocniczy)**

W przypadku wystąpienia błędu

Jeśli podczas drukowania wystąpi błąd, np. brak papieru lub jego zacięcie, automatycznie pojawi się komunikat o sposobie rozwiązania problemu. Należy wykonać odpowiednie czynności opisane w komunikacie.

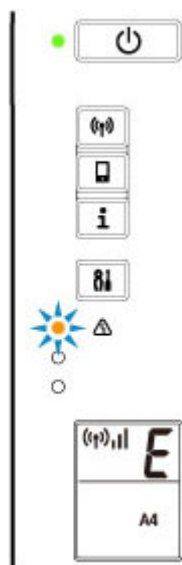
W przypadku wystąpienia błędu na ekranie komputera pojawia się komunikat, a na ekranie LCD — kod błędu. W przypadku niektórych błędów pojawia się kod pomocniczy (numer błędu).

Gdy na ekranie komputera wyświetlane są kod pomocniczy i komunikat (Windows):

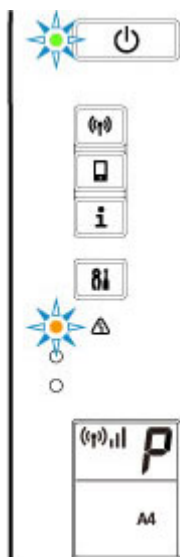


Jeśli pojawi się kod błędu:

- Świeci się kontrolka **Alarm** i pojawia się kod błędu.

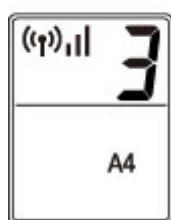
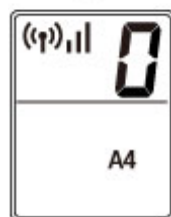
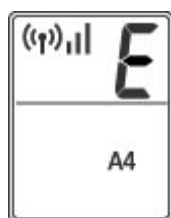


- Kontrolki **WŁ. (ON)** i **Alarm** migają na przemian i pojawia się kod błędu.

















Na ekranie LCD w danym momencie jest wyświetlany tylko jeden kod błędu.

Jeśli kod błędu to „E03”:






Na ekranie LCD sprawdź kod błędu i odpowiadający mu kod pomocniczy. Szczegółowe informacje można znaleźć w poniższej tabeli.





Kod błędu	Kod pomocniczy	Powód	Działanie
E02	1000 3442 3443 3444	Brak papieru w drukarce. Drukowanie jednej strony zostało zakończone, jeśli przeprowadzasz drukowanie dwustronne ręcznie.	<ul style="list-style-type: none"> Jeśli w drukarce brakuje papieru: <ul style="list-style-type: none"> ■ 1000 Jeśli przeprowadzasz drukowanie dwustronne ręcznie:

	3445		Przygotuj się do wydrukowania drugiej strony zgodnie z instrukcjami wyświetlanymi na ekranie komputera.
E03	1203 1300	Pokrywa jest otwarta. Zacięcie papieru.	<ul style="list-style-type: none"> • Jeśli pokrywa jest otwarta:  1203 • Jeśli wystąpiło zacięcie papieru:  1300
E04	168A	Kaseta FINE została zainstalowana nieprawidłowo.	 168A
E05	1401 1403 1430 1485	Kaseta FINE nie została rozpoznana.	<p>Sprawdź następujące kwestie.</p> <ul style="list-style-type: none"> • czy kaseta FINE została zainstalowana prawidłowo • czy zainstalowano odpowiednią kasety z atramentem • czy kaseta z atramentem jest zgodna z drukarką <p>Zainstaluj odpowiednią kasety z atramentem w drukarce.</p>  Wymiana kasety FINE
E08	1700 1712 1714	Pojemnik na zużyty atrament jest prawie pełny.	 1700  1712  1714
E09	1890	Na uchwycie kaset FINE pozostają nadal fragmenty taśmy lub materiału ochronnego.	 1890
E11	4102 4103	Nie można drukować przy bieżących ustawieniach drukowania.	Rozpocznij drukowanie po zmianie ustawień drukowania.
E12	4100	Nie można wydrukować wskazanych danych.	 4100
E13	1686	Być może skończył się ten atrament.	 1686
E14	1684	Kaseta FINE nie została rozpoznana.	 1684
E15	1682	Kaseta FINE nie została rozpoznana.	 1682
E16	1688	Ten atrament się skończył.	 1688
E23	3446	Adres IP i maska podsieci kolidują ze sobą.	 3446
E31	–	Nie można skonfigurować bezprzewodowej sieci LAN.	<p>Naciśnij na drukarce przycisk Czarny (Black) lub Kolor (Color), aby usunąć błąd.</p> <p>W przypadku przeprowadzania konfiguracji przy użyciu funkcji WPS:</p> <ol style="list-style-type: none"> 1. Sprawdź ustawienia zabezpieczeń i ponownie przeprowadź konfigurację.

			2. Przeprowadź konfigurację przy użyciu innej metody.
E32	–	Podczas konfiguracji nie można znaleźć routera bezprzewodowego.	Naciśnij na drukarce przycisk Czarny (Black) lub Kolor (Color) , aby usunąć błąd. Przeprowadź ponownie konfigurację bezprzewodowej sieci LAN.
E33	–	Nie można połączyć, ponieważ z drukarką łączy się wiele routerów bezprzewodowych.	Naciśnij na drukarce przycisk Czarny (Black) lub Kolor (Color) , aby usunąć błąd. Ponownie przeprowadź konfigurację bezprzewodowej sieci LAN po pewnym czasie (około 2 minut). Jeśli powyższa czynność nie rozwiązuje problemu, zapoznaj się z instrukcją obsługi routera bezprzewodowego.
E34	3440	Łatwe połączenie bezprzewodowe nie powiodło się.	■ 3440
E36	3441	Łatwe połączenie bezprzewodowe nie powiodło się.	■ 3441
E37	–	Nie można skonfigurować bezprzewodowej sieci LAN.	Naciśnij na drukarce przycisk Czarny (Black) lub Kolor (Color) , aby usunąć błąd. Wykonaj poniższe czynności. 1. Wyłącz router bezprzewodowy i włącz go ponownie. 2. Ponownie połącz drukarkę z routerem bezprzewodowym. Jeśli powyższa czynność nie rozwiązuje problemu, zapoznaj się z instrukcją obsługi routera bezprzewodowego i sprawdź ustawienia.
E38	–	Nie można połączyć z routerem bezprzewodowym. Nie można zmienić ustawień sieci LAN.	Naciśnij na drukarce przycisk Czarny (Black) lub Kolor (Color) , aby usunąć błąd. Sprawdź następujące kwestie. <ul style="list-style-type: none"> • czy bezprzewodowa sieć LAN drukarki jest włączona • czy wybrano prawidłowy router bezprzewodowy do połączenia • czy wprowadzone pytanie pomocnicze jest prawidłowe • czy wybrany identyfikator SSID jest prawidłowy Po sprawdzeniu powyższych kwestii wyłącz router bezprzewodowy i włącz go ponownie.

			Nie można zmienić ustawień sieci LAN podczas korzystania z sieci LAN. Zmień je, gdy nie korzystasz z sieci LAN.
E39	495A	Wystąpił błąd sieci.	■ 495A
E45	–	Nie można połączyć z siecią.	Naciśnij na drukarce przycisk OK , aby usunąć błąd. Sprawdź ustawienia połączenia LAN i sieci. Po pewnym czasie być może uda się nawiązać połączenie.
E46	–	Nie można połączyć z Internetem.	Naciśnij na drukarce przycisk OK , aby usunąć błąd. Sprawdź ustawienia routera bezprzewodowego.
E47	–	Nie można połączyć z serwerem.	Naciśnij przycisk OK na drukarce, aby naprawić błąd, a następnie po pewnym czasie ponownie wykonaj czynności. Jeśli korzystasz z usługi Google Cloud Print, być może drukarka nie została zarejestrowana. Upewnij się, że drukarka została zarejestrowana. ■ Drukowanie z usługi Google Cloud Print
E48	–	Nie można połączyć z serwerem.	Naciśnij przycisk OK na drukarce, aby naprawić błąd, a następnie po pewnym czasie ponownie wykonaj czynności.
E49	–	Nie można połączyć z Internetem, ponieważ trwa przygotowywanie połączenia sieciowego.	Naciśnij przycisk OK na drukarce, aby naprawić błąd, a następnie po pewnym czasie ponownie wykonaj czynności.
E50	–	Nie można pobrać zawartości.	Naciśnij przycisk OK na drukarce, aby naprawić błąd, a następnie po pewnym czasie ponownie wykonaj czynności.
E51	–	Nie można połączyć z serwerem.	Naciśnij przycisk OK na drukarce, aby naprawić błąd, a następnie po pewnym czasie ponownie wykonaj czynności.
E52	–	Nie można zarejestrować drukarki w usłudze Google Cloud Print z powodu przekroczenia limitu czasu oczekiwania.	Naciśnij na drukarce przycisk OK , aby usunąć błąd.
E53	–	Tylko informacje zarejestrowane w drukarce są usuwane z powodu błędu łączenia z usługą Google Cloud Print.	Naciśnij na drukarce przycisk Czarny (Black) lub Kolor (Color) , aby usunąć błąd. Usuń zarejestrowane informacje usługi Google Cloud Print z komputera lub smartfona.

E54	–	Tylko informacje zarejestrowane w drukarce są usuwane z powodu błędu łączenia z usługą IJ Cloud Printing Center.	Naciśnij na drukarce przycisk Czarny (Black) lub Kolor (Color) , aby usunąć błąd. Usuń zarejestrowane informacje usługi IJ Cloud Printing Center z komputera lub smartfona.
E55	–	Drukarka została już zarejestrowana w usłudze IJ Cloud Printing Center.	Naciśnij na drukarce przycisk Czarny (Black) lub Kolor (Color) , aby usunąć błąd. Usuń zarejestrowane informacje z usługi IJ Cloud Printing Center i ponownie zarejestruj drukarkę.
E56	–	Usługa online jest niedostępna w Twoim regionie.	Naciśnij na drukarce przycisk Czarny (Black) lub Kolor (Color) , aby usunąć błąd. Skontaktuj się z dostawcą, aby dowiedzieć się, gdzie usługa online jest dostępna.
E57	2900	Skanowanie arkusza wyrównywania głowicy drukującej nie powiodło się.	 2900
E58	–	Spróbuj rozpocząć kopiowanie przed zarejestrowaniem rozmiaru papieru.	Określ rozmiar papieru i rozpocznij kopiowanie. Naciśnij przycisk Zatrzymaj (Stop) , aby anulować kopiowanie.
E59	2114	Ustawienia papieru dotyczące drukowania są inne niż informacje o papierze ustawione w drukarce.	 2114
E61	3412	Skanowanie oryginału nie powiodło się.	 3412
E62	–	Podczas skanowania wystąpił nieoczekiwany błąd.	Naciśnij na drukarce przycisk Czarny (Black) lub Kolor (Color) , aby usunąć błąd. Zmień ustawienia i ponownie wykonaj czynności.
E63	–	Osiągnięto górny limit liczby stron możliwych do zapisania.	Naciśnij na drukarce przycisk Czarny (Black) lub Kolor (Color) , aby usunąć błąd. W jednym pliku nie można zapisać kolejnych stron. Zapisz pozostałe strony w innym pliku.
E64	–	Skanowanie oryginału nie powiodło się.	Na płycie szklanej nie umieszczono oryginału lub nie można go zeskanować. Naciśnij przycisk Czarny (Black) lub Kolor (Color) na drukarce, aby naprawić błąd, i sprawdź następujące kwestie. <ul style="list-style-type: none"> • Upewnij się, że oryginał jest umieszczony na płycie szklanej.

			<ul style="list-style-type: none"> • Upewnij się, że oryginał znajduje się we właściwym położeniu i ma prawidłową orientację. <p>Po sprawdzeniu powyższych kwestii ponownie wykonaj czynności.</p>
E65	–	Nie można zapisać zeskanowanych danych, ponieważ pamięć drukarki jest pełna.	<p>Naciśnij na drukarce przycisk Czarny (Black) lub Kolor (Color), aby usunąć błąd.</p> <p>Wykonaj poniższe czynności.</p> <ul style="list-style-type: none"> • Zmniejsz rozdzielczość i ponownie zeskanuj oryginał. • Zmniejsz wielkość oryginału do zeskanowania za jednym razem.
P02	5100	Wystąpił błąd drukarki.	 5100
P07	5B00 5B12 5B14	Wystąpił błąd drukarki.	 5B00  5B12  5B14
P03 P08 P09 P20 P22 P26 P27 P28 P29	5011 5012 5050 5200 6000 6500 6800 6801 6900 6901 6902 6910 6911 6930 6931 6932 6933 6936 6937 6938 6940 6941 6942 6943	Wystąpił błąd drukarki.	<p>Wyłącz drukarkę i odłącz ją od źródła zasilania.</p> <p>Podłącz ponownie drukarkę do prądu i włącz ją.</p> <p>Jeśli to nie rozwiąże problemu, skontaktuj się z najbliższym centrum serwisowym firmy Canon, aby zamówić naprawę.</p>

	6944 6945 6946		
P10	B202 B203 B204 B205	Wystąpił błąd drukarki.	Wyłącz drukarkę i odłącz ją od źródła zasilania. Skontaktuj się z najbliższym centrum serwisowym firmy Canon, aby zamówić naprawę.

»» Uwaga

- Szczegółowe informacje na temat naprawiania błędów, które nie są sygnalizowane kodami pomocniczymi, można znaleźć w części [Pojawia się komunikat \(kod pomocniczy\)](#).

Pojawia się komunikat (kod pomocniczy)

W tej części opisano niektóre z błędów i komunikatów, jakie mogą się pojawić.

»»» Uwaga

- W przypadku niektórych błędów na ekranie komputera podawany jest odpowiedni kod pomocniczy (numer błędu). Szczegółowe informacje o błędach sygnalizowanych kodami pomocniczymi można znaleźć w części [Lista kodów pomocniczych dotyczących błędów](#).

- [Wyświetlany jest błąd związany z odłączeniem kabla zasilania \(system Windows\)](#)
- [Błąd zapisu/Błąd wysyłania/Błąd komunikacji \(system Windows\)](#)
- [Inne komunikaty o błędach \(system Windows\)](#)
- [Wyświetlany jest ekran Inkjet Printer/Scanner/Fax Extended Survey Program \(system Windows\)](#)
- [Wyświetlana jest ikona Inkjet Printer/Scanner/Fax Extended Survey Program \(Mac OS\)](#)

Wyświetlany jest błąd związany z odłączeniem kabla zasilania (system Windows)



Kabel zasilania mógł zostać odłączony, gdy drukarka była jeszcze włączona.

Sprawdź komunikat o błędzie wyświetlony na ekranie komputera i kliknij przycisk **OK**.

Drukarka rozpocznie drukowanie.

Informacje na temat odłączania kabla zasilania można znaleźć w części [Odłączanie drukarki](#).

Błąd zapisu/Błąd wysyłania/Błąd komunikacji (system Windows)



Kwestia 1 Jeśli kontrolka **WŁ. (ON)** jest wyłączona, sprawdź, czy drukarka jest podłączona do zasilania i włączona.

Kontrolka **WŁ. (ON)** miga, gdy drukarka rozpoczyna wykonywanie zadania. Poczekaj, aż kontrolka **WŁ. (ON)** przestanie migać i zacznie świecić ciągłym światłem.

Kwestia 2 Upewnij się, że drukarka jest poprawnie podłączona do komputera.

Jeśli korzystasz z kabla USB, upewnij się, że jest on poprawnie podłączony do drukarki i komputera. Jeśli kabel USB jest starannie podłączony, sprawdź następujące kwestie:

- Jeśli używasz urządzenia pośredniego, np. koncentratora USB, odłącz je, podłącz drukarkę bezpośrednio do komputera i ponownie spróbuj przeprowadzić drukowanie. Jeśli drukowanie rozpocznie się prawidłowo, oznacza to problem z urządzeniem pośrednim. Skontaktuj się z dostawcą przekaźnika.
- Problemem może być również kabel USB. Wymień kabel USB i ponów próbę drukowania.

Jeśli korzystasz z drukarki za pośrednictwem sieci LAN, upewnij się, że drukarka jest prawidłowo skonfigurowana pod kątem działania w sieci.

Kwestia 3 Upewnij się, że sterowniki MP Drivers są zainstalowane prawidłowo.

Odinstaluj sterowniki MP Drivers zgodnie z procedurą opisaną w części Usuwanie niepotrzebnych sterowników MP Drivers, a następnie zainstaluj je ponownie z instalacyjnego dysku CD-ROM lub z witryny internetowej firmy Canon.

Kwestia 4 W przypadku podłączenia drukarki do komputera za pomocą kabla USB sprawdź stan urządzenia przy użyciu komputera.

Aby sprawdzić stan urządzenia, wykonaj poniższą procedurę.

1. Otwórz okno Menedżer urządzeń w komputerze zgodnie z poniższą procedurą.

Jeśli pojawi się ekran **Kontrola konta użytkownika (User Account Control)**, postępuj zgodnie z wyświetlanymi instrukcjami.

- W systemie Windows 10 kliknij prawym przyciskiem myszy polecenie **Start** i wybierz opcję **Menedżer urządzeń (Device Manager)**.
 - W systemie Windows 8.1 wybierz opcję **Panel sterowania (Control Panel)** na panelu **Ustawienia (Settings)** dostępnym po wybraniu kolejno opcji **Pulpit (Desktop) > Sprzęt i dźwięk (Hardware and Sound) > Menedżer urządzeń (Device Manager)**.
 - W systemie Windows 7 kliknij kolejno opcje **Panel sterowania (Control Panel)**, **Sprzęt i dźwięk (Hardware and Sound)** i **Menedżer urządzeń (Device Manager)**.
2. Kliknij dwukrotnie pozycje **Kontrolery uniwersalnej magistrali szeregowej (Universal Serial Bus controllers)** i **Uniwersalna drukarka USB (USB Printing Support)**.

Jeśli nie pojawi się ekran **Właściwości: Uniwersalna drukarka USB (USB Printing Support Properties)**, sprawdź, czy drukarka jest prawidłowo podłączona do komputera.

 **Kwestia 2** [Upewnij się, że drukarka jest poprawnie podłączona do komputera.](#)

3. Kliknij kartę **Ogólne (General)** i sprawdź, czy występują jakieś problemy z urządzeniem.

Jeśli pojawił się błąd urządzenia, usuń go, korzystając z pomocy systemu Windows.

Inne komunikaty o błędach (system Windows)

Kwestia Jeśli komunikat o błędzie pojawi się poza monitorem stanu drukarki, sprawdź następujące kwestie:

- „Nie można umieścić w buforze z powodu zbyt małej ilości wolnego miejsca na dysku twardym (Could not spool successfully due to insufficient disk space)”
Usuń zbędne pliki i zwiększ ilość miejsca na dysku.
- „Nie można umieścić w buforze z powodu zbyt małej ilości wolnej pamięci (Could not spool successfully due to insufficient memory)”

Zamknij inne uruchomione aplikacje, aby zwiększyć ilość dostępnej pamięci.

Jeśli wciąż nie można drukować, uruchom jeszcze raz komputer i ponów próbę drukowania.

- **„Nie znaleziono sterownika drukarki (Printer driver could not be found)”**

Odinstaluj sterowniki MP Drivers zgodnie z procedurą opisaną w części Usuwanie niepotrzebnych sterowników MP Drivers, a następnie zainstaluj je ponownie z instalacyjnego dysku CD-ROM lub z witryny internetowej firmy Canon.

- **„Nie można wydrukować: nazwa aplikacji (Could not print Application name) — nazwa pliku”**

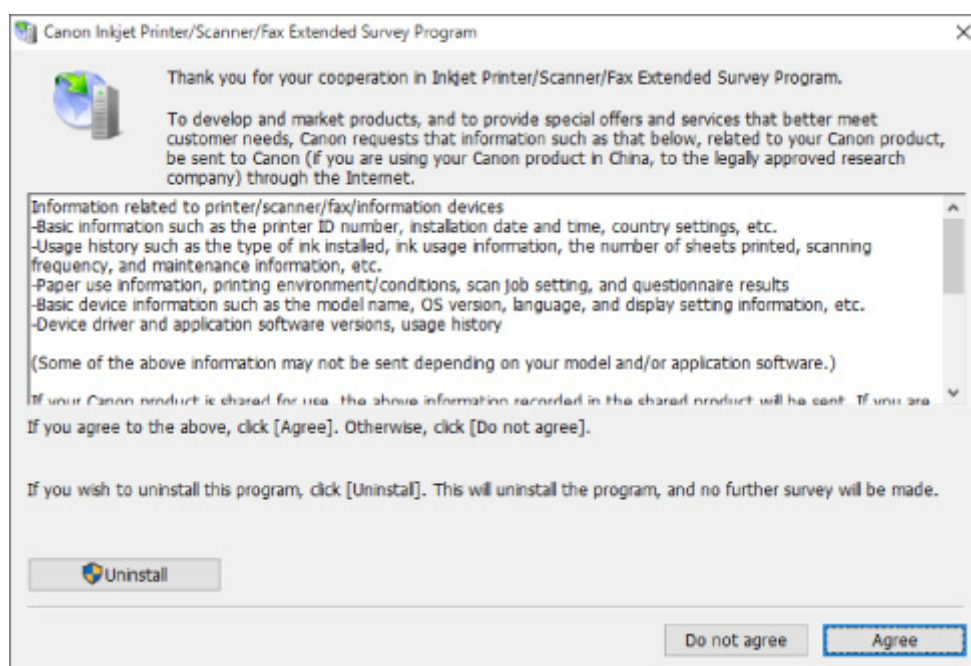
Spróbuj wykonać wydruk ponownie po zakończeniu bieżącego zadania.

Q Wyświetlany jest ekran Inkjet Printer/Scanner/Fax Extended Survey Program (system Windows)

A

Jeśli został zainstalowany program Inkjet Printer/Scanner/Fax Extended Survey Program, co miesiąc przez okres około dziesięć lat będzie pojawiać się ekran z monitem o zgodę na przesłanie informacji o sposobie korzystania z drukarki i z dostarczonego z nią oprogramowania.

Przeczytaj informacje widoczne na ekranie i wykonaj poniższe instrukcje.



- **Jeśli zgadzasz się uczestniczyć w programie badania użytkowników:**

Kliknij przycisk **Zgadzam się (Agree)** i postępuj zgodnie z instrukcjami wyświetlanymi na ekranie. Informacje o korzystaniu z drukarki są wysyłane przez Internet. Po wykonaniu tej procedury informacje będą od tej pory wysyłane automatycznie bez wyświetlania ekranu potwierdzenia.

»» Uwaga

- Podczas przesyłania informacji mogą się pojawić różnego rodzaju ostrzeżenia przed wysłaniem informacji do Internetu. Upewnij się, że nazwą programu jest „IJPLMUI.exe” i zezwól na kontynuację.
- Jeśli usuniesz zaznaczenie pola wyboru **Od następnego razu wysyłaj automatycznie (Send automatically from the next time)**, informacje nie będą wysyłane automatycznie od następnego uruchomienia, a podczas kolejnego badania pojawi się ekran potwierdzenia. Opis sposobu automatycznego wysyłania informacji można znaleźć w części [Zmiana ustawienia ekranu potwierdzenia](#).

- **Jeśli nie zgadzasz się uczestniczyć w badaniu:**

Kliknij przycisk **Nie zgadzam się (Do not agree)**. Ekran potwierdzenia zostanie zamknięty, a badanie — pominięte. Ekran potwierdzenia pojawi się ponownie po upływie 1 miesiąca.

- **Odinstalowywanie programu Inkjet Printer/Scanner/Fax Extended Survey Program:**

Aby odinstalować Inkjet Printer/Scanner/Fax Extended Survey Program, kliknij przycisk **Odinstaluj (Uninstall)** i postępuj zgodnie z instrukcjami wyświetlanymi na ekranie.

- **Zmiana ustawienia ekranu potwierdzenia:**

1. Wprowadź poniższe ustawienia.

- W systemie Windows 10 kliknij prawym przyciskiem myszy polecenie **Start** i wybierz opcję **Programy i funkcje (Programs and Features)**.
- W systemie Windows 8.1 wybierz opcję **Panel sterowania (Control Panel)** na panelu **Ustawienia (Settings)** dostępnym po wybraniu kolejno opcji **Pulpit (Desktop) > Programy (Programs) > Programy i funkcje (Programs and Features)**.
- W systemie Windows 7 wybierz kolejno menu **Start > Panel sterowania (Control Panel) > Programy (Programs) > Programy i funkcje (Programs and Features)**.

»» Uwaga

- Podczas instalacji, odinstalowywania lub uruchamiania programu może zostać wyświetlone okno potwierdzenia/ostrzeżenia.

To okno dialogowe zostanie przedstawione, jeśli do wykonania zadania wymagane są uprawnienia administratora.

W przypadku zalogowania się na koncie z uprawnieniami administratora postępuj zgodnie z wyświetlanymi instrukcjami.

2. Wybierz opcję **Canon Inkjet Printer/Scanner/Fax Extended Survey Program**.

3. Wybierz opcję **Zmień (Change)**.

Jeśli po wykonaniu instrukcji wyświetlanych na ekranie wybierzesz opcję **Tak (Yes)**, podczas następnego badania pojawi się ekran potwierdzenia.

Jeśli wybierzesz opcję **Nie (No)**, informacje będą wysyłane automatycznie.

»»» Uwaga

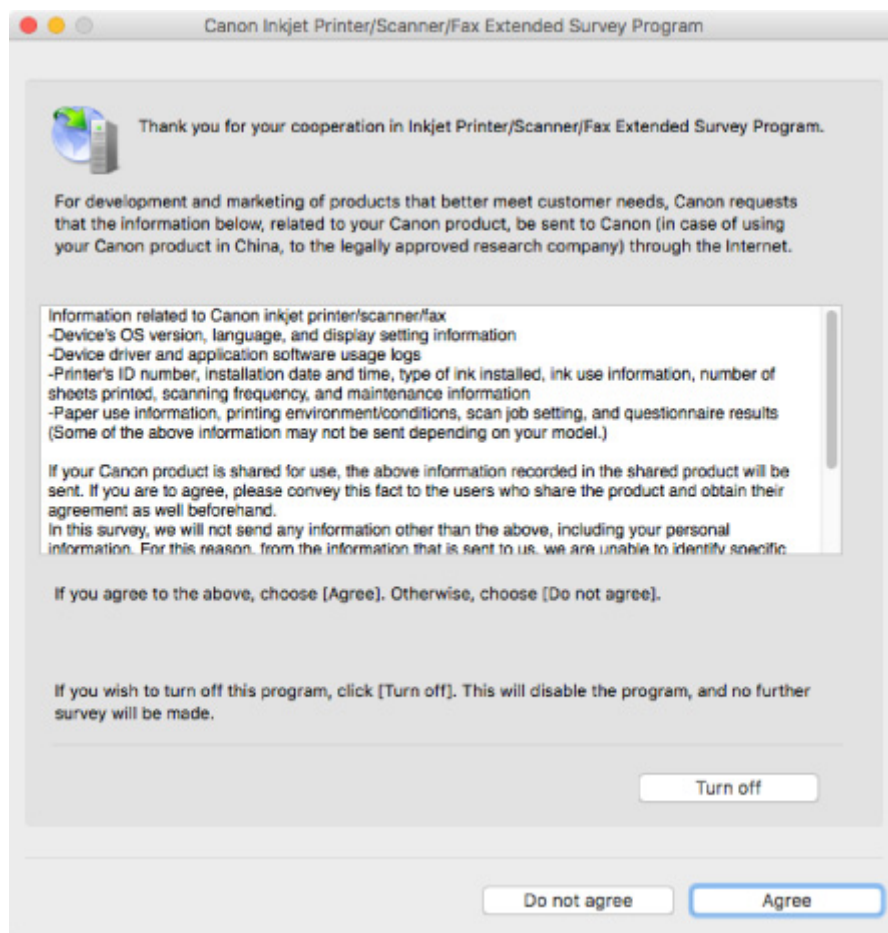
- Jeśli wybrano opcję **Odinstaluj (Uninstall)**, program Inkjet Printer/Scanner/Fax Extended Survey Program zostanie odinstalowany. Postępuj zgodnie z instrukcjami wyświetlanymi na ekranie.

Q Wyświetlana jest ikona Inkjet Printer/Scanner/Fax Extended Survey Program (Mac OS)

A

Jeśli zainstalowany jest program Inkjet Printer/Scanner/Fax Extended Survey Program, informacje o korzystaniu z drukarki i z dostarczonego z nią oprogramowania są wysyłane co miesiąc przez okres około 10 lat. Ikona **Inkjet Printer/Scanner/Fax Extended Survey Program** pojawia się w menu Dock, gdy nadchodzi czas na wysłanie informacji o korzystaniu z drukarki.

Kliknij tę ikonę, zapoznaj się z wyświetlonymi informacjami, a następnie wykonaj poniższe instrukcje.



- **Jeśli zgadzasz się uczestniczyć w programie badania użytkowników:**

Kliknij przycisk **Zgadzam się (Agree)** i postępuj zgodnie z instrukcjami wyświetlanymi na ekranie. Informacje o korzystaniu z drukarki są wysyłane przez Internet. Po wykonaniu tej procedury informacje będą od tej pory wysyłane automatycznie bez wyświetlania ekranu potwierdzenia.

»» Uwaga

- Jeśli usuniesz zaznaczenie pola wyboru **Od następnego razu wysyłaj automatycznie (Send automatically from the next time)**, informacje nie będą wysyłane automatycznie od następnego uruchomienia, a podczas kolejnego badania pojawi się w menu Dock ikona **Inkjet Printer/Scanner/Fax Extended Survey Program**.

- **Jeśli nie zgadzasz się uczestniczyć w badaniu:**

Kliknij przycisk **Nie zgadzam się (Do not agree)**. Ekran potwierdzenia zostanie zamknięty, a badanie — pominięte. Ekran potwierdzenia pojawi się ponownie po upływie 1 miesiąca.

- **Aby zatrzymać wysyłanie informacji:**

Kliknij przycisk **Wyłącz (Turn off)**. Działanie programu Inkjet Printer/Scanner/Fax Extended Survey Program zostanie przerwane, a informacje nie będą wysyłane. Aby wznowić badanie, zapoznaj się z informacjami podanymi w części [Zmiana ustawienia](#).

- **Odinstalowywanie programu Inkjet Printer/Scanner/Fax Extended Survey Program:**

1. Przerwij działanie programu Inkjet Printer/Scanner/Fax Extended Survey Program.

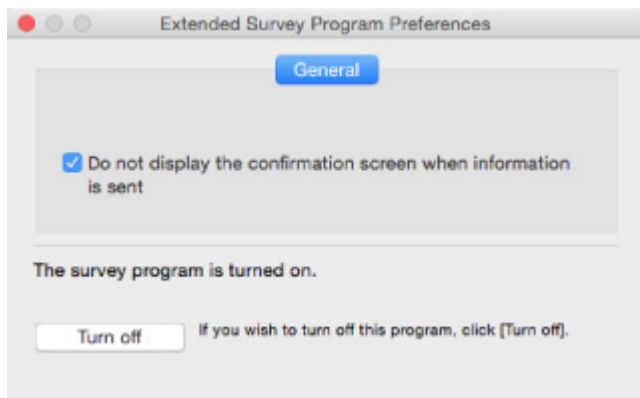
■ [Zmiana ustawienia](#):

2. W menu **Idź (Go)** programu Finder wybierz opcję **Aplikacje (Applications)** i kliknij dwukrotnie folder **Canon Utilities**, a następnie folder **Inkjet Extended Survey Program**.
3. Przenieś plik **Canon Inkjet Printer/Scanner/Fax Extended Survey Program.app** do **Kosza (Trash)**.
4. Uruchom ponownie komputer.
Opróżnij **Kosz (Trash)** i ponownie uruchom komputer.

- **Zmiana ustawienia:**

Aby ekran potwierdzenia pojawiał się przy każdym wysłaniu informacji o korzystaniu z drukarki lub aby wznowić badania, wykonaj poniższą procedurę.

1. W menu **Idź (Go)** programu Finder wybierz opcję **Aplikacje (Applications)** i kliknij dwukrotnie folder **Canon Utilities**, a następnie folder **Inkjet Extended Survey Program**.
2. Kliknij dwukrotnie ikonę **Canon Inkjet Printer/Scanner/Fax Extended Survey Program**.



- **Nie wyświetlaj ekranu potwierdzenia, gdy zostaną wysłane informacje (Do not display the confirmation screen when information is sent):**

Po zaznaczeniu tego pola wyboru informacje będą wysyłane automatycznie.

Jeśli to pole wyboru nie jest zaznaczone, ikona **Inkjet Printer/Scanner/Fax Extended Survey Program** pojawi się w menu Dock, gdy nadejdzie czas kolejnego badania. Kliknij tę ikonę i wykonaj instrukcje wyświetlane na ekranie.

- Przycisk **Wyłącz (Turn off)/Włącz (Turn on)**:

Kliknij przycisk **Wyłącz (Turn off)**, aby przerwać działanie programu Badanie Extended Survey Program dotyczące sposobu wykorzystania drukarki atramentowej/skanera/faksu Inkjet.

Kliknij przycisk **Włącz (Turn on)**, aby uruchomić ponownie program Badanie Extended Survey Program dotyczące sposobu wykorzystania drukarki atramentowej/skanera/faksu Inkjet.

Lista kodów pomocniczych dotyczących błędu

Kod pomocniczy pojawia się na ekranie komputera po wystąpieniu błędu.

„Kod pomocniczy” to numer błędu, który pojawia się razem z komunikatem o błędzie.

Jeśli wystąpi błąd, sprawdź kod pomocniczy widoczny na ekranie komputera i wykonaj odpowiednią czynność.

Kod pomocniczy pojawia się na ekranie komputera

- **Od 1000 do 1ZZZ**

[1000](#) [1200](#) [1203](#) [1300](#) [1401](#) 1403

[1430](#) [1485](#) [1682](#) 1684 [1686](#) [1688](#)

[168A](#) [1700](#) 1701 1712 1713 1714

1715 [1890](#)

- **Od 2000 do 2ZZZ**

2114 2123 [2900](#) [2901](#)

- **Od 3000 do 3ZZZ**

3412 3439 3440 3441 3442 3443

3444 3445 3446

- **Od 4000 do 4ZZZ**

4100 [4102](#) [4103](#) 495A

- **Od 5000 do 5ZZZ**

[5011](#) [5012](#) 5050 [5100](#) [5200](#) 5205

5206 [5B00](#) 5B01 5B12 5B13 5B14

5B15

- **Od 6000 do 6ZZZ**

[6000](#) 6500 6800 6801 6900 6901

6902 6910 6911 6930 6931 6932

6933 6936 6937 6938 6940 6941

6942 6943 6944 6945 6946

- **Od A000 do ZZZZ**

B202 B203 B204 B205

Kody pomocnicze związane z zacięciami papieru można też znaleźć w części [Lista kodów pomocniczych dotyczących błęd \(zacięcia papieru\)](#).

Lista kodów pomocniczych dotyczących błędu (zacięcia papieru)

W przypadku zacięcia papieru wyjmij go, wykonując odpowiednią procedurę podaną poniżej.

- Jeśli widzisz zacięty papier w otworze wyjściowym papieru lub na tylnej tacy:
 - [1300](#)
- Jeśli nie widzisz zaciętego papieru w otworze wyjściowym papieru lub na tylnej tacy:
 - [Zacięcie papieru wewnątrz drukarki](#)
- W innych przypadkach:
 - Pozostałe przypadki

1300

Powód

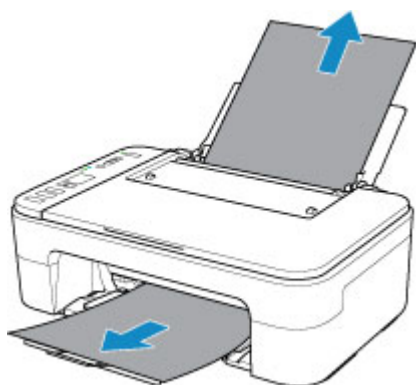
Zacięcie papieru podczas pobierania z tylnej tacy.

Co należy zrobić

Jeśli zaciął się papier pobierany z tylnej tacy, wyjmij zacięty papier z otworu wyjściowego papieru lub z tylnej tacy zgodnie z poniższymi instrukcjami.

1. Powoli wyciągnij papier z otworu wyjściowego papieru lub tylnej tacy (wybierz łatwiejszy wariant).

Chwyć papier obiema rękami, a następnie wyjmuj go powoli, aby się nie podarł.



»» Uwaga

- Jeśli nie możesz wyciągnąć papieru, włącz ponownie drukarkę, nie próbując wyjmowania papieru z użyciem nadmiernej siły. Papier może zostać wysunięty automatycznie.
- Jeśli papier zacina się podczas drukowania i musisz wyłączyć drukarkę, aby go usunąć, naciśnij przycisk **Stop**, aby zatrzymać drukowanie przed wyłączeniem drukarki.
- Jeśli zacięty papier podarł się i nie można go wyjąć z otworu wyjściowego papieru lub z tylnej tacy, wyjmij go z wnętrza drukarki.

■ [Zacięcie papieru wewnątrz drukarki](#)

2. Włóż papier ponownie i naciśnij przycisk **OK** na drukarce.

Drukarka wznowi drukowanie. Wydrukuj ponownie stronę, która nie została ukończona z powodu zacięcia papieru.

Jeśli drukarka została wyłączona w kroku 1, dane drukowania wysłane do drukarki zostały usunięte. Ponów drukowanie.

»» Uwaga

- Przy ponownym ładowaniu papieru upewnij się, że używasz odpowiedniego papieru i że wkładasz go prawidłowo.

- Zaleca się użycie papieru o rozmiarze innym niż A5 podczas drukowania dokumentów ze zdjęciami lub grafiki. Papier formatu A5 może zwijać się i zacinać podczas wychodzenia z drukarki.

Jeśli wykonanie powyższych czynności nie rozwiąże problemu, skontaktuj się z najbliższym centrum serwisowym firmy Canon, aby zamówić naprawę.

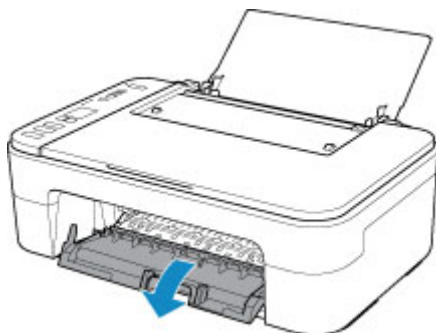
Zacięcie papieru wewnątrz drukarki

Jeśli zacięty papier jest rozdarty i nie można go wyjąć ani z otworu wyjściowego papieru, ani z tylnej tacy albo jeśli zacięty papier pozostaje wewnątrz drukarki, wyjmij go, postępując zgodnie z poniższymi instrukcjami.

»»» Uwaga

- Jeśli papier zacina się podczas drukowania i musisz wyłączyć drukarkę, aby go usunąć, naciśnij przycisk **Stop**, aby zatrzymać drukowanie przed wyłączeniem drukarki.

1. Wyłącz drukarkę i odłącz ją od źródła zasilania.
2. Schowaj tacę wyprowadzania papieru i otwórz pokrywę.



»»» Ważne

- Nie należy dotykać przezroczystej kliszy (A).

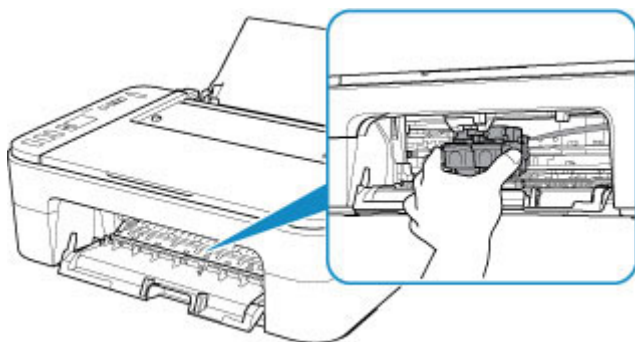


Jeśli zabrudzisz lub zadrapiesz tę część, dotykając ją papierem lub dłonią, możesz uszkodzić drukarkę.

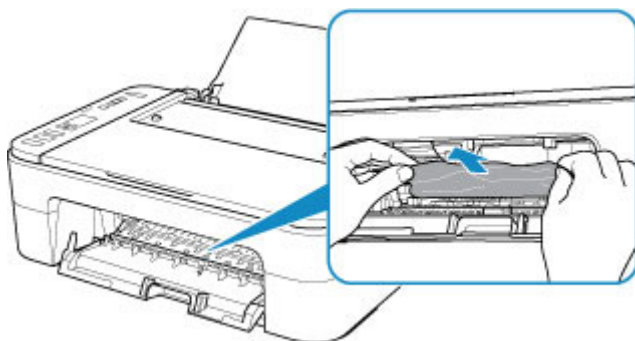
3. Sprawdź, czy zacięty papier znajduje się pod uchwytem kaset FINE.

Jeśli zacięty papier znajduje się pod uchwytem kaset FINE, przesuń uchwyt kaset FINE na prawy lub lewy skraj, zależnie od tego, co bardziej ułatwi wyjęcie papieru.

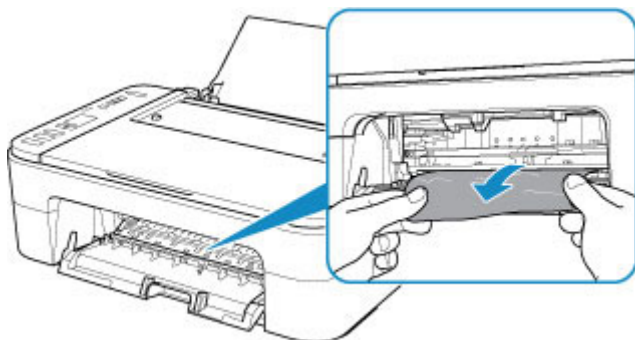
Podczas przesuwania uchwyty kaset FINE przytrzymaj uchwyt kaset FINE i przesuwaj powoli na prawy lub lewy skraj.



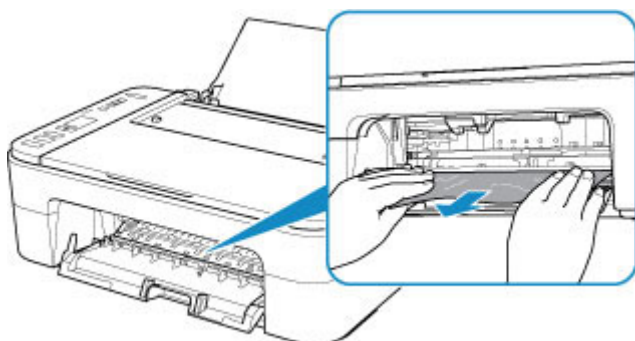
4. Mocno chwyc zacięty papier obiema rękami.



Jeśli papier jest zwinięty, wyciągnij go.



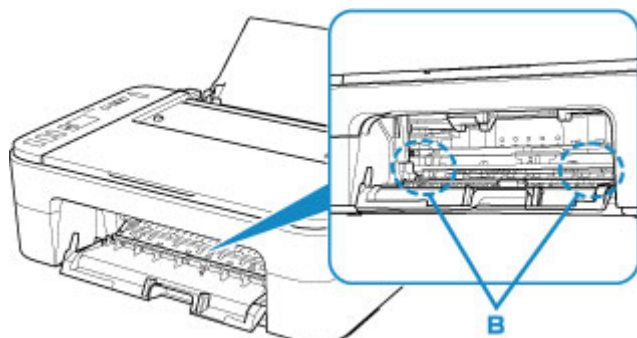
5. Powoli wyjmuj zacięty papier, aby go nie podrzeć.



6. Upewnij się, że został usunięty cały zakleszczony papier.

Jeśli podczas wyciągania papieru zostanie on rozdarty, małe fragmenty papieru mogą pozostać wewnątrz drukarki. Sprawdź poniższe kwestie i wyjmij cały pozostający papier.

- Czy pod uchwytem kaset FINE znajdują się jeszcze jakieś fragmenty papieru?
- Czy drobne fragmenty papieru pozostały w drukarce?
- Czy w pustych przestrzeniach (B) po lewej i prawej stronie drukarki pozostały jeszcze jakieś skrawki papieru?



7. Zamknij pokrywę.

Wszystkie zadania w kolejce drukowania zostaną anulowane. Ponów drukowanie.

»» Uwaga

- Przy ponownym ładowaniu papieru upewnij się, że używasz odpowiedniego papieru i że wkładasz go prawidłowo. Jeśli po wyjęciu całego zakleszczonego papieru i wznowieniu drukowania pojawia się na ekranie komputera komunikat o zacięciu papieru, wewnątrz drukarki mogły nadal pozostać skrawki papieru. Sprawdź ponownie drukarkę pod kątem jakichkolwiek pozostałości papieru.

Jeśli wykonanie powyższych czynności nie rozwiąże problemu, skontaktuj się z najbliższym centrum serwisowym firmy Canon, aby zamówić naprawę.

1000

Powód

Poniżej podano niektóre z możliwych przyczyn.

- Brak papieru na tylnej tacy.
- Papier na tylnej tacy jest załadowany nieprawidłowo.

Co należy zrobić

Podjmij odpowiednie działania podane poniżej.

- Załaduj papier na tylną tacę.
- Po załadowaniu papieru wyrównaj prowadnicę papieru ze stosem arkuszy.
- Wybierz rozmiar papieru znajdującego się w tylnej tacy, naciskając przycisk **Wybierz papier (Paper Select)** na drukarce.

Po wykonaniu powyższych czynności naciśnij przycisk **OK** na drukarce.

»» Uwaga

- Aby anulować drukowanie, naciśnij przycisk **Stop** na drukarce.

1200

Powód

Pokrywa jest otwarta.

Co należy zrobić

Zamknij pokrywę i poczekaj chwilę.

Nie zamykaj jej podczas wymiany kasety FINE.

1203

Powód

Pokrywa zostaje otwarta podczas drukowania.

Co należy zrobić

Jeśli papier zostanie wewnątrz drukarki, wyciągnij go powoli, używając obu rąk i zamknij pokrywę.

Naciśnij na drukarce przycisk **OK**, aby usunąć błąd.

Drukarka wysunie jedną pustą kartkę papieru i wznowi drukowanie od następnego arkusza.

Drukarka nie zadrukuje strony, która była w trakcie drukowania, gdy pokrywa była otwarta. Ponów próbę drukowania.

»» Ważne

- Nie otwieraj ani nie zamykaj pokrywy podczas drukowania, ponieważ mogłoby to spowodować uszkodzenie drukarki.

1401

Powód

Kaseta FINE nie została zainstalowana.

Co należy zrobić

Zainstaluj kasetę FINE.

Jeśli błąd nie zostanie usunięty, może to oznaczać usterkę kasety FINE. Skontaktuj się z najbliższym centrum serwisowym firmy Canon, aby zamówić naprawę.

1430

Powód

Kaseta FINE nie została rozpoznana.

Co należy zrobić

Wyjmij kasetę FINE i zainstaluj ją ponownie.

Jeśli błąd nie zostanie usunięty, może to oznaczać usterkę kasety FINE. Wymień kasetę FINE na nową.

Jeśli to nadal nie rozwiąże problemu, skontaktuj się z najbliższym centrum serwisowym firmy Canon, aby zamówić naprawę.

1485

Powód

Nie zainstalowano właściwej kasety z atramentem.

Co należy zrobić

Nie można wykonać drukowania, ponieważ kasecja z atramentem jest niezgodna z tą drukarką.

Zainstaluj właściwą kasetę z atramentem.

Jeśli chcesz anulować drukowanie, naciśnij przycisk **Stop** na drukarce.

1682

Powód

Kaseta FINE nie została rozpoznana.

Co należy zrobić

Wymień kasetę FINE.

Jeśli błąd nie zostanie usunięty, może to oznaczać usterkę kasety FINE. Skontaktuj się z najbliższym centrum serwisowym firmy Canon, aby zamówić naprawę.

1686

Powód

Być może skończył się ten atrament.

Co należy zrobić

Funkcja wykrywania poziomu pozostałego atramentu zostanie wyłączona, ponieważ nie można poprawnie określić poziomu atramentu.

Jeśli chcesz kontynuować drukowanie bez tej funkcji, naciśnij przycisk **Stop** na drukarce i przytrzymaj go przez co najmniej 5 sekund.

W celu uzyskania optymalnej jakości firma Canon zaleca używanie nowych oryginalnych kaset firmy Canon.

Firma Canon nie ponosi odpowiedzialności za jakiegokolwiek awarie lub problemy spowodowane kontynuowaniem drukowania mimo braku atramentu.

1688

Powód

Ten atrament się skończył.

Co należy zrobić

Wymień kasetę z atramentem i zamknij pokrywę.

Jeśli trwa drukowanie i chcesz je kontynuować z zainstalowaną obecnie kasetą z atramentem, naciśnij przycisk **Stop** na drukarce i przytrzymaj go przez co najmniej 5 sekund. Drukowanie można będzie kontynuować mimo braku atramentu.

Funkcja wykrywania poziomu pozostałego atramentu zostanie wyłączona.

Wymień pustą kasetę z atramentem natychmiast po zakończeniu drukowania. W przypadku kontynuowania drukowania mimo braku atramentu jakość wydruku może być niezadowalająca.

168A

Powód

Kaseta FINE jest zainstalowana nieprawidłowo lub zainstalowano kasetę FINE niezgodną z tą drukarką.

Co należy zrobić

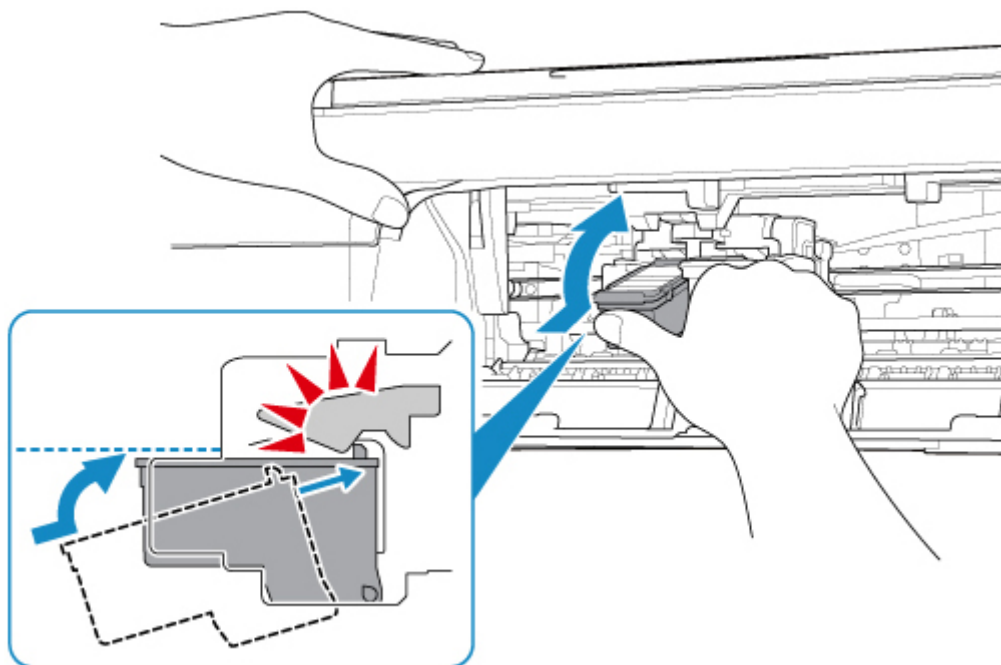
Schowaj przedłużenie tacy wyjściowej i tacę wyprowadzania papieru, otwórz pokrywę, a następnie wyjmij kasetę FINE.

Upewnij się, że zainstalowana kaseta FINE jest zgodna z drukarką.

Następnie ponownie zainstaluj kasetę FINE.

■ [Wymiana kasety FINE](#)

Dociskaj kasetę FINE, aż zatrzaśnie się na swoim miejscu.



Po zainstalowaniu zamknij pokrywę.

1700

Powód

Pojemnik na zużyty atrament jest prawie pełny.

Co należy zrobić

Aby kontynuować drukowanie, naciśnij przycisk **OK** na drukarce. Skontaktuj się z najbliższym centrum serwisowym firmy Canon, aby zamówić naprawę.

»» Uwaga

- W przypadku ostrzeżeń lub błędów spowodowanych poziomem pozostałego atramentu drukarka nie może drukować ani skanować.

1890

Powód

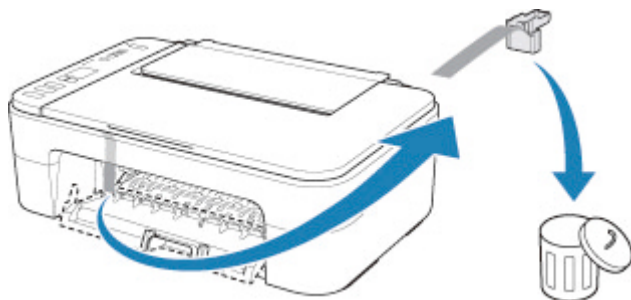
Na uchwycie kaset FINE pozostają nadal fragmenty taśmy lub materiału ochronnego.

Co należy zrobić

Upewnij się, że na uchwycie kaset FINE nie zostały żadne resztki taśmy ani materiału ochronnego.

Jeśli nadal znajdują się na nim resztki taśmy lub materiału ochronnego, schowaj przedłużenie tacy wyjściowej oraz tacę wyprowadzania papieru, aby je usunąć.

Pociągnij taśmę, aby usunąć materiał ochronny.



Jeśli pokrywa jest otwarta, zamknij ją.

Jeśli to nie rozwiąże problemu, skontaktuj się z najbliższym centrum serwisowym firmy Canon, aby zamówić naprawę.

2900

Powód

Skanowanie arkusza wyrównywania głowicy drukującej nie powiodło się.

Co należy zrobić

Naciśnij przycisk **OK** na drukarce i sprawdź następujące informacje.

- Upewnij się, że arkusz wyrównywania głowicy drukującej umieszczono na płycie szklanej w prawidłowym położeniu i z właściwą orientacją.
- Upewnij się, że płyta szklana i arkusz wyrównywania głowicy drukującej są czyste.
- Upewnij się, że załadowany papier jest prawidłowy.

Na potrzeby wyrównywania głowicy drukującej należy zawsze stosować papier zwykły o rozmiarze A4 lub Letter.

- Upewnij się, że dysza głowicy drukującej nie jest zatkana.

Sprawdź stan głowicy drukującej poprzez wydrukowanie wzoru sprawdzania dysz.

Po sprawdzeniu powyższych informacji rozpocznij od początku automatyczne wyrównywanie głowicy drukującej.

Jeśli błąd nadal nie zostanie usunięty, spróbuj ręcznego wyrównywania głowicy drukującej.

2901

Powód

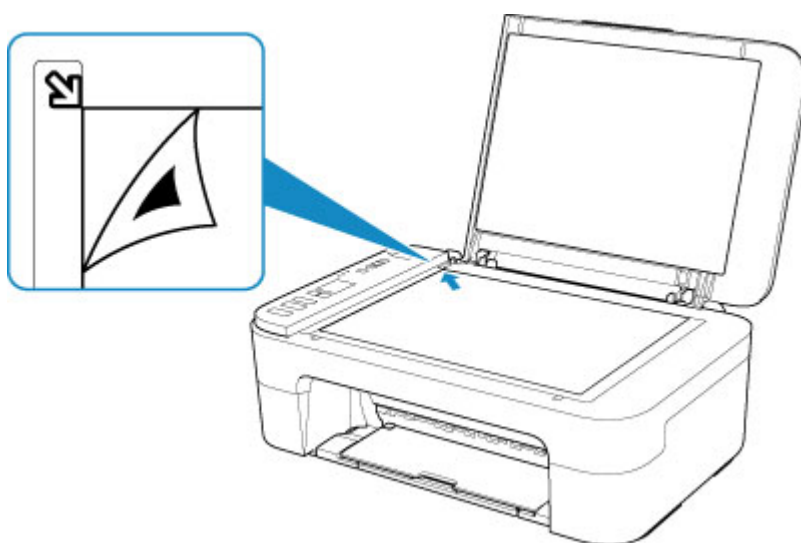
Zakończyło się drukowanie wzoru wyrównywania głowicy drukującej, a drukarka oczekuje na skanowanie arkusza.

Co należy zrobić

Zeskanuj wydrukowany wzór wyrównywania głowicy drukującej.

1. Umieść na płycie szklanej arkusz wyrównywania głowicy drukującej.

Umieść papier w taki sposób, by zadrukowana strona była skierowana do dołu i ustaw znak ▲ w prawym dolnym rogu arkusza równo ze znacznikiem wyrównania ▢.



2. Powoli zamknij pokrywę dokumentów i naciśnij na drukarce przycisk **Czarny (Black)** lub **Kolor (Color)**.

Drukarka rozpocznie skanowanie arkusza wyrównywania głowicy drukującej i automatycznie dostosuje położenie głowicy drukującej.

4102

Powód

Ustawienia typu nośnika i rozmiaru papieru są nieprawidłowe.

Co należy zrobić

Naciśnij na drukarce przycisk **Stop**, aby anulować drukowanie, zmień ustawienie typu nośnika lub rozmiaru papieru, a następnie ponownie spróbuj uruchomić drukowanie.

- Jeśli dla typu nośnika wybrano ustawienie Photo Paper Plus Glossy II:
Ustaw rozmiar papieru na 10 x 15 cm (4 x 6 cali), 13 x 18 cm (5 x 7 cali) lub Kwadrat 13 x 13 cm (5 x 5 cali).
- Jeśli dla typu nośnika wybrano ustawienie Glossy Photo Paper:
Ustaw rozmiar papieru na 10 x 15 cm (4 x 6 cali).

4103

Powód

Nie można drukować przy bieżących ustawieniach drukowania.

Co należy zrobić

Aby anulować drukowanie, naciśnij przycisk **Stop** na drukarce.

Następnie zmień ustawienia drukowania i ponów próbę drukowania.

5011

Powód

Wystąpił błąd drukarki.

Co należy zrobić

Wyłącz drukarkę i odłącz ją od źródła zasilania.

Podłącz ponownie drukarkę do prądu i włącz ją.

Jeśli to nie rozwiąże problemu, skontaktuj się z najbliższym centrum serwisowym firmy Canon, aby zamówić naprawę.

5012

Powód

Wystąpił błąd drukarki.

Co należy zrobić

Wyłącz drukarkę i odłącz ją od źródła zasilania.

Podłącz ponownie drukarkę do prądu i włącz ją.

Jeśli to nie rozwiąże problemu, skontaktuj się z najbliższym centrum serwisowym firmy Canon, aby zamówić naprawę.

5100

Powód

Wystąpił błąd drukarki.

Co należy zrobić

Anuluj drukowanie i wyłącz drukarkę.

Sprawdź następujące kwestie:

- Upewnij się, że ruch uchwyty kaset FINE nie jest zakłócany przez stabilizator, zacięty papier itd.
Usuń przeszkodę.
- Upewnij się, że kasety FINE są zainstalowane prawidłowo.
Dociskaj kasetę FINE, aż zatrzaśnie się na swoim miejscu.

Ponownie włącz drukarkę.

Jeśli to nie rozwiąże problemu, skontaktuj się z najbliższym centrum serwisowym firmy Canon, aby zamówić naprawę.

»»» Ważne

- Przy usuwaniu przeszkody na drodze ruchu uchwyty kaset FINE uważaj, aby nie dotknąć przezroczystej kliszy (A).



Jeśli zabrudzisz lub zadrapiesz tę część, dotykając ją papierem lub dłonią, możesz uszkodzić drukarkę.

5200

Powód

Wystąpił błąd drukarki.

Co należy zrobić

Wyłącz drukarkę i odłącz ją od źródła zasilania.

Po chwili podłącz ponownie drukarkę i włącz ją jeszcze raz.

Jeśli to nie rozwiąże problemu, skontaktuj się z najbliższym centrum serwisowym firmy Canon, aby zamówić naprawę.

5B00

Powód

Wystąpił błąd drukarki.

Co należy zrobić

Skontaktuj się z najbliższym centrum serwisowym firmy Canon, aby zamówić naprawę.

»» Uwaga

- W przypadku ostrzeżeń lub błędów spowodowanych poziomem pozostałego atramentu drukarka nie może drukować ani skanować.

6000

Powód

Wystąpił błąd drukarki.

Co należy zrobić

W przypadku zacięcia papieru wyjmij go w sposób zależny od miejsca i przyczyny zakleszczenia.

■ [Lista kodów pomocniczych dotyczących błędu \(zacięcia papieru\)](#)

Wyłącz drukarkę i odłącz ją od źródła zasilania.

Podłącz ponownie drukarkę do prądu i włącz ją.

Jeśli to nie rozwiąże problemu, skontaktuj się z najbliższym centrum serwisowym firmy Canon, aby zamówić naprawę.