

**Canon**

**GM2000 series**  
**Podręcznik online**

polski (Polish)

# Zawartość

Korzystanie z dokumentu Podręcznik online. . . . .	9
Symbole używane w tym dokumencie. . . . .	10
Włączone funkcje dotykowe (system Windows). . . . .	11
Znaki towarowe i licencje. . . . .	12
Podstawowa obsługa. . . . .	27
Drukowanie dokumentów z własnego komputera. . . . .	28
Sieć. . . . .	32
Ograniczenia. . . . .	35
Porady dotyczące połączenia sieciowego. . . . .	37
Domyślne ustawienia sieciowe. . . . .	38
Wykrywanie tej samej nazwy drukarki. . . . .	40
Łączy z innym komputerem za pośrednictwem sieci LAN/Zmienia metodę połączenia z kabla USB na sieć LAN. . . . .	41
Drukowanie ustawień sieciowych. . . . .	42
Metoda rekonfiguracji połączenia LAN/Metoda rekonfiguracji połączenia Wi-Fi. . . . .	48
Program IJ Network Device Setup Utility (Windows). . . . .	49
IJ Network Device Setup Utility. . . . .	50
Uruchamianie programu IJ Network Device Setup Utility. . . . .	51
Diagnozowanie i naprawianie ustawień sieciowych. . . . .	52
Konfigurowanie/modyfikowanie ustawień sieciowych. . . . .	53
Ekran programu IJ Network Device Setup Utility. . . . .	54
Konfigurowanie ustawień sieci. . . . .	59
Konfigurowanie/modyfikowanie ustawień połączenia przewodowej sieci LAN (kabel sieci Ethernet). . . . .	60
Konfigurowanie/modyfikowanie ustawień Wi-Fi. . . . .	63
Przypisywanie informacji o drukarce. . . . .	68
Lista modeli nieobsługujących funkcji Diagnostyk i napraw. . . . .	69
Lista modeli nieobsługujących konfiguracji protokołu IPv6 w przypadku połączenia USB. . . . .	70
Sposób postępowania z papierem, zbiornikiem z atramentem itd.. . . . .	72
Ładowanie papieru. . . . .	73
Źródła papieru. . . . .	74

Ładowanie papieru na tylną tacę. . . . .	75
Ładowanie papieru do kasety. . . . .	80
Ładowanie kopert na tylną tacę. . . . .	84
<b>Uzupełnianie zbiornika z atramentem. . . . .</b>	<b>88</b>
Uzupełnianie zbiornika z atramentem. . . . .	89
Sprawdzanie poziomu atramentu. . . . .	95
Porady dotyczące atramentu. . . . .	96
<b>Jeśli wydruk jest bledy lub nierównomierny. . . . .</b>	<b>97</b>
Procedura konserwacji. . . . .	98
Drukowanie deseni testu dysz. . . . .	100
Analiza testu wzoru dysz. . . . .	101
Czyszczenie głowicy drukującej. . . . .	103
Wyrównywanie głowicy drukującej. . . . .	104
<b>Czyszczenie. . . . .</b>	<b>105</b>
Czyszczenie wnętrza drukarki (czyszczenie płyty dolnej). . . . .	106
<b>Podstawowe informacje. . . . .</b>	<b>109</b>
<b>Bezpieczeństwo. . . . .</b>	<b>110</b>
Środki ostrożności. . . . .	111
Informacje dotyczące przepisów. . . . .	115
WEEE (EU&EEA). . . . .	116
<b>Środki ostrożności podczas transportu. . . . .</b>	<b>127</b>
Ograniczenia prawne dotyczące drukowania. . . . .	128
Środki ostrożności dotyczące obsługi drukarki. . . . .	129
Transport drukarki. . . . .	130
Postępowanie w przypadku naprawy, wypożyczenia lub utylizacji drukarki. . . . .	134
Utrzymywanie wysokiej jakości wydruku. . . . .	135
<b>Podstawowe elementy i ich obsługa. . . . .</b>	<b>136</b>
Podstawowe elementy. . . . .	137
Widok z przodu. . . . .	138
Widok z tyłu. . . . .	140
Widok od wewnątrz. . . . .	141
Panel operacyjny. . . . .	142
Zasilanie. . . . .	143

Sprawdzanie, czy jest włączone zasilanie. . . . .	144
Włączanie i wyłączanie drukarki. . . . .	145
Sprawdzanie kabla zasilania. . . . .	147
Odłączanie drukarki. . . . .	148
Zmiana ustawień. . . . .	149
Zmiana ustawień drukarki za pomocą komputera (system Windows). . . . .	150
Zmiana opcji wydruku. . . . .	151
Rejestrowanie często używanego profilu drukowania. . . . .	153
Wskazywanie atramentu do użycia. . . . .	155
Zarządzanie zasilaniem drukarki. . . . .	156
Zmiana trybu pracy drukarki. . . . .	158
Zmiana ustawień za pomocą panelu operacyjnego. . . . .	160
Ustawienia sieci LAN. . . . .	161
Inicjowanie ustawień drukarki. . . . .	162
Specyfikacje. . . . .	163
Informacje na temat papieru. . . . .	167
Obsługiwane typy nośników. . . . .	168
Limit pojemności papieru. . . . .	170
Nieobsługiwane typy nośników. . . . .	172
Sposób postępowania z papierem. . . . .	173
Tryb ekonomiczny. . . . .	174
Drukowanie. . . . .	175
Drukowanie za pomocą komputera. . . . .	176
Drukowanie za pomocą aplikacji (sterownika drukarki do systemu Windows). . . . .	177
Podstawowe ustawienia drukowania. . . . .	178
Ustawienia papieru w sterowniku drukarki. . . . .	182
Różne metody drukowania. . . . .	183
Ustawianie Rozmiar strony i Orientacja. . . . .	184
Ustawianie liczby kopii i kolejności drukowania. . . . .	186
Drukowanie skalowane. . . . .	188
Drukowanie układu strony. . . . .	191
Drukowanie sąsiadująco/plakatu. . . . .	193

Drukowanie dwustronne. . . . .	196
Konfigurowanie drukowania kopert. . . . .	200
Drukowanie na pocztówkach. . . . .	202
Sterownik drukarki — przegląd. . . . .	204
Sterownik drukarki Canon IJ. . . . .	205
Otwieranie ekranu ustawień sterownika drukarki. . . . .	206
Monitor stanu Canon IJ. . . . .	207
Instrukcja obsługi (Sterownik drukarki). . . . .	209
Sterownik drukarki — opis. . . . .	211
Karta Szybki start — opis. . . . .	212
Karta Główny — opis. . . . .	219
Karta Ustawienia strony — opis. . . . .	225
Karta Obsługa — opis. . . . .	238
Monitor stanu Canon IJ — opis. . . . .	240
Instalacja sterownika drukarki. . . . .	243
Drukowanie za pomocą smartfona/tabletu. . . . .	244
Drukowanie w bezpośrednim trybie bezprzewodowym. . . . .	245
<b>Często zadawane pytania. . . . .</b>	<b>247</b>
Ustawienia sieciowe i typowe problemy. . . . .	249
Problemy z komunikacją sieciową. . . . .	252
Nie można znaleźć drukarki w sieci. . . . .	253
Nie można znaleźć drukarki na ekranie Sprawdź ustawienia drukarki podczas konfiguracji (system Windows). . . . .	254
Nie można znaleźć drukarki na ekranie Sprawdź ustawienia drukarki podczas konfigurowania sieci Wi-Fi (system Windows) — sprawdzanie stanu zasilania. . . . .	256
Nie można znaleźć drukarki na ekranie Sprawdź ustawienia drukarki podczas konfigurowania sieci Wi-Fi (system Windows) — sprawdzanie połączenia komputera z siecią. . . . .	257
Nie można znaleźć drukarki na ekranie Sprawdź ustawienia drukarki podczas konfigurowania sieci Wi-Fi (system Windows) — sprawdzanie ustawień sieci Wi-Fi drukarki. . . . .	258
Nie można znaleźć drukarki na ekranie Sprawdź ustawienia drukarki podczas konfigurowania sieci Wi-Fi (system Windows) — sprawdzanie środowiska sieci Wi-Fi. . . . .	259
Nie można znaleźć drukarki na ekranie Sprawdź ustawienia drukarki podczas konfigurowania sieci Wi-Fi (system Windows) — sprawdzanie adresu IP drukarki. . . . .	261
Nie można znaleźć drukarki na ekranie Sprawdź ustawienia drukarki podczas konfigurowania sieci Wi-Fi (system Windows) — sprawdzanie ustawień oprogramowania zabezpieczającego. . . . .	262

Nie można znaleźć drukarki na ekranie Sprawdź ustawienia drukarki podczas konfigurowania sieci Wi-Fi (system Windows) — sprawdzanie ustawień routera bezprzewodowego. . . . .	263
Nie można znaleźć drukarki na ekranie Sprawdź ustawienia drukarki podczas konfigurowania przewodowej sieci LAN (system Windows) — sprawdzanie kabla LAN i routera. . . . .	264
Nie można znaleźć drukarki na ekranie Sprawdź ustawienia drukarki podczas konfigurowania przewodowej sieci LAN (system Windows) — sprawdzanie połączenia komputera z siecią	265
Nie można znaleźć drukarki na ekranie Sprawdź ustawienia drukarki podczas konfigurowania przewodowej sieci LAN (system Windows) — sprawdzanie ustawień przewodowej sieci LAN drukarki. . . . .	266
Nie można znaleźć drukarki na ekranie Sprawdź ustawienia drukarki podczas konfigurowania przewodowej sieci LAN (system Windows) — sprawdzanie adresu IP drukarki. . . . .	267
Nie można znaleźć drukarki na ekranie Sprawdź ustawienia drukarki podczas konfigurowania przewodowej sieci LAN (system Windows) — sprawdzanie ustawień oprogramowania zabezpieczającego. . . . .	268
Nie można znaleźć drukarki na ekranie Sprawdź ustawienia drukarki podczas konfigurowania przewodowej sieci LAN (system Windows) — sprawdzanie ustawień routera. . . . .	270
Nie można przejść do ekranu następującego po ekranie Podłączenie drukarki. . . . .	271
Nie można znaleźć drukarki za pośrednictwem sieci Wi-Fi. . . . .	273
Problemy z połączeniem sieciowym. . . . .	276
Drukarka z jakiegoś powodu nagle przestała działać. . . . .	277
Nieznany klucz sieciowy (hasło). . . . .	282
Nie można korzystać z drukarki po wymianie routera bezprzewodowego lub zmianie jego ustawień. . . . .	284
Inne problemy z siecią. . . . .	286
Sprawdzanie informacji o sieci. . . . .	287
Przywracanie fabrycznych ustawień domyślnych. . . . .	289
Problemy z drukowaniem ze smartfona/tabletu. . . . .	290
Nie można drukować ze smartfona/tabletu. . . . .	291
Problemy z drukowaniem. . . . .	295
Drukarka nie drukuje. . . . .	296
Nie jest dostarczany atrament. . . . .	298
Atrament szybko się zużywa. . . . .	300
Drukarka nie pobiera ani nie podaje papieru lub jest wyświetlany błąd braku papieru. . . . .	301
Wyniki drukowania są niezadowolające. . . . .	304
Wydruki są puste, pokryte smugami lub rozmyte, występują paski lub linie. . . . .	305
Kolory są nieczytelne. . . . .	307
Linie zostały nierówno wydrukowane/są krzywe. . . . .	309

Papier jest zaplamiony / Zadrukowana powierzchnia jest porysowana. . . . .	310
<b>Problemy mechaniczne. . . . .</b>	<b>314</b>
Drukarka się nie włącza. . . . .	315
Drukarka wyłącza się nieoczekiwanie lub kilka razy z rzędu. . . . .	316
Problemy z połączeniem USB. . . . .	317
Nie można nawiązać komunikacji z drukarką przez port USB. . . . .	318
<b>Problemy z instalacją i pobieraniem. . . . .</b>	<b>319</b>
Instalacja sterownika drukarki nie powiodła się (Windows). . . . .	320
Aktualizowanie sterownika drukarki w środowisku sieciowym (Windows). . . . .	322
<b>Błędy i komunikaty. . . . .</b>	<b>323</b>
Po wystąpieniu błędu. . . . .	324
Pojawia się komunikat (kod pomocniczy). . . . .	330
<b>Lista kodów pomocniczych dotyczących błędu. . . . .</b>	<b>333</b>
<b>Lista kodów pomocniczych dotyczących błędu (zacięcia papieru). . . . .</b>	<b>335</b>
1300. . . . .	336
1303. . . . .	338
1304. . . . .	340
1313. . . . .	342
Zacięcie papieru wewnątrz drukarki. . . . .	343
Wymywanie zaciętego papieru od tylnej strony. . . . .	347
1000. . . . .	351
1003. . . . .	352
1200. . . . .	353
1215. . . . .	354
1365. . . . .	355
1366. . . . .	356
1367. . . . .	357
1430. . . . .	358
1431. . . . .	359
1432. . . . .	364
1433. . . . .	369
147A. . . . .	370
147B. . . . .	371

1485.....	372
1641.....	373
1642.....	374
1682.....	375
1686.....	376
1688.....	377
1700.....	378
1890.....	379
1892.....	380
4103.....	381
5100.....	382
5200.....	383
5B00.....	384
5B02.....	385
6000.....	386
C000.....	387



## Korzystanie z dokumentu Podręcznik online

---

- ▶ Środowisko systemowe
- ▶ **Symbole używane w tym dokumencie**
- ▶ **Włączone funkcje dotykowe (system Windows)**
- ▶ Drukowanie: Podręcznik online
- ▶ **Znaki towarowe i licencje**
- ▶ Zrzuty ekranu w tym podręczniku

## **Symbole używane w tym dokumencie**

---

### **Ostrzeżenie**

Instrukcje, których zignorowanie może być przyczyną śmierci, poważnych obrażeń ciała lub uszkodzeń mienia w wyniku niewłaściwej obsługi sprzętu. Należy ich przestrzegać, aby zapewnić bezpieczne działanie urządzenia.

### **Przeestroga**

Instrukcje, których zignorowanie może być przyczyną obrażeń ciała lub uszkodzeń mienia w wyniku niewłaściwej obsługi sprzętu. Należy ich przestrzegać, aby zapewnić bezpieczne działanie urządzenia.

### **Ważne**

Instrukcje zawierające ważne informacje, których należy przestrzegać, aby uniknąć uszkodzeń i obrażeń lub niewłaściwego użycia produktu. Koniecznie należy przeczytać te instrukcje.

### **Uwaga**

Instrukcje zawierające informacje dotyczące obsługi i dodatkowe wyjaśnienia.

### **Podstawy**

Instrukcje objaśniające podstawowe funkcje produktu.

### **Uwaga**

- Ikony mogą różnić się w zależności od produktu.

## **Włączone funkcje dotykowe (system Windows)**

---

W celu włączenia funkcji dotykowej, należy zamienić opcję „kliknij prawym przyciskiem” w niniejszym dokumencie na działanie określone w systemie operacyjnym. Na przykład: w przypadku czynności „naciśnij i przytrzymaj” określonej w systemie, należy zamienić „kliknij prawym przyciskiem” na „naciśnij i przytrzymaj”.

## Znaki towarowe i licencje

- Microsoft jest zastrzeżonym znakiem towarowym firmy Microsoft Corporation.
- Windows jest znakiem towarowym lub zastrzeżonym znakiem towarowym firmy Microsoft Corporation na terenie Stanów Zjednoczonych lub innych krajów.
- Windows Vista jest znakiem towarowym lub zastrzeżonym znakiem towarowym firmy Microsoft Corporation na terenie Stanów Zjednoczonych lub innych krajów.
- Internet Explorer jest znakiem towarowym lub zastrzeżonym znakiem towarowym firmy Microsoft Corporation na terenie Stanów Zjednoczonych lub innych krajów.
- Mac, Mac OS, macOS, OS X, AirPort, App Store, AirPrint, logo AirPrint, Safari, Bonjour, iPad, iPhone i iPod touch są znakami towarowymi firmy Apple Inc. zastrzeżonymi na terenie Stanów Zjednoczonych i innych krajów.
- IOS jest znakiem towarowym lub zastrzeżonym znakiem towarowym firmy Cisco na terenie Stanów Zjednoczonych i innych krajów, używanym w ramach licencji.
- Google Cloud Print, Google Chrome, Chrome OS, Chromebook, Android, Google Drive, Google Apps i Google Analytics są zastrzeżonymi znakami towarowymi lub znakami towarowymi firmy Google Inc. Google Play oraz logo Google Play są znakami towarowymi firmy Google LLC.
- Adobe, Acrobat, Flash, Photoshop, Photoshop Elements, Lightroom, Adobe RGB oraz Adobe RGB (1998) są zastrzeżonymi znakami towarowymi lub znakami towarowymi firmy Adobe Systems Incorporated w Stanach Zjednoczonych i/lub innych krajach.
- Bluetooth jest znakiem towarowym firmy Bluetooth SIG, Inc., USA, licencjonowanym firmie Canon Inc.
- Autodesk oraz AutoCAD są zastrzeżonymi znakami towarowymi lub znakami towarowymi firmy Autodesk, Inc. i/lub podmiotów zależnych i/lub powiązanych w Stanach Zjednoczonych i/lub innych krajach.
- USB Type-C™ is a trademark of USB Implementers Forum.

### »» Uwaga

- Oficjalna nazwa systemu Windows Vista to system operacyjny Microsoft Windows Vista.

Copyright (c) 2003-2015 Apple Inc. All rights reserved.

Redistribution and use in source and binary forms, with or without modification, are permitted provided that the following conditions are met:

1. Redistributions of source code must retain the above copyright notice, this list of conditions and the following disclaimer.
2. Redistributions in binary form must reproduce the above copyright notice, this list of conditions and the following disclaimer in the documentation and/or other materials provided with the distribution.
3. Neither the name of Apple Inc. ("Apple") nor the names of its contributors may be used to endorse or promote products derived from this software without specific prior written permission.

THIS SOFTWARE IS PROVIDED BY APPLE AND ITS CONTRIBUTORS "AS IS" AND ANY EXPRESS OR IMPLIED WARRANTIES, INCLUDING, BUT NOT LIMITED TO, THE IMPLIED WARRANTIES OF MERCHANTABILITY AND FITNESS FOR A PARTICULAR PURPOSE ARE DISCLAIMED. IN NO EVENT SHALL APPLE OR ITS CONTRIBUTORS BE LIABLE FOR ANY DIRECT, INDIRECT, INCIDENTAL, SPECIAL, EXEMPLARY, OR CONSEQUENTIAL DAMAGES (INCLUDING, BUT NOT LIMITED TO, PROCUREMENT OF SUBSTITUTE GOODS OR SERVICES; LOSS OF USE, DATA, OR PROFITS; OR BUSINESS INTERRUPTION) HOWEVER CAUSED AND ON ANY THEORY OF LIABILITY, WHETHER IN CONTRACT, STRICT LIABILITY, OR TORT (INCLUDING NEGLIGENCE OR

OTHERWISE) ARISING IN ANY WAY OUT OF THE USE OF THIS SOFTWARE, EVEN IF ADVISED OF THE POSSIBILITY OF SUCH DAMAGE.

Apache License

Version 2.0, January 2004

<http://www.apache.org/licenses/>

TERMS AND CONDITIONS FOR USE, REPRODUCTION, AND DISTRIBUTION

1. Definitions.

"License" shall mean the terms and conditions for use, reproduction, and distribution as defined by Sections 1 through 9 of this document.

"Licensor" shall mean the copyright owner or entity authorized by the copyright owner that is granting the License.

"Legal Entity" shall mean the union of the acting entity and all other entities that control, are controlled by, or are under common control with that entity. For the purposes of this definition, "control" means (i) the power, direct or indirect, to cause the direction or management of such entity, whether by contract or otherwise, or (ii) ownership of fifty percent (50%) or more of the outstanding shares, or (iii) beneficial ownership of such entity.

"You" (or "Your") shall mean an individual or Legal Entity exercising permissions granted by this License.

"Source" form shall mean the preferred form for making modifications, including but not limited to software source code, documentation source, and configuration files.

"Object" form shall mean any form resulting from mechanical transformation or translation of a Source form, including but not limited to compiled object code, generated documentation, and conversions to other media types.

"Work" shall mean the work of authorship, whether in Source or Object form, made available under the License, as indicated by a copyright notice that is included in or attached to the work (an example is provided in the Appendix below).

"Derivative Works" shall mean any work, whether in Source or Object form, that is based on (or derived from) the Work and for which the editorial revisions, annotations, elaborations, or other modifications represent, as a whole, an original work of authorship. For the purposes of this License, Derivative Works shall not include works that remain separable from, or merely link (or bind by name) to the interfaces of, the Work and Derivative Works thereof.

"Contribution" shall mean any work of authorship, including the original version of the Work and any modifications or additions to that Work or Derivative Works thereof, that is intentionally submitted to Licensor for inclusion in the Work by the copyright owner or by an individual or Legal Entity authorized to submit on behalf of the copyright owner. For the purposes of this definition, "submitted" means any form of electronic, verbal, or written communication sent to the Licensor or its representatives, including but not limited to communication on electronic mailing lists, source code control systems, and issue tracking systems that are managed by, or on behalf of, the Licensor for the purpose of discussing and improving the Work, but excluding communication that is conspicuously marked or otherwise designated in writing by the copyright owner as "Not a Contribution."

"Contributor" shall mean Licensor and any individual or Legal Entity on behalf of whom a Contribution has been received by Licensor and subsequently incorporated within the Work.

2. Grant of Copyright License. Subject to the terms and conditions of this License, each Contributor hereby grants to You a perpetual, worldwide, non-exclusive, no-charge, royalty-free, irrevocable copyright license to reproduce, prepare Derivative Works of, publicly display, publicly perform, sublicense, and distribute the Work and such Derivative Works in Source or Object form.
3. Grant of Patent License. Subject to the terms and conditions of this License, each Contributor hereby grants to You a perpetual, worldwide, non-exclusive, no-charge, royalty-free, irrevocable (except as stated in this section) patent license to make, have made, use, offer to sell, sell, import, and otherwise transfer the Work, where such license applies only to those patent claims licensable by such Contributor that are necessarily infringed by their Contribution(s) alone or by combination of their Contribution(s) with the Work to which such Contribution(s) was submitted. If You institute patent litigation against any entity (including a cross-claim or counterclaim in a lawsuit) alleging that the Work or a Contribution incorporated within the Work constitutes direct or contributory patent infringement, then any patent licenses granted to You under this License for that Work shall terminate as of the date such litigation is filed.
4. Redistribution. You may reproduce and distribute copies of the Work or Derivative Works thereof in any medium, with or without modifications, and in Source or Object form, provided that You meet the following conditions:
  1. You must give any other recipients of the Work or Derivative Works a copy of this License; and
  2. You must cause any modified files to carry prominent notices stating that You changed the files; and
  3. You must retain, in the Source form of any Derivative Works that You distribute, all copyright, patent, trademark, and attribution notices from the Source form of the Work, excluding those notices that do not pertain to any part of the Derivative Works; and
  4. If the Work includes a "NOTICE" text file as part of its distribution, then any Derivative Works that You distribute must include a readable copy of the attribution notices contained within such NOTICE file, excluding those notices that do not pertain to any part of the Derivative Works, in at least one of the following places: within a NOTICE text file distributed as part of the Derivative Works; within the Source form or documentation, if provided along with the Derivative Works; or, within a display generated by the Derivative Works, if and wherever such third-party notices normally appear. The contents of the NOTICE file are for informational purposes only and do not modify the License. You may add Your own attribution notices within Derivative Works that You distribute, alongside or as an addendum to the NOTICE text from the Work, provided that such additional attribution notices cannot be construed as modifying the License.

You may add Your own copyright statement to Your modifications and may provide additional or different license terms and conditions for use, reproduction, or distribution of Your modifications, or for any such Derivative Works as a whole, provided Your use, reproduction, and distribution of the Work otherwise complies with the conditions stated in this License.

5. Submission of Contributions. Unless You explicitly state otherwise, any Contribution intentionally submitted for inclusion in the Work by You to the Licensor shall be under the terms and conditions of this License, without any additional terms or conditions. Notwithstanding the above, nothing herein shall supersede or modify the terms of any separate license agreement you may have executed with Licensor regarding such Contributions.

6. Trademarks. This License does not grant permission to use the trade names, trademarks, service marks, or product names of the Licensor, except as required for reasonable and customary use in describing the origin of the Work and reproducing the content of the NOTICE file.
7. Disclaimer of Warranty. Unless required by applicable law or agreed to in writing, Licensor provides the Work (and each Contributor provides its Contributions) on an "AS IS" BASIS, WITHOUT WARRANTIES OR CONDITIONS OF ANY KIND, either express or implied, including, without limitation, any warranties or conditions of TITLE, NON-INFRINGEMENT, MERCHANTABILITY, or FITNESS FOR A PARTICULAR PURPOSE. You are solely responsible for determining the appropriateness of using or redistributing the Work and assume any risks associated with Your exercise of permissions under this License.
8. Limitation of Liability. In no event and under no legal theory, whether in tort (including negligence), contract, or otherwise, unless required by applicable law (such as deliberate and grossly negligent acts) or agreed to in writing, shall any Contributor be liable to You for damages, including any direct, indirect, special, incidental, or consequential damages of any character arising as a result of this License or out of the use or inability to use the Work (including but not limited to damages for loss of goodwill, work stoppage, computer failure or malfunction, or any and all other commercial damages or losses), even if such Contributor has been advised of the possibility of such damages.
9. Accepting Warranty or Additional Liability. While redistributing the Work or Derivative Works thereof, You may choose to offer, and charge a fee for, acceptance of support, warranty, indemnity, or other liability obligations and/or rights consistent with this License. However, in accepting such obligations, You may act only on Your own behalf and on Your sole responsibility, not on behalf of any other Contributor, and only if You agree to indemnify, defend, and hold each Contributor harmless for any liability incurred by, or claims asserted against, such Contributor by reason of your accepting any such warranty or additional liability.

END OF TERMS AND CONDITIONS

---- Part 1: CMU/UCD copyright notice: (BSD like) ----

Copyright 1989, 1991, 1992 by Carnegie Mellon University

Derivative Work - 1996, 1998-2000

Copyright 1996, 1998-2000 The Regents of the University of California

All Rights Reserved

Permission to use, copy, modify and distribute this software and its documentation for any purpose and without fee is hereby granted, provided that the above copyright notice appears in all copies and that both that copyright notice and this permission notice appear in supporting documentation, and that the name of CMU and The Regents of the University of California not be used in advertising or publicity pertaining to distribution of the software without specific written permission.

CMU AND THE REGENTS OF THE UNIVERSITY OF CALIFORNIA DISCLAIM ALL WARRANTIES WITH REGARD TO THIS SOFTWARE, INCLUDING ALL IMPLIED WARRANTIES OF MERCHANTABILITY AND FITNESS. IN NO EVENT SHALL CMU OR THE REGENTS OF THE UNIVERSITY OF CALIFORNIA BE LIABLE FOR ANY SPECIAL, INDIRECT OR CONSEQUENTIAL DAMAGES OR ANY DAMAGES WHATSOEVER RESULTING FROM THE LOSS OF USE, DATA OR PROFITS, WHETHER IN AN ACTION OF CONTRACT, NEGLIGENCE OR OTHER TORTIOUS ACTION, ARISING OUT OF OR IN CONNECTION WITH THE USE OR PERFORMANCE OF THIS SOFTWARE.

---- Part 2: Networks Associates Technology, Inc copyright notice (BSD) ----

Copyright (c) 2001-2003, Networks Associates Technology, Inc

All rights reserved.

Redistribution and use in source and binary forms, with or without modification, are permitted provided that the following conditions are met:

- \* Redistributions of source code must retain the above copyright notice, this list of conditions and the following disclaimer.
- \* Redistributions in binary form must reproduce the above copyright notice, this list of conditions and the following disclaimer in the documentation and/or other materials provided with the distribution.
- \* Neither the name of the Networks Associates Technology, Inc nor the names of its contributors may be used to endorse or promote products derived from this software without specific prior written permission.

THIS SOFTWARE IS PROVIDED BY THE COPYRIGHT HOLDERS AND CONTRIBUTORS ``AS IS'' AND ANY EXPRESS OR IMPLIED WARRANTIES, INCLUDING, BUT NOT LIMITED TO, THE IMPLIED WARRANTIES OF MERCHANTABILITY AND FITNESS FOR A PARTICULAR PURPOSE ARE DISCLAIMED. IN NO EVENT SHALL THE COPYRIGHT HOLDERS OR CONTRIBUTORS BE LIABLE FOR ANY DIRECT, INDIRECT, INCIDENTAL, SPECIAL, EXEMPLARY, OR CONSEQUENTIAL DAMAGES (INCLUDING, BUT NOT LIMITED TO, PROCUREMENT OF SUBSTITUTE GOODS OR SERVICES; LOSS OF USE, DATA, OR PROFITS; OR BUSINESS INTERRUPTION) HOWEVER CAUSED AND ON ANY THEORY OF LIABILITY, WHETHER IN CONTRACT, STRICT LIABILITY, OR TORT (INCLUDING NEGLIGENCE OR OTHERWISE) ARISING IN ANY WAY OUT OF THE USE OF THIS SOFTWARE, EVEN IF ADVISED OF THE POSSIBILITY OF SUCH DAMAGE.

---- Part 3: Cambridge Broadband Ltd. copyright notice (BSD) ----

Portions of this code are copyright (c) 2001-2003, Cambridge Broadband Ltd.

All rights reserved.

Redistribution and use in source and binary forms, with or without modification, are permitted provided that the following conditions are met:

- \* Redistributions of source code must retain the above copyright notice, this list of conditions and the following disclaimer.
- \* Redistributions in binary form must reproduce the above copyright notice, this list of conditions and the following disclaimer in the documentation and/or other materials provided with the distribution.
- \* The name of Cambridge Broadband Ltd. may not be used to endorse or promote products derived from this software without specific prior written permission.

THIS SOFTWARE IS PROVIDED BY THE COPYRIGHT HOLDER ``AS IS'' AND ANY EXPRESS OR IMPLIED WARRANTIES, INCLUDING, BUT NOT LIMITED TO, THE IMPLIED WARRANTIES OF MERCHANTABILITY AND FITNESS FOR A PARTICULAR PURPOSE ARE DISCLAIMED. IN NO EVENT SHALL THE COPYRIGHT HOLDER BE LIABLE FOR ANY DIRECT, INDIRECT, INCIDENTAL, SPECIAL, EXEMPLARY, OR CONSEQUENTIAL DAMAGES (INCLUDING, BUT NOT LIMITED TO, PROCUREMENT OF SUBSTITUTE GOODS OR SERVICES; LOSS OF USE, DATA, OR PROFITS; OR BUSINESS INTERRUPTION) HOWEVER CAUSED AND ON ANY THEORY OF LIABILITY, WHETHER IN CONTRACT, STRICT LIABILITY, OR TORT (INCLUDING NEGLIGENCE OR OTHERWISE) ARISING IN ANY WAY OUT OF THE USE OF THIS SOFTWARE, EVEN IF ADVISED OF THE POSSIBILITY OF SUCH DAMAGE.



---- Part 4: Sun Microsystems, Inc. copyright notice (BSD) ----

Copyright c 2003 Sun Microsystems, Inc., 4150 Network Circle, Santa Clara, California 95054, U.S.A. All rights reserved.

Use is subject to license terms below.

This distribution may include materials developed by third parties.

Sun, Sun Microsystems, the Sun logo and Solaris are trademarks or registered trademarks of Sun Microsystems, Inc. in the U.S. and other countries.

Redistribution and use in source and binary forms, with or without modification, are permitted provided that the following conditions are met:

- \* Redistributions of source code must retain the above copyright notice, this list of conditions and the following disclaimer.
- \* Redistributions in binary form must reproduce the above copyright notice, this list of conditions and the following disclaimer in the documentation and/or other materials provided with the distribution.
- \* Neither the name of the Sun Microsystems, Inc. nor the names of its contributors may be used to endorse or promote products derived from this software without specific prior written permission.

THIS SOFTWARE IS PROVIDED BY THE COPYRIGHT HOLDERS AND CONTRIBUTORS "AS IS" AND ANY EXPRESS OR IMPLIED WARRANTIES, INCLUDING, BUT NOT LIMITED TO, THE IMPLIED WARRANTIES OF MERCHANTABILITY AND FITNESS FOR A PARTICULAR PURPOSE ARE DISCLAIMED. IN NO EVENT SHALL THE COPYRIGHT HOLDERS OR CONTRIBUTORS BE LIABLE FOR ANY DIRECT, INDIRECT, INCIDENTAL, SPECIAL, EXEMPLARY, OR CONSEQUENTIAL DAMAGES (INCLUDING, BUT NOT LIMITED TO, PROCUREMENT OF SUBSTITUTE GOODS OR SERVICES; LOSS OF USE, DATA, OR PROFITS; OR BUSINESS INTERRUPTION) HOWEVER CAUSED AND ON ANY THEORY OF LIABILITY, WHETHER IN CONTRACT, STRICT LIABILITY, OR TORT (INCLUDING NEGLIGENCE OR OTHERWISE) ARISING IN ANY WAY OUT OF THE USE OF THIS SOFTWARE, EVEN IF ADVISED OF THE POSSIBILITY OF SUCH DAMAGE.

---- Part 5: Sparta, Inc copyright notice (BSD) ----

Copyright (c) 2003-2012, Sparta, Inc

All rights reserved.

Redistribution and use in source and binary forms, with or without modification, are permitted provided that the following conditions are met:

- \* Redistributions of source code must retain the above copyright notice, this list of conditions and the following disclaimer.
- \* Redistributions in binary form must reproduce the above copyright notice, this list of conditions and the following disclaimer in the documentation and/or other materials provided with the distribution.
- \* Neither the name of Sparta, Inc nor the names of its contributors may be used to endorse or promote products derived from this software without specific prior written permission.

THIS SOFTWARE IS PROVIDED BY THE COPYRIGHT HOLDERS AND CONTRIBUTORS "AS IS" AND ANY EXPRESS OR IMPLIED WARRANTIES, INCLUDING, BUT NOT LIMITED TO, THE IMPLIED WARRANTIES OF MERCHANTABILITY AND FITNESS FOR A PARTICULAR PURPOSE ARE DISCLAIMED. IN NO EVENT SHALL THE COPYRIGHT HOLDERS OR CONTRIBUTORS BE LIABLE FOR ANY DIRECT, INDIRECT, INCIDENTAL, SPECIAL, EXEMPLARY, OR CONSEQUENTIAL DAMAGES (INCLUDING, BUT NOT LIMITED TO, PROCUREMENT OF SUBSTITUTE GOODS OR

SERVICES; LOSS OF USE, DATA, OR PROFITS; OR BUSINESS INTERRUPTION) HOWEVER CAUSED AND ON ANY THEORY OF LIABILITY, WHETHER IN CONTRACT, STRICT LIABILITY, OR TORT (INCLUDING NEGLIGENCE OR OTHERWISE) ARISING IN ANY WAY OUT OF THE USE OF THIS SOFTWARE, EVEN IF ADVISED OF THE POSSIBILITY OF SUCH DAMAGE.

---- Part 6: Cisco/BUPTNIC copyright notice (BSD) ----

Copyright (c) 2004, Cisco, Inc and Information Network Center of Beijing University of Posts and Telecommunications.

All rights reserved.

Redistribution and use in source and binary forms, with or without modification, are permitted provided that the following conditions are met:

- \* Redistributions of source code must retain the above copyright notice, this list of conditions and the following disclaimer.
- \* Redistributions in binary form must reproduce the above copyright notice, this list of conditions and the following disclaimer in the documentation and/or other materials provided with the distribution.
- \* Neither the name of Cisco, Inc, Beijing University of Posts and Telecommunications, nor the names of their contributors may be used to endorse or promote products derived from this software without specific prior written permission.

THIS SOFTWARE IS PROVIDED BY THE COPYRIGHT HOLDERS AND CONTRIBUTORS ``AS IS" AND ANY EXPRESS OR IMPLIED WARRANTIES, INCLUDING, BUT NOT LIMITED TO, THE IMPLIED WARRANTIES OF MERCHANTABILITY AND FITNESS FOR A PARTICULAR PURPOSE ARE DISCLAIMED. IN NO EVENT SHALL THE COPYRIGHT HOLDERS OR CONTRIBUTORS BE LIABLE FOR ANY DIRECT, INDIRECT, INCIDENTAL, SPECIAL, EXEMPLARY, OR CONSEQUENTIAL DAMAGES (INCLUDING, BUT NOT LIMITED TO, PROCUREMENT OF SUBSTITUTE GOODS OR SERVICES; LOSS OF USE, DATA, OR PROFITS; OR BUSINESS INTERRUPTION) HOWEVER CAUSED AND ON ANY THEORY OF LIABILITY, WHETHER IN CONTRACT, STRICT LIABILITY, OR TORT (INCLUDING NEGLIGENCE OR OTHERWISE) ARISING IN ANY WAY OUT OF THE USE OF THIS SOFTWARE, EVEN IF ADVISED OF THE POSSIBILITY OF SUCH DAMAGE.

---- Part 7: Fabasoft R&D Software GmbH & Co KG copyright notice (BSD) ----

Copyright (c) Fabasoft R&D Software GmbH & Co KG, 2003 [oss@fabasoft.com](mailto:oss@fabasoft.com)

Author: Bernhard Penz <[bernhard.penz@fabasoft.com](mailto:bernhard.penz@fabasoft.com)>

Redistribution and use in source and binary forms, with or without modification, are permitted provided that the following conditions are met:

- \* Redistributions of source code must retain the above copyright notice, this list of conditions and the following disclaimer.
- \* Redistributions in binary form must reproduce the above copyright notice, this list of conditions and the following disclaimer in the documentation and/or other materials provided with the distribution.
- \* The name of Fabasoft R&D Software GmbH & Co KG or any of its subsidiaries, brand or product names may not be used to endorse or promote products derived from this software without specific prior written permission.

THIS SOFTWARE IS PROVIDED BY THE COPYRIGHT HOLDER ``AS IS" AND ANY EXPRESS OR IMPLIED WARRANTIES, INCLUDING, BUT NOT LIMITED TO, THE IMPLIED WARRANTIES OF

MERCHANTABILITY AND FITNESS FOR A PARTICULAR PURPOSE ARE DISCLAIMED. IN NO EVENT SHALL THE COPYRIGHT HOLDER BE LIABLE FOR ANY DIRECT, INDIRECT, INCIDENTAL, SPECIAL, EXEMPLARY, OR CONSEQUENTIAL DAMAGES (INCLUDING, BUT NOT LIMITED TO, PROCUREMENT OF SUBSTITUTE GOODS OR SERVICES; LOSS OF USE, DATA, OR PROFITS; OR BUSINESS INTERRUPTION) HOWEVER CAUSED AND ON ANY THEORY OF LIABILITY, WHETHER IN CONTRACT, STRICT LIABILITY, OR TORT (INCLUDING NEGLIGENCE OR OTHERWISE) ARISING IN ANY WAY OUT OF THE USE OF THIS SOFTWARE, EVEN IF ADVISED OF THE POSSIBILITY OF SUCH DAMAGE.

---- Part 8: Apple Inc. copyright notice (BSD) ----

Copyright (c) 2007 Apple Inc. All rights reserved.

Redistribution and use in source and binary forms, with or without modification, are permitted provided that the following conditions are met:

1. Redistributions of source code must retain the above copyright notice, this list of conditions and the following disclaimer.
2. Redistributions in binary form must reproduce the above copyright notice, this list of conditions and the following disclaimer in the documentation and/or other materials provided with the distribution.
3. Neither the name of Apple Inc. ("Apple") nor the names of its contributors may be used to endorse or promote products derived from this software without specific prior written permission.

THIS SOFTWARE IS PROVIDED BY APPLE AND ITS CONTRIBUTORS "AS IS" AND ANY EXPRESS OR IMPLIED WARRANTIES, INCLUDING, BUT NOT LIMITED TO, THE IMPLIED WARRANTIES OF MERCHANTABILITY AND FITNESS FOR A PARTICULAR PURPOSE ARE DISCLAIMED. IN NO EVENT SHALL APPLE OR ITS CONTRIBUTORS BE LIABLE FOR ANY DIRECT, INDIRECT, INCIDENTAL, SPECIAL, EXEMPLARY, OR CONSEQUENTIAL DAMAGES (INCLUDING, BUT NOT LIMITED TO, PROCUREMENT OF SUBSTITUTE GOODS OR SERVICES; LOSS OF USE, DATA, OR PROFITS; OR BUSINESS INTERRUPTION) HOWEVER CAUSED AND ON ANY THEORY OF LIABILITY, WHETHER IN CONTRACT, STRICT LIABILITY, OR TORT (INCLUDING NEGLIGENCE OR OTHERWISE) ARISING IN ANY WAY OUT OF THE USE OF THIS SOFTWARE, EVEN IF ADVISED OF THE POSSIBILITY OF SUCH DAMAGE.

---- Part 9: ScienceLogic, LLC copyright notice (BSD) ----

Copyright (c) 2009, ScienceLogic, LLC

All rights reserved.

Redistribution and use in source and binary forms, with or without modification, are permitted provided that the following conditions are met:

- \* Redistributions of source code must retain the above copyright notice, this list of conditions and the following disclaimer.
- \* Redistributions in binary form must reproduce the above copyright notice, this list of conditions and the following disclaimer in the documentation and/or other materials provided with the distribution.
- \* Neither the name of ScienceLogic, LLC nor the names of its contributors may be used to endorse or promote products derived from this software without specific prior written permission.

THIS SOFTWARE IS PROVIDED BY THE COPYRIGHT HOLDERS AND CONTRIBUTORS "AS IS" AND ANY EXPRESS OR IMPLIED WARRANTIES, INCLUDING, BUT NOT LIMITED TO, THE IMPLIED

WARRANTIES OF MERCHANTABILITY AND FITNESS FOR A PARTICULAR PURPOSE ARE DISCLAIMED. IN NO EVENT SHALL THE COPYRIGHT HOLDERS OR CONTRIBUTORS BE LIABLE FOR ANY DIRECT, INDIRECT, INCIDENTAL, SPECIAL, EXEMPLARY, OR CONSEQUENTIAL DAMAGES (INCLUDING, BUT NOT LIMITED TO, PROCUREMENT OF SUBSTITUTE GOODS OR SERVICES; LOSS OF USE, DATA, OR PROFITS; OR BUSINESS INTERRUPTION) HOWEVER CAUSED AND ON ANY THEORY OF LIABILITY, WHETHER IN CONTRACT, STRICT LIABILITY, OR TORT (INCLUDING NEGLIGENCE OR OTHERWISE) ARISING IN ANY WAY OUT OF THE USE OF THIS SOFTWARE, EVEN IF ADVISED OF THE POSSIBILITY OF SUCH DAMAGE.

LEADTOOLS

Copyright (C) 1991-2009 LEAD Technologies, Inc.

CMap Resources

-----  
Copyright 1990-2009 Adobe Systems Incorporated.  
All rights reserved.

Copyright 1990-2010 Adobe Systems Incorporated.  
All rights reserved.

Redistribution and use in source and binary forms, with or without modification, are permitted provided that the following conditions are met:

Redistributions of source code must retain the above copyright notice, this list of conditions and the following disclaimer.

Redistributions in binary form must reproduce the above copyright notice, this list of conditions and the following disclaimer in the documentation and/or other materials provided with the distribution.

Neither the name of Adobe Systems Incorporated nor the names of its contributors may be used to endorse or promote products derived from this software without specific prior written permission.

THIS SOFTWARE IS PROVIDED BY THE COPYRIGHT HOLDERS AND CONTRIBUTORS "AS IS" AND ANY EXPRESS OR IMPLIED WARRANTIES, INCLUDING, BUT NOT LIMITED TO, THE IMPLIED WARRANTIES OF MERCHANTABILITY AND FITNESS FOR A PARTICULAR PURPOSE ARE DISCLAIMED. IN NO EVENT SHALL THE COPYRIGHT HOLDER OR CONTRIBUTORS BE LIABLE FOR ANY DIRECT, INDIRECT, INCIDENTAL, SPECIAL, EXEMPLARY, OR CONSEQUENTIAL DAMAGES (INCLUDING, BUT NOT LIMITED TO, PROCUREMENT OF SUBSTITUTE GOODS OR SERVICES; LOSS OF USE, DATA, OR PROFITS; OR BUSINESS INTERRUPTION) HOWEVER CAUSED AND ON ANY THEORY OF LIABILITY, WHETHER IN CONTRACT, STRICT LIABILITY, OR TORT (INCLUDING NEGLIGENCE OR

OTHERWISE) ARISING IN ANY WAY OUT OF THE USE OF THIS SOFTWARE, EVEN IF ADVISED OF THE POSSIBILITY OF SUCH DAMAGE.

-----  
MIT License

Copyright (c) 1998, 1999, 2000 Thai Open Source Software Center Ltd

Permission is hereby granted, free of charge, to any person obtaining a copy of this software and associated documentation files (the "Software"), to deal in the Software without restriction, including without limitation the rights to use, copy, modify, merge, publish, distribute, sublicense, and/or sell copies of the Software, and to permit persons to whom the Software is furnished to do so, subject to the following conditions:

The above copyright notice and this permission notice shall be included in all copies or substantial portions of the Software.

THE SOFTWARE IS PROVIDED "AS IS", WITHOUT WARRANTY OF ANY KIND, EXPRESS OR IMPLIED, INCLUDING BUT NOT LIMITED TO THE WARRANTIES OF MERCHANTABILITY, FITNESS FOR A PARTICULAR PURPOSE AND NONINFRINGEMENT. IN NO EVENT SHALL THE AUTHORS OR COPYRIGHT HOLDERS BE LIABLE FOR ANY CLAIM, DAMAGES OR OTHER LIABILITY, WHETHER IN AN ACTION OF CONTRACT, TORT OR OTHERWISE, ARISING FROM, OUT OF OR IN CONNECTION WITH THE SOFTWARE OR THE USE OR OTHER DEALINGS IN THE SOFTWARE.

Copyright 2000 Computing Research Labs, New Mexico State University

Copyright 2001-2015 Francesco Zappa Nardelli

Permission is hereby granted, free of charge, to any person obtaining a copy of this software and associated documentation files (the "Software"), to deal in the Software without restriction, including without limitation the rights to use, copy, modify, merge, publish, distribute, sublicense, and/or sell copies of the Software, and to permit persons to whom the Software is furnished to do so, subject to the following conditions:

The above copyright notice and this permission notice shall be included in all copies or substantial portions of the Software.

THE SOFTWARE IS PROVIDED "AS IS", WITHOUT WARRANTY OF ANY KIND, EXPRESS OR IMPLIED, INCLUDING BUT NOT LIMITED TO THE WARRANTIES OF MERCHANTABILITY, FITNESS FOR A PARTICULAR PURPOSE AND NONINFRINGEMENT. IN NO EVENT SHALL THE COMPUTING RESEARCH LAB OR NEW MEXICO STATE UNIVERSITY BE LIABLE FOR ANY CLAIM, DAMAGES OR OTHER LIABILITY, WHETHER IN AN ACTION OF CONTRACT, TORT OR OTHERWISE, ARISING FROM, OUT OF OR IN CONNECTION WITH THE SOFTWARE OR THE USE OR OTHER DEALINGS IN THE SOFTWARE.

Written by Joel Sherrill <joel@OARcorp.com>.

COPYRIGHT (c) 1989-2000.

On-Line Applications Research Corporation (OAR).

Permission to use, copy, modify, and distribute this software for any purpose without fee is hereby granted, provided that this entire notice is included in all copies of any software which is or includes a copy or modification of this software.

THIS SOFTWARE IS BEING PROVIDED "AS IS", WITHOUT ANY EXPRESS OR IMPLIED WARRANTY. IN PARTICULAR, THE AUTHOR MAKES NO REPRESENTATION OR WARRANTY OF ANY KIND CONCERNING THE MERCHANTABILITY OF THIS SOFTWARE OR ITS FITNESS FOR ANY PARTICULAR PURPOSE.

(1) Red Hat Incorporated

Copyright (c) 1994-2009 Red Hat, Inc. All rights reserved.

This copyrighted material is made available to anyone wishing to use, modify, copy, or redistribute it subject to the terms and conditions of the BSD License. This program is distributed in the hope that it will be useful, but WITHOUT ANY WARRANTY expressed or implied, including the implied warranties of MERCHANTABILITY or FITNESS FOR A PARTICULAR PURPOSE. A copy of this license is available at <http://www.opensource.org/licenses>. Any Red Hat trademarks that are incorporated in the source code or documentation are not subject to the BSD License and may only be used or replicated with the express permission of Red Hat, Inc.

(2) University of California, Berkeley

Copyright (c) 1981-2000 The Regents of the University of California.

All rights reserved.

Redistribution and use in source and binary forms, with or without modification, are permitted provided that the following conditions are met:

- \* Redistributions of source code must retain the above copyright notice, this list of conditions and the following disclaimer.
- \* Redistributions in binary form must reproduce the above copyright notice, this list of conditions and the following disclaimer in the documentation and/or other materials provided with the distribution.
- \* Neither the name of the University nor the names of its contributors may be used to endorse or promote products derived from this software without specific prior written permission.

THIS SOFTWARE IS PROVIDED BY THE COPYRIGHT HOLDERS AND CONTRIBUTORS "AS IS" AND ANY EXPRESS OR IMPLIED WARRANTIES, INCLUDING, BUT NOT LIMITED TO, THE IMPLIED WARRANTIES OF MERCHANTABILITY AND FITNESS FOR A PARTICULAR PURPOSE ARE DISCLAIMED. IN NO EVENT SHALL THE COPYRIGHT OWNER OR CONTRIBUTORS BE LIABLE FOR ANY DIRECT, INDIRECT, INCIDENTAL, SPECIAL, EXEMPLARY, OR CONSEQUENTIAL DAMAGES (INCLUDING, BUT NOT LIMITED TO, PROCUREMENT OF SUBSTITUTE GOODS OR SERVICES; LOSS OF USE, DATA, OR PROFITS; OR BUSINESS INTERRUPTION) HOWEVER CAUSED AND ON ANY THEORY OF LIABILITY, WHETHER IN CONTRACT, STRICT LIABILITY, OR TORT (INCLUDING NEGLIGENCE OR OTHERWISE) ARISING IN ANY WAY OUT OF THE USE OF THIS SOFTWARE, EVEN IF ADVISED OF THE POSSIBILITY OF SUCH DAMAGE.

The FreeType Project LICENSE

-----

2006-Jan-27

Copyright 1996-2002, 2006 by

David Turner, Robert Wilhelm, and Werner Lemberg

## Introduction

=====

The FreeType Project is distributed in several archive packages; some of them may contain, in addition to the FreeType font engine, various tools and contributions which rely on, or relate to, the FreeType Project.

This license applies to all files found in such packages, and which do not fall under their own explicit license. The license affects thus the FreeType font engine, the test programs, documentation and makefiles, at the very least.

This license was inspired by the BSD, Artistic, and IJG (Independent JPEG Group) licenses, which all encourage inclusion and use of free software in commercial and freeware products alike. As a consequence, its main points are that:

- o We don't promise that this software works. However, we will be interested in any kind of bug reports. ('as is' distribution)
- o You can use this software for whatever you want, in parts or full form, without having to pay us. ('royalty-free' usage)
- o You may not pretend that you wrote this software. If you use it, or only parts of it, in a program, you must acknowledge somewhere in your documentation that you have used the FreeType code. ('credits')

We specifically permit and encourage the inclusion of this software, with or without modifications, in commercial products.

We disclaim all warranties covering The FreeType Project and assume no liability related to The FreeType Project.

Finally, many people asked us for a preferred form for a credit/disclaimer to use in compliance with this license. We thus encourage you to use the following text:

\*\*\*\*

Portions of this software are copyright © <year> The FreeType Project (www.freetype.org). All rights reserved.

\*\*\*\*

Please replace <year> with the value from the FreeType version you actually use.

## Legal Terms

=====

### 0. Definitions

-----

Throughout this license, the terms 'package', 'FreeType Project', and 'FreeType archive' refer to the set of files originally distributed by the authors (David Turner, Robert Wilhelm, and Werner Lemberg) as the 'FreeType Project', be they named as alpha, beta or final release.

'You' refers to the licensee, or person using the project, where 'using' is a generic term including compiling the project's source code as well as linking it to form a 'program' or 'executable'.

This program is referred to as 'a program using the FreeType engine'.

This license applies to all files distributed in the original FreeType Project, including all source code, binaries and documentation, unless otherwise stated in the file in its original, unmodified form as distributed in the original archive.

If you are unsure whether or not a particular file is covered by this license, you must contact us to verify this.

The FreeType Project is copyright (C) 1996-2000 by David Turner, Robert Wilhelm, and Werner Lemberg. All rights reserved except as specified below.

#### 1. No Warranty

-----

THE FREETYPE PROJECT IS PROVIDED 'AS IS' WITHOUT WARRANTY OF ANY KIND, EITHER EXPRESS OR IMPLIED, INCLUDING, BUT NOT LIMITED TO, WARRANTIES OF MERCHANTABILITY AND FITNESS FOR A PARTICULAR PURPOSE. IN NO EVENT WILL ANY OF THE AUTHORS OR COPYRIGHT HOLDERS BE LIABLE FOR ANY DAMAGES CAUSED BY THE USE OR THE INABILITY TO USE, OF THE FREETYPE PROJECT.

#### 2. Redistribution

-----

This license grants a worldwide, royalty-free, perpetual and irrevocable right and license to use, execute, perform, compile, display, copy, create derivative works of, distribute and sublicense the FreeType Project (in both source and object code forms) and derivative works thereof for any purpose; and to authorize others to exercise some or all of the rights granted herein, subject to the following conditions:

- o Redistribution of source code must retain this license file ('FTL.TXT') unaltered; any additions, deletions or changes to the original files must be clearly indicated in accompanying documentation. The copyright notices of the unaltered, original files must be preserved in all copies of source files.

- o Redistribution in binary form must provide a disclaimer that states that the software is based in part of the work of the FreeType Team, in the distribution documentation. We also encourage you to put an URL to the FreeType web page in your documentation, though this isn't mandatory.

These conditions apply to any software derived from or based on the FreeType Project, not just the unmodified files. If you use our work, you must acknowledge us. However, no fee need be paid to us.

#### 3. Advertising

-----

Neither the FreeType authors and contributors nor you shall use the name of the other for commercial, advertising, or promotional purposes without specific prior written permission.

We suggest, but do not require, that you use one or more of the following phrases to refer to this software in your documentation or advertising materials: 'FreeType Project', 'FreeType Engine', 'FreeType library', or 'FreeType Distribution'.

As you have not signed this license, you are not required to accept it. However, as the FreeType Project is copyrighted material, only this license, or another one contracted with the authors, grants you the right to use, distribute, and modify it.

Therefore, by using, distributing, or modifying the FreeType Project, you indicate that you understand and accept all the terms of this license.

#### 4. Contacts



-----

There are two mailing lists related to FreeType:

o [freetype@nongnu.org](mailto:freetype@nongnu.org)

Discusses general use and applications of FreeType, as well as future and wanted additions to the library and distribution.

If you are looking for support, start in this list if you haven't found anything to help you in the documentation.

o [freetype-devel@nongnu.org](mailto:freetype-devel@nongnu.org)

Discusses bugs, as well as engine internals, design issues, specific licenses, porting, etc.

Our home page can be found at

<http://www.freetype.org>

--- end of FTL.TXT ---

The TWAIN Toolkit is distributed as is. The developer and distributors of the TWAIN Toolkit expressly disclaim all implied, express or statutory warranties including, without limitation, the implied warranties of merchantability, noninfringement of third party rights and fitness for a particular purpose. Neither the developers nor the distributors will be liable for damages, whether direct, indirect, special, incidental, or consequential, as a result of the reproduction, modification, distribution or other use of the TWAIN Toolkit.

JSON for Modern C++

Copyright (c) 2013-2017 Niels Lohmann

Permission is hereby granted, free of charge, to any person obtaining a copy of this software and associated documentation files (the "Software"), to deal in the Software without restriction, including without limitation the rights to use, copy, modify, merge, publish, distribute, sublicense, and/or sell copies of the Software, and to permit persons to whom the Software is furnished to do so, subject to the following conditions:

The above copyright notice and this permission notice shall be included in all copies or substantial portions of the Software.

THE SOFTWARE IS PROVIDED "AS IS", WITHOUT WARRANTY OF ANY KIND, EXPRESS OR IMPLIED, INCLUDING BUT NOT LIMITED TO THE WARRANTIES OF MERCHANTABILITY, FITNESS FOR A PARTICULAR PURPOSE AND NONINFRINGEMENT. IN NO EVENT SHALL THE AUTHORS OR COPYRIGHT HOLDERS BE LIABLE FOR ANY CLAIM, DAMAGES OR OTHER LIABILITY, WHETHER IN AN ACTION OF CONTRACT, TORT OR OTHERWISE, ARISING FROM, OUT OF OR IN CONNECTION WITH THE SOFTWARE OR THE USE OR OTHER DEALINGS IN THE SOFTWARE.

Copyright (c) 2011 - 2015 ARM LIMITED

All rights reserved.

Redistribution and use in source and binary forms, with or without modification, are permitted provided that the following conditions are met:

- Redistributions of source code must retain the above copyright notice, this list of conditions and the following disclaimer.

- Redistributions in binary form must reproduce the above copyright notice, this list of conditions and the following disclaimer in the documentation and/or other materials provided with the distribution.
- Neither the name of ARM nor the names of its contributors may be used to endorse or promote products derived from this software without specific prior written permission.

THIS SOFTWARE IS PROVIDED BY THE COPYRIGHT HOLDERS AND CONTRIBUTORS "AS IS" AND ANY EXPRESS OR IMPLIED WARRANTIES, INCLUDING, BUT NOT LIMITED TO, THE IMPLIED WARRANTIES OF MERCHANTABILITY AND FITNESS FOR A PARTICULAR PURPOSE ARE DISCLAIMED. IN NO EVENT SHALL COPYRIGHT HOLDERS AND CONTRIBUTORS BE LIABLE FOR ANY DIRECT, INDIRECT, INCIDENTAL, SPECIAL, EXEMPLARY, OR CONSEQUENTIAL DAMAGES (INCLUDING, BUT NOT LIMITED TO, PROCUREMENT OF SUBSTITUTE GOODS OR SERVICES; LOSS OF USE, DATA, OR PROFITS; OR BUSINESS INTERRUPTION) HOWEVER CAUSED AND ON ANY THEORY OF LIABILITY, WHETHER IN CONTRACT, STRICT LIABILITY, OR TORT (INCLUDING NEGLIGENCE OR OTHERWISE) ARISING IN ANY WAY OUT OF THE USE OF THIS SOFTWARE, EVEN IF ADVISED OF THE POSSIBILITY OF SUCH DAMAGE.

Poniższe informacje odnoszą się tylko do produktów zgodnych ze standardem Wi-Fi.

(c) 2009-2013 by Jeff Mott. All rights reserved.

Redistribution and use in source and binary forms, with or without modification, are permitted provided that the following conditions are met:

- \* Redistributions of source code must retain the above copyright notice, this list of conditions, and the following disclaimer.
- \* Redistributions in binary form must reproduce the above copyright notice, this list of conditions, and the following disclaimer in the documentation or other materials provided with the distribution.
- \* Neither the name CryptoJS nor the names of its contributors may be used to endorse or promote products derived from this software without specific prior written permission.

THIS SOFTWARE IS PROVIDED BY THE COPYRIGHT HOLDERS AND CONTRIBUTORS "AS IS," AND ANY EXPRESS OR IMPLIED WARRANTIES, INCLUDING, BUT NOT LIMITED TO, THE IMPLIED WARRANTIES OF MERCHANTABILITY AND FITNESS FOR A PARTICULAR PURPOSE, ARE DISCLAIMED. IN NO EVENT SHALL THE COPYRIGHT HOLDER OR CONTRIBUTORS BE LIABLE FOR ANY DIRECT, INDIRECT, INCIDENTAL, SPECIAL, EXEMPLARY, OR CONSEQUENTIAL DAMAGES (INCLUDING, BUT NOT LIMITED TO, PROCUREMENT OF SUBSTITUTE GOODS OR SERVICES; LOSS OF USE, DATA, OR PROFITS; OR BUSINESS INTERRUPTION) HOWEVER CAUSED AND ON ANY THEORY OF LIABILITY, WHETHER IN CONTRACT, STRICT LIABILITY, OR TORT (INCLUDING NEGLIGENCE OR OTHERWISE) ARISING IN ANY WAY OUT OF THE USE OF THIS SOFTWARE, EVEN IF ADVISED OF THE POSSIBILITY OF SUCH DAMAGE.

## Podstawowa obsługa

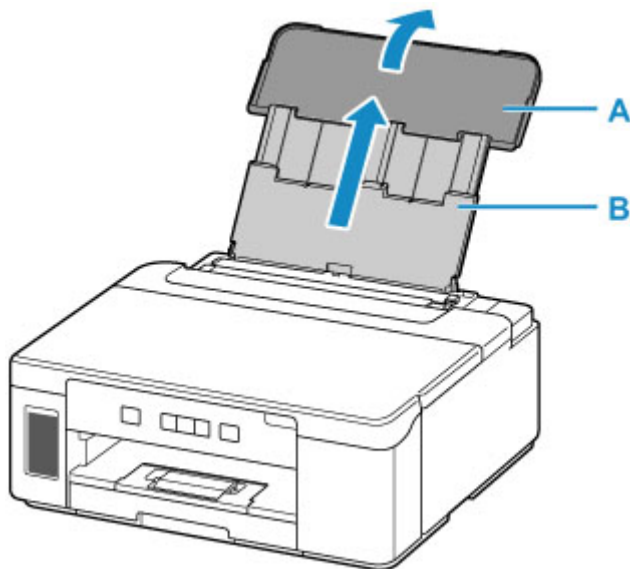
---

- Drukowanie dokumentów z własnego komputera

## Drukowanie dokumentów z własnego komputera

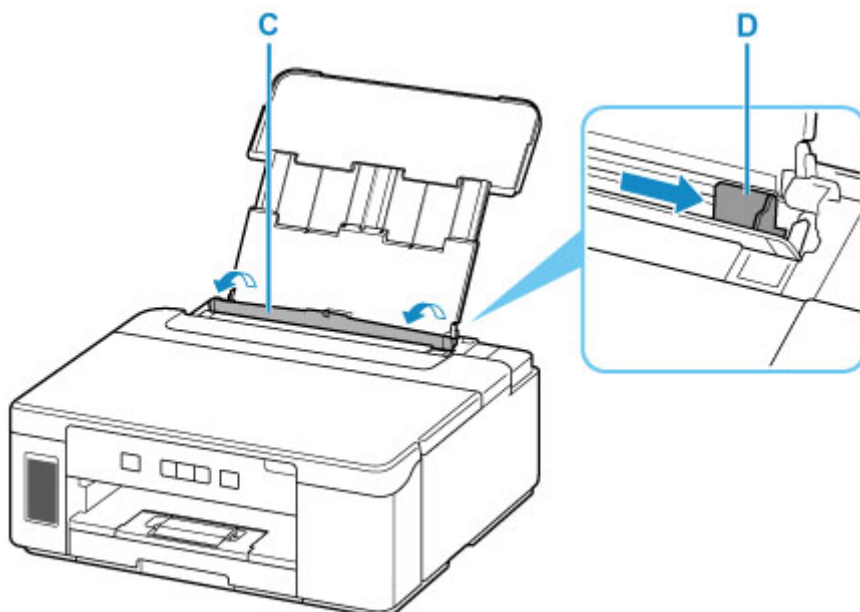
W tej części opisano drukowanie dokumentów i obrazów przy użyciu komputera.

1. Otwórz pokrywę tylnej tacy (A). Wyciągnij prosto w górę i złóż z powrotem podpórkę papieru (B).

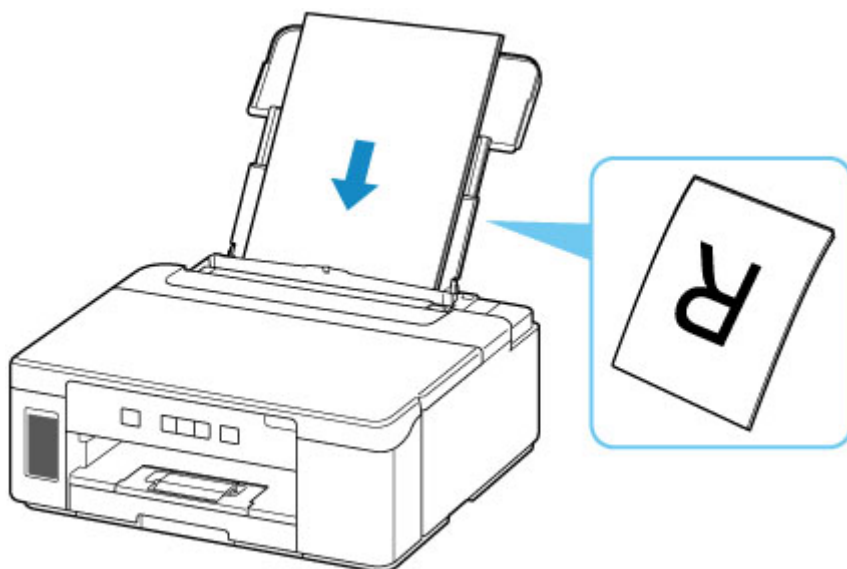


2. Otwórz pokrywę otworu podajnika (C).

3. Przesuń w prawo prowadnicę papieru (D), aby otworzyć obie prowadnice papieru.

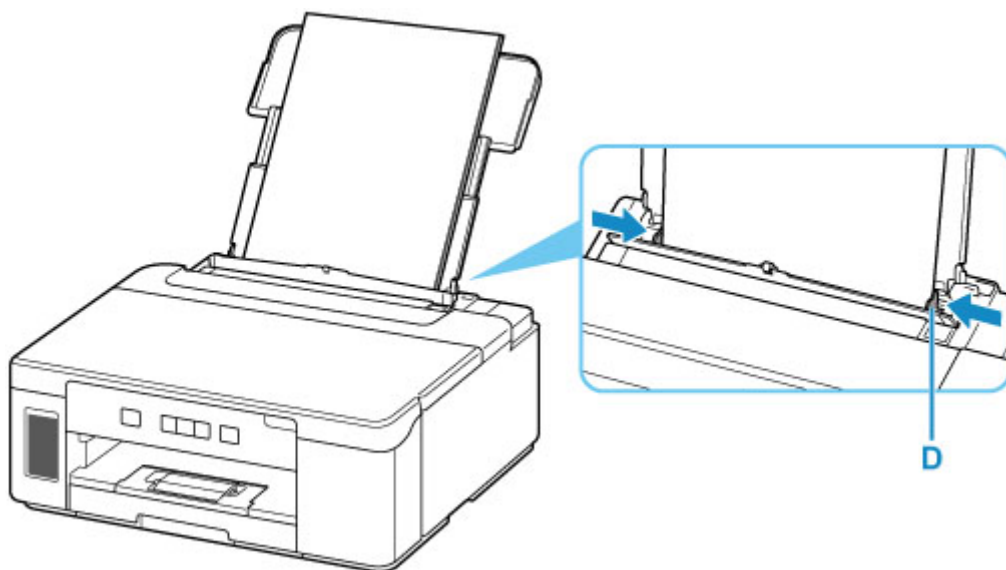


4. Załaduj stos papieru w orientacji pionowej STRONĄ DO ZADRUKOWANIA SKIEROWANĄ DO GÓRY.



5. Przesuń w prawo prowadnicę papieru (D), aby wyrównać ją z obiema krawędziami stosu papieru.

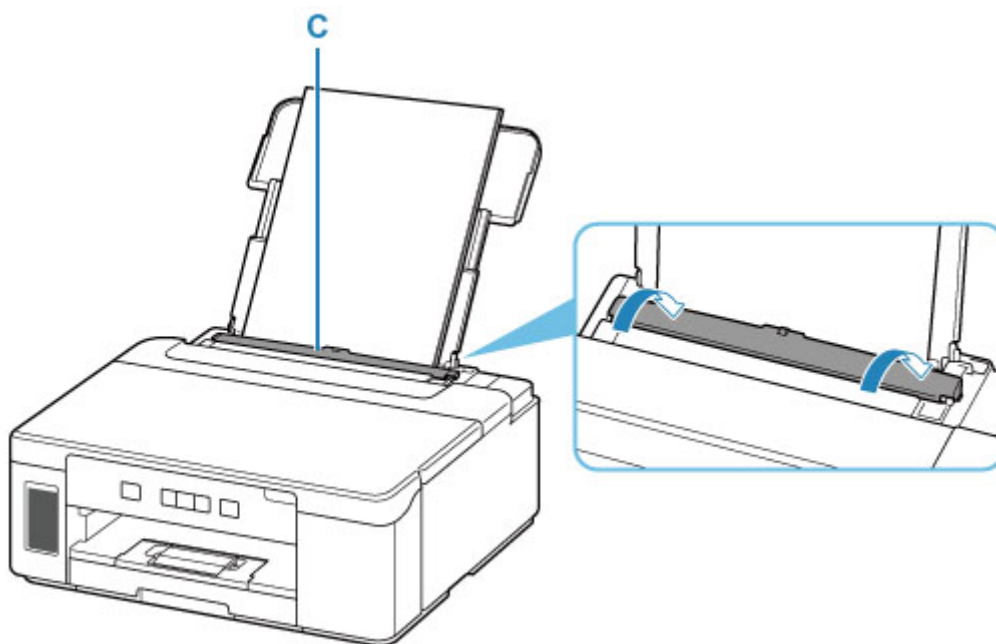
Prowadnicę papieru nie należy dosuwać zbyt blisko papieru. W przeciwnym razie papier może zostać załadowany niepoprawnie.



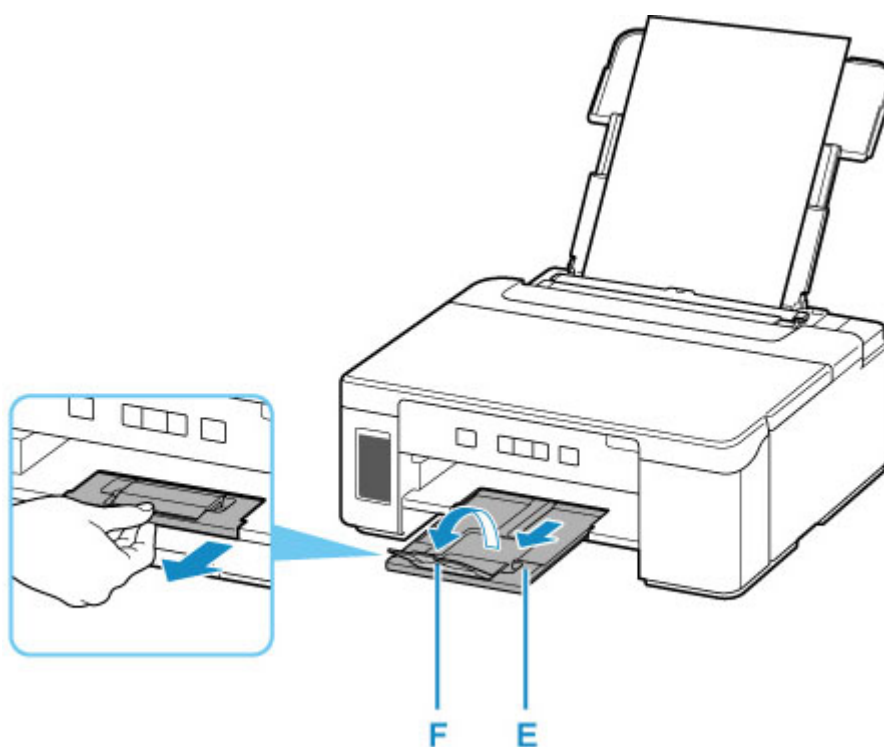
6. Zamknij delikatnie pokrywę otworu podajnika (C).

**Ważne**

- Jeśli pokrywa otworu podajnika jest otwarta, nie można podawać papieru. Należy pamiętać o zamknięciu pokrywy otworu podajnika.



7. Wyciągnij tacę wyprowadzania papieru (E) i otwórz przedłużenie tacy wyjściowej (F).



8. W komputerze otwórz dokumenty lub obrazy, które chcesz wydrukować.

Zostanie uruchomiona aplikacja skojarzona z dokumentami i obrazami.

9. W menu aplikacji wybierz polecenie **Drukuj (Print)**.

10. Ustaw rozmiar papieru, jego typ oraz inne wartości odpowiednie dla załadowanego papieru.

Ustawienia drukowania mogą się zmieniać zależnie od używanej aplikacji. Szczegółowe informacje można znaleźć w pomocy i podręczniku do używanej aplikacji.

## **11. Rozpocznij drukowanie.**

# Sieć

## Dostępne metody połączenia


W drukarce dostępne są poniższe metody nawiązywania połączenia.

### • Połączenie bezprzewodowe

Połącz drukarkę i urządzenia (np. komputer/smartfon/tablet) przy użyciu routera bezprzewodowego.

Jeśli masz router bezprzewodowy, możesz go użyć, by nawiązać połączenie bezprzewodowe.



- Metody połączenia różnią się w zależności od rodzaju routera bezprzewodowego.
- Ustawienia sieciowe, np. identyfikator nazwy sieciowej (SSID) i protokół zabezpieczeń, można zmieniać w drukarce.
- Po nawiązaniu połączenia między urządzeniem a routerem bezprzewodowym i pojawieniu się na ekranie urządzenia ikony  (ikony Wi-Fi) można podłączyć urządzenie do drukarki za pośrednictwem routera bezprzewodowego.

### • Bezpośr. tryb bezprzewod. (Wireless Direct)

Połącz drukarkę i urządzenia (np. komputer/smartfon/tablet) bez użycia routera bezprzewodowego.

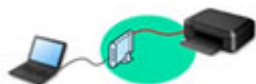


- Podczas korzystania z drukarki w trybie bezpośredniego połączenia drukarka traci dostęp do Internetu. W takim przypadku nie można korzystać z usług sieci Web przeznaczonych dla drukarki.
- Jeśli łączysz z drukarką, która działa w bezpośrednim trybie bezprzewodowym, urządzenie komunikujące się z Internetem za pośrednictwem routera bezprzewodowego, połączenie między urządzeniem a routerem bezprzewodowym zostanie przerwane. W takim przypadku urządzenie może automatycznie przełączyć się na połączenie danych komórkowych, w zależności od modelu urządzenia. Komunikacja z Internetem za pośrednictwem połączenia danych komórkowych wiąże się z naliczaniem opłat.
- W bezpośrednim trybie bezprzewodowym można połączyć maksymalnie pięć urządzeń naraz. Jeśli spróbujesz podłączyć szóstą urządzenie, gdy będzie już podłączonych ich pięć, pojawi się komunikat o błędzie. W takim przypadku odłącz jedno z urządzeń, którego nie używasz, i ponownie skonfiguruj ustawienia.
- Ustawienia sieciowe, np. identyfikator nazwy sieciowej (SSID) i protokół zabezpieczeń, są wprowadzane automatycznie.

### • Połączenie przewodowe

Połącz ze sobą drukarkę i koncentrator lub router za pomocą kabla LAN. Przygotuj kabel LAN.





## »» Uwaga

- Drukarkę można połączyć z komputerem przy użyciu USB kabla (połączenie USB). Przygotuj kabel USB. Więcej informacji znajduje się w sekcji [Łączy z innym komputerem za pośrednictwem sieci LAN/Zmienia metodę połączenia z kabla USB na sieć LAN](#).

## Ustawienia/konfiguracja połączenia sieciowego

Przeprowadź konfigurację połączenia drukarki z komputerem/smartfonem/tabletem.

Aby uzyskać więcej informacji o tej procedurze, kliknij tutaj.

## Zmiana ustawień sieciowych

Poniżej znajdują się informacje na temat zmiany ustawień połączenia drukarki z komputerem/smartfonem/tabletem.

- Aby zmienić metodę połączenia sieciowego:
  - [Metoda rekonfiguracji połączenia LAN/Metoda rekonfiguracji połączenia Wi-Fi](#)
  - Zmiana trybu połączenia
- Aby dodać komputer/smartfon/tablet w drukarce:
  - [Łączy z innym komputerem za pośrednictwem sieci LAN/Zmienia metodę połączenia z kabla USB na sieć LAN](#)
- Aby tymczasowo korzystać z bezpośredniego trybu bezprzewodowego:
  - [Drukowanie w bezpośrednim trybie bezprzewodowym](#)

## IJ Network Device Setup Utility

Program IJ Network Device Setup Utility sprawdza lub diagnozuje ustawienia drukarki i komputera, a także przywraca ich stan w przypadku wystąpienia błędów połączenia sieciowego. Wybierz jedno z poniższych łączy, aby pobrać program IJ Network Device Setup Utility.

- Sprawdzenie stanu połączenia z drukarką za pomocą programu IJ Network Device Setup Utility
- Konfigurowanie/modyfikowanie ustawień sieciowych  
Do skonfigurowania ustawień sieciowych można użyć programu IJ Network Device Setup Utility.
  - [IJ Network Device Setup Utility](#)
- Diagnozowanie i naprawianie ustawień sieciowych  
Ustawienia sieciowe można diagnozować lub naprawiać przy użyciu programu IJ Network Device Setup Utility.
  - [IJ Network Device Setup Utility](#)

## Porady dotyczące połączenia sieciowego

Poniżej przedstawiono porady dotyczące używania drukarki za pośrednictwem połączenia sieciowego.

- [Porady dotyczące połączenia sieciowego](#)
- Konfiguracja drukarki za pomocą przeglądarki internetowej
- Środki zaradcze chroniące przed nieuprawnionym dostępem

## Rozwiązywanie problemów

W sekcji [Ustawienia sieciowe i typowe problemy](#) można znaleźć informacje o rozwiązywaniu problemów z połączeniem sieciowym.

## Uwagi/ograniczenia

Szczegółowe informacje znajdują się poniżej.

- Ograniczenia dotyczące ustawień sieciowych:
  - [Ograniczenia](#)
- Uwagi dotyczące drukowania za pomocą usługi sieciowej:
  - Informacje o drukowaniu usługi WWW

## Ograniczenia

Przy podłączaniu urządzenia do drukarki, gdy jest już do niej podłączone inne urządzenie (np. komputer), podłącz je, korzystając z tej samej metody, jaką zastosowano w przypadku podłączonego już urządzenia. Jeśli podłączysz je, korzystając z innej metody, komunikacja z podłączonym już urządzeniem zostanie przerwana.

Połączenia z użyciem sieci przewodowej nie można zastosować w przypadku drukarek, które nie obsługują połączeń przewodowych.

## Połączenie przez router bezprzewodowy

- Nie można jednocześnie korzystać z drukarki za pośrednictwem połączenia przewodowego i bezprzewodowego.
- Upewnij się, że Twoje urządzenie jest połączone z routerem bezprzewodowym. Szczegółowe informacje na temat sprawdzania tych ustawień można znaleźć w podręczniku dostarczonym z routerem bezprzewodowym lub uzyskać od jego producenta.  
W przypadku urządzenia podłączonego już do drukarki bez użycia routera bezprzewodowego podłącz je ponownie, ale za pośrednictwem routera bezprzewodowego.
- Konfiguracja, funkcje routera, procedury instalacji i ustawienia zabezpieczeń routera bezprzewodowego mogą się zmieniać w zależności od systemu operacyjnego. Szczegółowe informacje na ten temat można znaleźć w podręczniku routera bezprzewodowego lub uzyskać od jego producenta.
- Ta drukarka nie obsługuje opcji IEEE802.11ac, IEEE802.11a ani IEEE802.11n (5 GHz). Sprawdź, czy urządzenie jest zgodne ze standardem IEEE802.11n (2,4 GHz), IEEE802.11g lub IEEE802.11b.
- Jeśli w urządzeniu jest włączony tryb „Tylko IEEE802.11n”, nie można używać protokołu zabezpieczeń WEP ani TKIP. Zmień w urządzeniu protokół sieciowy na jakiś inny niż WEP i TKIP lub zmień tryb na jakiś inny niż „Tylko IEEE802.11n”.  
Podczas zmiany ustawień połączenie między urządzeniem a routerem bezprzewodowym zostanie tymczasowo wyłączone. Nie należy przechodzić do następnego ekranu, dopóki konfiguracja nie zostanie zakończona.
- W przypadku eksploatacji w biurze skontaktuj się z administratorem sieci.
- Pamiętaj, że w przypadku połączenia z siecią pozbawioną zabezpieczeń istnieje niebezpieczeństwo ujawnienia Twoich danych osobowych stronom trzecim.

## Bezpośredni tryb bezprzewodowy (Tryb punktu dostępu)

### »» Ważne

- Jeśli urządzenie jest połączone z Internetem za pośrednictwem routera bezprzewodowego i łączysz się z drukarką, która działa w trybie Bezpośredniego połączenia, dotychczasowe połączenie między urządzeniem a routerem bezprzewodowym zostanie przerwane. W takim przypadku urządzenie może automatycznie przełączyć się na połączenie danych komórkowych, w zależności od modelu urządzenia. Komunikacja z Internetem za pośrednictwem połączenia danych komórkowych może powodować naliczanie opłat w zależności od umowy z operatorem.
  - Po połączeniu urządzenia z drukarką używającą Bezpośredniego połączenia informacje o połączeniu zostaną zapisane w ustawieniach sieci Wi-Fi. Urządzenie może automatycznie

nawiązywać połączenie z drukarką nawet po odłączeniu go lub po podłączeniu do innego routera bezprzewodowego.

- Aby zapobiec automatycznemu nawiązywaniu połączenia z drukarką w trybie Bezpośredniego połączenia, po zakończeniu korzystania z drukarki zmień tryb połączenia lub w ustawieniach sieci Wi-Fi na urządzeniu wyłącz automatyczne nawiązywanie połączeń.

Szczegółowe informacje na temat sposobu zmiany ustawień urządzenia można znaleźć w dostarczonym z nim podręczniku lub uzyskać od jego producenta.

- Jeśli łączysz urządzenie z drukarką używającą Bezpośredniego połączenia, w zależności od systemu operacyjnego połączenie z Internetem może zostać przerwane. W takim przypadku nie można korzystać z usług sieci Web przeznaczonych dla drukarki.
- W trybie Bezpośredniego połączenia można połączyć maksymalnie pięć urządzeń naraz. Jeśli spróbujesz podłączyć szóste urządzenie, gdy będzie już podłączonych ich pięć, pojawi się komunikat o błędzie.  
W takim przypadku odłącz urządzenie, które nie korzysta aktualnie z drukarki, a następnie jeszcze raz skonfiguruj ustawienia.
- Urządzenia połączone z drukarką używającą Bezpośredniego połączenia nie mogą komunikować się ze sobą nawzajem.
- Aktualizacje oprogramowania układowego drukarki są niedostępne, gdy używa ona Bezpośredniego połączenia.
- Jeśli urządzenie zostało podłączone do drukarki bez użycia routera bezprzewodowego i chcesz je ponownie skonfigurować, korzystając z tej samej metody połączenia, najpierw je odłącz. Przerwij połączenie między urządzeniem a drukarką na ekranie ustawień sieci Wi-Fi.

## **Połączenie z użyciem sieci przewodowej**

- Nie można jednocześnie korzystać z drukarki za pośrednictwem połączenia przewodowego i bezprzewodowego.
- W przypadku korzystania z routera należy podłączyć drukarkę i urządzenie po stronie sieci LAN (w tym samym segmencie sieci).

## Porady dotyczące połączenia sieciowego

---

- Domyślne ustawienia sieciowe
- Wykrywanie tej samej nazwy drukarki
- Łączy z innym komputerem za pośrednictwem sieci LAN/Zmienia metodę połączenia z kabla USB na sieć LAN
- Drukowanie ustawień sieciowych
- Metoda rekonfiguracji połączenia LAN/Metoda rekonfiguracji połączenia Wi-Fi

## Domyślne ustawienia sieciowe

### Ustawienia domyślne połączenia z siecią LAN

Element	Domyślne
Zmiana bezprzewodowej/przewodowej sieci LAN	Wyłącz sieć LAN
Nazwa sieci (SSID)	BJNPSETUP
Zabezpieczenie Wi-Fi	Wyłączone
Adres IP (IPv4)	Ustawienia automatyczne
Adres IP (IPv6)	Ustawienia automatyczne
Ustawianie nazwy drukarki*	XXXXXXXXXXXX
Włącz/wyłącz protokół IPv6	Włączone
Włącz/wyłącz WSD	Włączone
Ustawienie limitu czasu	15 min
Włącz/wył. Bonjour	Włączone
Nazwa usługi	Canon GM2000 series
Ustawienie LPR	Włączone
Protokół RAW	Włączone
LLMNR	Włączone
Komunik. PictBridge (Włącz/wyłącz)	Włączone
Ustawienie DRX (Przewodowa sieć LAN)	Włączone

(Ciąg „XX” symbolizuje znaki alfanumeryczne.)

\* Wartość domyślna zależy od drukarki. Aby sprawdzić wartość, wydrukuj bieżące ustawienia sieciowe drukarki.

■ [Drukowanie ustawień sieciowych](#)

### Bezpośredni tryb bezprzewodowy

Element	Domyślne
Nazwa sieciowa (SSID) w bezpośrednim trybie bezprzewodowym	XXX-GM2000series *1
Hasło	YYYYYYYYY *2
Metoda zabezpieczania	WPA2-PSK (AES)

\*1 „XXX” to ostatnie trzy cyfry adresu MAC drukarki.

\*2 Numer seryjny drukarki (9 znaków alfanumerycznych). Jeśli numer seryjny drukarki nie jest ustawiony, przyjmuje wartość „123456789”.

## Wykrywanie tej samej nazwy drukarki

---

Po znalezieniu drukarki podczas konfiguracji na ekranie z wynikami wykrywania może zostać wyświetlonych kilka drukarek o tej samej nazwie.

Wybierz drukarkę, sprawdzając jej ustawienia widoczne na ekranie wyników wykrywania obok nazwy drukarki.

Sprawdź adres MAC i numer seryjny drukarki, aby wybrać w wynikach wykrywania odpowiednią drukarkę.

### »» Uwaga

- Numer seryjny może nie pojawić się na ekranie wyników wykrywania.

Aby sprawdzić adres MAC i numer seryjny drukarki, wydrukuj informacje o jej ustawieniach sieciowych.

■ [Drukowanie ustawień sieciowych](#)



## **Łączy z innym komputerem za pośrednictwem sieci LAN/ Zmienia metodę połączenia z kabla USB na sieć LAN**

---

Aby podłączyć dodatkowy komputer do drukarki przez sieć LAN lub aby zmienić metodę połączenia z kabla USB na sieć LAN, przeprowadź konfigurację poprzez stronę internetową.

W systemie Windows możesz także przeprowadzić konfigurację za pomocą instalacyjnego dysku CD-ROM.

## Drukowanie ustawień sieciowych

Bieżące ustawienia sieci w drukarce można wydrukować za pomocą panelu operacyjnego.

### »» Ważne

- Wydruk ustawień sieciowych zawiera ważne informacje o sieci. Korzystając z niego, należy zachować ostrożność.

1. [Upewnij się, że drukarka jest włączona.](#)
2. [Załaduj trzy arkusze zwykłego papieru formatu A4 lub Letter.](#)
3. Naciśnij przycisk **Informacje (Information)**.

Drukarka rozpocznie drukowanie informacji o ustawieniach sieciowych.

Zostaną wydrukowane następujące informacje o ustawieniach sieciowych drukarki (niektóre wartości nie są wyświetlane, zależnie od ustawień drukarki).

Numer elementu	Element	Opis	Ustawienie
1	Product Information	Informacje o produkcie	–
1-1	Product Name	Nazwa produktu	XXXXXXXXXX
1-2	ROM Version	Wersja pamięci ROM	XXXXXXXXXX
1-3	Serial Number	Numer seryjny	XXXXXXXXXX
2	Network Diagnostics	Diagnostyka sieci	–
2-1	Diagnostic Result	Wynik diagnostyki	XXXXXXXXXX
2-2	Result Codes	Kody wyników	XXXXXXXXXX
2-3	Result Code Details	Szczegóły kodu wyniku	<a href="http://canon.com/ijnwt">http://canon.com/ijnwt</a>
3	Wireless LAN	Bezprzewodowa sieć LAN	Enable/Disable
3-1	WPS PIN Code	Kod WPS PIN	XXXXXXXXXX
3-2	Infrastructure	Infrastruktura	Enable/Disable
3-2-1	Signal Strength	Siła sygnału	Od 0 do 100 [%]
3-2-2	Link Quality	Jakość łącza	Od 0 do 100 [%]
3-2-3	Frequency	Częstotliwość	XX (GHz)
3-2-4	MAC Address	Adres MAC	XX:XX:XX:XX:XX:XX

3-2-5	Connection	Stan połączenia	Active/Inactive
3-2-6	SSID	SSID	Nazwa sieciowa (SSID) bezprzewodowej sieci LAN
3-2-7	Channel	Kanał	XX (od 1 do 13)
3-2-8	Encryption	Metoda szyfrowania	None/WEP/TKIP/AES
3-2-9	WEP Key Length	Długość klucza WEP (w bitach)	Inactive/128/64
3-2-10	Authentication	Metoda uwierzytelniania	None/auto/open/shared/WPA-PSK/WPA2-PSK
3-2-11	TCP/IPv4	TCP/IPv4	Enable
3-2-12	IP Address	Adres IP (IP address)	XXX.XXX.XXX.XXX
3-2-13	Subnet Mask	Maska podsieci	XXX.XXX.XXX.XXX
3-2-14	Default Gateway	Brama domyślna	XXX.XXX.XXX.XXX
3-2-15	TCP/IPv6	TCP/IPv6	Enable/Disable
3-2-16	Link Local Address	Adres lokalnego łącza	XXXX:XXXX:XXXX:XXXX XXXX:XXXX:XXXX:XXXX
3-2-17	Link Local Prefix Length	Długość prefiksu lokalnego łącza	XXX
3-2-18	Stateless Address1	Adres bezstanowy 1	XXXX:XXXX:XXXX:XXXX XXXX:XXXX:XXXX:XXXX
3-2-19	Stateless Prefix Length1	Długość prefiksu bezstanowego 1	XXX
3-2-20	Stateless Address2	Adres bezstanowy 2	XXXX:XXXX:XXXX:XXXX XXXX:XXXX:XXXX:XXXX
3-2-21	Stateless Prefix Length2	Długość prefiksu bezstanowego 2	XXX
3-2-22	Stateless Address3	Adres bezstanowy 3	XXXX:XXXX:XXXX:XXXX XXXX:XXXX:XXXX:XXXX
3-2-23	Stateless Prefix Length3	Długość prefiksu bezstanowego 3	XXX
3-2-24	Stateless Address4	Adres bezstanowy 4	XXXX:XXXX:XXXX:XXXX XXXX:XXXX:XXXX:XXXX
3-2-25	Stateless Prefix Length4	Długość prefiksu bezstanowego 4	XXX

3-2-26	Default Gateway1	Brama domyślna 1	XXXX:XXXX:XXXX:XXXX XXXX:XXXX:XXXX:XXXX
3-2-27	Default Gateway2	Brama domyślna 2	XXXX:XXXX:XXXX:XXXX XXXX:XXXX:XXXX:XXXX
3-2-28	Default Gateway3	Brama domyślna 3	XXXX:XXXX:XXXX:XXXX XXXX:XXXX:XXXX:XXXX
3-2-29	Default Gateway4	Brama domyślna 4	XXXX:XXXX:XXXX:XXXX XXXX:XXXX:XXXX:XXXX
3-2-33	IPsec	Ustawienie protokołu IPsec	Active
3-2-34	Security Protocol	Metoda zabezpieczania	ESP/ESP & AH/AH
3-3	Wireless Direct/Access Point Mode	Tryb pracy dla bezpośredniego trybu bezprzewodowego	Enable/Disable
3-3-1	MAC Address	Adres MAC	XX:XX:XX:XX:XX:XX
3-3-2	Connection	Stan połączenia	Active/Inactive
3-3-3	SSID	SSID	Nazwa sieciowa (SSID) w bezpośrednim trybie bezprzewodowym
3-3-4	Password	Hasło	Hasło bezpośredniego trybu bezprzewodowego (10 znaków alfanumerycznych)
3-3-5	Channel	Kanał	3
3-3-6	Encryption	Metoda szyfrowania	AES
3-3-7	Authentication	Metoda uwierzytelniania	WPA2-PSK
3-3-8	TCP/IPv4	TCP/IPv4	Enable
3-3-9	IP Address	Adres IP (IP address)	XXX.XXX.XXX.XXX
3-3-10	Subnet Mask	Maska podsieci	XXX.XXX.XXX.XXX
3-3-11	Default Gateway	Brama domyślna	XXX.XXX.XXX.XXX
3-3-12	TCP/IPv6	TCP/IPv6	Enable/Disable
3-3-13	Link Local Address	Adres lokalnego łącza	XXXX:XXXX:XXXX:XXXX XXXX:XXXX:XXXX:XXXX
3-3-14	Link Local Prefix Length	Długość prefiksu lokalnego łącza	XXX

3-3-15	IPsec	Ustawienie protokołu IPsec	Active
3-3-16	Security Protocol	Metoda zabezpieczania	–
4	Wired LAN	Przewod. sieć LAN (Wired LAN)	Enable/Disable
4-1	MAC Address	Adres MAC	XX:XX:XX:XX:XX:XX
4-2	Connection	Stan przewodowej sieci LAN	Active/Inactive
4-3	TCP/IPv4	TCP/IPv4	Enable
4-4	IP Address	Adres IP (IP address)	XXX.XXX.XXX.XXX
4-5	Subnet Mask	Maska podsieci	XXX.XXX.XXX.XXX
4-6	Default Gateway	Brama domyślna	XXX.XXX.XXX.XXX
4-7	TCP/IPv6	TCP/IPv6	Enable/Disable
4-8	Link Local Address	Adres lokalnego łącza	XXXX:XXXX:XXXX:XXXX XXXX:XXXX:XXXX:XXXX
4-9	Link Local Prefix Length	Długość prefiksu lokalnego łącza	XXX
4-10	Stateless Address1	Adres bezstanowy 1	XXXX:XXXX:XXXX:XXXX XXXX:XXXX:XXXX:XXXX
4-11	Stateless Prefix Length1	Długość prefiksu bezstanowego 1	XXX
4-12	Stateless Address2	Adres bezstanowy 2	XXXX:XXXX:XXXX:XXXX XXXX:XXXX:XXXX:XXXX
4-13	Stateless Prefix Length2	Długość prefiksu bezstanowego 2	XXX
4-14	Stateless Address3	Adres bezstanowy 3	XXXX:XXXX:XXXX:XXXX XXXX:XXXX:XXXX:XXXX
4-15	Stateless Prefix Length3	Długość prefiksu bezstanowego 3	XXX
4-16	Stateless Address4	Adres bezstanowy 4	XXXX:XXXX:XXXX:XXXX XXXX:XXXX:XXXX:XXXX
4-17	Stateless Prefix Length4	Długość prefiksu bezstanowego 4	XXX
4-18	Default Gateway1	Brama domyślna 1	XXXX:XXXX:XXXX:XXXX

			XXXX:XXXX:XXXX:XXXX
4-19	Default Gateway2	Brama domyślna 2	XXXX:XXXX:XXXX:XXXX XXXX:XXXX:XXXX:XXXX
4-20	Default Gateway3	Brama domyślna 3	XXXX:XXXX:XXXX:XXXX XXXX:XXXX:XXXX:XXXX
4-21	Default Gateway4	Brama domyślna 4	XXXX:XXXX:XXXX:XXXX XXXX:XXXX:XXXX:XXXX
4-25	IPsec	Ustawienie protokołu IPsec	Active
4-26	Security Protocol	Metoda zabezpieczania	ESP/ESP & AH/AH
4-27	Wired LAN DRX	Nieciągły odbiór (przewodowa sieć LAN)	Enable/Disable
5	Other Settings	Inne ustawienia	–
5-1	Printer Name	Nazwa drukarki	Nazwa drukarki (maks. 15 znaków alfanumerycznych)
5-4	WSD Printing	Ustawienie drukowania WSD	Enable/Disable
5-5	WSD Timeout	Limit czasu	1/5/10/15/20 [min]
5-6	LPD Printing	Ustawienie drukowania LPD	Enable/Disable
5-7	RAW Printing	Ustawienie drukowania RAW	Enable/Disable
5-9	Bonjour	Ustawienie usługi Bonjour	Enable/Disable
5-10	Bonjour Service Name	Nazwa usługi Bonjour	Nazwa usługi Bonjour (maks. 52 znaki alfanumeryczne)
5-11	LLMNR	Ustawienie LLMNR	Enable/Disable
5-12	SNMP	Ustawienie SNMP	Enable/Disable
5-14	DNS Server	Automatycznie pobieraj adres serwera DNS	Auto/Manual
5-15	Primary Server	Adres serwera podstawowego	XXX.XXX.XXX.XXX
5-16	Secondary Server	Adres serwera dodatkowego	XXX.XXX.XXX.XXX
5-17	Proxy Server	Ustawienie serwera proxy	Enable/Disable

5-18	Proxy Address	Adres proxy	XXXXXXXXXXXXXXXXXXXXXX
5-19	Proxy Port	Dane portu proxy	Od 1 do 65535
5-20	Cert. Fingerprt(SHA-1)	Podpis cyfrowy certyfikatu (SHA-1)	xxxxxxx xxxxxxxx xxxxxxxx xxxxxxx xxxxxxxx
5-21	Cert. Fingerprt(SHA-256)	Podpis cyfrowy certyfikatu (SHA-256)	xxxxxxx xxxxxxxx xxxxxxxx xxxxxxxx xxxxxxx xxxxxxxx xxxxxxxx xxxxxxxx

(Ciąg „XX” symbolizuje znaki alfanumeryczne.)

## Metoda rekonfiguracji połączenia LAN/Metoda rekonfiguracji połączenia Wi-Fi

- [Metoda rekonfiguracji połączenia LAN](#)
- [Metoda rekonfiguracji połączenia Wi-Fi](#)

### Metoda rekonfiguracji połączenia LAN

Aby zmienić metodę połączenia LAN (przewodowego lub Wi-Fi), wykonaj dowolną z poniższych procedur.

- Ponownie przeprowadź konfigurację przy użyciu instalacyjnego dysku CD-ROM lub poprzez stronę internetową.
- Włącz Wi-Fi lub przewodową sieć LAN na panelu operacyjnym drukarki. Następnie wprowadź ustawienia na ekranie **Ustawienia sieciowe (Network Settings)** w programie IJ Network Device Setup Utility.

Szczegółowe informacje można znaleźć w części [Wprowadzanie lub zmiana ustawień sieci Wi-Fi](#) lub [Wprowadzanie lub zmiana ustawień bezprzewodowej sieci LAN \(kabel Ethernet\)](#).

### Metoda rekonfiguracji połączenia Wi-Fi

Aby zmienić metodę połączenia z siecią Wi-Fi (infrastruktura lub bezpośredni tryb bezprzewodowy), wykonaj dowolną z poniższych procedur.

- Ponownie przeprowadź konfigurację przy użyciu instalacyjnego dysku CD-ROM lub poprzez stronę internetową.
- Wprowadź ustawienia na ekranie **Ustawienia sieciowe (Network Settings)** w programie IJ Network Device Setup Utility.

#### »»» Ważne

- Przed skonfigurowaniem ustawień w programie IJ Network Device Setup Utility włącz tryb Łatwe połączenie bezprzewodowe w drukarce, wykonując poniższą procedurę.
  1. [Upewnij się, że drukarka jest włączona.](#)
  2. Naciśnij przycisk **Połączenie bezprzewodowe (Wireless connect)** i przytrzymaj go przez 3 sekundy.
  3. Wykonaj czynności zgodnie z instrukcjami wyświetlanymi na smartfonie lub tablecie.
  4. Kiedy wyświetli się komunikat informujący o zakończeniu konfiguracji, upewnij się, że na drukarce świeci się kontrolka Online.



## **Program IJ Network Device Setup Utility (Windows)**

---

- **IJ Network Device Setup Utility**
- **Uruchamianie programu IJ Network Device Setup Utility**
- **Diagnozowanie i naprawianie ustawień sieciowych**
- **Konfigurowanie/modyfikowanie ustawień sieciowych**
- **Lista modeli nieobsługujących funkcji Diagnozuj i napraw**
- **Lista modeli nieobsługujących konfiguracji protokołu IPv6 w przypadku połączenia USB**

## IJ Network Device Setup Utility

IJ Network Device Setup Utility umożliwia zdiagnozowanie i naprawienie stanu sieci oraz skonfigurowanie ustawień drukarki w sieci.

Program IJ Network Device Setup Utility umożliwia:

- Wyszukiwanie drukarek w sieci i wykonywanie początkowej konfiguracji sieci w wykrytych drukarkach
- Wykonywanie początkowej konfiguracji sieci poprzez połączenie drukarki i komputera za pomocą kabla USB (nie dostępne w przypadku niektórych modeli)
- Zmianie ustawień sieci w drukarce
- Umożliwia diagnozowanie ustawień drukarki i konfiguracji komputera, na którym zainstalowano program IJ Network Device Setup Utility, jeśli występują problemy z połączeniem. Ponadto aplikacja IJ Network Device Setup Utility umożliwia naprawę stanu drukarki i komputera (nie dostępne w przypadku niektórych modeli).

### »»» Ważne

- W zależności od używanej drukarki hasło administratora może być już fabrycznie ustawione w drukarce. Przy zmianie ustawień sieciowych wymagane jest uwierzytelnianie za pomocą hasła administratora.

Szczegółowe informacje można znaleźć w części:

#### ■ Hasło administratora

Ze względów bezpieczeństwa zalecamy zmianę hasła administratora.

#### ■ Zmień hasło administratora

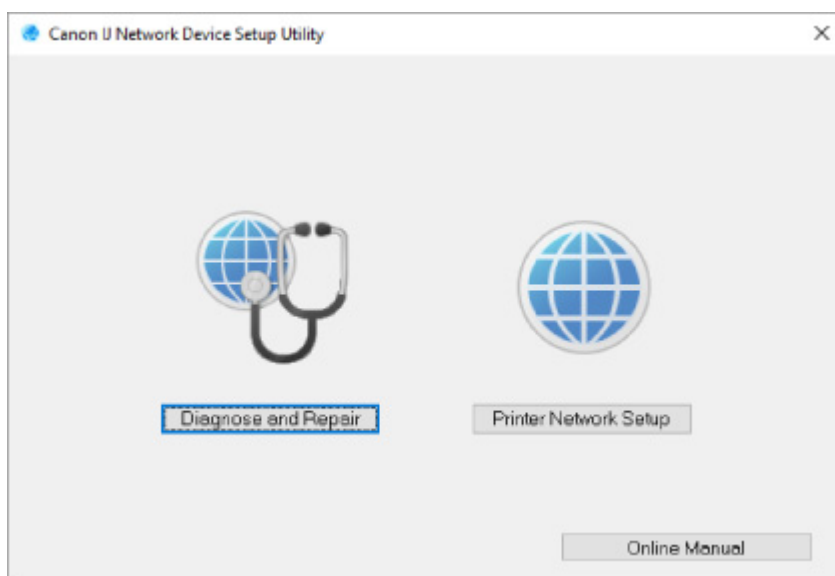
- W celu korzystania z drukarki za pośrednictwem sieci LAN należy sprawdzić dostępność urządzeń wymaganych dla danego typu połączenia, np. routera bezprzewodowego lub kabla sieci LAN.
- W przypadku instalacji programu IJ Network Device Setup Utility wyłącz funkcję blokady w zaporze.
- Nie zmieniaj ustawień sieci przy użyciu programu IJ Network Device Setup Utility, jeśli trwa drukowanie.

## Uruchamianie programu IJ Network Device Setup Utility

Uruchom program IJ Network Device Setup Utility w sposób przedstawiony poniżej.

- W systemie Windows 10 wybierz **Start** > (**Wszystkie aplikacje (All apps)** > ) > **Canon Utilities** > **IJ Network Device Setup Utility**.
- W systemie Windows 8.1 lub Windows 8 wybierz pozycję **IJ Network Device Setup Utility** na ekranie **Start**, aby uruchomić program IJ Network Device Setup Utility. Jeżeli program **IJ Network Device Setup Utility** nie jest wyświetlany na ekranie **Start**, wybierz panel **Wyszukaj (Search)** i wyszukaj "IJ Network Device Setup Utility".
- W systemie Windows 7 lub Windows Vista kliknij przycisk **Start**, a następnie wybierz kolejno pozycje **Wszystkie programy (All Programs)**, **Canon Utilities**, **IJ Network Device Setup Utility** i **IJ Network Device Setup Utility**.

Po uruchomieniu programu IJ Network Device Setup Utility zostanie wyświetlony komunikat. Zapoznaj się z komunikatem i wybierz opcję **Tak (Yes)**. Zostanie wyświetlony poniższy ekran.



Wybierz pozycję **Diagnostuj i napraw** lub **Konfiguracja sieciowa drukarki** na wyświetlonym ekranie.

- W przypadku wyboru pozycji **Diagnostuj i napraw**:
  - [Diagnostowanie i naprawianie ustawień sieciowych](#)
- W przypadku wyboru pozycji **Konfiguracja sieciowa drukarki**:
  - [Konfigurowanie/modyfikowanie ustawień sieciowych](#)

## Diagnozowanie i naprawianie ustawień sieciowych

Program IJ Network Device Setup Utility diagnozuje i naprawia ustawienia komputera lub połączenie między komputerem i drukarką, gdy wystąpi problem (np. nie można drukować na drukarce dostępnej w sieci).

### »»» Ważne

- Niektóre modele nie obsługują funkcji diagnostyki i naprawy.

Szczegółowe informacje można znaleźć w części:

- [Lista modeli nieobsługujących funkcji Diagnostuj i napraw](#)

W tym celu wykonaj poniższą procedurę.

1. [Uruchom program IJ Network Device Setup Utility.](#)
2. Zapoznaj się z wyświetlonym komunikatem i wybierz opcję **Tak (Yes)**.
3. Wybierz pozycję **Diagnostuj i napraw** na wyświetlonym ekranie.

Postępuj zgodnie z instrukcjami wyświetlanymi na ekranie.

### »»» Uwaga

- Funkcja sprawdza, czy:
  - komputer jest podłączony do routera
  - można wyświetlić jakąkolwiek stronę internetową
  - drukarka jest wykrywana w sieci
  - czy siła sygnału i poziom połączenia są odpowiednie (podczas używania sieci Wi-Fi)
  - ustawienie portu drukarki pokrywa się z ustawieniem sieciowym

## **Konfigurowanie/modyfikowanie ustawień sieciowych**

---

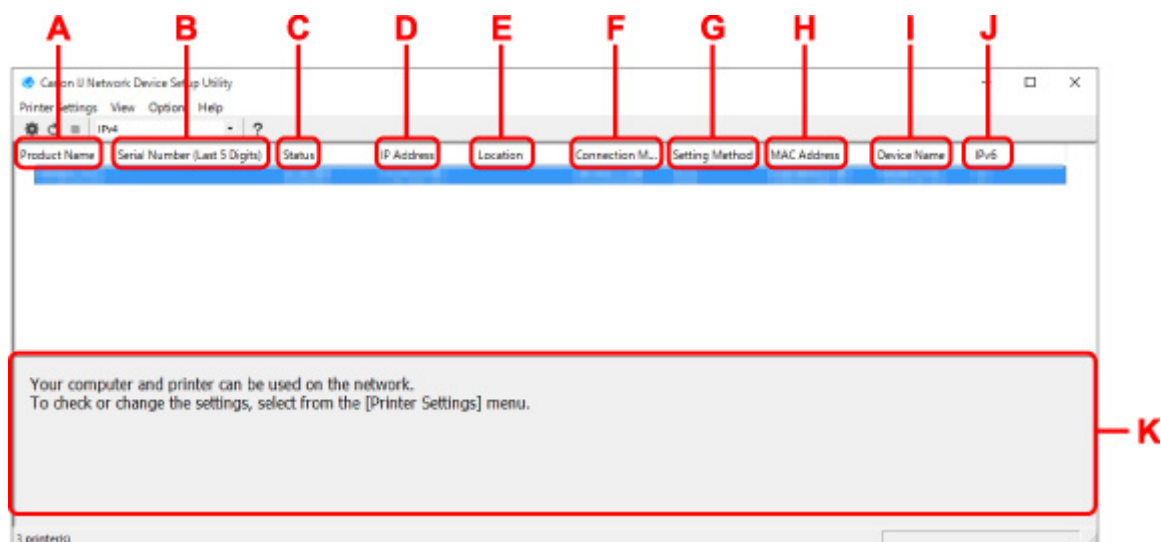
- **Ekran programu Canon IJ Network Device Setup Utility**
- **Konfigurowanie ustawień sieci**

## Ekran programu IJ Network Device Setup Utility

- [Elementy na ekranie programu Canon IJ Network Device Setup Utility](#)
- [Menu na ekranie programu Canon IJ Network Device Setup Utility](#)
- [Elementy na pasku narzędzi ekranu programu Canon IJ Network Device Setup Utility](#)

### Elementy na ekranie Canon IJ Network Device Setup Utility

Po uruchomieniu programu IJ Network Device Setup Utility i wybraniu pozycji **Konfiguracja sieciowa drukarki** zostanie wyświetlony poniższy ekran. Ekran zawiera listę wykrytych drukarek oraz poniższe elementy.



#### A: Nazwa produktu (Product Name)

Przedstawia nazwę produktu odpowiadającą wykrytej drukarce. Poniższa ikona jest wyświetlana po lewej stronie, jeśli drukarka nie może być używana.



: pojawia się, gdy drukarka musi zostać skonfigurowana lub nie została jeszcze skonfigurowana.



: Pojawia się, jeśli adres IP został powielony w innej drukarce.



: Pojawia się, jeśli nie można nawiązać komunikacji z drukarką.

#### Uwaga

- Jeśli drukarka, której chcesz używać, nie została wykryta, spróbuj ustawić kryteria wyszukiwania drukarki.
  - Ustawianie kryteriów wyszukiwania drukarek/wyszukiwanie określonej drukarki
- Kliknięcie drukarki prawym przyciskiem myszy spowoduje wyświetlenie elementów ustawień lub elementów do zatwierdzenia.

#### B: Numer seryjny (5 ostatnich cyfr) (Serial Number (Last 5 Digits))

Umożliwia wyświetlenie pięciu ostatnich cyfr numeru seryjnego drukarki.

#### C: Stan (Status)

Umożliwia wyświetlenie stanu drukarki (tak jak przedstawiono poniżej).

- **Dostępne (Available)**

Wskazuje, że drukarka jest dostępna.

- **Konfigur. zakończ. (Setup Completed)**

Pojawia się po przeprowadzeniu konfiguracji sieci i kliknięciu pozycji **Ustaw (Set)** w celu zamknięcia okna.

- **Wymaga konfiguracji (Requires Setup)**

Oznacza, że drukarka musi skonfigurować sieć Wi-Fi.

■ [Konfigurowanie/modyfikowanie ustawień Wi-Fi](#)

- **Nieustawione (Not Set)**

Wskazuje, że drukarka nie może być używana w sieci lub protokół IPv6 jest wyłączony. Określ adres IP lub włącz protokół IPv6 w menu **Ustawienia sieciowe... (Network Settings...)**

■ [Konfigurowanie/modyfikowanie ustawień Wi-Fi](#)

- **Nakład. się adr. IP (IP Address Overlap)**

Wskazuje, że adres IP został powielony w innej drukarce.

- **Nieznany (Unknown)**

Wskazuje, że obecnie nie można używać drukarki rozpoznawanej w przeszłości jako **Dostępne (Available)**.

▶▶▶ **Uwaga**

- W przypadku wybrania opcji **USB** w menu rozwijanym paska narzędzi nic nie zostanie wyświetlone.

#### **D: Adres IP (IP Address)**

Umożliwia wyświetlenie powiązanego z drukarką adresu IP. Nic nie jest wyświetlane, jeśli stan drukarki to **Wymaga konfiguracji (Requires Setup)**.

▶▶▶ **Uwaga**

- W przypadku wybrania opcji **USB** w menu rozwijanym paska narzędzi zostanie wyświetlony znak „-”.

#### **E: Lokalizacja (Location)**

Umożliwia wyświetlenie lokalizacji drukarki, jeśli została zarejestrowana. Nic nie jest wyświetlane, jeśli stan drukarki to **Wymaga konfiguracji (Requires Setup)**.

▶▶▶ **Uwaga**

- W przypadku wybrania opcji **USB** w menu rozwijanym paska narzędzi nic nie zostanie wyświetlone.

■ [Przypisywanie informacji o drukarce](#)

#### **F: Metoda połączenia (Connection Method)**

Wyświetlana jest metoda połączenia drukarki (przewodowa sieć LAN, Wi-Fi lub USB).

▶▶▶ **Uwaga**

- W przypadku wybrania opcji **USB** w menu rozwijanym paska narzędzi zostanie wyświetlony komunikat **USB**.

- Jeżeli drukarka obsługuje obie metody połączenia LAN, drukarka zostanie rozpoznana jako dwie drukarki, które będą wyświetlane oddzielnie. (Te same numery są wyświetlane w pozycji **Numer seryjny (5 ostatnich cyfr) (Serial Number (Last 5 Digits))**).
- Jeżeli drukarka nie obsługuje przewodowej sieci LAN, przewodowa sieć LAN nie będzie wyświetlana.
- W przypadku korzystania z aplikacji IJ Network Device Setup Utility na komputerze bez obsługi sieci Wi-Fi, sieć Wi-Fi nie jest wyświetlana.

#### G: Metoda ustawienia (Setting Method)

Umożliwia wyświetlenie metody ustawienia drukarki.

- **Auto**

Pojawia się, jeśli drukarka jest używana z automatycznie określonym adresem IP.

- **Ręczne (Manual)**

Pojawia się, jeśli drukarka jest używana z ręcznie określonym adresem IP.

#### »»» Uwaga

- W przypadku wybrania opcji **USB** w menu rozwijanym paska narzędzi zostanie wyświetlony znak „-”.

#### H: Adres MAC (MAC Address)

Umożliwia wyświetlenie adresu MAC wykrytej drukarki.

#### »»» Uwaga

- W przypadku wybrania opcji **USB** w menu rozwijanym paska narzędzi zostanie wyświetlony znak „-”.

#### I: Nazwa urządzenia (Device Name)

Umożliwia wyświetlenie nazwy drukarki, jeśli została zarejestrowana.

#### »»» Uwaga

- W przypadku wybrania opcji **USB** w menu rozwijanym paska narzędzi nic nie zostanie wyświetlone.
- Drukarka z komunikatem **Wymaga konfiguracji (Requires Setup)** wyświetlanym w sekcji **Stan (Status)** nie jest wyświetlana.

#### ■ [Przypisywanie informacji o drukarce](#)

#### J: IPv6

Opcja **Wł. (On)** pojawia się, jeśli do drukarki jest przypisany adres IPv6.

#### »»» Uwaga

- W przypadku wybrania opcji **USB** w menu rozwijanym paska narzędzi zostanie wyświetlony znak „-”.

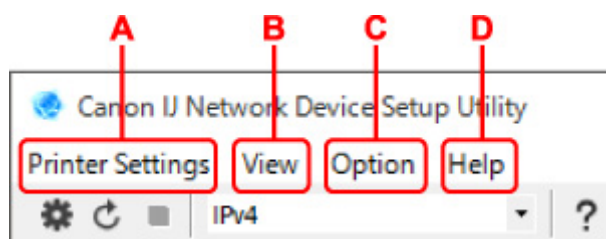
#### K: Wyświetla stan drukarki i instrukcje obsługi.

Wybór drukarki z listy drukarek spowoduje wyświetlenie jej obecnego stanu i kolejnego działania.



## Menu na ekranie Canon IJ Network Device Setup Utility

W tej części opisano menu na ekranie **Canon IJ Network Device Setup Utility**.



### A: Menu Ustawienia drukarki (Printer Settings)

- Menu Ustawienia drukarki

### B: Menu Widok (View)

- Menu Widok

### C: Menu Opcje (Option)

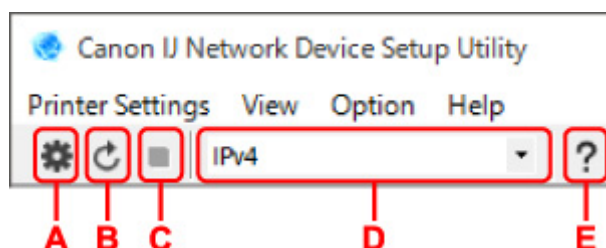
- Menu Opcje

### D: Menu Pomoc (Help)

- Menu Pomoc

## Elementy na ekranie paska narzędzi programu Canon IJ Network Device Setup Utility

W tej części opisano elementy paska narzędzi na ekranie **Canon IJ Network Device Setup Utility**.



### A: Przeprowadzanie konfiguracji połączenia przewodowego lub Wi-Fi.

#### »»» Uwaga

- Ten element spełnia tę samą funkcję co pozycja **Ustawienia sieciowe... (Network Settings...)** w menu **Ustawienia drukarki (Printer Settings)**.

### B: Ponowne rozpoznawanie drukarki.

#### »»» Uwaga

- Ten element spełnia tę samą funkcję co pozycja **Aktualizuj (Update)** w menu **Widok (View)**.

### C: Przerwanie wyszukiwania drukarek.

#### »»» Uwaga

- Ten element spełnia tę samą funkcję co pozycja **Anuluj (Cancel)** w menu **Widok (View)**.

#### D: Przełączanie listy drukarek. (Drukarki z obsługą IPv4, IPv6 lub USB)

##### »»» Uwaga

- Ten element spełnia tę samą funkcję co pozycja **Przełączanie widoku (Switch View)** w menu **Widok (View)**.
- Można także wyświetlić listę drukarek podłączonych przez USB. (Niedostępne w niektórych modelach) W tym przypadku należy wybrać pozycję **USB**.

#### E: Wyświetlanie podręcznika.

##### »»» Uwaga

- Ten element spełnia tę samą funkcję co pozycja **Podręcznik online (Online Manual)** w menu **Pomoc (Help)**.

## **Konfigurowanie ustawień sieci**

---

- **Konfigurowanie/modyfikowanie ustawień połączenia przewodowej sieci LAN (kabel sieci Ethernet)**
- **Konfigurowanie/modyfikowanie ustawień Wi-Fi**
- **Przypisywanie informacji o drukarce**

## Konfigurowanie/modyfikowanie ustawień połączenia przewodowej sieci LAN (kabel sieci Ethernet)

Wykonaj poniższą procedurę, aby skonfigurować/zmienić ustawienia przewodowej sieci LAN.

### »»» Uwaga

- W przypadku niektórych modeli konfigurację sieci dla drukarki podłączonej przez USB można wykonać przy użyciu programu IJ Network Device Setup Utility. Wybierz pozycję **USB** na karcie **Przełączanie widoku (Switch View)** w menu **Widok (View)**, aby wyświetlić drukarki, które chcesz skonfigurować.

#### 1. [Uruchom program IJ Network Device Setup Utility.](#)

2. Zapoznaj się z wyświetlonym komunikatem i wybierz opcję **Tak (Yes)**.

3. Wybierz pozycję **Konfiguracja sieciowa drukarki** na wyświetlonym ekranie.

Wykryte drukarki są wymienione na liście.

4. Wybierz drukarkę, której ustawienia chcesz skonfigurować/zmienić, na liście drukarek.

Wybierz drukarkę z opcją **Przewodowa sieć LAN (Wired LAN)** wyświetloną w pozycji **Metoda połączenia (Connection Method)** i opcją **Dostępne (Available)** wyświetloną w pozycji **Stan (Status)**, aby skonfigurować ustawienia.

Ustawienia drukarki, w przypadku której opcja **Dostępne (Available)** nie jest wyświetlana w pozycji **Stan (Status)**, można skonfigurować w trybie połączenia USB.


Aby przeprowadzić konfigurację drukarki połączonej w trybie USB, wybierz opcję **USB** w menu rozwijanym na pasku narzędzi i wybierz drukarkę, której ustawienia chcesz skonfigurować/zmienić.

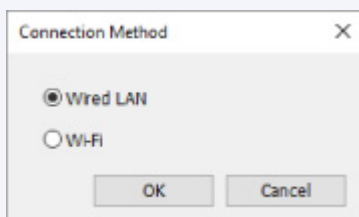
5. Wybierz pozycję **Ustawienia sieciowe... (Network Settings...)** w menu **Ustawienia drukarki (Printer Settings)**.

Zostanie wyświetlony ekran **Potwierdź hasło do drukarki (Confirm Printer Password)**.

Więcej informacji na temat haseł można znaleźć w części **Hasło administratora**.

### »»» Uwaga

- Kliknięcie ikony  umożliwi skonfigurowanie/zmianę ustawień.
- Jeśli w kroku 4 wybierzesz drukarkę połączoną w trybie USB, po pojawieniu się ekranu **Potwierdź hasło do drukarki (Confirm Printer Password)** zostanie wyświetlony poniższy ekran.



Wybierz opcję **Przewodowa sieć LAN (Wired LAN)** i kliknij przycisk **OK**.

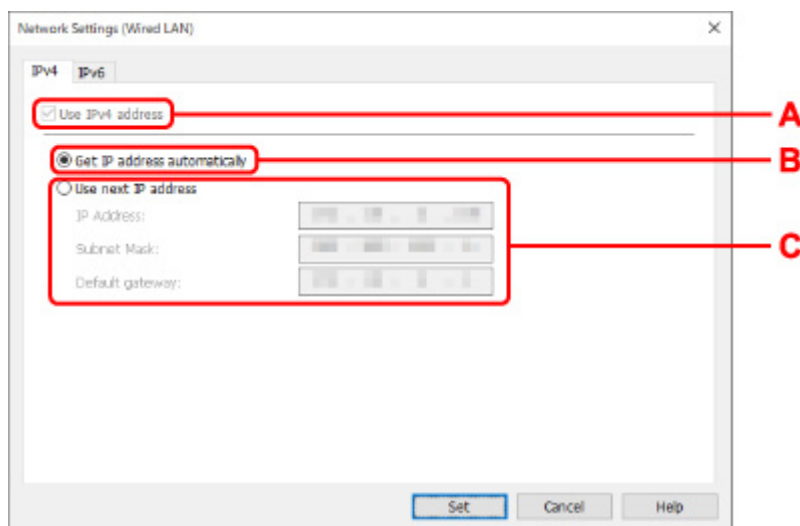
## 6. Wprowadź hasło i kliknij przycisk **OK**.

Pojawi się ekran **Ustawienia sieciowe (Network Settings)**.

## 7. Skonfiguruj/zmień ustawienia.

Ekran można przełączać między protokołami IPv4 i IPv6. Kliknij kartę, aby przełączyć protokół.

- Ustawienia protokołu IPv4



### **A: Użyj adresu IPv4 (Use IPv4 address)**

Ta opcja jest zawsze zaznaczona (wyświetlana jako szara).

### **B: Pobierz adres IP automatycznie (Get IP address automatically)**

Wybierz tę opcję, aby używać adresu IP automatycznie przypisywanego przez serwer DHCP. Na routerze należy włączyć funkcję serwera DHCP.

### **C: Użyj następnego adresu IP (Use next IP address)**

Wybierz tę opcję, jeśli konfiguracja sieci, w której działa drukarka, nie udostępnia funkcji serwera DHCP albo chcesz użyć stałego adresu IP.

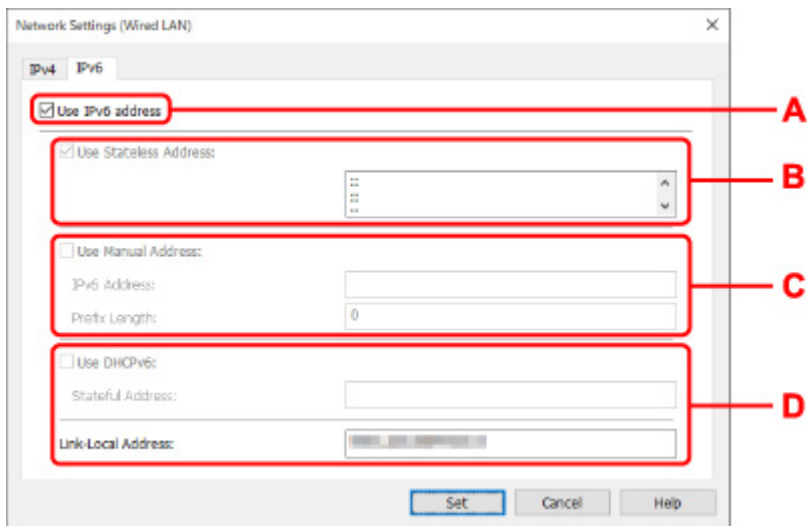
Wpisz adres IP, maskę podsieci i bramę domyślną.

- Ustawienia protokołu IPv6

### **▶▶▶ Uwaga**

- Jeśli w kroku 4 wybierzesz drukarkę podłączoną przez złącze USB, nie będzie można skonfigurować ustawień protokołu IPv6, zależnie od używanej drukarki.

Szczegółowe informacje zawiera [Lista modeli nieobsługujących konfiguracji protokołu IPv6 w przypadku połączenia USB](#).



**A: Użyj adresu IPv6 (Use IPv6 address)**

Wybierz tę opcję, jeśli drukarka jest używana w środowisku protokołu IPv6.

**B: Użyj adresu bezstanowego: (Use Stateless Address:)**

Wybierz tę opcję w przypadku korzystania z automatycznie przypisywanego adresu IP. Użyj routera zgodnego z protokołem IPv6.

**»»» Uwaga**

- Dostępność tego elementu ustawień zależy od używanego modelu drukarki.

**C: Użyj adresu ręcznego: (Use Manual Address:)**

Wybierz tę opcję, jeśli konfiguracja sieci, w której działa drukarka, nie udostępnia funkcji serwera DHCP albo chcesz użyć stałego adresu IP.

Wprowadź adres IP i długość prefiksu adresu IP.

**»»» Uwaga**

- Dostępność tego elementu ustawień zależy od używanego modelu drukarki.

**D: Użyj DHCPv6: (Use DHCPv6:)**

Wybierz tę opcję w przypadku uzyskiwania adresu IP przy użyciu protokołu DHCPv6.

**»»» Uwaga**

- Dostępność tego elementu ustawień zależy od używanego modelu drukarki.

8. Kliknij przycisk **Ustaw (Set)**.

## Konfigurowanie/modyfikowanie ustawień Wi-Fi

Wykonaj poniższą procedurę, aby skonfigurować/zmienić ustawienia Wi-Fi.

### »» Ważne

- Przed skonfigurowaniem drukarki włącz opcję łatwego łączenia bezprzewodowego (konfiguracja bez używania kabla). (Ta czynność nie jest konieczna w przypadku wprowadzania zmian adresu IP). Aby uzyskać szczegółowe informacje, wyszukaj ciąg "NR049" w podręczniku online do swojego modelu drukarki i zapoznaj się z informacjami na wyświetlonej stronie.
- W przypadku korzystania z drukarki w sieci Wi-Fi ze względów bezpieczeństwa zalecamy skonfigurowanie ustawień zabezpieczeń dla sieci Wi-Fi za pomocą protokołu WPA/WPA2.

### »» Uwaga

- W przypadku niektórych modeli konfigurację sieci dla drukarki podłączonej przez USB można wykonać przy użyciu programu IJ Network Device Setup Utility. Wybierz opcję **USB** w pozycji **Przełączenie widoku (Switch View)** menu **Widok (View)**, aby wyświetlić drukarkę.

#### 1. [Uruchom program IJ Network Device Setup Utility.](#)

#### 2. Zapoznaj się z wyświetlonym komunikatem i wybierz opcję **Tak (Yes)**.

#### 3. Wybierz pozycję **Konfiguracja sieciowa drukarki** na wyświetlonym ekranie.

Wykryte drukarki są wymienione na liście.

#### 4. Wybierz drukarkę, której ustawienia chcesz skonfigurować/zmienić, na liście drukarek.

Aby skonfigurować ustawienia, wybierz drukarkę z siecią **Wi-Fi** wyświetlaną w sekcjach **Metoda podłączenia (Connection Method)** i **Dostępne (Available)** lub komunikatem **Wymaga konfiguracji (Requires Setup)** wyświetlanym w sekcji **Stan (Status)**.

Ustawienia drukarki, w przypadku której opcja **Dostępne (Available)** lub **Wymaga konfiguracji (Requires Setup)** nie jest wyświetlana w pozycji **Stan (Status)**, można skonfigurować w trybie połączenia USB.


Aby przeprowadzić konfigurację drukarki połączonej w trybie USB, wybierz opcję **USB** w menu rozwijanym na pasku narzędzi i wybierz drukarkę, której ustawienia chcesz skonfigurować/zmienić.

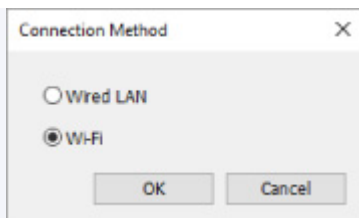
#### 5. Wybierz pozycję **Ustawienia sieciowe... (Network Settings...)** w menu **Ustawienia drukarki (Printer Settings)**.

Zostanie wyświetlony ekran **Potwierdź hasło do drukarki (Confirm Printer Password)**.

Więcej informacji na temat haseł można znaleźć w części **Hasło administratora**.

### »» Uwaga

- Kliknięcie ikony  umożliwi skonfigurowanie/zmianę ustawień.
- Jeśli w kroku 4 wybierzesz drukarkę połączoną w trybie USB, a wybrana drukarka jest zgodna z przewodową siecią LAN, po pojawieniu się ekranu **Potwierdź hasło do drukarki (Confirm Printer Password)** zostanie wyświetlony poniższy ekran.



Wybierz **Wi-Fi** i kliknij **OK**.

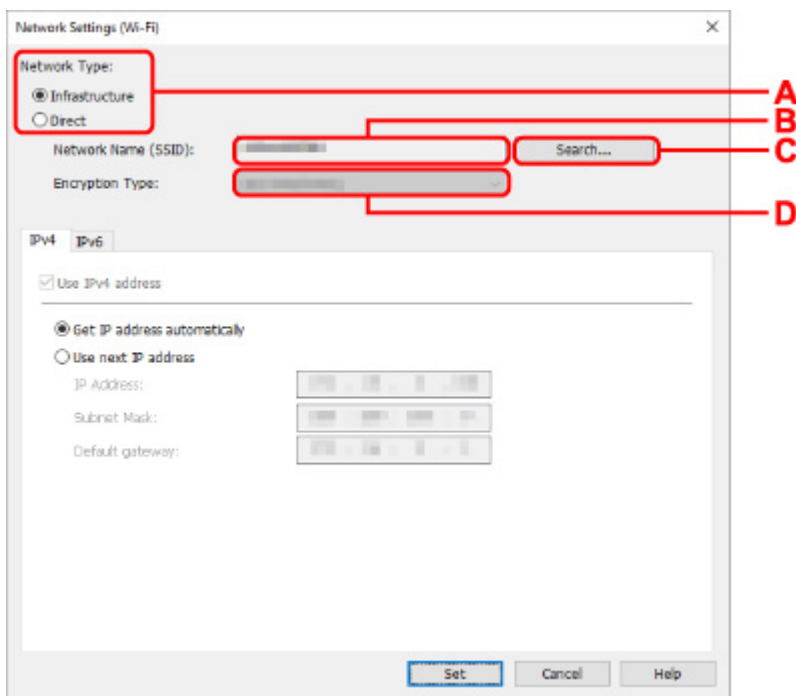
**6. Wprowadź hasło i kliknij przycisk **OK**.**

Pojawi się ekran **Ustawienia sieciowe (Network Settings)**.

**7. Skonfiguruj/zmień ustawienia.**

Ekran można przełączać między protokołami IPv4 i IPv6. Kliknij kartę, aby przełączyć protokół.

- Ustawienia protokołu IPv4/IPv6



**A: Typ sieci: (Network Type:)**

Wybierz tryb Wi-Fi.

- **Infrastruktura (Infrastructure)**

Umożliwia podłączanie drukarki do sieci Wi-Fi za pomocą routera bezprzewodowego.

- **Bezpośrednia (Direct)**

Umożliwia połączenie drukarki z bezprzewodowymi urządzeniami komunikacyjnymi (smartfon lub tablet) bez użycia routera bezprzewodowego.

**»»» Uwaga**

- Jeśli w komputerze jest włączona łączność Wi-Fi, a w kroku 4 wybrano drukarkę podłączoną przez złącze USB, można wybrać opcję **Bezpośrednia (Direct)**, zależnie od używanej drukarki.



- Po wyborze opcji **Bezpośrednia (Direct)** wszystkie elementy są wyświetlane na szaro i nie można skonfigurować żadnych ustawień.

Ponadto w przypadku niektórych środowisk operacyjnych nie można nawiązać połączenia z Internetem z komputera.

#### **B: Nazwa sieci (SSID): (Network Name (SSID):)**

Wyświetlana jest nazwa sieci (SSID) obecnie używanej sieci Wi-Fi.

Nazwa sieci (SSID) bezpośredniego połączenia bezprzewodowego jest wyświetlana w trybie bezpośredniego połączenia bezprzewodowego.

#### **C: Wyszukiwanie... (Search...)**

Zostanie wyświetlony ekran **Wykryte routery bezprzewodowe (Detected Wireless Routers)** umożliwiający wybranie routera bezprzewodowego, z którym chcesz nawiązać połączenie.

Jeśli router bezprzewodowy został już połączony z komputerem, w pozycji **Stan połączenia (Communication Status)** zostanie wyświetlona opcja **Dostępne (Available)**.

W przypadku wybrania na liście routera bezprzewodowego z opcją **Niepołączona (Not Connected)** w pozycji **Stan połączenia (Communication Status)** kliknięcie opcji **Ustaw (Set)** spowoduje wyświetlenie ekranu ustawień WPA/WPA2 lub WEP dla routera bezprzewodowego.

- Jeśli zostanie wyświetlony ekran Szczegóły WEP
- Jeśli zostanie wyświetlony ekran Szczegóły WPA/WPA2

#### **D: Typ szyfrowania: (Encryption Type:)**

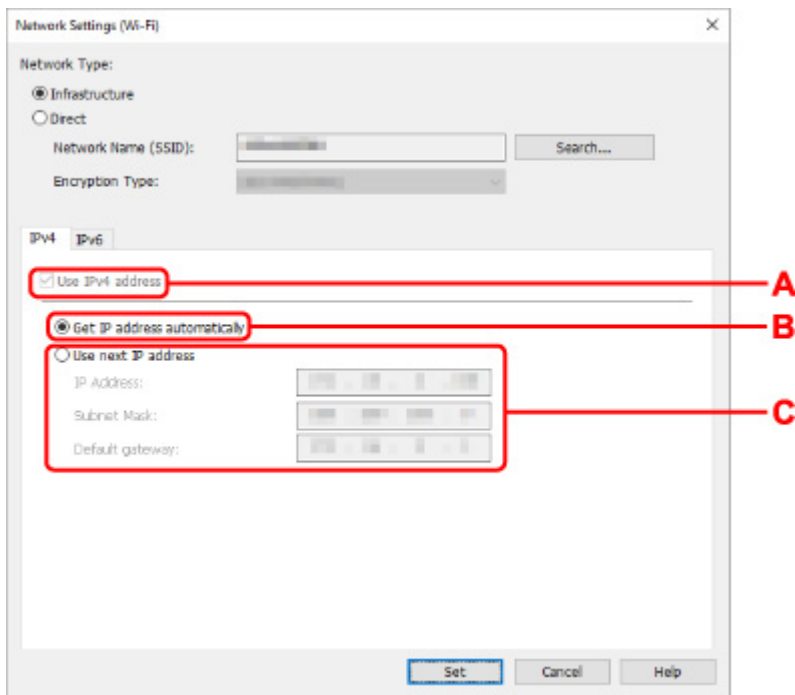
Wyświetlana jest metoda szyfrowania wykorzystywana w przypadku tej sieci Wi-Fi.

- Ustawienia protokołu IPv4

#### **»» Uwaga**

- Poniższe elementy ustawień są dostępne tylko w przypadku wybrania opcji **Infrastruktura (Infrastructure)** w pozycji **Typ sieci: (Network Type:)**.

Po wyborze opcji **Bezpośrednia (Direct)** wszystkie elementy są wyświetlane na szaro i nie można skonfigurować żadnych ustawień.



#### A: Użyj adresu IPv4 (Use IPv4 address)

Ta opcja jest zawsze zaznaczona (wyświetlana jako szara).

#### B: Pobierz adres IP automatycznie (Get IP address automatically)

Wybierz tę opcję, aby używać adresu IP automatycznie przypisywanego przez serwer DHCP. W ustawieniach routera bezprzewodowego należy włączyć funkcję serwera DHCP.

#### C: Użyj następnego adresu IP (Use next IP address)

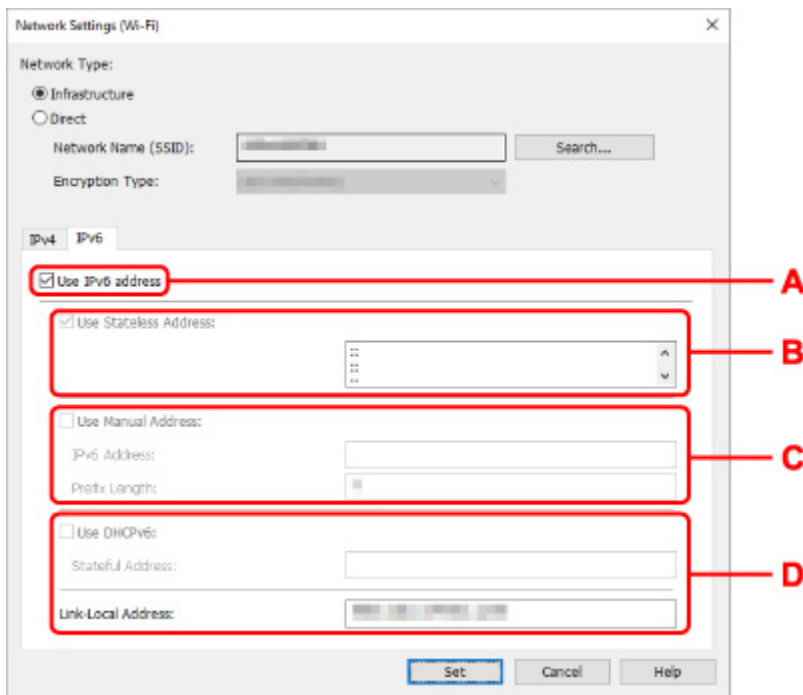
Wybierz tę opcję, jeśli konfiguracja sieci, w której działa drukarka, nie udostępnia funkcji serwera DHCP albo chcesz użyć stałego adresu IP.

Wpisz adres IP, maskę podsieci i bramę domyślną.

- Ustawienia protokołu IPv6

### »» Uwaga

- Jeśli w kroku 4 wybierzesz drukarkę podłączoną przez złącze USB, nie będzie można skonfigurować ustawień protokołu IPv6, zależnie od używanej drukarki.  
Szczegółowe informacje zawiera [Lista modeli nieobsługujących konfiguracji protokołu IPv6 w przypadku połączenia USB](#).
- Poniższe elementy ustawień są dostępne tylko w przypadku wybrania opcji **Infrastruktura (Infrastructure)** w pozycji **Typ sieci: (Network Type:)**.  
Po wyborze opcji **Bezpośrednia (Direct)** wszystkie elementy są wyświetlane na szaro i nie można skonfigurować żadnych ustawień.



**A: Użyj adresu IPv6 (Use IPv6 address)**

Wybierz tę opcję, jeśli drukarka jest używana w środowisku protokołu IPv6.

**B: Użyj adresu bezstanowego: (Use Stateless Address:)**

Wybierz tę opcję w przypadku korzystania z automatycznie przypisywanego adresu IP. Użyj routera zgodnego z protokołem IPv6.

**»»» Uwaga**

- Dostępność tego elementu ustawień zależy od używanego modelu drukarki.

**C: Użyj adresu ręcznego: (Use Manual Address:)**

Wybierz tę opcję, jeśli konfiguracja sieci, w której działa drukarka, nie udostępnia funkcji serwera DHCP albo chcesz użyć stałego adresu IP.

Wprowadź adres IP i długość prefiksu adresu IP.

**»»» Uwaga**

- Dostępność tego elementu ustawień zależy od używanego modelu drukarki.

**D: Użyj DHCPv6: (Use DHCPv6:)**

Wybierz tę opcję w przypadku uzyskiwania adresu IP przy użyciu protokołu DHCPv6.

**»»» Uwaga**

- Dostępność tego elementu ustawień zależy od używanego modelu drukarki.

8. Kliknij przycisk **Ustaw (Set)**.

## Przypisywanie informacji o drukarce

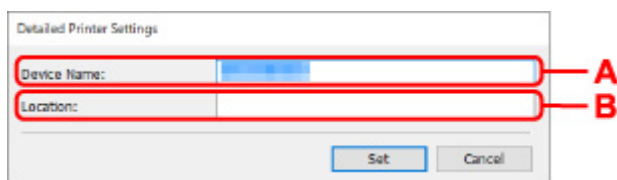
Wykonaj poniższą procedurę, aby przypisać/zmienić nazwę lokalizacji lub nazwę drukarki.

Nazwy są wyświetlane w pozycjach **Nazwa urządzenia:** i **Lokalizacja:** na ekranie **Canon IJ Network Device Setup Utility**.

### »»» Uwaga

- W przypadku wybrania opcji **USB** w menu rozwijanym paska narzędzi ten element ustawień będzie niedostępny.

1. [Uruchom program IJ Network Device Setup Utility.](#)
2. Zapoznaj się z wyświetlonym komunikatem i wybierz opcję **Tak (Yes)**.
3. Wybierz pozycję **Konfiguracja sieciowa drukarki** na wyświetlonym ekranie.  
Wykryte drukarki są wymienione na liście.
4. Wybierz drukarkę, aby przypisać nazwę lokalizacji i nazwę urządzenia.  
Wybierz drukarkę z opcją **Dostępne (Available)** wyświetloną w pozycji **Stan (Status)**.
5. Wybierz pozycję **Szczegółowe ustawienia drukarki... (Detailed Printer Settings...)** w menu **Ustawienia drukarki (Printer Settings)**.  
Zostanie wyświetlony ekran **Potwierdź hasło do drukarki (Confirm Printer Password)**.  
Więcej informacji na temat haseł można znaleźć w części **Hasło administratora**.
6. Wprowadź hasło i kliknij przycisk **OK**.  
Zostanie wyświetlony ekran **Szczegółowe ustawienia drukarki (Detailed Printer Settings)**.
7. Skonfiguruj/zmień ustawienia.



Dostępne są poniższe elementy ustawień.

**A: Nazwa urządzenia: (Device Name:)**

Umożliwia przypisywanie nazwy urządzenia.

**B: Lokalizacja: (Location:)**

Umożliwia przypisywanie nazwy lokalizacji.

8. Kliknij przycisk **Ustaw (Set)**.

## Lista modeli nieobsługujących funkcji Diagnostyka i napraw

---

Poniższe modele nie obsługują funkcji "Diagnostyka i napraw" programu IJ Network Device Setup Utility.

- G4000 series
- PRO-500 series
- PRO-1000 series
- MB2100 series
- MB2700 series
- MB5100 series
- MB5400 series
- iB4000 series
- PRO-520
- PRO-540
- PRO-540S
- PRO-560
- PRO-560S
- PRO-2000
- PRO-4000
- PRO-4000S
- PRO-6000
- PRO-6000S
- TS9000 series
- TS8000 series
- TS6000 series
- TS5000 series
- MG3000 series
- E470 series

## Lista modeli nieobsługujących konfiguracji protokołu IPv6 w przypadku połączenia USB

---

W przypadku poniższych modeli w programie IJ Network Device Setup Utility można skonfigurować tylko ustawienia protokołu IPv4. (Nie można skonfigurować ustawień protokołu IPv6.)

- iB4100 series
- MG3000 series
- E470 series
- G4000 series
- TS5000 series
- TS6000 series
- TS8000 series
- TS9000 series
- TR8500 series
- TR7500 series
- TS9100 series
- TS8100 series
- TS6100 series
- TS5100 series
- TS3100 series
- E3100 series
- TS300 series
- E300 series
- TR8580 series
- TS9180 series
- TS8180 series
- TS6180 series
- TR8530 series
- TR7530 series
- TS8130 series
- TS6130 series
- XK70 series
- XK50 series
- G4010 series
- G3010 series
- TR4500 series
- E4200 series
- TS6200 series
- TS6280 series
- TS6230 series
- TS8200 series
- XK80 series
- TS8280 series
- TS8230 series
- TS9500 series
- TS9580 series

- TR9530 series

## **Sposób postępowania z papierem, zbiornikiem z atramentem itd.**

---

- ▶ Ładowanie papieru
- ▶ Uzupełnianie zbiornika z atramentem
- ▶ Korzystanie z kolorowych atramentów



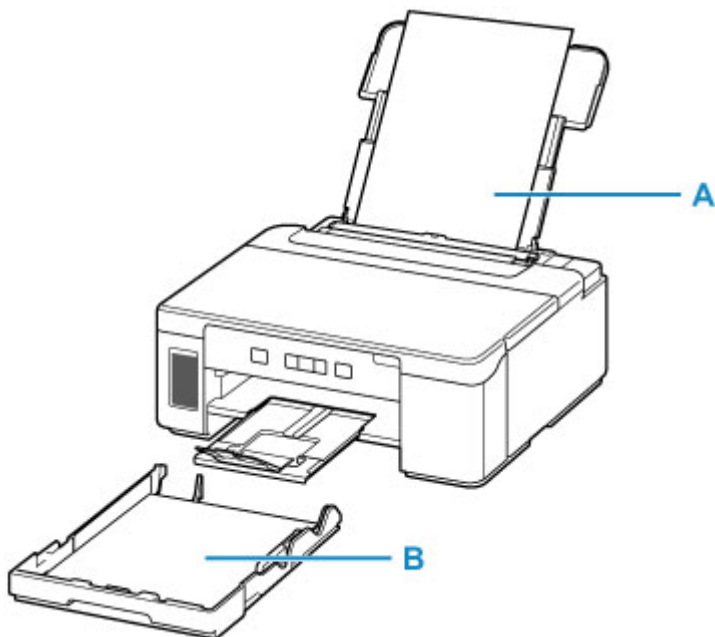
## Ładowanie papieru

---

- Źródła papieru
- Ładowanie papieru na tylną tacę
- Ładowanie papieru do kasety
- Ładowanie kopert na tylną tacę

## Źródła papieru

W drukarce dostępne są dwa źródła papieru: tylna taca (A) i kasetka (B).



Wszystkie obsługiwane typy papieru można ładować na tylną tacę.

### ■ [Obsługiwane typy nośników](#)

Do kasety można ładować papier zwykły formatu A4, B5, A5 lub Letter.

### »» Uwaga

- Podczas drukowania należy wybrać poprawny rozmiar strony i typ nośnika. W przypadku wybrania niepoprawnego rozmiaru strony lub typu nośnika drukarka może podawać papier z niewłaściwego źródła lub nie być w stanie zapewnić odpowiedniej jakości wydruku.

Szczegółowe informacje na temat ładowania papieru do poszczególnych źródeł papieru można znaleźć poniżej.

- [Ładowanie papieru na tylną tacę](#)
- [Ładowanie papieru do kasety](#)
- [Ładowanie kopert na tylną tacę](#)

## Ładowanie papieru na tylną tacę

Można ładować papier zwykły.

Na tylnej tacy można też umieszczać koperty.

### ■ Ładowanie kopert na tylną tacę

### ▶▶▶ Ważne

- Jeśli przytniesz zwykły papier do formatu 13 x 18 cm (5 x 7 cali) lub mniejszego, podczas wydruku próbnego może nastąpić zacięcie papieru.

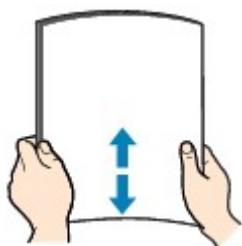
### ▶▶▶ Uwaga

- Można korzystać ze standardowego papieru do kopiarek lub z papieru Canon Red Label Superior WOP111/Canon Océ Office Colour Paper SAT213.

Informacje na temat rozmiarów i gramatur papieru zgodnych z tą drukarką można znaleźć w części [Obsługiwane typy nośników](#).

### 1. Przygotuj papier.

Wyrównaj krawędzie papieru. Jeśli papier jest zwinęty, wyprostuj go.

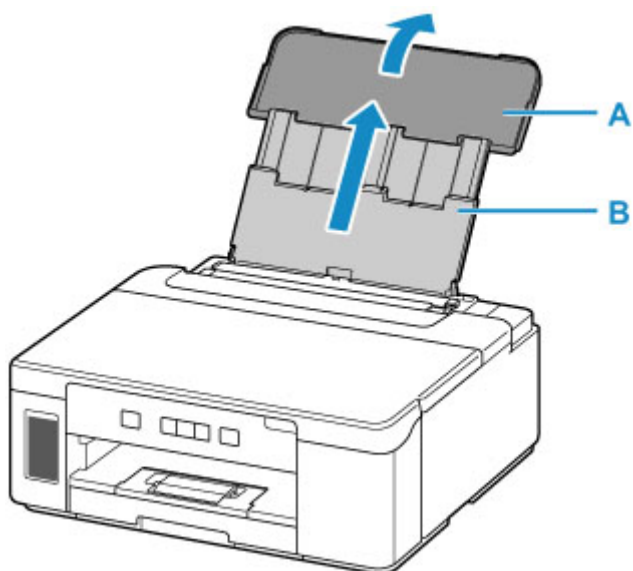


### ▶▶▶ Uwaga

- Przed załadowaniem papieru należy dokładnie wyrównać jego krawędzie. Załadowanie papieru bez wyrównania krawędzi może spowodować jego zacięcie.
- Jeśli papier jest zwinęty, należy wygiąć go delikatnie w przeciwnym kierunku, trzymając za przeciwległe rogi aż do momentu całkowitego wyprostowania.

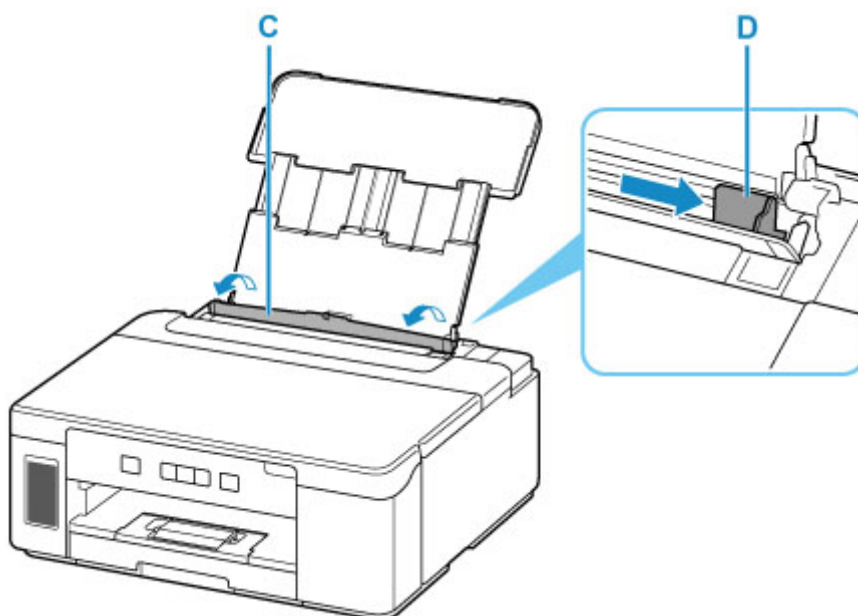
Szczegółowe informacje na temat prostowania zwinętego papieru można znaleźć w punkcie **Kwestia 3** w części [Papier jest zaplamiony / Zadrukowana powierzchnia jest porysowana](#).

### 2. Otwórz pokrywę tylnej tacy (A). Wyciągnij prosto w górę i złoż z powrotem podpórkę papieru (B).

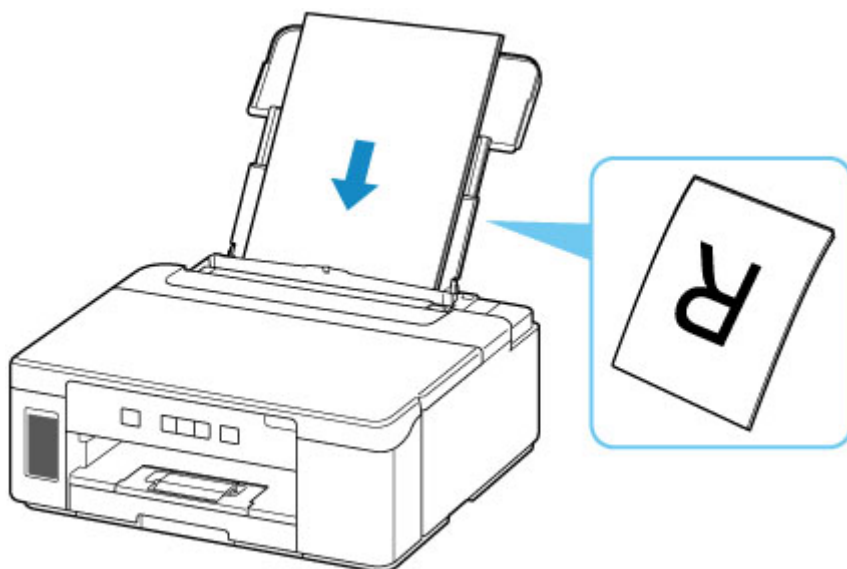


3. Otwórz pokrywę otworu podajnika (C).

4. Przesuń w prawo prowadnicę papieru (D), aby otworzyć obie prowadnice papieru.

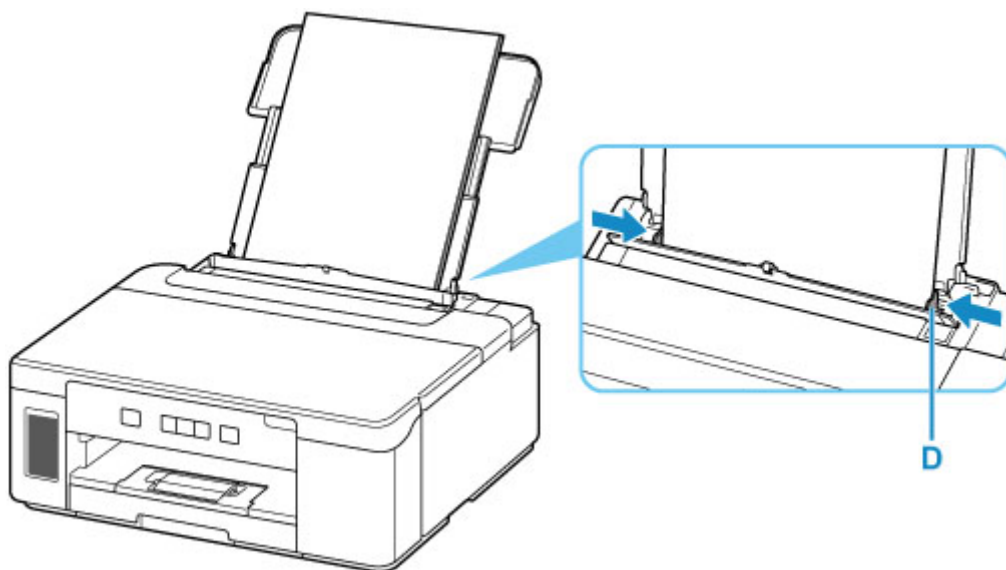


5. Załaduj stos papieru w orientacji pionowej STRONĄ DO ZADRUKOWANIA SKIEROWANĄ DO GÓRY.



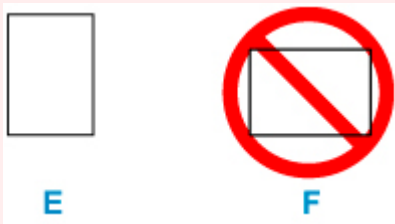
6. Przesuń w prawo prowadnicę papieru (D), aby wyrównać ją z obiema krawędziami stosu papieru.

Prowadnicę papieru nie należy dosuwać zbyt blisko papieru. W przeciwnym razie papier może zostać załadowany niepoprawnie.



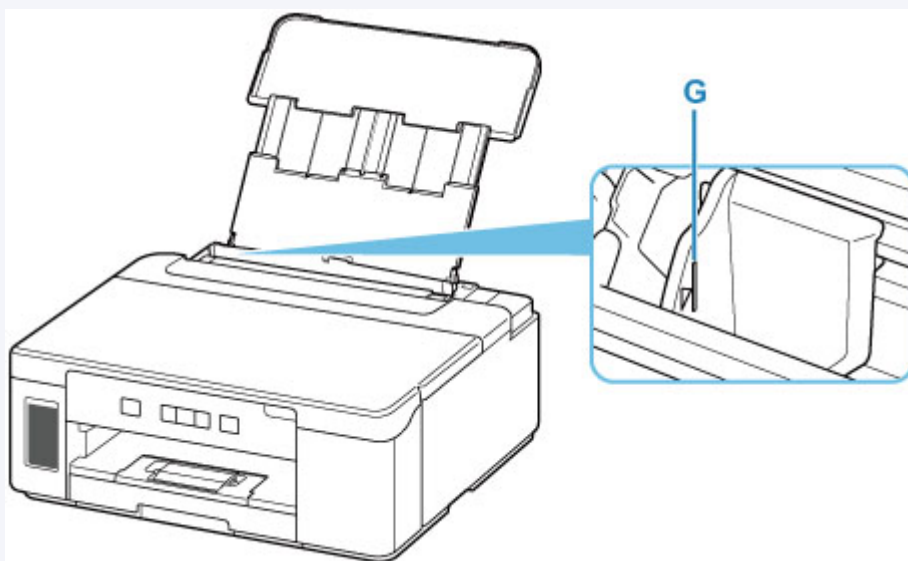
### »» Ważne

- Papier należy ładować w orientacji pionowej (E). Ładowanie papieru w orientacji poziomej (F) może spowodować jego zacięcie.



## »» Uwaga

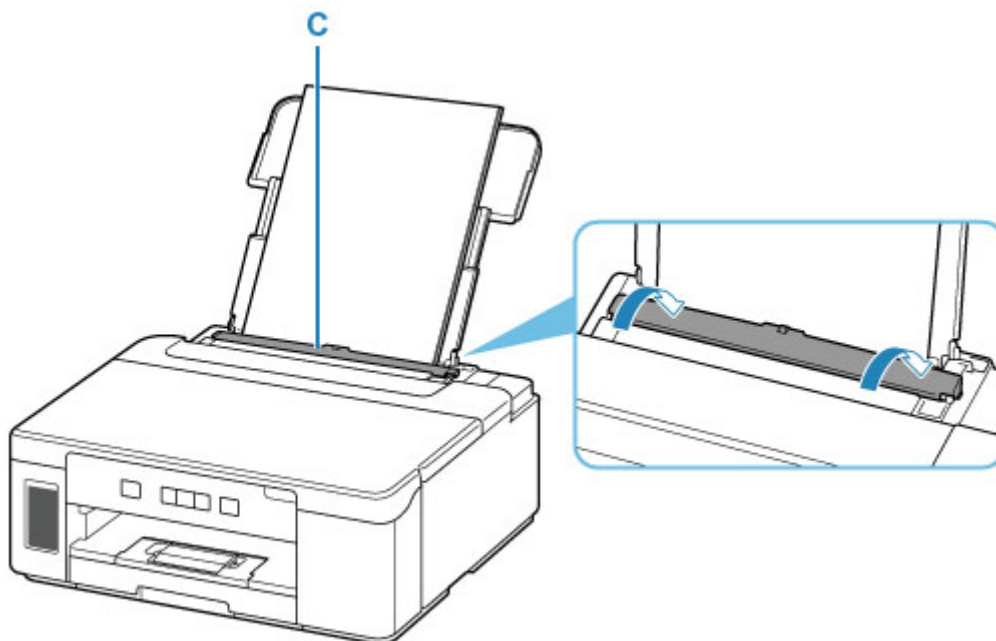
- Nie należy ładować arkuszy papieru powyżej wskaźnika limitu pojemności (G).



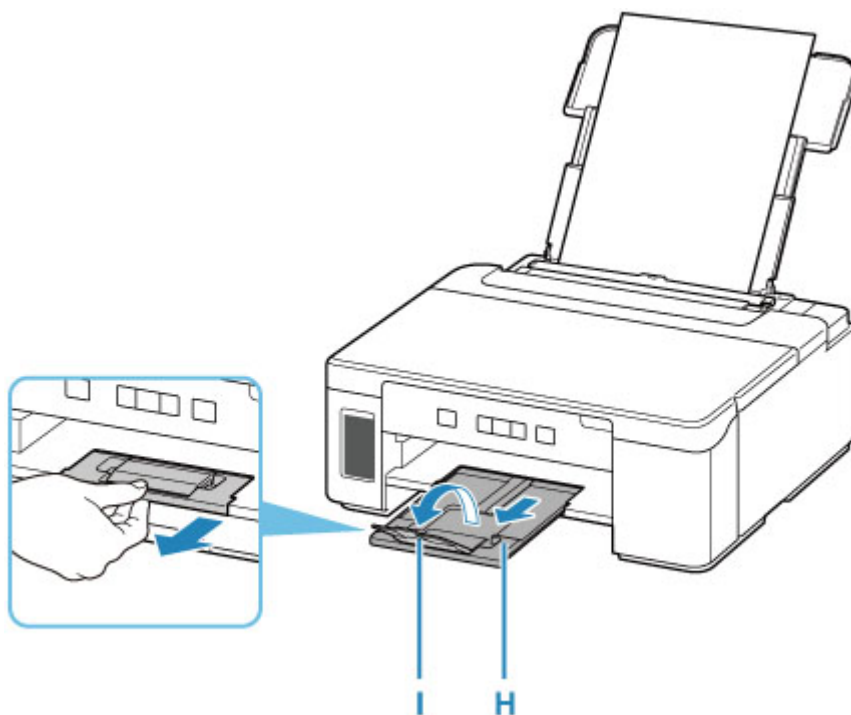
7. Zamknij delikatnie pokrywę otworu podajnika (C).

## »» Ważne

- Jeśli pokrywa otworu podajnika jest otwarta, nie można podawać papieru. Należy pamiętać o zamknięciu pokrywy otworu podajnika.



8. Wyciągnij tacę wyprowadzania papieru (H) i otwórz przedłużenie tacy wyjściowej (I).



### »»» Uwaga

- Dostępne są różne rodzaje papieru, np. papier pokryty specjalnymi powłokami, przeznaczony do drukowania zdjęć z optymalną jakością czy też papier przeznaczony do drukowania dokumentów. Każdy typ nośnika ma określone ustawienia wstępne (dotyczące sposobu użycia i nanoszenia atramentu, odległości od dysz itd.), które umożliwiają uzyskanie na tym nośniku optymalnej jakości wydruku. Nieprawidłowe ustawienia papieru mogą też być przyczyną słabej jakości drukowanych kolorów lub porysowania zadrukowanej powierzchni. W przypadku zamazanych obszarów lub nierównomiernych kolorów należy zwiększyć ustawienie jakości wydruku i ponownie podjąć próbę drukowania.

## Ładowanie papieru do kasety

Do kasety można ładować papier zwykły formatu A4, B5, A5 lub Letter.

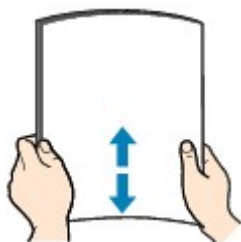
### »» Uwaga

- Pamiętaj, aby do kasety ładować tylko papier zwykły.
- Można korzystać ze standardowego papieru do kopiarek lub z papieru Canon Red Label Superior WOP111/Canon Océ Office Colour Paper SAT213.

Informacje na temat rozmiarów i gramatur papieru zgodnych z tą drukarką można znaleźć w części [Obsługiwane typy nośników](#).

### 1. Przygotuj papier.

Wyrównaj krawędzie papieru. Jeśli papier jest zwinięty, wyprostuj go.

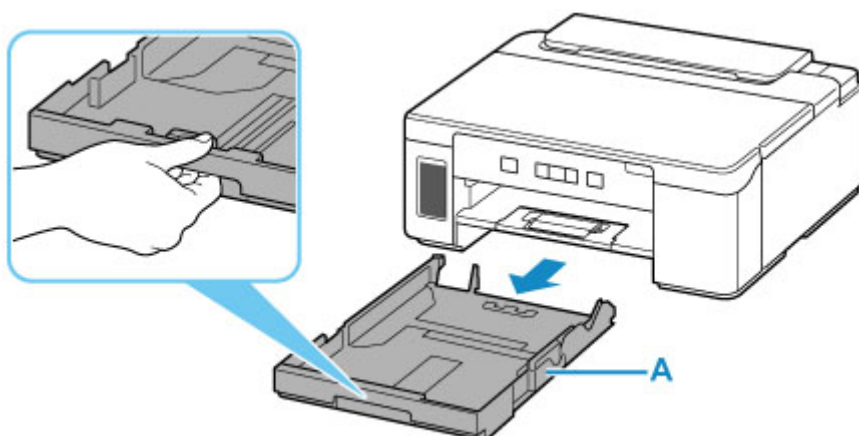


### »» Uwaga

- Przed załadowaniem papieru należy dokładnie wyrównać jego krawędzie. Załadowanie papieru bez wyrównania krawędzi może spowodować jego zacięcie.
- Jeśli papier jest zwinięty, należy wygiąć go delikatnie w przeciwnym kierunku, trzymając za przeciwległe rogi aż do momentu całkowitego wyprostowania.

Szczegółowe informacje na temat prostowania zwiniętego papieru można znaleźć w punkcie **Kwestia 3** w części [Papier jest zaplamiony / Zadrukowana powierzchnia jest porysowana](#).

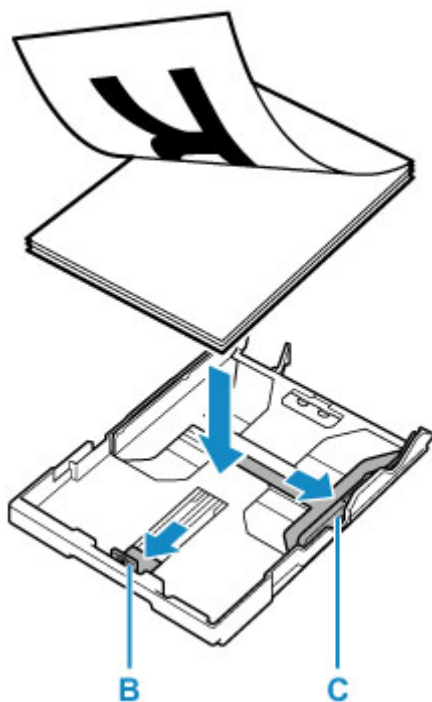
### 2. Wyjmij kasetę (A) z drukarki.



### 3. Przesuń prowadnice papieru (B) z przodu i (C) z prawej strony, aby je otworzyć.

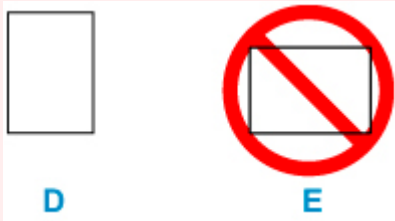


4. Załaduj stos arkuszy w orientacji pionowej, STRONĄ DO ZADRUKOWANIA SKIEROWANĄ DO DOŁU i umieść go na środku kasety.



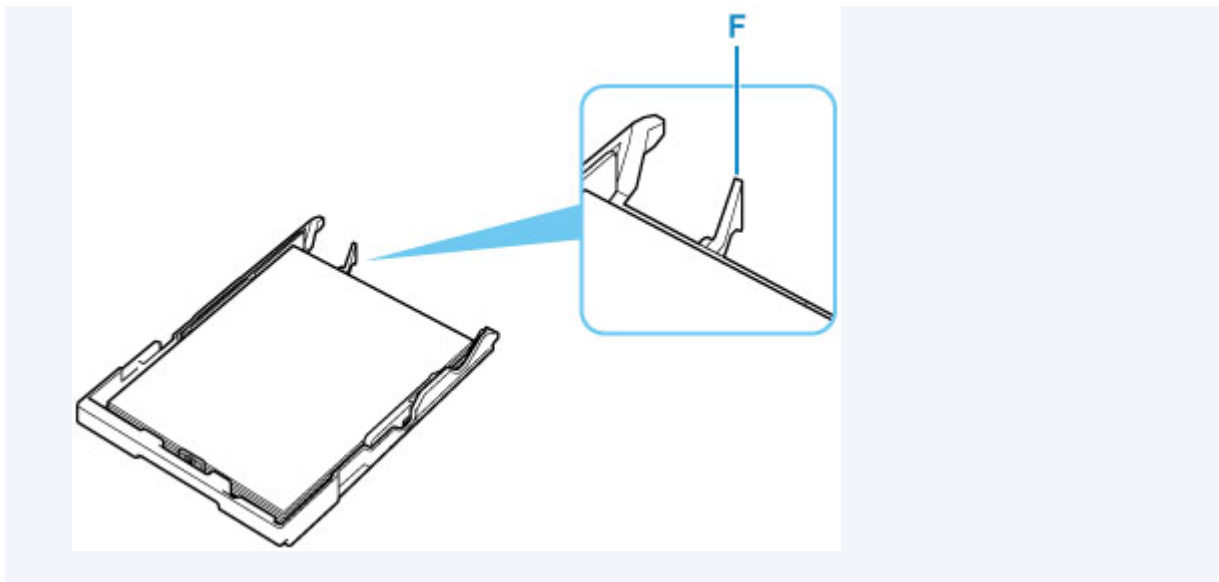
#### »» Ważne

- Papier należy ładować w orientacji pionowej (D). Ładowanie papieru w orientacji poziomej (E) może spowodować jego zacięcie.



#### »» Uwaga

- Wyrównaj stos papieru z krawędzią kasety w sposób przedstawiony na poniższym rysunku. Jeśli stos papieru będzie się stykać z występem (F), papier może być podawany nieprawidłowo.

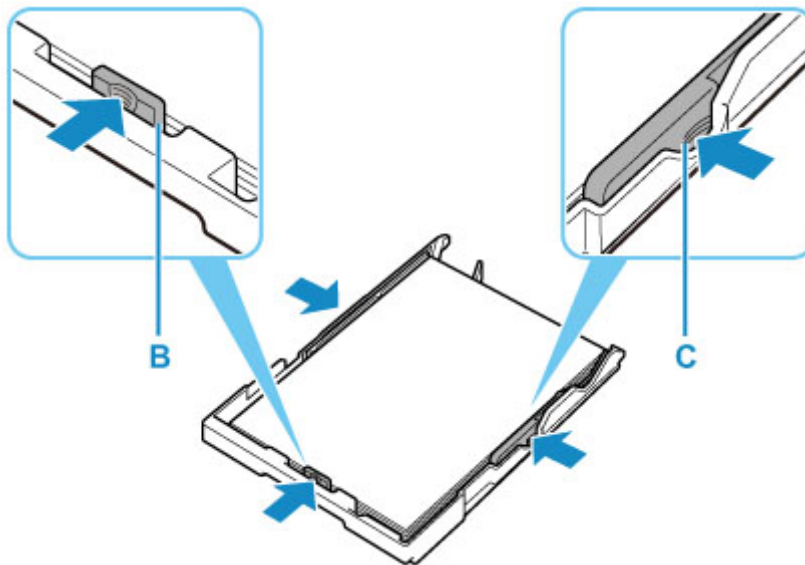


5. Przesuń do przodu prowadnicę papieru (B), aby wyrównać ją ze stosem papieru.

Wyrównaj prowadnicę papieru tak, aby zatrzasnęła się na swoim miejscu.

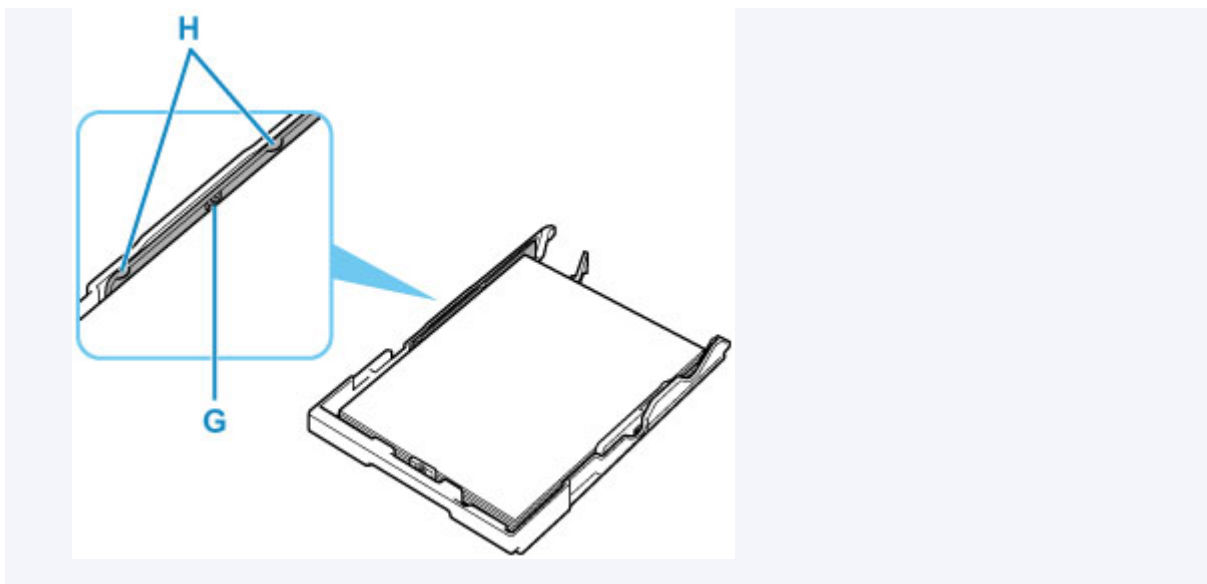
6. Przesuń w prawo prowadnicę papieru (C), aby wyrównać ją ze stosem papieru.

Prowadnicę papieru nie należy dociskać zbyt mocno do papieru. W przeciwnym razie papier może zostać załadowany niepoprawnie.



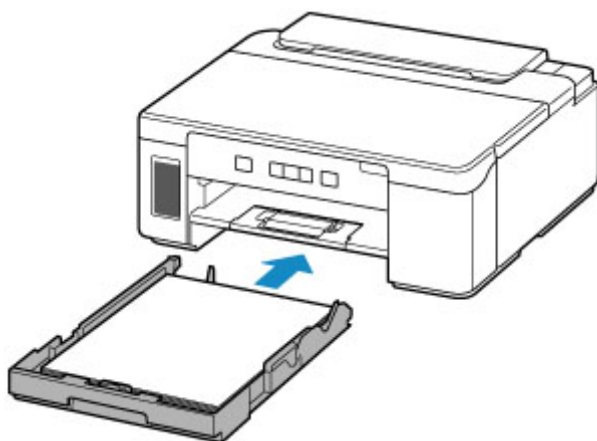
### »» Uwaga

- Nie należy ładować arkuszy papieru powyżej wskaźnika limitu pojemności (G).
- Wysokość stosu arkuszy nie powinna przekraczać uchwytów (H) na prowadnicach papieru.

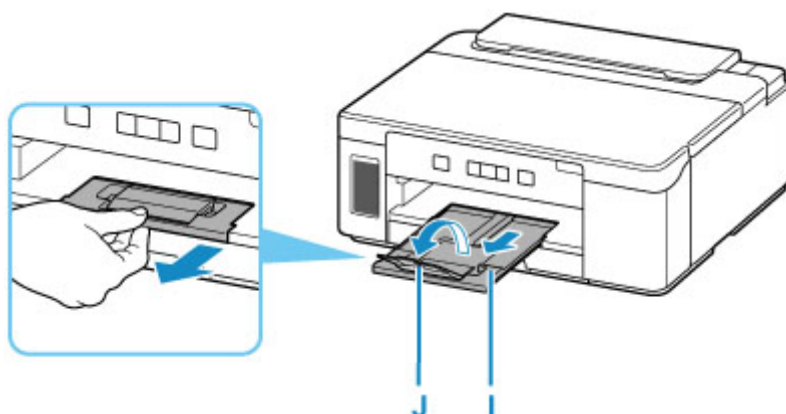


**7. Włóż kasetę do drukarki.**

Wsuwaj kasetę do drukarki, aż się zatrzyma.



**8. Wyciągnij tacę wyprowadzania papieru (I) i otwórz przedłużenie tacy wyjściowej (J).**



## Ładowanie kopert na tylną tacę

Na tylnej tacy można umieszczać koperty DL i koperty zwykłe 10.

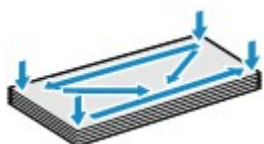
Adres jest automatycznie obracany i drukowany zgodnie z orientacją koperty określoną przez sterownik drukarki.

### »»» Ważne

- Nie należy używać następujących kopert. Mogą powodować zacięcie w drukarce lub nieprawidłowe działanie drukarki.
  - Koperty z wytlaczanymi lub przetworzonymi powierzchniami
  - Koperty z podwójnymi skrzydełkami
  - Koperty, których pokryte klejem skrzydełka są już wilgotne i klejące

### 1. Przygotuj koperty.

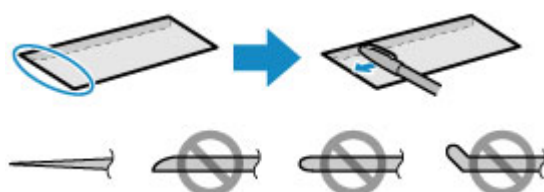
- Dociśnij wszystkie cztery rogi kopert, aby je spłaszczyć.



- Jeśli koperty są zwinięte, chwyć przeciwległe rogi i delikatnie odegnij je w przeciwną stronę.



- Jeśli róg koperty jest zwinięty, rozprostuj go.
- Dociśnij przednią krawędź koperty i wyprostuj jej zgięcia za pomocą długopisu.

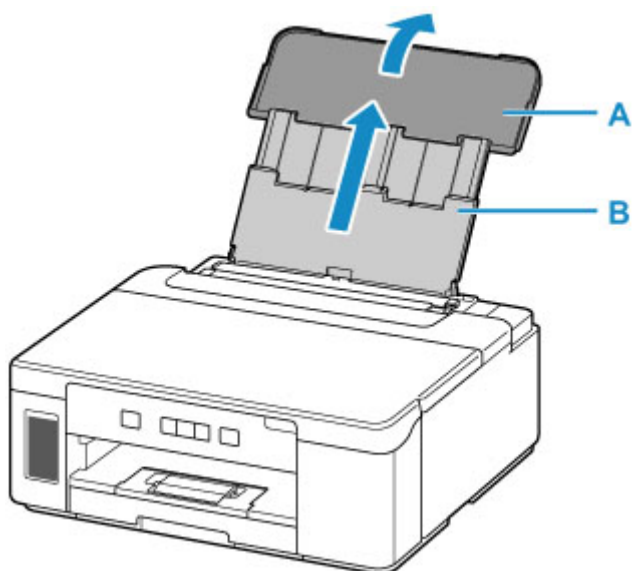


Na powyższych rysunkach przedstawiono widok krawędzi wiodącej koperty z boku.

### »»» Ważne

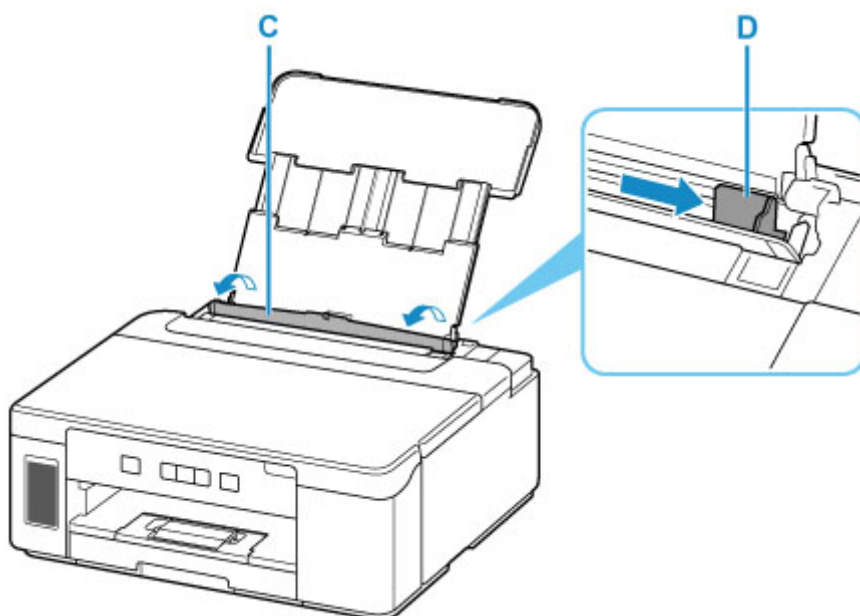
- Koperty mogą się zaciąć w drukarce, jeśli nie są wyprostowane lub ich krawędzie nie są wyrównane. Upewnij się, że zgięcia lub nierówności nie przekraczają 3 mm (0,12 cala).

### 2. Otwórz pokrywę tylnej tacy (A). Wyciągnij prosto w górę i złóż z powrotem podpórkę papieru (B).



3. Otwórz pokrywę otworu podajnika (C).

4. Przesuń w prawo prowadnicę papieru (D), aby otworzyć obie prowadnice papieru.



5. Załaduj koperty w orientacji pionowej STRONĄ DO ZADRUKOWANIA SKIEROWANĄ DO GÓRY.

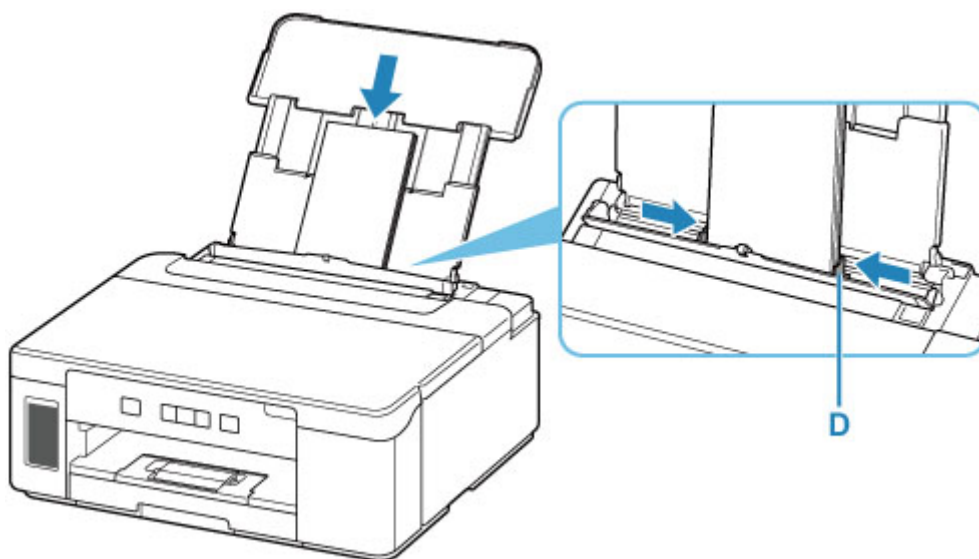
Jednocześnie można załadować maksymalnie 10 kopert.

Złóż skrzydełko koperty i włóż ją w orientacji pionowej, stroną adresową skierowaną do góry.



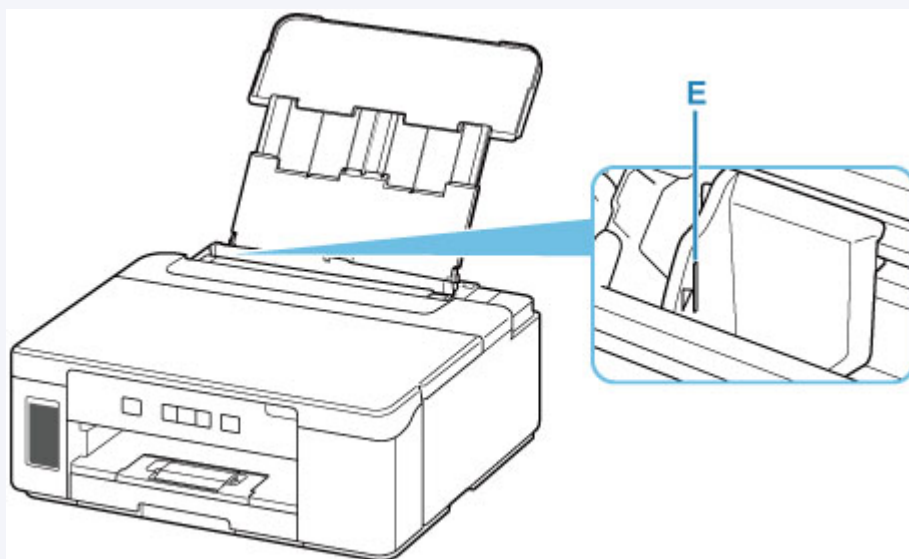
6. Przesuń w prawo prowadnicę papieru (D), aby wyrównać ją z obiema krawędziami kopert.

Prowadnicę papieru nie należy dosuwać zbyt blisko kopert. W przeciwnym razie koperty mogą być podawane nieprawidłowo.



#### »»» Uwaga

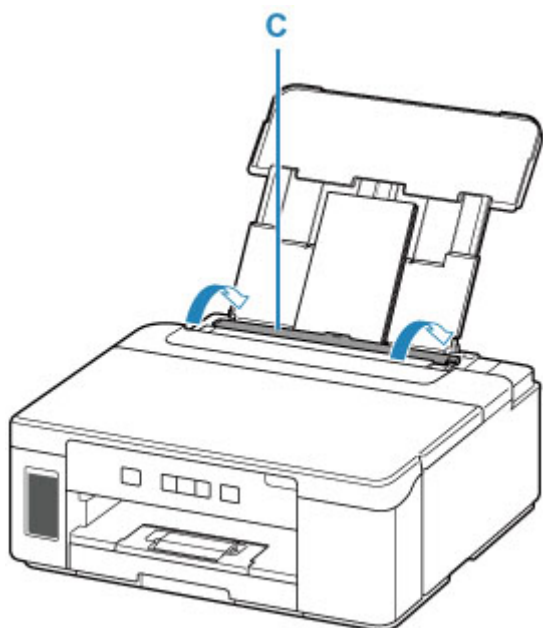
- Kopert nie należy ładować powyżej wskaźnika limitu pojemności (E).



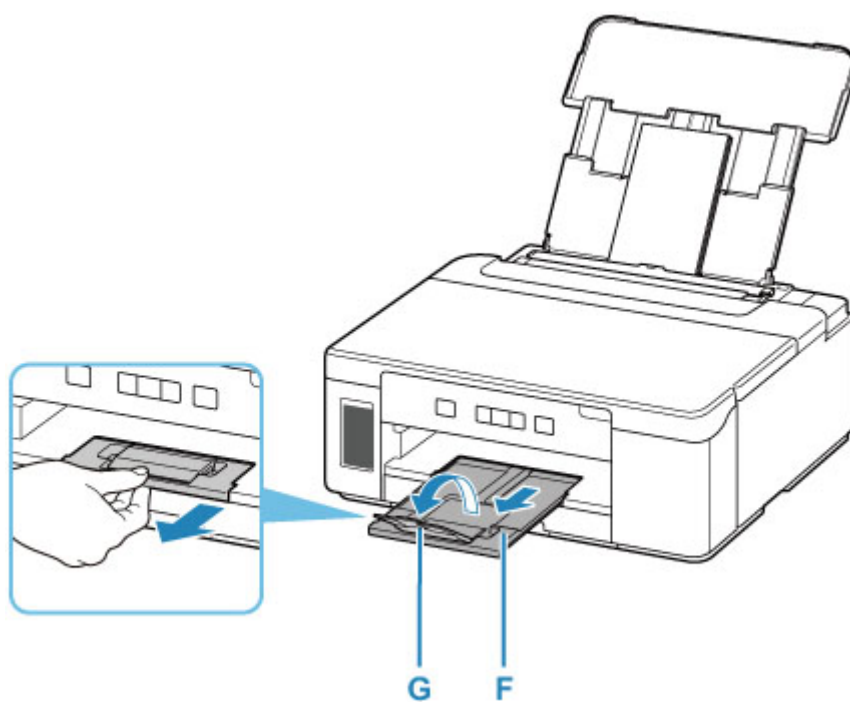
7. Zamknij delikatnie pokrywę otworu podajnika (C).

## »» Ważne

- Jeśli pokrywa otworu podajnika jest otwarta, nie można podawać papieru. Należy pamiętać o zamknięciu pokrywy otworu podajnika.



8. Wyciągnij tacę wyprowadzania papieru (F) i otwórz przedłużenie tacy wyjściowej (G).



## **Uzupełnianie zbiornika z atramentem**

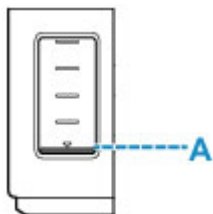
---

- **Uzupełnianie zbiornika z atramentem**
- **Sprawdzanie poziomu atramentu**
- **Porady dotyczące atramentu**



## Uzupełnianie zbiornika z atramentem

W przypadku pojawiania się ostrzeżeń dotyczących pozostałego atramentu lub występowania innych błędów kontrolka **Alarm** zacznie migać w celu poinformowania o błędzie. W tym stanie drukarka nie może drukować. Sprawdź poziom pozostałego atramentu przy użyciu wskaźnika na zbiorniku z atramentem z przodu drukarki. Jeśli poziom atramentu znajduje się blisko dolnej linii limitu (A), uzupełnij zbiornik z atramentem.



### »»» Uwaga

- Jeśli mimo wystarczającej ilości atramentu wydruk jest błądy lub widać na nim białe smugi, zapoznaj się z informacjami podanymi w części [Procedura konserwacji](#).
- Informacje o środkach ostrożności związanych z obsługą butelek z atramentem można znaleźć w części [Uwagi na butelkach z atramentem](#).

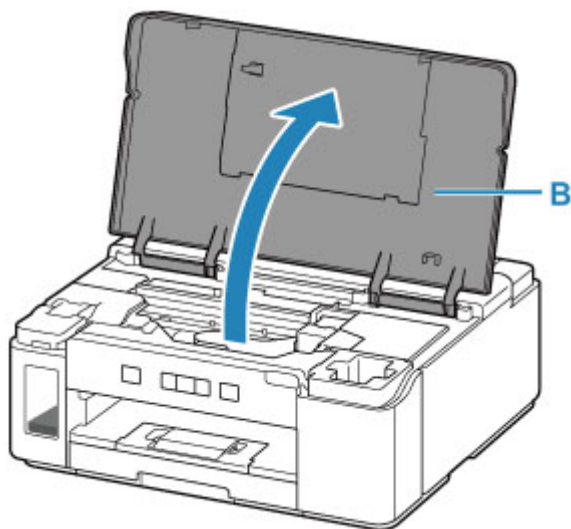
## Procedura uzupełniania

Podczas uzupełniania zbiornika z atramentem wykonaj poniższe kroki.

### »»» Ważne

- Upewnij się, że po wstępnej instalacji drukarka jest ustawiona płasko — NIE do góry nogami ani na boku, ponieważ może to spowodować wyciek atramentu.

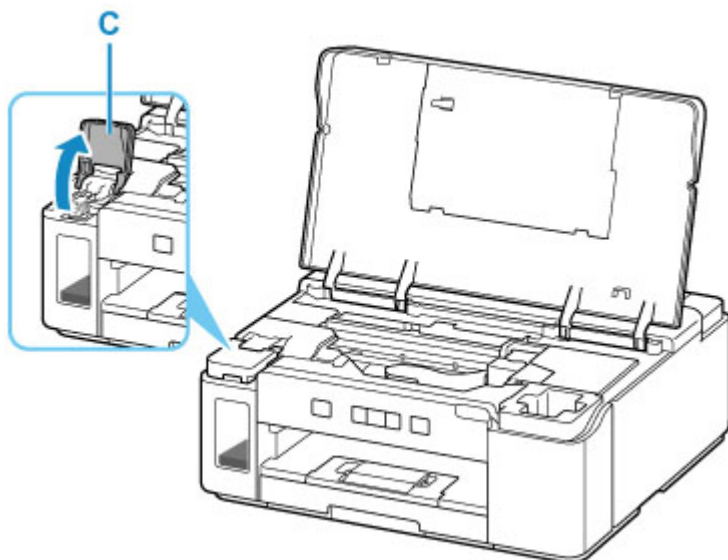
1. [Upewnij się, że zasilanie drukarki jest włączone.](#)
2. Otwórz pokrywę górną (B).



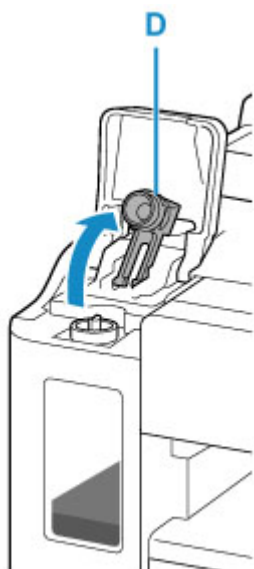
### »» Ważne

- Nie należy dotykać rurek ani innych elementów wewnątrz drukarki. Mogłoby to spowodować problemy z drukarką.

3. Otwórz pokrywę zbiornika z atramentem (C).



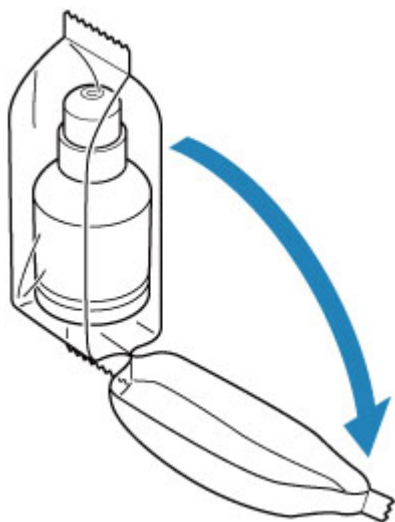
4. Otwórz nasadkę (D) zbiornika z atramentem.



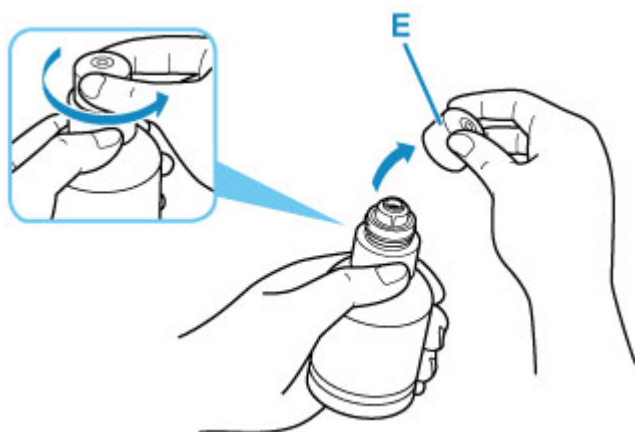
### »» Ważne

- Ostrożnie otwórz nasadkę zbiornika z atramentem. Atrament po wewnętrznej stronie nasadki zbiornika może rozchlapać się podczas jej otwierania.

5. Wyjmij nową butelkę z atramentem z opakowania.



6. Trzymając butelkę z atramentem pionowo, delikatnie odkręć jej zakrętkę (E), a następnie zdejmij.



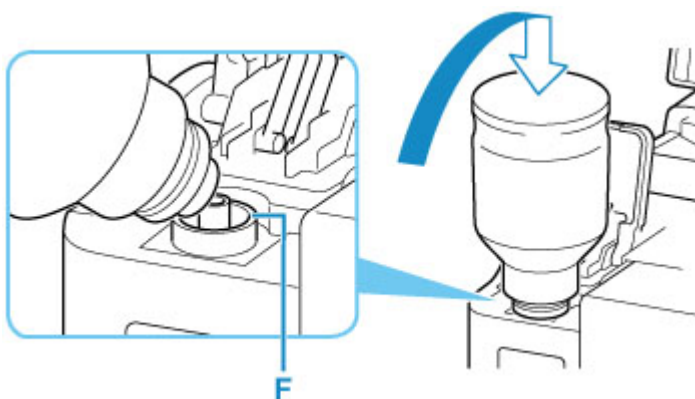
**Ważne**

- Nie potrząsaj butelką z atramentem. Podczas otwierania butelki atrament może się rozchlapać.

7. Uzupelnij zbiornik z atramentem.

Wyrównując końcówkę butelki z atramentem z wlotem drukarki (F), powoli ustaw butelkę do góry nogami i wciśnij ją we wlot.

Zbiornik z atramentem jest napełniony. Podtrzymuj butelkę dłońią, aby nie spadła.



### »» Ważne

- Jeśli atrament nie wypływa do zbiornika z atramentem, powoli wyjmij i włóż butelkę z atramentem.
- Upewnij się, aby uzupełniać zbiornik z atramentem do górnej linii limitu (G) na zbiorniku z atramentem.



### 8. Gdy atrament sięgnie górnej linii limitu, wyjmij butelkę z atramentem z wlotu.

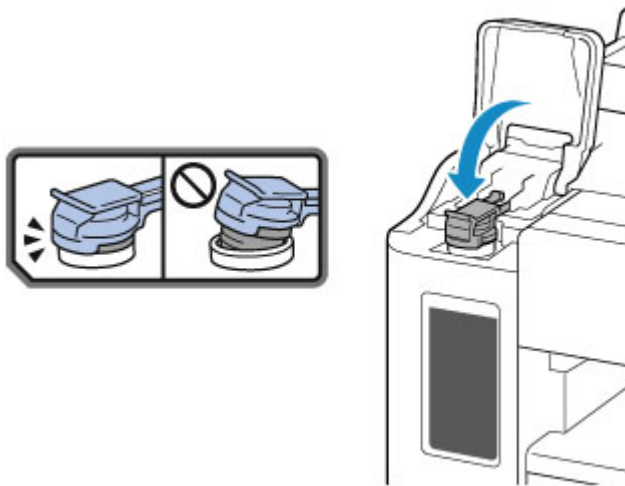
Lekko podnieś butelkę z atramentem i wyjmij ją z wlotu, delikatnie przechylając.

### »» Ważne

- Nie pozostawiaj butelki z atramentem w zbiorniku z atramentem.
- Zakręć mocno zakrętkę butelki z atramentem i przechowuj ją w pozycji pionowej.
- Puste butelki z atramentem należy wyrzucać zgodnie z lokalnymi przepisami dotyczącymi utylizacji materiałów eksploatacyjnych.

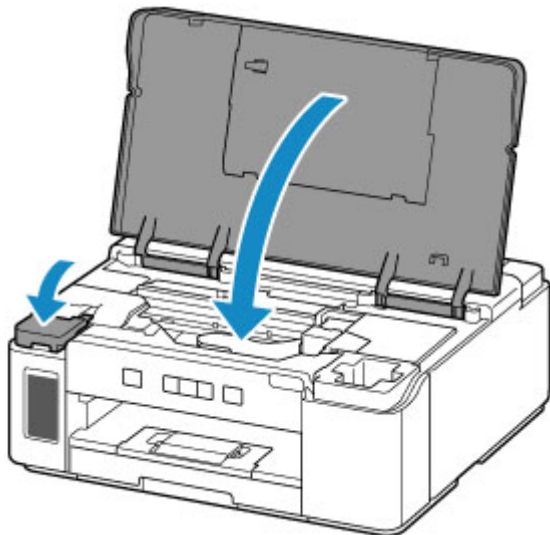
### 9. Zamknij nasadkę zbiornika z atramentem.

Upewnij się, że nasadka zbiornika jest włożona do końca.



10. Zamknij pokrywę zbiornika z atramentem.

11. Zamknij delikatnie pokrywę górną.



#### »» Uwaga

- Jeśli po zamknięciu pokrywę górnej kontrolka **Alarm** miga, wykonaj odpowiednie czynności.
  - [W przypadku wystąpienia błędu](#)
- Podczas działania drukarka może powodować hałas.

## Uwagi na butelkach z atramentem

### »» Ważne

- Trzymać z dala od dzieci.
- Atramentu nie wolno pić.
- Uważać, aby atrament nie miał kontaktu z oczami ani ustami. (W razie kontaktu z okiem lub połknięcia przepłukać wodą i skontaktować się niezwłocznie z lekarzem).

- W przypadku przechowywania butelek z atramentem należy dokręcić ich zakrętki, a butelki ustawić pionowo. Jeśli butelki będą leżeć, atrament może wyciekać.
- Podczas uzupełniania zbiornika z atramentem należy uważać, aby nie zachlapać otoczenia atramentem.
- Atrament może trwale zaplamić ubrania lub inne przedmioty. Plamy atramentu mogą się nie sprać.
- Butelek z atramentem ani zawartego w nich atramentu nie należy używać w celach innych niż uzupełnianie zbiorników drukarek określonych przez firmę Canon.
- Butelek z atramentem nie wolno pozostawiać w miejscach narażonych na działanie wysokich temperatur, np. w pobliżu ognia, grzałki lub w samochodzie. Butelki mogą się zniekształcić, co spowoduje wyciekanie atramentu lub obniży jego jakość.
- Butelek nie należy mocno uderzać. Butelki z atramentem mogą w wyniku uderzenia ulec uszkodzeniu albo mogą z nich spaść zakrętki, co spowoduje wyciek atramentu.
- Atramentu nie należy przelewać do innych pojemników. Może to spowodować przypadkowe spożycie, nieprawidłowe użycie lub obniżyć jakość atramentu.
- Atramentu nie należy mieszać z wodą lub innym atramentem. Mogłoby to spowodować uszkodzenie drukarki.
- Po otwarciu butelki z atramentem nie należy jej pozostawiać ze zdjętą zakrętką butelki. Atrament wyschnie, co może spowodować nieprawidłowe działanie drukarki, jeśli jej zbiornik z atramentem zostanie ponownie napełniony przy użyciu tej butelki.
- Aby uzyskać optymalną jakość druku zaleca się uzupełnianie zbiornika z atramentem do górnej linii limitu przynajmniej raz w roku.

## »» Uwaga

- Jeśli opcjonalna kaseta FINE jest zainstalowana, urządzenie może zużywać kolorowy atrament nawet w przypadku drukowania czarno-białych fotografii i dokumentów. Procedury czyszczenia i dokładnego czyszczenia głowicy drukującej, których przeprowadzanie może być konieczne w celu zapewnienia odpowiedniego działania drukarki, wiążą się ze zużyciem atramentu.

Jeśli poziom pozostałego atramentu jest niski, należy szybko go uzupełnić.

■ [Porady dotyczące atramentu](#)

## Sprawdzanie poziomu atramentu

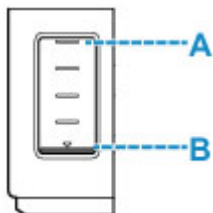
Sprawdź poziom atramentu przy użyciu wskaźnika na zbiorniku z atramentem z przodu drukarki.

Gdy atrament sięgnie górnej linii limitu (A), zbiornik jest pełny.

Gdy atrament zbliża się do dolnej linii limitu (B), atrament kończy się. Uzupełnij zbiornik z atramentem.

### Uwaga

- Aby określić poziom pozostałego atramentu, wizualnie sprawdź ilość atramentu w zbiorniku z atramentem.



### Ważne

- W przypadku kontynuowania wydruku przy poziomie pozostałego atramentu poniżej dolnej linii limitu drukarka może wykorzystać pewną ilość atramentu, aby powrócić do stanu drukowania, i może przy tym ulec uszkodzeniu.

### Uwaga

- Podczas uzupełniania zbiornika z atramentem napełniaj zbiornik z atramentem do górnej linii limitu (A). Jeśli atrament nie sięga górnej linii limitu, poziom pozostałego atramentu nie jest wykrywany prawidłowo.
- W przypadku wystąpienia błędu dotyczącego ilości pozostałego atramentu, kontrolka **Alarm** będzie migać w celu powiadomienia o błędzie.
  - [W przypadku wystąpienia błędu](#)
- W celu zapewnienia wysokiej jakości wydruku i ochrony głowicy drukującej, w zbiorniku z atramentem pozostaje pewna ilość atramentu, gdy drukarka wskazuje konieczność uzupełnienia zbiornika z atramentem. Szacowana, liczona w stronach wydajność butelki z atramentem nie obejmuje tej ilości.
- Atrament wycieka ze zbiornika z atramentem do wnętrza drukarki. Może się wydawać, że atrament szybciej się zużywa ze względu na wykonywanie tej procedury po włączeniu drukarki lub po jej przetransportowaniu.

## Porady dotyczące atramentu

---

### W jaki sposób atrament jest używany do celów innych niż drukowanie?

Atrament może być używany do celów innych niż drukowanie.

Podczas wstępnej konfiguracji część atramentu z butelek z atramentem w zestawie jest używana do napełniania głowic drukujących w celu zapewnienia gotowości drukarki do drukowania.

W związku z tym liczona w stronach wydajność wstępnego zestawu butelek dołączonego do urządzenia jest niższa niż w przypadku kolejnych zestawów butelek.

Aby utrzymać odpowiednią wydajność, drukarka firmy Canon wykonuje czyszczenie automatycznie, w zależności od stanu. W trakcie czyszczenia drukarka zużywa niewielką ilość atramentu. W tym przypadku wszystkie kolory atramentu mogą zostać zużyte.

#### [Funkcja czyszczenia]

Dzięki funkcji czyszczenia drukarka zasysa pęcherzyki powietrza lub atrament z dyszy, zapobiegając tym samym obniżeniu się jakości wydruku lub zatkaniu dysz.

### Czy podczas drukowania w czerni i bieli zużywany jest atrament kolorowy?

Jeśli opcjonalna kaseta FINE jest zainstalowana, urządzenie podczas drukowania w czerni i bieli może zużywać kolorowy atrament w zależności od typu papieru w drukarce i ustawień jej sterownika. W związku z tym atrament kolorowy może być zużywany nawet w przypadku drukowania w czerni i bieli.

Podobnie atramenty kolorowe są zużywane razem z czarnym atramentem podczas czyszczenia głowic drukujących, gdy do czyszczenia wybrano atrament Czarny.



## Jeśli wydruk jest błąd lub nierównomierny

---

- Procedura konserwacji
- Drukowanie deseni testu dysz
- Analiza testu wzoru dysz
- Czyszczenie głowicy drukującej
- Wyrównywanie głowicy drukującej

## Procedura konserwacji

Jeśli kolory są drukowane nieprawidłowo albo wydruki są rozmyte lub niezadowolające (np. linie proste są drukowane krzywo), należy wykonać poniższą procedurę konserwacji.

### Ważne

- Nie płucz ani nie wycieraj głowicy drukującej. Mogłoby to spowodować problemy z głowicą drukującą.

### Uwaga

- Sprawdź, czy w zbiorniku z atramentem znajduje się atrament.
  - [Sprawdzanie poziomu atramentu](#)
- Jeśli kontrolka **Alarm** świeci się lub miga, zobacz temat [W przypadku wystąpienia błędu](#).
- Podniesienie jakości wydruku w ustawieniach sterownika drukarki może poprawić jakość wydruku.
  - Zmiana jakości wydruku oraz korekta danych obrazu

## Gdy wydruki są zamazane lub nierówne:

**Czynność 1** Wydrukuj test wzoru dysz głowicy drukującej.

Za pomocą drukarki

- [Drukowanie desenu testu dysz](#)

Za pomocą komputera

- Drukowanie wzoru sprawdzania dysz

**Czynność 2** [Przeanalizuj deseń testu dysz](#).

**Jeśli nie są drukowane linie lub wzór zawiera poziome białe smugi:**



**Czynność 3** Wyczyść głowicę drukującą.

Za pomocą drukarki

- [Czyszczenie głowicy drukującej](#)

Za pomocą komputera

- Czyszczenie (Cleaning)

Po przeprowadzeniu procedury czyszczenia głowicy drukującej wydrukuj i przeanalizuj wzór testu dysz: ➔ [Czynność 1](#)

**Jeśli problem nie ustąpił po dwukrotnym wykonaniu czynności 1-3:**



**Czynność 4** Przeprowadź dokładne czyszczenie głowicy drukującej.

## ■ Dokładne czyszczenie (Deep Cleaning)

Po przeprowadzeniu procedury głębokiego czyszczenia głowicy drukującej wydrukuj i przeanalizuj wzór testu dysz: ➔ [Czynność 1](#)

Jeśli wykonanie procedury do punktu 4 nie rozwiązało problemu, wyłącz zasilanie i po 24 godzinach ponownie przeprowadź dokładne czyszczenie głowicy drukującej. Przy wyłączaniu zasilania nie należy odłączać kabla zasilania.

Jeśli problem nie ustąpił, wykonaj przepłukiwanie atramentem.

Sekwens atramentem zużywa dużą ilość atramentu. Częste wykonywanie sekwensu atramentem może szybko zużywać atrament, więc zaleca się jego przeprowadzanie tylko w razie potrzeby.

## ▶▶▶ Ważne

- Wykonanie sekwensu atramentem przy niewystarczającym poziomie pozostałego atramentu może spowodować wystąpienie awarii. Pamiętaj o sprawdzeniu poziomu pozostałego atramentu przed rozpoczęciem sekwensu atramentem.

## ■ Przepłukiwanie atramentem (Ink Flush)

Jeśli wzór testu dysz nie jest wydrukowany poprawnie nawet po przepłukiwaniu atramentem, zobacz temat [Sprawdź instalację głowicy drukującej](#).

## Jeśli wydruki są nierówne, na przykład linie proste są drukowane krzywo:

|| Czynność Wyrównaj głowicę drukującą.

Za pomocą drukarki

### ■ [Wyrównywanie głowicy drukującej](#)

Za pomocą komputera

### ■ Automatyczne wyrównanie pozycji głowicy drukującej

## Drukowanie deseni testu dysz

Aby sprawdzić, czy atrament jest prawidłowo dozowany z dysz głowicy drukującej, wydrukuj deseń testu dysz.

### ▶▶▶ Uwaga

- Jeśli pozostały poziom atramentu jest niski, wzór testu dysz nie zostanie wydrukowany prawidłowo. Jeśli poziom pozostałego atramentu jest niski, [uzupełnij zbiornik z atramentem](#).

**Należy przygotować: arkusz zwykłego papieru formatu A4 lub Letter**

1. [Upewnij się, że zasilanie drukarki jest włączone.](#)
2. Załaduj do kasety arkusz zwykłego papieru formatu A4 lub Letter.
  - [Ładowanie papieru do kasety](#)
3. Naciśnij i przytrzymaj przycisk **WZNÓW/ANULUJ (RESUME/CANCEL)**, a następnie zwolnij go, gdy kontrolka **Alarm** mignie 2 razy.

Test wzoru dysz głowicy drukującej zostanie wydrukowany.

Nie należy wykonywać żadnych innych czynności, dopóki drukarka nie zakończy drukowania deseni testu dysz.
4. [Przeanalizuj deseń testu dysz.](#)

## Analiza testu wzoru dysz

Przeanalizuj deseń testu dysz i wyczyść głowicę drukującą, jeśli to konieczne.

### »» Uwaga

- Jeśli opcjonalna kasetka FINE jest zainstalowana, drukowany jest inny deseń testu dysz.

#### ■ [Sprawdzanie desenia kolorów](#)

## Sprawdzanie desenia w czerni i bieli

1. Sprawdź, czy w deseniach brakuje linii.



Jeśli na wzorze brakuje linii:



A: Dobrze

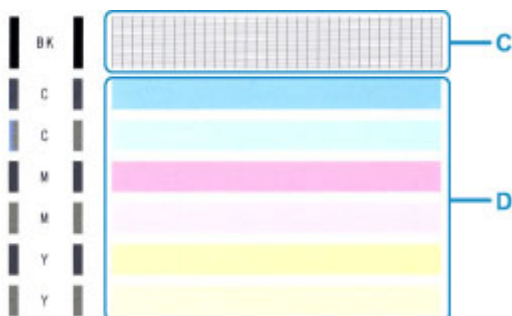
B: Źle (brakuje niektórych linii)

**Jeśli wzór nie zostanie wydrukowany:**

W przypadku zastosowania jednej z powyższych opcji należy przeprowadzić [czyszczenie głowicy drukującej](#).

## Sprawdzanie desenia kolorów

1. Sprawdź, czy wydrukowane są wszystkie linie deseni C i czy występują na nim białe, poziome smugi D.



Jeśli na wzorze C brakuje linii:



E: Dobrze

F: Źle (brakuje niektórych linii)

**Jeśli wzór D zawiera białe, poziome smugi:**



G: Dobrze

H: Źle (występują poziome białe smugi)

**Jeśli jakikolwiek kolor na deseni C lub D nie zostanie wydrukowany:**



(Przykład: Deseń amarantowy nie jest drukowany)

W przypadku zastosowania jednej z powyższych opcji należy przeprowadzić [czyszczenie głowicy drukującej](#).

## Czyszczenie głowicy drukującej

Procedurę czyszczenia głowicy drukującej należy przeprowadzić w przypadku brakujących linii lub występowania poziomych białych smug na wydrukowanym deseni testu dysz. Czyszczenie powoduje udrożnienie dysz w celu przywrócenia prawidłowego stanu głowicy drukującej. Czyszczenie głowicy drukującej wiąże się ze zużyciem atramentu. Procedurę czyszczenia głowicy drukującej należy przeprowadzać tylko wtedy, gdy jest to konieczne.

1. [Upewnij się, że zasilanie drukarki jest włączone.](#)
2. Naciśnij i przytrzymaj przycisk **WZNÓW/ANULUJ (RESUME/CANCEL)**, a następnie zwolnij go, gdy kontrolka **Alarm** mignie 1 raz.

Drukarka rozpocznie czyszczenie głowicy drukującej.

Czyszczenie zostanie zakończone, gdy kontrolka **WŁ. (ON)** przestanie migać i zacznie świecić się światłem ciągłym.

Przed zakończeniem procedury czyszczenia głowicy drukującej drukarki nie należy wykonywać żadnych innych czynności. Trwa to około 1 minuty.

3. Sprawdź pozycję głowicy drukującej.

Aby sprawdzić stan głowicy drukującej, [wydrukuj deseń testu dysz.](#)

### »» Uwaga

- Jeśli problem nie ustąpi po dwukrotnym wyczyszczeniu głowicy drukującej, należy przeprowadzić dokładne czyszczenie głowicy drukującej.

## Wyrównywanie głowicy drukującej

Jeśli linie proste są drukowane krzywo lub rezultaty drukowania są niezadowolające pod innym względem, należy wyrównać pozycję głowicy drukującej.

### »»» Uwaga

- Jeśli pozostały poziom atramentu jest niski, arkusz wyrównywania głowicy drukującej nie zostanie wydrukowany prawidłowo.

Jeśli poziom pozostałego atramentu jest niski, [uzupełnij zbiornik z atramentem](#).

**Należy przygotować: arkusz zwykłego papieru formatu A4 lub Letter**

1. [Upewnij się, że zasilanie drukarki jest włączone](#).
2. Załaduj do kasety arkusz zwykłego papieru formatu A4 lub Letter.
  - [Ładowanie papieru do kasety](#)
3. Naciśnij i przytrzymaj przycisk **WZNÓW/ANULUJ (RESUME/CANCEL)**, a następnie zwolnij go, gdy kontrolka **Alarm** mignie 4 razy.

Arkusz wyrównywania głowicy drukującej zostanie wydrukowany, a głowica drukująca — automatycznie wyrównana.

Procedura trwa w przybliżeniu od 2 do 3 minut.

### »»» Uwaga

- Jeśli automatyczne wyrównanie pozycji głowicy drukującej nie powiedzie się, kontrolka **Alarm** zacznie migać.

■ [W przypadku wystąpienia błędu](#)

### »»» Uwaga

- Jeśli po wyrównaniu głowicy drukującej zgodnie z powyższą procedurą wyniki drukowania są nadal niezadowolające, należy ręcznie wyrównać głowicę drukującą, korzystając z komputera.

■ Ręczne wyrównanie pozycji głowicy drukującej



## Czyszczenie

---

- Czyszczenie powierzchni zewnętrznych
- Czyszczenie wnętrza drukarki (czyszczenie płyty dolnej)
- Czyszczenie podstawek kaset

## Czyszczenie wnętrza drukarki (czyszczenie płyty dolnej)

Usuń zabrudzenia z wnętrza drukarki. W przypadku zanieczyszczenia wnętrza drukarki papier używany do drukowania może ulec zabrudzeniu, dlatego też zalecane jest regularne czyszczenie.

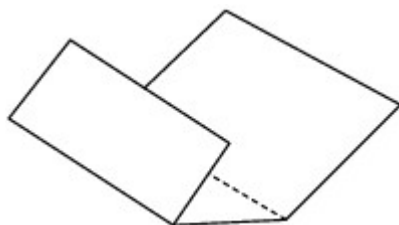
**Należy przygotować: arkusz zwykłego papieru formatu A4 lub Letter\***

\* Należy użyć nowego arkusza papieru.

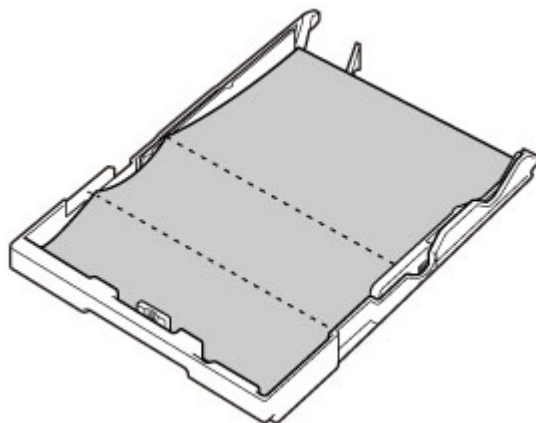
1. Upewnij się, że zasilanie jest włączone, a następnie wyjmij cały papier z kasety.

2. Przygotuj papier.

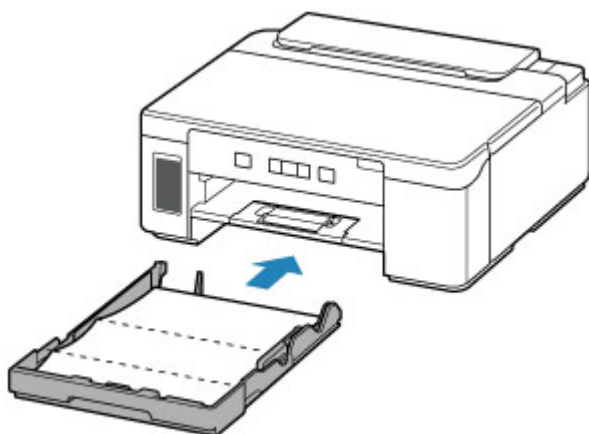
1. Złóż pojedynczy arkusz zwykłego papieru formatu A4 lub Letter na pół wzdłuż dłuższego boku, a następnie rozłóż go.
2. Złóż połowę otwartego arkusza na pół, zrównując zewnętrzną krawędź ze środkowym zgięciem, a następnie rozłóż papier.



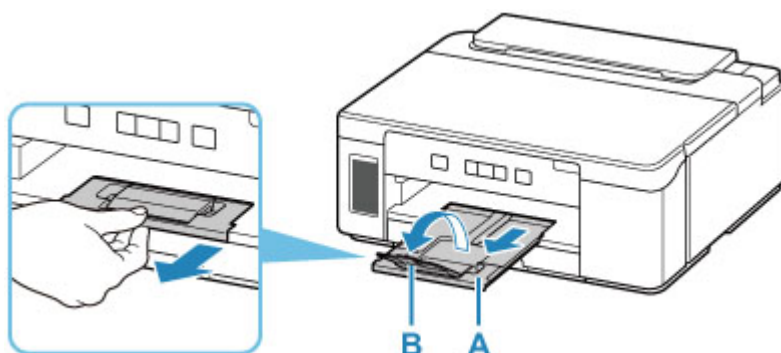
3. Załaduj tylko ten jeden arkusz do kasety, z krawędziami zagięć skierowanymi do góry oraz z krawędzią połowy pozbawionej zagięć skierowaną do wnętrza.



4. Włóż kasetę do drukarki.



5. Wyciągnij tacę wyprowadzania papieru (A) i otwórz przedłużenie tacy wyjściowej (B).



3. Naciśnij i przytrzymaj przycisk **WZNÓW/ANULUJ (RESUME/CANCEL)**, a następnie zwolnij go, gdy kontrolka **Alarm** mignie 5 razy.

Papier oczyści wnętrze drukarki, przechodząc przez drukarkę.

Sprawdź złożone części wysuniętego papieru. Jeśli widoczne są na nich smugi atramentu, ponownie przeprowadź procedurę czyszczenia płyty dolnej.

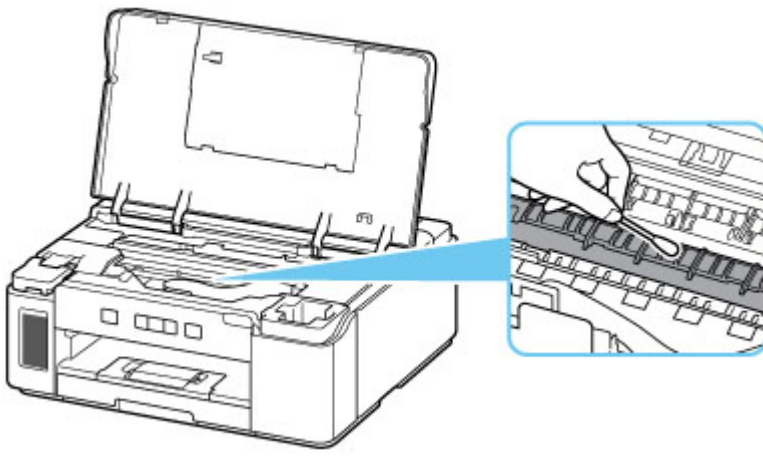
#### »»» Uwaga

- Podczas ponownego przeprowadzania procedury czyszczenia płyty dolnej należy użyć nowego arkusza papieru.

Jeśli po ponownym czyszczeniu problem nadal występuje, zabrudzone mogą być wystające elementy wewnątrz drukarki. Zetrzyj atrament z wystających elementów za pomocą np. wacików bawełnianych.

#### »»» Ważne

- Przed czyszczeniem drukarki wyłącz ją i odłącz.



## Podstawowe informacje

---

### ▶ **Bezpieczeństwo**

- Środki ostrożności
- Informacje dotyczące przepisów
- WEEE (UE I EEA)

### ▶ **Środki ostrożności podczas transportu**

- Anulowanie zadań drukowania
- Ograniczenia prawne dotyczące drukowania
- Środki ostrożności dotyczące obsługi drukarki
- Transport drukarki
- Postępowanie w przypadku naprawy, wypożyczenia lub utylizacji drukarki
- Utrzymywanie wysokiej jakości wydruku

### ▶ **Podstawowe elementy i ich obsługa**

- Podstawowe elementy
- Zasilanie

### ▶ **Zmiana ustawień**

- Zmiana ustawień drukarki za pomocą komputera (system Windows)
- Zmiana ustawień za pomocą panelu operacyjnego

### ▶ **Specyfikacje**

## **Bezpieczeństwo**

---

- **Środki ostrożności**
- **Informacje dotyczące przepisów**
- **WEEE (EU&EEA)**

## Środki ostrożności

---

### Środki ostrożności

- Niniejsza instrukcja zawiera ważne informacje dotyczące bezpieczeństwa i środki ostrożności dotyczące drukarki.

Nie używać urządzenia w sposób inny niż opisany w załączonej instrukcji, ponieważ może to doprowadzić do pożaru, porażenia prądem lub innych nieoczekiwanych wypadków.

Znaki i deklaracje dotyczące bezpieczeństwa są ważne tylko dla obsługiwanych napięć i częstotliwości w odpowiednich krajach lub regionach.

### Ostrzeżenie

---

- Użytkownicy z rozrusznikami serca:

Ten produkt emituje strumień magnetyczny o niskim poziomie. W razie odczucia nieprawidłowości, proszę odsunąć się od urządzenia i skonsultować się z lekarzem.

- Nie używać drukarki w następujących przypadkach:

Natychmiast zaprzestać użytkowania, odłączyć drukarkę od zasilania i skontaktować się z serwisem w celu naprawy.

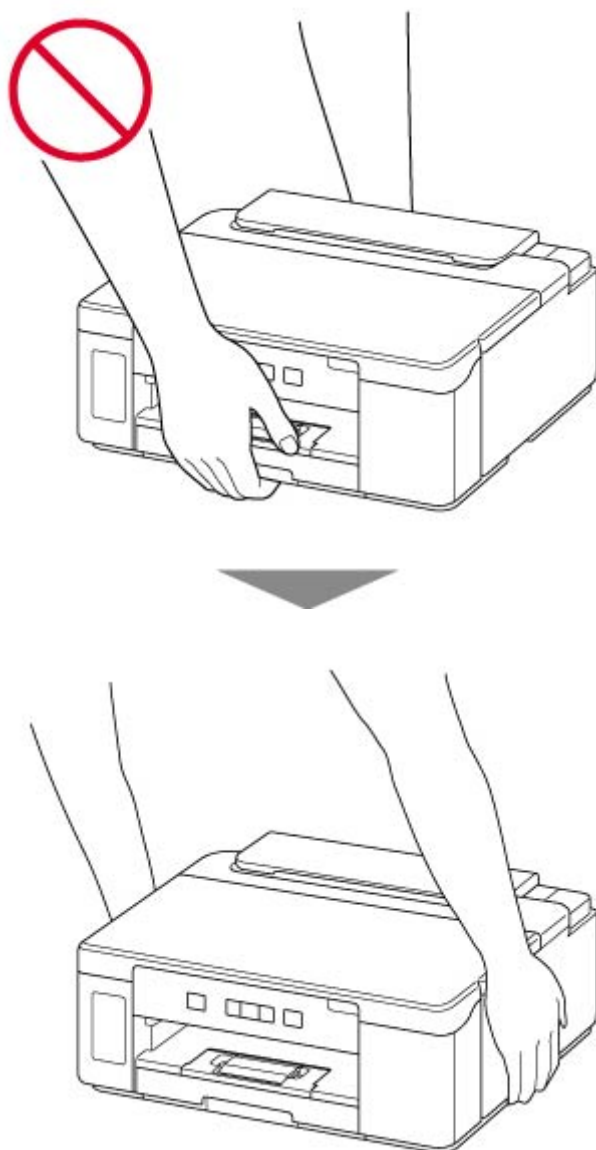
- Wewnątrz drukarki znajdują się metalowe przedmioty lub są rozlane płyny.
  - Z drukarki wydobywa się dym, dziwne zapachy lub nietypowe odgłosy.
  - Przewód zasilający lub wtyczka przegrzewa się lub jest przerwany, zgięty lub uszkodzony w jakikolwiek sposób.
- Nieprzestrzeganie poniższych zaleceń może prowadzić do pożaru, porażenia prądem lub obrażeń ciała:
    - Nie należy umieszczać produktu w pobliżu łatwopalnych rozpuszczalników, takich jak alkohol i rozcieńczalniki.
    - Nie należy otwierać ani modyfikować drukarki.
    - Należy używać wyłącznie kabla/kabli zasilających dostarczonych wraz z drukarką. Nie należy używać tych kabli z innymi urządzeniami.
    - Nie należy podłączać do napięć ani częstotliwości innych niż podane powyżej.
    - Podłączyć pewnie drugi koniec kabla zasilania do gniazdka.
    - Nie należy podłączać ani odłączać przewodu zasilania mokrymi rękami.
    - Nie uszkadzać kabla zasilającego przez jego skręcanie, zwijanie, wiązanie, ciągnięcie lub nadmierne zginanie.
    - Nie należy umieszczać ciężkich przedmiotów na przewodzie zasilania.
    - Nie podłączać wielu kabli zasilających do jednego gniazdka elektrycznego. Nie należy stosować wielu kabli przedłużających.
    - Nie pozostawiać drukarki podłączonej do gniazdka elektrycznego podczas burzy z piorunami.
    - Zawsze należy odłączyć przewód zasilający i inne kable, przystępując do czyszczenia. Nie należy używać do czyszczenia łatwopalnych rozpylanych cieczy bądź innych cieczy, takich jak alkohol i rozcieńczalniki.
    - Odłączyć przewód zasilający raz na miesiąc, aby upewnić się, że nie ulega przegrzewaniu, nie jest zardzewiały, zgięty, zarysowany, rozdzielony, ani uszkodzony w inny sposób.
-

## **Przestroga**

---

- Nie wkładać rąk do wnętrza drukarki podczas drukowania.
- Nie dotykać metalowych części głowicy drukującej bezpośrednio po zakończeniu drukowania.
- Butelki z atramentem
  - Trzymać z dala od dzieci.
  - Atramentu nie wolno pić.  
Jeśli atrament zostanie przypadkowo polizany lub połknięty, należy przepłukać usta albo wypić jedną lub dwie szklanki wody i niezwłocznie uzyskać pomoc lekarską.  
Jeśli atrament dostanie się do oczu, należy natychmiast przemyć je wodą i niezwłocznie uzyskać pomoc lekarską.
  - Jeśli atrament dostanie się na skórę, należy niezwłocznie umyć miejsce styczności wodą i mydłem. Jeśli podrażnienie skóry będzie się utrzymywać, należy natychmiast uzyskać pomoc lekarską.
  - W przypadku przechowywania butelek z atramentem należy dokręcić ich zakrętki, a butelki ustawić pionowo. Jeśli butelki będą leżeć, atrament może wyciekać.
  - Podczas uzupełniania zbiorników z atramentem, należy uważać, aby nie zachlapać otoczenia atramentem.
  - Atrament może trwale zaplamiać ubrania lub inne przedmioty. Plamy atramentu mogą się nie sprać.
  - Butelek z atramentem nie wolno pozostawiać w miejscach narażonych na działanie wysokich temperatur, np. w pobliżu ognia, grzałki lub w samochodzie. Butelki mogą się zniekształcić, co spowoduje wyciekanie atramentu lub obniży jego jakość.
  - Butelek nie należy mocno uderzać. Butelki z atramentem mogą w wyniku uderzenia ulec uszkodzeniu albo mogą z nich spaść zakrętki, co spowoduje wyciek atramentu.
  - Atramentu nie należy przelewać do innych pojemników. Może to spowodować przypadkowe spożycie, nieprawidłowe użycie lub obniżyć jakość atramentu.
- Podczas używania opcjonalnej kasety FINE
  - Nie dotykać metalowych części kasety FINE bezpośrednio po zakończeniu drukowania.
  - Atrament należy przechowywać w miejscu niedostępnym dla dzieci.
  - Jeżeli atrament zostanie przypadkowo polizany lub połknięty, należy przepłukać usta i wypić jedną lub dwie szklanki wody. Jeśli wystąpi podrażnienie lub objawy dyskomfortu, należy natychmiast zasięgnąć porady medycznej.
  - Jeśli atrament dostanie się do oczu, należy natychmiast przemyć je wodą. Jeśli atrament zetknie się ze skórą, należy ją niezwłocznie umyć wodą i mydłem. Jeśli podrażnienie oczu lub skóry będzie się utrzymywać, należy natychmiast zasięgnąć porady medycznej.
- Przenoszenie drukarki
  - Nie trzymać drukarki za kasetę. Chwycić za boki drukarki i przenosić ją obiema rękami.





---

## Ogólne uwagi

### Wybór lokalizacji

Patrz „[Specyfikacje](#)” w Podręczniku online, aby uzyskać szczegółowe informacje na temat środowiska eksploatacji.

- Drukarki nie należy ustawiać w miejscu niestabilnym, ani narażonym na nadmierne drgania.
- Drukarki nie należy ustawiać w miejscach silnie się nagrzewających (bezpośrednie światło słoneczne lub w pobliżu źródła ciepła), w miejscach bardzo wilgotnych lub zapyłonych, ani na zewnątrz.
- Drukarki nie należy ustawiać na grubej tkaninie ani na dywanie.
- Nie należy ustawiać drukarki przy samej ścianie.

## **Zasilacz**

- Utrzymywać obszar wokół gniazda zasilania cały czas w czystości, dzięki czemu można łatwo będzie odłączyć przewód zasilania z gniazda.
- Nie wolno wyciągać wtyczki, ciągnąc za przewód.

## **Ogólne uwagi**

- Nie wolno przechylać drukarki, stawiać jej na boku, ani odwracać jej spodem do góry. Może to spowodować wyciek atramentu.
- Nie umieszczać żadnych przedmiotów na górnej części drukarki. Szczególną ostrożność należy zachować co do metalowych przedmiotów, takich jak spinacze i zszywki i pojemników zawierających łatwopalne ciecze, takie jak alkohol lub rozcieńczalnik.
- Modyfikowanie lub rozmontowywanie głowicy drukującej lub butelek z atramentem, na przykład poprzez dziurawienie ich, może spowodować wyciek atramentu i być przyczyną awarii. Odradzamy ich modyfikowanie lub rozmontowywanie.
- Nie wkładać głowicy drukującej ani butelek z atramentem do ognia.

## **Podczas używania opcjonalnej kasety FINE**

- Nie wolno wrzucać kaset FINE do ognia.

## **Informacje dotyczące przepisów**

---

### **Zakłócenia**

Nie używać drukarki w pobliżu urządzeń medycznych ani innych urządzeń elektronicznych. Sygnały z drukarki mogą zakłócać prawidłowe działanie tych urządzeń.

## WEEE (EU&EEA)

### Only for European Union and EEA (Norway, Iceland and Liechtenstein)



This symbol indicates that this product is not to be disposed of with your household waste, according to the WEEE Directive (2012/19/EU) and national legislation. This product should be handed over to a designated collection point, e.g., on an authorized one-for-one basis when you buy a new similar product or to an authorized collection site for recycling waste electrical and electronic equipment (EEE). Improper handling of this type of waste could have a possible negative impact on the environment and human health due to potentially hazardous substances that are generally associated with EEE. At the same time, your cooperation in the correct disposal of this product will contribute to the effective usage of natural resources. For more information about where you can drop off your waste equipment for recycling, please contact your local city office, waste authority, approved WEEE scheme or your household waste disposal service. For more information regarding return and recycling of WEEE products, please visit [www.canon-europe.com/weee](http://www.canon-europe.com/weee).

### Nur für Europäische Union und EWR (Norwegen, Island und Liechtenstein)



Dieses Symbol weist darauf hin, dass dieses Produkt gemäß der EU-Richtlinie über Elektro- und Elektronik-Altgeräte (2012/19/EU) und nationalen Gesetzen nicht über den Hausmüll entsorgt werden darf. Dieses Produkt muss bei einer dafür vorgesehenen Sammelstelle abgegeben werden. Dies kann z. B. durch Rückgabe beim Kauf eines ähnlichen Produkts oder durch Abgabe bei einer autorisierten Sammelstelle für die Wiederaufbereitung von Elektro- und Elektronik-Altgeräten geschehen. Der unsachgemäße Umgang mit Altgeräten kann aufgrund potentiell gefährlicher Stoffe, die generell mit Elektro- und Elektronik-Altgeräten in Verbindung stehen, negative Auswirkungen auf die Umwelt und die menschliche Gesundheit haben. Durch die umweltgerechte Entsorgung dieses Produkts tragen Sie außerdem zu einer effektiven Nutzung natürlicher Ressourcen bei. Informationen zu Sammelstellen für Altgeräte erhalten Sie bei Ihrer Stadtverwaltung, dem öffentlich-rechtlichen Entsorgungsträger, einer autorisierten Stelle für die Entsorgung von Elektro- und Elektronik-Altgeräten oder Ihrem örtlichen Entsorgungsunternehmen. Weitere Informationen zur Rückgabe und Entsorgung von Elektro- und Elektronik-Altgeräten finden Sie unter [www.canon-europe.com/weee](http://www.canon-europe.com/weee).

### Union Européenne, Norvège, Islande et Liechtenstein uniquement.



Ce symbole indique que ce produit ne doit pas être jeté avec les ordures ménagères, conformément à la directive DEEE (2012/19/UE) et à la réglementation de votre pays. Ce produit doit être confié au distributeur à chaque fois que vous achetez un produit neuf similaire, ou à un point de collecte mis en place par les collectivités locales pour le recyclage des Déchets des Équipements Électriques et Électroniques (DEEE). Le traitement inapproprié de ce type de déchet risque d'avoir des répercussions sur l'environnement et la santé humaine, du fait de la présence de substances potentiellement dangereuses généralement associées aux équipements électriques et électroniques. Parallèlement, votre entière coopération dans le cadre de la mise au rebut correcte de ce produit favorisera une meilleure utilisation des ressources naturelles. Pour plus d'informations sur les points de collecte des équipements à recycler, contactez vos services municipaux, les autorités locales compétentes, le plan DEEE approuvé ou le service d'enlèvement des ordures ménagères. Pour plus d'informations sur le retour et le recyclage des produits DEEE, consultez le site: [www.canon-europe.com/weee](http://www.canon-europe.com/weee).

### **Uitsluitend bestemd voor de Europese Unie en EER (Noorwegen, IJsland en Liechtenstein)**



Dit symbool geeft aan dat dit product in overeenstemming met de AEEA-richtlijn (2012/19/EU) en de nationale wetgeving niet mag worden afgevoerd met het huishoudelijk afval. Dit product moet worden ingeleverd bij een aangewezen, geautoriseerd inzamelpunt, bijvoorbeeld wanneer u een nieuw gelijksoortig product aanschaft, of bij een geautoriseerd inzamelpunt voor hergebruik van elektrische en elektronische apparatuur (EEA). Een onjuiste afvoer van dit type afval kan leiden tot negatieve effecten op het milieu en de volksgezondheid als gevolg van potentieel gevaarlijke stoffen die veel voorkomen in elektrische en elektronische apparatuur (EEA). Bovendien werkt u door een juiste afvoer van dit product mee aan het effectieve gebruik van natuurlijke hulpbronnen. Voor meer informatie over waar u uw afgedankte apparatuur kunt inleveren voor recycling kunt u contact opnemen met het gemeentehuis in uw woonplaats, de reinigingsdienst, of het afvalverwerkingsbedrijf. U kunt ook het schema voor de afvoer van afgedankte elektrische en elektronische apparatuur (AEEA) raadplegen. Ga voor meer informatie over het verzamelen en recyclen van afgedankte elektrische en elektronische apparatuur naar [www.canon-europe.com/weee](http://www.canon-europe.com/weee).

### **Sólo para la Unión Europea y el Área Económica Europea (Noruega, Islandia y Liechtenstein)**



Este símbolo indica que este producto no debe desecharse con los desperdicios domésticos, de acuerdo con la directiva RAEE (2012/19/UE) y con la legislación nacional. Este producto debe entregarse en uno de los puntos de recogida designados, como por ejemplo, entregándolo en el lugar de venta al comprar un producto similar o depositándolo en un lugar de recogida autorizado para el reciclado de residuos de aparatos eléctricos y electrónicos (RAEE). La manipulación inapropiada de este tipo de desechos podría tener un impacto negativo en el entorno y la salud humana, debido a las sustancias potencialmente

perigosas que normalmente están asociadas con los RAEE. Al mismo tiempo, su cooperación a la hora de desechar correctamente este producto contribuirá a la utilización eficaz de los recursos naturales. Para más información sobre cómo puede eliminar el equipo para su reciclado, póngase en contacto con las autoridades locales, con las autoridades encargadas de los desechos, con un sistema de gestión RAEE autorizado o con el servicio de recogida de basuras doméstico. Si desea más información acerca de la devolución y reciclado de RAEE, visite la web [www.canon-europe.com/weee](http://www.canon-europe.com/weee).

## **Només per a la Unió Europea i a l'Espai Econòmic Europeu (Noruega, Islàndia i Liechtenstein)**



Aquest símbol indica que aquest producte no s'ha de llençar a les escombraries de la llar, d'acord amb la Directiva RAEE (2012/19/UE) i la legislació nacional. Aquest producte s'hauria de lliurar en un dels punts de recollida designats, com per exemple, intercanviant-lo un per un en comprar un producte similar o lliurant-lo en un lloc de recollida autoritzat per al reciclatge de residus d'aparells elèctrics i electrònics (AEE). La manipulació inadequada d'aquest tipus de residus podria tenir un impacte negatiu en l'entorn i en la salut humana, a causa de les substàncies potencialment perilloses que normalment estan associades als AEE. Així mateix, la vostra cooperació a l'hora de llençar correctament aquest producte contribuirà a la utilització efectiva dels recursos naturals. Per a més informació sobre els punts on podeu lliurar aquest producte per procedir al seu reciclatge, adreceu-vos a la vostra oficina municipal, a les autoritats encarregades dels residus, al pla de residus homologat per la RAEE o al servei de recollida de deixalles domèstiques de la vostra localitat. Per a més informació sobre la devolució i el reciclatge de productes RAEE, visiteu [www.canon-europe.com/weee](http://www.canon-europe.com/weee).

## **Solo per Unione Europea e SEE (Norvegia, Islanda e Liechtenstein)**



Questo simbolo indica che il prodotto deve essere oggetto di raccolta separata in conformità alla Direttiva RAEE (2012/19/UE) e alla normativa locale vigente. Il prodotto deve essere smaltito presso un centro di raccolta differenziata, un distributore autorizzato che applichi il principio dell'"uno contro uno", ovvero del ritiro della vecchia apparecchiatura elettrica al momento dell'acquisto di una nuova, o un impianto autorizzato al riciclaggio dei rifiuti di apparecchiature elettriche ed elettroniche. La gestione impropria di questo tipo di rifiuti può avere un impatto negativo sull'ambiente e sulla salute umana causato dalle sostanze potenzialmente pericolose che potrebbero essere contenute nelle apparecchiature elettriche ed elettroniche. Un corretto smaltimento di tali prodotti contribuirà inoltre a un uso efficace delle risorse naturali ed eviterà di incorrere nelle sanzioni amministrative di cui all'art. 255 e successivi del Decreto Legislativo n. 152/06. Per ulteriori informazioni sullo smaltimento e il recupero dei Rifiuti di Apparecchiature Elettriche ed Elettroniche, consultare la Direttiva RAEE, rivolgersi alle autorità competenti, oppure visitare il sito [www.canon-europe.com/weee](http://www.canon-europe.com/weee).

## Apenas para a União Europeia e AEE (Noruega, Islândia e Liechtenstein)



Este símbolo indica que o produto não deve ser colocado no lixo doméstico, de acordo com a Directiva REEE (2012/19/UE) e a legislação nacional. Este produto deverá ser colocado num ponto de recolha designado, por exemplo, num local próprio autorizado quando adquirir um produto semelhante novo ou num local de recolha autorizado para reciclar resíduos de equipamentos eléctricos e electrónicos (EEE). O tratamento inadequado deste tipo de resíduo poderá causar um impacto negativo no ambiente e na saúde humana devido às substâncias potencialmente perigosas normalmente associadas aos equipamentos eléctricos e electrónicos. Simultaneamente, a sua cooperação no tratamento correcto deste produto contribuirá para a utilização eficaz dos recursos naturais. Para mais informações sobre os locais onde o equipamento poderá ser reciclado, contacte os serviços locais, a autoridade responsável pelos resíduos, o esquema REEE aprovado ou o serviço de tratamento de lixo doméstico. Para mais informações sobre a devolução e reciclagem de produtos REEE, vá a [www.canon-europe.com/weee](http://www.canon-europe.com/weee).

## Gælder kun i Europæiske Union og EØS (Norge, Island og Liechtenstein)



Dette symbol angiver, at det pågældende produkt ikke må bortskaffes sammen med dagrenovation jf. direktivet om affald af elektrisk og elektronisk udstyr (WEEE) (2012/19/EU) og gældende national lovgivning. Det pågældende produkt skal afleveres på et nærmere specificeret indsamlingssted, f.eks. i overensstemmelse med en godkendt én-til-én-procedure, når du indkøber et nyt tilsvarende produkt, eller produktet skal afleveres på et godkendt indsamlingssted for elektronikaffald. Forkert håndtering af denne type affald kan medføre negative konsekvenser for miljøet og menneskers helbred på grund af de potentielt sundhedsskadelige stoffer, der generelt kan forefindes i elektrisk og elektronisk udstyr. Når du foretager korrekt bortskaffelse af det pågældende produkt, bidrager du til effektiv brug af naturressourcerne. Yderligere oplysninger om, hvor du kan bortskaffe dit elektronikaffald med henblik på genanvendelse, får du hos de kommunale renovationsmyndigheder. Yderligere oplysninger om returnering og genanvendelse af affald af elektrisk og elektronisk udstyr får du ved at besøge [www.canon-europe.com/weee](http://www.canon-europe.com/weee).

## Μόνο για την Ευρωπαϊκή Ένωση και τον ΕΟΧ (Νορβηγία, Ισλανδία και Λιχτενστάιν)



Αυτό το σύμβολο υποδηλώνει ότι αυτό το προϊόν δεν πρέπει να απορρίπτεται μαζί με τα οικιακά απορρίμματα, σύμφωνα με την Οδηγία σχετικά με τα Απόβλητα Ηλεκτρικού και Ηλεκτρονικού Εξοπλισμού (ΑΗΗΕ) (2012/19/ΕΕ) και την εθνική σας νομοθεσία. Αυτό το προϊόν πρέπει να παραδίδεται σε καθορισμένο σημείο συλλογής, π.χ. σε μια εξουσιοδοτημένη βάση ανταλλαγής όταν αγοράζετε ένα νέο παρόμοιο προϊόν ή σε μια εξουσιοδοτημένη θέση συλλογής για την ανακύκλωση των αποβλήτων Ηλεκτρικού και Ηλεκτρονικού Εξοπλισμού (ΗΗΕ). Ο ακατάλληλος χειρισμός αυτού του τύπου αποβλήτων μπορεί να έχει αρνητικό αντίκτυπο στο περιβάλλον και την υγεία του ανθρώπου, λόγω δυνητικώς επικίνδυνων ουσιών που γενικά συνδέονται με τον ΗΗΕ. Ταυτόχρονα, η συνεργασία σας όσον αφορά τη σωστή απόρριψη αυτού του προϊόντος θα συμβάλει στην αποτελεσματική χρήση των φυσικών πόρων. Για περισσότερες πληροφορίες σχετικά με τα σημεία όπου μπορείτε να απορρίψετε τον εξοπλισμό σας για ανακύκλωση, επικοινωνήστε με το τοπικό γραφείο της πόλης σας, την υπηρεσία απορριμμάτων, το εγκεκριμένο σχήμα ΑΗΗΕ ή την υπηρεσία απόρριψης οικιακών αποβλήτων. Για περισσότερες πληροφορίες σχετικά με την επιστροφή και την ανακύκλωση των προϊόντων ΑΗΗΕ, επισκεφθείτε την τοποθεσία [www.canon-europe.com/weee](http://www.canon-europe.com/weee).

## Gjelder kun den europeiske union og EØS (Norge, Island og Liechtenstein)



Dette symbolet indikerer at dette produktet ikke skal kastes sammen med husholdningsavfall, i henhold til WEEE-direktiv (2012/19/EU) og nasjonal lov. Produktet må leveres til et dertil egnet innsamlingspunkt, det vil si på en autorisert en-til-en-basis når du kjøper et nytt lignende produkt, eller til et autorisert innsamlingssted for resirkulering av avfall fra elektrisk og elektronisk utstyr (EE-utstyr). Feil håndtering av denne typen avfall kan være miljø- og helseskadelig på grunn av potensielt skadelige stoffer som ofte brukes i EE-utstyr. Samtidig bidrar din innsats for korrekt avhending av produktet til effektiv bruk av naturressurser. Du kan få mer informasjon om hvor du kan avhende utrangert utstyr til resirkulering ved å kontakte lokale myndigheter, et godkjent WEEE-program eller husholdningens renovasjonsselskap. Du finner mer informasjon om retur og resirkulering av WEEE-produkter på [www.canon-europe.com/weee](http://www.canon-europe.com/weee).

## Vain Euroopan unionin sekä ETA:n (Norja, Islanti ja Liechtenstein) alueelle.



Tämä tunnus osoittaa, että sähkö- ja elektroniikkalaiteromua koskeva direktiivi (SER-direktiivi, 2012/19/EU) sekä kansallinen lainsäädäntö kieltävät tuotteen hävittämisen talousjätteen mukana. Tuote on vietävä asianmukaiseen keräyspisteeseen, esimerkiksi kodinkoneliikkeeseen uutta vastaavaa tuotetta ostettaessa tai viralliseen sähkö- ja elektroniikkalaiteromun keräyspisteeseen. Sähkö- ja elektroniikkalaiteromun virheellinen käsittely voi vahingoittaa ympäristöä ja ihmisten terveyttä, koska laitteet saattavat sisältää ympäristölle ja terveydelle haitallisia aineita. Lisäksi tuotteen asianmukainen hävittäminen säästää luonnonvaroja. Lisätietoja sähkö- ja elektroniikkalaiteromun keräyspisteistä saat kaupunkien ja kuntien tiedotuksesta, jätehuoltoviranomaisilta, sähkö- ja elektroniikkalaiteromun



kierrätysjärjestelmän ylläpitäjältä ja jätehuoltoyhtiöltä. Lisätietoja sähkö- ja elektroniikkalaiteromun keräyksestä ja kierrätyksestä on osoitteessa [www.canon-europe.com/weee](http://www.canon-europe.com/weee).

## Endast för Europeiska unionen och EES (Norge, Island och Liechtenstein)



Den här symbolen visar att produkten enligt WEEE-direktivet (2012/19/EU) och nationell lagstiftning inte får sorteras och slängas som hushållsavfall. Den här produkten ska lämnas in på en därför avsedd insamlingsplats, t.ex. på en återvinningsstation auktoriserad att hantera elektrisk och elektronisk utrustning (EE-utrustning) eller hos handlare som är auktoriserade att byta in varor då nya, motsvarande köps (en mot en). Olämplig hantering av avfall av den här typen kan ha en negativ inverkan på miljön och människors hälsa på grund av de potentiellt farliga ämnen som kan återfinnas i elektrisk och elektronisk utrustning. Din medverkan till en korrekt avfallshantering av den här produkten bidrar dessutom till en effektiv användning av naturresurserna. Kontakta ditt lokala kommunkontor, berörd myndighet, företag för avfallshantering eller ta del av en godkänd WEEE-organisation om du vill ha mer information om var du kan lämna den kasserade produkten för återvinning. För mer information om inlämning och återvinning av WEEE-produkter, se [www.canon-europe.com/weee](http://www.canon-europe.com/weee).

## Pouze Evropská unie a EHP (Norsko, Island a Lichtenštejnsko)



Tento symbol znamená, že podle směrnice o OEEZ (2012/19/EU) a podle vnitrostátních právních předpisů nemá být tento výrobek likvidován s odpadem z domácností. Tento výrobek má být vrácen do sběrného místa, např. v rámci autorizovaného systému odběru jednoho výrobku za jeden nově prodaný podobný výrobek nebo v autorizovaném sběrném místě pro recyklaci odpadních elektrických a elektronických zařízení (OEEZ). Nevhodné nakládání s tímto druhem odpadu by mohlo mít negativní dopad na životní prostředí a lidské zdraví, protože elektrická a elektronická zařízení zpravidla obsahují potenciálně nebezpečné látky. Vaše spolupráce na správné likvidaci tohoto výrobku současně napomůže efektivnímu využívání přírodních zdrojů. Další informace o místech sběru vašeho odpadního zařízení k recyklaci vám sdělí místní úřad vaší obce, správní orgán vykonávající dozor nad likvidací odpadu, sběrný OEEZ nebo služba pro odvoz komunálního odpadu. Další informace týkající se vracení a recyklace OEEZ naleznete na adrese [www.canon-europe.com/weee](http://www.canon-europe.com/weee).

## Csak az Európai Unió és az EGT (Norvégia, Izland és Liechtenstein) országaiiban



Ez a szimbólum azt jelzi, hogy a helyi törvények és a WEEE-irányelv (2012/19/EU) szerint a termék nem kezelhető háztartási hulladékként. A terméket a kijelölt nyilvános gyűjtőpontokon kell leadni, például hasonló cserekészülék vásárlásakor, illetve bármelyik, elektromos és elektronikai berendezésekből származó hulladék (WEEE) átvételére feljogosított gyűjtőponton. Az ilyen jellegű hulladékok a nem megfelelő kezelés esetén a bennük található veszélyes anyagok révén ártalmasak lehetnek a környezetre és az emberek egészségére. Továbbá, a termékből származó hulladék megfelelő kezelésével hozzájárulhat a természetes nyersanyagok hatékonyabb hasznosításához. A berendezésekből származó, újrahasznosítható hulladékok elhelyezésére vonatkozó további tudnivalóért forduljon a helyi önkormányzathoz, a közterület-fenntartó vállalathoz, a háztartási hulladék begyűjtését végző vállalathoz, illetve a hivatalos WEEE-képviselőhöz. További tudnivalókat a WEEE-termékek visszajuttatásáról és újrahasznosításáról a [www.canon-europe.com/weee](http://www.canon-europe.com/weee).

## Tylko dla krajów Unii Europejskiej oraz EOG (Norwegia, Islandia i Liechtenstein)



Ten symbol oznacza, że zgodnie z dyrektywą WEEE dotyczącą zużytego sprzętu elektrycznego i elektronicznego (2012/19/UE) oraz przepisami lokalnymi nie należy wyrzucać tego produktu razem z odpadami gospodarstwa domowego. Produkt należy przekazać do wyznaczonego punktu gromadzenia odpadów, np. firmie, od której kupowany jest nowy, podobny produkt lub do autoryzowanego punktu gromadzenia zużytego sprzętu elektrycznego i elektronicznego w celu poddania go recyklingowi. Usuwanie tego typu odpadów w nieodpowiedni sposób może mieć negatywny wpływ na otoczenie i zdrowie innych osób ze względu na niebezpieczne substancje stosowane w takim sprzęcie. Jednocześnie pozbycie się zużytego sprzętu w zalecany sposób przyczynia się do właściwego wykorzystania zasobów naturalnych. Aby uzyskać więcej informacji na temat punktów, do których można dostarczyć sprzęt do recyklingu, prosimy skontaktować się z lokalnym urzędem miasta, zakładem utylizacji odpadów, skorzystać z instrukcji zatwierdzonej dyrektywą WEEE lub skontaktować się z przedsiębiorstwem zajmującym się wywozem odpadów domowych. Więcej informacji o zwracaniu i recyklingu zużytego sprzętu elektrycznego i elektronicznego znajduje się w witrynie [www.canon-europe.com/weee](http://www.canon-europe.com/weee).

## Plati len pre štáty Európskej únie a EHP (Nórsko, Island a Lichtenštajnsko)



Tento symbol znamená, že podľa Smernice 2012/19/EÚ o odpade z elektrických a elektronických zariadení (OEEZ) a podľa platnej legislatívy Slovenskej republiky sa tento produkt nesmie likvidovať spolu s komunálnym odpadom. Produkt je potrebné odovzdať do určenej zberne, napr. prostredníctvom výmeny za kúpu nového podobného produktu, alebo na autorizované zberné miesto, ktoré spracúva odpad z elektrických a elektronických zariadení (EEZ). Nesprávna manipulácia s takýmto typom odpadu môže mať negatívny vplyv na životné prostredie a ľudské zdravie, pretože elektrické a elektronické zariadenia obsahujú potenciálne nebezpečné látky. Spoluprácou na správnej likvidácii produktu prispějete

k účinnému využití přírodních zdrojů. Další informace o místní recyklaci opotřebovaných zařízení získáte od místního úřadu, úřadu životního prostředí, ze schváleného plánu OEEZ nebo od společnosti, která zajišťuje likvidaci komunálního odpadu. Více informací najdete aj na webové stránce: [www.canon-europe.com/weee](http://www.canon-europe.com/weee).

## Üksnes Euroopa Liit ja EMP (Norra, Island ja Liechtenstein)



See sümbol näitab, et antud toodet ei tohi vastavalt elektri- ja elektroonikaseadmete jäätmeid käsitlevale direktiivile (2012/19/EL) ning teie riigis kehtivatele õigusaktidele utiliseerida koos olmejäätmetega. Antud toode tuleb anda selleks määratud kogumispunkti, nt müügipunkt, mis on volitatud üks ühe vastu vahetama, kui ostate uue sarnase toote, või elektri- ja elektroonikaseadmete jäätmete ümbertöötlemiseks mõeldud kogumispunkti. Täiendava teabe saamiseks elektri- ja elektroonikaseadmetest tekkinud jäätmete tagastamise ja ümbertöötlemise kohta võtke ühendust kohaliku omavalitsusega, asjakohase valitsusasutusega, asjakohase tootjavastutusorganisatsiooniga või olmejäätmete käitlejaga. Lisateavet leitate ka Interneti-leheküljelt [www.canon-europe.com/weee](http://www.canon-europe.com/weee).

## Tikai Eiropas Savienībai un EEZ (Norvēģijai, Islandei un Lihtenšteinai)



Šis simbols norāda, ka atbilstoši ES Direktīvai (2012/19/ES) par elektrisko un elektronisko iekārtu atkritumiem (EEIA) un vietējiem tiesību aktiem no šī izstrādājuma nedrīkst atbrīvoties, izmetot to kopā ar sadzīves atkritumiem. Šis izstrādājums ir jānodod piemērotā savākšanas vietā, piemēram, apstiprinātā veikalā, kur iegādājaties līdzīgu jaunu produktu un atstājat veco, vai apstiprinātā vietā izlietotu elektrisko un elektronisko iekārtu pārstrādei. Nepareiza šāda veida atkritumu apsaimniekošana var apdraudēt vidi un cilvēka veselību tādu iespējami bīstamu vielu dēļ, kas parasti ir elektriskajās un elektroniskajās iekārtās. Turklāt jūsu atbalsts pareizā šāda veida atkritumu apsaimniekošanā sekmēs efektīvu dabas resursu izmantošanu. Lai saņemtu pilnīgāku informāciju par vietām, kur izlietoto iekārtu var nodot pārstrādei, sazinieties ar vietējo pašvaldību, atkritumu savākšanas atbildīgo dienestu, pilnvarotu EEIA struktūru vai sadzīves atkritumu apsaimniekošanas iestādi. Lai saņemtu plašāku informāciju par elektrisko un elektronisko iekārtu nodošanu pārstrādei, apmeklējiet tīmekļa vietni [www.canon-europe.com/weee](http://www.canon-europe.com/weee).

## Tik Europos Sąjungai ir EEE (Norvegijai, Islandijai ir Lichtenšteinui)



Šis ženkla reiškia, kad gaminio negalima išmesti su buitinėmis atliekomis, kaip yra nustatyta Direktyvoje (2012/19/ES) ir nacionaliniuose teisė aktuose dėl EEJ atliekų tvarkymo. Šį gaminį reikia atiduoti į tam skirtą surinkimo punktą, pvz., pagal patvirtintą keitimo sistemą, kai perkamas panašus gaminy, arba į

elektros ir elektroninės įrangos (EEI) atliekų perdirbimo punktą. Netinkamas tokios rūšies atliekų tvarkymas dėl elektros ir elektroninėje įrangoje esančių pavojingų medžiagų gali pakenkti aplinkai ir žmonių sveikatai. Padėdami užtikrinti tinkamą šio gaminio šalinimo tvarką, kartu prisidėsite prie veiksmingo gamtos išteklių naudojimo. Jei reikia daugiau informacijos, kaip šalinti tokias atliekas, kad jos būtų toliau perdirbamos, kreipkitės į savo miesto valdžios institucijas, atliekų tvarkymo organizacijas, patvirtintų EEI atliekų sistemų arba jūsų buitinių atliekų tvarkymo įstaigų atstovus. Išsamesnės informacijos apie EEI atliekų grąžinimo ir perdirbimo tvarką galite rasti apsilankę tinklalapyje [www.canon-europe.com/weee](http://www.canon-europe.com/weee).

## **Samo za Evropsko unijo in EGP (Norveška, Islandija in Lihtenštajn)**



Ta simbol pomeni, da tega izdelka v skladu z direktivo OEEO (2012/19/EU) in državno zakonodajo ne smete odvreči v gospodinjске odpadke. Ta izdelek morate odložiti na ustrezno zbiralno mesto, na primer pri pooblaščenem prodajalcu, ko kupite podoben nov izdelek ali na zbiralno mesto za recikliranje električne in elektronske opreme. Neprimerno ravnanje s takšnimi odpadki lahko negativno vpliva na okolje in človekovo zdravje zaradi nevarnih snovi, ki so povezane z električno in elektronsko opremo. S pravilno odstranitvijo izdelka hkrati prispevate tudi k učinkoviti porabi naravnih virov. Če želite več informacij o tem, kje lahko odložite odpadno opremo za recikliranje, pokličite občinski urad, komunalno podjetje ali službo, ki skrbi za odstranjevanje odpadkov, ali si oglejte načrt OEEO. Če želite več informacij o vračanju in recikliranju izdelkov v skladu z direktivo OEEO, obiščite [www.canon-europe.com/weee](http://www.canon-europe.com/weee).

## **Само за Европейския съюз и ЕИП (Норвегия, Исландия и Лихтенщайн)**



Този символ показва, че този продукт не трябва да се изхвърля заедно с битовите отпадъци, съгласно Директивата за ИУЕЕО (2012/19/ЕС) и Вашето национално законодателство. Този продукт трябва да бъде предаден в предназначен за целта пункт за събиране, например на база размяна, когато купувате нов подобен продукт, или в одобрен събирателен пункт за рециклиране на излязло от употреба електрическо и електронно оборудване (ИУЕЕО). Неправилното третиране на този тип отпадъци може да доведе до евентуални отрицателни последствия за околната среда и човешкото здраве поради потенциално опасните вещества, които обикновено са свързани с ЕЕО. В същото време Вашето съдействие за правилното изхвърляне на този продукт ще допринесе за ефективното използване на природните ресурси. Повече информация относно местата, където може да предавате излязло от употреба оборудване за рециклиране, може да получите от местните власти, от органа, отговорен за отпадъците и от одобрена система за излязло от употреба ЕЕО или от Вашата местна служба за битови отпадъци. За повече информация относно връщането и рециклирането на продукти от излязло от употреба ЕЕО посетете [www.canon-europe.com/weee](http://www.canon-europe.com/weee).

## Doar pentru Uniunea Europeană și EEA (Norvegia, Islanda și Liechtenstein)



Acest simbol indică faptul că acest produs nu trebuie aruncat o dată cu reziduurile menajere, în conformitate cu Directiva DEEE (Directiva privind deșeurile de echipamente electrice și electronice) (2012/19/UE) și legile naționale. Acest produs trebuie transportat la un punct de colectare special, de exemplu un centru care preia produsele vechi atunci când achiziționați un produs nou similar, sau la un punct de colectare autorizat pentru reciclarea deșeurilor provenite de la echipamentele electrice și electronice (EEE). Mănuirea necorespunzătoare a acestor tipuri de deșeuri poate avea un impact negativ asupra mediului înconjurător și sănătății indivizilor, din cauza substanțelor potențial nocive care sunt în general asociate cu EEE. În același timp, cooperarea dvs. la reciclarea corectă a acestui produs va contribui la utilizarea efectivă a resurselor naturale. Pentru mai multe informații privind locurile de reciclare a deșeurilor provenite de la echipamente, contactați biroul primăriei locale, autoritatea responsabilă cu colectarea deșeurilor, schema DEEE aprobată sau serviciul de colectare a deșeurilor menajere. Pentru mai multe informații privind returnarea și reciclarea produselor DEEE, vizitați [www.canon-europe.com/weee](http://www.canon-europe.com/weee).

## Samo za Europsku uniju i EEZ (Norveška, Island i Lihtenštajn)



Ovaj simbol pokazuje da se ovaj proizvod ne smije odlagati s kućnim otpadom sukladno WEEE Direktivi (2012/19/EC) i vašem nacionalnom zakonu. Ovaj proizvod je potrebno predati na posebno mjesto za sakupljanje otpada, npr. na ovlašteno mjesto gdje možete zamijeniti staro za novo ukoliko kupujete novi sličan proizvod ili na ovlašteno mjesto za sakupljanje rabljene električne i elektroničke opreme (EEE) za recikliranje. Neproprisan rukovanje ovom vrstom otpada može imati negativan učinak na okolinu i zdravlje ljudi zbog supstanci koje su potencijalno opasne za zdravlje, a općenito se povezuju s EEE. Istovremeno, vaša će suradnja kroz propisno odlaganje ovog proizvoda doprinijeti efektivnoj uporabi prirodnih resursa. Za više informacija o tome gdje možete odložiti svoj otpad za recikliranje obratite se vašem lokalnom gradskom uredu, komunalnoj službi, odobrenom WEEE programu ili službi za odlaganje kućnog otpada. Ostale informacije o vraćanju i recikliranju WEEE proizvoda potražite na [www.canon-europe.com/weee](http://www.canon-europe.com/weee).

## Korisnici u Srbiji



Ovaj simbol označava da ovaj proizvod ne sme da se odlaže sa ostalim kućnim otpadom, u skladu sa WEEE Direktivom (2012/19/EU) i nacionalnim zakonima. Ovaj proizvod treba predati određenom centru za prikupljanje, npr. na osnovi "jedan-za-jedan" kada kupujete sličan novi proizvod, ili ovlašćenom centru za prikupljanje za reciklažu istrošene električne i elektronske opreme (EEE). Nepravilno rukovanje ovom

vrstom otpada može da ima moguće negativne posledice po životnu sredinu i ljudsko zdravlje usled potencijalno opasnih materijala koji se uglavnom vezuju za EEE. U isto vreme, vaša saradnja na ispravnom odlaganju ovog proizvoda će doprineti efikasnom korišćenju prirodnih resursa. Za više informacija o tome gde možete da predate vašu staru opremu radi recikliranja, vas molimo, da kontaktirate lokalne gradske vlasti, komunalne službe, odobreni plan reciklaže ili Gradsku čistoću. Za više informacija o vraćanju i recikliranju WEEE proizvoda, posetite stranicu [www.canon-europe.com/weee](http://www.canon-europe.com/weee).

## Środki ostrożności podczas transportu

---

- Anulowanie zadań drukowania
- Ograniczenia prawne dotyczące drukowania
- Środki ostrożności dotyczące obsługi drukarki
- Transport drukarki
- Postępowanie w przypadku naprawy, wypożyczenia lub utylizacji drukarki
- Utrzymywanie wysokiej jakości wydruku

## Ograniczenia prawne dotyczące drukowania

---

Drukowanie lub modyfikowanie drukowanych kopii poniższych materiałów może podlegać karze.

Poniższa lista nie jest kompletna. W przypadku wątpliwości należy skonsultować się z miejscowym prawnikiem.

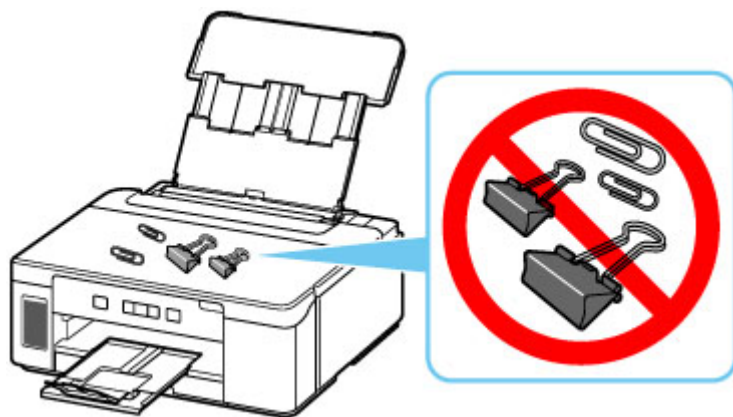
- Banknoty
- Przekazy pieniężne
- Certyfikaty depozytowe
- Znaczkę pocztowe (ostemplowane lub nieostemplowane)
- Identyfikatory lub emblematy
- Wezwania na komisje wojskowe i inne dokumenty wojskowe
- Czeki lub szkice wystawione przez agendy rządowe
- Dowody rejestracyjne i świadectwa własności pojazdów
- Czeki podróżne
- Bony żywnościowe
- Paszporty
- Dokumenty imigracyjne
- Znaczkę skarbowe (ostemplowane lub nieostemplowane)
- Obligacje lub inne papiery dłużne
- Świadectwa własności papierów wartościowych
- Utwory i dzieła sztuki objęte prawami autorskimi, jeśli nie uzyskano zezwolenia właściciela



## Środki ostrożności dotyczące obsługi drukarki

### Na pokrywie górnej nie należy kłaść żadnych przedmiotów!

Na pokrywie górnej nie należy kłaść żadnych przedmiotów. Po otwarciu pokrywy górnej mogłyby one wpaść do tylnej tacy i spowodować nieprawidłowe działanie drukarki. Ponadto należy ustawić drukarkę w miejscu, w którym nie spadnie na nią żaden przedmiot.



## Transport drukarki

Przestawiając drukarkę w inne miejsce, np. w celu jej naprawy lub zmiany wystroju pomieszczenia, w którym się znajduje, pamiętaj o poniższych kwestiach.

### »»» Ważne

- Atrament nie wypływa ze zbiornika z atramentem.
- Sprawdź, czy nasadka zbiornika jest włożona do końca. Jeśli pokrywa zbiornika z atramentem nie jest całkowicie zamknięta, nałóż nasadkę zbiornika prawidłowo.
- Pozostaw głowicę drukującą w drukarce i wyłącz jej zasilanie, naciskając przycisk **WŁ. (ON)**. Pozwoli to drukarce na automatyczne zakrycie głowicy drukującej, zapobiegające jej wysychaniu.
- Nie wyjmuj głowicy drukującej. Atrament może wyciekać.
- Jeśli atrament zabrudzi wnętrze drukarki, usuń go za pomocą zwilżonej miękkiej ściereczki.
- Na czas transportu drukarki należy spakować drukarkę do plastikowej torby, aby atrament nie wyciekał.
- Zapakuj drukarkę w wytrzymałe pudło, które jest zawsze ustawiane w pozycji horyzontalnej, dnem do dołu. Zastosuj odpowiednią ilość materiału ochronnego, aby zapewnić bezpieczny transport.
- Nie przechylaj drukarki. Atrament może wyciekać.
- Jeśli transportem drukarki zajmuje się firma spedycyjna, należy poprosić o oznaczenie pudła napisem „TĄ STRONĄ DO GÓRY”, aby drukarka znajdowała się cały czas w pozycji spodem do dołu. Opakowanie należy również oznaczyć napisem „OSTROŻNIE”.



- Obsługuj ostrożnie i upewnij się, że pudełko pozostanie ustawione płasko i NIE zostanie ustawione do góry nogami ani na boku, ponieważ może to spowodować uszkodzenie drukarki i wyciek atramentu.

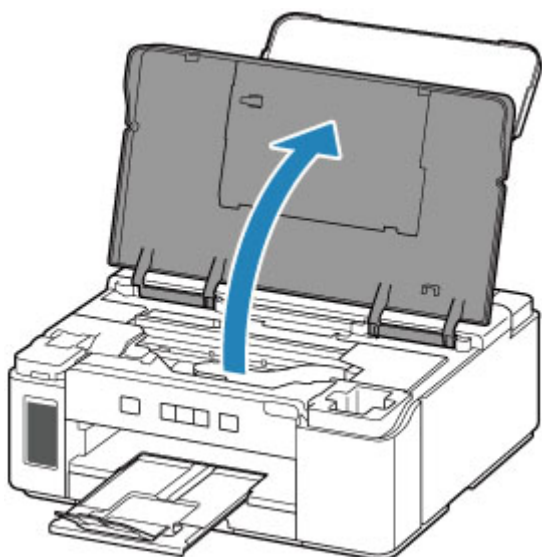
1. Wyłącz drukarkę.

2. Sprawdź, czy kontrolka **WŁ. (ON)** jest zgaszona, a następnie [odłącz kabel zasilania](#).

### »»» Ważne

- Jeśli kontrolka **WŁ. (ON)** świeci się lub miga, nie odłączaj drukarki, ponieważ mogłoby to spowodować uszkodzenie drukarki i uniemożliwienie drukowania za pomocą drukarki.

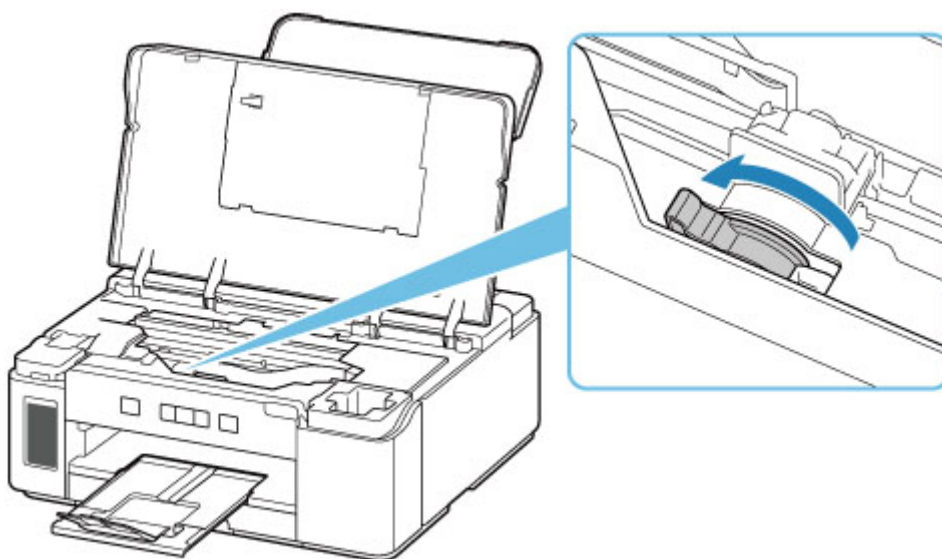
3. Otwórz pokrywę górną.



**»» Ważne**

- Nie należy dotykać rurek ani innych elementów wewnątrz drukarki. Mogłoby to spowodować problemy z drukarką.

4. Przesuń dźwignię zaworu atramentu do lewej.

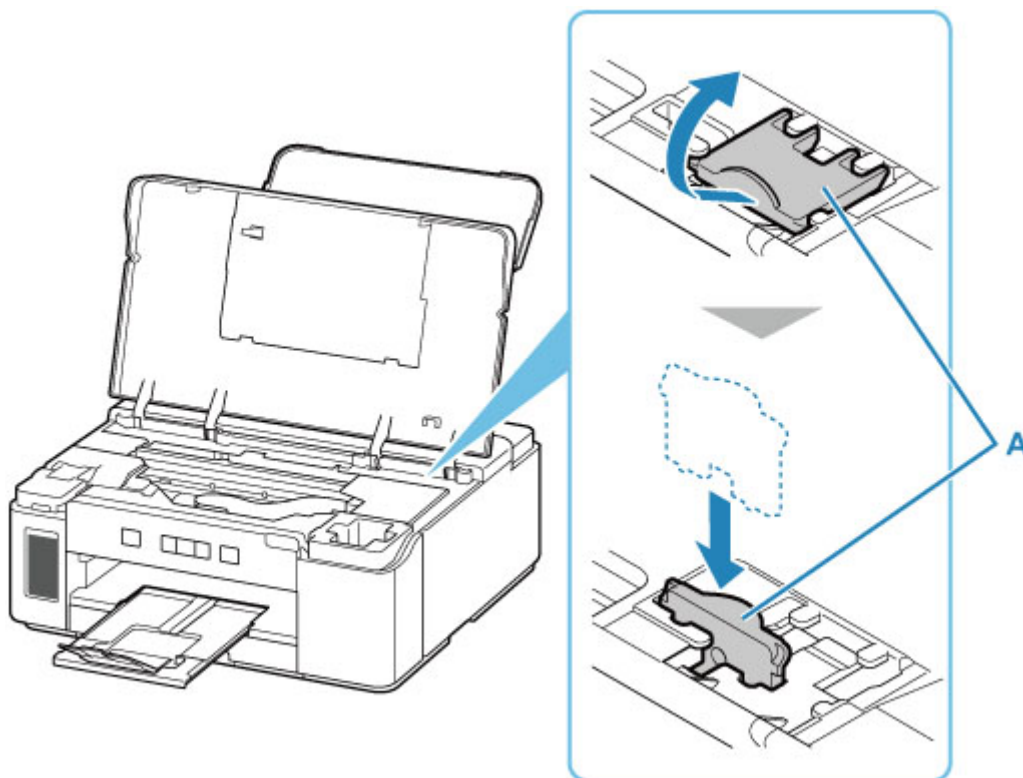


**»» Ważne**

- Wnętrze drukarki może zostać zaplamione atramentem. Uważaj, aby nie pobrudzić rąk i ubrania.

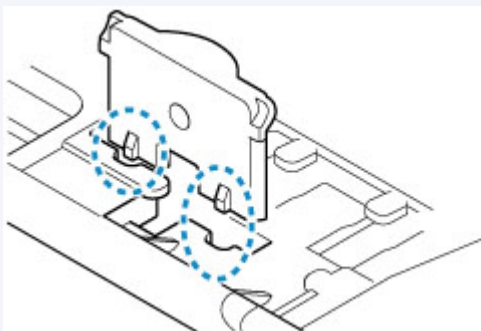
5. Wyjmij stoper karetki (A) i włóż go do końca otworu z boku drukarki.

Wyciągnij stoper karetki ku przodowi i w górę, a następnie włóż go w tej samej orientacji

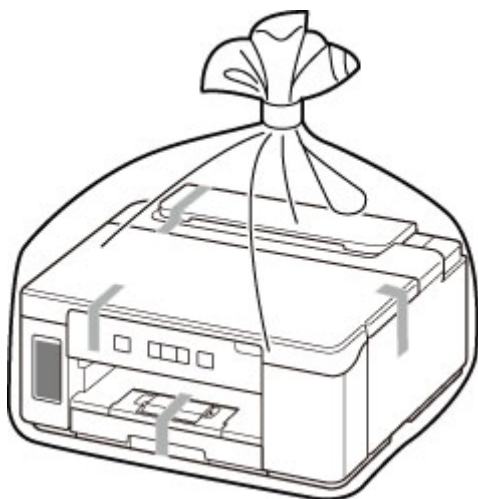


### »»» Uwaga

- Włóż stoper karetki, wyrównując wystające elementy z wcięciami na drukarce.



6. Zamknij delikatnie pokrywę górną.
7. Schowaj przedłużenie tacy wyjściowej i tacę wyprowadzania papieru.
8. Wsuń podpórkę papieru, a następnie zamknij pokrywę tylnej tacy.
9. Odłącz kabel drukarki od komputera i drukarki, a następnie odłącz od drukarki kabel zasilania.
10. Aby zabezpieczyć pokrywy drukarki przed otwarciem się w trakcie transportu, przyklej je za pomocą taśmy. Następnie włóż drukarkę do plastikowej torby. Zamknij i zaklej otwór torby np. taśmą, aby zapobiec wyciekaniu atramentu.



11. Przy pakowaniu drukarki przymocuj do drukarki materiał ochronny.

**»» Ważne**

- Zalecamy trzymanie i wyjmowanie drukarki w sposób przedstawiony na poniższym rysunku. Jeśli chwycisz za kasetę, może ona wypaść z drukarki.



**»» Ważne**

- Po przetransportowaniu drukarki usuń stoper karetki, umieść go w oryginalnej pozycji, przesunij dźwignię zaworu atramentu do prawej, a następnie włącz drukarkę.

## Postępowanie w przypadku naprawy, wypożyczenia lub utylizacji drukarki

---

Po wprowadzeniu informacji osobistych, haseł i/lub innych ustawień zabezpieczeń na drukarce takie informacje mogą być przechowywane w drukarce.

W przypadku wysyłania drukarki do naprawy, utylizacji albo wypożyczenia lub przekazywania jej innej osobie należy pamiętać o wykonaniu poniższych czynności, aby usunąć takie informacje i zapobiec wykorzystaniu ich przez strony trzecie.

1. Naciśnij i przytrzymaj przycisk **WZNÓW/ANULUJ (RESUME/CANCEL)**, a następnie zwolnij go, gdy kontrolka **Alarm** mignie 15 razy.

Spowoduje to zainicjowanie wszystkich ustawień drukarki.

## Utrzymywanie wysokiej jakości wydruku

Aby zapewnić optymalną jakość drukowania, nie pozwalaj na zaschnięcie i zatkanie głowicy drukującej. Stosuj się do poniższych zasad, aby zawsze uzyskiwać optymalną jakość drukowania.

### »»» Uwaga

- W zależności od typu papieru użycie na wydruku zakreślacza albo kontakt wydruku z wodą lub potem może spowodować jego zamazanie.

## Nigdy nie odłączaj kabla zasilania, dopóki nie zostanie wyłączone zasilanie!

Naciśnięcie przycisku **WŁ. (ON)** w celu wyłączenia zasilania powoduje automatyczne ukrycie dysz głowicy drukującej drukarki w celu zapobieżenia ich zaschnięciu. W przypadku odłączenia kabla zasilania od gniazdka elektrycznego przed zgaśnięciem kontrolki **WŁ. (ON)** głowica drukująca nie zostanie prawidłowo osłonięta, co może spowodować jej wyschnięcie lub zatkanie.

Przed [odłączeniem kabla zasilania](#) należy sprawdzić, czy zgasła kontrolka **WŁ. (ON)**.

## Drukuj regularnie!

Podobnie jak nieosłonięte końcówki flamastrów, które nieużywane przez dłuższy czas wysychają i stają bezużyteczne, dysze głowicy drukującej drukarki mogą zostać zatkane przez wyschnięty atrament. Zaleca się, aby drukarka była używana przynajmniej raz w miesiącu.

## Podstawowe elementy i ich obsługa

---

- Podstawowe elementy
- Zasilanie

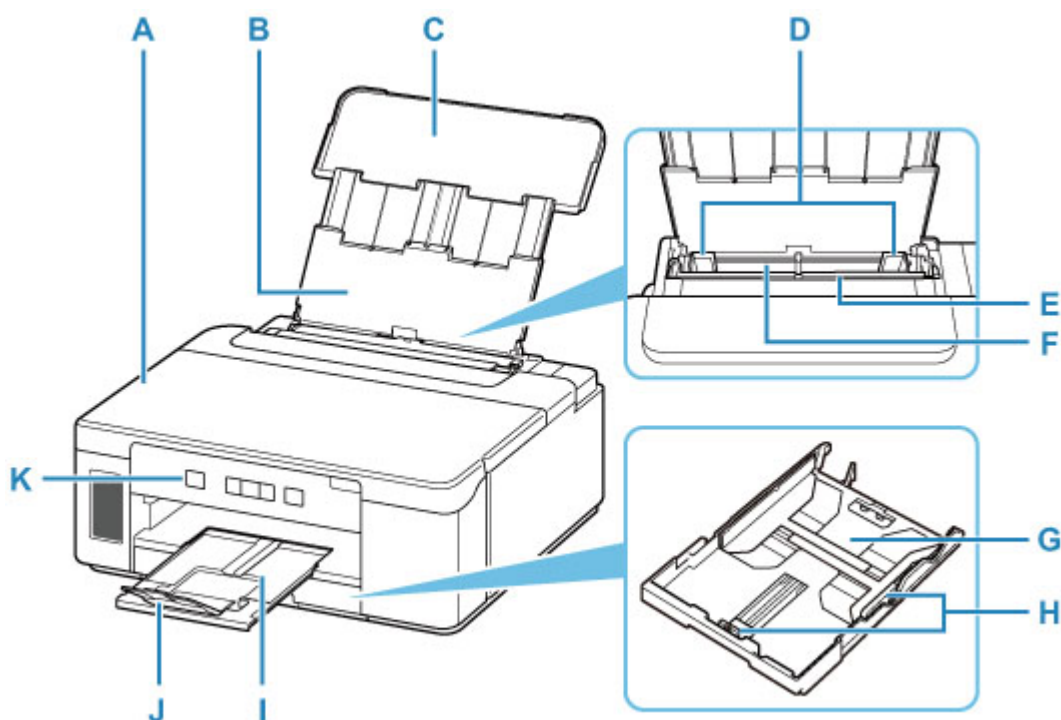


## Podstawowe elementy

---

- **Widok z przodu**
- **Widok z tyłu**
- **Widok od wewnątrz**
- **Panel operacyjny**

## Widok z przodu



### A: Pokrywa górna

Otwórz, aby uzupełnić zbiornik z atramentem i wyjąć zacięty papier.

### B: Podpórka papieru

Należy ją wysunąć w celu załadowania papieru na tylną tacę.

### C: Pokrywa tylnej tacy

Należy ją otworzyć w celu załadowania papieru na tylną tacę.

### D: Prowadnice papieru

Należy wyrównać je z obiema krawędziami stosu papieru.

### E: Pokrywa otworu podajnika

Zabezpiecza przed wpadnięciem jakichkolwiek przedmiotów do otworu podajnika.

Należy ją otworzyć w celu przesunięcia prowadnic papieru i zamknąć przed rozpoczęciem drukowania.

### F: Tylna taca

Tutaj należy ładować papier. Możliwe jest załadowanie dwóch lub większej liczby arkuszy papieru tego samego rozmiaru i typu oraz ich automatyczne podawanie arkusz po arkuszu.

■ [Ładowanie papieru na tylną tacę](#)

■ [Ładowanie kopert na tylną tacę](#)

### G: Kasetę

Załaduj do kasety zwykły papier formatu A4, B5, A5 lub Letter i włóż ją do drukarki.

■ [Ładowanie papieru do kasety](#)

### H: Prowadnice papieru

Należy wyrównać je z krawędziami stosu papieru (prawą, lewą i przednią).

**I: Taca wyprowadzania papieru**

Tutaj są wysuwane wydruki. Należy ją wyciągnąć przed rozpoczęciem drukowania.

**J: Przedłużenie tacy wyjściowej**

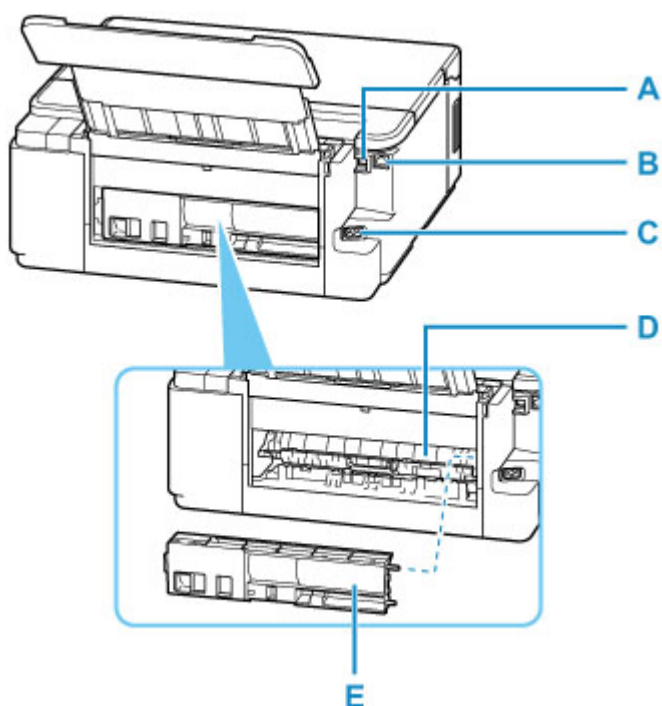
Należy ją otworzyć w celu podparcia wysuniętego papieru.

**K: Panel operacyjny**

Umożliwia zmianę ustawień i obsługę drukarki.

■ [Panel operacyjny](#)

## Widok z tyłu



### A: Port USB

Podłącz kabel USB, aby połączyć drukarkę z komputerem.

### B: Gniazdo przewodowej sieci LAN

Podłącz kabel LAN, aby podłączyć drukarkę do sieci LAN.

### C: Złącze kabla zasilania

Podłącz dołączony kabel zasilania.

### D: Pokrywa zespołu przenoszenia papieru

Otwórz przy wyjmowaniu zaciętego papieru.

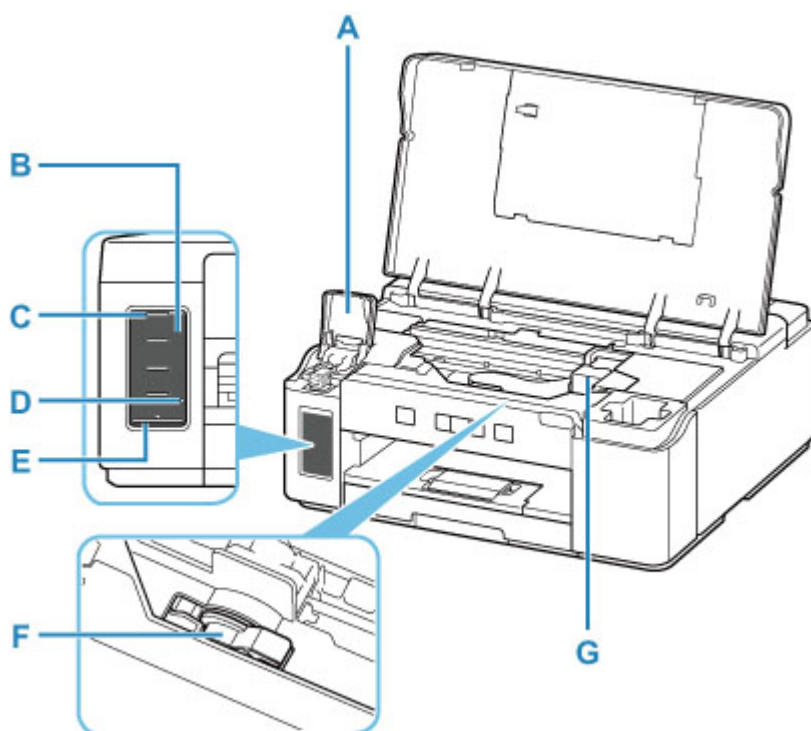
### E: Pokrywa tylna

Zdejmij przy usuwaniu zakleszczonego papieru.

## »»» Ważne

- Nie należy dotykać metalowej obudowy.
- Nie należy podłączać ani odłączać kabla USB ani LAN, gdy drukarka drukuje z komputera. Mogłoby to spowodować problemy.

## Widok od wewnątrz



### A: Pokrywa zbiornika z atramentem

Otwórz w celu napełnienia zbiornika z atramentem.

### B: Zbiornik z atramentem

Zbiornik z czarnym atramentem.

Jeśli poziom atramentu jest niski, uzupełnij zbiornik z atramentem.

■ [Uzupełnianie zbiornika z atramentem](#)

### C: Górna linia limitu

Wskazuje maksymalną pojemność atramentu.

### D: Jedna kropka

Wskazuje wymaganą ilość atramentu podczas wykonywania sekwensu atramentem.

### E: Dolna linia limitu

Wskazuje dolny limit ilości atramentu wystarczającej do drukowania. Uzupełnij zbiornik z atramentem, zanim poziom atramentu spadnie poniżej tej linii.

### F: Dźwignia zaworu atramentu

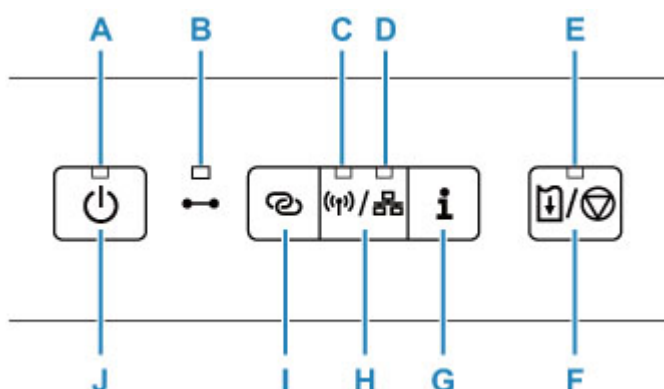
Działania podczas transportu drukarki.

■ [Transport drukarki](#)

### G: Uchwyt głowicy drukującej

Głowica drukująca jest instalowana fabrycznie.

## Panel operacyjny



### A: Kontrolka WŁ. (ON)

Po włączeniu zasilania miga, a następnie świeci światłem ciągłym.

### B: Kontrolka Online

Świeci, gdy drukarka jest podłączona z siecią.

### C: Kontrolka Wi-Fi

Świeci, gdy sieć Wi-Fi jest włączona.

### D: Kontrolka Przewodowa sieć LAN (Wired LAN)

Świeci, gdy przewodowa sieć LAN jest włączona.

### E: Kontrolka Alarm

Świeci lub miga po wystąpieniu błędu.

### F: Przycisk WZNÓW/ANULUJ (RESUME/CANCEL)

Umożliwia anulowanie wykonywanego zadania. Przycisk ten można nacisnąć po rozwiązaniu problemu z drukarką w celu wyłączenia komunikatu o błędzie i wznowienia drukowania.

### G: Przycisk Informacje (Information)

Rozpoczynanie drukowania informacji o ustawieniach sieci.

### H: Przycisk Typ sieci (Network Type)

Przełącza połączenia sieciowe.

■ [Ustawienia sieci LAN](#)

### I: Przycisk Połączenie bezprzewodowe (Wireless connect)

Aby ustawić informacje o routerze bezprzewodowym w drukarce bezpośrednio za pomocą smartfonu lub podobnego urządzenia (bez konieczności dokonywania zmian w routerze), naciśnij i przytrzymaj ten przycisk.

### J: przycisk WŁ. (ON)

Służy do włączania i wyłączania zasilania.

■ [Włączanie i wyłączanie drukarki](#)

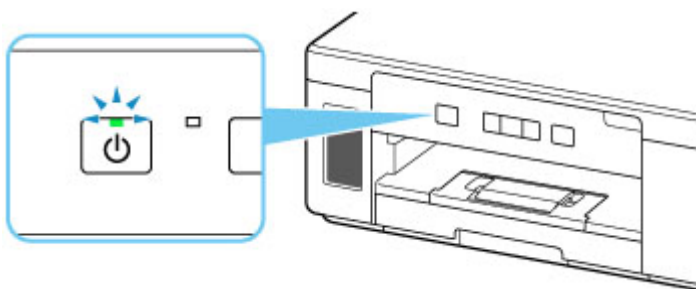
## Zasilanie

---

- **Sprawdzanie, czy jest włączone zasilanie**
- **Włączanie i wyłączanie drukarki**
- **Sprawdzanie kabla zasilania**
- **Odłączanie drukarki**

## Sprawdzanie, czy jest włączone zasilanie

Gdy drukarka jest włączona, kontrolka **WŁ. (ON)** świeci się.



### »» Uwaga

- Rozpoczęcie drukowania za pomocą drukarki bezpośrednio po włączeniu drukarki może trochę potrwać.



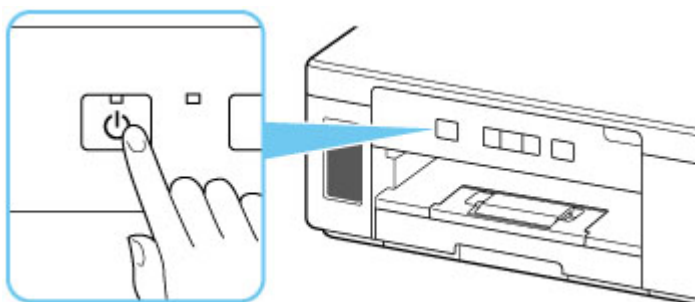
## Włączanie i wyłączenie drukarki

### Włączanie drukarki

1. Aby włączyć drukarkę, naciśnij przycisk **WŁ. (ON)**.

Kontrolka **WŁ. (ON)** zacznie migać, a następnie będzie świecić światłem ciągłym.

- [Sprawdzenie, czy jest włączone zasilanie](#)



#### »»» Uwaga

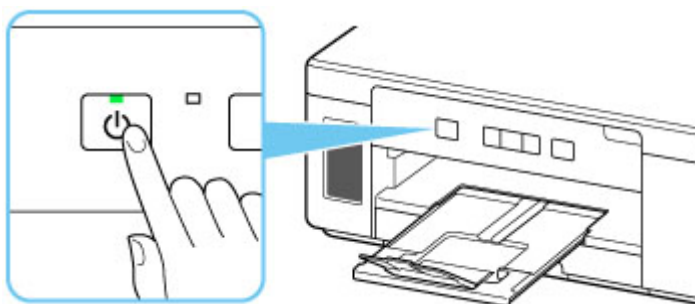
- Rozpoczęcie drukowania za pomocą drukarki bezpośrednio po włączeniu drukarki może trochę potrwać.
- Jeśli miga kontrolka **Alarm**, zapoznaj się z częścią [W przypadku błędu:](#).
- W drukarce można ustawić automatyczne włączanie po nadejściu zadania drukowania z komputera połączony za pomocą kabla USB lub sieci. Funkcja ta jest domyślnie wyłączona.

- [Zarządzanie zasilaniem drukarki](#)

### Wyłączanie drukarki

1. Aby wyłączyć drukarkę, naciśnij przycisk **WŁ. (ON)**.

Drukarka zostanie wyłączona, gdy kontrolka **WŁ. (ON)** przestanie migać.



#### »»» Ważne

- W przypadku [odłączenia kabla zasilania](#) po wyłączeniu drukarki należy się upewnić, że kontrolka **WŁ. (ON)** nie świeci się.

## »» Uwaga

- Można ustawić w drukarce automatyczne wyłączenie, gdy przez określony czas nie są wykonywane przy niej żadne czynności ani też nie są przesyłane do drukarki żadne zadania drukowania. Funkcja ta jest domyślnie włączona.

■ [Zarządzanie zasilaniem drukarki](#)

## Sprawdzanie kabla zasilania

---

Raz w miesiącu należy odłączyć kabel zasilania, aby sprawdzić, czy nie wykazuje żadnych anomalii wymienionych poniżej.

- Kabel zasilania jest gorący.
- Kabel zasilania jest zardzewiały.
- Kabel zasilania jest zgięty.
- Kabel zasilania jest zużyty.
- Kabel zasilania jest postrzępiony.

### **Przeostroga**

---

- Jeśli kabel zasilania wykazuje opisane powyżej anomalie, należy [go odłączyć](#) i skontaktować się z serwisem. Korzystanie z drukarki w sytuacji, gdy występuje jedna z powyższych anomalii, może być przyczyną pożaru lub porażenia prądem.
-

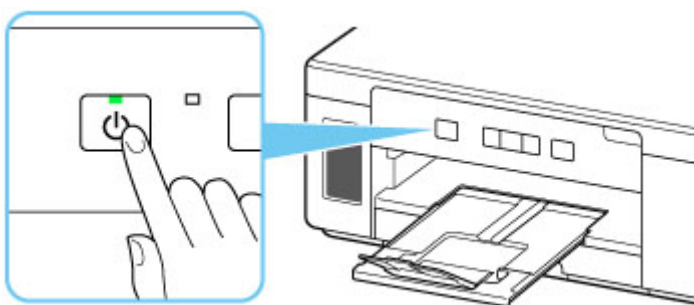
## Odłączanie drukarki

Poniższa procedura dotyczy odłączania kabla zasilania.

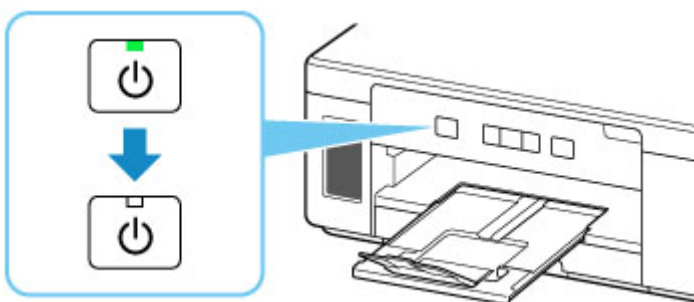
### »» Ważne

- Przed odłączeniem kabla zasilania naciśnij przycisk **WŁ. (ON)** i sprawdź, czy zgasła kontrolka **WŁ. (ON)**. Odłączenie kabla zasilania, gdy kontrolka **WŁ. (ON)** świeci się lub miga, może spowodować zaschnięcie lub zatkanie dysz głowicy drukującej oraz pogorszenie jakości druku.

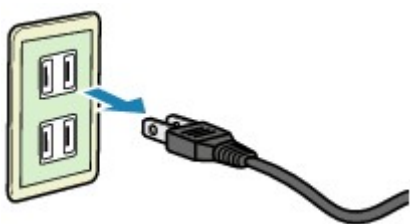
1. Aby wyłączyć drukarkę, naciśnij przycisk **WŁ. (ON)**.



2. Sprawdź, czy zgasła kontrolka **WŁ. (ON)**.



3. Odłącz kabel zasilania.



Dane techniczne kabla zasilania zmieniają się w zależności od kraju lub regionu, w którym ma być użytkowany.

## Zmiana ustawień

---

- Zmiana ustawień drukarki za pomocą komputera (system Windows)
- Zmiana ustawień za pomocą panelu operacyjnego

## Zmiana ustawień drukarki za pomocą komputera (system Windows)

---

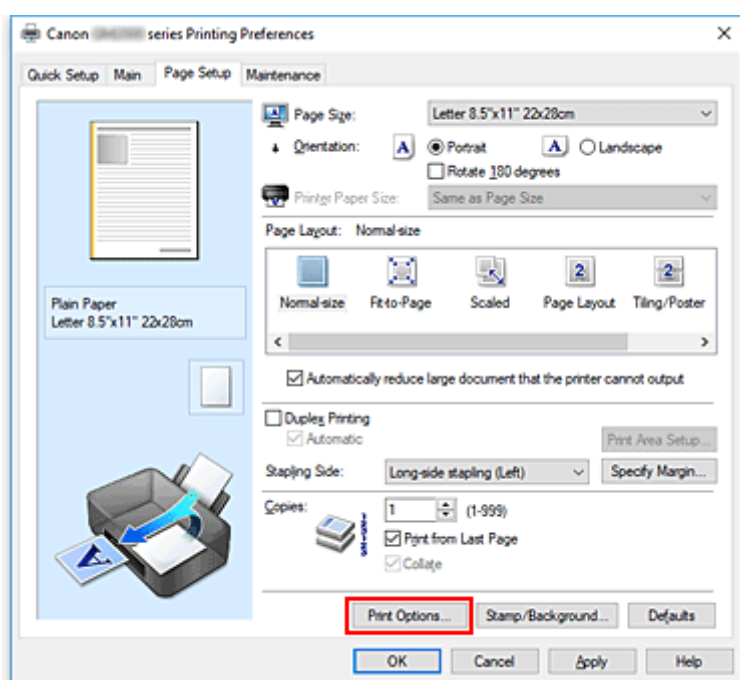
- Zmiana opcji wydruku
- Rejestrowanie często używanego profilu drukowania
- Wskazywanie atramentu do użycia
- Zarządzanie zasilaniem drukarki
- Zmiana trybu pracy drukarki

## Zmiana opcji wydruku

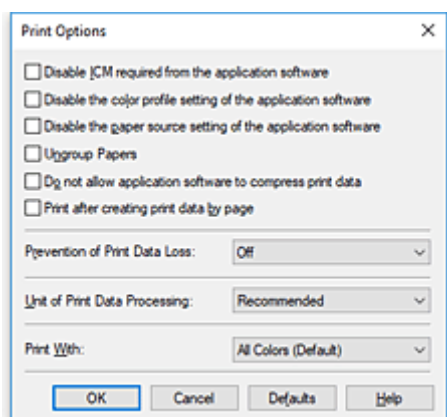
Dla danych drukowania wysyłanych z oprogramowania można zmieniać szczegółowe ustawienia sterownika drukarki.

Zaznacz to pole wyboru, jeśli część obrazu jest obcięta, źródło papieru podczas drukowania różni się od ustawień drukarki lub wydruk jest nieudany.

1. Otwórz [okno ustawień sterownika drukarki](#)
2. Kliknij przycisk **Opcje wydruku... (Print Options...)** na karcie **Ustawienia strony (Page Setup)**.



Zostanie otwarte okno dialogowe **Opcje wydruku (Print Options)**.



3. Zmień indywidualne ustawienia.

W razie potrzeby zmień ustawienia każdego elementu i kliknij przycisk **OK**.

Karta **Ustawienia strony (Page Setup)** zostanie wyświetlona ponownie.



## Rejestrowanie często używanego profilu drukowania

Często używany profil drukowania można zarejestrować na liście **Najczęściej używane ustawienia (Commonly Used Settings)** na karcie **Szybki start (Quick Setup)**. Niepotrzebne profile drukowania można usunąć w dowolnym momencie.

### Rejestrowanie profilu drukowania

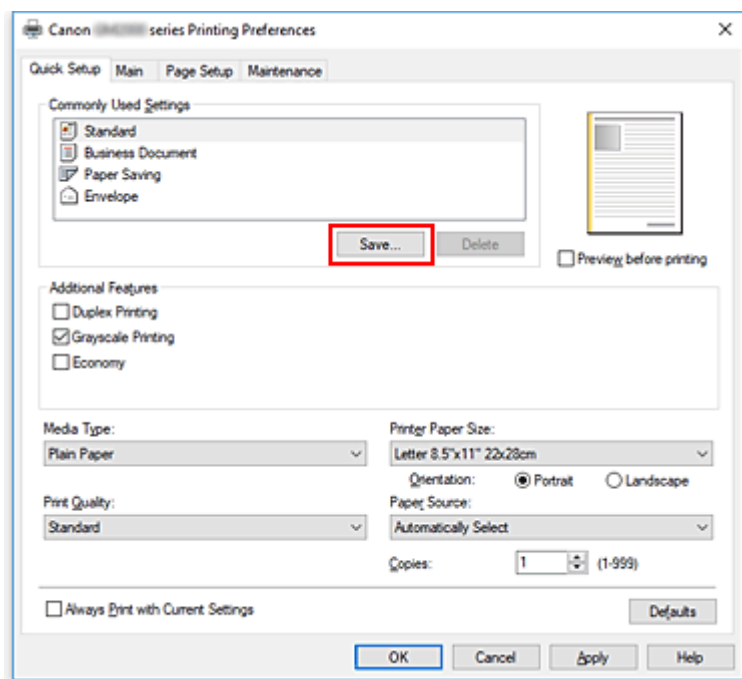
1. Otwórz [okno ustawień sterownika drukarki](#)

2. Ustaw niezbędne elementy.

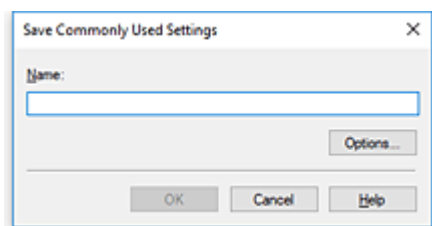
Z listy **Najczęściej używane ustawienia (Commonly Used Settings)** na karcie **Szybki start (Quick Setup)** wybierz profil drukowania, który ma zostać użyty, i w razie potrzeby zmień ustawienia w obszarze **Funkcje dodatkowe (Additional Features)**.

Niezbędne elementy można również zarejestrować na kartach **Główny (Main)** i **Ustawienia strony (Page Setup)**.

3. Kliknij przycisk **Zapisz... (Save...)**.



Zostanie otwarte okno dialogowe **Zapisywanie najczęściej używanych ustawień (Save Commonly Used Settings)**.



#### 4. Zapisz ustawienia.

Wprowadź nazwę w polu **Nazwa (Name)**. W razie potrzeby kliknij przycisk **Opcje... (Options...)**, wprowadź ustawienia odpowiednich elementów, a następnie kliknij przycisk **OK**.

W oknie dialogowym **Zapisywanie najczęściej używanych ustawień (Save Commonly Used Settings)** kliknij przycisk **OK**, aby zapisać ustawienia drukowania, a następnie wróć do karty **Szybki start (Quick Setup)**.

W sekcji **Najczęściej używane ustawienia (Commonly Used Settings)** wyświetlane są teraz: nazwa oraz ikona.

#### »» Ważne

- Aby zapisać rozmiar strony, orientację i liczbę kopii ustawione dla każdego arkusza, kliknij przycisk **Opcje... (Options...)** i zaznacz każdy element.

#### »» Uwaga

- Jeśli wersja sterownika drukarki będzie ponownie zainstalowana lub zaktualizowana, zarejestrowane ustawienia drukowania zostaną usunięte z listy **Najczęściej używane ustawienia (Commonly Used Settings)**.

Nie istnieje możliwość zapisania i zachowania zarejestrowanych ustawień drukowania. Po usunięciu profilu ponownie zarejestruj ustawienia drukowania.

## Usuwanie niepotrzebnego profilu drukowania

#### 1. Wybierz profil, który chcesz usunąć.

Wybierz profil drukowania, który chcesz usunąć z listy **Najczęściej używane ustawienia (Commonly Used Settings)** na karcie **Szybki start (Quick Setup)**.

#### 2. Usuń profil drukowania.

Kliknij przycisk **Usuń (Delete)**. Po wyświetleniu komunikatu potwierdzenia kliknij przycisk **OK**.

Wybrany profil drukowania zostanie usunięty z listy **Najczęściej używane ustawienia (Commonly Used Settings)**.

#### »» Uwaga

- Profilów drukowania zarejestrowanych w ustawieniach początkowych nie można usunąć.

## Wskazywanie atramentu do użycia

Funkcja ta umożliwia określenie, który atrament będzie używany do drukowania.

1. Otwórz [okno ustawień sterownika drukarki](#)
2. Kliknij przycisk **Opcje wydruku... (Print Options...)** na karcie **Ustawienia strony (Page Setup)**.  
Zostanie wyświetlone okno dialogowe **Opcje wydruku (Print Options)**.
3. Wybierz atrament do użycia w obszarze **Drukuj przy użyciu (Print With)**.  
Wybierz atrament, który ma służyć do drukowania, i kliknij przycisk **OK**.
4. Na karcie **Ustawienia strony (Page Setup)** kliknij przycisk **OK**.  
Wybrany atrament będzie używany do drukowania.

### »» Ważne

- Niektóre aplikacje będą drukować w kolorze niezależnie od wybranego ustawienia **Wydruk w odcieniach szarości (Grayscale Printing)**. Jeśli chcesz drukować w trybie monochromatycznym za pomocą tych aplikacji, wybierz dla opcji **Drukuj przy użyciu (Print With)** ustawienie **Tylko czarny (Black Only)**.
- Jeśli zainstalowana jest kasetka FINE (sprzedawana oddzielnie) i następujące ustawienia zostały skonfigurowane, drukarka będzie drukować za pomocą kolorowych atramentów, a ustawienie **Tylko czarny (Black Only)** nie będzie działało.
  - **Typ nośnika (Media Type)** inny niż **Papier zwykły (Plain Paper)**, **Koperta (Envelope)**, **Ink Jet Hagaki (A)**, **Hagaki (A)** lub **Hagaki** jest wybrany na karcie **Główny (Main)**.
- Nie należy wyjmować głowicy drukującej, która nie znajduje się w użyciu. Drukowanie jest niemożliwe, jeśli została wyjęta chociaż jedna głowica drukująca.

## Zarządzanie zasilaniem drukarki

Funkcja ta umożliwia zarządzanie zasilaniem drukarki z poziomu aplikacji Canon IJ Printer Assistant Tool.



### Wyłączanie (Power Off)

Funkcja **Wyłączanie (Power Off)** wyłącza drukarkę. W przypadku korzystania z tej funkcji nie można włączyć drukarki z poziomu aplikacji Canon IJ Printer Assistant Tool.

1. Uruchom aplikację Canon IJ Printer Assistant Tool.

2. Wyłącz drukarkę.

Kliknij opcję **Wyłączanie (Power Off)**. Po wyświetleniu komunikatu potwierdzenia kliknij przycisk **OK**.  
Drukarka wyłączy się.



### Automatyczne włączanie/wyłączanie (Auto Power)

Funkcja **Automatyczne włączanie/wyłączanie (Auto Power)** umożliwia ustawienie opcji **Autom. wł. (Auto Power On)** i **Automatyczne wyłączenie (Auto Power Off)**.

Funkcja **Autom. wł. (Auto Power On)** automatycznie włącza drukarkę po odebraniu danych.

Funkcja **Automatyczne wyłączenie (Auto Power Off)** automatycznie wyłącza drukarkę, gdy przez określony czas sterownik drukarki lub sama drukarka nie wykonują żadnych czynności.

1. Uruchom aplikację Canon IJ Printer Assistant Tool.

2. Upewnij się, że drukarka jest włączona, a następnie kliknij przycisk **Automatyczne włączanie/wyłączanie (Auto Power)**.

Zostanie otwarte okno dialogowe **Ustawienia automatycznego wł./wył. (Auto Power Settings)**

#### »»» Uwaga

- Jeśli drukarka jest wyłączona lub komunikacja między drukarką a komputerem jest wyłączona, komputer może nie być w stanie zebrać informacji o stanie drukarki. Spowoduje to wyświetlenie odpowiedniego komunikatu.  
W takim przypadku kliknij przycisk **OK**, aby wyświetlić ostatnie ustawienia określone dla komputera.

3. W razie potrzeby wprowadź następujące ustawienia:

#### **Autom. wł. (Auto Power On)**

Wybranie z listy opcji **Włączone (Enable)** powoduje włączanie drukarki po odebraniu danych drukowania.

### **Automatyczne wyłączenie (Auto Power Off)**

Wybierz czas z listy. Jeśli po upływie tego czasu sterownik drukarki ani sama drukarka nie wykonują żadnych czynności, nastąpi automatyczne wyłączenie drukarki.

#### **4. Zastosuj ustawienia.**

Kliknij przycisk **OK**. Po wyświetleniu komunikatu potwierdzenia kliknij przycisk **OK**.

Ustawienia zaczynają obowiązywać bezpośrednio po wykonaniu tych czynności. Aby wyłączyć tę funkcję, należy zgodnie z taką samą procedurą wybrać z listy opcję **Wyłączone (Disable)**.

#### **»» Uwaga**

- W przypadku wyłączenia drukarki na Monitorze stanu aplikacji Canon IJ wyświetlane są różne komunikaty, w zależności od ustawienia opcji **Autom. wł. (Auto Power On)**  
Po wybraniu ustawienia **Włączone (Enable)** wyświetlany jest komunikat „Drukarka znajduje się w trybie czuwania”. Po wybraniu ustawienia **Wyłączone (Disable)** wyświetlany jest komunikat „Drukarka została wyłączona”.

## Zmiana trybu pracy drukarki

W razie potrzeby włączaj różne tryby działania drukarki.



### Ustawienia niestandardowe (Custom Settings)

1. Uruchom aplikację Canon IJ Printer Assistant Tool.
2. Upewnij się, że drukarka jest włączona, a następnie kliknij przycisk **Ustawienia niestandardowe (Custom Settings)**.

Zostanie otwarte okno dialogowe **Ustawienia niestandardowe (Custom Settings)**.

#### »»» Uwaga

- Jeśli drukarka jest wyłączona lub komunikacja między drukarką a komputerem jest wyłączona, komputer może nie być w stanie zebrać informacji o stanie drukarki. Spowoduje to wyświetlenie odpowiedniego komunikatu.  
W takim przypadku kliknij przycisk **OK**, aby wyświetlić ostatecznie ustawienia określone dla komputera.

3. W razie potrzeby wprowadź następujące ustawienia:

#### **Zapobieganie ścieraniu atramentu (Prevents paper abrasion)**

Podczas drukowania z dużą gęstością drukarka może zwiększyć odstęp między głowicą drukującą a papierem, aby zapobiegać ścieraniu papieru.

Zaznacz to pole wyboru, aby włączyć funkcję zapobiegania ścieraniu papieru.

#### **Wyrównaj głowice ręcznie (Align heads manually)**

Dla funkcji **Wyrównywanie głowic drukujących (Print Head Alignment)** w aplikacji Canon IJ Printer Assistant Tool, zazwyczaj jest ustawione automatyczne wyrównywanie głowic drukujących, ale można zmienić to ustawienie na wyrównywanie ręczne.

Jeśli po automatycznym wyrównaniu głowicy drukującej jakość wydruku jest niezadowolająca, należy przeprowadzić ręczne wyrównywanie głowicy.

Aby wykonać ręczne wyrównywanie głowic, należy zaznaczyć to pole wyboru. Aby wykonać automatyczne wyrównywanie głowic, należy odznaczyć to pole wyboru.

#### **Obróć o 90 stopni w lewo, gdy orientacja jest [Pozioma] (Rotate 90 degrees left when orientation is [Landscape])**

Na karcie **Ustawienia strony (Page Setup)** można w sekcji **Orientacja (Orientation)** wybrać kierunek obracania dla ustawienia **Pozioma (Landscape)**.

Zaznacz ten element, aby podczas drukowania obracać dane wydruku o 90 stopni w lewo. Usuń zaznaczenie tego elementu, aby podczas drukowania obracać dane wydruku o 90 stopni w prawo.

## **»» Ważne**

- Nie zmieniaj tego ustawienia, gdy zadanie drukowania jest wyświetlane na liście oczekiwania na drukowanie. W przeciwnym razie może dojść do pomijania niektórych znaków na wydruku lub do zniekształcania jego układu.

### **Czas oczekiwania na wyschnięcie atramentu (Ink Drying Wait Time)**

Można ustawić czas oczekiwania drukarki przed rozpoczęciem drukowania następnej strony.

Przesunięcie suwaka w prawo zwiększa czas oczekiwania, a przesunięcie w lewo — zmniejsza.

Jeśli papier ulegnie zabrudzeniu spowodowanemu wysunięciem kolejnej strony przed wyschnięciem tuszu, należy zwiększyć czas schnięcia tuszu.

Zmniejszenie czasu oczekiwania pozwala przyspieszyć drukowanie.

#### **4. Zastosuj ustawienia.**

Kliknij przycisk **OK**, a po pojawieniu się komunikatu potwierdzenia kliknij przycisk **OK**.

Od tej pory drukarka będzie działać zgodnie ze zmienionymi ustawieniami.

## Zmiana ustawień za pomocą panelu operacyjnego

---

- **Ustawienia sieci LAN**
- **Inicjowanie ustawień drukarki**

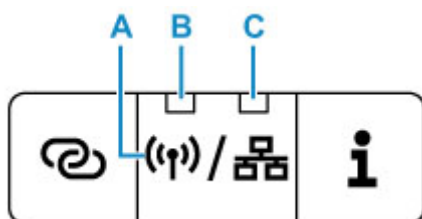


## Ustawienia sieci LAN

Przełącz między połączeniem Wi-Fi a przewodową siecią LAN lub wyłącz połączenie sieciowe.

W tym celu wykonaj poniższą procedurę.

1. [Upewnij się, że zasilanie drukarki jest włączone.](#)
2. Aby zmienić ustawienia, naciśnij przycisk **Typ sieci (Network Type)** (A).  
Sprawdź stan sieci LAN za pomocą kontrolkek **Wi-Fi** (B) i przewodowej sieci LAN (C).  
Ustawienie zmienia się przy każdym naciśnięciu przycisku **Typ sieci (Network Type)** (A).



### B: Kontrolka Wi-Fi

Świeci, gdy włączone jest połączenie Wi-Fi.

### C: Kontrolka Przewodowa sieć LAN (Wired LAN)

Świeci, gdy włączone jest połączenie przewodowe sieci LAN.

Jeśli obie kontrolki się nie świecą, połączenie z siecią jest wyłączone.

## Inicjowanie ustawień drukarki

---

Masz możliwość zainicjowania ustawień drukarki.

Aby zainicjować ustawienia drukarki, należy wykonać poniższą procedurę.

1. [Upewnij się, że drukarka jest włączona.](#)
2. Naciśnij i przytrzymaj przycisk **WZNÓW/ANULUJ (RESUME/CANCEL)**, a następnie zwolnij go, gdy kontrolka **Alarm** mignie 15 razy.

Spowoduje to zainicjowanie wszystkich ustawień drukarki.

Po zresetowaniu w razie potrzeby należy przeprowadzić ponowną konfigurację.

### »»» Uwaga

- Nie można przywrócić domyślnych ustawień następujących elementów:
  - Bieżące położenie głowicy drukującej
  - Żądanie CSR (ang. Certificate Signing Request, żądanie podpisania certyfikatu) dotyczące ustawienia metody szyfrowania (SSL/TLS)

## Specyfikacje

### Specyfikacje ogólne

<b>Rozdzielczość drukowania (dpi)</b>	600 (w poziomie) x 1200 (w pionie)
<b>Interfejs</b>	<p><b>Port USB:</b> Hi-Speed USB *</p> <p><b>Port sieci:</b> Przewodowa sieć LAN: 100BASE-TX / 10BASE-T Wi-Fi: IEEE802.11n / IEEE802.11g / IEEE802.11b</p> <p>* Wymagany jest komputer zgodny ze standardem Hi-Speed USB. W związku z tym, że interfejs Hi-Speed USB jest w pełni zgodny ze standardem USB 1.1, może pracować z szybkością interfejsu USB 1.1.</p> <p>Z portów USB i LAN można korzystać równocześnie. Z sieci Wi-Fi i przewodowej sieci LAN nie można korzystać równocześnie.</p>
<b>Szerokość drukowania</b>	203,2 mm (8 cali)
<b>Możliwy obszar wydruku</b>	<p><b>Drukowanie standardowe:</b></p> <ul style="list-style-type: none"><li>• Margines górny: 3,0 mm (0,12 cala)</li><li>• Margines dolny: 5,0 mm (0,20 cala)</li><li>• Margines lewy:<ul style="list-style-type: none"><li>◦ Letter/Legal: 6,4 mm (0,26 cala)</li><li>◦ Inne rozmiary: 3,4 mm (0,14 cala)</li></ul></li><li>• Margines prawy:<ul style="list-style-type: none"><li>◦ Letter/Legal: 6,3 mm (0,25 cala)</li><li>◦ Inne rozmiary: 3,4 mm (0,14 cala)</li></ul></li></ul> <p>* Szczegółowe informacje na temat obszaru koperty, na którym można drukować, zawiera poniższa sekcja.</p> <p>■ Koperty</p> <p><b>Automatyczne drukowanie dwustronne:</b></p> <ul style="list-style-type: none"><li>• Margines górny: 5,0 mm (0,20 cala)</li><li>• Margines dolny: 5,0 mm (0,20 cala)</li><li>• Margines lewy:<ul style="list-style-type: none"><li>◦ Letter: 6,4 mm (0,26 cala)</li><li>◦ Inne rozmiary: 3,4 mm (0,14 cala)</li></ul></li><li>• Margines prawy:<ul style="list-style-type: none"><li>◦ Letter: 6,3 mm (0,25 cala)</li><li>◦ Inne rozmiary: 3,4 mm (0,14 cala)</li></ul></li></ul>

<b>Warunki otoczenia podczas pracy</b>	<p><b>Temperatura:</b> 5-35°C (41-95°F)</p> <p><b>Wilgotność:</b> 10-90% (bez kondensacji)</p> <p>* Wydajność drukarki może ulec zmniejszeniu w pewnym zakresie temperatury i wilgotności.</p> <p>Zalecane warunki otoczenia:</p> <p><b>Temperatura:</b> 15-30°C (59-86°F)</p> <p><b>Wilgotność:</b> 10-80% (bez kondensacji)</p> <p>* Dane dotyczące zakresów temperatury i wilgotności otoczenia odpowiednich dla poszczególnych rodzajów papieru, np. papieru fotograficznego, można znaleźć na opakowaniu danego papieru lub w dostarczonej z nim dokumentacji.</p>
<b>Warunki otoczenia podczas przechowywania</b>	<p><b>Temperatura:</b> 0-40°C (32-104°F)</p> <p><b>Wilgotność:</b> 5-95% (bez kondensacji)</p>
<b>Zasilanie</b>	<p>Prąd zmienny 100-240 V, 50/60 Hz</p> <p>(Dołączony kabel zasilania działa tylko w kraju lub regionie, dla którego został zakupiony).</p>
<b>Pobór prądu</b>	<p><b>Drukowanie:</b> 13 W lub mniej *1</p> <p><b>Stan gotowości (wartość minimalna):</b> 0,8 W lub mniej *1*2</p> <p><b>WYŁ.:</b> 0,3 W lub mniej</p> <p>*1 Połączenie z komputerem przy użyciu kabla USB</p> <p>*2 Nie można zmienić czasu, po którego upływie urządzenie samoczynnie przechodzi w stan gotowości.</p>
<b>Wymiary zewnętrzne (szer. x głęb. x wys.)</b>	<p>Okolo 403 x 369 x 166 mm (15,9 x 14,6 x 6,6 cala)</p> <p>* Z wciągniętą kasetą i tacami.</p>
<b>Masa</b>	<p>Okolo 6,0 kg (13,2 funta)</p> <p>* Z zainstalowaną głowicą drukującą.</p>
<b>Głowica drukująca/atrament</b>	BK 640 dysz

## Specyfikacje sieci

<b>Protokół komunikacyjny</b>	TCP/IP
<b>Przewod. sieć LAN</b>	<p><b>Zgodność ze standardami:</b> IEEE802.3u (100BASE-TX) / IEEE802.3 (10BASE-T)</p> <p><b>Szybkość transmisji:</b> 10/100 Mb/s (automatyczne przełączanie)</p>
<b>Wi-Fi</b>	<p><b>Zgodność ze standardami:</b> IEEE802.11n / IEEE802.11g / IEEE802.11b</p> <p><b>Pasma częstotliwości:</b> 2,4 GHz</p> <p><b>Kanał:</b> 1-11 lub 1-13</p> <p>* Pasma częstotliwości i dostępne kanały zmieniają się w zależności od kraju lub regionu.</p>

	<p><b>Odległość komunikacji:</b> 50 m/164 stóp we wnętrzach</p> <p>* Efektywny zasięg zmienia się w zależności od otoczenia i umiejscowienia urządzeń.</p> <p><b>Zabezpieczenia:</b></p> <p>WEP (64-/128-bitowy)</p> <p>WPA-PSK (TKIP/AES)</p> <p>WPA2-PSK (TKIP/AES)</p> <p><b>Konfiguracja:</b></p> <p>WPS (konfiguracja metodą naciskania przycisku/kodu PIN)</p> <p>WCN (WCN-NET)</p> <p>Łatwe poł. bezprzewod.</p> <p><b>Inne właściwości:</b> hasło administratora</p>
--	--

## Minimalne wymagania systemowe

Należy stosować się do wymagań systemu operacyjnego, jeśli są one bardziej wygórowane od podanych poniżej.

### Windows

<b>System operacyjny</b>	<p>Windows 10, Windows 8.1, Windows 7 SP1</p> <p>Uwaga: Prawidłowe działanie jest gwarantowane tylko na komputerze z zainstalowanym fabrycznie systemem operacyjnym Windows 7 lub nowszym.</p> <p>Sterownik drukarki i program IJ Network Device Setup Utility obsługują następujące systemy operacyjne:</p> <p>Windows Server 2008 R2 SP1, Windows Server 2012 R2 i Windows Server 2016.</p>
<b>Wolne miejsce na dysku twarde</b>	<p>Co najmniej 2,0 GB</p> <p>Uwaga: na potrzeby instalacji oprogramowania dostarczonego w zestawie.</p> <p>Niezbędna ilość wolnego miejsca na dysku twarde może ulec zmianie bez powiadomienia.</p>
<b>Monitor</b>	XGA 1024 x 768

### Inne obsługiwane systemy operacyjne

iOS, Android

W przypadku obsługiwanego systemu operacyjnego część funkcji może być niedostępnych.

Więcej informacji można znaleźć w witrynie sieci Web firmy Canon.

### Możliwość drukowania z telefonu komórkowego

PIXMA Cloud Link

- Do instalacji oprogramowania dla systemu operacyjnego Windows wymagane jest połączenie internetowe lub napęd CD-ROM.
- W wewnętrznym środowisku sieciowym należy otworzyć port 5222. Szczegółowe informacje na ten temat można uzyskać u administratora sieci.

Informacje zawarte w niniejszym podręczniku mogą ulec zmianie bez powiadomienia.

## Informacje na temat papieru

---

- ▶ **Obsługiwane typy nośników**
  - Limit pojemności papieru
- ▶ **Nieobsługiwane typy nośników**
- ▶ **Sposób postępowania z papierem**
- ▶ **Obszar wydruku**

## Obsługiwane typy nośników

Aby uzyskać najlepsze wyniki, wybierz papier przeznaczony do danych celów. Firma Canon oferuje różne rodzaje papieru odpowiednie do drukowania dokumentów oraz specjalny papier do zdjęć lub ilustracji. Do drukowania ważnych zdjęć zawsze, gdy to możliwe, używaj oryginalnego papieru Canon.

### Typy nośników

#### Oryginalny papier Canon

##### »»» Uwaga

- Objaśnienia ostrzeżeń o użyciu strony nieprzeznaczonej do zadrukowania znajdują się w informacjach o korzystaniu z poszczególnych produktów.
- Rozmiary strony i typy nośników różnią się w zależności od kraju lub regionu, w którym sprzedawany jest papier. Szczegóły dotyczące rozmiarów strony i typów nośników znajdują się w witrynie firmy Canon w sieci Web.
- Oryginalny papier Canon jest niedostępny w niektórych krajach i regionach. Należy pamiętać, że na terenie Stanów Zjednoczonych Canon papier nie jest sprzedawany według numeru modelu. Można jednak zakupić papier o odpowiedniej nazwie.

##### Papier do drukowania dokumentów:

- Canon Red Label Superior <WOP111>
- Canon Océ Office Colour Paper <SAT213>
- High Resolution Paper <HR-101N>

##### Papier inny niż oryginalny papier Canon

- Papier zwykły (w tym papier z makulatury)
- Koperty

■ [Limit pojemności papieru](#)

■ [Ustawienia papieru w sterowniku drukarki](#)

### Rozmiary stron

Dostępne są następujące rozmiary stron.

##### »»» Uwaga

- Obsługiwane przez drukarkę rozmiary strony i typy nośników są różne w zależności od używanego systemu operacyjnego.

##### Rozmiary standardowe:

- Letter
- Legal



- A5
- A4
- B5
- Hagaki
- Hagaki 2
- Koperta Com 10
- Koperta DL
- Nagagata 3
- Nagagata 4
- Yougata 4
- Yougata 6
- Karta 55x91mm

### **Formaty specjalne**

Specjalne formaty stron muszą się mieścić w następujących zakresach:

- tylna taca
  - Rozmiar minimalny: 55,0 x 89,0 mm (2,17 x 3,51 cala)
  - Rozmiar maksymalny: 215,9 x 676,0 mm (8,50 x 26,61 cala)
- kasetta
  - Rozmiar minimalny: 148,0 x 210,0 mm (5,83 x 8,27 cala)
  - Rozmiar maksymalny: 215,9 x 297,0 mm (8,50 x 11,69 cala)

### **Gramatura papieru**

Można stosować papier o następującej gramaturze.

- Papier zwykły: Od 64 do 105 g /m<sup>2</sup> (od 17 do 28 funtów)

## Limit pojemności papieru

W tej sekcji podano limity pojemności papieru tylnej tacy, kasety i tacy wyprowadzania papieru.

- [Limity pojemności papieru tylnej tacy i kasety](#)
- [Limit pojemności papieru tacy wyprowadzania papieru](#)

### »»» Uwaga

- Rozmiary strony i typy nośników różnią się w zależności od kraju lub regionu, w którym sprzedawany jest papier. Szczegóły dotyczące rozmiarów strony i typów nośników znajdują się w witrynie firmy Canon w sieci Web.

## Limity pojemności papieru tylnej tacy i kasety

### Oryginalny papier Canon

Papier do drukowania dokumentów:

Nazwa nośnika <nr modelu>	Tylna taca	Kaseta
Canon Red Label Superior <WOP111>	A4: około 100 arkuszy	A4: około 250 arkuszy
Canon Océ Office Colour Paper <SAT213>	A4: około 80 arkuszy	A4: około 200 arkuszy
High Resolution Paper <HR-101N> <sup>*1</sup>	A4, B5, Letter: około 80 arkuszy	nd.

### Papier inny niż oryginalny papier Canon

Popularna nazwa	Tylna taca	Kaseta
Papier zwykły (w tym papier z makulatury) <sup>*1</sup>	Okolo 100 arkuszy (Legal: 10 arkuszy)	Okolo 250 arkuszy
Koperty	10 kopert	nd.

\*1 W przypadku niektórych typów papieru lub warunków pracy (bardzo wysoka lub bardzo niska temperatura albo wilgotność) podawanie papieru przy maksymalnej pojemności może okazać się niemożliwe. W takim przypadku załaduj maksymalnie połowę stosu papieru.

## Limit pojemności papieru tacy wyprowadzania papieru

### Oryginalny papier Canon

Papier do drukowania dokumentów:

Nazwa nośnika <nr modelu>	Taca wyprowadzania papieru
Canon Red Label Superior <WOP111>	Okolo 50 arkuszy
Canon Océ Office Colour Paper <SAT213>	

High Resolution Paper <HR-101N>	
---------------------------------	--

### **Papier inny niż oryginalny papier Canon**

<b>Popularna nazwa</b>	<b>Taca wyprowadzania papieru</b>
Papier zwykły (w tym papier z makulatury)	Okolo 50 arkuszy (Legal: 10 arkuszy)

W przypadku kontynuowania drukowania na papierze innym niż powyższy zalecamy usunięcie już zadrukowanych arkuszy lub kopert z tacy wyprowadzania papieru, aby uniknąć zabrudzenia i odbarwienia papieru.

## Nieobsługiwane typy nośników

---

Nie należy stosować typów papieru wymienionych na poniższej liście. Zastosowanie takiego papieru nie tylko daje niezadowalające rezultaty, lecz także powoduje zacięcia papieru lub niewłaściwe działanie drukarki.

- Papier poskładany, wygięty lub pomarszczony
- Papier wilgotny
- Papier cieńszy niż pocztówka, w tym papier zwykły lub z notesu przycięty do mniejszego rozmiaru (w przypadku drukowania na papierze o rozmiarze A5 lub mniejszym)
- Pocztówki
- Pocztówki
- Koperty z podwójnymi skrzydełkami
- Koperty z wytłaczanymi lub przetworzonymi powierzchniami
- Koperty, których pokryte klejem skrzydełka są już wilgotne i klejące
- Jakikolwiek typ papieru z otworami
- Papier o kształcie innym niż prostokątny
- Papier spięty zszywkami lub skleiony
- Papier z tylną powierzchnią samoprzylepną, np. etykieta zabezpieczająca
- Papier ozdobiony elementami błyszczącymi itp.

## Sposób postępowania z papierem

---

- Należy uważać, aby nie wytrzeć ani nie porysować powierzchni żadnego typu używanego papieru.
- Papier należy trzymać jak najbliżej krawędzi i nie dotykać powierzchni przeznaczonej do zadrukowania. Jakość wydruku może ulec pogorszeniu, jeśli powierzchnia przeznaczona do zadrukowania zostanie zanieczyszczona potem lub tłuszczem pochodzącym z dłoni.
- Nie należy dotykać zadrukowanej powierzchni do momentu wyschnięcia atramentu. Trzymając papier, należy unikać dotykania zadrukowanej powierzchni nawet po wyschnięciu atramentu. Z powodu właściwości atramentu pigmentowego może on zostać usunięty z zadrukowanej powierzchni w wyniku potarcia lub zarysowania.
- Z opakowania należy wyjmować tylko wymaganą liczbę arkuszy, bezpośrednio przed drukowaniem.
- Aby uniknąć zwinienia papieru, podczas przerw w drukowaniu należy wyjąć nieużywany papier z tylnej tacy, włożyć go z powrotem do opakowania i przechowywać poziomo. Ponadto podczas przechowywania należy unikać wysokiej temperatury, wilgoci i bezpośredniego światła słonecznego.

## Tryb ekonomiczny

Można zmniejszyć zużycie czarnego atramentu, ustawiając opcję **Jakość wydruku (Print Quality)** na **Ekonomiczne (Economy)**. Większa intensywność druku jest dostępna po wybraniu ustawienia **Standardowa (Standard)** dla opcji **Jakość wydruku (Print Quality)**.

W przypadku druku przy użyciu kolorowych atramentów można zmniejszyć zużycie atramentu w czarnych obszarach, ale jego zużycie w kolorowych obszarach będzie takie samo, jak przy ustawieniu **Standardowa (Standard)**.

- **Liczba arkuszy do nadrukowania**

Liczba arkuszy do nadrukowania na butelkę z czarnym atramentem pigmentowym (papier zwykły formatu A4) w przypadku drukowania w czerni i bieli

Tryb **Standardowa (Standard)**: 6000

Tryb **Ekonomiczne (Economy)**: 8300

- **Warunki pomiarów**

- Obrazy pomiarów:

Drukowanie w kolorze: dokument kolorowy A4 ISO/IEC24712

Drukowanie w czerni i bieli: monochromatyczny dokument A4 ISO/IEC19752

- Metoda pomiarów:

Oryginalny firmy Canon

- Typ papieru:

Papier zwykły

- Ustawienie sterownika drukowania:

Ustawienie domyślne dla papieru zwykłego, ustawienie **Wydruk w odcieniach szarości (Grayscale Printing)** na WŁ. podczas pomiaru druku w czerni i bieli.

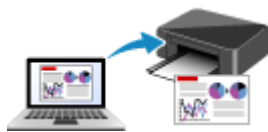
- Drukowanie na całej stronie bez obramowania:

WYŁ (OFF)

\*Liczba arkuszy do nadrukowania jest wyliczona na podstawie butelki z atramentem napełnionej po raz drugi, a nie butelki z atramentem napełnionej, gdy drukarka jest używana po raz pierwszy.

## Drukowanie

---



Drukowanie za pomocą komputera



Drukowanie za pomocą smartfona/tabletu

## **Drukowanie za pomocą komputera**

---

- **Drukowanie za pomocą aplikacji (sterownika drukarki do systemu Windows)**



## Drukowanie za pomocą aplikacji (sterownika drukarki do systemu Windows)

---

- **Podstawowe ustawienia drukowania** 📌 **Podstawowe**
- **Różne metody drukowania**
- **Zmiana jakości wydruku oraz korekta danych obrazu**
- **Sterownik drukarki — przegląd**
- **Sterownik drukarki — opis**
- **Aktualizacja sterownika drukarki**

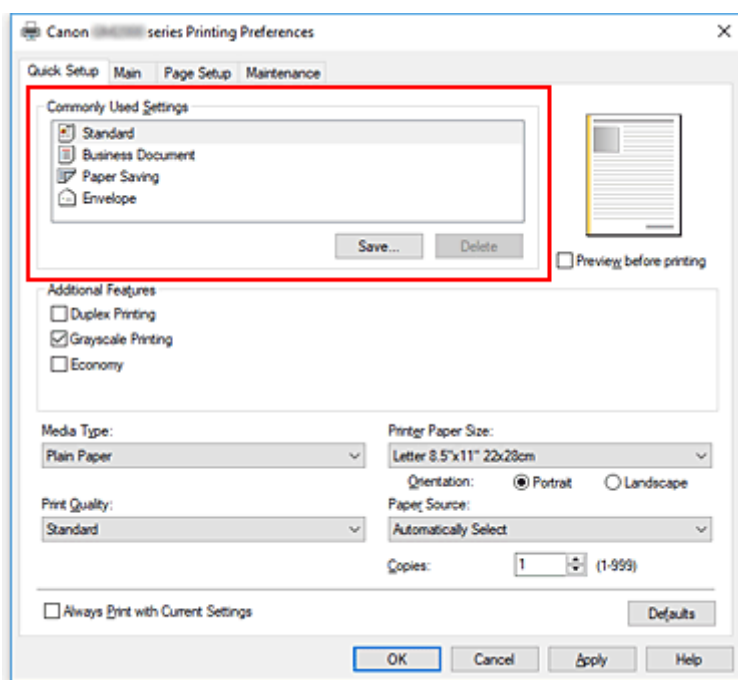
## Podstawowe ustawienia drukowania

W tej części opisano znajdujące się na [karcie Szybki start](#) ustawienia wykorzystywane do podstawowego drukowania.

1. [Upewnij się, że drukarka jest włączona](#)
2. [Załaduj papier](#) do drukarki
3. Otwórz [ekran ustawień sterownika drukarki](#)
4. Wybierz często używane ustawienia

Na karcie **Szybki start (Quick Setup)** użyj opcji **Najczęściej używane ustawienia (Commonly Used Settings)** w celu wybrania odpowiednich, wstępnie zdefiniowanych ustawień drukowania.

Po wybraniu ustawienia drukowania ustawienia **Funkcje dodatkowe (Additional Features)**, **Typ nośnika (Media Type)** i **Rozmiar papieru drukarki (Printer Paper Size)** zostaną automatycznie przełączone na wstępnie zdefiniowane wartości.



### »»» Ważne

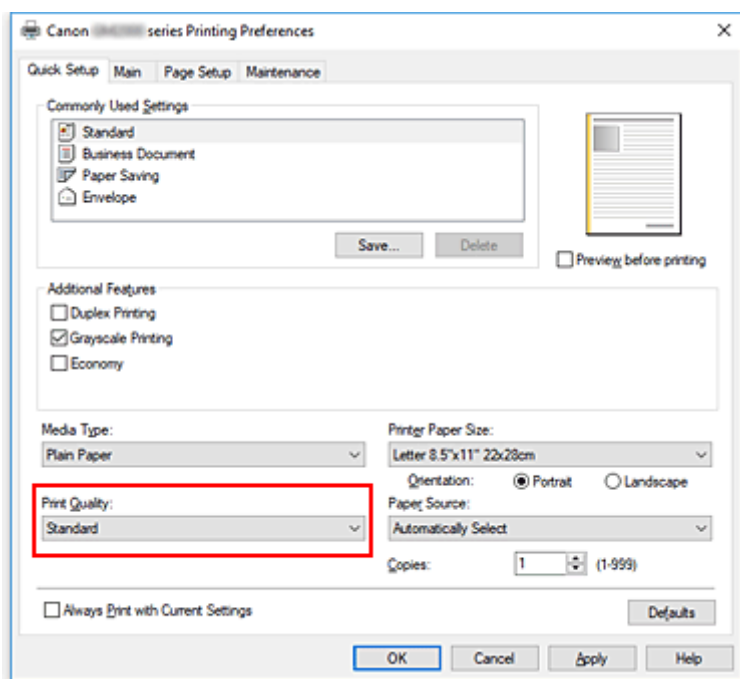
- W przypadku zaznaczenia pola wyboru **Wydruk w odcieniach szarości (Grayscale Printing)** sterownik drukarki przetwarza dane obrazu jako dane sRGB. W takim przypadku kolory na wydruku mogą różnić się od tych z oryginalnego obrazu. W przypadku korzystania funkcji wydruku w odcieniach szarości do drukowania danych Adobe RGB należy skonwertować dane do formatu sRGB przy użyciu odpowiedniej aplikacji.

## »» Uwaga

- Jeśli zainstalowana jest kasetka FINE (sprzedawana oddzielnie), drukarka może drukować za pomocą kolorowych atramentów, nawet jeśli wybrano opcję **Wydruk w odcieniach szarości (Grayscale Printing)**.

## 5. Wybierz jakość wydruku.

Wybierz dla opcji **Jakość wydruku (Print Quality)** ustawienie **Wysoka (High)**, **Standardowa (Standard)** lub **Ekonomiczne (Economy)**.



## »» Ważne

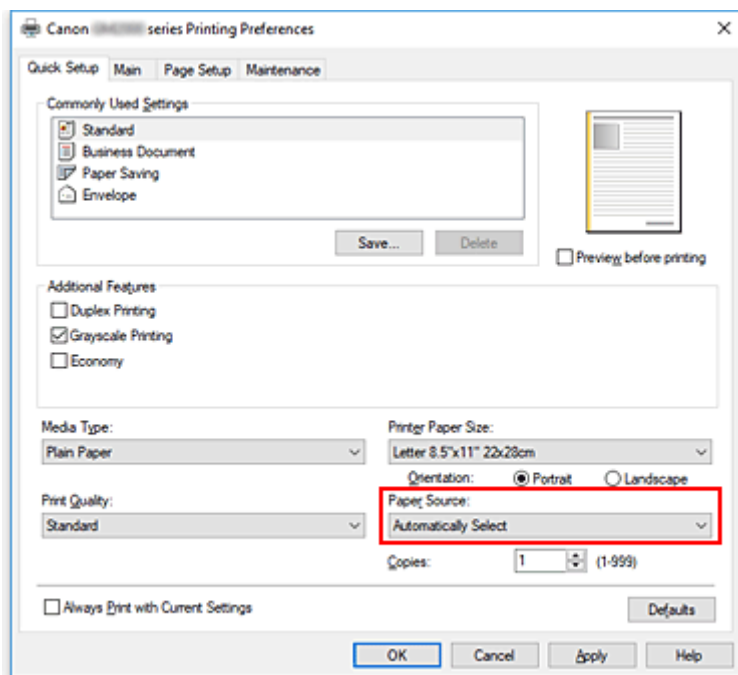
- Wybór opcji jakości wydruku różni się w zależności od wybranego ustawienia drukowania.

## »» Uwaga

- Wybranie opcji **Ekonomiczne (Economy)** w ustawieniu **Jakość wydruku (Print Quality)** zmniejsza zużycie czarnego atramentu. Oznacza to, że można wydrukować więcej niż po wybraniu ustawienia **Standardowa (Standard)**.  
Ustawienie **Ekonomiczne (Economy)** nie wpływa na ilość zużytego atramentu kolorowego. Przy ustawieniach **Ekonomiczne (Economy)** i **Standardowa (Standard)** zużycie atramentu jest takie samo.  
Szczegółowe informacje o trybie ekonomicznym można znaleźć w części „[Tryb ekonomiczny](#)”.

## 6. Wybierz źródło papieru

Zależnie od potrzeb z listy **Źródło papieru (Paper Source)** wybierz opcję **Wybór automatyczny (Automatically Select)**, **Tylna taca (Rear Tray)** lub **Kaseta (Cassette)**.

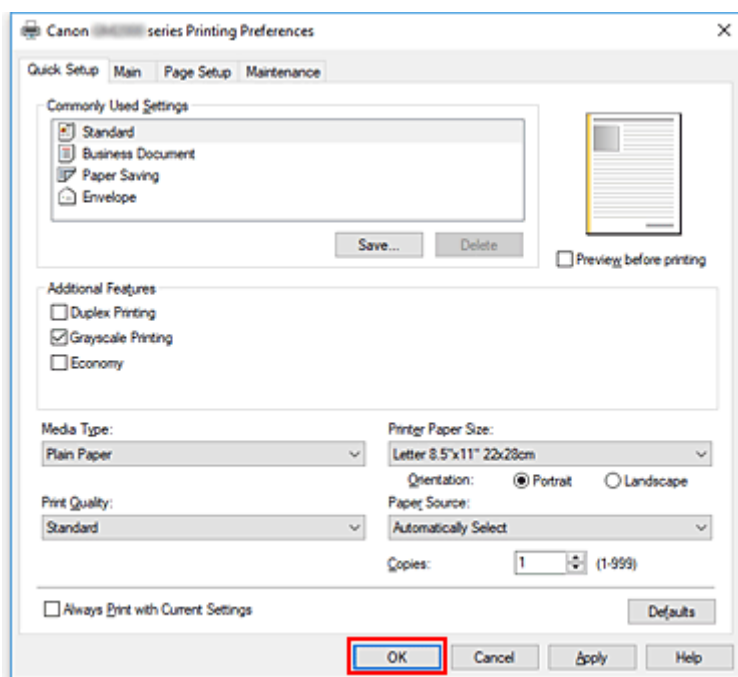


### »»» Ważne

- Dostępne ustawienia źródła papieru mogą różnić się w zależności od typu i rozmiaru papieru.

#### 7. Kliknij przycisk **OK**.

Od tego momentu drukarka będzie drukować z użyciem tych ustawień.



### »»» Ważne

- Po wybraniu opcji **Zawsze drukuj z użyciem bieżących ustawień (Always Print with Current Settings)** ustawienia na kartach **Szybki start (Quick Setup)**, **Główny (Main)** i **Ustawienia strony (Page Setup)** zostają zapisane i są używane przy kolejnych wydrukach.

- Aby [zarejestrować bieżące ustawienia](#) jako nowe ustawienia wstępne, kliknij opcję **Zapisz... (Save...)** w obszarze **Najczęściej używane ustawienia (Commonly Used Settings)**.

## Ustawienia papieru w sterowniku drukarki

W trakcie użytkowania tej drukarki wybranie typu nośnika zgodnego z przeznaczeniem wydruku pomaga uzyskać najlepsze wyniki drukowania.

Z tą drukarką można używać następujących typów nośników:

### Oryginalne papiery firmy Canon (drukowanie dokumentów)

Nazwa nośnika <nr modelu>	Opcja Typ nośnika (Media Type) w sterowniku drukarki
Canon Red Label Superior <WOP111>	Papier zwykły (Plain Paper)
Canon Océ Office Colour Paper <SAT213>	Papier zwykły (Plain Paper)
High Resolution Paper <HR-101N>	High Resolution Paper

### Papiery dostępne w handlu

Nazwa nośnika	Opcja Typ nośnika (Media Type) w sterowniku drukarki
Papier zwykły (w tym papier z makulatury)	Papier zwykły (Plain Paper)
Koperty	Koperta (Envelope)

## **Różne metody drukowania**

---

- **Ustawianie Rozmiar strony i Orientacja**
- **Ustawianie liczby kopii i kolejności drukowania**
- **Drukowanie skalowane**
- **Drukowanie układu strony**
- **Drukowanie sąsiadująco/plakatu**
- **Drukowanie dwustronne**
- **Konfigurowanie drukowania kopert**
- **Drukowanie na pocztówkach**

## Ustawianie Rozmiar strony i Orientacja

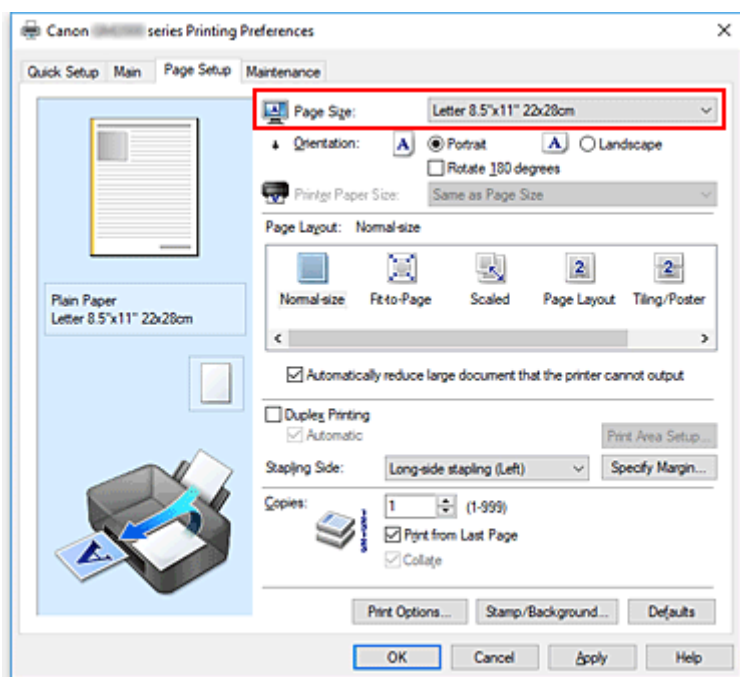
Z reguły rozmiar papieru i orientację strony określa się w użytkowanej aplikacji. Jeśli rozmiar papieru i orientacja strony, ustawione w polu **Rozmiar strony (Page Size)** i **Orientacja (Orientation)** na karcie **Ustawienia strony (Page Setup)**, są takie jak ustawienia w aplikacji, nie trzeba wybierać ich na karcie **Ustawienia strony (Page Setup)**.

Jeśli nie można ich określić w aplikacji, procedura wyboru orientacji i rozmiaru strony jest następująca: Ustawienia rozmiaru strony i orientacji można również wprowadzić na karcie **Szybki start (Quick Setup)**.

1. Otwórz [okno ustawień sterownika drukarki](#)

2. Wybierz rozmiar papieru.

Wybierz stronę z listy **Rozmiar strony (Page Size)** na karcie **Ustawienia strony (Page Setup)**.



3. Wprowadź ustawienie opcji **Orientacja (Orientation)**.

Wybierz opcję **Pionowa (Portrait)** lub **Pozioma (Landscape)** dla ustawienia **Orientacja (Orientation)**. Jeśli oryginał ma być obrócony na wydruku o 180 stopni, zaznacz pole wyboru **Obróć o 180 stopni (Rotate 180 degrees)**.

4. Kliknij przycisk **OK**.

Po rozpoczęciu drukowania dokument zostanie wydrukowany zgodnie z wybranym rozmiarem strony i orientacją.

### »»» Uwaga

- Po wybraniu dla opcji **Układ strony (Page Layout)** ustawienia **Rozmiar normalny (Normal-size)** pojawia się pole wyboru **Autom. zmniejszaj duże dokumenty, których drukarka nie może wydrukować (Automatically reduce large document that the printer cannot output)**.



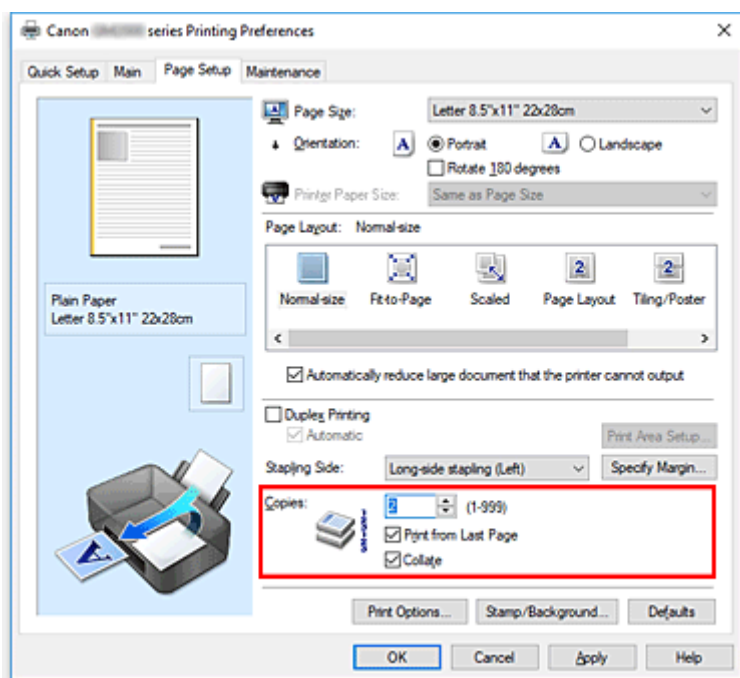
Zwykle pole wyboru można pozostawić zaznaczone. Jeśli podczas drukowania nie chcesz zmniejszać dużych dokumentów, których drukarka nie może wydrukować, usuń zaznaczenie tego pola wyboru.

## Ustawianie liczby kopii i kolejności drukowania

Liczbę kopii można również ustawić na karcie **Szybki start (Quick Setup)**.

1. Otwórz [okno ustawień sterownika drukarki](#)
2. Określ liczbę kopii do wydrukowania.

W polu **Kopie (Copies)** na karcie **Ustawienia strony (Page Setup)** określ liczbę kopii do wydrukowania.

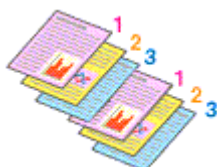


3. Określ kolejność drukowania.

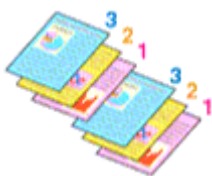
Zaznacz pole wyboru **Drukuj od ostatniej strony (Print from Last Page)**, jeśli drukowanie ma następować kolejno od ostatniej strony, a usuń jego zaznaczenie, gdy drukowanie ma się odbywać kolejno od pierwszej strony.

Zaznacz pole wyboru **Sortuj (Collate)**, jeśli w przypadku drukowania wielu kopii tego samego dokumentu wszystkie strony każdej kopii mają być drukowane za jednym razem. Usuń zaznaczenie tego pola wyboru, aby wydrukować za jednym razem wszystkie strony z tym samym numerem strony.

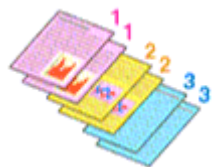
- **Drukuj od ostatniej strony (Print from Last Page):**  / **Sortuj (Collate):**



- **Drukuj od ostatniej strony (Print from Last Page):**  / **Sortuj (Collate):**



- **Drukuj od ostatniej strony (Print from Last Page):**  / **Sortuj (Collate):**



- **Drukuj od ostatniej strony (Print from Last Page):**  / **Sortuj (Collate):**



#### 4. Kliknij przycisk **OK**.

Po rozpoczęciu drukowania zostanie wydrukowana określona liczba kopii w wybranej kolejności.

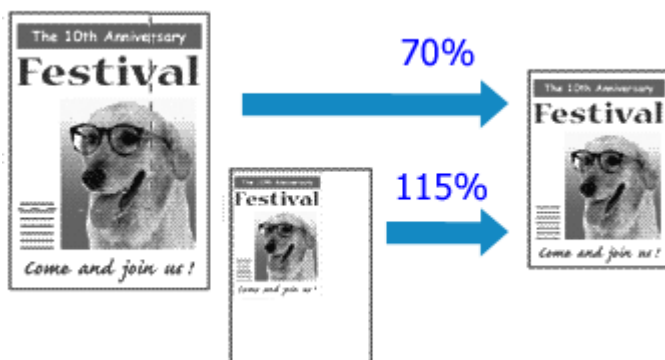
#### »»» **Ważne**

- Jeśli w aplikacji użytej do tworzenia dokumentu jest dostępna ta sama funkcja, wprowadź ustawienia w sterowniku drukarki. Jeśli jednak wyniki są niewłaściwe, określ ustawienia funkcji w aplikacji. Jeśli liczba kopii i kolejność drukowania zostały określone jednocześnie w aplikacji i w sterowniku, to liczba wydrukowanych kopii może odpowiadać sumie tych ustawień, a funkcja drukowania w odpowiedniej kolejności może działać nieprawidłowo.
- Opcja **Drukuj od ostatniej strony (Print from Last Page)** jest wyszarzona i niedostępna w przypadku wybrania dla opcji **Układ strony (Page Layout)** ustawienia **Sąsiadująco/plakat (Tiling/Poster)**.
- Jeśli dla opcji **Układ strony (Page Layout)** wybrano ustawienie **Broszura (Booklet)**, ustawienia **Drukuj od ostatniej strony (Print from Last Page)** i **Sortuj (Collate)** są wyszarzone i niedostępne.
- Jeśli wybrano ustawienie **Drukowanie dwustronne (Duplex Printing)**, opcja **Drukuj od ostatniej strony (Print from Last Page)** jest wyszarzona i niedostępna.

#### »»» **Uwaga**

- Po ustawieniu opcji **Drukuj od ostatniej strony (Print from Last Page)** i **Sortuj (Collate)** można drukować w taki sposób, aby arkusze papieru były sortowane kolejno, poczynając od ostatniej strony. Tych ustawień można używać w połączeniu z opcjami **Rozmiar normalny (Normal-size)**, **Z dopasowaniem do strony (Fit-to-Page)**, **Ze skalowaniem (Scaled)** i **Układ strony (Page Layout)**.

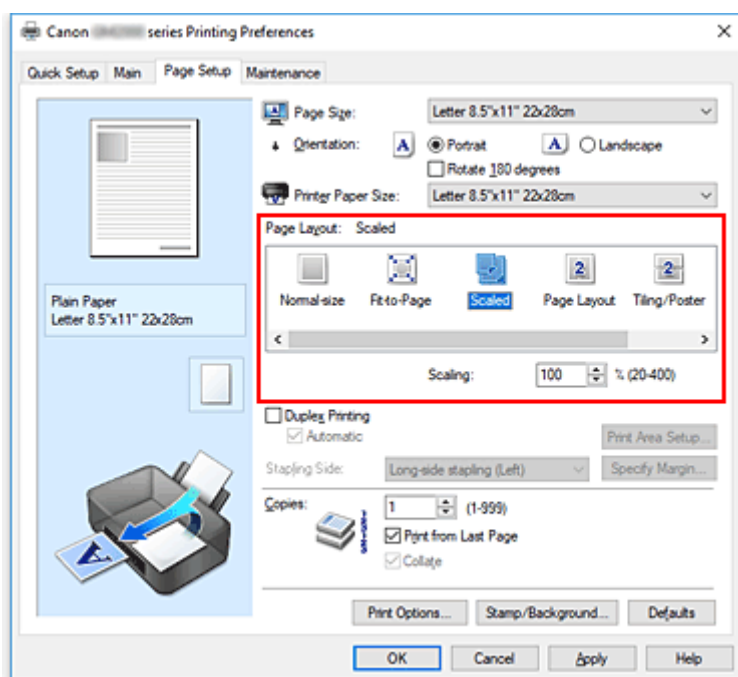
## Drukowanie skalowane



1. Otwórz [okno ustawień sterownika drukarki](#)

2. Wybierz drukowanie skalowane.

Wybierz opcję **Ze skalowaniem (Scaled)** na liście **Układ strony (Page Layout)** na karcie **Ustawienia strony (Page Setup)**.



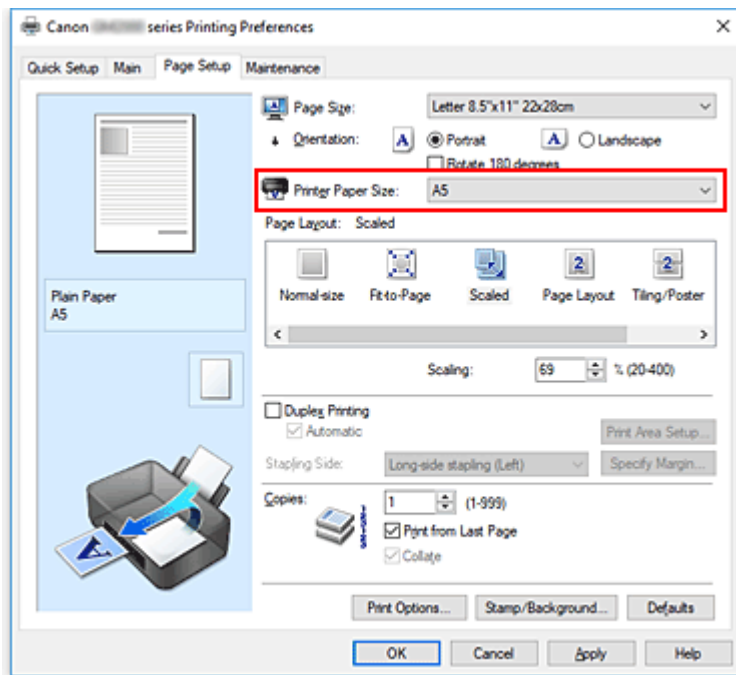
3. Wybieranie rozmiaru papieru dokumentu

Korzystając z funkcji **Rozmiar strony (Page Size)**, wybierz rozmiar strony ustawiony w aplikacji.

4. Ustaw poziom skalowania, używając jednej z poniższych metod:

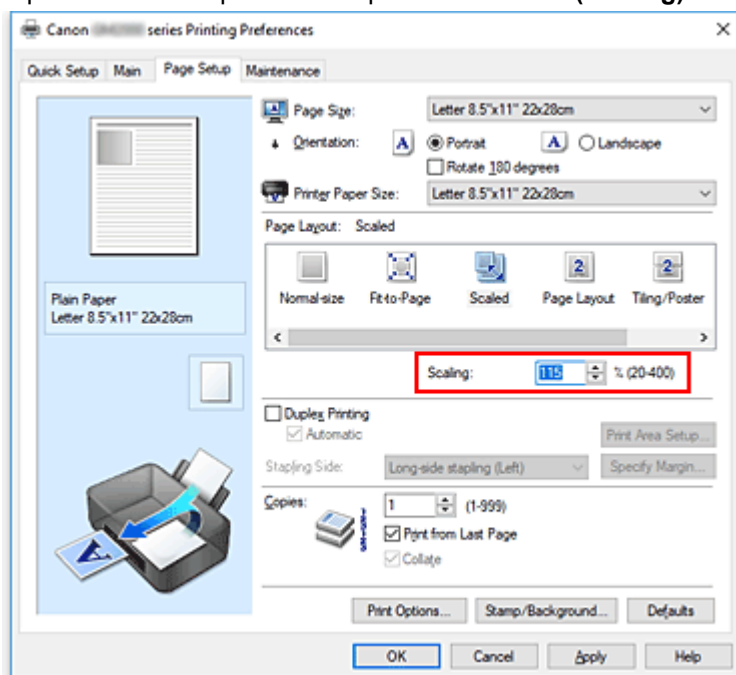
- Wybierz opcję **Rozmiar papieru drukarki (Printer Paper Size)**.

Jeśli rozmiar papieru w drukarce jest mniejszy niż określony w polu **Rozmiar strony (Page Size)**, obraz strony zostanie pomniejszony. Jeśli rozmiar papieru drukarki jest większy niż określony w polu **Rozmiar strony (Page Size)**, obraz strony zostanie powiększony.



- Określ czynnik skalowania.

Wpisz wartość bezpośrednio w polu **Skalowanie (Scaling)**.



Bieżące ustawienia wyświetlane są w oknie podglądu ustawień po lewej stronie sterownika drukarki.

## 5. Kliknij przycisk **OK**.

Podczas drukowania dokument zostanie wydrukowany w ostatnio określonej skali.

### »» Ważne

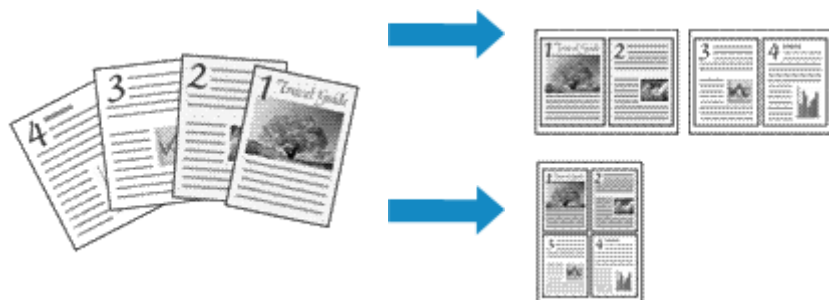
- Jeśli aplikacja, za której pomocą utworzono oryginał, udostępnia funkcję drukowania skalowanego, należy skonfigurować te ustawienia w aplikacji. Nie jest wymagane konfigurowanie tego samego ustawienia w sterowniku drukarki.

### »» Uwaga

- Wybranie opcji **Ze skalowaniem (Scaled)** powoduje zmianę obszaru wydruku dokumentu.

## Drukowanie układu strony

Funkcja ta umożliwia wydruk więcej niż jednego obrazu strony na pojedynczym arkuszu papieru.

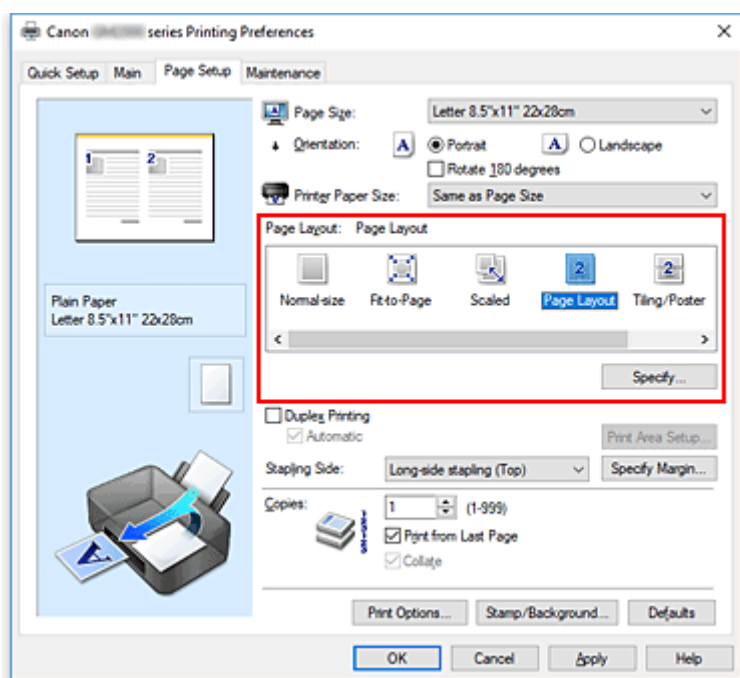


1. Otwórz [okno ustawień sterownika drukarki](#)

2. Ustaw drukowanie układu strony.

Wybierz opcję **Układ strony (Page Layout)** z listy **Układ strony (Page Layout)** na karcie **Ustawienia strony (Page Setup)**.

Bieżące ustawienia wyświetlane są w oknie podglądu ustawień po lewej stronie sterownika drukarki.

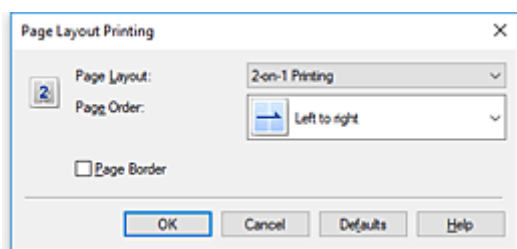


3. Wybierz rozmiar papieru.

Z listy **Rozmiar papieru drukarki (Printer Paper Size)** wybierz rozmiar papieru załadowanego do drukarki.

4. Ustaw liczbę stron drukowanych na jednym arkuszu i kolejność stron.

W razie potrzeby kliknij przycisk **Określ... (Specify...)** i w oknie dialogowym **Drukowanie układu strony (Page Layout Printing)** określ następujące ustawienia, a następnie kliknij przycisk **OK**.



#### **Układ strony (Page Layout)**

Aby zmienić liczbę stron drukowanych na jednym arkuszu papieru, wybierz z listy odpowiednią liczbę stron.

#### **Kolejność stron (Page Order)**

Aby zmienić kolejność rozmieszczenia stron, wybierz na liście metodę ich układania.

#### **Obramowanie strony (Page Border)**

Aby wydrukować obramowanie strony wokół każdej strony dokumentu, zaznacz to pole wyboru.

### **5. Zakończ konfigurację.**

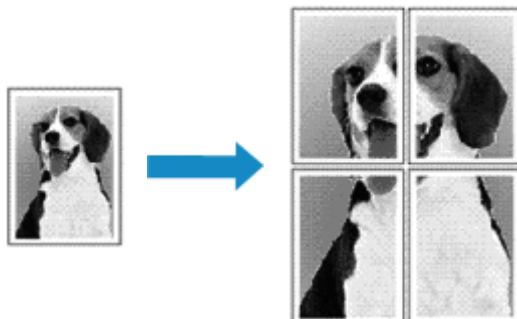
Na karcie **Ustawienia strony (Page Setup)** kliknij przycisk **OK**.

Podczas drukowania określona liczba stron zostanie na każdym arkuszu rozmieszczona zgodnie z określoną kolejnością.



## Drukowanie sąsiadująco/plakatu

Funkcja ta umożliwia powiększenie obrazu, podzielenie go na kilka stron i wydrukowanie tych stron na oddzielnych arkuszach papieru. Można też skleić te strony ze sobą w celu uzyskania jednego dużego wydruku, np. plakatu.

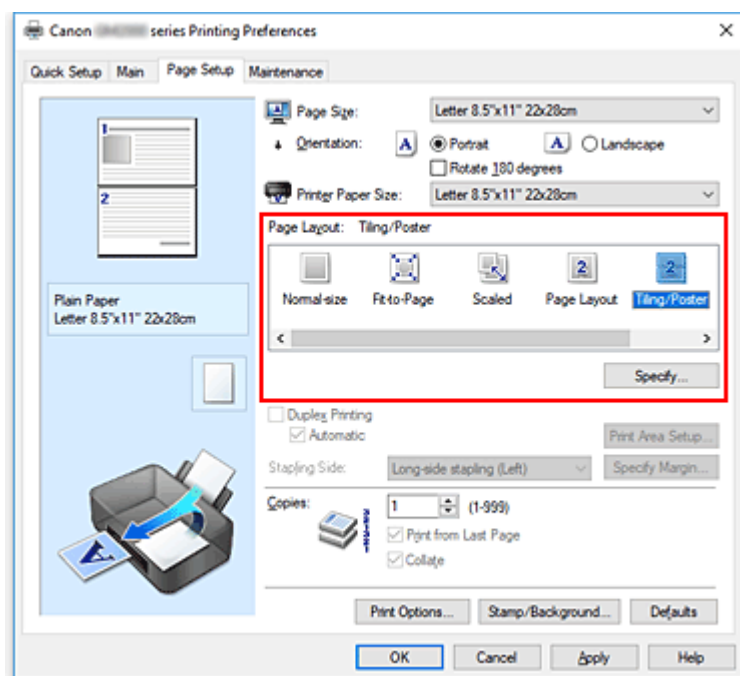


## Ustawianie opcji Drukowanie sąsiadująco/plakatu

1. Otwórz [okno ustawień sterownika drukarki](#)
2. Ustaw opcję mozaikowania/drukowania plakatu.

Wybierz opcję **Sąsiadująco/plakat (Tiling/Poster)** z listy **Układ strony (Page Layout)** na karcie **Ustawienia strony (Page Setup)**.

Bieżące ustawienia wyświetlane są w oknie podglądu ustawień po lewej stronie sterownika drukarki.

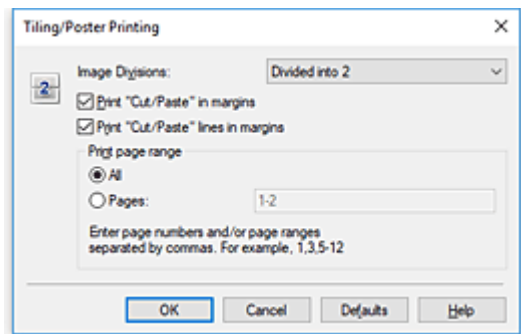


3. Wybierz rozmiar papieru.

Z listy **Rozmiar papieru drukarki (Printer Paper Size)** wybierz rozmiar papieru załadowanego do drukarki.

#### 4. Podaj liczbę fragmentów obrazu i stron do wydrukowania.

W razie potrzeby kliknij przycisk **Określ... (Specify...)**, określ poniższe ustawienia w oknie dialogowym **Drukowanie sąsiadująco/plakatu (Tiling/Poster Printing)** i kliknij przycisk **OK**.



##### **Fragmenty obrazu (Image Divisions)**

Wybierz liczbę fragmentów (pionowo x poziomo).

Wraz ze wzrostem liczby podziałów dokumentu rośnie liczba arkuszy do zadrukowania. W przypadku łączenia stron w celu otrzymania plakatu zwiększanie liczby podziałów dokumentu umożliwia utworzenie większego plakatu.

##### **Drukuj na marginesie "Wytnij/Wklej" (Print "Cut/Paste" in margins)**

Aby usunąć słowa „Wytnij” i „Wklej”, odznacz to pole.

##### **»»» Uwaga**

- Funkcja ta może być niedostępna w przypadku korzystania z niektórych sterowników drukarki lub systemów operacyjnych.

##### **Drukuj na marginesie wiersz "Wytnij/Wklej" (Print "Cut/Paste" lines in margins)**

Aby usunąć linie, odznacz to pole.

##### **Zakres stron wydruku (Print page range)**

Umożliwia określenie zakresu drukowania. W normalnych warunkach należy wybrać ustawienie **Wszystkie (All)**.

Aby ponownie wydrukować tylko wybraną stronę, wybierz pozycję **Strony (Pages)** i wprowadź numery stron, które chcesz wydrukować. Aby wybrać wiele różnych stron, wprowadź ich numery, oddzielając je przecinkami lub umieszczając między nimi myślniki.

##### **»»» Uwaga**

- Możesz także określić zakres drukowania, klikając strony w podglądzie ustawień.

#### 5. Zakończ konfigurację.

Na karcie **Ustawienia strony (Page Setup)** kliknij przycisk **OK**.

Drukowany dokument zostanie podzielony na kilka stron.

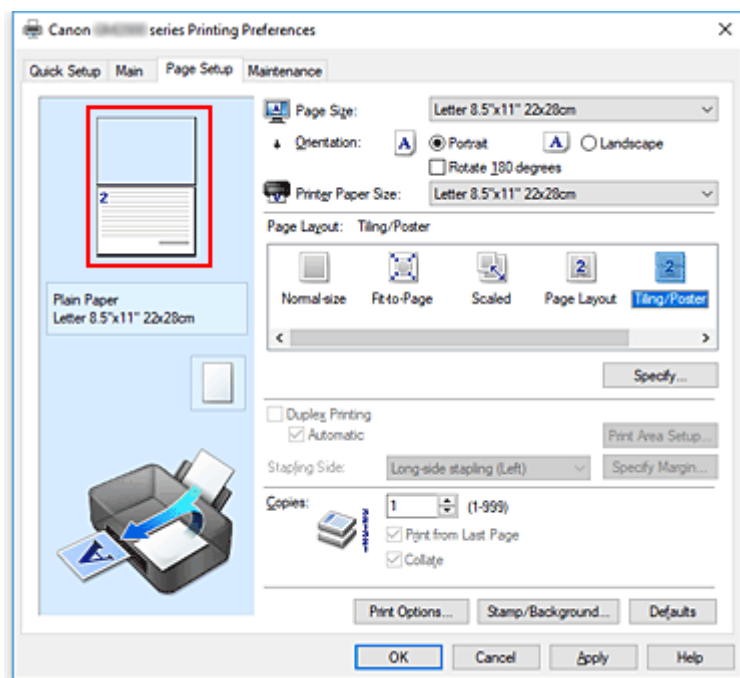
## Drukowanie konkretnych stron

Jeśli atrament jest słabo widoczny lub skończył się podczas drukowania, można ponownie wydrukować tylko potrzebne strony, postępując zgodnie z następującą procedurą:

### 1. Określ zakres druku.

W podglądzie ustawień po lewej stronie karty **Ustawienia strony (Page Setup)** kliknij strony, których nie należy drukować.

Kliknięcie powoduje usunięcie danej strony. W oknie podglądu pozostaną tylko strony przeznaczone do wydruku.



### Uwaga

- Aby ponownie wyświetlić usunięte strony, należy je kliknąć.
- Kliknij prawym przyciskiem myszy podgląd ustawień, aby wybrać polecenie **Drukuj wszystkie strony (Print all pages)** lub **Usuń wszystkie strony (Delete all pages)**.

### 2. Zakończ konfigurację.

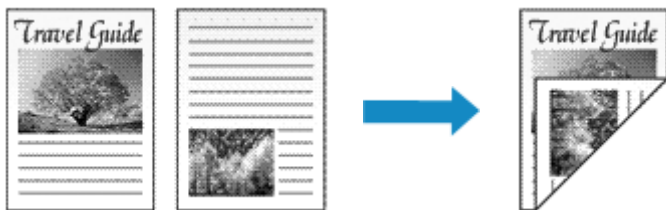
Po wybraniu stron kliknij przycisk **OK**.

Gdy wybierzesz polecenie wydruku, wydrukowane zostaną tylko określone strony.

### Ważne

- Z uwagi na to, że funkcja mozaikowania/drukowania plakatu powoduje powiększenie dokumentu, wydruk może być ziarnisty.

## Drukowanie dwustronne



Drukowanie dwustronne można również ustawić w obszarze **Funkcje dodatkowe (Additional Features)** na karcie **Szybki start (Quick Setup)**.

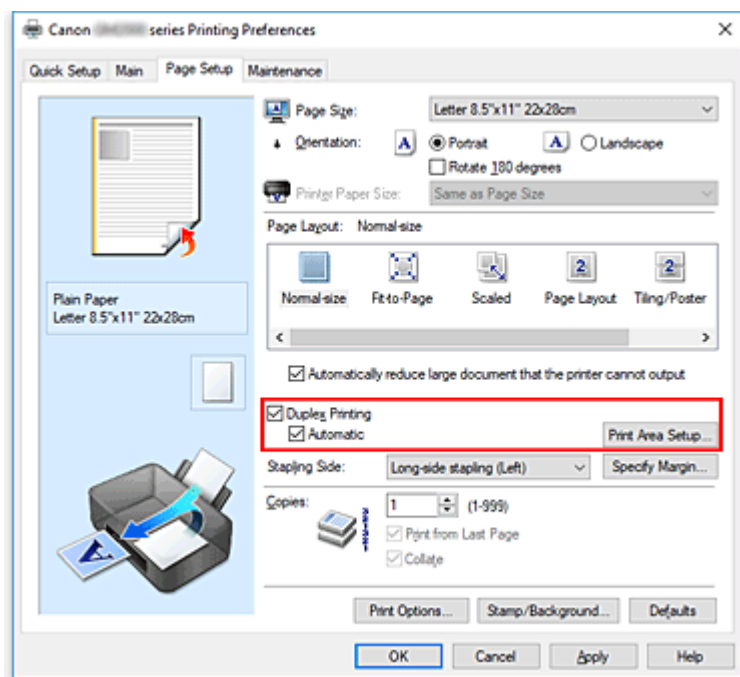
## Automatyczne drukowanie dwustronne

Funkcja ta umożliwia drukowanie dwustronne bez konieczności odwracania arkusza papieru.

1. Otwórz [okno ustawień sterownika drukarki](#)

2. Ustaw automatyczne drukowanie dwustronne.

Zaznacz pole wyboru **Drukowanie dwustronne (Duplex Printing)** na karcie **Ustawienia strony (Page Setup)** i upewnij się, że zaznaczono pole wyboru **Automatyczne (Automatic)**.



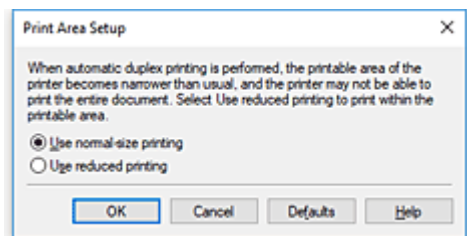
3. Wybierz układ.

Z listy **Układ strony (Page Layout)** wybierz opcję **Rozmiar normalny (Normal-size)**, **Z dopasowaniem do strony (Fit-to-Page)**, **Ze skalowaniem (Scaled)** lub **Układ strony (Page Layout)**.

#### 4. Określ obszar wydruku.

Przy drukowaniu dwustronnym obszar wydruku nieco się zwęża, w wyniku czego dokument może nie mieścić się na jednej stronie.

Kliknij opcję **Konfigurowanie obszaru wydruku... (Print Area Setup...)**, wybierz jedną z następujących metod przetwarzania i kliknij przycisk **OK**.



##### **Drukuj w rozmiarze normalnym (Use normal-size printing)**

Drukowanie bez zmniejszania strony.

##### **Drukuj w rozmiarze zmniejszonym (Use reduced printing)**

Nieznaczne zmniejszenie strony podczas drukowania.

#### 5. Określ stronę, która ma być zszyta.

Najlepsze ustawienie opcji **Zszywany bok (Stapling Side)** jest wybierane automatycznie z uwzględnieniem ustawień opcji **Orientacja (Orientation)** i **Układ strony (Page Layout)**. Aby zmienić to ustawienie, wybierz z listy inny zszywany bok.

#### 6. Ustaw szerokość marginesu.

W razie potrzeby kliknij przycisk **Określ margines... (Specify Margin...)** i ustaw szerokość marginesu, a następnie kliknij przycisk **OK**.

#### 7. Zakończ konfigurację.

Na karcie **Ustawienia strony (Page Setup)** kliknij przycisk **OK**.

Po włączeniu drukowania rozpocznie się drukowanie dwustronne.

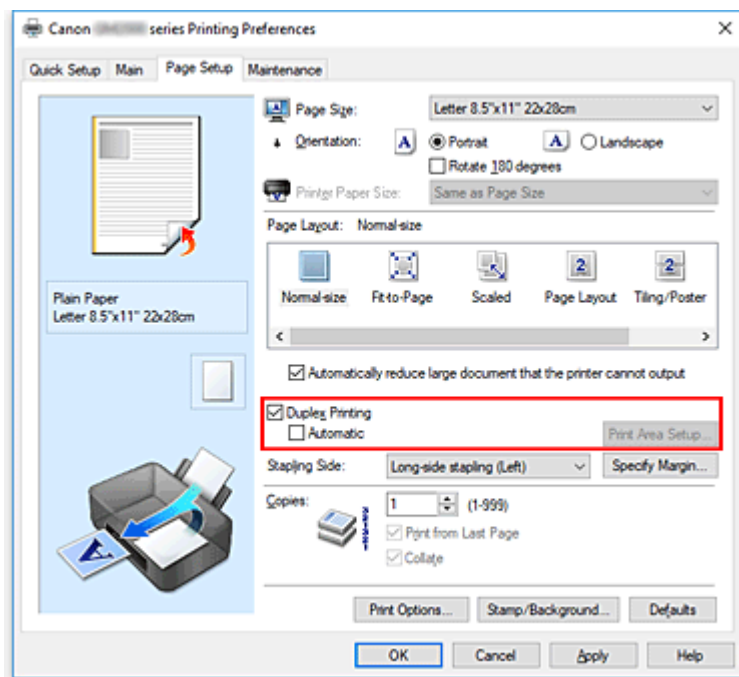
## **Ręczne drukowanie dwustronne**

Istnieje możliwość ręcznego drukowania dwustronnego.

#### 1. Otwórz [okno ustawień sterownika drukarki](#)

#### 2. Ustaw drukowanie dwustronne.

Zaznacz pole wyboru **Drukowanie dwustronne (Duplex Printing)** i usuń zaznaczenie pola wyboru **Automatyczne (Automatic)** na karcie **Ustawienia strony (Page Setup)**.



### 3. Wybierz układ.

Z listy **Układ strony (Page Layout)** wybierz opcję **Rozmiar normalny (Normal-size)**, **Z dopasowaniem do strony (Fit-to-Page)**, **Ze skalowaniem (Scaled)** lub **Układ strony (Page Layout)**.

### 4. Określ stronę, która ma być zszyta.

Najlepsze ustawienie opcji **Zszywany bok (Stapling Side)** jest wybierane automatycznie z uwzględnieniem ustawień opcji **Orientacja (Orientation)** i **Układ strony (Page Layout)**. Aby zmienić to ustawienie, wybierz z listy inny zszywany bok.

### 5. Ustaw szerokość marginesu.

W razie potrzeby kliknij przycisk **Określ margines... (Specify Margin...)** i ustaw szerokość marginesu, a następnie kliknij przycisk **OK**.

### 6. Zakończ konfigurację.

Na karcie **Ustawienia strony (Page Setup)** kliknij przycisk **OK**.

Po rozpoczęciu drukowania strony dokumentu będą drukowane najpierw po jednej stronie arkusza papieru. Po zadrukowaniu jednej strony załaduj ponownie papier w sposób podany w wyświetlonym komunikacie.

Następnie kliknij przycisk **Rozpocznij drukowanie (Start Printing)**, aby drukować po drugiej stronie.

## ▶▶▶ Ważne

- Jeśli na karcie **Główny (Main)** wybrano z listy **Typ nośnika (Media Type)** opcję inną niż **Papier zwykły (Plain Paper)**, opcja **Drukowanie dwustronne (Duplex Printing)** będzie wyszarzona i niedostępna.

- W przypadku wybrania z listy **Układ strony (Page Layout)** opcji **Sąsiadująco/plakat (Tiling/Poster)** lub **Broszura (Booklet)** opcje **Drukowanie dwustronne (Duplex Printing)** i **Zszywany bok (Stapling Side)** są wyszarzone i niedostępne.
- Funkcję **Drukowanie dwustronne (Duplex Printing)** można uruchomić tylko wtedy, gdy z listy **Rozmiar strony (Page Size)** na karcie **Ustawienia strony (Page Setup)** wybrano jeden z następujących rozmiarów papieru.
  - **Letter 22x28cm 8.5"x11" (Letter 8.5"x11" 22x28cm), A5, A4, B5**
- Po wydrukowaniu przedniej strony i przed rozpoczęciem drukowania tylnej następuje chwila przerwy przeznaczonej na wyschnięcie atramentu (drukarka chwilowo przerywa działanie). Nie należy wtedy dotykać papieru. W oknie **Ustawienia niestandardowe (Custom Settings)** narzędzia Canon IJ Printer Assistant Tool można zmienić czas oczekiwania na wyschnięcie atramentu.

### »»» Uwaga

- Jeśli na tylnej stronie papieru pojawią się smugi podczas drukowania dwustronnego, użyj funkcji **Czyszczenie przy użyciu płyty dolnej (Bottom Plate Cleaning)** w aplikacji Canon IJ Printer Assistant Tool.

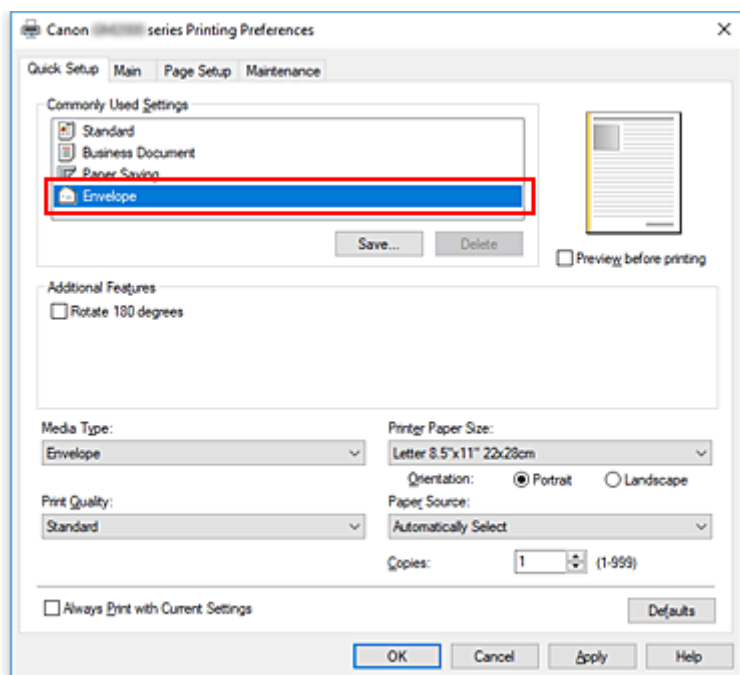
## Tematy pokrewne

- Czyszczenie wnętrza drukarki
- [Zmiana trybu pracy drukarki](#)

## Konfigurowanie drukowania kopert

1. [Umieść kopertę](#) w drukarce
2. Otwórz [okno ustawień sterownika drukarki](#)
3. Wybierz typ nośnika.

Wybierz opcję **Koperta (Envelope)** z listy **Najczęściej używane ustawienia (Commonly Used Settings)** na karcie **Szybki start (Quick Setup)**.

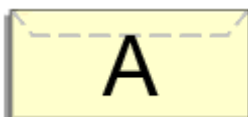


4. Wybierz rozmiar koperty.

Gdy pojawi się okno dialogowe **Ustawienie rozmiaru koperty (Envelope Size Setting)**, wybierz opcję **Koperta zwykła 10 (Envelope Com 10)**, **Koperta DL (Envelope DL)**, **Yougata 4 105x235mm (Yougata 4 4.13"x9.25")** lub **Yougata 6 98x190mm (Yougata 6 3.86"x7.48")** i kliknij przycisk **OK**.

5. Ustaw orientację

Aby wydrukować poziomo dane adresata, wybierz wartość **Pozioma (Landscape)** dla ustawienia **Orientacja (Orientation)**.



### »»» Uwaga

- Jeśli opcja **Koperta zwykła 10 (Envelope Com 10)**, **Koperta DL (Envelope DL)**, **Yougata 4 105x235mm (Yougata 4 4.13"x9.25")** lub **Yougata 6 98x190mm (Yougata 6 3.86"x7.48")**



została wybrana z listy **Rozmiar papieru drukarki (Printer Paper Size)**, drukarka obróci papier do wydruku o 90 stopni w lewo, niezależnie od ustawienia **Obróć o 90 stopni w lewo, gdy orientacja jest [Pozzioma] (Rotate 90 degrees left when orientation is [Landscape])** dla opcji **Ustawienia niestandardowe (Custom Settings)** w narzędziu Canon IJ Printer Assistant Tool.

## 6. Wybierz jakość wydruku.

Wybierz dla opcji **Jakość wydruku (Print Quality)** ustawienie **Wysoka (High)** lub **Standardowa (Standard)**, zależnie od tego, które najlepiej odpowiada danemu celowi.

## 7. Kliknij przycisk **OK**.

Po rozpoczęciu procesu drukowania informacje są drukowane na kopercie.

### **»»» Ważne**

- Po rozpoczęciu drukowania kopert wyświetlane są komunikaty przewodnika.  
Aby ukryć komunikaty przewodnika, zaznacz pole wyboru **Nie pokazuj więcej tego komunikatu (Do not show this message again)**.  
Aby ponownie wyświetlić przewodnik, kliknij przycisk **Wyświetl stan drukarki (View Printer Status)** na karcie **Obsługa (Maintenance)** i uruchom Monitor stanu Canon IJ.  
Aby następnie włączyć to ustawienie, kliknij pozycję **Drukowanie kopert (Envelope Printing)** w podmenu **Wyświetl komunikat pomocniczy (Display Guide Message)** menu **Opcje (Option)**.

## Drukowanie na pocztówkach

1. [Załaduj pocztówkę](#) do drukarki

2. Otwórz [okno ustawień sterownika drukarki](#)

3. Wybierz najczęściej używane ustawienia

Wyświetl kartę **Szybki start (Quick Setup)** i dla opcji **Najczęściej używane ustawienia (Commonly Used Settings)** wybierz ustawienie **Standardowa (Standard)**.

4. Wybierz typ nośnika.

Wybierz dla opcji **Typ nośnika (Media Type)** ustawienie **Ink Jet Hagaki (A)**, **Ink Jet Hagaki, Hagaki (A)** lub **Hagaki**.

### ▶▶▶ Ważne

- Drukarka nie może drukować na pocztówkach z przytwierdzonymi zdjęciami lub naklejkami.
- W przypadku drukowania po obu stronach pocztówki z osobna czystszy wydruk można otrzymać, drukując najpierw po stronie wiadomości, a następnie po stronie adresowej.

5. Wybierz rozmiar papieru.

Wybierz dla opcji **Rozmiar papieru drukarki (Printer Paper Size)** ustawienie **Hagaki 100x148mm** lub **Hagaki 2 200x148mm**.

### ▶▶▶ Ważne

- Pocztówki zwrotne można stosować tylko w przypadku drukowania z komputera.
- W przypadku drukowania pocztówki zwrotnej należy zawsze w aplikacji lub w sterowniku drukarki wybierać dla rozmiaru papieru ustawienie **Hagaki 2 200x148mm**.
- Pocztówki zwrotnej nie należy składać. Jeśli powstanie zagięcie, drukarka nie będzie mogła prawidłowo pobrać pocztówki, co może w konsekwencji doprowadzić do wykrzywiania się linii na wydruku lub do zacięcia papieru.

6. Ustaw orientację wydruku

Aby wydrukować adres w poziomie, wybierz dla opcji **Orientacja (Orientation)** ustawienie **Pozioma (Landscape)**.

7. Wybierz jakość wydruku.

Wybierz dla opcji **Jakość wydruku (Print Quality)** ustawienie **Wysoka (High)** lub **Standardowa (Standard)**, zależnie od tego, które najlepiej odpowiada danemu celowi.

8. Kliknij przycisk **OK**.

Podczas drukowania dane zostaną wydrukowane na pocztówce.

## »» Ważne

- Jeśli podczas drukowania pocztówki chcesz wyświetlić komunikat przewodnika, otwórz kartę **Obsługa (Maintenance)** i kliknij przycisk **Wyświetl stan drukarki (View Printer Status)** w celu uruchomienia Monitora stanu Canon IJ.

W menu **Opcje (Option)** wybierz polecenie **Wyświetl komunikat pomocniczy (Display Guide Message)** i kliknij opcję **Drukowanie kart Hagaki (Hagaki Printing)**, aby ją włączyć.

Aby ukryć te komunikaty przewodnika, zaznacz pole wyboru **Nie pokazuj więcej tego komunikatu (Do not show this message again)**.

- W przypadku drukowania na innym nośniku niż pocztówki załaduj nośnik zgodnie ze sposobem jego eksploatacji i kliknij przycisk **Rozpocznij drukowanie (Start Printing)**.

## **Sterownik drukarki — przegląd**

---

- ▶ **Sterownik drukarki Canon IJ**
  - Otwieranie ekranu ustawień sterownika drukarki
- ▶ **Monitor stanu Canon IJ**
- ▶ **Instrukcja obsługi (Sterownik drukarki)**

## Sterownik drukarki Canon IJ

---

Sterownik drukarki Canon IJ (zwany poniżej w skrócie sterownikiem drukarki) to instalowane w komputerze oprogramowanie umożliwiające jego komunikację z drukarką.

Sterownik drukarki konwertuje dane do wydruku utworzone w aplikacji na dane zrozumiałe dla drukarki i wysyła skonwertowane dane do drukarki.

Jako że różne drukarki obsługują różne formaty danych, należy korzystać ze sterownika drukarki obsługującego daną drukarkę.

### Instalacja sterownika drukarki

Aby zainstalować sterownik drukarki, zainstaluj sterownik z poziomu menu **Rozpocznij konfigurację (Start Setup)** instalacyjnego dysku CD-ROM dostarczonego wraz z drukarką.

### Wskazywanie sterownika drukarki

Aby określić sterownik drukarki, otwórz okno dialogowe **Drukuj (Print)** w używanej aplikacji, a następnie wybierz „Canon XXX” (gdzie „XXX” to nazwa Twojego modelu).

### Wyświetlanie podręcznika za pomocą sterownika drukarki

Aby wyświetlić opis danej karty ustawień z ekranu ustawień sterownika drukarki, kliknij znajdujący się na niej przycisk **Pomoc (Help)**.

### Tematy pokrewne

- [Otwieranie ekranu ustawień sterownika drukarki](#)

## Otwieranie ekranu ustawień sterownika drukarki

Ekran ustawień sterownika drukarki można wyświetlić z poziomu używanej aplikacji lub klikając ikonę drukarki.

### Wyświetlanie ekranu ustawień sterownika drukarki za pomocą aplikacji

Wykonaj tę procedurę, aby skonfigurować ustawienia drukowania podczas drukowania.

1. W menu aplikacji wybierz polecenie drukowania.

Polecenie **Drukuj (Print)** można zwykle znaleźć w menu **Plik (File)**.

2. Wybierz model drukarki i kliknij przycisk **Preferencje (Preferences)** (lub **Właściwości (Properties)**)

Zostanie wyświetlony ekran ustawień sterownika drukarki.

#### »»» Uwaga

- W zależności od używanej aplikacji nazwy poleceń i nazwy menu mogą być różne, podobnie jak liczba czynności do wykonania. Szczegółowe informacje można znaleźć w instrukcji obsługi używanej aplikacji.

### Wyświetlanie ekranu ustawień sterownika drukarki poprzez kliknięcie ikony drukarki

Z poziomu ekranu ustawień można przeprowadzić czynności z zakresu konserwacji drukarki, np. czyszczenie głowicy drukującej i definiowanie ustawień drukowania wspólnych dla wszystkich aplikacji.

1. Wybierz kolejno pozycje **Panel sterowania (Control Panel)** -> **Sprzęt i dźwięk (Hardware and Sound)** -> **Urządzenia i drukarki (Devices and Printers)**
2. Kliknij prawym przyciskiem myszy ikonę posiadanego modelu. Gdy zostanie wyświetlone menu, kliknij opcję **Preferencje drukowania (Printing preferences)**

Zostanie wyświetlony ekran ustawień sterownika drukarki.

#### »»» Ważne

- W oknie dialogowym ustawień sterownika drukarki otwartym za pomocą opcji **Właściwości drukarki (Printer properties)** wyświetlane są karty dotyczące funkcji systemu Windows, np. **Porty (Ports)** (lub **Zaawansowane (Advanced)**). Karty te nie pojawiają się w przypadku otwarcia przy użyciu polecenia **Preferencje drukowania (Printing preferences)** lub przez aplikację. Informacje dotyczące kart funkcji systemu Windows można znaleźć w podręczniku użytkownika systemu Windows.

## Monitor stanu Canon IJ

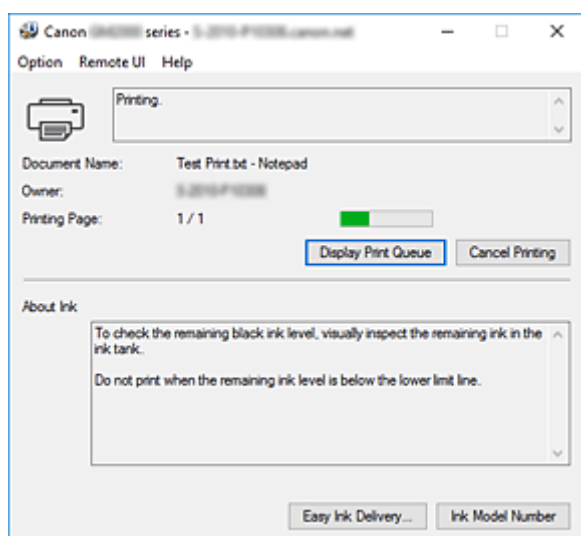
Monitor stanu Canon IJ wskazuje stan drukarki i postępy w drukowaniu. Stan drukarki jest przedstawiany za pomocą ikon i komunikatów monitora stanu.

### Uruchamianie programu Monitor stanu Canon IJ

Monitor stanu Canon IJ jest uruchamiany automatycznie przy wysłaniu do drukarki danych wydruku. Monitor stanu Canon IJ po uruchomieniu jest wyświetlany jako przycisk na pasku zadań.



Kliknij przycisk monitora stanu wyświetlany na pasku zadań. Zostanie wyświetlony Monitor stanu Canon IJ.

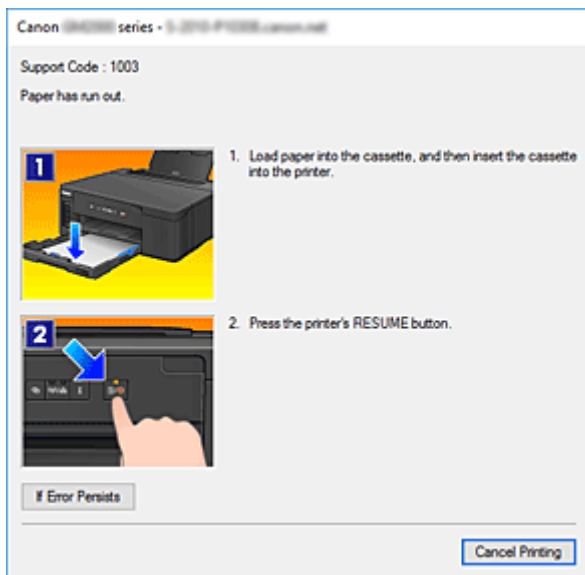


### Uwaga

- Aby otworzyć Monitor stanu Canon IJ, gdy drukarka nie drukuje, otwórz [okno ustawień sterownika drukarki](#) i kliknij na karcie **Wyświetl stan drukarki (View Printer Status)** przycisk **Obsługa (Maintenance)**.
- Informacje wyświetlane przez Monitor stanu Canon IJ mogą się zmieniać w zależności od kraju lub regionu eksploatacji drukarki.

### Gdy występują błędy

Monitor stanu Canon IJ jest wyświetlany automatycznie w przypadku wystąpienia błędu (np. gdy w drukarce skończył się papier lub poziom atramentu jest niski).



W takiej sytuacji należy wykonać odpowiednie czynności, postępując według instrukcji.



## Instrukcja obsługi (Sterownik drukarki)

Działanie sterownika drukarki podlega poniższym ograniczeniom. Należy mieć je na uwadze, korzystając ze sterownika urządzenia.

### Ograniczenia sterownika drukarki

- W zależności od drukowanego dokumentu metoda podawania papieru ustawiona za pomocą sterownika drukarki może być nieodpowiednia.  
W takim przypadku otwórz [okno ustawień sterownika drukarki](#) z okna **Drukuj (Print)** i sprawdź ustawienie w polu **Źródło papieru (Paper Source)** na karcie **Główny (Main)**.
- Podczas pracy z niektórymi aplikacjami ustawienie **Kopie (Copies)** na karcie **Ustawienia strony (Page Setup)** sterownika drukarki może nie być aktywne.  
W takim przypadku użyj ustawienia liczby kopii w oknie dialogowym **Drukuj (Print)** aplikacji.
- Jeśli wartość opcji **Język (Language)** wybrana w oknie dialogowym **Informacje (About)** na karcie **Obsługa (Maintenance)** nie jest zgodna z językiem interfejsu systemu operacyjnego, ekran sterownika może zostać niepoprawnie wyświetlony.
- Nie zmieniaj ustawień właściwości drukarki na karcie **Zaawansowane (Advanced)**. W przypadku zmiany jakichkolwiek ustawień nie będzie można poprawnie korzystać z poniższych funkcji. Ponadto, gdy zostanie wybrana opcja **Drukuj do pliku (Print to file)** w oknie dialogowym **Drukuj (Print)** aplikacji i w przypadku aplikacji, które uniemożliwiają buforowanie EMF, takich jak Adobe Photoshop LE i MS Photo Editor, następujące funkcje nie będą działały.
  - **Wyświetl podgląd przed rozpoczęciem drukowania (Preview before printing)** na karcie **Główny (Main)**
  - **Zapobieganie utracie drukowanych danych (Prevention of Print Data Loss)** na karcie **Ustawienia strony (Page Setup)** okna dialogowego **Opcje wydruku (Print Options)**
  - **Układ strony (Page Layout), Sąsiadująco/plakat (Tiling/Poster), Broszura (Booklet), Drukowanie dwustronne (Duplex Printing), Określ margines... (Specify Margin...), Drukuj od ostatniej strony (Print from Last Page), Sortuj (Collate) oraz Stempel/Tło... (Stamp/Background...)** na karcie **Ustawienia strony (Page Setup)**
  - Opcja **Drukuj wzór dopasowywania kolorów (Print a pattern for color adjustment)** na karcie **Dopasowywanie kolorów (Color Adjustment)** w oknie dialogowym **Ręczne dopasowywanie kolorów (Manual Color Adjustment)**
- Ponieważ rozdzielczość podglądu wydruku różni się od rozdzielczości samego wydruku, tekst i linie na podglądzie wydruku mogą się różnić od widocznych na wydruku.
- Niektóre aplikacje dzielą wydruk na szereg zadań drukowania.  
Aby anulować drukowanie, należy wówczas usunąć wszystkie zadania drukowania.
- Jeśli obraz nie zostanie wydrukowany poprawnie, wyświetl okno dialogowe **Opcje wydruku (Print Options)** na karcie **Ustawienia strony (Page Setup)** i zmień ustawienie opcji **Wyłącz funkcję ICM wymaganą przez oprogramowanie (Disable ICM required from the application software)**. Może to rozwiązać problem.

### Uwagi dotyczące aplikacji z ograniczeniami

- Ograniczenia dotyczące programu Microsoft Word(Microsoft Corporation).

- Jeśli program Microsoft Word ma te same funkcje drukowania, co sterownik drukarki, należy użyć programu Word do ich określenia.
- Jeśli w sterowniku drukarki na karcie **Ustawienia strony (Page Setup)** wybrano dla opcji **Układ strony (Page Layout)** ustawienie **Z dopasowaniem do strony (Fit-to-Page)**, **Ze skalowaniem (Scaled)** lub **Układ strony (Page Layout)**, w niektórych wersjach programu Word dokument może być drukowany nieprawidłowo.
- Jeśli w programie Word dla opcji **Rozmiar strony (Page Size)** wybrano ustawienie „XXX Powiększ/Zmniejsz”, w niektórych wersjach programu Word dokument może być drukowany nieprawidłowo.

W takim przypadku wykonaj poniższą procedurę.

1. Otwórz okno dialogowe **Drukuj (Print)** programu Word.
  2. Otwórz [okno ustawień sterownika drukarki](#) i na karcie **Ustawienia strony (Page Setup)** wybierz dla opcji **Rozmiar strony (Page Size)** taki sam rozmiar papieru, jaki został ustawiony w programie Word.
  3. Wybierz odpowiedni **Układ strony (Page Layout)**, a następnie kliknij przycisk **OK**, aby zamknąć to okno.
  4. Nie uruchamiając drukowania, zamknij okno dialogowe **Drukuj (Print)**.
  5. Otwórz ponownie okno dialogowe **Drukuj (Print)** programu Word.
  6. Ponownie otwórz okno ustawień sterownika drukarki i kliknij przycisk **OK**.
  7. Rozpocznij drukowanie.
- Jeśli w programie Adobe Illustrator (firmy Adobe Systems Incorporated) jest włączona funkcja drukowania map bitowych, drukowanie potrwa dłużej lub część danych nie zostanie wydrukowana. Uruchom drukowanie po usunięciu zaznaczenia pola wyboru **Drukowanie mapy bitowej (Bitmap Printing)** w oknie dialogowym **Drukuj (Print)**.

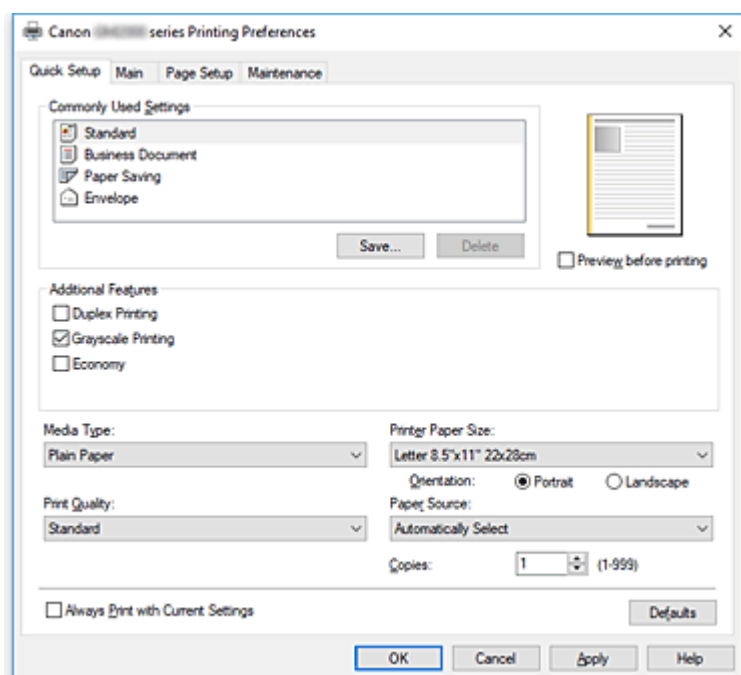
## **Sterownik drukarki — opis**

---

- ▶ **Karta Szybki start — opis**
- ▶ **Karta Główny — opis**
- ▶ **Karta Ustawienia strony — opis**
- ▶ **Karta Obsługa — opis**
- ▶ **Monitor stanu Canon IJ — opis**

## Karta Szybki start — opis

Karta **Szybki start (Quick Setup)** służy do rejestrowania najczęściej używanych ustawień drukowania. Po wybraniu zarejestrowanego ustawienia drukarka automatycznie wprowadza wybrane uprzednio parametry.



### Najczęściej używane ustawienia (Commonly Used Settings)

Zarejestrowane są tu nazwy i ikony często używanych profili drukowania. Po wybraniu profilu drukowania odpowiedniego do przeznaczenia dokumentu wprowadzane są pasujące ustawienia. Ponadto funkcje uznane za użyteczne w przypadku wybranego profilu drukowania są wyświetlane w obszarze **Funkcje dodatkowe (Additional Features)**.

Można też zmienić profil drukowania i zarejestrować go pod nową nazwą. Można usuwać zarejestrowane profile drukowania.

Kolejność profili na liście można zmieniać, przeciągając poszczególne profile albo trzymając naciśnięty klawisz Ctrl i naciskając klawisze strzałek w górę lub w dół.

#### **Standardowa (Standard)**

Są to ustawienia fabryczne.

Mają one priorytet nad wybranymi w aplikacji ustawieniami opcji **Rozmiar strony (Page Size)**, **Orientacja (Orientation)** i **Kopie (Copies)**.

#### **Dokument biznesowy (Business Document)**

To ustawienie należy wybrać przy drukowaniu dokumentu ogólnego przeznaczenia.

Mają one priorytet nad wybranymi w aplikacji ustawieniami opcji **Rozmiar strony (Page Size)**, **Orientacja (Orientation)** i **Kopie (Copies)**.

#### **Oszczędzanie papieru (Paper Saving)**

To ustawienie należy wybrać w celu oszczędzania papieru przy drukowaniu dokumentu ogólnego przeznaczenia. Pola wyboru **Drukowanie 2 stron na 1 (2-on-1 Printing)** i **Drukowanie dwustronne (Duplex Printing)** zostają automatycznie zaznaczone.

Mają one priorytet nad wybranymi w aplikacji ustawieniami opcji **Rozmiar strony (Page Size)**, **Orientacja (Orientation)** i **Kopie (Copies)**.

### Koperta (Envelope)

Po wybraniu tego ustawienia w celu drukowania na kopertach dla opcji **Typ nośnika (Media Type)** zostaje automatycznie wprowadzone ustawienie **Koperta (Envelope)**. W oknie dialogowym **Ustawienie rozmiaru koperty (Envelope Size Setting)** należy wybrać rozmiar użytej koperty.

### »»» Uwaga

- Zestaw opcji w obszarze **Funkcje dodatkowe (Additional Features)**, który jest wyświetlany w przypadku profilu drukowania wybranego przy zapisywaniu dodawanego profilu drukowania, również jest widoczny po wybraniu dodanego profilu drukowania.

### Zapisz... (Save...)

Umożliwia wyświetlenie [Okno dialogowe Zapisywanie najczęściej używanych ustawień](#).

Kliknięcie tego przycisku pozwala zapisać na liście **Najczęściej używane ustawienia (Commonly Used Settings)** parametry wprowadzone na kartach **Szybki start (Quick Setup)**, **Główny (Main)** i **Ustawienia strony (Page Setup)**.

### Usuń (Delete)

Umożliwia usunięcie zarejestrowanego profilu drukowania.

W tym celu należy wybrać na liście **Najczęściej używane ustawienia (Commonly Used Settings)** nazwę profilu do usunięcia i kliknąć przycisk **Usuń (Delete)**. Po pojawieniu się komunikatu potwierdzenia należy kliknąć przycisk **OK**, aby usunąć wskazany profil drukowania.

### »»» Uwaga

- Profilów drukowania zarejestrowanych w ustawieniach początkowych nie można usunąć.

### Podgląd ustawień

Widok papieru pozwala zorientować się, jak oryginał zostanie ułożony na arkuszu.

Umożliwia to sprawdzanie ogólnego układu wydruku.

### Wyświetl podgląd przed rozpoczęciem drukowania (Preview before printing)

Umożliwia wyświetlanie przewidywanego wyglądu wydruku przed rozpoczęciem drukowania danych.

Aby przed drukowaniem był wyświetlany podgląd, należy zaznaczyć to pole wyboru.

Aby nie wyświetlać podglądu przed drukowaniem, należy usunąć zaznaczenie tego pola wyboru.

### Funkcje dodatkowe (Additional Features)

Powoduje wyświetlanie często używanych, przydatnych funkcji obok profilu drukowania wybranego na liście **Najczęściej używane ustawienia (Commonly Used Settings)** na karcie **Szybki start (Quick Setup)**.

Poruszanie wskaźnikiem myszy w pobliżu danej funkcji, którą można zmienić, powoduje wyświetlenie jej opisu.

Aby włączyć funkcję, należy zaznaczyć odpowiadające jej pole wyboru.

W przypadku niektórych funkcji można wprowadzać szczegółowe ustawienia pochodzące z kart **Główny (Main)** i **Ustawienia strony (Page Setup)**.

### »»» Ważne

- W zależności od profili drukowania pewne funkcje mogą być wyszarzone, co oznacza brak możliwości ich modyfikacji.

### Drukowanie 2 stron na 1 (2-on-1 Printing)

Umożliwia drukowanie dwóch stron dokumentu obok siebie na jednej stronie arkusza papieru.

Aby zmienić kolejność stron, należy kliknąć kartę **Ustawienia strony (Page Setup)**, wybrać dla opcji **Układ strony (Page Layout)** ustawienie **Układ strony (Page Layout)** i kliknąć przycisk

**Określ... (Specify...)**. Następnie w wyświetlonym [Okno dialogowe Drukowanie układu strony](#) należy wybrać ustawienie opcji **Kolejność stron (Page Order)**.

#### **Drukowanie 4 stron na 1 (4-on-1 Printing)**

Umożliwia drukowanie czterech stron dokumentu obok siebie na jednej stronie arkusza papieru. Aby zmienić kolejność stron, należy kliknąć kartę **Ustawienia strony (Page Setup)**, wybrać dla opcji **Układ strony (Page Layout)** ustawienie **Układ strony (Page Layout)** i kliknąć przycisk **Określ... (Specify...)**. Następnie w wyświetlonym [Okno dialogowe Drukowanie układu strony](#) należy wybrać ustawienie opcji **Kolejność stron (Page Order)**.

#### **Drukowanie dwustronne (Duplex Printing)**

Umożliwia wybór, czy dokument ma być drukowany po jednej, czy po obu stronach arkusza papieru.

Aby zmienić zszywany bok lub szerokość marginesów, należy wprowadzić nowe wartości na karcie **Ustawienia strony (Page Setup)**.

#### **Wydruk w odcieniach szarości (Grayscale Printing)**

Ta funkcja powoduje przekształcanie danych obrazu na dane monochromatyczne podczas drukowania dokumentu.

#### **Ekonomiczne (Economy)**

Zmniejsza ilość czarnego atramentu zużywanego podczas drukowania.

#### **»» Uwaga**

- Wybranie opcji **Ekonomiczne (Economy)** zmniejsza zużycie czarnego atramentu. Oznacza to, że można wydrukować więcej niż po wybraniu ustawienia **Standardowa (Standard)**. Ustawienie **Ekonomiczne (Economy)** nie wpływa na ilość zużytego atramentu kolorowego. Przy ustawieniach **Ekonomiczne (Economy)** i **Standardowa (Standard)** zużycie atramentu jest takie samo. Szczegółowe informacje o trybie ekonomicznym można znaleźć w części [„Tryb ekonomiczny”](#).

#### **Obróć o 180 stopni (Rotate 180 degrees)**

Umożliwia wydrukowanie dokumentu w położeniu obróconym o 180 stopni w odniesieniu do kierunku podawania papieru.

Szerokość obszaru drukowania i wielkość rozszerzenia, które zostały ustawione w innej aplikacji, zostaną odwrócone w pionie i w poziomie.

#### **Typ nośnika (Media Type)**

Wybór typu papieru do drukowania.

Należy wybrać typ nośnika odpowiadający papierowi załadowanemu do drukarki. Zapewni to prawidłowe drukowanie na wskazanym papierze.

#### **Rozmiar papieru drukarki (Printer Paper Size)**

Umożliwia wybór rozmiaru papieru załadowanego faktycznie do drukarki.

Rozmiar papieru jest zwykle ustawiany automatycznie, odpowiednio do wybranego rozmiaru papieru wyjściowego, a dokument jest drukowany bez skalowania.

Jeśli w obszarze **Funkcje dodatkowe (Additional Features)** została ustawiona opcja **Drukowanie 2 stron na 1 (2-on-1 Printing)** lub **Drukowanie 4 stron na 1 (4-on-1 Printing)**, można ręcznie określać rozmiar papieru za pomocą opcji **Rozmiar strony (Page Size)** na karcie **Ustawienia strony (Page Setup)**.

Jeśli wybrany rozmiar papieru jest mniejszy niż określony w polu **Rozmiar strony (Page Size)**, rozmiar dokumentu zostanie pomniejszony. Jeśli wybrany rozmiar papieru jest większy, rozmiar dokumentu

zostanie powiększony.

Ponadto w przypadku wybrania opcji **Niestandardowy... (Custom...)** pojawia się [Okno dialogowe Niestandardowy rozmiar papieru](#), w którym możesz określić dowolne wymiary arkusza papieru w pionie i w poziomie.

### **Orientacja (Orientation)**

Umożliwia wybór orientacji drukowania.

Jeśli aplikacja, w której utworzono dokument, zawiera podobne ustawienie, należy wybrać orientację identyczną z określoną w aplikacji.

#### **Pionowa (Portrait)**

Umożliwia wydrukowanie dokumentu w taki sposób, aby jego ułożenie w pionie było identyczne z kierunkiem podawania papieru. Jest to ustawienie domyślne.

#### **Pozioma (Landscape)**

Umożliwia wydrukowanie dokumentu w położeniu obróconym o 90 stopni w odniesieniu do kierunku podawania papieru.

Kierunek obrotu możesz zmienić, przechodząc do aplikacji Canon IJ Printer Assistant Tool, otwierając okno dialogowe **Ustawienia niestandardowe (Custom Settings)**, a następnie używając pola wyboru **Obróć o 90 stopni w lewo, gdy orientacja jest [Pozioma] (Rotate 90 degrees left when orientation is [Landscape])**.

Zaznaczenie pola wyboru **Obróć o 90 stopni w lewo, gdy orientacja jest [Pozioma] (Rotate 90 degrees left when orientation is [Landscape])** powoduje obrócenie drukowanego dokumentu o 90 stopni w lewo.

### **Jakość wydruku (Print Quality)**

Wybór oczekiwanej jakości wydruku.

Należy wybrać jedno z poniższych ustawień, aby określić poziom jakości wydruku odpowiedni do jego przeznaczenia.

#### **Wysoka (High)**

Nadaje priorytet jakości wydruku nad szybkością wydruku.

#### **Standardowa (Standard)**

Drukuje ze średnią prędkością i jakością.

#### **Ekonomiczne (Economy)**

Zmniejsza ilość czarnego atramentu zużywanego podczas drukowania.

#### **»»» Uwaga**

- Wybranie opcji **Ekonomiczne (Economy)** zmniejsza zużycie czarnego atramentu. Oznacza to, że można wydrukować więcej niż po wybraniu ustawienia **Standardowa (Standard)**. Ustawienie **Ekonomiczne (Economy)** nie wpływa na ilość zużytego atramentu kolorowego. Przy ustawieniach **Ekonomiczne (Economy)** i **Standardowa (Standard)** zużycie atramentu jest takie samo. Szczegółowe informacje o trybie ekonomicznym można znaleźć w części „[Tryb ekonomiczny](#)”.

### **Źródło papieru (Paper Source)**

Umożliwia wybór źródła, z którego podawany jest papier.

#### **Wybór automatyczny (Automatically Select)**

Na podstawie ustawień papieru określonych przez sterownik drukarki oraz informacji o papierze zarejestrowanych w drukarce drukarka automatycznie określa źródło papieru i pobiera papier.

### Tylna taca (Rear Tray)

Papier podawany jest zawsze z tylnej tacy.

### Kaseta (Cassette)

Papier jest zawsze podawany z kasety.

### »»» Ważne

- Dostępne ustawienia **Źródło papieru (Paper Source)** mogą różnić się w zależności od typu i rozmiaru nośnika.

### Kopie (Copies)

Umożliwia określenie liczby kopii do wydrukowania. Można wprowadzić wartość od 1 do 999.

### »»» Ważne

- Jeśli w aplikacji użytej do tworzenia dokumentu jest dostępna ta sama funkcja, wprowadź ustawienia w sterowniku drukarki. Jeśli jednak wyniki są niewłaściwe, określ ustawienia funkcji w aplikacji.

### Zawsze drukuj z użyciem bieżących ustawień (Always Print with Current Settings)

Umożliwia drukowanie dokumentów z bieżącymi ustawieniami począwszy od najbliższej operacji drukowania.

Po wybraniu tej funkcji i późniejszym zamknięciu [okno ustawień sterownika drukarki](#) informacje wprowadzone na kartach **Szybki start (Quick Setup)**, **Główny (Main)** i **Ustawienia strony (Page Setup)** zostają zapisane, a drukowanie z identycznymi ustawieniami jest możliwe począwszy od najbliższej operacji drukowania.

### »»» Ważne

- W przypadku zalogowania się za pomocą innej nazwy użytkownika, ustawienia wprowadzone podczas działania tej funkcji nie będą odzwierciedlane w ustawieniach drukowania.
- Jeśli jakieś ustawienie zostało wprowadzone za pomocą aplikacji, będzie mało priorytet.

### Domyślne (Defaults)

Umożliwia przywrócenie wartości domyślnych wszystkich ustawień zmienionych przez użytkownika. Kliknięcie tego przycisku powoduje przywrócenie wartości domyślnych (fabrycznych) wszystkim ustawieniom na kartach **Szybki start (Quick Setup)**, **Główny (Main)** i **Ustawienia strony (Page Setup)**.

## Okno dialogowe Zapisywanie najczęściej używanych ustawień (Save Commonly Used Settings)

W tym oknie dialogowym można zapisywać ustawienia wprowadzone na kartach **Szybki start (Quick Setup)**, **Główny (Main)** i **Ustawienia strony (Page Setup)** oraz dodawać je do listy **Najczęściej używane ustawienia (Commonly Used Settings)** na karcie **Szybki start (Quick Setup)**.

### Nazwa (Name)

Umożliwia nadanie nazwy zapisywanemu profilowi drukowania.

Można wpisać maksymalnie 255 znaków.

Wprowadzona nazwa pojawia się razem z towarzyszącą jej ikoną na liście **Najczęściej używane ustawienia (Commonly Used Settings)** na karcie **Szybki start (Quick Setup)**.



## Opcje... (Options...)

Umożliwia otwarcie [Okno dialogowe Zapisywanie najczęściej używanych ustawień](#).

Można w nim zmieniać szczegóły zapisywanego profilu drukowania.

## Okno dialogowe Zapisywanie najczęściej używanych ustawień (Save Commonly Used Settings)

Umożliwia wybór ikon profili drukowania, które zostaną zarejestrowane na liście **Najczęściej używane ustawienia (Commonly Used Settings)**, oraz zmianę elementów zapisywanych w profilach.

### Ikona (Icon)

Umożliwia wybór ikony zapisywanego profilu drukowania.

Wybrana ikona pojawia się razem ze swoją nazwą na liście **Najczęściej używane ustawienia (Commonly Used Settings)** na karcie **Szybki start (Quick Setup)**.

### Zapisz ustawienie rozmiaru papieru (Save the paper size setting)

Umożliwia zapisywanie rozmiaru papieru w profilu drukowania zarejestrowanym na liście **Najczęściej używane ustawienia (Commonly Used Settings)**.

Aby zapisany rozmiar papieru był stosowany po wybraniu profilu drukowania, należy zaznaczyć to pole wyboru.

Jeśli nie jest ono zaznaczone, rozmiar papieru zapisuje się i w konsekwencji nie jest stosowany po wybraniu profilu drukowania. Zamiast tego drukarka przyjmuje rozmiar papieru ustawiony w aplikacji.

### Zapisz ustawienie orientacji papieru (Save the orientation setting)

Umożliwia zapisywanie ustawienia opcji **Orientacja (Orientation)** w profilu drukowania zarejestrowanym na liście **Najczęściej używane ustawienia (Commonly Used Settings)**.

Aby zapisana orientacja wydruku była stosowana po wybraniu profilu drukowania, należy zaznaczyć to pole wyboru.

Jeśli nie jest ono zaznaczone, ustawienie opcji **Orientacja (Orientation)** nie zapisuje się i w konsekwencji nie jest stosowane po wybraniu profilu drukowania. Zamiast tego drukarka przyjmuje orientację wydruku ustawioną w aplikacji.

### Zapisz ustawienie kopii (Save the copies setting)

Umożliwia zapisywanie ustawienia opcji **Kopie (Copies)** w profilu drukowania zarejestrowanym na liście **Najczęściej używane ustawienia (Commonly Used Settings)**.

Aby zapisane ustawienie liczby kopii było stosowane po wybraniu profilu drukowania, należy zaznaczyć to pole wyboru.

Jeśli nie jest ono zaznaczone, ustawienie opcji **Kopie (Copies)** nie zapisuje się i w konsekwencji nie jest stosowane po wybraniu profilu drukowania. Zamiast tego drukarka przyjmuje ustawienie liczby kopii wprowadzone w aplikacji.

## Okno dialogowe Niestandardowy rozmiar papieru (Custom Paper Size)

W tym oknie dialogowym można określić rozmiar (szerokość i wysokość) niestandardowego papieru.

### Jednostki (Units)

Należy wybrać jednostkę dla rozmiaru papieru wprowadzanego przez użytkownika.

## Rozmiar papieru (Paper Size)

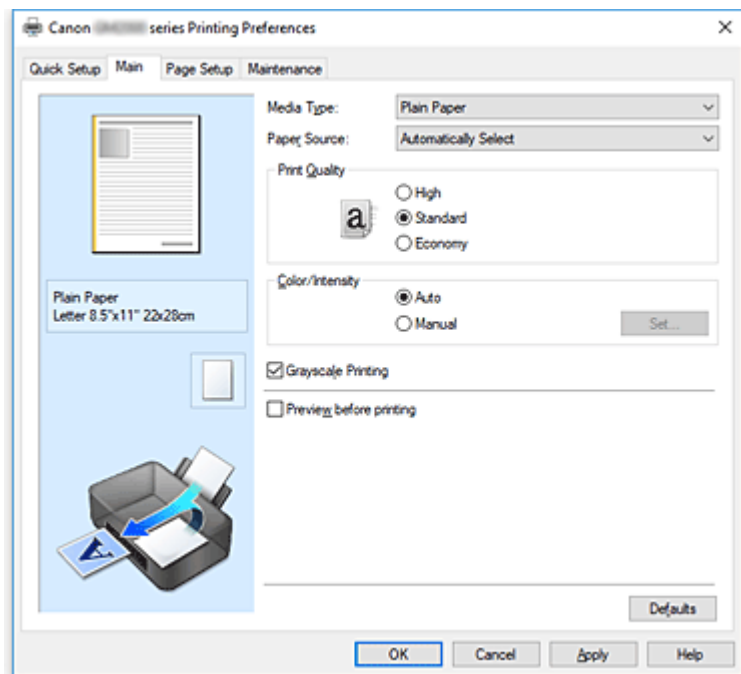
Umożliwia wprowadzanie dla niestandardowego papieru ustawień **Szerokość (Width)** i **Wysokość (Height)**. Wymiary są podawane w jednostkach wybranych za pomocą opcji **Jednostki (Units)**.

## Tematy pokrewne

- [Podstawowe ustawienia drukowania](#)
- [Ustawianie Rozmiar strony i Orientacja](#)
- [Ustawianie liczby kopii i kolejności drukowania](#)
- [Drukowanie dwustronne](#)
- [Konfigurowanie drukowania kopert](#)
- [Drukowanie na pocztówkach](#)
- Przełączanie źródła papieru zgodnie z zastosowaniem
- Wyświetlanie wyniku drukowania przed wydrukowaniem
- Ustawianie wymiarów papieru (rozmiar niestandardowy)
- Wykonaj drukowanie w kolorze za pomocą kasety FINE (sprzedawanej oddzielnie)
- Wybieranie ustawienia korekcji kolorów
- Dopasowywanie balansu kolorów przy użyciu wzorów przykładowych (sterownik drukarki)
- Dopasowywanie jasności
- Dopasowywanie intensywności koloru
- Dopasowywanie kontrastu
- Dopasowywanie intensywności/kontrastu przy użyciu wzorów przykładowych (sterownik drukarki)
- [Rejestrowanie często używanego profilu drukowania](#)

## Karta Główny — opis

Karta **Główny (Main)** umożliwia utworzenie podstawowej konfiguracji wydruku zgodnie z typem nośnika. Jeśli nie jest wymagane zastosowanie specjalnych ustawień drukowania, zwykłe drukowanie można wykonać, konfigurując opcje na tej karcie.



### Podgląd ustawień

Widok papieru pozwala zorientować się, jak oryginał zostanie ułożony na arkuszu.

Umożliwia to sprawdzanie ogólnego układu wydruku.

Na ilustracji przedstawiającej drukarkę pokazano sposób ładowania papieru odpowiednio do ustawień sterownika drukarki.

Przed rozpoczęciem drukowania skorzystaj z ilustracji, aby sprawdzić, czy drukarka jest prawidłowo skonfigurowana.

### Typ nośnika (Media Type)

Wybór typu papieru do drukowania.

Należy wybrać typ nośnika odpowiadający papierowi załadowanemu do drukarki. Zapewni to prawidłowe drukowanie na wskazanym papierze.

### Źródło papieru (Paper Source)

Wyświetla źródło, z którego podawany jest papier.

Może istnieć możliwość przełączenia źródła papieru za pomocą sterownika drukarki.

#### Wybór automatyczny (Automatically Select)

Na podstawie ustawień papieru określonych przez sterownik drukarki oraz informacji o papierze zarejestrowanych w drukarce drukarka automatycznie określa źródło papieru i pobiera papier.

#### Tylna taca (Rear Tray)

Papier podawany jest zawsze z tylnej tacy.

#### Kaseta (Cassette)

Papier jest zawsze podawany z kasety.

## »» Ważne

- Dostępne ustawienia **Źródło papieru (Paper Source)** mogą różnić się w zależności od typu i rozmiaru nośnika.

### Jakość wydruku (Print Quality)

Wybór oczekiwanej jakości wydruku.

Należy wybrać jedno z poniższych ustawień, aby określić poziom jakości wydruku odpowiedni do jego przeznaczenia.

## »» Ważne

- Zależnie od ustawień opcji **Typ nośnika (Media Type)** można uzyskiwać takie same wyniki drukowania dla różnych ustawień opcji **Jakość wydruku (Print Quality)**.

### Wysoka (High)

Nadaje priorytet jakości wydruku nad szybkością wydruku.

### Standardowa (Standard)

Drukuje ze średnią prędkością i jakością.

### Ekonomiczne (Economy)

Zmniejsza ilość czarnego atramentu zużywanego podczas drukowania.

## »» Uwaga

- Wybranie opcji **Ekonomiczne (Economy)** w ustawieniu **Jakość wydruku (Print Quality)** zmniejsza zużycie czarnego atramentu. Oznacza to, że można wydrukować więcej niż po wybraniu ustawienia **Standardowa (Standard)**.  
Ustawienie **Ekonomiczne (Economy)** nie wpływa na ilość zużytego atramentu kolorowego.  
Przy ustawieniach **Ekonomiczne (Economy)** i **Standardowa (Standard)** zużycie atramentu jest takie samo.  
Szczegółowe informacje o trybie ekonomicznym można znaleźć w części „[Tryb ekonomiczny](#)”.

### Kolor/Intensywność (Color/Intensity)

Umożliwia wybór metody dopasowywania kolorów.

#### Automatyczne (Auto)

Ustawienia **Błękitny (Cyan)**, **Amarantowy (Magenta)**, **Żółty (Yellow)**, **Jasność (Brightness)**, **Intensywność (Intensity)**, **Kontrast (Contrast)** itd. są dopasowywane automatycznie.

#### Ręczne (Manual)

Należy wybrać tę opcję, aby samodzielnie wprowadzić ustawienia takie, jak **Błękitny (Cyan)**, **Amarantowy (Magenta)**, **Żółty (Yellow)**, **Jasność (Brightness)**, **Intensywność (Intensity)**, **Kontrast (Contrast)** itp. oraz metodę **Korekcja kolorów (Color Correction)**.

#### Ustaw... (Set...)

Aby uaktywnić ten przycisk, wybierz dla opcji **Kolor/Intensywność (Color/Intensity)** ustawienie **Ręczne (Manual)**.

W oknie dialogowym **Ręczne dopasowywanie kolorów (Manual Color Adjustment)** można na [karcie Dopasowywanie kolorów](#) regulować ustawienia poszczególnych kolorów, np. **Błękitny (Cyan)**, **Amarantowy (Magenta)**, **Żółty (Yellow)**, **Jasność (Brightness)**, **Intensywność (Intensity)** i **Kontrast (Contrast)**, oraz na [karcie Dopasowanie](#) wybrać odpowiednią metodę w obszarze **Korekcja kolorów (Color Correction)**.

## »» Uwaga

- Aby dopasować kolory z użyciem profilu ICC, należy wskazać go w oknie dialogowym **Ręczne dopasowywanie kolorów (Manual Color Adjustment)**.

### Wydruk w odcieniach szarości (Grayscale Printing)

Ta funkcja powoduje przekształcanie danych obrazu na dane monochromatyczne podczas drukowania dokumentu.

### Wyświetl podgląd przed rozpoczęciem drukowania (Preview before printing)

Umożliwia wyświetlanie przewidywanego wyglądu wydruku przed rozpoczęciem drukowania danych. Aby przed drukowaniem był wyświetlany podgląd, należy zaznaczyć to pole wyboru.

### Domyślne (Defaults)

Umożliwia przywrócenie wartości domyślnych wszystkich ustawień zmienionych przez użytkownika. Kliknięcie tego przycisku powoduje przywrócenie wartości domyślnych (fabrycznych) wszystkim ustawieniom widocznym na bieżącym ekranie.

## Karta Dopasowywanie kolorów (Color Adjustment)

Na tej karcie można dopasować balans kolorów, zmieniając ustawienia opcji **Błękitny (Cyan)**, **Amarantowy (Magenta)**, **Żółty (Yellow)**, **Jasność (Brightness)**, **Intensywność (Intensity)** i **Kontrast (Contrast)**.

### Podgląd

Powoduje wyświetlenie efektu dopasowania kolorów.

Kolor i jasność zmieniają się w trakcie regulacji poszczególnych elementów.

## »» Uwaga

- Po zaznaczeniu pola wyboru **Wydruk w odcieniach szarości (Grayscale Printing)** grafika staje się monochromatyczna.

### Wzór kolorów (View Color Pattern)

Wyświetla wzór umożliwiający porównanie zmian kolorów spowodowanych dopasowaniem kolorów. Należy zaznaczyć to pole wyboru, aby wyświetlić obraz podglądu z wzorem kolorów.

### Błękitny (Cyan)/Amarantowy (Magenta)/Żółty (Yellow)

Umożliwiają regulację intensywności kolorów **Błękitny (Cyan)**, **Amarantowy (Magenta)** i **Żółty (Yellow)**.

Przesunięcie suwaka w prawo powoduje wzmocnienie koloru, a w lewo — osłabienie go.

Można także bezpośrednio wprowadzić wartość dla suwaka. Wprowadź wartość z zakresu od -50 do 50.

Ta regulacja powoduje zmianę względnej ilości atramentu używanego do otrzymania poszczególnych barw, co modyfikuje ogólny balans kolorów dokumentu. Aby w znacznym stopniu zmienić ogólny balans kolorów, należy użyć ustawień aplikacji. Aby zmienić balans kolorów w niewielkim stopniu, wystarczy użyć sterownika drukarki.

## »» Ważne

- Gdy na karcie **Główny (Main)** zaznaczone jest pole wyboru **Wydruk w odcieniach szarości (Grayscale Printing)**, opcje **Błękitny (Cyan)**, **Amarantowy (Magenta)** i **Żółty (Yellow)** są wyszarzone i niedostępne.

### **Jasność (Brightness)**

Umożliwia wybór jasności wydruku.

Nie można zmienić poziomu czystej czerni i bieli. Można jednak modyfikować jasność kolorów leżących między bielą a czernią.

### **Intensywność (Intensity)**

Umożliwia regulację ogólnej intensywności wydruku.

Przesunięcie suwaka w prawo zwiększa intensywność, a przesunięcie w lewo — zmniejsza.

Można także bezpośrednio wprowadzić wartość dla suwaka. Wprowadź wartość z zakresu od -50 do 50.

### **Kontrast (Contrast)**

Umożliwia regulację kontrastu między jasnymi a ciemnymi obszarami drukowanego obrazu.

Przesunięcie suwaka w prawo zwiększa kontrast, a przesunięcie w lewo — zmniejsza.

Można także bezpośrednio wprowadzić wartość dla suwaka. Wprowadź wartość z zakresu od -50 do 50.

### **Drukuj wzór dopasowywania kolorów**

W przypadku zmiany balansu kolorów lub intensywności/kontrastu, funkcja drukowania wzoru umożliwia wydrukowanie listy wyników dopasowania razem z wartościami dopasowania.

Należy skorzystać z tej funkcji przy drukowaniu wzoru dopasowywania kolorów.

### **Preferencje drukowania wzoru... (Pattern Print preferences...)**

Aby uaktywnić ten przycisk, wybierz ustawienie **Drukuj wzór dopasowywania kolorów (Print a pattern for color adjustment)**.

Zostanie wyświetlone [Okno dialogowe Drukowanie wzoru](#), w którym można określić ustawienia drukowania wzorów.

## **Okno dialogowe Drukowanie wzoru (Pattern Print)**

Umożliwia konfigurację drukowania wzorów, które służą do sprawdzania balansu kolorów oraz intensywności/kontrastu dokumentów.

### **Parametry do dopasowywania (Parameters to Adjust)**

Umożliwia wybór parametrów, jakie mają zostać poddane sprawdzeniu przez wydrukowanie wzoru.

#### **Błękitny/Amarantowy/Żółty (Cyan/Magenta/Yellow)**

Umożliwia drukowanie wzoru, który służy do sprawdzania balansu kolorów błękitnego, amarantowego i żółtego.

#### **»»» Ważne**

- Gdy na karcie **Główny (Main)** zaznaczono pole wyboru **Wydruk w odcieniach szarości (Grayscale Printing)**, opcja **Błękitny/Amarantowy/Żółty (Cyan/Magenta/Yellow)** jest wyszarzona i niedostępna.

### **Intensywność/Kontrast (Intensity/Contrast)**

Umożliwia drukowanie wzoru, który służy do sprawdzania balansu intensywności/kontrastu.

### **Rozmiar papieru drukarki (Printer Paper Size)**

Umożliwia wybór rozmiaru papieru używanego do drukowania wzoru.

Ta ustawienie jest powiązane z opcją **Rozmiar papieru drukarki (Printer Paper Size)** na karcie **Ustawienia strony (Page Setup)**.

## »» Uwaga

- W zależności od rozmiaru papieru wybranego na karcie **Ustawienia strony (Page Setup)**, niektóre rozmiary mogą być niedostępne.

### Liczba instancji wzoru (Amount of Pattern Instances)

Umożliwia wybór liczby wzorów do wydrukowania.

Dostępne są następujące ustawienia: **Największa (Largest)**, **Duża (Large)** i **Mała (Small)**. Po wybraniu rozmiaru wzoru liczba wzorów, jakie można wydrukować, przedstawia się następująco:

## »» Uwaga

- Opcji **Największa (Largest)** i **Duża (Large)** nie można wybrać, gdy wybrano niektóre rozmiary papieru lub rozmiary papieru wyjściowego.
- Podgląd ustawień na karcie **Główny (Main)** wyświetla obraz umożliwiający sprawdzenie ogólnego układu.

### Największa (Largest)

Błękitny/Amarantowy/Żółty (Cyan/Magenta/Yellow) 37

Intensywność/Kontrast (Intensity/Contrast) 49

### Duża (Large)

Błękitny/Amarantowy/Żółty (Cyan/Magenta/Yellow) 19

Intensywność/Kontrast (Intensity/Contrast) 25

### Mała (Small)

Błękitny/Amarantowy/Żółty (Cyan/Magenta/Yellow) 7

Intensywność/Kontrast (Intensity/Contrast) 9

### Różnica kolorów między instancjami (Color Variation Between Instances)

Umożliwia ustawienie stopnia zmiany koloru między sąsiednimi wzorami.

Do wyboru są ustawienia: **Duża (Large)**, **Średnia (Medium)** i **Mała (Small)**. Ustawienie **Duża (Large)** powoduje dużą zmianę koloru, a ustawienie **Mała (Small)** — małą.

## »» Uwaga

- Opcja **Duża (Large)** stanowi około dwukrotność ustawienia **Średnia (Medium)**, a opcja **Mała (Small)** stanowi około połowę ustawienia **Średnia (Medium)**.

## Karta Dopasowanie (Matching)

Umożliwia wybór metody dopasowywania kolorów odpowiedniej do typu drukowanego dokumentu.

### Korekcja kolorów (Color Correction)

Umożliwia wybranie spośród ustawień **Dopasowanie przez sterownik (Driver Matching)**, **ICM** lub **Brak (None)** odpowiednio do celu drukowania.

## »» Ważne

- Gdy na karcie **Główny (Main)** zaznaczono pole wyboru **Wydruk w odcieniach szarości (Grayscale Printing)**, opcja **Korekcja kolorów (Color Correction)** jest wyszarzona i niedostępna.

### Dopasowanie przez sterownik (Driver Matching)

Przy użyciu technologii Canon Digital Photo Color można drukować dane sRGB w odcieniach kolorów preferowanych przez większość osób.

## ICM

Dostosowywanie kolorów przez użycie profilu ICC podczas drukowania.

### »»» Ważne

- Jeśli funkcja ICM jest wyłączona w aplikacji, ustawienie **ICM** jest niedostępne dla opcji **Korekcja kolorów (Color Correction)**, a drukarka może nieprawidłowo drukować dane obrazu.

## Brak (None)

Umożliwia wyłączenie dopasowywania kolorów przez sterownik drukarki.

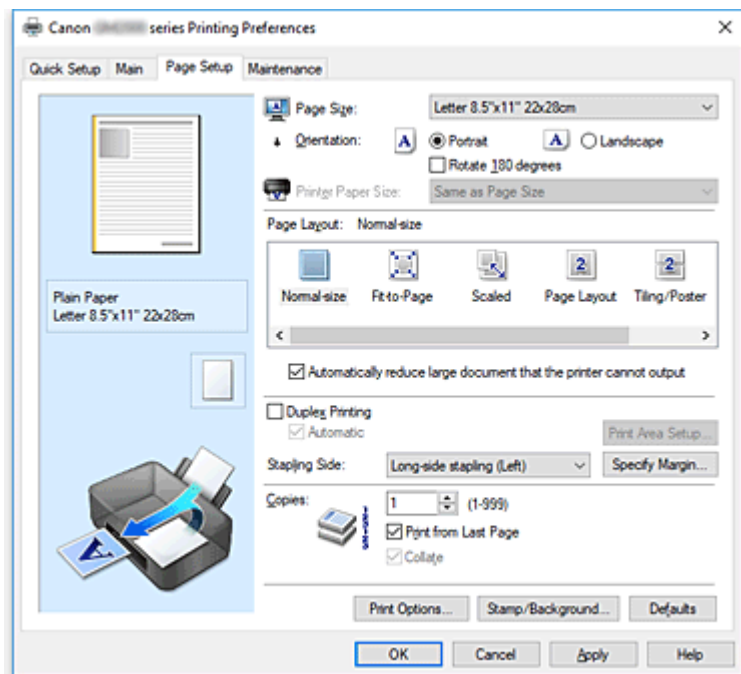
## Tematy pokrewne

- Ustawianie poziomu jakości druku
- Dopasowywanie balansu kolorów
- Dopasowywanie jasności
- Dopasowywanie intensywności koloru
- Dopasowywanie kontrastu
- Dopasowywanie balansu kolorów przy użyciu wzorów przykładowych (sterownik drukarki)
- Dopasowywanie intensywności/kontrastu przy użyciu wzorów przykładowych (sterownik drukarki)
- Wykonaj drukowanie w kolorze za pomocą kasety FINE (sprzedawanej oddzielnie)
- Wybieranie ustawienia korekcji kolorów
- Wyświetlanie wyniku drukowania przed wydrukowaniem



## Karta Ustawienia strony — opis

Na karcie **Ustawienia strony (Page Setup)** można określać sposób ułożenia dokumentu na papierze. Umożliwia ona ponadto ustalanie liczby kopii oraz kolejności drukowania. Jeśli aplikacja, w której utworzono dokument, zawiera podobne ustawienia, należy je wprowadzić za jej pomocą.



### Podgląd ustawień

Widok papieru pozwala zorientować się, jak oryginał zostanie ułożony na arkuszu.

Umożliwia to sprawdzanie ogólnego układu wydruku.

Na ilustracji przedstawiającej drukarkę pokazano sposób ładowania papieru odpowiednio do ustawień sterownika drukarki.

Przed rozpoczęciem drukowania skorzystaj z ilustracji, aby sprawdzić, czy drukarka jest prawidłowo skonfigurowana.

### Rozmiar strony (Page Size)

Umożliwia wybór rozmiaru strony.

Należy upewnić się, że wybrany rozmiar strony jest identyczny z ustawionym w aplikacji.

W przypadku wybrania opcji **Niestandardowy... (Custom...)** pojawia się [Okno dialogowe Niestandardowy rozmiar papieru](#), w którym możesz określić dowolne wymiary arkusza papieru w pionie i w poziomie.

### Orientacja (Orientation)

Umożliwia wybór orientacji drukowania.

Jeśli aplikacja, w której utworzono dokument, zawiera podobne ustawienie, należy wybrać orientację identyczną z określoną w aplikacji.

#### Pionowa (Portrait)

Umożliwia wydrukowanie dokumentu w taki sposób, aby jego ułożenie w pionie było identyczne z kierunkiem podawania papieru. Jest to ustawienie domyślne.

### **Pozioma (Landscape)**

Umożliwia wydrukowanie dokumentu w położeniu obróconym o 90 stopni w odniesieniu do kierunku podawania papieru.

Kierunek obrotu możesz zmienić, przechodząc do aplikacji Canon IJ Printer Assistant Tool, otwierając okno dialogowe **Ustawienia niestandardowe (Custom Settings)**, a następnie używając pola wyboru **Obróć o 90 stopni w lewo, gdy orientacja jest [Pozioma] (Rotate 90 degrees left when orientation is [Landscape])**.

Zaznaczenie pola wyboru **Obróć o 90 stopni w lewo, gdy orientacja jest [Pozioma] (Rotate 90 degrees left when orientation is [Landscape])** powoduje obrócenie drukowanego dokumentu o 90 stopni w lewo.

### **Obróć o 180 stopni (Rotate 180 degrees)**

Umożliwia wydrukowanie dokumentu w położeniu obróconym o 180 stopni w odniesieniu do kierunku podawania papieru.

Szerokość obszaru drukowania i wielkość rozszerzenia, które zostały ustawione w innej aplikacji, zostaną odwrócone w pionie i w poziomie.

### **Rozmiar papieru drukarki (Printer Paper Size)**

Umożliwia wybór rozmiaru papieru załadowanego faktycznie do drukarki.

Ustawienie domyślne to **Tak, jak Rozmiar strony (Same as Page Size)**, które umożliwia drukowanie w normalnym rozmiarze.

Rozmiar papieru w drukarce można określić, wybierając dla opcji **Układ strony (Page Layout)** ustawienie **Z dopasowaniem do strony (Fit-to-Page)**, **Ze skalowaniem (Scaled)**, **Układ strony (Page Layout)**, **Sąsiadująco/plakat (Tiling/Poster)** lub **Broszura (Booklet)**.

Jeśli wybrany rozmiar papieru jest mniejszy niż określony w polu **Rozmiar strony (Page Size)**, rozmiar dokumentu zostanie pomniejszony. Jeśli wybrany rozmiar papieru jest większy, rozmiar dokumentu zostanie powiększony.

Ponadto w przypadku wybrania opcji **Niestandardowy... (Custom...)** pojawia się [Okno dialogowe Niestandardowy rozmiar papieru](#), w którym możesz określić dowolne wymiary arkusza papieru w pionie i w poziomie.

### **Układ strony (Page Layout)**

Umożliwia wybór rozmiaru drukowanego dokumentu i metodę drukowania.

#### **Rozmiar normalny (Normal-size)**

To jest normalna metoda drukowania. Po wybraniu tej opcji nie trzeba wprowadzać żadnych ustawień układu strony.

#### **Autom. zmniejszaj duże dokumenty, których drukarka nie może wydrukować (Automatically reduce large document that the printer cannot output)**

Jeśli drukarka nie obsługuje rozmiaru papieru dokumentu, może automatycznie zmniejszyć rozmiar dokumentu podczas jego drukowania.

Zaznaczenie tego pola wyboru powoduje zmniejszanie rozmiaru dokumentu podczas jego drukowania.

#### **Z dopasowaniem do strony (Fit-to-Page)**

Ta funkcja umożliwia automatyczne powiększanie lub pomniejszanie dokumentów w celu dopasowania do rozmiaru papieru załadowanego do drukarki, bez zmiany rozmiaru papieru określonego w aplikacji.

### **Ze skalowaniem (Scaled)**

Drukowane dokumenty mogą być powiększane lub pomniejszane.

Należy określić rozmiar za pomocą opcji **Rozmiar papieru drukarki (Printer Paper Size)** lub wprowadzić współczynnik skalowania w polu **Skalowanie (Scaling)**.

#### **Skalowanie (Scaling)**

Umożliwia określanie współczynnika powiększania lub pomniejszania drukowanego dokumentu.

### **Układ strony (Page Layout)**

Na jednym arkuszu papieru można wydrukować wiele stron dokumentu.

#### **Określ... (Specify...)**

Umożliwia otwarcie [Okno dialogowe Drukowanie układu strony](#).

Po kliknięciu tego przycisku można określić szczegóły drukowania układu strony.

### **Sąsiadująco/plakat (Tiling/Poster)**

Ta funkcja umożliwia powiększenie danych obrazu i podzielenie ich na kilka drukowanych stron. Zadrukowane arkusze można skleić ze sobą w celu utworzenia dużego wydruku, np. plakatu.

#### **Określ... (Specify...)**

Umożliwia otwarcie [Okno dialogowe Drukowanie sąsiadująco/plakatu](#).

Po kliknięciu tego przycisku można określić szczegóły drukowania sąsiadująco/plakatu.

### **Broszura (Booklet)**

Funkcja ta umożliwia drukowanie danych w postaci broszury. Dane są drukowane na obu stronach arkusza papieru. Ten rodzaj wydruku zapewnia, że wydrukowane strony zachowują właściwą kolejność po złożeniu i zszyciu pośrodku.

#### **Określ... (Specify...)**

Umożliwia otwarcie [Okno dialogowe Drukowanie broszury](#).

Po kliknięciu tego przycisku można określić szczegóły drukowania broszury.

### **Drukowanie dwustronne (Duplex Printing)**

Umożliwia wybór, czy dokument ma być automatycznie drukowany po jednej, czy po obu stronach arkusza papieru.

Po zaznaczeniu tego pola wyboru dokument będzie drukowany po obu stronach.

Z tej funkcji można korzystać tylko wtedy, gdy dla opcji **Typ nośnika (Media Type)** wybrane jest ustawienie **Papier zwykły (Plain Paper)** oraz wybrano ustawienie **Rozmiar normalny (Normal-size)**, **Z dopasowaniem do strony (Fit-to-Page)**, **Ze skalowaniem (Scaled)** lub **Układ strony (Page Layout)**.

#### **Automatyczne (Automatic)**

Umożliwia wybór, czy drukowanie dwustronne będzie wykonywane automatycznie, czy ręcznie. To pole wyboru będzie zaznaczone, jeśli na liście **Układ strony (Page Layout)** wybrana jest pozycja **Broszura (Booklet)** albo zaznaczono pole wyboru **Drukowanie dwustronne (Duplex Printing)**.

Aby automatycznie wykonać drukowanie dwustronne, zaznacz to pole wyboru.

Aby ręcznie wykonać drukowanie dwustronne, usuń zaznaczenie tego pola wyboru.

### **Konfigurowanie obszaru wydruku... (Print Area Setup...)**

Umożliwia otwarcie [Okno dialogowe Konfigurowanie obszaru wydruku](#), w którym możesz konfigurować obszar wydruku na potrzeby automatycznego drukowania dwustronnego.

### Zszywany bok (Stapling Side)

Umożliwia wybór położenia marginesu na zszycie.

Drukarka analizuje ustawienia opcji **Orientacja (Orientation)** i **Układ strony (Page Layout)**, a następnie automatycznie wybiera najlepsze położenie marginesu na zszycie. Należy zaznaczyć pole wyboru **Zszywany bok (Stapling Side)** i wybrać z listy jedno z proponowanych ustawień.

### Określ margines... (Specify Margin...)

Umożliwia otwarcie [Okno dialogowe Określ margines](#).

Umożliwia określenie szerokości marginesu.

### Kopie (Copies)

Umożliwia określenie liczby kopii do wydrukowania. Można wprowadzić wartość od 1 do 999.

#### »»» Ważne

- Jeśli aplikacja, w której utworzono dokument, zawiera podobne ustawienie, należy określić liczbę kopii w aplikacji, nie wprowadzając jej tutaj.

### Drukuj od ostatniej strony (Print from Last Page)

Zaznaczenie tego pola wyboru powoduje rozpoczęcie drukowania od ostatniej strony. W takim przypadku po wydrukowaniu nie trzeba układać stron w odpowiedniej kolejności.

Po usunięciu zaznaczenia tego pola wyboru dokument zostanie wydrukowany w zwykłej kolejności, czyli od pierwszej strony.

### Sortuj (Collate)

Zaznaczenie tego pola wyboru powoduje grupowanie stron każdej kopii w przypadku drukowania wielu kopii dokumentu.

Po usunięciu zaznaczenia tego pola wyboru grupowanie obejmuje wszystkie strony z tym samym numerem strony.

#### »»» Ważne

- Jeśli w aplikacji użytej do tworzenia dokumentu jest dostępna ta sama funkcja, pierwszeństwo mają ustawienia sterownika drukarki. Jeśli jednak wyniki są niewłaściwe, określ ustawienia funkcji w aplikacji. Jeśli liczba kopii i kolejność drukowania zostały określone jednocześnie w aplikacji i w sterowniku, to liczba wydrukowanych kopii może odpowiadać sumie tych ustawień, a funkcja drukowania w odpowiedniej kolejności może działać nieprawidłowo.

### Opcje wydruku... (Print Options...)

Umożliwia otwarcie [Okno dialogowe Opcje wydruku](#).

Można w nim zmieniać szczegółowe ustawienia sterownika drukarki dotyczące danych drukowania przesyłanych z aplikacji.

### Stempel/Tło... (Stamp/Background...)

Umożliwia otwarcie [Okno dialogowe Stempel/Tło](#).

Funkcja **Stempel (Stamp)** pozwala na drukowanie tekstu w postaci stempla lub mapy bitowej na danych dokumentu lub w ich tle. Ponadto umożliwia wydrukowanie daty, godziny i nazwy użytkownika. Funkcja **Tło (Background)** pozwala na drukowanie jasnych ilustracji jako tła dokumentu.

**Opcje Stempel (Stamp) i Tło (Background)** mogą być niedostępne w zależności od wybranego ustawienia.

## Okno dialogowe Niestandardowy rozmiar papieru (Custom Paper Size)

W tym oknie dialogowym można określić rozmiar (szerokość i wysokość) niestandardowego papieru.

### Jednostki (Units)

Należy wybrać jednostkę dla rozmiaru papieru wprowadzanego przez użytkownika.

### Rozmiar papieru (Paper Size)

Umożliwia wprowadzanie dla niestandardowego papieru ustawień **Szerokość (Width)** i **Wysokość (Height)**. Wymiary są podawane w jednostkach wybranych za pomocą opcji **Jednostki (Units)**.

## Okno dialogowe Drukowanie układu strony (Page Layout Printing)

W tym oknie dialogowym można wybrać liczbę stron dokumentu umieszczanych na jednym arkuszu papieru i kolejność stron oraz zdecydować, czy wokół każdej strony dokumentu ma być drukowane obramowanie.

Ustawienia wprowadzane w tym oknie dialogowym można sprawdzać w obszarze podglądu ustawień w sterowniku drukarki.

### Ikona podglądu

Wskazuje ustawienia wprowadzone w oknie dialogowym **Drukowanie układu strony (Page Layout Printing)**.

Można sprawdzić przewidywany wygląd wydruku przed rozpoczęciem drukowania danych.

### Układ strony (Page Layout)

Umożliwia określenie liczby stron dokumentu umieszczanych na jednym arkuszu.

### Kolejność stron (Page Order)

Umożliwia określenie orientacji dokumentu drukowanego na arkuszu papieru.

### Obramowanie strony (Page Border)

Umożliwia drukowanie obramowania wokół każdej strony dokumentu.

Zaznaczenie tego pola wyboru powoduje drukowanie obramowania.

## Okno dialogowe Drukowanie sąsiadująco/plakatu (Tiling/Poster Printing)

W tym oknie dialogowym można wybrać rozmiar obrazu do wydrukowania. Można również wprowadzić ustawienia linii cięcia i oznaczeń obszaru klejenia, które ułatwiają łączenie ze sobą stron w celu utworzenia plakatu.

Ustawienia wprowadzane w tym oknie dialogowym można sprawdzać w obszarze podglądu ustawień w sterowniku drukarki.

### Ikona podglądu

Wskazuje ustawienia wprowadzone w oknie dialogowym **Drukowanie sąsiadująco/plakatu (Tiling/Poster Printing)**.

Można sprawdzić przewidywany wygląd wydruku.

### Fragmety obrazu (Image Divisions)

Wybierz liczbę fragmentów (pionowo x poziomo).

Wraz ze wzrostem liczby podziałów dokumentu rośnie liczba arkuszy do zadrukowania. W przypadku

łączenia stron w celu otrzymania plakatu zwiększanie liczby podziałów dokumentu umożliwia utworzenie większego plakatu.

#### **Drukuj na marginesie "Wytnij/Wklej" (Print "Cut/Paste" in margins)**

Umożliwia wybór, czy na marginesach mają być drukowane wyrazy „Wytnij” i „Wklej”. Służą one jako wskazówki przy łączeniu ze sobą stron w celu utworzenia plakatu.

Zaznaczenie tego pola wyboru powoduje drukowanie tych wyrazów.

#### **»»» Uwaga**

- W zależności od rodzaju używanego sterownika drukarki i konfiguracji komputera funkcja ta może być niedostępna.

#### **Drukuj na marginesie wiersz "Wytnij/Wklej" (Print "Cut/Paste" lines in margins)**

Umożliwia wybór, czy mają być drukowane linie cięcia, które służą za wskazówki przy łączeniu ze sobą stron w celu utworzenia plakatu.

Zaznaczenie tego pola wyboru powoduje drukowanie linii cięcia.

#### **Zakres stron wydruku (Print page range)**

Umożliwia określenie zakresu drukowania. W normalnych warunkach należy wybrać ustawienie **Wszystkie (All)**.

Wybór opcji **Strony (Pages)** umożliwia wskazanie stron lub ich zakresu.

#### **»»» Uwaga**

- Jeśli niektóre strony zostały wydrukowane nieprawidłowo, można wskazać strony, których nie trzeba drukować, klikając je w obszarze podglądu ustawień na karcie **Ustawienia strony (Page Setup)**. Tym razem zostaną wydrukowane tylko strony widoczne na ekranie.

## **Okno dialogowe Drukowanie broszury (Booklet Printing)**

W tym oknie dialogowym można wybrać sposób zszywania dokumentu w celu powstania broszury. Można w nim ponadto włączać drukowanie tylko po jednej stronie arkusza i drukowanie obramowania stron.

Ustawienia wprowadzane w tym oknie dialogowym można sprawdzać w obszarze podglądu ustawień w sterowniku drukarki.

#### **Ikona podglądu**

Wskazuje ustawienia wprowadzone w oknie dialogowym **Drukowanie broszury (Booklet Printing)**. Można sprawdzić przewidywany wygląd dokumentu wydrukowanego w formie broszury.

#### **Margines na zszywie (Margin for stapling)**

Umożliwia określenie, który bok broszury będzie zszywany.

#### **Wstaw pustą stronę (Insert blank page)**

Umożliwia wybór, czy dokument ma być drukowany po jednej, czy po obu stronach broszury.

Po zaznaczeniu tego pola wyboru dokument będzie drukowany po jednej stronie broszury i należy tylko wybrać z listy stronę, która ma pozostać pusta.

#### **Margines (Margin)**

Umożliwia określenie szerokości marginesu na zszywie.

Określona w tym miejscu szerokość stanowi margines na zszywie pozostawiany od środka arkusza.

#### **Obramowanie strony (Page Border)**

Umożliwia drukowanie obramowania wokół każdej strony dokumentu.

Zaznaczenie tego pola wyboru powoduje drukowanie obramowania.

## Okno dialogowe Konfigurowanie obszaru wydruku (Print Area Setup)

Przy drukowaniu dwustronnym obszar wydruku nieco się zwęża. Z tego powodu dokument, który ma niewielkie marginesy, może nie mieścić się na jednej stronie.

W tym oknie dialogowym można określić, czy strona ma być zmniejszana przy drukowaniu, aby dokument mieścił się na jednej stronie.

### Drukuj w rozmiarze normalnym (Use normal-size printing)

Umożliwia drukowanie stron dokumentu bez ich zmniejszania. Jest to ustawienie domyślne.

### Drukuj w rozmiarze zmniejszonym (Use reduced printing)

Powoduje niewielkie zmniejszanie każdej strony dokumentu podczas drukowania, aby mieściła się ona na jednej stronie papieru.

Należy wybrać to ustawienie w przypadku automatycznego drukowania dwustronnego dokumentu o wąskich marginesach.

## Okno dialogowe Określ margines (Specify Margin)

W tym oknie dialogowym można określić szerokość marginesu dla strony, która ma być zszyta. Jeśli dokument nie mieści się na jednej stronie, zostanie pomniejszony podczas drukowania.

### Margines (Margin)

Umożliwia określenie szerokości marginesu na zszytce.

Szerokość strony wskazanej za pomocą opcji **Zszywany bok (Stapling Side)** stanowi margines na zszytce.

## Okno dialogowe Opcje wydruku (Print Options)

Umożliwia wprowadzanie zmian w danych drukowania przesyłanych do drukarki.

Ta funkcja może być niedostępna w zależności od wybranego ustawienia.

### Wyłącz funkcję ICM wymaganą przez oprogramowanie (Disable ICM required from the application software)

Umożliwia wyłączenie funkcji ICM wymaganej przez aplikację.

Jeśli aplikacja drukuje dane za pośrednictwem funkcji Windows ICM, na wydrukach mogą pojawiać się nieoczekiwane kolory lub drukowanie może być spowolnione. Jeśli występują takie problemy, w ich eliminacji może pomóc zaznaczenie tego pola wyboru.

#### »»» Ważne

- W normalnych warunkach należy pozostawić zaznaczenie tego pola wyboru.
- Ta funkcja nie działa, gdy w oknie dialogowym **Ręczne dopasowywanie kolorów (Manual Color Adjustment)** na karcie **Dopasowanie (Matching)** dla opcji **Korekcja kolorów (Color Correction)** wybrane jest ustawienie **ICM**.

### Wyłącz ustawienia profilu koloru oprogramowania użytkowego (Disable the color profile setting of the application software)

Po zaznaczeniu tego pola wyboru zostają wyłączone informacje zawarte w profilu kolorów, które wprowadzono za pomocą aplikacji.

Informacje przekazywane do sterownika drukarki w profilu kolorów, które zostały wprowadzone za

pomocą aplikacji, mogą powodować pojawianie się nieoczekiwanych barw na wydrukach. Jeśli występuje taki problem, w jego eliminacji może pomóc zaznaczenie tego pola wyboru.

### »»» Ważne

- Nawet po zaznaczeniu tego pola wyboru zostaje wyłączona tylko część informacji zawartych w profilu kolorów, a on sam nadal może być używany podczas drukowania.
- W normalnych warunkach należy pozostawić zaznaczenie tego pola wyboru.

### Wyłącz ustawienia źródła papieru oprogramowania użytkowego (Disable the paper source setting of the application software)

Wyłącza metodę podawania papieru określoną przez aplikację.

W przypadku niektórych aplikacji, takich jak Microsoft Word, dane mogą być drukowane z użyciem innej metody podawania niż ta określona w sterowniku drukarki. W takim przypadku zaznacz tę funkcję.

### »»» Ważne

- Gdy funkcja ta jest wyłączona, nie można zwykle zmienić metody podawania papieru w oknie Podgląd Canon IJ.

### Rozgrupuj papiery (Ungroup Papers)

Umożliwia wybór metody wyświetlania opcji **Typ nośnika (Media Type)**, **Rozmiar strony (Page Size)** i **Rozmiar papieru drukarki (Printer Paper Size)**.

Aby te elementy były wyświetlane osobno, należy zaznaczyć to pole wyboru.

Usunięcie jego zaznaczenia powoduje zgrupowanie tych elementów.

### Nie zezwalaj aplikacji na kompresowanie danych wydruku (Do not allow application software to compress print data)

Umożliwia wyłączenie kompresowania przez aplikację danych drukowania.

Jeśli na wydrukach brakuje części danych obrazu lub pojawiają się nieoczekiwane kolory, zaznaczenie tego pola wyboru może poprawić sytuację.

### »»» Ważne

- W normalnych warunkach należy pozostawić zaznaczenie tego pola wyboru.

### Drukuj po utworzeniu danych do drukowania według strony (Print after creating print data by page)

Jednostką danych drukowania są strony, a drukowanie rozpoczyna się po przetworzeniu jednej strony danych drukowania.

Jeśli na drukowanych dokumentach pojawiają się niezamierzone elementy, np. smugi, zaznaczenie tego pola wyboru może poprawić sytuację.

### »»» Ważne

- W normalnych warunkach należy pozostawić zaznaczenie tego pola wyboru.

### Zapobieganie utracie drukowanych danych (Prevention of Print Data Loss)

Umożliwia zmniejszenie ilości danych drukowania otrzymanych z aplikacji, a następnie wydrukowanie ich.

W zależności od używanej aplikacji część danych wydruku może zostać usunięta lub efekty drukowania mogą być nieprawidłowe. W takich sytuacjach należy wybrać ustawienie **Wł. (On)**. Jeśli ta funkcja nie będzie przydatna, należy wybrać ustawienie **Wył. (Off)**.



## »»» Ważne

- Korzystanie z tej funkcji może powodować spadek jakości wydruku, zależnie od danych drukowania.

### Jednostka przetwarzania danych do drukowania (Unit of Print Data Processing)

Umożliwia wybór jednostki przetwarzania danych drukowania przesyłanych do drukarki.

W normalnych warunkach należy wybrać ustawienie **Zalecana (Recommended)**.

## »»» Ważne

- Niektóre ustawienia mogą powodować duże zapotrzebowanie na pamięć operacyjną. Nie należy zmieniać tego ustawienia, jeśli komputer jest wyposażony w niewielką ilość pamięci.

### Drukuj przy użyciu (Print With)

Określ atrament używany podczas drukowania.

Do wyboru są ustawienia **Wszystkie kolory (domyślnie) (All Colors (Default))** i **Tylko czarny (Black Only)**.

## »»» Ważne

- Niektóre aplikacje będą drukować w kolorze niezależnie od wybranego ustawienia **Wydruk w odcieniach szarości (Grayscale Printing)**. Jeśli chcesz drukować w trybie monochromatycznym za pomocą tych aplikacji, wybierz dla opcji **Drukuj przy użyciu (Print With)** ustawienie **Tylko czarny (Black Only)**.
- Jeśli zainstalowana jest kasetka FINE (sprzedawana oddzielnie) i następujące ustawienia zostały skonfigurowane, drukarka będzie drukować za pomocą kolorowych atramentów, a ustawienie **Tylko czarny (Black Only)** nie będzie działało.
  - **Typ nośnika (Media Type)** inny niż **Papier zwykły (Plain Paper)**, **Koperta (Envelope)**, **Ink Jet Hagaki (A)**, **Hagaki (A)** lub **Hagaki** jest wybrany na karcie **Główny (Main)**.
- Nie należy wyjmować głowicy drukującej, która nie znajduje się w użyciu. Drukowanie jest niemożliwe, jeśli została wyjęta chociaż jedna głowica drukująca.

## Okno dialogowe Stempel/Tło (Stamp/Background)

Okno dialogowe **Stempel/Tło (Stamp/Background)** umożliwia drukowanie tekstu w postaci stempla i (lub) obrazu na stronach dokumentu lub w ich tle. Oprócz udostępnianych fabrycznie stempli i tła można też rejestrować oraz stosować własne stemple i tła.

### Stempel (Stamp)

Ta funkcja umożliwia drukowanie stempli na dokumentach.

Aby wydrukować stempel, należy zaznaczyć to pole wyboru i wybrać nazwę z listy.

### Definiuj stempel... (Define Stamp...)

Umożliwia otwarcie [okna dialogowego Ustawienia stempla](#).

Można w nim sprawdzić szczegółowe ustawienia wybranego stempla lub zapisać nowy stempel.

### Umieść stempel na tekście (Place stamp over text)

Umożliwia wybór metody drukowania stempla na dokumencie.

To pole wyboru jest aktywne po zaznaczeniu pola wyboru **Stempel (Stamp)**.

Zaznaczenie tego pola wyboru powoduje umieszczanie stempla na stronie drukowanego dokumentu.

Dane drukowania mogą zostać przykryte przez stempel.

Po usunięciu zaznaczenia tego pola wyboru dane dokumentu są drukowane na stemplu. Dane

drukowania nie będą wtedy przykrywane przez stempel. Jednak fragmenty stempla przesłonięte przez dokument mogą pozostać niewidoczne.

### **Stempel jedynie na pierwszej stronie (Stamp first page only)**

Umożliwia wybór, czy stempel ma być drukowany tylko na pierwszej stronie, czy na wszystkich stronach, jeśli dokument ma co najmniej dwie strony.

To pole wyboru jest aktywne po zaznaczeniu pola wyboru **Stempel (Stamp)**.

Po zaznaczeniu tego pola wyboru stempel jest drukowany tylko na pierwszej stronie.

### **Tło (Background)**

Funkcja drukowania tła umożliwia drukowanie ilustracji lub podobnych obiektów (map bitowych) jako tła dokumentu.

Aby wydrukować tło, należy zaznaczyć to pole wyboru i wybrać nazwę z listy.

### **Wybierz tło... (Select Background...)**

Umożliwia otwarcie [okna dialogowego Ustawienia tła](#).

Można zarejestrować mapę bitową jako tło oraz zmienić metodę rozkładu wybranego tła i jego intensywność .

### **Tło jedynie na pierwszej stronie (Background first page only)**

Umożliwia wybór, czy tło ma być drukowane tylko na pierwszej stronie, czy na wszystkich stronach, jeśli dokument ma co najmniej dwie strony.

To pole wyboru jest aktywne po zaznaczeniu pola wyboru **Tło (Background)**.

Aby wydrukować tło tylko na pierwszej stronie, należy zaznaczyć to pole wyboru.

## **Karta Stempel (Stamp)**

Na karcie Stempel można wprowadzić tekst i wskazać plik mapy bitowej (.bmp) do użycia na stemplu.

### **Okno podglądu**

Wskazuje stan stempla skonfigurowanego na każdej karcie.

### **Typ stempla (Stamp Type)**

Umożliwia określenie typu stempla.

Po wybraniu ustawienia **Tekst (Text)** można utworzyć stempel z napisem. Po wybraniu ustawienia **Mapa bitowa (Bitmap)** można utworzyć stempel z plikiem mapy bitowej. Po wybraniu ustawienia **Data/godzina/nazwa użytkownika (Date/Time/User Name)** na stemplu widoczne są: data i godzina utworzenia wydrukowanego dokumentu oraz nazwa użytkownika.

Elementy ustawień na karcie **Stempel (Stamp)** zmieniają się w zależności od wybranego typu stempla.

Po wybraniu dla opcji **Typ stempla (Stamp Type)** ustawienia **Tekst (Text)** lub **Data/godzina/nazwa użytkownika (Date/Time/User Name)**

### **Tekst stempla (Stamp Text)**

Umożliwia wprowadzenie napisu jako tekstu stempla.

Można wpisać maksymalnie 64 znaki.

W przypadku wybrania opcji **Data/godzina/nazwa użytkownika (Date/Time/User Name)** data, godzina i nazwa użytkownika drukowanego obiektu są wyświetlane w polu **Tekst stempla (Stamp Text)**.

## »»» Ważne

- Po wybraniu ustawienia **Data/godzina/nazwa użytkownika (Date/Time/User Name)** opcja **Tekst stempla (Stamp Text)** jest wyszarzona i niedostępna.

### **Czcionka TrueType (TrueType Font)**

Umożliwia wybór czcionki dla napisu jako tekstu stempla.

### **Styl (Style)**

Umożliwia wybór stylu czcionki dla napisu jako tekstu stempla.

### **Rozmiar (Size)**

Umożliwia wybór rozmiaru czcionki dla napisu jako tekstu stempla.

### **Ramka (Outline)**

Umożliwia wybór ramki, w jakiej ma się znaleźć tekst stempla.

Jeśli dla opcji **Rozmiar (Size)** wybrany jest duży rozmiar czcionki, znaki mogą wykraczać poza obramowanie stempla.

### **Kolor (Color)/Wybierz kolor... (Select Color...)**

Umożliwia sprawdzenie bieżącego koloru stempla.

Aby wybrać inny kolor, należy kliknąć przycisk **Wybierz kolor... (Select Color...)** w celu otwarcia okna dialogowego **Kolor (Color)**, w którym można wybrać lub utworzyć kolor stempla.

Jeśli dla opcji **Typ stempla (Stamp Type)** wybrano ustawienie **Mapa bitowa (Bitmap)**

### **Plik (File)**

Umożliwia wskazanie nazwy pliku mapy bitowej, który ma zostać użyty jako stempel.

### **Wybierz plik... (Select File...)**

Umożliwia otwarcie okna dialogowego, w którym można wskazać plik.

Po kliknięciu tego przycisku można wybrać plik mapy bitowej, który ma zostać użyty jako stempel.

### **Rozmiar (Size)**

Umożliwia dopasowanie rozmiaru pliku mapy bitowej, który ma zostać użyty jako stempel.

Przesunięcie suwaka w prawo zwiększa rozmiar, a przesunięcie w lewo — zmniejsza.

### **Przezroczysty biały obszar (Transparent white area)**

Umożliwia wybór, czy obszary mapy bitowej wypełnione białym kolorem mają być przezroczyste.

Po zaznaczeniu tego pola wyboru obszary mapy bitowej wypełnione białym kolorem będą przezroczyste.

## »»» Uwaga

- Po kliknięciu przycisku **Domyślne (Defaults)** dla opcji **Typ stempla (Stamp Type)** zostanie wybrany tekst, pole **Tekst stempla (Stamp Text)** będzie puste, dla opcji **Czcionka TrueType (TrueType Font)** zostanie wybrana czcionka Arial, dla opcji **Styl (Style)** zostanie wybrane ustawienie Normalna, dla opcji **Rozmiar (Size)** zostanie wybrane ustawienie 36 punktów, pole wyboru **Ramka (Outline)** nie będzie zaznaczone, a dla opcji **Kolor (Color)** zostanie wybrana barwa szara o wartościach RGB: 192, 192, 192.

## **Karta Położenie (Placement)**

Na karcie Położenie można określić, w jakim miejscu ma być drukowany stempel.

## Okno podglądu

Wskazuje stan stempla skonfigurowanego na każdej karcie.

## Położenie (Position)

Umożliwia określenie położenia stempla na stronie.

Wybranie na liście pozycji **Niestandardowe (Custom)** umożliwia bezpośrednio wprowadzenie współrzędnych w polach **Współrzędna X (X-Position)** i **Współrzędna Y (Y-Position)**.

## Obrót (Rotation)

Umożliwia określenie kąta obrotu stempla. Wielkość kąta można określić, wprowadzając wartość w stopniach.

Wartości ujemne powodują obracanie stempla w prawo.

### »» Uwaga

- Funkcja **Obrót (Rotation)** jest włączona, tylko jeśli na karcie **Stempel (Stamp)** wybrano dla opcji **Typ stempla (Stamp Type)** ustawienie **Tekst (Text)** lub **Data/godzina/nazwa użytkownika (Date/Time/User Name)**.

### »» Uwaga

- Po kliknięciu przycisku **Domyślne (Defaults)** dla położenia stempla zostanie wybrane ustawienie **Wyśrodkuj (Center)**, a dla orientacji — wartość 0.

## Karta Zapisz ustawienia (Save settings)

Na karcie **Zapisz ustawienia (Save settings)** można rejestrować nowe i usuwać z niej niepotrzebne już stemple.

### Tytuł (Title)

Umożliwia wprowadzenie nazwy, pod jaką zostanie zapisany utworzony stempel.

Można wpisać maksymalnie 64 znaki.

### »» Uwaga

- Na początku i końcu tytułu nie można wprowadzać znaków spacji, tabulacji ani przejścia do nowego wiersza.

### Stemple (Stamps)

Służy do wyświetlania listy zapisanych nazw stempli.

W polu **Tytuł (Title)** należy wpisać nazwę stempla, który ma zostać wyświetlony.

### Zapisz (Save)/Zastąp podczas zapisywania (Save overwrite)

Służy do zapisywania stempli.

Należy wpisać nazwę w polu **Tytuł (Title)**, a następnie kliknąć ten przycisk.

### Usuń (Delete)

Służy do usuwania niepotrzebnych stempli.

Aby usunąć niepotrzebny stempel, należy wskazać jego nazwę na liście **Stemple (Stamps)** i kliknąć ten przycisk.

## Karta Tło (Background)

Na karcie **Tło** można wybrać plik mapy bitowej (.bmp), który posłuży jako tło, oraz określić sposób drukowania wybranego tła.

## Okno podglądu

Wskazuje stan mapy bitowej wybranej na karcie **Tło (Background)**.

## Plik (File)

Umożliwia wskazanie nazwy pliku mapy bitowej, który ma zostać użyty jako tło.

## Wybierz plik... (Select File...)

Umożliwia otwarcie okna dialogowego, w którym można wskazać plik.

Po kliknięciu tego przycisku można wybrać plik mapy bitowej (.bmp), który ma zostać użyty jako tło.

## Metoda rozkładu (Layout Method)

Umożliwia określenie sposobu umieszczenia obrazu tła na papierze.

W przypadku wybrania opcji **Niestandardowe (Custom)** można określić współrzędne **Współrzędna X (X-Position)** i **Współrzędna Y (Y-Position)**.

## Intensywność (Intensity)

Umożliwia regulację intensywności pliku mapy bitowej, który ma zostać użyty jako tło.

Przesunięcie suwaka w prawo zwiększa intensywność, a przesunięcie w lewo — zmniejsza. Aby wydrukować tło z oryginalną intensywnością pliku mapy bitowej, przesunij suwak skrajnie w prawo.

## »»» Uwaga

- Ta funkcja może być niedostępna w zależności od wybranego ustawienia.
- Po kliknięciu przycisku **Domyślne (Defaults)** pole **Plik (File)** będzie puste, dla opcji **Metoda rozkładu (Layout Method)** zostanie wybrane ustawienie **Wypełnij stronę (Fill page)**, a suwak **Intensywność (Intensity)** zostanie przesunięty na środek.

## Karta Zapisz ustawienia (Save settings)

Na karcie **Zapisz ustawienia (Save settings)** można rejestrować nowe i usuwać z niej niepotrzebne już tła.

## Tytuł (Title)

Umożliwia wprowadzenie nazwy, pod jaką zostanie zapisany obraz tła.

Można wpisać maksymalnie 64 znaki.

## »»» Uwaga

- Na początku i końcu tytułu nie można wprowadzać znaków spacji, tabulacji ani przejścia do nowego wiersza.

## Tła (Backgrounds)

Służy do wyświetlania listy zapisanych nazw tła.

W polu **Tytuł (Title)** należy wpisać nazwę tła, które ma zostać wyświetlone.

## Zapisz (Save)/Zastąp podczas zapisywania (Save overwrite)

Służy do zapisywania danych obrazu jako tła.

Przycisk ten należy kliknąć po wypełnieniu pola **Tytuł (Title)**.

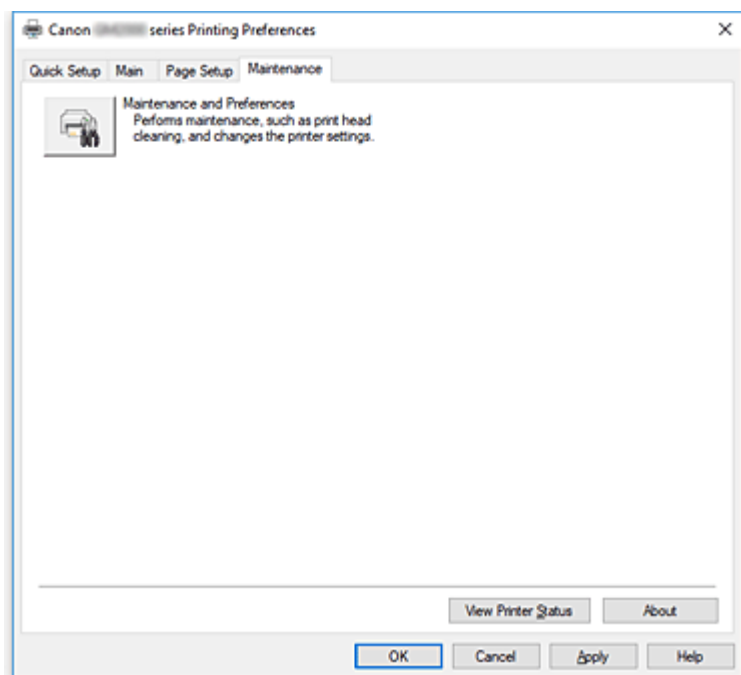
## Usuń (Delete)

Służy do usuwania niepotrzebnego tła.

Aby usunąć niepotrzebne tło, należy wskazać jego nazwę na liście **Tła (Backgrounds)**, a następnie kliknąć ten przycisk.

## Karta Obsługa — opis

Karta **Obsługa (Maintenance)** umożliwia uruchamianie aplikacji Canon IJ Printer Assistant Tool lub sprawdzanie stanu drukarki.



### Obsługa i preferencje (Maintenance and Preferences)

Aplikacja Canon IJ Printer Assistant Tool została uruchomiona.  
Możesz przeprowadzić konserwację drukarki lub zmienić ustawienia drukarki.

### Wyświetl stan drukarki (View Printer Status)

Umożliwia włączanie Monitora stanu Canon IJ.  
Należy z niego korzystać w celu sprawdzania stanu drukarki i postępów w realizacji zadania drukowania.

### Informacje (About)

Umożliwia otwarcie [Okno dialogowe Informacje](#).  
Można w nim sprawdzić wersję sterownika drukarki oraz informacje o prawach autorskich.  
Ponadto możliwy jest w nim wybór języka interfejsu.

## Okno dialogowe Informacje (About)

Po kliknięciu przycisku **Informacje (About)** pojawia się okno dialogowe **Informacje (About)**.  
W tym oknie dialogowym wyświetlane są: wersja sterownika drukarki i lista jego modułów oraz informacje o prawach autorskich do niego. Można też wybrać język interfejsu oraz język napisów wyświetlanych w oknie dialogowym ustawień.

### Moduły

Lista modułów sterownika drukarki.

## Język (Language)

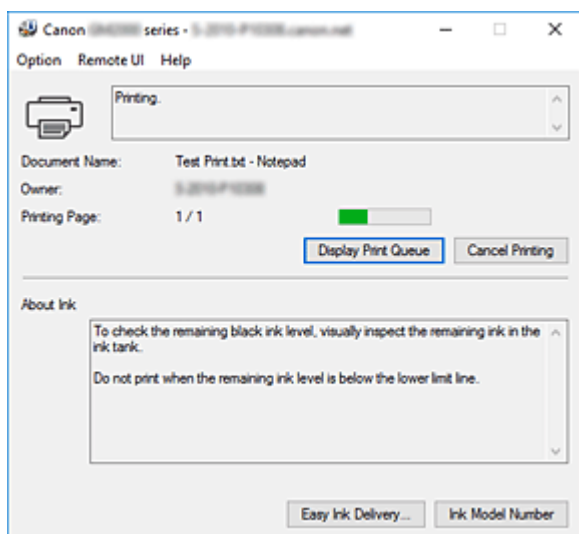
Umożliwia wybór języka używanego w [okno ustawień sterownika drukarki](#).

### »» Ważne

- Jeśli w systemie brakuje czcionki niezbędnej do wyświetlania napisów w wybranym języku, widoczne znaki mogą być zniekształcone.

## Monitor stanu Canon IJ — opis

Monitor stanu Canon IJ wskazuje stan drukarki i postępy w drukowaniu. Stan drukarki jest przedstawiany za pomocą ikon i komunikatów monitora stanu.



## Monitor stanu Canon IJ — funkcje

Monitor stanu Canon IJ zapewnia dostęp do następujących funkcji:

### Stan drukarki wyświetlany na ekranie

Monitor Stanu wyświetla stan drukarki w czasie rzeczywistym.

Możliwość sprawdzania postępów w drukowaniu każdego z dokumentów (zadania drukowania).

### Wyświetla treść błędu oraz procedurę naprawczą

Monitor stanu wyświetla informacje na temat wszelkich błędów występujących w drukarce.

Pozwala także natychmiast sprawdzić, podjęcie jakich czynności jest niezbędne.

## Monitor stanu Canon IJ — przegląd

Na monitorze stanu Canon IJ wyświetlane są informacje o stanie drukarki i atramentu w formie komunikatów.

Podczas drukowania można sprawdzać informacje o drukowanym dokumencie oraz o postępach w realizacji zadania drukowania.

W przypadku błędu monitor stanu wyświetla treść błędu oraz instrukcje pozwalające rozwiązać dany problem. Postępuj zgodnie z instrukcjami podanymi w komunikacie.

### Drukarka

Monitor stanu Canon IJ wyświetla odpowiednią ikonę po pojawieniu się ostrzeżenia lub błędu dotyczącego drukarki.



: Jest ostrzeżenie.



: Wystąpił błąd sterowania.





: występuje powiadomienie o czymś innym niż ostrzeżenie lub błąd.



: wystąpił błąd, który wymaga interwencji użytkownika.

#### **Nazwa dokumentu (Document Name)**

Nazwa drukowanego dokumentu.

#### **Właściciel (Owner)**

Nazwa właściciela drukowanego dokumentu.

#### **Drukowanie strony (Printing Page)**

Numer bieżącej strony i łączna liczba stron.

#### **Wyświetl kolejkę wydruku (Display Print Queue)**

Kolejka wydruku obejmująca bieżący dokument oraz dokumenty oczekujące na wydrukowanie.

#### **Anuluj drukowanie (Cancel Printing)**

Anulowanie drukowania.

#### **Atrament — informacje (About Ink)**

Wyświetla komunikaty dotyczące atramentu.

#### **Numer modelu atramentu (Ink Model Number)**

Można wyszukać numer modelu zbiornika z atramentem odpowiedniego dla danej drukarki.

#### **Menu Opcje (Option)**

W przypadku pojawienia się komunikatu dotyczącego drukarki wybierz opcję **Włącz Monitor stanu (Enable Status Monitor)**, aby uruchomić monitor stanu Canon IJ.

Wybierz opcję **Włącz Monitor stanu (Enable Status Monitor)**, aby skorzystać z poniższych poleceń:

#### **Zawsze wyświetlaj bieżące zadanie (Always Display Current Job)**

Powoduje wyświetlenie monitora stanu Canon IJ za każdym razem, gdy drukowany jest dokument.

#### **Wyświetlaj zawsze na wierzchu (Always Display on Top)**

Powoduje wyświetlanie Monitora stanu Canon IJ nad innymi oknami.

#### **Wyświetl komunikat pomocniczy (Display Guide Message)**

Powoduje wyświetlenie komunikatów przewodnika w przypadku skomplikowanych operacji ustawiania papieru.

#### **Drukowanie kopert (Envelope Printing)**

Powoduje wyświetlenie komunikatu przewodnika po rozpoczęciu drukowania kopert.

Aby ukryć komunikat przewodnika, zaznacz pole wyboru **Nie pokazuj więcej tego komunikatu (Do not show this message again)**.

Aby ponownie włączyć wyświetlanie komunikatu przewodnika, otwórz menu **Opcje (Option)**, wybierz opcję **Wyświetl komunikat pomocniczy (Display Guide Message)**, kliknij opcję **Drukowanie kopert (Envelope Printing)** i włącz to ustawienie.

#### **Drukowanie kart Hagaki (Hagaki Printing)**

Powoduje wyświetlanie komunikatu przewodnika przed rozpoczęciem drukowania kart Hagaki na drukarce.

Aby włączyć wyświetlanie tego komunikatu przewodnika, otwórz menu **Opcje (Option)**, wybierz opcję **Wyświetl komunikat pomocniczy (Display Guide Message)**, kliknij opcję **Drukowanie kart Hagaki (Hagaki Printing)** i włącz to ustawienie.

Aby ukryć komunikat przewodnika, zaznacz pole wyboru **Nie pokazuj więcej tego komunikatu (Do not show this message again)**.

#### **Wyświetlaj ostrzeżenie automatycznie (Display Warning Automatically)**

##### **Gdy pojawia się ostrzeżenie o niskim poziomie atramentu (When a Low Ink Warning Occurs)**

Powoduje automatyczne uruchamianie Monitora stanu Canon IJ i wyświetlanie jego okna nad innymi oknami, gdy pojawi się ostrzeżenie o niskim poziomie atramentu.

#### **Uruchom przy starcie systemu Windows (Start when Windows is Started)**

Powoduje automatyczne uruchomienie monitora stanu Canon IJ podczas uruchamiania systemu Windows.

#### **Menu Zdalny interfejs użytkownika (Remote UI)**

Pozwala wyświetlić zdalny interfejs użytkownika.

Umożliwia sprawdzenie stanu drukarki, wykonanie funkcji obsługi oraz korzystanie z drukarki podłączonej do sieci.

#### **»»» Uwaga**

- W przypadku korzystania z drukarki podłączonej za pośrednictwem przewodu USB **Zdalny interfejs użytkownika (Remote UI)** nie będzie wyświetlany.

#### **Informacje o drukarce (Printer Information)**

Umożliwia sprawdzenie szczegółowych informacji, takich jak stan drukarki, postęp drukowania oraz pozostały poziom atramentu.

#### **Obsługa (Maintenance)**

Umożliwia wykonywanie czynności konserwacyjnych oraz zmianę ustawień drukarki.

#### **Pobierz certyfikat zabezpieczenia (Download Security Certificate)**

Wyświetla okno **Do bezpiecznej łączności (For secure communication)**.

W tym oknie można pobrać certyfikat trasy, zarejestrować go w przeglądarce i wyłączyć wyświetlanie ostrzeżeń.

#### **Menu Pomoc (Help)**

Wybór tego menu pozwala uzyskać pomoc dotyczącą monitora stanu Canon IJ, w tym informacje o jego wersji i o prawach autorskich.

## Instalacja sterownika drukarki

Można uzyskać dostęp do naszej witryny przez Internet i pobrać z niej najnowszy sterownik drukarki dla posiadanego modelu.

### 1. Wyłącz drukarkę.

### 2. Uruchom instalator.

Dwukrotnie kliknij ikonę pobranego pliku.  
Zostanie uruchomiony program instalacyjny.

#### »» Ważne

- Podczas instalacji, odinstalowywania lub uruchamiania programu może pojawić się okno potwierdzenia/ostrzeżenia.  
To okno dialogowe zostanie przedstawione, jeśli do wykonania zadania wymagane są uprawnienia administratora.  
Jeśli użytkownik jest zalogowany na koncie administratora, należy kliknąć przycisk **Tak (Yes)** (albo **Kontynuuj (Continue)** lub **Zezwól (Allow)**), aby kontynuować.  
W przypadku niektórych aplikacji do kontynuowania wymagane jest użycie konta administratora.  
W takich przypadkach należy zalogować się na konto administratora i rozpocząć procedurę od nowa.

### 3. Zainstaluj sterownik drukarki

Należy wykonać odpowiednie czynności, postępując według instrukcji wyświetlanych na ekranie.

### 4. Zakończ instalację.

Kliknij przycisk **Zakończ (Complete)**.

W zależności od używanego środowiska może zostać wyświetlony komunikat nakazujący ponowne uruchomienie komputera. Aby poprawnie zakończyć instalację, uruchom ponownie komputer.

#### »» Ważne

- Sterownik drukarki można pobrać za darmo, ale obowiązek opłacenia dostępu do Internetu spoczywa na użytkowniku.
- Przed instalacją najnowszego sterownika drukarki usuń poprzednio zainstalowaną wersję.

## Tematy pokrewne

- Pobieranie najnowszego sterownika drukarki
- Usuwanie niepotrzebnego sterownika drukarki
- Przed instalacją sterownika drukarki

## **Drukowanie za pomocą smartfona/tabletu**

---

- ▶ Drukowanie za pomocą urządzenia iPhone/iPad/iPod touch (iOS)
- ▶ Drukowanie za pomocą smartfona/tabletu (Android)
- ▶ **Drukowanie w bezpośrednim trybie bezprzewodowym**

## Drukowanie w bezpośrednim trybie bezprzewodowym

Do drukarki można podłączać urządzenia (np. komputer, smartfon czy tablet), stosując dwie poniższe metody.

- Połączenie bezprzewodowe (podłączanie urządzeń zewnętrznych za pośrednictwem routera bezprzewodowego)
- Połączenie w bezpośrednim trybie bezprzewodowym (łączenie urządzeń z użyciem bezpośredniego trybu bezprzewodowego)

W tej części opisano bezpośredni tryb bezprzewodowy, który umożliwia drukowanie po bezpośrednim połączeniu urządzeń do drukarki.

Aby korzystać z bezpośredniego trybu bezprzewodowego, wykonaj poniższą procedurę.

### 1. Przygotowywanie drukarki

- [Włączanie bezpośredniego trybu bezprzewodowego drukarki](#)

### 2. Przygotowanie urządzenia do połączenia z drukarką

- [Zmiana ustawień urządzenia i podłączanie go do drukarki](#)

### 3. Drukowanie.

- [Drukowanie w bezpośrednim trybie bezprzewodowym](#)

## ▶▶▶ Ważne

- Do drukarki można podłączyć maksymalnie 5 urządzeń zewnętrznych naraz.
- Sprawdź ograniczenia użytkowe, a następnie przełącz drukarkę w bezpośredni tryb bezprzewodowy.

- [Ograniczenia](#)

## Włączanie bezpośredniego trybu bezprzewodowego drukarki

1. [Upewnij się, że drukarka jest włączona.](#)
2. Naciśnij i przytrzymaj przycisk **WZNÓW/ANULUJ (RESUME/CANCEL)**, a następnie zwolnij go, gdy kontrolka **Alarm** mignie 12 razy.

### ▶▶▶ Uwaga

- Aby sprawdzić adres MAC drukarki oraz bieżące ustawienia bezpośredniego trybu bezprzewodowego, wydrukuj informacje o ustawieniach sieciowych.

- [Drukowanie ustawień sieciowych](#)

## Zmiana ustawień urządzenia i podłączanie go do drukarki

1. Włącz funkcję Wi-Fi w urządzeniu.

Włącz funkcję „Wi-Fi” w menu „Ustawienia” urządzenia.

Więcej informacji o włączeniu funkcji Wi-Fi można znaleźć w podręczniku obsługi urządzenia.

2. Z listy wyświetlonej na urządzeniu wybierz pozycję „XXXXXX-GM2000series” (gdzie „X” to znaki alfanumeryczne).

### »»» Uwaga

- Jeśli na liście nie pojawi się pozycja „XXXXXX-GM2000series”, bezpośrednie połączenie nie jest włączone.

Zobacz część [Włączanie bezpośredniego trybu bezprzewodowego drukarki](#), aby włączyć bezpośrednie połączenie.

3. Wprowadź hasło.

Urządzenie zostanie połączone z drukarką.

### »»» Uwaga

- Hasło można sprawdzić, drukując ustawienia sieciowe przy użyciu drukarki.
  - [Drukowanie ustawień sieciowych](#)
- W zależności od urządzenia nawiązanie połączenia za pośrednictwem bezprzewodowej sieci LAN między nim a drukarką może wymagać wprowadzenia hasła. Wprowadź hasło ustawione w drukarce.
- W zależności od ustawień zabezpieczeń może nie być konieczności wprowadzenia hasła.

## Drukowanie w bezpośrednim trybie bezprzewodowym

Po połączeniu urządzenia z drukarką rozpocznij drukowanie za pomocą aplikacji urządzenia.

### »»» Uwaga

- Więcej informacji o drukowaniu z urządzenia można znaleźć w podręczniku obsługi danego urządzenia lub aplikacji.
- Po zainstalowaniu aplikacji Canon PRINT Inkjet/SELPHY można drukować za pomocą smartfona lub tabletu. Można ją pobrać ze sklepu App Store lub Google Play.

- Dla systemu iOS
- Dla systemu Android

## Często zadawane pytania

---



Sieć

- [Nie można znaleźć drukarki w sieci](#)
- [Nie można znaleźć drukarki za pośrednictwem sieci Wi-Fi](#)
- [Nieznany klucz sieciowy \(hasło\)](#)
- Nie można rozpocząć drukowania lub nawiązać połączenia

W przypadku pozostałych pytań dotyczących sieci [kliknij tutaj](#).

---



Drukuj

- [Drukarka nie drukuje](#)
  - [Wydruki są puste, pokryte smugami lub rozmyte, występują paski lub linie](#)
  - [Wyniki drukowania są niezadowolające](#)
  - [Lista kodów pomocniczych dotyczących błędu \(zacięcia papieru\)](#)
  - Nie można rozpocząć drukowania lub nawiązać połączenia
- 



Instalacja

- [Instalacja sterownika drukarki nie powiodła się \(Windows\)](#)
- 



Błąd

- [Po wystąpieniu błędu](#)
  - [Pojawia się komunikat \(kod pomocniczy\)](#)
  - Naprawa drukarki
- 

## Rozwiązywanie problemów

---

### Drukarka nie działa

- [Drukarka się nie włącza](#)
- [Drukarka wyłącza się nieoczekiwanie lub kilka razy z rzędu](#)
- [Problemy z połączeniem USB](#)
- [Nie można nawiązać komunikacji z drukarką przez port USB](#)

---

- [Drukarka nie drukuje](#)
- Drukowanie zostaje przerwane
- Drukarka wolno drukuje
- [Nie jest dostarczany atrament](#)
- [Lista kodów pomocniczych dotyczących błędu \(zacięcia papieru\)](#)
- [Drukarka nie pobiera ani nie podaje papieru lub jest wyświetlany błąd braku papieru](#)
- Problemy z automatycznym drukowaniem dwustronnym
- Papier nie jest podawany ze źródła papieru określonego w sterowniku drukarki (system Windows)
- [Wyniki drukowania są niezadowolające](#)

---

- [Nie można drukować ze smartfona/tabletu](#)

### Nie można ustawić prawidłowo (sieć)

- [Nie można znaleźć drukarki na ekranie Sprawdź ustawienia drukarki podczas konfiguracji \(system Windows\)](#)
  - [Nie można znaleźć drukarki za pośrednictwem sieci Wi-Fi](#)
  - Nie można znaleźć Drukarka za pośrednictwem przewodowej sieci LAN
- 
- [Drukarka z jakiegoś powodu nagle przestała działać](#)
  - [Nieznany klucz sieciowy \(hasło\)](#)
  - Nie pamiętam hasła administratora do drukarki
  - [Nie można korzystać z drukarki po wymianie routera bezprzewodowego lub zmianie jego ustawień](#)
- 
- Podczas konfiguracji na ekranie komputera pojawia się komunikat
  - [Sprawdzanie informacji o sieci](#)
  - [Przywracanie fabrycznych ustawień domyślnych](#)

### Nie można ustawić prawidłowo (instalacja)

- [Instalacja sterownika drukarki nie powiodła się \(Windows\)](#)
- [Aktualizowanie sterownika drukarki w środowisku sieciowym \(Windows\)](#)

### W przypadku pojawienia się błędu lub komunikatu

- [Po wystąpieniu błędu](#)
  - [Pojawia się komunikat \(kod pomocniczy\)](#)
- 
- [Lista kodów pomocniczych dotyczących błędu](#)

## Problemy z obsługą

---

- [Problemy z komunikacją sieciową](#)
- [Problemy z drukowaniem](#)
- [Problemy z drukowaniem ze smartfona/tabletu](#)
- [Problemy mechaniczne](#)
- [Problemy z instalacją i pobieraniem](#)
- [Błędy i komunikaty](#)
- Jeśli nie można rozwiązać problemu
- Naprawa drukarki
- Sprawdź stan głowicy drukującej



## Ustawienia sieciowe i typowe problemy

Tutaj znajdują się często zadawane pytania dotyczące sieci. Wybierz metodę połączenia, z której korzystasz lub chcesz korzystać.



### Bezprzewodowa sieć LAN

#### Nie można znaleźć drukarki

- [Nie można znaleźć drukarki za pośrednictwem sieci Wi-Fi](#)
- [Nie można znaleźć drukarki na ekranie Sprawdź ustawienia drukarki podczas konfiguracji \(system Windows\)](#)
- [Nie można przejść do ekranu następującego po ekranie Podłączenie drukarki](#)
- Drukarka nie zostaje znaleziona na ekranie znajdowania drukarek podczas konfiguracji
- Wyszukiwanie drukarki według adresu IP lub nazwy hosta podczas konfiguracji
- Błąd podczas konfigurowania sieci Wi-Fi
- [Wykrywanie tej samej nazwy drukarki](#)
- [Metoda rekonfiguracji połączenia LAN/Metoda rekonfiguracji połączenia Wi-Fi](#)

#### Nie można rozpocząć drukowania lub nawiązać połączenia

- [Drukarka z jakiegoś powodu nagle przestała działać](#)
- [Nie można korzystać z drukarki po wymianie routera bezprzewodowego lub zmianie jego ustawień](#)
- Nie można uzyskać dostępu do Internetu za pośrednictwem sieci Wi-Fi z poziomu urządzenia komunikacyjnego
- Łączenie drukarki z routerem bezprzewodowym przy użyciu łatwego połączenia bezprzewodowego
- Nie można połączyć smartfona lub tabletu z routerem bezprzewodowym
- Błąd podczas konfigurowania sieci Wi-Fi
- [Łączy z innym komputerem za pośrednictwem sieci LAN/Zmienia metodę połączenia z kabla USB na sieć LAN](#)
- Nie można rozpocząć drukowania lub nawiązać połączenia

#### Porady dotyczące ustawień sieci LAN/zmiana ustawień sieci LAN

- [Nieznany klucz sieciowy \(hasło\)](#)
- Nie pamiętam hasła administratora do drukarki
- [Sprawdzanie informacji o sieci](#)
- [Przywracanie fabrycznych ustawień domyślnych](#)
- Sprawdzanie identyfikatora SSID/klucza routera bezprzewodowego
- Sprawdzanie nazwy sieciowej (SSID) routera bezprzewodowego dla smartfona lub tabletu
- Separator prywatności/separator identyfikatora SSID/funkcja rozdzielania sieci
- [Domyślne ustawienia sieciowe](#)

- [Łączy z innym komputerem za pośrednictwem sieci LAN/Zmienia metodę połączenia z kabla USB na sieć LAN](#)
- [Drukowanie ustawień sieciowych](#)
- [Metoda rekonfiguracji połączenia LAN/Metoda rekonfiguracji połączenia Wi-Fi](#)
- Sprawdzanie kodu stanu

#### Drukowanie za pomocą smartfona/tabletu

- Łączenie drukarki z routerem bezprzewodowym przy użyciu łatwego połączenia bezprzewodowego
- Nie można połączyć smartfona lub tabletu z routerem bezprzewodowym
- Sprawdzanie nazwy sieciowej (SSID) routera bezprzewodowego dla smartfona lub tabletu
- Konfiguracja za pomocą smartfona/tabletu
- [Nie można drukować ze smartfona/tabletu](#)
- Pobieranie aplikacji Canon PRINT Inkjet/SELPHY

#### Problemy podczas używania drukarki

- Podczas konfiguracji na ekranie komputera pojawia się komunikat
- Drukarka wolno drukuje

### Bezpośr. tryb bezprzewod. (Wireless Direct)

---

#### Nie można rozpocząć drukowania lub nawiązać połączenia

- [Drukarka z jakiegoś powodu nagle przestała działać](#)
- Nie można uzyskać dostępu do Internetu za pośrednictwem sieci Wi-Fi z poziomu urządzenia komunikacyjnego
- Nie można rozpocząć drukowania lub nawiązać połączenia

#### Porady dotyczące ustawień sieci LAN/zmiana ustawień sieci LAN

- [Nieznany klucz sieciowy \(hasło\)](#)
- Nie pamiętam hasła administratora do drukarki
- [Sprawdzanie informacji o sieci](#)
- [Przywracanie fabrycznych ustawień domyślnych](#)
- [Domyślne ustawienia sieciowe](#)
- [Drukowanie ustawień sieciowych](#)
- [Metoda rekonfiguracji połączenia LAN/Metoda rekonfiguracji połączenia Wi-Fi](#)
- Sprawdzanie kodu stanu

#### Drukowanie za pomocą smartfona/tabletu

- [Nie można drukować ze smartfona/tabletu](#)
- Pobieranie aplikacji Canon PRINT Inkjet/SELPHY

#### Problemy podczas używania drukarki

- Podczas konfiguracji na ekranie komputera pojawia się komunikat
- Drukarka wolno drukuje

### Przewod. sieć LAN (Wired LAN)

---

#### Nie można znaleźć drukarki

- Drukarka nie zostaje znaleziona na ekranie znajdowania drukarek podczas konfiguracji

- Wyszukiwanie drukarki według adresu IP lub nazwy hosta podczas konfiguracji
- Nie można znaleźć Drukarka za pośrednictwem przewodowej sieci LAN
- [Wykrywanie tej samej nazwy drukarki](#)

#### Nie można rozpocząć drukowania lub nawiązać połączenia

- [Drukarka z jakiegoś powodu nagle przestała działać](#)
- Nie można rozpocząć drukowania lub nawiązać połączenia

#### Porady dotyczące ustawień sieci LAN/zmiana ustawień sieci LAN

- Nie pamiętam hasła administratora do drukarki
- [Sprawdzanie informacji o sieci](#)
- [Przywracanie fabrycznych ustawień domyślnych](#)
- [Domyślne ustawienia sieciowe](#)
- [Łączy z innym komputerem za pośrednictwem sieci LAN/Zmienia metodę połączenia z kabla USB na sieć LAN](#)
- [Drukowanie ustawień sieciowych](#)
- [Metoda rekonfiguracji połączenia LAN/Metoda rekonfiguracji połączenia Wi-Fi](#)
- Sprawdzanie kodu stanu

#### Problemy podczas używania drukarki

- Podczas konfiguracji na ekranie komputera pojawia się komunikat
- Drukarka wolno drukuje

## **Problemy z komunikacją sieciową**

---

- **Nie można znaleźć drukarki w sieci**
- **Problemy z połączeniem sieciowym**
- **Inne problemy z siecią**

## Nie można znaleźć drukarki w sieci

---

### Podczas konfigurowania drukarki:

- ▶ Nie można znaleźć drukarki na ekranie Sprawdź ustawienia drukarki podczas konfiguracji (system Windows)
- ▶ Nie można przejść do ekranu następującego po ekranie Podłączenie drukarki

### Podczas używania drukarki:

- ▶ Nie można znaleźć drukarki za pośrednictwem sieci Wi-Fi

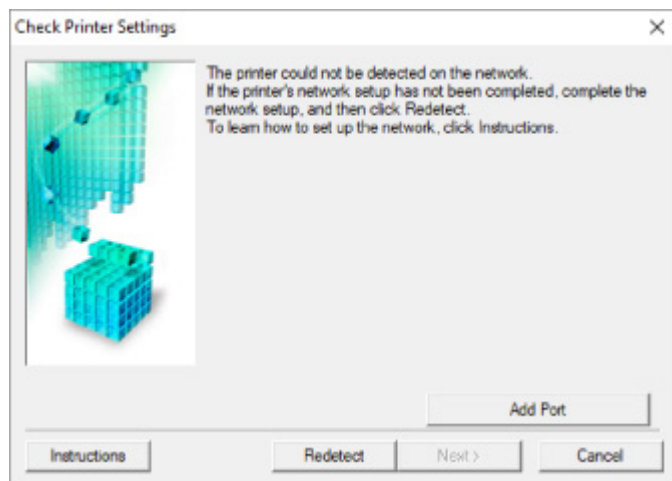
### »» Uwaga

- Nie można korzystać jednocześnie z przewodowej i bezprzewodowej sieci LAN.

## Nie można znaleźć drukarki na ekranie Sprawdź ustawienia drukarki podczas konfiguracji (system Windows)

Jeśli nie można odnaleźć drukarki i wyświetla się ekran **Sprawdź ustawienia drukarki (Check Printer Settings)** — po zakończeniu wyszukiwania drukarki za pomocą opcji **Wyszukiwanie automatyczne (Automatic search)** dostępnej na ekranie **Szukaj drukarek (Search for Printers)** podczas instalacji sterownika — kliknij przycisk **Wykryj ponownie (Redetect)** i wyszukaj drukarkę ponownie, używając adresu IP na ekranie **Szukaj drukarek (Search for Printers)**.

Jeśli drukarka nie została odnaleziona przy użyciu adresu IP, sprawdź ustawienia sieciowe.



### • W przypadku korzystania z połączenia Wi-Fi:

- [Nie można znaleźć drukarki na ekranie Sprawdź ustawienia drukarki podczas konfigurowania sieci Wi-Fi \(system Windows\) — sprawdzanie stanu zasilania](#)
- [Nie można znaleźć drukarki na ekranie Sprawdź ustawienia drukarki podczas konfigurowania sieci Wi-Fi \(system Windows\) — sprawdzanie połączenia komputera z siecią](#)
- [Nie można znaleźć drukarki na ekranie Sprawdź ustawienia drukarki podczas konfigurowania sieci Wi-Fi \(system Windows\) — sprawdzanie ustawień sieci Wi-Fi drukarki](#)
- [Nie można znaleźć drukarki na ekranie Sprawdź ustawienia drukarki podczas konfigurowania sieci Wi-Fi \(system Windows\) — sprawdzanie środowiska sieci Wi-Fi](#)
- [Nie można znaleźć drukarki na ekranie Sprawdź ustawienia drukarki podczas konfigurowania sieci Wi-Fi \(system Windows\) — sprawdzanie adresu IP drukarki](#)
- [Nie można znaleźć drukarki na ekranie Sprawdź ustawienia drukarki podczas konfigurowania sieci Wi-Fi \(system Windows\) — sprawdzanie ustawień oprogramowania zabezpieczającego](#)
- [Nie można znaleźć drukarki na ekranie Sprawdź ustawienia drukarki podczas konfigurowania sieci Wi-Fi \(system Windows\) — sprawdzanie ustawień routera bezprzewodowego](#)

### • W przypadku korzystania z przewodowej sieci LAN:

- [Nie można znaleźć drukarki na ekranie Sprawdź ustawienia drukarki podczas konfigurowania przewodowej sieci LAN \(system Windows\) — sprawdzanie kabla LAN i routera](#)
- [Nie można znaleźć drukarki na ekranie Sprawdź ustawienia drukarki podczas konfigurowania przewodowej sieci LAN \(system Windows\) — sprawdzanie połączenia komputera z siecią](#)

- [Nie można znaleźć drukarki na ekranie Sprawdź ustawienia drukarki podczas konfigurowania przewodowej sieci LAN \(system Windows\) — sprawdzanie ustawień przewodowej sieci LAN drukarki](#)
- [Nie można znaleźć drukarki na ekranie Sprawdź ustawienia drukarki podczas konfigurowania przewodowej sieci LAN \(system Windows\) — sprawdzanie adresu IP drukarki](#)
- [Nie można znaleźć drukarki na ekranie Sprawdź ustawienia drukarki podczas konfigurowania przewodowej sieci LAN \(system Windows\) — sprawdzanie ustawień oprogramowania zabezpieczającego](#)
- [Nie można znaleźć drukarki na ekranie Sprawdź ustawienia drukarki podczas konfigurowania przewodowej sieci LAN \(system Windows\) — sprawdzanie ustawień routera](#)



## Nie można znaleźć drukarki na ekranie **Sprawdź ustawienia drukarki podczas konfigurowania sieci Wi-Fi (system Windows) — sprawdzanie stanu zasilania**

---



### **Czy drukarka i urządzenie sieciowe (router itp.) są włączone?**

Upewnij się, że drukarka jest włączona.

- [Sprawdzanie, czy jest włączone zasilanie](#)

Upewnij się, że urządzenie sieciowe (router itp.) jest włączone.

### **Jeśli drukarka lub urządzenie sieciowe są wyłączone:**

Włącz drukarkę lub urządzenie sieciowe.

Po włączeniu drukarki i urządzenia sieciowego może upłynąć trochę czasu, zanim staną się gotowe do użytku. Po włączeniu drukarki lub urządzenia sieciowego odczekaj chwilę, a następnie kliknij opcję **Wykryj ponownie (Redetect)** na ekranie **Sprawdź ustawienia drukarki (Check Printer Settings)**, aby ponownie wykryć drukarkę.

Po znalezieniu drukarki postępuj zgodnie z instrukcjami wyświetlanymi na ekranie, aby kontynuować konfigurowanie komunikacji sieciowej.

### **Jeśli drukarka i urządzenie sieciowe są włączone:**

Jeśli urządzenia sieciowe są włączone, wyłącz je, a następnie włącz je ponownie.

Jeśli powyższe rozwiązania nie pomogły w rozwiązaniu problemu:

- [Nie można znaleźć drukarki na ekranie \*\*Sprawdź ustawienia drukarki podczas konfigurowania sieci Wi-Fi \(system Windows\) — sprawdzanie połączenia komputera z siecią\*\*](#)





## Nie można znaleźć drukarki na ekranie **Sprawdź ustawienia drukarki podczas konfigurowania sieci Wi-Fi (system Windows) — sprawdzanie połączenia komputera z siecią**

---



### **Czy możesz wyświetlać na komputerze strony sieci WWW?**

Upewnij się, że komputer i urządzenie sieciowe (np. router) są skonfigurowane, a komputer ma połączenie z siecią.

#### **Jeśli nie można wyświetlić żadnej strony sieci web:**

Aby anulować konfigurowanie połączenia sieciowego, kliknij na ekranie **Sprawdź ustawienia drukarki (Check Printer Settings)** przycisk **Anuluj (Cancel)**.

Następnie skonfiguruj komputer i urządzenie sieciowe.

Informacje na temat odpowiednich procedur można znaleźć w podręcznikach dołączonych do komputera i urządzenia sieciowego lub uzyskać u ich producentów.

Jeśli po skonfigurowaniu komputera i urządzenia sieciowego można wyświetlać strony sieci web, spróbuj skonfigurować połączenie sieciowe od początku.

#### **Jeśli można wyświetlać strony internetowe lub jeśli powyższe czynności nie rozwiązują problemu:**

- [Nie można znaleźć drukarki na ekranie \*\*Sprawdź ustawienia drukarki podczas konfigurowania sieci Wi-Fi \(system Windows\) — sprawdzanie ustawień sieci Wi-Fi drukarki\*\*](#)



## Nie można znaleźć drukarki na ekranie Sprawdź ustawienia drukarki podczas konfigurowania sieci Wi-Fi (system Windows) — sprawdzanie ustawień sieci Wi-Fi drukarki

---



### Czy konfiguracja drukarki dopuszcza komunikację bezprzewodową?

Upewnij się, że świeci się kontrolka Wi-Fi na drukarce.

---



#### Jeśli kontrolka nie świeci się:

Konfiguracja drukarki nie dopuszcza komunikacji bezprzewodowej. Włącz komunikację bezprzewodową w drukarce.

#### Jeśli kontrolka się świeci:

- [Nie można znaleźć drukarki na ekranie Sprawdź ustawienia drukarki podczas konfigurowania sieci Wi-Fi \(system Windows\) — sprawdzanie środowiska sieci Wi-Fi](#)

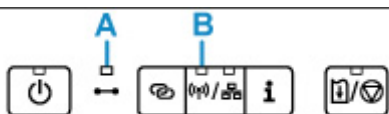


## Nie można znaleźć drukarki na ekranie **Sprawdź ustawienia drukarki podczas konfigurowania sieci Wi-Fi (system Windows) — sprawdzanie środowiska sieci Wi-Fi**



### Czy drukarka jest połączona z routerem bezprzewodowym?

Za pomocą kontrolki Wi-Fi (B) i Online (A) upewnij się, że drukarka jest połączona z routerem bezprzewodowym.



### Jeśli kontrolka Wi-Fi (B) świeci się, ale kontrolka Online (A) nie:

- Sprawdź konfigurację routera bezprzewodowego.

Po sprawdzeniu ustawień routera bezprzewodowego upewnij się, że drukarka nie znajduje się w zbyt dużej odległości od niego.

Drukarka może znajdować się w odległości maks. 50 m (164 stóp) od routera bezprzewodowego (gdy oba urządzenia znajdują się wewnątrz pomieszczeń). Upewnij się, że drukarka znajduje się wystarczająco blisko routera bezprzewodowego, z którym ma nawiązać połączenie.

Umieść drukarkę i router bezprzewodowy tak, by nie były przedzielone żadnymi przeszkodami. Jakość połączeń bezprzewodowych pomiędzy różnymi pomieszczeniami i piętrami jest zazwyczaj niska. Komunikację bezprzewodową mogą zakłócać materiały budowlane zawierające metal lub beton. Jeśli drukarka nie może połączyć się z komputerem za pośrednictwem sieci Wi-Fi ze względu na ścianę, umieść drukarkę i komputer w tym samym pomieszczeniu.

Co więcej, jeśli w pobliżu routera sieci bezprzewodowej znajduje się urządzenie, które może emitować fale o podobnej częstotliwości (np. kuchenka mikrofalowa), mogą powstawać zakłócenia. Umieść router bezprzewodowy jak najdalej od źródeł zakłóceń.

#### »»» Uwaga

- Większość routerów bezprzewodowych ma przydzielone anteny, czasem jednak znajdują się one wewnątrz.
- Sprawdź ustawienia routera bezprzewodowego.  
Drukarka i router bezprzewodowy muszą mieć nawiązane połączenie w paśmie 2,4 GHz. Upewnij się, że docelowe miejsce połączenia drukarki jest skonfigurowane pod kątem działania w paśmie 2,4 GHz.

## »» Ważne

- W przypadku niektórych routerów bezprzewodowych nazwy sieciowe (SSID) różnią się ostatnim znakiem w zależności od wykorzystywanego pasma (2,4 lub 5 GHz) albo przeznaczenia (do komputera albo konsoli do gry).

Aby sprawdzić nazwę sieciową (SSID) routera bezprzewodowego, z którym połączona jest drukarka, wydrukuj ustawienia sieciowe.

### ■ [Drukowanie ustawień sieciowych](#)

Szczegółowe informacje można znaleźć w instrukcji obsługi dostarczonej z routerem bezprzewodowym lub uzyskać od jego producenta.

Po wykonaniu powyższych czynności kliknij pozycję **Wykryj ponownie (Redetect)** na ekranie **Sprawdź ustawienia drukarki (Check Printer Settings)**, aby ponownie wykryć drukarkę.

Po znalezieniu drukarki postępuj zgodnie z instrukcjami wyświetlanymi na ekranie, aby kontynuować konfigurowanie komunikacji sieciowej.

Jeśli nie można wykryć drukarki, drukarka nie ma połączenia z routerem bezprzewodowym. Połącz drukarkę z routerem bezprzewodowym.

Po połączeniu drukarki z routerem bezprzewodowym należy od początku skonfigurować komunikację sieciową.

## ■ Jeśli obie kontrolki: Wi-Fi (B) i Online (A), się świecą:

- [Nie można znaleźć drukarki na ekranie Sprawdź ustawienia drukarki podczas konfigurowania sieci Wi-Fi \(system Windows\) — sprawdzanie adresu IP drukarki](#)



## Nie można znaleźć drukarki na ekranie **Sprawdź ustawienia drukarki podczas konfigurowania sieci Wi-Fi (system Windows)** — sprawdzanie adresu IP drukarki

---



### **Czy powiązany z drukarką adres IP został prawidłowo określony?**

Jeśli powiązany z drukarką adres IP nie został prawidłowo określony, znalezienie drukarki może okazać się niemożliwe. Upewnij się, że powiązany z drukarką adres IP nie jest używany przez inne urządzenie.

Aby sprawdzić adres IP drukarki, wydrukuj informacje o ustawieniach sieciowych.

- [Drukowanie ustawień sieciowych](#)

### **Jeśli adres IP nie został określony prawidłowo:**

W przypadku wyświetlenia ekranu błędu, zapoznaj się z częścią, a następnie podaj adres IP.

### **Jeśli adres IP został określony prawidłowo:**

- [Nie można znaleźć drukarki na ekranie \*\*Sprawdź ustawienia drukarki podczas konfigurowania sieci Wi-Fi \(system Windows\)\*\* — sprawdzanie ustawień oprogramowania zabezpieczającego](#)



## Nie można znaleźć drukarki na ekranie **Sprawdź ustawienia drukarki podczas konfigurowania sieci Wi-Fi (system Windows) — sprawdzanie ustawień oprogramowania zabezpieczającego**



### Tymczasowo wyłącz blokowanie w funkcji zapory.

Funkcja zapory w użytkowanym oprogramowaniu zabezpieczającym lub w systemie operacyjnym komputera może ograniczać komunikację między drukarką a komputerem. Sprawdź ustawienia funkcji zapory w użytkowanym oprogramowaniu zabezpieczającym lub w systemie operacyjnym albo zapoznaj się z komunikatem wyświetlonym przez komputer i tymczasowo wyłącz blokowanie.

### Jeśli funkcja zapory zakłóca konfigurowanie:

- **Jeśli pojawi się komunikat:**

Jeśli na komputerze pojawia się komunikat ostrzegający, że aplikacja firmy Canon próbuje uzyskać dostęp do sieci, ustaw w oprogramowaniu zabezpieczającym zezwolenie na dostęp.

Po przyznaniu oprogramowaniu uprawnień dostępu kliknij pozycję **Wykryj ponownie (Redetect)** na ekranie **Sprawdź ustawienia drukarki (Check Printer Settings)**, aby ponownie wykryć drukarkę.

Po znalezieniu drukarki postępuj zgodnie z instrukcjami wyświetlanymi na ekranie, aby kontynuować konfigurowanie komunikacji sieciowej.

- **Jeśli nie pojawi się komunikat:**

Anuluj konfigurowanie, a następnie ustaw w oprogramowaniu zabezpieczającym zezwolenie aplikacji firmy Canon na dostęp do sieci.

Plik **SETUP.exe** lub **SETUP64.exe** w folderze **win > Driver > DrvSetup** na instalacyjnym dysku CD-ROM

Po wprowadzeniu odpowiedniego ustawienia w oprogramowaniu zabezpieczającym podejmij ponowną próbę skonfigurowania komunikacji sieciowej od początku.

Po zakończeniu konfigurowania włącz zaporę.

### »» Uwaga

- Więcej informacji o ustawieniach funkcji zapory w systemie operacyjnym lub w oprogramowaniu zabezpieczającym można znaleźć w jego podręczniku obsługi albo uzyskać od jego producenta.

### Jeśli powyższe rozwiązania nie pomogły w rozwiązaniu problemu:

- [Nie można znaleźć drukarki na ekranie \*\*Sprawdź ustawienia drukarki podczas konfigurowania sieci Wi-Fi \(system Windows\) — sprawdzanie ustawień routera bezprzewodowego\*\*](#)



## Nie można znaleźć drukarki na ekranie **Sprawdź ustawienia drukarki podczas konfigurowania sieci Wi-Fi (system Windows)** — sprawdzanie ustawień routera bezprzewodowego

---



### **Sprawdź ustawienia routera bezprzewodowego.**

Sprawdź ustawienia routera bezprzewodowego dotyczące połączenia sieciowego, np. filtrowanie adresów IP, filtrowanie adresów MAC, klucz szyfrowania i funkcję DHCP.

Upewnij się, że do routera bezprzewodowego i drukarki został przypisany ten sam kanał radiowy.

Informacje o sprawdzaniu ustawień routera bezprzewodowego można znaleźć w dostarczonym z nim podręczniku obsługi lub uzyskać od jego producenta.

Sprawdź też, czy router bezprzewodowy jest skonfigurowany pod kątem działania w paśmie 2,4 GHz.

### **»»» Ważne**

- Nazwy sieciowe (SSID) routerów bezprzewodowych różnią się ostatnim znakiem w zależności od pasma (2,4 lub 5 GHz) lub przeznaczenia (do komputera albo konsoli do gier).

Po sprawdzeniu ustawień routera bezprzewodowego kliknij pozycję **Wykryj ponownie (Redetect)** na ekranie **Sprawdź ustawienia drukarki (Check Printer Settings)**, aby ponownie wykryć drukarkę.

Po znalezieniu drukarki postępuj zgodnie z instrukcjami wyświetlanymi na ekranie, aby kontynuować konfigurowanie komunikacji sieciowej.



## Nie można znaleźć drukarki na ekranie **Sprawdź ustawienia drukarki** podczas konfigurowania przewodowej sieci LAN (system Windows) — sprawdzanie kabla LAN i routera

---



### Czy kabel sieci LAN został podłączony oraz czy drukarka i router są włączone?

Upewnij się, że kabel LAN jest podłączony.

Upewnij się, że drukarka jest włączona.

■ [Sprawdzanie, czy jest włączone zasilanie](#)

Upewnij się, że router jest włączony.

### Jeśli kabel sieci LAN jest podłączony, a drukarka lub urządzenie sieciowe są wyłączone:

Włącz drukarkę lub urządzenie sieciowe.

Zanim będzie można korzystać z drukarki i urządzenia sieciowego po ich włączeniu może upłynąć trochę czasu. Po włączeniu drukarki lub urządzenia sieciowego odczekaj chwilę, a następnie kliknij opcję **Wykryj ponownie (Redetect)** na ekranie **Sprawdź ustawienia drukarki (Check Printer Settings)**, aby ponownie wykryć drukarkę.

Po znalezieniu drukarki postępuj zgodnie z instrukcjami wyświetlanymi na ekranie, aby kontynuować konfigurację komunikacji sieciowej.

### Jeśli kabel sieci LAN jest podłączony, a drukarka i urządzenie sieciowe są włączone:

Jeśli nie można znaleźć drukarki po ponownej próbie jej wykrycia, mimo że drukarka i urządzenie sieciowe są włączone:

■ [Nie można znaleźć drukarki na ekranie \*\*Sprawdź ustawienia drukarki\*\* podczas konfigurowania przewodowej sieci LAN \(system Windows\) — sprawdzanie połączenia komputera z siecią](#)





## Nie można znaleźć drukarki na ekranie **Sprawdź ustawienia drukarki** podczas konfigurowania przewodowej sieci LAN (system Windows) — sprawdzanie połączenia komputera z siecią

---



### Czy możesz wyświetlać na komputerze strony sieci WWW?

Upewnij się, że komputer i urządzenie sieciowe (np. router) są skonfigurowane, a komputer ma połączenie z siecią.

#### Jeśli nie można wyświetlić żadnej strony sieci web:

Aby anulować konfigurowanie połączenia sieciowego, kliknij na ekranie **Sprawdź ustawienia drukarki (Check Printer Settings)** przycisk **Anuluj (Cancel)**.

Następnie skonfiguruj komputer i urządzenie sieciowe.

Informacje na temat odpowiednich procedur można znaleźć w podręcznikach dołączonych do komputera i urządzenia sieciowego lub uzyskać u ich producentów.

Jeśli po skonfigurowaniu komputera i urządzenia sieciowego można wyświetlać strony sieci web, spróbuj skonfigurować połączenie sieciowe od początku.

#### Jeśli można wyświetlać strony sieci web:

- [Nie można znaleźć drukarki na ekranie \*\*Sprawdź ustawienia drukarki\*\* podczas konfigurowania przewodowej sieci LAN \(system Windows\) — sprawdzanie ustawień przewodowej sieci LAN drukarki](#)



**Nie można znaleźć drukarki na ekranie Sprawdź ustawienia drukarki podczas konfigurowania przewodowej sieci LAN (system Windows) — sprawdzanie ustawień przewodowej sieci LAN drukarki**

---



### **Czy konfiguracja drukarki dopuszcza komunikację przewodową?**

Upewnij się, że świeci się kontrolka Przewodowa sieć LAN na drukarce.



#### **Jeśli kontrolka nie świeci się:**

Konfiguracja drukarki nie dopuszcza komunikacji przewodowej. Włącz w drukarce komunikację przewodową.

Po włączeniu komunikacji przewodowej ponownie przeprowadź konfigurację komunikacji sieciowej od początku.

#### **Jeśli kontrolka się świeci:**

- [Nie można znaleźć drukarki na ekranie Sprawdź ustawienia drukarki podczas konfigurowania przewodowej sieci LAN \(system Windows\) — sprawdzanie adresu IP drukarki](#)



## Nie można znaleźć drukarki na ekranie Sprawdź ustawienia drukarki podczas konfigurowania przewodowej sieci LAN (system Windows) — sprawdzanie adresu IP drukarki

---



### Czy powiązany z drukarką adres IP został prawidłowo określony?

Jeśli powiązany z drukarką adres IP nie został prawidłowo określony, znalezienie drukarki może okazać się niemożliwe. Upewnij się, że powiązany z drukarką adres IP nie jest używany przez inne urządzenie.

Aby sprawdzić adres IP drukarki, wydrukuj informacje o ustawieniach sieciowych.

- [Drukowanie ustawień sieciowych](#)

### Jeśli adres IP nie został określony prawidłowo:

W przypadku wyświetlenia ekranu błędu, zapoznaj się z częścią, a następnie podaj adres IP.

### Jeśli adres IP został określony prawidłowo:

- [Nie można znaleźć drukarki na ekranie Sprawdź ustawienia drukarki podczas konfigurowania przewodowej sieci LAN \(system Windows\) — sprawdzanie ustawień oprogramowania zabezpieczającego](#)



## Nie można znaleźć drukarki na ekranie **Sprawdź ustawienia drukarki** podczas konfigurowania przewodowej sieci LAN (system Windows) — sprawdzanie ustawień oprogramowania zabezpieczającego



### Tymczasowo wyłącz blokadę w funkcji zapory.

Funkcja zapory w użytkowanym oprogramowaniu zabezpieczającym lub w systemie operacyjnym komputera może ograniczać komunikację między drukarką a komputerem. Sprawdź ustawienia funkcji zapory w użytkowanym oprogramowaniu zabezpieczającym lub w systemie operacyjnym albo zapoznaj się z komunikatem wyświetlonym przez komputer i tymczasowo wyłącz blokadę.

### Jeśli funkcja zapory zakłóca konfigurowanie:

- **Jeśli pojawi się komunikat:**

Jeśli na komputerze pojawia się komunikat ostrzegający, że aplikacja firmy Canon próbuje uzyskać dostęp do sieci, ustaw w oprogramowaniu zabezpieczającym zezwolenie na dostęp.

Po przyznaniu oprogramowaniu uprawnień dostępu kliknij pozycję **Wykryj ponownie (Redetect)** na ekranie **Sprawdź ustawienia drukarki (Check Printer Settings)**, aby ponownie wykryć drukarkę.

Po znalezieniu drukarki postępuj zgodnie z instrukcjami wyświetlanymi na ekranie, aby kontynuować konfigurację komunikacji sieciowej.

- **Jeśli nie pojawi się komunikat:**

Anuluj konfigurację, a następnie ustaw oprogramowanie zabezpieczające tak, aby poniższe programy firmy Canon miały dostęp do sieci.

Plik **SETUP.exe** lub **SETUP64.exe** w folderze **win > Driver > DrvSetup** na instalacyjnym dysku CD-ROM

Po wprowadzeniu odpowiedniego ustawienia w oprogramowaniu zabezpieczającym podejmij ponowną próbę skonfigurowania komunikacji sieciowej od początku.

Po zakończeniu konfigurowania włącz zaporę.

### »» Uwaga

- Więcej informacji o ustawieniach funkcji zapory w systemie operacyjnym lub w oprogramowaniu zabezpieczającym można znaleźć w jego podręczniku obsługi albo uzyskać od jego producenta.

## Jeśli powyższe rozwiązania nie pomogły w rozwiązaniu problemu:

- [Nie można znaleźć drukarki na ekranie Sprawdź ustawienia drukarki podczas konfigurowania przewodowej sieci LAN \(system Windows\) — sprawdzanie ustawień routera](#)



## Nie można znaleźć drukarki na ekranie **Sprawdź ustawienia drukarki** podczas konfigurowania przewodowej sieci LAN (system Windows) — sprawdzanie ustawień routera

---



### **Sprawdź ustawienia routera.**

Sprawdź ustawienia routera dotyczące połączenia sieciowego, np. filtrowanie adresów IP, filtrowanie adresów MAC i funkcję DHCP.

Więcej informacji o sprawdzaniu ustawień routera można znaleźć w dołączonym do niego podręczniku obsługi lub uzyskać od jego producenta.

Po sprawdzeniu ustawień routera kliknij pozycję **Wykryj ponownie (Redetect)** na ekranie **Sprawdź ustawienia drukarki (Check Printer Settings)**, aby ponownie wykryć drukarkę.

Po znalezieniu drukarki postępuj zgodnie z instrukcjami wyświetlanymi na ekranie, aby kontynuować konfigurowanie komunikacji sieciowej.



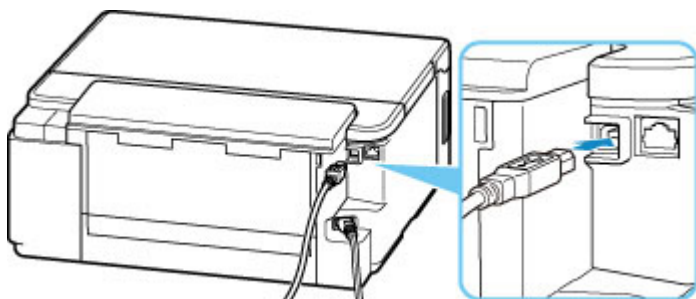
## Nie można przejść do ekranu następującego po ekranie Podłączenie drukarki



Jeśli nie możesz przejść do ekranu następującego po ekranie **Podłączenie drukarki (Printer Connection)**, sprawdź poniższe kwestie.

**Kwestia 1** Upewnij się, że kabel USB został prawidłowo podłączony do drukarki i komputera.

Połącz drukarkę z komputerem za pomocą kabla USB, zgodnie z poniższym rysunkiem. Port USB znajduje się z tyłu drukarki.



### »» Ważne

- Połącz terminal „Type-B” z drukarką tak, aby strona z nacięciami była SKIEROWANA DO GÓRY. Szczegółowe informacje można znaleźć w instrukcji obsługi kabla USB.

**Kwestia 2** Wykonaj poniższą procedurę, aby ponownie podłączyć drukarkę do komputera.

1. Odłącz kabel USB od drukarki i komputera, a następnie podłącz go ponownie.
2. Upewnij się, że drukarka nie wykonuje żadnej czynności, i wyłącz ją.
3. Włącz drukarkę.

**Kwestia 3** Jeśli nie możesz rozwiązać problemu, wykonaj poniższą procedurę, aby ponownie zainstalować sterownik drukarki.

1. Kliknij przycisk **Anuluj (Cancel)**.

2. Kliknij opcję **Powrót na początek strony (Back to Top)** na ekranie **Anulowano konfigurację (Setup Canceled)**.
3. Na ekranie **Rozpocznij konfigurację (Start Setup)** kliknij przycisk **Zakończ (Exit)** i zakończ konfigurowanie.
4. Wyłącz drukarkę.
5. Uruchom ponownie komputer.
6. Upewnij się, że nie jest uruchomiony żaden program.
7. Przeprowadź konfigurację na stronie głównej dokumentu Podręcznik online.

**»»» Uwaga**

- Do ponownego przeprowadzenia konfiguracji można użyć Instalacyjnego dysku CD-ROM.





## Nie można znaleźć drukarki za pośrednictwem sieci Wi-Fi



### Kwestia 1 Upewnij się, że drukarka jest włączona.

W przeciwnym razie upewnij się, że drukarka została odpowiednio podłączona, i naciśnij przycisk **WŁ. (ON)**, aby ją włączyć.

Kontrolka **WŁ. (ON)** miga, gdy drukarka rozpoczyna wykonywanie zadania. Poczekaj, aż kontrolka **WŁ. (ON)** przestanie migać i zacznie świecić ciągłym światłem.

### Kwestia 2 Sprawdź, czy świeci się kontrolka Wi-Fi na drukarce.

Jeśli nie, naciśnij raz lub dwa przycisk Typ sieci, aż zaświeci się kontrolka Wi-Fi.

Jeśli kontrolka Wi-Fi się świeci, a kontrolka Online nie, zobacz pozycję 3 lub późniejszą na liście kontrolnej, aby upewnić się, czy konfiguracja drukarki została zakończona lub czy ustawienia połączenia w routerze bezprzewodowym są prawidłowe.

### Kwestia 3 Upewnij się, że konfiguracja drukarki na komputerze została zakończona.

Jeśli tak nie jest, przeprowadź konfigurację poprzez stronę internetową.

W systemie Windows możesz także przeprowadzić konfigurację za pomocą instalacyjnego dysku CD-ROM.

### »»» Uwaga

- Program IJ Network Device Setup Utility umożliwia diagnozowanie stanu sieci i naprawianie ewentualnych błędów.

Wybierz poniższe łącze, aby pobrać program IJ Network Device Setup Utility i go zainstalować.

- [Sprawdzanie stanu połączenia z drukarką za pomocą programu IJ Network Device Setup Utility](#)

Informacje na temat uruchamiania programu IJ Network Device Setup Utility znajdują się poniżej.

- [Uruchamianie programu IJ Network Device Setup Utility](#)

### Kwestia 4 Upewnij się, że ustawienia drukarki i routera bezprzewodowego są zgodne.

Upewnij się, że ustawienia sieci w drukarce (np. nazwa sieciowa (SSID) lub klucz sieciowy (hasło) itp.) są zgodne z ustawieniami routera bezprzewodowego.

Aby sprawdzić ustawienia routera bezprzewodowego, zapoznaj się z informacjami podanymi w dostarczonym z nim podręczniku lub skontaktuj się z jego producentem.

### »»» Uwaga

- Używaj zakresu częstotliwości 2,4 GHz do nawiązywania połączenia z routerem bezprzewodowym. Dopasuj nazwę sieciową (SSID) ustawioną dla drukarki do nazwy dla zakresu częstotliwości 2,4 GHz routera bezprzewodowego.

Aby sprawdzić nazwę sieciową (SSID) ustawioną dla drukarki, wydrukuj informacje o ustawieniach sieciowych.

## ■ Drukowanie ustawień sieciowych

### »»» Uwaga

- Program IJ Network Device Setup Utility umożliwia diagnozowanie stanu sieci i naprawianie ewentualnych błędów.

Wybierz poniższe łącze, aby pobrać program IJ Network Device Setup Utility i go zainstalować.

- Sprawdzanie stanu połączenia z drukarką za pomocą programu IJ Network Device Setup Utility

Informacje na temat uruchamiania programu IJ Network Device Setup Utility znajdują się poniżej.

- [Uruchamianie programu IJ Network Device Setup Utility](#)

### Kwestia 5 Upewnij się, że drukarka nie znajduje się zbyt daleko od routera bezprzewodowego.

Jeśli odległość między drukarką i routerem bezprzewodowym jest zbyt duża, jakość komunikacji bezprzewodowej pogarsza się. Zbliź do siebie drukarkę i router bezprzewodowy.

### »»» Uwaga

- Większość routerów bezprzewodowych ma przyczepiane anteny, czasem jednak znajdują się one wewnątrz.

### Kwestia 6 Upewnij się, że sygnał bezprzewodowy ma dużą siłę. Monitoruj siłę sygnału i przesuń drukarkę oraz router sieci bezprzewodowej wedle potrzeby.

Umieść drukarkę i router bezprzewodowy tak, by nie były przedzielone żadnymi przeszkodami. Jakość połączeń bezprzewodowych pomiędzy różnymi pomieszczeniami i piętrami jest zazwyczaj niska. Komunikację bezprzewodową mogą zakłócać materiały budowlane zawierające metal lub beton. Jeśli drukarka nie może połączyć się z komputerem za pośrednictwem sieci Wi-Fi ze względu na ścianę, umieść drukarkę i komputer w tym samym pomieszczeniu.

Co więcej, jeśli w pobliżu routera sieci bezprzewodowej znajduje się urządzenie, które może emitować fale o podobnej częstotliwości (np. kuchenka mikrofalowa), mogą powstawać zakłócenia. Umieść router bezprzewodowy jak najdalej od źródeł zakłóceń.

### »»» Uwaga

- Program IJ Network Device Setup Utility umożliwia diagnozowanie stanu sieci i naprawianie ewentualnych błędów.

Wybierz poniższe łącze, aby pobrać program IJ Network Device Setup Utility i go zainstalować.

- Sprawdzanie stanu połączenia z drukarką za pomocą programu IJ Network Device Setup Utility

Informacje na temat uruchamiania programu IJ Network Device Setup Utility znajdują się poniżej.

- [Uruchamianie programu IJ Network Device Setup Utility](#)

### Kwestia 7 Upewnij się, że komputer został prawidłowo podłączony do routera bezprzewodowego.

Więcej informacji na temat sprawdzania ustawień komputera i stanu połączenia można znaleźć w dostarczonej z komputerem instrukcji obsługi lub uzyskać od jego producenta.

## »» Uwaga

- W przypadku korzystania ze smartfona lub tabletu upewnij się, że w urządzeniu włączono sieć Wi-Fi.

**Kwestia 8** Upewnij się, że na karcie **Porty (Ports)** okna dialogowego **Właściwości drukarki (Printer properties)** (dotyczy systemu Windows) zaznaczono pole wyboru **Włącz komunikację dwukierunkową (Enable bidirectional support)**.

W przeciwnym razie zaznacz je, aby włączyć obsługę komunikacji dwukierunkowej.

**Kwestia 9** Upewnij się, że funkcja zapory w oprogramowaniu zabezpieczającym jest wyłączona.

Jeśli funkcja zapory w oprogramowaniu zabezpieczającym jest włączona, może pojawić się komunikat ostrzegający o podjęciu przez oprogramowanie firmy Canon próby dostępu do sieci. W przypadku wyświetlenia tego komunikatu ostrzegawczego wybierz opcję stałego zezwolenia na dostęp.

Jeśli używasz jakichś programów, które przełączają się między środowiskami sieciowymi, sprawdź ich ustawienia. Niektóre programy domyślnie korzystają z zapory.

**Jeśli problem nie zostanie rozwiązany, wykonaj ponownie konfigurację poprzez stronę internetową.**

W systemie Windows możesz także ponownie wykonać konfigurację za pomocą instalacyjnego dysku CD-ROM.

## Problemy z połączeniem sieciowym

---

- Drukarka z jakiegoś powodu nagle przestała działać
- Nieznany klucz sieciowy (hasło)
- Nie można korzystać z drukarki po wymianie routera bezprzewodowego lub zmianie jego ustawień

## Drukarka z jakiegoś powodu nagle przestała działać

---

- [Nie można nawiązać połączenia z drukarką po zmianie konfiguracji sieci](#)
- [Nie można połączyć z drukarką za pomocą bezprzewodowej sieci LAN \(Wi-Fi\)](#)
- [Nie można połączyć z drukarką za pomocą bezpośredniego trybu bezprzewodowego](#)
- [Nie można połączyć z drukarką za pomocą przewodowej sieci LAN](#)
- [Nie można drukować za pomocą sieci](#)

### **Q** Nie można nawiązać połączenia z drukarką po zmianie konfiguracji sieci

---

#### **A**

Przypisanie komputerowi adresu IP może chwilę potrwać. Konieczne może też być ponowne uruchomienie komputera.

Upewnij się, że komputer otrzymał prawidłowy adres IP, i ponów próbę wykrycia drukarki.

### **Q** Nie można połączyć z drukarką za pomocą bezprzewodowej sieci LAN (Wi-Fi)

---

#### **A**

**Kwestia 1** Sprawdź stan zasilania drukarki, urządzeń sieciowych (np. routera bezprzewodowego) oraz smartfonu/tabletu.

- Włącz drukarkę lub urządzenia.
- Jeśli zasilanie jest już włączone, wyłącz je i włącz ponownie.
- Konieczne może być rozwiązanie problemów z routerem bezprzewodowym (np. interwałem aktualizacji klucza, interwałem aktualizacji funkcji DHCP, trybem oszczędzania energii itp.) lub zaktualizowanie jego oprogramowania układowego.

Aby uzyskać szczegółowe informacje, skontaktuj się z producentem routera bezprzewodowego.

**Kwestia 2** Czy możesz wyświetlać na komputerze strony sieci WWW?

Sprawdź, czy komputer został prawidłowo podłączony do routera bezprzewodowego.

Więcej informacji o sprawdzaniu ustawień komputera lub stanu połączenia można znaleźć w podręczniku obsługi dołączonym do komputera lub uzyskać od producenta.

**Kwestia 3** Czy drukarka jest połączona z routerem bezprzewodowym?

Za pomocą kontrolki Wi-Fi i Online sprawdź stan połączenia między drukarką a routerem bezprzewodowym. Jeśli zarówno kontrolka Wi-Fi, jak i Online się nie świecą, Wi-Fi jest wyłączone. Włącz komunikację bezprzewodową w drukarce.

**Kwestia 4** Upewnij się, że ustawienia sieciowe drukarki i routera bezprzewodowego są zgodne.

Upewnij się, że ustawienia sieci w drukarce (np. nazwa sieciowa (SSID) lub klucz sieciowy (hasło) itp.) są zgodne z ustawieniami routera bezprzewodowego.

Aby sprawdzić ustawienia routera bezprzewodowego, zapoznaj się z informacjami podanymi w dostarczonym z nim podręczniku lub skontaktuj się z jego producentem.

### »»» Uwaga

- Używaj zakresu częstotliwości 2,4 GHz do nawiązywania połączenia z routerem bezprzewodowym. Dopasuj nazwę sieciową (SSID) ustawioną dla drukarki do nazwy dla zakresu częstotliwości 2,4 GHz routera bezprzewodowego.

Aby sprawdzić bieżące ustawienia sieciowe drukarki, wydrukuj je.

■ [Drukowanie ustawień sieciowych](#)

### »»» Uwaga

- Program IJ Network Device Setup Utility umożliwia diagnozowanie stanu sieci i naprawianie ewentualnych błędów.

Wybierz poniższe łącze, aby pobrać program IJ Network Device Setup Utility i go zainstalować.

■ [Sprawdzanie stanu połączenia z drukarką za pomocą programu IJ Network Device Setup Utility](#)

Informacje na temat uruchamiania programu IJ Network Device Setup Utility znajdują się poniżej.

■ [Uruchamianie programu IJ Network Device Setup Utility](#)

**Kwestia 5** Upewnij się, że drukarka nie znajduje się zbyt daleko od routera bezprzewodowego.

Jeśli odległość między drukarką i routerem bezprzewodowym jest zbyt duża, jakość komunikacji bezprzewodowej pogarsza się. Zbliź do siebie drukarkę i router bezprzewodowy.

### »»» Uwaga

- Większość routerów bezprzewodowych ma przyłączone anteny, czasem jednak znajdują się one wewnątrz.

**Kwestia 6** Upewnij się, że sygnał bezprzewodowy ma dużą siłę. Monitoruj stan sygnału i przesuń drukarkę oraz router sieci bezprzewodowej wedle potrzeby.

Umieść drukarkę i router bezprzewodowy tak, by nie były przedzielone żadnymi przeszkodami. Jakość połączeń bezprzewodowych pomiędzy różnymi pomieszczeniami i piętrami jest zazwyczaj niska. Komunikację bezprzewodową mogą zakłócać materiały budowlane zawierające metal lub beton. Jeśli drukarka nie może połączyć się z komputerem za pośrednictwem sieci Wi-Fi ze względu na ścianę, umieść drukarkę i komputer w tym samym pomieszczeniu.

Co więcej, jeśli w pobliżu routera sieci bezprzewodowej znajduje się urządzenie, które może emitować fale o podobnej częstotliwości (np. kuchenka mikrofalowa), mogą powstawać zakłócenia. Umieść router bezprzewodowy jak najdalej od źródeł zakłóceń.

## »» Uwaga

- Program IJ Network Device Setup Utility umożliwia diagnozowanie stanu sieci i naprawianie ewentualnych błędów.

Wybierz poniższe łącze, aby pobrać program IJ Network Device Setup Utility i go zainstalować.

- Sprawdzanie stanu połączenia z drukarką za pomocą programu IJ Network Device Setup Utility

Informacje na temat uruchamiania programu IJ Network Device Setup Utility znajdują się poniżej.

- [Uruchamianie programu IJ Network Device Setup Utility](#)

### Kwestia 7 Sprawdź numery kanałów Wi-Fi używane przez komputer.

Numer kanału Wi-Fi stosowanego przez router bezprzewodowy musi być ten sam co stosowany przez komputer. Zazwyczaj jest to tak ustawione, że można korzystać ze wszystkich kanałów Wi-Fi. Kiedy jednak używane kanały są zastrzeżone, wtedy kanały Wi-Fi nie są zgodne.

Zapoznaj się z instrukcją obsługi dostarczoną wraz z komputerem i sprawdź numer kanału Wi-Fi dostępnego dla komputera.

**Kwestia 8** Upewnij się, że kanał ustawiony w routerze bezprzewodowym jest dostępny zgodnie z informacjami uzyskanymi podczas wykonywania czynności podanych w ramach kwestii 7.

W przeciwnym razie zmień kanał ustawiony w routerze bezprzewodowym.

**Kwestia 9** Upewnij się, że funkcja zapory w oprogramowaniu zabezpieczającym jest wyłączona.

Jeśli funkcja zapory w oprogramowaniu zabezpieczającym jest włączona, może pojawić się komunikat ostrzegający o podjęciu przez oprogramowanie firmy Canon próby dostępu do sieci. W przypadku wyświetlenia tego komunikatu ostrzegawczego wybierz opcję stałego zezwalania na dostęp.

Jeśli używasz jakichś programów, które przełączają się między środowiskami sieciowymi, sprawdź ich ustawienia. Niektóre programy domyślnie korzystają z zapory.

**Jeśli problem nie zostanie rozwiązany, wykonaj ponownie konfigurację poprzez stronę internetową.**

W systemie Windows możesz także ponownie wykonać konfigurację za pomocą instalacyjnego dysku CD-ROM.

#### • Umiejscowienie:

Umieść drukarkę i router bezprzewodowy tak, by nie były przedzielone żadnymi przeszkodami.

**Q Nie można połączyć z drukarką za pomocą bezpośredniego trybu bezprzewodowego**



#### **Kwestia 1** Sprawdź stan zasilania drukarki i innych urządzeń (smartfonu lub tabletu).

Włącz drukarkę lub urządzenia.

Jeśli zasilanie jest już włączone, wyłącz je i włącz ponownie.

#### **Kwestia 2** Sprawdź ustawienia drukarki.

Aby włączyć bezpośrednie połączenie, naciśnij i przytrzymaj przycisk **WZNÓW/ANULUJ (RESUME/CANCEL)**, a następnie zwolnij go, gdy kontrolka Alarm mignie 12 lub 14 razy.

#### **Kwestia 3** Sprawdź ustawienia urządzenia (smartfonu/tabletu).

Sprawdź, czy w urządzeniu jest włączona sieć Wi-Fi.

Szczegółowe informacje można znaleźć w podręczniku dołączonym do urządzenia.

#### **Kwestia 4** Upewnij się, że drukarka jest wybrana jako połączenie w urządzeniu (np. w smartfonie lub tablecie).

Wybierz nazwę sieciową (SSID) dla bezpośredniego trybu bezprzewodowego ustawioną w drukarce jako miejsce docelowe połączenia dla urządzeń.

Sprawdź lokalizację w urządzeniu.

Aby uzyskać szczegółowe informacje, zapoznaj się z instrukcją obsługi urządzenia lub odwiedź witrynę producenta.

Aby sprawdzić nazwę sieciową (SSID) dla bezpośredniego trybu bezprzewodowego ustawioną w drukarce, wydrukuj informacje o ustawieniach sieciowych drukarki.

■ [Drukowanie ustawień sieciowych](#)

#### **Kwestia 5** Czy zostało wprowadzone właściwe hasło ustawione w bezpośrednim trybie bezprzewodowym?

Aby sprawdzić hasło podane dla drukarki, wydrukuj informacje o ustawieniach sieciowych drukarki.

■ [Drukowanie ustawień sieciowych](#)

#### **Kwestia 6** Upewnij się, że drukarka nie znajduje się w zbyt dużej odległości od urządzenia.

Jeśli odległość między drukarką a urządzeniem jest zbyt duża, jakość komunikacji bezprzewodowej pogarsza się. Zbliź do siebie drukarkę i urządzenie.

#### **Kwestia 7** Sprawdź, czy nie jest już podłączonych 5 urządzeń.

Bezpośredni tryb bezprzewodowy umożliwia podłączenie maksymalnie 5 urządzeń.



**Nie można połączyć z drukarką za pomocą przewodowej sieci LAN**





**Kwestia 1** Upewnij się, że drukarka jest włączona.

**Kwestia 2** Upewnij się, że kabel LAN został prawidłowo podłączony.

Upewnij się, że drukarka została prawidłowo podłączona do routera za pomocą kabla LAN. Jeśli kabel LAN luźno trzyma się gniazda, podłącz go w prawidłowy sposób.

Jeśli kabel LAN jest podłączony do routera po stronie sieci WAN, należy podłączyć go do routera po stronie sieci LAN.

**Jeśli problem nie zostanie rozwiązany, wykonaj ponownie konfigurację poprzez stronę internetową.**

W systemie Windows możesz także ponownie wykonać konfigurację za pomocą instalacyjnego dysku CD-ROM.



## **Nie można drukować za pomocą sieci**



**Kwestia 1** Upewnij się, że komputer został prawidłowo podłączony do routera bezprzewodowego.

Więcej informacji na temat sprawdzania ustawień komputera i stanu połączenia można znaleźć w dostarczonej z komputerem instrukcji obsługi lub uzyskać od jego producenta.

**Kwestia 2** Jeśli sterownik drukarki nie został zainstalowany, zainstaluj go (system Windows).

Zainstaluj sterownik drukarki, korzystając z Instalacyjnego dysku CD-ROM lub z witryny firmy Canon.

**Kwestia 3** W przypadku korzystania z sieci Wi-Fi upewnij się, że router bezprzewodowy nie nakłada żadnych ograniczeń na to, jakie komputery mogą mieć do niego dostęp.

Więcej informacji o konfigurowaniu routera bezprzewodowego i nawiązywaniu z nim połączenia można znaleźć w dostarczonym z nim podręczniku obsługi lub uzyskać od jego producenta.

### **Uwaga**

- Informacje na temat sprawdzania adresu MAC lub adresu IP komputera można znaleźć w sekcji [Sprawdzanie adresu IP lub MAC komputera](#).

## Nieznany klucz sieciowy (hasło)

- [Nieznany klucz WPA/WPA2 lub WEP routera bezprzewodowego. Nie można nawiązać połączenia.](#)
- [Ustawianie klucza szyfrującego](#)

**Q** Nieznany klucz WPA/WPA2 lub WEP routera bezprzewodowego. Nie można nawiązać połączenia.

**A**

Więcej informacji o konfigurowaniu routera bezprzewodowego można znaleźć w podręczniku obsługi routera lub uzyskać od producenta. Upewnij się, że komputer i router bezprzewodowy mogą się ze sobą komunikować.

### »» Uwaga

- Program IJ Network Device Setup Utility umożliwia diagnozowanie stanu sieci i naprawianie ewentualnych błędów.

Wybierz poniższe łącze, aby pobrać program IJ Network Device Setup Utility i go zainstalować.

- [Sprawdzanie stanu połączenia z drukarką za pomocą programu IJ Network Device Setup Utility](#)

Informacje na temat uruchamiania programu IJ Network Device Setup Utility znajdują się poniżej.

- [Uruchamianie programu IJ Network Device Setup Utility](#)

**Q** Ustawianie klucza szyfrującego

**A**

Więcej informacji o konfigurowaniu routera bezprzewodowego można znaleźć w podręczniku obsługi routera lub uzyskać od producenta. Upewnij się, że komputer i router bezprzewodowy mogą się ze sobą komunikować.

### »» Uwaga

- Program IJ Network Device Setup Utility umożliwia diagnozowanie stanu sieci i naprawianie ewentualnych błędów.

Wybierz poniższe łącze, aby pobrać program IJ Network Device Setup Utility i go zainstalować.

- [Sprawdzanie stanu połączenia z drukarką za pomocą programu IJ Network Device Setup Utility](#)

Informacje na temat uruchamiania programu IJ Network Device Setup Utility znajdują się poniżej.

- [Uruchamianie programu IJ Network Device Setup Utility](#)

Ze względów bezpieczeństwa zalecamy korzystanie z połączenia WPA, WPA2 lub WPA/WPA2. Jeśli router bezprzewodowy jest zgodny z protokołem WPA/WPA2, możesz użyć także połączenia WPA2 lub WPA.

- **Korzystanie z metody szyfrowania WPA/WPA2 (system Windows)**

Metoda uwierzytelniania, Wi-Fi, hasło i typ dynamicznego szyfrowania w routerze bezprzewodowym, drukarce i komputerze muszą być identyczne.

Wprowadź hasło Wi-Fi skonfigurowane dla routera bezprzewodowego.

Na metodę dynamicznego szyfrowania zostało automatycznie wybrane ustawienie TKIP (szyfrowanie podstawowe) lub AES (bezpieczne szyfrowanie).

Szczegółowe informacje można znaleźć w części Jeśli wyświetli się ekran Szczegóły WPA/WPA2.

### **»» Uwaga**

- Ta drukarka obsługuje metodę WPA/WPA2-PSK (WPA/WPA2-Personal) i WPA2-PSK (WPA2-Personal).

- **Korzystanie z metody szyfrowania WEP**

Długość lub format hasła Wi-Fi oraz metoda uwierzytelniania w routerze bezprzewodowym, drukarce i komputerze muszą być identyczne.

Aby komunikować się z routerem bezprzewodowym, który automatycznie generuje hasło, musisz wybrać ustawienia drukarki tak, aby korzystała ona z hasła wygenerowanego przez router bezprzewodowy.

Jeśli po naciśnięciu przycisku **Wyszukiwanie... (Search...)** na ekranie **Ustawienia sieciowe (sieć Wi-Fi) (Network Settings (Wi-Fi))** w narzędziu IJ Network Device Setup Utility pojawia się ekran **Szczegóły WEP (WEP Details)**, postępuj zgodnie z instrukcjami na ekranie, aby ustawić hasło oraz jego długość i format.

Szczegółowe informacje można znaleźć w części Jeśli wyświetli się ekran Szczegóły WEP.



## Nie można korzystać z drukarki po wymianie routera bezprzewodowego lub zmianie jego ustawień



Po wymianie routera bezprzewodowego należy ponownie skonfigurować sieć w drukarce pod kątem nowego routera.

Przeprowadź konfigurację poprzez stronę internetową.

W systemie Windows możesz także przeprowadzić konfigurację za pomocą instalacyjnego dysku CD-ROM.

### »» Uwaga

- Program IJ Network Device Setup Utility umożliwia diagnozowanie stanu sieci i naprawianie ewentualnych błędów.

Wybierz poniższe łącze, aby pobrać program IJ Network Device Setup Utility i go zainstalować.

- [Sprawdzanie stanu połączenia z drukarką za pomocą programu IJ Network Device Setup Utility](#)

Informacje na temat uruchamiania programu IJ Network Device Setup Utility znajdują się poniżej.

- [Uruchamianie programu IJ Network Device Setup Utility](#)

Jeśli problem pozostał nierozwiązany, zapoznaj się z poniższymi informacjami.

- [Nie można nawiązać połączenia z drukarką po włączeniu w routerze bezprzewodowym filtrowania adresów MAC/IP lub wprowadzeniu w niej klucza szyfrującego](#)
- [Gdy włączone jest szyfrowanie, nie można połączyć się z drukarką po zmianie typu szyfrowania w routerze bezprzewodowym](#)



## Nie można nawiązać połączenia z drukarką po włączeniu w routerze bezprzewodowym filtrowania adresów MAC/IP lub wprowadzeniu w niej klucza szyfrującego



**Kwestia 1** Sprawdź ustawienia routera bezprzewodowego.

Informacje o sprawdzaniu ustawień routera bezprzewodowego można znaleźć w dostarczonym z nim podręczniku obsługi lub uzyskać od jego producenta. Upewnij się, że komputer i router bezprzewodowy mogą się ze sobą komunikować przy bieżących ustawieniach.

**Kwestia 2** Jeśli w routerze bezprzewodowym włączone jest filtrowanie adresów MAC lub IP, sprawdź, czy adresy MAC albo IP komputera, urządzenia sieciowego i drukarki są zarejestrowane.

**Kwestia 3** W przypadku korzystania z klucza WPA/WPA2 lub hasła upewnij się, że klucz szyfrujący w komputerze, urządzeniu sieciowym i drukarce zgadza się z kluczem ustawionym dla routera bezprzewodowego.

Długość lub format hasła Wi-Fi oraz metoda uwierzytelniania w routerze bezprzewodowym, drukarce i komputerze muszą być identyczne.

Szczegółowe informacje na ten temat można znaleźć w części [Ustawianie klucza szyfrującego](#).

## **Q** Gdy włączone jest szyfrowanie, nie można połączyć się z drukarką po zmianie typu szyfrowania w routerze bezprzewodowym

---

### **A**

Jeśli zmienisz w drukarce typ szyfrowania i straci ona przez to możliwość komunikacji z komputerem, upewnij się, że typ szyfrowania w komputerze i routerze bezprzewodowym zgadza się z typem szyfrowania wybranym w drukarce.

- [Nie można nawiązać połączenia z drukarką po włączeniu w routerze bezprzewodowym filtrowania adresów MAC/IP lub wprowadzeniu w niej klucza szyfrującego](#)

## Inne problemy z siecią

---

- **Sprawdzanie informacji o sieci**
- **Przywracanie fabrycznych ustawień domyślnych**

## Sprawdzanie informacji o sieci

---

- [Sprawdzanie adresu IP lub MAC drukarki](#)
- [Sprawdzanie adresu IP lub MAC komputera](#)
- [Sprawdzanie komunikacji między komputerem, drukarką i routerem bezprzewodowym](#)
- [Sprawdzanie informacji o ustawieniach sieciowych](#)

### Sprawdzanie adresu IP lub MAC drukarki

---

#### A

Aby sprawdzić adres IP lub MAC drukarki, wydrukuj informacje o ustawieniach sieciowych.

- [Drukowanie ustawień sieciowych](#)

Jeśli korzystasz z systemu Windows, informacje o ustawieniach sieciowych komputera możesz sprawdzić na jego ekranie.

- [Ekran programu IJ Network Device Setup Utility](#)

### Sprawdzanie adresu IP lub MAC komputera

---

#### A

Aby sprawdzić adres IP lub MAC komputera, wykonaj poniższe instrukcje.

1. Wybierz **Wiersz polecenia (Command Prompt)** w sposób przedstawiony poniżej.

W systemie Windows 10 kliknij prawym przyciskiem myszy polecenie **Start** i wybierz opcję **Wiersz polecenia (Command Prompt)**.

W systemie Windows 8.1 wybierz na ekranie **Start** opcję **Wiersz polecenia (Command Prompt)**.  
Jeśli opcja **Wiersz polecenia (Command Prompt)** nie jest wyświetlana na ekranie **Start**, wybierz panel **Wyszukaj (Search)**, a następnie wyszukaj hasło „**Wiersz polecenia (Command Prompt)**”.

W systemie Windows 7 kliknij kolejno opcje **Start > Wszystkie programy (All Programs) > Akcesoria (Accessories) > Wiersz polecenia (Command Prompt)**.

2. Wprowadź polecenie „ipconfig/all” i naciśnij klawisz **Enter**.

Pojawią się adresy IP i MAC komputera. Jeśli komputer nie jest podłączony do sieci, nie pojawi się adres IP.

## Sprawdzenie komunikacji między komputerem, drukarką i routerem bezprzewodowym

---

### A

Aby sprawdzić, czy działa komunikacja, przeprowadź test za pomocą polecenia „ping”.

1. Wybierz **Wiersz polecenia (Command Prompt)** w sposób przedstawiony poniżej.

W systemie Windows 10 kliknij prawym przyciskiem myszy polecenie **Start** i wybierz opcję **Wiersz polecenia (Command Prompt)**.

W systemie Windows 8.1 wybierz na ekranie **Start** opcję **Wiersz polecenia (Command Prompt)**. Jeśli opcja **Wiersz polecenia (Command Prompt)** nie jest wyświetlana na ekranie **Start**, wybierz panel **Wyszukaj (Search)**, a następnie wyszukaj hasło „**Wiersz polecenia (Command Prompt)**”.

W systemie Windows 7 kliknij kolejno opcje **Start** > **Wszystkie programy (All Programs)** > **Akcesoria (Accessories)** > **Wiersz polecenia (Command Prompt)**.

2. Wpisz polecenie ping i naciśnij przycisk **Enter**.

Polecenie „ping” ma następującą postać: ping XXX.XXX.XXX.XXX

„XXX.XXX.XXX.XXX” to adres IP danego urządzenia.

Jeśli komunikacja działa, pojawi się komunikat podobny do widocznego poniżej.

Odpowiedź z XXX.XXX.XXX.XXX: bajtów=32 czas=10ms TTL=255

Komunikat **Upłynął limit czasu żądania (Request timed out)** oznacza, że komunikacja nie działa.

## Sprawdzenie informacji o ustawieniach sieciowych

---

### A

Aby sprawdzić informacje o ustawieniach sieciowych drukarki, wydrukuj je.

- [Drukowanie ustawień sieciowych](#)





## Przywracanie fabrycznych ustawień domyślnych

---



### »»» Ważne

- Inicjowanie powoduje usunięcie wszystkich ustawień sieci w drukarce, co może uniemożliwić drukowanie przez sieć z komputera. Aby ponownie korzystać z drukarki w sieci po przywróceniu jej fabrycznych ustawień domyślnych, przeprowadź ponownie konfigurację poprzez stronę internetową. W systemie Windows możesz także przeprowadzić konfigurację za pomocą instalacyjnego dysku CD-ROM.

Zainicjuj ustawienia sieci drukarki.

Naciśnij i przytrzymaj przycisk **WZNÓW/ANULUJ (RESUME/CANCEL)**, a następnie zwolnij go, gdy kontrolka Alarm mignie 11 razy.

- [Inicjowanie ustawień drukarki](#)

## Problemy z drukowaniem ze smartfona/tabletu

---

- ▶ Nie można drukować ze smartfona/tabletu

## Nie można drukować ze smartfona/tabletu

Jeśli nie udaje się drukowanie ze smartfona/tabletu, być może smartfon/tablet nie może się połączyć z drukarką.

Ustal przyczynę problemu odpowiednio do metody nawiązywania połączenia.

- [Nie można nawiązać połączenia z drukarką przez bezprzewodową sieć LAN](#)
- [Nie można nawiązać połączenia z drukarką w bezpośrednim trybie bezprzewodowym](#)

### »»» Uwaga

- W przypadku problemów z drukowaniem za pośrednictwem innych metod nawiązywania połączenia lub chęci uzyskania dodatkowych informacji o wprowadzaniu ustawień poszczególnych metod nawiązywania połączenia:
  - Korzystanie z łącza PIXMA/MAXIFY Cloud Link



### Nie można nawiązać połączenia z drukarką przez bezprzewodową sieć LAN



Jeśli smartfon/tablet nie może się połączyć z drukarką, sprawdź poniższe kwestie.

**Kwestia 1** Sprawdź stan zasilania drukarki, urządzeń sieciowych (np. routera bezprzewodowego) oraz smartfona/tabletu.

- Włącz drukarkę lub urządzenia.
- Jeśli zasilanie jest już włączone, wyłącz je i włącz ponownie.
- Konieczne może być rozwiązanie problemów z routerem bezprzewodowym (np. interwałem aktualizacji klucza, interwałem aktualizacji funkcji DHCP, trybem oszczędzania energii itp.) lub zaktualizowanie jego oprogramowania układowego.

Aby uzyskać szczegółowe informacje, skontaktuj się z producentem routera bezprzewodowego.

**Kwestia 2** Sprawdź ustawienia urządzenia (smartfona/tabletu).

Sprawdź, czy w urządzeniu jest włączona sieć Wi-Fi.

Szczegółowe informacje można znaleźć w podręczniku dołączonym do urządzenia.

**Kwestia 3** Czy drukarka jest połączona z routerem bezprzewodowym?

Za pomocą kontrolki Wi-Fi i Online sprawdź stan połączenia między drukarką a routerem bezprzewodowym. Jeśli zarówno kontrolka Wi-Fi, jak i Online się nie świecą, Wi-Fi jest wyłączone. Włącz komunikację bezprzewodową w drukarce.

**Kwestia 4** Czy ustawienia sieci w drukarce są zgodne z ustawieniami routera bezprzewodowego?

Upewnij się, że ustawienia sieci w drukarce (np. nazwa sieciowa (SSID) lub klucz sieciowy (hasło) itp.) są zgodne z ustawieniami routera bezprzewodowego.

Aby sprawdzić ustawienia routera bezprzewodowego, zapoznaj się z informacjami podanymi w dostarczonym z nim podręczniku lub skontaktuj się z jego producentem.

Aby sprawdzić bieżące ustawienia sieciowe drukarki, wydrukuj je.

■ [Drukowanie ustawień sieciowych](#)

## »»» Uwaga

- Program IJ Network Device Setup Utility umożliwia diagnozowanie stanu sieci i naprawianie ewentualnych błędów.

Wybierz poniższe łącze, aby pobrać program IJ Network Device Setup Utility i go zainstalować.

■ [Sprawdzanie stanu połączenia z drukarką za pomocą programu IJ Network Device Setup Utility](#)

Informacje na temat uruchamiania programu IJ Network Device Setup Utility znajdują się poniżej.

■ [Uruchamianie programu IJ Network Device Setup Utility](#)

### Kwestia 5 Czy ustawienia sieciowe smartfona/tabletu są zgodne z ustawieniami routera bezprzewodowego?

Upewnij się, że ustawienia sieci w drukarce (np. nazwa sieciowa (SSID) lub klucz sieciowy (hasło) itp.) są zgodne z ustawieniami routera bezprzewodowego.

Aby sprawdzić ustawienia smartfona/tabletu, zapoznaj się z informacjami podanymi w dostarczonym z nim podręczniku lub skontaktuj się z jego producentem.

Jeśli ustawienia sieciowe smartfona/tabletu są niezgodne z ustawieniami wprowadzonymi w routerze bezprzewodowym, dopasuj ustawienia sieciowe smartfona/tabletu do ustawień routera bezprzewodowego.

### Kwestia 6 Upewnij się, że drukarka nie znajduje się zbyt daleko od routera bezprzewodowego.

Jeśli odległość między drukarką i routerem bezprzewodowym jest zbyt duża, jakość komunikacji bezprzewodowej pogarsza się. Zbliż do siebie drukarkę i router bezprzewodowy.

## »»» Uwaga

- Większość routerów bezprzewodowych ma przydzielone anteny, czasem jednak znajdują się one wewnątrz.

### Kwestia 7 Upewnij się, że sygnał bezprzewodowy ma dużą siłę. Monitoruj stan sygnału i przesuń drukarkę oraz router sieci bezprzewodowej wedle potrzeby.

Umieść drukarkę i router bezprzewodowy tak, by nie były przedzielone żadnymi przeszkodami. Jakość połączeń bezprzewodowych pomiędzy różnymi pomieszczeniami i piętrami jest zazwyczaj niska. Komunikację bezprzewodową mogą zakłócać materiały budowlane zawierające metal lub beton. Jeśli drukarka nie może połączyć się z komputerem za pośrednictwem sieci Wi-Fi ze względu na ścianę, umieść drukarkę i komputer w tym samym pomieszczeniu.

Co więcej, jeśli w pobliżu routera sieci bezprzewodowej znajduje się urządzenie, które może emitować fale o podobnej częstotliwości (np. kuchenka mikrofalowa), mogą powstawać zakłócenia. Umieść router bezprzewodowy jak najdalej od źródeł zakłóceń.

## »» Uwaga

- Program IJ Network Device Setup Utility umożliwia diagnozowanie stanu sieci i naprawianie ewentualnych błędów.

Wybierz poniższe łącze, aby pobrać program IJ Network Device Setup Utility i go zainstalować.

- [Sprawdzanie stanu połączenia z drukarką za pomocą programu IJ Network Device Setup Utility](#)

Informacje na temat uruchamiania programu IJ Network Device Setup Utility znajdują się poniżej.

- [Uruchamianie programu IJ Network Device Setup Utility](#)

## Q Nie można nawiązać połączenia z drukarką w bezpośrednim trybie bezprzewodowym

### A

Jeśli smartfon/tablet nie może się połączyć z drukarką działającą w bezpośrednim trybie bezprzewodowym, sprawdź poniższe kwestie.

#### Kwestia 1 Sprawdź stan zasilania drukarki i innych urządzeń (smartfonu lub tabletu).

Włącz drukarkę lub urządzenia.

Jeśli zasilanie jest już włączone, wyłącz je i włącz ponownie.

#### Kwestia 2 Czy bezpośredni tryb bezprzewodowy jest włączony?

Aby włączyć bezpośrednie połączenie, naciśnij i przytrzymaj przycisk **WZNÓW/ANULUJ (RESUME/CANCEL)**, a następnie zwolnij go, gdy kontrolka Alarm mignie 12 lub 14 razy.

#### Kwestia 3 Sprawdź ustawienia urządzenia (smartfonu/tabletu).

Sprawdź, czy w urządzeniu jest włączona sieć Wi-Fi.

Szczegółowe informacje można znaleźć w podręczniku dołączonym do urządzenia.

#### Kwestia 4 Upewnij się, że drukarka jest wybrana jako połączenie w urządzeniu (np. w smartfonie lub tablecie).

Wybierz nazwę sieciową (SSID) dla bezpośredniego trybu bezprzewodowego ustawioną w drukarce jako miejsce docelowe połączenia dla urządzeń.

Sprawdź lokalizację w urządzeniu.

Aby uzyskać szczegółowe informacje, zapoznaj się z instrukcją obsługi urządzenia lub odwiedź witrynę producenta.

Aby sprawdzić nazwę sieciową (SSID) dla bezpośredniego trybu bezprzewodowego ustawioną w drukarce, wydrukuj informacje o ustawieniach sieciowych drukarki.

- [Drukowanie ustawień sieciowych](#)

**Kwestia 5** Czy zostało wprowadzone właściwe hasło ustawione w bezpośrednim trybie bezprzewodowym?

Aby sprawdzić hasło podane dla drukarki, wydrukuj informacje o ustawieniach sieciowych drukarki.

■ [Drukowanie ustawień sieciowych](#)

**Kwestia 6** Upewnij się, że drukarka nie znajduje się w zbyt dużej odległości od urządzenia.

Jeśli odległość między drukarką a urządzeniem jest zbyt duża, jakość komunikacji bezprzewodowej pogarsza się. Zbliź do siebie drukarkę i urządzenie.

**Kwestia 7** Sprawdź, czy nie jest już podłączonych 5 urządzeń.

Bezpośredni tryb bezprzewodowy umożliwia podłączenie maksymalnie 5 urządzeń.

## **Problemy z drukowaniem**

---

- **Drukarka nie drukuje**
- **Nie jest dostarczany atrament**
- **Atrament szybko się zużywa**
- **Drukarka nie pobiera ani nie podaje papieru lub jest wyświetlany błąd braku papieru**
- **Wyniki drukowania są niezadowalające**



## Drukarka nie drukuje



### Kwestia 1 Upewnij się, że drukarka jest włączona.

W przeciwnym razie upewnij się, że drukarka została odpowiednio podłączona, i naciśnij przycisk **WŁ. (ON)**, aby ją włączyć.

Kontrolka **WŁ. (ON)** miga, gdy drukarka rozpoczyna wykonywanie zadania. Poczekaj, aż kontrolka **WŁ. (ON)** przestanie migać i zacznie świecić ciągłym światłem.

### »»» Uwaga

- Jeśli drukujesz duże ilości danych, rozpoczęcie drukowania może potrwać dłużej niż zwykle. Kontrolka **WŁ. (ON)** miga, gdy komputer przetwarza dane i przesyła je do drukarki. Poczekaj do rozpoczęcia drukowania.

### Kwestia 2 Upewnij się, że drukarka jest poprawnie podłączona do komputera.

Jeśli korzystasz z kabla USB, upewnij się, że jest on poprawnie podłączony do drukarki i komputera. Jeśli kabel USB jest starannie podłączony, sprawdź następujące kwestie:

- Jeśli używasz urządzenia pośredniego, np. koncentratora USB, odłącz je, podłącz drukarkę bezpośrednio do komputera i ponownie spróbuj przeprowadzić drukowanie. Jeśli drukowanie rozpocznie się prawidłowo, oznacza to problem z urządzeniem pośrednim. Skontaktuj się z dostawcą przekaźnika.
- Problemem może być również kabel USB. Wymień kabel USB i ponów próbę drukowania.

Jeśli korzystasz z drukarki za pośrednictwem sieci LAN, upewnij się, że drukarka jest prawidłowo skonfigurowana pod kątem działania w sieci.

- [Nie można znaleźć drukarki za pośrednictwem sieci Wi-Fi](#)
- Nie można znaleźć Drukarka za pośrednictwem przewodowej sieci LAN

### »»» Uwaga

- Narzędzie IJ Network Device Setup Utility umożliwia diagnozowanie lub naprawianie połączenia sieciowego.

Wybierz poniższe łącze, aby pobrać program IJ Network Device Setup Utility i go zainstalować.

- [Sprawdzanie stanu połączenia z drukarką za pomocą programu IJ Network Device Setup Utility](#)

Informacje na temat uruchamiania programu IJ Network Device Setup Utility znajdują się poniżej.

- [Uruchamianie programu IJ Network Device Setup Utility](#)

### Kwestia 3 W przypadku drukowania za pomocą komputera usuń zbędne zadania drukowania.

- [Usuwanie niepotrzebnego zadania drukowania](#)



#### Kwestia 4 Czy przy drukowaniu wybrany jest sterownik drukarki przeznaczony do drukarki?

Drukarka nie będzie drukować prawidłowo, jeśli używasz sterownika przeznaczonego dla innej drukarki.

Upewnij się, że w oknie dialogowym Drukowanie wybrana jest pozycja „Canon XXX series Printer” (gdzie „XXX” to nazwa używanej drukarki).

#### »»» Uwaga

- Jeśli na komputerze zarejestrowanych jest wiele drukarek, wybierz polecenie **Ustaw jako drukarkę domyślną (Set as Default Printer)** w przypadku danej drukarki, aby ustawić ją jako domyślną.

#### Kwestia 5 Próbujesz wydrukować duży plik danych? (Windows)

Jeśli próbujesz wydrukować duży plik, może upłynąć dużo czasu, zanim rozpocznie się drukowanie.

Jeśli drukarka nie rozpocznie drukowania po pewnym czasie, wybierz opcję **Wł. (On)** dla ustawienia **Zapobieganie utracie drukowanych danych (Prevention of Print Data Loss)** w oknie dialogowym **Opcje wydruku (Print Options)**.

Szczegółowe informacje można znaleźć w części [Karta Ustawienia strony — opis](#).

#### »»» Ważne

- Wybranie ustawienia **Wł. (On)** dla opcji **Zapobieganie utracie drukowanych danych (Prevention of Print Data Loss)** może spowodować pogorszenie jakości druku.
- Po zakończeniu drukowania, wybierz **Wył. (Off)** dla opcji **Zapobieganie utracie drukowanych danych (Prevention of Print Data Loss)**.

#### Kwestia 6 Jeśli drukujesz za pomocą komputera, uruchom go ponownie.

Uruchom ponownie komputer, a następnie spróbuj jeszcze raz uruchomić drukowanie.



## Nie jest dostarczany atrament



Odrobina powietrza w przewodzie atramentu nie powoduje awarii. Problem nie występuje, jeśli deseń testu dysz jest wydrukowany prawidłowo.

**Kwestia 1** Upewnij się, że przycisk połączenia nie jest uniesiony.

Dociśnij pokrywę blokującą głowicy drukującej, aby upewnić się, że głowica drukująca jest zainstalowana prawidłowo.

Następnie dociśnij przycisk połączenia mocno do końca.

Na końcu dociśnij pokrywę blokującą kasety, aby się upewnić, że nakładka izolująca styki lub kasetę FINE jest zainstalowana prawidłowo.

- Sprawdź instalację głowicy drukującej

### ▶▶▶ Ważne

- Zdejmij pomarańczową etykietę i taśmę ochronną z głowicy drukującej, aby ją zainstalować.

**Kwestia 2** Sprawdź pozostały poziom atramentu.

- [Sprawdzanie poziomu atramentu](#)

**Kwestia 3** Czy dysze głowicy drukującej są zatkane?

Wydrukuj deseń testu dysz i upewnij się, że atrament normalnie wypływa.

Szczegółowe informacje o drukowaniu desenu sprawdzania dysz oraz o czyszczeniu i dokładnym czyszczeniu głowicy drukującej można znaleźć w części [Jeśli wydruk jest błady lub nierównomierny](#).

**Krok 1** Wydrukuj test wzoru dysz głowicy drukującej.

Sprawdź wydrukowany deseń testu dysz.

- Drukowanie wzoru sprawdzania dysz

Jeśli deseń nie jest wydrukowany poprawnie, przejdź do następnego kroku.

**Krok 2** Wyczyść głowicę drukującą.

Po wyczyszczeniu głowicy drukującej wydrukuj i przeanalizuj deseń testu dysz.

- Wyczyść głowicę drukującą

Jeśli wynik nie poprawi się, ponownie wyczyść głowicę drukującą.

Jeśli to nie przyniesie rezultatu, przejdź do następnego punktu.

**Krok 3** Przeprowadź dokładne czyszczenie głowicy drukującej.

Po dokładnym czyszczeniu głowicy drukującej wydrukuj i przeanalizuj deseń testu dysz.

- Przeprowadź dokładne czyszczenie głowicy drukującej

Jeśli wynik się nie poprawi, wyłącz drukarkę, odczekaj ponad 24 godziny i przejdź do następnego kroku.

**Krok 4** Ponownie przeprowadź dokładne czyszczenie głowicy drukującej.

Po ponownym dokładnym czyszczeniu głowicy drukującej wydrukuj i przeanalizuj deseń testu dysz.

Jeśli to nie przyniesie rezultatu, przejdź do następnego punktu.

**Krok 5** Wykonaj przepłukanie atramentem.

Po wykonaniu przepłukiwania atramentem wydrukuj i przeanalizuj deseń testu dysz.

Przepłukiwanie atramentem zużywa dużą ilość atramentu. Częste wykonywanie przepłukiwania atramentem może szybko go zużyć, więc zaleca się jego przeprowadzanie tylko w razie potrzeby.

■ Przepłukiwanie atramentem (Ink Flush)

Jeśli deseń testu dysz nie jest wydrukowany poprawnie nawet po przepłukiwaniu atramentem, sprawdź stan instalacji głowicy drukującej.

■ Sprawdź instalację głowicy drukującej



## Atrament szybko się zużywa

---



Po napełnieniu zbiornika z atramentem drukarka pobiera ze zbiornika atrament, który przepływa do drukarki.

Przez to może się wydawać, że atramentu szybko ubywa.



## Drukarka nie pobiera ani nie podaje papieru lub jest wyświetlany błąd braku papieru

---



**Kwestia 1** Upewnij się, że papier jest załadowany.

■ [Ładowanie papieru](#)

**Kwestia 2** Przy ładowaniu papieru pamiętaj o poniższych kwestiach.

- Przed włożeniem do drukarki dwóch lub większej liczby arkuszy należy wyrównać krawędzie papieru.
- Przy wkładaniu więcej niż jednego arkusza papieru upewnij się, że nie zostanie przekroczony limit pojemności.

W przypadku niektórych typów papieru lub warunków pracy (bardzo wysoki lub bardzo niski poziom temperatury i wilgotności) podawanie papieru w maksymalnej ilości może okazać się niemożliwe. W takim przypadku zmniejsz liczbę wkładanych jednocześnie arkuszy do połowy limitu ilości papieru.

- Zawsze wkładaj papier pionowo, niezależnie od orientacji druku.
- Podczas ładowania papieru na tylną tacę umieść go stroną do zadrukowania skierowaną DO GÓRY oraz przesunij lewą i prawą prowadnicę papieru, aby wyrównać je z krawędziami stosu arkuszy.

■ [Ładowanie papieru](#)

- Pamiętaj, aby do kasety ładować tylko papier zwykły.
- Podczas ładowania papieru do kasety umieść go stroną do zadrukowania skierowaną DO DOŁU oraz przesunij lewą, prawą i przednią prowadnicę papieru, aby wyrównać je z krawędziami stosu arkuszy.

■ [Ładowanie papieru](#)

**Kwestia 3** Czy papier nie jest zbyt gruby lub zwinięty?

■ [Nieobsługiwane typy nośników](#)

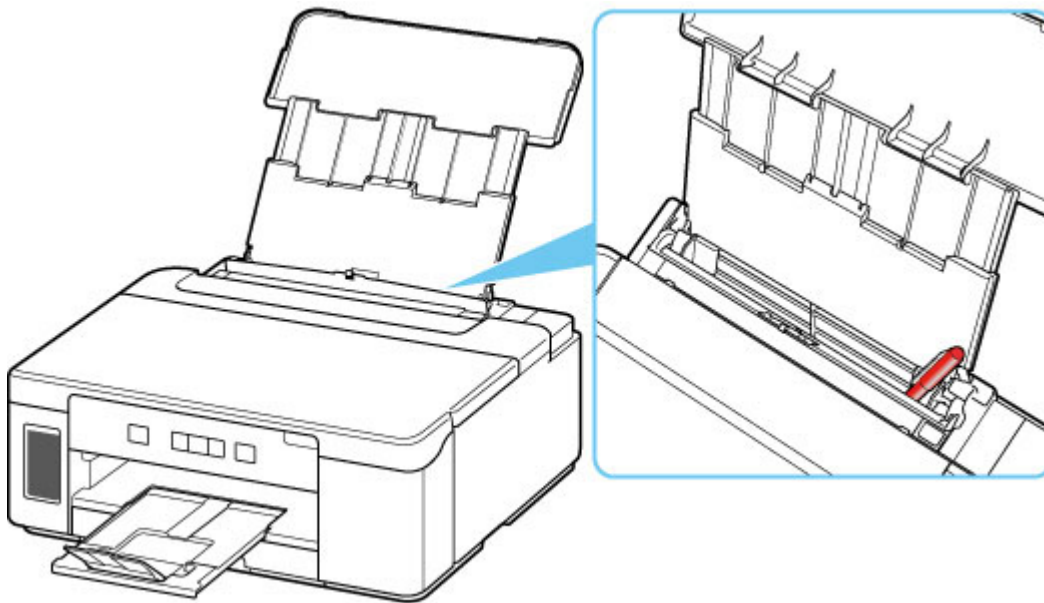
**Kwestia 4** Przy ładowaniu kopert pamiętaj o poniższych kwestiach:

W przypadku drukowania na kopertach zapoznaj się z częścią [Ładowanie kopert na tylną tacę](#), a przed wydrukiem przygotuj koperty.

Po przygotowaniu kopert włóż je pionowo. Jeśli koperty zostaną umieszczone w orientacji poziomej, nie będą podawane prawidłowo.

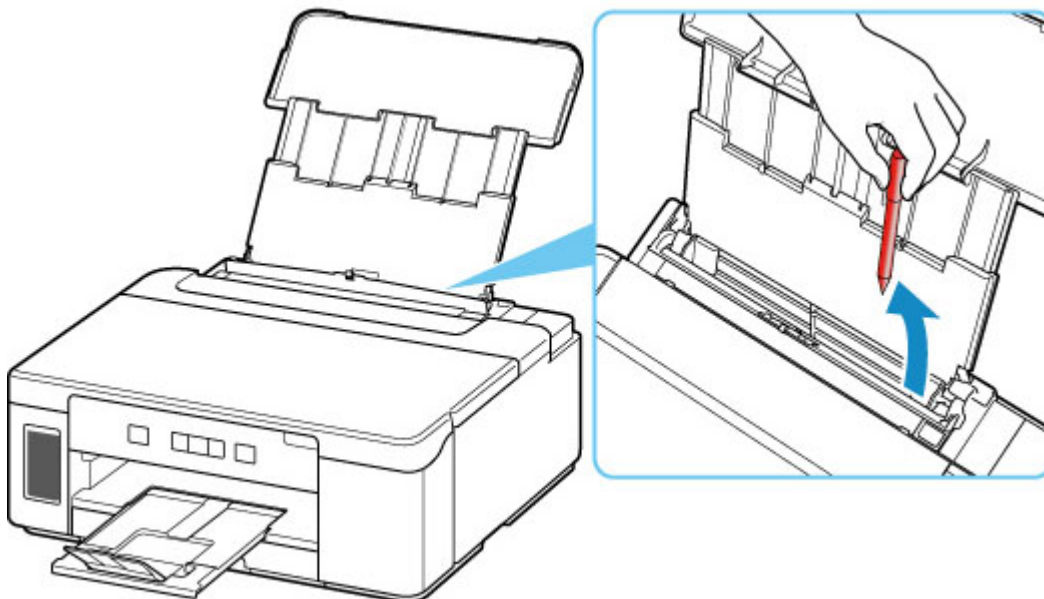
**Kwestia 5** Upewnij się, że ustawienia typu i rozmiaru nośnika odpowiadają załadowanemu papierowi.

**Kwestia 6** Upewnij się, że w tylnej tacy nie znajdują się żadne obce przedmioty.



Jeśli papier podrze się w tylnej tacy, usuń go zgodnie ze wskazówkami podanymi w sekcji [Lista kodów pomocniczych dotyczących błędu \(zacięcia papieru\)](#).

Jeśli w tylnej tacy znajdują się jakiegokolwiek obce objekty, wyłącz drukarkę, odłącz ją od źródła zasilania, a następnie wyjmij je.



### ▶▶▶ Ważne

- Nie przechylaj drukarki ani nie odwracaj jej do góry nogami. Może to spowodować wyciek atramentu.

### ▶▶▶ Uwaga

- Jeśli pokrywa otworu podajnika jest otwarta, powoli ją zamknij.

## Kwestia 7 Wyczyść rolkę podawania papieru.

- Czyszczenie rolek podawania papieru

## »» Uwaga

- Czyszczenie rolki podawania papieru powoduje jej zużywanie, więc czynność tę należy wykonywać, tylko gdy jest to konieczne.

**Kwestia 8** Jeśli z kasety pobierane są równocześnie co najmniej dwa arkusze, należy wyczyścić wnętrze kasety.

- Czyszczenie podstawek kaset

**Kwestia 9** Czy pokrywa zespołu przenoszenia papieru i pokrywa tylna są zamocowane prawidłowo?

Informacje na temat położenia pokrywy zespołu przenoszenia papieru i pokrywy tylnej można znaleźć w części [Widok z tyłu](#).

Jeśli wykonanie powyższych czynności nie rozwiąże problemu, skontaktuj się z najbliższym centrum serwisowym firmy Canon, aby zamówić naprawę.

## »» Ważne

- Nie przechylaj drukarki podczas jej przenoszenia, ponieważ grozi to wyciekami tuszu.
- W przypadku transportu drukarki do naprawy zobacz [Naprawa drukarki](#).



## Wyniki drukowania są niezadowalające

---



Jeśli wydruki są niezadowalające z powodu białych smug, nieregularnie drukowanych lub nierównych linii albo nierównomiernie odwzorowanych kolorów, najpierw sprawdź ustawienia papieru i jakości wydruku.

**Kwestia 1** Czy ustawienia rozmiaru i typu nośnika są zgodne z rozmiarem i typem załadowanego papieru?

Jeśli te ustawienia są rozbieżne, otrzymanie prawidłowych wydruków jest niemożliwe.

W przypadku drukowania z nieprawidłowym ustawieniem typu papieru zadrukowana powierzchnia może zostać porysowana.

Metoda sprawdzania ustawień papieru i jakości wydruku zależy od zastosowania drukarki.

- **Drukowanie za pomocą komputera:**

Sprawdź ustawienia za pomocą sterownika drukarki.

- [Podstawowe ustawienia drukowania](#)

- **Drukowanie za pomocą smartfona/tabletu**

- Drukuj dokumenty za pomocą smartfona (iOS)

- Drukuj dokumenty za pomocą smartfona (Android)

**Kwestia 2** Upewnij się, że została wybrana odpowiednia jakość wydruku (patrz powyższa lista).

Wybierz jakość wydruku odpowiadającą papierowi i danym do wydrukowania. W przypadku zamazanych obszarów lub nierównomiernych kolorów należy ustawić lepszą jakość wydruku i ponowić próbę drukowania.

**Kwestia 3** Jeśli problem pozostał nierozwiązany, przeczytaj poniższe sekcje.

Zapoznaj się również z następującymi rozdziałami:

- [Wydruki są puste, pokryte smugami lub rozmyte, występują paski lub linie](#)

- [Kolory są nieczytelne](#)

- [Linie zostały nierówno wydrukowane/są krzywe](#)

- [Papier jest zaplamiony / Zadrukowana powierzchnia jest porysowana](#)

- Nie można dokończyć drukowania

- Część strony nie jest drukowana (system Windows)

- Linie są niedokończone lub ich brak (system Windows)

- Obrazy są niedokończone lub ich brak (system Windows)

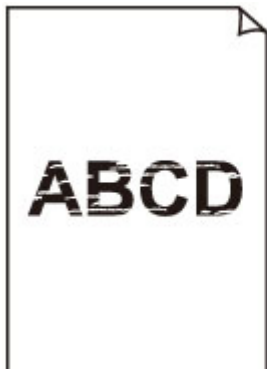
- Plamy atramentu / Zwinięty papier

- Z drugiej strony papieru widać smugi





## Wydruki są puste, pokryte smugami lub rozmyte, występują paski lub linie



Odrobina powietrza w przewodzie atramentu nie powoduje awarii. Problem nie występuje, jeśli deseń testu dysz jest wydrukowany prawidłowo.

**Kwestia 1** Upewnij się, że przycisk połączenia nie jest uniesiony.

Dociśnij pokrywę blokującą głowicy drukującej, aby upewnić się, że głowica drukująca jest zainstalowana prawidłowo.

Następnie dociśnij przycisk połączenia mocno do końca.

Na końcu dociśnij pokrywę blokującą kasety, aby się upewnić, że nakładka izolująca styki lub kasetę FINE jest zainstalowana prawidłowo.

- Sprawdź instalację głowicy drukującej

### ▶▶▶ Ważne

- Zdejmij pomarańczową etykietę i taśmę ochronną z głowicy drukującej, aby ją zainstalować.

**Kwestia 2** Sprawdź ustawienia papieru i jakości wydruku.

- [Wyniki drukowania są niezadowolające](#)

**Kwestia 3** Czy dysze głowicy drukującej są zatkane?

Wydrukuj deseń testu dysz i upewnij się, że atrament normalnie wypływa.

Szczegółowe informacje o drukowaniu desenu sprawdzania dysz oraz o czyszczeniu i dokładnym czyszczeniu głowicy drukującej można znaleźć w części [Jeśli wydruk jest błędy lub nierównomierny](#).

**Krok 1** Wydrukuj test wzoru dysz głowicy drukującej.

Sprawdź wydrukowany deseń testu dysz.

- Drukowanie wzoru sprawdzania dysz

Jeśli deseń nie jest wydrukowany poprawnie, przejdź do następnego kroku.

## **Krok 2** Wyczyść głowicę drukującą.

Po wyczyszczeniu głowicy drukującej wydrukuj i przeanalizuj deseń testu dysz.

- Wyczyść głowicę drukującą

Jeśli wynik nie poprawi się, ponownie wyczyść głowicę drukującą.

Jeśli to nie przyniesie rezultatu, przejdź do następnego punktu.

## **Krok 3** Przeprowadź dokładne czyszczenie głowicy drukującej.

Po dokładnym czyszczeniu głowicy drukującej wydrukuj i przeanalizuj deseń testu dysz.

- Przeprowadź dokładne czyszczenie głowicy drukującej

Jeśli wynik się nie poprawi, wyłącz drukarkę, odczekaj ponad 24 godziny i przejdź do następnego kroku.

## **Krok 4** Ponownie przeprowadź dokładne czyszczenie głowicy drukującej.

Po ponownym dokładnym czyszczeniu głowicy drukującej wydrukuj i przeanalizuj deseń testu dysz.

Jeśli to nie przyniesie rezultatu, przejdź do następnego punktu.

## **Krok 5** Wykonaj przepłukiwanie atramentem.

Po wykonaniu przepłukiwania atramentem wydrukuj i przeanalizuj deseń testu dysz.

Przepłukiwanie atramentem zużywa dużą ilość atramentu. Częste wykonywanie przepłukiwania atramentem może szybko go zużyć, więc zaleca się jego przeprowadzanie tylko w razie potrzeby.

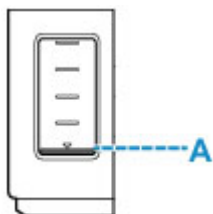
- Przepłukiwanie atramentem (Ink Flush)

Jeśli deseń testu dysz nie jest wydrukowany poprawnie nawet po przepłukiwaniu atramentem, sprawdź stan instalacji głowicy drukującej.

- Sprawdź instalację głowicy drukującej

## **Kwestia 4** Gdy atrament w zbiorniku z atramentem wyczerpie się, należy go uzupełnić.

Jeśli poziom pozostałego atramentu jest poniżej dolnej linii limitu (A), uzupełnij zbiornik z atramentem.



Jeśli korzystasz z drukarki aż zbiornik z atramentem zostaje opróżniony, wykonaj przepłukiwanie atramentem po uzupełnieniu zbiornika z atramentem.

- [Uzupełnianie zbiornika z atramentem](#)
- Przepłukiwanie atramentem (Ink Flush)

## **Kwestia 5** Jeśli używasz papieru, na którym można drukować tylko po jednej stronie, sprawdź, która strona jest przeznaczona do zadrukowania.

Wydruk wykonany na złej stronie może być nieczytelny lub być obniżonej jakości.

Jeśli ładujesz papier do tylnej tacy, włóż papier stroną do zadrukowania skierowaną do góry. Jeśli ładujesz papier do kasety, włóż papier stroną do zadrukowania skierowaną do dołu.

Szczegółowe informacje dotyczące strony do zadrukowania można znaleźć w instrukcji obsługi dostarczonej z papierem.



## Kolory są nieczytelne



Odrobina powietrza w przewodzie atramentu nie powoduje awarii. Problem nie występuje, jeśli deseń testu dysz jest wydrukowany prawidłowo.

**Kwestia 1** Upewnij się, że przycisk połączenia nie jest uniesiony.

Dociśnij pokrywę blokującą głowicy drukującej, aby upewnić się, że głowica drukująca jest zainstalowana prawidłowo.

Następnie dociśnij przycisk połączenia mocno do końca.

Na końcu dociśnij pokrywę blokującą kasety, aby się upewnić, że nakładka izolująca styki lub kasetka FINE jest zainstalowana prawidłowo.

- Sprawdź instalację głowicy drukującej

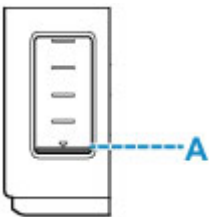
### »»» Ważne

- Zdejmij pomarańczową etykietę i taśmę ochronną z głowicy drukującej, aby ją zainstalować.

**Kwestia 2** Sprawdź pozostały poziom atramentu.

Gdy atrament w zbiorniku z atramentem wyczerpie się, należy go uzupełnić.

Jeśli poziom pozostałego atramentu jest poniżej dolnej linii limitu (A), uzupełnij zbiornik atramentem odpowiedniego koloru.



### »»» Uwaga

- Kolory na wydruku nie odpowiadają kolorom na ekranie. Wynika to z fundamentalnych różnic w sposobie wytwarzania kolorów. Sposób wyświetlania kolorów na ekranie zależy również od ich ustawień oraz różnic w otoczeniu. W związku z tym, kolory wydruku mogą się różnić od tych na ekranie.

**Kwestia 3** Czy dysze głowicy drukującej są zatkane?

Wydrukuj deseń testu dysz i upewnij się, że atrament normalnie wypływa.

Szczegółowe informacje o drukowaniu deseni sprawdzania dysz oraz o czyszczeniu i dokładnym czyszczeniu głowicy drukującej można znaleźć w części [Jeśli wydruk jest błąd lub nierównomierny](#).

**Krok 1** Wydrukuj test wzoru dysz głowicy drukującej.

Sprawdź wydrukowany deseń testu dysz.

- Drukowanie wzoru sprawdzania dysz

Jeśli deseń nie jest wydrukowany poprawnie, przejdź do następnego kroku.

#### **Krok 2** Wyczyść głowicę drukującą.

Po wyczyszczeniu głowicy drukującej wydrukuj i przeanalizuj deseń testu dysz.

- Wyczyść głowicę drukującą

Jeśli wynik nie poprawi się, ponownie wyczyść głowicę drukującą.

Jeśli to nie przyniesie rezultatu, przejdź do następnego punktu.

#### **Krok 3** Przeprowadź dokładne czyszczenie głowicy drukującej.

Po dokładnym czyszczeniu głowicy drukującej wydrukuj i przeanalizuj deseń testu dysz.

- Przeprowadź dokładne czyszczenie głowicy drukującej

Jeśli wynik się nie poprawi, wyłącz drukarkę, odczekaj ponad 24 godziny i przejdź do następnego kroku.

#### **Krok 4** Ponownie przeprowadź dokładne czyszczenie głowicy drukującej.

Po ponownym dokładnym czyszczeniu głowicy drukującej wydrukuj i przeanalizuj deseń testu dysz.

Jeśli to nie przyniesie rezultatu, przejdź do następnego punktu.

#### **Krok 5** Wykonaj przepłukanie atramentem.

Po wykonaniu przepłukiwania atramentem wydrukuj i przeanalizuj deseń testu dysz.

Przepłukiwanie atramentem zużywa dużą ilość atramentu. Częste wykonywanie przepłukiwania atramentem może szybko go zużyć, więc zaleca się jego przeprowadzanie tylko w razie potrzeby.

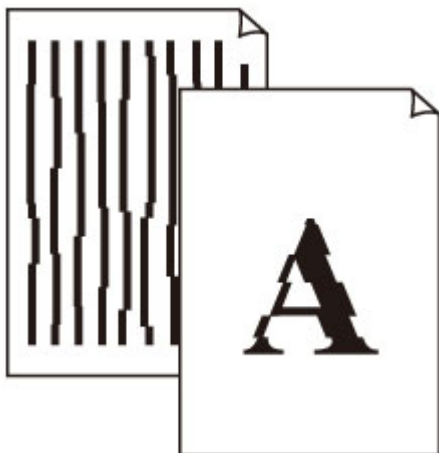
- Przepłukiwanie atramentem (Ink Flush)

Jeśli deseń testu dysz nie jest wydrukowany poprawnie nawet po przepłukiwaniu atramentem, sprawdź stan instalacji głowicy drukującej.

- Sprawdź instalację głowicy drukującej



## Linie zostały nierówno wydrukowane/są krzywe



**Kwestia 1** Sprawdź ustawienia papieru i jakości wydruku.

■ [Wyniki drukowania są niezadowolające](#)

**Kwestia 2** Przeprowadź wyrównywanie głowicy drukującej.

Jeśli linie są drukowane krzywo, są nierówne lub wyniki drukowania są niezadowolające pod innym względem, należy wyrównać pozycję głowicy drukującej.

■ [Wyrównywanie głowicy drukującej](#)

### »»» Uwaga

- Jeśli problem nie ustąpi po przeprowadzeniu wyrównywania głowicy drukującej, wykonaj ręczne wyrównywanie głowicy drukującej za pomocą komputera.

■ Ręczne wyrównanie pozycji głowicy drukującej

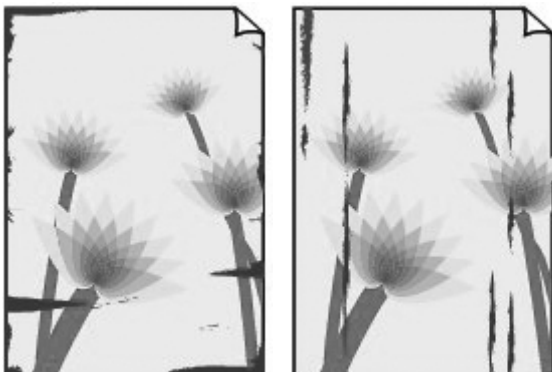
**Kwestia 3** Ustaw lepszą jakość wydruku i ponów próbę drukowania.

Zwiększenie jakości druku może poprawić wynik drukowania.



## Papier jest zaplamiony / Zadrukowana powierzchnia jest porysowana

### Papier jest zaplamiony



Zaplamione krawędzie

Zaplamiona powierzchnia



### Zadrukowana powierzchnia jest porysowana



**Kwestia 1** Sprawdź ustawienia papieru i jakości wydruku.

 [Wyniki drukowania są niezadowolające](#)

**Kwestia 2** Sprawdź typ papieru.

Upewnij się, że używasz papieru odpowiadającego danym do wydrukowania.

 [Obsługiwane typy nośników](#)

**Kwestia 3** Wyrównaj zawinięcia przed załadowaniem papieru.

Zaleca się umieszczenie pozostałego papieru w jego oryginalnym opakowaniu i przechowywanie go na płaskiej powierzchni.

- **Papier zwykły**

Odwróć papier i włóż go tak, aby wykonać wydruk na drugiej stronie.

- **Inny papier, np. koperta**

Jeśli zawinięcia w rogach arkusza przekraczają 3 mm/0,1 cala (A) wysokości, papier może się zabrudzić lub będzie nieprawidłowo podawany. Aby skorygować zawinięcia papieru, postępuj zgodnie z poniższymi instrukcjami.



1. Zwiń papier w kierunku przeciwnym do odkształcenia, tak jak to pokazano poniżej.

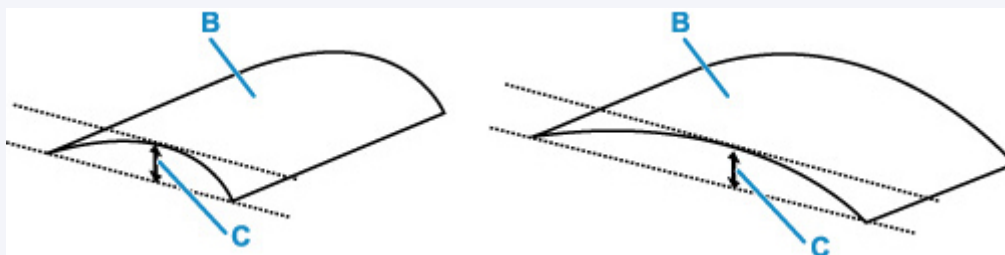


2. Sprawdź, czy papier jest teraz płaski.

Wskazane jest drukowanie tylko na jednym prostowanym arkuszu papieru jednocześnie.

### »»» Uwaga

- Zależnie od typu papieru może się on zabrudzić lub będzie nieprawidłowo podawany, nawet jeśli nie jest zwinięty do wewnątrz. Postępuj zgodnie z instrukcjami, aby przed drukowaniem usunąć zawinięcia papieru o wysokości nieprzekraczającej 3 mm/0,1 cala (C). Może to wpłynąć na poprawę wyników drukowania.



(B) Strona do zadrukowania

Zaleca się podawanie papieru, który był zwijany na zewnątrz, po jednym arkuszu naraz.

#### Kwestia 4 Włącz w drukarce funkcję zapobiegania ścieraniu atramentu.

Włączenie funkcji zapobiegania ścieraniu atramentu powoduje zwiększenie odległości między załadowanym papierem a głowicą drukującą. Jeśli powierzchnia papieru jest ścierana nawet w przypadku ustawienia typu nośnika zgodnego z papierem, należy włączyć w drukarce funkcję zapobiegania ścieraniu atramentu, korzystając z panelu operacyjnego lub z komputera.

Może to spowolnić tempo druku.

\* Po zakończeniu drukowania wyłącz tę funkcję. W przeciwnym razie będzie stosowana przy okazji kolejnych zadań drukowania.

#### • Za pomocą panelu operacyjnego:

Naciśnij i przytrzymaj przycisk **WZNÓW/ANULUJ (RESUME/CANCEL)**, a następnie zwolnij go, gdy kontrolka Alarm mignie 7 razy.

#### • Za pomocą komputera (system Windows):

1. Upewnij się, że zasilanie drukarki jest włączone.

2. Otwórz program Canon IJ Printer Assistant Tool.
  - Otwieranie narzędzia konserwacji (Canon IJ Printer Assistant Tool)
3. Wybierz opcję **Ustawienia niestandardowe (Custom Settings)**.
4. Zaznacz pole wyboru **Zapobieganie ścieraniu atramentu (Prevents paper abrasion)** i wybierz opcję **OK**.
5. Zapoznaj się z komunikatem i wybierz opcję **OK**.

**Kwestia 5** Jeśli ustawiona jest duża intensywność, zmniejsz ją i ponów próbę drukowania.

W przypadku drukowania na papierze zwykłym przy ustawieniu dużej intensywności zwykły papier może wchłonąć zbyt dużo atramentu, co spowoduje ścieranie jego powierzchni.

- Dopasowywanie intensywności koloru

**Kwestia 6** Czy rolka podawania papieru nie jest przypadkiem zabrudzona?

Wyczyść rolkę podawania papieru.

- Czyszczenie rolek podawania papieru

### »»» Uwaga

- Czyszczenie rolki podawania papieru powoduje jej zużywanie, więc czynność tę należy wykonywać, tylko gdy jest to konieczne.

**Kwestia 7** Czy wnętrze drukarki jest brudne?

Podczas drukowania dwustronnego wnętrze drukarki może zostać zaplamione atramentem, co powoduje powstawanie smug na wydrukach.

Aby wyczyścić wnętrze drukarki, wykonaj procedurę czyszczenia płyty dolnej.

- [Czyszczenie wnętrza drukarki \(czyszczenie płyty dolnej\)](#)

### »»» Uwaga

- Aby zapobiec zabrudzeniu wnętrza drukarki, ustaw prawidłowy rozmiar papieru.

**Kwestia 8** Ustaw dłuższy czas oczekiwania na wyschnięcie atramentu.

Dzięki temu zadrukowana powierzchnia będzie mogła wyschnąć, co zapobiegnie powstawaniu na niej smug i zarysowań.

Skonfiguruj na komputerze (system Windows)

1. Upewnij się, że zasilanie drukarki jest włączone.
2. Otwórz program Canon IJ Printer Assistant Tool.
  - Otwieranie narzędzia konserwacji (Canon IJ Printer Assistant Tool)



3. Wybierz opcję **Ustawienia niestandardowe (Custom Settings)**.
4. Przeciągnij suwak **Czas oczekiwania na wyschnięcie atramentu (Ink Drying Wait Time)**, aby określić czas oczekiwania, a następnie naciśnij przycisk **OK**.
5. Zapoznaj się z komunikatem i wybierz opcję **OK**.

## **Problemy mechaniczne**

---

- **Drukarka się nie włącza**
- **Drukarka wyłącza się nieoczekiwanie lub kilka razy z rzędu**
- **Problemy z połączeniem USB**
- **Nie można nawiązać komunikacji z drukarką przez port USB**



## Drukarka się nie włącza

---



**Kwestia 1** Naciśnij przycisk **WŁ. (ON)**.

**Kwestia 2** Upewnij się, że wtyczka kabla zasilania jest prawidłowo podłączona do drukarki, a następnie włącz drukarkę ponownie.

**Kwestia 3** Odłącz drukarkę od gniazdka elektrycznego na co najmniej 2 minuty, a następnie podłącz ją ponownie i włącz zasilanie.

Jeśli to nie rozwiąże problemu, skontaktuj się z najbliższym centrum serwisowym firmy Canon, aby zamówić naprawę.

### **Ważne**

- Nie przechylaj drukarki podczas jej przenoszenia, ponieważ grozi to wyciekami tuszu.
- W przypadku transportu drukarki do naprawy zobacz Naprawa drukarki.



## Drukarka wyłącza się nieoczekiwanie lub kilka razy z rzędu

---



**Kwestia** Jeśli drukarka jest ustawiona na automatyczne wyłączenie po określonym czasie, wyłącz to ustawienie.

Jeśli ustawiono drukarkę na automatyczne wyłączenie po określonym czasie, zostanie ona automatycznie wyłączona po upływie określonego czasu.

Wyłącz ustawienie z poziomu komputera.

W systemie Windows wyłącz to ustawienie w programie Canon IJ Printer Assistant Tool.

Wykonaj poniższą procedurę, aby wyłączyć ustawienie.

1. Otwórz program Canon IJ Printer Assistant Tool.
  - Otwieranie narzędzia konserwacji (Canon IJ Printer Assistant Tool)
2. Wybierz opcję **Automatyczne włączanie/wyłączanie (Auto Power)**.
3. Wybierz wartość **Wyłączone (Disable)** dla opcji **Automatyczne wyłączenie (Auto Power Off)**.
4. Wybierz opcję **OK**.
5. Wybierz opcję **OK** na wyświetlonym ekranie.

Ustawienie umożliwiające automatyczne wyłączenie zasilania jest wyłączone.



## Problemy z połączeniem USB

---



Sprawdź pozycję poniżej, jeśli wystąpi jeden z następujących problemów.

- Powolne drukowanie.
- Połączenie Hi-Speed USB nie działa.
- Pojawia się komunikat „**To urządzenie może działać szybciej (This device can perform faster)**” (system Windows)

### »» Uwaga

- Jeśli dany system jest niezgodny ze standardem Hi-Speed USB drukarka działa z mniejszą szybkością, jaką zapewnia standard USB 1.1. W takim przypadku drukarka działa prawidłowo, ale szybkość drukowania może ulec zmniejszeniu ze względu na prędkość komunikacji.

**Kwestia** Aby upewnić się, że system obsługuje połączenia Hi-Speed USB, sprawdź poniższe kwestie.

- Czy port USB w komputerze obsługuje połączenia Hi-Speed USB?
- Czy kabel USB lub koncentrator USB obsługuje połączenia Hi-Speed USB?  
Pamiętaj, aby używać certyfikowanego kabla Hi-Speed USB. Firma Canon zaleca korzystanie z kabla USB o długości maksymalnie 3 metrów/10 stóp.
- Czy sterownik interfejsu Hi-Speed USB działa prawidłowo na komputerze?  
Sprawdź, czy najnowszy sterownik Hi-speed działa prawidłowo USB i w razie potrzeby pobierz i zainstaluj najnowszą wersję sterownika Hi-speed USB na komputerze.

### »» Ważne

- Więcej informacji na ten temat można uzyskać u producenta komputera, kabla USB lub koncentratora USB.



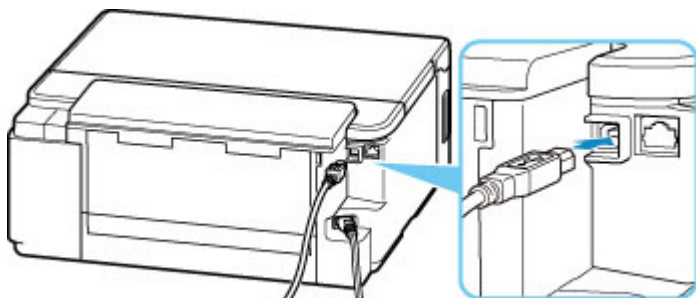
## Nie można nawiązać komunikacji z drukarką przez port USB



**Kwestia 1** Upewnij się, że drukarka jest włączona.

**Kwestia 2** Podłącz prawidłowo kabel USB.

Jak ukazuje poniższa ilustracja, port USB znajduje się z tyłu drukarki.



### »»» Ważne

- Połącz terminal „Type-B” z drukarką tak, aby strona z nacięciami była SKIEROWANA DO GÓRY. Szczegółowe informacje można znaleźć w instrukcji obsługi kabla USB.

**Kwestia 3** Upewnij się, że na karcie **Porty (Ports)** okna dialogowego **Właściwości drukarki (Printer properties)** (dotyczy systemu Windows) zaznaczono pole wyboru **Włącz komunikację dwukierunkową (Enable bidirectional support)**.

W przeciwnym razie zaznacz je, aby włączyć obsługę komunikacji dwukierunkowej.

■ [Otwieranie ekranu ustawień sterownika drukarki](#)

## **Problemy z instalacją i pobieraniem**

---

- **Instalacja sterownika drukarki nie powiodła się (Windows)**
- **Aktualizowanie sterownika drukarki w środowisku sieciowym (Windows)**



## Instalacja sterownika drukarki nie powiodła się (Windows)



- [Jeśli instalacja nie rozpocznie się po włożeniu Instalacyjnego dysku CD-ROM:](#)
- [Jeśli nie można przejść ekranu Podłączenie drukarki \(Printer Connection\):](#)
- [Pozostałe przypadki:](#)

### Jeśli instalacja nie rozpocznie się po włożeniu Instalacyjnego dysku CD-ROM:

Aby rozpocząć instalację, postępuj zgodnie z poniższymi instrukcjami.

#### 1. Wprowadź poniższe ustawienia.

- W systemie Windows 10 kliknij przycisk **Start > Eksplorator plików (File Explorer)**, a następnie kliknij **Ten komputer (This PC)** na liście po lewej stronie.
- W systemie Windows 8.1 wybierz ikonę **Eksplorator (Explorer)** w obszarze **Pasek zadań (Taskbar)** na ekranie **Pulpit (Desktop)**, a następnie z listy po lewej stronie wybierz opcję **Ten komputer (This PC)**.
- W systemie Windows 7 kliknij przycisk **Start**, a następnie kliknij opcję **Komputer (Computer)**.

#### 2. Kliknij dwukrotnie ikonę dysku CD-ROM w wyświetlonym oknie.

Po wyświetleniu zawartości dysku CD-ROM kliknij dwukrotnie **Msetup4.exe**.

Jeśli nie możesz zainstalować sterownika drukarki z użyciem Instalacyjnego dysku CD-ROM, zainstaluj jego wersję znajdującą się w witrynie firmy Canon.

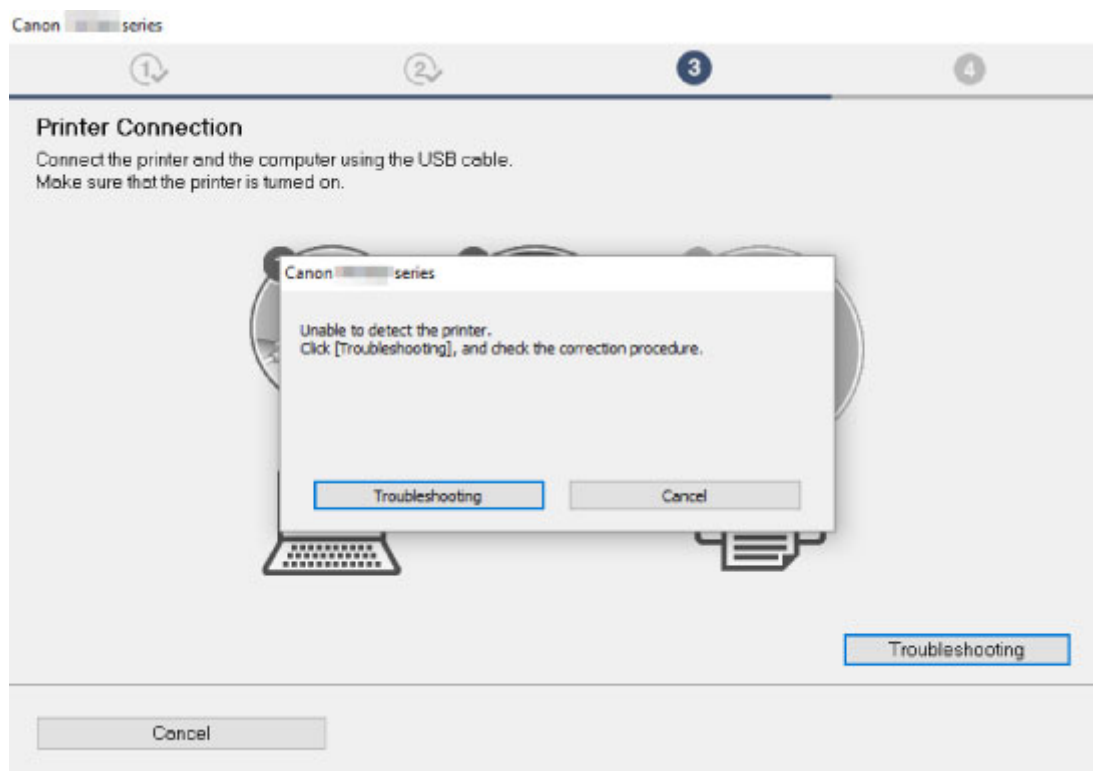
#### »»» Uwaga

- Jeśli nie pojawi się ikona dysku CD-ROM, spróbuj wykonać następujące czynności:
  - Wyjmij dysk CD-ROM z komputera, a następnie włóż go ponownie.
  - Uruchom ponownie komputer.

Jeśli ikona wciąż się nie pojawi, spróbuj skorzystać z innego dysku i sprawdź, czy jego ikona jest wyświetlana. Jeśli jest widoczna, oznacza to problem z Instalacyjnym dyskiem CD-ROM. Skontaktuj się z najbliższym centrum serwisowym firmy Canon, aby zamówić naprawę.



## Jeśli nie można przejść ekranu Podłączenie drukarki (Printer Connection):



- [Nie można przejść do ekranu następującego po ekranie Podłączenie drukarki](#)

## Pozostałe przypadki:

Jeśli sterownik drukarki nie został prawidłowo zainstalowany, odinstaluj go, uruchom ponownie komputer i jeszcze raz zainstaluj sterownik.

- Usuwanie niepotrzebnego sterownika drukarki

Ponownie zainstaluj sterownik drukarki z Instalacyjnego dysku CD-ROM lub z witryny firmy Canon.

### »»» Uwaga

- Jeśli instalacja została przerwana z powodu błędu systemu Windows, może on działać niestabilnie. Zainstalowanie sterowników w nieprawidłowo funkcjonującym systemie Windows może okazać się niemożliwe. Uruchom ponownie komputer, a następnie jeszcze raz zainstaluj sterowniki.



## Aktualizowanie sterownika drukarki w środowisku sieciowym (Windows)

---



Pobierz najnowszy sterownik drukarki.

Pobierz najnowszy sterownik dla użytkowanego modelu ze strony pobierania w witrynie firmy Canon.

Odinstaluj dotychczasowy sterownik drukarki i zainstaluj pobraną, najnowszą wersję sterownika, postępując zgodnie z instrukcjami instalacji. Na ekranie wyboru metody połączenia wybierz opcję **Użyj drukarki z połączeniem Wi-Fi (Use the printer with Wi-Fi connection)** lub **Użyj drukarki z przewodowym połączeniem LAN (Use the printer with wired LAN connection)** odpowiednio do zastosowanej metody nawiązywania połączenia. Drukarka zostanie automatycznie wykryta w sieci.

Upewnij się, że drukarka została znaleziona, i zainstaluj sterownik drukarki, postępując zgodnie z instrukcjami wyświetlanymi na ekranie.

### »»» Uwaga

- Nie ma to wpływu na ustawienia sieci w drukarce, więc można korzystać z drukarki za pośrednictwem sieci bez jej ponownego konfigurowania.

## Błędy i komunikaty

---

- Po wystąpieniu błędu
- Pojawia się komunikat (kod pomocniczy)

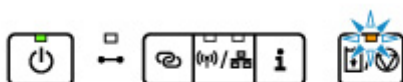
## Po wystąpieniu błędu

Jeśli wystąpi błąd, który uniemożliwi dalsze drukowanie (np. brak papieru w drukarce lub jego zacięcie), zaświeci się kontrolka **Alarm** lub na zmianę będą migać kontrolki **WŁ. (ON)** i **Alarm**.

W przypadku komputerów z systemem Windows na ekranie może być podany kod pomocniczy (numer błędu). Sprawdź stan kontrolki i treść komunikatu, a następnie wykonaj odpowiednie czynności.

### Kod pomocniczy odpowiadający liczbie mignięć kontrolki Alarm

Przykład 2 mignięć:



(A) Miga

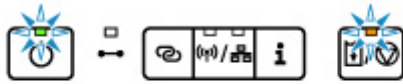
(B) Gaśnie

Liczba mrugnięć	Powód	Kod pomocniczy
2 mignięcia	Brak papieru w tylnej tacy lub papier nie jest podawany prawidłowo.	<a href="#">1000</a>
	Brak papieru w kasecie lub papier nie jest podawany prawidłowo.	<a href="#">1003</a>
3 mignięcia	Pokrywa otworu podajnika jest otwarta.	1270
	Zacięcie papieru podczas pobierania z tylnej tacy.	<a href="#">1300</a>
	Zacięcie papieru podczas pobierania z kasety.	<a href="#">1303</a>
	Papier zaciął się podczas automatycznego drukowania dwustronnego.	<a href="#">1304</a>
	Zacięcie papieru z powodu wciągnięcia przez drukarkę zadrukowanego papieru.	<a href="#">1313</a>
4 mignięcia	Głowica drukująca, nakładka izolująca styki lub opcjonalna kasetka FINE została zainstalowana nieprawidłowo.	1470
5 mignięć	Podczas wymiany głowicy drukującej zawór atramentu jest otwarty.	<a href="#">1365</a>
	Zawór atramentu jest zamknięty.	<a href="#">1366</a>
	Opcjonalna kasetka FINE nie została rozpoznana.	<a href="#">1430</a>
	Głowica drukująca nie została rozpoznana.	<a href="#">1431</a>
		<a href="#">1432</a>

	Nakładka izolująca styki lub opcjonalna kasetka FINE nie została rozpoznana.	<a href="#">1433</a>
	Głowica drukująca nie została rozpoznana.	1471
	Właściwa głowica drukująca nie jest zainstalowana.	1476
	Nakładka izolująca styki lub opcjonalna kasetka FINE nie została rozpoznana.	<a href="#">147A</a>
	Wskazano drukowanie w kolorze, ale opcjonalna kasetka FINE nie została zainstalowana.	<a href="#">147B</a>
	Nie zainstalowano właściwej kasety z atramentem.	<a href="#">1485</a>
8 mignięć	Pojemnik na zużyty atrament jest prawie pełny.	<a href="#">1700</a> 1701 1702 1703
9 mignięć	Na uchwycie głowicy drukującej mogą nadal pozostawać resztki taśmy lub materiału ochronnego.	<a href="#">1890</a> <a href="#">1892</a>
10 mignięć	Rozmiar papieru może być niezgodny z wymaganiami automatycznego drukowania dwustronnego.	1310
11 mignięć	Wybrany format papieru jest niezgodny z wymaganiami automatycznego drukowania dwustronnego.	1309
	Automatyczne wyrównywanie głowic drukujących mogło się nie powieść.	2500
	Nie można drukować przy bieżących ustawieniach drukowania.	<a href="#">4103</a>
	Ustawiono rozmiar papieru lub typ nośnika, którego nie można podawać z kasety.	4104
13 mignięć	Mógł skończyć się kolorowy atrament.	<a href="#">1686</a>
14 mignięć	Głowica drukująca nie została rozpoznana.	1473
	Nie można rozpoznać kasety z atramentem kolorowym.	1684
15 mignięć	Głowica drukująca nie została rozpoznana.	1472
	Opcjonalna kasetka FINE nie została rozpoznana.	<a href="#">1682</a>
16 mignięć	Skończył się kolorowy atrament.	<a href="#">1688</a>

## **Kod pomocniczy odpowiadający liczbie naprzemiennych mignięć kontrolek WŁ. (ON) i Alarm**

Przykład 2 mignięć:



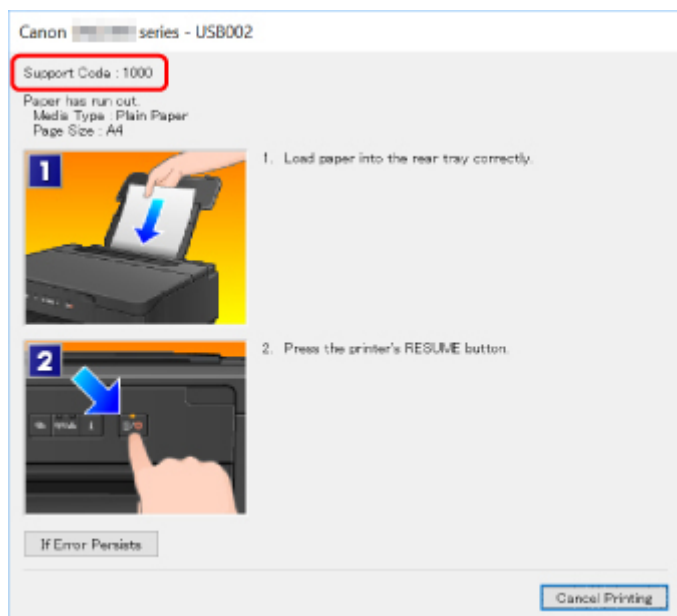
(A) Miganie na przemian

(B) Gaśnie

Liczba mrugnięć	Powód	Kod pomocniczy
2 mignięcia	Wystąpił błąd drukarki.	<a href="#">5100</a>
3 mignięcia	Wystąpił błąd drukarki.	<a href="#">6000</a> 6004
4 mignięcia	Wystąpił błąd drukarki.	5C02
5 mignięć	Wystąpił błąd drukarki.	5700
6 mignięć	Wystąpił błąd drukarki.	5400 6D01
7 mignięć	Wystąpił błąd drukarki.	<a href="#">5B00</a> 5B01 <a href="#">5B02</a> 5B03
8 mignięć	Wystąpił błąd drukarki.	<a href="#">5200</a> 5205 5206
9 mignięć	Wystąpił błąd drukarki.	6800 6801 6830 6831 6832 6833
10 mignięć	Wystąpił błąd wymagający naprawy.	7500 7600 7700 7800
12 mignięć	Wystąpił błąd drukarki.	6A80 6A81

<p>W innych przypadkach niż powyższe</p>	<p>Wystąpił błąd drukarki.</p>	<p>6001 6500 6900 6901 6902 6910 6911 6920 6921 6930 6931 6932 6933 6940 6941 6942 6943 6944 6945 6946 <a href="#">C000</a></p>
--	--------------------------------	---

## Gdy na ekranie komputera wyświetlane są kod pomocniczy i komunikat (Windows):

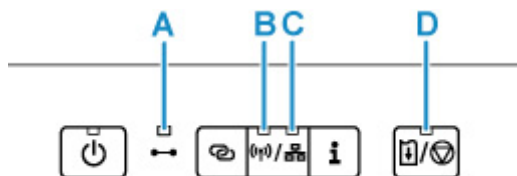


## »» Uwaga

- Szczegółowe informacje na temat naprawiania błędów, które nie są sygnalizowane kodami pomocniczymi, można znaleźć w części [Pojawia się komunikat \(kod pomocniczy\)](#).

## Błędy podczas konfigurowania sieci Wi-Fi

Kiedy występuje błąd podczas konfiguracji sieci Wi-Fi, zapala się kontrolka Alarm (D). Szczegóły dotyczące błędu można poznać za pomocą kombinacji zapalonych kontrolkek: Online (A) / Wi-Fi (B) / Przewodowa sieć LAN (C). Sprawdź, która kontrolka się świeci i podejmij odpowiednie działania.



Kontrolka Online (A)	Kontrolka Wi-Fi (B)	Kontrolka Przewodowa sieć LAN (C)	Powód	Działanie
Zaświecone	Zaświecone	Zaświecone	Nie można skonfigurować sieci Wi-Fi	Naciśnij na drukarce przycisk <b>WZNÓW/ANULUJ (RESUME/CANCEL)</b> , aby usunąć błąd.  Wykonaj poniższe czynności. <ol style="list-style-type: none"> <li>1. Wyłącz router bezprzewodowy i włącz go ponownie.</li> <li>2. Ponownie połącz drukarkę z routerem bezprzewodowym.</li> </ol> Jeśli powyższa czynność nie rozwiązuje problemu, zapoznaj się z instrukcją obsługi routera bezprzewodowego i sprawdź ustawienia.
–	–	Zaświecone	Nie można skonfigurować sieci Wi-Fi	Naciśnij na drukarce przycisk <b>WZNÓW/ANULUJ (RESUME/CANCEL)</b> , aby usunąć błąd.  W przypadku przeprowadzania konfiguracji przy użyciu funkcji WPS: <ol style="list-style-type: none"> <li>1. Sprawdź ustawienia zabezpieczeń i ponownie przeprowadź konfigurację.</li> <li>2. Przeprowadź konfigurację przy użyciu innej metody.</li> </ol>
–	Zaświecone	–	Podczas konfiguracji nie można znaleźć routera bezprzewodowego.	Naciśnij na drukarce przycisk <b>WZNÓW/ANULUJ (RESUME/CANCEL)</b> , aby usunąć błąd.



				Przeprowadź ponownie konfigurację bezprzewodowej sieci LAN.
–	Zaświec- ne	Zaświeco- ne	Nie można połączyć, ponieważ z drukarką łączy się wiele routerów bezprzewodowych.	Naciśnij na drukarce przycisk <b>WZNÓW/ANULUJ (RESUME/CANCEL)</b> , aby usunąć błąd.  Ponownie przeprowadź konfigurację bezprzewodowej sieci LAN po pewnym czasie (około 2 minut).  Jeśli powyższa czynność nie rozwiązuje problemu, zapoznaj się z instrukcją obsługi routera bezprzewodowego i sprawdź ustawienia.
Zaświeco- ne	–	–	Łatwe połączenie bezprzewodowe nie powiodło się.	■ 3440
Zaświeco- ne	Zaświeco- ne	–	Łatwe połączenie bezprzewodowe nie powiodło się.	■ 3441

## Pojawia się komunikat (kod pomocniczy)

---

W tej części opisano niektóre z błędów i komunikatów, jakie mogą się pojawić.

### »»» Uwaga

- W przypadku niektórych błędów na ekranie komputera podawany jest odpowiedni kod pomocniczy (numer błędu). Szczegółowe informacje o błędach sygnalizowanych kodami pomocniczymi można znaleźć w sekcji [Lista kodów pomocniczych dotyczących błędu](#).

Jeśli na ekranie komputera pojawia się komunikat, zapoznaj się z poniższymi informacjami.

- [Wyświetlany jest błąd związany z automatycznym drukiem dwustronnym](#)
- [Wyświetlany jest błąd związany z odłączeniem kabla zasilania \(system Windows\)](#)
- [Błąd zapisu/Błąd wysyłania/Błąd komunikacji \(system Windows\)](#)
- [Inne komunikaty o błędach \(system Windows\)](#)

### Wyświetlany jest błąd związany z automatycznym drukiem dwustronnym

---

#### 

##### Kwestia

Zapoznaj się z sekcją Problemy z automatycznym drukowaniem dwustronnym i podejmij odpowiednie działania.

### Wyświetlany jest błąd związany z odłączeniem kabla zasilania (system Windows)

---

#### 

Kabel zasilania mógł zostać odłączony, gdy drukarka była jeszcze włączona.

Sprawdź komunikat o błędzie wyświetlony na ekranie komputera i kliknij przycisk **OK**.

Drukarka rozpocznie drukowanie.

Informacje na temat odłączania kabla zasilania można znaleźć w części [Odłączanie drukarki](#).

### Błąd zapisu/Błąd wysyłania/Błąd komunikacji (system Windows)

---

#### 

##### Kwestia 1

Jeśli kontrolka **WŁ. (ON)** jest wyłączona, sprawdź, czy drukarka jest podłączona do zasilania i włączona.

Kontrolka **WŁ. (ON)** miga, gdy drukarka rozpoczyna wykonywanie zadania. Poczekaj, aż kontrolka **WŁ. (ON)** przestanie migać i zacznie świecić ciągłym światłem.

#### **Kwestia 2** Upewnij się, że drukarka jest poprawnie podłączona do komputera.

Jeśli korzystasz z kabla USB, upewnij się, że jest on poprawnie podłączony do drukarki i komputera. Jeśli kabel USB jest starannie podłączony, sprawdź następujące kwestie:

- Jeśli używasz urządzenia pośredniego, np. koncentratora USB, odłącz je, podłącz drukarkę bezpośrednio do komputera i ponownie spróbuj przeprowadzić drukowanie. Jeśli drukowanie rozpocznie się prawidłowo, oznacza to problem z urządzeniem pośrednim. Skontaktuj się z dostawcą przekaźnika.
- Problemem może być również kabel USB. Wymień kabel USB i ponów próbę drukowania.

Jeśli korzystasz z drukarki za pośrednictwem sieci LAN, upewnij się, że drukarka jest prawidłowo skonfigurowana pod kątem działania w sieci.

#### **Kwestia 3** Upewnij się, że sterownik drukarki został prawidłowo zainstalowany.

Odinstaluj sterownik drukarki zgodnie z procedurą opisaną w części Usuwanie niepotrzebnego sterownika drukarki, a następnie zainstaluj go ponownie z Instalacyjnego dysku CD-ROM lub za pośrednictwem witryny Canon.

#### **Kwestia 4** W przypadku podłączenia drukarki do komputera za pomocą kabla USB sprawdź stan urządzenia przy użyciu komputera.

Aby sprawdzić stan urządzenia, wykonaj poniższą procedurę.

1. Wybierz kolejno opcje **Panel sterowania (Control Panel) > Sprzęt i dźwięk (Hardware and Sound) > Menedżer urządzeń (Device Manager)**.

#### **»» Uwaga**

- W przypadku pojawienia się ekranu **Kontrola konta użytkownika (User Account Control)** wybierz przycisk **Kontynuuj (Continue)**.

2. Kliknij dwukrotnie pozycje **Kontrolery uniwersalnej magistrali szeregowej (Universal Serial Bus controllers)** i **Uniwersalna drukarka USB (USB Printing Support)**.

Jeśli nie pojawi się ekran **Właściwości: Uniwersalna drukarka USB (USB Printing Support Properties)**, sprawdź, czy drukarka jest prawidłowo podłączona do komputera.

- **Kwestia 2** [Upewnij się, że drukarka jest poprawnie podłączona do komputera.](#)

3. Kliknij kartę **Ogólne (General)** i sprawdź, czy występują jakieś problemy z urządzeniem.

Jeśli pojawił się błąd urządzenia, usuń go, korzystając z pomocy systemu Windows.

## Inne komunikaty o błędach (system Windows)

---

### A

**Kwestia** Jeśli komunikat o błędzie pojawi się poza monitorem stanu drukarki, sprawdź następujące kwestie:

- **„Nie można umieścić w buforze z powodu zbyt małej ilości wolnego miejsca na dysku twardym (Could not spool successfully due to insufficient disk space)”**  
Usuń zbędne pliki i zwiększ ilość miejsca na dysku.
- **„Nie można umieścić w buforze z powodu zbyt małej ilości wolnej pamięci (Could not spool successfully due to insufficient memory)”**  
Zamknij inne uruchomione aplikacje, aby zwiększyć ilość dostępnej pamięci.  
Jeśli wciąż nie można drukować, uruchom jeszcze raz komputer i ponów próbę drukowania.
- **„Nie znaleziono sterownika drukarki (Printer driver could not be found)”**  
Odinstaluj sterownik drukarki zgodnie z procedurą opisaną w części Usuwanie niepotrzebnego sterownika drukarki, a następnie zainstaluj go ponownie z Instalacyjnego dysku CD-ROM lub za pośrednictwem witryny Canon.
- **„Nie można wydrukować: nazwa aplikacji (Could not print Application name) — nazwa pliku”**  
Spróbuj wykonać wydruk ponownie po zakończeniu bieżącego zadania.

## Lista kodów pomocniczych dotyczących błędu

Kod pomocniczy pojawia się na ekranie komputera po wystąpieniu błędu.

„Kod pomocniczy” to numer błędu, który pojawia się razem z komunikatem o błędzie.

Jeśli wystąpi błąd, sprawdź kod pomocniczy widoczny na ekranie komputera i wykonaj odpowiednią czynność.

### Kod pomocniczy pojawia się na ekranie komputera

- **Od 1000 do 1ZZZ**

[1000](#) [1003](#) [1200](#) [1215](#) 1270 [1300](#)

[1303](#) [1304](#) 1309 1310 [1313](#) [1365](#)

[1366](#) [1367](#) [1430](#) [1431](#) [1432](#) [1433](#)

1470 1471 1472 1473 1476 [147A](#)

[147B](#) [1485](#) [1641](#) [1642](#) [1682](#) 1684

[1686](#) [1688](#) [1700](#) 1701 1702 1703

[1890](#) [1892](#)

- **Od 2000 do 2ZZZ**

2500

- **Od 3000 do 3ZZZ**

3439 3440 3441 3442 3443 3444

3445 3446

- **Od 4000 do 4ZZZ**

[4103](#) 4104 495A

- **Od 5000 do 5ZZZ**

[5100](#) [5200](#) 5205 5206 5400 5700

[5B00](#) 5B01 [5B02](#) 5B03 5C02

- **Od 6000 do 6ZZZ**

[6000](#) 6001 6004 6500 6800 6801

6830 6831 6832 6833 6900 6901

6902 6910 6911 6920 6921 6930

6931 6932 6933 6940 6941 6942

6943 6944 6945 6946 6A80 6A81

6D01

- **Od 7000 do 7ZZZ**

7500 7600 7700 7800

- **Od A000 do ZZZZ**

[C000](#)

Kody pomocnicze związane z zacięciami papieru można też znaleźć w części [Lista kodów pomocniczych dotyczących błędu \(zacięcia papieru\)](#).

## Lista kodów pomocniczych dotyczących błędu (zacięcia papieru)

---

W przypadku zacięcia papieru wyjmij go, wykonując odpowiednią procedurę podaną poniżej.

- Jeśli widzisz zacięty papier w otworze wyjściowym papieru lub na tylnej tacy:
  - [1300](#)
- Jeśli nie widzisz zaciętego papieru w otworze wyjściowym papieru lub na tylnej tacy:
  - Jeśli nastąpiło zacięcie papieru pobieranego z kasety:
    - [1303](#)
  - Jeśli papier zaciął się podczas automatycznego drukowania dwustronnego:
    - [1304](#)
  - Jeśli papier zaciął się, ponieważ drukarka wciągnęła zadrukowany papier:
    - [1313](#)
  - Jeśli papier podał się i nie można go wyjąć z otworu wyjściowego papieru lub jeśli papier się zaciął wewnątrz drukarki:
    - [Zacięcie papieru wewnątrz drukarki](#)
- W innych przypadkach:
  - Pozostałe przypadki

## Powód

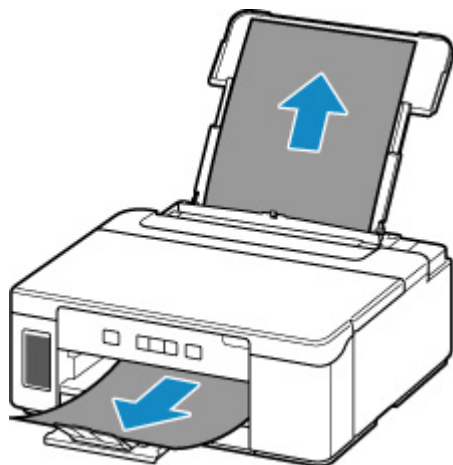
Zacięcie papieru podczas pobierania z tylnej tacy.

## Co należy zrobić

Jeśli zaciął się papier pobierany z tylnej tacy, wyjmij zacięty papier z otworu wyjściowego papieru lub z tylnej tacy zgodnie z poniższymi instrukcjami.

1. Powoli wyciągnij papier z otworu wyjściowego papieru lub tylnej tacy (wybierz łatwiejszy wariant).

Chwyć papier obiema rękami, a następnie wyjmuj go powoli, aby się nie podarł.



### Uwaga

- Jeśli nie możesz wyciągnąć papieru, włącz ponownie drukarkę, nie próbując wyjmowania papieru z użyciem nadmiernej siły. Papier może zostać wysunięty automatycznie.
- Jeśli nastąpi zakleszczenie papieru podczas drukowania i w celu jego usunięcia konieczne jest wyłączenie drukarki, przed wyłączeniem drukarki naciśnij przycisk **WZNÓW/ANULUJ (RESUME/CANCEL)**, aby przerwać drukowanie.
- Jeśli zacięty papier podarł się i nie można go wyjąć z otworu wyjściowego papieru lub z tylnej tacy, wyjmij go z wnętrza drukarki.
  - [Zacięcie papieru wewnątrz drukarki](#)
- Jeśli nie można wyjąć papieru z otworu wyjściowego papieru lub z tylnej tacy, spróbuj wyciągnąć go od tylnej strony drukarki.
  - [Wyjmowanie zaciętego papieru od tylnej strony](#)

2. Załaduj ponownie papier i naciśnij na drukarce przycisk **WZNÓW/ANULUJ (RESUME/CANCEL)**.



Drukarka wznowi drukowanie. Wydrukuj ponownie stronę, która nie została ukończona z powodu zacięcia papieru.

Jeśli drukarka została wyłączona w kroku 1, dane drukowania wysłane do drukarki zostały usunięte. Ponów drukowanie.

### ▶▶ Uwaga

- Przy ponownym ładowaniu papieru upewnij się, że używasz odpowiedniego papieru i że wkładasz go prawidłowo.

Jeśli wykonanie powyższych czynności nie rozwiąże problemu, skontaktuj się z najbliższym centrum serwisowym firmy Canon, aby zamówić naprawę.

### ▶▶ Ważne

- Nie przechylaj drukarki podczas jej przenoszenia, ponieważ grozi to wyciekami tuszu.
- W przypadku transportu drukarki do naprawy zobacz Naprawa drukarki.

## Powód

Zacięcie papieru podczas pobierania z kasety.

## Co należy zrobić

### 1. Wyjmij zacięty papier.

- Jeśli papier zaciął się przy otworze wyjściowym papieru:

■ [1300](#)

- Jeśli papier zaciął się wewnątrz drukarki:

■ [Zacięcie papieru wewnątrz drukarki](#)

- Jeśli papier zaciął się przy otworze podajnika kasety:

Po złożeniu przedłużenia tacy wyjściowej i tacy wyprowadzania papieru, wyciągnij kasetę i powoli, obiema rękoma usuń zacięty papier.



### »»» Ważne

- Podczas sprawdzenia otworu podajnika kasety lub usuwania zaciętego papieru, nie odwracaj drukarki do góry nogami ani jej nie przechylaj. Atrament może wyciec.
- Jeśli nie występuje żaden z powyższych przypadków, skorzystaj z sekcji [Wyjmowanie zaciętego papieru od tylnej strony](#), aby otworzyć pokrywę tylną i wyjąć papier.

### 2. Załaduj prawidłowo papier do kasety.

■ [Ładowanie papieru do kasety](#)

### 3. Naciśnij przycisk **WZNÓW/ANULUJ (RESUME/CANCEL)** na drukarce.

Drukarka wznowi drukowanie. Wydrukuj ponownie stronę, która nie została ukończona z powodu zacięcia papieru.

Jeśli wykonanie powyższych czynności nie rozwiąże problemu, skontaktuj się z najbliższym centrum serwisowym firmy Canon, aby zamówić naprawę.

**»» Ważne**

- Nie przechylaj drukarki podczas jej przenoszenia, ponieważ grozi to wyciekami tuszu.
- W przypadku transportu drukarki do naprawy zobacz Naprawa drukarki.

## Powód

Papier zaciął się podczas automatycznego drukowania dwustronnego.

## Co należy zrobić

### 1. Wyjmij zacięty papier.

- Jeśli papier zaciął się przy otworze wyjściowym papieru:

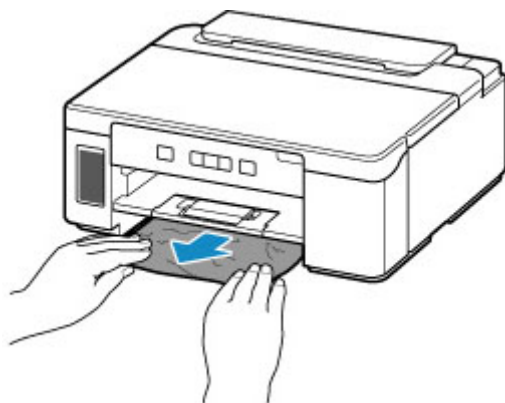
■ [1300](#)

- Jeśli papier zaciął się wewnątrz drukarki:

■ [Zacięcie papieru wewnątrz drukarki](#)

- Jeśli papier zaciął się przy otworze podajnika kasety:

Po złożeniu przedłużenia tacy wyjściowej i tacy wyprowadzania papieru, wyciągnij kasetę i powoli, obiema rękoma usuń zacięty papier.



### »»» Ważne

- Podczas sprawdzenia otworu podajnika kasety lub usuwania zaciętego papieru, nie odwracaj drukarki do góry nogami ani jej nie przechylaj. Atrament może wyciec.
- Jeśli nie występuje żaden z powyższych przypadków, skorzystaj z sekcji [Wyjmowanie zaciętego papieru od tylnej strony](#), aby otworzyć pokrywę tylną i wyjąć papier.

### 2. Załaduj poprawnie papier.

■ [Ładowanie papieru do kasety](#)

■ [Ładowanie papieru na tylną tacę](#)

### 3. Naciśnij przycisk **WZNÓW/ANULUJ (RESUME/CANCEL)** na drukarce.

Drukarka wznowi drukowanie. Wydrukuj ponownie stronę, która nie została ukończona z powodu zacięcia papieru.

Jeśli wykonanie powyższych czynności nie rozwiąże problemu, skontaktuj się z najbliższym centrum serwisowym firmy Canon, aby zamówić naprawę.

**»» Ważne**

- Nie przechylaj drukarki podczas jej przenoszenia, ponieważ grozi to wyciekami tuszu.
- W przypadku transportu drukarki do naprawy zobacz Naprawa drukarki.

### Powód

Zacięcie papieru z powodu wciągnięcia przez drukarkę zadrukowanego papieru.

### Co należy zrobić

Jeśli papier zaciął się, ponieważ drukarka wciągnęła zadrukowany papier, spróbuj go wyjąć z poniższych miejsc.

- Otwór wyjściowy papieru
  - [1300](#)
- Wnętrze drukarki
  - [Zacięcie papieru wewnątrz drukarki](#)
- Strona tylna
  - [Wymywanie zaciętego papieru od tylnej strony](#)

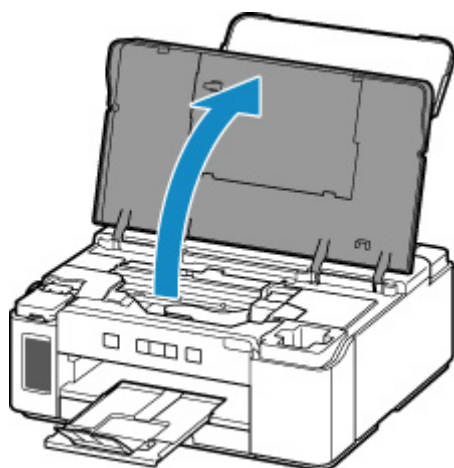
## Zacięcie papieru wewnątrz drukarki

Jeśli zacięty papier jest rozdarty i nie można go wyjąć ani z otworu wyjściowego papieru / otworu podajnika kasety / tylnej tacy albo jeśli zacięty papier pozostaje wewnątrz drukarki, wyjmij go, postępując zgodnie z poniższymi instrukcjami.

### »»» Uwaga

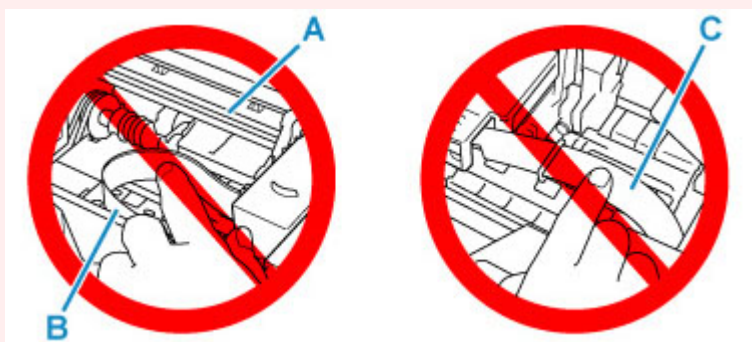
- Jeśli nastąpi zakleszczenie papieru podczas drukowania i w celu jego usunięcia konieczne jest wyłączenie drukarki, przed wyłączeniem drukarki naciśnij przycisk **WZNOW/ANULUJ (RESUME/CANCEL)**, aby przerwać drukowanie.

1. Wyłącz drukarkę i odłącz ją od źródła zasilania.
2. Otwórz pokrywę górną.



### »»» Ważne

- Nie dotykaj przezroczystej folii (A), białego pasa (B) ani rurek (C).

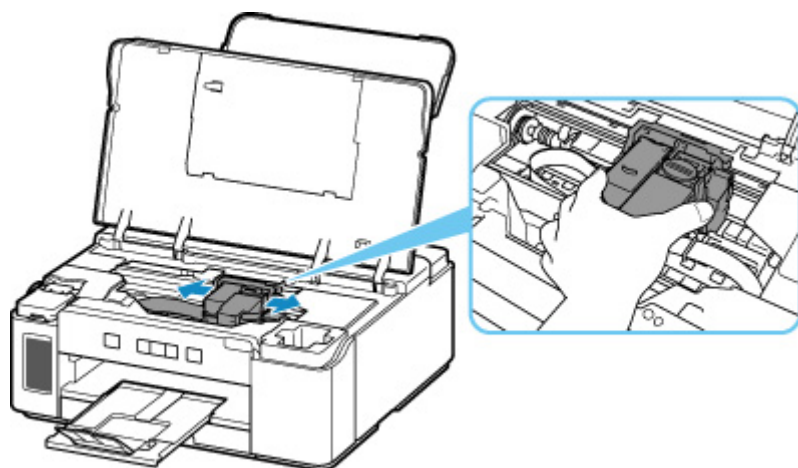


Jeśli zabrudzisz lub zadrapiasz tę część, dotykając ją papierem lub dłonią, możesz uszkodzić drukarkę.

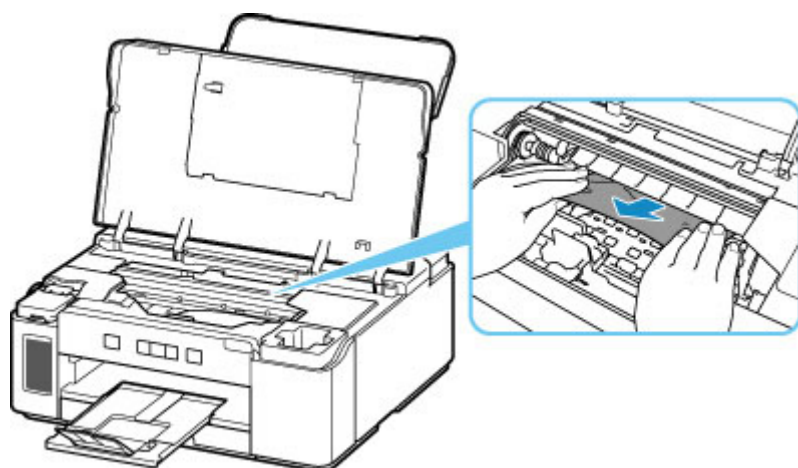
3. Sprawdź, czy zacięty papier znajduje się pod uchwytem głowicy drukującej.

Jeśli papier zakleszczył się pod uchwytem głowicy drukującej, przesunij uchwyty głowicy drukującej na prawy lub lewy skraj, w zależności od tego, co bardziej ułatwi wyjęcie papieru.

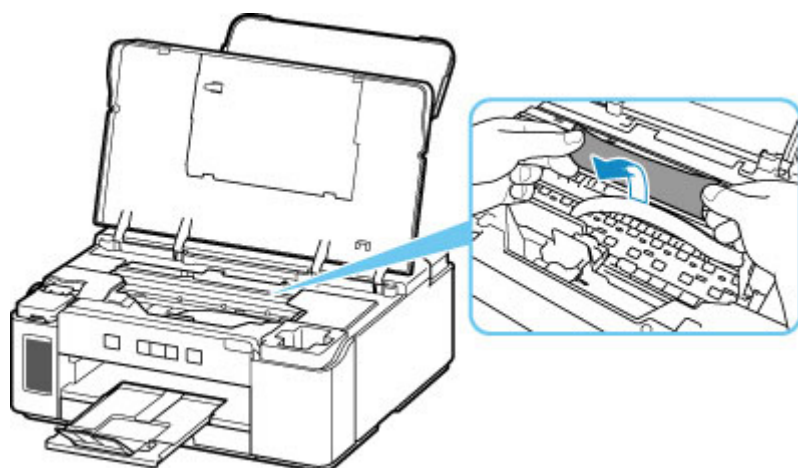
Podczas przesuwania uchwytu głowicy drukującej chwyć jego górną część i przesuwaj powoli uchwyt głowicy drukującej na prawy lub lewy skraj.



4. Mocno chwyć zacięty papier obiema rękami.



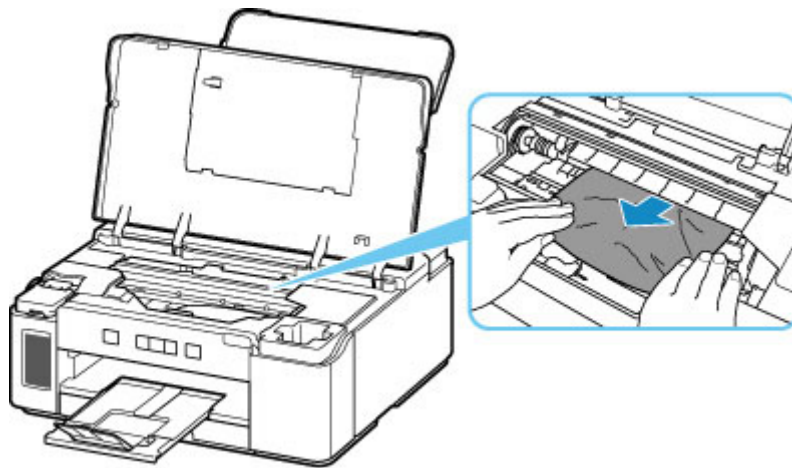
Jeśli papier jest zwinięty, wyciągnij go.



5. Powoli wyjmij zacięty papier, aby go nie podrzeć.

Wyjmuj papier pod kątem około 45 stopni.

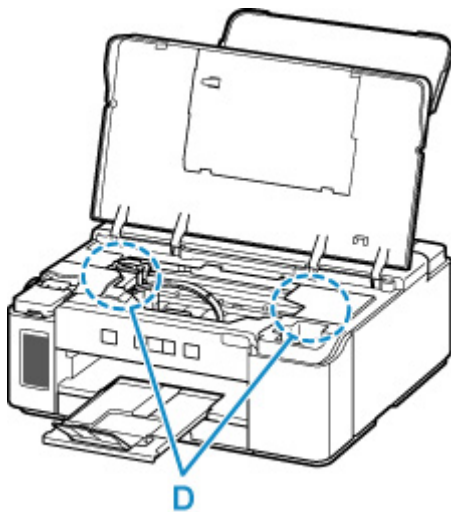




## 6. Upewnij się, że został usunięty cały zakleszczony papier.

Jeśli podczas wyciągania papieru zostanie on rozdarty, małe fragmenty papieru mogą pozostać wewnątrz drukarki. Sprawdź poniższe kwestie i wyjmij cały pozostający papier.

- Czy pod uchwytem głowicy drukującej znajdują się jeszcze jakieś skrawki papieru?
- Czy drobne fragmenty papieru pozostały w drukarce?
- Czy w pustych przestrzeniach (D) po lewej i prawej stronie drukarki pozostały jeszcze jakieś skrawki papieru?



## 7. Zamknij pokrywę górną.

Wszystkie zadania w kolejce drukowania zostaną anulowane. Ponów drukowanie.

### »»» Uwaga

- Przy ponownym ładowaniu papieru upewnij się, że używasz odpowiedniego papieru i że wkładasz go prawidłowo. Jeśli po wyjęciu całego zakleszczonego papieru i wznowieniu drukowania pojawia się na ekranie komputera komunikat o zacięciu papieru, wewnątrz drukarki mogły nadal pozostać skrawki papieru. Sprawdź ponownie drukarkę pod kątem jakichkolwiek pozostałości papieru.

Jeśli wykonanie powyższych czynności nie rozwiąże problemu, skontaktuj się z najbliższym centrum serwisowym firmy Canon, aby zamówić naprawę.

## **»» Ważne**

- Nie przechylaj drukarki podczas jej przenoszenia, ponieważ grozi to wyciekami tuszu.
- W przypadku transportu drukarki do naprawy zobacz Naprawa drukarki.

## Wymywanie zaciętego papieru od tylnej strony

### Uwaga

- Jeśli nastąpi zakleszczenie papieru podczas drukowania i w celu jego usunięcia konieczne jest wyłączenie drukarki, przed wyłączeniem drukarki naciśnij przycisk **WZNOW/ANULUJ (RESUME/CANCEL)**, aby przerwać drukowanie.

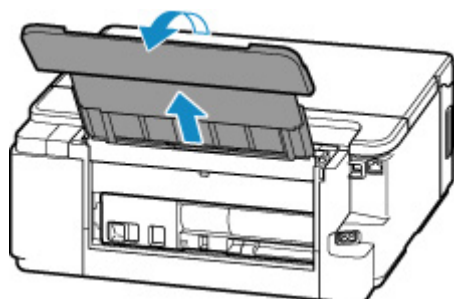
1. Upewnij się, że kabel zasilania jest odłączony.
2. Obróć drukarkę w taki sposób, aby tylna ścianka drukarki była zwrócona w Twoją stronę.



### Ważne

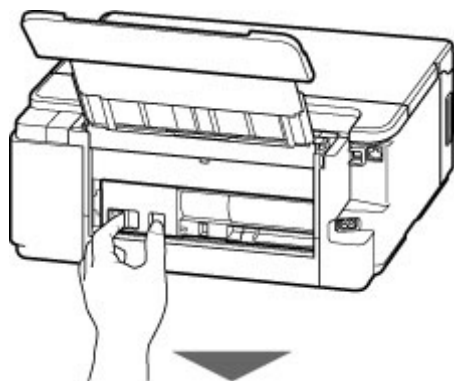
- Zmieniając orientację drukarki nie obracaj drukarki do góry nogami ani jej nie przechylaj. Atrament może wyciec.

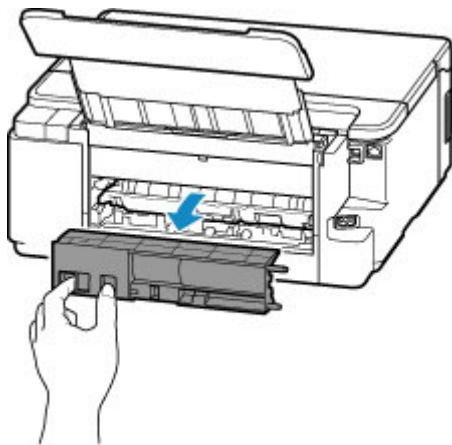
3. Otwórz pokrywę tylnej tacy, a następnie wyciągnij podpórkę papieru.



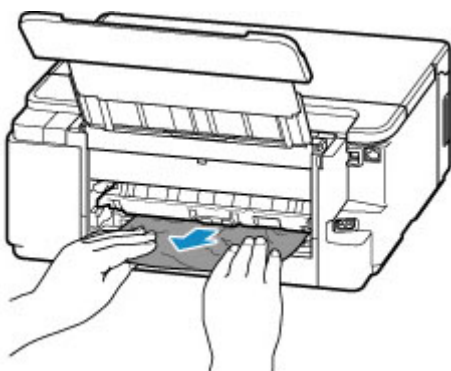
4. Zdemontuj pokrywę tylną.

Wyciągnij pokrywę tylną.





5. Powoli wyjmij papier.



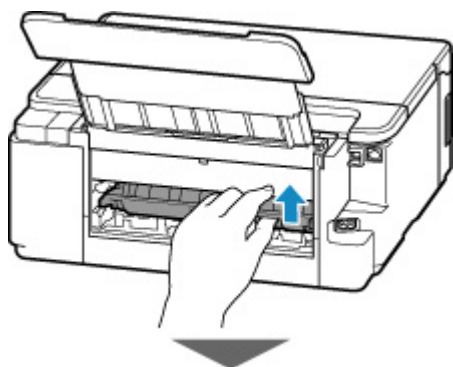
### »»» Uwaga

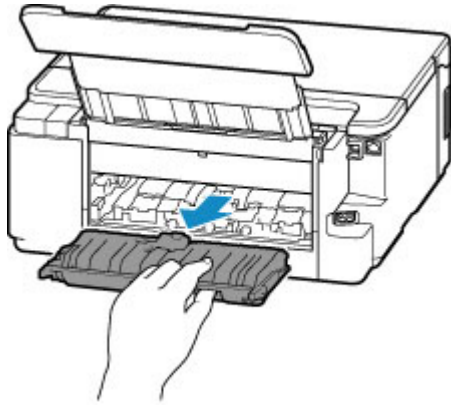
- Nie dotykaj wewnętrznych części drukarki.

Jeśli wyjęcie papieru w sposób podany w tym punkcie nie powiodło się, odłącz pokrywę zespołu przenoszenia papieru i wyjmij papier zgodnie z poniższą procedurą.

1. Zdemontuj pokrywę zespołu przenoszenia papieru.

Podnieś pokrywę zespołu przenoszenia papieru i zdejmij ją.





2. Powoli wyjmij papier.



»» Uwaga

- Nie dotykaj wewnętrznych części drukarki.

3. Upewnij się, że został usunięty cały zakleszczony papier.

4. Zamontuj pokrywę zespołu przenoszenia papieru.

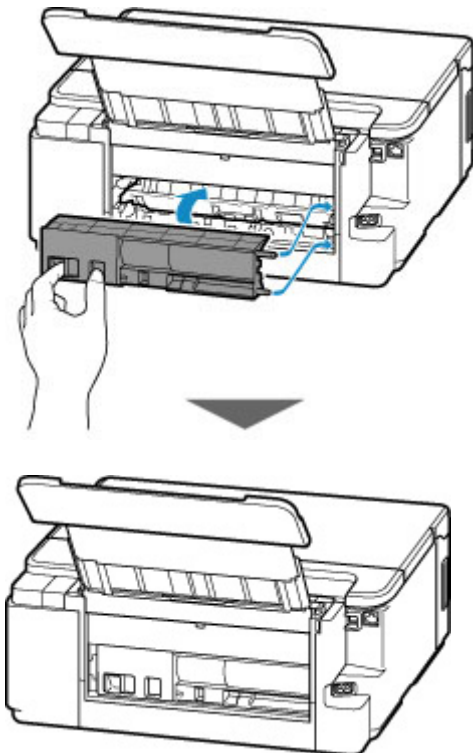
Powoli wsuń do końca w drukarkę pokrywę zespołu przenoszenia papieru, a następnie wciśnij do dołu pokrywę zespołu przenoszenia papieru.





## 6. Zamontuj pokrywę tylną.

Wsuń w drukarkę elementy wystające z prawej strony pokrywy tylnej, a następnie dociskaj lewą stronę pokrywy tylnej, aż szczelnie się zamknie.



Dane wydruku wysłane do drukarki zostały usunięte. Ponów drukowanie.

### »»» Uwaga

- Przy ponownym ładowaniu papieru upewnij się, że używasz odpowiedniego papieru i że wkładasz go prawidłowo.

Jeśli wykonanie powyższych czynności nie rozwiąże problemu, skontaktuj się z najbliższym centrum serwisowym firmy Canon, aby zamówić naprawę.

### »»» Ważne

- Nie przechylaj drukarki podczas jej przenoszenia, ponieważ grozi to wyciekami tuszu.
- W przypadku transportu drukarki do naprawy zobacz Naprawa drukarki.

## Powód

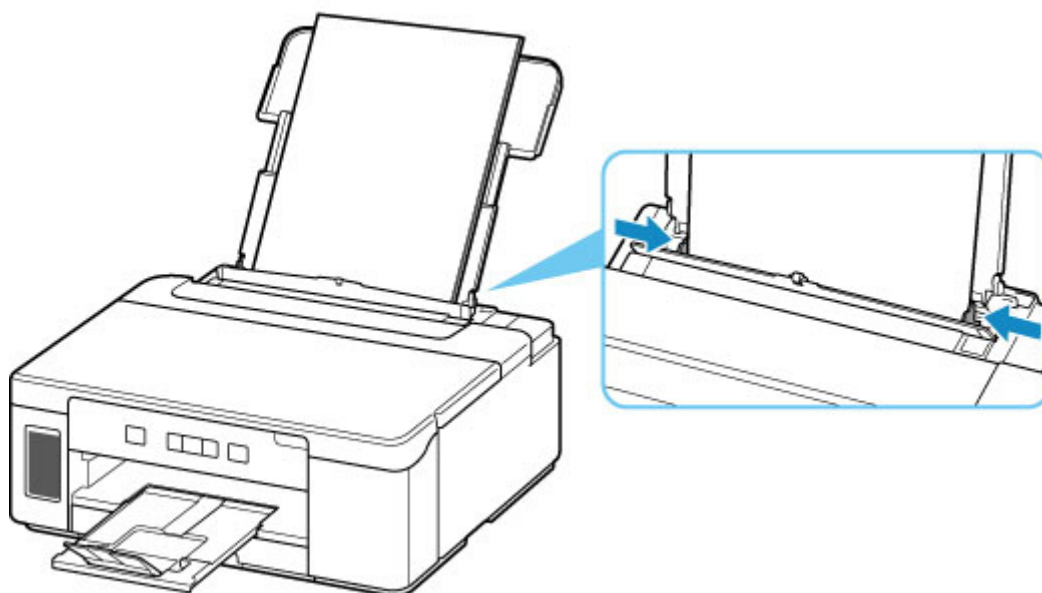
Poniżej podano niektóre z możliwych przyczyn.

- Brak papieru na tylnej tacy.
- Papier na tylnej tacy jest załadowany nieprawidłowo.

## Co należy zrobić

Podejmij odpowiednie działania podane poniżej.

- Załaduj papier na tylną tacę.
  - [Ładowanie papieru na tylną tacę](#)
- Wyrównaj prowadnice papieru tylnej tacy z obiema krawędziami papieru.



Po wykonaniu powyższych czynności naciśnij na drukarce przycisk **WZNOW/ANULUJ (RESUME/CANCEL)**.

### »» Ważne

- Po umieszczeniu papieru na tylnej tacy zamknij pokrywę otworu podajnika. Jeśli pokrywa otworu podajnika jest otwarta, nie można podawać papieru.

### »» Uwaga

- Aby anulować drukowanie, naciśnij przycisk **WZNOW/ANULUJ (RESUME/CANCEL)** na drukarce.

## Powód

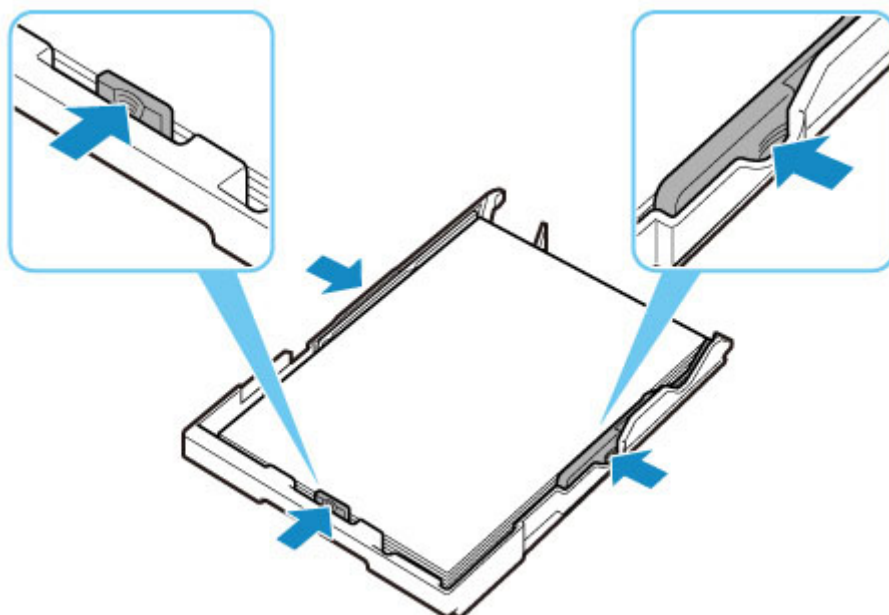
Poniżej podano niektóre z możliwych przyczyn.

- Brak papieru w kasecie.
- Papier w kasecie jest załadowany nieprawidłowo.

## Co należy zrobić

Podejmij odpowiednie działania podane poniżej.

- Załaduj papier do kasety.
  - [Ładowanie papieru do kasety](#)
- Wyrównaj prowadnice papieru kasety z krawędziami papieru.



Po wykonaniu powyższych czynności naciśnij na drukarce przycisk **WZNÓW/ANULUJ (RESUME/CANCEL)**.

### »»» Uwaga

- Rodzaj papieru, który można załadować, zależy od źródła papieru. Do kasety można ładować papier zwykły formatu A4, Letter, A5 lub B5.
- Aby anulować drukowanie, naciśnij przycisk **WZNÓW/ANULUJ (RESUME/CANCEL)** na drukarce.



## 1200

---

### **Powód**

Pokrywa górna jest otwarta.

### **Co należy zrobić**

Zamknij pokrywę górną i poczekaj chwilę.

Po uzupełnieniu zbiornika z atramentem lub wymianie opcjonalnej kasety FINE zamknij pokrywę górną.

## 1215

---

### Powód

Głowica drukująca w trakcie wymiany.

### Co należy zrobić

Zakończ wymianę głowicy drukującej.

### »» Uwaga

- Aby zatrzymać operację wymiany głowicy drukującej, przesun dźwignię zaworu atramentu mocno do prawej, a następnie zamknij pokrywę górną.

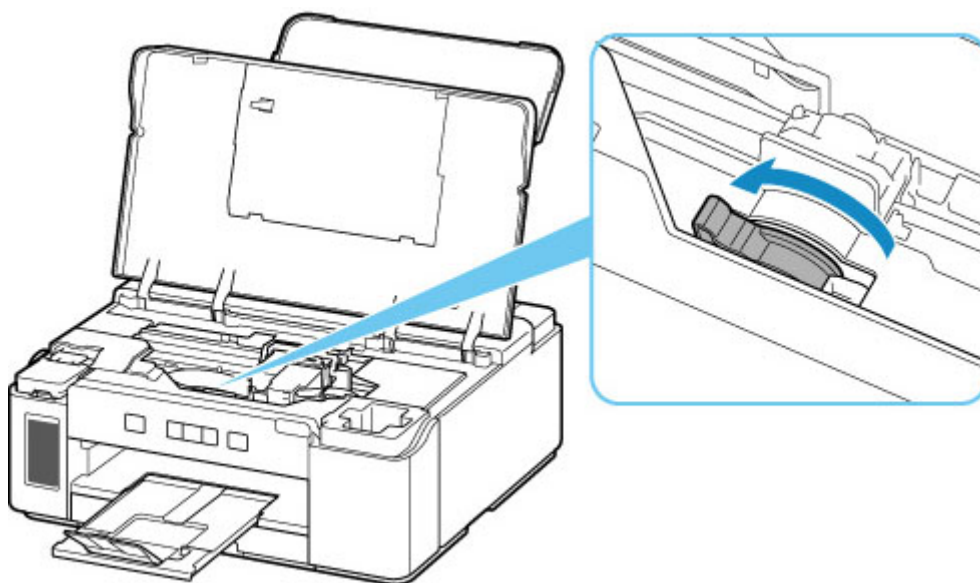
## Powód

Zawór atramentu jest otwarty.

## Co należy zrobić

Podczas wymiany głowicy drukującej zawór atramentu powinien być zamknięty.

Otwórz pokrywę górną i zamknij zawór atramentu, przesuważąc dźwignię zaworu atramentu mocno do lewej.



Następnie naciśnij przycisk **WZNÓW/ANULUJ (RESUME/CANCEL)** na drukarce, aby anulować błąd.

### »» Uwaga

- Aby zatrzymać operację wymiany głowicy drukującej, naciśnij na drukarce przycisk **WZNÓW/ANULUJ (RESUME/CANCEL)**.

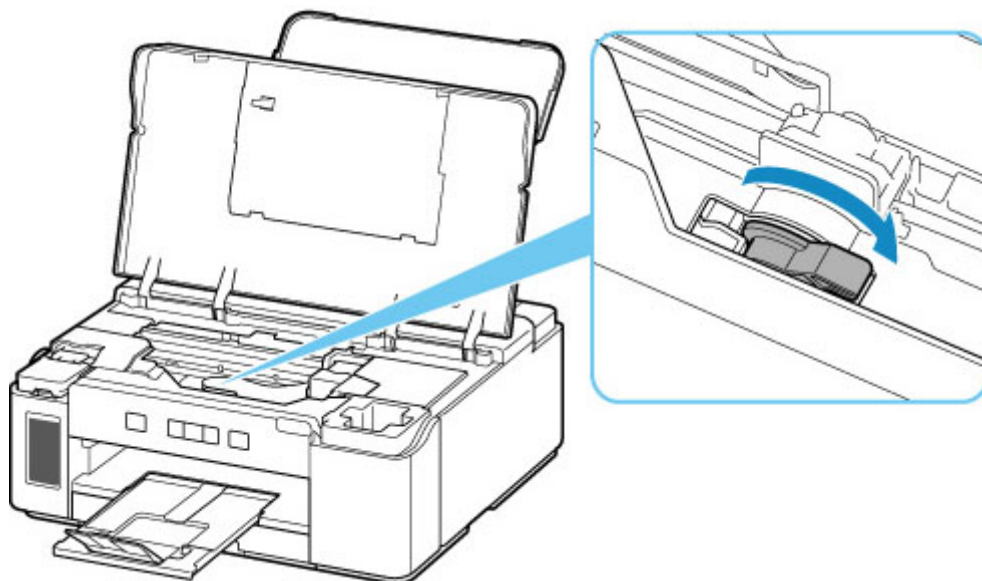
**1366**

## **Powód**

Zawór atramentu jest zamknięty.

## **Co należy zrobić**

Otwórz pokrywę górną i otwórz zawór atramentu, przesuwając dźwignię zaworu atramentu mocno do prawej.



Następnie zamknij pokrywę górną, aby anulować błąd.

## Powód

Nie ma wystarczającej ilości atramentu, aby wykonać przepłukanie atramentem.

## Co należy zrobić

Naciśnij przycisk **WZNÓW/ANULUJ (RESUME/CANCEL)** na drukarce, aby anulować błąd.

Przed wykonaniem przepłukiwania atramentem uzupełnij poziom atramentu powyżej pozycji jednej kropki wskazanej na zbiorniku z atramentem.

■ [Uzupełnianie zbiornika z atramentem](#)

## »» Uwaga

- Ponieważ przepłukiwanie atramentem zużywa bardzo dużą ilość atramentu, wykonuj tę operację tylko w razie konieczności.

### Powód

Opcjonalna kasetka FINE nie została rozpoznana.

### Co należy zrobić

Wyjmij kasetkę FINE i zainstaluj ją ponownie.

Jeśli błąd nie zostanie usunięty, może to oznaczać usterkę kasety FINE. Wymień kasetkę FINE na nową.

Jeśli to nadal nie rozwiąże problemu, skontaktuj się z najbliższym centrum serwisowym firmy Canon, aby zamówić naprawę.

### »» Ważne

- Nie przechylaj drukarki podczas jej przenoszenia, ponieważ grozi to wyciekami tuszu.
- W przypadku transportu drukarki do naprawy zobacz Naprawa drukarki.

## Powód

Głowica drukująca nie została rozpoznana.

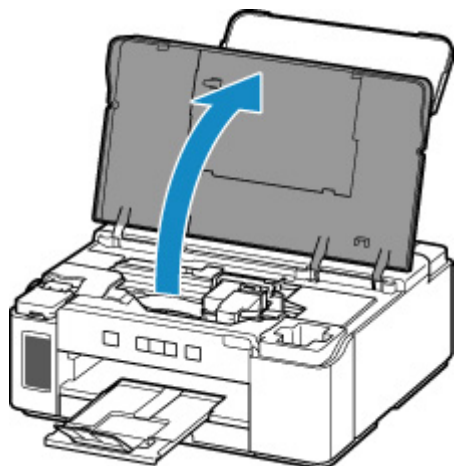
## Co należy zrobić

Głowica drukująca nie została prawidłowo zainstalowana lub jest niezgodna z tą drukarką.

Aby anulować trwające drukowanie, naciśnij przycisk **WZNÓW/ANULUJ (RESUME/CANCEL)** na drukarce.

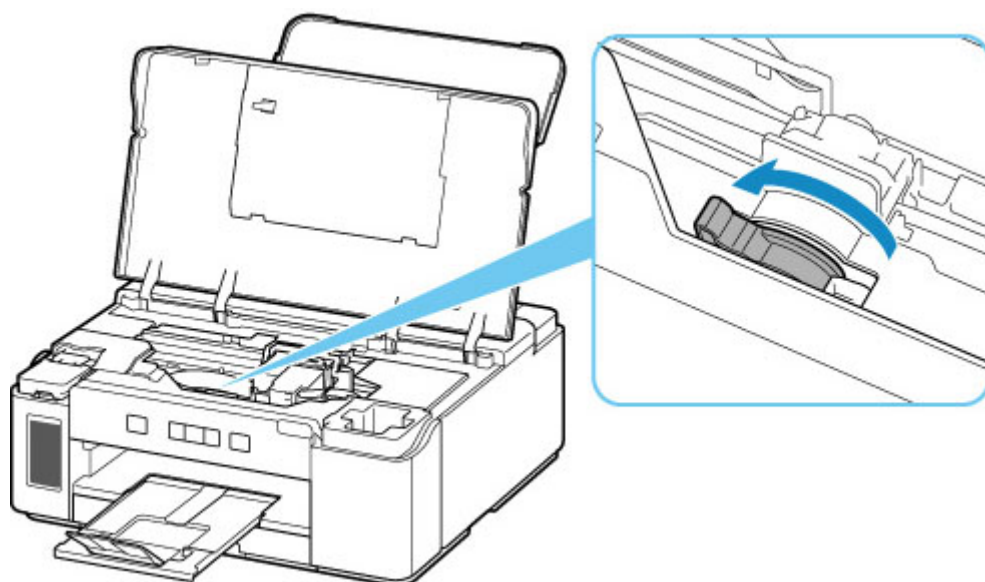
Wyjmij głowicę drukującą i zainstaluj ją poprawnie, wykonując poniższe czynności. Może to rozwiązać problem.

1. Otwórz pokrywę górną.

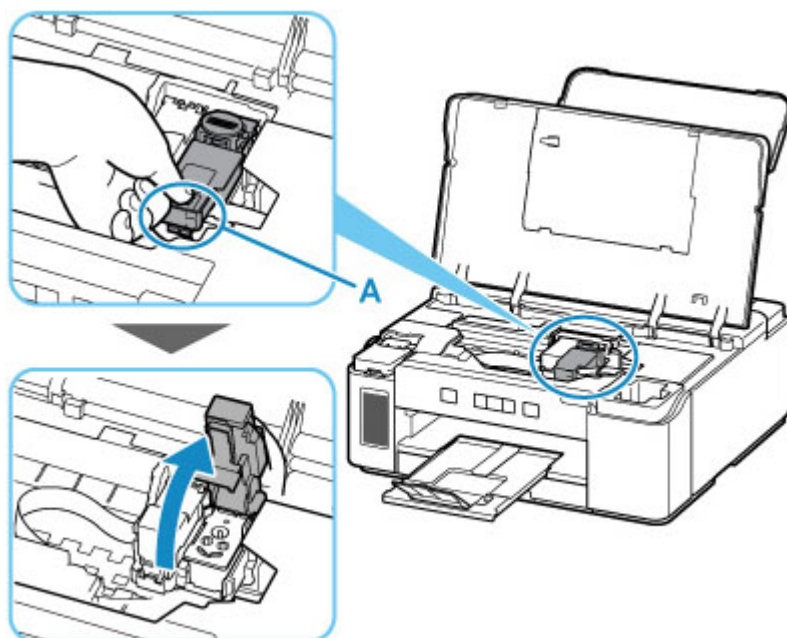


2. Zamknij zawór atramentu.

Przesuń dźwignię zaworu atramentu mocno do lewej.

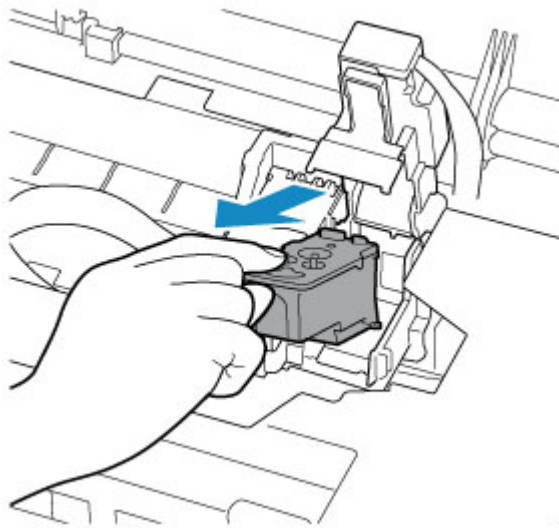


3. Chwyć kołki (A) na pokrywie blokującej głowicy drukującej, aby ją otworzyć.



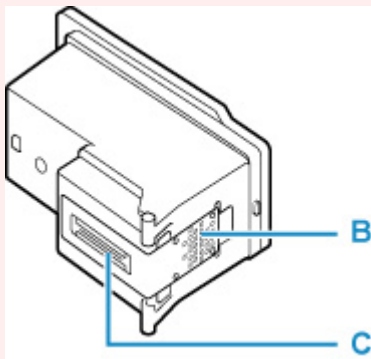
4. Wyjmij głowicę drukującą.



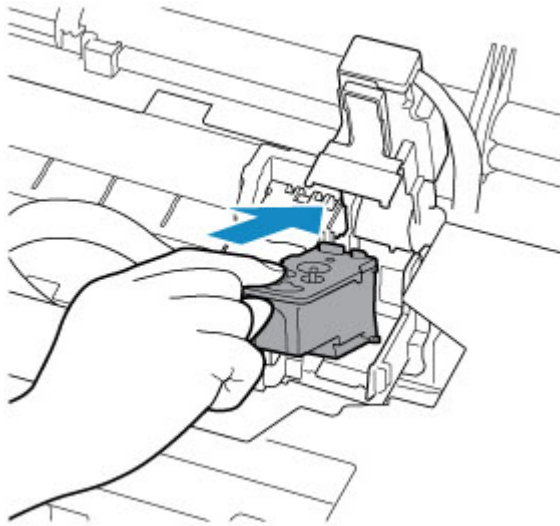


### ▶▶▶ Ważne

- Podczas wyjmowania głowicy drukującej należy obchodzić się z nią bardzo ostrożnie, aby nie rozchlapać atramentu.
- Nie należy dotykać rurki ani innych elementów wewnątrz drukarki. Dotykanie tych części może spowodować nieprawidłowe działanie drukarki.
- Nie należy dotykać złotych końcówek (B) ani dysz głowicy drukującej (C) na głowicy drukującej. Mogłoby to spowodować nieprawidłowe drukowanie przez drukarkę.

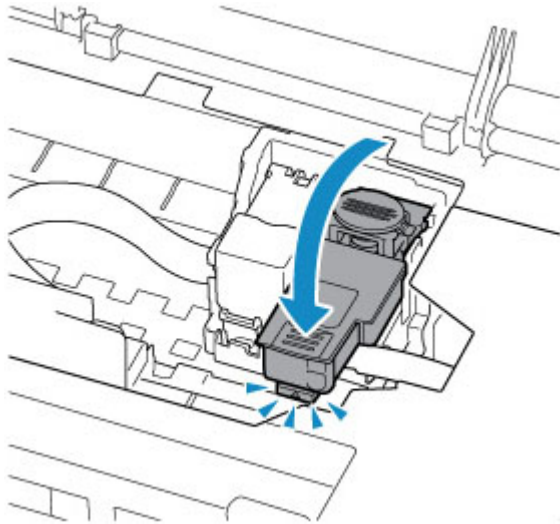


5. Włóż poprawnie z powrotem głowicę drukującą.

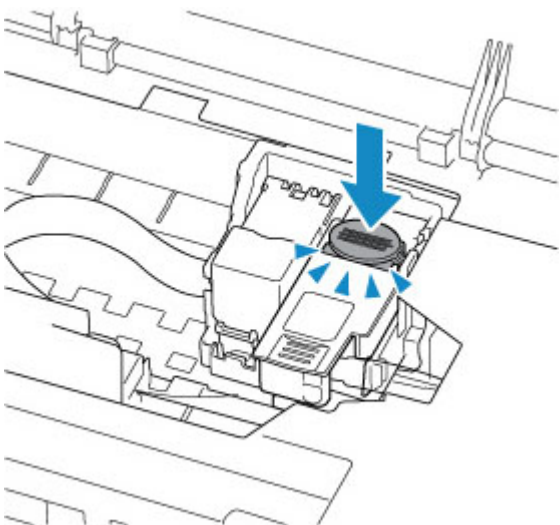


6. Zamknij pokrywę blokującą głowicy drukującej i dociśnij ją.

Dociskaj mocno pokrywę blokującą głowicy drukującej, aż zatrzaśnie się na swoim miejscu.



7. Naciśnij przycisk połączenia.

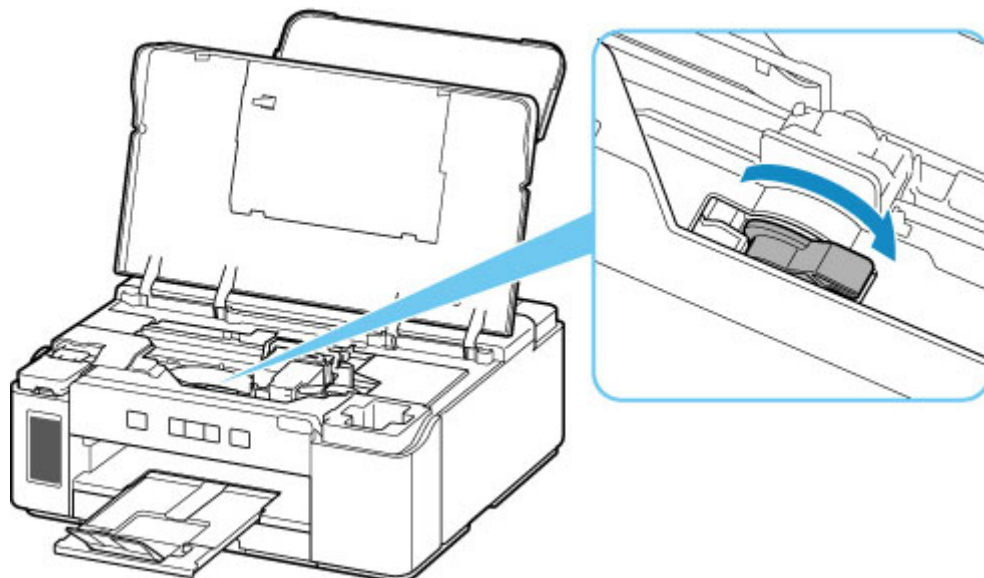


## »» Ważne

- Dociskaj mocno przycisk połączenia, aż zatrzaśnie się na swoim miejscu. W przeciwnym razie drukowanie może być niemożliwe.

### 8. Otwórz zawór atramentu.

Przesuń dźwignię zaworu atramentu mocno do prawej.



### 9. Zamknij pokrywę górną.

Jeśli ponowne włożenie głowicy drukującej nie rozwiąże problemu, konieczna może być wymiana głowicy drukującej.

Szczegółowe informacje znajdują się na tej stronie.

## Powód

Głowica drukująca nie została rozpoznana.

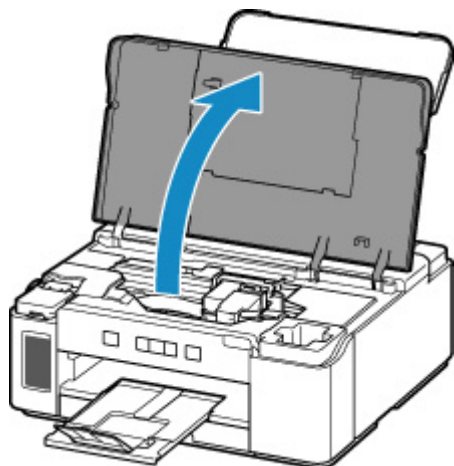
## Co należy zrobić

Głowica drukująca nie została prawidłowo zainstalowana lub jest niezgodna z tą drukarką.

Aby anulować trwające drukowanie, naciśnij przycisk **WZNÓW/ANULUJ (RESUME/CANCEL)** na drukarce.

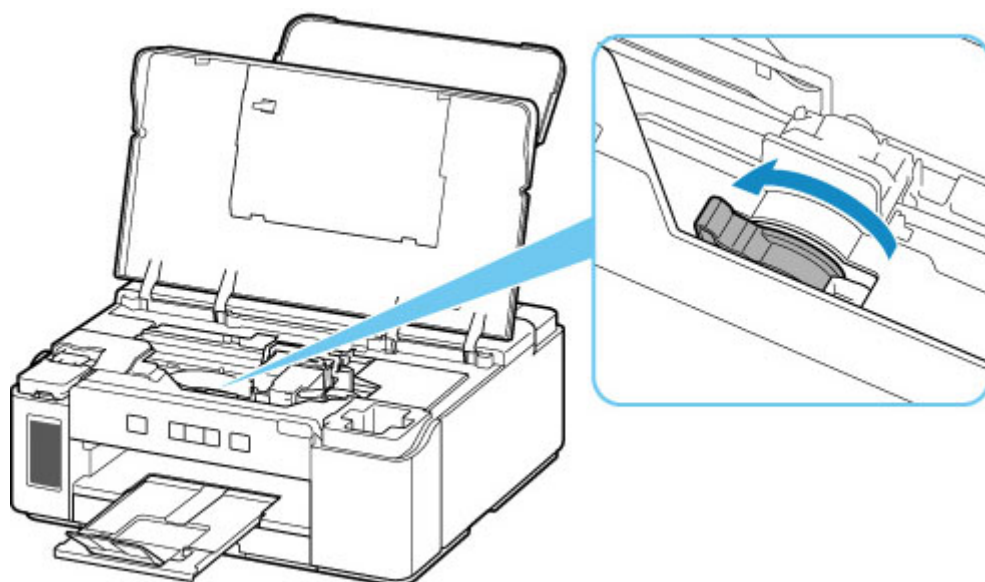
Wyjmij głowicę drukującą i zainstaluj ją poprawnie, wykonując poniższe czynności. Może to rozwiązać problem.

1. Otwórz pokrywę górną.

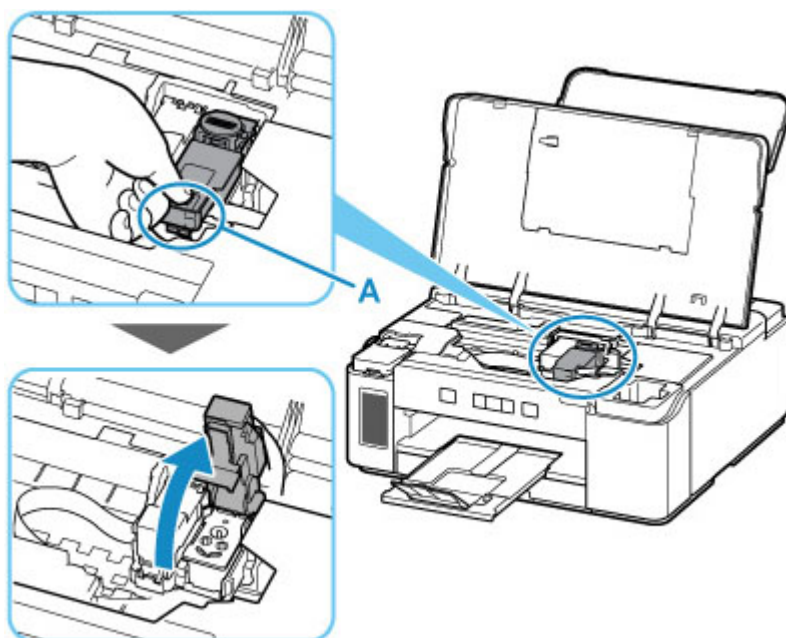


2. Zamknij zawór atramentu.

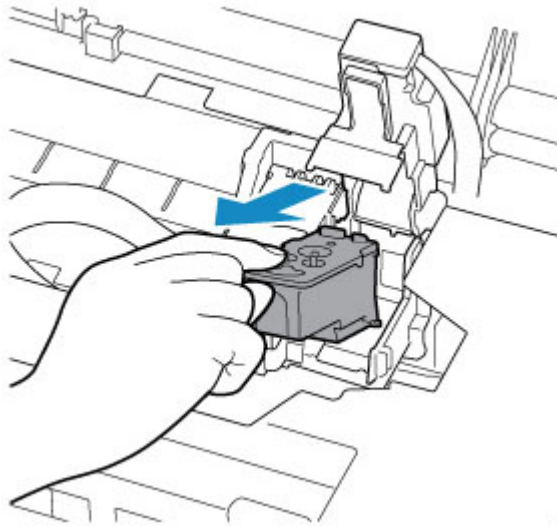
Przesuń dźwignię zaworu atramentu mocno do lewej.



3. Chwyć kołki (A) na pokrywie blokującej głowicy drukującej, aby ją otworzyć.

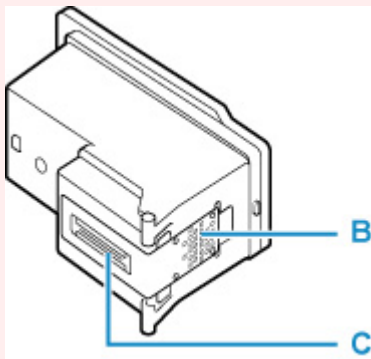


4. Wyjmij głowicę drukującą.

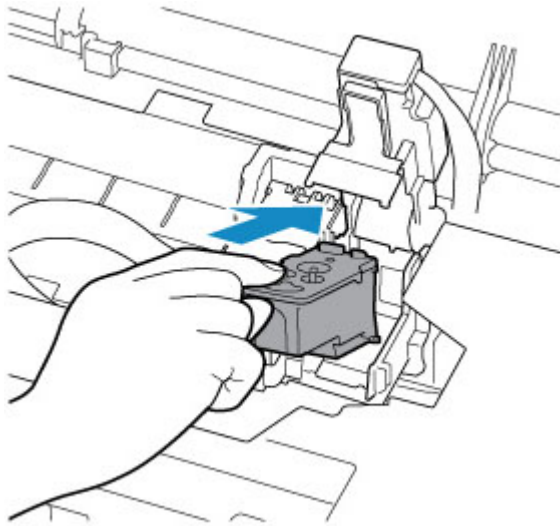


### ▶▶▶ Ważne

- Podczas wyjmowania głowicy drukującej należy obchodzić się z nią bardzo ostrożnie, aby nie rozchlapać atramentu.
- Nie należy dotykać rurki ani innych elementów wewnątrz drukarki. Dotykanie tych części może spowodować nieprawidłowe działanie drukarki.
- Nie należy dotykać złotych końcówek (B) ani dysz głowicy drukującej (C) na głowicy drukującej. Mogłoby to spowodować nieprawidłowe drukowanie przez drukarkę.

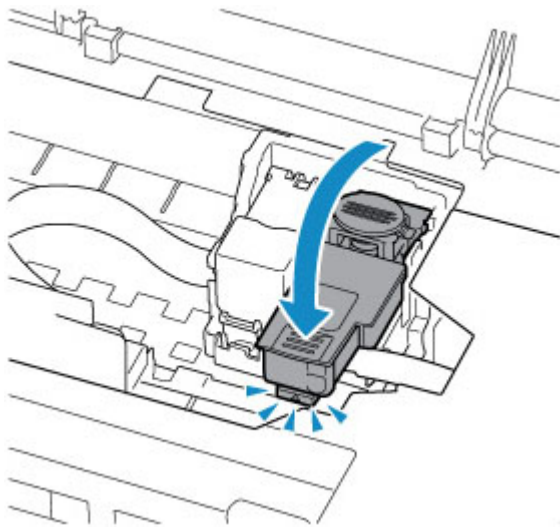


5. Włóż poprawnie z powrotem głowicę drukującą.

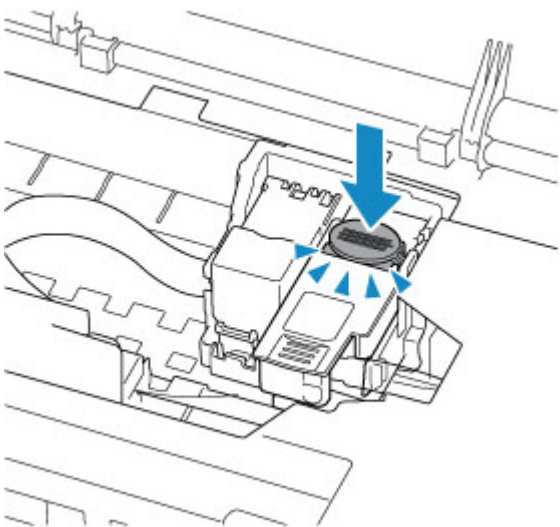


6. Zamknij pokrywę blokującą głowicy drukującej i dociśnij ją.

Dociskaj mocno pokrywę blokującą głowicy drukującej, aż zatrzaśnie się na swoim miejscu.



7. Naciśnij przycisk połączenia.

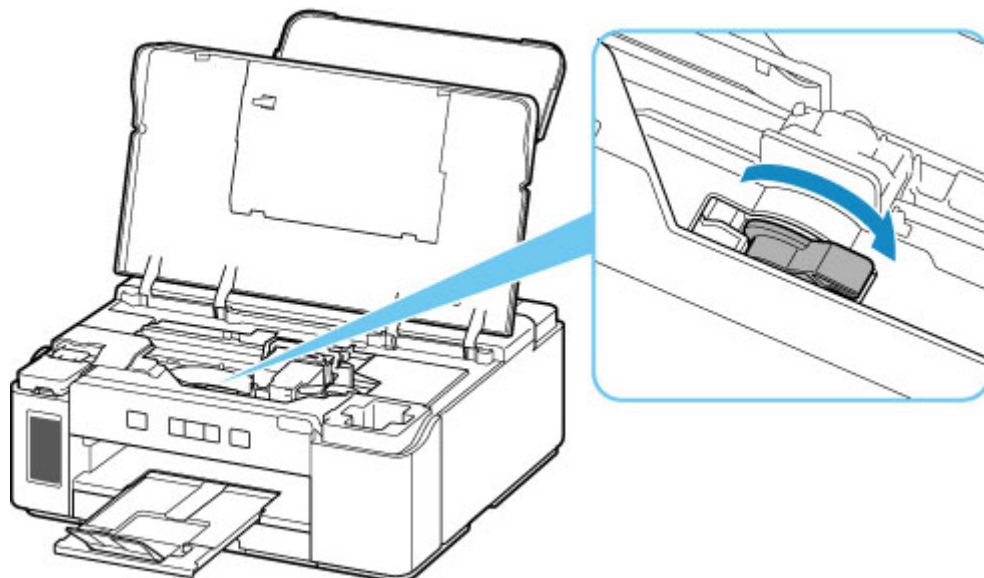


## »» Ważne

- Dociskaj mocno przycisk połączenia, aż zatrzaśnie się na swoim miejscu. W przeciwnym razie drukowanie może być niemożliwe.

### 8. Otwórz zawór atramentu.

Przesuń dźwignię zaworu atramentu mocno do prawej.



### 9. Zamknij pokrywę górną.

Jeśli ponowne włożenie głowicy drukującej nie rozwiąże problemu, konieczna może być wymiana głowicy drukującej.

Szczegółowe informacje znajdują się na tej stronie.



### Powód

Nakładka izolująca styki lub opcjonalna kasetka FINE nie została rozpoznana.

### Co należy zrobić

Wyjmij nakładkę izolującą styki lub kasetkę FINE, a następnie włóż ją ponownie.

Jeśli błąd nie ustąpi nawet po ponownym zainstalowaniu kasety FINE może to oznaczać, że kasetka FINE jest uszkodzona. Wymień kasetkę FINE.

Jeśli błąd nie ustąpi nawet po ponownym zainstalowaniu nakładki izolującej styki lub wymianie kasety FINE na nową, skontaktuj się z najbliższym centrum serwisowym firmy Canon, aby zamówić naprawę.

### »» Ważne

- Nie przechylaj drukarki podczas jej przenoszenia, ponieważ grozi to wyciekami tuszu.
- W przypadku transportu drukarki do naprawy zobacz Naprawa drukarki.

### Powód

Nakładka izolująca styki lub opcjonalna kasetka FINE nie została rozpoznana.

### Co należy zrobić

Nie można przeprowadzić drukowania, ponieważ nakładka izolująca styki lub kasetka FINE może być nieprawidłowo zainstalowana lub kasetka może być niezgodna z tą drukarką.

Aby anulować trwające drukowanie, naciśnij przycisk **WZNÓW/ANULUJ (RESUME/CANCEL)** na drukarce i wykonaj jedną z poniższych czynności.

- Zainstaluj prawidłowo nakładkę izolującą styki dostarczoną z tą drukarką.
- Zainstaluj poprawnie odpowiednią kasetkę FINE.

Jeśli błąd nie ustąpi, może to oznaczać, że kasetka FINE jest uszkodzona. Wymień kasetkę FINE na nową.

Jeśli to nie rozwiąże problemu, skontaktuj się z najbliższym centrum serwisowym firmy Canon, aby zamówić naprawę.

### »» Ważne

- Nie przechylaj drukarki podczas jej przenoszenia, ponieważ grozi to wyciekami tuszu.
- W przypadku transportu drukarki do naprawy zobacz Naprawa drukarki.

### Powód

Wskazano drukowanie w kolorze, ale opcjonalna kasetka FINE nie została zainstalowana.

### Co należy zrobić

Aby drukować w kolorze, wymagana jest opcjonalna kasetka FINE.

Po zainstalowaniu kasety FINE w lewej części uchwyty głowicy drukującej, zamknij pokrywę górną, aby anulować błąd. Wtedy drukarka wznowi drukowanie.

#### ■ Instalowanie kasety FINE

Jeśli nie drukujesz w kolorze, naciśnij przycisk **WZNÓW/ANULUJ (RESUME/CANCEL)** na drukarce, aby zatrzymać drukowanie.

Jeśli drukujesz za pomocą komputera, otwórz ekran ustawień sterownika drukarki, zaznacz pole wyboru **Wydruk w odcieniach szarości (Grayscale Printing)** na karcie **Główny (Main)**, a następnie ponów drukowanie.

#### ■ [Karta Główny — opis](#)

### »» Uwaga

- W niektórych aplikacjach drukowanie w kolorze może przebiegać bez względu na ustawienia sterownika drukarki. Jeśli ten błąd występuje nawet po zaznaczeniu pola wyboru **Wydruk w odcieniach szarości (Grayscale Printing)** na karcie **Główny (Main)**, kliknij przycisk **Opcje wydruku (Print Options)** na karcie **Ustawienia strony (Page Setup)** i wybierz opcję **Tylko czarny (Black Only)** w menu **Drukuj przy użyciu (Print With)**.

#### ■ [Karta Ustawienia strony — opis](#)

- W przypadku drukowania ze smartfona lub usługi w chmurze możesz drukować kolorowe dokumenty w trybie monochromatycznym po otwarciu interfejsu użytkownika i włączeniu opcji **Przeł. autom. do odc. szarości (Auto-switch to grayscale)** w menu **Ustawienia urządzenia (Device settings)**. (To ustawienie nie wpływa na drukowanie za pomocą sterownika drukarki).

#### ■ Zmiana konfiguracji za pomocą przeglądarki internetowej

### Powód

Nie zainstalowano właściwej kasety z atramentem.

### Co należy zrobić

Nie można wykonać drukowania, ponieważ kasetka z atramentem jest niezgodna z tą drukarką.

Zainstaluj właściwą kasetkę z atramentem.

Jeśli chcesz anulować drukowanie, naciśnij przycisk **WZNÓW/ANULUJ (RESUME/CANCEL)** na drukarce.

## Powód

Poziom pozostałego czarnego atramentu w jednym ze zbiorników z atramentem mógł zrównać się z dolną linię limitu widoczną na zbiorniku z atramentem.

## Co należy zrobić

Aby określić poziom pozostałego atramentu, wizualnie sprawdź ilość atramentu w zbiorniku z atramentem.

Jeśli poziom pozostałego atramentu znajduje się poniżej dolnej linii limitu, uzupełnij zbiornik z atramentem tak, aby poziom znajdował się powyżej jednej kropki widocznej na zbiorniku z atramentem.

Uzupełnienie zbiornika z atramentem do górnej linii limitu zwiększa dokładność wykrywania pozostałego poziomu atramentu.

### ■ [Uzupełnianie zbiornika z atramentem](#)

W przypadku kontynuowania wydruku przy poziomie pozostałego atramentu poniżej dolnej linii limitu drukarka może wykorzystać pewną ilość atramentu, aby powrócić do stanu drukowania, i może przy tym ulec uszkodzeniu.

Aby kontynuować drukowanie, naciśnij przycisk **WZNÓW/ANULUJ (RESUME/CANCEL)** na drukarce.

**1642**

---

**Powód**

Ilość czarnego atramentu może być niewystarczająca.

**Co należy zrobić**

Uzupełnij zbiornik z atramentem całą zawartością butelki z atramentem dołączonej do drukarki.

### **Powód**

Opcjonalna kasetka FINE nie została rozpoznana.

### **Co należy zrobić**

Wymień kasetkę FINE.

Jeśli błąd nie zostanie usunięty, może to oznaczać usterkę kasety FINE. Skontaktuj się z najbliższym centrum serwisowym firmy Canon, aby zamówić naprawę.

### **»» Ważne**

- Nie przechylaj drukarki podczas jej przenoszenia, ponieważ grozi to wyciekami tuszu.
- W przypadku transportu drukarki do naprawy zobacz Naprawa drukarki.

### Powód

Mógł skończyć się kolorowy atrament.

### Co należy zrobić

Funkcja wykrywania poziomu pozostałego atramentu kolorowego zostanie wyłączona, ponieważ nie można poprawnie określić poziomu atramentu kolorowego.

Jeśli chcesz kontynuować drukowanie bez tej funkcji, naciśnij przycisk **WZNÓW/ANULUJ (RESUME/CANCEL)** na drukarce i przytrzymaj go przez co najmniej 5 sekund.

W celu uzyskania optymalnej jakości firma Canon zaleca używanie nowych oryginalnych kaset firmy Canon.

Firma Canon nie ponosi odpowiedzialności za jakiegokolwiek awarie lub problemy spowodowane kontynuowaniem drukowania mimo braku atramentu.



### Powód

Skończył się kolorowy atrament.

### Co należy zrobić

Wymień kasetę z atramentem i zamknij pokrywę górną.

Jeśli trwa drukowanie i chcesz je kontynuować z zainstalowaną obecnie kasetą z atramentem, naciśnij przycisk **WZNÓW/ANULUJ (RESUME/CANCEL)** na drukarce i przytrzymaj go przez co najmniej 5 sekund. Drukowanie można będzie kontynuować mimo braku atramentu.

Funkcja wykrywania poziomu pozostałego atramentu kolorowego zostanie wyłączona.

Wymień pustą kasetę z atramentem natychmiast po zakończeniu drukowania. W przypadku kontynuowania drukowania mimo braku atramentu jakość wydruku może być niezadowalająca.

Jeśli drukowanie nie odbywa się w kolorze, wyjmij kasetę z atramentem kolorowym i nałóż nakładkę izolującą styki.

### Powód

Pojemnik na zużyty atrament jest prawie pełny.

### Co należy zrobić

Aby kontynuować drukowanie, naciśnij przycisk **WZNÓW/ANULUJ (RESUME/CANCEL)** na drukarce. Skontaktuj się z najbliższym centrum serwisowym firmy Canon, aby zamówić naprawę.

#### »» Ważne

- Nie przechylaj drukarki podczas jej przenoszenia, ponieważ grozi to wyciekami tuszu.
- W przypadku transportu drukarki do naprawy zobacz Naprawa drukarki.

#### »» Uwaga

- W przypadku ostrzeżeń lub błędów spowodowanych poziomem pozostałego atramentu drukarka nie może drukować.

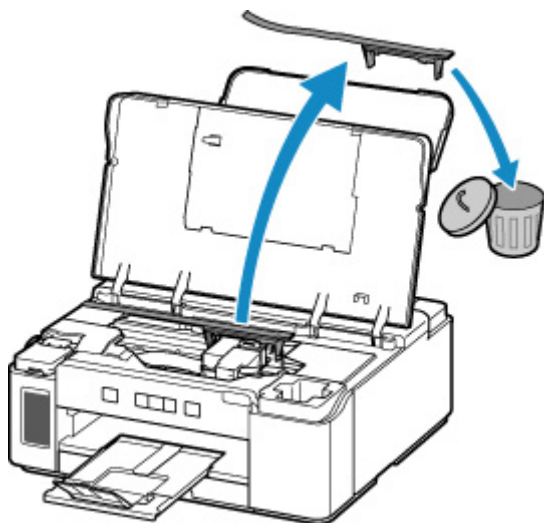
## Powód

Na uchwycie głowicy drukującej mogą nadal pozostawać resztki taśmy lub materiału ochronnego.

## Co należy zrobić

Otwórz pokrywę górną i upewnij się, że materiał ochronny i taśma zostały zdjęte z uchwytu głowicy drukującej.

Jeśli pozostały jeszcze resztki taśmy lub materiału ochronnego, usuń je i zamknij pokrywę górną.



Jeśli wykonanie powyższych czynności nie rozwiąże problemu, skontaktuj się z najbliższym centrum serwisowym firmy Canon, aby zamówić naprawę.

## Ważne

- Nie przechylaj drukarki podczas jej przenoszenia, ponieważ grozi to wyciekami tuszu.
- W przypadku transportu drukarki do naprawy zobacz Naprawa drukarki.

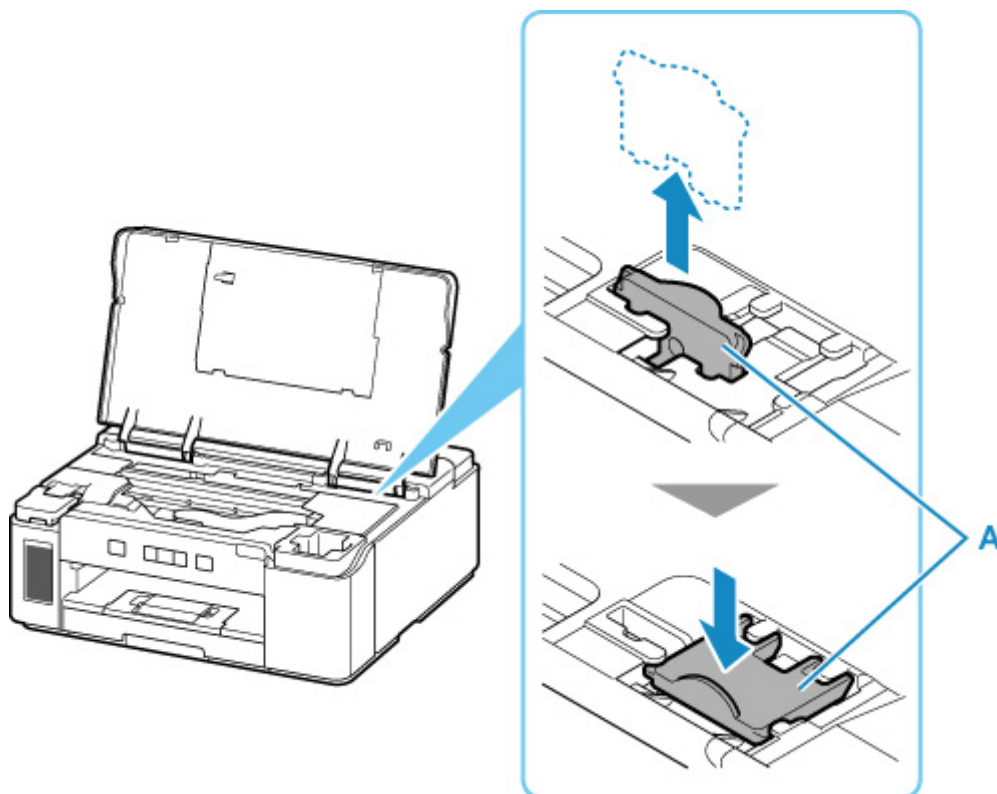
1892

## Powód

Stoper karetki jest nadal włożony.

## Co należy zrobić

Otwórz pokrywę górną i wyciągnij prosto w górę stoper karetki (A).



Dosun stoper karetki do wcięcia, obok miejsca, gdzie był włożony.

Zamknij pokrywę górną, aby anulować błąd.

### Powód

Nie można drukować przy bieżących ustawieniach drukowania.

### Co należy zrobić

Aby anulować drukowanie, naciśnij przycisk **WZNÓW/ANULUJ (RESUME/CANCEL)** na drukarce.

Następnie zmień ustawienia drukowania i ponów próbę drukowania.

## Powód

Wystąpił błąd drukarki.

## Co należy zrobić

Aby anulować trwające drukowanie, naciśnij przycisk **WZNÓW/ANULUJ (RESUME/CANCEL)** na drukarce i wyłącz drukarkę.

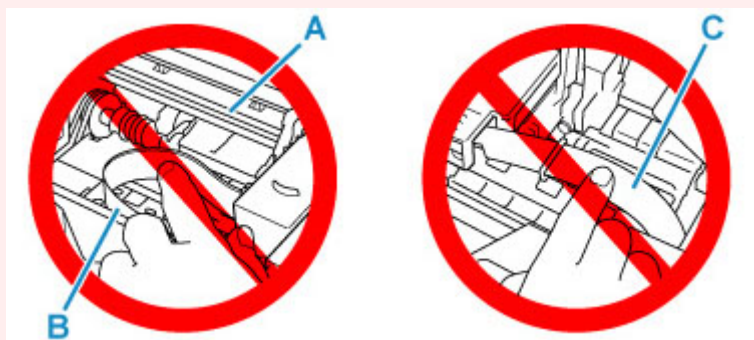
Sprawdź następujące kwestie:

- Upewnij się, że ruch uchwyty głowicy drukującej nie jest zakłócany przez materiał ochronny i taśmę zabezpieczającą uchwyt głowicy drukującej czy przez zacięty papier.

Usuń przeszkodę.

### ▶▶▶ Ważne

- Przy usuwaniu przeszkody na drodze ruchu uchwyty głowicy drukującej uważaj, aby nie dotknąć przezroczystej kliszy (A), białego pasa (B) ani rurek (C).



Jeśli zabrudzisz lub zadrapiesz tę część, dotykając ją papierem lub dłonią, możesz uszkodzić drukarkę.

Ponownie włącz drukarkę.

Jeśli to nie rozwiąże problemu, skontaktuj się z najbliższym centrum serwisowym firmy Canon, aby zamówić naprawę.

### ▶▶▶ Ważne

- Nie przechylaj drukarki podczas jej przenoszenia, ponieważ grozi to wyciekami tuszu.
- W przypadku transportu drukarki do naprawy zobacz Naprawa drukarki.

### Powód

Wystąpił błąd drukarki.

### Co należy zrobić

Sprawdź pozostały poziom atramentu, a następnie uzupełnij zbiornik z atramentem, jeśli to konieczne.

Wyłącz drukarkę i odłącz ją od źródła zasilania.

Zaczekaj około 10 minut, a następnie podłącz ponownie drukarkę do prądu i włącz ją ponownie.

Jeśli zbiornik z atramentem jest uzupełniany, ponieważ kończy się w nim atrament, przeprowadź sekwens atramentem.

#### ■ Czyszczenie głowic drukujących

Jeśli to nie rozwiąże problemu, skontaktuj się z najbliższym centrum serwisowym firmy Canon, aby zamówić naprawę.

### »» Ważne

- Nie przechylaj drukarki podczas jej przenoszenia, ponieważ grozi to wyciekami tuszu.
- W przypadku transportu drukarki do naprawy zobacz Naprawa drukarki.

## 5B00

---

### Powód

Wystąpił błąd drukarki.

### Co należy zrobić

Skontaktuj się z najbliższym centrum serwisowym firmy Canon, aby zamówić naprawę.

#### »» Ważne

- Nie przechylaj drukarki podczas jej przenoszenia, ponieważ grozi to wyciekami tuszu.
- W przypadku transportu drukarki do naprawy zobacz Naprawa drukarki.

#### »» Uwaga

- W przypadku ostrzeżeń lub błędów spowodowanych poziomem pozostałego atramentu drukarka nie może drukować.



## 5B02

---

### Powód

Wystąpił błąd drukarki.

### Co należy zrobić

Skontaktuj się z najbliższym centrum serwisowym firmy Canon, aby zamówić naprawę.

#### »» Ważne

- Nie przechylaj drukarki podczas jej przenoszenia, ponieważ grozi to wyciekami tuszu.
- W przypadku transportu drukarki do naprawy zobacz Naprawa drukarki.

#### »» Uwaga

- W przypadku ostrzeżeń lub błędów spowodowanych poziomem pozostałego atramentu drukarka nie może drukować.

## 6000

---

### Powód

Wystąpił błąd drukarki.

### Co należy zrobić

W przypadku zacięcia papieru wyjmij go w sposób zależny od miejsca i przyczyny zakleszczenia.

- [Lista kodów pomocniczych dotyczących błędu \(zacięcia papieru\)](#)

Wyłącz drukarkę i odłącz ją od źródła zasilania.

Podłącz ponownie drukarkę do prądu i włącz ją.

Jeśli to nie rozwiąże problemu, skontaktuj się z najbliższym centrum serwisowym firmy Canon, aby zamówić naprawę.

### ▶▶▶ Ważne

- Nie przechylaj drukarki podczas jej przenoszenia, ponieważ grozi to wyciekami tuszu.
- W przypadku transportu drukarki do naprawy zobacz Naprawa drukarki.

## C000

---

### Powód

Wystąpił błąd drukarki.

### Co należy zrobić

Wyłącz drukarkę i odłącz ją od źródła zasilania.

Podłącz ponownie drukarkę do prądu i włącz ją.

Jeśli to nie rozwiąże problemu, skontaktuj się z najbliższym centrum serwisowym firmy Canon, aby zamówić naprawę.

### »» Ważne

- Nie przechylaj drukarki podczas jej przenoszenia, ponieważ grozi to wyciekami tuszu.
- W przypadku transportu drukarki do naprawy zobacz Naprawa drukarki.