

Canon

G7000 series
Podręcznik online

polski (Polish)

Zawartość

Korzystanie z dokumentu Podręcznik online.	12
Symbole używane w tym dokumencie.	13
Włączone funkcje dotykowe (system Windows).	14
Znaki towarowe i licencje.	15
Podstawowa obsługa.	30
Drukowanie fotografii z komputera.	31
Drukowanie fotografii za pomocą smartfona/tabletu.	37
Kopiowanie.	41
Faksowanie.	46
Sieć.	48
Ograniczenia.	51
Porady dotyczące połączenia sieciowego.	53
Domyślne ustawienia sieciowe.	54
Wykrywanie tej samej nazwy drukarki.	56
Łączy z innym komputerem za pośrednictwem sieci LAN/Zmienia metodę połączenia z kabla USB na sieć LAN.	57
Drukowanie ustawień sieciowych.	58
Metoda rekonfiguracji połączenia LAN/Metoda rekonfiguracji połączenia Wi-Fi.	64
Program IJ Network Device Setup Utility (Windows).	66
IJ Network Device Setup Utility.	67
Uruchamianie programu IJ Network Device Setup Utility.	68
Diagnozowanie i naprawianie ustawień sieciowych.	69
Konfigurowanie/modyfikowanie ustawień sieciowych.	70
Ekran programu IJ Network Device Setup Utility.	71
Konfigurowanie ustawień sieci.	76
Konfigurowanie/modyfikowanie ustawień połączenia przewodowej sieci LAN (kabel sieci Ethernet).	77
Konfigurowanie/modyfikowanie ustawień Wi-Fi.	80
Przypisywanie informacji o drukarce.	85
Lista modeli nieobsługujących funkcji Diagnostyk i napraw.	86
Lista modeli nieobsługujących konfiguracji protokołu IPv6 w przypadku połączenia USB.	87

Obsługa papieru, oryginałów, zbiorników z atramentem itd..	89
Ładowanie papieru.	90
Źródła papieru.	91
Ładowanie papieru na tylną tacę.	92
Ładowanie papieru do kasety.	98
Ładowanie kopert na tylną tacę.	104
Ładowanie oryginałów.	109
Miejsca ładowania oryginałów.	110
Ładowanie oryginału na płytę.	111
Ładowanie dokumentów do urządzenia ADF (Automatycznego podajnika dokumentów).	113
Ładowanie w zależności od użycia.	115
Obsługiwane oryginały.	118
Uzupełnianie zbiorników z atramentem.	120
Uzupełnianie zbiorników z atramentem.	121
Sprawdzanie poziomu atramentu.	127
Porady dotyczące atramentu.	128
Jeśli wydruk jest błąd lub nierównomierny.	129
Procedura konserwacji.	130
Drukowanie deseni testu dysz.	133
Analiza testu wzoru dysz.	134
Czyszczenie głowicy drukującej.	135
Dokładne czyszczenie głowicy drukującej.	136
Wyrównywanie głowicy drukującej.	137
Czyszczenie.	139
Czyszczenie rolek podawania papieru.	140
Czyszczenie wnętrza drukarki (czyszczenie płyty dolnej).	142
Podstawowe informacje.	145
Bezpieczeństwo.	146
Środki ostrożności.	147
Informacje dotyczące przepisów.	151
WEEE (EU&EEA).	152
Środki ostrożności podczas transportu.	163
Ograniczenia prawne dotyczące skanowania/kopiowania.	164

Środki ostrożności dotyczące obsługi drukarki.	165
Transport drukarki.	166
Postępowanie w przypadku naprawy, wypożyczenia lub utylizacji drukarki.	170
Utrzymywanie wysokiej jakości wydruku.	171
Podstawowe elementy i ich obsługa.	172
Podstawowe elementy.	173
Widok z przodu.	174
Widok z tyłu.	177
Widok od wewnątrz.	178
Panel operacyjny.	179
Zasilanie.	181
Sprawdzanie, czy jest włączone zasilanie.	182
Włączanie i wyłączanie drukarki.	183
Sprawdzanie kabla zasilania.	185
Odłączanie drukarki.	186
Ekran LCD i panel operacyjny.	187
Wprowadzanie liczb, liter i symboli.	189
Zmiana ustawień.	192
Zmiana ustawień drukarki za pomocą komputera (system Windows).	193
Zmiana opcji wydruku.	194
Rejestrowanie często używanego profilu drukowania.	195
Wskazywanie atramentu do użycia.	197
Zarządzanie zasilaniem drukarki.	198
Zmiana trybu pracy drukarki.	200
Zmiana ustawień za pomocą panelu operacyjnego.	202
Zmiana ustawień za pomocą panelu operacyjnego.	203
Pozycje ustawień na panelu operacyjnym.	204
Ustawienia faksu.	205
Ustaw. druk.	210
Ustawienia sieci LAN.	212
Ustaw. inn. urządz.	216
Wybór języka.	218
Aktualizacja oprogr. układowego.	219
Resetuj ustawienie.	220
Ustawienia podajnika.	222

Konfiguracja usługi WWW.	223
Ustawienia ECO.	224
Ustawienia ciche.	226
Informacje o systemie.	227
Specyfikacje.	228
Informacje na temat papieru.	233
Obsługiwane typy nośników.	234
Limit pojemności papieru.	237
Nieobsługiwane typy nośników.	239
Sposób postępowania z papierem.	240
Tryb ekonomiczny.	241
Drukowanie.	242
Drukowanie za pomocą komputera.	243
Drukowanie za pomocą aplikacji (sterownika drukarki do systemu Windows).	244
Podstawowe ustawienia drukowania.	245
Ustawienia papieru w sterowniku drukarki i drukarce (Typ nośnika).	249
Ustawienia papieru w sterowniku drukarki i drukarce (Rozmiar papieru).	251
Różne metody drukowania.	253
Ustawianie Rozmiar strony i Orientacja.	254
Ustawianie liczby kopii i kolejności drukowania.	256
Wykonywanie drukowania bez obramowania.	258
Drukowanie skalowane.	261
Drukowanie układu strony.	264
Drukowanie sąsiadująco/plakatu.	266
Drukowanie dwustronne.	269
Konfigurowanie drukowania kopert.	273
Drukowanie na pocztówkach.	275
Sterownik drukarki — przegląd.	277
Sterownik drukarki Canon IJ.	278
Otwieranie ekranu ustawień sterownika drukarki.	279
Monitor stanu Canon IJ.	280
Instrukcja obsługi (Sterownik drukarki).	282
Sterownik drukarki — opis.	284

Karta Szybki start — opis.	285
Karta Główny — opis.	293
Karta Ustawienia strony — opis.	300
Karta Obsługa — opis.	314
Monitor stanu Canon IJ — opis.	316
Instalowanie sterowników MP Drivers.	319
Drukowanie za pomocą oprogramowania firmy Canon.	320
Drukowanie za pomocą smartfona/tabletu.	321
Drukowanie/skanowanie w bezpośrednim trybie bezprzewodowym.	322
Ustawienia papieru.	326
Kopiowanie.	330
Tworzenie kopii.	331
Konfigurowanie ustawień związanych z kopiowaniem.	333
Skanowanie.	336
Skanowanie z komputera (system Windows).	337
Skanowanie zgodnie z typem lub celem elementu (IJ Scan Utility).	338
Funkcje programu IJ Scan Utility.	339
Łatwe skanowanie (Automatyczne skanowanie).	341
Skanowanie dokumentów i fotografii.	343
Tworzenie/edytowanie plików PDF.	344
Skanowanie za pomocą aplikacji (ScanGear).	347
Co to jest program ScanGear (sterownik skanera)?	348
Uruchamianie programu ScanGear (sterownika skanera).	350
Skanowanie w trybie podstawowym.	351
Ekran programu ScanGear (sterownik skanera).	354
Karta Tryb podstawowy.	355
Karta Tryb zaawansowany.	363
Uwagi ogólne (sterownik skanera).	370
Porady dotyczące skanowania.	372
Umieszczanie oryginałów (skanowanie z komputera).	373
Ustawienia skanowania sieciowego.	377
Faksowanie.	381

Przygotowanie do faksowania.	382
Podłączanie do linii telefonicznej.	383
Ustawianie typu linii telefonicznej.	387
Ustawianie trybu odbioru.	389
Wprowadzanie informacji o nadawcy.	394
Rejestrowanie odbiorców.	399
Rejestrowanie odbiorców za pomocą panelu operacyjnego drukarki.	400
Rejestrowanie numeru faksu/telefonu odbiorców.	401
Rejestrowanie odbiorców na potrzeby wybierania grupowego.	404
Zmiana zarejestrowanych informacji.	407
Usuwanie zarejestrowanych informacji.	410
Drukowanie listy zarejestrowanych miejsc docelowych.	411
Rejestrowanie odbiorców za pomocą programu Narzędzie szybkiego wybierania2 (Windows).	412
Uruchamianie programu Narzędzie szybkiego wybierania2.	413
Okno dialogowe Narzędzie szybkiego wybierania2.	414
Zapisywanie w komputerze książki telefonicznej zarejestrowanej w drukarce.	416
Rejestrowanie numerów faksów/telefonów za pomocą programu Narzędzie szybkiego wybierania2.	417
Zmianianie numerów faksów/telefonów za pomocą programu Narzędzie szybkiego wybierania2.	419
Usuwanie numeru faksu/telefonu za pomocą programu Narzędzie szybkiego wybierania2.	421
Modyfikowanie informacji o nadawcy za pomocą programu Narzędzie szybkiego wybierania2.	422
Rejestrowanie/modyfikowanie odrzuconego numeru za pomocą programu Narzędzie szybkiego wybierania2.	423
Rejestrowanie w drukarce książki telefonicznej zapisanej w komputerze.	424
Wysyłanie faksów za pomocą panelu operacyjnego drukarki.	425
Wysyłanie faksów po wprowadzeniu numeru faksu/telefonu.	426
Ponowne wysyłanie faksów (ponowne wybieranie zajętego numeru).	429
Konfigurowanie ustawień związanych z wysyłaniem faksów.	432
Wysyłanie faksów z komputera (system Windows).	434
Wysyłanie faksu (sterownik faksu).	435
Tworzenie książki adresowej (sterownik faksu).	439
Edytowanie lub usuwanie adresata zapisanego w książce adresowej (sterownik faksu).	443
Wyszukiwanie adresata w książce adresowej (sterownik faksu).	446
Nie można wysłać faksów z komputera.	448
Jak otworzyć ekran ustawień sterownika faksu.	450
Uwagi ogólne (sterownik faksu).	452

Odbieranie faksów.	453
Odbieranie faksów.	454
Zmiana ustawień papieru.	459
Odbieranie do pamięci zastępczej drukarki.	461
Inne przydatne funkcje faksowania.	463
Dokument zapisany w pamięci drukarki.	464
Drukowanie dokumentu zapisanego w pamięci drukarki.	466
Usuwanie dokumentu zapisanego w pamięci drukarki.	468
Często zadawane pytania.	470
Ustawienia sieciowe i typowe problemy.	473
Problemy z komunikacją siecią.	476
Nie można znaleźć drukarki w sieci.	477
Nie można znaleźć drukarki na ekranie Sprawdź ustawienia drukarki podczas konfiguracji (system Windows).	478
Nie można znaleźć drukarki na ekranie Sprawdź ustawienia drukarki podczas konfigurowania sieci Wi-Fi (system Windows) — sprawdzanie stanu zasilania.	479
Nie można znaleźć drukarki na ekranie Sprawdź ustawienia drukarki podczas konfigurowania sieci Wi-Fi (system Windows) — sprawdzanie połączenia komputera z siecią.	480
Nie można znaleźć drukarki na ekranie Sprawdź ustawienia drukarki podczas konfigurowania sieci Wi-Fi (system Windows) — sprawdzanie ustawień sieci Wi-Fi drukarki.	481
Nie można znaleźć drukarki na ekranie Sprawdź ustawienia drukarki podczas konfigurowania sieci Wi-Fi (system Windows) — sprawdzanie środowiska sieci Wi-Fi.	482
Nie można znaleźć drukarki na ekranie Sprawdź ustawienia drukarki podczas konfigurowania sieci Wi-Fi (system Windows) — sprawdzanie adresu IP drukarki.	484
Nie można znaleźć drukarki na ekranie Sprawdź ustawienia drukarki podczas konfigurowania sieci Wi-Fi (system Windows) — sprawdzanie ustawień oprogramowania zabezpieczającego.	485
Nie można znaleźć drukarki na ekranie Sprawdź ustawienia drukarki podczas konfigurowania sieci Wi-Fi (system Windows) — sprawdzanie ustawień routera bezprzewodowego.	486
Nie można znaleźć drukarki na ekranie Sprawdź ustawienia drukarki podczas konfigurowania przewodowej sieci LAN (system Windows) — sprawdzanie kabla LAN i routera.	487
Nie można znaleźć drukarki na ekranie Sprawdź ustawienia drukarki podczas konfigurowania przewodowej sieci LAN (system Windows) — sprawdzanie połączenia komputera z siecią.	488
Nie można znaleźć drukarki na ekranie Sprawdź ustawienia drukarki podczas konfigurowania przewodowej sieci LAN (system Windows) — sprawdzanie ustawień przewodowej sieci LAN drukarki.	489
Nie można znaleźć drukarki na ekranie Sprawdź ustawienia drukarki podczas konfigurowania przewodowej sieci LAN (system Windows) — sprawdzanie adresu IP drukarki.	490

Nie można znaleźć drukarki na ekranie Sprawdź ustawienia drukarki podczas konfigurowania przewodowej sieci LAN (system Windows) — sprawdzanie ustawień oprogramowania zabezpieczającego.	491
Nie można znaleźć drukarki na ekranie Sprawdź ustawienia drukarki podczas konfigurowania przewodowej sieci LAN (system Windows) — sprawdzanie ustawień routera.	492
Nie można przejść do ekranu następującego po ekranie Podłączenie drukarki.	493
Nie można znaleźć drukarki za pośrednictwem sieci Wi-Fi.	495
Problemy z połączeniem sieciowym.	498
Drukarka z jakiegoś powodu nagle przestała działać.	499
Nieznany klucz sieciowy (hasło).	505
Nie można korzystać z drukarki po wymianie routera bezprzewodowego lub zmianie jego ustawień.	508
Inne problemy z siecią.	510
Sprawdzanie informacji o sieci.	511
Przywracanie fabrycznych ustawień domyślnych.	514
Problemy z drukowaniem lub skanowaniem ze smartfona/tabletu.	515
Nie można drukować lub skanować ze smartfona/tabletu.	516
Problemy z drukowaniem.	520
Drukarka nie drukuje.	521
Nie jest dostarczany atrament.	524
Atrament szybko się zużywa.	526
Drukarka nie pobiera ani nie podaje papieru lub jest wyświetlany błąd braku papieru.	527
Wyniki drukowania są niezadowolające.	530
Wydruki są puste, pokryte smugami lub rozmyte, kolory są nieprawidłowe lub rozmazane, występują paski lub linie.	532
Kolory są nieczytelne.	536
Linie zostały nierówno wydrukowane/są krzywe.	538
Papier jest zaplamiony / Zadrukowana powierzchnia jest porysowana.	539
Obok obrazu występuje pionowa linia.	544
Problemy ze skanowaniem (system Windows).	545
Problemy ze skanowaniem.	546
Skaner nie działa.	547
Program ScanGear (sterownik skanera) nie został uruchomiony.	548
Problemy z faksowaniem.	549
Problemy z wysyłaniem faksów.	550

Nie można wysłać faksu.	551
Przy wysyłaniu faksu często występują błędy.	554
Problemy z odbieraniem faksów.	555
Pojawia się komunikat Nie można odebrać faksu / Nie można wydrukować faksu / Odebrano do pamięci.	556
Problemy z telefonem.	558
Nie można wybrać numeru.	559
Telefon rozłącza się w trakcie połączenia.	560
Słaba jakość odebranego faksu.	561
Problemy mechaniczne.	562
Drukarka się nie włącza.	563
Drukarka wyłącza się nieoczekiwanie lub kilka razy z rzędu.	564
Problemy z połączeniem USB.	566
Nie można nawiązać komunikacji z drukarką przez port USB.	567
Na ekranie LCD pojawia się zły język.	568
Problemy z instalacją i pobieraniem.	569
Instalacja sterowników MP Drivers nie powiodła się (system Windows).	570
Aktualizowanie sterowników MP Drivers w środowisku sieciowym (system Windows).	572
Błędy i komunikaty.	573
Na ekranie LCD pojawiają się cztery znaki alfanumeryczne.	574
Po wystąpieniu błędu.	575
Pojawia się komunikat (kod pomocniczy).	577
Lista kodów pomocniczych dotyczących błędu.	581
Lista kodów pomocniczych dotyczących błędu (zacięcia papieru).	583
1300.	584
1303.	586
1304.	588
1313.	590
Zacięcie papieru wewnątrz drukarki.	591
Wymywanie zaciętego papieru od tylnej strony.	595
1000.	600
Papier nie jest w kasecie (1003).	601
1200.	603

1700.....	604
Taśmy ochronne są nadal naklejone (1890).....	605
2110.....	606
2113.....	608
2114.....	610
4103.....	612
5011.....	613
5012.....	614
5100.....	615
5200.....	616
5B00.....	617
6000.....	618
C000.....	619

Korzystanie z dokumentu Podręcznik online

- ▶ Środowisko systemowe
- ▶ **Symbole używane w tym dokumencie**
- ▶ **Włączone funkcje dotykowe (system Windows)**
- ▶ Drukowanie: Podręcznik online
- ▶ **Znaki towarowe i licencje**
- ▶ Zrzuty ekranu w tym podręczniku

Symbole używane w tym dokumencie

Ostrzeżenie

Instrukcje, których zignorowanie może być przyczyną śmierci, poważnych obrażeń ciała lub uszkodzeń mienia w wyniku niewłaściwej obsługi sprzętu. Należy ich przestrzegać, aby zapewnić bezpieczne działanie urządzenia.

Przeestroga

Instrukcje, których zignorowanie może być przyczyną obrażeń ciała lub uszkodzeń mienia w wyniku niewłaściwej obsługi sprzętu. Należy ich przestrzegać, aby zapewnić bezpieczne działanie urządzenia.

Ważne

Instrukcje zawierające ważne informacje, których należy przestrzegać, aby uniknąć uszkodzeń i obrażeń lub niewłaściwego użycia produktu. Koniecznie należy przeczytać te instrukcje.

Uwaga

Instrukcje zawierające informacje dotyczące obsługi i dodatkowe wyjaśnienia.

Podstawy

Instrukcje objaśniające podstawowe funkcje produktu.

Uwaga

- Ikony mogą różnić się w zależności od produktu.

Włączone funkcje dotykowe (system Windows)

W celu włączenia funkcji dotykowej, należy zamienić opcję „kliknij prawym przyciskiem” w niniejszym dokumencie na działanie określone w systemie operacyjnym. Na przykład: w przypadku czynności „naciśnij i przytrzymaj” określonej w systemie, należy zamienić „kliknij prawym przyciskiem” na „naciśnij i przytrzymaj”.

Znaki towarowe i licencje

- Microsoft jest zastrzeżonym znakiem towarowym firmy Microsoft Corporation.
- Windows jest znakiem towarowym lub zastrzeżonym znakiem towarowym firmy Microsoft Corporation na terenie Stanów Zjednoczonych lub innych krajów.
- Windows Vista jest znakiem towarowym lub zastrzeżonym znakiem towarowym firmy Microsoft Corporation na terenie Stanów Zjednoczonych lub innych krajów.
- Internet Explorer jest znakiem towarowym lub zastrzeżonym znakiem towarowym firmy Microsoft Corporation na terenie Stanów Zjednoczonych lub innych krajów.
- Mac, Mac OS, macOS, OS X, AirPort, App Store, AirPrint, logo AirPrint, Safari, Bonjour, iPad, iPhone i iPod touch są znakami towarowymi firmy Apple Inc. zastrzeżonymi na terenie Stanów Zjednoczonych i innych krajów.
- IOS jest znakiem towarowym lub zastrzeżonym znakiem towarowym firmy Cisco na terenie Stanów Zjednoczonych i innych krajów, używanym w ramach licencji.
- Google Cloud Print, Google Chrome, Chrome OS, Chromebook, Android, Google Drive, Google Apps i Google Analytics są zastrzeżonymi znakami towarowymi lub znakami towarowymi firmy Google Inc. Google Play oraz logo Google Play są znakami towarowymi firmy Google LLC.
- Adobe, Acrobat, Flash, Photoshop, Photoshop Elements, Lightroom, Adobe RGB oraz Adobe RGB (1998) są zastrzeżonymi znakami towarowymi lub znakami towarowymi firmy Adobe Systems Incorporated w Stanach Zjednoczonych i/lub innych krajach.
- Bluetooth jest znakiem towarowym firmy Bluetooth SIG, Inc., USA, licencjonowanym firmie Canon Inc.
- Autodesk oraz AutoCAD są zastrzeżonymi znakami towarowymi lub znakami towarowymi firmy Autodesk, Inc. i/lub podmiotów zależnych i/lub powiązanych w Stanach Zjednoczonych i/lub innych krajach.
- USB Type-C™ is a trademark of USB Implementers Forum.

»» Uwaga

- Oficjalna nazwa systemu Windows Vista to system operacyjny Microsoft Windows Vista.

Copyright (c) 2003-2015 Apple Inc. All rights reserved.

Redistribution and use in source and binary forms, with or without modification, are permitted provided that the following conditions are met:

1. Redistributions of source code must retain the above copyright notice, this list of conditions and the following disclaimer.
2. Redistributions in binary form must reproduce the above copyright notice, this list of conditions and the following disclaimer in the documentation and/or other materials provided with the distribution.
3. Neither the name of Apple Inc. ("Apple") nor the names of its contributors may be used to endorse or promote products derived from this software without specific prior written permission.

THIS SOFTWARE IS PROVIDED BY APPLE AND ITS CONTRIBUTORS "AS IS" AND ANY EXPRESS OR IMPLIED WARRANTIES, INCLUDING, BUT NOT LIMITED TO, THE IMPLIED WARRANTIES OF MERCHANTABILITY AND FITNESS FOR A PARTICULAR PURPOSE ARE DISCLAIMED. IN NO EVENT SHALL APPLE OR ITS CONTRIBUTORS BE LIABLE FOR ANY DIRECT, INDIRECT, INCIDENTAL, SPECIAL, EXEMPLARY, OR CONSEQUENTIAL DAMAGES (INCLUDING, BUT NOT LIMITED TO, PROCUREMENT OF SUBSTITUTE GOODS OR SERVICES; LOSS OF USE, DATA, OR PROFITS; OR BUSINESS INTERRUPTION) HOWEVER CAUSED AND ON ANY THEORY OF LIABILITY, WHETHER IN CONTRACT, STRICT LIABILITY, OR TORT (INCLUDING NEGLIGENCE OR

OTHERWISE) ARISING IN ANY WAY OUT OF THE USE OF THIS SOFTWARE, EVEN IF ADVISED OF THE POSSIBILITY OF SUCH DAMAGE.

Apache License

Version 2.0, January 2004

<http://www.apache.org/licenses/>

TERMS AND CONDITIONS FOR USE, REPRODUCTION, AND DISTRIBUTION

1. Definitions.

"License" shall mean the terms and conditions for use, reproduction, and distribution as defined by Sections 1 through 9 of this document.

"Licensor" shall mean the copyright owner or entity authorized by the copyright owner that is granting the License.

"Legal Entity" shall mean the union of the acting entity and all other entities that control, are controlled by, or are under common control with that entity. For the purposes of this definition, "control" means (i) the power, direct or indirect, to cause the direction or management of such entity, whether by contract or otherwise, or (ii) ownership of fifty percent (50%) or more of the outstanding shares, or (iii) beneficial ownership of such entity.

"You" (or "Your") shall mean an individual or Legal Entity exercising permissions granted by this License.

"Source" form shall mean the preferred form for making modifications, including but not limited to software source code, documentation source, and configuration files.

"Object" form shall mean any form resulting from mechanical transformation or translation of a Source form, including but not limited to compiled object code, generated documentation, and conversions to other media types.

"Work" shall mean the work of authorship, whether in Source or Object form, made available under the License, as indicated by a copyright notice that is included in or attached to the work (an example is provided in the Appendix below).

"Derivative Works" shall mean any work, whether in Source or Object form, that is based on (or derived from) the Work and for which the editorial revisions, annotations, elaborations, or other modifications represent, as a whole, an original work of authorship. For the purposes of this License, Derivative Works shall not include works that remain separable from, or merely link (or bind by name) to the interfaces of, the Work and Derivative Works thereof.

"Contribution" shall mean any work of authorship, including the original version of the Work and any modifications or additions to that Work or Derivative Works thereof, that is intentionally submitted to Licensor for inclusion in the Work by the copyright owner or by an individual or Legal Entity authorized to submit on behalf of the copyright owner. For the purposes of this definition, "submitted" means any form of electronic, verbal, or written communication sent to the Licensor or its representatives, including but not limited to communication on electronic mailing lists, source code control systems, and issue tracking systems that are managed by, or on behalf of, the Licensor for the purpose of discussing and improving the Work, but excluding communication that is conspicuously marked or otherwise designated in writing by the copyright owner as "Not a Contribution."

"Contributor" shall mean Licensor and any individual or Legal Entity on behalf of whom a Contribution has been received by Licensor and subsequently incorporated within the Work.

2. Grant of Copyright License. Subject to the terms and conditions of this License, each Contributor hereby grants to You a perpetual, worldwide, non-exclusive, no-charge, royalty-free, irrevocable copyright license to reproduce, prepare Derivative Works of, publicly display, publicly perform, sublicense, and distribute the Work and such Derivative Works in Source or Object form.
3. Grant of Patent License. Subject to the terms and conditions of this License, each Contributor hereby grants to You a perpetual, worldwide, non-exclusive, no-charge, royalty-free, irrevocable (except as stated in this section) patent license to make, have made, use, offer to sell, sell, import, and otherwise transfer the Work, where such license applies only to those patent claims licensable by such Contributor that are necessarily infringed by their Contribution(s) alone or by combination of their Contribution(s) with the Work to which such Contribution(s) was submitted. If You institute patent litigation against any entity (including a cross-claim or counterclaim in a lawsuit) alleging that the Work or a Contribution incorporated within the Work constitutes direct or contributory patent infringement, then any patent licenses granted to You under this License for that Work shall terminate as of the date such litigation is filed.
4. Redistribution. You may reproduce and distribute copies of the Work or Derivative Works thereof in any medium, with or without modifications, and in Source or Object form, provided that You meet the following conditions:
 1. You must give any other recipients of the Work or Derivative Works a copy of this License; and
 2. You must cause any modified files to carry prominent notices stating that You changed the files; and
 3. You must retain, in the Source form of any Derivative Works that You distribute, all copyright, patent, trademark, and attribution notices from the Source form of the Work, excluding those notices that do not pertain to any part of the Derivative Works; and
 4. If the Work includes a "NOTICE" text file as part of its distribution, then any Derivative Works that You distribute must include a readable copy of the attribution notices contained within such NOTICE file, excluding those notices that do not pertain to any part of the Derivative Works, in at least one of the following places: within a NOTICE text file distributed as part of the Derivative Works; within the Source form or documentation, if provided along with the Derivative Works; or, within a display generated by the Derivative Works, if and wherever such third-party notices normally appear. The contents of the NOTICE file are for informational purposes only and do not modify the License. You may add Your own attribution notices within Derivative Works that You distribute, alongside or as an addendum to the NOTICE text from the Work, provided that such additional attribution notices cannot be construed as modifying the License.

You may add Your own copyright statement to Your modifications and may provide additional or different license terms and conditions for use, reproduction, or distribution of Your modifications, or for any such Derivative Works as a whole, provided Your use, reproduction, and distribution of the Work otherwise complies with the conditions stated in this License.

5. Submission of Contributions. Unless You explicitly state otherwise, any Contribution intentionally submitted for inclusion in the Work by You to the Licensor shall be under the terms and conditions of this License, without any additional terms or conditions. Notwithstanding the above, nothing herein shall supersede or modify the terms of any separate license agreement you may have executed with Licensor regarding such Contributions.

6. Trademarks. This License does not grant permission to use the trade names, trademarks, service marks, or product names of the Licensor, except as required for reasonable and customary use in describing the origin of the Work and reproducing the content of the NOTICE file.
7. Disclaimer of Warranty. Unless required by applicable law or agreed to in writing, Licensor provides the Work (and each Contributor provides its Contributions) on an "AS IS" BASIS, WITHOUT WARRANTIES OR CONDITIONS OF ANY KIND, either express or implied, including, without limitation, any warranties or conditions of TITLE, NON-INFRINGEMENT, MERCHANTABILITY, or FITNESS FOR A PARTICULAR PURPOSE. You are solely responsible for determining the appropriateness of using or redistributing the Work and assume any risks associated with Your exercise of permissions under this License.
8. Limitation of Liability. In no event and under no legal theory, whether in tort (including negligence), contract, or otherwise, unless required by applicable law (such as deliberate and grossly negligent acts) or agreed to in writing, shall any Contributor be liable to You for damages, including any direct, indirect, special, incidental, or consequential damages of any character arising as a result of this License or out of the use or inability to use the Work (including but not limited to damages for loss of goodwill, work stoppage, computer failure or malfunction, or any and all other commercial damages or losses), even if such Contributor has been advised of the possibility of such damages.
9. Accepting Warranty or Additional Liability. While redistributing the Work or Derivative Works thereof, You may choose to offer, and charge a fee for, acceptance of support, warranty, indemnity, or other liability obligations and/or rights consistent with this License. However, in accepting such obligations, You may act only on Your own behalf and on Your sole responsibility, not on behalf of any other Contributor, and only if You agree to indemnify, defend, and hold each Contributor harmless for any liability incurred by, or claims asserted against, such Contributor by reason of your accepting any such warranty or additional liability.

END OF TERMS AND CONDITIONS

---- Part 1: CMU/UCD copyright notice: (BSD like) ----

Copyright 1989, 1991, 1992 by Carnegie Mellon University

Derivative Work - 1996, 1998-2000

Copyright 1996, 1998-2000 The Regents of the University of California

All Rights Reserved

Permission to use, copy, modify and distribute this software and its documentation for any purpose and without fee is hereby granted, provided that the above copyright notice appears in all copies and that both that copyright notice and this permission notice appear in supporting documentation, and that the name of CMU and The Regents of the University of California not be used in advertising or publicity pertaining to distribution of the software without specific written permission.

CMU AND THE REGENTS OF THE UNIVERSITY OF CALIFORNIA DISCLAIM ALL WARRANTIES WITH REGARD TO THIS SOFTWARE, INCLUDING ALL IMPLIED WARRANTIES OF MERCHANTABILITY AND FITNESS. IN NO EVENT SHALL CMU OR THE REGENTS OF THE UNIVERSITY OF CALIFORNIA BE LIABLE FOR ANY SPECIAL, INDIRECT OR CONSEQUENTIAL DAMAGES OR ANY DAMAGES WHATSOEVER RESULTING FROM THE LOSS OF USE, DATA OR PROFITS, WHETHER IN AN ACTION OF CONTRACT, NEGLIGENCE OR OTHER TORTIOUS ACTION, ARISING OUT OF OR IN CONNECTION WITH THE USE OR PERFORMANCE OF THIS SOFTWARE.

---- Part 2: Networks Associates Technology, Inc copyright notice (BSD) ----

Copyright (c) 2001-2003, Networks Associates Technology, Inc

All rights reserved.

Redistribution and use in source and binary forms, with or without modification, are permitted provided that the following conditions are met:

- * Redistributions of source code must retain the above copyright notice, this list of conditions and the following disclaimer.
- * Redistributions in binary form must reproduce the above copyright notice, this list of conditions and the following disclaimer in the documentation and/or other materials provided with the distribution.
- * Neither the name of the Networks Associates Technology, Inc nor the names of its contributors may be used to endorse or promote products derived from this software without specific prior written permission.

THIS SOFTWARE IS PROVIDED BY THE COPYRIGHT HOLDERS AND CONTRIBUTORS ``AS IS'' AND ANY EXPRESS OR IMPLIED WARRANTIES, INCLUDING, BUT NOT LIMITED TO, THE IMPLIED WARRANTIES OF MERCHANTABILITY AND FITNESS FOR A PARTICULAR PURPOSE ARE DISCLAIMED. IN NO EVENT SHALL THE COPYRIGHT HOLDERS OR CONTRIBUTORS BE LIABLE FOR ANY DIRECT, INDIRECT, INCIDENTAL, SPECIAL, EXEMPLARY, OR CONSEQUENTIAL DAMAGES (INCLUDING, BUT NOT LIMITED TO, PROCUREMENT OF SUBSTITUTE GOODS OR SERVICES; LOSS OF USE, DATA, OR PROFITS; OR BUSINESS INTERRUPTION) HOWEVER CAUSED AND ON ANY THEORY OF LIABILITY, WHETHER IN CONTRACT, STRICT LIABILITY, OR TORT (INCLUDING NEGLIGENCE OR OTHERWISE) ARISING IN ANY WAY OUT OF THE USE OF THIS SOFTWARE, EVEN IF ADVISED OF THE POSSIBILITY OF SUCH DAMAGE.

---- Part 3: Cambridge Broadband Ltd. copyright notice (BSD) ----

Portions of this code are copyright (c) 2001-2003, Cambridge Broadband Ltd.

All rights reserved.

Redistribution and use in source and binary forms, with or without modification, are permitted provided that the following conditions are met:

- * Redistributions of source code must retain the above copyright notice, this list of conditions and the following disclaimer.
- * Redistributions in binary form must reproduce the above copyright notice, this list of conditions and the following disclaimer in the documentation and/or other materials provided with the distribution.
- * The name of Cambridge Broadband Ltd. may not be used to endorse or promote products derived from this software without specific prior written permission.

THIS SOFTWARE IS PROVIDED BY THE COPYRIGHT HOLDER ``AS IS'' AND ANY EXPRESS OR IMPLIED WARRANTIES, INCLUDING, BUT NOT LIMITED TO, THE IMPLIED WARRANTIES OF MERCHANTABILITY AND FITNESS FOR A PARTICULAR PURPOSE ARE DISCLAIMED. IN NO EVENT SHALL THE COPYRIGHT HOLDER BE LIABLE FOR ANY DIRECT, INDIRECT, INCIDENTAL, SPECIAL, EXEMPLARY, OR CONSEQUENTIAL DAMAGES (INCLUDING, BUT NOT LIMITED TO, PROCUREMENT OF SUBSTITUTE GOODS OR SERVICES; LOSS OF USE, DATA, OR PROFITS; OR BUSINESS INTERRUPTION) HOWEVER CAUSED AND ON ANY THEORY OF LIABILITY, WHETHER IN CONTRACT, STRICT LIABILITY, OR TORT (INCLUDING NEGLIGENCE OR OTHERWISE) ARISING IN ANY WAY OUT OF THE USE OF THIS SOFTWARE, EVEN IF ADVISED OF THE POSSIBILITY OF SUCH DAMAGE.

---- Part 4: Sun Microsystems, Inc. copyright notice (BSD) ----

Copyright c 2003 Sun Microsystems, Inc., 4150 Network Circle, Santa Clara, California 95054, U.S.A. All rights reserved.

Use is subject to license terms below.

This distribution may include materials developed by third parties.

Sun, Sun Microsystems, the Sun logo and Solaris are trademarks or registered trademarks of Sun Microsystems, Inc. in the U.S. and other countries.

Redistribution and use in source and binary forms, with or without modification, are permitted provided that the following conditions are met:

- * Redistributions of source code must retain the above copyright notice, this list of conditions and the following disclaimer.
- * Redistributions in binary form must reproduce the above copyright notice, this list of conditions and the following disclaimer in the documentation and/or other materials provided with the distribution.
- * Neither the name of the Sun Microsystems, Inc. nor the names of its contributors may be used to endorse or promote products derived from this software without specific prior written permission.

THIS SOFTWARE IS PROVIDED BY THE COPYRIGHT HOLDERS AND CONTRIBUTORS "AS IS" AND ANY EXPRESS OR IMPLIED WARRANTIES, INCLUDING, BUT NOT LIMITED TO, THE IMPLIED WARRANTIES OF MERCHANTABILITY AND FITNESS FOR A PARTICULAR PURPOSE ARE DISCLAIMED. IN NO EVENT SHALL THE COPYRIGHT HOLDERS OR CONTRIBUTORS BE LIABLE FOR ANY DIRECT, INDIRECT, INCIDENTAL, SPECIAL, EXEMPLARY, OR CONSEQUENTIAL DAMAGES (INCLUDING, BUT NOT LIMITED TO, PROCUREMENT OF SUBSTITUTE GOODS OR SERVICES; LOSS OF USE, DATA, OR PROFITS; OR BUSINESS INTERRUPTION) HOWEVER CAUSED AND ON ANY THEORY OF LIABILITY, WHETHER IN CONTRACT, STRICT LIABILITY, OR TORT (INCLUDING NEGLIGENCE OR OTHERWISE) ARISING IN ANY WAY OUT OF THE USE OF THIS SOFTWARE, EVEN IF ADVISED OF THE POSSIBILITY OF SUCH DAMAGE.

---- Part 5: Sparta, Inc copyright notice (BSD) ----

Copyright (c) 2003-2012, Sparta, Inc

All rights reserved.

Redistribution and use in source and binary forms, with or without modification, are permitted provided that the following conditions are met:

- * Redistributions of source code must retain the above copyright notice, this list of conditions and the following disclaimer.
- * Redistributions in binary form must reproduce the above copyright notice, this list of conditions and the following disclaimer in the documentation and/or other materials provided with the distribution.
- * Neither the name of Sparta, Inc nor the names of its contributors may be used to endorse or promote products derived from this software without specific prior written permission.

THIS SOFTWARE IS PROVIDED BY THE COPYRIGHT HOLDERS AND CONTRIBUTORS "AS IS" AND ANY EXPRESS OR IMPLIED WARRANTIES, INCLUDING, BUT NOT LIMITED TO, THE IMPLIED WARRANTIES OF MERCHANTABILITY AND FITNESS FOR A PARTICULAR PURPOSE ARE DISCLAIMED. IN NO EVENT SHALL THE COPYRIGHT HOLDERS OR CONTRIBUTORS BE LIABLE FOR ANY DIRECT, INDIRECT, INCIDENTAL, SPECIAL, EXEMPLARY, OR CONSEQUENTIAL DAMAGES (INCLUDING, BUT NOT LIMITED TO, PROCUREMENT OF SUBSTITUTE GOODS OR

SERVICES; LOSS OF USE, DATA, OR PROFITS; OR BUSINESS INTERRUPTION) HOWEVER CAUSED AND ON ANY THEORY OF LIABILITY, WHETHER IN CONTRACT, STRICT LIABILITY, OR TORT (INCLUDING NEGLIGENCE OR OTHERWISE) ARISING IN ANY WAY OUT OF THE USE OF THIS SOFTWARE, EVEN IF ADVISED OF THE POSSIBILITY OF SUCH DAMAGE.

---- Part 6: Cisco/BUPTNIC copyright notice (BSD) ----

Copyright (c) 2004, Cisco, Inc and Information Network Center of Beijing University of Posts and Telecommunications.

All rights reserved.

Redistribution and use in source and binary forms, with or without modification, are permitted provided that the following conditions are met:

- * Redistributions of source code must retain the above copyright notice, this list of conditions and the following disclaimer.
- * Redistributions in binary form must reproduce the above copyright notice, this list of conditions and the following disclaimer in the documentation and/or other materials provided with the distribution.
- * Neither the name of Cisco, Inc, Beijing University of Posts and Telecommunications, nor the names of their contributors may be used to endorse or promote products derived from this software without specific prior written permission.

THIS SOFTWARE IS PROVIDED BY THE COPYRIGHT HOLDERS AND CONTRIBUTORS ``AS IS" AND ANY EXPRESS OR IMPLIED WARRANTIES, INCLUDING, BUT NOT LIMITED TO, THE IMPLIED WARRANTIES OF MERCHANTABILITY AND FITNESS FOR A PARTICULAR PURPOSE ARE DISCLAIMED. IN NO EVENT SHALL THE COPYRIGHT HOLDERS OR CONTRIBUTORS BE LIABLE FOR ANY DIRECT, INDIRECT, INCIDENTAL, SPECIAL, EXEMPLARY, OR CONSEQUENTIAL DAMAGES (INCLUDING, BUT NOT LIMITED TO, PROCUREMENT OF SUBSTITUTE GOODS OR SERVICES; LOSS OF USE, DATA, OR PROFITS; OR BUSINESS INTERRUPTION) HOWEVER CAUSED AND ON ANY THEORY OF LIABILITY, WHETHER IN CONTRACT, STRICT LIABILITY, OR TORT (INCLUDING NEGLIGENCE OR OTHERWISE) ARISING IN ANY WAY OUT OF THE USE OF THIS SOFTWARE, EVEN IF ADVISED OF THE POSSIBILITY OF SUCH DAMAGE.

---- Part 7: Fabasoft R&D Software GmbH & Co KG copyright notice (BSD) ----

Copyright (c) Fabasoft R&D Software GmbH & Co KG, 2003 oss@fabasoft.com

Author: Bernhard Penz <bernhard.penz@fabasoft.com>

Redistribution and use in source and binary forms, with or without modification, are permitted provided that the following conditions are met:

- * Redistributions of source code must retain the above copyright notice, this list of conditions and the following disclaimer.
- * Redistributions in binary form must reproduce the above copyright notice, this list of conditions and the following disclaimer in the documentation and/or other materials provided with the distribution.
- * The name of Fabasoft R&D Software GmbH & Co KG or any of its subsidiaries, brand or product names may not be used to endorse or promote products derived from this software without specific prior written permission.

THIS SOFTWARE IS PROVIDED BY THE COPYRIGHT HOLDER ``AS IS" AND ANY EXPRESS OR IMPLIED WARRANTIES, INCLUDING, BUT NOT LIMITED TO, THE IMPLIED WARRANTIES OF

MERCHANTABILITY AND FITNESS FOR A PARTICULAR PURPOSE ARE DISCLAIMED. IN NO EVENT SHALL THE COPYRIGHT HOLDER BE LIABLE FOR ANY DIRECT, INDIRECT, INCIDENTAL, SPECIAL, EXEMPLARY, OR CONSEQUENTIAL DAMAGES (INCLUDING, BUT NOT LIMITED TO, PROCUREMENT OF SUBSTITUTE GOODS OR SERVICES; LOSS OF USE, DATA, OR PROFITS; OR BUSINESS INTERRUPTION) HOWEVER CAUSED AND ON ANY THEORY OF LIABILITY, WHETHER IN CONTRACT, STRICT LIABILITY, OR TORT (INCLUDING NEGLIGENCE OR OTHERWISE) ARISING IN ANY WAY OUT OF THE USE OF THIS SOFTWARE, EVEN IF ADVISED OF THE POSSIBILITY OF SUCH DAMAGE.

---- Part 8: Apple Inc. copyright notice (BSD) ----

Copyright (c) 2007 Apple Inc. All rights reserved.

Redistribution and use in source and binary forms, with or without modification, are permitted provided that the following conditions are met:

1. Redistributions of source code must retain the above copyright notice, this list of conditions and the following disclaimer.
2. Redistributions in binary form must reproduce the above copyright notice, this list of conditions and the following disclaimer in the documentation and/or other materials provided with the distribution.
3. Neither the name of Apple Inc. ("Apple") nor the names of its contributors may be used to endorse or promote products derived from this software without specific prior written permission.

THIS SOFTWARE IS PROVIDED BY APPLE AND ITS CONTRIBUTORS "AS IS" AND ANY EXPRESS OR IMPLIED WARRANTIES, INCLUDING, BUT NOT LIMITED TO, THE IMPLIED WARRANTIES OF MERCHANTABILITY AND FITNESS FOR A PARTICULAR PURPOSE ARE DISCLAIMED. IN NO EVENT SHALL APPLE OR ITS CONTRIBUTORS BE LIABLE FOR ANY DIRECT, INDIRECT, INCIDENTAL, SPECIAL, EXEMPLARY, OR CONSEQUENTIAL DAMAGES (INCLUDING, BUT NOT LIMITED TO, PROCUREMENT OF SUBSTITUTE GOODS OR SERVICES; LOSS OF USE, DATA, OR PROFITS; OR BUSINESS INTERRUPTION) HOWEVER CAUSED AND ON ANY THEORY OF LIABILITY, WHETHER IN CONTRACT, STRICT LIABILITY, OR TORT (INCLUDING NEGLIGENCE OR OTHERWISE) ARISING IN ANY WAY OUT OF THE USE OF THIS SOFTWARE, EVEN IF ADVISED OF THE POSSIBILITY OF SUCH DAMAGE.

---- Part 9: ScienceLogic, LLC copyright notice (BSD) ----

Copyright (c) 2009, ScienceLogic, LLC

All rights reserved.

Redistribution and use in source and binary forms, with or without modification, are permitted provided that the following conditions are met:

- * Redistributions of source code must retain the above copyright notice, this list of conditions and the following disclaimer.
- * Redistributions in binary form must reproduce the above copyright notice, this list of conditions and the following disclaimer in the documentation and/or other materials provided with the distribution.
- * Neither the name of ScienceLogic, LLC nor the names of its contributors may be used to endorse or promote products derived from this software without specific prior written permission.

THIS SOFTWARE IS PROVIDED BY THE COPYRIGHT HOLDERS AND CONTRIBUTORS "AS IS" AND ANY EXPRESS OR IMPLIED WARRANTIES, INCLUDING, BUT NOT LIMITED TO, THE IMPLIED

WARRANTIES OF MERCHANTABILITY AND FITNESS FOR A PARTICULAR PURPOSE ARE DISCLAIMED. IN NO EVENT SHALL THE COPYRIGHT HOLDERS OR CONTRIBUTORS BE LIABLE FOR ANY DIRECT, INDIRECT, INCIDENTAL, SPECIAL, EXEMPLARY, OR CONSEQUENTIAL DAMAGES (INCLUDING, BUT NOT LIMITED TO, PROCUREMENT OF SUBSTITUTE GOODS OR SERVICES; LOSS OF USE, DATA, OR PROFITS; OR BUSINESS INTERRUPTION) HOWEVER CAUSED AND ON ANY THEORY OF LIABILITY, WHETHER IN CONTRACT, STRICT LIABILITY, OR TORT (INCLUDING NEGLIGENCE OR OTHERWISE) ARISING IN ANY WAY OUT OF THE USE OF THIS SOFTWARE, EVEN IF ADVISED OF THE POSSIBILITY OF SUCH DAMAGE.

LEADTOOLS

Copyright (C) 1991-2009 LEAD Technologies, Inc.

CMap Resources

Copyright 1990-2009 Adobe Systems Incorporated.
All rights reserved.

Copyright 1990-2010 Adobe Systems Incorporated.
All rights reserved.

Redistribution and use in source and binary forms, with or without modification, are permitted provided that the following conditions are met:

Redistributions of source code must retain the above copyright notice, this list of conditions and the following disclaimer.

Redistributions in binary form must reproduce the above copyright notice, this list of conditions and the following disclaimer in the documentation and/or other materials provided with the distribution.

Neither the name of Adobe Systems Incorporated nor the names of its contributors may be used to endorse or promote products derived from this software without specific prior written permission.

THIS SOFTWARE IS PROVIDED BY THE COPYRIGHT HOLDERS AND CONTRIBUTORS "AS IS" AND ANY EXPRESS OR IMPLIED WARRANTIES, INCLUDING, BUT NOT LIMITED TO, THE IMPLIED WARRANTIES OF MERCHANTABILITY AND FITNESS FOR A PARTICULAR PURPOSE ARE DISCLAIMED. IN NO EVENT SHALL THE COPYRIGHT HOLDER OR CONTRIBUTORS BE LIABLE FOR ANY DIRECT, INDIRECT, INCIDENTAL, SPECIAL, EXEMPLARY, OR CONSEQUENTIAL DAMAGES (INCLUDING, BUT NOT LIMITED TO, PROCUREMENT OF SUBSTITUTE GOODS OR SERVICES; LOSS OF USE, DATA, OR PROFITS; OR BUSINESS INTERRUPTION) HOWEVER CAUSED AND ON ANY THEORY OF LIABILITY, WHETHER IN CONTRACT, STRICT LIABILITY, OR TORT (INCLUDING NEGLIGENCE OR

OTHERWISE) ARISING IN ANY WAY OUT OF THE USE OF THIS SOFTWARE, EVEN IF ADVISED OF THE POSSIBILITY OF SUCH DAMAGE.

MIT License

Copyright (c) 1998, 1999, 2000 Thai Open Source Software Center Ltd

Permission is hereby granted, free of charge, to any person obtaining a copy of this software and associated documentation files (the "Software"), to deal in the Software without restriction, including without limitation the rights to use, copy, modify, merge, publish, distribute, sublicense, and/or sell copies of the Software, and to permit persons to whom the Software is furnished to do so, subject to the following conditions:

The above copyright notice and this permission notice shall be included in all copies or substantial portions of the Software.

THE SOFTWARE IS PROVIDED "AS IS", WITHOUT WARRANTY OF ANY KIND, EXPRESS OR IMPLIED, INCLUDING BUT NOT LIMITED TO THE WARRANTIES OF MERCHANTABILITY, FITNESS FOR A PARTICULAR PURPOSE AND NONINFRINGEMENT. IN NO EVENT SHALL THE AUTHORS OR COPYRIGHT HOLDERS BE LIABLE FOR ANY CLAIM, DAMAGES OR OTHER LIABILITY, WHETHER IN AN ACTION OF CONTRACT, TORT OR OTHERWISE, ARISING FROM, OUT OF OR IN CONNECTION WITH THE SOFTWARE OR THE USE OR OTHER DEALINGS IN THE SOFTWARE.

Copyright 2000 Computing Research Labs, New Mexico State University

Copyright 2001-2015 Francesco Zappa Nardelli

Permission is hereby granted, free of charge, to any person obtaining a copy of this software and associated documentation files (the "Software"), to deal in the Software without restriction, including without limitation the rights to use, copy, modify, merge, publish, distribute, sublicense, and/or sell copies of the Software, and to permit persons to whom the Software is furnished to do so, subject to the following conditions:

The above copyright notice and this permission notice shall be included in all copies or substantial portions of the Software.

THE SOFTWARE IS PROVIDED "AS IS", WITHOUT WARRANTY OF ANY KIND, EXPRESS OR IMPLIED, INCLUDING BUT NOT LIMITED TO THE WARRANTIES OF MERCHANTABILITY, FITNESS FOR A PARTICULAR PURPOSE AND NONINFRINGEMENT. IN NO EVENT SHALL THE COMPUTING RESEARCH LAB OR NEW MEXICO STATE UNIVERSITY BE LIABLE FOR ANY CLAIM, DAMAGES OR OTHER LIABILITY, WHETHER IN AN ACTION OF CONTRACT, TORT OR OTHERWISE, ARISING FROM, OUT OF OR IN CONNECTION WITH THE SOFTWARE OR THE USE OR OTHER DEALINGS IN THE SOFTWARE.

Written by Joel Sherrill <joel@OARcorp.com>.

COPYRIGHT (c) 1989-2000.

On-Line Applications Research Corporation (OAR).

Permission to use, copy, modify, and distribute this software for any purpose without fee is hereby granted, provided that this entire notice is included in all copies of any software which is or includes a copy or modification of this software.

THIS SOFTWARE IS BEING PROVIDED "AS IS", WITHOUT ANY EXPRESS OR IMPLIED WARRANTY. IN PARTICULAR, THE AUTHOR MAKES NO REPRESENTATION OR WARRANTY OF ANY KIND CONCERNING THE MERCHANTABILITY OF THIS SOFTWARE OR ITS FITNESS FOR ANY PARTICULAR PURPOSE.

(1) Red Hat Incorporated

Copyright (c) 1994-2009 Red Hat, Inc. All rights reserved.

This copyrighted material is made available to anyone wishing to use, modify, copy, or redistribute it subject to the terms and conditions of the BSD License. This program is distributed in the hope that it will be useful, but WITHOUT ANY WARRANTY expressed or implied, including the implied warranties of MERCHANTABILITY or FITNESS FOR A PARTICULAR PURPOSE. A copy of this license is available at <http://www.opensource.org/licenses>. Any Red Hat trademarks that are incorporated in the source code or documentation are not subject to the BSD License and may only be used or replicated with the express permission of Red Hat, Inc.

(2) University of California, Berkeley

Copyright (c) 1981-2000 The Regents of the University of California.

All rights reserved.

Redistribution and use in source and binary forms, with or without modification, are permitted provided that the following conditions are met:

- * Redistributions of source code must retain the above copyright notice, this list of conditions and the following disclaimer.
- * Redistributions in binary form must reproduce the above copyright notice, this list of conditions and the following disclaimer in the documentation and/or other materials provided with the distribution.
- * Neither the name of the University nor the names of its contributors may be used to endorse or promote products derived from this software without specific prior written permission.

THIS SOFTWARE IS PROVIDED BY THE COPYRIGHT HOLDERS AND CONTRIBUTORS "AS IS" AND ANY EXPRESS OR IMPLIED WARRANTIES, INCLUDING, BUT NOT LIMITED TO, THE IMPLIED WARRANTIES OF MERCHANTABILITY AND FITNESS FOR A PARTICULAR PURPOSE ARE DISCLAIMED. IN NO EVENT SHALL THE COPYRIGHT OWNER OR CONTRIBUTORS BE LIABLE FOR ANY DIRECT, INDIRECT, INCIDENTAL, SPECIAL, EXEMPLARY, OR CONSEQUENTIAL DAMAGES (INCLUDING, BUT NOT LIMITED TO, PROCUREMENT OF SUBSTITUTE GOODS OR SERVICES; LOSS OF USE, DATA, OR PROFITS; OR BUSINESS INTERRUPTION) HOWEVER CAUSED AND ON ANY THEORY OF LIABILITY, WHETHER IN CONTRACT, STRICT LIABILITY, OR TORT (INCLUDING NEGLIGENCE OR OTHERWISE) ARISING IN ANY WAY OUT OF THE USE OF THIS SOFTWARE, EVEN IF ADVISED OF THE POSSIBILITY OF SUCH DAMAGE.

The FreeType Project LICENSE

2006-Jan-27

Copyright 1996-2002, 2006 by

David Turner, Robert Wilhelm, and Werner Lemberg

Introduction

=====

The FreeType Project is distributed in several archive packages; some of them may contain, in addition to the FreeType font engine, various tools and contributions which rely on, or relate to, the FreeType Project.

This license applies to all files found in such packages, and which do not fall under their own explicit license. The license affects thus the FreeType font engine, the test programs, documentation and makefiles, at the very least.

This license was inspired by the BSD, Artistic, and IJG (Independent JPEG Group) licenses, which all encourage inclusion and use of free software in commercial and freeware products alike. As a consequence, its main points are that:

- o We don't promise that this software works. However, we will be interested in any kind of bug reports. ('as is' distribution)
- o You can use this software for whatever you want, in parts or full form, without having to pay us. ('royalty-free' usage)
- o You may not pretend that you wrote this software. If you use it, or only parts of it, in a program, you must acknowledge somewhere in your documentation that you have used the FreeType code. ('credits')

We specifically permit and encourage the inclusion of this software, with or without modifications, in commercial products.

We disclaim all warranties covering The FreeType Project and assume no liability related to The FreeType Project.

Finally, many people asked us for a preferred form for a credit/disclaimer to use in compliance with this license. We thus encourage you to use the following text:

Portions of this software are copyright © <year> The FreeType Project (www.freetype.org). All rights reserved.

Please replace <year> with the value from the FreeType version you actually use.

Legal Terms

=====

0. Definitions

Throughout this license, the terms 'package', 'FreeType Project', and 'FreeType archive' refer to the set of files originally distributed by the authors (David Turner, Robert Wilhelm, and Werner Lemberg) as the 'FreeType Project', be they named as alpha, beta or final release.

'You' refers to the licensee, or person using the project, where 'using' is a generic term including compiling the project's source code as well as linking it to form a 'program' or 'executable'.

This program is referred to as 'a program using the FreeType engine'.

This license applies to all files distributed in the original FreeType Project, including all source code, binaries and documentation, unless otherwise stated in the file in its original, unmodified form as distributed in the original archive.

If you are unsure whether or not a particular file is covered by this license, you must contact us to verify this.

The FreeType Project is copyright (C) 1996-2000 by David Turner, Robert Wilhelm, and Werner Lemberg. All rights reserved except as specified below.

1. No Warranty

THE FREETYPE PROJECT IS PROVIDED 'AS IS' WITHOUT WARRANTY OF ANY KIND, EITHER EXPRESS OR IMPLIED, INCLUDING, BUT NOT LIMITED TO, WARRANTIES OF MERCHANTABILITY AND FITNESS FOR A PARTICULAR PURPOSE. IN NO EVENT WILL ANY OF THE AUTHORS OR COPYRIGHT HOLDERS BE LIABLE FOR ANY DAMAGES CAUSED BY THE USE OR THE INABILITY TO USE, OF THE FREETYPE PROJECT.

2. Redistribution

This license grants a worldwide, royalty-free, perpetual and irrevocable right and license to use, execute, perform, compile, display, copy, create derivative works of, distribute and sublicense the FreeType Project (in both source and object code forms) and derivative works thereof for any purpose; and to authorize others to exercise some or all of the rights granted herein, subject to the following conditions:

- o Redistribution of source code must retain this license file ('FTL.TXT') unaltered; any additions, deletions or changes to the original files must be clearly indicated in accompanying documentation. The copyright notices of the unaltered, original files must be preserved in all copies of source files.

- o Redistribution in binary form must provide a disclaimer that states that the software is based in part of the work of the FreeType Team, in the distribution documentation. We also encourage you to put an URL to the FreeType web page in your documentation, though this isn't mandatory.

These conditions apply to any software derived from or based on the FreeType Project, not just the unmodified files. If you use our work, you must acknowledge us. However, no fee need be paid to us.

3. Advertising

Neither the FreeType authors and contributors nor you shall use the name of the other for commercial, advertising, or promotional purposes without specific prior written permission.

We suggest, but do not require, that you use one or more of the following phrases to refer to this software in your documentation or advertising materials: 'FreeType Project', 'FreeType Engine', 'FreeType library', or 'FreeType Distribution'.

As you have not signed this license, you are not required to accept it. However, as the FreeType Project is copyrighted material, only this license, or another one contracted with the authors, grants you the right to use, distribute, and modify it.

Therefore, by using, distributing, or modifying the FreeType Project, you indicate that you understand and accept all the terms of this license.

4. Contacts

There are two mailing lists related to FreeType:

o freetype@nongnu.org

Discusses general use and applications of FreeType, as well as future and wanted additions to the library and distribution.

If you are looking for support, start in this list if you haven't found anything to help you in the documentation.

o freetype-devel@nongnu.org

Discusses bugs, as well as engine internals, design issues, specific licenses, porting, etc.

Our home page can be found at

<http://www.freetype.org>

--- end of FTL.TXT ---

The TWAIN Toolkit is distributed as is. The developer and distributors of the TWAIN Toolkit expressly disclaim all implied, express or statutory warranties including, without limitation, the implied warranties of merchantability, noninfringement of third party rights and fitness for a particular purpose. Neither the developers nor the distributors will be liable for damages, whether direct, indirect, special, incidental, or consequential, as a result of the reproduction, modification, distribution or other use of the TWAIN Toolkit.

JSON for Modern C++

Copyright (c) 2013-2017 Niels Lohmann

Permission is hereby granted, free of charge, to any person obtaining a copy of this software and associated documentation files (the "Software"), to deal in the Software without restriction, including without limitation the rights to use, copy, modify, merge, publish, distribute, sublicense, and/or sell copies of the Software, and to permit persons to whom the Software is furnished to do so, subject to the following conditions:

The above copyright notice and this permission notice shall be included in all copies or substantial portions of the Software.

THE SOFTWARE IS PROVIDED "AS IS", WITHOUT WARRANTY OF ANY KIND, EXPRESS OR IMPLIED, INCLUDING BUT NOT LIMITED TO THE WARRANTIES OF MERCHANTABILITY, FITNESS FOR A PARTICULAR PURPOSE AND NONINFRINGEMENT. IN NO EVENT SHALL THE AUTHORS OR COPYRIGHT HOLDERS BE LIABLE FOR ANY CLAIM, DAMAGES OR OTHER LIABILITY, WHETHER IN AN ACTION OF CONTRACT, TORT OR OTHERWISE, ARISING FROM, OUT OF OR IN CONNECTION WITH THE SOFTWARE OR THE USE OR OTHER DEALINGS IN THE SOFTWARE.

Copyright (c) 2011 - 2015 ARM LIMITED

All rights reserved.

Redistribution and use in source and binary forms, with or without modification, are permitted provided that the following conditions are met:

- Redistributions of source code must retain the above copyright notice, this list of conditions and the following disclaimer.

- Redistributions in binary form must reproduce the above copyright notice, this list of conditions and the following disclaimer in the documentation and/or other materials provided with the distribution.
- Neither the name of ARM nor the names of its contributors may be used to endorse or promote products derived from this software without specific prior written permission.

THIS SOFTWARE IS PROVIDED BY THE COPYRIGHT HOLDERS AND CONTRIBUTORS "AS IS" AND ANY EXPRESS OR IMPLIED WARRANTIES, INCLUDING, BUT NOT LIMITED TO, THE IMPLIED WARRANTIES OF MERCHANTABILITY AND FITNESS FOR A PARTICULAR PURPOSE ARE DISCLAIMED. IN NO EVENT SHALL COPYRIGHT HOLDERS AND CONTRIBUTORS BE LIABLE FOR ANY DIRECT, INDIRECT, INCIDENTAL, SPECIAL, EXEMPLARY, OR CONSEQUENTIAL DAMAGES (INCLUDING, BUT NOT LIMITED TO, PROCUREMENT OF SUBSTITUTE GOODS OR SERVICES; LOSS OF USE, DATA, OR PROFITS; OR BUSINESS INTERRUPTION) HOWEVER CAUSED AND ON ANY THEORY OF LIABILITY, WHETHER IN CONTRACT, STRICT LIABILITY, OR TORT (INCLUDING NEGLIGENCE OR OTHERWISE) ARISING IN ANY WAY OUT OF THE USE OF THIS SOFTWARE, EVEN IF ADVISED OF THE POSSIBILITY OF SUCH DAMAGE.

Poniższe informacje odnoszą się tylko do produktów zgodnych ze standardem Wi-Fi.

(c) 2009-2013 by Jeff Mott. All rights reserved.

Redistribution and use in source and binary forms, with or without modification, are permitted provided that the following conditions are met:

- * Redistributions of source code must retain the above copyright notice, this list of conditions, and the following disclaimer.
- * Redistributions in binary form must reproduce the above copyright notice, this list of conditions, and the following disclaimer in the documentation or other materials provided with the distribution.
- * Neither the name CryptoJS nor the names of its contributors may be used to endorse or promote products derived from this software without specific prior written permission.

THIS SOFTWARE IS PROVIDED BY THE COPYRIGHT HOLDERS AND CONTRIBUTORS "AS IS," AND ANY EXPRESS OR IMPLIED WARRANTIES, INCLUDING, BUT NOT LIMITED TO, THE IMPLIED WARRANTIES OF MERCHANTABILITY AND FITNESS FOR A PARTICULAR PURPOSE, ARE DISCLAIMED. IN NO EVENT SHALL THE COPYRIGHT HOLDER OR CONTRIBUTORS BE LIABLE FOR ANY DIRECT, INDIRECT, INCIDENTAL, SPECIAL, EXEMPLARY, OR CONSEQUENTIAL DAMAGES (INCLUDING, BUT NOT LIMITED TO, PROCUREMENT OF SUBSTITUTE GOODS OR SERVICES; LOSS OF USE, DATA, OR PROFITS; OR BUSINESS INTERRUPTION) HOWEVER CAUSED AND ON ANY THEORY OF LIABILITY, WHETHER IN CONTRACT, STRICT LIABILITY, OR TORT (INCLUDING NEGLIGENCE OR OTHERWISE) ARISING IN ANY WAY OUT OF THE USE OF THIS SOFTWARE, EVEN IF ADVISED OF THE POSSIBILITY OF SUCH DAMAGE.

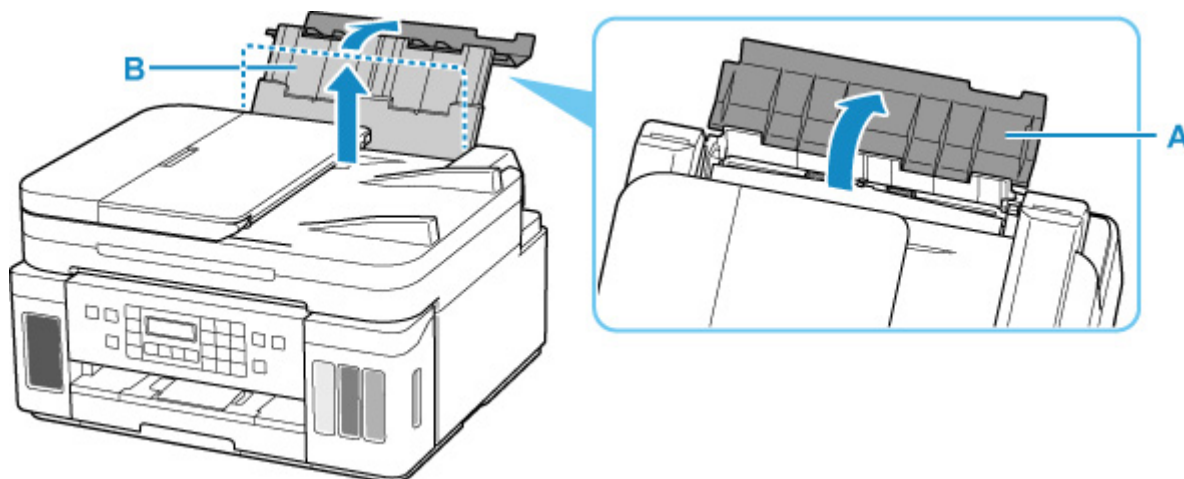
Podstawowa obsługa

- **Drukowanie fotografii z komputera**
- **Drukowanie fotografii za pomocą smartfona/tabletu**
- **Kopiowanie**
- **Faksowanie**

Drukowanie fotografii z komputera

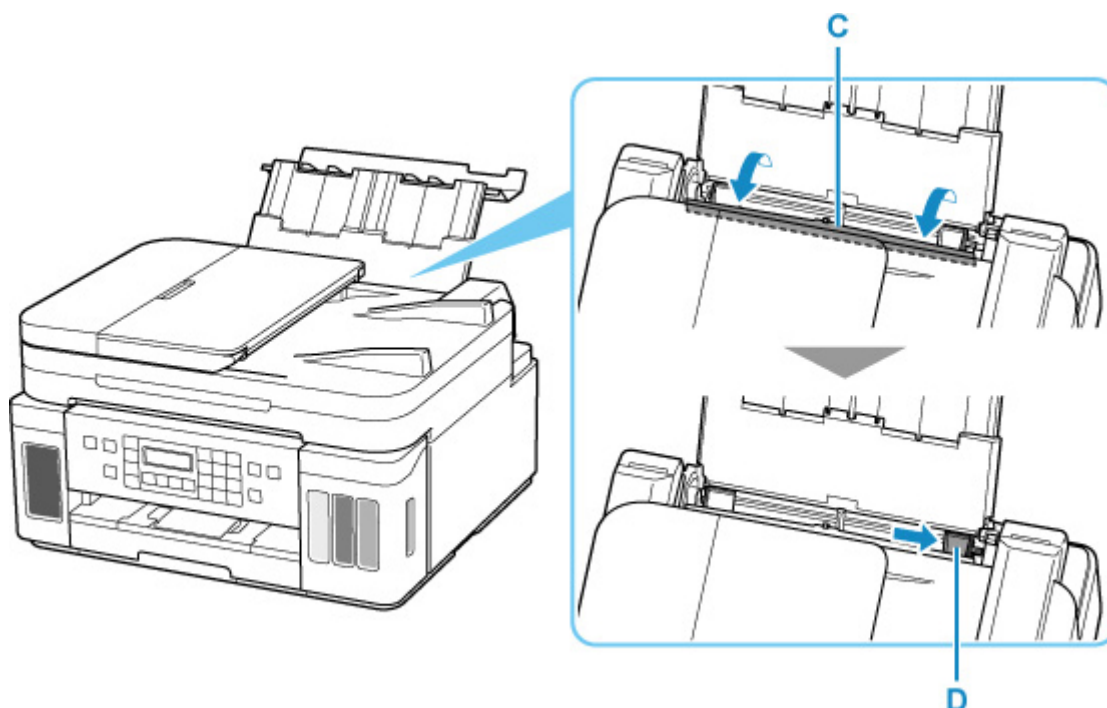
W tej części opisano sposób drukowania fotografii za pomocą aplikacji Easy-PhotoPrint Editor.

1. Otwórz pokrywę tylnej tacy (A). Wyciągnij prosto w górę i złóż z powrotem podpórkę papieru (B).

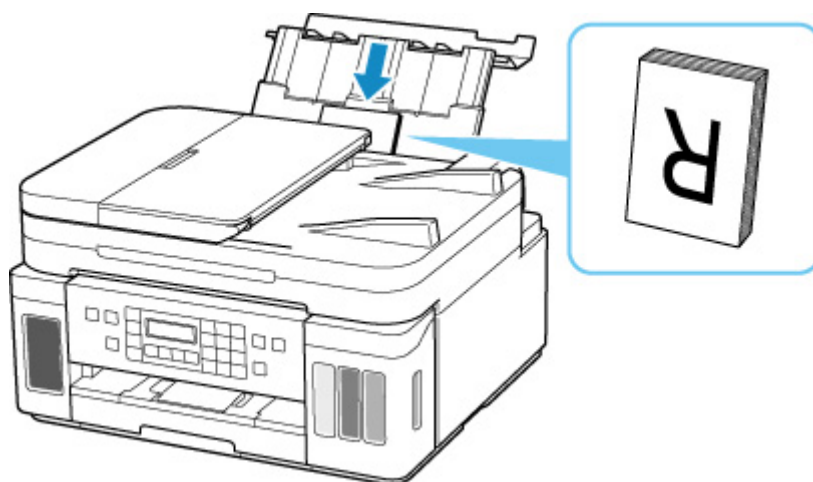


2. Otwórz pokrywę otworu podajnika (C).

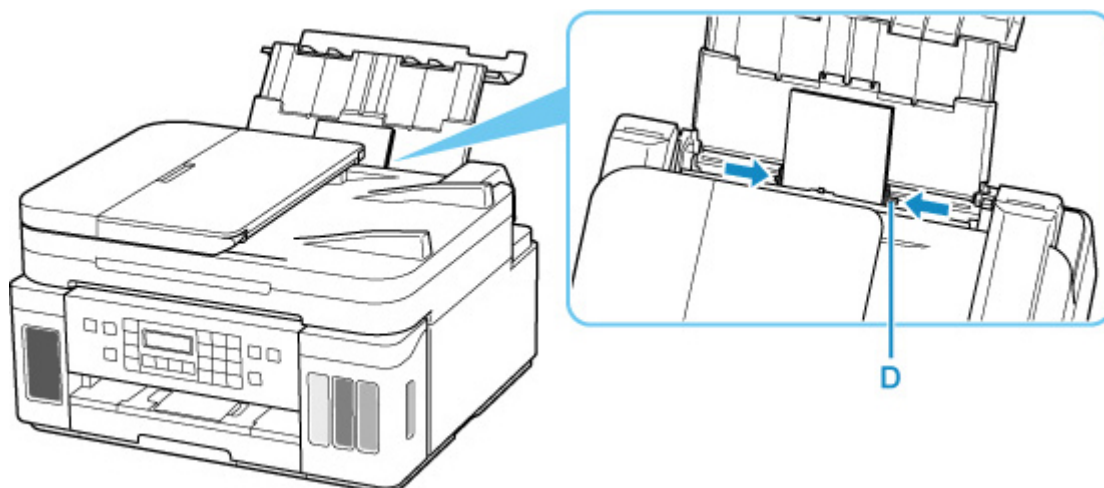
3. Przesuń w prawo prowadnicę papieru (D), aby otworzyć obie prowadnice papieru.



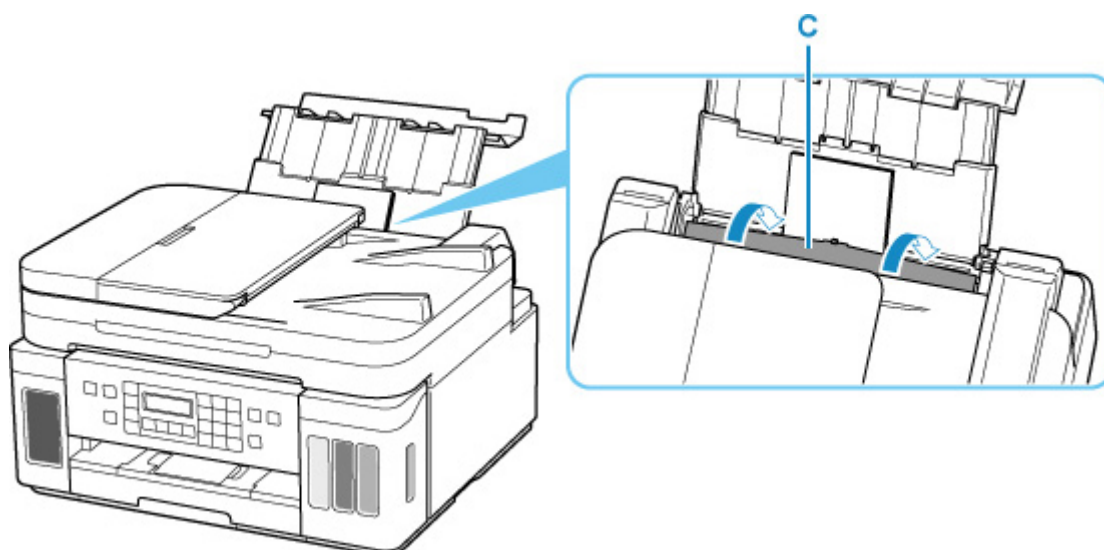
4. Załaduj papier fotograficzny w orientacji pionowej STRONĄ DO ZADRUKOWANIA SKIEROWANĄ DO GÓRY.



5. Przesuń w prawo prowadnicę papieru (D), aby wyrównać ją z obiema krawędziami stosu papieru.



6. Zamknij delikatnie pokrywę otworu podajnika (C).



Po zamknięciu pokrywę otworu podajnika na ekranie LCD pojawi się ekran rejestrowania informacji o papierze na tylnej tacy.

7. Naciśnij przycisk **OK**.

Save the rear tray paper
[OK]Next

8. Za pomocą przycisków ◀ i ▶ wybierz rozmiar papieru załadowanego na tylną tacę, a następnie naciśnij przycisk **OK**.

Size: ◀ **KG/4"x6"** ▶
Type: *Plain paper

▶▶▶ Uwaga

- Gwiazdka * na wyświetlaczu LCD wskazuje bieżące ustawienie.

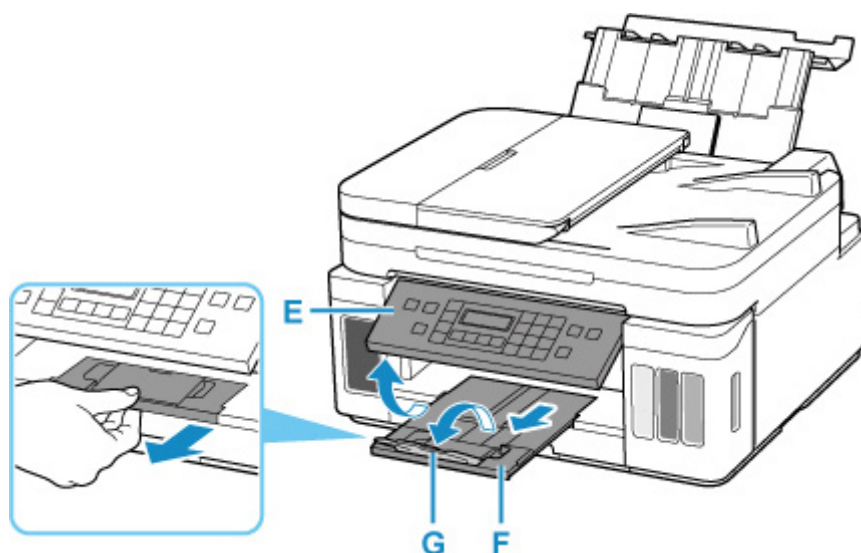
9. Za pomocą przycisków ◀ i ▶ wybierz typ papieru załadowanego na tylną tacę, a następnie naciśnij przycisk **OK**.

Size: KG/4"x6"
Type: ◀ **PlusGlossyII** ▶

Aby zarejestrować informacje o papierze, postępuj zgodnie z instrukcjami wyświetlanymi w komunikatach.

10. Otwórz panel operacyjny (E), wyciągnij tacę wyprowadzania papieru (F), a następnie otwórz przedłużenie tacy wyjściowej (G).

Pamiętaj, aby przed drukowaniem otworzyć panel operacyjny. Jeśli panel operacyjny jest zamknięty, drukarka nie rozpocznie drukowania.



11. Uruchom aplikację Easy-PhotoPrint Editor.

W przypadku systemu Windows:

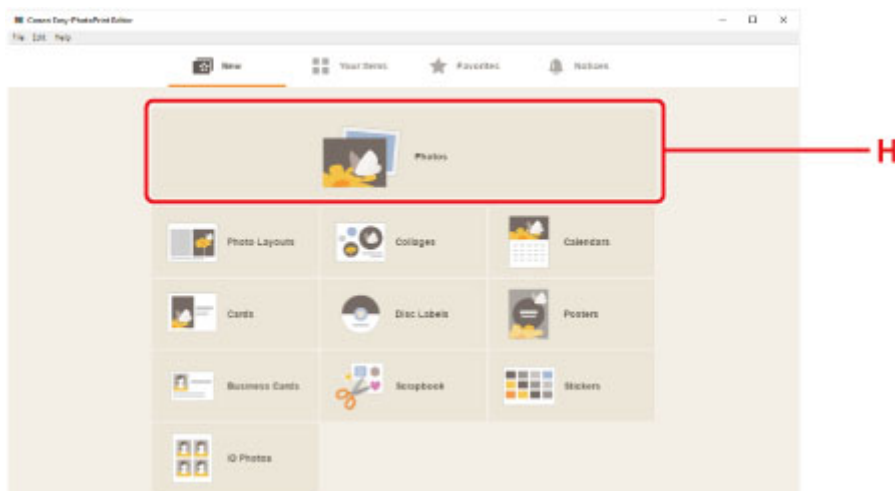
Poniższa procedura jest przeznaczona do komputerów z systemem operacyjnym Windows 10.

Z menu **Start** wybierz kolejno pozycje (**Wszystkie aplikacje (All apps) > Canon Utilities > Easy-PhotoPrint Editor**).

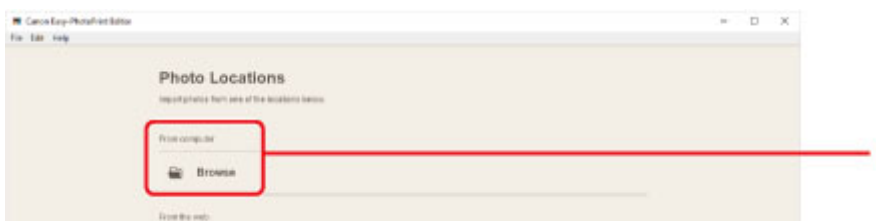
W przypadku systemu macOS:

Z menu **Idź (Go)** w programie **Finder** wybierz pozycję **Aplikacja (Application)** i dwukrotnie kliknij folder **Canon Utilities**, folder **Easy-PhotoPrint Editor**, a następnie ikonę **Easy-PhotoPrint Editor**.

12. Kliknij ikonę **Zdjęcia (Photos) (H)**.



13. Kliknij opcję **Przeglądaj (Browse) (I)** w menu **Komputer: (Computer:)** i wybierz folder z fotografiami, które chcesz wydrukować.



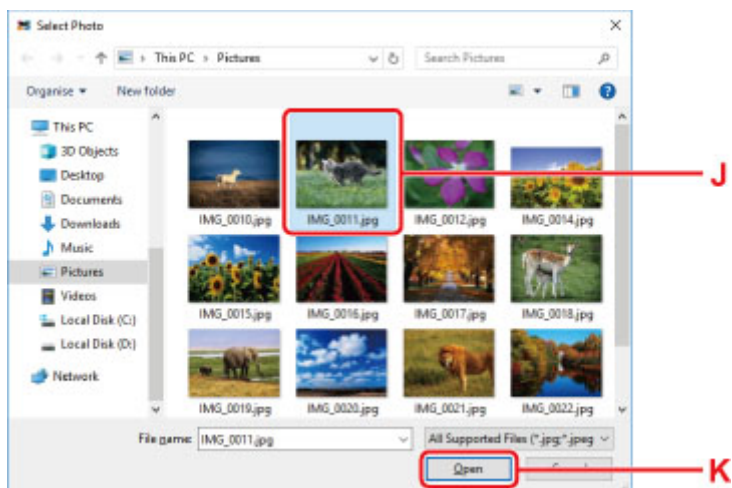
14. Kliknij fotografie (J) do wydrukowania i wybierz opcję **Otwórz (Open) (K)**.

W przypadku systemu Windows:

Aby wybrać dwie lub więcej fotografii naraz, klikaj je, trzymając naciśnięty klawisz Ctrl.

W przypadku systemu macOS:

Aby wybrać dwie lub więcej fotografii naraz, klikaj je, trzymając naciśnięty klawisz polecenia.



15. Podaj liczbę kopii i ustaw inne opcje w obszarze **Ustawienia drukowania (Print Settings)** (L).


W przypadku systemu Windows:

Określ liczbę kopii, nazwę modelu, rozmiar papieru i inne opcje.

W przypadku systemu macOS:

Określ liczbę kopii, rozmiar papieru i inne opcje.

»»» **Uwaga**

- Wybranie opcji **Każde zdjęcie tyle samo razy (Same No. of each photo)** umożliwia określenie liczby kopii dla wszystkich zdjęć jednym ustawieniem.
- Wybranie opcji **Każde zdjęcie tyle samo razy (Same No. of each photo)** wyłącza ustawienie liczby kopii określone dla każdego ze zdjęć. Kiedy jest odznaczona, przywracane jest poprzednie ustawienie dla każdej kopii.  do określania liczby kopii również jest ponownie włączone.

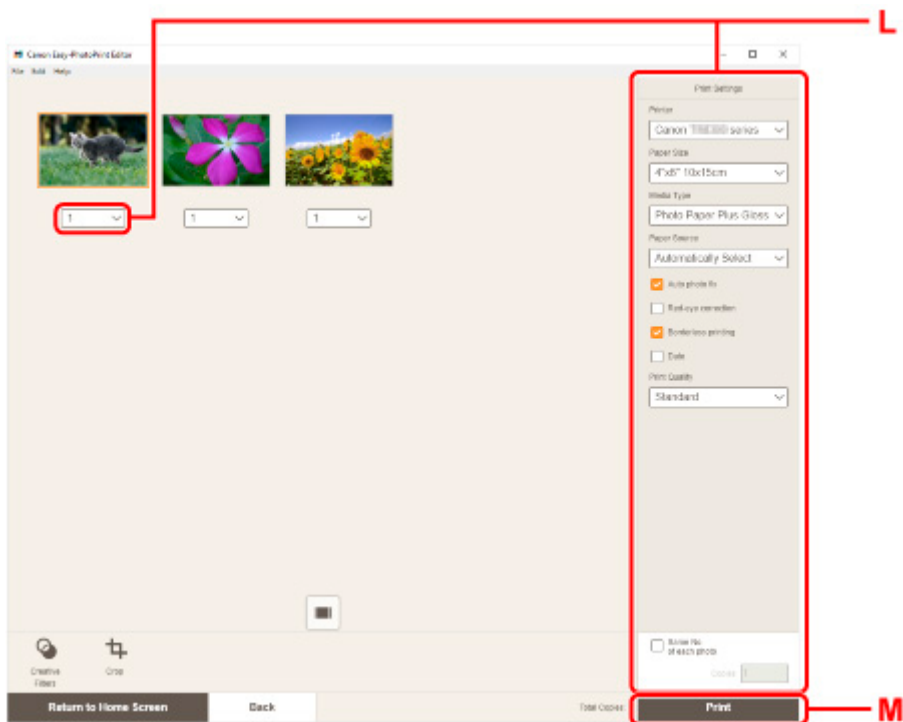
16. Rozpocznij drukowanie.

W przypadku systemu Windows:

Kliknij przycisk **Drukuj (Print)** (M).

W przypadku systemu macOS:

Kliknij przycisk **Dalej (Next)**. Gdy pojawi się okno dialogowe drukowania, określ nazwę modelu, papier i inne opcje, a następnie kliknij opcję **Drukuj (Print)**.



»»» Uwaga

- Aplikacja Easy-PhotoPrint Editor umożliwia łatwe tworzenie i drukowanie oryginalnych kolaży, kart lub kalendarzy z użyciem ulubionych fotografii.

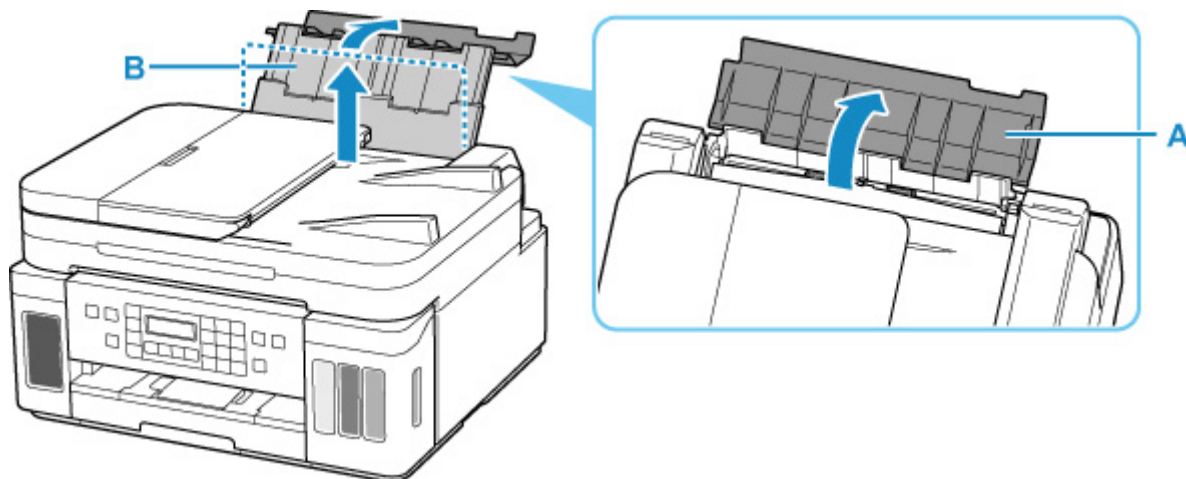
➔ Podręcznik Easy-PhotoPrint Editor

Drukowanie fotografii za pomocą smartfona/tabletu

W tej części opisano sposób drukowania fotografii za pomocą aplikacji Canon PRINT Inkjet/SELPHY. Szczegółowe informacje o sposobie pobierania aplikacji Canon PRINT Inkjet/SELPHY można znaleźć poniżej.

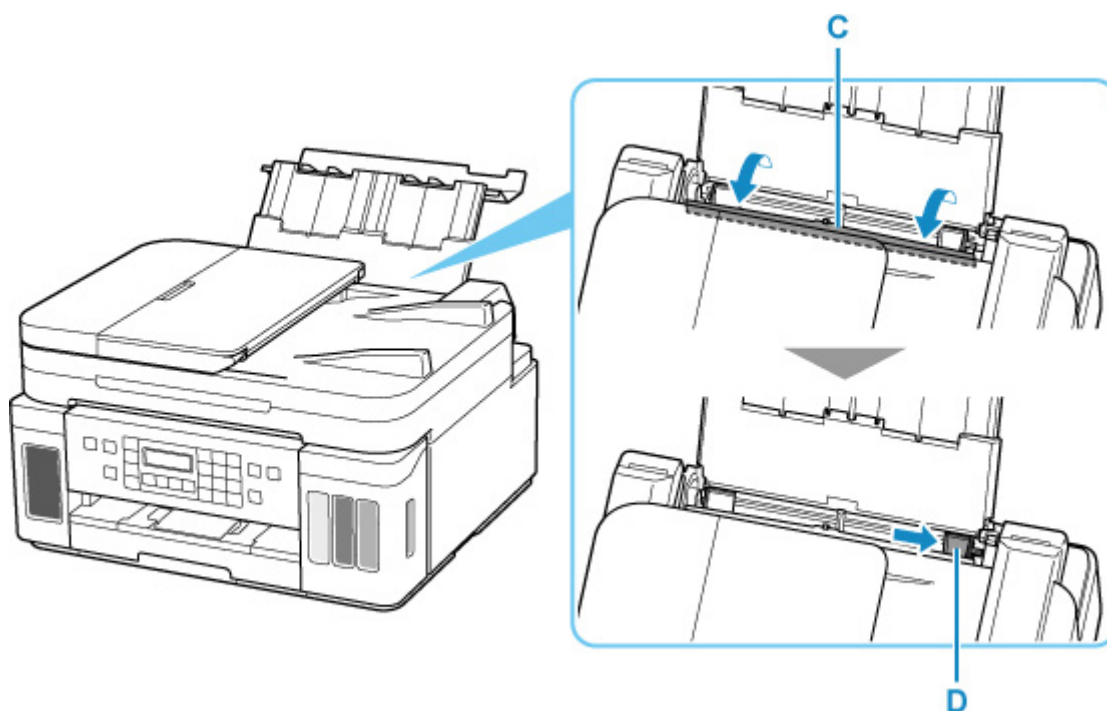
➔ Drukuj fotografie za pomocą smartfona

1. Otwórz pokrywę tylnej tacy (A). Wyciągnij prosto w górę i złóż z powrotem podpórkę papieru (B).

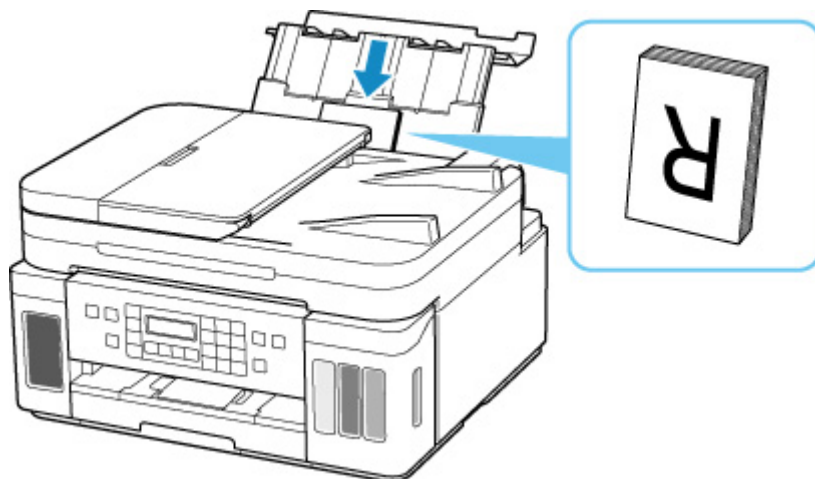


2. Otwórz pokrywę otworu podajnika (C).

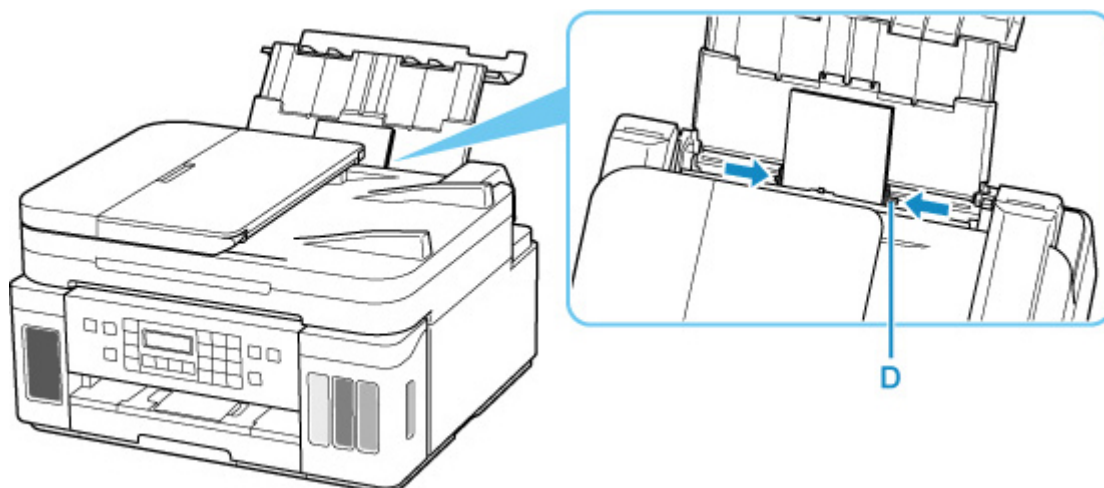
3. Przesuń w prawo prowadnicę papieru (D), aby otworzyć obie prowadnice papieru.



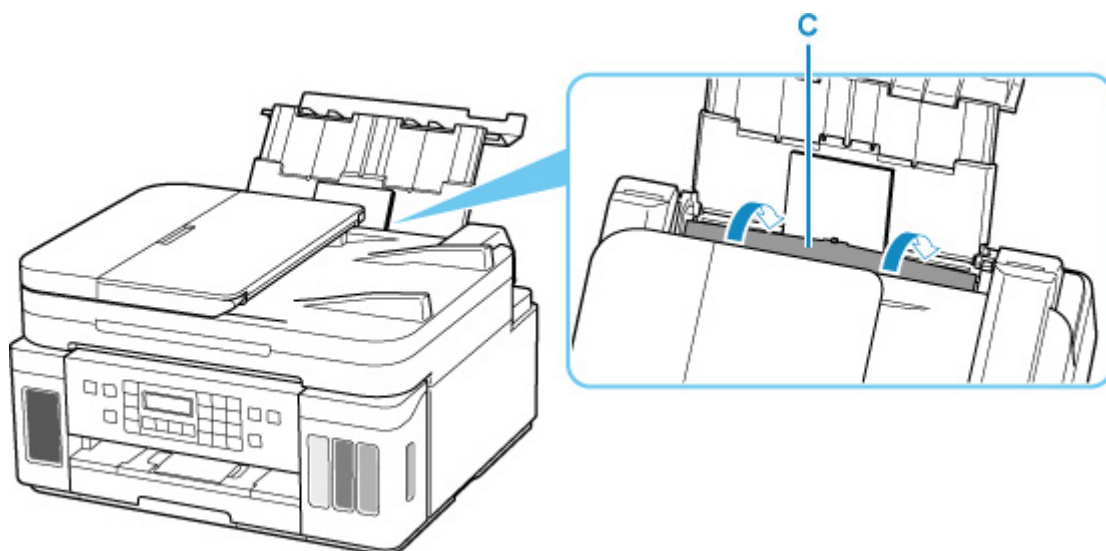
4. Załaduj papier fotograficzny w orientacji pionowej STRONĄ DO ZADRUKOWANIA SKIEROWANĄ DO GÓRY.



5. Przesuń w prawo prowadnicę papieru (D), aby wyrównać ją z obiema krawędziami stosu papieru.



6. Zamknij delikatnie pokrywę otworu podajnika (C).



Po zamknięciu pokrywy otworu podajnika na ekranie LCD pojawi się ekran rejestrowania informacji o papierze na tylnej tacy.

7. Naciśnij przycisk **OK**.

Save the rear tray paper
[OK]Next

8. Za pomocą przycisków ◀ i ▶ wybierz rozmiar papieru załadowanego na tylną tacę, a następnie naciśnij przycisk **OK**.

Size: ◀ **KG/4"x6"** ▶
Type: *Plain paper

»»» **Uwaga**

- Gwiazdka * na wyświetlaczu LCD wskazuje bieżące ustawienie.

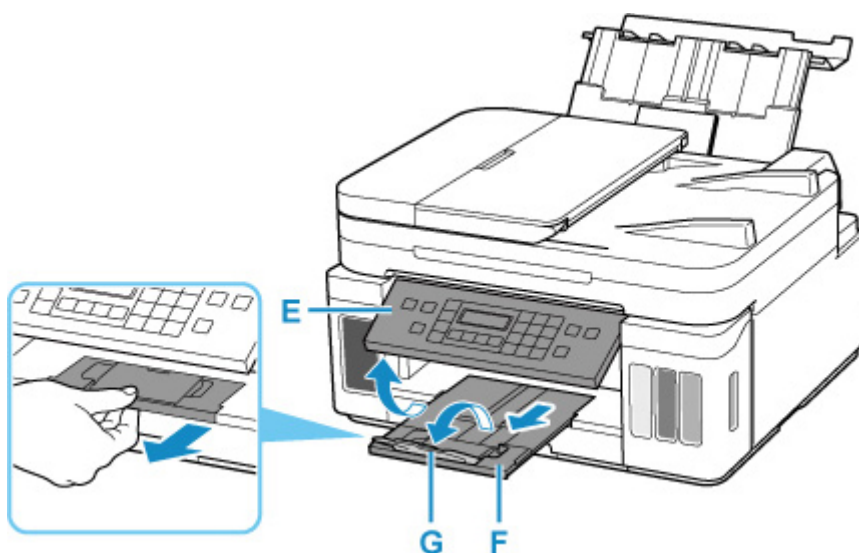
9. Za pomocą przycisków ◀ i ▶ wybierz typ papieru załadowanego na tylną tacę, a następnie naciśnij przycisk **OK**.

Size: KG/4"x6"
Type: ◀ **PlusGlossyII** ▶

Aby zarejestrować informacje o papierze, postępuj zgodnie z instrukcjami wyświetlanymi w komunikatach.

10. Otwórz panel operacyjny (E), wyciągnij tacę wyprowadzania papieru (F), a następnie otwórz przedłużenie tacy wyjściowej (G).

Pamiętaj, aby przed drukowaniem otworzyć panel operacyjny. Jeśli panel operacyjny jest zamknięty, drukarka nie rozpocznie drukowania.

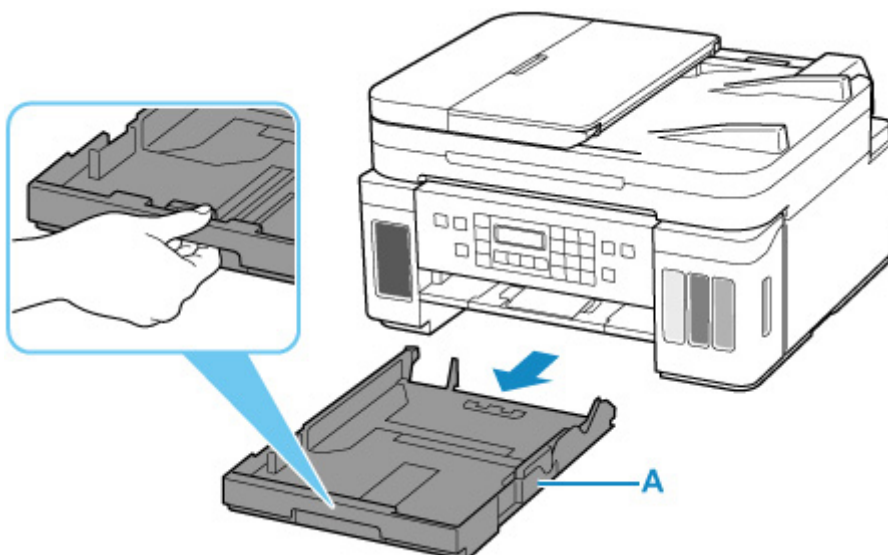


11. Uruchom w smartfonie/tablecie aplikację  (Canon PRINT Inkjet/SELPHY).
12. Wybierz opcję **Drukow. fotografii (Photo Print)** w aplikacji Canon PRINT Inkjet/SELPHY.
Zostanie wyświetlona lista fotografii zapisanych w smartfonie/tablecie.
13. Wybierz fotografię.
Możesz również wybrać wiele fotografii jednocześnie.
14. Określ liczbę kopii, rozmiar papieru itp.
15. Rozpocznij drukowanie.

Kopiowanie

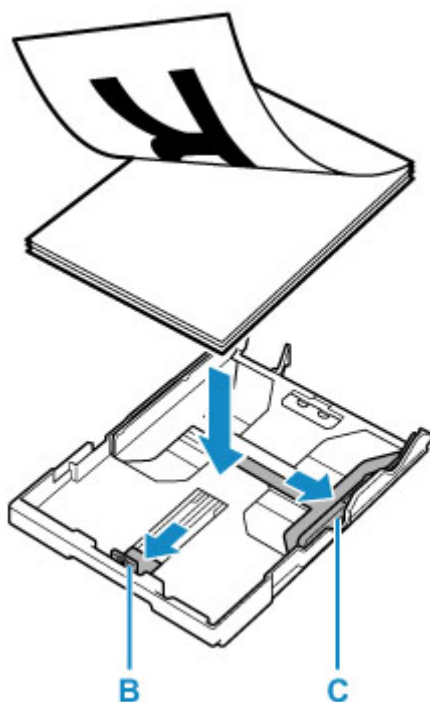
W tej części opisano sposób umieszczania oryginałów i kopiowania ich na papierze zwykłym umieszczonym w kasecie.

1. Wyjmij kasetę (A) z drukarki.

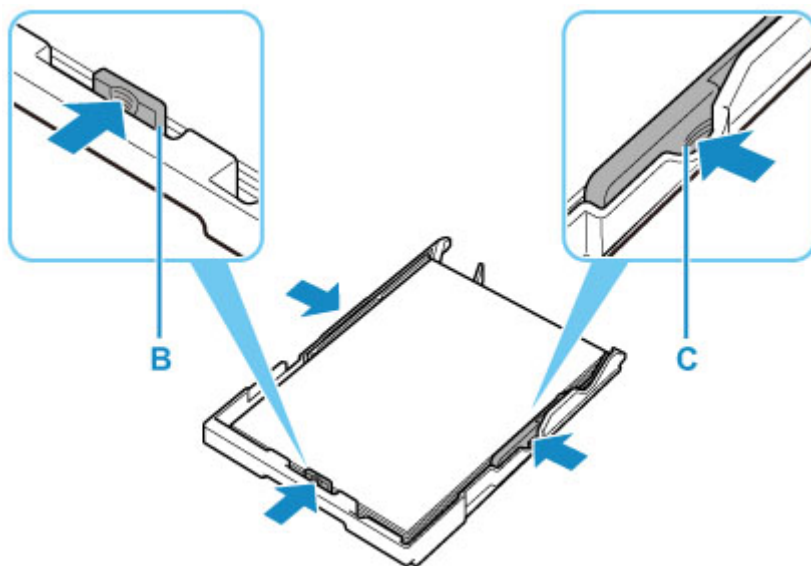


2. Przesuń prowadnice papieru (B) z przodu i (C) z prawej strony, aby je otworzyć.

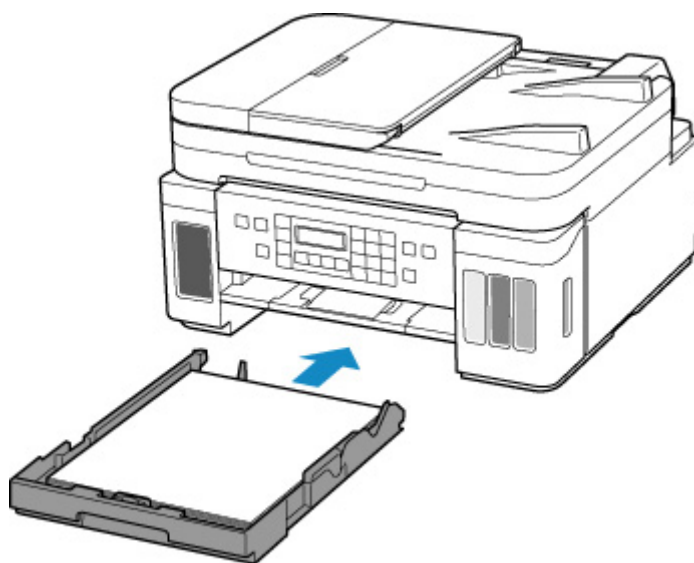
3. Załaduj papier zwykły w orientacji pionowej STRONĄ DO ZADRUKOWANIA SKIEROWANĄ DO DOŁU.



4. Dopasuj ustawienie prowadnic papieru (B) z przodu i (C) z prawej strony do długości i szerokości papieru.



5. Włóż kasetę do drukarki.



Po włożeniu kasety do drukarki na ekranie LCD pojawi się ekran rejestrowania informacji o papierze dotyczący kasety.

6. Naciśnij przycisk **OK**.

Save the cassette paper
[OK]Next

7. Za pomocą przycisków ◀ i ▶ wybierz rozmiar papieru załadowanego do kasety, a następnie naciśnij przycisk **OK**.

Size: ◀ *A4 ▶
Type: *Plain paper

»» Uwaga

- Gwiazdka * na wyświetlaczu LCD wskazuje bieżące ustawienie.

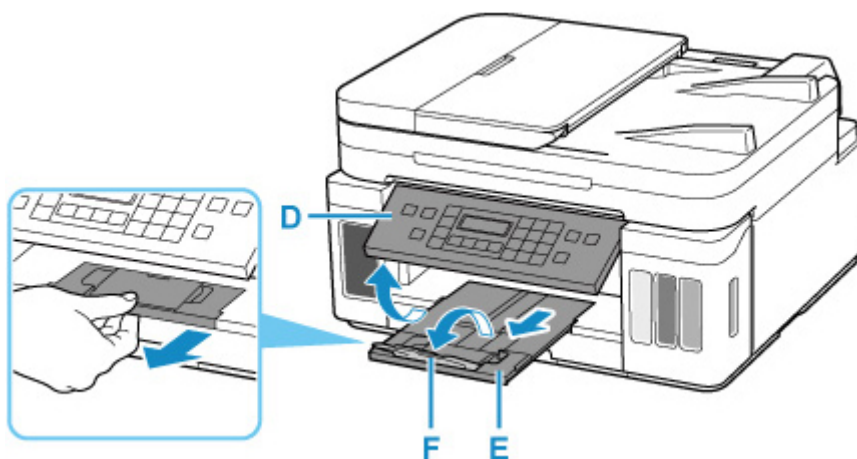
8. Sprawdź typ nośnika i naciśnij przycisk **OK**.

Size: *A4
Type: *Plain paper

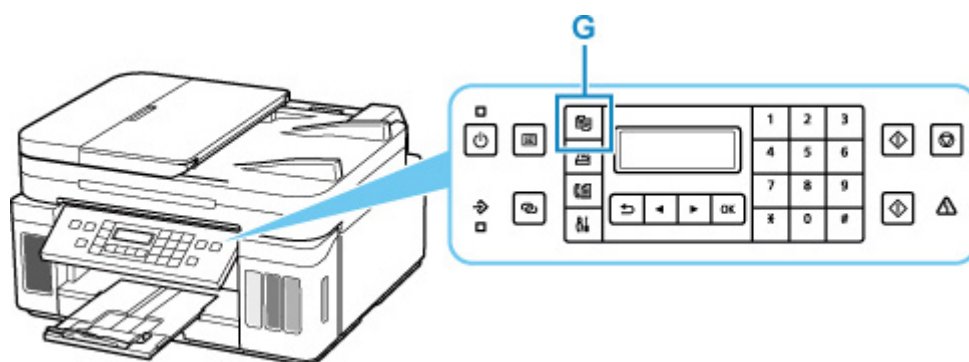
Aby zarejestrować informacje o papierze, postępuj zgodnie z instrukcjami wyświetlanymi w komunikatach.

9. Otwórz panel operacyjny (D), wyciągnij tacę wyprowadzania papieru (E), a następnie otwórz przedłużenie tacy wyjściowej (F).

Pamiętaj, aby przed drukowaniem otworzyć panel operacyjny. Jeśli panel operacyjny jest zamknięty, drukarka nie rozpocznie drukowania.

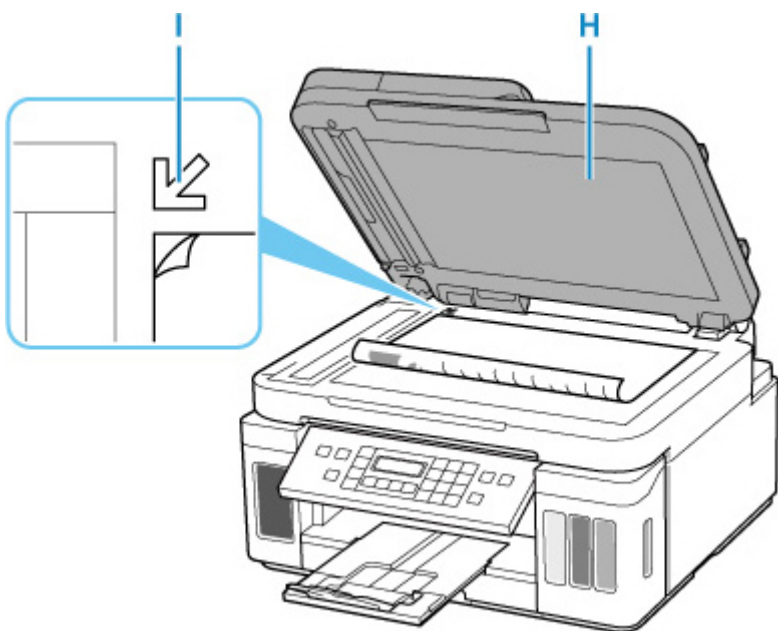


10. Naciśnij przycisk **KOPIUJ (COPY)** (G).



11. Otwórz pokrywę dokumentów (H).

12. Załaduj oryginał STRONĄ DO SKOPIOWANIA SKIEROWANĄ DO DOŁU i ustaw równo ze znacznikiem wyrównania (I).



»»» Uwaga

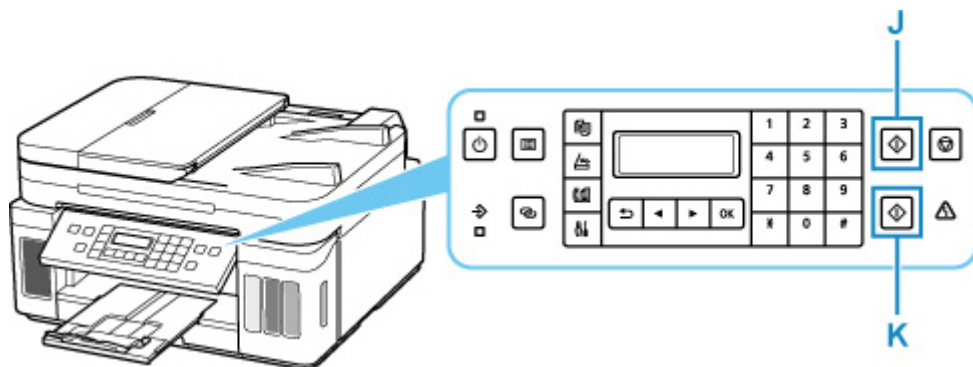
- Aby skopiować co najmniej dwa dokumenty w sposób ciągły, załaduj je do ADF (Automatycznego podajnika dokumentów).



- ➔ [Ładowanie dokumentów do urządzenia ADF \(Automatycznego podajnika dokumentów\)](#)

13. Delikatnie zamknij pokrywę dokumentów.

14. Sprawdź ustawienia papieru i naciśnij przycisk **Czarny (Black)** (J) lub **Kolor (Color)** (K).



»» Ważne

- Do czasu zakończenia kopiowania nie należy otwierać pokrywy dokumentów.

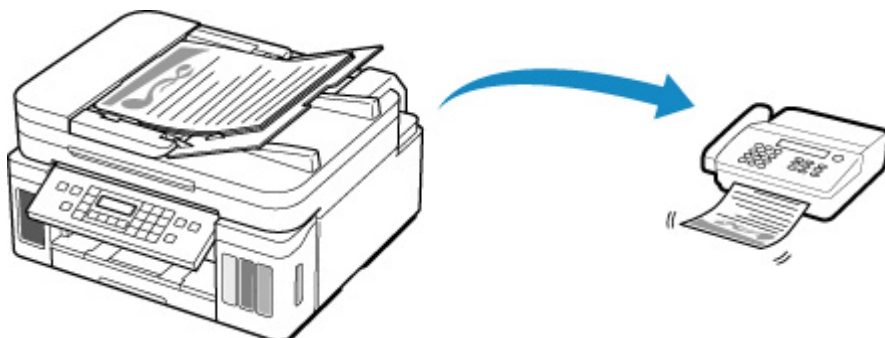
»» Uwaga

- Drukarka jest wyposażona w wiele innych wygodnych funkcji kopiowania.

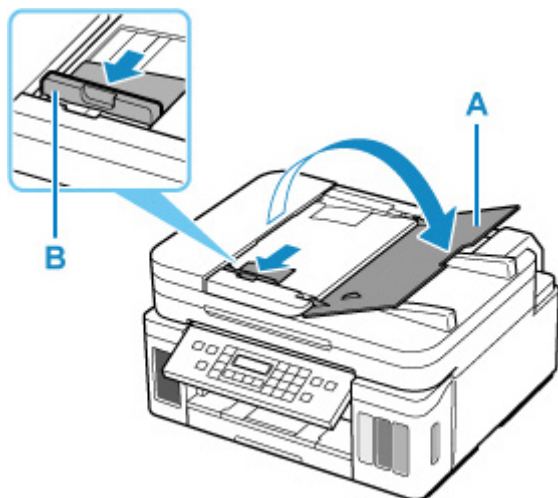
➔ [Kopiowanie](#)

Faksowanie

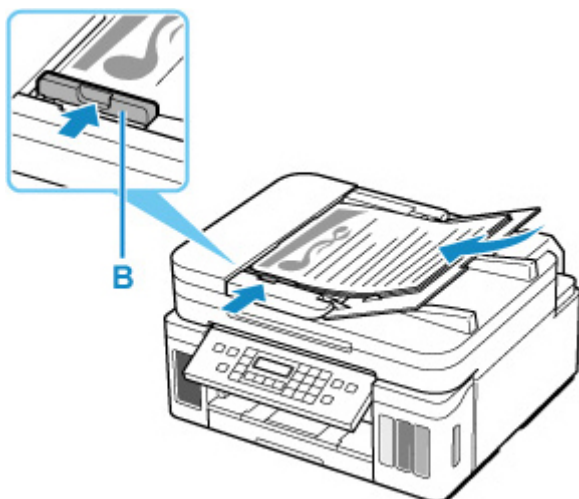
W następujący sposób można wysłać faksem wiele dokumentów czarno-białych.



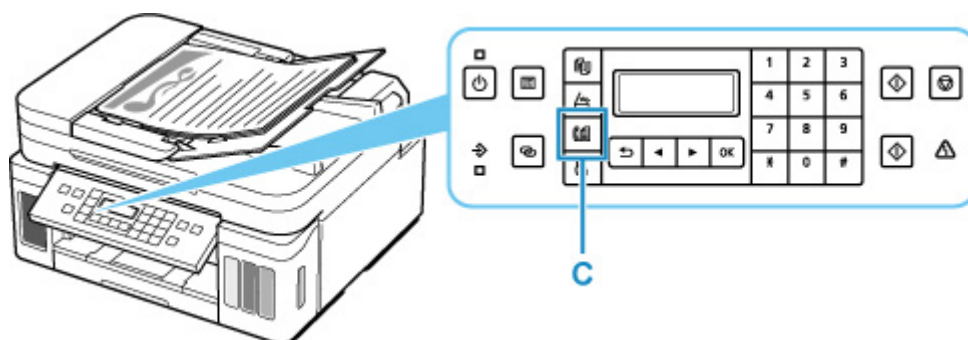
1. Otwórz tacę dokumentów (A).
2. Przesuń do końca prowadnicę dokumentów (B).



3. Umieść dokument STRONĄ DO ZESKANOWANIA SKIEROWANĄ DO GÓRY.
4. Wyrównaj prowadnicę dokumentów (B) do szerokości dokumentu.

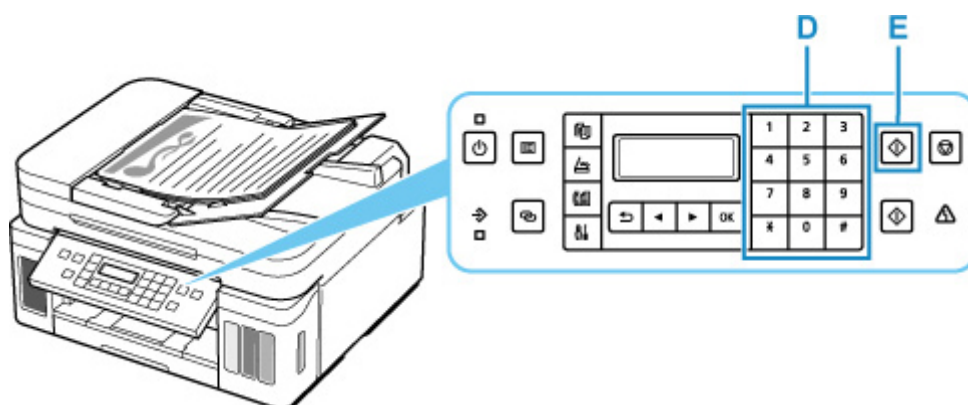


5. Naciśnij przycisk **FAKS (FAX)** (C).



6. Wprowadź numer faksu za pomocą przycisków numerycznych (D).

7. Naciśnij przycisk **Czarny (Black)** (E).



»»» Uwaga

- Urządzenie jest wyposażone w wiele innych wygodnych funkcji faksowania.

➔ [Faksowanie](#)

Sieć

Dostępne metody połączenia


W drukarce dostępne są poniższe metody nawiązywania połączenia.

• Połączenie bezprzewodowe

Połącz drukarkę i urządzenia (np. komputer/smartfon/tablet) przy użyciu routera bezprzewodowego.

Jeśli masz router bezprzewodowy, możesz go użyć, by nawiązać połączenie bezprzewodowe.



- Metody połączenia różnią się w zależności od rodzaju routera bezprzewodowego.
- Ustawienia sieciowe, np. identyfikator nazwy sieciowej (SSID) i protokół zabezpieczeń, można zmieniać w drukarce.
- Po nawiązaniu połączenia między urządzeniem a routerem bezprzewodowym i pojawieniu się na ekranie urządzenia ikony  (ikony Wi-Fi) można podłączyć urządzenie do drukarki za pośrednictwem routera bezprzewodowego.

• Bezpośr. połączenie (Wireless Direct)

Połącz drukarkę i urządzenia (np. komputer/smartfon/tablet) bez użycia routera bezprzewodowego.



- Podczas korzystania z drukarki w trybie bezpośredniego połączenia drukarka traci dostęp do Internetu. W takim przypadku nie można korzystać z usług sieci Web przeznaczonych dla drukarki.
- Jeśli łączysz z drukarką, która działa w bezpośrednim trybie bezprzewodowym, urządzenie komunikujące się z Internetem za pośrednictwem routera bezprzewodowego, połączenie między urządzeniem a routerem bezprzewodowym zostanie przerwane. W takim przypadku urządzenie może automatycznie przełączyć się na połączenie danych komórkowych, w zależności od modelu urządzenia. Komunikacja z Internetem za pośrednictwem połączenia danych komórkowych wiąże się z naliczaniem opłat.
- W bezpośrednim trybie bezprzewodowym można połączyć maksymalnie pięć urządzeń naraz. Jeśli spróbujesz podłączyć szóstą, gdy będzie już podłączonych ich pięć, pojawi się komunikat o błędzie. W takim przypadku odłącz jedno z urządzeń, którego nie używasz, i ponownie skonfiguruj ustawienia.
- Ustawienia sieciowe, np. identyfikator nazwy sieciowej (SSID) i protokół zabezpieczeń, są wprowadzane automatycznie.

• Połączenie przewodowe

Połącz ze sobą drukarkę i koncentrator lub router za pomocą kabla LAN. Przygotuj kabel LAN.



»» Uwaga

- Drukarkę można połączyć z komputerem przy użyciu kabla USB (połączenie USB). Przygotuj kabel USB. Więcej informacji znajduje się w sekcji [Łączy z innym komputerem za pośrednictwem sieci LAN/Zmienia metodę połączenia z kabla USB na sieć LAN](#).

Ustawienia/konfiguracja połączenia sieciowego

Przeprowadź konfigurację połączenia drukarki z komputerem/smartfonem/tabletem.

Aby uzyskać więcej informacji o tej procedurze, kliknij tutaj.

Zmiana ustawień sieciowych

Poniżej znajdują się informacje na temat zmiany ustawień połączenia drukarki z komputerem/smartfonem/tabletem.

- Aby zmienić metodę połączenia sieciowego:
 - ➔ [Metoda rekonfiguracji połączenia LAN/Metoda rekonfiguracji połączenia Wi-Fi](#)
 - ➔ Zmiana trybu połączenia
- Aby dodać komputer/smartfon/tablet w drukarce:
 - ➔ [Łączy z innym komputerem za pośrednictwem sieci LAN/Zmienia metodę połączenia z kabla USB na sieć LAN](#)
- Aby tymczasowo korzystać z bezpośredniego trybu bezprzewodowego:
 - ➔ [Drukowanie/skanowanie w bezpośrednim trybie bezprzewodowym](#)

IJ Network Device Setup Utility

Program IJ Network Device Setup Utility sprawdza lub diagnozuje ustawienia drukarki i komputera, a także przywraca ich stan w przypadku wystąpienia błędów połączenia sieciowego. Wybierz jedno z poniższych łączy, aby pobrać program IJ Network Device Setup Utility.

- ➔ Sprawdzanie stanu połączenia z drukarką za pomocą programu IJ Network Device Setup Utility
- Konfigurowanie/zmiana ustawień sieciowych (Windows)

W systemie Windows do skonfigurowania ustawień sieciowych można użyć programu IJ Network Device Setup Utility.

 - ➔ [Program IJ Network Device Setup Utility \(Windows\)](#)
- Diagnozowanie i naprawianie ustawień sieciowych (Windows/macOS)

Ustawienia sieciowe można diagnozować lub naprawiać przy użyciu programu IJ Network Device Setup Utility.

 - **W przypadku systemu Windows:**
 - ➔ [Program IJ Network Device Setup Utility \(Windows\)](#)
 - **W przypadku systemu macOS:**
 - ➔ Program IJ Network Device Setup Utility (system macOS)

Porady dotyczące połączenia sieciowego

Poniżej przedstawiono porady dotyczące używania drukarki za pośrednictwem połączenia sieciowego.

- ➔ [Porady dotyczące połączenia sieciowego](#)
- ➔ Konfiguracja drukarki za pomocą przeglądarki internetowej
- ➔ Środki zaradcze chroniące przed nieuprawnionym dostępem

Rozwiązywanie problemów

W sekcji [Ustawienia sieciowe i typowe problemy](#) można znaleźć informacje o rozwiązywaniu problemów z połączeniem sieciowym.

Uwagi/ograniczenia

Szczegółowe informacje znajdują się poniżej.

- Ograniczenia dotyczące ustawień sieciowych:
 - ➔ [Ograniczenia](#)
- Uwagi dotyczące drukowania za pomocą usługi sieciowej:
 - ➔ Informacje o drukowaniu usługi WWW

Ograniczenia

Przy podłączaniu urządzenia do drukarki, gdy jest już do niej podłączone inne urządzenie (np. komputer), podłącz je, korzystając z tej samej metody, jaką zastosowano w przypadku podłączonego już urządzenia. Jeśli podłączysz je, korzystając z innej metody, komunikacja z podłączonym już urządzeniem zostanie przerwana.

Połączenia z użyciem sieci przewodowej nie można zastosować w przypadku drukarek, które nie obsługują połączeń przewodowych.

Połączenie przez router bezprzewodowy

- Nie można jednocześnie korzystać z drukarki za pośrednictwem połączenia przewodowego i bezprzewodowego.
- Upewnij się, że Twoje urządzenie jest połączone z routerem bezprzewodowym. Szczegółowe informacje na temat sprawdzania tych ustawień można znaleźć w podręczniku dostarczonym z routerem bezprzewodowym lub uzyskać od jego producenta.
W przypadku urządzenia podłączonego już do drukarki bez użycia routera bezprzewodowego podłącz je ponownie, ale za pośrednictwem routera bezprzewodowego.
- Konfiguracja, funkcje routera, procedury instalacji i ustawienia zabezpieczeń routera bezprzewodowego mogą się zmieniać w zależności od systemu operacyjnego. Szczegółowe informacje na ten temat można znaleźć w podręczniku routera bezprzewodowego lub uzyskać od jego producenta.
- Ta drukarka nie obsługuje opcji IEEE802.11ac, IEEE802.11a ani IEEE802.11n (5 GHz). Sprawdź, czy urządzenie jest zgodne ze standardem IEEE802.11n (2,4 GHz), IEEE802.11g lub IEEE802.11b.
- Jeśli w urządzeniu jest włączony tryb „Tylko IEEE802.11n”, nie można używać protokołu zabezpieczeń WEP ani TKIP. Zmień w urządzeniu protokół sieciowy na jakiś inny niż WEP i TKIP lub zmień tryb na jakiś inny niż „Tylko IEEE802.11n”.
Podczas zmiany ustawień połączenie między urządzeniem a routerem bezprzewodowym zostanie tymczasowo wyłączone. Nie należy przechodzić do następnego ekranu, dopóki konfiguracja nie zostanie zakończona.
- W przypadku eksploatacji w biurze skontaktuj się z administratorem sieci.
- Pamiętaj, że w przypadku połączenia z siecią pozbawioną zabezpieczeń istnieje niebezpieczeństwo ujawnienia Twoich danych osobowych stronom trzecim.

Bezpośr. połączenie

»» Ważne

- Jeśli urządzenie jest połączone z Internetem za pośrednictwem routera bezprzewodowego i łączysz się z drukarką, która działa w trybie Bezpośredniego połączenia, dotychczasowe połączenie między urządzeniem a routerem bezprzewodowym zostanie przerwane. W takim przypadku urządzenie może automatycznie przełączyć się na połączenie danych komórkowych, w zależności od modelu urządzenia. Komunikacja z Internetem za pośrednictwem połączenia danych komórkowych może powodować naliczanie opłat w zależności od umowy z operatorem.
 - Po połączeniu urządzenia z drukarką używającą Bezpośredniego połączenia informacje o połączeniu zostaną zapisane w ustawieniach sieci Wi-Fi. Urządzenie może automatycznie

nawiązywać połączenie z drukarką nawet po odłączeniu go lub po podłączeniu do innego routera bezprzewodowego.

- Aby zapobiec automatycznemu nawiązywaniu połączenia z drukarką w trybie Bezpośredniego połączenia, po zakończeniu korzystania z drukarki zmień tryb połączenia lub w ustawieniach sieci Wi-Fi na urządzeniu wyłącz automatyczne nawiązywanie połączeń.

Szczegółowe informacje na temat sposobu zmiany ustawień urządzenia można znaleźć w dostarczonym z nim podręczniku lub uzyskać od jego producenta.

- Jeśli łączysz urządzenie z drukarką używającą Bezpośredniego połączenia, w zależności od systemu operacyjnego połączenie z Internetem może zostać przerwane. W takim przypadku nie można korzystać z usług sieci Web przeznaczonych dla drukarki.
- W trybie Bezpośredniego połączenia można połączyć maksymalnie pięć urządzeń naraz. Jeśli spróbujesz podłączyć szóste urządzenie, gdy będzie już podłączonych ich pięć, pojawi się komunikat o błędzie.
W takim przypadku odłącz urządzenie, które nie korzysta aktualnie z drukarki, a następnie jeszcze raz skonfiguruj ustawienia.
- Urządzenia połączone z drukarką używającą Bezpośredniego połączenia nie mogą komunikować się ze sobą nawzajem.
- Aktualizacje oprogramowania układowego drukarki są niedostępne, gdy używa ona Bezpośredniego połączenia.
- Jeśli urządzenie zostało podłączone do drukarki bez użycia routera bezprzewodowego i chcesz je ponownie skonfigurować, korzystając z tej samej metody połączenia, najpierw je odłącz. Przerwij połączenie między urządzeniem a drukarką na ekranie ustawień sieci Wi-Fi.

Połączenie z użyciem sieci przewodowej

- Nie można jednocześnie korzystać z drukarki za pośrednictwem połączenia przewodowego i bezprzewodowego.
- W przypadku korzystania z routera należy podłączyć drukarkę i urządzenie po stronie sieci LAN (w tym samym segmencie sieci).

Porady dotyczące połączenia sieciowego

- Domyślne ustawienia sieciowe
- Wykrywanie tej samej nazwy drukarki
- Łączy z innym komputerem za pośrednictwem sieci LAN/Zmienia metodę połączenia z kabla USB na sieć LAN
- Drukowanie ustawień sieciowych
- Metoda rekonfiguracji połączenia LAN/Metoda rekonfiguracji połączenia Wi-Fi

Domyślne ustawienia sieciowe

Ustawienia domyślne połączenia z siecią LAN

Element	Domyślne
Zmiana bezprzewodowej/przewodowej sieci LAN	Wyłącz sieć LAN
Nazwa sieci (SSID)	BJNPSETUP
Zabezpieczenie Wi-Fi	Wyłączone
Adres IP (IP address) (IPv4)	Autom. konfigurow. (Auto setup)
Adres IP (IP address) (IPv6)	Ustawienia automatyczne
Ust. nazwę drukarki (Set printer name)*	XXXXXXXXXXXX
Włącz/wyłącz IPv6 (Enable/disable IPv6)	Aktywne (Enable)
Włącz/wyłącz WSD (Enable/disable WSD)	Aktywne (Enable)
Ustaw. limitu czasu (Timeout setting)	15 min (15 minutes)
Włącz/wył. Bonjour (Enab./disab. Bonjour)	Aktywne (Enable)
Nazwa usługi	Canon G7000 series
Ustawienie LPR (LPR setting)	Aktywne (Enable)
Protokół RAW (RAW protocol)	Aktywne (Enable)
LLMNR	Aktywne (Enable)
Komunik. PictBridge (PictBridge commun.) (Włącz/wyłącz (Enable/disable))	Aktywne (Enable)
Ustawienie DRX (DRX setting) (Przewod. sieć LAN (Wired LAN))	Aktywne (Enable)

(Ciąg „XX” symbolizuje znaki alfanumeryczne.)

* Wartość domyślna zależy od drukarki. Sprawdź wartość za pomocą panelu operacyjnego.

➔ [Ustawienia sieci LAN](#)

Bezpośredni tryb bezprzewodowy

Element	Domyślne
Nazwa sieciowa (SSID) w bezpośrednim trybie bezprzewodowym	DIRECT-abXX-G7000series *1
Nazwa urz. bezprz. (WL Direct dev. name)	DIRECT-abXX-G7000series *1
Hasło (Password)	YYYYYYYYYYY *2

Metoda zabezpieczenia	WPA2-PSK (AES)
Potwierdź żąd. (Confirm request)	Wyświetlany

*1 Wartość „ab” jest wartością losową, a „XX” oznacza ostatnie dwie cyfry adresu MAC drukarki. (ta wartość jest określana po włączeniu drukarki po raz pierwszy).

*2 Hasło jest określane automatycznie po włączeniu drukarki po raz pierwszy.

Wykrywanie tej samej nazwy drukarki

Po znalezieniu drukarki podczas konfiguracji na ekranie z wynikami wykrywania może zostać wyświetlonych kilka drukarek o tej samej nazwie.

Wybierz drukarkę, sprawdzając jej ustawienia widoczne na ekranie wyników wykrywania obok nazwy drukarki.

- **W przypadku systemu Windows:**

Sprawdź adres MAC i numer seryjny drukarki, aby wybrać w wynikach wykrywania odpowiednią drukarkę.

- **W przypadku systemu macOS:**

Nazwy drukarek na ekranie są wyświetlane razem z adresami MAC dodanymi na końcu nazw lub w postaci nazwy drukarki nadanej przez usługę Bonjour.

Sprawdź identyfikatory, np. adres MAC, nazwę drukarki nadaną przez usługę Bonjour i numer seryjny drukarki, aby wybrać w wynikach wykrywania odpowiednią drukarkę.

»»» Uwaga

- Numer seryjny może nie pojawić się na ekranie wyników wykrywania.

Aby sprawdzić adres MAC i numer seryjny drukarki, wydrukuj informacje o jej ustawieniach sieciowych.

➔ [Drukowanie ustawień sieciowych](#)

»»» Uwaga

- Numer seryjny można sprawdzić, wyświetlając go na ekranie LCD.

➔ [Informacje o systemie](#)

Łączy z innym komputerem za pośrednictwem sieci LAN/ Zmienia metodę połączenia z kabla USB na sieć LAN

Aby podłączyć dodatkowy komputer do drukarki przez sieć LAN lub aby zmienić metodę połączenia z kabla USB na sieć LAN, kliknij tutaj i wykonaj konfigurację.

Drukowanie ustawień sieciowych

Bieżące ustawienia sieci w drukarce można wydrukować za pomocą panelu operacyjnego.

»»» Ważne

- Wydruk ustawień sieciowych zawiera ważne informacje o sieci. Korzystając z niego, należy zachować ostrożność.

1. [Upewnij się, że drukarka jest włączona.](#)
2. [Załaduj trzy arkusze zwykłego papieru formatu A4 lub Letter.](#)
3. Naciśnij przycisk **Ustawienia (Setup)**.
Pojawi się ekran **Menu ustawień (Setup menu)**.
4. Wybierz opcję **Ustaw. urządzenia (Device settings)** i naciśnij przycisk **OK**.
5. Wybierz opcję **Ustawien. sieci LAN (LAN settings)** i naciśnij przycisk **OK**.
6. Wybierz opcję **Druk. szczegóły LAN (Print LAN details)** i naciśnij przycisk **OK**.

Drukarka rozpocznie drukowanie informacji o ustawieniach sieciowych.

Zostaną wydrukowane następujące informacje na temat ustawień sieciowych drukarki. (Niektóre wartości ustawień nie są wyświetlane w zależności od ustawień drukarki).

Numer elementu	Element	Opis	Ustawienie
1	Product Information	Informacje o produkcie	–
1-1	Product Name	Nazwa produktu	XXXXXXXX
1-2	ROM Version	Wersja pamięci ROM	XXXXXXXX
1-3	Serial Number	Numer seryjny	XXXXXXXX
2	Network Diagnostics	Diagnostyka sieci	–
2-1	Diagnostic Result	Wynik diagnostyki	XXXXXXXX
2-2	Result Codes	Kody wyników	XXXXXXXX
2-3	Result Code Details	Szczegóły kodu wyniku	http://canon.com/ijnwt
3	Wireless LAN	Bezprzewodowa sieć LAN	Enable/Disable
3-2	Infrastructure	Infrastruktura	Enable/Disable

3-2-1	Signal Strength	Siła sygnału	Od 0 do 100 [%]
3-2-2	Link Quality	Jakość łącza	Od 0 do 100 [%]
3-2-3	Frequency	Częstotliwość	XX (GHz)
3-2-4	MAC Address	Adres MAC	XX:XX:XX:XX:XX:XX
3-2-5	Connection	Stan połączenia	Active/Inactive
3-2-6	SSID	SSID	Nazwa sieciowa (SSID) bezprzewodowej sieci LAN
3-2-7	Channel	Kanał	XX (od 1 do 13)
3-2-8	Encryption	Metoda szyfrowania	none/WEP/TKIP/AES
3-2-9	WEP Key Length	Długość klucza WEP (w bitach)	Inactive/128/64
3-2-10	Authentication	Metoda uwierzytelniania	none/auto/open/shared/WPA-PSK/WPA2-PSK
3-2-11	TCP/IPv4	TCP/IPv4	Enable/Disable
3-2-12	IP Address	Adres IP (IP address)	XXX.XXX.XXX.XXX
3-2-13	Subnet Mask	Maska podsieci	XXX.XXX.XXX.XXX
3-2-14	Default Gateway	Brama domyślna	XXX.XXX.XXX.XXX
3-2-15	TCP/IPv6	TCP/IPv6	Enable/Disable
3-2-16	Link Local Address	Adres lokalnego łącza	XXXX:XXXX:XXXX:XXXX XXXX:XXXX:XXXX:XXXX
3-2-17	Link Local Prefix Length	Długość prefiksu lokalnego łącza	XXX
3-2-18	Stateless Address1	Adres bezstanowy 1	XXXX:XXXX:XXXX:XXXX XXXX:XXXX:XXXX:XXXX
3-2-19	Stateless Prefix Length1	Długość prefiksu bezstanowego 1	XXX
3-2-20	Stateless Address2	Adres bezstanowy 2	XXXX:XXXX:XXXX:XXXX XXXX:XXXX:XXXX:XXXX
3-2-21	Stateless Prefix Length2	Długość prefiksu bezstanowego 2	XXX
3-2-22	Stateless Address3	Adres bezstanowy 3	XXXX:XXXX:XXXX:XXXX XXXX:XXXX:XXXX:XXXX
3-2-23	Stateless Prefix Length3	Długość prefiksu bezstanowego 3	XXX

3-2-24	Stateless Address4	Adres bezstanowy 4	XXXX:XXXX:XXXX:XXXX XXXX:XXXX:XXXX:XXXX
3-2-25	Stateless Prefix Length4	Długość prefiksu bezstanowego 4	XXX
3-2-26	Default Gateway1	Brama domyślna 1	XXXX:XXXX:XXXX:XXXX XXXX:XXXX:XXXX:XXXX
3-2-27	Default Gateway2	Brama domyślna 2	XXXX:XXXX:XXXX:XXXX XXXX:XXXX:XXXX:XXXX
3-2-28	Default Gateway3	Brama domyślna 3	XXXX:XXXX:XXXX:XXXX XXXX:XXXX:XXXX:XXXX
3-2-29	Default Gateway4	Brama domyślna 4	XXXX:XXXX:XXXX:XXXX XXXX:XXXX:XXXX:XXXX
3-2-33	IPsec	Ustawienie protokołu IPsec	Active/Inactive
3-2-34	Security Protocol	Metoda zabezpieczania	ESP/ESP & AH/AH
3-3	Wireless Direct/Access Point Mode	Tryb pracy dla bezpośredniego trybu bezprzewodowego	Enable/Disable
3-3-1	MAC Address	Adres MAC	XX:XX:XX:XX:XX:XX
3-3-2	Connection	Stan połączenia	Active/Inactive
3-3-3	SSID	SSID	Nazwa sieciowa (SSID) w bezpośrednim trybie bezprzewodowym
3-3-4	Password	Hasło	Hasło bezpośredniego trybu bezprzewodowego (10 znaków alfanumerycznych)
3-3-5	Channel	Kanał	XX (od 1 do 13)
3-3-6	Encryption	Metoda szyfrowania	none/WEP/TKIP/AES
3-3-7	Authentication	Metoda uwierzytelniania	none/auto/open/shared/WPA-PSK/WPA2-PSK
3-3-8	TCP/IPv4	TCP/IPv4	Enable/Disable
3-3-9	IP Address	Adres IP (IP address)	XXX.XXX.XXX.XXX
3-3-10	Subnet Mask	Maska podsieci	XXX.XXX.XXX.XXX
3-3-11	Default Gateway	Brama domyślna	XXX.XXX.XXX.XXX
3-3-12	TCP/IPv6	TCP/IPv6	Enable/Disable

3-3-13	Link Local Address	Adres lokalnego łącza	XXXX:XXXX:XXXX:XXXX XXXX:XXXX:XXXX:XXXX
3-3-14	Link Local Prefix Length	Długość prefiksu lokalnego łącza	XXX
3-3-15	IPsec	Ustawienie protokołu IPsec	Active/Inactive
3-3-16	Security Protocol	Metoda zabezpieczania	–
4	Wired LAN	Przewod. sieć LAN (Wired LAN)	Enable/Disable
4-1	MAC Address	Adres MAC	XX:XX:XX:XX:XX:XX
4-2	Connection	Stan przewodowej sieci LAN	Active/Inactive
4-3	TCP/IPv4	TCP/IPv4	Enable/Disable
4-4	IP Address	Adres IP (IP address)	XXX.XXX.XXX.XXX
4-5	Subnet Mask	Maska podsieci	XXX.XXX.XXX.XXX
4-6	Default Gateway	Brama domyślna	XXX.XXX.XXX.XXX
4-7	TCP/IPv6	TCP/IPv6	Enable/Disable
4-8	Link Local Address	Adres lokalnego łącza	XXXX:XXXX:XXXX:XXXX XXXX:XXXX:XXXX:XXXX
4-9	Link Local Prefix Length	Długość prefiksu lokalnego łącza	XXX
4-10	Stateless Address1	Adres bezstanowy 1	XXXX:XXXX:XXXX:XXXX XXXX:XXXX:XXXX:XXXX
4-11	Stateless Prefix Length1	Długość prefiksu bezstanowego 1	XXX
4-12	Stateless Address2	Adres bezstanowy 2	XXXX:XXXX:XXXX:XXXX XXXX:XXXX:XXXX:XXXX
4-13	Stateless Prefix Length2	Długość prefiksu bezstanowego 2	XXX
4-14	Stateless Address3	Adres bezstanowy 3	XXXX:XXXX:XXXX:XXXX XXXX:XXXX:XXXX:XXXX
4-15	Stateless Prefix Length3	Długość prefiksu bezstanowego 3	XXX
4-16	Stateless Address4	Adres bezstanowy 4	XXXX:XXXX:XXXX:XXXX

			XXXX:XXXX:XXXX:XXXX
4-17	Stateless Prefix Length4	Długość prefiksu bezstanowego 4	XXX
4-18	Default Gateway1	Brama domyślna 1	XXXX:XXXX:XXXX:XXXX XXXX:XXXX:XXXX:XXXX
4-19	Default Gateway2	Brama domyślna 2	XXXX:XXXX:XXXX:XXXX XXXX:XXXX:XXXX:XXXX
4-20	Default Gateway3	Brama domyślna 3	XXXX:XXXX:XXXX:XXXX XXXX:XXXX:XXXX:XXXX
4-21	Default Gateway4	Brama domyślna 4	XXXX:XXXX:XXXX:XXXX XXXX:XXXX:XXXX:XXXX
4-25	IPsec	Ustawienie protokołu IPsec	Active/Inactive
4-26	Security Protocol	Metoda zabezpieczania	ESP/ESP & AH/AH
4-27	Wired LAN DRX	Nieciągły odbiór (przewodowa sieć LAN)	Enable/Disable
5	Other Settings	Inne ustawienia	–
5-1	Printer Name	Nazwa drukarki	Nazwa drukarki (maks. 15 znaków alfanumerycznych)
5-2	Wireless Direct DevName	Nazwa urządzenia w bezpośrednim trybie bezprzewodowym	Nazwa urządzenia w bezpośrednim trybie bezprzewodowym (maks. 32 znaki alfanumeryczne)
5-4	WSD Printing	Ustawienie drukowania WSD	Enable/Disable
5-5	WSD Timeout	Limit czasu	1/5/10/15/20 [min]
5-6	LPD Printing	Ustawienie drukowania LPD	Enable/Disable
5-7	RAW Printing	Ustawienie drukowania RAW	Enable/Disable
5-9	Bonjour	Ustawienie usługi Bonjour	Enable/Disable
5-10	Bonjour Service Name	Nazwa usługi Bonjour	Nazwa usługi Bonjour (maks. 52 znaki alfanumeryczne)
5-11	LLMNR	Ustawienie LLMNR	Enable/Disable
5-12	SNMP	Ustawienie SNMP	Enable/Disable
5-13	PictBridge Commun.	Komunikacja PictBridge	Enable/Disable

5-14	DNS Server	Automatycznie pobieraj adres serwera DNS	Auto/Manual
5-15	Primary Server	Adres serwera podstawowego	XXX.XXX.XXX.XXX
5-16	Secondary Server	Adres serwera dodatkowego	XXX.XXX.XXX.XXX
5-17	Proxy Server	Ustawienie serwera proxy	Enable/Disable
5-18	Proxy Address	Adres proxy	XXXXXXXXXXXXXXXXXXXXXX
5-19	Proxy Port	Dane portu proxy	Od 1 do 65535
5-20	Cert. Fingerprt(SHA-1)	Podpis cyfrowy certyfikatu (SHA-1)	xxxxxxxx xxxxxxxx xxxxxxxx xxxxxxxx xxxxxxxx
5-21	Cert. Fingerprt(SHA-256)	Podpis cyfrowy certyfikatu (SHA-256)	xxxxxxxx xxxxxxxx xxxxxxxx xxxxxxxx xxxxxxxx xxxxxxxx xxxxxxxx xxxxxxxx

(Ciąg „XX” symbolizuje znaki alfanumeryczne.)

Metoda rekonfiguracji połączenia LAN/Metoda rekonfiguracji połączenia Wi-Fi

- ➔ [Metoda rekonfiguracji połączenia LAN](#)
- ➔ [Metoda rekonfiguracji połączenia Wi-Fi](#)

Metoda rekonfiguracji połączenia LAN

Aby zmienić metodę połączenia LAN (przewodowego lub Wi-Fi), wykonaj dowolną z poniższych procedur.

- **W przypadku systemu Windows:**

- Kliknij tutaj i przeprowadź ponownie konfigurację.
- Włącz Wi-Fi lub przewodową sieć LAN na panelu operacyjnym drukarki. Następnie wprowadź ustawienia na ekranie **Ustawienia sieciowe (Network Settings)** w programie IJ Network Device Setup Utility.

Szczegółowe informacje można znaleźć w części [Wprowadzanie lub zmiana ustawień sieci Wi-Fi](#) lub [Wprowadzanie lub zmiana ustawień bezprzewodowej sieci LAN \(kabel Ethernet\)](#).

- **W przypadku systemu macOS:**

- Kliknij tutaj i przeprowadź ponownie konfigurację.

Metoda rekonfiguracji połączenia Wi-Fi


Aby zmienić metodę połączenia z siecią Wi-Fi (infrastruktura lub bezpośredni tryb bezprzewodowy), wykonaj dowolną z poniższych procedur.

- **W przypadku systemu Windows:**

- Kliknij tutaj i przeprowadź ponownie konfigurację.
- Wprowadź ustawienia na ekranie **Ustawienia sieciowe (Network Settings)** w programie IJ Network Device Setup Utility.

»»» Ważne

- Przed skonfigurowaniem ustawień w programie IJ Network Device Setup Utility włącz tryb Łatwe połączenie bezprzewodowe w drukarce, wykonując poniższą procedurę.

1. [Upewnij się, że zasilanie drukarki jest włączone.](#)
2. Naciśnij przycisk  (**Połączenie bezprzewodowe (Wireless connect)**) i przytrzymaj go przez 3 sekundy.
 - ➔ [Ekran LCD i panel operacyjny](#)
3. Wykonaj czynności zgodnie z instrukcjami wyświetlanymi na smartfonie lub tablecie.

4. W przypadku wyświetlenia się komunikatu informującego o zakończeniu konfiguracji naciśnij przycisk **OK**.

- **W przypadku systemu macOS:**

Kliknij tutaj i przeprowadź ponownie konfigurację.

Program IJ Network Device Setup Utility (Windows)

- **IJ Network Device Setup Utility**
- **Uruchamianie programu IJ Network Device Setup Utility**
- **Diagnozowanie i naprawianie ustawień sieciowych**
- **Konfigurowanie/modyfikowanie ustawień sieciowych**
- **Lista modeli nieobsługujących funkcji Diagnostyk i napraw**
- **Lista modeli nieobsługujących konfiguracji protokołu IPv6 w przypadku połączenia USB**

IJ Network Device Setup Utility

IJ Network Device Setup Utility umożliwia zdiagnozowanie i naprawienie stanu sieci oraz skonfigurowanie ustawień drukarki w sieci.

Program IJ Network Device Setup Utility umożliwia:

- Wyszukiwanie drukarek w sieci i wykonywanie początkowej konfiguracji sieci w wykrytych drukarkach
- Wykonywanie początkowej konfiguracji sieci poprzez połączenie drukarki i komputera za pomocą kabla USB (nie dostępne w przypadku niektórych modeli)
- Zmianie ustawień sieci w drukarce
- Umożliwia diagnozowanie ustawień drukarki i konfiguracji komputera, na którym zainstalowano program IJ Network Device Setup Utility, jeśli występują problemy z połączeniem. Ponadto aplikacja IJ Network Device Setup Utility umożliwia naprawę stanu drukarki i komputera (nie dostępne w przypadku niektórych modeli).

»»» Ważne

- W zależności od użytkowanej drukarki hasło administratora może być już fabrycznie ustawione w drukarce. Przy zmianie ustawień sieciowych wymagane jest uwierzytelnianie za pomocą hasła administratora.

Szczegółowe informacje można znaleźć w części:

- ➔ Hasło administratora

Ze względów bezpieczeństwa zalecamy zmianę hasła administratora.

- ➔ Zmień hasło administratora

- W celu korzystania z drukarki za pośrednictwem sieci LAN należy sprawdzić dostępność urządzeń wymaganych dla danego typu połączenia, np. routera bezprzewodowego lub kabla sieci LAN.
- W przypadku instalacji programu IJ Network Device Setup Utility wyłącz funkcję blokady w zaporze.
- Nie zmieniaj ustawień sieci przy użyciu programu IJ Network Device Setup Utility, jeśli trwa drukowanie.

Uruchamianie programu IJ Network Device Setup Utility

Uruchom program IJ Network Device Setup Utility w sposób przedstawiony poniżej.

- W systemie Windows 10 wybierz **Start** > (**Wszystkie aplikacje (All apps)** >) > **Canon Utilities** > **IJ Network Device Setup Utility**.
- W systemie Windows 8.1 lub Windows 8 wybierz pozycję **IJ Network Device Setup Utility** na ekranie **Start**, aby uruchomić program IJ Network Device Setup Utility. Jeżeli program **IJ Network Device Setup Utility** nie jest wyświetlany na ekranie **Start**, wybierz panel **Wyszukaj (Search)** i wyszukaj "IJ Network Device Setup Utility".
- W systemie Windows 7 lub Windows Vista kliknij przycisk **Start**, a następnie wybierz kolejno pozycje **Wszystkie programy (All Programs)**, **Canon Utilities**, **IJ Network Device Setup Utility** i **IJ Network Device Setup Utility**.

Po uruchomieniu programu IJ Network Device Setup Utility zostanie wyświetlony komunikat. Zapoznaj się z komunikatem i wybierz opcję **Tak (Yes)**. Zostanie wyświetlony poniższy ekran.



Wybierz pozycję **Diagnostuj i napraw** lub **Konfiguracja sieciowa drukarki** na wyświetlonym ekranie.

- W przypadku wyboru pozycji **Diagnostuj i napraw**:
 - ➔ [Diagnostowanie i naprawianie ustawień sieciowych](#)
- W przypadku wyboru pozycji **Konfiguracja sieciowa drukarki**:
 - ➔ [Konfigurowanie/modyfikowanie ustawień sieciowych](#)

Diagnozowanie i naprawianie ustawień sieciowych

Program IJ Network Device Setup Utility diagnozuje i naprawia ustawienia komputera lub połączenie między komputerem i drukarką, gdy wystąpi problem (np. nie można drukować na drukarce dostępnej w sieci).

▶▶▶ Ważne

- Niektóre modele nie obsługują funkcji diagnostyki i naprawy.

Szczegółowe informacje można znaleźć w części:

➔ [Lista modeli nieobsługujących funkcji Diagnostuj i napraw](#)

W tym celu wykonaj poniższą procedurę.

1. [Uruchom program IJ Network Device Setup Utility.](#)
2. Zapoznaj się z wyświetlonym komunikatem i wybierz opcję **Tak (Yes)**.
3. Wybierz pozycję **Diagnostuj i napraw** na wyświetlonym ekranie.

Postępuj zgodnie z instrukcjami wyświetlanymi na ekranie.

▶▶▶ Uwaga

- Funkcja sprawdza, czy:
 - komputer jest podłączony do routera
 - można wyświetlić jakąkolwiek stronę internetową
 - drukarka jest wykrywana w sieci
 - czy siła sygnału i poziom połączenia są odpowiednie (podczas używania sieci Wi-Fi)
 - ustawienie portu drukarki pokrywa się z ustawieniem sieciowym

Konfigurowanie/modyfikowanie ustawień sieciowych

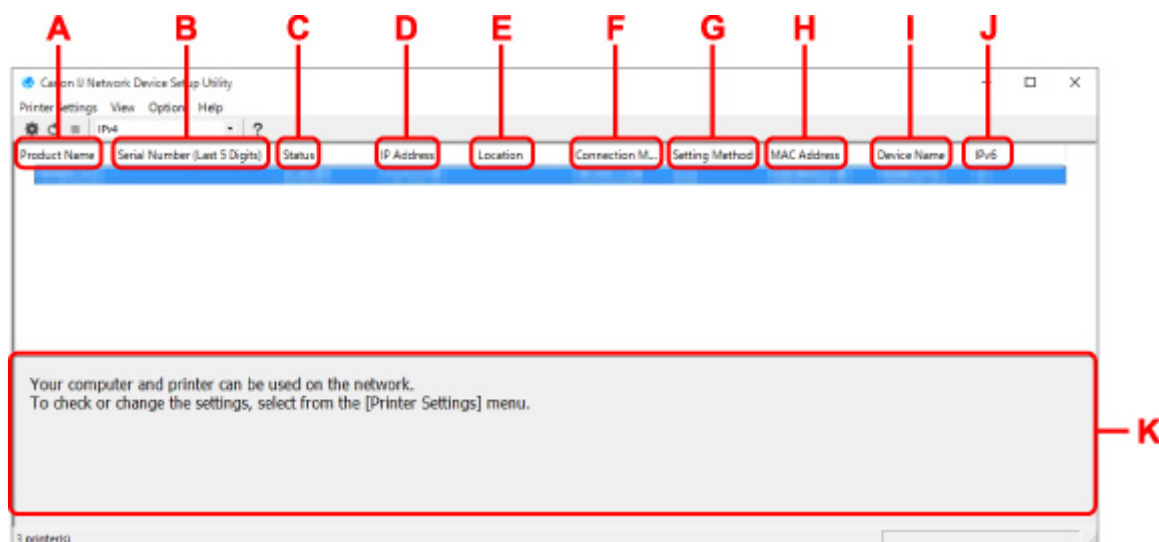
- **Ekran programu IJ Network Device Setup Utility**
- **Konfigurowanie ustawień sieci**

Ekran programu IJ Network Device Setup Utility

- ➔ [Elementy na ekranie programu Canon IJ Network Device Setup Utility](#)
- ➔ [Menu na ekranie programu Canon IJ Network Device Setup Utility](#)
- ➔ [Elementy na pasku narzędzi ekranu programu Canon IJ Network Device Setup Utility](#)

Elementy na ekranie Canon IJ Network Device Setup Utility

Po uruchomieniu programu IJ Network Device Setup Utility i wybraniu pozycji **Konfiguracja sieciowa drukarki** zostanie wyświetlony poniższy ekran. Ekran zawiera listę wykrytych drukarek oraz poniższe elementy.



A: Nazwa produktu (Product Name)

Przedstawia nazwę produktu odpowiadającą wykrytej drukarce. Poniższa ikona jest wyświetlana po lewej stronie, jeśli drukarka nie może być używana.



: pojawia się, gdy drukarka musi zostać skonfigurowana lub nie została jeszcze skonfigurowana.



: Pojawia się, jeśli adres IP został powielony w innej drukarce.



: Pojawia się, jeśli nie można nawiązać komunikacji z drukarką.

Uwaga

- Jeśli drukarka, której chcesz używać, nie została wykryta, spróbuj ustawić kryteria wyszukiwania drukarki.
 - ➔ Ustawianie kryteriów wyszukiwania drukarek/wyszukiwanie określonej drukarki
- Kliknięcie drukarki prawym przyciskiem myszy spowoduje wyświetlenie elementów ustawień lub elementów do zatwierdzenia.

B: Numer seryjny (5 ostatnich cyfr) (Serial Number (Last 5 Digits))

Umożliwia wyświetlenie pięciu ostatnich cyfr numeru seryjnego drukarki.

C: Stan (Status)

Umożliwia wyświetlenie stanu drukarki (tak jak przedstawiono poniżej).

- **Dostępne (Available)**

Wskazuje, że drukarka jest dostępna.

- **Konfigur. zakończ. (Setup Completed)**

Pojawia się po przeprowadzeniu konfiguracji sieci i kliknięciu pozycji **Ustaw (Set)** w celu zamknięcia okna.

- **Wymaga konfiguracji (Requires Setup)**

Oznacza, że drukarka musi skonfigurować sieć Wi-Fi.

➔ [Konfigurowanie/modyfikowanie ustawień Wi-Fi](#)

- **Nieustawione (Not Set)**

Wskazuje, że drukarka nie może być używana w sieci lub protokół IPv6 jest wyłączony. Określ adres IP lub włącz protokół IPv6 w menu **Ustawienia sieciowe... (Network Settings...)**

➔ [Konfigurowanie/modyfikowanie ustawień Wi-Fi](#)

- **Nakład. się adr. IP (IP Address Overlap)**

Wskazuje, że adres IP został powielony w innej drukarce.

- **Nieznany (Unknown)**

Wskazuje, że obecnie nie można używać drukarki rozpoznawanej w przeszłości jako **Dostępne (Available)**.

»»» Uwaga

- W przypadku wybrania opcji **USB** w menu rozwijanym paska narzędzi nic nie zostanie wyświetlone.

D: Adres IP (IP Address)

Umożliwia wyświetlenie powiązanego z drukarką adresu IP. Nic nie jest wyświetlane, jeśli stan drukarki to **Wymaga konfiguracji (Requires Setup)**.

»»» Uwaga

- W przypadku wybrania opcji **USB** w menu rozwijanym paska narzędzi zostanie wyświetlony znak „-”.

E: Lokalizacja (Location)

Umożliwia wyświetlenie lokalizacji drukarki, jeśli została zarejestrowana. Nic nie jest wyświetlane, jeśli stan drukarki to **Wymaga konfiguracji (Requires Setup)**.

»»» Uwaga

- W przypadku wybrania opcji **USB** w menu rozwijanym paska narzędzi nic nie zostanie wyświetlone.

➔ [Przypisywanie informacji o drukarce](#)

F: Metoda połączenia (Connection Method)

Wyświetlana jest metoda połączenia drukarki (przewodowa sieć LAN, Wi-Fi lub USB).

»»» Uwaga

- W przypadku wybrania opcji **USB** w menu rozwijanym paska narzędzi zostanie wyświetlony komunikat **USB**.

- Jeżeli drukarka obsługuje obie metody połączenia LAN, drukarka zostanie rozpoznana jako dwie drukarki, które będą wyświetlane oddzielnie. (Te same numery są wyświetlane w pozycji **Numer seryjny (5 ostatnich cyfr) (Serial Number (Last 5 Digits))**).
- Jeżeli drukarka nie obsługuje przewodowej sieci LAN, przewodowa sieć LAN nie będzie wyświetlana.
- W przypadku korzystania z aplikacji IJ Network Device Setup Utility na komputerze bez obsługi sieci Wi-Fi, sieć Wi-Fi nie jest wyświetlana.

G: Metoda ustawienia (Setting Method)

Umożliwia wyświetlenie metody ustawienia drukarki.

- **Auto**

Pojawia się, jeśli drukarka jest używana z automatycznie określonym adresem IP.

- **Ręczne (Manual)**

Pojawia się, jeśli drukarka jest używana z ręcznie określonym adresem IP.

»»» Uwaga

- W przypadku wybrania opcji **USB** w menu rozwijanym paska narzędzi zostanie wyświetlony znak „-”.

H: Adres MAC (MAC Address)

Umożliwia wyświetlenie adresu MAC wykrytej drukarki.

»»» Uwaga

- W przypadku wybrania opcji **USB** w menu rozwijanym paska narzędzi zostanie wyświetlony znak „-”.

I: Nazwa urządzenia (Device Name)

Umożliwia wyświetlenie nazwy drukarki, jeśli została zarejestrowana.

»»» Uwaga

- W przypadku wybrania opcji **USB** w menu rozwijanym paska narzędzi nic nie zostanie wyświetlone.
- Drukarka z komunikatem **Wymaga konfiguracji (Requires Setup)** wyświetlanym w sekcji **Stan (Status)** nie jest wyświetlana.

➔ [Przypisywanie informacji o drukarce](#)

J: IPv6

Opcja **Wł. (On)** pojawia się, jeśli do drukarki jest przypisany adres IPv6.

»»» Uwaga

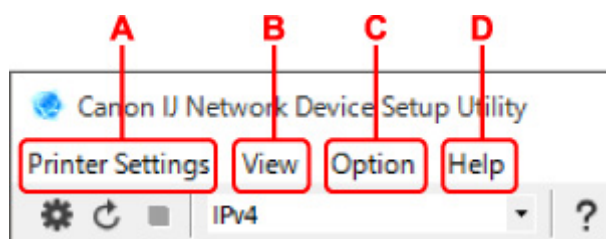
- W przypadku wybrania opcji **USB** w menu rozwijanym paska narzędzi zostanie wyświetlony znak „-”.

K: Wyświetla stan drukarki i instrukcje obsługi.

Wybór drukarki z listy drukarek spowoduje wyświetlenie jej obecnego stanu i kolejnego działania.

Menu na ekranie Canon IJ Network Device Setup Utility

W tej części opisano menu na ekranie **Canon IJ Network Device Setup Utility**.



A: Menu Ustawienia drukarki (Printer Settings)

➔ Menu Ustawienia drukarki

B: Menu Widok (View)

➔ Menu Widok

C: Menu Opcje (Option)

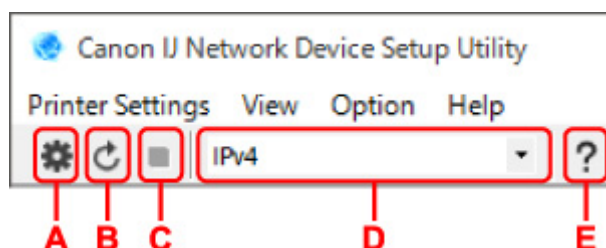
➔ Menu Opcje

D: Menu Pomoc (Help)

➔ Menu Pomoc

Elementy na ekranie paska narzędzi programu Canon IJ Network Device Setup Utility

W tej części opisano elementy paska narzędzi na ekranie **Canon IJ Network Device Setup Utility**.



A: Przeprowadzanie konfiguracji połączenia przewodowego lub Wi-Fi.

»»» Uwaga

- Ten element spełnia tę samą funkcję co pozycja **Ustawienia sieciowe... (Network Settings...)** w menu **Ustawienia drukarki (Printer Settings)**.

B: Ponowne rozpoznawanie drukarki.

»»» Uwaga

- Ten element spełnia tę samą funkcję co pozycja **Aktualizuj (Update)** w menu **Widok (View)**.

C: Przerwanie wyszukiwania drukarek.

»»» Uwaga

- Ten element spełnia tę samą funkcję co pozycja **Anuluj (Cancel)** w menu **Widok (View)**.

D: Przełączanie listy drukarek. (Drukarki z obsługą IPv4, IPv6 lub USB)

»»» Uwaga

- Ten element spełnia tę samą funkcję co pozycja **Przełączanie widoku (Switch View)** w menu **Widok (View)**.
- Można także wyświetlić listę drukarek podłączonych przez USB. (Niedostępne w niektórych modelach) W tym przypadku należy wybrać pozycję **USB**.

E: Wyświetlanie podręcznika.

»»» Uwaga

- Ten element spełnia tę samą funkcję co pozycja **Podręcznik online (Online Manual)** w menu **Pomoc (Help)**.

Konfigurowanie ustawień sieci

- **Konfigurowanie/modyfikowanie ustawień połączenia przewodowej sieci LAN (kabel sieci Ethernet)**
- **Konfigurowanie/modyfikowanie ustawień Wi-Fi**
- **Przypisywanie informacji o drukarce**

Konfigurowanie/modyfikowanie ustawień połączenia przewodowej sieci LAN (kabel sieci Ethernet)

Wykonaj poniższą procedurę, aby skonfigurować/zmienić ustawienia przewodowej sieci LAN.

»»» Uwaga

- W przypadku niektórych modeli konfigurację sieci dla drukarki podłączonej przez USB można wykonać przy użyciu programu IJ Network Device Setup Utility. Wybierz pozycję **USB** na karcie **Przełączanie widoku (Switch View)** w menu **Widok (View)**, aby wyświetlić drukarki, które chcesz skonfigurować.

1. [Uruchom program IJ Network Device Setup Utility.](#)

2. Zapoznaj się z wyświetlonym komunikatem i wybierz opcję **Tak (Yes)**.

3. Wybierz pozycję **Konfiguracja sieciowa drukarki** na wyświetlonym ekranie.

Wykryte drukarki są wymienione na liście.

4. Wybierz drukarkę, której ustawienia chcesz skonfigurować/zmienić, na liście drukarek.

Wybierz drukarkę z opcją **Przewodowa sieć LAN (Wired LAN)** wyświetloną w pozycji **Metoda połączenia (Connection Method)** i opcją **Dostępne (Available)** wyświetloną w pozycji **Stan (Status)**, aby skonfigurować ustawienia.

Ustawienia drukarki, w przypadku której opcja **Dostępne (Available)** nie jest wyświetlana w pozycji **Stan (Status)**, można skonfigurować w trybie połączenia USB.


Aby przeprowadzić konfigurację drukarki połączonej w trybie USB, wybierz opcję **USB** w menu rozwijanym na pasku narzędzi i wybierz drukarkę, której ustawienia chcesz skonfigurować/zmienić.

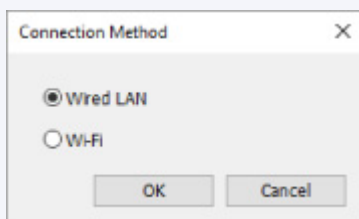
5. Wybierz pozycję **Ustawienia sieciowe... (Network Settings...)** w menu **Ustawienia drukarki (Printer Settings)**.

Zostanie wyświetlony ekran **Potwierdź hasło do drukarki (Confirm Printer Password)**.

Więcej informacji na temat haseł można znaleźć w części **Hasło administratora**.

»»» Uwaga

- Kliknięcie ikony  umożliwi skonfigurowanie/zmianę ustawień.
- Jeśli w kroku 4 wybierzesz drukarkę połączoną w trybie USB, po pojawieniu się ekranu **Potwierdź hasło do drukarki (Confirm Printer Password)** zostanie wyświetlony poniższy ekran.



Wybierz opcję **Przewodowa sieć LAN (Wired LAN)** i kliknij przycisk **OK**.

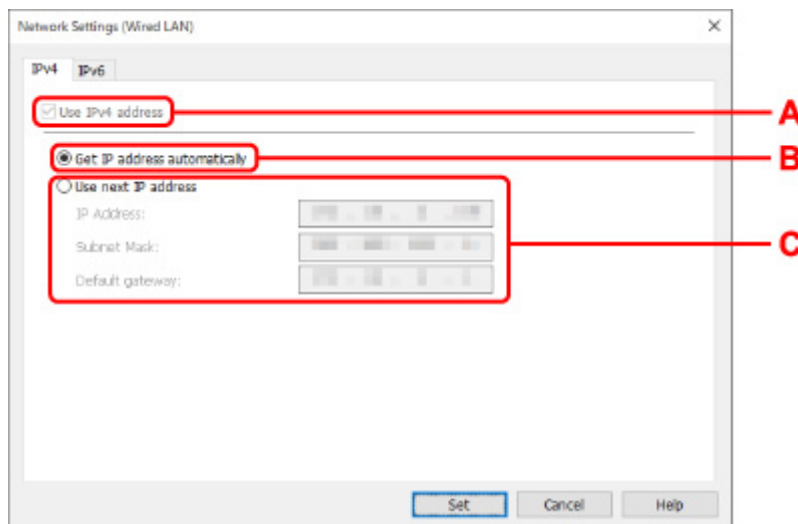
6. Wprowadź hasło i kliknij przycisk **OK**.

Pojawi się ekran **Ustawienia sieciowe (Network Settings)**.

7. Skonfiguruj/zmień ustawienia.

Ekran można przełączać między protokołami IPv4 i IPv6. Kliknij kartę, aby przełączyć protokół.

- Ustawienia protokołu IPv4



A: Użyj adresu IPv4 (Use IPv4 address)

Ta opcja jest zawsze zaznaczona (wyświetlana jako szara).

B: Pobierz adres IP automatycznie (Get IP address automatically)

Wybierz tę opcję, aby używać adresu IP automatycznie przypisywanego przez serwer DHCP. Na routerze należy włączyć funkcję serwera DHCP.

C: Użyj następnego adresu IP (Use next IP address)

Wybierz tę opcję, jeśli konfiguracja sieci, w której działa drukarka, nie udostępnia funkcji serwera DHCP albo chcesz użyć stałego adresu IP.

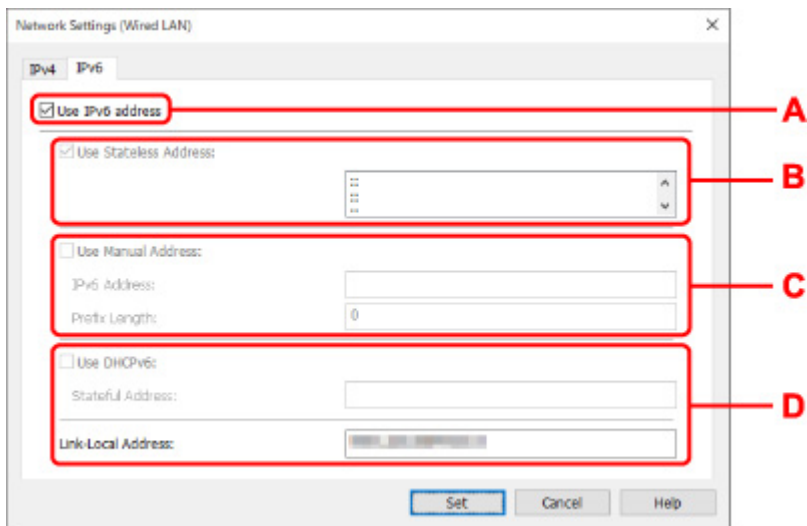
Wpisz adres IP, maskę podsieci i bramę domyślną.

- Ustawienia protokołu IPv6

▶▶▶ Uwaga

- Jeśli w kroku 4 wybierzesz drukarkę podłączoną przez złącze USB, nie będzie można skonfigurować ustawień protokołu IPv6, zależnie od używanej drukarki.

Szczegółowe informacje zawiera [Lista modeli nieobsługujących konfiguracji protokołu IPv6 w przypadku połączenia USB](#).



A: Użyj adresu IPv6 (Use IPv6 address)

Wybierz tę opcję, jeśli drukarka jest używana w środowisku protokołu IPv6.

B: Użyj adresu bezstanowego: (Use Stateless Address:)

Wybierz tę opcję w przypadku korzystania z automatycznie przypisywanego adresu IP. Użyj routera zgodnego z protokołem IPv6.

»»» Uwaga

- Dostępność tego elementu ustawień zależy od używanego modelu drukarki.

C: Użyj adresu ręcznego: (Use Manual Address:)

Wybierz tę opcję, jeśli konfiguracja sieci, w której działa drukarka, nie udostępnia funkcji serwera DHCP albo chcesz użyć stałego adresu IP.

Wprowadź adres IP i długość prefiksu adresu IP.

»»» Uwaga

- Dostępność tego elementu ustawień zależy od używanego modelu drukarki.

D: Użyj DHCPv6: (Use DHCPv6:)

Wybierz tę opcję w przypadku uzyskiwania adresu IP przy użyciu protokołu DHCPv6.

»»» Uwaga

- Dostępność tego elementu ustawień zależy od używanego modelu drukarki.

8. Kliknij przycisk **Ustaw (Set)**.

Konfigurowanie/modyfikowanie ustawień Wi-Fi

Wykonaj poniższą procedurę, aby skonfigurować/zmienić ustawienia Wi-Fi.

»» Ważne

- Przed skonfigurowaniem drukarki włącz opcję łatwego łączenia bezprzewodowego (konfiguracja bez używania kabla). (Ta czynność nie jest konieczna w przypadku wprowadzania zmian adresu IP). Aby uzyskać szczegółowe informacje, wyszukaj ciąg "NR049" w podręczniku online do swojego modelu drukarki i zapoznaj się z informacjami na wyświetlonej stronie.
- W przypadku korzystania z drukarki w sieci Wi-Fi ze względów bezpieczeństwa zalecamy skonfigurowanie ustawień zabezpieczeń dla sieci Wi-Fi za pomocą protokołu WPA/WPA2.

»» Uwaga

- W przypadku niektórych modeli konfigurację sieci dla drukarki podłączonej przez USB można wykonać przy użyciu programu IJ Network Device Setup Utility. Wybierz opcję **USB** w pozycji **Przełączenie widoku (Switch View)** menu **Widok (View)**, aby wyświetlić drukarkę.

1. [Uruchom program IJ Network Device Setup Utility.](#)

2. Zapoznaj się z wyświetlonym komunikatem i wybierz opcję **Tak (Yes)**.

3. Wybierz pozycję **Konfiguracja sieciowa drukarki** na wyświetlonym ekranie.

Wykryte drukarki są wymienione na liście.

4. Wybierz drukarkę, której ustawienia chcesz skonfigurować/zmienić, na liście drukarek.

Aby skonfigurować ustawienia, wybierz drukarkę z siecią **Wi-Fi** wyświetlaną w sekcjach **Metoda podłączenia (Connection Method)** i **Dostępne (Available)** lub komunikatem **Wymaga konfiguracji (Requires Setup)** wyświetlanym w sekcji **Stan (Status)**.

Ustawienia drukarki, w przypadku której opcja **Dostępne (Available)** lub **Wymaga konfiguracji (Requires Setup)** nie jest wyświetlana w pozycji **Stan (Status)**, można skonfigurować w trybie połączenia USB.


Aby przeprowadzić konfigurację drukarki połączonej w trybie USB, wybierz opcję **USB** w menu rozwijanym na pasku narzędzi i wybierz drukarkę, której ustawienia chcesz skonfigurować/zmienić.

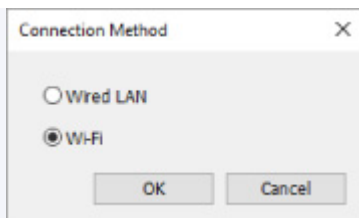
5. Wybierz pozycję **Ustawienia sieciowe... (Network Settings...)** w menu **Ustawienia drukarki (Printer Settings)**.

Zostanie wyświetlony ekran **Potwierdź hasło do drukarki (Confirm Printer Password)**.

Więcej informacji na temat haseł można znaleźć w części **Hasło administratora**.

»» Uwaga

- Kliknięcie ikony  umożliwi skonfigurowanie/zmianę ustawień.
- Jeśli w kroku 4 wybierzesz drukarkę połączoną w trybie USB, a wybrana drukarka jest zgodna z przewodową siecią LAN, po pojawieniu się ekranu **Potwierdź hasło do drukarki (Confirm Printer Password)** zostanie wyświetlony poniższy ekran.



Wybierz **Wi-Fi** i kliknij **OK**.

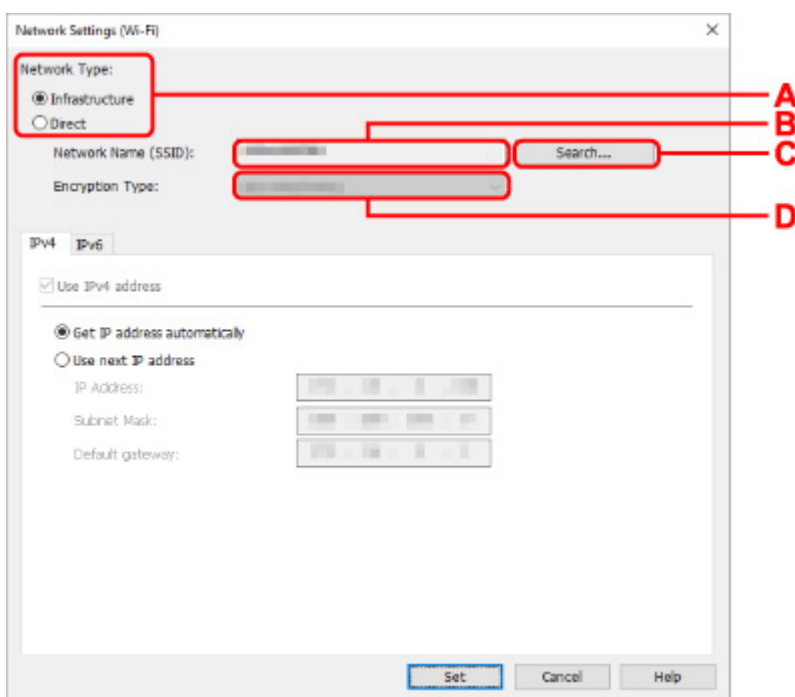
6. Wprowadź hasło i kliknij przycisk **OK**.

Pojawi się ekran **Ustawienia sieciowe (Network Settings)**.

7. Skonfiguruj/zmień ustawienia.

Ekran można przełączać między protokołami IPv4 i IPv6. Kliknij kartę, aby przełączyć protokół.

- Ustawienia protokołu IPv4/IPv6



A: Typ sieci: (Network Type:)

Wybierz tryb Wi-Fi.

- **Infrastruktura (Infrastructure)**

Umożliwia podłączenie drukarki do sieci Wi-Fi za pomocą routera bezprzewodowego.

- **Bezpośrednia (Direct)**

Umożliwia połączenie drukarki z bezprzewodowymi urządzeniami komunikacyjnymi (smartfon lub tablet) bez użycia routera bezprzewodowego.

»»» Uwaga

- Jeśli w komputerze jest włączona łączność Wi-Fi, a w kroku 4 wybrano drukarkę podłączoną przez złącze USB, można wybrać opcję **Bezpośrednia (Direct)**, zależnie od używanej drukarki.

- Po wyborze opcji **Bezpośrednia (Direct)** wszystkie elementy są wyświetlane na szaro i nie można skonfigurować żadnych ustawień.

Ponadto w przypadku niektórych środowisk operacyjnych nie można nawiązać połączenia z Internetem z komputera.

B: Nazwa sieci (SSID): (Network Name (SSID):)

Wyświetlana jest nazwa sieci (SSID) obecnie używanej sieci Wi-Fi.

Nazwa sieci (SSID) bezpośredniego połączenia bezprzewodowego jest wyświetlana w trybie bezpośredniego połączenia bezprzewodowego.

C: Wyszukiwanie... (Search...)

Zostanie wyświetlony ekran **Wykryte routery bezprzewodowe (Detected Wireless Routers)** umożliwiający wybranie routera bezprzewodowego, z którym chcesz nawiązać połączenie.

Jeśli router bezprzewodowy został już połączony z komputerem, w pozycji **Stan połączenia (Communication Status)** zostanie wyświetlona opcja **Dostępne (Available)**.

W przypadku wybrania na liście routera bezprzewodowego z opcją **Niepołączona (Not Connected)** w pozycji **Stan połączenia (Communication Status)** kliknięcie opcji **Ustaw (Set)** spowoduje wyświetlenie ekranu ustawień WPA/WPA2 lub WEP dla routera bezprzewodowego.

- ➔ Jeśli zostanie wyświetlony ekran Szczegóły WEP
- ➔ Jeśli zostanie wyświetlony ekran Szczegóły WPA/WPA2

D: Typ szyfrowania: (Encryption Type:)

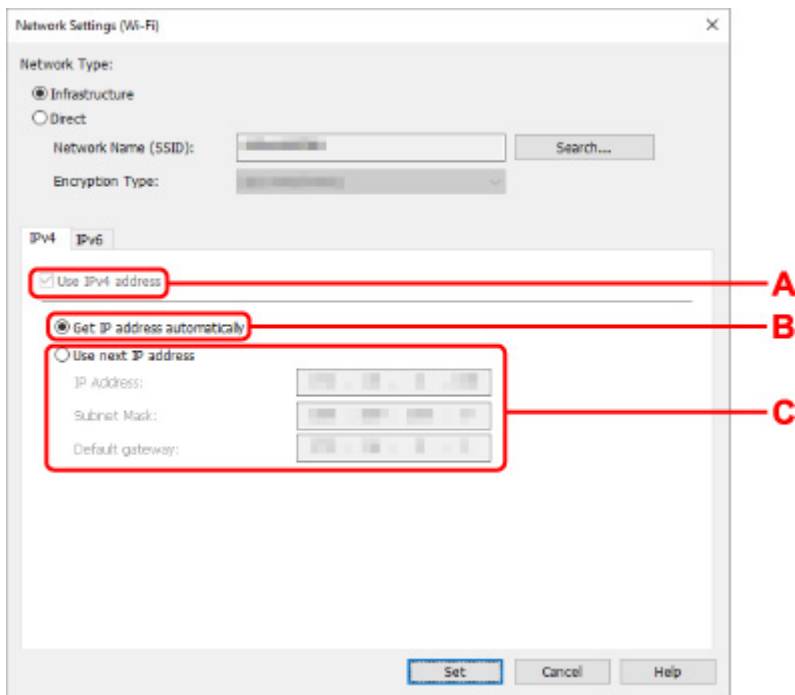
Wyświetlana jest metoda szyfrowania wykorzystywana w przypadku tej sieci Wi-Fi.

- Ustawienia protokołu IPv4

»» Uwaga

- Poniższe elementy ustawień są dostępne tylko w przypadku wybrania opcji **Infrastruktura (Infrastructure)** w pozycji **Typ sieci: (Network Type:)**.

Po wyborze opcji **Bezpośrednia (Direct)** wszystkie elementy są wyświetlane na szaro i nie można skonfigurować żadnych ustawień.



A: Użyj adresu IPv4 (Use IPv4 address)

Ta opcja jest zawsze zaznaczona (wyświetlana jako szara).

B: Pobierz adres IP automatycznie (Get IP address automatically)

Wybierz tę opcję, aby używać adresu IP automatycznie przypisywanego przez serwer DHCP. W ustawieniach routera bezprzewodowego należy włączyć funkcję serwera DHCP.

C: Użyj następnego adresu IP (Use next IP address)

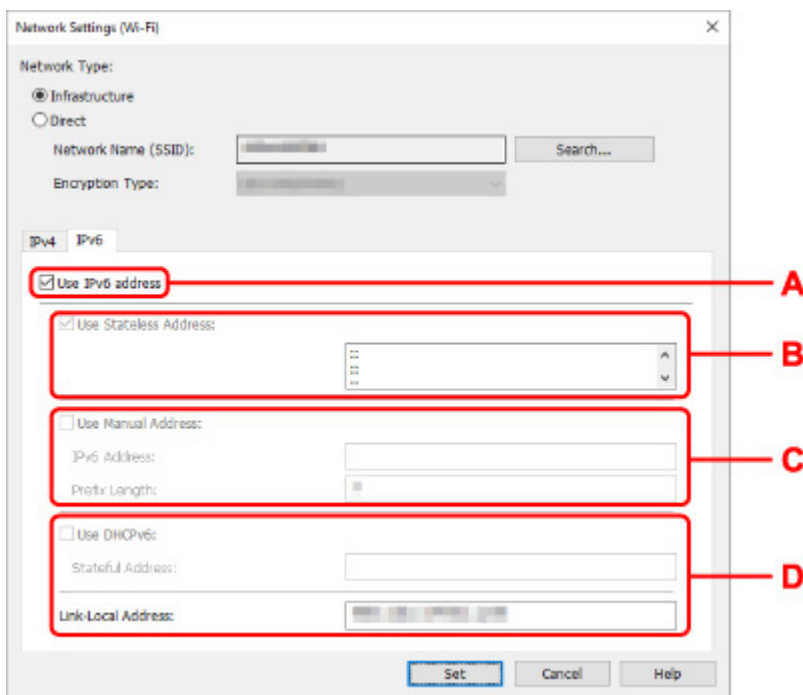
Wybierz tę opcję, jeśli konfiguracja sieci, w której działa drukarka, nie udostępnia funkcji serwera DHCP albo chcesz użyć stałego adresu IP.

Wpisz adres IP, maskę podsieci i bramę domyślną.

- Ustawienia protokołu IPv6

»» Uwaga

- Jeśli w kroku 4 wybierzesz drukarkę podłączoną przez złącze USB, nie będzie można skonfigurować ustawień protokołu IPv6, zależnie od używanej drukarki.
Szczegółowe informacje zawiera [Lista modeli nieobsługujących konfiguracji protokołu IPv6 w przypadku połączenia USB](#).
- Poniższe elementy ustawień są dostępne tylko w przypadku wybrania opcji **Infrastruktura (Infrastructure)** w pozycji **Typ sieci: (Network Type:)**.
Po wyborze opcji **Bezpośrednia (Direct)** wszystkie elementy są wyświetlane na szaro i nie można skonfigurować żadnych ustawień.



A: Użyj adresu IPv6 (Use IPv6 address)

Wybierz tę opcję, jeśli drukarka jest używana w środowisku protokołu IPv6.

B: Użyj adresu bezstanowego: (Use Stateless Address:)

Wybierz tę opcję w przypadku korzystania z automatycznie przypisywanego adresu IP. Użyj routera zgodnego z protokołem IPv6.

»»» Uwaga

- Dostępność tego elementu ustawień zależy od używanego modelu drukarki.

C: Użyj adresu ręcznego: (Use Manual Address:)

Wybierz tę opcję, jeśli konfiguracja sieci, w której działa drukarka, nie udostępnia funkcji serwera DHCP albo chcesz użyć stałego adresu IP.

Wprowadź adres IP i długość prefiksu adresu IP.

»»» Uwaga

- Dostępność tego elementu ustawień zależy od używanego modelu drukarki.

D: Użyj DHCPv6: (Use DHCPv6:)

Wybierz tę opcję w przypadku uzyskiwania adresu IP przy użyciu protokołu DHCPv6.

»»» Uwaga

- Dostępność tego elementu ustawień zależy od używanego modelu drukarki.

8. Kliknij przycisk **Ustaw (Set)**.

Przypisywanie informacji o drukarce

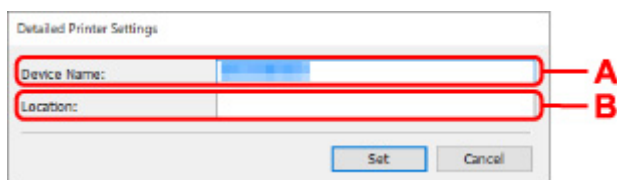
Wykonaj poniższą procedurę, aby przypisać/zmienić nazwę lokalizacji lub nazwę drukarki.

Nazwy są wyświetlane w pozycjach **Nazwa urządzenia:** i **Lokalizacja:** na ekranie **Canon IJ Network Device Setup Utility**.

»» Uwaga

- W przypadku wybrania opcji **USB** w menu rozwijanym paska narzędzi ten element ustawień będzie niedostępny.

1. [Uruchom program IJ Network Device Setup Utility](#).
2. Zapoznaj się z wyświetlonym komunikatem i wybierz opcję **Tak (Yes)**.
3. Wybierz pozycję **Konfiguracja sieciowa drukarki** na wyświetlonym ekranie.
Wykryte drukarki są wymienione na liście.
4. Wybierz drukarkę, aby przypisać nazwę lokalizacji i nazwę urządzenia.
Wybierz drukarkę z opcją **Dostępne (Available)** wyświetloną w pozycji **Stan (Status)**.
5. Wybierz pozycję **Szczegółowe ustawienia drukarki... (Detailed Printer Settings...)** w menu **Ustawienia drukarki (Printer Settings)**.
Zostanie wyświetlony ekran **Potwierdź hasło do drukarki (Confirm Printer Password)**.
Więcej informacji na temat haseł można znaleźć w części **Hasło administratora**.
6. Wprowadź hasło i kliknij przycisk **OK**.
Zostanie wyświetlony ekran **Szczegółowe ustawienia drukarki (Detailed Printer Settings)**.
7. Skonfiguruj/zmień ustawienia.



Dostępne są poniższe elementy ustawień.

A: Nazwa urządzenia: (Device Name:)

Umożliwia przypisywanie nazwy urządzenia.

B: Lokalizacja: (Location:)

Umożliwia przypisywanie nazwy lokalizacji.

8. Kliknij przycisk **Ustaw (Set)**.

Lista modeli nieobsługujących funkcji Diagnostyka i napraw

Poniższe modele nie obsługują funkcji "Diagnostyka i napraw" programu IJ Network Device Setup Utility.

- G4000 series
- PRO-500 series
- PRO-1000 series
- MB2100 series
- MB2700 series
- MB5100 series
- MB5400 series
- iB4100 series
- PRO-520
- PRO-540
- PRO-540S
- PRO-560
- PRO-560S
- PRO-2000
- PRO-4000
- PRO-4000S
- PRO-6000
- PRO-6000S
- TS9000 series
- TS8000 series
- TS6000 series
- TS5000 series
- MG3000 series
- E470 series

Lista modeli nieobsługujących konfiguracji protokołu IPv6 w przypadku połączenia USB

W przypadku poniższych modeli w programie IJ Network Device Setup Utility można skonfigurować tylko ustawienia protokołu IPv4. (Nie można skonfigurować ustawień protokołu IPv6.)

- iB4100 series
- MG3000 series
- E470 series
- G4000 series
- TS5000 series
- TS6000 series
- TS8000 series
- TS9000 series
- TR8500 series
- TR7500 series
- TS9100 series
- TS8100 series
- TS6100 series
- TS5100 series
- TS3100 series
- E3100 series
- TS300 series
- E300 series
- TR8580 series
- TS9180 series
- TS8180 series
- TS6180 series
- TR8530 series
- TR7530 series
- TS8130 series
- TS6130 series
- XK70 series
- XK50 series
- G4010 series
- G3010 series
- TR4500 series
- E4200 series
- TS6200 series
- TS6280 series
- TS6230 series
- TS8200 series
- XK80 series
- TS8280 series
- TS8230 series
- TS9500 series
- TS9580 series

- TR9530 series
- TS3300 series
- E3300 series

Obsługa papieru, oryginałów, zbiorników z atramentem itd.

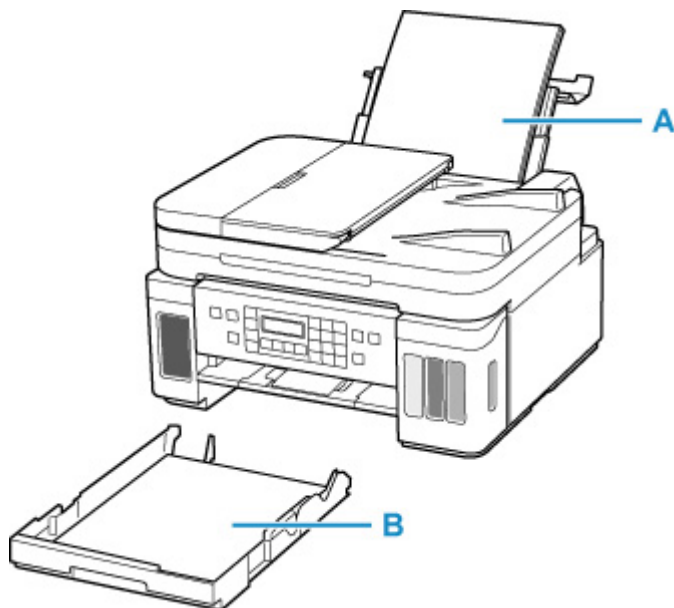
- ▶ Ładowanie papieru
- ▶ Ładowanie oryginałów
- ▶ Uzupełnianie zbiorników z atramentem

Ładowanie papieru

- Źródła papieru
- Ładowanie papieru na tylną tacę
- Ładowanie papieru do kasety
- Ładowanie kopert na tylną tacę

Źródła papieru

W drukarce dostępne są dwa źródła papieru: tylna taca (A) i kasetka (B).



Wszystkie obsługiwane typy papieru można ładować na tylną tacę.

➔ [Obsługiwane typy nośników](#)

Do kasety można ładować papier zwykły formatu A4, B5, A5 lub Letter.

»»» Uwaga

- Podczas drukowania należy wybrać poprawny rozmiar strony i typ nośnika. W przypadku wybrania niepoprawnego rozmiaru strony lub typu nośnika drukarka może podawać papier z niewłaściwego źródła lub nie być w stanie zapewnić odpowiedniej jakości wydruku.

Szczegółowe informacje na temat ładowania papieru do poszczególnych źródeł papieru można znaleźć poniżej.

- ➔ [Ładowanie papieru na tylną tacę](#)
- ➔ [Ładowanie papieru do kasety](#)
- ➔ [Ładowanie kopert na tylną tacę](#)

Ładowanie papieru na tylną tacę

Można ładować papier zwykły lub fotograficzny.

Na tylnej tacy można też umieszczać koperty.

➔ [Ładowanie kopert na tylną tacę](#)

▶▶▶ Ważne

- Jeśli przytniesz zwykły papier do formatu 13 x 18 cm (5 x 7 cali) lub mniejszego, podczas wydruku próbnego może nastąpić zacięcie papieru.

▶▶▶ Uwaga

- W przypadku drukowania fotografii zaleca się korzystanie z oryginalnych papierów fotograficznych firmy Canon.

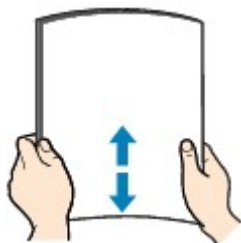
Szczegółowe informacje na temat oryginalnych papierów firmy Canon można znaleźć w części [Obsługiwane typy nośników](#).

- Można korzystać ze standardowego papieru do kopiarek lub z papieru Canon Red Label Superior WOP111/Canon Océ Office Colour Paper SAT213.

Informacje na temat rozmiarów i gramatur papieru zgodnych z tą drukarką można znaleźć w części [Obsługiwane typy nośników](#).

1. Przygotuj papier.

Wyrównaj krawędzie papieru. Jeśli papier jest zwinięty, wyprostuj go.



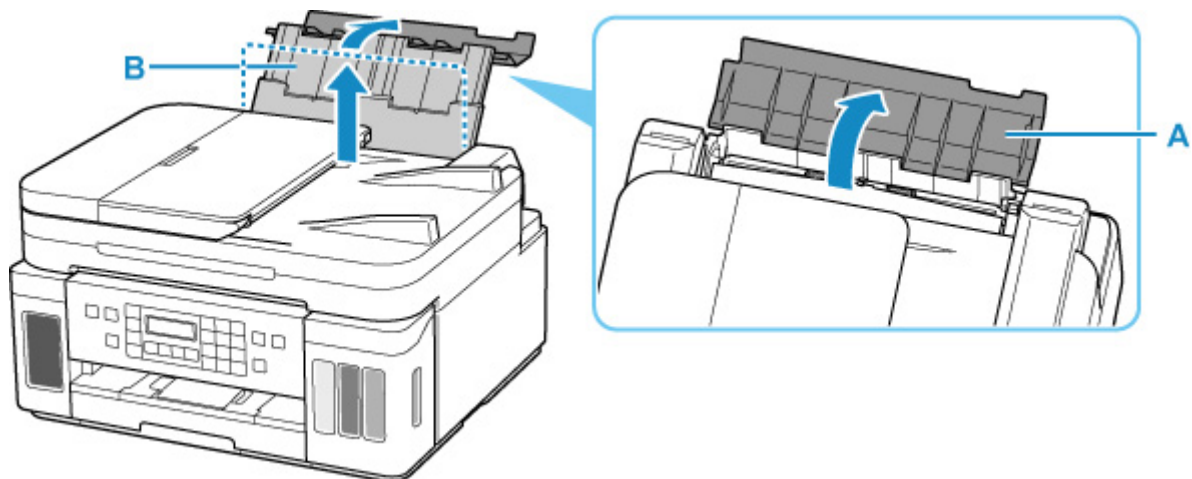
▶▶▶ Uwaga

- Przed załadowaniem papieru należy dokładnie wyrównać jego krawędzie. Załadowanie papieru bez wyrównania krawędzi może spowodować jego zacięcie.
- Jeśli papier jest zwinięty, należy wygiąć go delikatnie w przeciwnym kierunku, trzymając za przeciwległe rogi aż do momentu całkowitego wyprostowania.

Szczegółowe informacje na temat prostowania zwiniętego papieru można znaleźć w punkcie **Kwestia 3** w części [Papier jest zaplamiony / Zadrukowana powierzchnia jest porysowana](#).

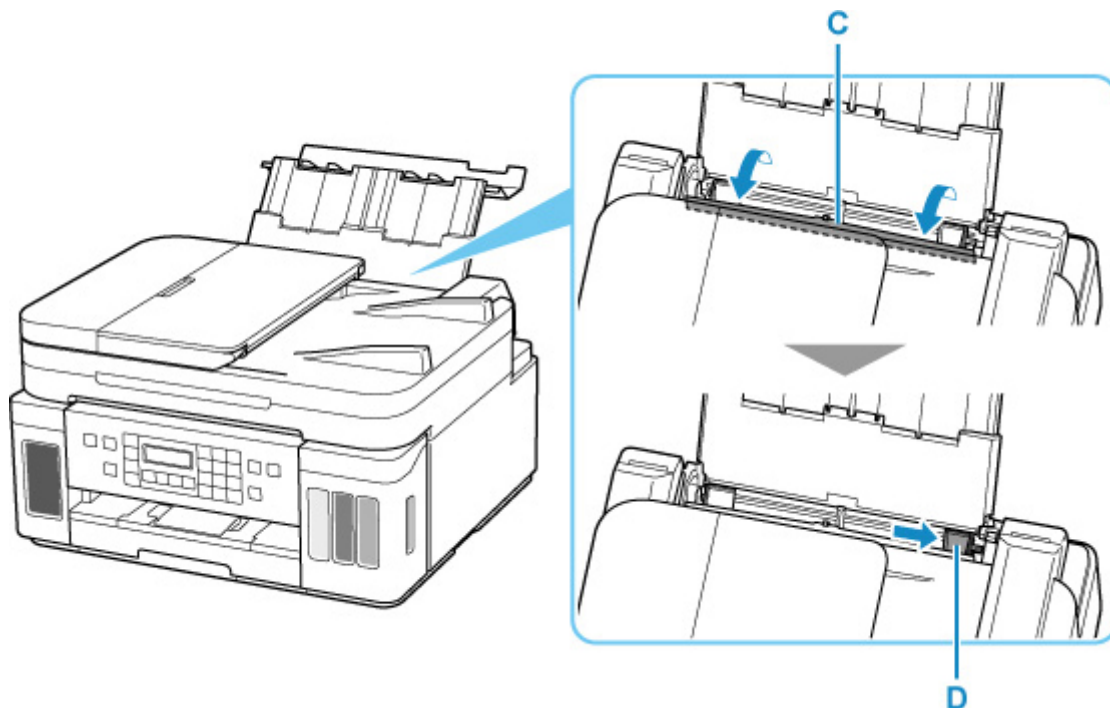
- W przypadku użycia papieru Photo Paper Plus Semi-gloss SG-201 należy załadować tylko jeden arkusz w takim stanie, w jakim się znajduje, nawet jeśli jest pozwijany. Odgięcie tego papieru w celu wyprostowania może spowodować popękanie powierzchni papieru i pogorszenie jakości wydruku.

2. Otwórz pokrywę tylnej tacy (A). Wyciągnij prosto w górę i złóż z powrotem podpórkę papieru (B).

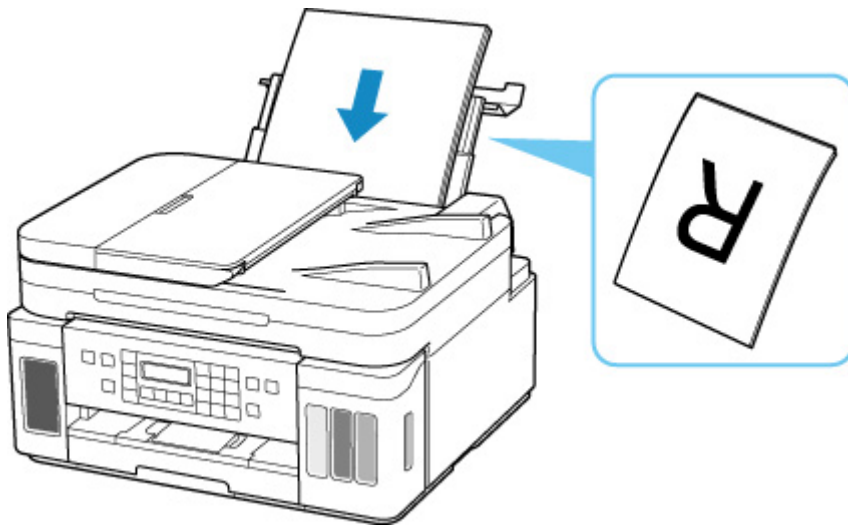


3. Otwórz pokrywę otworu podajnika (C).

4. Przesuń w prawo prowadnicę papieru (D), aby otworzyć obie prowadnice papieru.

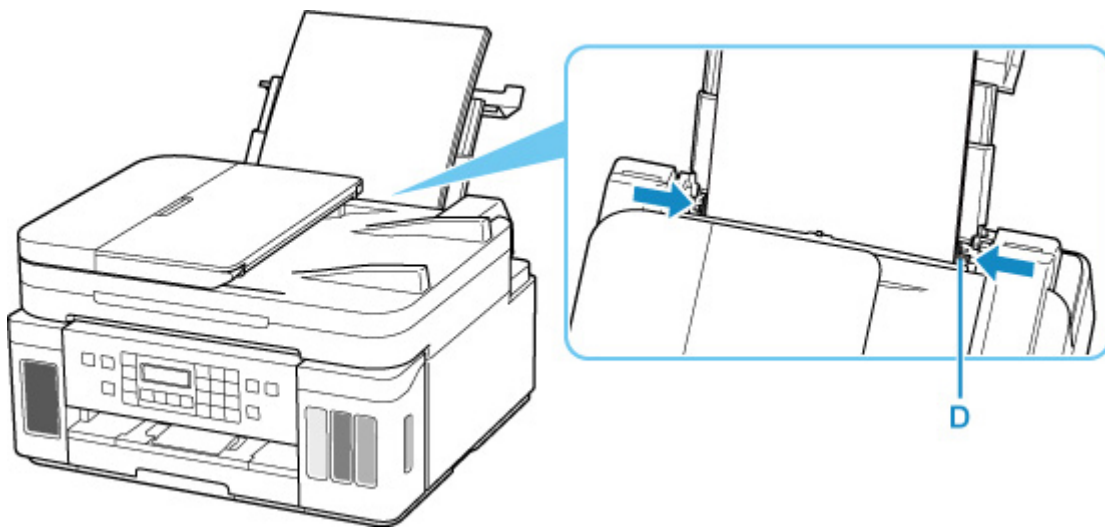


5. Załaduj stos papieru w orientacji pionowej STRONĄ DO ZADRUKOWANIA SKIEROWANĄ DO GÓRY.



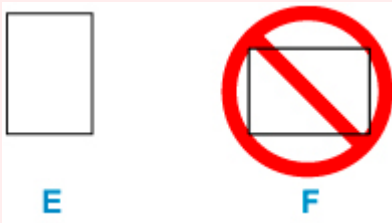
6. Przesuń w prawo prowadnicę papieru (D), aby wyrównać ją z obiema krawędziami stosu papieru.

Prowadnicę papieru nie należy dosuwać zbyt blisko papieru. W przeciwnym razie papier może zostać załadowany niepoprawnie.



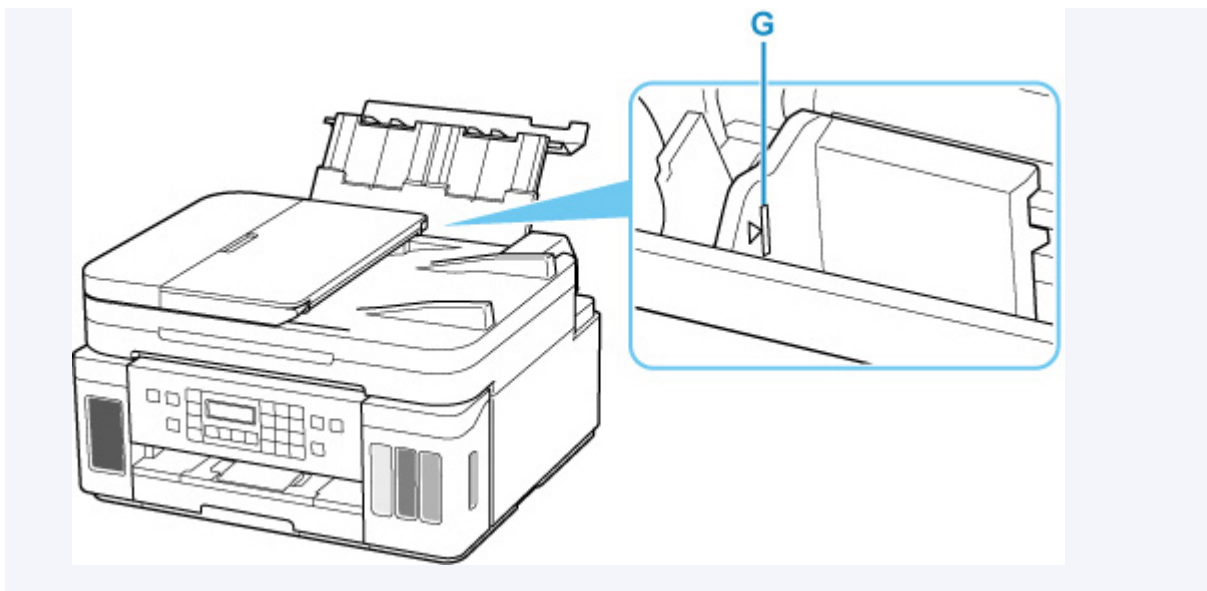
»»» Ważne

- Papier należy ładować w orientacji pionowej (E). Ładowanie papieru w orientacji poziomej (F) może spowodować jego zacięcie.



»»» Uwaga

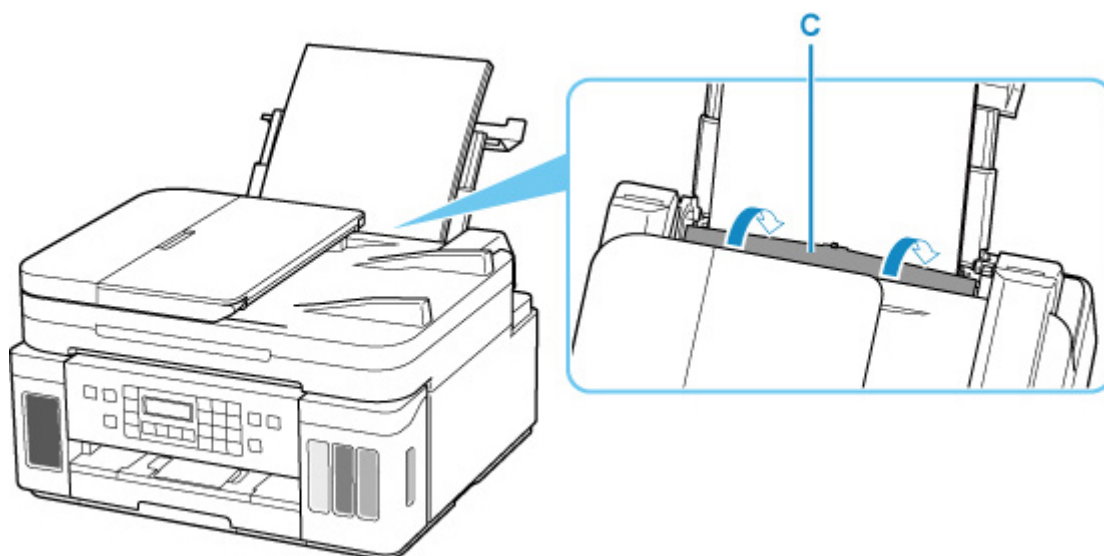
- Nie należy ładować arkuszy papieru powyżej wskaźnika limitu pojemności (G).



7. Zamknij delikatnie pokrywę otworu podajnika (C).

»»» **Ważne**

- Jeśli pokrywa otworu podajnika jest otwarta, nie można podawać papieru. Należy pamiętać o zamknięciu pokrywy otworu podajnika.



Po zamknięciu pokrywy otworu podajnika na ekranie LCD pojawi się ekran rejestrowania informacji o papierze na tylnej tacy.

8. Naciśnij przycisk **OK**.

Save the rear tray paper
[OK]Next

9. Za pomocą przycisków ◀ i ▶ wybierz rozmiar papieru załadowanego na tylną tacę, a następnie naciśnij przycisk **OK**.

Size: ◀ *A4 ▶
Type: *Plain paper

»»» Uwaga

- Gwiazdka * na wyświetlaczu LCD wskazuje bieżące ustawienie.

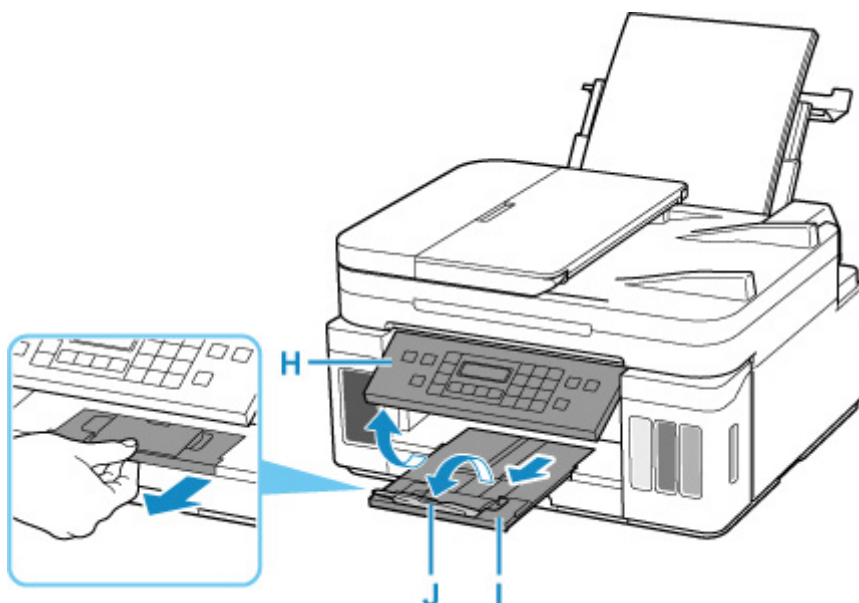
10. Za pomocą przycisków ◀ i ▶ wybierz typ papieru załadowanego na tylną tacę, a następnie naciśnij przycisk **OK**.

Size: *A4
Type: ◀ PlusGlossyII ▶

Aby zarejestrować informacje o papierze, postępuj zgodnie z instrukcjami wyświetlanymi w komunikatach.

11. Otwórz panel operacyjny (H), wyciągnij tacę wyprowadzania papieru (I), a następnie otwórz przedłużenie tacy wyjściowej (J).

Pamiętaj, aby przed drukowaniem otworzyć panel operacyjny. Jeśli panel operacyjny jest zamknięty, drukarka nie rozpocznie drukowania.



»»» Uwaga

- Dostępne są różne rodzaje papieru, np. papier pokryty specjalnymi powłokami, przeznaczony do drukowania zdjęć z optymalną jakością czy też papier przeznaczony do drukowania dokumentów. Każdy typ nośnika ma określone ustawienia wstępne (dotyczące sposobu użycia i nanoszenia atramentu, odległości od dysz itd.), które umożliwiają uzyskanie na tym nośniku optymalnej jakości wydruku. Nieprawidłowe ustawienia papieru mogą też być przyczyną słabej jakości drukowanych kolorów lub porysowania zadrukowanej powierzchni. W przypadku zamazanych obszarów lub nierównomiernych kolorów należy zwiększyć ustawienie jakości wydruku i ponownie podjąć próbę drukowania.

- Aby zapobiegać nieprawidłowemu drukowaniu, drukarka została wyposażona w funkcję, która wykrywa, czy cechy papieru załadowanego na tylną tacę odpowiadają ustawieniom papieru. Przed rozpoczęciem drukowania wprowadź ustawienia druku zgodne z ustawieniami papieru. Jeśli po włączeniu tej funkcji ustawienia papieru nie zgadzają się, wyświetlany jest odpowiedni komunikat o błędzie, który zapobiega nieprawidłowemu drukowaniu. Po pojawieniu się tego komunikatu o błędzie sprawdź i popraw ustawienia papieru.

Ładowanie papieru do kasety

Do kasety można ładować papier zwykły formatu A4, B5, A5 lub Letter.

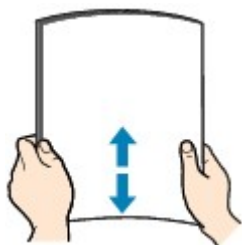
»» Uwaga

- Pamiętaj, aby do kasety ładować tylko papier zwykły.
- Można korzystać ze standardowego papieru do kopiarek lub z papieru Canon Red Label Superior WOP111/Canon Océ Office Colour Paper SAT213.

Informacje na temat rozmiarów i gramatur papieru zgodnych z tą drukarką można znaleźć w części [Obsługiwane typy nośników](#).

1. Przygotuj papier.

Wyrównaj krawędzie papieru. Jeśli papier jest zwinięty, wyprostuj go.

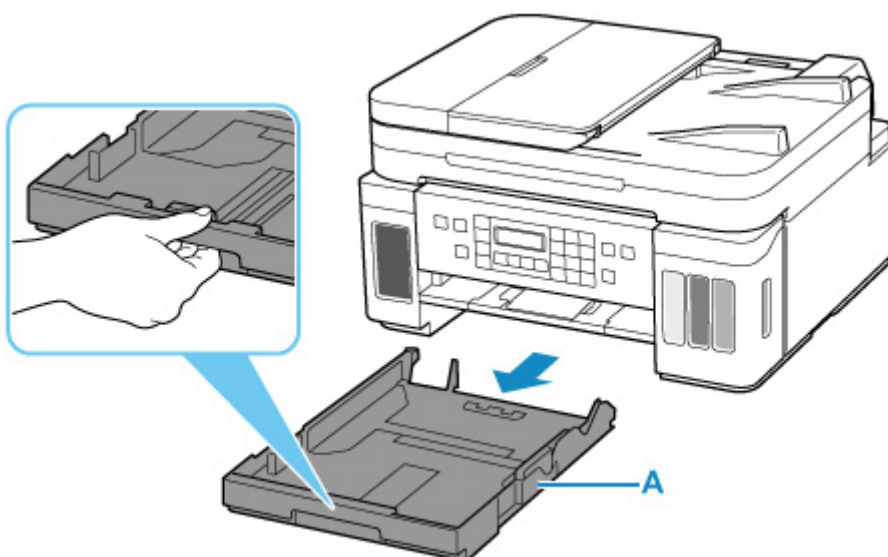


»» Uwaga

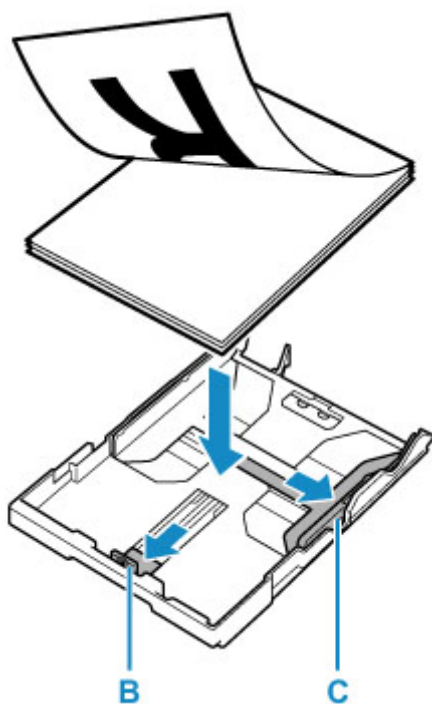
- Przed załadowaniem papieru należy dokładnie wyrównać jego krawędzie. Załadowanie papieru bez wyrównania krawędzi może spowodować jego zacięcie.
- Jeśli papier jest zwinięty, należy wygiąć go delikatnie w przeciwnym kierunku, trzymając za przeciwległe rogi aż do momentu całkowitego wyprostowania.

Szczegółowe informacje na temat prostowania zwiniętego papieru można znaleźć w punkcie **Kwestia 3** w części [Papier jest zaplamiony / Zadrukowana powierzchnia jest porysowana](#).

2. Wyjmij kasetę (A) z drukarki.



3. Przesuń prowadnice papieru (B) z przodu i (C) z prawej strony, aby je otworzyć.
4. Załaduj stos arkuszy w orientacji pionowej, STRONĄ DO ZADRUKOWANIA SKIEROWANĄ DO DOŁU i umieść go na środku kasety.



»» Ważne

- Papier należy ładować w orientacji pionowej (D). Ładowanie papieru w orientacji poziomej (E) może spowodować jego zacięcie.



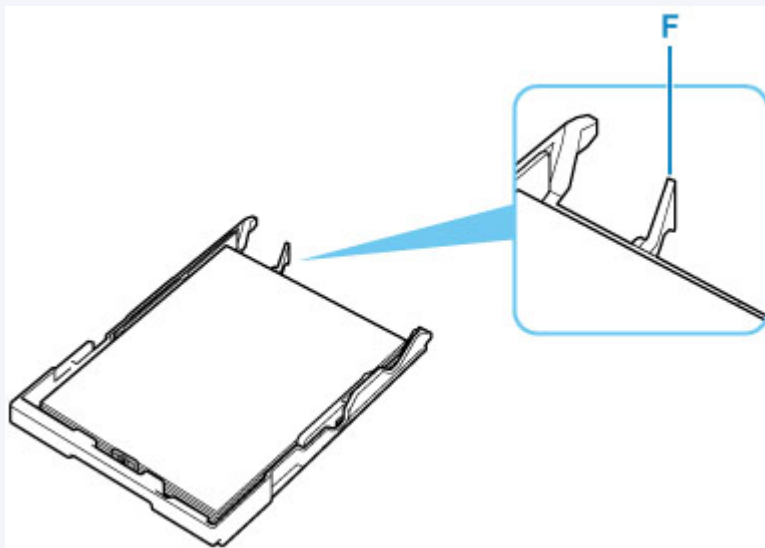
D



E

»» Uwaga

- Wyrównaj stos papieru z krawędzią kasety w sposób przedstawiony na poniższym rysunku. Jeśli stos papieru będzie się stykać z występem (F), papier może być podawany nieprawidłowo.

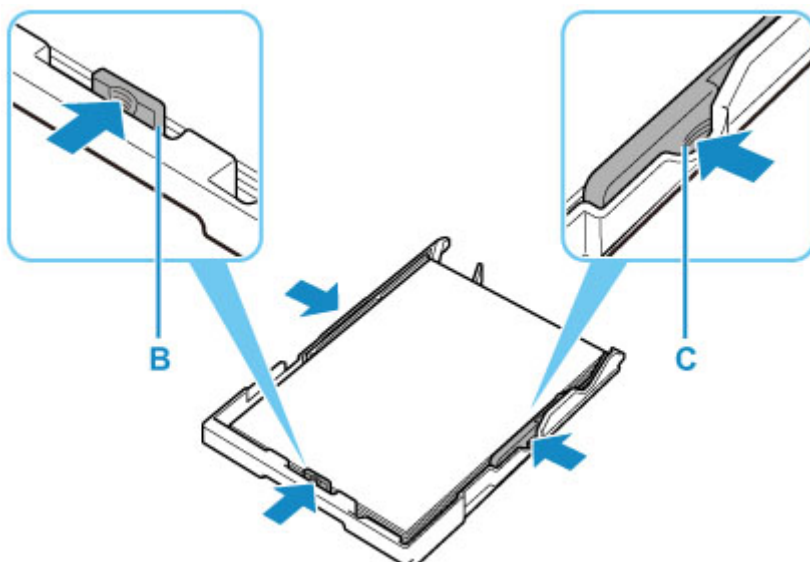


5. Przesuń do przodu prowadnicę papieru (B), aby wyrównać ją ze stosem papieru.

Wyrównaj prowadnicę papieru tak, aby zatrzasnęła się na swoim miejscu.

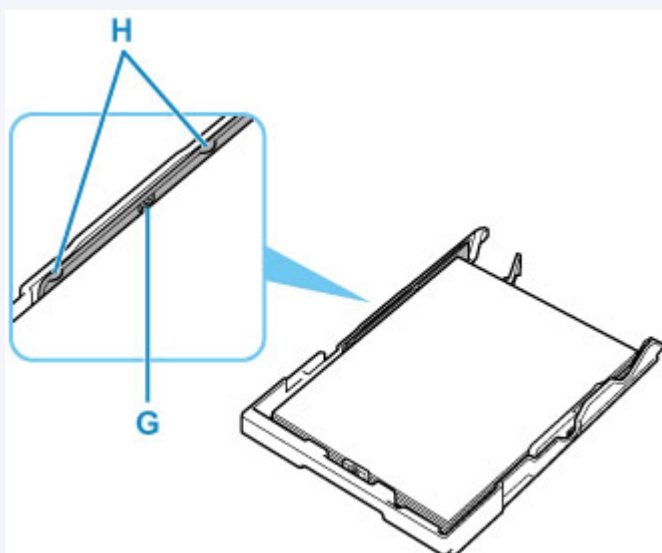
6. Przesuń w prawo prowadnicę papieru (C), aby wyrównać ją ze stosem papieru.

Prowadnicy papieru nie należy dociskać zbyt mocno do papieru. W przeciwnym razie papier może zostać załadowany niepoprawnie.



»»» Uwaga

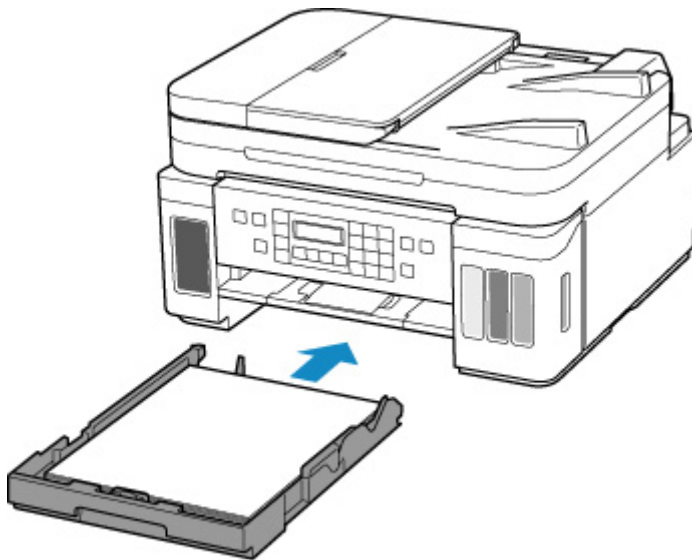
- Nie należy ładować arkuszy papieru powyżej wskaźnika limitu pojemności (G).
- Wysokość stosu arkuszy nie powinna przekraczać uchwyty (H) na prowadnicach papieru.



7. Włóż kasetę do drukarki.

Wsuwaj kasetę do drukarki, aż się zatrzyma.

Po włożeniu kasety do drukarki na ekranie LCD pojawi się ekran rejestrowania informacji o papierze dotyczący kasety.



8. Naciśnij przycisk **OK**.

Save the cassette paper
[OK]Next

9. Za pomocą przycisków ◀ i ▶ wybierz rozmiar papieru załadowanego do kasety, a następnie naciśnij przycisk **OK**.

Size: ◀ *A4 ▶
Type: *Plain paper

»»» Uwaga

- Gwiazdka * na wyświetlaczu LCD wskazuje bieżące ustawienie.

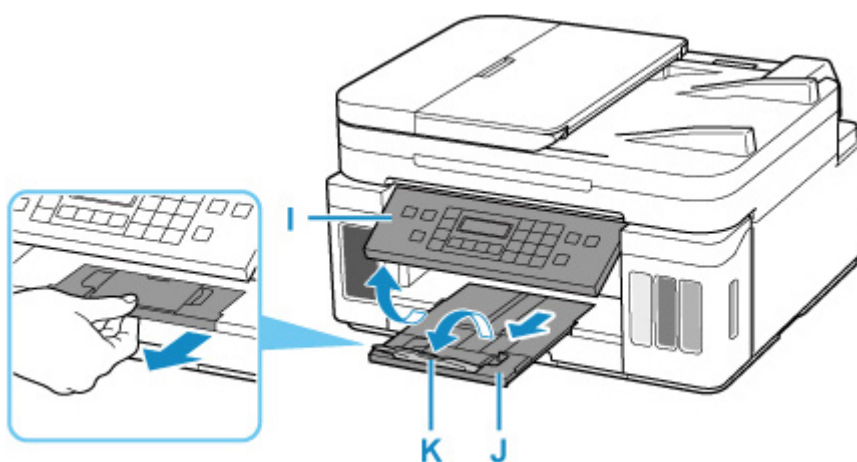
10. Sprawdź typ nośnika i naciśnij przycisk **OK**.

Size: *A4
Type: *Plain paper

Aby zarejestrować informacje o papierze, postępuj zgodnie z instrukcjami wyświetlanymi w komunikatach.

11. Otwórz panel operacyjny (I), wyciągnij tacę wyprowadzania papieru (J), a następnie otwórz przedłużenie tacy wyjściowej (K).

Pamiętaj, aby przed drukowaniem otworzyć panel operacyjny. Jeśli panel operacyjny jest zamknięty, drukarka nie rozpocznie drukowania.



»»» Uwaga

- Aby zapobiegać nieprawidłowemu drukowaniu, drukarka została wyposażona w funkcję, która wykrywa, czy cechy papieru załadowanego do kasety odpowiadają ustawieniom papieru. Przed rozpoczęciem drukowania wprowadź ustawienia druku zgodne z ustawieniami papieru. Jeśli po włączeniu tej funkcji ustawienia papieru nie zgadzają się, wyświetlany jest odpowiedni komunikat o błędzie, który zapobiega nieprawidłowemu drukowaniu. Po pojawieniu się tego komunikatu o błędzie sprawdź i popraw ustawienia papieru.

Ładowanie kopert na tylną tacę

Na tylnej tacy można umieszczać koperty DL i koperty zwykłe 10.

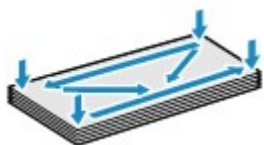
Adres jest automatycznie obracany i drukowany zgodnie z orientacją koperty określoną przez sterownik drukarki.

»»» Ważne

- Drukowanie kopert za pomocą panelu operacyjnego lub urządzenia zgodnego ze standardem PictBridge (Wi-Fi) nie jest obsługiwane.
- Nie należy używać następujących kopert. Mogą powodować zacięcie w drukarce lub nieprawidłowe działanie drukarki.
 - Koperty z wytłaczanymi lub przetworzonymi powierzchniami
 - Koperty z podwójnymi skrzydełkami
 - Koperty, których pokryte klejem skrzydełka są już wilgotne i klejące

1. Przygotuj koperty.

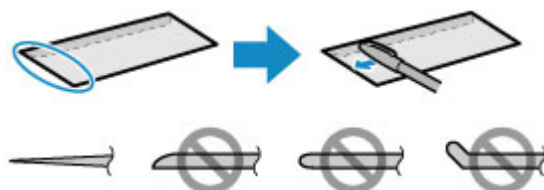
- Dociśnij wszystkie cztery rogi kopert, aby je spłaszczyć.



- Jeśli koperty są zwinięte, chwyć przeciwległe rogi i delikatnie odegnij je w przeciwną stronę.



- Jeśli róg koperty jest zwinięty, rozprostuj go.
- Dociśnij przednią krawędź koperty i wyprostuj jej zgięcia za pomocą długopisu.

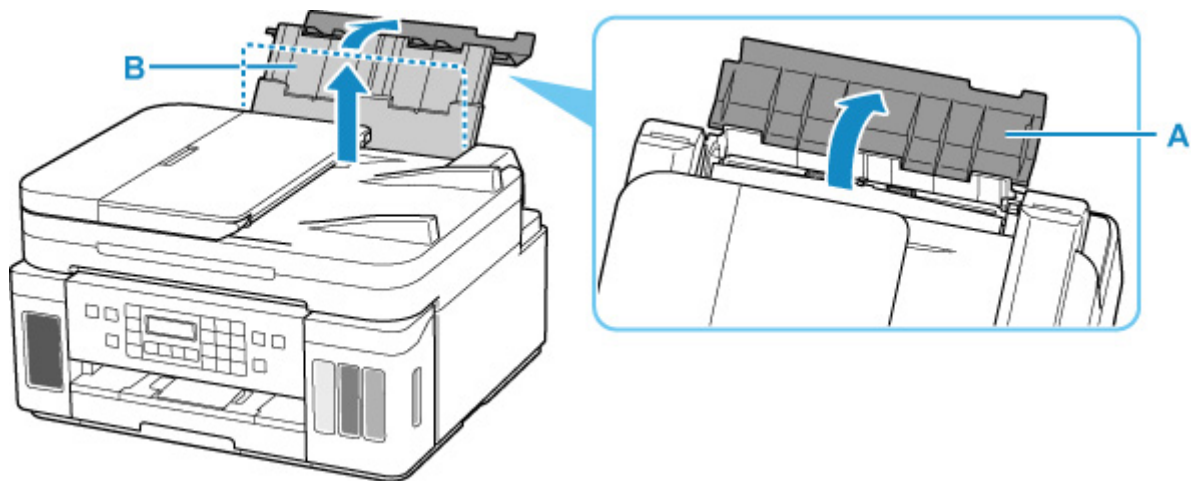


Na powyższych rysunkach przedstawiono widok krawędzi wiodącej koperty z boku.

»»» Ważne

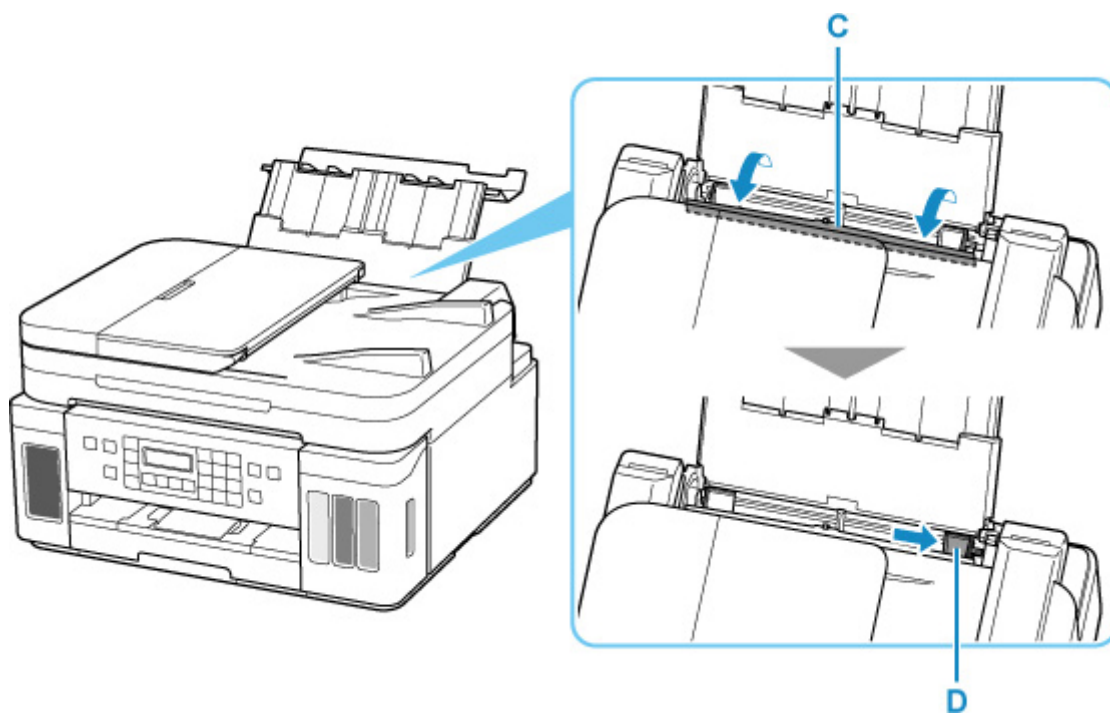
- Koperty mogą się zaciąć w drukarce, jeśli nie są wyprostowane lub ich krawędzie nie są wyrównane. Upewnij się, że zagięcia lub nierówności nie przekraczają 3 mm (0,12 cala).

2. Otwórz pokrywę tylnej tacy (A). Wyciągnij prosto w górę i złóż z powrotem podpórkę papieru (B).



3. Otwórz pokrywę otworu podajnika (C).

4. Przesuń w prawo prowadnicę papieru (D), aby otworzyć obie prowadnice papieru.



5. Załaduj koperty w orientacji pionowej STRONĄ DO ZADRUKOWANIA SKIEROWANĄ DO GÓRY.

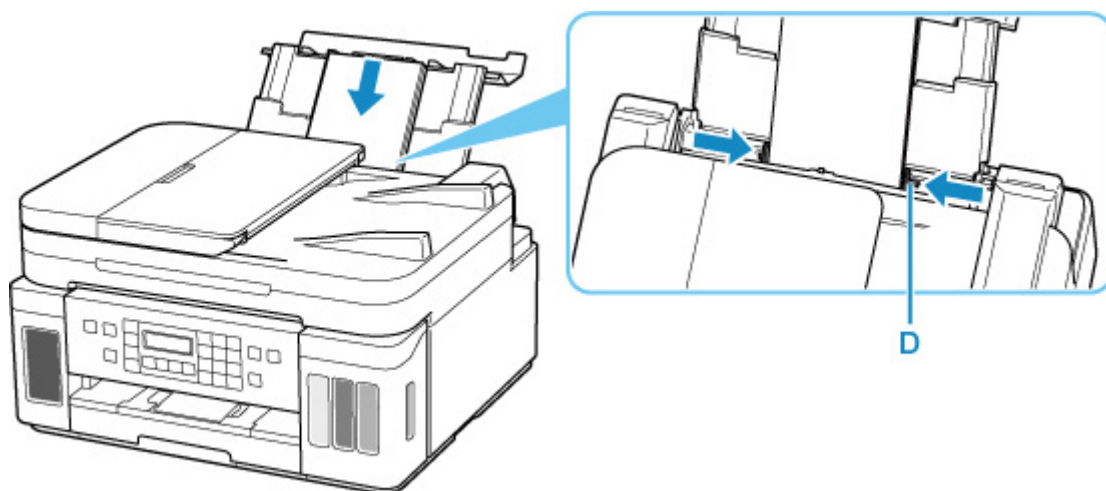
Jednocześnie można załadować maksymalnie 10 kopert.

Złóż skrzydełko koperty i włóż ją w orientacji pionowej, stroną adresową skierowaną do góry.



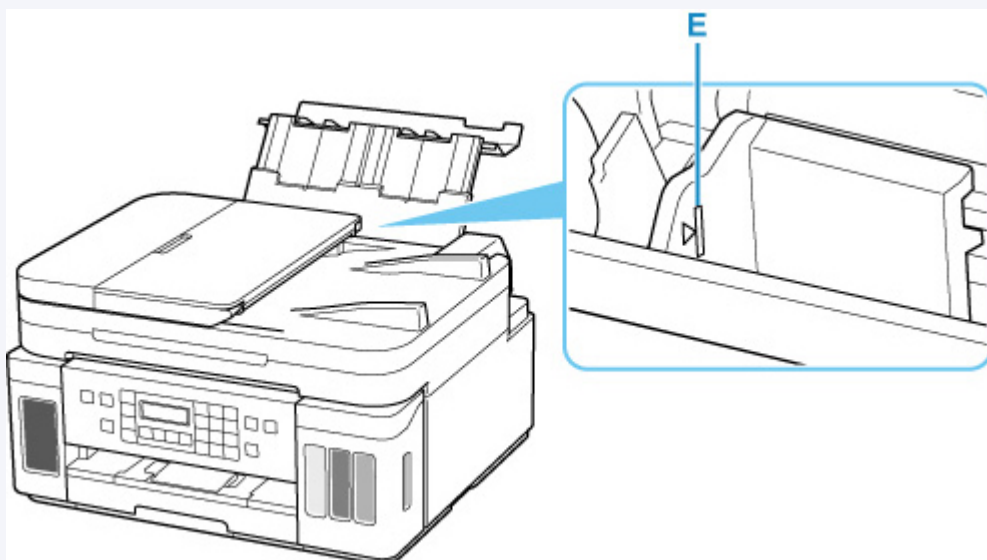
6. Przesuń w prawo prowadnicę papieru (D), aby wyrównać ją z obiema krawędziami kopert.

Prowadnicę papieru nie należy dosuwać zbyt blisko kopert. W przeciwnym razie koperty mogą być podawane nieprawidłowo.



»»» Uwaga

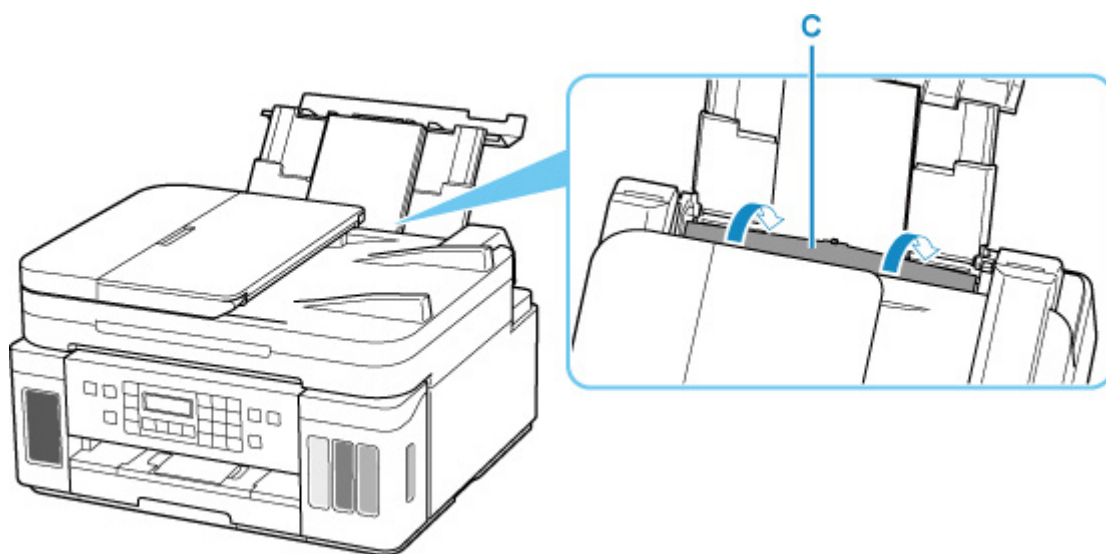
- Kopert nie należy ładować powyżej wskaźnika limitu pojemności (E).



7. Zamknij delikatnie pokrywę otworu podajnika (C).

»»» Ważne

- Jeśli pokrywa otworu podajnika jest otwarta, nie można podawać papieru. Należy pamiętać o zamknięciu pokrywy otworu podajnika.



Po zamknięciu pokrywy otworu podajnika na ekranie LCD pojawi się ekran rejestrowania informacji o papierze na tylnej tacy.

8. Naciśnij przycisk **OK**.

Save the rear tray paper
[OK]Next

9. Za pomocą przycisków ◀ i ▶ wybierz rozmiar kopert załadowanych na tylną tacę, a następnie naciśnij przycisk **OK**.

Size: ◀ Envelope DL ▶
Type: *Plain paper

»»» Uwaga

- Gwiazdka * na wyświetlaczu LCD wskazuje bieżące ustawienie.

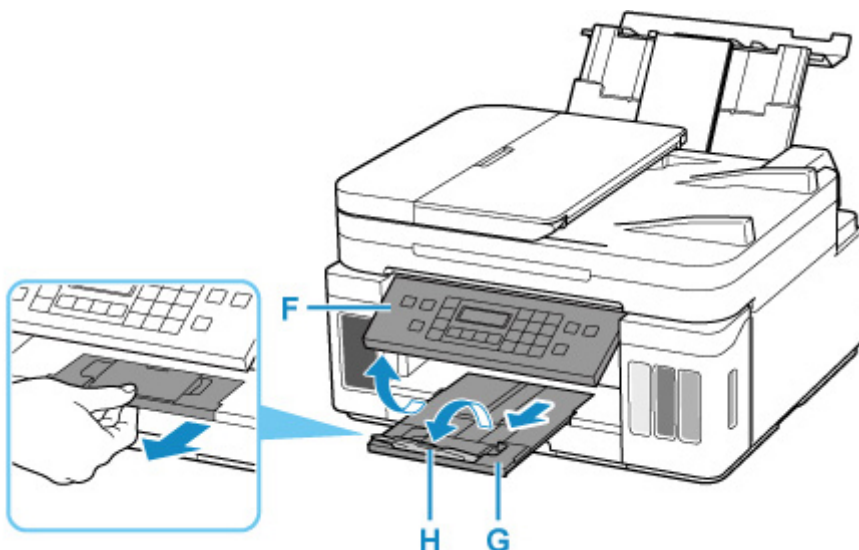
10. Za pomocą przycisków ◀ i ▶ wybierz opcję **Koperta (Envelope)**, a następnie naciśnij przycisk **OK**.

Size: Envelope DL
Type: ◀ Envelope ▶

Aby zarejestrować informacje o papierze, postępuj zgodnie z instrukcjami wyświetlanymi w komunikatach.

11. Otwórz panel operacyjny (F), wyciągnij tacę wyprowadzania papieru (G), a następnie otwórz przedłużenie tacy wyjściowej (H).

Pamiętaj, aby przed drukowaniem otworzyć panel operacyjny. Jeśli panel operacyjny jest zamknięty, drukarka nie rozpocznie drukowania.



»»» Uwaga

- Aby zapobiegać nieprawidłowemu drukowaniu, drukarka została wyposażona w funkcję, która wykrywa, czy cechy papieru załadowanego na tylną tacę odpowiadają ustawieniom papieru. Przed rozpoczęciem drukowania wprowadź ustawienia druku zgodne z ustawieniami papieru. Jeśli po włączeniu tej funkcji ustawienia papieru nie zgadzają się, wyświetlany jest odpowiedni komunikat o błędzie, który zapobiega nieprawidłowemu drukowaniu. Po pojawieniu się tego komunikatu o błędzie sprawdź i popraw ustawienia papieru.

Ładowanie oryginałów

- **Miejsca ładowania oryginałów**
- **Ładowanie oryginału na płytę**
- **Ładowanie dokumentów do urządzenia ADF (Automatycznego podajnika dokumentów)**
- **Ładowanie w zależności od użycia**
- **Obsługiwane oryginały**

Miejsca ładowania oryginałów

Drukarka ma dwa miejsca umożliwiające ładowanie oryginałów: płytę i ADF (automatyczny podajnik dokumentów).

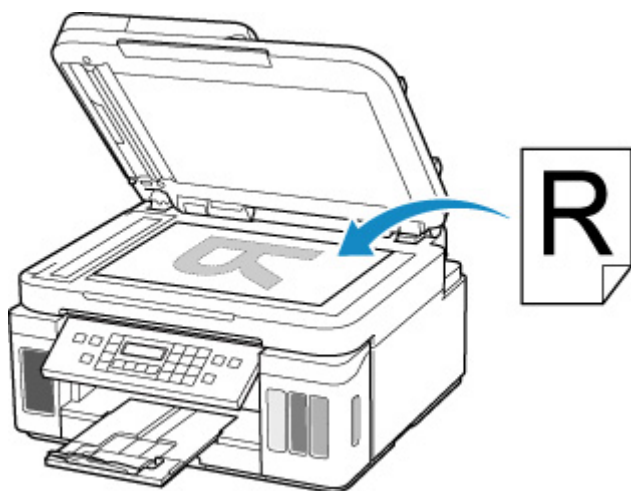
Miejsce załadowania oryginału należy wybrać zgodnie z jego rozmiarem, typem lub przeznaczeniem.

»»» Uwaga

- Szczegółowe informacje na temat obsługiwanych oryginałów można znaleźć poniżej.

➔ [Obsługiwane oryginały](#)

Ładowanie dokumentów, fotografii lub książek na płytę



Ładowanie dwóch lub większej liczby arkuszy dokumentu o identycznym rozmiarze i tej samej grubości do ADF

Do ADF można też załadować jeden arkusz dokumentu.

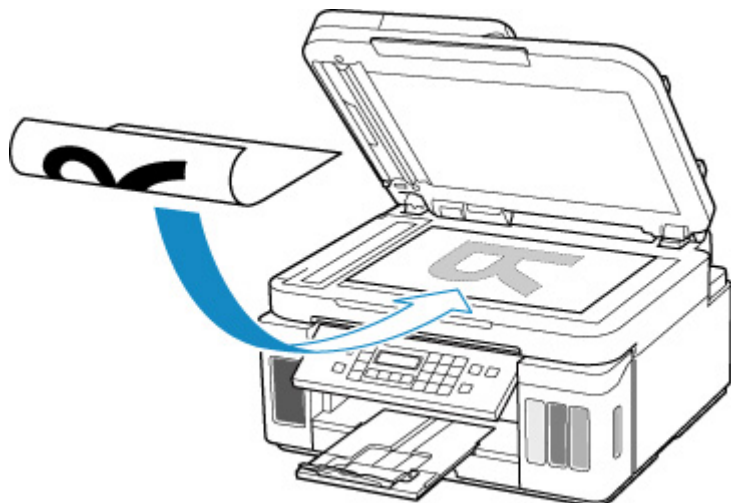


»»» Uwaga

- Aby zapewnić optymalną jakość skanowania oryginału, należy umieścić go na płycie.

Ładowanie oryginału na płytę

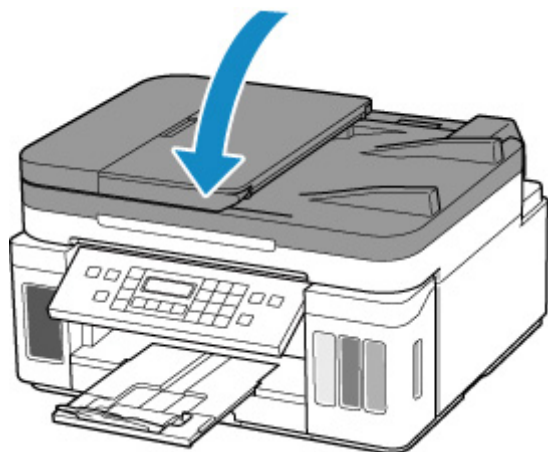
1. Otwórz pokrywę dokumentów.
2. Załaduj oryginał stroną do ZESKANOWANIA skierowaną DO DOŁU na płytę.
 - ➔ [Ładowanie w zależności od użycia](#)
 - ➔ [Obsługiwane oryginały](#)



»» Ważne

- W przypadku umieszczania oryginału na płycie należy pamiętać o poniższych zaleceniach. Niezastosowanie się do następujących zaleceń może spowodować nieprawidłowe działanie skanera lub pęknięcie płyty szklanej.
 - Na płycie szklanej nie wolno umieszczać przedmiotów o wadze przekraczającej 2,0 kg (4,4 funta).
 - Oryginałów umieszczonych na płycie szklanej nie należy dociskać z siłą odpowiadającą ciężarowi równemu lub przekraczającemu 2,0 kg (4,4 funta).

3. Delikatnie zamknij pokrywę dokumentów.



»» Ważne

- Po umieszczeniu oryginału na płycie, a przed rozpoczęciem kopiowania, faksowania lub skanowania, należy się upewnić, że pokrywa dokumentów jest zamknięta.

Ładowanie dokumentów do urządzenia ADF (Automatycznego podajnika dokumentów)

Włóż dokumenty w formacie A4, B5, A5 lub Letter do ADF (Automatycznego podajnika dokumentów).

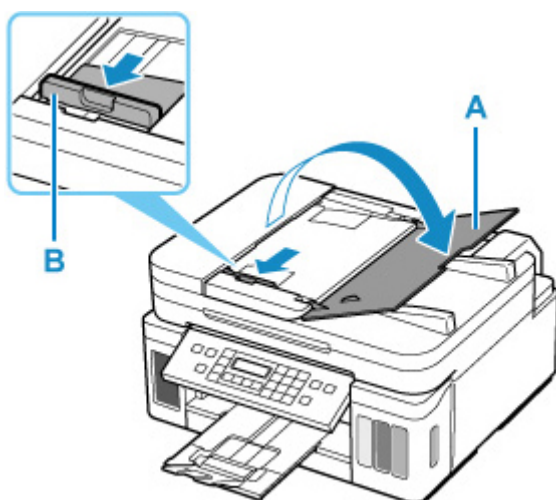
»»» Ważne

- Uważaj, aby nic nie dostało się do otworu wyjściowego dokumentu. Może to spowodować uszkodzenie drukarki.

»»» Uwaga

- Aby zapewnić optymalną jakość skanowania dokumentu, należy go umieścić na płycie.

1. Upewnij się, że żaden oryginał nie znajduje się na płycie.
2. Otwórz tacę dokumentów (A).
3. Rozsuń maksymalnie prowadnice papieru (B).



4. Wkładaj dokument STRONĄ DO SKANOWANIA SKIEROWANĄ DO GÓRY do tacy dokumentów, aż usłyszysz sygnał dźwiękowy.

Wsuwaj dokument, dopóki się nie zatrzyma.

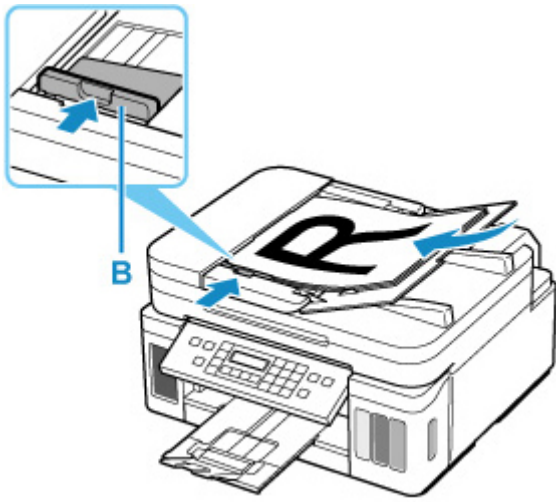
»»» Uwaga

- Szczegółowe informacje na temat obsługiwanych oryginałów można znaleźć poniżej.

➔ [Obsługiwane oryginały](#)

5. Dopasuj ustawienie prowadnicy dokumentów (B) do szerokości dokumentu.

Prowadnicy dokumentów nie należy dosuwać do dokumentu z użyciem nadmiernej siły. W takim wypadku dokument może zostać pobrany nieprawidłowo.



Ładowanie w zależności od użycia

Umieść oryginał w odpowiednim położeniu dostosowanym do używanej funkcji. Jeśli oryginał zostanie niewłaściwie umieszczony, może być nieprawidłowo zeskanowany.


Oryginały	Funkcja	Sposób ładowania
Czasopisma, gazety i dokumenty	Kopiowanie lub faksowanie	➔ Umieszczanie oryginału zgodnie ze znacznikiem wyrównania
	Skanowanie z automatycznym wykrywaniem typu i rozmiaru oryginału Jeśli skanujesz za pomocą panelu operacyjnego, naciśnij przycisk SKANUJ (SCAN) i wybierz ustawienie Automatyczne skan. (Auto scan) dla opcji Rodzaj dokumentu (Original type) .	
	Skanowanie po wybraniu jednego z rozmiarów standardowych (A4, Letter itp.) W przypadku skanowania przy użyciu panelu operacyjnego naciśnij przycisk SKANUJ (SCAN) , dla opcji Rodzaj dokumentu (Original type) wybierz ustawienie Dokument (Document) lub Fotografia (Photo) i określ standardowy rozmiar (A4, Letter itp.) dla opcji Rozmiar skanowania (Scan size) .	
Fotografie, pocztówki, wizytówki i płyty (BD/DVD/CD)	Skanowanie tylko jednego oryginału W przypadku skanowania przy użyciu panelu operacyjnego wykonaj poniższe czynności. <ul style="list-style-type: none"> Naciśnij przycisk SKANUJ (SCAN) i wybierz ustawienie Automatyczne skan. (Auto scan) dla opcji Rodzaj dokumentu (Original type). Naciśnij przycisk SKANUJ (SCAN), wybierz ustawienie Fotografia (Photo) dla opcji Rodzaj dokumentu (Original type) oraz ustawienie Skan.aut.(A) – Pojed. (Auto scan(A) -Singl) dla opcji Rozmiar skanowania (Scan size). 	➔ Umieszczanie tylko jednego oryginału na środku płyty
	Skanowanie dwóch lub więcej oryginałów W przypadku skanowania przy użyciu panelu operacyjnego wykonaj poniższe czynności. <ul style="list-style-type: none"> Naciśnij przycisk SKANUJ (SCAN) i wybierz ustawienie Automatyczne skan. (Auto scan) dla opcji Rodzaj dokumentu (Original type). Naciśnij przycisk SKANUJ (SCAN), wybierz ustawienie Fotografia (Photo) dla 	➔ Ładowanie co najmniej dwóch oryginałów na płytę

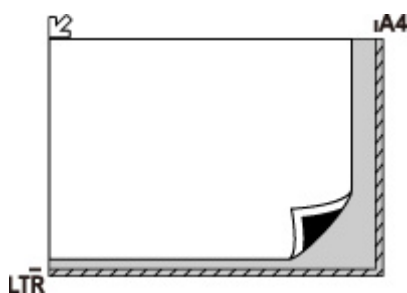
opcji **Rodzaj dokumentu (Original type)** oraz ustawienie **Skan. aut.(A) – Wiele (Auto scan(A) -Multi)** dla opcji **Rozmiar skanowania (Scan size)**.

»»» Uwaga

- Szczegółowe informacje dotyczące skanowania przy użyciu komputera i sposobu ładowania oryginałów można znaleźć poniżej.
 - W przypadku systemu Windows:
 - ➔ [Skanowanie z komputera \(system Windows\)](#)
 - W przypadku systemu macOS:
 - ➔ Skanowanie z komputera (macOS)

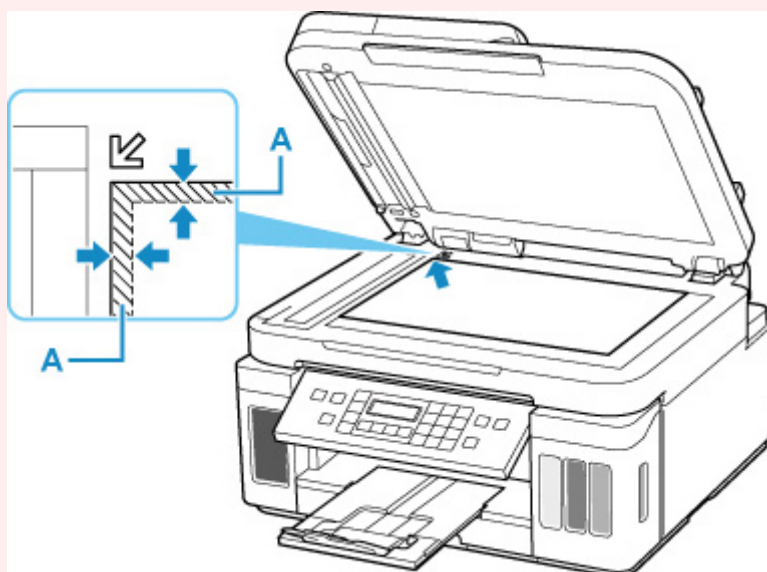
Umieszczanie oryginału zgodnie ze znacznikiem wyrównania

Umieść oryginał na płycie STRONĄ DO ZESKANOWANIA SKIEROWANĄ DO DOŁU i ustaw równo ze znacznikiem wyrównania . Fragmentów umieszczonych na obszarze z ukośnymi paskami nie można zeskanować.



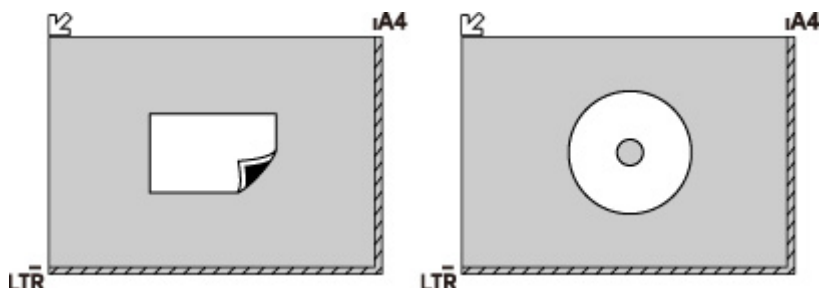
»»» Ważne

- Drukarka nie może zeskanować obszaru pokrytego ukośnymi paskami (A), (1 mm (0,04 cala) od krawędzi płyty).



Umieszczanie tylko jednego oryginału na środku płyty

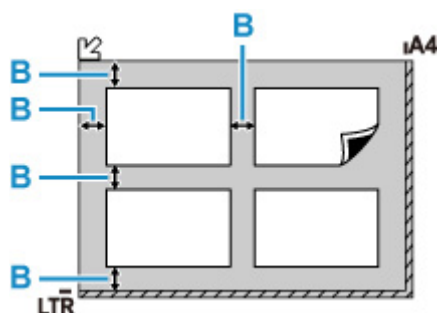
Umieść oryginał STRONĄ DO ZESKANOWANIA SKIEROWANĄ DO DOŁU, pozostawiając między nim a krawędziami płyty odstęp o szerokości co najmniej 1 cm (0,40 cala) (obszar oznaczony ukośnymi paskami). Fragmentów umieszczonych na obszarze z ukośnymi paskami nie można zeskanować.



Ładowanie co najmniej dwóch oryginałów na płytę

Umieść oryginały STRONĄ DO ZESKANOWANIA SKIEROWANĄ DO DOŁU. Między krawędziami płyty a oryginałami oraz między poszczególnymi oryginałami należy zachować odstępy wynoszące co najmniej 1 cm (0,40 cala) (obszar oznaczony ukośnymi paskami). Fragmentów umieszczonych na obszarze z ukośnymi paskami nie można zeskanować.

Na płycie szklanej można umieścić maks. 12 przedmiotów.



B: Ponad 1 cm (0,40 cala)

»» Uwaga

- Funkcja korekcji przekrzywień automatycznie koryguje obraz oryginałów obróconych o maksymalnie około 10 stopni. Korekcja fotografii, których dłuższa krawędź ma 180 mm (7,1 cala), jest niemożliwa.
- Fotografie o kształtach innych niż prostokąt lub całkiem nieregularnych (np. wycięte zdjęcia) mogą być skanowane nieprawidłowo.

Obsługiwane oryginały

Płyta

Element	Szczegóły
Typy oryginałów	<ul style="list-style-type: none">• Czasopisma, gazety i dokumenty tekstowe• Wydrukowane zdjęcia, pocztówki, wizytówki lub dyski (BD/DVD/CD itd.)• Dokumenty, których nie można załadować do ADF
Rozmiar (szerokość x wysokość)	Maks. 216 x 297 mm (8,5 x 11,7 cala)
Liczba	Jeden lub więcej arkuszy*
Grubość	Maks. 5 mm (0,2 cala)

* Dwa oryginały lub większą ich liczbę można umieścić na płycie w zależności od wybranej funkcji.

➔ [Ładowanie w zależności od użycia](#)

W ADF (Automatycznym podajniku dokumentów)

Element	Szczegóły
Rodzaj oryginału	Wielostronicowe dokumenty na zwykłym papierze o tym samym rozmiarze oraz identycznej grubości i gramaturze
Rozmiar	Maks. 216 x 356 mm (8,5 x 14,0 cala) Min. 148 x 148 mm (5,8 x 5,8 cala) Kopiowanie 2 na 1/4 na 1: Tylko A4/Letter
Liczba	<ul style="list-style-type: none">• A4/Letter: maks. 35 arkuszy (papier o gramaturze 75 g /m² (20 funtów)) o maksymalnej wysokości 3,5 mm (0,14 cala)• Legal: maks. 5 arkuszy (papier o gramaturze 75 g /m² (20 funtów)) o maksymalnej wysokości 0,5 mm (0,02 cala)• Oryginały niewymienione powyżej: 1 arkusz
Grubość	Od 0,07 do 0,13 mm (od 0,003 do 0,005 cala)
Masa	60 do 95 g /m ² (16,0 do 25,3 funtów)

Uwaga

- Przed włożeniem dokumentów upewnij się, że wyschły wszelkie znajdujące się na nich substancje płynne (klej, atrament, korektor itp.).
Nie należy ładować do ADF sklejonych dokumentów, nawet jeśli klej wysechł, ponieważ mogłoby to spowodować zacięcie papieru.
- Przed włożeniem dokumentów usuń z nich wszelkie zszywki, spinacze itp.
- Dokumenty o rozmiarze Legal należy ładować do ADF.

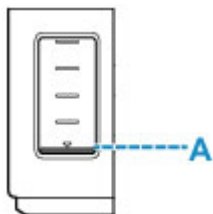
- Takich dokumentów nie należy ładować do ADF, ponieważ mogłoby to spowodować zacięcie papieru.
 - Dokumenty pomarszczone lub pogniecione
 - Dokumenty zwinięte
 - Dokumenty porwane
 - Dokumenty z dziurkami
 - Dokumenty sklejone
 - Dokumenty z materiałem samoprzylepnym
 - Dokumenty na kalce maszynowej
 - Dokumenty na papierze powlekanym
 - Dokumenty na pelurze lub innym cienkim papierze
 - Fotografie lub wyjątkowo grube dokumenty

Uzupełnianie zbiorników z atramentem

- **Uzupełnianie zbiorników z atramentem**
- **Sprawdzanie poziomu atramentu**
- **Porady dotyczące atramentu**

Uzupełnianie zbiorników z atramentem

W przypadku pojawiania się ostrzeżeń dotyczących pozostałego atramentu lub występowania innych błędów zostanie wyświetlony komunikat na ekranie LCD w celu poinformowania o błędzie. W tym stanie drukarka nie może drukować. Sprawdź poziom pozostałego atramentu przy użyciu wskaźnika na zbiorniku z atramentem z przodu drukarki. Jeśli poziom atramentu znajduje się blisko dolnej linii limitu (A), uzupełnij zbiornik z atramentem.



»»» Uwaga

- Jeśli mimo wystarczającej ilości atramentu wydruk jest błądy lub widać na nim białe smugi, zapoznaj się z informacjami podanymi w części [Procedura konserwacji](#).
- Informacje o środkach ostrożności związanych z obsługą butelek z atramentem można znaleźć w części [Uwagi na butelkach z atramentem](#).

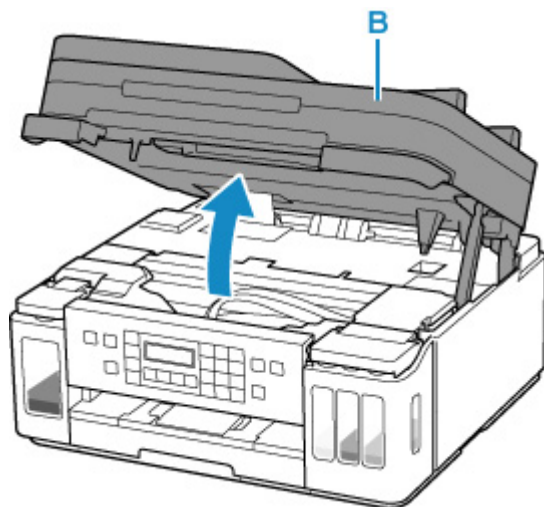
Procedura uzupełniania

W przypadku konieczności uzupełnienia zbiorników z atramentem wykonaj poniższe czynności.

»»» Ważne

- Upewnij się, że po wstępnej instalacji drukarka jest ustawiona płasko — NIE do góry nogami ani na boku, ponieważ może to spowodować wyciek atramentu.

1. [Upewnij się, że zasilanie drukarki jest włączone.](#)
2. Otwórz moduł skanera/pokrywę (B).



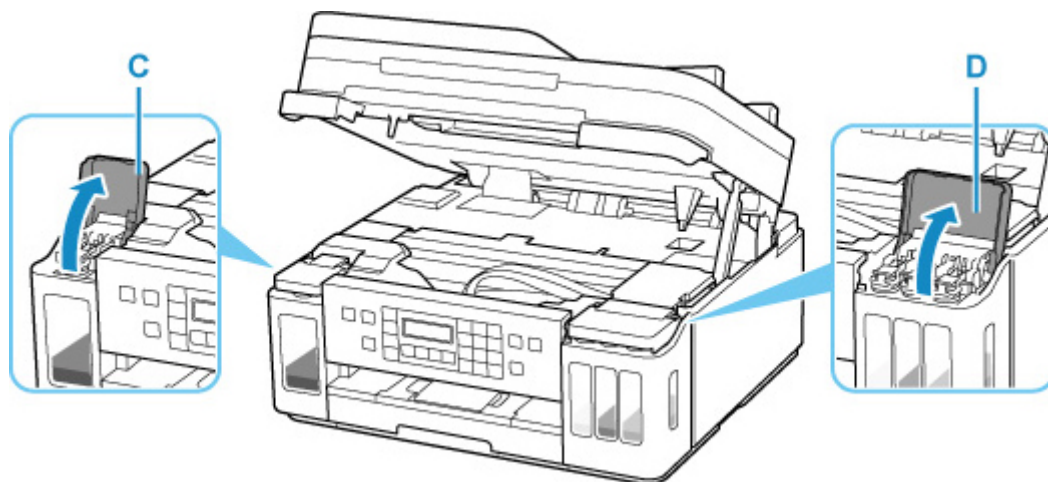
»» Ważne

- Nie należy dotykać rurek ani innych elementów wewnątrz drukarki. Mogłoby to spowodować problemy z drukarką.

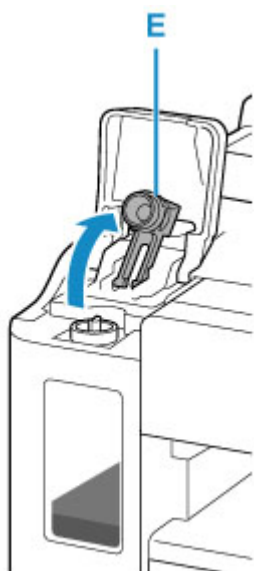
3. Otwórz pokrywę zbiornika z atramentem.

W celu uzupełnienia zbiornika z czarnym atramentem, otwórz pokrywę zbiornika z atramentem (C) znajdującą się po lewej stronie.

W celu uzupełnienia kolorowego atramentu w zbiornikach, otwórz pokrywę zbiornika z atramentem (D) znajdującą się po prawej stronie.



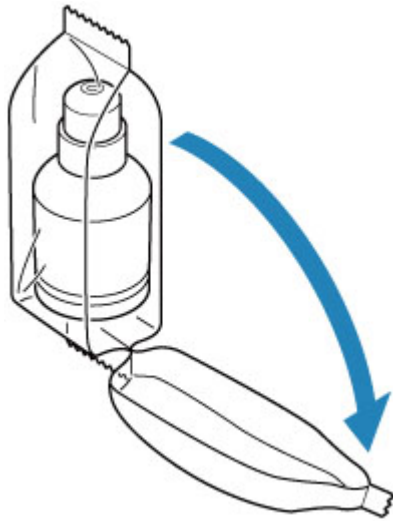
4. Otwórz nasadkę zbiornika (E) zbiornika z atramentem w celu jego uzupełnienia.



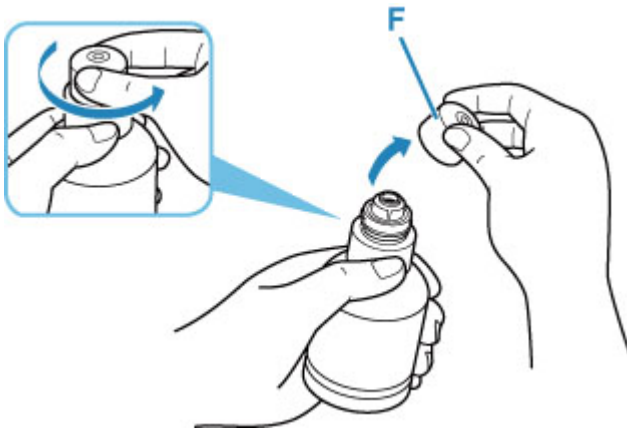
»» Ważne

- Ostrożnie otwórz nasadkę zbiornika z atramentem. Atrament po wewnętrznej stronie nasadki zbiornika może rozchlapać się podczas jej otwierania.

5. Wyjmij nową butelkę z atramentem z opakowania.



6. Trzymając butelkę z atramentem pionowo, delikatnie odkręć jej zakrętkę (F), a następnie zdejmij.



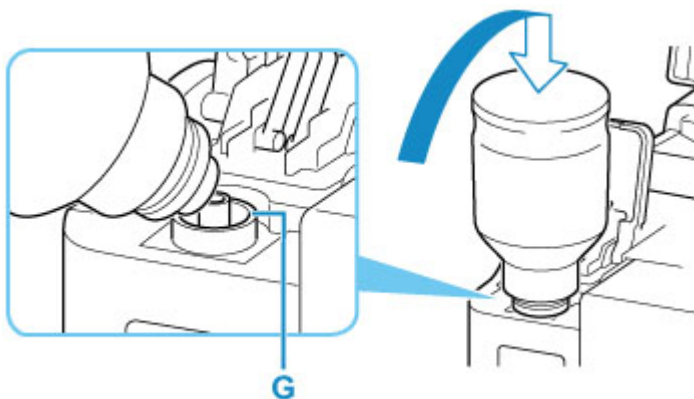
Ważne

- Nie potrząśnij butelką z atramentem. Podczas otwierania butelki atrament może się rozchlapać.

7. Uzupełnij zbiornik z atramentem.

Wyrównując końcówkę butelki z atramentem z wlotem drukarki (G), powoli ustaw butelkę do góry nogami i wciśnij ją we wlot.

Zbiornik z atramentem jest napełniony. Podtrzymuj butelkę dłonią, aby nie spadła.



»» Ważne

- Upewnij się, że każdy zbiorniki z atramentem kolorowy jest uzupełniany atramentem z butelki o tym samym kolorze.
- Jeśli atrament nie wypływa do zbiornika z atramentem, powoli wyjmij i włóż butelkę z atramentem.
- Upewnij się, aby uzupełniać zbiornik z atramentem do górnej linii limitu (H) na zbiorniku z atramentem.



8. Gdy atrament sięgnie górnej linii limitu, wyjmij butelkę z atramentem z wlotu.

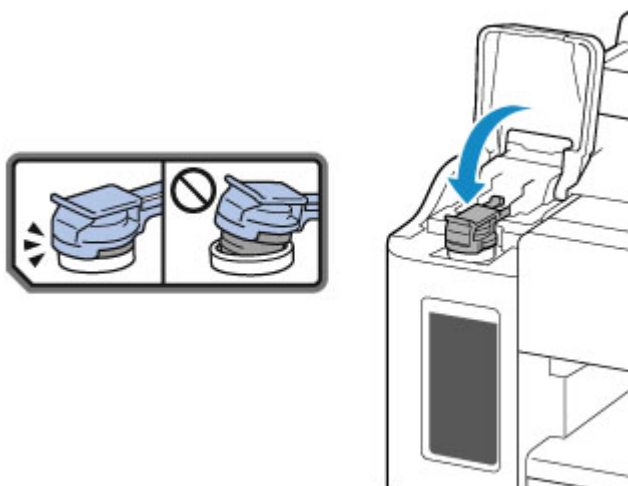
Lekko podnieś butelkę z atramentem i wyjmij ją z wlotu, delikatnie przechylając.

»» Ważne

- Nie pozostawiaj butelek z atramentem w zbiornikach z atramentem.
- Zakręć mocno zakrętkę butelki z atramentem i przechowuj ją w pozycji pionowej.
- Puste butelki z atramentem należy wyrzucać zgodnie z lokalnymi przepisami dotyczącymi utylizacji materiałów eksploatacyjnych.

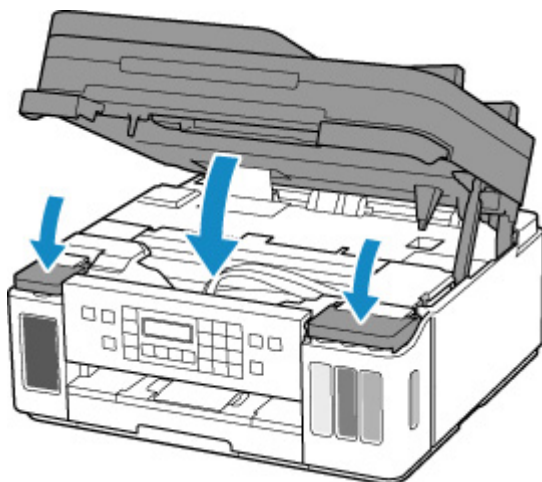
9. Zamknij nasadkę zbiornika z atramentem.

Upewnij się, że nasadka zbiornika jest włożona do końca.



10. Zamknij pokrywę zbiornika z atramentem.

11. Zamknij delikatnie moduł skanera/pokrywę.



»»» Uwaga

- Jeśli po zamknięciu modułu skanera/pokrywy na ekranie LCD pojawia się komunikat o błędzie, podejmij odpowiednie czynności.
 - ➔ [Po wystąpieniu błędu](#)
- Podczas działania drukarka może powodować hałas.

Uwagi na butelkach z atramentem

»»» Ważne

- Trzymać z dala od dzieci.
- Atramentu nie wolno pić.
- Jeśli atrament zostanie przypadkowo polizany lub połknięty, należy przepłukać usta albo wypić jedną lub dwie szklanki wody i niezwłocznie uzyskać pomoc lekarską. Jeśli atrament dostanie się do oczu, należy natychmiast przemyć je wodą i niezwłocznie uzyskać pomoc lekarską.

- Jeśli atrament dostanie się na skórę, należy niezwłocznie umyć miejsce styczności wodą i mydłem. Jeśli podrażnienie skóry będzie się utrzymywać, należy natychmiast uzyskać pomoc lekarską.
- W przypadku przechowywania butelek z atramentem należy dokręcić ich zakrętki, a butelki ustawić pionowo. Jeśli butelki będą leżeć, atrament może wyciekać.
- Podczas uzupełniania zbiorników z atramentem, należy uważać, aby nie zachłapać otoczenia atramentem.
- Atrament może trwale zaplamiać ubrania lub inne przedmioty. Plamy atramentu mogą się nie sprać.
- Butelek z atramentem ani zawartego w nich atramentu nie należy używać w celach innych niż uzupełnianie zbiorników drukarek określonych przez firmę Canon.
- Butelek z atramentem nie wolno pozostawiać w miejscach narażonych na działanie wysokich temperatur, np. w pobliżu ognia, grzałki lub w samochodzie. Butelki mogą się zniekształcić, co spowoduje wyciekanie atramentu lub obniży jego jakość.
- Butelek nie należy mocno uderzać. Butelki z atramentem mogą w wyniku uderzenia ulec uszkodzeniu albo mogą z nich spaść zakrętki, co spowoduje wyciek atramentu.
- Atramentu nie należy przelewać do innych pojemników. Może to spowodować przypadkowe spożycie, nieprawidłowe użycie lub obniżyć jakość atramentu.
- Atramentu nie należy mieszać z wodą lub innym atramentem. Mogłoby to spowodować uszkodzenie drukarki.
- Po otwarciu butelki z atramentem nie należy jej pozostawiać ze zdjętą zakrętką butelki. Atrament wyschnie, co może spowodować nieprawidłowe działanie drukarki, jeśli jej zbiornik z atramentem zostanie ponownie napełniony przy użyciu tej butelki.
- Aby uzyskać optymalną jakość druku zaleca się uzupełnianie zbiornika z atramentem do górnej linii limitu przynajmniej raz w roku.

»» Uwaga

- Nawet w przypadku drukowania czarno-białego dokumentu lub wybrania druku w czerni i bieli urządzenie może zużywać atrament kolorowy. Procedury czyszczenia i dokładnego czyszczenia głowicy drukującej, których przeprowadzanie może być konieczne w celu zapewnienia odpowiedniej jakości działania drukarki, wiążą się ze zużyciem atramentu.

Jeśli poziom pozostałego atramentu jest niski, należy szybko go uzupełnić.

➡ [Porady dotyczące atramentu](#)

Sprawdzanie poziomu atramentu

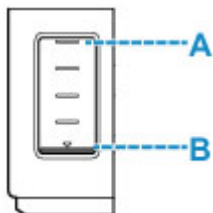
Sprawdź poziom atramentu przy użyciu wskaźnika na zbiorniku z atramentem z przodu drukarki.

Gdy atrament sięgnie górnej linii limitu (A), zbiornik jest pełny.

Gdy atrament zbliża się do dolnej linii limitu (B), atrament kończy się. Uzupełnij zbiornik z atramentem.

Uwaga

- Aby określić poziom pozostałego atramentu, wizualnie sprawdź ilość atramentu w zbiorniku z atramentem.



Ważne

- Jeśli drukowanie będzie kontynuowane, nawet gdy poziom pozostałego atramentu przekroczy dolną linię limitu, drukarka może zużyć pewną ilość atramentu, aby wrócić do stanu, w którym będzie mogła drukować, albo może ulec uszkodzeniu.

Uwaga

- Podczas uzupełniania zbiornika z atramentem napełniaj zbiornik z atramentem do górnej linii limitu (A). Jeśli atrament nie sięga górnej linii limitu, poziom pozostałego atramentu nie jest wykrywany prawidłowo.
- W przypadku wystąpienia błędu dotyczącego ilości pozostałego atramentu na ekranie LCD zostanie wyświetlony komunikat o błędzie.
 - ➔ [Po wystąpieniu błędu](#)
- W celu zapewnienia wysokiej jakości wydruku i ochrony głowicy drukującej, w zbiorniku z atramentem pozostaje pewna ilość atramentu, gdy drukarka wskazuje konieczność uzupełnienia zbiornika z atramentem. Szacowana, liczona w stronach wydajność butelki z atramentem nie obejmuje tej ilości.
- Atrament przepływa ze zbiorników z atramentem do wnętrza drukarki. Może się wydawać, że atrament szybciej się zużywa ze względu na wykonywanie tej procedury po włączeniu drukarki lub po jej przetransportowaniu.

Porady dotyczące atramentu

W jaki sposób atrament jest używany do celów innych niż drukowanie?

Atrament może być używany do celów innych niż drukowanie.

Podczas wstępnej konfiguracji część atramentu z butelek z atramentem w zestawie jest używana do napełniania głowic drukujących w celu zapewnienia gotowości drukarki do drukowania.

W związku z tym liczona w stronach wydajność wstępnego zestawu butelek dołączonego do urządzenia jest niższa niż w przypadku kolejnych zestawów butelek.

Aby utrzymać odpowiednią wydajność, drukarka firmy Canon wykonuje czyszczenie automatycznie, w zależności od stanu. W trakcie czyszczenia drukarka zużywa niewielką ilość atramentu. W tym przypadku wszystkie kolory atramentu mogą zostać zużyte.

[Funkcja czyszczenia]

Dzięki funkcji czyszczenia drukarka zasysa pęcherzyki powietrza lub atrament z dyszy, zapobiegając tym samym obniżeniu się jakości wydruku lub zatkaniu dysz.

Czy podczas drukowania w czerni i bieli zużywany jest atrament kolorowy?

W przypadku drukowania w czerni i bieli może być używany także inny atrament niż czarny, w zależności od typu papieru w drukarce i ustawień jej sterownika. W związku z tym atrament kolorowy może być zużywany nawet w przypadku drukowania w czerni i bieli.

Podobnie atramenty kolorowe są zużywane razem z czarnym atramentem podczas czyszczenia głowic drukujących, gdy do czyszczenia wybrano atrament Czarny.

Jeśli wydruk jest błąd lub nierównomierny

- Procedura konserwacji
- Drukowanie deseni testu dysz
- Analiza testu wzoru dysz
- Czyszczenie głowicy drukującej
- Dokładne czyszczenie głowicy drukującej
- Wyrównywanie głowicy drukującej

Procedura konserwacji

Jeśli kolory są drukowane nieprawidłowo albo wydruki są rozmyte lub niezadowolające (np. linie proste są drukowane krzywo), należy wykonać poniższą procedurę konserwacji.

▶▶▶ Ważne

- Nie płucz ani nie wycieraj głowicy drukującej. Mogłoby to spowodować problemy z głowicą drukującą.

▶▶▶ Uwaga

- Sprawdź, czy w zbiorniku z atramentem znajduje się atrament.
 - ➔ [Sprawdzanie poziomu atramentu](#)
- Jeśli kontrolka **Alarm** świeci się lub miga, zobacz temat [Po wystąpieniu błędu](#).
- W systemie Windows podniesienie jakości wydruku w ustawieniach sterownika drukarki może poprawić jakość wydruku.
 - ➔ Zmiana jakości wydruku oraz korekta danych obrazu

Gdy wydruki są zamazane lub nierówne:

Czynność 1 Wydrukuj test wzoru dysz głowicy drukującej.

Za pomocą drukarki

- ➔ [Drukowanie deseni testu dysz](#)

Za pomocą komputera

- W przypadku systemu Windows:
 - ➔ Drukowanie wzoru sprawdzania dysz
- W przypadku systemu macOS:
 - ➔ Drukowanie wzoru sprawdzania dysz

Czynność 2 [Przeanalizuj deseń testu dysz](#).

Jeśli nie są drukowane linie lub wzór zawiera poziome białe smugi:



Czynność 3 Wyczyść głowicę drukującą.

Za pomocą drukarki

- ➔ [Czyszczenie głowicy drukującej](#)

Za pomocą komputera

- W przypadku systemu Windows:
 - ➔ Czyszczenie głowic drukujących
- W przypadku systemu macOS:

- ➔ Czyszczenie głowic drukujących

Po przeprowadzeniu procedury czyszczenia głowicy drukującej wydrukuj i przeanalizuj wzór testu dysz: ➔ [Czynność 1](#)

Jeśli problem nie ustąpił po dwukrotnym wykonaniu czynności 1-3:



|| Czynność 4 Przeprowadź dokładne czyszczenie głowicy drukującej.

Za pomocą drukarki

- ➔ [Dokładne czyszczenie głowicy drukującej](#)

Za pomocą komputera

- W przypadku systemu Windows:
 - ➔ Czyszczenie głowic drukujących
- W przypadku systemu macOS:
 - ➔ Czyszczenie głowic drukujących

Po przeprowadzeniu procedury głębokiego czyszczenia głowicy drukującej wydrukuj i przeanalizuj wzór testu dysz: ➔ [Czynność 1](#)

Jeśli wykonanie procedury do punktu 4 nie rozwiązało problemu, wyłącz zasilanie i po 24 godzinach ponownie przeprowadź dokładne czyszczenie głowicy drukującej. Przy wyłączaniu zasilania nie należy odłączać kabla zasilania.

Jeśli problem nie ustąpił, wykonaj przepłukiwanie atramentem.

Sekwens atramentem zużywa dużą ilość atramentu. Częste wykonywanie sekwensu atramentem może szybko zużywać atrament, więc zaleca się jego przeprowadzanie tylko w razie potrzeby.

➔➔➔ Ważne

- Wykonanie sekwensu atramentem przy niewystarczającym poziomie pozostałego atramentu może spowodować wystąpienie awarii. Pamiętaj o sprawdzeniu poziomu pozostałego atramentu przed rozpoczęciem sekwensu atramentem.

Za pomocą drukarki

- ➔ Jak przeprowadzać przepłukiwanie atramentem

Za pomocą komputera

- ➔ Przepłukiwanie atramentem (Ink Flush)

Jeśli wzór testu dysz nie jest wydrukowany poprawnie nawet po przepłukiwaniu atramentem, zobacz temat [Sprawdź instalację głowicy drukującej](#).

Jeśli wydruki są nierówne, na przykład linie proste są drukowane krzywo:

|| Czynność Wyrównaj głowicę drukującą.

Za pomocą drukarki

➡ [Wyrównywanie głowicy drukującej](#)

Za pomocą komputera

- W przypadku systemu Windows:
 - ➡ Automatyczne wyrównanie pozycji głowicy drukującej
- W przypadku systemu macOS:
 - ➡ Wyrównywanie pozycji Głowica drukująca

Drukowanie deseni testu dysz

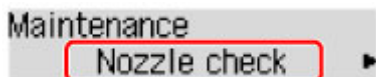
Aby sprawdzić, czy atrament jest prawidłowo dozowany z dysz głowicy drukującej, wydrukuj deseń testu dysz.

»»» Uwaga

- Jeśli pozostały poziom atramentu jest niski, wzór testu dysz nie zostanie wydrukowany prawidłowo. Jeśli poziom pozostałego atramentu jest niski, [uzupełnij zbiorniki z atramentem](#).

Należy przygotować: arkusz zwykłego papieru formatu A4 lub Letter

1. [Upewnij się, że zasilanie drukarki jest włączone.](#)
2. Załaduj do kasyety arkusz zwykłego papieru formatu A4 lub Letter.
 - ➔ [Ładowanie papieru do kasyety](#)
3. Naciśnij przycisk **Ustawienia (Setup)**, za pomocą przycisków ◀ i ▶ wybierz opcję **Obsługa (Maintenance)**, a następnie naciśnij przycisk **OK**.
 - ➔ [Ekran LCD i panel operacyjny](#)
4. Za pomocą przycisków ◀ i ▶ wybierz opcję **Test dysz (Nozzle check)**, a następnie naciśnij przycisk **OK**.



Test wzoru dysz głowicy drukującej zostanie wydrukowany.

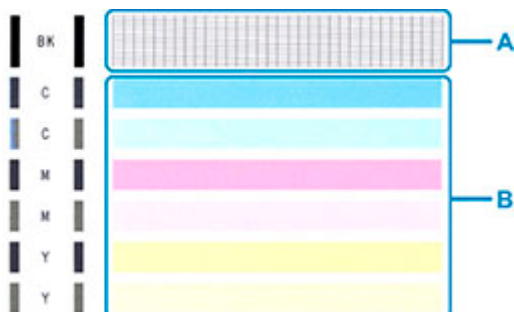
Nie należy wykonywać żadnych innych czynności, dopóki drukarka nie zakończy drukowania deseni testu dysz.

5. [Przeanalizuj deseń testu dysz.](#)

Analiza testu wzoru dysz

Przeanalizuj deseń testu dysz i wyczyść głowicę drukującą, jeśli to konieczne.

1. Sprawdź, czy są wydrukowane wszystkie linie wzoru A i czy na wzorze B występują białe, poziome smugi.



Jeśli na wzorze A brakuje linii:



C: Dobrze

D: Źle (brakuje niektórych linii)

Jeśli wzór B zawiera białe, poziome smugi:



E: Dobrze

F: Źle (występują poziome białe smugi)

Jeśli jakikolwiek kolor na deseni A lub deseni B nie zostanie wydrukowany:



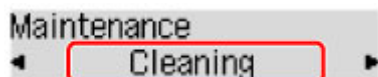
(Przykład: Deseń amarantowy nie jest drukowany)

W przypadku zastosowania jednej z powyższych opcji należy przeprowadzić [czyszczenie głowicy drukującej](#).

Czyszczenie głowicy drukującej

Procedurę czyszczenia głowicy drukującej należy przeprowadzić w przypadku brakujących linii lub występowania poziomych białych smug na wydrukowanym deseni testu dysz. Czyszczenie powoduje udrożnienie dysz w celu przywrócenia prawidłowego stanu głowicy drukującej. Czyszczenie głowicy drukującej wiąże się ze zużyciem atramentu. Procedurę czyszczenia głowicy drukującej należy przeprowadzać tylko wtedy, gdy jest to konieczne.

1. [Upewnij się, że zasilanie drukarki jest włączone.](#)
2. Naciśnij przycisk **Ustawienia (Setup)**, za pomocą przycisków ◀ i ▶ wybierz opcję **Obsługa (Maintenance)**, a następnie naciśnij przycisk **OK**.
 - ➔ [Ekran LCD i panel operacyjny](#)
3. Za pomocą przycisków ◀ i ▶ wybierz opcję **Czyszczenie (Cleaning)**, a następnie naciśnij przycisk **OK**.



Drukarka rozpocznie czyszczenie głowicy drukującej.

Przed zakończeniem procedury czyszczenia głowicy drukującej drukarki nie należy wykonywać żadnych innych czynności. Zajmie to około 2 minut.

4. Sprawdź pozycję głowicy drukującej.

Aby sprawdzić stan głowicy drukującej, [wydrukuj deseń testu dysz](#).

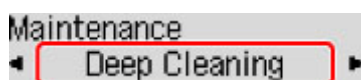
»»» Uwaga

- Jeśli problem nie ustąpi po dwukrotnym wyczyszczeniu głowicy drukującej, należy przeprowadzić [dokładne czyszczenie głowicy drukującej](#).

Dokładne czyszczenie głowicy drukującej

Jeśli wyczyszczenie głowicy drukującej nie spowoduje podniesienia jakości, należy przeprowadzić dokładne czyszczenie głowicy drukującej. Procedura dokładnego czyszczenia głowicy drukującej zużywa większą ilość atramentu niż zwykle czyszczenie głowicy drukującej, w związku z czym należy przeprowadzać ją tylko wówczas, gdy jest konieczne dokładne czyszczenie głowicy drukującej.

1. [Upewnij się, że zasilanie drukarki jest włączone.](#)
2. Naciśnij przycisk **Ustawienia (Setup)**, za pomocą przycisków ◀ i ▶ wybierz opcję **Obsługa (Maintenance)**, a następnie naciśnij przycisk **OK**.
➔ [Ekran LCD i panel operacyjny](#)
3. Za pomocą przycisków ◀ i ▶ wybierz opcję **Dokładne czyszcz. (Deep Cleaning)**, a następnie naciśnij przycisk **OK**.



Drukarka rozpocznie dokładne czyszczenie głowicy drukującej.

Przed zakończeniem procedury dokładnego czyszczenia głowicy drukującej nie należy wykonywać za pomocą drukarki żadnych innych czynności. Trwa to około 1 minuty.

4. Sprawdź pozycję głowicy drukującej.

Aby sprawdzić stan głowicy drukującej, [wydrukuj deseń testu dysz](#).

Jeśli problem nie ustąpi, należy wyłączyć urządzenie i po upływie 24 godzin ponownie przeprowadzić dokładne czyszczenie głowicy drukującej. Przy wyłączaniu zasilania nie należy odłączać kabla zasilania.

Wyrównywanie głowicy drukującej

Jeśli linie proste są drukowane krzywo lub rezultaty drukowania są niezadowolające pod innym względem, należy wyrównać pozycję głowicy drukującej.

»»» Uwaga

- Jeśli pozostały poziom atramentu jest niski, arkusz wyrównywania głowicy drukującej nie zostanie wydrukowany prawidłowo.

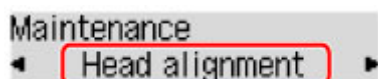
Jeśli poziom pozostałego atramentu jest niski, [uzupełnij zbiorniki z atramentem](#).

- Jeśli atrament skończy się w trakcie drukowania arkusza wyrównywania głowicy drukującej, na wyświetlaczu LCD pojawi się odpowiedni komunikat o błędzie.

➔ [Po wystąpieniu błędu](#)

Należy przygotować: dwa arkusze zwykłego papieru formatu A4 lub Letter.

1. [Upewnij się, że zasilanie drukarki jest włączone](#).
2. Załaduj do kasety dwa arkusze zwykłego papieru formatu A4 lub Letter.
 - ➔ [Ładowanie papieru do kasety](#)
3. Naciśnij przycisk **Ustawienia (Setup)**, za pomocą przycisków ◀ i ▶ wybierz opcję **Obsługa (Maintenance)**, a następnie naciśnij przycisk **OK**.
 - ➔ [Ekran LCD i panel operacyjny](#)
4. Za pomocą przycisków ◀ i ▶ wybierz opcję **Wyrówn. głow. druk. (Head alignment)**, a następnie naciśnij przycisk **OK**.



Arkusz wyrównywania głowicy drukującej zostanie wydrukowany, a głowica drukująca — automatycznie wyrównana.

Procedura trwa w przybliżeniu od 4 do 5 minut.

»»» Uwaga

- Jeśli automatyczne wyrównywanie głowicy drukującej zakończy się niepowodzeniem, na wyświetlaczu LCD pojawi się komunikat o błędzie.

➔ [Po wystąpieniu błędu](#)

»»» Uwaga

- W przypadku systemu Windows, jeśli po wyrównaniu głowicy drukującej zgodnie z powyższą procedurą wyniki drukowania są nadal niezadowolające, należy ręcznie wyrównać głowicę drukującą, korzystając z komputera.

➡ Ręczne wyrównanie pozycji głowicy drukującej

- Aby wydrukować i sprawdzić bieżące wartości korekty położenia głowicy, na ekranie **Obsługa (Maintenance)** wybierz opcję **Wyrówn. głowic druk. (Print align value)**.

Czyszczenie

- Czyszczenie powierzchni zewnętrznych
- Czyszczenie płyty i pokrywy dokumentów
- Czyszczenie urządzenia ADF (Automatycznego podajnika dokumentów)
- Czyszczenie rolek podawania papieru
- Czyszczenie wnętrza drukarki (czyszczenie płyty dolnej)
- Czyszczenie podstawek kaset

Czyszczenie rolek podawania papieru

Jeśli rolka podawania papieru zabrudzi się lub przyłgnie do niej papierowy pył, papier może być podawany nieprawidłowo.

W takim przypadku należy wyczyścić rolkę podawania papieru. Czyszczenie rolki podawania papieru powoduje jej zużywanie, więc procedura ta powinna być wykonywana tylko wtedy, gdy jest to konieczne.

Należy przygotować: trzy arkusze zwykłego papieru formatu A4 lub Letter

1. [Upewnij się, że zasilanie drukarki jest włączone.](#)
2. Aby wyczyścić rolki, wyjmij cały papier ze źródła papieru.

»»» Uwaga

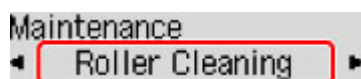
- Jeśli na ekranie pojawi się komunikat, przeczytaj go, a następnie naciśnij przycisk **OK**.

3. Naciśnij przycisk **Ustawienia (Setup)**, za pomocą przycisków ◀ i ▶ wybierz opcję **Obsługa (Maintenance)**, a następnie naciśnij przycisk **OK**.

➔ [Ekran LCD i panel operacyjny](#)

4. Wyczyść rolki podawania papieru bez użycia papieru.

1. Za pomocą przycisków ◀ i ▶ wybierz opcję **Czyszczenie rolek (Roller Cleaning)**, a następnie naciśnij przycisk **OK**.



2. Za pomocą przycisków ◀ i ▶ wybierz źródło papieru, którego rolki chcesz wyczyścić (**Kaseta (Cassette)** lub **Tylna taca (Rear tray)**), a następnie naciśnij przycisk **OK**.

Rolka podawania papieru obraca się podczas czyszczenia bez użycia papieru.

5. Wyczyść rolki podawania papieru, używając papieru.

1. Upewnij się, że rolki podawania papieru przestały się obracać, a następnie załaduj trzy arkusze zwykłego papieru formatu A4 lub Letter do źródła papieru wybranego w punkcie 4.

➔ [Ładowanie papieru na tylną tacę](#)

➔ [Ładowanie papieru do kasety](#)

2. Naciśnij przycisk **OK**.

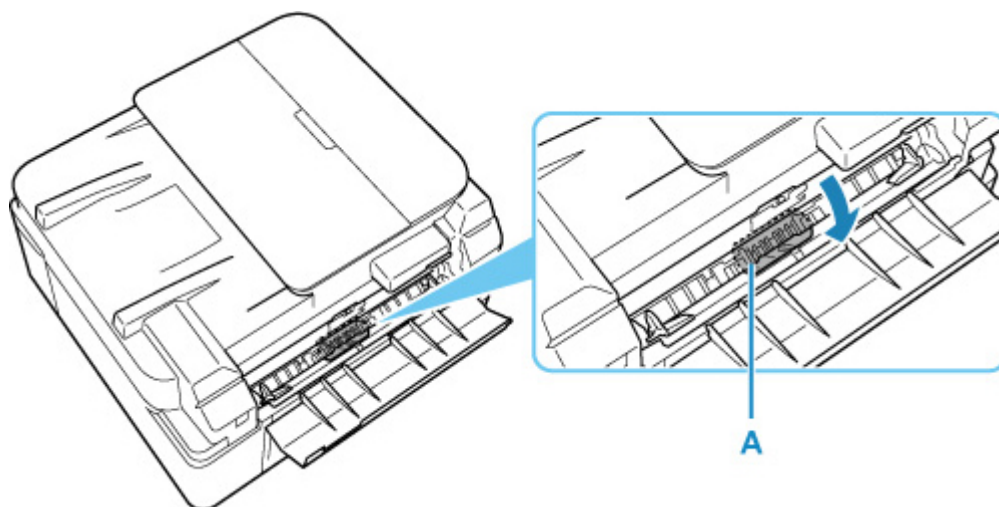
Drukarka rozpocznie czyszczenie. Wysunięcie papieru oznacza zakończenie czyszczenia.

Jeśli po wykonaniu powyższych czynności problem nadal nie jest rozwiązany, postępuj zgodnie z poniższymi instrukcjami.

1. Wyłącz zasilanie i odłącz kabel zasilający.

2. Obracając rolki podawania papieru (A) wewnątrz tylnej tacy więcej niż dwa razy, przetrzyj je dobrze wyciśniętą z wody ściereczką.

Nie dotykaj palcami rolek podawania papieru. Jakość podawania papieru może ulec pogorszeniu.



3. Włącz zasilanie, po czym ponownie wyczyść rolki podawania papieru.

Jeżeli wyczyszczenie rolek podawania papieru nadal nie rozwiąże problemu, skontaktuj się z najbliższym centrum serwisowym firmy Canon, aby zamówić naprawę.

Czyszczenie wnętrza drukarki (czyszczenie płyty dolnej)

Usuń zabrudzenia z wnętrza drukarki. W przypadku zanieczyszczenia wnętrza drukarki papier używany do drukowania może ulec zabrudzeniu, dlatego też zalecane jest regularne czyszczenie.

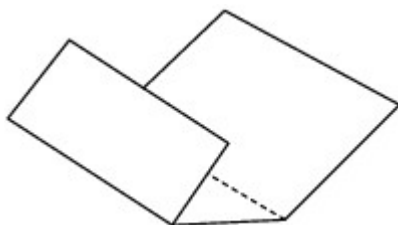
Należy przygotować: arkusz zwykłego papieru formatu A4 lub Letter*

* Należy użyć nowego arkusza papieru.

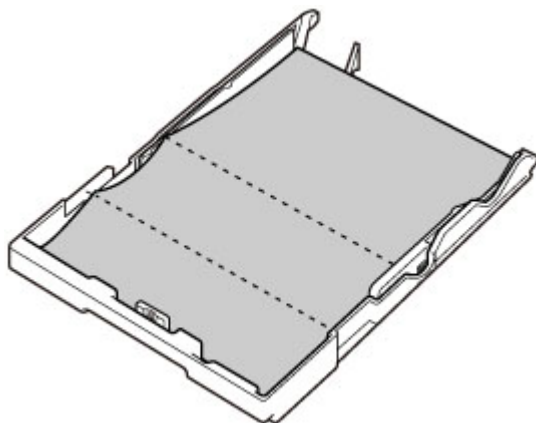
1. Upewnij się, że zasilanie jest włączone, a następnie wyjmij cały papier z kasety.

2. Przygotuj papier.

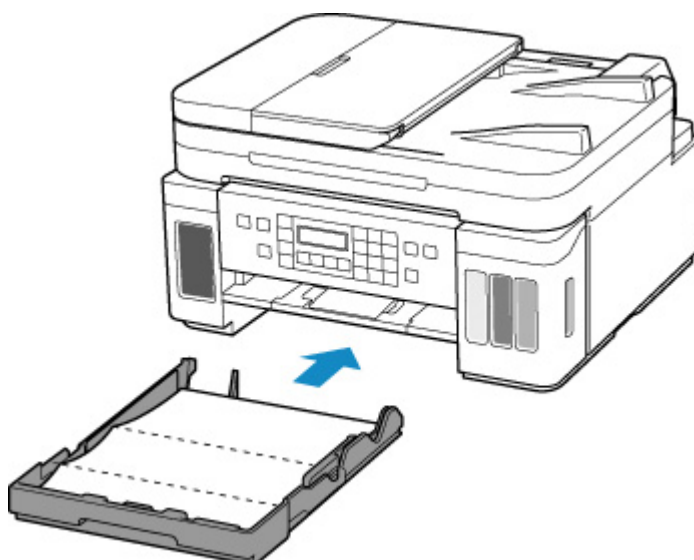
1. Złóż pojedynczy arkusz zwykłego papieru formatu A4 lub Letter na pół wzdłuż dłuższego boku, a następnie rozłóż go.
2. Złóż połowę otwartego arkusza na pół, zrównując zewnętrzną krawędź ze środkowym zgięciem, a następnie rozłóż papier.



3. Załaduj tylko ten jeden arkusz do kasety, z krawędziami zagięć skierowanymi do góry oraz z krawędzią połowy pozbawionej zagięć skierowaną do wnętrza.



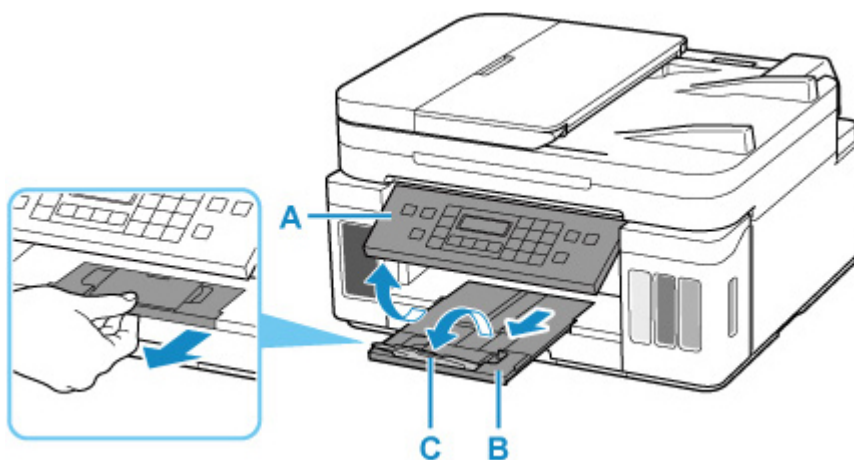
4. Włóż kasetę do drukarki.



Po włożeniu kasyety do drukarki na wyświetlaczu LCD pojawi się ekran rejestrowania informacji o papierze. Wybierz opcję **A4** lub **Letter** w pozycji **Rozm.:** (**Size:**).

Size: *A4
Type: *Plain paper

- Otwórz panel operacyjny (A), wyciągnij tacę wyprowadzania papieru (B), a następnie otwórz przedłużenie tacy wyjściowej (C).



- Naciśnij przycisk **Ustawienia (Setup)**, za pomocą przycisków ◀ i ▶ wybierz opcję **Obsługa (Maintenance)**, a następnie naciśnij przycisk **OK**.

➔ [Ekran LCD i panel operacyjny](#)

- Za pomocą przycisków ◀ i ▶ wybierz opcję **Czyszcz. płyty doln. (Btm Plate Cleaning)** i naciśnij przycisk **OK**.

Maintenance
◀ Btm Plate Cleaning ▶

Papier oczyści wnętrze drukarki, przechodząc przez drukarkę.

Sprawdź złożone części wysuniętego papieru. Jeśli widoczne są na nich smugi atramentu, ponownie przeprowadź procedurę czyszczenia płyty dolnej.

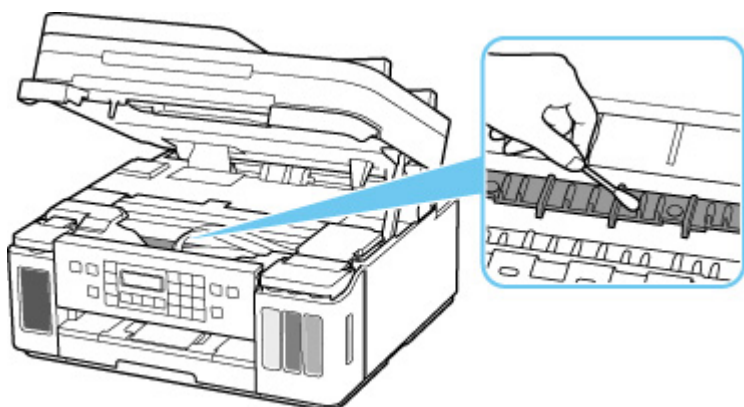
»» Uwaga

- Podczas ponownego przeprowadzania procedury czyszczenia płyty dolnej należy użyć nowego arkusza papieru.

Jeśli po ponownym czyszczeniu problem nadal występuje, zabrudzone mogą być wystające elementy wewnątrz drukarki. Zetrzyj atrament z wystających elementów za pomocą np. wacików bawełnianych.

»» Ważne

- Przed czyszczeniem drukarki wyłącz ją i odłącz.
 - Nie można wyłączyć zasilania, jeśli drukarka jest w trakcie wysyłania lub odbierania faksu albo gdy w pamięci drukarki znajdują się niewysłane fakсы. Przed wyłączeniem drukarki upewnij się, że zakończyła wysyłanie lub odbieranie faksów.
 - Należy pamiętać, że nie można wysyłać ani odbierać faksów, gdy drukarka jest wyłączona.
 - Odłączenie drukarki spowoduje przywrócenie wartości domyślnych ustawień daty/godziny i usunięcie wszystkich dokumentów zapisanych w pamięci drukarki. Przed odłączeniem drukarki należy, jeśli to konieczne, wysłać fakсы lub wydrukować dokumenty.



Podstawowe informacje

► **Bezpieczeństwo**

- Środki ostrożności
- Informacje dotyczące przepisów
- WEEE (UE I EEA)

► **Środki ostrożności podczas transportu**

- Anulowanie zadań drukowania
- Ograniczenia prawne dotyczące skanowania/kopiowania
- Środki ostrożności dotyczące obsługi drukarki
- Transport drukarki
- Postępowanie w przypadku naprawy, wypożyczenia lub utylizacji drukarki
- Utrzymywanie wysokiej jakości wydruku

► **Podstawowe elementy i ich obsługa**

- Podstawowe elementy
- Zasilanie
- Ekran LCD i panel operacyjny
- Wprowadzanie liczb, liter i symboli

► **Zmiana ustawień**

- Zmiana ustawień drukarki za pomocą komputera (system Windows)
- Zmiana ustawień drukarki za pomocą komputera (system macOS)
- Zmiana ustawień za pomocą panelu operacyjnego

► **Specyfikacje**

Bezpieczeństwo

- **Środki ostrożności**
- **Informacje dotyczące przepisów**
- **WEEE (EU&EEA)**

Środki ostrożności

Środki ostrożności

- Niniejsza instrukcja zawiera ważne informacje dotyczące bezpieczeństwa i środki ostrożności dotyczące drukarki.

Nie używać urządzenia w sposób inny niż opisany w załączonej instrukcji, ponieważ może to doprowadzić do pożaru, porażenia prądem lub innych nieoczekiwanych wypadków.

- Znaki i deklaracje dotyczące bezpieczeństwa są ważne tylko dla obsługiwanych napięć i częstotliwości w odpowiednich krajach lub regionach.

Ostrzeżenie

- Użytkownicy z rozrusznikami serca:

Ten produkt emituje strumień magnetyczny o niskim poziomie. W razie odczucia nieprawidłowości, proszę odsunąć się od urządzenia i skonsultować się z lekarzem.

- Nie używać drukarki w następujących przypadkach:

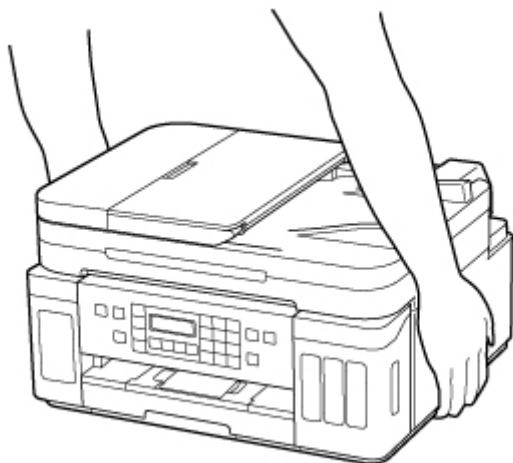
Natychmiast zaprzestać użytkowania, odłączyć drukarkę od zasilania i skontaktować się z serwisem w celu naprawy.

- Wewnątrz drukarki znajdują się metalowe przedmioty lub są rozlane płyny.
 - Z drukarki wydobywa się dym, dziwne zapachy lub nietypowe odgłosy.
 - Przewód zasilający lub wtyczka przegrzewa się lub jest przerwany, zgięty lub uszkodzony w jakikolwiek sposób.
- Nieprzestrzeganie poniższych zaleceń może prowadzić do pożaru, porażenia prądem lub obrażeń ciała:
 - Nie należy umieszczać produktu w pobliżu łatwopalnych rozpuszczalników, takich jak alkohol i rozcieńczalniki.
 - Nie należy otwierać ani modyfikować drukarki.
 - Należy używać wyłącznie kabla/kabli zasilających dostarczonych wraz z drukarką. Nie należy używać tych kabli z innymi urządzeniami.
 - Nie należy podłączać do napięć ani częstotliwości innych niż podane powyżej.
 - Podłączyć pewnie drugi koniec kabla zasilania do gniazdka.
 - Nie należy podłączać ani odłączać przewodu zasilania mokrymi rękami.
 - Nie uszkadzać kabla zasilającego przez jego skręcanie, zwijanie, wiązanie, ciągnięcie lub nadmierne zginanie.
 - Nie należy umieszczać ciężkich przedmiotów na przewodzie zasilania.
 - Nie podłączać wielu kabli zasilających do jednego gniazdka elektrycznego. Nie należy stosować wielu kabli przedłużających.
 - Nie pozostawiać drukarki podłączonej do gniazdka elektrycznego podczas burzy z piorunami.
 - Zawsze należy odłączyć przewód zasilający i inne kable, przystępując do czyszczenia. Nie należy używać do czyszczenia łatwopalnych rozpylanych cieczy bądź innych cieczy, takich jak alkohol i rozcieńczalniki.
 - Odłączyć przewód zasilający raz na miesiąc, aby upewnić się, że nie ulega przegrzewaniu, nie jest zardzewiały, zgięty, zarysowany, rozdzielony, ani uszkodzony w inny sposób.

Przewaga

- Nie wkładać rąk do wnętrza drukarki podczas drukowania.
- Nie dotykać metalowych części głowicy drukującej bezpośrednio po zakończeniu drukowania.
- Butelki z atramentem
 - Trzymać z dala od dzieci.
 - Atramentu nie wolno pić.
Jeśli atrament zostanie przypadkowo polizany lub połknięty, należy przepłukać usta albo wypić jedną lub dwie szklanki wody i niezwłocznie uzyskać pomoc lekarską.
Jeśli atrament dostanie się do oczu, należy natychmiast przemyć je wodą i niezwłocznie uzyskać pomoc lekarską.
 - Jeśli atrament dostanie się na skórę, należy niezwłocznie umyć miejsce styczności wodą i mydłem. Jeśli podrażnienie skóry będzie się utrzymywać, należy natychmiast uzyskać pomoc lekarską.
 - W przypadku przechowywania butelek z atramentem należy dokręcić ich zakrętki, a butelki ustawić pionowo. Jeśli butelki będą leżeć, atrament może wyciekać.
 - Podczas uzupełniania zbiorników z atramentem, należy uważać, aby nie zachlapać otoczenia atramentem.
 - Atrament może trwale zaplamiać ubrania lub inne przedmioty. Plamy atramentu mogą się nie sprać.
 - Butelek z atramentem nie wolno pozostawiać w miejscach narażonych na działanie wysokich temperatur, np. w pobliżu ognia, grzałki lub w samochodzie. Butelki mogą się zniekształcić, co spowoduje wyciekanie atramentu lub obniży jego jakość.
 - Butelek nie należy mocno uderzać. Butelki z atramentem mogą w wyniku uderzenia ulec uszkodzeniu albo mogą z nich spaść zakrętki, co spowoduje wyciek atramentu.
 - Atramentu nie należy przelewać do innych pojemników. Może to spowodować przypadkowe spożycie, nieprawidłowe użycie lub obniżyć jakość atramentu.
- Przenoszenie drukarki
Nie trzymać drukarki za kasetę. Chwycić za boki drukarki i przenosić ją obiema rękami.





Ogólne uwagi

Wybór lokalizacji

Patrz „[Specyfikacje](#)” w Podręczniku online, aby uzyskać szczegółowe informacje na temat środowiska eksploatacji.

- Drukarki nie należy ustawiać w miejscu niestabilnym, ani narażonym na nadmierne drgania.
- Drukarki nie należy ustawiać w miejscach silnie się nagrzewających (bezpośrednie światło słoneczne lub w pobliżu źródła ciepła), w miejscach bardzo wilgotnych lub zapyłonych, ani na zewnątrz.
- Drukarki nie należy ustawiać na grubej tkaninie ani na dywanie.
- Nie należy ustawiać drukarki przy samej ścianie.

Zasilacz

- Utrzymywać obszar wokół gniazda zasilania cały czas w czystości, dzięki czemu można łatwo będzie odłączyć przewód zasilania z gniazda.
- Nie wolno wyciągać wtyczki, ciągnąc za przewód.

Ogólne uwagi

- Nie wolno przechylać drukarki, stawiać jej na boku, ani odwracać jej spodem do góry. Może to spowodować wyciek atramentu.
- Nie umieszczać żadnych przedmiotów na górnej części drukarki. Szczególną ostrożność należy zachować co do metalowych przedmiotów, takich jak spinacze i zszywki i pojemników zawierających łatwopalne ciecze, takie jak alkohol lub rozcieńczalnik.
- W przypadku umieszczania oryginału na płycie należy pamiętać o poniższych zaleceniach. Niezastosowanie się do następujących zaleceń może spowodować nieprawidłowe działanie skanera lub pęknięcie płyty szklanej.
 - Na płycie szklanej nie wolno umieszczać przedmiotów o wadze przekraczającej 2,0 kg (4,4 funta).
 - Oryginałów umieszczonych na płycie szklanej nie należy dociskać z siłą odpowiadającą ciężarowi równemu lub przekraczającemu 2,0 kg (4,4 funta).

- Modyfikowanie lub rozmontowywanie głowicy drukującej lub butelek z atramentem, na przykład poprzez dziurawienie ich, może spowodować wyciek atramentu i być przyczyną awarii. Odradzamy ich modyfikowanie lub rozmontowywanie.
- Nie wkładać głowicy drukującej ani butelek z atramentem do ognia.

Informacje dotyczące przepisów

Zakłócenia

Nie używać drukarki w pobliżu urządzeń medycznych ani innych urządzeń elektronicznych. Sygnały z drukarki mogą zakłócać prawidłowe działanie tych urządzeń.

WEEE (EU&EEA)

Only for European Union and EEA (Norway, Iceland and Liechtenstein)



This symbol indicates that this product is not to be disposed of with your household waste, according to the WEEE Directive (2012/19/EU) and national legislation. This product should be handed over to a designated collection point, e.g., on an authorized one-for-one basis when you buy a new similar product or to an authorized collection site for recycling waste electrical and electronic equipment (EEE). Improper handling of this type of waste could have a possible negative impact on the environment and human health due to potentially hazardous substances that are generally associated with EEE. At the same time, your cooperation in the correct disposal of this product will contribute to the effective usage of natural resources. For more information about where you can drop off your waste equipment for recycling, please contact your local city office, waste authority, approved WEEE scheme or your household waste disposal service. For more information regarding return and recycling of WEEE products, please visit www.canon-europe.com/weee.

Nur für Europäische Union und EWR (Norwegen, Island und Liechtenstein)



Dieses Symbol weist darauf hin, dass dieses Produkt gemäß der EU-Richtlinie über Elektro- und Elektronik-Altgeräte (2012/19/EU) und nationalen Gesetzen nicht über den Hausmüll entsorgt werden darf. Dieses Produkt muss bei einer dafür vorgesehenen Sammelstelle abgegeben werden. Dies kann z. B. durch Rückgabe beim Kauf eines ähnlichen Produkts oder durch Abgabe bei einer autorisierten Sammelstelle für die Wiederaufbereitung von Elektro- und Elektronik-Altgeräten geschehen. Der unsachgemäße Umgang mit Altgeräten kann aufgrund potentiell gefährlicher Stoffe, die generell mit Elektro- und Elektronik-Altgeräten in Verbindung stehen, negative Auswirkungen auf die Umwelt und die menschliche Gesundheit haben. Durch die umweltgerechte Entsorgung dieses Produkts tragen Sie außerdem zu einer effektiven Nutzung natürlicher Ressourcen bei. Informationen zu Sammelstellen für Altgeräte erhalten Sie bei Ihrer Stadtverwaltung, dem öffentlich-rechtlichen Entsorgungsträger, einer autorisierten Stelle für die Entsorgung von Elektro- und Elektronik-Altgeräten oder Ihrem örtlichen Entsorgungsunternehmen. Weitere Informationen zur Rückgabe und Entsorgung von Elektro- und Elektronik-Altgeräten finden Sie unter www.canon-europe.com/weee.

Union Européenne, Norvège, Islande et Liechtenstein uniquement.



Ce symbole indique que ce produit ne doit pas être jeté avec les ordures ménagères, conformément à la directive DEEE (2012/19/UE) et à la réglementation de votre pays. Ce produit doit être confié au distributeur à chaque fois que vous achetez un produit neuf similaire, ou à un point de collecte mis en place par les collectivités locales pour le recyclage des Déchets des Équipements Électriques et Électroniques (DEEE). Le traitement inapproprié de ce type de déchet risque d'avoir des répercussions sur l'environnement et la santé humaine, du fait de la présence de substances potentiellement dangereuses généralement associées aux équipements électriques et électroniques. Parallèlement, votre entière coopération dans le cadre de la mise au rebut correcte de ce produit favorisera une meilleure utilisation des ressources naturelles. Pour plus d'informations sur les points de collecte des équipements à recycler, contactez vos services municipaux, les autorités locales compétentes, le plan DEEE approuvé ou le service d'enlèvement des ordures ménagères. Pour plus d'informations sur le retour et le recyclage des produits DEEE, consultez le site: www.canon-europe.com/weee.

Uitsluitend bestemd voor de Europese Unie en EER (Noorwegen, IJsland en Liechtenstein)



Dit symbool geeft aan dat dit product in overeenstemming met de AEEA-richtlijn (2012/19/EU) en de nationale wetgeving niet mag worden afgevoerd met het huishoudelijk afval. Dit product moet worden ingeleverd bij een aangewezen, geautoriseerd inzamelpunt, bijvoorbeeld wanneer u een nieuw gelijksoortig product aanschaft, of bij een geautoriseerd inzamelpunt voor hergebruik van elektrische en elektronische apparatuur (EEA). Een onjuiste afvoer van dit type afval kan leiden tot negatieve effecten op het milieu en de volksgezondheid als gevolg van potentieel gevaarlijke stoffen die veel voorkomen in elektrische en elektronische apparatuur (EEA). Bovendien werkt u door een juiste afvoer van dit product mee aan het effectieve gebruik van natuurlijke hulpbronnen. Voor meer informatie over waar u uw afgedankte apparatuur kunt inleveren voor recycling kunt u contact opnemen met het gemeentehuis in uw woonplaats, de reinigingsdienst, of het afvalverwerkingsbedrijf. U kunt ook het schema voor de afvoer van afgedankte elektrische en elektronische apparatuur (AEEA) raadplegen. Ga voor meer informatie over het inzamelen en recyclen van afgedankte elektrische en elektronische apparatuur naar www.canon-europe.com/weee.

Sólo para la Unión Europea y el Área Económica Europea (Noruega, Islandia y Liechtenstein)



Este símbolo indica que este producto no debe desecharse con los desperdicios domésticos, de acuerdo con la directiva RAEE (2012/19/UE) y con la legislación nacional. Este producto debe entregarse en uno de los puntos de recogida designados, como por ejemplo, entregándolo en el lugar de venta al comprar un producto similar o depositándolo en un lugar de recogida autorizado para el reciclado de residuos de aparatos eléctricos y electrónicos (RAEE). La manipulación inapropiada de este tipo de desechos podría tener un impacto negativo en el entorno y la salud humana, debido a las sustancias potencialmente

perigosas que normalmente están asociadas con los RAEE. Al mismo tiempo, su cooperación a la hora de desechar correctamente este producto contribuirá a la utilización eficaz de los recursos naturales. Para más información sobre cómo puede eliminar el equipo para su reciclado, póngase en contacto con las autoridades locales, con las autoridades encargadas de los desechos, con un sistema de gestión RAEE autorizado o con el servicio de recogida de basuras doméstico. Si desea más información acerca de la devolución y reciclado de RAEE, visite la web www.canon-europe.com/weee.

Només per a la Unió Europea i a l'Espai Econòmic Europeu (Noruega, Islàndia i Liechtenstein)



Aquest símbol indica que aquest producte no s'ha de llençar a les escombraries de la llar, d'acord amb la Directiva RAEE (2012/19/UE) i la legislació nacional. Aquest producte s'hauria de lliurar en un dels punts de recollida designats, com per exemple, intercanviant-lo un per un en comprar un producte similar o lliurant-lo en un lloc de recollida autoritzat per al reciclatge de residus d'aparells elèctrics i electrònics (AEE). La manipulació inadequada d'aquest tipus de residus podria tenir un impacte negatiu en l'entorn i en la salut humana, a causa de les substàncies potencialment perilloses que normalment estan associades als AEE. Així mateix, la vostra cooperació a l'hora de llençar correctament aquest producte contribuirà a la utilització efectiva dels recursos naturals. Per a més informació sobre els punts on podeu lliurar aquest producte per procedir al seu reciclatge, adreceu-vos a la vostra oficina municipal, a les autoritats encarregades dels residus, al pla de residus homologat per la RAEE o al servei de recollida de deixalles domèstiques de la vostra localitat. Per a més informació sobre la devolució i el reciclatge de productes RAEE, visiteu www.canon-europe.com/weee.

Solo per Unione Europea e SEE (Norvegia, Islanda e Liechtenstein)



Questo simbolo indica che il prodotto deve essere oggetto di raccolta separata in conformità alla Direttiva RAEE (2012/19/UE) e alla normativa locale vigente. Il prodotto deve essere smaltito presso un centro di raccolta differenziata, un distributore autorizzato che applichi il principio dell'"uno contro uno", ovvero del ritiro della vecchia apparecchiatura elettrica al momento dell'acquisto di una nuova, o un impianto autorizzato al riciclaggio dei rifiuti di apparecchiature elettriche ed elettroniche. La gestione impropria di questo tipo di rifiuti può avere un impatto negativo sull'ambiente e sulla salute umana causato dalle sostanze potenzialmente pericolose che potrebbero essere contenute nelle apparecchiature elettriche ed elettroniche. Un corretto smaltimento di tali prodotti contribuirà inoltre a un uso efficace delle risorse naturali ed eviterà di incorrere nelle sanzioni amministrative di cui all'art. 255 e successivi del Decreto Legislativo n. 152/06. Per ulteriori informazioni sullo smaltimento e il recupero dei Rifiuti di Apparecchiature Elettriche ed Elettroniche, consultare la Direttiva RAEE, rivolgersi alle autorità competenti, oppure visitare il sito www.canon-europe.com/weee.

Apenas para a União Europeia e AEE (Noruega, Islândia e Liechtenstein)



Este símbolo indica que o produto não deve ser colocado no lixo doméstico, de acordo com a Directiva REEE (2012/19/UE) e a legislação nacional. Este produto deverá ser colocado num ponto de recolha designado, por exemplo, num local próprio autorizado quando adquirir um produto semelhante novo ou num local de recolha autorizado para reciclar resíduos de equipamentos eléctricos e electrónicos (EEE). O tratamento inadequado deste tipo de resíduo poderá causar um impacto negativo no ambiente e na saúde humana devido às substâncias potencialmente perigosas normalmente associadas aos equipamentos eléctricos e electrónicos. Simultaneamente, a sua cooperação no tratamento correcto deste produto contribuirá para a utilização eficaz dos recursos naturais. Para mais informações sobre os locais onde o equipamento poderá ser reciclado, contacte os serviços locais, a autoridade responsável pelos resíduos, o esquema REEE aprovado ou o serviço de tratamento de lixo doméstico. Para mais informações sobre a devolução e reciclagem de produtos REEE, vá a www.canon-europe.com/weee.

Gælder kun i Europæiske Union og EØS (Norge, Island og Liechtenstein)



Dette symbol angiver, at det pågældende produkt ikke må bortskaffes sammen med dagrenovation jf. direktivet om affald af elektrisk og elektronisk udstyr (WEEE) (2012/19/EU) og gældende national lovgivning. Det pågældende produkt skal afleveres på et nærmere specificeret indsamlingssted, f.eks. i overensstemmelse med en godkendt én-til-én-procedure, når du indkøber et nyt tilsvarende produkt, eller produktet skal afleveres på et godkendt indsamlingssted for elektronikaffald. Forkert håndtering af denne type affald kan medføre negative konsekvenser for miljøet og menneskers helbred på grund af de potentielt sundhedsskadelige stoffer, der generelt kan forefindes i elektrisk og elektronisk udstyr. Når du foretager korrekt bortskaffelse af det pågældende produkt, bidrager du til effektiv brug af naturressourcerne. Yderligere oplysninger om, hvor du kan bortskaffe dit elektronikaffald med henblik på genanvendelse, får du hos de kommunale renovationsmyndigheder. Yderligere oplysninger om returnering og genanvendelse af affald af elektrisk og elektronisk udstyr får du ved at besøge www.canon-europe.com/weee.

Μόνο για την Ευρωπαϊκή Ένωση και τον ΕΟΧ (Νορβηγία, Ισλανδία και Λιχτενστάιν)



Αυτό το σύμβολο υποδηλώνει ότι αυτό το προϊόν δεν πρέπει να απορρίπτεται μαζί με τα οικιακά απορρίμματα, σύμφωνα με την Οδηγία σχετικά με τα Απόβλητα Ηλεκτρικού και Ηλεκτρονικού Εξοπλισμού (ΑΗΗΕ) (2012/19/ΕΕ) και την εθνική σας νομοθεσία. Αυτό το προϊόν πρέπει να παραδίδεται σε καθορισμένο σημείο συλλογής, π.χ. σε μια εξουσιοδοτημένη βάση ανταλλαγής όταν αγοράζετε ένα νέο παρόμοιο προϊόν ή σε μια εξουσιοδοτημένη θέση συλλογής για την ανακύκλωση των αποβλήτων Ηλεκτρικού και Ηλεκτρονικού Εξοπλισμού (ΗΗΕ). Ο ακατάλληλος χειρισμός αυτού του τύπου αποβλήτων μπορεί να έχει αρνητικό αντίκτυπο στο περιβάλλον και την υγεία του ανθρώπου, λόγω δυνητικών επικίνδυνων ουσιών που γενικά συνδέονται με τον ΗΗΕ. Ταυτόχρονα, η συνεργασία σας όσον αφορά τη σωστή απόρριψη αυτού του προϊόντος θα συμβάλει στην αποτελεσματική χρήση των φυσικών πόρων. Για περισσότερες πληροφορίες σχετικά με τα σημεία όπου μπορείτε να απορρίψετε τον εξοπλισμό σας για ανακύκλωση, επικοινωνήστε με το τοπικό γραφείο της πόλης σας, την υπηρεσία απορριμμάτων, το εγκεκριμένο σχήμα ΑΗΗΕ ή την υπηρεσία απόρριψης οικιακών αποβλήτων. Για περισσότερες πληροφορίες σχετικά με την επιστροφή και την ανακύκλωση των προϊόντων ΑΗΗΕ, επισκεφθείτε την τοποθεσία www.canon-europe.com/weee.

Gjelder kun den europeiske union og EØS (Norge, Island og Liechtenstein)



Dette symbolet indikerer at dette produktet ikke skal kastes sammen med husholdningsavfall, i henhold til WEEE-direktiv (2012/19/EU) og nasjonal lov. Produktet må leveres til et dertil egnet innsamlingspunkt, det vil si på en autorisert en-til-en-basis når du kjøper et nytt lignende produkt, eller til et autorisert innsamlingssted for resirkulering av avfall fra elektrisk og elektronisk utstyr (EE-utstyr). Feil håndtering av denne typen avfall kan være miljø- og helseskadelig på grunn av potensielt skadelige stoffer som ofte brukes i EE-utstyr. Samtidig bidrar din innsats for korrekt avhending av produktet til effektiv bruk av naturressurser. Du kan få mer informasjon om hvor du kan avhende utrangert utstyr til resirkulering ved å kontakte lokale myndigheter, et godkjent WEEE-program eller husholdningens renovasjonsselskap. Du finner mer informasjon om retur og resirkulering av WEEE-produkter på www.canon-europe.com/weee.

Vain Euroopan unionin sekä ETA:n (Norja, Islanti ja Liechtenstein) alueelle.



Tämä tunnus osoittaa, että sähkö- ja elektroniikkalaiteromua koskeva direktiivi (SER-direktiivi, 2012/19/EU) sekä kansallinen lainsäädäntö kieltävät tuotteen hävittämisen talousjätteen mukana. Tuote on vietävä asianmukaiseen keräyspisteeseen, esimerkiksi kodinkoneliikkeeseen uutta vastaavaa tuotetta ostettaessa tai viralliseen sähkö- ja elektroniikkalaiteromun keräyspisteeseen. Sähkö- ja elektroniikkalaiteromun virheellinen käsittely voi vahingoittaa ympäristöä ja ihmisten terveyttä, koska laitteet saattavat sisältää ympäristölle ja terveydelle haitallisia aineita. Lisäksi tuotteen asianmukainen hävittäminen säästää luonnonvaroja. Lisätietoja sähkö- ja elektroniikkalaiteromun keräyspisteistä saat kaupunkien ja kuntien tiedotuksesta, jätehuoltoviranomaisilta, sähkö- ja elektroniikkalaiteromun

kierrätysjärjestelmän ylläpitäjältä ja jätehuoltoyhtiöltä. Lisätietoja sähkö- ja elektroniikkalaiteromun keräyksestä ja kierrätyksestä on osoitteessa www.canon-europe.com/weee.

Endast för Europeiska unionen och EES (Norge, Island och Liechtenstein)



Den här symbolen visar att produkten enligt WEEE-direktivet (2012/19/EU) och nationell lagstiftning inte får sorteras och slängas som hushållsavfall. Den här produkten ska lämnas in på en därför avsedd insamlingsplats, t.ex. på en återvinningsstation auktoriserad att hantera elektrisk och elektronisk utrustning (EE-utrustning) eller hos handlare som är auktoriserade att byta in varor då nya, motsvarande köps (en mot en). Olämplig hantering av avfall av den här typen kan ha en negativ inverkan på miljön och människors hälsa på grund av de potentiellt farliga ämnen som kan återfinnas i elektrisk och elektronisk utrustning. Din medverkan till en korrekt avfallshantering av den här produkten bidrar dessutom till en effektiv användning av naturresurserna. Kontakta ditt lokala kommunkontor, berörd myndighet, företag för avfallshantering eller ta del av en godkänd WEEE-organisation om du vill ha mer information om var du kan lämna den kasserade produkten för återvinning. För mer information om inlämning och återvinning av WEEE-produkter, se www.canon-europe.com/weee.

Pouze Evropská unie a EHP (Norsko, Island a Lichtenštejnsko)



Tento symbol znamená, že podle směrnice o OEEZ (2012/19/EU) a podle vnitrostátních právních předpisů nemá být tento výrobek likvidován s odpadem z domácností. Tento výrobek má být vrácen do sběrného místa, např. v rámci autorizovaného systému odběru jednoho výrobku za jeden nově prodaný podobný výrobek nebo v autorizovaném sběrném místě pro recyklaci odpadních elektrických a elektronických zařízení (OEEZ). Nevhodné nakládání s tímto druhem odpadu by mohlo mít negativní dopad na životní prostředí a lidské zdraví, protože elektrická a elektronická zařízení zpravidla obsahují potenciálně nebezpečné látky. Vaše spolupráce na správné likvidaci tohoto výrobku současně napomůže efektivnímu využívání přírodních zdrojů. Další informace o místech sběru vašeho odpadního zařízení k recyklaci vám sdělí místní úřad vaší obce, správní orgán vykonávající dozor nad likvidací odpadu, sběrný OEEZ nebo služba pro odvoz komunálního odpadu. Další informace týkající se vracení a recyklace OEEZ naleznete na adrese www.canon-europe.com/weee.

Csak az Európai Unió és az EGT (Norvégia, Izland és Liechtenstein) országáiban



Ez a szimbólum azt jelzi, hogy a helyi törvények és a WEEE-irányelv (2012/19/EU) szerint a termék nem kezelhető háztartási hulladékként. A terméket a kijelölt nyilvános gyűjtőpontokon kell leadni, például hasonló cserekészülék vásárlásakor, illetve bármelyik, elektromos és elektronikai berendezésekből származó hulladék (WEEE) átvételére feljogosított gyűjtőponton. Az ilyen jellegű hulladékok a nem megfelelő kezelés esetén a bennük található veszélyes anyagok révén ártalmasak lehetnek a környezetre és az emberek egészségére. Továbbá, a termékből származó hulladék megfelelő kezelésével hozzájárulhat a természetes nyersanyagok hatékonyabb hasznosításához. A berendezésekből származó, újrahasznosítható hulladékok elhelyezésére vonatkozó további tudnivalóért forduljon a helyi önkormányzathoz, a közterület-fenntartó vállalathoz, a háztartási hulladék begyűjtését végző vállalathoz, illetve a hivatalos WEEE-képviselőhöz. További tudnivalókat a WEEE-termékek visszajuttatásáról és újrahasznosításáról a www.canon-europe.com/weee.

Tylko dla krajów Unii Europejskiej oraz EOG (Norwegia, Islandia i Liechtenstein)



Ten symbol oznacza, że zgodnie z dyrektywą WEEE dotyczącą zużytego sprzętu elektrycznego i elektronicznego (2012/19/UE) oraz przepisami lokalnymi nie należy wyrzucać tego produktu razem z odpadami gospodarstwa domowego. Produkt należy przekazać do wyznaczonego punktu gromadzenia odpadów, np. firmie, od której kupowany jest nowy, podobny produkt lub do autoryzowanego punktu gromadzenia zużytego sprzętu elektrycznego i elektronicznego w celu poddania go recyklingowi. Usuwanie tego typu odpadów w nieodpowiedni sposób może mieć negatywny wpływ na otoczenie i zdrowie innych osób ze względu na niebezpieczne substancje stosowane w takim sprzęcie. Jednocześnie pozbycie się zużytego sprzętu w zalecany sposób przyczynia się do właściwego wykorzystania zasobów naturalnych. Aby uzyskać więcej informacji na temat punktów, do których można dostarczyć sprzęt do recyklingu, prosimy skontaktować się z lokalnym urzędem miasta, zakładem utylizacji odpadów, skorzystać z instrukcji zatwierdzonej dyrektywą WEEE lub skontaktować się z przedsiębiorstwem zajmującym się wywozem odpadów domowych. Więcej informacji o zwracaniu i recyklingu zużytego sprzętu elektrycznego i elektronicznego znajduje się w witrynie www.canon-europe.com/weee.

Plati len pre štáty Európskej únie a EHP (Nórsko, Island a Lichtenštajnsko)



Tento symbol znamená, že podľa Smernice 2012/19/EÚ o odpade z elektrických a elektronických zariadení (OEEZ) a podľa platnej legislatívy Slovenskej republiky sa tento produkt nesmie likvidovať spolu s komunálnym odpadom. Produkt je potrebné odovzdať do určenej zberne, napr. prostredníctvom výmeny za kúpu nového podobného produktu, alebo na autorizované zberné miesto, ktoré spracúva odpad z elektrických a elektronických zariadení (EEZ). Nesprávna manipulácia s takýmto typom odpadu môže mať negatívny vplyv na životné prostredie a ľudské zdravie, pretože elektrické a elektronické zariadenia obsahujú potenciálne nebezpečné látky. Spoluprácou na správnej likvidácii produktu prispějete

k účinnému využití prírodných zdrojov. Ďalšie informácie o mieste recyklácie opotrebovaných zariadení získate od miestneho úradu, úradu životného prostredia, zo schváleného plánu OEEZ alebo od spoločnosti, ktorá zaisťuje likvidáciu komunálneho odpadu. Viac informácií nájdete aj na webovej stránke: www.canon-europe.com/weee.

Üksnes Euroopa Liit ja EMP (Norra, Island ja Liechtenstein)



See sümbol näitab, et antud toodet ei tohi vastavalt elektri- ja elektroonikaseadmete jäätmeid käsitlevale direktiivile (2012/19/EL) ning teie riigis kehtivatele õigusaktidele utiliseerida koos olmejäätmetega. Antud toode tuleb anda selleks määratud kogumispunkti, nt müügipunkt, mis on volitatud üks ühe vastu vahetama, kui ostate uue sarnase toote, või elektri- ja elektroonikaseadmete jäätmete ümbertöötlemiseks mõeldud kogumispunkti. Täiendava teabe saamiseks elektri- ja elektroonikaseadmetest tekkinud jäätmete tagastamise ja ümbertöötlemise kohta võtke ühendust kohaliku omavalitsusega, asjakohase valitsusasutusega, asjakohase tootjavastutusorganisatsiooniga või olmejäätmete käitlejaga. Lisateavet leitate ka Interneti-leheküljelt www.canon-europe.com/weee.

Tikai Eiropas Savienībai un EEZ (Norvēģijai, Islandei un Lihtenšteinai)



Šis simbols norāda, ka atbilstoši ES Direktīvai (2012/19/ES) par elektrisko un elektronisko iekārtu atkritumiem (EEIA) un vietējiem tiesību aktiem no šī izstrādājuma nedrīkst atbrīvoties, izmetot to kopā ar sadzīves atkritumiem. Šis izstrādājums ir jānodod piemērotā savākšanas vietā, piemēram, apstiprinātā veikalā, kur iegādājaties līdzīgu jaunu produktu un atstājat veco, vai apstiprinātā vietā izlietotu elektrisko un elektronisko iekārtu pārstrādei. Nepareiza šāda veida atkritumu apsaimniekošana var apdraudēt vidi un cilvēka veselību tādu iespējami bīstamu vielu dēļ, kas parasti ir elektriskajās un elektroniskajās iekārtās. Turklāt jūsu atbalsts pareizā šāda veida atkritumu apsaimniekošanā sekmēs efektīvu dabas resursu izmantošanu. Lai saņemtu pilnīgāku informāciju par vietām, kur izlietoto iekārtu var nodot pārstrādei, sazinieties ar vietējo pašvaldību, atkritumu savākšanas atbildīgo dienestu, pilnvarotu EEIA struktūru vai sadzīves atkritumu apsaimniekošanas iestādi. Lai saņemtu plašāku informāciju par elektrisko un elektronisko iekārtu nodošanu pārstrādei, apmeklējiet tīmekļa vietni www.canon-europe.com/weee.

Tik Europos Sąjungai ir EEE (Norvegijai, Islandijai ir Lichtenšteinui)



Šis ženkla reiškia, kad gaminio negalima išmesti su buitinėmis atliekomis, kaip yra nustatyta Direktyvoje (2012/19/ES) ir nacionaliniuose teisė aktuose dėl EEI atliekų tvarkymo. Šį gaminį reikia atiduoti į tam skirtą surinkimo punktą, pvz., pagal patvirtintą keitimo sistemą, kai perkamas panašus gaminytis, arba į

elektros ir elektroninės įrangos (EEI) atliekų perdirbimo punktą. Netinkamas tokios rūšies atliekų tvarkymas dėl elektros ir elektroninėje įrangoje esančių pavojingų medžiagų gali pakenkti aplinkai ir žmonių sveikatai. Padėdami užtikrinti tinkamą šio gaminio šalinimo tvarką, kartu prisidėsite prie veiksmingo gamtos išteklių naudojimo. Jei reikia daugiau informacijos, kaip šalinti tokias atliekas, kad jos būtų toliau perdirbamos, kreipkitės į savo miesto valdžios institucijas, atliekų tvarkymo organizacijas, patvirtintų EEI atliekų sistemų arba jūsų buitinių atliekų tvarkymo įstaigų atstovus. Išsamesnės informacijos apie EEI atliekų grąžinimo ir perdirbimo tvarką galite rasti apsilankę tinklalapyje www.canon-europe.com/weee.

Samo za Evropsko unijo in EGP (Norveška, Islandija in Lihtenštajn)



Ta simbol pomeni, da tega izdelka v skladu z direktivo OEEO (2012/19/EU) in državno zakonodajo ne smete odvreči v gospodinjске odpadke. Ta izdelek morate odložiti na ustrezno zbiralno mesto, na primer pri pooblaščenem prodajalcu, ko kupite podoben nov izdelek ali na zbiralno mesto za recikliranje električne in elektronske opreme. Neprimerno ravnanje s takšnimi odpadki lahko negativno vpliva na okolje in človekovo zdravje zaradi nevarnih snovi, ki so povezane z električno in elektronsko opremo. S pravilno odstranitvijo izdelka hkrati prispevate tudi k učinkoviti porabi naravnih virov. Če želite več informacij o tem, kje lahko odložite odpadno opremo za recikliranje, pokličite občinski urad, komunalno podjetje ali službo, ki skrbi za odstranjevanje odpadkov, ali si oglejte načrt OEEO. Če želite več informacij o vračanju in recikliranju izdelkov v skladu z direktivo OEEO, obiščite www.canon-europe.com/weee.

Само за Европейския съюз и ЕИП (Норвегия, Исландия и Лихтенщайн)



Този символ показва, че този продукт не трябва да се изхвърля заедно с битовите отпадъци, съгласно Директивата за ИУЕЕО (2012/19/ЕС) и Вашето национално законодателство. Този продукт трябва да бъде предаден в предназначен за целта пункт за събиране, например на база размяна, когато купувате нов подобен продукт, или в одобрен събирателен пункт за рециклиране на излязло от употреба електрическо и електронно оборудване (ИУЕЕО). Неправилното третиране на този тип отпадъци може да доведе до евентуални отрицателни последици за околната среда и човешкото здраве поради потенциално опасните вещества, които обикновено са свързани с ЕЕО. В същото време Вашето съдействие за правилното изхвърляне на този продукт ще допринесе за ефективното използване на природните ресурси. Повече информация относно местата, където може да предавате излязло от употреба оборудване за рециклиране, може да получите от местните власти, от органа, отговорен за отпадъците и от одобрена система за излязло от употреба ЕЕО или от Вашата местна служба за битови отпадъци. За повече информация относно връщането и рециклирането на продукти от излязло от употреба ЕЕО посетете www.canon-europe.com/weee.

Doar pentru Uniunea Europeană și EEA (Norvegia, Islanda și Liechtenstein)



Acest simbol indică faptul că acest produs nu trebuie aruncat o dată cu reziduurile menajere, în conformitate cu Directiva DEEE (Directiva privind deșeurile de echipamente electrice și electronice) (2012/19/UE) și legile naționale. Acest produs trebuie transportat la un punct de colectare special, de exemplu un centru care preia produsele vechi atunci când achiziționați un produs nou similar, sau la un punct de colectare autorizat pentru reciclarea deșeurilor provenite de la echipamentele electrice și electronice (EEE). Mănuirea necorespunzătoare a acestor tipuri de deșeuri poate avea un impact negativ asupra mediului înconjurător și sănătății indivizilor, din cauza substanțelor potențial nocive care sunt în general asociate cu EEE. În același timp, cooperarea dvs. la reciclarea corectă a acestui produs va contribui la utilizarea efectivă a resurselor naturale. Pentru mai multe informații privind locurile de reciclare a deșeurilor provenite de la echipamente, contactați biroul primăriei locale, autoritatea responsabilă cu colectarea deșeurilor, schema DEEE aprobată sau serviciul de colectare a deșeurilor menajere. Pentru mai multe informații privind returnarea și reciclarea produselor DEEE, vizitați www.canon-europe.com/weee.

Samo za Europsku uniju i EEZ (Norveška, Island i Lihtenštajn)



Ovaj simbol pokazuje da se ovaj proizvod ne smije odlagati s kućnim otpadom sukladno WEEE Direktivi (2012/19/EC) i vašem nacionalnom zakonu. Ovaj proizvod je potrebno predati na posebno mjesto za sakupljanje otpada, npr. na ovlašteno mjesto gdje možete zamijeniti staro za novo ukoliko kupujete novi sličan proizvod ili na ovlašteno mjesto za sakupljanje rabljene električne i elektroničke opreme (EEE) za recikliranje. Nepropisno rukovanje ovom vrstom otpada može imati negativan učinak na okolinu i zdravlje ljudi zbog supstanci koje su potencijalno opasne za zdravlje, a općenito se povezuju s EEE. Istovremeno, vaša će suradnja kroz propisno odlaganje ovog proizvoda doprinijeti efektivnoj uporabi prirodnih resursa. Za više informacija o tome gdje možete odložiti svoj otpad za recikliranje obratite se vašem lokalnom gradskom uredu, komunalnoj službi, odobrenom WEEE programu ili službi za odlaganje kućnog otpada. Ostale informacije o vraćanju i recikliranju WEEE proizvoda potražite na www.canon-europe.com/weee.

Korisnici u Srbiji



Ovaj simbol označava da ovaj proizvod ne sme da se odlaže sa ostalim kućnim otpadom, u skladu sa WEEE Direktivom (2012/19/EU) i nacionalnim zakonima. Ovaj proizvod treba predati određenom centru za prikupljanje, npr. na osnovi "jedan-za-jedan" kada kupujete sličan novi proizvod, ili ovlašćenom centru za prikupljanje za reciklažu istrošene električne i elektronske opreme (EEE). Nepravilno rukovanje ovom

vrstom otpada može da ima moguće negativne posledice po životnu sredinu i ljudsko zdravlje usled potencijalno opasnih materijala koji se uglavnom vezuju za EEE. U isto vreme, vaša saradnja na ispravnom odlaganju ovog proizvoda će doprineti efikasnom korišćenju prirodnih resursa. Za više informacija o tome gde možete da predate vašu staru opremu radi recikliranja, vas molimo, da kontaktirate lokalne gradske vlasti, komunalne službe, odobreni plan reciklaže ili Gradsku čistoću. Za više informacija o vraćanju i recikliranju WEEE proizvoda, posetite stranicu www.canon-europe.com/weee.

Środki ostrożności podczas transportu

- Anulowanie zadań drukowania
- Ograniczenia prawne dotyczące skanowania/kopiowania
- Środki ostrożności dotyczące obsługi drukarki
- Transport drukarki
- Postępowanie w przypadku naprawy, wypożyczenia lub utylizacji drukarki
- Utrzymywanie wysokiej jakości wydruku

Ograniczenia prawne dotyczące skanowania/kopiowania

Skanowanie, drukowanie, kopiowanie lub modyfikowanie kopii poniższych materiałów może podlegać karze.

Poniższa lista nie jest kompletna. W przypadku wątpliwości należy skonsultować się z miejscowym prawnikiem.

- Banknoty
- Przekazy pieniężne
- Certyfikaty depozytowe
- Znaczkę pocztowe (ostemplowane lub nieostemplowane)
- Identyfikatory lub emblematy
- Wezwania na komisje wojskowe i inne dokumenty wojskowe
- Czeki lub szkice wystawione przez agendy rządowe
- Dowody rejestracyjne i świadectwa własności pojazdów
- Czeki podróżne
- Bony żywnościowe
- Paszporty
- Dokumenty imigracyjne
- Znaczkę skarbowe (ostemplowane lub nieostemplowane)
- Obligacje lub inne papiery dłużne
- Świadectwa własności papierów wartościowych
- Utwory i dzieła sztuki objęte prawami autorskimi, jeśli nie uzyskano zezwolenia właściciela

Środki ostrożności dotyczące obsługi drukarki

Uważaj, aby nic nie dostało się do otworu wyjściowego dokumentu. Może to spowodować uszkodzenie drukarki.

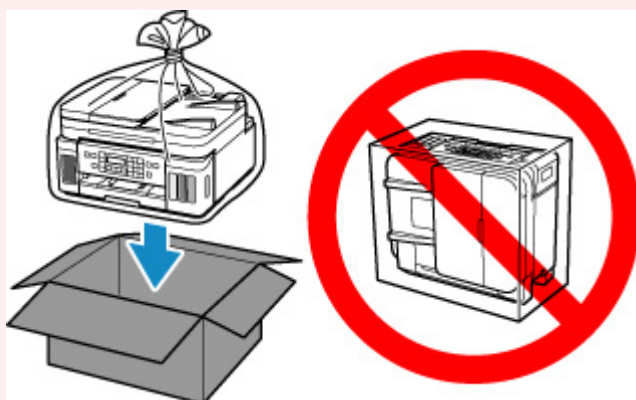


Transport drukarki

Przestawiając drukarkę w inne miejsce, np. w celu jej naprawy lub zmiany wystroju pomieszczenia, w którym się znajduje, pamiętaj o poniższych kwestiach.

»»» Ważne

- Atrament nie wypływa ze zbiorników z atramentem.
- Sprawdź, czy nasadka zbiornika jest włożona do końca. Jeśli pokrywa zbiornika z atramentem nie jest całkowicie zamknięta, nałóż nasadkę zbiornika prawidłowo.
- Przygotuj drukarkę do transportu z zamocowaną głowicą drukującą. Pozwoli to drukarce na automatyczne zakrycie głowicy drukującej, zapobiegające jej wysychaniu.
- Nie wyjmuj głowicy drukującej. Atrament może wyciekać.
- Jeśli atrament zabrudzi wnętrze drukarki, usuń go za pomocą zwilżonej miękkiej ściereczki.
- Na czas transportu drukarki należy spakować drukarkę do plastikowej torby, aby atrament nie wyciekał.
- Zapakuj drukarkę w wytrzymałe pudło, które jest zawsze ustawiane w pozycji horyzontalnej, dnem do dołu. Zastosuj odpowiednią ilość materiału ochronnego, aby zapewnić bezpieczny transport.
- Nie przechylaj drukarki. Atrament może wyciekać.
- Jeśli transportem drukarki zajmuje się firma spedycyjna, należy poprosić o oznaczenie pudła napisem „TĄ STRONĄ DO GÓRY”, aby drukarka znajdowała się cały czas w pozycji spodem do dołu. Opakowanie należy również oznaczyć napisem „OSTROŻNIE”.



- Obsługuj ostrożnie i upewnij się, że pudełko pozostanie ustawione płasko i NIE zostanie ustawione do góry nogami ani na boku, ponieważ może to spowodować uszkodzenie drukarki i wyciek atramentu.

1. Naciśnij przycisk **Ustawienia (Setup)**, za pomocą przycisków ◀ i ▶ wybierz opcję **Obsługa (Maintenance)**, a następnie naciśnij przycisk **OK**.

➔ [Ekran LCD i panel operacyjny](#)

2. Za pomocą przycisków ◀ i ▶ wybierz opcję **Tryb transportu (Transport mode)**, a następnie naciśnij przycisk **OK**.

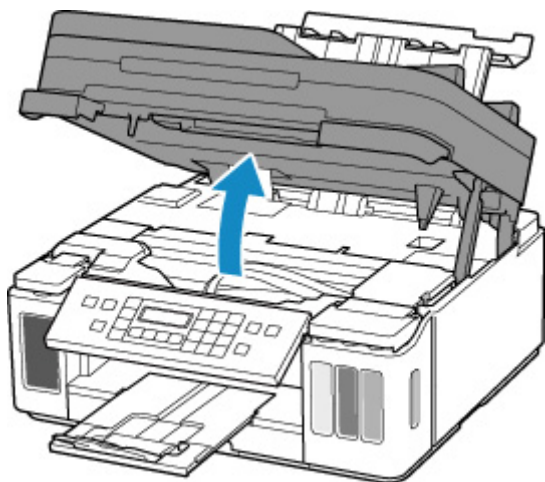
3. Za pomocą przycisków ◀ i ▶ wybierz opcję **Tak (Yes)**, a następnie naciśnij przycisk **OK**.

Jeśli nie chcesz, aby drukarka przeszła w tryb transportu, wybierz opcję **Nie (No)**.

▶▶▶ Uwaga

- Podczas przechodzenia w tryb transportu i kontynuowania procedury, zasilanie wyłącza się automatycznie.

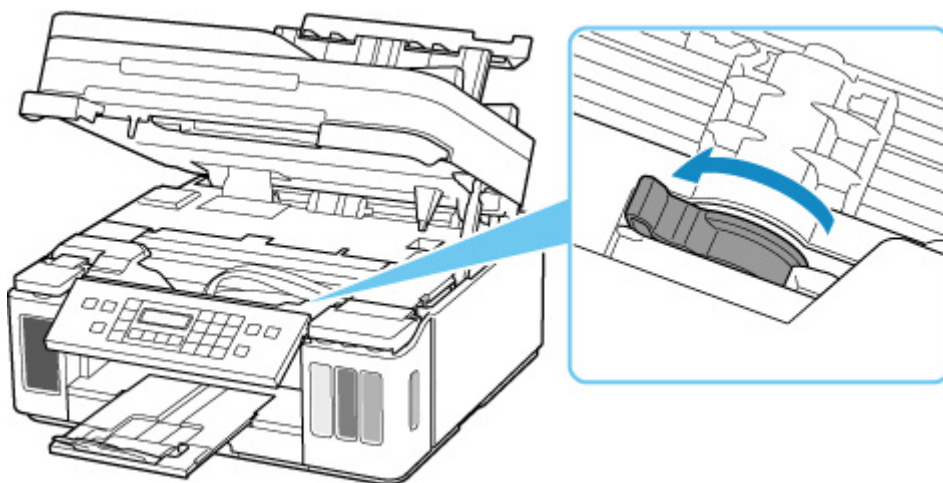
4. Zamknij moduł skanera/pokrywę.



▶▶▶ Ważne

- Nie należy dotykać rurek ani innych elementów wewnątrz drukarki. Mogłoby to spowodować problemy z drukarką.

5. Przesuń dźwignię zaworu atramentu do lewej.



▶▶▶ Ważne

- Wnętrze drukarki może zostać zaplamione atramentem. Uważaj, aby nie pobrudzić rąk i ubrania.

6. Zamknij delikatnie moduł skanera/pokrywę.

Drukarka jest wyłączona.

7. Sprawdź, czy kontrolka **WŁ. (ON)** jest zgaszona, a następnie [odłącz kabel zasilania](#).

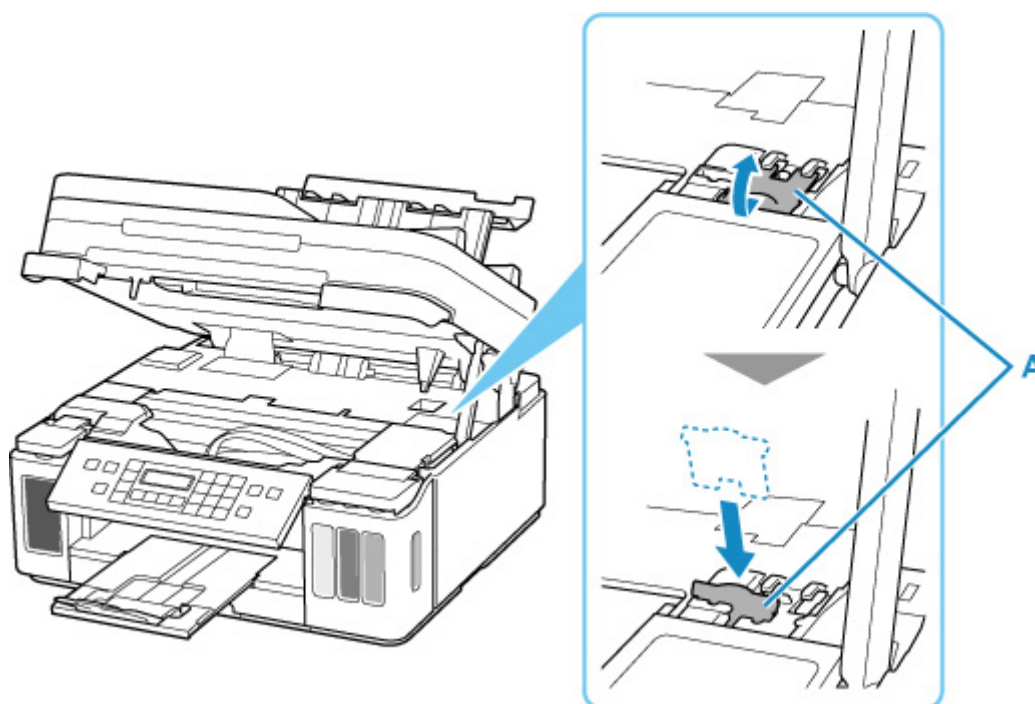
Ważne

- Jeśli kontrolka **WŁ. (ON)** świeci się lub miga, nie odłączaj drukarki, ponieważ mogłoby to spowodować uszkodzenie drukarki i uniemożliwienie drukowania za pomocą drukarki.

8. Otwórz ponownie moduł skanera/pokrywę.

9. Wyjmij stoper karetki (A) i włóż go do końca otworu z boku drukarki.

Wyciągnij stoper karetki ku przodowi i w górę, a następnie włóż go w tej samej orientacji



10. Zamknij delikatnie moduł skanera/pokrywę.

11. Schowaj przedłużenie tacy wyjściowej i tacę wyprowadzania papieru.

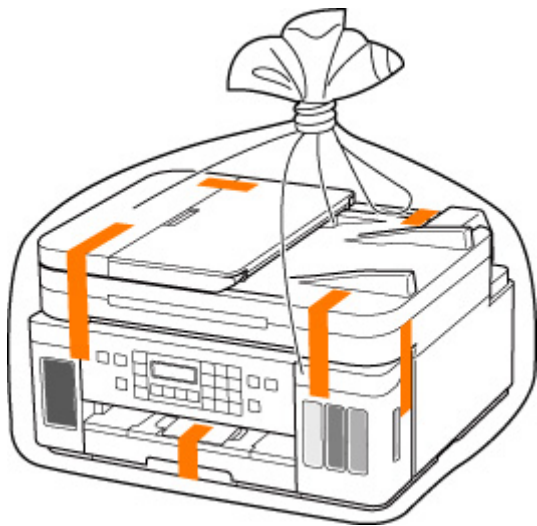
12. Wsuń podpórkę papieru, a następnie zamknij pokrywę tylnej tacy.

13. Zamknij panel operacyjny.

14. Odłącz kabel drukarki od komputera i drukarki, a następnie odłącz od drukarki kabel zasilania.

15. Aby zabezpieczyć pokrywę drukarki przed otwarciem się w trakcie transportu, przyklej je za pomocą taśmy. Następnie włóż drukarkę do plastikowej torby.

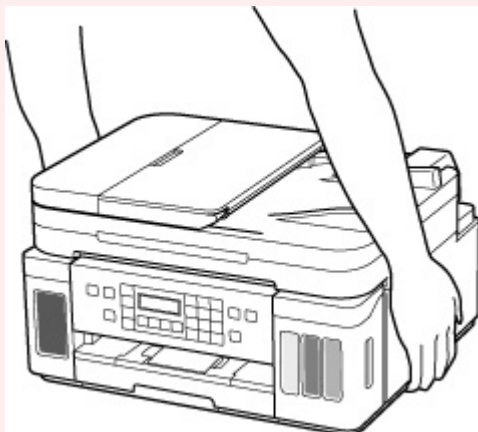
Zamknij i zaklej otwór torby np. taśmą, aby zapobiec wyciekaniu atramentu.



16. Przy pakowaniu drukarki przymocuj do drukarki materiał ochronny.

»»» Ważne

- Zalecamy trzymanie i wyjmowanie drukarki w sposób przedstawiony na poniższym rysunku. Jeśli chwycisz za kasetę, może ona wypaść z drukarki.



»»» Ważne

- Po przetransportowaniu drukarki usuń stoper karetki, umieść go w oryginalnej pozycji, przesunij dźwignię zaworu atramentu do prawej, a następnie włącz drukarkę.

Postępowanie w przypadku naprawy, wypożyczenia lub utylizacji drukarki

Po wprowadzeniu informacji osobistych, haseł i/lub innych ustawień zabezpieczeń na drukarce takie informacje mogą być przechowywane w drukarce.

W przypadku wysyłania drukarki do naprawy, utylizacji albo wypożyczenia lub przekazywania jej innej osobie należy pamiętać o wykonaniu poniższych czynności, aby usunąć takie informacje i zapobiec wykorzystaniu ich przez strony trzecie.

- Naciśnij przycisk **Ustawienia (Setup)**, wybierz kolejno opcje **Ustaw. urządzenia (Device settings)** > **Zresetuj ustawienie (Reset setting)** > **Wszystkie dane (All data)**, a następnie wybierz opcję **Tak (Yes)**.

W przypadku drukarek z możliwością faksowania przed zresetowaniem drukarki lub usunięciem danych na komputerze może zostać wykonana kopia zapasowa informacji o użytkowniku i numerów szybkiego wybierania przy użyciu programu Narzędzie szybkiego wybierania2. Dane z kopii zapasowej można przywrócić do naprawionej drukarki lub innej drukarki firmy Canon.

- ➔ [Rejestrowanie odbiorców za pomocą programu Narzędzie szybkiego wybierania2 \(Windows\)](#)
- ➔ Rejestrowanie odbiorców za pomocą programu Narzędzie szybkiego wybierania2 (system macOS)

Utrzymywanie wysokiej jakości wydruku

Aby zapewnić optymalną jakość drukowania, nie pozwalaj na zaschnięcie i zatkanie głowicy drukującej. Stosuj się do poniższych zasad, aby zawsze uzyskiwać optymalną jakość drukowania.

»»» Uwaga

- W zależności od typu papieru użycie na wydruku zakreślacza albo kontakt wydruku z wodą lub potem może spowodować jego zamazanie.

Nigdy nie odłączaj kabla zasilania, dopóki nie zostanie wyłączone zasilanie!

Naciśnięcie przycisku **WŁ. (ON)** w celu wyłączenia zasilania powoduje automatyczne ukrycie dysz głowicy drukującej drukarki w celu zapobieżenia ich zaschnięciu. W przypadku odłączenia kabla zasilania od gniazdka elektrycznego przed zgaśnięciem kontrolki **WŁ. (ON)** głowica drukująca nie zostanie prawidłowo osłonięta, co może spowodować jej wyschnięcie lub zatkanie.

Przed [odłączeniem kabla zasilania](#) należy sprawdzić, czy zgasła kontrolka **WŁ. (ON)**.

»»» Ważne

- Odłączenie kabla zasilania spowoduje przywrócenie wartości domyślnych ustawień daty/godziny, a wszystkie dokumenty zapisane w pamięci drukarki zostaną utracone. Przed odłączeniem kabla zasilania należy wysłać lub wydrukować niezbędny dokument.

Drukuj regularnie!

Podobnie jak nieosłonięte końcówki flamastrów, które nieużywane przez dłuższy czas wysychają i stają bezużyteczne, dysze głowicy drukującej drukarki mogą zostać zatkane przez wyschnięty atrament. Zaleca się, aby drukarka była używana przynajmniej raz w miesiącu.

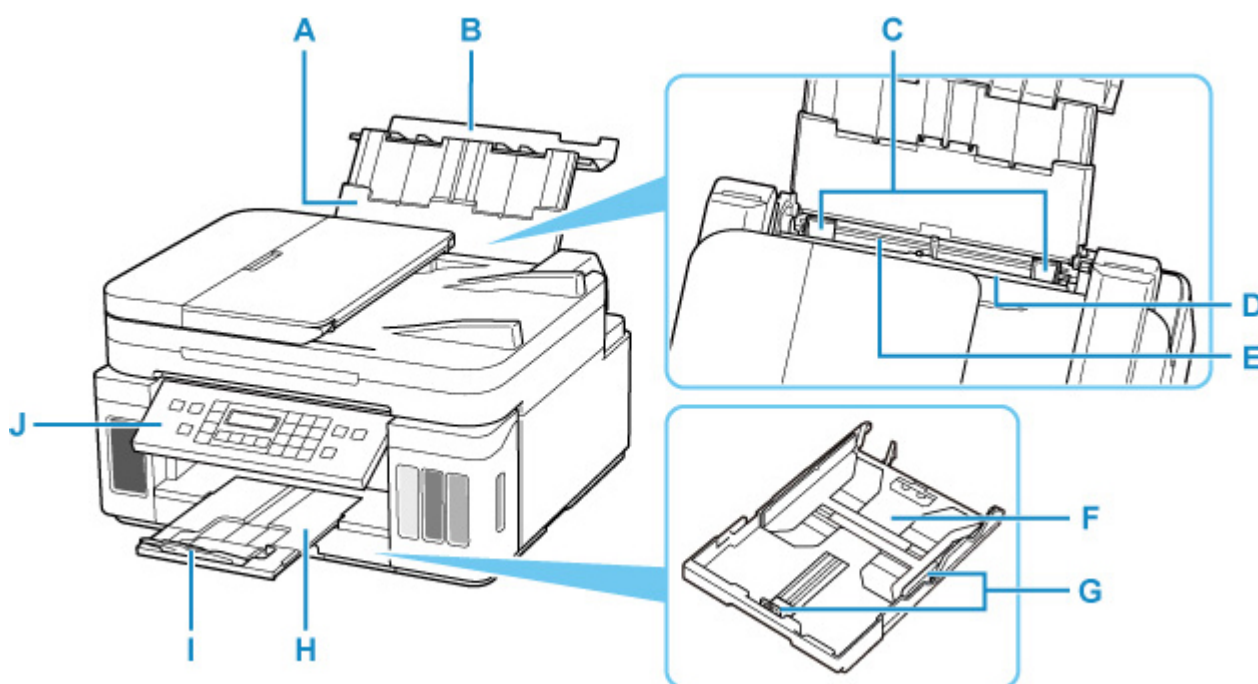
Podstawowe elementy i ich obsługa

- **Podstawowe elementy**
- **Zasilanie**
- **Ekran LCD i panel operacyjny**
- **Wprowadzanie liczb, liter i symboli**

Podstawowe elementy

- **Widok z przodu**
- **Widok z tyłu**
- **Widok od wewnątrz**
- **Panel operacyjny**

Widok z przodu



A: Podpórka papieru

Należy ją wysunąć w celu załadowania papieru na tylną tacę.

B: Pokrywa tylnej tacy

Należy ją otworzyć w celu załadowania papieru na tylną tacę.

C: Prowadnice papieru

Należy wyrównać je z obiema krawędziami stosu papieru.

D: Pokrywa otworu podajnika

Zabezpiecza przed wpadnięciem jakichkolwiek przedmiotów do otworu podajnika.

Należy ją otworzyć w celu przesunięcia prowadnic papieru i zamknąć przed rozpoczęciem drukowania.

E: Tylna taca

Tutaj należy ładować papier. Możliwe jest załadowanie dwóch lub większej liczby arkuszy papieru tego samego rozmiaru i typu oraz ich automatyczne podawanie arkusz po arkuszu.

- ➔ [Ładowanie papieru na tylną tacę](#)
- ➔ [Ładowanie kopert na tylną tacę](#)

F: Kasetka

Załaduj do kasetki zwykły papier formatu A4, B5, A5 lub Letter i włóż ją do drukarki.

- ➔ [Ładowanie papieru do kasetki](#)

G: Prowadnice papieru

Należy wyrównać je z krawędziami stosu papieru (prawą, lewą i przednią).

H: Taca wyprowadzania papieru

Tutaj są wysuwane wydruki. Należy ją wyciągnąć przed rozpoczęciem drukowania.

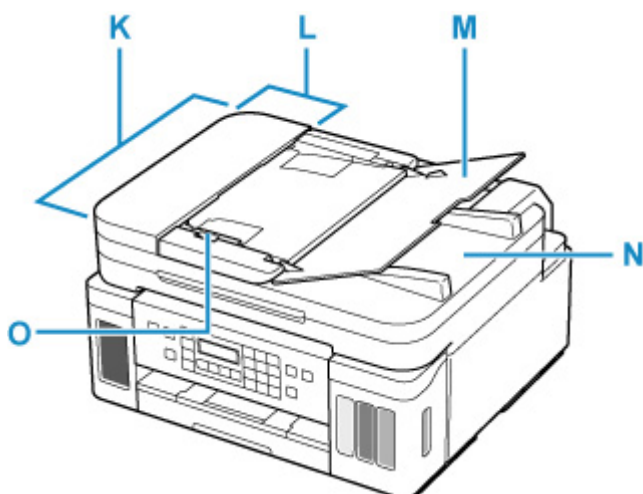
I: Przedłużenie tacy wyjściowej

Należy ją otworzyć w celu podparcia wysuniętego papieru.

J: Panel operacyjny

Umożliwia zmianę ustawień i obsługę drukarki.

➔ [Panel operacyjny](#)



K: ADF (Automatyczny podajnik dokumentów)

Ładuj tu dokument. Dokumenty załadowane do tacy dokumentów są skanowane automatycznie, po jednym arkuszu.

➔ [Ładowanie dokumentów do urządzenia ADF \(Automatycznego podajnika dokumentów\)](#)

L: Pokrywa podajnika dokumentów

Należy ją otworzyć w celu usunięcia zakleszczonych dokumentów.

M: Taca dokumentów

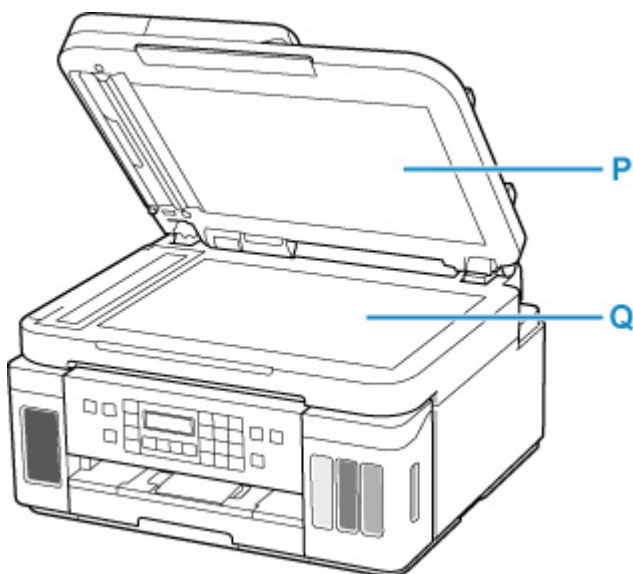
Należy ją otworzyć w celu załadowania dokumentu do ADF. Można załadować wiele arkuszy o tej samej wielkości i grubości. Dokument należy załadować stroną do zeskanowania skierowaną do góry.

N: Otwór wyjściowy dokumentu

Dostarczane są tu dokumenty skanowane z ADF.

O: Prowadnica dokumentów

Ustaw tę prowadnicę odpowiednio do szerokości dokumentu znajdującego się w urządzeniu ADF.



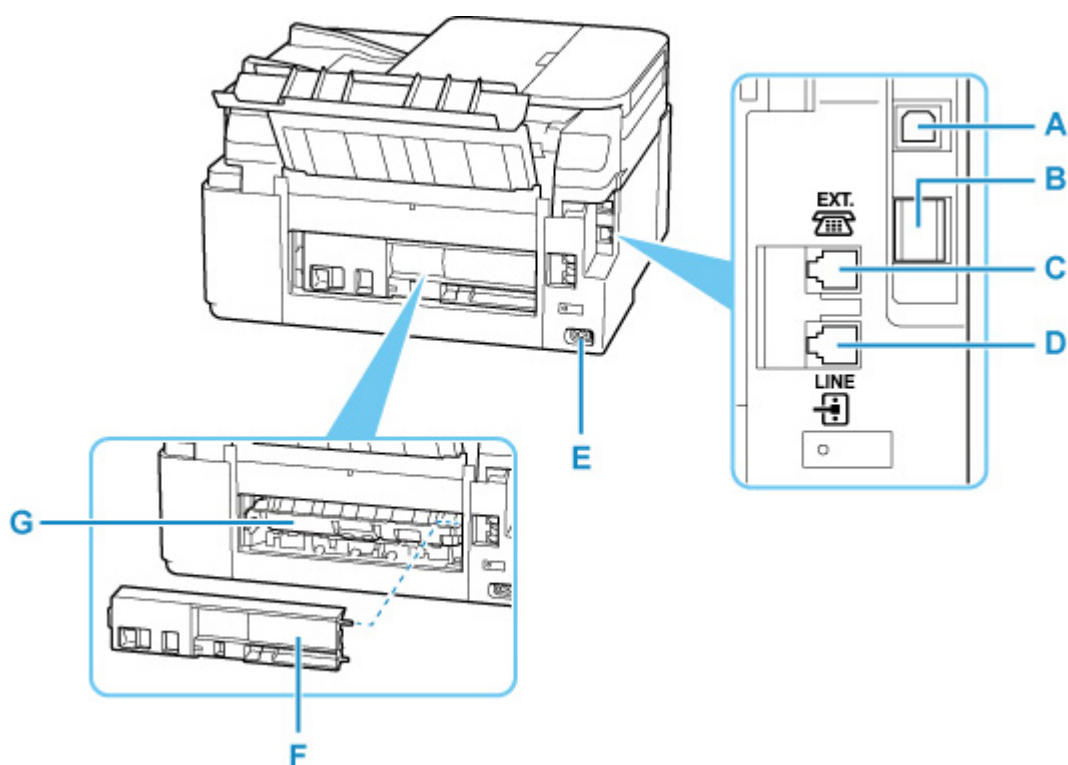
P: Pokrywa dokumentów

Otwórz w celu załadowania oryginału na płytę.

Q: Płyta

Załaduj tu oryginał.

Widok z tyłu



A: Port USB

Podłącz kabel USB, aby połączyć drukarkę z komputerem.

B: Gniazdo przewodowej sieci LAN

Podłącz kabel LAN, aby podłączyć drukarkę do sieci LAN.

C: Gniazdo urządzenia zewnętrznego

Umożliwia podłączenie urządzenia zewnętrznego, np. telefonu lub automatycznej sekretarki.

D: Gniazdo linii telefonicznej

Służy do podłączenia urządzenia do linii telefonicznej.

E: Złącze kabla zasilania

Podłącz dołączony kabel zasilania.

F: Pokrywa tylna

Zdejmij przy usuwaniu zakleszczonego papieru.

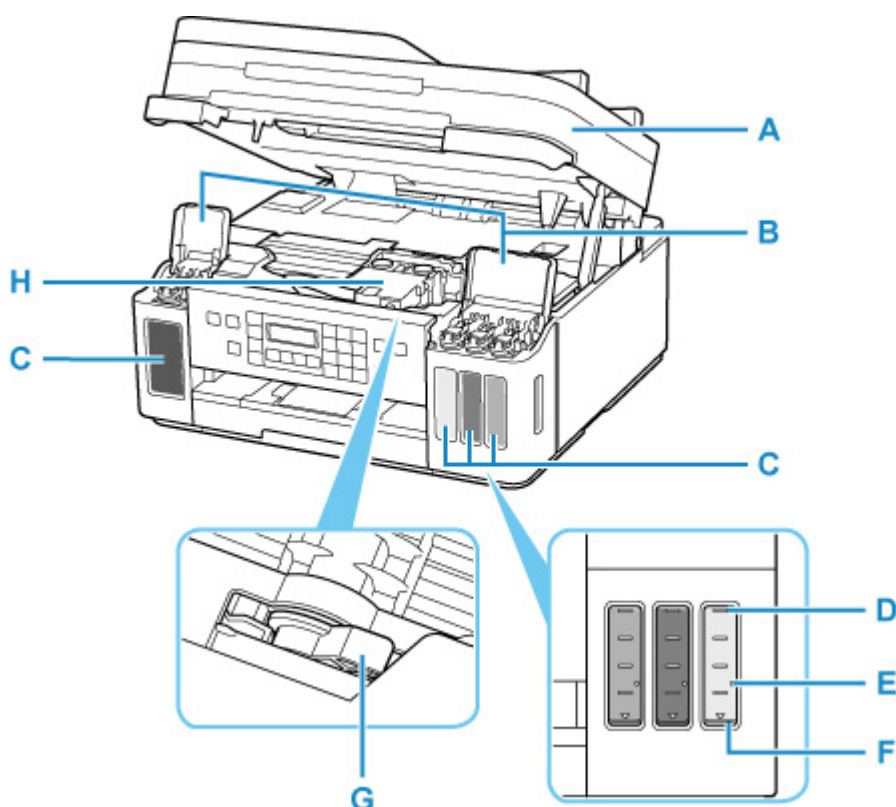
G: Pokrywa zespołu przenoszenia papieru

Otwórz przy wyjmowaniu zaciętego papieru.

»»» Ważne

- Nie należy dotykać metalowej obudowy.
- Nie należy podłączać ani odłączać kabla USB lub LAN, gdy drukarka drukuje lub skanuje dokumenty z lub do komputera. Mogłoby to spowodować problemy.

Widok od wewnątrz



A: Moduł skanera/pokrywa

Służy do skanowania oryginałów. Otwórz, aby uzupełnić zbiorniki z atramentem i wyjąć zacięty papier.

B: Pokrywy zbiorników z atramentem

Otwórz w celu napełnienia zbiorników z atramentem.

C: Zbiorniki z atramentem

Zbiornik z czarnym atramentem jest po lewej stronie, a zbiorniki z kolorowym atramentem (błękitny, amarantowy i żółty) są po prawej.

Jeśli poziomy dowolnych atramentów są niskie, uzupełnij odpowiednie zbiorniki.

➔ [Uzupełnianie zbiorników z atramentem](#)

D: Górna linia limitu

Wskazuje maksymalną pojemność atramentu.

E: Jedna kropka

Wskazuje wymaganą ilość atramentu podczas wykonywania sekwensu atramentem.

F: Dolna linia limitu

Wskazuje dolny limit ilości atramentu wystarczającej do drukowania. Uzupełnij zbiornik z atramentem, zanim poziom atramentu spadnie poniżej tej linii.

G: Dźwignia zaworu atramentu

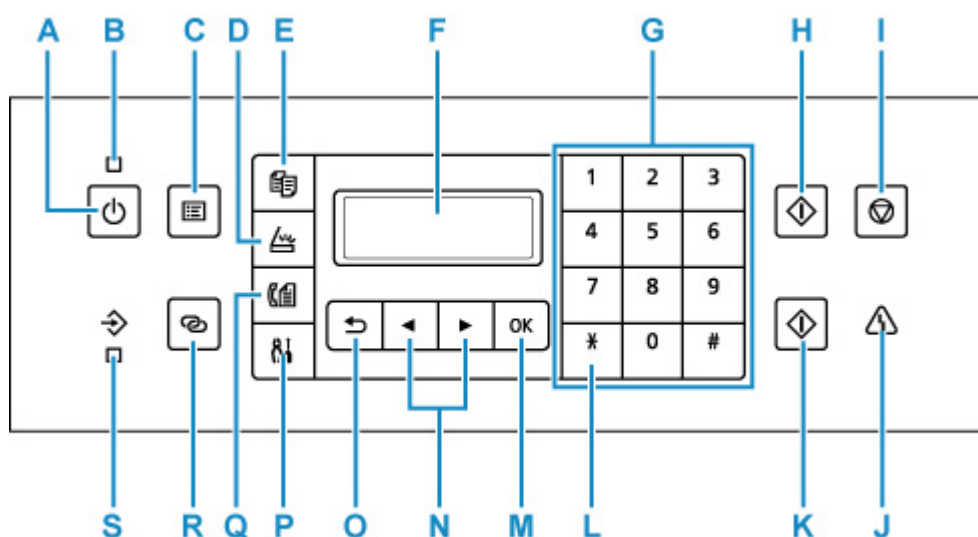
Działania podczas transportu drukarki.

➔ [Transport drukarki](#)

H: Uchwyt głowicy drukującej

Głowica drukująca jest instalowana fabrycznie.

Panel operacyjny



A: przycisk WŁ. (ON)

Służy do włączania i wyłączenia zasilania. Przed włączeniem zasilania należy sprawdzić, czy pokrywa dokumentów jest zamknięta.

➔ [Włączanie i wyłączenie drukarki](#)

B: Kontrolka WŁ. (ON)

Po włączeniu zasilania miga, a następnie świeci światłem ciągłym.

C: Przycisk MENU

Wyświetla ekran **Menu kopii (Copy menu)**, **Menu skanowania (Scan menu)** lub **Menu FAKS (Fax menu)**.

D: Przycisk SKANUJ (SCAN)

Umożliwia przełączanie drukarki w tryb skanowania.

E: Przycisk KOPIUJ (COPY)

Umożliwia przełączanie drukarki w tryb kopiowania.

F: Wyświetlacz LCD (ciekłokrystaliczny)

Wyświetla komunikaty, pozycje menu i informacje o stanie aktywności urządzenia.

G: Przyciski numeryczne

Służą do wprowadzania wartości numerycznych, np. liczby kopii, a także do wprowadzania numerów faksów/telefonów i znaków.

H: Przycisk Czarny (Black)

Rozpoczyna kopiowanie, skanowanie lub wysyłanie faksu itp. w czerni i bieli.

I: przycisk Stop

Powoduje anulowanie operacji w trakcie realizowanego zadania drukowania, kopiowania, skanowania lub wysyłania/odbierania faksu.

J: Kontrolka Alarm

Świeci lub miga po wystąpieniu błędu.

K: Przycisk Kolor (Color)

Służy do rozpoczęcia kopiowania, skanowania, wysyłania faksu itd.

L: Przycisk Tonowo (Tone)

Umożliwia tymczasowe przełączenie wybierania na tonowe, jeśli drukarka jest podłączona do linii z wybieraniem impulsowym.

M: Przycisk OK

Zatwierdza wybór pozycji menu lub ustawienia. Ten przycisk służy również do usuwania błędów lub wyjmowania dokumentów znajdujących się w urządzeniu ADF (Automatycznym podajniku dokumentów).

N: Przyciski ◀ i ▶

Używane do wybierania pozycji ustawień. Służą również do wprowadzania znaków.

➡ [Wybieranie menu lub elementu ustawień](#)

O: Przycisk Wstecz (Back)

Powoduje wyświetlenie poprzedniego ekranu na wyświetlaczu LCD.

P: Przycisk Ustawienia (Setup)

Powoduje wyświetlenie ekranu **Menu ustawień (Setup menu)**. W menu tym można przeprowadzać konserwację drukarki oraz zmieniać jej ustawienia. Używany również do wybierania trybu wprowadzania.

Q: Przycisk FAKS (FAX)

Umożliwia przełączanie drukarki w tryb faksu.

R: Przycisk Połączenie bezprzewodowe (Wireless connect)

Aby ustawić informacje o routerze bezprzewodowym w drukarce bezpośrednio za pomocą smartfonu lub podobnego urządzenia (bez konieczności dokonywania zmian w routerze), naciśnij i przytrzymaj ten przycisk.

S: Kontrolka Pamięć Faks (FAX Memory)

Świeci, gdy w pamięci drukarki znajdują się odebrane lub niewysłane dokumenty.

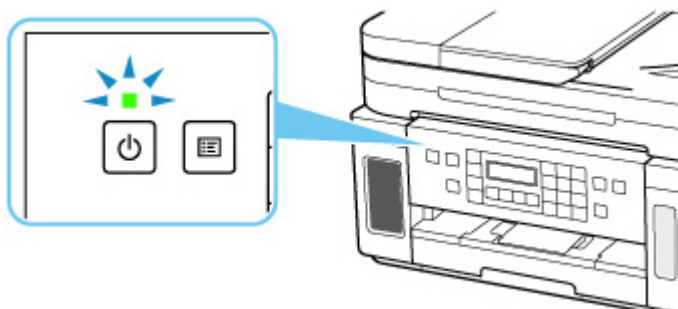
Zasilanie

- **Sprawdzanie, czy jest włączone zasilanie**
- **Włączanie i wyłączanie drukarki**
- **Sprawdzanie kabla zasilania**
- **Odłączanie drukarki**

Sprawdzanie, czy jest włączone zasilanie

Gdy drukarka jest włączona, kontrolka **WŁ. (ON)** świeci się.

Nawet gdy ekran LCD jest wygaszony, jeśli świeci się kontrolka **WŁ. (ON)**, drukarka jest włączona.



»»» Uwaga

- Rozpoczęcie drukowania za pomocą drukarki bezpośrednio po włączeniu drukarki może trochę potrwać.
- Ekran LCD wyłącza się, jeśli drukarka nie jest używana przez około 10 minut. Aby przywrócić obraz, naciśnij dowolny przycisk lub rozpocznij drukowanie. Wyświetlacz LCD wznowia działanie również podczas odbierania faksów. Nie można zmienić czasu, po którego upływie wyłącza się wyświetlacz LCD.

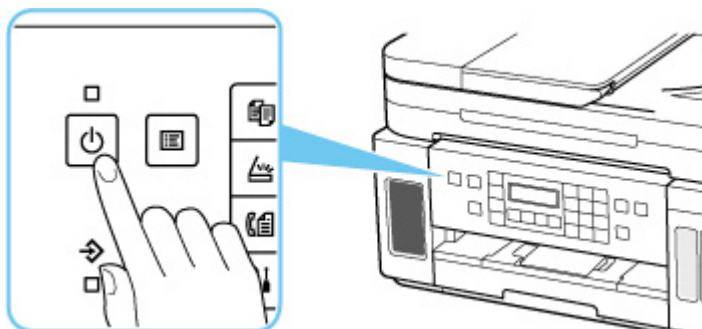
Włączanie i wyłączenie drukarki

Włączanie drukarki

1. Aby włączyć drukarkę, naciśnij przycisk **WŁ. (ON)**.

Kontrolka **WŁ. (ON)** zacznie migać, a następnie będzie świecić światłem ciągłym.

➔ [Sprawdzenie, czy jest włączone zasilanie](#)



»»» Uwaga

- Rozpoczęcie drukowania za pomocą drukarki bezpośrednio po włączeniu drukarki może trochę potrwać.
- Jeśli na ekranie LCD pojawi się komunikat o błędzie, zapoznaj się z sekcją [Po wystąpieniu błędu](#).
- W drukarce można ustawić automatyczne włączanie w przypadku wykonywania zadania drukowania lub skanowania z komputera podłączonego przy użyciu kabla USB lub sieci. Funkcja ta jest domyślnie wyłączona.

Za pomocą drukarki

➔ [Ustawienia ECO](#)

Za pomocą komputera

- W przypadku systemu Windows:

➔ [Zarządzanie zasilaniem drukarki](#)

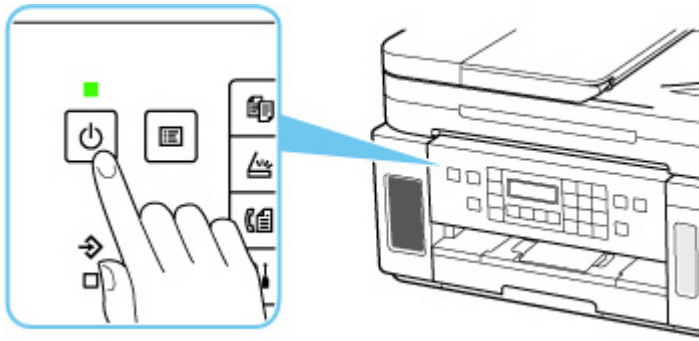
- W przypadku systemu macOS:

➔ Zarządzanie zasilaniem drukarki

Wyłączanie drukarki

1. Aby wyłączyć drukarkę, naciśnij przycisk **WŁ. (ON)**.

Drukarka zostanie wyłączona, gdy kontrolka **WŁ. (ON)** przestanie migać.



»» Ważne

- W przypadku [odłączania kabla zasilania](#) po wyłączeniu drukarki należy się upewnić, że kontrolka **WŁ. (ON)** nie świeci się.

»» Uwaga

- Można ustawić w drukarce automatyczne wyłączenie, gdy przez określony czas nie są wykonywane przy niej żadne czynności ani też nie są przesyłane do drukarki żadne zadania drukowania. Funkcja ta jest domyślnie włączona.

Za pomocą drukarki

- ➔ [Ustawienia ECO](#)

Za pomocą komputera

- W przypadku systemu Windows:
 - ➔ [Zarządzanie zasilaniem drukarki](#)
- W przypadku systemu macOS:
 - ➔ Zarządzanie zasilaniem drukarki

Sprawdzanie kabla zasilania

Raz w miesiącu należy odłączyć kabel zasilania, aby sprawdzić, czy nie wykazuje żadnych anomalii wymienionych poniżej.

- Kabel zasilania jest gorący.
- Kabel zasilania jest zardzewiały.
- Kabel zasilania jest zgięty.
- Kabel zasilania jest zużyty.
- Kabel zasilania jest postrzępiony.

Przeostroga

- Jeśli kabel zasilania wykazuje opisane powyżej anomalie, należy [go odłączyć](#) i skontaktować się z serwisem. Korzystanie z drukarki w sytuacji, gdy występuje jedna z powyższych anomalii, może być przyczyną pożaru lub porażenia prądem.
-

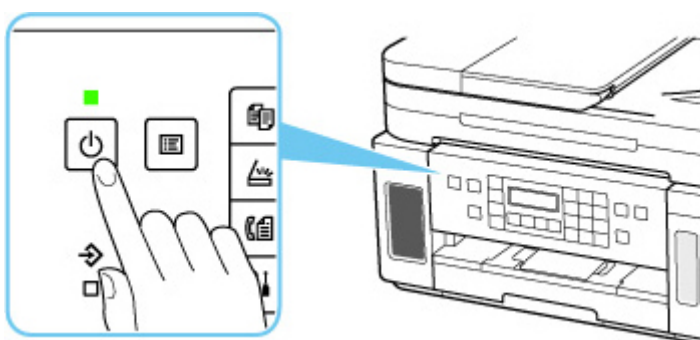
Odłączanie drukarki

Poniższa procedura dotyczy odłączania kabla zasilania.

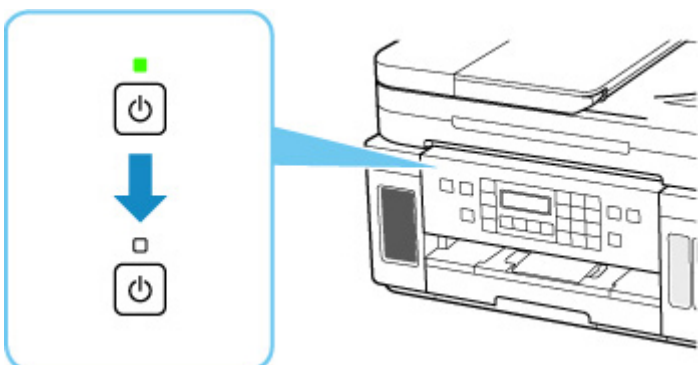
Ważne

- Przed odłączeniem kabla zasilania naciśnij przycisk **WŁ. (ON)** i sprawdź, czy zgasła kontrolka **WŁ. (ON)**. Odłączenie kabla zasilania, gdy kontrolka **WŁ. (ON)** świeci się lub miga, może spowodować zaschnięcie lub zatkanie dysz głowicy drukującej oraz pogorszenie jakości druku.
- Odłączenie kabla zasilania spowoduje przywrócenie wartości domyślnych ustawień daty/godziny, a wszystkie dokumenty zapisane w pamięci drukarki zostaną utracone. Przed odłączeniem kabla zasilania należy wysłać lub wydrukować niezbędny dokument.

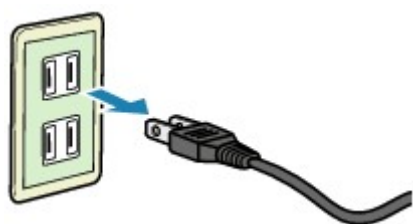
1. Aby wyłączyć drukarkę, naciśnij przycisk **WŁ. (ON)**.



2. Sprawdź, czy zgasła kontrolka **WŁ. (ON)**.



3. Odłącz kabel zasilania.

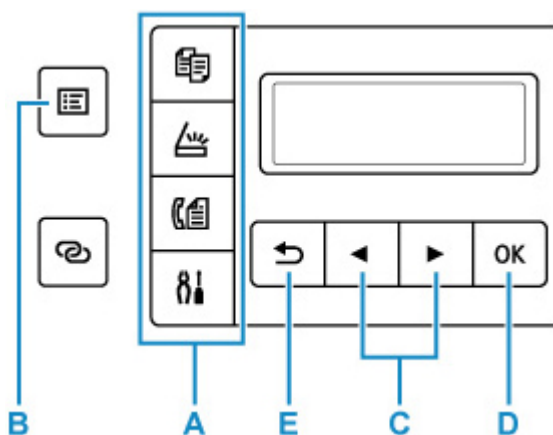


Dane techniczne kabla zasilania zmieniają się w zależności od kraju lub regionu, w którym ma być użytkowany.

Ekran LCD i panel operacyjny

Przycisk wyboru trybu (A) na panelu operacyjnym umożliwia przełączanie między trybami kopiowania, skanowania i faksowania oraz ekranem menu ustawień.

Naciśnięcie przycisku **MENU** (B) w danym trybie powoduje wyświetlenie ekranu menu służącego do wyboru różnych funkcji lub ustawień.



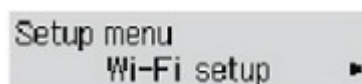
Wybieranie menu lub elementu ustawień

Na ekranie menu lub ustawień wybierz element lub opcję za pomocą przycisków ◀ i ▶ (C), a następnie naciśnij przycisk **OK** (D), aby kontynuować procedurę.

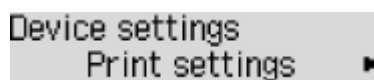
Aby powrócić do poprzedniego ekranu, naciśnij przycisk **Wstecz (Back)** (E).

Przykład: zmienianie ustawień funkcji Zapobieganie ścieraniu.

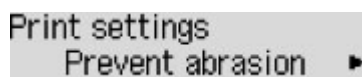
1. Naciśnij przycisk **Ustawienia (Setup)**.



2. Za pomocą przycisków ◀ i ▶ (C) wybierz opcję **Ustaw. urządzenia (Device settings)**, a następnie naciśnij przycisk **OK** (D).



3. Naciśnij przycisk **OK** (D).



4. Naciśnij przycisk **OK** (D).

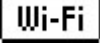


5. Za pomocą przycisków ◀ i ▶ (C) zmień ustawienie, a następnie naciśnij przycisk **OK** (D).

Wskaźnik stanu sieci

Ikona wskazuje ustawienia sieci Wi-Fi i jej stan.



Jeśli ikona  pojawia się na ekranie LCD po naciśnięciu przycisku trybu (A), wskazuje to, że włączona jest sieć Wi-Fi i drukarka jest podłączona do routera bezprzewodowego.

Ikona zmienia się w zależności od stanu sygnału.



Siła sygnału: co najmniej 81%

Istnieje możliwość bezproblemowego użycia drukarki w sieci Wi-Fi.



Siła sygnału: co najmniej 51%

W zależności od stanu sieci mogą wystąpić problemy z drukowaniem przy użyciu drukarki. Zalecamy umieszczenie drukarki w pobliżu routera bezprzewodowego.



Siła sygnału: 50% lub mniej

Mogą wystąpić problemy z drukowaniem przy użyciu drukarki. Umieść drukarkę w pobliżu routera bezprzewodowego.



Sieć Wi-Fi jest włączona, ale drukarka nie jest połączona z routerem bezprzewodowym.

Jeśli na ekranie LCD jest widoczna ikona , włączona jest przewodowa sieć LAN.

»» Uwaga

- Gdy sieć Wi-Fi, przewodowa sieć LAN lub obie sieci są wyłączone, nie jest wyświetlana ikona

,  ani obie.

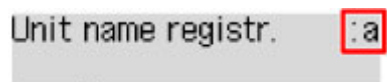
Wprowadzanie liczb, liter i symboli

Do wprowadzania i edytowania takich informacji, jak nazwa urządzenia, nazwa odbiorcy w książce telefonicznej itp., służą przyciski numeryczne.

Przełączanie trybu wprowadzania

Każde naciśnięcie przycisku **Tonowo (Tone)** powoduje zmianę trybu wprowadzania.

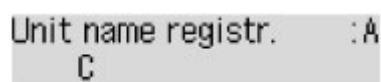
Bieżący tryb wprowadzania znaków jest wyświetlany w prawym górnym rogu wyświetlacza LCD.



»»» Uwaga


- Na ekranie widoczne są tylko cyfry i symbole, których użycie jest dozwolone w przypadku wprowadzanych informacji, np. cyfry podczas wpisywania numeru telefonu lub faksu.

Wprowadzanie liczb, liter i symboli

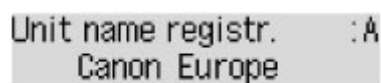


Naciśnij przycisk **Tonowo (Tone)**, aby przełączyć tryb wprowadzania znaków.


Wprowadź odpowiednie znaki za pomocą przycisków numerycznych.

- Aby wstawić spację
Naciśnij pięciokrotnie przycisk .
- Aby usunąć ostatni wprowadzony znak
Naciśnij przycisk **Wstecz (Back)**.

Edytowanie wprowadzonych liczb, liter i symboli



Za pomocą przycisków ◀ i ▶ ustaw kursor w miejscu, które chcesz edytować.

- Aby wstawić spację
Naciśnij pięciokrotnie przycisk .
- Aby wstawić znak
Ustaw kursor pod znakiem znajdującym się po prawej stronie pozycji wstawiania, a następnie wpisz odpowiedni znak. Znak w miejscu kursora przesunie się w prawo i zostanie wstawiony nowy znak.
- Aby usunąć znak
Ustaw kursor pod odpowiednim znakiem, a następnie naciśnij przycisk **Wstecz (Back)**.

Lista znaków przypisanych do odpowiednich przycisków numerycznych

Dla numeru faksu/telefonu, nazwy, liczby kopii

Przycisk	Tryb małych liter (:a)	Tryb wielkich liter (:A)	Tryb numeryczny (:1)	Nr faksu/telefonu
1			1	1
2	abcääääâæç	ABCÄÄÄÄÂÆÇ	2	2
3	defëëëë	DEFËËËË	3	3
4	gh iïïï	GH IÏÏÏ	4	4
5	jkl	JKL	5	5
6	mnoñøóóóô	MNOÑØÓÓÓÔ	6	6
7	pqrsp	PQRSP	7	7
8	tuvüüüü	TUVÜÜÜÜ	8	8
9	wxyzý	WXYZÝ	9	9
0			0	0
#	. @ - _ SP*1 *# ! " , ; : ^ ` = / ' ? \$ % & + () [] { } < >			#
*	Przełącz tryb wprowadzania.			*

*1 „SP” oznacza spację.

Dla ustawień sieci LAN

Przycisk	Tryb małych liter (:a)	Tryb wielkich liter (:A)	Tryb numeryczny (:1)
1			1
2	abc	ABC	2
3	def	DEF	3
4	gh i	GH I	4
5	jkl	JKL	5
6	mno	MNO	6

7	pqrs	PQRS	7
8	tuv	TUV	8
9	wxyz	WXYZ	9
0			0
#	. @ - _ SP* <u>2</u> * # ! " , ; : ^ ` = / ' ? \$ % & + () [] { } < > \ ~		
✱	Przełącz tryb wprowadzania.		

*2 „SP” oznacza spację.

Zmiana ustawień

- ▶ **Zmiana ustawień drukarki za pomocą komputera (system Windows)**
- ▶ **Zmiana ustawień drukarki za pomocą komputera (system macOS)**
- ▶ **Zmiana ustawień za pomocą panelu operacyjnego**

Zmiana ustawień drukarki za pomocą komputera (system Windows)

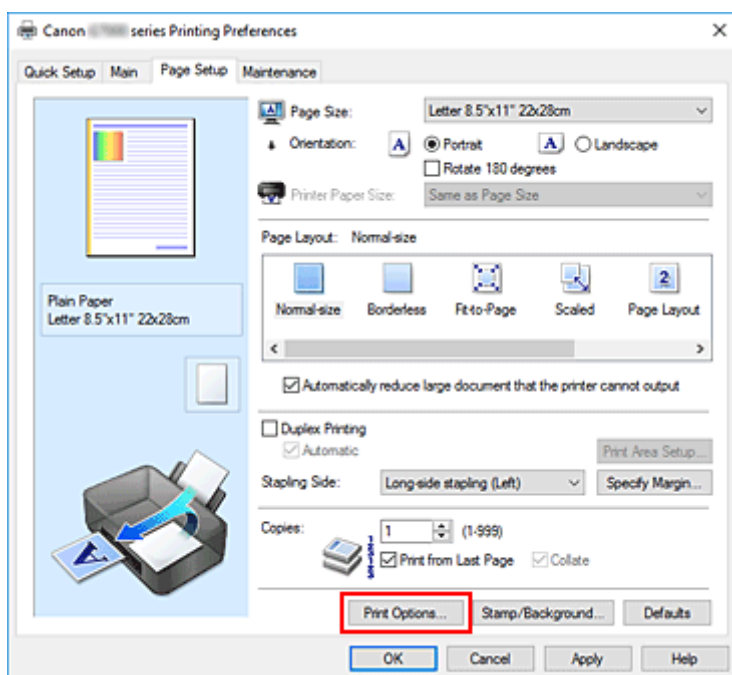
- Zmiana opcji wydruku
- Rejestrowanie często używanego profilu drukowania
- Wskazywanie atramentu do użycia
- Zarządzanie zasilaniem drukarki
- Zmiana trybu pracy drukarki

Zmiana opcji wydruku

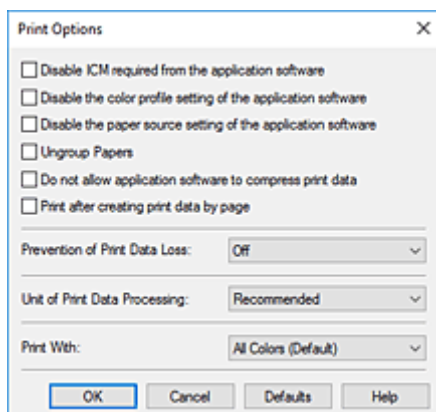
Dla danych drukowania wysyłanych z oprogramowania można zmieniać szczegółowe ustawienia sterownika drukarki.

Zaznacz to pole wyboru, jeśli część obrazu jest obcięta, źródło papieru podczas drukowania różni się od ustawień drukarki lub wydruk jest nieudany.

1. Otwórz [okno ustawień sterownika drukarki](#)
2. Kliknij przycisk **Opcje wydruku... (Print Options...)** na karcie **Ustawienia strony (Page Setup)**.



Zostanie otwarte okno dialogowe **Opcje wydruku (Print Options)**.



3. Zmień indywidualne ustawienia.

W razie potrzeby zmień ustawienia każdego elementu i kliknij przycisk **OK**.

Karta **Ustawienia strony (Page Setup)** zostanie wyświetlona ponownie.

Rejestrowanie często używanego profilu drukowania

Często używany profil drukowania można zarejestrować na liście **Najczęściej używane ustawienia (Commonly Used Settings)** na karcie **Szybki start (Quick Setup)**. Niepotrzebne profile drukowania można usunąć w dowolnym momencie.

Rejestrowanie profilu drukowania

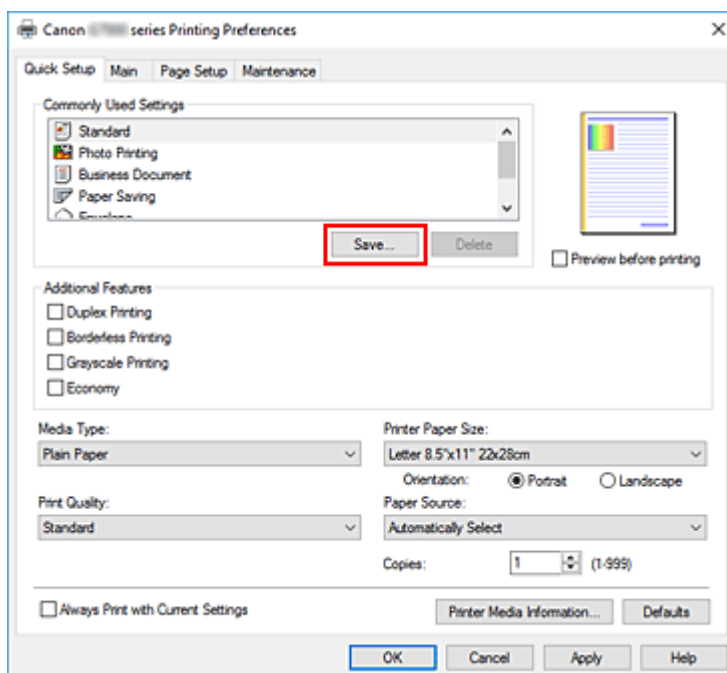
1. Otwórz [okno ustawień sterownika drukarki](#)

2. Ustaw niezbędne elementy.

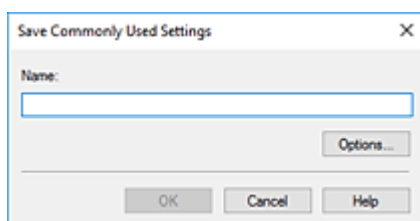
Z listy **Najczęściej używane ustawienia (Commonly Used Settings)** na karcie **Szybki start (Quick Setup)** wybierz profil drukowania, który ma zostać użyty, i w razie potrzeby zmień ustawienia w obszarze **Funkcje dodatkowe (Additional Features)**.

Niezbędne elementy można również zarejestrować na kartach **Główny (Main)** i **Ustawienia strony (Page Setup)**.

3. Kliknij przycisk **Zapisz... (Save...)**.



Zostanie otwarte okno dialogowe **Zapisywanie najczęściej używanych ustawień (Save Commonly Used Settings)**.



4. Zapisz ustawienia.

Wprowadź nazwę w polu **Nazwa (Name)**. W razie potrzeby kliknij przycisk **Opcje... (Options...)**, wprowadź ustawienia odpowiednich elementów, a następnie kliknij przycisk **OK**.

W oknie dialogowym **Zapisywanie najczęściej używanych ustawień (Save Commonly Used Settings)** kliknij przycisk **OK**, aby zapisać ustawienia drukowania, a następnie wróć do karty **Szybki start (Quick Setup)**.

W sekcji **Najczęściej używane ustawienia (Commonly Used Settings)** wyświetlane są teraz: nazwa oraz ikona.

»» Ważne

- Aby zapisać rozmiar strony, orientację i liczbę kopii ustawione dla każdego arkusza, kliknij przycisk **Opcje... (Options...)** i zaznacz każdy element.

»» Uwaga

- Jeśli wersja sterownika drukarki będzie ponownie zainstalowana lub zaktualizowana, zarejestrowane ustawienia drukowania zostaną usunięte z listy **Najczęściej używane ustawienia (Commonly Used Settings)**.

Nie istnieje możliwość zapisania i zachowania zarejestrowanych ustawień drukowania. Po usunięciu profilu ponownie zarejestruj ustawienia drukowania.

Usuwanie niepotrzebnego profilu drukowania

1. Wybierz profil, który chcesz usunąć.

Wybierz profil drukowania, który chcesz usunąć z listy **Najczęściej używane ustawienia (Commonly Used Settings)** na karcie **Szybki start (Quick Setup)**.

2. Usuń profil drukowania.

Kliknij przycisk **Usuń (Delete)**. Po wyświetleniu komunikatu potwierdzenia kliknij przycisk **OK**.

Wybrany profil drukowania zostanie usunięty z listy **Najczęściej używane ustawienia (Commonly Used Settings)**.

»» Uwaga

- Profilów drukowania zarejestrowanych w ustawieniach początkowych nie można usunąć.

Wskazywanie atramentu do użycia

Funkcja ta umożliwia określenie, który atrament będzie używany do drukowania.

1. Otwórz [okno ustawień sterownika drukarki](#)
2. Kliknij przycisk **Opcje wydruku... (Print Options...)** na karcie **Ustawienia strony (Page Setup)**.
Zostanie wyświetlone okno dialogowe **Opcje wydruku (Print Options)**.
3. Wybierz atrament do użycia w obszarze **Drukuj przy użyciu (Print With)**.
Wybierz atrament, który ma służyć do drukowania, i kliknij przycisk **OK**.
4. Na karcie **Ustawienia strony (Page Setup)** kliknij przycisk **OK**.
Wybrany atrament będzie używany do drukowania.

»» Ważne

- W przypadku określenia poniższych ustawień opcja **Tylko czarny (Black Only)** nie będzie działać, ponieważ drukarka będzie drukować dokumenty przy użyciu atramentu innego niż czarny.
 - Na karcie **Główny (Main)** wybrano dla opcji **Typ nośnika (Media Type)** inne ustawienie niż **Papier zwykły (Plain Paper)**, **Koperta (Envelope)**, **Ink Jet Hagaki (A)**, **Hagaki K (A)**, **Hagaki (A)** lub **Hagaki**
 - Z listy **Układ strony (Page Layout)** na karcie **Ustawienia strony (Page Setup)** wybrane jest ustawienie **Bez obramowania (Borderless)**.
- Nie należy wyjmować głowicy drukującej, która nie znajduje się w użyciu. Drukowanie jest niemożliwe, jeśli została wyjęta chociaż jedna głowica drukująca.

Zarządzanie zasilaniem drukarki

Funkcja ta umożliwia zarządzanie zasilaniem drukarki z poziomu aplikacji Canon IJ Printer Assistant Tool.



Wyłączanie (Power Off)

Funkcja **Wyłączanie (Power Off)** wyłącza drukarkę. W przypadku korzystania z tej funkcji nie można włączyć drukarki z poziomu aplikacji Canon IJ Printer Assistant Tool.

1. Uruchom aplikację Canon IJ Printer Assistant Tool.

2. Wyłącz drukarkę.

Kliknij opcję **Wyłączanie (Power Off)**. Po wyświetleniu komunikatu potwierdzenia kliknij przycisk **OK**.
Drukarka wyłączy się.

▶▶▶ Ważne

- Drukarka nie może odbierać faksów, jeśli jest wyłączona.



Automatyczne włączanie/wyłączanie (Auto Power)

Funkcja **Automatyczne włączanie/wyłączanie (Auto Power)** umożliwia ustawienie opcji **Autom. wł. (Auto Power On)** i **Automatyczne wyłączenie (Auto Power Off)**.

Funkcja **Autom. wł. (Auto Power On)** automatycznie włącza drukarkę po odebraniu danych.

Funkcja **Automatyczne wyłączenie (Auto Power Off)** automatycznie wyłącza drukarkę, gdy przez określony czas sterownik drukarki lub sama drukarka nie wykonują żadnych czynności.

1. Uruchom aplikację Canon IJ Printer Assistant Tool.

2. Upewnij się, że drukarka jest włączona, a następnie kliknij przycisk **Automatyczne włączanie/wyłączanie (Auto Power)**.

Zostanie otwarte okno dialogowe **Ustawienia automatycznego wł./wyl. (Auto Power Settings)**

▶▶▶ Uwaga

- Jeśli drukarka jest wyłączona lub komunikacja między drukarką a komputerem jest wyłączona, komputer może nie być w stanie zebrać informacji o stanie drukarki. Spowoduje to wyświetlenie odpowiedniego komunikatu.
W takim przypadku kliknij przycisk **OK**, aby wyświetlić ostatnie ustawienia określone dla komputera.

3. W razie potrzeby wprowadź następujące ustawienia:

Autom. wł. (Auto Power On)

Wybranie z listy opcji **Włączone (Enable)** powoduje włączanie drukarki po odebraniu danych drukowania.

Automatyczne wyłączenie (Auto Power Off)

Wybierz czas z listy. Jeśli po upływie tego czasu sterownik drukarki ani sama drukarka nie wykonują żadnych czynności, nastąpi automatyczne wyłączenie drukarki.

4. Zastosuj ustawienia.

Kliknij przycisk **OK**. Po wyświetleniu komunikatu potwierdzenia kliknij przycisk **OK**.

Ustawienia zaczynają obowiązywać bezpośrednio po wykonaniu tych czynności. Aby wyłączyć tę funkcję, należy zgodnie z taką samą procedurą wybrać z listy opcję **Wyłączone (Disable)**.

»» Uwaga

- W przypadku wyłączenia drukarki na Monitorze stanu aplikacji Canon IJ wyświetlane są różne komunikaty, w zależności od ustawienia opcji **Autom. wł. (Auto Power On)**
Po wybraniu ustawienia **Włączone (Enable)** wyświetlany jest komunikat „Drukarka znajduje się w trybie czuwania”. Po wybraniu ustawienia **Wyłączone (Disable)** wyświetlany jest komunikat „Drukarka została wyłączona”.

»» Ważne

- W przypadku korzystania z drukarki podłączonej do linii telefonicznej za pośrednictwem kabla modułowego można wprowadzić wybranie ustawienie **Automatyczne wyłączenie (Auto Power Off)**, ale zasilanie nie będzie automatycznie wyłączone.

Zmiana trybu pracy drukarki

W razie potrzeby włączaj różne tryby działania drukarki.



Ustawienia niestandardowe (Custom Settings)

1. Uruchom aplikację Canon IJ Printer Assistant Tool.
2. Upewnij się, że drukarka jest włączona, a następnie kliknij przycisk **Ustawienia niestandardowe (Custom Settings)**.

Zostanie otwarte okno dialogowe **Ustawienia niestandardowe (Custom Settings)**.

»»» Uwaga

- Jeśli drukarka jest wyłączona lub komunikacja między drukarką a komputerem jest wyłączona, komputer może nie być w stanie zebrać informacji o stanie drukarki. Spowoduje to wyświetlenie odpowiedniego komunikatu.
W takim przypadku kliknij przycisk **OK**, aby wyświetlić ostatecznie ustawienia określone dla komputera.

3. W razie potrzeby wprowadź następujące ustawienia:

Zapobieganie ścieraniu atramentu (Prevents paper abrasion)

Podczas drukowania z dużą gęstością drukarka może zwiększyć odstęp między głowicą drukującą a papierem, aby zapobiegać ścieraniu papieru.

Zaznacz to pole wyboru, aby włączyć funkcję zapobiegania ścieraniu papieru.

Wyrównaj głowice ręcznie (Align heads manually)

Dla funkcji **Wyrównywanie głowic drukujących (Print Head Alignment)** w aplikacji Canon IJ Printer Assistant Tool, zazwyczaj jest ustawione automatyczne wyrównywanie głowic drukujących, ale można zmienić to ustawienie na wyrównywanie ręczne.

Jeśli po automatycznym wyrównaniu głowicy drukującej jakość wydruku jest niezadowalająca, należy przeprowadzić ręczne wyrównywanie głowicy.

Aby wykonać ręczne wyrównywanie głowic, należy zaznaczyć to pole wyboru. Aby wykonać automatyczne wyrównywanie głowic, należy odznaczyć to pole wyboru.

Obróć o 90 stopni w lewo, gdy orientacja jest [Pozioma] (Rotate 90 degrees left when orientation is [Landscape])

Na karcie **Ustawienia strony (Page Setup)** można w sekcji **Orientacja (Orientation)** wybrać kierunek obracania dla ustawienia **Pozioma (Landscape)**.

Zaznacz ten element, aby podczas drukowania obracać dane wydruku o 90 stopni w lewo. Usuń zaznaczenie tego elementu, aby podczas drukowania obracać dane wydruku o 90 stopni w prawo.

»»» Ważne

- Nie zmieniaj tego ustawienia, gdy zadanie drukowania jest wyświetlane na liście oczekiwania na drukowanie. W przeciwnym razie może dojść do pomijania niektórych znaków na wydruku lub do zniekształcania jego układu.

»»» Uwaga

- Jeśli z listy **Rozmiar strony (Page Size)** na karcie **Ustawienia strony (Page Setup)** wybrano opcję **Yougata 4 105x235mm (Yougata 4 4.13"x9.25")**, **Yougata 6 98x190mm (Yougata 6 3.86"x7.48")**, **Koperta zwykła 10 (Envelope Com 10)** lub **Koperta DL (Envelope DL)**, drukarka obróci papier do wydruku o 90 stopni w lewo, niezależnie od ustawienia **Obróć o 90 stopni w lewo, gdy orientacja jest [Pozioma] (Rotate 90 degrees left when orientation is [Landscape])**.

Nie wykrywaj niezgodn. ustawień papieru podczas drukow. z komputera (Do not detect mismatched paper settings when printing from a computer)

Jeśli w przypadku drukowania dokumentów za pomocą komputera ustawienia papieru w sterowniku drukarki różnią się od zarejestrowanych w drukarce informacji o papierze, to ustawienie spowoduje anulowanie wyświetlania odpowiedniego komunikatu i umożliwi kontynuację drukowania.

Zaznacz to pole wyboru, aby wyłączyć wykrywanie niezgodności ustawień papieru.

Czas oczekiwania na wyschnięcie atramentu (Ink Drying Wait Time)

Można ustawić czas oczekiwania drukarki przed rozpoczęciem drukowania następnej strony.

Przesunięcie suwaka w prawo zwiększa czas oczekiwania, a przesunięcie w lewo — zmniejsza.

Jeśli papier ulegnie zabrudzeniu spowodowanemu wysunięciem kolejnej strony przed wyschnięciem tuszu, należy zwiększyć czas schnięcia tuszu.

Zmniejszenie czasu oczekiwania pozwala przyspieszyć drukowanie.

4. Zastosuj ustawienia.

Kliknij przycisk **OK**, a po pojawieniu się komunikatu potwierdzenia kliknij przycisk **OK**.

Od tej pory drukarka będzie działać zgodnie ze zmienionymi ustawieniami.

Zmiana ustawień za pomocą panelu operacyjnego

- **Zmiana ustawień za pomocą panelu operacyjnego**
- **Pozycje ustawień na panelu operacyjnym**
- **Ustawienia faksu**
- **Ustaw. druk.**
- **Ustawienia sieci LAN**
- **Ustaw. PictBridge**
- **Ustaw. inn. urząd.**
- **Wybór języka**
- **Aktualizacja oprogr. układowego**
- **Resetuj ustawienie**
- **Ustawienia podajnika**
- **Konfiguracja usługi WWW**
- **Ustawienia ECO**
- **Ustawienia ciche**
- **Informacje o systemie**

Zmiana ustawień za pomocą panelu operacyjnego

W tej części opisano procedurę zmiany ustawień na ekranie **Ustaw. urządzenia (Device settings)** i jej zastosowanie na przykładzie ustawienia **Zapob. scieraniu (Prevent abrasion)**.

»» Uwaga

- Gwiazdka * na wyświetlaczu LCD wskazuje bieżące ustawienie.

1. [Upewnij się, że zasilanie drukarki jest włączone.](#)

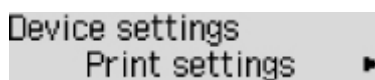
2. Naciśnij przycisk **Ustawienia (Setup)**.

Pojawi się ekran **Menu ustawień (Setup menu)**.

3. Wybierz opcję **Ustaw. urządzenia (Device settings)**, a następnie naciśnij przycisk **OK**.

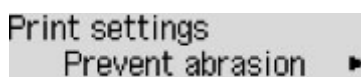
Pojawi się ekran **Ustaw. urządzenia (Device settings)**.

4. Wybierz element ustawień, który chcesz zmodyfikować, a następnie naciśnij przycisk **OK**.



Zostanie wyświetlony ekran wybranego elementu ustawień.

5. Wybierz element ustawień, a następnie naciśnij przycisk **OK**.



6. Wybierz ustawienie, które chcesz określić, a następnie naciśnij przycisk **OK**.



Więcej informacji o pozycjach ustawień na panelu operacyjnym:

➔ [Pozycje ustawień na panelu operacyjnym](#)

Pozycje ustawień na panelu operacyjnym

Pozycje menu drukarki

- ➔ [Ustawienia faksu](#)
- ➔ [Ustawienia innego urządzenia](#)
- ➔ [Wybór języka](#)
- ➔ [Konfiguracja usługi WWW](#)
- ➔ [Ustawienia ECO](#)
- ➔ [Ustawienia ciche](#)

Pozycje menu papieru/drukowania

- ➔ [Ustaw. druk.](#)
- ➔ Ustaw. PictBridge
- ➔ [Ustawienia podajnika](#)

Pozycje menu obsługi/zarządzania

- ➔ [Ustawienia sieci LAN](#)
- ➔ [Aktualizacja oprogr. układowego](#)
- ➔ [Resetuj ustawienie](#)
- ➔ [Informacje o systemie](#)

Ustawienia faksu

Wybierz to menu na ekranie **Menu ustawień (Setup menu)**.

- ➔ [Łatwa konfiguracja \(Easy setup\)](#)
- ➔ [Rejestracja nr. tel. \(Add tel. number\)](#)
- ➔ [Ust. użytkow. faksu \(Fax user settings\)](#)
- ➔ [Zaawans. ust. faksu \(Adv. fax settings\)](#)
- ➔ [Ust. autom. wydruku \(Auto print settings\)](#)
- ➔ [Kontr. zabezpieczeń \(Security control\)](#)

»»» Uwaga

- Przed zmianą ustawień można sprawdzić bieżące ustawienia, drukując listę LISTA DANYCH UŻYTKOWNIKA (USER'S DATA LIST).

- ➔ Zestawienie raportów i list

Łatwa konfiguracja (Easy setup)

Drukarka musi być skonfigurowana odpowiednio do użytkowanej linii telefonicznej i funkcji faksu. Postępuj zgodnie z instrukcjami wyświetlanymi na ekranie LCD.

»»» Uwaga

- Można wprowadzić poszczególne ustawienia konfiguracyjne lub ustawienia zaawansowane.

Szczegółowe informacje na temat wprowadzania ustawień:

- ➔ [Przygotowanie do faksowania](#)

Rejestracja nr. tel. (Add tel. number)

Można zarejestrować w drukarce numer faksu/telefonu odbiorcy.

- ➔ [Rejestrowanie odbiorców za pomocą panelu operacyjnego drukarki](#)

Ust. użytkow. faksu (Fax user settings)

- **Rej. nr. tel. urząd. (Add unit tel. number)**

Służy do zarejestrowania numeru faksu/telefonu, który będzie drukowany na wysyłanych faksach.

- ➔ [Rejestrowanie informacji o użytkowniku](#)

- **Rej. nazwy urząd. (Add unit name)**

Służy do zarejestrowania nazwy drukowanej na wysyłanych faksach.

- ➔ [Rejestrowanie informacji o użytkowniku](#)

- **Typ linii telefonicz. (Telephone line type) (dotyczy kraju lub regionu zakupu innego niż Chiny)**

Wybierz ustawienie typu linii telefonicznej, do której jest podłączona drukarka.

- ➔ [Ustawianie typu linii telefonicznej](#)

»» Uwaga

- To ustawienie może być niedostępne w zależności od kraju lub regionu zakupu.

• **Autom. wyb. linii tel. (Tel. line auto select) (dotyczy tylko Chin)**

Po wybraniu ustawienia **WŁ. (ON)** typ linii telefonicznej jest wybierany automatycznie.

Po wybraniu ustawienia **WYŁ. (OFF)** typ linii telefonicznej można wybrać ręcznie.

- ➔ [Ustawianie typu linii telefonicznej](#)

Zaawans. ust. faksu (Adv. fax settings)

• **Red. błędów (VoIP) (Err reduction (VoIP))**

W przypadku wybrania opcji **Redukuj (Reduce)** można zredukować liczbę błędów komunikacji występujących podczas łączenia z linią internetową taką jak telefon IP.

»» Uwaga

- Jeśli wybrano opcję **Redukuj (Reduce)**, nie można używać ustawienia V.34 (Super G3). Czas komunikacji jest przeważnie dłuższy niż w przypadku korzystania z opcji V.34 (Super G3).
- To ustawienie ma priorytet, nawet jeśli wybrano opcję **33 600 b/s (33600 bps)** dla ustawienia **Pocz. szybk. transm. (TX start speed)** lub **Pocz. szybk. odbioru (RX start speed)**.

• **Autom. ponowne wyb. (Auto redial)**

Umożliwia włączenie lub wyłączenie automatycznego ponownego wybierania numeru.

Jeśli wybrano ustawienie **WŁ. (ON)**, można określić maksymalną liczbę prób ponownego wybierania numerów i długość pauzy dla drukarki między tymi próbami.

• **Wykryto sygnał wyb. (Dial tone detect)**

Zapobiega nieprawidłowej transmisji w przypadku wystąpienia jednocześnie odbioru i wysyłania.

Jeśli wybrano ustawienie **WŁ. (ON)**, drukarka przesyła faks po potwierdzeniu sygnału wybierania.

»» Uwaga

- To ustawienie może być niedostępne w zależności od kraju lub regionu zakupu.

• **Ustaw. czasu pauzy (Pause time settings)**

Umożliwia ustalenie długości pauzy po każdym wprowadzeniu znaku „P” (pauza).

• **Położenie TTI (TTI position)**

Umożliwia wybór miejsca informacji o nadawcy (wewnątrz obszaru obrazu lub poza nim).

• **Zdalny odbiór (Remote RX)**

Umożliwia włączanie/wyłączanie zdalnego odbioru.

Wybranie ustawienia **WŁ. (ON)** umożliwia określenie identyfikatora zdalnego odbioru.

- ➔ Zdalny odbiór

- **Transmisja kolorowa (Color transmission)**

W przypadku wysyłania faksem kolorowych dokumentów przy użyciu urządzenia ADF (Automatycznego podajnika dokumentów) możliwe jest określenie, czy dokument zostanie przekształcony na czarno-biały, jeśli faks odbiorcy nie obsługuje kolorowych faksów.

Jeśli zostanie wybrana opcja **Jeśli niezg., zakończ (If incompatible, end)**, drukarka nie będzie przysyłać dokumentów kolorowych w przypadku, gdy faks odbiorcy nie obsługuje kolorowych faksów.

Jeśli wybierzesz opcję **Jeśli niezgod., CZ-B (If incompat., B&W)**, drukarka będzie wysyłać dokumenty czarno-białe w przypadku, gdy faks odbiorcy nie obsługuje kolorowych faksów.

- **Redukcja odb. obraz. (RX image reduction)**

Umożliwia włączanie/wyłączanie automatycznego zmniejszania przychodzących faksów, aby pasowały do formatu wybranego papieru.

Wybranie ustawienia **WŁ. (ON)** umożliwia określenie kierunku redukcji obrazu.

- **Komunik. zaawansow. (Adv. communication)**

- **Trans. ECM (ECM TX)**

Umożliwia wybór, czy fakсы mają być wysłane w trybie korekcji błędów ECM (ang. Error Correction Mode).

➔ Wysyłanie/odbieranie faksów przy użyciu ECM

- **Odbiór ECM (ECM RX)**

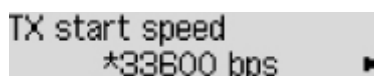
Umożliwia wybór, czy fakсы mają być odbierane w trybie korekcji błędów ECM (ang. Error Correction Mode).

➔ Wysyłanie/odbieranie faksów przy użyciu ECM

- **Pocz. szyb. transm. (TX start speed)**

Służy do wyboru szybkości transmisji faksów.

Przykład:



TX start speed
*33600 bps ▶

Dostępne są następujące ustawienia.

33 600 b/s (33600 bps)/14 400 b/s (14400 bps)/9600 b/s (9600 bps)/4800 b/s (4800 bps)

Po wybraniu większej wartości początkowa prędkość transmisji faksu będzie większa.

»»» Uwaga

- Gwiazdka * na wyświetlaczu LCD wskazuje bieżące ustawienie.
- Niektóre ustawienia mogą być niedostępne w zależności od kraju lub regionu zakupu.
- Gdy stan linii telefonicznej lub połączenia jest nie najlepszy, wybranie mniejszej początkowej prędkości transmisji może rozwiązać problemy z wysyłaniem danych.

- **Pocz. szyb. odbioru (RX start speed)**

Służy do wyboru szybkości odbioru faksów.

Przykład:

RX start speed
*33600 bps ▶

Dostępne są następujące ustawienia.

33 600 b/s (33600 bps)/14 400 b/s (14400 bps)/9600 b/s (9600 bps)/4800 b/s (4800 bps)

Po wybraniu większej wartości początkowa prędkość odbioru faksu będzie większa.

▶▶ Uwaga

- Gwiazdka * na wyświetlaczu LCD wskazuje bieżące ustawienie.
- Niektóre ustawienia mogą być niedostępne w zależności od kraju lub regionu zakupu.
- Gdy stan linii telefonicznej lub połączenia jest nie najlepszy, wybranie mniejszej początkowej prędkości odbioru może rozwiązać problemy z odbieraniem danych.

Ust. autom. wydruku (Auto print settings)

• Odebrane dokumenty (Received documents)

Określa, czy urządzenie ma automatycznie drukować odbierane fakсы.

Jeśli zostanie wybrana opcja **Nie drukuj (Do not print)**, odebrane fakсы będą przechowywane w pamięci drukarki.

Szczegółowe informacje na temat odebranych faktów przechowywanych w pamięci drukarki:

➔ [Dokument zapisany w pamięci drukarki](#)

• Raport czynności (Activity report)

Określa, czy urządzenie ma automatycznie drukować RAPORT CZYNNOSCI (ACTIVITY REPORT).

Jeśli zostanie wybrana opcja **Drukuj (Print)**, drukarka automatycznie wydrukuje RAPORT CZYNNOSCI (ACTIVITY REPORT) z historią 20 wysłanych i odebranych faktów.

Szczegółowe informacje na temat tego, jak ręcznie wydrukować RAPORT CZYNNOSCI (ACTIVITY REPORT):

➔ Zestawienie raportów i list

• Raport transmisji (TX report)

Określa, czy urządzenie ma automatycznie drukować RAPORT TRANSMISJI (TX REPORT)/ RAPORT BLEDOW TRANS. (ERROR TX REPORT) po wysłaniu faksu.

Jeśli raport ma być drukowany, wybierz opcję **Tylko druk błędu (Print error only)** lub **Druk każdej transm. (Print for each TX)**

Po wybraniu opcji **Tylko druk błędu (Print error only)** lub **Druk każdej transm. (Print for each TX)** możesz także skonfigurować ustawienia drukowania, aby razem z raportem była drukowana pierwsza strona faksu.

• Raport odbioru (RX report)

Określa, czy urządzenie ma automatycznie drukować RAPORT Z ODBIORU (RX REPORT) po odebraniu faksu.

Jeśli RAPORT Z ODBIORU (RX REPORT) ma być drukowany, wybierz opcję **Tylko druk błędu (Print error only)** lub **Druk każdego odb. (Print for each RX)**.

Kontr. zabezpieczeń (Security control)

- **Pon. wpr. nr. faksu (Fax no. re-entry)**

Po wybraniu ustawienia **WŁ. (ON)** można tak skonfigurować drukarkę, aby wysyłała fakсы po dwukrotnym wprowadzeniu numeru za pomocą przycisków numerycznych. Wybranie tego ustawienia umożliwia zapobieganie nieprawidłowej transmisji faksów.

➔ Zapobieganie nieprawidłowemu wysyłaniu faksów

- **Spr. inf. odb. faksu (Check RX fax info)**

Jeśli wybrano ustawienie **WŁ. (ON)**, drukarka sprawdza, czy informacje dotyczące faksu odbiorcy są zgodne z wybieranym numerem. Jeśli numer jest zgodny, drukarka rozpocznie wysyłanie faksów.

➔ Zapobieganie nieprawidłowemu wysyłaniu faksów

- **Ust. klaw. łączenia (Hook setting)**

Po wybraniu ustawienia **Włącz (Enable)** można korzystać z funkcji wybierania numeru podczas łączenia.

- **Odrzuć odbiór faksu (Fax RX reject)**

Jeśli wybrano ustawienie **WŁ. (ON)**, drukarka odrzuca odbiór faksów, które nie zawierają informacji o nadawcy lub zostały wysłane przez określonych nadawców.

➔ Odrzucanie odbioru faksu

- **Odrzuc. połączenia (Caller rejection)**

Jeśli abonowana jest Usługa ident. rozmówcy, drukarka wykrywa identyfikator rozmówcy przydzielony nadawcy. Jeśli identyfikator nadawcy spełnia warunek określony w tym ustawieniu, drukarka odrzuca połączenie telefoniczne lub odbiór faksu od nadawcy.

Po wybraniu pozycji **Zarejestrowany (Subscribed)** można określić ustawienia odrzucenia.

➔ Korzystanie z funkcji identyfikowania nadawcy do odrzucania połączeń

»»» Uwaga

- Ustawienie to może być nieobsługiwane w zależności od kraju lub regionu zakupu. Skontaktuj się z operatorem telekomunikacyjnym, aby sprawdzić dostępność tej usługi.

Ustaw. druk.

Wybierz to menu na ekranie **Ustaw. urządzenia (Device settings)** w obszarze **Menu ustawień (Setup menu)**.

- **Zapob. scieraniu (Prevent abrasion)**

Tego ustawienia należy używać tylko wówczas, gdy na zadrukowanej powierzchni pojawiają się smugi.

»»» Ważne

- Po zakończeniu drukowania należy ponownie wybrać wartość **WYŁ. (OFF)**, ponieważ ustawienie to może obniżać szybkość i jakość drukowania.

- **Wielk. rozszerzenia (Amount of extension)**

Wybierz część obrazu znajdującą się poza arkuszem papieru podczas drukowania w trybie bez obramowania/kopiowania.

Jeśli używana jest funkcja drukowania bez obramowania/kopiowanie, może dojść do lekkiego przycięcia krawędzi, ponieważ drukowany/kopiowany obraz jest powiększany w celu wypełnienia całej strony. W razie potrzeby można zmienić szerokość obszaru usuwanego z obramowań oryginalnego obrazu.

Po wybraniu ustawienia **Wielkość: Duża (Amount: Large)** przycięty obszar będzie większy.

»»» Uwaga

- W przypadku drukowania bez obramowania w ustawieniach rozmiaru papieru na komputerze wybierz rozmiar papieru dla drukowania bez obramowania, a następnie wydrukuj.
- Jeśli wydruki zawierają marginesy nawet w przypadku drukowania bez obramowania, określenie dla tego ustawienia wartości **Wielkość: Duża (Amount: Large)** może pomóc w rozwiązaniu tego problemu.
- W zależności od używanych urządzeń i sposobu drukowania ustawienie może być niedostępne.

- **Ust. aut. kor. zdjęć (Auto photo fix set.)**

Po wybraniu ustawienia **WŁ. (ON)** można określić, czy drukowanie zdjęć ma się odbywać z użyciem informacji Exif zapisanych w plikach obrazów, gdy dla drukowania za pomocą urządzenia zgodnego ze standardem PictBridge (Wi-Fi) wybrane jest ustawienie **Domyślne (Default)*** lub **Wł. (On)**.

* Jeśli dla ustawień drukowania wybrano opcję **Domyślne (Default)** na urządzeniu zgodnym ze standardem PictBridge (sieć Wi-Fi), wybierz opcję **Aut. korekta zdjęć (Auto photo fix)** w pozycji **Korekta zdjęć (Photo fix)** w menu **Ustaw. PictBridge (PictBridge settings)**.

- **Położ. druk. papieru (Paper print position)**

Umożliwia wyrównanie położenia wydruku, w przypadku gdy lewy i prawy margines różnią się od siebie.

Wybierz opcję **Tylna taca (Rear tray)** lub **Kaseta (Cassette)** dla źródła papieru. Możesz zmieniać ich położenie drukowania skokowo o 0,1 mm (0,004 cala) w zakresie od -2 mm (-0,08 cala) do +2 mm (+0,08 cala) w prawo lub w lewo względem środka arkusza wzdłuż osi poziomej.

»» Ważne

- W przypadku korzystania z papieru formatu A4/Letter liczba dostosowań, które można wykonać, jest ograniczona. Nie można wprowadzić więcej dostosowań ponad ten limit.

Ustawienia sieci LAN

Wybierz to menu na ekranie **Ustaw. urządzenia (Device settings)** w obszarze **Menu ustawień (Setup menu)**.

- ➔ [Wi-Fi](#)
- ➔ [Bezpośr. połączenie \(Wireless Direct\)](#)
- ➔ [Przewod. sieć LAN \(Wired LAN\)](#)
- ➔ [Druk. szczegóły LAN \(Print LAN details\)](#)

Wi-Fi

- **Włącz/wyłącz Wi-Fi (Wi-Fi enab./disable)**

Włącza lub wyłącza sieć Wi-Fi.

- **Ustawienia Wi-Fi (Wi-Fi setup)**

Wybór metody konfiguracji połączenia sieci Wi-Fi.

»» Uwaga

- W celu otwarcia tego menu ustawień można wybrać na ekranie **Menu ustawień (Setup menu)** opcję **Ustawienia Wi-Fi (Wi-Fi setup)** i nacisnąć przycisk **OK**.

- **Łatwe poł. bezprzew. (Easy WL connect)**

Wybierz, czy chcesz określić ustawienia informacji o punkcie dostępu w drukarce bezpośrednio z urządzenia (takiego jak smartfon) bez korzystania z samego routera bezprzewodowego. Postępuj zgodnie z instrukcjami podłączania urządzenia procedury konfiguracji.

- **Połączenie ręczne (Manual connect)**

Wybierz moment ręcznego wprowadzania ustawień sieci Wi-Fi za pomocą panelu operacyjnego drukarki.

- **WPS (nac. przycisku) (WPS (Push button))**

Wybierz w przypadku wprowadzania ustawień sieci Wi-Fi za pomocą routera bezprzewodowego zgodnego z metodą naciskania przycisku Wi-Fi Protected Setup (WPS). Podczas wprowadzania ustawień postępuj zgodnie z instrukcjami wyświetlanymi na ekranie.

- **Inne ustawienia (Other setup)**

- Ustawienia ręczne (Manual setup)**

Wybierz w przypadku wprowadzania ustawień sieci Wi-Fi ręcznie. Możesz ustawić wiele kluczy WEP.

- WPS (kod PIN) (WPS (PIN code))**

Wybierz w przypadku wprowadzania ustawień sieci Wi-Fi za pomocą routera bezprzewodowego zgodnego z metodą kodu PIN Wi-Fi Protected Setup (WPS). Podczas wprowadzania ustawień postępuj zgodnie z instrukcjami wyświetlanymi na ekranie.

- **Ustawienia ręczne (Manual setup)**

Szczegółowe informacje o poszczególnych elementach ustawień:

➔ [Ustawienia ręczne \(Manual setup\)](#)

Bezpośr. połączenie (Wireless Direct)

- **Przeł.bezpr.tr.bezprz. (Switch WL Direct)**

Służy do włączania/wyłączania bezpośredniego trybu bezprzewodowego.

- **Zmień nazwę (SSID) (Change name (SSID))**

Służy do zmiany identyfikatora (SSID/nazwy drukarki wyświetlanej w urządzeniu zgodnym z technologią Wi-Fi Direct) bezpośredniego trybu bezprzewodowego.

- **Zmień hasło (Change password)**

Zmienia hasło bezpośredniego trybu bezprzewodowego.

- **Potwierdź żąd. (Confirm request)**

Umożliwia określenie, czy drukarka będzie wyświetlać ekran potwierdzenia, gdy urządzenie zgodne z technologią Wi-Fi Direct zostanie podłączone do drukarki.

- **Ustawienia ręczne (Manual setup)**

Szczegółowe informacje o poszczególnych elementach ustawień:

➔ [Ustawienia ręczne \(Manual setup\)](#)

Przewod. sieć LAN (Wired LAN)

- **Wł./wył. przew. LAN (Enab./dis. wired LAN)**

Służy do włączania lub wyłączania przewodowej sieci LAN.

- **Ustawienia ręczne (Manual setup)**

Szczegółowe informacje o poszczególnych elementach ustawień:

➔ [Ustawienia ręczne \(Manual setup\)](#)

Druk. szczegóły LAN (Print LAN details)

Można wydrukować ustawienia sieciowe drukarki, takie jak adres IP i identyfikator SSID.

Więcej informacji na temat drukowanych ustawień sieci w drukarce zostanie wydrukowane:

➔ [Drukowanie ustawień sieciowych](#)

»»» Ważne

- Wydruk ustawień sieciowych zawiera ważne informacje o sieci. Korzystając z niego, należy zachować ostrożność.

Ustawienia ręczne (Manual setup)

- **Ust. nazwę drukarki (Set printer name)**

Umożliwia określenie nazwy drukarki. Określając nazwę, można użyć maksymalnie 15 znaków.

»» Uwaga

- Nie można użyć tej samej nazwy drukarki, która już została użyta dla innego urządzenia podłączonego do sieci LAN.
- Pierwszym ani ostatnim znakiem nazwy drukarki nie może być myślnik.

- **Ustawienia TCP/IP (TCP/IP settings)**

Służy do określania ustawień IPv4 lub IPv6.

- **Ustawienie WSD (WSD setting)**

Parametry ustawienia obsługi protokołu WSD (jednego z protokołów sieciowych obsługiwanych przez system Windows).

- **Włącz/wyłącz WSD (Enable/disable WSD)**

Wybór między włączeniem a wyłączeniem obsługi protokołu WSD.

»» Uwaga

- Po włączeniu tego ustawienia ikona drukarki jest wyświetlana w systemie Windows w Eksploratorze sieci.

- **Optym. przych. WSD (Optimize WSD-In)**

Wybranie ustawienia **Aktywne (Enable)** pozwala na szybszy odbiór danych drukowania WSD.

- **Skan. WSD z urząd. (WSD scan from dev.)**

Wybór ustawienia **Aktywne (Enable)** umożliwia przekazywanie zeskanowanych danych do komputera za pośrednictwem protokołu WSD.

- **Ustaw. limitu czasu (Timeout setting)**

Umożliwia określenie limitu czasu.

- **Ustawienia Bonjour (Bonjour settings)**

Ustawianie elementów w przypadku korzystania z opcji Bonjour.

- **Włącz/wył. Bonjour (Enab./disab. Bonjour)**

Wybór ustawienia **Aktywne (Enable)** umożliwia korzystanie z usługi Bonjour w celu określania ustawień sieciowych.

- **Wprow. nazwę usługi (Enter service name)**

Umożliwia określenie nazwy usługi Bonjour. Określając nazwę, można użyć maksymalnie 48 znaków.

»» Uwaga

- Nie można użyć tej samej nazwy usługi, która już została użyta dla innego urządzenia podłączonego do sieci LAN.

- **Ustawienie LPR (LPR setting)**

Służy do włączania/wyłączania ustawienia LPR.

- **Protokół RAW (RAW protocol)**

Włączenie/wyłączenie drukowania RAW.

- **LLMNR**

Włączenie/wyłączenie LLMNR (Link-Local Multicast Name Resolution). Wybranie ustawienia **Aktywne (Enable)** umożliwia drukarce wykrycie adresu IP drukarki na podstawie nazwy drukarki, bez serwera DNS.

- **Ustawienia IPP (IPP settings)**

Wybór opcji **Aktywne (Enable)** umożliwia drukowanie za pośrednictwem sieci przy użyciu protokołu IPP.

- **Komunik. PictBridge (PictBridge commun.)**

Elementy ustawień dotyczące drukowania z urządzenia zgodnego ze standardem PictBridge (Wi-Fi).

- **Włącz/wyłącz (Enable/disable)**

Wybranie opcji **Aktywne (Enable)** umożliwia drukowanie z urządzenia zgodnego ze standardem PictBridge (Wi-Fi).

- **Ustaw. limitu czasu (Timeout setting)**

Umożliwia określenie limitu czasu.

- **Ustawienie DRX (DRX setting)**

Wybór ustawienia **Przewod. sieć LAN (Wired LAN)**, a potem **Aktywne (Enable)** umożliwia włączenie odbioru nieciągłego, gdy drukarka jest podłączona do urządzenia zgodnego z przewodową siecią LAN.

- **Ustaw. protok. IPsec (IPsec settings)**

Wybranie ustawienia **Aktywne (Enable)** umożliwia skonfigurowanie ustawień protokołu IPsec.

Ustaw. inn. urząd.

Wybierz to menu na ekranie **Ustaw. urządzenia (Device settings)** w obszarze **Menu ustawień (Setup menu)**.

- **Ustaw. daty/godz. (Date/time setting)**

Umożliwia ustawienie bieżącej daty i godziny.

➔ [Wprowadzanie informacji o nadawcy](#)

»»» Ważne

- Przypadkowe wyjęcie wtyczki zasilania lub awaria zasilania powodują zresetowanie ustawienia daty i godziny.

- **Format wyśw. daty (Date display format)**

Umożliwia ustawienie formatu dat wyświetlanych na ekranie LCD i drukowanych na wysyłanych faksach.

- **Ust. czasu letniego (DST setting)**

W niektórych krajach w pewnych okresach roku następuje zmiana czasu z zimowego na letni lub odwrotnie.

Drukarkę można skonfigurować w taki sposób, aby automatycznie zmieniała czas, rejestrując datę i godzinę rozpoczęcia/zakończenia okresu obowiązywania czasu letniego.

➔ [Wprowadzanie informacji o nadawcy](#)

»»» Uwaga

- To ustawienie może być niedostępne w zależności od kraju lub regionu zakupu.

- **Regulacja dźwięku (Sound control)**

Umożliwia wybór, czy korzystaniu z urządzenia ma towarzyszyć sygnalizacja dźwiękowa.

- **Głośność klawiszy (Keypad volume)**

Umożliwia wybór, czy naciskanie przycisków na panelu operacyjnym ma być potwierdzone sygnałem dźwiękowym.

- **Głośność alarmu (Alarm volume)**

Wybór między włączeniem a wyłączeniem alarmu.

- **Głośność linii (Line monitor volume)**

Umożliwia wybór między włączeniem a wyłączeniem dźwięku monitorowania linii.

- **Alarm podn. słuchaw. (Offhook alarm)**

Umożliwia wybór między włączeniem a wyłączeniem alarmu sygnalizującego nieprawidłowe odłożenie słuchawki.

- **Kraj lub region (Country or region)**

Umożliwia wybór kraju lub regionu, w którym drukarka jest użytkowana.

»» Uwaga

- To ustawienie może być niedostępne w zależności od kraju lub regionu zakupu.

- **Powtarzan. klawiszy (Key repeat)**

Włączenie/wyłączenie wprowadzania ciągłego po naciśnięciu i przytrzymaniu przycisku ◀▶ podczas ustawiania liczby kopii, powiększania itp.

- **Przyp. o usun. dok. (Orig. remov. remind.)**

Umożliwia wybór, czy drukarka ma wyświetlać ekran z przypomnieniem o pozostawieniu oryginału na płycie po jego zeskanowaniu.

»» Ważne

- Zapomnienie wyjęcia oryginału może nie zostać wykryte w zależności od jego typu oraz od stanu pokrywy dokumentów.

Wybór języka

Umożliwia zmianę języka komunikatów i menu na wyświetlaczu LCD.

Japoński / Angielski / Niemiecki / Francuski / Włoski / Hiszpański / Portugalski / Holenderski / Duński /
Norweski / Szwedzki / Fiński / Rosyjski / Ukraiński / Polski / Czeski / Słoweński / Węgierski / Słowacki /
Chorwacki / Rumuński / Bułgarski / Turecki / Grecki / Estoński / Łotewski / Litewski / Chiński uproszczony /
Koreański / Chiński tradycyjny / Indonezyjski / Wietnamski

Aktualizacja progr. układowego

Wybierz to menu na ekranie **Ustaw. urządzenia (Device settings)** w obszarze **Menu ustawień (Setup menu)**.

Możesz aktualizować oprogramowanie układowe drukarki, sprawdzać jego wersję oraz wprowadzać ustawienia ekranu powiadomień.

»»» Ważne

- W przypadku korzystania z tej funkcji upewnij się, że drukarka została połączona z Internetem.

»»» Uwaga

- Jeśli wybrano opcję **Nieaktywne (Disable)** w pozycji **Włącz/wyłącz Wi-Fi (Wi-Fi enab./disable)** menu **Wi-Fi** oraz w pozycji **Wł./wył. przew. LAN (Enab./dis. wired LAN)** menu **Przewod. sieć LAN (Wired LAN)** na ekranie **Ustawien. sieci LAN (LAN settings)**, dostępna jest tylko opcja **Bieżąca wersja (Current version)**.

• Instaluj aktualiz. (Install update)

Służy do przeprowadzenia aktualizacji oprogramowania układowego drukarki. Aby przeprowadzić aktualizację, postępuj zgodnie z instrukcjami wyświetlanymi na ekranie.

»»» Uwaga

- Jeśli aktualizacja oprogramowania układowego nie została zakończona, sprawdź poniższe elementy i podejmij odpowiednie czynności.
 - Sprawdź ustawienia sieci.
 - Jeśli na wyświetlaczu LCD widnieje komunikat **Nie można połączyć z serwerem; spróbuj ponownie (Cannot connect to the server; try again)**, naciśnij przycisk **OK**, a następnie spróbuj ponownie po pewnym czasie.

• Bieżąca wersja (Current version)

Umożliwia sprawdzanie bieżącej wersji oprogramowania układowego.

• Powiad. o aktualiz. (Update notification)

Jeśli wybrano ustawienie **WŁ. (ON)** i dostępna jest aktualizacja oprogramowania układowego, na wyświetlaczu LCD pojawi się informacja o dostępnej aktualizacji oprogramowania układowego.

• Konfig. serwera DNS (DNS server setup)

Umożliwia wprowadzanie ustawień serwera DNS. Wybierz opcję **Autom. konfigurow. (Auto setup)** lub **Ustawienia ręczne (Manual setup)**. Po wybraniu opcji **Ustawienia ręczne (Manual setup)** wprowadź ustawienia, postępując zgodnie z instrukcjami podawanymi na wyświetlaczu LCD.

• Konfig. serw. proxy (Proxy server setup)

Umożliwia wprowadzanie ustawień serwera proxy. Wybierz opcję **Użyj (Use)** lub **Nie używaj (Do not use)**. Po wybraniu opcji **Użyj (Use)** wprowadź ustawienia, postępując zgodnie z instrukcjami wyświetlanymi na ekranie LCD.

Resetuj ustawienie

Wybierz to menu na ekranie **Ustaw. urządzenia (Device settings)** w obszarze **Menu ustawień (Setup menu)**.

Powoduje przywrócenie wszystkich ustawień drukarki do wartości domyślnych. Niektóre dane mogą jednak pozostać niezmienione, w zależności od bieżącego stanu korzystania z drukarki.

»»» Ważne

- W zależności od elementu ustawień konieczne jest nawiązanie połączenia lub ponowne przeprowadzenie konfiguracji, jeśli ustawieniu została przywrócona wartość domyślna.

- **Konfig. usługi WWW (Web service setup)**

Powoduje przywrócenie domyślnych ustawień usługi WWW.

- **Ustawien. sieci LAN (LAN settings)**

Przywraca domyślne ustawienia sieci LAN.

- **Dane numeru telef. (Telephone no. data)**

Powoduje przywrócenie domyślnych ustawień numeru telefonu/faksu.

- **Dane ustawień (Setting data)**

Przywraca domyślne parametry ustawień, takich jak rozmiar papieru, typ nośnika i inne, z wyjątkiem ustawień sieci i ustawień faksu.

- **Ustawienia faksu (Fax settings)**

Powoduje przywrócenie ustawień domyślnych faksu. Przed przywróceniem wartości domyślnej tego elementu ustawień odłącz drukarkę od linii telefonicznej.

Po zresetowaniu w razie potrzeby należy przeprowadzić ponowną konfigurację.

- **Wszystkie dane (All data)**

Przywraca domyślne wartości wszystkich ustawień wprowadzonych w drukarce. Również hasło administratora ustawione za pomocą usługi Zdalny interfejs użytkownika lub programu IJ Network Device Setup Utility zostaje przywrócone do wartości domyślnej.

Po zresetowaniu w razie potrzeby należy przeprowadzić ponowną konfigurację.

»»» Uwaga

- Nie można przywrócić domyślnych ustawień następujących elementów:

- Język wyświetlany na ekranie LCD
- Bieżące położenie głowicy drukującej
- Żądanie CSR (ang. Certificate Signing Request, żądanie podpisania certyfikatu) dotyczące ustawienia metody szyfrowania (SSL/TLS)
- Kraj lub region wybrany w ustawieniu **Kraj lub region (Country or region)**

Zapisaną nazwę użytkownika lub numer telefonu można usunąć, wykonując poniższą procedurę.

1. Wyświetla ekran **Rej. nr. tel. urząd. (Add unit tel. number)** lub **Rej. nazwy urząd. (Add unit name)**

➡ [Wprowadzanie informacji o nadawcy](#)

2. Usuń wszystkie cyfry i litery, naciskając przycisk **Wstecz (Back)**.

3. Po usunięciu wszystkich cyfr i liter naciśnij przycisk **OK**.

Ustawienia podajnika

Wybierz to menu na ekranie **Menu ustawień (Setup menu)**.

Zarejestrowanie rozmiaru papieru i typu nośnika umieszczonego na tylnej tacy lub w kasecie umożliwia zapobieganie nieprawidłowemu drukowaniu przez drukarkę poprzez wyświetlanie przed rozpoczęciem drukowania odpowiedniego komunikatu w sytuacji, gdy rozmiar papieru lub typ nośnika załadowanego papieru odbiega od ustawień drukowania.

Szczegółowe informacje można znaleźć w części:

➔ [Ustawienia papieru](#)

- **Zarejestr. inf. o pap. (Save paper info)**

Umożliwia zarejestrowanie rozmiaru papieru i typu nośnika umieszczonego na tylnej tacy i w kasecie.

»»» Uwaga

- Papier zwykły można umieszczać tylko w kasecie.
- Dalsze informacje o prawidłowej kombinacji ustawień papieru, jaką można wprowadzić za pomocą sterownika drukarki (system Windows) lub na ekranie LCD:

➔ [Ustawienia papieru w sterowniku drukarki i drukarce \(Typ nośnika\)](#)

➔ [Ustawienia papieru w sterowniku drukarki i drukarce \(Rozmiar papieru\)](#)

- **Wykr. niezg. papieru (Det. paper mismatch)**

Po wybraniu ustawienia **WŁ. (ON)** drukarka wykrywa, czy rozmiar papieru i typ nośnika są identyczne z zarejestrowanymi na ekranie **Zarejestr. inf. o pap. (Save paper info)**. Jeśli drukowanie rozpocznie się z niepasującymi ustawieniami, na wyświetlaczu LCD pojawi się komunikat o błędzie.

Konfiguracja usługi WWW

Wybierz to menu na ekranie **Menu ustawień (Setup menu)**.

- **Konfigur. połączenia (Connection setup)**

Dostępne są następujące elementy:

- **GoogleCloudPrint**

Rejestracja/usunięcie drukarki w usłudze/z usługi Google Cloud Print.

- **Konfig. serwera DNS (DNS server setup)**

Umożliwia wprowadzanie ustawień serwera DNS. Wybierz opcję **Autom. konfigurow. (Auto setup)** lub **Ustawienia ręczne (Manual setup)**. Po wybraniu opcji **Ustawienia ręczne (Manual setup)** wprowadź ustawienia, postępując zgodnie z instrukcjami podawanymi na wyświetlaczu LCD.

- **Konfig. serw. proxy (Proxy server setup)**

Umożliwia wprowadzanie ustawień serwera proxy. Wybierz opcję **Użyj (Use)** lub **Nie używaj (Do not use)**. Po wybraniu opcji **Użyj (Use)** wprowadź ustawienia, postępując zgodnie z instrukcjami wyświetlanymi na ekranie LCD.

Ustawienia ECO

To ustawienie umożliwia automatyczne włączanie/wyłączanie drukarki w celu oszczędzania energii elektrycznej.

- ➔ [Automatyczne wyłączenie drukarki](#)
- ➔ [Automatyczne włączanie drukarki](#)
- ➔ [Korzystanie z druku dwustronnego](#)

Automatyczne wyłączenie drukarki

Można włączyć opcję automatycznego wyłączenia drukarki po upływie określonego czasu pozostawiania drukarki w stanie bezczynności lub bez pobierania danych do drukowania.

1. [Upewnij się, że zasilanie drukarki jest włączone.](#)
2. Naciśnij przycisk **Ustawienia (Setup)**.
Pojawi się ekran **Menu ustawień (Setup menu)**.
3. Wybierz opcję **Ustawienia ECO (ECO settings)**, a następnie naciśnij przycisk **OK**.
4. Wybierz opcję **Ustaw. oszcz. energ. (EnergySaveSettings)**, a następnie naciśnij przycisk **OK**.
5. Wybierz opcję **Aut. wyłączenie (Auto power off)**, a następnie naciśnij przycisk **OK**.
6. Wybierz czas wyłączenia drukarki, a następnie naciśnij przycisk **OK**.

Automatyczne włączanie drukarki

Można ustawić w drukarce automatyczne włączanie się po wysłaniu z komputera do drukarki danych do drukowania lub po rozpoczęciu przez komputer skanowania za pomocą drukarki.

1. [Upewnij się, że zasilanie drukarki jest włączone.](#)
2. Naciśnij przycisk **Ustawienia (Setup)**.
Pojawi się ekran **Menu ustawień (Setup menu)**.
3. Wybierz opcję **Ustawienia ECO (ECO settings)**, a następnie naciśnij przycisk **OK**.
4. Wybierz opcję **Ustaw. oszcz. energ. (EnergySaveSettings)**, a następnie naciśnij przycisk **OK**.
5. Wybierz opcję **Aut. włączenie (Auto power on)**, a następnie naciśnij przycisk **OK**.

6. Wybierz opcję **WŁ. (ON)**, a następnie naciśnij przycisk **OK**.

Korzystanie z druku dwustronnego

Aby korzystać z funkcji drukowania dwustronnego, wykonaj poniższą procedurę.

1. [Upewnij się, że zasilanie drukarki jest włączone.](#)
2. Naciśnij przycisk **Ustawienia (Setup)**.
Pojawi się ekran **Menu ustawień (Setup menu)**.
3. Wybierz opcję **Ustawienia ECO (ECO settings)**, a następnie naciśnij przycisk **OK**.
4. Wybierz opcję **Us. druk. 2-str. (2-sidedPrintSetting)**, a następnie naciśnij przycisk **OK**.
5. Dopasuj odpowiednio poniższe ustawienia.
 - **Kopiuj (Copy)**
Wybierz kopiowanie dwustronne jako tryb domyślny.
 - **Druk szablonu (Template print)**
Wybierz jako tryb domyślny drukowanie dwustronne formularzy szablonów za pomocą drukarki.
 - **Drukuj FAKS (Fax print)**
Wybierz dwustronne drukowanie wysyłanych/odbieranych faksów, raportów i list na tryb domyślny.

Ustawienia ciche

Tej funkcji należy używać, gdy konieczne jest ograniczenie hałasu towarzyszącego pracy drukarki, np. podczas drukowania w nocy. Ponadto można określić przedział czasu, w jakim następuje zmniejszenie hałasu towarzyszącego działaniu drukarki.

»»» Ważne

- Ustaw wcześniej bieżącą datę i godzinę.
➔ [Wprowadzanie informacji o nadawcy](#)

Aby określić ustawienia, wykonaj poniższą procedurę.

1. [Upewnij się, że zasilanie drukarki jest włączone.](#)
2. Naciśnij przycisk **Ustawienia (Setup)**.
Pojawi się ekran **Menu ustawień (Setup menu)**.
3. Wybierz opcję **Tryb cichy (Quiet mode)**, a następnie naciśnij przycisk **OK**.
4. Wybierz opcję **WŁ. (ON)** lub **Określ godz. używ. (Specify hrs of use)**, a następnie naciśnij przycisk **OK**.
 - Po wybraniu ustawienia **WŁ. (ON)**:
Istnieje możliwość zredukowania poziomu hałasu towarzyszącego drukowaniu.
 - Po wybraniu ustawienia **Określ godz. używ. (Specify hrs of use)**:
Pojawi się ekran wyboru czasu rozpoczęcia/zakończenia. Ustaw kursor w odpowiednim miejscu za pomocą przycisków ◀▶, wprowadź ustawienie czasu za pomocą przycisków numerycznych, a następnie naciśnij przycisk **OK**.

Start time	21:00
End time	07:00

Umożliwia zmniejszenie hałasu towarzyszącego pracy drukarki w określonym przedziale czasie.

»»» Ważne

- Szybkość działania może być mniejsza niż wówczas, gdy wybrane jest ustawienie **WYŁ. (OFF)**.
- Skuteczność tej funkcji zależy od ustawień drukarki. Ponadto pewne rodzaje hałasu, np. gdy drukarka przygotowuje się do drukowania, nie są zmniejszane.

»»» Uwaga

- Tryb cichy możesz włączać za pomocą panelu operacyjnego drukarki, sterownika drukarki lub programu ScanGear (sterownik skanera). Niezależnie od sposobu włączania trybu cichego, jest on stosowany podczas korzystania z panelu operacyjnego drukarki lub w trakcie drukowania i skanowania za pomocą komputera.

Informacje o systemie

Wybierz to menu na ekranie **Menu ustawień (Setup menu)**.

- **Bieżąca wersja (Current version)**

Powoduje wyświetlenie bieżącej wersji oprogramowania układowego.

- **Nazwa drukarki (Printer name)**

Powoduje wyświetlenie aktualnie wybranej nazwy drukarki.

- **Nr seryjny (Serial number)**

Powoduje wyświetlenie numeru seryjnego drukarki.

- **Liczba wydruk. ark. (Printed sheet count)**

Wyświetla liczbę wydrukowanych arkuszy skokowo co 50 arkuszy. (Przykład: w przypadku 25 arkuszy wyświetlane jest [1–50]).

Specyfikacje

Specyfikacje ogólne

Interfejs	Port USB: Hi-Speed USB * Port sieci: Przewodowa sieć LAN: 100BASE-TX / 10BASE-T Wi-Fi: IEEE802.11n / IEEE802.11g / IEEE802.11b * Wymagany jest komputer zgodny ze standardem Hi-Speed USB. W związku z tym, że interfejs Hi-Speed USB jest w pełni zgodny ze standardem USB 1.1, może pracować z szybkością interfejsu USB 1.1. Z USB i sieci można korzystać równocześnie. Z sieci Wi-Fi i przewodowej sieci LAN nie można korzystać równocześnie.
Warunki otoczenia podczas pracy	Temperatura: 5-35°C (41-95°F) Wilgotność: 10-90% (bez kondensacji) * Wydajność drukarki może ulec zmniejszeniu w pewnym zakresie temperatury i wilgotności. Zalecane warunki otoczenia: Temperatura: 15-30°C (59-86°F) Wilgotność: 10-80% (bez kondensacji) * Dane dotyczące zakresów temperatury i wilgotności otoczenia odpowiednich dla poszczególnych rodzajów papieru, np. papieru fotograficznego, można znaleźć na opakowaniu danego papieru lub w dostarczonej z nim dokumentacji.
Warunki otoczenia podczas przechowywania	Temperatura: 0-40°C (32-104°F) Wilgotność: 5-95% (bez kondensacji)
Zasilanie	Prąd zmienny 100-240 V, 50/60 Hz (Dołączony kabel zasilania działa tylko w kraju lub regionie, dla którego został zakupiony).
Pobór prądu	Drukowanie (kopiowanie): 15 W lub mniej *1 Gotowość (minimum): 1,0 W lub mniej *1*2 WYŁ.: 0,3 W lub mniej *1 Połączenie z komputerem przy użyciu kabla USB *2 Nie można zmienić czasu, po którego upływie urządzenie samoczynnie przechodzi w stan gotowości.
Wymiary zewnętrzne (szer. x głęb. x wys.)	Okolo 403 x 369 x 234 mm (około 15,9 x 14,6 x 9,3 cala) * Z wciągniętą kasetą i tacami.
Masa	Okolo 9,6 kg (około 21,0 funtów)

* Z zainstalowaną głowicą drukującą.

Specyfikacje dotyczące skanowania

Sterownik skanera	Windows: TWAIN w wersji 1.9, WIA
Maksymalny rozmiar skanowania	Płyta: A4/Letter, 216 x 297 mm/8,5 x 11,7 cala ADF: A4/Letter/Legal, 216 x 356 mm/8,5 x 14,0 cali
Maks. rozdzielczość optyczna (w poziomie x w pionie):	1200 x 2400 dpi * * Rozdzielczość optyczna odzwierciedla maksymalną częstotliwość próbkowania określoną zgodnie z normą ISO 14473.
Gradacja (wejście/wyjście)	Stopnie szarości: 16 bitów/8 bitów Kolorowy: 16 bitów/8 bitów na każdą składową RGB

Specyfikacje faksu

Odpowiednia linia telefoniczna	Publiczna komutowana sieć telefoniczna Linia telefoniczna IP (linia telefoniczna IP oferująca jakość niepowodującą żadnych problemów podczas rozmowy)
Tryb komunikacji	Super G3, G3
System kompresji danych	Czarny: MH, MR, MMR Kolorowy: JPEG
Szybkość modemu	maks. 33,6 kb/s (automatyczne obniżanie szybkości transmisji)
Szybkość transmisji	Czarny: około 3 s/str. przy 33,6 kb/s (W trybie standardowym, zgodnie ze wzorcem ITU-T nr 1 w USA oraz ze wzorcem Canon FAX Standard nr 1 dla pozostałych rynków). Kolorowy: około 1 min/str. przy 33,6 kb/s (Zgodnie ze wzorcem Canon COLOR FAX TEST SHEET).
Gradacja	Czarny: 256 stopni Kolorowy: pełna 24-bitowa gama barw (8 bitów na każdą składową RGB)
Regulacja gęstości	3 poziomy
Pamięć	Wysyłanie/odbieranie: około 50 stron (W trybie standardowym, zgodnie ze wzorcem ITU-T nr 1 w USA oraz ze wzorcem Canon FAX Standard nr 1 dla pozostałych rynków).
Rozdzielczość faksów	Czarny o jakości Standardowy: 8 pikseli/mm x 3,85 linii/mm (203 piksele/cal x 98 linii/cal)

	<p>Czarny o jakości Wysoka, Fotografia: 8 pikseli/mm x 7,70 linii/mm (203 piksele/cal x 196 linii/cal)</p> <p>Czarny o jakości Bardzo wysoka: 300 x 300 dpi</p> <p>Kolorowe: 200 x 200 dpi</p>
Nawiązywanie połączenia	<p>Automatyczne nawiązywanie połączenia</p> <ul style="list-style-type: none"> • Odbiorca (maks. 20 numerów) • Wybieranie grupowe (maks. 19 numerów) <p>Zwykłe wybieranie (za pomocą przycisków numerycznych)</p> <p>Automatyczne ponowne wybieranie numeru</p> <p>Ręczne ponowne wybieranie (maks. 10 numerów)</p>
Inne	<p>Raport czynności (po 20 transakcjach)</p> <p>Nadawanie sekwencyjne (maks. 21 numerów)</p> <p>Odrzucone numery (maks. 10 numerów)</p> <p>Red. błędów (VoIP) *</p> <p>* Szczegółowe informacje na ten temat można znaleźć w części „Red. błędów (VoIP) (Err reduction (VoIP))” w rozdziale „Zaawans. ust. faksu (Adv. fax settings)”.</p>

Specyfikacje sieci

Protokół komunikacyjny	SNMP, HTTP, TCP/IP (IPv4/IPv6)
Przewod. sieć LAN	<p>Zgodność ze standardami: IEEE802.3u (100BASE-TX) / IEEE802.3 (10BASE-T)</p> <p>Szybkość transmisji: 10/100 Mb/s (automatyczne przełączanie)</p>
Wi-Fi	<p>Zgodność ze standardami: IEEE802.11n / IEEE802.11g / IEEE802.11b</p> <p>Pasmo częstotliwości: 2,4 GHz</p> <p>Kanał: 1-11 lub 1-13</p> <p>* Pasmo częstotliwości i dostępne kanały zmieniają się w zależności od kraju lub regionu.</p> <p>Odległość komunikacji: 50 m/164 stóp we wnętrzach</p> <p>* Efektywny zasięg zmienia się w zależności od otoczenia i umiejscowienia urządzeń.</p> <p>Zabezpieczenia:</p> <p>WEP (64-/128-bitowy)</p> <p>WPA-PSK (TKIP/AES)</p> <p>WPA2-PSK (TKIP/AES)</p> <p>Konfiguracja:</p> <p>WPS (konfiguracja metodą naciskania przycisku/kodu PIN)</p> <p>WCN (WCN-NET)</p>

Minimalne wymagania systemowe

Należy stosować się do wymagań systemu operacyjnego, jeśli są one bardziej wygórowane od podanych poniżej.

Windows

System operacyjny	Windows 10, Windows 8.1, Windows 7 SP1 Uwaga: Prawidłowe działanie jest gwarantowane tylko na komputerze z zainstalowanym fabrycznie systemem operacyjnym Windows 7 lub nowszym. Sterownik drukarki i programy IJ Printer Assistant Tool oraz IJ Network Device Setup Utility obsługują następujące systemy operacyjne: Windows Server 2008 R2 SP1, Windows Server 2012 R2, Windows Server 2016 i Windows Server 2019.
Wolne miejsce na dysku twardym	Co najmniej 2,0 GB Uwaga: na potrzeby instalacji oprogramowania dostarczonego w zestawie. Niezbędna ilość wolnego miejsca na dysku twardym może ulec zmianie bez powiadomienia.

macOS

System operacyjny	OS X 10.11.6, macOS 10.12 – macOS 10.14
Wolne miejsce na dysku twardym	Co najmniej 1,0 GB Uwaga: na potrzeby instalacji oprogramowania dostarczonego w zestawie. Niezbędna ilość wolnego miejsca na dysku twardym może ulec zmianie bez powiadomienia.

Inne obsługiwane systemy operacyjne

iOS (Android, Windows 10 Mobile)

W przypadku obsługiwanego systemu operacyjnego część funkcji może być niedostępnych.

Więcej informacji można znaleźć w witrynie sieci Web firmy Canon.

Możliwość drukowania z telefonu komórkowego

Apple AirPrint
Google Cloud Print
PIXMA Cloud Link
Windows 10 Mobile Print
Mopria Print Service

- Do instalacji oprogramowania dla systemu operacyjnego Windows wymagane jest połączenie internetowe lub napęd CD-ROM.
- Windows: w przypadku systemu Windows Media Center część funkcji może być niedostępnych.
- Windows: sterownik TWAIN (ScanGear) jest zgodny ze standardem TWAIN w wersji 1.9 i wymaga obecności w systemie operacyjnym oprogramowania Menedżer źródeł danych.
- macOS: W przypadku systemu operacyjnego macOS do instalacji oprogramowania wymagane jest połączenie internetowe.
- W wewnętrznym środowisku sieciowym należy otworzyć port 5222. Szczegółowe informacje na ten temat można uzyskać u administratora sieci.
- Aby korzystać ze wszystkich podręczników użytkownika, wymagane jest połączenie internetowe.

Informacje zawarte w niniejszym podręczniku mogą ulec zmianie bez powiadomienia.

Informacje na temat papieru

- ▶ **Obsługiwane typy nośników**
 - Limit pojemności papieru
- ▶ **Nieobsługiwane typy nośników**
- ▶ **Sposób postępowania z papierem**
- ▶ **Obszar wydruku**

Obsługiwane typy nośników

Aby uzyskać najlepsze wyniki, wybierz papier przeznaczony do danych celów. Firma Canon oferuje różne rodzaje papieru odpowiednie do drukowania dokumentów oraz specjalny papier do zdjęć lub ilustracji. Do drukowania ważnych zdjęć zawsze, gdy to możliwe, używaj oryginalnego papieru Canon.

- ➔ [Typy nośników](#)
- ➔ [Rozmiary stron](#)
- ➔ [Gramatura papieru](#)

Typy nośników

Oryginalny papier Canon

»»» Uwaga

- objaśnienia ostrzeżeń o użyciu strony nieprzeznaczonej do zadrukowania znajdują się w informacjach o korzystaniu z poszczególnych produktów.
- Rozmiary strony i typy nośników różnią się w zależności od kraju lub regionu, w którym sprzedawany jest papier. Szczegóły dotyczące rozmiarów strony i typów nośników znajdują się w witrynie firmy Canon w sieci Web.
- Oryginalny papier Canon jest niedostępny w niektórych krajach i regionach. Należy pamiętać, że na terenie Stanów Zjednoczonych Canon papier nie jest sprzedawany według numeru modelu. Można jednak zakupić papier o odpowiedniej nazwie.

Papier do drukowania dokumentów:

- Canon Red Label Superior <WOP111>
- Canon Océ Office Colour Paper <SAT213>
- High Resolution Paper <HR-101N>[*1](#)

Papier do drukowania zdjęć:

- Photo Paper Pro Platinum <PT-101>
- Glossy Photo Paper „Everyday Use” <GP-501/GP-508>
- Photo Paper Glossy <GP-701>
- Photo Paper Plus Glossy II <PP-201/PP-208/PP-301>
- Photo Paper Pro Luster <LU-101>
- Photo Paper Plus Semi-gloss <SG-201>
- Matte Photo Paper <MP-101>

Papier do tworzenia oryginalnych produktów:

- Photo Stickers (16 stickers per sheet) <PS-108>
- Photo Stickers (Free Cutting) <PS-208>
- Photo Stickers (Variety Pack) <PS-808>

- Restickable Photo Paper <RP-101>
- Removable Photo Stickers <PS-308R>
- Magnetic Photo Paper <MG-101/PS-508>

Papier inny niż oryginalny papier Canon

- Papier zwykły (w tym papier z makulatury)
- Koperty*1
- Kartka z pozdrowieniami*1

*1 Drukowanie na tym papierze za pomocą panelu operacyjnego lub urządzenia zgodnego ze standardem PictBridge (Wi-Fi) nie jest obsługiwane.

➡ [Limit pojemności papieru](#)

➡ [Ustawienia papieru w sterowniku drukarki i drukarce \(Typ nośnika\)](#) (system Windows)

»»» Uwaga

- Podczas drukowania fotografii zapisanych w urządzeniu zgodnym ze standardem PictBridge (Wi-Fi) należy określić rozmiar strony i typ nośnika.
 - ➡ Drukowanie z aparatu cyfrowego

Rozmiary stron

Dostępne są następujące rozmiary stron.

»»» Uwaga

- Obsługiwane przez drukarkę rozmiary strony i typy nośników są różne w zależności od używanego systemu operacyjnego.

Rozmiary standardowe:

- Letter
- Legal
- A5
- A4
- B5
- KG/10x15cm(4x6)
- 13x18cm(5"x7")
- 18x25cm(7"x10")
- 20x25cm(8"x10")
- L(89x127mm)
- 2L(127x178mm)
- Kwadrat 9cm

- Kwadrat 10cm
- Kwadrat 13cm
- Hagaki
- Hagaki 2
- Koperta Com 10
- Koperta DL
- Nagagata 3
- Nagagata 4
- Yougata 4
- Yougata 6
- Karta 55x91mm

Formaty specjalne

Specjalne formaty stron muszą się mieścić w następujących zakresach:

- tylna taca
 - Rozmiar minimalny: 55,0 x 89,0 mm (2,17 x 3,51 cala)
 - Rozmiar maksymalny: 215,9 x 676,0 mm (8,50 x 26,61 cala)
- kasetta
 - Rozmiar minimalny: 148,0 x 210,0 mm (5,83 x 8,27 cala)
 - Rozmiar maksymalny: 215,9 x 297,0 mm (8,50 x 11,69 cala)

Gramatura papieru

Można stosować papier o następującej gramaturze.

- Papier zwykły: Od 64 do 105 g /m² (od 17 do 28 funtów)
- Papier specjalny: maks. 200 g /m² (53 funty)

Limit pojemności papieru

W tej sekcji podano limity pojemności papieru tylnej tacy, kasety i tacy wyprowadzania papieru.

- ➔ [Limity pojemności papieru tylnej tacy i kasety](#)
- ➔ [Limit pojemności papieru tacy wyprowadzania papieru](#)

»»» Uwaga

- Rozmiary strony i typy nośników różnią się w zależności od kraju lub regionu, w którym sprzedawany jest papier. Szczegóły dotyczące rozmiarów strony i typów nośników znajdują się w witrynie firmy Canon w sieci Web.

Limity pojemności papieru tylnej tacy i kasety

Oryginalny papier Canon

Papier do drukowania dokumentów:

Nazwa nośnika <nr modelu>	Tylna taca	Kaseta
Canon Red Label Superior <WOP111>	A4: około 100 arkuszy	A4: około 250 arkuszy
Canon Océ Office Colour Paper <SAT213>	A4: około 80 arkuszy	A4: około 200 arkuszy
High Resolution Paper <HR-101N> *1	A4, B5, Letter: około 80 arkuszy	nd.

Papier do drukowania zdjęć:

Nazwa nośnika <nr modelu>	Tylna taca
Photo Paper Pro Platinum <PT-101> *2 Glossy Photo Paper „Everyday Use” <GP-501/ GP-508> *2 Photo Paper Glossy <GP-701> *2 Photo Paper Plus Glossy II <PP-201/PP-208/PP-301> *2 Photo Paper Pro Luster <LU-101> *2 Photo Paper Plus Semi-gloss <SG-201> *2 Matte Photo Paper <MP-101>	A4, Letter, 13x18cm(5"x7"), 20x25cm(8"x10"), 2L(127x178mm): 10 arkuszy KG/10x15cm(4x6), L(89x127mm), Kwadrat 9cm, Kwadrat 10cm, Kwadrat 13cm, Hagaki: 20 arkuszy

Papier do tworzenia oryginalnych produktów:

Nazwa nośnika <nr modelu>	Tylna taca
Photo Stickers (16 stickers per sheet) <PS-108> Photo Stickers (Free Cutting) <PS-208> Photo Stickers (Variety Pack) <PS-808> Restickable Photo Paper <RP-101> Removable Photo Stickers <PS-308R>	1 arkusz

Papier inny niż oryginalny papier Canon

Popularna nazwa	Tylna taca	Kaseta
Papier zwykły (w tym papier z makulatury)*1	Okolo 100 arkuszy (Legal: 10 arkuszy)	Okolo 250 arkuszy
Koperty	10 kopert	nd.
Kartka z pozdrowieniami	Letter, 18x25cm(7"x10"): 1 arkusz	nd.

*1 W przypadku niektórych typów papieru lub warunków pracy (bardzo wysoka lub bardzo niska temperatura albo wilgotność) podawanie papieru przy maksymalnej pojemności może okazać się niemożliwe. W takim przypadku załaduj maksymalnie połowę stosu papieru.

*2 Podawanie z załadowanego stosu papieru może pozostawiać ślady na zadrukowanej stronie lub uniemożliwiać efektywne podawanie. W takiej sytuacji należy podawać papier po jednym arkuszu.

Limit pojemności papieru tacy wyprowadzania papieru

Oryginalny papier Canon

Papier do drukowania dokumentów:

Nazwa nośnika <nr modelu>	Taca wyprowadzania papieru
Canon Red Label Superior <WOP111> Canon Océ Office Colour Paper <SAT213> High Resolution Paper <HR-101N>	Okolo 50 arkuszy

Papier inny niż oryginalny papier Canon

Popularna nazwa	Taca wyprowadzania papieru
Papier zwykły (w tym papier z makulatury)	Okolo 50 arkuszy (Legal: 10 arkuszy)

W przypadku kontynuowania drukowania na papierze innym niż powyższy zalecamy usunięcie już zadrukowanych arkuszy lub kopert z tacy wyprowadzania papieru, aby uniknąć zabrudzenia i odbarwienia papieru.

Nieobsługiwane typy nośników

Nie należy stosować typów papieru wymienionych na poniższej liście. Zastosowanie takiego papieru nie tylko daje niezadowalające rezultaty, lecz także powoduje zacięcia papieru lub niewłaściwe działanie drukarki.

- Papier poskładany, wygięty lub pomarszczony
- Papier wilgotny
- Papier cieńszy niż pocztówka, w tym papier zwykły lub z notesu przycięty do mniejszego rozmiaru (w przypadku drukowania na papierze o rozmiarze A5 lub mniejszym)
- Pocztówki
- Pocztówki
- Koperty z podwójnymi skrzydełkami
- Koperty z wytłaczanymi lub przetworzonymi powierzchniami
- Koperty, których pokryte klejem skrzydełka są już wilgotne i klejące
- Jakikolwiek typ papieru z otworami
- Papier o kształcie innym niż prostokątny
- Papier spięty zszywkami lub skleiony
- Papier z tylną powierzchnią samoprzylepną, np. etykieta zabezpieczająca
- Papier ozdobiony elementami błyszczącymi itp.

Sposób postępowania z papierem

- Należy uważać, aby nie wytrzeć ani nie porysować powierzchni żadnego typu używanego papieru.
- Papier należy trzymać jak najbliżej krawędzi i nie dotykać powierzchni przeznaczonej do zadrukowania. Jakość wydruku może ulec pogorszeniu, jeśli powierzchnia przeznaczona do zadrukowania zostanie zanieczyszczona potem lub tłuszczem pochodzącym z dłoni.
- Nie należy dotykać zadrukowanej powierzchni do momentu wyschnięcia atramentu. Trzymając papier, należy unikać dotykania zadrukowanej powierzchni nawet po wyschnięciu atramentu. Z powodu właściwości atramentu pigmentowego może on zostać usunięty z zadrukowanej powierzchni w wyniku potarcia lub zarysowania.
- Z opakowania należy wyjmować tylko wymaganą liczbę arkuszy, bezpośrednio przed drukowaniem.
- Aby uniknąć zwinienia papieru, podczas przerw w drukowaniu należy wyjąć nieużywany papier z tylnej tacy, włożyć go z powrotem do opakowania i przechowywać poziomo. Ponadto podczas przechowywania należy unikać wysokiej temperatury, wilgoci i bezpośredniego światła słonecznego.

Tryb ekonomiczny

Można zmniejszyć zużycie czarnego atramentu, ustawiając opcję **Jakość druku (Print quality)** na **Ekonomiczne (Economy)**. Większa intensywność druku jest dostępna po wybraniu ustawienia **Standardowy (Standard)** dla opcji **Jakość druku (Print quality)**.

W przypadku druku lub kopiowania w kolorze można zmniejszyć zużycie czarnego atramentu, ale zużycie kolorowego atramentu będzie takie samo, jak dla ustawienia **Standardowy (Standard)**.

- **Liczba arkuszy do nadrukowania**

Liczba arkuszy do nadrukowania na butelkę z czarnym atramentem pigmentowym (papier zwykły formatu A4) w przypadku drukowania w kolorze

Tryb **Standardowy (Standard)**: 6000 arkuszy

Tryb **Ekonomiczne (Economy)**: 8300 arkuszy

- **Warunki pomiarów**

- Obrazy pomiarów:

Drukowanie w kolorze: dokument kolorowy A4 ISO/IEC24712

Drukowanie w czerni i bieli: monochromatyczny dokument A4 ISO/IEC19752

- Metoda pomiarów:

Oryginalny firmy Canon

- Typ papieru:

Papier zwykły

- Ustawienie sterownika drukowania:

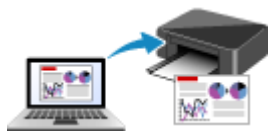
Ustawienie domyślne dla papieru zwykłego, ustawienie **Wydruk w odcieniach szarości (Grayscale Printing)** na WŁ. podczas pomiaru druku w czerni i bieli.

- Drukowanie bez obramowania:

WYŁ (OFF)

*Liczba arkuszy do nadrukowania jest wyliczona na podstawie butelki z atramentem napełnionej po raz drugi, a nie butelki z atramentem napełnionej, gdy drukarka jest używana po raz pierwszy.

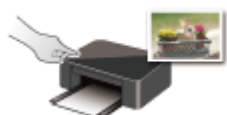
Drukowanie



Drukowanie za pomocą komputera



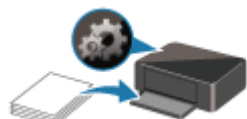
Drukowanie za pomocą smartfona/tabletu



Drukowanie przy użyciu panelu operacyjnego



Drukowanie z aparatu cyfrowego




Ustawienia papieru

Drukowanie za pomocą komputera

- **Drukowanie za pomocą aplikacji (sterownika drukarki do systemu Windows)**
- **Drukowanie za pomocą aplikacji (macOS AirPrint)**
- **Drukowanie za pomocą oprogramowania firmy Canon**
- **Drukowanie za pośrednictwem usługi WWW**

Drukowanie za pomocą aplikacji (sterownika drukarki do systemu Windows)

- **Podstawowe ustawienia drukowania**  **Podstawowe**
- **Różne metody drukowania**
- **Zmiana jakości wydruku oraz korekta danych obrazu**
- **Sterownik drukarki — przegląd**
- **Sterownik drukarki — opis**
- **Aktualizacja sterowników MP Drivers**

Podstawowe ustawienia drukowania

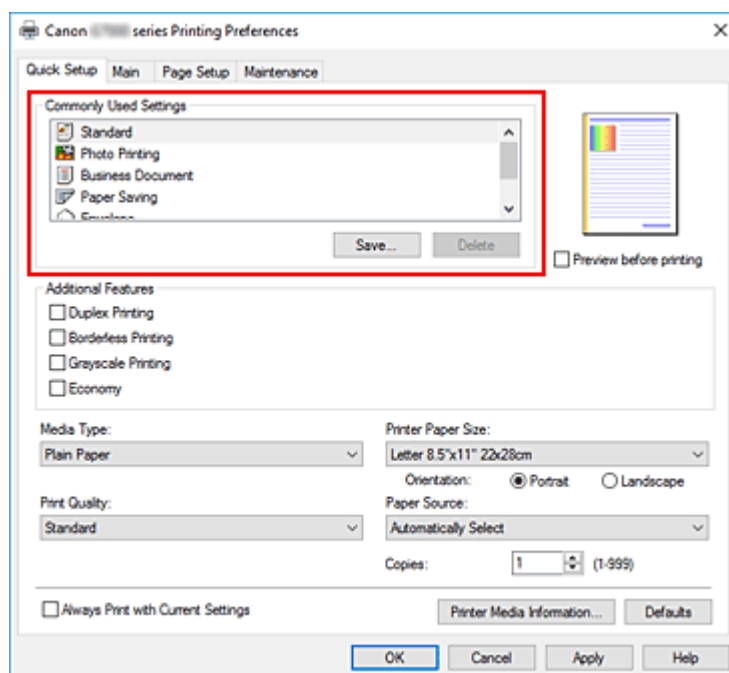
W tej części opisano znajdujące się na [karcie Szybki start](#) ustawienia wykorzystywane do podstawowego drukowania.

Podstawowe ustawienia drukowania

1. [Upewnij się, że drukarka jest włączona](#)
2. [Załaduj papier](#) do drukarki
3. Otwórz [ekran ustawień sterownika drukarki](#)
4. Wybierz często używane ustawienia

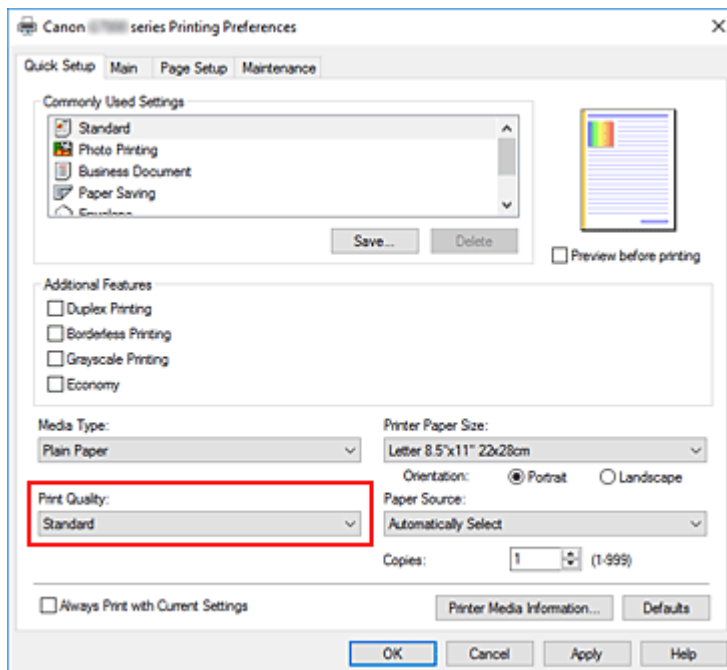
Na karcie **Szybki start (Quick Setup)** użyj opcji **Najczęściej używane ustawienia (Commonly Used Settings)** w celu wybrania odpowiednich, wstępnie zdefiniowanych ustawień drukowania.

Po wybraniu ustawienia drukowania ustawienia **Funkcje dodatkowe (Additional Features)**, **Typ nośnika (Media Type)** i **Rozmiar papieru drukarki (Printer Paper Size)** zostaną automatycznie przełączone na wstępnie zdefiniowane wartości.



5. Wybierz jakość wydruku.

Wybierz dla opcji **Jakość wydruku (Print Quality)** ustawienie **Wysoka (High)**, **Standardowa (Standard)** lub **Ekonomiczne (Economy)**.



»»» Ważne

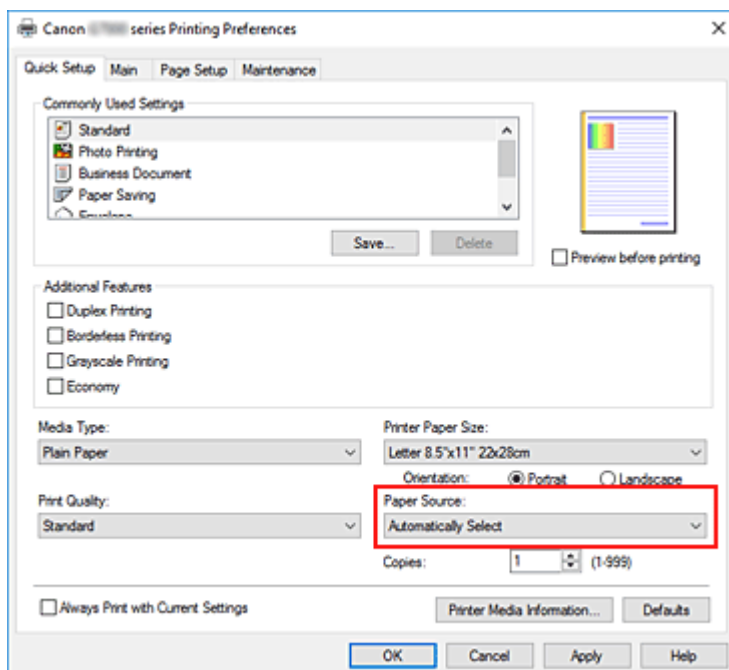
- Wybór opcji jakości wydruku różni się w zależności od wybranego ustawienia drukowania.

»»» Uwaga

- Wybranie opcji **Ekonomiczne (Economy)** w ustawieniu **Jakość wydruku (Print Quality)** zmniejsza zużycie czarnego atramentu. Oznacza to, że można wydrukować więcej niż po wybraniu ustawienia **Standardowa (Standard)**.
Ustawienie **Ekonomiczne (Economy)** nie wpływa na ilość zużytego atramentu kolorowego.
Przy ustawieniach **Ekonomiczne (Economy)** i **Standardowa (Standard)** zużycie atramentu jest takie samo.
Szczegółowe informacje o trybie ekonomicznym można znaleźć w części „[Tryb ekonomiczny](#)”.

6. Wybierz źródło papieru

Zależnie od potrzeb z listy **Źródło papieru (Paper Source)** wybierz opcję **Wybór automatyczny (Automatically Select)**, **Tylna taca (Rear Tray)** lub **Kaseta (Cassette)**.

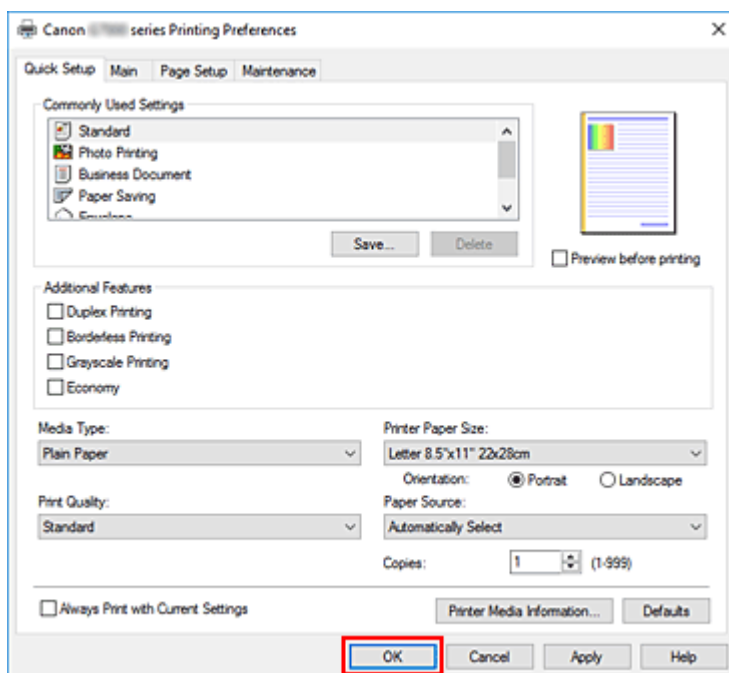


»»» Ważne

- Dostępne ustawienia źródła papieru mogą różnić się w zależności od typu i rozmiaru papieru.

7. Kliknij przycisk **OK**.

Od tego momentu drukarka będzie drukować z użyciem tych ustawień.



»»» Ważne

- Po wybraniu opcji **Zawsze drukuj z użyciem bieżących ustawień (Always Print with Current Settings)** ustawienia na kartach **Szybki start (Quick Setup)**, **Główny (Main)** i **Ustawienia strony (Page Setup)** zostają zapisane i są używane przy kolejnych wydrukach.

- Aby [zarejestrować bieżące ustawienia](#) jako nowe ustawienia wstępne, kliknij opcję **Zapisz... (Save...)** w obszarze **Najczęściej używane ustawienia (Commonly Used Settings)**.

»» Uwaga

- Jeśli ustawienia papieru w sterowniku drukarki różnią się od zarejestrowanych w drukarce informacji o papierze, może wystąpić błąd. Instrukcje postępowania w przypadku wystąpienia błędu można znaleźć w części „[Ustawienia papieru](#)”.
Aby sprawdzić bieżące ustawienia drukarki albo zastosować ustawienia drukarki w sterowniku drukarki, wyświetl kartę **Szybki start (Quick Setup)**, kliknij opcję **Informacje o nośniku w drukarce... (Printer Media Information...)** i wybierz odpowiednie ustawienia w wyświetlonym oknie dialogowym.
Szczegółowe informacje o papierze do zarejestrowania w drukarce można znaleźć poniżej:
 - [Ustawienia papieru w sterowniku drukarki i drukarce \(Typ nośnika\)](#)
 - [Ustawienia papieru w sterowniku drukarki i drukarce \(Rozmiar papieru\)](#)

Sprawdzanie ustawień drukarki i ich stosowanie w sterowniku drukarki

1. Otwórz okno ustawień sterownika drukarki.
2. Na karcie **Szybki start (Quick Setup)** kliknij opcję **Informacje o nośniku w drukarce... (Printer Media Information...)**

Zostanie wyświetlone okno dialogowe **Informacje o nośniku w drukarce (Printer Media Information)**.

3. Wybierz opcję **Źródło papieru (Paper Source)**.

Sprawdź ustawienie lub wybierz nowe źródło papieru w menu **Źródło papieru (Paper Source)**.
Bieżące ustawienia drukarki zostaną wyświetlone w polach **Typ nośnika (Media Type)** i **Rozmiar strony (Page Size)**.

4. Zastosuj ustawienia

Aby zastosować ustawienia drukarki w sterowniku drukarki, kliknij przycisk **Ustaw (Set)**.

»» Uwaga

- Jeśli opcja Typ ustawiona w drukarce to IJ Hagaki, Hagaki K lub Hagaki albo jeśli opcja Rozmiar papieru ustawiona w drukarce to 2L/13 x 18 cm (5 x 7 cali), kliknij opcję **Ustaw (Set)**, aby wyświetlić okno dialogowe.
Wybierz żądany rodzaj nośnika i rozmiar papieru, a następnie kliknij przycisk **OK**.
- Jeśli opcje Typ i Rozmiar papieru nie zostały ustawione w drukarce lub ustawiono je na wartość Inne, opcja **Ustaw (Set)** jest wyszarzona i nie można jej kliknąć.
- Jeśli komunikacja z drukarką została wyłączona, okno dialogowe **Informacje o nośniku w drukarce... (Printer Media Information...)** nie będzie widoczne albo sterownik drukarki nie będzie mógł uzyskać z drukarki informacji o nośniku.

Ustawienia papieru w sterowniku drukarki i drukarce (Typ nośnika)

W trakcie użytkowania tej drukarki wybranie typu nośnika i [rozmiaru papieru](#) zgodnego z przeznaczeniem wydruku pomaga uzyskać najlepsze wyniki drukowania.

Z tą drukarką można używać następujących typów nośników:

Oryginalne papiery firmy Canon (drukowanie dokumentów)

Nazwa nośnika <nr modelu>	Opcja Typ nośnika (Media Type) w sterowniku drukarki	Informac. o papierze zapisane w drukarce
Canon Red Label Superior <WOP111>	Papier zwykły (Plain Paper)	Papier zwyk.
Canon Océ Office Colour Paper <SAT213>	Papier zwykły (Plain Paper)	Papier zwyk.
High Resolution Paper <HR-101N>	High Resolution Paper	High Res

Oryginalne papiery firmy Canon (drukowanie fotografii)

Nazwa nośnika <nr modelu>	Opcja Typ nośnika (Media Type) w sterowniku drukarki	Informac. o papierze zapisane w drukarce
Photo Paper Plus Glossy II <PP-201/PP-208/PP-301>	Photo Paper Plus Glossy II	PlusGlossyII
Photo Paper Pro Platinum <PT-101>	Photo Paper Pro Platinum	ProPlatinum
Photo Paper Pro Luster <LU-101>	Photo Paper Pro Luster	Pro Luster
Photo Paper Plus Semi-gloss <SG-201>	Photo Paper Plus Semi-gloss	Semi-gloss
Glossy Photo Paper „Everyday Use” <GP-501/GP-508>	Glossy Photo Paper	Glossy
Photo Paper Glossy <GP-701>	Glossy Photo Paper	Glossy
Matte Photo Paper <MP-101>	Matte Photo Paper	Matte

Oryginalne papiery firmy Canon (oryginalne produkty)

Nazwa nośnika <nr modelu>	Opcja Typ nośnika (Media Type) w sterowniku drukarki	Informac. o papierze zapisane w drukarce
Restickable Photo Paper <RP-101>	Glossy Photo Paper	Glossy
Removable Photo Stickers <PS-308R>	Glossy Photo Paper	Glossy
Magnetic Photo Paper <MG-101/PS-508>	Glossy Photo Paper	Glossy

Papiery dostępne w handlu

Nazwa nośnika	Opcja Typ nośnika (Media Type) w sterowniku drukarki	Informac. o papierze zapisane w drukarce
Papier zwykły (w tym papier z makulatury)	Papier zwykły (Plain Paper)	Papier zwyk.
Koperty	Koperta (Envelope)	Koperta
Kartki z pozdrowieniami	Karta Inkjet z życzeniami (Inkjet Greeting Card)	Inne

Ustawienia papieru w sterowniku drukarki i drukarce (Rozmiar papieru)

W trakcie użytkowania tej drukarki wybranie rozmiaru papieru zgodnego z przeznaczeniem wydruku pomaga uzyskać najlepsze wyniki drukowania.

W drukarce można stosować poniższe formaty papieru.

Opcja Rozmiar papieru drukarki (Printer Paper Size) w sterowniku drukarki	Zarejestrowane w drukarce Informac. o papierze w kasecie
Letter 22x28cm 8.5"x11" (Letter 8.5"x11" 22x28cm)	Letter
Legal 22x36cm 8.5"x14" (Legal 8.5"x14" 22x36cm)	Legal
A5	A5
A4	A4
B5	B5
10x15cm 4"x6" (4"x6" 10x15cm)	KG/10x15
13x18cm 5"x7" (5"x7" 13x18cm)	2L/13x18
18x25cm 7"x10" (7"x10" 18x25cm)	7"x10"
20x25cm 8"x10" (8"x10" 20x25cm)	20x25cm
L 89x127mm	L
2L 127x178mm	2L/13x18
Kwadrat 9x9cm 3.5"x3.5" (Square 3.5"x3.5" 9x9cm)	Kwadr. 9cm
Kwadrat 10x10cm 4"x4" (Square 4"x4" 10x10cm)	Kwadr. 10cm
Kwadrat 13x13cm 5"x5" (Square 5"x5" 13x13cm)	Kwadr. 13cm
Hagaki 100x148mm	Hagaki
Hagaki 2 200x148mm	Hagaki 2
Koperta zwykła 10 (Envelope Com 10)	Kop. zw. 10
Koperta DL (Envelope DL)	Koperta DL
Nagagata 3 120x235mm (Nagagata 3 4.72"x9.25")	Nagagata 3
Nagagata 4 90x205mm (Nagagata 4 3.54"x8.07")	Nagagata 4
Yougata 4 105x235mm (Yougata 4 4.13"x9.25")	Yougata 4
Yougata 6 98x190mm (Yougata 6 3.86"x7.48")	Yougata 6
Karta 55x91mm 2.17"x3.58" (Card 2.17"x3.58" 55x91mm)	Karta55x91

Rozmiar niestandardowy	Inne
------------------------	------

Różne metody drukowania

- **Ustawianie Rozmiar strony i Orientacja**
- **Ustawianie liczby kopii i kolejności drukowania**
- **Wykonywanie drukowania bez obramowania**
- **Drukowanie skalowane**
- **Drukowanie układu strony**
- **Drukowanie sąsiadująco/plakatu**
- **Drukowanie dwustronne**
- **Konfigurowanie drukowania kopert**
- **Drukowanie na pocztówkach**

Ustawianie Rozmiar strony i Orientacja

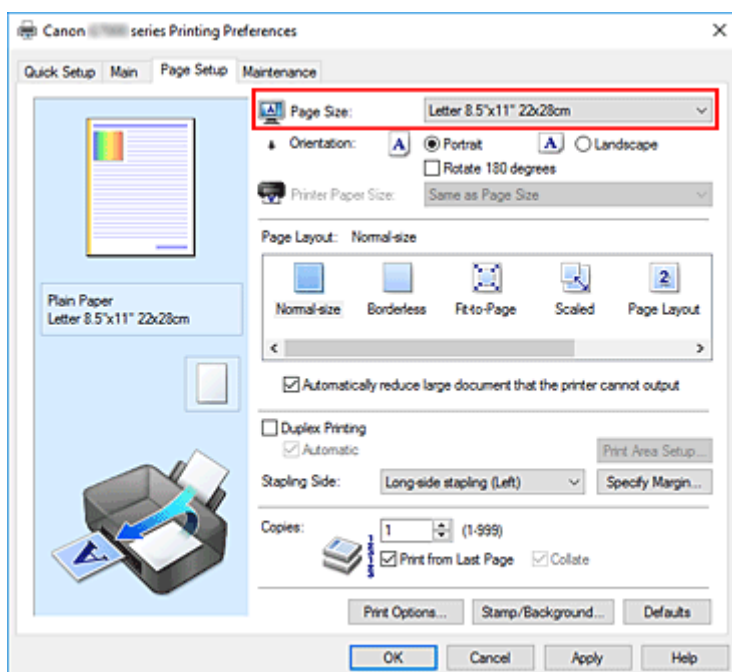
Z reguły rozmiar papieru i orientację strony określa się w użytkowanej aplikacji. Jeśli rozmiar papieru i orientacja strony, ustawione w polu **Rozmiar strony (Page Size)** i **Orientacja (Orientation)** na karcie **Ustawienia strony (Page Setup)**, są takie jak ustawienia w aplikacji, nie trzeba wybierać ich na karcie **Ustawienia strony (Page Setup)**.

Jeśli nie można ich określić w aplikacji, procedura wyboru orientacji i rozmiaru strony jest następująca: Ustawienia rozmiaru strony i orientacji można również wprowadzić na karcie **Szybki start (Quick Setup)**.

1. Otwórz [okno ustawień sterownika drukarki](#)

2. Wybierz rozmiar papieru.

Wybierz stronę z listy **Rozmiar strony (Page Size)** na karcie **Ustawienia strony (Page Setup)**.



3. Wprowadź ustawienie opcji **Orientacja (Orientation)**.

Wybierz opcję **Pionowa (Portrait)** lub **Pozioma (Landscape)** dla ustawienia **Orientacja (Orientation)**. Jeśli oryginał ma być obrócony na wydruku o 180 stopni, zaznacz pole wyboru **Obróć o 180 stopni (Rotate 180 degrees)**.

4. Kliknij przycisk **OK**.

Podczas drukowania dokument zostanie wydrukowany zgodnie z wybranym rozmiarem strony i orientacją.

»»» Uwaga

- Po wybraniu dla opcji **Układ strony (Page Layout)** ustawienia **Rozmiar normalny (Normal-size)** pojawia się pole wyboru **Autom. zmniejszaj duże dokumenty, których drukarka nie może wydrukować (Automatically reduce large document that the printer cannot output)**.

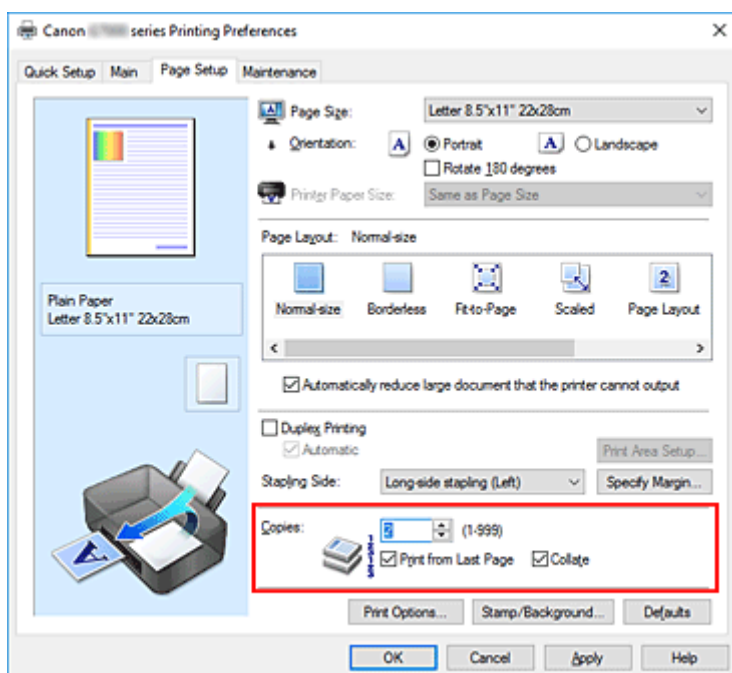
Zwykle pole wyboru można pozostawić zaznaczone. Jeśli podczas drukowania nie chcesz zmniejszać dużych dokumentów, których drukarka nie może wydrukować, usuń zaznaczenie tego pola wyboru.

Ustawianie liczby kopii i kolejności drukowania

Liczbę kopii można również ustawić na karcie **Szybki start (Quick Setup)**.

1. Otwórz [okno ustawień sterownika drukarki](#)
2. Określ liczbę kopii do wydrukowania.

W polu **Kopie (Copies)** na karcie **Ustawienia strony (Page Setup)** określ liczbę kopii do wydrukowania.

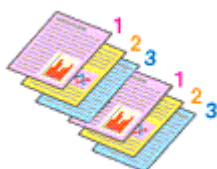


3. Określ kolejność drukowania.

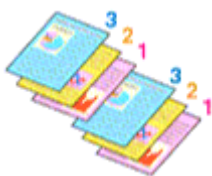
Zaznacz pole wyboru **Drukuj od ostatniej strony (Print from Last Page)**, jeśli drukowanie ma następować kolejno od ostatniej strony, a usuń jego zaznaczenie, gdy drukowanie ma się odbywać kolejno od pierwszej strony.

Zaznacz pole wyboru **Sortuj (Collate)**, jeśli w przypadku drukowania wielu kopii tego samego dokumentu wszystkie strony każdej kopii mają być drukowane za jednym razem. Usuń zaznaczenie tego pola wyboru, aby wydrukować za jednym razem wszystkie strony z tym samym numerem strony.

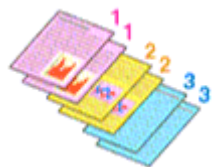
- **Drukuj od ostatniej strony (Print from Last Page):** / **Sortuj (Collate):**



- **Drukuj od ostatniej strony (Print from Last Page):** / **Sortuj (Collate):**



- **Drukuj od ostatniej strony (Print from Last Page):** / **Sortuj (Collate):**



- **Drukuj od ostatniej strony (Print from Last Page):** / **Sortuj (Collate):**



4. Kliknij przycisk **OK**.

Podczas drukowania zostanie wydrukowana określona liczba kopii w wybranej kolejności.

»»» **Ważne**

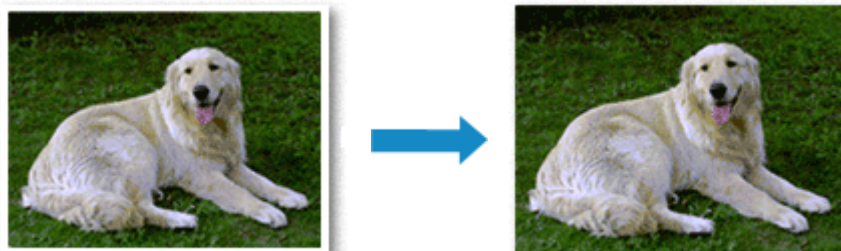
- Jeśli w aplikacji użytej do tworzenia dokumentu jest dostępna ta sama funkcja, wprowadź ustawienia w sterowniku drukarki. Jeśli jednak wyniki są niewłaściwe, określ ustawienia funkcji w aplikacji. Jeśli liczba kopii i kolejność drukowania zostały określone jednocześnie w aplikacji i w sterowniku, to liczba wydrukowanych kopii może odpowiadać sumie tych ustawień, a funkcja drukowania w odpowiedniej kolejności może działać nieprawidłowo.
- Opcja **Drukuj od ostatniej strony (Print from Last Page)** jest wyszarzona i niedostępna w przypadku wybrania dla opcji **Układ strony (Page Layout)** ustawienia **Sąsiadująco/plakat (Tiling/Poster)**.
- Jeśli dla opcji **Układ strony (Page Layout)** wybrano ustawienie **Broszura (Booklet)**, ustawienia **Drukuj od ostatniej strony (Print from Last Page)** i **Sortuj (Collate)** są wyszarzone i niedostępne.
- Jeśli wybrano ustawienie **Drukowanie dwustronne (Duplex Printing)**, opcja **Drukuj od ostatniej strony (Print from Last Page)** jest wyszarzona i niedostępna.

»»» **Uwaga**

- Po ustawieniu opcji **Drukuj od ostatniej strony (Print from Last Page)** i **Sortuj (Collate)** można drukować w taki sposób, aby arkusze papieru były sortowane kolejno, poczynając od ostatniej strony. Tych ustawień można używać w połączeniu z opcjami **Rozmiar normalny (Normal-size)**, **Bez obramowania (Borderless)**, **Z dopasowaniem do strony (Fit-to-Page)**, **Ze skalowaniem (Scaled)** i **Układ strony (Page Layout)**.

Wykonywanie drukowania bez obramowania

Funkcja ta umożliwia drukowanie danych bez marginesów w wyniku takiego powiększenia obrazu, że drukowane dane wystają nieco poza obszar papieru. Podczas drukowania standardowego wokół obszaru dokumentu są tworzone marginesy. Natomiast w trybie drukowania bez obramowania marginesy nie są tworzone. Aby wydrukować dane bez marginesów, np. fotografię, należy wybrać funkcję drukowania bez obramowania.



Drukowanie bez obramowania można również ustawić w obszarze **Funkcje dodatkowe (Additional Features)** na karcie **Szybki start (Quick Setup)**.

»» Uwaga

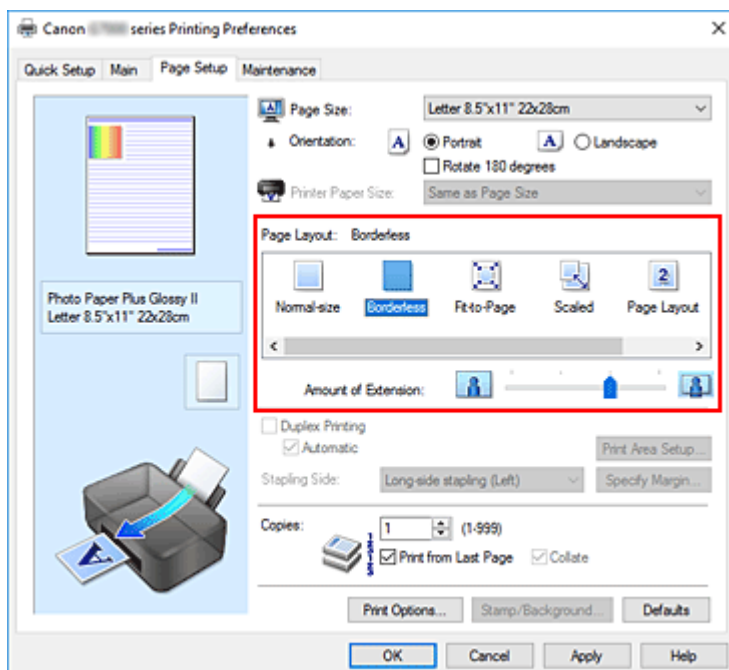
- Można także ustawić opcję **Wielk. rozszerzenia (Amount of extension)** na panelu operacyjnym drukarki, ale ustawienia w sterowniku drukarki będą miały wyższy priorytet.

Ustawianie funkcji Drukowanie bez obramowania

1. Otwórz [okno ustawień sterownika drukarki](#)

2. Ustaw drukowanie bez obramowania

Wybierz opcję **Bez obramowania (Borderless)** z listy **Układ strony (Page Layout)** na karcie **Ustawienia strony (Page Setup)**.



Po wyświetleniu komunikatu potwierdzenia kliknij przycisk **OK**.

Po wyświetleniu komunikatu monitorującego o zmianę typu nośnika wybierz typ nośnika z listy, a następnie kliknij przycisk **OK**.

3. Sprawdź rozmiar papieru.

Sprawdź ustawienie wybrane z listy **Rozmiar strony (Page Size)**. Aby zmienić to ustawienie, wybierz z listy inny rozmiar strony. Na liście są wyświetlane tylko te rozmiary, których można użyć do drukowania bez obramowania.

4. Dostosuj szerokość rozszerzenia dla papieru

W razie potrzeby dostosuj rozszerzenie za pomocą suwaka **Szerokość rozszerzenia (Amount of Extension)**.

Przesunięcie suwaka w prawo powoduje zwiększenie szerokości rozszerzenia papieru, a w lewo – jej zmniejszenie.

W większości przypadków zaleca się ustawienie suwaka na drugiej pozycji z prawej strony.



»»» Ważne

- Ustawienie suwaka **Szerokość rozszerzenia (Amount of Extension)** w skrajnej prawej pozycji może spowodować zabrudzenie spodniej strony papieru.

5. Kliknij przycisk **OK**.

Podczas drukowania tekst zostanie wydrukowany na papierze bez żadnych marginesów.

»» Ważne

- Jeśli wybrano rozmiar strony, którego nie można użyć podczas drukowania bez obramowania, rozmiar jest automatycznie zmieniany na obsługiwane rozmiary strony dla funkcji drukowania bez obramowania.
- W przypadku wybrania opcji **Bez obramowania (Borderless)** ustawienia **Rozmiar papieru drukarki (Printer Paper Size)**, **Drukowanie dwustronne (Duplex Printing)** i **Zszywany bok (Stapling Side)** oraz przycisk **Stempel/Tło... (Stamp/Background...)** na karcie **Ustawienia strony (Page Setup)** są wyszarzone i niedostępne.
- W przypadku wybrania opcji **Koperta (Envelope)** lub **High Resolution Paper** z listy **Typ nośnika (Media Type)** na karcie **Główny (Main)** nie można drukować bez obramowania.
- W zależności od typu nośnika zastosowanego przy drukowaniu bez obramowania jakość druku może ulec pogorszeniu w górnej bądź dolnej części arkusza lub może on zostać poplamiony.
- Jeśli stosunek wysokości do szerokości różni się dla danych obrazu, fragment obrazu może nie zostać wydrukowany w zależności od typu zastosowanego nośnika. Należy wówczas przyciąć obraz za pomocą aplikacji, stosownie do rozmiaru papieru.

»» Uwaga

- Jeśli na karcie **Główny (Main)** wybrano dla opcji **Typ nośnika (Media Type)** ustawienie **Papier zwykły (Plain Paper)**, drukowanie bez obramowania nie jest zalecane. Dlatego pojawia się komunikat dotyczący wyboru nośnika. W przypadku używania zwykłego papieru do wydruków testowych wybierz opcję **Papier zwykły (Plain Paper)** i kliknij przycisk **OK**.

Powiększanie zakresu wydruku

Ustawienie dużej szerokości rozszerzenia pozwala na bezproblemowe drukowanie bez obramowania. Jednak część dokumentu wykraczająca poza krawędzie papieru nie zostanie wydrukowana. Z tego powodu obiekty znajdujące się na obrzeżach fotografii również mogą nie zostać wydrukowane.

Jeśli wynik drukowania bez obramowania jest niezadowolający, można zmniejszyć rozszerzenie. Szerokość rozszerzenia zmniejsza się w miarę przesuwania suwaka **Szerokość rozszerzenia (Amount of Extension)** w lewo.

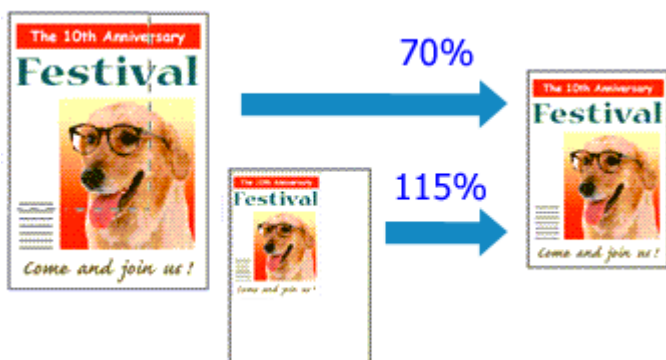
»» Ważne

- W przypadku zmniejszenia szerokości rozszerzenia na wydruku może się pojawić nieoczekiwany margines, zależny od rozmiaru papieru.

»» Uwaga

- W przypadku ustawienia suwaka **Szerokość rozszerzenia (Amount of Extension)** w skrajnym lewym położeniu obraz jest drukowany w pełnym rozmiarze. Po wybraniu takiego ustawienia przy drukowaniu strony adresowej pocztówki kod pocztowy nadawcy jest drukowany we właściwym miejscu.
- W przypadku zaznaczenia na karcie **Główny (Main)** pola wyboru **Wyświetl podgląd przed rozpoczęciem drukowania (Preview before printing)** przed drukowaniem można potwierdzić, czy ma być margines, czy nie.

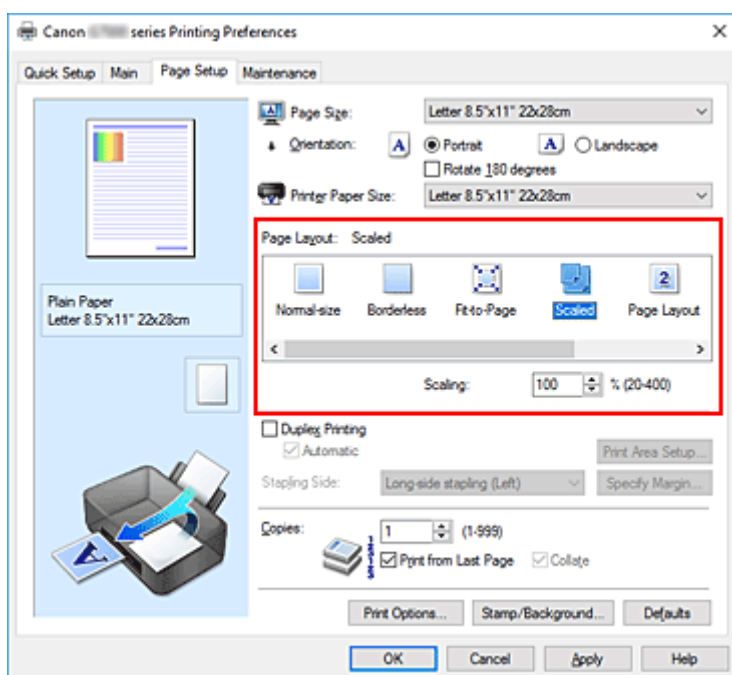
Drukowanie skalowane



1. Otwórz [okno ustawień sterownika drukarki](#)

2. Wybierz drukowanie skalowane.

Wybierz opcję **Ze skalowaniem (Scaled)** na liście **Układ strony (Page Layout)** na karcie **Ustawienia strony (Page Setup)**.



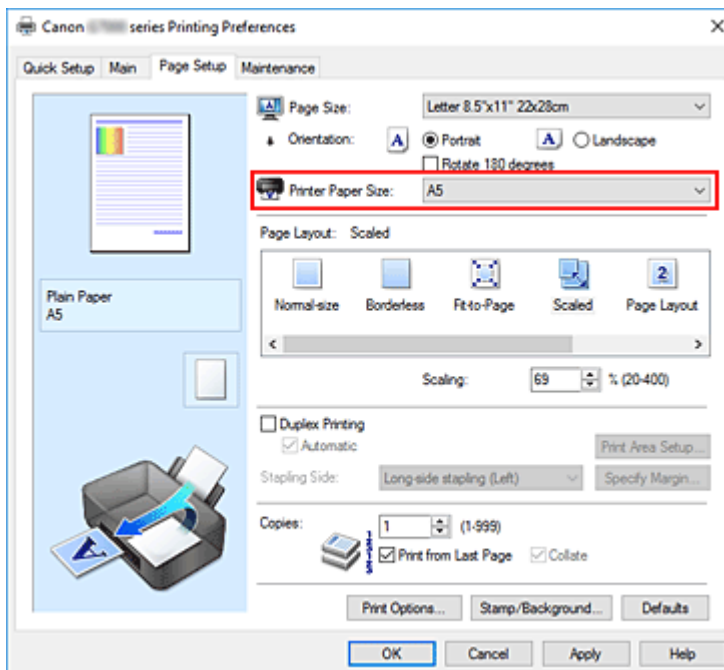
3. Wybieranie rozmiaru papieru dokumentu

Korzystając z funkcji **Rozmiar strony (Page Size)**, wybierz rozmiar strony ustawiony w aplikacji.

4. Ustaw poziom skalowania, używając jednej z poniższych metod:

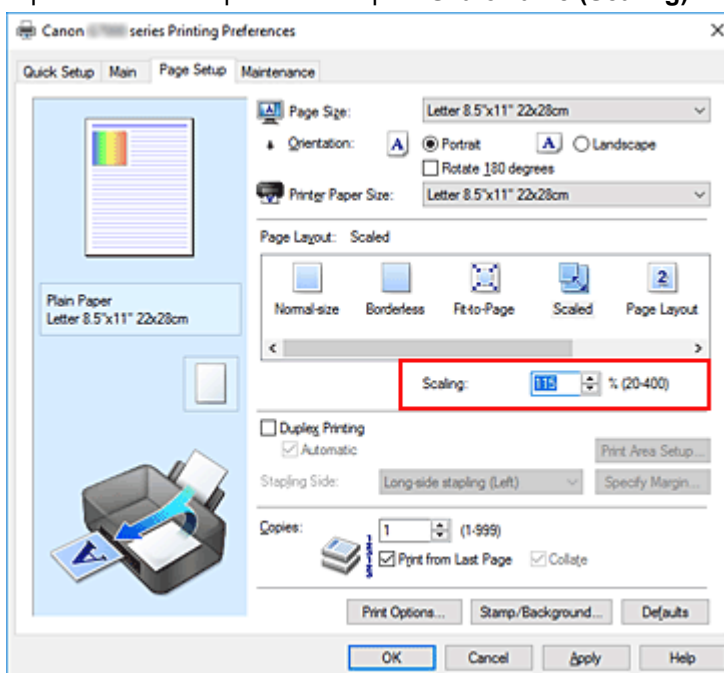
- Wybierz opcję **Rozmiar papieru drukarki (Printer Paper Size)**.

Jeśli rozmiar papieru w drukarce jest mniejszy niż określony w polu **Rozmiar strony (Page Size)**, obraz strony zostanie pomniejszony. Jeśli rozmiar papieru drukarki jest większy niż określony w polu **Rozmiar strony (Page Size)**, obraz strony zostanie powiększony.



- Określ czynnik skalowania.

Wpisz wartość bezpośrednio w polu **Skalowanie (Scaling)**.



Bieżące ustawienia wyświetlane są w oknie podglądu ustawień po lewej stronie sterownika drukarki.

5. Kliknij przycisk **OK**.

Podczas drukowania dokument zostanie wydrukowany w określonej skali.

»»» **Ważne**

- Jeśli aplikacja, za której pomocą utworzono oryginał, udostępnia funkcję drukowania skalowanego, należy skonfigurować te ustawienia w aplikacji. Nie jest wymagane konfigurowanie tego samego ustawienia w sterowniku drukarki.

»» Uwaga

- Wybranie opcji **Ze skalowaniem (Scaled)** powoduje zmianę obszaru wydruku dokumentu.

Drukowanie układu strony

Funkcja ta umożliwia wydruk więcej niż jednego obrazu strony na pojedynczym arkuszu papieru.

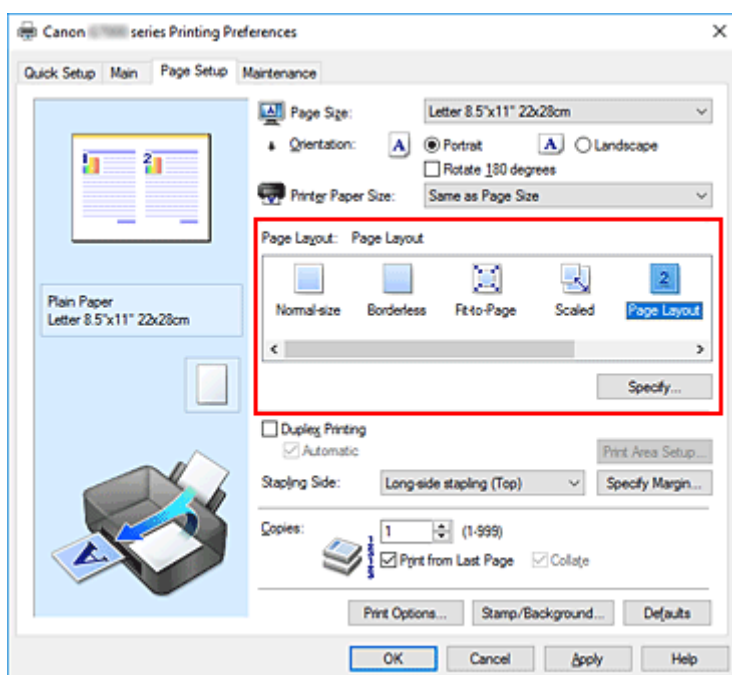


1. Otwórz [okno ustawień sterownika drukarki](#)

2. Ustaw drukowanie układu strony.

Wybierz opcję **Układ strony (Page Layout)** z listy **Układ strony (Page Layout)** na karcie **Ustawienia strony (Page Setup)**.

Bieżące ustawienia wyświetlane są w oknie podglądu ustawień po lewej stronie sterownika drukarki.

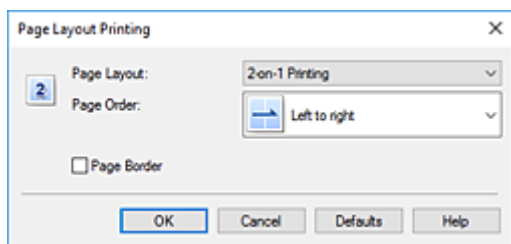


3. Wybierz rozmiar papieru.

Z listy **Rozmiar papieru drukarki (Printer Paper Size)** wybierz rozmiar papieru załadowanego do drukarki.

4. Ustaw liczbę stron drukowanych na jednym arkuszu i kolejność stron.

W razie potrzeby kliknij przycisk **Określ... (Specify...)** i w oknie dialogowym **Drukowanie układu strony (Page Layout Printing)** określ następujące ustawienia, a następnie kliknij przycisk **OK**.



Układ strony (Page Layout)

Aby zmienić liczbę stron drukowanych na jednym arkuszu papieru, wybierz z listy odpowiednią liczbę stron.

Kolejność stron (Page Order)

Aby zmienić kolejność rozmieszczenia stron, wybierz na liście metodę ich układania.

Obramowanie strony (Page Border)

Aby wydrukować obramowanie strony wokół każdej strony dokumentu, zaznacz to pole wyboru.

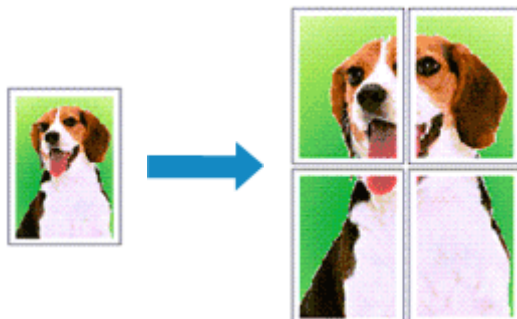
5. Zakończ konfigurację.

Na karcie **Ustawienia strony (Page Setup)** kliknij przycisk **OK**.

Podczas drukowania określona liczba stron zostanie na każdym arkuszu rozmieszczona zgodnie z określoną kolejnością.

Drukowanie sąsiadująco/plakatu

Funkcja ta umożliwia powiększenie obrazu, podzielenie go na kilka stron i wydrukowanie tych stron na oddzielnych arkuszach papieru. Można też skleić te strony ze sobą w celu uzyskania jednego dużego wydruku, np. plakatu.

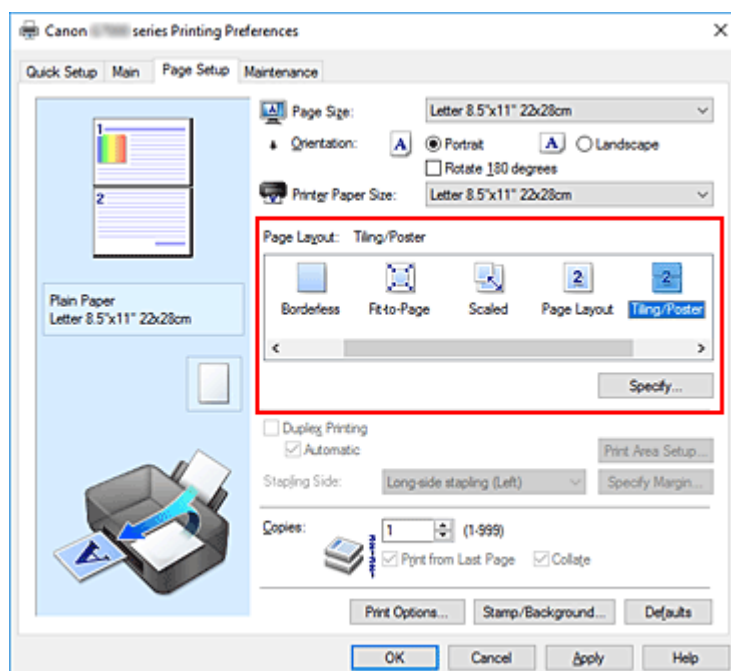


Ustawianie opcji Drukowanie sąsiadująco/plakatu

1. Otwórz [okno ustawień sterownika drukarki](#)
2. Ustaw opcję mozaikowania/drukowania plakatu.

Wybierz opcję **Sąsiadująco/plakat (Tiling/Poster)** z listy **Układ strony (Page Layout)** na karcie **Ustawienia strony (Page Setup)**.

Bieżące ustawienia wyświetlane są w oknie podglądu ustawień po lewej stronie sterownika drukarki.

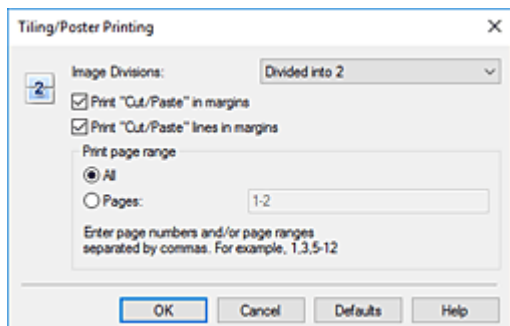


3. Wybierz rozmiar papieru.

Z listy **Rozmiar papieru drukarki (Printer Paper Size)** wybierz rozmiar papieru załadowanego do drukarki.

4. Podaj liczbę fragmentów obrazu i stron do wydrukowania.

W razie potrzeby kliknij przycisk **Określ... (Specify...)**, określ poniższe ustawienia w oknie dialogowym **Drukowanie sąsiadująco/plakatu (Tiling/Poster Printing)** i kliknij przycisk **OK**.



Fragmenty obrazu (Image Divisions)

Wybierz liczbę fragmentów (pionowo x poziomo).

Wraz ze wzrostem liczby podziałów dokumentu rośnie liczba arkuszy do zadrukowania. W przypadku łączenia stron w celu otrzymania plakatu zwiększanie liczby podziałów dokumentu umożliwia utworzenie większego plakatu.

Drukuj na marginesie "Wytnij/Wklej" (Print "Cut/Paste" in margins)

Aby usunąć słowa „Wytnij” i „Wklej”, odznacz to pole.

»»» Uwaga

- Funkcja ta może być niedostępna w przypadku korzystania z niektórych sterowników drukarki lub systemów operacyjnych.

Drukuj na marginesie wiersz "Wytnij/Wklej" (Print "Cut/Paste" lines in margins)

Aby usunąć linie, odznacz to pole.

Zakres stron wydruku (Print page range)

Umożliwia określenie zakresu drukowania. W normalnych warunkach należy wybrać ustawienie **Wszystkie (All)**.

Aby ponownie wydrukować tylko wybraną stronę, wybierz pozycję **Strony (Pages)** i wprowadź numery stron, które chcesz wydrukować. Aby wybrać wiele różnych stron, wprowadź ich numery, oddzielając je przecinkami lub umieszczając między nimi myślniki.

»»» Uwaga

- Możesz także określić zakres drukowania, klikając strony w podglądzie ustawień.

5. Zakończ konfigurację.

Na karcie **Ustawienia strony (Page Setup)** kliknij przycisk **OK**.

Podczas drukowania dokument zostanie podzielony na kilka stron.

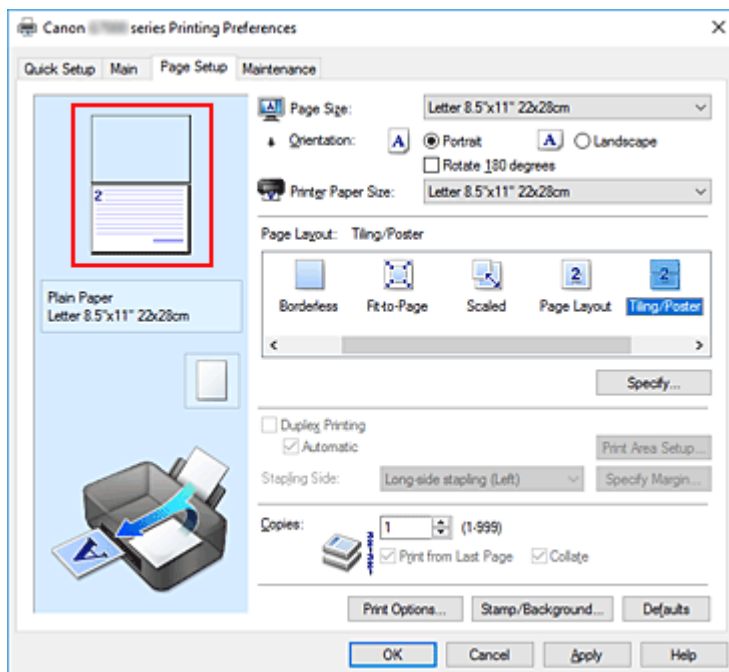
Drukowanie konkretnych stron

Jeśli atrament jest słabo widoczny lub skończył się podczas drukowania, można ponownie wydrukować tylko potrzebne strony, postępując zgodnie z następującą procedurą:

1. Określ zakres druku.

W podglądzie ustawień po lewej stronie karty **Ustawienia strony (Page Setup)** kliknij strony, których nie należy drukować.

Kliknięcie powoduje usunięcie danej strony. W oknie podglądu pozostaną tylko strony przeznaczone do wydruku.



»»» Uwaga

- Aby ponownie wyświetlić usunięte strony, należy je kliknąć.
- Kliknij prawym przyciskiem myszy podgląd ustawień, aby wybrać polecenie **Drukuj wszystkie strony (Print all pages)** lub **Usuń wszystkie strony (Delete all pages)**.

2. Zakończ konfigurację.

Po wybraniu stron kliknij przycisk **OK**.

Podczas drukowania wydrukowane zostaną tylko określone strony.

»»» Ważne

- Z uwagi na to, że funkcja mozaikowania/drukowania plakatu powoduje powiększenie dokumentu, wydruk może być ziarnisty.

Drukowanie dwustronne



Drukowanie dwustronne można również ustawić w obszarze **Funkcje dodatkowe (Additional Features)** na karcie **Szybki start (Quick Setup)**.

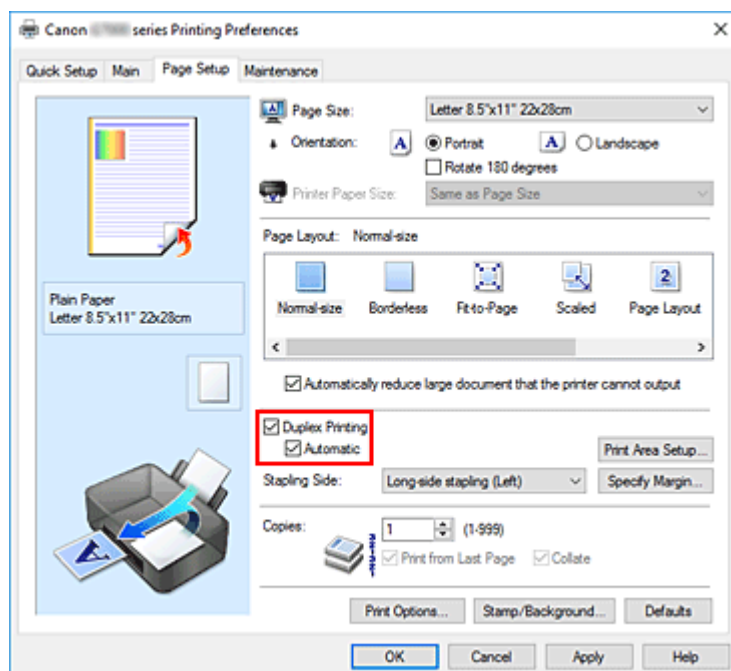
Automatyczne drukowanie dwustronne

Funkcja ta umożliwi drukowanie dwustronne bez konieczności odwracania arkusza papieru.

1. Otwórz [okno ustawień sterownika drukarki](#)

2. Ustaw automatyczne drukowanie dwustronne.

Zaznacz pole wyboru **Drukowanie dwustronne (Duplex Printing)** na karcie **Ustawienia strony (Page Setup)** i upewnij się, że zaznaczono pole wyboru **Automatyczne (Automatic)**.



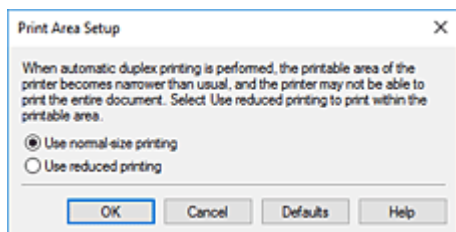
3. Wybierz układ.

Z listy **Układ strony (Page Layout)** wybierz opcję **Rozmiar normalny (Normal-size)**, **Z dopasowaniem do strony (Fit-to-Page)**, **Ze skalowaniem (Scaled)** lub **Układ strony (Page Layout)**.

4. Określ obszar wydruku.

Przy drukowaniu dwustronnym obszar wydruku nieco się zwęża, w wyniku czego dokument może nie mieścić się na jednej stronie.

Kliknij opcję **Konfigurowanie obszaru wydruku... (Print Area Setup...)**, wybierz jedną z następujących metod przetwarzania i kliknij przycisk **OK**.



Drukuj w rozmiarze normalnym (Use normal-size printing)

Drukowanie bez zmniejszania strony.

Drukuj w rozmiarze zmniejszonym (Use reduced printing)

Nieznaczne zmniejszenie strony podczas drukowania.

5. Określ stronę, która ma być zszyta.

Najlepsze ustawienie opcji **Zszywany bok (Stapling Side)** jest wybierane automatycznie z uwzględnieniem ustawień opcji **Orientacja (Orientation)** i **Układ strony (Page Layout)**. Aby zmienić to ustawienie, wybierz z listy inny zszywany bok.

6. Ustaw szerokość marginesu.

W razie potrzeby kliknij przycisk **Określ margines... (Specify Margin...)** i ustaw szerokość marginesu, a następnie kliknij przycisk **OK**.

7. Zakończ konfigurację.

Na karcie **Ustawienia strony (Page Setup)** kliknij przycisk **OK**.

Po włączeniu drukowania rozpocznie się drukowanie dwustronne.

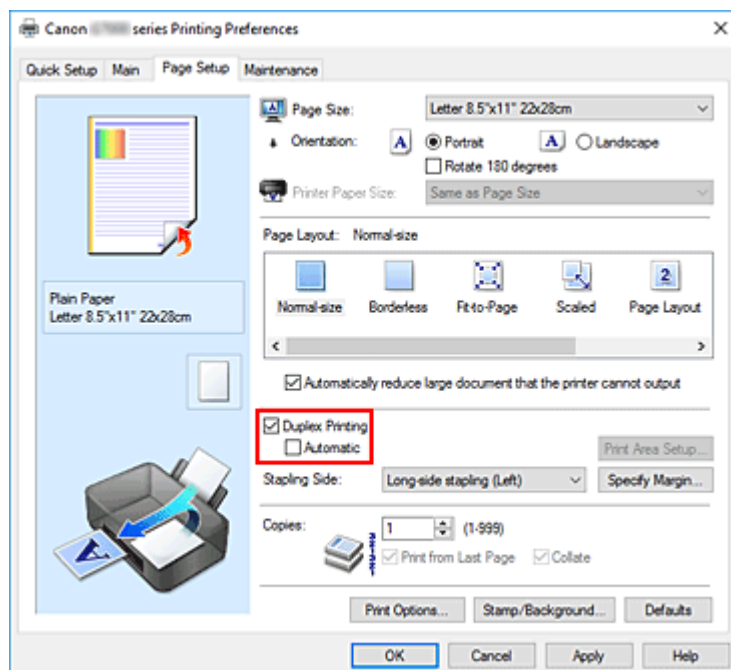
Ręczne drukowanie dwustronne

Istnieje możliwość ręcznego drukowania dwustronnego.

1. Otwórz [okno ustawień sterownika drukarki](#)

2. Ustaw drukowanie dwustronne.

Zaznacz pole wyboru **Drukowanie dwustronne (Duplex Printing)** i usuń zaznaczenie pola wyboru **Automatyczne (Automatic)** na karcie **Ustawienia strony (Page Setup)**.



3. Wybierz układ.

Z listy **Układ strony (Page Layout)** wybierz opcję **Rozmiar normalny (Normal-size)**, **Z dopasowaniem do strony (Fit-to-Page)**, **Ze skalowaniem (Scaled)** lub **Układ strony (Page Layout)**.

4. Określ stronę, która ma być zszyta.

Najlepsze ustawienie opcji **Zszywany bok (Stapling Side)** jest wybierane automatycznie z uwzględnieniem ustawień opcji **Orientacja (Orientation)** i **Układ strony (Page Layout)**. Aby zmienić to ustawienie, wybierz z listy inny zszywany bok.

5. Ustaw szerokość marginesu.

W razie potrzeby kliknij przycisk **Określ margines... (Specify Margin...)** i ustaw szerokość marginesu, a następnie kliknij przycisk **OK**.

6. Zakończ konfigurację.

Na karcie **Ustawienia strony (Page Setup)** kliknij przycisk **OK**.

Podczas drukowania strony dokumentu będą drukowane najpierw po jednej stronie arkusza papieru. Po zadrukowaniu jednej strony załaduj ponownie papier w sposób podany w wyświetlonym komunikacie.

Następnie kliknij przycisk **Rozpocznij drukowanie (Start Printing)**, aby drukować po drugiej stronie.

»»» Ważne

- Jeśli na karcie **Główny (Main)** wybrano z listy **Typ nośnika (Media Type)** opcję inną niż **Papier zwykły (Plain Paper)**, opcja **Drukowanie dwustronne (Duplex Printing)** będzie wyszarzona i niedostępna.

- W przypadku wybrania z listy **Układ strony (Page Layout)** opcji **Bez obramowania (Borderless)**, **Sąsiadująco/plakat (Tiling/Poster)** lub **Broszura (Booklet)** opcje **Drukowanie dwustronne (Duplex Printing)** i **Zszywany bok (Stapling Side)** są wyszarzone i niedostępne.
- Funkcję **Drukowanie dwustronne (Duplex Printing)** można uruchomić tylko wtedy, gdy z listy **Rozmiar strony (Page Size)** na karcie **Ustawienia strony (Page Setup)** wybrano jeden z następujących rozmiarów papieru.
 - **Letter 22x28cm 8.5"x11" (Letter 8.5"x11" 22x28cm), A5, A4, B5**
- Po wydrukowaniu przedniej strony i przed rozpoczęciem drukowania tylnej następuje chwila przerwy przeznaczonej na wyschnięcie atramentu (drukarka chwilowo przerywa działanie). Nie należy wtedy dotykać papieru. W oknie **Ustawienia niestandardowe (Custom Settings)** narzędzia Canon IJ Printer Assistant Tool można zmienić czas oczekiwania na wyschnięcie atramentu.

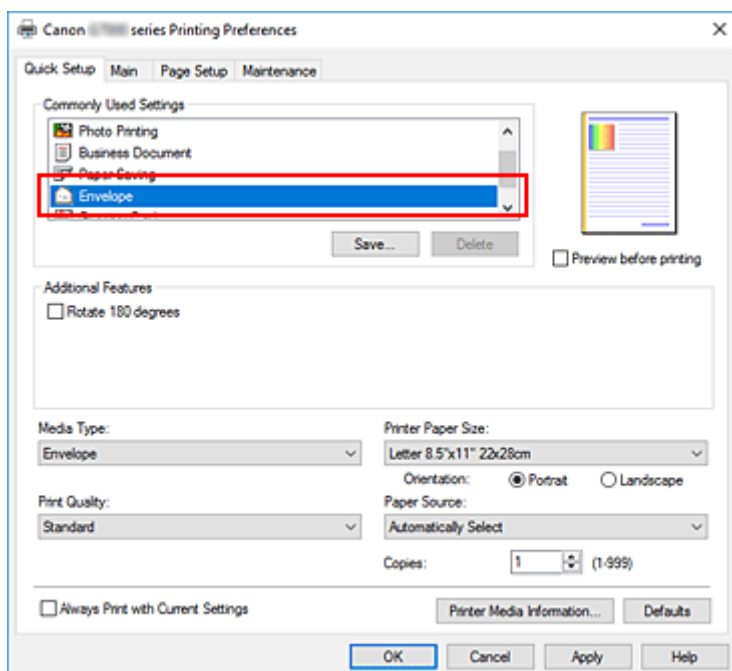
Tematy pokrewne

- ➔ [Zmiana trybu pracy drukarki](#)

Konfigurowanie drukowania kopert

1. [Umieść kopertę](#) w drukarce
2. Otwórz [okno ustawień sterownika drukarki](#)
3. Wybierz typ nośnika.

Wybierz opcję **Koperta (Envelope)** z listy **Najczęściej używane ustawienia (Commonly Used Settings)** na karcie **Szybki start (Quick Setup)**.

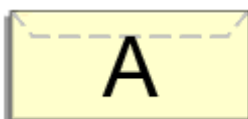


4. Wybierz rozmiar papieru.

Gdy pojawi się okno dialogowe **Ustawienie rozmiaru koperty (Envelope Size Setting)**, wybierz opcję **Koperta zwykła 10 (Envelope Com 10)**, **Koperta DL (Envelope DL)**, **Yougata 4 105x235mm (Yougata 4 4.13"x9.25")** lub **Yougata 6 98x190mm (Yougata 6 3.86"x7.48")** i kliknij przycisk **OK**.

5. Ustaw orientację

Aby wydrukować poziomo dane adresata, wybierz wartość **Pozioma (Landscape)** dla ustawienia **Orientacja (Orientation)**.



»»» Uwaga

- Jeśli opcja **Koperta zwykła 10 (Envelope Com 10)**, **Koperta DL (Envelope DL)**, **Yougata 4 105x235mm (Yougata 4 4.13"x9.25")** lub **Yougata 6 98x190mm (Yougata 6 3.86"x7.48")** została wybrana z listy **Rozmiar papieru drukarki (Printer Paper Size)**, drukarka obróci papier

do wydruku o 90 stopni w lewo, niezależnie od ustawienia **Obróć o 90 stopni w lewo, gdy orientacja jest [Pozioma] (Rotate 90 degrees left when orientation is [Landscape])** dla opcji **Ustawienia niestandardowe (Custom Settings)** w narzędziu Canon IJ Printer Assistant Tool.

6. Wybierz jakość wydruku.

Wybierz dla opcji **Jakość wydruku (Print Quality)** ustawienie **Wysoka (High)** lub **Standardowa (Standard)**, zależnie od tego, które najlepiej odpowiada danemu celowi.

7. Kliknij przycisk **OK**.

Podczas drukowania informacje zostaną wydrukowane na kopercie.

»»» **Ważne**

- Po rozpoczęciu drukowania kopert wyświetlane są komunikaty przewodnika. Aby ukryć komunikaty przewodnika, zaznacz pole wyboru **Nie pokazuj więcej tego komunikatu (Do not show this message again)**. Aby ponownie wyświetlić przewodnik, kliknij przycisk **Wyświetl stan drukarki (View Printer Status)** na karcie **Obsługa (Maintenance)** i uruchom Monitor stanu Canon IJ. Aby następnie włączyć to ustawienie, kliknij pozycję **Drukowanie kopert (Envelope Printing)** w podmenu **Wyświetl komunikat pomocniczy (Display Guide Message)** menu **Opcje (Option)**.

»»» **Uwaga**

- Jeśli ustawienia papieru w sterowniku drukarki różnią się od zarejestrowanych w drukarce informacji o papierze, może wystąpić błąd. Instrukcje postępowania w przypadku wystąpienia błędu można znaleźć w części „[Ustawienia papieru](#)”. Aby sprawdzić bieżące ustawienia drukarki albo zastosować ustawienia drukarki w sterowniku drukarki, kliknij opcję **Informacje o nośniku w drukarce... (Printer Media Information...)** na karcie **Szybki start (Quick Setup)** i wybierz odpowiednie ustawienia w wyświetlonym oknie dialogowym. Szczegółowe informacje o papierze do zarejestrowania w drukarce można znaleźć poniżej:
 - [Ustawienia papieru w sterowniku drukarki i drukarce \(Typ nośnika\)](#)
 - [Ustawienia papieru w sterowniku drukarki i drukarce \(Rozmiar papieru\)](#)

Drukowanie na pocztówkach

1. [Umieść pocztówkę](#) w drukarce

2. Otwórz [okno ustawień sterownika drukarki](#)

3. Wybierz najczęściej używane ustawienia

Wyświetl kartę **Szybki start (Quick Setup)** i dla opcji **Najczęściej używane ustawienia (Commonly Used Settings)** wybierz ustawienie **Standardowa (Standard)**.

4. Wybierz typ nośnika.

Wybierz dla opcji **Typ nośnika (Media Type)** ustawienie **Ink Jet Hagaki (A)**, **Ink Jet Hagaki**, **Hagaki K (A)**, **Hagaki K**, **Hagaki (A)** lub **Hagaki**.

»»» Ważne

- Drukarka nie może drukować na pocztówkach z przytwierdzonymi zdjęciami lub naklejkami.
- Czystszy wydruk można otrzymać, drukując najpierw po stronie wiadomości, a następnie po stronie adresowej.
- Ustawienia papieru w sterowniku drukarki różnią się w zależności od tego, czy użytkownik drukuje po stronie adresowej, czy po stronie wiadomości.

Aby sprawdzić bieżące ustawienia drukarki albo zastosować ustawienia drukarki w sterowniku drukarki, kliknij opcję **Informacje o nośniku w drukarce... (Printer Media Information...)** na karcie **Szybki start (Quick Setup)** i wybierz odpowiednie ustawienia w wyświetlonym oknie dialogowym.

Szczegółowe informacje o papierze do zarejestrowania w sterowniku drukarki i drukarce można znaleźć poniżej:

- [Ustawienia papieru w sterowniku drukarki i drukarce \(Typ nośnika\)](#)
- [Ustawienia papieru w sterowniku drukarki i drukarce \(Rozmiar papieru\)](#)

5. Wybierz rozmiar papieru.

Wybierz dla opcji **Rozmiar papieru drukarki (Printer Paper Size)** ustawienie **Hagaki 100x148mm** lub **Hagaki 2 200x148mm**.

»»» Ważne

- Pocztówki zwrotne można stosować tylko w przypadku drukowania z komputera.
- W przypadku drukowania pocztówki zwrotnej należy zawsze w aplikacji lub w sterowniku drukarki wybierać dla rozmiaru papieru ustawienie **Hagaki 2 200x148mm**.
- Pocztówki zwrotnej nie należy składać. Jeśli powstanie zagięcie, drukarka nie będzie mogła prawidłowo pobrać pocztówki, co może w konsekwencji doprowadzić do wykrzywiania się linii na wydruku lub do zacięcia papieru.
- W przypadku pocztówek zwrotnych nie można drukować bez obramowania.

6. Ustaw orientację wydruku

Aby wydrukować adres w poziomie, wybierz dla opcji **Orientacja (Orientation)** ustawienie **Pozioma (Landscape)**.

7. Wybierz jakość wydruku.

Wybierz dla opcji **Jakość wydruku (Print Quality)** ustawienie **Wysoka (High)** lub **Standardowa (Standard)**, zależnie od tego, które najlepiej odpowiada danemu celowi.

8. Kliknij przycisk **OK**.

Podczas drukowania dane zostaną wydrukowane na pocztówce.

»» Ważne

- Jeśli podczas drukowania pocztówki chcesz wyświetlić komunikat przewodnika, otwórz kartę **Obsługa (Maintenance)** i kliknij przycisk **Wyświetl stan drukarki (View Printer Status)** w celu uruchomienia Monitora stanu Canon IJ.
W menu **Opcje (Option)** wybierz polecenie **Wyświetl komunikat pomocniczy (Display Guide Message)** i kliknij opcję **Drukowanie kart Hagaki (Hagaki Printing)**, aby ją włączyć.
Aby ukryć te komunikaty przewodnika, zaznacz pole wyboru **Nie pokazuj więcej tego komunikatu (Do not show this message again)**.
- W przypadku drukowania na innym nośniku niż pocztówki załaduj nośnik zgodnie ze sposobem jego eksploatacji i kliknij przycisk **Rozpocznij drukowanie (Start Printing)**.

Sterownik drukarki — przegląd

- ▶ **Sterownik drukarki Canon IJ**
 - Otwieranie ekranu ustawień sterownika drukarki
- ▶ **Monitor stanu Canon IJ**
- ▶ **Instrukcja obsługi (Sterownik drukarki)**

Sterownik drukarki Canon IJ

Sterownik drukarki Canon IJ (zwany poniżej w skrócie sterownikiem drukarki) to instalowane w komputerze oprogramowanie umożliwiające jego komunikację z drukarką.

Sterownik drukarki konwertuje dane do wydruku utworzone w aplikacji na dane zrozumiałe dla drukarki i wysyła skonwertowane dane do drukarki.

Jako że różne drukarki obsługują różne formaty danych, należy korzystać ze sterownika drukarki obsługującego daną drukarkę.

Instalacja sterownika drukarki

Aby zainstalować sterownik drukarki, zainstaluj go za pomocą instalacyjnego dysku CD-ROM lub poprzez stronę internetową firmy Canon.

Wskazywanie sterownika drukarki

Aby określić sterownik drukarki, otwórz okno dialogowe **Drukuj (Print)** w używanej aplikacji, a następnie wybierz „Canon XXX” (gdzie „XXX” to nazwa Twojego modelu).

Wyświetlanie podręcznika za pomocą sterownika drukarki

Aby wyświetlić opis danej karty ustawień z ekranu ustawień sterownika drukarki, kliknij znajdujący się na niej przycisk **Pomoc (Help)**.

Tematy pokrewne

➔ [Otwieranie ekranu ustawień sterownika drukarki](#)

Otwieranie ekranu ustawień sterownika drukarki

Ekran ustawień sterownika drukarki można wyświetlić z poziomu używanej aplikacji lub klikając ikonę drukarki.

Wyświetlanie ekranu ustawień sterownika drukarki za pomocą aplikacji

Wykonaj tę procedurę, aby skonfigurować ustawienia drukowania podczas drukowania.

1. W menu aplikacji wybierz polecenie drukowania.

Polecenie **Drukuj (Print)** można zwykle znaleźć w menu **Plik (File)**.

2. Wybierz model drukarki i kliknij przycisk **Preferencje (Preferences)** (lub **Właściwości (Properties)**)

Zostanie wyświetlony ekran ustawień sterownika drukarki.

»»» Uwaga

- W zależności od używanej aplikacji nazwy poleceń i nazwy menu mogą być różne, podobnie jak liczba czynności do wykonania. Szczegółowe informacje można znaleźć w instrukcji obsługi używanej aplikacji.

Wyświetlanie ekranu ustawień sterownika drukarki poprzez kliknięcie ikony drukarki

Z poziomu ekranu ustawień można przeprowadzić czynności z zakresu konserwacji drukarki, np. czyszczenie głowicy drukującej i definiowanie ustawień drukowania wspólnych dla wszystkich aplikacji.

1. Wybierz kolejno pozycje **Panel sterowania (Control Panel)** -> **Sprzęt i dźwięk (Hardware and Sound)** -> **Urządzenia i drukarki (Devices and Printers)**
2. Kliknij prawym przyciskiem myszy ikonę posiadanego modelu. Gdy zostanie wyświetlone menu, kliknij opcję **Preferencje drukowania (Printing preferences)**

Zostanie wyświetlony ekran ustawień sterownika drukarki.

»»» Ważne

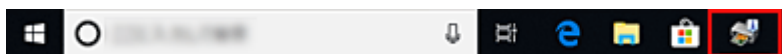
- W oknie dialogowym ustawień sterownika drukarki otwartym za pomocą opcji **Właściwości drukarki (Printer properties)** wyświetlane są karty dotyczące funkcji systemu Windows, np. **Porty (Ports)** (lub **Zaawansowane (Advanced)**). Karty te nie pojawiają się w przypadku otwarcia przy użyciu polecenia **Preferencje drukowania (Printing preferences)** lub przez aplikację. Informacje dotyczące kart funkcji systemu Windows można znaleźć w podręczniku użytkownika systemu Windows.

Monitor stanu Canon IJ

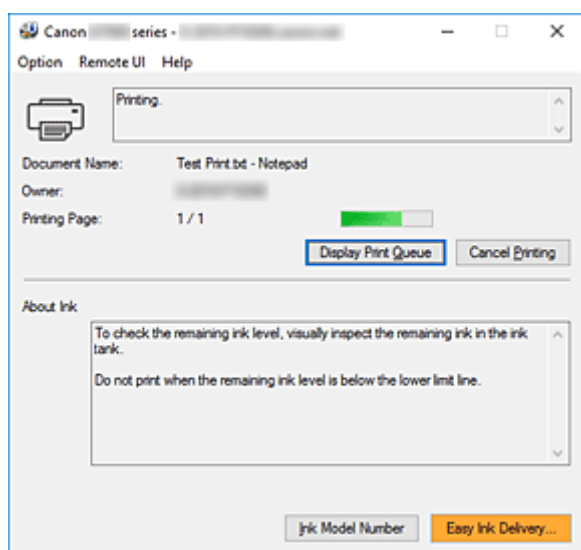
Monitor stanu Canon IJ wskazuje stan drukarki i postępy w drukowaniu. Stan drukarki jest przedstawiany za pomocą ikon i komunikatów monitora stanu.

Uruchamianie programu Monitor stanu Canon IJ

Monitor stanu Canon IJ jest uruchamiany automatycznie przy wysyłaniu do drukarki danych wydruku. Monitor stanu Canon IJ po uruchomieniu jest wyświetlany jako przycisk na pasku zadań.



Kliknij przycisk monitora stanu wyświetlany na pasku zadań. Zostanie wyświetlony Monitor stanu Canon IJ.

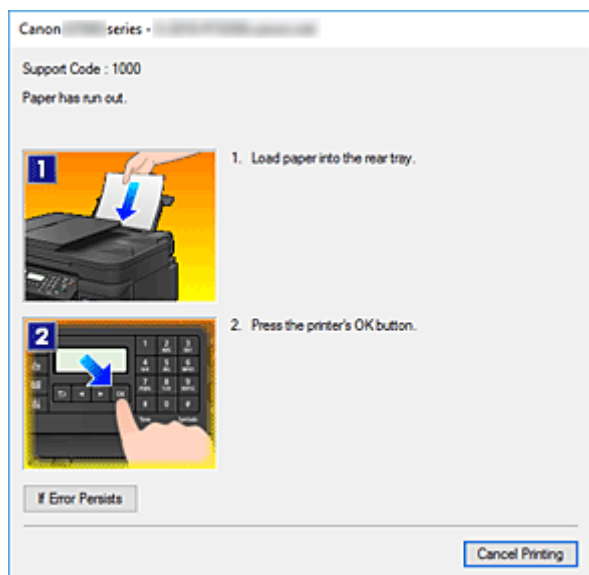


Uwaga

- Aby otworzyć Monitor stanu Canon IJ, gdy drukarka nie drukuje, otwórz [okno ustawień sterownika drukarki](#) i kliknij na karcie **Wyświetl stan drukarki (View Printer Status)** przycisk **Obsługa (Maintenance)**.
- Informacje wyświetlane przez Monitor stanu Canon IJ mogą się zmieniać w zależności od kraju lub regionu eksploatacji drukarki.

Gdy występują błędy

Monitor stanu Canon IJ jest wyświetlany automatycznie w przypadku wystąpienia błędu (np. gdy w drukarce skończył się papier lub poziom atramentu jest niski).



W takiej sytuacji należy wykonać odpowiednie czynności, postępując według instrukcji.

Instrukcja obsługi (Sterownik drukarki)

Działanie sterownika drukarki podlega poniższym ograniczeniom. Należy mieć je na uwadze, korzystając ze sterownika urządzenia.

Ograniczenia sterownika drukarki

- W zależności od drukowanego dokumentu metoda podawania papieru ustawiona za pomocą sterownika drukarki może być nieodpowiednia.
W takim przypadku otwórz [okno ustawień sterownika drukarki](#) z okna **Drukuj (Print)** i sprawdź ustawienie w polu **Źródło papieru (Paper Source)** na karcie **Główny (Main)**.
- Podczas pracy z niektórymi aplikacjami ustawienie **Kopie (Copies)** na karcie **Ustawienia strony (Page Setup)** sterownika drukarki może nie być aktywne.
W takim przypadku użyj ustawienia liczby kopii w oknie dialogowym **Drukuj (Print)** aplikacji.
- Jeśli wartość opcji **Język (Language)** wybrana w oknie dialogowym **Informacje (About)** na karcie **Obsługa (Maintenance)** nie jest zgodna z językiem interfejsu systemu operacyjnego, ekran sterownika może zostać niepoprawnie wyświetlony.
- Nie zmieniaj ustawień właściwości drukarki na karcie **Zaawansowane (Advanced)**. W przypadku zmiany jakichkolwiek ustawień nie będzie można poprawnie korzystać z poniższych funkcji.
Ponadto, gdy zostanie wybrana opcja **Drukuj do pliku (Print to file)** w oknie dialogowym **Drukuj (Print)** aplikacji i w przypadku aplikacji, które uniemożliwiają buforowanie EMF, takich jak Adobe Photoshop LE i MS Photo Editor, następujące funkcje nie będą działały.
 - **Wyświetl podgląd przed rozpoczęciem drukowania (Preview before printing)** na karcie **Główny (Main)**
 - **Zapobieganie utracie drukowanych danych (Prevention of Print Data Loss)** na karcie **Ustawienia strony (Page Setup)** okna dialogowego **Opcje wydruku (Print Options)**
 - **Układ strony (Page Layout), Sąsiadująco/plakat (Tiling/Poster), Broszura (Booklet), Drukowanie dwustronne (Duplex Printing), Określ margines... (Specify Margin...), Drukuj od ostatniej strony (Print from Last Page), Sortuj (Collate) oraz Stempel/Tło... (Stamp/Background...)** na karcie **Ustawienia strony (Page Setup)**
 - Opcja **Drukuj wzór dopasowywania kolorów (Print a pattern for color adjustment)** na karcie **Dopasowywanie kolorów (Color Adjustment)** w oknie dialogowym **Ręczne dopasowywanie kolorów (Manual Color Adjustment)**
- Ponieważ rozdzielczość podglądu wydruku różni się od rozdzielczości samego wydruku, tekst i linie na podglądzie wydruku mogą się różnić od widocznych na wydruku.
- Niektóre aplikacje dzielą wydruk na szereg zadań drukowania.
Aby anulować drukowanie, należy wówczas usunąć wszystkie zadania drukowania.
- Jeśli obraz nie zostanie wydrukowany poprawnie, wyświetl okno dialogowe **Opcje wydruku (Print Options)** na karcie **Ustawienia strony (Page Setup)** i zmień ustawienie opcji **Wyłącz funkcję ICM wymaganą przez oprogramowanie (Disable ICM required from the application software)**. Może to rozwiązać problem.

Uwagi dotyczące aplikacji z ograniczeniami

- Ograniczenia dotyczące programu Microsoft Word(Microsoft Corporation).

- Jeśli program Microsoft Word ma te same funkcje drukowania, co sterownik drukarki, należy użyć programu Word do ich określenia.
- Jeśli w sterowniku drukarki na karcie **Ustawienia strony (Page Setup)** wybrano dla opcji **Układ strony (Page Layout)** ustawienie **Z dopasowaniem do strony (Fit-to-Page)**, **Ze skalowaniem (Scaled)** lub **Układ strony (Page Layout)**, w niektórych wersjach programu Word dokument może być drukowany nieprawidłowo.
- Jeśli w programie Word dla opcji **Rozmiar strony (Page Size)** wybrano ustawienie „XXX Powiększ/Zmniejsz”, w niektórych wersjach programu Word dokument może być drukowany nieprawidłowo.

W takim przypadku wykonaj poniższą procedurę.

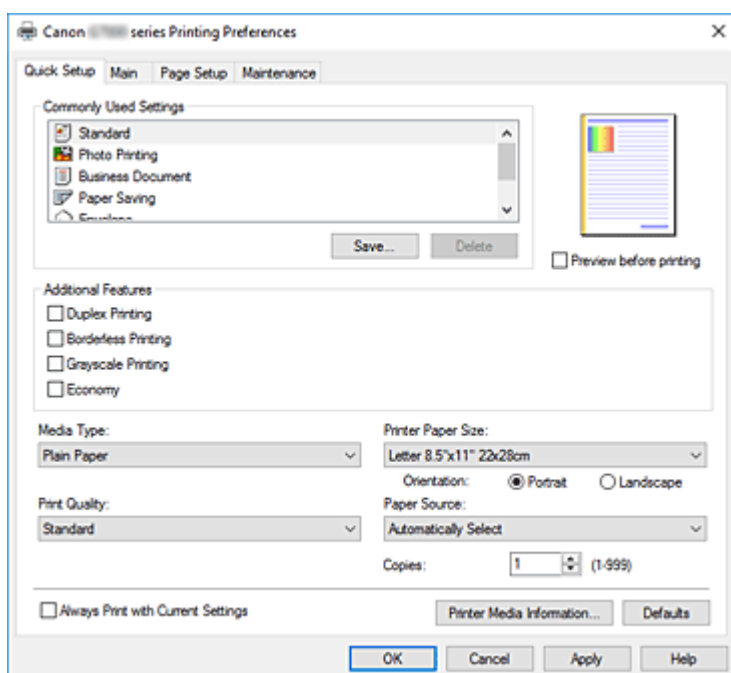
1. Otwórz okno dialogowe **Drukuj (Print)** programu Word.
 2. Otwórz [okno ustawień sterownika drukarki](#) i na karcie **Ustawienia strony (Page Setup)** wybierz dla opcji **Rozmiar strony (Page Size)** taki sam rozmiar papieru, jaki został ustawiony w programie Word.
 3. Wybierz odpowiedni **Układ strony (Page Layout)**, a następnie kliknij przycisk **OK**, aby zamknąć to okno.
 4. Nie uruchamiając drukowania, zamknij okno dialogowe **Drukuj (Print)**.
 5. Otwórz ponownie okno dialogowe **Drukuj (Print)** programu Word.
 6. Ponownie otwórz okno ustawień sterownika drukarki i kliknij przycisk **OK**.
 7. Rozpocznij drukowanie.
- Jeśli w programie Adobe Illustrator (firmy Adobe Systems Incorporated) jest włączona funkcja drukowania map bitowych, drukowanie potrwa dłużej lub część danych nie zostanie wydrukowana. Uruchom drukowanie po usunięciu zaznaczenia pola wyboru **Drukowanie mapy bitowej (Bitmap Printing)** w oknie dialogowym **Drukuj (Print)**.

Sterownik drukarki — opis

- ▶ **Karta Szybki start — opis**
- ▶ **Karta Główny — opis**
- ▶ **Karta Ustawienia strony — opis**
- ▶ **Karta Obsługa — opis**
- ▶ **Monitor stanu Canon IJ — opis**

Karta Szybki start — opis

Karta **Szybki start (Quick Setup)** służy do rejestrowania najczęściej używanych ustawień drukowania. Po wybraniu zarejestrowanego ustawienia drukarka automatycznie wprowadza wybrane uprzednio parametry.



Najczęściej używane ustawienia (Commonly Used Settings)

Zarejestrowane są tu nazwy i ikony często używanych profili drukowania. Po wybraniu profilu drukowania odpowiedniego do przeznaczenia dokumentu wprowadzane są pasujące ustawienia. Ponadto funkcje uznane za użyteczne w przypadku wybranego profilu drukowania są wyświetlane w obszarze **Funkcje dodatkowe (Additional Features)**.

Można też zmienić profil drukowania i zarejestrować go pod nową nazwą. Można usuwać zarejestrowane profile drukowania.

Kolejność profili na liście można zmieniać, przeciągając poszczególne profile albo trzymając naciśnięty klawisz Ctrl i naciskając klawisze strzałek w górę lub w dół.

Standardowa (Standard)

Są to ustawienia fabryczne.

Mają one priorytet nad wybranymi w aplikacji ustawieniami opcji **Rozmiar strony (Page Size)**, **Orientacja (Orientation)** i **Kopie (Copies)**.

Drukowanie fotografii (Photo Printing)

Po wybraniu tego ustawienia w przypadku drukowania fotografii zostanie użyty powszechnie stosowany rodzaj papieru fotograficznego i rozmiar zdjęć. Pole wyboru **Drukowanie bez obramowania (Borderless Printing)** zostaje automatycznie zaznaczone.

Ustawienia te mają priorytet nad wybranymi w aplikacji ustawieniami opcji **Orientacja (Orientation)** i **Kopie (Copies)**.

Dokument biznesowy (Business Document)

To ustawienie należy wybrać przy drukowaniu dokumentu ogólnego przeznaczenia.

Mają one priorytet nad wybranymi w aplikacji ustawieniami opcji **Rozmiar strony (Page Size)**, **Orientacja (Orientation)** i **Kopie (Copies)**.

Oszczędzanie papieru (Paper Saving)

To ustawienie należy wybrać w celu oszczędzania papieru przy drukowaniu dokumentu ogólnego przeznaczenia. Pola wyboru **Drukowanie 2 stron na 1 (2-on-1 Printing)** i **Drukowanie dwustronne (Duplex Printing)** zostają automatycznie zaznaczone.

Mają one priorytet nad wybranymi w aplikacji ustawieniami opcji **Rozmiar strony (Page Size)**, **Orientacja (Orientation)** i **Kopie (Copies)**.

Koperta (Envelope)

Po wybraniu tego ustawienia w celu drukowania na kopertach dla opcji **Typ nośnika (Media Type)** zostaje automatycznie wprowadzone ustawienie **Koperta (Envelope)**. W oknie dialogowym **Ustawienie rozmiaru koperty (Envelope Size Setting)** należy wybrać rozmiar użytej koperty.

Karta z życzeniami (Greeting Card)

Opcja **Typ nośnika (Media Type)** wybrana w przypadku drukowania kartki z pozdrowieniami jest automatycznie ustawiana na wartość **Karta Inkjet z życzeniami (Inkjet Greeting Card)**. Opcja **Jakość wydruku (Print Quality)** jest również ustawiana na wartość **Wysoka (High)**, a w polu **Drukowanie bez obramowania (Borderless Printing)** jest wstawiany znacznik wyboru.

»»» Uwaga

- Zestaw opcji w obszarze **Funkcje dodatkowe (Additional Features)**, który jest wyświetlany w przypadku profilu drukowania wybranego przy zapisywaniu dodawanego profilu drukowania, również jest widoczny po wybraniu dodanego profilu drukowania.

Zapisz... (Save...)

Umożliwia wyświetlenie [Okno dialogowe Zapisywanie najczęściej używanych ustawień](#).

Kliknięcie tego przycisku pozwala zapisać na liście **Najczęściej używane ustawienia (Commonly Used Settings)** parametry wprowadzone na kartach **Szybki start (Quick Setup)**, **Główny (Main)** i **Ustawienia strony (Page Setup)**.

Usuń (Delete)

Umożliwia usunięcie zarejestrowanego profilu drukowania.

W tym celu należy wybrać na liście **Najczęściej używane ustawienia (Commonly Used Settings)** nazwę profilu do usunięcia i kliknąć przycisk **Usuń (Delete)**. Po pojawieniu się komunikatu potwierdzenia należy kliknąć przycisk **OK**, aby usunąć wskazany profil drukowania.

»»» Uwaga

- Profilów drukowania zarejestrowanych w ustawieniach początkowych nie można usunąć.

Podgląd ustawień

Widok papieru pozwala zorientować się, jak oryginał zostanie ułożony na arkuszu.

Umożliwia to sprawdzanie ogólnego układu wydruku.

Wyświetl podgląd przed rozpoczęciem drukowania (Preview before printing)

Umożliwia wyświetlanie przewidywanego wyglądu wydruku przed rozpoczęciem drukowania danych.

Aby przed drukowaniem był wyświetlany podgląd, należy zaznaczyć to pole wyboru.

Aby nie wyświetlać podglądu przed drukowaniem, należy usunąć zaznaczenie tego pola wyboru.

Funkcje dodatkowe (Additional Features)

Powoduje wyświetlanie często używanych, przydatnych funkcji obok profilu drukowania wybranego na liście **Najczęściej używane ustawienia (Commonly Used Settings)** na karcie **Szybki start (Quick Setup)**.

Poruszanie wskaźnikiem myszy w pobliżu danej funkcji, którą można zmienić, powoduje wyświetlenie

jej opisu.

Aby włączyć funkcję, należy zaznaczyć odpowiadające jej pole wyboru.

W przypadku niektórych funkcji można wprowadzać szczegółowe ustawienia pochodzące z kart **Główny (Main)** i **Ustawienia strony (Page Setup)**.

»»» Ważne

- W zależności od profili drukowania pewne funkcje mogą być wyszarzone, co oznacza brak możliwości ich modyfikacji.

Drukowanie 2 stron na 1 (2-on-1 Printing)

Umożliwia drukowanie dwóch stron dokumentu obok siebie na jednej stronie arkusza papieru.

Aby zmienić kolejność stron, należy kliknąć kartę **Ustawienia strony (Page Setup)**, wybrać dla opcji **Układ strony (Page Layout)** ustawienie **Układ strony (Page Layout)** i kliknąć przycisk **Określ... (Specify...)**. Następnie w wyświetlonym [Okno dialogowe Drukowanie układu strony](#) należy wybrać ustawienie opcji **Kolejność stron (Page Order)**.

Drukowanie 4 stron na 1 (4-on-1 Printing)

Umożliwia drukowanie czterech stron dokumentu obok siebie na jednej stronie arkusza papieru.

Aby zmienić kolejność stron, należy kliknąć kartę **Ustawienia strony (Page Setup)**, wybrać dla opcji **Układ strony (Page Layout)** ustawienie **Układ strony (Page Layout)** i kliknąć przycisk **Określ... (Specify...)**. Następnie w wyświetlonym [Okno dialogowe Drukowanie układu strony](#) należy wybrać ustawienie opcji **Kolejność stron (Page Order)**.

Drukowanie dwustronne (Duplex Printing)

Umożliwia wybór, czy dokument ma być drukowany po jednej, czy po obu stronach arkusza papieru.

Aby zmienić zszywany bok lub szerokość marginesów, należy wprowadzić nowe wartości na karcie **Ustawienia strony (Page Setup)**.

Drukowanie bez obramowania (Borderless Printing)

Umożliwia drukowanie bez obramowania i bez żadnych marginesów.

Użycie funkcji drukowania bez obramowania powoduje powiększenie drukowanego dokumentu, więc drukowane dane nieco wystają poza obszar papieru. Inaczej mówiąc, dokument jest drukowany bez żadnych marginesów.

Aby określić, jak duża część dokumentu ma wystawać poza obszar papieru, kliknij kartę **Ustawienia strony (Page Setup)**, wybierz opcję **Bez obramowania (Borderless)** i wprowadź wartość w polu **Szerokość rozszerzenia (Amount of Extension)**.

Wydruk w odcieniach szarości (Grayscale Printing)

Ta funkcja powoduje przekształcanie danych obrazu na dane monochromatyczne podczas drukowania dokumentu.

Ekonomiczne (Economy)

Zmniejsza ilość czarnego atramentu zużywanego podczas drukowania.

»»» Uwaga

- Wybranie opcji **Ekonomiczne (Economy)** zmniejsza zużycie czarnego atramentu. Oznacza to, że można wydrukować więcej niż po wybraniu ustawienia **Standardowa (Standard)**. Ustawienie **Ekonomiczne (Economy)** nie wpływa na ilość zużytego atramentu kolorowego. Przy ustawieniach **Ekonomiczne (Economy)** i **Standardowa (Standard)** zużycie atramentu jest takie samo. Szczegółowe informacje o trybie ekonomicznym można znaleźć w części [„Tryb ekonomiczny”](#).

Obróć o 180 stopni (Rotate 180 degrees)

Umożliwia wydrukowanie dokumentu w położeniu obróconym o 180 stopni w odniesieniu do kierunku podawania papieru.

Szerokość obszaru drukowania i wielkość rozszerzenia, które zostały ustawione w innej aplikacji, zostaną odwrócone w pionie i w poziomie.

Ręczne dostosowanie koloru/intensywności (Color/Intensity Manual Adjustment)

Należy wybrać tę opcję, aby samodzielnie wprowadzić metodę **Korekcja kolorów (Color Correction)** oraz ustawienia takie, jak **Błękitny (Cyan)**, **Amarantowy (Magenta)**, **Żółty (Yellow)**, **Jasność (Brightness)**, **Intensywność (Intensity)**, **Kontrast (Contrast)** itp.

Typ nośnika (Media Type)

Wybór typu papieru do drukowania.

Należy wybrać typ nośnika odpowiadający papierowi załadowanemu do drukarki. Zapewni to prawidłowe drukowanie na wskazanym papierze.

Rozmiar papieru drukarki (Printer Paper Size)

Umożliwia wybór rozmiaru papieru załadowanego faktycznie do drukarki.

Rozmiar papieru jest zwykle ustawiany automatycznie, odpowiednio do wybranego rozmiaru papieru wyjściowego, a dokument jest drukowany bez skalowania.

Jeśli w obszarze **Funkcje dodatkowe (Additional Features)** została ustawiona opcja **Drukowanie 2 stron na 1 (2-on-1 Printing)** lub **Drukowanie 4 stron na 1 (4-on-1 Printing)**, można ręcznie określać rozmiar papieru za pomocą opcji **Rozmiar strony (Page Size)** na karcie **Ustawienia strony (Page Setup)**.

Jeśli wybrany rozmiar papieru jest mniejszy niż określony w polu **Rozmiar strony (Page Size)**, rozmiar dokumentu zostanie pomniejszony. Jeśli wybrany rozmiar papieru jest większy, rozmiar dokumentu zostanie powiększony.

Ponadto w przypadku wybrania opcji **Niestandardowy... (Custom...)** pojawia się [Okno dialogowe Niestandardowy rozmiar papieru](#), w którym możesz określić dowolne wymiary arkusza papieru w pionie i w poziomie.

Orientacja (Orientation)

Umożliwia wybór orientacji drukowania.

Jeśli aplikacja, w której utworzono dokument, zawiera podobne ustawienie, należy wybrać orientację identyczną z określoną w aplikacji.

Pionowa (Portrait)

Umożliwia wydrukowanie dokumentu w taki sposób, aby jego ułożenie w pionie było identyczne z kierunkiem podawania papieru. Jest to ustawienie domyślne.

Pozioma (Landscape)

Umożliwia wydrukowanie dokumentu w położeniu obróconym o 90 stopni w odniesieniu do kierunku podawania papieru.

Kierunek obrotu możesz zmienić, przechodząc do aplikacji Canon IJ Printer Assistant Tool, otwierając okno dialogowe **Ustawienia niestandardowe (Custom Settings)**, a następnie używając pola wyboru **Obróć o 90 stopni w lewo, gdy orientacja jest [Pozioma] (Rotate 90 degrees left when orientation is [Landscape])**.

Zaznaczenie pola wyboru **Obróć o 90 stopni w lewo, gdy orientacja jest [Pozioma] (Rotate 90 degrees left when orientation is [Landscape])** powoduje obrócenie drukowanego dokumentu o 90 stopni w lewo.

Jakość wydruku (Print Quality)

Wybór oczekiwanej jakości wydruku.

Należy wybrać jedno z poniższych ustawień, aby określić poziom jakości wydruku odpowiedni do jego przeznaczenia.

Aby samodzielnie określić poziom jakości wydruku, należy kliknąć kartę **Główny (Main)** i wybrać dla opcji **Jakość wydruku (Print Quality)** ustawienie **Niestandardowe (Custom)**. Zostanie uaktywniony przycisk **Ustaw... (Set...)**. Kliknij przycisk **Ustaw... (Set...)**, aby otworzyć [Okno dialogowe Niestandardowe](#), a następnie wprowadzić odpowiednie ustawienia.

Wysoka (High)

Nadaje priorytet jakości wydruku nad szybkością wydruku.

Standardowa (Standard)

Drukuje ze średnią prędkością i jakością.

Ekonomiczne (Economy)

Zmniejsza ilość czarnego atramentu zużywanego podczas drukowania.

»»» Uwaga

- Wybranie opcji **Ekonomiczne (Economy)** zmniejsza zużycie czarnego atramentu. Oznacza to, że można wydrukować więcej niż po wybraniu ustawienia **Standardowa (Standard)**. Ustawienie **Ekonomiczne (Economy)** nie wpływa na ilość zużytego atramentu kolorowego. Przy ustawieniach **Ekonomiczne (Economy)** i **Standardowa (Standard)** zużycie atramentu jest takie samo. Szczegółowe informacje o trybie ekonomicznym można znaleźć w części „[Tryb ekonomiczny](#)”.

Źródło papieru (Paper Source)

Umożliwia wybór źródła, z którego podawany jest papier.

Wybór automatyczny (Automatically Select)

Na podstawie ustawień papieru określonych przez sterownik drukarki oraz informacji o papierze zarejestrowanych w drukarce drukarka automatycznie określa źródło papieru i pobiera papier.

Tylna taca (Rear Tray)

Papier podawany jest zawsze z tylnej tacy.

Kaseta (Cassette)

Papier jest zawsze podawany z kasety.

»»» Ważne

- Dostępne ustawienia **Źródło papieru (Paper Source)** mogą różnić się w zależności od typu i rozmiaru nośnika.

Kopie (Copies)

Umożliwia określenie liczby kopii do wydrukowania. Można wprowadzić wartość od 1 do 999.

»»» Ważne

- Jeśli w aplikacji użytej do tworzenia dokumentu jest dostępna ta sama funkcja, wprowadź ustawienia w sterowniku drukarki. Jeśli jednak wyniki są niewłaściwe, określ ustawienia funkcji w aplikacji.

Zawsze drukuj z użyciem bieżących ustawień (Always Print with Current Settings)

Umożliwia drukowanie dokumentów z bieżącymi ustawieniami począwszy od najbliższej operacji drukowania.

Po wybraniu tej funkcji i późniejszym zamknięciu [okno ustawień sterownika drukarki](#) informacje wprowadzone na kartach **Szybki start (Quick Setup)**, **Główny (Main)** i **Ustawienia strony (Page Setup)** zostają zapisane, a drukowanie z identycznymi ustawieniami jest możliwe począwszy od najbliższej operacji drukowania.

»»» Ważne

- W przypadku zalogowania się za pomocą innej nazwy użytkownika, ustawienia wprowadzone podczas działania tej funkcji nie będą odzwierciedlane w ustawieniach drukowania.
- Jeśli jakieś ustawienie zostało wprowadzone za pomocą aplikacji, będzie mało priorytet.

Informacje o nośniku w drukarce... (Printer Media Information...)

Wyświetla [Okno dialogowe Informacje o nośniku w drukarce](#).

Można sprawdzić ustawienia drukarki i zastosować je w sterowniku drukarki.

Domyślne (Defaults)

Umożliwia przywrócenie wartości domyślnych wszystkich ustawień zmienionych przez użytkownika. Kliknięcie tego przycisku powoduje przywrócenie wartości domyślnych (fabrycznych) wszystkim ustawieniom na kartach **Szybki start (Quick Setup)**, **Główny (Main)** i **Ustawienia strony (Page Setup)**.

Okno dialogowe Zapisywanie najczęściej używanych ustawień (Save Commonly Used Settings)

W tym oknie dialogowym można zapisywać ustawienia wprowadzone na kartach **Szybki start (Quick Setup)**, **Główny (Main)** i **Ustawienia strony (Page Setup)** oraz dodawać je do listy **Najczęściej używane ustawienia (Commonly Used Settings)** na karcie **Szybki start (Quick Setup)**.

Nazwa (Name)

Umożliwia nadanie nazwy zapisywanemu profilowi drukowania.

Można wpisać maksymalnie 255 znaków.

Wprowadzona nazwa pojawia się razem z towarzyszącą jej ikoną na liście **Najczęściej używane ustawienia (Commonly Used Settings)** na karcie **Szybki start (Quick Setup)**.

Opcje... (Options...)

Umożliwia otwarcie [Okno dialogowe Zapisywanie najczęściej używanych ustawień](#).

Można w nim zmieniać szczegóły zapisywanego profilu drukowania.

Okno dialogowe Zapisywanie najczęściej używanych ustawień (Save Commonly Used Settings)

Umożliwia wybór ikon profili drukowania, które zostaną zarejestrowane na liście **Najczęściej używane ustawienia (Commonly Used Settings)**, oraz zmianę elementów zapisywanych w profilach.

Ikona (Icon)

Umożliwia wybór ikony zapisywanego profilu drukowania.

Wybrana ikona pojawia się razem ze swoją nazwą na liście **Najczęściej używane ustawienia (Commonly Used Settings)** na karcie **Szybki start (Quick Setup)**.

Zapisz ustawienie rozmiaru papieru (Save the paper size setting)

Umożliwia zapisywanie rozmiaru papieru w profilu drukowania zarejestrowanym na liście **Najczęściej używane ustawienia (Commonly Used Settings)**.

Aby zapisany rozmiar papieru był stosowany po wybraniu profilu drukowania, należy zaznaczyć to pole wyboru.

Jeśli nie jest ono zaznaczone, rozmiar papieru zapisuje się i w konsekwencji nie jest stosowany po wybraniu profilu drukowania. Zamiast tego drukarka przyjmuje rozmiar papieru ustawiony w aplikacji.

Zapisz ustawienie orientacji papieru (Save the orientation setting)

Umożliwia zapisywanie ustawienia opcji **Orientacja (Orientation)** w profilu drukowania zarejestrowanym na liście **Najczęściej używane ustawienia (Commonly Used Settings)**.

Aby zapisana orientacja wydruku była stosowana po wybraniu profilu drukowania, należy zaznaczyć to pole wyboru.

Jeśli nie jest ono zaznaczone, ustawienie opcji **Orientacja (Orientation)** nie zapisuje się i w konsekwencji nie jest stosowane po wybraniu profilu drukowania. Zamiast tego drukarka przyjmuje orientację wydruku ustawioną w aplikacji.

Zapisz ustawienie kopii (Save the copies setting)

Umożliwia zapisywanie ustawienia opcji **Kopie (Copies)** w profilu drukowania zarejestrowanym na liście **Najczęściej używane ustawienia (Commonly Used Settings)**.

Aby zapisane ustawienie liczby kopii było stosowane po wybraniu profilu drukowania, należy zaznaczyć to pole wyboru.

Jeśli nie jest ono zaznaczone, ustawienie opcji **Kopie (Copies)** nie zapisuje się i w konsekwencji nie jest stosowane po wybraniu profilu drukowania. Zamiast tego drukarka przyjmuje ustawienie liczby kopii wprowadzone w aplikacji.

Okno dialogowe Niestandardowy rozmiar papieru (Custom Paper Size)

W tym oknie dialogowym można określić rozmiar (szerokość i wysokość) niestandardowego papieru.

Jednostki (Units)

Należy wybrać jednostkę dla rozmiaru papieru wprowadzanego przez użytkownika.

Rozmiar papieru (Paper Size)

Umożliwia wprowadzanie dla niestandardowego papieru ustawień **Szerokość (Width)** i **Wysokość (Height)**. Wymiary są podawane w jednostkach wybranych za pomocą opcji **Jednostki (Units)**.

Okno dialogowe Informacje o nośniku w drukarce (Printer Media Information)

To okno dialogowe umożliwia sprawdzenie ustawień drukarki i zastosowanie ich w sterowniku drukarki.

Źródło papieru (Paper Source)

Umożliwia sprawdzenie ustawień lub wybranie nowego źródła papieru.

Typ nośnika (Media Type)

Wyświetla **Typ nośnika (Media Type)**, który jest aktualnie ustawiony w drukarce.

Aby zastosować wyświetlone ustawienie w sterowniku drukarki, kliknij przycisk **Ustaw (Set)**.

Rozmiar strony (Page Size)

Wyświetla **Rozmiar strony (Page Size)**, który jest aktualnie ustawiony w drukarce.

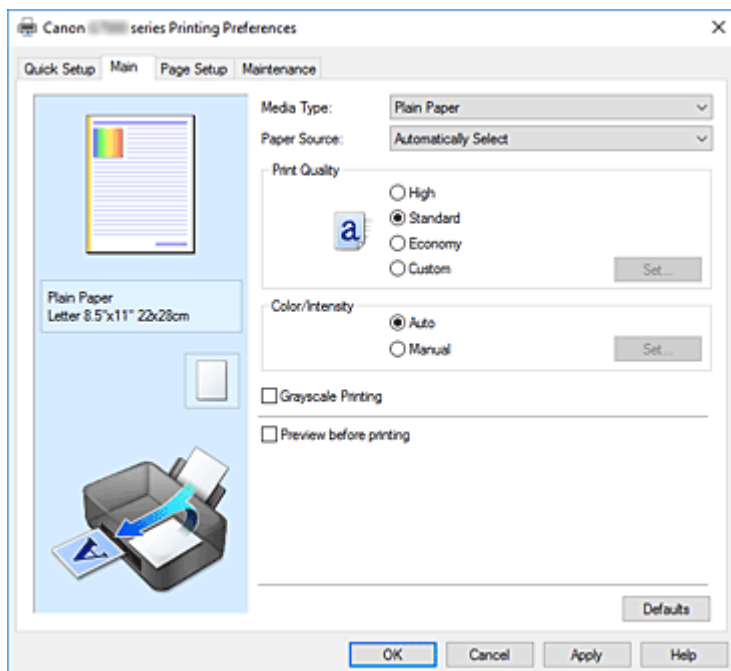
Aby zastosować wyświetlone ustawienie w sterowniku drukarki, kliknij przycisk **Ustaw (Set)**.

Tematy pokrewne

- ➔ [Podstawowe ustawienia drukowania](#)
- ➔ [Ustawianie Rozmiar strony i Orientacja](#)
- ➔ [Ustawianie liczby kopii i kolejności drukowania](#)
- ➔ [Wykonywanie drukowania bez obramowania](#)
- ➔ [Drukowanie dwustronne](#)
- ➔ [Konfigurowanie drukowania kopert](#)
- ➔ [Drukowanie na pocztówkach](#)
- ➔ Przełączanie źródła papieru zgodnie z zastosowaniem
- ➔ Wyświetlanie wyniku drukowania przed wydrukowaniem
- ➔ Ustawianie wymiarów papieru (rozmiar niestandardowy)
- ➔ Drukowanie kolorowego obrazu w trybie monochromatycznym
- ➔ Wybieranie ustawienia korekcji kolorów
- ➔ Dopasowywanie balansu kolorów
- ➔ Dopasowywanie balansu kolorów przy użyciu wzorów przykładowych (sterownik drukarki)
- ➔ Dopasowywanie jasności
- ➔ Dopasowywanie intensywności koloru
- ➔ Dopasowywanie kontrastu
- ➔ Dopasowywanie intensywności/kontrastu przy użyciu wzorów przykładowych (sterownik drukarki)
- ➔ [Rejestrowanie często używanego profilu drukowania](#)

Karta Główny — opis

Karta **Główny (Main)** umożliwia utworzenie podstawowej konfiguracji wydruku zgodnie z typem nośnika. Jeśli nie jest wymagane zastosowanie specjalnych ustawień drukowania, zwykłe drukowanie można wykonać, konfigurując opcje na tej karcie.



Podgląd ustawień

Widok papieru pozwala zorientować się, jak oryginał zostanie ułożony na arkuszu.

Umożliwia to sprawdzanie ogólnego układu wydruku.

Na ilustracji przedstawiającej drukarkę pokazano sposób ładowania papieru odpowiednio do ustawień sterownika drukarki.

Przed rozpoczęciem drukowania skorzystaj z ilustracji, aby sprawdzić, czy drukarka jest prawidłowo skonfigurowana.

Typ nośnika (Media Type)

Wybór typu papieru do drukowania.

Należy wybrać typ nośnika odpowiadający papierowi załadowanemu do drukarki. Zapewni to prawidłowe drukowanie na wskazanym papierze.

Źródło papieru (Paper Source)

Wyświetla źródło, z którego podawany jest papier.

Może istnieć możliwość przełączenia źródła papieru za pomocą sterownika drukarki.

Wybór automatyczny (Automatically Select)

Na podstawie ustawień papieru określonych przez sterownik drukarki oraz informacji o papierze zarejestrowanych w drukarce drukarka automatycznie określa źródło papieru i pobiera papier.

Tylna taca (Rear Tray)

Papier podawany jest zawsze z tylnej tacy.

Kaseta (Cassette)

Papier jest zawsze podawany z kasety.

»»» Ważne

- Dostępne ustawienia **Źródło papieru (Paper Source)** mogą różnić się w zależności od typu i rozmiaru nośnika.

Jakość wydruku (Print Quality)

Wybór oczekiwanej jakości wydruku.

Należy wybrać jedno z poniższych ustawień, aby określić poziom jakości wydruku odpowiedni do jego przeznaczenia.

»»» Ważne

- Zależnie od ustawień opcji **Typ nośnika (Media Type)** można uzyskiwać takie same wyniki drukowania dla różnych ustawień opcji **Jakość wydruku (Print Quality)**.

Wysoka (High)

Nadaje priorytet jakości wydruku nad szybkością wydruku.

Standardowa (Standard)

Drukuje ze średnią prędkością i jakością.

Ekonomiczne (Economy)

Zmniejsza ilość czarnego atramentu zużywanego podczas drukowania.

»»» Uwaga

- Wybranie opcji **Ekonomiczne (Economy)** w ustawieniu **Jakość wydruku (Print Quality)** zmniejsza zużycie czarnego atramentu. Oznacza to, że można wydrukować więcej niż po wybraniu ustawienia **Standardowa (Standard)**.
Ustawienie **Ekonomiczne (Economy)** nie wpływa na ilość zużytego atramentu kolorowego.
Przy ustawieniach **Ekonomiczne (Economy)** i **Standardowa (Standard)** zużycie atramentu jest takie samo.
Szczegółowe informacje o trybie ekonomicznym można znaleźć w części „[Tryb ekonomiczny](#)”.

Niestandardowe (Custom)

Należy wybrać to ustawienie, aby samodzielnie określić poziom jakości wydruku.

Ustaw... (Set...)

Aby uaktywnić ten przycisk, wybierz dla opcji **Jakość wydruku (Print Quality)** ustawienie **Niestandardowe (Custom)**.

Umożliwia otwarcie [Okno dialogowe Niestandardowe](#). Można w nim samodzielnie ustawić poziom jakości wydruku.

Kolor/Intensywność (Color/Intensity)

Umożliwia wybór metody dopasowywania kolorów.

Automatyczne (Auto)

Ustawienia **Błękitny (Cyan)**, **Amarantowy (Magenta)**, **Żółty (Yellow)**, **Jasność (Brightness)**, **Intensywność (Intensity)**, **Kontrast (Contrast)** itd. są dopasowywane automatycznie.

Ręczne (Manual)

Należy wybrać tę opcję, aby samodzielnie wprowadzić ustawienia takie, jak **Błękitny (Cyan)**, **Amarantowy (Magenta)**, **Żółty (Yellow)**, **Jasność (Brightness)**, **Intensywność (Intensity)**, **Kontrast (Contrast)** itp. oraz metodę **Korekcja kolorów (Color Correction)**.

Ustaw... (Set...)

Aby uaktywnić ten przycisk, wybierz dla opcji **Kolor/Intensywność (Color/Intensity)** ustawienie **Ręczne (Manual)**.

W oknie dialogowym **Ręczne dopasowywanie kolorów (Manual Color Adjustment)** można na [karcie Dopasowywanie kolorów](#) regulować ustawienia poszczególnych kolorów, np. **Błękitny (Cyan)**, **Amarantowy (Magenta)**, **Żółty (Yellow)**, **Jasność (Brightness)**, **Intensywność (Intensity)** i **Kontrast (Contrast)**, oraz na [karcie Dopasowanie](#) wybrać odpowiednią metodę w obszarze **Korekcja kolorów (Color Correction)**.

»»» Uwaga

- Aby dopasować kolory z użyciem profilu ICC, należy wskazać go w oknie dialogowym **Ręczne dopasowywanie kolorów (Manual Color Adjustment)**.

Wydruk w odcieniach szarości (Grayscale Printing)

Ta funkcja powoduje przekształcanie danych obrazu na dane monochromatyczne podczas drukowania dokumentu.

Zaznaczenie tego pola wyboru umożliwia drukowanie kolorowych dokumentów w odcieniach szarości.

Wyświetl podgląd przed rozpoczęciem drukowania (Preview before printing)

Umożliwia wyświetlanie przewidywanego wyglądu wydruku przed rozpoczęciem drukowania danych. Aby przed drukowaniem był wyświetlany podgląd, należy zaznaczyć to pole wyboru.

Domyślne (Defaults)

Umożliwia przywrócenie wartości domyślnych wszystkich ustawień zmienionych przez użytkownika. Kliknięcie tego przycisku powoduje przywrócenie wartości domyślnych (fabrycznych) wszystkim ustawieniom widocznym na bieżącym ekranie.

Okno dialogowe Niestandardowe (Custom)

Umożliwia ustawianie poziomu jakości i wybór oczekiwanej jakości wydruku.

Jakość

Za pomocą tego suwaka można regulować poziom jakości wydruku.

»»» Ważne

- Niektóre poziomy jakości wydruku mogą zostać użyte lub nie w zależności od ustawień opcji **Typ nośnika (Media Type)**.

»»» Uwaga

- Z suwakiem powiązane są tryby jakości wydruku **Wysoka (High)**, **Standardowa (Standard)** i **Ekonomiczne (Economy)**. Z tego powodu poruszanie suwakiem powoduje wyświetlanie po lewej stronie odpowiedniego trybu jakości i jego ustawienia. Odpowiada to wybieraniu na karcie **Główny (Main)** poszczególnych przycisków związanych z opcją **Jakość wydruku (Print Quality)**.

Karta Dopasowywanie kolorów (Color Adjustment)

Na tej karcie można dopasować balans kolorów, zmieniając ustawienia opcji **Błękitny (Cyan)**, **Amarantowy (Magenta)**, **Żółty (Yellow)**, **Jasność (Brightness)**, **Intensywność (Intensity)** i **Kontrast (Contrast)**.

Podgląd

Powoduje wyświetlenie efektu dopasowania kolorów.

Kolor i jasność zmieniają się w trakcie regulacji poszczególnych elementów.

»»» Uwaga

- Po zaznaczeniu pola wyboru **Wydruk w odcieniach szarości (Grayscale Printing)** grafika staje się monochromatyczna.

Wzór kolorów (View Color Pattern)

Wyświetla wzór umożliwiający porównanie zmian kolorów spowodowanych dopasowaniem kolorów.

Należy zaznaczyć to pole wyboru, aby wyświetlić obraz podglądu z wzorem kolorów.

Błękitny (Cyan)/Amarantowy (Magenta)/Żółty (Yellow)

Umożliwiają regulację intensywności kolorów **Błękitny (Cyan)**, **Amarantowy (Magenta)** i **Żółty (Yellow)**.

Przesunięcie suwaka w prawo powoduje wzmocnienie koloru, a w lewo — osłabienie go.

Można także bezpośrednio wprowadzić wartość dla suwaka. Wprowadź wartość z zakresu od -50 do 50.

Ta regulacja powoduje zmianę względnej ilości atramentu używanego do otrzymania poszczególnych barw, co modyfikuje ogólny balans kolorów dokumentu. Aby w znacznym stopniu zmienić ogólny balans kolorów, należy użyć ustawień aplikacji. Aby zmienić balans kolorów w niewielkim stopniu, wystarczy użyć sterownika drukarki.

»»» Ważne

- Gdy na karcie **Główny (Main)** zaznaczone jest pole wyboru **Wydruk w odcieniach szarości (Grayscale Printing)**, opcje **Błękitny (Cyan)**, **Amarantowy (Magenta)** i **Żółty (Yellow)** są wyszarzone i niedostępne.

Jasność (Brightness)

Umożliwia wybór jasności wydruku.

Nie można zmienić poziomu czystej czerni i bieli. Można jednak modyfikować jasność kolorów leżących między bielą a czernią.

Intensywność (Intensity)

Umożliwia regulację ogólnej intensywności wydruku.

Przesunięcie suwaka w prawo zwiększa intensywność, a przesunięcie w lewo — zmniejsza.

Można także bezpośrednio wprowadzić wartość dla suwaka. Wprowadź wartość z zakresu od -50 do 50.

Kontrast (Contrast)

Umożliwia regulację kontrastu między jasnymi a ciemnymi obszarami drukowanego obrazu.

Przesunięcie suwaka w prawo zwiększa kontrast, a przesunięcie w lewo — zmniejsza.

Można także bezpośrednio wprowadzić wartość dla suwaka. Wprowadź wartość z zakresu od -50 do 50.

Drukuj wzór dopasowywania kolorów

W przypadku zmiany balansu kolorów lub intensywności/kontrastu, funkcja drukowania wzoru umożliwia wydrukowanie listy wyników dopasowania razem z wartościami dopasowania.

Należy skorzystać z tej funkcji przy drukowaniu wzoru dopasowywania kolorów.

Preferencje drukowania wzoru... (Pattern Print preferences...)

Aby uaktywnić ten przycisk, wybierz ustawienie **Drukuj wzór dopasowywania kolorów (Print a pattern for color adjustment)**.

Zostanie wyświetlone [Okno dialogowe Drukowanie wzoru](#), w którym można określić ustawienia drukowania wzorów.

Okno dialogowe Drukowanie wzoru (Pattern Print)

Umożliwia konfigurację drukowania wzorów, które służą do sprawdzania balansu kolorów oraz intensywności/kontrastu dokumentów.

Parametry do dopasowywania (Parameters to Adjust)

Umożliwia wybór parametrów, jakie mają zostać poddane sprawdzeniu przez wydrukowanie wzoru.

Błękitny/Amarantowy/Żółty (Cyan/Magenta/Yellow)

Umożliwia drukowanie wzoru, który służy do sprawdzania balansu kolorów błękitnego, amarantowego i żółtego.

»»» Ważne

- Gdy na karcie **Główny (Main)** zaznaczono pole wyboru **Wydruk w odcieniach szarości (Grayscale Printing)**, opcja **Błękitny/Amarantowy/Żółty (Cyan/Magenta/Yellow)** jest wyszarzona i niedostępna.

Intensywność/Kontrast (Intensity/Contrast)

Umożliwia drukowanie wzoru, który służy do sprawdzania balansu intensywności/kontrastu.

Rozmiar papieru drukarki (Printer Paper Size)

Umożliwia wybór rozmiaru papieru używanego do drukowania wzoru.

Ta ustawienie jest powiązane z opcją **Rozmiar papieru drukarki (Printer Paper Size)** na karcie **Ustawienia strony (Page Setup)**.

»»» Uwaga

- W zależności od rozmiaru papieru wybranego na karcie **Ustawienia strony (Page Setup)**, niektóre rozmiary mogą być niedostępne.

Liczba instancji wzoru (Amount of Pattern Instances)

Umożliwia wybór liczby wzorów do wydrukowania.

Dostępne są następujące ustawienia: **Największa (Largest)**, **Duża (Large)** i **Mała (Small)**. Po wybraniu rozmiaru wzoru liczba wzorów, jakie można wydrukować, przedstawia się następująco:

»»» Uwaga

- Opcji **Największa (Largest)** i **Duża (Large)** nie można wybrać, gdy wybrano niektóre rozmiary papieru lub rozmiary papieru wyjściowego.
- Podgląd ustawień na karcie **Główny (Main)** wyświetla obraz umożliwiający sprawdzenie ogólnego układu.

Największa (Largest)

Błękitny/Amarantowy/Żółty (Cyan/Magenta/Yellow) 37

Intensywność/Kontrast (Intensity/Contrast) 49

Duża (Large)

Błękitny/Amarantowy/Żółty (Cyan/Magenta/Yellow) 19

Intensywność/Kontrast (Intensity/Contrast) 25

Mała (Small)

Błękitny/Amarantowy/Żółty (Cyan/Magenta/Yellow) 7

Intensywność/Kontrast (Intensity/Contrast) 9

Różnica kolorów między instancjami (Color Variation Between Instances)

Umożliwia ustawienie stopnia zmiany koloru między sąsiednimi wzorami.

Do wyboru są ustawienia: **Duża (Large)**, **Średnia (Medium)** i **Mała (Small)**. Ustawienie **Duża (Large)** powoduje dużą zmianę koloru, a ustawienie **Mała (Small)** — małą.

»»» Uwaga

- Opcja **Duża (Large)** stanowi około dwukrotność ustawienia **Średnia (Medium)**, a opcja **Mała (Small)** stanowi około połowę ustawienia **Średnia (Medium)**.

Karta Dopasowanie (Matching)

Umożliwia wybór metody dopasowywania kolorów odpowiedniej do typu drukowanego dokumentu.

Korekcja kolorów (Color Correction)

Umożliwia wybranie spośród ustawień **Dopasowanie przez sterownik (Driver Matching)**, **ICM** lub **Brak (None)** odpowiednio do celu drukowania.

»»» Ważne

- Gdy na karcie **Główny (Main)** zaznaczono pole wyboru **Wydruk w odcieniach szarości (Grayscale Printing)**, opcja **Korekcja kolorów (Color Correction)** jest wyszarzona i niedostępna.

Dopasowanie przez sterownik (Driver Matching)

Przy użyciu technologii Canon Digital Photo Color można drukować dane sRGB w odcieniach kolorów preferowanych przez większość osób.

ICM

Dostosowywanie kolorów przez użycie profilu ICC podczas drukowania.

»»» Ważne

- Jeśli funkcja ICM jest wyłączona w aplikacji, ustawienie **ICM** jest niedostępne dla opcji **Korekcja kolorów (Color Correction)**, a drukarka może nieprawidłowo drukować dane obrazu.

Brak (None)

Umożliwia wyłączenie dopasowywania kolorów przez sterownik drukarki.

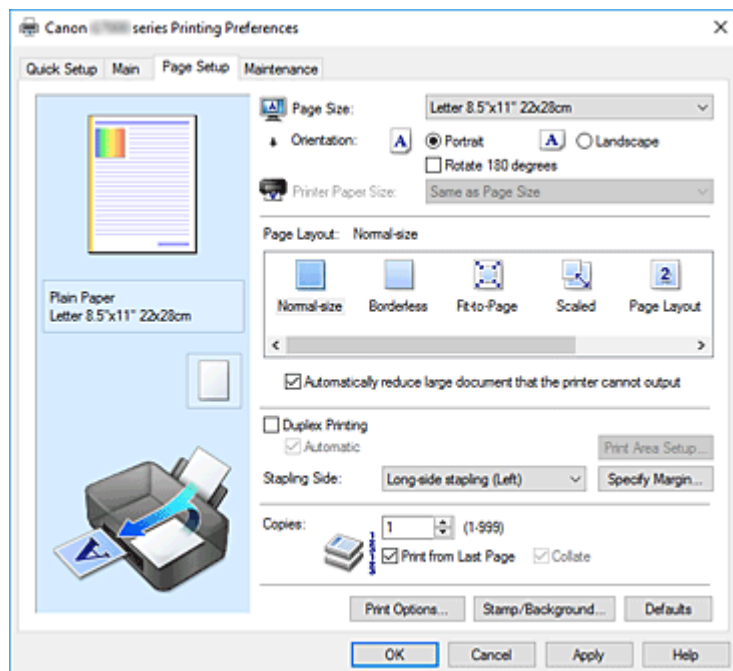
Tematy pokrewne

- ➔ Ustawianie poziomu Jakość wydruku (Niestandardowe)
- ➔ Dopasowywanie balansu kolorów
- ➔ Dopasowywanie jasności
- ➔ Dopasowywanie intensywności koloru
- ➔ Dopasowywanie kontrastu
- ➔ Dopasowywanie balansu kolorów przy użyciu wzorów przykładowych (sterownik drukarki)
- ➔ Dopasowywanie intensywności/kontrastu przy użyciu wzorów przykładowych (sterownik drukarki)

- ➔ Wybieranie ustawienia korekcji kolorów
- ➔ Dopasowywanie kolorów za pomocą sterownika drukarki
- ➔ Drukowanie przy użyciu profili ICC
- ➔ Drukowanie kolorowego obrazu w trybie monochromatycznym
- ➔ Wyświetlanie wyniku drukowania przed wydrukowaniem

Karta Ustawienia strony — opis

Na karcie **Ustawienia strony (Page Setup)** można określać sposób ułożenia dokumentu na papierze. Umożliwia ona ponadto ustalanie liczby kopii oraz kolejności drukowania. Jeśli aplikacja, w której utworzono dokument, zawiera podobne ustawienia, należy je wprowadzić za jej pomocą.



Podgląd ustawień

Widok papieru pozwala zorientować się, jak oryginał zostanie ułożony na arkuszu.

Umożliwia to sprawdzanie ogólnego układu wydruku.

Na ilustracji przedstawiającej drukarkę pokazano sposób ładowania papieru odpowiednio do ustawień sterownika drukarki.

Przed rozpoczęciem drukowania skorzystaj z ilustracji, aby sprawdzić, czy drukarka jest prawidłowo skonfigurowana.

Rozmiar strony (Page Size)

Umożliwia wybór rozmiaru strony.

Należy upewnić się, że wybrany rozmiar strony jest identyczny z ustawionym w aplikacji.

W przypadku wybrania opcji **Niestandardowy... (Custom...)** pojawia się [Okno dialogowe Niestandardowy rozmiar papieru](#), w którym możesz określić dowolne wymiary arkusza papieru w pionie i w poziomie.

Orientacja (Orientation)

Umożliwia wybór orientacji drukowania.

Jeśli aplikacja, w której utworzono dokument, zawiera podobne ustawienie, należy wybrać orientację identyczną z określoną w aplikacji.

Pionowa (Portrait)

Umożliwia wydrukowanie dokumentu w taki sposób, aby jego ułożenie w pionie było identyczne z kierunkiem podawania papieru. Jest to ustawienie domyślne.

Pozioma (Landscape)

Umożliwia wydrukowanie dokumentu w położeniu obróconym o 90 stopni w odniesieniu do kierunku podawania papieru.

Kierunek obrotu możesz zmienić, przechodząc do aplikacji Canon IJ Printer Assistant Tool, otwierając okno dialogowe **Ustawienia niestandardowe (Custom Settings)**, a następnie używając pola wyboru **Obróć o 90 stopni w lewo, gdy orientacja jest [Pozioma] (Rotate 90 degrees left when orientation is [Landscape])**.

Zaznaczenie pola wyboru **Obróć o 90 stopni w lewo, gdy orientacja jest [Pozioma] (Rotate 90 degrees left when orientation is [Landscape])** powoduje obrócenie drukowanego dokumentu o 90 stopni w lewo.

Obróć o 180 stopni (Rotate 180 degrees)

Umożliwia wydrukowanie dokumentu w położeniu obróconym o 180 stopni w odniesieniu do kierunku podawania papieru.

Szerokość obszaru drukowania i wielkość rozszerzenia, które zostały ustawione w innej aplikacji, zostaną odwrócone w pionie i w poziomie.

Rozmiar papieru drukarki (Printer Paper Size)

Umożliwia wybór rozmiaru papieru załadowanego faktycznie do drukarki.

Ustawienie domyślne to **Tak, jak Rozmiar strony (Same as Page Size)**, które umożliwia drukowanie w normalnym rozmiarze.

Rozmiar papieru w drukarce można określić, wybierając dla opcji **Układ strony (Page Layout)** ustawienie **Z dopasowaniem do strony (Fit-to-Page)**, **Ze skalowaniem (Scaled)**, **Układ strony (Page Layout)**, **Sąsiadująco/plakat (Tiling/Poster)** lub **Broszura (Booklet)**.

Jeśli wybrany rozmiar papieru jest mniejszy niż określony w polu **Rozmiar strony (Page Size)**, rozmiar dokumentu zostanie pomniejszony. Jeśli wybrany rozmiar papieru jest większy, rozmiar dokumentu zostanie powiększony.

Ponadto w przypadku wybrania opcji **Niestandardowy... (Custom...)** pojawia się [Okno dialogowe Niestandardowy rozmiar papieru](#), w którym możesz określić dowolne wymiary arkusza papieru w pionie i w poziomie.

Układ strony (Page Layout)

Umożliwia wybór rozmiaru drukowanego dokumentu i metodę drukowania.

Rozmiar normalny (Normal-size)

To jest normalna metoda drukowania. Po wybraniu tej opcji nie trzeba wprowadzać żadnych ustawień układu strony.

Autom. zmniejszaj duże dokumenty, których drukarka nie może wydrukować (Automatically reduce large document that the printer cannot output)

Jeśli drukarka nie obsługuje rozmiaru papieru dokumentu, może automatycznie zmniejszyć rozmiar dokumentu podczas jego drukowania.

Zaznaczenie tego pola wyboru powoduje zmniejszanie rozmiaru dokumentu podczas jego drukowania.

Bez obramowania (Borderless)

Umożliwia wybór, czy drukowanie na całej stronie ma się odbywać z zastosowaniem marginesów, czy też bez nich.

W przypadku drukowania bez obramowania oryginały są powiększane, aby nieco wystawały poza obszar papieru. Dzięki temu drukuje się bez żadnych marginesów (czyli bez obramowania).

Suwak **Szerokość rozszerzenia (Amount of Extension)** umożliwia określanie, jak duża część dokumentu ma wystawać poza obszar papieru przy drukowaniu bez obramowania.

Szerokość rozszerzenia (Amount of Extension)

Umożliwia określenie, jak duża część dokumentu ma wystawać poza obszar papieru przy drukowaniu bez obramowania.

Przesuwanie suwaka w prawo zwiększa szerokość rozszerzenia i pozwala na bezproblemowe drukowanie bez obramowania.

Przesuwanie suwaka w lewo powoduje ograniczanie szerokości rozszerzenia i powiększanie w ten sposób części dokumentu, która zmieści się na papierze.

Z dopasowaniem do strony (Fit-to-Page)

Ta funkcja umożliwia automatyczne powiększanie lub pomniejszanie dokumentów w celu dopasowania do rozmiaru papieru załadowanego do drukarki, bez zmiany rozmiaru papieru określonego w aplikacji.

Ze skalowaniem (Scaled)

Drukowane dokumenty mogą być powiększane lub pomniejszane.

Należy określić rozmiar za pomocą opcji **Rozmiar papieru drukarki (Printer Paper Size)** lub wprowadzić współczynnik skalowania w polu **Skalowanie (Scaling)**.

Skalowanie (Scaling)

Umożliwia określanie współczynnika powiększania lub pomniejszania drukowanego dokumentu.

Układ strony (Page Layout)

Na jednym arkuszu papieru można wydrukować wiele stron dokumentu.

Określ... (Specify...)

Umożliwia otwarcie [Okno dialogowe Drukowanie układu strony](#).

Po kliknięciu tego przycisku można określić szczegóły drukowania układu strony.

Sąsiadująco/plakat (Tiling/Poster)

Ta funkcja umożliwia powiększenie danych obrazu i podzielenie ich na kilka drukowanych stron. Zadrukowane arkusze można skleić ze sobą w celu utworzenia dużego wydruku, np. plakatu.

Określ... (Specify...)

Umożliwia otwarcie [Okno dialogowe Drukowanie sąsiadująco/plakatu](#).

Po kliknięciu tego przycisku można określić szczegóły drukowania sąsiadująco/plakatu.

Broszura (Booklet)

Funkcja ta umożliwia drukowanie danych w postaci broszury. Dane są drukowane na obu stronach arkusza papieru. Ten rodzaj wydruku zapewnia, że wydrukowane strony zachowują właściwą kolejność po złożeniu i zszyciu pośrodku.

Określ... (Specify...)

Umożliwia otwarcie [Okno dialogowe Drukowanie broszury](#).

Po kliknięciu tego przycisku można określić szczegóły drukowania broszury.

Drukowanie dwustronne (Duplex Printing)

Umożliwia wybór, czy dokument ma być automatycznie drukowany po jednej, czy po obu stronach arkusza papieru.

Po zaznaczeniu tego pola wyboru dokument będzie drukowany po obu stronach.

Z tej funkcji można korzystać tylko wtedy, gdy dla opcji **Typ nośnika (Media Type)** wybrane jest ustawienie **Papier zwykły (Plain Paper)** oraz wybrano ustawienie **Rozmiar normalny (Normal-size)**,

Z dopasowaniem do strony (Fit-to-Page), **Ze skalowaniem (Scaled)** lub **Układ strony (Page Layout)**.

Automatyczne (Automatic)

Umożliwia wybór, czy drukowanie dwustronne będzie wykonywane automatycznie, czy ręcznie.

To pole wyboru będzie zaznaczone, jeśli na liście **Układ strony (Page Layout)** wybrana jest pozycja **Broszura (Booklet)** albo zaznaczono pole wyboru **Drukowanie dwustronne (Duplex**

Printing).

Aby automatycznie wykonać drukowanie dwustronne, zaznacz to pole wyboru.

Aby ręcznie wykonać drukowanie dwustronne, usuń zaznaczenie tego pola wyboru.

Konfigurowanie obszaru wydruku... (Print Area Setup...)

Umożliwia otwarcie [Okno dialogowe Konfigurowanie obszaru wydruku](#), w którym możesz konfigurować obszar wydruku na potrzeby automatycznego drukowania dwustronnego.

Ten przycisk będzie włączony, jeśli automatyczne drukowanie dwustronne zostanie wybrane przy niezaznaczonym polu wyboru **Bez obramowania (Borderless)**.

Zszywany bok (Stapling Side)

Umożliwia wybór położenia marginesu na zszywie.

Drukarka analizuje ustawienia opcji **Orientacja (Orientation)** i **Układ strony (Page Layout)**, a następnie automatycznie wybiera najlepsze położenie marginesu na zszywie. Należy zaznaczyć pole wyboru **Zszywany bok (Stapling Side)** i wybrać z listy jedno z proponowanych ustawień.

Określ margines... (Specify Margin...)

Umożliwia otwarcie [Okno dialogowe Określ margines](#).

Umożliwia określenie szerokości marginesu.

Kopie (Copies)

Umożliwia określenie liczby kopii do wydrukowania. Można wprowadzić wartość od 1 do 999.

»»» Ważne

- Jeśli aplikacja, w której utworzono dokument, zawiera podobne ustawienie, należy określić liczbę kopii w aplikacji, nie wprowadzając jej tutaj.

Drukuj od ostatniej strony (Print from Last Page)

Zaznaczenie tego pola wyboru powoduje rozpoczęcie drukowania od ostatniej strony. W takim przypadku po wydrukowaniu nie trzeba układać stron w odpowiedniej kolejności.

Po usunięciu zaznaczenia tego pola wyboru dokument zostanie wydrukowany w zwykłej kolejności, czyli od pierwszej strony.

Sortuj (Collate)

Zaznaczenie tego pola wyboru powoduje grupowanie stron każdej kopii w przypadku drukowania wielu kopii dokumentu.

Po usunięciu zaznaczenia tego pola wyboru grupowanie obejmuje wszystkie strony z tym samym numerem strony.

»»» Ważne

- Jeśli w aplikacji użytej do tworzenia dokumentu jest dostępna ta sama funkcja, pierwszeństwo mają ustawienia sterownika drukarki. Jeśli jednak wyniki są niewłaściwe, określ ustawienia funkcji w aplikacji. Jeśli liczba kopii i kolejność drukowania zostały określone jednocześnie w aplikacji i w sterowniku, to liczba wydrukowanych kopii może odpowiadać sumie tych ustawień, a funkcja drukowania w odpowiedniej kolejności może działać nieprawidłowo.

Opcje wydruku... (Print Options...)

Umożliwia otwarcie [Okno dialogowe Opcje wydruku](#).

Można w nim zmieniać szczegółowe ustawienia sterownika drukarki dotyczące danych drukowania przesyłanych z aplikacji.

Stempel/Tło... (Stamp/Background...)

Umożliwia otwarcie [Okno dialogowe Stempel/Tło](#).

Funkcja **Stempel (Stamp)** pozwala na drukowanie tekstu w postaci stempla lub mapy bitowej na danych dokumentu lub w ich tle. Ponadto umożliwia wydrukowanie daty, godziny i nazwy użytkownika. Funkcja **Tło (Background)** pozwala na drukowanie jasnych ilustracji jako tła dokumentu.

Opcje Stempel (Stamp) i Tło (Background) mogą być niedostępne w zależności od wybranego ustawienia.

Okno dialogowe Niestandardowy rozmiar papieru (Custom Paper Size)

W tym oknie dialogowym można określić rozmiar (szerokość i wysokość) niestandardowego papieru.

Jednostki (Units)

Należy wybrać jednostkę dla rozmiaru papieru wprowadzanego przez użytkownika.

Rozmiar papieru (Paper Size)

Umożliwia wprowadzanie dla niestandardowego papieru ustawień **Szerokość (Width)** i **Wysokość (Height)**. Wymiary są podawane w jednostkach wybranych za pomocą opcji **Jednostki (Units)**.

Okno dialogowe Drukowanie układu strony (Page Layout Printing)

W tym oknie dialogowym można wybrać liczbę stron dokumentu umieszczanych na jednym arkuszu papieru i kolejność stron oraz zdecydować, czy wokół każdej strony dokumentu ma być drukowane obramowanie.

Ustawienia wprowadzane w tym oknie dialogowym można sprawdzać w obszarze podglądu ustawień w sterowniku drukarki.

Ikona podglądu

Wskazuje ustawienia wprowadzone w oknie dialogowym **Drukowanie układu strony (Page Layout Printing)**.

Można sprawdzić przewidywany wygląd wydruku przed rozpoczęciem drukowania danych.

Układ strony (Page Layout)

Umożliwia określenie liczby stron dokumentu umieszczanych na jednym arkuszu.

Kolejność stron (Page Order)

Umożliwia określenie orientacji dokumentu drukowanego na arkuszu papieru.

Obramowanie strony (Page Border)

Umożliwia drukowanie obramowania wokół każdej strony dokumentu.

Zaznaczenie tego pola wyboru powoduje drukowanie obramowania.

Okno dialogowe Drukowanie sąsiadująco/plakatu (Tiling/Poster Printing)

W tym oknie dialogowym można wybrać rozmiar obrazu do wydrukowania. Można również wprowadzić ustawienia linii cięcia i oznaczeń obszaru klejenia, które ułatwiają łączenie ze sobą stron w celu utworzenia plakatu.

Ustawienia wprowadzane w tym oknie dialogowym można sprawdzać w obszarze podglądu ustawień w sterowniku drukarki.

Ikona podglądu

Wskazuje ustawienia wprowadzone w oknie dialogowym **Drukowanie sąsiadująco/plakatu (Tiling/Poster Printing)**.

Można sprawdzić przewidywany wygląd wydruku.

Fragmenty obrazu (Image Divisions)

Wybierz liczbę fragmentów (pionowo x poziomo).

Wraz ze wzrostem liczby podziałów dokumentu rośnie liczba arkuszy do zadrukowania. W przypadku łączenia stron w celu otrzymania plakatu zwiększanie liczby podziałów dokumentu umożliwia utworzenie większego plakatu.

Drukuj na marginesie "Wytnij/Wklej" (Print "Cut/Paste" in margins)

Umożliwia wybór, czy na marginesach mają być drukowane wyrazy „Wytnij” i „Wklej”. Służą one jako wskazówki przy łączeniu ze sobą stron w celu utworzenia plakatu.

Zaznaczenie tego pola wyboru powoduje drukowanie tych wyrazów.

»»» Uwaga

- W zależności od rodzaju używanego sterownika drukarki i konfiguracji komputera funkcja ta może być niedostępna.

Drukuj na marginesie wiersz "Wytnij/Wklej" (Print "Cut/Paste" lines in margins)

Umożliwia wybór, czy mają być drukowane linie cięcia, które służą za wskazówki przy łączeniu ze sobą stron w celu utworzenia plakatu.

Zaznaczenie tego pola wyboru powoduje drukowanie linii cięcia.

Zakres stron wydruku (Print page range)

Umożliwia określenie zakresu drukowania. W normalnych warunkach należy wybrać ustawienie **Wszystkie (All)**.

Wybór opcji **Strony (Pages)** umożliwia wskazanie stron lub ich zakresu.

»»» Uwaga

- Jeśli niektóre strony zostały wydrukowane nieprawidłowo, można wskazać strony, których nie trzeba drukować, klikając je w obszarze podglądu ustawień na karcie **Ustawienia strony (Page Setup)**. Tym razem zostaną wydrukowane tylko strony widoczne na ekranie.

Okno dialogowe Drukowanie broszury (Booklet Printing)

W tym oknie dialogowym można wybrać sposób zszywania dokumentu w celu powstania broszury. Można w nim ponadto włączać drukowanie tylko po jednej stronie arkusza i drukowanie obramowania stron. Ustawienia wprowadzane w tym oknie dialogowym można sprawdzać w obszarze podglądu ustawień w sterowniku drukarki.

Ikona podglądu

Wskazuje ustawienia wprowadzone w oknie dialogowym **Drukowanie broszury (Booklet Printing)**.

Można sprawdzić przewidywany wygląd dokumentu wydrukowanego w formie broszury.

Margines na zszywanie (Margin for stapling)

Umożliwia określenie, który bok broszury będzie zszywany.

Wstaw pustą stronę (Insert blank page)

Umożliwia wybór, czy dokument ma być drukowany po jednej, czy po obu stronach broszury. Po zaznaczeniu tego pola wyboru dokument będzie drukowany po jednej stronie broszury i należy tylko wybrać z listy stronę, która ma pozostać pusta.

Margines (Margin)

Umożliwia określenie szerokości marginesu na zszycie. Określona w tym miejscu szerokość stanowi margines na zszycie pozostawiany od środka arkusza.

Obramowanie strony (Page Border)

Umożliwia drukowanie obramowania wokół każdej strony dokumentu. Zaznaczenie tego pola wyboru powoduje drukowanie obramowania.

Okno dialogowe Konfigurowanie obszaru wydruku (Print Area Setup)

Przy drukowaniu dwustronnym obszar wydruku nieco się zwęża. Z tego powodu dokument, który ma niewielkie marginesy, może nie mieścić się na jednej stronie.

W tym oknie dialogowym można określić, czy strona ma być zmniejszana przy drukowaniu, aby dokument mieścił się na jednej stronie.

Drukuj w rozmiarze normalnym (Use normal-size printing)

Umożliwia drukowanie stron dokumentu bez ich zmniejszania. Jest to ustawienie domyślne.

Drukuj w rozmiarze zmniejszonym (Use reduced printing)

Powoduje niewielkie zmniejszanie każdej strony dokumentu podczas drukowania, aby mieściła się ona na jednej stronie papieru.

Należy wybrać to ustawienie w przypadku automatycznego drukowania dwustronnego dokumentu o wąskich marginesach.

Okno dialogowe Określ margines (Specify Margin)

W tym oknie dialogowym można określić szerokość marginesu dla strony, która ma być zszycia. Jeśli dokument nie mieści się na jednej stronie, zostanie pomniejszony podczas drukowania.

Margines (Margin)

Umożliwia określenie szerokości marginesu na zszycie. Szerokość strony wskazanej za pomocą opcji **Zszywany bok (Stapling Side)** stanowi margines na zszycie.

Okno dialogowe Opcje wydruku (Print Options)

Umożliwia wprowadzanie zmian w danych drukowania przesyłanych do drukarki.

Ta funkcja może być niedostępna w zależności od wybranego ustawienia.

Wyłącz funkcję ICM wymaganą przez oprogramowanie (Disable ICM required from the application software)

Umożliwia wyłączenie funkcji ICM wymaganej przez aplikację. Jeśli aplikacja drukuje dane za pośrednictwem funkcji Windows ICM, na wydrukach mogą pojawiać

się nieoczekiwane kolory lub drukowanie może być spowolnione. Jeśli występują takie problemy, w ich eliminacji może pomóc zaznaczenie tego pola wyboru.

»»» Ważne

- W normalnych warunkach należy pozostawić zaznaczenie tego pola wyboru.
- Ta funkcja nie działa, gdy w oknie dialogowym **Ręczne dopasowywanie kolorów (Manual Color Adjustment)** na karcie **Dopasowanie (Matching)** dla opcji **Korekcja kolorów (Color Correction)** wybrane jest ustawienie **ICM**.

Wyłącz ustawienia profilu koloru oprogramowania użytkowego (Disable the color profile setting of the application software)

Po zaznaczeniu tego pola wyboru zostają wyłączone informacje zawarte w profilu kolorów, które wprowadzono za pomocą aplikacji.

Informacje przekazywane do sterownika drukarki w profilu kolorów, które zostały wprowadzone za pomocą aplikacji, mogą powodować pojawianie się nieoczekiwanych barw na wydrukach. Jeśli występuje taki problem, w jego eliminacji może pomóc zaznaczenie tego pola wyboru.

»»» Ważne

- Nawet po zaznaczeniu tego pola wyboru zostaje wyłączona tylko część informacji zawartych w profilu kolorów, a on sam nadal może być używany podczas drukowania.
- W normalnych warunkach należy pozostawić zaznaczenie tego pola wyboru.

Wyłącz ustawienia źródła papieru oprogramowania użytkowego (Disable the paper source setting of the application software)

Wyłącza metodę podawania papieru określoną przez aplikację.

W przypadku niektórych aplikacji, takich jak Microsoft Word, dane mogą być drukowane z użyciem innej metody podawania niż ta określona w sterowniku drukarki. W takim przypadku zaznacz tę funkcję.

»»» Ważne

- Gdy funkcja ta jest włączona, nie można zwykle zmienić metody podawania papieru w oknie Podgląd Canon IJ.

Rozgrupuj papiery (Ungroup Papers)

Umożliwia wybór metody wyświetlania opcji **Typ nośnika (Media Type)**, **Rozmiar strony (Page Size)** i **Rozmiar papieru drukarki (Printer Paper Size)**.

Aby te elementy były wyświetlane osobno, należy zaznaczyć to pole wyboru.

Usunięcie jego zaznaczenia powoduje zgrupowanie tych elementów.

Nie zezwalaj aplikacji na kompresowanie danych wydruku (Do not allow application software to compress print data)

Umożliwia wyłączenie kompresowania przez aplikację danych drukowania.

Jeśli na wydrukach brakuje części danych obrazu lub pojawiają się nieoczekiwane kolory, zaznaczenie tego pola wyboru może poprawić sytuację.

»»» Ważne

- W normalnych warunkach należy pozostawić zaznaczenie tego pola wyboru.

Drukuj po utworzeniu danych do drukowania według strony (Print after creating print data by page)

Jednostką danych drukowania są strony, a drukowanie rozpoczyna się po przetworzeniu jednej strony danych drukowania.

Jeśli na drukowanych dokumentach pojawiają się niezamierzone elementy, np. smugi, zaznaczenie tego pola wyboru może poprawić sytuację.

»»» Ważne

- W normalnych warunkach należy pozostawić zaznaczenie tego pola wyboru.

Zapobieganie utracie drukowanych danych (Prevention of Print Data Loss)

Umożliwia zmniejszenie ilości danych drukowania otrzymanych z aplikacji, a następnie wydrukowanie ich.

W zależności od używanej aplikacji część danych wydruku może zostać usunięta lub efekty drukowania mogą być nieprawidłowe. W takich sytuacjach należy wybrać ustawienie **Wł. (On)**. Jeśli ta funkcja nie będzie przydatna, należy wybrać ustawienie **Wył. (Off)**.

»»» Ważne

- Korzystanie z tej funkcji może powodować spadek jakości wydruku, zależnie od danych drukowania.

Jednostka przetwarzania danych do drukowania (Unit of Print Data Processing)

Umożliwia wybór jednostki przetwarzania danych drukowania przesyłanych do drukarki.

W normalnych warunkach należy wybrać ustawienie **Zalecana (Recommended)**.

»»» Ważne

- Niektóre ustawienia mogą powodować duże zapotrzebowanie na pamięć operacyjną. Nie należy zmieniać tego ustawienia, jeśli komputer jest wyposażony w niewielką ilość pamięci.

Drukuj przy użyciu (Print With)

Określ atrament używany podczas drukowania.

Do wyboru są ustawienia **Wszystkie kolory (domyślnie) (All Colors (Default))** i **Tylko czarny (Black Only)**.

»»» Ważne

- W przypadku określenia poniższych ustawień opcja **Tylko czarny (Black Only)** nie będzie działać, ponieważ drukarka będzie drukować dokumenty przy użyciu atramentu innego niż czarny.
 - Na karcie **Główny (Main)** wybrano dla opcji **Typ nośnika (Media Type)** inne ustawienie niż **Papier zwykły (Plain Paper)**, **Koperta (Envelope)**, **Ink Jet Hagaki (A)**, **Hagaki K (A)**, **Hagaki (A)** lub **Hagaki**
 - Z listy **Układ strony (Page Layout)** na karcie **Ustawienia strony (Page Setup)** wybrane jest ustawienie **Bez obramowania (Borderless)**.
- Nie należy wyjmować głowicy drukującej, która nie znajduje się w użyciu. Drukowanie jest niemożliwe, jeśli została wyjęta chociaż jedna głowica drukująca.

Okno dialogowe Stempel/Tło (Stamp/Background)

Okno dialogowe **Stempel/Tło (Stamp/Background)** umożliwia drukowanie tekstu w postaci stempla i (lub) obrazu na stronach dokumentu lub w ich tle. Oprócz udostępnianych fabrycznie stempli i tła można też rejestrować oraz stosować własne stemple i tła.

Stempel (Stamp)

Ta funkcja umożliwia drukowanie stempeli na dokumentach.

Aby wydrukować stempel, należy zaznaczyć to pole wyboru i wybrać nazwę z listy.

Definiuj stempel... (Define Stamp...)

Umożliwia otwarcie [okna dialogowego Ustawienia stempla](#).

Można w nim sprawdzić szczegółowe ustawienia wybranego stempla lub zapisać nowy stempel.

Umieść stempel na tekście (Place stamp over text)

Umożliwia wybór metody drukowania stempla na dokumencie.

To pole wyboru jest aktywne po zaznaczeniu pola wyboru **Stempel (Stamp)**.

Zaznaczenie tego pola wyboru powoduje umieszczanie stempla na stronie drukowanego dokumentu.

Dane drukowania mogą zostać przykryte przez stempel.

Po usunięciu zaznaczenia tego pola wyboru dane dokumentu są drukowane na stemplu. Dane drukowania nie będą wtedy przykrywane przez stempel. Jednak fragmenty stempla przesłonięte przez dokument mogą pozostać niewidoczne.

Stempel jedynie na pierwszej stronie (Stamp first page only)

Umożliwia wybór, czy stempel ma być drukowany tylko na pierwszej stronie, czy na wszystkich stronach, jeśli dokument ma co najmniej dwie strony.

To pole wyboru jest aktywne po zaznaczeniu pola wyboru **Stempel (Stamp)**.

Po zaznaczeniu tego pola wyboru stempel jest drukowany tylko na pierwszej stronie.

Tło (Background)

Funkcja drukowania tła umożliwia drukowanie ilustracji lub podobnych obiektów (map bitowych) jako tła dokumentu.

Aby wydrukować tło, należy zaznaczyć to pole wyboru i wybrać nazwę z listy.

Wybierz tło... (Select Background...)

Umożliwia otwarcie [okna dialogowego Ustawienia tła](#).

Można zarejestrować mapę bitową jako tło oraz zmienić metodę rozkładu wybranego tła i jego intensywność .

Tło jedynie na pierwszej stronie (Background first page only)

Umożliwia wybór, czy tło ma być drukowane tylko na pierwszej stronie, czy na wszystkich stronach, jeśli dokument ma co najmniej dwie strony.

To pole wyboru jest aktywne po zaznaczeniu pola wyboru **Tło (Background)**.

Aby wydrukować tło tylko na pierwszej stronie, należy zaznaczyć to pole wyboru.

Karta Stempel (Stamp)

Na karcie Stempel można wprowadzić tekst i wskazać plik mapy bitowej (.bmp) do użycia na stemplu.

Okno podglądu

Wskazuje stan stempla skonfigurowanego na każdej karcie.

Typ stempla (Stamp Type)

Umożliwia określenie typu stempla.

Po wybraniu ustawienia **Tekst (Text)** można utworzyć stempel z napisem. Po wybraniu ustawienia

Mapa bitowa (Bitmap) można utworzyć stempel z plikiem mapy bitowej. Po wybraniu ustawienia

Data/godzina/nazwa użytkownika (Date/Time/User Name) na stemplu widoczne są: data i

godzina utworzenia wydrukowanego dokumentu oraz nazwa użytkownika.

Elementy ustawień na karcie **Stempel (Stamp)** zmieniają się w zależności od wybranego typu stempla.

Po wybraniu dla opcji **Typ stempla (Stamp Type)** ustawienia **Tekst (Text)** lub **Data/godzina/nazwa użytkownika (Date/Time/User Name)**

Tekst stempla (Stamp Text)

Umożliwia wprowadzenie napisu jako tekstu stempla.

Można wpisać maksymalnie 64 znaki.

W przypadku wybrania opcji **Data/godzina/nazwa użytkownika (Date/Time/User Name)** data, godzina i nazwa użytkownika drukowanego obiektu są wyświetlane w polu **Tekst stempla (Stamp Text)**.

»»» Ważne

- Po wybraniu ustawienia **Data/godzina/nazwa użytkownika (Date/Time/User Name)** opcja **Tekst stempla (Stamp Text)** jest wyszarzona i niedostępna.

Czcionka TrueType (TrueType Font)

Umożliwia wybór czcionki dla napisu jako tekstu stempla.

Styl (Style)

Umożliwia wybór stylu czcionki dla napisu jako tekstu stempla.

Rozmiar (Size)

Umożliwia wybór rozmiaru czcionki dla napisu jako tekstu stempla.

Ramka (Outline)

Umożliwia wybór ramki, w jakiej ma się znaleźć tekst stempla.

Jeśli dla opcji **Rozmiar (Size)** wybrany jest duży rozmiar czcionki, znaki mogą wykraczać poza obramowanie stempla.

Kolor (Color)/Wybierz kolor... (Select Color...)

Umożliwia sprawdzenie bieżącego koloru stempla.

Aby wybrać inny kolor, należy kliknąć przycisk **Wybierz kolor... (Select Color...)** w celu otwarcia okna dialogowego **Kolor (Color)**, w którym można wybrać lub utworzyć kolor stempla.

Jeśli dla opcji **Typ stempla (Stamp Type)** wybrano ustawienie **Mapa bitowa (Bitmap)**

Plik (File)

Umożliwia wskazanie nazwy pliku mapy bitowej, który ma zostać użyty jako stempel.

Wybierz plik... (Select File...)

Umożliwia otwarcie okna dialogowego, w którym można wskazać plik.

Po kliknięciu tego przycisku można wybrać plik mapy bitowej, który ma zostać użyty jako stempel.

Rozmiar (Size)

Umożliwia dopasowanie rozmiaru pliku mapy bitowej, który ma zostać użyty jako stempel.

Przesunięcie suwaka w prawo zwiększa rozmiar, a przesunięcie w lewo — zmniejsza.

Przezroczysty biały obszar (Transparent white area)

Umożliwia wybór, czy obszary mapy bitowej wypełnione białym kolorem mają być przezroczyste.

Po zaznaczeniu tego pola wyboru obszary mapy bitowej wypełnione białym kolorem będą przezroczyste.

»» Uwaga

- Po kliknięciu przycisku **Domyślne (Defaults)** dla opcji **Typ stempla (Stamp Type)** zostanie wybrany tekst, pole **Tekst stempla (Stamp Text)** będzie puste, dla opcji **Czcionka TrueType (TrueType Font)** zostanie wybrana czcionka Arial, dla opcji **Styl (Style)** zostanie wybrane ustawienie Normalna, dla opcji **Rozmiar (Size)** zostanie wybrane ustawienie 36 punktów, pole wyboru **Ramka (Outline)** nie będzie zaznaczone, a dla opcji **Kolor (Color)** zostanie wybrana barwa szara o wartościach RGB: 192, 192, 192.

Karta Położenie (Placement)

Na karcie Położenie można określić, w jakim miejscu ma być drukowany stempel.

Okno podglądu

Wskazuje stan stempla skonfigurowanego na każdej karcie.

Położenie (Position)

Umożliwia określenie położenia stempla na stronie.

Wybranie na liście pozycji **Niestandardowe (Custom)** umożliwia bezpośrednie wprowadzenie współrzędnych w polach **Współrzędna X (X-Position)** i **Współrzędna Y (Y-Position)**.

Obrót (Rotation)

Umożliwia określenie kąta obrotu stempla. Wielkość kąta można określić, wprowadzając wartość w stopniach.

Wartości ujemne powodują obracanie stempla w prawo.

»» Uwaga

- Funkcja **Obrót (Rotation)** jest włączona, tylko jeśli na karcie **Stempel (Stamp)** wybrano dla opcji **Typ stempla (Stamp Type)** ustawienie **Tekst (Text)** lub **Data/godzina/nazwa użytkownika (Date/Time/User Name)**.

»» Uwaga

- Po kliknięciu przycisku **Domyślne (Defaults)** dla położenia stempla zostanie wybrane ustawienie **Wyśrodkuj (Center)**, a dla orientacji — wartość 0.

Karta Zapisz ustawienia (Save settings)

Na karcie **Zapisz ustawienia (Save settings)** można rejestrować nowe i usuwać z niej niepotrzebne już stemple.

Tytuł (Title)

Umożliwia wprowadzenie nazwy, pod jaką zostanie zapisany utworzony stempel.

Można wpisać maksymalnie 64 znaki.

»» Uwaga

- Na początku i końcu tytułu nie można wprowadzać znaków spacji, tabulacji ani przejścia do nowego wiersza.

Stemple (Stamps)

Służy do wyświetlania listy zapisanych nazw stempli.

W polu **Tytuł (Title)** należy wpisać nazwę stempla, który ma zostać wyświetlony.

Zapisz (Save)/Zastąp podczas zapisywania (Save overwrite)

Służy do zapisywania stempli.

Należy wpisać nazwę w polu **Tytuł (Title)**, a następnie kliknąć ten przycisk.

Usuń (Delete)

Służy do usuwania niepotrzebnych stempli.

Aby usunąć niepotrzebny stempel, należy wskazać jego nazwę na liście **Stemple (Stamps)** i kliknąć ten przycisk.

Karta Tło (Background)

Na karcie Tło można wybrać plik mapy bitowej (.bmp), który posłuży jako tło, oraz określić sposób drukowania wybranego tła.

Okno podglądu

Wskazuje stan mapy bitowej wybranej na karcie **Tło (Background)**.

Plik (File)

Umożliwia wskazanie nazwy pliku mapy bitowej, który ma zostać użyty jako tło.

Wybierz plik... (Select File...)

Umożliwia otwarcie okna dialogowego, w którym można wskazać plik.

Po kliknięciu tego przycisku można wybrać plik mapy bitowej (.bmp), który ma zostać użyty jako tło.

Metoda rozkładu (Layout Method)

Umożliwia określenie sposobu umieszczenia obrazu tła na papierze.

W przypadku wybrania opcji **Niestandardowe (Custom)** można określić współrzędne **Współrzędna X (X-Position)** i **Współrzędna Y (Y-Position)**.

Intensywność (Intensity)

Umożliwia regulację intensywności pliku mapy bitowej, który ma zostać użyty jako tło.

Przesunięcie suwaka w prawo zwiększa intensywność, a przesunięcie w lewo — zmniejsza. Aby wydrukować tło z oryginalną intensywnością pliku mapy bitowej, przesunąć suwak skrajnie w prawo.

»» Uwaga

- Ta funkcja może być niedostępna w zależności od wybranego ustawienia.
- Po kliknięciu przycisku **Domyślne (Defaults)** pole **Plik (File)** będzie puste, dla opcji **Metoda rozkładu (Layout Method)** zostanie wybrane ustawienie **Wypełnij stronę (Fill page)**, a suwak **Intensywność (Intensity)** zostanie przesunięty na środek.

Karta Zapisz ustawienia (Save settings)

Na karcie **Zapisz ustawienia (Save settings)** można rejestrować nowe i usuwać z niej niepotrzebne już tła.

Tytuł (Title)

Umożliwia wprowadzenie nazwy, pod jaką zostanie zapisany obraz tła.

Można wpisać maksymalnie 64 znaki.

»» Uwaga

- Na początku i końcu tytułu nie można wprowadzać znaków spacji, tabulacji ani przejścia do nowego wiersza.

Tła (Backgrounds)

Służy do wyświetlania listy zapisanych nazw tła.

W polu **Tytuł (Title)** należy wpisać nazwę tła, które ma zostać wyświetlone.

Zapisz (Save)/Zastąp podczas zapisywania (Save overwrite)

Służy do zapisywania danych obrazu jako tła.

Przycisk ten należy kliknąć po wypełnieniu pola **Tytuł (Title)**.

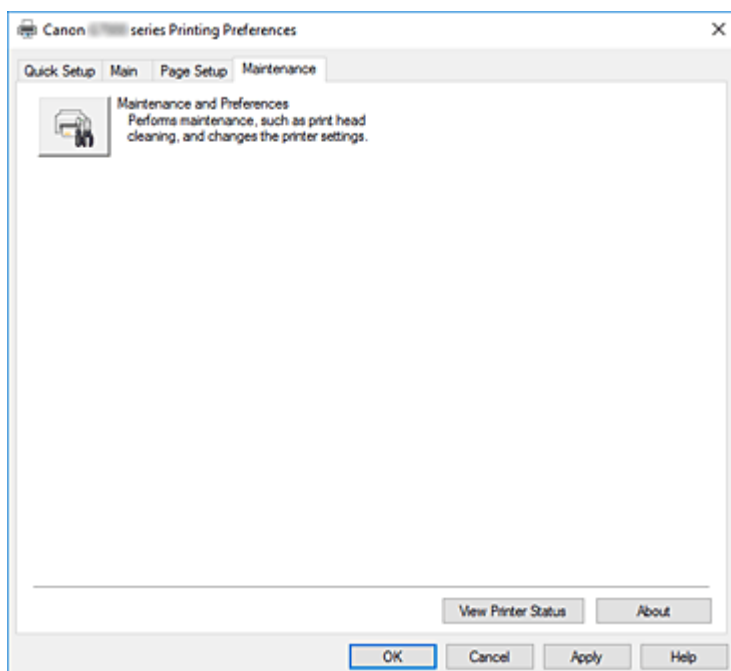
Usuń (Delete)

Służy do usuwania niepotrzebnego tła.

Aby usunąć niepotrzebne tło, należy wskazać jego nazwę na liście **Tła (Backgrounds)**, a następnie kliknąć ten przycisk.

Karta Obsługa — opis

Karta **Obsługa (Maintenance)** umożliwia uruchamianie aplikacji Canon IJ Printer Assistant Tool lub sprawdzanie stanu drukarki.



Obsługa i preferencje (Maintenance and Preferences)

Aplikacja Canon IJ Printer Assistant Tool została uruchomiona.
Możesz przeprowadzić konserwację drukarki lub zmienić ustawienia drukarki.

Wyświetl stan drukarki (View Printer Status)

Umożliwia włączanie Monitora stanu Canon IJ.
Należy z niego korzystać w celu sprawdzania stanu drukarki i postępów w realizacji zadania drukowania.

Informacje (About)

Umożliwia otwarcie [Okno dialogowe Informacje](#).
Można w nim sprawdzić wersję sterownika drukarki oraz informacje o prawach autorskich.
Ponadto możliwy jest w nim wybór języka interfejsu.

Okno dialogowe Informacje (About)

Po kliknięciu przycisku **Informacje (About)** pojawia się okno dialogowe **Informacje (About)**.
W tym oknie dialogowym wyświetlane są: wersja sterownika drukarki i lista jego modułów oraz informacje o prawach autorskich do niego. Można też wybrać język interfejsu oraz język napisów wyświetlanych w oknie dialogowym ustawić.

Moduły

Lista modułów sterownika drukarki.

Język (Language)

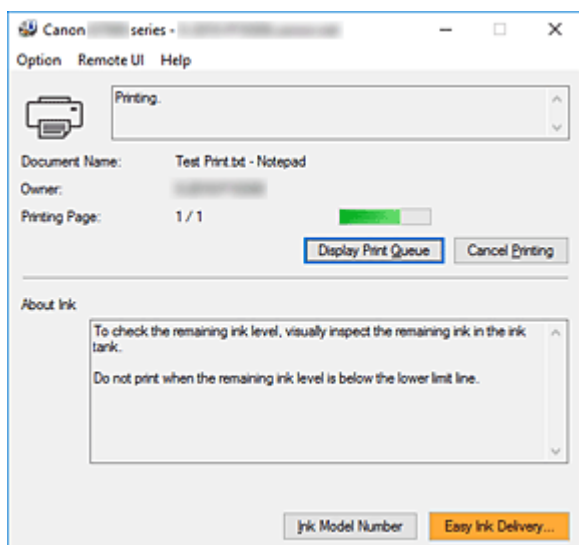
Umożliwia wybór języka używanego w [okno ustawień sterownika drukarki](#).

»» Ważne

- Jeśli w systemie brakuje czcionki niezbędnej do wyświetlania napisów w wybranym języku, widoczne znaki mogą być zniekształcone.

Monitor stanu Canon IJ — opis

Monitor stanu Canon IJ wskazuje stan drukarki i postępy w drukowaniu. Stan drukarki jest przedstawiany za pomocą ikon i komunikatów monitora stanu.



Monitor stanu Canon IJ — funkcje

Monitor stanu Canon IJ zapewnia dostęp do następujących funkcji:

Stan drukarki wyświetlany na ekranie

Monitor Stanu wyświetla stan drukarki w czasie rzeczywistym.

Możliwość sprawdzania postępów w drukowaniu każdego z dokumentów (zadania drukowania).

Wyświetla treść błędu oraz procedurę naprawczą

Monitor stanu wyświetla informacje na temat wszelkich błędów występujących w drukarce.

Pozwala także natychmiast sprawdzić, podjęcie jakich czynności jest niezbędne.

Monitor stanu Canon IJ — przegląd

Na monitorze stanu Canon IJ wyświetlane są informacje o stanie drukarki i atramentu w formie komunikatów.

Podczas drukowania można sprawdzać informacje o drukowanym dokumencie oraz o postępach w realizacji zadania drukowania.

W przypadku błędu monitor stanu wyświetla treść błędu oraz instrukcje pozwalające rozwiązać dany problem. Postępuj zgodnie z instrukcjami podanymi w komunikacie.

Drukarka

Monitor stanu Canon IJ wyświetla odpowiednią ikonę po pojawieniu się ostrzeżenia lub błędu dotyczącego drukarki.



: Jest ostrzeżenie.



: Wystąpił błąd sterowania.



: występuje powiadomienie o czymś innym niż ostrzeżenie lub błąd.



: wystąpił błąd, który wymaga interwencji użytkownika.

Nazwa dokumentu (Document Name)

Nazwa drukowanego dokumentu.

Właściciel (Owner)

Nazwa właściciela drukowanego dokumentu.

Drukowanie strony (Printing Page)

Numer bieżącej strony i łączna liczba stron.

Wyświetl kolejkę wydruku (Display Print Queue)

Kolejka wydruku obejmująca bieżący dokument oraz dokumenty oczekujące na wydrukowanie.

Anuluj drukowanie (Cancel Printing)

Anulowanie drukowania.

Atrament — informacje (About Ink)

Wyświetla komunikaty dotyczące atramentu.

Numer modelu atramentu (Ink Model Number)

Można wyszukać numer modelu zbiornika z atramentem odpowiedniego dla danej drukarki.

Menu Opcje (Option)

W przypadku pojawienia się komunikatu dotyczącego drukarki wybierz opcję **Włącz Monitor stanu (Enable Status Monitor)**, aby uruchomić monitor stanu Canon IJ.

Wybierz opcję **Włącz Monitor stanu (Enable Status Monitor)**, aby skorzystać z poniższych poleceń:

Zawsze wyświetlaj bieżące zadanie (Always Display Current Job)

Powoduje wyświetlenie monitora stanu Canon IJ za każdym razem, gdy drukowany jest dokument.

Wyświetlaj zawsze na wierzchu (Always Display on Top)

Powoduje wyświetlanie Monitora stanu Canon IJ nad innymi oknami.

Wyświetl komunikat pomocniczy (Display Guide Message)

Powoduje wyświetlenie komunikatów przewodnika w przypadku skomplikowanych operacji ustawiania papieru.

Drukowanie kopert (Envelope Printing)

Powoduje wyświetlenie komunikatu przewodnika po rozpoczęciu drukowania kopert.

Aby ukryć komunikat przewodnika, zaznacz pole wyboru **Nie pokazuj więcej tego komunikatu (Do not show this message again)**.

Aby ponownie włączyć wyświetlanie komunikatu przewodnika, otwórz menu **Opcje (Option)**, wybierz opcję **Wyświetl komunikat pomocniczy (Display Guide Message)**, kliknij opcję **Drukowanie kopert (Envelope Printing)** i włącz to ustawienie.

Drukowanie kart Hagaki (Hagaki Printing)

Powoduje wyświetlanie komunikatu przewodnika przed rozpoczęciem drukowania kart Hagaki na drukarce.

Aby włączyć wyświetlanie tego komunikatu przewodnika, otwórz menu **Opcje (Option)**, wybierz opcję **Wyświetl komunikat pomocniczy (Display Guide Message)**, kliknij opcję **Drukowanie kart Hagaki (Hagaki Printing)** i włącz to ustawienie.

Aby ukryć komunikat przewodnika, zaznacz pole wyboru **Nie pokazuj więcej tego komunikatu (Do not show this message again)**.

Wyświetlaj ostrzeżenie automatycznie (Display Warning Automatically)

Gdy pojawia się ostrzeżenie o niskim poziomie atramentu (When a Low Ink Warning Occurs)

Powoduje automatyczne uruchamianie Monitora stanu Canon IJ i wyświetlanie jego okna nad innymi oknami, gdy pojawi się ostrzeżenie o niskim poziomie atramentu.

Uruchom przy starcie systemu Windows (Start when Windows is Started)

Powoduje automatyczne uruchomienie monitora stanu Canon IJ podczas uruchamiania systemu Windows.

Menu Zdalny interfejs użytkownika (Remote UI)

Pozwala wyświetlić zdalny interfejs użytkownika.

Umożliwia sprawdzenie stanu drukarki, wykonanie funkcji obsługi oraz korzystanie z drukarki podłączonej do sieci.

»»» Uwaga

- W przypadku korzystania z drukarki podłączonej za pośrednictwem przewodu USB **Zdalny interfejs użytkownika (Remote UI)** nie będzie wyświetlany.

Informacje o drukarce (Printer Information)

Umożliwia sprawdzenie szczegółowych informacji, takich jak stan drukarki, postęp drukowania oraz pozostały poziom atramentu.

Obsługa (Maintenance)

Umożliwia wykonywanie czynności konserwacyjnych oraz zmianę ustawień drukarki.

Pobierz certyfikat zabezpieczenia (Download Security Certificate)

Wyświetla okno **Do bezpiecznej łączności (For secure communication)**.

W tym oknie można pobrać certyfikat trasy, zarejestrować go w przeglądarce i wyłączyć wyświetlanie ostrzeżeń.

Menu Pomoc (Help)

Wybór tego menu pozwala uzyskać pomoc dotyczącą monitora stanu Canon IJ, w tym informacje o jego wersji i o prawach autorskich.

Instalowanie sterowników MP Drivers

Możesz uzyskać dostęp do naszej witryny przez Internet i pobrać z niej najnowszy sterownik MP Drivers dla posiadanego modelu.

1. Wyłącz drukarkę.

2. Uruchom instalator.

Dwukrotnie kliknij ikonę pobranego pliku.
Zostanie uruchomiony program instalacyjny.

»»» Ważne

- Podczas instalacji, odinstalowywania lub uruchamiania programu może pojawić się okno potwierdzenia/ostrzeżenia.
To okno dialogowe zostanie przedstawione, jeśli do wykonania zadania wymagane są uprawnienia administratora.
Jeśli użytkownik jest zalogowany na koncie administratora, należy kliknąć przycisk **Tak (Yes)** (albo **Kontynuuj (Continue)** lub **Zezwól (Allow)**), aby kontynuować.
W przypadku niektórych aplikacji do kontynuowania wymagane jest użycie konta administratora.
W takich przypadkach należy zalogować się na konto administratora i rozpocząć procedurę od nowa.

3. Zainstaluj sterowniki MP Drivers.

Należy wykonać odpowiednie czynności, postępując według instrukcji wyświetlanych na ekranie.

4. Zakończ instalację.

Kliknij przycisk **Zakończ (Complete)**.

W zależności od używanego środowiska może zostać wyświetlony komunikat nakazujący ponowne uruchomienie komputera. Aby poprawnie zakończyć instalację, uruchom ponownie komputer.

»»» Ważne

- Sterowniki MP Drivers można pobrać za darmo, ale obowiązek opłacenia dostępu do Internetu spoczywa na użytkowniku.
- Przed instalacją najnowszych sterowników MP Drivers usuń poprzednio zainstalowaną wersję.

Tematy pokrewne

- ➔ Pobieranie najnowszych sterowników MP Drivers
- ➔ Usuwanie niepotrzebnych sterowników MP Drivers
- ➔ Przed instalacją sterowników MP Drivers

Drukowanie za pomocą oprogramowania firmy Canon

- ▶ **Podręcznik Easy-PhotoPrint Editor**

Drukowanie za pomocą smartfona/tabletu

- ▶ Drukowanie za pomocą urządzenia iPhone/iPad/iPod touch (iOS)
- ▶ Drukowanie za pomocą smartfona/tabletu (Android)
- ▶ Drukowanie za pomocą urządzenia z systemem Windows 10 Mobile
- ▶ **Drukowanie/skanowanie w bezpośrednim trybie bezprzewodowym**

Drukowanie/skanowanie w bezpośrednim trybie bezprzewodowym

Do drukarki można podłączać urządzenia (np. komputer, smartfon czy tablet), stosując dwie poniższe metody.

- Połączenie bezprzewodowe (podłączanie urządzeń zewnętrznych za pośrednictwem routera bezprzewodowego)
- Połączenie w bezpośrednim trybie bezprzewodowym (łączenie urządzeń z użyciem bezpośredniego trybu bezprzewodowego)

W tej części opisano bezpośredni tryb bezprzewodowy, który umożliwia drukowanie i skanowanie po bezpośrednim połączeniu urządzeń z drukarką.

Aby korzystać z bezpośredniego trybu bezprzewodowego, wykonaj poniższą procedurę.

1. Przygotowywanie drukarki
 - ➔ [Zmiana ustawień drukarki umożliwiająca korzystanie z bezpośredniego połączenia](#)
2. Przygotowanie urządzenia do połączenia z drukarką
 - ➔ [Zmiana ustawień urządzenia i podłączenie go do drukarki](#)
3. Drukowanie/skanowanie.
 - ➔ [Drukowanie/skanowanie w bezpośrednim trybie bezprzewodowym](#)

»»» Ważne

- Do drukarki można podłączyć maksymalnie 5 urządzeń zewnętrznych naraz.
- Sprawdź ograniczenia użytkowe, a następnie przełącz drukarkę w bezpośredni tryb bezprzewodowy.
 - ➔ [Ograniczenia](#)

Zmiana ustawień drukarki umożliwiająca korzystanie z bezpośredniego połączenia

1. [Upewnij się, że zasilanie drukarki jest włączone.](#)
2. Naciśnij przycisk **Ustawienia (Setup)**.
Pojawi się ekran **Menu ustawień (Setup menu)**.
3. Wybierz opcję **Ustaw. urządzenia (Device settings)**, a następnie naciśnij przycisk **OK**.
4. Wybierz opcję **Ustawien. sieci LAN (LAN settings)**, a następnie naciśnij przycisk **OK**.
5. Wybierz opcję **Bezpośr. połączenie (Wireless Direct)**, a następnie naciśnij przycisk **OK**.
6. Wybierz opcję **Przeł.bezp.tr.bezprz. (Switch WL Direct)**, a następnie naciśnij przycisk **OK**.

7. Wybierz opcję **Tak (Yes)**, a następnie naciśnij przycisk **OK**.

Po zakończeniu wprowadzania ustawień wyświetlone zostanie okno **Inf. o routerze bezp. (Wireless router info)**

8. Wybierz opcję **Gotowe (Done)**, a następnie naciśnij przycisk **OK**.

Bezpośredni tryb bezprzewodowy jest włączony, a urządzenie może połączyć się bezprzewodowo z drukarką.

▶▶▶ **Uwaga**

- Na ekranie **Inf. o routerze bezp. (Wireless router info)** można sprawdzić wymienione poniżej informacje. Za pomocą przycisków ◀ i ▶ wybierz element do sprawdzenia, a następnie naciśnij przycisk **OK**.

- **Nazwa sieci (SSID) (Network name(SSID))**: identyfikator
- **Protokół zabezpiecz. (Security protocol)**: ustawienie zabezpieczeń i hasło.
- **Nazwa urz. bezprz. (WL Direct dev. name)**: nazwa drukarki wyświetlanej w urządzeniu zgodnym z Wi-Fi Direct

Hasło jest wymagane do połączenia urządzenia z drukarką. W zależności od urządzenia zewnętrznego hasło może być niepotrzebne.

Po połączeniu urządzenia zgodnego z Wi-Fi Direct z drukarką wybierz nazwę drukarki na urządzeniu.

- Szczegółowe informacje na temat tego, jak zaktualizować identyfikator (SSID) i ustawienia zabezpieczeń, można znaleźć poniżej.

➔ [Zmiana ustawienia bezpośredniego trybu bezprzewodowego](#)

Zmiana ustawień urządzenia i podłączanie go do drukarki

1. Włącz funkcję Wi-Fi w urządzeniu.

Włącz funkcję „Wi-Fi” w menu „Ustawienia” urządzenia.

Więcej informacji o włączaniu funkcji Wi-Fi można znaleźć w podręczniku obsługi urządzenia.

2. Z listy wyświetlonej na urządzeniu wybierz pozycję „DIRECT-XXXX-G7000series” (gdzie „X” to znaki alfanumeryczne).

▶▶▶ **Uwaga**

- Jeśli na liście nie ma pozycji „DIRECT-XXXX-G7000series”, bezpośredni tryb bezprzewodowy nie został włączony.

Zapoznaj się z sekcją [Zmiana ustawień drukarki umożliwiająca korzystanie z bezpośredniego połączenia](#), aby włączyć bezpośrednie połączenie.

3. Wprowadź hasło.

Urządzenie zostanie połączone z drukarką.

»»» Uwaga

- Hasło można sprawdzić, drukując ustawienia sieciowe przy użyciu drukarki.
 - ➔ [Drukowanie ustawień sieciowych](#)
- W zależności od urządzenia zewnętrznego hasło może być niepotrzebne.
- Jeśli w urządzeniu z obsługą Wi-Fi Direct ustawiono priorytet korzystania z funkcji Wi-Fi Direct i łączy się ono z drukarką, drukarka wyświetla ekran potwierdzenia z pytaniem, czy zezwalasz urządzeniu na połączenie z drukarką.

Upewnij się, że nazwa na ekranie LCD zgadza się z nazwą bezprzewodowego urządzenia komunikacyjnego, i wybierz opcję **Tak (Yes)**, a następnie naciśnij przycisk **OK**.

Drukowanie/skanowanie w bezpośrednim trybie bezprzewodowym

Po połączeniu urządzenia z drukarką rozpocznij drukowanie/skanowanie za pomocą aplikacji urządzenia.

»»» Uwaga

- Więcej informacji o drukowaniu i skanowaniu z urządzenia za pośrednictwem sieci Wi-Fi można znaleźć w podręczniku obsługi danego urządzenia lub aplikacji.
- Po zainstalowaniu aplikacji Canon PRINT Inkjet/SELPHY można drukować lub skanować za pomocą smartfona lub tabletu. Można ją pobrać ze sklepu App Store lub Google Play.
 - ➔ Dla systemu iOS
 - ➔ Dla systemu Android

Zmiana ustawienia bezpośredniego trybu bezprzewodowego

Zmień ustawienia bezpośredniego trybu bezprzewodowego, wykonując poniższą procedurę.

1. [Upewnij się, że zasilanie drukarki jest włączone.](#)
2. Naciśnij przycisk **Ustawienia (Setup)**.

Pojawi się ekran **Menu ustawień (Setup menu)**.
3. Wybierz opcję **Ustaw. urządzenia (Device settings)**, a następnie naciśnij przycisk **OK**.
4. Wybierz opcję **Ustawien. sieci LAN (LAN settings)**, a następnie naciśnij przycisk **OK**.
5. Wybierz opcję **Bezpośr. połączenie (Wireless Direct)**, a następnie naciśnij przycisk **OK**.
6. Wybierz element ustawień, a następnie naciśnij przycisk **OK**.

Zmień nazwę (SSID) (Change name (SSID))

Aktualizuje identyfikator (SSID) bezpośredniego trybu bezprzewodowego lub nazwę drukarki wyświetlaną w urządzeniu zgodnym z Wi-Fi Direct.

- **Ustawienia ręczne (Manual setup)**

1. Wybierz opcję **Ustawienia ręczne (Manual setup)**, a następnie naciśnij przycisk **OK**.
2. Wprowadź nową nazwę drukarki, a następnie naciśnij przycisk **OK**.
3. Potwierdź wprowadzone dane i naciśnij przycisk **OK**.

- **Aktualizuj automat. (Auto update)**

1. Wybierz opcję **Aktualizuj automat. (Auto update)**, a następnie naciśnij przycisk **OK**.
2. Wybierz opcję **Tak (Yes)**, a następnie naciśnij przycisk **OK**.
3. Wybierz opcję **Gotowe (Done)**, a następnie naciśnij przycisk **OK**.

Po wybraniu opcji **Nazwa sieci (SSID) (Network name(SSID))** i naciśnięciu przycisku **OK** można sprawdzić zaktualizowany identyfikator (SSID).

Zmień hasło (Change password)

- **Ustawienia ręczne (Manual setup)**

1. Wybierz opcję **Ustawienia ręczne (Manual setup)**, a następnie naciśnij przycisk **OK**.
2. Wprowadź nowe hasło, a następnie naciśnij przycisk **OK**.

- **Aktualizuj automat. (Auto update)**

1. Wybierz opcję **Aktualizuj automat. (Auto update)**, a następnie naciśnij przycisk **OK**.
2. Wybierz opcję **Tak (Yes)**, a następnie naciśnij przycisk **OK**.
3. Wybierz opcję **Gotowe (Done)**, a następnie naciśnij przycisk **OK**.

Jeśli zostanie wybrana opcja **Protokół zabezpiecz. (Security protocol)** zamiast opcji **Gotowe (Done)**, możesz sprawdzić zaktualizowane hasło.

Potwierdź żąd. (Confirm request)

Aby wyświetlać ekran potwierdzenia, gdy do drukarki podłączane jest urządzenie zgodne z Wi-Fi Direct, wybierz opcję **Tak (Yes)** i naciśnij przycisk **OK**.

»»» Ważne

- Aby zapobiec nieupoważnionemu dostępowi, należy wybrać zaznaczyć opcję wyświetlania ekranu potwierdzenia.

»»» Uwaga

- Zmiana ustawienia bezpośredniego trybu bezprzewodowego w drukarce spowoduje również zmianę ustawienia routera bezprzewodowego w urządzeniu.

Ustawienia papieru

Zarejestrowanie rozmiaru papieru i typu nośnika umieszczonego na tylnej tacy lub w kasie umożliwia zapobieganie nieprawidłowemu drukowaniu przez drukarkę poprzez wyświetlanie przed rozpoczęciem drukowania odpowiedniego komunikatu w sytuacji, gdy rozmiar papieru lub typ nośnika załadowanego papieru odbiega od ustawień drukowania.

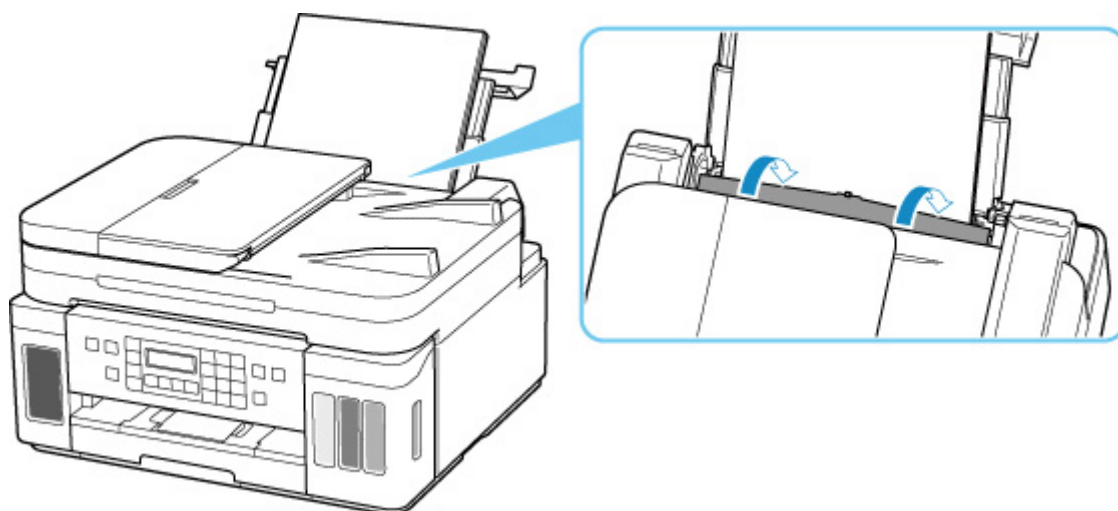
»»» Uwaga

- Ustawienie domyślne zależy od tego, czy drukujesz lub kopiujesz z panelu operacyjnego drukarki, drukujesz ze smartfona/tabletu, drukujesz z systemu Windows czy drukujesz z systemu macOS.

➔ [Domyślne ustawienie wyświetlania komunikatu zapobiegającego nieprawidłowemu drukowaniu](#)

Po załadowaniu papieru:

- Po zamknięciu pokrywy otworu podajnika:



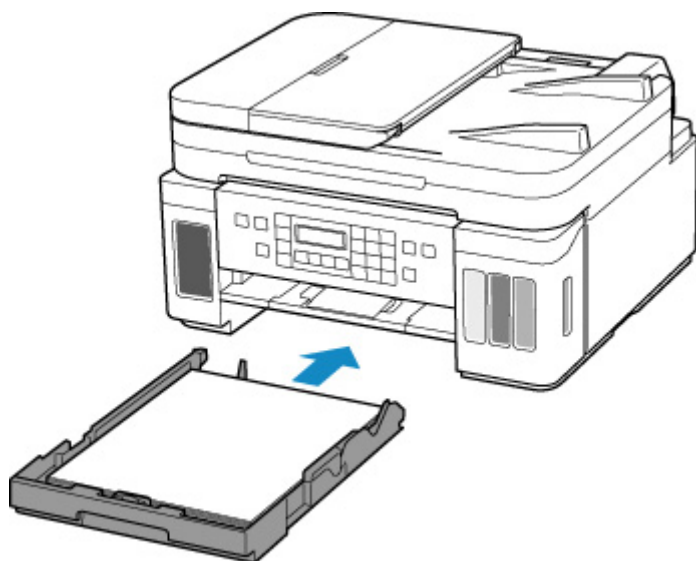
Pojawi się ekran rejestrowania informacji o papierze umieszczonym na tylnej tacy.

```
Save the rear tray paper  
[OK]Next
```

```
Size: ◀ *A4 ▶  
Type: *Plain paper
```

Zarejestruj typ nośnika i rozmiar papieru zgodnie z typem i rozmiarem załadowanego papieru.

- W przypadku wkładania kasety:



Pojawi się ekran rejestrowania informacji o papierze umieszczonym w kasecie.

Save the cassette paper
[OK]Next

Size: ◀ *A4 ▶
Type: *Plain paper

Zarejestruj rozmiar strony zgodnie z rozmiarem papieru umieszczonego w kasecie.

* W kasecie można umieszczać tylko papier zwykły.

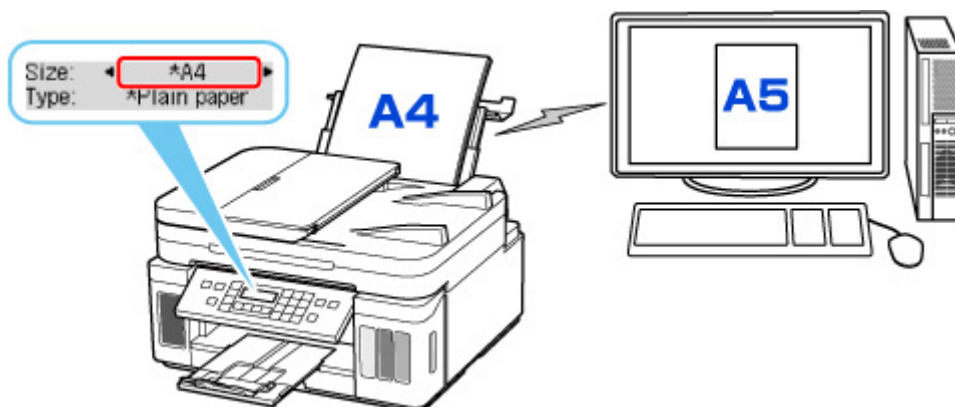
»» Ważne

- Dalsze informacje o prawidłowej kombinacji ustawień papieru, jaką można wprowadzić za pomocą sterownika drukarki dla systemu Windows lub na ekranie LCD:
 - ➔ [Ustawienia papieru w sterowniku drukarki i drukarce \(Typ nośnika\)](#)
 - ➔ [Ustawienia papieru w sterowniku drukarki i drukarce \(Rozmiar papieru\)](#)

Jeśli ustawienia papieru dotyczące drukowania/kopiowania są inne niż informacje o papierze zarejestrowane w drukarce:

Przykład:

- Ustawienia papieru na potrzeby drukowania/kopiowania: A5
- Zarejestrowane w drukarce informacje o papierze: A4



Po rozpoczęciu drukowania lub kopiowania pojawi się odpowiedni komunikat.

Naciśnięcie przycisku **OK** powoduje wyświetlenie ustawienia papieru wymienionego pod komunikatem jako przeznaczony do drukowania lub kopiowania.

Wybierz jedną z poniższych czynności.

»»» Uwaga

- W zależności od ustawień poniższe opcje mogą nie zostać wyświetlone.

Drukuj na załad. pap. (Print on set paper)

Wybierz, czy chcesz drukować/kopiować na załadowanym papierze bez zmiany jego ustawień.

Jeśli np. ustawienie papieru dotyczące drukowania/kopiowania to A5, a zarejestrowane w drukarce informacje o papierze wskazują na rozmiar A4, drukarka rozpocznie drukowanie/kopiowanie na papierze załadowanym na tylną tacę lub do kasety, nie zmieniając ustawienia rozmiaru papieru na potrzeby drukowania/kopiowania.

Zmiana papieru (Replace the paper)

Wybierz, czy chcesz drukować po wymianie papieru na tylnej tacy lub w kasecie.

Jeśli np. ustawienie rozmiaru papieru na potrzeby drukowania lub kopiowania to A5, a zarejestrowane w drukarce informacje o papierze wskazują na rozmiar A4, przed rozpoczęciem drukowania/kopiowania musisz załadować na tylną tacę lub do kasety papier formatu A5.

Po wymianie papieru pojawi się ekran rejestrowania informacji o papierze. Zarejestruj informacje o papierze zgodne z rodzajem załadowanego papieru.

»»» Uwaga

- Dalsze informacje o prawidłowej kombinacji ustawień papieru, jaką można wprowadzić za pomocą sterownika drukarki dla systemu Windows lub na ekranie LCD:
 - ➔ [Ustawienia papieru w sterowniku drukarki i drukarce \(Typ nośnika\)](#)
 - ➔ [Ustawienia papieru w sterowniku drukarki i drukarce \(Rozmiar papieru\)](#)

Anuluj (Cancel)

Anulowanie drukowania.

Wybierz, kiedy zmieniasz ustawienia papieru wprowadzone na potrzeby drukowania/kopiowania. Zmień ustawienia papieru i ponów drukowanie/kopiowanie.

Domyślne ustawienie wyświetlania komunikatu zapobiegającego nieprawidłowemu drukowaniu

- **Kiedy drukujesz/kopiujesz za pomocą panelu operacyjnego drukarki lub w przypadku drukowania za pomocą smartfona/tabletu:**

Komunikat zapobiegający nieprawidłowemu drukowaniu jest domyślnie włączony.

Aby zmienić ustawienie:

➔ [Ustawienia podajnika](#)

- **W przypadku drukowania z systemu Windows:**

Komunikat zapobiegający nieprawidłowemu drukowaniu jest domyślnie wyłączony.

Aby zmienić ustawienie:

➔ [Zmiana trybu pracy drukarki](#)

- **W przypadku drukowania z systemu macOS:**

Komunikat zapobiegający nieprawidłowemu drukowaniu jest domyślnie włączony.

Aby zmienić ustawienie:

➔ Zmiana trybu pracy drukarki

Ważne

- Gdy komunikat zapobiegający nieprawidłowemu drukowaniu jest wyłączony:
Drukarka rozpocznie drukowanie/kopiowanie, mimo że ustawienia papieru dotyczące drukowania/kopiowania są inne niż informacje o papierze zarejestrowane w drukarce.

Kopiowanie



Tworzenie kopii **Podstawy**



Zmniejszanie/powiększanie kopii



Kopiowanie dwustronne



Kopiowanie z sortowaniem



Menu Kopia specjalna



Kopiowanie za pomocą smartfona lub tabletu

Tworzenie kopii

W tej części opisano podstawową procedurę standardowego kopiowania.

1. [Upewnij się, że zasilanie drukarki jest włączone.](#)
2. [Załaduj papier.](#)
3. Naciśnij przycisk **KOPIUJ (COPY)**.
Zostanie wyświetlony ekran gotowości kopiowania.
4. [Załaduj oryginalny dokument na płytę lub do podajnika ADF \(Automatycznego podajnika dokumentów\).](#)
5. Potwierdź rozmiar strony (A) i powiększenie (B).



»»» Uwaga

- Aby zmienić lub zatwierdzić rozmiar strony, powiększenie lub inne ustawienia, naciśnij przycisk **MENU**, a następnie wyświetl odpowiedni element ustawień za pomocą przycisków ◀▶.
➔ [Konfigurowanie ustawień związanych z kopiowaniem](#)
- Aby przywrócić powiększenie do wartości 100%, naciśnij przycisk **KOPIUJ (COPY)**.

6. Określ liczbę kopii za pomocą przycisków ◀▶ lub przycisków numerycznych.
7. Naciśnij przycisk **Czarny (Black)** lub **Kolor (Color)**.

Drukarka rozpocznie kopiowanie.

Po zakończeniu kopiowania usuń oryginał z płyty lub z otworu wyjściowego dokumentu.

»»» Ważne

- Jeśli oryginał został umieszczony na płycie, nie należy go zdejmować ani otwierać pokrywy dokumentów, dopóki na ekranie wyświetlany jest komunikat **Skanow... (Scanning...)**.
- Jeśli oryginał został załadowany do ADF, nie należy ruszać oryginału do chwili zakończenia kopiowania.

»»» Uwaga

- Aby anulować kopiowanie, naciśnij przycisk **Stop**.

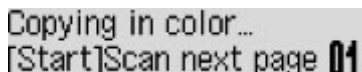
- Jeśli oryginał został umieszczony na płycie, podczas drukowania można dodać zadanie kopiowania.

➔ [Dodawanie zadania kopiowania \(rezerwacja kopii\)](#)

Dodawanie zadania kopiowania (rezerwacja kopii)

Jeśli oryginał został umieszczony na płycie, podczas drukowania można dodać zadanie kopiowania (Kopia rezerwowa).

Kopię rezerwową można utworzyć, gdy pojawi się ekran jak poniższy.



Copying in color...
[Start]Scan next page 01

Włóż oryginał na płytę i naciśnij ten sam przycisk co poprzednio (**Kolor (Color)** lub **Czarny (Black)**).

Ważne

- Umieszczając oryginał na płycie, należy delikatnie otworzyć i zamknąć pokrywę dokumentów.

Uwaga

- Nie można dodać zadania kopiowania, gdy dla opcji **Jakość druku (Print quality)** wybrano ustawienie **Wysoka (High)** lub gdy oryginał został załadowany do urządzenia ADF.
- Dodając zadanie kopiowania, nie można zmieniać liczby kopii ani ustawień takich jak rozmiar strony lub typ nośnika.
- Naciśnięcie przycisku **Stop** w trakcie sporządzania kopii rezerwowej spowoduje wyświetlenie ekranu umożliwiającego wybór metody anulowania kopiowania. Wybranie opcji **Anuluj wsz. rezerw. (Cancel all reserv.)**, a następnie naciśnięcie przycisku **OK** spowoduje anulowanie kopiowania wszystkich zeskanowanych danych. Wybranie opcji **Anuluj ost. rezerw. (Cancel last reserv.)**, a następnie naciśnięcie przycisku **OK** spowoduje anulowanie ostatniego zadania kopiowania.
- Jeśli dokument ma zbyt wiele stron, aby można było sporządzić jego kopię rezerwową, na ekranie LCD może zostać wyświetlony komunikat **Pamięć jest pełna (Memory is full)**. Naciśnij przycisk **OK** i poczekaj chwilę, a następnie spróbuj ponownie kopiowanie.
- Jeśli podczas skanowania na ekranie LCD pojawi się komunikat **Spróbuj ponownie (Try again)**, naciśnij przycisk **OK**, a następnie przycisk **Stop**, aby anulować kopiowanie. Potem skopiuj dokumenty, których kopiowanie nie zostało zakończone.

Konfigurowanie ustawień związanych z kopiowaniem

Można zmieniać ustawienia kopii, np. rozmiar papieru, typ nośnika czy intensywność.

W trybie kopiowania naciśnij przycisk **MENU**, wybierz element ustawienia za pomocą przycisków ◀▶, a następnie naciśnij przycisk **OK**.

Za pomocą przycisków ◀▶ dostosuj wartości poszczególnych elementów ustawień, a następnie naciśnij przycisk **OK**. Pojawi się następny element ustawień.

Po wprowadzeniu wszystkich ustawień na wyświetlaczu LCD pojawia się ponownie ekran gotowości do kopiowania.

»»» Uwaga

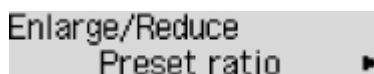
- Gwiazdka * na wyświetlaczu LCD wskazuje bieżące ustawienie.
- Niektórych ustawień nie można łączyć z innymi ustawieniami lub elementami menu kopii.
- Ustawienia rozmiaru strony, rodzaju nośnika itp. są zachowywane nawet po wyłączeniu drukarki.

• Powiększ./Zmniejsz. (Enlarge/Reduce)

Umożliwia wybór metody pomniejszania/powiększania.

➔ Zmniejszanie/powiększanie kopii

Przykład:



Enlarge/Reduce
Preset ratio ▶

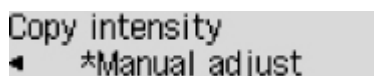
»»» Uwaga

- Ten element ustawień pojawi się, jeśli są spełnione następujące warunki:
 - Wybrano ustawienie standardowego kopiowania
 - Po wybraniu dla opcji **Kopia specjalna (Special copy)** ustawienia **Kopia bez obramów. (Borderless copy)**

• Intensywność (Copy intensity)

Zmień intensywność (jasność).

Przykład:



Copy intensity
◀ *Manual adjust

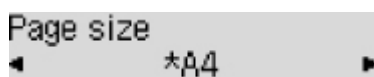
»»» Uwaga

- W przypadku wybrania pozycji **Ustaw. auto (Auto adjust)** załaduj oryginał na płytę.
- W przypadku wybrania opcji **Ustaw. ręczne (Manual adjust)** należy użyć przycisku ◀ w celu zmniejszenia intensywności lub przycisku ▶ w celu jej zwiększenia.

• Rozmiar strony (Page size)

Umożliwia wybór rozmiaru ładowanego papieru.

Przykład:



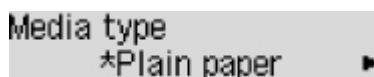
»»» Uwaga

- Niektóre elementy ustawień mogą być niedostępne w zależności od kraju lub regionu zakupu.

• Typ nośnika (Media type)

Umożliwia wybór typu ładowanego nośnika.

Przykład:



• Źródło papieru (Paper Source)

Wybierz źródło papieru (**Tylna taca (Rear tray)**, **Kaseta (Cassette)** lub **Auto**), do którego jest załadowany papier.

»»» Uwaga

- Po wybraniu opcji **Auto** papier jest pobierany ze źródła, w którym znajdują się arkusze odpowiadające ustawieniom papieru (rozmiar strony i typ nośnika).

• Jakość druku (Print quality)

Umożliwia wybranie jakości wydruku odpowiedniej do jakości oryginału.

Przykład:



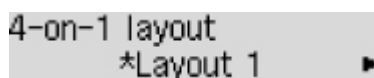
»»» Uwaga

- Jeśli przy ustawieniu jakości wydruku **Ekonomiczne (Economy)** i wybranym typie nośnika **Papier zwyk. (Plain paper)** jakość nie jest zadowalająca, wybierz ustawienie **Standardowy (Standard)** lub **Wysoka (High)** i podejmij ponowną próbę kopiowania.
 - ➔ [Tryb ekonomiczny](#)
- Jeśli chcesz wykonać kopię w skali szarości, wybierz ustawienie **Wysoka (High)**. Odcienie szarości umożliwiają odwzorowanie tonów w szerokiej gamie odcieni, a nie jedynie w czerni i bieli.

• Układ 4 na 1 (4-on-1 layout)

Wybierz układ, aby skopiować cztery oryginalne strony na jednym arkuszu papieru, zmniejszając każdy z obrazów. Dostępne są cztery różne układy.

Przykład:



»»» Uwaga

- To ustawienie jest wyświetlane tylko w przypadku, gdy dla opcji **Kopia specjalna (Special copy)** wybrano ustawienie **Kopia 4 na 1 (4-on-1 copy)**.

➔ Kopiowanie czterech stron na jednej stronie

• Sortuj (Collate)

Pozwala wybrać, czy chcesz otrzymywać posortowane wydruki w przypadku sporządzania kilku kopii wielostronicowego oryginału.

➔ Kopiowanie z sortowaniem

Przykład:



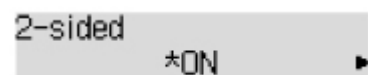
»»» Uwaga

- To ustawienie jest wyświetlane w przypadku, gdy wybrano kopiowanie standardowe.

• 2-stronnie (2-sided)

Wybierz, czy przeprowadzać kopiowanie dwustronne.

Przykład:



»»» Uwaga

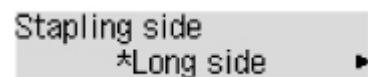
- Ten element ustawienia jest wyświetlany tylko w przypadku, gdy dla ustawienia **Kopia 2-str. (2-sided copy)** wybrano opcję **Kopia specjalna (Special copy)**.

➔ Kopiowanie dwustronne

• Zszywana strona (Stapling side)

Wybierz orientację i zszywaną stronę drukowanego papieru.

Przykład:

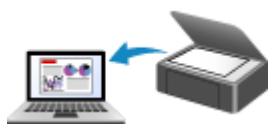


»»» Uwaga

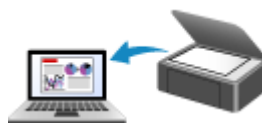
- Ten element ustawienia jest wyświetlany tylko w przypadku, gdy dla ustawienia **Kopia 2-str. (2-sided copy)** wybrano opcję **Kopia specjalna (Special copy)**.

➔ Kopiowanie dwustronne

Skanowanie



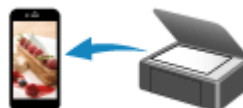
Skanowanie z komputera (system Windows)



Skanowanie z komputera (macOS)



Skanowanie przy użyciu panelu operacyjnego



Skanowanie za pomocą smartfona/tabletu

Skanowanie z komputera (system Windows)

➤ Skanowanie zgodnie z typem lub celem elementu (IJ Scan Utility)

- Funkcje programu IJ Scan Utility
- Łatwe skanowanie (Automatyczne skanowanie) 📌 Podstawy
- Skanowanie dokumentów i fotografii
- Tworzenie/edytowanie plików PDF
 - Ustawianie haseł dla plików PDF
 - Edytowanie plików PDF chronionych hasłem

➤ Skanowanie za pomocą aplikacji (ScanGear)

➤ Porady dotyczące skanowania

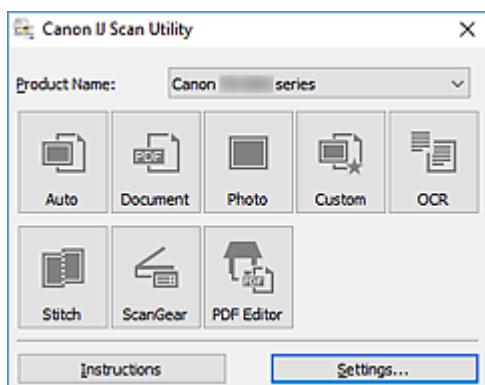
- Umieszczanie oryginałów (skanowanie z komputera)
- Ustawienia skanowania sieciowego
 - Ekran menu i ustawień programu IJ Network Scanner Selector EX2

Skanowanie zgodnie z typem lub celem elementu (IJ Scan Utility)

- **Funkcje programu IJ Scan Utility**
- **Łatwe skanowanie (Automatyczne skanowanie) 📌 Podstawy**
- **Skanowanie dokumentów i fotografii**
- **Tworzenie/edytowanie plików PDF**
 - Ustawianie haseł dla plików PDF
 - Edytowanie plików PDF chronionych hasłem

Funkcje programu IJ Scan Utility

Aplikacja IJ Scan Utility umożliwia skanowanie i zapisywanie dokumentów, fotografii lub innych elementów jednocześnie przez kliknięcie odpowiedniej ikony.



Wiele trybów skanowania

Tryb **Automatycznie (Auto)** umożliwia skanowanie za jednym kliknięciem przy zastosowaniu ustawień domyślnych dla różnych elementów. Tryb **Dokument (Document)** pozwala wyostrzyć tekst w dokumencie lub czasopiśmie i zwiększyć jego czytelność, natomiast tryb **Fotografia (Photo)** służy do skanowania fotografii.

»»» Uwaga

- Szczegółowe informacje o ekranie głównym programu IJ Scan Utility można znaleźć w części Ekran główny programu IJ Scan Utility

Automatyczne zapisywanie zeskanowanych obrazów

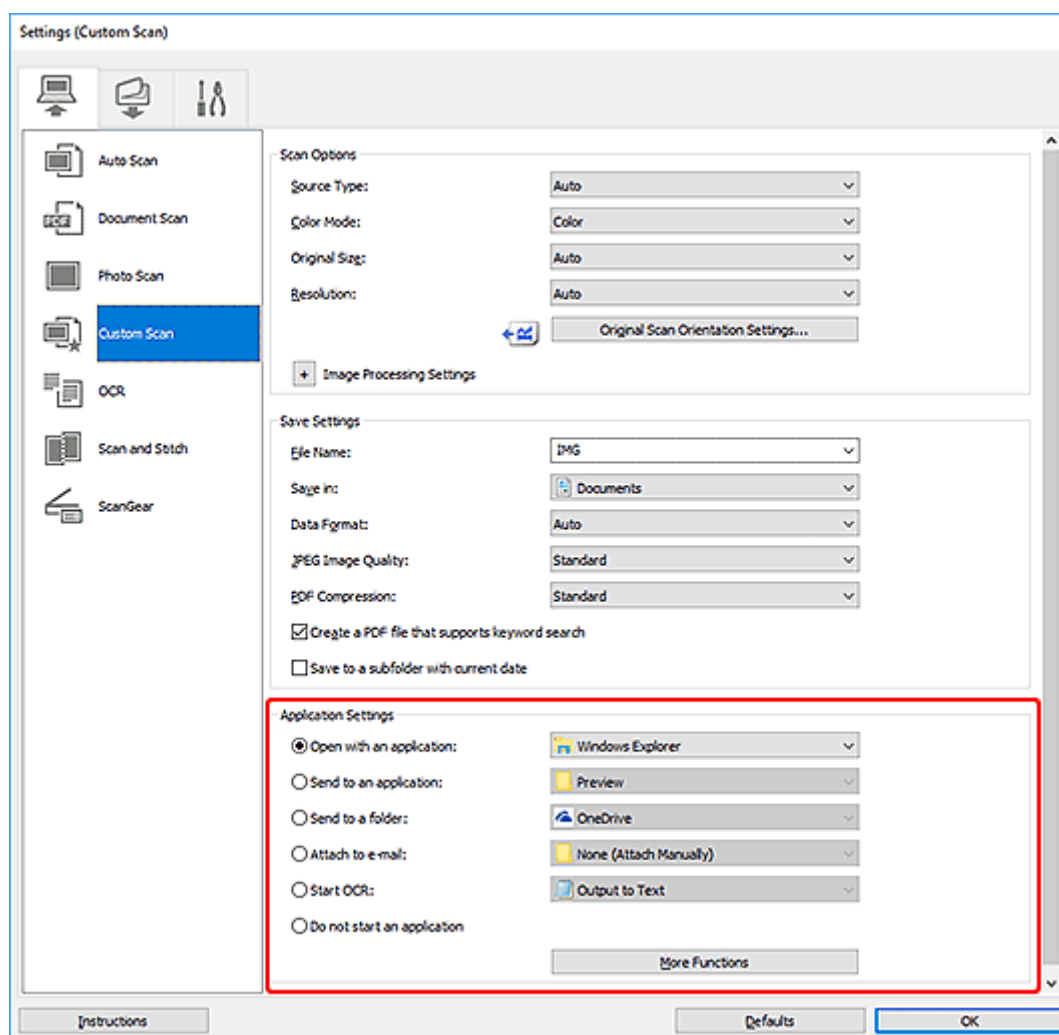
Zeskanowane obrazy są automatycznie zapisywane we wskazanym uprzednio folderze. Folder można w razie potrzeby zmienić.

»»» Uwaga

- Oto domyślne foldery zapisu.
 - **Windows 10/Windows 8.1:**
Folder **Dokumenty (Documents)**
 - **Windows 7:**
Folder **Moje dokumenty (My Documents)**
- Informacje na temat zmiany folderu można znaleźć w części Okno dialogowe Ustawienia.

Integracja aplikacji

Zeskanowane obrazy można wysłać do innych aplikacji. Zeskanowane obrazy można na przykład wyświetlać w ulubionym programie, dołączać je do wiadomości e-mail lub wyodrębnić z nich tekst.



»»» Uwaga

- Informacje na temat wskazywania programu, z którym ma nastąpić integracja, można znaleźć w części Okno dialogowe Ustawienia.

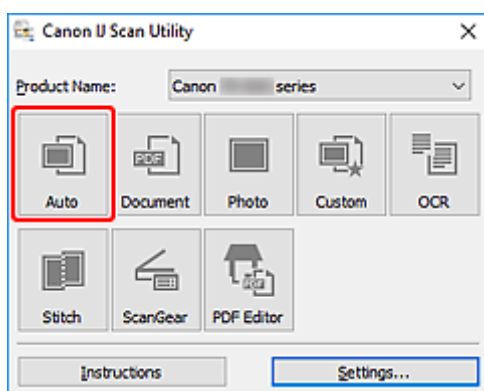
Łatwe skanowanie (Automatyczne skanowanie)

Automatyczne skanowanie umożliwia automatyczne wykrywanie typu przedmiotu umieszczonego na płycie szklanej lub w urządzeniu ADF (Automatyczny podajnik dokumentów).

»»» Ważne

- Poniższe rodzaje przedmiotów mogą być skanowane nieprawidłowo. W takim przypadku dopasuj ramki przycinania (obszary skanowania) w widoku całego obrazu, uruchom program ScanGear (sterownik skanera), a następnie ponownie zeskanuj dokument.
 - Fotografie o białym tle
 - Obrazy lub dokumenty wydrukowane na białym papierze, tekst odręczny, wizytówki i inne nieczytelne elementy
 - Cienkie przedmioty
 - Grube przedmioty
- W przypadku skanowania dwóch lub więcej dokumentów za pośrednictwem podajnika ADF, należy umieszczać w nim dokumenty tego samego rozmiaru.

1. Upewnij się, że jest włączony skaner lub drukarka.
2. Umieść przedmioty na płycie szklanej lub w podajniku ADF.
 - ➔ [Umieszczanie oryginałów \(skanowanie z komputera\)](#)
3. Uruchom program IJ Scan Utility.
4. Kliknij przycisk **Automatycznie (Auto)**.



Rozpocznie się skanowanie.

»»» Uwaga

- Aby anulować skanowanie, kliknij przycisk **Anuluj (Cancel)**.
- Okno dialogowe **Ustawienia (Automatyczne skanowanie) (Settings (Auto Scan))** umożliwia ustawianie miejsca zapisywania zeskanowanych obrazów oraz definiowanie zaawansowanych ustawień skanowania.
- Informacje o skanowaniu poszczególnych rodzajów elementów znajdują się na kolejnych stronach.

- ➔ [Skanowanie dokumentów i fotografii](#)
- ➔ Skanowanie z ulubionymi ustawieniami
- ➔ Skanowanie wielu dokumentów naraz za pomocą ADF (Automatycznego podajnika dokumentów)

Skanowanie dokumentów i fotografii

Dokumenty lub fotografie umieszczone na płycie szklanej można skanować z odpowiednimi dla nich ustawieniami.

Zapisuj dokumenty w formatach, takich jak PDF i JPEG, a fotografie w formatach, takich jak JPEG i TIFF.

1. Umieść element na płycie szklanej.

➔ [Umieszczanie oryginałów \(skanowanie z komputera\)](#)

2. Uruchom program IJ Scan Utility.

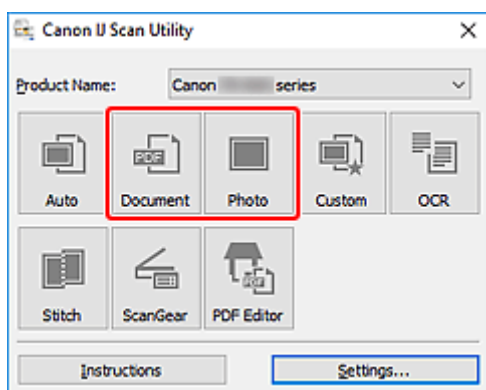
3. Aby określić rozmiar papieru, rozdzielczość, ustawienia plików PDF itd., kliknij opcję **Ustawienia (Settings...)**, a następnie ustaw każdy element w oknie dialogowym Ustawienia.

»»» Uwaga

- Po wprowadzeniu ustawień w oknie dialogowym Ustawienia można ich używać od następnego skanowania.
- W oknie dialogowym Ustawienia można określić wymagane ustawienia przetwarzania obrazów, takie jak korygowanie przekrzywionych obrazów i uwydatnianie zarysów, ustawić miejsce docelowe zeskanowanych obrazów i nie tylko.

Po wprowadzeniu ustawień kliknij przycisk **OK**.

4. Kliknij opcję **Dokument (Document)** lub **Fotografia (Photo)**.



Rozpocznie się skanowanie.

»»» Uwaga

- Aby anulować skanowanie, kliknij przycisk **Anuluj (Cancel)**.

Tworzenie/edytowanie plików PDF

Pliki PDF można tworzyć, skanując elementy znajdujące się na płycie szklanej lub w podajniku ADF (Automatyczny podajnik dokumentów). W utworzonych plikach PDF można dodawać lub usuwać strony, zmieniać ich ułożenie, a także wprowadzać inne zmiany.

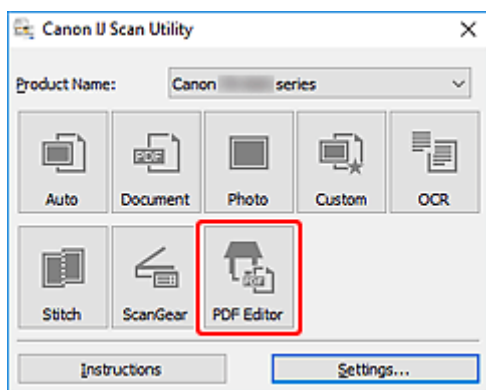
Ważne

- Można tworzyć i edytować do 100 stron pliku PDF jednocześnie.
- Obsługiwane są tylko pliki PDF utworzone lub edytowane w programie IJ Scan Utility lub IJ PDF Editor. Pliki PDF utworzone lub edytowane w innych aplikacjach nie są obsługiwane.

Uwaga

- Pliki PDF można także tworzyć z obrazów zapisanych na komputerze.
 - Dostępne formaty plików to PDF, JPEGTIFF i PNG.
 - Nie można używać obrazów, których wymiar pionowy lub poziomy wynosi 10 501 pikseli lub więcej.
 - W przypadku wybrania pliku PDF chronionego hasłem trzeba będzie je wprowadzić.
- ➔ Edytowanie plików PDF chronionych hasłem

1. Umieść przedmioty na płycie szklanej lub w podajniku ADF.
2. Uruchom program IJ Scan Utility.
3. Kliknij przycisk **Edytor PDF (PDF Editor)**.



Uruchomi się aplikacja IJ PDF Editor.

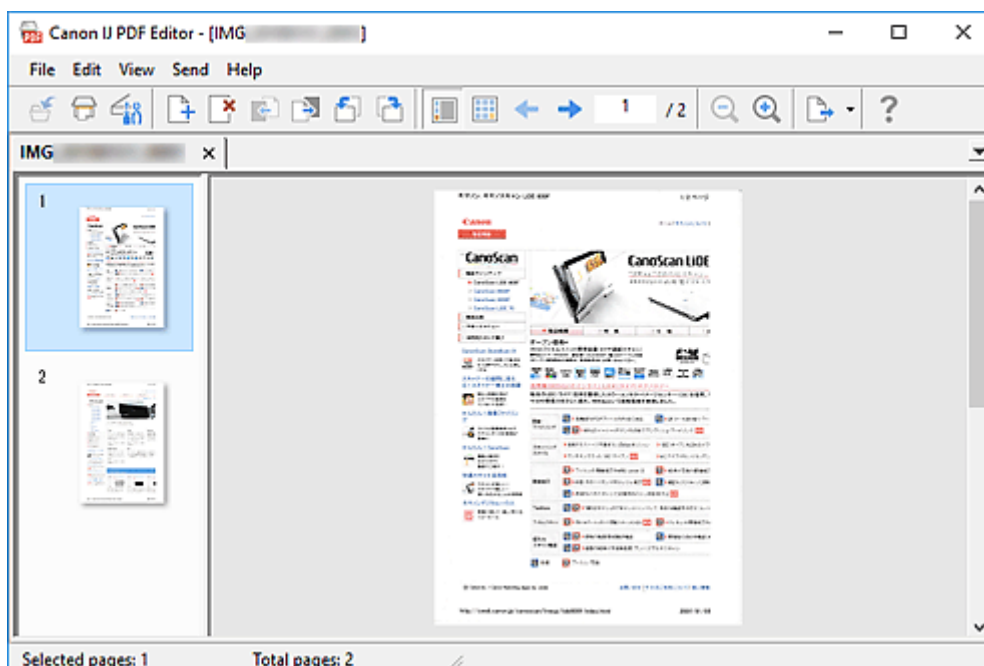
4. Aby określić rozmiar papieru, rozdzielczość i inne ustawienia, kliknij opcję **Ustawienia (Settings...)** w menu **Plik (File)**, a następnie ustaw każdy element w oknie dialogowym Ustawienia (Skanowanie dokumentu).

Uwaga

- Po wprowadzeniu ustawień w oknie dialogowym Ustawienia można ich używać od następnego skanowania.
- W oknie dialogowym Ustawienia można określić wymagane ustawienia przetwarzania obrazów, takie jak korygowanie przekrzywionych obrazów i uwydatnianie zarysów.

Po wprowadzeniu ustawień kliknij przycisk **OK**.

5. Kliknij przycisk  (Skanowanie) na pasku narzędzi.




Rozpocznie się skanowanie.

»»» Uwaga


- Aby otworzyć plik zapisany na komputerze, kliknij opcję **Otwórz... (Open...)** w menu **Plik (File)**, a następnie wybierz plik do edycji.
- Widok można przełączyć przy użyciu przycisków paska narzędzi. Szczegółowe informacje na ten temat można znaleźć w części Ekran edycji pliku PDF.

6. W razie potrzeby możesz dodać strony.

W przypadku dodawania kolejnych przedmiotów podczas skanowania:

Umieść żądane przedmioty, a następnie kliknij przycisk  (Skanowanie) na pasku narzędzi.

Podczas dodawania istniejących obrazów lub plików PDF:



Kliknij przycisk  (Dodaj stronę) na pasku narzędzi. Po wyświetleniu okna dialogowego **Otwórz (Open)** wybierz obrazy lub pliki PDF, które chcesz dodać, a następnie kliknij przycisk **Otwórz (Open)**.

»»» Uwaga

- Obrazy i pliki PDF można również dodać, klikając opcję **Dodaj stronę z zapisanych danych... (Add Page from Saved Data...)** w menu **Plik (File)**.

7. W razie potrzeby możesz edytować strony.

W przypadku zmiany kolejności stron:

Kliknij stronę, którą chcesz przenieść, a następnie kliknij przycisk  (O stronę w górę) lub  (O stronę w dół) na pasku narzędzi, aby zmienić kolejność stron. Kolejność stron można również zmienić, przeciągając je i upuszczając w żądanym miejscu.

Podczas usuwania stron:

Kliknij stronę, którą chcesz usunąć, a następnie kliknij przycisk  (Usuń stronę) na pasku narzędzi.

»»» Uwaga

- Przyciski te są wyświetlane po utworzeniu co najmniej dwóch stron.

8. Wybierz opcję **Zapisz jako... (Save As...)** w menu **Plik (File)**.

Zostanie wyświetlone okno dialogowe **Zapisz (Save)**.


9. Należy określić ustawienia zapisywania.

- ➔ Okno dialogowe **Zapisz** (ekran edycji pliku PDF)

10. Kliknij przycisk **Zapisz (Save)**.

Plik PDF zostanie zapisany.

»»» Uwaga

- Jeśli edytowany jest plik PDF chroniony hasłem, hasła zostaną usunięte. Hasło można ustawić ponownie w oknie dialogowym **Zapisz (Save)**.
 - ➔ Ustawianie haseł dla plików PDF
- Aby zastąpić zapisany plik, kliknij przycisk  (Zapisz) na pasku narzędzi.

Skanowanie za pomocą aplikacji (ScanGear)

- ▶ **Co to jest program ScanGear (sterownik skanera)?**
- ▶ **Uruchamianie programu ScanGear (sterownika skanera)**
- ▶ **Skanowanie w trybie podstawowym**
- ▶ **Ekrany programu ScanGear (sterownik skanera)**
- ▶ **Uwagi ogólne (sterownik skanera)**

▶▶ Ważne

- Dostępne funkcje i ustawienia różnią się w zależności od używanego skanera i drukarki.

Co to jest program ScanGear (sterownik skanera)?

Program ScanGear (sterownik skanera) to oprogramowanie wymagane do skanowania dokumentów. Oprogramowanie to pozwala skonfigurować rozmiar wydruku, korekcje obrazu i inne ustawienia.

Program ScanGear można uruchomić za pomocą programu IJ Scan Utility lub aplikacji zgodnych ze standardowym interfejsem TWAIN. (Program ScanGear jest sterownikiem zgodnym z interfejsem TWAIN).

Funkcje

Możesz określić rodzaj dokumentu, rozmiar wydruku i inne ustawienia podczas skanowania dokumentów i podglądu wyników skanowania. Możliwe jest też skonfigurowanie różnych ustawień korekcji oraz dokładne dopasowanie jasności, kontrastu i innych parametrów, aby skanowanie odbywało się w określonym odcieniu koloru.

Ekran

Dostępne są dwa tryby: tryb podstawowy i tryb zaawansowany.

Tryby można przełączać za pomocą kart w prawym górnym rogu ekranu.

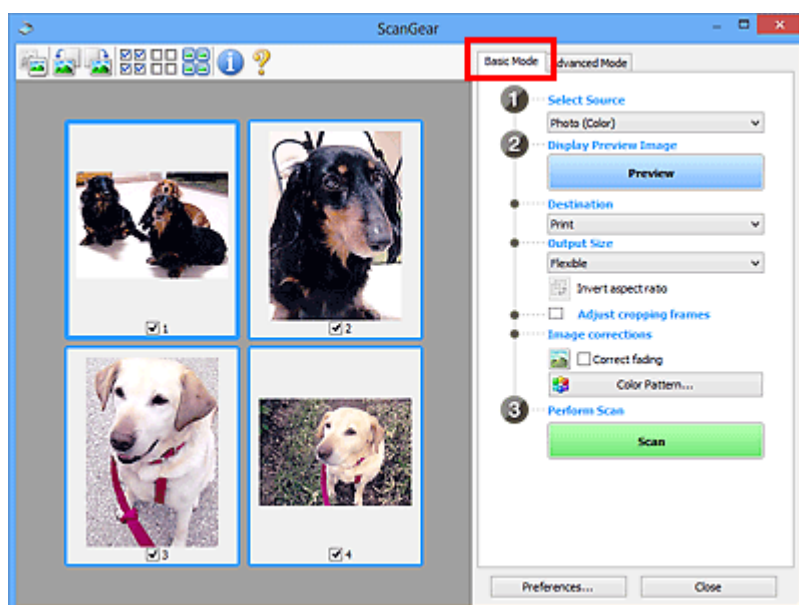
Basic Mode Advanced Mode

»»» Uwaga

- Program ScanGear uruchamia się zawsze w ostatnio używanym trybie.
- Po przełączeniu na inny tryb ustawienia nie są zachowywane.

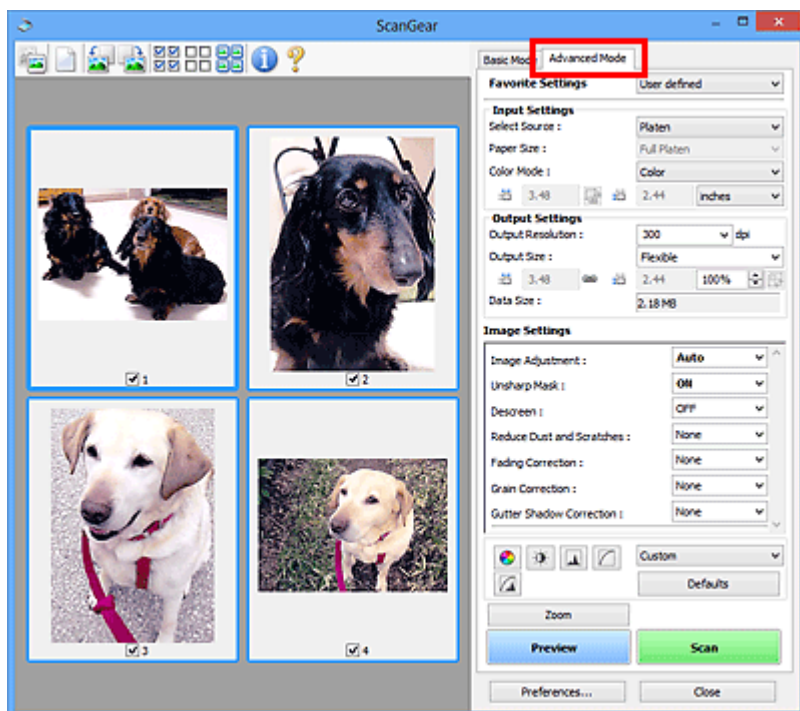
Tryb podstawowy

Karta **Tryb podstawowy (Basic Mode)** umożliwia łatwe skanowanie przez wykonanie trzech prostych kroków według instrukcji wyświetlanych na ekranie (**1** , **2** i **3**).



Tryb zaawansowany

Użyj karty **Tryb zaawansowany (Advanced Mode)** podczas skanowania, aby określić tryb koloru, rozdzielczość wyjściową, jasność obrazu, odcień koloru i inne ustawienia.



Uruchamianie programu ScanGear (sterownika skanera)

Za pomocą programu ScanGear (sterownik skanera) można stosować korekcje obrazu i kolorów podczas skanowania. Program ScanGear można uruchomić z poziomu programu IJ Scan Utility lub innych aplikacji.

»»» Uwaga

- Jeśli masz więcej niż jeden skaner lub używasz modelu dostosowanego do komunikacji sieciowej, w którym rodzaj połączenia został zmieniony z USB na połączenie sieciowe, skonfiguruj środowisko sieciowe.

Uruchamianie z poziomu programu IJ Scan Utility

1. Uruchom program IJ Scan Utility.

W celu uzyskania dodatkowych informacji kliknij odnośnik Strona główna u góry strony w oknie Podręcznik online dla danego modelu i wyszukaj hasło „Uruchamianie programu IJ Scan Utility”.

2. Na głównym ekranie programu IJ Scan Utility kliknij opcję ScanGear.

Pojawi się okno programu ScanGear.

Uruchamianie z poziomu aplikacji

Poniższa procedura może przebiegać w różny sposób (w zależności od aplikacji). Szczegółowe informacje można znaleźć w podręczniku danej aplikacji.

1. Uruchom aplikację.
2. W menu aplikacji wybierz urządzenie.

»»» Uwaga

- W przypadku urządzenia połączonego przez sieć za nazwą produktu wyświetlane będzie słowo „Sieć”.

3. Zeskanuj dokument.

Pojawi się okno programu ScanGear.


Skanowanie w trybie podstawowym

Karta **Tryb podstawowy (Basic Mode)** służy do łatwego skanowania przez wykonywanie instrukcji wyświetlanych na ekranie.

Opis sposobu skanowania wielu dokumentów naraz z płyty szklanej można znaleźć w temacie Skanowanie wielu dokumentów jednocześnie przy użyciu programu ScanGear (sterownika skanera).

Podgląd jest niedostępny podczas skanowania za pomocą automatycznego podajnika dokumentów (ADF).

▶▶▶ Ważne

- Następujące rodzaje dokumentów mogą być skanowane nieprawidłowo: W takim przypadku kliknij przycisk  (Miniatura) na pasku narzędzi, aby przełączyć do widoku całego obrazu i w nim wykonać skanowanie.
 - Fotografie o białym tle
 - Dokumenty wydrukowane na białym papierze, tekst odręczny, wizytówki i inne nieczytelne dokumenty
 - Cienkie dokumenty
 - Grube dokumenty
- Następujące typy dokumentów nie będą skanowane poprawnie.
 - Dokumenty o powierzchni mniejszej niż 3 cm (1,2 cala) kw.
 - Fotografie przycięte do nieregularnych kształtów

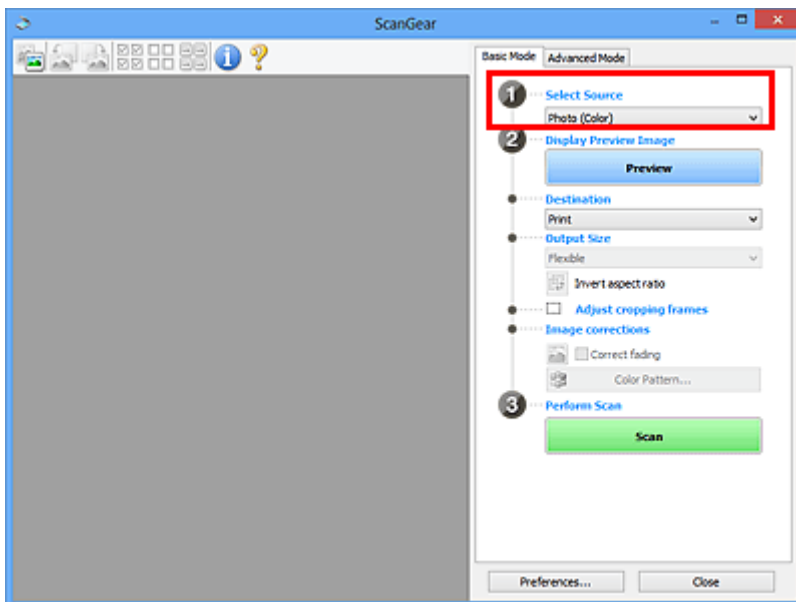
▶▶▶ Uwaga

- Obie strony dwustronnego dokumentu można zeskanować jednocześnie w modelach obsługujących dwustronne skanowanie ADF.

1. Umieść dokument na płycie szklanej lub w podajniku ADF urządzenia, a następnie uruchom program ScanGear (sterownik skanera).

- ➡ Umieszczanie oryginałów (skanowanie z komputera)
- ➡ [Uruchamianie programu ScanGear \(sterownika skanera\)](#)

2. Ustaw opcję **Wybierz źródło (Select Source)** odpowiednio do dokumentu.



»»» Ważne

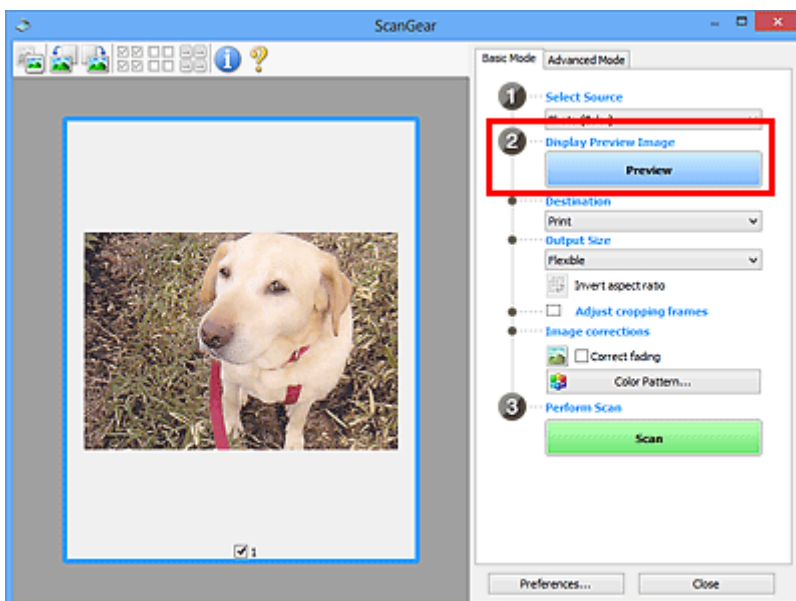
- Niektóre aplikacje nie obsługują skanowania ciągłego za pomocą ADF. Szczegółowe informacje można znaleźć w podręczniku danej aplikacji.

»»» Uwaga

- Aby skanować czasopisma zawierające wiele kolorowych fotografii, wybierz opcję **Czasopismo (kolor) (Magazine (Color))**.

3. Kliknij przycisk **Podgląd (Preview)**.

Obraz podglądu zostanie wyświetlony w obszarze podglądu.



»»» Ważne

- **Podgląd (Preview)** jest niedostępny podczas skanowania za pomocą podajnika ADF.

»»» Uwaga

- Kolory są dopasowywane na podstawie typu dokumentu wybranego z listy **Wybierz źródło (Select Source)**.

4. Ustaw opcję **Miejsce docelowe (Destination)**.

»»» Uwaga

- Przejdź do kroku 7, jeśli wybrano opcję ADF z listy **Wybierz źródło (Select Source)**.

5. Ustaw opcję **Rozmiar wydruku (Output Size)**.

Opcje rozmiaru wydruku zależą od wybranej opcji **Miejsce docelowe (Destination)**.

6. Dopasuj ramki przycinania (obszary skanowania) zgodnie z potrzebami.

Dopasuj rozmiar i położenie ramek przycinania na podglądzie.


- ➔ Dopasowywanie ramek przycinania (ScanGear)

7. Ustaw opcję **Korekcje obrazu (Image corrections)** zgodnie z potrzebami.

8. Kliknij przycisk **Skanuj (Scan)**.

Rozpocznie się skanowanie.

»»» Uwaga

- Kliknij ikonę  (Informacje), aby wyświetlić okno dialogowe przedstawiające rodzaj dokumentu i inne szczegóły dotyczące aktualnych ustawień skanowania.
- Sposób działania programu ScanGear po ukończeniu skanowania można ustawić w opcji **Stan okna dialogowego programu ScanGear po zakończeniu skanowania (Status of ScanGear dialog after scanning)** na karcie **Skanuj** okna dialogowego **Preferencje (Preferences)**.

Tematy pokrewne

- ➔ [Karta Tryb podstawowy](#)

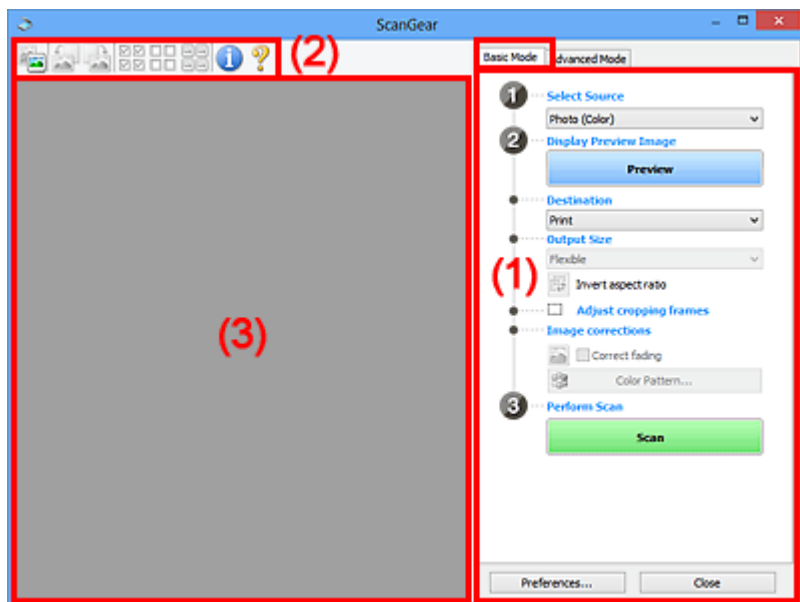
Ekrany programu ScanGear (sterownik skanera)

- **Karta Tryb podstawowy**
- **Karta Tryb zaawansowany**

Karta Tryb podstawowy

Karta **Tryb podstawowy (Basic Mode)** służy do łatwego skanowania przez wykonywanie instrukcji wyświetlanych na ekranie.

W tej sekcji opisano ustawienia i funkcje dostępne na karcie **Tryb podstawowy (Basic Mode)**.



- ➔ [\(1\) Przyciski ustawień i operacji](#)
- ➔ [\(2\) Pasek narzędzi](#)
- ➔ [\(3\) Obszar podglądu](#)

»»» Uwaga

- Wyświetlane elementy zależą od typu dokumentu i widoku.
- Podgląd jest niedostępny podczas skanowania za pomocą automatycznego podajnika dokumentów (ADF).

(1) Przyciski ustawień i operacji

Wybierz źródło (Select Source)

Fotografia (kolor) (Photo (Color))

Skanowanie kolorowych fotografii.

Czasopismo (kolor) (Magazine (Color))

Skanowanie kolorowych czasopism.

Dokument (kolor) (Document (Color))

Służy do skanowania dokumentów w kolorze.

Dokument (skala szarości) (Document (Grayscale))

Służy do skanowania dokumentów w trybie czarno-białym.

Dokum. (kolor) jednostronny z podajnika ADF (Document (Color) ADF Simplex)

Służy do skanowania w kolorze dokumentów z ADF.

Dokum. (sk. szar.) jednostronny z podajnika ADF (Document (Grayscale) ADF Simplex)

Służy do skanowania dokumentów z ADF w trybie czarno-białym.

Dokum. (kolor) dwustronny z podajnika ADF (Document (Color) ADF Duplex) (tylko w przypadku modeli obsługujących dwustronne skanowanie ADF)

Służy do dwustronnego skanowania w kolorze dokumentów z ADF.

Dokum. (sk. szar.) dwustronny z podajnika ADF (Document (Grayscale) ADF Duplex) (tylko w przypadku modeli obsługujących dwustronne skanowanie ADF)

Służy do dwustronnego skanowania dokumentów z ADF w trybie czarno-białym.

»» Ważne

- Niektóre aplikacje nie obsługują skanowania ciągłego za pomocą ADF. Szczegółowe informacje można znaleźć w podręczniku danej aplikacji.

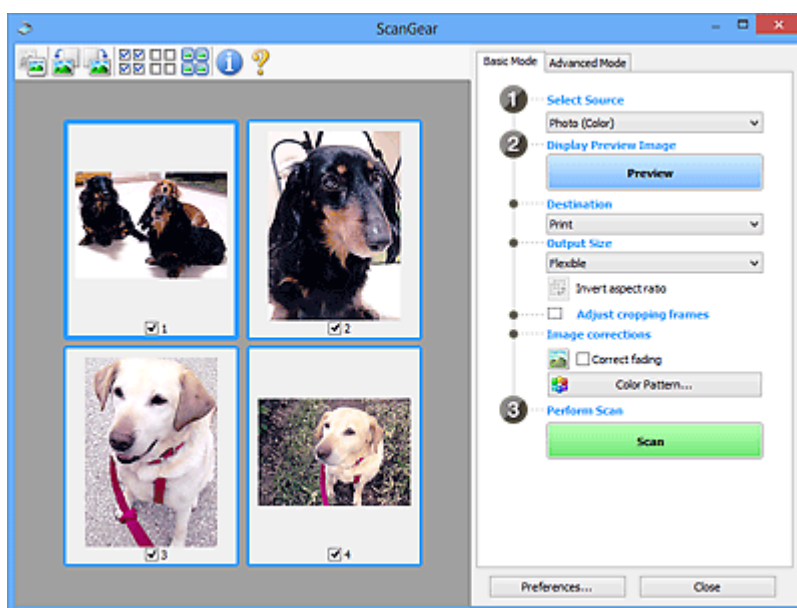
»» Uwaga

- Funkcja wyostrażania obrazu będzie aktywna po wybraniu typu dokumentu.
- Po wybraniu opcji innej niż typy ADF będzie również aktywna funkcja dopasowywania obrazu, która poprawia obraz na podstawie typu dokumentu.
- Po wybraniu opcji **Czasopismo (kolor) (Magazine (Color))** aktywna będzie funkcja derasteryzacji.

Wyświetl obraz podglądu (Display Preview Image)

Podgląd (Preview)

Umożliwia wykonanie skanowania próbnego.



»» Uwaga

- Jeśli urządzenie jest używane po raz pierwszy, automatycznie rozpocznie się kalibracja skanera. Należy chwilę poczekać na wyświetlenie obrazu podglądu.

Miejsce docelowe (Destination)

Umożliwia wybranie przeznaczenia skanowanego obrazu.

Wydruk (Print)

Wybór tej opcji umożliwia wydrukowanie zeskanowanego obrazu na drukarce.

Wyświetlanie obrazu (Image display)

Wybór tej opcji umożliwia wyświetlenie zeskanowanego obrazu na monitorze.

OCR

Wybór tej opcji umożliwia użycie zeskanowanego obrazu w oprogramowaniu OCR.

„Oprogramowanie OCR” jest przeznaczone do konwertowania tekstu zeskanowanego jako obraz na dane tekstowe, które można edytować w edytorach tekstów i innych programach.

Rozmiar wydruku (Output Size)

Umożliwia wybranie rozmiaru wydruku.

Opcje rozmiaru wydruku są uzależnione od elementu wybranego w polu **Miejsce docelowe (Destination)**.

Elastyczny (Flexible)

W dowolny sposób dopasuj ramki przycinania (obszary skanowania).

W widoku miniatur:

Aby wyświetlić ramkę przycinania, należy przeciągnąć kursor po miniaturze. Jeśli ramka przycinania jest wyświetlana, zostanie zeskanowany fragment obrazu ograniczony ramką. Jeśli nie jest wyświetlana ramka przycinania, każda klatka jest skanowana osobno.

W widoku całego obrazu:

Jeśli ramka przycinania nie jest wyświetlana, skanowany będzie cały obszar podglądu. Jeśli ramka przycinania jest wyświetlana, zostanie zeskanowany fragment obrazu ograniczony ramką.

Rozmiar papieru (np. L lub A4)

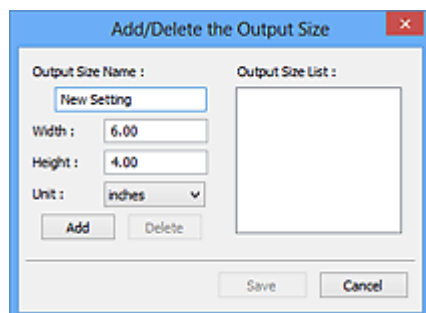
Umożliwia wybranie rozmiaru papieru wyjściowego. Fragment obrazu ograniczony ramką przycinania zostanie zeskanowany w rozmiarze odpowiadającym wybranemu rozmiarowi papieru. Przeciągnij ramkę przycinania w celu powiększenia lub zmniejszenia jej z zachowaniem proporcji.

Rozmiar monitora (np. 1024 x 768 pikseli)

Umożliwia wybranie rozmiaru wydruku w pikselach. Pojawi się ramka przycinania odpowiadająca wybranemu rozmiarowi monitora i skanowany będzie obszar objęty ramką. Przeciągnij ramkę przycinania w celu powiększenia lub zmniejszenia jej z zachowaniem proporcji.

Dodaj/Usuń... (Add/Delete...)

Wyświetla okno dialogowe **Dodaj/Usuń rozmiar wydruku (Add/Delete the Output Size)** w celu określenia niestandardowych rozmiarów wydruku. Można wybrać tę opcję, jeśli **Miejsce docelowe (Destination)** to **Wydruk (Print)** lub **Wyświetlanie obrazu (Image display)**.



W oknie dialogowym **Dodaj/Usuń rozmiar wydruku (Add/Delete the Output Size)** można jednocześnie określić i zapisać wiele rozmiarów wydruku. Zapisane rozmiary wydruku są

rejestrowane na liście **Rozmiar wydruku (Output Size)** wraz z rozmiarami wstępnie zdefiniowanymi.

Dodawanie:

Wprowadź odpowiednie dane dla opcji **Nazwa rozmiaru wydruku (Output Size Name)**, **Szerokość (Width)** i **Wysokość (Height)**, a następnie kliknij przycisk **Dodaj (Add)**. Dla opcji **Jednostka (Unit)** wybierz ustawienie **mm** lub **cale (inches)**, jeśli **Miejsce docelowe (Destination)** to **Wydruk (Print)**. Jeśli jest to **Wyświetlanie obrazu (Image display)**, można wybrać tylko **piksele (pixels)**. Nazwa dodanego rozmiaru zostanie wyświetlona w polu **Lista rozmiarów wydruku (Output Size List)**. Aby zachować elementy wymienione w polu **Lista rozmiarów wydruku (Output Size List)**, należy kliknąć przycisk **Zapisz (Save)**.

Usuwanie:

Wybierz w okienku **Lista rozmiarów wydruku (Output Size List)** rozmiar wydruku, który chcesz usunąć, a następnie kliknij przycisk **Usuń (Delete)**. Aby zachować elementy wymienione w polu **Lista rozmiarów wydruku (Output Size List)**, należy kliknąć przycisk **Zapisz (Save)**.

»»» Ważne

- Wstępnie zdefiniowanych rozmiarów wydruku, takich jak **A4** i **1024 x 768 pikseli (1024 x 768 pixels)**, nie można usunąć.

»»» Uwaga

- Można zapisać maksymalnie 10 elementów.
- W przypadku wprowadzenia wartości spoza zakresu ustawień wyświetlany jest komunikat o błędzie. Należy wprowadzić wartość z zakresu ustawień.

»»» Uwaga

- Więcej informacji na temat obecności i sposobu początkowego pokazywania ramki przycinania na obrazie podglądu można znaleźć w punkcie **Ramka przycinania na obrazach podglądu (Cropping Frame on Previewed Images)** w temacie Karta **Podgląd** okna dialogowego **Preferencje (Preferences)**.



Odwróć współczynnik proporcji (Invert aspect ratio)

Dostępny, gdy dla opcji **Rozmiar wydruku (Output Size)** wybrane jest ustawienie inne niż **Elastyczny (Flexible)**.

Kliknięcie tego przycisku powoduje obrót ramki przycinania. Ponowne kliknięcie przywraca orientację oryginału.

Dopasuj ramki przycinania (Adjust cropping frames)

Dopasuj obszar skanowania wewnątrz obszaru podglądu.

Jeżeli obszar nie zostanie określony, zostanie zeskanowany obszar odpowiadający rozmiarowi dokumentu (Autoprzycinanie). Jeśli zaznaczono obszar, zostanie zeskanowany tylko fragment znajdujący się w ramce przycinania.

- ➡ Dopasowywanie ramek przycinania (ScanGear)

Korekcje obrazu (Image corrections)

Popraw obraz do skanowania.

»»» Ważne

- Funkcje **Zastosuj automatyczną korektę dokumentów (Apply Auto Document Fix)** i **Korekcja zaniku (Correct fading)** są dostępne, jeśli na karcie **Ustawienia koloru (Color Settings)** okna dialogowego **Preferencje (Preferences)** wybrano ustawienie **Zalecane (Recommended)**.

»»» Uwaga

- Dostępne funkcje zależą od typu dokumentu wybranego przy użyciu opcji **Wybierz źródło (Select Source)**.

Zastosuj automatyczną korektę dokumentów (Apply Auto Document Fix)

Wyodrządza tekst w dokumencie lub czasopiśmie i zwiększa czytelność.

»»» Ważne

- Po zaznaczeniu tego pola skanowanie może potrwać dłużej niż zwykle.
- W wyniku korekcji ton koloru może się zmienić w stosunku do tonu w obrazie źródłowym. W takim przypadku należy usunąć zaznaczenie tego pola wyboru i wykonać skanowanie.
- Jeśli obszar skanowania jest zbyt mały, korekcja może być stosowana nieprawidłowo.

Korekcja zaniku (Correct fading)

Koryguje fotografie wyblakłe z powodu upływu czasu lub zawierające przebarwienia.

Redukuj cień marginesu (Reduce gutter shadow)

Korekcja cienia, który pojawia się między stronami przy skanowaniu otwartych broszur.

»»» Ważne

- Koniecznie zobacz temat **Korekcja cienia marginesu**, aby poznać środki ostrożności i inne informacje dotyczące korzystania z tej funkcji.

Deseń kolorów... (Color Pattern...)

Dopasuj ogólną kolorystykę obrazu. Popraw kolory, które wyblakły z powodu przebarwień lub innych przyczyn, oraz odwzoruj naturalne kolory w ramach podglądu zmian kolorystycznych.

- ➔ Dopasowywanie kolorów przy użyciu desenia kolorów

»»» Ważne

- To ustawienie nie jest dostępne w przypadku wybrania opcji **Dopasowywanie kolorów (Color Matching)** na karcie **Ustawienia koloru (Color Settings)** w oknie dialogowym **Preferencje (Preferences)**.

Wykonaj skanowanie (Perform Scan)

Skanuj (Scan)

Umożliwia rozpoczęcie skanowania.

»»» Uwaga

- Po rozpoczęciu skanowania pojawi się wskaźnik postępu. Aby anulować skanowanie, kliknij przycisk **Anuluj (Cancel)**.

Preferencje... (Preferences...)

Wyświetla okno dialogowe **Preferencje** służące do wprowadzania ustawień skanowania/podglądu.

Zamknij (Close)

Umożliwia zamknięcie programu ScanGear (sterownik skanera).

(2) Pasek narzędzi

Dopasuj lub obróć obrazy podglądu. Przyciski wyświetlane na pasku narzędzi zależą od widoku.

W widoku miniatur:



W widoku całego obrazu:



Umożliwia przełączenie widoku w obszarze podglądu.

➔ [\(3\) Obszar podglądu](#)



(Obrót w lewo)

Obraz podglądu jest obracany o 90 stopni w kierunku przeciwnym do ruchu wskazówek zegara.

- Wynik tego działania zostanie odzwierciedlony na zeskanowanym obrazie.
- Ponowne wyświetlenie podglądu spowoduje powrót obrazu do stanu początkowego.



(Obrót w prawo)

Obraz podglądu jest obracany o 90 stopni w kierunku zgodnym z ruchem wskazówek zegara.

- Wynik tego działania zostanie odzwierciedlony na zeskanowanym obrazie.
- Ponowne wyświetlenie podglądu spowoduje powrót obrazu do stanu początkowego.



(Autoprzycinanie)

Wyświetla i automatycznie dopasowuje ramkę przycinania zgodnie z rozmiarem dokumentu wyświetlanego w obszarze podglądu. Każdorazowe kliknięcie tego przycisku powoduje zmniejszenie rozmiarów obszaru skanowania, jeśli w ramce przycinania znajdują się obszary przycinania.



(Zaznacz wszystkie klatki)

Dostępny, jeśli są wyświetlane co najmniej dwie klatki.

Powoduje zaznaczenie pól wyboru przy obrazach w widoku miniatur.



(Usuń zaznaczenie wszystkich klatek)

Dostępny, jeśli są wyświetlane co najmniej dwie klatki.

Powoduje usunięcie zaznaczenia pól wyboru przy obrazach w widoku miniatur.



(Wybierz wszystkie klatki)

Dostępny, jeśli są wyświetlane co najmniej dwie klatki.

Umożliwia wybór obrazów w widoku miniatur. Zostaną one otoczone niebieską obwódką.



(Wybierz wszystkie ramki przycinania)

Dostępny, gdy zostały wyznaczone co najmniej dwie ramki przycinania.

Powoduje zmianę ramek przycinania w grube linie przerywane i zastosowanie ustawień do nich wszystkich.



(Usuń ramkę przycinania)

Usuwa zaznaczoną ramkę przycinania.



(Informacje)

Wyświetla wersję programu ScanGear razem z rodzajem dokumentu i innymi szczegółami dotyczącymi aktualnych ustawień skanowania.



(Otwórz przewodnik)

Umożliwia wyświetlenie niniejszej strony.

(3) Obszar podglądu

W obszarze podglądu wyświetlane są próbne obrazy uzyskane po kliknięciu przycisku **Podgląd (Preview)**. Wyniki korekcji obrazu, dopasowania kolorów i innych ustawień dokonywanych w części [\(1\) Przyciski ustawień i operacji](#) są także odwzorowane.

Jeśli na pasku narzędzi jest wyświetlana ikona  **(Miniatura)**:



Ramki przycinania są określane zgodnie z rozmiarem dokumentu i pojawiają się miniatury zeskanowanych obrazów. Zeskanowane zostaną tylko obrazy, przy których zaznaczono pole wyboru.



»» Uwaga

- W przypadku wyświetlania podglądu wielu obrazów różne obramowania wskazują różne stany wyboru.
 - Ramka ostrości (grube niebieskie obramowanie): zostaną zastosowane wyświetlane ustawienia.

- Klatka wybrana (cienkie niebieskie obramowanie): ustawienia zostaną zastosowane jednocześnie do ramki ostrości i wybranych klatek. Aby wybrać wiele obrazów, kliknij je przy naciśniętym klawiszu Ctrl.
- Klatka niewybrana (brak obramowania): ustawienia nie zostaną zastosowane.

- Kliknij dwukrotnie ramkę, aby powiększyć obraz. Kliknięcie przycisku   (Sąsiednia klatka) u dołu ekranu powoduje wyświetlenie poprzedniej lub następnej klatki. Ponownie kliknij dwukrotnie powiększoną ramkę, aby przywrócić ją do oryginalnego stanu.

Jeśli na pasku narzędzi jest wyświetlana ikona  (Cały obraz):

Elementy na płycie szklanej są skanowane i pojawiają się jako jeden obraz. Zostaną zeskanowane wszystkie części w ramach przycinania.



»» Uwaga

- Utwórz ramkę lub ramki przycinania na wyświetlanym obrazie. W widoku miniatur można utworzyć jedną ramkę przycinania na jeden obraz. W widoku całego obrazu można utworzyć wiele ramek przycinania.
 - ➔ Dopasowywanie ramek przycinania (ScanGear)

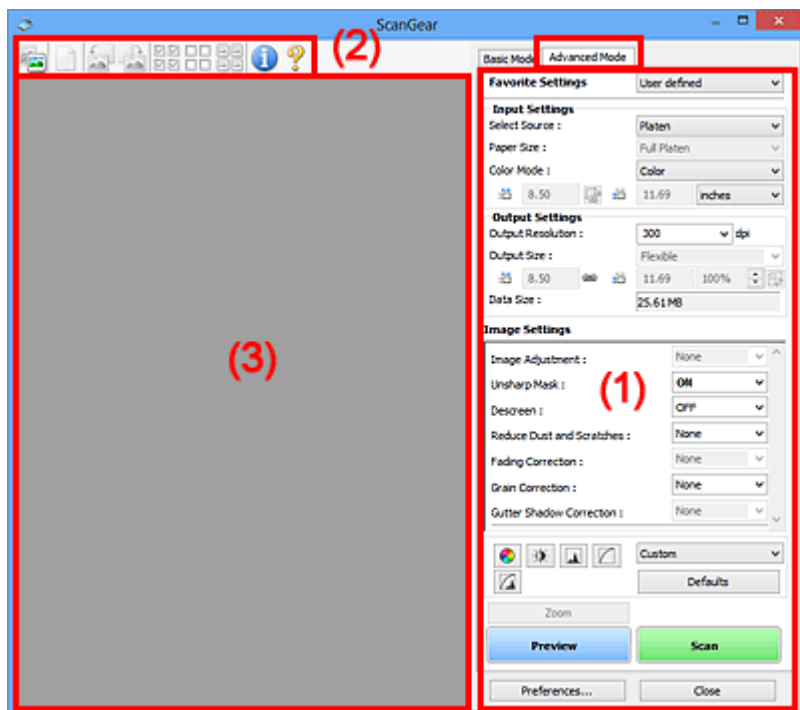
Tematy pokrewne

- ➔ [Skanowanie w trybie podstawowym](#)

Karta Tryb zaawansowany

Ten tryb umożliwia wprowadzanie zaawansowanych ustawień skanowania, np. trybu koloru, rozdzielczości wyjściowej, jasności obrazu czy odcienia koloru.

W tej sekcji opisano ustawienia i funkcje dostępne na karcie **Tryb zaawansowany (Advanced Mode)**.



- ➔ [\(1\) Przyciski ustawień i operacji](#)
- ➔ [\(2\) Pasek narzędzi](#)
- ➔ [\(3\) Obszar podglądu](#)

▶▶▶ Ważne

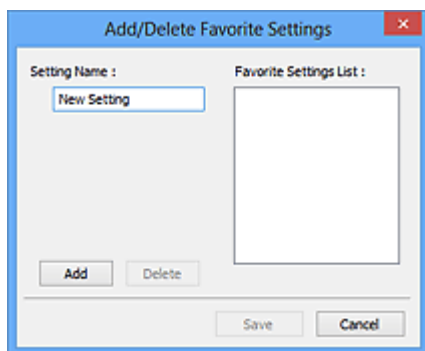
- Wyświetlane elementy zmieniają się w zależności od modelu, typu dokumentu i widoku.
- Funkcja podglądu jest niedostępna w przypadku skanowania za pomocą automatycznego podajnika dokumentów (ADF).

(1) Przyciski ustawień i operacji

Ustawienia ulubione (Favorite Settings)

Na karcie **Tryb zaawansowany (Advanced Mode)** można nadać nazwę grupie ustawień (ustawień wejściowych, ustawień wydruku, ustawień obrazu oraz ustawień przycisków dopasowywania kolorów) i zapisać je, a następnie w razie potrzeby załadować. Warto zapisać grupę ustawień, jeśli będą one używane wielokrotnie. Można także przywrócić w ten sposób wartości domyślne ustawień.

Z menu rozwijanego należy wybrać polecenie **Dodaj/Usuń... (Add/Delete...)**, co spowoduje otwarcie okna dialogowego **Dodaj/Usuń ustawienia ulubione (Add/Delete Favorite Settings)**.



Wprowadź nazwę w polu **Nazwa ustawienia (Setting Name)** i kliknij przycisk **Dodaj (Add)**. Nazwa ta pojawi się w polu **Lista ustawień ulubionych (Favorite Settings List)**.

Po kliknięciu przycisku **Zapisz (Save)** nazwa pojawi się na liście **Ustawienia ulubione (Favorite Settings)** i będzie można ją wybrać podobnie jak elementy wstępnie zdefiniowane.

Aby usunąć element, należy zaznaczyć go w polu **Lista ustawień ulubionych (Favorite Settings List)**, a następnie kliknąć przycisk **Usuń (Delete)**. Kliknięcie przycisku **Zapisz (Save)** powoduje zapisanie ustawień wyświetlanych w polu **Lista ustawień ulubionych (Favorite Settings List)**.

»»» Uwaga

- Po wyświetleniu podglądu można użyć opcji **Dodaj/Usuń... (Add/Delete...)** w oknie dialogowym **Ustawienia ulubione (Favorite Settings)**.
- Można zapisać maksymalnie 10 elementów.

Ustawienia wejściowe

Należy określić ustawienia wejściowe, takie jak typ i rozmiar dokumentu.

Ustawienia wydruku

Należy określić ustawienia wydruku, takie jak rozdzielczość wyjściowa i rozmiar wydruku.

Ustawienia obrazu

Włączanie/wyłączanie różnych funkcji służących do korekcji obrazu.



Przyciski dopasowywania kolorów

Umożliwia precyzyjne korygowanie jasności i odcieni kolorów na obrazie. Można regulować m.in. jasność i kontrast całego obrazu, wprowadzać korekty dla najjaśniejszych i najciemniejszych partii obrazu (histogram) oraz ustawiać balans przy użyciu krzywej tonowej.

Powiększenie (Zoom)

Umożliwia powiększenie ramki lub fragmentu obrazu znajdującego w obrębie ramki przycinania (obszaru skanowania). Po włączeniu powiększenia przycisk **Powiększenie (Zoom)** zmienia się w przycisk **Cofnij (Undo)**. Kliknięcie przycisku **Cofnij (Undo)** powoduje przywrócenie wyświetlania bez powiększenia.

W widoku miniatur:

W przypadku wyświetlania wielu obrazów w widoku miniatur kliknięcie tego przycisku umożliwia powiększenie wybranej ramki. Kliknięcie przycisku   (Sąsiednia klatka) u dołu ekranu powoduje wyświetlenie poprzedniej lub następnej klatki.

»»» Uwaga

- Obraz można również powiększyć, klikając dwukrotnie klatkę. Ponownie kliknij dwukrotnie powiększoną ramkę, aby przywrócić ją do oryginalnego stanu.

W widoku całego obrazu:

Umożliwia zeskanowanie w powiększeniu fragmentu obrazu znajdującego się w obrębie ramki przycinania.

»»» Uwaga

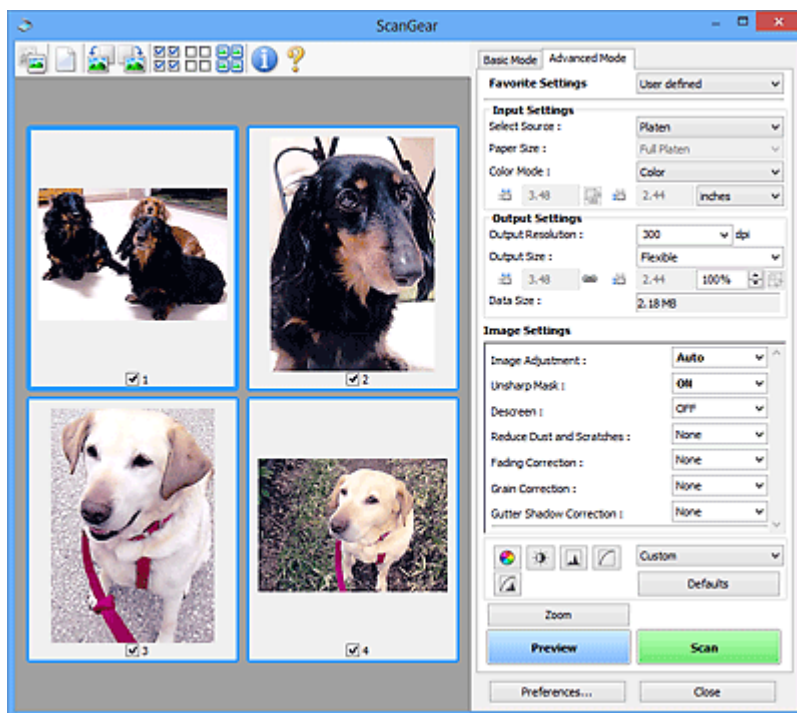
- Przycisk **Powiększenie (Zoom)** powoduje ponowne zeskanowanie dokumentu i wyświetlenie w obszarze podglądu obrazu o wysokiej rozdzielczości.



- (Przycisk Powiększ/Zmniejsz) na pasku narzędzi umożliwia szybkie powiększenie obrazu na podglądzie. Jednak rozdzielczość wyświetlanego obrazu będzie niska.

Podgląd (Preview)

Umożliwia wykonanie skanowania próbnego.



Skanuj (Scan)

Umożliwia rozpoczęcie skanowania.

»»» Uwaga

- Po rozpoczęciu skanowania pojawi się wskaźnik postępu. Aby anulować skanowanie, kliknij przycisk **Anuluj (Cancel)**.
- Po zakończeniu skanowania może pojawić się okno dialogowe z monitem o wybranie następnej czynności. Aby zakończyć, należy wykonać instrukcje wyświetlane w tym monicie. Szczegółowe informacje na ten temat można znaleźć w części „**Stan okna dialogowego programu ScanGear po zakończeniu skanowania (Status of ScanGear dialog after scanning)**” na Karta **Skanuj** (okno dialogowe **Preferencje (Preferences)**).

- Przetwarzanie obrazów może zająć dużo czasu, jeśli łączny rozmiar zeskanowanych obrazów przekracza pewien rozmiar. W takim przypadku pojawi się komunikat ostrzegawczy. Zaleca się zmniejszenie łącznego rozmiaru. Aby kontynuować, wykonaj skanowanie w widoku całego obrazu.

Preferencje... (Preferences...)

Wyświetla okno dialogowe **Preferencje** służące do wprowadzania ustawień skanowania/podglądu.

Zamknij (Close)

Umożliwia zamknięcie programu ScanGear (sterownik skanera).

(2) Pasek narzędzi

Dopasuj lub obróć obrazy podglądu. Przyciski wyświetlane na pasku narzędzi zależą od widoku.

W widoku miniatur:



W widoku całego obrazu:



(Miniatura) /



(Cały obraz)

Umożliwia przełączenie widoku w obszarze podglądu.

➔ [\(3\) Obszar podglądu](#)



(Wyczyść)

Powoduje usunięcie podglądu z obszaru podglądu.

Przycisk ten resetuje też ustawienia paska narzędzi i dopasowywania kolorów.



(Przytnij)

Umożliwia określenie obszaru skanowania przez przeciągnięcie kursora myszy.



(Przenieś obraz)

Gdy powiększony obraz nie mieści się w obszarze podglądu na ekranie, funkcja ta umożliwia przeciąganie obrazu, aż stanie się widoczny jego odpowiedni fragment. Obraz można także przenieść przy użyciu pasków przewijania.



(Powiększ/zmniejsz)

Umożliwia powiększanie obszaru podglądu poprzez klikanie obrazu. Aby pomniejszyć obraz, kliknij go prawym przyciskiem myszy.



(Obrót w lewo)

Obraz podglądu jest obracany o 90 stopni w kierunku przeciwnym do ruchu wskazówek zegara.

- Wynik tego działania zostanie odzwierciedlony na zeskanowanym obrazie.

- Ponowne wyświetlenie podglądu spowoduje powrót obrazu do stanu początkowego.



(Obrót w prawo)

Obraz podglądu jest obracany o 90 stopni w kierunku zgodnym z ruchem wskazówek zegara.

- Wynik tego działania zostanie odzwierciedlony na zeskanowanym obrazie.
- Ponowne wyświetlenie podglądu spowoduje powrót obrazu do stanu początkowego.



(Autoprzycinanie)

Wyświetla i automatycznie dopasowuje ramkę przycinania zgodnie z rozmiarem dokumentu wyświetlanego w obszarze podglądu. Każdorazowe kliknięcie tego przycisku powoduje zmniejszenie rozmiarów obszaru skanowania, jeśli w ramce przycinania znajdują się obszary przycinania.



(Zaznacz wszystkie klatki)

Dostępny, jeśli są wyświetlane co najmniej dwie klatki.

Powoduje zaznaczenie pól wyboru przy obrazach w widoku miniatur.



(Usuń zaznaczenie wszystkich klatek)

Dostępny, jeśli są wyświetlane co najmniej dwie klatki.

Powoduje usunięcie zaznaczenia pól wyboru przy obrazach w widoku miniatur.



(Wybierz wszystkie klatki)

Dostępny, jeśli są wyświetlane co najmniej dwie klatki.

Umożliwia wybór obrazów w widoku miniatur. Zostaną one otoczone niebieską obwódką.



(Wybierz wszystkie ramki przycinania)

Dostępny, gdy zostały wyznaczone co najmniej dwie ramki przycinania.

Powoduje zmianę ramek przycinania w grube linie przerywane i zastosowanie ustawień do nich wszystkich.



(Usuń ramkę przycinania)

Usuwa zaznaczoną ramkę przycinania.



(Informacje)

Wyświetla wersję programu ScanGear razem z rodzajem dokumentu i innymi szczegółami dotyczącymi aktualnych ustawień skanowania.



(Otwórz przewodnik)

Umożliwia wyświetlenie niniejszej strony.

(3) Obszar podglądu

W obszarze podglądu wyświetlane są próbne obrazy uzyskane po kliknięciu przycisku **Podgląd (Preview)**. Wyniki korekcji obrazu, dopasowania kolorów i innych ustawień dokonywanych w części [\(1\) Przyciski ustawień i operacji](#) są także odwzorowane.

Jeśli na pasku narzędzi jest wyświetlana ikona  (Miniatura):

Ramki przycinania są określane zgodnie z rozmiarem dokumentu i pojawiają się miniatury zeskanowanych obrazów. Zeskanowane zostaną tylko obrazy, przy których zaznaczono pole wyboru.



»»» Uwaga

- W przypadku wyświetlania podglądu wielu obrazów różne obramowania wskazują różne stany wyboru.
 - Ramka ostrości (grube niebieskie obramowanie): zostaną zastosowane wyświetlane ustawienia.
 - Klatka wybrana (cienkie niebieskie obramowanie): ustawienia zostaną zastosowane jednocześnie do ramki ostrości i wybranych klatek. Aby wybrać wiele obrazów, kliknij je przy naciśniętym klawiszu Ctrl.
 - Klatka niewybrana (brak obramowania): ustawienia nie zostaną zastosowane.

Jeśli na pasku narzędzi jest wyświetlana ikona  (Cały obraz):

Elementy na płycie szklanej są skanowane i pojawiają się jako jeden obraz. Zostaną zeskanowane wszystkie części w ramach przycinania.



»» Uwaga

- Utwórz ramkę lub ramki przycinania na wyświetlanym obrazie. W widoku miniatur można utworzyć jedną ramkę przycinania na jeden obraz. W widoku całego obrazu można utworzyć wiele ramek przycinania.
 - ➔ Dopasowywanie ramek przycinania (ScanGear)

Tematy pokrewne

- ➔ Skanowanie w trybie zaawansowanym
- ➔ Skanowanie wielu dokumentów za pomocą ADF (Automatyczny podajnik dokumentów) w trybie zaawansowanym

Uwagi ogólne (sterownik skanera)

Program ScanGear (sterownik skanera) podlega ograniczeniom wymienionym poniżej. Używając sterownika skanera, należy mieć je na uwadze.

Ograniczenia dotyczące sterownika skanera

- W przypadku korzystania z systemu plików NTFS źródło danych TWAIN może nie zostać wywołane. Jest to spowodowane faktem, że modułu TWAIN nie można ze względów bezpieczeństwa umieścić w folderze winnt. Aby uzyskać pomoc, należy skontaktować się z administratorem komputera.
- W przypadku niektórych komputerów (w tym komputerów przenośnych), do których podłączone jest urządzenie, mogą występować problemy po uruchomieniu z trybu wstrzymania. W takim przypadku należy ponownie uruchomić komputer.
- Do jednego komputera nie można podłączać równocześnie dwóch lub więcej skanerów lub drukarek wielofunkcyjnych z funkcją skanera. Jeśli zostało podłączonych wiele urządzeń skanujących, nie będzie można skanować za pomocą panelu operacyjnego lub przycisków skanera urządzenia, a ponadto mogą pojawiać się błędy przy dostępie do urządzeń.
- Kalibracja może trwać dłużej, jeśli urządzenie jest podłączone przy użyciu interfejsu USB 1.1.
- Skanowanie może się nie powieść, jeśli komputer wznowił działanie z trybu uśpienia lub gotowości. W takim przypadku wykonaj następujące czynności i ponów skanowanie.

Jeśli model nie posiada przycisku zasilania, wykonaj tylko krok 2.

1. Wyłącz urządzenie.
2. Zamknij program ScanGear, a następnie odłącz od komputera kabel USB i podłącz go ponownie.
3. Włącz urządzenie.

Jeśli skanowanie nadal przebiega nieprawidłowo, należy ponownie uruchomić komputer.

- Programu ScanGear nie można otwierać w wielu aplikacjach naraz. Nie można po raz drugi otworzyć w aplikacji programu ScanGear, który jest już otwarty.
- Przed zamknięciem aplikacji należy zamknąć okno programu ScanGear.
- W przypadku korzystania z modelu dostosowanego do komunikacji sieciowej, który został podłączony do sieci, nie jest możliwy dostęp do urządzenia z wielu komputerów naraz.
- W przypadku korzystania z modelu dostosowanego do komunikacji sieciowej, który został podłączony do sieci, skanowanie trwa dłużej niż zwykle.
- Przed rozpoczęciem skanowania dużych obrazów w wysokiej rozdzielczości należy sprawdzić, czy na dysku jest wystarczająca ilość miejsca. Na przykład do zeskanowania dokumentu A4 w rozdzielczości 600 dpi i pełnej gamie kolorów wymagane jest co najmniej 300 MB wolnego miejsca.
- Program ScanGear i sterownik WIA nie mogą być używane jednocześnie.
- Kiedy wykonywane jest skanowanie, komputera nie można przełączać w tryb uśpienia lub hibernacji.

Aplikacje, na których stosowanie są nałożone pewne ograniczenia

- W niektórych aplikacjach interfejs użytkownika sterownika TWAIN może nie być wyświetlany. W takim przypadku należy skorzystać z podręcznika aplikacji i odpowiednio zmienić jej ustawienia.
- Niektóre aplikacje nie obsługują ciągłego skanowania wielu dokumentów. W niektórych przypadkach akceptowany jest tylko pierwszy zeskanowany obraz bądź wiele obrazów skanowanych jest jako

jeden obraz. W tego typu aplikacjach nie należy skanować wielu dokumentów za pomocą ADF (Automatyczny podajnik dokumentów).

- Aby zaimportować zeskanowane obrazy do programów z pakietu Microsoft Office 2000, należy najpierw zapisać je za pomocą programu IJ Scan Utility, a następnie zaimportować zapisane pliki przy użyciu menu **Wstaw (Insert)**.
- W przypadku skanowania obrazów o wielkości płyty szklanej do aplikacji pakietu Microsoft Office 2003 (np. programu Word, Excel lub PowerPoint), kliknij polecenie **Wstaw niestandardowo (Custom Insert)** w oknie **Wstawianie obrazu ze skanera lub aparatu fotograficznego (Insert Picture from Scanner or Camera)**. W przeciwnym razie obraz może zostać niepoprawnie zeskanowany.
- W przypadku skanowania obrazów do aplikacji pakietu Microsoft Office 2007/Microsoft Office 2010 (np. programu Word, Excel lub PowerPoint itd.) należy użyć programu Microsoft Clip Organizer.
- W niektórych aplikacjach obrazy mogą być skanowane nieprawidłowo. W takim przypadku należy zwiększyć ilość pamięci wirtualnej systemu operacyjnego i ponowić próbę.
- W zależności od aplikacji, jeśli rozmiar obrazu jest zbyt duży (np. podczas skanowania dużych obrazów w wysokiej rozdzielczości), komputer może przestać reagować lub wskazanie paska postępu może zatrzymać się na wartości 0%. W takim przypadku należy anulować operację (np. klikając przycisk **Anuluj (Cancel)** widoczny na pasku postępu), zwiększyć ilość pamięci wirtualnej systemu operacyjnego lub zmniejszyć rozmiar/rozdzielczość obrazu i spróbować ponownie. Można też najpierw zeskanować obraz za pomocą programu IJ Scan Utility, a następnie zapisać go i zaimportować do aplikacji.

Porady dotyczące skanowania

- ▶ **Umieszczanie oryginałów (skanowanie z komputera)**
- ▶ **Ustawienia skanowania sieciowego**
 - Ekran menu i ustawień programu IJ Network Scanner Selector EX2

Umieszczanie oryginałów (skanowanie z komputera)

W tej części opisano sposób umieszczania oryginałów na płycie szklanej lub w automatycznym podajniku dokumentów (ADF) w celu skanowania. Niewłaściwe umieszczenie przedmiotów może spowodować ich nieprawidłowe zeskanowanie.

Ważne

- W przypadku umieszczania oryginału na płycie należy pamiętać o poniższych zaleceniach. Niezastosowanie się do następujących zaleceń może spowodować nieprawidłowe działanie skanera lub pęknięcie płyty szklanej.
 - Na płycie szklanej nie wolno umieszczać przedmiotów o wadze przekraczającej 2,0 kg (4,4 funta).
 - Oryginałów umieszczonych na płycie szklanej nie należy dociskać z siłą odpowiadającą ciężarowi równemu lub przekraczającemu 2,0 kg (4,4 funta).
- Pokrywe dokumentów należy zamykać na czas skanowania.
- Podczas otwierania i zamykania pokrywy dokumentów nie należy dotykać przycisków na panelu operacyjnym ani ekranu wyświetlacza LCD (ciekłokrystalicznego). Mogłoby to spowodować niezamierzone działanie urządzenia.

➔ [Umieszczanie przedmiotów \(płyta szklana\)](#)



➔ [Umieszczanie dokumentów \(ADF \(Automatyczny podajnik dokumentów\)\)](#)

Umieszczanie przedmiotów (płyta szklana)

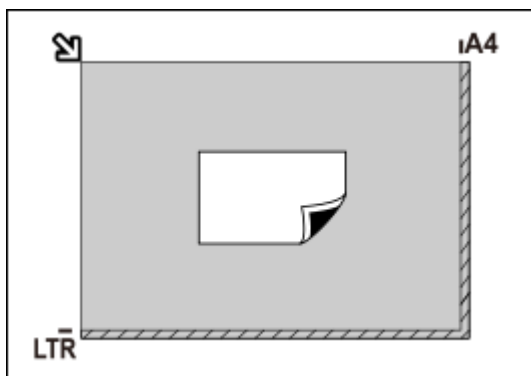
Aby korzystać z automatycznego wykrywania typu i rozmiaru przedmiotów, należy umieszczać je w opisany poniżej sposób.

Ważne

- Podczas skanowania z podaniem rozmiaru papieru w programie IJ Scan Utility lub ScanGear (sterowniku skanera) dosuń górny róg przedmiotu do rogu płyty szklanej oznaczonego strzałką (znacznikiem wyrównania).
- Fotografie o nieregularnym kształcie i przedmioty o powierzchni mniejszej niż 3 cm kwadratowe (1,2 cala kw.) mogą nie zostać dokładnie przycięte podczas skanowania.
- Odblaskowe etykiety dysków mogą nie zostać zeskanowane zgodnie z oczekiwaniami.

Fotografie, pocztówki, wizytówki i płyty BD/DVD/CD	Czasopisma, gazety i dokumenty
 <p>Pojedynczy przedmiot:</p> <p>Umieść przedmiot na płycie szklanej stroną do zeskanowania skierowaną do dołu, pozostawiając między przedmiotem a krawędziami płyty szklanej odstęp o szerokości co najmniej 1 cm (0,4 cala) (obszar oznaczony poprzecznymi paskami).</p>	 <p>Umieść przedmiot na płycie szklanej stroną do zeskanowania skierowaną do dołu i przysuń górny róg przedmiotu do rogu płyty szklanej wskazanego strzałką (znacznikiem wyrównania). Fragmentów umieszczonych na obszarze z ukośnymi paskami nie można zeskanować.</p>

Fragmentów umieszczonych na obszarze z ukośnymi paskami nie można zeskanować.

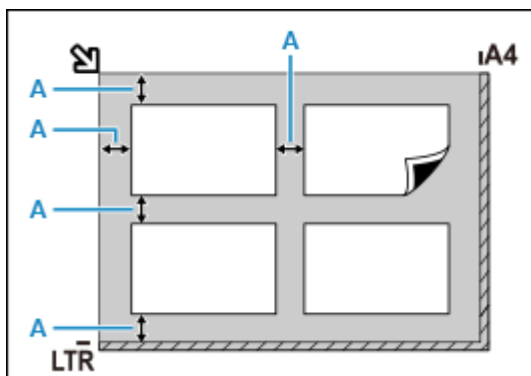


Ważne

- Obrazy dużych przedmiotów (np. fotografii formatu A4), których nie można ułożyć z dala od brzegów/strzałki (znacznika wyrównania) płyty szklanej, mogą zostać zapisane jako pliki PDF. Aby zapisywać w formacie innym niż PDF, należy skanować po określeniu formatu danych.

Wiele przedmiotów:

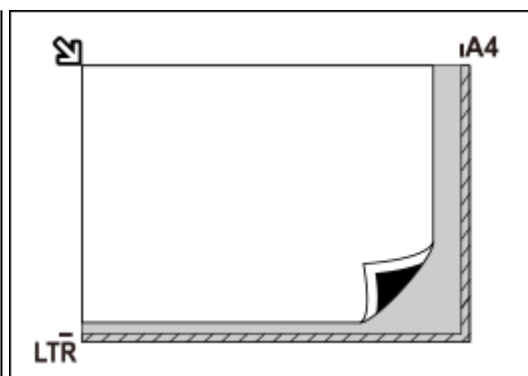
Między krawędziami płyty szklanej a przedmiotem oraz między poszczególnymi przedmiotami należy zachować odstępy wynoszące co najmniej 1 cm (0,4 cala) (obszar oznaczony poprzecznymi paskami). Fragmentów umieszczonych na obszarze z ukośnymi paskami nie można zeskanować.



A : co najmniej 1 cm (0,4 cala)

Uwaga

- Można umieścić do 12 elementów.
- Krzywe ułożenie przedmiotów (odchylenie do 10 stopni) jest korygowane automatycznie.



Ważne

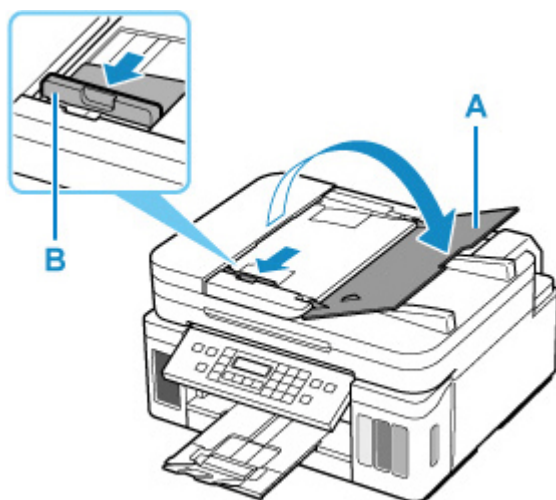
- Szczegółowe informacje na temat obszarów, w których elementy nie zostaną zeskanowane, można znaleźć w sekcji [Ładowanie oryginałów](#).

Umieszczanie dokumentów (ADF (Automatyczny podajnik dokumentów))

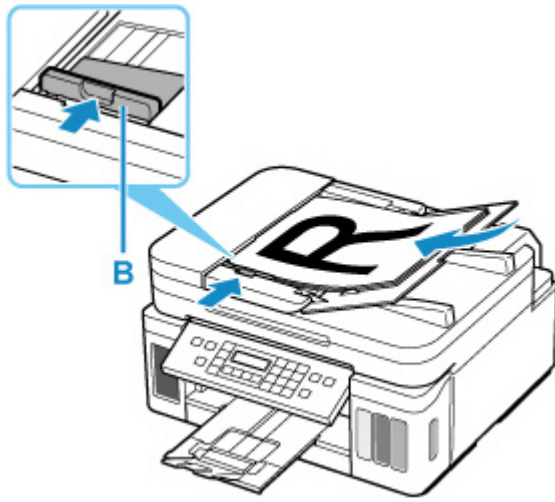
»» Ważne

- W przypadku skanowania za pośrednictwem podajnika ADF nie należy pozostawiać na płycie szklanej przedmiotów o znacznej grubości. Mogłoby to spowodować zacięcie papieru.
- Skanując dwa lub więcej dokumentów, umieszczaj i wyrównuj dokumenty o tej samej wielkości.
- Szczegółowe informacje na temat rozmiarów dokumentów obsługiwanych w przypadku skanowania za pośrednictwem podajnika ADF można znaleźć w części [Obsługiwane oryginały](#).

1. Upewnij się, że żaden oryginał nie znajduje się na płycie.
2. Otwórz tacę dokumentów (A).
3. Rozsuń maksymalnie prowadnice papieru (B).



4. Umieść dokument w tacy dokumentów stroną do zeskanowania skierowaną do góry.
Wsuwaj dokument, dopóki się nie zatrzyma.
5. Dopasuj ustawienie prowadnicy dokumentów (B) do szerokości dokumentu.
Prowadnicy dokumentów nie należy dosuwać do dokumentu z użyciem nadmiernej siły. W takim wypadku dokument może zostać pobrany nieprawidłowo.



Ustawienia skanowania sieciowego

Skaner lub drukarkę można podłączyć do sieci, aby udostępnić wielu komputerom lub skanować obrazy do wybranego komputera.

Ważne

- Skanowanie może wykonywać tylko jeden użytkownik w danym momencie.

Uwaga

- Najpierw zakończ wprowadzanie ustawień sieciowych skanera lub drukarki, postępując zgodnie z instrukcjami podanymi w naszej witrynie sieci Web.
- Skanowanie przy użyciu połączenia sieciowego trwa dłużej niż w przypadku połączenia USB.

Aby umożliwić skanowanie za pośrednictwem sieci, należy wprowadzić następujące ustawienia.

Wskazywanie skanera lub drukarki

Program IJ Network Scanner Selector EX umożliwia wskazanie skanera, z którego chcesz korzystać. Wybranie skanera umożliwia skanowanie przez sieć za pomocą komputera lub panelu operacyjnego.

Ważne



- Po zmianie produktu, którego chcesz używać, za pomocą programu IJ Network Scanner Selector EX, zmienia się również produkt wybrany dla programu IJ Scan Utility. Ponadto zmiana podlega również produkt wybrany do skanowania za pomocą panelu operacyjnego.

Jeśli w programie IJ Scan Utility nie wybrano skanera ani drukarki, sprawdź, czy użytkowane urządzenie jest wybrane w programie IJ Network Scanner Selector EX.

Szczegółowe informacje na ten temat można znaleźć w części „Ekran menu i ustawień programu IJ Network Scanner Selector EX2” dotyczącej użytkowanego modelu, na stronie głównej dokumentu Podręcznik online.

- Aby skanować za pomocą panelu operacyjnego, wskaż uprzednio skaner lub drukarkę w programie IJ Network Scanner Selector EX.

1. Upewnij się, że program IJ Network Scanner Selector EX jest uruchomiony.

Jeśli program IJ Network Scanner Selector EX działa, w obszarze powiadomień na pulpicie wyświetlana jest ikona  (IJ Network Scanner Selector EX2). Kliknij , aby sprawdzić także ukryte ikony.

Uwaga

- Jeśli ikona nie jest wyświetlana w obszarze powiadomień na pulpicie, wykonaj poniższą procedurę, aby rozpocząć.

– Windows 10:

W menu **Start** wybierz kolejno opcje (**Wszystkie programy (All apps) >**) **Canon Utilities >** **IJ Network Scanner Selector EX2**.

– **Windows 8.1:**


Na ekranie startowym kliknij przycisk **IJ Network Scanner Selector EX2**.

Jeżeli opcja **IJ Network Scanner Selector EX2** nie jest wyświetlana na ekranie Uruchom, wybierz panel **Wyszukaj (Search)**, a następnie wyszukaj „IJ Network Scanner Selector EX2”.

– **Windows 7:**

W menu **Start** kliknij kolejno **Wszystkie programy (All Programs) > Canon Utilities > IJ Network Scanner Selector EX2 > IJ Network Scanner Selector EX2**.

W obszarze powiadomień paska zadań na pulpicie pojawi się odpowiednia ikona. Zostanie również wyświetlony ekran ustawień skanowania z komputera. W takim przypadku przejdź od razu do kroku 3.

2. W obszarze powiadomień na pulpicie kliknij prawym przyciskiem myszy ikonę  (IJ Network Scanner Selector EX2), a następnie wybierz polecenie **Ustawienia... (Settings...)**.

Zostanie wyświetlony ekran ustawień skanowania z komputera.

3. Wybierz skaner lub drukarkę w obszarze **Skanery (Scanners)**.

Jeśli konfiguracja sieci została zakończona, to na ogół adres MAC skanera lub drukarki został już wybrany. W takim przypadku nie trzeba go wybierać ponownie.

▶▶▶ Ważne

- Jeśli w sieci występuje wiele skanerów, pojawi się wiele nazw modeli. W takim przypadku można wybrać jeden skaner dla każdego modelu.

4. Kliknij przycisk **OK**.

▶▶▶ Uwaga


- Skaner wybrany na ekranie Ustawienia skanowania z komputera zostanie automatycznie wybrany również na ekranie Ustawienia skanowania z panelu operacyjnego.

Konfigurowanie skanowania za pomocą programu IJ Scan Utility

Aby skanować za pośrednictwem programu IJ Scan Utility przy użyciu skanera lub drukarki podłączonych do sieci, wskaż skaner lub drukarkę za pomocą programu IJ Network Scanner Selector EX, a następnie wykonaj poniższe czynności, aby zmienić stan połączenia między urządzeniem a komputerem.

1. Uruchom program IJ Scan Utility.
2. W obszarze **Nazwa produktu (Product Name)** wybierz pozycję „Canon XXX series Network” (gdzie „XXX” to nazwa modelu).

3. Aby skorzystać z innego skanera podłączonego do sieci, kliknij przycisk **Ustawienia (Settings...)**.

4. Kliknij przycisk  (Ustawienia ogólne), a następnie w obszarze **Nazwa produktu (Product Name)** kliknij przycisk **Wybierz (Select)**.

Pojawi się ekran narzędzia IJ Network Scanner Selector EX dotyczący ustawień skanowania z komputera.

Wybierz skaner, którego chcesz używać, a następnie kliknij przycisk **OK**.

5. W oknie dialogowym **Ustawienia (Ustawienia ogólne) (Settings (General Settings))** kliknij przycisk **OK**.

Ponownie pojawi się ekran główny programu IJ Scan Utility. Możesz już skanować za pośrednictwem połączenia sieciowego.

Konfiguracja umożliwiająca skanowanie za pomocą panelu operacyjnego



Ustawienia skanowania można wprowadzić za pomocą panelu operacyjnego.

Ważne

- Najpierw skonfiguruj program IJ Scan Utility pod kątem komunikacji ze skanerem lub drukarką za pośrednictwem połączenia sieciowego.

➔ [Konfigurowanie skanowania za pomocą programu IJ Scan Utility](#)

1. Upewnij się, że program IJ Network Scanner Selector EX jest uruchomiony.

Jeśli program IJ Network Scanner Selector EX działa, w obszarze powiadomień na pulpicie wyświetlana jest ikona  (IJ Network Scanner Selector EX2). Kliknij , aby sprawdzić także ukryte ikony.

Uwaga

- Jeśli ikona nie jest wyświetlana w obszarze powiadomień na pulpicie, wykonaj poniższą procedurę, aby rozpocząć.

– Windows 10:

W menu **Start** wybierz kolejno opcje (**Wszystkie programy (All apps) >**) **Canon Utilities > IJ Network Scanner Selector EX2**.

– Windows 8.1:


Na ekranie startowym kliknij przycisk **IJ Network Scanner Selector EX2**.

Jeżeli opcja **IJ Network Scanner Selector EX2** nie jest wyświetlana na ekranie Uruchom, wybierz panel **Wyszukaj (Search)**, a następnie wyszukaj „IJ Network Scanner Selector EX2”.

– **Windows 7:**

W menu **Start** kliknij kolejno **Wszystkie programy (All Programs) > Canon Utilities > IJ Network Scanner Selector EX2 > IJ Network Scanner Selector EX2**.

W obszarze powiadomień paska zadań na pulpicie pojawi się odpowiednia ikona. Zostanie również wyświetlony ekran ustawień skanowania z komputera. W takim przypadku przejdź od razu do kroku 3.

2. W obszarze powiadomień na pulpicie kliknij prawym przyciskiem myszy ikonę  (IJ Network Scanner Selector EX2), a następnie wybierz polecenie **Ustawienia... (Settings...)**.

Zostanie wyświetlony ekran ustawień skanowania z komputera.

3. Kliknij przycisk **Ustawienia skanowania z panelu sterowania (Scan-from-Operation-Panel Settings)**.

Pojawi się ekran Ustawienia skanowania z panelu operacyjnego.

4. Wybierz skaner lub drukarkę w obszarze **Skanery (Scanners)**, a następnie kliknij przycisk **OK**.

Wybierz adres MAC skanera lub drukarki.

»» **Uwaga**

- Gdy za pośrednictwem sieci podłączonych jest wiele skanerów, można wybrać maksymalnie trzy skanery.

5. Na ekranie ustawień skanowania z komputera kliknij **OK**.

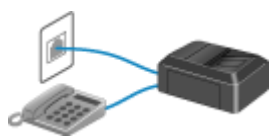
»» **Uwaga**

- Jeśli na liście nie ma skanera ani drukarki, sprawdź, czy spełnione są warunki wymienione poniżej. Następnie kliknij przycisk **OK** w celu zamknięcia tego ekranu, po czym otwórz go ponownie i jeszcze raz wybierz urządzenie.

- Sterowniki MP Drivers są zainstalowane
- Po zainstalowaniu sterowników MP Drivers skonfigurowano ustawienia sieciowe skanera lub drukarki
- Działa komunikacja sieciowa między skanerem lub drukarką a komputerem

Jeśli problem pozostał nierozwiązany, zapoznaj się z sekcją [Problemy z komunikacją sieciową](#).

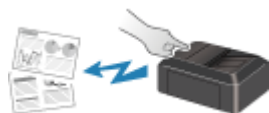
Faksowanie



Przygotowanie do faksowania



Rejestrowanie odbiorców



Wysyłanie faksów za pomocą panelu operacyjnego drukarki



Wysyłanie faksów z komputera (system Windows)



Wysyłanie faksów z komputera (system Mac OS)



Odbieranie faksów



Inne przydatne funkcje faksowania

Przygotowanie do faksowania

Przed skorzystaniem z funkcji faksowania podłącz drukarkę do linii telefonicznej i odpowiednio skonfiguruj drukarkę. Następnie wprowadź podstawowe ustawienia, np. informacje o nadawcy, datę/godzinę i czas letni.

Ważne

- Nieoczekiwana przerwa w zasilaniu:

Przypadkowe wyjęcie wtyczki zasilania lub awaria zasilania powodują zresetowanie ustawienia daty i godziny.

- Ustawienia informacji o użytkowniku i książce telefonicznej są zachowywane.
- Wszystkie fakсы, które znajdują się w pamięci drukarki (np. fakсы niewysłane i odebrane), zostaną utracone.

W przypadku wystąpienia przerwy w zasilaniu:

- Nie można wysyłać ani odbierać faksów, tworzyć kopii ani skanować oryginałów.
- Możliwość korzystania z telefonu zależy od linii telefonicznej i samego telefonu.

Konfiguracja drukarki

Drukarka musi być skonfigurowana odpowiednio do użytkowanej linii telefonicznej i funkcji faksu.

Konfiguracja ogólna

- ➔ Przewodnik konfiguracji faksu

Konfiguracja indywidualna

|| Czynność 1 [Podłączanie do linii telefonicznej](#)

|| Czynność 2 [Ustawianie typu linii telefonicznej](#)

|| Czynność 3 [Ustawianie trybu odbioru](#)

|| Czynność 4 [Wprowadzanie informacji o nadawcy](#)

Uwaga

- Ustawienia faksu można wprowadzić, kierując się instrukcjami wyświetlanymi na ekranie LCD.

- ➔ [Łatwa konfiguracja \(Easy setup\)](#)

W przypadku przeprowadzania konfiguracji zgodnie z instrukcjami wyświetlanymi na ekranie LCD dla trybu odbioru zostaje wybrane ustawienie **Tryb priorytetu tel. (Tel. priority mode)** lub **Tryb tylko faks (Fax only mode)**. Aby odbierać fakсы z użyciem ustawienia **DRPD** lub **Przełącz. sieciowy (Network switch)**, zmień tryb odbioru.

- ➔ [Ustawianie trybu odbioru](#)

Podłączanie do linii telefonicznej

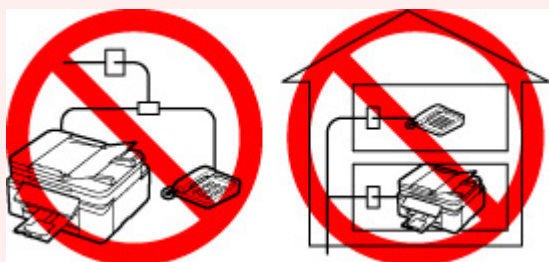
Metoda podłączania zmienia się w zależności od użytkowanej linii telefonicznej.

- Jeśli podłączasz drukarkę bezpośrednio do ściennej linii telefonicznej lub jeśli podłączasz drukarkę za pomocą rozgałęźnika xDSL:
 - ➔ [Podstawowe połączenie \(połączenie ze zwykłą linią telefoniczną\)](#)
- Jeśli podłączasz drukarkę do innej linii, np. xDSL:
 - ➔ [Podłączanie do różnych linii](#)

Jeśli połączenie jest nieprawidłowe, drukarka nie może wysyłać/odbierać faksów. Podłącz drukarkę prawidłowo.

▶▶▶ Ważne

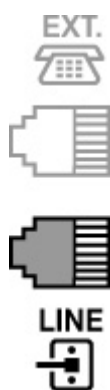
- Faksów i (lub) telefonów nie należy podłączać równolegle (dotyczy tylko USA i Kanady).
W przypadku równoległego podłączenia co najmniej dwóch faksów i/lub telefonów mogą wystąpić poniższe problemy i spowodować nieprawidłowe działanie drukarki.
 - Jeśli w czasie wysyłania lub odbierania faksu zostanie podniesiona słuchawka podłączonego równolegle telefonu, może nastąpić uszkodzenie transmitowanego faksu lub pojawić się błąd komunikacji.
 - W telefonie mogą działać nieprawidłowo takie usługi, jak identyfikacja rozmówcy.



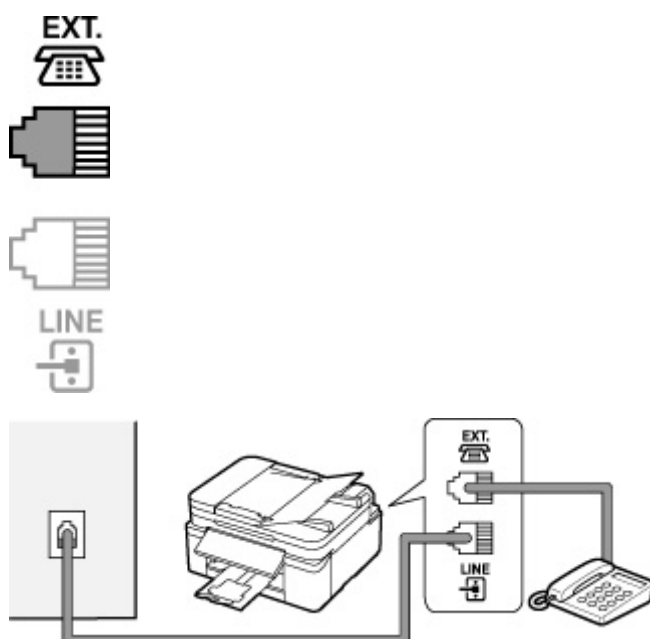
Jeśli nie można uniknąć równoległych połączeń, należy dla trybu odbioru wybrać ustawienie **Tryb priorytetu tel. (Tel. priority mode)**, pamiętając jednak, że nadal mogą występować powyższe problemy. Będzie wówczas możliwe tylko ręczne odbieranie faksów.

Podstawowe połączenie (połączenie ze zwykłą linią telefoniczną)

Upewnij się, że drukarka jest wyłączona, podłącz jeden koniec dostarczonego w zestawie kabla linii telefonicznej do gniazda linii telefonicznej położonego przy oznaczeniu „LINE” na drukarce, a następnie podłącz drugi koniec kabla linii telefonicznej do ściennego gniazda linii telefonicznej lub do gniazda linii telefonicznej w rozgałęźniku xDSL.



Podczas podłączania telefonu do drukarki upewnij się, że drukarka jest wyłączona, podłącz jeden koniec kabla modułowego do gniazda urządzenia zewnętrznego położonego przy oznaczeniu „EXT.” na drukarce, a następnie podłącz drugi koniec kabla do gniazda linii telefonicznej w telefonie.



»»» Ważne

- Drukarkę należy podłączyć do linii telefonicznej przed jej włączeniem.

W przypadku podłączenia kabla linii telefonicznej do włączonej drukarki wyłącz drukarkę i odłącz kabel zasilania. Odczekaj około 1 minuty, a następnie podłącz kabel linii telefonicznej i kabel zasilania.

»»» Uwaga

- Położenie gniazda linii telefonicznej i gniazda urządzenia zewnętrznego można sprawdzić w części [Widok z tyłu](#).
- Przed podłączeniem telefonu lub automatycznej sekretarki należy zdjąć osłonę złącza telefonicznego.
- **Dla użytkowników w Wielkiej Brytanii:**
Jeśli złącza urządzenia zewnętrznego nie można podłączyć do gniazdka drukarki, należy nabyć złączkę B.T. i podłączyć urządzenie w następujący sposób:

Podłącz złączkę B.T. do kabla modułowego podłączonego do urządzenia zewnętrznego, a następnie podłącz złączkę B.T. do gniazda urządzenia zewnętrznego.

Podłączanie do różnych linii

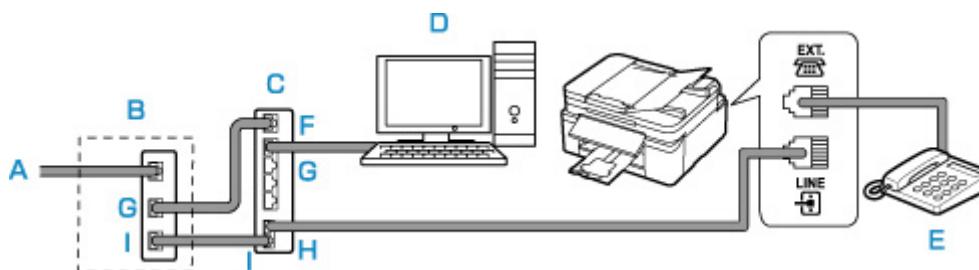
W tej sekcji opisano sposób podłączania do różnych linii.

W tej części podano tylko przykłady i nie ma gwarancji, że będą one odpowiadały wszystkim warunkom podłączania. Szczegółowe informacje można znaleźć w instrukcji obsługi dostarczonej z urządzeniem sieciowym (urządzeniem sterującym, np. modemem xDSL (ang. Digital Subscriber Line — cyfrowa linia abonencka) lub kartą terminalu) podłączanym do niniejszej drukarki.

Uwaga

- xDSL to termin ogólny określający technologię szybkiej łączności cyfrowej za pośrednictwem linii telefonicznej, np. ADSL/HDSL/SDSL/VDSL.

Podłączanie do telefonii internetowej



- A: Cyfrowa linia abonencka
- B: Modem xDSL (rozgałęźnik nie może być wbudowany w modem)
- C: Szerokopasmowy router zgodny z telefonią internetową
- D: Komputer
- E: Telefon lub automatyczna sekretarka
- F: Port WAN (ang. Wide Area Network — sieć rozległa)
- G: Port LAN (ang. Local Area Network — sieć lokalna)
- H: Port TEL
- I: Port LINE

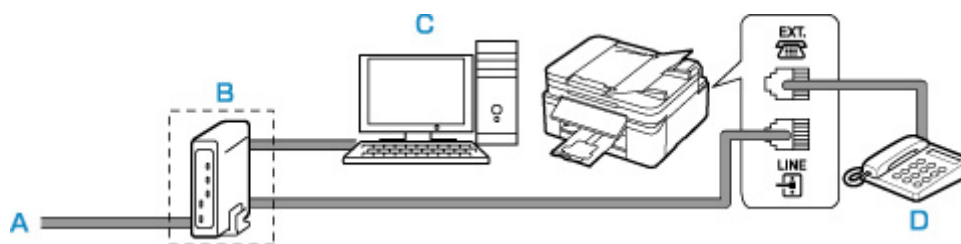
* Konfiguracje i nazwy gniazd mogą się zmieniać w zależności od produktu.

Uwaga

- Podczas podłączania do linii xDSL należy wybrać typ linii abonenckiej na ekranie **Typ linii telefonicz.** (Telephone line type).

➔ [Ustawianie typu linii telefonicznej](#)

- **Podłączanie do linii xDSL**



A: Analogowa linia abonencka

B: Modem xDSL (rozgałęźnik nie może być wbudowany w modem)

C: Komputer

D: Telefon lub automatyczna sekretarka

▶▶▶ Ważne

- Jeśli rozgałęźnik nie jest wbudowany w modem xDSL, nie należy rozgałęziać linii telefonicznej przed rozgałęźnikiem (od strony ściany). Nie należy również podłączać rozgałęźników równolegle. Drukarka może w takim przypadku działać nieprawidłowo.

▶▶▶ Uwaga

- Podczas podłączania do linii xDSL należy wybrać typ linii abonenckiej na ekranie **Typ linii telefonicz.** (**Telephone line type**).

➔ [Ustawianie typu linii telefonicznej](#)

- **Podłączanie do linii ISDN**

Szczegółowe informacje dotyczące połączenia i ustawień ISDN (Integrated Service Digital Network) można znaleźć w podręcznikach dostarczonych z kartą terminalu lub routerem telefonicznym.

Ustawianie typu linii telefonicznej

Przed rozpoczęciem używania drukarki należy ustawić właściwy typ linii telefonicznej. Jeśli nie masz pewności, jaki jest typ linii telefonicznej, skontaktuj się z operatorem telekomunikacyjnym. W przypadku połączenia xDSL lub ISDN skontaktuj się z operatorem lub usługodawcą, aby sprawdzić typ linii.

Ważne

- **Dotyczy użytkowników z Chin**

Po podłączeniu kabla zasilania i włączeniu drukarki następuje automatyczne wybranie typu linii telefonicznej. Jeśli jednak drukarka jest podłączona do urządzenia sterującego, np. modemu xDSL lub karty terminala, typ linii telefonicznej może zostać wybrany nieprawidłowo.

W takim przypadku należy ręcznie wybrać typ linii.

Szczegółowe informacje na temat ręcznego ustawiania typu linii telefonicznej w Chinach:

➔ [Ręczne ustawianie typu linii telefonicznej w Chinach](#)

Uwaga

- Ekran **Typ linii telefonicznej. (Telephone line type)** nie jest wyświetlany w przypadku krajów lub regionów, w których opcja **Wybier. impulsowe (Rotary pulse)** nie jest obsługiwana.
- Aby sprawdzić bieżące ustawienie, można wydrukować listę LISTA DANYCH UŻYTKOWNIKA (USER'S DATA LIST).

➔ Zestawienie raportów i list

1. [Upewnij się, że zasilanie drukarki jest włączone.](#)
2. Naciśnij przycisk **Ustawienia (Setup)**.
Pojawi się ekran **Menu ustawień (Setup menu)**.
3. Wybierz opcję **Ustawienia faksu (Fax settings)**, a następnie naciśnij przycisk **OK**.
4. Wybierz opcję **Ust. użytkow. faksu (Fax user settings)**, a następnie naciśnij przycisk **OK**.
5. Wybierz opcję **Typ linii telefonicznej. (Telephone line type)**, a następnie naciśnij przycisk **OK**.
6. Wybierz typ linii telefonicznej, a następnie naciśnij przycisk **OK**.
Wybier. impulsowe (Rotary pulse)
Należy wybrać, gdy typ linii telefonicznej wymaga wybierania impulsowego.
Wybieranie tonowe (Touch tone)
Należy wybrać, gdy typ linii telefonicznej wymaga wybierania tonowego.

»»» Uwaga

- Gwiazdka * na wyświetlaczu LCD wskazuje bieżące ustawienie.

7. Aby powrócić do ekranu gotowości faksu, naciśnij przycisk **FAKS (FAX)**.

Ręczne ustawianie typu linii telefonicznej w Chinach

W tej części opisano procedurę ręcznego ustawiania typu linii telefonicznej w Chinach.

1. [Upewnij się, że zasilanie drukarki jest włączone.](#)
2. Naciśnij przycisk **Ustawienia (Setup)**.
Pojawi się ekran **Menu ustawień (Setup menu)**.
3. Wybierz opcję **Ustawienia faksu (Fax settings)**, a następnie naciśnij przycisk **OK**.
4. Wybierz opcję **Ust. użytkow. faksu (Fax user settings)**, a następnie naciśnij przycisk **OK**.
5. Wybierz opcję **Autom. wyb. linii tel. (Tel. line auto select)**, a następnie naciśnij przycisk **OK**.
Zostanie wyświetlony aktualny typ linii telefonicznej.

»»» Uwaga

- Jeśli nie musisz zmieniać typu linii telefonicznej, naciśnij przycisk **FAKS (FAX)**, aby powrócić do ekranu gotowości faksu.

6. Wybierz opcję **WYŁ. (OFF)**, a następnie naciśnij przycisk **OK**.
7. Wybierz typ linii telefonicznej, a następnie naciśnij przycisk **OK**.

Wybier. impulsowe (Rotary pulse)

Należy wybrać, gdy typ linii telefonicznej wymaga wybierania impulsowego.

Wybieranie tonowe (Touch tone)

Należy wybrać, gdy typ linii telefonicznej wymaga wybierania tonowego.

»»» Uwaga

- Gwiazdka * na wyświetlaczu LCD wskazuje bieżące ustawienie.

8. Aby powrócić do ekranu gotowości faksu, naciśnij przycisk **FAKS (FAX)**.

Ustawianie trybu odbioru

Skonfiguruj procedurę odbierania (tryb odbioru).

Szczegółowe informacje na temat ustawiania trybu odbioru można znaleźć w części:

➔ [Ustawianie trybu odbioru](#)

Można wybrać odpowiedni tryb.

Szczegółowe informacje na temat dostępnych trybów odbioru można znaleźć w części:

➔ [Informacje na temat trybu odbioru](#)

Szczegółowe informacje dotyczące ustawień zaawansowanych trybu odbioru można znaleźć w części:

➔ [Ustawienia zaawansowane trybu odbioru](#)

»»» Uwaga

- Procedura odbierania faksów zmienia się w zależności od wybranego trybu odbioru.

Szczegółowe informacje dotyczące metod odbierania faksów dla poszczególnych trybów odbioru można znaleźć w części:

➔ [Odbieranie faksów](#)

- Aby używać jednej linii telefonicznej dla połączeń faksowych i głosowych, należy podłączyć telefon lub automatyczną sekretarkę do gniazda urządzenia zewnętrznego w drukarce.

Szczegółowe informacje na temat podłączania do drukarki telefonu lub automatycznej sekretarki można znaleźć w części:

➔ [Podstawowe połączenie \(połączenie ze zwykłą linią telefoniczną\)](#)

Ustawianie trybu odbioru

W tej części opisano procedurę wybierania trybu odbioru.

1. [Upewnij się, że zasilanie drukarki jest włączone.](#)
2. Naciśnij przycisk **FAKS (FAX)**.
Zostanie wyświetlony ekran gotowości faksowania.
3. Naciśnij przycisk **MENU**.
Pojawi się ekran **Menu FAKS (Fax menu)**.
4. Wybierz opcję **Ustaw. trybu odb. (Receive mode set.)**, a następnie naciśnij przycisk **OK**.
5. Wybierz tryb odbioru, a następnie naciśnij przycisk **OK**.
Zostanie wyświetlony komunikat potwierdzenia dotyczący zaawansowanych ustawień.

»»» Uwaga

- Gwiazdka * na wyświetlaczu LCD wskazuje bieżące ustawienie.
- Szczegółowe informacje na temat trybu odbioru można znaleźć w części:
 - ➔ [Informacje na temat trybu odbioru](#)
- Ustawienie **DRPD** jest dostępne tylko w USA i Kanadzie.
- Ustawienie **Przełącz. sieciowy (Network switch)** może być niedostępne w zależności od kraju lub regionu zakupu.
- Informacje na temat odbierania faksów oraz procedur obowiązujących w przypadku poszczególnych trybów odbioru można znaleźć w części [Odbieranie faksów](#).

6. W przypadku definiowania ustawień zaawansowanych wybierz opcję **Tak (Yes)** i naciśnij przycisk **OK**. W przeciwnym razie wybierz opcję **Nie (No)** i naciśnij przycisk **OK**.

W razie potrzeby zmień ustawienia zaawansowane.

➔ [Ustawienia zaawansowane trybu odbioru](#)

Informacje na temat trybu odbioru

Tryb odbioru można dobrać do sposobu użytkowania faksu, biorąc pod uwagę to, czy do faksowania jest używana oddzielna linia itp.

• Tryb priorytetu tel. (Tel. priority mode)

Wybierz, gdy odbierane są głównie połączenia głosowe (po podłączeniu drukarki do telefonu lub automatycznej sekretarki).

Procedura odbierania:

1. Jeśli nadejdzie połączenie, telefon zadzwoni.
2. Podnieś słuchawkę.

W przypadku wykrycia połączenia głosowego rozmawiasz przez telefon.

W przypadku wykrycia połączenia faksowego odłóż słuchawkę, gdy drukarka rozpocznie odbieranie faksu.

»»» Uwaga

- W zależności od typu lub ustawień telefonu może on nie zadzwonić przy połączeniu przychodzącym, nawet jeśli jest podłączony do drukarki.

• DRPD lub Przełącz. sieciowy (Network switch)

Wybierz, gdy odbierane są głównie połączenia głosowe (po podłączeniu drukarki do telefonu lub automatycznej sekretarki) i jest aktywna usługa wykrywania wzoru dzwonka oferowana przez operatora telekomunikacyjnego.

Procedura odbierania:

1. Jeśli nadejdzie połączenie, telefon zadzwoni.
2. Drukarka wykrywa połączenie faksowe na podstawie wzoru dzwonka.

Jeśli połączenie przychodzące jest faksem, drukarka odbierze go automatycznie.

Jeśli drukarka nie wykryje wzoru dzwonka faksu, telefon będzie dalej dzwonił.

»» Uwaga

- W zależności od typu lub ustawień telefonu może on nie zadzwonić przy połączeniu przychodzącym, nawet jeśli jest podłączony do drukarek.

• Tryb tylko faks (Fax only mode)

Wybierz, gdy połączenia głosowe nie są odbierane.

Procedura odbierania:

1. Jeśli nadejdzie faks, drukarka odbierze go automatycznie.

Ustawienia zaawansowane trybu odbioru

Można określić ustawienia zaawansowane każdego trybu odbioru.

»» Uwaga

- Gwiazdka * na wyświetlaczu LCD wskazuje bieżące ustawienie.

• Ustawienia zaawansowane opcji Tryb priorytetu tel. (Tel. priority mode)

Dostępne są następujące ustawienia.

◦ Przełącz. ręcz./auto (Manual/auto switch)

Jeśli wybrano ustawienie **WŁ. (ON)**, drukarka będzie odbierać fakсы po upływie określonego czasu od chwili zadzwonienia przez urządzenie zewnętrzne.

Użyj przycisku ◀▶ lub przycisków numerycznych, aby określić czas do rozpoczęcia automatycznego odbierania.

◦ Wygodny odbiór (User-friendly RX)

Jeśli wybrano ustawienie **WŁ. (ON)**, drukarka przełączy się automatycznie z rozmowy telefonicznej na odbiór faksu, gdy wykryje sygnał faksu (sygnał CNG) po podniesieniu słuchawki przez użytkownika lub odebraniu połączenia przez automatyczną sekretarkę. Jeśli do drukarki podłączona jest automatyczna sekretarka, wybierz ustawienie **WŁ. (ON)**, aby włączyć automatyczny odbiór faksu po odebraniu połączenia przez automatyczną sekretarkę.

Jeśli wybrano ustawienie **WYŁ. (OFF)**, drukarka nie przełączy się automatycznie z rozmowy telefonicznej na odbiór faksu, nawet jeśli drukarka wykryje sygnał faksu (sygnał CNG). Jeśli nie chcesz, aby drukarka przełączała się automatycznie podczas połączenia, wybierz ustawienie **WYŁ. (OFF)**

»» Uwaga

- W przypadku abonentów usługi Duplex Ringing w Hongkongu liczba dzwonek określona w ustawieniu **Dzwonek przychodz. (Incoming ring)** w trybie **Tryb tylko faks (Fax only mode)** jest dostępna w trybie **Tryb priorytetu tel. (Tel. priority mode)**.

Aby określić liczbę dzwonek urządzenia zewnętrznego w trybie **Tryb priorytetu tel. (Tel. priority mode)**, wybierz ustawienie **Tryb tylko faks (Fax only mode)** dla opcji **Ustaw. trybu**

odb. (Receive mode set.) na ekranie **Menu FAKS (Fax menu)**, określ liczbę dzwonek urządzenia zewnętrznego za pomocą ustawienia **Dzwonek przychodz. (Incoming ring)**, a następnie przywróć dla opcji **Ustaw. trybu odb. (Receive mode set.)** ustawienie **Tryb priorytetu tel. (Tel. priority mode)**

- W przypadku abonentów usługi Duplex Ringing w Hongkongu zaleca się wybranie dla opcji **Przełącz. ręcz./auto (Manual/auto switch)** ustawienia **WYŁ. (OFF)**.

- **Ustawienie zaawansowane opcji Tryb tylko faks (Fax only mode)**

Dostępne jest następujące ustawienie.

- **Dzwonek przychodz. (Incoming ring)**

Użyj przycisków ◀ ▶ lub przycisków numerycznych, aby określić, ile razy urządzenie zewnętrzne ma dzwonić w przypadku połączenia przychodzącego.

- **Ustawienie zaawansowane opcji DRPD**

Dostępne są następujące ustawienia.

- **DRPD:Wzór dzw.faks. (DRPD: Fax ring pat.)**

Umożliwia określenie niepowtarzalnego wzoru dzwonka połączenia, który dla drukarki oznacza połączenie faksowe.

W przypadku abonowania usługi DRPD wzór dzwonka należy ustawić zgodnie z wzorem przydzielonym przez operatora telekomunikacyjnego.

➔ [Ustawianie wzoru dzwonka DRPD \(dotyczy tylko USA i Kanady\)](#)

- **Dzwonek przychodz. (Incoming ring)**

Można określić liczbę dzwonek emitowanych przez urządzenie zewnętrzne dla połączeń przychodzących.

- **Ustawienie zaawansowane opcji Przełącz. sieciowy (Network switch)**

Dostępne jest następujące ustawienie.

- **Dzwonek przychodz. (Incoming ring)**

Można określić liczbę dzwonek emitowanych przez urządzenie zewnętrzne dla połączeń przychodzących.

Ustawianie wzoru dzwonka DRPD (dotyczy tylko USA i Kanady)

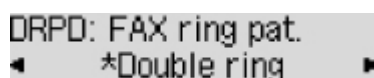
W przypadku abonowania u operatora telekomunikacyjnego usługi DRPD operator przydziela pojedynczej linii telefonicznej co najmniej dwa numery telefonu o różnych wzorach dzwonka, dzięki czemu można mieć różne numery dla połączeń faksowych i głosowych mimo korzystania z jednej linii telefonicznej. Drukarka automatycznie monitoruje wzór dzwonka i samoczynnie odbiera faks, jeśli wzór ten odpowiada połączeniu faksowemu.

Aby korzystać z usługi DRPD, należy wykonać poniższą procedurę w celu ustawienia wzoru dzwonka faksu odpowiadającego wzorowi przydzielonemu przez operatora telekomunikacyjnego.

»» Uwaga

- Aby uzyskać szczegółowe informacje o tej usłudze, skontaktuj się z lokalnym operatorem telekomunikacyjnym.

1. [Upewnij się, że zasilanie drukarki jest włączone.](#)
2. Naciśnij przycisk **FAKS (FAX)**.
Zostanie wyświetlony ekran gotowości faksowania.
3. Naciśnij przycisk **MENU**.
Pojawi się ekran **Menu FAKS (Fax menu)**.
4. Wybierz opcję **Ustaw. trybu odb. (Receive mode set.)**, a następnie naciśnij przycisk **OK**.
5. Wybierz opcję **DRPD**, a następnie naciśnij przycisk **OK**.
Pojawi się ekran z pytaniem o potwierdzenie ustawień zaawansowanych.
6. Wybierz opcję **Tak (Yes)**, a następnie naciśnij przycisk **OK**.
7. Wybierz opcję **DRPD:Wzór dzw.faks. (DRPD: Fax ring pat.)**, a następnie naciśnij przycisk **OK**.
Pojawi się ekran **DRPD:Wzór dzw.faks. (DRPD: Fax ring pat.)**
8. Wybierz wzór dzwonka przypisany przez operatora telekomunikacyjnego do numeru faksu, a następnie naciśnij przycisk **OK**.



DRPD: FAX ring pat.
◀ *Double ring ▶

Do wyboru są ustawienia **Normalny dzw. (Normal ring)**, **Podwójny dzw. (Double ring)**, **Krótko-krótko-długo (Short-short-long)** i **Krótko-długo-krótko (Short-long-short)**.

»» Uwaga

- Gwiazdka ***** na wyświetlaczu LCD wskazuje bieżące ustawienie.

9. Aby powrócić do ekranu gotowości faksu, naciśnij przycisk **FAKS (FAX)**.

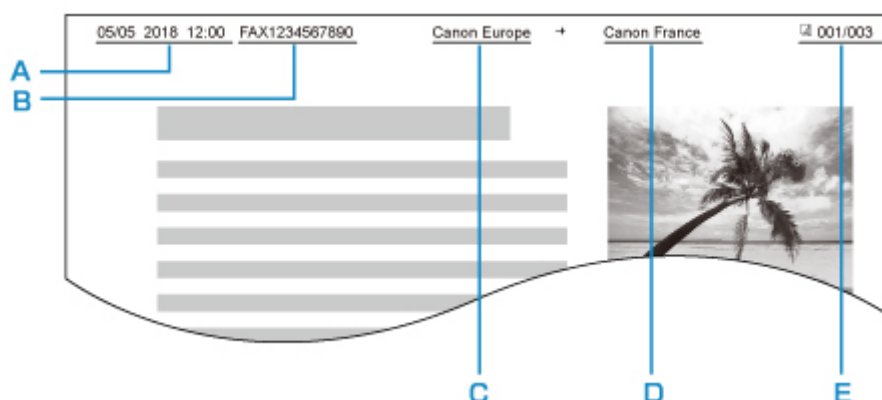
Wprowadzanie informacji o nadawcy

Można ustawić informacje o nadawcy, takie jak informacje o użytkowniku i data/godzina.

- ➔ [Omówienie informacji o nadawcy](#)
- ➔ [Ustawianie daty i godziny](#)
- ➔ [Ustawianie czasu letniego](#)
- ➔ [Rejestrowanie informacji o użytkowniku](#)

Omówienie informacji o nadawcy

Jeśli nazwa urządzenia i numer faksu/telefonu zostaną zarejestrowane, dane te wraz z datą i godziną będą drukowane przez faks odbiorcy jako informacje o nadawcy.



A: Data i godzina transmisji

B: Numer faksu/telefonu urządzenia

C: Nazwa urządzenia

D: Nazwa zarejestrowanego odbiorcy jest drukowana podczas wysyłania faksów.

E: Numer strony

»»» Uwaga

- Aby sprawdzić zarejestrowane informacje o nadawcy, można wydrukować listę LISTA DANYCH UŻYTKOWNIKA (USER'S DATA LIST).

➔ [Zestawienie raportów i list](#)

- W przypadku wysyłania faksów w trybie czarno-białym można określić, czy informacje o nadawcy mają być drukowane wewnątrz obszaru obrazu, czy poza nim.

Wprowadź ustawienia opcji **Położenie TTI (TTI position)** w menu **Zaawans. ust. faksu (Adv. fax settings)** na ekranie **Ustawienia faksu (Fax settings)**.

➔ [Zaawans. ust. faksu \(Adv. fax settings\)](#)

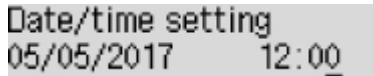
- Do wyboru są trzy formaty drukowania daty: **RRRR/MM/DD (YYYY/MM/DD)**, **MM/DD/RRRR (MM/DD/YYYY)** i **DD/MM/RRRR (DD/MM/YYYY)**.

Format drukowania daty wybiera się za pomocą opcji **Format wyśw. daty (Date display format)** na ekranie **Ustaw. inn. urząd. (Other dev. settings)**.

➔ [Ustaw. inn. urząd.](#)

Ustawianie daty i godziny

W tej części opisano procedurę ustawiania daty i godziny.

1. [Upewnij się, że zasilanie drukarki jest włączone.](#)
2. Naciśnij przycisk **Ustawienia (Setup)**.
Pojawi się ekran **Menu ustawień (Setup menu)**.
3. Wybierz opcję **Ustaw. urządzenia (Device settings)**, a następnie naciśnij przycisk **OK**.
4. Wybierz opcję **Ustaw. inn. urząd. (Other dev. settings)**, a następnie naciśnij przycisk **OK**.
5. Wybierz opcję **Ustaw. daty/godz. (Date/time setting)**, a następnie naciśnij przycisk **OK**.
6. Ustaw datę i godzinę.
Ustaw kursor w odpowiednim miejscu za pomocą przycisków ◀▶, a następnie wprowadź datę i godzinę za pomocą przycisków numerycznych.


Date/time setting
05/05/2017 12:00

Wprowadź godzinę w formacie 24-godzinnym.
Wprowadź tylko dwie ostatnie cyfry roku.
7. Naciśnij przycisk **OK**.
8. Aby powrócić do ekranu gotowości faksu, naciśnij przycisk **FAKS (FAX)**.

Ustawianie czasu letniego

W niektórych krajach w pewnych okresach roku następuje zmiana czasu z zimowego na letni lub odwrotnie.

Drukarkę można skonfigurować w taki sposób, aby automatycznie zmieniała czas, rejestrując datę i godzinę rozpoczęcia/zakończenia okresu obowiązywania czasu letniego.

»»» Ważne

- Nie wszystkie najnowsze informacje dotyczące krajów lub regionów stosują się domyślnie do ustawienia **Ust. czasu letniego (DST setting)**. Należy zmienić ustawienie domyślne zgodnie z najnowszymi informacjami dotyczącymi danego kraju lub regionu.

»»» Uwaga

- To ustawienie może być niedostępne w zależności od kraju lub regionu zakupu.

1. [Upewnij się, że zasilanie drukarki jest włączone.](#)
2. Naciśnij przycisk **Ustawienia (Setup)**.
Pojawi się ekran **Menu ustawień (Setup menu)**.
3. Wybierz opcję **Ustaw. urządzenia (Device settings)**, a następnie naciśnij przycisk **OK**.
4. Wybierz opcję **Ustaw. inn. urządz. (Other dev. settings)**, a następnie naciśnij przycisk **OK**.
5. Wybierz opcję **Ust. czasu letniego (DST setting)**, a następnie naciśnij przycisk **OK**.
6. Wybierz opcję **WŁ. (ON)**, a następnie naciśnij przycisk **OK**.
Aby wyłączyć czas letni, wybierz ustawienie **WYŁ. (OFF)**.
7. Ustaw datę i godzinę rozpoczęcia okresu obowiązywania czasu letniego.
 1. Wybierz opcję **Data/czas rozp. (Start date/time)**, a następnie naciśnij przycisk **OK**.
 2. Upewnij się, że wybrane jest ustawienie **Ustaw miesiąc (Set month)**, a następnie naciśnij przycisk **OK**.
 3. Wybierz miesiąc rozpoczęcia obowiązywania czasu letniego, a następnie naciśnij przycisk **OK**.
 4. Upewnij się, że wybrane jest ustawienie **Ustaw tydzień (Set week)**, a następnie naciśnij przycisk **OK**.
 5. Wybierz tydzień rozpoczęcia obowiązywania czasu letniego, a następnie naciśnij przycisk **OK**.
 6. Upewnij się, że wybrane jest ustawienie **Ustaw dzień tygodn. (Set day of week)**, a następnie naciśnij przycisk **OK**.
 7. Wybierz dzień rozpoczęcia obowiązywania czasu letniego, a następnie naciśnij przycisk **OK**.
 8. Upewnij się, że wybrane jest ustawienie **Ustaw przes. czasu (Set shift time)**, a następnie naciśnij przycisk **OK**.
 9. Ustaw kursor w odpowiednim miejscu za pomocą przycisków ◀▶ i wprowadź godzinę przejścia na czas letni (w formacie 24-godzinnym) za pomocą przycisków numerycznych, a następnie naciśnij przycisk **OK**.
Pojedyncze cyfry poprzedzaj cyfrą zero.



Set shift time
06:00

8. Ustaw datę i godzinę zakończenia okresu obowiązywania czasu letniego.
 1. Za pomocą przycisków ◀▶ wybierz ustawienie **Data/czas zakończ. (End date/time)**, a następnie naciśnij przycisk **OK**.
 2. Upewnij się, że wybrane jest ustawienie **Ustaw miesiąc (Set month)**, a następnie naciśnij przycisk **OK**.

3. Za pomocą przycisków ◀▶ wybierz miesiąc zakończenia okresu obowiązywania czasu letniego, a następnie naciśnij przycisk **OK**.
4. Upewnij się, że wybrane jest ustawienie **Ustaw tydzień (Set week)**, a następnie naciśnij przycisk **OK**.
5. Za pomocą przycisków ◀▶ wybierz tydzień zakończenia okresu obowiązywania czasu letniego, a następnie naciśnij przycisk **OK**.
6. Upewnij się, że wybrane jest ustawienie **Ustaw dzień tygodn. (Set day of week)**, a następnie naciśnij przycisk **OK**.
7. Za pomocą przycisków ◀▶ wybierz dzień zakończenia okresu obowiązywania czasu letniego, a następnie naciśnij przycisk **OK**.
8. Upewnij się, że wybrane jest ustawienie **Ustaw przes. czasu (Set shift time)**, a następnie naciśnij przycisk **OK**.
9. Ustaw kursor w odpowiednim miejscu za pomocą przycisków ◀▶ i wprowadź godzinę zakończenia okresu obowiązywania czasu letniego (w formacie 24-godzinnym) za pomocą przycisków numerycznych, a następnie naciśnij przycisk **OK**.

Pojedyncze cyfry poprzedzaj cyfrą zero.

Set shift time 07:00

9. Aby powrócić do ekranu gotowości faksu, naciśnij przycisk **FAKS (FAX)**.

Rejestrowanie informacji o użytkowniku

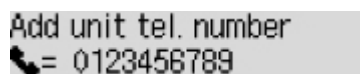
W tej części opisano procedurę rejestrowania informacji o użytkowniku.

»» Uwaga

- Przed wysłaniem faksu należy wprowadzić nazwę i numer swojego faksu/telefonu w polach **Rej. nr. tel. urzadz. (Add unit tel. number)** i **Rej. nazwy urzadz. (Add unit name)** na ekranie **Ust. użytkow. faksu (Fax user settings)** (dotyczy tylko USA).

1. [Upewnij się, że zasilanie drukarki jest włączone.](#)
2. Naciśnij przycisk **Ustawienia (Setup)**.
Pojawi się ekran **Menu ustawień (Setup menu)**.
3. Wybierz opcję **Ustawienia faksu (Fax settings)**, a następnie naciśnij przycisk **OK**.
4. Wybierz opcję **Ust. użytkow. faksu (Fax user settings)**, a następnie naciśnij przycisk **OK**.
5. Wprowadź nowy numer faksu/telefonu urządzenia.

1. Upewnij się, że wybrane jest ustawienie **Rej. nr. tel. urząd.** (**Add unit tel. number**), a następnie naciśnij przycisk **OK**.
2. Wprowadź numer faksu/telefonu odbiorcy za pomocą przycisków numerycznych.



Add unit tel. number
☎= 0123456789_

3. Naciśnij przycisk **OK**.

»»» Uwaga

- Można wprowadzić numer faksu/telefonu o długości maks. 20 znaków (łącznie ze spacjami).
- Szczegółowe informacje na temat wprowadzania i usuwania znaków:
➔ [Wprowadzanie liczb, liter i symboli](#)

6. Wprowadź nazwę urządzenia.

1. Upewnij się, że wybrane jest ustawienie **Rej. nazwy urząd.** (**Add unit name**), a następnie naciśnij przycisk **OK**.
2. Wprowadź nazwę urządzenia za pomocą przycisków numerycznych.



Add unit name :a
Canon Europe_

3. Naciśnij przycisk **OK**.

»»» Uwaga

- Można użyć maksymalnie 24 znaków, łącznie ze spacjami.
- Szczegółowe informacje na temat wprowadzania i usuwania znaków:
➔ [Wprowadzanie liczb, liter i symboli](#)

7. Aby powrócić do ekranu gotowości faksu, naciśnij przycisk **FAKS (FAX)**.

Rejestrowanie odbiorców

- Rejestrowanie odbiorców za pomocą panelu operacyjnego drukarki
- Rejestrowanie odbiorców za pomocą programu Narzędzie szybkiego wybierania2 (Windows)
- Rejestrowanie odbiorców za pomocą programu Narzędzie szybkiego wybierania2 (system macOS)

Rejestrowanie odbiorców za pomocą panelu operacyjnego drukarki

Wcześniejsze zarejestrowanie odbiorców w książce telefonicznej drukarki ułatwia wybieranie numerów faksów/telefonów.

Dostępne są następujące metody rejestracji:

- Rejestrowanie odbiorcy

Rejestrowanie numeru faksu/telefonu odbiorcy umożliwia wysyłanie faksów przez wybranie zarejestrowanego odbiorcy z książki telefonicznej drukarki.

➔ [Rejestrowanie numeru faksu/telefonu odbiorców](#)

- Rejestracja wybierania grupowego

Można najpierw połączyć dwóch lub większą liczbę zarejestrowanych odbiorców w grupę. Można wysłać ten sam dokument do wszystkich zarejestrowanych odbiorców danej grupy.

➔ [Rejestrowanie odbiorców na potrzeby wybierania grupowego](#)

Można zarejestrować maks. 20 odbiorców dla pojedynczych odbiorców i wybierania grupowego.

»» Uwaga

- Opis procedury zmiany zarejestrowanych informacji odbiorcy lub wybierania grupowego można znaleźć w części [Zmiana zarejestrowanych informacji](#).
- Opis procedury usuwania zarejestrowanych informacji odbiorcy lub wybierania grupowego można znaleźć w części [Usuwanie zarejestrowanych informacji](#).
- Opis procedury drukowania listy zarejestrowanych numerów faksu/telefonu i nazw odbiorców można znaleźć w części [Drukowanie listy zarejestrowanych miejsc docelowych](#).
- Za pomocą programu Narzędzie szybkiego wybierania na komputerze można zarejestrować, zmienić lub usunąć zarejestrowane informacje odbiorcy lub wybierania grupowego.
 - W przypadku systemu Windows:
 - ➔ [Rejestrowanie odbiorców za pomocą programu Narzędzie szybkiego wybierania2 \(Windows\)](#)
 - W przypadku systemu macOS:
 - ➔ Rejestrowanie odbiorców za pomocą programu Narzędzie szybkiego wybierania2 (system macOS)

Rejestrowanie numeru faksu/telefonu odbiorców

Korzystanie z funkcji książki telefonicznej drukarki wymaga wcześniejszego zarejestrowania numerów faksów/telefonów odbiorców. Zarejestrowanie numerów faksów/telefonów odbiorców umożliwia poniższa procedura.

1. [Upewnij się, że zasilanie drukarki jest włączone.](#)
2. Naciśnij przycisk **FAKS (FAX)**.
Zostanie wyświetlony ekran gotowości faksowania.
3. Naciśnij przycisk **MENU**.
Pojawi się ekran **Menu FAKS (Fax menu)**.
4. Wybierz opcję **Książka telefonicz. (Directory)**, a następnie naciśnij przycisk **OK**.
5. Wybierz opcję **Dodaj wpis w ks. tel. (Add directory entry)**, a następnie naciśnij przycisk **OK**.

»»» Uwaga

- Opcję **Dodaj wpis w ks. tel. (Add directory entry)** można wybrać w menu **Rejestracja nr. tel. (Add tel. number)** na ekranie **Ustawienia faksu (Fax settings)** po naciśnięciu przycisku **Ustawienia (Setup)**.

6. Wybierz opcję **Odbiorca (Recipient)**, a następnie naciśnij przycisk **OK**.

Zostanie wyświetlony ekran umożliwiający wybranie ID.

Entry number
*

7. Za pomocą przycisków ◀▶ lub przycisków numerycznych wybierz niezarejestrowany numer ID, a następnie naciśnij przycisk **OK**.

»»» Uwaga

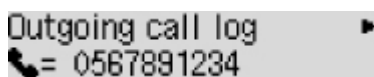
- Jeśli odbiorca został już zarejestrowany, jego numer faksu/telefonu jest wyświetlany obok numeru ID. Jeśli zostało już zarejestrowane wybieranie grupowe, wyświetlany jest komunikat **(Niedostępny) ((Not available))**.

8. Wybierz metodę rejestracji, a następnie naciśnij przycisk **OK**.

9. Zarejestruj numer faksu/telefonu odbiorcy.

- Po wybraniu metody rejestracji **Z dzien. poł. (WYCH) (From outgoing log)**:

Pojawi się ekran wyboru numeru faksu/telefonu z dziennika połączeń wychodzących.



1. Wybierz numer faksu/telefonu, a następnie naciśnij przycisk **OK**.

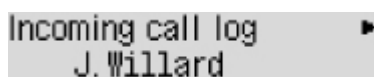
Pojawi się numer faksu/telefonu wybrany z dziennika połączeń wychodzących.

2. Zmień numer faksu/telefonu, a następnie naciśnij przycisk **OK**.

Numer faksu/telefonu odbiorcy zostanie zarejestrowany w pamięci drukarki, a na ekranie wyświetlona zostanie nazwa odbiorcy.

- Po wybraniu metody rejestracji **Z dzien. poł. (PRZ.) (From incoming log)**:

Pojawi się ekran wyboru numeru faksu/telefonu lub nazwy z dziennika połączeń przychodzących.



1. Wybierz numer faksu/telefonu lub nazwę odbiorcy, a następnie naciśnij przycisk **OK**.

Pojawi się numer faksu/telefonu wybrany z dziennika połączeń przychodzących.

2. Zmień numer faksu/telefonu, a następnie naciśnij przycisk **OK**.

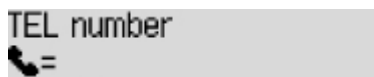
Numer faksu/telefonu odbiorcy zostanie zarejestrowany w pamięci drukarki, a na ekranie wyświetlona zostanie nazwa odbiorcy.

»» Uwaga

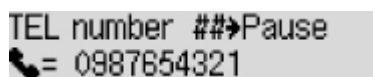
- Ta metoda rejestracji może być niedostępna w zależności od kraju lub regionu zakupu.

- Po wybraniu metody rejestracji **Wprowadzanie bezp. (Enter directly)**:

Wyświetlony zostanie ekran do wprowadzania numeru faksu/telefonu.



1. Za pomocą przycisków numerycznych wprowadź numer faksu/telefonu, który chcesz zarejestrować.



2. Naciśnij przycisk **OK**.

Numer faksu/telefonu odbiorcy zostanie zarejestrowany w pamięci drukarki, a na ekranie wyświetlona zostanie nazwa odbiorcy.

»» Uwaga

- Można wprowadzić numer faksu/telefonu o maks. 60 cyfrach (maks. 40 cyfrach w przypadku USA, Kanady, Korei Południowej i niektórych regionów Ameryki Łacińskiej), łącznie ze spacjami.

➔ [Wprowadzanie liczb, liter i symboli](#)

- Aby wprowadzić pauzę, naciśnij dwukrotnie przycisk **#**.

- Jeśli dla opcji **Typ linii telefonicz. (Telephone line type)** w menu **Ust. użytkow. faksu (Fax user settings)** na ekranie **Ustawienia faksu (Fax settings)** wybrano ustawienie

Wybier. impulsowe (Rotary pulse), można wprowadzić ton („T”), naciskając przycisk **Tonowo (Tone)**.

10. Za pomocą przycisków numerycznych wprowadź nazwę adresata.

Add/edit name :a
L. George

Jeśli w kroku 9 wybrano nazwę na ekranie **Z dzien. poł. (PRZ.) (From incoming log)**, może ona już być wprowadzona. Jeśli nazwa ma pozostać bez zmiany, przejdź do punktu 11.

»»» Uwaga

- Można użyć maksymalnie 16 znaków, łącznie ze spacjami.

➔ [Wprowadzanie liczb, liter i symboli](#)

11. Naciśnij przycisk **OK**, aby zakończyć rejestrację.

»»» Uwaga

- Aby zarejestrować numer i nazwę kolejnego odbiorcy, wybierz niezarejestrowany numer ID i wykonaj tę samą procedurę.
- Aby powrócić do ekranu gotowości faksu, naciśnij przycisk **FAKS (FAX)**.
- Nazwy i numery zarejestrowanych odbiorców można sprawdzić, drukując listę LISTA NUMERÓW TEL. ODBIORCÓW (RECIPIENT TELEPHONE NUMBER LIST).

➔ [Drukowanie listy zarejestrowanych miejsc docelowych](#)

Rejestrowanie odbiorców na potrzeby wybierania grupowego

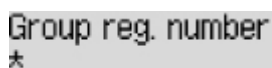
Jeśli rejestruje się na potrzeby wybierania grupowego co najmniej dwóch odbiorców, można wysłać ten sam dokument kolejno do wszystkich adresatów zarejestrowanych na potrzeby wybierania grupowego.

1. [Upewnij się, że zasilanie drukarki jest włączone.](#)
2. Naciśnij przycisk **FAKS (FAX)**.
Zostanie wyświetlony ekran gotowości faksowania.
3. Naciśnij przycisk **MENU**.
Pojawi się ekran **Menu FAKS (Fax menu)**.
4. Wybierz opcję **Książka telefonicz. (Directory)**, a następnie naciśnij przycisk **OK**.
5. Wybierz opcję **Dodaj wpis w ks. tel. (Add directory entry)**, a następnie naciśnij przycisk **OK**.

»»» Uwaga

- Opcję **Dodaj wpis w ks. tel. (Add directory entry)** można wybrać w menu **Rejestracja nr. tel. (Add tel. number)** na ekranie **Ustawienia faksu (Fax settings)** po naciśnięciu przycisku **Ustawienia (Setup)**.

6. Wybierz opcję **Wybieran. grupowe (Group dial)**, a następnie naciśnij przycisk **OK**.
Zostanie wyświetlony ekran umożliwiający wybranie ID.



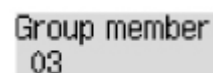
Group reg. number
★

7. Za pomocą przycisków **◀▶** lub przycisków numerycznych wybierz niezarejestrowany numer ID, a następnie naciśnij przycisk **OK**.

»»» Uwaga

- Jeśli odbiorca został już zarejestrowany, obok numeru ID wyświetlany jest komunikat **(Niedostępny) ((Not available))**. Jeśli zostało już zarejestrowane wybieranie grupowe, wyświetlana jest zarejestrowana nazwa grupy.

Pojawi się ekran **Członek grupy (Group member)**.



Group member
03

8. Zarejestruj odbiorcę jako członka grupy wybierania grupowego.

1. Naciśnij przycisk **MENU**.

2. Wybierz odbiorcę, aby zarejestrować go jako członka.

Wyboru odbiorcy można dokonać dwiema metodami. Można przełączać się między nimi za pomocą przycisku **#**.

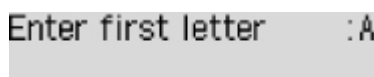
- Gdy na wyświetlaczu LCD pojawi się ekran **Dodaj do grupy (Add to group)**:



Add to group
03 *00 L. George

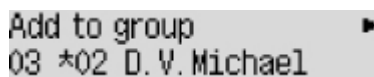
Za pomocą przycisków ◀▶ wybierz numer ID odbiorcy, aby zarejestrować go do wybierania grupowego.

- Gdy na wyświetlaczu LCD pojawi się ekran **Wpisz pierw. literę (Enter first letter)**:



Enter first letter :A

Po użyciu przycisków numerycznych do wprowadzenia pierwszej litery nazwy odbiorcy, którego chcesz wyszukać, pojawi się lista zarejestrowanych odbiorców w kolejności alfabetycznej.

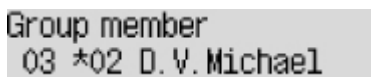


Add to group
03 *02 D. V. Michael

Za pomocą przycisków ◀▶ wybierz numer ID odbiorcy, aby zarejestrować go do wybierania grupowego.

3. Naciśnij przycisk **OK**.

Wybrany odbiorca jest rejestrowany jako członek grupy wybierania grupowego.



Group member
03 *02 D. V. Michael

4. Naciśnij przycisk **MENU**, aby wyświetlić ekran wyboru numeru ID, a następnie dodaj kolejnego członka.

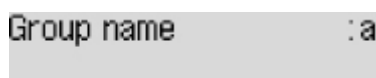
Powtórz powyższą procedurę, aby zarejestrować innego odbiorcę w tej samej grupie wybierania grupowego.

▶▶▶ Uwaga

- Numer ID i nazwę odbiorcy zarejestrowane do wybierania grupowego można sprawdzić za pomocą przycisków ◀▶.

9. Po zakończeniu rejestrowania członka, którego chcesz zarejestrować do wybierania grupowego, naciśnij przycisk **OK**.

Wyświetlany jest ekran do wprowadzenia nazwy grupy.



Group name :a

10. Użyj przycisków numerycznych, aby wprowadzić nazwę grupy.

Group name :1
Friend 1_

»» Uwaga

- Można użyć maksymalnie 16 znaków, łącznie ze spacjami.

➔ [Wprowadzanie liczb, liter i symboli](#)

11. Naciśnij przycisk **OK**, aby zakończyć rejestrację.

»» Uwaga

- Aby zarejestrować kolejną grupę, wybierz niezarejestrowany numer ID i wykonaj tę samą procedurę.
- Aby powrócić do ekranu gotowości faksu, naciśnij przycisk **FAKS (FAX)**.
- Można sprawdzić adresatów zarejestrowanych do wybierania grupowego przez wydrukowanie listy LISTA NUMERÓW TEL. WYBIERANIA GRUPOWEGO (GROUP DIAL TELEPHONE NO. LIST).

➔ [Drukowanie listy zarejestrowanych miejsc docelowych](#)

Zmiana zarejestrowanych informacji

Aby zmienić zarejestrowane informacje odbiorcy i wybierania grupowego, wykonaj poniższą procedurę.

1. [Upewnij się, że zasilanie drukarki jest włączone.](#)
2. Naciśnij przycisk **FAKS (FAX)**.
Zostanie wyświetlony ekran gotowości faksowania.
3. Naciśnij przycisk **MENU**.
Pojawi się ekran **Menu FAKS (Fax menu)**.
4. Wybierz opcję **Książka telefonicz. (Directory)**, a następnie naciśnij przycisk **OK**.
5. Wybierz opcję **Dodaj wpis w ks. tel. (Add directory entry)**, a następnie naciśnij przycisk **OK**.

»»» Uwaga

- Opcję **Dodaj wpis w ks. tel. (Add directory entry)** można wybrać w menu **Rejestracja nr. tel. (Add tel. number)** na ekranie **Ustawienia faksu (Fax settings)** po naciśnięciu przycisku **Ustawienia (Setup)**.

6. Zmień zarejestrowane informacje.

- Aby zmienić informacje o odbiorcy:
 1. Wybierz opcję **Odbiorca (Recipient)**, a następnie naciśnij przycisk **OK**.
 2. Za pomocą przycisków ◀▶ lub przycisków numerycznych wybierz numer ID odbiorcy, a następnie naciśnij przycisk **OK**.
 3. Wybierz opcję **Edytuj (Edit)**, a następnie naciśnij przycisk **OK**.
Wyświetlony zostanie ekran wyboru metody rejestracji analogiczny jak w przypadku rejestrowania odbiorcy.
 4. Wybierz metodę rejestracji, a następnie naciśnij przycisk **OK**.
 5. Zmień numer faksu/telefonu odbiorcy.
 - Po wybraniu metody rejestracji **Z dzien. poł. (WYCH) (From outgoing log)**:
Pojawi się ekran wyboru numeru faksu/telefonu z dziennika połączeń wychodzących. Po wybraniu numeru faksu/telefonu za pomocą przycisków ◀▶ i naciśnięciu przycisku **OK** pojawi się ekran edytowania. Zmień numer faksu/telefonu odbiorcy, a następnie naciśnij przycisk **OK**.
 - Po wybraniu metody rejestracji **Z dzien. poł. (PRZ.) (From incoming log)**:
Pojawi się ekran wyboru numeru faksu/telefonu lub nazwy z dziennika połączeń przychodzących. Po wybraniu numeru faksu/telefonu lub nazwy za pomocą przycisków ◀

▶ i naciśnięciu przycisku **OK** pojawi się ekran edytowania. Zmień numer faksu/telefonu odbiorcy, a następnie naciśnij przycisk **OK**.

»»» Uwaga

- Ta metoda rejestracji może być niedostępna w zależności od kraju lub regionu zakupu.

- Po wybraniu metody rejestracji **Wprowadzanie bezp. (Enter directly)**:

Pojawi się ekran edytowania. Zmień numer faksu/telefonu odbiorcy, a następnie naciśnij przycisk **OK**.

»»» Uwaga

- Można wprowadzić numer faksu/telefonu o maks. 60 cyfrach (maks. 40 cyfrach w przypadku USA, Kanady, Korei Południowej i niektórych regionów Ameryki Łacińskiej), łącznie ze spacjami.
 - ➔ [Wprowadzanie liczb, liter i symboli](#)
- Aby wprowadzić pauzę, naciśnij dwukrotnie przycisk **#**.
- Jeśli dla opcji **Typ linii telefonicz. (Telephone line type)** w menu **Ust. użytkow. faksu (Fax user settings)** na ekranie **Ustawienia faksu (Fax settings)** wybrano ustawienie **Wybier. impulsowe (Rotary pulse)**, można wprowadzić ton („T”), naciskając przycisk **Tonowo (Tone)**.

6. Zmień nazwę odbiorcy, a następnie naciśnij przycisk **OK**.

»»» Uwaga

- Można użyć maksymalnie 16 znaków, łącznie ze spacjami.

➔ [Wprowadzanie liczb, liter i symboli](#)

- Aby zmienić grupę wybierania grupowego:

1. Wybierz opcję **Wybieran. grupowe (Group dial)**, a następnie naciśnij przycisk **OK**.
2. Za pomocą przycisków ◀▶ lub przycisków numerycznych wybierz numer ID wybierania grupowego, który chcesz zmienić, a następnie naciśnij przycisk **OK**.
3. Wybierz opcję **Edytuj (Edit)**, a następnie naciśnij przycisk **OK**.
4. Przeprowadź edycję członków wybierania grupowego.

Aby dodać członka, naciśnij przycisk **MENU** w celu wyświetlenia ekranu wyboru numeru ID, a następnie dodaj kolejnego członka.

Aby usunąć członka, wybierz go, a następnie naciśnij przycisk **Tonowo (Tone)**.

5. Zmień nazwę grupy, a następnie naciśnij przycisk **OK**.

»»» Uwaga

- Można użyć maksymalnie 16 znaków, łącznie ze spacjami.

➔ [Wprowadzanie liczb, liter i symboli](#)

»» Uwaga

- Aby powrócić do ekranu gotowości faksu, naciśnij przycisk **FAKS (FAX)**.

Usuwanie zarejestrowanych informacji

Aby usunąć zarejestrowane informacje odbiorcy i wybierania grupowego, wykonaj poniższą procedurę.

1. [Upewnij się, że zasilanie drukarki jest włączone.](#)
2. Naciśnij przycisk **FAKS (FAX)**.
Zostanie wyświetlony ekran gotowości faksowania.
3. Naciśnij przycisk **MENU**.
Pojawi się ekran **Menu FAKS (Fax menu)**.
4. Wybierz opcję **Książka telefonicz. (Directory)**, a następnie naciśnij przycisk **OK**.
5. Wybierz opcję **Dodaj wpis w ks. tel. (Add directory entry)**, a następnie naciśnij przycisk **OK**.

»»» Uwaga

- Opcję **Dodaj wpis w ks. tel. (Add directory entry)** można wybrać w menu **Rejestracja nr. tel. (Add tel. number)** na ekranie **Ustawienia faksu (Fax settings)** po naciśnięciu przycisku **Ustawienia (Setup)**.

6. Usuń zarejestrowane informacje.
 - Aby usunąć informacje o odbiorcy:
 1. Wybierz opcję **Odbiorca (Recipient)**, a następnie naciśnij przycisk **OK**.
 2. Za pomocą przycisków **◀▶** lub przycisków numerycznych wybierz numer ID odbiorcy, a następnie naciśnij przycisk **OK**.
 3. Wybierz opcję **Usuń (Delete)**, a następnie naciśnij przycisk **OK**.
 4. Wybierz opcję **Tak (Yes)**, a następnie naciśnij przycisk **OK**.
 - Aby usunąć grupę wybierania grupowego:
 1. Wybierz opcję **Wybieran. grupowe (Group dial)**, a następnie naciśnij przycisk **OK**.
 2. Za pomocą przycisków **◀▶** lub przycisków numerycznych wybierz numer ID wybierania grupowego, który chcesz usunąć, a następnie naciśnij przycisk **OK**.
 3. Wybierz opcję **Usuń (Delete)**, a następnie naciśnij przycisk **OK**.
 4. Wybierz opcję **Tak (Yes)**, a następnie naciśnij przycisk **OK**.

»»» Uwaga

- Aby powrócić do ekranu gotowości faksu, naciśnij przycisk **FAKS (FAX)**.

Drukowanie listy zarejestrowanych miejsc docelowych

Listę numerów telefonów/faksów można wydrukować i umieścić w pobliżu drukarki, aby korzystać z niej podczas wybierania numerów.

1. [Upewnij się, że zasilanie drukarki jest włączone.](#)
2. [Załaduj papier.](#)
3. Naciśnij przycisk **FAKS (FAX)**.
Zostanie wyświetlony ekran gotowości faksowania.
4. Naciśnij przycisk **MENU**.
Pojawi się ekran **Menu FAKS (Fax menu)**.
5. Wybierz opcję **Drukuj raporty/listy (Print reports/lists)**, a następnie naciśnij przycisk **OK**.
6. Wybierz opcję **Lista ks. telefonicz. (Directory list)**, a następnie naciśnij przycisk **OK**.
7. Wybierz element do wydrukowania, a następnie naciśnij przycisk **OK**.
 - Po wybraniu ustawienia **Odbiorca (Recipient)**:
Wyświetlony zostanie ekran potwierdzenia z pytaniem, czy lista ma być drukowana w kolejności alfabetycznej.
Wybranie opcji **Tak (Yes)** i naciśnięcie przycisku **OK** spowoduje, że zostanie wydrukowana LISTA NUMERÓW TEL. ODBIORCÓW (RECIPIENT TELEPHONE NUMBER LIST) w kolejności alfabetycznej.
Wybranie opcji **Nie (No)** i naciśnięcie przycisku **OK** spowoduje, że zostanie wydrukowana LISTA NUMERÓW TEL. ODBIORCÓW (RECIPIENT TELEPHONE NUMBER LIST) w kolejności numerów ID.
 - Po wybraniu ustawienia **Wybieran. grupowe (Group dial)**:
Zostanie wydrukowana LISTA NUMERÓW TEL. WYBIERANIA GRUPOWEGO (GROUP DIAL TELEPHONE NO. LIST).

Rejestrowanie odbiorców za pomocą programu Narzędzie szybkiego wybierania2 (Windows)

Program Narzędzie szybkiego wybierania2 — informacje

Program Narzędzie szybkiego wybierania2 służy do przekazywania do komputera książki telefonicznej zarejestrowanej w drukarce oraz do rejestrowania/modyfikowania jej za pomocą komputera. Ponadto umożliwia użytkownikowi zarejestrowanie w drukarce książki telefonicznej zmodyfikowanej na komputerze. Dane te można też zapisywać na komputerze, tworząc w ten sposób ich kopie zapasowe.

Ze względów bezpieczeństwa zaleca się sporządzanie kopii zapasowych zarejestrowanych danych na komputerze za pomocą programu Narzędzie szybkiego wybierania2.

- ➔ [Uruchamianie programu Narzędzie szybkiego wybierania2](#)
- ➔ [Okno dialogowe Narzędzie szybkiego wybierania2](#)
- ➔ [Zapisywanie w komputerze książki telefonicznej zarejestrowanej w drukarce](#)
- ➔ [Rejestrowanie numerów faksów/telefonów za pomocą programu Narzędzie szybkiego wybierania2](#)
- ➔ [Zmianie numerów faksów/telefonów za pomocą programu Narzędzie szybkiego wybierania2](#)
- ➔ [Usuwanie numeru faksu/telefonu za pomocą programu Narzędzie szybkiego wybierania2](#)
- ➔ [Modyfikowanie informacji o nadawcy za pomocą programu Narzędzie szybkiego wybierania2](#)
- ➔ [Rejestrowanie/modyfikowanie odrzuconego numeru za pomocą programu Narzędzie szybkiego wybierania2](#)
- ➔ [Rejestrowanie w drukarce książki telefonicznej zapisanej w komputerze](#)

Uruchamianie programu Narzędzie szybkiego wybierania2

»»» Ważne

- Przed uruchomieniem programu Narzędzie szybkiego wybierania2 należy upewnić się, że drukarka została prawidłowo podłączona do komputera.
- Podczas pracy drukarki albo gdy komputer znajduje się w trybie uśpienia lub gotowości nie należy podłączać ani odłączać żadnych kabli.
- Jeśli drukarka jest zgodna z połączeniem LAN, upewnij się, że drukarka jest podłączona do komputera przez sieć LAN, aby używać programu Narzędzie szybkiego wybierania2 przez sieć LAN.
- Podczas uruchamiania programu lub w trakcie jego działania może pojawić się ekran wprowadzania hasła. Jeśli tak się stanie, wprowadź hasło administratora, a następnie kliknij przycisk **OK**. Jeśli nie znasz hasła administratora, zapytaj o nie administratora drukarki.

Aby uruchomić program Narzędzie szybkiego wybierania2, należy wykonać poniższą procedurę.

1. Upewnij się, że drukarka jest włączona.

2. Uruchom program Narzędzie szybkiego wybierania2.

- W systemie Windows 10 kliknij przycisk **Start** i wybierz kolejno pozycje **Wszystkie programy (All apps)**, **Canon Utilities** i **Narzędzie szybkiego wybierania2**.
- W przypadku systemu Windows 8.1 lub Windows 8 na ekranie **Start** wybierz opcję **Narzędzie szybkiego wybierania2 (Speed Dial Utility2)**, aby uruchomić program Narzędzie szybkiego wybierania2. Jeżeli program **Narzędzie szybkiego wybierania2** nie jest wyświetlany na ekranie **Start**, wybierz panel **Wyszukaj (Search)** i wyszukaj "Narzędzie szybkiego wybierania2".
- W przypadku systemu Windows 7 lub Windows Vista kliknij przycisk **Start** i wybierz kolejno pozycje **Wszystkie programy (All programs)**, **Canon Utilities**, **Narzędzie szybkiego wybierania2 (Speed Dial Utility2)**, a następnie **Narzędzie szybkiego wybierania2 (Speed Dial Utility2)**.

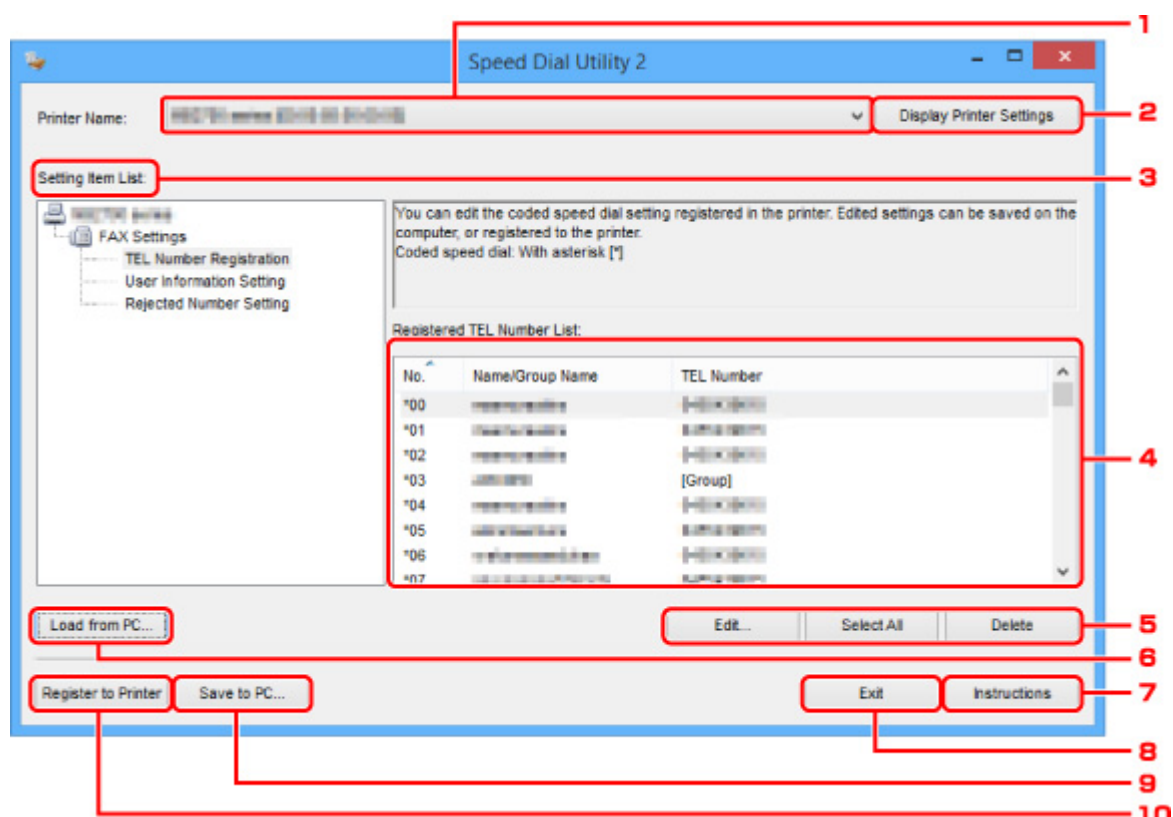
Zostanie uruchomiony program Narzędzie szybkiego wybierania2.

»»» Uwaga

- Program Narzędzie szybkiego wybierania2 można też uruchomić z programów Quick Utility Toolbox.

Okno dialogowe Narzędzie szybkiego wybierania2

W oknie dialogowym **Narzędzie szybkiego wybierania2 (Speed Dial Utility2)** znajdują się elementy wymienione poniżej.



1. Nazwa drukarki: (Printer Name:)

Umożliwia wybranie drukarki, której książka telefoniczna ma zostać zmodyfikowana przy użyciu programu Narzędzie szybkiego wybierania2.

Po nazwie drukarki wyświetlany jest adres MAC drukarki.

»» Uwaga

- Informacje na temat sprawdzania adresu MAC drukarki można znaleźć w części „Sprawdzenie informacji o sieci” (dotyczącej danego modelu) na stronie głównej dokumentu Podręcznik online.
- W przypadku drukarek obsługujących zarówno bezprzewodowe, jak i przewodowe połączenia z siecią LAN niezależnie od wybranego rodzaju połączenia wyświetlany jest adres MAC połączenia przewodowego LAN.

2. Wyświetl ustawienia drukarki (Display Printer Settings)

Umożliwia załadowanie do programu Narzędzie szybkiego wybierania2 zarejestrowanej w drukarce książki telefonicznej wybranej w obszarze **Nazwa drukarki: (Printer Name:)**.

3. Lista elementów ustawień: (Setting Item List:)

Umożliwia wybór elementu do edytowania. Do wyboru są pozycje **Rejestracja nr telefonu (TEL Number Registration)**, **Ustawienie informacji o użytkowniku (User Information Setting)** i **Ustawienie nr odrzucanych (Rejected Number Setting)**.

4. Lista zarejestrowanych informacji

Wyświetlenie zarejestrowanych informacji wybranych za pomocą opcji **Lista elementów ustawień: (Setting Item List:)**.

Uwaga

- Kliknięcie nazwy elementu pozwala zmienić kolejność wyświetlania.

5. Edytuj... (Edit...)/Zaznacz wsz. (Select All)/Usuń (Delete)

Umożliwia edycję elementu wybranego w obszarze **Lista elementów ustawień: (Setting Item List:)**, usunięcie elementu lub wybranie wszystkich elementów.

Po zaznaczeniu wielu pozycji na liście zarejestrowanych informacji nie można skorzystać z przycisku **Edytuj... (Edit...)**.

6. Załaduj z komputera... (Load from PC...)

Wyświetla książkę telefoniczną zapisaną na komputerze.

7. Instrukcje (Instructions)

Służy do wyświetlania niniejszego podręcznika.

8. Wyjdź (Exit)

Powoduje zakończenie działania programu Narzędzie szybkiego wybierania2. Informacje zarejestrowane lub edytowane za pomocą programu Narzędzie szybkiego wybierania2 nie są ani zapisywane na komputerze, ani rejestrowane w drukarce.

9. Zapisz na komputerze... (Save to PC...)

Umożliwia zapisanie w komputerze książki telefonicznej zmodyfikowanej przy użyciu programu Narzędzie szybkiego wybierania2.

10. Rejestruj w drukarce (Register to Printer)

Umożliwia zarejestrowanie w drukarce książki telefonicznej zmodyfikowanej przy użyciu programu Narzędzie szybkiego wybierania2.

Zapisywanie w komputerze książki telefonicznej zarejestrowanej w drukarce

Aby zapisać na komputerze książkę telefoniczną (zawierającą nazwy odbiorców, numery faksów/telefonów odbiorców, wybieranie grupowe, nazwę użytkownika, numer faksu/telefonu użytkownika oraz odrzucone numery) zarejestrowaną w drukarce, należy wykonać poniższą procedurę.

1. [Uruchom program Narzędzie szybkiego wybierania2.](#)
2. Wybierz drukarkę z listy **Nazwa drukarki: (Printer Name:)**, a następnie kliknij przycisk **Wyświetl ustawienia drukarki (Display Printer Settings)**.
3. Kliknij przycisk **Zapisz na komputerze... (Save to PC...)**.
4. Na wyświetlonym ekranie wprowadź nazwę pliku, a następnie kliknij przycisk **Zapisz (Save)**.

»»» Uwaga

- Dane książki telefonicznej (plik RSD, *.rsd) można zaimportować do innej drukarki.
 - ➔ [Rejestrowanie w drukarce książki telefonicznej zapisanej w komputerze](#)

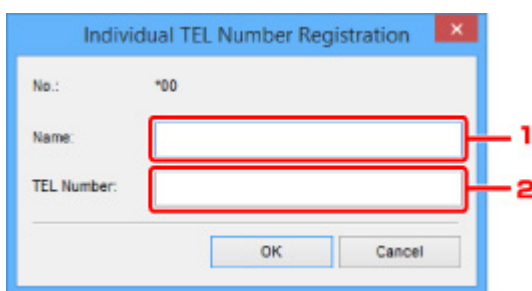
Rejestrowanie numerów faksów/telefonów za pomocą programu Narzędzie szybkiego wybierania2

Aby zarejestrować numery faksów/telefonów, należy wykonać poniższą procedurę.

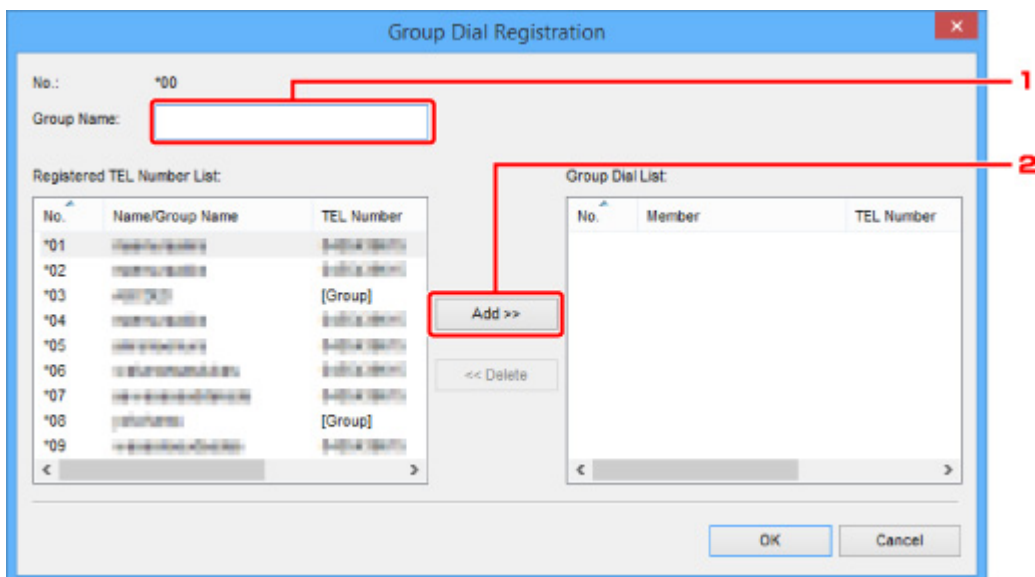
»» Uwaga

Przed zarejestrowaniem numerów faksów/telefonów za pomocą programu Narzędzie szybkiego wybierania2 należy upewnić się, że urządzenie nie wykonuje aktualnie żadnej operacji faksowania.

1. [Uruchom program Narzędzie szybkiego wybierania2.](#)
2. Wybierz drukarkę z listy **Nazwa drukarki: (Printer Name:)**, a następnie kliknij przycisk **Wyświetl ustawienia drukarki (Display Printer Settings)**.
3. Kliknij opcję **Rejestracja nr telefonu (TEL Number Registration)** w menu **Lista elementów ustawień: (Setting Item List:)**.
Pojawi się lista zarejestrowanych numerów faksów/telefonów.
4. Wybierz na liście wolny kod, a następnie kliknij przycisk **Edytuj... (Edit...)**.
Pojawi się okno dialogowe **Wybór pojedynczego nr lub grupy (Individual or Group Selection)**.
5. Kliknij opcję **Zarejestruj pojedynczy nr telefonu (Register individual TEL number)** lub **Zarejestruj wybieranie grupowe (Register group dial)**, a następnie kliknij przycisk **Dalej... (Next...)**.
 - W przypadku wybrania opcji **Zarejestruj pojedynczy nr telefonu (Register individual TEL number)**:



1. Wprowadź nazwę.
 2. Wprowadź numer faksu/telefonu.
- W przypadku wybrania opcji **Zarejestruj wybieranie grupowe (Register group dial)**:



1. Wprowadź nazwę grupy.
2. Wybierz kod, który chcesz dodać do wybierania grupowego, a następnie kliknij przycisk **Dodaj >> (Add >>)**.

»»» Uwaga

- Można dodawać tylko numery, które zostały już uprzednio zarejestrowane.

6. Kliknij przycisk **OK**.

Aby kontynuować rejestrowanie numerów faksów/telefonów lub wybierania grupowego, powtarzaj kroki od 4 do 6.

- Aby zapisać zarejestrowane informacje na komputerze:
 1. Kliknij przycisk **Zapisz na komputerze... (Save to PC...)**.
 2. Na wyświetlonym ekranie wprowadź nazwę pliku, a następnie kliknij przycisk **Zapisz (Save)**.
- Aby zarejestrować w drukarce zarejestrowane informacje:
 1. Kliknij przycisk **Rejestruj w drukarce (Register to Printer)**.
 2. Po wyświetleniu komunikatu zapoznaj się z jego treścią i kliknij przycisk **OK**.
Informacje zostają zarejestrowane w drukarce.

Zmianianie numerów faksów/telefonów za pomocą programu Narzędzie szybkiego wybierania2

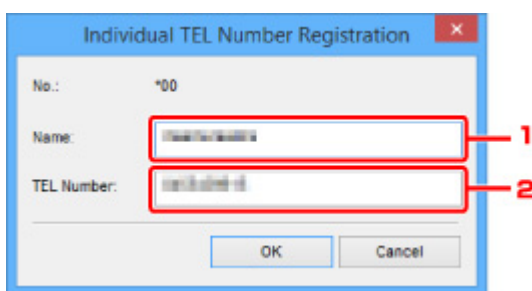
Aby zmienić numery faksów/telefonów, należy wykonać poniższą procedurę.

»» Uwaga

- Przed zmodyfikowaniem numerów faksów/telefonów za pomocą programu Narzędzie szybkiego wybierania2 należy upewnić się, że urządzenie nie wykonuje aktualnie żadnej operacji faksowania.

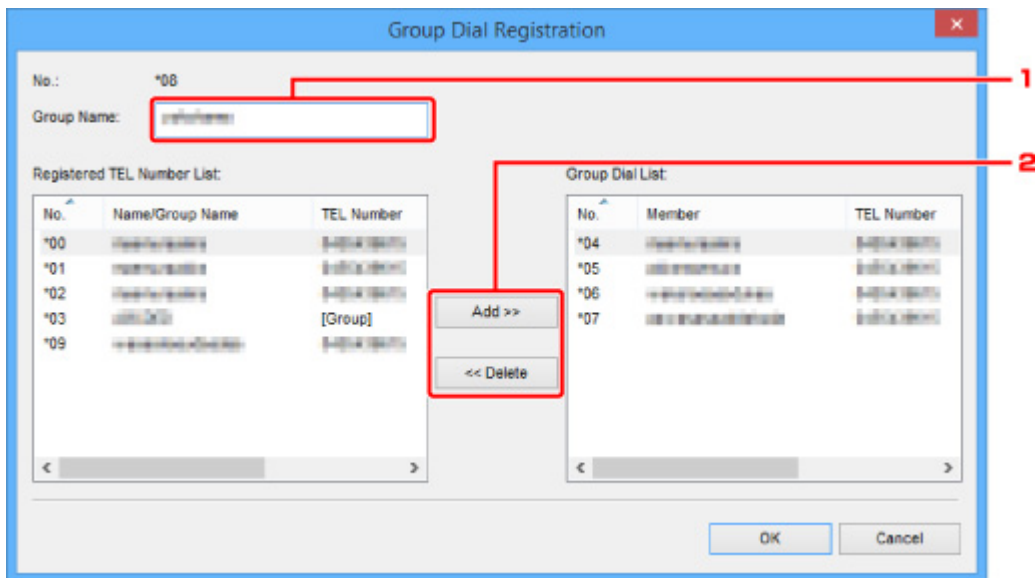
1. [Uruchom program Narzędzie szybkiego wybierania2.](#)
2. Wybierz drukarkę z listy **Nazwa drukarki: (Printer Name:)**, a następnie kliknij przycisk **Wyświetl ustawienia drukarki (Display Printer Settings)**.
3. Kliknij opcję **Rejestracja nr telefonu (TEL Number Registration)** w menu **Lista elementów ustawień: (Setting Item List:)**.
Pojawi się lista zarejestrowanych numerów faksów/telefonów.
4. Wybierz na liście kod do zmodyfikowania, a następnie kliknij przycisk **Edytuj... (Edit...)**.

- W przypadku wybrania pojedynczego numeru faksu/telefonu:



1. Wprowadź nową nazwę.
2. Wprowadź nowy numer faksu/telefonu.

- W przypadku wybrania wybierania grupowego:



1. Wprowadź nową nazwę grupy.
2. Dodaj lub usuń członka wybierania grupowego.

Aby dodać członka grupy:

Wybierz kod, który chcesz dodać do wybierania grupowego, a następnie kliknij przycisk **Dodaj >> (Add >>)**.

Aby usunąć członka grupy:

Wybierz kod, który chcesz usunąć z wybierania grupowego, a następnie kliknij przycisk **<< Usuń (<< Delete)**.

5. Kliknij przycisk OK.

Aby kontynuować modyfikowanie numerów faksów/telefonów lub wybierania grupowego, powtarzaj kroki 4 i 5.

- Aby zapisać na komputerze edytowane informacje:
 1. Kliknij przycisk **Zapisz na komputerze... (Save to PC...)**.
 2. Na wyświetlonym ekranie wprowadź nazwę pliku, a następnie kliknij przycisk **Zapisz (Save)**.
- Aby zarejestrować w drukarce zmienione informacje:
 1. Kliknij przycisk **Rejestruj w drukarce (Register to Printer)**.
 2. Po wyświetleniu komunikatu zapoznaj się z jego treścią i kliknij przycisk **OK**.
Informacje zostają zarejestrowane w drukarce.

Usuwanie numeru faksu/telefonu za pomocą programu Narzędzie szybkiego wybierania2

Aby usunąć numery faksów/telefonów, należy wykonać poniższą procedurę.

»» Uwaga

- Przed usunięciem numerów faksów/telefonów za pomocą programu Narzędzie szybkiego wybierania2 należy upewnić się, że urządzenie nie wykonuje aktualnie żadnej operacji faksowania.

1. [Uruchom program Narzędzie szybkiego wybierania2.](#)
2. Wybierz drukarkę z listy **Nazwa drukarki: (Printer Name:)**, a następnie kliknij przycisk **Wyświetl ustawienia drukarki (Display Printer Settings)**.
3. Kliknij opcję **Rejestracja nr telefonu (TEL Number Registration)** w menu **Lista elementów ustawień: (Setting Item List:)**.
Pojawi się lista zarejestrowanych numerów faksów/telefonów.
4. Wybierz na liście kod do usunięcia, a następnie kliknij przycisk **Usuń (Delete)**.

»» Uwaga

- Aby usunąć z listy wszystkie numery faksów/telefonów, kliknij przycisk **Zaznacz wsz. (Select All)**, a następnie kliknij przycisk **Usuń (Delete)**.

5. Po wyświetleniu monitu o potwierdzenie kliknij przycisk **OK**.

Wybrany numer faksu/telefonu zostanie usunięty.

Aby kontynuować usuwanie numerów faksów/telefonów, powtarzaj kroki 4 i 5.

- Aby zapisać na komputerze edytowane informacje:
 1. Kliknij przycisk **Zapisz na komputerze... (Save to PC...)**.
 2. Na wyświetlonym ekranie wprowadź nazwę pliku, a następnie kliknij przycisk **Zapisz (Save)**.
- Aby zarejestrować w drukarce zmienione informacje:
 1. Kliknij przycisk **Rejestruj w drukarce (Register to Printer)**.
 2. Po wyświetleniu komunikatu zapoznaj się z jego treścią i kliknij przycisk **OK**.
Informacje zostają zarejestrowane w drukarce.

Modyfikowanie informacji o nadawcy za pomocą programu Narzędzie szybkiego wybierania2

Aby zmienić nazwę użytkownika lub jego numer faksu/telefonu, należy wykonać poniższą procedurę.

1. [Uruchom program Narzędzie szybkiego wybierania2.](#)
2. Wybierz drukarkę z listy **Nazwa drukarki: (Printer Name:)**, a następnie kliknij przycisk **Wyświetl ustawienia drukarki (Display Printer Settings)**.
3. Kliknij opcję **Ustawienie informacji o użytkowniku (User Information Setting)** w menu **Lista elementów ustawień: (Setting Item List:)**.
Zostaną wyświetlone informacje o użytkowniku.
4. Wybierz element do zmiany i kliknij przycisk **Edytuj... (Edit...)**.
Pojawi się okno dialogowe **Informacje o użytkowniku (User Information)**.
5. Wprowadź nazwę nowego użytkownika w polu **Nazwa użytkownika (User Name)**, a nowy numer faksu/telefonu w polu **Nr telefonu (TEL Number)**, a następnie kliknij przycisk **OK**.
 - Aby zapisać na komputerze edytowane informacje:
 1. Kliknij przycisk **Zapisz na komputerze... (Save to PC...)**.
 2. Na wyświetlonym ekranie wprowadź nazwę pliku, a następnie kliknij przycisk **Zapisz (Save)**.
 - Aby zarejestrować w drukarce zmienione informacje:
 1. Kliknij przycisk **Rejestruj w drukarce (Register to Printer)**.
 2. Po wyświetleniu komunikatu zapoznaj się z jego treścią i kliknij przycisk **OK**.
Informacje zostają zarejestrowane w drukarce.

Rejestrowanie/modyfikowanie odrzuconego numeru za pomocą programu Narzędzie szybkiego wybierania2

Aby zarejestrować, zmienić lub usunąć odrzucone numery, należy wykonać poniższą procedurę.

1. [Uruchom program Narzędzie szybkiego wybierania2.](#)
2. Wybierz drukarkę z listy **Nazwa drukarki: (Printer Name:)**, a następnie kliknij przycisk **Wyświetl ustawienia drukarki (Display Printer Settings)**.
3. Kliknij opcję **Ustawienie nr odrzucanych (Rejected Number Setting)** w menu **Lista elementów ustawień: (Setting Item List:)**.

Pojawi się lista odrzuconych numerów.

- Aby zarejestrować odrzucony numer:
 1. Wybierz na liście wolny kod, a następnie kliknij przycisk **Edytuj... (Edit...)**.
 2. W oknie dialogowym **Odrzucony nr (Rejected Number)** wprowadź numer faksu/telefonu, a następnie kliknij przycisk **OK**.
- Aby zmienić odrzucony numer:
 1. Wybierz na liście kod do zmodyfikowania, a następnie kliknij przycisk **Edytuj... (Edit...)**.
 2. W oknie dialogowym **Odrzucony nr (Rejected Number)** wprowadź numer faksu/telefonu, a następnie kliknij przycisk **OK**.
- Aby usunąć odrzucony numer:
 1. Wybierz na liście kod do usunięcia, a następnie kliknij przycisk **Usuń (Delete)**.

Wybrany numer faksu/telefonu zostanie usunięty.

»» Uwaga

- Aby usunąć z listy wszystkie numery faksów/telefonów, kliknij przycisk **Zaznacz wsz. (Select All)**, a następnie kliknij przycisk **Usuń (Delete)**.

Rejestrowanie w drukarce książki telefonicznej zapisanej w komputerze

Użytkownik może załadować dane książki telefonicznej (plik RSD, *.rsd) i zarejestrować je w swojej drukarce.

Dane książki telefonicznej (plik RSD, *.rsd) wyeksportowane z innej drukarki mogą zostać załadowane i zarejestrowane w drukarce użytkownika.

»» Uwaga

- Program Narzędzie szybkiego wybierania2 umożliwia załadowanie danych książki telefonicznej (plik RSD, *.rsd) wyeksportowanych z programu Narzędzie szybkiego wybierania.

1. [Uruchom program Narzędzie szybkiego wybierania2.](#)
2. Wybierz drukarkę z listy **Nazwa drukarki: (Printer Name:)**, a następnie kliknij przycisk **Wyświetl ustawienia drukarki (Display Printer Settings)**.
3. Kliknij przycisk **załaduj z komputera... (Load from PC...)**.
4. Wybierz dane książki telefonicznej (plik RSD, *.rsd), aby zarejestrować je w swojej drukarce.
5. W wyświetlonym oknie dialogowym kliknij przycisk **Otwórz (Open)**.

Zostanie wyświetlona wybrana książka telefoniczna.

»» Uwaga

- W przypadku wybrania danych książki telefonicznej (plik RSD, *.rsd) wyeksportowanych z innej drukarki zostanie wyświetlony komunikat potwierdzający. Kliknij przycisk **OK**.

6. Kliknij przycisk **Rejestruj w drukarce (Register to Printer)**.

Książka telefoniczna zapisana w komputerze zostanie zarejestrowana w drukarce.

Wysyłanie faksów za pomocą panelu operacyjnego drukarki

- Wysyłanie faksów po wprowadzeniu numeru faksu/telefonu **Podstawy**
- Ponowne wysyłanie faksów (ponowne wybieranie zajętego numeru)
- Konfigurowanie ustawień związanych z wysyłaniem faksów

Wysyłanie faksów po wprowadzeniu numeru faksu/telefonu

W tej części opisano wybieranie numerów i wysyłanie faksów po wprowadzeniu numeru faksu/telefonu.

»»» Ważne

- Może się zdarzyć wysłanie faksów do innych odbiorców, niż było to planowane, z powodu wybrania błędnego numeru lub nieprawidłowego zarejestrowania numerów faksów/telefonów. W przypadku przekazywania ważnych dokumentów zalecamy wysłanie ich po uprzednim przeprowadzeniu rozmowy telefonicznej.
 - ➔ Wysyłanie faksu po rozmowie telefonicznej

1. [Upewnij się, że zasilanie drukarki jest włączone.](#)

2. Naciśnij przycisk **FAKS (FAX)**.

Zostanie wyświetlony ekran gotowości faksowania.

```
FAX [Start]=Offhook  
05/05 12:19 TEL prior
```

3. [Załaduj dokumenty na płytę lub do podajnika ADF \(Automatycznego podajnika dokumentów\).](#)

»»» Ważne

- W przypadku wysyłania dokumentu dwustronnego należy umieścić go na płycie. Nie można automatycznie skanować i wysłać dokumentów dwustronnych załadowanych do podajnika ADF.

»»» Uwaga

- Szczegółowe informacje o typie dokumentów i warunkach, jakie muszą one spełniać, oraz o sposobie ich ładowania można znaleźć w części:
 - ➔ [Ładowanie oryginałów](#)

4. Dostosuj odpowiednio kontrast i rozdzielczość skanowania.

- ➔ [Konfigurowanie ustawień związanych z wysyłaniem faksów](#)

5. Wybierz numer faksu/telefonu odbiorcy za pomocą przycisków numerycznych.

```
FAX ##→Pause  
☎= 0987654321
```

Wybierz numer faksu/telefonu odbiorcy za pomocą poniższych przycisków.

Przyciski numeryczne:

Służy do wprowadzenia cyfry.

Przycisk ►:

Służy do wprowadzenia spacji.

Przycisk ◀:

Służy do usunięcia ostatniego wprowadzonego znaku.

Przycisk #:

Jednokrotne naciśnięcie tego przycisku powoduje wprowadzenie znaku „#”. Jeszcze jedno naciśnięcie tego przycisku powoduje wprowadzenie znaku „P”.

6. Naciśnij przycisk Czarny (Black) lub Kolor (Color).

Drukarka rozpocznie skanowanie dokumentu.

▶▶▶ Ważne

- Transmisja kolorowa jest dostępna tylko wtedy, jeśli faks odbiorcy obsługuje faksowanie w kolorze.
- Nie należy otwierać pokrywy dokumentów do czasu zakończenia skanowania.

7. Rozpocznij wysyłanie.**• Jeśli dokumenty są ładowane do ADF:**

Drukarka automatycznie skanuje dokument i rozpoczyna wysyłanie faksu.

▶▶▶ Uwaga

- Aby anulować transmisję faksu, naciśnij przycisk **Stop**. Aby anulować transmisję faksu, która jest w toku, naciśnij przycisk **Stop**, a następnie wykonaj instrukcje wyświetlane na ekranie LCD.
- Jeśli po naciśnięciu podczas skanowania przycisku **Stop** w ADF pozostały jeszcze dokumenty, na wyświetlaczu LCD pojawi się komunikat **Dokument w ADF (Original in ADF) [OK] Wysun. dokumentu (Eject the original)**. Naciśnięcie przycisku **OK** powoduje automatyczne wysunięcie pozostałych dokumentów.

• Jeśli dokument jest umieszczany na płycie:

Po zakończeniu skanowania dokumentu pojawi się ekran potwierdzenia z pytaniem o załadowanie kolejnego dokumentu.

Aby wysłać zeskanowany dokument, naciśnij przycisk **OK**, co spowoduje rozpoczęcie wysyłania.

Aby wysłać dwie lub większą liczbę stron, załaduj kolejną stronę po wyświetleniu komunikatu i naciśnij przycisk **Kolor (Color)** lub **Czarny (Black)**. Po zeskanowaniu wszystkich stron naciśnij przycisk **OK**, aby rozpocząć wysyłanie.

▶▶▶ Uwaga

- Aby anulować wysyłanie faksu, naciśnij przycisk **Stop**.

»»» Uwaga

- Jeśli drukarka jest podłączona do systemu PBX (ang. Private Branch Exchange, prywatna centralka telefoniczna połączona z miejską siecią telefoniczną), należy sprawdzić w instrukcji obsługi systemu informacje dotyczące wybierania numeru faksu/telefonu odbiorcy.
- Jeśli drukarka nie może wysłać faksu, np. dlatego, że linia odbiorcy jest zajęta, automatycznie nastąpi ponowne wybranie numeru po upływie określonego czasu. Funkcja automatycznego ponownego wybierania jest włączona domyślnie.
 - ➔ [Automatyczne ponowne wybieranie numeru](#)
- Niewysłane dokumenty przechowywane są w pamięci drukarki, np. dokumenty oczekujące na ponowne wybranie numeru. W przypadku wystąpienia błędu podczas wysyłania dokumenty nie są przechowywane.
 - ➔ [Dokument zapisany w pamięci drukarki](#)
- Nie należy odłączać kabla zasilania przed zakończeniem wysyłania wszystkich dokumentów. Po odłączeniu kabla zasilania wszystkie niewysłane dokumenty zapisane w pamięci drukarki zostaną utracone.

Ponowne wysyłanie faksów (ponowne wybieranie zajętego numeru)

Istnieją dwie metody ponownego wybierania numeru: automatyczna i ręczna.

- Automatyczne ponowne wybieranie numeru

Jeśli przy próbie wysłania faksu numer odbiorcy jest zajęty, drukarka ponownie wybierze ten numer po upływie określonego czasu.

➔ [Automatyczne ponowne wybieranie numeru](#)

- Ręczne ponowne wybieranie numeru

Możesz ponownie wybrać numer odbiorcy za pomocą przycisków numerycznych.

➔ [Ręczne ponowne wybieranie numeru](#)

»»» Ważne

- Może się zdarzyć wysłanie faksów do innych odbiorców, niż było to planowane, z powodu wybrania błędnego numeru lub nieprawidłowego zarejestrowania numerów faksów/telefonów. W przypadku przekazywania ważnych dokumentów zalecamy wysłanie ich po uprzednim przeprowadzeniu rozmowy telefonicznej.

➔ Wysyłanie faksu po rozmowie telefonicznej

»»» Uwaga

- Funkcja automatycznego ponownego wybierania jest włączona domyślnie.
- Szczegółowe informacje na temat podstawowych czynności związanych z wysyłaniem faksów można znaleźć w części:

➔ [Wysyłanie faksów po wprowadzeniu numeru faksu/telefonu](#)

Automatyczne ponowne wybieranie numeru

Można włączyć lub wyłączyć automatyczne ponowne wybieranie numeru. W przypadku włączenia funkcji automatycznego ponownego wybierania można określić dla drukarki maksymalną liczbę prób ponownego wybierania numerów i długość pauzy między tymi próbami.

Włącz funkcję automatycznego ponownego wybierania numeru i wybierz jej ustawienia za pomocą opcji **Autom. ponowne wyb. (Auto redial)** w menu **Zaawans. ust. faksu (Adv. fax settings)** na ekranie **Ustawienia faksu (Fax settings)**.

➔ [Zaawans. ust. faksu \(Adv. fax settings\)](#)

»»» Ważne


- Podczas automatycznego ponownego wybierania numeru niewysłane fakсы są tymczasowo przechowywane w pamięci drukarki do chwili zakończenia wysyłania faksu. Jeśli przed zakończeniem automatycznego ponownego wybierania numeru dojdzie do awarii zasilania lub kabel zasilania zostanie odłączony, wszystkie fakсы przechowywane w pamięci drukarki zostaną usunięte i nie będą wysłane.

»» Uwaga

- Aby zatrzymać automatyczne ponowne wybieranie numeru, zaczekaj, aż drukarka rozpocznie ponowne wybieranie, i naciśnij przycisk **Stop**.
- Aby anulować automatyczne ponowne wybieranie numeru, usuń niewysłany faks z pamięci drukarki, gdy drukarka znajduje się w trybie wstrzymania operacji ponownego wybierania. Szczegółowe informacje na ten temat można znaleźć w części [Usuwanie dokumentu zapisanego w pamięci drukarki](#).

Ręczne ponowne wybieranie numeru

Poniższa procedura umożliwi ponowne wybranie numeru w trybie ręcznym.

1. [Upewnij się, że zasilanie drukarki jest włączone.](#)
2. Naciśnij przycisk **FAKS (FAX)**.
Zostanie wyświetlony ekran gotowości faksowania.
3. [Załaduj dokumenty na płytę lub do podajnika ADF \(Automatycznego podajnika dokumentów\).](#)
4. Dostosuj odpowiednio kontrast i rozdzielczość skanowania.
➔ [Konfigurowanie ustawień związanych z wysyłaniem faksów](#)
5. Naciśnij przycisk **MENU**.
Pojawi się ekran **Menu FAKS (Fax menu)**.
6. Wybierz opcję **Ponowne wybier. (Redial)**, a następnie naciśnij przycisk **OK**.

7. Wybierz numer odbiorcy do ponownego wybierania, a następnie naciśnij przycisk **OK**.
8. Naciśnij przycisk **Czarny (Black)** lub **Kolor (Color)**.

»» Ważne

- Transmisja kolorowa jest dostępna tylko wtedy, jeśli faks odbiorcy obsługuje faksowanie w kolorze.

»» Uwaga

- W przypadku ręcznego ponownego wybierania numeru drukarka przechowuje w pamięci maksymalnie 10 ostatnich odbiorców, których numery zostały wybrane przez wprowadzenie numerów faksów/telefonów. Należy pamiętać, że drukarka nie zapamiętuje odbiorców, których

numery były wybierane za pomocą funkcji ponownego wybierania lub przez wybranie z książki telefonicznej.

- Aby anulować ręczne wybieranie numeru, naciśnij przycisk **Stop**. Aby anulować transmisję faksu, która jest w toku, naciśnij przycisk **Stop**, a następnie wykonaj instrukcje wyświetlane na ekranie LCD.
- Jeśli po naciśnięciu podczas skanowania przycisku **Stop** w ADF pozostały jeszcze dokumenty, na wyświetlaczu LCD pojawi się komunikat **Dokument w ADF (Original in ADF) [OK] Wysun. dokumentu (Eject the original)**. Naciśnięcie przycisku **OK** powoduje automatyczne wysunięcie pozostałych dokumentów.

Konfigurowanie ustawień związanych z wysyłaniem faksów

Jeśli po naciśnięciu przycisku **MENU** na ekranie gotowości faksu wybrana zostanie opcja **Ustaw. transm. faksu (Fax TX settings)**, można wprowadzić ustawienia kontrastu i rozdzielczości skanowania.

Dostosuj odpowiednio kontrast i rozdzielczość skanowania zgodnie z poniższą procedurą.

1. Naciśnij przycisk **MENU** na ekranie gotowości faksu.

Pojawi się ekran **Menu FAKS (Fax menu)**.

2. Wybierz opcję **Ustaw. transm. faksu (Fax TX settings)**, a następnie naciśnij przycisk **OK**.

3. Wybierz opcję **Kontrast skanow. (Scan contrast)**, a następnie naciśnij przycisk **OK**.

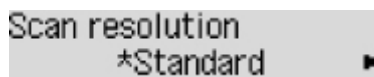
4. Wybierz kontrast skanowania, a następnie naciśnij przycisk **OK**.



Przycisk ◀ umożliwia zmniejszanie kontrastu skanowania, a przycisk ▶ — jego zwiększanie.

5. Wybierz opcję **Rozdzielczość skan. (Scan resolution)**, a następnie naciśnij przycisk **OK**.

6. Wybierz rozdzielczość skanowania.



»»» Uwaga

- Gwiazdka * na wyświetlaczu LCD wskazuje bieżące ustawienie.

Standardowy (Standard)

Odpowiednia tylko do dokumentów tekstowych.

Dokładna (Fine)

Odpowiednia do dokumentów, w których jest stosowana drobna czcionka.

Bardzo wysoka (Extra fine)

Odpowiednia do szczegółowych ilustracji i dokumentów, w których jest stosowana drobna czcionka.

Jeśli faks odbiorcy jest niezgodny z ustawieniem **Bardzo wysoka (Extra fine)** (300 x 300 dpi), dokument zostanie wysłany w rozdzielczości **Standardowy (Standard)** lub **Dokładna (Fine)**.

Fotografia (Photo)

Odpowiednia do fotografii.

»»» Uwaga

- Podczas wysyłania faksu w kolorze dokumenty są zawsze skanowane w tej samej rozdzielczości (200 x 200 dpi). Jakość obrazu (współczynnik kompresji) zależy od wybranej rozdzielczości

skanowania, z tym że rozdzielczość **Bardzo wysoka (Extra fine)** i **Fotografia (Photo)** dają tę samą jakość obrazu.

7. Naciśnij przycisk OK.

Na wyświetlaczu LCD pojawi się ponownie ekran gotowości faksu.

Wysyłanie faksów z komputera (system Windows)

- Wysyłanie faksu (sterownik faksu) **Podstawy**
- Tworzenie książki adresowej (sterownik faksu)
- Edytowanie lub usuwanie adresata zapisanego w książce adresowej (sterownik faksu)
- Wyszukiwanie adresata w książce adresowej (sterownik faksu)
- Nie można wysłać faksów z komputera
- Jak otworzyć ekran ustawień sterownika faksu
- Uwagi ogólne (sterownik faksu)

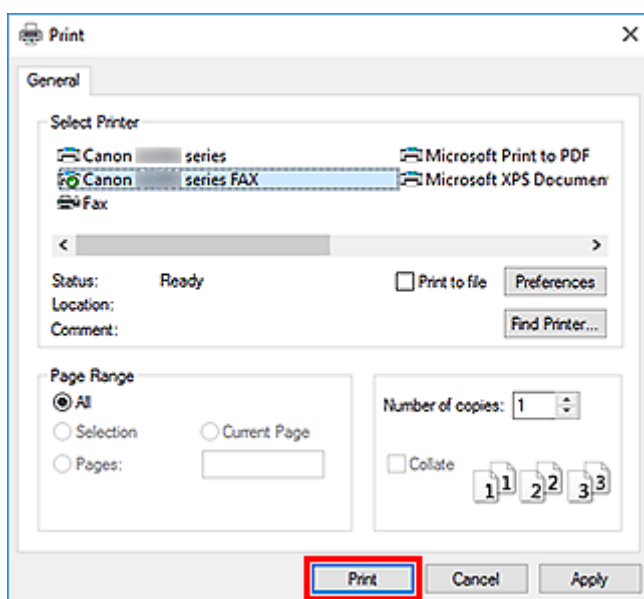
Wysyłanie faksu (sterownik faksu)

Faksy można wysyłać za pomocą sterownika faksu z aplikacji obsługującej drukowanie dokumentów.

»»» Uwaga

- Obsługiwane jest wyłącznie przesyłanie w trybie czarno-białym.

1. Upewnij się, że urządzenie jest włączone.
2. Otwórz w odpowiedniej aplikacji (np. Notatnik) dokument, który ma zostać przefaksowany, a następnie kliknij polecenie Drukuj. (**Drukuj... (Print...)** w menu **Plik (File)**).
3. W polu **Wybieranie drukarki (Select Printer)** lub **Nazwa (Name)** w oknie dialogowym **Drukowanie (Print)** wybierz pozycję **Canon (nazwa modelu) series FAX (Canon XXX series FAX)**.
4. Kliknij przycisk **Drukuj (Print)** lub **OK**.

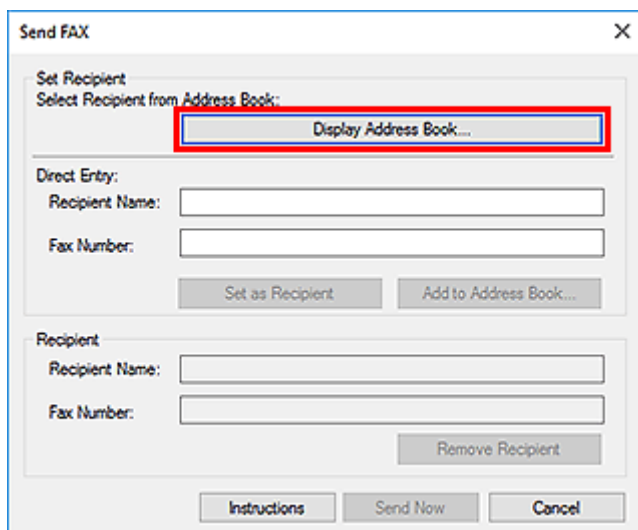


* Okno dialogowe **Drukowanie (Print)** w programie Notatnik

»»» Uwaga

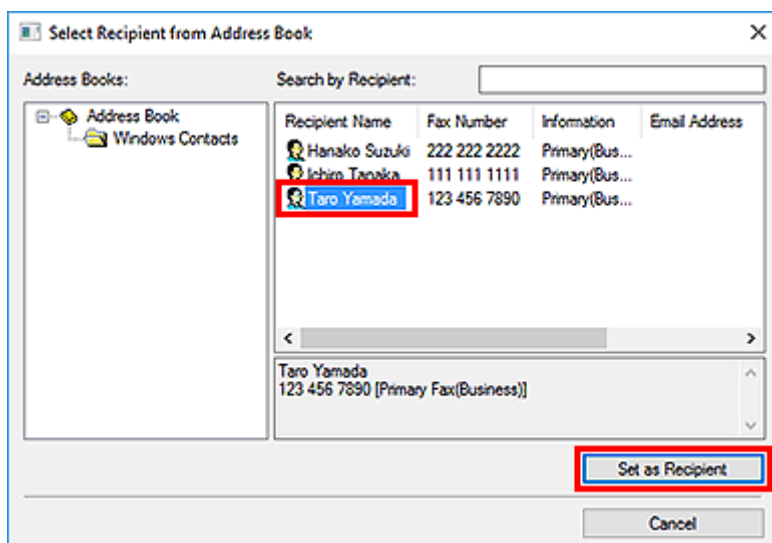
- Kliknij przycisk **Preferencje (Preferences)** lub **Właściwości (Properties)** w oknie dialogowym **Drukowanie (Print)**, aby otworzyć okno dialogowe ustawień drukowania sterownika faksu, w którym można wybrać rozmiar papieru i orientację wydruku. Szczegółowe informacje dotyczące otwierania okna dialogowego ustawień drukowania sterownika faksu można znaleźć w części „[Jak otworzyć ekran ustawień sterownika faksu.](#)”

5. Kliknij przycisk **Wyświetl książkę adresową... (Display Address Book...)** w obszarze **Ustaw adresata (Set Recipient)** w oknie dialogowym **Wyślij faks (Send FAX)**.



6. Wybierz adresata w obszarze **Nazwisko adresata (Recipient Name)** w oknie dialogowym **Wybierz adresata z książki adresowej (Select Recipient from Address Book)**, a następnie kliknij przycisk **Ustaw jako adresata (Set as Recipient)**.

Wybrany adresat zostanie wyświetlony w obszarze **Adresat (Recipient)** w oknie dialogowym **Wyślij faks (Send FAX)**.



»»» Ważne

- Nie można wybrać adresata, który nie jest zarejestrowany w książce adresowej. Zarejestruj adresata w książce adresowej, a następnie zamknij ją i otwórz ponownie.

Szczegółowe informacje na temat rejestrowania adresatów w książce adresowej można znaleźć w części „[Tworzenie książki adresowej \(sterownik faksu\)](#).”

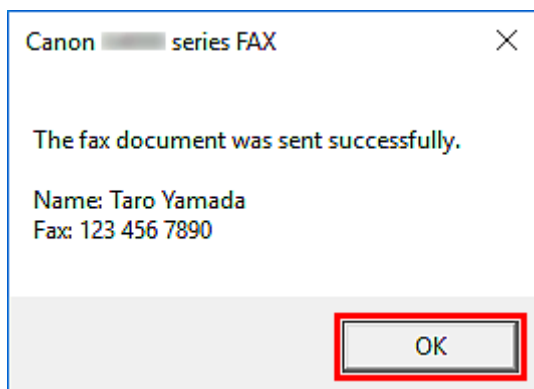
- Jeśli numer faksu/telefonu adresata zostanie wprowadzony niepoprawnie lub zarejestrowany numer faksu/telefonu jest nieprawidłowy, faks może dotrzeć do nieprzewidzianego adresata. W przypadku wysyłania ważnego faksu zaleca się nadanie go dopiero po sprawdzeniu wprowadzonych informacji i stanu adresata.

»»» Uwaga

- **Adresat (Recipient)** może też zostać wskazany przez wprowadzenie opcji **Nazwisko adresata (Recipient Name)** i **Numer faksu (Fax Number)** w obszarze **Wpis bezpośredni (Direct Entry)** w oknie dialogowym **Wyślij faks (Send FAX)**, i po kliknięciu przycisku **Ustaw jako adresata (Set as Recipient)**.
 - Szczegółowe informacje na temat prawidłowych znaków można znaleźć w części „[Uwagi ogólne \(sterownik faksu\)](#).”
 - Można wysłać faks, nawet jeśli wprowadzony jest tylko **Numer faksu (Fax Number)**.
 - Można zarejestrować adresata wprowadzonego do książki adresowej, klikając przycisk **Dodaj do książki adresowej... (Add to Address Book...)**. Szczegółowe informacje na temat rejestrowania adresatów w książce adresowej można znaleźć w części „[Tworzenie książki adresowej \(sterownik faksu\)](#).”
- Dodaj numer dostępu do zewnętrznej linii przed numerem faksu, jeśli jest to konieczne.
(Przykład: jeśli numer zewnętrznej linii to „0”, a numer faksu to „XXX-XXXX”, wprowadź „0XXX-XXXX”).

7. Kliknij przycisk **Wyślij teraz (Send Now)**.

Po wyświetleniu komunikatu potwierdzenia kliknij przycisk **OK**.



»»» Ważne

- Jeśli nie można wysłać faksu z powodu awarii łącza lub innego problemu, zapoznaj się z informacjami podanymi w części „[Nie można wysłać faksów z komputera](#).”

Anulowanie przesyłania

Po kliknięciu w oknie dialogowym **Wyślij faks (Send FAX)** przycisku **Wyślij teraz (Send Now)** na pasku zadań pojawi się ikona drukarki. Kliknij dwukrotnie tę ikonę, aby wyświetlić listę zadań faksowania oczekujących na przesłanie lub przesyłanych.

Kliknięcie zadania prawym przyciskiem myszy i wybranie polecenia **Anuluj (Cancel)** powoduje zatrzymanie przesyłania.

Canon series FAX

Printer Document View

Document Name	Status	Owner	Pages	Size
Untitled - Notepad	Printing		1	8.11 KB/8.11 KB

< >

1 document(s) in queue

Tworzenie książki adresowej (sterownik faksu)

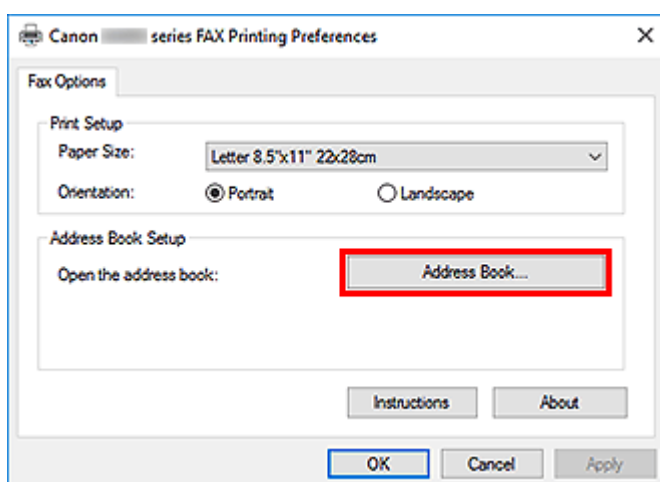
Za pomocą książki adresowej można wysłać faks, po prostu wybierając z niej adresata.

W książce adresowej można zarejestrować nazwę adresata, jego numer faksu i inne informacje.

Rejestrowanie adresata (kontaktu WAB) w książce adresowej

W książce adresowej można rejestrować pojedynczych adresatów (kontakty).

1. [Otwórz okno dialogowe ustawień drukowania sterownika faksu.](#)
2. Kliknij przycisk **Książka adresowa... (Address Book...)** w wyświetlonym oknie dialogowym.



»»» Uwaga

- Po zarejestrowaniu pojedynczego adresata (kontakt) w folderze książki adresowej (Kontakty Windows) jako pliku książki adresowej (pliku z rozszerzeniem .contact) można go używać w wielu aplikacjach. Nie można jednak wybrać innej książki adresowej, ponieważ jeden użytkownik może utworzyć tylko jedną książkę adresową.

Aby uruchomić narzędzie Kontakty systemu Windows, wykonaj następujące kroki.

– **Windows 10:**

Wyszukaj pozycję „Kontakty” przy użyciu pola **Wyszukaj (Search)**.

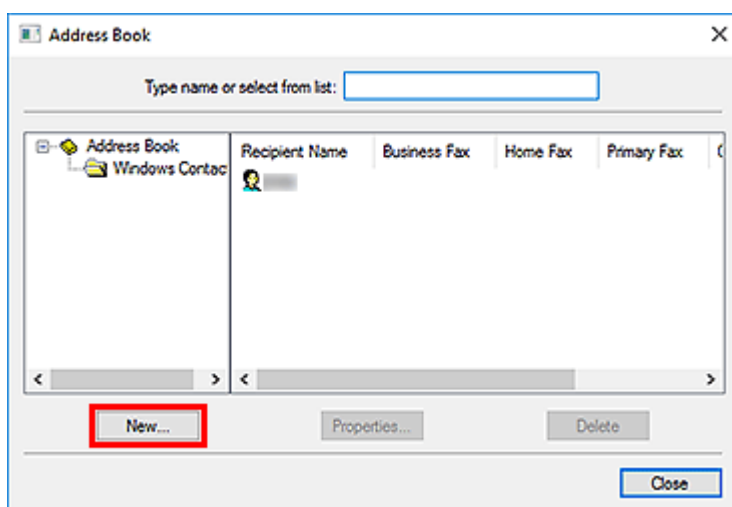
– **Windows 8.1/Windows 8:**

Wybierz panel **Wyszukaj (Search)**, a następnie wyszukaj „Kontakty”.

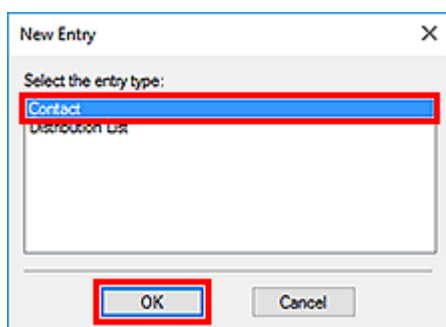
– **Windows 7/Windows Vista:**

Wybierz w menu **Start** pozycję **XXXX (nazwa użytkownika) (XXXX (user name))**, a następnie kliknij dwukrotnie ikonę **Kontakty (Contacts)**.

3. Kliknij przycisk **Nowy... (New...)** w oknie dialogowym **Książka adresowa (Address Book)**.



4. Wybierz pozycję **Kontakt (Contact)** w oknie dialogowym **Nowy wpis (New Entry)**, a następnie kliknij przycisk **OK**.

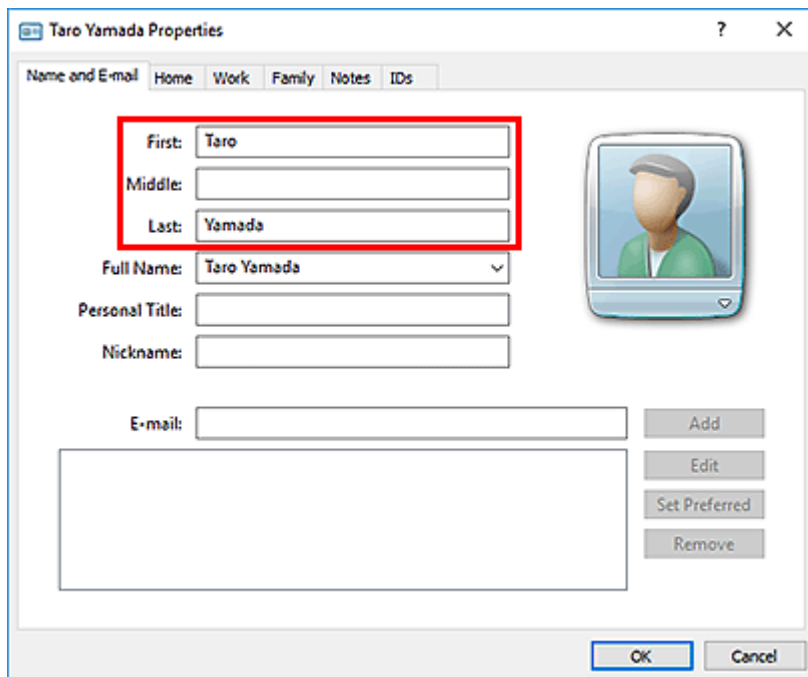


»»» Uwaga

- Wysyłając faks, można wybrać tylko jeden **Kontakt (Contact)** (jednego adresata). Nie można skorzystać z opcji **Lista dystrybucyjna (Distribution List)**.

5. Na karcie **Nazwa i e-mail (Name and E-mail)** okna dialogowego **Właściwości** wprowadź **imię (First)** i **nazwisko (Last)**.

Nazwa adresata będzie wydrukowana u góry otrzymanego przez niego faksu.

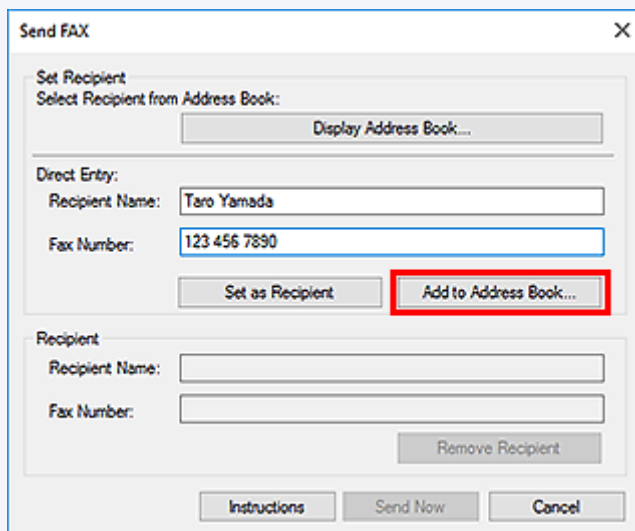


6. Wprowadź numer faksu na karcie **Domowy (Home)** lub **Służbowy (Work)**, a następnie kliknij przycisk **OK**.

W książce adresowej można rejestrować pojedynczych adresatów (kontakty).

»»» Uwaga

- Adresata można również zarejestrować, klikając przycisk **Dodaj do książki adresowej... (Add to Address Book...)** w oknie dialogowym **Wyślij faks (Send FAX)** po wprowadzeniu adresata.



- Dodaj numer dostępu do zewnętrznej linii przed numerem faksu, jeśli jest to konieczne. (Przykład: jeśli numer zewnętrznej linii to „0”, a numer faksu to „XXX-XXXX”, wprowadź „0XXX-XXXX”).
- W przypadku przeprowadzenia uaktualnienia z systemu Windows XP do Windows Vista książka adresowa utworzona w systemie Windows XP może nie zostać odtworzona w systemie Windows Vista. W takim przypadku należy otworzyć książkę adresową i wprowadzić odpowiednie informacje, wykonując poniższą procedurę.

1. Wybierz kolejno pozycje **Panel sterowania (Control Panel) > Wygląd i personalizacja (Appearance and Personalization) > Opcje folderów (Folder Options)**.
2. Kliknij kartę **Widok (View)** w oknie dialogowym **Opcje folderów (Folder Options)**, zaznacz opcję **Pokaż ukryte pliki i foldery (Show hidden files and folders)** w obszarze **Ustawienia zaawansowane (Advanced settings)**, a następnie kliknij przycisk **OK**.
3. W menu **Start** wybierz opcję **XXXX (nazwa użytkownika) (XXXX (user name))**, a następnie kolejno kliknij dwukrotnie foldery **AppData > Roaming > Canon > MP5**, aby je otworzyć.
4. Kliknij dwukrotnie plik „.wab”.

Książka adresowa zostanie automatycznie odtworzona w systemie Windows Vista.

Tematy pokrewne

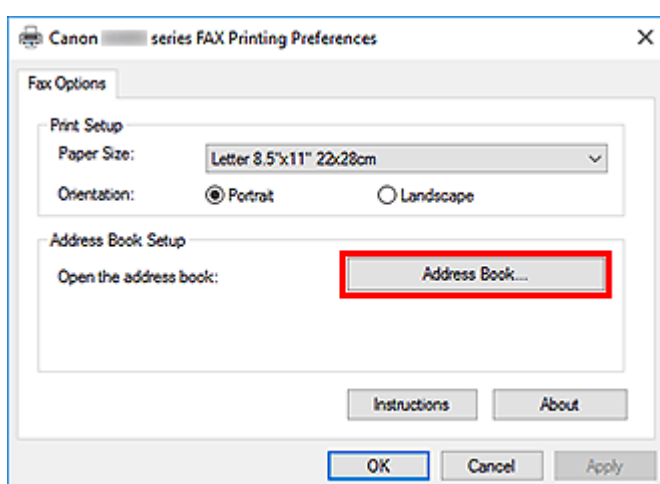
- ➔ [Edytowanie lub usuwanie adresata zapisanego w książce adresowej \(sterownik faksu\)](#)
- ➔ [Wyszukiwanie adresata w książce adresowej \(sterownik faksu\)](#)

Edytowanie lub usuwanie adresata zapisanego w książce adresowej (sterownik faksu)

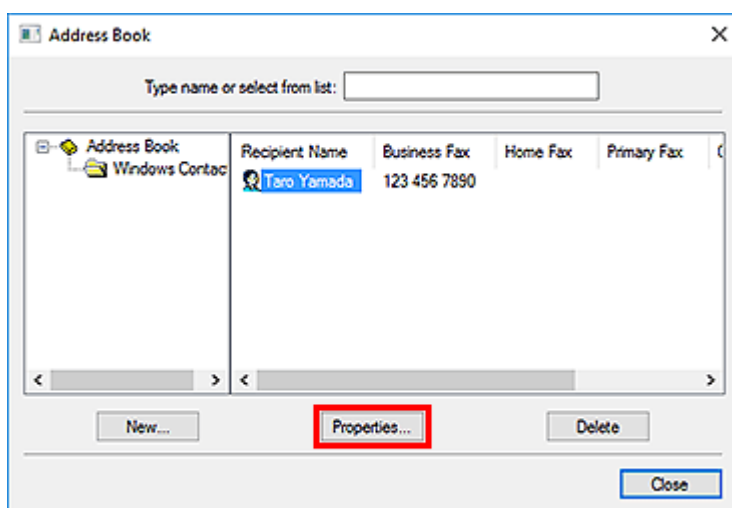
Istnieje możliwość zmiany nazw adresatów, ich numerów faksu i innych informacji oraz usuwania adresatów zarejestrowanych w książce adresowej.

Edytowanie adresatów w książce adresowej

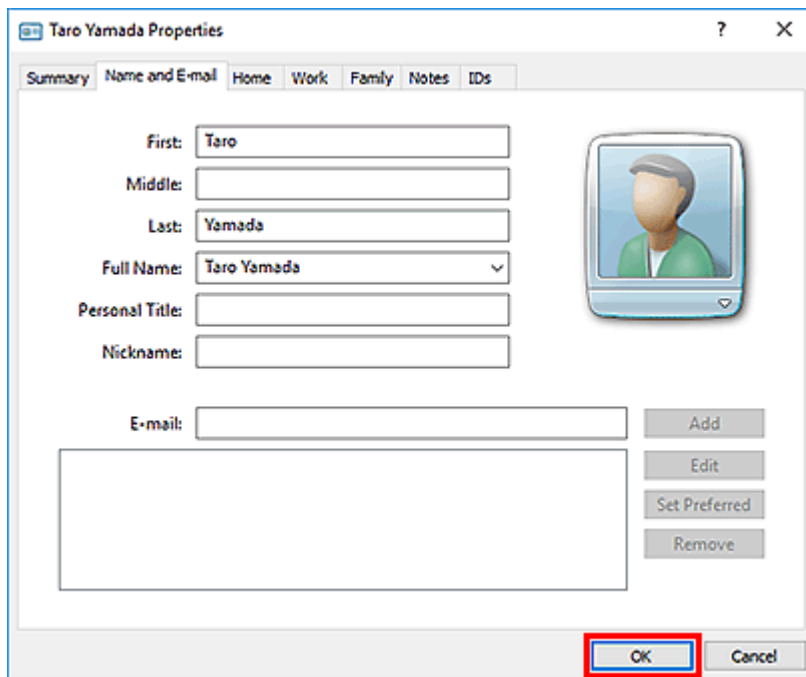
1. [Otwórz okno dialogowe ustawień drukowania sterownika faksu.](#)
2. Kliknij przycisk **Książka adresowa... (Address Book...)** w wyświetlonym oknie dialogowym.



3. W oknie dialogowym **Książka adresowa (Address Book)** wybierz adresata, którego dane chcesz zmienić, a następnie kliknij przycisk **Właściwości... (Properties...)**.

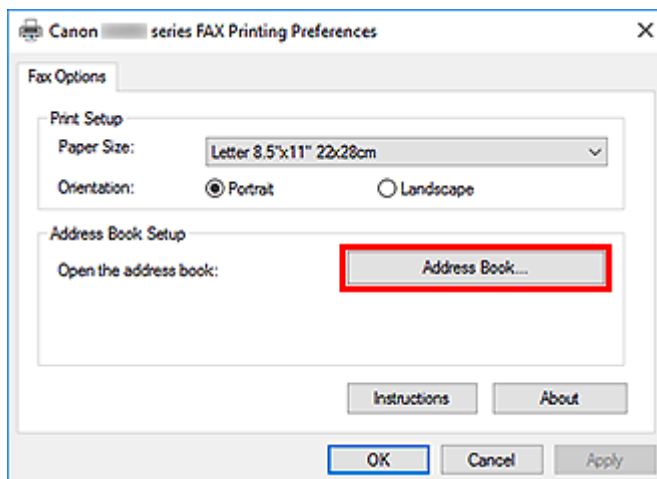


4. Zmień żądane informacje w oknie dialogowym **Właściwości**, a następnie kliknij przycisk **OK**.

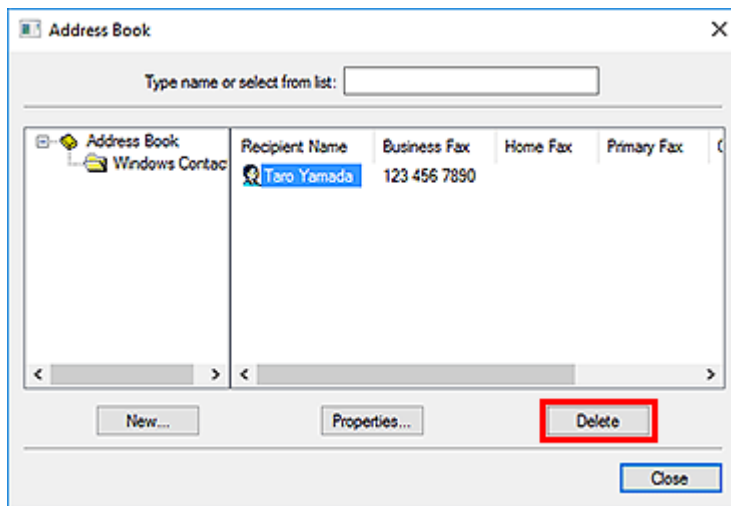


Ustawianie drukowania sterownika faksu

1. [Otwórz okno dialogowe ustawień drukowania sterownika faksu.](#)
2. Kliknij przycisk **Książka adresowa... (Address Book...)** w wyświetlonym oknie dialogowym.



3. W oknie dialogowym **Książka adresowa (Address Book)** wybierz adresata, którego dane chcesz usunąć, a następnie kliknij przycisk **Usuń (Delete)**.

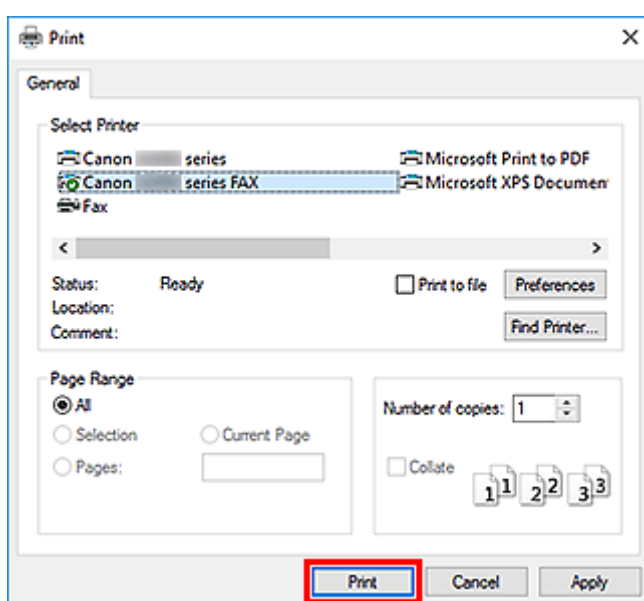


4. Po wyświetleniu komunikatu potwierdzenia kliknij przycisk **Tak (Yes)**.

Wyszukiwanie adresata w książce adresowej (sterownik faksu)

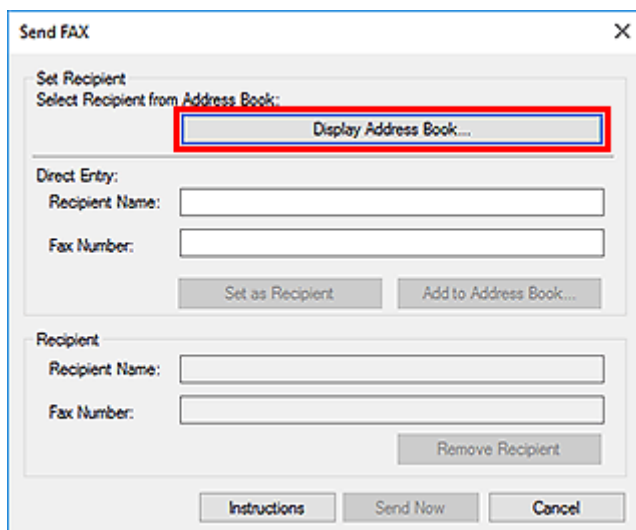
Istnieje możliwość wyszukiwania adresatów zarejestrowanych w książce adresowej według nazw.

1. Otwórz w odpowiedniej aplikacji (np. Notatnik) dokument, który ma zostać przefaksowany, a następnie kliknij polecenie Drukuj. (**Drukuj... (Print...)** w menu **Plik (File)**).
2. W polu **Wybieranie drukarki (Select Printer)** lub **Nazwa (Name)** w oknie dialogowym **Drukowanie (Print)** wybierz pozycję **Canon (nazwa modelu) series FAX (Canon XXX series FAX)**.
3. Kliknij przycisk **Drukuj (Print)** lub **OK**.



* Okno dialogowe **Drukowanie (Print)** w programie Notatnik

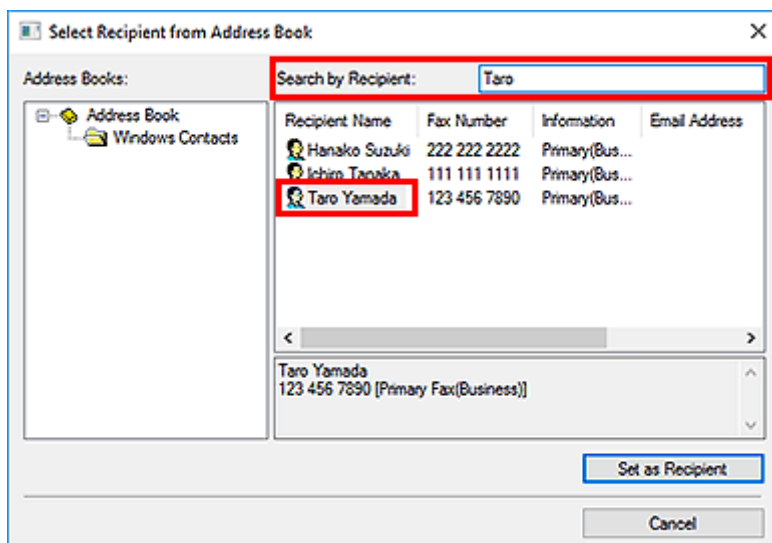
4. Kliknij przycisk **Wyświetl książkę adresową... (Display Address Book...)** w obszarze **Ustaw adresata (Set Recipient)** w oknie dialogowym **Wyślij faks (Send FAX)**.



5. Wprowadź nazwę adresata, którego chcesz wyszukać, w polu **Szukaj według adresata (Search by Recipient)** w oknie dialogowym **Wybierz adresata z książki adresowej (Select Recipient from Address Book)**.

W przypadku znalezienia wprowadzonej nazwy odpowiedni adresat zostanie wyróżniony na liście kontaktów.

Po wybraniu nazwy kliknij przycisk **Ustaw jako adresata (Set as Recipient)**, aby wprowadzić ją jako adresata.



▶▶▶ Ważne

- Nie można wyszukiwać adresatów według kryteriów innych niż nazwa.



Nie można wysłać faksów z komputera



Kwestia 1 Czy zasilanie jest włączone?

Nie można wysłać faksów, jeśli zasilanie jest wyłączone. Naciśnij przycisk **WŁ. (ON)**, aby włączyć zasilanie.

Jeśli kabel zasilania został odłączony bez wyłączenia zasilania (świeci się jeden z przycisków na panelu operacyjnym), jego ponowne podłączenie spowoduje włączenie zasilania.

Jeśli kabel zasilania został odłączony po wyłączeniu zasilania za pomocą przycisku **WŁ. (ON)** (na panelu operacyjnym nie świecą się żadne przyciski), podłącz kabel ponownie, a następnie włącz zasilanie, naciskając przycisk **WŁ. (ON)**

Jeśli zasilanie zostało wyłączone np. z powodu awarii zasilania, zostanie automatycznie włączone po usunięciu tej awarii.

Ważne

- Przed odłączeniem kabla zasilania sprawdź, czy wszystkie kontrolki na panelu operacyjnym są zgaszone, a następnie odłącz kabel zasilania.

Awaria zasilania lub odłączenie kabla zasilania powoduje usunięcie wszystkich faksów zapisanych w pamięci urządzenia.

Uwaga

- Jeśli fakсы przechowywane w pamięci urządzenia zostały usunięte z powodu awarii zasilania lub odłączenia kabla zasilania, po włączeniu urządzenia zostanie wydrukowana lista faksów usuniętych z pamięci urządzenia.

Kwestia 2 Czy trwa właśnie wysyłanie dokumentu z pamięci lub odbieranie faksu do pamięci?

Jeśli na monitorze LCD (ciekłokrystalicznym) urządzenia pojawia się komunikat o transmisji/odbiorze, oznacza to, że faks jest wysyłany z pamięci urządzenia lub z niej odbierany. Poczekać na zakończenie przesyłania/odbierania.

Kwestia 3 Czy typ linii telefonicznej jest ustawiony prawidłowo?

Sprawdź ustawienie typu linii telefonicznej i zmień je w razie potrzeby.

Kwestia 4 Czy dla opcji **Wykryto sygnał wybierania (Dial tone detect)** wybrano ustawienie **WŁĄCZONY (ON)**?

Zaczekaj chwilę i ponownie wyślij faks.

Jeśli nadal nie można wysłać faksu, wybierz dla opcji **Wykryto sygnał wybierania (Dial tone detect)** ustawienie **WYŁĄCZONY (OFF)** w menu **Zaawansowane ustawienia faksu (Advanced FAX settings)** na ekranie **Ustawienia faksu (FAX settings)**.

Kwestia 5 Czy numer faksu adresata jest prawidłowy?

Sprawdź numer faksu odbiorcy, a następnie wyślij ponownie dokument.

➔ [Wysyłanie faksu \(sterownik faksu\)](#)

»»» Uwaga

- Szczegółowe informacje na temat zmiany adresatów zarejestrowanych w książce adresowej można znaleźć w części „[Edytowanie lub usuwanie adresata zapisanego w książce adresowej \(sterownik faksu\)](#).”

Kwestia 6 Czy podczas transmisji wystąpił błąd?

Sprawdź, czy na ekranie komputera widoczny jest komunikat.

Jeśli jest widoczny komunikat, zapoznaj się z jego treścią, a następnie usuń błąd.

Kwestia 7 Czy wystąpił błąd drukarki?

Sprawdź, czy na monitorze LCD widoczny jest komunikat.

Jeśli wyświetlany jest kod pomocniczy, zapoznaj się z częścią „Lista kodów pomocniczych” dotyczącą użytkowanego modelu, na stronie głównej dokumentu Podręcznik online.

Jeśli nie jest wyświetlany kod pomocniczy, zapoznaj się z częścią „Widoczny jest komunikat” dotyczącą użytkowanego modelu, na stronie głównej dokumentu Podręcznik online.

W celu szybkiego rozwiązania problemu naciśnij przycisk **Stop**, aby usunąć komunikat, a następnie wyślij faks.

Kwestia 8 Czy linia telefoniczna jest prawidłowo podłączona?

Podłącz ponownie kabel linii telefonicznej do gniazda linii telefonicznej.

Jeśli linia telefoniczna jest podłączona prawidłowo, przyczyną problemu jest ona sama. Odpowiednie informacje uzyskasz u operatora telekomunikacyjnego, producenta karty terminala lub producenta karty telefonu.

Jak otworzyć ekran ustawień sterownika faksu

Poniżej objaśniono, jak można wyświetlić okno dialogowe ustawień drukowania lub okno dialogowe Właściwości sterownika faksu za pomocą aplikacji lub ikony faksu/drukarki.

Otwieranie okna dialogowego ustawień drukowania sterownika faksu za pomocą aplikacji

1. Kliknij polecenie **Drukuj** z poziomu aplikacji.

Na ogół można otworzyć okno dialogowe **Drukuj (Print)** wybierając z menu **Plik Drukuj**.

2. Wybierz „nazwę modelu” i kliknij przycisk **Preferencje (Preferences)** (lub **Właściwości (Properties)**).

Pojawi się okno dialogowe ustawień drukowania sterownika faksu.

Otwieranie okna dialogowego ustawień drukowania sterownika faksu za pomocą ikony faksu/drukarki

- **Windows 10/Windows 8.1/Windows 8/Windows 7:**

1. Wybierz kolejno pozycje **Panel sterowania (Control Panel) > Sprzęt i dźwięk (Hardware and Sound) > Urządzenia i drukarki (Devices and Printers)**.

2. Kliknij prawym przyciskiem myszy ikonę **Canon XXX series** lub **FAKS Canon XXX series (Canon XXX series FAX)**, a następnie wybierz kolejno opcje **Preferencje drukowania (Printing Preferences)** i **FAKS Canon XXX series (Canon XXX series FAX)**. („XXX” oznacza nazwę modelu).

- **Windows Vista:**

1. Wybierz kolejno pozycje **Panel sterowania (Control Panel) > Sprzęt i dźwięk (Hardware and Sound) > Drukarki (Printers)**.

2. Kliknij prawym przyciskiem myszy ikonę **FAKS Canon XXX series (Canon XXX series FAX)** (gdzie „XXX” oznacza nazwę modelu) i wybierz opcję **Preferencje drukowania... (Printing Preferences...)**.

Otwieranie okna dialogowego Właściwości sterownika faksu za pomocą ikony faksu/drukarki

- **Windows 10/Windows 8.1/Windows 8/Windows 7:**

1. Wybierz kolejno pozycje **Panel sterowania (Control Panel) > Sprzęt i dźwięk (Hardware and Sound) > Urządzenia i drukarki (Devices and Printers)**.
2. Kliknij prawym przyciskiem myszy ikonę **Canon XXX series** lub **FAKS Canon XXX series (Canon XXX series FAX)**, a następnie wybierz kolejno opcje **Właściwości drukarki (Printer Properties)** i **FAKS Canon XXX series (Canon XXX series FAX)**. („XXX” oznacza nazwę modelu).

- **Windows Vista:**

1. Wybierz kolejno pozycje **Panel sterowania (Control Panel) > Sprzęt i dźwięk (Hardware and Sound) > Drukarki (Printers)**.
2. Kliknij prawym przyciskiem myszy ikonę **FAKS Canon XXX series (Canon XXX series FAX)** (gdzie „XXX” oznacza nazwę modelu), a następnie wybierz polecenie **Właściwości (Properties)**.

Uwagi ogólne (sterownik faksu)

Działanie sterownika faksu podlega poniższym ograniczeniom.

Należy mieć je na uwadze, korzystając ze sterownika faksu.

- Sterownik faksu może nie działać poprawnie w przypadku wysyłania dokumentu programu Microsoft Excel 2002 jako faksu przy użyciu opcji **Zezwalaj na zmianę papieru Letter na A4 (Allow A4/Letter Paper Resizing)** zaznaczonej w programie Microsoft Excel 2002. Aby rozwiązać ten problem, należy wykonać następujące instrukcje:

1. Kliknij polecenie **Opcje... (Options...)** w menu **Narzędzia (Tools)**.
2. Usuń zaznaczenie opcji **Zezwalaj na zmianę papieru Letter na A4 (Allow A4/Letter Paper Resizing)** na karcie **Międzynarodowe (International)**.

- W przypadku korzystania z drukarki dostosowanej do komunikacji sieciowej nie można wysłać faksów z wielu komputerów naraz. Podjęcie próby wysłania faksu za pomocą jednego z komputerów w trakcie wysyłania faksu z innego komputera spowoduje wyświetlenie odpowiedniego komunikatu i brak możliwości wysłania faksu.

Upewnij się, że nie trwa aktualnie wysyłanie faksu z innego komputera.

- W przypadku przypisania sterownika faksu do portu Bluetooth nie można wysłać faksu z komputera.
- Do wprowadzania **Numer faksu (Fax Number)** można używać następujących znaków:

Znak	Objaśnienie
0 - 9 * #	Do numerów telefonów i faksów.
, p	Wstawienie pauzy między numerami.
P	Wstawienie pauzy na końcu sekwencji numerów.
T	Numer po T będą wysyłane jako sygnały tonowe.
+ - (), spacja	Aby numery były łatwiejsze do odczytania. Nie można wprowadzać spacji przed numerem.

*Nie można używać znaków „,”, „R”, „M” ani „E”.

- Następująca liczba znaków może być użyta do wprowadzenia w polu **Nazwisko adresata (Recipient Name)** i **Numer faksu (Fax Number)**:

Nazwisko adresata (Recipient Name): maks. 16 znaków.

Numer faksu (Fax Number): maks. 60 znaków

* Liczba znaków, które można wprowadzić, może być różna w poszczególnych regionach.

- Sterownik drukarki nie działa poprawnie po odznaczeniu opcji **Włącz buforowanie drukarek (Enable printer pooling)** na karcie **Porty (Ports)** w oknie dialogowym **Właściwości FAKSU Canon XXX series (Canon XXX series FAX Properties)** (gdzie „XXX” oznacza nazwę modelu). Sprawdź, czy ta opcja jest zaznaczona.

Szczegółowe informacje dotyczące otwierania okna dialogowego **Właściwości FAKSU Canon XXX series (Canon XXX series FAX Properties)** znajdują się w części „[Otwieranie okna dialogowego Właściwości sterownika faksu za pomocą ikony faksu/drukarki.](#)”

Odbieranie faksów

- Odbieranie faksów
- Zmiana ustawień papieru
- Odbieranie do pamięci zastępczej drukarki

Odbieranie faksów

W tej sekcji opisano niezbędne przygotowania i sposób odbierania faksów.

Przygotowywanie do odbierania faksów

Przygotuj urządzenie do odbierania faksów zgodnie z poniższą procedurą.


1. [Upewnij się, że zasilanie drukarki jest włączone.](#)

2. Naciśnij przycisk **FAKS (FAX)**.

Zostanie wyświetlony ekran gotowości faksowania.

3. Sprawdź ustawienie trybu odbioru.

Upewnij się, że na ekranie gotowości faksu wyświetlane jest ustawienie trybu odbioru.



FAX [Start]=Offhook
05/05 12:03 TEL prior

»»» Uwaga

- Szczegółowe informacje na temat zmiany trybu odbioru można znaleźć w części:

➔ [Ustawianie trybu odbioru](#)

4. [Załaduj papier.](#)

Załaduj arkusze papieru zwykłego.

5. W razie konieczności wprowadź odpowiednie ustawienia papieru.

➔ [Zmiana ustawień papieru](#)

Na tym kończą się przygotowania do odbioru faksu.

Po odebraniu jest on automatycznie drukowany na załadowanym papierze.

Odbieranie faksu

Odbieranie faksów przebiega różnie w zależności od wybranego trybu odbierania.

Aby wydrukować odebrany faks, otwórz panel operacyjny i naciśnij przycisk **OK**. Jeśli panel operacyjny jest zamknięty, drukarka nie rozpocznie drukowania.

»»» Uwaga

- Szczegółowe informacje na temat trybu odbioru można znaleźć w części:

➔ [Ustawianie trybu odbioru](#)

- Można określić ustawienia zaawansowane każdego trybu odbioru.

Szczegółowe informacje dotyczące ustawień zaawansowanych trybu odbioru można znaleźć w części:

➔ [Ustawienia zaawansowane trybu odbioru](#)

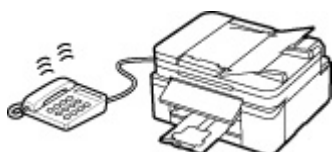
- Jeśli drukarka nie może wydrukować odebranego faksu, niewydrukowany faks jest tymczasowo przechowywany w pamięci drukarki (odbieranie do pamięci zastępczej).

➔ [Odbieranie do pamięci zastępczej drukarki](#)

Po wybraniu ustawienia Tryb priorytetu tel. (Tel. priority mode):

- **Jeśli połączenie przychodzące pochodzi z faksu:**

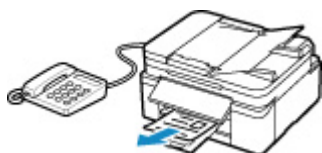
Telefon zadzwoni po nadejściu połączenia.



Podnieś słuchawkę. Jeśli będzie słyszalny sygnał faksu, należy po jego ustaniu odczekać przynajmniej 5 sekund, a następnie odłożyć słuchawkę.



Drukarka odbierze faks.



»» Uwaga

- Jeśli drukarka nie przełączy się w tryb odbioru faksu, naciśnij przycisk **FAKS (FAX)**, a następnie **Kolor (Color)** lub **Czarny (Black)**, aby odebrać faks.
- Aby odebrać faks bez podnoszenia słuchawki, należy w menu ustawień zaawansowanych wybrać dla opcji **Przełącz. ręcz./auto (Manual/auto switch)** ustawienie **WŁ. (ON)**. Opcja **Czas rozp. odbieran. (RX start time)** umożliwia określenie, ile sekund musi upłynąć, zanim drukarka przejdzie w tryb odbioru faksu.
- W przypadku abonentów usługi Duplex Ringing w Hongkongu telefon zadzwoni określoną liczbę razy, jeśli połączenie przychodzące będzie miało wzór dzwonka charakterystyczny dla faksu. Następnie drukarka przejdzie automatycznie w tryb odbioru faksu bez podnoszenia słuchawki.

Liczba dzwonek telefonu przed przejściem w tryb odbioru faksu to ustawienie, które można modyfikować.
- Skonfiguruj drukarkę tak, aby umożliwić odbieranie faksu za pomocą podłączonego telefonu (zdalny odbiór).

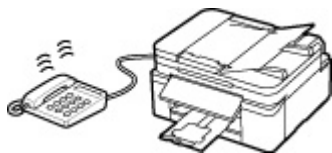
➔ Zdalny odbiór

• Jeśli do drukarki podłączona jest automatyczna sekretarka:

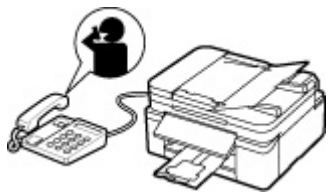
- Jeśli w automatycznej sekretarce włączony jest tryb odbierania połączeń, w menu ustawień zaawansowanych wybierz dla opcji **Wygodny odbiór (User-friendly RX)** ustawienie **WŁ. (ON)**. Jeśli połączenie przychodzące jest faksem, drukarka odbierze go automatycznie.
- Jeśli w automatycznej sekretarce wyłączony jest tryb odbierania połączeń, podnieś słuchawkę. Jeśli będzie słyszalny sygnał faksu, należy po jego ustaniu odczekać przynajmniej 5 sekund, a następnie odłożyć słuchawkę.
- Jeśli w menu ustawień zaawansowanych wybrano dla opcji **Przełącz. ręcz./auto (Manual/auto switch)** ustawienie **WŁ. (ON)**, wybierz dla opcji **Czas rozp. odbieran. (RX start time)** ustawienie dłuższego okresu niż czas, po którego upływie automatyczna sekretarka rozpoczyna odtwarzanie komunikatu. Po wprowadzeniu tych zmian należy zadzwonić na numer automatycznej sekretarki (np. z telefonu komórkowego), aby się upewnić, że wiadomości są prawidłowo nagrywane.
- Ustaw automatyczną sekretarkę w tryb odpowiadania i skonfiguruj ją w poniższy sposób:
 - Cała nagrany komunikat nie powinien być dłuższy niż 15 sekund.
 - W nagrany komunikacie należy podać osobie dzwoniącej sposób wysłania faksu.

• Jeśli połączenie przychodzące jest rozmową głosową:

Telefon zadzwoni po nadejściu połączenia.



Podnieś słuchawkę i rozpocznij rozmowę telefoniczną.



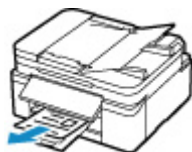
▶▶▶ Uwaga

- Jeśli drukarka nieoczekiwanie przechodzi w tryb odbioru faksu podczas rozmów telefonicznych, należy w menu ustawień zaawansowanych wybrać dla opcji **Wygodny odbiór (User-friendly RX)** ustawienie **WYŁ. (OFF)**
- Jeśli w menu ustawień zaawansowanych wybrano dla opcji **Przełącz. ręcz./auto (Manual/auto switch)** ustawienie **WŁ. (ON)**, to użytkownik musi odebrać połączenie przychodzące, podnosząc słuchawkę przed upływem czasu określonego w ustawieniu opcji **Czas rozp. odbieran. (RX start time)**. W przeciwnym razie drukarka przejdzie w tryb odbioru faksu.

Po wybraniu ustawienia Tryb tylko faks (Fax only mode):

- **Jeśli połączenie przychodzące pochodzi z faksu:**

Drukarka odbierze faks automatycznie.



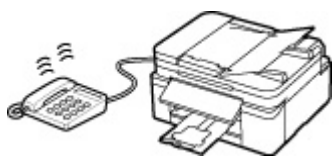
»» Uwaga

- Jeśli do drukarki podłączony jest telefon, dzwoni on, gdy przychodzi połączenie.
- Liczbę sygnałów dzwonka telefonu można zmienić w menu ustawień zaawansowanych za pomocą opcji **Dzwonek przychodz.** (Incoming ring).

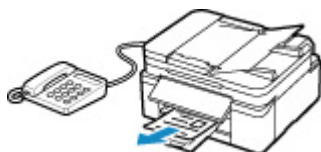
Jeśli wybrano ustawienie DRPD lub Przełącz. sieciowy (Network switch):

- **Jeśli połączenie przychodzące pochodzi z faksu:**

Telefon zadzwoni po nadejściu połączenia.



Faks jest odbierany automatycznie, gdy drukarka wykryje wzór dzwonka faksu.



»» Uwaga

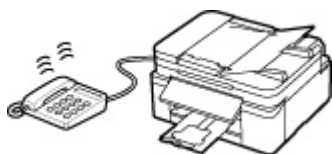
- Można zmienić liczbę sygnałów dzwonka telefonu.

➔ [Ustawienia zaawansowane trybu odbioru](#)

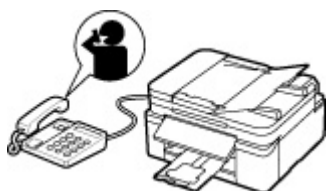
- **Jeśli połączenie przychodzące jest rozmową głosową:**

Telefon zadzwoni po nadejściu połączenia.

Jeśli drukarka nie wykryje wzoru dzwonka faksu, telefon będzie dalej dzwonił.



Podnieś słuchawkę i rozpocznij rozmowę telefoniczną.



»»» Uwaga

- Aby korzystać z tej opcji, trzeba abonować zgodną usługę świadczoną przez operatora telekomunikacyjnego.
- **W przypadku systemu DRPD**
Należy wybrać w drukarce odpowiedni wzór dzwonka.
 - ➔ [Ustawianie wzoru dzwonka DRPD \(dotyczy tylko USA i Kanady\)](#)
- **W przypadku usługi Przełącz. sieciowy**
Nazwa tej usługi zmienia się w zależności od kraju lub regionu zakupu. Ustawienie to może być niedostępne w zależności od kraju lub regionu zakupu.

Zmiana ustawień papieru

Drukarka drukuje odbierane fakсы na papierze załadowanym uprzednio do drukarki. Panel operacyjny umożliwia zmianę ustawień papieru używanych do drukowania faksów. Upewnij się, że ustawienia są zgodne z załadowanym papierem.

»»» Ważne

- Jeśli rozmiar załadowanego papieru różni się od określonego w ustawieniach rozmiaru papieru, komunikaty **Sprawdź rozmiar strony (Check page size)** i **Naciśnij przycisk [OK] (Press [OK])** zostaną wyświetlone na ekranie LCD. W takim przypadku załaduj papier o takim rozmiarze, jaki został ustawiony w urządzeniu, a następnie naciśnij przycisk **OK**.

Można także nacisnąć przycisk **Stop**, aby zamknąć komunikat, a później wydrukować dokumenty przechowywane w pamięci drukarki.

➔ [Drukowanie dokumentu zapisanego w pamięci drukarki](#)

- Jeśli nie załadowano papieru lub skończył się on w trakcie drukowania, na ekranie LCD wyświetlany jest komunikat informujący o braku papieru. W takim przypadku załaduj papier i naciśnij przycisk **OK**.

Można także nacisnąć przycisk **Stop**, aby zamknąć komunikat, a później wydrukować dokumenty przechowywane w pamięci drukarki.

➔ [Drukowanie dokumentu zapisanego w pamięci drukarki](#)

»»» Uwaga

- Jeśli nadawca wysłał dokument większy od rozmiaru Letter lub Legal, np. o wymiarach 11 x 17 cali, drukarka nadawcy może automatycznie zmniejszyć rozmiar oryginału, podzielić go lub wysłać tylko jego fragment.

1. [Upewnij się, że zasilanie drukarki jest włączone.](#)

2. Naciśnij przycisk **FAKS (FAX)**.

Zostanie wyświetlony ekran gotowości faksowania.

3. Naciśnij przycisk **MENU**.

Pojawi się ekran **Menu FAKS (Fax menu)**.

4. Wybierz opcję **Ust. papieru faksu (Fax paper settings)**, a następnie naciśnij przycisk **OK**.

5. Wybierz opcję, a następnie naciśnij przycisk **OK**.

6. Określ ustawienia.

Za pomocą przycisków ◀▶ dostosuj wartości poszczególnych elementów ustawień, a następnie naciśnij przycisk **OK**. Pojawi się następny element ustawień.

Po wprowadzeniu wszystkich ustawień lub naciśnięciu przycisku **FAKS (FAX)** na wyświetlaczu LCD pojawia się ponownie ekran gotowości do faksowania.

»» Uwaga

- Gwiazdka ***** na wyświetlaczu LCD wskazuje bieżące ustawienie.

Rozmiar strony (Page size)

Wybór rozmiaru strony spośród ustawień **A4**, **Letter** lub **Legal**.

»» Uwaga

- Niektóre rozmiary stron mogą być niedostępne w zależności od kraju lub regionu zakupu.

Typ nośnika (Media type)

Dla typu nośnika wybrane jest ustawienie **Papier zwyk. (Plain paper)**.

Źródło papieru (Paper Source)

Wybierz źródło papieru (**Tylna taca (Rear tray)**, **Kaseta (Cassette)** lub **Auto**), do którego jest załadowany papier.

»» Uwaga

- Po wybraniu opcji **Auto** papier jest pobierany ze źródła, w którym znajdują się arkusze odpowiadające ustawieniom papieru (rozmiar strony i typ nośnika).

2-stronnie (2-sided)

Wybierz, czy podczas drukowania faksów, raportów lub list ma być stosowane drukowanie dwustronne.

Odbieranie do pamięci zastępczej drukarki

Domyślnie drukarka automatycznie drukuje odebrane fakсы. Ponadto drukarka przechowuje odebrane fakсы w pamięci. Jeśli fakсы są przechowywane w pamięci drukarki, kontrolka **Pamięć Faks (FAX Memory)** świeci się lub miga.

W wymienionych poniżej przypadkach odebrany faks nie zostanie automatycznie wydrukowany, a jedynie zapisany w pamięci drukarki (odbieranie do pamięci zastępczej). Następnie komunikat **Odebrano do pamięci (Received in memory)** zostanie wyświetlony na ekranie gotowości faksu.

- **Gdy wybrano ustawienie Nie drukuj (Do not print) dla opcji Odebrane dokumenty (Received documents) w części Ust. autom. wydruku (Auto print settings) w menu Ustawienia faksu (Fax settings):**

- **Wystąpił błąd drukarki:**

Jeśli w menu **Ustawienia faksu (Fax settings)**, w części **Ust. autom. wydruku (Auto print settings)** dla opcji **Odebrane dokumenty (Received documents)** wybrano ustawienie **Drukuj (Print)**, to odebrany faks zostanie automatycznie wydrukowany. Jednak w przypadku wystąpienia jednego z poniższych błędów urządzenie nie wydrukuje odebranego faksu. W takiej sytuacji faks ten zostanie zapisany w pamięci drukarki.

Po rozwiązaniu problemu faks przechowywany w pamięci drukarki zostanie automatycznie wydrukowany.

- Skończył się papier:

 Załaduj papier, a następnie naciśnij przycisk **OK**.

- Załadowano papier innego formatu niż określony za pomocą opcji **Rozmiar strony (Page size)** w menu **Ust. papieru faksu (Fax paper settings)**:

 Załaduj papier o rozmiarze określonym za pomocą opcji **Rozmiar strony (Page size)**, a następnie naciśnij przycisk **OK**.

- **Został naciśnięty przycisk Stop w celu anulowania drukowania faksu:**

 Aby wznowić drukowanie faksu, naciśnij przycisk **FAKS (FAX)**.

»»» Ważne

- Jeśli pamięć drukarki jest pełna, najnowsze zapisane fakсы zastąpią te zapisane najwcześniej. Niewydrukowane fakсы nie zostaną jednak zastąpione.

 ➔ [Informacje o odebranych faksach](#)

- Jeśli pamięć drukarki jest zapełniona niewydrukowanymi faksami, drukarka nie może odbierać faksów. Regularnie sprawdzaj kontrolkę **Pamięć Faks (FAX Memory)**, drukuj fakсы i usuwaj je z pamięci drukarki.

 ➔ [Dokument zapisany w pamięci drukarki](#)

- Po odłączeniu kabla zasilania wszystkie fakсы zapisane w pamięci drukarki zostaną usunięte. Przy najbliższym włączeniu drukarki po pojawieniu się ekranu potwierdzenia naciśnij przycisk **OK**. Zostanie wydrukowana lista faksów usuniętych z pamięci drukarki (RAPORT CZYSZCZENIA PAMIĘCI (MEMORY CLEAR REPORT)).

Informacje o odebranych faksach

Domyślnie odbierane fakсы będą drukowane natychmiast po otrzymaniu.

Ponadto fakсы będą automatycznie zapisywane w pamięci drukarki po odebraniu.

Pamięć drukarki ma jednak górny limit liczby faksów lub obiektów, jaką może pomieścić. Gdy ilość zapisanych faksów przekroczy górny limit pamięci drukarki, najnowsze fakсы zapisane w pamięci zastąpią te zapisane najwcześniej.

W przypadku korzystania z funkcji faksu należy wcześniej upewnić się, że ilość atramentu pozostałego w zbiorniku z atramentem jest wystarczająca. Ponadto zaleca się wcześniejsze uzupełnienie atramentu w zbiorniku z atramentem, aby zapewnić wystarczającą ilość atramentu podczas drukowania faksów.

Wzrokowo skontroluj ilość atramentu pozostałego w zbiorniku z atramentem drukarki.

Ponadto zaleca się sprawdzanie wydrukowanych stron niezwłocznie po odebraniu faksów. Jeśli faks jest przechowywany w pamięci drukarki, można ponownie wydrukować go później po uzupełnieniu zbiornika z atramentem.

Jeśli na panelu operacyjnym drukarki dla opcji [Odebrane dokumenty] w menu [Ust. autom. wydruku] na ekranie [Ustawienia faksu] wybrane jest ustawienie [Nie drukuj], odbierane fakсы nie będą natychmiast drukowane. Fakсы są automatycznie zapisywane w pamięci drukarki i te przechowywane tam można wybrać i wydrukować. Po włączeniu tego ustawienia drukarka nie odbiera faksów, jeśli pamięć drukarki osiągnęła górny limit. Dlatego zapisane fakсы nie są zastępowane automatycznie.

Inne przydatne funkcje faksowania

- Dokument zapisany w pamięci drukarki

Dokument zapisany w pamięci drukarki

Faksy będą automatycznie zapisywane w pamięci drukarki po odebraniu. Pamięć drukarki ma jednak górny limit liczby faksów lub obiektów, jaką może pomieścić. Jeśli pamięć drukarki jest pełna, najnowsze zapisane fakсы zastąpią te najwcześniejsze.

➔ [Informacje o odebranych faksach](#)

Domyślnie odbierane fakсы będą drukowane automatycznie po otrzymaniu.

W wymienionych poniżej przypadkach odebrane fakсы nie zostaną wydrukowane. Niewydrukowane fakсы nie są zastępowane, nawet jeśli drukarka ponownie odbierze te fakсы.

- Skończył się papier.
- Załadowano papier innego formatu niż określony za pomocą opcji **Rozmiar strony (Page size)** w menu **Ust. papieru faksu (Fax paper settings)**.
- Wybrano ustawienie **Nie drukuj (Do not print)** dla opcji **Odebrane dokumenty (Received documents)** w części **Ust. autom. wydruku (Auto print settings)** w menu **Ustawienia faksu (Fax settings)**.
- Został naciśnięty przycisk **Stop** w celu anulowania drukowania odebranego faksu.

Jeśli pamięć drukarki jest zapełniona niewydrukowanymi faksami, drukarka nie może odbierać faksów. Regularnie sprawdzaj kontrolkę **Pamięć Faks (FAX Memory)**, drukuj fakсы i usuwaj je z pamięci drukarki.

➔ [Drukowanie dokumentu zapisanego w pamięci drukarki](#)

➔ [Usuwanie dokumentu zapisanego w pamięci drukarki](#)

Ważne

- Drukarka może przechowywać w pamięci drukarki maks. 50 stron* faksów (maks. 20 dokumentów).
* W przypadku zastosowania wzorca ITU-T nr 1 (ustawienie jakości Standard)
- Po odłączeniu kabla zasilania drukarki wszystkie fakсы zapisane w pamięci drukarki zostaną usunięte.

Uwaga

- Kontrolka **Pamięć Faks (FAX Memory)** świeci się, miga lub jest zgaszona zależnie od faksów przechowywanych w pamięci drukarki.
WYŁ (OFF): Fakсы nie są zapisywane w pamięci drukarki.
Świeci się: Wydrukowany faks został zapisany w pamięci drukarki.
Miga: Podczas odbierania lub gdy niewydrukowany faks został zapisany w pamięci drukarki.
* Jeśli dla opcji **Odebrane dokumenty (Received documents)** w menu **Ust. autom. wydruku (Auto print settings)** wybrane jest ustawienie **Nie drukuj (Do not print)**, kontrolka **Pamięć Faks (FAX Memory)** świeci się, nawet gdy w pamięci drukarki znajduje się niewydrukowany faks.
- Przy potwierdzaniu, drukowaniu lub usuwaniu dokumentu przechowywanego w pamięci drukarki należy wskazać dokument, podając jego numer transakcji. Jeśli nie znasz numeru transakcji docelowego dokumentu, najpierw wydrukuj listę dokumentów (LISTA PAMIECI (MEMORY LIST)).
Szczegółowe informacje na temat drukowania listy LISTA PAMIECI (MEMORY LIST) można znaleźć w części [Drukowanie dokumentu zapisanego w pamięci drukarki](#).

Informacje o odebranych faksach

Domyślnie odbierane fakсы będą drukowane natychmiast po otrzymaniu.

Ponadto fakсы będą automatycznie zapisywane w pamięci drukarki po ich odebraniu.

Pamięć drukarki ma jednak górny limit liczby faksów lub obiektów, jaką może pomieścić. Gdy ilość zapisanych faksów przekroczy górny limit pamięci drukarki, najnowsze fakсы zapisane w pamięci zastąpią te zapisane najwcześniej.

Jeśli papier jest załadowany, drukarka będzie drukować, nawet gdy ilość pozostałego atramentu nie jest wystarczająca. Dlatego jeśli pozostały poziom atramentu jest niski, wydrukowane fakсы mogą być niewyraźne ze względu na rozmazanie atramentu. W przypadku gdy ilość zapisanych faksów osiągnęła górny limit pamięci drukarki, fakсы zapisane w pamięci drukarki będą usuwane w kolejności od najwcześniejszych. W efekcie wydrukowane fakсы mogą być niewidoczne, a fakсы w pamięci drukarki mogą być niedostępne.

W związku z tym podczas korzystania z funkcji faksu należy wcześniej upewnić się, że ilość atramentu pozostałego w zbiorniku z atramentem jest wystarczająca. Ponadto zaleca się wcześniejsze uzupełnienie atramentu w zbiorniku z atramentem, aby zapewnić wystarczającą ilość atramentu podczas drukowania faksów. Wzrokowo skontroluj ilość atramentu pozostałego w zbiorniku z atramentem drukarki.

Ponadto zaleca się sprawdzanie wydrukowanych stron niezwłocznie po odebraniu faksów. Jeśli faks jest przechowywany w pamięci drukarki, można ponownie wydrukować go później po uzupełnieniu zbiornika z atramentem.

Jeśli na panelu operacyjnym drukarki dla opcji **Odebrane dokumenty (Received documents)** w menu **Ust. autom. wydruku (Auto print settings)** na ekranie **Ustawienia faksu (Fax settings)** wybrane jest ustawienie **Nie drukuj (Do not print)**, odbierane fakсы nie będą natychmiast drukowane. Fakсы są automatycznie zapisywane w pamięci drukarki i te przechowywane tam można wybrać i wydrukować. Po włączeniu tego ustawienia drukarka nie odbiera faksów, jeśli pamięć drukarki osiągnęła górny limit. Dlatego zapisane fakсы nie są zastępowane automatycznie.

Drukowanie dokumentu zapisanego w pamięci drukarki

Można wydrukować określony dokument z pamięci drukarki lub za jednym razem wydrukować wszystkie odebrane dokumenty zapisane w pamięci.

Przy drukowaniu określonego dokumentu należy wskazać jego numer transakcji. Jeśli nie znasz numeru transakcji docelowego dokumentu, najpierw wydrukuj listę dokumentów (LISTA PAMIECI (MEMORY LIST)).

1. [Upewnij się, że zasilanie drukarki jest włączone.](#)
2. [Załaduj papier.](#)
3. Naciśnij przycisk **FAKS (FAX)**.
Zostanie wyświetlony ekran gotowości faksowania.
4. Naciśnij przycisk **MENU**.
Pojawi się ekran **Menu FAKS (Fax menu)**.
5. Wybierz opcję **Odwołan. do pamięci (Memory reference)**, a następnie naciśnij przycisk **OK**.

»»» Uwaga

- Jeśli w pamięci drukarki nie ma żadnych dokumentów, na ekranie LCD pojawi się komunikat **Brak dokumen. w pamięci (No documents in memory)**.

6. Wybierz menu drukowania, a następnie naciśnij przycisk **OK**.

Drukuj listę pamięci (Print memory list)

Umożliwia wydrukowanie listy dokumentów zapisanych w pamięci drukarki (LISTA PAMIECI (MEMORY LIST)).

LISTA PAMIECI (MEMORY LIST) zawiera numer transakcji niewysłanego lub niewydrukowanego faksu (Nr transmis./odb.), tryb transakcji, numer odbiorcy oraz datę i godzinę transakcji.

Numer transakcji od „0001” do „4999” na liście LISTA PAMIECI (MEMORY LIST) wskazuje wysłany dokument. Numer transakcji od „5001” do „9999” na liście LISTA PAMIECI (MEMORY LIST) wskazuje odebrany dokument.

Drukuj określ. dok. (Print specified doc.)

Umożliwia wskazanie dokumentu i wydrukowanie go.

Po wybraniu tego menu pojawi się ekran wyboru dokumentu.

```
Print specified doc.  
TX/RX no.          *0001
```

»»» Uwaga

- Numer transakcji od "0001" do "4999" wskazuje wysłany dokument. Numer transakcji od "5001" do "9999" wskazuje odebrany dokument.

- Poszczególne znaki występujące przed numerem transakcji oznaczają:
Brak znaku: Oznacza dokument czarno-biały.
*: Oznacza dokument kolorowy.
#: Wskazuje dokument podczas transmisji.
Ⓜ: Wskazuje dokument wysłany za pomocą nadawania sekwencyjnego.
- Po naciśnięciu przycisku **#** lub **Tonowo (Tone)** wyświetlany na ekranie LCD numer transakcji zostaje zastąpiony czasem transakcji lub numerem faksu/telefonu.

Określ dokument i wydrukuj go zgodnie z podaną poniżej procedurą.

1. Wybierz numer transakcji (nr transmisji/odbioru) dokumentu, który chcesz wydrukować, a następnie naciśnij przycisk **OK**.
2. Wybierz opcję wydruku tylko pierwszej strony dokumentu, a następnie naciśnij przycisk **OK**.
 - Jeśli została wybrana opcja **Tak (Yes)**:
Zostanie wydrukowana tylko pierwsza strona dokumentu.
Dokument pozostanie w pamięci drukarki.
 - Jeśli została wybrana opcja **Nie (No)**:
Zostaną wydrukowane wszystkie strony dokumentu.
Na wyświetlaczu LCD wyświetlony zostanie komunikat z pytaniem, czy usunąć wydrukowane dokumenty z pamięci drukarki.
Po wybraniu opcji **Tak (Yes)** i naciśnięciu przycisku **OK** wydrukowany dokument jest usuwany z pamięci drukarki.

»» Uwaga

- Jeśli określony dokument nie znajduje się w pamięci drukarki, wyświetlany jest komunikat **Brak dokumentu (No document)**, a drukarka powraca do poprzedniego ekranu.
- Aby powrócić do ekranu gotowości faksu, naciśnij przycisk **Stop**.

Druk. wsz. odeb. dok. (Print all RX docs)

Po wybraniu tego menu pojawi się ekran potwierdzenia.

Umożliwia wydrukowanie wszystkich odebranych dokumentów zapisanych w pamięci drukarki.

Po wybraniu opcji **Tak (Yes)** i naciśnięciu przycisku **OK** wszystkie dokumenty w pamięci drukarki zostaną wydrukowane.

Przy każdym wydruku dokumentu na ekranie wyświetlany jest komunikat z pytaniem, czy usunąć wydrukowane dokumenty z pamięci drukarki.

Po wybraniu opcji **Tak (Yes)** i naciśnięciu przycisku **OK** wydrukowany dokument jest usuwany z pamięci drukarki.

Usuwanie dokumentu zapisanego w pamięci drukarki

Można usunąć określony dokument z pamięci drukarki lub za jednym razem usunąć z jej pamięci wszystkie dokumenty.

»»» Uwaga

- Przy usuwaniu określonego dokumentu należy wskazać jego numer transakcji (**Nr transmis./odb. (TX/RX no.)**). Jeśli nie znasz numeru transakcji docelowego dokumentu, najpierw wydrukuj listę dokumentów (LISTA PAMIECI (MEMORY LIST)).

➔ [Drukowanie dokumentu zapisanego w pamięci drukarki](#)

1. [Upewnij się, że zasilanie drukarki jest włączone.](#)
2. Naciśnij przycisk **FAKS (FAX)**.
Zostanie wyświetlony ekran gotowości faksowania.
3. Naciśnij przycisk **MENU**.
Pojawi się ekran **Menu FAKS (Fax menu)**.
4. Wybierz opcję **Odwołan. do pamięci (Memory reference)**, a następnie naciśnij przycisk **OK**.

»»» Uwaga

- Jeśli w pamięci drukarki nie ma żadnych dokumentów, na ekranie LCD pojawi się komunikat **Brak dokumen. w pamięci (No documents in memory)**.

5. Wybierz menu usuwania, a następnie naciśnij przycisk **OK**.

Usuń określony dok. (Del. specified doc.)

Umożliwia wskazanie dokumentu i usunięcie go.

Po wybraniu tego menu pojawi się ekran wyboru dokumentu.

```
Del. specified doc.  
TX/RX no.      *0001
```

»»» Uwaga

- Numer transakcji od "0001" do "4999" wskazuje wysłany dokument. Numer transakcji od "5001" do "9999" wskazuje odebrany dokument.
- Poszczególne znaki występujące przed numerem transakcji oznaczają:
Brak znaku: Oznacza dokument czarno-biały.
*: Oznacza dokument kolorowy.
#: Wskazuje dokument podczas transmisji.
&: Wskazuje dokument wysłany za pomocą nadawania sekwencyjnego.

- Po naciśnięciu przycisku **#** lub **Tonowo (Tone)** wyświetlany na ekranie LCD numer transakcji zostaje zastąpiony czasem transakcji lub numerem faksu/telefonu.

Określ dokument i usuń go zgodnie z podaną poniżej procedurą.

1. Wybierz numer transakcji (**Nr transmis./odb. (TX/RX no.)**) dokumentu, który chcesz usunąć, a następnie naciśnij przycisk **OK**.

Zostanie wyświetlony ekran potwierdzenia.

2. Wybierz opcję **Tak (Yes)**, a następnie naciśnij przycisk **OK**.

Określony dokument zostanie usunięty z pamięci drukarki.

»» Uwaga

- Jeśli określony dokument nie znajduje się w pamięci drukarki, wyświetlany jest komunikat **Brak dokumentu (No document)**, a drukarka powraca do poprzedniego ekranu.
- Aby powrócić do ekranu gotowości faksu, naciśnij przycisk **Stop**.

Usuń wszystkie dok. (Delete all docs)

Po wybraniu tego menu pojawi się ekran potwierdzenia.

Umożliwia usunięcie wszystkich dokumentów zapisanych w pamięci drukarki.

Po wybraniu opcji **Tak (Yes)** i naciśnięciu przycisku **OK** wszystkie dokumenty w pamięci drukarki zostaną usunięte.

Często zadawane pytania



Sieć

- ➔ [Nie można znaleźć drukarki w sieci](#)
- ➔ [Nie można znaleźć drukarki za pośrednictwem sieci Wi-Fi](#)
- ➔ [Nieznany klucz sieciowy \(hasło\)](#)
- ➔ Nie można rozpocząć drukowania lub nawiązać połączenia

W przypadku pozostałych pytań dotyczących sieci [kliknij tutaj](#).



Drukuj

- ➔ [Drukarka nie drukuje](#)
- ➔ [Wydruki są puste, pokryte smugami lub rozmyte, kolory są nieprawidłowe lub rozmazane, występują paski lub linie](#)
- ➔ [Wyniki drukowania są niezadowolające](#)
- ➔ [Lista kodów pomocniczych dotyczących błędu \(zacięcia papieru\)](#)
- ➔ Nie można rozpocząć drukowania lub nawiązać połączenia



Instalacja

- ➔ [Instalacja sterowników MP Drivers nie powiodła się \(system Windows\)](#)



Faks

- ➔ [Nie można wysłać faksu](#)
- ➔ [Pojawia się komunikat Nie można odebrać faksu / Nie można wydrukować faksu / Odebrano do pamięci](#)
- ➔ Przewodnik konfiguracji faksu



Błąd

- ➔ [Na ekranie LCD pojawiają się cztery znaki alfanumeryczne](#)
- ➔ [Po wystąpieniu błędu](#)
- ➔ [Pojawia się komunikat \(kod pomocniczy\)](#)
- ➔ Naprawa drukarki

Rozwiązywanie problemów

Drukarka nie działa

- ➔ [Drukarka się nie włącza](#)
- ➔ [Drukarka wyłącza się nieoczekiwanie lub kilka razy z rzędu](#)
- ➔ [Na ekranie LCD pojawia się zły język](#)
- ➔ Brak obrazu na ekranie LCD
- ➔ [Problemy z połączeniem USB](#)
- ➔ [Nie można nawiązać komunikacji z drukarką przez port USB](#)
- ➔ [Drukarka nie drukuje](#)
- ➔ Kopiowanie/drukowanie zostaje przerwane
- ➔ Nie można drukować z użyciem standardu AirPrint

- ➔ Drukarka wolno drukuje
- ➔ [Nie jest dostarczany atrament](#)
- ➔ [Lista kodów pomocniczych dotyczących błędu \(zacięcia papieru\)](#)
- ➔ [Drukarka nie pobiera ani nie podaje papieru lub jest wyświetlany błąd braku papieru](#)
- ➔ Problemy z automatycznym drukowaniem dwustronnym
- ➔ Papier nie jest podawany ze źródła papieru określonego w sterowniku drukarki (system Windows)
- ➔ [Wyniki drukowania są niezadowolające](#)

- ➔ [Problemy ze skanowaniem \(system Windows\)](#)
- ➔ Problemy ze skanowaniem (system macOS)
- ➔ Wyniki skanowania są niezadowolające (system Windows)
- ➔ Wyniki skanowania są niezadowolające (system macOS)

- ➔ [Nie można drukować lub skanować ze smartfona/tabletu](#)

- ➔ [Nie można wysłać faksu](#)
- ➔ [Pojawia się komunikat Nie można odebrać faksu / Nie można wydrukować faksu / Odebrano do pamięci](#)
- ➔ [Nie można wybrać numeru](#)
- ➔ [Telefon rozłącza się w trakcie połączenia](#)

Nie można ustawić prawidłowo (sieć)

- ➔ [Nie można znaleźć drukarki na ekranie Sprawdź ustawienia drukarki podczas konfiguracji \(system Windows\)](#)
- ➔ [Nie można znaleźć drukarki za pośrednictwem sieci Wi-Fi](#)
- ➔ Nie można znaleźć Drukarka za pośrednictwem przewodowej sieci LAN

- ➔ [Drukarka z jakiegoś powodu nagle przestała działać](#)
- ➔ [Nieznany klucz sieciowy \(hasło\)](#)
- ➔ Nie pamiętam hasła administratora do drukarki
- ➔ [Nie można korzystać z drukarki po wymianie routera bezprzewodowego lub zmianie jego ustawień](#)

- ➔ Podczas konfiguracji na ekranie komputera pojawia się komunikat
- ➔ [Sprawdzanie informacji o sieci](#)
- ➔ [Przywracanie fabrycznych ustawień domyślnych](#)

Nie można ustawić prawidłowo (instalacja)

- ➔ [Instalacja sterowników MP Drivers nie powiodła się \(system Windows\)](#)
- ➔ [Aktualizowanie sterowników MP Drivers w środowisku sieciowym \(system Windows\)](#)

W przypadku pojawienia się błędu lub komunikatu

- ➔ [Na ekranie LCD pojawiają się cztery znaki alfanumeryczne](#)
- ➔ [Po wystąpieniu błędu](#)
- ➔ [Pojawia się komunikat \(kod pomocniczy\)](#)
- ➔ Na ekranie gotowości faksu widoczny jest komunikat faksowania

- ➔ [Lista kodów pomocniczych dotyczących błędu](#)
- ➔ Na urządzeniu zgodnym ze standardem PictBridge (Wi-Fi) pojawia się komunikat o błędzie

- ➔ Komunikaty o błędach programu IJ Scan Utility (system Windows)
- ➔ Komunikaty o błędach aplikacji IJ Scan Utility Lite (system macOS)
- ➔ Komunikaty o błędach programu ScanGear (system Windows)

Problemy z obsługą

- ➔ [Problemy z komunikacją sieciową](#)
- ➔ [Problemy z drukowaniem](#)
- ➔ [Problemy z drukowaniem lub skanowaniem ze smartfona/tabletu](#)
- ➔ [Problemy ze skanowaniem \(system Windows\)](#)
- ➔ Problemy ze skanowaniem (system macOS)
- ➔ [Problemy z faksowaniem](#)
- ➔ [Problemy mechaniczne](#)
- ➔ [Problemy z instalacją i pobieraniem](#)
- ➔ [Błędy i komunikaty](#)
- ➔ Jeśli nie można rozwiązać problemu
- ➔ Naprawa drukarki
- ➔ Sprawdź stan głowicy drukującej

Ustawienia sieciowe i typowe problemy

Tutaj znajdują się często zadawane pytania dotyczące sieci. Wybierz metodę połączenia, z której korzystasz lub chcesz korzystać.



Bezprzewodowa sieć LAN

Nie można znaleźć drukarki

- ➔ [Nie można znaleźć drukarki za pośrednictwem sieci Wi-Fi](#)
- ➔ [Nie można znaleźć drukarki na ekranie Sprawdź ustawienia drukarki podczas konfiguracji \(system Windows\)](#)
- ➔ [Nie można przejść do ekranu następującego po ekranie Podłączenie drukarki](#)
- ➔ Drukarka nie zostaje znaleziona na ekranie znajdowania drukarek podczas konfiguracji
- ➔ Wyszukiwanie drukarki według adresu IP lub nazwy hosta podczas konfiguracji
- ➔ Błąd podczas konfigurowania sieci Wi-Fi
- ➔ [Wykrywanie tej samej nazwy drukarki](#)
- ➔ [Metoda rekonfiguracji połączenia LAN/Metoda rekonfiguracji połączenia Wi-Fi](#)

Nie można rozpocząć drukowania lub nawiązać połączenia

- ➔ [Drukarka z jakiegoś powodu nagle przestała działać](#)
- ➔ [Nie można korzystać z drukarki po wymianie routera bezprzewodowego lub zmianie jego ustawień](#)
- ➔ Nie można uzyskać dostępu do Internetu za pośrednictwem sieci Wi-Fi z poziomu urządzenia komunikacyjnego
- ➔ Łączenie drukarki z routerem bezprzewodowym przy użyciu łatwego połączenia bezprzewodowego
- ➔ Nie można połączyć smartfona lub tabletu z routerem bezprzewodowym
- ➔ Błąd podczas konfigurowania sieci Wi-Fi
- ➔ [Łączy z innym komputerem za pośrednictwem sieci LAN/Zmienia metodę połączenia z kabla USB na sieć LAN](#)
- ➔ Nie można rozpocząć drukowania lub nawiązać połączenia

Porady dotyczące ustawień sieci LAN/zmiana ustawień sieci LAN

- ➔ [Nieznany klucz sieciowy \(hasło\)](#)
- ➔ Nie pamiętam hasła administratora do drukarki
- ➔ [Sprawdzanie informacji o sieci](#)
- ➔ [Przywracanie fabrycznych ustawień domyślnych](#)
- ➔ Sprawdzanie identyfikatora SSID/klucza routera bezprzewodowego
- ➔ Sprawdzanie nazwy sieciowej (SSID) routera bezprzewodowego dla smartfona lub tabletu
- ➔ Separator prywatności/separacja identyfikatora SSID/funkcja rozdzielania sieci
- ➔ [Domyślne ustawienia sieciowe](#)

- ➔ [Łączy z innym komputerem za pośrednictwem sieci LAN/Zmienia metodę połączenia z kabla USB na sieć LAN](#)
- ➔ [Drukowanie ustawień sieciowych](#)
- ➔ [Metoda rekonfiguracji połączenia LAN/Metoda rekonfiguracji połączenia Wi-Fi](#)
- ➔ Sprawdzanie kodu stanu

Drukowanie za pomocą smartfona/tabletu

- ➔ Łączenie drukarki z routerem bezprzewodowym przy użyciu łatwego połączenia bezprzewodowego
- ➔ Nie można połączyć smartfona lub tabletu z routerem bezprzewodowym
- ➔ Sprawdzanie nazwy sieciowej (SSID) routera bezprzewodowego dla smartfona lub tabletu
- ➔ Konfiguracja za pomocą smartfona/tabletu
- ➔ [Nie można drukować lub skanować ze smartfona/tabletu](#)
- ➔ Pobieranie aplikacji Canon PRINT Inkjet/SELPHY

Problemy podczas używania drukarki

- ➔ Podczas konfiguracji na ekranie komputera pojawia się komunikat
- ➔ Drukarka wolno drukuje

Bezpośr. połączenie (Wireless Direct)

Nie można rozpocząć drukowania lub nawiązać połączenia

- ➔ [Drukarka z jakiegoś powodu nagle przestała działać](#)
- ➔ Nie można uzyskać dostępu do Internetu za pośrednictwem sieci Wi-Fi z poziomu urządzenia komunikacyjnego
- ➔ Nie można rozpocząć drukowania lub nawiązać połączenia

Porady dotyczące ustawień sieci LAN/zmiana ustawień sieci LAN

- ➔ [Nieznany klucz sieciowy \(hasło\)](#)
- ➔ Nie pamiętam hasła administratora do drukarki
- ➔ [Sprawdzanie informacji o sieci](#)
- ➔ [Przywracanie fabrycznych ustawień domyślnych](#)
- ➔ [Domyślne ustawienia sieciowe](#)
- ➔ [Drukowanie ustawień sieciowych](#)
- ➔ [Metoda rekonfiguracji połączenia LAN/Metoda rekonfiguracji połączenia Wi-Fi](#)
- ➔ Sprawdzanie kodu stanu

Drukowanie za pomocą smartfona/tabletu

- ➔ [Nie można drukować lub skanować ze smartfona/tabletu](#)
- ➔ Pobieranie aplikacji Canon PRINT Inkjet/SELPHY

Problemy podczas używania drukarki

- ➔ Podczas konfiguracji na ekranie komputera pojawia się komunikat
- ➔ Drukarka wolno drukuje

Przewod. sieć LAN (Wired LAN)

Nie można znaleźć drukarki

- ➔ Drukarka nie zostaje znaleziona na ekranie znajdowania drukarek podczas konfiguracji

- ➔ Wyszukiwanie drukarki według adresu IP lub nazwy hosta podczas konfiguracji
- ➔ Nie można znaleźć Drukarka za pośrednictwem przewodowej sieci LAN
- ➔ [Wykrywanie tej samej nazwy drukarki](#)

Nie można rozpocząć drukowania lub nawiązać połączenia

- ➔ [Drukarka z jakiegoś powodu nagle przestała działać](#)
- ➔ Nie można rozpocząć drukowania lub nawiązać połączenia

Porady dotyczące ustawień sieci LAN/zmiana ustawień sieci LAN

- ➔ Nie pamiętam hasła administratora do drukarki
- ➔ [Sprawdzanie informacji o sieci](#)
- ➔ [Przywracanie fabrycznych ustawień domyślnych](#)
- ➔ [Domyślne ustawienia sieciowe](#)
- ➔ [Łączy z innym komputerem za pośrednictwem sieci LAN/Zmienia metodę połączenia z kabla USB na sieć LAN](#)
- ➔ [Drukowanie ustawień sieciowych](#)
- ➔ [Metoda rekonfiguracji połączenia LAN/Metoda rekonfiguracji połączenia Wi-Fi](#)
- ➔ Sprawdzanie kodu stanu

Problemy podczas używania drukarki

- ➔ Podczas konfiguracji na ekranie komputera pojawia się komunikat
- ➔ Drukarka wolno drukuje

Problemy z komunikacją sieciową

- **Nie można znaleźć drukarki w sieci**
- **Problemy z połączeniem sieciowym**
- **Inne problemy z siecią**

Nie można znaleźć drukarki w sieci

Podczas konfigurowania drukarki:

- **Nie można znaleźć drukarki na ekranie Sprawdź ustawienia drukarki podczas konfiguracji (system Windows)**
- **Nie można przejść do ekranu następującego po ekranie Podłączenie drukarki**

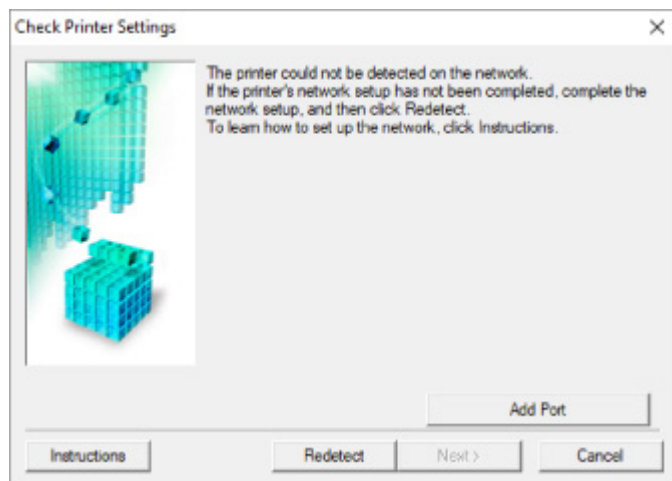
Podczas używania drukarki:

- **Nie można znaleźć drukarki za pośrednictwem sieci Wi-Fi**

Nie można znaleźć drukarki na ekranie Sprawdź ustawienia drukarki podczas konfiguracji (system Windows)

Jeśli nie można odnaleźć drukarki i wyświetla się ekran **Sprawdź ustawienia drukarki (Check Printer Settings)** — po zakończeniu wyszukiwania drukarki za pomocą opcji **Wyszukiwanie automatyczne (Automatic search)** dostępnej na ekranie **Szukaj drukarek (Search for Printers)** podczas instalacji sterownika — kliknij przycisk **Wykryj ponownie (Redetect)** i wyszukaj drukarkę ponownie, używając adresu IP na ekranie **Szukaj drukarek (Search for Printers)**.

Jeśli nie można wyszukać drukarki według adresu IP, sprawdź ustawienia sieci.



- **W przypadku korzystania z połączenia Wi-Fi:**
 - ➔ [Sprawdzanie stanu zasilania](#)
 - ➔ [Sprawdzanie połączenia komputera z siecią](#)
 - ➔ [Sprawdzanie ustawień Wi-Fi drukarki](#)
 - ➔ [Sprawdzanie środowiska Wi-Fi](#)
 - ➔ [Sprawdzanie adresu IP drukarki](#)
 - ➔ [Sprawdzanie ustawień oprogramowania zabezpieczającego](#)
 - ➔ [Sprawdzanie ustawień routera bezprzewodowego](#)
- **W przypadku korzystania z przewodowej sieci LAN:**
 - ➔ [Sprawdzanie kabla LAN i routera](#)
 - ➔ [Sprawdzanie połączenia komputera z siecią](#)
 - ➔ [Sprawdzanie ustawień przewodowej sieci LAN drukarki](#)
 - ➔ [Sprawdzanie adresu IP drukarki](#)
 - ➔ [Sprawdzanie ustawień oprogramowania zabezpieczającego](#)
 - ➔ [Sprawdzanie ustawień routera](#)



Nie można znaleźć drukarki na ekranie **Sprawdź ustawienia drukarki podczas konfigurowania sieci Wi-Fi (system Windows) — sprawdzanie stanu zasilania**



Czy drukarka i urządzenie sieciowe (router itp.) są włączone?

Upewnij się, że drukarka jest włączona.

➔ [Sprawdzanie, czy jest włączone zasilanie](#)

Upewnij się, że urządzenie sieciowe (router itp.) jest włączone.

Jeśli drukarka lub urządzenie sieciowe są wyłączone:

Włącz drukarkę lub urządzenie sieciowe.

Po włączeniu drukarki i urządzenia sieciowego może upłynąć trochę czasu, zanim staną się gotowe do użytku. Po włączeniu drukarki lub urządzenia sieciowego odczekaj chwilę, a następnie kliknij opcję **Wykryj ponownie (Redetect)** na ekranie **Sprawdź ustawienia drukarki (Check Printer Settings)**, aby ponownie wykryć drukarkę.

Po znalezieniu drukarki postępuj zgodnie z instrukcjami wyświetlanymi na ekranie, aby kontynuować konfigurowanie komunikacji sieciowej.

Jeśli drukarka i urządzenie sieciowe są włączone:

Jeśli urządzenia sieciowe są włączone, wyłącz je, a następnie włącz je ponownie.

Jeśli powyższe rozwiązania nie pomogły w rozwiązaniu problemu:

➔ [Sprawdzanie połączenia komputera z siecią](#)



Nie można znaleźć drukarki na ekranie **Sprawdź ustawienia drukarki podczas konfigurowania sieci Wi-Fi (system Windows) — sprawdzanie połączenia komputera z siecią**



Czy możesz wyświetlać na komputerze strony sieci WWW?

Upewnij się, że komputer i urządzenie sieciowe (np. router) są skonfigurowane, a komputer ma połączenie z siecią.

Jeśli nie można wyświetlić żadnej strony sieci web:

Aby anulować konfigurowanie połączenia sieciowego, kliknij na ekranie **Sprawdź ustawienia drukarki (Check Printer Settings)** przycisk **Anuluj (Cancel)**.

Następnie skonfiguruj komputer i urządzenie sieciowe.

Informacje na temat odpowiednich procedur można znaleźć w podręcznikach dołączonych do komputera i urządzenia sieciowego lub uzyskać u ich producentów.

Jeśli po skonfigurowaniu komputera i urządzenia sieciowego można wyświetlać strony sieci web, spróbuj skonfigurować połączenie sieciowe od początku.

Jeśli można wyświetlać strony internetowe lub jeśli powyższe czynności nie rozwiązują problemu:



➔ [Sprawdzanie ustawień Wi-Fi drukarki](#)



Nie można znaleźć drukarki na ekranie **Sprawdź ustawienia drukarki podczas konfigurowania sieci Wi-Fi (system Windows) — sprawdzanie ustawień sieci Wi-Fi drukarki**



Czy konfiguracja drukarki dopuszcza komunikację bezprzewodową?

Upewnij się, że po naciśnięciu przycisku trybu na ekranie LCD wyświetlana jest ikona  lub .



Jeśli ikona nie jest wyświetlana:

Konfiguracja drukarki nie dopuszcza komunikacji bezprzewodowej. Włącz komunikację bezprzewodową w drukarce.

Jeśli ikona jest wyświetlana:

➔ [Sprawdzenie środowiska Wi-Fi](#)



Nie można znaleźć drukarki na ekranie **Sprawdź ustawienia drukarki podczas konfigurowania sieci Wi-Fi (system Windows) — sprawdzanie środowiska sieci Wi-Fi**



Czy drukarka jest połączona z routerem bezprzewodowym?

Użyj ikony na ekranie LCD po naciśnięciu przycisku trybu, aby upewnić się, że drukarka jest połączona z routerem bezprzewodowym.



W przypadku wyświetlenia ikony :

- Sprawdź konfigurację routera bezprzewodowego.

Po sprawdzeniu ustawień routera bezprzewodowego upewnij się, że drukarka nie znajduje się w zbyt dużej odległości od niego.

Drukarka może znajdować się w odległości maks. 50 m (164 stóp) od routera bezprzewodowego (gdy oba urządzenia znajdują się wewnątrz pomieszczeń). Upewnij się, że drukarka znajduje się wystarczająco blisko routera bezprzewodowego, z którym ma nawiązać połączenie.

Umieść drukarkę i router bezprzewodowy tak, by nie były przedzielone żadnymi przeszkodami. Jakość połączeń bezprzewodowych pomiędzy różnymi pomieszczeniami i piętrami jest zazwyczaj niska. Komunikację bezprzewodową mogą zakłócać materiały budowlane zawierające metal lub beton. Jeśli drukarka nie może połączyć się z komputerem za pośrednictwem sieci Wi-Fi ze względu na ścianę, umieść drukarkę i komputer w tym samym pomieszczeniu.

Co więcej, jeśli w pobliżu routera sieci bezprzewodowej znajduje się urządzenie, które może emitować fale o podobnej częstotliwości (np. kuchenka mikrofalowa), mogą powstawać zakłócenia. Umieść router bezprzewodowy jak najdalej od źródeł zakłóceń.

»»» Uwaga

- Większość routerów bezprzewodowych ma przyczepiane anteny, czasem jednak znajdują się one wewnątrz.

- Sprawdź ustawienia routera bezprzewodowego.

Drukarka i router bezprzewodowy powinny zostać połączone w paśmie 2,4 GHz. Upewnij się, że router bezprzewodowy obsługujący miejsce docelowe drukarki jest skonfigurowany pod kątem działania w paśmie 2,4 GHz.

»» Ważne

- W przypadku niektórych routerów bezprzewodowych nazwy sieciowe (SSID) różnią się ostatnim znakiem w zależności od wykorzystywanego pasma (2,4 lub 5 GHz) albo przeznaczenia (do komputera albo konsoli do gry).

Aby sprawdzić nazwę sieciową (SSID) routera bezprzewodowego, z którym połączona jest drukarka, wydrukuj ustawienia sieciowe.

➔ [Drukowanie ustawień sieciowych](#)

Szczegółowe informacje można znaleźć w instrukcji obsługi dostarczonej z routerem bezprzewodowym lub uzyskać od jego producenta.

Po wykonaniu powyższych czynności kliknij pozycję **Wykryj ponownie (Redetect)** na ekranie **Sprawdź ustawienia drukarki (Check Printer Settings)**, aby ponownie wykryć drukarkę.

Po znalezieniu drukarki postępuj zgodnie z instrukcjami wyświetlanymi na ekranie, aby kontynuować konfigurowanie komunikacji sieciowej.

Jeśli nie można wykryć drukarki, drukarka nie ma połączenia z routerem bezprzewodowym. Połącz drukarkę z routerem bezprzewodowym.

Po połączeniu drukarki z routerem bezprzewodowym należy od początku skonfigurować komunikację sieciową.

W przypadku wyświetlenia ikony :

➔ [Sprawdzanie adresu IP drukarki](#)



Nie można znaleźć drukarki na ekranie **Sprawdź ustawienia drukarki podczas konfigurowania sieci Wi-Fi (system Windows) — sprawdzanie adresu IP drukarki**



Czy powiązany z drukarką adres IP został prawidłowo określony?

Jeśli powiązany z drukarką adres IP nie został prawidłowo określony, znalezienie drukarki może okazać się niemożliwe. Upewnij się, że powiązany z drukarką adres IP nie jest używany przez inne urządzenie.

Aby sprawdzić adres IP drukarki, wydrukuj informacje o ustawieniach sieciowych.

➔ [Drukowanie ustawień sieciowych](#)

Jeśli adres IP nie został określony prawidłowo:

W przypadku wyświetlenia ekranu błędu, zapoznaj się z częścią, a następnie podaj adres IP.

Jeśli adres IP został określony prawidłowo:

➔ [Sprawdzanie ustawień oprogramowania zabezpieczającego](#)



Nie można znaleźć drukarki na ekranie **Sprawdź ustawienia drukarki podczas konfigurowania sieci Wi-Fi (system Windows) — sprawdzanie ustawień oprogramowania zabezpieczającego**



Upewnij się, że zapora nie zakłóca konfiguracji.

Funkcja zapory w użytkowanym oprogramowaniu zabezpieczającym lub w systemie operacyjnym komputera może ograniczać komunikację między drukarką a komputerem.

- **Jeśli zostanie wyświetlony komunikat zapory:**

Jeśli na komputerze pojawia się komunikat zapory ostrzegający, że aplikacja firmy Canon próbuje uzyskać dostęp do sieci, ustaw w oprogramowaniu zabezpieczającym zezwolenie na dostęp.

Po przyznaniu oprogramowaniu uprawnień dostępu kliknij pozycję **Wykryj ponownie (Redetect)** na ekranie **Sprawdź ustawienia drukarki (Check Printer Settings)**, aby ponownie wykryć drukarkę.

Po znalezieniu drukarki postępuj zgodnie z instrukcjami wyświetlanymi na ekranie, aby kontynuować konfigurowanie komunikacji sieciowej.

- **Jeśli nie zostanie wyświetlony komunikat zapory:**

Tymczasowo wyłącz zaporę i ponownie przeprowadź konfigurację połączenia sieciowego.

Po zakończeniu konfiguracji włącz ponownie zaporę.

»» Uwaga

- Więcej informacji o ustawieniach funkcji zapory w systemie operacyjnym lub w oprogramowaniu zabezpieczającym można znaleźć w jego podręczniku obsługi albo uzyskać od jego producenta.

Jeśli powyższe rozwiązania nie pomogły w rozwiązaniu problemu:

- ➔ [Sprawdzanie ustawień routera bezprzewodowego](#)



Nie można znaleźć drukarki na ekranie **Sprawdź ustawienia drukarki podczas konfigurowania sieci Wi-Fi (system Windows)** — sprawdzanie ustawień routera bezprzewodowego



Sprawdź ustawienia routera bezprzewodowego.

Sprawdź ustawienia routera bezprzewodowego dotyczące połączenia sieciowego, np. filtrowanie adresów IP, filtrowanie adresów MAC, klucz szyfrowania i funkcję DHCP.

Upewnij się, że do routera bezprzewodowego i drukarki został przypisany ten sam kanał radiowy.

Informacje o sprawdzaniu ustawień routera bezprzewodowego można znaleźć w dostarczonym z nim podręczniku obsługi lub uzyskać od jego producenta.

Sprawdź też, czy router bezprzewodowy jest skonfigurowany pod kątem działania w paśmie 2,4 GHz.

»» Ważne

- Nazwy sieciowe (SSID) routerów bezprzewodowych różnią się ostatnim znakiem w zależności od pasma (2,4 lub 5 GHz) lub przeznaczenia (do komputera albo konsoli do gier).

Po sprawdzeniu ustawień routera bezprzewodowego kliknij pozycję **Wykryj ponownie (Redetect)** na ekranie **Sprawdź ustawienia drukarki (Check Printer Settings)**, aby ponownie wykryć drukarkę.

Po znalezieniu drukarki postępuj zgodnie z instrukcjami wyświetlanymi na ekranie, aby kontynuować konfigurowanie komunikacji sieciowej.



Nie można znaleźć drukarki na ekranie **Sprawdź ustawienia drukarki** podczas konfigurowania przewodowej sieci LAN (system Windows) — sprawdzanie kabla LAN i routera



Czy kabel sieci LAN został podłączony oraz czy drukarka i router są włączone?

Upewnij się, że kabel LAN jest podłączony.

Upewnij się, że drukarka jest włączona.

➔ [Sprawdzanie, czy jest włączone zasilanie](#)

Upewnij się, że router jest włączony.

Jeśli kabel sieci LAN jest podłączony, a drukarka lub urządzenie sieciowe są wyłączone:

Włącz drukarkę lub urządzenie sieciowe.

Po włączeniu drukarki i urządzenia sieciowego może upłynąć trochę czasu, zanim staną się gotowe do użytku. Po włączeniu drukarki lub urządzenia sieciowego odczekaj chwilę, a następnie kliknij opcję **Wykryj ponownie (Redetect)** na ekranie **Sprawdź ustawienia drukarki (Check Printer Settings)**, aby ponownie wykryć drukarkę.

Po znalezieniu drukarki postępuj zgodnie z instrukcjami wyświetlanymi na ekranie, aby kontynuować konfigurację komunikacji sieciowej.

Jeśli kabel sieci LAN jest podłączony, a drukarka i urządzenie sieciowe są włączone:

Jeśli nie można znaleźć drukarki po ponownej próbie jej wykrycia, mimo że drukarka i urządzenie sieciowe są włączone:

➔ [Sprawdzanie połączenia komputera z siecią](#)



Nie można znaleźć drukarki na ekranie **Sprawdź ustawienia drukarki** podczas konfigurowania przewodowej sieci LAN (system Windows) — sprawdzanie połączenia komputera z siecią



Czy możesz wyświetlać na komputerze strony sieci WWW?

Upewnij się, że komputer i urządzenie sieciowe (np. router) są skonfigurowane, a komputer ma połączenie z siecią.

Jeśli nie można wyświetlić żadnej strony sieci web:

Aby anulować konfigurowanie połączenia sieciowego, kliknij na ekranie **Sprawdź ustawienia drukarki (Check Printer Settings)** przycisk **Anuluj (Cancel)**.

Następnie skonfiguruj komputer i urządzenie sieciowe.

Informacje na temat odpowiednich procedur można znaleźć w podręcznikach dołączonych do komputera i urządzenia sieciowego lub uzyskać u ich producentów.

Jeśli po skonfigurowaniu komputera i urządzenia sieciowego można wyświetlać strony sieci web, spróbuj skonfigurować połączenie sieciowe od początku.

Jeśli można wyświetlać strony sieci web:

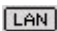
➔ [Sprawdzanie ustawień przewodowej sieci LAN drukarki](#)

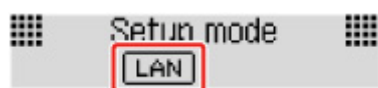


Nie można znaleźć drukarki na ekranie Sprawdź ustawienia drukarki podczas konfigurowania przewodowej sieci LAN (system Windows) — sprawdzanie ustawień przewodowej sieci LAN drukarki



Czy konfiguracja drukarki dopuszcza komunikację przewodową?

Upewnij się, że po naciśnięciu przycisku trybu na ekranie LCD wyświetlana jest ikona .



Jeśli ikona nie jest wyświetlana:

Konfiguracja drukarki nie dopuszcza komunikacji przewodowej. Włącz w drukarce komunikację przewodową.

Po włączeniu komunikacji przewodowej ponownie przeprowadź konfigurację komunikacji sieciowej od początku.

Jeśli ikona jest wyświetlana:

➔ [Sprawdzanie adresu IP drukarki](#)



Nie można znaleźć drukarki na ekranie **Sprawdź ustawienia drukarki** podczas konfigurowania przewodowej sieci LAN (system Windows) — sprawdzanie adresu IP drukarki



Czy powiązany z drukarką adres IP został prawidłowo określony?

Jeśli powiązany z drukarką adres IP nie został prawidłowo określony, znalezienie drukarki może okazać się niemożliwe. Upewnij się, że powiązany z drukarką adres IP nie jest używany przez inne urządzenie.

Aby sprawdzić adres IP drukarki, wydrukuj informacje o ustawieniach sieciowych.

➔ [Drukowanie ustawień sieciowych](#)

Jeśli adres IP nie został określony prawidłowo:

W przypadku wyświetlenia ekranu błędu, zapoznaj się z częścią, a następnie podaj adres IP.

Jeśli adres IP został określony prawidłowo:

➔ [Sprawdzanie ustawień oprogramowania zabezpieczającego](#)



Nie można znaleźć drukarki na ekranie **Sprawdź ustawienia drukarki** podczas konfigurowania przewodowej sieci LAN (system Windows) — sprawdzanie ustawień oprogramowania zabezpieczającego



Upewnij się, że zapora nie zakłóca konfiguracji.

Funkcja zapory w używanym oprogramowaniu zabezpieczającym lub w systemie operacyjnym komputera może ograniczać komunikację między drukarką a komputerem.

- **Jeśli zostanie wyświetlony komunikat zapory:**

Jeśli na komputerze pojawia się komunikat zapory ostrzegający, że aplikacja firmy Canon próbuje uzyskać dostęp do sieci, ustaw w oprogramowaniu zabezpieczającym zezwolenie na dostęp.

Po przyznaniu oprogramowaniu uprawnień dostępu kliknij pozycję **Wykryj ponownie (Redetect)** na ekranie **Sprawdź ustawienia drukarki (Check Printer Settings)**, aby ponownie wykryć drukarkę.

Po znalezieniu drukarki postępuj zgodnie z instrukcjami wyświetlanymi na ekranie, aby kontynuować konfigurację komunikacji sieciowej.

- **Jeśli nie zostanie wyświetlony komunikat zapory:**

Tymczasowo wyłącz zaporę i ponownie przeprowadź konfigurację połączenia sieciowego.

Po zakończeniu konfiguracji włącz ponownie zaporę.

»» Uwaga

- Więcej informacji o ustawieniach funkcji zapory w systemie operacyjnym lub w oprogramowaniu zabezpieczającym można znaleźć w jego podręczniku obsługi albo uzyskać od jego producenta.

Jeśli powyższe rozwiązania nie pomogły w rozwiązaniu problemu:

- ➔ [Sprawdzanie ustawień routera](#)



Nie można znaleźć drukarki na ekranie **Sprawdź ustawienia drukarki** podczas konfigurowania przewodowej sieci LAN (system Windows) — sprawdzanie ustawień routera



Sprawdź ustawienia routera.

Sprawdź ustawienia routera dotyczące połączenia sieciowego, np. filtrowanie adresów IP, filtrowanie adresów MAC i funkcję DHCP.

Więcej informacji o sprawdzaniu ustawień routera można znaleźć w dołączonym do niego podręczniku obsługi lub uzyskać od jego producenta.

Po sprawdzeniu ustawień routera kliknij pozycję **Wykryj ponownie (Redetect)** na ekranie **Sprawdź ustawienia drukarki (Check Printer Settings)**, aby ponownie wykryć drukarkę.

Po znalezieniu drukarki postępuj zgodnie z instrukcjami wyświetlanymi na ekranie, aby kontynuować konfigurowanie komunikacji sieciowej.



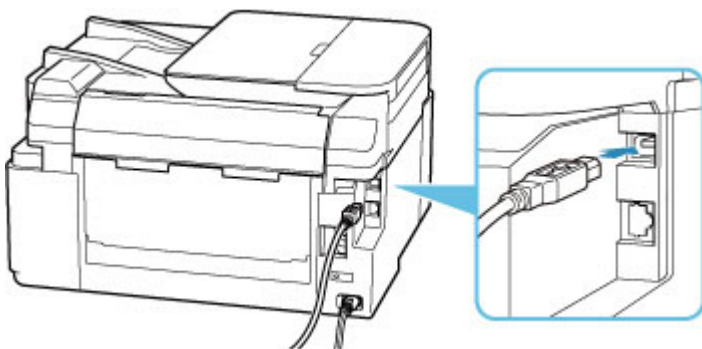
Nie można przejść do ekranu następującego po ekranie Podłączenie drukarki



Jeśli nie możesz przejść do ekranu następującego po ekranie **Podłączenie drukarki (Printer Connection)**, sprawdź poniższe kwestie.

Kwestia 1 Upewnij się, że kabel USB został prawidłowo podłączony do drukarki i komputera.

Połącz drukarkę z komputerem za pomocą kabla USB, zgodnie z poniższym rysunkiem. Port USB znajduje się z tyłu drukarki.




Ważne

- Połącz terminal „Type-B” z drukarką tak, aby strona z nacięciami była SKIEROWANA DO GÓRY. Szczegółowe informacje można znaleźć w instrukcji obsługi kabla USB.

Kwestia 2 Wykonaj poniższą procedurę, aby ponownie podłączyć drukarkę do komputera.

Ważne

- W przypadku systemu macOS sprawdź, czy w lewym dolnym rogu ekranu **Drukarki i skanery (Printers & Scanners)** widoczna jest ikona blokady.

Jeśli wyświetlana jest ikona zamkniętej kłódki , kliknij ją, aby odblokować. (Do odblokowania potrzebne są nazwa i hasło administratora).

1. Odłącz kabel USB od drukarki i komputera, a następnie podłącz go ponownie.
2. Upewnij się, że drukarka nie wykonuje żadnej czynności, i wyłącz ją.
3. Włącz drukarkę.

Kwestia 3 Jeśli nie możesz rozwiązać problemu, wykonaj poniższą procedurę, aby ponownie zainstalować sterownik drukarki.

1. Zakończ konfigurację.
2. Wyłącz drukarkę.
3. Uruchom ponownie komputer.
4. Upewnij się, że nie jest uruchomiony żaden program.
5. Kliknij tutaj i przeprowadź konfigurację.



Nie można znaleźć drukarki za pośrednictwem sieci Wi-Fi

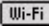


Kwestia 1 Upewnij się, że drukarka jest włączona.


W przeciwnym razie upewnij się, że drukarka została odpowiednio podłączona, i naciśnij przycisk **WŁ. (ON)**, aby ją włączyć.

Kontrolka **WŁ. (ON)** miga, gdy drukarka rozpoczyna wykonywanie zadania. Poczekaj, aż kontrolka **WŁ. (ON)** przestanie migać i zacznie świecić ciągłym światłem.

Kwestia 2 Sprawdź ikonę na wyświetlaczu LCD.

Ikona  pojawia się po naciśnięciu dowolnego przycisku trybu.

Jeśli ikona nie jest wyświetlana, z menu ustawień wybierz kolejno **Ustaw. urządzenia (Device settings)** > **Ustawien. sieci LAN (LAN settings)** > **Wi-Fi** > **Włącz/wyłącz Wi-Fi (Wi-Fi enab./disable)**, a następnie wybierz opcję **Aktywne (Enable)**.

Jeśli ikona  jest wyświetlana, zapoznaj się z kwestią 3 lub kolejnymi kwestiami dotyczącymi sprawdzania elementów i upewnij się, że konfiguracja drukarki została ukończona oraz ustawienia routera bezprzewodowego do połączenia są prawidłowe.

Kwestia 3 Upewnij się, że konfiguracja drukarki na komputerze została zakończona.

W przeciwnym razie kliknij tutaj i przeprowadź konfigurację.

»»» Uwaga

- Program IJ Network Device Setup Utility umożliwia diagnozowanie stanu sieci i naprawianie ewentualnych błędów.

Wybierz poniższe łącze, aby pobrać program IJ Network Device Setup Utility i go zainstalować.

- ➔ Sprawdzanie stanu połączenia z drukarką za pomocą programu IJ Network Device Setup Utility

Informacje na temat uruchamiania programu IJ Network Device Setup Utility znajdują się poniżej.

– W przypadku systemu Windows:

- ➔ [Uruchamianie programu IJ Network Device Setup Utility](#)

– W przypadku systemu macOS:

- ➔ Uruchamianie programu IJ Network Device Setup Utility

Kwestia 4 Upewnij się, że ustawienia drukarki i routera bezprzewodowego są zgodne.

Upewnij się, że ustawienia sieci w drukarce (np. nazwa sieciowa (SSID) lub klucz sieciowy (hasło) itp.) są zgodne z ustawieniami routera bezprzewodowego.

Aby sprawdzić ustawienia routera bezprzewodowego, zapoznaj się z informacjami podanymi w dostarczonym z nim podręczniku lub skontaktuj się z jego producentem.

»»» Uwaga

- Używaj zakresu częstotliwości 2,4 GHz do nawiązywania połączenia z routerem bezprzewodowym. Dopasuj nazwę sieciową (SSID) ustawioną dla drukarki do nazwy dla zakresu częstotliwości 2,4 GHz routera bezprzewodowego.

Aby sprawdzić nazwę sieciową (SSID) ustawioną dla drukarki, wydrukuj informacje o ustawieniach sieciowych.

➔ [Drukowanie ustawień sieciowych](#)

»»» Uwaga

- Program IJ Network Device Setup Utility umożliwia diagnozowanie stanu sieci i naprawianie ewentualnych błędów.

Wybierz poniższe łącze, aby pobrać program IJ Network Device Setup Utility i go zainstalować.

➔ Sprawdzanie stanu połączenia z drukarką za pomocą programu IJ Network Device Setup Utility

Informacje na temat uruchamiania programu IJ Network Device Setup Utility znajdują się poniżej.

– **W przypadku systemu Windows:**

➔ [Uruchamianie programu IJ Network Device Setup Utility](#)

– **W przypadku systemu macOS:**

➔ Uruchamianie programu IJ Network Device Setup Utility

Kwestia 5 Upewnij się, że drukarka nie znajduje się zbyt daleko od routera bezprzewodowego.

Jeśli odległość między drukarką i routerem bezprzewodowym jest zbyt duża, jakość komunikacji bezprzewodowej pogarsza się. Zbliź do siebie drukarkę i router bezprzewodowy.

»»» Uwaga

- Większość routerów bezprzewodowych ma przyczepiane anteny, czasem jednak znajdują się one wewnątrz.

Kwestia 6 Upewnij się, że sygnał bezprzewodowy ma dużą siłę. Monitoruj siłę sygnału i przesuń drukarkę oraz router sieci bezprzewodowej wedle potrzeby.

Umieść drukarkę i router bezprzewodowy tak, by nie były przedzielone żadnymi przeszkodami. Jakość połączeń bezprzewodowych pomiędzy różnymi pomieszczeniami i piętrami jest zazwyczaj niska. Komunikację bezprzewodową mogą zakłócać materiały budowlane zawierające metal lub beton. Jeśli drukarka nie może połączyć się z komputerem za pośrednictwem sieci Wi-Fi ze względu na ścianę, umieść drukarkę i komputer w tym samym pomieszczeniu.

Co więcej, jeśli w pobliżu routera sieci bezprzewodowej znajduje się urządzenie, które może emitować fale o podobnej częstotliwości (np. kuchenka mikrofalowa), mogą powstawać zakłócenia. Umieść router bezprzewodowy jak najdalej od źródeł zakłóceń.

Sprawdź siłę sygnału na ekranie LCD.

➔ [Ekran LCD i panel operacyjny](#)

»» Uwaga

- Program IJ Network Device Setup Utility umożliwia diagnozowanie stanu sieci i naprawianie ewentualnych błędów.

Wybierz poniższe łącze, aby pobrać program IJ Network Device Setup Utility i go zainstalować.

- ➔ Sprawdzanie stanu połączenia z drukarką za pomocą programu IJ Network Device Setup Utility

Informacje na temat uruchamiania programu IJ Network Device Setup Utility znajdują się poniżej.

– **W przypadku systemu Windows:**

- ➔ [Uruchamianie programu IJ Network Device Setup Utility](#)

– **W przypadku systemu macOS:**

- ➔ Uruchamianie programu IJ Network Device Setup Utility

Kwestia 7 Upewnij się, że komputer został prawidłowo podłączony do routera bezprzewodowego.

Więcej informacji na temat sprawdzania ustawień komputera i stanu połączenia można znaleźć w dostarczonej z komputerem instrukcji obsługi lub uzyskać od jego producenta.

»» Uwaga

- W przypadku korzystania ze smartfona lub tabletu upewnij się, że w urządzeniu włączono sieć Wi-Fi.

Kwestia 8 Upewnij się, że na karcie **Porty (Ports)** okna dialogowego **Właściwości drukarki (Printer properties)** (dotyczy systemu Windows) zaznaczono pole wyboru **Włącz komunikację dwukierunkową (Enable bidirectional support)**.

W przeciwnym razie zaznacz je, aby włączyć obsługę komunikacji dwukierunkowej.

Kwestia 9 Upewnij się, że funkcja zapory w oprogramowaniu zabezpieczającym jest wyłączona.

Jeśli funkcja zapory w oprogramowaniu zabezpieczającym jest włączona, może pojawić się komunikat ostrzegający o podjęciu przez oprogramowanie firmy Canon próby dostępu do sieci. W przypadku wyświetlenia tego komunikatu ostrzegawczego wybierz opcję stałego zezwolenia na dostęp.

Jeśli używasz jakichś programów, które przełączają się między środowiskami sieciowymi, sprawdź ich ustawienia. Niektóre programy domyślnie korzystają z zapory.

Kwestia 10 Jeśli drukarka została podłączona do stacji bazowej AirPort za pośrednictwem sieci LAN, upewnij się, że w nazwie sieciowej (SSID) używasz znaków alfanumerycznych (system macOS).

Jeśli problem nie został rozwiązany, kliknij tutaj i ponownie przeprowadź konfigurację.

Problemy z połączeniem sieciowym

- Drukarka z jakiegoś powodu nagle przestała działać
- Nieznany klucz sieciowy (hasło)
- Nie można korzystać z drukarki po wymianie routera bezprzewodowego lub zmianie jego ustawień

Drukarka z jakiegoś powodu nagle przestała działać

- ➔ [Nie można nawiązać połączenia z drukarką po zmianie konfiguracji sieci](#)
- ➔ [Nie można połączyć z drukarką za pomocą bezprzewodowej sieci LAN \(Wi-Fi\)](#)
- ➔ [Nie można połączyć z drukarką za pomocą bezpośredniego trybu bezprzewodowego](#)
- ➔ [Nie można połączyć z drukarką za pomocą przewodowej sieci LAN](#)
- ➔ [Nie można drukować/skanować/wysłać faksu za pomocą sieci](#)

Q Nie można nawiązać połączenia z drukarką po zmianie konfiguracji sieci

A

Przypisanie komputerowi adresu IP może chwilę potrwać. Konieczne może też być ponowne uruchomienie komputera.

Upewnij się, że komputer uzyskał prawidłowy adres IP i ponownie spróbuj wyszukać drukarkę.

Q Nie można połączyć z drukarką za pomocą bezprzewodowej sieci LAN (Wi-Fi)

A

Kwestia 1 Sprawdź stan zasilania drukarki, urządzeń sieciowych (np. routera bezprzewodowego) oraz smartfonu/tabletu.

- Włącz drukarkę lub urządzenia.
- Jeśli zasilanie jest już włączone, wyłącz je i włącz ponownie.
- Konieczne może być rozwiązanie problemów z routerem bezprzewodowym (np. interwałem aktualizacji klucza, interwałem aktualizacji funkcji DHCP, trybem oszczędzania energii itp.) lub zaktualizowanie jego oprogramowania układowego.

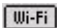
Aby uzyskać szczegółowe informacje, skontaktuj się z producentem routera bezprzewodowego.

Kwestia 2 Czy możesz wyświetlać na komputerze strony sieci WWW?

Sprawdź, czy komputer został prawidłowo podłączony do routera bezprzewodowego.

Więcej informacji o sprawdzaniu ustawień komputera lub stanu połączenia można znaleźć w podręczniku obsługi dołączonym do komputera lub uzyskać od producenta.

Kwestia 3 Czy drukarka jest połączona z routerem bezprzewodowym?

Użyj ikony na ekranie LCD po naciśnięciu przycisku trybu, aby sprawdzić stan połączenia między drukarką a routerem bezprzewodowym. Jeśli ikona  nie jest wyświetlana, sieć Wi-Fi jest wyłączona. Włącz komunikację bezprzewodową w drukarce.

Kwestia 4 Upewnij się, że ustawienia sieciowe drukarki i routera bezprzewodowego są zgodne.

Upewnij się, że ustawienia sieci w drukarce (np. nazwa sieciowa (SSID) lub klucz sieciowy (hasło) itp.) są zgodne z ustawieniami routera bezprzewodowego.

Aby sprawdzić ustawienia routera bezprzewodowego, zapoznaj się z informacjami podanymi w dostarczonym z nim podręczniku lub skontaktuj się z jego producentem.

»»» Uwaga

- Używaj zakresu częstotliwości 2,4 GHz do nawiązywania połączenia z routerem bezprzewodowym. Dopasuj nazwę sieciową (SSID) ustawioną dla drukarki do nazwy dla zakresu częstotliwości 2,4 GHz routera bezprzewodowego.

Aby sprawdzić bieżące ustawienia sieciowe drukarki, wydrukuj je.

➔ [Drukowanie ustawień sieciowych](#)

»»» Uwaga

- Program IJ Network Device Setup Utility umożliwia diagnozowanie stanu sieci i naprawianie ewentualnych błędów.

Wybierz poniższe łącze, aby pobrać program IJ Network Device Setup Utility i go zainstalować.

➔ Sprawdzanie stanu połączenia z drukarką za pomocą programu IJ Network Device Setup Utility

Informacje na temat uruchamiania programu IJ Network Device Setup Utility znajdują się poniżej.

– **W przypadku systemu Windows:**

➔ [Uruchamianie programu IJ Network Device Setup Utility](#)

– **W przypadku systemu macOS:**

➔ Uruchamianie programu IJ Network Device Setup Utility

Kwestia 5 Upewnij się, że drukarka nie znajduje się zbyt daleko od routera bezprzewodowego.

Jeśli odległość między drukarką i routerem bezprzewodowym jest zbyt duża, jakość komunikacji bezprzewodowej pogarsza się. Zbliź do siebie drukarkę i router bezprzewodowy.

»»» Uwaga

- Większość routerów bezprzewodowych ma przyczepiane anteny, czasem jednak znajdują się one wewnątrz.

Kwestia 6 Upewnij się, że sygnał bezprzewodowy ma dużą siłę. Monitoruj stan sygnału i przesuń drukarkę oraz router sieci bezprzewodowej wedle potrzeby.

Umieść drukarkę i router bezprzewodowy tak, by nie były przedzielone żadnymi przeszkodami. Jakość połączeń bezprzewodowych pomiędzy różnymi pomieszczeniami i piętrami jest zazwyczaj niska. Komunikację bezprzewodową mogą zakłócać materiały budowlane zawierające metal lub beton. Jeśli drukarka nie może połączyć się z komputerem za pośrednictwem sieci Wi-Fi ze względu na ścianę, umieść drukarkę i komputer w tym samym pomieszczeniu.

Co więcej, jeśli w pobliżu routera sieci bezprzewodowej znajduje się urządzenie, które może emitować fale o podobnej częstotliwości (np. kuchenka mikrofalowa), mogą powstawać zakłócenia. Umieść router bezprzewodowy jak najdalej od źródeł zakłóceń.

Sprawdź siłę sygnału na ekranie LCD.

➔ [Ekran LCD i panel operacyjny](#)

»»» Uwaga

- Program IJ Network Device Setup Utility umożliwia diagnozowanie stanu sieci i naprawianie ewentualnych błędów.

Wybierz poniższe łącze, aby pobrać program IJ Network Device Setup Utility i go zainstalować.

➔ Sprawdzanie stanu połączenia z drukarką za pomocą programu IJ Network Device Setup Utility

Informacje na temat uruchamiania programu IJ Network Device Setup Utility znajdują się poniżej.

– **W przypadku systemu Windows:**

➔ [Uruchamianie programu IJ Network Device Setup Utility](#)

– **W przypadku systemu macOS:**

➔ Uruchamianie programu IJ Network Device Setup Utility

Kwestia 7 Sprawdź numery kanałów Wi-Fi używane przez komputer.

Numer kanału Wi-Fi stosowanego przez router bezprzewodowy musi być ten sam co stosowany przez komputer. Zazwyczaj jest to tak ustawione, że można korzystać ze wszystkich kanałów Wi-Fi. Kiedy jednak używane kanały są zastrzeżone, wtedy kanały Wi-Fi nie są zgodne.

Zapoznaj się z instrukcją obsługi dostarczoną wraz z komputerem i sprawdź numer kanału Wi-Fi dostępnego dla komputera.

Kwestia 8 Upewnij się, że kanał ustawiony w routerze bezprzewodowym jest dostępny zgodnie z informacjami uzyskanymi podczas wykonywania czynności podanych w ramach kwestii 7.

W przeciwnym razie zmień kanał ustawiony w routerze bezprzewodowym.

Kwestia 9 Upewnij się, że funkcja zapory w oprogramowaniu zabezpieczającym jest wyłączona.

Jeśli funkcja zapory w oprogramowaniu zabezpieczającym jest włączona, może pojawić się komunikat ostrzegający o podjęciu przez oprogramowanie firmy Canon próby dostępu do sieci. W przypadku wyświetlenia tego komunikatu ostrzegawczego wybierz opcję stałego zezwalania na dostęp.

Jeśli używasz jakichś programów, które przełączają się między środowiskami sieciowymi, sprawdź ich ustawienia. Niektóre programy domyślnie korzystają z zapory.

Kwestia 10 Jeśli drukarka została podłączona do stacji bazowej AirPort za pośrednictwem sieci LAN, upewnij się, że w nazwie sieciowej (SSID) używasz znaków alfanumerycznych (system macOS).

Jeśli problem nie został rozwiązany, kliknij tutaj i ponownie przeprowadź konfigurację.

- **Umiejscowienie:**

Umieść drukarkę i router bezprzewodowy tak, by nie były przedzielone żadnymi przeszkodami.

Nie można połączyć z drukarką za pomocą bezpośredniego trybu bezprzewodowego

A

Kwestia 1 Sprawdź stan zasilania drukarki i innych urządzeń (smartfonu lub tabletu).

Włącz drukarkę lub urządzenia.

Jeśli zasilanie jest już włączone, wyłącz je i włącz ponownie.

Kwestia 2 Sprawdź ustawienia drukarki.

Wybierz kolejno opcje **Ustaw. urządzenia (Device settings)** > **Ustawien. sieci LAN (LAN settings)** > **Bezpośr. połączenie (Wireless Direct)** > **Przeł.bezp.tr.bezprz. (Switch WL Direct)**, a następnie naciśnij przycisk **Tak (Yes)**.

Kwestia 3 Sprawdź ustawienia urządzenia (smartfonu/tabletu).

Sprawdź, czy w urządzeniu jest włączona sieć Wi-Fi.

Szczegółowe informacje można znaleźć w podręczniku dołączonym do urządzenia.

Kwestia 4 Upewnij się, że drukarka jest wybrana jako połączenie w urządzeniu (np. w smartfonie lub tablecie).

Wybierz nazwę sieciową (SSID) dla bezpośredniego trybu bezprzewodowego ustawioną w drukarce jako miejsce docelowe połączenia dla urządzeń.

Sprawdź lokalizację w urządzeniu.

Aby uzyskać szczegółowe informacje, zapoznaj się z instrukcją obsługi urządzenia lub odwiedź witrynę producenta.

Aby sprawdzić nazwę sieci (identyfikator SSID) bezpośredniego trybu bezprzewodowego, która jest ustawiona w drukarce, wyświetl ją za pomocą panelu operacyjnego drukarki lub wydrukuj informacje o ustawieniach sieciowych drukarki.

- Wyświetl na ekranie LCD.
 - ➔ [Ustawienia sieci LAN](#)
- Wydrukuj ustawienia sieciowe.
 - ➔ [Drukowanie ustawień sieciowych](#)

Kwestia 5 Czy zostało wprowadzone właściwe hasło ustawione w bezpośrednim trybie bezprzewodowym?

Aby sprawdzić hasło ustawione w drukarce, wyświetl je za pomocą panelu operacyjnego drukarki lub wydrukuj informacje o ustawieniach sieci w drukarce.

- Wyświetl na ekranie LCD.
 - ➔ [Ustawienia sieci LAN](#)
- Wydrukuj ustawienia sieciowe.
 - ➔ [Drukowanie ustawień sieciowych](#)

Kwestia 6 Upewnij się, że drukarka nie znajduje się w zbyt dużej odległości od urządzenia.

Jeśli odległość między drukarką a urządzeniem jest zbyt duża, jakość komunikacji bezprzewodowej pogarsza się. Zbliź do siebie drukarkę i urządzenie.

Kwestia 7 Sprawdź, czy nie jest już podłączonych 5 urządzeń.

Bezpośredni tryb bezprzewodowy umożliwia podłączenie maksymalnie 5 urządzeń.

Nie można połączyć z drukarką za pomocą przewodowej sieci LAN



Kwestia 1 Upewnij się, że drukarka jest włączona.

Kwestia 2 Upewnij się, że kabel LAN został prawidłowo podłączony.

Upewnij się, że drukarka została prawidłowo podłączona do routera za pomocą kabla LAN. Jeśli kabel LAN luźno trzyma się gniazda, podłącz go w prawidłowy sposób.

Jeśli kabel LAN jest podłączony do routera po stronie sieci WAN, należy podłączyć go do routera po stronie sieci LAN.

Jeśli problem nie został rozwiązany, kliknij tutaj i ponownie przeprowadź konfigurację.

Nie można drukować/skanować/wysłać faksu za pomocą sieci



Kwestia 1 Upewnij się, że komputer został prawidłowo podłączony do routera bezprzewodowego.

Więcej informacji na temat sprawdzania ustawień komputera i stanu połączenia można znaleźć w dostarczonej z komputerem instrukcji obsługi lub uzyskać od jego producenta.

Kwestia 2 Jeśli sterowniki MP Drivers nie zostały zainstalowane, zainstaluj je.
(Windows)

Kliknij tutaj i zainstaluj sterowniki MP Drivers.

Kwestia 3 W przypadku korzystania z sieci Wi-Fi upewnij się, że router bezprzewodowy nie nakłada żadnych ograniczeń na to, jakie komputery mogą mieć do niego dostęp.

Więcej informacji o konfigurowaniu routera bezprzewodowego i nawiązywaniu z nim połączenia można znaleźć w dostarczonym z nim podręczniku obsługi lub uzyskać od jego producenta.

»» Uwaga

- Informacje na temat sprawdzania adresu MAC lub adresu IP komputera można znaleźć w sekcji [Sprawdzanie adresu IP lub MAC komputera](#).

Nieznany klucz sieciowy (hasło)

- ➔ [Nieznany klucz WPA/WPA2 lub WEP routera bezprzewodowego. Nie można nawiązać połączenia.](#)
- ➔ [Ustawianie klucza szyfrującego](#)

Q Nieznany klucz WPA/WPA2 lub WEP routera bezprzewodowego. Nie można nawiązać połączenia.

A

Więcej informacji o konfigurowaniu routera bezprzewodowego można znaleźć w podręczniku obsługi routera lub uzyskać od producenta. Upewnij się, że komputer i router bezprzewodowy mogą się ze sobą komunikować.

»»» Uwaga

- Program IJ Network Device Setup Utility umożliwia diagnozowanie stanu sieci i naprawianie ewentualnych błędów.

Wybierz poniższe łącze, aby pobrać program IJ Network Device Setup Utility i go zainstalować.

- ➔ Sprawdzenie stanu połączenia z drukarką za pomocą programu IJ Network Device Setup Utility
- Informacje na temat uruchamiania programu IJ Network Device Setup Utility znajdują się poniżej.

– **W przypadku systemu Windows:**

- ➔ [Uruchamianie programu IJ Network Device Setup Utility](#)

– **W przypadku systemu macOS:**

- ➔ Uruchamianie programu IJ Network Device Setup Utility

Q Ustawianie klucza szyfrującego

A

Więcej informacji o konfigurowaniu routera bezprzewodowego można znaleźć w podręczniku obsługi routera lub uzyskać od producenta. Upewnij się, że komputer i router bezprzewodowy mogą się ze sobą komunikować.

»»» Uwaga

- Program IJ Network Device Setup Utility umożliwia diagnozowanie stanu sieci i naprawianie ewentualnych błędów.

Wybierz poniższe łącze, aby pobrać program IJ Network Device Setup Utility i go zainstalować.

- ➔ Sprawdzenie stanu połączenia z drukarką za pomocą programu IJ Network Device Setup Utility
- Informacje na temat uruchamiania programu IJ Network Device Setup Utility znajdują się poniżej.

- **W przypadku systemu Windows:**
 - ➔ [Uruchamianie programu IJ Network Device Setup Utility](#)
- **W przypadku systemu macOS:**
 - ➔ Uruchamianie programu IJ Network Device Setup Utility

Ze względów bezpieczeństwa zalecamy korzystanie z połączenia WPA, WPA2 lub WPA/WPA2. Jeśli router bezprzewodowy jest zgodny z protokołem WPA/WPA2, możesz użyć także połączenia WPA2 lub WPA.

- **Korzystanie z metody szyfrowania WPA/WPA2 (system Windows)**

Metoda uwierzytelniania, Wi-Fi, hasło i typ dynamicznego szyfrowania w routerze bezprzewodowym, drukarce i komputerze muszą być identyczne.

Wprowadź hasło Wi-Fi skonfigurowane dla routera bezprzewodowego.

Na metodę dynamicznego szyfrowania zostało automatycznie wybrane ustawienie TKIP (szyfrowanie podstawowe) lub AES (bezpieczne szyfrowanie).

Szczegółowe informacje można znaleźć w części Jeśli wyświetli się ekran Szczegóły WPA/WPA2.

»» Uwaga

- Ta drukarka obsługuje metodę WPA/WPA2-PSK (WPA/WPA2-Personal) i WPA2-PSK (WPA2-Personal).

- **Korzystanie z metody szyfrowania WEP**

Długość lub format hasła Wi-Fi oraz metoda uwierzytelniania w routerze bezprzewodowym, drukarce i komputerze muszą być identyczne.

Aby komunikować się z routerem bezprzewodowym, który automatycznie generuje hasło, musisz wybrać ustawienia drukarki tak, aby korzystała ona z hasła wygenerowanego przez router bezprzewodowy.

- **W przypadku systemu Windows:**

Jeśli po naciśnięciu przycisku **Wyszukiwanie... (Search...)** na ekranie **Ustawienia sieciowe (sieć Wi-Fi) (Network Settings (Wi-Fi))** w narzędziu IJ Network Device Setup Utility pojawia się ekran **Szczegóły WEP (WEP Details)**, postępuj zgodnie z instrukcjami na ekranie, aby ustawić hasło oraz jego długość i format.

Szczegółowe informacje można znaleźć w części Jeśli wyświetli się ekran Szczegóły WEP.

»» Uwaga

- Jeśli drukarka jest podłączona do stacji bazowej AirPort za pośrednictwem sieci LAN:

Jeśli drukarka jest podłączona do AirPort stacji bazowej za pośrednictwem sieci LAN, sprawdź ustawienia na karcie **Zabezpieczenia sieci bezprzewodowej (Wireless Security)** w narzędziu **AirPort Utility**.

 - Jeśli w stacji bazowej AirPort wybrano dla długości hasła ustawienie **WEP 40-bitowy (WEP 40 bit)**, wybierz ustawienie **64-bitowy (64 bit)**.

- Wybierz **1** dla używanego hasła. W przeciwnym razie komputer nie będzie mógł nawiązać połączenia z drukarką za pośrednictwem routera bezprzewodowego.



Nie można korzystać z drukarki po wymianie routera bezprzewodowego lub zmianie jego ustawień



Po wymianie routera bezprzewodowego należy ponownie skonfigurować sieć w drukarce pod kątem nowego routera.

Kliknij tutaj i przeprowadź konfigurację.

»»» Uwaga

- Program IJ Network Device Setup Utility umożliwia diagnozowanie stanu sieci i naprawianie ewentualnych błędów.

Wybierz poniższe łącze, aby pobrać program IJ Network Device Setup Utility i go zainstalować.

- ➔ [Sprawdzanie stanu połączenia z drukarką za pomocą programu IJ Network Device Setup Utility](#)

Informacje na temat uruchamiania programu IJ Network Device Setup Utility znajdują się poniżej.

– **W przypadku systemu Windows:**

- ➔ [Uruchamianie programu IJ Network Device Setup Utility](#)

– **W przypadku systemu macOS:**

- ➔ [Uruchamianie programu IJ Network Device Setup Utility](#)

Jeśli problem pozostał nierozwiązany, zapoznaj się z poniższymi informacjami.

- ➔ [Nie można nawiązać połączenia z drukarką po włączeniu w routerze bezprzewodowym filtrowania adresów MAC/IP lub wprowadzeniu w niej klucza szyfrującego](#)
- ➔ [Gdy włączone jest szyfrowanie, nie można połączyć się z drukarką po zmianie typu szyfrowania w routerze bezprzewodowym](#)



Nie można nawiązać połączenia z drukarką po włączeniu w routerze bezprzewodowym filtrowania adresów MAC/IP lub wprowadzeniu w niej klucza szyfrującego



Kwestia 1 Sprawdź ustawienia routera bezprzewodowego.

Informacje o sprawdzaniu ustawień routera bezprzewodowego można znaleźć w dostarczonym z nim podręczniku obsługi lub uzyskać od jego producenta. Upewnij się, że komputer i router bezprzewodowy mogą się ze sobą komunikować przy bieżących ustawieniach.

Kwestia 2 Jeśli w routerze bezprzewodowym włączono filtrowanie adresów MAC lub IP, sprawdź, czy adresy MAC lub IP komputera, urządzenia sieciowego i drukarki zostały zarejestrowane.

Kwestia 3 W przypadku korzystania z klucza WPA/WPA2 lub hasła upewnij się, że klucz szyfrujący w komputerze, urządzeniu sieciowym i drukarce zgadza się z kluczem ustawionym dla routera bezprzewodowego.

Długość lub format hasła Wi-Fi oraz metoda uwierzytelniania w routerze bezprzewodowym, drukarce i komputerze muszą być identyczne.

Szczegółowe informacje na ten temat można znaleźć w części [Ustawianie klucza szyfrującego](#).

Q Gdy włączone jest szyfrowanie, nie można połączyć się z drukarką po zmianie typu szyfrowania w routerze bezprzewodowym

A

Jeśli zmienisz w drukarce typ szyfrowania i straci ona przez to możliwość komunikacji z komputerem, upewnij się, że typ szyfrowania w komputerze i routerze bezprzewodowym zgadza się z typem szyfrowania wybranym w drukarce.

- ➔ [Nie można nawiązać połączenia z drukarką po włączeniu w routerze bezprzewodowym filtrowania adresów MAC/IP lub wprowadzeniu w niej klucza szyfrującego](#)

Inne problemy z siecią

- Sprawdzanie informacji o sieci
- Przywracanie fabrycznych ustawień domyślnych

Sprawdzanie informacji o sieci

- ➔ [Sprawdzanie adresu IP lub MAC drukarki](#)
- ➔ [Sprawdzanie adresu IP lub MAC komputera](#)
- ➔ [Sprawdzanie komunikacji między komputerem, drukarką i routerem bezprzewodowym](#)
- ➔ [Sprawdzanie informacji o ustawieniach sieciowych](#)

Sprawdzanie adresu IP lub MAC drukarki

Aby sprawdzić adres IP lub MAC drukarki, wydrukuj informacje o ustawieniach sieciowych.

- ➔ [Drukowanie ustawień sieciowych](#)

Jeśli korzystasz z systemu Windows, informacje o ustawieniach sieciowych komputera możesz sprawdzić na jego ekranie.

- ➔ [Ekran programu IJ Network Device Setup Utility](#)

Sprawdzanie adresu IP lub MAC komputera

Aby sprawdzić adres IP lub MAC komputera, wykonaj poniższe instrukcje.

- **W przypadku systemu Windows:**

1. Wybierz **Wiersz polecenia (Command Prompt)** w sposób przedstawiony poniżej.

W systemie Windows 10 kliknij prawym przyciskiem myszy polecenie **Start** i wybierz opcję **Wiersz polecenia (Command Prompt)**.

W systemie Windows 8.1 wybierz na ekranie **Start** opcję **Wiersz polecenia (Command Prompt)**. Jeśli opcja **Wiersz polecenia (Command Prompt)** nie jest wyświetlana na ekranie **Start**, wybierz panel **Wyszukaj (Search)**, a następnie wyszukaj hasło „**Wiersz polecenia (Command Prompt)**”.

W systemie Windows 7 kliknij kolejno opcje **Start > Wszystkie programy (All Programs) > Akcesoria (Accessories) > Wiersz polecenia (Command Prompt)**.

2. Wprowadź polecenie „ipconfig/all” i naciśnij klawisz **Enter**.

Wyświetlą się adresy IP i MAC komputera. Jeśli komputer nie jest podłączony do sieci, nie pojawi się adres IP.

- **W przypadku systemu macOS:**

1. W menu Apple wybierz opcję **Preferencje systemu (System Preferences)**, a następnie kliknij przycisk **Sieć (Network)**.

2. Upewnij się, że został wybrany interfejs sieciowy, z którego korzysta komputer, a następnie kliknij opcję **Zaawansowane (Advanced)**.

Jeśli korzystasz z sieci Wi-Fi na komputerze, upewnij się, że jako interfejs sieciowy wybrano **Wi-Fi**. Jeśli korzystasz z przewodowej sieci LAN, upewnij się, że wybrane ustawienie to **Ethernet**.

3. Kliknij opcję **TCP/IP**, aby sprawdzić adres IP lub kliknij opcję **Sprzęt (Hardware)**, aby sprawdzić adres MAC.

Sprawdzanie komunikacji między komputerem, drukarką i routerem bezprzewodowym

A

Aby sprawdzić, czy działa komunikacja, przeprowadź test za pomocą polecenia „ping”.

- **W przypadku systemu Windows:**

1. Wybierz **Wiersz polecenia (Command Prompt)** w sposób przedstawiony poniżej.

W systemie Windows 10 kliknij prawym przyciskiem myszy polecenie **Start** i wybierz opcję **Wiersz polecenia (Command Prompt)**.

W systemie Windows 8.1 wybierz na ekranie **Start** opcję **Wiersz polecenia (Command Prompt)**. Jeśli opcja **Wiersz polecenia (Command Prompt)** nie jest wyświetlana na ekranie **Start**, wybierz panel **Wyszukaj (Search)**, a następnie wyszukaj hasło „**Wiersz polecenia (Command Prompt)**”.

W systemie Windows 7 kliknij kolejno opcje **Start > Wszystkie programy (All Programs) > Akcesoria (Accessories) > Wiersz polecenia (Command Prompt)**.

2. Wpisz polecenie ping i naciśnij przycisk **Enter**.

Polecenie „ping” ma następującą postać: ping XXX.XXX.XXX.XXX

„XXX.XXX.XXX.XXX” to adres IP urządzenia docelowego.

Jeśli komunikacja działa, pojawi się komunikat podobny do widocznego poniżej.

Odpowiedź z XXX.XXX.XXX.XXX: bajtów=32 czas=10ms TTL=255

Komunikat **Upłynął limit czasu żądania (Request timed out)** oznacza, że komunikacja nie działa.

- **W przypadku systemu macOS:**

1. Uruchom program **Network Utility** w sposób przedstawiony poniżej.

Wybierz opcję **Komputer (Computer)** w menu **Idź (Go)** programu Finder i kliknij dwukrotnie opcję **Macintosh HD > System > Biblioteka (Library) > CoreServices > Aplikacje (Applications) > Narzędzie sieciowe (Network Utility)**.

2. Kliknij przycisk **Ping**.

3. Upewnij się, że wybrane jest ustawienie **Wyślij tylko XX sygnałów ping (Send only XX pings)**, w którym XX to cyfry.
4. Wpisz adres IP docelowej drukarki lub docelowego routera bezprzewodowego w polu **Wprowadź adres sieciowy dla polecenia ping (Enter the network address to ping)**.
5. Kliknij przycisk **Ping**.

„XXX.XXX.XXX.XXX” to adres IP urządzenia docelowego.

Pojawi się komunikat podobny do poniższego.

```
64 bytes from XXX.XXX.XXX.XXX: icmp_seq=0 ttl=64 time=3.394 ms
```

```
64 bytes from XXX.XXX.XXX.XXX: icmp_seq=1 ttl=64 time=1.786 ms
```

```
64 bytes from XXX.XXX.XXX.XXX: icmp_seq=2 ttl=64 time=1.739 ms
```

```
--- XXX.XXX.XXX.XXX ping statistics ---
```

```
3 packets transmitted, 3 packets received, 0% packet loss
```

Jeśli wyświetli się komunikat „Utrata pakietów wynosi 100%”, komunikacja nie działa. W przeciwnym razie komputer komunikuje się z docelowym urządzeniem.

Sprawdzenie informacji o ustawieniach sieciowych

A

Aby sprawdzić informacje o ustawieniach sieciowych drukarki, wydrukuj je.

➔ [Drukowanie ustawień sieciowych](#)



Przywracanie fabrycznych ustawień domyślnych



»»» Ważne

- Inicjowanie powoduje usunięcie wszystkich ustawień sieciowych drukarki, co może uniemożliwić drukowanie, skanowanie lub faksowanie z komputera przez sieć. Aby ponownie korzystać z drukarki w sieci po przywróceniu jej fabrycznych ustawień domyślnych, kliknij tutaj i przeprowadź ponownie konfigurację.

Zainicjuj ustawienia sieci, korzystając z dostępnego w drukarce panelu operacyjnego.

➔ [Resetuj ustawienie](#)

Problemy z drukowaniem lub skanowaniem ze smartfona/ tabletu

- ▶ **Nie można drukować lub skanować ze smartfona/tabletu**

Nie można drukować lub skanować ze smartfona/tabletu

Jeśli nie udaje się drukowanie lub skanowanie ze smartfona/tabletu, być może smartfon/tablet nie może się połączyć z drukarką.

Ustal przyczynę problemu odpowiednio do metody nawiązywania połączenia.

- ➔ [Nie można nawiązać połączenia z drukarką przez bezprzewodową sieć LAN](#)
- ➔ [Nie można nawiązać połączenia z drukarką w bezpośrednim trybie bezprzewodowym](#)

»»» Uwaga

- W przypadku problemów z drukowaniem za pośrednictwem innych metod nawiązywania połączenia lub chęci uzyskania dodatkowych informacji o wprowadzaniu ustawień poszczególnych metod nawiązywania połączenia:
 - ➔ Korzystanie z łącza PIXMA/MAXIFY Cloud Link
 - ➔ Drukowanie z usługi Google Cloud Print
 - ➔ Drukowanie za pomocą urządzenia z systemem iOS (AirPrint)



Nie można nawiązać połączenia z drukarką przez bezprzewodową sieć LAN



Jeśli smartfon/tablet nie może się połączyć z drukarką, sprawdź poniższe kwestie.

Kwestia 1 Sprawdź stan zasilania drukarki, urządzeń sieciowych (np. routera bezprzewodowego) oraz smartfona/tabletu.

- Włącz drukarkę lub urządzenia.
- Jeśli zasilanie jest już włączone, wyłącz je i włącz ponownie.
- Konieczne może być rozwiązanie problemów z routerem bezprzewodowym (np. interwałem aktualizacji klucza, interwałem aktualizacji funkcji DHCP, trybem oszczędzania energii itp.) lub zaktualizowanie jego oprogramowania układowego.




Aby uzyskać szczegółowe informacje, skontaktuj się z producentem routera bezprzewodowego.

Kwestia 2 Sprawdź ustawienia urządzenia (smartfona/tabletu).

Sprawdź, czy w urządzeniu jest włączona sieć Wi-Fi.

Szczegółowe informacje można znaleźć w podręczniku dołączonym do urządzenia.

Kwestia 3 Czy drukarka jest połączona z routerem bezprzewodowym?

Użyj ikony  na ekranie LCD, aby sprawdzić stan połączenia między drukarką a routerem bezprzewodowym. Po naciśnięciu dowolnego przycisku trybu wyświetlana jest ikona . Jeśli ikona  nie jest wyświetlana, sieć Wi-Fi jest wyłączona. Włącz komunikację bezprzewodową w drukarce.

Kwestia 4 Czy ustawienia sieci w drukarce są zgodne z ustawieniami routera bezprzewodowego?

Upewnij się, że ustawienia sieci w drukarce (np. nazwa sieciowa (SSID) lub klucz sieciowy (hasło) itp.) są zgodne z ustawieniami routera bezprzewodowego.

Aby sprawdzić ustawienia routera bezprzewodowego, zapoznaj się z informacjami podanymi w dostarczonym z nim podręczniku lub skontaktuj się z jego producentem.

Aby sprawdzić bieżące ustawienia sieciowe drukarki, wydrukuj je.

➔ [Drukowanie ustawień sieciowych](#)

»»» Uwaga

- Program IJ Network Device Setup Utility umożliwia diagnozowanie stanu sieci i naprawianie ewentualnych błędów.

Wybierz poniższe łącze, aby pobrać program IJ Network Device Setup Utility i go zainstalować.

➔ Sprawdzanie stanu połączenia z drukarką za pomocą programu IJ Network Device Setup Utility

Informacje na temat uruchamiania programu IJ Network Device Setup Utility znajdują się poniżej.

– **W przypadku systemu Windows:**

➔ [Uruchamianie programu IJ Network Device Setup Utility](#)

– **W przypadku systemu macOS:**

➔ Uruchamianie programu IJ Network Device Setup Utility

Kwestia 5 Czy ustawienia sieciowe smartfona/tabletu są zgodne z ustawieniami routera bezprzewodowego?

Upewnij się, że ustawienia sieci w drukarce (np. nazwa sieciowa (SSID) lub klucz sieciowy (hasło) itp.) są zgodne z ustawieniami routera bezprzewodowego.

Aby sprawdzić ustawienia smartfona/tabletu, zapoznaj się z informacjami podanymi w dostarczonym z nim podręczniku lub skontaktuj się z jego producentem.

Jeśli ustawienia sieciowe smartfona/tabletu są niezgodne z ustawieniami wprowadzonymi w routerze bezprzewodowym, dopasuj ustawienia sieciowe smartfona/tabletu do ustawień routera bezprzewodowego.

Kwestia 6 Upewnij się, że drukarka nie znajduje się zbyt daleko od routera bezprzewodowego.

Jeśli odległość między drukarką i routerem bezprzewodowym jest zbyt duża, jakość komunikacji bezprzewodowej pogarsza się. Zbliź do siebie drukarkę i router bezprzewodowy.

»»» Uwaga

- Większość routerów bezprzewodowych ma przyczepiane anteny, czasem jednak znajdują się one wewnątrz.

Kwestia 7 Upewnij się, że sygnał bezprzewodowy ma dużą siłę. Monitoruj stan sygnału i przesuń drukarkę oraz router sieci bezprzewodowej wedle potrzeby.

Umieść drukarkę i router bezprzewodowy tak, by nie były przedzielone żadnymi przeszkodami. Jakość połączeń bezprzewodowych pomiędzy różnymi pomieszczeniami i piętrami jest zazwyczaj niska. Komunikację bezprzewodową mogą zakłócać materiały budowlane zawierające metal lub beton. Jeśli drukarka nie może połączyć się z komputerem za pośrednictwem sieci Wi-Fi ze względu na ścianę, umieść drukarkę i komputer w tym samym pomieszczeniu.

Co więcej, jeśli w pobliżu routera sieci bezprzewodowej znajduje się urządzenie, które może emitować fale o podobnej częstotliwości (np. kuchenka mikrofalowa), mogą powstawać zakłócenia. Umieść router bezprzewodowy jak najdalej od źródeł zakłóceń.

Sprawdź siłę sygnału na ekranie LCD.

➔ [Ekran LCD i panel operacyjny](#)

»»» Uwaga

- Program IJ Network Device Setup Utility umożliwia diagnozowanie stanu sieci i naprawianie ewentualnych błędów.

Wybierz poniższe łącze, aby pobrać program IJ Network Device Setup Utility i go zainstalować.

➔ Sprawdzanie stanu połączenia z drukarką za pomocą programu IJ Network Device Setup Utility

Informacje na temat uruchamiania programu IJ Network Device Setup Utility znajdują się poniżej.

– **W przypadku systemu Windows:**

➔ [Uruchamianie programu IJ Network Device Setup Utility](#)

– **W przypadku systemu macOS:**

➔ Uruchamianie programu IJ Network Device Setup Utility

Q Nie można nawiązać połączenia z drukarką w bezpośrednim trybie bezprzewodowym

A

Jeśli smartfon/tablet nie może się połączyć z drukarką działającą w bezpośrednim trybie bezprzewodowym, sprawdź poniższe kwestie.

Kwestia 1 Sprawdź stan zasilania drukarki i innych urządzeń (smartfonu lub tabletu).

Włącz drukarkę lub urządzenia.

Jeśli zasilanie jest już włączone, wyłącz je i włącz ponownie.

Kwestia 2 Czy bezpośredni tryb bezprzewodowy jest włączony?

Na ekranie **Menu ustawień (Setup menu)** wybierz kolejno opcje **Ustaw. urządzenia (Device settings)** > **Ustawien. sieci LAN (LAN settings)** > **Bezpośr. połączenie (Wireless Direct)** > **Przeł.bezpr.tr.bezprz. (Switch WL Direct)**, a następnie wybierz opcję **Tak (Yes)**.

Kwestia 3 Sprawdź ustawienia urządzenia (smartfonu/tabletu).

Sprawdź, czy w urządzeniu jest włączona sieć Wi-Fi.

Szczegółowe informacje można znaleźć w podręczniku dołączonym do urządzenia.

Kwestia 4 Upewnij się, że drukarka jest wybrana jako połączenie w urządzeniu (np. w smartfonie lub tablecie).

Wybierz nazwę sieciową (SSID) dla bezpośredniego trybu bezprzewodowego ustawioną w drukarce jako miejsce docelowe połączenia dla urządzeń.

Sprawdź lokalizację w urządzeniu.

Aby uzyskać szczegółowe informacje, zapoznaj się z instrukcją obsługi urządzenia lub odwiedź witrynę producenta.

Aby sprawdzić nazwę sieci (identyfikator SSID) bezpośredniego trybu bezprzewodowego, która jest ustawiona w drukarce, wyświetl ją za pomocą panelu operacyjnego drukarki lub wydrukuj informacje o ustawieniach sieciowych drukarki.

- Wyświetl na ekranie LCD.
 - ➔ [Ustawienia sieci LAN](#)
- Wydrukuj ustawienia sieciowe.
 - ➔ [Drukowanie ustawień sieciowych](#)

Kwestia 5 Czy zostało wprowadzone właściwe hasło ustawione w bezpośrednim trybie bezprzewodowym?

Aby sprawdzić hasło ustawione w drukarce, wyświetl je za pomocą panelu operacyjnego drukarki lub wydrukuj informacje o ustawieniach sieci w drukarce.

- Wyświetl na ekranie LCD.
 - ➔ [Ustawienia sieci LAN](#)
- Wydrukuj ustawienia sieciowe.
 - ➔ [Drukowanie ustawień sieciowych](#)

Kwestia 6 Upewnij się, że drukarka nie znajduje się w zbyt dużej odległości od urządzenia.

Jeśli odległość między drukarką a urządzeniem jest zbyt duża, jakość komunikacji bezprzewodowej pogarsza się. Zbliź do siebie drukarkę i urządzenie.

Kwestia 7 Sprawdź, czy nie jest już podłączonych 5 urządzeń.

Bezpośredni tryb bezprzewodowy umożliwia podłączenie maksymalnie 5 urządzeń.

Problemy z drukowaniem

- **Drukarka nie drukuje**
- **Nie jest dostarczany atrament**
- **Atrament szybko się zużywa**
- **Drukarka nie pobiera ani nie podaje papieru lub jest wyświetlany błąd braku papieru**
- **Wyniki drukowania są niezadowalające**



Drukarka nie drukuje



Kwestia 1 Upewnij się, że drukarka jest włączona.

W przeciwnym razie upewnij się, że drukarka została odpowiednio podłączona, i naciśnij przycisk **WŁ. (ON)**, aby ją włączyć.

Kontrolka **WŁ. (ON)** miga, gdy drukarka rozpoczyna wykonywanie zadania. Poczekaj, aż kontrolka **WŁ. (ON)** przestanie migać i zacznie świecić ciągłym światłem.

»»» Uwaga

- Jeśli drukujesz duże ilości danych, np. fotografii lub grafik, przygotowanie do rozpoczęcia drukowania może potrwać dłużej niż zwykle. Kontrolka **WŁ. (ON)** miga, gdy komputer przetwarza dane i przesyła je do drukarki. Poczekaj do rozpoczęcia drukowania.

Kwestia 2 Upewnij się, że drukarka jest poprawnie podłączona do komputera.

Jeśli korzystasz z kabla USB, upewnij się, że jest on poprawnie podłączony do drukarki i komputera. Jeśli kabel USB jest starannie podłączony, sprawdź następujące kwestie:

- Jeśli używasz urządzenia pośredniego, np. koncentratora USB, odłącz je, podłącz drukarkę bezpośrednio do komputera i ponownie spróbuj przeprowadzić drukowanie. Jeśli drukowanie rozpocznie się prawidłowo, oznacza to problem z urządzeniem pośrednim. Skontaktuj się z dostawcą przekaźnika.
- Problemem może być również kabel USB. Wymień kabel USB i ponów próbę drukowania.

Jeśli korzystasz z drukarki za pośrednictwem sieci LAN, upewnij się, że drukarka jest prawidłowo skonfigurowana pod kątem działania w sieci.

- ➔ [Nie można znaleźć drukarki za pośrednictwem sieci Wi-Fi](#)
- ➔ Nie można znaleźć Drukarka za pośrednictwem przewodowej sieci LAN

»»» Uwaga

- Narzędzie IJ Network Device Setup Utility umożliwia diagnozowanie lub naprawianie połączenia sieciowego.

Wybierz poniższe łącze, aby pobrać program IJ Network Device Setup Utility i go zainstalować.

- ➔ Sprawdzenie stanu połączenia z drukarką za pomocą programu IJ Network Device Setup Utility

Informacje na temat uruchamiania programu IJ Network Device Setup Utility znajdują się poniżej.

– **W przypadku systemu Windows:**

- ➔ [Uruchamianie programu IJ Network Device Setup Utility](#)

– **W przypadku systemu macOS:**

- ➔ Uruchamianie programu IJ Network Device Setup Utility

Kwestia 3 Upewnij się, że kasetę jest prawidłowo włożona.

Jeśli pod drukarką znajduje się jakiś przedmiot, kasetę nie można prawidłowo włożyć i papier może nie być podawany prawidłowo.

Upewnij się, że nie ma żadnych przedmiotów pod drukarką i wsuń kasetę płasko do drukarki aż się zatrzyma.

➔ [Ładowanie papieru do kasety](#)

Kwestia 4 Podczas korzystania z tylnej tacy upewnij się, że pokrywa otworu podajnika jest zamknięta.

Jeśli pokrywa otworu podajnika jest otwarta, papier może nie być podawany.

Należy pamiętać o zamknięciu pokrywy otworu podajnika.

➔ [Ładowanie papieru na tylną tacę](#)

Kwestia 5 Upewnij się, że ustawienia papieru są zgodne z informacjami zarejestrowanymi w tylnej tacy lub kasecie.

Jeśli ustawienia papieru są niezgodne z informacjami zarejestrowanymi w tylnej tacy lub kasecie, na ekranie LCD pojawi się komunikat o błędzie. Aby rozwiązać ten problem, postępuj zgodnie z instrukcjami wyświetlanymi na ekranie LCD.

»»» Uwaga

- Możesz wybrać, czy ma się pojawiać komunikat zapobiegający nieprawidłowemu drukowaniu.
 - Aby zmienić ustawienia wyświetlania komunikatów w przypadku drukowania za pomocą panelu operacyjnego w drukarce:
 - ➔ [Ustawienia podajnika](#)
 - Aby zmienić ustawienia wyświetlania komunikatów w przypadku drukowania za pomocą sterownika drukarki:
 - ➔ [Zmiana trybu pracy drukarki](#) (system Windows)
 - ➔ Zmiana trybu pracy drukarki (system macOS)

Kwestia 6 W przypadku drukowania za pomocą komputera usuń zbędne zadania drukowania.

- **W przypadku systemu Windows:**
 - ➔ Usuwanie niepotrzebnego zadania drukowania
- **W przypadku systemu macOS:**
 - ➔ Usuwanie niepotrzebnego zadania drukowania

Kwestia 7 Czy przy drukowaniu wybrany jest sterownik drukarki przeznaczony do drukarki?

Drukarka nie będzie drukować prawidłowo, jeśli używasz sterownika przeznaczonego dla innej drukarki.

- **W przypadku systemu Windows:**

Upewnij się, że w oknie dialogowym Drukowanie wybrana jest pozycja „Canon XXX series Printer” (gdzie „XXX” to nazwa używanej drukarki).

»»» **Uwaga**

- Jeśli na komputerze zarejestrowanych jest wiele drukarek, ustaw daną drukarkę jako drukarkę domyślną.

- **W przypadku systemu macOS:**

Upewnij się, że nazwa drukarki została wybrana w oknie dialogowym Drukowanie w części **Drukarka (Printer)**.

»»» **Uwaga**

- Jeśli na komputerze zarejestrowanych jest wiele drukarek, wybierz polecenie **Ustaw jako drukarkę domyślną (Set as Default Printer)** z okna **Preferencje systemu (System Preferences) > Drukarki i skanery (Printers & Scanners)** dla danej drukarki, aby ustawić ją jako domyślną.

Kwestia 8 Próbujesz wydrukować duży plik danych? (Windows)

Jeśli próbujesz wydrukować duży plik danych, może upłynąć dużo czasu, zanim rozpocznie się drukowanie.

Jeśli drukarka nie rozpocznie drukowania po pewnym czasie, wybierz opcję **Wł. (On)** dla ustawienia **Zapobieganie utracie drukowanych danych (Prevention of Print Data Loss)** w oknie dialogowym **Opcje wydruku (Print Options)**.

Szczegółowe informacje można znaleźć w części [Karta Ustawienia strony — opis](#).

»»» **Ważne**

- Wybranie ustawienia **Wł. (On)** dla opcji **Zapobieganie utracie drukowanych danych (Prevention of Print Data Loss)** może spowodować pogorszenie jakości druku.
- Po zakończeniu drukowania, wybierz **Wył. (Off)** dla opcji **Zapobieganie utracie drukowanych danych (Prevention of Print Data Loss)**.

Kwestia 9 Jeśli drukujesz za pomocą komputera, uruchom go ponownie.

Uruchom ponownie komputer, a następnie spróbuj jeszcze raz uruchomić drukowanie.



Nie jest dostarczany atrament



Pomimo tego, że nieco powietrza może się dostawać do przewodu atramentu, nie jest to nieprawidłowe zjawisko. Jeśli test wzoru dysz jest drukowany poprawnie, problem nie występuje.

Kwestia 1 Upewnij się, że przycisk połączenia nie jest uniesiony.

Docisnij pokrywę blokującą głowicy drukującej, aby upewnić się, że głowica drukująca jest zainstalowana prawidłowo.

Następnie docisnij przyciski połączenia mocno do końca.

- ➔ Sprawdź instalację głowicy drukującej

▶▶▶ Ważne

- Zdejmij pomarańczową etykietę i taśmę ochronną z głowicy drukującej, aby ją zainstalować.

Kwestia 2 Sprawdź pozostały poziom atramentu.

- ➔ [Sprawdzanie poziomu atramentu](#)

Kwestia 3 Czy dysze głowicy drukującej są zatkane?

Wydrukuj deseń testu dysz i upewnij się, że atrament normalnie wypływa.

Szczegółowe informacje o drukowaniu deseni sprawdzania dysz oraz o czyszczeniu głowicy drukującej dokładnym czyszczeniu głowicy drukującej można znaleźć w części [Jeśli wydruk jest błędny lub nierównomierny](#).

Czynność 1 Wydrukuj test wzoru dysz głowicy drukującej.

Sprawdź wydrukowany deseń testu dysz.

- Za pomocą drukarki
 - ➔ [Drukowanie deseni testu dysz](#)
- Za pomocą komputera
 - **W przypadku systemu Windows:**
 - ➔ Drukowanie wzoru sprawdzania dysz
 - **W przypadku systemu macOS:**
 - ➔ Drukowanie wzoru sprawdzania dysz

Jeśli deseń nie jest wydrukowany poprawnie, przejdź do następnego kroku.

Czynność 2 Wyczyść głowicę drukującą.

Po wyczyszczeniu głowicy drukującej wydrukuj i przeanalizuj deseń testu dysz.

- Za pomocą drukarki
 - ➔ [Czyszczenie głowicy drukującej](#)
- Za pomocą komputera

- **W przypadku systemu Windows:**

- ➔ Wyczyść głowicę drukującą

- **W przypadku systemu macOS:**

- ➔ Wyczyść głowicę drukującą

Jeśli wynik nie poprawi się, ponownie wyczyść głowicę drukującą.

Jeśli to nie przyniesie rezultatu, przejdź do następnego punktu.

Czynność 3 Przeprowadź dokładne czyszczenie głowicy drukującej.

Po dokładnym czyszczeniu głowicy drukującej wydrukuj i przeanalizuj deseń testu dysz.

- Za pomocą drukarki
 - ➔ [Dokładne czyszczenie głowicy drukującej](#)
- Za pomocą komputera
 - **W przypadku systemu Windows:**
 - ➔ Przeprowadź dokładne czyszczenie głowicy drukującej
 - **W przypadku systemu macOS:**
 - ➔ Przeprowadź dokładne czyszczenie głowicy drukującej

Jeśli wynik się nie poprawi, wyłącz drukarkę, odczekaj ponad 24 godziny i przejdź do następnego kroku.

Czynność 4 Ponownie przeprowadź dokładne czyszczenie głowicy drukującej.

Po ponownym dokładnym czyszczeniu głowicy drukującej wydrukuj i przeanalizuj deseń testu dysz.

Jeśli to nie przyniesie rezultatu, przejdź do następnego punktu.

Czynność 5 Wykonaj przepłukanie atramentem.

Po wykonaniu przepłukiwania atramentem wydrukuj i przeanalizuj deseń testu dysz.

Sekwens atramentem zużywa dużą ilość atramentu. Częste wykonywanie sekwensu atramentem może szybko zużywać atrament, więc zaleca się jego przeprowadzanie tylko w razie potrzeby.

- ➔ Jak przeprowadzać przepłukanie atramentem

Jeśli wzór testu dysz nie jest wydrukowany poprawnie nawet po przepłukiwaniu atramentem, sprawdź stan instalacji głowicy drukującej.

- ➔ Sprawdź instalację głowicy drukującej



Atrament szybko się zużywa



Po napełnieniu zbiornika z atramentem drukarka pobiera ze zbiornika atrament, który przepływa do drukarki. Przez to może się wydawać, że atramentu szybko ubywa.



Drukarka nie pobiera ani nie podaje papieru lub jest wyświetlany błąd braku papieru



Kwestia 1 Upewnij się, że papier jest załadowany.

➔ [Ładowanie papieru](#)

Kwestia 2 Przy ładowaniu papieru pamiętaj o poniższych kwestiach.

- Przed włożeniem do drukarki dwóch lub większej liczby arkuszy należy wyrównać krawędzie papieru.
- Przy wkładaniu więcej niż jednego arkusza papieru upewnij się, że nie zostanie przekroczony limit pojemności.

W przypadku niektórych typów papieru lub warunków pracy (bardzo wysoki lub bardzo niski poziom temperatury i wilgotności) podawanie papieru w maksymalnej ilości może okazać się niemożliwe. W takim przypadku zmniejsz liczbę wkładanych jednocześnie arkuszy do połowy limitu ilości papieru.

- Zawsze wkładaj papier pionowo, niezależnie od orientacji druku.
- Podczas ładowania papieru na tylną tacę umieść go stroną do zadrukowania skierowaną DO GÓRY oraz przesunij lewą i prawą prowadnicę papieru, aby wyrównać je z krawędziami stosu arkuszy.

➔ [Ładowanie papieru](#)

- Pamiętaj, aby do kasety ładować tylko papier zwykły.
- Podczas ładowania papieru do kasety umieść go stroną do zadrukowania skierowaną DO DOŁU oraz przesunij lewą, prawą i przednią prowadnicę papieru, aby wyrównać je z krawędziami stosu arkuszy.

➔ [Ładowanie papieru](#)

Kwestia 3 Czy papier nie jest zbyt gruby lub zwinięty?

➔ [Nieobsługiwane typy nośników](#)

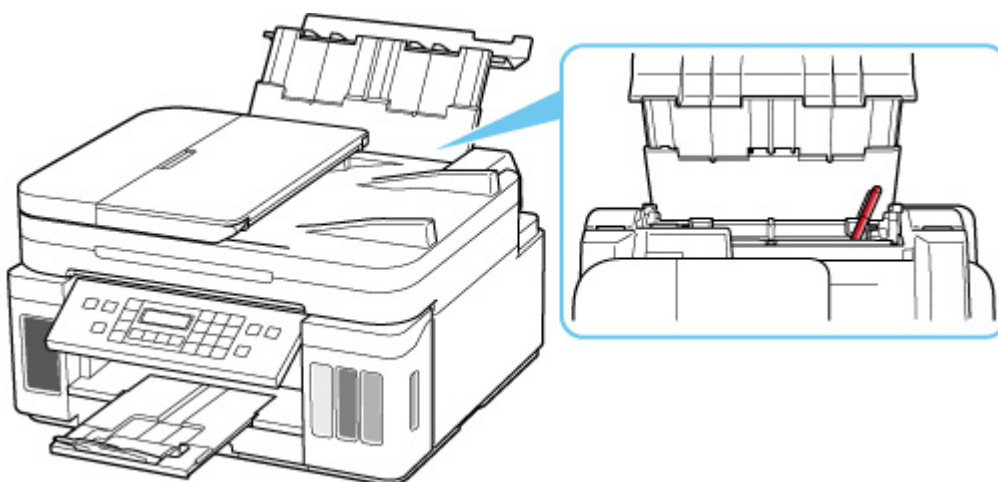
Kwestia 4 Przy ładowaniu kopert pamiętaj o poniższych kwestiach:

W przypadku drukowania na kopertach zapoznaj się z częścią [Ładowanie kopert na tylną tacę](#), a przed wydrukiem przygotuj koperty.

Po przygotowaniu kopert włóż je pionowo. Jeśli koperty zostaną umieszczone w orientacji poziomej, nie będą podawane prawidłowo.

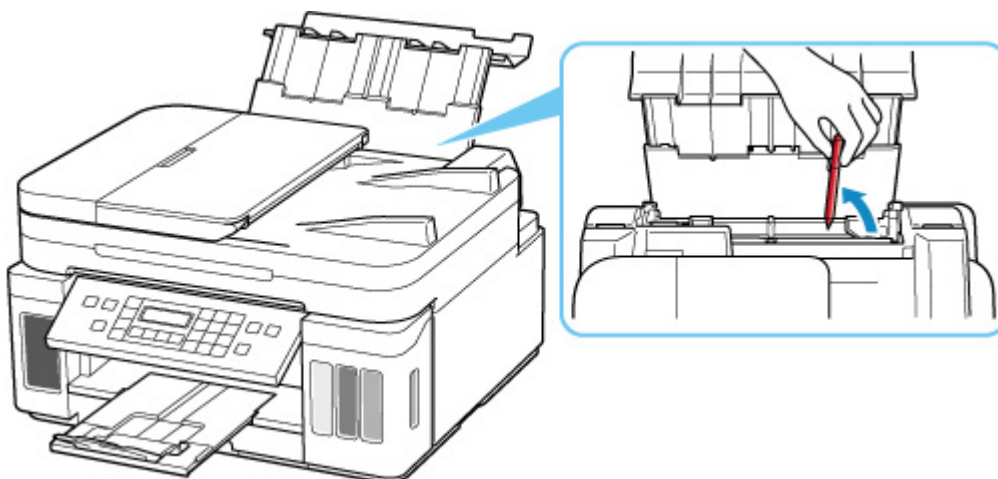
Kwestia 5 Upewnij się, że ustawienia typu i rozmiaru nośnika odpowiadają załadowanemu papierowi.

Kwestia 6 Upewnij się, że w tylnej tacy nie znajdują się żadne obce przedmioty.



Jeśli papier podrze się w tylnej tacy, usuń go zgodnie ze wskazówkami podanymi w sekcji [Lista kodów pomocniczych dotyczących błędów \(zacięcia papieru\)](#).

Jeśli w tylnej tacy znajdują się jakiegokolwiek obce objekty, wyłącz drukarkę, odłącz ją od źródła zasilania, a następnie wyjmij je.



▶▶▶ Ważne

- Nie przechylaj drukarki ani nie odwracaj jej do góry nogami. Może to spowodować wyciek atramentu.

▶▶▶ Uwaga

- Jeśli pokrywa otworu podajnika jest otwarta, powoli ją zamknij.

Kwestia 7 Wyczyść rolkę podawania papieru.

- ➔ [Czyszczenie rolek podawania papieru](#)

▶▶▶ Uwaga

- Czyszczenie rolki podawania papieru powoduje jej zużycie, więc czynność tę należy wykonywać, tylko gdy jest to konieczne.

Kwestia 8 Jeśli z kasety pobierane są równocześnie co najmniej dwa arkusze, należy wyczyścić wnętrze kasety.

➔ Czyszczenie podstawek kaset

Kwestia 9 Czy pokrywa zespołu przenoszenia papieru i pokrywa tylna są zamocowane prawidłowo?

Informacje na temat położenia pokrywy zespołu przenoszenia papieru i pokrywy tylnej można znaleźć w części [Widok z tyłu](#).

Jeśli wykonanie powyższych czynności nie rozwiąże problemu, skontaktuj się z najbliższym centrum serwisowym firmy Canon, aby zamówić naprawę.

»» Ważne

- Nie przechylaj drukarki podczas jej przenoszenia, ponieważ grozi to wyciekami tuszu.
- W przypadku transportu drukarki do naprawy zobacz Naprawa drukarki.



Wyniki drukowania są niezadowalające



Jeśli wydruki są niezadowalające z powodu białych smug, nieregularnie drukowanych lub nierównych linii albo nierównomiernie odwzorowanych kolorów, najpierw sprawdź ustawienia papieru i jakości wydruku.

Kwestia 1 Czy ustawienia rozmiaru i typu nośnika są zgodne z rozmiarem i typem załadowanego papieru?

Jeśli te ustawienia są rozbieżne, otrzymanie prawidłowych wydruków jest niemożliwe.

Błędnie wprowadzone ustawienie typu papieru przy wydrukach fotografii lub ilustracji może spowodować pogorszenie jakości drukowanych kolorów.

W przypadku drukowania z nieprawidłowym ustawieniem typu papieru zadrukowana powierzchnia może zostać porysowana.

W przypadku drukowania wydruków bez obramowania może wystąpić nierównomierne rozłożenie kolorów w zależności od relacji: ustawienie typu papieru a załadowany papier.

Metoda sprawdzania ustawień papieru i jakości wydruku zależy od zastosowania drukarki.

- **Kopiowanie:**

Sprawdź ustawienia za pomocą panelu operacyjnego.

- **Drukowanie za pomocą komputera:**

Sprawdź ustawienia za pomocą sterownika drukarki.

➔ [Podstawowe ustawienia drukowania](#)

- **Drukowanie z urządzenia zgodnego ze standardem PictBridge (Wi-Fi):**

Sprawdź ustawienia w urządzeniu zgodnym ze standardem PictBridge (Wi-Fi) lub w panelu operacyjnym.

➔ Ustawienia drukowania PictBridge (Wi-Fi)

➔ Ustaw. PictBridge

- **Drukowanie ze smartfona lub tabletu przy użyciu funkcji Canon PRINT Inkjet/SELPHY:**

Sprawdź ustawienia funkcji Canon PRINT Inkjet/SELPHY.

➔ Drukuj fotografie za pomocą smartfona

Kwestia 2 Upewnij się, że została wybrana odpowiednia jakość wydruku (patrz powyższa lista).

Wybierz jakość wydruku odpowiadającą papierowi i danym do wydrukowania. W przypadku zamazanych obszarów lub nierównomiernych kolorów należy ustawić lepszą jakość wydruku i ponowić próbę drukowania.

»» Uwaga

- W przypadku drukowania za pomocą urządzenia zgodnego ze standardem PictBridge (Wi-Fi) ustaw jakość wydruku za pomocą panelu operacyjnego.

Tego ustawienia nie można wprowadzić w urządzeniu zgodnym ze standardem PictBridge (Wi-Fi).

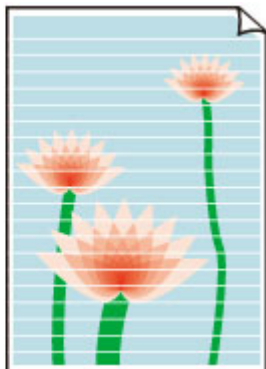
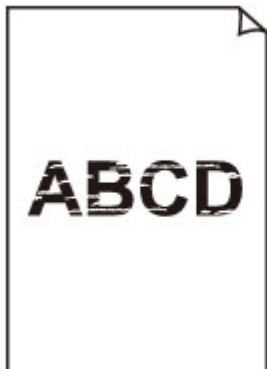
Kwestia 3 Jeśli problem pozostał nierozwiązany, przeczytaj poniższe sekcje.

Zapoznaj się również z następującymi rozdziałami:

- ➔ [Wydruki są puste, pokryte smugami lub rozmyte, kolory są nieprawidłowe lub rozmazane, występują paski lub linie](#)
- ➔ [Kolory są nieczytelne](#)
- ➔ [Linie zostały nierówno wydrukowane/są krzywe](#)
- ➔ [Papier jest zaplamiony / Zadrukowana powierzchnia jest porysowana](#)
- ➔ [Obok obrazu występuje pionowa linia](#)
- ➔ Nie można dokończyć drukowania
- ➔ Część strony nie jest drukowana (system Windows)
- ➔ Linie są niedokończone lub ich brak (system Windows)
- ➔ Obrazy są niedokończone lub ich brak (system Windows)
- ➔ Plamy atramentu / Zwinięty papier
- ➔ Z drugiej strony papieru widać smugi
- ➔ Kolory są nanoszone nierównomiernie lub rozmazane



Wydruki są puste, pokryte smugami lub rozmyte, kolory są nieprawidłowe lub rozmazane, występują paski lub linie



Pomimo tego, że nieco powietrza może się dostawać do przewodu atramentu, nie jest to nieprawidłowe zjawisko. Jeśli test wzoru dysz jest drukowany poprawnie, problem nie występuje.

Kwestia 1 Upewnij się, że przycisk połączenia nie jest uniesiony.

Docisnij pokrywę blokującą głowicy drukującej, aby upewnić się, że głowice drukujące są zainstalowane prawidłowo.

Następnie docisnij przyciski połączenia mocno do końca.

- ➔ Sprawdź instalację głowicy drukującej

▶▶▶ Ważne

- Zdejmij pomarańczową etykietę i taśmę ochronną z głowicy drukującej, aby ją zainstalować.

Kwestia 2 Sprawdź ustawienia papieru i jakości wydruku.

- ➔ [Wyniki drukowania są niezadowolające](#)

Kwestia 3 Czy dysze głowicy drukującej są zatkane?

Wydrukuj deseń testu dysz i upewnij się, że atrament normalnie wypływa.

Szczegółowe informacje o drukowaniu deseni sprawdzania dysz oraz o czyszczeniu głowicy drukującej dokładnym czyszczeniu głowicy drukującej można znaleźć w części [Jeśli wydruk jest błędny lub nierównomierny](#).

Czynność 1 Wydrukuj test wzoru dysz głowicy drukującej.

Sprawdź wydrukowany deseń testu dysz.

- Za pomocą drukarki
 - ➔ [Drukowanie deseni testu dysz](#)
- Za pomocą komputera

- **W przypadku systemu Windows:**
 - ➔ Drukowanie wzoru sprawdzania dysz
- **W przypadku systemu macOS:**
 - ➔ Drukowanie wzoru sprawdzania dysz

Jeśli deseń nie jest wydrukowany poprawnie, przejdź do następnego kroku.

Czynność 2 Wyczyść głowicę drukującą.

Po wyczyszczeniu głowicy drukującej wydrukuj i przeanalizuj deseń testu dysz.

- Za pomocą drukarki
 - ➔ [Czyszczenie głowicy drukującej](#)
- Za pomocą komputera
 - **W przypadku systemu Windows:**
 - ➔ Wyczyść głowicę drukującą
 - **W przypadku systemu macOS:**
 - ➔ Wyczyść głowicę drukującą

Jeśli wynik nie poprawi się, ponownie wyczyść głowicę drukującą.

Jeśli to nie przyniesie rezultatu, przejdź do następnego punktu.

Czynność 3 Przeprowadź dokładne czyszczenie głowicy drukującej.

Po dokładnym czyszczeniu głowicy drukującej wydrukuj i przeanalizuj deseń testu dysz.

- Za pomocą drukarki
 - ➔ [Dokładne czyszczenie głowicy drukującej](#)
- Za pomocą komputera
 - **W przypadku systemu Windows:**
 - ➔ Przeprowadź dokładne czyszczenie głowicy drukującej
 - **W przypadku systemu macOS:**
 - ➔ Przeprowadź dokładne czyszczenie głowicy drukującej

Jeśli wynik się nie poprawi, wyłącz drukarkę, odczekaj ponad 24 godziny i przejdź do następnego kroku.

Czynność 4 Ponownie przeprowadź dokładne czyszczenie głowicy drukującej.

Po ponownym dokładnym czyszczeniu głowicy drukującej wydrukuj i przeanalizuj deseń testu dysz.

Jeśli to nie przyniesie rezultatu, przejdź do następnego punktu.

Czynność 5 Wykonaj przepłukanie atramentem.

Po wykonaniu przepłukiwania atramentem wydrukuj i przeanalizuj deseń testu dysz.

Sekwens atramentem zużywa dużą ilość atramentu. Częste wykonywanie sekwensu atramentem może szybko zużywać atrament, więc zaleca się jego przeprowadzanie tylko w razie potrzeby.

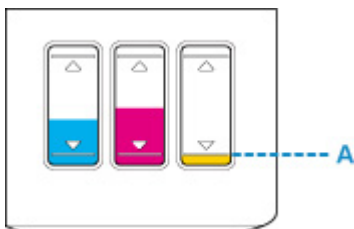
- ➔ Jak przeprowadzać przepłukanie atramentem

Jeśli wzór testu dysz nie jest wydrukowany poprawnie nawet po przepłukiwaniu atramentem, sprawdź stan instalacji głowicy drukującej.

- ➔ Sprawdź instalację głowicy drukującej

Kwestia 4 Gdy atrament w zbiorniku z atramentem wyczerpie się, należy go uzupełnić.

Jeśli poziom pozostałego atramentu jest poniżej dolnej linii limitu (A), uzupełnij zbiornik atramentem odpowiedniego koloru.



Jeśli korzystasz z drukarki aż zbiornik z atramentem zostaje opróżniony, wykonaj przepłukiwanie atramentem po uzupełnieniu zbiornika z atramentem.

- ➔ [Uzupełnianie zbiorników z atramentem](#)
- ➔ Jak przeprowadzać przepłukiwanie atramentem

Kwestia 5 Jeśli używasz papieru, na którym można drukować tylko po jednej stronie, sprawdź, która strona jest przeznaczona do zadrukowania.

Wydruk wykonany na złej stronie może być nieczytelny lub być obniżonej jakości.

Jeśli ładujesz papier do tylnej tacy, włóż papier stroną do zadrukowania skierowaną do góry. Jeśli ładujesz papier do kasety, włóż papier stroną do zadrukowania skierowaną do dołu.

Szczegółowe informacje dotyczące strony do zadrukowania można znaleźć w instrukcji obsługi dostarczonej z papierem.

- **W przypadku kopiowania patrz także poniższe sekcje:**

Kwestia 6 Czy płyta szklana lub szkło w urządzeniu ADF są zabrudzone?

Oczyść płytę szklaną lub szkło w ADF.

- ➔ Czyszczenie płyty i pokrywy dokumentów
- ➔ Czyszczenie urządzenia ADF (Automatycznego podajnika dokumentów)

»»» Uwaga

- Jeśli szkło w ADF jest zabrudzone, na papierze będą widoczne czarne smugi (patrz niżej).



Kwestia 7 Upewnij się, że oryginał został prawidłowo umieszczony na płycie lub w ADF.

Czy oryginał został umieszczony na płycie stroną przeznaczoną do skopiowania skierowaną do dołu?

Czy oryginał został umieszczony w ADF stroną przeznaczoną do skopiowania skierowaną do góry?

- ➔ [Ładowanie oryginałów](#)

Kwestia 8 Czy źródłem kopiowania jest papier zadrukowany na drukarce?

Jeśli jako oryginału użyto wydruku wykonanego za pomocą tej drukarki, w zależności od stanu oryginału jakość druku może być gorsza.

Wykonaj wydruk ponownie z komputera, jeżeli to możliwe.



Kolory są nieczytelne



Pomimo tego, że nieco powietrza może się dostawać do przewodu atramentu, nie jest to nieprawidłowe zjawisko. Jeśli test wzoru dysz jest drukowany poprawnie, problem nie występuje.

Kwestia 1 Upewnij się, że przycisk połączenia nie jest uniesiony.

Docisnij pokrywę blokującą głowicy drukującej, aby upewnić się, że głowice drukujące są zainstalowane prawidłowo.

Następnie docisnij przyciski połączenia mocno do końca.

- ➔ Sprawdź instalację głowicy drukującej

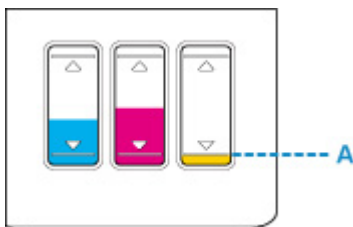
Ważne

- Zdejmij pomarańczową etykietę i taśmę ochronną z głowicy drukującej, aby ją zainstalować.

Kwestia 2 Sprawdź pozostały poziom atramentu.

Gdy atrament w zbiorniku z atramentem wyczerpie się, należy go uzupełnić.

Jeśli poziom pozostałego atramentu jest poniżej dolnej linii limitu (A), uzupełnij zbiornik atramentem odpowiedniego koloru.



Uwaga

- Kolory na wydruku nie odpowiadają kolorom na ekranie. Wynika to z fundamentalnych różnic w sposobie wytwarzania kolorów. Sposób wyświetlania kolorów na ekranie zależy również od ich ustawień oraz różnic w otoczeniu. W związku z tym, kolory wydruku mogą się różnić od tych na ekranie.

Kwestia 3 Czy dysze głowicy drukującej są zatkane?

Wydrukuj deseń testu dysz i upewnij się, że atrament normalnie wypływa.

Szczegółowe informacje o drukowaniu deseni sprawdzania dysz oraz o czyszczeniu głowicy drukującej dokładnym czyszczeniu głowicy drukującej można znaleźć w części [Jeśli wydruk jest błędny lub nierównomierny](#).

Czynność 1 Wydrukuj test wzoru dysz głowicy drukującej.

Sprawdź wydrukowany deseń testu dysz.

- Za pomocą drukarki
 - ➔ [Drukowanie deseni testu dysz](#)

- Za pomocą komputera
 - **W przypadku systemu Windows:**
 - ➔ Drukowanie wzoru sprawdzania dysz
 - **W przypadku systemu macOS:**
 - ➔ Drukowanie wzoru sprawdzania dysz

Jeśli deseń nie jest wydrukowany poprawnie, przejdź do następnego kroku.

Czynność 2 Wyczyść głowicę drukującą.

Po wyczyszczeniu głowicy drukującej wydrukuj i przeanalizuj deseń testu dysz.

- Za pomocą drukarki
 - ➔ [Czyszczenie głowicy drukującej](#)
- Za pomocą komputera
 - **W przypadku systemu Windows:**
 - ➔ Wyczyść głowicę drukującą
 - **W przypadku systemu macOS:**
 - ➔ Wyczyść głowicę drukującą

Jeśli wynik nie poprawi się, ponownie wyczyść głowicę drukującą.

Jeśli to nie przyniesie rezultatu, przejdź do następnego punktu.

Czynność 3 Przeprowadź dokładne czyszczenie głowicy drukującej.

Po dokładnym czyszczeniu głowicy drukującej wydrukuj i przeanalizuj deseń testu dysz.

- Za pomocą drukarki
 - ➔ [Dokładne czyszczenie głowicy drukującej](#)
- Za pomocą komputera
 - **W przypadku systemu Windows:**
 - ➔ Przeprowadź dokładne czyszczenie głowicy drukującej
 - **W przypadku systemu macOS:**
 - ➔ Przeprowadź dokładne czyszczenie głowicy drukującej

Jeśli wynik się nie poprawi, wyłącz drukarkę, odczekaj ponad 24 godziny i przejdź do następnego kroku.

Czynność 4 Ponownie przeprowadź dokładne czyszczenie głowicy drukującej.

Po ponownym dokładnym czyszczeniu głowicy drukującej wydrukuj i przeanalizuj deseń testu dysz.

Jeśli to nie przyniesie rezultatu, przejdź do następnego punktu.

Czynność 5 Wykonaj przepłukanie atramentem.

Po wykonaniu przepłukiwania atramentem wydrukuj i przeanalizuj deseń testu dysz.

Sekwens atramentem zużywa dużą ilość atramentu. Częste wykonywanie sekwensu atramentem może szybko zużywać atrament, więc zaleca się jego przeprowadzanie tylko w razie potrzeby.

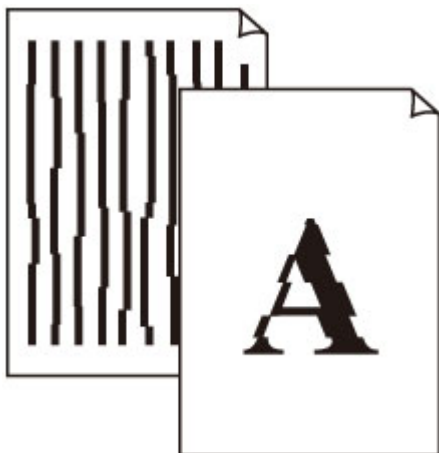
- ➔ Jak przeprowadzać przepłukanie atramentem

Jeśli wzór testu dysz nie jest wydrukowany poprawnie nawet po przepłukiwaniu atramentem, sprawdź stan instalacji głowicy drukującej.

- ➔ Sprawdź instalację głowicy drukującej



Linie zostały nierówno wydrukowane/są krzywe



Kwestia 1 Sprawdź ustawienia papieru i jakości wydruku.

➔ [Wyniki drukowania są niezadowolające](#)

Kwestia 2 Przeprowadź wyrównywanie głowicy drukującej.

Jeśli linie są drukowane krzywo, są nierówne lub wyniki drukowania są niezadowolające pod innym względem, należy wyrównać pozycję głowicy drukującej.

➔ [Wyrównywanie głowicy drukującej](#)

»»» Uwaga

- W przypadku systemu Windows, jeśli problem nie ustąpi po przeprowadzeniu wyrównywania głowicy drukującej, wykonaj ręczne wyrównywanie głowicy drukującej za pomocą komputera.

➔ Ręczne wyrównanie pozycji głowicy drukującej

Kwestia 3 Ustaw lepszą jakość wydruku i ponów próbę drukowania.

Polepszenie jakości wydruku za pomocą panelu operacyjnego lub sterownika drukarki może poprawić jakość wydruków.



Papier jest zaplamiony / Zadrukowana powierzchnia jest porysowana

Papier jest zaplamiony



Zaplamione krawędzie

Zaplamiona powierzchnia



Zadrukowana powierzchnia jest porysowana



Kwestia 1 Sprawdź ustawienia papieru i jakości wydruku.

➔ [Wyniki drukowania są niezadowolające](#)

Kwestia 2 Sprawdź typ papieru.

Upewnij się, że używasz papieru odpowiadającego danym do wydrukowania.

➔ [Obsługiwane typy nośników](#)

Kwestia 3 Wyrównaj zawinięcia przed załadowaniem papieru.

W przypadku użycia papieru Photo Paper Plus Semi-gloss należy załadować tylko jeden arkusz w takim stanie, w jakim się znajduje, nawet jeśli jest pozwijany. Odgięcie tego papieru w celu wyprostowania może spowodować popękanie jego powierzchni i pogorszenie jakości wydruku.

Zaleca się umieszczenie pozostałego papieru w jego oryginalnym opakowaniu i przechowywanie go na płaskiej powierzchni.

- **Papier zwykły**

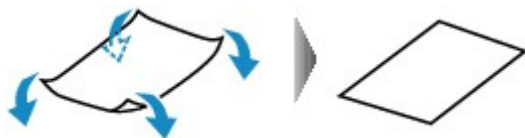
Odwróć papier i włóż go tak, aby wykonać wydruk na drugiej stronie.

• Inny papier, np. koperta

Jeśli zawinięcia w rogach arkusza przekraczają 3 mm/0,1 cala (A) wysokości, papier może się zabrudzić lub będzie nieprawidłowo podawany. Aby skorygować zawinięcia papieru, postępuj zgodnie z poniższymi instrukcjami.



1. Zwiń papier w kierunku przeciwnym do odkształcenia, tak jak to pokazano poniżej.

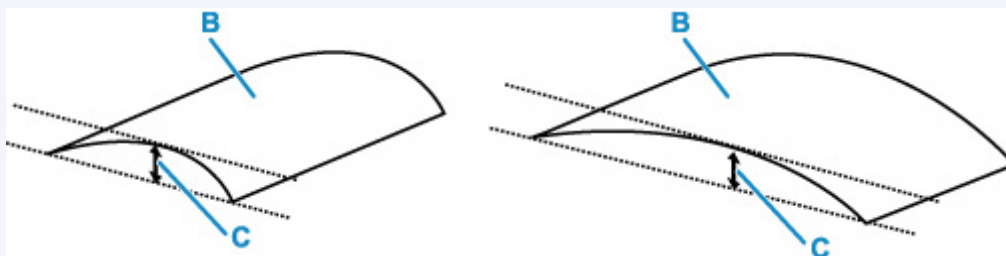


2. Sprawdź, czy papier jest teraz płaski.

Wskazane jest drukowanie tylko na jednym prostowanym arkuszu papieru jednocześnie.

»» Uwaga

- Zależnie od typu papieru może się on zabrudzić lub będzie nieprawidłowo podawany, nawet jeśli nie jest zwinięty do wewnątrz. Postępuj zgodnie z instrukcjami, aby przed drukowaniem usunąć zawinięcia papieru o wysokości nieprzekraczającej 3 mm/0,1 cala (C). Może to wpłynąć na poprawę wyników drukowania.



(B) Strona do zadrukowania

Zaleca się podawanie papieru, który był zwiwany na zewnątrz, po jednym arkuszu naraz.

Kwestia 4 Włącz w drukarce funkcję zapobiegania ścieraniu atramentu.

Włączenie funkcji zapobiegania ścieraniu atramentu powoduje zwiększenie odległości między załadowanym papierem a głowicą drukującą. Jeśli powierzchnia papieru jest ścierana nawet w przypadku ustawienia typu nośnika zgodnego z papierem, należy włączyć w drukarce funkcję zapobiegania ścieraniu atramentu, korzystając z panelu operacyjnego lub z komputera.

Może to spowolnić tempo druku.

* Po zakończeniu drukowania wyłącz tę funkcję. W przeciwnym razie będzie stosowana przy okazji kolejnych zadań drukowania.

- **Za pomocą panelu operacyjnego:**

Naciśnij przycisk **Ustawienia (Setup)** i wybierz kolejno opcje: **Ustaw. urządzenia (Device settings)** > **Ustaw. drukowania (Print settings)**, a następnie wybierz dla opcji **Zapob. scieraniu (Prevent abrasion)** ustawienie **WŁ. (ON)**.

➡ [Zmiana ustawień za pomocą panelu operacyjnego](#)

- **Za pomocą komputera (system Windows):**

1. Upewnij się, że zasilanie drukarki jest włączone.
2. Otwórz program Canon IJ Printer Assistant Tool.
 - ➡ Otwieranie narzędzia konserwacji (Canon IJ Printer Assistant Tool)
3. Wybierz opcję **Ustawienia niestandardowe (Custom Settings)**.
4. Zaznacz pole wyboru **Zapobieganie ścieraniu atramentu (Prevents paper abrasion)** i wybierz opcję **OK**.
5. Zapoznaj się z komunikatem i wybierz opcję **OK**.

- **Za pomocą komputera (system macOS):**

W programie Remote UI dostosuj ustawienia, aby zapobiec ścieraniu atramentu.

➡ Otwieranie zdalnego interfejsu użytkownika do konserwacji

Kwestia 5 Jeśli ustawiona jest duża intensywność, zmniejsz ją i ponów próbę drukowania.

W przypadku drukowania na papierze zwykłym przy ustawieniu dużej intensywności zwykły papier może wchłonąć zbyt dużo atramentu, co spowoduje ścieranie jego powierzchni.

➡ Dopasowywanie intensywności koloru

Kwestia 6 Czy płyta szklana lub szkło w urządzeniu ADF są zabrudzone?

Oczyść płytę szklaną lub szkło w ADF.

- ➡ Czyszczenie płyty i pokrywy dokumentów
- ➡ Czyszczenie urządzenia ADF (Automatycznego podajnika dokumentów)

»»» Uwaga

- Jeśli szkło w ADF jest zabrudzone, na papierze będą widoczne czarne smugi (patrz niżej).



Kwestia 7 Czy rolka podawania papieru nie jest przypadkiem zabrudzona?

Wyczyść rolkę podawania papieru.

➔ [Czyszczenie rolek podawania papieru](#)

»»» Uwaga

- Czyszczenie rolki podawania papieru powoduje jej zużycie, więc czynność tę należy wykonywać, tylko gdy jest to konieczne.

Kwestia 8 Czy wewnątrz drukarki jest brudne?

Podczas drukowania dwustronnego wewnątrz drukarki może zostać zaplamione atramentem, co powoduje powstawanie smug na wydrukach.

Aby wyczyścić wewnątrz drukarki, wykonaj procedurę czyszczenia płyty dolnej.

➔ [Czyszczenie wnętrza drukarki \(czyszczenie płyty dolnej\)](#)

»»» Uwaga

- Aby zapobiec zabrudzeniu wnętrza drukarki, ustaw prawidłowy rozmiar papieru.

Kwestia 9 Ustaw dłuższy czas oczekiwania na wyschnięcie atramentu.

Dzięki temu zadrukowana powierzchnia będzie mogła wyschnąć, co zapobiegnie powstawaniu na niej smug i zarysowań.

• W przypadku systemu Windows:

1. Upewnij się, że zasilanie drukarki jest włączone.
2. Otwórz program Canon IJ Printer Assistant Tool.
 - ➔ Otwieranie narzędzia konserwacji (Canon IJ Printer Assistant Tool)
3. Wybierz opcję **Ustawienia niestandardowe (Custom Settings)**.
4. Przeciągnij suwak **Czas oczekiwania na wyschnięcie atramentu (Ink Drying Wait Time)**, aby określić czas oczekiwania, a następnie naciśnij przycisk **OK**.
5. Zapoznaj się z komunikatem i wybierz opcję **OK**.

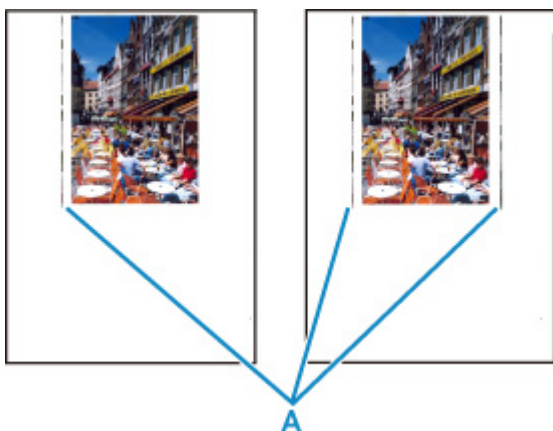
- **W przypadku systemu macOS:**

Ustaw czas oczekiwania przy użyciu zdalnego interfejsu użytkownika.

- ➡ Otwieranie zdalnego interfejsu użytkownika do konserwacji



Obok obrazu występuje pionowa linia



Kwestia Czy rozmiar załadowanego papieru jest prawidłowy?

Jeśli rozmiar załadowanego papieru jest większy od wybranego w ustawieniach, na lewym marginesie lub obu marginesach mogą być drukowane pionowe linie (A).

Ustaw rozmiar papieru odpowiadający załadowanym arkuszom.

➔ [Wyniki drukowania są niezadowolające](#)

»» Uwaga

- Kierunek lub wzór linii pionowych (A) może się zmieniać w zależności od danych obrazu i ustawienia wydruku.
- Jeśli to konieczne, drukarka wykonuje automatyczne czyszczenie w celu zachowania czystości wydruków. Podczas czyszczenia zużywana jest niewielka ilość atramentu.

Chociaż atrament jest zwykle zbierany w pochłaniaczu atramentu przy zewnętrznej krawędzi papieru, w przypadku załadowania papieru o rozmiarze większym niż wybrany w ustawieniach mogą na nim pojawiać się plamy atramentu.

Problemy ze skanowaniem (system Windows)

- ▶ **Problemy ze skanowaniem**

Problemy ze skanowaniem

- **Skaner nie działa**
- **Program ScanGear (sterownik skanera) nie został uruchomiony**



Skaner nie działa



Kwestia 1 Upewnij się, że skaner lub drukarka mają włączone zasilanie.

Kwestia 2 Podłącz kabel USB do innego portu USB w komputerze.

Kwestia 3 Jeśli kabel USB jest podłączony do koncentratora USB, odłącz kabel USB, po czym podłącz go do portu USB w komputerze.

Kwestia 4 W przypadku połączenia sieciowego sprawdź stan połączenia i w razie potrzeby połącz ponownie.

Kwestia 5 Uruchom ponownie komputer.



Program ScanGear (sterownik skanera) nie został uruchomiony



Kwestia 1 Upewnij się, że są zainstalowane sterowniki MP Drivers.

Jeśli sterowniki nie są zainstalowane, zainstaluj sterowniki MP Drivers z Instalacyjnego dysku CD-ROM lub z witryny sieci Web.

Kwestia 2 Wybierz w menu aplikacji skaner lub drukarkę.

▶▶▶ Ważne

- Jeśli nazwa skanera lub drukarki jest wyświetlona wiele razy, należy wybrać tę nazwę, która nie zawiera frazy WIA.

▶▶▶ Uwaga

- Procedura może różnić się w zależności od aplikacji.
- Skanując z aplikacji zgodnej ze standardem WIA, należy używać sterownika WIA.
 - ➡ Skanowanie przy użyciu sterownika WIA

Kwestia 3 Upewnij się, że aplikacja obsługuje komunikację TWAIN.

Programu ScanGear (sterownika skanera) nie można otwierać za pomocą aplikacji, które są niezgodne ze standardem TWAIN.

Kwestia 4 Zeskanuj i zapisz obrazy za pomocą programu IJ Scan Utility, a następnie otwórz pliki w odpowiedniej aplikacji.

Problemy z faksowaniem

- **Problemy z wysyłaniem faksów**
- **Problemy z odbieraniem faksów**
- **Problemy z telefonem**
- **Słaba jakość odebranego faksu**

Problemy z wysyłaniem faksów

- **Nie można wysłać faksu**
- **Przy wysyłaniu faksu często występują błędy**



Nie można wysłać faksu



Kwestia 1 Czy zasilanie jest włączone?

- Nie można wysłać faksów, jeśli zasilanie jest wyłączone. Naciśnij przycisk **WŁ. (ON)**, aby włączyć zasilanie.
- Jeśli kabel zasilania został odłączony bez wyłączenia zasilania (kontrolka **WŁ. (ON)** świeci światłem ciągłym), jego ponowne podłączenie spowoduje automatyczne włączenie zasilania.
- Jeśli kabel zasilania został odłączony po wyłączeniu zasilania za pomocą przycisku **WŁ. (ON)** (kontrolka **WŁ. (ON)** jest zgaszona), podłącz kabel ponownie, a następnie włącz zasilanie, naciskając przycisk **WŁ. (ON)**.
- Jeśli zasilanie zostało wyłączone np. z powodu awarii zasilania, zostanie automatycznie włączone po usunięciu tej awarii.

»» Ważne

- Przed odłączeniem kabla zasilania sprawdź, czy kontrolka **WŁ. (ON)** jest zgaszona, a następnie odłącz kabel zasilania.

Awaria zasilania lub odłączenie kabla zasilania spowoduje usunięcie wszystkich faksów zapisanych w pamięci drukarki.

Szczegółowe informacje na temat odłączania kabla zasilania można znaleźć w części [Odłączanie drukarki](#).

»» Uwaga

- Jeśli fakсы przechowywane w pamięci drukarki zostały usunięte z powodu awarii zasilania lub odłączenia kabla zasilania, po włączeniu drukarki zostanie wydrukowana lista faksów usuniętych z pamięci drukarki (RAPORT CZYSZCZENIA PAMIĘCI (MEMORY CLEAR REPORT)).

➔ Zestawienie raportów i list

Kwestia 2 Czy trwa właśnie wysyłanie dokumentu z pamięci lub odbieranie faksu do pamięci?

Jeśli na ekranie gotowości faksu pojawia się komunikat o transmisji/odbiorze, oznacza to, że faks jest wysyłany z pamięci drukarki lub do niej odbierany. Poczekał na zakończenie przesyłania/odbierania.

Kwestia 3 Czy pamięć drukarki jest zapełniona?

Usuń zawartość pamięci, a następnie wyślij faks ponownie.

➔ [Dokument zapisany w pamięci drukarki](#)

Kwestia 4 Czy typ linii telefonicznej jest ustawiony prawidłowo?

Sprawdź ustawienie typu linii telefonicznej i zmień je w razie potrzeby.

➔ [Ustawianie typu linii telefonicznej](#)

Kwestia 5 Czy dla opcji **Ust. klaw. łączenia (Hook setting)** wybrano ustawienie **Wyłączone (Disable)**?

W przypadku ręcznego wysyłania faksu wybierz numer po wybraniu ustawienia **Włącz (Enable)** dla opcji **Ust. klaw. łączenia (Hook setting)** w menu **Kontr. zabezpieczeń (Security control)** na ekranie **Ustawienia faksu (Fax settings)** lub wybierz numer za pomocą telefonu podłączonego do drukarki.

➔ [Ustawienia faksu](#)

Kwestia 6 Czy dla opcji **Wykryto sygnał wyb. (Dial tone detect)** wybrano ustawienie **WŁ. (ON)**?

Zaczekaj chwilę i ponownie wyślij faks.

Jeśli nadal nie można wysłać faksów, wybierz dla opcji **Wykryto sygnał wyb. (Dial tone detect)** w menu **Zaawans. ust. faksu (Adv. fax settings)** na ekranie **Ustawienia faksu (Fax settings)** ustawienie **WYŁ. (OFF)**

➔ [Ustawienia faksu](#)

Kwestia 7 Czy w książce telefonicznej drukarki zarejestrowano prawidłowy numer faksu/ telefonu?

Sprawdź numer faksu/telefonu odbiorcy, popraw numer zarejestrowany w książce telefonicznej drukarki, a następnie ponownie wyślij dokument.

➔ [Zmiana zarejestrowanych informacji](#)

»»» Uwaga

- Informacje zarejestrowane w książce telefonicznej drukarki można sprawdzić, drukując dane po wybraniu opcji LISTA NUMERÓW TEL. ODBIORCÓW (RECIPIENT TELEPHONE NUMBER LIST).
 - ➔ Zestawienie raportów i list

Kwestia 8 Czy podczas transmisji wystąpił błąd?

- Upewnij się, że na ekranie gotowości faksu widoczny jest komunikat. Jeśli na ekranie gotowości faksu wyświetlany jest komunikat, sprawdź przyczynę.
 - ➔ Na ekranie gotowości faksu widoczny jest komunikat faksowania
- Wydrukuj RAPORT CZYNNOSCI (ACTIVITY REPORT) i sprawdź go pod kątem błędów.
 - ➔ Zestawienie raportów i list
- Jeśli wystąpił błąd transmisji, zapoznaj się z poniższymi informacjami.
 - ➔ [Przy wysyłaniu faksu często występują błędy](#)

Kwestia 9 Czy dokument jest załadowany prawidłowo?

Wymij dokument, a następnie umieść go ponownie na płycie lub załaduj do podajnika ADF.

➔ [Ładowanie oryginałów](#)

Kwestia 10 Czy wystąpił błąd drukarki?

Upewnij się, że na wyświetlaczu LCD widoczny jest komunikat o błędzie. Jeśli na wyświetlaczu LCD jest wyświetlany komunikat o błędzie, sprawdź przyczynę.

Jeśli wyświetlane są: komunikat o błędzie i kod pomocniczy, zapoznaj się z częścią [Lista kodów pomocniczych dotyczących błędu](#).

Jeśli wyświetlany jest tylko komunikat o błędzie, zapoznaj się z częścią [Pojawia się komunikat \(kod pomocniczy\)](#).

Naciśnij przycisk **Stop** — po zamknięciu komunikatu będzie można wysłać faks.

Kwestia 11 Czy linia telefoniczna jest prawidłowo podłączona?

Podłącz ponownie kabel linii telefonicznej do gniazda linii telefonicznej.

➔ [Podłączanie do linii telefonicznej](#)

Jeśli linia telefoniczna jest podłączona prawidłowo, przyczyną problemu jest sama linia telefoniczna. Odpowiednie informacje uzyskasz u operatora telekomunikacyjnego, producenta karty terminala lub producenta karty telefonu.



Przy wysyłaniu faksu często występują błędy



Kwestia Sprawdź stan linii telefonicznej i połączenia.

Jeśli podczas korzystania z telefonii internetowej często występują błędy, można spróbować je ograniczyć, wybierając dla opcji **Red. błędów (VoIP) (Err reduction (VoIP))** ustawienie **Redukuj (Reduce)** w obszarze **Zaawans. ust. faksu (Adv. fax settings)** na ekranie **Ustawienia faksu (Fax settings)**.

Szczegółowe informacje na ten temat można znaleźć w części **Red. błędów (VoIP) (Err reduction (VoIP))**.

➔ [Ustawienia faksu](#)

»»» Uwaga

- Jeśli wybranie opcji **Redukuj (Reduce)** nie spowoduje zmniejszenia liczby błędów, wybierz opcję **Nie redukuj (Do not reduce)**.

Ponadto w przypadku korzystania z telefonii internetowej przyczyną wzrostu częstotliwości błędów może być wybranie dla opcji **Pocz. szyb. transm. (TX start speed)** ustawienia **4800 b/s (4800 bps)** lub **9600 b/s (9600 bps)**. Wybierz ustawienie **14 400 b/s (14400 bps)** lub **33 600 b/s (33600 bps)**.

Jeśli podczas korzystania ze zwykłego telefonu stacjonarnego jakość linii telefonicznej lub połączenia jest słaba, zmniejszenie początkowej szybkości transmisji może rozwiązać problem.

Zredukuj początkową szybkość transmisji za pomocą opcji **Pocz. szyb. transm. (TX start speed)** w menu **Komunik. zaawansow. (Adv. communication)** w podmenu **Zaawans. ust. faksu (Adv. fax settings)** na ekranie **Ustawienia faksu (Fax settings)**.

➔ [Ustawienia faksu](#)

Problemy z odbieraniem faksów

- **Pojawia się komunikat Nie można odebrać faksu / Nie można wydrukować faksu / Odebrano do pamięci**



Pojawia się komunikat Nie można odebrać faksu / Nie można wydrukować faksu / Odebrano do pamięci



Kwestia 1 Czy zasilanie jest włączone?

- Nie można odbierać faksów, jeśli zasilanie jest wyłączone. Naciśnij przycisk **WŁ. (ON)**, aby włączyć zasilanie.
- Jeśli kabel zasilania został odłączony bez wyłączenia zasilania (kontrolka **WŁ. (ON)** świeci światłem ciągłym), jego ponowne podłączenie spowoduje automatyczne włączenie zasilania.
- Jeśli kabel zasilania został odłączony po wyłączeniu zasilania za pomocą przycisku **WŁ. (ON)** (kontrolka **WŁ. (ON)** jest zgaszona), podłącz kabel ponownie, a następnie włącz zasilanie, naciskając przycisk **WŁ. (ON)**.
- Jeśli zasilanie zostało wyłączone np. z powodu awarii zasilania, zostanie automatycznie włączone po usunięciu tej awarii.

»»» Ważne

- Przed odłączeniem kabla zasilania sprawdź, czy kontrolka **WŁ. (ON)** jest zgaszona, a następnie odłącz kabel zasilania.

Awaria zasilania lub odłączenie kabla zasilania spowoduje usunięcie wszystkich faksów zapisanych w pamięci drukarki.

Szczegółowe informacje na temat odłączania kabla zasilania można znaleźć w części [Odłączanie drukarki](#).

»»» Uwaga

- Jeśli fakсы przechowywane w pamięci drukarki zostały usunięte z powodu awarii zasilania lub odłączenia kabla zasilania, po włączeniu drukarki zostanie wydrukowana lista faksów usuniętych z pamięci drukarki (RAPORT CZYSZCZENIA PAMIĘCI (MEMORY CLEAR REPORT)).

➔ Zestawienie raportów i list

Kwestia 2 Czy pamięć drukarki jest zapełniona?

Wydrukuj odebrane fakсы znajdujące się w pamięci drukarki lub zapisz je na karcie pamięci, a następnie usuń je z pamięci drukarki i poproś nadawcę o ponowne wysłanie faksów.

➔ [Dokument zapisany w pamięci drukarki](#)

Kwestia 3 Czy wystąpił błąd podczas odbioru?

- Upewnij się, że na ekranie gotowości faksu widoczny jest komunikat. Jeśli na ekranie gotowości faksu wyświetlany jest komunikat, sprawdź przyczynę.
 - ➔ Na ekranie gotowości faksu widoczny jest komunikat faksowania
- Wydrukuj RAPORT CZYNNOSCI (ACTIVITY REPORT) i sprawdź go pod kątem błędów.

- ➔ Zestawienie raportów i list
- Jeśli wystąpił błąd odbioru, zapoznaj się z poniższymi informacjami.
 - ➔ Przy odbieraniu faksu często występują błędy

Kwestia 4 Czy kabel linii telefonicznej jest podłączony do gniazda urządzenia zewnętrznego?

Ponownie podłącz linię do gniazda linii telefonicznej w urządzeniu.

- ➔ [Podłączanie do linii telefonicznej](#)

Kwestia 5 Sprawdź, czy panel operacyjny jest otwarty.

Jeśli panel operacyjny jest zamknięty, odebrane fakсы będą przechowane w pamięci drukarki bez drukowania (Odbieranie do pamięci). Otwórz panel operacyjny, a następnie naciśnij przycisk **OK**.

Kwestia 6 Czy jest załadowany papier?

Jeśli nie załadowano papieru, odebrane fakсы zostaną przechowane w pamięci drukarki bez drukowania (Odbieranie do pamięci). Załaduj papier i naciśnij przycisk **OK**.

Kwestia 7 Czy załadowano papier innego formatu niż określony za pomocą opcji **Rozmiar strony (Page size)** w menu **Ust. papieru faksu (Fax paper settings)**?

Jeśli w celu drukowania faksów załadowano papier o innym rozmiarze niż określony w opcji **Rozmiar strony (Page size)**, przychodzące fakсы nie będą drukowane i zostaną zapisane w pamięci drukarki (Odbieranie do pamięci). Załaduj papier o rozmiarze określonym za pomocą opcji **Rozmiar strony (Page size)**, a następnie naciśnij przycisk **OK**.

Kwestia 8 Czy drukarka ma ustawiony odpowiedni tryb odbioru?

Sprawdź ustawienie trybu odbioru i w razie potrzeby zmień je na tryb odpowiedni dla używanego połączenia.

- ➔ [Ustawianie trybu odbioru](#)

Kwestia 9 Czy dla opcji **Odrzuć odbiór faksu (Fax RX reject)** wybrano ustawienie **WŁ. (ON)**?

Wybierz dla opcji **Odrzuć odbiór faksu (Fax RX reject)** w menu **Kontr. zabezpieczeń (Security control)** na ekranie **Ustawienia faksu (Fax settings)** ustawienie **WYŁ. (OFF)**.

Szczegółowe informacje na ten temat można znaleźć w części Odrzucanie odbioru faksu.

Kwestia 10 Czy dla opcji w menu **Odrzuc. połączenia (Caller rejection)** wybrane są ustawienia **Odrzuć (Reject)**?

Jeśli ustawienie **Odrzuć (Reject)** zostało wybrane dla którychkolwiek elementów opcji **Odrzuc. połączenia (Caller rejection)** w menu **Kontr. zabezpieczeń (Security control)** na ekranie **Ustawienia faksu (Fax settings)**, drukarka będzie odrzucać połączenia dla każdego elementu z ustawieniem **Odrzuć (Reject)**.

Szczegółowe informacje na ten temat można znaleźć w części Korzystanie z funkcji identyfikowania nadawcy do odrzucania połączeń.

Problemy z telefonem

- **Nie można wybrać numeru**
- **Telefon rozłącza się w trakcie połączenia**



Nie można wybrać numeru



Kwestia 1 Czy kabel linii telefonicznej jest prawidłowo podłączony?

Sprawdź, czy kabel linii telefonicznej jest prawidłowo podłączony.

➔ [Podłączanie do linii telefonicznej](#)

Kwestia 2 Czy typ linii telefonicznej drukarki lub urządzenia zewnętrznego jest ustawiony prawidłowo?

Sprawdź ustawienie typu linii telefonicznej i zmień je w razie potrzeby.

➔ [Ustawianie typu linii telefonicznej](#)



Telefon rozłącza się w trakcie połączenia



Kwestia Czy prawidłowo podłączono kabel linii telefonicznej lub telefon (lub inne urządzenie peryferyjne, np. telefon zewnętrzny, automatyczną sekretarkę lub modem komputera)?

Sprawdź, czy prawidłowo podłączono kabel linii telefonicznej i telefon (lub inne urządzenie peryferyjne, np. telefon zewnętrzny, automatyczną sekretarkę lub modem komputera).

➔ [Podłączanie do linii telefonicznej](#)



Słaba jakość odebranego faksu



Kwestia 1 Sprawdź ustawienia skanowania faksu nadawcy.

Poproś nadawcę o dostosowanie ustawień skanowania jego faksu.

Kwestia 2 Czy dla opcji **Odbiór ECM (ECM RX)** wybrano ustawienie **WYŁ. (OFF)**?

Wybierz dla opcji **Odbiór ECM (ECM RX)** w podmenu **Komunik. zaawansow. (Adv. communication)** w menu **Zaawans. ust. faksu (Adv. fax settings)** na ekranie **Ustawienia faksu (Fax settings)** ustawienie **WŁ. (ON)**

Jeśli włączona jest funkcja **Odbiór ECM (ECM RX)**, faks nadawcy ponownie wysyła faks po automatycznym skorygowaniu błędów.

➔ [Ustawienia faksu](#)

Kwestia 3 Czy oryginalny dokument nadawcy lub obszar skanowania faksu nadawcy są zabrudzone?

Jakość obrazu faksu zależy głównie od faksu nadawcy. Skontaktuj się z nadawcą i poproś o sprawdzenie, czy obszar faksowania w faksie nadawcy nie jest przypadkiem zabrudzony.

Kwestia 4 Czy włączono wysyłanie/odbior w trybie ECM pomimo złej jakości linii/ połączenia oraz czy urządzenie (faks) nadawcy jest zgodne z trybem ECM?

- Wybierz dla opcji **Odbiór ECM (ECM RX)** w podmenu **Komunik. zaawansow. (Adv. communication)** w menu **Zaawans. ust. faksu (Adv. fax settings)** na ekranie **Ustawienia faksu (Fax settings)** ustawienie **WŁ. (ON)**

➔ [Ustawienia faksu](#)

- Skontaktuj się z nadawcą i poproś o sprawdzenie, czy jego faks ma włączoną opcję transmisji ECM.

Jeśli faks nadawcy lub odbiorcy jest niezgodny z trybem ECM, faks zostanie wysłany/odebrany bez automatycznej korekcji błędów.

- Zmniejsz początkową szybkość odbioru za pomocą opcji **Pocz. szyb. odbioru (RX start speed)** w podmenu **Komunik. zaawansow. (Adv. communication)** w menu **Zaawans. ust. faksu (Adv. fax settings)** na ekranie **Ustawienia faksu (Fax settings)**.

➔ [Ustawienia faksu](#)

Kwestia 5 Czy ustawienia papieru i jakości wydruku zostały potwierdzone?

➔ [Wyniki drukowania są niezadowolające](#)

Problemy mechaniczne

- **Drukarka się nie włącza**
- **Drukarka wyłącza się nieoczekiwanie lub kilka razy z rzędu**
- **Problemy z połączeniem USB**
- **Nie można nawiązać komunikacji z drukarką przez port USB**
- **Na ekranie LCD pojawia się zły język**



Drukarka się nie włącza



Kwestia 1 Naciśnij przycisk **WŁ. (ON)**.

Kwestia 2 Upewnij się, że wtyczka kabla zasilania jest prawidłowo podłączona do drukarki, a następnie włącz drukarkę ponownie.

Kwestia 3 Odłącz drukarkę od gniazdka elektrycznego na co najmniej 2 minuty, a następnie podłącz ją ponownie i włącz zasilanie.

Jeśli to nie rozwiąże problemu, skontaktuj się z najbliższym centrum serwisowym firmy Canon, aby zamówić naprawę.

Ważne

- Nie przechylaj drukarki podczas jej przenoszenia, ponieważ grozi to wyciekami tuszu.
- W przypadku transportu drukarki do naprawy zobacz Naprawa drukarki.



Drukarka wyłącza się nieoczekiwanie lub kilka razy z rzędu



Kwestia Jeśli drukarka jest ustawiona na automatyczne wyłączenie po określonym czasie, wyłącz to ustawienie.

Jeśli ustawiono drukarkę na automatyczne wyłączenie po określonym czasie, zostanie ona automatycznie wyłączona po upływie określonego czasu.

- **Aby wyłączyć ustawienie z poziomu panelu operacyjnego:**

1. Upewnij się, że zasilanie drukarki jest włączone.
2. Naciśnij przycisk **Ustawienia (Setup)**, za pomocą przycisków ◀ i ▶ wybierz opcję **Ustawienia ECO (ECO settings)**, a następnie naciśnij przycisk **OK**.
 - ➔ [Ekran LCD i panel operacyjny](#)
3. Za pomocą przycisków ◀ i ▶ wybierz opcję **Ustaw. oszcz. energ. (EnergySaveSettings)**, a następnie naciśnij przycisk **OK**.
4. Za pomocą przycisków ◀ i ▶ wybierz opcję **Aut. wyłączenie (Auto power off)**, a następnie naciśnij przycisk **OK**.
5. Za pomocą przycisków ◀ i ▶ wybierz opcję **WYŁ. (OFF)**, a następnie naciśnij przycisk **OK**.

Ustawienie umożliwiające automatyczne wyłączanie zasilania jest wyłączone.

- **Aby wyłączyć ustawienie z poziomu komputera:**

W systemie Windows użyj programu Canon IJ Printer Assistant Tool lub ScanGear (sterownik skanera), aby wyłączyć ustawienie.

Wykonaj poniższą procedurę, aby wyłączyć ustawienie za pomocą programu Canon IJ Printer Assistant Tool.

1. Otwórz program Canon IJ Printer Assistant Tool.
 - ➔ Otwieranie narzędzia konserwacji (Canon IJ Printer Assistant Tool)
2. Wybierz opcję **Automatyczne włączanie/wyłączanie (Auto Power)**.

3. Wybierz wartość **Wyłączone (Disable)** dla opcji **Automatyczne wyłączenie (Auto Power Off)**.
4. Wybierz opcję **OK**.
5. Wybierz opcję **OK** na wyświetlonym ekranie.

Ustawienie umożliwiające automatyczne wyłączenie zasilania jest wyłączone.

»» Uwaga

- Zobacz poniżej, aby uzyskać szczegółowe informacje na temat wyłączania ustawienia z poziomu programu ScanGear (sterownik skanera).

➔ [Karta Skaner](#)



Problemy z połączeniem USB



Sprawdź pozycję poniżej, jeśli wystąpi jeden z następujących problemów.

- Mała szybkość drukowania lub skanowania.
- Połączenie Hi-Speed USB nie działa.
- Pojawia się komunikat „**To urządzenie może działać szybciej (This device can perform faster)**” (system Windows)

»»» Uwaga

- Jeśli dany system jest niezgodny ze standardem Hi-Speed USB drukarka działa z mniejszą szybkością, jaką zapewnia standard USB 1.1. W takim przypadku drukarka działa prawidłowo, ale szybkość drukowania może ulec zmniejszeniu ze względu na prędkość komunikacji.

Kwestia Aby upewnić się, że system obsługuje połączenia Hi-Speed USB, sprawdź poniższe kwestie.

- Czy port USB w komputerze obsługuje połączenia Hi-Speed USB?
- Czy kabel USB lub koncentrator USB obsługuje połączenia Hi-Speed USB?

Pamiętaj, aby używać certyfikowanego kabla Hi-Speed USB. Firma Canon zaleca korzystanie z kabla USB o długości maksymalnie 3 metrów/10 stóp.

- Czy sterownik interfejsu Hi-Speed USB działa prawidłowo na komputerze?

Sprawdź, czy najnowszy sterownik Hi-speed działa prawidłowo USB i w razie potrzeby pobierz i zainstaluj najnowszą wersję sterownika Hi-speed USB na komputerze.

»»» Ważne

- Więcej informacji na ten temat można uzyskać u producenta komputera, kabla USB lub koncentratora USB.



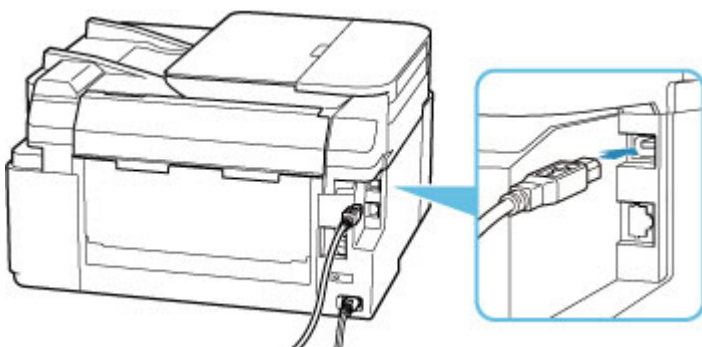
Nie można nawiązać komunikacji z drukarką przez port USB



Kwestia 1 Upewnij się, że drukarka jest włączona.

Kwestia 2 Podłącz prawidłowo kabel USB.

Jak ukazuje poniższa ilustracja, port USB znajduje się z tyłu drukarki.



»» Ważne

- Połącz terminal „Type-B” z drukarką tak, aby strona z nacięciami była SKIEROWANA DO GÓRY. Szczegółowe informacje można znaleźć w instrukcji obsługi kabla USB.

Kwestia 3 Upewnij się, że na karcie **Porty (Ports)** okna dialogowego **Właściwości drukarki (Printer properties)** (dotyczy systemu Windows) zaznaczono pole wyboru **Włącz komunikację dwukierunkową (Enable bidirectional support)**.

W przeciwnym razie zaznacz je, aby włączyć obsługę komunikacji dwukierunkowej.

➔ [Otwieranie ekranu ustawień sterownika drukarki](#)



Na ekranie LCD pojawia się zły język



Aby wybrać odpowiedni język, postępuj zgodnie z poniższymi instrukcjami.

1. Naciśnij przycisk **Ustawienia (Setup)** i poczekaj troszkę.
2. Naciśnij przycisk ► 2 razy, a następnie naciśnij przycisk **OK**.
3. Naciśnij przycisk ► 4 razy, a następnie naciśnij przycisk **OK**.
4. Za pomocą przycisków ◀► wybierz język ekranu LCD i naciśnij przycisk **OK**.
Nazwa odpowiedniego języka pojawi się na ekranie LCD.
5. Naciśnij przycisk **Stop**.

Problemy z instalacją i pobieraniem

- **Instalacja sterowników MP Drivers nie powiodła się (system Windows)**
- **Aktualizowanie sterowników MP Drivers w środowisku sieciowym (system Windows)**

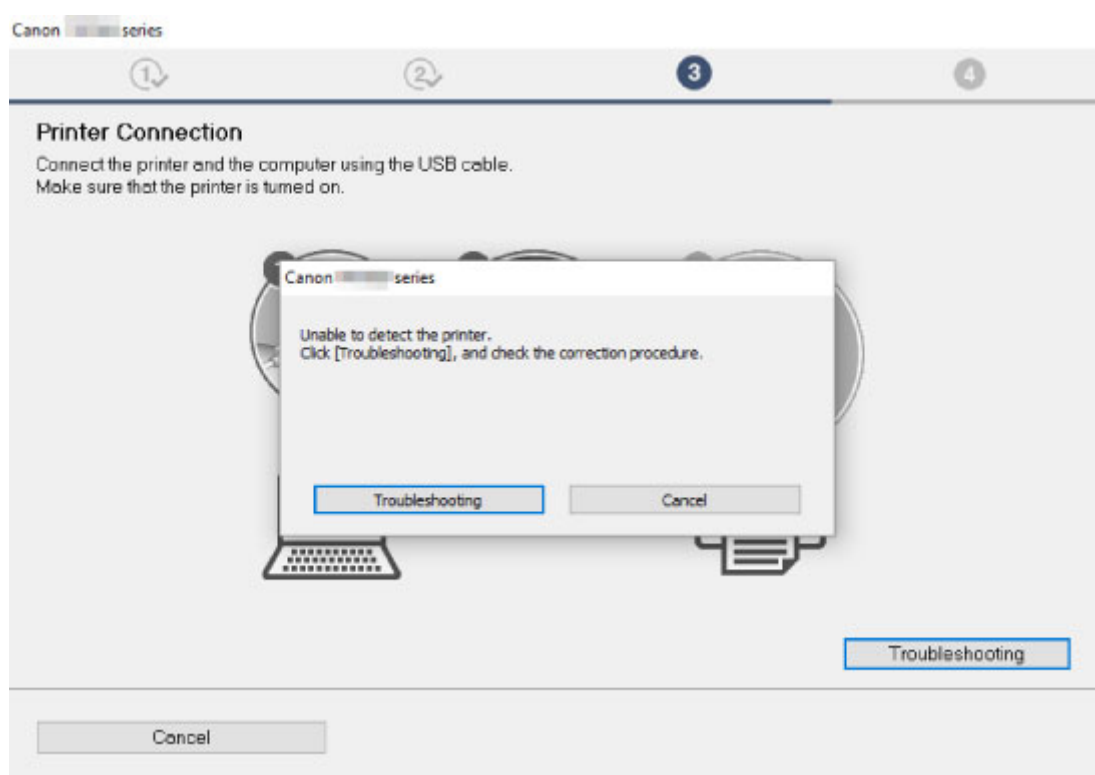


Instalacja sterowników MP Drivers nie powiodła się (system Windows)



- ➔ [Jeśli nie można przejść ekranu Podłączenie drukarki \(Printer Connection\):](#)
- ➔ [Pozostałe przypadki:](#)

Jeśli nie można przejść ekranu Podłączenie drukarki (Printer Connection):



- ➔ [Nie można przejść do ekranu następującego po ekranie Podłączenie drukarki](#)

Pozostałe przypadki:

Jeśli sterowniki MP Drivers nie zostały prawidłowo zainstalowane, odinstaluj sterowniki MP Drivers, uruchom ponownie komputer i zainstaluj ponownie sterowniki MP Drivers.

- ➔ Usuwanie niepotrzebnych sterowników MP Drivers

Kliknij [tutaj](#) i zainstaluj sterowniki MP Drivers.

»» Uwaga

- Jeśli instalacja została przerwana z powodu błędu systemu Windows, może on działać niestabilnie. Zainstalowanie sterowników w nieprawidłowo funkcjonującym systemie Windows może okazać się niemożliwe. Uruchom ponownie komputer, a następnie jeszcze raz zainstaluj sterowniki.



Aktualizowanie sterowników MP Drivers w środowisku sieciowym (system Windows)



Pobierz najnowszą wersję sterowników MP Drivers.

Pobierz najnowsze sterowniki MP Drivers dla użytkowanego modelu ze strony pobierania w witrynie firmy Canon.

Odinstaluj dotychczasowe sterowniki MP Drivers i zainstaluj pobraną, najnowszą wersję sterowników MP Drivers, postępując zgodnie z instrukcjami instalacji. Po wyświetleniu ekranu wyboru metody połączenia wybierz ustawienie **Użyj drukarki za pomocą połączenia Wi-Fi (Use the printer with Wi-Fi connection)**. Drukarka zostanie automatycznie wykryta w sieci.

Upewnij się, że drukarka została znaleziona i zainstaluj sterowniki MP Drivers, postępując zgodnie z instrukcjami wyświetlanymi na ekranie.

»»» Uwaga

- Nie ma to wpływu na ustawienia sieci w drukarce, więc można korzystać z drukarki za pośrednictwem sieci bez jej ponownego konfigurowania.

Błędy i komunikaty

- **Na ekranie LCD pojawiają się cztery znaki alfanumeryczne**
- **Po wystąpieniu błędu**
- **Pojawia się komunikat (kod pomocniczy)**

Na ekranie LCD pojawiają się cztery znaki alfanumeryczne

Na ekranie LCD drukarki lub ekranie komputera pojawia się komunikat.

W przypadku niektórych błędów wraz z komunikatem o błędzie może się wyświetlać czterocyfrowy ciąg znaków. Jest to kod pomocniczy (numer błędu).

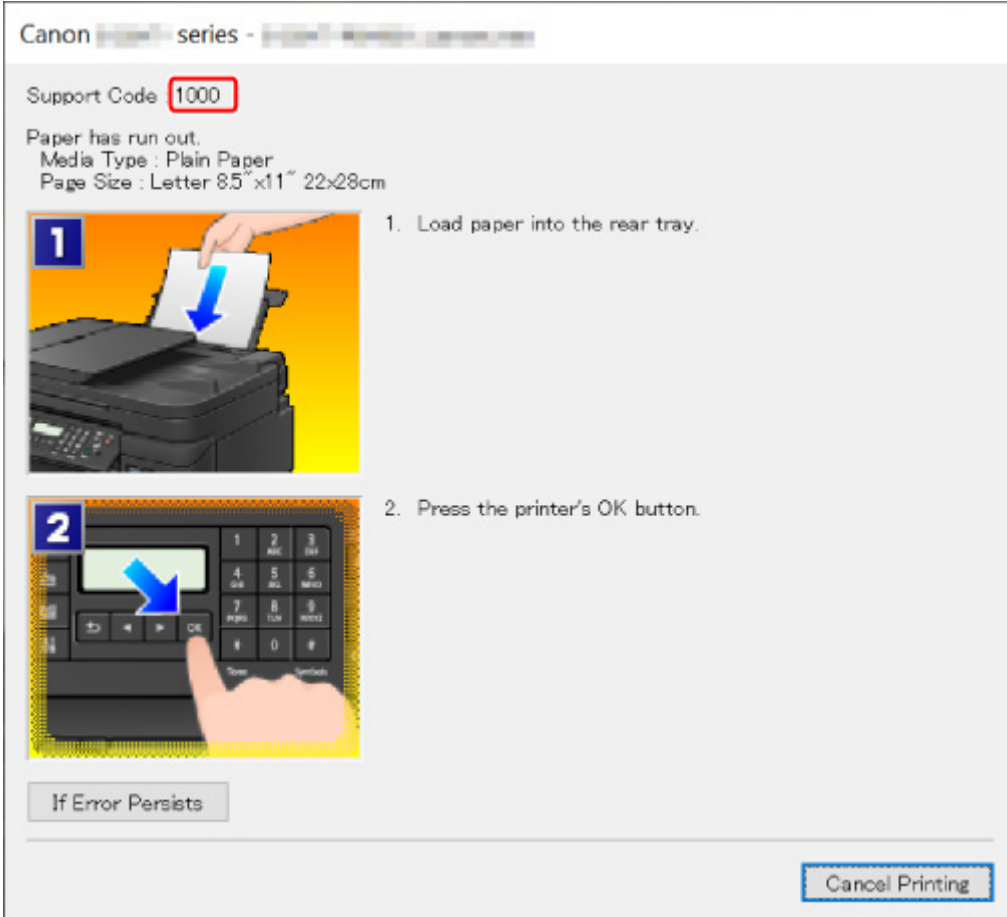
Szczegółowe informacje o poszczególnych kodach pomocniczych można znaleźć w sekcji [Lista kodów pomocniczych dotyczących błędu](#).

Po wystąpieniu błędu

Jeśli podczas drukowania wystąpi błąd, np. brak papieru lub jego zacięcie, automatycznie pojawi się komunikat o sposobie rozwiązania problemu. Należy wykonać odpowiednie czynności opisane w komunikacie.

Jeśli wystąpi błąd, na ekranie komputera lub na wyświetlaczu drukarki pojawi się odpowiedni komunikat. W przypadku niektórych błędów wyświetlany jest również odpowiedni kod pomocniczy (numer błędu).

Gdy na ekranie komputera wyświetlane są kod pomocniczy i komunikat (Windows):



Canon series -

Support Code **1000**

Paper has run out.
Media Type : Plain Paper
Page Size : Letter 8.5" x11" 22x28cm

1 Load paper into the rear tray.

2 Press the printer's OK button.

If Error Persists

Cancel Printing

Gdy na ekranie LCD drukarki zostaną wyświetlone kod pomocniczy i komunikat:

No paper in rear tray
Load paper in the r **1000**

Szczegółowe informacje na temat usuwania błędów sygnalizowanych kodami pomocniczymi można znaleźć w części [Lista kodów pomocniczych dotyczących błędów](#).

»» Uwaga

- Szczegółowe informacje na temat naprawiania błędów, które nie są sygnalizowane kodami pomocniczymi, można znaleźć w części [Pojawia się komunikat \(kod pomocniczy\)](#).

Pojawia się komunikat (kod pomocniczy)

W tej części opisano niektóre z komunikatów, jakie mogą się pojawić.

»»» Uwaga

- W przypadku niektórych błędów wyświetlany jest kod pomocniczy (numer błędu). Szczegółowe informacje o błędach sygnalizowanych kodami pomocniczymi można znaleźć w części [Lista kodów pomocniczych dotyczących błędu](#).

Jeśli na ekranie LCD drukarki wyświetli się komunikat, zapoznaj się z poniższymi informacjami.

➔ [Na ekranie LCD drukarki wyświetla się komunikat](#)

Jeśli na ekranie komputera pojawia się komunikat, zapoznaj się z poniższymi informacjami.

- ➔ [Wyświetlany jest błąd związany z automatycznym drukiem dwustronnym](#)
- ➔ [Wyświetlany jest błąd związany z odłączeniem kabla zasilania \(system Windows\)](#)
- ➔ [Błąd zapisu/Błąd wysyłania/Błąd komunikacji \(system Windows\)](#)
- ➔ [Inne komunikaty o błędach \(system Windows\)](#)



Na ekranie LCD drukarki wyświetla się komunikat



Sprawdź znaczenie komunikatu i podejmij odpowiednie działania.

- **Nie można połączyć z serwerem; spróbuj ponownie (Cannot connect to the server; try again)**

Drukarka nie może nawiązać połączenia z serwerem z powodu błędu komunikacji.

Naciśnij przycisk **OK** na drukarce, aby anulować błąd, i po pewnym czasie spróbuj ponownie.

- **Błąd danych (Data error)**

Wystąpiła awaria zasilania lub odłączono kabel zasilania w sytuacji, gdy w pamięci drukarki były zapisane fakсы.

»»» Ważne

- Awaria zasilania lub odłączenie kabla zasilania spowoduje usunięcie wszystkich faksów zapisanych w pamięci drukarki.

Naciśnij przycisk **OK** na drukarce, aby anulować błąd.

Zostanie wydrukowana lista faksów usuniętych z pamięci drukarki (RAPORT CZYSZCZENIA PAMIĘCI (MEMORY CLEAR REPORT)). Szczegółowe informacje na ten temat można znaleźć w części Zestawienie raportów i list.

Informacje na temat odłączania kabla zasilania można znaleźć w części [Odłączanie drukarki](#).

- **Sprawdź rozmiar strony (Check page size)**

Rozmiar załadowanego papieru różni się od określonego w ustawieniach rozmiaru papieru.

Sprawdź ustawienia **Źródło papieru (Paper Source)**, **Rozmiar strony (Page size)** i **Typ nośnika (Media type)** w obszarze **Ust. papieru faksu (Fax paper settings)** w **Menu FAKS (Fax menu)**, a następnie załaduj określony papier. Następnie naciśnij przycisk **OK** na drukarce, aby anulować błąd.

- **Odlóż słuchawkę (Hang up phone)**

Słuchawka jest nieprawidłowo umieszczona na widelkach.

Umieść słuchawkę na widelkach we właściwy sposób.

»»» Uwaga

- W przypadku wyświetlenia komunikatu na ekranie gotowości faksu zapoznaj się z częścią Na ekranie gotowości faksu widoczny jest komunikat faksowania.

Wyświetlany jest błąd związany z automatycznym drukiem dwustronnym



Kwestia Zapoznaj się z sekcją Problemy z automatycznym drukowaniem dwustronnym i podejmij odpowiednie działania.

Wyświetlany jest błąd związany z odłączeniem kabła zasilania (system Windows)



Kabel zasilania mógł zostać odłączony, gdy drukarka była jeszcze włączona.

»»» Ważne

- Po odłączeniu kabła zasilania wszystkie fakсы zapisane w pamięci drukarki zostaną usunięte.

Sprawdź komunikat o błędzie wyświetlony na ekranie komputera i kliknij przycisk **OK**.

Drukarka rozpocznie drukowanie.

Informacje na temat odłączania kabła zasilania można znaleźć w części [Odłączanie drukarki](#).

Błąd zapisu/Błąd wysyłania/Błąd komunikacji (system Windows)



Kwestia 1 Jeśli kontrolka **WŁ. (ON)** jest wyłączona, sprawdź, czy drukarka jest podłączona do zasilania i włączona.

Kontrolka **WŁ. (ON)** miga, gdy drukarka rozpoczyna wykonywanie zadania. Poczekaj, aż kontrolka **WŁ. (ON)** przestanie migać i zacznie świecić ciągłym światłem.

Kwestia 2 Upewnij się, że drukarka jest poprawnie podłączona do komputera.

Jeśli korzystasz z kabla USB, upewnij się, że jest on poprawnie podłączony do drukarki i komputera. Jeśli kabel USB jest starannie podłączony, sprawdź następujące kwestie:

- Jeśli używasz urządzenia pośredniego, np. koncentratora USB, odłącz je, podłącz drukarkę bezpośrednio do komputera i ponownie spróbuj przeprowadzić drukowanie. Jeśli drukowanie rozpocznie się prawidłowo, oznacza to problem z urządzeniem pośrednim. Skontaktuj się z dostawcą przekaźnika.
- Problemem może być również kabel USB. Wymień kabel USB i ponów próbę drukowania.

Jeśli korzystasz z drukarki za pośrednictwem sieci LAN, upewnij się, że drukarka jest prawidłowo skonfigurowana pod kątem działania w sieci.

Kwestia 3 Upewnij się, że sterowniki MP Drivers są zainstalowane prawidłowo.

Odinstaluj sterowniki MP Drivers zgodnie z procedurą opisaną w sekcji Usuwanie niepotrzebnych sterowników MP Drivers, a następnie zainstaluj je ponownie z instalacyjnego dysku CD-ROM lub z witryny internetowej firmy Canon.

Kwestia 4 W przypadku podłączenia drukarki do komputera za pomocą kabla USB sprawdź stan urządzenia przy użyciu komputera.

Aby sprawdzić stan urządzenia, wykonaj poniższą procedurę.

1. Wybierz kolejno opcje **Panel sterowania (Control Panel) > Sprzęt i dźwięk (Hardware and Sound) > Menedżer urządzeń (Device Manager)**.

Uwaga

- W przypadku pojawienia się ekranu **Kontrola konta użytkownika (User Account Control)** wybierz przycisk **Kontynuuj (Continue)**.

2. Otwórz menu **Właściwości: Uniwersalna drukarka USB (USB Printing Support Properties)**.

Kliknij dwukrotnie pozycje **Kontrolery uniwersalnej magistrali szeregowej (Universal Serial Bus controllers)** i **Uniwersalna drukarka USB (USB Printing Support)**.

Uwaga

- Jeśli nie pojawi się ekran **Właściwości: Uniwersalna drukarka USB (USB Printing Support Properties)**, sprawdź, czy drukarka jest prawidłowo podłączona do komputera.

➔ **Kwestia 2** [Upewnij się, że drukarka jest poprawnie podłączona do komputera.](#)

3. Kliknij kartę **Ogólne (General)** i sprawdź, czy występują jakieś problemy z urządzeniem.

Jeśli pojawił się błąd urządzenia, usuń go, korzystając z pomocy systemu Windows.

Inne komunikaty o błędach (system Windows)

A

Kwestia Jeśli komunikat o błędzie pojawi się poza monitorem stanu drukarki, sprawdź następujące kwestie:

- **„Nie można umieścić w buforze z powodu zbyt małej ilości wolnego miejsca na dysku twardym (Could not spool successfully due to insufficient disk space)”**
Usuń zbędne pliki i zwiększ ilość miejsca na dysku.
- **„Nie można umieścić w buforze z powodu zbyt małej ilości wolnej pamięci (Could not spool successfully due to insufficient memory)”**
Zamknij inne uruchomione aplikacje, aby zwiększyć ilość dostępnej pamięci.
Jeśli wciąż nie można drukować, uruchom jeszcze raz komputer i ponów próbę drukowania.
- **„Nie znaleziono sterownika drukarki (Printer driver could not be found)”**
Odinstaluj sterowniki MP Drivers zgodnie z procedurą opisaną w sekcji Usuwanie niepotrzebnych sterowników MP Drivers, a następnie zainstaluj je ponownie z instalacyjnego dysku CD-ROM lub z witryny internetowej firmy Canon.
- **„Nie można wydrukować: nazwa aplikacji (Could not print Application name) — nazwa pliku”**
Spróbuj wykonać wydruk ponownie po zakończeniu bieżącego zadania.

Lista kodów pomocniczych dotyczących błędu

Kod pomocniczy pojawia się na ekranie LCD drukarki i na monitorze komputera po wystąpieniu błędu.

„Kod pomocniczy” to numer błędu, który pojawia się razem z komunikatem o błędzie.

Jeśli wystąpi błąd, sprawdź kod pomocniczy widoczny na ekranie LCD drukarki i na monitorze komputera, a następnie wykonaj odpowiednią czynność.

Kod pomocniczy pojawia się na ekranie LCD drukarki i na monitorze komputera

• Od 1000 do 1ZZZ

[1000](#) [1003](#) [1200](#) 1215 1240 1270

[1300](#) [1303](#) [1304](#) 1309 1310 [1313](#)

1365 1366 1367 1431 1432 1470

1471 1472 1473 1476 15A1 1641

1642 [1700](#) 1701 1871 1874 [1890](#)

1892

• Od 2000 do 2ZZZ

[2110](#) [2113](#) [2114](#) 2120 2123 2500

2700 2801 2802 2803

• Od 3000 do 3ZZZ

3402 3403 3404 3405 3406 3407

340D 340E 3410 3411 3412 3413

3438 3440 3441 3442 3443 3444

3445 3446 3447 3449

• Od 4000 do 4ZZZ

[4103](#) 4104 495A

• Od 5000 do 5ZZZ

[5011](#) [5012](#) 5040 5050 [5100](#) [5200](#)

5205 5206 5400 5700 [5B00](#) 5B01

5C02

• **Od 6000 do 6ZZZ**

[6000](#) 6001 6004 6500 6800 6801

6830 6831 6832 6833 6900 6901

6902 6910 6911 6920 6921 6930

6931 6932 6933 6936 6937 6938

6939 693A 6940 6941 6942 6943

6944 6945 6946 6A80 6A81 6D01

• **Od 7000 do 7ZZZ**

7500 7600 7700 7800

• **Od 9000 do 9ZZZ**

9500

• **Od A000 do ZZZZ**

[C000](#)

Kody pomocnicze związane z zacięciami papieru można też znaleźć w części [Lista kodów pomocniczych dotyczących błęd \(zacięcia papieru\)](#).

Lista kodów pomocniczych dotyczących błędu (zacięcia papieru)

W przypadku zacięcia papieru wyjmij go, wykonując odpowiednią procedurę podaną poniżej.

- Jeśli widzisz zacięty papier w otworze wyjściowym papieru lub na tylnej tacy:
 - ➔ [1300](#)
- Jeśli nie widzisz zaciętego papieru w otworze wyjściowym papieru lub na tylnej tacy:
 - Jeśli nastąpiło zacięcie papieru pobieranego z kasety:
 - ➔ [1303](#)
 - Jeśli papier zaciął się podczas automatycznego drukowania dwustronnego:
 - ➔ [1304](#)
 - Jeśli papier zaciął się, ponieważ drukarka wciągnęła zadrukowany papier:
 - ➔ [1313](#)
 - Jeśli papier podał się i nie można go wyjąć z otworu wyjściowego papieru lub jeśli papier się zaciął wewnątrz drukarki:
 - ➔ [Zacięcie papieru wewnątrz drukarki](#)
- Jeśli dokument jest zakleszczony w podajniku ADF:
 - ➔ 2801
- W innych przypadkach:
 - ➔ Pozostałe przypadki

Powód

Zacięcie papieru podczas pobierania z tylnej tacy.

Co należy zrobić

Jeśli zaciął się papier pobierany z tylnej tacy, wyjmij zacięty papier z otworu wyjściowego papieru lub z tylnej tacy zgodnie z poniższymi instrukcjami.

Ważne

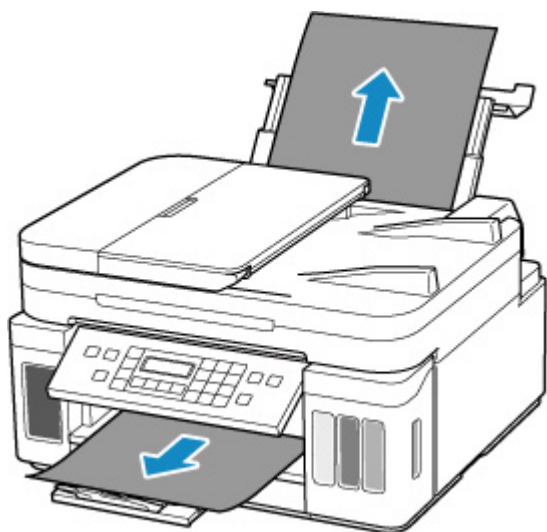
- Drukarki nie można wyłączyć, jeśli jest w trakcie wysyłania lub odbierania faksu albo gdy w pamięci drukarki znajdują się odebrane albo niewysłane fakсы.

Wyłącz drukarkę dopiero po upewnieniu się, że zakończyła wysyłanie i odbieranie wszystkich faksów. Nie odłączaj drukarki od zasilania podczas jej wyłączania.

Po odłączeniu kabla zasilania wszystkie fakсы zapisane w pamięci drukarki zostaną usunięte.

1. Powoli wyciągnij papier z otworu wyjściowego papieru lub tylnej tacy (wybierz łatwiejszy wariant).

Chwyć papier obiema rękami, a następnie wyjmuj go powoli, aby się nie podarł.



Uwaga

- Jeśli nie możesz wyciągnąć papieru, włącz ponownie drukarkę, nie próbując wyjmowania papieru z użyciem nadmiernej siły. Papier może zostać wysunięty automatycznie.
- Jeśli nastąpi zakleszczenie papieru podczas drukowania i w celu jego usunięcia konieczne jest wyłączenie drukarki, przed wyłączeniem drukarki naciśnij przycisk **Stop** na drukarce, aby przerwać drukowanie.
- Jeśli zacięty papier podarł się i nie można go wyjąć z otworu wyjściowego papieru lub z tylnej tacy, wyjmij go z wnętrza drukarki.

➔ [Zacięcie papieru wewnątrz drukarki](#)

Jeśli nie można wyjąć papieru ze środka drukarki, spróbuj wyciągnąć go od tylnej strony drukarki.

➔ [Wyjmowanie zaciętego papieru od tylnej strony](#)

2. Włóż papier ponownie i naciśnij przycisk **OK** na drukarce.

Drukarka wznowi drukowanie. Wydrukuj ponownie stronę, która nie została ukończona z powodu zacięcia papieru.

Jeśli drukarka została wyłączona w kroku 1, dane drukowania wysłane do drukarki zostały usunięte. Ponów drukowanie.

▶▶▶ **Uwaga**

- Przy ponownym ładowaniu papieru upewnij się, że używasz odpowiedniego papieru i że wkładasz go prawidłowo.
- Zaleca się użycie papieru o rozmiarze innym niż A5 podczas drukowania dokumentów ze zdjęciami lub grafiki. Papier formatu A5 może zwijać się i zacinać podczas wychodzenia z drukarki.

Jeśli wykonanie powyższych czynności nie rozwiąże problemu, skontaktuj się z najbliższym centrum serwisowym firmy Canon, aby zamówić naprawę.

▶▶▶ **Ważne**

- Nie przechylaj drukarki podczas jej przenoszenia, ponieważ grozi to wyciekami tuszu.
- W przypadku transportu drukarki do naprawy zapoznaj się z sekcją Naprawa drukarki.

Powód

Zacięcie papieru podczas pobierania z kasety.

Co należy zrobić

1. Wyjmij zacięty papier.

- Jeśli papier zaciął się przy otworze wyjściowym papieru:

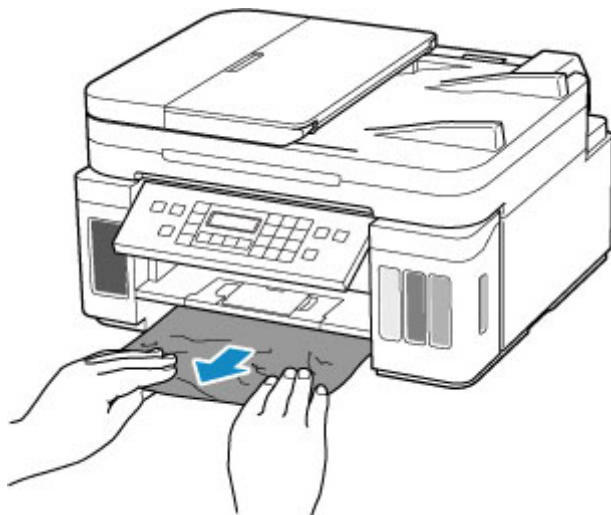
➔ [1300](#)

- Jeśli papier zaciął się wewnątrz drukarki:

➔ [Zacięcie papieru wewnątrz drukarki](#)

- Jeśli papier zaciął się przy otworze podajnika kasety:

Po złożeniu przedłużenia tacy wyjściowej i tacy wyprowadzania papieru, wyciągnij kasetę i powoli, obiema rękoma usuń zacięty papier.



▶▶▶ Ważne

- Podczas sprawdzenia otworu podajnika kasety lub usuwania zaciętego papieru, nie odwracaj drukarki do góry nogami ani jej nie przechylaj. Atrament może wycieć.
- Jeśli nie występuje żaden z powyższych przypadków, skorzystaj z sekcji [Wyjmowanie zaciętego papieru od tylnej strony](#), aby otworzyć pokrywę tylną i wyjąć papier.

2. Załaduj prawidłowo papier do kasety.

➔ [Ładowanie papieru do kasety](#)

3. Naciśnij przycisk **OK** na drukarce.

Drukarka wznowi drukowanie. Wydrukuj ponownie stronę, która nie została ukończona z powodu zacięcia papieru.

Jeśli wykonanie powyższych czynności nie rozwiąże problemu, skontaktuj się z najbliższym centrum serwisowym firmy Canon, aby zamówić naprawę.

»» Ważne

- Po odłączeniu kabla zasilania wszystkie fakсы zapisane w pamięci drukarki zostaną usunięte.
- Nie przechylaj drukarki podczas jej przenoszenia, ponieważ grozi to wyciekami tuszu.
- W przypadku transportu drukarki do naprawy zapoznaj się z sekcją Naprawa drukarki.

Powód

Papier zaciął się podczas automatycznego drukowania dwustronnego.

Co należy zrobić

1. Wyjmij zacięty papier.

- Jeśli papier zaciął się przy otworze wyjściowym papieru:

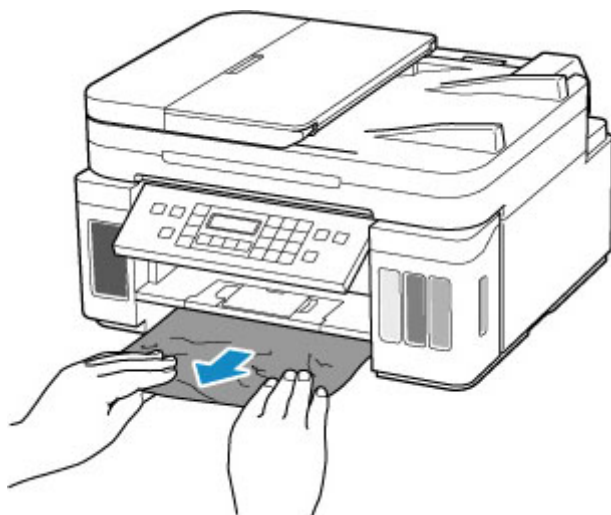
➔ [1300](#)

- Jeśli papier zaciął się wewnątrz drukarki:

➔ [Zacięcie papieru wewnątrz drukarki](#)

- Jeśli papier zaciął się przy otworze podajnika kasety:

Po złożeniu przedłużenia tacy wyjściowej i tacy wyprowadzania papieru, wyciągnij kasetę i powoli, obiema rękoma usuń zacięty papier.



▶▶▶ Ważne

- Podczas sprawdzenia otworu podajnika kasety lub usuwania zaciętego papieru, nie odwracaj drukarki do góry nogami ani jej nie przechylaj. Atrament może wyciec.
- Jeśli nie występuje żaden z powyższych przypadków, skorzystaj z sekcji [Wyjmowanie zaciętego papieru od tylnej strony](#), aby otworzyć pokrywę tylną i wyjąć papier.

2. Załaduj poprawnie papier.

➔ [Ładowanie papieru do kasety](#)

➔ [Ładowanie papieru na tylną tacę](#)

3. Naciśnij przycisk **OK** na drukarce.

Drukarka wznowi drukowanie. Wydrukuj ponownie stronę, która nie została ukończona z powodu zacięcia papieru.

Jeśli wykonanie powyższych czynności nie rozwiąże problemu, skontaktuj się z najbliższym centrum serwisowym firmy Canon, aby zamówić naprawę.

»» Ważne

- Po odłączeniu kabla zasilania wszystkie fakсы zapisane w pamięci drukarki zostaną usunięte.
- Nie przechylaj drukarki podczas jej przenoszenia, ponieważ grozi to wyciekiem tuszu.
- W przypadku transportu drukarki do naprawy zapoznaj się z sekcją Naprawa drukarki.

Powód

Zacięcie papieru z powodu wciągnięcia przez drukarkę zadrukowanego papieru.

Co należy zrobić

Jeśli papier zaciął się, ponieważ drukarka wciągnęła zadrukowany papier, spróbuj go wyjąć z poniższych miejsc.

- Otwór wyjściowy papieru
 - ➔ [1300](#)
- Wnętrze drukarki
 - ➔ [Zacięcie papieru wewnątrz drukarki](#)
- Strona tylna
 - ➔ [Wymywanie zaciętego papieru od tylnej strony](#)

Zacięcie papieru wewnątrz drukarki

Jeśli zacięty papier jest rozdarty i nie można go wyjąć ani z otworu wyjściowego papieru / otworu podajnika kasety / tylnej tacy albo jeśli zacięty papier pozostaje wewnątrz drukarki, wyjmij go, postępując zgodnie z poniższymi instrukcjami.

Ważne

- Drukarki nie można wyłączyć, jeśli jest w trakcie wysyłania lub odbierania faksu albo gdy w pamięci drukarki znajdują się odebrane albo niewysłane fakсы.

Wyłącz drukarkę dopiero po upewnieniu się, że zakończyła wysyłanie i odbieranie wszystkich faksów. Nie odłączaj drukarki od zasilania podczas jej wyłączania.

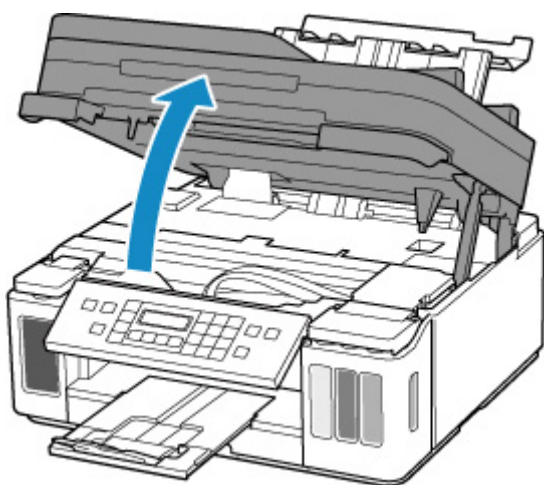
Po odłączeniu kabla zasilania wszystkie fakсы zapisane w pamięci drukarki zostaną usunięte.

Uwaga

- Jeśli nastąpi zakleszczenie papieru podczas drukowania i w celu jego usunięcia konieczne jest wyłączenie drukarki, przed wyłączeniem drukarki naciśnij przycisk **Stop** na drukarce, aby przerwać drukowanie.

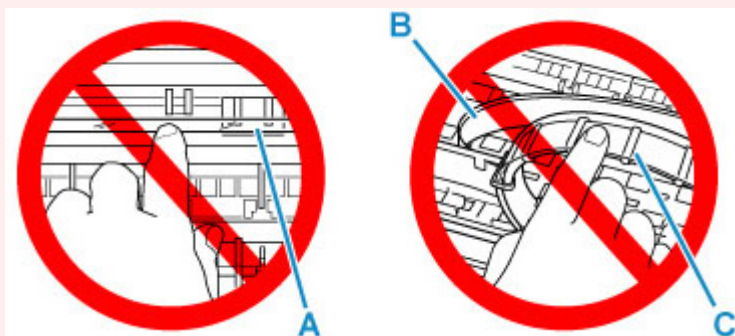
1. Wyłącz drukarkę i odłącz ją od źródła zasilania.

2. Otwórz moduł skanera/pokrywę.



Ważne

- Nie dotykaj przezroczystej folii (A), białego pasa (B) ani rurek (C).

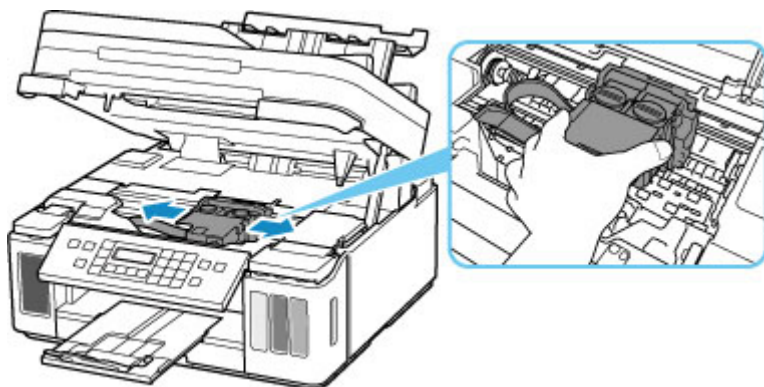


Jeśli zabrudzisz lub zadrapiesz tę część, dotykając ją papierem lub dłonią, możesz uszkodzić drukarkę.

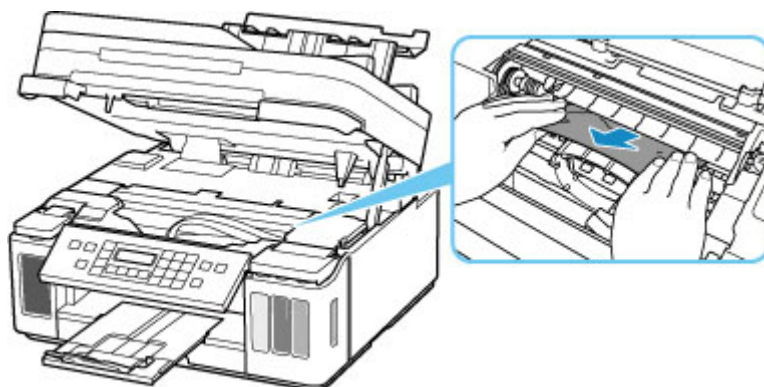
3. Sprawdź, czy zacięty papier znajduje się pod uchwytem głowicy drukującej.

Jeśli papier zakleszczył się pod uchwytem głowicy drukującej, przesunąć uchwyty głowicy drukującej na prawy lub lewy skraj, w zależności od tego, co bardziej ułatwi wyjęcie papieru.

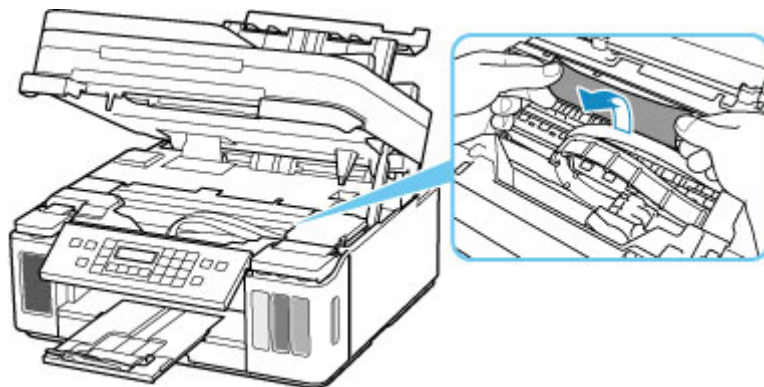
Podczas przesuwania uchwyty głowicy drukującej chwycić jego górną część i przesunąć powoli uchwyty głowicy drukującej na prawy lub lewy skraj.



4. Mocno chwycić zacięty papier obiema rękami.

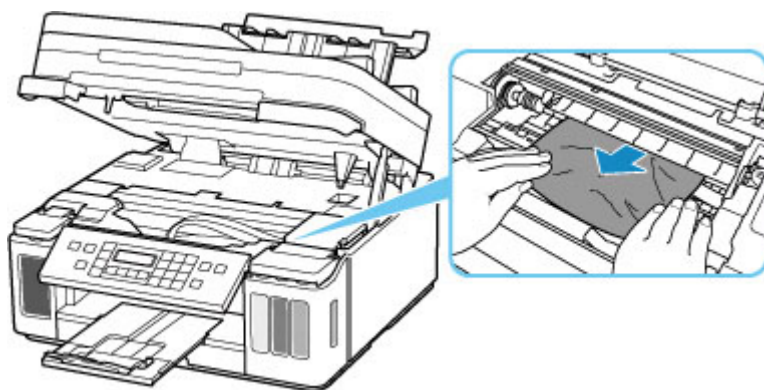


Jeśli papier jest zwinięty, wyciągnij go.



5. Powoli wyjmij zacięty papier, aby go nie podrzeć.

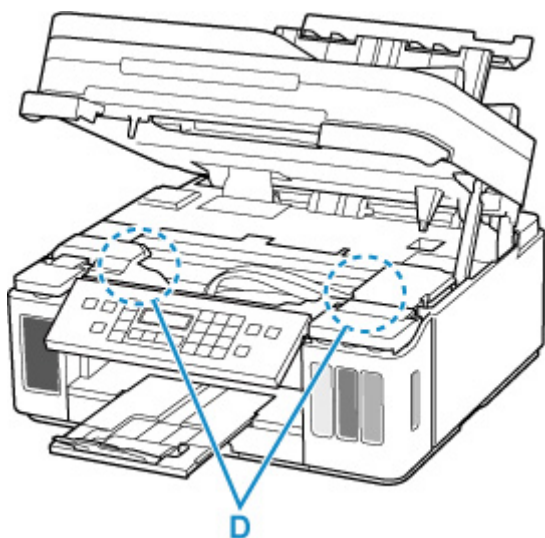
Wyjmij papier pod kątem około 45 stopni.



6. Upewnij się, że został usunięty cały zakleszczony papier.

Jeśli podczas wyciągania papieru zostanie on rozdarty, małe fragmenty papieru mogą pozostać wewnątrz drukarki. Sprawdź poniższe kwestie i wyjmij cały pozostający papier.

- Czy pod uchwytem głowicy drukującej znajdują się jeszcze jakieś skrawki papieru?
- Czy drobne fragmenty papieru pozostały w drukarce?
- Czy w pustych przestrzeniach (D) po lewej i prawej stronie drukarki pozostały jeszcze jakieś skrawki papieru?



7. Zamknij delikatnie moduł skanera/pokrywę.

8. Podłącz ponownie drukarkę do prądu i włącz ją.

Wszystkie zadania w kolejce drukowania zostaną anulowane. Ponów drukowanie.

»»» Uwaga

- Przy ponownym ładowaniu papieru upewnij się, że używasz odpowiedniego papieru i że wkładasz go prawidłowo.

Jeśli po wznowieniu drukowania po usunięciu zaciętego papieru na wyświetlaczu LCD drukarki lub na ekranie komputera pojawi się komunikat o zacięciu papieru, może to oznaczać, że część

papieru nadal pozostaje w drukarce. Sprawdź ponownie drukarkę pod kątem jakichkolwiek pozostałości papieru.

Jeśli wykonanie powyższych czynności nie rozwiąże problemu, skontaktuj się z najbliższym centrum serwisowym firmy Canon, aby zamówić naprawę.

»» Ważne

- Nie przechylaj drukarki podczas jej przenoszenia, ponieważ grozi to wyciekami tuszu.
- W przypadku transportu drukarki do naprawy zapoznaj się z sekcją Naprawa drukarki.

Wymywanie zaciętego papieru od tylnej strony

»»» Ważne

- Drukarki nie można wyłączyć, jeśli jest w trakcie wysyłania lub odbierania faksu albo gdy w pamięci drukarki znajdują się odebrane albo niewysłane fakсы.

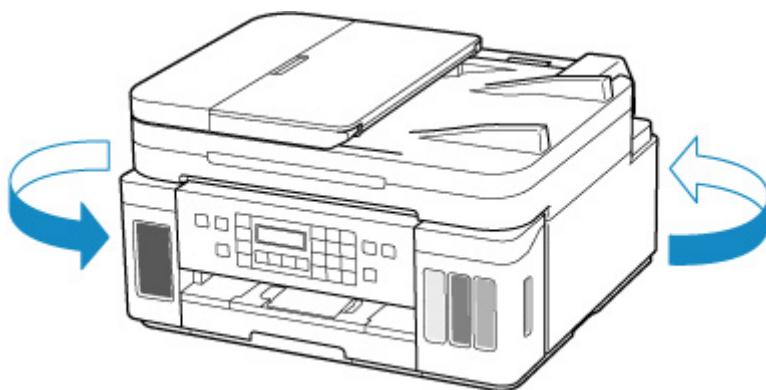
Wyłącz drukarkę dopiero po upewnieniu się, że zakończyła wysyłanie i odbieranie wszystkich faksów. Nie odłączaj drukarki od zasilania podczas jej wyłączania.

Po odłączeniu kabla zasilania wszystkie fakсы zapisane w pamięci drukarki zostaną usunięte.

»»» Uwaga

- Jeśli nastąpi zakleszczenie papieru podczas drukowania i w celu jego usunięcia konieczne jest wyłączenie drukarki, przed wyłączeniem drukarki naciśnij przycisk **Stop** na drukarce, aby przerwać drukowanie.

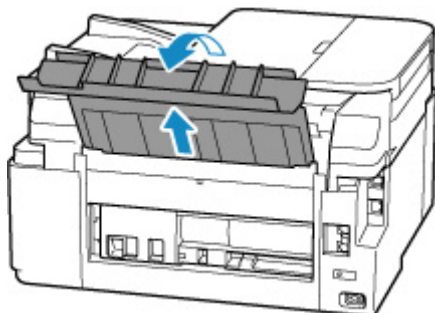
1. Upewnij się, że kabel zasilania jest odłączony.
2. Obróć drukarkę w taki sposób, aby tylna ścianka drukarki była zwrócona w Twoją stronę.



»»» Ważne

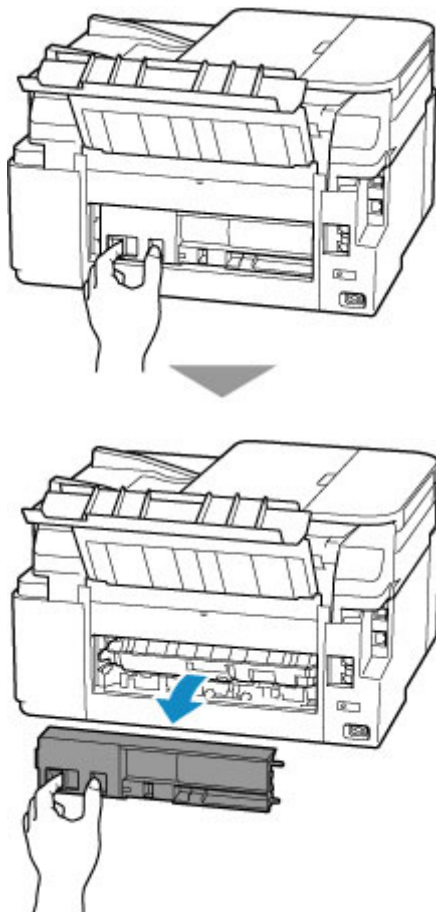
- Zmieniając orientację drukarki nie obracaj drukarki do góry nogami ani jej nie przechylaj. Atrament może wyciec.

3. Otwórz pokrywę tylnej tacy, a następnie wyciągnij podpórkę papieru.

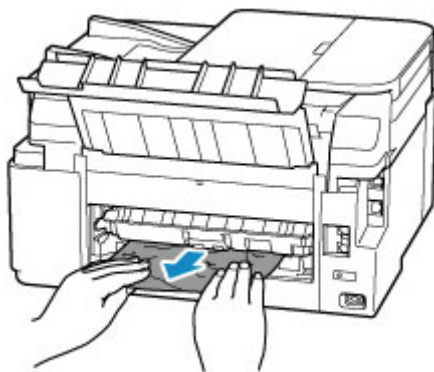


4. Zdemontuj pokrywę tylną.

Wyciągnij pokrywę tylną.



5. Powoli wyjmij papier.



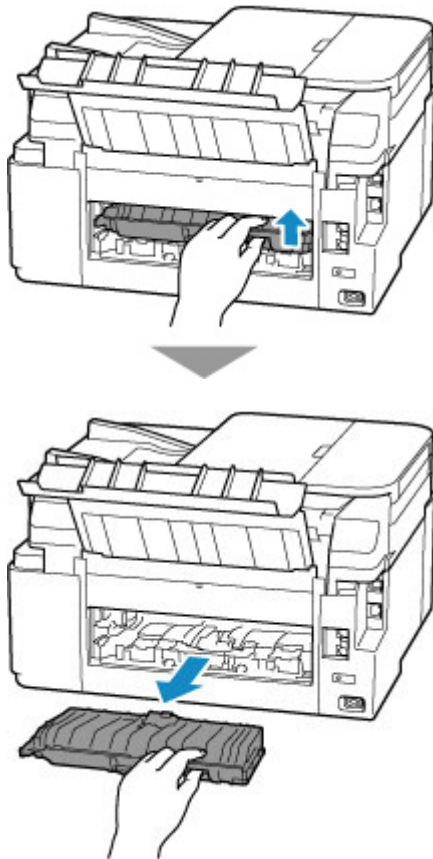
»» Uwaga

- Nie dotykaj wewnętrznych części drukarki.

Jeśli wyjęcie papieru w sposób podany w tym punkcie nie powiodło się, odłącz pokrywę zespołu przenoszenia papieru i wyjmij papier zgodnie z poniższą procedurą.

1. Zdemontuj pokrywę zespołu przenoszenia papieru.

Podnieś pokrywę zespołu przenoszenia papieru i zdejmij ją.



2. Powoli wyjmij papier.



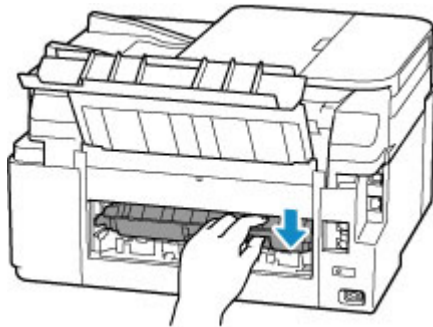
Uwaga

- Nie dotykaj wewnętrznych części drukarki.

3. Upewnij się, że został usunięty cały zakleszczony papier.

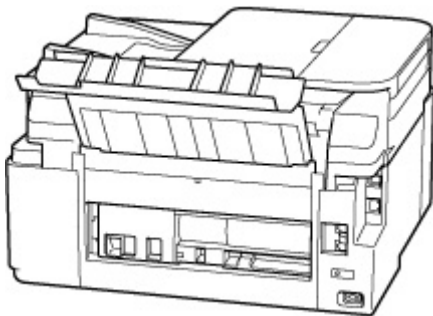
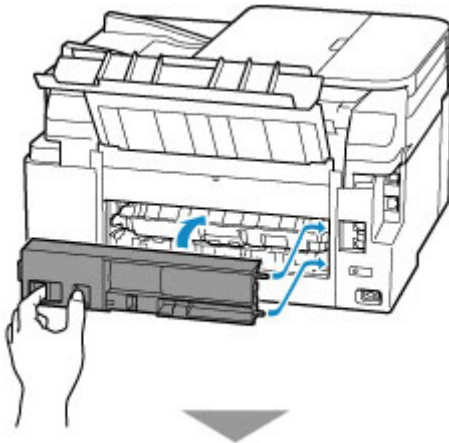
4. Zamontuj pokrywę zespołu przenoszenia papieru.

Powoli wsuń do końca w drukarkę pokrywę zespołu przenoszenia papieru, a następnie wciśnij do dołu pokrywę zespołu przenoszenia papieru.



6. Zamontuj pokrywę tylną.

Wsuń w drukarkę elementy wystające z prawej strony pokrywy tylnej, a następnie dociskaj lewą stronę pokrywy tylnej, aż szczelnie się zamknie.



7. Podłącz ponownie drukarkę do prądu i włącz ją.

Dane wydruku wysłane do drukarki zostały usunięte. Ponów drukowanie.

▶▶▶ Uwaga

- Przy ponownym ładowaniu papieru upewnij się, że używasz odpowiedniego papieru i że wkładasz go prawidłowo.
- Przed drukowaniem otwórz panel operacyjny, wyciągnij tacę wyprowadzania papieru, a następnie otwórz przedłużenie tacy wyjściowej.

Jeśli wykonanie powyższych czynności nie rozwiąże problemu, skontaktuj się z najbliższym centrum serwisowym firmy Canon, aby zamówić naprawę.

▶▶▶ Ważne

- Nie przechylaj drukarki podczas jej przenoszenia, ponieważ grozi to wyciekami tuszu.
- W przypadku transportu drukarki do naprawy zapoznaj się z sekcją Naprawa drukarki.

Powód

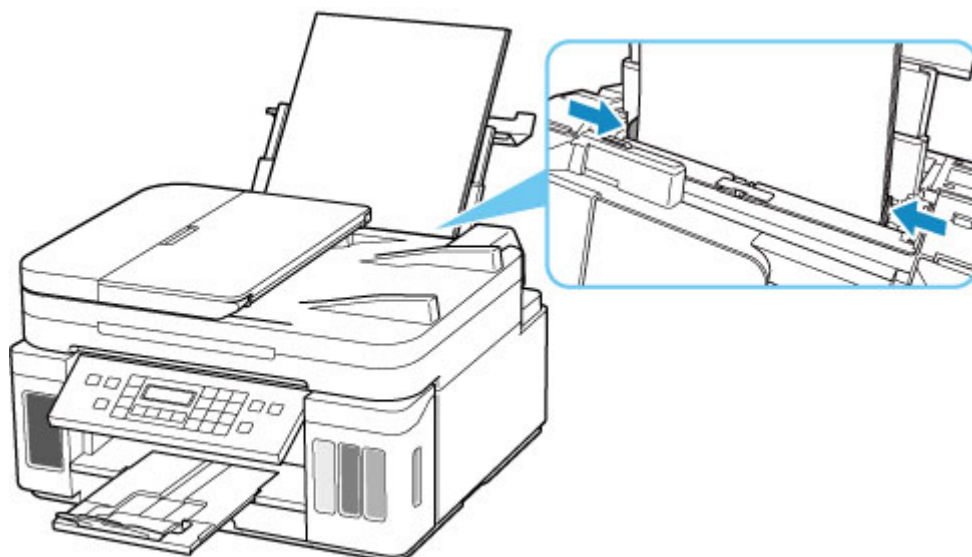
Poniżej podano niektóre z możliwych przyczyn.

- Brak papieru na tylnej tacy.
- Papier na tylnej tacy jest załadowany nieprawidłowo.

Co należy zrobić

Podejmij odpowiednie działania podane poniżej.

- Załaduj papier na tylną tacę.
 - ➔ [Ładowanie papieru na tylną tacę](#)
- Wyrównaj prowadnice papieru tylnej tacy z obiema krawędziami papieru.



- Zarejestruj informacje o papierze umieszczonym na tylnej tacy.
 - ➔ [Ustawienia papieru](#)

Po wykonaniu powyższych czynności naciśnij przycisk **OK** na drukarce, aby anulować błąd.

»»» Ważne

- Po umieszczeniu papieru na tylnej tacy zamknij pokrywę otworu podajnika. Jeśli pokrywa otworu podajnika jest otwarta, nie można podawać papieru.

»»» Uwaga

- Aby anulować drukowanie, naciśnij przycisk **Stop** na drukarce.

Papier nie jest w kasecie (1003)

Powód

Poniżej podano niektóre z możliwych przyczyn.

- Brak papieru w kasecie.
- Papier w kasecie jest załadowany nieprawidłowo.

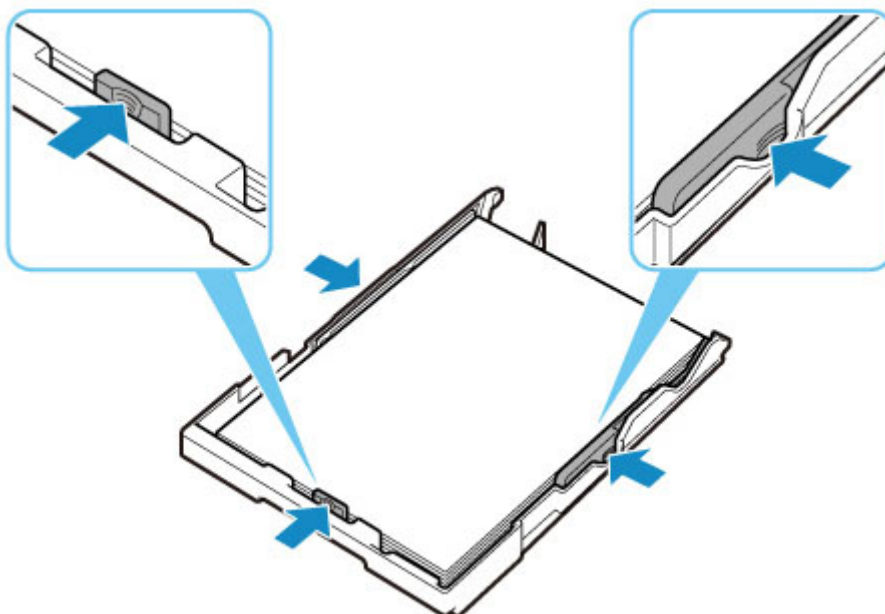
Co należy zrobić

Podejmij odpowiednie działania podane poniżej.

- Załaduj papier do kasety.
➔ [Ładowanie papieru do kasety](#)

»»» Uwaga

- Rodzaj papieru, który można załadować, zależy od źródła papieru. Do kasety można ładować papier zwykłego formatu A4, Letter, A5 lub B5.
 - Załaduj dwa arkusze zwykłego papieru A4/Letter do kasety przed wyrównywaniem głowicy drukującej.
- Wyrównaj prowadnice papieru kasety z krawędziami papieru.



- Zarejestruj informacje o papierze umieszczonym w kasecie.
➔ [Ustawienia papieru](#)

Po wykonaniu powyższych czynności naciśnij przycisk **OK** na drukarce, aby anulować błąd.

»»» Uwaga

- Aby anulować drukowanie, naciśnij przycisk **Stop** na drukarce.

Jeśli jednak drukujesz arkusz wyrównywania głowicy drukującej podczas konfigurowania drukarki, nie anuluj drukowania.

1200

Powód

Moduł skanera/pokrywa są otwarte.

Co należy zrobić

Zamknij moduł skanera/pokrywę i poczekaj chwilę.

Nie zapomnij jej zamknąć, np. po uzupełnieniu zbiorników z atramentem.

Powód

Pojemnik na zużyty atrament jest prawie pełny.

Co należy zrobić

Aby kontynuować drukowanie, naciśnij przycisk **OK** na drukarce. Skontaktuj się z najbliższym centrum serwisowym firmy Canon, aby zamówić naprawę.

»» Ważne

- Po odłączeniu kabla zasilania wszystkie faksy zapisane w pamięci drukarki zostaną usunięte.
- Nie przechylaj drukarki podczas jej przenoszenia, ponieważ grozi to wyciekami tuszu.
- W przypadku transportu drukarki do naprawy zapoznaj się z sekcją Naprawa drukarki.

»» Uwaga

- W przypadku ostrzeżeń lub błędów spowodowanych poziomem pozostałego atramentu drukarka nie może drukować ani skanować.

Taśmy ochronne są nadal naklejone (1890)

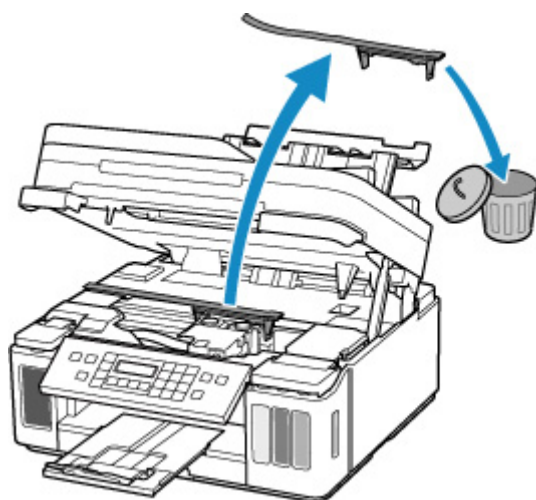
Powód

Na uchwycie głowicy drukującej mogą nadal pozostawać resztki taśmy zabezpieczającej lub materiału ochronnego.

Co należy zrobić

Otwórz moduł skanera/pokrywę i upewnij się, że na uchwycie głowicy drukującej nie zostały żadne resztki taśmy zabezpieczającej ani materiału ochronnego.

Jeśli pozostały jeszcze resztki taśmy zabezpieczającej lub materiału ochronnego, zdejmij je i zamknij moduł skanera/pokrywę.



Jeśli jest to pierwsza konfiguracja drukarki, kliknij tutaj, wybierz nazwę drukarki na stronie i postępuj zgodnie z instrukcjami.

Powód

Ustawienia papieru dotyczące drukowania lub kopiowania nie zgadzają się z zarejestrowanymi w drukarce informacjami o papierze umieszczonym w kasecie.

»»» Uwaga

- Zapoznaj się z poniższymi informacjami o korygowaniu zgodności ustawień papieru wprowadzonych w sterowniku drukarki lub w drukarce.
 - ➔ [Ustawienia papieru w sterowniku drukarki i drukarce \(Typ nośnika\)](#) (system Windows)
 - ➔ [Ustawienia papieru w sterowniku drukarki i drukarce \(Rozmiar papieru\)](#) (system Windows)
- W przypadku kopiowania wprowadź odpowiednie ustawienia papieru, które pasują do zarejestrowanych w drukarce informacji o papierze umieszczonym w kasecie.
- Szczegółowe informacje na temat zarejestrowanych w drukarce informacji o papierze umieszczonym w kasecie można znaleźć poniżej.
 - ➔ [Ustawienia papieru](#)

Jeśli ustawienia papieru dotyczące drukowania lub kopiowania są niezgodne z zarejestrowanymi w drukarce informacjami o papierze umieszczonym w kasecie, jak pokazano poniżej, na ekranie LCD drukarki pojawi się odpowiedni komunikat.

- Ustawienia papieru określone w sterowniku drukarki:
Rozmiar papieru: A5
Typ nośnika: Papier zwykły
- Zarejestrowane w drukarce informacje o papierze umieszczonym w kasecie:
Rozmiar papieru: A4
Typ nośnika: Papier zwykły

The size or type of 2110
[OK]Select option

Co należy zrobić

Naciśnij przycisk **OK** na drukarce, aby wyświetlić poniższy ekran.

Select option
Replace the paper ▶

Za pomocą przycisków ◀ i ▶ wybierz odpowiednie działanie, a następnie naciśnij przycisk **OK** na drukarce.

»»» Uwaga

- W zależności od ustawień niektóre z poniższych opcji mogą się nie pojawić.

Drukuj na załad. pap. (Print on set paper)

Wybierz tę opcję, aby drukować lub kopiować na papierze załadowanym do kasety bez zmiany jego ustawień.

Jeśli np. ustawienie papieru wybrane w sterowniku drukarki to A5, a informacje o papierze umieszczonym w kasecie wskazują na rozmiar A4, do drukowania na papierze umieszczonym w kasecie zostanie użyte ustawienie rozmiaru A5.

Zmiana papieru (Replace the paper)

Wybierz tę opcję, aby drukować lub kopiować po wymianie papieru w kasecie.

Jeśli np. ustawienie papieru wybrane w sterowniku drukarki to A5, a informacje o papierze umieszczonym w kasecie wskazują na rozmiar A4, wymień papier w kasecie na arkusze formatu A5 i rozpocznij drukowanie.

Po wymianie papieru i włożeniu kasety pojawi się ekran rejestrowania informacji o papierze umieszczonym w kasecie. Zarejestruj informacje o papierze umieszczonym w kasecie.

»»» Uwaga

- Zapoznaj się z poniższymi informacjami o korygowaniu zgodności ustawień papieru wprowadzonych w sterowniku drukarki lub w drukarce.
 - ➔ [Ustawienia papieru w sterowniku drukarki i drukarce \(Typ nośnika\)](#) (system Windows)
 - ➔ [Ustawienia papieru w sterowniku drukarki i drukarce \(Rozmiar papieru\)](#) (system Windows)

Anuluj (Cancel)

Anuluje drukowanie lub kopiowanie.

Wybierz tę opcję, gdy chcesz zmienić ustawienia papieru. Zmień ustawienia papieru i ponów drukowanie lub kopiowanie.

»»» Uwaga

- Aby wyłączyć wyświetlanie komunikatu zapobiegającego nieprawidłowemu drukowaniu, zmień ustawienie w opisany poniżej sposób. W przypadku wyłączenia komunikatu drukarka użyje tych ustawień do drukowania lub kopiowania na papierze umieszczonym w kasecie, nawet jeśli jest on niezgodny z tymi ustawieniami.
 - Aby zmienić ustawienie wyświetlania komunikatu w przypadku drukowania lub kopiowania z użyciem panelu operacyjnego drukarki:
 - ➔ [Ustawienia podajnika](#)
 - Aby zmienić ustawienia wyświetlania komunikatów w przypadku drukowania za pomocą komputera:
 - ➔ [Zmiana trybu pracy drukarki](#) (system Windows)
 - ➔ Zmiana trybu pracy drukarki (system macOS)

Powód

Ustawienia papieru dotyczące drukowania lub kopiowania nie zgadzają się z zarejestrowanymi w drukarce informacjami o papierze umieszczonym na tylnej tacy lub w kasecie.

»»» Uwaga

- Zapoznaj się z poniższymi informacjami o korygowaniu zgodności ustawień papieru wprowadzonych w sterowniku drukarki lub w drukarce.
 - ➔ [Ustawienia papieru w sterowniku drukarki i drukarce \(Typ nośnika\)](#) (system Windows)
 - ➔ [Ustawienia papieru w sterowniku drukarki i drukarce \(Rozmiar papieru\)](#) (system Windows)
- W przypadku kopiowania wprowadź odpowiednie ustawienia papieru, które pasują do zarejestrowanych w drukarce informacji o papierze umieszczonym w kasecie.
- Szczegółowe informacje na temat zarejestrowanych w drukarce informacji o papierze umieszczonym na tylnej tacy lub w kasecie można znaleźć poniżej.
 - ➔ [Ustawienia papieru](#)

Jeśli zgodnie z konfiguracją źródło papieru ma się przełączać automatycznie, a ustawienia papieru dotyczące drukowania lub kopiowania nie zgadzają się z zarejestrowanymi w drukarce informacjami o papierze umieszczonym na tylnej tacy lub w kasecie, jak pokazano poniżej, na ekranie LCD drukarki pojawi się odpowiedni komunikat.

- Ustawienia papieru określone w sterowniku drukarki:
Rozmiar papieru: A5
Typ nośnika: Papier zwykły
- Zarejestrowane w drukarce informacje o papierze umieszczonym na tylnej tacy i w kasecie:
Rozmiar papieru: A4
Typ nośnika: Papier zwykły

```
Size or type of load 2113
[OK]Select option
```

Co należy zrobić

Naciśnij przycisk **OK** na drukarce, aby wyświetlić poniższy ekran.

```
Select option
Replace the paper ▶
```

Za pomocą przycisków ◀ i ▶ wybierz odpowiednie działanie, a następnie naciśnij przycisk **OK** na drukarce.

»»» Uwaga

- W zależności od ustawień niektóre z poniższych opcji mogą się nie pojawić.

Drukuj na załad. pap. (Print on set paper)

Tę opcję należy wybrać, aby drukować lub kopiować na papierze umieszczonym na tylnej tacy lub w kasecie bez zmiany jego ustawień.

Jeśli np. ustawienie papieru wybrane w sterowniku drukarki to A5, a informacje o papierze umieszczonym na tylnej tacy i w kasecie wskazują na rozmiar A4, do drukowania na papierze umieszczonym w kasecie zostanie użyte ustawienie rozmiaru A5.

Zmiana papieru (Replace the paper)

Wybierz tę opcję, aby drukować lub kopiować po wymianie papieru na tylnej tacy lub w kasecie.

Jeśli np. ustawienie papieru wybrane w sterowniku drukarki to A5, a informacje o papierze umieszczonym na tylnej tacy i w kasecie wskazują na rozmiar A4, wymień papier na tylnej tacy lub w kasecie na arkusze formatu A5 i rozpocznij drukowanie.

Po wymianie papieru pojawi się ekran rejestrowania informacji o papierze umieszczonym na tylnej tacy lub w kasecie. Zarejestruj informacje o papierze.

»»» Uwaga

- Zapoznaj się z poniższymi informacjami o korygowaniu zgodności ustawień papieru wprowadzonych w sterowniku drukarki lub w drukarce.
 - ➔ [Ustawienia papieru w sterowniku drukarki i drukarce \(Typ nośnika\)](#) (system Windows)
 - ➔ [Ustawienia papieru w sterowniku drukarki i drukarce \(Rozmiar papieru\)](#) (system Windows)

Anuluj (Cancel)

Anuluje drukowanie lub kopiowanie.

Wybierz tę opcję, gdy chcesz zmienić ustawienia papieru. Zmień ustawienia papieru i ponów drukowanie lub kopiowanie.

»»» Uwaga

- Aby wyłączyć wyświetlanie komunikatu zapobiegającego nieprawidłowemu drukowaniu, zmień ustawienie w opisany poniżej sposób. W przypadku wyłączenia komunikatu drukarka użyje tych ustawień papieru do drukowania lub kopiowania na papierze umieszczonym na tylnej tacy lub w kasecie, nawet jeśli papier jest niezgodny z tymi ustawieniami.
 - Aby zmienić ustawienie wyświetlania komunikatu w przypadku drukowania lub kopiowania z użyciem panelu operacyjnego drukarki:
 - ➔ [Ustawienia podajnika](#)
 - Aby zmienić ustawienia wyświetlania komunikatów w przypadku drukowania za pomocą komputera:
 - ➔ [Zmiana trybu pracy drukarki](#) (system Windows)
 - ➔ Zmiana trybu pracy drukarki (system macOS)

Powód

Ustawienia papieru dotyczące drukowania lub kopiowania nie zgadzają się z zarejestrowanymi w drukarce informacjami o papierze umieszczonym na tylnej tacy.

»»» Uwaga

- Zapoznaj się z poniższymi informacjami o korygowaniu zgodności ustawień papieru wprowadzonych w sterowniku drukarki lub w drukarce.
 - ➔ [Ustawienia papieru w sterowniku drukarki i drukarce \(Typ nośnika\)](#) (system Windows)
 - ➔ [Ustawienia papieru w sterowniku drukarki i drukarce \(Rozmiar papieru\)](#) (system Windows)
- W przypadku kopiowania wprowadź odpowiednie ustawienia papieru, które pasują do zarejestrowanych w drukarce informacji o papierze umieszczonym w kasecie.
- Szczegółowe informacje na temat zarejestrowanych w drukarce informacji o papierze umieszczonym na tylnej tacy można znaleźć poniżej.
 - ➔ [Ustawienia papieru](#)

Jeśli ustawienia papieru dotyczące drukowania lub kopiowania są niezgodne z zarejestrowanymi w drukarce informacjami o papierze umieszczonym na tylnej tacy, jak pokazano poniżej, na ekranie LCD drukarki pojawi się odpowiedni komunikat.

- Ustawienia papieru określone w sterowniku drukarki:
 - Rozmiar papieru: A5
 - Typ nośnika: Papier zwykły
- Zarejestrowane w drukarce informacje o papierze umieszczonym na tylnej tacy:
 - Rozmiar papieru: A4
 - Typ nośnika: Papier zwykły

The size or type of 2114
[OK]Select option

Co należy zrobić

Naciśnij przycisk **OK** na drukarce, aby wyświetlić poniższy ekran.

Select option
Replace the paper ▶

Za pomocą przycisków ◀ i ▶ wybierz odpowiednie działanie, a następnie naciśnij przycisk **OK** na drukarce.

»»» Uwaga

- W zależności od ustawień niektóre z poniższych opcji mogą się nie pojawić.

Drukuj na załad. pap. (Print on set paper)

Wybierz tę opcję, aby drukować lub kopiować na papierze umieszczonym na tylnej tacy bez zmiany jego ustawień.

Jeśli np. ustawienie papieru wybrane w sterowniku drukarki to A5, a informacje o papierze umieszczonym na tylnej tacy wskazują na rozmiar A4, do drukowania na papierze umieszczonym na tylnej tacy zostanie użyte ustawienie rozmiaru A5.

Zmiana papieru (Replace the paper)

Wybierz tę opcję, aby drukować lub kopiować po zmianie papieru na tylnej tacy.

Jeśli np. ustawienie papieru wybrane w sterowniku drukarki to A5, a informacje o papierze umieszczonym na tylnej tacy wskazują na rozmiar A4, wymień papier na tylnej tacy na arkusze formatu A5 i rozpocznij drukowanie.

Po wymianie papieru i zamknięciu pokrywy otworu podajnika pojawi się ekran rejestrowania informacji o papierze umieszczonym w tylnej tacy. Zarejestruj informacje o papierze umieszczonym na tylnej tacy.

»»» Uwaga

- Zapoznaj się z poniższymi informacjami o korygowaniu zgodności ustawień papieru wprowadzonych w sterowniku drukarki lub w drukarce.
 - ➔ [Ustawienia papieru w sterowniku drukarki i drukarce \(Typ nośnika\)](#) (system Windows)
 - ➔ [Ustawienia papieru w sterowniku drukarki i drukarce \(Rozmiar papieru\)](#) (system Windows)

Anuluj (Cancel)

Anuluje drukowanie lub kopiowanie.

Wybierz tę opcję, gdy chcesz zmienić ustawienia papieru. Zmień ustawienia papieru i ponów drukowanie lub kopiowanie.

»»» Uwaga

- Aby wyłączyć wyświetlanie komunikatu zapobiegającego nieprawidłowemu drukowaniu, zmień ustawienie w opisany poniżej sposób. W przypadku wyłączenia komunikatu drukarka użyje tych ustawień do drukowania lub kopiowania na papierze umieszczonym na tylnej tacy, nawet jeśli jest on niezgodny z tymi ustawieniami.
 - Aby zmienić ustawienie wyświetlania komunikatu w przypadku drukowania lub kopiowania z użyciem panelu operacyjnego drukarki:
 - ➔ [Ustawienia podajnika](#)
 - Aby zmienić ustawienia wyświetlania komunikatów w przypadku drukowania za pomocą komputera:
 - ➔ [Zmiana trybu pracy drukarki](#) (system Windows)
 - ➔ Zmiana trybu pracy drukarki (system macOS)

4103

Powód

Nie można drukować przy bieżących ustawieniach drukowania.

Co należy zrobić

Aby anulować drukowanie, naciśnij przycisk **Stop** na drukarce.

Następnie zmień ustawienia drukowania i ponów próbę drukowania.

5011

Powód

Wystąpił błąd drukarki.

Co należy zrobić

Wyłącz drukarkę i odłącz ją od źródła zasilania.

Podłącz ponownie drukarkę do prądu i włącz ją.

Jeśli to nie rozwiąże problemu, skontaktuj się z najbliższym centrum serwisowym firmy Canon, aby zamówić naprawę.

»»» Ważne

- Po odłączeniu kabla zasilania wszystkie fakсы zapisane w pamięci drukarki zostaną usunięte.
- Nie przechylaj drukarki podczas jej przenoszenia, ponieważ grozi to wyciekiem tuszu.
- W przypadku transportu drukarki do naprawy zapoznaj się z sekcją Naprawa drukarki.

5012

Powód

Wystąpił błąd drukarki.

Co należy zrobić

Wyłącz drukarkę i odłącz ją od źródła zasilania.

Podłącz ponownie drukarkę do prądu i włącz ją.

Jeśli to nie rozwiąże problemu, skontaktuj się z najbliższym centrum serwisowym firmy Canon, aby zamówić naprawę.

»»» Ważne

- Po odłączeniu kabla zasilania wszystkie fakсы zapisane w pamięci drukarki zostaną usunięte.
- Nie przechylaj drukarki podczas jej przenoszenia, ponieważ grozi to wyciekiem tuszu.
- W przypadku transportu drukarki do naprawy zapoznaj się z sekcją Naprawa drukarki.

Powód

Wystąpił błąd drukarki.

Co należy zrobić

Aby anulować trwające drukowanie, naciśnij przycisk **Stop** na drukarce i wyłącz drukarkę.

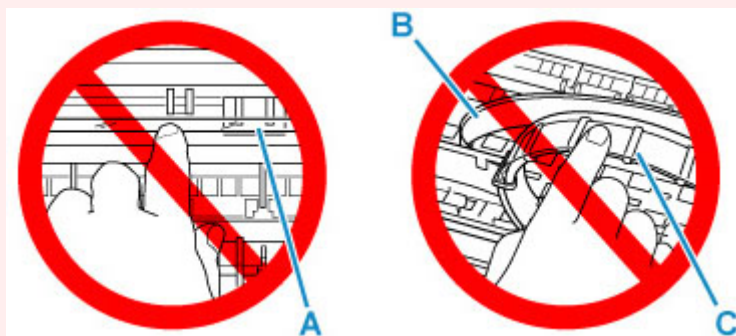
Sprawdź następujące kwestie:

- Upewnij się, że ruch uchwyty głowicy drukującej nie jest zakłócany przez materiał ochronny i taśmę zabezpieczającą uchwyt głowicy drukującej czy przez zacięty papier.

Usuń przeszkodę.

»»» Ważne

- Przy usuwaniu przeszkody na drodze ruchu uchwyty głowicy drukującej uważaj, aby nie dotknąć przezroczystej kliszy (A), białego pasa (B) ani rurek (C).



Jeśli zabrudzisz lub zadrapiesz tę część, dotykając ją papierem lub dłonią, możesz uszkodzić drukarkę.

Ponownie włącz drukarkę.

Jeśli to nie rozwiąże problemu, skontaktuj się z najbliższym centrum serwisowym firmy Canon, aby zamówić naprawę.

»»» Ważne

- Po odłączeniu kabla zasilania wszystkie fakсы zapisane w pamięci drukarki zostaną usunięte.
- Nie przechylaj drukarki podczas jej przenoszenia, ponieważ grozi to wyciekami tuszu.
- W przypadku transportu drukarki do naprawy zapoznaj się z sekcją Naprawa drukarki.

Powód

Wystąpił błąd drukarki.

Co należy zrobić

Sprawdź pozostały poziom atramentu, a następnie uzupełnij zbiornik z atramentem, jeśli to konieczne.

Wyłącz drukarkę i odłącz ją od źródła zasilania.

Zaczekaj około 10 minut, a następnie podłącz ponownie drukarkę do prądu i włącz ją ponownie.

Jeśli zbiornik z atramentem jest uzupełniany, ponieważ kończy się w nim atrament, przeprowadź sekwens atramentem.

- Z systemu Windows:
 - ➔ Czyszczenie głowic drukujących
- Z systemu macOS:
 - ➔ Czyszczenie głowic drukujących
- Z panelu operacyjnego drukarki:
 - ➔ Jak przeprowadzać przepłukanie atramentem

Jeśli to nie rozwiąże problemu, skontaktuj się z najbliższym centrum serwisowym firmy Canon, aby zamówić naprawę.

»» Ważne

- Po odłączeniu kabla zasilania wszystkie fakсы zapisane w pamięci drukarki zostaną usunięte.
- Nie przechylaj drukarki podczas jej przenoszenia, ponieważ grozi to wyciekiem tuszu.
- W przypadku transportu drukarki do naprawy zapoznaj się z sekcją Naprawa drukarki.

5B00

Powód

Wystąpił błąd drukarki.

Co należy zrobić

Skontaktuj się z najbliższym centrum serwisowym firmy Canon, aby zamówić naprawę.

▶▶ Ważne

- Po odłączeniu kabla zasilania wszystkie faksy zapisane w pamięci drukarki zostaną usunięte.
- Nie przechylaj drukarki podczas jej przenoszenia, ponieważ grozi to wyciekami tuszu.
- W przypadku transportu drukarki do naprawy zapoznaj się z sekcją Naprawa drukarki.

▶▶ Uwaga

- W przypadku ostrzeżeń lub błędów spowodowanych poziomem pozostałego atramentu drukarka nie może drukować ani skanować.

6000

Powód

Wystąpił błąd drukarki.

Co należy zrobić

W przypadku zacięcia papieru wyjmij go w sposób zależny od miejsca i przyczyny zakleszczenia.

➔ [Lista kodów pomocniczych dotyczących błędu \(zacięcia papieru\)](#)

Wyłącz drukarkę i odłącz ją od źródła zasilania.

Podłącz ponownie drukarkę do prądu i włącz ją.

Jeśli to nie rozwiąże problemu, skontaktuj się z najbliższym centrum serwisowym firmy Canon, aby zamówić naprawę.

▶▶▶ Ważne

- Po odłączeniu kabla zasilania wszystkie fakсы zapisane w pamięci drukarki zostaną usunięte.
- Nie przechylaj drukarki podczas jej przenoszenia, ponieważ grozi to wyciekami tuszu.
- W przypadku transportu drukarki do naprawy zapoznaj się z sekcją Naprawa drukarki.

C000

Powód

Wystąpił błąd drukarki.

Co należy zrobić

Wyłącz drukarkę i odłącz ją od źródła zasilania.

Podłącz ponownie drukarkę do prądu i włącz ją.

Jeśli to nie rozwiąże problemu, skontaktuj się z najbliższym centrum serwisowym firmy Canon, aby zamówić naprawę.

»»» Ważne

- Po odłączeniu kabla zasilania wszystkie fakсы zapisane w pamięci drukarki zostaną usunięte.
- Nie przechylaj drukarki podczas jej przenoszenia, ponieważ grozi to wyciekiem tuszu.
- W przypadku transportu drukarki do naprawy zapoznaj się z sekcją Naprawa drukarki.