

**Canon**

**TM-300**  
**Internetowa instrukcja**

Polski

## Spis treści

Korzystanie z tej internetowej instrukcji. . . . .	19
Znaki towarowe i licencje. . . . .	20
Bezpośrednie połączenie urządzenia z drukarką (Wireless Direct). . . . .	35
Dostępne metody połączenia. . . . .	36
Obsługa i używanie papieru. . . . .	39
Papier. . . . .	41
Typy papieru. . . . .	42
Formaty papieru. . . . .	43
Korzystanie z papieru innego niż oryginalny i zatwierdzony. . . . .	47
Drukowanie na papierze innym niż oryginalny i zatwierdzony przy użyciu dotychczasowych ustawień. . . . .	48
Drukowanie na papierze innym niż oryginalny i zatwierdzony poprzez dodanie typu nośnika. . . . .	49
Aktualizowanie informacji o papierze. . . . .	50
Obsługa rolek. . . . .	51
Wkładanie rolek do uchwytu rolki. . . . .	52
Wkładanie rolek do drukarki. . . . .	56
Zmiana typu papieru. . . . .	61
Określanie długości papieru. . . . .	64
Wymywanie rolki z drukarki. . . . .	65
Wymywanie rolek z uchwytu rolki. . . . .	68
Ręczne podawanie papieru w rolce. . . . .	70
Monitorowanie pozostałej ilości papieru w rolce. . . . .	71
Określanie czasu schnięcia atramentu dla rolek. . . . .	74
Określanie metody cięcia dla rolek. . . . .	78
Automatyczne cięcie krawędzi wiodącej papieru w rolce. . . . .	83
Ograniczanie ilości pyłu przy cięciu rolek. . . . .	85
Wykrywanie wymiany papieru w rolce przy wyłączonym zasilaniu. . . . .	87
Obsługa arkuszy. . . . .	88
Wkładanie arkuszy do drukarki. . . . .	89
Drukowanie od wybranego punktu początkowego. . . . .	92
Wymywanie arkuszy. . . . .	95
Kosz. . . . .	97
Korzystanie z kosza. . . . .	98

Zmiana ustawień z pulpitu operatora/przeglądarki internetowej. . . . .	107
Operacje i ekran dotykowy. . . . .	108
Pulpit operatora. . . . .	109
Ekran dotykowy. . . . .	111
Sprawdzanie instrukcji podczas pracy drukarki. . . . .	116
Zmiana ustawień z pulpitu operatora. . . . .	118
Pozycje menu drukarki. . . . .	119
Obsługa menu. . . . .	121
Struktura menu. . . . .	124
Zaawansowane (Advanced) (Ustawienia papieru (Paper settings)). . . . .	139
Zaawansowane (Advanced) (Ustawienia sieci LAN (LAN settings)). . . . .	141
Zmiana ustawień z pulpitu operatora. . . . .	144
Pozycje ustawień na pulpicie operatora. . . . .	146
Zarządzanie zadaniami. . . . .	147
Wydruk testowy. . . . .	148
Ustawienia drukowania. . . . .	149
Ustawienia HP-GL/2. . . . .	150
Ustawienia sieci LAN. . . . .	151
Pozostałe ustawienia urządzenia (Other device settings). . . . .	160
Wybór języka (Language selection). . . . .	162
Ustawienia związane z papierem. . . . .	163
Ustawienia automatycznej konserwacji. . . . .	165
Ustawienie hasła administratora. . . . .	166
Ustawianie hasła administratora na pulpicie operatora. . . . .	167
Ustawienia usługi monitoringu (Monitoring service settings). . . . .	169
Informacje o drukarce. . . . .	170
Ustawienia HP-GL/2. . . . .	150
Menu ustawień drukowania HP-GL/2. . . . .	172
Tryb koloru (Color mode). . . . .	173
Jakość wydruku (Print quality). . . . .	174
Rozdzielczość wejściowa (Input resolution). . . . .	175
Przeznaczenie wydruku (Print target). . . . .	176
Źródło papieru (Paper src). . . . .	177
Margines (Margin). . . . .	178

Ponadwymiarowe (Oversize) . . . . .	179
Oszczędzaj papier (Conserve paper) . . . . .	183
Obrót (Rotate) . . . . .	185
Obrót automatyczny (Auto rotation) . . . . .	186
Powiększ/pomniejsz (Enlarge/Reduce) . . . . .	188
Drukowanie wyśrodkowane (Print centered) . . . . .	191
Przytnij do rozmiaru standardowego (Cut to standard size) . . . . .	193
Odbicie lustrzane (Mirror) . . . . .	195
Scal (Merge) . . . . .	197
Gładkie (Smooth) . . . . .	198
Pogrubienie cienkich linii (Thicken fine lines) . . . . .	199
Dostosuj niewyraźne linie (Adjust faint lines) . . . . .	200
Korekcja szerokości (Width correction) . . . . .	201
Drukuj listę kolorów dla palet (Print color list for palettes) . . . . .	203
Wyświetlanie ostrzeżenia (Warning display) . . . . .	204
Wykryj rozmiar obrazu (Detect image size) . . . . .	205
Kombinacje ustawień menu (Menu Setting Combinations) . . . . .	206
Oszczędzaj papier (Conserve paper) i Obrót automatyczny (Auto rotation) . . . . .	207
Powiększ/pomniejsz (skalowanie) (Enlarge/Reduce (Scaling)) i Obrót automatyczny (Auto rotation) . . . . .	209
Drukowanie wyśrodkowane (Print centered) i Przytnij do rozmiaru standardowego (Cut to standard size) . . . . .	211
Przytnij do rozmiaru standardowego (Cut to standard size), Obrót automatyczny (Auto rotation) i Powiększ/pomniejsz (Dopasuj do papieru) (Enlarge/Reduce (Fit to paper)) . . . . .	213
Wykryj rozmiar obrazu (Detect image size) i Ponadwymiarowy (Oversize) . . . . .	216
Wykryj rozmiar obrazu (Detect image size) i Drukowanie wyśrodkowane (Print centered) . . . . .	218
Tabela rozmiarów standardowych . . . . .	219
Wydruk stanu . . . . .	221
<b>Zmiana ustawień drukarki przy użyciu przeglądarki internetowej . . . . .</b>	<b>224</b>
Zmiany konfiguracji przy użyciu przeglądarki internetowej . . . . .	225
Ustawienia, które można zmienić przy użyciu przeglądarki internetowej . . . . .	228
Ustawianie hasła . . . . .	230
Rejestrowanie certyfikatu głównego drukarki w przeglądarce internetowej dla komunikacji SSL (ekran Zdalny interfejs użytkownika (Remote UI)) . . . . .	232
Rejestrowanie certyfikatu głównego drukarki na komputerze lokalnym dla komunikacji SSL . . . . .	237
Generowanie certyfikatu serwera (certyfikat z podpisem własnym) . . . . .	244
Ustawianie serwera poczty . . . . .	247



Odbieranie informacji o stanie drukarki przez e-mail. . . . .	249
<b>Elementy drukarki. . . . .</b>	<b>251</b>
<b>Elementy drukarki. . . . .</b>	<b>252</b>
Przód. . . . .	253
Bok. . . . .	255
Pokrywa górna (wewnątrz). . . . .	256
Pokrywa papieru w rolce (wewnątrz). . . . .	258
Kartka. . . . .	259
Pokrywa zbiornika z atramentem (wewnątrz). . . . .	260
Podstawa. . . . .	261
<b>Akcesoria opcjonalne. . . . .</b>	<b>263</b>
Zestaw uchwytu rolki. . . . .	264
Podstawa. . . . .	261
<b>Ustawienia sieciowe. . . . .</b>	<b>267</b>
<b>Wskazówki dotyczące połączenia sieciowego. . . . .</b>	<b>269</b>
Metody ustanawiania połączenia drukarki. . . . .	270
Domyślne ustawienia sieciowe. . . . .	273
Znaleziono inną drukarkę o tej samej nazwie. . . . .	275
Podłączanie do innego komputera za pośrednictwem sieci LAN / zmiana połączenia z USB na LAN. . . . .	276
Drukowanie ustawień sieciowych. . . . .	277
Zmiana konfiguracji metody połączenia z użyciem sieci LAN/Zmiana konfiguracji metody połączenia z użyciem sieci Wi-Fi. . . . .	296
Zmiana konfiguracji ustawień sieciowych przy użyciu ekranu Zdalny interfejs użytkownika (Remote UI). . . . .	298
Stan sieci i rozwiązywanie problemów. . . . .	299
<b>Narzędzie IJ Network Device Setup Utility (Windows). . . . .</b>	<b>301</b>
IJ Network Device Setup Utility. . . . .	302
Uruchamianie narzędzia IJ Network Device Setup Utility. . . . .	303
Diagnozowanie i naprawa ustawień sieciowych. . . . .	304
Stosowanie/zmiana ustawień sieciowych. . . . .	305
Ekran narzędzia Canon IJ Network Device Setup Utility. . . . .	306
Stosowanie ustawień sieciowych. . . . .	311
Konfigurowanie/zmiana ustawień połączenia za pośrednictwem przewodowej sieci LAN (kable Ethernet). . . . .	312
Stosowanie/zmiana ustawień sieci Wi-Fi. . . . .	315

Przypisywanie informacji o drukarce. . . . .	320
Resetowanie ustawień sieciowych. . . . .	322
Zmiana hasła administratora. . . . .	323
Ustawianie kryteriów wyszukiwania drukarek / wyszukiwania konkretnej drukarki. . . . .	324
Jeśli pojawi się ekran Szczegóły WEP (WEP Details). . . . .	327
Jeśli pojawi się ekran Szczegóły WPA/WPA2 (WPA/WPA2 Details). . . . .	328
Sprawdzanie stanu sieci. . . . .	329
Sprawdzanie stanu sieci Wi-Fi. . . . .	330
Wyświetlanie informacji o sieci komputerowej. . . . .	332
Wyświetlanie informacji o sieci drukarki. . . . .	333
Sprawdzanie stanu połączenia między drukarką a routerem bezprzewodowym. . . . .	334
Sprawdzanie różnicy ustawień sieciowych. . . . .	336
Menu narzędzia IJ Network Device Setup Utility. . . . .	338
Menu Ustawienia drukarki (Printer Settings). . . . .	339
Menu Widok (View). . . . .	340
Menu Opcje (Option). . . . .	342
Menu Pomoc (Help). . . . .	343
Lista modeli, które nie obsługują funkcji diagnozy i naprawy. . . . .	344
Pozostałe informacje o sieci. . . . .	345
Warunki techniczne. . . . .	346
Ograniczenia. . . . .	354
Zapora. . . . .	355
Lista urządzeń, które mogą zakłócać komunikację w sieci Wi-Fi. . . . .	356
Udostępnianie drukarki w sieci (Windows). . . . .	357
Konfiguracja drukarki udostępnionej. . . . .	358
Ograniczenia dotyczące udostępniania drukarki. . . . .	360
Podłączanie smartfona/tabletu do drukarki za pośrednictwem sieci Wi-Fi. . . . .	362
Podłączanie smartfona/tabletu do drukarki za pośrednictwem routera bezprzewodowego. . . . .	363
Regulacje podnoszące jakość wydruku. . . . .	366
Wyrównywanie głowicy drukującej. . . . .	367
Wyrównywanie głowicy drukującej. . . . .	368
Wyrównywanie linii. . . . .	369
Automatyczna regulacja wyprostowania linii i kolorów. . . . .	373
Ręczna regulacja wyprostowania linii i kolorów. . . . .	376

Rozwiązywanie problemów ze ścieraniem papieru i rozmyciem obrazów. . . . .	379
<b>Regulacja wartości podawania. . . . .</b>	<b>381</b>
Regulacja wartości podawania. . . . .	382
Wybór metody regulacji wartości podawania. . . . .	383
Automatyczne eliminowanie pasów na wydrukach. . . . .	385
Ręczne eliminowanie pasów na wydrukach. . . . .	387
Dokładna regulacja wartości podawania papieru. . . . .	389
Regulacja długości linii. . . . .	390
Regulacja mocy próżni. . . . .	392
<b>Konserwacja i materiały eksploatacyjne. . . . .</b>	<b>393</b>
<b>Zbiorniki z atramentem. . . . .</b>	<b>395</b>
Zbiorniki z atramentem. . . . .	396
Wymiana zbiorników z atramentem. . . . .	398
Sprawdzanie poziomu atramentu w zbiornikach. . . . .	405
Kiedy należy wymienić zbiorniki z atramentem. . . . .	406
<b>Głowica drukująca. . . . .</b>	<b>407</b>
Głowica drukująca. . . . .	408
Sprawdzanie drożności dysz. . . . .	409
Czyszczenie głowicy drukującej. . . . .	411
Wymiana głowicy drukującej. . . . .	414
<b>Kaseta konserwacyjna. . . . .</b>	<b>422</b>
Kaseta konserwacyjna. . . . .	423
Wymiana kasety konserwacyjnej. . . . .	424
Sprawdzanie pozostałej pojemności kasety konserwacyjnej. . . . .	428
Kiedy należy wymienić kasetę konserwacyjną. . . . .	429
<b>Ostrze gilotyny. . . . .</b>	<b>430</b>
Ostrze gilotyny. . . . .	431
Wymiana ostrza gilotyny. . . . .	432
<b>Wykonywanie funkcji konserwacji z poziomu komputera (Windows). . . . .</b>	<b>435</b>
Czyszczenie głowic drukujących. . . . .	436
Drukowanie wzoru testu dysz. . . . .	437
<b>Czyszczenie drukarki. . . . .</b>	<b>439</b>
Czyszczenie drukarki od zewnątrz. . . . .	440

Czyszczenie obszaru pod pokrywą górną. . . . .	442
Inne czynności konserwacyjne. . . . .	446
Przygotowywanie drukarki do transportu. . . . .	447
Ponowna instalacja drukarki. . . . .	451
Aktualizacja oprogramowania układowego. . . . .	457
<b>Dane techniczne. . . . .</b>	<b>459</b>
Dane techniczne. . . . .	460
Obszar wydruku. . . . .	464
<b>Bezpieczeństwo. . . . .</b>	<b>466</b>
Zasady bezpieczeństwa. . . . .	467
Informacje prawne. . . . .	469
Dyrektywa WEEE (UE i EEA). . . . .	471
Postępowanie w przypadku naprawy, wypożyczenia lub utylizacji drukarki. . . . .	484
<b>Zrzuty ekranu w tym podręczniku. . . . .</b>	<b>485</b>
<b>Podstawowy cykl drukowania. . . . .</b>	<b>486</b>
<b>Procedura drukowania. . . . .</b>	<b>487</b>
Opcje drukowania przy użyciu rolek i arkuszy. . . . .	488
Włączanie i wyłączanie drukarki. . . . .	490
Wkładanie rolek i drukowanie na nich. . . . .	493
Wkładanie arkuszy i drukowanie na nich. . . . .	496
Drukowanie w systemie Windows. . . . .	498
Drukowanie w systemie macOS. . . . .	500
<b>Anulowanie zadań drukowania. . . . .</b>	<b>502</b>
Anulowanie zadań drukowania z pulpitu operatora. . . . .	503
Anulowanie zadań drukowania w systemie Windows. . . . .	504
Anulowanie zadań drukowania w systemie macOS. . . . .	506
<b>Wstrzymywanie drukowania. . . . .</b>	<b>507</b>
Wstrzymywanie drukowania. . . . .	508
<b>Rozszerzone opcje drukowania. . . . .</b>	<b>509</b>
<b>Drukowanie z komputera (Windows). . . . .</b>	<b>513</b>
Drukowanie przy użyciu funkcji łatwej konfiguracji. . . . .	514

Określanie liczby kopii i kolejności drukowania. . . . .	519
Drukowanie zdjęć i dokumentów biznesowych. . . . .	520
Drukowanie z ustawieniem przeznaczenia wydruku. . . . .	521
Edycja w programie PosterArtist i drukowanie. . . . .	524
Drukowanie rysunków CAD. . . . .	526
Drukowanie z ustawieniem przeznaczenia wydruku. . . . .	521
Drukowanie z programu AutoCAD. . . . .	530
Zmiana jakości wydruku i korekcja danych obrazu. . . . .	531
Regulacja balansu kolorów. . . . .	532
Ustawianie poziomu jakości wydruku (opcja Niestandardowy (Custom)). . . . .	534
Drukowanie kolorowego dokumentu w trybie monochromatycznym. . . . .	536
Wybór metody korekcji kolorów. . . . .	538
Optymalny druk fotograficzny danych obrazu. . . . .	541
Regulacja kolorów przy użyciu sterownika drukarki. . . . .	542
Drukowanie przy użyciu profili ICC. . . . .	545
Regulacja jasności. . . . .	550
Regulacja kontrastu. . . . .	552
Drukowanie w trybie ustawień szczegółowych. . . . .	554
Drukowanie w skali. . . . .	557
Drukowanie w ponadwymiarowych formatach papieru. . . . .	560
Ustawianie wymiarów papieru (format niestandardowy). . . . .	563
Drukowanie bez krawędzi na podstawie scenariuszy. . . . .	567
Drukowanie bez marginesów według formatu papieru. . . . .	568
Drukowanie bez marginesów według szerokości papieru w rolce. . . . .	571
Drukowanie pełnoformatowe bez marginesów. . . . .	574
Drukowanie plakatów wiszących i poziomych (drukowanie wielkoformatowe). . . . .	577
Drukowanie z dzieleniem/łączeniem dokumentów. . . . .	580
Aranżowanie i drukowanie wielu dokumentów na arkuszach ciętych. . . . .	581
Drukowanie z łączeniem wielu stron. . . . .	583
Drukowanie wielu stron na jednej stronie. . . . .	585
Dzielenie i drukowanie plakatów. . . . .	587
Drukowanie dokumentów na środku papieru. . . . .	590
Drukowanie z oszczędzaniem papieru w rolce. . . . .	593
Oszczędzanie papieru w rolce poprzez obrót dokumentu o 90 stopni. . . . .	594
Oszczędzanie papieru w rolce poprzez usunięcie górnego i dolnego marginesu dokumentu. . . . .	597

Przełączanie źródła papieru odpowiednio do przeznaczenia wydruku. . . . .	600
Wyświetlanie rezultatów drukowania przed drukowaniem. . . . .	602
Pozostałe wygodne ustawienia. . . . .	603
Drukowanie pieczętek. . . . .	604
Rejestrowanie pieczętki. . . . .	605
Ustawianie formatu i orientacji strony. . . . .	608
Rejestracja często używanego profilu drukowania. . . . .	609
Cięcie papieru w rolce po drukowaniu. . . . .	611
Drukowanie HP-GL/2. . . . .	613
Drukowanie ze smartfona/tabletu. . . . .	614
Bezpośrednie połączenie smartfona/tabletu z drukarką (Wireless Direct). . . . .	615
<b>Oprogramowanie dla systemu Windows. . . . .</b>	<b>619</b>
<b>Sterownik drukarki. . . . .</b>	<b>620</b>
Omówienie sterownika drukarki. . . . .	621
Sterownik drukarki Canon IJ. . . . .	622
Zmiana opcji drukowania. . . . .	623
Canon imagePROGRAF Preview. . . . .	624
Jak otworzyć okno konfiguracji sterownika drukarki. . . . .	625
Aktualizacja informacji o nośnikach w sterowniku drukarki. . . . .	627
Ustawianie informacji rozliczeniowych. . . . .	629
Usuwanie niechcianego zadania drukowania. . . . .	631
Program Canon IJ Status Monitor. . . . .	632
Sprawdzanie stanu atramentu z poziomu komputera. . . . .	634
Instrukcja obsługi (sterownik drukarki). . . . .	635
Opis sterownika drukarki. . . . .	639
Opis karty Menu główne (Main). . . . .	640
Opis karty Konfiguracja strony (Page Setup). . . . .	648
Opis karty Układ (Layout). . . . .	653
Opis karty Ulubione (Favorites). . . . .	660
Opis karty Konserwacja (Maintenance). . . . .	662
Opis karty Ustawienia urządzenia (Device Settings). . . . .	664
Opis programu Canon IJ Status Monitor. . . . .	666
Aktualizacja sterownika drukarki. . . . .	670
Uzyskiwanie najnowszego sterownika drukarki. . . . .	671

Usuwanie niepotrzebnego sterownika drukarki. . . . .	672
Przed zainstalowaniem sterownika drukarki. . . . .	673
Instalowanie sterownika drukarki. . . . .	674
Drukowanie przy użyciu aplikacji firmy Canon. . . . .	675
<b>Oprogramowanie macOS. . . . .</b>	<b>676</b>
Drukowanie przy użyciu aplikacji firmy Canon. . . . .	677
<b>Zarządzanie zadaniami drukowania. . . . .</b>	<b>678</b>
Sprawdzanie informacji o zadaniu drukowania. . . . .	679
Podstawowe operacje dotyczące zadań drukowania. . . . .	680
Zarządzanie kolejką zadań (usuwanie). . . . .	681
<b>Często zadawane pytania. . . . .</b>	<b>683</b>
Chcę łatwo tworzyć plakaty pionowe lub poziome. . . . .	686
Czy drukarka obsługuje system pomocniczych zbiorników z atramentem?. . . . .	687
Jak skonfigurować cięcie rolki?. . . . .	688
Chcę skonfigurować automatyczne cięcie rolki po oczekiwaniu na wyschnięcie atramentu. . . . . .	689
Jak drukować bez marginesów?. . . . .	690
Chcę się dowiedzieć, jakie typy papieru mogą być używane w tej drukarce. . . . .	691
Typ papieru, na którym chcę drukować, nie jest wyświetlany na ekranie dotykowym. . . . .	692
Czy jest możliwe drukowanie dwustronne?. . . . .	693
Chcę wykonać drukowanie w powiększeniu. . . . .	694
Ustawienia sieciowe i typowe problemy. . . . .	695
<b>Problemy dotyczące papieru. . . . .</b>	<b>696</b>
Usuwanie zaciętego papieru w rolce. . . . .	697
Usuwanie zaciętego arkusza. . . . .	702
Usuwanie zaciętego arkusza (szczelina podawania papieru). . . . .	706
Nie można włożyć papieru w rolce do szczeliny podawania papieru. . . . .	709
Pozostałości/braki papieru w trybie zarządzania ilością. . . . .	710
Nie można wkładać arkuszy. . . . .	711
Papier nie jest cięty prosto. . . . .	712
Brak cięcia papieru. . . . .	714
Ostrze gilotyny nie działa podczas cięcia. . . . .	715
Wgniecenie na początku papieru. . . . .	716

Nie można wykryć formatu folii przezroczystej. . . . .	717
Drukarka ciągle wyprowadza papier w rolce. . . . .	718
Marginesy są szerokie. . . . .	720
Podczas drukowania na papierze w rolce powierzchnia wydruku jest rysowana. . . . .	721
<b>Drukowanie się nie rozpoczyna. . . . .</b>	<b>722</b>
Drukarka nieoczekiwanie przestała działać. . . . .	723
Nie świeci kontrolka danych na pulpicie operatora. . . . .	729
Drukarka nie reaguje nawet na wysyłanie zadań drukowania. . . . .	730
Wyświetlany jest komunikat „Przygotowywanie systemu atramentu (Preparing the ink system)”. . . . .	731
Wyświetlany jest komunikat „Mieszanie atramentu (Agitating the ink)”. . . . .	732
<b>Drukarka zatrzymuje się podczas zadania drukowania. . . . .</b>	<b>733</b>
Drukowanie zostaje przerwane i pojawia się komunikat o błędzie. . . . .	734
Drukarka wyprowadza pusty, niezadrukowany papier. . . . .	735
<b>Problemy z jakością wydruku. . . . .</b>	<b>736</b>
Wydruk jest niewyraźny. . . . .	737
Papier trze o głowicę drukującą. . . . .	739
Krawędzie papieru są brudne. . . . .	741
Powierzchnia papieru jest brudna. . . . .	743
Odwrot papieru jest brudny. . . . .	744
Bezpośrednio po zwykłym drukowaniu bez marginesów zostaje zanieczyszczony margines krawędzi spływu. . . . .	745
Drukowane kolory są niedokładne. . . . .	746
Występują pasy w różnych kolorach. . . . .	747
Kolory na drukowanych obrazach są nierówne. . . . .	749
Krawędzie obrazów są rozmyte lub występują białe pasy. . . . .	752
Nierówny kontrast podczas drukowania. . . . .	753
Problemy z długością drukowanych obrazów w kierunku podawania. . . . .	754
Drukowane obrazy są krzywe. . . . .	755
Dokumenty są drukowane w trybie monochromatycznym. . . . .	756
Grubość linii jest niejednolita. . . . .	757
Linie i kolory są niezgodne. . . . .	758
Podczas drukowania bez marginesów pojawiają się marginesy. . . . .	759
<b>Nie można drukować za pośrednictwem sieci. . . . .</b>	<b>760</b>
Nie można podłączyć drukarki do sieci. . . . .	761
Nie można drukować za pośrednictwem sieci TCP/IP. . . . .	762
Nie można drukować za pośrednictwem sieci Bonjour (macOS). . . . .	763



Nie można znaleźć drukarki w sieci. . . . .	764
Nie można znaleźć drukarki na ekranie Sprawdzanie ustawień drukarki (Check Printer Settings) (Windows). . . . .	765
Nie można przejść poza ekran Podłączanie drukarki (Printer Connection) / ekran Podłączanie przewodu (Connect Cable). . . . .	766
Wyszukiwanie drukarki według adresu IP lub nazwy hosta podczas konfiguracji. . . . .	769
Nie można znaleźć drukarki podczas korzystania z sieci Wi-Fi. . . . .	773
Nie można znaleźć drukarki podczas korzystania z przewodowej sieci LAN. . . . .	776
Nie można drukować za pośrednictwem usługi AirPrint. . . . .	777
Problemy z instalacją. . . . .	778
Usuwanie oprogramowania drukarki. . . . .	779
Długotrwały proces instalacji (Windows). . . . .	781
Niepowodzenie instalacji sterownika drukarki (Windows). . . . .	782
Problemy z HP-GL/2. . . . .	784
Nieprawidłowe wyrównanie wydruku HP-GL/2. . . . .	785
Brak linii lub obrazów na wydrukach zadań drukowania HP-GL/2. . . . .	786
Zbyt grube lub zbyt cienkie linie na wydrukach zadań drukowania HP-GL/2. . . . .	787
Wydruki zadań drukowania HP-GL/2 są monochromatyczne (lub kolorowe). . . . .	788
Niedokładność linii lub obrazów na wydrukach zadań drukowania HP-GL/2. . . . .	789
Wydruki zadań drukowania HP-GL/2 są o 6 mm większe od skonfigurowanych wymiarów. . . . .	790
Wydruki zadań drukowania HP-GL/2 mają maksymalny rozmiar nawet po określeniu rozmiaru standardowego. . . . .	791
Drukowanie HP-GL/2 trwa zbyt długo. . . . .	792
Drukarka zatrzymuje się podczas drukowania zadania drukowania HP-GL/2 (karetki przestaje się poruszać). . . . .	793
Inne problemy. . . . .	794
Drukarka się nie włącza. . . . .	795
Drukarka wydaje nietypowe odgłosy. . . . .	796
Nie znika komunikat zalecający sprawdzenie kasety konserwacyjnej. . . . .	798
Drukarka zużywa dużo atramentu. . . . .	799
Drukowane strony nie są prawidłowo zbierane w koszu. . . . .	800
Wykrywanie poziomego atramentu. . . . .	801
Lista kodów pomocy technicznej dla błędów. . . . .	802
1005. . . . .	804
100A. . . . .	805

1012.	806
1021.	807
1024.	808
1041.	810
1051.	811
1052.	812
1054.	813
1055.	814
1056.	815
1057.	816
1058.	817
1061.	818
1200.	819
1201.	820
1210.	821
1213.	822
1214.	823
1300.	824
1306.	825
1317.	826
1322.	827
1323.	828
1324.	829
1401.	830
1403.	831
1408.	832
1409.	833
140A.	834
140B.	835
140C.	836
140F.	837
1468.	838
1477.	839

1478.	840
1480.	841
1481.	842
1485.	843
1492.	844
1494.	845
1495.	846
1500.	847
1551.	848
1552.	849
1570.	850
1571.	851
1660.	852
168B.	853
1720.	854
1721.	855
1722.	856
1730.	857
1731.	858
1752.	859
1753.	860
1756.	861
1757.	862
2130.	863
2131.	864
2132.	865
3000.	866
3001.	867
3200.	868
3201.	869
3250.	870
3300.	871
3301.	872

3302.	873
3303.	874
3304.	875
3306.	876
3311.	877
3312.	878
3313.	879
3314.	880
3315.	881
3316.	882
3317.	883
3331.	884
3332.	885
3333.	886
3337.	887
3340.	888
3341.	889
3414.	890
3415.	891
3416.	892
3417.	893
3418.	894
3419.	895
3420.	896
3421.	897
3422.	898
3423.	899
3424.	900
3448.	901
4111.	902
4113.	903
4114.	904
4115.	905

4116.....	906
4117.....	907
4801.....	908
4803.....	909
4905.....	910
4910.....	911
4911.....	912
4913.....	913
4920.....	914
4931.....	916
4932.....	917
4933.....	918
4934.....	919
4935.....	920
4937.....	921
4950.....	922
4951.....	923
4952.....	924
4953.....	925
4954.....	926
4955.....	927
4956.....	928
4957.....	929
5106.....	930
5200.....	931
5B16.....	932
5B20.....	933
5B21.....	934
5C00.....	935
6502.....	936
6700.....	937
6702.....	938
6820.....	939

6900.....	940
6901.....	941
6902.....	942
6910.....	943
6911.....	944
6920.....	945
6921.....	946
6930.....	947
6931.....	948
6932.....	949
6933.....	950
6940.....	951
6941.....	952
6942.....	953
6943.....	954
6944.....	955
6945.....	956
6946.....	957
7050.....	958
7051.....	959
7052.....	960
8200.....	961
9000.....	962
9110.....	963
B20A.....	964
B510.....	965

## Korzystanie z tej internetowej instrukcji

---

- ➔ [Symbole używane w tym dokumencie](#)
- ➔ [Urządzenia dotykowe\(Windows\)](#)

### Symbole używane w tym dokumencie

#### Ostrzeżenie

Instrukcje, których zignorowanie może spowodować śmierć, poważne obrażenia ciała lub uszkodzenie mienia w wyniku nieprawidłowego działania urządzeń. Ich przestrzeganie jest konieczne dla bezpiecznej pracy.

#### Przestroga

Instrukcje, których zignorowanie może spowodować obrażenia ciała lub uszkodzenie mienia w wyniku nieprawidłowego działania urządzeń. Ich przestrzeganie jest konieczne dla bezpiecznej pracy.

#### Ważne

Instrukcje zawierające ważne informacje, których należy przestrzegać, aby uniknąć uszkodzeń, obrażeń lub nieprawidłowego użytkowania produktu. Należy zapoznać się z tymi instrukcjami.

#### Uwaga

Instrukcje zawierające uwagi dotyczące obsługi i dodatkowe wyjaśnienia.

#### Podstawy

Instrukcje wyjaśniające podstawową obsługę produktu.

#### Uwaga

- Ikony mogą się różnić zależnie od produktu.

### Urządzenia dotykowe (Windows)

W przypadku obsługi dotykowej należy zastąpić instrukcję „kliknij prawym przyciskiem” w tym dokumencie czynnością ustawioną w systemie operacyjnym. Jeśli na przykład czynność ustawiona w systemie operacyjnym to „naciśnij i przytrzymaj”, należy zastąpić instrukcję „kliknij prawym przyciskiem” instrukcją „naciśnij i przytrzymaj”.

## Znaki towarowe i licencje

- Microsoft jest zastrzeżonym znakiem towarowym firmy Microsoft Corporation.
- Windows jest znakiem towarowym lub zastrzeżonym znakiem towarowym firmy Microsoft Corporation w Stanach Zjednoczonych i/lub innych krajach.
- Windows Vista jest znakiem towarowym lub zastrzeżonym znakiem towarowym firmy Microsoft Corporation w Stanach Zjednoczonych i/lub innych krajach.
- Internet Explorer jest znakiem towarowym lub zastrzeżonym znakiem towarowym firmy Microsoft Corporation w Stanach Zjednoczonych i/lub innych krajach.
- Mac, Mac OS, macOS, OS X, AirPort, App Store, AirPrint, logo AirPrint, Safari, Bonjour, iPad, iPhone i iPod touch są znakami towarowymi firmy Apple Inc., zastrzeżonymi w Stanach Zjednoczonych i innych krajach.
- IOS jest znakiem towarowym lub zastrzeżonym znakiem towarowym firmy Cisco w Stanach Zjednoczonych i innych krajach używanym na mocy licencji.
- Google Cloud Print, Google Chrome, Chrome OS, Chromebook, Android, Google Drive, Google Apps i Google Analytics są zastrzeżonymi znakami towarowymi lub znakami towarowymi firmy Google Inc. Google Play i logo Google Play są znakami towarowymi firmy Google LLC.
- Adobe, Acrobat, Flash, Photoshop, Photoshop Elements, Lightroom, Adobe RGB i Adobe RGB (1998) są znakami towarowymi lub zastrzeżonymi znakami towarowymi firmy Adobe Systems Incorporated w Stanach Zjednoczonych i/lub innych krajach.
- Bluetooth jest znakiem towarowym firmy Bluetooth SIG, Inc. w Stanach Zjednoczonych, udostępnionym firmie Canon Inc. na mocy licencji.
- Autodesk i AutoCAD są zastrzeżonymi znakami towarowymi lub znakami towarowymi firmy Autodesk, Inc. i/lub podmiotów zależnych oraz/lub stowarzyszonych w Stanach Zjednoczonych i/lub innych krajach.

### »» Uwaga

- Formalna nazwa systemu Windows Vista to system operacyjny Microsoft Windows Vista.

Copyright (c) 2003-2015 Apple Inc. All rights reserved.

Redistribution and use in source and binary forms, with or without modification, are permitted provided that the following conditions are met:

1. Redistributions of source code must retain the above copyright notice, this list of conditions and the following disclaimer.
2. Redistributions in binary form must reproduce the above copyright notice, this list of conditions and the following disclaimer in the documentation and/or other materials provided with the distribution.
3. Neither the name of Apple Inc. ("Apple") nor the names of its contributors may be used to endorse or promote products derived from this software without specific prior written permission.

THIS SOFTWARE IS PROVIDED BY APPLE AND ITS CONTRIBUTORS "AS IS" AND ANY EXPRESS OR IMPLIED WARRANTIES, INCLUDING, BUT NOT LIMITED TO, THE IMPLIED WARRANTIES OF MERCHANTABILITY AND FITNESS FOR A PARTICULAR PURPOSE ARE DISCLAIMED. IN NO EVENT SHALL APPLE OR ITS CONTRIBUTORS BE LIABLE FOR ANY DIRECT, INDIRECT, INCIDENTAL, SPECIAL, EXEMPLARY, OR CONSEQUENTIAL DAMAGES (INCLUDING, BUT NOT LIMITED TO, PROCUREMENT OF SUBSTITUTE GOODS OR SERVICES; LOSS OF USE, DATA, OR PROFITS; OR BUSINESS INTERRUPTION) HOWEVER CAUSED AND ON ANY THEORY OF LIABILITY, WHETHER IN CONTRACT, STRICT LIABILITY, OR TORT (INCLUDING NEGLIGENCE OR OTHERWISE) ARISING



IN ANY WAY OUT OF THE USE OF THIS SOFTWARE, EVEN IF ADVISED OF THE POSSIBILITY OF SUCH DAMAGE.

Apache License

Version 2.0, January 2004

<http://www.apache.org/licenses/>

TERMS AND CONDITIONS FOR USE, REPRODUCTION, AND DISTRIBUTION

1. Definitions.

"License" shall mean the terms and conditions for use, reproduction, and distribution as defined by Sections 1 through 9 of this document.

"Licensor" shall mean the copyright owner or entity authorized by the copyright owner that is granting the License.

"Legal Entity" shall mean the union of the acting entity and all other entities that control, are controlled by, or are under common control with that entity. For the purposes of this definition, "control" means (i) the power, direct or indirect, to cause the direction or management of such entity, whether by contract or otherwise, or (ii) ownership of fifty percent (50%) or more of the outstanding shares, or (iii) beneficial ownership of such entity.

"You" (or "Your") shall mean an individual or Legal Entity exercising permissions granted by this License.

"Source" form shall mean the preferred form for making modifications, including but not limited to software source code, documentation source, and configuration files.

"Object" form shall mean any form resulting from mechanical transformation or translation of a Source form, including but not limited to compiled object code, generated documentation, and conversions to other media types.

"Work" shall mean the work of authorship, whether in Source or Object form, made available under the License, as indicated by a copyright notice that is included in or attached to the work (an example is provided in the Appendix below).

"Derivative Works" shall mean any work, whether in Source or Object form, that is based on (or derived from) the Work and for which the editorial revisions, annotations, elaborations, or other modifications represent, as a whole, an original work of authorship. For the purposes of this License, Derivative Works shall not include works that remain separable from, or merely link (or bind by name) to the interfaces of, the Work and Derivative Works thereof.

"Contribution" shall mean any work of authorship, including the original version of the Work and any modifications or additions to that Work or Derivative Works thereof, that is intentionally submitted to Licensor for inclusion in the Work by the copyright owner or by an individual or Legal Entity authorized to submit on behalf of the copyright owner. For the purposes of this definition, "submitted" means any form of electronic, verbal, or written communication sent to the Licensor or its representatives, including but not limited to communication on electronic mailing lists, source code control systems, and issue tracking systems that are managed by, or on behalf of, the Licensor for the purpose of discussing and improving the Work, but excluding communication that is conspicuously marked or otherwise designated in writing by the copyright owner as "Not a Contribution."

"Contributor" shall mean Licensor and any individual or Legal Entity on behalf of whom a Contribution has been received by Licensor and subsequently incorporated within the Work.

2. Grant of Copyright License. Subject to the terms and conditions of this License, each Contributor hereby grants to You a perpetual, worldwide, non-exclusive, no-charge, royalty-free, irrevocable copyright license to reproduce, prepare Derivative Works of, publicly display, publicly perform, sublicense, and distribute the Work and such Derivative Works in Source or Object form.
3. Grant of Patent License. Subject to the terms and conditions of this License, each Contributor hereby grants to You a perpetual, worldwide, non-exclusive, no-charge, royalty-free, irrevocable (except as stated in this section) patent license to make, have made, use, offer to sell, sell, import, and otherwise transfer the Work, where such license applies only to those patent claims licensable by such Contributor that are necessarily infringed by their Contribution(s) alone or by combination of their Contribution(s) with the Work to which such Contribution(s) was submitted. If You institute patent litigation against any entity (including a cross-claim or counterclaim in a lawsuit) alleging that the Work or a Contribution incorporated within the Work constitutes direct or contributory patent infringement, then any patent licenses granted to You under this License for that Work shall terminate as of the date such litigation is filed.
4. Redistribution. You may reproduce and distribute copies of the Work or Derivative Works thereof in any medium, with or without modifications, and in Source or Object form, provided that You meet the following conditions:
  1. You must give any other recipients of the Work or Derivative Works a copy of this License; and
  2. You must cause any modified files to carry prominent notices stating that You changed the files; and
  3. You must retain, in the Source form of any Derivative Works that You distribute, all copyright, patent, trademark, and attribution notices from the Source form of the Work, excluding those notices that do not pertain to any part of the Derivative Works; and
  4. If the Work includes a "NOTICE" text file as part of its distribution, then any Derivative Works that You distribute must include a readable copy of the attribution notices contained within such NOTICE file, excluding those notices that do not pertain to any part of the Derivative Works, in at least one of the following places: within a NOTICE text file distributed as part of the Derivative Works; within the Source form or documentation, if provided along with the Derivative Works; or, within a display generated by the Derivative Works, if and wherever such third-party notices normally appear. The contents of the NOTICE file are for informational purposes only and do not modify the License. You may add Your own attribution notices within Derivative Works that You distribute, alongside or as an addendum to the NOTICE text from the Work, provided that such additional attribution notices cannot be construed as modifying the License.

You may add Your own copyright statement to Your modifications and may provide additional or different license terms and conditions for use, reproduction, or distribution of Your modifications, or for any such Derivative Works as a whole, provided Your use, reproduction, and distribution of the Work otherwise complies with the conditions stated in this License.
5. Submission of Contributions. Unless You explicitly state otherwise, any Contribution intentionally submitted for inclusion in the Work by You to the Licensor shall be under the terms and conditions of this License, without any additional terms or conditions. Notwithstanding the above, nothing herein shall supersede or modify the terms of any separate license agreement you may have executed with Licensor regarding such Contributions.

6. Trademarks. This License does not grant permission to use the trade names, trademarks, service marks, or product names of the Licensor, except as required for reasonable and customary use in describing the origin of the Work and reproducing the content of the NOTICE file.
7. Disclaimer of Warranty. Unless required by applicable law or agreed to in writing, Licensor provides the Work (and each Contributor provides its Contributions) on an "AS IS" BASIS, WITHOUT WARRANTIES OR CONDITIONS OF ANY KIND, either express or implied, including, without limitation, any warranties or conditions of TITLE, NON-INFRINGEMENT, MERCHANTABILITY, or FITNESS FOR A PARTICULAR PURPOSE. You are solely responsible for determining the appropriateness of using or redistributing the Work and assume any risks associated with Your exercise of permissions under this License.
8. Limitation of Liability. In no event and under no legal theory, whether in tort (including negligence), contract, or otherwise, unless required by applicable law (such as deliberate and grossly negligent acts) or agreed to in writing, shall any Contributor be liable to You for damages, including any direct, indirect, special, incidental, or consequential damages of any character arising as a result of this License or out of the use or inability to use the Work (including but not limited to damages for loss of goodwill, work stoppage, computer failure or malfunction, or any and all other commercial damages or losses), even if such Contributor has been advised of the possibility of such damages.
9. Accepting Warranty or Additional Liability. While redistributing the Work or Derivative Works thereof, You may choose to offer, and charge a fee for, acceptance of support, warranty, indemnity, or other liability obligations and/or rights consistent with this License. However, in accepting such obligations, You may act only on Your own behalf and on Your sole responsibility, not on behalf of any other Contributor, and only if You agree to indemnify, defend, and hold each Contributor harmless for any liability incurred by, or claims asserted against, such Contributor by reason of your accepting any such warranty or additional liability.

END OF TERMS AND CONDITIONS

---- Part 1: CMU/UCD copyright notice: (BSD like) ----

Copyright 1989, 1991, 1992 by Carnegie Mellon University

Derivative Work - 1996, 1998-2000

Copyright 1996, 1998-2000 The Regents of the University of California

All Rights Reserved

Permission to use, copy, modify and distribute this software and its documentation for any purpose and without fee is hereby granted, provided that the above copyright notice appears in all copies and that both that copyright notice and this permission notice appear in supporting documentation, and that the name of CMU and The Regents of the University of California not be used in advertising or publicity pertaining to distribution of the software without specific written permission.

CMU AND THE REGENTS OF THE UNIVERSITY OF CALIFORNIA DISCLAIM ALL WARRANTIES WITH REGARD TO THIS SOFTWARE, INCLUDING ALL IMPLIED WARRANTIES OF MERCHANTABILITY AND FITNESS. IN NO EVENT SHALL CMU OR THE REGENTS OF THE UNIVERSITY OF CALIFORNIA BE LIABLE FOR ANY SPECIAL, INDIRECT OR CONSEQUENTIAL DAMAGES OR ANY DAMAGES WHATSOEVER RESULTING FROM THE LOSS OF USE, DATA OR PROFITS, WHETHER IN AN ACTION OF CONTRACT, NEGLIGENCE OR OTHER TORTIOUS ACTION, ARISING OUT OF OR IN CONNECTION WITH THE USE OR PERFORMANCE OF THIS SOFTWARE.

---- Part 2: Networks Associates Technology, Inc copyright notice (BSD) ----

Copyright (c) 2001-2003, Networks Associates Technology, Inc

All rights reserved.

Redistribution and use in source and binary forms, with or without modification, are permitted provided that the following conditions are met:

- \* Redistributions of source code must retain the above copyright notice, this list of conditions and the following disclaimer.
- \* Redistributions in binary form must reproduce the above copyright notice, this list of conditions and the following disclaimer in the documentation and/or other materials provided with the distribution.
- \* Neither the name of the Networks Associates Technology, Inc nor the names of its contributors may be used to endorse or promote products derived from this software without specific prior written permission.

THIS SOFTWARE IS PROVIDED BY THE COPYRIGHT HOLDERS AND CONTRIBUTORS ``AS IS'' AND ANY EXPRESS OR IMPLIED WARRANTIES, INCLUDING, BUT NOT LIMITED TO, THE IMPLIED WARRANTIES OF MERCHANTABILITY AND FITNESS FOR A PARTICULAR PURPOSE ARE DISCLAIMED. IN NO EVENT SHALL THE COPYRIGHT HOLDERS OR CONTRIBUTORS BE LIABLE FOR ANY DIRECT, INDIRECT, INCIDENTAL, SPECIAL, EXEMPLARY, OR CONSEQUENTIAL DAMAGES (INCLUDING, BUT NOT LIMITED TO, PROCUREMENT OF SUBSTITUTE GOODS OR SERVICES; LOSS OF USE, DATA, OR PROFITS; OR BUSINESS INTERRUPTION) HOWEVER CAUSED AND ON ANY THEORY OF LIABILITY, WHETHER IN CONTRACT, STRICT LIABILITY, OR TORT (INCLUDING NEGLIGENCE OR OTHERWISE) ARISING IN ANY WAY OUT OF THE USE OF THIS SOFTWARE, EVEN IF ADVISED OF THE POSSIBILITY OF SUCH DAMAGE.

---- Part 3: Cambridge Broadband Ltd. copyright notice (BSD) ----

Portions of this code are copyright (c) 2001-2003, Cambridge Broadband Ltd.

All rights reserved.

Redistribution and use in source and binary forms, with or without modification, are permitted provided that the following conditions are met:

- \* Redistributions of source code must retain the above copyright notice, this list of conditions and the following disclaimer.
- \* Redistributions in binary form must reproduce the above copyright notice, this list of conditions and the following disclaimer in the documentation and/or other materials provided with the distribution.
- \* The name of Cambridge Broadband Ltd. may not be used to endorse or promote products derived from this software without specific prior written permission.

THIS SOFTWARE IS PROVIDED BY THE COPYRIGHT HOLDER ``AS IS'' AND ANY EXPRESS OR IMPLIED WARRANTIES, INCLUDING, BUT NOT LIMITED TO, THE IMPLIED WARRANTIES OF MERCHANTABILITY AND FITNESS FOR A PARTICULAR PURPOSE ARE DISCLAIMED. IN NO EVENT SHALL THE COPYRIGHT HOLDER BE LIABLE FOR ANY DIRECT, INDIRECT, INCIDENTAL, SPECIAL, EXEMPLARY, OR CONSEQUENTIAL DAMAGES (INCLUDING, BUT NOT LIMITED TO, PROCUREMENT OF SUBSTITUTE GOODS OR SERVICES; LOSS OF USE, DATA, OR PROFITS; OR BUSINESS INTERRUPTION) HOWEVER CAUSED AND ON ANY THEORY OF LIABILITY, WHETHER IN CONTRACT, STRICT LIABILITY, OR TORT (INCLUDING NEGLIGENCE OR OTHERWISE) ARISING IN ANY WAY OUT OF THE USE OF THIS SOFTWARE, EVEN IF ADVISED OF THE POSSIBILITY OF SUCH DAMAGE.

---- Part 4: Sun Microsystems, Inc. copyright notice (BSD) ----

Copyright c 2003 Sun Microsystems, Inc., 4150 Network Circle, Santa Clara, California 95054, U.S.A. All rights reserved.

Use is subject to license terms below.

This distribution may include materials developed by third parties.

Sun, Sun Microsystems, the Sun logo and Solaris are trademarks or registered trademarks of Sun Microsystems, Inc. in the U.S. and other countries.

Redistribution and use in source and binary forms, with or without modification, are permitted provided that the following conditions are met:

- \* Redistributions of source code must retain the above copyright notice, this list of conditions and the following disclaimer.
- \* Redistributions in binary form must reproduce the above copyright notice, this list of conditions and the following disclaimer in the documentation and/or other materials provided with the distribution.
- \* Neither the name of the Sun Microsystems, Inc. nor the names of its contributors may be used to endorse or promote products derived from this software without specific prior written permission.

THIS SOFTWARE IS PROVIDED BY THE COPYRIGHT HOLDERS AND CONTRIBUTORS "AS IS" AND ANY EXPRESS OR IMPLIED WARRANTIES, INCLUDING, BUT NOT LIMITED TO, THE IMPLIED WARRANTIES OF MERCHANTABILITY AND FITNESS FOR A PARTICULAR PURPOSE ARE DISCLAIMED. IN NO EVENT SHALL THE COPYRIGHT HOLDERS OR CONTRIBUTORS BE LIABLE FOR ANY DIRECT, INDIRECT, INCIDENTAL, SPECIAL, EXEMPLARY, OR CONSEQUENTIAL DAMAGES (INCLUDING, BUT NOT LIMITED TO, PROCUREMENT OF SUBSTITUTE GOODS OR SERVICES; LOSS OF USE, DATA, OR PROFITS; OR BUSINESS INTERRUPTION) HOWEVER CAUSED AND ON ANY THEORY OF LIABILITY, WHETHER IN CONTRACT, STRICT LIABILITY, OR TORT (INCLUDING NEGLIGENCE OR OTHERWISE) ARISING IN ANY WAY OUT OF THE USE OF THIS SOFTWARE, EVEN IF ADVISED OF THE POSSIBILITY OF SUCH DAMAGE.

---- Part 5: Sparta, Inc copyright notice (BSD) ----

Copyright (c) 2003-2012, Sparta, Inc

All rights reserved.

Redistribution and use in source and binary forms, with or without modification, are permitted provided that the following conditions are met:

- \* Redistributions of source code must retain the above copyright notice, this list of conditions and the following disclaimer.
- \* Redistributions in binary form must reproduce the above copyright notice, this list of conditions and the following disclaimer in the documentation and/or other materials provided with the distribution.
- \* Neither the name of Sparta, Inc nor the names of its contributors may be used to endorse or promote products derived from this software without specific prior written permission.

THIS SOFTWARE IS PROVIDED BY THE COPYRIGHT HOLDERS AND CONTRIBUTORS "AS IS" AND ANY EXPRESS OR IMPLIED WARRANTIES, INCLUDING, BUT NOT LIMITED TO, THE IMPLIED WARRANTIES OF MERCHANTABILITY AND FITNESS FOR A PARTICULAR PURPOSE ARE DISCLAIMED. IN NO EVENT SHALL THE COPYRIGHT HOLDERS OR CONTRIBUTORS BE LIABLE FOR ANY DIRECT, INDIRECT, INCIDENTAL, SPECIAL, EXEMPLARY, OR CONSEQUENTIAL DAMAGES (INCLUDING, BUT NOT LIMITED TO, PROCUREMENT OF SUBSTITUTE GOODS OR

SERVICES; LOSS OF USE, DATA, OR PROFITS; OR BUSINESS INTERRUPTION) HOWEVER CAUSED AND ON ANY THEORY OF LIABILITY, WHETHER IN CONTRACT, STRICT LIABILITY, OR TORT (INCLUDING NEGLIGENCE OR OTHERWISE) ARISING IN ANY WAY OUT OF THE USE OF THIS SOFTWARE, EVEN IF ADVISED OF THE POSSIBILITY OF SUCH DAMAGE.

---- Part 6: Cisco/BUPTNIC copyright notice (BSD) ----

Copyright (c) 2004, Cisco, Inc and Information Network Center of Beijing University of Posts and Telecommunications.

All rights reserved.

Redistribution and use in source and binary forms, with or without modification, are permitted provided that the following conditions are met:

- \* Redistributions of source code must retain the above copyright notice, this list of conditions and the following disclaimer.
- \* Redistributions in binary form must reproduce the above copyright notice, this list of conditions and the following disclaimer in the documentation and/or other materials provided with the distribution.
- \* Neither the name of Cisco, Inc, Beijing University of Posts and Telecommunications, nor the names of their contributors may be used to endorse or promote products derived from this software without specific prior written permission.

THIS SOFTWARE IS PROVIDED BY THE COPYRIGHT HOLDERS AND CONTRIBUTORS ``AS IS'' AND ANY EXPRESS OR IMPLIED WARRANTIES, INCLUDING, BUT NOT LIMITED TO, THE IMPLIED WARRANTIES OF MERCHANTABILITY AND FITNESS FOR A PARTICULAR PURPOSE ARE DISCLAIMED. IN NO EVENT SHALL THE COPYRIGHT HOLDERS OR CONTRIBUTORS BE LIABLE FOR ANY DIRECT, INDIRECT, INCIDENTAL, SPECIAL, EXEMPLARY, OR CONSEQUENTIAL DAMAGES (INCLUDING, BUT NOT LIMITED TO, PROCUREMENT OF SUBSTITUTE GOODS OR SERVICES; LOSS OF USE, DATA, OR PROFITS; OR BUSINESS INTERRUPTION) HOWEVER CAUSED AND ON ANY THEORY OF LIABILITY, WHETHER IN CONTRACT, STRICT LIABILITY, OR TORT (INCLUDING NEGLIGENCE OR OTHERWISE) ARISING IN ANY WAY OUT OF THE USE OF THIS SOFTWARE, EVEN IF ADVISED OF THE POSSIBILITY OF SUCH DAMAGE.

---- Part 7: Fabasoft R&D Software GmbH & Co KG copyright notice (BSD) ----

Copyright (c) Fabasoft R&D Software GmbH & Co KG, 2003 [oss@fabasoft.com](mailto:oss@fabasoft.com)

Author: Bernhard Penz <[bernhard.penz@fabasoft.com](mailto:bernhard.penz@fabasoft.com)>

Redistribution and use in source and binary forms, with or without modification, are permitted provided that the following conditions are met:

- \* Redistributions of source code must retain the above copyright notice, this list of conditions and the following disclaimer.
- \* Redistributions in binary form must reproduce the above copyright notice, this list of conditions and the following disclaimer in the documentation and/or other materials provided with the distribution.
- \* The name of Fabasoft R&D Software GmbH & Co KG or any of its subsidiaries, brand or product names may not be used to endorse or promote products derived from this software without specific prior written permission.

THIS SOFTWARE IS PROVIDED BY THE COPYRIGHT HOLDER ``AS IS'' AND ANY EXPRESS OR IMPLIED WARRANTIES, INCLUDING, BUT NOT LIMITED TO, THE IMPLIED WARRANTIES OF

MERCHANTABILITY AND FITNESS FOR A PARTICULAR PURPOSE ARE DISCLAIMED. IN NO EVENT SHALL THE COPYRIGHT HOLDER BE LIABLE FOR ANY DIRECT, INDIRECT, INCIDENTAL, SPECIAL, EXEMPLARY, OR CONSEQUENTIAL DAMAGES (INCLUDING, BUT NOT LIMITED TO, PROCUREMENT OF SUBSTITUTE GOODS OR SERVICES; LOSS OF USE, DATA, OR PROFITS; OR BUSINESS INTERRUPTION) HOWEVER CAUSED AND ON ANY THEORY OF LIABILITY, WHETHER IN CONTRACT, STRICT LIABILITY, OR TORT (INCLUDING NEGLIGENCE OR OTHERWISE) ARISING IN ANY WAY OUT OF THE USE OF THIS SOFTWARE, EVEN IF ADVISED OF THE POSSIBILITY OF SUCH DAMAGE.

---- Part 8: Apple Inc. copyright notice (BSD) ----

Copyright (c) 2007 Apple Inc. All rights reserved.

Redistribution and use in source and binary forms, with or without modification, are permitted provided that the following conditions are met:

1. Redistributions of source code must retain the above copyright notice, this list of conditions and the following disclaimer.
2. Redistributions in binary form must reproduce the above copyright notice, this list of conditions and the following disclaimer in the documentation and/or other materials provided with the distribution.
3. Neither the name of Apple Inc. ("Apple") nor the names of its contributors may be used to endorse or promote products derived from this software without specific prior written permission.

THIS SOFTWARE IS PROVIDED BY APPLE AND ITS CONTRIBUTORS "AS IS" AND ANY EXPRESS OR IMPLIED WARRANTIES, INCLUDING, BUT NOT LIMITED TO, THE IMPLIED WARRANTIES OF MERCHANTABILITY AND FITNESS FOR A PARTICULAR PURPOSE ARE DISCLAIMED. IN NO EVENT SHALL APPLE OR ITS CONTRIBUTORS BE LIABLE FOR ANY DIRECT, INDIRECT, INCIDENTAL, SPECIAL, EXEMPLARY, OR CONSEQUENTIAL DAMAGES (INCLUDING, BUT NOT LIMITED TO, PROCUREMENT OF SUBSTITUTE GOODS OR SERVICES; LOSS OF USE, DATA, OR PROFITS; OR BUSINESS INTERRUPTION) HOWEVER CAUSED AND ON ANY THEORY OF LIABILITY, WHETHER IN CONTRACT, STRICT LIABILITY, OR TORT (INCLUDING NEGLIGENCE OR OTHERWISE) ARISING IN ANY WAY OUT OF THE USE OF THIS SOFTWARE, EVEN IF ADVISED OF THE POSSIBILITY OF SUCH DAMAGE.

---- Part 9: ScienceLogic, LLC copyright notice (BSD) ----

Copyright (c) 2009, ScienceLogic, LLC

All rights reserved.

Redistribution and use in source and binary forms, with or without modification, are permitted provided that the following conditions are met:

- \* Redistributions of source code must retain the above copyright notice, this list of conditions and the following disclaimer.
- \* Redistributions in binary form must reproduce the above copyright notice, this list of conditions and the following disclaimer in the documentation and/or other materials provided with the distribution.
- \* Neither the name of ScienceLogic, LLC nor the names of its contributors may be used to endorse or promote products derived from this software without specific prior written permission.

THIS SOFTWARE IS PROVIDED BY THE COPYRIGHT HOLDERS AND CONTRIBUTORS "AS IS" AND ANY EXPRESS OR IMPLIED WARRANTIES, INCLUDING, BUT NOT LIMITED TO, THE IMPLIED

WARRANTIES OF MERCHANTABILITY AND FITNESS FOR A PARTICULAR PURPOSE ARE DISCLAIMED. IN NO EVENT SHALL THE COPYRIGHT HOLDERS OR CONTRIBUTORS BE LIABLE FOR ANY DIRECT, INDIRECT, INCIDENTAL, SPECIAL, EXEMPLARY, OR CONSEQUENTIAL DAMAGES (INCLUDING, BUT NOT LIMITED TO, PROCUREMENT OF SUBSTITUTE GOODS OR SERVICES; LOSS OF USE, DATA, OR PROFITS; OR BUSINESS INTERRUPTION) HOWEVER CAUSED AND ON ANY THEORY OF LIABILITY, WHETHER IN CONTRACT, STRICT LIABILITY, OR TORT (INCLUDING NEGLIGENCE OR OTHERWISE) ARISING IN ANY WAY OUT OF THE USE OF THIS SOFTWARE, EVEN IF ADVISED OF THE POSSIBILITY OF SUCH DAMAGE.

LEADTOOLS

Copyright (C) 1991-2009 LEAD Technologies, Inc.

CMap Resources

-----  
Copyright 1990-2009 Adobe Systems Incorporated.  
All rights reserved.

Copyright 1990-2010 Adobe Systems Incorporated.  
All rights reserved.

Redistribution and use in source and binary forms, with or without modification, are permitted provided that the following conditions are met:

Redistributions of source code must retain the above copyright notice, this list of conditions and the following disclaimer.

Redistributions in binary form must reproduce the above copyright notice, this list of conditions and the following disclaimer in the documentation and/or other materials provided with the distribution.

Neither the name of Adobe Systems Incorporated nor the names of its contributors may be used to endorse or promote products derived from this software without specific prior written permission.

THIS SOFTWARE IS PROVIDED BY THE COPYRIGHT HOLDERS AND CONTRIBUTORS "AS IS" AND ANY EXPRESS OR IMPLIED WARRANTIES, INCLUDING, BUT NOT LIMITED TO, THE IMPLIED WARRANTIES OF MERCHANTABILITY AND FITNESS FOR A PARTICULAR PURPOSE ARE DISCLAIMED. IN NO EVENT SHALL THE COPYRIGHT HOLDER OR CONTRIBUTORS BE LIABLE FOR ANY DIRECT, INDIRECT, INCIDENTAL, SPECIAL, EXEMPLARY, OR CONSEQUENTIAL DAMAGES (INCLUDING, BUT NOT LIMITED TO, PROCUREMENT OF SUBSTITUTE GOODS OR SERVICES; LOSS OF USE, DATA, OR PROFITS; OR BUSINESS INTERRUPTION) HOWEVER CAUSED AND ON ANY THEORY OF LIABILITY, WHETHER IN CONTRACT, STRICT LIABILITY, OR TORT (INCLUDING NEGLIGENCE OR



OTHERWISE) ARISING IN ANY WAY OUT OF THE USE OF THIS SOFTWARE, EVEN IF ADVISED OF THE POSSIBILITY OF SUCH DAMAGE.

-----

#### MIT License

Copyright (c) 1998, 1999, 2000 Thai Open Source Software Center Ltd

Permission is hereby granted, free of charge, to any person obtaining a copy of this software and associated documentation files (the "Software"), to deal in the Software without restriction, including without limitation the rights to use, copy, modify, merge, publish, distribute, sublicense, and/or sell copies of the Software, and to permit persons to whom the Software is furnished to do so, subject to the following conditions:

The above copyright notice and this permission notice shall be included in all copies or substantial portions of the Software.

THE SOFTWARE IS PROVIDED "AS IS", WITHOUT WARRANTY OF ANY KIND, EXPRESS OR IMPLIED, INCLUDING BUT NOT LIMITED TO THE WARRANTIES OF MERCHANTABILITY, FITNESS FOR A PARTICULAR PURPOSE AND NONINFRINGEMENT. IN NO EVENT SHALL THE AUTHORS OR COPYRIGHT HOLDERS BE LIABLE FOR ANY CLAIM, DAMAGES OR OTHER LIABILITY, WHETHER IN AN ACTION OF CONTRACT, TORT OR OTHERWISE, ARISING FROM, OUT OF OR IN CONNECTION WITH THE SOFTWARE OR THE USE OR OTHER DEALINGS IN THE SOFTWARE.

Copyright 2000 Computing Research Labs, New Mexico State University

Copyright 2001-2015 Francesco Zappa Nardelli

Permission is hereby granted, free of charge, to any person obtaining a copy of this software and associated documentation files (the "Software"), to deal in the Software without restriction, including without limitation the rights to use, copy, modify, merge, publish, distribute, sublicense, and/or sell copies of the Software, and to permit persons to whom the Software is furnished to do so, subject to the following conditions:

The above copyright notice and this permission notice shall be included in all copies or substantial portions of the Software.

THE SOFTWARE IS PROVIDED "AS IS", WITHOUT WARRANTY OF ANY KIND, EXPRESS OR IMPLIED, INCLUDING BUT NOT LIMITED TO THE WARRANTIES OF MERCHANTABILITY, FITNESS FOR A PARTICULAR PURPOSE AND NONINFRINGEMENT. IN NO EVENT SHALL THE COMPUTING RESEARCH LAB OR NEW MEXICO STATE UNIVERSITY BE LIABLE FOR ANY CLAIM, DAMAGES OR OTHER LIABILITY, WHETHER IN AN ACTION OF CONTRACT, TORT OR OTHERWISE, ARISING FROM, OUT OF OR IN CONNECTION WITH THE SOFTWARE OR THE USE OR OTHER DEALINGS IN THE SOFTWARE.

Written by Joel Sherrill <joel@OARcorp.com>.

COPYRIGHT (c) 1989-2000.

On-Line Applications Research Corporation (OAR).

Permission to use, copy, modify, and distribute this software for any purpose without fee is hereby granted, provided that this entire notice is included in all copies of any software which is or includes a copy or modification of this software.

THIS SOFTWARE IS BEING PROVIDED "AS IS", WITHOUT ANY EXPRESS OR IMPLIED WARRANTY. IN PARTICULAR, THE AUTHOR MAKES NO REPRESENTATION OR WARRANTY OF ANY KIND CONCERNING THE MERCHANTABILITY OF THIS SOFTWARE OR ITS FITNESS FOR ANY PARTICULAR PURPOSE.

(1) Red Hat Incorporated

Copyright (c) 1994-2009 Red Hat, Inc. All rights reserved.

This copyrighted material is made available to anyone wishing to use, modify, copy, or redistribute it subject to the terms and conditions of the BSD License. This program is distributed in the hope that it will be useful, but WITHOUT ANY WARRANTY expressed or implied, including the implied warranties of MERCHANTABILITY or FITNESS FOR A PARTICULAR PURPOSE. A copy of this license is available at <http://www.opensource.org/licenses>. Any Red Hat trademarks that are incorporated in the source code or documentation are not subject to the BSD License and may only be used or replicated with the express permission of Red Hat, Inc.

(2) University of California, Berkeley

Copyright (c) 1981-2000 The Regents of the University of California.

All rights reserved.

Redistribution and use in source and binary forms, with or without modification, are permitted provided that the following conditions are met:

- \* Redistributions of source code must retain the above copyright notice, this list of conditions and the following disclaimer.
- \* Redistributions in binary form must reproduce the above copyright notice, this list of conditions and the following disclaimer in the documentation and/or other materials provided with the distribution.
- \* Neither the name of the University nor the names of its contributors may be used to endorse or promote products derived from this software without specific prior written permission.

THIS SOFTWARE IS PROVIDED BY THE COPYRIGHT HOLDERS AND CONTRIBUTORS "AS IS" AND ANY EXPRESS OR IMPLIED WARRANTIES, INCLUDING, BUT NOT LIMITED TO, THE IMPLIED WARRANTIES OF MERCHANTABILITY AND FITNESS FOR A PARTICULAR PURPOSE ARE DISCLAIMED. IN NO EVENT SHALL THE COPYRIGHT OWNER OR CONTRIBUTORS BE LIABLE FOR ANY DIRECT, INDIRECT, INCIDENTAL, SPECIAL, EXEMPLARY, OR CONSEQUENTIAL DAMAGES (INCLUDING, BUT NOT LIMITED TO, PROCUREMENT OF SUBSTITUTE GOODS OR SERVICES; LOSS OF USE, DATA, OR PROFITS; OR BUSINESS INTERRUPTION) HOWEVER CAUSED AND ON ANY THEORY OF LIABILITY, WHETHER IN CONTRACT, STRICT LIABILITY, OR TORT (INCLUDING NEGLIGENCE OR OTHERWISE) ARISING IN ANY WAY OUT OF THE USE OF THIS SOFTWARE, EVEN IF ADVISED OF THE POSSIBILITY OF SUCH DAMAGE.

The FreeType Project LICENSE

-----

2006-Jan-27

Copyright 1996-2002, 2006 by

David Turner, Robert Wilhelm, and Werner Lemberg

## Introduction

=====

The FreeType Project is distributed in several archive packages; some of them may contain, in addition to the FreeType font engine, various tools and contributions which rely on, or relate to, the FreeType Project.

This license applies to all files found in such packages, and which do not fall under their own explicit license. The license affects thus the FreeType font engine, the test programs, documentation and makefiles, at the very least.

This license was inspired by the BSD, Artistic, and IJG (Independent JPEG Group) licenses, which all encourage inclusion and use of free software in commercial and freeware products alike. As a consequence, its main points are that:

- o We don't promise that this software works. However, we will be interested in any kind of bug reports. ('as is' distribution)
- o You can use this software for whatever you want, in parts or full form, without having to pay us. ('royalty-free' usage)
- o You may not pretend that you wrote this software. If you use it, or only parts of it, in a program, you must acknowledge somewhere in your documentation that you have used the FreeType code. ('credits')

We specifically permit and encourage the inclusion of this software, with or without modifications, in commercial products.

We disclaim all warranties covering The FreeType Project and assume no liability related to The FreeType Project.

Finally, many people asked us for a preferred form for a credit/disclaimer to use in compliance with this license. We thus encourage you to use the following text:

\*\*\*\*

Portions of this software are copyright © <year> The FreeType Project (www.freetype.org). All rights reserved.

\*\*\*\*

Please replace <year> with the value from the FreeType version you actually use.

## Legal Terms

=====

### 0. Definitions

-----

Throughout this license, the terms 'package', 'FreeType Project', and 'FreeType archive' refer to the set of files originally distributed by the authors (David Turner, Robert Wilhelm, and Werner Lemberg) as the 'FreeType Project', be they named as alpha, beta or final release.

'You' refers to the licensee, or person using the project, where 'using' is a generic term including compiling the project's source code as well as linking it to form a 'program' or 'executable'.

This program is referred to as 'a program using the FreeType engine'.

This license applies to all files distributed in the original FreeType Project, including all source code, binaries and documentation, unless otherwise stated in the file in its original, unmodified form as distributed in the original archive.

If you are unsure whether or not a particular file is covered by this license, you must contact us to verify this.

The FreeType Project is copyright (C) 1996-2000 by David Turner, Robert Wilhelm, and Werner Lemberg. All rights reserved except as specified below.

#### 1. No Warranty

-----

THE FREETYPE PROJECT IS PROVIDED `AS IS' WITHOUT WARRANTY OF ANY KIND, EITHER EXPRESS OR IMPLIED, INCLUDING, BUT NOT LIMITED TO, WARRANTIES OF MERCHANTABILITY AND FITNESS FOR A PARTICULAR PURPOSE. IN NO EVENT WILL ANY OF THE AUTHORS OR COPYRIGHT HOLDERS BE LIABLE FOR ANY DAMAGES CAUSED BY THE USE OR THE INABILITY TO USE, OF THE FREETYPE PROJECT.

#### 2. Redistribution

-----

This license grants a worldwide, royalty-free, perpetual and irrevocable right and license to use, execute, perform, compile, display, copy, create derivative works of, distribute and sublicense the FreeType Project (in both source and object code forms) and derivative works thereof for any purpose; and to authorize others to exercise some or all of the rights granted herein, subject to the following conditions:

- o Redistribution of source code must retain this license file ('FTL.TXT') unaltered; any additions, deletions or changes to the original files must be clearly indicated in accompanying documentation. The copyright notices of the unaltered, original files must be preserved in all copies of source files.

- o Redistribution in binary form must provide a disclaimer that states that the software is based in part of the work of the FreeType Team, in the distribution documentation. We also encourage you to put an URL to the FreeType web page in your documentation, though this isn't mandatory.

These conditions apply to any software derived from or based on the FreeType Project, not just the unmodified files. If you use our work, you must acknowledge us. However, no fee need be paid to us.

#### 3. Advertising

-----

Neither the FreeType authors and contributors nor you shall use the name of the other for commercial, advertising, or promotional purposes without specific prior written permission.

We suggest, but do not require, that you use one or more of the following phrases to refer to this software in your documentation or advertising materials: 'FreeType Project', 'FreeType Engine', 'FreeType library', or 'FreeType Distribution'.

As you have not signed this license, you are not required to accept it. However, as the FreeType Project is copyrighted material, only this license, or another one contracted with the authors, grants you the right to use, distribute, and modify it.

Therefore, by using, distributing, or modifying the FreeType Project, you indicate that you understand and accept all the terms of this license.

#### 4. Contacts

-----

There are two mailing lists related to FreeType:

o [freetype@nongnu.org](mailto:freetype@nongnu.org)

Discusses general use and applications of FreeType, as well as future and wanted additions to the library and distribution.

If you are looking for support, start in this list if you haven't found anything to help you in the documentation.

o [freetype-devel@nongnu.org](mailto:freetype-devel@nongnu.org)

Discusses bugs, as well as engine internals, design issues, specific licenses, porting, etc.

Our home page can be found at

<http://www.freetype.org>

--- end of FTL.TXT ---

The TWAIN Toolkit is distributed as is. The developer and distributors of the TWAIN Toolkit expressly disclaim all implied, express or statutory warranties including, without limitation, the implied warranties of merchantability, noninfringement of third party rights and fitness for a particular purpose. Neither the developers nor the distributors will be liable for damages, whether direct, indirect, special, incidental, or consequential, as a result of the reproduction, modification, distribution or other use of the TWAIN Toolkit.

JSON for Modern C++

Copyright (c) 2013-2017 Niels Lohmann

Permission is hereby granted, free of charge, to any person obtaining a copy of this software and associated documentation files (the "Software"), to deal in the Software without restriction, including without limitation the rights to use, copy, modify, merge, publish, distribute, sublicense, and/or sell copies of the Software, and to permit persons to whom the Software is furnished to do so, subject to the following conditions:

The above copyright notice and this permission notice shall be included in all copies or substantial portions of the Software.

THE SOFTWARE IS PROVIDED "AS IS", WITHOUT WARRANTY OF ANY KIND, EXPRESS OR IMPLIED, INCLUDING BUT NOT LIMITED TO THE WARRANTIES OF MERCHANTABILITY, FITNESS FOR A PARTICULAR PURPOSE AND NONINFRINGEMENT. IN NO EVENT SHALL THE AUTHORS OR COPYRIGHT HOLDERS BE LIABLE FOR ANY CLAIM, DAMAGES OR OTHER LIABILITY, WHETHER IN AN ACTION OF CONTRACT, TORT OR OTHERWISE, ARISING FROM, OUT OF OR IN CONNECTION WITH THE SOFTWARE OR THE USE OR OTHER DEALINGS IN THE SOFTWARE.

The following applies only to products supporting Wi-Fi.

(c) 2009-2013 by Jeff Mott. All rights reserved.

Redistribution and use in source and binary forms, with or without modification, are permitted provided that the following conditions are met:

\* Redistributions of source code must retain the above copyright notice, this list of conditions, and the following disclaimer.

\* Redistributions in binary form must reproduce the above copyright notice, this list of conditions, and the following disclaimer in the documentation or other materials provided with the distribution.

\* Neither the name CryptoJS nor the names of its contributors may be used to endorse or promote products derived from this software without specific prior written permission.

THIS SOFTWARE IS PROVIDED BY THE COPYRIGHT HOLDERS AND CONTRIBUTORS "AS IS," AND ANY EXPRESS OR IMPLIED WARRANTIES, INCLUDING, BUT NOT LIMITED TO, THE IMPLIED WARRANTIES OF MERCHANTABILITY AND FITNESS FOR A PARTICULAR PURPOSE, ARE DISCLAIMED. IN NO EVENT SHALL THE COPYRIGHT HOLDER OR CONTRIBUTORS BE LIABLE FOR ANY DIRECT, INDIRECT, INCIDENTAL, SPECIAL, EXEMPLARY, OR CONSEQUENTIAL DAMAGES (INCLUDING, BUT NOT LIMITED TO, PROCUREMENT OF SUBSTITUTE GOODS OR SERVICES; LOSS OF USE, DATA, OR PROFITS; OR BUSINESS INTERRUPTION) HOWEVER CAUSED AND ON ANY THEORY OF LIABILITY, WHETHER IN CONTRACT, STRICT LIABILITY, OR TORT (INCLUDING NEGLIGENCE OR OTHERWISE) ARISING IN ANY WAY OUT OF THE USE OF THIS SOFTWARE, EVEN IF ADVISED OF THE POSSIBILITY OF SUCH DAMAGE.

## Bezpośrednie połączenie urządzenia z drukarką (Wireless Direct)

Drukarka obsługuje technologię „bezprowadowego połączenia bezpośredniego” (Wireless Direct), która umożliwia nawiązanie połączenia bezprzewodowego z drukarką z poziomu urządzeń (np. smartfona lub tabletu) bez użycia routera bezprzewodowego.

Aby wykonać drukowanie bezprzewodowe, włącz funkcję „bezprowadowe połączenie bezpośrednie” (Wireless Direct).

➔ [Bezpośrednie połączenie smartfona/tabletu z drukarką \(Wireless Direct\)](#)



## Dostępne metody połączenia

Drukarka obsługuje poniższe cztery metody połączenia.

### Połączenie Wi-Fi

- Przy użyciu routera bezprzewodowego



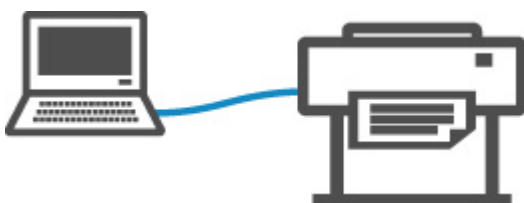
- Bez użycia routera bezprzewodowego



### Połączenie przewodowej sieci LAN (przewód Ethernet)



### Połączenie USB (przewód USB)



## Połączenie Wi-Fi

Dostępne są dwie metody podłączania drukarki do urządzenia (np. smartfona lub tabletu). Pierwsza metoda to połączenie przy użyciu routera bezprzewodowego, a druga to połączenie bez użycia routera bezprzewodowego.



Dwie metody połączenia nie mogą być używane jednocześnie.


Jeśli jest dostępny, zalecamy zastosowanie routera bezprzewodowego.

Kiedy do drukarki jest już podłączone jedno urządzenie, kolejne urządzenie należy podłączyć przy użyciu tej samej metody co w przypadku pierwszego urządzenia.

W przypadku użycia innej metody połączenia nowego urządzenia zostanie wyłączone połączenie z pierwszym urządzeniem.

- **Połączenie przy użyciu routera bezprzewodowego**



- Połącz drukarkę i urządzenie przy użyciu routera bezprzewodowego.
- Procedura nawiązywania połączenia różni się w zależności od rodzaju routera bezprzewodowego.
- Możesz zmienić w drukarce ustawienia sieciowe, takie jak identyfikator SSID oraz protokół zabezpieczeń używany przez drukarkę.
- Po nawiązaniu połączenia między urządzeniem a routerem bezprzewodowym i wyświetleniu ikony  (ikona Wi-Fi) na ekranie urządzenia możesz podłączyć urządzenie do drukarki przy użyciu routera bezprzewodowego.

- **Połączenie bez użycia routera bezprzewodowego**



- Połącz drukarkę i urządzenie bez użycia routera bezprzewodowego. Połącz urządzenie z drukarką bezpośrednio przy użyciu funkcji bezprzewodowego połączenia bezpośredniego (Wireless Direct) drukarki.
- W przypadku podłączenia do drukarki urządzenia połączonego z Internetem za pośrednictwem routera bezprzewodowego w trybie bezprzewodowego połączenia bezpośredniego połączenie między urządzeniem a routerem bezprzewodowym zostanie wyłączone. W takim przypadku połączenie urządzenia może zostać automatycznie przełączone na transmisję danych w sieci komórkowej. Połączenie z Internetem oparte na transmisji danych w sieci komórkowej wiąże się z opłatami za przesył danych.

- W ramach bezprzewodowego połączenia bezpośredniego można podłączyć maksymalnie pięć urządzeń jednocześnie. Aby po podłączeniu pięciu urządzeń móc podłączyć kolejne, należy najpierw odłączyć jedno z nieużywanych urządzeń i powtórzyć konfigurację ustawień.
- Ustawienia sieciowe, takie jak nazwa SSID czy protokół zabezpieczeń, są ustalane automatycznie.

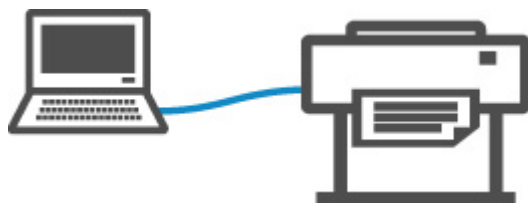
## **Połączenie przewodowej sieci LAN (przewód Ethernet)**

Połącz drukarkę i koncentrator lub router za pomocą kabla sieci Ethernet. Przygotuj kabel sieci Ethernet.



## **Połączenie USB (przewód USB)**

Połącz drukarkę i komputer za pomocą przewodu USB. Przygotuj przewód USB.



- Ograniczenia

## Obsługa i używanie papieru

---

### ► Papier

- Typy papieru
- Formaty papieru
- Korzystanie z papieru innego niż oryginalny i zatwierdzony
- Drukowanie na papierze innym niż oryginalny i zatwierdzony przy użyciu dotychczasowych ustawień
- Drukowanie na papierze innym niż oryginalny i zatwierdzony poprzez dodanie typu nośnika
- Lista informacji o papierze
- Aktualizowanie informacji o papierze

### ► Obsługa rolek

- Wkładanie rolek do uchwytu rolki
- Wkładanie rolek do drukarki
- Zmiana typu papieru
- Określanie długości papieru
- Wyjmowanie rolki z drukarki
- Wyjmowanie rolek z uchwytu rolki
- Usuwanie zaciętego papieru w rolce
- Ręczne podawanie papieru w rolce
- Monitorowanie pozostałej ilości papieru w rolce
- Określanie czasu schnięcia atramentu dla rolek
- Określanie metody cięcia dla rolek
- Automatyczne cięcie krawędzi wiodącej papieru w rolce
- Ograniczanie ilości pyłu przy cięciu rolek
- Wykrywanie wymiany papieru w rolce przy wyłączonym zasilaniu

### ► Obsługa arkuszy

- Wkładanie arkuszy do drukarki
- Zmiana typu papieru
- Drukowanie od wybranego punktu początkowego
- Wyjmowanie arkuszy
- Usuwanie zaciętego arkusza
- ▶ **Kosz**
  - Korzystanie z kosza
- ▶ **Przewodnik po programie Media Configuration Tool**

## Papier

---

- Typy papieru
- Formaty papieru
- Korzystanie z papieru innego niż oryginalny i zatwierdzony
- Drukowanie na papierze innym niż oryginalny i zatwierdzony przy użyciu dotychczasowych ustawień
- Drukowanie na papierze innym niż oryginalny i zatwierdzony poprzez dodanie typu nośnika
- Lista informacji o papierze
- Aktualizowanie informacji o papierze

## Typy papieru

Drukarka obsługuje poniższe typy nośników. Szczegółowe informacje o typach nośników obsługiwanych przez drukarkę można znaleźć w części „Lista informacji o papierze”.

- Papier zwykły
- Papier powlekany
- Papier fotograficzny
- Papier błyszczący
- Papier do wydruków próbnych
- Papier do zastosowań CAD itd.

Lista informacji o papierze zawiera poniższe informacje.

- Typy papieru
- Obsługa papieru
- Parametry papieru
- Zasady użytkowania
- Ustawienie sterownika drukarki, panelu sterowania itd.

### »»» Uwaga

- Instrukcje dotyczące użytkowania papieru spoza listy informacji o papierze można znaleźć w części [„Korzystanie z papieru inny niż oryginalny i zatwierdzony”](#).

### • Metody aktualizacji obsługiwanego papieru

W witrynie internetowej firmy Canon może zostać opublikowana informacja o dodaniu nowego papieru do listy nośników obsługiwanych przez drukarkę.

Aby móc korzystać z tego papieru, należy zarejestrować w drukarce najnowsze informacje o obsługiwanym papierze za pomocą programu Media Configuration Tool. (Zob. [„Aktualizowanie informacji o papierze”](#)).

### »»» Ważne

- Nawet jeśli nie jest używany sterownik drukarki, należy zainstalować program Media Configuration Tool, aby zarejestrować w drukarce obsługiwane typy nośników dla swojego regionu.  
(Zob. „Przewodnik po programie Media Configuration Tool” (Windows)).  
(Zob. „Przewodnik po programie Media Configuration Tool” (macOS)).

## Formaty papieru

### Rolki

Obsługiwane są rolki, które spełniają poniższe warunki.

- Średnica zewnętrzna maksymalnie 150 mm (5,9 cala)
- Średnica wewnętrzna rdzenia papieru: 2 lub 3 cale
- Strona wydruku na zewnątrz

Szerokość rolki	Ustawienia sterownika drukarki: Szerokość papieru w rolce (Roll Paper Width)	Drukowanie bez marginesów (*1)
914,4 mm (36,00 cala)	<b>Rolka 914,4 mm (36 cala)</b>	Zalecane (*2)
841,0 mm (33,11 cala)	<b>Rolka A0/A1 (841,0 mm)</b>	Zalecane (*2)
800,0 mm (31,50 cala)	<b>Rolka 800mm (800,0mm)</b>	Możliwe (*3)
762,0 mm (30,00 cala)	<b>Rolka 762,0 mm (30 cala)</b>	Możliwe (*3)
728,0 mm (28,66 cala)	<b>Rolka B1/B2 (728,0 mm)</b>	Zalecane (*2)
609,6 mm (24,00 cala)	<b>Rolka 609,6 mm (24 cala)</b>	Zalecane (*2)
600,0 mm (23,62 cala)	<b>Rolka 600mm (600,0mm)</b>	Możliwe (*3)
594,0 mm (23,39 cala)	<b>Rolka A1/A2 (594,0 mm)</b>	Zalecane (*2)
515,0 mm (20,28 cala)	<b>Rolka B2/B3 (515,0 mm)</b>	Zalecane (*2)
508,0 mm (20,00 cala)	<b>Rolka 508,0 mm (20 cala)</b>	Możliwe (*3)
500,0 mm (19,69 cala)	<b>Rolka 500mm (500,0mm)</b>	Możliwe (*3)
431,8 mm (17,00 cala)	<b>Rolka 431,8 mm (17 cala)</b>	Zalecane (*2)
420,0 mm (16,54 cala)	<b>Rolka ISO A2/A3 (420,0 mm)</b>	Możliwe (*3)
406,4 mm (16,00 cala)	<b>Rolka 406,4 mm (16 cala)</b>	Możliwe (*3)
355,6 mm (14,00 cala)	<b>Rolka 355,6 mm (14 cala)</b>	Zalecane (*2)
329,0 mm (12,95 cala)	<b>Rolka A3+ (329,0 mm)</b>	Możliwe (*3)
304,8 mm (12,00 cala)	<b>Rolka 304,8 mm (12 cala)</b>	Możliwe (*3)
300,0 mm (11,81 cala)	<b>Rolka 300mm (300,0mm)</b>	Możliwe (*3)
297,0 mm (11,69 cala)	<b>Rolka A3/A4 (297,0 mm)</b>	Możliwe (*3)
257,0 mm (10,12 cala)	<b>Rolka B4 (257,0 mm)</b>	Możliwe (*3)
254,0 mm (10,00 cala)	<b>Rolka 254,0 mm (10 cala)</b>	Zalecane (*2)

Szerokość rolki	Ustawienia sterownika drukarki: Szerokość papieru w rolce (Roll Paper Width)	Drukowanie bez marginesów (*1)
203,2 mm (8,00 cali)	<b>Rolka 203,2 mm (8 cali)</b>	Możliwe (*3)

\*1: Szczegółowe informacje na temat typów nośników, które mogą być używane do drukowania bez marginesów, można znaleźć w części „Lista informacji o papierze”.

\*2: W przypadku drukowania bez marginesów zalecane jest użycie tych szerokości.

\*3: W przeciwieństwie do standardowego drukowania bez marginesów będzie występować mały margines po lewej i prawej stronie, ponieważ ustawiona szerokość papieru jest nieco mniejsza niż szerokość dokumentu.

## Arkusze

Obsługiwane są arkusze poniższych formatów.

Formaty papieru	Wymiary
<b>A0</b>	841,0 x 1189,0 mm (33,11 x 46,81 cala)
<b>A1</b>	594,0 x 841,0 mm (23,39 x 33,11 cala)
<b>A2</b>	420,0 x 594,0 mm (16,54 x 23,39 cala)
<b>A2+</b>	431,8 x 609,6 mm (17,00 x 24,00 cale)
<b>A3</b>	297,0 x 420,0 mm (11,69 x 16,54 cala)
<b>A3+</b>	329,0 x 483,0 mm (12,95 x 19,02 cala)
<b>A4</b>	210,0 x 297,0 mm (8,27 x 11,69 cala)
<b>ISO B1</b>	707,0 x 1000,0 mm (27,83 x 39,37 cala)
<b>ISO B2</b>	500,0 x 707,0 mm (19,69 x 27,83 cala)
<b>ISO B3</b>	353,0 x 500,0 mm (13,90 x 19,69 cala)
<b>ISO B4</b>	250,0 x 353,0 mm (9,84 x 13,90 cala)
<b>JIS B1</b>	728,0 x 1030,0 mm (28,66 x 40,55 cala)
<b>JIS B2</b>	515,0 x 728,0 mm (20,28 x 28,66 cala)
<b>JIS B3</b>	364,0 x 515,0 mm (14,33 x 20,28 cala)
<b>JIS B4</b>	257,0 x 364,0 mm (10,12 x 14,33 cala)
<b>34 x 44 cali (ANSI E)</b>	863,6 x 1117,6 mm (34,00 x 44,00 cali)
<b>28 x 40 cali (ANSI F)</b>	711,2 x 1016,0 mm (28,00 x 40,00 cali)
<b>22 x 34 cale (ANSI D)</b>	558,8 x 863,6 mm (22,00 x 34,00 cale)
<b>17 x 22 cale (ANSI C)</b>	431,8 x 558,8 mm (17,00 x 22,00 cale)



<b>Formaty papieru</b>	<b>Wymiary</b>
<b>11 x 17 cali (Ledger)</b>	279,4 x 431,8 mm (11,00 x 17,00 cali)
<b>13 x 19 cali (Super B)</b>	330,2 x 482,6 mm (13,00 x 19,00 cali)
<b>Letter (8,5 x 11 cali)</b>	215,9 x 279,4 mm (8,50 x 11,00 cali)
<b>Legal (8,5 x 14 cali)</b>	215,9 x 355,6 mm (8,50 x 14,00 cali)
<b>36 x 48 cali (ARCH E)</b>	914,4 x 1219,2 mm (36,00 x 48,00 cali)
<b>30 x 42 cale (ARCH E1)</b>	762,0 x 1066,8 mm (30,00 x 42,00 cale)
<b>26 x 38 cali (ARCH E2)</b>	660,4 x 965,2 mm (26,00 x 38,00 cali)
<b>27 x 39 cali (ARCH E3)</b>	685,8 x 990,6 mm (27,00 x 39,00 cali)
<b>24 x 36 cali (ARCH D)</b>	609,6 x 914,4 mm (24,00 x 36,00 cali)
<b>18 x 24 cale (ARCH C)</b>	457,2 x 609,6 mm (18,00 x 24,00 cale)
<b>12 x 18 cali (ARCH B)</b>	304,8 x 457,2 mm (12,00 x 18,00 cali)
<b>9 x 12 cali (ARCH A)</b>	228,6 x 304,8 mm (9,00 x 12,00 cali)
<b>DIN C0</b>	917,0 x 1297,0 mm (36,10 x 51,06 cala)
<b>DIN C1</b>	648,0 x 917,0 mm (25,51 x 36,10 cala)
<b>DIN C2</b>	458,0 x 648,0 mm (18,03 x 25,51 cala)
<b>DIN C3</b>	324,0 x 458,0 mm (12,76 x 18,03 cala)
<b>DIN C4</b>	229,0 x 324,0 mm (9,02 x 12,76 cala)
<b>20 x 24 cale</b>	508,0 x 609,6 mm (20,00 x 24,00 cale)
<b>18 x 22 cale</b>	457,2 x 558,8 mm (18,00 x 22,00 cale)
<b>14 x 17 cali</b>	355,6 x 431,8 mm (14,00 x 17,00 cali)
<b>12 x 16 cali</b>	304,8 x 406,4 mm (12,00 x 16,00 cali)
<b>10 x 12 cali</b>	254,0 x 304,8 mm (10,00 x 12,00 cali)
<b>10 x 15 cali</b>	254,0 x 381,0 mm (10,00 x 15,00 cali)
<b>US Photo 16 x 20 cali</b>	406,4 x 508,0 mm (16,00 x 20,00 cali)
<b>Poster 30 x 40 cali</b>	762,0 x 1016,0 mm (30,00 x 40,00 cali)
<b>Plakat 20 x 30 cali</b>	508,0 x 762,0 mm (20,00 x 30,00 cali)
<b>13 x 22 cale</b>	329,0 x 558,0 mm (12,95 x 21,97 cala)
<b>Plakat 300 x 900 mm</b>	300,0 x 900,0 mm (11,81 x 35,43 cala)

Formaty papieru	Wymiary
Niestandardowy format papieru	od 203,2 x 279,4 mm (8,00 x 11,00 cali) do 917,0 x 1600,0 mm (36,10 x 62,99 cala)

### »» Uwaga

- Szczegółowe informacje na temat formatów niestandardowych można znaleźć w części „[Ustawianie wymiarów papieru \(format niestandardowy\)](#)” (Windows) lub „Ustawianie wymiarów papieru (format niestandardowy)” (macOS).
- Drukowanie bez marginesów na arkuszach nie jest obsługiwane.

## Korzystanie z papieru innego niż oryginalny i zatwierdzony

W przypadku używania tej drukarki do drukowania na papierze innym niż oryginalny lub zatwierdzony przez firmę Canon należy stosować papier spełniający poniższe warunki.

### »»» Uwaga

- Oryginalny papier / papier zatwierdzony przez firmę Canon — patrz „Lista informacji o papierze”.
- Papier formatu opisanego w części „Formaty papieru” (zob. „[Formaty papieru](#)”).
- Papier o grubości opisanego w punkcie „Grubość papieru” w części „Dane techniczne” (zob. „[Dane techniczne](#)”).
- Papier niepowodujący wycieku ani przelewania atramentu podczas drukowania
- Papier nieporuszający się znacząco podczas wkładania i drukowania

### »»» Ważne

- W przypadku stosowania papieru innego niż oryginalny papier firmy Canon lub papier zatwierdzony przez firmę Canon firma Canon nie udziela absolutnie żadnych gwarancji dotyczących jakości wydruku lub poprawności podawania papieru. Oryginalny papier / papier zatwierdzony przez firmę Canon — patrz „Lista informacji o papierze”.

Po włożeniu papieru do drukarki należy wybrać typ nośnika na panelu sterowania i w sterowniku drukarki, a następnie wykonać drukowanie. Można łatwo wybrać typ nośnika spośród istniejących ustawień lub utworzyć i zastosować ustawienia dla używanego papieru.

## Drukowanie przy użyciu dotychczasowych ustawień

Można łatwo wykonać drukowanie, wybierając spośród dotychczasowych ustawień na panelu sterowania drukarki i w sterowniku drukarki. (Zob. „[Drukowanie na papierze innym niż oryginalny i zatwierdzony przy użyciu dotychczasowych ustawień](#)”).

## Drukowanie przy użyciu dodatkowych ustawień

Można użyć programu Media Configuration Tool, aby dodać niestandardowy papier, utworzyć ustawienia dla papieru innego niż oryginalny papier firmy Canon / papier zatwierdzony przez firmę Canon i dodać je jako nowy typ nośnika na panelu sterowania drukarki i w sterowniku drukarki. (Zob. „[Drukowanie na papierze innym niż oryginalny i zatwierdzony poprzez dodanie typu nośnika](#)”).

## Drukowanie na papierze innym niż oryginalny i zatwierdzony przy użyciu dotychczasowych ustawień

Wybierając ustawienia odpowiednie dla danego typu nośnika spośród ustawień dostępnych na panelu sterowania drukarki i w sterowniku drukarki, można łatwo drukować na papierze innym niż oryginalny papier firmy Canon lub papier zatwierdzony przez firmę Canon. Dostępne ustawienia obejmują uniwersalne ustawienia papieru dla różnych typów nośników.

### ▶▶▶ Ważne

- Ustawienia dla oryginalnego papieru firmy Canon dostępne na panelu sterowania drukarki i w sterowniku drukarki są zoptymalizowane pod kątem oryginalnego papieru firmy Canon. W przypadku wybrania ich na potrzeby drukowania na papierze innym niż oryginalny papier firmy Canon może nastąpić wyciek atramentu lub tarcie głowicy drukującej o papier. W celu ułatwienia sobie drukowania na papierze innym niż oryginalny papier firmy Canon lub papier zatwierdzony przez firmę Canon najlepiej jest wybrać jedno z przedstawionych poniżej uniwersalnych ustawień papieru.

### ▶▶▶ Uwaga

- Przegląd typów nośników można znaleźć w części „[Typy papieru](#)”.
- Instrukcję wyboru typu nośnika na panelu sterowania można znaleźć w części „[Typy papieru](#)”. Instrukcję wyboru typu nośnika w sterowniku drukarki można znaleźć w części „[Jak otworzyć okno konfiguracji sterownika drukarki](#)” (Windows) lub „[Jak otworzyć okno dialogowe konfiguracji sterownika drukarki](#)” (macOS).

## Wybór uniwersalnych ustawień papieru

Te ustawienia są przeznaczone do stosowania różnych typów papieru innego niż oryginalny papier firmy Canon i papier zatwierdzony przez firmę Canon. Ograniczają one występowanie wycieków papieru i tarcia o głowicę drukującą. Szczegółowe informacje na temat zależności między parametrami papieru innego niż oryginalny papier firmy Canon i papier zatwierdzony przez firmę Canon a wyborem typu nośnika można znaleźć w części „Lista informacji o papierze”.

### ▶▶▶ Uwaga

- Jeśli nie można uzyskać oczekiwanych rezultatów, wybierając uniwersalne ustawienia papieru, należy użyć funkcji dodawania niestandardowego papieru w programie Media Configuration Tool, aby utworzyć ustawienia odpowiednie dla konkretnego papieru. Szczegółowe informacje można znaleźć w części „[Drukowanie na papierze innym niż oryginalny i zatwierdzony poprzez dodanie typu nośnika](#)”.

## Drukowanie na papierze innym niż oryginalny i zatwierdzony poprzez dodanie typu nośnika

W programie Media Configuration Tool można dodać niestandardowy papier, aby uzyskać lepszą jakość wydruku i lepsze parametry podawania papieru podczas drukowania na papierze innym niż oryginalny papier firmy Canon / papier zatwierdzony przez firmę Canon niż w przypadku drukowania z uniwersalnymi ustawieniami. Ta funkcja umożliwia skonfigurowanie ustawień takich, jak ilość używanego atramentu czy wysokość głowicy drukującej, według właściwości używanego papieru, co zapewnia wyższą jakość wydruku. Ponadto można dodać ustawienia utworzone przy użyciu tej funkcji jako nowy typ nośnika na panelu sterowania drukarki i w sterowniku drukarki.

Szczegółowe informacje o programie Media Configuration Tool można znaleźć w poniższych źródłach.

- ➔ Przewodnik po programie Media Configuration Tool (Windows)
- ➔ Przewodnik po programie Media Configuration Tool (macOS)

### »»» Ważne

- Szczegółowe informacje o wyborze dodanego typu nośnika na panelu sterowania można znaleźć w części „[Zmiana typu papieru](#)”.
- Można wybrać typ nośnika używanego do drukowania w pozycji **Typ nośnika (Media Type)** na karcie **Menu główne (Main)** (Windows) lub **Jakość i nośniki (Quality & Media)** (macOS) sterownika drukarki. Szczegółowe informacje można znaleźć w części „[Opis karty Menu główne](#)” (Windows) lub „Jakość i nośniki” (macOS).
- Zalecamy użycie profilu ICC utworzonego przy użyciu komercyjnego oprogramowania do tworzenia profili pozwalających na precyzyjne zarządzanie kolorami na papierze innym niż oryginalny papier firmy Canon i papier zatwierdzony przez firmę Canon. Utworzony profil ICC można zarejestrować podczas tworzenia niestandardowego papieru w programie Media Configuration Tool.

(Zob. „Dodawanie niestandardowego papieru” (Windows)).

(Zob. „Dodawanie niestandardowego papieru” (macOS)).

## Aktualizowanie informacji o papierze

---

Informacje o nośnikach obsługiwanych przez drukarkę można zaktualizować, używając najnowszej wersji pliku informacji o nośnikach.

Szczegółowe informacje na temat procedury używania pliku informacji o nośnikach znajdują się w poniższych źródłach.

- ➔ Przewodnik po programie Media Configuration Tool (Windows)
- ➔ Przewodnik po programie Media Configuration Tool (macOS)

### »»» Ważne

- W przypadku korzystania z programu Media Configuration Tool nowy plik informacji o nośnikach jest automatycznie pobierany po opublikowaniu w witrynie internetowej firmy Canon. Do pobrania pliku informacji o nośnikach wymagany jest komputer z dostępem do Internetu.

## **Obsługa rolek**

---

- **Wkładanie rolek do uchwytu rolki**
- **Wkładanie rolek do drukarki**
- **Zmiana typu papieru**
- **Określanie długości papieru**
- **Wyjmowanie rolki z drukarki**
- **Wyjmowanie rolek z uchwytu rolki**
- **Usuwanie zaciętego papieru w rolce**
- **Ręczne podawanie papieru w rolce**
- **Monitorowanie pozostałej ilości papieru w rolce**
- **Określanie czasu schnięcia atramentu dla rolek**
- **Określanie metody cięcia dla rolek**
- **Automatyczne cięcie krawędzi wiodącej papieru w rolce**
- **Ograniczanie ilości pyłu przy cięciu rolek**
- **Wykrywanie wymiany papieru w rolce przy wyłączonym zasilaniu**

## Wkładanie rolek do uchwytu rolki

W przypadku drukowania na papierze w rolce należy przymocować papier w rolce do uchwytu rolki.

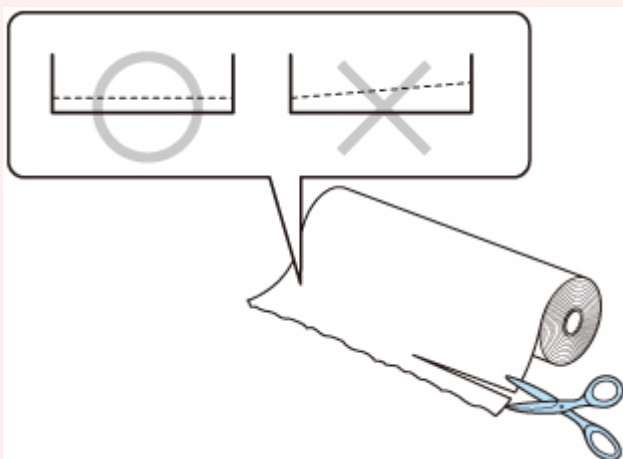
Dostępne są dwa typy papieru w rolce: rdzenie 2- i 3-calowe. W przypadku korzystania z papieru w rolce z rdzeniem 3-calowym należy przymocować mocowanie 3-calowego rdzenia do uchwytu rolki i ogranicznika rolki.

### ⚠ Przewaga

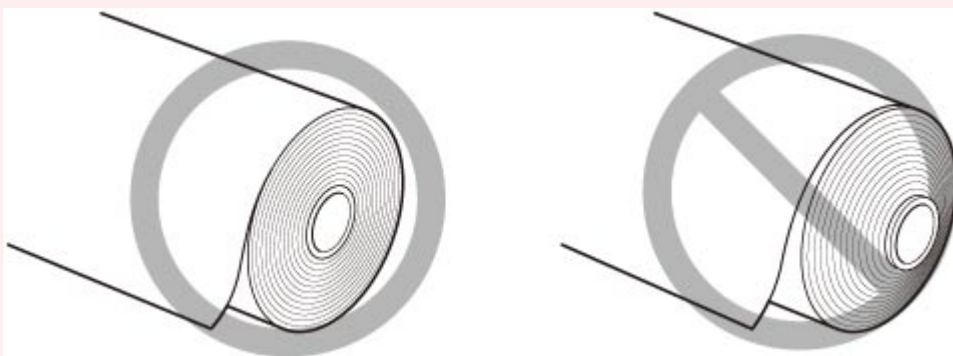
- Umieść rolę na boku na stole lub innej płaskiej powierzchni, aby zabezpieczyć ją przed stoczeniem się lub upadkiem. Rolek są ciężkie, a ich upadek może spowodować obrażenia ciała.

### »»» Ważne

- Podczas przenoszenia czy wkładania rolki należy zachować ostrożność, aby nie zanieczyścić powierzchni wydruku. Mogłoby to wpłynąć na jakość wydruku. Podczas przenoszenia czy wkładania rolek zalecamy używanie czystych rękawiczek z tkaniny w celu zabezpieczenia powierzchni wydruku.
- Należy przyciąć krawędź papieru w rolce, jeśli jest nierówna, zanieczyszczona albo zawiera resztki taśmy. W przeciwnym razie mogłyby wystąpić problemy z podawaniem lub jakością wydruku. Należy zachować ostrożność, aby nie przeciąć kodów kreskowych wydrukowanych na rolce.



- Konieczne jest wyrównanie krawędzi papieru na obu końcach rolki. W przeciwnym razie mogłyby wystąpić problemy z podawaniem.




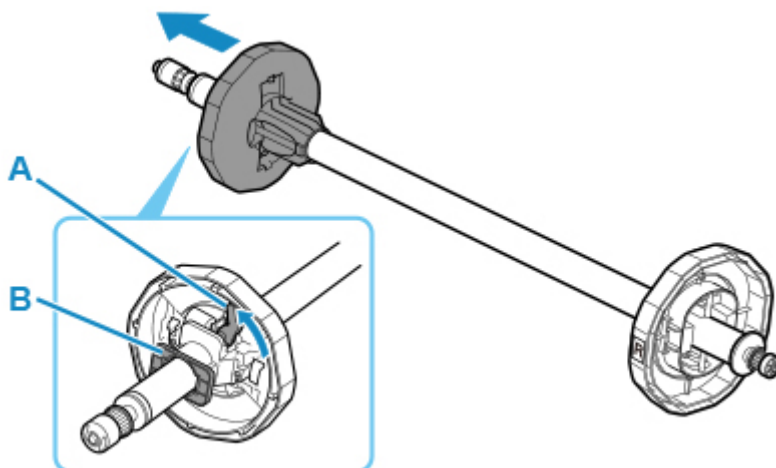
- Jeśli wystąpi problem z podawaniem, należy zwolnić dźwignię zwalniającą i ponownie załadować papier w rolce.



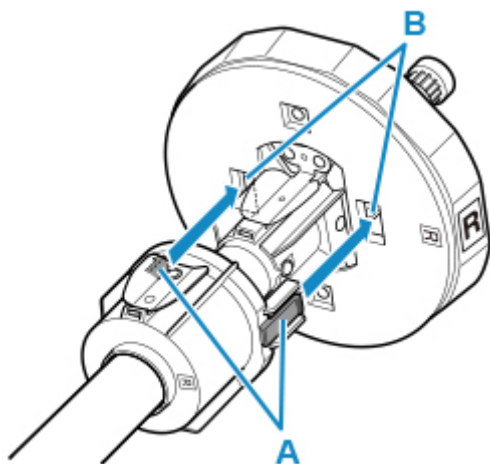
## »» Uwaga

- Szczegółowe informacje na temat formatów i typów papieru w rolce można znaleźć w części „[Formaty papieru](#)” lub „Lista informacji o papierze”.

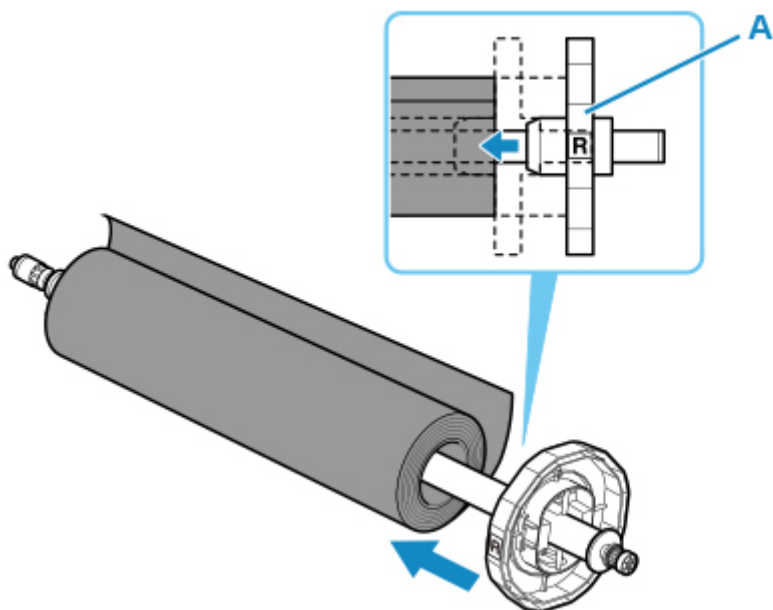
1. Obróć dźwignię ogranicznika rolki (A) w kierunku , aby zwolnić blokadę, a następnie, przytrzymując ją w położeniu (B), zdejmij ogranicznik rolki z uchwytu rolki.



2. W przypadku korzystania z papieru z rdzeniem 3-calowym wyrównaj wypustki (A) mocowania 3-calowego rdzenia papieru z otworami (B) uchwytu rolki i pewnie osadź je na miejscu.



3. Jeśli krawędź wiodąca papieru w rolce jest skierowana do przodu w pokazany sposób, włóż uchwyt rolki od prawej strony rolki. Dociśnij tak, aby papier w rolce dotknął kołnierza (A) uchwytu rolki.

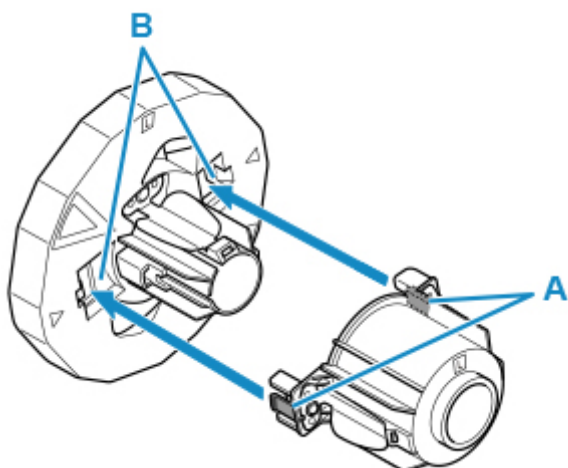


### ►► Ważne

- Przy wkładaniu rolki należy uważać, aby nie uderzyć rolką drukarki. Mogłoby to spowodować uszkodzenie uchwyty rolki.
- Jeśli ustawisz uchwyt rolki pionowo i upuścisz instalowaną rolkę papieru, uchwyt rolki może zostać uszkodzony.

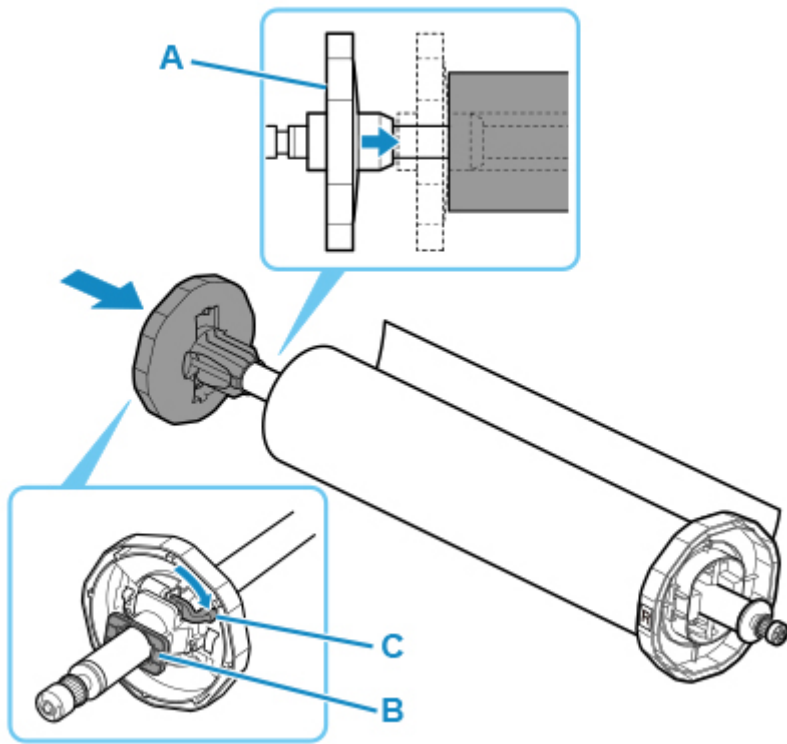
4. W przypadku korzystania z papieru w rolce z rdzeniem 3-calowym przytwierdź mocowanie 3-calowego rdzenia papieru do ogranicznika rolki.

Wyrównaj wypustki (A) mocowania z otworami (B) ogranicznika rolki i pewnie osadź je na miejscu.



5. Nasuń ogranicznik rolki na uchwyt rolki od lewej strony w przedstawiony sposób, a następnie, trzymając w położeniu (B), mocno wsuń, aż kołnierz (A) ogranicznika rolki dotknie papieru w rolce. Zablokuj dźwignię ogranicznika rolki (C), obracając ją w kierunku





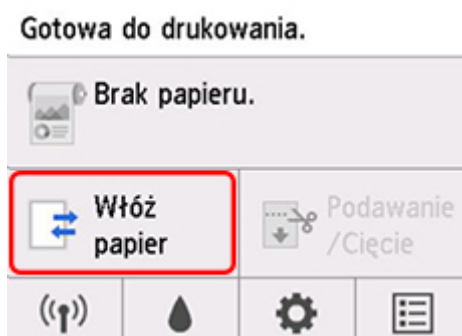
## Wkładanie rolek do drukarki

Aby włożyć rolki do drukarki, wykonaj poniższe czynności.

### »»» Ważne

- Przed włożeniem rolki należy sprawdzić, czy pod pokrywą górną lub prowadnicą wyjściową nie ma zanieczyszczeń. Jeśli te miejsca są zabrudzone, najlepiej jest najpierw je wyczyścić. (Zob. „[Czyszczenie obszaru pod pokrywą górną](#)”).

1. Dotknij opcji **Włóż papier (Load paper)** lub **Wymień papier (Replace paper)** na ekranie Menu główne (Home) pulpitu operatora.



### »»» Uwaga

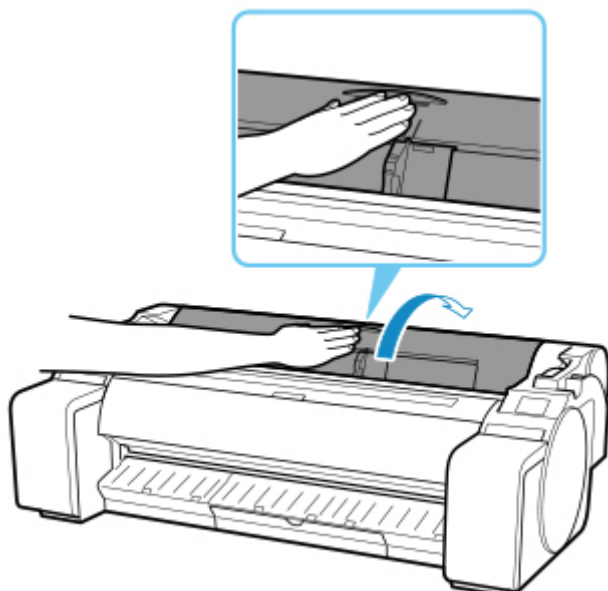
- Jeśli ekran Menu główne (Home) nie pojawi się, dotknij przycisku **Ekran główny (HOME)**.

2. Dotknij opcji **Włóż papier w rolce (Load roll paper)**.

### »»» Uwaga

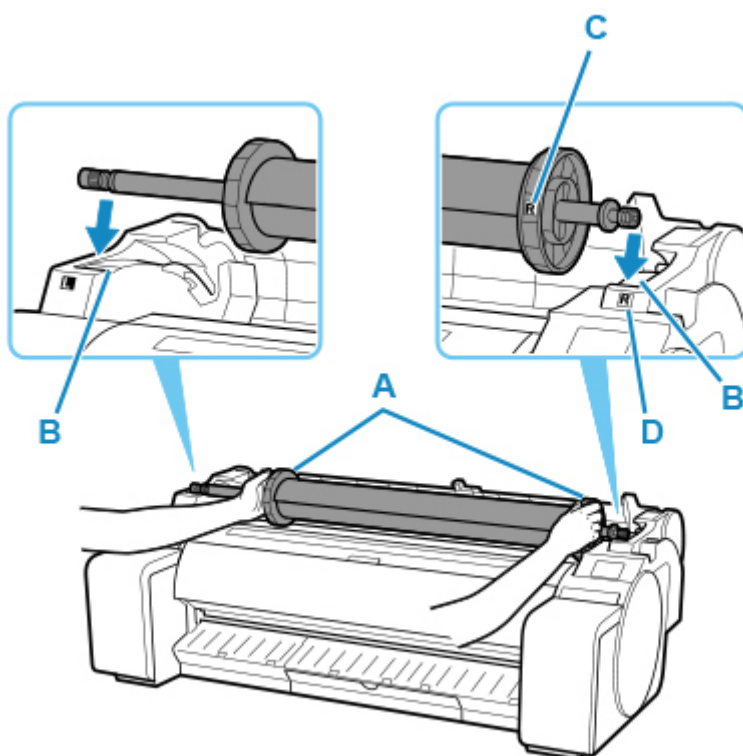
- Jeśli wysunięto papier, który nie będzie używany, pojawi się komunikat z monitem o wyjęcie go. Po wykonaniu wyświetlonych instrukcji i usunięciu papieru przejdź do następnego kroku.

3. Układając dłonie w sposób zaprezentowany poniżej, otwórz pokrywę papieru w rolce.

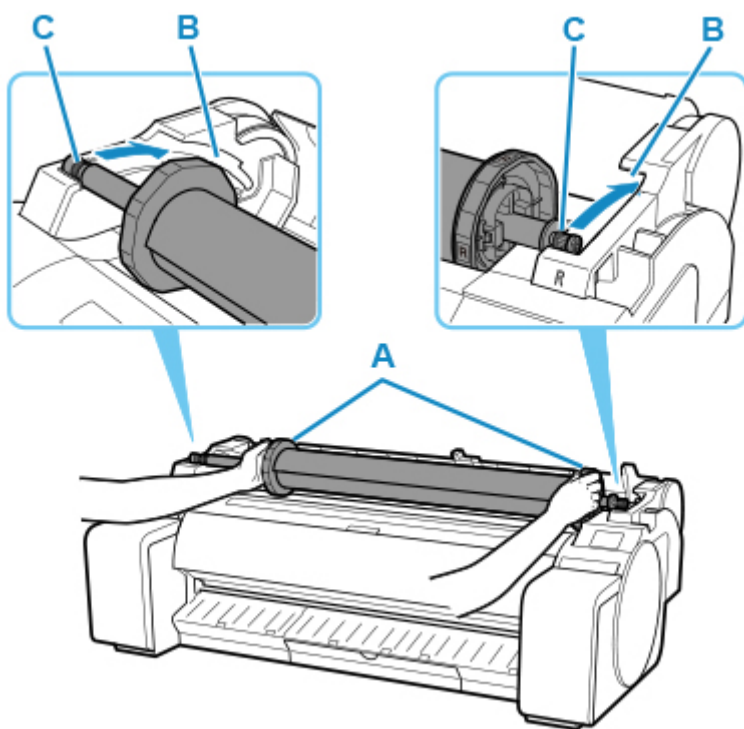


4. Trzymając za kołnierz uchwyty rolki (A), umieść wałek uchwyty rolki na podstawie uchwyty rolki (B).

Ustaw uchwyty w sposób pokazany na rysunku, tak aby etykieta R (C) na kołnierzu uchwyty rolki była zrównana z etykieta R (D) na drukarce.



5. Trzymając za kołnierz uchwyty rolki (A), przesuń uchwyty po prowadnicach (B) po obu stronach. Staraj się utrzymywać uchwyty poziomo i włóż go do szczeliny uchwyty rolki.



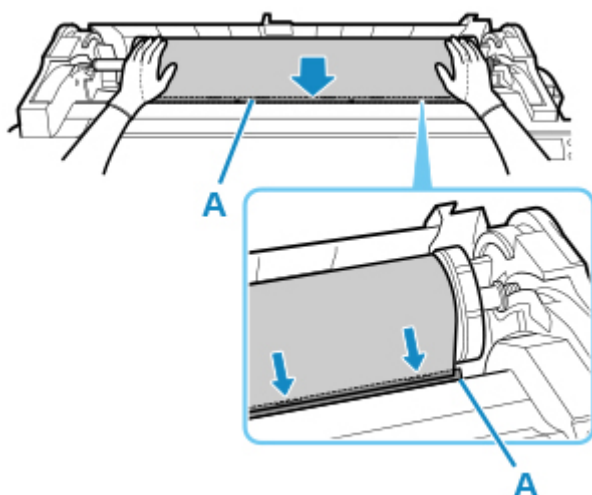
### **⚠ Przewaga**

- Nie należy wciskać uchwytu rolki do drukarki na siłę, gdy prawy i lewy koniec są odwrócone. Mogłoby to spowodować uszkodzenie drukarki i uchwytu rolki.
- Nie należy zwalniać kołnierzy do czasu włożenia uchwytu do szczeliny uchwytu rolki.
- Należy uważać, aby podczas wkładania rolek nie przytrzasnąć palców między prowadnicami (B) a wałkiem uchwytu rolki (C).

### **»» Ważne**

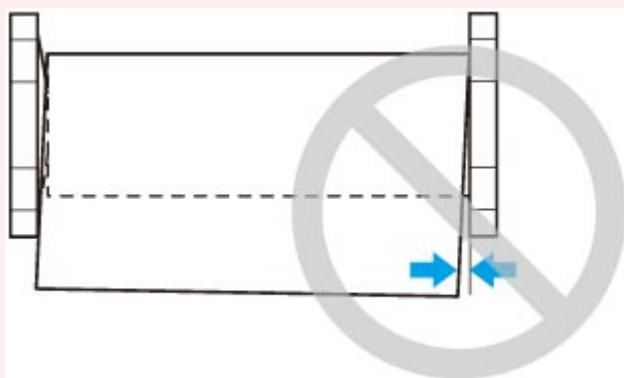
- Jeśli krawędź wiodąca papieru w rolce jest przycięta krzywo lub jest złożona, papier może być podawany nieprawidłowo. Przytnij krawędź wiodącą papieru w rolce nożyczkami lub podobnym narzędziem i wyprostuj ją.
- Włóż papier w rolce, tak aby nie był ułożony w przeciwnym kierunku.

6. Wsuń krawędź papieru do szczeliny podawania (A) i przesuwaj go, aż usłyszysz sygnał podawania.



### »»» Ważne

- Jeśli papier w rolce się rozwinął, należy usunąć luz przed włożeniem go do drukarki.
- Należy uważać, aby nie zanieczyścić powierzchni wydruku na papierze w rolce podczas wprowadzania go do szczeliny. Mogłoby to wpłynąć na jakość wydruku. Podczas przenoszenia czy wkładania rolek zalecamy używanie czystych rękawiczek z tkaniny w celu zabezpieczenia powierzchni wydruku.
- W przypadku pomięcia lub przekrzywienia papieru należy go rozprostować przed włożeniem.
- Rolkę należy włożyć w taki sposób, aby nie było odstępu między prawą krawędzią papieru a uchwytem rolki.



7. Po rozpoczęciu podawania papieru wykonaj następujące czynności w oparciu o ustawienie **Zarządzaj pozostałą ilością papieru w rolce (Manage remaining roll amount)** oraz kod kreskowy wydrukowany na papierze w rolce (zob. „[Monitorowanie pozostałej ilości papieru w rolce](#)”).

- **Gdy wybierane jest ustawienie Wyłącz (Disable) lub Tylko komunikat ostrzegawczy (Warning message only) opcji Zarządzaj pozostałą ilością papieru w rolce (Manage remaining roll amount).**

Na pulpicie operatora jest wyświetlane menu wyboru typu nośnika. Za pomocą pulpitu operatora wybierz typ nośnika do użycia.

- **Gdy wybierane jest ustawienie Kody kreskowe (Barcodes) opcji Zarządzaj pozostałą ilością papieru w rolce (Manage remaining roll amount) i jeśli kod kreskowy jest drukowany.**

Typ i pozostała ilość papieru są wykrywane automatycznie na podstawie kodu kreskowego wydrukowanego na rolce. Określenie typu i długości papieru nie jest wymagane.

- **Gdy wybierane jest ustawienie Kody kreskowe (Barcodes) opcji Zarządzaj pozostałą ilością papieru w rolce (Manage remaining roll amount) i jeśli kod kreskowy nie jest drukowany.**

Na pulpicie operatora jest wyświetlane menu wyboru typu i długości nośnika. Za pomocą pulpitu operatora wybierz typ nośnika do użycia i wprowadź jego długość.

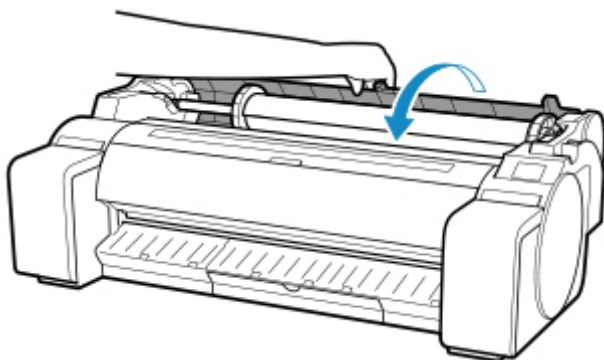
### »»» Ważne

- Gdy wybierane jest ustawienie **Włącz (Enable)** opcji **Zachowaj typ nośnika (Keep media type)**, określenie typu papieru nie jest konieczne.
- Jeśli krawędź jest pomięta lub zabrudzona, należy ją przyciąć przy użyciu funkcji **Przytnij papier (Cut paper)**. (Zob. [„Określanie metody cięcia dla rolek”](#)).
- Podczas wybierania typu nośnika na pulpicie operatora należy się upewnić, że typ nośnika ustawiony w sterowniku drukarki jest zgodny z typem nośnika włożonego do drukarki.

### »»» Uwaga

- Szczegółowe informacje o typach nośników do wyboru można znaleźć w części „Lista informacji o papierze”.

8. Trzymając we wskazanym miejscu, zamknij pokrywę papieru w rolce.



### »»» Uwaga

- Po wysunięciu papieru odetnij jego krawędź, jeśli jest ona zanieczyszczona lub jeśli podczas odcinania pomiętych fragmentów nożyczki albo ostrze pozostawiły nacięcia. (Zob. [„Określanie metody cięcia dla rolek”](#)).
- Wyregulowanie głowicy drukującej odpowiednio do wybranego typu papieru może poprawić jakość wydruku. (Zob. [„Automatyczna regulacja wyprostowania linii i kolorów”](#)).



## Zmiana typu papieru

Wykonaj poniższe kroki, aby po włożeniu papieru zmienić typ papieru określony w drukarce.

Jeśli użyjesz tego samego typu papieru i ustawisz opcję **Zachowaj typ nośnika (Keep media type)** na **Włącz (Enable)** podczas wkładania papieru, zostanie automatycznie wybrany typ nośnika używany przed ustawieniem opcji **Włącz (Enable)**, co wyeliminuje konieczność zmiany tego ustawienia. (Zob. „[Regularne używanie tego samego typu papieru](#)”).

### »»» Ważne

- W celu zapewnienia najlepszych rezultatów drukowania drukarka precyzyjnie reguluje wysokość głowicy drukującej i wartość podawania każdego typu papieru. Należy pamiętać o wybraniu właściwego typu papieru przed drukowaniem.
- Ponieważ drukarka precyzyjnie reguluje wartość podawania dla każdego typu papieru, marginesy i format drukowanych obrazów mogą być zależne od typu użytego papieru. Jeśli marginesy i format obrazów będą niezgodne z oczekiwaniami, należy dostosować wartość podawania papieru.  
(Zob. „[Regulacja wartości podawania](#)”).
- Rolki i arkusze mają różne obszary wydruku, a arkusze mają większy margines dolny niż rolki.  
(Zob. „[Obszar wydruku](#)”).

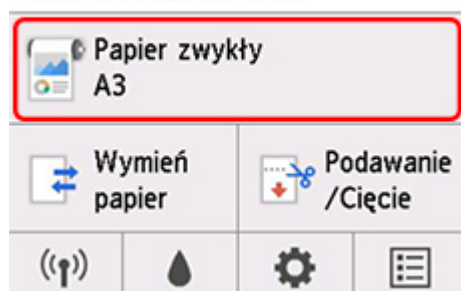
## Zmiana typu papieru

### »»» Uwaga

- Po włożeniu papieru w rolce na pulpicie operatora jest wyświetlane menu wyboru typu nośnika. Dotknij typu nośnika.  
Jeśli na papierze w rolce nie ma wydrukowanego kodu kreskowego, a w pozycji **Zarządzaj pozostałą ilością papieru w rolce (Manage remaining roll amount)** wybrano ustawienie Kody kreskowe (Barcodes), określ długość rolki po wybraniu typu nośnika. (Zob. „[Określanie długości papieru](#)”).

1. Dotknij obszaru wyświetlania ustawień papieru na ekranie Menu główne (Home) pulpitu operatora.

Gotowa do drukowania.



### »»» Uwaga

- Jeśli ekran Menu główne (Home) nie pojawi się, naciśnij przycisk **Menu główne (HOME)**.

2. Dotknij opcji **Ustawienia papieru (Paper settings)**.

3. Dotknij opcji **Typ (Type)**.

4. Dotknij typu papieru w rolce włożonego do drukarki.

5. Dotknij opcji **Zarejestruj (Register)**.

### »»» Ważne


- Ważne jest wybranie prawidłowego typu papieru. Jeśli ustawienie nie będzie zgodne z typem włożonego papieru, mogą wystąpić błędy podawania i problemy z jakością wydruku.

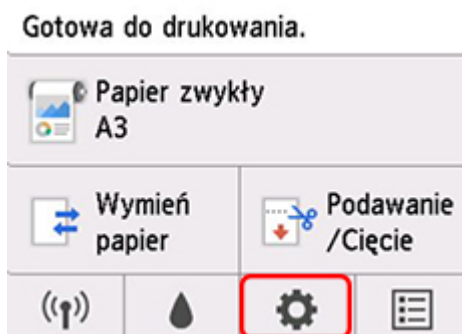
### »»» Uwaga

- Szczegółowe informacje o typach nośników można znaleźć w części „Lista informacji o papierze”. Ustawieniem domyślnym typu nośnika jest **Papier zwykły (Plain Paper)**.
- Po użyciu dźwigni zwalniającej automatycznie są przywracane ustawienia dla ostatniego wybranego typu nośnika.

## Regularne używanie tego samego typu papieru

Poniższa procedura pozwala na automatyczne wybieranie ostatniego ustawienia typu nośnika po włożeniu papieru tego samego typu.

1. Dotknij ikony  (**konfiguracja**) na ekranie Menu główne (Home) pulpitu operatora.



### »»» Uwaga

- Jeśli ekran Menu główne (Home) nie pojawi się, naciśnij przycisk **Menu główne (HOME)**.

2. Dotknij opcji **Ustawienia urządzenia (Device settings)**.

3. Dotknij opcji **Ustawienia dotyczące papieru (Paper-related settings)**.
4. Dotknij opcji **Zachowaj typ nośnika (Keep media type)**.
5. Dotknij opcji **Włącz (Enable)**.

#### »» Uwaga

- Wskazane ustawienie typu nośnika jest aktualizowane w poniższych sytuacjach.
  - W przypadku korzystania z arkuszy wysłanie zadania drukowania przed włożeniem arkusza powoduje zaktualizowanie ustawienia typu nośnika na podstawie typu papieru wybranego w zadaniu drukowania.
  - Jeśli na papierze w rolce jest wydrukowany kod kreskowy i ustawiono opcję **Zarządzaj pozostałą ilością papieru w rolce (Manage remaining roll amount)** na Kody kreskowe (Barcodes) w menu pulpitu operatora, ustawienie typu nośnika jest zmieniane zgodnie z typem nośnika wskazywanym przez kod kreskowy.
- Informacje o zmianie ustawienia typu nośnika można znaleźć w części „[Zmiana typu papieru](#)”.

## Określanie długości papieru

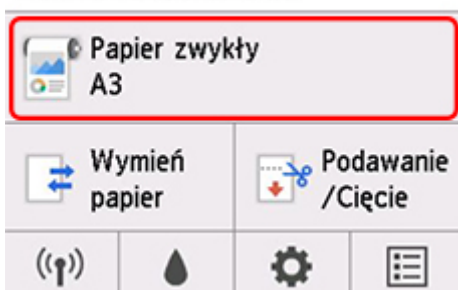
W przypadku zmiany długości papieru po wysunięciu papieru należy określić długość w sposób opisany poniżej.

### »»» Uwaga

- Długość papieru w rolce należy określić po ustawieniu opcji **Zarządzaj pozostałą ilością papieru w rolce (Manage remaining roll amount)** na **Kody kreskowe (Barcodes)**. (Zob. „[Monitorowanie pozostałej ilości papieru w rolce](#)”).

1. Dotknij obszaru wyświetlania ustawień papieru na ekranie Menu główne (Home) pulpitu operatora.

Gotowa do drukowania.



### »»» Uwaga

- Jeśli ekran Menu główne (Home) nie pojawi się, naciśnij przycisk **Menu główne (HOME)**.

2. Dotknij opcji **Ustawienia papieru (Paper settings)**.
3. Dotknij opcji **Zaawansowane (Advanced)**.
4. Dotknij opcji **Długość (Length)**.
5. Wprowadź długość papieru w rolce.

Określ długość rolki w sposób opisany poniżej.

1. Dotknij pola wprowadzania wartości liczbowej.
2. Dotknij klawiatury wyświetlonej na pulpicie operatora, wprowadź długość papieru w rolce, a następnie dotknij przycisku **OK**.
3. Sprawdź wprowadzoną długość i dotknij przycisku **OK**.

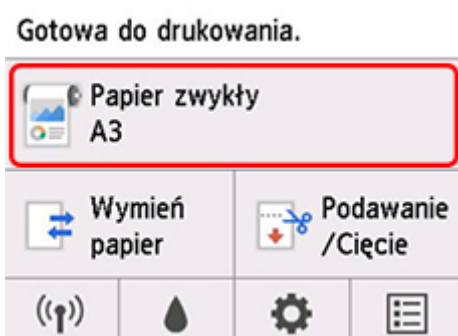
## Wymywanie rolki z drukarki

Wymij rolki z drukarki w sposób opisany poniżej.

### »» Uwaga

- Jeśli konieczne jest cięcie zadrukowanej rolki, wybierz opcję **Podawanie/cięcie (Feed/cut)** w menu drukarki i przytnij papier w rolce w odpowiednim miejscu. (Zob. „[Określanie metody cięcia dla rolek](#)”).

1. Dotknij obszaru wyświetlania ustawień papieru na ekranie Menu główne (Home) pulpitu operatora.



### »» Uwaga

- Jeśli ekran Menu główne (Home) nie pojawi się, naciśnij przycisk **Menu główne (HOME)**.

2. Dotknij opcji **Wymij papier (Remove paper)**.

3. Dotknij opcji **Tak (Yes)**.

Rolka zostanie nawinięta ponownie.

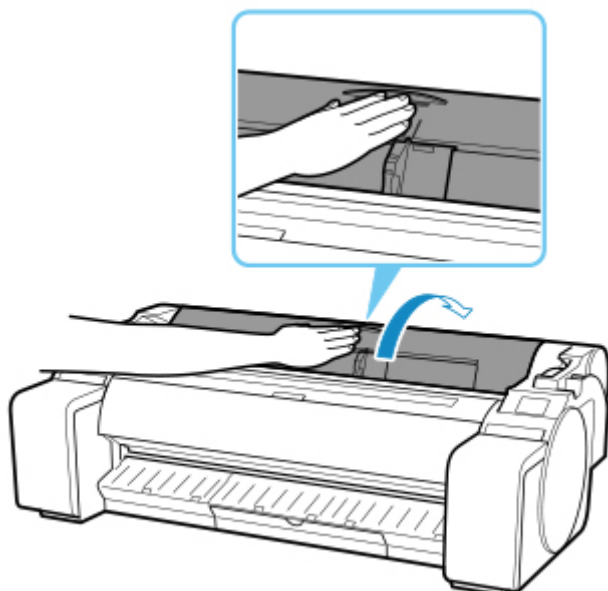
### »» Ważne

- Jeśli w pozycji **Zarządzaj pozostałą ilością papieru w rolce (Manage remaining roll amount)** w menu pulpitu operatora wybrano ustawienie **Kody kreskowe (Barcodes)**, na krawędzi wiodącej papieru w rolce jest drukowany kod kreskowy.

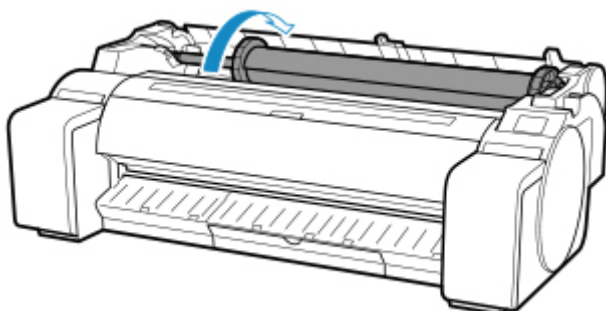
Nie wyjmuj rolki przed wydrukowaniem kodu kreskowego. W przeciwnym razie nie będzie można śledzić pozostałej ilości papieru w rolce. (Zob. „[Monitorowanie pozostałej ilości papieru w rolce](#)”).



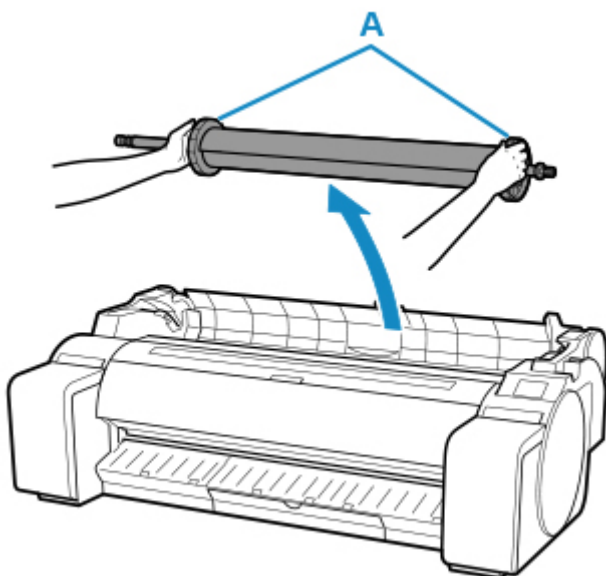
4. Układając dłonie w sposób zaprezentowany poniżej, otwórz pokrywę papieru w rolce.



5. Używając obu rąk, obróć uchwyt rolki do tyłu, aby przewinąć rolkę.



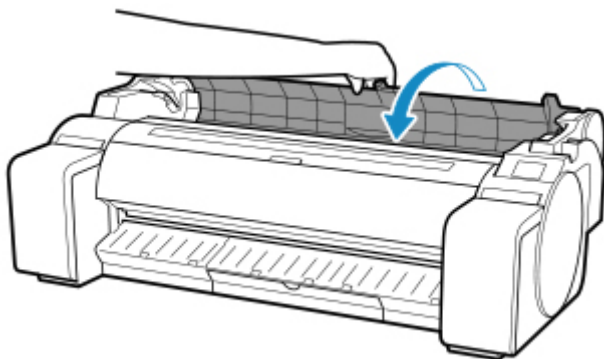
6. Trzymaj uchwyt rolki za kołnierze (A) i wyjmij go ze szczeliny uchwytu rolki.



### »» Uwaga

- Instrukcje wyjmowania uchwyty rolki z rolek można znaleźć w części „[Wyjmowanie rolek z uchwyty rolki](#)”.


7. Trzymając we wskazanym miejscu, zamknij pokrywę papieru w rolce.

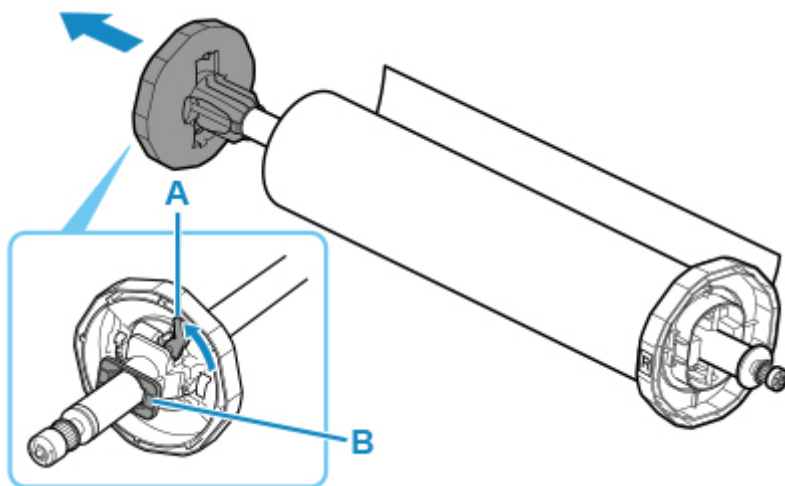


### »» Uwaga

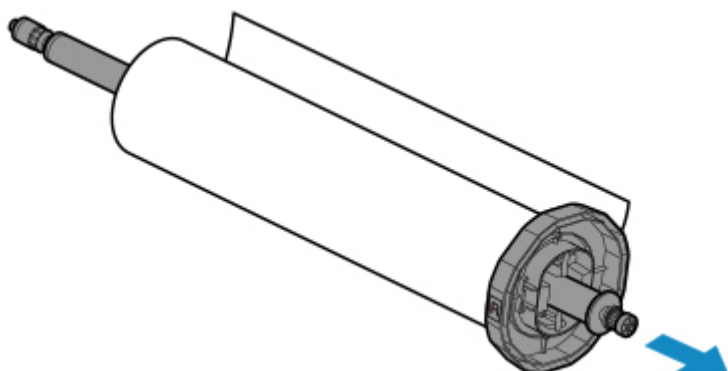
- Informacje o wkładaniu nowego papieru w rolce do drukarki od tego momentu można znaleźć w części „[Wkładanie rolek do drukarki](#)”.
- Przed włożeniem papieru należy wyczyścić obszar pod pokrywą górną. (Zob. „[Czyszczenie obszaru pod pokrywą górną](#)”).

## Wyjmowanie rolek z uchwytu rolki

1. Obróć dźwignię ogranicznika rolki (A) w kierunku , aby zwolnić blokadę, a następnie, przytrzymując ją w położeniu (B), zdejmij ogranicznnik rolki z uchwytu rolki.



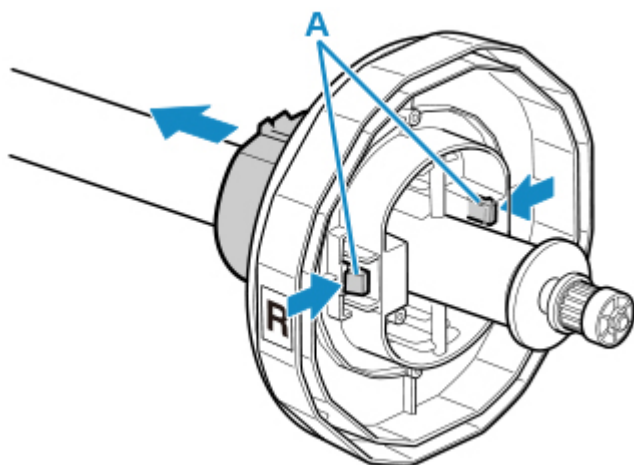
2. Usuń uchwyt rolki z papieru w rolce.



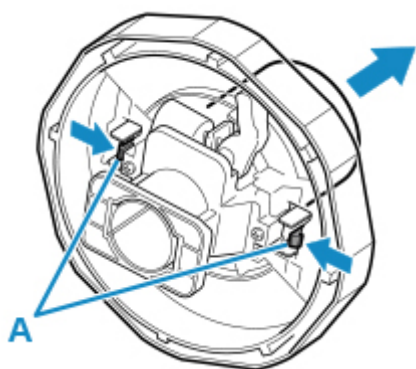
3. Aby usunąć mocowanie 3-calowego rdzenia papieru, wciśnij wypustki (A) do wewnątrz i usuń mocowanie.

- Strona uchwytu rolki





- Strona ogranicznika rolki



### »»» Ważne

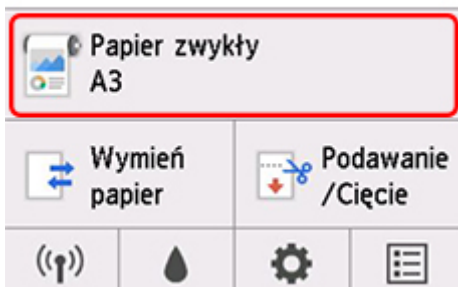
- Rolkę należy przechowywać w oryginalnym worku lub kartonie, a także chronić przed wysoką temperaturą, wilgotnością i bezpośrednim działaniem promieni słonecznych. Nieprawidłowe przechowywanie papieru może spowodować zarysowanie powierzchni wydruku, co może wpłynąć negatywnie na jakość kolejnych wydruków.

## Ręczne podawanie papieru w rolce

Po podaniu papieru w rolce można przesunąć go do przodu lub do tyłu.

1. Dotknij obszaru wyświetlania ustawień papieru na ekranie Menu główne (Home) pulpitu operatora.

Gotowa do drukowania.



### »»» Uwaga

- Jeśli ekran Menu główne (Home) nie pojawi się, naciśnij przycisk **Menu główne (HOME)**.

2. Dotknij opcji **Podawanie/cięcie (Feed/Cut)**.
3. Dotknij opcji **Wysuń (Advance)** i **Przewiń (Rewind)**, aby przesunąć papier w rolce do przodu lub do tyłu.

### »»» Uwaga

- Dotknięcie opcji **Wysuń (Advance)** lub **Przewiń (Rewind)** powoduje przesunięcie papieru w rolce o około 1 mm (0,04 cala).

Dotknięcie opcji **Wysuń (Advance)** lub **Przewiń (Rewind)** powoduje przesuwanie papieru w rolce do momentu zwolnienia przycisku. Jeśli na pulpicie operatora pojawi się komunikat **Nie można już wysunąć papieru (Cannot advance the paper any more)**, należy zwolnić przycisk.

4. Po ustaleniu położenia papieru w rolce dotknij przycisku **OK**.

## Monitorowanie pozostałej ilości papieru w rolce

Istnieją dwie metody zarządzania pozostałą ilością papieru w rolce: użycie kodu kreskowego i szacowanie pozostałej ilości papieru w rolce.

### Zarządzanie pozostałą ilością papieru w rolce przy użyciu kodu kreskowego


Po ustawieniu opcji **Zarządzaj pozostałą ilością papieru w rolce (Manage remaining roll amount)** na **Kody kreskowe (Barcodes)** na ekranie **Ustawienia urządzenia (Device settings)** na ekranie Home (Menu główne) pozostała ilość papieru w rolce i typ nośnika zostaną wydrukowane jako kod kreskowy i tekst przy wyjmowaniu papieru. Po ustawieniu opcji **Zarządzaj pozostałą ilością papieru w rolce (Manage remaining roll amount)** na **Kody kreskowe (Barcodes)** i włożeniu papieru w rolce z wydrukowanym kodem kreskowym typ nośnika i pozostała ilość zostaną automatycznie wykryte po włożeniu papieru w rolce. Kod kreskowy zostanie odczytany po odczytaniu.

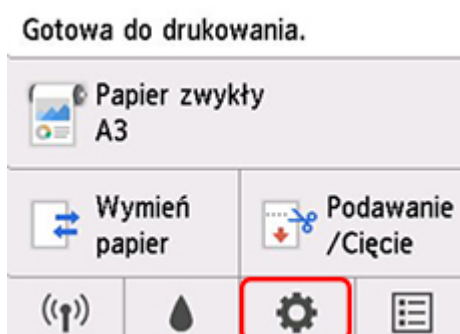


#### »»» Ważne

- Jeśli kod kreskowy na rolce nie zostanie wykryty, wprowadź typ i długość papieru na pulpicie operatora. Długość papieru na tym etapie można ustawić przy użyciu opcji **Długość rolki (zmiana ustawienia domyślnego) (Roll length (change default))**.
  - ➔ [Ustawianie wartości domyślnej pozostałej ilości papieru w rolce w trybie zarządzania przy użyciu kodu kreskowego](#)

Po ustawieniu opcji **Zarządzaj pozostałą ilością papieru w rolce (Manage remaining roll amount)** na **Kody kreskowe (Barcodes)** wykonaj poniższe czynności.

1. Dotknij ikony  (**konfiguracja**) na ekranie Menu główne (Home) pulpitu operatora.



#### »»» Uwaga

- Jeśli ekran Menu główne (Home) nie pojawi się, naciśnij przycisk **Menu główne (HOME)**.

2. Dotknij opcji **Ustawienia urządzenia (Device settings)**.

3. Dotknij opcji **Ustawienia dotyczące papieru (Paper-related settings)**.
4. Dotknij opcji **Zarządzaj pozostałą ilością papieru w rolce (Manage remaining roll amount)**.
5. Dotknij opcji **Kody kreskowe (Barcodes)**.
6. Sprawdź długość papieru w rolce.

#### »» Uwaga

- Wyświetlaną długość papieru w rolce można ustawić przy użyciu opcji **Długość rolki (zmiana ustawienia domyślnego) (Roll length (change default))**.
  - ➔ [Ustawianie wartości domyślnej pozostałej ilości papieru w rolce w trybie zarządzania przy użyciu kodu kreskowego](#)
- Jeśli wyświetlana długość papieru w rolce różni się od rzeczywistej długości używanego papieru w rolce, należy ustawić rzeczywistą długość.

7. Należy wybrać harmonogram wyświetlania komunikatu ostrzegawczego.

#### »» Uwaga

- Jeśli zostanie podwyższony poziom **Ustawienie ostrzeżenia o ilości papieru w rolce (Roll amount warning setting)**, komunikat ostrzegawczy pojawia się wcześniej.

## Ustawianie wartości domyślnej pozostałej ilości papieru w rolce w trybie zarządzania przy użyciu kodu kreskowego

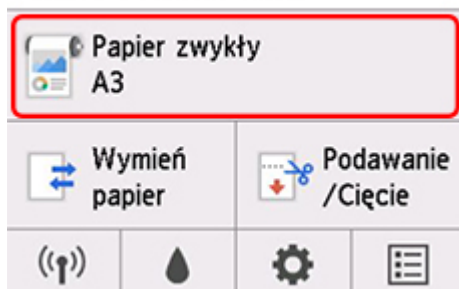
Gdy zostanie wybrane ustawienie **Kody kreskowe (Barcodes)** opcji **Zarządzaj pozostałą ilością papieru w rolce (Manage remaining roll amount)** i podawany jest papier w rolce, na którym nie wydrukowano kodu kreskowego (np. nowy papier w rolce), pojawia się ekran wprowadzania długości papieru w rolce (pozostałej ilości).

Na tym ekranie pojawia się długość (pozostała ilość) określona dla wartości domyślnej. Jeśli ta długość jest niepoprawna, dotknij ekranu i wprowadź poprawną długość.

Jeśli konieczna jest zmiana długości (pozostałej ilości) określonej dla wartości domyślnej, wykonaj poniższe czynności.

1. Dotknij obszaru wyświetlania ustawień papieru na ekranie Menu główne (Home) pulpitu operatora.

Gotowa do drukowania.



### »»» Uwaga

- Jeśli ekran Menu główne (Home) nie pojawi się, naciśnij przycisk **Menu główne (HOME)**.

2. Dotknij opcji **Ustawienia papieru (Paper settings)**.
3. Dotknij opcji **Zaawansowane (Advanced)**.
4. Dotknij opcji **Długość rolki (zmiana ustawienia domyślnego) (Roll length (change default))**.

## Zarządzanie przez szacowanie pozostałej ilości papieru w rolce

Po ustawieniu opcji **Zarządzaj pozostałą ilością papieru w rolce (Manage remaining roll amount)** na **Tylko komunikat ostrzegawczy (Warning message only)** na ekranie **Ustawienia urządzenia (Device settings)** na ekranie Home (Menu główne), jeśli pozostała ilość papieru w rolce zmniejsza się, pomarańczowa kontrolka Stan (Status) na pulpicie operatora świeci się i wyświetlany jest komunikat ostrzegawczy. Kod kreskowy nie jest drukowany.

Czas wyświetlania komunikatu ostrzegawczego można ustawić przy użyciu opcji **Ustawienie ostrzegania o ilości papieru w rolce (Roll amount warning setting)**. Jeśli zostanie podwyższony poziom **Ustawienie ostrzegania o ilości papieru w rolce (Roll amount warning setting)**, komunikat ostrzegawczy pojawia się wcześniej.

### »»» Ważne

- Jeśli typ papieru nie zostanie wybrany poprawnie, pozostała ilość papieru w rolce może być szacowana niepoprawnie.
- Gdy używane są typy papieru, które nie są wyświetlane na „Liście informacji o papierze”, należy ustawić grubość papieru i rozmiar rdzenia papieru za pomocą programu Media Configuration Tool.
  - ➔ Przewodnik po programie Media Configuration Tool (Windows)
  - ➔ Przewodnik po programie Media Configuration Tool (macOS)


## Określanie czasu schnięcia atramentu dla rolek

W przypadku korzystania z papieru, do którego atrament przywiera po nieco dłuższym czasie, atrament może zostać przeniesiony na powierzchnię papieru podczas wyprowadzania, powodując jej zanieczyszczenie. Sytuację może poprawić ustawienie odpowiedniego czasu oczekiwania na wyschnięcie atramentu po drukowaniu.

### »»» Uwaga

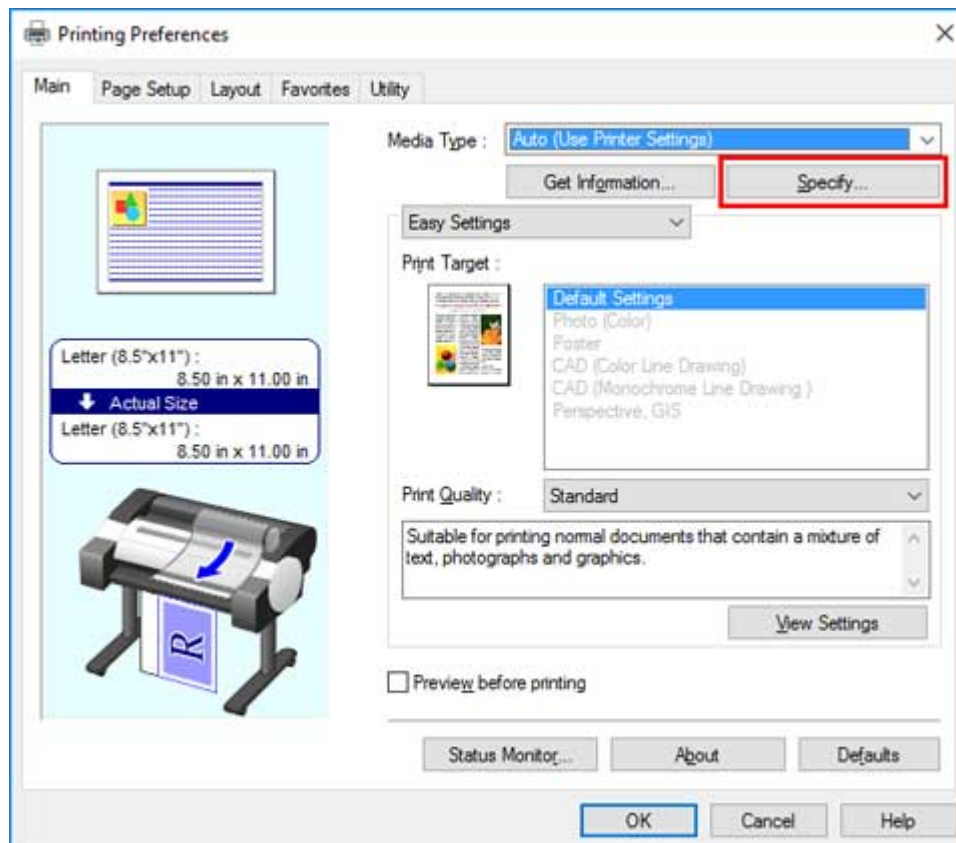
- Jeśli gilotyna dotknie powierzchni wydruku, na której atrament nie będzie suchy, powierzchnia papieru może zostać zarysowana lub zanieczyszczona. Ponadto tarcie o powierzchnię opadającego papieru może spowodować jej zanieczyszczenie.

Aby umożliwić wyschnięcie atramentu przed opadnięciem zadrukowanego materiału, ustaw opcję **Tryb cięcia (Cutting mode)** w menu drukarki na **Cięcie przy wyprowadzeniu (Eject cut)**. (Zob. „[Określanie metody cięcia dla rolek](#)”).

- Ustawienia można wprowadzać także na pulpicie operatora drukarki. Naciśnij ikonę  (**konfiguracja**) na ekranie Menu główne (Home), a następnie wybierz kolejno **Ustawienia urządzenia (Device settings)**>**Ustawienia dotyczące papieru (Paper-related settings)**>**Zaawansowane ustawienia papieru (Advanced paper settings)**>(wybór typów nośnika) i ustaw opcję **Przerwa między skanami (Pause between scans)** lub **Przerwa między stronami (Pause between pages)**.

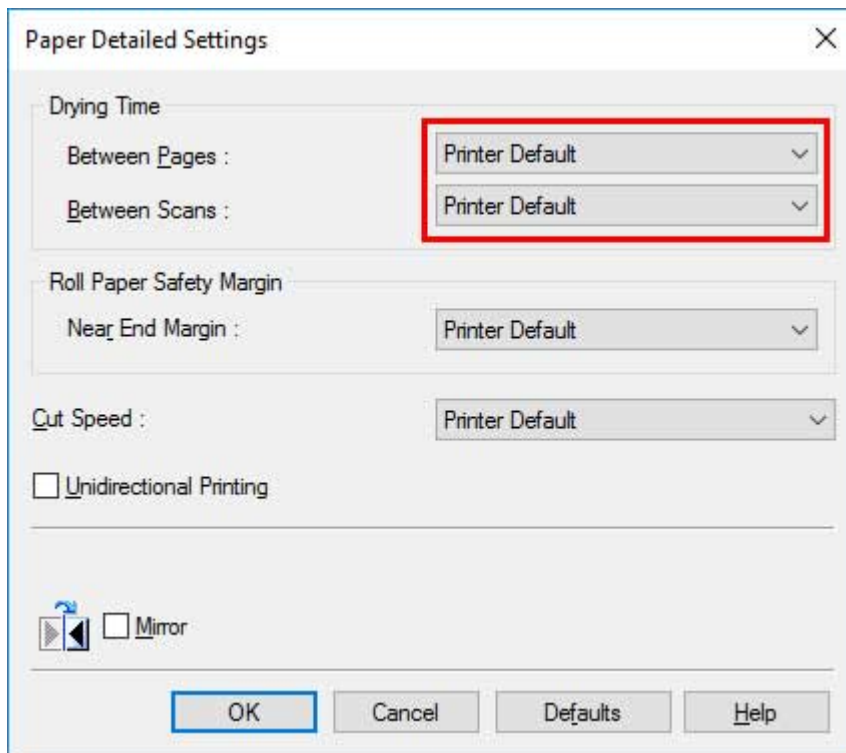
## Windows

1. Wyświetl okno dialogowe sterownika drukarki.  
(Zob. „[Jak otworzyć okno konfiguracji sterownika drukarki](#)”).
2. Wybierz opcję **Menu główne (Main)** i kliknij przycisk **Określ (Specify)** przy opcji **Typ nośnika (Media Type)**.



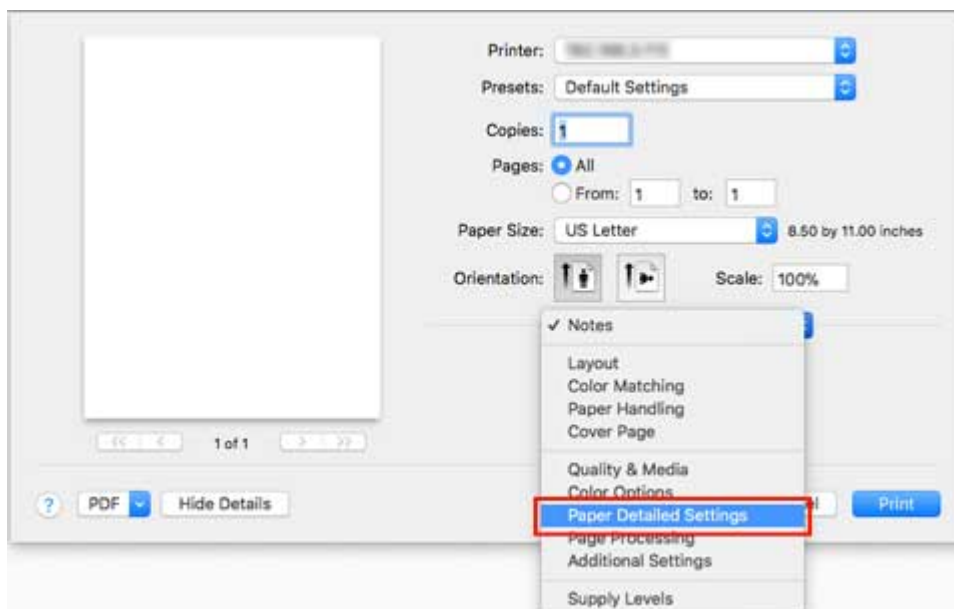
3. W kolejnym oknie dialogowym **Szczegółowe ustawienia papieru (Paper Detailed Settings)** wybierz z list wartości ustawień **Między stronami (Between Pages)** i **Między skanami (Between Scans)** w menu **Czas schnięcia (Drying Time)**, a następnie kliknij przycisk **OK**.

(Zob. „[Opis karty Menu główne \(Main\)](#)”).



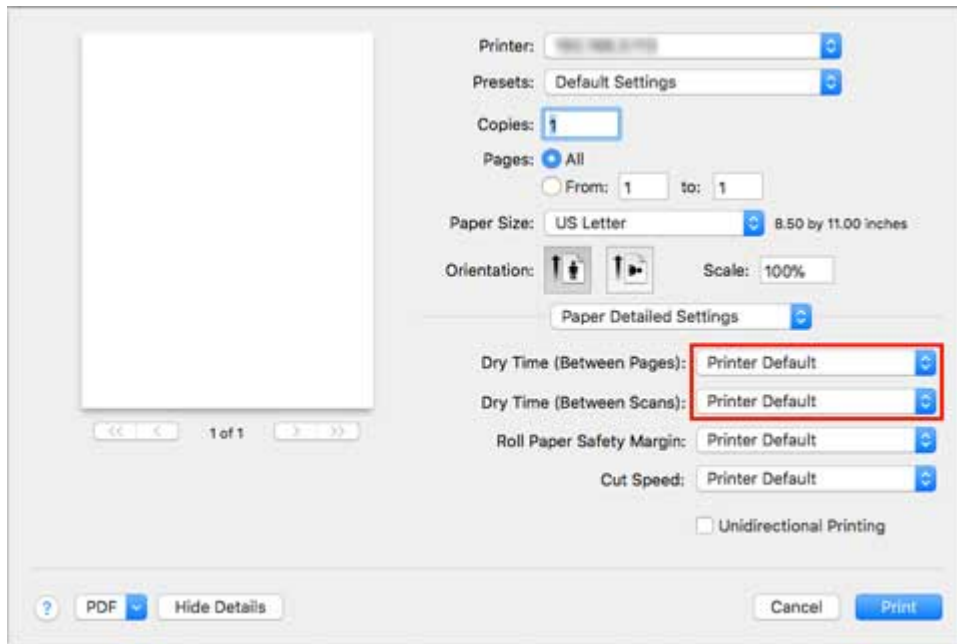
## macOS

1. Wybierz opcję **Drukuj (Print)** w menu aplikacji.
2. Wybierz panel **Szczegółowe ustawienia papieru (Paper Detailed Settings)**.



3. Wybierz z list wartości ustawień **Czas schnięcia (między stronami) (Dry Time (Between Pages))** i **Czas schnięcia (między skanami) (Dry Time (Between Scans))**.  
(Zob. „Szczegółowe ustawienia papieru”).





## Określanie metody cięcia dla rolek

Sposób cięcia rolek po wyprowadzeniu zależy od ustawień drukarki.

- **Automatyczne cięcie**

Rolka będzie automatycznie cięta ostrzem gilotyny zgodnie z ustawieniami sterownika drukarki.

- Ustawienie drukarki

Dotknij kolejno obszaru wyświetlania ustawienia papieru >**Ustawienia papieru (Paper settings)**>**Zaawansowane (Advanced)**>**Tryb cięcia (Cutting mode)**>**Automatyczne cięcie (Automatic cut)**

- Ustawienie sterownika

**Automatyczne cięcie (Automatic Cutting)**>**Tak (Yes)**

➔ Zob. „[Cięcie papieru w rolce po drukowaniu](#)” (Windows).

➔ Zob. „Cięcie papieru w rolce po drukowaniu” (macOS).

- **[Wyprowadzenie \(jeśli powierzchnia papieru jest rysowana/aby oczekiwać na wyschnięcie papieru\)](#)**

Wybierz tę opcję, aby przesunąć gilotynę przy użyciu pulpitu operatora i przyciąć papier. W przypadku opcji **Automatyczne cięcie (Automatic cut)** papier spadnie i może trzeć o kosz, powodując uszkodzenie powierzchni wydruku, ale można wykonać cięcie tą metodą i podeprzeć papier w taki sposób, aby nie spadł w celu uniknięcia uszkodzenia papieru. Ponadto można zabezpieczyć papier, który nie wysechł, przed upadkiem, poprzez sprawdzenie wzrokowe, czy atrament wysechł przed przycięciem papieru.

Po wykonaniu drukowania dotknij opcji **Przytnij papier (Cut paper)** i przytnij papier w rolce za pomocą ostrza gilotyny.

- Ustawienie drukarki

Dotknij kolejno obszaru wyświetlania ustawienia papieru >**Ustawienia papieru (Paper settings)**>**Zaawansowane (Advanced)**>**Tryb cięcia (Cutting mode)**>**Cięcie przy wyprowadzeniu (Eject cut)**

- Ustawienie sterownika

**Automatyczne cięcie (Automatic Cutting)**>**Tak (Yes)**

➔ Zob. „[Cięcie papieru w rolce po drukowaniu](#)” (Windows).

➔ Zob. „Cięcie papieru w rolce po drukowaniu” (macOS).

- **[Ręcznie \(Manual\) \(w przypadku używania nośników, których nie można ciąć ostrzem gilotyny\)](#)**

Wybierz tę opcję, jeśli nie można przyciąć papieru za pomocą ostrza gilotyny.

Przytnij każdą stronę z rolki za pomocą nożyczek. W przypadku drukowania ciągłego (jeśli strony będą cięte później) wybierz kolejno **Automatyczne cięcie (Automatic Cutting)**>**Tak (Yes)** lub **Drukuj prowadnicę cięcia (Print Cut Guideline)**.

- Ustawienie drukarki

Dotknij kolejno obszaru wyświetlania ustawienia papieru >**Ustawienia papieru (Paper settings)**>**Zaawansowane (Advanced)**>**Tryb cięcia (Cutting mode)**>**Przycięcie użytkownika (User cut)**

- Ustawienie sterownika

**Automatyczne cięcie (Automatic Cutting)**>**Nie (No), Tak (Yes), Drukuj prowadnicę cięcia (Print Cut Guideline)**

➔ Zob. „[Cięcie papieru w rolce po drukowaniu](#)” (Windows).

➔ Zob. „Cięcie papieru w rolce po drukowaniu” (macOS).

- **Przycięcie papieru (aby przyciąć rolkę w wybranym położeniu)**

Wybierz tę opcję, jeśli chcesz ciąć papier w rolce za pomocą ostrza gilotyny przy użyciu pulpitu operatora po zakończeniu drukowania, wybierając opcję **Nie (No)** lub **Drukuj prowadnicę cięcia (Print Cut Guideline)** w ustawieniu **Automatyczne cięcie (Automatic Cutting)** sterownika drukarki.

W przeciwnym razie należy wybrać tę opcję, aby przyciąć krawędź rolki po włożeniu rolki.

- Ustawienie drukarki

Dotknij kolejno obszaru wyświetlania ustawienia papieru >**Podawanie/cięcie (Feed/cut)**>**Przytnij papier (Cut paper)**>**Tak (Yes)**

- Ustawienie sterownika

**Automatyczne cięcie (Automatic Cutting)**>**Nie (No), Tak (Yes), Drukuj prowadnicę cięcia (Print Cut Guideline)**

➔ Zob. „[Cięcie papieru w rolce po drukowaniu](#)” (Windows).

➔ Zob. „Cięcie papieru w rolce po drukowaniu” (macOS).

## »»» Uwaga

- Opcje **Automatycznie (Automatic)** i **Wyprowadzenie (Eject)** obowiązują tylko w przypadku wybrania opcji **Automatyczne cięcie (Automatic Cutting)**>**Tak (Yes)** w sterowniku drukarki.
- W przypadku opcji **Wyprowadzenie (Eject)** drukowanie nie zostanie wznowione po wydrukowaniu serii zadań w trybie ciągłym do momentu przycięcia rolki.
- W przypadku niektórych typów papieru dla ustawienia **Tryb cięcia (Cutting mode)** wstępnie wybrana jest opcja **Cięcie przy wyprowadzeniu (Eject cut)** lub **Przycięcie użytkownika (User cut)**. W przypadku tego papieru zalecamy zachowanie zaprogramowanego trybu cięcia.
- W przypadku drukowania dokumentów przy użyciu opcji **Automatycznie (Automatic)** i **Wyprowadzenie (Eject)** lub krótkich ręcznych cięć rolki są wysuwane o określoną wartość przed przycięciem w celu uniknięcia problemów dotyczących cięcia i wyprowadzania papieru. W niektórych przypadkach może to spowodować utworzenie szerszego marginesu dolnego.

Ręczne przycinanie rolek jest zalecane w następujących przypadkach:

## Wyprowadzenie (jeśli powierzchnia papieru jest rysowana/aby oczekiwać na wyschnięcie papieru)

### »» Ważne

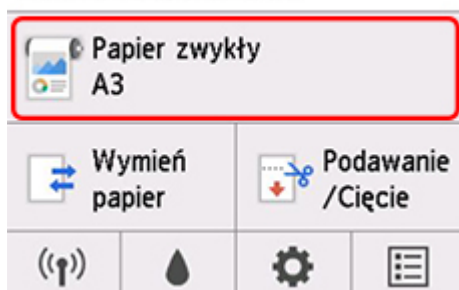
- Szerokie drukowane dokumenty przycinane po wyprowadzeniu powinny być podtrzymywane przez dwie osoby. Upadek papieru może spowodować uszkodzenie wydrukowanych dokumentów.
- Podczas trzymania wydrukowanych dokumentów przed przycięciem nie należy podnosić papieru. Podniesienie papieru może wpłynąć na jakość wydruku lub spowodować niedokładne przycięcie.

### »» Uwaga

- Po wykonaniu kolejnego kroku następnym razem będzie można rozpocząć procedurę od kroku 7.
  - Drukowanie po raz drugi i kolejny
  - Drukowanie po wymianie papieru na papier tego samego typu

1. Dotknij obszaru wyświetlania ustawień papieru na ekranie Menu główne (Home) pulpitu operatora.

Gotowa do drukowania.



### »» Uwaga

- Jeśli ekran Menu główne (Home) nie pojawi się, naciśnij przycisk **Menu główne (HOME)**.

2. Dotknij opcji **Ustawienia papieru (Paper settings)**.
3. Dotknij opcji **Zaawansowane (Advanced)**.
4. Dotknij opcji **Tryb cięcia (Cutting mode)**.
5. Dotknij opcji **Cięcie przy wyprowadzeniu (Eject cut)**.
6. Wydrukuj zadanie.

Po zakończeniu drukowania drukarka zatrzyma pracę bez wykonywania cięcia.
7. Przytrzymując wydrukowany dokument od strony krawędzi tylnej, tak aby nie spadł, dotknij opcji **Przytnij papier (Cut paper)** w celu odcięcia papieru w rolce.

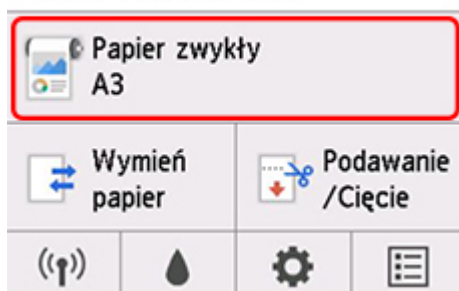
## Ręcznie (Manual) (w przypadku używania nośników, których nie można ciąć ostrzem gilotyny)

### »»» Uwaga

- Po wykonaniu kolejnego kroku następnym razem będzie można rozpocząć procedurę od kroku 8.
  - Drukowanie po raz drugi i kolejny
  - Drukowanie po wymianie papieru na papier tego samego typu

1. Dotknij obszaru wyświetlania ustawień papieru na ekranie Menu główne (Home) pulpitu operatora.

Gotowa do drukowania.



### »»» Uwaga

- Jeśli ekran Menu główne (Home) nie pojawi się, naciśnij przycisk **Menu główne (HOME)**.

2. Dotknij opcji **Ustawienia papieru (Paper settings)**.
3. Dotknij opcji **Zaawansowane (Advanced)**.
4. Dotknij opcji **Tryb cięcia (Cutting mode)**.
5. Dotknij opcji **Cięcie użytkownika (User cut)**.
6. Po wyświetleniu komunikatu **Czy chcesz ustawić wykrywanie krawędzi wiodącej papieru? (Do you want to set to detect the leading edge of the paper?)** wybierz opcję **Wykrywaj (zalecane) (Detect (recommended))**.

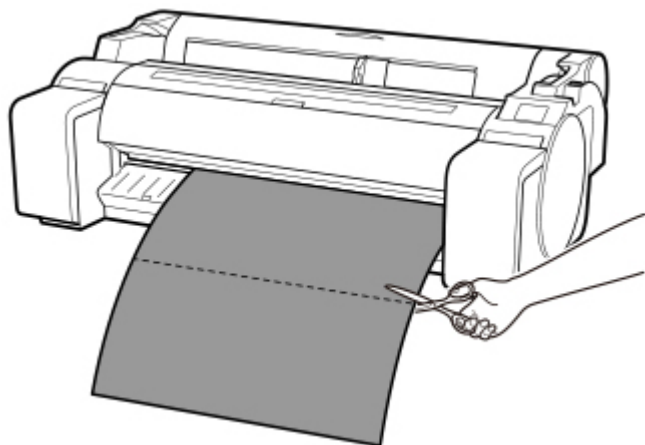
7. Wydrukuj zadanie.

Drukarka zatrzyma wysuwanie papieru po zakończeniu drukowania.

8. Dotknij opcji **Wysuń papier (Advance paper)**.

Papier w rolce zostanie wysunięty do wskazanego położenia cięcia, a następnie automatycznie zatrzymany.

- Przytnij papier w rolce ręcznie za pomocą nożyczek lub podobnego narzędzia.

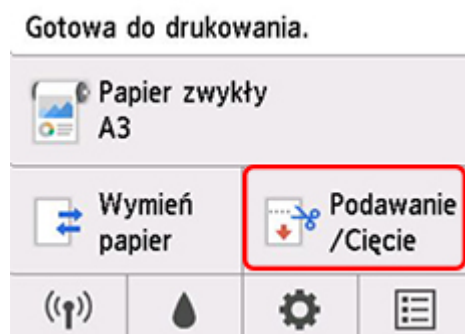


- Dotknij opcji **OK**.

Rolka zostanie automatycznie zatrzymana po przewinięciu.

## Przycięcie papieru (aby przyciąć rolkę w wybranym położeniu)

- Dotknij opcji Podawanie/cięcie (Feed/Cut) na ekranie Menu główne (Home) pulpitu operatora.



### Uwaga

- Jeśli ekran Menu główne (Home) nie pojawi się, naciśnij przycisk **Menu główne (HOME)**.

- Dotknij opcji **Wysuń (Advance)** lub **Przewiń (Rewind)**, aby podać papier w rolce do wybranego położenia cięcia.
- Dotknij opcji **Przytnij papier (Cut paper)**.
- Dotknij opcji **Tak (Yes)**.

Po przycięciu papier w rolce zostanie automatycznie przewinięty.

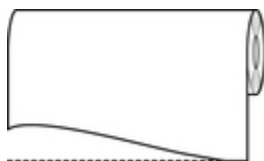
## Automatyczne cięcie krawędzi wiodącej papieru w rolce

Jeśli krawędź wiodąca papieru zostanie przycięta krzywo lub inaczej niż prosto po włożeniu papieru w rolce, drukowanie nie zostanie wykonane prawidłowo. W takim przypadku można przyciąć krawędź wiodącą papieru prosto po włożeniu papieru w rolce przy użyciu opcji **Najpierw przycinaj krawędź (Trim edge first)** w menu pulpitu operatora.

W opcji **Najpierw przycinaj krawędź (Trim edge first)** dostępne są poniższe ustawienia.

- **Automatycznie (Auto)**

Jeśli krawędź wiodąca papieru zostanie przycięta krzywo i inaczej niż prosto po włożeniu papieru w rolce, przytnij krawędź wiodącą papieru i wyprowadź fragment papieru, aby uniknąć drukowania na płycie i zanieczyszczenia drukarki.



- **Wł. (długość zadana) (On(Preset Length))**

Wartość odcięcia krawędzi wiodącej papieru zależy od typu nośnika. Zostanie wykonane cięcie o wskazanej długości. Instrukcje dotyczące długości przycięcia krawędzi wiodącej można znaleźć w części „Lista informacji o papierze”.

- **Wł. (długość wprowadzona) (On(Input Length))**

Wartość odcięcia krawędzi wiodącej papieru jest określona w panelu sterowania. Wartość odcięcia krawędzi wiodącej można określić w zakresie długości wyświetlanym na panelu sterowania. Zakres długości zależy od typu nośnika.

### »»» Uwaga

- Ustawiona wartość odcięcia krawędzi wiodącej papieru nie może być mniejsza od długości wyświetlanej na panelu sterowania.

- **Ręcznie (Manual)**

Wartość odcięcia krawędzi wiodącej papieru można dostosować za pomocą pulpitu operatora.

Aby odciąć papier po dostosowaniu, dotknij opcji **Przytnij papier (Cut paper)** i wybierz Tak (Yes).

Po odcięciu papieru dotknij opcji **Zakończ wkładanie papieru (Complete paper loading)**.

### »»» Uwaga

- Bez dotknięcia opcji **Zakończ wkładanie papieru (Complete paper loading)** po odcięciu papieru nie można wykonać następnego zadania.

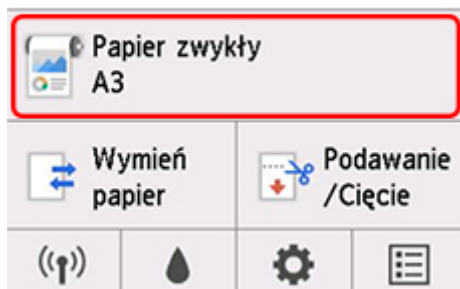
- **Nie świeci**

Krawędź nie zostanie przycięta, a odpady nie zostaną usunięte.

Wykonaj poniższe czynności, aby zmienić ustawienie **Najpierw przycinaj krawędź (Trim edge first)**.

1. Dotknij obszaru wyświetlania ustawień papieru na ekranie Menu główne (Home) pulpitu operatora.

Gotowa do drukowania.



### ▶▶▶ Uwaga

- Jeśli ekran Menu główne (Home) nie pojawi się, naciśnij przycisk **Menu główne (HOME)**.

2. Dotknij opcji **Ustawienia papieru (Paper settings)**.
3. Dotknij opcji **Zaawansowane (Advanced)**.
4. Dotknij opcji **Najpierw przycinaj krawędź (Trim edge first)**.
5. Dotknij żądanego ustawienia opcji **Najpierw przycinaj krawędź (Trim edge first)**.  
Ustawienie to zostanie zastosowane po następnym włożeniu rolki.



## Ograniczanie ilości pyłu przy cięciu rolek

W przypadku papieru, który ma tendencję do wytwarzania pyłu, takiego jak Folia do podświetlania (Backlit Film), można ograniczyć ilość pyłu, wybierając dla opcji ustawienie **Redukcja pyłu przy cięciu (Cut-dust reduction)** na **WŁ. (ON)** w menu pulpitu operatora, co spowoduje powlekanie krawędzi wiodącej i krawędzi spływu atramentem. Umożliwi to ograniczenie problemów z głowicą drukującą. Ustawienie dla opcji **Redukcja pyłu przy cięciu (Cut-dust reduction)** można dobrać do typu nośnika.



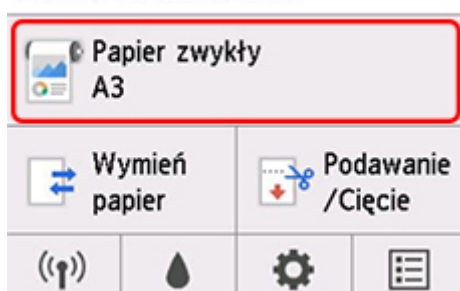
### Ważne

- Nie należy ustawiać opcji **Redukcja pyłu przy cięciu (Cut-dust reduction)** na **WŁ. (ON)** w przypadku papieru, który łatwo się mnie, takiego jak **Papier zwykły (Plain Paper)** lub papier o małej gramaturze. Nieprawidłowe cięcie może skutkować zacięciem papieru.
- Funkcja drukowania bez marginesów jest niedostępna w przypadku ustawienia opcji **Redukcja pyłu przy cięciu (Cut-dust reduction)** na **WŁ. (ON)**. W przypadku drukowania bez marginesów należy ustawić opcję **Redukcja pyłu przy cięciu (Cut-dust reduction)** na **WYŁ. (OFF)**.

Aby ustawić opcję **Redukcja pyłu przy cięciu (Cut-dust reduction)** na **WŁ. (ON)**, wykonaj poniższe czynności.

1. Dotknij obszaru wyświetlania ustawień papieru na ekranie Menu główne (Home) pulpitu operatora.

Gotowa do drukowania.



### Uwaga

- Jeśli ekran Menu główne (Home) nie pojawi się, naciśnij przycisk **Menu główne (HOME)**.

2. Dotknij opcji **Ustawienia papieru (Paper settings)**.

3. Dotknij opcji **Zaawansowane (Advanced)**.
4. Dotknij opcji **Redukcja pyłu przy cięciu (Cut-dust reduction)**.
5. Dotknij opcji **WŁ. (ON)**.

## Wykrywanie wymiany papieru w rolce przy wyłączonym zasilaniu

Drukarka po włączeniu może sprawdzić, czy papier w rolce został wymieniony, gdy zasilanie było wyłączone.

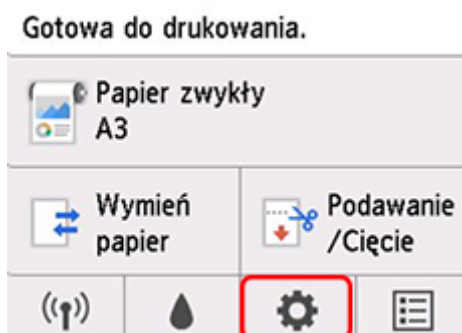
W obszarze **Ustawienia urządzenia (Device settings)** na ekranie Menu główne (Home) należy wybrać dla ustawienia **Automatyczne podawanie po włączeniu (Auto feed at power on)** wartość **Włącz (Enable)**. Drukarka będzie wykrywała pozycję krawędzi wiodącej papieru w rolce po włączeniu zasilania. Jeśli od czasu wyłączenia zasilania pozycja krawędzi wiodącej papieru w rolce będzie się różniła o więcej niż 1 mm, drukarka uzna, że papier w rolce został wymieniony. W ramach procesu zarządzania nowym papierem w rolce urządzenie zacznie automatycznie podawać papier, aby wykryć jego szerokość i odczytać kod kreskowy.

### »»» Uwaga

- Wybranie dla ustawienia **Automatyczne podawanie po włączeniu (Auto feed at power on)** opcji **Włącz (Enable)** powoduje opóźnienie działań po włączeniu drukarki, ponieważ musi ona wykryć krawędź wiodącą papieru w rolce.

Wykonaj poniższe czynności, aby dla ustawienia **Automatyczne podawanie po włączeniu (Auto feed at power on)** wybrać opcję **Włącz (Enable)**.

- Dotknij ikony  (**konfiguracja**) na ekranie Menu główne (Home) pulpitu operatora.



### »»» Uwaga

- Jeśli ekran Menu główne (Home) nie pojawi się, naciśnij przycisk **Menu główne (HOME)**.

- Dotknij opcji **Ustawienia urządzenia (Device settings)**.
- Dotknij opcji **Ustawienia dotyczące papieru (Paper-related settings)**.
- Dotknij opcji **Automatyczne podawanie po włączeniu (Auto feed at power on)**.
- Dotknij opcji **Włącz (Enable)**.

## Obsługa arkuszy

---

- **Wkładanie arkuszy do drukarki**
- **Zmiana typu papieru**
- **Drukowanie od wybranego punktu początkowego**
- **Wyjmowanie arkuszy**
- **Usuwanie zaciętego arkusza**

## Wkładanie arkuszy do drukarki

Wykonaj poniższe czynności, aby włożyć arkusze do drukarki.

### Ważne

- Do szczeliny podawania można jednocześnie włożyć jeden arkusz papieru. Nie wolno ładować więcej niż jednego arkusza jednocześnie. Mogłoby to spowodować zacięcie papieru.
- Przed podaniem papieru lub rozpoczęciem drukowania należy upewnić się, że arkusz leży płasko pod pokrywą papieru w rolce. Jeśli arkusz się zawinie przed podaniem lub drukowaniem, a krawędź spływu opadnie ku przodowi, może dojść do zacięcia papieru.
- Pomięty lub przekrzywiony papier może się zaciąć. W razie potrzeby należy rozprostować papier i włożyć go ponownie.
- Papier należy włożyć prosto. Włożenie papieru krzywo spowoduje błąd. (Zob. „1317”).

### Uwaga

- Przed włożeniem arkusza ciętego należy sprawdzić, czy pod pokrywą górną lub prowadnicą wyjściową nie ma zabrudzeń. Jeśli te miejsca są zabrudzone, najlepiej jest najpierw je wyczyścić. (Zob. „Czyszczenie obszaru pod pokrywą górną”).
- Nieużywany papier należy przechowywać w oryginalnym opakowaniu, a także chronić przed wysoką temperaturą, wilgotnością i bezpośrednim działaniem promieni słonecznych.

#### 1. Wybierz arkusze jako źródło papieru.

- **Jeśli zadanie drukowania zostało odebrane**

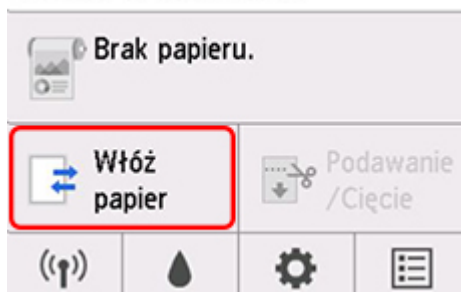
Arkusze zostaną wybrane automatycznie, a typ i format nośnika wybrane dla zadania drukowania zostaną wyświetlone na pulpicie operatora.

Dotknij przycisku **OK** i opcji **Włóż papier (Load paper)**.

- **Jeśli zadanie drukowania nie zostało odebrane**

1. Dotknij opcji **Włóż papier (Load paper)** lub **Replace paper (Wymień papier)**.

Gotowa do drukowania.



2. Dotknij opcji **Włóż arkusz cięty (Load cut sheet)** lub **Wymień arkusz cięty (Replace cut sheet)**.

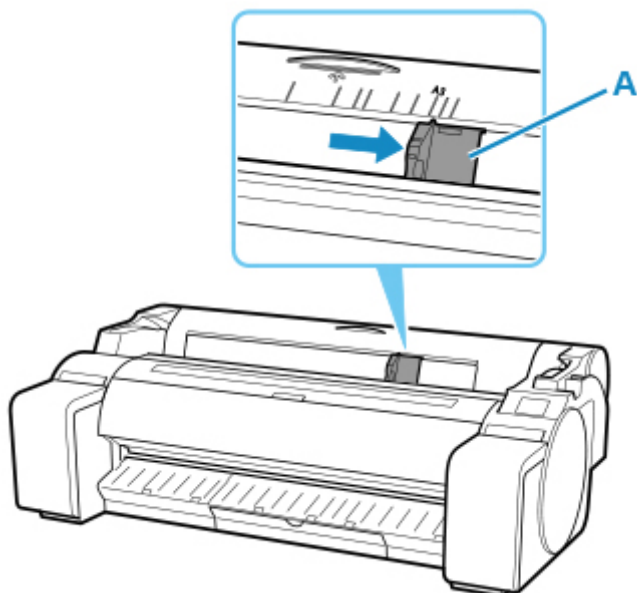
### Uwaga

- Jeśli ekran Menu główne (Home) nie pojawi się, naciśnij przycisk **Menu główne (HOME)**.

## »»» Uwaga

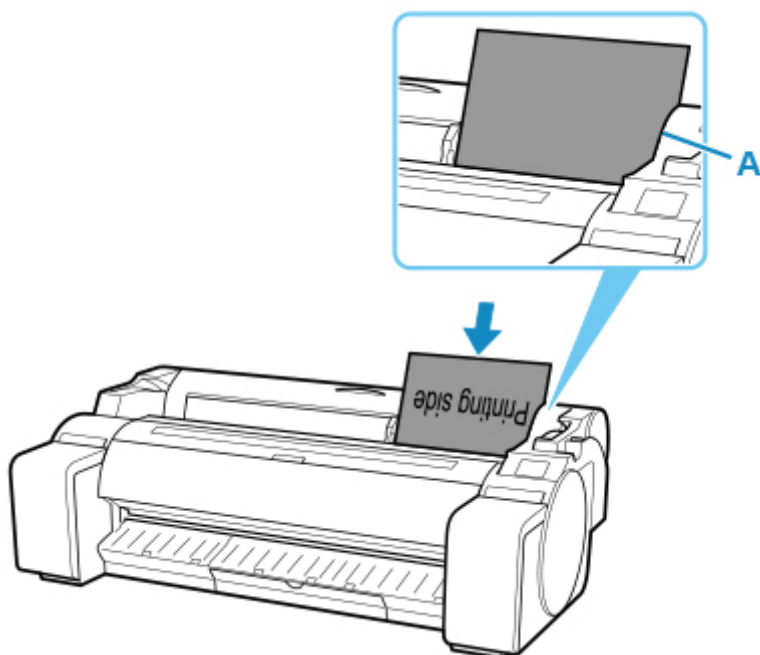
- Jeśli wysunięto papier, który nie będzie używany, pojawi się komunikat z monitem o wyjęcie go. Wykonaj instrukcje wyświetlane na ekranie, aby usunąć papier, a następnie powtórzyć czynność.

2. Przesuń prowadnicę szerokości (A), tak aby zrównać ją z oznaczeniem formatu papieru, który zostanie włożony.



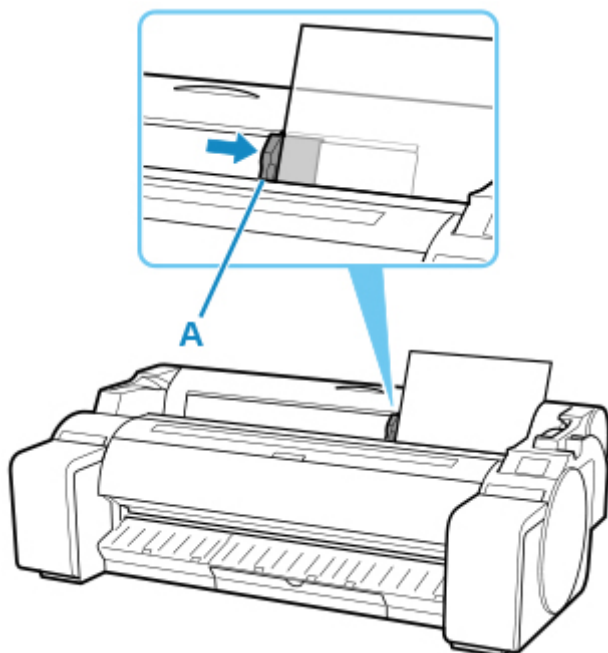
3. Włóż jeden arkusz do szczeliny podawania stroną do zadruku do góry, tak aby prawa krawędź była zrównana z linią wyrównywania papieru (A) znajdującą się po prawej stronie pokrywy papieru w rolce.

Wsuwaj papier, aż krawędź wiodąca napotka opór.



4. Ostrożnie przesunąć prowadnicę szerokości (A), aby dopasować do formatu włożonego papieru.

Ustaw prowadnicę szerokości przy krawędzi papieru, aby zapobiec przekrzywianiu lub gnieceniu się papieru.



5. Dotknij opcji **Rozpocznij podawanie (Start feeding)**.

- **Jeśli zadanie drukowania zostało odebrane**

Dotknij opcji **Rozpocznij podawanie (Start feeding)**, aby podać papier i rozpocząć drukowanie.

- **Jeśli zadanie drukowania nie zostało odebrane**

Pojawi się menu wyboru typu nośnika.

Wybierz typ włożonego nośnika i dotknij przycisku **OK**.

Teraz drukarka rozpocznie podawanie papieru.

#### »»» Uwaga

- Szczegółowe informacje o typach nośników do wyboru można znaleźć w części „Lista informacji o papierze”.

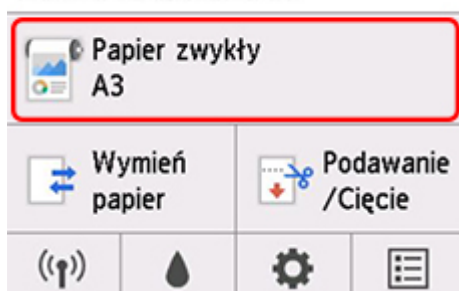
## Drukowanie od wybranego punktu początkowego

Aby drukować na arkuszach od wybranego położenia, wykonaj poniższe czynności.

### Ustawianie opcji **Wykrywaj szerokość papieru (Detect paper width)** na **Wyłącz (Disable)**

1. Dotknij obszaru wyświetlania ustawień papieru na ekranie Menu główne (Home) pulpitu operatora.

Gotowa do drukowania.



#### »»» Uwaga

- Jeśli ekran Menu główne (Home) nie pojawi się, naciśnij przycisk **Menu główne (HOME)**.

2. Dotknij opcji **Ustawienia papieru (Paper settings)**.
3. Dotknij opcji **Zaawansowane (Advanced)**.
4. Wybierz opcję **Wykrywaj szerokość papieru (Detect paper width)** i dotknij opcji **Wyłącz (Disable)**.

### Wkładanie papieru w wybranym położeniu początkowym drukowania

Postępuj zgodnie z poniższymi instrukcjami, aby włożyć papier w wybranym położeniu początkowym drukowania po ustawieniu opcji **Wykrywaj szerokość papieru (Detect paper width)** na **Wyłącz (Disable)**.

1. Jeśli zadanie drukowania nie zostało jeszcze wysłane, zostanie wyświetlone menu wyboru typu papieru.

Dotknij włożonego typu nośnika.

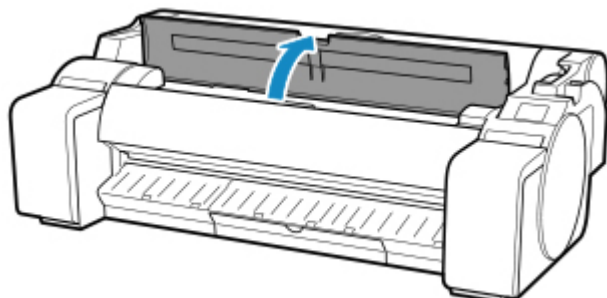
#### »»» Uwaga

- Jeśli zadanie drukowania zostało odebrane jeszcze przed podaniem papieru, na pulpicie operatora pojawiają się typ i format nośnika wybrane w zadaniu.

Przejdź do kroku 2.

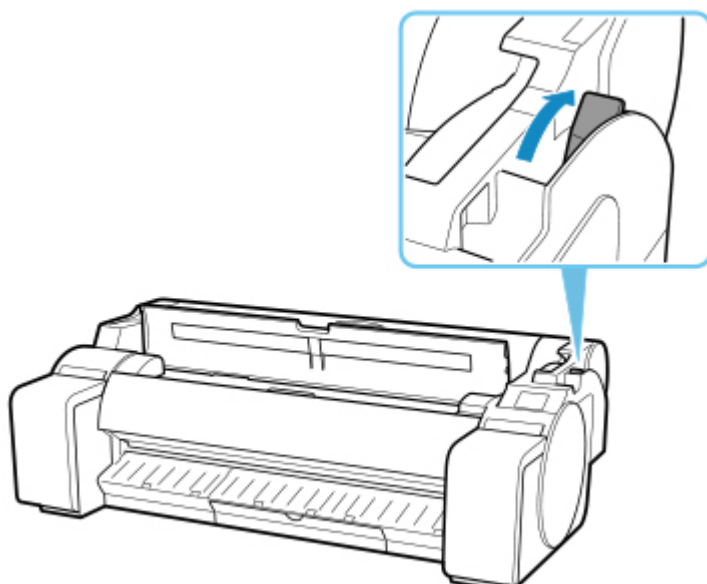


2. Po wyświetleniu komunikatu **Funkcja [Wykrywaj szerokość papieru] jest wyłączona ([Detect paper width] is disabled)**. Czy chcesz zostawić ją wyłączoną i kontynuować? (**Do you want to keep it disabled and continue?**) na pulpicie operatora dotknij opcji **Zostaw ją wyłączoną i kontynuuj (Keep it disabled and continue)**.
3. Otwórz pokrywę górną i sprawdź położenie, w którym włożono papier.

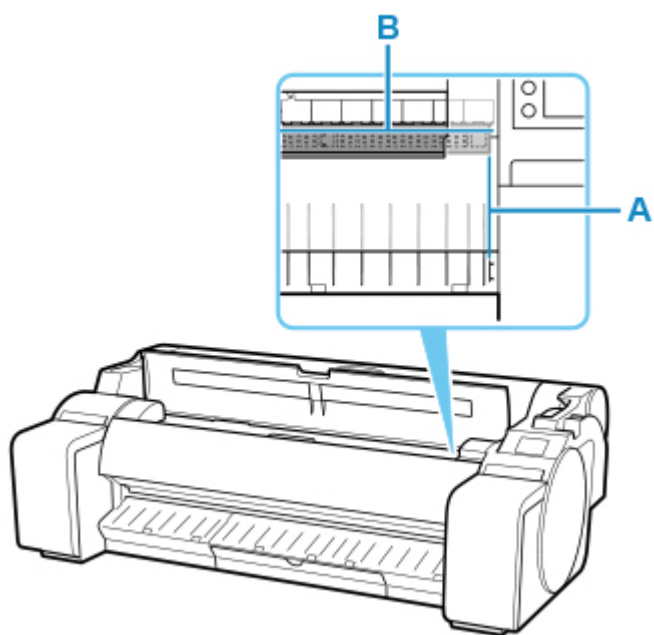


Aby rozpocząć drukowanie z bieżącego położenia, zamknij pokrywę górną.

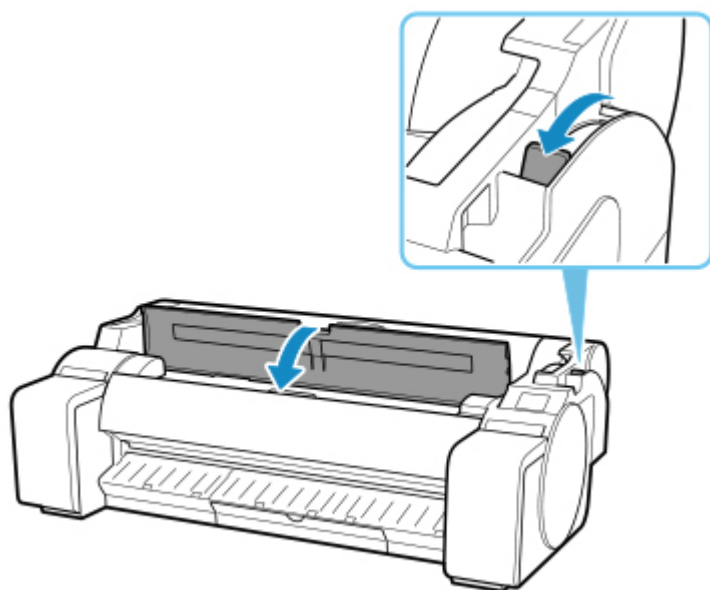
Aby zmienić położenie papieru, pchnij dźwignię zwalniającą do tyłu.



4. Włóż papier, zachowując wyrównanie jego prawej krawędzi z przedłużeniem linii wyrównywania papieru (A) po prawej stronie drukarki oraz położenia, od którego chcesz rozpocząć drukowanie, z rowkiem (B) na dalszym końcu płyty.



5. Pociągnij dźwignię zwalniającą do przodu i zamknij pokrywę górną.



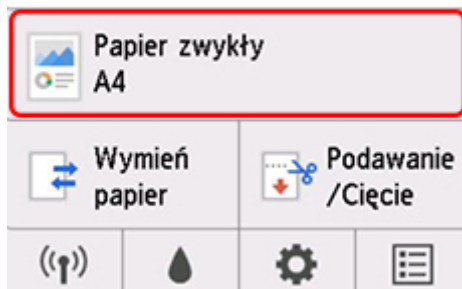
6. Po wyświetleniu ekranu wyboru formatu papieru wybierz format włożonego papieru.

## Wymywanie arkuszy

Wymij arkusze z drukarki w sposób opisany poniżej.

1. Dotknij obszaru wyświetlania ustawień papieru na ekranie Menu główne (Home) pulpitu operatora.

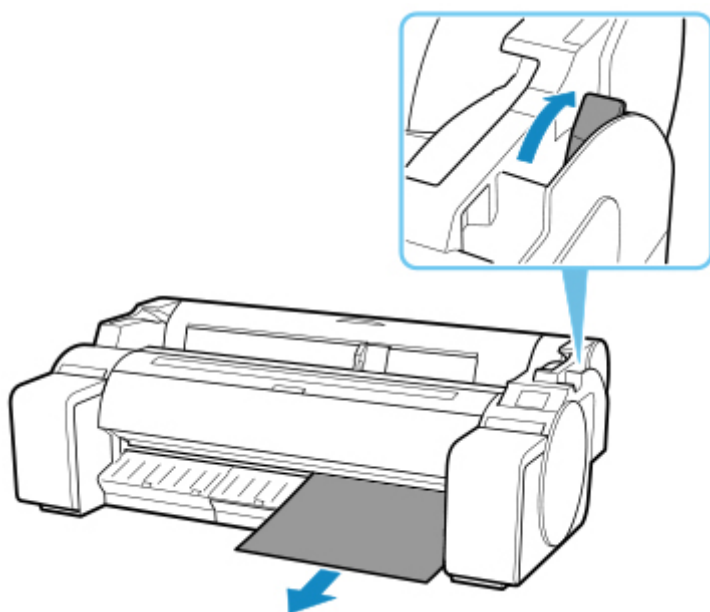
Gotowa do drukowania.



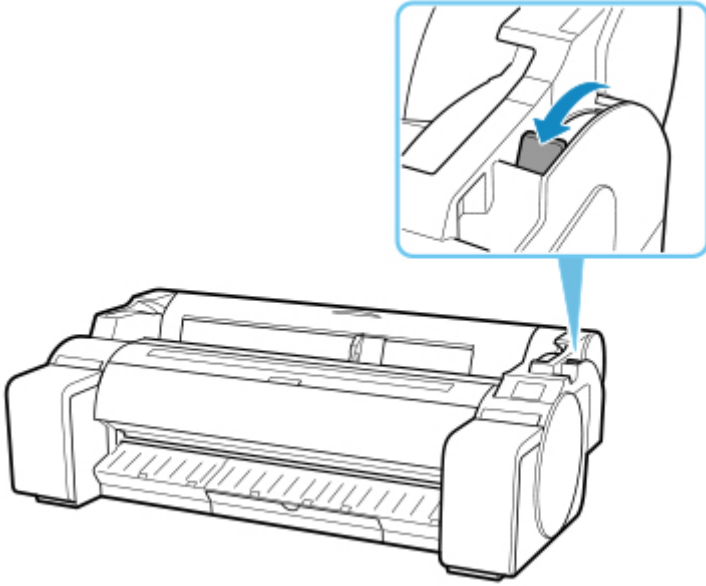
### »»» Uwaga

- Jeśli ekran Menu główne (Home) nie pojawi się, naciśnij przycisk **Menu główne (HOME)**.

2. Dotknij opcji **Wymij papier (Remove paper)**.
3. Zapoznaj się z komunikatem na pulpicie operatora i dotknij opcji **Tak (Yes)**.  
Papier zostanie wyprowadzony przez przedni panel drukarki.
4. Przytrzymując papier, pchnij dźwignię zwalniającą do tyłu i usuń arkusz.



5. Pociągnij dźwignię zwalniającą do przodu.



## Kosz

---

- ▶ **Korzystanie z kosza**

## Korzystanie z kosza

W tej części opisano, jak korzystać z kosza.

### »» Uwaga

- Z tą drukarką można używać dwóch podstaw: SD-32 oraz SD-31.
- W wyjaśnieniach dotyczących podstawy na rysunkach przedstawiono model SD-32. Należy pamiętać, że podstawa na rysunkach może się różnić od faktycznie używanej.

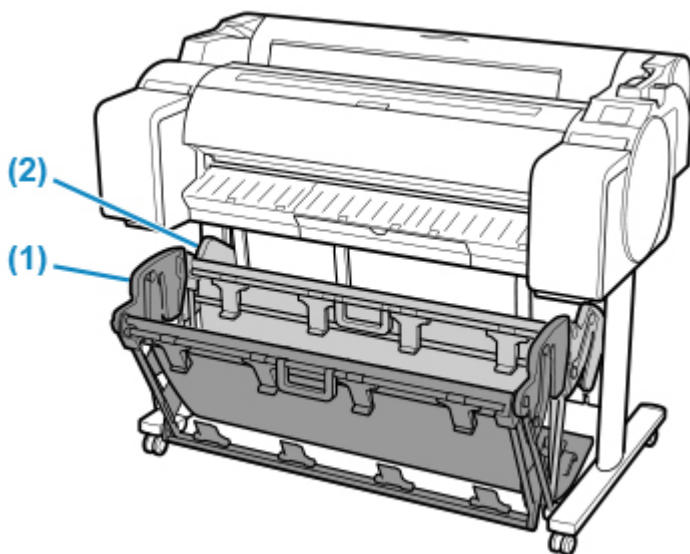
#### • W przypadku sortowania wydrukowanych dokumentów w koszu

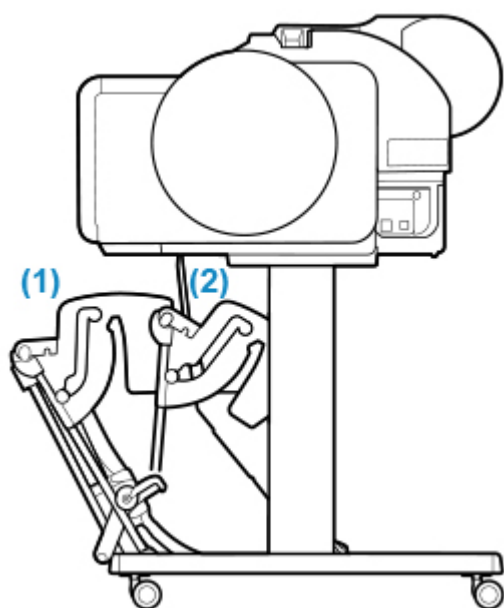
Należy użyć pozycji (1). Aby uzyskać szczegółowe informacje na temat używania pozycji wysuniętej, przydatnej do odbierania wydrukowanych materiałów, należy zapoznać się z uwagami dotyczącymi pozycji wysuniętej. (Zob. „[Wygodne korzystanie z kosza](#)”).

#### • Gdy kosz nie jest używany, podczas wkładania papieru lub podczas przesuwania drukarki

Należy użyć pozycji (2).

Przed przesunięciem drukarki należy zawsze unieść podpórkę do pozycji wysuniętej A, a następnie ustawić w pozycji (2). W przeciwnym razie kosz może trzeć o podłogę i ulec zabrudzeniu lub uszkodzeniu. (Zob. „[Ustawianie w pozycji wysuniętej A](#)”).





### »» Ważne

- Aby odbierać wydrukowane dokumenty do kosza, należy ustawić go w pozycji (1). W przeciwnym razie wydrukowane dokumenty mogą nie trafić do kosza, a powierzchnia zadrukowana może ulec zanieczyszczeniu.
- Liczba arkuszy, które można zebrać w koszu, wynosi jeden. W przypadku drukowania na wielu stronach należy wykonać drukowanie po wyjęciu każdego arkusza.
- W koszu można składać dokumenty wydrukowane na papierze o długości do 1219,2 mm (48 cali).
- Jeśli część kosza wykonana z tkaniny zostanie zabrudzona, należy zetrzeć z niej brud bez mycia. Mycie mogłoby wpłynąć negatywnie na działanie kosza.

## Wygodne korzystanie z kosza

W przypadku drukowania rysunków z liniami na papierze zwykłym, można korzystać z kosza w pozycji standardowej oraz w dwóch pozycjach wysuniętych, które ułatwiają odbiór drukowanych materiałów.

Kosz ustawiony w obu pozycjach wysuniętych może maksymalnie pomieścić około 20 arkuszy wydrukowanych materiałów.

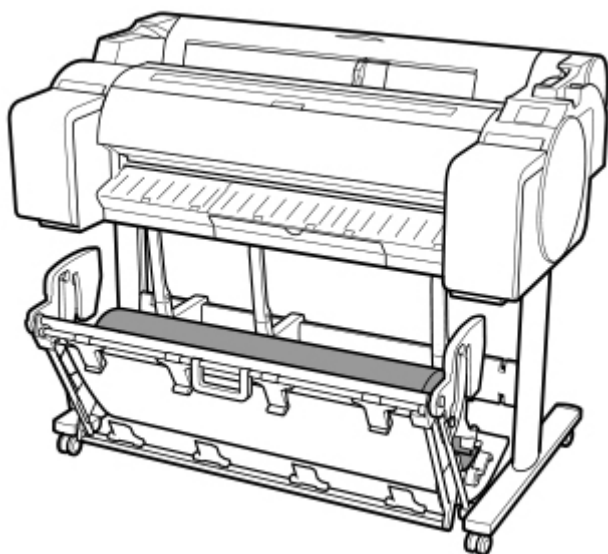
W tabeli poniżej wskazano formaty, których można używać przy tych pozycjach wysuniętych. Należy korzystać z pozycji odpowiadającej formatowi i orientacji papieru.

### »» Ważne

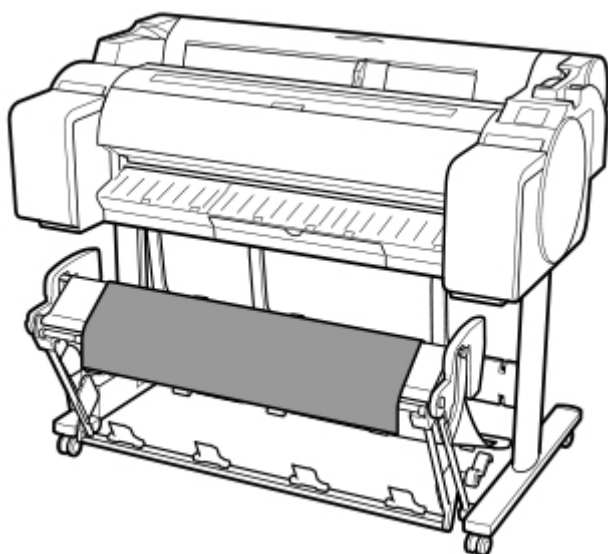
- Pozycji standardowej należy używać w następujących sytuacjach. Jeśli wiele arkuszy jest drukowanych przy pozycji standardowej, należy kolejno usuwać każdy wydruk z kosza.
  - Papier inny niż zwykły
  - Formaty papieru niewymienione w poniższej tabeli oraz wydrukowane materiały inne niż rysunki z liniami
  - Jeśli papier łatwo się zawija z powodu swoich właściwości lub warunków użytkowania
  - Jeśli papier łatwo się zawija w okolicy końca rolki
- Po drukowaniu należy ponownie ustawić kosz w pozycji standardowej.

Pozycja wysunięta	Orientacja papieru	SD-31	SD-32
A	Pionowa	ARCH E 914 x 1219 mm (36 x 48 cali) ARCH D 610 x 914 mm (24 x 36 cali) A0 841 x 1189 mm A1 594 x 841 mm	ARCH E 914 x 1219 mm (36 x 48 cali) ARCH D 610 x 914 mm (24 x 36 cali) A0 841 x 1189 mm A1 594 x 841 mm
B	Pozioma	Nieobsługiwane	ARCH D 914 x 610 mm (36 x 24 cali) ARCH C 610 x 457 mm (24 x 18 cali) A1 841 x 594 mm A2 594 x 420 mm

Pozycja standardowa

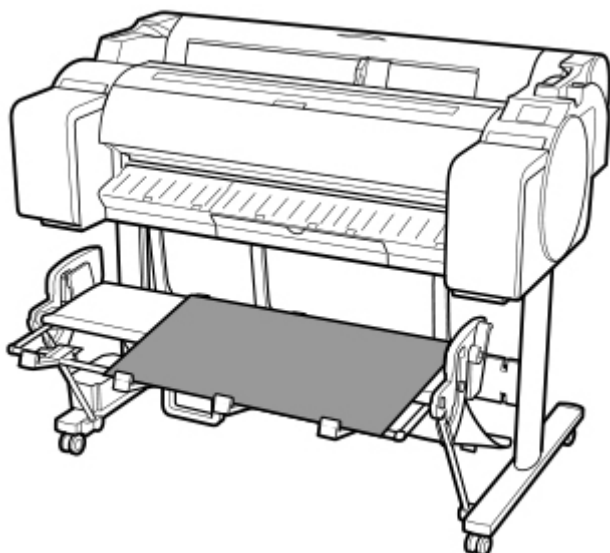


Pozycja wysunięta A



Pozycja wysunięta B (tylko SD-32)

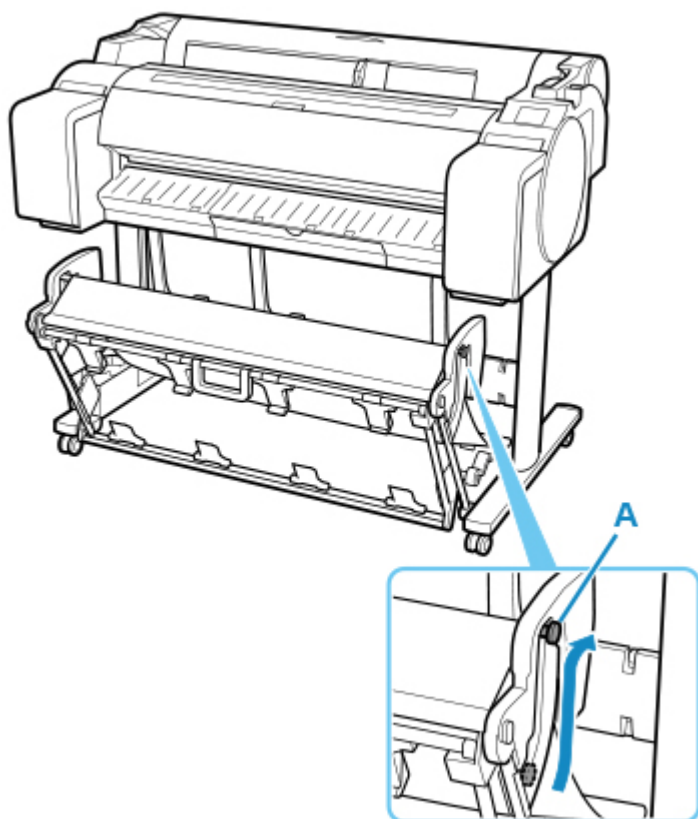




- **Ustawianie w pozycji wysuniętej A**

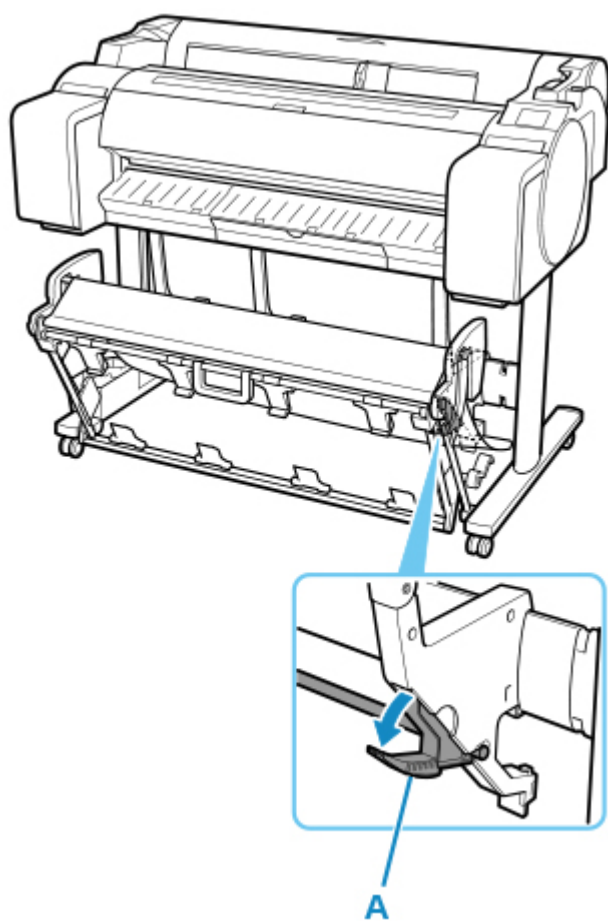
Aby ustawić układarkę w pozycji wysuniętej A, wykonaj następujące czynności.

1. Unieś podpórkę do zaprezentowanej pozycji (A) i ustaw układarkę w pozycji wysuniętej A.



2. Korzystając z papieru w rolce 24 cale lub A1 (w orientacji pionowej), wyciągnij ogranicznik regulowany (A).

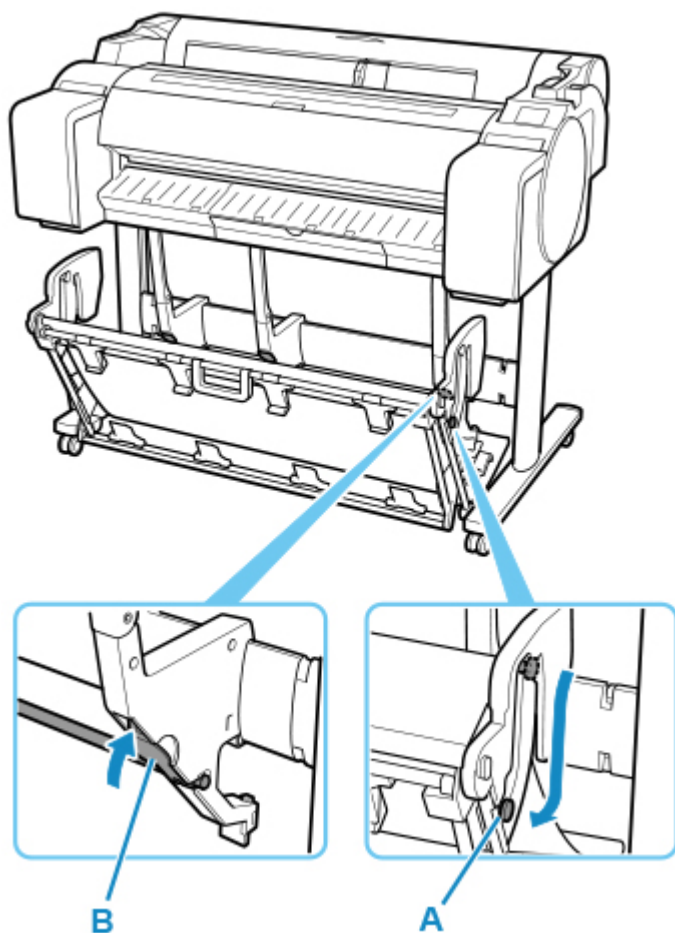
Procedura ustawiania w pozycji wysuniętej A została zakończona.



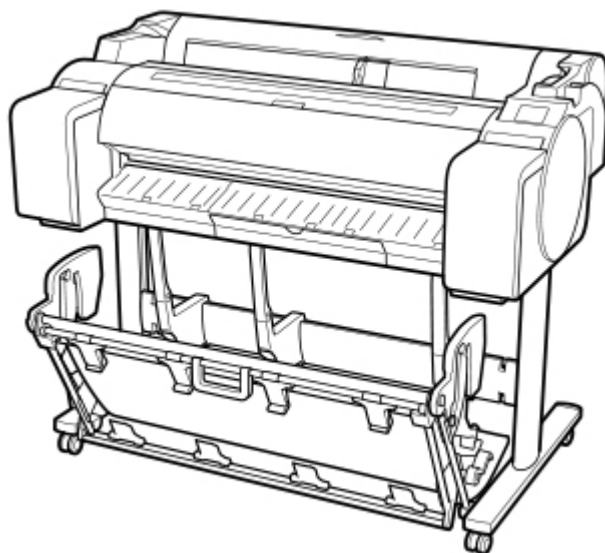
Po zakończeniu drukowania postępuj zgodnie z poniższą procedurą, aby przywrócić pozycję standardową.

1. Obniż podpórkę do prezentowanej pozycji (A), aby ponownie ustawić kosz w pozycji standardowej.

Jeśli ogranicznik regulowany (B) jest wyciągnięty, wsuń go.



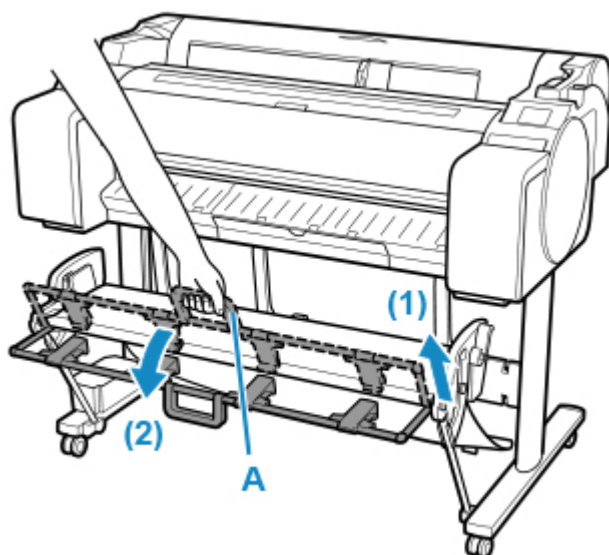
2. Ustaw kosz w pozycji standardowej.



• **Ustawianie w pozycji wysuniętej B (tylko SD-32)**

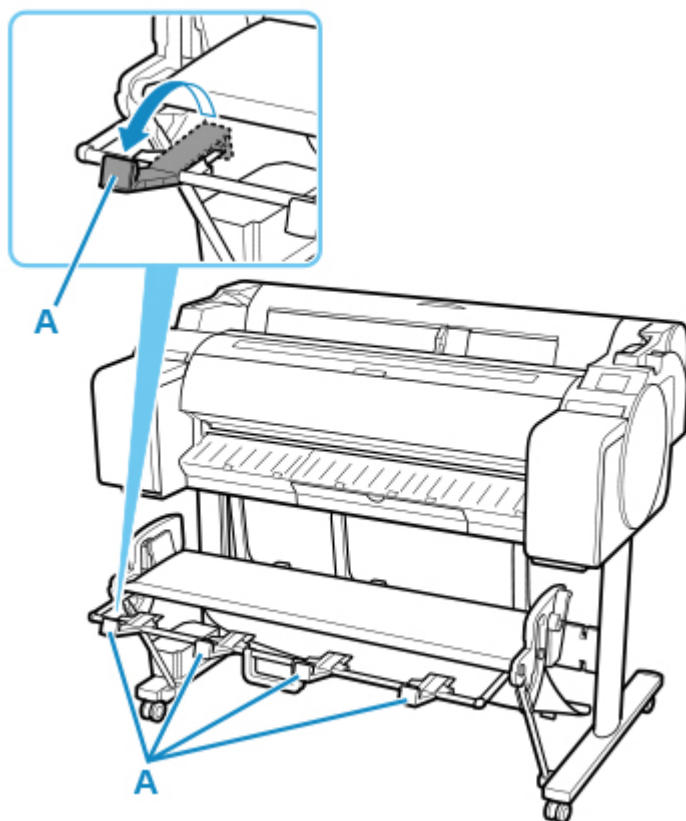
Aby ustawić ukłdarkę w pozycji wysuniętej B, wykonaj następujące czynności.

1. Chwyć za uchwyt kosza (A) i pociągnij kosz, tak aby pochylił się w Twoim kierunku.



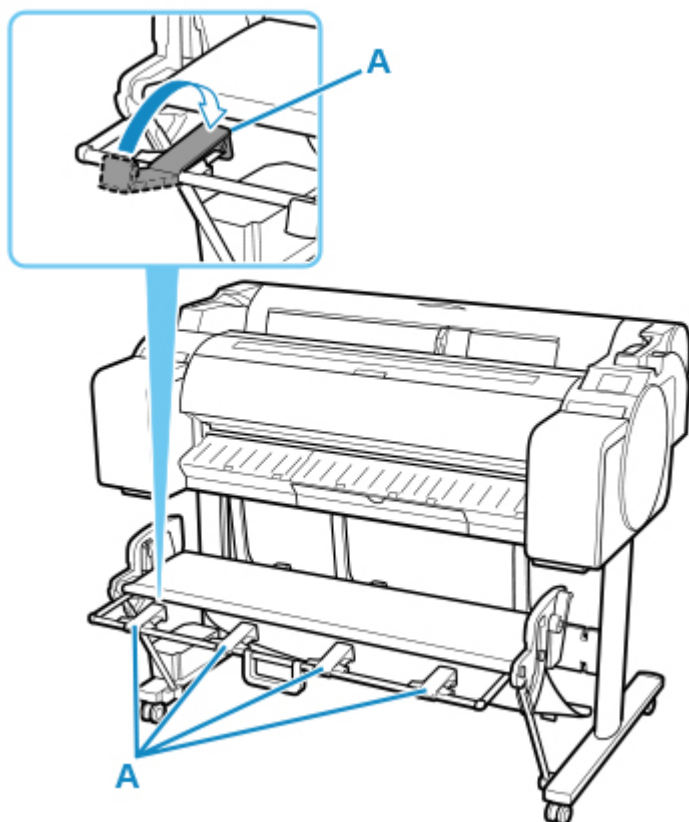
2. Otwórz prowadnice wyprowadzania papieru do kosza (A).

Procedura ustawiania w pozycji wysuniętej B została zakończona.

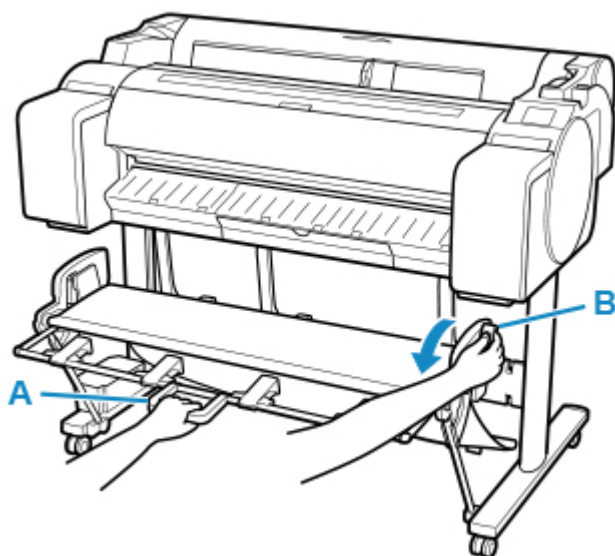


Po zakończeniu drukowania postępuj zgodnie z poniższą procedurą, aby przywrócić pozycję standardową.

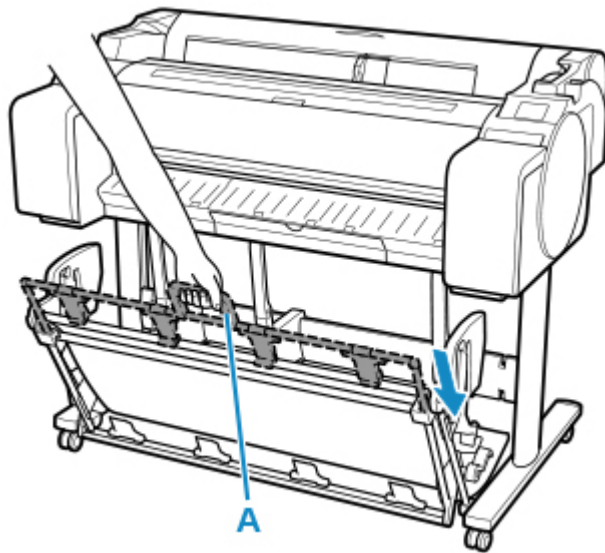
1. Pchnij prowadnice wyprowadzania papieru do kosza (A), tak aby zatrzasnęły się na miejscu.



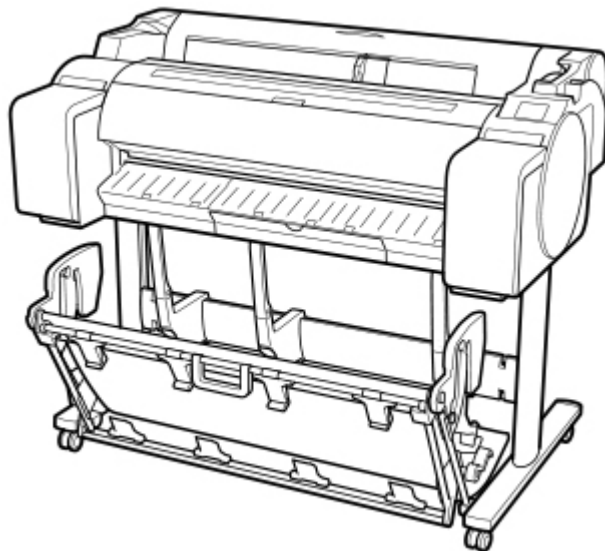
2. Chwyć za uchwyt kosza (A) i pociągnij dźwignię zwalniającą kosz (B) do siebie.



3. Wciąż trzymając uchwyt kosza (A), powoli opuść kosz.



4. Ustaw kosz w pozycji standardowej.



## Zmiana ustawień z pulpitu operatora/przeglądarki internetowej

---

### ► Operacje i ekran dotykowy

- Pulpit operatora
- Ekran dotykowy
- Sprawdzanie instrukcji podczas pracy drukarki

### ► Zmiana ustawień z pulpitu operatora

- Pozycje menu drukarki
- Obsługa menu
- Struktura menu
- Zmiana ustawień z pulpitu operatora
- Pozycje ustawień na pulpicie operatora
- Ustawienia HP-GL/2
- Wydruk stanu

### ► Zmiana ustawień drukarki przy użyciu przeglądarki internetowej

- Zmiany konfiguracji przy użyciu przeglądarki internetowej
- Ustawienia, które można zmienić przy użyciu przeglądarki internetowej
- Ustawianie hasła
- Rejestrowanie certyfikatu głównego drukarki w przeglądarce internetowej dla komunikacji SSL (ekran Zdalny interfejs użytkownika (Remote UI))
- Rejestrowanie certyfikatu głównego drukarki na komputerze lokalnym dla komunikacji SSL
- Generowanie certyfikatu serwera (certyfikat z podpisem własnym)
- Ustawianie serwera poczty
- Odbieranie informacji o stanie drukarki przez e-mail

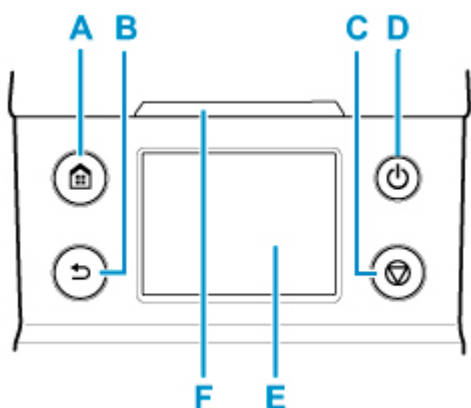
## Operacje i ekran dotykowy

---

- **Pulpit operatora**
- **Ekran dotykowy**
- **Sprawdzanie instrukcji podczas pracy drukarki**



## Pulpit operatora



### A: Przycisk MENU GŁÓWNE

Pojawi się ekran MENU GŁÓWNE (HOME).

➔ [Ekran dotykowy](#)

### B: Przycisk Wstecz

Wyświetla ekran poprzedzający bieżący ekran.

### C: Przycisk Zatrzymaj

Anuluje bieżące zadanie drukowania i kończy suszenie atramentu.

### D: Przycisk WŁ./kontrolka WŁ.

Włącza i wyłącza drukarkę.

➔ [Włączanie i wyłączanie drukarki](#)

Kontrolka **WŁ.** świeci się, gdy drukarka jest włączona lub działa w trybie uśpienia.

### E: Ekran dotykowy

Wyświetla menu drukarki, a także stan drukarki i komunikaty. Można wybierać pozycje menu i przyciski, lekko dotykając ekranu palcem.

➔ [Ekran dotykowy](#)

### F: Kontrolka Stan

- Miga (na biało)

Podczas drukowania ta kontrolka miga, gdy drukarka odbiera lub przetwarza zadania drukowania. Ponadto kontrolka miga, gdy zadanie drukowania jest wstrzymane lub drukarka aktualizuje oprogramowanie sprzętowe.

- Świeci (na pomarańczowo)

Wyświetlany jest komunikat ostrzegawczy.

- Miga (na pomarańczowo)

Wyświetlany jest komunikat o błędzie.

- Nie świeci

Brak bieżących zadań drukowania, ostrzeżeń lub błędów.

## »» Uwaga

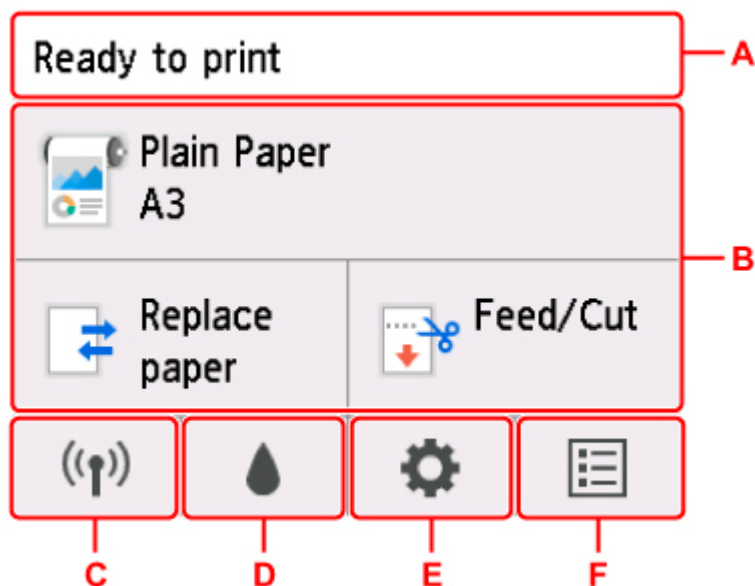
- Gdy drukarka znajduje się w trybie uśpienia, aby ponownie włączyć ekran, należy nacisnąć przyciski na pulpicie operatora lub dotknąć ekranu dotykowego.
- Gdy opcja Blokada pulpitu operatora (Operation panel lock) jest włączona, nie można korzystać z ekranu dotykowego. Więcej informacji na temat blokady pulpitu operatora można znaleźć w części [Ustawienia, które można zmienić przy użyciu przeglądarki internetowej](#).

## Ekran dotykowy

Po uruchomieniu drukarki na ekranie dotykowym pojawia się ekran Menu główne (HOME).

Na ekranie Menu główne (HOME) można sprawdzić stan drukarki i wybrać menu konserwacji, właściwości papieru, ustawić albo inne.

➔ [Podstawowe zasady obsługi ekranu dotykowego](#)



### A: Obszar wyświetlania informacji o drukarce

Wyświetla stan drukarki, komunikaty i inne informacje. Gdy pojawi się komunikat, dotknij tej opcji, aby wyświetlić komunikat na ekranie listy, a następnie przejść do ekranu szczegółowych informacji i operacji.

➔ [Komunikaty powiadomień](#)

### B: Obszar wyświetlania ustawień papieru

W górnej części wyświetla informacje na temat włożonego papieru. Dotknięcie tej opcji powoduje wyświetlenie menu dotyczącego papieru i pozwala na skonfigurowanie ustawień papieru. W dolnej części znajdują się często używane opcje **Wymień papier (Replace paper)** i **Podawanie/cięcie (Feed/Cut)**, co zapewnia łatwy dostęp do nich.

### C: Sieć

Wyświetla bieżący stan sieci. Dotknięcie pozwala wyświetlić podstawowe informacje o sieci lub zmienić jej ustawienia.

Ikona różni się w zależności od używanej sieci oraz jej stanu.



Włączona jest sieć Wi-Fi, a drukarka jest podłączona do routera bezprzewodowego.

### »»» Uwaga

- Ikona będzie się zmieniać w zależności od stanu sygnału.



(Siła sygnału: 81% lub więcej): Można bez problemów korzystać z drukarki za pośrednictwem sieci Wi-Fi.



(Siła sygnału: 51 % lub więcej): W zależności od stanu sieci mogą występować problemy, takie jak brak możliwości drukowania na drukarce. Zalecamy ustawienie drukarki bliżej routera bezprzewodowego.



(Siła sygnału: 50% lub mniej): Mogą występować problemy, takie jak brak możliwości drukowania na drukarce. Należy ustawić drukarkę bliżej routera bezprzewodowego.



Sieć Wi-Fi jest włączona, ale drukarka nie jest podłączona do routera bezprzewodowego.



Przewodowa sieć LAN jest włączona.



Funkcja Wireless Direct jest włączona.



Sieć Wi-Fi i przewodowa sieć LAN są wyłączone.

#### D: Informacje o atramencie

Pozwala sprawdzić bieżące szacowane poziomy atramentu oraz wymienić zbiorniki z atramentem.

#### E: Konfiguracja

Pozwala zmienić ustawienia drukarki, wykonać czynności konserwacyjne oraz sprawdzić informacje o drukarce.

#### F: Zarządzanie zadaniami

Pozwala skonfigurować zasady zarządzania zadaniami drukowania oraz drukować dane z dysku USB.

## Podstawowe zasady obsługi ekranu dotykowego

Można wybierać różne funkcje i ustawienia, lekko dotykając ekran dotykowy i przesuając po nim palcem.

### »»» Ważne

- Podczas korzystania z ekranu dotykowego należy przestrzegać poniższych zasad. W przeciwnym razie ekran dotykowy może ulec awarii lub uszkodzeniu.
  - Nie należy mocno naciskać ekranu dotykowego palcem.
  - Nie należy naciskać ekranu dotykowego jakimkolwiek przedmiotem (na przykład długopisem, ołówkiem, paznokciem lub innym ostro zakończonym przedmiotem).
  - Nie należy obsługiwać ekranu dotykowego mokrymi lub brudnymi rękami.
  - Nie należy umieszczać przedmiotów na górnej części ekranu dotykowego.
- Na ekranie dotykowym nie należy umieszczać folii ochronnej. Usunięcie jej mogłoby spowodować uszkodzenie ekranu dotykowego.

#### Dotknięcie

Lekkie dotknięcie palcem i oderwanie palca.

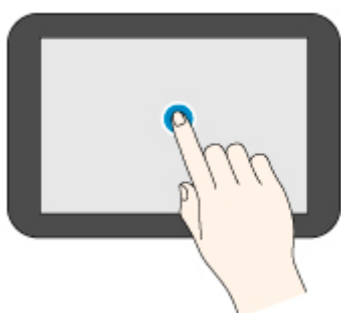
Ta czynność służy do wyboru opcji na ekranie.



### **Dotknięcie i przytrzymanie**

Lekkie dotknięcie palcem.

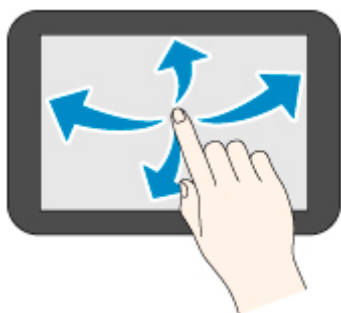
Aby przejść (lub wrócić) do menu albo listy, dotknij znacznika kierunku.



### **Przewinięcie**

Przeciągnięcie w górę, w dół, w lewo lub w prawo i oderwanie palca.

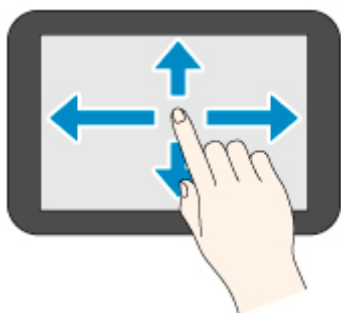
Ta czynność służy do szybkiego przewijania menu lub listy.



### **Przeciąganie**

Przeciągnięcie w górę, w dół, w lewo lub w prawo i lekkie przytrzymanie ekranu dotykowego.

Ta czynność służy do przesuwania menu lub listy podczas wyświetlania.



## **Komunikaty powiadomień**

Gdy poziom atramentu jest niski lub istnieje inne powiadomienie, w obszarze wyświetlania informacji o drukarce pojawia się komunikat **Nowa informacja (New notice)**. Dotknij tej opcji, aby wyświetlić ekran **Lista informacji (Notice list)** i odczytać komunikaty w kolejności od najnowszego. Dotknij komunikatu, aby wyświetlić ekran szczegółów komunikatu. Odczytaj szczegółowe informacje i podejmij odpowiednie działania.

Przykład: Powiadomienia dotyczące kasety konserwacyjnej

**! New notice** ▶

Plain Paper  
A3

Replace paper      Feed/Cut

⏪      ⚙️      ☰



Notice list

**!** Image processing 1606  
An error occurred during image processing. ⏪

**!** The maintenance cartridge becomes almost full. ⏩



Maintenance cartridge info

Maintenance cartridge usage

⚠️

Replace

## Sprawdzanie instrukcji podczas pracy drukarki

---

Podczas wkładania papieru, wymiany zbiorników z atramentem lub wykonywania innych czynności można korzystać z instrukcji na ekranie dotykowym.

### Jak wyświetlać instrukcje

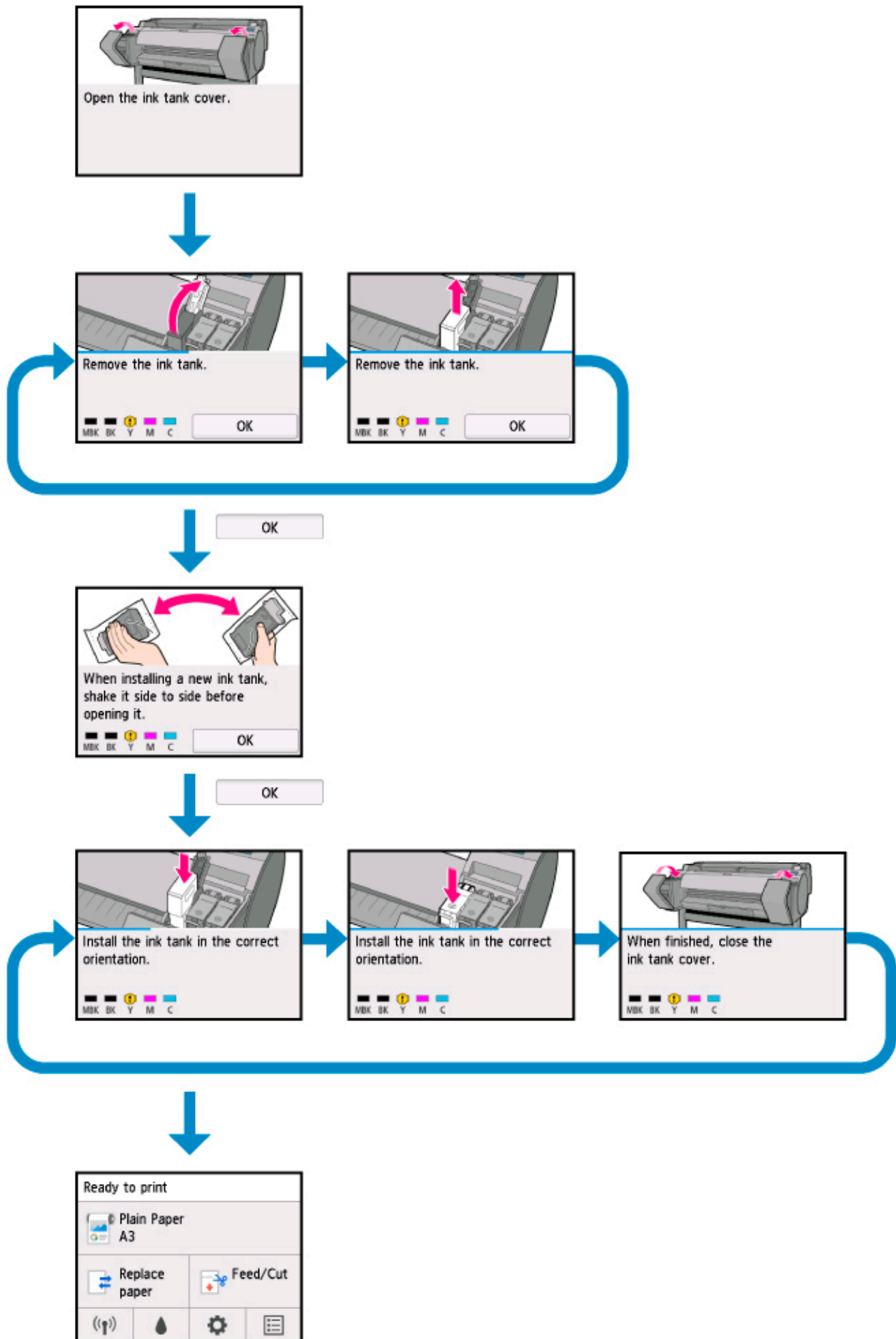
Po wykonaniu czynności opisanej w instrukcjach drukarka wykrywa czynność i przechodzi na następny ekran instrukcji.

Ekrany operacji są przełączane co 3 sekundy, a sekwencja operacji jest powtarzana.

W przypadku czynności, których drukarka nie wykrywa, należy dotknąć przycisku **OK**, aby wyświetlić ekran instrukcji dla następnego kroku.

Przykład: Wymiana zbiornika z atramentem





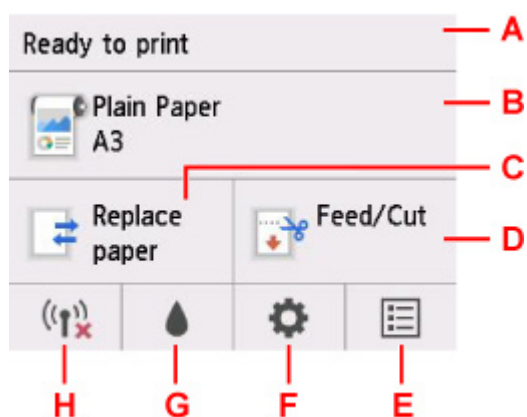
## Zmiana ustawień z pulpitu operatora

---

- **Pozycje menu drukarki**
- **Obsługa menu**
- **Struktura menu**
- **Zmiana ustawień z pulpitu operatora**
- **Pozycje ustawień na pulpicie operatora**
- **Ustawienia HP-GL/2**
- **Wydruk stanu**

## Pozycje menu drukarki

Na ekranie Menu główne (HOME) wyświetlany jest bieżący stan drukarki oraz przyciski do wywołowania różnych menu.



### A. Stan drukarki

Wyświetla bieżący stan drukarki (**Gotowe do drukowania (Ready to print)/Drukowanie... (Printing...)**).

### B. Informacje o papierze

Wyświetla bieżące informacje o papierze.

Podczas drukowania obszar ten jest wyszarzony.

Dotknięcie powoduje wyświetlenie **menu Papieru (Paper menu)**.

### C. Wymień papier (Replace paper)

Podczas drukowania obszar ten jest wyszarzony.

Tego przycisku należy dotknąć, aby zmienić papier w rolce lub ustawić przycinanie papieru.

### D. Podawanie/cięcie (Feed/Cut)

Przycisk ten jest wyszarzony, gdy tryb podawania papieru to przycinanie papieru oraz podczas drukowania.

Ten przycisk należy nacisnąć, aby podać lub ciąć papier w rolce.

### E. Zadania

Dotknięcie powoduje wyświetlenie menu **Zarządzanie zadaniami (Job management)**.



### F. Konfiguracja

Dotknięcie powoduje wyświetlenie menu **Konfiguracja (Setup)**.

Ustawienia
Ustawienia urządzenia
Obsługa
Informacje o drukarce
Łączny obszar druku

#### G. Atrament

Dotknięcie powoduje wyświetlenie aktualnego poziomu atramentu.

Przycisk ten pozwala też na wymianę atramentu.

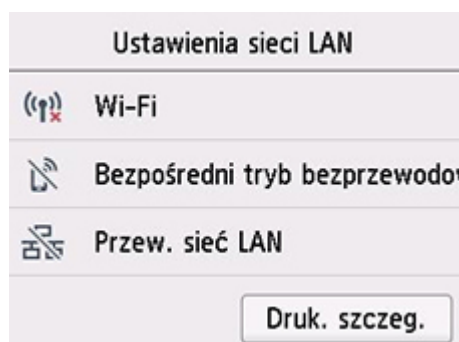


#### H. Sieć

Wyświetla aktualny stan sieci LAN w postaci ikony.

Podczas drukowania obszar ten jest wyszarzony.

Dotknięcie powoduje wyświetlenie menu **Ustawienia sieci LAN (LAN settings)**.



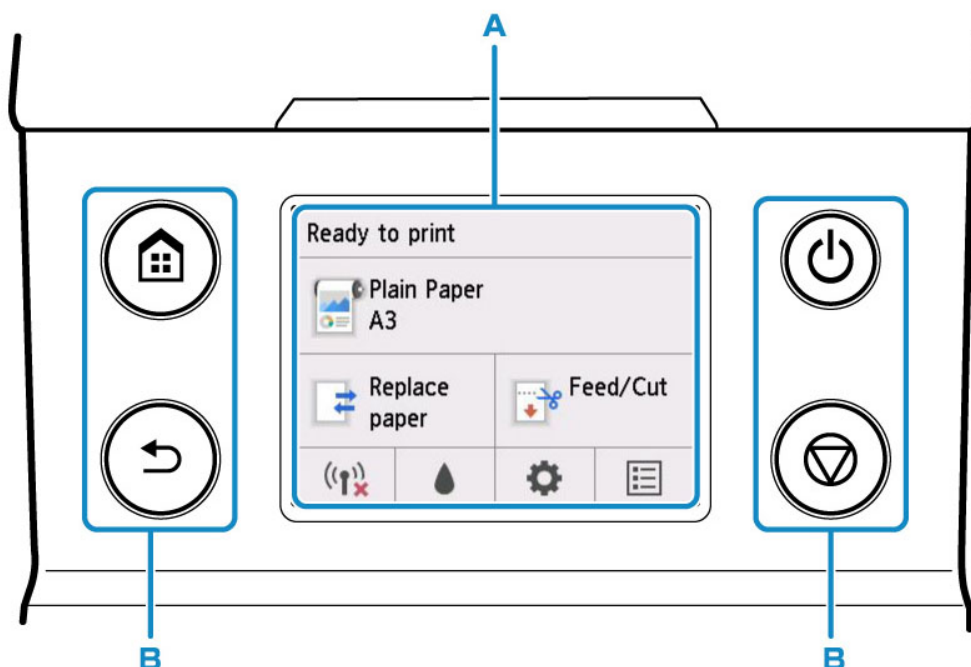
#### »»» Uwaga

- Wartości ustawione w menu na pulpicie operatora stosowane są do wszystkich zadań drukowania. Jeśli jednak w sterowniku drukarki istnieje takie samo ustawienie, wartość ustawienia w sterowniku drukarki ma pierwszeństwo.

## Obsługa menu


Pulpit operatora składa się z [ekranu dotykowego](#) (A) i kilku przycisków (B).

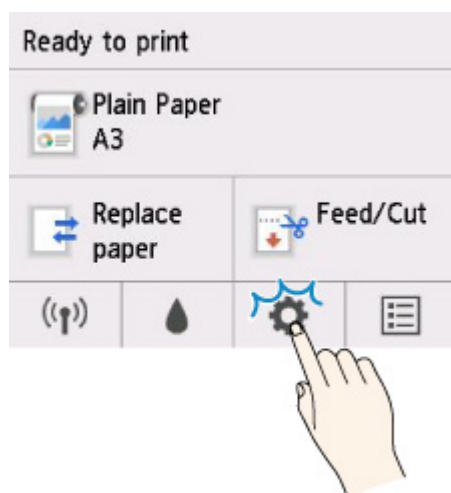
Przesuń palcem po ekranie dotykowym i dotknij palcem wyświetlonego przycisku lub pozycji, aby otworzyć menu.



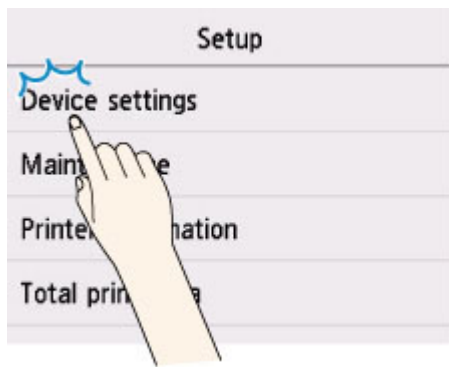
## Przykład korzystania z ekranu dotykowego

Przykład: Procedura zmiany ustawienia czasu automatycznego wyłączenia

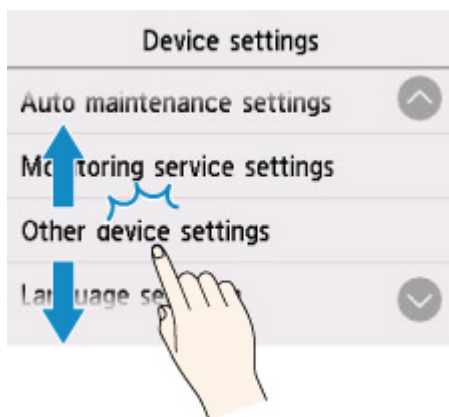
1. Na ekranie Menu główne (HOME), dotknij ikony  (konfiguracja).



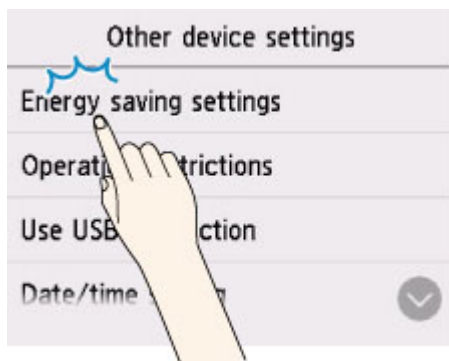
2. Dotknij opcji **Ustawienia urządzenia (Device settings)**.



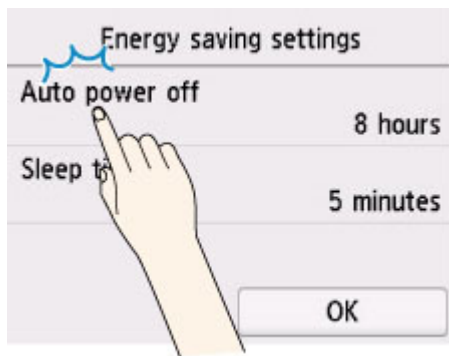
3. Przewiń w górę i w dół i dotknij opcji **Pozostałe ustawienia urządzenia (Other device settings)**.



4. Dotknij opcji **Ustawienia oszczędzania energii (Energy saving settings)**.



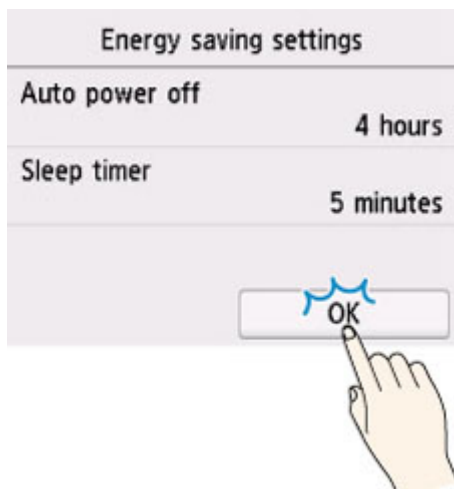
5. Dotknij opcji **Automatyczne wyłączenie (Auto power off)**.



6. Dotknij, aby ustawić czas.



7. Dotknij opcji **OK**.



Po zakończeniu konfiguracji naciśnij przycisk **MENU GŁÓWNE**, aby powrócić do ekranu Menu główne (HOME).

Możesz też powrócić do poprzedniego ekranu, naciskając przycisk **Wstecz**, i kontynuować konfigurowanie innych ustawień.

## Struktura menu

Znak \* po prawej stronie pozycji menu wskazuje, że ustawiona jest dla niej wartość domyślna.

- **Menu papieru (Paper menu) (gdy włożony jest papier w rolce)**

Aby wyświetlić to menu, należy dotknąć obszaru informacji o papierze.

Wymień papier (Replace paper)	
Podawanie/cięcie (Feed/Cut)	
Wyjmij papier (Remove paper)	
Ustawienia papieru (Paper settings)	
	Szerokość (Width)
	Typ (Type)
	<a href="#">Zaawansowane (Advanced)</a>

- **Menu papieru (Paper menu) (gdy włożone są arkusze cięte)**

Aby wyświetlić to menu, należy dotknąć obszaru informacji o papierze.

Wymień papier (Replace paper)	
Wyjmij papier (Remove paper)	
Ustawienia papieru (Paper settings)	
	Format strony (Page Size)
	Typ (Type)
	<a href="#">Zaawansowane (Advanced)</a>

- **Wymień papier (Replace paper)**

- **Podawanie/cięcie (Feed/Cut)**

To menu jest wyświetlane, gdy włożony jest papier w rolce.

- **Ustawienia sieci LAN**

Aby wyświetlić to menu, należy dotknąć ikony **sieci**.

Wi-Fi	
	Połączenie (Connection)
	Nazwa sieci (SSID) (Network name (SSID))
	Tryb komunikacji (Communication mode)
	Kanał (Channel)
	Zabezpieczenia sieci Wi-Fi (Wi-Fi security)
	Adres IPv4 (IPv4 address)
	Maska podsieci IPv4 (IPv4 subnet mask)
	Brama domyślna IPv4 (IPv4 default gateway)



<b>Ustawienie dynamicznego DNS IPv4 (IPv4 DNS dynamic setting)</b>
Nazwa hosta DNS IPv4 (IPv4 DNS host name)
Nazwa domeny DNS IPv4 (IPv4 DNS domain name)
Adres łącza lokalnego IPv6 (IPv6 link-local address)
Długość prefiksu łącza lokalnego IPv6 (IPv6 link-local prefix length)
Ręczny adres IPv6 (IPv6 manual address)
Ręczna długość prefiksu IPv6 (IPv6 manual prefix length)
Adres bezstanowy IPv6 1 (IPv6 stateless address 1)
Długość prefiksu bezstanowego IPv6 1 (IPv6 stateless prefix length 1)
Adres bezstanowy IPv6 2 (IPv6 stateless address 2)
Długość prefiksu bezstanowego IPv6 2 (IPv6 stateless prefix length 2)
Adres bezstanowy IPv6 3 (IPv6 stateless address 3)
Długość prefiksu bezstanowego IPv6 3 (IPv6 stateless prefix length 3)
Adres bezstanowy IPv6 4 (IPv6 stateless address 4)
Długość prefiksu bezstanowego IPv6 4 (IPv6 stateless prefix length 4)
<b>DHCPv6</b>
Adres pełnostanowy DHCPv6 (DHCPv6 stateful address)
Długość prefiksu pełnostanowego DHCPv6 (DHCPv6 stateful prefix length)
Brama domyślna IPv6 1 (IPv6 default gateway 1)
Brama domyślna IPv6 2 (IPv6 default gateway 2)
Brama domyślna IPv6 3 (IPv6 default gateway 3)
Brama domyślna IPv6 4 (IPv6 default gateway 4)
Adres głównego serwera DNS IPv6 (IPv6 primary DNS server address)
Dod. pomocniczy serwer DNS IPv6 (IPv6 secondary DNS server add.)
Aktualizacja dyn. DNS IPv6: ręczny (IPv6 DNS dyn. update: manual)
Aktualizacja dyn. DNS IPv6: bezstanowy (IPv6 DNS dyn. update: stateless)
Aktualizacja dyn. DNS IPv6: pełnostanowy (IPv6 DNS dyn. update: stateful)
IPv6 — użyj nazwy hosta/domeny IPv4 (IPv6 Use IPv4 host/domain name)
Nazwa hosta DNS IPv6 (IPv6 DNS host name)
Nazwa domeny DNS IPv6 (IPv6 DNS domain name)
Adres MAC (MAC address)
<b>Ustawienia IPsec (IPsec settings)</b>
Nazwa drukarki
Nazwa usługi Bonjour
<b>Ustawienia (Settings)</b>
Włącz/wyłącz Wi-Fi (Enable/disable Wi-Fi)

	<b>Włącz (Enable) / Wyłącz (Disable)</b>
<b>Konfiguracja Wi-Fi (Wi-Fi setup)</b>	
	Łatwe połączenie bezprzewodowe (Easy wireless connect)
	Połączenie ręczne (Manual connect)
	Metoda z przyciskiem WPS (WPS (Push button method))
	Inne rodzaje połączeń (Other connection types)
	Połączenie ręczne (zaaw.) (Manual connect (adv.)) / Metoda z kodem PIN WPS (WPS (PIN code method))
<a href="#">Zaawansowane (Advanced)</a>	
<b>Wireless Direct</b>	
<b>Połączenie (Connection)</b>	
Sieć (SSID) (Network (SSID))/nazwa urządzenia	
Hasło (Password)	
Tryb komunikacji (Communication mode)	
Kanał (Channel)	
Zabezpieczenia sieci Wi-Fi (Wi-Fi security)	
Adres IPv4 (IPv4 address)	
Maska podsieci IPv4 (IPv4 subnet mask)	
Brama domyślna IPv4 (IPv4 default gateway)	
Ustawienie dynamicznego DNS IPv4 (IPv4 DNS dynamic setting)	
Nazwa hosta DNS IPv4 (IPv4 DNS host name)	
Nazwa domeny DNS IPv4 (IPv4 DNS domain name)	
Adres łącza lokalnego IPv6 (IPv6 link-local address)	
Długość prefiksu łącza lokalnego IPv6 (IPv6 link-local prefix length)	
Adres MAC (MAC address)	
Ustawienia IPsec (IPsec settings)	
Nazwa drukarki	
Nazwa usługi Bonjour	
<b>Ustawienia (Settings)</b>	
	<b>Włącz/wyłącz Wireless Direct (Enable/disable Wireless Direct)</b>
	Tak (Yes)/Nie (No)
	<b>Aktualizuj nazwę SSID/hasło (Update SSID/password)</b>
	Tak (Yes)/Nie (No)
	<b>Nazwa urządzenia Wireless Direct (Wireless Direct device name)</b>
	<b>Potwierdzenie żądania połączenia (Connection request confirmation)</b>
	<b>WŁ. (ON)* / WYŁ. (OFF)</b>

[Zaawansowane \(Advanced\)](#)

## Przewodowa sieć LAN (Wired LAN)

Połączenie (Connection)

Adres IPv4 (IPv4 address)

Maska podsieci IPv4 (IPv4 subnet mask)

Brama domyślna IPv4 (IPv4 default gateway)

Ustawienie dynamicznego DNS IPv4 (IPv4 DNS dynamic setting)

Nazwa hosta DNS IPv4 (IPv4 DNS host name)

Nazwa domeny DNS IPv4 (IPv4 DNS domain name)

Adres łącza lokalnego IPv6 (IPv6 link-local address)

Długość prefiksu łącza lokalnego IPv6 (IPv6 link-local prefix length)

Ręczny adres IPv6 (IPv6 manual address)

Ręczna długość prefiksu IPv6 (IPv6 manual prefix length)

Adres bezstanowy IPv6 1 (IPv6 stateless address 1)

Długość prefiksu bezstanowego IPv6 1 (IPv6 stateless prefix length 1)

Adres bezstanowy IPv6 2 (IPv6 stateless address 2)

Długość prefiksu bezstanowego IPv6 2 (IPv6 stateless prefix length 2)

Adres bezstanowy IPv6 3 (IPv6 stateless address 3)

Długość prefiksu bezstanowego IPv6 3 (IPv6 stateless prefix length 3)

Adres bezstanowy IPv6 4 (IPv6 stateless address 4)

Długość prefiksu bezstanowego IPv6 4 (IPv6 stateless prefix length 4)

DHCPv6

Adres pełnstanowy DHCPv6 (DHCPv6 stateful address)

Długość prefiksu pełnstanowego DHCPv6 (DHCPv6 stateful prefix length)

Brama domyślna IPv6 1 (IPv6 default gateway 1)

Brama domyślna IPv6 2 (IPv6 default gateway 2)

Brama domyślna IPv6 3 (IPv6 default gateway 3)

Brama domyślna IPv6 4 (IPv6 default gateway 4)

Adres głównego serwera DNS IPv6 (IPv6 primary DNS server address)

Dod. pomocniczy serwer DNS IPv6 (IPv6 secondary DNS server add.)

Aktualizacja dyn. DNS IPv6: ręczny (IPv6 DNS dyn. update: manual)

Aktualizacja dyn. DNS IPv6: bezstanowy (IPv6 DNS dyn. update: stateless)

Aktualizacja dyn. DNS IPv6: pełnstanowy (IPv6 DNS dyn. update: stateful)

IPv6 — użyj nazwy hosta/domeny IPv4 (IPv6 Use IPv4 host/domain name)

Nazwa hosta DNS IPv6 (IPv6 DNS host name)

Nazwa domeny DNS IPv6 (IPv6 DNS domain name)

Adres MAC (MAC address)	
Ustawienia IPsec (IPsec settings)	
Nazwa drukarki	
Nazwa usługi Bonjour	
Ustawienia (Settings)	
	Włącz/wyłącz przewodową sieć LAN (Enable/disable Wired LAN)
	Włącz (Enable) / Wyłącz (Disable)
	<a href="#">Zaawansowane (Advanced)</a>
Drukuj informacje szczegółowe (Print details)	

- **Informacje o atramencie (Ink information)**

Aby wyświetlić to menu, należy dotknąć ikony **atramentu**.

Bieżące szacowane poziomy atramentów (Current estimated ink levels)
Wymień (Replace)
Zamów atrament teraz (Order ink now)

- **Konfiguracja**

Aby wyświetlić to menu, należy dotknąć ikony **konfiguracji**.

Ustawienia urządzenia (Device settings)	
Wydruk testowy	
	Drukuj wzór testu dysz (Print nozzle check pattern)
	Wydruk stanu (Status print)
	Wydruk stanu (administrator) (Status print (administrator))
	Drukuj dane sieci LAN (Print LAN details)
	Wydruk ustawień drukowania (Print setting print)
	Drukuj zaawansowane ustawienia papieru (Print advanced paper settings)
	Drukuj historię zadań (Print job history)
	Drukuj mapę menu (Print menu map)
	Drukuj listę kolorów dla palet (Print color list for palettes)
Ustawienia drukowania	
	Ustawienie szerokości ruchomej głowicy drukującej (Print head movable width setting)
	Szerokość danych (Data width)* / Maksymalna szerokość ruchu (Maximum movable width) / Szerokość papieru (Paper width)
	Priorytet formatu papieru (Prioritize paper size)
	Włącz (Enable) / Wyłącz (Disable)*
	Ustawienia wydruku JPEG (JPEG print settings)
	Ustawienia jakości wydruku (Print quality settings)

<b>Tryb koloru (Color mode)</b>	
	Kolor (percepcyjne) (Color (perceptual)) / Kolor (nasycenie) (Color (saturation))* / Kolor (korekcja) (Color (correct off)) / Monochromatyczny (Monochrome) / Monochromatyczny BMP (Monochrome BMP)
<b>Jakość wydruku (Print quality)</b>	
	5 (szybka) (5 (Fast)) / 4 / 3* / 2 / 1 (wysoka) (1 (High))
<b>Rozdzielczość wejściowa (Input resolution)</b>	
	600 dpi / 300 dpi*
<b>Przeznaczenie wydruku (Print target)</b>	
	Zdjęcie (Photo)* / Rysunek z liniami (Line drawing)
<b>Ustawienia papieru (Paper settings)</b>	
<b>Źródło papieru (Paper src)</b>	
	Wybór automatyczny (Auto select)* / Papier w rolce (Roll paper) / Ręczne (Manual)
<b>Margines (Margin)</b>	
	3 mm (3mm)* / 5 mm (5mm)
<b>Obramowanie (Border)</b>	
	Bez marginesów (Borderless) / Z marginesami (Bordered)*
<b>Obrót (Rotate)</b>	
	0 stopni (0 degrees)* / 90 stopni (90 degrees)
<b>Powiększ/pomniejsz (Enlarge/Reduce)</b>	
	Dopasuj do formatu papieru (Fit paper size)* / Taki sam rozmiar (Same size) / Skalowanie (Scaling)
<b>Ustawienia drukowania HP-GL/2 (HP-GL/2 print settings)</b>	
<b>Ustawienia jakości wydruku (Print quality settings)</b>	
<b>Tryb koloru (Color mode)</b>	
	Kolor (percepcyjne) (Color (perceptual)) / Kolor (nasycenie) (Color (saturation))* / Kolor (korekcja) (Color (correct off)) / Monochromatyczny (Monochrome) / Monochromatyczny BMP (Monochrome BMP)
<b>Jakość wydruku (Print quality)</b>	
	5 (szybka) (5 (Fast)) / 4 / 3* / 2 / 1 (wysoka) (1 (High))
<b>Rozdzielczość wejściowa (Input resolution)</b>	
	600 dpi* / 300 dpi
<b>Przeznaczenie wydruku (Print target)</b>	
	Zdjęcie (Photo) / Rysunek z liniami (Line drawing)*
<b>Ustawienia papieru (Paper settings)</b>	
	<b>Źródło papieru (Paper src)</b>

	Wybór automatyczny (Auto select)* / Papier w rolce (Roll paper) / Ręczne (Manual)
<b>Margines (Margin)</b>	
	3 mm (3mm)* / 5 mm (5mm)
<b>Ponadwymiarowe (Oversize)</b>	
	Włącz (Enable)* / Wyłącz (Disable)
<b>Oszczędzaj papier (Conserve paper)</b>	
	WŁ. (ON) / WYŁ. (OFF)*
<b>Obrót (Rotate)</b>	
	0 stopni (0 degrees)* / 90 stopni (90 degrees)
<b>Obrót automatyczny (Auto rotation)</b>	
	WŁ. (ON) / WYŁ. (OFF)*
<b>Powiększ/pomniejsz (Enlarge/Reduce)</b>	
	Dopasuj do formatu papieru (Fit paper size) / Taki sam rozmiar (Same size)* / Skalowanie (Scaling)
<b>Drukowanie wyśrodkowane (Print centered)</b>	
	WŁ. (ON) / WYŁ. (OFF)*
<b>Przytnij do rozmiaru standardowego (Cut to standard size)</b>	
	WŁ. (ON) / WYŁ. (OFF)*
<b>Odbicie lustrzane (Mirror)</b>	
	WŁ. (ON) / WYŁ. (OFF)*
<b>Zarządzanie liniami (Line management)</b>	
<b>Scal (Merge)</b>	
	WŁ. (ON) / WYŁ. (OFF)*
<b>Gładkie (Smooth)</b>	
	Oprogramowanie (Software)* / Wygładzanie (Smoothing)
<b>Pogrubienie cienkich linii (Thicken fine lines)</b>	
	WŁ. (ON) / WYŁ. (OFF)*
<b>Dostosuj niewyraźne linie (Adjust faint lines)</b>	
	WŁ. (ON) / WYŁ. (OFF)*
<b>Korekcja szerokości (Width correction)</b>	
<b>Czarny/szary (Black/gray)</b>	
	-20 / -19 / ... / -1 / 0* / 1 / ... / 19 / 20
<b>Kolor (Color)</b>	
	-20 / -19 / ... / -1 / 0* / 1 / ... / 19 / 20
<b>Drukuj listę kolorów dla palet (Print color list for palettes)</b>	

<b>Opcje przetwarzania (Processing options)</b>	
<b>Wyświetlanie ostrzeżenia (Warning display)</b>	
	Włącz (Enable) / Wyłącz (Disable)*
<b>Wykryj rozmiar obrazu (Detect image size)</b>	
	WYŁ. (OFF)* / Priorytet polecenia (Command priority)
<b>Ustawienia druku bezpośredniego z FTP (Direct print settings from FTP)</b>	
<b>Opcje drukowania 1 (Print settings 1)</b>	
<b>Ustawienia jakości wydruku (Print quality settings)</b>	
<b>Tryb koloru (Color mode)</b>	
	Kolor (percepcyjne) (Color (perceptual)) / Kolor (nasycenie) (Color (saturation))* / Kolor (korekcja) (Color (correct off)) / Monochromatyczny (Monochrome) / Monochromatyczny BMP (Monochrome BMP)
<b>Jakość wydruku (Print quality)</b>	
	5 (szybka) (5 (Fast)) / 4 / 3* / 2 / 1 (wysoka) (1 (High))
<b>Przeznaczenie wydruku (Print target)</b>	
	Zdjęcie (Photo)* / Rysunek z liniami (Line drawing)
<b>Ustawienia papieru (Paper settings)</b>	
<b>Źródło papieru (Paper src)</b>	
	Wybór automatyczny (Auto select)* / Papier w rolce (Roll paper) / Ręczne (Manual)
<b>Margines (Margin)</b>	
	3 mm (3mm)* / 5 mm (5mm)
<b>Obramowanie (Border)</b>	
	Bez marginesów (Borderless) / Z marginesami (Bordered)*
<b>Obrót (Rotate)</b>	
	0 stopni (0 degrees)* / 90 stopni (90 degrees)
<b>Powiększ/pomniejsz (Enlarge/Reduce)</b>	
	Dopasuj do formatu papieru (Fit paper size)* / Taki sam rozmiar (Same size) / Skalowanie (Scaling)
<b>Opcje drukowania 2 (Print settings 2)</b>	
<b>Ustawienia jakości wydruku (Print quality settings)</b>	
<b>Tryb koloru (Color mode)</b>	
	Kolor (percepcyjne) (Color (perceptual)) / Kolor (nasycenie) (Color (saturation))* / Kolor (korekcja) (Color (correct off)) / Monochromatyczny (Monochrome) / Monochromatyczny BMP (Monochrome BMP)
<b>Jakość wydruku (Print quality)</b>	

	5 (szybka) (5 (Fast)) / 4 / 3* / 2 / 1 (wysoka) (1 (High))
Przeznaczenie wydruku (Print target)	
	Zdjęcie (Photo)* / Rysunek z liniami (Line drawing)
<b>Ustawienia papieru (Paper settings)</b>	
Źródło papieru (Paper src)	
	Wybór automatyczny (Auto select)* / Papier w rolce (Roll paper) / Ręczne (Manual)
Margines (Margin)	
	3 mm (3mm)* / 5 mm (5mm)
Obramowanie (Border)	
	Bez marginesów (Borderless) / Z marginesami (Bordered)*
Obrót (Rotate)	
	0 stopni (0 degrees)* / 90 stopni (90 degrees)
Powiększ/pomniejsz (Enlarge/Reduce)	
	Dopasuj do formatu papieru (Fit paper size)* / Taki sam rozmiar (Same size) / Skalowanie (Scaling)
<b>Opcje drukowania 3 (Print settings 3)</b>	
<b>Ustawienia jakości wydruku (Print quality settings)</b>	
Tryb koloru (Color mode)	
	Kolor (percepcyjne) (Color (perceptual)) / Kolor (nasycenie) (Color (saturation))* / Kolor (korekcja) (Color (correct off)) / Monochromatyczny (Monochrome) / Monochromatyczny BMP (Monochrome BMP)
Jakość wydruku (Print quality)	
	5 (szybka) (5 (Fast)) / 4 / 3* / 2 / 1 (wysoka) (1 (High))
Przeznaczenie wydruku (Print target)	
	Zdjęcie (Photo)* / Rysunek z liniami (Line drawing)
<b>Ustawienia papieru (Paper settings)</b>	
Źródło papieru (Paper src)	
	Wybór automatyczny (Auto select)* / Papier w rolce (Roll paper) / Ręczne (Manual)
Margines (Margin)	
	3 mm (3mm)* / 5 mm (5mm)
Obramowanie (Border)	
	Bez marginesów (Borderless) / Z marginesami (Bordered)*
Obrót (Rotate)	
	0 stopni (0 degrees)* / 90 stopni (90 degrees)
Powiększ/pomniejsz (Enlarge/Reduce)	



		Dopasuj do formatu papieru (Fit paper size)* / Taki sam rozmiar (Same size) / Skalowanie (Scaling)
<b>Opcje drukowania 4 (Print settings 4)</b>		
<b>Ustawienia jakości wydruku (Print quality settings)</b>		
<b>Tryb koloru (Color mode)</b>		
	Kolor (percepcyjne) (Color (perceptual)) / Kolor (nasycenie) (Color (saturation))* / Kolor (korekcja) (Color (correct off)) / Monochromatyczny (Monochrome) / Monochromatyczny BMP (Monochrome BMP)	
<b>Jakość wydruku (Print quality)</b>		
	5 (szybka) (5 (Fast)) / 4 / 3* / 2 / 1 (wysoka) (1 (High))	
<b>Przeznaczenie wydruku (Print target)</b>		
	Zdjęcie (Photo)* / Rysunek z liniami (Line drawing)	
<b>Ustawienia papieru (Paper settings)</b>		
<b>Źródło papieru (Paper src)</b>		
	Wybór automatyczny (Auto select)* / Papier w rolce (Roll paper) / Ręczne (Manual)	
<b>Margines (Margin)</b>		
	3 mm (3mm)* / 5 mm (5mm)	
<b>Obramowanie (Border)</b>		
	Bez marginesów (Borderless) / Z marginesami (Bordered)*	
<b>Obrót (Rotate)</b>		
	0 stopni (0 degrees)* / 90 stopni (90 degrees)	
<b>Powiększ/pomniejsz (Enlarge/Reduce)</b>		
	Dopasuj do formatu papieru (Fit paper size)* / Taki sam rozmiar (Same size) / Skalowanie (Scaling)	
<b>Domyślne ustawienia drukowania (Default print settings)</b>		
<b>Ustawienia jakości wydruku (Print quality settings)</b>		
<b>Tryb koloru (Color mode)</b>		
	Kolor (percepcyjne) (Color (perceptual)) / Kolor (nasycenie) (Color (saturation))* / Kolor (korekcja) (Color (correct off)) / Monochromatyczny (Monochrome) / Monochromatyczny BMP (Monochrome BMP)	
<b>Jakość wydruku (Print quality)</b>		
	5 (szybka) (5 (Fast)) / 4 / 3* / 2 / 1 (wysoka) (1 (High))	
<b>Przeznaczenie wydruku (Print target)</b>		
	Zdjęcie (Photo)* / Rysunek z liniami (Line drawing)	
<b>Wydruk ustawień drukowania (Print setting print)</b>		

<b>Ustawienia sieci LAN (LAN settings)</b>	
Pozycje w tym menu są takie same, jak pozycje w menu <a href="#">Ustawienia sieci LAN (LAN settings)</a> wyświetlanym po dotknięciu ikony sieci.	
<b>Ustawienia związane z papierem</b>	
<b>Zachowaj typ nośnika (Keep media type)</b>	
	<b>Włącz (Enable) / Wyłącz (Disable)*</b>
<b>Zarządzaj pozostałą ilością papieru w rolce (Manage remaining roll amount)</b>	
	<b>Kody kreskowe (Barcodes) / Tylko komunikat ostrzegawczy (Warning message only) / Wyłącz (Disable)*</b>
<b>Ustawienie ostrzegania o ilości papieru w rolce (Roll amount warning setting)</b>	
	<b>Pozostała ilość papieru w rolce 6 (wcześniejsze ostrzeżenie) (Roll amount 6 (earlier warning)) / Pozostała ilość papieru w rolce 5 (Roll amount 5) / Pozostała ilość papieru w rolce 4 (Roll amount 4) / Pozostała ilość papieru w rolce (standardowy) (Roll amount 3 (standard))* / Pozostała ilość papieru w rolce 2 (Roll amount 2) / Pozostała ilość papieru w rolce 1 (późniejsze ostrzeżenie) (Roll amount 1 (later warning))</b>
<b>Wykrywaj niedopasowanie ustawienia papieru (Detect paper setting mismatch)</b>	
	<b>Wstrzymanie (Pause) / Wyświetl ostrzeżenie (Display warning)* / Nie wykrywaj (Do not detect)</b>
<b>Zaawansowane ustawienia papieru (Advanced paper settings)</b>	
<b>Ustawienia rozpoznawania formatu papieru (Paper size recognition settings)</b>	
	<b>Ustawienie papieru w rolce 1 (Roll paper setting 1)</b>
	<b>Ustawienie papieru w rolce 2 (Roll paper setting 2)</b>
	<b>Ustawienie papieru w rolce 3 (Roll paper setting 3)</b>
	<b>Ustawienie papieru w rolce 4 (Roll paper setting 4)</b>
	<b>Ustawienie papieru w rolce 5 (Roll paper setting 5)</b>
	<b>Ustawienie papieru w rolce 6 (Roll paper setting 6)</b>
	<b>Ustawienie papieru w rolce 7 (Roll paper setting 7)</b>
<b>Automatyczne podawanie po włączeniu (Auto feed at power on)</b>	
	<b>Włącz (Enable)* / Wyłącz (Disable)</b>
<b>Drukuj zaawansowane ustawienia papieru (Print advanced paper settings)</b>	
<b>Resetuj ustawienia papieru wszystkich rodzajów (Reset paper settings for all paper)</b>	
<b>Ustawienia automatycznej konserwacji</b>	
<b>Automatyczny test dysz (Auto nozzle check)</b>	
	<b>Standardowo (Standard)* / 1 strona (1 page) / 10 stron (10 pages) / Wyłącz (Disable)</b>
<b>Wyświetlanie błędu testu dysz (Nozzle check error display)</b>	
	<b>Włącz (Enable) / Wyłącz (Disable)*</b>
<b>Częstotliwość czyszczenia układu (System cleaning frequency)</b>	
	<b>Standardowa (Standard)* / Mała (Short)</b>

<b>Drukuj wzór po nowej głowicy (Print pattern after new head)</b>	
	<b>WŁ. (ON)* / WYŁ. (OFF)</b>
<b>Ustawienia usługi monitoringu (Monitoring service settings)</b>	
<b>Włącz/wyłącz usługę monitoringu (Enable/disable monitoring service)</b>	
	<b>Włącz (Enable) / Wyłącz (Disable)*</b>
<b>Test komunikacji (Communication test)</b>	
<b>Rejestr komunikacji (Communication log)</b>	
<b>Pozostałe ustawienia urządzenia (Other device settings)</b>	
<b>Ustawienia oszczędzania energii (Energy saving settings)</b>	
<b>Automatyczne wyłączenie (Auto power off)</b>	
	<b>5 minut (5 minutes) / 10 minut (10 min.) / 30 minut (30 min.) / 1 godzina (1 hour) / 4 godziny (4 hours) / 8 godzin (8 hours) / 12 godzin (12 hours) / WYŁ. (OFF)</b>
<b>Zegar uśpienia (Sleep timer)</b>	
	<b>5 minut (5 minutes)* / 10 minut (10 min.) / 15 minut (15 min.) / 20 minut (20 min.) / 30 minut (30 min.) / 40 minut (40 min.) / 50 minut (50 min.) / 60 minut (60 min.) / 210 minut (210 min.)</b>
<b>Ograniczenia operacji (Operation restrictions)</b>	
<b>Historia zadań (Job history)</b>	
	<b>Ogranicz (Restrict) / Nie ograniczaj (Do not restrict)*</b>
<b>Zdalny interfejs użytkownika (Remote UI)</b>	
	<b>Ogranicz (Restrict) / Nie ograniczaj (Do not restrict)*</b>
<b>Użyj połączenia USB (Use USB connection)</b>	
	<b>Używaj (Use)* / Nie używaj (Do not use)</b>
<b>Ustawienie daty/godziny (Date/time setting)</b>	
<b>Ustawienie daty (Date setting)</b>	
<b>Ustawienie godziny (Time setting)</b>	
<b>Format wyświetlania danych (Date display format)</b>	
	<b>RRRR/MM/DD (YYYY/MM/DD) / MM/DD/RRRR (MM/DD/YYYY) / DD/MM/RRRR (DD/MM/YYYY)</b>
<b>Strefa czasowa (GMT) (Time zone (GMT))</b>	
	<b>0 / +1 / ... / +12 / -12 / ... / -1</b>
<b>Kontrola dźwięków (Sound control)</b>	
<b>Dźwięk klawiatury (Keypad sound)</b>	
	<b>WŁ. (ON) / WYŁ. (OFF)*</b>
<b>Dźwięk alarmu (Alarm sound)</b>	
	<b>WŁ. (ON)* / WYŁ. (OFF)</b>

<b>Ustawienie jednostki długości (Length unit setting)</b>	
	<b>Metry (Meters)* / Stopy/calce (Feet/inches)</b>
<b>Ustawienie zegara EOP (EOP timer setting)</b>	
	<b>1 minuta (1 minute) / 2 minuty (2 minutes) / 5 minut (5 minutes) / 10 minut (10 minutes)* / 30 minut (30 minutes) / 60 minut (60 minutes)</b>
<b>Ustawienie wysyłania historii zadań (Job history sending setting)</b>	
	<b>Wysyłaj (Send) / Nie wysyłaj (Do not send)*</b>
<b>Wybór języka (Language selection)</b>	
<b>Aktualizacja oprogramowania układowego (Firmware update)</b>	
	<b>Zainstaluj aktualizację (Install update)</b>
	<b>Sprawdź bieżącą wersję (Check current version)</b>
<b>Ustawienie powiadamiania o aktualizacjach (Update notification setting)</b>	
	<b>Tak (Yes)* / Nie (No)</b>
<b>Konfiguracja serwera DNS (DNS server setup)</b>	
	<b>Konfiguracja automatyczna (Auto setup)* / Konfiguracja ręczna (Manual setup)</b>
<b>Konfiguracja serwera proxy (Proxy server setup)</b>	
	<b>Używaj (Use) / Nie używaj (Do not use)*</b>
<b>Ustawienie hasła administratora</b>	
	<b>Zdalny interfejs użytkownika lub inne narzędzia (Remote UI or other tools) / Wyświetlacz LCD, zdalny interfejs użytkownika lub inne narzędzia (LCD, Remote UI, or other tools)</b>
<b>Konserwacja (Maintenance)</b>	
<b>Drukuj wzór testu dysz (Print nozzle check pattern)</b>	
<b>Czyszczenie głowicy drukującej (Print head cleaning)</b>	
	<b>Czyszczenie (Cleaning)</b>
	<b>Wszystkie kolory (All colors) / Wzór 1 (Pattern 1) / Wzór 2 (Pattern 2)</b>
	<b>Dokładne czyszczenie (Deep cleaning)</b>
	<b>Wszystkie kolory (All colors) / Wzór 1 (Pattern 1) / Wzór 2 (Pattern 2)</b>
	<b>Czyszczenie układu (System cleaning)</b>
	<b>Wszystkie kolory (All colors) / Wzór 1 (Pattern 1) / Wzór 2 (Pattern 2)</b>
<b>Wyrównywanie głowicy drukującej (Print head alignment)</b>	
	<b>Automatyczne (standardowe) (Auto (standard))</b>
	<b>Papier w rolce (Roll paper) / Ręczne (Manual)</b>
	<b>Automatyczne (dokładne) (Auto (fine))</b>
	<b>Papier w rolce (Roll paper) / Ręczne (Manual)</b>
	<b>Ręcznie (Manual)</b>
	<b>Papier w rolce (Roll paper) / Ręczne (Manual)</b>

<b>Regulacja kąta ustawienia głowicy drukującej</b>	
<b>Regulacja podawania papieru (Paper feed adjustment)</b>	
<b>Ustaw priorytet (Set priority)</b>	
<b>Papier w rolce (Roll paper)</b>	
	<b>Automatyczny (Auto)* / Priorytet jakości wydruku (Prioritize print quality) / Priorytet dokładności długości (Prioritize length accuracy)</b>
<b>Ręcznie (Manual)</b>	
	<b>Automatyczny (Auto)* / Priorytet jakości wydruku (Prioritize print quality) / Priorytet dokładności długości (Prioritize length accuracy)</b>
<b>Dostosowanie jakości wydruku (Adjust print quality)</b>	
	<b>Automatyczne (Auto) / Ręczne (Manual)</b>
<b>Wyreguluj długość podawania (Adjust feed length)</b>	
<b>Drukuj wzór wyrównywania (Print alignment pattern)</b>	
	<b>Papier w rolce (Roll paper) / Ręczne (Manual)</b>
<b>Zmień wartości wyrównywania (Change adjustment values)</b>	
	<b>-0,70% / -0,68% / ... / 0,68% / 0,70%</b>
<b>Informacje o kasie konserwacyjnej (Maintenance cartridge info)</b>	
<b>Użycie kasy konserwacyjnej (Maintenance cartridge usage)</b>	
<b>Wymień (Replace)</b>	
<b>Wymiana głowicy (Head replacement)</b>	
<b>Wymień moduł ostrza gilotyny (Replace cutter blade unit)</b>	
<b>Czyszczenie płyty (Platen cleaning)</b>	
<b>Przygotuj do przeniesienia (Prepare to move)</b>	
	<b>Przeniesienie na tym samym piętrze (Move on the same floor) / Transport na zewnątrz (Transport outdoors)</b>
<b>Informacje o drukarce (Printer information)</b>	
<b>Informacje o systemie (System information)</b>	
	<b>Bieżąca wersja (Current version)</b>
	<b>Nazwa drukarki (Printer name)</b>
	<b>Numer seryjny (Serial number)</b>
	<b>Adres MAC (Wi-Fi) (MAC address (Wi-Fi))</b>
	<b>Adres MAC (przewodowa sieć LAN) (MAC address (wired LAN))</b>
	<b>Odcisk palca certyfikatu głównego (SHA-1) (Root cert. thumbprint (SHA-1))</b>
	<b>Odcisk palca certyfikatu głównego (SHA-256) (Root cert. thumbprint (SHA-256))</b>
<b>Historia błędów (Error history)</b>	
	<b>Błąd sprzętu (Hardware error)</b>
	<b>Błąd z możliwością odzyskania (Recoverable error)</b>

	Błąd podawania papieru/transferu (Paper feed/transfer error)
Użycie ogółem (Usage totals)	
	Całkowity obszar wydruku (Total print area)
	Zużyty atrament (Ink consumed)
	Licznik eksploatacji (Duty counter)
Informacje o głowicy (Head information)	
	Numer seryjny (Serial number)
	Data instalacji (Installation date)
	Liczba punktów (w milionach) (Dot count (million dots))
Rejestr wydajności wyrównywania głowicy (Head alignment performance log)	
Wartości stosowane z ustawieniami automatycznymi (Values applied with auto settings)	
	Grubość papieru (wysokość głowicy) (Paper Thickness (Head Height))
	Moc próżni modułu przenoszenia (Transport unit vacuum strength)
Całkowity obszar wydruku (Total print area)	

- **Zarządzanie zadaniami**

Aby wyświetlić to menu, należy dotknąć ikony **zadań**.

<b>Zadanie drukowania (Print job)</b>	
	Lista zadań drukowania (List of print jobs)
	Usuwanie
<b>Historia zadań (Job history)</b>	
	Wyświetl historię zadań (Display job history)
	Drukuj historię zadań (Print job history)
<b>Wstrzymaj drukowanie (Pause printing)</b>	
	Włącz (Enable) / Wyłącz (Disable)*
<b>Usuń wszystkie zadania drukowania (Delete all print jobs)</b>	

## Zaawansowane (Advanced) (Ustawienia papieru (Paper settings))

Aby wyświetlić to menu, należy dotknąć obszaru informacji o papierze, a następnie **Ustawienia papieru (Paper settings)**.

Zaawansowane (Advanced)	
	Długość rolki (zmiana ustawienia domyślnego) (Roll length (change default))
	Grubość papieru (wysokość głowicy) (Paper Thickness (Head Height))
	-4 (niska) (-4 (Low)) / -3 / -2 / 0 (standardowa) (0 (Standard)) / +1 / +2 / +3 (wysoka) (+3 (High))
	Dokładność wykrywania przekosu (Skew detection accuracy)
	Standardowa (Standard) / Swobodna (Loose) / WYŁ. (OFF)
	Tryb cięcia (Cutting mode)
	Automatyczne cięcie (Automatic cut) / Cięcie przy wyprowadzeniu (Eject cut) / Przycięcie użytkownika (User cut)
	Szybkość cięcia (Cut Speed)
	Szybkie (Fast) / Standardowe (Standard) / Wolne (Slow)
	Najpierw przycinaj krawędź (Trim edge first)
	Automatyczne (Auto) / Wył. (Off) / Włączone (długość zadana) (On(Preset Length)) / Włączone (długość wprowadzona) (On(Input Length)) / Ręczne (Manual)
	Redukcja pyłu przy cięciu (Cut-dust reduction)
	WŁ. (ON) / WYŁ. (OFF)
	Moc próżni modułu przenoszenia (Transport unit vacuum strength)
	Automatyczna (Auto) / Duża (Strong) / Średnio duża (Medium-strong) / Standardowa (Standard) / Średnio niska (Medium-weak) / Niska (Weak)
	Naciąg papieru w rolce (drukowanie) (Roll paper tension (printing))
	Duży (High) / Standardowy (Standard) / Mały (Low)
	Naciąg papieru w rolce (podawanie) (Roll paper tension (feeding))
	Duży (High) / Standardowy (Standard) / Mały (Low)
	Przerwa między skanami (Pause between scans)
	Czas oczekiwania na wyschnięcie atramentu (Ink drying wait time)
	WYŁ. (OFF) / 0,5 sekundy (0.5 seconds) / 1 sekunda (1 second) / 3 sekundy (3 seconds) / 5 sekund (5 seconds) / 7 sekund (7 seconds) / 9 sekund (9 seconds)
	Obszar docelowy schnięcia atramentu (Ink drying target area)
	Ogólnie (Overall) / Krawędź wiodąca (Leading edge)
	Przerwa między stronami (Pause between pages)

	<b>WYŁ. (OFF) / 30 sekund (30 seconds) / 1 minuta (1 minute) / 3 minuty (3 minutes) / 5 minut (5 minutes) / 10 minut (10 minutes) / 30 minut (30 minutes) / 60 minut (60 minutes)</b>
<b>Margines krawędzi wiodącej (rolka) (Leading edge margin (roll))</b>	
	<b>3 mm (3mm) / 20 mm (20mm)</b>
<b>Margines krawędzi wiodącej (arkusz) (Leading edge margin (sheet))</b>	
	<b>3 mm (3mm) / 20 mm (20mm)</b>
<b>Przedłużenie do drukowania bez marginesów (Extension for borderless printing)</b>	
	<b>Papier o zalecanej szerokości (Paper with recommended width)</b>
	<b>Duże (Large) / Standardowe (Standard) / Małe (Small)</b>
	<b>Papier o odpowiedniej szerokości (Paper with adequate width)</b>
	<b>6 (maks.) (6 (max)) / 5 / 4 / 3 / 2 / 1 (min.) (1 (min))</b>
<b>Wykrywaj szerokość papieru (Detect paper width)</b>	
	<b>Włącz (Enable) / Wyłącz (Disable)</b>
<b>Resetuj ustawienia papieru dla danego typu papieru (Reset paper settings by paper)</b>	



## Zaawansowane (Advanced) (Ustawienia sieci LAN (LAN settings))

Aby wyświetlić to menu, należy dotknąć kolejno ikony **sieci >Wi-Fi / Wireless Direct / Przewodowa sieć LAN (Wired LAN)>Ustawienia (Settings)>Zaawansowane (Advanced)**.

Znak \* po prawej stronie pozycji menu wskazuje, że ustawiona jest dla niej wartość domyślna.

<b>Zaawansowane (Advanced)</b>	
Ustaw nazwę drukarki (Set printer name)	
Ustawienia TCP/IP (TCP/IP settings)	
IPv4	
Adres IP (IP Address)	
	Konfiguracja automatyczna (Auto setup)* / Konfiguracja ręczna (Manual setup)
Serwer DNS	
Konfiguracja serwera DNS (DNS server setup)	
	Konfiguracja automatyczna (Auto setup)* / Konfiguracja ręczna (Manual setup)
Ustawienie dynamicznej aktualizacji (Dynamic update setting)	
	Włącz (Enable) / Wyłącz (Disable)*
Nazwa hosta	
Nazwa domeny	
Serwer proxy	
	Używaj (Use) / Nie używaj (Do not use)*
IPv6	
Włącz/wyłącz IPv6 (Enable/disable IPv6)	
	Włącz (Enable)* / Wyłącz (Disable)
Ustawienia IPsec (IPsec settings)	
	Włącz (Enable) / Wyłącz (Disable)*
Używaj DHCPv6 (Use DHCPv6)	
	Używaj (Use)* / Nie używaj (Do not use)
Ręczny adres	
	Używaj (Use) / Nie używaj (Do not use)*
Serwer DNS	
Konfiguracja serwera DNS (DNS server setup)	
	Konfiguracja automatyczna (Auto setup)* / Konfiguracja ręczna (Manual setup)
Ustawienie dynamicznej aktualizacji (Dynamic update setting)	


			Aktualizacja dyn. DNS IPv6: ręczny (IPv6 DNS dyn. update: manual)
			Włącz (Enable) / Wyłącz (Disable)*
			Aktualizacja dyn. DNS IPv6: bezstanowy (IPv6 DNS dyn. update: stateless)
			Włącz (Enable) / Wyłącz (Disable)*
			Aktualizacja dyn. DNS IPv6: pełnstanowy (IPv6 DNS dyn. update: stateful)
			Włącz (Enable) / Wyłącz (Disable)*
		IPv6 — użyj nazwy hosta/domeny IPv4 (IPv6 Use IPv4 host/domain name)	
			Włącz (Enable) / Wyłącz (Disable)*
		Nazwa hosta DNS IPv6 (IPv6 DNS host name)	
		Nazwa domeny DNS IPv6 (IPv6 DNS domain name)	
<b>Ustawienia WSD (WSD setting)</b>			
	Włącz/wyłącz WSD (Enable/disable WSD)		
		Włącz (Enable) / Wyłącz (Disable)*	
	Zoptimalizuj WSD wejściowe (Optimize inbound WSD)		
		Włącz (Enable)* / Wyłącz (Disable)	
	Ustawienie limitu czasu (Timeout setting)		
		20 minut (20 minutes) / 15 minut (15 minutes)* / 10 minut (10 minutes) / 5 minut (5 minutes) / 1 minuta (1 minute)	
<b>Ustawienia usługi Bonjour (Bonjour settings)</b>			
	Włącz/wyłącz usługę Bonjour (Enable/disable Bonjour)		
		Włącz (Enable)* / Wyłącz (Disable)	
	Nazwa usługi (Service name)		
<b>Ustawienia IEEE802.1X (IEEE802.1X settings)</b>			
	Uwierzytelnianie (Authentication)		
		Nie używaj (Do not use)* / TLS / TTLS / PEAP	
	Metoda uwierzytelniania wewnętrznego EAP-TTLS (EAP-TTLS internal auth. method)		
		MSCHAPv2* / PAP	
	Ograniczenie słabego szyfrowania		
		Ogranicz (Restrict)* / Nie ograniczaj (Do not restrict)	
	Ograniczenie słabego certyfikatu (Weak certificate restriction)		
		Ogranicz (Restrict)* / Nie ograniczaj (Do not restrict)	

<b>Konfiguracja zaawansowana (Advanced setup)</b>	
	<b>Identyfikator użytkownika (User-ID)</b>
	<b>Nazwa użytkownika (Username)</b>
	<b>Hasło (Password)</b>
	<b>Nazwa serwera uwierzytelniania (Authentication server name)</b>
<b>Ostatni wynik uwierzytelniania (Last authentication result)</b>	
<b>Ustawienia SNTP (SNTP settings)</b>	
	<b>Stan roboczy klienta (Client operation status)</b>
	<b>Włącz (Enable) / Wyłącz (Disable)*</b>
	<b>Adres serwera NTP/SNTP (NTP/SNTP server address)</b>
	<b>Interwał odpytywania (Polling interval)</b>
<b>Ustawienie drzewa rozpinającego (Spanning tree setting)</b>	
	<b>Włącz (Enable) / Wyłącz (Disable)*</b>
<b>Ustawienie protokołu LPR (LPR protocol setting)</b>	
	<b>Włącz (Enable)* / Wyłącz (Disable)</b>
<b>Protokół RAW (RAW protocol)</b>	
	<b>WŁ. (ON)* / WYŁ. (OFF)</b>
<b>LLMNR</b>	
	<b>WŁ. (ON)* / WYŁ. (OFF)</b>
<b>Ustawienia Gigabit Ethernet (Gigabit Ethernet settings)</b>	
	<b>Negocjacja automatyczna (Autonegotiation)* / Półdupleks 10 Mb/s (10 Mbps half duplex) / Pełny duplex 10 Mb/s (10 Mbps full duplex) / Półdupleks 100 Mb/s (100 Mbps half duplex) / Pełny duplex 100 Mb/s (100 Mbps full duplex) / Pełny duplex 1 Gb/s (1 Gbps full duplex)</b>
<b>Użyj dedykowanego portu (Use Dedicated Port)</b>	
	<b>WŁ. (ON)* / WYŁ. (OFF)</b>
<b>Ustawienie DRX sieci Wi-Fi (Wi-Fi DRX setting)</b>	
	<b>Włącz (Enable)* / Wyłącz (Disable)</b>
<b>Ustawienie DRX przewodowej sieci LAN (Wired LAN DRX setting)</b>	
	<b>Włącz (Enable)* / Wyłącz (Disable)</b>
<b>Resetuj certyfikaty SSL (Reset SSL certificates)</b>	
<b>Resetuj ustawienia sieci LAN (Reset LAN settings)</b>	

## Zmiana ustawień z pulpitu operatora

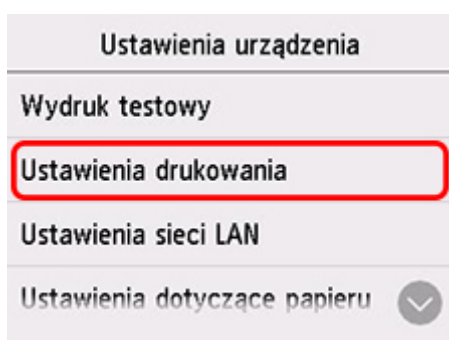
W tej części opisano procedurę zmiany ustawień na przykładzie czynności, które należy wykonać, aby określić **Ustawienie szerokości ruchomej głowicy drukującej (Print head movable width setting)**.

1. [Upewnij się, że drukarka jest włączona.](#)

2. Na ekranie Menu główne (HOME), dotknij ikony  (**konfiguracja**).

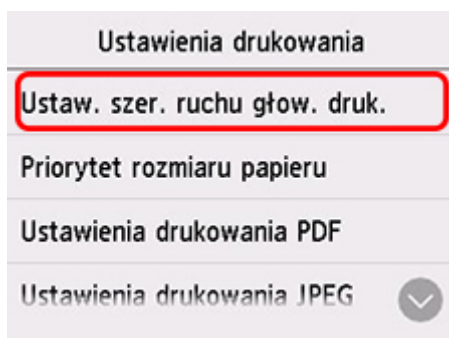
➔ [Obsługa menu](#)

3. Dotknij pozycji, którą chcesz zmienić.

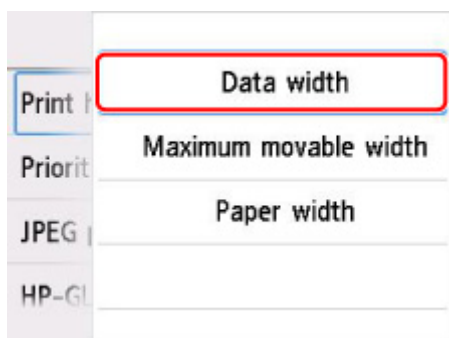


Pojawi się ekran ustawień wybranej pozycji.

4. Dotknij pozycji ustawień.



5. Dotknij żądanego ustawienia.



Więcej informacji o pozycjach ustawień na pulpicie operatora:

➔ [Pozycje ustawień na pulpicie operatora](#)

## Pozycje ustawień na pulpicie operatora

---

### »»» Uwaga

- Do zmiany niektórych pozycji ustawień jest wymagane hasło administratora, jeśli zostało włączone dla zmiany ustawień za pomocą pulpitu operatora.

Więcej informacji na temat pozycji ustawień, które wymagają hasła administratora:

- ➔ [Ustawianie hasła administratora na pulpicie operatora](#)

### Pozycje menu Zabezpieczenia (Security)

- ➔ [Ustawienie hasła administratora](#)

### Pozycje menu Drukarka (Printer)

- ➔ [Pozostałe ustawienia urządzenia \(Other device settings\)](#)
- ➔ [Wybór języka \(Language selection\)](#)
- ➔ [Aktualizacja oprogramowania układowego \(Firmware update\)](#)

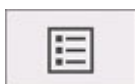
### Pozycje menu Papier/drukowanie (Paper/Printing)

- ➔ [Ustawienia związane z papierem](#)
- ➔ [Ustawienia drukowania](#)

### Pozycje menu Konserwacja/zarządzanie (Maintenance/Management)

- ➔ [Zarządzanie zadaniami](#)
- ➔ [Informacje o drukarce](#)
- ➔ [Wydruk testowy](#)
- ➔ [Ustawienia sieci LAN](#)
- ➔ [Ustawienia automatycznej konserwacji](#)
- ➔ [Ustawienia usługi monitoringu \(Monitoring service settings\)](#)

## Zarządzanie zadaniami



Aby wyświetlić to ustawienie, należy dotknąć ikony (zadania) na ekranie Menu główne (HOME).

- **Zadanie drukowania (Print job)**

Wyświetla listę zadań drukowania. Dotknięcie zadania powoduje wyświetlenie szczegółowych informacji. Na ekranie informacji szczegółowych można usunąć zadanie.

- **Historia zadań (Job history)**

»»» **Ważne**

- Do wyświetlenia historii zadań jest wymagane hasło administratora, jeśli zostało włączone dla zmiany ustawień za pomocą pulpitu operatora.

- **Wyświetl historię zadań (Display job history)**

Wyświetla historię zadań drukowania. Dotknięcie zadania drukowania powoduje wyświetlenie szczegółowych informacji.

- **Drukuj historię zadań (Print job history)**

Drukuje historię zadań drukowania.

- **Wstrzymaj drukowanie (Pause printing)**

Wybór opcji **Włącz (Enable)** podczas zadania drukowania powoduje wstrzymanie zadania drukowania po zakończeniu bieżącego zadania.

- **Usuń wszystkie zadania drukowania (Delete all print jobs)**

Usunięcie wszystkich zadań w kolejce zadań.

## Wydruk testowy

Aby wyświetlić to ustawienie, należy dotknąć menu **Ustawienia urządzenia (Device settings)** po



dotknięciu ikony (konfiguracja) na ekranie Menu główne (HOME).

- **Drukuj wzór testu dysz (Print nozzle check pattern)**

Drukuje wzór testu dysz.

➔ [Sprawdzanie drożności dysz](#)

- **Wydruk stanu (Status print)**

Drukuje informacje o stanie drukarki i wartościach ustawień.

### »»» Uwaga

- Jeśli włączono wymóg podania hasła administratora w celu zmiany ustawień za pomocą pulpitu operatora wyświetlana jest również opcja **Wydruk stanu (administrator) (Status print (administrator))**.

➔ [Wydruk stanu](#)

- **Drukuj dane sieci LAN (Print LAN details)**

Drukuje informacje o ustawieniach sieciowych.

➔ [Drukowanie ustawień sieciowych](#)

- **Wydruk ustawień drukowania (Print setting print)**

Drukuje listę ustawień drukowania.

- **Drukuj zaawansowane ustawienia papieru (Print advanced paper settings)**

Drukuje wartości ustawień wybrane w opcji **Zaawansowane ustawienia papieru (Advanced paper settings)**.

- **Drukuj historię zadań (Print job history)**

Drukuje rejestr zadań drukowania, w tym informacje o typie i formacie papieru, wartości zużycia atramentu itd. Zużycie atramentu wskazuje szacowaną wartość zużycia atramentu na zadanie drukowania.

➔ [Zarządzanie zadaniami](#)

- **Drukuj mapę menu (Print menu map)**

Drukuje listę menu.

- **Drukuj listę kolorów dla palet (Print color list for palettes)**

Drukuje informacje o palecie kolorów.



## Ustawienia drukowania

Aby wyświetlić to ustawienie, należy dotknąć menu **Ustawienia urządzenia (Device settings)** po

dotknięciu ikony  (**konfiguracja**) na ekranie Menu główne (HOME).

- **Ustawienie szerokości ruchomej głowicy drukującej (Print head movable width setting)**

Reguluje szerokość ruchomej głowicy drukującej.

- **Priorytet formatu papieru (Prioritize paper size)**

To ustawienie stosowane jest w przypadku papieru w rolce.

Wybierz opcję **Włącz (Enable)**, aby wykonać drukowanie na podstawie ustawienia formatu papieru zamiast innych ustawień. Tekst lub obrazy na marginesie nie zostaną wydrukowane.

Wybierz opcję **Wyłącz (Disable)**, aby ustawić priorytet drukowania tekstu lub obrazów.

### »»» Uwaga

- Długość zadrukowanego papieru jest większa niż rzeczywista długość papieru. To dlatego, że zadrukowany papier zawiera marginesy górny/dolny określone w opcjach **Margines bezpieczeństwa papieru w rolce (Roll Paper Safety Margin)** i **Margines krawędzi wiodącej (Leading Edge Margin)** w sterowniku drukarki i nie zawiera marginesów papieru.

- **Ustawienia wydruku JPEG (JPEG print settings)**

Stosuje ustawienia drukowania JPEG.

- **Ustawienia drukowania HP-GL/2 (HP-GL/2 print settings)**

Stosuje ustawienia drukowania HP-GL/2.

➔ [Ustawienia HP-GL/2](#)

- **Ustawienia druku bezpośredniego z FTP (Direct print settings from FTP)**

Stosuje ustawienia drukowania podczas drukowania bezpośrednio z FTP. Można wykonać indywidualnie dowolne z czterech ustawień.

- **Domyślne ustawienia drukowania (Default print settings)**

Drukuje wartości domyślne ustawień drukowania.

- **Wydruk ustawień drukowania (Print setting print)**

Drukuje listę ustawień drukowania.


## **Ustawienia HP-GL/2**

---

- **Menu ustawień drukowania HP-GL/2**
- **Kombinacje ustawień menu (Menu Setting Combinations)**
- **Tabela rozmiarów standardowych**

## Ustawienia sieci LAN


Aby wyświetlić to ustawienie, należy dotknąć menu **Ustawienia urządzenia (Device settings)** po

dotknięciu ikony  (**konfiguracja**) na ekranie Menu główne (HOME).

### »»» Ważne

- Do zmiany ustawień jest wymagane hasło administratora, jeśli zostało włączone dla zmiany ustawień za pomocą pulpitu operatora.

### »»» Uwaga

- **Ustawienia sieci LAN (LAN settings)** można też wprowadzić, dotykając ikonę  (**sieć**) na ekranie Menu główne (HOME).

#### • Wi-Fi

Wyświetlane są następujące informacje na temat ustawień połączenia Wi-Fi. (Niektóre pozycje nie są wyświetlane w zależności od ustawień drukarki).

Pozycja	Ustawienie
Połączenie (Connection)	Włączone (połączone) (Enabled (connected)) / Włączone (rozlączone) (Enabled (disconnected)) / Wyłącz (Disable)
Nazwa sieci (SSID) (Network name (SSID))	XXXXXXXXXXXXXXXXXXXX XXXXXXXXXXXXXXXXXXXX (do 32 znaków)
Tryb komunikacji (Communication mode)	Infrastruktura (Infrastructure)
Kanał (Channel)	1–13
Zabezpieczenia sieci Wi-Fi (Wi-Fi security)	Wyłącz (Disable) / WEP (64-bitowy) (WEP (64 bit)) / WEP (128-bitowy) (WEP (128 bit)) / WPA-PSK (TKIP) / WPA-PSK (AES) / WPA2-PSK (TKIP) / WPA2-PSK (AES)
Adres IPv4 (IPv4 address)	XXX. XXX. XXX. XXX (12 znaków)
Maska podsieci IPv4 (IPv4 subnet mask)	XXX. XXX. XXX. XXX (12 znaków)
Brama domyślna IPv4 (IPv4 default gateway)	XXX. XXX. XXX. XXX (12 znaków)
Ustawienie dynamicznego DNS IPv4 (IPv4 DNS dynamic setting)	Włącz (Enable) / Wyłącz (Disable)
Nazwa hosta DNS IPv4 (IPv4 DNS host name)	XXXXXXXXXXXXXXXX
Nazwa domeny DNS IPv4 (IPv4 DNS domain name)	XXXXXXXXXXXXXXXX
Adres łącza lokalnego IPv6 (IPv6 link-local address)	XXXX: XXXX: XXXX: XXXX: XXXX: XXXX: XXXX: XXXX (32 znaki)

<b>Długość prefiksu łącza lokalnego IPv6 (IPv6 link-local prefix length)</b>	XXX (do 3 cyfr)
<b>Ręczny adres IPv6 (IPv6 manual address)</b>	XXXX: XXXX: XXXX: XXXX: XXXX: XXXX: XXXX: XXXX (32 znaki)
<b>Ręczna długość prefiksu IPv6 (IPv6 manual prefix length)</b>	XXX (do 3 cyfr)
<b>Adres bezstanowy IPv6 1 (IPv6 stateless address 1)</b>	XXXX: XXXX: XXXX: XXXX: XXXX: XXXX: XXXX: XXXX (32 znaki)
<b>Długość prefiksu bezstanowego IPv6 1 (IPv6 stateless prefix length 1)</b>	XXX (do 3 cyfr)
<b>Adres bezstanowy IPv6 2 (IPv6 stateless address 2)</b>	XXXX: XXXX: XXXX: XXXX: XXXX: XXXX: XXXX: XXXX (32 znaki)
<b>Długość prefiksu bezstanowego IPv6 2 (IPv6 stateless prefix length 2)</b>	XXX (do 3 cyfr)
<b>Adres bezstanowy IPv6 3 (IPv6 stateless address 3)</b>	XXXX: XXXX: XXXX: XXXX: XXXX: XXXX: XXXX: XXXX (32 znaki)
<b>Długość prefiksu bezstanowego IPv6 3 (IPv6 stateless prefix length 3)</b>	XXX (do 3 cyfr)
<b>Adres bezstanowy IPv6 4 (IPv6 stateless address 4)</b>	XXXX: XXXX: XXXX: XXXX: XXXX: XXXX: XXXX: XXXX (32 znaki)
<b>Długość prefiksu bezstanowego IPv6 4 (IPv6 stateless prefix length 4)</b>	XXX (do 3 cyfr)
<b>DHCPv6</b>	<b>Włącz (Enable) / Wyłącz (Disable)</b>
<b>Adres pełnstanowy DHCPv6 (DHCPv6 stateful address)</b>	XXXXXXXXXXXX
<b>Długość prefiksu pełnstanowego DHCPv6 (DHCPv6 stateful prefix length)</b>	XXX (do 3 cyfr)
<b>Brama domyślna IPv6 1 (IPv6 default gateway 1)</b>	XXXX: XXXX: XXXX: XXXX: XXXX: XXXX: XXXX: XXXX (32 znaki)
<b>Brama domyślna IPv6 2 (IPv6 default gateway 2)</b>	XXXX: XXXX: XXXX: XXXX: XXXX: XXXX: XXXX: XXXX (32 znaki)
<b>Brama domyślna IPv6 3 (IPv6 default gateway 3)</b>	XXXX: XXXX: XXXX: XXXX: XXXX: XXXX: XXXX: XXXX (32 znaki)
<b>Brama domyślna IPv6 4 (IPv6 default gateway 4)</b>	XXXX: XXXX: XXXX: XXXX: XXXX: XXXX: XXXX: XXXX (32 znaki)
<b>Adres głównego serwera DNS IPv6 (IPv6 primary DNS server address)</b>	XXXXXXXXXXXX

Dod. pomocniczy serwer DNS IPv6 (IPv6 secondary DNS server add.)	XXXXXXXXXXXXXX
Aktualizacja dyn. DNS IPv6: ręczny (IPv6 DNS dyn. update: manual)	Włącz (Enable) / Wyłącz (Disable)
Aktualizacja dyn. DNS IPv6: bezstanowy (IPv6 DNS dyn. update: stateless)	Włącz (Enable) / Wyłącz (Disable)
Aktualizacja dyn. DNS IPv6: pełnostanowy (IPv6 DNS dyn. update: stateful)	Włącz (Enable) / Wyłącz (Disable)
IPv6 — użyj nazwy hosta/domeny IPv4 (IPv6 Use IPv4 host/domain name)	Włącz (Enable) / Wyłącz (Disable)
Nazwa hosta DNS IPv6 (IPv6 DNS host name)	XXXXXXXXXXXXXX
Nazwa domeny DNS IPv6 (IPv6 DNS domain name)	XXXXXXXXXXXXXX
Adres MAC (MAC address)	XX:XX:XX:XX:XX:XX (12 znaków)
Ustawienia IPsec (IPsec settings)	Włącz (ESP) (Enable (ESP)) / Włącz (ESP i AH) (Enable (ESP & AH)) / Włącz (AH) (Enable (AH)) / Wyłącz (Disable)
Nazwa drukarki	XXXXXXXXXXXXXXXXXXXX (do 15 znaków)
Nazwa usługi Bonjour	XXXXXXXXXXXXXX XXXXXXXXXXXXXX XXXXXXXXXXXXXX XXXXXXXXXXXXXX (do 52 znaków)

(„XX” oznacza znaki alfanumeryczne).

Aby zmienić ustawienie, należy dotknąć opcji **Ustawienia (Settings)**.

- **Włącz/wyłącz Wi-Fi (Enable/disable Wi-Fi)**

Aby ustanowić połączenie bezprzewodowe za pośrednictwem routera bezprzewodowego, należy wybrać ustawienie **Włącz (Enable)**.

- **Konfiguracja Wi-Fi (Wi-Fi setup)**

Pozwala skonfigurować ustawienia sieci Wi-Fi.

- **Łatwe połączenie bezprzewodowe (Easy wireless connect)**

Wybierz tę opcję w przypadku konfigurowania ustawień drukarki dotyczących punktu dostępu bezpośrednio z urządzenia (np. smartfona lub tabletu), bez użycia routera bezprzewodowego. Procedura konfiguracji jest dostępna w instrukcji ekranowej podłączania urządzenia.

- **Połączenie ręczne (Manual connect)**

Tę opcję należy wybrać, jeśli ustawienia sieci Wi-Fi konfigurowane są ręcznie za pośrednictwem pulpitu operatora drukarki.

- **Metoda z przyciskiem WPS (WPS (Push button method))**

Wybierz tę opcję w przypadku konfigurowania ustawień sieci Wi-Fi za pomocą routera bezprzewodowego z obsługą standardu Wi-Fi Protected Setup (WPS) metodą opartą na użyciu przycisku. Podczas konfiguracji należy postępować zgodnie z instrukcją ekranową.

- **Inne rodzaje połączeń (Other connection types)**

- **Połączenie ręczne (zaaw.) (Manual connect (adv.))**

Wybierz tę opcję w przypadku ręcznego konfigurowania ustawień sieci Wi-Fi. Można określić wiele kluczy WEP.

- **Metoda z kodem PIN WPS (WPS (PIN code method))**

Wybierz tę opcję w przypadku konfigurowania ustawień sieci Wi-Fi za pomocą routera bezprzewodowego z obsługą standardu Wi-Fi Protected Setup (WPS) metodą opartą na wprowadzeniu kodu PIN. Podczas konfiguracji należy postępować zgodnie z instrukcją ekranową.

### »»» Uwaga

- Aby skonfigurować szczegółowe ustawienia sieci LAN, należy dotknąć opcji **Zaawansowane (Advanced)**.

Dostępne ustawienia opisano w części wskazanej poniżej.

➔ [Zaawansowane \(Advanced\)](#)

- **Wireless Direct**

Wyświetlane są następujące informacje na temat ustawień połączenia Wireless Direct. (Niektóre pozycje nie są wyświetlane w zależności od ustawień drukarki).

Pozycja	Ustawienie
Połączenie (Connection)	Włączone (połączone) (Enabled (connected)) / Włączone (rozłączone) (Enabled (disconnected)) / Wyłącz (Disable)
Sieć (SSID) (Network (SSID))/nazwa urządzenia	DIRECT-XXXX-TM-300
Hasło (Password)	XXXXXXXXXX (10 znaków)
Tryb komunikacji (Communication mode)	Wireless Direct
Kanał (Channel)	3
Zabezpieczenia sieci Wi-Fi (Wi-Fi security)	WPA2-PSK (AES)
Adres IPv4 (IPv4 address)	XXX. XXX. XXX. XXX (12 znaków)
Maska podsieci IPv4 (IPv4 subnet mask)	XXX. XXX. XXX. XXX (12 znaków)
Brama domyślna IPv4 (IPv4 default gateway)	XXX. XXX. XXX. XXX (12 znaków)
Ustawienie dynamicznego DNS IPv4 (IPv4 DNS dynamic setting)	Włącz (Enable) / Wyłącz (Disable)
Nazwa hosta DNS IPv4 (IPv4 DNS host name)	XXXXXXXXXXXX
Nazwa domeny DNS IPv4 (IPv4 DNS domain name)	XXXXXXXXXXXX
Adres łącza lokalnego IPv6 (IPv6 link-local address)	XXXX: XXXX: XXXX: XXXX: XXXX: XXXX: XXXX: XXXX (32 znaki)
Długość prefiksu łącza lokalnego IPv6 (IPv6 link-local prefix length)	XXX (do 3 cyfr)
Adres MAC (MAC address)	XX:XX:XX:XX:XX:XX (12 znaków)
Ustawienia IPsec (IPsec settings)	Wyłącz (Disable)
Nazwa drukarki	XXXXXXXXXXXXXXXXXX (do 15 znaków)

Nazwa usługi Bonjour	XXXXXXXXXXXXXXXX XXXXXXXXXXXXXXXX XXXXXXXXXXXXXXXX XXXXXXXXXXXXXXXX (do 52 znaków)
----------------------	---

(„XX” oznacza znaki alfanumeryczne).

Aby zmienić ustawienie, należy dotknąć opcji **Ustawienia (Settings)**.

- **Włącz/wyłącz Wireless Direct (Enable/disable Wireless Direct)**

Aby ustanowić połączenie bezprzewodowe bez użycia routera bezprzewodowego, należy wybrać ustawienie **Włącz (Enable)**.

- **Aktualizuj nazwę SSID/hasło (Update SSID/password)**

Pozwala zaktualizować identyfikator (SSID) oraz hasło.

- **Nazwa urządzenia Wireless Direct (Wireless Direct device name)**

Pozwala zmienić nazwę (nazwa urządzenia) drukarki wyświetlaną na urządzeniu zgodnym z Wi-Fi Direct.

- **Potwierdzenie żądania połączenia (Connection request confirmation)**

Pozwala włączyć/wyłączyć wyświetlanie ekranu potwierdzenia, gdy urządzenia zgodne z Wi-Fi Direct połączą się z drukarką.

### »»» Uwaga

- Aby skonfigurować szczegółowe ustawienia sieci LAN, należy dotknąć opcji **Zaawansowane (Advanced)**.

Dostępne ustawienia opisano w części wskazanej poniżej.

➔ [Zaawansowane \(Advanced\)](#)

- **Przewodowa sieć LAN (Wired LAN)**

Wyświetlane są następujące informacje na temat ustawień połączenia przewodowej sieci LAN.

(Niektóre pozycje nie są wyświetlane w zależności od ustawień drukarki).

Pozycja	Ustawienie
Połączenie (Connection)	Włączone (połączone) (Enabled (connected)) / Włączone (rozłączone) (Enabled (disconnected)) / Wyłącz (Disable)
Adres IPv4 (IPv4 address)	XXX. XXX. XXX. XXX (12 znaków)
Maska podsieci IPv4 (IPv4 subnet mask)	XXX. XXX. XXX. XXX (12 znaków)
Brama domyślna IPv4 (IPv4 default gateway)	XXX. XXX. XXX. XXX (12 znaków)
Ustawienie dynamicznego DNS IPv4 (IPv4 DNS dynamic setting)	Włącz (Enable) / Wyłącz (Disable)
Nazwa hosta DNS IPv4 (IPv4 DNS host name)	XXXXXXXXXXXXXXXX
Nazwa domeny DNS IPv4 (IPv4 DNS domain name)	XXXXXXXXXXXXXXXX

<b>Adres łącza lokalnego IPv6 (IPv6 link-local address)</b>	XXXX: XXXX: XXXX: XXXX: XXXX: XXXX: XXXX: XXXX (32 znaki)
<b>Długość prefiksu łącza lokalnego IPv6 (IPv6 link-local prefix length)</b>	XXX (do 3 cyfr)
<b>Ręczny adres IPv6 (IPv6 manual address)</b>	XXXX: XXXX: XXXX: XXXX: XXXX: XXXX: XXXX: XXXX (32 znaki)
<b>Ręczna długość prefiksu IPv6 (IPv6 manual prefix length)</b>	XXX (do 3 cyfr)
<b>Adres bezstanowy IPv6 1 (IPv6 stateless address 1)</b>	XXXX: XXXX: XXXX: XXXX: XXXX: XXXX: XXXX: XXXX (32 znaki)
<b>Długość prefiksu bezstanowego IPv6 1 (IPv6 stateless prefix length 1)</b>	XXX (do 3 cyfr)
<b>Adres bezstanowy IPv6 2 (IPv6 stateless address 2)</b>	XXXX: XXXX: XXXX: XXXX: XXXX: XXXX: XXXX: XXXX (32 znaki)
<b>Długość prefiksu bezstanowego IPv6 2 (IPv6 stateless prefix length 2)</b>	XXX (do 3 cyfr)
<b>Adres bezstanowy IPv6 3 (IPv6 stateless address 3)</b>	XXXX: XXXX: XXXX: XXXX: XXXX: XXXX: XXXX: XXXX (32 znaki)
<b>Długość prefiksu bezstanowego IPv6 3 (IPv6 stateless prefix length 3)</b>	XXX (do 3 cyfr)
<b>Adres bezstanowy IPv6 4 (IPv6 stateless address 4)</b>	XXXX: XXXX: XXXX: XXXX: XXXX: XXXX: XXXX: XXXX (32 znaki)
<b>Długość prefiksu bezstanowego IPv6 4 (IPv6 stateless prefix length 4)</b>	XXX (do 3 cyfr)
<b>DHCPv6</b>	<b>Włącz (Enable) / Wyłącz (Disable)</b>
<b>Adres pełnstanowy DHCPv6 (DHCPv6 stateful address)</b>	XXXXXXXXXXXX
<b>Długość prefiksu pełnstanowego DHCPv6 (DHCPv6 stateful prefix length)</b>	XXX (do 3 cyfr)
<b>Brama domyślna IPv6 1 (IPv6 default gateway 1)</b>	XXXX: XXXX: XXXX: XXXX: XXXX: XXXX: XXXX: XXXX (32 znaki)
<b>Brama domyślna IPv6 2 (IPv6 default gateway 2)</b>	XXXX: XXXX: XXXX: XXXX: XXXX: XXXX: XXXX: XXXX (32 znaki)
<b>Brama domyślna IPv6 3 (IPv6 default gateway 3)</b>	XXXX: XXXX: XXXX: XXXX: XXXX: XXXX: XXXX: XXXX (32 znaki)
<b>Brama domyślna IPv6 4 (IPv6 default gateway 4)</b>	XXXX: XXXX: XXXX: XXXX: XXXX: XXXX: XXXX: XXXX (32 znaki)
<b>Adres głównego serwera DNS IPv6 (IPv6 primary DNS server address)</b>	XXXXXXXXXXXX
<b>Dod. pomocniczy serwer DNS IPv6 (IPv6 secondary DNS server add.)</b>	XXXXXXXXXXXX



Aktualizacja dyn. DNS IPv6: ręczny (IPv6 DNS dyn. update: manual)	Włącz (Enable) / Wyłącz (Disable)
Aktualizacja dyn. DNS IPv6: bezstanowy (IPv6 DNS dyn. update: stateless)	Włącz (Enable) / Wyłącz (Disable)
Aktualizacja dyn. DNS IPv6: pełnstanowy (IPv6 DNS dyn. update: stateful)	Włącz (Enable) / Wyłącz (Disable)
IPv6 — użyj nazwy hosta/domeny IPv4 (IPv6 Use IPv4 host/domain name)	Włącz (Enable) / Wyłącz (Disable)
Nazwa hosta DNS IPv6 (IPv6 DNS host name)	XXXXXXXXXXXX
Nazwa domeny DNS IPv6 (IPv6 DNS domain name)	XXXXXXXXXXXX
Adres MAC (MAC address)	XX:XX:XX:XX:XX:XX (12 znaków)
Ustawienia IPsec (IPsec settings)	Włącz (ESP) (Enable (ESP)) / Włącz (ESP i AH) (Enable (ESP & AH)) / Włącz (AH) (Enable (AH)) / Wyłącz (Disable)
Nazwa drukarki	XXXXXXXXXXXXXXXXXXXX (do 15 znaków)
Nazwa usługi Bonjour	XXXXXXXXXXXXXXXXXXXX XXXXXXXXXXXXXXXXXXXX XXXXXXXXXXXXXXXXXXXX XXXXXXXXXXXXXXXXXXXX (do 52 znaków)

(„XX” oznacza znaki alfanumeryczne).

Aby zmienić ustawienie, należy dotknąć opcji **Ustawienia (Settings)**.

- **Włącz/wyłącz przewodową sieć LAN (Enable/disable Wired LAN)**

Jeśli nawiązywane jest połączenie za pośrednictwem przewodowej sieci LAN, należy wybrać opcję **Włącz (Enable)**.

### »»» Uwaga

- Aby skonfigurować szczegółowe ustawienia sieci LAN, należy dotknąć opcji **Zaawansowane (Advanced)**.

Dostępne ustawienia opisano w części wskazanej poniżej.

➔ [Zaawansowane \(Advanced\)](#)

- **Drukuj informacje szczegółowe (Print details)**

Pozwala wydrukować informacje o konfiguracji sieci LAN drukarki połączonej za pośrednictwem sieci Wi-Fi, przewodowej sieci LAN lub funkcji Wireless Direct.

Ustawienia, które można sprawdzić opisano w części wskazanej poniżej.

➔ [Drukowanie ustawień sieciowych](#)

### »»» Ważne

- Wydruk informacji o konfiguracji sieci LAN zawiera istotne dane dotyczące komputera użytkownika. Należy zachować ostrożność.

## »»» Uwaga

- Informacje o konfiguracji sieci LAN można też wydrukować, dotykając kolejno poniższe opcje.



(konfiguracja) > **Ustawienia urządzenia (Device settings)** > **Wydruk testowy (Test Print)** > **Drukuj dane sieci LAN (Print LAN details)**

### • Zaawansowane (Advanced)

Dotknięcie opcji **Zaawansowane (Advanced)** na każdym ekranie połączenia Wi-Fi, przewodowej sieci LAN i połączenia Wireless Direct pozwala skonfigurować szczegółowe ustawienia sieci LAN.

## »»» Ważne

- Jeśli sieć LAN jest wyłączona, poniższe pozycje są niedostępne.

- **Ustaw nazwę drukarki (Set printer name)**

Określa nazwę drukarki. Nazwa może zawierać do 15 znaków.

## »»» Uwaga

- Nie można użyć nazwy drukarki, która jest już używana przez inne urządzenia podłączone do sieci LAN.
- Nie można użyć łącznika jako pierwszego lub ostatniego znaku nazwy drukarki.

- **Ustawienia TCP/IP (TCP/IP settings)**

Stosuje ustawienie IPv4 lub IPv6.

- **Ustawienia WSD (WSD setting)**

Pozycje ustawień dotyczące korzystania z protokołu WSD (jeden z protokołów sieciowych obsługiwanych przez systemy Windows 10, Windows 8.1 i Windows 7).

- **Włącz/wyłącz WSD (Enable/disable WSD)**

Określa, czy protokół WSD jest włączony, czy wyłączony.

## »»» Uwaga

- Jeśli to ustawienie jest włączone, w narzędziu Eksplorator sieci (Network Explorer) w systemach Windows 10, Windows 8.1 i Windows 7 jest wyświetlana ikona drukarki.

- **Zoptymalizuj WSD wejściowe (Optimize inbound WSD)**

Wybór opcji **Włącz (Enable)** umożliwia szybsze odbieranie danych wydruku WSD.

- **Ustawienie limitu czasu (Timeout setting)**

Określa limit czasu.

- **Ustawienia usługi Bonjour (Bonjour settings)**

Konfigurowanie ustawień sieci LAN za pośrednictwem usługi Bonjour.

- **Włącz/wyłącz usługę Bonjour (Enable/disable Bonjour)**

Wybór opcji **Włącz (Enable)** umożliwia używanie usługi Bonjour do stosowania ustawień sieciowych.

- **Nazwa usługi (Service name)**

Określa nazwę usługi Bonjour. Nazwa może zawierać do 48 znaków.

### »»» Uwaga

- Nie można użyć nazwy usługi, która jest już używana przez inne urządzenia podłączone do sieci LAN.

- **Ustawienia IEEE802.1X (IEEE802.1X settings)**

Pozwala skonfigurować różne ustawienia związane z siecią IEEE802.1X.

- **Ustawienia SNTP (SNTP settings)**

Stosuje różne ustawienia protokołu SNTP (Simple Network Time Protocol).

- **Ustawienie drzewa rozpinającego (Spanning tree setting)**

Włącza/wyłącza drzewo rozpinające. Wybór opcji **Włącz (Enable)** blokuje obieg danych w sieci.

- **Ustawienie protokołu LPR (LPR protocol setting)**

Włącza/wyłącza ustawienie LPR.

- **Protokół RAW (RAW protocol)**

Włącza/wyłącza drukowanie RAW.

- **LLMNR**

Pozwala włączyć/wyłączyć funkcję LLMNR (Link-Local Multicast Name Resolution). Jeśli ustawiona zostanie wartość **WŁ. (ON)**, drukarka będzie pobierała swój adres IP z nazwy drukarki bez udziału serwera DNS.

- **Ustawienia Gigabit Ethernet (Gigabit Ethernet settings)**

Określa szybkość komunikacji i metodę komunikacji podczas korzystania z technologii Gigabit Ethernet.

- **Użyj dedykowanego portu (Use Dedicated Port)**

Umożliwia wybranie ustawienia opcji użycia dedykowanego portu dla polecenia wysyłanego z aplikacji firmy Canon do drukarki.

Po wybraniu ustawienia **WŁ. (ON)** można korzystać z dedykowanego portu.

- **Ustawienie DRX sieci Wi-Fi (Wi-Fi DRX setting)**

Wybierając opcję **Włącz (Enable)**, można aktywować odbiór przerywany, gdy używana jest sieć Wi-Fi.

- **Ustawienie DRX przewodowej sieci LAN (Wired LAN DRX setting)**

Wybór opcji **Włącz (Enable)** umożliwia aktywację odbioru przerywanego podczas połączenia drukarki z urządzeniem zgodnym z przewodową siecią LAN.

- **Resetuj certyfikaty SSL (Reset SSL certificates)**

Resetowanie informacji o certyfikacie SSL.


- **Resetuj ustawienia sieci LAN (Reset LAN settings)**

Resetuje ustawienia sieciowe w drukarce.

Po zresetowaniu należy ponownie wykonać konfigurację.

## Pozostałe ustawienia urządzenia (Other device settings)

Aby wyświetlić to ustawienie, należy dotknąć menu **Ustawienia urządzenia (Device settings)** po

dotknięciu ikony  (**konfiguracja**) na ekranie Menu główne (HOME).

### »»» Ważne

- Do zmiany ustawień jest wymagane hasło administratora, jeśli zostało włączone dla zmiany ustawień za pomocą pulpitu operatora.
- **Ustawienia oszczędzania energii (Energy saving settings)**

Dla oszczędności energii elektrycznej należy włączyć to ustawienie, aby drukarka była automatycznie wyłączana lub wprowadzana w tryb uśpienia po upływie wskazanego czasu.

  - **Automatyczne wyłączenie (Auto power off)**

Określa czas do automatycznego wyłączenia drukarki. Jeśli po przejściu drukarki w tryb uśpienia przez ustawiony tu czas nie będą wykonywane żadne operacje, drukarka automatycznie się wyłączy.
  - **Zegar uśpienia (Sleep timer)**

Określa czas do automatycznego przejścia w tryb uśpienia, kiedy nie są wykonywane żadne operacje.
- **Ograniczenia operacji (Operation restrictions)**

Ogranicza poniższe operacje.

  - **Historia zadań (Job history)**

Ogranicza wyświetlanie historii zadań drukowania.
  - **Zdalny interfejs użytkownika (Remote UI)**

Ogranicza dostępność zdalnego interfejsu użytkownika.
- **Użyj połączenia USB (Use USB connection)**

Pozwala włączyć/wyłączyć połączenie USB.
- **Ustawienie daty/godziny (Date/time setting)**

Pozwala ustawić aktualną datę i godzinę.
- **Format wyświetlania danych (Date display format)**

Pozwala ustawić format dat wyświetlanych na ekranie dotykowym i drukowanych na zdjęciach.
- **Strefa czasowa (GMT) (Time zone (GMT))**

Określa strefę czasową według kraju lub regionu zamieszkania.

Określenie strefy czasowej umożliwia wyświetlenie poprawnej godziny i daty wysłania wiadomości e-mail w programie do obsługi poczty e-mail.

Określa różnicę czasu względem czasu uniwersalnego (GMT) według kraju lub regionu zamieszkania.

- **Kontrola dźwięków (Sound control)**

Pozwala włączyć/wyłączyć dźwięk przycisków i alarmów.

- **Ustawienie jednostki długości (Length unit setting)**

Wybór jednostki długości (metr lub stopa/cal).

- **Ustawienie zegara EOP (EOP timer setting)**

Określ limit czasu przed anulowaniem zadania drukowania, którego drukarka nie może odebrać.


- **Ustawienie wysyłania historii zadań (Job history sending setting)**

Drukarka wysyła historię zadań, jeśli wybrano ustawienie **Wysyłaj (Send)**.

## Wybór języka (Language selection)

---

Aby wyświetlić to ustawienie, należy dotknąć menu **Ustawienia urządzenia (Device settings)** po

dotknięciu ikony  (**konfiguracja**) na ekranie Menu główne (HOME).


### »» Ważne

- Do zmiany ustawień jest wymagane hasło administratora, jeśli zostało włączone dla zmiany ustawień za pomocą pulpitu operatora.

Zmiana języka komunikatów i menu na ekranie dotykowym.

## Ustawienia związane z papierem

Aby wyświetlić to ustawienie, należy dotknąć menu **Ustawienia urządzenia (Device settings)** po

dotknięciu ikony  (**konfiguracja**) na ekranie Menu główne (HOME).

- **Zachowaj typ nośnika (Keep media type)**

Wybierz opcję **Włącz (Enable)**, aby nadal używać tego samego typu papieru.

- **Zarządzaj pozostałą ilością papieru w rolce (Manage remaining roll amount)**

Wybór metody zarządzania pozostałą ilością papieru w rolce i wyświetlania ostrzeżenia o małej ilości papieru w rolce.

- **Kody kreskowe (Barcodes)**

Zarządzanie pozostałą ilością papieru w rolce przy użyciu kodu kreskowego.

Korzystając z kodu kreskowego, można prawidłowo zarządzać pozostałą ilością papieru w rolce przy każdej wymianie rolki. Wkładając nową rolkę, należy poprawnie określić długość papieru w rolce.

- **Tylko komunikat ostrzegawczy (Warning message only)**

Szacowanie pozostałej ilości papieru w rolce na podstawie informacji o typie nośnika i średnicy rolki. Ostrzeżenie pojawia się, gdy pozostała ilość papieru w rolce zbliża się do określonej wartości.

Zależnie od środowiska, w którym drukarka jest używana, po wybraniu tego ustawienia precyzyjne zarządzanie zgodnie z oczekiwaniami pozostałą ilością papieru w rolce może być utrudnione. Zalecane jest wybranie większej wartości dla tej pozycji ustawień.

- **Wyłącz (Disable)**

Wybierz to ustawienie, aby wyłączyć zarządzanie pozostałą ilością papieru w rolce.

- **Ustawienie ostrzegania o ilości papieru w rolce (Roll amount warning setting)**

Określa, czy należy ostrzegać o małej pozostałej ilości papieru w rolce.

- **Wykrywaj niedopasowanie ustawienia papieru (Detect paper setting mismatch)**

Wybierz sposób reakcji drukarki w przypadku rozpoczęcia drukowania z innym formatem papieru, innym typem nośnika lub innymi ustawieniami drukowania niż zarejestrowane.

- **Zaawansowane ustawienia papieru (Advanced paper settings)**

Pozwala skonfigurować zaawansowane ustawienia dla każdego typu papieru.

### »»» Ważne

- Jako pozycję ustawień dla niektórych typów papieru można wybrać opcję **Przedłużenie do drukowania bez marginesów (Extension for borderless printing)**.

W przypadku wybrania ustawienia **Mały (Small)** dla opcji **Papier o odpowiedniej szerokości (Paper with adequate width)** w tej pozycji ustawień na papierze pozostanie mały margines. Ponadto nadmiar atramentu może zabrudzić papier.

- **Ustawienia rozpoznawania formatu papieru (Paper size recognition settings)**

Wybór formatu preferowanego po włączeniu wykrywania formatu papieru.

- **Ustawienie papieru w rolce 1 (Roll paper setting 1)**

Wybór formatu B4 lub 10 cali stosowanego po wykryciu rolki formatu pośredniego.

- **Ustawienie papieru w rolce 2 (Roll paper setting 2)**

Wybór formatu A3 lub 300 mm stosowanego po wykryciu rolki formatu pośredniego.

- **Ustawienie papieru w rolce 3 (Roll paper setting 3)**

Wybór formatu 300 mm lub 12 cali stosowanego po wykryciu rolki formatu pośredniego.

- **Ustawienie papieru w rolce 4 (Roll paper setting 4)**

Pozwala wybrać, czy po wykryciu rolki rozmiaru pośredniego, stosowany jest format 500 mm czy 20 cali.

- **Ustawienie papieru w rolce 5 (Roll paper setting 5)**

Pozwala wybrać, czy po wykryciu rolki rozmiaru pośredniego, stosowany jest format B2 czy 20 cali.

- **Ustawienie papieru w rolce 6 (Roll paper setting 6)**

Wybór formatu A1 lub 600 mm stosowanego po wykryciu rolki formatu pośredniego.

- **Ustawienie papieru w rolce 7 (Roll paper setting 7)**

Wybór formatu 600 mm lub 24 cale stosowanego po wykryciu arkusza formatu pośredniego.

- **Automatyczne podawanie po włączeniu (Auto feed at power on)**

Gdy ustawiona jest wartość **Włącz (Enable)**, drukarka sprawdza stan papieru po uruchomieniu i jeśli wykryje jego wymianę, wykonuje czynność podawania.

Wykrywanie wymiany papieru może trochę potrwać.

Gdy ustawiona jest wartość **Wyłącz (Disable)**, drukarka nie sprawdza po uruchomieniu, czy papier był wymieniany i pozostaje przy bieżącym ustawieniu podawania papieru.

- **Drukuj zaawansowane ustawienia papieru (Print advanced paper settings)**

Dotknięcie opcji **Tak (Yes)** spowoduje wydrukowanie każdego ustawienia określonego w menu **Zaawansowane ustawienia papieru (Advanced paper settings)**.

- **Resetuj ustawienia papieru wszystkich rodzajów (Reset paper settings for all paper)**

Dotknięcie opcji **Tak (Yes)** spowoduje zresetowanie każdego ustawienia określonego w menu **Zaawansowane ustawienia papieru (Advanced paper settings)**.

Jeśli zostało włączone hasło administratora, trzeba je będzie wprowadzić.


### **»»» Ważne**

- W przypadku przywrócenia fabrycznych ustawień domyślnych papieru zostaną usunięte informacje o papierze dodane lub zaktualizowane w programie Media Configuration Tool.



## Ustawienia automatycznej konserwacji

Aby wyświetlić to ustawienie, należy dotknąć menu **Ustawienia urządzenia (Device settings)** po

dotknięciu ikony  (**konfiguracja**) na ekranie Menu główne (HOME).

### »»» Ważne

- Do zmiany ustawień jest wymagane hasło administratora, jeśli zostało włączone dla zmiany ustawień za pomocą pulpitu operatora.
- **Automatyczny test dysz (Auto nozzle check)**  
Włączenie/wyłączenie automatycznego testu dysz. Można także wybrać interwał strony dla automatycznego testu dysz.
- **Wyświetlanie błędu testu dysz (Nozzle check error display)**  
Włącza/wyłącza wyświetlanie komunikatu o błędzie testu dysz.
- **Częstotliwość czyszczenia układu (System cleaning frequency)**  
Określa częstotliwość automatycznego czyszczenia układu.

### »»» Uwaga

- W celu utrzymania wysokiej jakości wydruku zalecamy wybranie opcji **Mała (Short)** w przypadku użytkowania drukarki w wyżej położonym miejscu.
- **Drukuj wzór po nowej głowicy (Print pattern after new head)**  
Wybór opcji drukowania wzoru wyrównywania po wymianie głowicy drukującej.

## Ustawienie hasła administratora

Aby wyświetlić to ustawienie, należy dotknąć menu **Ustawienia urządzenia (Device settings)** po



dotknięciu ikony (konfiguracja) na ekranie Menu główne (HOME).

### »»» Ważne

- Do zmiany ustawień jest wymagane hasło administratora, jeśli zostało włączone dla zmiany ustawień za pomocą pulpitu operatora.

Można określić lub wyłączyć hasło administratora.

W przypadku określenia hasła administratora należy wybrać zakres i ustawić hasło administratora.

#### **Zdalny interfejs użytkownika lub inne narzędzia**

Wprowadzenie hasła administratora jest wymagane do zmiany pozycji ustawień za pomocą zdalnego interfejsu użytkownika lub wybranego oprogramowania.

#### **Wyświetlacz LCD, zdalny interfejs użytkownika lub inne narzędzia**

Wprowadzenie hasła administratora jest wymagane do zmiany pozycji ustawień za pomocą pulpitu operatora drukarki, zdalnego interfejsu użytkownika lub wybranego oprogramowania.

Szczegółowe informacje:

- ➔ [Ustawianie hasła administratora na pulpicie operatora](#)

## Ustawianie hasła administratora na pulpicie operatora


Można określić lub wyłączyć hasło administratora.

Określenie hasła administratora wymaga wprowadzenia hasła potrzebnego do stosowania lub zmiany poniższych pozycji ustawień.

- **Ustawienia sieci LAN**
- **Pozostałe ustawienia urządzenia (Other device settings)**
- **Wybór języka (Language selection)**
- **Ustawienia automatycznej konserwacji**
- **Ustawienie hasła administratora**
- **Wydruk stanu (administrator) (Status print (administrator))**
- **Ustawienia usługi monitoringu (Monitoring service settings)**
- **Aktualizacja oprogramowania układowego (Firmware update)**

Postępuj zgodnie z poniższą procedurą, aby określić hasło administratora.

1. [Upewnij się, że drukarka jest włączona.](#)

2. Na ekranie Menu główne (HOME), dotknij ikony  (konfiguracja).

➔ [Obsługa menu](#)

3. Dotknij opcji **Ustawienia urządzenia (Device settings)**.

4. Dotknij opcji **Ustawienie hasła administratora (Administrator password setting)**.

5. Podaj hasło na ekranie wprowadzania hasła administratora i dotknij przycisku **OK**.

### »»» Ważne

- Hasło administratora jest ustawiane fabrycznie. Jest nim numer seryjny drukarki.  
Informacje na temat hasła administratora można znaleźć w części **Hasło administratora**.

Jeśli nie ustawiono hasła administratora, zostanie wyświetlony komunikat potwierdzenia. Zapoznaj się z komunikatem i dotknij przycisku **Tak (Yes)**.

6. Dotknij opcji **Zmień hasło administratora (Change administrator password)**.

Jeśli nie ustawiono hasła administratora, zostanie wyświetlony komunikat potwierdzenia. Zapoznaj się z komunikatem i dotknij przycisku **OK**.

7. Dotknij zakresu ważności hasła administratora.

### Zdalny interfejs użytkownika lub inne narzędzia

Wprowadzenie hasła administratora jest wymagane do zmiany pozycji ustawień za pomocą zdalnego interfejsu użytkownika lub wybranego oprogramowania.

### Wyświetlacz LCD, zdalny interfejs użytkownika lub inne narzędzia

Wprowadzenie hasła administratora jest wymagane do zmiany pozycji ustawień za pomocą pulpitu operatora drukarki, zdalnego interfejsu użytkownika lub wybranego oprogramowania.

8. Wprowadź hasło administratora.

#### »»» Ważne

- Hasło jest objęte następującym ograniczeniem liczby znaków:
  - Ustaw hasło, używając od 4 do 32 znaków.
  - Dozwolone są 1-bajtowe znaki alfanumeryczne.
  - Ze względów bezpieczeństwa zalecamy użycie co najmniej 6 znaków alfanumerycznych.

9. Dotknij opcji **Zastosuj (Apply)**.

10. Wprowadź wybrane hasło administratora jeszcze raz.

11. Dotknij opcji **OK**.

Hasło administratora zostanie włączone.

### **Aby wyłączyć hasło administratora:**

Po wykonaniu kroków od 1 do 5 w procedurze ustawiania hasła, należy dotknąć opcji **Usuń hasło administratora (Remove administrator password)**. Następnie należy postępować zgodnie z instrukcjami wyświetlanymi na ekranie dotykowym.

## Ustawienia usługi monitoringu (Monitoring service settings)

Aby wyświetlić to ustawienie, należy dotknąć menu **Ustawienia urządzenia (Device settings)** po



dotknięciu ikony (konfiguracja) na ekranie Menu główne (HOME).

### »» Ważne

- Do zmiany ustawień jest wymagane hasło administratora, jeśli zostało włączone dla zmiany ustawień za pomocą pulpitu operatora.
- **Włącz/wyłącz usługę monitoringu (Enable/disable monitoring service)**  
Gdy ustawiona jest wartość **Włącz (Enable)**, drukarka wysyła szczegóły błędów do centrum serwisowego.
- **Test komunikacji (Communication test)**  
Wykonuje test komunikacji z centrum serwisowym.
- **Rejestr komunikacji (Communication log)**  
Wyświetla listę numerów błędów (do 30), kod błędu i czas wystąpienia błędu. Dotknięcie pozycji powoduje wyświetlenie szczegółów błędu.

## Informacje o drukarce

---



Aby wyświetlić to ustawienie, należy dotknąć ikony (konfiguracja) na ekranie Menu główne (HOME).

- **Informacje o systemie (System information)**

Wyświetla informacje o systemie drukarki.

- **Historia błędów (Error history)**

Wyświetla historię błędów.

- **Błąd sprzętu (Hardware error)**

Wyświetla kody błędów sprzętowych (do 5).

- **Błąd z możliwością odzyskania (Recoverable error)**

Wyświetla kody błędów z możliwością odzyskania (np. błąd dotyczący papieru lub atramentu) (do 5).

- **Błąd podawania papieru/transferu (Paper feed/transfer error)**

Wyświetlanie kodów błędów występujących podczas podawania papieru/transferu (maks. 5).

Dotknięcie kodu błędu powoduje wyświetlenie szczegółów błędu.

Więcej informacji na temat kodu błędu można znaleźć w części [Lista kodów pomocy technicznej dla błędów](#).

- **Użycie ogółem (Usage totals)**

Wyświetla rejestry użycia drukarki, takie jak całkowity obszar wydruku lub wartości zużycia atramentu.

- **Informacje o głowicy (Head information)**

Wyświetla numer seryjny głowicy drukującej, liczbę dni od zainstalowania aktualnej głowicy drukującej i liczbę punktów.

- **Rejestr wydajności wyrównywania głowicy (Head alignment performance log)**

Wyświetla rejestr wydajności wyrównywania głowicy drukującej (do 5).

- **Wartości stosowane z ustawieniami automatycznymi (Values applied with auto settings)**

Wyświetla ustawienia drukowania zastosowane do ostatniego zadania drukowania.

## **Ustawienia HP-GL/2**

---

- **Menu ustawień drukowania HP-GL/2**
- **Kombinacje ustawień menu (Menu Setting Combinations)**
- **Tabela rozmiarów standardowych**

## Menu ustawień drukowania HP-GL/2

---

- Tryb koloru (Color mode)
- Jakość wydruku (Print quality)
- Rozdzielczość wejściowa (Input resolution)
- Przeznaczenie wydruku (Print target)
- Źródło papieru (Paper src)
- Margines (Margin)
- Ponadwymiarowe (Oversize)
- Oszczędzaj papier (Conserve paper)
- Obrót (Rotate)
- Obrót automatyczny (Auto rotation)
- Powiększ/pomniejsz (Enlarge/Reduce)
- Drukowanie wyśrodkowane (Print centered)
- Przytnij do rozmiaru standardowego (Cut to standard size)
- Odbicie lustrzane (Mirror)
- Scal (Merge)
- Gładkie (Smooth)
- Pogrubienie cienkich linii (Thicken fine lines)
- Dostosuj niewyraźne linie (Adjust faint lines)
- Korekcja szerokości (Width correction)
- Drukuj listę kolorów dla palet (Print color list for palettes)
- Wyświetlanie ostrzeżenia (Warning display)
- Wykryj rozmiar obrazu (Detect image size)



## Tryb koloru (Color mode)

Umożliwia określenie kolorów, których należy używać podczas drukowania danych HP-GL/2.

Aby wyświetlić to ustawienie, należy kolejno dotknąć poniższych opcji.



(konfiguracja) >Ustawienia urządzenia (Device settings)>Ustawienia drukowania (Print Settings)>Ustawienia drukowania HP-GL/2 (HP-GL/2 print settings)>Ustawienia jakości wydruku (Print quality settings)

- **Kolor (percepcyjne) (Color (perceptual))**

- Jeśli zostanie wybrane ustawienie **Rysunek z liniami (Line drawing)** opcji **Przeznaczenie wydruku (Print target)**:

Odzwierciedlanie kolorów typowych obrazów w sposób naturalny z wygładzoną gradacją. Ponadto wybranie tego ustawienia ułatwia dostosowanie kolorów za pomocą oprogramowania aplikacji.

- Jeśli zostanie wybrane ustawienie **Zdjęcie (Photo)** opcji **Przeznaczenie wydruku (Print target)**:

Odzwierciedlanie kolorów typowych zdjęć w sposób naturalny z wygładzoną gradacją. Ponadto wybranie tego ustawienia ułatwia dostosowanie kolorów za pomocą oprogramowania aplikacji.

- **Kolor (nasycenie) (Color (saturation)) (Ustawienie początkowe (Initial setting))**

- Jeśli zostanie wybrane ustawienie **Rysunek z liniami (Line drawing)** opcji **Przeznaczenie wydruku (Print target)**:

Drukowanie przy użyciu kolorów zapewniających wyraźny obraz, odpowiednich dla rysunków z liniami.

- Jeśli zostanie wybrane ustawienie **Zdjęcie (Photo)** opcji **Przeznaczenie wydruku (Print target)**:

Odzwierciedlanie żywych kolorów w przypadku danych takich jak plakat.

- **Kolor (korekcja) (Color (correct off))**

Drukowanie bez dopasowania kolorów.

- **Monochromatyczny (Monochrome)**

- Jeśli zostanie wybrane ustawienie **Rysunek z liniami (Line drawing)** opcji **Przeznaczenie wydruku (Print target)**:

Wybierz to ustawienie, aby wydrukować rysunek z liniami przy użyciu czarnego atramentu.

- Jeśli zostanie wybrane ustawienie **Zdjęcie (Photo)** opcji **Przeznaczenie wydruku (Print target)**:

Drukowanie danych kolorowych konwertowanych na obraz monochromatyczny. Ciągłe przejścia tonalne są odzwierciedlane przy użyciu półtonów odcieni szarości.

- **Monochromatyczny BMP (Monochrome BMP)**

Kolory inne niż biały są drukowane na czarno.

## Jakość wydruku (Print quality)

---

Umożliwia określenie jakości wydruku.

Aby wyświetlić to ustawienie, należy kolejno dotknąć poniższych opcji.



(konfiguracja) >Ustawienia urządzenia (Device settings)>Ustawienia drukowania (Print Settings)>Ustawienia drukowania HP-GL/2 (HP-GL/2 print settings)>Ustawienia jakości wydruku (Print quality settings)

- **5 (Szybkie (Fast))**

Wybierając to ustawienie, można przyspieszyć drukowanie.

- **4**

Szybkość drukowania większa niż po wybraniu ustawienia **3**.

- **3 (Ustawienie początkowe (Initial setting))**

To ustawienie należy wybrać w celu standardowego drukowania z optymalnym połączeniem jakości wydruku i szybkością drukowania.

- **2**

Jakość wydruku wyższa niż po wybraniu ustawienia **3**.

- **1 (Wysoka (High))**

To ustawienie należy wybrać, jeśli najwyższy priorytet ma jakość wydruku.

Powoduje to, że drukowanie trwa dłużej niż w przypadku innych ustawień, ale jakość wydruku jest wyższa.

## Rozdzielczość wejściowa (Input resolution)

---

Określa rozdzielczość dla wewnętrznego procesu renderowania.

Aby wyświetlić to ustawienie, należy kolejno dotknąć poniższych opcji.



(konfiguracja) >Ustawienia urządzenia (Device settings)>Ustawienia drukowania (Print Settings)>Ustawienia drukowania HP-GL/2 (HP-GL/2 print settings)>Ustawienia jakości wydruku (Print quality settings)

- **600 dpi (Ustawienie początkowe (Initial setting))**

Określa wewnętrzną rozdzielczość renderowania 600 dpi.

To ustawienie umożliwia zwiększenie dokładności procesów wewnętrznych w celu bardziej precyzyjnego drukowania.

- **300 dpi**

Określa wewnętrzną rozdzielczość renderowania 300 dpi.

To ustawienie umożliwia zwiększenie szybkości procesów wewnętrznych w celu szybszego drukowania.

## Przeznaczenie wydruku (Print target)

---

Określa przeznaczenie wydruku dla danych HP-GL/2.

Aby wyświetlić to ustawienie, należy kolejno dotknąć poniższych opcji.



(konfiguracja) >Ustawienia urządzenia (Device settings)>Ustawienia drukowania (Print Settings)>Ustawienia drukowania HP-GL/2 (HP-GL/2 print settings)>Ustawienia jakości wydruku (Print quality settings)

- **Zdjęcie (Photo)**

Wybierz to ustawienie, aby wydrukować dane zawierające ilustrację lub zdjęcie.

- **Rysunek z liniami (Line drawing) (Ustawienie początkowe (Initial setting))**

Wybierz to ustawienie, aby wydrukować dane rysunku zawierającego linie.

## Źródło papieru (Paper src)

---

Określa typ papieru (arkusz lub rolkę) dla drukowania danych HP-GL/2.

Aby wyświetlić to ustawienie, należy kolejno dotknąć poniższych opcji.



(konfiguracja) >Ustawienia urządzenia (Device settings)>Ustawienia drukowania (Print settings)>Ustawienia drukowania HP-GL/2 (HP-GL/2 print settings)>Ustawienia papieru (Paper settings)

- **Wybór automatyczny (Auto select) (Ustawienie początkowe (Initial setting))**

Automatyczny wybór odpowiedniego źródła papieru.

- **Papier w rolce (Roll paper)**

To ustawienie należy wybrać, aby drukować na papierze w rolce.

- **Ręcznie (Manual)**

Wybierz to ustawienie, aby drukować na arkuszach.

## Margines (Margin)

Określa marginesy dla drukowania danych HP-GL/2.

Aby wyświetlić to ustawienie, należy kolejno dotknąć poniższych opcji.



(konfiguracja) >Ustawienia urządzenia (Device settings)>Ustawienia drukowania (Print settings)>Ustawienia drukowania HP-GL/2 (HP-GL/2 print settings)>Ustawienia papieru (Paper settings)

### »» Uwaga

- Jeśli ustawienia **Margines krawędzi wiodącej (rolka) (Leading edge margin (roll))** i/lub **Margines krawędzi wiodącej (arkusz) (Leading edge margin (sheet))** w menu **Zaawansowane ustawienia papieru (Advanced paper settings)** różnią się od ustawień określonych tutaj, wyższy priorytet mają ustawienia z większymi wartościami.

- **3 mm (Ustawienie początkowe (Initial setting))**

Określa margines 3 mm.

Margines krawędzi spływu dla ciętych arkuszy papieru ma jednak szerokość 20 mm.

- **5 mm**

Określa margines 5 mm.

Margines krawędzi spływu dla ciętych arkuszy papieru ma jednak szerokość 20 mm.

## Ponadwymiarowe (Oversize)

Określa, czy marginesy znajdują się wewnątrz zakresu kreślenia obrazu danych HP-GL/2 czy poza tym zakresem.

Aby wyświetlić to ustawienie, należy kolejno dotknąć poniższych opcji.



(konfiguracja) >Ustawienia urządzenia (Device settings)>Ustawienia drukowania (Print settings)>Ustawienia drukowania HP-GL/2 (HP-GL/2 print settings)>Ustawienia papieru (Paper settings)

- **Włącz (Enable) (Ustawienie początkowe (Initial setting))**

Określa marginesy poza zakresem kreślenia obrazu danych HP-GL/2.

Dodanie marginesów poza zakresem kreślenia obrazu nie powoduje odcięcia części obrazu.

Należy jednak drukować na papierze o rozmiarze większym niż rozmiar zakresu kreślenia obrazu, określony przez dane HP-GL/2, plus margines górny, dolny, lewy i prawy.

- **Wyłącz (Disable)**

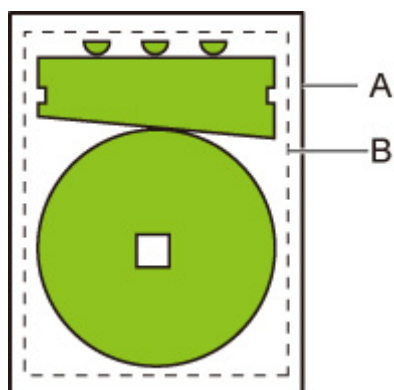
Określa marginesy wewnątrz zakresu kreślenia obrazu danych HP-GL/2.

Zależnie od układu dodanie marginesów wewnątrz zakresu kreślenia obrazu może spowodować odcięcie części obrazu.

### »»» Uwaga

- Niektóre aplikacje CAD mogą powodować nieprawidłowe ustawienie punktu początkowego i odcięcie części obrazu. Należy sprawdzić różne konfiguracje ustawień **Wyłącz (Disable)** i **Włącz (Enable)** tej funkcji, aby ustalić optymalne ustawienia.

## PRZYKŁADY USTAWIEŃ PONADWYMIAROWYCH



A. Rozmiar zadrukowanej strony

B. Zakres kreślenia obrazu

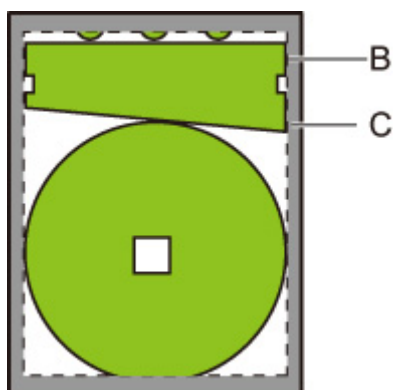
W przypadku drukowania powyższego obrazu opcja **Ponadwymiarowe (Oversize)** umożliwia określenie lokalizacji marginesów (poza obrazem / wewnątrz obrazu) zależnie od zakresu kreślenia obrazu.

Należy wybrać ustawienie **Włącz (Enable)**, aby utworzyć marginesy poza obrazem, lub wybierz ustawienie **Wyłącz (Disable)**, aby utworzyć marginesy wewnątrz obrazu.

- Gdy wybrano ustawienie **Wyłącz (Disable)**:

Drukowanie odbywa się w oparciu o zakres kreślenia obrazu. Punt początkowy jest określony w lewym górnym rogu papieru.

Marginesy są dodawane wewnątrz zakresu kreślenia obrazu.



B. Zakres kreślenia obrazu

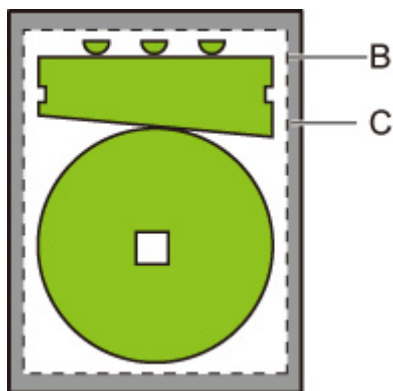
C. Marginesy

Jeśli rzeczywisty obraz rysunku jest mniejszy niż określony zakres kreślenia obrazu, obraz nie zostanie odcięty przez marginesy.

- Gdy wybrano ustawienie **Włącz (Enable)**:

Drukowanie odbywa się w oparciu o zakres kreślenia obrazu. Punt początkowy jest określony w lewym górnym rogu papieru.

Marginesy są dodawane poza zakresem kreślenia obrazu.

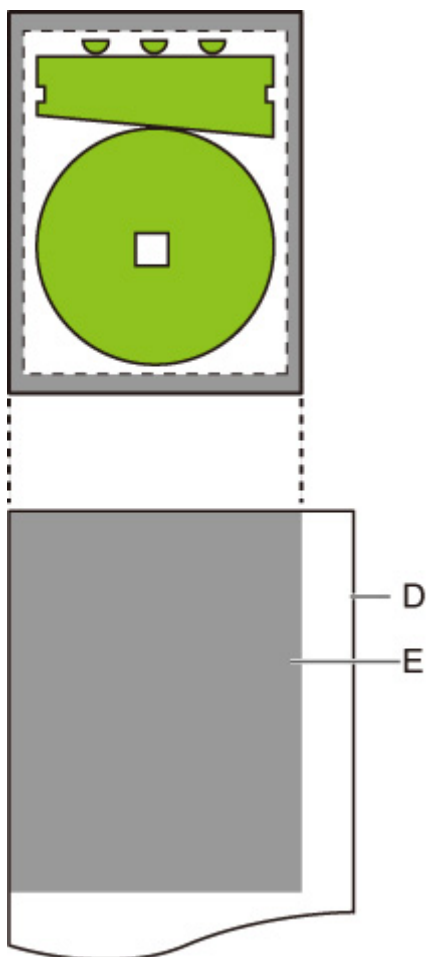


B. Zakres kreślenia obrazu

C. Marginesy

Gdy określany jest rozmiar papieru do drukowania, należy wybrać rozmiar obejmujący zarówno zakres kreślenia obrazu, jak i marginesy.

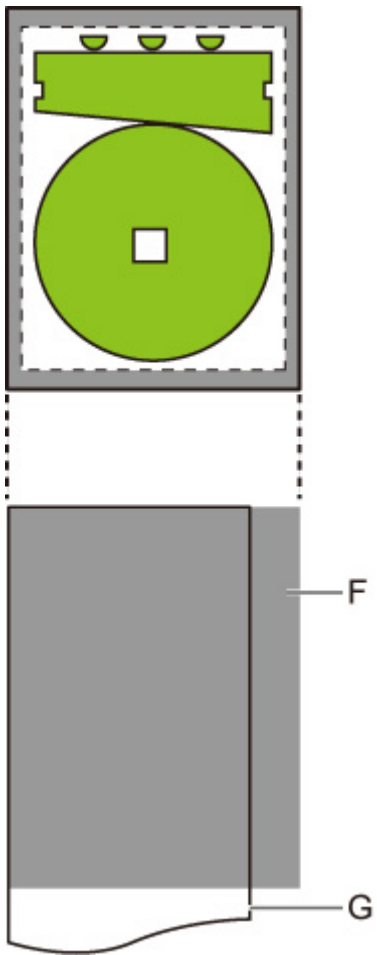




D. Papier do drukowania

E. Zakres kreślenia obrazu z marginesami

Jeśli zostanie wybrany rozmiar papieru, który nie obejmuje marginesów, obraz może zostać odcięty.



- F. Zakres, którego nie można zadrukować
- G. Papier do drukowania

## Oszczędzaj papier (Conserve paper)

W przypadku drukowania na papierze w rolce eliminuje pusty obszar (marginesy) ponad obrazem i/lub pod obrazem (jeśli został utworzony) w celu oszczędzania papieru.

Aby wyświetlić to ustawienie, należy kolejno dotknąć poniższych opcji.



(konfiguracja) >Ustawienia urządzenia (Device settings)>Ustawienia drukowania (Print settings)>Ustawienia drukowania HP-GL/2 (HP-GL/2 print settings)>Ustawienia papieru (Paper settings)

- **WŁ. (ON)**

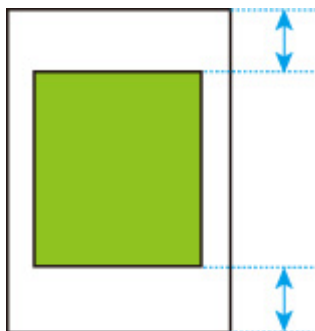
Pusty obszar ponad obrazem i pod obrazem jest eliminowany podczas drukowania.

- **WYŁ. (OFF) (Ustawienie początkowe (Initial setting))**

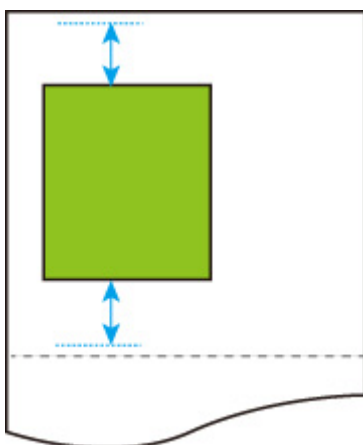
Papier nie jest oszczędzany.

## PRZYKŁADY USTAWIEŃ OSZCZĘDZANIA PAPIERU

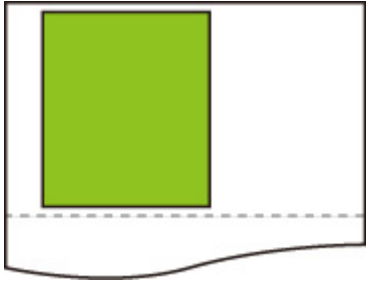
Dane wydruku (zakres kreślenia obrazu)



- Gdy wybrano ustawienie **WYŁ. (OFF)**:



- Gdy wybrano ustawienie **WŁ. (ON)**:



## Obrót (Rotate)

Obrót obrazu zgodnie z określonym ustawieniem.

Aby wyświetlić to ustawienie, należy kolejno dotknąć poniższych opcji.



(konfiguracja) >Ustawienia urządzenia (Device settings)>Ustawienia drukowania (Print settings)>Ustawienia drukowania HP-GL/2 (HP-GL/2 print settings)>Ustawienia papieru (Paper settings)

- **0 stopni (Ustawienie początkowe (Initial setting))**

Obraz nie jest obracany.

- **90 stopni**

Określony obraz jest obracany o 90 stopni.

Część obracanego obrazu, która znajduje się poza szerokością papieru, nie jest drukowana.

### »»» Uwaga

- Gdy dane wydruku zawierają HP RTL, część HP RTL obrazu nie jest obracana.

### »»» Uwaga

- Jeśli wybrano ustawienie **WŁ. (ON)** opcji **Obrót automatyczny (Auto rotation)**, wyższy priorytet ma ustawienie **Obrót automatyczny (Auto rotation)**.

## Obrót automatyczny (Auto rotation)

Drukowanie na papierze, gdy opcja **Obrót automatyczny (Auto rotation)** jest skonfigurowana z ustawieniem **WŁ. (ON)**, powoduje automatyczne obrócenie obrazu zgodnie z najbardziej efektywnym układem obrazu w celu oszczędzania papieru i uniknięcia przesunięcia obrazów poza krawędzie papieru.

Aby wyświetlić to ustawienie, należy kolejno dotknąć poniższych opcji.



(konfiguracja) >Ustawienia urządzenia (Device settings)>Ustawienia drukowania (Print settings)>Ustawienia drukowania HP-GL/2 (HP-GL/2 print settings)>Ustawienia papieru (Paper settings)

- **WŁ. (ON)**

Obraz jest obracany o 90 stopni w okolicznościach opisanych poniżej.

- Gdy strona wyjściowa ma orientację pionową i dłuższy bok jest krótszy niż szerokość papieru w rolce
- Gdy strona wyjściowa ma orientację poziomą, dłuższy bok jest dłuższy niż szerokość papieru w rolce i krótszy bok jest krótszy niż szerokość papieru

Nawet jeżeli dłuższa krawędź i krótsza krawędź strony wyjściowej są dłuższe niż szerokość papieru, a strona wyjściowa ma orientację poziomą, obraz jest obracany w celu rozszerzenia zakresu wydruku.

### »»» Uwaga

- Długość, zgodnie z którą papier w rolce będzie cięty, jest zależna od obrotu.
- Uzyskanie żądanych rezultatów drukowania może być utrudnione, gdy zostaną odebrane dane HP-GL/2, które nie zawierają informacji o zakresie kreślenia obrazu.

W takim wypadku należy wybrać opcję **Priorytet polecenia (Command priority)** dla ustawienia **Wykryj rozmiar obrazu (Detect image size)**.

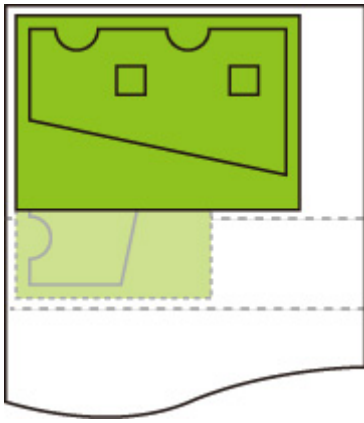
- Gdy dane wydruku zawierają HP RTL, część HP RTL obrazu nie jest obracana.

- **WYŁ. (OFF) (Ustawienie początkowe (Initial setting))**

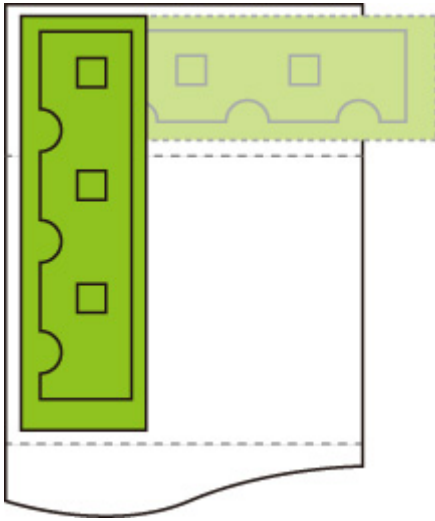
Obrazy nie są obracane automatycznie.

## PRZYKŁADY OBRACANIA AUTOMATYCZNEGO

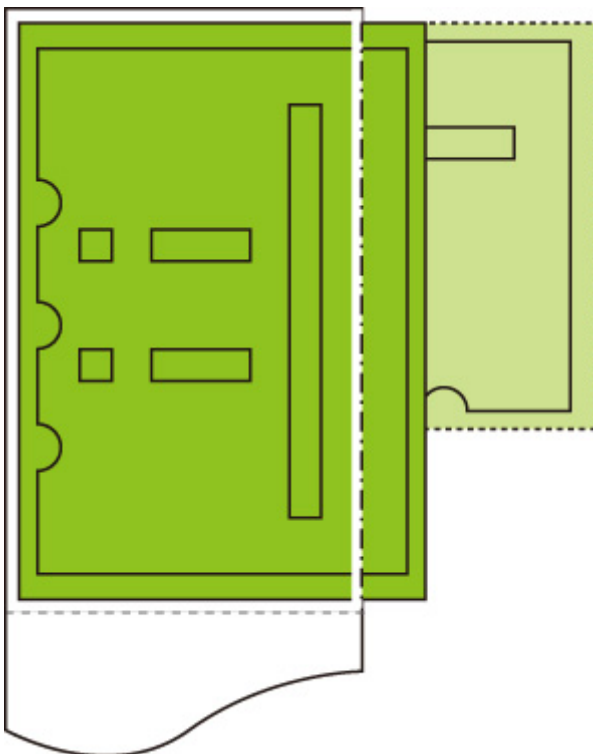
- Efektywny układ



- Zapobiega przesunięciu obrazu poza krawędź.



- Nawet jeżeli obraz zostanie przesunięty poza krawędź papieru, jest obracany w celu rozszerzenia zakresu wydruku.



## Powiększ/pomniejsz (Enlarge/Reduce)

Powiększanie lub pomniejszanie obrazów

Aby wyświetlić to ustawienie, należy kolejno dotknąć poniższych opcji.



(konfiguracja) >Ustawienia urządzenia (Device settings)>Ustawienia drukowania (Print settings)>Ustawienia drukowania HP-GL/2 (HP-GL/2 print settings)>Ustawienia papieru (Paper settings)

- **Dopasuj do formatu papieru (Fit paper size)**

Powiększenie lub pomniejszenie obrazu do drukowania w celu dopasowania do papieru włożonego do drukarki.

»»» **Uwaga**

- Szerokości linii danych nie są powiększane ani pomniejszane.
- Szerokości marginesów nie są powiększane ani pomniejszane. Z tego powodu skalowanie rozmiaru papieru może różnić się od skalowania obrazu przetwarzania końcowego.
- Maksymalny stopień powiększenia/pomniejszenia dla tego ustawienia jest obliczany jako maksymalna szerokość podzielona przez 1 cal i pomnożona przez 100%. Maksymalny stopień wynosi więc 2400% (model 24 cali), 3600% (model 36 cali) i 4400% (44 cali). Jeżeli wynik obliczeń przekracza maksymalny stopień, obraz jest powiększany zgodnie z maksymalnym stopniem dla poszczególnych modeli.

- **Taki sam rozmiar (Same size) (Ustawienie początkowe (Initial setting))**

Obraz nie jest powiększany/pomniejszany.

- **Skalowanie (Scaling)**

Powiększenie lub pomniejszenie obrazu do określonej wartości skalowania dla drukowania.

Skalowanie można określić w zakresie od 25% do 400%.

»»» **Uwaga**

- Szerokości linii danych lub marginesów nie są powiększane ani pomniejszane.

## PRZYKŁAD USTAWIENIA Skalowanie (Scaling) POWIĘKSZENIA/ POMNIEJSZENIA

Obszar obiektu wyjściowego jest powiększany lub pomniejszany zgodnie z ustawieniem **Skalowanie (Scaling)**. Punt początkowy jest ustawiony w lewym górnym rogu.

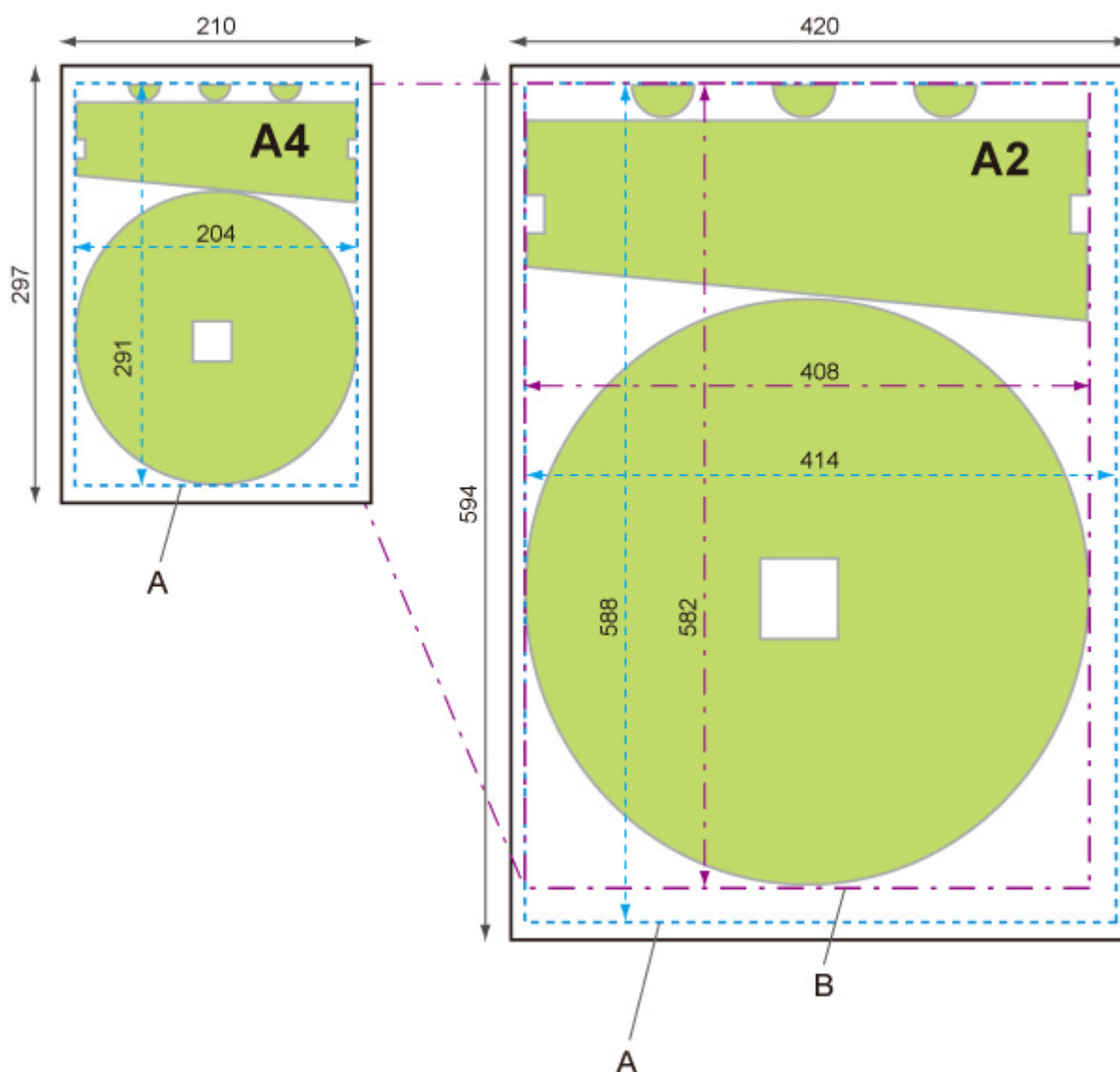
Na przykład rezultatem podwojenia długości i szerokości papieru formatu A4 jest papier formatu A2.

Jeżeli marginesy mają szerokość 3 mm, obszar obiektu wyjściowego formatu A4 ma wymiary 291 mm x 204 mm.

Należy określić wartość 200% ustawienia **Skalowanie (Scaling)**, aby uzyskać wymiary przetwarzania końcowego 582 mm x 408 mm.

(Warunki otoczenia mogą powodować rozszerzanie i kurczenie papieru).





- A. Obszar obiektu wyjściowego
- B. 200% rozmiaru przetwarzania końcowego

## PRZYKŁAD USTAWIENIA **Dopasuj do formatu papieru (Fit paper size)** POWIĘKSZENIA/POMNIEJSZENIA

Ustawienie **Dopasuj do formatu papieru (Fit paper size)** powoduje wydłużenie lub skrócenie dłuższego boku obszaru obiektu wyjściowego danych wydruku w celu dopasowania do dłuższego boku obszaru obiektu wyjściowego formatu strony wyjściowej. Punt początkowy jest ustawiony w lewym górnym rogu.

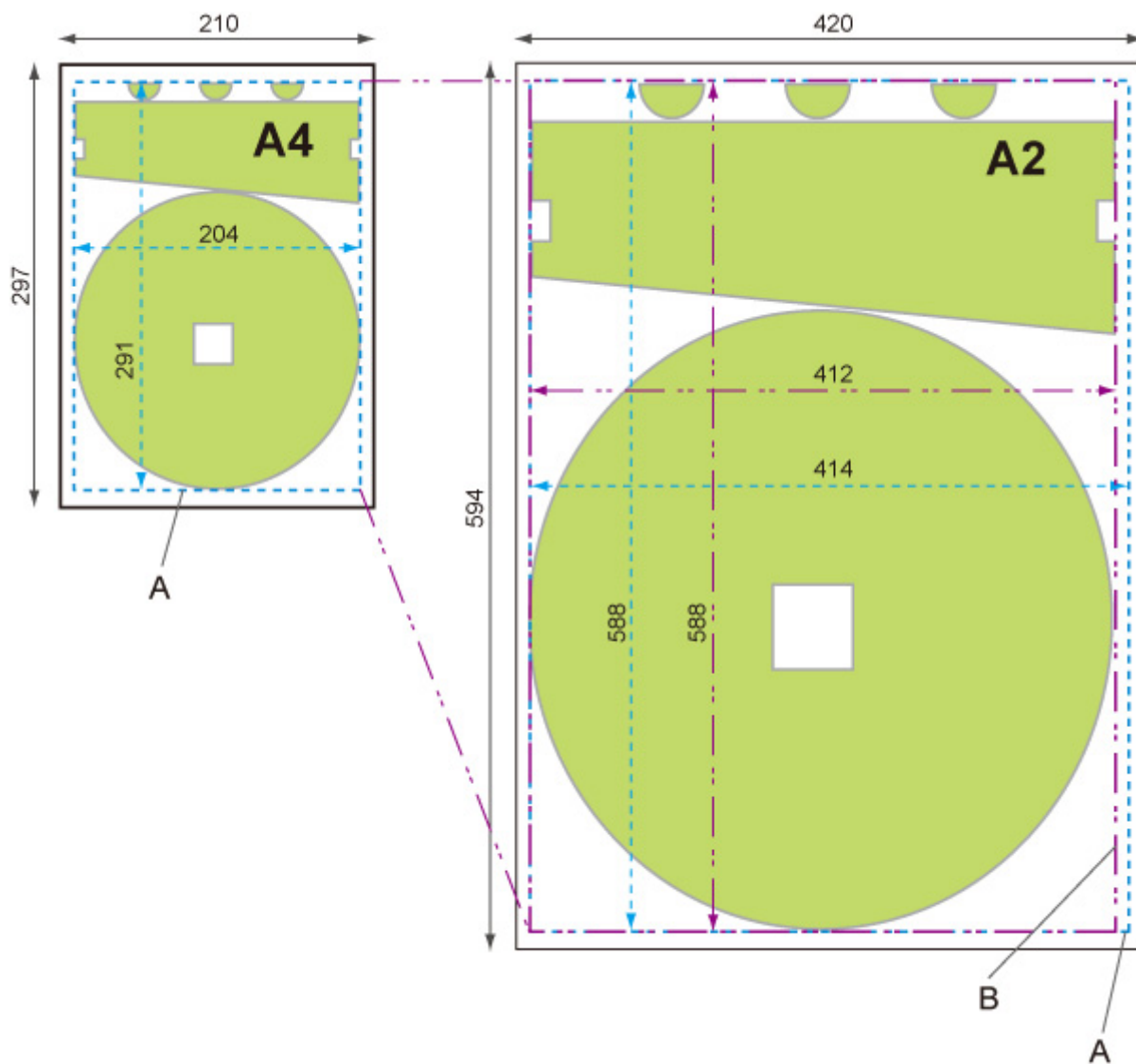
Szerokości marginesów nie są powiększane ani pomniejszane. Z tego powodu skalowanie rozmiaru papieru może różnić się od skalowania obrazu przetwarzania końcowego.

Na przykład rezultatem podwojenia długości i szerokości papieru formatu A4 jest papier formatu A2.

Jeżeli marginesy mają szerokość 3 mm, obszar obiektu wyjściowego formatu A4 ma wymiary 291 mm x 204 mm.

Określenie ustawienia **Dopasuj do formatu papieru (Fit paper size)** umożliwia uzyskanie wymiarów przetwarzania końcowego w przybliżeniu 588 mm x 412 mm.

(Warunki otoczenia mogą powodować rozszerzanie i kurczenie papieru).



- A. Obszar obiektu wyjściowego
- B. Dopasowanie do wymiaru przetwarzania końcowego dłuższego boku

## Drukowanie wyśrodkowane (Print centered)

Drukowanie obszaru obiektu wyjściowego na środku papieru.

Aby wyświetlić to ustawienie, należy kolejno dotknąć poniższych opcji.



(konfiguracja) >Ustawienia urządzenia (Device settings)>Ustawienia drukowania (Print settings)>Ustawienia drukowania HP-GL/2 (HP-GL/2 print settings)>Ustawienia papieru (Paper settings)

- **WŁ. (ON)**

- Cięte arkusze papieru

Drukowanie obszaru obiektu wyjściowego na środku papieru.

- Papier w rolce

Drukowanie obszaru obiektu wyjściowego na środku papieru na jego osi poziomej.

### »»» Uwaga

- Obszar obiektu wyjściowego nie jest drukowany na środku papieru, jeżeli jego format jest mniejszy niż format strony wyjściowej.

- **WYŁ. (OFF) (Ustawienie początkowe (Initial setting))**

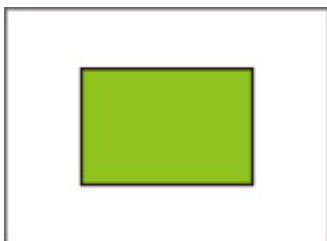
Obszar obiektu wyjściowego nie jest drukowany na środku papieru.

## PRZYKŁADY DRUKOWANIA WYŚRODKOWANEGO

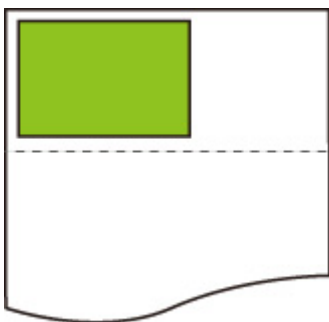
- Ustawienie **WYŁ. (OFF)** jest wybrane w przypadku drukowania na arkuszu



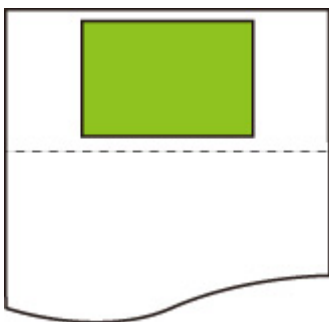
- Ustawienie **WŁ. (ON)** jest wybrane w przypadku drukowania na arkuszu



- Ustawienie **WYŁ. (OFF)** jest wybrane w przypadku drukowania na papierze w rolce



- Ustawienie **WŁ. (ON)** jest wybrane w przypadku drukowania na papierze w rolce



## Przytnij do rozmiaru standardowego (Cut to standard size)

Określa rozmiar standardowy jako format strony wyjściowej w przypadku drukowania na papierze w rolce. Aby wyświetlić to ustawienie, należy kolejno dotknąć poniższych opcji.



(konfiguracja) >Ustawienia urządzenia (Device settings)>Ustawienia drukowania (Print settings)>Ustawienia drukowania HP-GL/2 (HP-GL/2 print settings)>Ustawienia papieru (Paper settings)

- **WŁ. (ON)**

Cięcie zgodnie z rozmiarem standardowym i szerokością papieru w rolce.

Gdy istnieją dwie długości/szerokości odpowiednie dla określonej szerokości papieru w rolce, automatycznie wybierany jest optymalny rozmiar.

### »»» Uwaga

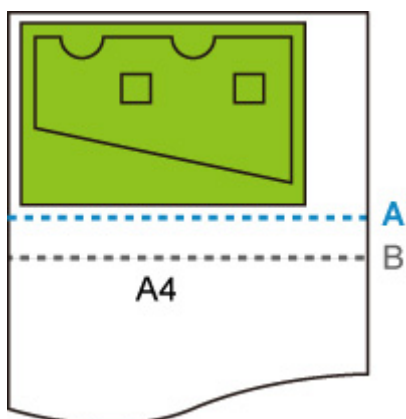
- Jeżeli wybrano ustawienie **WŁ. (ON)** opcji **Oszczędzaj papier (Conserve paper)** i pozostawiono pusty obszar ponad/pod obrazem, rozmiar standardowy nie jest używany.
- Gdy wybrano ustawienie **WŁ. (ON)** opcji **Drukowanie wyśrodkowane (Print centered)**, wydruk będzie znajdować się na środku rozmiaru standardowego.
- Jeżeli nie istnieje rozmiar standardowy odpowiadający szerokości papieru w rolce, drukowanie jest wykonywane tak samo jak po wybraniu ustawienia **WYŁ. (OFF)**. Komunikat nie jest wyświetlany.
- Informacje na temat obsługiwanych rozmiarów standardowych dostępne są w części [Tabela rozmiarów standardowych](#).

- **WYŁ. (OFF) (Ustawienie początkowe (Initial setting))**

Cięcie zgodnie z rozmiarem standardowym nie jest wykonywane.

## PRZYKŁADY CIĘCIA STANDARDOWEGO

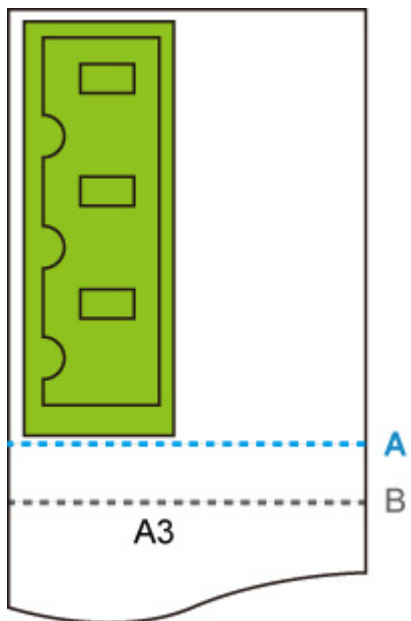
- Papier w rolce o szerokości formatu A3



A. Pozycja cięcia po wybraniu ustawienia **WYŁ. (OFF)**

B. Pozycja cięcia po wybraniu ustawienia **WŁ. (ON)**

- Papier w rolce o szerokości formatu A3



- A. Pozycja cięcia po wybraniu ustawienia **WYŁ. (OFF)**
- B. Pozycja cięcia po wybraniu ustawienia **WŁ. (ON)**

## Odbicie lustrzane (Mirror)

Pozwala odwrócić obraz w poziomie przed rozpoczęciem drukowania.

Aby wyświetlić to ustawienie, należy kolejno dotknąć poniższych opcji.



(konfiguracja) >Ustawienia urządzenia (Device settings)>Ustawienia drukowania (Print settings)>Ustawienia drukowania HP-GL/2 (HP-GL/2 print settings)>Ustawienia papieru (Paper settings)

- **WŁ. (ON)**

Pozwala odwrócić obraz w poziomie przed rozpoczęciem drukowania.

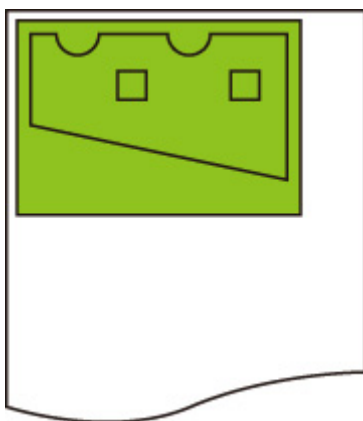
Pozycja wydrukowanego obrazu może być różna, w zależności od ustawionego papieru.

- **WYŁ. (OFF) (Ustawienie początkowe (Initial setting))**

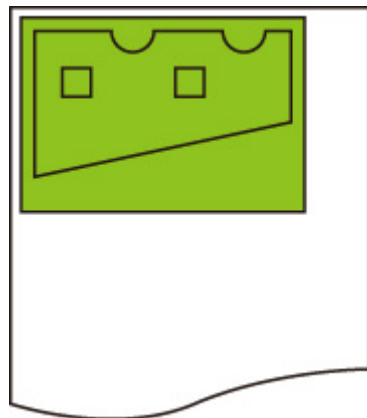
Obraz nie zostanie odwrócony w poziomie.

## PRZYKŁAD ODWRÓCENIA W POZIOMIE (ODBICIA LUSTRZANEGO)

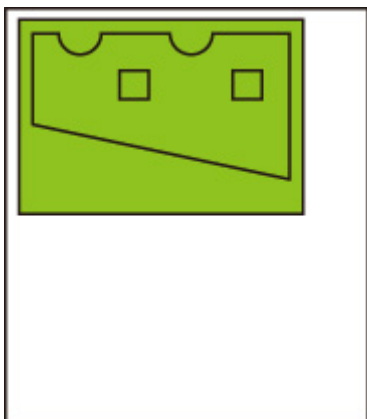
- Drukowanie na papierze w rolce przy ustawieniu **WYŁ. (OFF)**:



- Drukowanie na papierze w rolce przy ustawieniu **WŁ. (ON)**:

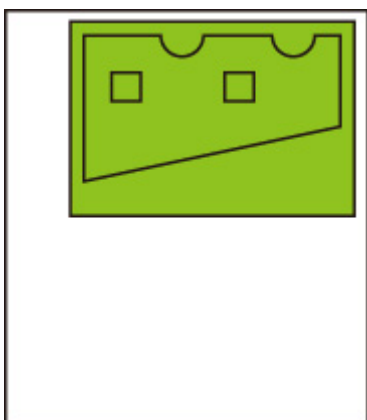


- Drukowanie na papierze w arkuszach lub papierze w rolce przyciętym do formatu standardowego przy ustawieniu **WYŁ. (OFF)**:



- Drukowanie na papierze w arkuszach lub papierze w rolce przyciętym do formatu standardowego przy ustawieniu **WŁ. (ON)**:

Pozwala odwrócić obraz w poziomie dla każdej pozycji, w której jest on drukowany na papierze.





## Scal (Merge)

Określa sposób przetwarzania kolorów, gdy linie nakładają się.

Aby wyświetlić to ustawienie, należy kolejno dotknąć poniższych opcji.



(konfiguracja) >Ustawienia urządzenia (Device settings)>Ustawienia drukowania (Print settings)>Ustawienia drukowania HP-GL/2 (HP-GL/2 print settings)>Zarządzanie liniami (Line management)

### »» Uwaga

- Dane mają wyższy priorytet, gdy polecenie specyfikacji jest uwzględnione w danych HP-GL/2.
- Jeżeli dane HP-GL/2 nie zawierają polecenia specyfikacji, operacja jest wykonywana przy użyciu określonej wartości wyboru.

- **WŁ. (ON)**

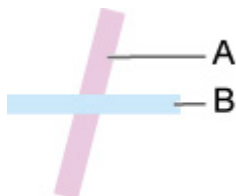
Sekcja, w której linie nakładają się, ma mieszany kolor przecinających się linii.

- **WYŁ. (OFF) (Ustawienie początkowe (Initial setting))**

Sekcja, w której linie nakładają się, ma taki sam kolor jak jedna z przecinających się linii.

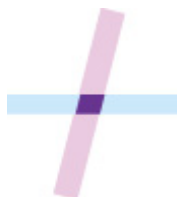
## PRZYKŁAD WŁĄCZENIA SCALANIA

- Gdy wybrano ustawienie **WYŁ. (OFF)**:



- A. Dane uprzednio drukowane
- B. Dane drukowane później niż A

- Gdy wybrano ustawienie **WŁ. (ON)**:



## Gładkie (Smooth)

Umożliwia drukowanie bardziej wygładzonego łuku.

Aby wyświetlić to ustawienie, należy kolejno dotknąć poniższych opcji.



(konfiguracja) >Ustawienia urządzenia (Device settings)>Ustawienia drukowania (Print settings)>Ustawienia drukowania HP-GL/2 (HP-GL/2 print settings)>Zarządzanie liniami (Line management)

- **Oprogramowanie (Software) (Ustawienie początkowe (Initial setting))**

Drukowanie łuków przy użyciu ustawień danych HP-GL/2.

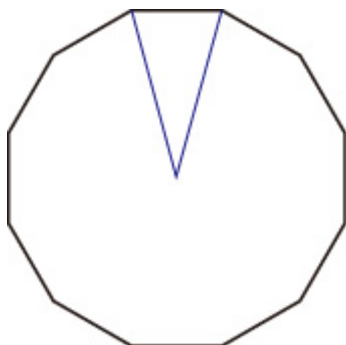
Wartość domyślna środkowego kąta łuku w HP-GL/2 to  $5^\circ$  (regularny wielokąt z 72 bokami), jeżeli kąt nie został określony przy użyciu polecenia HP-GL/2.

- **Wygładzanie (Smoothing)**

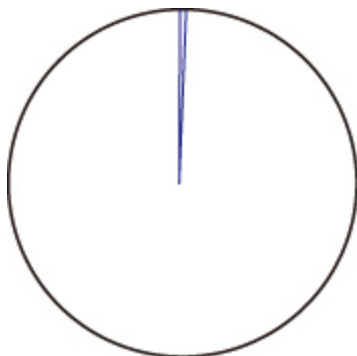
Drukowanie krzywych, które są bardziej wygładzone niż łuki z kątem środkowym  $1^\circ$ .

## PRZYKŁADY WYGŁADZANIA

- Gdy wybrano ustawienie **Oprogramowanie (Software)**:



- Gdy wybrano ustawienie **Wygładzanie (Smoothing)**:



## Pogrubienie cienkich linii (Thicken fine lines)

---

Korekcja w celu eliminacji przerw w cienkich liniach.

Aby wyświetlić to ustawienie, należy kolejno dotknąć poniższych opcji.



(konfiguracja) >Ustawienia urządzenia (Device settings)>Ustawienia drukowania (Print settings)>Ustawienia drukowania HP-GL/2 (HP-GL/2 print settings)>Zarządzanie liniami (Line management)

- **WŁ. (ON)**

Korygowanie szerokości linii w celu drukowania bardziej wyraźnych linii bez przerw.

Kolor linii nie jest zmieniany.

- **WYŁ. (OFF) (Ustawienie początkowe (Initial setting))**

Cienkie linie nie są korygowane.

Nieodpowiednia grubość niektórych linii może powodować występowanie przerw w tych liniach.

## Dostosuj niewyraźne linie (Adjust faint lines)

---

Korekcja w celu drukowania bardziej wyraźnych cienkich linii w jasnych kolorach.

Aby wyświetlić to ustawienie, należy kolejno dotknąć poniższych opcji.



(konfiguracja) >Ustawienia urządzenia (Device settings)>Ustawienia drukowania (Print settings)>Ustawienia drukowania HP-GL/2 (HP-GL/2 print settings)>Zarządzanie liniami (Line management)

- **WŁ. (ON)**

Dostosowanie kolorów w celu drukowania bardziej wyraźnych cienkich linii w jasnych kolorach.

- **WYŁ. (OFF) (Ustawienie początkowe (Initial setting))**

Cienkie linie nie są korygowane.

## Korekcja szerokości (Width correction)

Korekcja szerokości pióra zgodnie z określonym ustawieniem korekcji. Ustawienia korekcji można konfigurować dla dwóch grup: **Czarny/szary (Black/gray)** i **Kolor (Color)**.

Należy wybrać i zastosować ilość korekcji zgodnie z kolorem pióra podczas wykonywania polecenia kreślenia linii danych HP-GL/2.

Aby wyświetlić to ustawienie, należy kolejno dotknąć poniższych opcji.



(konfiguracja) >Ustawienia urządzenia (Device settings)>Ustawienia drukowania (Print settings)>Ustawienia drukowania HP-GL/2 (HP-GL/2 print settings)>Zarządzanie liniami (Line management)

### Uwaga

- To ustawienie nie jest stosowane do białego koloru pióra, który ma takie same wartości RGB (255).
- To ustawienie jest stosowane do szerokości linii danych wektorowych.
- Gdy wartość tego ustawienia jest ujemna, nie jest stosowana do cienkich linii o szerokościach mniejszych niż minimalna szerokość linii drukarki.
- Jeżeli wartość ustawienia jest mniejsza niż 1 punkt, stosowana jest szerokość 1 punkt.
- Gdy wybrano ustawienie **WŁ. (ON)** opcji **Pogrubienie cienkich linii (Thicken fine lines)**, wynikowa linia może być grubsza niż określone ustawienie.

#### • Czarny/szary (Black/gray)

Konfigurowanie ustawienia korekcji szerokości czarnych i szarych linii.

Można określić wartość z zakresu od -20 do +20. Jednostka wartości korekcji jest odpowiednikiem 0,025 mm.

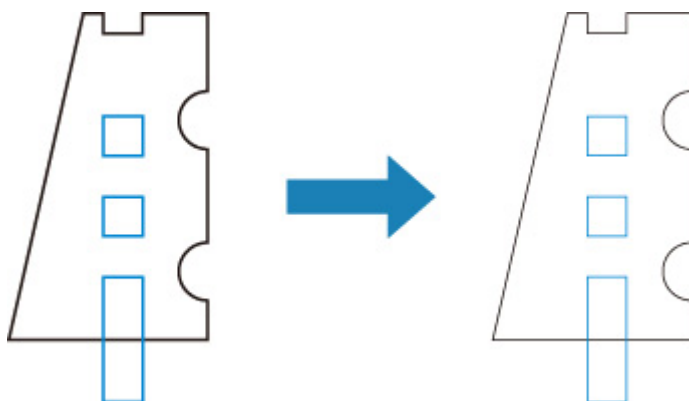
#### • Kolor (Color)

Konfigurowanie ustawienia korekcji szerokości kolorowych linii.

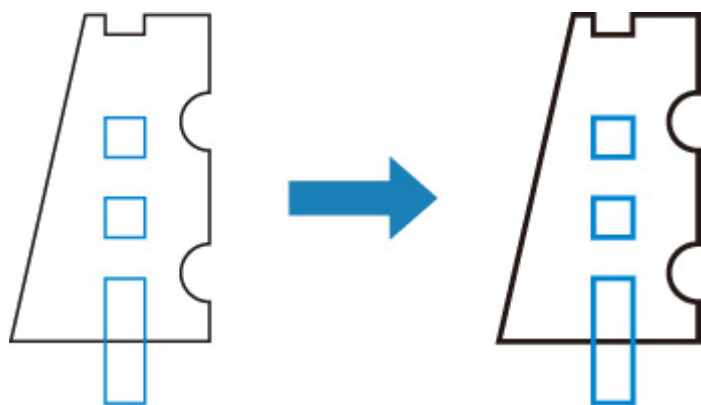
Można określić wartość z zakresu od -20 do +20. Jednostka wartości korekcji jest odpowiednikiem 0,025 mm.

## PRZYKŁAD KOREKCJI SZEROKOŚCI LINII

- Ustawienie ujemne (-)



- Ustawienie dodatnie (+)



## **Drukuj listę kolorów dla palet (Print color list for palettes)**

---

Drukowanie palety kolorów przedstawiającej wygląd 256 kolorów polecenia HP-GL/2 przy użyciu atramentu drukarki.

Aby wyświetlić to ustawienie, należy kolejno dotknąć poniższych opcji.



(konfiguracja) >Ustawienia urządzenia (Device settings)>Ustawienia drukowania (Print settings)>Ustawienia drukowania HP-GL/2 (HP-GL/2 print settings)>Zarządzanie liniami (Line management)

## Wyświetlanie ostrzeżenia (Warning display)

Wyświetlanie ostrzeżeń HP-GL/2.

Wyświetlanie jest przełączane, gdy zostaną zgłoszone dwa poniższe ostrzeżenia GL/2.

- Ostrzeżenia zgłaszane, gdy specyfikacja ustawienia parametru drukarki nie obsługuje ustawienia parametru utworzonych danych HP-GL/2
- Polecenia ostrzeżeń HP-GL/2, gdy drukarka nie obsługuje tworzonych danych HP-GL/2

Aby wyświetlić to ustawienie, należy kolejno dotknąć poniższych opcji.



(konfiguracja) >Ustawienia urządzenia (Device settings)>Ustawienia drukowania (Print Settings)>Ustawienia drukowania HP-GL/2 (HP-GL/2 print settings)>Opcje przetwarzania (Processing options)

### »»» Uwaga

- Ostrzeżenie jest zawsze wyświetlane, gdy wystąpi jeden z poniższych błędów, niezależnie od ustawienia.
  - Gdy pamięć wirtualna GL/2 przekracza akceptowany poziom
  - Gdy pamięć listy wyświetlania GL/2 jest niedostateczna
  - Gdy liczba wierzchołków wielokąta danych GL/2 przekracza akceptowany poziom
- Ostrzeżenie jest zawsze wyświetlane w monitorze stanu lub na ekranie Zdalny interfejs użytkownika (Remote UI), niezależnie od ustawienia.

#### • **Włącz (Enable)**

Określone ostrzeżenie GL/2 jest wyświetlane na ekranie dotykowym.

#### • **Wyłącz (Disable) (Ustawienie początkowe (Initial setting))**

Określone ostrzeżenie GL/2 nie jest wyświetlane na ekranie dotykowym.



## Wykryj rozmiar obrazu (Detect image size)

Określa metodę zapewniającą efektywne drukowanie obszaru obiektu wyjściowego, zapobiegającą odcinaniu części obrazów, gdy dane HP-GL/2 nie zawierają informacji o zakresie kreślenia obrazu.

Aby wyświetlić to ustawienie, należy kolejno dotknąć poniższych opcji.



(konfiguracja) >Ustawienia urządzenia (Device settings)>Ustawienia drukowania (Print Settings)>Ustawienia drukowania HP-GL/2 (HP-GL/2 print settings)>Opcje przetwarzania (Processing options)

- **WYŁ. (OFF) (Ustawienie początkowe (Initial setting))**

Zwykle należy używać tego ustawienia.

### »»» Uwaga

- Jeśli dane HP-GL/2 zawierają informacje na temat zakresu kreślenia obrazu, są one wykorzystywane w celu określenia tego zakresu.

Jeśli dane HP-GL/2 nie zawierają informacji na temat zakresu kreślenia obrazu, funkcja ta przyjmuje maksymalną dopuszczalną w drukarce szerokość papieru w rolce jako wymiar poziomy oraz 1,5 raza maksymalnej szerokości papieru w rolce jako wymiar pionowy.

- **Priorytet polecenia (Command priority)**

Jeśli obraz nie jest kreślony lub drukowany arkusz jest pusty, gdy wybrana jest wartość **WYŁ. (OFF)**, należy użyć tego ustawienia.

### »»» Uwaga

- Jeśli dane HP-GL/2 zawierają informacje na temat zakresu kreślenia obrazu, są one wykorzystywane w celu określenia tego zakresu.

Jeśli dane HP-GL/2 nie zawierają informacji na temat zakresu kreślenia obrazu, zakres ten ustalany jest na podstawie wartości wyznaczonej przez inne polecenie zawarte w danych.

Nie wszystkie dane HP-GL/2 są jednak obsługiwane.

## **Kombinacje ustawień menu (Menu Setting Combinations)**

---

- **Oszczędzaj papier (Conserve paper) i Obrót automatyczny (Auto rotation)**
- **Powiększ/pomniejsz (skalowanie) (Enlarge/Reduce (Scaling)) i Obrót automatyczny (Auto rotation)**
- **Drukowanie wyśrodkowane (Print centered) i Przytnij do rozmiaru standardowego (Cut to standard size)**
- **Przytnij do rozmiaru standardowego (Cut to standard size), Obrót automatyczny (Auto rotation) i Powiększ/pomniejsz (Dopasuj do papieru) (Enlarge/Reduce (Fit to paper))**
- **Wykryj rozmiar obrazu (Detect image size) i Ponadwymiarowy (Oversize)**
- **Wykryj rozmiar obrazu (Detect image size) i Drukowanie wyśrodkowane (Print centered)**

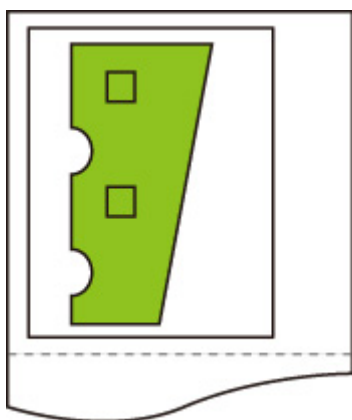
## Oszczędzaj papier (Conserve paper) i Obrót automatyczny (Auto rotation)

Gdy określono oba ustawienia **Oszczędzaj papier (Conserve paper)** i **Obrót automatyczny (Auto rotation)**, najpierw wykonywany jest proces **Obrót automatyczny (Auto rotation)**, a następnie proces **Oszczędzaj papier (Conserve paper)**.

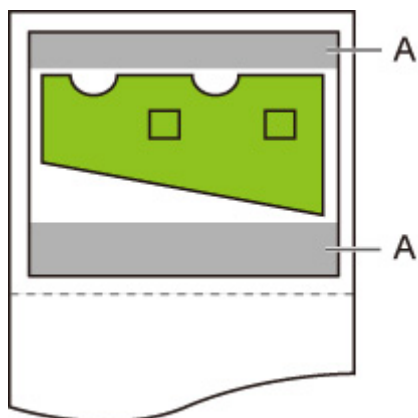
Po zastosowaniu ustawienia **Obrót automatyczny (Auto rotation)** do danych wydruku, obraz jest drukowany z usuniętymi górnymi i dolnymi pustymi obszarami.

### PRZYKŁAD KONFIGURACJI Z USTAWIENIAMI Oszczędzaj papier (Conserve paper) ORAZ Obrót automatyczny (Auto rotation)

Dane wydruku (zakres kreślenia obrazu)

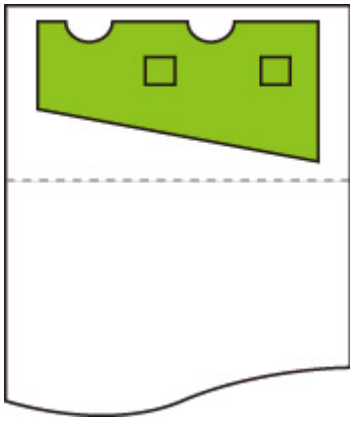


Obraz po obrocie automatycznym



A. Pusty obszar

Drukowany obraz



Wydruk bez górnego/dolnego pustego obszaru

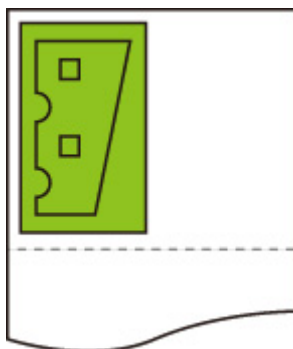
## Powiększ/pomniejsz (skalowanie) (Enlarge/Reduce (Scaling)) i Obrót automatyczny (Auto rotation)

Jeśli wybrano zarówno ustawienie **Powiększ/pomniejsz (skalowanie) (Enlarge/Reduce (Scaling))**, jak i **Obrót automatyczny (Auto rotation)**, operacja **Powiększ/pomniejsz (skalowanie) (Enlarge/Reduce (Scaling))** wykonana zostanie najpierw. Następnie wykonana zostanie operacja **Obrót automatyczny (Auto rotation)** w celu ustalenia, czy drukowanie jest możliwe.

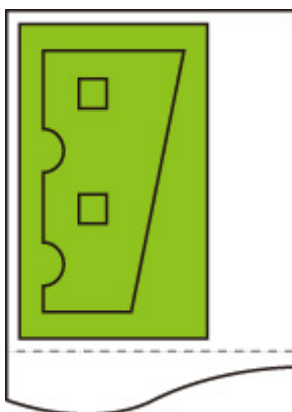
Drukowanie jest wykonywane bez ustawienia **Obrót automatyczny (Auto rotation)**, jeżeli rozmiar obrazu po wykonaniu operacji **Powiększ/pomniejsz (skalowanie) (Enlarge/Reduce (Scaling))** spowodowałby przesunięcie obrazu poza krawędź papieru na skutek wykonania operacji **Obrót automatyczny (Auto rotation)**.

### PRZYKŁAD WYDRUKU Z USTAWIENIAMI Powiększ/pomniejsz (skalowanie) (Enlarge/Reduce (Scaling)) ORAZ Obrót automatyczny (Auto rotation)

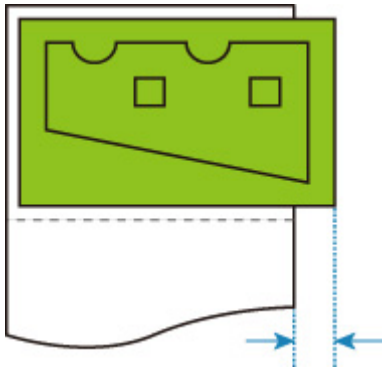
Dane wydruku (zakres kreślenia obrazu)



- Obraz wydrukowany z zastosowaniem tylko ustawienia **Powiększ/pomniejsz (skalowanie) (Enlarge/Reduce (Scaling))**.



- Drukowany obraz przesunięty poza krawędź papieru.



Obrót automatyczny nie jest wykonywany.

## Drukowanie wyśrodkowane (Print centered) i Przytnij do rozmiaru standardowego (Cut to standard size)

Gdy określono oba ustawienia **Drukowanie wyśrodkowane (Print centered)** i **Przytnij do rozmiaru standardowego (Cut to standard size)**, najpierw ustalany jest optymalny rozmiar standardowy na podstawie danych HP-GL/2 i papieru w rolce włożonego do drukarki.

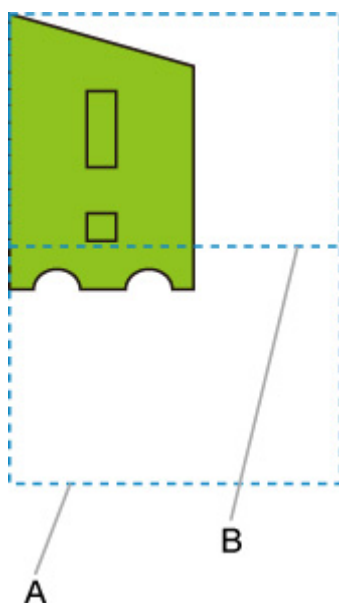
Następnie wykonywany jest proces **Drukowanie wyśrodkowane (Print centered)** zgodnie z rozmiarem standardowym.

### PRZYKŁAD KONFIGURACJI Z USTAWIENIAMI Drukowanie wyśrodkowane (Print centered) ORAZ Przytnij do rozmiaru standardowego (Cut to standard size)

Gdy włożony jest papier w rolce formatu A3, format A3 w orientacji pionowej jest wybierany jako optymalny rozmiar standardowy na podstawie szerokości papieru w rolce i rozmiaru obrazu.

Następnie wykonywany jest proces **Drukowanie wyśrodkowane (Print centered)** zgodnie z formatem A3 w orientacji pionowej.

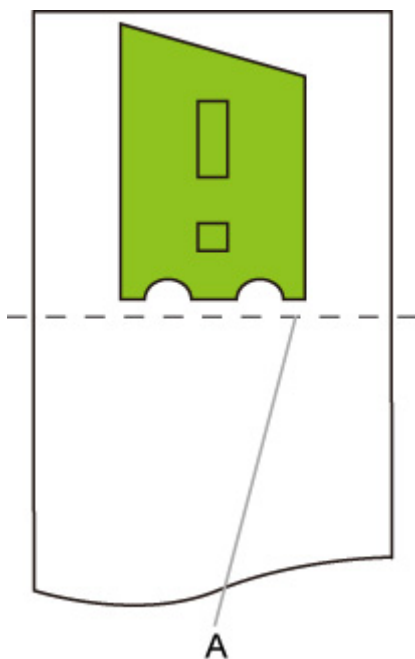
#### Dane wydruku (zakres kreślenia obrazu)



A. Obszar wirtualny dla formatu A3 (orientacja pionowa)

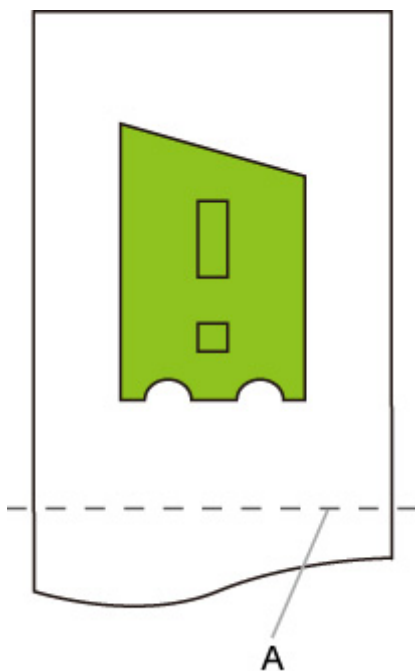
B. Obszar wirtualny dla formatu A4 (orientacja pozioma)

- Drukowany obraz, gdy wybrano ustawienie **WŁ. (ON)** opcji **Drukowanie wyśrodkowane (Print centered)** i ustawienie **WYŁ. (OFF)** opcji **Przytnij do rozmiaru standardowego (Cut to standard size)**



A. Pozycja cięcia

- Drukowany obraz, gdy wybrano ustawienie **WŁ. (ON)** opcji **Drukowanie wyśrodkowane (Print centered)** i ustawienie **WŁ. (ON)** opcji **Przytnij do rozmiaru standardowego (Cut to standard size)**



A. Położenie cięcia dla formatu A3 (orientacja pionowa)



## Przytnij do rozmiaru standardowego (Cut to standard size), Obrót automatyczny (Auto rotation) i Powiększ/pomniejsz (Dopasuj do papieru) (Enlarge/Reduce (Fit to paper))

Jeśli jednocześnie wybrano ustawienia **Przytnij do rozmiaru standardowego (Cut to standard size)**, **Obrót automatyczny (Auto rotation)** oraz **Powiększ/pomniejsz (Dopasuj do papieru) (Enlarge/Reduce (Fit to paper))**, najpierw ustalone zostaną potencjalne rozmiary standardowe, w zależności od papieru w rolce włożonego do drukarki.

Następnie wybrane zostaną optymalny rozmiar standardowy oraz kierunek obrotu na podstawie zestawienia danych, dla których stosowane jest ustawienie **Obrót automatyczny (Auto rotation)** oraz wszystkich potencjalnych rozmiarów.

Na końcu zostanie przeprowadzona operacja **Powiększ/pomniejsz (dopasuj do papieru) (Enlarge/Reduce (Fit paper size))** zgodnie z wybranym rozmiarem standardowym.

### PRZYKŁAD MAŁEGO OBRAZU

Gdy włożony jest papier w rolce formatu A3, format A4 w orientacji poziomej jest wybierany jako optymalny rozmiar standardowy na podstawie szerokości papieru w rolce i rozmiaru obrazu.

Następnie wykonywany jest proces **Obrót automatyczny (Auto rotation)** zgodnie z formatem A4 w orientacji poziomej. Na zakończenie obraz jest powiększany i podczas drukowania dopasowywany do formatu papieru A4.

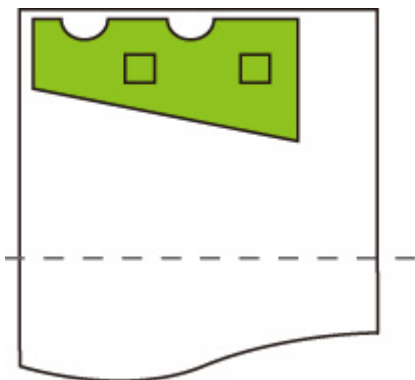
#### Dane wydruku (zakres kreślenia obrazu)



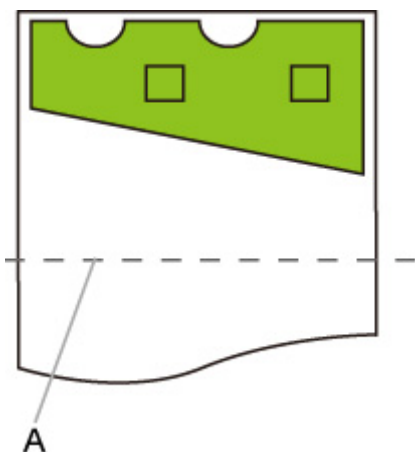
A. Obszar wirtualny dla formatu A4

Obraz mieści się na papierze formatu A4, dlatego format A4 w orientacji poziomej jest wybierany jako rozmiar standardowy.

- Obraz po obrocie automatycznym



- Drukowany obraz po dopasowaniu do papieru



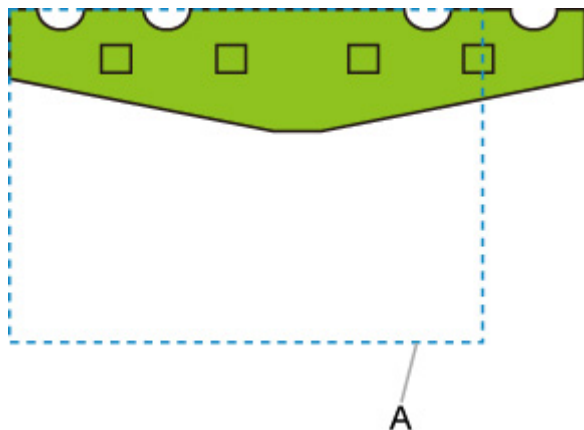
A. Położenie cięcia dla formatu A4

## PRZYKŁAD DUŻEGO OBRAZU

Gdy włożony jest papier w rolce formatu A3, format A3 w orientacji pionowej jest wybierany jako optymalny rozmiar standardowy na podstawie szerokości papieru w rolce i rozmiaru obrazu.

Następnie wykonywany jest proces **Obrót automatyczny (Auto rotation)** zgodnie z formatem A3 w orientacji pionowej. Na zakończenie obraz jest zmniejszany i podczas drukowania dopasowywany do formatu papieru A3.

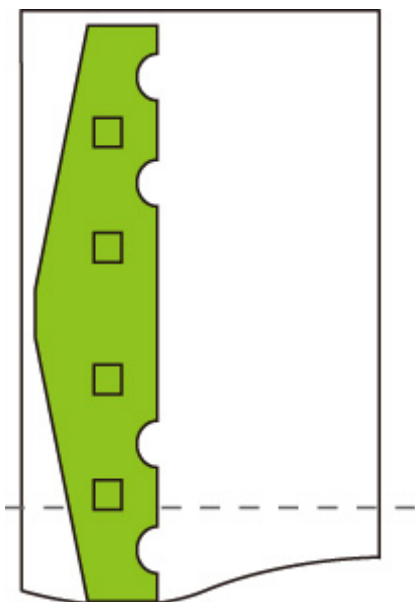
### Dane wydruku (zakres kreślenia obrazu)



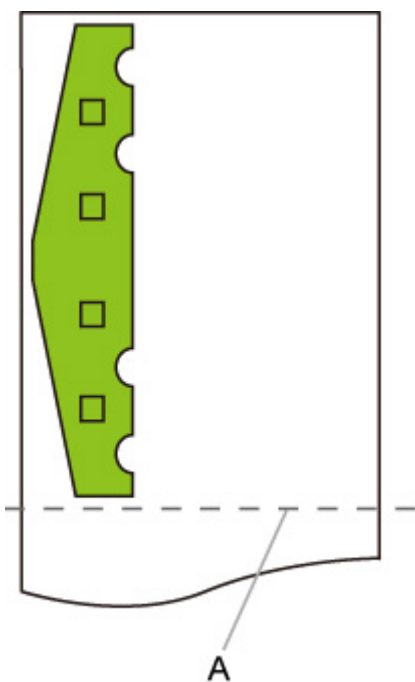
A. Obszar wirtualny dla formatu A3

Obraz nie mieści się na papierze formatu A3, dlatego format A3 w orientacji pionowej jest wybierany jako maksymalny rozmiar standardowy.

- Obraz po obrocie automatycznym



- Drukowany obraz po zmniejszeniu



A. Położenie cięcia dla formatu A3

## Wykryj rozmiar obrazu (Detect image size) i Ponadwymiarowy (Oversize)

Opisane poniżej operacje są wykonywane, gdy określono oba ustawienia **Wykryj rozmiar obrazu (Detect image size)** i **Ponadwymiarowy (Oversize)**.

- **Gdy wybrano ustawienie WYŁ. (OFF) lub Priorytet polecenia (Command priority) opcji Wykryj rozmiar obrazu (Detect image size) i wybrano ustawienie Wyłącz (Disable) opcji Ponadwymiarowy (Oversize):**

Najpierw ustalony zostanie zakres kreślenia obrazu w oparciu o ustawienie **Wykryj rozmiar obrazu (Detect image size)**, a następnie, jeśli wybrano wartość **Wyłącz (Disable)** dla ustawienia **Ponadwymiarowy (Oversize)** nastąpi przetwarzanie.

Marginesy dodawane są wewnątrz zakresu kreślenia obrazu, w związku z czym, w zależności od układu, może dojść do przycięcia obrazów.

- **Gdy wybrano ustawienie WYŁ. (OFF) lub Priorytet polecenia (Command priority) opcji Wykryj rozmiar obrazu (Detect image size) i wybrano ustawienie Włącz (Enable) opcji Ponadwymiarowy (Oversize):**

Najpierw ustalony zostanie zakres kreślenia obrazu w oparciu o ustawienie **Wykryj rozmiar obrazu (Detect image size)**, a następnie, jeśli wybrano wartość **Włącz (Enable)** dla ustawienia **Ponadwymiarowy (Oversize)** nastąpi przetwarzanie.

Marginesy dodawane są na zewnątrz zakresu kreślenia obrazu, w związku z czym obrazy nie zostaną przez nie przycięte.

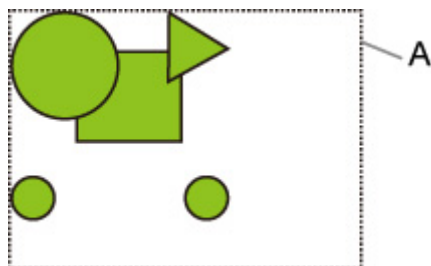
Konieczne będzie jednak drukowanie na papierze większym niż rozmiar zakresu kreślenia obrazu ustalony w oparciu o ustawienie **Wykryj rozmiar obrazu (Detect image size)** i powiększony o margines górny, dolny, lewy i prawy.

### »»» Uwaga

- Nie wszystkie dane HP-GL/2 są obsługiwane.

## PRZYKŁAD WYDRUKU Z USTAWIENIAMI Wykryj rozmiar obrazu (Detect image size) ORAZ Ponadwymiarowy (Oversize)

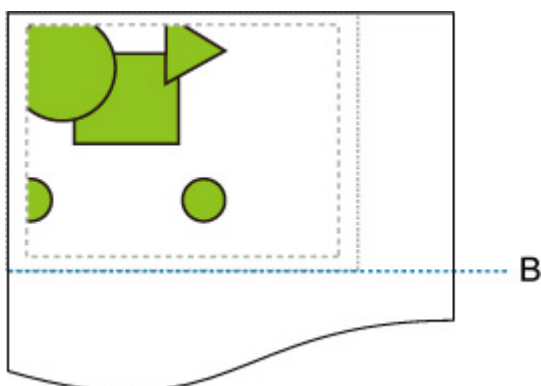
Poniższy przykład przedstawia drukowanie danych, w których rysunek znajduje się w lewym górnym rogu, a marginesy poniżej rysunku i po prawej stronie obok rysunku, na papierze w rolce większym niż zakres kreślenia obrazu określony przy użyciu polecenia (rozmiar zazwyczaj określony przez aplikację).



A: Zakres kreślenia obrazu ustalany w oparciu o ustawienie **Wykryj rozmiar obrazu (Detect image size)**

- Gdy wybrano ustawienie **WYŁ. (OFF)** lub **Priorytet polecenia (Command priority)** opcji **Wykryj rozmiar obrazu (Detect image size)** i wybrano ustawienie **Wyłącz (Disable)** opcji **Ponadwymiarowy (Oversize)**:

Marginesy dodawane są wewnątrz zakresu kreślenia obrazu, w związku z czym, w zależności od układu, może dojść do przycięcia obrazów.

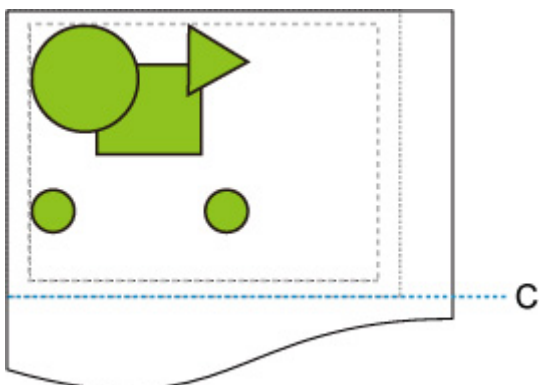


B: Pozycja cięcia

Papier cięty jest zgodnie z długością zakresu kreślenia obrazu ustaloną w oparciu o ustawienie **Wykryj rozmiar obrazu (Detect image size)**.

- Gdy wybrano ustawienie **WYŁ. (OFF)** lub **Priorytet polecenia (Command priority)** opcji **Wykryj rozmiar obrazu (Detect image size)** i wybrano ustawienie **Włącz (Enable)** opcji **Ponadwymiarowy (Oversize)**:

Marginesy dodawane są na zewnątrz zakresu kreślenia obrazu, w związku z czym obrazy nie zostaną przez nie przycięte.



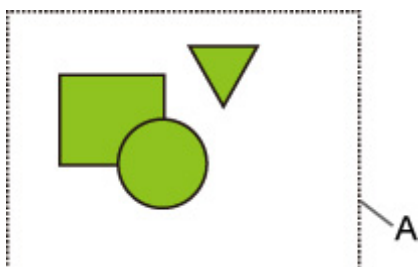
C: Pozycja cięcia

Długość ciętego papieru uzyskiwana jest poprzez dodanie marginesu górnego i dolnego do długości zakresu kreślenia obrazu ustalonej w oparciu o ustawienie **Wykryj rozmiar obrazu (Detect image size)**.

## Wykryj rozmiar obrazu (Detect image size) i Drukowanie wyśrodkowane (Print centered)

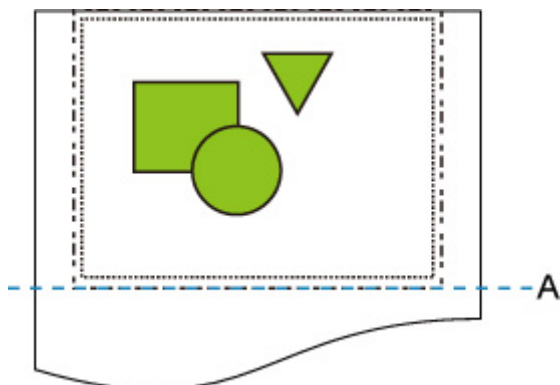
Jeśli wybrano wartość **WŁ. (ON)** dla ustawienia **Drukowanie wyśrodkowane (Print centered)**, zakres kreślenia obrazu ustalony w oparciu o ustawienie **Wykryj rozmiar obrazu (Detect image size)** wydrukowany zostanie na środku papieru.

### PRZYKŁAD KONFIGURACJI Z USTAWIENIAMI Wykryj rozmiar obrazu (Detect image size) ORAZ Drukowanie wyśrodkowane (Print centered)



A: Zakres kreślenia obrazu ustalany w oparciu o ustawienie **Wykryj rozmiar obrazu (Detect image size)**

#### Drukowany obraz



A: Pozycja cięcia

Zakres kreślenia obrazu ustalony w oparciu o ustawienie **Wykryj rozmiar obrazu (Detect image size)** zostanie wydrukowany na środku papieru.

## Tabela rozmiarów standardowych

Poniższa tabela zawiera rozmiary standardowe obsługiwane przez funkcję **Przytnij do rozmiaru standardowego (Cut to standard size)**.

Szczegółowe informacje na temat formatów obsługiwanych przez posiadaną drukarkę dostępne są w części [Formaty papieru](#).

Rozmiar standardowy (orientacja pionowa)	Szerokość [mm]	Wysokość [mm]	Rozmiar standardowy (orientacja pozioma)	Szerokość [mm]	Wysokość [mm]
ISO A0	841,0	1189,0	ISO A1	841,0	594,0
ISO A1	594,0	841,0	ISO A2	594,0	420,0
ISO A2	420,0	594,0	ISO A3	420,0	297,0
A3 Nobi	329,0	483,0	Niestandardowe	-	-
ISO A3	297,0	420,0	ISO A4	297,0	210,0
ISO A4	210,0	297,0	Niestandardowe	-	-

Rozmiar standardowy (orientacja pionowa)	Szerokość [mm]	Wysokość [mm]	Rozmiar standardowy (orientacja pozioma)	Szerokość [mm]	Wysokość [mm]
ISO B1	707,0	1000,0	ISO B2	707,0	500,0
ISO B2	500,0	707,0	ISO B3	500,0	353,0
ISO B4	250,0	353,0	Niestandardowe	-	-

Rozmiar standardowy (orientacja pionowa)	Szerokość [mm]	Wysokość [mm]	Rozmiar standardowy (orientacja pozioma)	Szerokość [mm]	Wysokość [mm]
JIS B0	1030,0	1456,0	JIS B1	1030,0	728,0
JIS B1	728,0	1030,0	JIS B2	728,0	515,0
JIS B2	515,0	728,0	JIS B3	515,0	364,0
JIS B3	364,0	515,0	JIS B4	364,0	257,0
JIS B4	257,0	364,0	Niestandardowe	-	-

Rozmiar standardowy (orientacja pionowa)	Szerokość [mm]	Wysokość [mm]	Rozmiar standardowy (orientacja pozioma)	Szerokość [mm]	Wysokość [mm]
ANSI E	863,6	1117,6	ANSI D	863,6	558,8
ANSI F1	711,2	1016,0	Niestandardowe	-	-
ANSI D	558,8	863,6	ANSI C	558,8	431,8
ANSI C	431,8	558,8	Ledger	431,8	279,4
Ledger	279,4	431,8	Letter	279,4	215,9
Letter	215,9	279,4	Niestandardowe	-	-
Niestandardowe	-	-	Legal	355,6	215,9

Rozmiar standardowy (orientacja pionowa)	Szerokość [mm]	Wysokość [mm]	Rozmiar standardowy (orientacja pozioma)	Szerokość [mm]	Wysokość [mm]
--	----------------	---------------	--	----------------	---------------

ARCH E	914,4	1219,2	ARCH D	914,4	609,6
ARCH E1	762,0	1066,8	Niestandardowe	-	-
ARCH E2	660,4	965,2	Niestandardowe	-	-
ARCH E3	685,8	990,6	Niestandardowe	-	-
ARCH D	609,6	914,4	ARCH C	609,6	457,2
ARCH C	457,2	609,6	ARCH B	457,2	304,8
ARCH B	304,8	457,2	ARCH A	304,8	228,6
ARCH A	228,6	304,8	Niestandardowe	-	-

<b>Rozmiar standardowy (orientacja pionowa)</b>	<b>Szerokość [mm]</b>	<b>Wysokość [mm]</b>	<b>Rozmiar standardowy (orientacja pozioma)</b>	<b>Szerokość [mm]</b>	<b>Wysokość [mm]</b>
DIN C1	648,0	917,0	DIN C2	648,0	458,0
DIN C2	458,0	648,0	DIN C3	458,0	324,0
DIN C3	324,0	458,0	DIN C4	324,0	229,0
DIN C4	229,0	324,0	Niestandardowe	-	-




## Wydruk stanu

Można wydrukować raport „Wydruk stanu” (Status Print) wskazujący aktualny stan drukarki.

Raport „Wydruk stanu” (Status Print) zawiera informacje dotyczące wersji oprogramowania sprzętowego drukarki, różnych ustawień i stanu materiałów eksploatacyjnych.

Postępuj zgodnie z poniższą procedurą, aby wykonać drukowanie.

1. [Upewnij się, że drukarka jest włączona.](#)

2. Na ekranie Menu główne (HOME), dotknij ikony  (konfiguracja).

➔ [Obsługa menu](#)

3. Dotknij opcji **Ustawienia urządzenia (Device settings)**.

4. Dotknij opcji **Wydruk testowy (Test print)**.

5. Dotknij opcji **Wydruk stanu (Status print)**.

### »»» Uwaga

- Jeśli określono hasło administratora, należy dotknąć opcji **Wydruk stanu (administrator) (Status print (administrator))**.

6. Dotknij opcji **Tak (Yes)**.

Drukarka rozpocznie drukowanie.

Zostaną uwzględnione poniższe informacje.

Wydruk stanu Canon xxxxxxxxxxxxxxxxxxxxxx (Status Print)		Model drukarki	
Numer seryjny (S/N)		Numer seryjny drukarki	
Oprogramowanie sprzętowe (Firm)		Wersja oprogramowania sprzętowego	
Pamięć uruchomieniowa (Boot)		Wersja uruchomieniowej pamięci ROM	
Data (Date)		Data i czas wykonania wydruku stanu	
Informacje o papierze (Paper Info)			
Nośnik w rolce (Roll Media)		Typ (Type) papieru w rolce	
Arkusz cięty (Cut Sheet)		Typ (Type) arkusza ciętego	
Menu zadań (Job Menu)			
Historia zadań (Job History)			
Rejestr (Log)*		Szczegółowe informacje na temat maks. 5 zadań (nazwa zadania zostanie wydrukowana jako „*”)	

\*Drukowany tylko, jeśli ustawiono opcję **Wydruk stanu (administrator) (Status print (administrator))**.

Ustawienia (Settings)		
Ustawienia drukarki (Printer settings)		
	Ustawienia drukowania	Wartości ustawień <b>Ustawienie szerokości ruchomej głowicy drukującej (Print head movable width setting)</b> i <b>Priorytet formatu papieru (Prioritize paper size)</b>
	Ustawienia związane z papierem	Wartości ustawienia <b>Ustawienia dotyczące papieru (Paper-related settings)</b>
Ustawienia urządzenia (Device settings)		
	Ustawienia automatycznej konserwacji	Wartości ustawienia <b>Ustawienia automatycznej konserwacji (Auto maintenance settings)</b>
	Ustawienia użytkownika urządzenia	Wartości ustawienia <b>Pozostałe ustawienia urządzenia (Other device settings)</b>
	Wybór języka (Language selection)	Wartość ustawienia <b>Wybór języka (Language selection)</b>
	Powiadomienie o aktualizacji oprogramowania układowego (Firmware update notification)	Wartości ustawienia <b>Ustawienie powiadamiania o aktualizacjach (Update notification setting)</b>
	Ustawienia usługi monitoringu (Monitoring service settings)	Wartości ustawienia <b>Włącz/wyłącz usługę monitoringu (Enable/disable monitoring service)</b>
Warunek użytkowania (Usage Condition)		
	Błąd sprzętu (Hardware error)	Informacje historyczne z kategorii <b>Błąd sprzętu (Hardware error)</b>
	Błąd (Error)	Informacje historyczne z kategorii <b>Błąd z możliwością odzyskania (Recoverable error)</b>
	Ostrzeżenie	Informacje o historii ostrzeżeń
	Zacięcie (Jam)	Informacje o historii w kategorii <b>Błąd podawania papieru/transferu (Paper feed/transfer error)</b>
	Użycie kasety konserwacyjnej (Maintenance cartridge usage) / Poziom atramentu (Remaining ink level)	Wartości dla opcji <b>Zużyty atrament (Ink consumed)</b>
	Licznik eksploatacji (Duty counter)	Wartości dla opcji <b>Licznik eksploatacji (Duty counter)</b>
STAN CZĘŚCI (PARTS STATUS)		
	LICZNIK (COUNTER)	Stan części
Informacje o głowicy (Head information)		
	NUMER PARTII GŁOWICY (HEAD LOT NUMBER) / DATA INSTALACJI (DATE OF INSTALLATION)	Dane dla opcji <b>Informacje o głowicy (Head information)</b>

Rejestr wydajności wyrównywania głowicy (Head alignment performance log)	Informacje o historii w kategorii <b>Rejestr wydajności wyrównywania głowicy (Head alignment performance log)</b>
--	---

LICZNIK (COUNTER)	
NOŚNIK (MEDIA)	Dane dotyczące wykorzystania wg typów nośników
LICZBA CIĘĆ (THE NUMBER OF CUTS)	Całkowita liczba cięć
PO INSTALACJI (AFTER INSTALLATION)	Liczba dni od daty rozpoczęcia użytkowania

## Zmiana ustawień drukarki przy użyciu przeglądarki internetowej

---

- Zmiany konfiguracji przy użyciu przeglądarki internetowej
- Ustawienia, które można zmienić przy użyciu przeglądarki internetowej
- Ustawianie hasła
- Rejestrowanie certyfikatu głównego drukarki w przeglądarce internetowej dla komunikacji SSL (ekran Zdalny interfejs użytkownika (Remote UI))
- Rejestrowanie certyfikatu głównego drukarki na komputerze lokalnym dla komunikacji SSL
- Generowanie certyfikatu serwera (certyfikat z podpisem własnym)
- Ustawianie serwera poczty
- Odbieranie informacji o stanie drukarki przez e-mail

## Zmiany konfiguracji przy użyciu przeglądarki internetowej

Można sprawdzić stan drukarki i zmienić jej ustawienia za pomocą przeglądarki internetowej w smartfonie, tablecie lub komputerze.

Aby sprawdzić stan drukarki i zmienić jej ustawienia, należy wyświetlić „Zdalny interfejs użytkownika (Remote UI)” w przeglądarce internetowej.

### »»» Uwaga

- Zdalny interfejs użytkownika (Remote UI) to oprogramowanie do wykonywania za pomocą przeglądarki internetowej czynności, które zwykle są wykonywane na pulpicie operatora drukarki.

Do korzystania ze zdalnego interfejsu użytkownika jest wymagane połączenie sieciowe LAN z drukarką.

- Zdalny interfejs użytkownika jest zgodny z poniższymi systemami operacyjnymi i przeglądarkami internetowymi.

- Urządzenie z systemem iOS

System operacyjny: iOS 9.0 lub nowszy

Przeglądarka internetowa: Standardowa przeglądarka internetowa systemu iOS (Mobile Safari)

- Urządzenie z systemem Android

System operacyjny: Android 4.4 lub nowszy

Przeglądarka internetowa: Standardowa przeglądarka internetowa systemu Android (Browser lub Chrome)

- Urządzenie macOS

System operacyjny: Mac OS X 10.9 lub nowszy

Przeglądarka internetowa: Safari 7.0 lub nowsza

- Urządzenie z systemem Windows

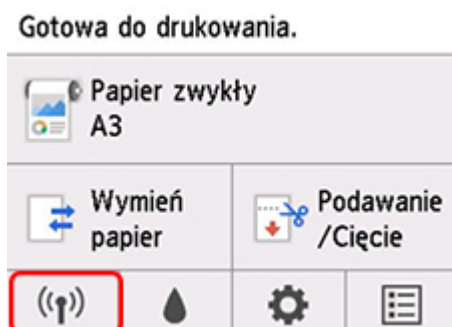
System operacyjny: Windows 7 z dodatkiem SP1 lub nowszy

Przeglądarka internetowa: Internet Explorer 11 lub nowszy, Google Chrome, Mozilla Firefox

1. [Upewnij się, że drukarka jest włączona.](#)

2. Sprawdź adres IP drukarki.

1. Na ekranie Menu główne (HOME) dotknij ikony **sieci**.



W zależności od rodzaju włączonej sieci LAN wyświetlana ikona przycisku może się różnić.

**2. Dotknij włączonej sieci LAN.**

Jeśli sieć LAN jest wyłączona, na ikonach wyświetlane będą krzyżujące się przekątne linie.

**3. Zaznacz opcję Adres IPv4 (IPv4 address).**

**3. Otwórz przeglądarkę internetową w smartfonie, tablecie lub komputerze i wprowadź adres IP.**

Wprowadź poniższy ciąg w polu adresu URL przeglądarki internetowej.

http://XXX.XX.X.XXX

Wprowadź adres IP drukarki w formacie „XXX.XX.X.XXX”.

Po uzyskaniu dostępu „Zdalny interfejs użytkownika (Remote UI)” zostanie wyświetlony w przeglądarce internetowej na smartfonie, tablecie lub komputerze.

**4. Po wyświetleniu zdalnego interfejsu użytkownika w smartfonie, tablecie lub komputerze po raz pierwszy wybierz opcję Zabezpieczenie komunikacji (For secure communication).**

Pobierz i zarejestruj certyfikat główny.

- ➔ [Rejestrowanie certyfikatu głównego drukarki w przeglądarce internetowej dla komunikacji SSL \(ekran Zdalny interfejs użytkownika \(Remote UI\)\)](#)

**»»» Uwaga**

- Certyfikat główny rejestruje się tylko raz w przeglądarce internetowej smartfona, tabletu lub komputera.
- Jeśli certyfikat główny nie zostanie zarejestrowany, może pojawić się komunikat ostrzegający, że bezpieczne połączenie nie jest gwarantowane.

**5. Wybierz opcję Zaloguj się (Log in).**

Pojawi się ekran uwierzytelniania przy użyciu hasła.

**»»» Uwaga**

- Jeśli włączono tryb użytkownika standardowego, należy wybrać tryb administratora lub tryb użytkownika standardowego w celu zalogowania się.
- Po wybraniu trybu i opcji **Zaloguj się (Log in)** pojawi się ekran uwierzytelniania przy użyciu hasła dla odpowiedniego trybu.

**6. Wprowadź hasło.**

Po zakończeniu uwierzytelniania przy użyciu hasła w przeglądarce internetowej zostaną wyświetlone dostępne menu.

## »» Ważne

- Hasło jest ustawiane fabrycznie. Jest nim numer seryjny drukarki. Numer seryjny drukarki jest wydrukowany na naklejce przyklejonej do drukarki. Składa się z 9 znaków alfanumerycznych (cztery znaki alfabetyczne i pięć cyfr).

Szczegółowe informacje na temat hasła można znaleźć w części [Ustawianie hasła](#).

### 7. Sprawdź stan drukarki i zmień jej ustawienia.

Pozycje ustawień, które można zmienić, omówiono poniżej.

➔ [Ustawienia, które można zmienić przy użyciu przeglądarki internetowej](#)

### 8. Po zakończeniu sprawdzania stanu drukarki i zmianie ustawień drukarki wybierz opcję **Wyloguj się (Log out)**.

### 9. Zamknij przeglądarkę internetową.

# Ustawienia, które można zmienić przy użyciu przeglądarki internetowej

## »»» Uwaga

- Kolejność pozycji opisanych tutaj i pozycji wyświetlanych w przeglądarce internetowej może być różna.
- Pozycje dostępne w trybie administratora i w trybie użytkownika standardowego są różne.

## Pozycje menu Zabezpieczenia (Security)

### Zabezpieczenia (Security) (pozycja dla administratora)

Ta funkcja umożliwia określenie hasła, ustawień trybu użytkownika standardowego, ograniczeń pracy oraz ustawień SSL/TLS certyfikatu komunikacji szyfrowanej.

Szczegółowe informacje na temat hasła można znaleźć w części [Ustawianie hasła](#).

### Blokada pulpitu operatora (Operation panel lock) (pozycja dla administratora)

Wybierz tę pozycję ustawień z menu **Ustawienia niestandardowe (Custom settings)** na ekranie **Ustawienia urządzenia (Device settings)**.

Po wybraniu ustawienia **Włącz (Enable)** nie można wykonywać żadnych operacji przy użyciu pulpitu operatora.

Komunikat informujący o zablokowaniu operacji pojawia się po dotknięciu ekranu dotykowego. Komunikat o błędzie lub ostrzeżenie jest wyświetlane nawet po włączeniu tej funkcji.

## Pozycje menu Konserwacja/zarządzanie (Maintenance/Management)

### Narzędzia (Utilities)

Ta funkcja umożliwia konfigurowanie i wykonywanie funkcji narzędzi drukarki, takich jak czyszczenie.

### Zarządzanie zadaniami

Ta funkcja umożliwia wyświetlenie i wydrukowanie historii zadań. Ponadto można usuwać zadania przy użyciu tej pozycji ustawień.

## »»» Uwaga

- Po zalogowaniu się w trybie administratora można wprowadzić ograniczenia dla tej funkcji w trybie użytkownika standardowego.

### Informacje o systemie i ustawienia sieci LAN (System info and LAN settings)

Ta funkcja umożliwia sprawdzenie informacji o systemie i zmianę ustawień sieci LAN.

Funkcja **Filtrowanie IP (IP filtering)** w podmenu **Konfiguracja zaawansowana (Advanced setup)** menu **Ustawienia sieci LAN (LAN settings)** pozwala dopuścić lub odrzucić połączenie z konkretnego adresu IP typu IPv4 lub IPv6.

Funkcja **Ustawienia SNMP (SNMP settings)** w podmenu **Konfiguracja zaawansowana (Advanced setup)** menu **Ustawienia sieci LAN (LAN settings)** pozwala określić ustawienia SNMP i MIB na potrzeby zarządzania drukarką za pośrednictwem sieci.



## »»» Ważne

- W przypadku omyłkowego odrzucenia adresu IP urządzenia administratora za pomocą opcji **Filtrowanie IP (IP filtering)** należy zresetować ustawienia sieci LAN drukarki. Aby zresetować ustawienia sieci LAN, należy dotknąć kolejno **Informacje o systemie i ustawienia sieci LAN (System info and LAN settings)**>**Ustawienia sieci LAN (LAN settings)**>**Konfiguracja zaawansowana (Advanced setup)**>**Resetuj ustawienia sieci LAN (Reset LAN settings)**, a następnie przycisku **Tak (Yes)**.

## »»» Uwaga

- Niektóre pozycje menu są dostępne wyłącznie po zalogowaniu się w trybie administratora.

### Wybór języka (Language selection) (pozycja dla administratora)

Ta funkcja umożliwia zmianę języka na wyświetlaczu.

## Pozycje menu Drukarka (Printer)

### Ustawienia urządzenia (Device settings)

Ta funkcja pozwala zmienić ustawienia drukarki, takie jak ustawienia oszczędzania energii i ustawienia drukowania.

Dodatkowo ta funkcja umożliwia odbieranie informacji o stanie drukarki, takich jak poziom atramentu czy wykryty błąd.

➔ [Ustawianie serwera poczty](#)

➔ [Odbieranie informacji o stanie drukarki przez e-mail](#)

Można zablokować dowolne funkcje dostępne z poziomu pulpitu operatora, korzystając z funkcji **Blokada pulpitu operatora (Operation panel lock)** w menu **Ustawienia niestandardowe (Custom settings)**.

## »»» Uwaga

- Niektóre pozycje menu są dostępne wyłącznie po zalogowaniu się w trybie administratora.

### Ustawienia usługi AirPrint (AirPrint settings)

Ta funkcja pozwala skonfigurować ustawienia usługi AirPrint, takie jak informacje o pozycji.

## Pozostałe pozycje

### Stan drukarki (Printer status)

Ta funkcja wyświetla informacje o drukarce, takie jak poziom atramentu, stan i szczegółowe informacje o błędach.

Można także połączyć się z witryną zakupu atramentu lub stroną pomocy technicznej i skorzystać z usług internetowych.

### Instrukcja (internetowa) (Manual (Online))

Ta funkcja wyświetla *Internetową instrukcję*.

## Ustawianie hasła

Można ustawić hasła administratora i użytkownika standardowego.

Po zalogowaniu się przy użyciu hasła administratora można zmienić wszystkie ustawienia.

W przypadku zalogowania się przy użyciu hasła użytkownika standardowego można zmienić tylko niektóre ustawienia.

Po zalogowaniu się przy użyciu hasła administratora można ograniczyć funkcje dostępne dla użytkownika standardowego.

- ➔ [Ustawianie hasła administratora](#)
- ➔ [Ustawianie hasła użytkownika standardowego](#)

### »»» Uwaga

- Hasło można ustawić dopiero po zalogowaniu się w trybie administratora.

## Ustawianie hasła administratora

Zmień hasło administratora, postępując zgodnie z poniższą procedurą.

### »»» Ważne

- Hasło jest ustawiane fabrycznie. Jest nim numer seryjny drukarki. Numer seryjny drukarki jest wydrukowany na naklejce przyklejonej do drukarki. Składa się z 9 znaków alfanumerycznych (cztery znaki alfabetyczne i pięć cyfr).

1. [Uruchom Zdalny interfejs użytkownika \(Remote UI\)](#).
2. Wybierz opcję **Zabezpieczenia (Security)**.
3. Wybierz opcję **Ustawienie hasła administratora (Administrator password setting)**.
4. Wybierz opcję **Zmień hasło administratora (Change administrator password)**.

Jeśli nie ustawiono hasła administratora, zostanie wyświetlony komunikat potwierdzenia. Zapoznaj się z komunikatem i dotknij przycisku **Tak (Yes)**. Gdy komunikat zostanie wyświetlony ponownie, zapoznaj się z nim i dotknij przycisku **OK**.

5. Wybierz zakres ważności hasła administratora i opcję **OK**.

#### Zdalny interfejs użytkownika lub inne narzędzia

Wprowadzenie hasła administratora jest wymagane do zmiany pozycji ustawień za pomocą zdalnego interfejsu użytkownika lub wybranego oprogramowania.

#### Pulpit operatora / zdalny interfejs użytkownika / inne narzędzia

Wprowadzenie hasła administratora jest wymagane do zmiany pozycji ustawień za pomocą pulpitu operatora drukarki, zdalnego interfejsu użytkownika lub wybranego oprogramowania.

6. Wprowadź hasło i wybierz opcję **OK**.

## »» Ważne

- Hasło jest objęte następującym ograniczeniem liczby znaków:
  - Ustaw hasło, używając od 4 do 32 znaków.
  - Dozwolone są 1-bajtowe znaki alfanumeryczne.
  - Ze względów bezpieczeństwa zalecamy użycie co najmniej 6 znaków alfanumerycznych.

7. Gdy pojawi się komunikat o zakończeniu, wybierz opcję **OK**.

## Ustawianie hasła użytkownika standardowego

Aby ograniczyć funkcje dla użytkownika standardowego, należy włączyć tryb użytkownika standardowego i ustawić hasło użytkownika standardowego zgodnie z poniższą procedurą.

1. [Uruchom Zdalny interfejs użytkownika \(Remote UI\)](#).
2. Wybierz opcję **Zabezpieczenia (Security)**.  
Pojawi się menu.
3. Wybierz opcję **Ustawienia trybu użytkownika standardowego (Standard user mode settings)**.
4. Gdy wyświetlony zostanie komunikat potwierdzenia, dotknij przycisku **Tak (Yes)**.
5. Wprowadź hasło i wybierz opcję **OK**.

## »» Ważne

- Hasło jest objęte następującym ograniczeniem liczby znaków:
  - Ustaw hasło, używając od 4 do 32 znaków.
  - Dozwolone są 1-bajtowe znaki alfanumeryczne.
  - Ze względów bezpieczeństwa zalecamy użycie co najmniej 6 znaków alfanumerycznych.

6. Gdy pojawi się komunikat o zakończeniu, wybierz opcję **OK**.

## Rejestrowanie certyfikatu głównego drukarki w przeglądarce internetowej dla komunikacji SSL (ekran Zdalny interfejs użytkownika (Remote UI))

Jeśli certyfikat główny drukarki nie został zarejestrowany w przeglądarce internetowej, może pojawić się komunikat ostrzegający, że bezpieczne połączenie nie jest gwarantowane.

Po wyświetleniu zdalnego interfejsu użytkownika po raz pierwszy w smartfonie, tablecie lub komputerze należy pobrać certyfikat główny, a następnie zarejestrować go w przeglądarce internetowej. Bezpieczne połączenie zostanie zatwierdzone i komunikat ten przestanie się pojawiać. Komunikat może jednak pojawiać się zależnie od przeglądarki internetowej nawet po zarejestrowaniu certyfikatu głównego.

Sposób rejestracji certyfikatu głównego zależy od przeglądarki internetowej.

- ➔ [Internet Explorer](#)
- ➔ [Safari](#)
- ➔ [Chrome w systemie Android](#)
- ➔ [Mobile Safari w systemie iOS](#)

Procedura jest zależna od wersji przeglądarki internetowej. W przypadku innej przeglądarki internetowej należy zapoznać się z pomocą.

### »»» Ważne

- Upewnij się, że dostęp do adresu IP drukarki został uzyskany prawidłowo poprzez sprawdzenie pola adresu URL przeglądarki internetowej przed zarejestrowaniem certyfikatu głównego.
- Jeżeli drukarka jest połączona przy użyciu protokołu IPv6 w systemie Windows, należy wygenerować certyfikat serwera przy użyciu ekranu Zdalny interfejs użytkownika (Remote UI).

Szczegółowe informacje można znaleźć w części [Generowanie certyfikatu serwera \(certyfikat z podpisem własnym\)](#).

## Internet Explorer

1. Na ekranie Zdalny interfejs użytkownika (Remote UI) wybierz opcję **Zabezpieczenie komunikacji (For secure communication)**.
2. Wybierz polecenie **Pobierz (Download)**.  
Rozpocznie się pobieranie certyfikatu głównego.
3. Jeśli pojawi się ekran potwierdzenia, wybierz opcję **Otwórz (Open)**.  
Pojawia się ekran **Certyfikat (Certificate)**.

### »»» Uwaga

- Aby zapisać plik certyfikatu w urządzeniu i zarejestrować go, należy wybrać opcję **Zapisz (Save)**. Wybierz opcję **Opcje internetowe (Internet options)** w menu **Narzędzia (Tool)** przeglądarki Internet Explorer i zarejestruj certyfikat główny w menu **Certyfikaty (Certificates)** w sekcji **Zawartość (Content)**.

4. Wybierz opcję **Zainstaluj certyfikat (Install Certificate)**.

Wyświetlany jest ekran **Kreator importu certyfikatów (Certificate Import Wizard)**.

5. Wybierz opcję **Dalej (Next)**.

6. Wybierz opcję **Umieść wszystkie certyfikaty w następującym magazynie (Place all certificates in the following store)**.

7. Wybierz opcję **Przełóżaj (Browse)**.

Wyświetlany jest ekran **Wybieranie magazynu certyfikatów (Select Certificate Store)**.

8. Wybierz opcję **Zaufane główne urzędy certyfikacji (Trusted Root Certification Authorities)** i **OK**.

9. Wybierz opcję **Dalej (Next)** na ekranie **Kreator importu certyfikatów (Certificate Import Wizard)**.

10. Jeśli pojawi się ekran **Kończenie pracy Kreatora importu certyfikatów (Completing the Certificate Import Wizard)**, wybierz opcję **Zakończ (Finish)**.

Wyświetlany jest ekran **Ostrzeżenie o zabezpieczeniach (Security Warning)**.

11. Upewnij się, że odcisk palca na ekranie **Ostrzeżenie o zabezpieczeniach (Security Warning)** jest zgodny z odciskiem palca drukarki.

Odcisk palca drukarki można wyświetlić w kolumnie **Odcisk palca certyfikatu głównego (SHA-1) (Root cert. thumbprint (SHA-1))** lub **Odcisk palca certyfikatu głównego (SHA-256) (Root cert. thumbprint (SHA-256))**, dotykając kolejno poniższe opcje.



(konfiguracja) > **Informacje o drukarce (Printer information)** > **Informacje o systemie (System information)**

12. Jeśli odcisk palca na ekranie **Ostrzeżenie o zabezpieczeniach (Security Warning)** jest zgodny z odciskiem palca drukarki, wybierz opcję **Tak (Yes)**.

13. Wybierz przycisk **OK** na ekranie **Kreator importu certyfikatów (Certificate Import Wizard)**.

Rejestracja certyfikatu głównego została zakończona.

## Safari

1. Na ekranie Zdalny interfejs użytkownika (Remote UI) wybierz opcję **Zabezpieczenie komunikacji (For secure communication)**.
2. Wybierz polecenie **Pobierz (Download)**.  
Rozpocznie się pobieranie certyfikatu głównego.
3. Otwórz pobrany plik.  
Otwierany jest ekran Dostęp do łańcucha kluczy (Keychain access) i wyświetlany jest ekran **Dodaj certyfikaty (Add Certificates)**.
4. Wybierz opcję **Dodaj (Add)**.

Wyświetlane są informacje dotyczące certyfikatu.

### »»» Uwaga

- Można też dodać certyfikat, wybierając opcję **Pokaż certyfikat (Show Certificate)**, zaznaczając nazwę certyfikatu do dodania, a następnie wybierając ten sam certyfikat na ekranie Dostęp do łańcucha kluczy (Keychain access).

5. Upewnij się, że odcisk palca w informacjach o certyfikacie jest zgodny z odciskiem palca drukarki.

Odcisk palca drukarki można wyświetlić w kolumnie **Odcisk palca certyfikatu głównego (SHA-1) (Root cert. thumbprint (SHA-1))** lub **Odcisk palca certyfikatu głównego (SHA-256) (Root cert. thumbprint (SHA-256))**, dotykając kolejno poniższe opcje.



(konfiguracja) >Informacje o drukarce (Printer information)>Informacje o systemie (System information)

6. Jeżeli odcisk palca w informacjach o certyfikacie jest zgodny z odciskiem palca drukarki, wyświetl informacje o certyfikacie z menu lub kliknij dwukrotnie certyfikat, a następnie wybierz opcję **Zawsze ufaj (Always Trust)** na ekranie **Zaufanie (Trust)**.

Rejestracja certyfikatu głównego została zakończona.

### »»» Uwaga

- Jeśli w urządzeniu zostało ustawione hasło, może być wymagane jego wprowadzenie.

## Chrome w systemie Android

1. Na ekranie Zdalny interfejs użytkownika (Remote UI) wybierz opcję **Zabezpieczenie komunikacji (For secure communication)**.

## 2. Wybierz polecenie **Pobierz (Download)**.

Pobieranie certyfikatu głównego zostanie rozpoczęte, a następnie zostanie wyświetlony ekran **Nazwa certyfikatu (Name the certificate)**.

## 3. Ponieważ wymagane jest wprowadzenie nazwy certyfikatu głównego, należy wprowadzić dowolną nazwę certyfikatu i wybrać opcję **OK**.

Rejestracja certyfikatu głównego została zakończona.

### »»» Uwaga

- Jeśli kod PIN lub hasło nie zostaną ustawione jako typ zabezpieczeń, może pojawić się ekran ostrzeżenia. Wybierz opcję **OK**, a następnie ustaw kod PIN lub hasło jako typ zabezpieczeń.

## Po zarejestrowaniu certyfikatu głównego

Zalecamy upewnienie się, że zarejestrowano prawidłowy certyfikat główny.

Aby upewnić się, że zarejestrowano prawidłowy certyfikat główny, należy sprawdzić, czy odcisk palca w informacjach o certyfikacie jest zgodny z odciskiem palca drukarki. W tym celu należy wykonać poniższe czynności.

### »»» Uwaga

- W przypadku niektórych urządzeń z systemem Android nie można sprawdzić odcisku palca zarejestrowanego certyfikatu trasy.

## 1. W menu **Ustawienia (Settings)** urządzenia wybierz opcję **Zabezpieczenia (Security)**, a potem **Poświadczenia relacji zaufania (Trust credentials)** i **UŻYTKOWNIK (USER)**.

Pojawi się lista pobranych certyfikatów.

## 2. Wybierz nowo pobrany certyfikat.

Pojawią się informacje o certyfikacie.

## 3. Upewnij się, że odcisk palca w informacjach o certyfikacie jest zgodny z odciskiem palca drukarki.

Odcisk palca drukarki można wyświetlić w kolumnie **Odcisk palca certyfikatu głównego (SHA-1) (Root cert. thumbprint (SHA-1))** lub **Odcisk palca certyfikatu głównego (SHA-256) (Root cert. thumbprint (SHA-256))**, dotykając kolejno poniższe opcje.



(konfiguracja) > **Informacje o drukarce (Printer information)** > **Informacje o systemie (System information)**

## 4. Jeśli odcisk palca na ekranie informacji o certyfikacie jest zgodny z odciskiem palca drukarki, wybierz opcję **OK**.

Rejestracja certyfikatu głównego została zakończona.

Jeśli po zarejestrowaniu certyfikatu głównego i wybraniu opcji **Zaloguj się (Log in)** na ekranie Zdalny interfejs użytkownika (Remote UI) pojawi się komunikat ostrzegający, że bezpieczne połączenie nie jest gwarantowane, należy uruchomić ponownie przeglądarkę internetową. Teraz komunikat nie powinien się już pojawiać w przeglądarce internetowej.

### »» Uwaga

- W przypadku niektórych urządzeń z systemem Android ostrzeżenie może pojawiać się nawet po zarejestrowaniu właściwego certyfikatu głównego.

## Przeglądarka Mobile Safari w systemie iOS

1. Na ekranie Zdalny interfejs użytkownika (Remote UI) wybierz opcję **Zabezpieczenie komunikacji (For secure communication)**.

2. Wybierz polecenie **Pobierz (Download)**.

Zostanie rozpoczęte pobieranie certyfikatu głównego i pojawi się ekran **Zainstaluj profil (Install Profile)**.

3. Wybierz opcję **Zainstaluj (Install)**.

Wyświetlany jest ekran **Ostrzeżenie (Warning)**.

### »» Uwaga

- Jeśli w urządzeniu zostało ustawione hasło, może być wymagane jego wprowadzenie.

4. Wybierz opcję **Zainstaluj (Install)**.

5. Wybierz opcję **Zainstaluj (Install)** w wyświetlonym oknie dialogowym.

Rejestracja certyfikatu głównego została zakończona.



## Rejestrowanie certyfikatu głównego drukarki na komputerze lokalnym dla komunikacji SSL

Aby korzystać z programu Device Management Console lub Accounting Manager itp. po ustanowieniu połączenia drukarki z komputerem przy użyciu szyfrowanej komunikacji SSL, należy zarejestrować (zaimportować) certyfikat główny drukarki na komputerze.

Procedura rejestracji certyfikatu głównego jest zależna od środowiska pracy.

### »»» Ważne

- Jeżeli drukarka jest połączona przy użyciu protokołu IPv6 w systemie Windows, należy wygenerować certyfikat serwera przy użyciu ekranu Zdalny interfejs użytkownika (Remote UI).

Szczegółowe informacje można znaleźć w części [Generowanie certyfikatu serwera \(certyfikat z podpisem własnym\)](#).

➔ [System Windows 10/Windows 8.1](#)

➔ [System Windows 7](#)

➔ [System macOS](#)

Procedura jest zależna od wersji systemu operacyjnego.

## System Windows 10/Windows 8.1

Poniżej opisano procedurę importowania certyfikatu głównego w systemie Windows 10/Windows 8.1.

1. [Uruchom Zdalny interfejs użytkownika \(Remote UI\)](#).
2. Wybierz opcję **Zabezpieczenie komunikacji (For secure communication)**.

### »»» Uwaga

- Można pobrać certyfikat, korzystając z monitora stanu (Status Monitor).

1. Otwórz monitor stanu.

Wyświetl właściwości drukarki i wybierz opcję **Monitor stanu... (Status Monitor...)** na karcie **Menu główne (Main)**.

2. Pobierz certyfikat.

Wybierz pozycję **Pobierz certyfikat zabezpieczeń (Download Security Certificate)** w menu **Zdalny interfejs użytkownika (Remote UI)**.

3. Wybierz polecenie **Pobierz (Download)**.

Certyfikat główny zostanie pobrany.

4. Po wyświetleniu ekranu potwierdzenia pobierania wybierz opcję **Otwórz (Open)**.

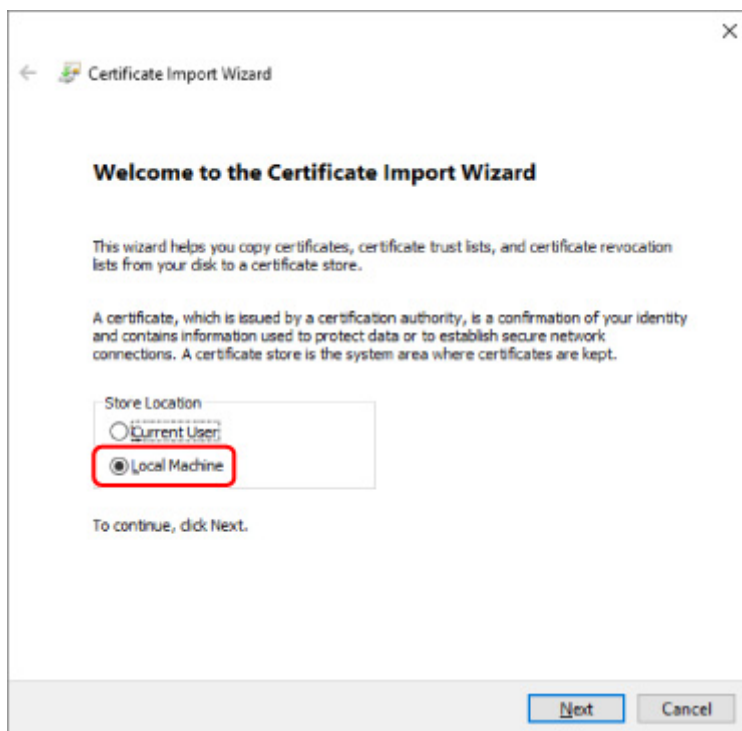
Pojawi się ekran **Certyfikat (Certificate)**.

5. Wybierz opcję **Zainstaluj certyfikat (Install Certificate)**.

Pojawi się ekran **Kreator importu certyfikatów (Certificate Import Wizard)**.

6. Wybierz opcję **Komputer lokalny (Local Machine)**.

1. Wybierz opcję **Komputer lokalny (Local Machine)** na ekranie startowym **Kreator importu certyfikatów (Certificate Import Wizard)**.



2. Wybierz opcję **Dalej (Next)**.

3. Na wyświetlonym ekranie wybierz przycisk **Tak (Yes)**.

Zostanie wyświetlony ekran **Magazyn certyfikatów (Certificate Store)**.

7. Wybierz opcję **Umieść wszystkie certyfikaty w następującym magazynie (Place all certificates in the following store)**.

8. Wybierz opcję **Zaufane główne urzędy certyfikacji (Trusted Root Certificate Authorities)** i OK.

1. Wybierz przycisk **Przełóżaj (Browse)**, aby otworzyć ekran **Wybieranie magazynu certyfikatów (Select Certificate Store)**.

2. Wybierz z listy pozycję **Zaufane główne urzędy certyfikacji (Trusted Root Certificate Authorities)**, a następnie wybierz przycisk **OK**.

3. Wybierz opcję **Dalej (Next)** na ekranie **Magazyn certyfikatów (Certificate Store)**.

## 9. Wybierz przycisk **Zakończ (Finish)**.

Po wyświetleniu ekranu **Kończenie pracy Kreatora importu certyfikatów (Completing the Certificate Import Wizard)** sprawdź ustawienia i wybierz przycisk **Zakończ (Finish)**.

## System Windows 7

Poniżej opisano procedurę importowania certyfikatu głównego w systemie Windows 7.

### »»» Ważne

- Należy koniecznie utworzyć przystawkę Certyfikaty przed importowaniem certyfikatu głównego. Certyfikat główny zostanie zarejestrowany dla użytkownika lokalnego, jeżeli zostanie zaimportowany bez utworzenia przystawki Certyfikaty.

## Tworzenie przystawki Certyfikaty

### 1. Uruchom program Microsoft Management Console.

Wprowadź **MMC** w polu **Wyszukaj programy i pliki (Search programs and files)** w menu **Start**, a następnie naciśnij klawisz Enter.

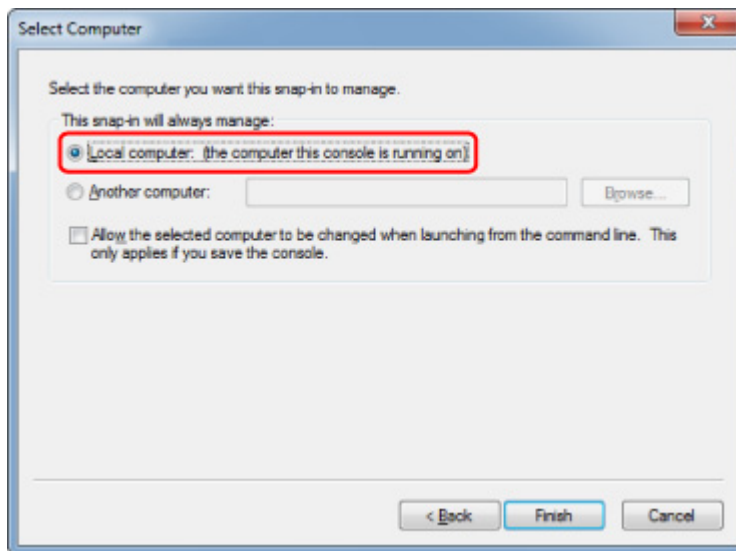
### 2. Wybierz opcję **Tak (Yes)** na wyświetlonym ekranie.

### 3. Kliknij pozycję **Dodaj/Usuń przystawkę (Add/Remove Snap-in)** w menu **Plik (File)**.

Pojawi się ekran **Dodawanie lub usuwanie przystawek (Add or Remove Snap-ins)**.

### 4. Dodaj przystawkę **Certyfikaty (Certificate)**.

1. Kliknij pozycję **Certyfikaty (Certificates)** na liście **Dostępne przystawki (Available snap-ins)** i kliknij przycisk **Dodaj (Add)**.
2. Wybierz wartość **Konto komputera (Computer account)** dla ustawienia **Ta przystawka będzie zawsze zarządzać certyfikatami dla (This snap-in will always manage certificates for)** na ekranie **Przystawka Certyfikaty (Certificates snap-in)** i kliknij przycisk **Dalej (Next)**.
3. Wybierz opcję **Komputer lokalny (Local computer)** na ekranie **Wybór komputera (Select computer)** i kliknij przycisk **Zakończ (Finish)**.



4. Kliknij przycisk **OK** na ekranie **Dodawanie lub usuwanie przystawek (Add or Remove Snap-ins)**.

## Pobieranie certyfikatu

1. [Uruchom Zdalny interfejs użytkownika \(Remote UI\)](#).
2. Wybierz opcję **Zabezpieczenie komunikacji (For secure communication)**.

### »»» Uwaga

- Można pobrać certyfikat, korzystając z monitora stanu (Status Monitor).

1. Otwórz monitor stanu.

Wyświetl właściwości drukarki i wybierz opcję **Monitor stanu... (Status Monitor...)** na karcie **Menu główne (Main)**.

2. Pobierz certyfikat.

Wybierz pozycję **Pobierz certyfikat zabezpieczeń (Download Security Certificate)** w menu **Zdalny interfejs użytkownika (Remote UI)**.

3. Wybierz polecenie **Pobierz (Download)**.
4. Wybierz opcję **Zapisz (Save)**.

## Importowanie certyfikatu

1. Otwórz ekran **Kreator importu certyfikatów (Certificate Import Wizard)**.
  1. W lewym oknie wybierz pozycję **Zaufany certyfikat główny (Trusted Root Certificate)** z listy **Certyfikat (Certificate)** na ekranie **Katalog główny konsoli (Console Root)**.

2. Kliknij prawym przyciskiem pozycję **Certyfikaty (Certificates)** i wybierz pozycję **Importuj (Import)** z listy **Wszystkie zadania (All tasks)**.
2. Określ plik certyfikatu do zaimportowania.
    1. Wybierz opcję **Dalej (Next)**.
    2. Określ plik certyfikatu, który chcesz zaimportować, w polu **Nazwa pliku (File name)** i kliknij przycisk **Dalej (Next)**.
  3. Określ magazyn certyfikatów.
    1. Wybierz opcję **Umieść wszystkie certyfikaty w następującym magazynie (Place all certificates in the following store)**.
    2. Wybierz ustawienie **Zaufane główne urzędy certyfikacji (Trusted Root Certificate Authorities)** opcji **Magazyn certyfikatów (Certificates Store)**.
  4. Zakończ działanie kreatora importu certyfikatów.
    1. Kliknij przycisk **Dalej (Next)** i sprawdź określone ustawienia.
    2. Kliknij przycisk **Zakończ (Finish)**, aby zakończyć działanie kreatora.
    3. Na wyświetlonym ekranie kliknij przycisk **OK**.

## Sprawdzanie importowanego certyfikatu

Upewnij się, że importowany certyfikat został zarejestrowany na komputerze.

1. Wyświetl listę certyfikatów.

W lewym oknie programu Microsoft Management Console kliknij kolejno **Katalog główny konsoli (Console Root)**>**Certyfikaty (komputer lokalny) (Certificates (Local Computer))**>**Zaufane główne urzędy certyfikacji (Trusted Root Certificate Authorities)**, a następnie kliknij opcję **Certyfikaty (Certificates)**, aby wyświetlić listę certyfikatów.

2. Sprawdź zarejestrowany certyfikat.

Upewnij się, że nazwa importowanego certyfikatu jest wyświetlana na liście.

### »»» Uwaga

- Aby mieć pewność, że zarejestrowany certyfikat jest widoczny na liście **Bieżący użytkownik (Current user)**, należy utworzyć przystawkę **Bieżący użytkownik (Current user)**.

## »» Uwaga

- Podczas zamykania programu Microsoft Management Console wyświetlany jest monit o zapisanie ustawień konsoli. Jeżeli te same ustawienia będą stosowane w przyszłości, należy kliknąć przycisk **Tak (Yes)**, aby je zapisać.

## System macOS

Poniżej opisano procedurę importowania certyfikatu głównego w systemie macOS.

1. [Uruchom Zdalny interfejs użytkownika \(Remote UI\)](#).
2. Wybierz opcję **Zabezpieczenie komunikacji (For secure communication)**.
3. Wybierz polecenie **Pobierz (Download)**.

Certyfikat główny zostanie pobrany.

4. Otwórz pobrany plik certyfikatu.

Po zakończeniu procedury pobierania pobrany element jest wyświetlany w oknie podręcznym po prawej stronie na ekranie.

Kliknij dwukrotnie pobrany certyfikat na liście, aby otworzyć okno **Dostęp do łańcucha kluczy (Keychain Access)** i wyświetlić ekran **Dodawanie certyfikatów (Add Certificates)**.

## »» Uwaga

- Jeżeli pobrany element nie zostanie wyświetlony w oknie podręcznym, kliknij przycisk **Pokaż**

**pobrane pliki (Show Downloads)**  po prawej stronie.

- Kliknięcie ikony lupy po prawej stronie obok listy pobierania powoduje wyświetlenie folderu zawierającego certyfikat.

5. Wybierz opcję **Dodaj (Add)**.

Wybierz lokalizację docelową certyfikatu na ekranie **Łańcuch kluczy (Keychain)**.

Kliknięcie przycisku **Dodaj (Add)** powoduje wyświetlenie informacji o certyfikacie.

## »» Uwaga

- Można dodać certyfikat, wybierając ten sam certyfikat na ekranie **Dostęp do łańcucha kluczy (Keychain access)**. Sprawdź nazwę certyfikatu, który chcesz dodać, po wybraniu opcji **Wyświetl certyfikaty (View Certificates)**.

6. Sprawdź certyfikat.

Upewnij się, że odcisk palca certyfikatu wyświetlany w polu **Szczegóły (Details)** jest zgodny z odciskiem palca certyfikatu głównego drukarki.

Odcisk palca drukarki można wyświetlić w kolumnie **Odcisk palca certyfikatu głównego (SHA-1) (Root cert. thumbprint (SHA-1))** lub **Odcisk palca certyfikatu głównego (SHA-256) (Root cert. thumbprint (SHA-256))**, dotykając kolejno poniższe opcje.



(konfiguracja) >Informacje o drukarce (Printer information)>Informacje o systemie (System information)

#### 7. Kliknij opcję **Zawsze ufaj (Always Trust)**.

Jeżeli odcisk palca w informacjach o certyfikacie jest zgodny z odciskiem palca drukarki, wyświetl informacje o certyfikacie z menu lub kliknij dwukrotnie certyfikat, a następnie wybierz opcję **Zawsze ufaj (Always Trust)** na ekranie **Zaufanie (Trust)**.

Po wykonaniu powyższych czynności certyfikat główny jest zarejestrowany.

#### »» Uwaga

- Wprowadzenie hasła może być wymagane, jeżeli hasło zostało określone dla drukarki.

## Generowanie certyfikatu serwera (certyfikat z podpisem własnym)

Jeżeli używane jest połączenie SSL ustanowione przy użyciu sieci IPv6, należy wygenerować certyfikat serwera IPv6 przy użyciu drukarki.

Wygeneruj certyfikat serwera, korzystając z ekranu Zdalny interfejs użytkownika (Remote UI).

Postępuj zgodnie z poniższą procedurą.

1. [Sprawdzanie adresu IP drukarki](#)
2. [Generowanie certyfikatu serwera](#)
3. [Sprawdzanie wygenerowanego certyfikatu serwera](#)

### »»» Ważne

- Jeżeli generowany jest certyfikat serwera IPv6, nie można korzystać z komunikacji SSL za pośrednictwem protokołu IPv4. Ponadto może pojawić się komunikat ostrzegawczy, jeżeli używany jest ekran Zdalny pulpit użytkownika (Remote UI).

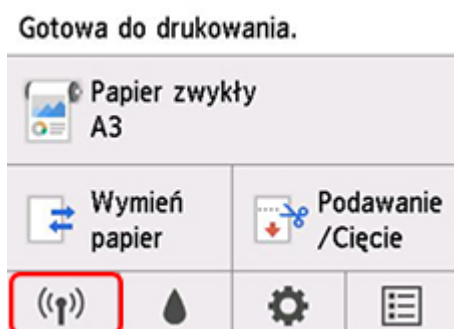
Aby zresetować certyfikat serwera IPv6, należy kolejno dotknąć następujących opcji na pulpicie operatora.



(konfiguracja) >Ustawienia urządzenia (Device settings)>Ustawienia sieci LAN (LAN settings)>Wi-Fi / Wireless Direct / Przewodowa sieć LAN (Wired LAN)>Ustawienia (Settings)>Zaawansowane (Advanced)>Resetuj certyfikaty SSL (Reset SSL certificates)>Tak (Yes)

## Sprawdzanie adresu IP drukarki

1. [Upewnij się, że drukarka jest włączona.](#)
2. Na ekranie Menu główne (HOME) dotknij ikony **sieci**.



W zależności od rodzaju włączonej sieci LAN wyświetlana ikona przycisku może się różnić.

3. Dotknij włączonej sieci LAN.

Jeśli sieć LAN jest wyłączona, na ikonach wyświetlane będą krzyżujące się przekątne linie.



4. Przewiń ekran i sprawdź wartość w polu **Adres łącza lokalnego IPv6 (IPv6 link-local address)**.

Zanotuj wartość **Adres łącza lokalnego IPv6 (IPv6 link-local address)** jako informacje referencyjne przydatne w przypadku otwarcia ekranu Zdalny interfejs użytkownika (Remote UI) i generowania certyfikatu serwera.

## Generowanie certyfikatu serwera

1. Otwórz przeglądarkę internetową w smartfonie, tablecie lub komputerze i wprowadź adres IP drukarki.

Wprowadź poniższy ciąg w polu adresu URL przeglądarki internetowej.

`http://[XXXX::XXXX:XXXX:XXXX:XXXX]`

Na stronie „XXXX::XXXX:XXXX:XXXX:XXXX” wprowadź wartość z pola **Adres łącza lokalnego IPv6 (IPv6 link-local address)** w formie skróconej.

Pojawi się ekran Zdalny interfejs użytkownika (Remote UI).

2. Wybierz opcję **Zaloguj się (Log in)** na ekranie Zdalny interfejs użytkownika (Remote UI).

### »» Uwaga

- Jeśli zostało określone hasło administratora, należy je wprowadzić.

3. Wybierz opcję **Zabezpieczenia (Security)**.
4. Wybierz opcję **Ustawienia SSL/TLS (SSL/TLS settings)**.
5. Wybierz opcję **Generowanie klucza i certyfikatu (Generate key and certificate)**.
6. Wybierz opcję **Generowanie certyfikatu z podpisem własnym (Generate self-signed cert)**.
7. Określ poszczególne pozycje ustawień.

- **Algorytm podpisu**

Wybierz opcję **SHA256**.

- **Długość klucza publicznego (bity) (Public key length (bits))**

Wybierz opcję **2048 bitów (2048 bits)**.

- **Określ datę wygaśnięcia.**

Wprowadź datę wygenerowania certyfikatu serwera w polu **Data początkowa okresu ważności (Valid from)**.

Wprowadź datę wygaśnięcia certyfikatu serwera w polu **Data końcowa okresu ważności (Valid to)**.

- Wprowadź nazwę pospolita.

W polu **Nazwa pospolita (Common name)** wprowadź sprawdzoną wcześniej wartość z pola **Adres łącza lokalnego IPv6 (IPv6 link-local address)** w formie skróconej.

### »»» Uwaga

- Wprowadzając nazwę pospolitą, dodaj nawiasy [ ] do każdego zakończenia wartości skrótu adresu IPv6 drukarki.
- Nie należy używać przecinka ani spacji podczas wprowadzania nazwy pospolitej.

## 8. Wybierz opcję **Dalej (Next)**.

Nie jest konieczne wprowadzanie informacji w polach **Kraj (Country)**, **Województwo (State or province)**, **Miejscowość (Locality)**, **Organizacja (Organization)** lub **Jednostka organizacyjna (Organizational unit)**.

## 9. Wybierz opcję **Generuj (Generate)**.

Rozpoczyna się generowanie certyfikatu serwera.

Po wygenerowaniu certyfikatu serwera pojawia się ekran **Wygenerowany certyfikat z podpisem własnym (Generated a self-signed certificate)**.

## 10. Wybierz opcję **Uruchom ponownie sieć LAN (Restart LAN)**.

Sieć LAN zostanie ponownie uruchomiona.

Po ponownym uruchomieniu sieci LAN pojawia się pole **Stan drukarki (Printer status)** na ekranie Zdalny interfejs użytkownika (Remote UI).

### »»» Uwaga

- Jeżeli nie można uzyskać dostępu do ekranu Zdalny interfejs użytkownika (Remote UI) po ponownym uruchomieniu sieci LAN, należy ponownie uruchomić przeglądarkę internetową.

## **Sprawdzanie wygenerowanego certyfikatu serwera**

1. Wybierz opcję **Zabezpieczenia (Security)** na ekranie Zdalny interfejs użytkownika (Remote UI).
2. Wybierz opcję **Ustawienia SSL/TLS (SSL/TLS settings)**.
3. Wybierz opcję **Sprawdzanie klucza i certyfikatu (Check key and certificate)**.

Upewnij się, że wystawca certyfikatu głównego jest wyświetlany w polu **Wystawca (Issuer)**, a wprowadzona przez Ciebie wartość jest wyświetlana w polu **Nazwa pospolita (Common name)** na ekranie **Podmiot (Subject)**.

## Ustawianie serwera poczty

Aby korzystać z funkcji poczty e-mail, należy określić ustawienia serwera poczty.

### »» Uwaga

- Jeśli nie określono ustawienia strefy czasowej przy użyciu pulpitu operatora drukarki, pojawi się komunikat informujący, że prawidłowy czas może nie zostać uwzględniony w wysłanej wiadomości e-mail. Zalecamy określenie ustawienia strefy czasowej za pomocą pulpitu operatora drukarki.  
Informacje na temat ustawień strefy czasowej dostępne są w części [Pozostałe ustawienia urządzenia \(Other device settings\)](#).
- Te funkcje można ustawić jedynie po zalogowaniu się w trybie administratora.

#### 1. [Uruchom Zdalny interfejs użytkownika \(Remote UI\)](#).

#### 2. Wybierz opcję **Ustawienia urządzenia (Device settings)**.

#### 3. Wybierz opcję **Ustaw serwer poczty (Set mail server)**.

Pojawią się pozycje ustawień serwera poczty.

#### 4. Określ ustawienia serwera poczty.

Określ poniższe ustawienia.

##### **Adres nadawcy (Sender address)**

Wprowadź adres e-mail nadawcy (tej drukarki).

##### **Serwer poczty wychodzącej SMTP (Outgoing mail server (SMTP))**

Wprowadź adres serwera SMTP.

##### **Numer portu (SMTP) (Port number (SMTP))**

Wprowadź numer portu serwera SMTP.

##### **Bezpieczne połączenie (SSL) (Secure connection (SSL))**

Określ, czy chcesz korzystać z bezpiecznego połączenia (SSL).

##### **Nie weryfikuj certyfikatów (Don't verify certificates)**

Określ, czy chcesz zrezygnować z weryfikacji certyfikatów.

##### **Metoda uwierzytelniania (Authentication method)**

Wybierz jedną z poniższych metod uwierzytelniania.

##### **Uwierzytelnianie SMTP (SMTP authentication)**

Określ, czy chcesz wysyłać pocztę e-mail z uwierzytelnianiem SMTP.

Następnie wybierz przycisk **OK** i skonfiguruj następujące ustawienia.

##### **Konto poczty wychodzącej (Outgoing account)**

Wprowadź nazwę konta poczty wychodzącej dla potrzeb uwierzytelniania.

##### **Hasło poczty wychodzącej (Outgoing password)**

Aby ustawić/zmienić hasło poczty wychodzącej na potrzeby uwierzytelniania, zaznacz pole wyboru **Ustaw/zmień hasło (Set/change password)**, a następnie wprowadź hasło.

### **POP przed SMTP (POP before SMTP)**

Określ, czy chcesz wysyłać pocztę e-mail przy użyciu protokołu POP przed uwierzytelnianiem SMTP.

Następnie wybierz przycisk **OK** i skonfiguruj następujące ustawienia.

#### **Serwer poczty przychodzącej (POP3) (Incoming mail server (POP3))**

Wprowadź adres serwera POP3.

#### **Numer portu (POP3) (Port number (POP3))**

Wprowadź numer portu serwera POP3.

#### **Konto poczty przychodzącej (Incoming account)**

Wprowadź nazwę konta poczty przychodzącej dla potrzeb uwierzytelniania.

#### **Hasło poczty przychodzącej (Incoming password)**

Aby ustawić/zmienić hasło poczty przychodzącej na potrzeby uwierzytelniania, zaznacz pole wyboru **Ustaw/zmień hasło (Set/change password)**, a następnie wprowadź hasło.

#### **Używaj uwierzytelniania APOP (Use APOP authentication)**

Określ, czy chcesz wysyłać hasło przy użyciu transmisji szyfrowanej.

#### **Wyczyść skrzynkę poczty (Clear mailbox)**

Określ, czy chcesz usuwać wiadomości e-mail pozostałe na serwerze POP3.

#### **»»» Ważne**

- Po włączeniu tego ustawienia z serwera będą usuwane wszystkie wiadomości e-mail znajdujące się w skrzynce odbiorczej. W przypadku wskazania adresu e-mail do codziennego użytku należy pamiętać o wyłączeniu tego ustawienia, aby nie była usuwana nieprzeczytana poczta e-mail. Zalecamy przygotowanie specjalnego konta e-mail dla drukarki, co pozwoli uniknąć przypadkowego usunięcia nieprzeczytanej poczty e-mail.

### **5. Wybierz opcję OK.**

Procedura konfiguracji została zakończona.

## Odbieranie informacji o stanie drukarki przez e-mail

Użytkownik będzie otrzymywał informacje o stanie drukarki, takie jak poziom atramentu czy błąd drukarki.

### »»» Uwaga

- Najpierw należy określić ustawienia serwera poczty.
  - ➔ [Ustawianie serwera poczty](#)
- Jeśli nie określono ustawienia daty i godziny przy użyciu pulpitu operatora drukarki, data i godzina mogą nie zostać uwzględnione w wysłanej wiadomości e-mail. Zalecamy określenie ustawienia daty i godziny za pomocą pulpitu operatora drukarki.  
Informacje na temat ustawień daty i godziny dostępne są w części [Pozostałe ustawienia urządzenia \(Other device settings\)](#).
- Te funkcje można ustawić jedynie po zalogowaniu się w trybie administratora.

#### 1. [Uruchom Zdalny interfejs użytkownika \(Remote UI\)](#).

#### 2. Wybierz opcję **Ustawienia urządzenia (Device settings)**.

#### 3. Wybierz opcję **E-mail powiadomienia o stanie (Status notification e-mail)**.

#### 4. Wybierz opcję **Odbiorcy powiadomień (Notification recipients)**.

#### 5. Określ ustawienia odbiorcy.

Można zarejestrować maksymalnie 5 odbiorców, wykonując poniższe kroki.

1. Wybierz numer odbiorcy.
2. Wybierz opcję **Dodaj (Add)**.
3. Wprowadź adres e-mail, a następnie wybierz stan drukarki, którego mają dotyczyć wysyłane informacje.
4. Wybierz opcję **OK**.

Rejestracja odbiorcy została zakończona.

#### 6. Wybierz kolejno **Ustawienia urządzenia (Device settings)**>**E-mail powiadomienia o stanie (Status notification e-mail)**>**Ustawienia ponawiania próby (Retry settings)**.

#### 7. Określ ustawienia ponownego wysyłania wiadomości.

Liczbę ponownych wysyłek można określić, wykonując poniższe kroki.

1. Określ liczbę ponownych wysyłek.

2. Określ odstęp między ponownymi wysyłkami.

3. Wybierz opcję **OK**.

Konfiguracja ponownego wysyłania wiadomości została zakończona.

## Elementy drukarki

---

### ► Elementy drukarki

- Przód
- Bok
- Pokrywa górna (wewnątrz)
- Pokrywa papieru w rolce (wewnątrz)
- Karetka
- Pokrywa zbiornika z atramentem (wewnątrz)
- Podstawa
- Pulpit operatora

### ► Akcesoria opcjonalne

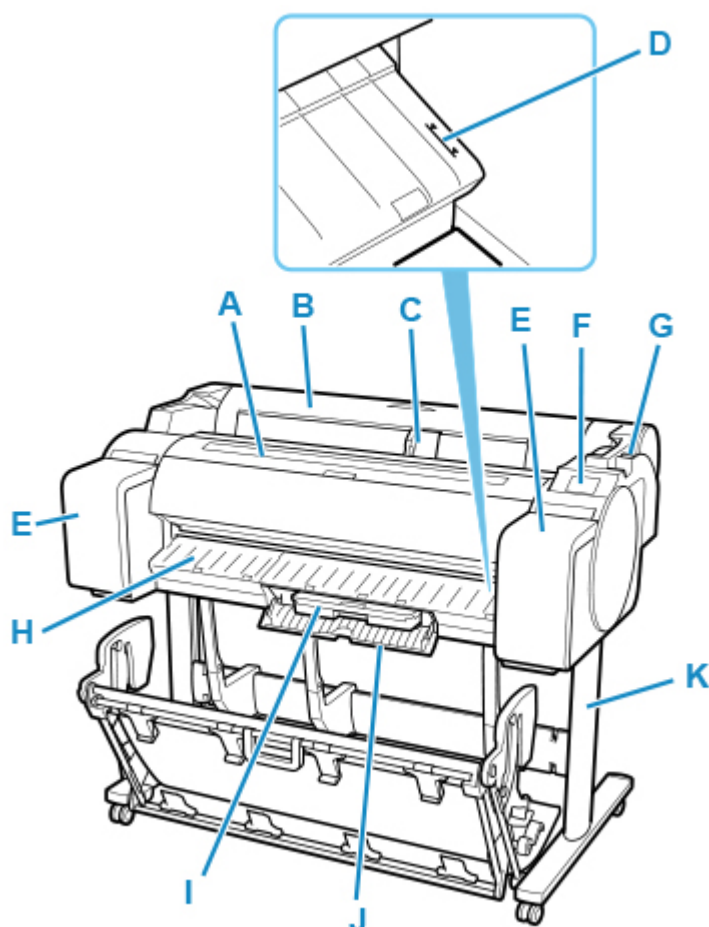
- Zestaw uchwytu rolki
- Podstawa

## Elementy drukarki

---

- **Przód**
- **Bok**
- **Pokrywa górna (wewnątrz)**
- **Pokrywa papieru w rolce (wewnątrz)**
- **Karetki**
- **Pokrywa zbiornika z atramentem (wewnątrz)**
- **Podstawa**
- **Pulpit operatora**





**(A) Pokrywa górna**

Po otwarciu tej pokrywy można zainstalować głowicę drukującą lub w razie potrzeby usunąć zacięty papier z wnętrza drukarki. (Zob. „[Pokrywa górna \(wewnątrz\)](#)”).

**(B) Pokrywa papieru w rolce**

Po otwarciu tej pokrywy można włożyć rolki. (Zob. „[Pokrywa papieru w rolce \(wewnątrz\)](#)”).

**(C) Prowadnica szerokości**

Po włożeniu arkuszy należy przesunąć tę prowadnicę, aby dostosować do formatu papieru.

**(D) Linia wyrównywania papieru**

Biała linia do wyrównywania papieru.

**(E) Pokrywa zbiornika z atramentem**

Tę pokrywę należy otworzyć, aby wymienić zbiornik z atramentem. (Zob. „[Pokrywa zbiornika z atramentem \(wewnątrz\)](#)”).

**(F) Pulpit operatora**

Ten ekran służy do obsługi drukarki i sprawdzania jej stanu. (Zob. „[Pulpit operatora](#)”).

**(G) Dźwignia zwalnająca**

Tę dźwignię należy pchnąć do tyłu, aby zwolnić uchwyt papieru.

**(H) Prowadnica wyjściowa**

Stanowi podparcie dla papieru wysuwanego z drukarki.

**(I) Kaseła konserwacyjna**

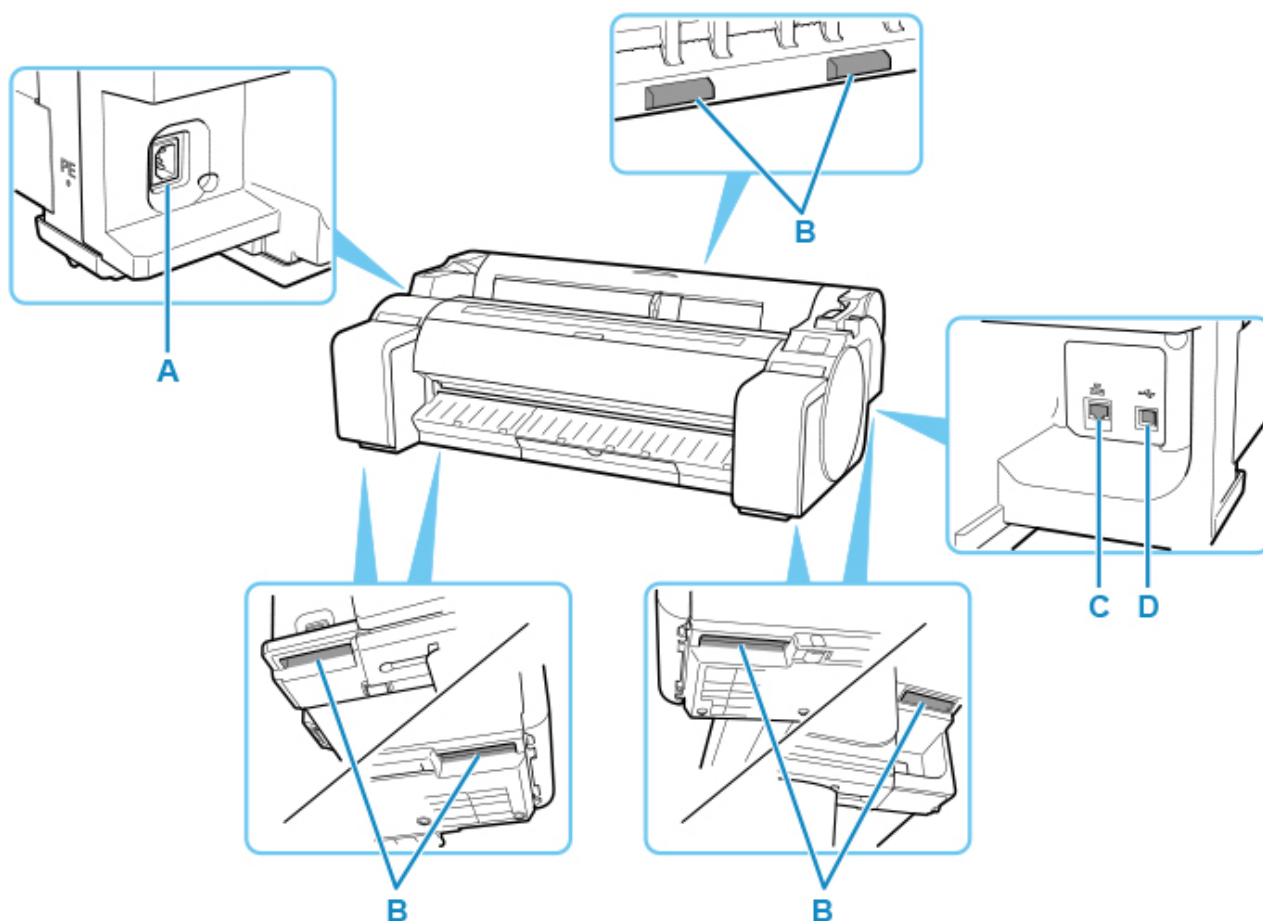
Pochłania atrament zużyty podczas czynności konserwacyjnych, takich jak czyszczenie głowicy. (Po zapelnieniu kasetę należy wymienić).

**(J) Pokrywa kasety konserwacyjnej**

Tę pokrywę należy otworzyć, aby wymienić kasetę konserwacyjną.

**(K) Podstawa**

Podstawa podtrzymująca drukarkę. Jest wyposażona w kółka, które ułatwiają przemieszczanie drukarki. (Zob. „[Podstawa](#)”).



**(A) Złącze przewodu zasilającego**

To złącze służy do podłączenia przewodu zasilającego.

**(B) Uchwyty do przenoszenia**

Podczas przenoszenia drukarki przynajmniej trzy osoby powinny trzymać ją za uchwyty po obu stronach. Podczas przenoszenia drukarki z podstawą należy trzymać za uchwyty po lewej i prawej stronie.

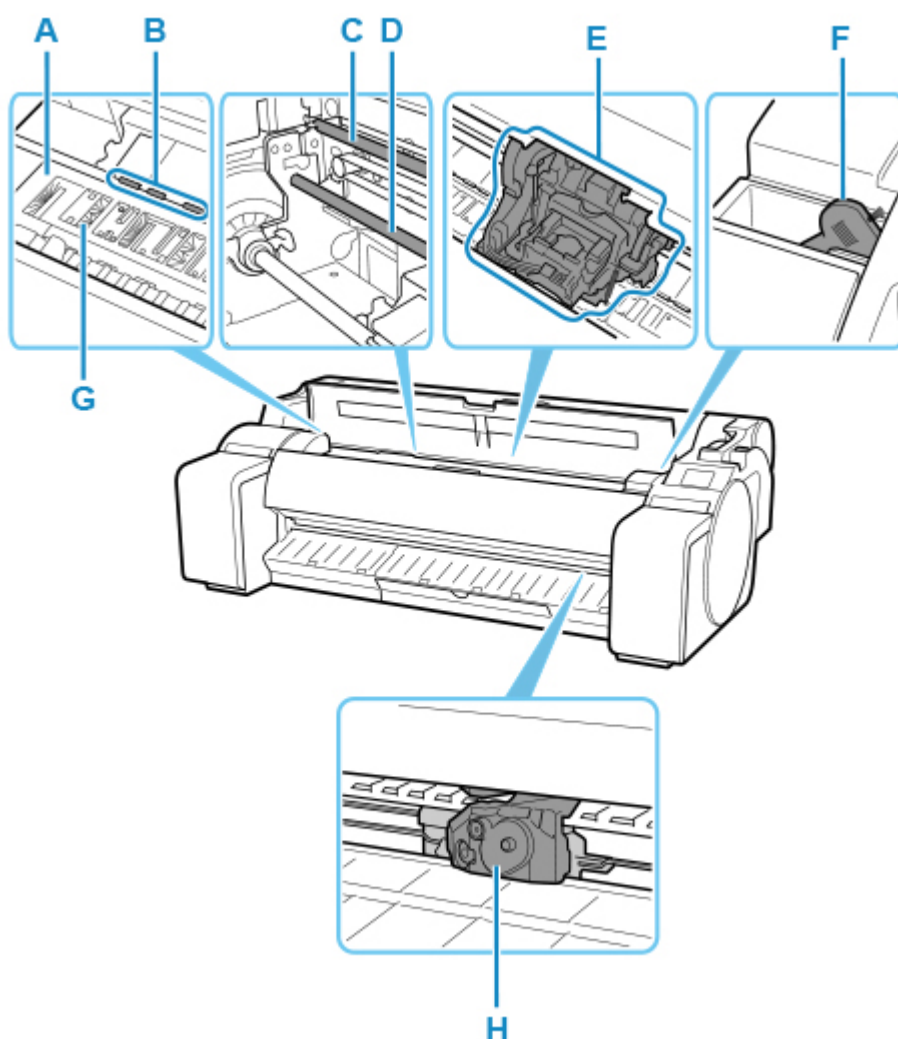
**(C) Złącze przewodowej sieci LAN**

Ten port służy do podłączenia kabla sieci Ethernet. Kiedy kabel sieci Ethernet jest prawidłowo podłączony i komunikacja między komputerem a drukarką jest możliwa, świeci kontrolka.

**(D) Port USB**

Ten port służy do podłączenia przewodu USB. Drukarka obsługuje połączenia Hi-Speed USB.

## Pokrywa górna (wewnątrz)



### (A) Płyta

Podczas drukowania po płycie przesuwa się głowica drukująca.

### (B) Uchwyt papieru

Pełni ważną funkcję podczas dostarczania papieru. Przytrzymuje papier podczas podawania.

### (C) Skala liniowa

Skala liniowa odgrywa kluczową rolę w procesie śledzenia pozycji karetki.

### (D) Prowadnica karetki

Po tej prowadnicy przesuwa się karetki.

### (E) Karetki

Służy do przesuwania głowicy drukującej. Karetki odgrywa kluczową rolę podczas drukowania. (Zob. [„Karetki”](#)).

### (F) Szczotka do czyszczenia

Podczas czyszczenia wnętrza drukarki w obszarze pod pokrywą górną ta szczotka służy do zmiatania pyłu papierowego z płyty.

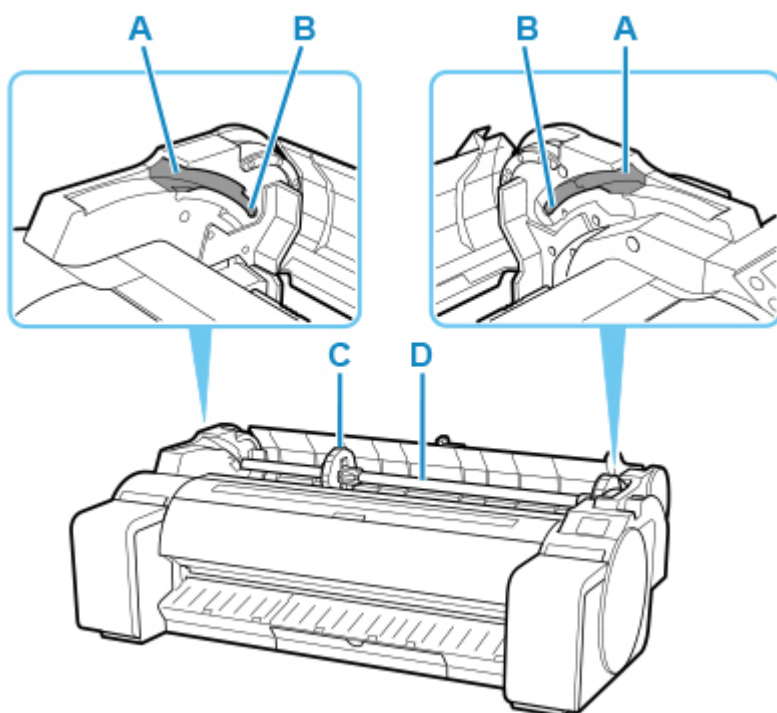
**(G) Rowki atramentu do drukowania bez marginesów**

Umożliwiają wychwytywanie atramentu poza krawędziami papieru podczas drukowania bez marginesów.

**(H) Ostrze gilotyny**

Gilotyna z okrągłym ostrzem do automatycznego cięcia papieru.

## Pokrywa papieru w rolce (wewnątrz)



**(A) Prowadnica**

Służy do przesuwania uchwyty rolki.

**(B) Szczelina uchwyty rolki**

Do tej szczeliny należy wsunąć uchwyt rolki.

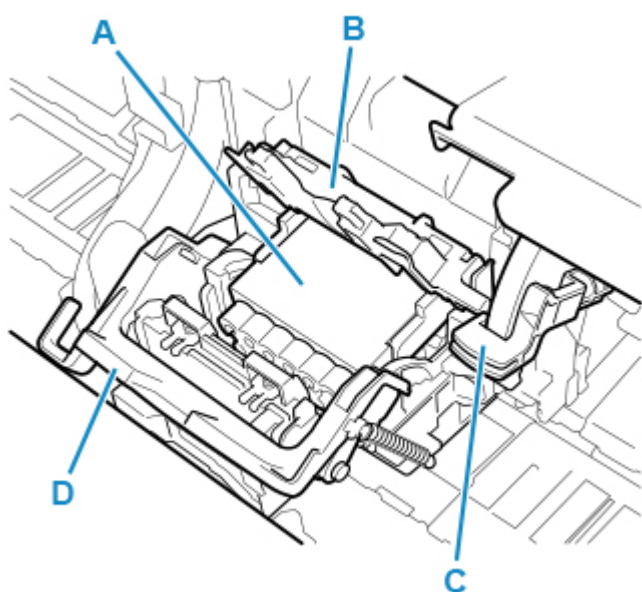
**(C) Ogranicznik rolki**

Ta część zabezpiecza rolkę na uchwycie rolki.

**(D) Uchwyt rolki**

Włóż rolkę do tego uchwyty.

## Kartka



**(A) Głowica drukująca**

Głowica drukująca jest wyposażona w dysze atramentu. Kartka odgrywa kluczową rolę podczas drukowania.

**(B) Pokrywa blokująca głowicy drukującej**

Unieruchamia głowicę drukującą.

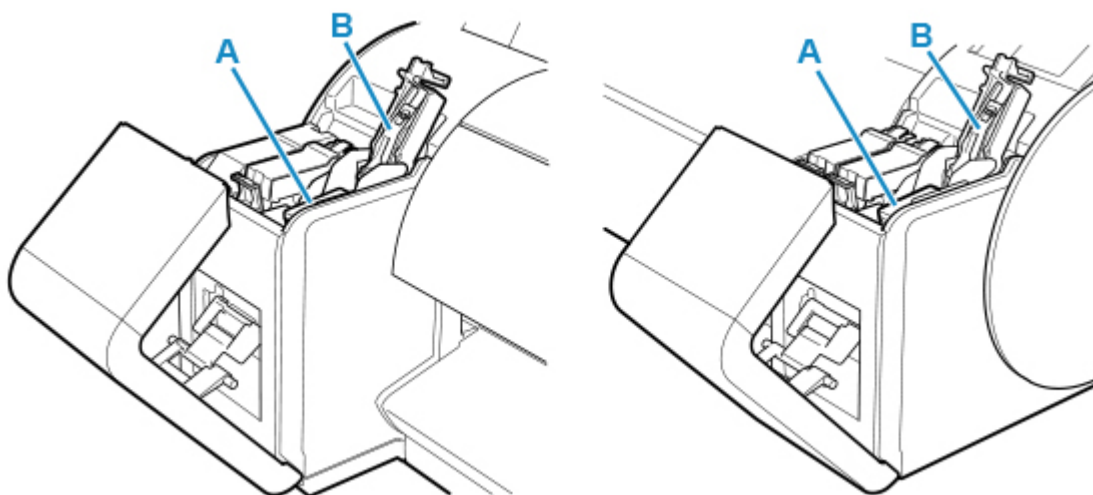
**(C) Dźwignia regulacji kąta**

Umożliwia precyzyjne wyrównywanie linii podczas drukowania.

**(D) Dźwignia blokady głowicy drukującej**

Blokuje pokrywę blokującą głowicy drukującej.

## Pokrywa zbiornika z atramentem (wewnątrz)



### (A) Zbiornik z atramentem

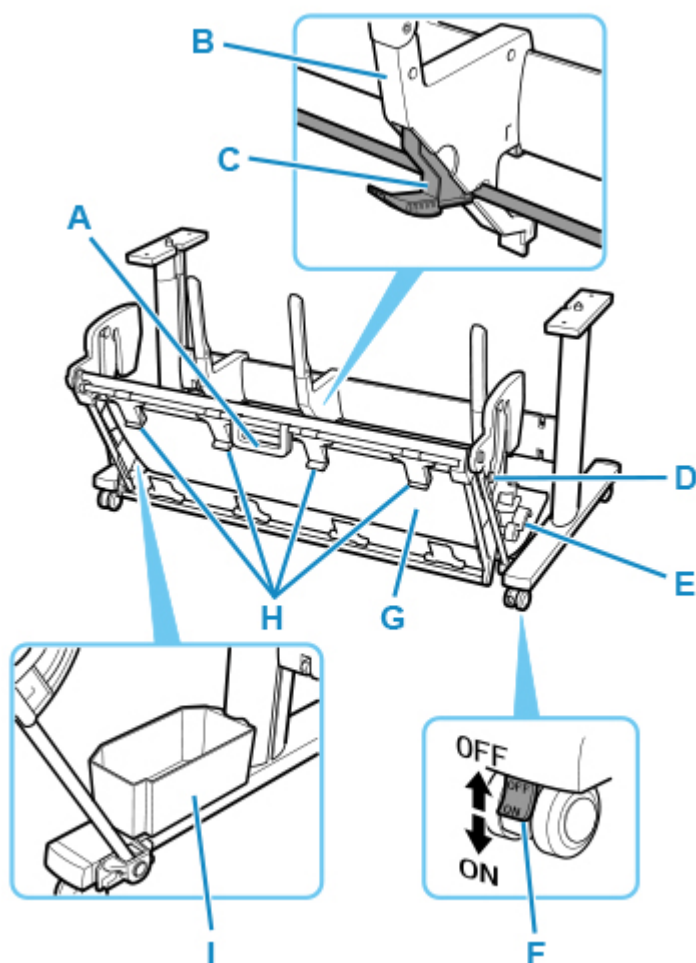
Zbiorniki z atramentem w różnych kolorach.

### (B) Dźwignia poziomu zbiornika z atramentem

Dźwignia, która blokuje zbiornik z atramentem na miejscu i go zabezpiecza. Podczas wymiany zbiornika z atramentem należy podnieść i wcisnąć tę dźwignię.



## Podstawa



### (A) Uchwyt kosza

Za ten uchwyt należy trzymać podczas przesuwania kosza w celu ustawienia go w pozycji wysuniętej B lub ponownego ustawienia w pozycji standardowej. Szczegółowe informacje na temat pozycji wysuniętej dostępne są w części „[Korzystanie z kosza](#)”.

### (B) Prowadnica papieru

Prowadzi wysuwane wydrukowane dokumenty do kosza.

### (C) Ogranicznik regulowany

Gdy kosz używany jest w pozycji wysuniętej A, należy go odpowiednio ustawić, dostosowując do formatu papieru. Szczegółowe informacje na temat pozycji wysuniętej dostępne są w części „[Korzystanie z kosza](#)”.

### (D) Podpórka

Można ją regulować, aby dostosować do pozycji kosza. Szczegółowe informacje na temat pozycji wysuniętej dostępne są w części „[Korzystanie z kosza](#)”.

### (E) Dźwignia zwalnająca kosz

Popchnięcie tej dźwigni do przodu, gdy kosz znajduje się w pozycji wysuniętej B, powoduje jego zwolnienie. Szczegółowe informacje na temat pozycji wysuniętej dostępne są w części „[Korzystanie z kosza](#)”.

**(F) Kółko z blokadą**

Kółka można bezpiecznie zablokować. Należy pamiętać, aby odblokować 4 kółka przed przemieszczaniem drukarki. Wykonywanie tej czynności z zablokowanymi kółkami może spowodować zarysowanie podłogi.

**(G) Kosz**

Wychwytuje wyprowadzone wydrukowane dokumenty.

**(H) Prowadnice wyprowadzania papieru do kosza**

Te prowadnice stanowią podporę dla papieru wyprowadzanego z drukarki, gdy kosz wykorzystywany jest w pozycji wysuniętej B.

**(I) Kieszonka akcesoriów**

Służy do przechowywania akcesoriów drukarki.

**»»» Uwaga**

- Szczegółowe informacje na temat pozycji wysuniętej dostępne są w części „[Korzystanie z kosza](#)”.

## Aksesoria opcjonalne

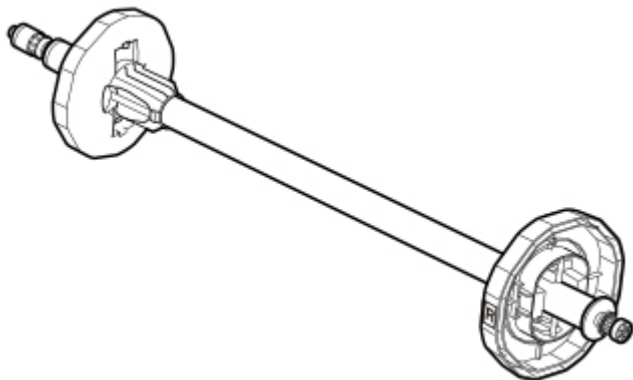
---

- Zestaw uchwytu rolki
- Podstawa

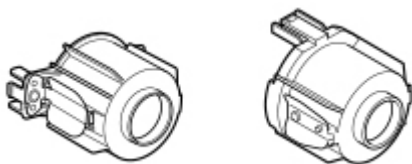
## Zestaw uchwyty rolki

Rolkę należy założyć na uchwyt rolki, który z kolei należy włożyć do drukarki. Uchwytu rolki z zestawu uchwyty rolki RH2-35 można używać z 2- i 3-calowymi rdzeniami papieru. Należy stosować odpowiednie mocowanie dla danego rdzenia papieru. (Zob. „[Wkładanie rolek do uchwyty rolki](#)”).

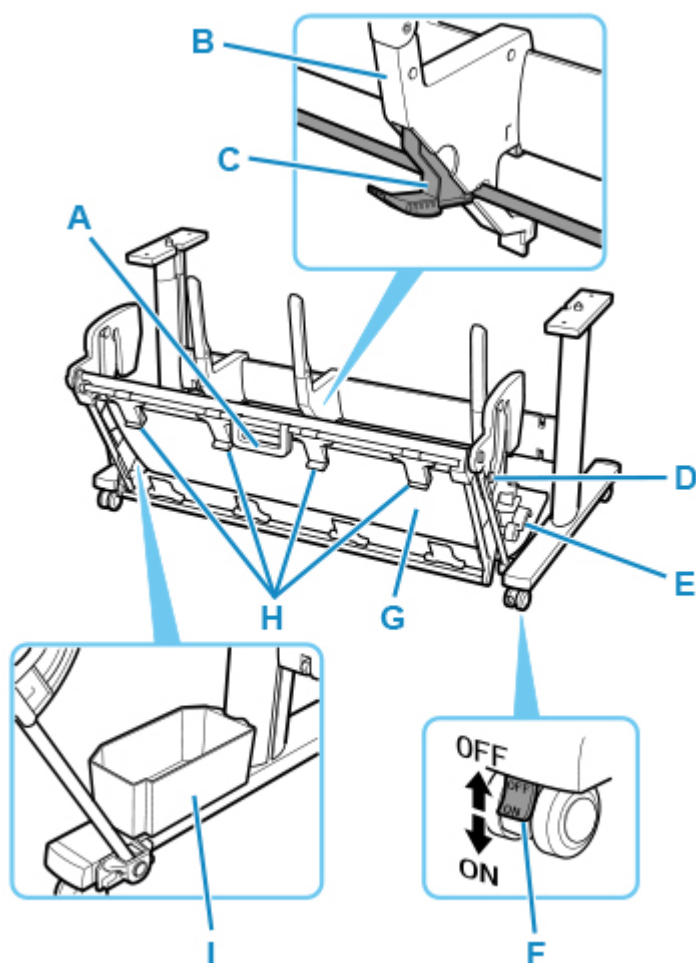
- Zestaw uchwyty rolki RH2-35
  - Uchwyt rolki (dla 2- i 3-calowych rdzeni papieru)



- Mocowanie 3-calowego rdzenia papieru



## Podstawa



### (A) Uchwyt kosza

Za ten uchwyt należy trzymać podczas przesuwania kosza w celu ustawienia go w pozycji wysuniętej B lub ponownego ustawienia w pozycji standardowej. Szczegółowe informacje na temat pozycji wysuniętej dostępne są w części „[Korzystanie z kosza](#)”.

### (B) Prowadnica papieru

Prowadzi wysuwane wydrukowane dokumenty do kosza.

### (C) Ogranicznik regulowany

Gdy kosz używany jest w pozycji wysuniętej A, należy go odpowiednio ustawić, dostosowując do formatu papieru. Szczegółowe informacje na temat pozycji wysuniętej dostępne są w części „[Korzystanie z kosza](#)”.

### (D) Podpórka

Można ją regulować, aby dostosować do pozycji kosza. Szczegółowe informacje na temat pozycji wysuniętej dostępne są w części „[Korzystanie z kosza](#)”.

### (E) Dźwignia zwalnająca kosz

Popchnięcie tej dźwigni do przodu, gdy kosz znajduje się w pozycji wysuniętej B, powoduje jego zwolnienie. Szczegółowe informacje na temat pozycji wysuniętej dostępne są w części „[Korzystanie z kosza](#)”.

**(F) Kółko z blokadą**

Kółka można bezpiecznie zablokować. Należy pamiętać, aby odblokować 4 kółka przed przemieszczaniem drukarki. Wykonywanie tej czynności z zablokowanymi kółkami może spowodować zarysowanie podłogi.

**(G) Kosz**

Wychwytuje wyprowadzone wydrukowane dokumenty.

**(H) Prowadnice wyprowadzania papieru do kosza**

Te prowadnice stanowią podporę dla papieru wyprowadzanego z drukarki, gdy kosz wykorzystywany jest w pozycji wysuniętej B.

**(I) Kieszonka akcesoriów**

Służy do przechowywania akcesoriów drukarki.

**»»» Uwaga**

- Szczegółowe informacje na temat pozycji wysuniętej dostępne są w części „[Korzystanie z kosza](#)”.

## Ustawienia sieciowe

---

### ► Wskazówki dotyczące połączenia sieciowego

- Metody ustanawiania połączenia drukarki
- Domyślne ustawienia sieciowe
- Znaleziono inną drukarkę o tej samej nazwie
- Podłączanie do innego komputera za pośrednictwem sieci LAN / zmiana połączenia z USB na LAN
- Drukowanie ustawień sieciowych
- Zmiana konfiguracji metody połączenia z użyciem sieci LAN/Zmiana konfiguracji metody połączenia z użyciem sieci Wi-Fi
- Zmiana konfiguracji ustawień sieciowych przy użyciu ekranu Zdalny interfejs użytkownika (Remote UI)
- Stan sieci i rozwiązywanie problemów

### ► Narzędzie IJ Network Device Setup Utility (Windows)

- IJ Network Device Setup Utility
- Uruchamianie narzędzia IJ Network Device Setup Utility
- Diagnozowanie i naprawa ustawień sieciowych
- Stosowanie/zmiana ustawień sieciowych
- Lista modeli, które nie obsługują funkcji diagnozy i naprawy
- Pozostałe informacje o sieci

### ► Narzędzie IJ Network Device Setup Utility (macOS)

- IJ Network Device Setup Utility
- Uruchamianie narzędzia IJ Network Device Setup Utility
- Diagnozowanie i naprawa ustawień sieciowych
- Lista modeli, które nie obsługują funkcji diagnozy i naprawy
- Pozostałe informacje o sieci

### ► Udostępnianie drukarki w sieci (Windows)

- Konfiguracja drukarki udostępnionej

- Ograniczenia dotyczące udostępniania drukarki
- ▶ **Udostępnianie drukarki w sieci (macOS)**
  - Ustawienia serwera drukowania
  - Ustawienia klienta PC
  - Ograniczenia dotyczące udostępniania drukarki
- ▶ **Podłączanie smartfona/tabletu do drukarki za pośrednictwem sieci Wi-Fi**
  - Podłączanie smartfona/tabletu do drukarki za pośrednictwem routera bezprzewodowego



## Wskazówki dotyczące połączenia sieciowego

---

- **Metody ustanawiania połączenia drukarki**
- **Domyślne ustawienia sieciowe**
- **Znaleziono inną drukarkę o tej samej nazwie**
- **Podłączanie do innego komputera za pośrednictwem sieci LAN / zmiana połączenia z USB na LAN**
- **Drukowanie ustawień sieciowych**
- **Zmiana konfiguracji metody połączenia z użyciem sieci LAN/Zmiana konfiguracji metody połączenia z użyciem sieci Wi-Fi**
- **Zmiana konfiguracji ustawień sieciowych przy użyciu ekranu Zdalny interfejs użytkownika (Remote UI)**
- **Stan sieci i rozwiązywanie problemów**

## Metody ustanawiania połączenia drukarki

Za pomocą połączenia LAN lub USB można połączyć drukarkę ze smartfonem/tabletem.

- ➔ [Połączenie LAN](#)
- ➔ [Połączenie USB](#)
- ➔ [Inne metody połączenia](#)

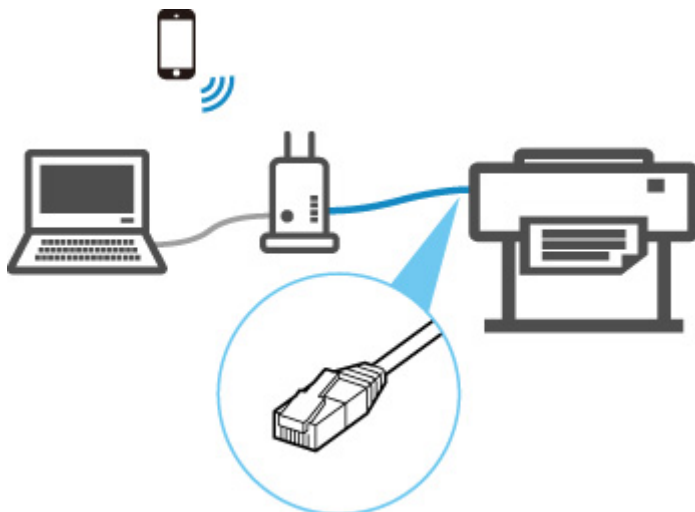
### Połączenie LAN

Drukarkę można połączyć ze smartfonem/tabletem za pośrednictwem sieci LAN.

Połączenie LAN można ustanowić, stosując jedną z poniższych metod.

- Połączenie za pośrednictwem przewodowej sieci LAN

Podłącz drukarkę i komputer do routera przewodem LAN. Jeśli router obsługuje technologię Wi-Fi, można podłączyć urządzenie za pośrednictwem sieci Wi-Fi.



#### »»» Uwaga

- Urządzenia podłączone do routera muszą być w tej samej sieci.
  - ➔ Co to jest przewód Ethernet?
  - ➔ Zalety podłączania drukarki za pośrednictwem przewodowej sieci LAN
  - ➔ Ograniczenia
- Połączenie za pośrednictwem routera bezprzewodowego  
Drukarkę i komputer lub smartfon/tablet można podłączyć do routera bezprzewodowego za pośrednictwem sieci Wi-Fi.

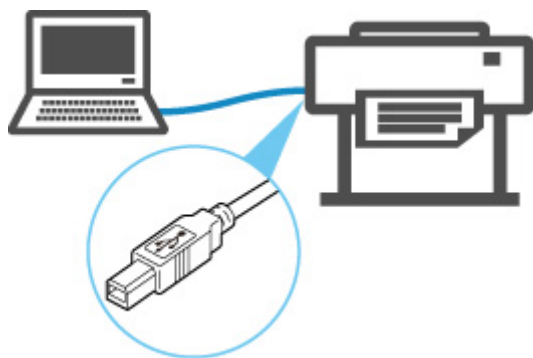


### »» Uwaga

- Urządzenia podłączone za pośrednictwem technologii Wi-Fi muszą być w tej samej sieci.
- ➔ Zalety podłączania drukarki za pośrednictwem sieci Wi-Fi
- ➔ Ograniczenia

## Połączenie USB

Drukarkę można podłączyć do komputera za pomocą przewodu USB.



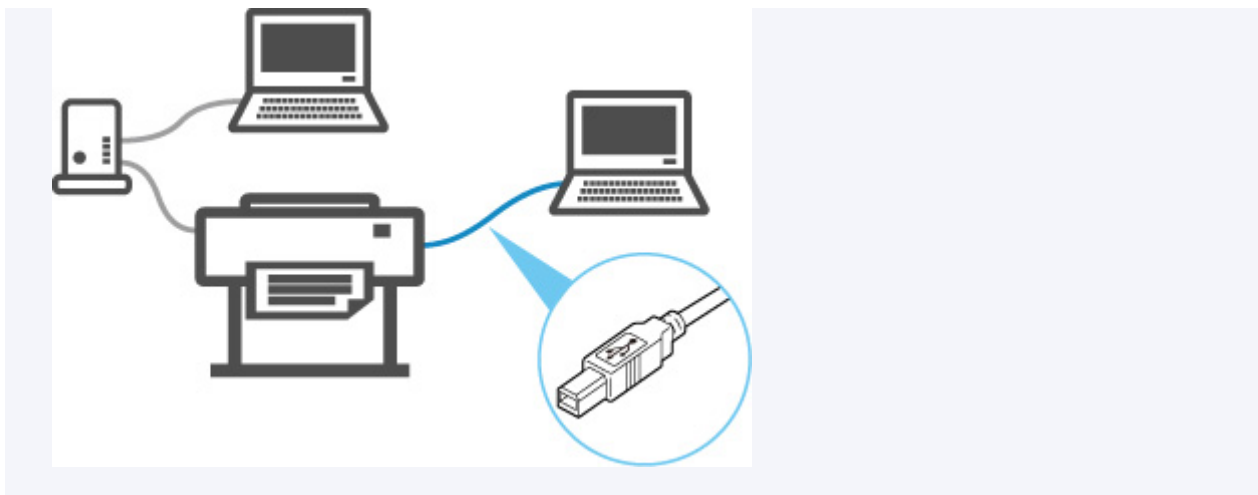
- ➔ Co to jest przewód USB?

W przypadku połączenia USB drukarka jest bezpośrednio połączona z komputerem.

Jeśli komputer jest podłączony do sieci LAN, po uruchomieniu udostępniania w systemie, będzie można używać drukarki wraz z innymi urządzeniami.

### »» Uwaga

- Można podłączyć drukarkę do komputera za pomocą przewodu USB, nawet gdy jest już ona połączona z innym urządzeniem za pośrednictwem przewodowej sieci LAN.



## Inne metody połączenia

Funkcja Wireless Direct pozwala bezpośrednio podłączyć drukarkę do komputera lub smartfonu/tabletu bez udziału routera bezprzewodowego.



## Domyślne ustawienia sieciowe

### Ustawienia domyślne dotyczące sieci LAN

Pozycja	Domyślnie
Włącz/wyłącz sieć LAN (Enable/Disable LAN)	Przewodowa sieć LAN jest włączona
Nazwa sieci (SSID) (Network name (SSID))	BJNPSETUP
Tryb komunikacji (Communication mode)	Infrastruktura (Infrastructure)
Zabezpieczenia sieci Wi-Fi (Wi-Fi security)	Wyłącz (Disable)
Adres IP (IPv4) (IP address (IPv4))	DHCP
Adres IP (IPv6) (IP address (IPv6))	Automatyczna konfiguracja (Auto setup)
Ustaw nazwę drukarki (Set printer name)*	XXXXXXXXXXXX
Włącz/wyłącz IPv6 (Enable/disable IPv6)	Włącz (Enable)
Włącz/wyłącz WSD (Enable/disable WSD)	Wyłącz (Disable)
Ustawienie limitu czasu (Timeout setting)	15 minut
Włącz/wyłącz usługę Bonjour (Enable/disable Bonjour)	Włącz (Enable)
Nazwa usługi (Service name)	Canon TM-300
Ustawienie protokołu LPR (LPR protocol setting)	Włącz (Enable)
Ustawienie DRX sieci Wi-Fi (Wi-Fi DRX setting)	Włącz (Enable)
Ustawienie DRX przewodowej sieci LAN (Wired LAN DRX setting)	Włącz (Enable)

(„XX” oznacza znaki alfanumeryczne).

\*: Wartość domyślna zależy od drukarki. Aby sprawdzić wartość, należy skorzystać z pulpitu operatora.

➔ [Ustawienia sieci LAN](#)

### Ustawienia domyślne Wireless Direct

Pozycja	Domyślnie
Sieć (SSID) (Network (SSID))/nazwa urządzenia	DIRECT-abXX-TM-300 *1
Hasło (Password)	YYYYYYYYYY*2
Zabezpieczenia sieci Wi-Fi (Wi-Fi security)	WPA2-PSK (AES)
Potwierdzenie żądania połączenia (Connection request confirmation)	Wyświetlane

\*1: ciąg „ab” jest określany losowo, a ciąg „XX” oznacza ostatnie dwie cyfry adresu MAC drukarki w sieci bezprzewodowej.

\*2: hasło jest określane automatycznie po włączeniu drukarki po raz pierwszy.

## Znaleziono inną drukarkę o tej samej nazwie

W przypadku znalezienia drukarki podczas konfiguracji inne drukarki o tej samej nazwie mogą pojawić się na ekranie wyników.

Wybierz drukarkę, porównując ustawienia drukarki z ustawieniami na ekranie wyników wyszukiwania.

Sprawdź adres MAC lub numer seryjny drukarki, aby wybrać prawidłową drukarkę spośród wyników.

### »» Uwaga

- Numer seryjny może nie pojawić się na ekranie wyników.

Sprawdź adres MAC drukarki i numer seryjny przy użyciu jednej z poniższych metod.

- Wyświetl te dane na ekranie dotykowym.

Adres MAC (MAC address)

➔ [Ustawienia sieci LAN](#)

Numer seryjny (Serial number)

➔ [Informacje o drukarce](#)

- Wydrukuj ustawienia sieciowe.

➔ [Drukowanie ustawień sieciowych](#)

## Podłączanie do innego komputera za pośrednictwem sieci LAN / zmiana połączenia z USB na LAN

---

➔ [System Windows:](#)

➔ [System macOS:](#)

### System Windows:

Aby dodać komputer w celu podłączenia do drukarki za pośrednictwem sieci LAN lub aby zmienić metodę połączenia z USB na LAN, należy przeprowadzić konfigurację przy użyciu nośnika [Setup CD-ROM] (Płyta instalacyjna CD-ROM) lub zasobów dostępnych na stronie internetowej.

### System macOS:

Aby podłączyć dodatkowy komputer do drukarki za pośrednictwem sieci LAN lub aby zmienić metodę połączenia z USB na LAN, należy przeprowadzić konfigurację przy użyciu zasobów dostępnych na stronie internetowej.



## Drukowanie ustawień sieciowych

Użyj pulpitu operatora, aby wydrukować bieżące ustawienia sieciowe drukarki.

### »» Ważne

- Wydruk ustawień sieciowych zawiera ważne informacje na temat sieci. Należy go umieścić w bezpiecznym miejscu.


1. [Sprawdź, czy drukarka jest włączona.](#)

2. Włóż zwykły papier.

- ➔ [Wkładanie rolek do uchwytu rolki](#)
- ➔ [Wkładanie rolek do drukarki](#)

W przypadku korzystania z arkuszy należy przygotować co najmniej 10 arkuszy (formatu A4 lub Letter).

- ➔ [Wkładanie arkuszy do drukarki](#)

3. Dotknij ikony  (**konfiguracja**) na ekranie Menu główne (HOME).

4. Wybierz opcję **Ustawienia urządzenia (Device settings)**.

5. Dotknij opcji **Ustawienia sieci LAN (LAN settings)**.


6. Dotknij opcji **Drukuj informacje szczegółowe (Print details)**.

7. Wybierz opcję **Tak (Yes)** na wyświetlonym ekranie.

8. Na wyświetlonym ekranie dotknij przycisku **Tak (Yes)** lub **Nie (No)**.

Drukarka rozpocznie drukowanie ustawień sieciowych.

### »» Uwaga

- Można także wydrukować ustawienia sieciowe drukarki. Dotknij ikony  (**konfiguracja**) >**Ustawienia urządzenia (Device settings)**>**Wydruk testowy (Test Print)**>**Drukuj dane sieci LAN (Print LAN details)**>**Tak (Yes)**>**Tak (Yes)**.

Drukowane informacje o ustawieniach sieciowych są następujące (zależnie od ustawień drukarki niektóre wartości ustawień nie są wyświetlane):

Pozycja	Opis	Ustawienie
Ustawienia sieci (LAN Setting)	Podstawowe informacje o ustawieniach	-

Podstawowe informacje (Basic Info)	Informacje o ustawieniach IPv4 (przewodowa sieć LAN)	-
Tryb interfejsu LAN (LAN Interface Mode)	Bieżący interfejs	Przewodowa sieć LAN (Wired LAN) / Bezprzewodowa sieć LAN (podczerwień) (Wireless LAN(Infra)) / Bezprzewodowa sieć LAN (punkt dostępu) (Wireless LAN(AP)) / Połączenie bezprzewodowe Wireless Direct (Wireless (Wireless direct)) / Wyłączone (Disabled)
Łącze aktywne (Link Active)	Stan działania	Nieaktywny (Inactive) / Aktywny (Active)
Adres IP (IP Address)	Adres IP IPv4	XXX.XXX.XXX.XXX
Adres bramy (Gateway Address)	Brama domyślna IPv4 (IPv4 default gateway)	XXX.XXX.XXX.XXX
Maska podsieci (Subnet Mask)	Maska podsieci IPv4 (IPv4 subnet mask)	XXX.XXX.XXX.XXX
Tryb IP (IP Mode)	Metoda uzyskiwania adresu IP IPv4	Automatyczny IP (Auto IP) / DHCP / Ręczny (Manual)
Używaj trybu automatycznego DNS (Use DNS Auto Mode)	Automatyczne uzyskiwanie serwera DNS	Wł. (On) / Wył. (Off)
Adres głównego serwera DNS (Primary DNS Server Address)	Adres głównego serwera DNS	XXX.XXX.XXX.XXX
Adres pomocniczego serwera DNS (Primary DNS Server Address)	Adres pomocniczego serwera DNS	XXX.XXX.XXX.XXX
Filtrowanie kontrolne (Control Filtering)	Dane ustawień filtrowania SNMP	-
Używaj filtrowania IP (Use IP Filtering)	Stan roboczy filtrowania IP	Wł. (On) / Wył. (Off)
Wybór filtrowania IP (IP Filtering Select)	Metoda filtrowania IP	Wyłączone (Disabled) / Włączone (Enabled)
Adres zezwoleń filtrowania IP (IP Filtering Permission Address)	Adres zezwoleń filtrowania IP	-
Adres początkowy 1 (Start Address 1)	Adres początkowy 1	XXX.XXX.XXX.XXX
Adres końcowy 1 (End Address 1)	Adres końcowy 1	XXX.XXX.XXX.XXX
Używaj jednego włączenia 1 (Use Single On 1)	Używanie jednego włączenia 1	Wł. (On) / Wył. (Off)
Adres początkowy 2 (Start Address 2)	Adres początkowy 2	XXX.XXX.XXX.XXX

Adres końcowy 2 (End Address 2)	Adres końcowy 2	XXX.XXX.XXX.XXX
Używaj jednego włączenia 2 (Use Single On 2)	Używaj jednego włączenia 2	Wł. (On) / Wył. (Off)
Adres początkowy 3 (Start Address 3)	Adres początkowy 3	XXX.XXX.XXX.XXX
Adres końcowy 3 (End Address 3)	Adres końcowy 3	XXX.XXX.XXX.XXX
Używaj jednego włączenia 3 (Use Single On 3)	Używaj jednego włączenia 3	Wł. (On) / Wył. (Off)
Adres początkowy 4 (Start Address 4)	Adres początkowy 4	XXX.XXX.XXX.XXX
Adres końcowy 4 (End Address 4)	Adres końcowy 4	XXX.XXX.XXX.XXX
Używaj jednego włączenia 4 (Use Single On 4)	Używaj jednego włączenia 4	Wł. (On) / Wył. (Off)
Adres początkowy 5 (Start Address 5)	Adres początkowy 5	XXX.XXX.XXX.XXX
Adres końcowy 5 (End Address 5)	Adres końcowy 5	XXX.XXX.XXX.XXX
Używaj jednego włączenia 5 (Use Single On 5)	Używaj jednego włączenia 5	Wł. (On) / Wył. (Off)
Adres zakazów filtrowania IP (IP Filtering Prohibit Address)	Adres zakazów filtrowania IP	-
Adres początkowy 1 (Start Address 1)	Adres początkowy 1	XXX.XXX.XXX.XXX
Adres końcowy 1 (End Address 1)	Adres końcowy 1	XXX.XXX.XXX.XXX
Używaj jednego włączenia 1 (Use Single On 1)	Używanie jednego włączenia 1	Wł. (On) / Wył. (Off)
Adres początkowy 2 (Start Address 2)	Adres początkowy 2	XXX.XXX.XXX.XXX
Adres końcowy 2 (End Address 2)	Adres końcowy 2	XXX.XXX.XXX.XXX
Używaj jednego włączenia 2 (Use Single On 2)	Używaj jednego włączenia 2	Wł. (On) / Wył. (Off)
Adres początkowy 3 (Start Address 3)	Adres początkowy 3	XXX.XXX.XXX.XXX
Adres końcowy 3 (End Address 3)	Adres końcowy 3	XXX.XXX.XXX.XXX
Używaj jednego włączenia 3 (Use Single On 3)	Używaj jednego włączenia 3	Wł. (On) / Wył. (Off)
Adres początkowy 4 (Start Address 4)	Adres początkowy 4	XXX.XXX.XXX.XXX
Adres końcowy 4 (End Address 4)	Adres końcowy 4	XXX.XXX.XXX.XXX
Używaj jednego włączenia 4 (Use Single On 4)	Używaj jednego włączenia 4	Wł. (On) / Wył. (Off)

Ustawienia sieci (LAN Setting)	Podstawowe informacje o ustawieniach	-
Podstawowe informacje (Basic Info)	Informacje o ustawieniach IPv4 (przewodowa sieć LAN)	-
Filtrowanie kontrolne (Control Filtering)	Dane ustawień filtrowania SNMP	-
Adres zakazów filtrowania IP (IP Filtering Prohibit Address)	Adres zakazów filtrowania IP	-
Adres początkowy 5 (Start Address 5)	Adres początkowy 5	XXX.XXX.XXX.XXX
Adres końcowy 5 (End Address 5)	Adres końcowy 5	XXX.XXX.XXX.XXX
Używaj jednego włączenia 5 (Use Single On 5)	Używaj jednego włączenia 5	Wł. (On) / Wył. (Off)
Filtrowanie wydruków (Print Filtering)	Dane ustawień filtrowania wydruków	-
Używaj filtrowania IP (Use IP Filtering)	Stan roboczy filtrowania IP	Wł. (On) / Wył. (Off)
Wybór filtrowania IP (IP Filtering Select)	Metoda filtrowania IP	Wyłączone (Disabled) / Włączone (Enabled)
Adres zezwoleń filtrowania IP (IP Filtering Permission Address)	Adres zezwoleń filtrowania IP	-
Adres początkowy 1 (Start Address 1)	Adres początkowy 1	XXX.XXX.XXX.XXX
Adres końcowy 1 (End Address 1)	Adres końcowy 1	XXX.XXX.XXX.XXX
Używaj jednego włączenia 1 (Use Single On 1)	Używanie jednego włączenia 1	Wł. (On) / Wył. (Off)
Adres początkowy 2 (Start Address 2)	Adres początkowy 2	XXX.XXX.XXX.XXX
Adres końcowy 2 (End Address 2)	Adres końcowy 2	XXX.XXX.XXX.XXX
Używaj jednego włączenia 2 (Use Single On 2)	Używaj jednego włączenia 2	Wł. (On) / Wył. (Off)
Adres początkowy 3 (Start Address 3)	Adres początkowy 3	XXX.XXX.XXX.XXX
Adres końcowy 3 (End Address 3)	Adres końcowy 3	XXX.XXX.XXX.XXX
Używaj jednego włączenia 3 (Use Single On 3)	Używaj jednego włączenia 3	Wł. (On) / Wył. (Off)
Adres początkowy 4 (Start Address 4)	Adres początkowy 4	XXX.XXX.XXX.XXX
Adres końcowy 4 (End Address 4)	Adres końcowy 4	XXX.XXX.XXX.XXX

Używaj jednego włączenia 4 (Use Single On 4)	Używaj jednego włączenia 4	Wł. (On) / Wył. (Off)
Adres początkowy 5 (Start Address 5)	Adres początkowy 5	XXX.XXX.XXX.XXX
Adres końcowy 5 (End Address 5)	Adres końcowy 5	XXX.XXX.XXX.XXX
Używaj jednego włączenia 5 (Use Single On 5)	Używaj jednego włączenia 5	Wł. (On) / Wył. (Off)
Adres zakazów filtrowania IP (IP Filtering Prohibit Address)	Adres zakazów filtrowania IP	-
Adres początkowy 1 (Start Address 1)	Adres początkowy 1	XXX.XXX.XXX.XXX
Adres końcowy 1 (End Address 1)	Adres końcowy 1	XXX.XXX.XXX.XXX
Używaj jednego włączenia 1 (Use Single On 1)	Używanie jednego włączenia 1	Wł. (On) / Wył. (Off)
Adres początkowy 2 (Start Address 2)	Adres początkowy 2	XXX.XXX.XXX.XXX
Adres końcowy 2 (End Address 2)	Adres końcowy 2	XXX.XXX.XXX.XXX
Używaj jednego włączenia 2 (Use Single On 2)	Używaj jednego włączenia 2	Wł. (On) / Wył. (Off)
Adres początkowy 3 (Start Address 3)	Adres początkowy 3	XXX.XXX.XXX.XXX
Adres końcowy 3 (End Address 3)	Adres końcowy 3	XXX.XXX.XXX.XXX
Używaj jednego włączenia 3 (Use Single On 3)	Używaj jednego włączenia 3	Wł. (On) / Wył. (Off)
Adres początkowy 4 (Start Address 4)	Adres początkowy 4	XXX.XXX.XXX.XXX
Adres końcowy 4 (End Address 4)	Adres końcowy 4	XXX.XXX.XXX.XXX
Używaj jednego włączenia 4 (Use Single On 4)	Używaj jednego włączenia 4	Wł. (On) / Wył. (Off)
Adres początkowy 5 (Start Address 5)	Adres początkowy 5	XXX.XXX.XXX.XXX
Adres końcowy 5 (End Address 5)	Adres końcowy 5	XXX.XXX.XXX.XXX
Używaj jednego włączenia 5 (Use Single On 5)	Używaj jednego włączenia 5	Wł. (On) / Wył. (Off)
Ustawienia sieci (LAN Setting)	Podstawowe informacje o ustawieniach	-
Dane IPv6 (IPv6 Info)	Dane ustawień IPv6 (przewodowa sieć LAN)	-
Adres łącza lokalnego (Link Local Address)	Adres łącza lokalnego	-

Adres IP (IP Address)	Adres IP IPv6	XXXX:XXXX:XXXX:XXXX XXXX:XXXX:XXXX:XXXX
Długość prefiksu (Prefix Length)	Długość prefiksu adresu łącza lokalnego	XXX (od 0 do 128)
Używaj trybu ręcznego (Use Manual Mode)	Stan roboczy ręcznie określonego adresu IPv6	Wł. (On) / Wył. (Off)
Ręczny adres (Manual Address)	Ręczny adres	-
Adres IP (IP Address)	Adres IP IPv6	XXXX:XXXX:XXXX:XXXX XXXX:XXXX:XXXX:XXXX
Długość prefiksu (Prefix Length)	Długość prefiksu	XXX (od 0 do 128)
Tryb użycia adresu pełnostanowego (Use Stateful Address Mode)	Stan roboczy trybu adresu pełnostanowego	Wł. (On) / Wył. (Off)
Adres pełnostanowy (Stateful Address)	Adres pełnostanowy	-
Adres IP (IP Address)	Adres IP IPv6	XXXX:XXXX:XXXX:XXXX XXXX:XXXX:XXXX:XXXX
Długość prefiksu (Prefix Length)	Długość prefiksu	XXX (od 0 do 128)
Adres bezstanowy (Stateless Address)	Adres bezstanowy	-
Adres IP 1 (IP Address 1)	Adres IP 1	XXXX:XXXX:XXXX:XXXX XXXX:XXXX:XXXX:XXXX
Długość prefiksu 1 (Prefix Length 1)	Długość prefiksu 1	XXX (od 0 do 128)
Adres IP 2 (IP Address 2)	Adres IP 2	XXXX:XXXX:XXXX:XXXX XXXX:XXXX:XXXX:XXXX
Długość prefiksu 2 (Prefix Length 2)	Długość prefiksu 2	XXX (od 0 do 128)
Adres IP 3 (IP Address 3)	Adres IP 3	XXXX:XXXX:XXXX:XXXX XXXX:XXXX:XXXX:XXXX
Długość prefiksu 3 (Prefix Length 3)	Długość prefiksu 3	XXX (od 0 do 128)
Adres IP 4 (IP Address 4)	Adres IP 4	XXXX:XXXX:XXXX:XXXX XXXX:XXXX:XXXX:XXXX
Długość prefiksu 4 (Prefix Length 4)	Długość prefiksu 4	XXX (od 0 do 128)
Adres bramy (Gateway Address)	Adres bramy	-
Adres IP 1 (IP Address 1)	Adres IP 1	XXXX:XXXX:XXXX:XXXX XXXX:XXXX:XXXX:XXXX

Długość prefiksu 1 (Prefix Length 1)	Długość prefiksu 1	XXX (od 0 do 128)
Adres IP 2 (IP Address 2)	Adres IP 2	XXXX:XXXX:XXXX:XXXX XXXX:XXXX:XXXX:XXXX
Długość prefiksu 2 (Prefix Length 2)	Długość prefiksu 2	XXX (od 0 do 128)
Adres IP 3 (IP Address 3)	Adres IP 3	XXXX:XXXX:XXXX:XXXX XXXX:XXXX:XXXX:XXXX
Długość prefiksu 3 (Prefix Length 3)	Długość prefiksu 3	XXX (od 0 do 128)
Adres IP 4 (IP Address 4)	Adres IP 4	XXXX:XXXX:XXXX:XXXX XXXX:XXXX:XXXX:XXXX
Długość prefiksu 4 (Prefix Length 4)	Długość prefiksu 4	XXX (od 0 do 128)
Używaj trybu automatycznego DNS (Use DNS Auto Mode)	Automatyczne uzyskiwanie serwera DNS	Wł. (On) / Wył. (Off)
Adres głównego serwera DNS (Primary DNS Server Address)	Adres głównego serwera DNS	XXXX:XXXX:XXXX:XXXX XXXX:XXXX:XXXX:XXXX
Adres pomocniczego serwera DNS (Primary DNS Server Address)	Adres pomocniczego serwera DNS	XXXX:XXXX:XXXX:XXXX XXXX:XXXX:XXXX:XXXX
Filtrowanie kontrolne (Control Filtering)	Dane ustawień filtrowania SNMP	-
Używaj filtrowania IP (Use IP Filtering)	Stan roboczy filtrowania IP	Wł. (On) / Wył. (Off)
Wybór filtrowania IP (IP Filtering Select)	Metoda filtrowania IP	Wyłączone (Disabled) / Włączone (Enabled)
Dane zezwoleń filtrowania IPv6 (IPv6 Filtering Permission Info)	Dane zezwoleń filtrowania IPv6	-
Adres początkowy filtrowania IP 1 (IP Filtering Start Address 1)	Adres początkowy filtrowania IP 1	XXXX:XXXX:XXXX:XXXX XXXX:XXXX:XXXX:XXXX
Adres końcowy filtrowania IP 1 (IP Filtering End Address 1)	Adres końcowy filtrowania IP 1	XXXX:XXXX:XXXX:XXXX XXXX:XXXX:XXXX:XXXX
Używaj jednego włączenia 1 (Use Single On 1)	Używanie jednego włączenia 1	Wł. (On) / Wył. (Off)
Ustawienia sieci (LAN Setting)	Podstawowe informacje o ustawieniach	-
Dane IPv6 (IPv6 Info)	Dane ustawień IPv6 (przewodowa sieć LAN)	-

Filtrowanie kontrolne (Control Filtering)	Dane ustawień filtrowania SNMP	-
Adres początkowy filtrowania IP 2 (IP Filtering Start Address 2)	Adres początkowy filtrowania IP 2	XXXX:XXXX:XXXX:XXXX XXXX:XXXX:XXXX:XXXX
Adres końcowy filtrowania IP 2 (IP Filtering End Address 2)	Adres końcowy filtrowania IP 2	XXXX:XXXX:XXXX:XXXX XXXX:XXXX:XXXX:XXXX
Używaj jednego włączenia 2 (Use Single On 2)	Używaj jednego włączenia 2	Wł. (On) / Wył. (Off)
Adres początkowy filtrowania IP 3 (IP Filtering Start Address 3)	Adres początkowy filtrowania IP 3	XXXX:XXXX:XXXX:XXXX XXXX:XXXX:XXXX:XXXX
Adres końcowy filtrowania IP 3 (IP Filtering End Address 3)	Adres końcowy filtrowania IP 3	XXXX:XXXX:XXXX:XXXX XXXX:XXXX:XXXX:XXXX
Używaj jednego włączenia 3 (Use Single On 3)	Używaj jednego włączenia 3	Wł. (On) / Wył. (Off)
Adres początkowy filtrowania IP 4 (IP Filtering Start Address 4)	Adres początkowy filtrowania IP 4	XXXX:XXXX:XXXX:XXXX XXXX:XXXX:XXXX:XXXX
Adres końcowy filtrowania IP 4 (IP Filtering End Address 4)	Adres końcowy filtrowania IP 4	XXXX:XXXX:XXXX:XXXX XXXX:XXXX:XXXX:XXXX
Używaj jednego włączenia 4 (Use Single On 4)	Używaj jednego włączenia 4	Wł. (On) / Wył. (Off)
Adres początkowy filtrowania IP 5 (IP Filtering Start Address 5)	Adres początkowy filtrowania IP 5	XXXX:XXXX:XXXX:XXXX XXXX:XXXX:XXXX:XXXX
Adres końcowy filtrowania IP 5 (IP Filtering End Address 5)	Adres końcowy filtrowania IP 5	XXXX:XXXX:XXXX:XXXX XXXX:XXXX:XXXX:XXXX
Używaj jednego włączenia 5 (Use Single On 5)	Używaj jednego włączenia 5	Wł. (On) / Wył. (Off)
Dane zakazów filtrowania IPv6 (IPv6 Filtering Prohibit Info)	Dane zakazów filtrowania IPv6	-
Adres początkowy filtrowania IP 1 (IP Filtering Start Address 1)	Adres początkowy filtrowania IP 1	XXXX:XXXX:XXXX:XXXX XXXX:XXXX:XXXX:XXXX
Adres końcowy filtrowania IP 1 (IP Filtering End Address 1)	Adres końcowy filtrowania IP 1	XXXX:XXXX:XXXX:XXXX XXXX:XXXX:XXXX:XXXX
Używaj jednego włączenia 1 (Use Single On 1)	Używanie jednego włączenia 1	Wł. (On) / Wył. (Off)



Adres początkowy filtrowania IP 2 (IP Filtering Start Address 2)	Adres początkowy filtrowania IP 2	XXXX:XXXX:XXXX:XXXX XXXX:XXXX:XXXX:XXXX
Adres końcowy filtrowania IP 2 (IP Filtering End Address 2)	Adres końcowy filtrowania IP 2	XXXX:XXXX:XXXX:XXXX XXXX:XXXX:XXXX:XXXX
Używaj jednego włączenia 2 (Use Single On 2)	Używaj jednego włączenia 2	Wł. (On) / Wył. (Off)
Adres początkowy filtrowania IP 3 (IP Filtering Start Address 3)	Adres początkowy filtrowania IP 3	XXXX:XXXX:XXXX:XXXX XXXX:XXXX:XXXX:XXXX
Adres końcowy filtrowania IP 3 (IP Filtering End Address 3)	Adres końcowy filtrowania IP 3	XXXX:XXXX:XXXX:XXXX XXXX:XXXX:XXXX:XXXX
Używaj jednego włączenia 3 (Use Single On 3)	Używaj jednego włączenia 3	Wł. (On) / Wył. (Off)
Adres początkowy filtrowania IP 4 (IP Filtering Start Address 4)	Adres początkowy filtrowania IP 4	XXXX:XXXX:XXXX:XXXX XXXX:XXXX:XXXX:XXXX
Adres końcowy filtrowania IP 4 (IP Filtering End Address 4)	Adres końcowy filtrowania IP 4	XXXX:XXXX:XXXX:XXXX XXXX:XXXX:XXXX:XXXX
Używaj jednego włączenia 4 (Use Single On 4)	Używaj jednego włączenia 4	Wł. (On) / Wył. (Off)
Adres początkowy filtrowania IP 5 (IP Filtering Start Address 5)	Adres początkowy filtrowania IP 5	XXXX:XXXX:XXXX:XXXX XXXX:XXXX:XXXX:XXXX
Adres końcowy filtrowania IP 5 (IP Filtering End Address 5)	Adres końcowy filtrowania IP 5	XXXX:XXXX:XXXX:XXXX XXXX:XXXX:XXXX:XXXX
Używaj jednego włączenia 5 (Use Single On 5)	Używaj jednego włączenia 5	Wł. (On) / Wył. (Off)
Filtrowanie wydruków (Print Filtering)	Dane ustawień filtrowania wydruków	-
Używaj filtrowania IP (Use IP Filtering)	Stan roboczy filtrowania IP	Wł. (On) / Wył. (Off)
Wybór filtrowania IP (IP Filtering Select)	Metoda filtrowania IP	Wyłączone (Disabled) / Włączone (Enabled)
Dane zezwoleń filtrowania IP (IP Filtering Permission Info)	Dane zezwoleń filtrowania IP	-
Adres początkowy filtrowania IP 1 (IP Filtering Start Address 1)	Adres początkowy filtrowania IP 1	XXXX:XXXX:XXXX:XXXX XXXX:XXXX:XXXX:XXXX
Adres końcowy filtrowania IP 1 (IP Filtering End Address 1)	Adres końcowy filtrowania IP 1	XXXX:XXXX:XXXX:XXXX XXXX:XXXX:XXXX:XXXX

Używaj jednego włączenia 1 (Use Single On 1)	Używanie jednego włączenia 1	Wł. (On) / Wył. (Off)
Adres początkowy filtrowania IP 2 (IP Filtering Start Address 2)	Adres początkowy filtrowania IP 2	XXXX:XXXX:XXXX:XXXX XXXX:XXXX:XXXX:XXXX
Adres końcowy filtrowania IP 2 (IP Filtering End Address 2)	Adres końcowy filtrowania IP 2	XXXX:XXXX:XXXX:XXXX XXXX:XXXX:XXXX:XXXX
Używaj jednego włączenia 2 (Use Single On 2)	Używaj jednego włączenia 2	Wł. (On) / Wył. (Off)
Ustawienia sieci (LAN Setting)	Podstawowe informacje o ustawieniach	-
Dane IPv6 (IPv6 Info)	Dane ustawień IPv6 (przewodowa sieć LAN)	-
Filtrowanie wydruków (Print Filtering)	Dane ustawień filtrowania wydruków	-
Adres początkowy filtrowania IP 3 (IP Filtering Start Address 3)	Adres początkowy filtrowania IP 3	XXXX:XXXX:XXXX:XXXX XXXX:XXXX:XXXX:XXXX
Adres końcowy filtrowania IP 3 (IP Filtering End Address 3)	Adres końcowy filtrowania IP 3	XXXX:XXXX:XXXX:XXXX XXXX:XXXX:XXXX:XXXX
Używaj jednego włączenia 3 (Use Single On 3)	Używaj jednego włączenia 3	Wł. (On) / Wył. (Off)
Adres początkowy filtrowania IP 4 (IP Filtering Start Address 4)	Adres początkowy filtrowania IP 4	XXXX:XXXX:XXXX:XXXX XXXX:XXXX:XXXX:XXXX
Adres końcowy filtrowania IP 4 (IP Filtering End Address 4)	Adres końcowy filtrowania IP 4	XXXX:XXXX:XXXX:XXXX XXXX:XXXX:XXXX:XXXX
Używaj jednego włączenia 4 (Use Single On 4)	Używaj jednego włączenia 4	Wł. (On) / Wył. (Off)
Adres początkowy filtrowania IP 5 (IP Filtering Start Address 5)	Adres początkowy filtrowania IP 5	XXXX:XXXX:XXXX:XXXX XXXX:XXXX:XXXX:XXXX
Adres końcowy filtrowania IP 5 (IP Filtering End Address 5)	Adres końcowy filtrowania IP 5	XXXX:XXXX:XXXX:XXXX XXXX:XXXX:XXXX:XXXX
Używaj jednego włączenia 5 (Use Single On 5)	Używaj jednego włączenia 5	Wł. (On) / Wył. (Off)
Dane zakazów filtrowania IPv6 (IPv6 Filtering Prohibit Info)	Dane zakazów filtrowania IPv6	-
Adres początkowy filtrowania IP 1 (IP Filtering Start Address 1)	Adres początkowy filtrowania IP 1	XXXX:XXXX:XXXX:XXXX

		XXXX:XXXX:XXXX:XXXX
Adres końcowy filtrowania IP 1 (IP Filtering End Address 1)	Adres końcowy filtrowania IP 1	XXXX:XXXX:XXXX:XXXX XXXX:XXXX:XXXX:XXXX
Używaj jednego włączenia 1 (Use Single On 1)	Używanie jednego włączenia 1	Wł. (On) / Wył. (Off)
Adres początkowy filtrowania IP 2 (IP Filtering Start Address 2)	Adres początkowy filtrowania IP 2	XXXX:XXXX:XXXX:XXXX XXXX:XXXX:XXXX:XXXX
Adres końcowy filtrowania IP 2 (IP Filtering End Address 2)	Adres końcowy filtrowania IP 2	XXXX:XXXX:XXXX:XXXX XXXX:XXXX:XXXX:XXXX
Używaj jednego włączenia 2 (Use Single On 2)	Używaj jednego włączenia 2	Wł. (On) / Wył. (Off)
Adres początkowy filtrowania IP 3 (IP Filtering Start Address 3)	Adres początkowy filtrowania IP 3	XXXX:XXXX:XXXX:XXXX XXXX:XXXX:XXXX:XXXX
Adres końcowy filtrowania IP 3 (IP Filtering End Address 3)	Adres końcowy filtrowania IP 3	XXXX:XXXX:XXXX:XXXX XXXX:XXXX:XXXX:XXXX
Używaj jednego włączenia 3 (Use Single On 3)	Używaj jednego włączenia 3	Wł. (On) / Wył. (Off)
Adres początkowy filtrowania IP 4 (IP Filtering Start Address 4)	Adres początkowy filtrowania IP 4	XXXX:XXXX:XXXX:XXXX XXXX:XXXX:XXXX:XXXX
Adres końcowy filtrowania IP 4 (IP Filtering End Address 4)	Adres końcowy filtrowania IP 4	XXXX:XXXX:XXXX:XXXX XXXX:XXXX:XXXX:XXXX
Używaj jednego włączenia 4 (Use Single On 4)	Używaj jednego włączenia 4	Wł. (On) / Wył. (Off)
Adres początkowy filtrowania IP 5 (IP Filtering Start Address 5)	Adres początkowy filtrowania IP 5	XXXX:XXXX:XXXX:XXXX XXXX:XXXX:XXXX:XXXX
Adres końcowy filtrowania IP 5 (IP Filtering End Address 5)	Adres końcowy filtrowania IP 5	XXXX:XXXX:XXXX:XXXX XXXX:XXXX:XXXX:XXXX
Używaj jednego włączenia 5 (Use Single On 5)	Używaj jednego włączenia 5	Wł. (On) / Wył. (Off)
Dane MAC (MAC Info)	Dane ustawień adresu MAC (sieć przewodowa/Wi-Fi)	-
Adres MAC (przewodowy) (MAC Address(Wired))	Adres MAC (przewodowa sieć LAN)	XX:XX:XX:XX:XX:XX
Adres MAC (bezprowadowy) (MAC Address(Wireless))	Adres MAC (Wi-Fi)	XX:XX:XX:XX:XX:XX

Używaj filtrowania adresów MAC (Use MAC Address Filtering)	Stan roboczy filtrowania adresów MAC	Wł. (On) / Wył. (Off)
Wybór filtrowania MAC (MAC Filtering Select)	Metoda filtrowania adresów MAC	Wyłączone (Disabled) / Włączone (Enabled)
Dane zezwoleń filtrowania MAC (MAC Filtering Permission Info)	Dane zezwoleń filtrowania MAC	-
Adres MAC 1 (MAC Address 1)	Adres MAC 1	XX:XX:XX:XX:XX:XX
Adres MAC 2 (MAC Address 2)	Adres MAC 2	XX:XX:XX:XX:XX:XX
Adres MAC 3 (MAC Address 3)	Adres MAC 3	XX:XX:XX:XX:XX:XX
Adres MAC 4 (MAC Address 4)	Adres MAC 4	XX:XX:XX:XX:XX:XX
Adres MAC 5 (MAC Address 5)	Adres MAC 5	XX:XX:XX:XX:XX:XX
Ustawienia sieci (LAN Setting)	Podstawowe informacje o ustawieniach	-
Dane MAC (MAC Info)	Dane ustawień adresu MAC (sieć przewodowa/Wi-Fi)	-
Dane zakazów filtrowania MAC (MAC Filtering Prohibit Info)	Dane zakazów filtrowania MAC	-
Adres MAC 1 (MAC Address 1)	Adres MAC 1	XX:XX:XX:XX:XX:XX
Adres MAC 2 (MAC Address 2)	Adres MAC 2	XX:XX:XX:XX:XX:XX
Adres MAC 3 (MAC Address 3)	Adres MAC 3	XX:XX:XX:XX:XX:XX
Adres MAC 4 (MAC Address 4)	Adres MAC 4	XX:XX:XX:XX:XX:XX
Adres MAC 5 (MAC Address 5)	Adres MAC 5	XX:XX:XX:XX:XX:XX
Ustawienia proxy (Proxy Setting)	Dane ustawień serwera proxy	-
Używanie serwera proxy (Use Proxy)	Korzystanie z serwera proxy	Wł. (On) / Wył. (Off)
Adres serwera proxy (Proxy Server Address)	Adres serwera proxy	XXXXXXXXXXXXXXXXXXXX (do 128 znaków)
Numer portu proxy (Proxy Port Number)	Specyfikacja portu serwera proxy	Od 1 do 65535
Używaj trybu uprawnień użytkownika (Use User Authority Mode)	Używanie trybu uprawnień użytkownika	Wł. (On) / Wył. (Off)
Nazwa użytkownika serwera proxy (Proxy Server User Name)	Nazwa użytkownika serwera proxy	XXXXXXXXXXXXXXXXXXXX (do 64 znaków)
Ustawienia bezprzewodowej sieci LAN (Wireless LAN Setting)	Dane ustawień sieci Wi-Fi	-

Kanał (Channel)	Kanał (infrastruktura)	XXX (od 0 do 255)
SSID	SSID	Identyfikator SSID Wi-Fi (infrastruktura) (do 32 znaków)
Typ zabezpieczeń (Security Type)	Typ zabezpieczeń dla sieci Wi-Fi (infrastruktura)	Wyłączone (Disabled) / 64-bitowe WEP (WEP 64bit) / 128-bitowe WEP (WEP 128bit) / WPA PSK TKIP / WPA PSK AES / WPA2 PSK TKIP / WPA2 PSK AES / MIESZANE (MIXED)
WEP1	Klucz WEP 1 dla sieci Wi-Fi (infrastruktura)	XXXXXXXX (do 32 znaków)
WEP2	Klucz WEP 2 dla sieci Wi-Fi (infrastruktura)	XXXXXXXX (do 32 znaków)
WEP3	Klucz WEP 3 dla sieci Wi-Fi (infrastruktura)	XXXXXXXX (do 32 znaków)
WEP4	Klucz WEP 4 dla sieci Wi-Fi (infrastruktura)	XXXXXXXX (do 32 znaków)
Certyfikat WEP (WEP Certificate)	Certyfikat WEP dla sieci Wi-Fi (infrastruktura)	Otwarty (Open) / Współdzielony (Shared) / Automatyczny (Auto)
Format WEP (WEP Format)	Format WEP dla sieci Wi-Fi (infrastruktura)	Szesnastkowy (Hex) / Ciąg (String)
Ustawienia połączenia bezpośredniego (Direct connection settings)	Informacje o ustawieniu Wireless Direct	-
Nazwa urządzenia (Device Name)	Nazwa urządzenia Wireless Direct	Nazwa urządzenia Wireless Direct (do 32 znaków)
Kanał (Channel)	Kanał Wireless Direct	XXX (od 0 do 255)
SSID	SSID	Nazwa sieci Wireless Direct (SSID) (do 32 znaków)
Typ zabezpieczeń (Security Type)	Typ zabezpieczeń dla sieci Wi-Fi (Wireless Direct)	Wyłączone (Disabled) / WPA2 PSK TKIP / WPA2 PSK AES
Ustawienia WSD (WSD Setting)	Dane ustawień WSD	-
Używanie WSD	Używanie WSD	Wł. (On) / Wył. (Off)
Limit czasu WSD (WSD Timeout)	Limit czasu	1/5/10/15/20 [min]
Używaj optymalizacji odbioru WSD (Use WSD Rx Optimization)	Używanie optymalizacji odbioru WSD	Wł. (On) / Wył. (Off)
Ustawienia protokołu (Protocol Setting)	Dane ustawień protokołu	-
Nazwa drukarki (Printer Name)	Nazwa drukarki	XXXXXXXX (do 16 znaków)

Używanie LPR	Używanie LPR	Wł. (On) / Wył. (Off)
Używaj ustawienia DRX sieci przewodowej (Use Wired DRX)	Odbiór przerywany (przewodowa sieć LAN)	Wł. (On) / Wył. (Off)
Używaj ustawienia DRX sieci bezprzewodowej (Use Wireless DRX)	Odbiór przerywany (Wi-Fi)	Wł. (On) / Wył. (Off)
Używanie RAW	Używanie RAW	Wł. (On) / Wył. (Off)
Używanie LLMNR	Używanie LLMNR	Wł. (On) / Wył. (Off)
Używaj drzewa rozpinającego (Use Spanning Tree)	Używanie drzewa rozpinającego	Wł. (On) / Wył. (Off)
Użyj dedykowanego portu (Use Dedicated Port)	Ustawienie dla portu dedykowanego	Wł. (On) / Wył. (Off)
Ustawienia SNMP (SNMP Setting)	Dane ustawień SNMP	-
Używanie SNMPv1	Używanie SNMPv1	Wł. (On) / Wył. (Off)
Używanie SNMPv3	Używanie SNMPv3	Wł. (On) / Wył. (Off)
Nazwa społeczności SNMP 1 (SNMP Community Name1)	Nazwa 1 społeczności SNMPv1	XXXXXXXX (do 32 znaków)
Nazwa społeczności SNMP 2 (SNMP Community Name2)	Nazwa 2 społeczności SNMPv1	XXXXXXXX (do 32 znaków)
Uprawnienia dodatkowe SNMP (SNMP Extra Access Authority)	Dodatkowe uprawnienia dostępu do SNMPv1	Wyłącz (Disable) / Tylko odczyt (Read Only) / Odczyt i zapis (Read Write)
Uprawnienia SNMP 1 (SNMP Access Authority1)	Uprawnienia dostępu społeczności SNMPv1 1/2	Tylko odczyt (Read Only) / Odczyt i zapis (Read Write)
Uprawnienia SNMP 2 (SNMP Access Authority2)	Uprawnienia dostępu społeczności SNMPv1 1/2	Wyłącz (Disable) / Tylko odczyt (Read Only) / Odczyt i zapis (Read Write)
Ustawienia SNMPv3 (SNMPv3 Setting)	Dane ustawień SNMPv3	-
Użytkownik 1 (User1)	Użytkownik 1	-
Nazwa użytkownika (User Name)	Nazwa użytkownika	XXXXXXXX (do 32 znaków)
Używanie SNMPv3	Używanie SNMPv3	Wł. (On) / Wył. (Off)
Ograniczenie dostępu MIB (MIB Access Restriction)	Ograniczenie dostępu MIB	Tylko odczyt (Read Only) / Odczyt i zapis (Read Write)
Ustawienia zabezpieczeń (Security Setting)	Ustawienia zabezpieczeń	Brak uwierzytelniania i prywatności (No Auth No Priv) / Uwierzytelnianie bez prywatności (Auth No Priv) / Automatyczne prywatność (Auto Priv)

Algorytm uprawnień (Authority Algorithm)	Algorytm uprawnień	Brak (Null) / MD5 / SHA1
Algorytm szyfrowania (Encryption Algorithm)	Algorytm szyfrowania	Brak (Null) / AES / DES
Użytkownik 2 (User2)	Użytkownik 2	-
Nazwa użytkownika (User Name)	Nazwa użytkownika	XXXXXXXX (do 32 znaków)
Używanie SNMPv3	Używanie SNMPv3	Wł. (On) / Wył. (Off)
Ograniczenie dostępu MIB (MIB Access Restriction)	Ograniczenie dostępu MIB	Tylko odczyt (Read Only) / Odczyt i zapis (Read Write)
Ustawienia zabezpieczeń (Security Setting)	Ustawienia zabezpieczeń	Brak uwierzytelniania i prywatności (No Auth No Priv) / Uwierzytelnianie bez prywatności (Auth No Priv) / Automatyczne prywatność (Auto Priv)
Algorytm uprawnień (Authority Algorithm)	Algorytm uprawnień	Brak (Null) / MD5 / SHA1
Algorytm szyfrowania (Encryption Algorithm)	Algorytm szyfrowania	Brak (Null) / AES / DES
Użytkownik 3 (User3)	Użytkownik 3	-
Nazwa użytkownika (User Name)	Nazwa użytkownika	XXXXXXXX (do 32 znaków)
Używanie SNMPv3	Używanie SNMPv3	Wł. (On) / Wył. (Off)
Ograniczenie dostępu MIB (MIB Access Restriction)	Ograniczenie dostępu MIB	Tylko odczyt (Read Only) / Odczyt i zapis (Read Write)
Ustawienia zabezpieczeń (Security Setting)	Ustawienia zabezpieczeń	Brak uwierzytelniania i prywatności (No Auth No Priv) / Uwierzytelnianie bez prywatności (Auth No Priv) / Automatyczne prywatność (Auto Priv)
Algorytm uprawnień (Authority Algorithm)	Algorytm uprawnień	Brak (Null) / MD5 / SHA1
Algorytm szyfrowania (Encryption Algorithm)	Algorytm szyfrowania	Brak (Null) / AES / DES
Użytkownik 4 (User4)	Użytkownik 4	-
Nazwa użytkownika (User Name)	Nazwa użytkownika	XXXXXXXX (do 32 znaków)
Używanie SNMPv3	Używanie SNMPv3	Wł. (On) / Wył. (Off)
Ograniczenie dostępu MIB (MIB Access Restriction)	Ograniczenie dostępu MIB	Tylko odczyt (Read Only) / Odczyt i zapis (Read Write)
Ustawienia zabezpieczeń (Security Setting)	Ustawienia zabezpieczeń	Brak uwierzytelniania i prywatności (No Auth No Priv) / Uwierzytelnianie bez prywatności (Auth No Priv) / Automatyczne prywatność (Auto Priv)
Algorytm uprawnień (Authority Algorithm)	Algorytm uprawnień	Brak (Null) / MD5 / SHA1

Algorytm szyfrowania (Encryption Algorithm)	Algorytm szyfrowania	Brak (Null) / AES / DES
Użytkownik 5 (User5)	Użytkownik 5	-
Nazwa użytkownika (User Name)	Nazwa użytkownika	XXXXXXXX (do 32 znaków)
Używanie SNMPv3	Używanie SNMPv3	Wł. (On) / Wył. (Off)
Ograniczenie dostępu MIB (MIB Access Restriction)	Ograniczenie dostępu MIB	Tylko odczyt (Read Only) / Odczyt i zapis (Read Write)
Ustawienia zabezpieczeń (Security Setting)	Ustawienia zabezpieczeń	Brak uwierzytelniania i prywatności (No Auth No Priv) / Uwierzytelnianie bez prywatności (Auth No Priv) / Automatyczne prywatność (Auto Priv)
Algorytm uprawnień (Authority Algorithm)	Algorytm uprawnień	Brak (Null) / MD5 / SHA1
Algorytm szyfrowania (Encryption Algorithm)	Algorytm szyfrowania	Brak (Null) / AES / DES
Ustawienie dynamicznego DNS (Dynamic DNS Setting)	Ustawienie dynamicznego DNS	-
IPv4	IPv4	-
Używaj dynamicznego DNS (Use Dynamic DNS)	Stan roboczy dynamicznego DNS	Wł. (On) / Wył. (Off)
Nazwa hosta (Host Name)	Nazwa hosta	XXXXXXXX (do 64 znaków)
Nazwa domeny (Domain Name)	Nazwa domeny	XXXXXXXX (do 65 znaków)
IPv6	IPv6	-
Używaj adresu ręcznego (Use Manual Address)	Ustawienie dynamicznego DNS adresu ręcznego	Wł. (On) / Wył. (Off)
Używaj adresu bezstanowego (Use Stateless Address)	Ustawienie dynamicznego DNS adresu bezstanowego	Wł. (On) / Wył. (Off)
Używaj adresu pełno stanowego (Use Stateful Address)	Ustawienie dynamicznego DNS adresu pełno stanowego	Wł. (On) / Wył. (Off)
Używaj nazwy jako adresu IPv4 (Use Name As IPv4)	Używaj takiej samej nazwy hosta/domeny jak w przypadku adresu IPv4	Wł. (On) / Wył. (Off)
Nazwa hosta (Host Name)	Nazwa hosta	XXXXXXXX (do 64 znaków)
Nazwa domeny (Domain Name)	Nazwa domeny	XXXXXXXX (do 65 znaków)
Ustawienia SNTP (SNTP Setting)	Dane ustawień SNTP	-
Używanie SNTP	Używanie SNTP	Wł. (On) / Wył. (Off)



Interwał odpytywania SNMP (SNTP Polling Interval)	Interwał odpytywania SNMP	Od 1 do 48 [s]
Nazwa serwera SNMP (SNTP Server Name)	Nazwa serwera SNMP	XXXXXXXX (do 256 znaków)
Ustawienia FTP (FTP Setting)	Dane ustawień FTP	-
Używanie FTP	Używanie FTP	Wł. (On) / Wył. (Off)
Używaj uprawnień FTP (Use FTP Authority)	Używanie uprawnień FTP	Wł. (On) / Wył. (Off)
Nazwa użytkownika FTP (FTP User Name)	Nazwa użytkownika FTP	XXXXXXXX (do 33 znaków)
Ustawienia Bonjour (Bonjour Setting)	Dane ustawień Bonjour	-
Używanie Bonjour	Używanie Bonjour	Wł. (On) / Wył. (Off)
Nazwa usługi Bonjour (Bonjour Service Name)	Nazwa usługi Bonjour	Nazwa usługi Bonjour (do 50 znaków alfanumerycznych)
Ustawienia 802.1X (802.1X Setting)	Dane ustawień 802.1X	-
Typ uprawnień (Authority Type)	Włączenie/wyłączenie protokołu 802.1X i typu uprawnień	Nie używaj (Do not use) / EAP-TLS / EAP-TTLS / PEAP
Typ EAP TTLS (EAP TTLS Type)	Typ uprawnień wewnętrznych dla EAP-TTLS	MSCHAPv2/PAP
Ograniczenie słabego szyfrowania (Weak Encryption Restriction)	Ograniczenie słabego szyfrowania	Nie ograniczaj (Do not restrict) / Ogranicz (Restrict)
Ograniczenie słabego certyfikatu (Weak Certificate Restriction)	Ograniczenie słabego certyfikatu	Nie ograniczaj (Do not restrict) / Ogranicz (Restrict)
Nazwa logowania (Login Name)	Nazwa logowania	XXXXXXXX (do 24 znaków)
Nazwa użytkownika (User Name)	Nazwa użytkownika	XXXXXXXX (do 24 znaków)
Nazwa serwera (Server Name)	Nazwa serwera	XXXXXXXX (do 43 znaków)
Ustawienia IPsec (IPsec Setting)	Dane ustawień IPsec	-
Używanie IPsec	Używanie IPsec	Wł. (On) / Wył. (Off)
Poprzedni udostępniony klucz (Previous Shared Key)	Poprzedni udostępniony klucz dla IPsec	XXXXXXXX (do 17 znaków)
Protokół Phase2 (Phase2 Protocol)	Protokół phase2 IPsec	AH / ESP / AH+ESP
Ustawienie IPP (IPP Setting)	Ustawienie potwierdzenia IPP	-
Używanie IPP	Używanie IPP	Wł. (On) / Wył. (Off)
Używaj uprawnień IPP (Use IPP Authority)	Używaj uprawnień IPP	Wł. (On) / Wył. (Off)
Ustawienie użytkownika IPP (IPP User Setting)	Ustawienie użytkownika potwierdzenia IPP	-

Użytkownik 1 (User1)	Użytkownik 1	-
Nazwa użytkownika (User Name)	Nazwa użytkownika	XXXXXXXX (do 32 znaków)
Użytkownik 2 (User2)	Użytkownik 2	-
Nazwa użytkownika (User Name)	Nazwa użytkownika	XXXXXXXX (do 32 znaków)
Użytkownik 3 (User3)	Użytkownik 3	-
Nazwa użytkownika (User Name)	Nazwa użytkownika	XXXXXXXX (do 32 znaków)
Użytkownik 4 (User4)	Użytkownik 4	-
Nazwa użytkownika (User Name)	Nazwa użytkownika	XXXXXXXX (do 32 znaków)
Użytkownik 5 (User5)	Użytkownik 5	-
Nazwa użytkownika (User Name)	Nazwa użytkownika	XXXXXXXX (do 32 znaków)
Użytkownik 6 (User6)	Użytkownik 6	-
Nazwa użytkownika (User Name)	Nazwa użytkownika	XXXXXXXX (do 32 znaków)
Użytkownik 7 (User7)	Użytkownik 7	-
Nazwa użytkownika (User Name)	Nazwa użytkownika	XXXXXXXX (do 32 znaków)
Użytkownik 8 (User8)	Użytkownik 8	-
Nazwa użytkownika (User Name)	Nazwa użytkownika	XXXXXXXX (do 32 znaków)
Użytkownik 9 (User9)	Użytkownik 9	-
Nazwa użytkownika (User Name)	Nazwa użytkownika	XXXXXXXX (do 32 znaków)
Użytkownik 10 (User10)	Użytkownik 10	-
Nazwa użytkownika (User Name)	Nazwa użytkownika	XXXXXXXX (do 32 znaków)
Ustawienia poczty e-mail (Email Setting)	Dane ustawień poczty e-mail	-
Liczba ponownych prób (Retry Count)	Liczba ponownych prób wysłania wiadomości e-mail	Od 0 do 5
Interwał ponownych prób (Retry Interval)	Interwał ponownych prób wysłania wiadomości e-mail	Od 1 do 60 (min)
Używaj powiadomień e-mail (Use Email Notification)	Używanie powiadomień e-mail	Wł. (On) / Wył. (Off)
Używanie SSL	Używanie SSL	Wł. (On) / Wył. (Off)
Sprawdzaj nr certyfikatu SSL (Use SSL Cert No Check)	Używanie certyfikatu SSL	Wł. (On) / Wył. (Off)

Usuwanie ze skrzynki pocztowej (Use Mailbox Delete)	Używanie funkcji usuwania ze skrzynki pocztowej	Wł. (On) / Wył. (Off)
Adres serwera SMTP (SMTP Server Address)	Adres serwera SMTP	XXXXXXXX (do 256 znaków)
Nr portu serwera SMTP (SMTP Server Port No)	Numer portu serwera SMTP	Od 1 do 65535
Stan SMTP (SMTP State)	Stan SMTP	Nieważny (Invalid) / Zatwierdzony (Authorized) / POP przed SMTP (POP before SMTP)
Adres nadawcy (From Address)	Adres nadawcy	XXXXXXXX (do 128 znaków)
Adres odbiorcy 1 (To Address 1)	Adres odbiorcy 1	XXXXXXXX (do 128 znaków)
Adres zwrotny 1 (Reply Address 1)	Adres zwrotny 1	XXXXXXXX (do 128 znaków)
Warunki powiadomienia 1 (Notice Conditions 1)	Warunki powiadomienia 1	-
Koniec zadania (Job End)	Koniec zadania	Wł. (On) / Wył. (Off)
Wystąpił błąd (Error Occurred)	Wystąpił błąd	Wł. (On) / Wył. (Off)
Wystąpiło ostrzeżenie (Warning Occurred)	Wystąpiło ostrzeżenie	Wł. (On) / Wył. (Off)
Podpis 1	Podpis 1	XXXXXXXX (do 128 znaków)
Adres odbiorcy 2 (To Address 2)	Adres odbiorcy 2	XXXXXXXX (do 128 znaków)
Adres zwrotny 2 (Reply Address 2)	Adres zwrotny 2	XXXXXXXX (do 128 znaków)
Warunki powiadomienia 2 (Notice Conditions 2)	Warunki powiadomienia 2	-
Koniec zadania (Job End)	Koniec zadania	Wł. (On) / Wył. (Off)
Wystąpił błąd (Error Occurred)	Wystąpił błąd	Wł. (On) / Wył. (Off)
Wystąpiło ostrzeżenie (Warning Occurred)	Wystąpiło ostrzeżenie	Wł. (On) / Wył. (Off)
Podpis 2	Podpis 2	XXXXXXXX (do 128 znaków)
Ustawienia RUI (RUI Setting)	Dane ustawień zdalnego interfejsu użytkownika	-
Używaj RUI (Use RUI)	Używanie zdalnego interfejsu użytkownika	Wł. (On) / Wył. (Off)

(„XX” oznacza znaki alfanumeryczne).

## Zmiana konfiguracji metody połączenia z użyciem sieci LAN/ Zmiana konfiguracji metody połączenia z użyciem sieci Wi-Fi

- ➔ [Zmiana metody połączenia z użyciem sieci LAN](#)
- ➔ [Zmiana metody połączenia z użyciem bezprzewodowej sieci LAN](#)

### Zmiana metody połączenia z użyciem sieci LAN

Aby zmienić metodę połączenia z użyciem sieci LAN (wybrać połączenie przewodowe lub bezprzewodowe), postępuj zgodnie z poniższą procedurą.

- **System Windows:**

- Ponownie wykonaj instalację przy użyciu nośnika Płyta instalacyjna CD-ROM (Setup CD-ROM) lub z poziomu strony internetowej.
- Wybierz wartość **Włącz (Enable)** dla ustawienia **Włącz/wyłącz przewodową sieć LAN (Enable/disable Wired LAN)** lub **Włącz/wyłącz Wi-Fi (Enable/disable Wi-Fi)** w menu na ekranie dotykowym.

Następnie skonfiguruj ustawienia na ekranie **Ustawienia sieci (Network Settings)** narzędzia IJ Network Device Setup Utility.

Szczegółowe informacje można znaleźć w części [Konfigurowanie/zmiana ustawień sieci Wi-Fi](#) lub [Konfigurowanie/zmiana ustawień przewodowej sieci LAN \(przewód Ethernet\)](#).

- **System macOS:**

Ponownie wykonaj instalację z poziomu strony internetowej.

### Zmiana metody połączenia z użyciem sieci Wi-Fi

Postępuj zgodnie z poniższą procedurą, aby zmienić metodę połączenia z użyciem sieci Wi-Fi (infrastruktura lub Wireless Direct).

- **System Windows:**

- Ponownie wykonaj instalację przy użyciu nośnika Płyta instalacyjna CD-ROM (Setup CD-ROM) lub z poziomu strony internetowej.
- Skonfiguruj ustawienia na ekranie **Ustawienia sieci (Network Settings)** narzędzia IJ Network Device Setup Utility.

#### »»» Ważne

- Przed skonfigurowaniem ustawień za pomocą narzędzia IJ Network Device Setup Utility należy zmienić ustawienia drukarki według poniższej procedury.

1. [Sprawdź, czy drukarka jest włączona.](#)

2. Dotknij ikony  (stanu sieci).

➔ [Obsługa menu](#)

Jeśli zostało określone hasło administratora, należy je wprowadzić.

3. Wybierz opcję **Wi-Fi**.
4. Wybierz opcję **Ustawienia (Settings)**.
5. Wybierz opcję **Konfiguracja Wi-Fi (Wi-Fi setup)**.
6. Wybierz opcję **Łatwe połączenie bezprzewodowe (Easy wireless connect)**.
7. Zapoznaj się z komunikatem i dotknij przycisku **OK**.  
Postępuj zgodnie z instrukcjami w smartfonie lub tablecie.
8. Jeśli wyświetlony zostanie komunikat o zakończeniu konfiguracji, dotknij przycisku **OK**.

- **System macOS:**

Ponownie wykonaj instalację z poziomu strony internetowej.

## Zmiana konfiguracji ustawień sieciowych przy użyciu ekranu Zdalny interfejs użytkownika (Remote UI)

Zdalny interfejs użytkownika jest zgodny z poniższymi systemami operacyjnymi i przeglądarkami internetowymi.


- Urządzenie z systemem iOS  
System operacyjny: iOS 9.0 lub nowszy  
Przeglądarka internetowa: Standardowa przeglądarka internetowa systemu iOS (Mobile Safari)
- Urządzenie z systemem Android  
System operacyjny: Android 4.4 lub nowszy  
Przeglądarka internetowa: Standardowa przeglądarka internetowa systemu Android (Browser lub Chrome)
- Urządzenie macOS  
System operacyjny: Mac OS X v10.9 lub nowszy  
Przeglądarka internetowa: Safari 7.0 lub nowsza
- Urządzenie z systemem Windows  
System operacyjny: Windows 7 z dodatkiem SP1 lub nowszy  
Przeglądarka internetowa: Internet Explorer 11 lub nowszy, Google Chrome, Mozilla Firefox

Więcej informacji na temat ekranu Zdalny interfejs użytkownika (Remote UI) można znaleźć w części [Zmiana ustawień przy użyciu przeglądarki internetowej](#).

### »»» Ważne

- Należy włączyć obsługę JavaScript i plików „cookie” w przeglądarce internetowej.
- W przypadku uzyskiwania dostępu do zdalnego interfejsu użytkownika za pomocą nazwy drukarki zamiast adresu IP należy upewnić się, że ustawienia DNS zostały prawidłowo skonfigurowane.
- W przypadku niektórych środowisk sieciowych uruchomienie zdalnego interfejsu użytkownika jest niemożliwe.



- Na ekranie Menu główne (HOME) dotknij kolejno ikony  (konfiguracja) >Ustawienia urządzenia (Device settings)>Pozostałe ustawienia urządzenia (Other device settings)>Ograniczenia operacji (Operation restrictions), a następnie upewnij się, że dla ustawienia Zdalny interfejs użytkownika (Remote UI) wybrano opcję Nie ograniczaj (Do not restrict).

### »»» Uwaga

- Zdalny interfejs użytkownika oferuje także wiele innych funkcji. Można wyświetlać poziomy atramentu, sprawdzać komunikaty o błędach i pozostałe informacje o stanie oraz anulować zadania drukowania.

## Stan sieci i rozwiązywanie problemów

Sprawdź stan sieci, korzystając z informacji o ustawieniach sieci LAN, wyświetlanych na ekranie dotykowym.

➔ [Zatwierdź ustawienia sieci LAN \(Confirm LAN settings\)](#)

Stan sieci	Czynności
Połączono prawidłowo. Jeżeli nie możesz drukować, zobacz punkt 1 w sekcji Czynności.	<ol style="list-style-type: none"><li>Jeżeli nie możesz drukować, sprawdź poniższe elementy:<ul style="list-style-type: none"><li>komputer jest połączony z siecią Wi-Fi</li><li>zapora oprogramowania zabezpieczającego jest włączona</li><li>w routerze bezprzewodowym włączono separator ochrony prywatności, separator identyfikatorów SSID lub funkcję separacji sieci</li></ul>Jeżeli jedno z powyższych zabezpieczeń jest włączone, należy je wyłączyć przed konfiguracją.</li><li>identyfikator SSID drukarki (zob. punkty 3, 2 i 6 na wydruku informacji o ustawieniach sieciowych) jest taki sam jak identyfikator routera, z którym jest ustanawiane połączenie</li></ol> <ol style="list-style-type: none"><li>Aby zmienić metodę ustanawiania połączenia sieciowego (przewodowe/bezprzewodowe), zmień ją na ekranie ustawień sieciowych drukarki.</li></ol>
Obsługa sieci LAN jest wyłączona w drukarce.	Skonfiguruj drukarkę zgodnie z instrukcjami podanymi w podręczniku.
Połączenie przewodowej sieci LAN jest wyłączone.	<ul style="list-style-type: none"><li>Upewnij się, że drukarka jest podłączona do routera przewodem sieci LAN. Jeżeli przewód sieci LAN jest poluzowany, podłącz go prawidłowo. Jeżeli przewód sieci LAN jest podłączony po stronie sieci WAN routera, podłącz ten przewód po stronie sieci LAN.</li><li>Upewnij się, że urządzenia sieciowe (np. koncentrator lub router) są włączone.</li></ul>
Adres IP nie został przypisany.	<ul style="list-style-type: none"><li>Jeżeli adres IP drukarki zostanie określony automatycznie, włącz obsługę DHCP w routerze.</li><li>Jeżeli adres IP drukarki zostanie określony ręcznie, zostanie wyłączony, ponieważ nie należy do prawidłowego zakresu. Na przykład określono (0.0.0.0) jako adres IP. Określ prawidłowy adres IP.</li></ul>
Nie określono bramy domyślnej.	<p>Sprawdź poniższe elementy, aby komunikować się przy użyciu routerów z przeskokami (np. użycie aplikacji chmury).</p> <ul style="list-style-type: none"><li>Jeżeli adres IP drukarki zostanie określony ręcznie, upewnij się, że określono ręcznie poprawny adres bramy domyślnej dla drukarki.</li><li>Upewnij się, że urządzenie określone jako brama domyślna jest włączone.</li><li>Określ poprawnie adres bramy domyślnej.</li></ul> <p>Aby sprawdzić bramę domyślną, wydrukuj informacje o ustawieniach sieciowych.</p> <p><b>»»» Uwaga</b></p> <ul style="list-style-type: none"><li>W przypadku niektórych drukarek można sprawdzić bramę domyślną na pulpicie operatora.</li></ul>

<p>Nie można ustanowić połączenia z określoną siecią.</p>	<p>Sprawdź stan drukarki, urządzeń sieciowych (np. routera bezprzewodowego) lub smartfona/tabletu.</p> <ul style="list-style-type: none"> <li>• Jeżeli są one wyłączone, włącz je.</li> <li>• Upewnij się, że sygnał sieci bezprzewodowej jest silny.</li> </ul> <p>Monitoruj stan sygnału i przenieś drukarkę i router bezprzewodowy, jeżeli jest to konieczne.</p> <ul style="list-style-type: none"> <li>• Być może klucz zabezpieczeń, określony dla routera bezprzewodowego, nie pasuje do wprowadzonego przez Ciebie klucza.</li> </ul> <p>Wielkość znaków w kluczu zabezpieczeń jest uwzględniana.</p> <p>Wprowadź poprawny klucz zabezpieczeń.</p>
<p>Osiągnięto maksymalną dopuszczalną liczbę podłączonych klientów.</p> <p>Upewnij się, że sygnał sieci bezprzewodowej jest silny.</p>	<ul style="list-style-type: none"> <li>• Upewnij się, że drukarka nie jest zbyt oddalona od routera bezprzewodowego.</li> <li>• Technologia Wireless Direct umożliwia połączenie maksymalnie 5 urządzeń.</li> </ul> <p>Przed dodaniem kolejnego urządzenia należy odłączyć jedno z nieużywanych urządzeń.</p>
<p>Łącze, do którego przypisano adres lokalny.</p>	<ul style="list-style-type: none"> <li>• Wykonaj ponownie konfigurację drukarki.</li> <li>• Być może klucz zabezpieczeń, określony dla routera bezprzewodowego, nie pasuje do wprowadzonego przez Ciebie klucza.</li> </ul> <p>Wielkość znaków w kluczu zabezpieczeń jest uwzględniana.</p> <p>Wprowadź poprawny klucz zabezpieczeń.</p>
<p>Podczas określania identyfikatora SSID zaakceptowano wartość domyślną.</p>	<p>Nie określono identyfikatora SSID.</p> <p>Wprowadź identyfikator SSID określony dla lokalizacji docelowej.</p>



## **Narzędzie IJ Network Device Setup Utility (Windows)**

---

- **IJ Network Device Setup Utility**
- **Uruchamianie narzędzia IJ Network Device Setup Utility**
- **Diagnozowanie i naprawa ustawień sieciowych**
- **Stosowanie/zmiana ustawień sieciowych**
- **Lista modeli, które nie obsługują funkcji diagnozy i naprawy**

## IJ Network Device Setup Utility

Narzędzie IJ Network Device Setup Utility umożliwia diagnozowanie lub naprawianie stanu sieci i konfigurowanie ustawień drukarki w sieci.

Program IJ Network Device Setup Utility umożliwia wykonywanie następujących czynności:

- Wyszukiwanie drukarek w sieci i wykonywanie początkowej konfiguracji sieci dla wykrytych drukarek
- Wykonywanie początkowej konfiguracji sieci po połączeniu drukarki i komputera przy użyciu przewodu USB (Niedostępne w niektórych modelach)
- Zmiana ustawień sieciowych drukarki
- Diagnozowanie ustawień drukarki i komputera z zainstalowanym programem IJ Network Device Setup Utility w przypadku problemu z połączeniem. Ponadto program IJ Network Device Setup Utility naprawia stan drukarki i komputera (niedostępne w niektórych modelach).

### »» Ważne

- W przypadku niektórych drukarek hasło administratora drukarki może być wstępnie ustawione w momencie zakupu. W przypadku zmiany ustawień sieciowych wymagane jest uwierzytelnianie przy użyciu hasła administratora.

Szczegółowe informacje:

➔ [Hasło administratora](#)

W celu zwiększenia bezpieczeństwa zalecamy zmianę hasła administratora.

➔ [Zmiana hasła administratora](#)

- Aby korzystać z drukarki w sieci LAN, należy przygotować wyposażenie niezbędne do obsługi danego typu połączenia, takie jak router bezprzewodowy lub przewód sieci LAN.
- Podczas instalowania programu IJ Network Device Setup Utility należy wyłączyć funkcję blokowania w ustawieniach zapory.
- Nie należy zmieniać ustawień sieciowych w programie IJ Network Device Setup Utility podczas drukowania.

## Uruchamianie narzędzia IJ Network Device Setup Utility

Uruchom program IJ Network Device Setup Utility w sposób przedstawiony poniżej.

- W systemie Windows 10 należy kliknąć kolejno menu **Start**> (**Wszystkie aplikacje (All apps)**> )>**Canon Utilities**>**IJ Network Device Setup Utility**.
- W systemie Windows 8.1 lub Windows 8 należy wybrać pozycję **IJ Network Device Setup Utility** na ekranie **Start**, aby uruchomić program IJ Network Device Setup Utility. Jeśli pozycja **IJ Network Device Setup Utility** nie jest wyświetlana na ekranie **Start**, należy wybrać panel **Wyszukaj (Search)** i wyszukać „IJ Network Device Setup Utility”.
- W systemie Windows 7 lub Windows Vista należy kliknąć **Start** i wybrać pozycję **Wszystkie programy (All Programs)**, **Canon Utilities**, **IJ Network Device Setup Utility**, a następnie **IJ Network Device Setup Utility**.

Po uruchomieniu programu IJ Network Device Setup Utility zostanie wyświetlony komunikat. Zapoznaj się z komunikatem i kliknij przycisk **Yes (Tak)**. Pojawi się poniższy ekran.



Wybierz opcję **Diagnoza i naprawa (Diagnose and Repair)** lub **Konfiguracja drukarki sieciowej (Printer Network Setup)** na wyświetlonym ekranie.

- Jeżeli wybierzesz opcję **Diagnoza i naprawa (Diagnose and Repair)**:
  - ➔ [Diagnozowanie i naprawa ustawień sieciowych](#)
- Jeżeli wybierzesz opcję **Konfiguracja drukarki sieciowej (Printer Network Setup)**:
  - ➔ [Stosowanie/zmiana ustawień sieciowych](#)

## Diagnozowanie i naprawa ustawień sieciowych

Program IJ Network Device Setup Utility diagnozuje i naprawia ustawienia komputera lub połączenie komputera z drukarką, gdy wystąpi problem (np. brak możliwości drukowania z drukarki w sieci).

### ▶▶▶ Ważne

- Niektóre modele nie obsługują funkcji diagnozy i naprawy.

Szczegółowe informacje:

➔ [Lista modeli, które nie obsługują funkcji diagnozy i naprawy](#)

Postępuj zgodnie z poniższą procedurą.

1. [Uruchom program IJ Network Device Setup Utility.](#)
2. Zapoznaj się z wyświetlonym komunikatem i kliknij przycisk **Yes (Tak)**.
3. Wybierz opcję **Diagnoza i naprawa (Diagnose and Repair)** na wyświetlonym ekranie.

Postępuj zgodnie z instrukcjami wyświetlanymi na ekranie.

### ▶▶▶ Uwaga

- Funkcja sprawdza, czy:
  - komputer jest podłączony do routera;
  - można wyświetlić stronę internetową w Internecie;
  - można wykryć drukarkę w sieci;
  - siła sygnału lub poziom komunikacji są wystarczające (gdy używana jest sieć Wi-Fi);
  - ustawienie portu drukarki jest zgodne z ustawieniem sieci.

## **Stosowanie/zmiana ustawień sieciowych**

---

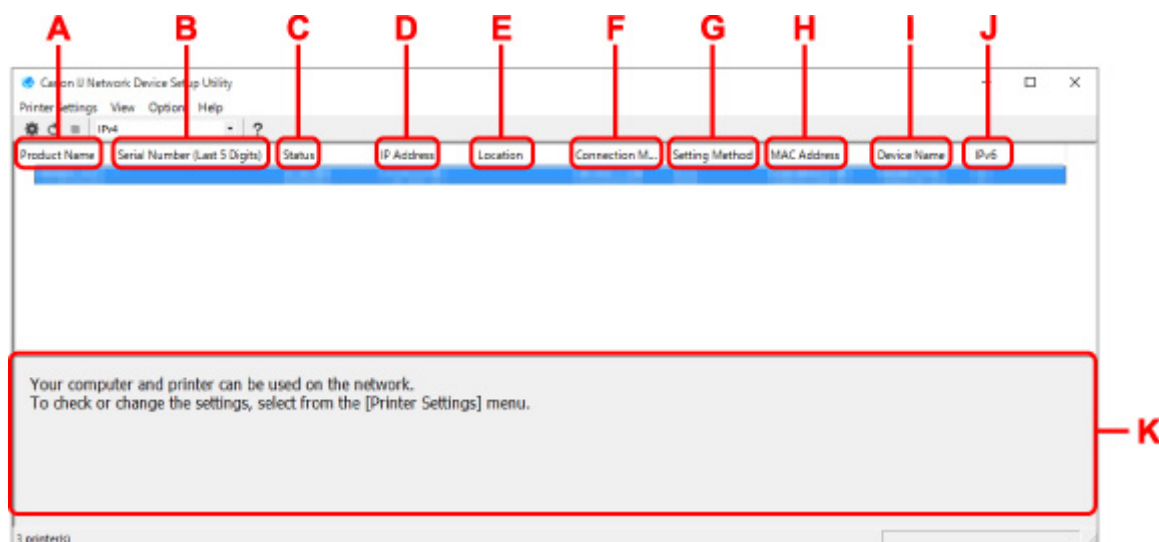
- **Ekran narzędzia Canon IJ Network Device Setup Utility**
- **Stosowanie ustawień sieciowych**

## Ekran narzędzia Canon IJ Network Device Setup Utility

- ➔ [Opcje na ekranie programu Canon IJ Network Device Setup Utility](#)
- ➔ [Menu na ekranie programu Canon IJ Network Device Setup Utility](#)
- ➔ [Opcje na pasku narzędzi ekranu programu Canon IJ Network Device Setup Utility](#)


### Opcje na ekranie programu Canon IJ Network Device Setup Utility


Po uruchomieniu programu IJ Network Device Setup Utility i wybraniu opcji **Konfiguracja drukarki sieciowej (Printer Network Setup)** pojawi się poniższy ekran. Na ekranie zostanie wyświetlona lista wykrytych drukarek i poniższe opcje.



#### A: Nazwa produktu (Product Name)

Pokazuje nazwę produktu wykrytej drukarki. Poniższa ikona jest wyświetlana po lewej stronie, jeśli drukarka jest niedostępna.

: Pojawia się, gdy drukarka wymaga konfiguracji lub nie została skonfigurowana.

: Pojawia się, gdy adres IP jest identyczny z adresem innej drukarki.

: Pojawia się, gdy komunikacja z drukarką jest niemożliwa.

#### »»» Uwaga

- Jeśli drukarka, z której chcesz korzystać, nie zostanie wykryta, należy ustawić kryteria wyszukiwania drukarki.
  - ➔ [Ustawianie kryteriów wyszukiwania drukarek / wyszukiwania konkretnej drukarki](#)
- Kliknięcie drukarki prawym przyciskiem myszy spowoduje wyświetlenie pozycji ustawień lub opcji, które należy potwierdzić.

#### B: Numer seryjny (ostatnie 5 cyfr) (Serial Number (Last 5 Digits))

Pokazuje ostatnie pięć cyfr numeru seryjnego drukarki.

#### C: Stan (Status)

Pokazuje stan drukarki w sposób pokazany poniżej.

- **Dostępna (Available)**

Wskazuje, że drukarka jest dostępna.

- **Zakończono konfigurację (Setup Completed)**

Pojawia się po wykonaniu konfiguracji sieci i kliknięciu przycisku **Ustaw (Set)** w celu zamknięcia okna.

- **Wymaga konfiguracji (Requires Setup)**

Sygnalizuje, że do przeprowadzenia konfiguracji sieci Wi-Fi potrzebna jest drukarka.

➔ [Stosowanie/zmiana ustawień sieci Wi-Fi](#)

- **Nie ustawiono (Not Set)**

Wskazuje, że drukarka nie może być używana w sieci lub protokół IPv6 jest wyłączony. Określ adres IP lub włącz protokół IPv6 na ekranie **Ustawienia sieci (Network Settings)**.

➔ [Stosowanie/zmiana ustawień sieci Wi-Fi](#)

- **Powielenie adresu IP (IP Address Overlap)**

Wskazuje, że adres IP jest identyczny z adresem innej drukarki.

- **Nieznana (Unknown)**

Wskazuje, że drukarka rozpoznana jako **Dostępna (Available)** w przeszłości jest obecnie niedostępna.

### »»» Uwaga

- Jeśli w menu rozwijanym na pasku narzędzi wybrano opcję **USB**, nie są wyświetlane żadne informacje.

#### D: Adres IP (IP Address)

Pokazuje adres IP drukarki. Żadne informacje nie są wyświetlane, jeżeli stan drukarki to **Wymaga konfiguracji (Requires Setup)**.

### »»» Uwaga

- Jeśli w menu rozwijanym na pasku narzędzi wybrano opcję **USB**, jest wyświetlany znak „-”.

#### E: Lokalizacja (Location)

Wskazuje lokalizację drukarki, jeśli została zarejestrowana. Żadne informacje nie są wyświetlane, jeżeli stan drukarki to **Wymaga konfiguracji (Requires Setup)**.

### »»» Uwaga

- Jeśli w menu rozwijanym na pasku narzędzi wybrano opcję **USB**, nie są wyświetlane żadne informacje.

➔ [Przypisywanie informacji o drukarce](#)

#### F: Metoda połączenia (Connection Method)

Pokazuje metodę podłączania drukarki (przewodowa sieć LAN, Wi-Fi lub USB).

### »»» Uwaga

- Jeśli w menu rozwijanym na pasku narzędzi wybrano opcję **USB**, wyświetlana jest metoda **USB**.
- Jeśli drukarka obsługuje obie metody połączenia sieci LAN, drukarka jest rozpoznawana jako dwie, wyświetlane oddzielnie drukarki. (W polu **Numer seryjny (ostatnie 5 cyfr) (Serial Number (Last 5 Digits))** wyświetlany jest ten sam numer).

- Jeśli drukarka nie obsługuje przewodowej sieci LAN, przewodowa sieć LAN nie jest wyświetlana.
- Jeśli korzystasz z programu IJ Network Device Setup Utility na komputerze, który nie obsługuje sieci Wi-Fi, pozycja Wi-Fi nie jest wyświetlana.

#### G: Metoda ustawiania (Setting Method)

Pokazuje metodę ustawiania drukarki.

- **Automatycznie (Auto)**

Pojawia się, jeśli drukarka jest używana z adresem IP ustawionym automatycznie.

- **Ręcznie (Manual)**

Pojawia się, jeśli drukarka jest używana z adresem IP ustawionym ręcznie.

#### »»» Uwaga

- Jeśli w menu rozwijanym na pasku narzędzi wybrano opcję **USB**, jest wyświetlany znak „-”.

#### H: Adres MAC (MAC Address)

Pokazuje adres MAC wykrytej drukarki.

#### »»» Uwaga

- Jeśli w menu rozwijanym na pasku narzędzi wybrano opcję **USB**, jest wyświetlany znak „-”.

#### I: Nazwa urządzenia (Device Name)

Pokazuje nazwę urządzenia drukarki, jeśli została zarejestrowana.

#### »»» Uwaga

- Jeśli w menu rozwijanym na pasku narzędzi wybrano opcję **USB**, nie są wyświetlane żadne informacje.
- Drukarka, dla której w pozycji **Stan (Status)** jest wyświetlane **Wymaga konfiguracji (Requires Setup)**, nie jest wyświetlana.

➔ [Przypisywanie informacji o drukarce](#)

#### J: IPv6

Po przypisaniu adresu IPv6 do drukarki pojawia się opcja **Wł. (On)**.

#### »»» Uwaga

- Jeśli w menu rozwijanym na pasku narzędzi wybrano opcję **USB**, jest wyświetlany znak „-”.

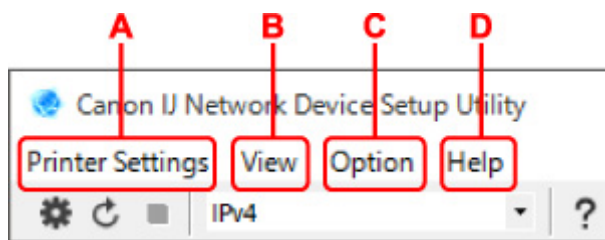
#### K: Wyświetla stan drukarki i zalecenia dotyczące obsługi.

Wybranie drukarki z listy drukarek spowoduje wyświetlenie informacji dotyczących jej bieżącego stanu i następnych czynności, które należy wykonać.

## Menu na ekranie programu Canon IJ Network Device Setup Utility

W tej części opisano pozycje menu na ekranie **Canon IJ Network Device Setup Utility**.





**A: Menu Ustawienia drukarki (Printer Settings)**

➔ [Menu Ustawienia drukarki \(Printer Settings\)](#)

**B: Menu Widok (View)**

➔ [Menu Widok \(View\)](#)

**C: Menu Opcje (Option)**

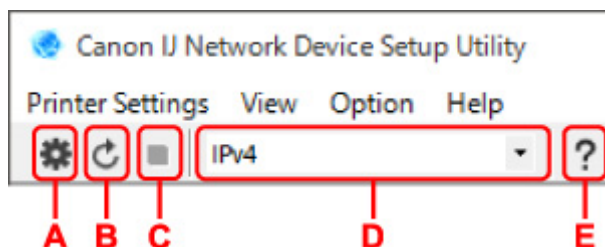
➔ [Menu Opcje \(Option\)](#)

**D: Menu Pomoc (Help)**

➔ [Menu Pomoc \(Help\)](#)

## Opcje na pasku narzędzi ekranu programu Canon IJ Network Device Setup Utility

W tej części opisano opcje na pasku narzędzi ekranu **Canon IJ Network Device Setup Utility**.



**A: Skonfiguruj sieć przewodową lub Wi-Fi.**

### »»» Uwaga

- Ta pozycja pełni taką samą funkcję jak pozycja [Ustawienia sieci... \(Network Settings...\)](#) w menu **Ustawienia drukarki (Printer Settings)**.

**B: Umożliwia ponowne wykrywanie drukarek.**

### »»» Uwaga

- Ta pozycja pełni taką samą funkcję jak pozycja [Aktualizuj \(Update\)](#) w menu **Widok (View)**.

**C: Umożliwia zatrzymanie wykrywania drukarek.**

### »»» Uwaga

- Ta pozycja pełni taką samą funkcję jak pozycja [Anuluj \(Cancel\)](#) w menu **Widok (View)**.

**D: Umożliwia przełączanie listy drukarek. (Drukarki IPv4, IPv6 lub USB)**

### »»» Uwaga

- Ta pozycja pełni taką samą funkcję jak pozycja [Przełącz widok \(Switch View\)](#) w menu **Widok (View)**.
- Ponadto można wyświetlić listę drukarek podłączonych przez USB. (Niedostępne w niektórych modelach). W takim przypadku należy wybrać opcję **USB**.

**E: Wyświetla ten przewodnik.**

**»» Uwaga**

- Ta pozycja pełni taką samą funkcję jak pozycja [Internetowa instrukcja \(Online Manual\)](#) w menu **Pomoc (Help)**.

## **Stosowanie ustawień sieciowych**

---

- **Konfigurowanie/zmiana ustawień połączenia za pośrednictwem przewodowej sieci LAN (kable Ethernet)**
- **Stosowanie/zmiana ustawień sieci Wi-Fi**
- **Przypisywanie informacji o drukarce**

## Konfigurowanie/zmiana ustawień połączenia za pośrednictwem przewodowej sieci LAN (kable Ethernet)

Postępuj zgodnie z poniższą procedurą, aby skonfigurować/zmienić ustawienia przewodowej sieci LAN.

### »»» Uwaga

- W przypadku niektórych modeli można wykonać konfigurację sieci w drukarce podłączonej przez złącze USB za pomocą programu IJ Network Device Setup Utility. Wybierz opcję **USB** w pozycji **Przełącz widok (Switch View)** menu **Widok (View)**, aby wyświetlić drukarki, w przypadku których można wykonać konfigurację.

#### 1. [Uruchom program IJ Network Device Setup Utility.](#)

2. Zapoznaj się z wyświetlonym komunikatem i kliknij przycisk **Yes (Tak)**.

3. Wybierz opcję **Konfiguracja drukarki sieciowej (Printer Network Setup)** na wyświetlonym ekranie.

Zostanie wyświetlona lista wykrytych drukarek.

4. Wybierz drukarkę z listy drukarek, aby skonfigurować/zmienić ustawienia.

Wybierz drukarkę, dla której w pozycji **Metoda połączenia (Connection Method)** wyświetlane jest **Przewodowa sieć LAN (Wired LAN)**, a w pozycji **Stan (Status) Dostępna (Available)**, aby ją skonfigurować.

Konfigurację drukarki, dla której w pozycji **Stan (Status)** nie jest wyświetlane **Dostępna (Available)**, można przeprowadzić za pośrednictwem połączenia USB.


Aby skonfigurować drukarkę podłączoną przez złącze USB, wybierz opcję **USB** z menu rozwijanego na pasku narzędzi, a następnie wybierz drukarkę, dla której chcesz skonfigurować/zmienić ustawienia.

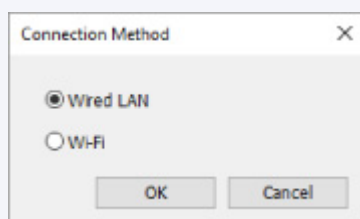
5. Wybierz opcję **Ustawienia sieci... (Network Settings...)** w menu **Ustawienia drukarki (Printer Settings)**.

Pojawi się ekran **Potwierdzenie hasła drukarki (Confirm Printer Password)**.

Więcej informacji na temat hasła można znaleźć w części **Hasło administratora**.

### »»» Uwaga

- Kliknięcie ikony  umożliwia skonfigurowanie/zmianę ustawień.
- Jeśli w kroku 4 wybrano drukarkę podłączoną za pośrednictwem złącza USB, poniższy ekran zostanie wyświetlony po ekranie **Potwierdzenie hasła drukarki (Confirm Printer Password)**.



Zaznacz pole wyboru **Przewodowa sieć LAN (Wired LAN)** i kliknij przycisk **OK**.

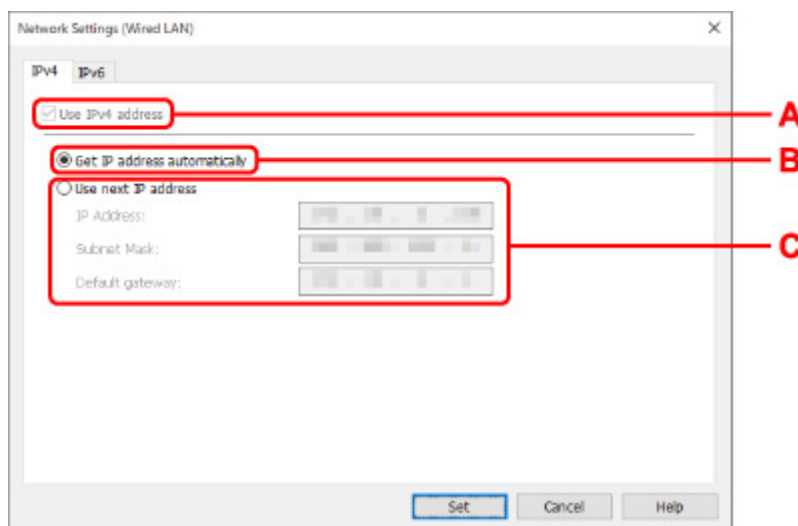
**6.** Wprowadź hasło i kliknij przycisk **OK**.

Pojawi się ekran **Ustawienia sieci (Network Settings)**.

**7.** Skonfiguruj/zmień ustawienia.

Użytkownik może przełączać między ekranem IPv4 a IPv6. Kliknij kartę, aby przełączyć protokół.

- Ustawienia IPv4 (IPv4 settings)



**A: Użyj adresu IPv4 (Use IPv4 address)**

Zawsze zaznaczone (wyszarzone).

**B: Uzyskaj adres IP automatycznie (Get IP address automatically)**

Wybierz tę opcję, aby używać adresu IP przydzielonego automatycznie przez serwer DHCP. Funkcja serwera DHCP musi być włączona w routerze.

**C: Użyj kolejnego adresu IP (Use next IP address)**

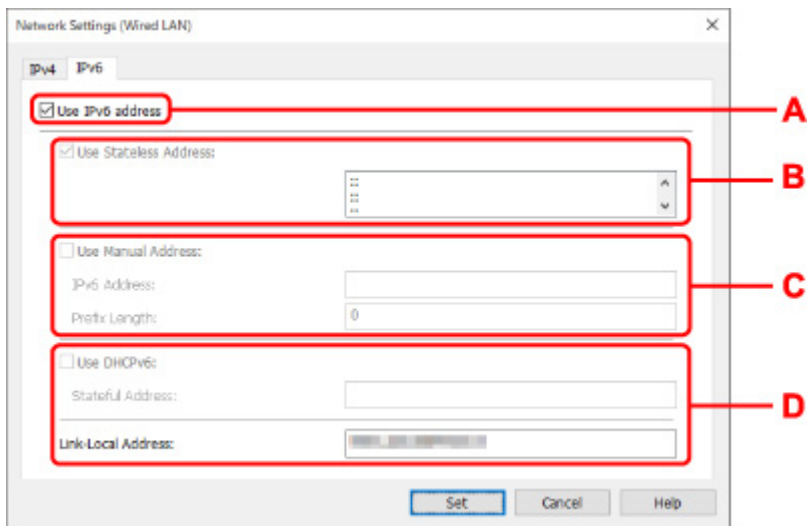
Wybierz tę opcję, jeśli funkcja serwera DHCP jest niedostępna podczas konfiguracji w miejscu użytkownika drukarki lub jeśli chcesz używać stałego adresu IP.

Wprowadź adres IP, maskę podsieci i bramę domyślną.

- Ustawienia IPv6

**▶▶▶ Uwaga**

- Jeśli wybrano opcję **USB** w menu rozwijanym na pasku narzędzi, nie można skonfigurować ustawień IPv6.



#### **A: Używaj adresu IPv6 (Use IPv6 address)**

Wybierz tę opcję, jeśli drukarka jest używana w środowisku IPv6.

#### **B: Używaj adresu bezstanowego (Use Stateless Address)**

Wybierz tę opcję, jeśli korzystasz z adresu IP przydzielonego automatycznie. Korzystaj z routera zgodnego z IPv6.

#### **»»» Uwaga**

- Ta pozycja ustawień może być niedostępna w przypadku niektórych drukarek.

#### **C: Używaj adresu ręcznego (Use Manual Address)**

Wybierz tę opcję, jeśli funkcja serwera DHCP jest niedostępna podczas konfiguracji w miejscu użytkowania drukarki lub jeśli chcesz używać stałego adresu IP.

Wprowadź adres IP i długość prefiksu adresu IP.

#### **»»» Uwaga**

- Ta pozycja ustawień może być niedostępna w przypadku niektórych drukarek.

#### **D: Używaj DHCPv6 (Use DHCPv6)**

Wybierz tę opcję, jeśli uzyskujesz adres IP za pomocą protokołu DHCPv6.

#### **»»» Uwaga**

- Ta pozycja ustawień może być niedostępna w przypadku niektórych drukarek.

8. Kliknij przycisk **Ustaw (Set)**.

## Stosowanie/zmiana ustawień sieci Wi-Fi

Postępuj zgodnie z poniższą procedurą, aby skonfigurować/zmieniść ustawienia sieci Wi-Fi.

### »»» Ważne

- Należy włączyć opcję Łatwe połączenie bezprzewodowe (konfiguracja bezprzewodowa) (Easy wireless connect (Cableless setup)) przed skonfigurowaniem drukarki. (Nie jest to wymagane, jeśli zmieniono adres IP). Szczegółowe informacje można znaleźć na stronie wyświetlanej po wyszukaniu „NR049” w instrukcji internetowej drukarki.
- Jeśli drukarka używana jest w sieci Wi-Fi, w celu zwiększenia bezpieczeństwa zdecydowanie zalecamy skonfigurowanie ustawień zabezpieczeń dla sieci Wi-Fi z wykorzystaniem standardu WPA/WPA2.

### »»» Uwaga

- W przypadku niektórych modeli można wykonać konfigurację sieci w drukarce podłączonej przez złącze USB za pomocą programu IJ Network Device Setup Utility. Wybierz opcję **USB** w pozycji **Przełącz widok (Switch View)** menu **Widok (View)**, aby wyświetlić drukarki.

#### 1. [Uruchom program IJ Network Device Setup Utility.](#)

2. Zapoznaj się z wyświetlonym komunikatem i kliknij przycisk **Yes (Tak)**.

3. Wybierz opcję **Konfiguracja drukarki sieciowej (Printer Network Setup)** na wyświetlonym ekranie.

Zostanie wyświetlona lista wykrytych drukarek.

4. Wybierz drukarkę z listy drukarek, aby skonfigurować/zmieniść ustawienia.

Wybierz drukarkę, dla której w pozycji **Metoda połączenia (Connection Method)** wyświetlane jest **Wi-Fi**, a w pozycji **Stan (Status) Dostępna (Available)** lub **Wymaga konfiguracji (Requires Setup)**, aby ją skonfigurować.

Konfigurację drukarki, dla której w pozycji **Stan (Status)** nie jest wyświetlane **Dostępna (Available)** lub **Wymaga konfiguracji (Requires Setup)** można przeprowadzić za pośrednictwem połączenia USB.


Aby skonfigurować drukarkę podłączoną przez złącze USB, wybierz opcję **USB** z menu rozwijanego na pasku narzędzi, a następnie wybierz drukarkę, dla której chcesz skonfigurować/zmieniść ustawienia.

5. Wybierz opcję **Ustawienia sieci... (Network Settings...)** w menu **Ustawienia drukarki (Printer Settings)**.

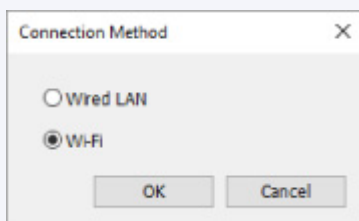
Pojawi się ekran **Potwierdzenie hasła drukarki (Confirm Printer Password)**.

Więcej informacji na temat hasła można znaleźć w części **Hasło administratora**.

### »»» Uwaga

- Kliknięcie ikony  umożliwia skonfigurowanie/zmianę ustawień.

- Jeśli w kroku 4 wybrano drukarkę podłączoną za pośrednictwem złącza USB i obsługuje ona połączenie za pomocą przewodowej sieci LAN, poniższy ekran zostanie wyświetlony po ekranie **Potwierdzenie hasła drukarki (Confirm Printer Password)**.



Zaznacz pole wyboru **Wi-Fi** i kliknij przycisk **OK**.

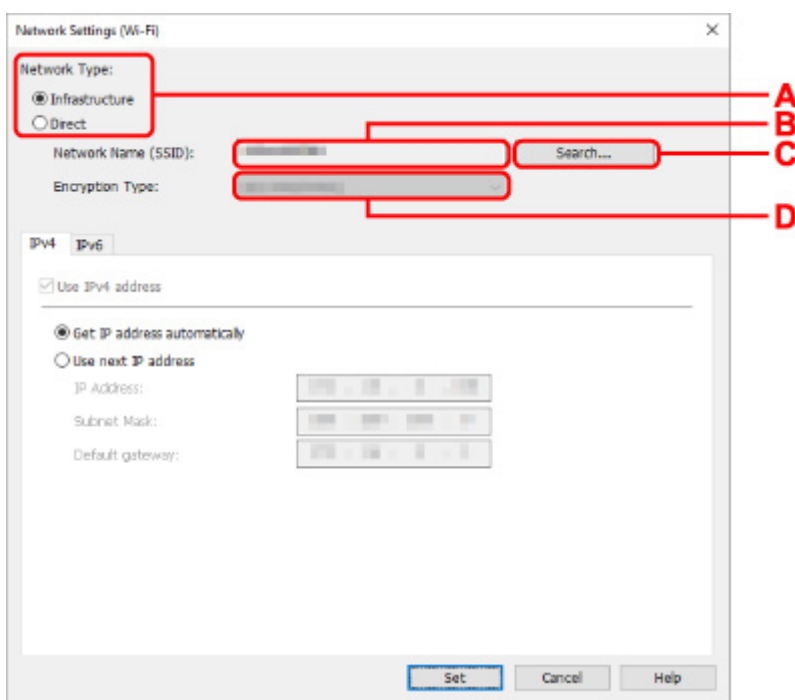
## 6. Wprowadź hasło i kliknij przycisk **OK**.

Pojawi się ekran **Ustawienia sieci (Network Settings)**.

## 7. Skonfiguruj/zmień ustawienia.

Użytkownik może przełączać między ekranem IPv4 a IPv6. Kliknij kartę, aby przełączyć protokół.

- Ustawienia IPv4/IPv6



### A: Typ sieci (Network Type):

Wybierz tryb sieci Wi-Fi.

- **Infrastruktura (Infrastructure)**

Umożliwia połączenie drukarki z siecią Wi-Fi za pośrednictwem routera bezprzewodowego.

- **Bezpośrednie (Direct)**

Umożliwia połączenie drukarki z urządzeniami łączności bezprzewodowej (smartfonem lub tabletem) bez użycia routera bezprzewodowego.



## »» Uwaga

- Jeśli wybrany zostanie tryb **Bezpośredni (Direct)**, wszystkie pozycje zostaną wyszarzone i nie będzie można skonfigurować żadnych ustawień.

Ponadto w niektórych środowiskach pracy nawiązanie połączenia z Internetem z poziomu komputera może być niemożliwe.

### **B: Nazwa sieci (SSID) (Network Name (SSID)):**

Pokazuje nazwę sieci (SSID) używanej obecnie sieci Wi-Fi.

Jeśli stosowane jest połączenie Wireless Direct, wyświetlana jest nazwa sieci (SSID) Wireless Direct.

### **C: Wyszukaj... (Search...)**

Zostanie wyświetlony ekran **Wykryte routery bezprzewodowe (Detected Wireless Routers)** umożliwiający wybranie routera bezprzewodowego do podłączenia. Jeśli router bezprzewodowy jest już połączony z komputerem, opcja **Dostępna (Available)** jest wyświetlana w pozycji **Stan połączenia (Communication Status)**.

W przypadku wybrania z listy routera bezprzewodowego z opcją **Nie podłączono (Not Connected)** w pozycji **Stan połączenia (Communication Status)** kliknięcie przycisku **Ustaw (Set)** spowoduje wyświetlenie ekranu konfiguracji WPA/WPA2 lub WEP dla routera bezprzewodowego.

➔ [Jeśli pojawi się ekran Szczegóły WEP \(WEP Details\)](#)

➔ [Jeśli pojawi się ekran Szczegóły WPA/WPA2 \(WPA/WPA2 Details\)](#)

### **D: Typ szyfrowania (Encryption Type):**

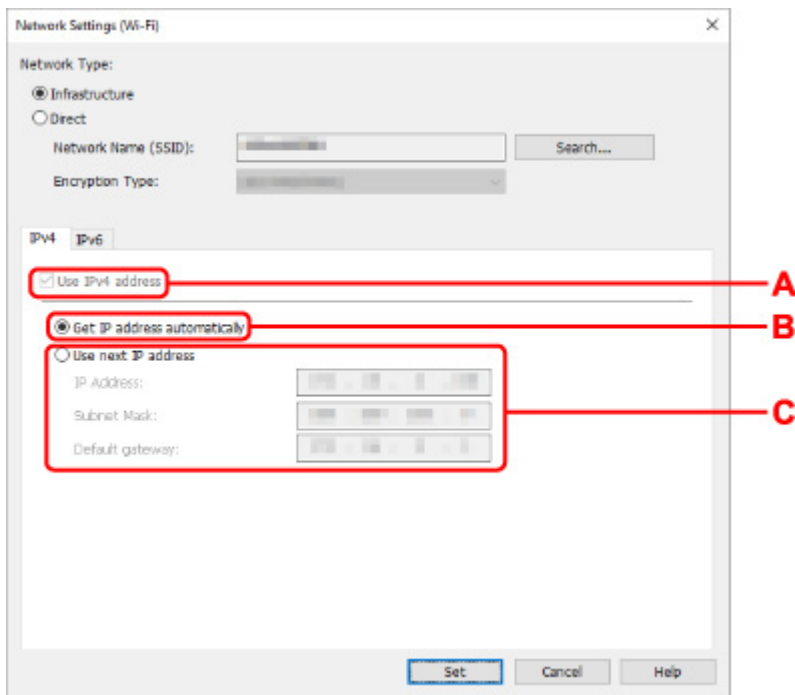
Pokazuje metodę szyfrowania używaną w sieci Wi-Fi.

- Ustawienia IPv4 (IPv4 settings)

## »» Uwaga

- Poniższe pozycje ustawień są dostępne tylko w przypadku wybrania opcji **Infrastruktura (Infrastructure)** w pozycji **Typ sieci (Network Type)**.

Jeśli wybrany zostanie tryb **Bezpośredni (Direct)**, wszystkie pozycje zostaną wyszarzone i nie będzie można skonfigurować żadnych ustawień.



**A: Używaj adresu IPv4 (Use IPv4 address)**

Zawsze zaznaczone (wyszarzone).

**B: Uzyskaj adres IP automatycznie (Get IP address automatically)**

Wybierz tę opcję, aby używać adresu IP przydzielonego automatycznie przez serwer DHCP. Funkcja serwera DHCP musi być włączona w routerze.

**C: Używaj kolejnego adresu IP (Use next IP address)**

Wybierz tę opcję, jeśli funkcja serwera DHCP jest niedostępna podczas konfiguracji w miejscu użytkownika drukarki lub jeśli chcesz używać stałego adresu IP.

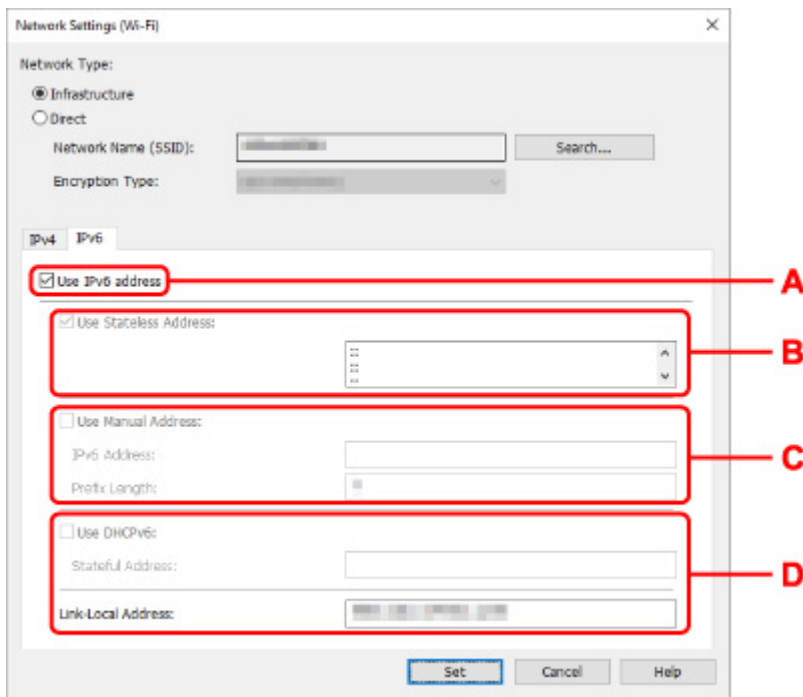
Wprowadź adres IP, maskę podsieci i bramę domyślną.

- Ustawienia IPv6

**»» Uwaga**

- Jeśli wybrano opcję **USB** w menu rozwijanym na pasku narzędzi, nie można skonfigurować ustawień IPv6.
- Poniższe pozycje ustawień są dostępne tylko w przypadku wybrania opcji **Infrastruktura (Infrastructure)** w pozycji **Typ sieci (Network Type)**.

Jeśli wybrany zostanie tryb **Bezpośredni (Direct)**, wszystkie pozycje zostaną wyszarzone i nie będzie można skonfigurować żadnych ustawień.



**A: Używaj adresu IPv6 (Use IPv6 address)**

Wybierz tę opcję, jeśli drukarka jest używana w środowisku IPv6.

**B: Używaj adresu bezstanowego (Use Stateless Address)**

Wybierz tę opcję, jeśli korzystasz z adresu IP przydzielonego automatycznie. Korzystaj z routera zgodnego z IPv6.

**»»» Uwaga**

- Ta pozycja ustawień może być niedostępna w przypadku niektórych drukarek.

**C: Używaj adresu ręcznego (Use Manual Address)**

Wybierz tę opcję, jeśli funkcja serwera DHCP jest niedostępna podczas konfiguracji w miejscu użytkowania drukarki lub jeśli chcesz używać stałego adresu IP.

Wprowadź adres IP i długość prefiksu adresu IP.

**»»» Uwaga**

- Ta pozycja ustawień może być niedostępna w przypadku niektórych drukarek.

**D: Używaj DHCPv6 (Use DHCPv6)**

Wybierz tę opcję, jeśli uzyskujesz adres IP za pomocą protokołu DHCPv6.

**»»» Uwaga**

- Ta pozycja ustawień może być niedostępna w przypadku niektórych drukarek.

8. Kliknij przycisk **Ustaw (Set)**.

## Przypisywanie informacji o drukarce

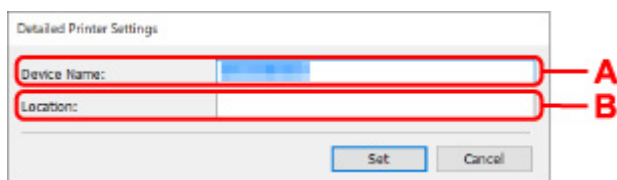
Postępuj zgodnie z poniższą procedurą, aby przypisać/zmienić nazwę lokalizacji lub nazwę urządzenia drukarki.

Nazwy są wyświetlane w pozycjach **Nazwa urządzenia (Device Name)** i **Lokalizacja (Location)** na ekranie **Canon IJ Network Device Setup Utility**.

### »»» Uwaga

- Jeśli wybrano opcję **USB** w menu rozwijanym na pasku narzędzi, ta pozycja ustawień jest niedostępna.

1. [Uruchom program IJ Network Device Setup Utility](#).
2. Zapoznaj się z wyświetlonym komunikatem i kliknij przycisk **Yes (Tak)**.
3. Wybierz opcję **Konfiguracja drukarki sieciowej (Printer Network Setup)** na wyświetlonym ekranie.  
Zostanie wyświetlona lista wykrytych drukarek.
4. Wybierz drukarkę, aby przypisać nazwę lokalizacji i nazwę urządzenia.  
Wybierz drukarkę z wyświetloną opcją **Dostępna (Available)** w pozycji **Stan (Status)**.
5. Wybierz opcję **Szczegółowe ustawienia drukarki... (Detailed Printer Settings...)** w menu **Ustawienia drukarki (Printer Settings)**.  
Pojawi się ekran **Potwierdzenie hasła drukarki (Confirm Printer Password)**.  
Więcej informacji na temat hasła można znaleźć w części **Hasło administratora**.
6. Wprowadź hasło i kliknij przycisk **OK**.  
Pojawi się ekran **Szczegółowe ustawienia drukarki (Detailed Printer Settings)**.
7. Skonfiguruj/zmień ustawienia.



The image shows a screenshot of the 'Detailed Printer Settings' dialog box. It contains two text input fields: 'Device Name' and 'Location'. Red rectangular boxes are drawn around both input fields. Red arrows point from the right side of these boxes to the letters 'A' and 'B' respectively. Below the input fields, there are two buttons: 'Set' and 'Cancel'.

Dostępne są poniższe pozycje ustawień.

#### **A: Nazwa urządzenia (Device Name)**

Umożliwia przypisanie nazwy urządzenia.

#### **B: Lokalizacja (Location)**

Umożliwia przypisanie nazwy lokalizacji.

8. Kliknij przycisk **Ustaw (Set)**.

## Resetowanie ustawień sieciowych

---

Postępuj zgodnie z poniższą procedurą, aby zresetować ustawienia sieciowe drukarki.

1. [Uruchom program IJ Network Device Setup Utility.](#)
2. Zapoznaj się z wyświetlonym komunikatem i kliknij przycisk **Yes (Tak)**.
3. Wybierz opcję **Konfiguracja drukarki sieciowej (Printer Network Setup)** na wyświetlonym ekranie.  
Zostanie wyświetlona lista wykrytych drukarek.
4. Wybierz drukarkę, aby zresetować ustawienia.  
Wybierz drukarkę z wyświetloną opcją **Dostępna (Available)** w pozycji **Stan (Status)**.
5. Wybierz opcję **Resetuj ustawienia sieci LAN (Reset LAN settings)** w menu **Ustawienia drukarki (Printer Settings)**.  
Pojawi się ekran **Potwierdzenie hasła drukarki (Confirm Printer Password)**.  
Więcej informacji na temat hasła można znaleźć w części **Hasło administratora**.
6. Wprowadź hasło i kliknij przycisk **OK**.
7. Kliknij przycisk **Tak (Yes)** na wyświetlonym ekranie.
8. Kliknij przycisk **OK** na wyświetlonym ekranie.  
Ustawienia sieciowe drukarki zostaną zresetowane.

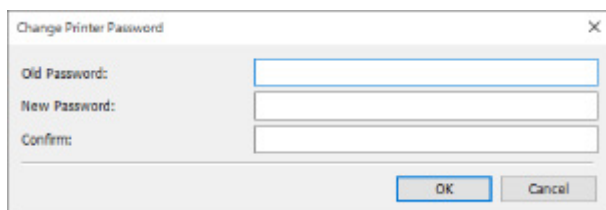
## Zmiana hasła administratora

Postępuj zgodnie z poniższą procedurą, aby zmienić hasło administratora.

1. [Uruchom program IJ Network Device Setup Utility.](#)
2. Zapoznaj się z wyświetlonym komunikatem i kliknij przycisk **Yes (Tak)**.
3. Wybierz opcję **Konfiguracja drukarki sieciowej (Printer Network Setup)** na wyświetlonym ekranie.  
Zostanie wyświetlona lista wykrytych drukarek.
4. Wybierz drukarkę, aby zmienić hasło.  
Wybierz drukarkę z wyświetloną opcją **Dostępna (Available)** w pozycji **Stan (Status)**.
5. Wybierz opcję **Zmień hasło... (Change Password...)** w menu **Ustawienia drukarki (Printer Settings)**.

Pojawi się ekran **Zmiana hasła drukarki (Change Printer Password)**.

Więcej informacji na temat hasła można znaleźć w części **Hasło administratora**.



The image shows a dialog box titled "Change Printer Password". It has a close button (X) in the top right corner. There are three text input fields: "Old Password:", "New Password:", and "Confirm:". At the bottom of the dialog, there are two buttons: "OK" and "Cancel".

6. Wprowadź aktualne hasło i nowe hasło.
7. Wprowadź nowe hasło ponownie w polu **Potwierdź (Confirm)**.
8. Kliknij przycisk **OK**.

Hasło administratora zostało zaktualizowane.

## Ustawianie kryteriów wyszukiwania drukarek / wyszukiwania konkretnej drukarki

Kryteria wyszukiwania drukarek można ustawić po uruchomieniu programu IJ Network Device Setup Utility. Ponadto można zaktualizować wyszukiwanie drukarek albo wyszukać konkretną drukarkę.

Zmiana tych ustawień może spowodować wykrycie drukarki, jeśli nie została wykryta.

### »»» Uwaga

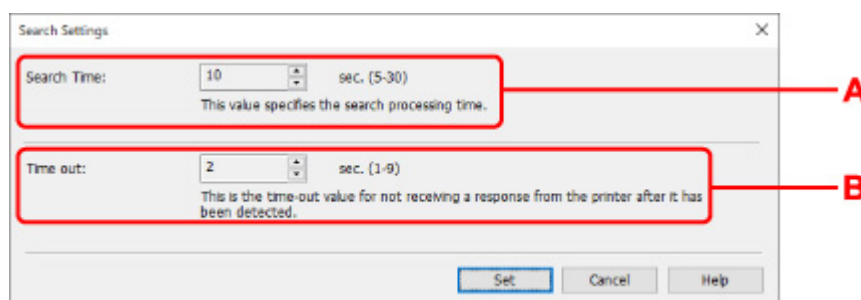
- Jeśli drukarka, z której chcesz korzystać, nie została wykryta, można ją wykryć poprzez wprowadzenie adresu IP, maski podsieci lub bramy domyślnej na pulpicie operatora i powtórzenie wyszukiwania.

➔ [Ustawianie kryteriów wyszukiwania drukarek](#)

➔ [Wyszukiwanie konkretnej drukarki](#)

## Ustawianie kryteriów wyszukiwania drukarek

1. [Uruchom program IJ Network Device Setup Utility.](#)
2. Zapoznaj się z wyświetlonym komunikatem i kliknij przycisk **Yes (Tak)**.
3. Wybierz opcję **Konfiguracja drukarki sieciowej (Printer Network Setup)** na wyświetlonym ekranie.  
Zostanie wyświetlona lista wykrytych drukarek.
4. Wybierz opcję **Ustawienia wyszukiwania... (Search Settings...)** w menu **Opcje (Option)**.  
Pojawi się ekran **Ustawienia wyszukiwania (Search Settings)**.
5. Wprowadź kryteria wyszukiwania drukarki.



### A: Czas wyszukiwania (Search Time)

Pozwala określić czas wyszukiwania drukarek.

### B: Limit czasu (Time out)

Wskazuje limit czasu oczekiwania na odpowiedź drukarki.



## »» Uwaga

- Zwiększenie wartości może ułatwić znalezienie żądanych drukarek, ale jednocześnie może wydłużyć czas wyszukiwania.

6. Kliknij przycisk **Ustaw (Set)**.

## Wyszukiwanie konkretnej drukarki

1. [Uruchom program IJ Network Device Setup Utility.](#)

2. Zapoznaj się z wyświetlonym komunikatem i kliknij przycisk **Yes (Tak)**.

3. Wybierz opcję **Konfiguracja drukarki sieciowej (Printer Network Setup)** na wyświetlonym ekranie.

Zostanie wyświetlona lista wykrytych drukarek.

4. Wybierz opcję **Określone wyszukiwanie... (Specified Searching...)** w menu **Opcje (Option)**.

Pojawi się ekran **Określone wyszukiwanie (Specified Searching)**.

5. Wybierz pozycję, aby określić i wprowadzić wartość.

Specified Searching

Select the search method, and then click [Search].  
The results will be displayed in the list.

IPv4 Address

IPv6 Address

Host Name

Search Cancel Help

**A: Adres IPv4 (IPv4 Address)**

Określa adres IPv4 wyszukiwanej drukarki.

**B: Adres IPv6 (IPv6 Address)**

Określa adres IPv6 wyszukiwanej drukarki.

**C: Nazwa hosta (Host Name)**

Określa nazwę hosta wyszukiwanej drukarki.

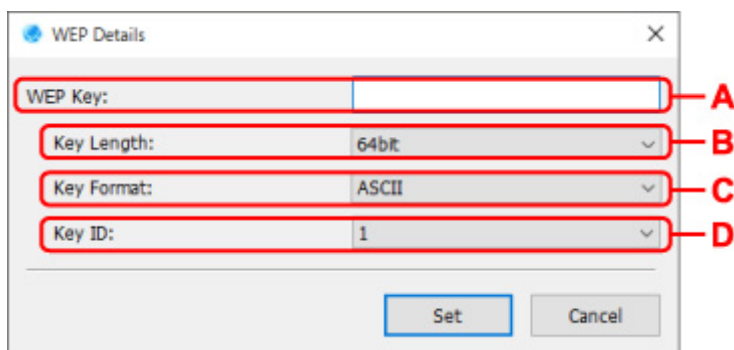
**6. Kliknij przycisk **Wyszukaj (Search)**.**

Program IJ Network Device Setup Utility rozpoczyna wyszukiwanie według określonych kryteriów i wyświetla listę wykrytych drukarek.

## Jeśli pojawi się ekran Szczegóły WEP (WEP Details)

Jeśli zmieniono router bezprzewodowy do połączenia z drukarką, wprowadź hasło (klucz WEP) zgodne z metodą szyfrowania routera bezprzewodowego.

### 1. Wprowadź poniższe opcje, gdy pojawi się ekran **Szczegóły WEP (WEP Details)**.



#### A: Klucz WEP (WEP Key)

Wprowadź klucz zgodny z ustawieniem w routerze bezprzewodowym.

Liczba znaków i typ znaków, które można wprowadzić, zależą od zestawienia długości klucza i formatu klucza.

		Długość klucza (Key Length)	
		64 bity (64bit)	128 bitów (128bit)
Format klucza (Key Format)	ASCII	5 znaków	13 znaków
	Szesnastkowy (Hex)	10 cyfr	26 cyfr

#### B: Długość klucza (Key Length)

Wybierz opcję **64-bitowe (64bit)** lub **128-bitowe (128bit)**.

#### C: Format klucza (Key Format)

Wybierz opcję **ASCII** lub **Szesnastkowy (Hex)**.

#### D: Identyfikator klucza (Key ID)

Wybierz identyfikator klucza (indeks) ustawiony w routerze bezprzewodowym.

### 2. Kliknij przycisk **Ustaw (Set)**.

#### ▶▶▶ Ważne

- Jeśli drukarka nie może komunikować się z komputerem po zmianie typu szyfrowania drukarki, należy upewnić się, że typ szyfrowania komputera i routera bezprzewodowego są zgodne z ustawionym w drukarce.

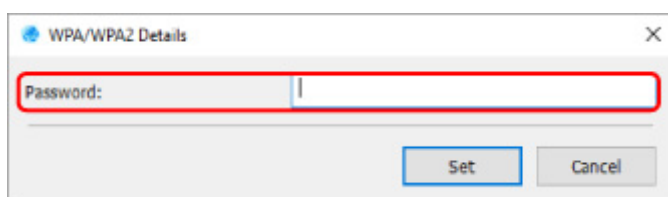
## Jeśli pojawi się ekran Szczegóły WPA/WPA2 (WPA/WPA2 Details)

Jeśli zmieniono router bezprzewodowy do połączenia z drukarką, wprowadź hasło zgodne z metodą szyfrowania routera bezprzewodowego.

### 1. Wprowadź hasło, gdy pojawi się ekran **Szczegóły WPA/WPA2 (WPA/WPA2 Details)**.

Wprowadź hasło ustawione w routerze bezprzewodowym. Hasło powinno być ciągiem o długości od 8 do 63 znaków alfanumerycznych lub 64-cyfrową wartością szesnastkową.

Jeśli nie znasz hasła routera bezprzewodowego, skorzystaj z instrukcji obsługi dostarczonej z routerem bezprzewodowym lub skontaktuj się z jego producentem.



### 2. Kliknij przycisk **Ustaw (Set)**.

#### »»» Ważne

- Jeśli drukarka nie może komunikować się z komputerem po zmianie typu szyfrowania drukarki, należy upewnić się, że typ szyfrowania komputera i routera bezprzewodowego są zgodne z ustawionym w drukarce.

## **Sprawdzanie stanu sieci**

---

- **Sprawdzanie stanu sieci Wi-Fi**
- **Wyświetlanie informacji o sieci komputerowej**
- **Wyświetlanie informacji o sieci drukarki**
- **Sprawdzanie stanu połączenia między drukarką a routerem bezprzewodowym**
- **Sprawdzanie różnicy ustawień sieciowych**

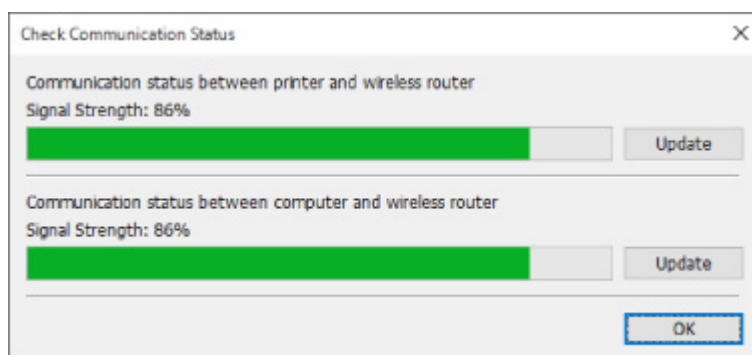
## Sprawdzanie stanu sieci Wi-Fi

Postępuj zgodnie z poniższą procedurą, aby sprawdzić stan sieci bezprzewodowej (siłę sygnału) między drukarką a komputerem.

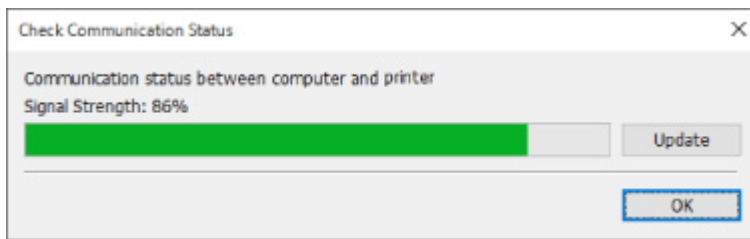
Jeśli występują problemy z połączeniem sieci Wi-Fi, należy sprawdzić stan sieci z poziomu tego menu.

1. [Uruchom program IJ Network Device Setup Utility.](#)
2. Zapoznaj się z wyświetlonym komunikatem i kliknij przycisk **Yes (Tak)**.
3. Wybierz opcję **Konfiguracja drukarki sieciowej (Printer Network Setup)** na wyświetlonym ekranie.  
Zostanie wyświetlona lista wykrytych drukarek.
4. Wybierz drukarkę z listy drukarek, aby sprawdzić stan sieci bezprzewodowej.  
Wybierz drukarkę z wyświetloną opcją **Dostępna (Available)** w pozycji **Stan (Status)**.
5. Wybierz opcję **Sprawdź stan łączności bezprzewodowej (Check Wireless Communication Status)** w menu **Widok (View)**.  
Pojawi się ekran **Potwierdzenie hasła drukarki (Confirm Printer Password)**.  
Więcej informacji na temat hasła można znaleźć w części **Hasło administratora**.
6. Wprowadź hasło i kliknij przycisk **OK**.

- Jeśli drukarka jest połączona z komputerem za pośrednictwem routera bezprzewodowego:  
Pojawi się poniższy ekran.



- Jeśli drukarka jest połączona z komputerem przy użyciu funkcji Wireless Direct:  
Pojawi się poniższy ekran.



Kliknięcie opcji **Aktualizuj (Update)** spowoduje powtórzenie pomiaru siły sygnału.

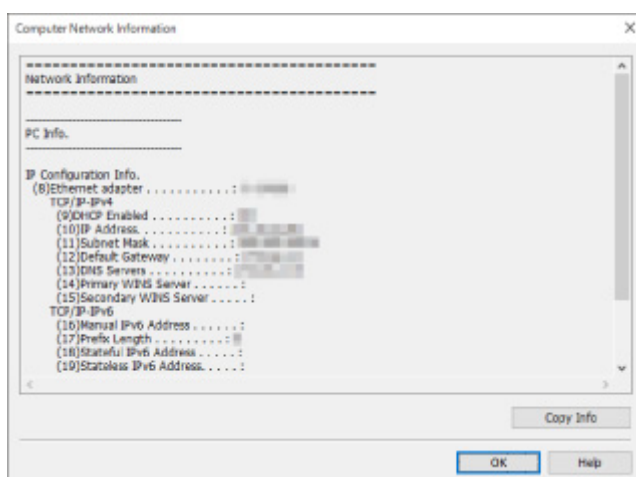
7. Kliknij przycisk **OK**, aby zamknąć ekran.

## Wyświetlanie informacji o sieci komputerowej

Postępuj zgodnie z poniższą procedurą, aby wyświetlić informacje o sieci komputera, do którego podłączono drukarkę wybraną na ekranie **Canon IJ Network Device Setup Utility** i na którym zainstalowano program IJ Network Device Setup Utility.

1. [Uruchom program IJ Network Device Setup Utility.](#)
2. Zapoznaj się z wyświetlonym komunikatem i kliknij przycisk **Yes (Tak)**.
3. Wybierz opcję **Konfiguracja drukarki sieciowej (Printer Network Setup)** na wyświetlonym ekranie.  
Zostanie wyświetlona lista wykrytych drukarek.
4. Wybierz opcję **Informacje o sieci komputera (Computer Network Information)** w menu **Widok (View)**.

Pojawi się poniższy ekran.



Kliknięcie opcji **Kopiuje informacje (Copy Info)** spowoduje skopiowanie wszystkich informacji o sieci do schowka.

5. Kliknij przycisk **OK**, aby zamknąć ekran.

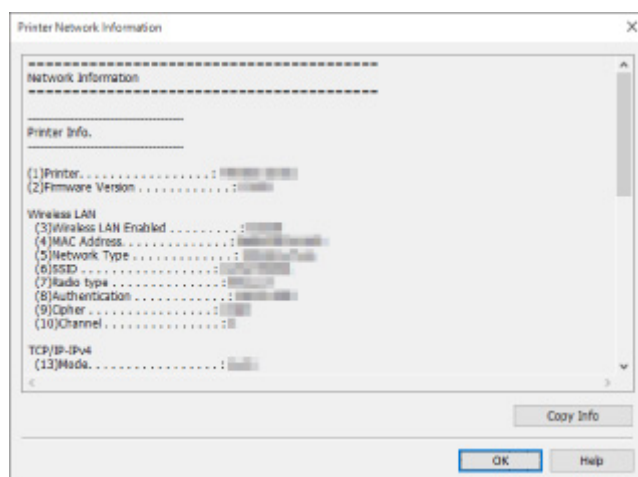


## Wyświetlanie informacji o sieci drukarki

Postępuj zgodnie z poniższą procedurą, aby wyświetlić informacje o sieci drukarki.

1. [Uruchom program IJ Network Device Setup Utility.](#)
2. Zapoznaj się z wyświetlonym komunikatem i kliknij przycisk **Yes (Tak)**.
3. Wybierz opcję **Konfiguracja drukarki sieciowej (Printer Network Setup)** na wyświetlonym ekranie.  
Zostanie wyświetlona lista wykrytych drukarek.
4. Wybierz drukarkę z listy drukarek, aby wyświetlić informacje o sieci.  
Wybierz drukarkę z wyświetloną opcją **Dostępna (Available)** w pozycji **Stan (Status)**.
5. Wybierz opcję **Informacje o sieci drukarki (Printer Network Information)** w menu **Widok (View)**.  
Pojawi się ekran **Potwierdzenie hasła drukarki (Confirm Printer Password)**.  
Więcej informacji na temat hasła można znaleźć w części **Hasło administratora**.
6. Wprowadź hasło i kliknij przycisk **OK**.

Pojawi się poniższy ekran.



Kliknięcie opcji **Kopiuje informacje (Copy Info)** spowoduje skopiowanie wszystkich informacji o sieci do schowka.

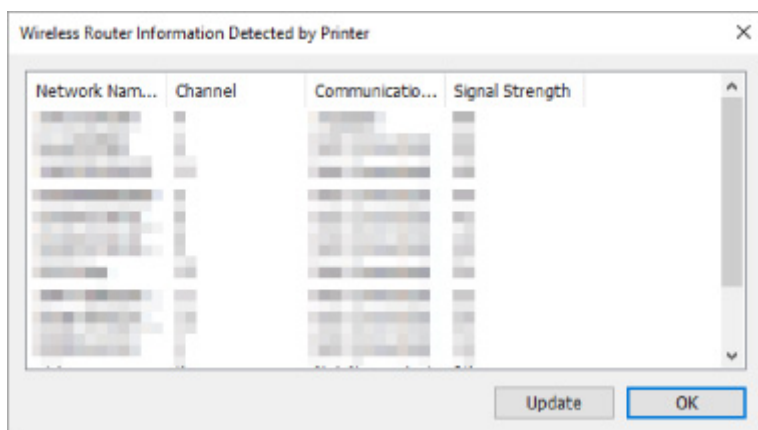
7. Kliknij przycisk **OK**, aby zamknąć ekran.

## Sprawdzanie stanu połączenia między drukarką a routerem bezprzewodowym

Postępuj zgodnie z poniższą procedurą, aby sprawdzić informacje o routerze bezprzewodowym wykryte przez drukarkę.

Wykrywa routery bezprzewodowe w pobliżu drukarki i wyświetla listę wykrytych urządzeń. Użyj tego menu, aby upewnić się, że drukarka jest ustawiona prawidłowo.

1. [Uruchom program IJ Network Device Setup Utility.](#)
2. Zapoznaj się z wyświetlonym komunikatem i kliknij przycisk **Yes (Tak)**.
3. Wybierz opcję **Konfiguracja drukarki sieciowej (Printer Network Setup)** na wyświetlonym ekranie.  
Zostanie wyświetlona lista wykrytych drukarek.
4. Wybierz drukarkę z listy drukarek, aby sprawdzić stan połączenia między drukarką a routerem bezprzewodowym.  
Wybierz drukarkę z wyświetloną opcją **Dostępna (Available)** w pozycji **Stan (Status)** i wyświetloną opcją **Wi-Fi** w pozycji **Metoda połączenia (Connection Method)**.
5. Wybierz opcję **Stan połączenia drukarki i routera bezprzewodowego (Connection Status of Printer and Wireless Router)** w menu **Widok (View)**.  
Pojawi się ekran **Potwierdzenie hasła drukarki (Confirm Printer Password)**.  
Więcej informacji na temat hasła można znaleźć w części **Hasło administratora**.
6. Wprowadź hasło i kliknij przycisk **OK**.  
Pojawi się poniższy ekran.



Kliknięcie opcji **Aktualizuj (Update)** spowoduje powtórzenie wyszukiwania routerów bezprzewodowych.

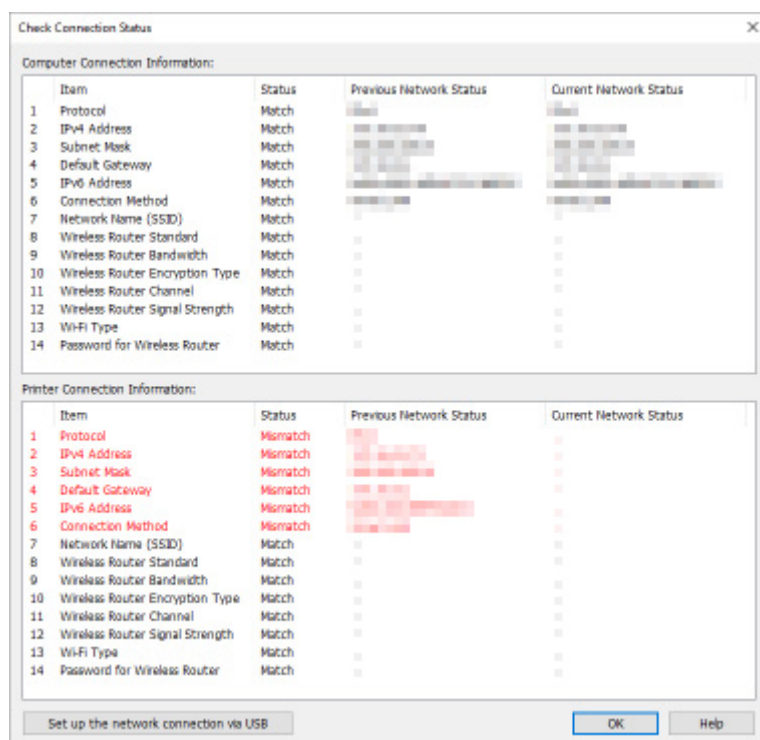
7. Kliknij przycisk **OK**, aby zamknąć ekran.

## Sprawdzanie różnicy ustawień sieciowych

Jeśli drukarka używana wcześniej w sieci jest niedostępna, należy porównać aktualny stan sieci ze stanem z czasu, gdy drukarka była dostępna.

1. [Uruchom program IJ Network Device Setup Utility.](#)
2. Zapoznaj się z wyświetlonym komunikatem i kliknij przycisk **Yes (Tak)**.
3. Wybierz opcję **Konfiguracja drukarki sieciowej (Printer Network Setup)** na wyświetlonym ekranie.  
Zostanie wyświetlona lista wykrytych drukarek.
4. Wybierz drukarkę z wyświetloną opcją **Nieznana (Unknown)** lub **Nie ustawiono (Not Set)** w pozycji **Stan (Status)** z listy drukarek.
5. Wybierz opcję **Sprawdź stan połączenia (Check Connection Status)** w menu **Widok (View)**.

Pojawi się poniższy ekran.



Jeśli stan sieci w czasie korzystania z drukarki jest inny niż aktualny stan, w pozycji **Stan (Status)** pojawia się wartość **Niezdgodność (Mismatch)**, a pozycje są wyświetlane na czerwono. Sprawdź czerwone pozycje.

6. Kliknij przycisk **OK**, aby zamknąć ekran.

## Stosowanie ustawień sieciowych przy użyciu połączenia USB

Gdy wyświetlany jest ekran **Sprawdź stan połączenia (Check Connection Status)**, można wykonać konfigurację drukarki sieciowej, łącząc drukarkę z komputerem przewodem USB. Postępuj zgodnie z poniższą procedurą.

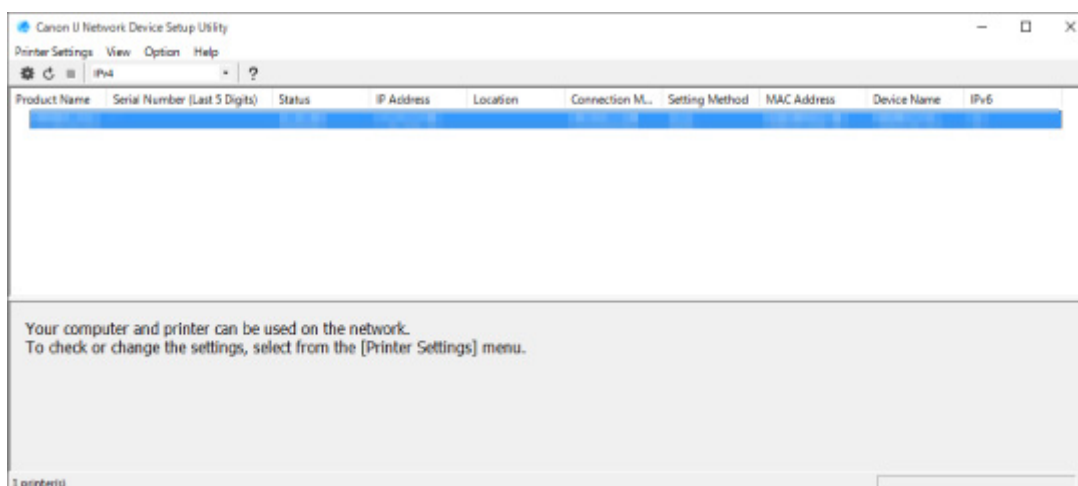
1. Kliknij pozycję **Skonfiguruj połączenie sieciowe przy użyciu połączenia USB (Set up the network connection via USB)**.

Postępuj zgodnie z wyświetlonym komunikatem, aby podłączyć drukarkę do komputera przewodem USB w celu wykonania konfiguracji. Upewnij się, że drukarka jest włączona.

2. Kliknij przycisk **Tak (Yes)** na wyświetlonym ekranie.

Zostanie wyświetlona lista wykrytych drukarek.

3. Wybierz drukarkę z listy drukarek, aby wykonać konfigurację.



Wykonaj konfigurację zgodnie z instrukcjami wyświetlanymi na ekranie.

## **Menu narzędzia IJ Network Device Setup Utility**

---

- **Menu Ustawienia drukarki (Printer Settings)**
- **Menu Widok (View)**
- **Menu Opcje (Option)**
- **Menu Pomoc (Help)**

## Menu Ustawienia drukarki (Printer Settings)

W tej części opisano pozycje wyświetlane w menu **Ustawienia drukarki (Printer Settings)**.



### A: Ustawienia sieciowe... (Network Settings...)

Pozwala skonfigurować sieć przewodową lub Wi-Fi.

- ➔ [Konfigurowanie/zmiana ustawień połączenia za pośrednictwem przewodowej sieci LAN \(kable Ethernet\)](#)
- ➔ [Stosowanie/zmiana ustawień sieci Wi-Fi](#)

#### »»» Uwaga

- Kliknięcie drukarki prawym przyciskiem myszy na ekranie **Canon IJ Network Device Setup Utility** również spowoduje wyświetlenie tej pozycji.

### B: Szczegółowe ustawienia drukarki... (Detailed Printer Settings...)

Umożliwia określenie nazwy urządzenia i nazwy lokalizacji drukarki.

- ➔ [Przypisywanie informacji o drukarce](#)

### C: Resetuj ustawienia sieci LAN (Reset LAN settings)

Umożliwia zresetowanie ustawień sieci LAN drukarki.

- ➔ [Resetowanie ustawień sieciowych](#)

### D: Zmień hasło... (Change Password...)

Umożliwia zmianę hasła określonego dla drukarki.

- ➔ [Zmiana hasła administratora](#)

### E: Skonfiguruj urządzenie w przeglądarce internetowej (Set up device by using web browser)

Sprawdź informacje o drukarce lub wprowadź ustawienia szczegółowe na stronie internetowej.

#### »»» Uwaga

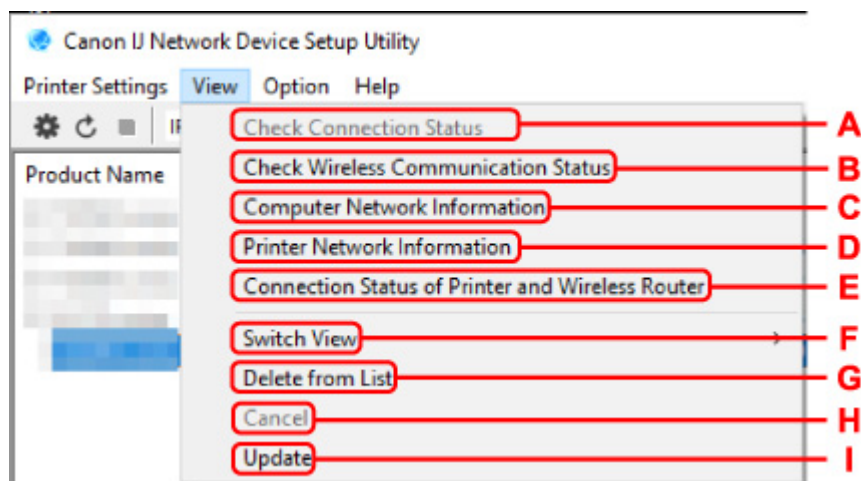
- Ta funkcja jest zgodna z poniższymi systemami operacyjnymi i przeglądarkami internetowymi.  
System operacyjny: Windows 7 SP1 lub nowszy  
Przeglądarka internetowa: Internet Explorer 11 lub nowszy, Google Chrome, Mozilla Firefox
- Kliknięcie drukarki prawym przyciskiem myszy na ekranie **Canon IJ Network Device Setup Utility** również spowoduje wyświetlenie tej pozycji.

### F: Zamknij (Exit)

Umożliwia zamknięcie programu IJ Network Device Setup Utility.

## Menu Widok (View)

W tej części opisano pozycje wyświetlane w menu **Widok (View)**.



### A: Sprawdź stan połączenia (Check Connection Status)

Jeśli drukarka używana wcześniej w sieci jest niedostępna, należy porównać aktualny stan sieci ze stanem z czasu, gdy drukarka była dostępna.

➔ [Sprawdzanie różnic ustawień sieciowych](#)

#### »»» Uwaga

- Kliknięcie drukarki prawym przyciskiem myszy na ekranie **Canon IJ Network Device Setup Utility** również spowoduje wyświetlenie tej pozycji.

### B: Sprawdź stan łączności bezprzewodowej (Check Wireless Communication Status)

Pozwala sprawdzić stan łączności Wi-Fi.

➔ [Sprawdzanie stanu sieci Wi-Fi](#)

#### »»» Uwaga

- Kliknięcie drukarki prawym przyciskiem myszy na ekranie **Canon IJ Network Device Setup Utility** również spowoduje wyświetlenie tej pozycji.

### C: Informacje o sieci komputera (Computer Network Information)

Umożliwia sprawdzenie informacji o sieci komputera.

➔ [Wyświetlanie informacji o sieci komputerowej](#)

### D: Informacje o sieci drukarki (Printer Network Information)

Umożliwia sprawdzenie informacji o sieci drukarki.

➔ [Wyświetlanie informacji o sieci drukarki](#)

### E: Stan połączenia drukarki i routera bezprzewodowego (Connection Status of Printer and Wireless Router)

Umożliwia wyszukiwanie routerów bezprzewodowych i sprawdzanie informacji o routerach bezprzewodowych (kanał łączności bezprzewodowej, stan połączenia i siła sygnału) wykrytych przez drukarkę.

➔ [Sprawdzanie stanu połączenia między drukarką a routerem bezprzewodowym](#)



#### F: Przełącz widok (Switch View)

Umożliwia przełączanie listy drukarek między drukarkami IPv4 a drukarkami IPv6. W przypadku niektórych modeli można wyświetlić listę drukarek podłączonych przez USB.

#### »» Uwaga

- Kliknięcie drukarki prawym przyciskiem myszy na ekranie **Canon IJ Network Device Setup Utility** również spowoduje wyświetlenie tej pozycji.

#### G: Usuń z listy (Delete from List)

Umożliwia tymczasowe usunięcie wybranej drukarki z listy drukarek.

Wybranie pozycji **Aktualizuj (Update)** spowoduje wykrycie usuniętej drukarki, jeżeli istnieje ona w sieci.

#### H: Anuluj (Cancel)

Umożliwia anulowanie wyszukiwania drukarek.

#### »» Uwaga

- Wyszukiwanie drukarek można anulować także poprzez kliknięcie ikony .

#### I: Aktualizuj (Update)

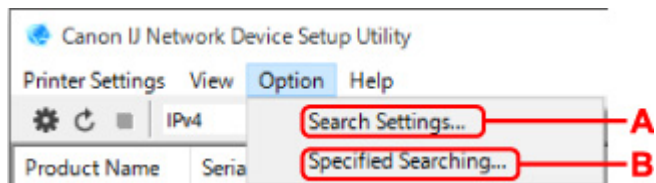
Umożliwia powtórzenie wyszukiwania drukarek.

#### »» Uwaga

- Wyszukiwanie drukarek można powtórzyć także poprzez kliknięcie ikony .

## Menu Opcje (Option)

W tej części opisano pozycje wyświetlane w menu **Opcje (Option)**.



### A: Ustawienia wyszukiwania... (Search Settings...)

Umożliwia określenie kryteriów wyszukiwania drukarek.

➔ [Ustawianie kryteriów wyszukiwania drukarek](#)

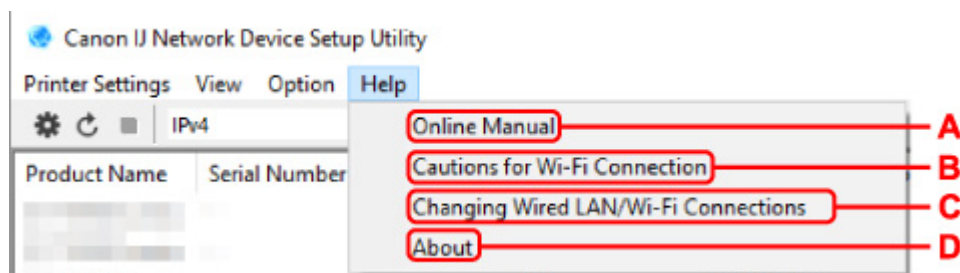
### B: Określone wyszukiwanie... (Specified Searching...)

Umożliwia wyszukanie drukarki według adresu IP lub nazwy hosta.

➔ [Wyszukiwanie konkretnej drukarki](#)

## Menu Pomoc (Help)

W tej części opisano pozycje wyświetlane w menu **Pomoc (Help)**.



### A: Internetowa instrukcja

Wyświetla ten przewodnik.

### B: Przestrogi dotyczące połączenia Wi-Fi (Cautions for Wi-Fi Connection)

Wyświetla komunikat przestrogi dotyczącej połączenia Wi-Fi.

### C: Zmiana połączenia przewodowej sieci LAN/Wi-Fi (Changing Wired LAN/Wi-Fi Connections)

Wyświetla komunikat dotyczący zmiany metody połączenia sieci LAN (przewodowa lub bezprzewodowa) dla wybranej drukarki.

### »»» Uwaga

- Ta pozycja jest wyszarzona, jeżeli w menu rozwijanym na pasku narzędzi wybrano opcję **USB**.

### D: Informacje (About)

Wyświetla informacje o wersji programu IJ Network Device Setup Utility.

## Lista modeli, które nie obsługują funkcji diagnozy i naprawy

---

Poniższe modele nie obsługują funkcji „Diagnoza i naprawa” programu IJ Network Device Setup Utility.

- seria G4000
- seria PRO-500
- seria PRO-1000
- seria MB2100
- seria MB2700
- seria MB5100
- seria MB5400
- seria iB4000
- PRO-520
- PRO-540
- PRO-540S
- PRO-560
- PRO-560S
- PRO-2000
- PRO-4000
- PRO-4000S
- PRO-6000
- PRO-6000S
- seria TS9000
- seria TS8000
- seria TS6000
- seria TS5000
- seria MG3000
- seria E470

## **Pozostałe informacje o sieci**

---

- **Warunki techniczne**
- **Ograniczenia**
- **Zapora**
- **Lista urządzeń, które mogą zakłócać komunikację w sieci Wi-Fi**

## Warunki techniczne

W tej części wyjaśniono słownictwo techniczne używane w instrukcji.

- ➔ [A](#)
- ➔ [B](#)
- ➔ [D](#)
- ➔ [E](#)
- ➔ [H](#)
- ➔ [I](#)
- ➔ [J](#)
- ➔ [K](#)
- ➔ [L](#)
- ➔ [Ł](#)
- ➔ [M](#)
- ➔ [N](#)
- ➔ [P](#)
- ➔ [R](#)
- ➔ [S](#)
- ➔ [T](#)
- ➔ [U](#)
- ➔ [W](#)
- ➔ [Z](#)

### A

- **Adres bezstanowy**

Wstępny adres IPv6, generowany automatycznie przy użyciu prefiksu zawartego w komunikacie RA (Router Advertisement) i adresu MAC. Adres IPv6 jest generowany w środowisku pozbawionym serwera DHCP.

- **Adres IP (IP Address)**

Unikatowy numer złożony z czterech części rozdzielonych kropkami. Każde urządzenie sieciowe połączone z Internetem ma adres IP. Przykład: 192.168.0.1

Adres IP jest zwykle automatycznie przydzielany przez router bezprzewodowy lub serwer DHCP routera.

- **Adres łącza lokalnego**

Adres IP generowany automatycznie przy użyciu określonego prefiksu (wartość bieżącej sieci: fe80::) i identyfikator interfejsu generowany na podstawie adresu MAC drukarki.

- **Adres MAC (MAC Address)**

Znany także jako adres fizyczny. Unikatowy i stały identyfikator sprzętu przypisany do urządzenia sieciowego przez producenta. Adresy MAC mają 48 bitów długości i są zapisywane jako liczby szesnastkowe oddzielone dwukrokami, np. 11:22:33:44:55:66.

- **Adres pełnostanowy**

Adres IPv6 przydzielony przez serwer DHCP przy użyciu protokołu DHCPv6.

- **AES**

Metoda szyfrowania. Jest opcjonalna w przypadku standardu WPA. Zaawansowany algorytm szyfrowania stosowany przez amerykańskie organizacje rządowe do przetwarzania informacji.

## **B**

- **Bezprzewodowa sieć LAN**

Sieć, którą zamiast fizycznych przewodów łączy technologia łączności bezprzewodowej, taka jak Wi-Fi.

- **Bonjour**

Usługa wbudowana w system operacyjny Mac OS X, która automatycznie wykrywa urządzenia sieciowe, które można podłączyć.

- **Brama domyślna**

Urządzenie przekaźnikowe umożliwiające połączenie z inną siecią, takie jak router lub komputer.

## **D**

- **DHCPv6**

Protokół, który automatycznie przydziela potrzebne informacje, gdy komputer łączy się z siecią. Protokół DHCPv6 może być używany, gdy jest włączony protokół IPv6.

- **Długość klucza**

Długość klucza WEP. Wybierz opcję 64 lub 128 bitów. Większa długość klucza umożliwia ustawienie bardziej złożonego klucza WEP.

- **Długość prefiksu**

Liczba bitów w części sieciowej adresu IP. Liczba bitów wynosi od 8 do 24 dla protokołu IPv4 i 64 dla protokołu IPv6.

- **Domyślny adres routera**

Domyślny adres IP ustawiony dla routera.

## **F**

- **Format klucza**

Należy wybrać opcję **ASCII** lub **szesnastkowy** jako format klucza WEP. Zakres znaków, których można używać w kluczu WEP, zależy od wybranych formatów klucza.

- ASCII

Należy określić ciąg 5 lub 13 znaków, który może zawierać znaki alfanumeryczne i podkreślenia „\_”. Wielkość znaków jest istotna.

- Hex (szesnastkowy)

Określ ciąg 10 lub 26 cyfr, który może zawierać liczby szesnastkowe (od 0 do 9, od A do F i od a do f).

- **Funkcja serwera DHCP**

Router automatycznie przydziela adres IP po każdym uruchomieniu drukarki lub komputera osobistego w sieci.

## H

- **Hasło administratora**

Hasło administratora w programie IJ Network Device Setup Utility ogranicza dostęp użytkownikom sieci. Jego wprowadzenie jest konieczne do uzyskania dostępu do drukarki i zmiany ustawień drukarki.

## I

- **IEEE802.11b**

Międzynarodowy standard sieci Wi-Fi korzystających z zakresu częstotliwości 2,4 GHz o przepustowości do 11 Mb/s.

- **IEEE802.11g**

Międzynarodowy standard sieci Wi-Fi korzystających z zakresu częstotliwości 2,4 GHz o przepustowości do 54 Mb/s. Zgodność ze standardem 802.11b.

- **IEEE802.11n**

Międzynarodowy standard sieci Wi-Fi korzystających z zakresów częstotliwości 2,4 GHz i 5 GHz. Nawet w przypadku jednoczesnego korzystania z dwóch lub większej liczby anten lub uzyskania większej prędkości przesyłania niż dotychczas dzięki jednoczesnemu wykorzystaniu wielu kanałów komunikacji prędkość transmisji zależy od podłączonego urządzenia.

Maksymalna prędkość przesyłania na poziomie 600 Mb/s umożliwia komunikację z wieloma komputerami końcowymi w promieniu kilkunastu metrów.

Zgodność ze standardem 802.11b i 802.11g.

- **Infrastruktura (Infrastructure)**

Jedna z metod komunikacji bezprzewodowej. Urządzenia łączności bezprzewodowej (np. komputer lub drukarka) są połączone z siecią za pośrednictwem routera bezprzewodowego.

- **IPv4/IPv6**

Są to protokoły warstw międzysieciowych używane w Internecie. Protokół IPv4 wykorzystuje adresy 32-bitowe, a protokół IPv6 — 128-bitowe.



## J

- **Jakość łącza**

Stan połączenia między routerem bezprzewodowym a drukarką z wyłączeniem szumów (zakłóceń) jest wskazywany jako wartość od 0 do 100%.

## K

- **Kanał (Channel)**

Kanał częstotliwości do komunikacji bezprzewodowej. W trybie infrastruktury kanał jest automatycznie uzgadniany z kanałem ustawionym w routerze bezprzewodowym. Ta drukarka obsługuje kanały od 1 do 13. (W przypadku niektórych krajów lub regionów zakupu kanały 12 i 13 mogą nie być obsługiwane). Należy pamiętać, że liczba kanałów dostępnych dla sieci Wi-Fi zależy od regionu lub kraju.

- **Klucz WEP/WEP**

Metoda szyfrowania stosowana w standardzie IEEE 802.11. Udostępniony klucz zabezpieczeń używany do szyfrowania i odszyfrowywania danych wysyłanych za pośrednictwem sieci bezprzewodowej. Ta drukarka obsługuje długości klucza 64 i 128 bitów, format klucza ASCII i szesnastkowy oraz numer klucza od 1 do 4.

## L

- **LPR**

Niezależny od platformy protokół drukowania używany w sieciach TCP/IP. Nie obsługuje komunikacji dwukierunkowej.

## Ł

- **Łatwe połączenie bezprzewodowe (konfiguracja bezprzewodowa)**

Pozwala określić ustawienia routera bezprzewodowego przy użyciu urządzenia (np. smartfonu) w sposób bezpośredni, bez udziału routera bezprzewodowego.

## M

- **Maska podsieci (Subnet Mask)**

Adres IP składa się z dwóch elementów: adresu sieci i adresu hosta. Maska podsieci umożliwia wyznaczenie adresu maski podsieci na podstawie adresu IP. Maska podsieci jest zwykle automatycznie przydzielana przez router bezprzewodowy lub serwer DHCP routera.

Przykład:

Adres IP: 192.168.127.123

Maska podsieci: 255.255.255.0

Adres maski podsieci: 192.168.127.0

- **Metoda uwierzytelniania**

Metoda używana przez router bezprzewodowy do uwierzytelniania drukarki za pośrednictwem sieci Wi-Fi. Metody te są ze sobą zgodne.

W standardzie WPA/WPA2 metoda uwierzytelniania to PSK.

## **N**

- **Nazwa hosta**

Nazwa komputera lub drukarki w sieci, która ułatwia ich rozpoznawanie. Zwykle składa się z jednobitowych znaków alfanumerycznych.

- **Nazwa sieci (SSID)**

Unikatowa etykieta sieci Wi-Fi. Często jest określana jako nazwa sieci lub nazwa routera bezprzewodowego.

Aby zapobiec zakłóceniom sieci Wi-Fi odróżniane są od siebie za pomocą nazwy sieci (SSID).

Aby komunikować się między sobą, drukarka i wszystkie klienty w sieci Wi-Fi muszą używać tej samej nazwy sieci (SSID). Nazwa sieci (SSID) może zawierać maksymalnie 32 znaki alfanumeryczne. Nazwa sieci (SSID) może być określana także jako nazwa sieci.

## **P**

- **PSK**

Metoda szyfrowania stosowana w standardzie WPA/WPA2.

## **R**

- **Router bezprzewodowy**

Nadajnik-odbiornik bezprzewodowy lub stacja bazowa, która otrzymuje informacje od klientów bezprzewodowych / drukarki i przesyła je dalej. Wymagany w infrastrukturze sieciowej.

- **Router**

Urządzenie przekaźnikowe umożliwiające połączenie z inną siecią.

## **S**

- **Serwer DNS**

Serwer, który przekształca nazwy urządzeń w adresy IP. W przypadku ręcznego wprowadzania adresów IP należy określić adresy serwera głównego i pomocniczego.

- **Serwer proxy**

Serwer, który łączy komputer połączony z siecią LAN z Internetem. W przypadku korzystania z serwera proxy należy określić adres i numer portu serwera proxy.

- **Siła sygnału**

Siła sygnału routera bezprzewodowego odbieranego przez drukarkę jest wskazywana jako wartość od 0 do 100%.

- **Stan działania**

Wskazuje stan dostępności drukarki.

## T

- **TCP/IP**

Pakiet protokołów łączności używany do łączenia hostów w Internecie lub w sieci LAN. Ten protokół umożliwia komunikację między różnymi urządzeniami końcowymi.

- **TKIP**

Protokół szyfrowania stosowany w standardzie WPA/WPA2.

- **Tryb ad hoc**

Konfiguracja komputera-klienta i drukarki, w której komunikacja bezprzewodowa odbywa się na zasadzie peer-to-peer, tzn. wszystkie klienty o tej samej nazwie sieciowej (SSID) komunikują się między sobą bezpośrednio. Router bezprzewodowy nie jest wymagany. Ta drukarka nie obsługuje trybu komunikacji ad hoc.

## U

- **Ukrycie**

W trybie ukrywania router bezprzewodowy ukrywa się i nie rozgłasza swojej nazwy sieci (SSID). Aby wykryć router bezprzewodowy, klient musi wybrać ustawioną dla niego nazwę sieci (SSID).

- **USB**

Interfejs szeregowy opracowany, aby umożliwić wymianę podczas pracy urządzeń, np. poprzez podłączanie i odłączanie bez wyłączenia zasilania.

## W

- **WCN (Windows Connect Now)**

Użytkownicy systemu Windows Vista lub nowszego mogą uzyskać informacje o ustawieniach bezpośrednio z sieci bezprzewodowej (WCN-NET).

- **Wi-Fi**

Organizacja międzynarodowa, która potwierdza zgodność urządzeń Wi-Fi na podstawie specyfikacji IEEE 802.11.

Ta drukarka ma certyfikat Wi-Fi.

- **Wireless Direct**

Drukarka jest używana jako router bezprzewodowy do podłączania urządzeń zewnętrznych do komunikacji bezprzewodowej (np. komputery, smartfony lub tablety) w środowisku pozbawionym routera bezprzewodowego. Do drukarki można podłączyć maksymalnie 5 urządzeń jednocześnie przy użyciu funkcji Wireless Direct.

- **WPA2**

Struktura zabezpieczeń ogłoszona przez organizację Wi-Fi Alliance we wrześniu 2004 r. jako nowsza wersja struktury WPA. Oferuje bardziej zaawansowany mechanizm szyfrowania w ramach standardu Advanced Encryption Standard (AES).

- Uwierzytelnianie (Authentication)

Struktura WPA2 definiuje następujące metody uwierzytelniania: PSK, która może być używana bez serwera uwierzytelniania, oraz WPA2-802.1x, która wymaga serwera uwierzytelniania.

Ta drukarka obsługuje metodę WPA2-PSK.

- Hasło

Ten szyfrowany klucz jest używany podczas uwierzytelniania WPA2-PSK.

Hasło powinno być ciągiem o długości od 8 do 63 znaków alfanumerycznych lub 64-cyfrową wartością szesnastkową.

- **WPA**

Struktura zabezpieczeń ogłoszona przez organizację Wi-Fi Alliance w październiku 2002 r. Zabezpieczenia zostały udosконаłone w stosunku do protokołu WEP.

- Uwierzytelnianie (Authentication)

Struktura WPA definiuje następujące metody uwierzytelniania: PSK, która może być używana bez serwera uwierzytelniania, oraz WPA-802.1x, która wymaga serwera uwierzytelniania.

Ta drukarka obsługuje metodę WPA-PSK.

- Hasło

Ten szyfrowany klucz jest używany podczas uwierzytelniania WPA-PSK.

Hasło powinno być ciągiem o długości od 8 do 63 znaków alfanumerycznych lub 64-cyfrową wartością szesnastkową.

- **WPS (Wi-Fi Protected Setup)**

WPS to standard umożliwiający łatwe i bezpieczne tworzenie sieci bezprzewodowej.

Wi-Fi Protected Setup wykorzystuje 2 główne metody:

Wprowadzenie kodu PIN: obowiązkowa metoda konfiguracji dla wszystkich urządzeń z certyfikatem WPS.

Konfiguracja przyciskiem (PBC): rzeczywiste naciśnięcie przycisku urządzenia lub symulowane naciśnięcie przycisku w oprogramowaniu.

## Z

- **Zapora**

Jest to system, który zapobiega bezprawnemu dostępowi do komputera w sieci. Dla bezpieczeństwa można korzystać z funkcji zapory routera szerokopasmowego, oprogramowania zabezpieczającego zainstalowanego w komputerze lub systemu operacyjnego komputera.

## Ograniczenia

---

Jeśli drukarka używana jest w sieci Wi-Fi, w celu zwiększenia bezpieczeństwa zdecydowanie zalecamy skonfigurowanie ustawień zabezpieczeń dla sieci Wi-Fi z wykorzystaniem standardu WPA/WPA2. Nie można zagwarantować komunikacji bezprzewodowej z produktem niezgodnym ze standardem Wi-Fi.

Podłączenie zbyt wielu komputerów może wpłynąć na parametry pracy drukarki, na przykład na szybkość drukowania.

W przypadku korzystania z drukarki przy użyciu funkcji Wireless Direct nie można stosować następujących ustawień:

- Ręczne określanie adresu IP
- Włączanie/wyłączanie IPv6

## Zapora

Zapora jest funkcją oprogramowania zabezpieczającego zainstalowanego w komputerze lub systemie operacyjnego komputera. System ma uniemożliwiać nieuprawniony dostęp do sieci.

### Środki ostrożności obowiązujące w przypadku włączenia funkcji zapory

- Funkcja zapory może ograniczać komunikację między drukarką a komputerem. Może to uniemożliwić konfigurację drukarki i komunikację.
- Podczas konfiguracji drukarki może pojawić się monit o włączenie lub wyłączenie komunikacji, zależnie od funkcji zapory oprogramowania zabezpieczającego lub systemu operacyjnego. W takim przypadku należy włączyć komunikację.
- Podczas korzystania z programu IJ Network Device Setup Utility może pojawić się monit o włączenie lub wyłączenie komunikacji, zależnie od funkcji zapory oprogramowania zabezpieczającego. W takim przypadku należy włączyć komunikację.
- Jeśli nie można skonfigurować drukarki, należy tymczasowo wyłączyć funkcję zapory oprogramowania zabezpieczającego lub systemu operacyjnego.

#### ▶▶▶ Ważne

- Jeśli wyłączono funkcję zapory, należy odłączyć sieć od Internetu.

- Niektóre aplikacje (takie jak oprogramowanie do konfiguracji sieci) zastępują ustawienia zapory. Należy najpierw sprawdzić ustawienia aplikacji.
- Jeśli dla używanej drukarki wybrano ustawienie **Uzyskaj adres IP automatycznie (Get IP address automatically)**, adres IP zmienia się za każdym razem, gdy drukarka łączy się z siecią. Może to uniemożliwić konfigurację drukarki i komunikację, zależnie od ustawień zapory. W takim przypadku należy zmienić ustawienia zapory lub przypisać stały adres IP do drukarki. Adres IP można ustawić za pomocą programu IJ Network Device Setup Utility.
  - ➔ [Konfigurowanie/zmiana ustawień połączenia za pośrednictwem przewodowej sieci LAN \(kable Ethernet\)](#)
  - ➔ [Stosowanie/zmiana ustawień sieci Wi-Fi](#)

W przypadku przypisania stałego adresu IP do drukarki należy określić adres IP, z którym będzie komunikować się komputer.

#### ▶▶▶ Uwaga

- Informacje na temat ustawień zapory systemu operacyjnego lub ustawień zapory oprogramowania zabezpieczającego można znaleźć w instrukcji obsługi komputera lub oprogramowania albo u producenta.

## Lista urządzeń, które mogą zakłócać komunikację w sieci Wi-Fi

Podczas korzystania z drukarki za pośrednictwem sieci Wi-Fi następujące urządzenia, znajdujące się w pobliżu drukarki lub routera bezprzewodowego, mogą powodować zakłócenia częstotliwości radiowych i wpływać na połączenie drukarki z routerem bezprzewodowym. Zakłócenia częstotliwości radiowych mogą spowalniać wysyłanie zadań drukowania lub drukowanie.

- Kuchenka mikrofalowa
- Niania elektroniczna
- Bezprzewodowa mysz komputerowa
- Bezprzewodowa klawiatura komputerowa
- Bezprzewodowe słuchawki douszne/nauszne
- Kamera bezprzewodowa (np. kamera do monitoringu)

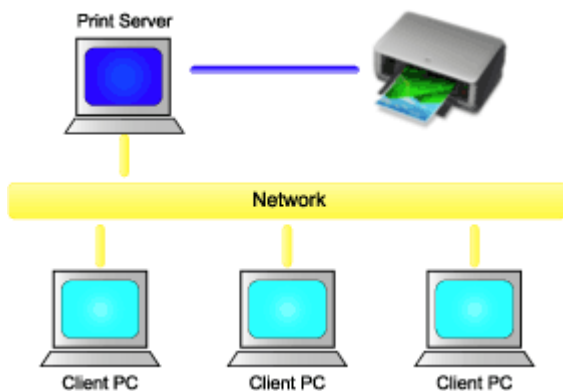
Zalecamy podjęcie poniższych działań w celu eliminacji zakłóceń częstotliwości radiowych.

- Umieść powyższe urządzenia jak najdalej od drukarki lub routera bezprzewodowego.
- Wyłącz te urządzenia i tymczasowo zrezygnuj z korzystania z nich.



## Udostępnianie drukarki w sieci (Windows)

Korzystanie z komputerów w środowisku sieciowym umożliwia drukowanie dokumentów na jednej drukarce z wielu komputerów.



- [Konfiguracja drukarki udostępnionej](#)

W tej części opisano procedurę konfiguracji serwera drukowania i klienta.

### »»» Uwaga

- Wersje systemu Windows na komputerach połączonych z siecią nie muszą być takie same.

## Temat pokrewny

- ➔ [Ograniczenia dotyczące udostępniania drukarki](#)

## Konfiguracja drukarki udostępnionej

Skonfiguruj udostępnianie sterownika drukarki w sterowniku drukarki. Następnie skonfiguruj połączenie serwera drukowania z poziomu klienta.

1. [Zainstaluj sterownik drukarki](#) w systemie serwera drukowania.

2. Wybierz ustawienia opisane poniżej:

- W przypadku korzystania z systemu Windows 10 lub Windows Server 2016 wybierz menu **Start**, a następnie wybierz opcję **System (Windows System)** -> **Panel sterowania (Control Panel)** -> **Sprzęt i dźwięk (Hardware and Sound) (Sprzęt (Hardware))** -> **Urządzenia i drukarki (Devices and Printers)**.

Zostanie wyświetlone okno **Urządzenia i drukarki (Devices and Printers)**.

- W przypadku korzystania z systemu Windows 8.1, Windows Server 2012 R2 lub Windows Server 2012 wybierz na pasku bocznym opcję **Ustawienia (Settings)** -> **Panel sterowania (Control Panel)** -> **Sprzęt i dźwięk (Hardware and Sound) (Sprzęt (Hardware))** -> **Urządzenia i drukarki (Devices and Printers)**.

Zostanie wyświetlone okno **Urządzenia i drukarki (Devices and Printers)**.

- W przypadku korzystania z systemu Windows 7 lub Windows Server 2008 R2 należy wybrać menu **Start** -> **Panel sterowania (Control Panel)** -> **Sprzęt i dźwięk (Hardware and Sound) (Sprzęt (Hardware))** -> **Urządzenia i drukarki (Devices and Printers)**.

Zostanie wyświetlone okno **Urządzenia i drukarki (Devices and Printers)**.

3. Kliknij ikonę nazwy modelu drukarki, która ma być udostępniona.

Naciśnij klawisz Alt i wybierz w wyświetlonym menu **Plik (File)** opcję **Właściwości drukarki (Printer properties)** -> karta **Udostępnianie (Sharing)**.

### »»» Ważne

- Po uruchomieniu oprogramowania i zainstalowaniu lub odinstalowaniu może pojawić się okno dialogowe potwierdzenia lub ostrzeżenia.  
To okno dialogowe pojawia się, gdy do wykonania zadania są wymagane uprawnienia administratora.  
Po zalogowaniu się do konta administratora należy kliknąć przycisk **Tak (Yes)** (lub **Kontynuuj (Continue)**, **Zezwól (Allow)**), aby kontynuować.  
W przypadku niektórych aplikacji do kontynuowania procedury jest wymagane konto administratora. W takiej sytuacji należy włączyć konto administratora i rozpocząć procedurę od początku.

4. Skonfiguruj udostępniane.

W karcie **Udostępnianie (Sharing)** należy zaznaczyć (lub wybrać) opcję **Udostępnij tę drukarkę (Share this printer)**, ustawić udostępnianą nazwę według potrzeb i kliknąć przycisk **OK**.

5. Jeśli serwer drukowania i klient mają różne architektury (32-bitowe lub 64-bitowe), należy zainstalować dodatkowy sterownik.

1. Wyświetl okno Urządzenia i drukarki (Devices and Printers), Drukarki (Printers) lub Drukarki i faksy (Printers and Faxes).
2. Wybierz ikonę drukarki, kliknij opcję Właściwości serwera drukowania (Print server properties) i wybierz kartę Sterowniki (Drivers).
3. Kliknij przycisk Dodaj... (Add...).
4. Po wyświetleniu się okna Kreator dodawania sterowników drukarki (Add Printer Driver Wizard) kliknij przycisk Dalej (Next).
5. Jeśli architektura serwera drukowania jest 32-bitowa, wybierz opcję x64. Jeżeli architektura serwera drukowania jest 64-bitowa, wybierz opcję x86. Następnie kliknij przycisk Dalej (Next).
6. Kliknij przycisk Mam dysk... (Have Disk...).
7. W oknie Instalowanie z dysku (Install From Disk) otwórz folder „Sterownik” (Driver) pobranego sterownika drukarki, wybierz plik „inf” i kliknij przycisk OK.

#### »»» Uwaga

- Jeżeli architektura serwera drukowania jest 32-bitowa, należy określić plik w formacie „xxxxxxx3.INF”. Jeżeli architektura serwera drukowania jest 64-bitowa, należy określić plik w formacie „xxxxxxx6.INF”.

8. Wybierz drukarkę, z której chcesz korzystać, a następnie kliknij przycisk Dalej (Next).

#### »»» Uwaga

- Jeśli zostanie wyświetlony komunikat błędu, należy wybrać inną drukarkę.

9. Kliknij przycisk Zakończ (Finish)

Konfiguracja systemu serwera drukowania została zakończona. Teraz należy skonfigurować systemy klienckie.

6. W kliencie otwórz program Eksplorator (Explorer), a następnie dwukrotnie kliknij ikonę udostępnianej drukarki.

7. Postępuj zgodnie z instrukcjami w oknie i zainstaluj sterownik drukarki.

Konfiguracja systemu klienta została zakończona.

Nawet w przypadku przeprowadzenia konfiguracji z poziomu innego klienta należy wykonać te same kroki 6 i 7.

## Ograniczenia dotyczące udostępniania drukarki

Istnieją ograniczenia obowiązujące podczas korzystania z drukarki w środowisku sieciowym. Sprawdź ograniczenia dotyczące używanego środowiska.

### Ograniczenie dotyczące konfiguracji udostępniania drukarki

- W przypadku monitu o plik „ntprint.inf” podczas instalacji sterownika za pomocą opcji **Dodaj drukarkę (Add Printer)** wskaż ten plik w sposób opisany poniżej:
  1. Uruchom program Eksplorator (Explorer) na serwerze drukowania i w kliencie o innej architekturze, wklej poniższą ścieżkę w pasku adresu i naciśnij przycisk Enter na klawiaturze:  
%windir%\system32\driverstore\
  2. Kliknij prawym przyciskiem folder **FileRepository** i kliknij opcję **Właściwości (Properties)**.
  3. W karcie **Udostępnianie (Sharing)** kliknij przycisk **Udostępnij (Share)**.
  4. W oknie komunikatu wyświetlonym na serwerze drukowania wskaż plik „ntprint.inf\_xxxxxxx” w folderze udostępnionym w kroku 3 i kliknij przycisk **OK**.Jeśli występuje kilka plików, wybierz plik o najpóźniejszej dacie i godzinie aktualizacji.

### Ograniczenia dotyczące udostępniania i korzystania z drukarki

- Może pojawiać się komunikat o ukończeniu drukowania. Aby wyłączyć wyświetlanie komunikatu, postępuj zgodnie z poniższą procedurą.
  - W przypadku korzystania z systemu Windows 10, Windows 8.1, Windows Server 2016, Windows Server 2012 R2 lub Windows Server 2012:

W oknie **Urządzenia i drukarki (Devices and Printers)** systemu klienta wybierz drukarkę z listy **Drukarki (Printers)** i kliknij opcję **Właściwości serwera drukowania (Print server properties)** na pasku poleceń.

Usuń zaznaczenie pola wyboru **Pokaż powiadomienia dotyczące drukarek sieciowych (Show informational notifications for network printers)** w karcie **Zaawansowane (Advanced)**, a następnie uruchom komputer ponownie.
  - W przypadku korzystania z systemu Windows 7 lub Windows Server 2008 R2:

W oknie **Urządzenia i drukarki (Devices and Printers)** systemu klienta wybierz drukarkę z listy **Drukarki i faksy (Printers and Faxes)** i kliknij opcję **Właściwości serwera drukowania (Print server properties)** na pasku poleceń.

Usuń zaznaczenie pola wyboru **Pokaż powiadomienia dotyczące drukarek sieciowych (Show informational notifications for network printers)** w karcie **Zaawansowane (Advanced)**, a następnie uruchom komputer ponownie.
- Funkcja komunikacji dwukierunkowej jest wyłączona i nie można rozpoznać właściwego stanu drukarki.

Jeśli użytkownik klienta otworzy właściwości sterownika drukarki, a następnie kliknie przycisk **OK** z usuniętym zaznaczeniem pola wyboru **Włącz obsługę dwukierunkową (Enable bidirectional support)** w karcie **Porty (Ports)**, funkcja komunikacji dwukierunkowej serwera drukowania także może zostać wyłączona.

W takim przypadku należy zaznaczyć pole wyboru **Włącz obsługę dwukierunkową (Enable bidirectional support)** w systemie serwera drukowania i w systemie klienta.

- Podczas drukowania z poziomu systemu klienta nie można korzystać z poniższych funkcji.
  - Funkcje **Układ dowolny (Free Layout)** i **Edycja w programie PosterArtist (Edit Using PosterArtist)** w menu **Układ strony (Page Layout)** w karcie **Układ (Layout)**
  - Funkcja Canon imagePROGRAF Preview
- Jeśli nie można prawidłowo ustawić funkcji na karcie **Ustawienia urządzenia (Device settings)** z poziomu systemu klienta, mogą one być wyszarzone. W takim przypadku należy zmienić ustawienia z poziomu serwera drukowania.

W przypadku zmiany ustawień serwera drukowania należy usunąć ikonę udostępnianej drukarki z systemu klienta, a następnie określić ustawienia udostępniania w systemie klienta ponownie.
- Jeśli sterownik zainstalowany na serwerze drukowania jest zainstalowany także w kliencie, ikona drukarki sieciowej może zostać utworzona automatycznie.
- W przypadku wystąpienia błędu podczas drukowania dokumentu na udostępnionej drukarce z poziomu klienta komunikat błędu monitora stanu Canon IJ zostanie wyświetlony w kliencie i na serwerze drukowania. Jeśli dokument jest drukowany normalnie, monitor stanu Canon IJ jest wyświetlany tylko w kliencie.

## Podłączanie smartfona/tabletu do drukarki za pośrednictwem sieci Wi-Fi

- Aby podłączyć smartfon lub tablet do drukarki za pośrednictwem routera bezprzewodowego:

➔ [Podłączanie smartfona/tabletu do drukarki za pośrednictwem routera bezprzewodowego](#)



- Aby podłączyć smartfon lub tablet do drukarki bez udziału routera bezprzewodowego:

➔ [Bezpośrednie połączenie smartfona/tabletu z drukarką \(Wireless Direct\)](#)



## Podłączanie smartfona/tabletu do drukarki za pośrednictwem routera bezprzewodowego

Urządzenie (np. smartfon lub tablet) można podłączyć do drukarki na dwa sposoby.

- Połączenie Wi-Fi (podłączanie urządzeń za pośrednictwem routera bezprzewodowego)
- Połączenie Wireless Direct (podłączanie urządzeń za pośrednictwem routera bezprzewodowego)

W tej części opisano, jak nawiązać połączenie Wi-Fi za pośrednictwem routera bezprzewodowego.

Aby nawiązać połączenie za pośrednictwem routera bezprzewodowego, należy postępować zgodnie z poniższą procedurą.

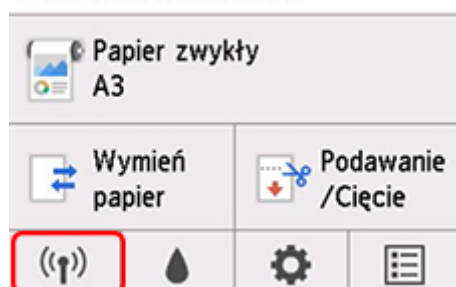
1. [Sprawdzanie, czy obsługa połączenia Wi-Fi drukarki jest włączona](#)
2. [Podłączanie smartfonów i tabletów do drukarki](#)

### »» Ważne

- Sprawdź ograniczenia użytkownika i zmień ustawienia sieci LAN w drukarce.
  - ➔ Ograniczenia
- Do zmiany ustawień jest wymagane hasło administratora, jeśli zostało włączone dla zmiany ustawień za pomocą pulpitu operatora.

## Sprawdzanie, czy obsługa połączenia Wi-Fi drukarki jest włączona

Gotowa do drukowania.



Jeśli na ekranie Menu główne (HOME) wyświetlana jest inna ikona sieci, należy wykonać poniższe czynności, aby włączyć obsługę połączenia Wi-Fi.

1. Na ekranie Menu główne (HOME) dotknij ikony **sieci**.
  - ➔ [Obsługa menu](#)
2. Dotknij opcji **Wi-Fi**.
3. Dotknij opcji **Ustawienia (Settings)**.
4. Dotknij opcji **Włącz/wyłącz Wi-Fi (Enable/disable Wi-Fi)**.
5. Dotknij opcji **Włącz (Enable)**.

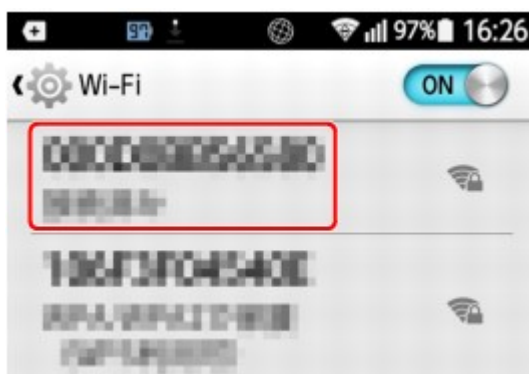
W drukarce jest teraz włączona łączność Wi-Fi i można nawiązać połączenie ze skonfigurowaną wcześniej siecią Wi-Fi.

## Podłączanie smartfonów i tabletów do drukarki

- ➔ [Urządzenie z systemem Android](#)
- ➔ [Urządzenie z systemem iOS](#)

### Urządzenie z systemem Android

1. Otwórz menu „Ustawienia” (Settings) w urządzeniu.
2. Włącz funkcję „Wi-Fi” (Wi-Fi).
3. Wybierz nazwę SSID używanego routera bezprzewodowego z listy wykrytych urządzeń.



4. Wprowadź hasło routera bezprzewodowej sieci LAN.  
Urządzenie połączy się z drukarką.
5. Rozpocznij drukowanie za pomocą aplikacji.

### Urządzenie z systemem iOS

1. Otwórz menu „Ustawienia” (Settings) w urządzeniu.
2. Włącz funkcję „Wi-Fi” (Wi-Fi).
3. Wybierz nazwę SSID używanego routera bezprzewodowego z listy wykrytych urządzeń.





4. Wprowadź hasło routera bezprzewodowej sieci LAN.  
Urządzenie połączy się z drukarką.
5. Rozpocznij drukowanie za pomocą aplikacji.

## Regulacje podnoszące jakość wydruku

---

### ➤ Wyrównywanie głowicy drukującej

- Wyrównywanie głowicy drukującej
- Rozwiązywanie problemów ze ścieraniem papieru i rozmyciem obrazów

### ➤ Regulacja wartości podawania

- Regulacja wartości podawania
- Regulacja mocy próżni

## **Wyrównywanie głowicy drukującej**

---

- **Wyrównywanie głowicy drukującej**
- **Rozwiązywanie problemów ze ścieraniem papieru i rozmyciem obrazów**

## Wyrównywanie głowicy drukującej

Jeśli w drukowanych dokumentach występują poniższe problemy, należy wykonać wyrównywanie głowicy drukującej.

- **Jeśli wydruk jest wyblakły lub są na nim pasy w różnych kolorach**

Użyj opcji **Drukuj wzór testu dysz (Print nozzle check pattern)** w menu ekranu dotykowego, aby sprawdzić drożność dysz głowicy drukującej.

➔ [Sprawdzanie drożności dysz](#)

- **Jeśli wydrukowane linie nie są ułożone prawidłowo, linie pionowe są przekrzywione lub kolory nie są odwzorowane prawidłowo**

Jeśli wydrukowane linie nie są ułożone prawidłowo, użyj opcji **Regulacja kąta ustawienia głowicy drukującej (Print head angle adjustment)** w menu ekranu dotykowego, aby dostosować kąt głowicy drukującej.

Zawsze dostosuj kąt głowicy drukującej po wymianie głowicy drukującej.

Po skorzystaniu z opcji **Regulacja kąta ustawienia głowicy drukującej (Print head angle adjustment)** dostosuj ustawienie głowicy drukującej.

➔ [Wyrównywanie linii](#)

Jeśli wydrukowane linie pionowe są przekrzywione lub kolory nie są odwzorowane prawidłowo, skorzystaj z opcji **Wyrównywanie głowicy drukującej (Print head alignment)** w menu ekranu dotykowego w celu dostosowania ustawienia głowicy drukującej.

Najpierw skorzystaj z ustawienia **Automatyczne (standardowe) (Auto (standard))** opcji **Wyrównywanie głowicy drukującej (Print head alignment)**. Jeżeli rezultat drukowania nie będzie lepszy, skorzystaj z ustawienia **Automatyczne (dokładne) (Auto (fine))** lub **Ręczne (Manual)**.

➔ [Automatyczna regulacja wyprostowania linii i kolorów](#)

➔ [Ręczna regulacja wyprostowania linii i kolorów](#)

- **Jeśli papier trze o głowicę drukującą lub krawędzie obrazu są rozmyte**

Pomóc może wybranie ustawienia **Grubość papieru (wysokość głowicy) (Paper Thickness (Head Height))** w menu ekranu dotykowego i zmiana wysokości głowicy drukującej.

➔ [Rozwiązywanie problemów ze ścieraniem papieru i rozmyciem obrazów](#)

## Wyrównywanie linii

Jeśli wydrukowane linie nie są ułożone prawidłowo, użyj opcji **Regulacja kąta ustawienia głowicy drukującej (Print head angle adjustment)**, aby dostosować kąt głowicy drukującej. W przypadku ustawienia **Regulacja kąta ustawienia głowicy drukującej (Print head angle adjustment)** wymagane jest zbadanie wydrukowanego wzoru testowego i dostosowanie kąta przy użyciu dźwigni regulacji kąta.

Zawsze dostosuj kąt głowicy drukującej po wymianie głowicy drukującej.

### »»» Ważne

- Ponieważ wyniki wyrównywania zależą od typu użytego do tej operacji papieru, należy użyć takiego samego typu papieru jak przy drukowaniu.
- Jeśli używane są arkusze cięte, nie należy przesuwac dźwigni zwalniającej dopóki nie zostaną wyświetlone instrukcje (wskazówki) dotyczące usunięcia papieru.

Przesunięcie dźwigni zwalniającej podczas drukowania lub działań konserwacyjnych spowoduje zatrzymanie pracy drukarki.

### Papier do przygotowania

#### W przypadku używania rolek

Nieużywana rolka o szerokości co najmniej 254,0 mm (10,00 cali)

#### W przypadku używania arkuszy

Jeden nieużywany arkusz papieru w formacie co najmniej A4/Letter

Wykonaj wyrównywanie w sposób opisany poniżej.

#### 1. Włóż papier.

- ➔ [Wkładanie rolek do uchwytu rolki](#)
- ➔ [Wkładanie rolek do drukarki](#)
- ➔ [Wkładanie arkuszy do drukarki](#)

### »»» Ważne

- Zawsze należy upewnić się, że włożony papier jest zgodny z typem papieru wybranym w drukarce. Prawidłowe wykonanie wyrównywania jest niemożliwe, jeśli włożony papier jest niezgodny z ustawieniami.



#### 2. Dotknij ikony (konfiguracja) > **Konserwacja (Maintenance)** na ekranie Menu główne (HOME).

- ➔ [Ekran dotykowy](#)

Pojawi się ekran **Konserwacja (Maintenance)**.

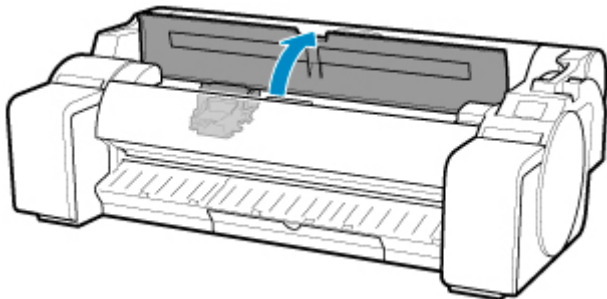
#### 3. Dotknij opcji **Regulacja kąta ustawienia głowicy drukującej (Print head angle adjustment)**

Pojawi się komunikat potwierdzenia.

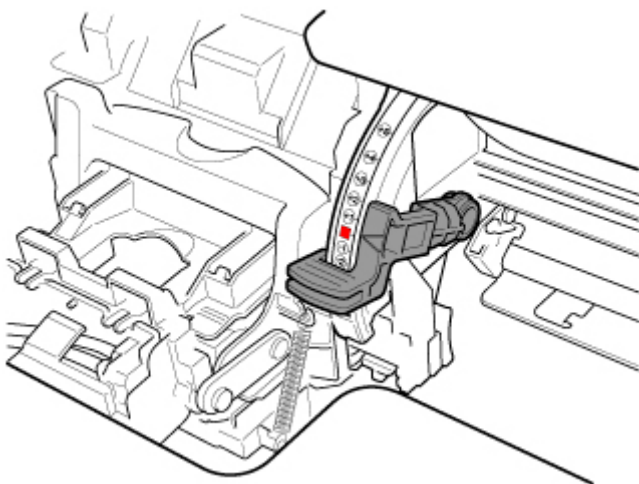
4. Dotknij opcji **Tak (Yes)**.

Kartka zostanie przesunięta, a zalecenia dotyczące procedury regulacji kąta głowicy drukującej pojawią się na ekranie dotykowym.

5. Otwórz pokrywę górną.



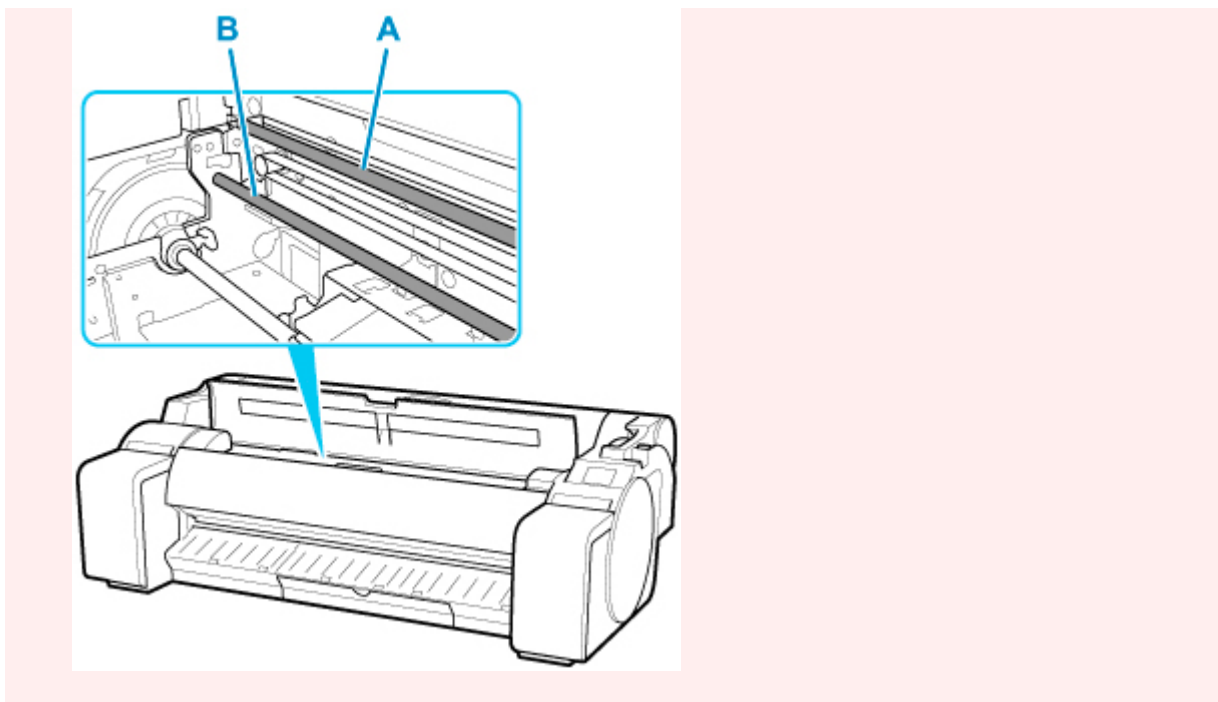
6. Ustaw dźwignię regulacji kąta zgodnie z czerwonym kwadratem i zamknij pokrywę górną.



Zostanie wydrukowany wzór testowy do wyrównywania.

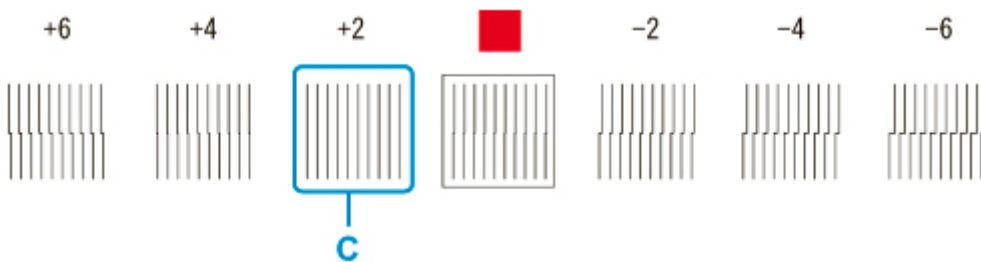
**▶▶▶ Ważne**

- Nie należy dotykać skali liniowej (A) ani prowadnicy karetki (B). Dotknięcie tych elementów może spowodować awarię.



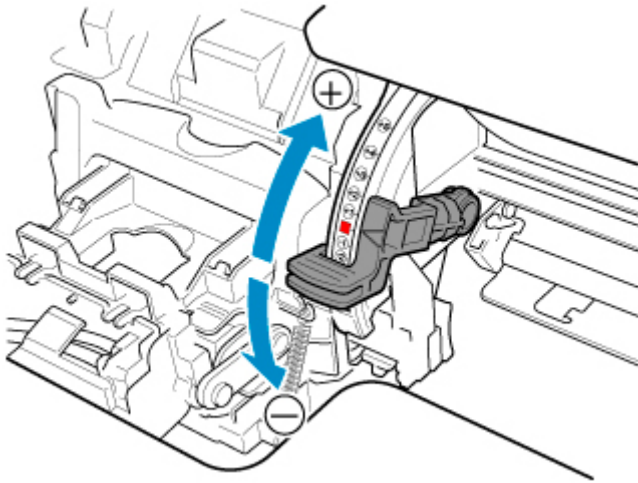
7. Zbadaj wzór testowy do wyrównywania. Zidentyfikuj zestaw najbardziej prostych linii.

W przykładzie na rysunku poniżej należy wybrać wzór „+2” (C).



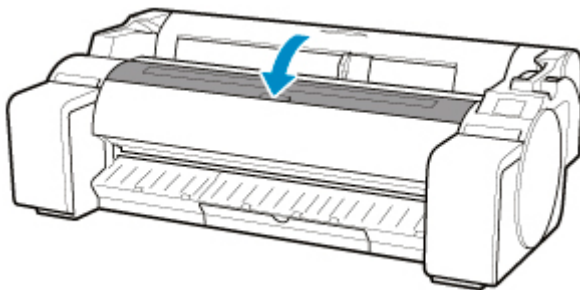
8. Otwórz pokrywę górną i przesunąć dźwignię regulacji kąta w miejsce wskazane przez liczbę (lub kwadrat) wzoru z najbardziej prostymi liniami.

Jeżeli żaden zestaw linii nie jest idealnie prosty, przesunąć dźwignię regulacji kąta do położenia między numerami (lub między numerem a kwadratem) dwóch zestawów linii, które są w najmniejszym stopniu nieprawidłowo wyrównane.



**9. Zamknij pokrywę górną.**

Głowica drukująca jest teraz ustawiona prosto, a wyrównywanie dobiegło końca.





## Automatyczna regulacja wyprostowania linii i kolorów

Jeśli wydrukowane linie pionowe są przekrzywione lub kolory nie są odwzorowane prawidłowo, skorzystaj z opcji **Wyrównywanie głowicy drukującej (Print head alignment)** i dostosuj ustawienie głowicy drukującej.

Wybierz ustawienie **Automatyczne (standardowe) (Auto (standard))** lub **Automatyczne (dokładne) (Auto (fine))**, aby wykonać automatyczne wyrównywanie głowicy drukującej.

Nieznaczone przekrzywienie i nieprawidłowe odwzorowanie kolorów zwykle można skorygować, korzystając z ustawienia **Automatyczne (standardowe) (Auto (standard))**. Jeśli nie będzie poprawy, należy skorzystać z ustawienia **Automatyczne (dokładne) (Auto (fine))** lub **Ręczne (Manual)**.

➔ [Ręczna regulacja wyprostowania linii i kolorów](#)

W przypadku użycia ustawienia **Automatyczne (standardowe) (Auto (standard))** lub **Automatyczne (dokładne) (Auto (fine))** zostanie wydrukowany wzór wyrównywania, a położenie głowicy drukującej zostanie automatycznie skorygowane zgodnie z wydrukiem.



### Ważne

- Jeśli problem, taki jak nieprawidłowo wyrównane linie, jest ewidentny, należy najpierw dostosować kąt głowicy drukującej.
  - ➔ [Wyrównywanie linii](#)
- Ponieważ wyniki wyrównywania zależą od typu użytego do tej operacji papieru, należy użyć takiego samego typu papieru jak przy drukowaniu.
- Ta funkcja jest niedostępna w przypadku kalki technicznej, półprzezroczystej folii matowej i folii przezroczystej.
- Jeśli używane są arkusze cięte, nie należy przesuwac dźwigni zwalnającej dopóki nie zostaną wyświetlone instrukcje (wskazówki) dotyczące usunięcia papieru.

Przesunięcie dźwigni zwalnającej podczas drukowania lub działań konserwacyjnych spowoduje zatrzymanie pracy drukarki.

### Uwaga

- Po wymianie głowicy drukującej należy skorzystać z opcji **Wyrównywanie głowicy drukującej (Print head alignment)**. Gdy opcja **Drukuj wzór po nowej głowicy (Print pattern after new head)** jest skonfigurowana z ustawieniem **WŁ. (ON)**, ustawienie głowicy drukującej jest automatycznie dostosowywane po wymianie głowicy drukującej.
- Aby zmienić typ papieru lub uzyskać ładniejsze granice kolorów, należy skorzystać z ustawienia **Automatyczne (standardowe) (Auto (standard))**.
- W celu uzyskania wyraźnego obrazu, a także po każdej wymianie głowicy drukującej, należy skorzystać z ustawienia **Automatyczne (dokładne) (Auto (fine))**, aby precyzyjnie dostosować położenie dysz i wyrównanie kolorów. W celu uzyskania wysokiej jakości wydruków należy skorzystać z ustawienia **Automatyczne (dokładne) (Auto (fine))**.

- Jeśli prawidłowe wyrównanie głowicy jest niemożliwe przy użyciu papieru specjalnego, należy użyć innego typu papieru lub skorzystać z ustawienia **Ręczne (Manual)**.

➔ [Ręczna regulacja wyprostowania linii i kolorów](#)

## Papier do przygotowania

### W przypadku używania rolek

Nieużywana rolka o szerokości co najmniej 254,0 mm (10,00 cali)

### W przypadku używania arkuszy

**Automatyczne (standardowe) (Auto (standard))**: Trzy nieużywane arkusze papieru formatu A4/Letter lub większego (albo jeden arkusz formatu A2 lub większego)

**Automatyczne (dokładne) (Auto (fine))**: Pięć nieużywanych arkuszy papieru formatu A4/Letter lub większego (albo jeden arkusz formatu A2 lub większego)

Wykonaj wyrównywanie w sposób opisany poniżej.

#### 1. Włóż papier.

- ➔ [Wkładanie rolek do uchwytu rolki](#)
- ➔ [Wkładanie rolek do drukarki](#)
- ➔ [Wkładanie arkuszy do drukarki](#)

### »»» Ważne

- Zawsze należy upewnić się, że włożony papier jest zgodny z typem papieru wybranym w drukarce. Prawidłowe wykonanie wyrównywania jest niemożliwe, jeśli włożony papier jest niezgodny z ustawieniami.

#### 2. Dotknij ikony (konfiguracja) >**Konserwacja (Maintenance)** na ekranie Menu główne (HOME).

- ➔ [Ekran dotykowy](#)

Pojawi się ekran **Konserwacja (Maintenance)**.

#### 3. Dotknij opcji **Wyrównywanie głowicy drukującej (Print head alignment)**.

#### 4. Dotknij opcji **Automatyczne (standardowe) (Auto (standard))** lub **Automatyczne (dokładne) (Auto (fine))**.

Pojawi się komunikat potwierdzenia.

#### 5. Dotknij opcji **Tak (Yes)**.

Pojawi się ekran ustawiania źródła papieru.

#### 6. Dotknij opcji **Papier w rolce (Roll paper)** lub **Ręczne (Manual)**.

Zostanie wydrukowany wzór testowy do wyrównywania.

## »» Uwaga

- W przypadku drukowania na arkuszach formatu mniejszego niż A2 na ekranie dotykowym pojawi się komunikat potwierdzenia z monitem o kontynuowanie drukowania. Dotknij przycisku **OK** i postępuj zgodnie z instrukcjami na ekranie dotykowym.

## Ręczna regulacja wyprostowania linii i kolorów

Jeśli wydrukowane linie pionowe są przekrzywione lub kolory nie są odwzorowane prawidłowo, skorzystaj z opcji **Wyrównywanie głowicy drukującej (Print head alignment)** i dostosuj ustawienie głowicy drukującej.

Zwykle należy korzystać z ustawienia **Automatyczne (standardowe) (Auto (standard))**.

➔ [Automatyczna regulacja wyprostowania linii i kolorów](#)

Jednak w przypadku drukowania na papierze specjalnym lub jeśli jakość wydruku nie ulega poprawie po użyciu ustawienia **Automatyczne (dokładne) (Auto (fine))**, należy skorzystać z ustawienia **Ręczne (Manual)**.

Wyrównywanie **Ręczne (Manual)** wymaga zbadania wdrukowanego wzoru testowego i wprowadzenia wartości korekty.



### »»» Ważne

- Ponieważ wyniki wyrównywania zależą od typu użytego do tej operacji papieru, należy użyć takiego samego typu papieru jak przy drukowaniu.
- Jeśli używane są arkusze cięte, nie należy przesuwania dźwigni zwalniającej dopóki nie zostaną wyświetlone instrukcje (wskazówki) dotyczące usunięcia papieru.

Przesunięcie dźwigni zwalniającej podczas drukowania lub działań konserwacyjnych spowoduje zatrzymanie pracy drukarki.

### Papier do przygotowania

#### W przypadku używania rolek

Nie używana rolka o szerokości co najmniej 254,0 mm (10,00 cali)

#### W przypadku używania arkuszy

Cztery nieużywane arkusze papieru formatu A4/Letter lub większego (lub dwa arkusze formatu A2 lub większego)

Wykonaj wyrównywanie w sposób opisany poniżej.

#### 1. Włóż papier.

- ➔ [Wkładanie rolek do uchwytu rolki](#)
- ➔ [Wkładanie rolek do drukarki](#)
- ➔ [Wkładanie arkuszy do drukarki](#)

### »»» Ważne

- Zawsze należy upewnić się, że włożony papier jest zgodny z typem papieru wybranym w drukarce. Prawidłowe wykonanie wyrównywania jest niemożliwe, jeśli włożony papier jest niezgodny z ustawieniami.

2. Dotknij ikony  (konfiguracja) > **Konserwacja (Maintenance)** na ekranie Menu główne (HOME).

➔ [Ekran dotykowy](#)

Pojawi się ekran **Konserwacja (Maintenance)**.

3. Dotknij opcji **Wyrównywanie głowicy drukującej (Print head alignment)**.

4. Dotknij opcji **Ręczne (Manual)**.

Pojawi się komunikat potwierdzenia.

#### »»» Uwaga

- Jeśli nie zostanie użyte ustawienie **Automatyczne (dokładne) (Auto (fine))**, pojawi się komunikat potwierdzenia z monitem o skorzystanie z ustawienia **Automatyczne (dokładne) (Auto (fine))**. W takim przypadku należy dotknąć opcji **Tak (Yes)** i użyć ustawienia **Automatyczne (dokładne) (Auto (fine))**.

5. Dotknij opcji **Tak (Yes)**.

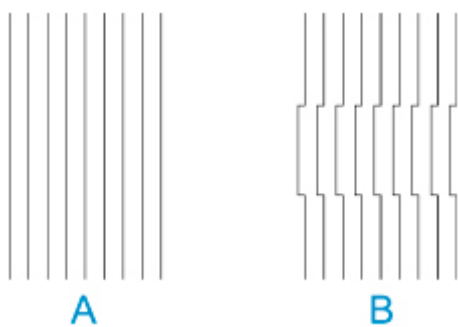
Pojawi się ekran ustawiania źródła papieru.

6. Dotknij opcji **Papier w rolce (Roll paper)** lub **Ręczne (Manual)**.

Zostanie wydrukowany wzór testowy do wyrównywania.

7. Dotknij opcji D-1.

8. Zbadaj wzór testowy wyrównania D-1 i ustal liczbę linii prostych.



A: Przykład z liniami prostymi

B: Przykład z liniami nierównymi

#### »»» Uwaga

- Jeśli obydwa wzory wydają się równie dobre i nie da się stwierdzić, który jest lepszy, należy wybrać wartość pośrednią. Na przykład jeśli nie można stwierdzić, czy lepszy jest wzór 10 czy 12, należy wybrać wartość 11.

**9.** Powtórz kroki 7–8, aby wybrać wartości wyrównywania od D-2 do D-41.

Należy pamiętać, że wartości D-6, D-12, D-18, D-24, D-30, i D-36 nie można skonfigurować.

**10.** Dotknij opcji **OK**.

Wartość wyrównywania jest teraz zarejestrowana, a wyrównywanie dobiegło końca.

## Rozwiązywanie problemów ze ścieraniem papieru i rozmyciem obrazów

Ustawienie wysokości głowicy drukującej wpływa na jakość wydruku.

Wybór małej wysokości głowicy drukującej zwiększa wyrazistość obrazów i poprawia jakość wydruku, ale może powodować tarcie papieru o głowicę drukującą.

Z drugiej strony wybór dużej wysokości głowicy drukującej zapobiegnie tarcia papieru o głowicę drukującą, ale może obniżyć jakość wydruku.

### »»» Ważne

- Tarcie lub haczenie papieru o głowicę drukującą może spowodować zacięcie lub zabrudzenie wydrukowanych dokumentów.

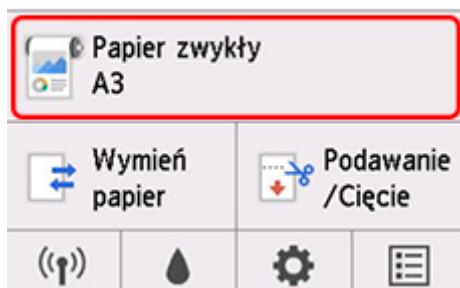
### »»» Uwaga

- Podnieś lub opuść głowicę drukującą zależnie od rodzaju problemu.
  - ➔ [Papier trze o głowicę drukującą](#)
  - ➔ [Krawędzie papieru są brudne](#)
  - ➔ [Krawędzie obrazów są rozmyte lub występują białe pasy](#)

1. Dotknij obszaru wyświetlania ustawień papieru na ekranie Menu główne (HOME).

➔ [Ekran dotykowy](#)

Gotowa do drukowania.



Wyświetlony zostanie ekran **Menu papieru (Paper menu)**.

2. Dotknij opcji **Ustawienia papieru (Paper settings)**.

Pojawi się ekran **Ustawienia papieru (Paper settings)**.

3. Dotknij opcji **Zaawansowane (Advanced)**.

Pojawi się ekran **Zaawansowane ustawienia papieru (Advanced paper settings)**.

4. Dotknij opcji **Grubość papieru (wysokość głowicy) (Paper Thickness (Head Height))**.

5. Przeciągnij suwak, aby ustawić grubość papieru (wysokość głowicy) i dotknij przycisku **OK**.

## »» Uwaga

- Gdy opcja **Automatyczne (Auto)** jest skonfigurowana z ustawieniem **WŁ. (ON)**, przed drukowaniem drukarka automatycznie dostosowuje wysokość głowicy drukującej do poziomu optymalnego dla temperatury i wilgotności otoczenia. Można sprawdzić ustawienie dla poprzedniego zadania drukowania w polu **Wartości stosowane z ustawieniami automatycznymi (Values applied with auto settings)**.
  - ➔ [Informacje o drukarce](#)
- Gdy opcja **Automatyczne (Auto)** jest skonfigurowana z ustawieniem **WYŁ. (OFF)**, stosowane jest ustawienie wybrane podczas tej procedury.
- Zależnie od typu papieru niektóre wartości ustawień mogą być niedostępne.



## **Regulacja wartości podawania**

---

- ▶ Regulacja wartości podawania
- ▶ Regulacja mocy próżni

## **Regulacja wartości podawania**

---

- **Wybór metody regulacji wartości podawania**
- **Automatyczne eliminowanie pasów na wydrukach**
- **Ręczne eliminowanie pasów na wydrukach**
- **Dokładna regulacja wartości podawania papieru**
- **Regulacja długości linii**

## Wybór metody regulacji wartości podawania

Istnieją dwie metody regulacji wartości podawania papieru, **Priorytet jakości wydruku (Prioritize print quality)** i **Priorytet dokładności długości (Prioritize length accuracy)**, z których jedna będzie stosowana podczas drukowania.

Ponieważ metoda stosowana podczas drukowania zostanie ustawiona według wartości ustawienia **Ustaw priorytet (Set priority)**, należy skonfigurować ustawienie **Ustaw priorytet (Set priority)** zgodnie z przeznaczeniem wydruku.

Postępuj zgodnie z poniższą procedurą, aby zastosować ustawienia.

### 1. Włóż papier.

- ➔ [Wkładanie rolek do uchwytu rolki](#)
- ➔ [Wkładanie rolek do drukarki](#)
- ➔ [Wkładanie arkuszy do drukarki](#)

### 2. Na ekranie Menu główne (HOME), dotknij ikony (konfiguracja).

- ➔ [Obsługa menu](#)

### 3. Dotknij opcji **Konserwacja (Maintenance)**.

### 4. Dotknij opcji **Regulacja podawania papieru (Paper feed adjustment)**.

### 5. Dotknij opcji **Ustaw priorytet (Set priority)**.

### 6. Dotknij papieru do dostosowania.

### 7. Dotknij ustawienia.

#### **Automatycznie (Auto)**

Opcja **Priorytet jakości wydruku (Prioritize print quality)** lub **Priorytet dokładności długości (Prioritize length accuracy)** zostanie wybrana zależnie od ustawienia wybranego w sterowniku drukarki w momencie drukowania.

#### **Priorytet jakości wydruku (Prioritize print quality)**

Reguluje wartość podawania w celu zredukowania pasów na drukowanych dokumentach. Zostaną zastosowane ustawienia opcji **Dostosowanie jakości wydruku (Adjust print quality)**. Podczas operacji **Dokładna regulacja podawania papieru (Paper feed fine adjustment)** ustawienia **Dokładna regulacja podawania papieru (Paper feed fine adjustment)** będą stosowane jako uzupełnienie ustawień **Dostosowanie jakości wydruku (Adjust print quality)**.

#### **Priorytet dokładności długości (Prioritize length accuracy)**

Reguluje wartość podawania w celu zwiększenia dokładności linii na drukowanych dokumentach. Stosowana jest wartość **Zmień wartości wyrównywania (Change adjustment values)** w ustawieniu **Wyreguluj długość podawania (Adjust feed length)**.

8. Dotknij opcji **OK**.

## Automatyczne eliminowanie pasów na wydrukach

Jeśli na arkuszu z drukowanymi obrazami pojawiają się różnokolorowe pasy, należy wykonać operację **Dostosowanie jakości wydruku (Adjust print quality)** w celu automatycznego wyregulowania wartości podawania papieru.

Drukarka wydrukuje i odczyta wzór testowy automatycznej regulacji wartości podawania.

### »»» Ważne

- W przypadku stosowania wysoce przezroczystych nośników należy wykonać regulację ręczną.  
➔ [Ręczne eliminowanie pasów na wydrukach](#)

### »»» Uwaga

- Zalecamy wykonanie regulacji w przypadku zmiany typu lub formatu papieru.
- Należy zawsze sprawdzać wartości opcji **Ustaw priorytet (Set priority)**.  
➔ [Wybór metody regulacji wartości podawania](#)
- Jeśli jest wymagana dodatkowa dokładna regulacja, należy wykonać operację **Dokładna regulacja podawania papieru (Paper feed fine adjustment)**.  
➔ [Dokładna regulacja wartości podawania papieru](#)
- Użyj opcji **Wyreguluj długość podawania (Adjust feed length)**, aby uzyskać pewność, że linie na rysunkach CAD są drukowane z właściwą długością.  
➔ [Regulacja długości linii](#)
- Zależnie od typu papieru może to trochę potrwać.

Materiały do przygotowania

W przypadku używania rolek	Nie używana rolka o szerokości co najmniej 254,0 mm (10,00 cala)
W przypadku używania arkuszy	Jeden nieużywany arkusz papieru w formacie co najmniej A4/Letter

Postępuj zgodnie z poniższą procedurą, aby wykonać regulację.

#### 1. Włóż papier.

- ➔ [Wkładanie rolek do uchwytu rolki](#)
- ➔ [Wkładanie rolek do drukarki](#)
- ➔ [Wkładanie arkuszy do drukarki](#)

#### 2. Na ekranie Menu główne (HOME), dotknij ikony (konfiguracja).

- ➔ [Obsługa menu](#)

#### 3. Dotknij opcji **Konserwacja (Maintenance)**.

#### 4. Dotknij opcji **Regulacja podawania papieru (Paper feed adjustment)**.

5. Dotknij opcji **Dostosowanie jakości wydruku (Adjust print quality)**.

6. Dotknij opcji **Automatyczne (Auto)**.

7. Dotknij papieru do dostosowania.

Zostanie wydrukowany wzór testowy regulacji i regulacja dobiegnie końca.

## Ręczne eliminowanie pasów na wydrukach

Jeśli na drukowanych obrazach pojawiają się różnokolorowe pasy, należy wykonać operację **Dostosowanie jakości wydruku (Adjust print quality)** w celu wyregulowania wartości podawania papieru.

Wykonaj ręczną regulację przy użyciu wysoce przezroczystych nośników.

Ręczna regulacja wymaga wprowadzenia wartości regulacji po wydrukowaniu wzoru testowego.

### »»» Uwaga

- Zalecamy wykonanie regulacji w przypadku zmiany typu lub formatu papieru.
- Należy zawsze sprawdzać wartości opcji **Ustaw priorytet (Set priority)**.
  - ➔ [Wybór metody regulacji wartości podawania](#)
- Jeśli jest wymagana dodatkowa dokładna regulacja, należy wykonać operację **Dokładna regulacja podawania papieru (Paper feed fine adjustment)**.
  - ➔ [Dokładna regulacja wartości podawania papieru](#)
- Użyj opcji **Wyreguluj długość podawania (Adjust feed length)**, aby zyskać pewność, że linie na rysunkach CAD są drukowane z właściwą długością.
  - ➔ [Regulacja długości linii](#)

Materiały do przygotowania

W przypadku używania rolek	Nie używana rolka o szerokości co najmniej 254,0 mm (10,00 cala)
W przypadku używania arkuszy	Dwa nieużywane arkusze papieru w formacie co najmniej A4/Letter

Postępuj zgodnie z poniższą procedurą, aby wykonać regulację.

### 1. Włóż papier.

- ➔ [Wkładanie rolek do uchwytu rolki](#)
- ➔ [Wkładanie rolek do drukarki](#)
- ➔ [Wkładanie arkuszy do drukarki](#)

### »»» Ważne

- Zawsze należy upewnić się, że włożony papier jest zgodny z wybranym typem papieru. Prawidłowe wykonanie wyrównywania jest niemożliwe, jeśli włożony papier jest niezgodny z ustawieniami.

### 2. Na ekranie Menu główne (HOME), dotknij ikony (konfiguracja).

- ➔ [Obsługa menu](#)

### 3. Dotknij opcji **Konserwacja (Maintenance)**.

### 4. Dotknij opcji **Regulacja podawania papieru (Paper feed adjustment)**.

5. Dotknij opcji **Dostosowanie jakości wydruku (Adjust print quality)**.

6. Dotknij opcji **Ręczne (Manual)**.

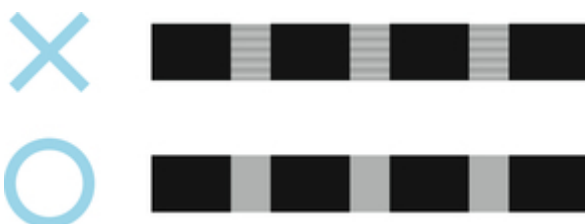
7. Dotknij papieru do dostosowania.

W przypadku regulacji ręcznej jest drukowany wzór testowy A.

**»» Uwaga**

- W przypadku drukowania na arkuszach należy postępować zgodnie z instrukcjami na ekranie i wyjąć arkusz.

8. Zbadaj wzór testowy A do wyrównywania. Wybierz wzór, na którym pasy są najmniej zauważalne.



**»» Uwaga**

- Jeśli pasy są mniej zauważalne na obu wzorach, ale nie można stwierdzić, który jest lepszy, należy wybrać wartość pośrednią. Na przykład jeśli nie można stwierdzić, czy lepszy jest wzór 10 czy 12, należy wybrać wartość 11.

9. Dotknij wybranej wartości.

W przypadku regulacji ręcznej jest drukowany wzór testowy B.

**»» Uwaga**

- Jeśli na arkuszu wydrukowano wzór testowy A, należy postępować zgodnie z instrukcjami na ekranie i użyć innego arkusza papieru tego samego typu. Po wydrukowaniu wzoru testowego B należy postępować zgodnie z instrukcjami na ekranie i wyjąć arkusz.

10. Zbadaj wzór testowy B do wyrównywania. Wybierz wzór, na którym pasy są najmniej zauważalne.

11. Dotknij wybranej wartości.

Wartość wyrównywania jest teraz zarejestrowana, a wyrównywanie dobiegło końca.




## Dokładna regulacja wartości podawania papieru

Jeśli kontrast jest zróżnicowany lub na wydrukowanych dokumentach pojawiają się różnokolorowe pasy w odstępach co 30 mm (1,2 cala), podczas drukowania z dokładną regulacją wartości podawania należy wykonać operację **Dokładna regulacja podawania papieru (Paper feed fine adjustment)**.

### »»» Uwaga

- Menu **Dokładna regulacja podawania papieru (Paper feed fine adjustment)** jest wyświetlane tylko podczas drukowania.  
Ponadto jest ono wyświetlane po wybraniu opcji **Automatyczne (Auto)** lub **Priorytet jakości wydruku (Prioritize print quality)** w pozycji **Ustaw priorytet (Set priority)** w menu **Regulacja podawania papieru (Paper feed adjustment)**.
- Należy zawsze wykonać operację **Dostosowanie jakości wydruku (Adjust print quality)** przed operacją **Dokładna regulacja podawania papieru (Paper feed fine adjustment)**.  
Po wykonaniu operacji **Dostosowanie jakości wydruku (Adjust print quality)** wartość ustawienia **Dokładna regulacja podawania papieru (Paper feed fine adjustment)** zmieni się na 0.
  - ➔ [Automatyczne eliminowanie pasów na wydrukach](#)
  - ➔ [Ręczne eliminowanie pasów na wydrukach](#)

Postępuj zgodnie z poniższą procedurą, aby wykonać regulację.

1. Na ekranie Menu główne (HOME), dotknij ikony  (**konfiguracja**).

➔ [Obsługa menu](#)

2. Dotknij opcji **Konserwacja (Maintenance)**.
3. Dotknij opcji **Dokładna regulacja podawania papieru (Paper feed fine adjustment)**.
4. Dotknij wartości.

Jeśli pasy mają ciemny kolor, należy wybrać wartość ustawienia z zakresu od 1 do 5, a jeśli pasy mają jasny kolor, należy wybrać wartość ustawienia z zakresu od -1 do -5.

## Regulacja długości linii

Aby zyskać pewność, że linie na rysunkach CAD są drukowane z właściwą długością, należy użyć opcji **Wyreguluj długość podawania (Adjust feed length)** w celu wyregulowania wartości wysunięcia papieru.

W menu **Wyreguluj długość papieru (Adjust feed length)** są dostępne dwie opcje: **Drukuj wzór wyrównywania (Print alignment pattern)** i **Zmień wartości wyrównywania (Change adjustment values)**.

### »»» Uwaga

- Zalecamy wykonanie regulacji w przypadku zmiany typu lub formatu papieru.
- Przed wyrównywaniem należy zawsze sprawdzić wartości opcji **Ustaw priorytet (Set priority)**.

➔ [Wybór metody regulacji wartości podawania](#)

Materiały do przygotowania

W przypadku używania rolek	<ul style="list-style-type: none"><li>• Nieużywana rolka o szerokości co najmniej 254,0 mm (10,00 cala)</li><li>• Precyzyjna linijka</li></ul>
W przypadku używania arkuszy	<ul style="list-style-type: none"><li>• Jeden nieużywany arkusz papieru w formacie co najmniej A4/Letter</li><li>• Precyzyjna linijka</li></ul>

Postępuj zgodnie z poniższą procedurą, aby wykonać regulację.

### 1. Włóż papier.

- ➔ [Wkładanie rolek do uchwytu rolki](#)
- ➔ [Wkładanie rolek do drukarki](#)
- ➔ [Wkładanie arkuszy do drukarki](#)

### »»» Ważne

- Zawsze należy upewnić się, że włożony papier jest zgodny z wybranym typem papieru. Prawidłowe wykonanie wyrównywania jest niemożliwe, jeśli włożony papier jest niezgodny z ustawieniami.

### 2. Na ekranie Menu główne (HOME), dotknij ikony (konfiguracja).

- ➔ [Obsługa menu](#)

### 3. Dotknij opcji **Konserwacja (Maintenance)**.

### 4. Dotknij opcji **Regulacja podawania papieru (Paper feed adjustment)**.

### 5. Dotknij opcji **Wyreguluj długość podawania (Adjust feed length)**.

### 6. Dotknij opcji **Drukuj wzór wyrównywania (Print alignment pattern)** lub **Zmień wartości wyrównywania (Change adjustment values)**.

- Jeśli dotkniesz opcji **Drukuj wzór wyrównywania (Print alignment pattern)**:

Zostanie wydrukowany wzór testowy, który umożliwi zmierzenie skali i obliczenie rozbieżności.

Na pasku skali drukowane są oznaczenia „Milimetr” (Millimeter) w odstępach co 50 mm i „Cal” (Inch) co 1 cal.



- Jeśli dotkniesz opcji **Zmień wartości wyrównywania (Change adjustment values)**:

Wzór testowy nie zostanie wydrukowany. Zamiast tego należy zmierzyć wydrukowany dokument w celu ustalenia rozbieżności.

## 7. Dotknij wartości rozbieżności.

Jeśli skala będzie krótsza niż rzeczywisty rozmiar, należy użyć wartości dodatniej. Jeśli będzie dłuższa, należy użyć wartości ujemnej.

Wartość podawania można regulować w odstępach co 0,02%.

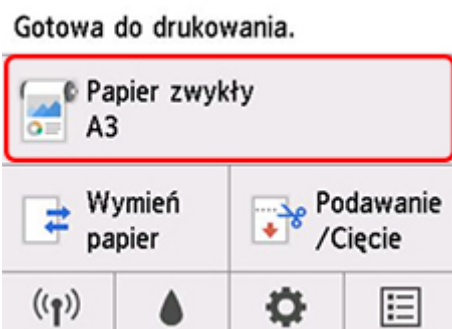
## Regulacja mocy próżni

W przypadku drukowania na papierze o dużej gramaturze lub papierze podatnym na zwijanie albo mięcie, a także gdy głowica drukująca trze o papier, może pomóc regulacja siły zasysania papieru na płycie.

### »» Ważne

- Tarcie lub haczenie papieru o głowicę drukującą może spowodować zacięcie lub zabrudzenie wydrukowanych dokumentów.

1. Na ekranie Menu główne (HOME) dotknij obszaru informacji o papierze.



2. Dotknij opcji **Ustawienia papieru (Paper settings)**.
3. Dotknij opcji **Zaawansowane (Advanced)**.
4. Dotknij opcji **Moc próżni modułu przenoszenia (Transport unit vacuum strength)**.
5. Dotknij mocy próżni.

## Konserwacja i materiały eksploatacyjne

---

### ▶ Zbiorniki z atramentem

- Zbiorniki z atramentem
- Wymiana zbiorników z atramentem
- Sprawdzanie poziomu atramentu w zbiornikach
- Kiedy należy wymienić zbiorniki z atramentem

### ▶ Głowica drukująca

- Głowica drukująca
- Sprawdzanie drożności dysz
- Czyszczenie głowicy drukującej
- Wymiana głowicy drukującej

### ▶ Kaseła konserwacyjna

- Kaseła konserwacyjna
- Wymiana kasety konserwacyjnej
- Sprawdzanie pozostałej pojemności kasety konserwacyjnej
- Kiedy należy wymienić kasetę konserwacyjną

### ▶ Ostrze gilotyny

- Ostrze gilotyny
- Wymiana ostrza gilotyny

### ▶ Wykonywanie funkcji konserwacji z poziomu komputera (Windows)

- Czyszczenie głowic drukujących
- Drukowanie wzoru testu dysz

### ▶ Wykonywanie funkcji konserwacji z poziomu komputera (macOS)

- Otwieranie ekranu Zdalny interfejs użytkownika (Remote UI) w celu wykonania konserwacji
- Czyszczenie głowic drukujących
- Drukowanie wzoru testu dysz

➤ **Czyszczenie drukarki**

- Czyszczenie drukarki od zewnątrz
- Czyszczenie obszaru pod pokrywą górną
- Czyszczenie głowicy drukującej

➤ **Inne czynności konserwacyjne**

- Przygotowywanie drukarki do transportu
- Ponowna instalacja drukarki
- Aktualizacja oprogramowania układowego

## **Zbiorniki z atramentem**

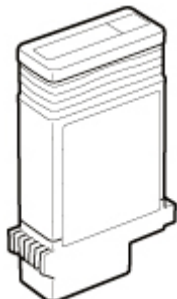
---

- **Zbiorniki z atramentem**
- **Wymiana zbiorników z atramentem**
- **Sprawdzanie poziomu atramentu w zbiornikach**
- **Kiedy należy wymienić zbiorniki z atramentem**

## Zbiorniki z atramentem

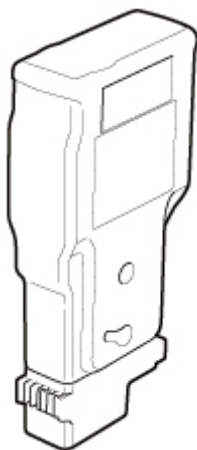
Przy zakupie należy sprawdzić numer modelu.

### 130 ml (4,4 uncji)



Kolory	Numer modelu
Czarny matowy	PFI-120MBK
Czarny	PFI-120BK
Błękitny	PFI-120C
Purpurowy	PFI-120M
Żółty	PFI-120Y

### 300 ml (10,1 uncji)



Kolory	Numer modelu
Czarny matowy	PFI-320MBK
Czarny	PFI-320BK
Błękitny	PFI-320C
Purpurowy	PFI-320M
Żółty	PFI-320Y



## »» Uwaga

- Instrukcje dotyczące wymiany zbiorników z atramentem można znaleźć w części „[Wymiana zbiorników z atramentem](#)”.

## Wymiana zbiorników z atramentem

### Zgodne zbiorniki z atramentem

Szczegółowe informacje na temat zgodnych zbiorników z atramentem można znaleźć w części „[Zbiorniki z atramentem](#)”.

Można stosować zbiorniki z atramentem o pojemności 130 ml (4,4 uncji) i 300 ml (10,1 uncji).

#### »»» Uwaga

- Zależnie od koloru można także użyć zbiornika z atramentem o innej pojemności.

### Zasady obsługi zbiorników z atramentem

Podczas obsługi zbiorników z atramentem należy przestrzegać poniższych zasad.

#### ⚠ Przewaga

- Ze względów bezpieczeństwa należy chronić zbiorniki z atramentem przed dziećmi.
- W razie przypadkowego spożycia atramentu należy natychmiast skontaktować się z lekarzem.

#### »»» Ważne

- Wokół otworów w wyjętym zbiorniku z atramentem może być atrament. Podczas wymiany należy ostrożnie chwytać i przenosić zbiorniki z atramentem. Atrament może zabrudzić ubranie.
- Nie należy wkładać zbiorników z atramentem używanych w tej drukarce do innych modeli drukarek. Uniemożliwi to prawidłowe wykrywanie poziomu atramentu, co może spowodować uszkodzenie drukarki lub inne problemy.
- Zalecamy zużycie zbiornika z atramentem w ciągu sześciu miesięcy od daty jego rozpakowania. Stosowanie starszych zbiorników z atramentem może wpłynąć negatywnie na jakość wydruku.
- Nie należy pozostawiać drukarki na dłuższy czas (miesiąc lub dłużej) bez zainstalowanych zbiorników z atramentem. Pozostałości atramentu mogłyby utknąć wewnątrz drukarki i wpłynąć negatywnie na jakość wydruku.

### Jak wymienić zbiornik z atramentem

Jeśli pojawi się komunikat o konieczności wymiany zbiornika z atramentem, sprawdź szczegóły komunikatu i przejdź do kroku 2.

1. [Wybieranie z menu opcji wymiany zbiornika z atramentem](#)
2. Wyjmowanie zbiorników z atramentem
  - ➔ [Wyjmowanie zbiornika z atramentem](#)
3. Wkładanie nowych zbiorników z atramentem
  - ➔ [Wkładanie zbiornika z atramentem](#)

#### »»» Ważne

- Nie należy wyjmować zbiornika z atramentem podczas inicjowania, natychmiast po włączeniu drukarki ani podczas czyszczenia głowicy drukującej. Mógłby nastąpić wyciek atramentu.

## »» Uwaga

- Wymiana zbiornika z atramentem jest możliwa nawet podczas drukowania, anulowania zadań drukowania lub wysuwania papieru.

## Wybieranie z menu opcji wymiany zbiornika z atramentem

1. Dotknij ikony  (informacje o atramencie) na ekranie Menu główne (HOME).

➔ [Ekran dotykowy](#)

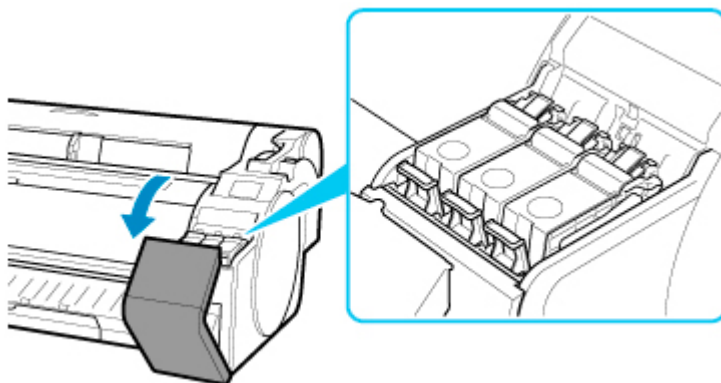
Pojawi się ekran **Bieżące szacowane poziomy atramentów (Current estimated ink levels)**.

2. Dotknij opcji **Wymień (Replace)**.

Na ekranie dotykowym pojawi się procedura wymiany zbiornika z atramentem.

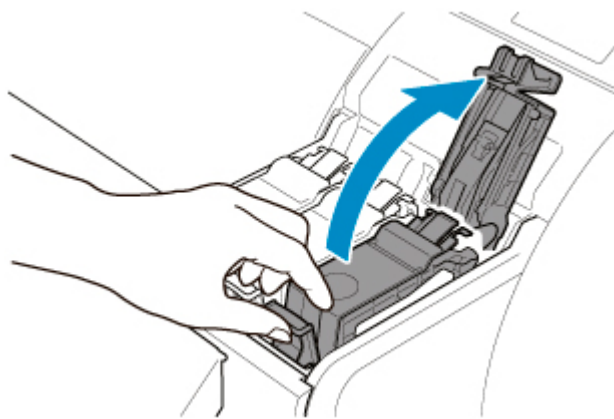
## Wyjmowanie zbiornika z atramentem

1. Otwórz pokrywę zbiornika z atramentem.

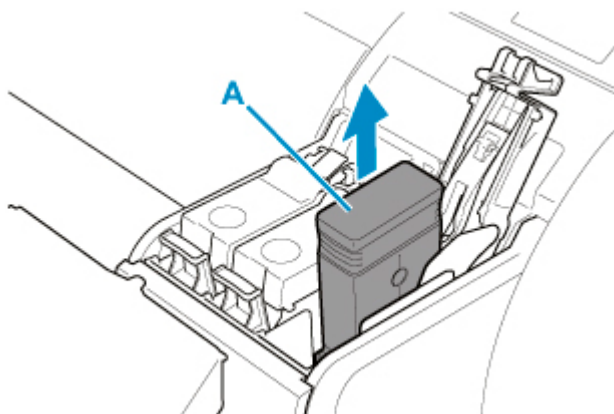


## »» Ważne

- Podczas wymiany zbiornika z atramentem należy unikać nadmiernego wstrząsania drukarką. Podczas wymiany zbiorników należy ostrożnie obchodzić się z drukarką. Nadmierne wstrząsanie drukarką może niekorzystnie wpływać na jakość wydruku.
2. Naciśnij w poziomie końcówkę dźwigni poziomego zbiornika z atramentem kolorowym, który ma zostać wymieniony i pociągnij ją do góry, aby otworzyć.

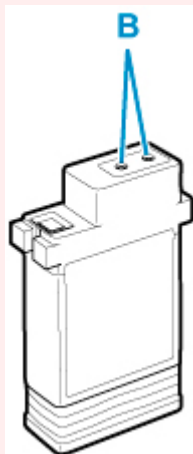


3. Wyjmij zbiornik z atramentem za uchwyty (A), a następnie dotknij przycisku **OK**.



### »»» Ważne

- Jeśli drukarka nie jest przygotowywana do transportu, nie wyłączaj jej, gdy zbiornik z atramentem jest wyjęty. Może to spowodować zanieczyszczenie wnętrza pokrywy zbiornika z atramentem.
- Nieopróżniony zbiornik z atramentem należy przechowywać otworami atramentu (B) skierowanymi do góry. W przeciwnym razie może dojść do wycieku atramentu i powstania plam. Włóż wyjęty zbiornik z atramentem do plastikowego woreczka i zamknij woreczek.



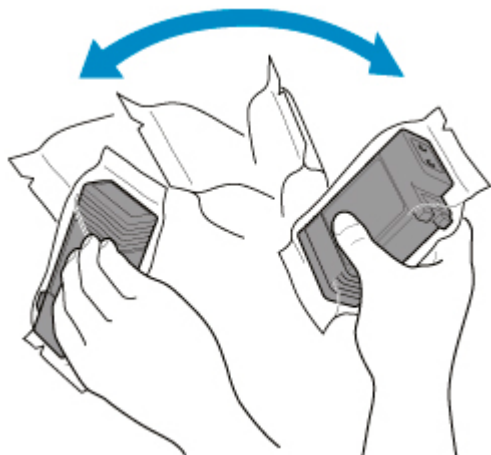
## »» Uwaga

- Wyczerpane zbiorniki z atramentem należy przechowywać zgodnie z lokalnymi przepisami.

## Wkładanie zbiornika z atramentem

1. Przed otwarciem woreczka delikatnie przechyl zbiornik z atramentem w lewo i w prawo, raz lub dwa razy.

Wzrusz atrament w zbiorniku z atramentem, kilkakrotnie obracając go powoli dołem do góry i z powrotem.



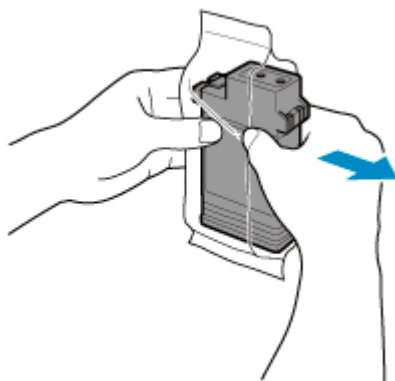
## »» Ważne

- Nie wyjmuj zbiornika z atramentem, który został zainstalowany w drukarce, ale nim potrząśnij. Mógłby nastąpić wyciek atramentu.
- Brak potrząśnięcia zbiornikiem z atramentem może spowodować osadzenie składników atramentu i wpłynąć na jakość wydruku.

## »» Uwaga

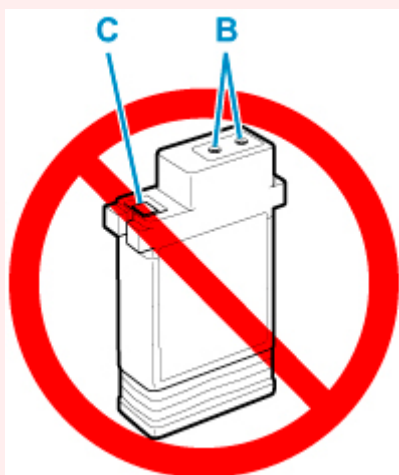
- Jeśli zbiornik z atramentem ma niską temperaturę, należy umożliwić mu rozgrzanie się do temperatury pomieszczenia przed zainstalowaniem.

2. Otwórz woreczek i wyjmij zbiornik z atramentem.



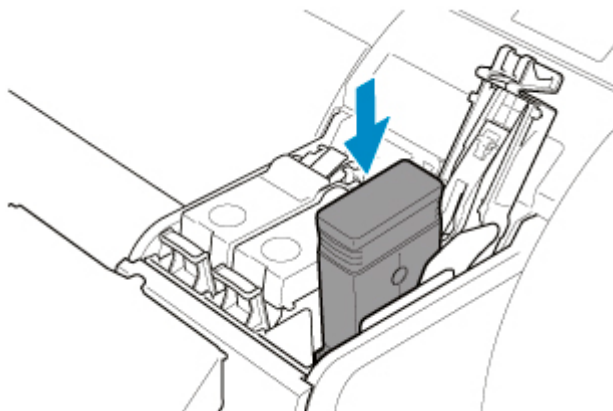
### Ważne

- Nie wolno dotykać otworów atramentu (B) ani metalowych styków (C). Może to spowodować powstanie plam i uszkodzenie zbiornika z atramentem, a tym samym wpłynąć na jakość wydruku.



- Nie wolno upuścić zbiornika z atramentem po wyjęciu go z woreczka. W przeciwnym razie może dojść do wycieku atramentu i powstania plam.

3. Dotknij przycisku **OK** i włóż zbiornik z atramentem do uchwyty, skierowując otwory atramentu w dół, a metalowe styki do przodu.

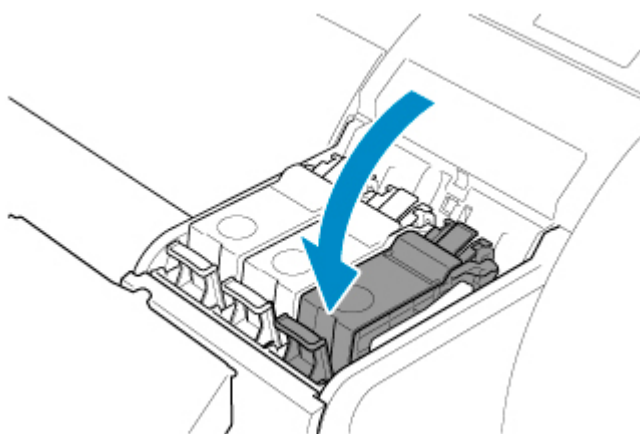


### Ważne

- Zbiornika z atramentem nie można włożyć do uchwyty, jeśli kolor lub orientacja są nieprawidłowe.

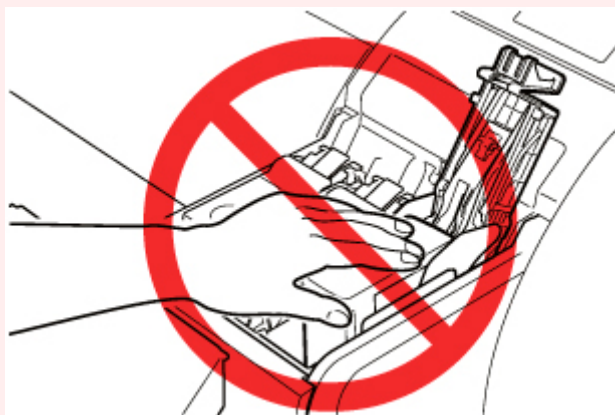
Jeśli zbiornik z atramentem nie pasuje do uchwyty, nie wolno wpychać go do uchwyty, używając siły. Zainstaluj go ponownie, sprawdzając etykietę koloru, kolor zbiornika z atramentem i orientację zbiornika z atramentem.

4. Pchnij dźwignię poziomego zbiornika z atramentem, tak aby zatrzasnęła się na miejscu.

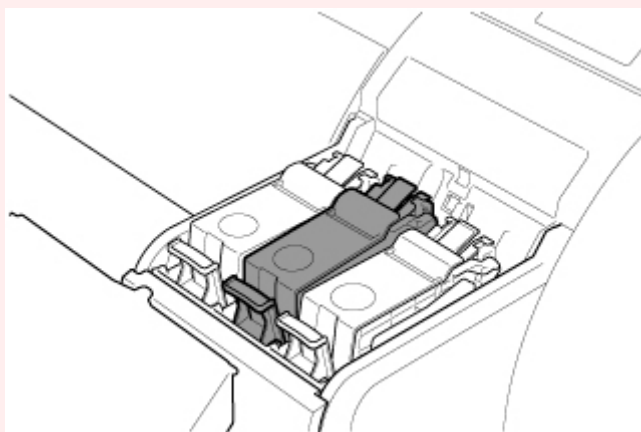


### »» Ważne

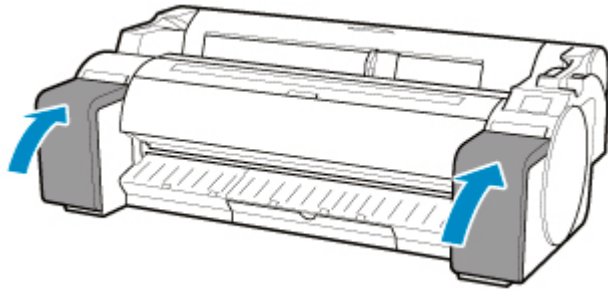
- Nie wolno wciskać zbiornika z atramentem ręką. Wpychanie zbiornika z atramentem do uchwyty na siłę może spowodować uszkodzenie drukarki.



- Jeśli zbiornik z atramentem o pojemności 130 ml (4,4 uncji) zostanie zainstalowany w pozycji odwrotnej, obrotowa część dźwigni poziomego zbiornika z atramentem wyskoczy. Jeśli tak się stanie, należy otworzyć dźwignię poziomego zbiornika z atramentem i ustawić zbiornik w odpowiedniej pozycji.



5. Zamknij pokrywę zbiornika z atramentem.





## Sprawdzanie poziomu atramentu w zbiornikach

Na ekranie dotykowym można sprawdzić, ile atramentu pozostało w zbiorniku z atramentem.



1. Dotknij ikony  (informacje o atramencie) na ekranie Menu główne (HOME).

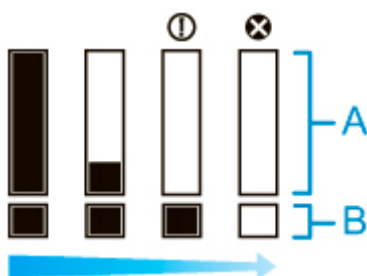
➔ [Ekran dotykowy](#)

Pojawi się ekran **Bieżące szacowane poziomy atramentów (Current estimated ink levels)**.



W tej drukarce zainstalowano zbiorniki z atramentem (A) i pomocnicze zbiorniki z atramentem (B). Nawet jeżeli atrament zostanie zużyty, można kontynuować drukowanie, korzystając z atramentu w zbiornikach pomocniczych.


Przy małej pozostałej ilości atramentu ikona  pojawia się na wskaźniku poziomu atramentu. Po zużyciu atramentu pojawia się ikona . Patrz poniższy rysunek.



Jeśli ekran dotykowy sygnalizuje konieczność wymiany zbiornika z atramentem, należy wymienić zbiornik z atramentem. W przypadku wyświetlenia komunikatu sygnalizującego konieczność sprawdzenia poziomu atramentu lub po wykonaniu zadania powodującego zużycie dużej ilości atramentu, takiego jak drukowanie wielkoformatowe lub czyszczenie głowicy, należy sprawdzić poziom atramentu i w razie potrzeby wymienić zbiornik z atramentem.

➔ [Wymiana zbiorników z atramentem](#)

### »»» Uwaga

- Dotknij opcji **Zamów atrament teraz (Order ink now)**, aby wyświetlić informacje o dostawcy atramentu.
- Gdy funkcja wykrywania pozostałej ilości atramentu jest wyłączona, ikona  pojawia się na wskaźniku poziomu atramentu.
- Jeśli zbiornik z atramentem nie jest włożony, informacje o nim nie będą wyświetlane.

## Kiedy należy wymienić zbiorniki z atramentem

---

Zbiorniki z atramentem należy wymienić lub przygotować do wymiany w poniższych sytuacjach.

- **Jeśli na ekranie dotykowym pojawia się komunikat potwierdzenia dotyczący atramentu**

Jeśli poziom atramentu jest niski, kontrolka **Stan (Status)** świeci się na pomarańczowo, a na ekranie dotykowym pojawia się komunikat powiadomienia. Można kontynuować drukowanie, ale należy przygotować zbiorniki z atramentem.

➔ [Sprawdzanie poziomu atramentu w zbiornikach](#)

- **Przed zadaniami drukowania i konserwacji powodującymi zużycie dużej ilości atramentu**

Jeśli poziom atramentu jest niski, może być niewystarczający do wykonania zadań drukowania wielkoformatowego, czyszczenia głowicy i konserwacji, ponieważ wymagają one dużej ilości atramentu. Zbiorniki z atramentem należy wymienić lub przygotować do wymiany w poniższych sytuacjach.

- **Jeśli na ekranie dotykowym pojawia się komunikat o konieczności wymiany atramentu**

W przypadku wyczerpania atramentu kontrolka **Stan (Status)** miga na pomarańczowo, a na ekranie dotykowym pojawia się komunikat dotyczący wymiany zbiorników z atramentem i drukowanie zostaje przerwane. Wymień zbiornik z atramentem.

## **Głowica drukująca**

---

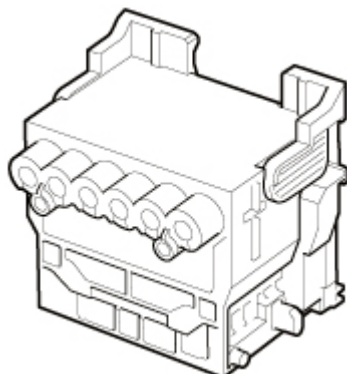
- **Głowica drukująca**
- **Sprawdzanie drożności dysz**
- **Czyszczenie głowicy drukującej**
- **Wymiana głowicy drukującej**

## Głowica drukująca

---

Przy zakupie należy sprawdzić numer modelu.

**Numer modelu: PF-06**



### »» Uwaga

- Instrukcje dotyczące wymiany głowicy drukującej można znaleźć w części „[Wymiana głowicy drukującej](#)”.

## Sprawdzanie drożności dysz

Jeśli wydruk jest niewyraźny lub występują na nim różnokolorowe pasy, należy się upewnić, że dysze głowicy drukującej są czyste poprzez wydrukowanie wzoru testowego w celu sprawdzenia dysz.

### »» Ważne

- Jeśli używane są arkusze cięte, nie należy przesuwac dźwigni zwalniającej dopóki nie zostaną wyświetlone instrukcje (wskazówki) dotyczące usunięcia papieru.  
Przesunięcie dźwigni zwalniającej podczas drukowania lub działań konserwacyjnych spowoduje zatrzymanie pracy drukarki.

### »» Uwaga

- Domyślnie dysze są sprawdzane w stałych odstępach czasu.  
➔ [Ustawienia automatycznej konserwacji](#)

### Papier do przygotowania

#### W przypadku używania rolek

Nieużywana rolka o szerokości co najmniej 254,0 mm (10,00 cali)

#### W przypadku używania arkuszy

Jeden nieużywany arkusz papieru w formacie co najmniej A4/Letter

#### 1. Włóż papier.

- ➔ [Wkładanie rolek do uchwytu rolki](#)
- ➔ [Wkładanie rolek do drukarki](#)
- ➔ [Wkładanie arkuszy do drukarki](#)

#### 2. Dotknij ikony (konfiguracja) > **Konserwacja (Maintenance)** na ekranie Menu główne (HOME).

- ➔ [Ekran dotykowy](#)

Pojawi się ekran **Konserwacja (Maintenance)**.

#### 3. Dotknij opcji **Drukuj wzór testu dysz (Print nozzle check pattern)**.

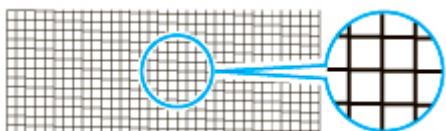
Pojawi się komunikat potwierdzenia.

#### 4. Dotknij opcji **Tak (Yes)**.

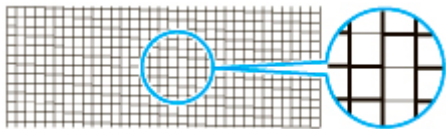
Drukarka wydrukuje wzór testowy w celu sprawdzenia dysz.

#### 5. Sprawdź rezultaty drukowania.

Jeśli linie poziome są wyraźne i pełne, dysze są czyste.



Jeśli niektóre odcinki linii poziomych są niewyraźne lub niepełne, dysze tych kolorów są zatkane.



Jeśli linie poziome są niewyraźne lub niepełne, należy wykonać czyszczenie głowicy drukującej.

➡ [Czyszczenie głowicy drukującej](#)

## Czyszczenie głowicy drukującej

Jeśli wydruk jest niewyraźny, pomóc może wyczyszczenie głowicy drukującej.

Wybierz jeden z trzech trybów czyszczenia głowicy drukującej (**Czyszczenie (Cleaning)**, **Dokładne czyszczenie (Deep cleaning)** lub **Czyszczenie układu (System cleaning)**) zależnie od rodzaju problemu.

- **Czyszczenie (Cleaning)**

Użyj tego trybu, jeśli wydruk jest niewyraźny lub zawiera substancje obce. Ta metoda czyszczenia powoduje zużycie najmniejszej ilości atramentu.

Operacja trwa około 2–3 minut.

- **Dokładne czyszczenie (Deep cleaning)**

Użyj tego trybu, jeśli atrament w ogóle nie jest wyprowadzany lub jeśli operacja **Czyszczenie (Cleaning)** nie rozwiązuje problemu.

Operacja trwa około 3 minut.

- **Czyszczenie układu (System cleaning)**

Użyj tego trybu, jeśli operacja **Dokładne czyszczenie (Deep cleaning)** nie poprawiła wydruku.

Operacja **Czyszczenie układu (System cleaning)** zużywa bardzo dużą ilość atramentu. Częste wykonywanie tej operacji przyspiesza zużycie atramentu. Tę operację należy wykonywać tylko w razie potrzeby.

Operacja trwa około 4 minut.

### »»» Ważne

- Nie należy wyjmować kasety konserwacyjnej ani zbiorników z atramentem podczas operacji **Czyszczenie (Cleaning)**, **Dokładne czyszczenie (Deep cleaning)** lub **Czyszczenie układu (System cleaning)**.

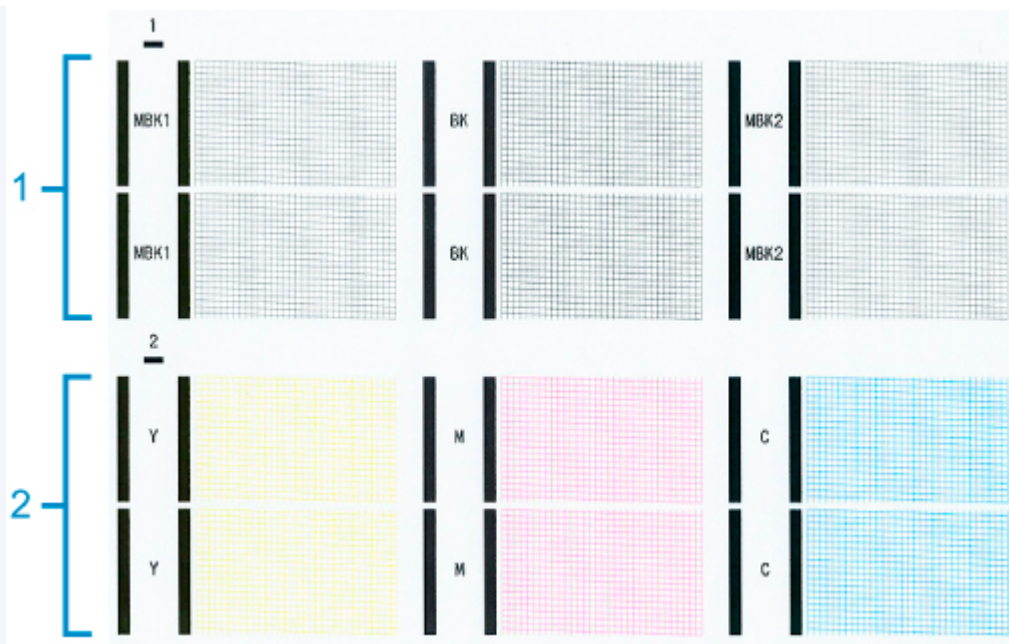
Mógłby wystąpić wyciek atramentu lub błąd.

- Jeśli pomimo wykonania operacji **Czyszczenie układu (System cleaning)** jakość drukowania nie ulega poprawie, być może głowica drukująca jest u kresu żywotności. Skontaktuj się ze sprzedawcą produktów firmy Canon w celu uzyskania pomocy.
- Jeśli używane są arkusze cięte, nie należy przesuwac dźwigni zwalniającej dopóki nie zostaną wyświetlone instrukcje (wskazówki) dotyczące usunięcia papieru.

Przesunięcie dźwigni zwalniającej podczas drukowania lub działań konserwacyjnych spowoduje zatrzymanie pracy drukarki.

### »»» Uwaga

- Sprawdź wzór testu dysz i wybierz grupę atramentów, dla której chcesz wykonać czyszczenie w razie potrzeby. Można wyczyścić wszystkie głowice drukujące lub wybrać wzór 1 albo 2, aby wyczyścić głowice drukujące z zatkaną dyszą.



- Domyślnie dysze są sprawdzane w stałych odstępach czasu.

➔ [Ustawienia automatycznej konserwacji](#)

Wykonaj czyszczenie w sposób opisany poniżej.



1. Dotknij ikony  (konfiguracja) > **Konserwacja (Maintenance)** na ekranie Menu główne (HOME).

➔ [Ekran dotykowy](#)

Pojawi się ekran **Konserwacja (Maintenance)**.

2. Dotknij opcji **Czyszczenie głowicy drukującej (Print head cleaning)**.
3. Dotknij opcji **Czyszczenie (Cleaning)**, **Dokładne czyszczenie (Deep cleaning)** lub **Czyszczenie układu (System cleaning)**.
4. Dotknij grupy atramentów do wyczyszczenia.

- **Wszystkie kolory (All colors)**
- **Wzór 1: MBK/BK**
- **Wzór 2: Y / M / C**

Pojawi się komunikat potwierdzenia.

5. Dotknij opcji **Tak (Yes)**.

Zostanie wykonane czyszczenie głowicy.

6. Wydrukuj wzór testowy, aby sprawdzić dysze i ustalić, czy zostały wyczyszczone.



➡ [Sprawdzanie drożności dysz](#)

## Wymiana głowicy drukującej

Jeśli ekran dotykowy sygnalizuje konieczność wymiany głowicy drukującej lub taką informację przekazuje sprzedawca produktów firmy Canon, należy wymienić głowicę drukującą.

### Zgodna głowica drukująca

Szczegółowe informacje na temat zgodnej głowicy drukującej można znaleźć w części „[Głowica drukująca](#)”.

### Zalecenia dotyczące obchodzenia się z głowicą drukującą

Podczas obsługi głowicy drukującej należy przestrzegać poniższych zasad.

#### Przewaga

- Ze względów bezpieczeństwa należy chronić głowicę drukującą przed dziećmi.
- W razie przypadkowego spożycia atramentu należy natychmiast skontaktować się z lekarzem.
- Nie należy dotykać głowicy drukującej bezpośrednio po zakończeniu drukowania. Głowica drukująca rozgrzewa się do bardzo wysokiej temperatury, co grozi oparzeniami.

#### Ważne

- Wokół dysz wyjętej głowicy drukującej może znajdować się atrament. Podczas wymiany głowicy drukującej należy zachować ostrożność. Atrament może zabrudzić ubranie.
- Woreczek z głowicą drukującą należy otworzyć dopiero bezpośrednio przed instalacją. Po wyjęciu głowicy drukującej z woreczka należy ją od razu zainstalować. Jeśli głowica drukująca nie zostanie zainstalowana bezpośrednio po otwarciu woreczka, mogą wyschnąć dysze, co grozi problemami z jakością wydruku.

### Jak wymienić głowicę drukującą

#### Przewaga

- Głowicy drukującej nie należy wymieniać bezpośrednio po zakończeniu drukowania; zalecamy odczekanie kilku minut. Metalowe elementy głowicy drukującej silnie się nagrzewają podczas drukowania, a ich dotknięcie grozi poparzeniem.

#### Ważne

- Podczas wymiany głowicy drukującej może dojść do zabrudzenia dłoni. Należy użyć rękawic umieszczonych w pudełku z nową głowicą drukującą.

#### Uwaga

- Jeśli poziom atramentu stanie się zbyt niski, należy przygotować nowy zbiornik z atramentem.
- W przypadku, gdy pozostała pojemność kasety konserwacyjnej bardzo zmaleje, należy przygotować nową kasetę konserwacyjną.

1. Dotknij ikony  (konfiguracja) > **Konserwacja (Maintenance)** na ekranie Menu główne (HOME).

➔ [Ekran dotykowy](#)

Pojawi się ekran **Konserwacja (Maintenance)**.

2. Dotknij opcji **Wymiana głowicy (Head replacement)**.

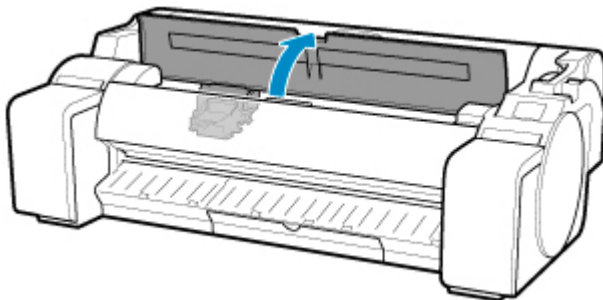
Pojawi się komunikat potwierdzenia.

3. Dotknij opcji **Tak (Yes)**.

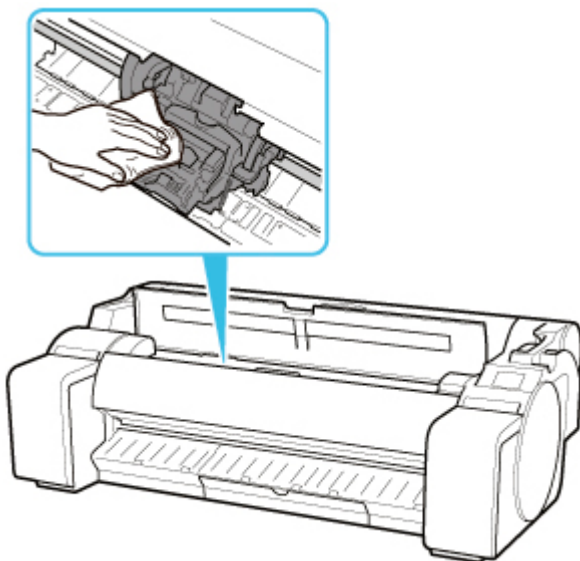
Rozpocznie się pobieranie atramentu. Gdy dobiegnie końca, na ekranie dotykowym pojawi się procedura wymiany głowicy drukującej.

Pobieranie atramentu do układu i usuwanie atramentu z głowicy drukującej trwa około 1–2 minut.

4. Otwórz pokrywę górną.

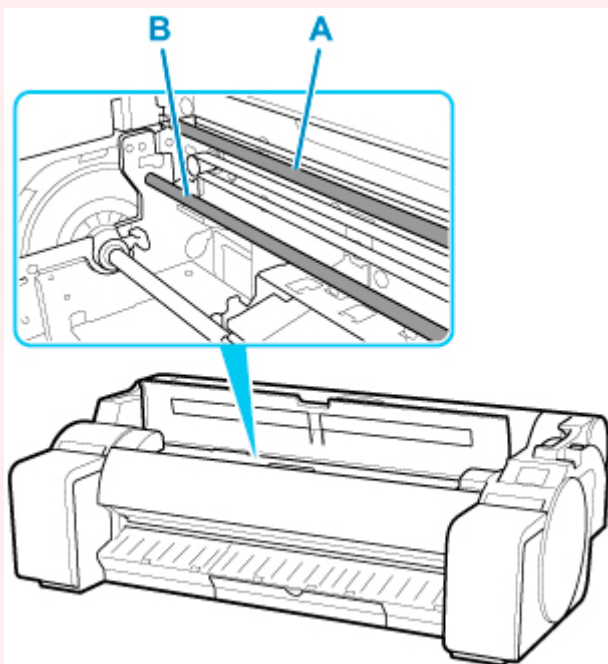


5. Jeśli pokrywa blokująca głowicy drukującej i dźwignia blokady głowicy drukującej są zabrudzone, wytrzyj je dokładnie wykręconą wilgotną ściereczką.



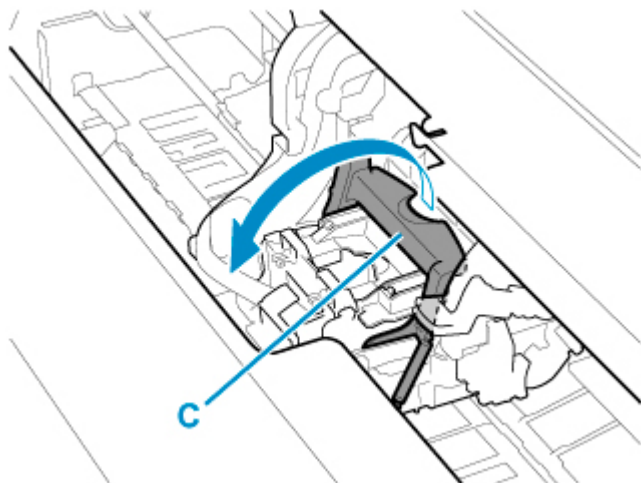
## Ważne

- Nie należy dotykać skali liniowej (A) ani prowadnicy karetki (B). Dotknięcie tych elementów może spowodować awarię.

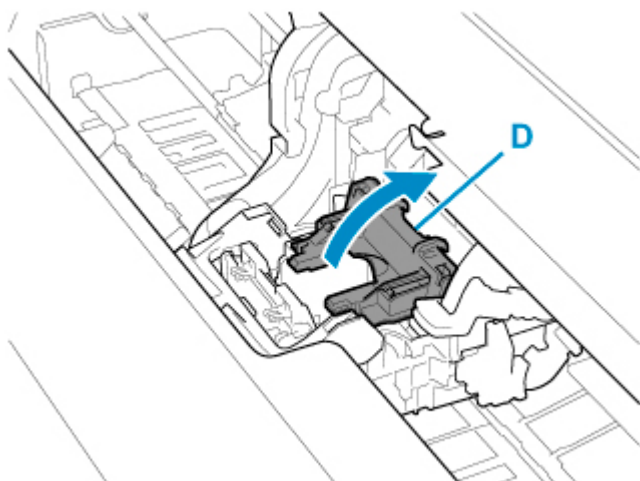


- Nie należy używać chustek, ręczników papierowych, materiału o szorstkiej powierzchni itp. do czyszczenia, ponieważ mogłoby to doprowadzić do zarysowania powierzchni.

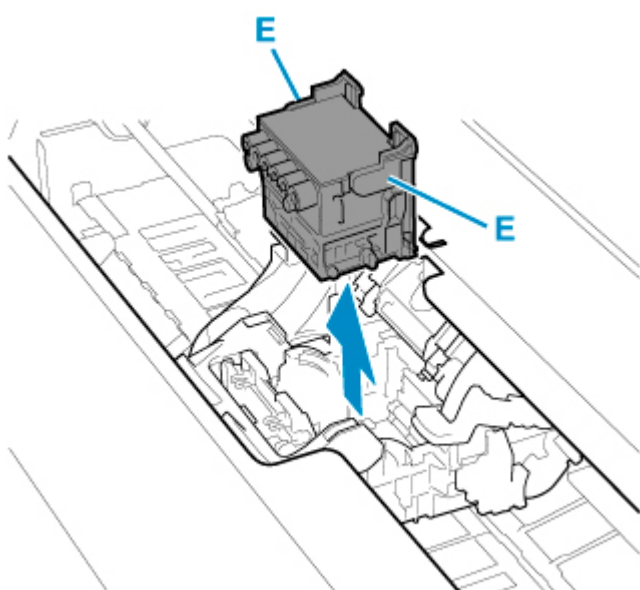
6. Pociągnij dźwignię blokady głowicy drukującej w dół do przodu, przytrzymując palcem część środkową (C).



7. Trzymając uchwyt (D), otwórz pokrywę blokującą głowicy drukującej.



8. Trzymając uchwyt (E), wyjmij głowicę drukującą, a następnie dotknij przycisku **OK**.



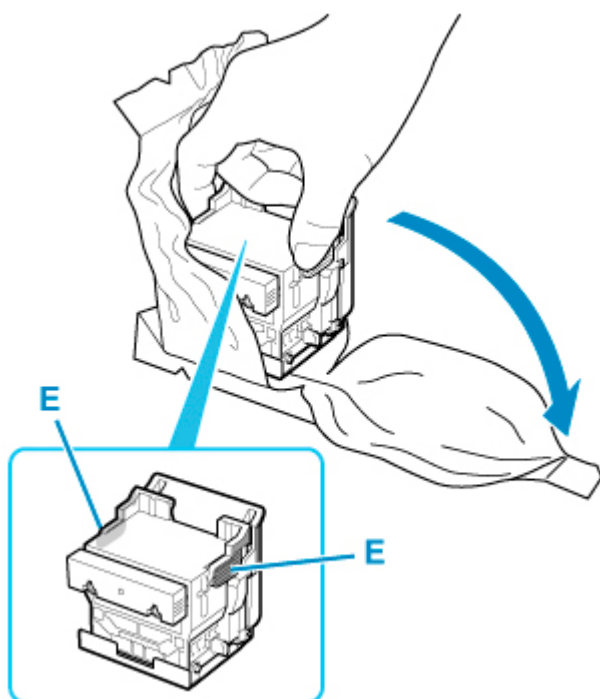
#### »» Ważne

- Pod żadnym pozorem nie należy dotykać metalowych styków karetki. Nie wolno też dopuścić do przywarcia zabrudzeń do metalowych styków karetki. Mogłoby to spowodować uszkodzenie drukarki.

#### »» Uwaga

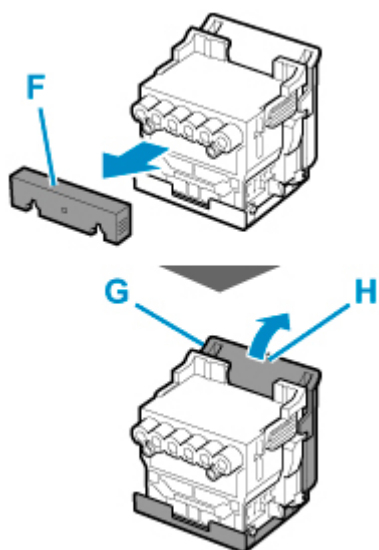
- Zużyta głowicę drukującą należy zutylizować zgodnie z lokalnymi przepisami.

9. Wyjmij nową głowicę drukującą z woreczka, trzymając za uchwyty (E).



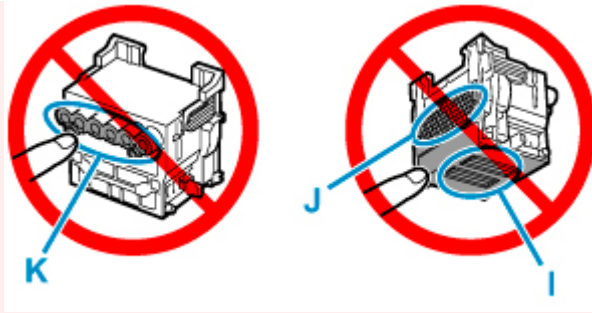
**10. Usuń pomarańczowe nasadki ochronne (F, G).**

Trzymając za uchwyt (H), usuń nasadkę ochronną (G).



**»» Ważne**

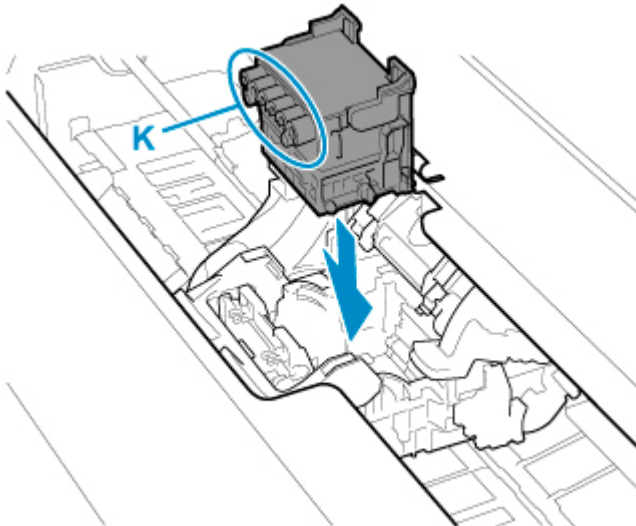
- Podczas przenoszenia głowicy drukującej należy zawsze trzymać ją za prawy i lewy uchwyt. Nie wolno dotykać dyszy (I) ani metalowych styków (J). Mogłoby to spowodować uszkodzenie głowicy drukującej i wpłynąć negatywnie na jakość wydruku.
- Nie wolno dotykać otworów atramentu (K). Mogłoby to wpłynąć negatywnie na jakość wydruku.



- Powierzchnia pod nasadką ochronną jest powlekana atramentem, który zabezpiecza dyszę. Należy uważać, aby nie dotknąć tej powierzchni podczas zdejmowania nasadki.
- Głowica drukująca zawiera atrament, który zabezpiecza dyszę. Zalecamy usunięcie nasadki ochronnej nad woreczkiem, z którego została wyjęta głowica drukująca, lub w innym bezpiecznym miejscu w celu uniknięcia wycieku atramentu i zabrudzenia ubrań albo otoczenia. W razie przypadkowego wycieku atramentu należy wytrzeć atrament suchą ściereczką.
- W razie konieczności tymczasowego przechowania głowicy drukującej przed instalacją nie wolno układać jej z dyszami i metalowymi stykami skierowanymi w dół. Uszkodzenie dysz lub metalowych stylów może niekorzystnie wpłynąć na jakość wydruku.
- Nie wolno ponownie instalować raz usuniętego elementu ochronnego. Niepotrzebne materiały należy zutylizować zgodnie z lokalnymi przepisami.

**11.** Skieruj otwory (K) do przodu i włóż głowicę drukującą do karetki.

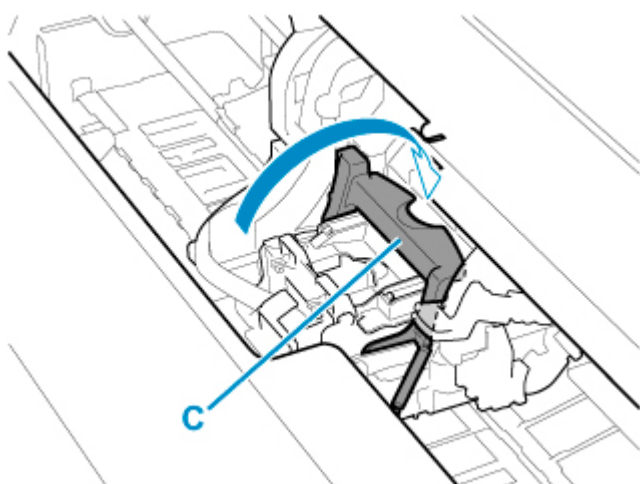
Włóż głowicę drukującą do oporu do karetki, upewniając się, że części zabezpieczone przy użyciu nasadek ochronnych nie dotykają karetki.



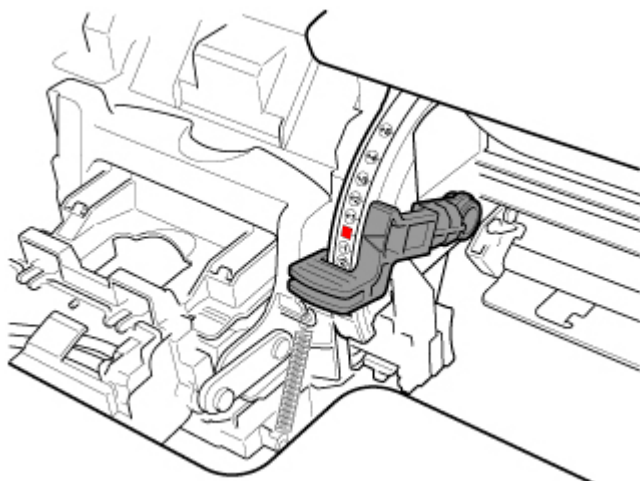
**12.** Trzymając za uchwyt (D), opuść pokrywę blokującą głowicy drukującej do przodu, aby zablokować głowicę drukującą.



**13.** Trzymając za część środkową (C), opuść dźwignię blokady głowicy drukującej do tyłu.

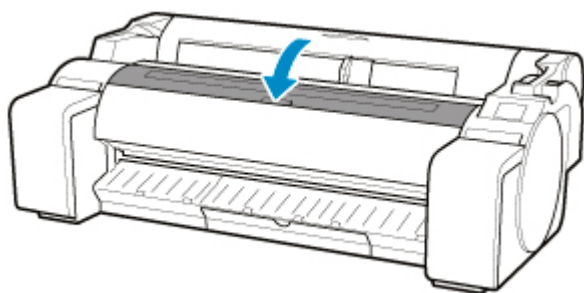


**14.** Ustaw dźwignię regulacji kąta w pozycji oznaczonej czerwonym kwadratem.



**15.** Zamknij pokrywę górną.





Głowica drukująca zostanie napełniona atramentem. Operacja trwa około 10 minut.

### ▶▶▶ Ważne

- Podczas napełniania układu atramentem nie wolno wyjmować zbiornika z atramentem ani kasety konserwacyjnej. Mógłby nastąpić wyciek atramentu.

### ▶▶▶ Uwaga

- Po ustawieniu opcji **Drukuj wzór po nowej głowicy (Print pattern after new head)** na wartość **WŁ. (ON)** zostanie wykonana regulacja położenia głowicy drukującej.

Włóż papier, postępując zgodnie z instrukcjami na ekranie dotykowym.

➔ [Ustawienia automatycznej konserwacji](#)

## **Kaseta konserwacyjna**

---

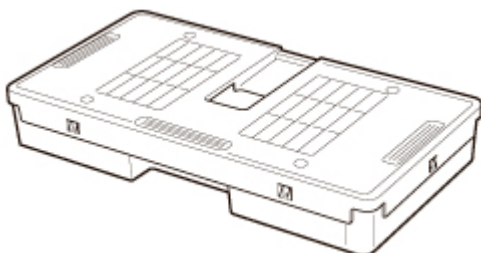
- **Kaseta konserwacyjna**
- **Wymiana kasety konserwacyjnej**
- **Sprawdzanie pozostałej pojemności kasety konserwacyjnej**
- **Kiedy należy wymienić kasetę konserwacyjną**

## Kaseta konserwacyjna

---

Przy zakupie należy sprawdzić numer modelu.

Numer modelu: MC-31



### »» Uwaga

- Instrukcje dotyczące wymiany kasety konserwacyjnej można znaleźć w części „[Wymiana kasety konserwacyjnej](#)”.

## Wymiana kasy konserwacyjnej

### Zgodne kasy konserwacyjne

Szczegółowe informacje na temat zgodnej kasy konserwacyjnej można znaleźć w części „[Kaseta konserwacyjna](#)”.

### Zasady obsługi kasy konserwacyjnej

Podczas obsługi kasy konserwacyjnej należy przestrzegać poniższych zasad.

#### **Przestroga**

- Ze względów bezpieczeństwa należy chronić kasę konserwacyjną przed dziećmi.
- W razie przypadkowego spożycia atramentu należy natychmiast skontaktować się z lekarzem.

#### **Ważne**

- Kasę konserwacyjną należy wyjmować tylko wtedy, gdy jest konieczna jej wymiana. Mógłby nastąpić wyciek atramentu.
- Nie wolno wyjmować kasy konserwacyjnej podczas jej inicjowania bezpośrednio po włączeniu drukarki, w czasie czyszczenia głowicy drukującej, w trakcie pobierania atramentu ani w czasie inicjowania kasy konserwacyjnej bezpośrednio po jej wymianie.  
Grozi to uszkodzeniem kasy konserwacyjnej lub wyciekami atramentu.
- Aby uniknąć wycieku atramentu z kasy konserwacyjnej, nie wolno upuścić kasy ani przechowywać jej pod kątem. W przeciwnym razie może dojść do wycieku atramentu i powstania plam.
- Do górnej powierzchni zużytej kasy konserwacyjnej przywiera atrament. Podczas wymiany kasy konserwacyjnej należy zachować ostrożność. Atrament może zabrudzić ubranie.

### Jak wymienić kasę konserwacyjną

Jeśli pojawi się komunikat o konieczności wymiany kasy konserwacyjnej, sprawdź szczegóły komunikatu i przejdź do kroku 4.



1. Dotknij ikony  (konfiguracja) > **Konserwacja (Maintenance)** na ekranie Menu główne (HOME).

➔ [Ekran dotykowy](#)

Pojawi się ekran **Konserwacja (Maintenance)**.

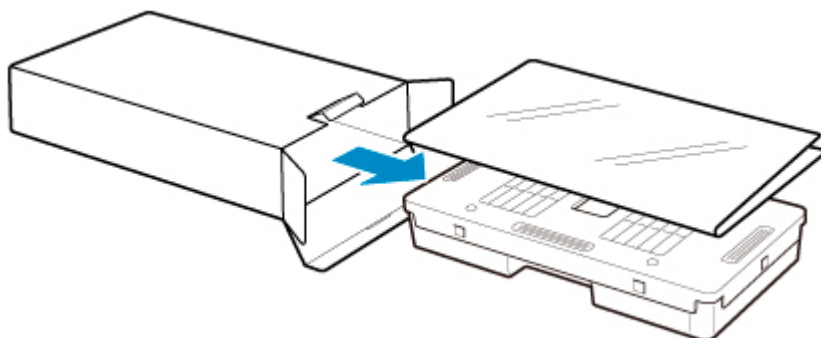
2. Dotknij opcji **Informacje o kasie konserwacyjnej (Maintenance cartridge info)**.

Pojawi się ekran **Informacje o kasie konserwacyjnej (Maintenance cartridge info)**.

3. Dotknij opcji **Wymień (Replace)**.

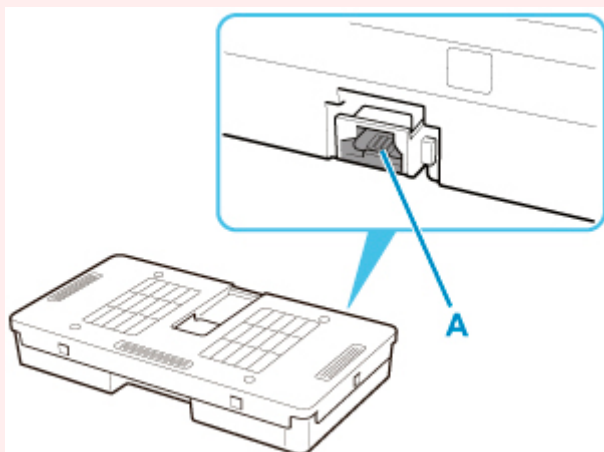
Na ekranie dotykowym pojawi się procedura wymiany kasety konserwacyjnej.

4. Otwórz pudełko i wyjmij z niego plastikowy woreczek oraz kasetę konserwacyjną.

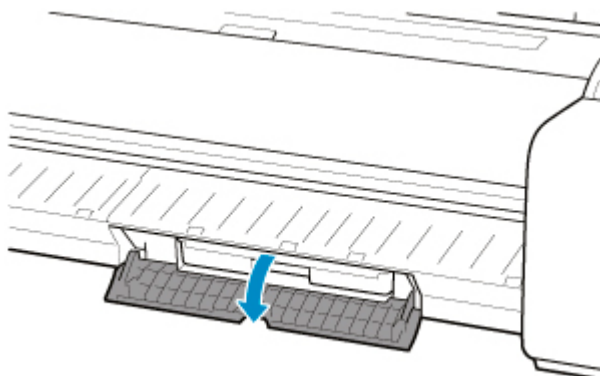


### ▶▶▶ Ważne

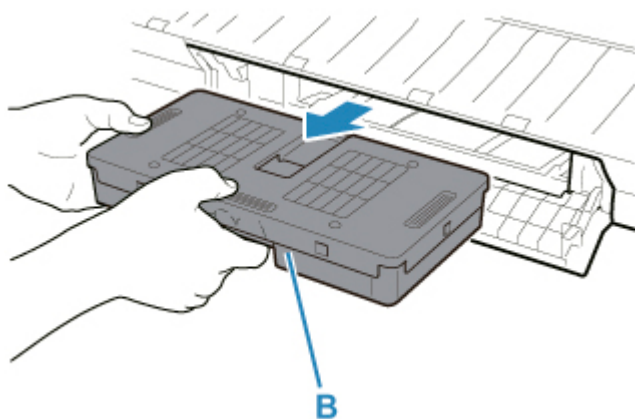
- Pod żadnym pozorem nie należy dotykać metalowych styków (A). Mogłoby to spowodować uszkodzenie kasety konserwacyjnej.



5. Otwórz pokrywę kasety konserwacyjnej.



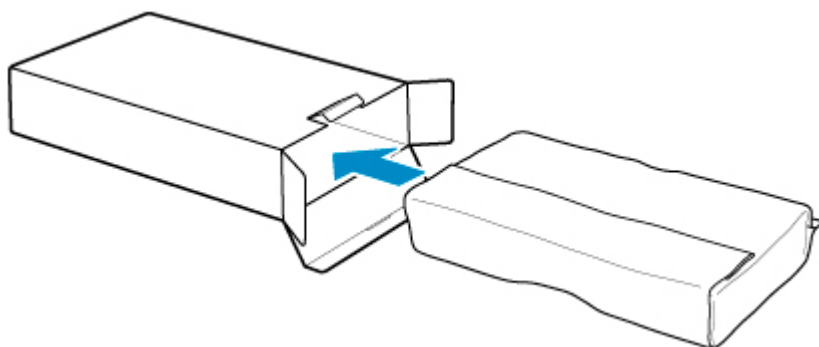
6. Jedną ręką chwyć zużytą kasetę konserwacyjną za uchwyt (B), a drugą rękę włóż pod kasetę, aby mocno złapać ją od dołu i przytrzymać w poziomie podczas wyciągania.



### »» Ważne

- Zużyta kasetka konserwacyjna jest ciężka. Kasetkę należy zawsze mocno chwytać i utrzymywać w poziomie podczas wyciągania. Upuszczenie zużytej kasetki konserwacyjnej lub przechowywanie jej pod kątem może spowodować wyciek atramentu i powstanie plam.

7. Włóż zużyłą kasetkę konserwacyjną do znajdującego się w zestawie plastikowego woreczka i połóż ją na płaskiej powierzchni.
8. Sprawdź górną i dolną część kasetki konserwacyjnej, włóż ją do pudełka, a następnie umieść pudełko na płaskiej powierzchni.



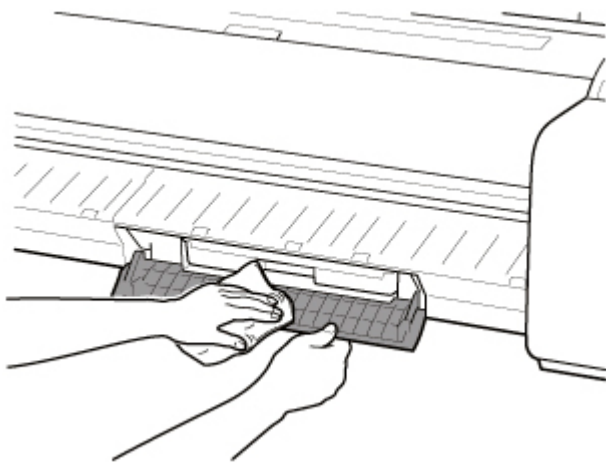
### »» Ważne

- Należy zawsze wkładać zużyłą kasetkę konserwacyjną z powrotem do pudełka i umieszczać pudełko na płaskiej powierzchni.

### »» Uwaga

- Zużyłą kasetkę konserwacyjną należy zutylizować zgodnie z lokalnymi przepisami.

9. Wytrzyj zabrudzenia z pokrywy kasetki konserwacyjnej.

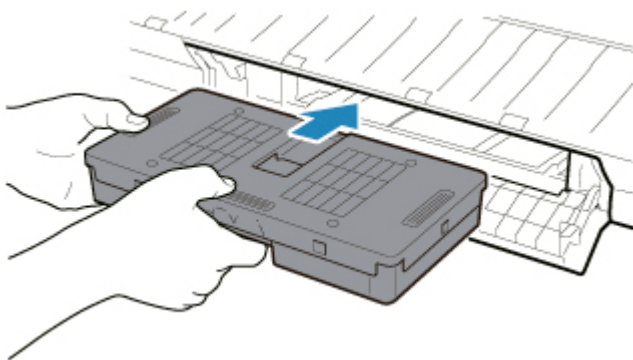


**Ważne**

- Podczas wycierania należy podeprzeć pokrywę kasety konserwacyjnej od spodu.

**10. Ustaw nową kasetę konserwacyjną poziomo i wsuń ją do oporu na miejsce.**

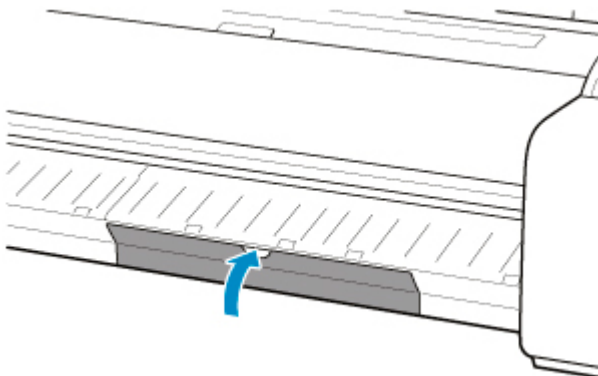
Kaseta konserwacyjna zostanie zainicjowana.



**Ważne**


- Nie należy wyjmować kasety konserwacyjnej podczas inicjowania przeprowadzanego bezpośrednio po jej wymianie. Kaseta konserwacyjna mogłaby zostać uszkodzona.

**11. Zamknij pokrywę kasety konserwacyjnej.**



## Sprawdzanie pozostałej pojemności kasetki konserwacyjnej

Kaseta konserwacyjna pochłania nadmiar atramentu podczas drukowania bez marginesów i czyszczenia głowicy drukującej. Pozostałą pojemność kasetki konserwacyjnej można sprawdzić na ekranie dotykowym.

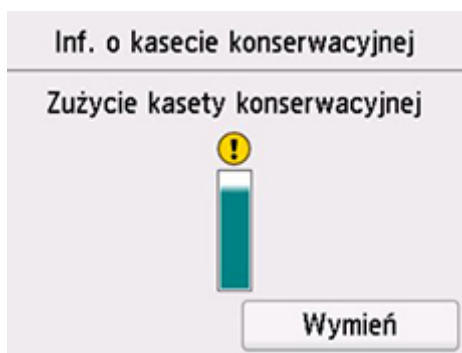
1. Dotknij ikony  (konfiguracja) > **Konserwacja (Maintenance)** na ekranie Menu główne (HOME).

➔ [Ekran dotykowy](#)

Pojawi się ekran **Konserwacja (Maintenance)**.

2. Dotknij opcji **Informacje o kasetce konserwacyjnej (Maintenance cartridge info)**.

Pojawi się ekran **Informacje o kasetce konserwacyjnej (Maintenance cartridge info)**.



Jeśli na ekranie dotykowym jest sygnalizowana konieczność wymiany kasetki konserwacyjnej, należy wymienić tę kasetę.

Jeżeli pojawi się komunikat sygnalizujący konieczność sprawdzenia pozostałej pojemności kasetki konserwacyjnej, a także przed wykonaniem zadań powodujących zużycie dużej części pojemności kasetki, np. przed wyczyszczeniem głowicy drukującej albo przygotowaniem drukarki do przeniesienia, należy sprawdzić pozostałą pojemność kasetki konserwacyjnej i w razie potrzeby przygotować nową kasetę.

➔ [Wymiana kasetki konserwacyjnej](#)



## Kiedy należy wymienić kasetę konserwacyjną

Kasetę konserwacyjną należy wymienić lub przygotować do wymiany w poniższych sytuacjach.

- **Jeśli na ekranie dotykowym pojawia się komunikat potwierdzenia dotyczący kasety konserwacyjnej**

Gdy w kasecie konserwacyjnej kończy się wolne miejsce, kontrolka **Stan (Status)** świeci się na pomarańczowo, a na ekranie dotykowym pojawia się komunikat powiadomienia. Można kontynuować drukowanie, ale należy sprawdzić pozostałą pojemność kasety konserwacyjnej i przygotować nową kasetę konserwacyjną na wymianę.

➔ [Sprawdzanie pozostałej pojemności kasety konserwacyjnej](#)

- **Jeśli znacząco zmniejszy się pozostała pojemność kasety konserwacyjnej**

Operacje czyszczenia głowicy drukującej, wymiany głowicy drukującej i przygotowania drukarki do przeniesienia powodują duże zużycie pojemności kasety konserwacyjnej. (Dotyczy to zwłaszcza przygotowania drukarki do przeniesienia).

Dlatego przed wykonaniem którejkolwiek z tych czynności należy sprawdzić pozostałą pojemność kasety konserwacyjnej i w razie potrzeby wymienić kasetę konserwacyjną.

- **Jeśli na ekranie dotykowym pojawia się komunikat o konieczności wymiany kasety konserwacyjnej**

W przypadku zapelnienia kasety konserwacyjnej kontrolka **Stan (Status)** miga na pomarańczowo, na ekranie dotykowym pojawia się komunikat o konieczności wymiany kasety konserwacyjnej i drukowanie zostaje przerwane. W takiej sytuacji należy wymienić kasetę konserwacyjną na nową.

## Ostrze gilotyny

---

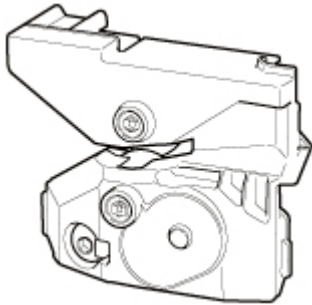
- Ostrze gilotyny
- Wymiana ostrza gilotyny

## Ostrze gilotyny

---

Przy zakupie należy sprawdzić numer modelu.

**Numer modelu: CT-08**



### »» Uwaga

- Instrukcje dotyczące wymiany ostrza gilotyny można znaleźć w części „[Wymiana ostrza gilotyny](#)”.

## Wymiana ostrza gilotyny

### Zgodne ostrze gilotyny

Szczegółowe informacje na temat zgodnego ostrza gilotyny można znaleźć w części „[Ostrze gilotyny](#)”.

### Jak wymienić ostrze gilotyny

1. Dotknij ikony  (konfiguracja) >**Konserwacja (Maintenance)** na ekranie Menu główne (HOME).

➔ [Ekran dotykowy](#)

Pojawi się ekran **Konserwacja (Maintenance)**.

2. Dotknij opcji **Wymień moduł ostrza gilotyny (Replace cutter blade unit)**.

Pojawi się komunikat potwierdzenia.

3. Dotknij opcji **Tak (Yes)**.

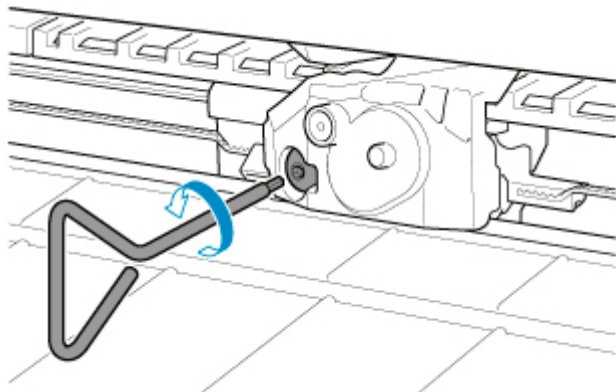
Przesunie się karetką, a po jej zatrzymaniu na ekranie dotykowym pojawi się produkcja wymiany ostrza gilotyny.

4. Jeśli ostrze gilotyny jest zabrudzone, wyczyść je dokładnie wykręconą wilgotną ściereczką.

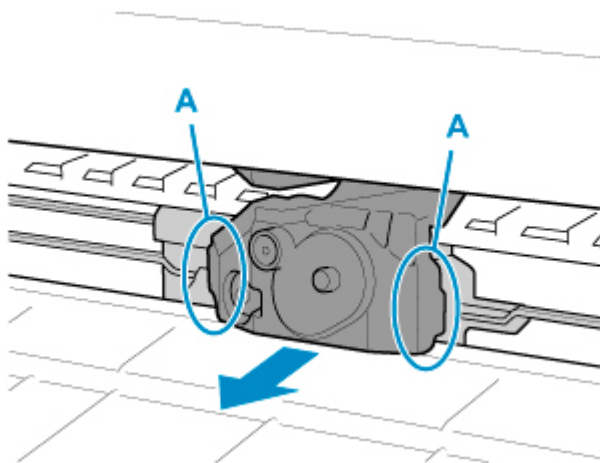
#### »»» Ważne

- Nie należy używać chustek, ręczników papierowych, materiału o szorstkiej powierzchni itp. do czyszczenia, ponieważ mogłoby to doprowadzić do zarysowania powierzchni.

5. Poluzuj śrubę z łbem imbusowym odpowiednim kluczem imbusowym.



6. Wyjmij ostrze gilotyny, trzymając za część A.



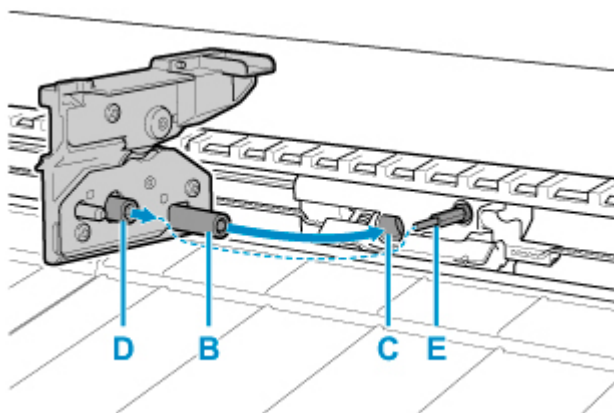
### ⚠ Przewaga

- Nigdy nie dotykaj części innej niż A. Mogłoby to spowodować zabrudzenie rąk lub zranienie. Istnieje wówczas również ryzyko uszkodzenia drukarki.
- Nie należy rozmontowywać ostrza gilotyny. Dotknięcie ostrza może spowodować obrażenia ciała.

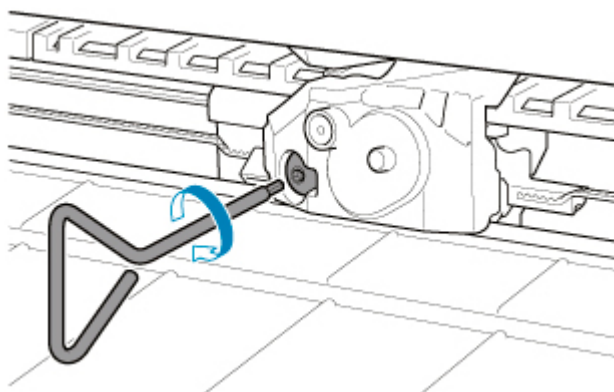
### ➤➤ Uwaga

- Zużyte ostrze gilotyny należy zutylizować zgodnie z lokalnymi przepisami.

7. Zainstaluj nowe ostrze gilotyny, dopasowując części: B do C i D do E.



8. Dokręć śrubę z łbem imbusowym, aby pewnie przymocować ostrze.



**»» Ważne**

- Po przymocowaniu ostrza gilotyny sprawdź, czy ostrze gilotyny nie odpada. Odpadnięcie ostrza gilotyny może spowodować uszkodzenie drukarki.

**9.** Dotknij przycisku **Gotowe (Done)**.

**10.** Dotknij opcji **Tak (Yes)**.

## Wykonywanie funkcji konserwacji z poziomu komputera (Windows)

---

- Czyszczenie głowic drukujących
- Drukowanie wzoru testu dysz

## Czyszczenie głowic drukujących

Funkcja czyszczenia głowicy drukującej umożliwia wyczyszczenie zatkanej dyszy głowicy drukującej. Wykonaj czyszczenie głowicy drukującej, jeśli wydruk jest niewyraźny lub konkretny kolor nie jest drukowany, choć poziom atramentu jest wystarczający.

Procedura czyszczenia głowicy drukującej jest następująca:



### Czyszczenie głowicy drukującej (Print Head Cleaning)

1. Otwórz [okno konfiguracji sterownika drukarki](#)
2. Kliknij opcję **Czyszczenie głowicy drukującej (Print Head Cleaning)** w karcie **Konserwacja (Maintenance)**.

Po otwarciu okna dialogowego **Czyszczenie głowicy drukującej (Print Head Cleaning)** wybierz jedną z następujących opcji czyszczenia głowicy:

- **Czyszczenie (Cleaning)**

Wykonaj operację **Czyszczenie (Cleaning)**, jeśli wydruk jest niewyraźny lub konkretny kolor nie jest drukowany, choć poziom atramentu jest wystarczający.

- **Czyszczenie układu (System Cleaning)**

**Czyszczenie układu (System Cleaning)** to skuteczniejsza funkcja czyszczenia. Wykonaj operację **Czyszczenie układu (System Cleaning)**, jeśli kilkakrotne powtórzenie operacji **Czyszczenie (Cleaning)** nie spowodowało poprawy.

#### »» Ważne

- Operacja **Czyszczenie układu (System Cleaning)** zużywa bardzo dużą ilość atramentu. Częste czyszczenie układu spowoduje szybkie wyczerpanie zapasu atramentu w drukarce. Dlatego czyszczenie układu należy wykonywać tylko w razie potrzeby.

3. Zainicjuj czyszczenie.

Upewnij się, że drukarka jest włączona, a następnie kliknij przycisk **OK**.

Rozpocznie się czyszczenie głowicy drukującej.

#### »» Uwaga

- Po zakończeniu operacji **Czyszczenie (Cleaning)** lub **Czyszczenie układu (System Cleaning)** należy wykonać operację **Drukuj wzór testu dysz (Print Nozzle Check Pattern)** i sprawdzić rezultaty czyszczenia.

## Temat pokrewny

➔ [Drukowanie wzoru testu dysz](#)



## Drukowanie wzoru testu dysz

Funkcja testu dysz umożliwia sprawdzenie, czy głowica drukująca działa prawidłowo, poprzez wydrukowanie wzoru testu dysz. Wydrukuj ten wzór, jeśli wydruk jest niewyraźny lub jeśli nie jest drukowany konkretny kolor.

Procedura drukowania wzoru testu dysz jest następująca:



### Drukuj wzór testu dysz (Print Nozzle Check Pattern)

1. Otwórz [okno konfiguracji sterownika drukarki](#)
2. Włóż papier do drukarki.
3. Kliknij opcję **Drukuj wzór testu dysz (Print Nozzle Pattern)** na karcie **Konserwacja (Maintenance)**.

Zostanie otwarte okno dialogowe **Drukuj wzór testu dysz (Print Nozzle Check Pattern)**.

4. Wybierz położenie podawania

Wybierz pozycję podawania z wyświetlonego okna dialogowego.

5. Wydrukuj wzór testu dysz.

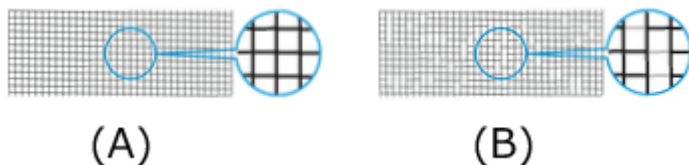
Upewnij się, że drukarka jest włączona i kliknij przycisk **OK**.

Rozpocznie się drukowanie wzoru testu dysz.

Gdy pojawi się komunikat potwierdzenia, kliknij przycisk **OK**.

6. Sprawdź rezultat drukowania.

Sprawdź rezultaty drukowania.



(A) Jeśli linie poziome są równe i widoczne, dysza działa prawidłowo.

(B) Jeśli linie poziome są nierówne lub niewidoczne, dysza koloru jest zatkana.

### »» Uwaga

- Jeśli wydruki wzoru testu dysz są nierówne lub występują powierzchnie bez wydruku, należy użyć operacji **Czyszczenie głowicy drukującej (Print Head Cleaning)** w celu wyczyszczenia głowic drukujących.

Po zakończeniu czyszczenia należy wydrukować wzór testu dysz ponownie i sprawdzić rezultaty.

## **Temat pokrewny**

➔ [Czyszczenie głowic drukujących](#)

## **Czyszczenie drukarki**

---

- **Czyszczenie drukarki od zewnątrz**
- **Czyszczenie obszaru pod pokrywą górną**
- **Czyszczenie głowicy drukującej**

## Czyszczenie drukarki od zewnątrz

Drukarka wymaga regularnego czyszczenia w celu utrzymania wysokiej jakości wydruku i skuteczniejszego zapobiegania problemom.

W celu zapewnienia sobie wygodnych warunków do pracy należy czyścić drukarkę od zewnątrz mniej więcej co miesiąc.

### 1. Wyłącz drukarkę.

➔ [Włączanie i wyłączanie drukarki](#)

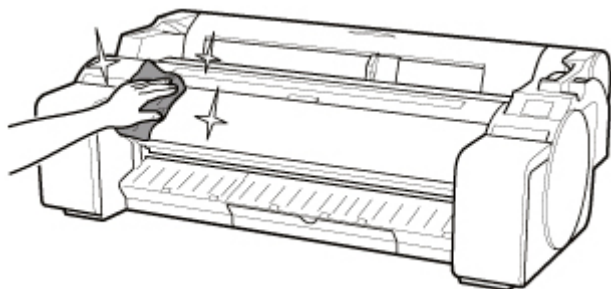
### 2. Odłącz przewód zasilający od gniazdka.

#### **Przeostroga**

- Przed rozpoczęciem czyszczenia lub konserwacji należy zawsze wyłączyć drukarkę i odłączyć jej przewód zasilający. Pozostawienie drukarki włączonej grozi obrażeniami ciała w przypadku dotknięcia ruchomych elementów wewnątrz drukarki.

### 3. Zamocz miękką ściereczkę w wodzie lub rozwodnionym neutralnym środku czyszczącym, wykręć ją, a następnie zatrzyj brud.

Wyczyść zewnętrzne elementy drukarki i wtyk przewodu zasilającego.



#### **Ostrzeżenie**

- Nie wolno stosować łatwopalnych rozpuszczalników, takich jak alkohol, benzyna lub rozcieńczalnik. Zetknięcie takich substancji z podzespołami elektrycznymi wewnątrz drukarki grozi pożarem lub porażeniem prądem.

#### **Ważne**

- Kiedy prowadnica wyjściowa jest brudna, podczas cięcia papieru może zostać zabrudzona jego krawędź. Zalecamy wyczyszczenie prowadnicy wyjściowej, nawet jeśli nie wydaje się zabrudzona, ponieważ w rzeczywistości może być pokryta pyłem papierowym.
  - ➔ [Czyszczenie obszaru pod pokrywą górną](#)
- Nie należy używać chustek, ręczników papierowych, materiału o szorstkiej powierzchni itp. do czyszczenia, ponieważ mogłoby to doprowadzić do zarysowania powierzchni.
- Jeśli używany był neutralny środek czyszczący, należy zetrzeć go za pomocą ściereczki zamoczonej w wodzie.

4. Po wyczyszczeniu, zetrzyj drukarkę suchą miękką ściereczką.
5. Podłącz przewód zasilający do gniazdka.

## Czyszczenie obszaru pod pokrywą górną

Obszar pod pokrywą górną należy czyścić mniej więcej co miesiąc w celu utrzymania wysokiej jakości wydruku i skuteczniejszego zapobiegania problemom.

Ponadto w celu zapewnienia optymalnej pracy należy czyścić obszar pod pokrywą górną w poniższych sytuacjach.

- Jeśli powierzchnia wydruku lub spód papieru są zabrudzone po wydrukowaniu
- Po zużyciu rolki
- Po drukowaniu bez marginesów
- Po drukowaniu na papierze małego formatu
- Po drukowaniu na papierze, który powoduje wytworzenie dużej ilości odpadów cięcia
- Po wymianie rolki
- Po drukowaniu na papierze, który powoduje wytworzenie dużej ilości pyłu papierowego
- Po drukowaniu na papierze samoprzylepnym

### »» Ważne

- Zanieczyszczenie płyty pod górną pokrywą może spowodować zabrudzenie spodu papieru. Po wykonaniu drukowania bez marginesów lub na papierze małego formatu zalecamy wyczyszczenie płyty.
- Kiedy prowadnica wyjściowa jest brudna, podczas cięcia papieru może zostać zabrudzona jego krawędź. Zalecamy wyczyszczenie prowadnicy wyjściowej, nawet jeśli nie wydaje się zabrudzona, ponieważ w rzeczywistości może być pokryta pyłem papierowym.
- Po drukowaniu na papierze samoprzylepnym, na płycie, uchwycie papieru lub innych częściach może pozostać klej. Aby zapobiec zacięciu papieru, zalecamy po drukowaniu wyczyścić urządzenie pod pokrywą górną.



1. Dotknij ikony  (konfiguracja) > **Konserwacja (Maintenance)** na ekranie Menu główne (HOME).

➔ [Ekran dotykowy](#)

Pojawi się ekran **Konserwacja (Maintenance)**.

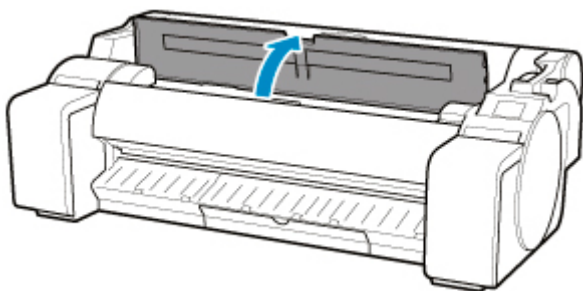
2. Dotknij opcji **Czyszczenie płyty (Platen cleaning)**.

Pojawi się komunikat potwierdzenia.

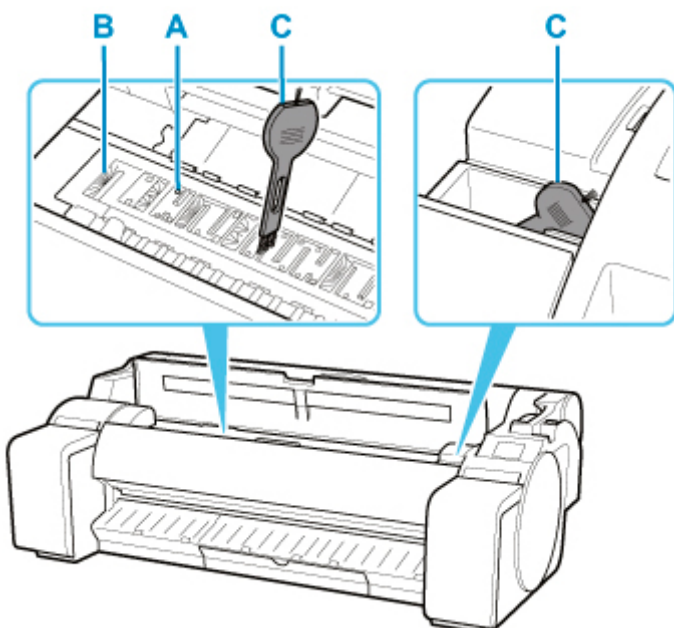
3. Dotknij opcji **Tak (Yes)**.

Przesunie się karetką, a po jej zatrzymaniu na ekranie dotykowym pojawią się instrukcje.

4. Otwórz pokrywą górną.

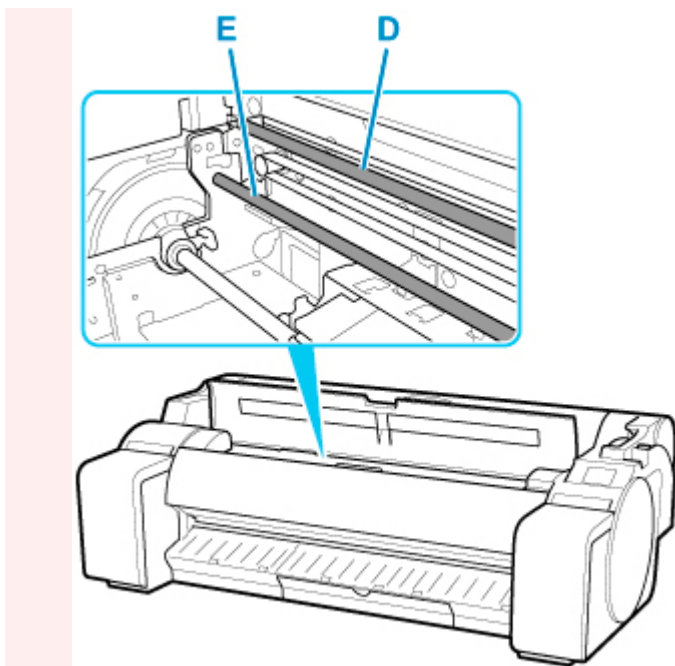


5. Jeśli w otworach próżniowych (A) na płycie lub w rowkach atramentu do drukowania bez marginesów (B) zebrał się pył papierowy, usuń go przy użyciu szczotki do czyszczenia (C) dołączonej do drukarki.



**Ważne**

- Nie należy dotykać skali liniowej (D) ani prowadnicy karetki (E). Dotknięcie tych elementów może spowodować awarię.

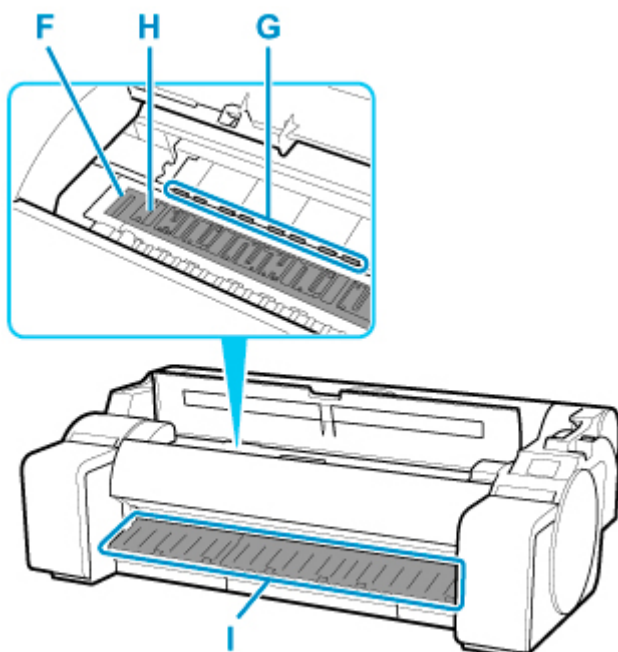


►►► **Uwaga**

- W przypadku zabrudzenia szczotki do czyszczenia należy opłukać ją w wodzie.

**6.** Używając dokładnie wykręconej wilgotnej ściereczki wyczyść obszar pod pokrywą górną.

Wytrzyj wszelkie pozostałości atramentu i pyłu z papieru (odpadów cięcia) z całej płyty (F), uchwytu papieru (G), rowków atramentu do drukowania bez marginesów (H) oraz prowadnicy wyjściowej (I) i innych części.





## **⚠ Ostrzeżenie**

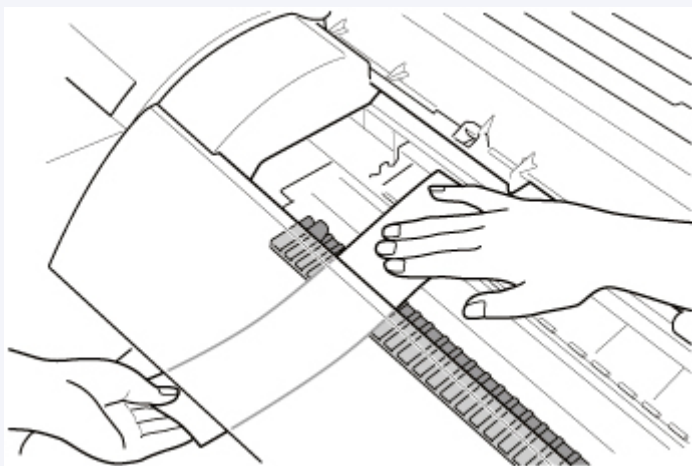
- Nie wolno stosować łatwopalnych rozpuszczalników, takich jak alkohol, benzyna lub rozcieńczalnik. Zetknięcie takich substancji z podzespołami elektrycznymi wewnątrz drukarki grozi pożarem lub porażeniem prądem.

## **»» Ważne**

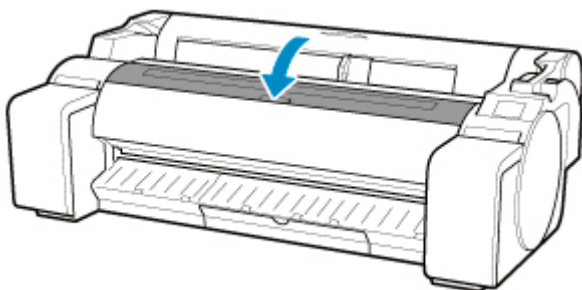
- Nie należy używać suchej ściereczki do wycierania miejsc pod pokrywą górną. Mogłoby to spowodować wytworzenie ładunku elektrostatycznego, który z kolei mógłby przyciągać kurz, wpływając negatywnie na jakość wydruku.
- Nie należy używać chustek, ręczników papierowych, materiału o szorstkiej powierzchni itp. do czyszczenia, ponieważ mogłoby to doprowadzić do zarysowania powierzchni.

## **»» Uwaga**

- Czyszcząc pomiędzy płytą, a prowadnicą wyprowadzania papieru, należy użyć dokładnie wykręconej zmoczonej szmatki do wytarcia tacy wyjściowej wzdłuż rowków.



## **2. Zamknij pokrywę górną.**



## Inne czynności konserwacyjne

---

- Przygotowywanie drukarki do transportu
- Ponowna instalacja drukarki
- Aktualizacja oprogramowania układowego

## Przygotowywanie drukarki do transportu

W celu zabezpieczenia elementów wewnętrznych na czas transportu należy zawsze postępować zgodnie z poniższą procedurą przed przeniesieniem drukarki do nowej lokalizacji.

Szczegółowe informacje na temat pakowania drukarki i jej instalowania po przeniesieniu można znaleźć w części „[Ponowna instalacja drukarki](#)”.

### ▶▶▶ Ważne

- Należy unikać zbytniego przechylania drukarki podczas transportu. Mogłoby to spowodować wycieknięcie atramentu zainstalowanego w drukarce i doprowadzić do powstania plam.

### ▶▶▶ Uwaga

- Po użyciu opcji menu **Przygotuj do przeniesienia (Prepare to move)** może być konieczna wymiana kasety konserwacyjnej. Należy przygotować kasetę konserwacyjną z wyprzedzeniem, zgodnie z poniższymi instrukcjami. Liczba wymaganych kaset konserwacyjnych zależy od zużycia miejsca w kasecie konserwacyjnej.
- Jeśli można przesunąć drukarkę ustawioną równo w poziomie przy użyciu kółek lub podobnego rozwiązania, wykonanie operacji **Przygotuj do przeniesienia (Prepare to move)** nie jest konieczne.
- Podczas przygotowywania drukarki do transportu należy zawsze postępować zgodnie z instrukcjami przedstawiciela serwisu.

Poniżej wymieniono ograniczenia transportowe według typu transportu.

#### Przeniesienie na tym samym piętrze (Move on the same floor)

Przykłady zastosowania: Przenoszenie w pomieszczeniach

- Transport i przechowywanie w środowiskach o niskiej temperaturze: Nie
- Wymagane kasety konserwacyjne: 1

#### Transport na zewnątrz (Transport outdoors)

Przykłady zastosowania: Przewóz w pojeździe

- Transport i przechowywanie w środowiskach o niskiej temperaturze: Tak (Yes)
- Wymagane kasety konserwacyjne: 1

## Przygotowanie do transportu

### 1. Usuń papier.

- Rolki
  - ➔ [Wymywanie rolki z drukarki](#)
- Arkusz
  - ➔ [Wymywanie arkuszy](#)

### 2. Jeśli na ekranie dotykowym jest sygnalizowana konieczność wymiany kasety konserwacyjnej, należy wymienić tę kasetę.

➔ [Wymiana kasety konserwacyjnej](#)

3. Dotknij ikony  (konfiguracja) > **Konserwacja (Maintenance)** na ekranie Menu główne (HOME).

➔ [Ekran dotykowy](#)

Pojawi się ekran **Konserwacja (Maintenance)**.

4. Dotknij opcji **Przygotuj do przeniesienia (Prepare to move)**.

5. Dotknij opcji **Przeniesienie na tym samym piętrze (Move on the same floor)** lub **Transport na zewnątrz (Transport outdoors)**.

Pojawi się komunikat potwierdzenia.

6. Dotknij opcji **Tak (Yes)**.

Drukarka jest gotowa do przeniesienia.

Po zakończeniu przygotowania na ekranie dotykowym wyświetlony zostanie monit o otwarciu pokrywy zbiornika z atramentem.

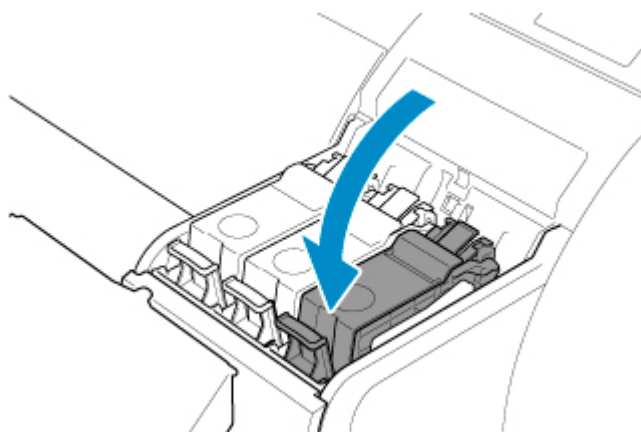
### ➤➤➤ Ważne

- W przypadku, gdy muszą zostać wymienione materiały eksploatacyjne, na ekranie dotykowym pojawi się odpowiedni komunikat i operacja przygotowania drukarki do transportu zostanie przerwana. Jeśli pojawi się taki komunikat, dotknij przycisku **OK** i skontaktuj się ze sprzedawcą produktów firmy Canon w celu uzyskania pomocy.

7. Otwórz pokrywę zbiornika z atramentem, aby wyjąć wszystkie zbiorniki z atramentem.

➔ [Wymiana zbiorników z atramentem](#)

8. Pchnij wszystkie dźwignie poziomu zbiornika z atramentem, tak aby zatrzasnęły się na miejscu.



## 9. Zamknij pokrywę zbiornika z atramentem.

Atrament zostanie pobrany do kasety konserwacyjnej.

Po zakończeniu tej procedury pojawi się komunikat potwierdzenia.

### »» Ważne

- Nie należy wyjmować kasety konserwacyjnej, chyba że pojawił się komunikat o konieczności jej wymiany.

W przypadku wyjęcia kasety konserwacyjnej podczas usuwania atramentu może nastąpić wyciek atramentu.

## 10. Naciśnij przycisk **WŁ. (ON)** i wyłącz drukarkę.

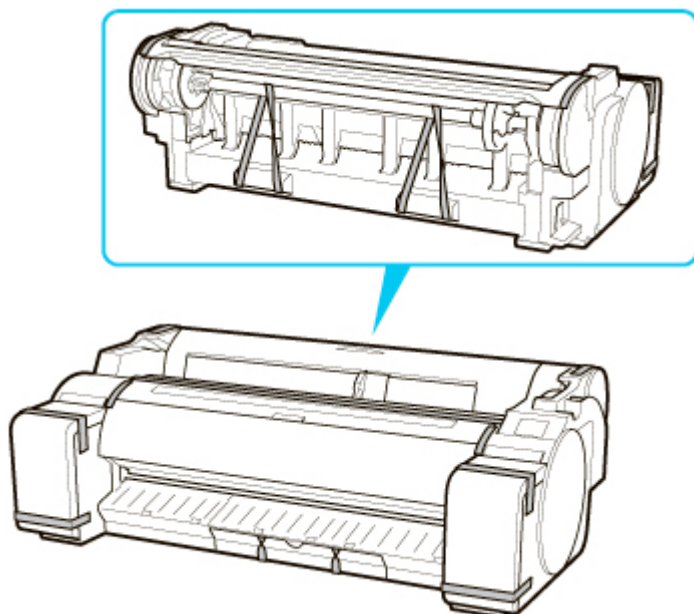
## Pakowanie drukarki

### 1. Odłącz przewód zasilający i przewód interfejsu.

#### »» Ważne

- Przed odłączeniem przewodów należy wyłączyć drukarkę. Odłączenie przewodów przed wyłączeniem i przeniesieniem drukarki może spowodować jej uszkodzenie. W razie przypadkowego odłączenia przewodów drukarki należy je podłączyć ponownie, zainstalować zbiorniki z atramentem i jeszcze raz wykonać tę procedurę.

### 2. Przymocuj pokrywę drukarki taśmą, aby je zabezpieczyć, wykonując poszczególne czynności w kolejności odwrotnej niż przy procedurze instalacji.



### 3. Odłącz podstawę, wykonując poszczególne czynności w kolejności odwrotnej niż przy procedurze instalacji (mocowania do drukarki).

4. Rozmontuj i spakuj podstawę, wykonując poszczególne czynności w kolejności odwrotnej niż przy procedurze instalacji.
5. Zapakuj uchwyt rolki, ogranicznik rolki i drukarkę w materiały transportowe, a następnie umieść je w kartonach.

## Ponowna instalacja drukarki

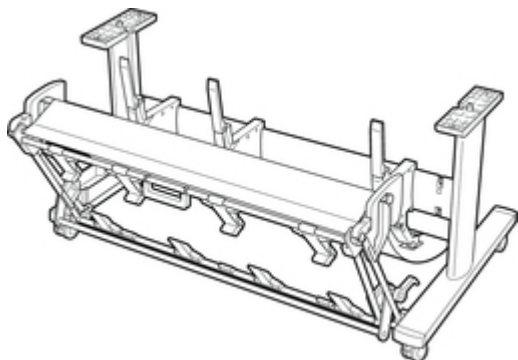
---

Poniżej opisano podstawową procedurę ponownej instalacji drukarki.

Szczegółowe instrukcje można znaleźć w instrukcji instalacji.

### Montaż podstawy (opcja)

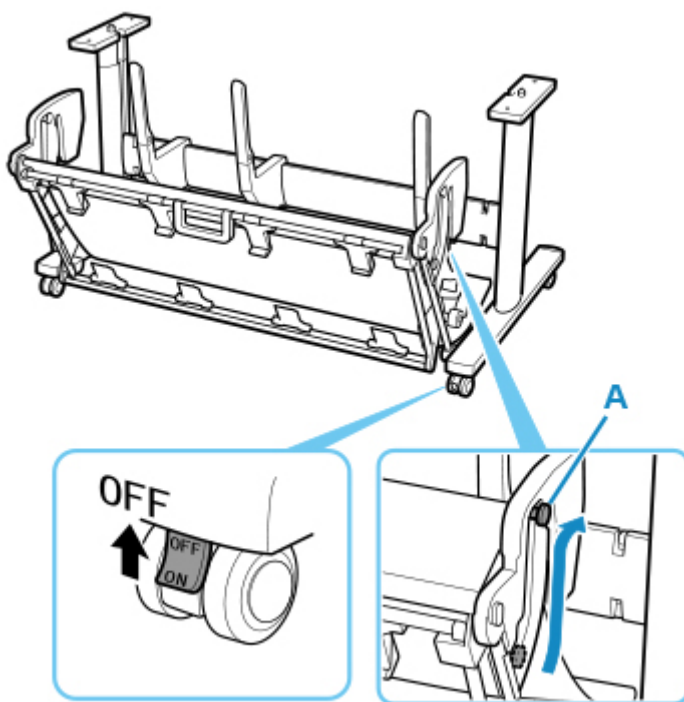
1. Aby użyć opcjonalnej podstawy, złoż ją korzystając z dostarczanej z nią instrukcji instalacji podstawy drukarki.



#### Przewaga

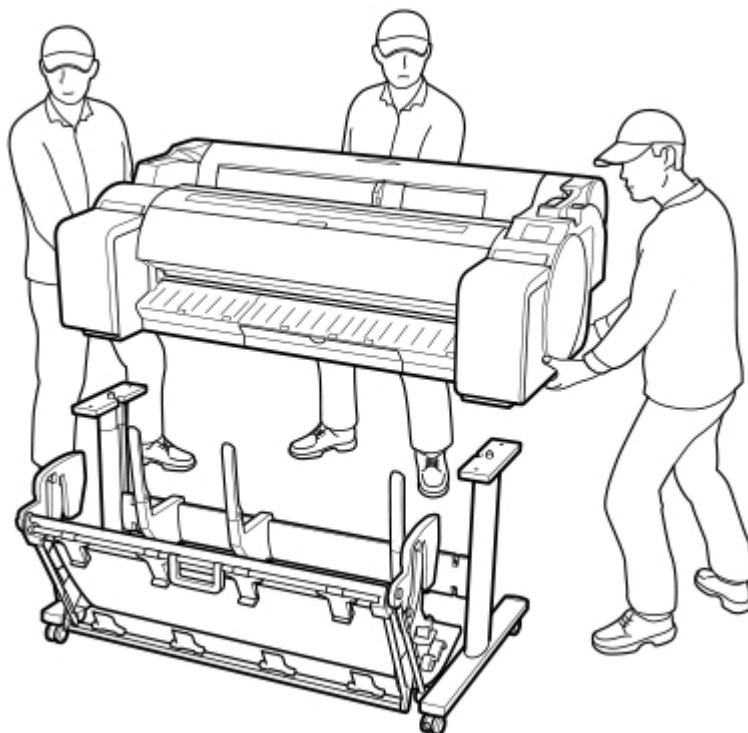
---

- Podstawę powinny składać co najmniej dwie osoby, na płaskiej powierzchni. Montaż w pojedynkę grozi obrażeniami ciała lub wygięciem podstawy.
- Podczas montażu podstawy należy zablokować wszystkie cztery kółka. Próba przesunięcia podstawy z zablokowanymi kółkami może spowodować obrażenia ciała lub uszkodzenie mienia w miejscu wykonywania prac.
- Przed przemieszczeniem złożonej podstawy, należy podnieść podpórkę do wskazanej pozycji (A) i odblokować wszystkie cztery kółka. Przemieszczanie podstawy z opuszczoną podpórką lub zablokowanymi kółkami może spowodować obrażenia lub uszkodzenia miejsca instalacji lub materiału kosza.



## Zainstaluj drukarkę

1. Przymocuj drukarkę do zmontowanej podstawy i mocno dokręć śruby.

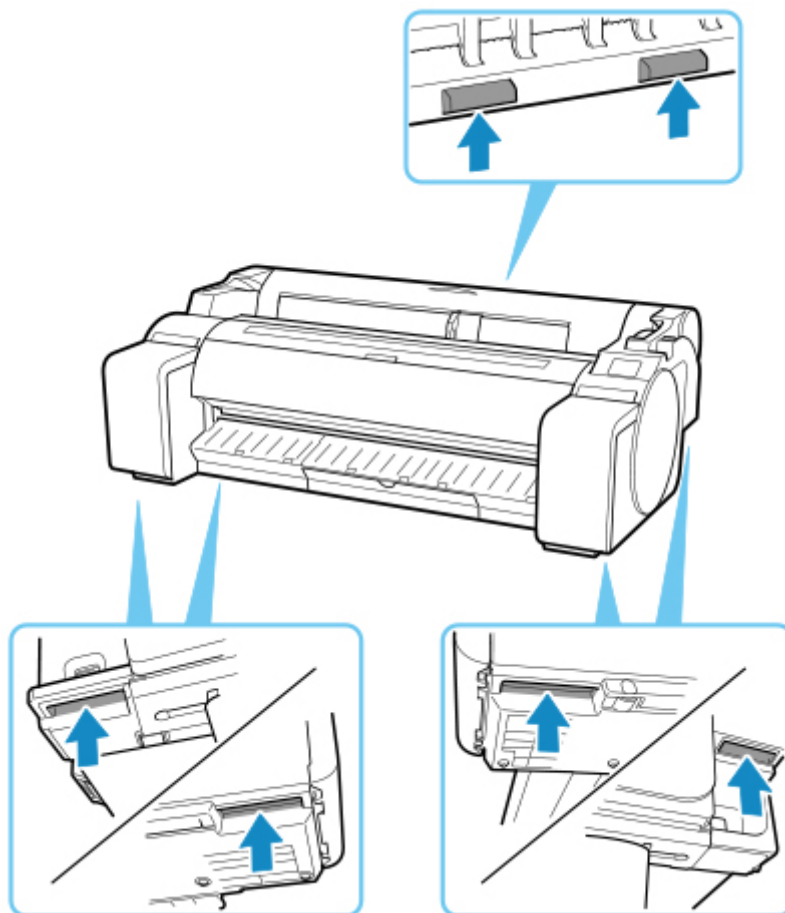


### **Przeostroga**

- Do przemieszczania drukarki potrzeba przynajmniej trzech osób. Należy zachować ostrożność, aby uniknąć urazu pleców lub innych części ciała.



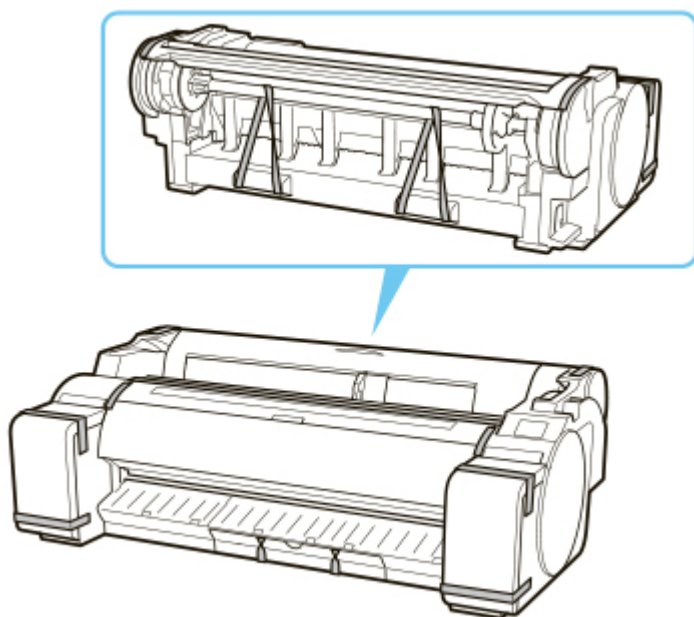
- Podczas przenoszenia drukarki należy mocno chwycić uchwyty do przenoszenia. Drukarka może być niestabilna, jeśli będzie trzymana w innych miejscach, co grozi obrażeniami ciała w przypadku jej upuszczenia.



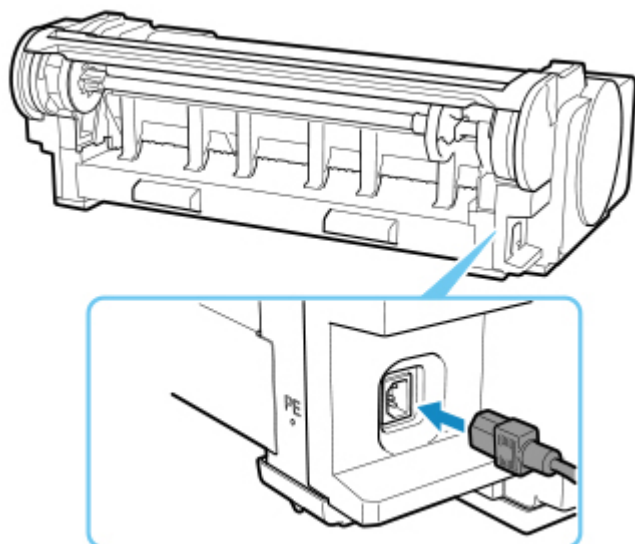
- Przed umieszczeniem drukarki na podstawie, należy zablokować wszystkie cztery kółka. Ustawianie drukarki na podstawie bez zablokowania kółek stwarza ryzyko obrażeń.

---

2. Usuń taśmę i materiał opakowaniowy przymocowany do drukarki.

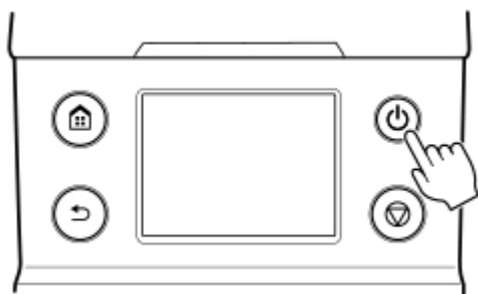


3. Podłącz przewód zasilający do złącza przewodu zasilającego z prawej strony drukarki.

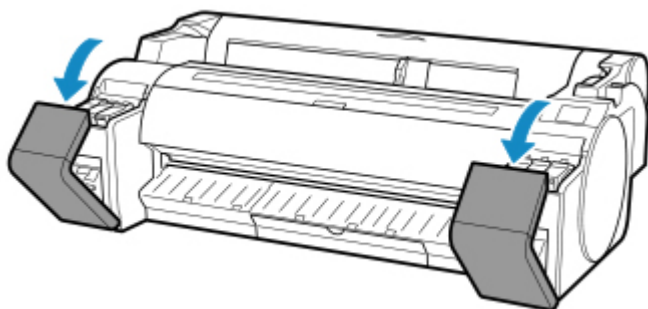


4. Podłącz przewód zasilający do gniazdka.
5. Naciśnij przycisk **WŁ. (ON)**, aby włączyć drukarkę.

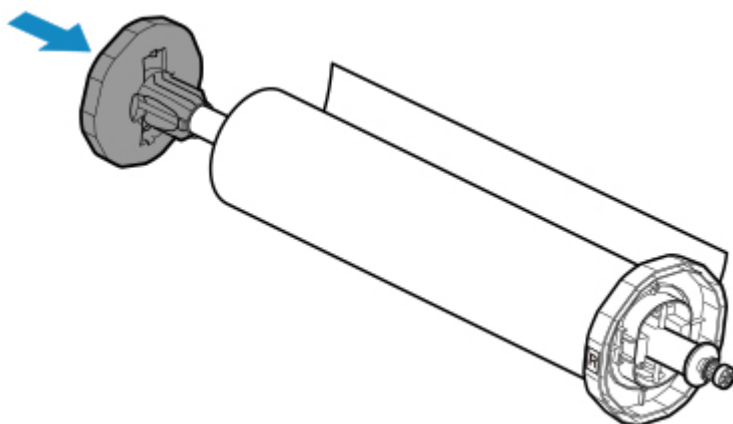
Gdy wyświetlony zostanie komunikat **Czy chcesz zainstalować drukarkę tutaj? Na razie nie instaluj zbiorników z atramentem (Install the printer here? Do not install the ink tanks yet)**, dotknij opcji **Tak (Yes)**.



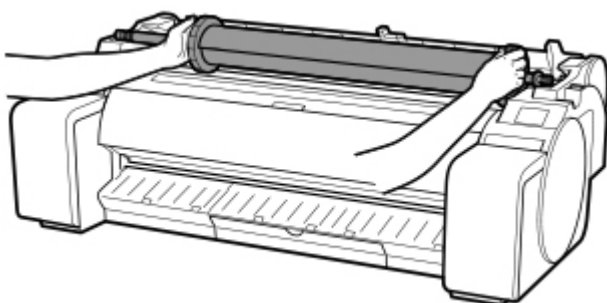
6. Gdy na pulpicie operatora wyświetlone zostaną instrukcje wkładania zbiornika z atramentem, otwórz pokrywę zbiornika z atramentem i włóż zbiornik.



7. Wkładanie rolek do uchwytu rolki  
(Zob. „[Wkładanie rolek do uchwytu rolki](#)”).



8. Włóż nośnik w rolce do drukarki.  
(Zob. „[Wkładanie rolek do drukarki](#)”).



## 9. Zainstaluj oprogramowanie.

Należy pamiętać, że procedura instalacji sterownika zależy od typu połączenia.

(Zob. „[Instalowanie sterownika drukarki](#)” (Windows)).

(Zob. „Instalowanie sterownika drukarki” (macOS)).

### **»» Ważne**

- Jeśli drukarka jest połączona z siecią (za pośrednictwem protokołu TCP/IP), jej adres IP może ulec zmianie po ponownym zainstalowaniu urządzenia.

W takim przypadku należy ponownie skonfigurować adres IP drukarki.

## Aktualizacja oprogramowania układowego (Firmware update)

Aby wyświetlić to ustawienie, należy dotknąć menu **Ustawienia urządzenia (Device settings)** po



dotknięciu ikony **(konfiguracja)** na ekranie Menu główne (HOME).

### »»» Ważne

- Do zmiany ustawień jest wymagane hasło administratora, jeśli zostało włączone dla zmiany ustawień za pomocą pulpitu operatora.

Można zaktualizować oprogramowanie układowe drukarki, sprawdzić wersję oprogramowania układowego lub skonfigurować ustawienia ekranu powiadomienia, serwera DNS i serwera proxy.

### »»» Uwaga

- Jeśli obsługa sieci LAN jest wyłączona, funkcje **Zainstaluj aktualizację (Install update)**, **Konfiguracja serwera DNS (DNS server setup)** i **Konfiguracja serwera proxy (Proxy server setup)** nie będą dostępne.

#### • Zainstaluj aktualizację (Install update)

Przeprowadzenie aktualizacji oprogramowania układowego drukarki. Jeżeli zostanie wybrana opcja **Tak (Yes)**, rozpocznie się aktualizacja oprogramowania układowego. Postępuj zgodnie z instrukcjami wyświetlanymi na ekranie, aby przeprowadzić aktualizację.

### »»» Ważne

- Korzystając z tej funkcji, należy upewnić się, że drukarka jest połączona z Internetem.

### »»» Uwaga

- Jeżeli aktualizacja oprogramowania układowego nie zostanie ukończona, sprawdź następujące elementy i podejmij odpowiednie działanie.
  - Sprawdź ustawienia sieciowe takie jak router bezprzewodowy.
  - Jeżeli komunikat **Nie można ustanowić połączenia z serwerem (Cannot connect to the server)** zostanie wyświetlony na ekranie dotykowym, wybierz przycisk **OK**, a następnie spróbuj ponownie po chwili.

#### • Sprawdź bieżącą wersję (Check current version)

Można sprawdzić bieżącą wersję oprogramowania układowego.

#### • Ustawienie powiadamiania o aktualizacjach (Update notification setting)

Gdy wybrano opcję **Tak (Yes)** i aktualizacja oprogramowania układowego jest dostępna, informacje o aktualizacji oprogramowania układowego są wyświetlane na ekranie dotykowym.

#### • Konfiguracja serwera DNS (DNS server setup)

Konfigurowanie ustawień serwera DNS. Wybierz ustawienie **Konfiguracja automatyczna (Auto setup)** lub **Konfiguracja ręczna (Manual setup)**. Jeżeli wybrano ustawienie **Konfiguracja ręczna (Manual setup)**, postępuj zgodnie z instrukcjami na ekranie dotykowym, aby skonfigurować ustawienia.

- **Konfiguracja serwera proxy (Proxy server setup)**

Konfigurowanie ustawień serwera proxy. Postępuj zgodnie z instrukcjami na ekranie dotykowym, aby skonfigurować ustawienia.

## **Dane techniczne**

---

- ▶ **Dane techniczne**
- ▶ **Obszar wydruku**

## Dane techniczne

### Ważne

- Poniższe wartości zależą od środowiska pracy.

### Drukarka

Zasilanie	Prąd przemienny 100–240 V (50/60 Hz)
Zużycie prądu	<b>Podczas drukowania:</b> Maks. 69 W *1 <b>W trybie uśpienia:</b> Maks. 3,6 W *1 <b>Po wyłączeniu zasilania:</b> Maks. 0,3 W *2  *1 Połączenie przewodowej sieci LAN *2 Drukarka zużywa śladowe ilości energii po wyłączeniu zasilania. Aby całkowicie wyłączyć pobór prądu, należy wyłączyć drukarkę i odłączyć jej przewód zasilający.
Środowisko pracy	<b>Temperatura:</b> Od 15 do 30 °C (od 59 do 86 °F) <b>Wilgotność:</b> Od 10 do 80 % (bez kondensacji)
Wymiary (szer. x gł. x wys.)	<b>Drukarka i podstawa SD-32 (pozycja wysunięta A)*:</b> Około 1289 x 887 x 1060 mm (50,8 x 35 x 41,8 cala) <b>Drukarka i podstawa SD-32 (pozycja wysunięta B)*:</b> Około 1289 x 1100 x 1060 mm (50,8 x 43,4 x 41,8 cala)  * Informacje na temat pozycji wysuniętej zawiera część <a href="#">Korzystanie z kosza</a> .
Masa	<b>Drukarka i podstawa SD-32 (bez głowicy drukującej i zbiorników z atramentem):</b> Około 60 kg (132 funtów)
Miejsce do instalacji (szer. x gł. x wys.)	<b>Drukarka i podstawa SD-32:</b> Około 1689 x 1700 x 1360 mm (66,5 x 67 x 53,6 cala)

### Wydajność drukowania

Metoda drukowania	Bubblejet
Rozdzielczość maksymalna	2400 dpi (w poziomie) * x 1200 dpi (w pionie)  * Drukowanie przy użyciu kropli atramentu o wielkości plamki co najmniej 1/2400 cala.
Głowica drukująca	PF-06
Liczba dysz	MBK: 5120 dysz, inne: 2560 dysz każda



## Pamięć

Pamięć	2 GB
--------	------

## Interfejs

Połączenia USB i LAN mogą być używane jednocześnie.

Nie można jednocześnie używać połączenia Wi-Fi i przewodowej sieci LAN.

<b>USB</b>	Hi-Speed USB *  * Z interfejsu Hi-Speed USB można korzystać pod warunkiem, że komputer obsługuje standard Hi-Speed USB. Ponadto interfejs Hi-Speed USB jest całkowicie zgodny z wcześniejszym standardem USB 1.1, dlatego drukarkę można podłączyć nawet do komputera z interfejsem USB 1.1.
<b>Pamięć USB</b>	Nośnik pamięci USB flash
<b>Sieć LAN</b>	<b>Przewodowa sieć LAN:</b> IEEE802.3ab (1000BASE-T)/IEEE802.3u (100BASE-TX)/IEEE802.3 (10BASE-T)  <b>Wi-Fi:</b> IEEE802.11n/IEEE802.11g/IEEE802.11b

## Dane techniczne sieci

<b>Protokół komunikacji</b>	SNMP (zgodne z Canon-MIB), HTTP, TCP/IP (IPv4/IPv6), FTP
<b>Dane techniczne przewodowej sieci LAN</b>	<b>Standardy zgodności:</b> IEEE802.3ab (1000BASE-T)/IEEE802.3u (100BASE-TX)/IEEE802.3 (10BASE-T)  <b>Prędkość transmisji:</b> 10 Mb/s / 100 Mb/s / 1000 Mb/s (wybór automatyczny)
<b>Specyfikacje Wi-Fi</b>	<b>Standardy zgodności:</b> IEEE802.11n/IEEE802.11g/IEEE802.11b  <b>Zakres częstotliwości:</b> 2,4 GHz  <b>Kanały:</b> 1-11 lub 1-13 *  * Zależy od kraju i regionu.  <b>Zasięg roboczy:</b> 50 m (164 stopy) w budynkach *  * Zależy od warunków otoczenia.  <b>Zabezpieczenia:</b> WEP (64-/128-bitowe) WPA-PSK (TKIP/AES) WPA2-PSK (TKIP/AES)  <b>Konfiguracja:</b> WPS (metoda z przyciskiem / metoda z kodem PIN) WCN (WCN-NET) Łatwe połączenie bezprzewodowe (Easy wireless connect)  <b>Inne:</b> Hasło administratora

## System operacyjny i konfiguracja komputera

Jeśli konfiguracja komputera jest lepsza, można jej używać bez obaw.

### Windows

<b>Zgodny system operacyjny (standardowy dostarczony sterownik drukarki)</b>	<b>Wersja 32-bitowa:</b> Windows 10 Windows 8.1 Windows 7 Najnowszy dostępny dodatek Service Pack. <b>Wersja 64-bitowa:</b> Windows 10 Windows 8.1 Windows 7 Windows Server 2008 R2 Windows Server 2012, Windows Server 2012 R2 Windows Server 2016 Najnowszy dostępny dodatek Service Pack.
<b>Zalecane środowisko pracy *</b>	<b>Procesor:</b> Pentium 4 lub nowszy, Athlon 64 lub nowszy <b>Pamięć:</b> 1 GB lub więcej <b>Wolne miejsce na dysku twardym:</b> 20 GB lub więcej

\* Zależnie od używanego oprogramowania i danych drukarka nie będzie mogła drukować prawidłowo nawet w powyższych warunkach konfiguracji komputera.

### macOS

<b>Zgodny system operacyjny (standardowy dostarczony sterownik drukarki)</b>	OS X 10.10.5 – OS X 10.11, macOS 10.12 – macOS 10.13
<b>Zalecane środowisko pracy *</b>	<b>Procesor:</b> Procesor wielordzeniowy Intel lub nowszy <b>Pamięć:</b> 2 GB lub więcej <b>Wolne miejsce na dysku twardym:</b> 20 GB lub więcej

\* Zależnie od używanego oprogramowania i danych drukarka nie będzie mogła drukować prawidłowo nawet w powyższych warunkach konfiguracji komputera.

- Do korzystania z Internetowej instrukcji jest wymagane połączenie z Internetem.
- Do instalacji oprogramowania w systemie Windows potrzeba napędu CD-ROM lub połączenia sieciowego.
- Do instalacji oprogramowania w systemie macOS potrzeba połączenia sieciowego.

## Atrament

Informacje na temat atramentu obsługiwane przez drukarkę można znaleźć w części [Zbiorniki z atramentem](#).

## Papier

Szczegółowe informacje o zgodnych typach nośnika można znaleźć w części „Lista informacji o papierze”.

<b>Szerokość papieru</b>	Szczegółowe informacje o szerokościach papieru obsługiwanych przez drukarkę można znaleźć w części <a href="#">Formaty papieru</a> .
<b>Minimalna długość papieru</b>	279,4 mm (11,00 cali)
<b>Maksymalna długość wydruku</b>	<b>Rolki:</b> 18 m (59 stóp) * * Zależy od systemu operacyjnego lub aplikacji. <b>Arkusze:</b> 1,6 m (5,2 stopy)
<b>Grubość</b>	<b>Rolki:</b> 0,07–0,8 mm (3–31 mil) <b>Arkusze:</b> 0,07–0,8 mm (3–31 mil)
<b>Maksymalna średnica zewnętrzna rolki</b>	150 mm (5,9 cala) lub mniej
<b>Obsługiwana średnica wewnętrzna rdzenia papieru</b>	50,8 mm/76,2 mm (2.00 cale/3.00 cale)
<b>Obszar wydruku</b>	Szczegółowe informacje na temat obszaru wydruku można znaleźć w części <a href="#">Obszar wydruku</a> .

## Obszar wydruku

Margines wymagany przez drukarkę zostanie dodany zgodnie z formatem papieru włożonego do drukarki. Z wyjątkiem drukowania bez marginesów rzeczywisty obszar wydruku jest zgodny z różnicą formatu papieru i powierzchni marginesu.

### »» Uwaga

- **Możliwy obszar wydruku:** Obszar, na którym można drukować.
- W przypadku drukowania bez marginesów na papierze w rolce margines wynosi 0 mm (0 cali).  
Jednak zależnie od formatu papieru mogą być dostępne niewielkie marginesy.
  - ➔ [Drukowanie bez krawędzi na podstawie scenariuszy](#) (Windows)
  - ➔ Drukowanie bez krawędzi na podstawie scenariuszy (macOS)
- **Zalecany obszar wydruku:** Zalecamy drukowanie wewnątrz tego obszaru.
- Aby dopasować format dokumentu do rzeczywistego obszaru wydruku, należy wykonać drukowanie na ponadwymiarowym papierze z dodaniem wymaganych marginesów.
  - ➔ [Drukowanie w ponadwymiarowych formatach papieru](#) (Windows)
  - ➔ Drukowanie w ponadwymiarowych formatach papieru (macOS)

## Arkusze

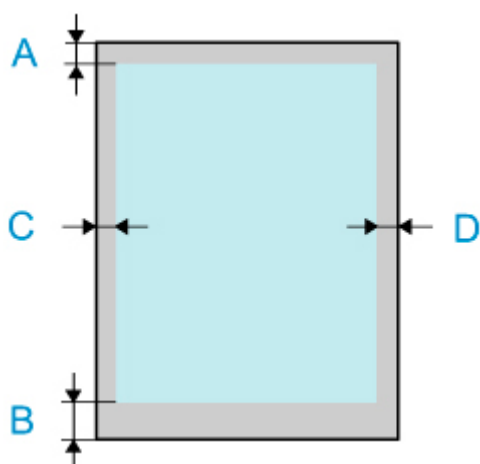
### Możliwy obszar wydruku:

Wymagane są marginesy 3 mm (0,2 cala) u góry, 12,7 mm (0,5 cala) u dołu\* oraz 3 mm (0,2 cala) po lewej i po prawej stronie.

### Zalecany obszar wydruku:

Wymagane są marginesy 20 mm (0,8 cala) u góry, 20 mm (0,8 cala) u dołu\* oraz 3 mm (0,2 cala) po lewej i po prawej stronie.

\* Margines dolny w przypadku arkuszy ciętych różni się w zależności od systemu operacyjnego i aplikacji.



- A: Górna krawędź
- B: Dolna krawędź
- C: Lewa krawędź
- D: Prawa krawędź

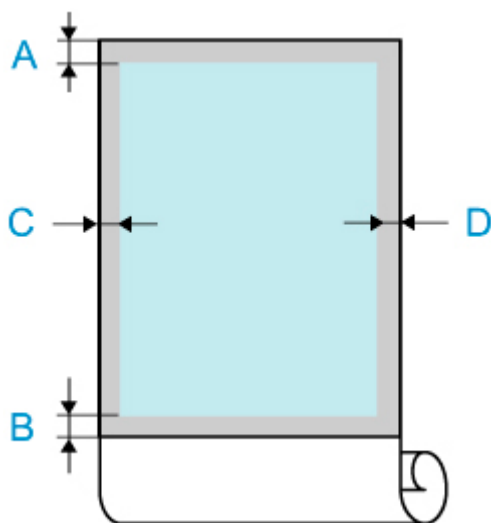
## Rolki

### Możliwy obszar wydruku:

Wymagane są marginesy 3 mm (0,2 cala) u góry i u dołu oraz 3 mm (0,2 cala) po lewej i po prawej stronie. W przypadku drukowania bez marginesów wymagane są marginesy 0 mm (0 cali) u góry, u dołu oraz po lewej i prawej stronie. Typy papieru zgodne z funkcją drukowania bez marginesów można znaleźć w części „Lista informacji o papierze”.

### Zalecany obszar wydruku:

Wymagane są marginesy 20 mm (0,8 cala) u góry, 3 mm (0,2 cala) u dołu oraz 3 mm (0,2 cala) po lewej i po prawej stronie.



A: Górna krawędź

B: Dolna krawędź

C: Lewa krawędź

D: Prawa krawędź

## **Bezpieczeństwo**

---

- **Zasady bezpieczeństwa**
- **Informacje prawne**
- **Dyrektywa WEEE (UE i EEA)**
- **Postępowanie w przypadku naprawy, wypożyczenia lub utylizacji drukarki**

# Zasady bezpieczeństwa

## Wybór miejsca pracy

- Nie wolno instalować drukarki na niestabilnej lub drżącej powierzchni.
- Nie należy instalować drukarki w miejscach o wysokiej wilgotności lub dużym zapyleniu, w miejscach narażonych na bezpośrednie działanie promieni słonecznych ani w pobliżu źródeł ciepła. Aby uniknąć ryzyka pożaru lub porażenia prądem, należy używać drukarki w warunkach wskazanych w części [Dane techniczne](#).
- Nie należy umieszczać drukarki na grubym dywanie.
- Nie należy umieszczać drukarki tyłem przyległe do ściany.
- Zalecamy zapewnienie dużej ilości miejsca do instalacji.
- Nie należy instalować drukarki w pobliżu źródeł silnych pól magnetycznych, niezależnie od tego, czy są to urządzenia wytwarzające pola magnetyczne czy miejsca występowania takich pól.

## Zasilanie

- Obszar wokół gniazdka zasilania powinien być zawsze łatwo dostępny, aby umożliwić łatwe odłączenie przewodu zasilającego w razie potrzeby.
- Nigdy nie należy odłączać wtyku, ciągnąc za przewód. Ciągnięcie za przewód zasilający może spowodować jego uszkodzenie, co mogłoby doprowadzić do pożaru lub porażenia prądem.
- Nie należy używać przedłużacza.

## Praca w pobliżu drukarki

- Nie wolno wkładać dłoni ani palców do drukarki podczas drukowania.
- Podczas przenoszenia drukarka musi być trzymana przez co najmniej trzy osoby, ze strony prawej, lewej oraz z tyłu. Drukarka jest ciężka, w związku z czym należy uważać, aby nie naciągnąć mięśni pleców ani nie nabawić się innej kontuzji.
- Podczas przenoszenia drukarki należy mocno chwycić uchwyty do przenoszenia pod każdym bokiem oraz z tyłu. Trzymanie drukarki w innych miejscach jest niebezpieczne i może doprowadzić do obrażeń i uszkodzeń w razie upuszczenia urządzenia.
- Podczas użytkowania i transportu drukarki nie wolno jej pochylać, ustawiać na bocznym panelu obudowy ani odwracać dnem do góry. Istnieje ryzyko rozlania atramentu.
- Gdy drukarka jest pochylona podczas transportu, należy zawsze wykonywać kroki opisane w części [„Przygotowywanie drukarki do transportu”](#), aby zabezpieczyć elementy wewnętrzne.
- Na drukarce nie należy kłaść żadnych przedmiotów. W szczególności nie należy kłaść na drukarce przedmiotów metalowych (spinaczy, zszywek itd.) ani pojemników z łatwopalnymi rozpuszczalnikami (alkohol, rozcieńczalniki itd.).

## Głowice drukujące/zbiorniki z atramentem/kasety konserwacyjne

- Należy chronić zbiorniki z atramentem przed dziećmi. W razie przypadkowego polizania lub połknięcia atramentu należy wypłukać usta lub wypić jedną albo dwie szklanki wody. W przypadku podrażnienia lub dyskomfortu należy niezwłocznie skontaktować się z lekarzem.

- W przypadku zetknięcia atramentu z oczami należy je niezwłocznie przepłukać. W przypadku zetknięcia atramentu ze skórą należy ją niezwłocznie przemyć wodą z mydłem. Jeśli podrażnienie oczu lub skóry nie ustąpi, należy niezwłocznie skontaktować się z lekarzem.
- Po zakończeniu drukowania nie wolno dotykać styków elektrycznych na głowicy drukującej. Metalowe elementy mogą być bardzo gorące, co grozi oparzeniem.
- Nie wolno wrzucać zbiorników z atramentem ani kaset konserwacyjnych do ognia.
- Nie należy próbować rozmontowywać ani przerabiać głowic drukujących, zbiorników z atramentem i kaset konserwacyjnych.
- Należy uważać, aby nie upuścić głowicy drukującej, zbiorników z atramentem i kaset konserwacyjnych ani nimi nie potrząsać.



## Informacje prawne

### Users in the U.S.A.

FCC Notice (U.S.A. Only)

For 120V, 60Hz model

Model Number: K10488 (Contains FCC Approved WLAN Module K30357)

This device complies with Part 15 of the FCC Rules. Operation is subject to the following two conditions:

(1) This device may not cause harmful interference, and (2) this device must accept any interference received, including interference that may cause undesired operation.

Note: This equipment has been tested and found to comply with the limits for a Class B digital device, pursuant to Part 15 of the FCC Rules. These limits are designed to provide reasonable protection against harmful interference in a residential installation. This equipment generates, uses and can radiate radio frequency energy and, if not installed and used in accordance with the instructions, may cause harmful interference to radio communications.

However, there is no guarantee that interference will not occur in a particular installation. If this equipment does cause harmful interference to radio or television reception, which can be determined by turning the equipment off and on, the user is encouraged to try to correct the interference by one or more of the following measures:

- Reorient or relocate the receiving antenna.
- Increase the separation between the equipment and receiver.
- Connect the equipment into an outlet on a circuit different from that to which the receiver is connected.
- Consult the dealer or an experienced radio/TV technician for help.

Use of a shielded cable is required to comply with Class B limits in Subpart B of Part 15 of the FCC Rules.

Do not make any changes or modifications to the equipment unless otherwise specified in the manual. If such changes or modifications should be made, you could be required to stop operation of the equipment.

FCC ID:AZDK30357

Changes or modifications not expressly approved by the party responsible for compliance could void the user's authority to operate equipment.

This transmitter must not be co-located or operating in conjunction with any other antenna or transmitter.

The equipment complies with FCC radiation exposure limits for uncontrolled equipment. This equipment should be installed and operated with minimum distance at least 20cm between the radiator and persons body (excluding extremities: hands, wrists, feet and ankles) and must not be colocated or operated with any other antenna or transmitter.

Canon U.S.A., Inc.

One Canon Park

Melville, New York 11747

1-800-652-2666

## **Zakłócenia**

Nie wolno korzystać z drukarki w pobliżu aparatury medycznej lub innego wyposażenia elektronicznego. Sygnały generowane przez drukarkę mogą zakłócać prawidłowe działanie innych urządzeń.

## Dyrektywa WEEE (UE i EEA)

### Only for European Union and EEA (Norway, Iceland and Liechtenstein)



These symbols indicate that this product is not to be disposed of with your household waste, according to the WEEE Directive (2012/19/EU), the Battery Directive (2006/66/EC) and/or national legislation implementing those Directives. If a chemical symbol is printed beneath the symbol shown above, in accordance with the Battery Directive, this indicates that a heavy metal (Hg = Mercury, Cd = Cadmium, Pb = Lead) is present in this battery or accumulator at a concentration above an applicable threshold specified in the Battery Directive. This product should be handed over to a designated collection point, e.g., on an authorized one-for-one basis when you buy a new similar product or to an authorized collection site for recycling waste electrical and electronic equipment (EEE) and batteries and accumulators. Improper handling of this type of waste could have a possible impact on the environment and human health due to potentially hazardous substances that are generally associated with EEE. Your cooperation in the correct disposal of this product will contribute to the effective usage of natural resources. For more information about the recycling of this product, please contact your local city office, waste authority, approved scheme or your household waste disposal service or visit [www.canon-europe.com/weee](http://www.canon-europe.com/weee), or [www.canon-europe.com/battery](http://www.canon-europe.com/battery).

### Nur für Europäische Union und EWR (Norwegen, Island und Liechtenstein)



Diese Symbole weisen darauf hin, dass dieses Produkt gemäß WEEE-Richtlinie (2012/19/EU; Richtlinie über Elektro- und Elektronik-Altgeräte), Batterien-Richtlinie (2006/66/EG) und nationalen Gesetzen zur Umsetzung dieser Richtlinien nicht über den Hausmüll entsorgt werden darf. Falls sich unter dem oben abgebildeten Symbol ein chemisches Symbol befindet, bedeutet dies gemäß der Batterien-Richtlinie, dass in dieser Batterie oder diesem Akkumulator ein Schwermetall (Hg = Quecksilber, Cd = Cadmium, Pb = Blei) in einer Konzentration vorhanden ist, die über einem in der Batterien-Richtlinie angegebenen Grenzwert liegt. Dieses Produkt muss bei einer dafür vorgesehenen Sammelstelle abgegeben werden. Dies kann z. B. durch Rückgabe beim Kauf eines neuen ähnlichen Produkts oder durch Abgabe bei einer autorisierten Sammelstelle für die Wiederaufbereitung von Elektro- und Elektronik-Altgeräten sowie Batterien und Akkumulatoren geschehen. Der unsachgemäße Umgang mit Altgeräten kann aufgrund potenziell gefährlicher Stoffe, die generell mit Elektro- und Elektronik-Altgeräten in Verbindung stehen, negative Auswirkungen auf die Umwelt und die menschliche Gesundheit haben. Durch Ihre Mitarbeit bei der umweltgerechten Entsorgung dieses Produkts tragen Sie zu einer effektiven Nutzung natürlicher Ressourcen bei. Um weitere Informationen über die Wiederverwertung dieses Produkts zu erhalten, wenden Sie sich an Ihre Stadtverwaltung, den öffentlich-rechtlichen Entsorgungsträger, eine autorisierte Stelle für die Entsorgung von Elektro- und Elektronik-Altgeräten oder Ihr örtliches

Entsorgungsunternehmen oder besuchen Sie [www.canon-europe.com/weee](http://www.canon-europe.com/weee), oder [www.canon-europe.com/battery](http://www.canon-europe.com/battery).

## Union Européenne, Norvège, Islande et Liechtenstein uniquement.



Ces symboles indiquent que ce produit ne doit pas être mis au rebut avec les ordures ménagères, comme le spécifient la Directive européenne DEEE (2012/19/UE), la Directive européenne relative à l'élimination des piles et des accumulateurs usagés (2006/66/CE) et les lois en vigueur dans votre pays appliquant ces directives. Si un symbole de toxicité chimique est imprimé sous le symbole illustré ci-dessus conformément à la Directive relative aux piles et aux accumulateurs, il indique la présence d'un métal lourd (Hg = mercure, Cd = cadmium, Pb = plomb) dans la pile ou l'accumulateur à une concentration supérieure au seuil applicable spécifié par la Directive. Ce produit doit être confié au distributeur à chaque fois que vous achetez un produit neuf similaire, ou à un point de collecte mis en place par les collectivités locales pour le recyclage des Déchets des Équipements Électriques et Électroniques (DEEE). Le traitement inapproprié de ce type de déchet risque d'avoir des répercussions sur l'environnement et la santé humaine, du fait de la présence de substances potentiellement dangereuses généralement associées aux équipements électriques et électroniques. Votre entière coopération dans le cadre de la mise au rebut correcte de ce produit favorisera une meilleure utilisation des ressources naturelles. Pour plus d'informations sur le recyclage de ce produit, contactez vos services municipaux, votre éco-organisme ou les autorités locales compétentes, ou consultez le site [www.canon-europe.com/weee](http://www.canon-europe.com/weee), ou [www.canon-europe.com/battery](http://www.canon-europe.com/battery).

## Uitsluitend bestemd voor de Europese Unie en EER (Noorwegen, IJsland en Liechtenstein)



Met deze symbolen wordt aangegeven dat dit product in overeenstemming met de AEEA-richtlijn (2012/19/EU), de richtlijn 2006/66/EG betreffende batterijen en accu's en/of de plaatselijk geldende wetgeving waarin deze richtlijnen zijn geïmplementeerd, niet bij het normale huisvuil mag worden weggegooid. Indien onder het hierboven getoonde symbool een chemisch symbool gedrukt staat, geeft dit in overeenstemming met de richtlijn betreffende batterijen en accu's aan dat deze batterij of accu een zwaar metaal bevat (Hg = kwik, Cd = cadmium, Pb = lood) waarvan de concentratie de toepasselijke drempelwaarde in overeenstemming met de genoemde richtlijn overschrijdt. Dit product dient te worden ingeleverd bij een hiervoor aangewezen inzamelpunt, bijv. door dit in te leveren bij een hiertoe erkend verkooppunt bij aankoop van een gelijksoortig product, of bij een officiële inzameldienst voor de recycling van elektrische en elektronische apparatuur (EEA) en batterijen en accu's. Door de potentieel gevaarlijke stoffen die gewoonlijk gepaard gaan met EEA, kan onjuiste verwerking van dit type afval mogelijk nadelige gevolgen hebben voor het milieu en de menselijke gezondheid. Uw medewerking bij het op juiste wijze weggooiden van dit product draagt bij tot effectief gebruik van natuurlijke hulpbronnen. Voor verdere informatie over recycling van dit product kunt u contact opnemen met uw plaatselijke gemeente,

afvaldienst, officiële dienst voor klein chemisch afval of afvalstortplaats, of kunt u terecht op [www.canon-europe.com/weee](http://www.canon-europe.com/weee), of [www.canon-europe.com/battery](http://www.canon-europe.com/battery).

## Sólo para la Unión Europea y el Área Económica Europea (Noruega, Islandia y Liechtenstein)



Estos iconos indican que este producto no debe desecharse con los residuos domésticos de acuerdo con la Directiva sobre RAEE (2012/19/UE) y la Directiva sobre Pilas y Acumuladores (2006/66/CE) y/o la legislación nacional. Si aparece un símbolo químico bajo este icono, de acuerdo con la Directiva sobre Pilas y Acumuladores, significa que la pila o el acumulador contiene metales pesados (Hg = Mercurio, Cd = Cadmio, Pb = Plomo) en una concentración superior al límite especificado en dicha directiva. Este producto deberá entregarse en un punto de recogida designado, por ejemplo, entregándolo en el lugar de venta al adquirir un producto nuevo similar o en un centro autorizado para la recogida de residuos de aparatos eléctricos y electrónicos (RAEE), baterías y acumuladores. La gestión incorrecta de este tipo de residuos puede afectar al medio ambiente y a la salud humana debido a las sustancias potencialmente nocivas que suelen contener estos aparatos. Su cooperación en la correcta eliminación de este producto contribuirá al correcto aprovechamiento de los recursos naturales. Los usuarios tienen derecho a devolver pilas, acumuladores o baterías usados sin coste alguno. El precio de venta de pilas, acumuladores y baterías incluye el coste de la gestión medioambiental de su desecho, y no es necesario mostrar la cuantía de dicho coste en la información y la factura suministradas a los usuarios finales. Si desea más información sobre el reciclado de este producto, póngase en contacto con su municipio, el servicio o el organismo encargado de la gestión de residuos domésticos o visite [www.canon-europe.com/weee](http://www.canon-europe.com/weee), o [www.canon-europe.com/battery](http://www.canon-europe.com/battery).

## Només per a la Unió Europea i a l'Espai Econòmic Europeu (Noruega, Islàndia i Liechtenstein)



Aquests símbols indiquen que aquest producte no s'ha de llençar amb les escombraries de la llar, d'acord amb la RAEE (2012/19/UE), la Directiva relativa a piles i acumuladors (2006/66/CE) i la legislació nacional que implementi aquestes directives. Si al costat d'aquest símbol hi apareix imprès un símbol químic, segons especifica la Directiva relativa a piles i acumuladors, significa que la bateria o l'acumulador conté un metall pesant (Hg = mercuri, Cd = cadmi, Pb = plom) en una concentració superior al límit aplicable especificat en la Directiva. Aquest producte s'hauria de lliurar en un dels punts de recollida designats, com per exemple, intercanviant un per un en comprar un producte similar o lliurant-lo en un lloc de recollida autoritzat per al reciclatge de residus d'aparells elèctrics i electrònics (RAEE) i piles i acumuladors. La manipulació inadequada d'aquest tipus de residus podria tenir un impacte negatiu en l'entorn i en la salut humana, a causa de les substàncies potencialment perilloses que normalment estan associades a l'RAEE. La vostra cooperació a l'hora de rebutjar correctament aquest producte contribuirà a la utilització efectiva dels recursos naturals. Els usuaris tenen dret a retornar les bateries o els

acumuladors usats sense cap càrrec. El preu de venda de les bateries i els acumuladors inclou el cost de la gestió ambiental dels residus i no es necessari mostrar l'import d'aquest cost en aquest fullet o en la factura que es lliuri a l'usuari final. Per a més informació sobre el reciclatge d'aquest producte, contacteu amb l'oficina municipal, les autoritats encarregades dels residus, el pla de residus homologat o el servei de recollida d'escombraries domèstiques de la vostra localitat o visiteu [www.canon-europe.com/weee](http://www.canon-europe.com/weee), o [www.canon-europe.com/battery](http://www.canon-europe.com/battery).

## Solo per Unione Europea e SEE (Norvegia, Islanda e Liechtenstein)



Questi simboli indicano che il prodotto non può essere smaltito con i rifiuti domestici, ai sensi della Direttiva RAEE (2012/19/UE), della Direttiva sulle Batterie (2006/66/CE) e/o delle leggi nazionali che attuano tali Direttive. Se sotto il simbolo indicato sopra è riportato un simbolo chimico, in osservanza della Direttiva sulle batterie, tale simbolo indica la presenza di un metallo pesante (Hg = Mercurio, Cd = Cadmio, Pb = Piombo) nella batteria o nell'accumulatore con un livello di concentrazione superiore a una soglia applicabile specificata nella Direttiva sulle batterie. Il prodotto deve essere conferito a un punto di raccolta designato, ad esempio il rivenditore in caso di acquisto di un nuovo prodotto simile oppure un centro di raccolta autorizzato per il riciclaggio di rifiuti di apparecchiature elettriche ed elettroniche (RAEE) nonché di batterie e accumulatori. Un trattamento improprio di questo tipo di rifiuti può avere conseguenze negative sull'ambiente e sulla salute umana a causa delle sostanze potenzialmente nocive solitamente contenute in tali rifiuti. La collaborazione dell'utente per il corretto smaltimento di questo prodotto contribuirà a un utilizzo efficace delle risorse naturali ed eviterà di incorrere in sanzioni amministrative ai sensi dell'art. 255 e successivi del Decreto Legislativo n. 152/06. Per ulteriori informazioni sul riciclaggio di questo prodotto, contattare le autorità locali, l'ente responsabile della raccolta dei rifiuti, un rivenditore autorizzato o il servizio di raccolta dei rifiuti domestici, oppure visitare il sito [www.canon-europe.com/weee](http://www.canon-europe.com/weee), o [www.canon-europe.com/battery](http://www.canon-europe.com/battery).

## Apenas para a União Europeia e AEE (Noruega, Islândia e Liechtenstein)



Estes símbolos indicam que este produto não deve ser eliminado juntamente com o seu lixo doméstico, segundo a Diretiva REEE de 2012/19/UE, a Diretiva de Baterias (2006/66/CE) e/ou a sua legislação nacional que transponha estas Diretivas. Se houver um símbolo químico impresso como mostrado abaixo, de acordo com a Diretiva de Baterias, isto indica que um metal pesado (Hg = Mercúrio, Cd = Cádmiu, Pb = Chumbo) está presente nesta pilha ou acumulador, numa concentração acima de um limite aplicável especificado na Diretiva. Este produto deve ser entregue num ponto de recolha designado, por exemplo num local autorizado de troca quando compra um equipamento novo idêntico, ou num local de recolha autorizado para reciclar equipamento elétrico e eletrónico (EEE) em fim de vida, bem como pilhas e baterias. O tratamento inadequado deste tipo de resíduos pode ter um impacto negativo no ambiente e na saúde humana, devido a substâncias potencialmente perigosas que estão associadas com

equipamentos do tipo EEE. A sua cooperação no tratamento correto deste produto irá contribuir para a utilização mais eficaz dos recursos naturais. Para obter mais informações acerca de como reciclar este produto, por favor contacte as suas autoridades locais responsáveis pela matéria, serviço de recolha aprovado para pilhas e baterias ou serviço de recolha de resíduos sólidos domésticos da sua municipalidade, ou visite [www.canon-europe.com/weee](http://www.canon-europe.com/weee), ou [www.canon-europe.com/battery](http://www.canon-europe.com/battery).

## Gælder kun i Europæiske Union og EØS (Norge, Island og Liechtenstein)



Disse symboler betyder, at produktet ikke må bortskaffes sammen med dagrenovation i henhold til WEEE-direktivet (2012/19/EU), batteridirektivet (2006/66/EF) og/eller den lokale lovgivning, som disse direktiver er gennemført i. Hvis der i overensstemmelse med batteridirektivet er trykt et kemisk symbol under det symbol, der er vist ovenfor, betyder det, at batteriet eller akkumulatoren indeholder tungmetaller (Hg = kviksølv, Cd = cadmium, Pb = bly) i en koncentration, som ligger over de grænseværdier, der er beskrevet i batteridirektivet. Produktet skal afleveres på et godkendt indsamlingssted, f.eks. i overensstemmelse med en godkendt én-til-én-procedure, når du indkøber et nyt tilsvarende produkt, eller på et godkendt indsamlingssted for elektronikaffald samt for batterier og akkumulatorer. Forkert håndtering af denne type affald kan medføre negative konsekvenser for miljøet og menneskers helbred på grund af de potentielt sundhedsskadelige stoffer, der generelt kan forefindes i elektrisk og elektronisk udstyr. Når du foretager korrekt bortskaffelse af produktet, bidrager du til effektiv brug af naturressourcerne. Kontakt din kommune, den lokale affaldsmyndighed, det lokale affaldsanlæg, eller besøg [www.canon-europe.com/weee](http://www.canon-europe.com/weee), eller [www.canon-europe.com/battery](http://www.canon-europe.com/battery) for at få flere oplysninger om genbrug af dette produkt.

## Μόνο για την Ευρωπαϊκή Ένωση και τον ΕΟΧ (Νορβηγία, Ισλανδία και Λιχτενστάιν)



Αυτά τα σύμβολα υποδεικνύουν ότι αυτό το προϊόν δεν πρέπει να απορρίπτεται μαζί με τα οικιακά απορρίμματα, σύμφωνα με την Οδηγία για τα Απόβλητα Ηλεκτρικού και Ηλεκτρονικού Εξοπλισμού (ΑΗΗΕ) (2012/19/ΕΕ), την Οδηγία για τις Ηλεκτρικές Στήλες (2006/66/ΕΚ) ή/και την εθνική νομοθεσία που εφαρμόζει τις Οδηγίες εκείνες. Εάν κάποιο χημικό σύμβολο είναι τυπωμένο κάτω από το σύμβολο που φαίνεται παραπάνω, σύμφωνα με την Οδηγία για τις Ηλεκτρικές Στήλες, υποδηλώνει ότι κάποιο βαρύ μέταλλο (Hg = Υδράργυρος, Cd = Κάδμιο, Pb = Μόλυβδος) υπάρχει στην μπαταρία ή τον συσσωρευτή σε συγκέντρωση μεγαλύτερη από το ισχύον επίπεδο που καθορίζεται στην Οδηγία για τις Ηλεκτρικές Στήλες. Αυτό το προϊόν πρέπει να παραδίδεται σε καθορισμένο σημείο συλλογής, π.χ. σε μια εξουσιοδοτημένη βάση ανταλλαγής όταν αγοράζετε ένα νέο παρόμοιο προϊόν ή σε μια εξουσιοδοτημένη θέση συλλογής για την ανακύκλωση των αποβλήτων ηλεκτρικού και ηλεκτρονικού εξοπλισμού (ΗΗΕ) και των ηλεκτρικών στηλών και συσσωρευτών. Ο ακατάλληλος χειρισμός αυτού του τύπου αποβλήτων μπορεί να έχει αρνητικό αντίκτυπο στο περιβάλλον και την υγεία του ανθρώπου, λόγω δυνητικά επικίνδυνων ουσιών που γενικά συνδέονται με τον ΗΗΕ. Η συνεργασία σας για τη σωστή απόρριψη αυτού του προϊόντος θα

συμβάλει στην αποτελεσματική χρήση των φυσικών πόρων. Για περισσότερες πληροφορίες σχετικά με ανακύκλωση αυτού του προϊόντος, επικοινωνήστε με το τοπικό γραφείο της πόλης σας, την υπηρεσία απορριμμάτων, το εγκεκριμένο σχήμα ή την υπηρεσία απόρριψης οικιακών αποβλήτων ή επισκεφθείτε τη διεύθυνση [www.canon-europe.com/weee](http://www.canon-europe.com/weee) ή [www.canon-europe.com/battery](http://www.canon-europe.com/battery).

## Gjelder kun den europeiske union og EØS (Norge, Island og Liechtenstein)



Disse symbolene indikerer at dette produktet ikke skal kastes sammen med husholdningsavfall, i henhold til WEEE-direktivet (2012/19/EU), batteridirektivet (2006/66/EF) og/eller nasjonal lov som har implementert disse direktivene. Hvis et kjemisk symbol vises under symbolet vist ovenfor, i samsvar med batteridirektivet, indikerer dette at et tungmetall (Hg = kvikksølv, Cd = kadmium, Pb = bly) finnes i batteriet eller akkumulatoren i en konsentrasjon over en gjeldende øvre grense som er spesifisert i batteridirektivet. Produktet må leveres til et dertil egnet innsamlingspunkt, det vil si på en autorisert en-til-en-basis når en kjøper et nytt lignende produkt, eller til et autorisert innsamlingssted for resirkulering av avfall fra elektrisk og elektronisk utstyr (EE-utstyr) og batterier og akkumulatører. Feil håndtering av denne typen avfall kan være miljø- og helseskadelig på grunn av potensielt skadelige stoffer som ofte brukes i EE-utstyr. Din innsats for korrekt avhending av produktet vil bidra til effektiv bruk av naturressurser. Du kan få mer informasjon om resirkulering av dette produktet ved å kontakte lokale myndigheter, avfallsadministrasjonen, et godkjent program eller husholdningens renovasjonsselskap, eller gå til [www.canon-europe.com/weee](http://www.canon-europe.com/weee), eller [www.canon-europe.com/battery](http://www.canon-europe.com/battery).

## Vain Euroopan unionin sekä ETA:n (Norja, Islanti ja Liechtenstein) alueelle.



Nämä tunnukset osoittavat, että sähkö- ja elektroniikkalaiteromua koskeva direktiivi (SER-direktiivi, 2012/19/EU), paristoista ja akuista annettu direktiivi (2006/66/EY) sekä kansallinen lainsäädäntö kieltävät tuotteen hävittämisen talousjätteen mukana. Jos yllä olevan symbolin alapuolelle on paristodirektiivin mukaisesti painettu kemiallisen aineen tunnus, kyseinen paristo tai akku sisältää raskasmetalleja (Hg = elohopea, Cd = kadmium, Pb = lyijy) enemmän kuin paristodirektiivin salliman määrän. Tuote on vietävä asianmukaiseen keräyspisteeseen, esimerkiksi kodinkoneliikkeeseen uutta vastaavaa tuotetta ostettaessa tai viralliseen sähkö- ja elektroniikkalaiteromun tai paristojen ja akkujen keräyspisteeseen. Sähkö- ja elektroniikkalaiteromun virheellinen käsittely voi vahingoittaa ympäristöä ja ihmisten terveyttä, koska laitteet saattavat sisältää ympäristölle ja terveydelle haitallisia aineita. Tuotteen asianmukainen hävittäminen säästää myös luonnonvaroja. Jos haluat lisätietoja tämän tuotteen kierrätyksestä, ota yhteys kunnan jätehuoltoviranomaisiin tai käyttämäsi jätehuolto-yhtiöön tai käy osoitteessa [www.canon-europe.com/weee](http://www.canon-europe.com/weee), tai [www.canon-europe.com/battery](http://www.canon-europe.com/battery).



## Endast för Europeiska unionen och EES (Norge, Island och Liechtenstein)



De här symbolerna visar att produkten inte får sorteras och slängas som hushållsavfall enligt WEEE-direktivet (2012/19/EU), batteridirektivet (2006/66/EG) och/eller nationell lagstiftning som implementerar dessa direktiv. Om en kemisk symbol förekommer under ovanstående symbol innebär detta enligt Batteridirektivet att en tungmetall (Hg = Kvicksilver, Cd = Kadmium, Pb = Bly) förekommer i batteriet eller ackumulatormed en koncentration som överstiger tillämplig gräns som anges i Batteridirektivet. Produkten ska lämnas in på en avsedd insamlingsplats, t.ex. på en återvinningsstation auktoriserad att hantera elektrisk och elektronisk utrustning (EE-utrustning) samt batterier och ackumulatörer eller hos handlare som är auktoriserade att byta in varor då nya, motsvarande köps (en mot en). Olämplig hantering av avfall av den här typen kan ha negativ inverkan på miljön och människors hälsa på grund av de potentiellt farliga ämnen som kan återfinnas i elektrisk och elektronisk utrustning. Din medverkan till en korrekt avfallshantering av produkten bidrar till effektiv användning av naturresurserna. Om du vill ha mer information om var du kan lämna in den här produkten, kontakta ditt lokala kommunkontor, berörd myndighet eller företag för avfallshantering eller se [www.canon-europe.com/weee](http://www.canon-europe.com/weee), eller [www.canon-europe.com/battery](http://www.canon-europe.com/battery).

## Pouze Evropská unie a EHP (Norsko, Island a Lichtenštejnsko)



Tento symbol znamená, že podle směrnice OEEZ (2012/19/EU), směrnice o bateriích (2006/66/ES) a/ nebo podle vnitrostátních právních prováděcích předpisů k těmto směrnici nemá být tento výrobek likvidován s odpadem z domácností. Je-li v souladu s požadavky směrnice o bateriích vytištěna pod výše uvedeným symbolem chemická značka, udává, že tato baterie nebo akumulátor obsahuje těžké kovy (Hg = rtuť, Cd = kadmium, Pb = olovo) v koncentraci vyšší, než je příslušná hodnota předepsaná směrnici. Tento výrobek má být vrácen do určeného sběrného místa, např. v rámci autorizovaného systému odběru jednoho výrobku za jeden nově prodaný podobný výrobek, nebo do autorizovaného sběrného místa pro recyklaci odpadních elektrických a elektronických zařízení (OEEZ), baterií a akumulátorů. Nevhodné nakládání s tímto druhem odpadu by mohlo mít negativní dopad na životní prostředí a lidské zdraví, protože elektrická a elektronická zařízení zpravidla obsahují potenciálně nebezpečné látky. Vaše spolupráce na správné likvidaci tohoto výrobku napomůže efektivnímu využívání přírodních zdrojů. Chcete-li získat podrobné informace týkající se recyklace tohoto výrobku, obraťte se prosím na místní úřad, orgán pro nakládání s odpady, schválený systém nakládání s odpady či společnost zajišťující likvidaci domovního odpadu, nebo navštivte webové stránky [www.canon-europe.com/weee](http://www.canon-europe.com/weee) nebo [www.canon-europe.com/battery](http://www.canon-europe.com/battery).

## Csak az Európai Unió és az EGT (Norvégia, Izland és Liechtenstein) országaiban



Ezek a szimbólumok azt jelzik, hogy a termék hulladékkezelése a háztartási hulladéktól különválasztva, az elektromos és elektronikus berendezések hulladékairól (WEEE) szóló (2012/19/EU) irányelvnek és az elemekről és akkumulátorokról, valamint a hulladék elemekről és akkumulátorokról szóló (2006/66/EK) irányelvnek megfelelően és/vagy ezen irányelveknek megfelelő helyi előírások szerint történik.

Amennyiben a fent feltüntetett szimbólum alatt egy vegyjel is szerepel, az elemekről és akkumulátorokról szóló irányelvben foglaltak értelmében ez azt jelzi, hogy az elem vagy az akkumulátor az irányelvben meghatározott határértéknél nagyobb mennyiségben tartalmaz nehézfémet (Hg = higany, Cd = kadmium, Pb = ólom). E terméket az arra kijelölt gyűjtőhelyre kell juttatni – pl. hasonló termék vásárlásakor a régi becserélésére vonatkozó hivatalos program keretében, vagy az elektromos és elektronikus berendezések (EEE) hulladékainak gyűjtésére, valamint a hulladék elemek és hulladék akkumulátorok gyűjtésére kijelölt hivatalos gyűjtőhelyre. Az ilyen jellegű hulladékok nem előírászerű kezelése az elektromos és elektronikus berendezésekhez (EEE) általánosan kapcsolható potenciálisan veszélyes anyagok révén hatással lehet a környezetre és az egészségre. E termék megfelelő leselejtezésével Ön is hozzájárul a természeti források hatékony használatához. A termék újrahasznosítását illetően informálódjon a helyi polgármesteri hivatalnál, a helyi közterület-fenntartó vállalatnál, a hivatalos hulladéklerakó telephelyen vagy a háztartási hulladék begyűjtését végző szolgáltatónál, illetve látogasson el a [www.canon-europe.com/weee](http://www.canon-europe.com/weee), vagy [www.canon-europe.com/battery](http://www.canon-europe.com/battery) internetes oldalra.

## Tylko dla krajów Unii Europejskiej oraz EOG (Norwegia, Islandia i Liechtenstein)



Te symbole oznaczają, że produktu nie należy wyrzucać razem z odpadami gospodarstwa domowego, zgodnie z dyrektywą WEEE w sprawie zużytego sprzętu elektrycznego i elektronicznego (2012/19/UE) lub dyrektywą w sprawie baterii (2006/66/WE) bądź przepisami krajowymi wdrażającymi te dyrektywy. Jeśli pod powyższym symbolem znajduje się symbol chemiczny, zgodnie z dyrektywą w sprawie baterii oznacza to, że bateria lub akumulator zawiera metal ciężki (Hg = rtęć, Cd = kadm, Pb = ołów) w stężeniu przekraczającym odpowiedni poziom określony w dyrektywie w sprawie baterii. Użytkownicy baterii i akumulatorów mają obowiązek korzystać z dostępnego programu zwrotu, recyklingu i utylizacji baterii oraz akumulatorów. Niewłaściwe postępowanie z tego typu odpadami może mieć wpływ na środowisko i zdrowie ludzi ze względu na substancje potencjalnie niebezpieczne, związane ze użytym sprzętem elektrycznym i elektronicznym. Państwa współpraca w zakresie właściwej utylizacji tego produktu przyczyni się do efektywnego wykorzystania zasobów naturalnych. W celu uzyskania informacji o sposobie recyklingu tego produktu prosimy o kontakt z właściwym urzędem miejskim lub zakładem gospodarki komunalnej bądź zapraszamy na stronę [www.canon-europe.com/weee](http://www.canon-europe.com/weee), lub [www.canon-europe.com/battery](http://www.canon-europe.com/battery).

## Platí len pre štáty Európskej únie a EHP (Nórsko, Island a Lichtenštajnsko)



Tieto symboly označujú, že podľa Smernice o odpade z elektrických a elektronických zariadení (OEEZ) 2012/19/EÚ, Smernice o batériách (2006/66/ES) a podľa platnej legislatívy Slovenskej republiky sa tento produkt nesmie likvidovať spolu s komunálnym odpadom. Ak je chemická značka vytlačená pod vyššie uvedeným symbolom, znamená to, že táto batéria alebo akumulátor obsahuje ťažký kov (Hg = ortuť, Cd = kadmium, Pb = olovo) v koncentrácii vyššej, ako je príslušná povolená hodnota stanovená v Smernici o batériách. Produkt je potrebné odovzdať do určenej zberne, napr. prostredníctvom výmeny za kúpu nového podobného produktu, alebo na autorizované zberné miesto, ktoré spracúva odpad z elektrických a elektronických zariadení (EEZ), batérií a akumulátorov. Nesprávna manipulácia s takýmto typom odpadu môže mať negatívny vplyv na životné prostredie a ľudské zdravie, pretože elektrické a elektronické zariadenia obsahujú potenciálne nebezpečné látky. Spoluprácou na správnej likvidácii tohto produktu prispějete k účinnému využívaniu prírodných zdrojov. Ďalšie informácie o recyklácii tohto produktu získate od miestneho úradu, úradu životného prostredia, zo schváleného plánu OEEZ alebo od spoločnosti, ktorá zaisťuje likvidáciu komunálneho odpadu. Viac informácií nájdete aj na webovej stránke: [www.canon-europe.com/weee](http://www.canon-europe.com/weee), alebo [www.canon-europe.com/battery](http://www.canon-europe.com/battery).

## Üksnes Euroopa Liit ja EMP (Norra, Island ja Liechtenstein)



Antud sümbolid viitavad sellele, et vastavalt elektri- ja elektroonikaseadmete jäätmeid käsitlevale direktiivile (2012/19/EL), patareisid ja akusid ning patarei- ja akujäätmeid käsitlevale direktiivile (2006/66/EÜ) ja/või nimetatud direktiive rakendavatele riiklikele õigusaktidele ei või seda toodet koos olmejäätmetega ära visata. Kui keemiline sümbol on trükitud eespool toodud sümboli alla, siis tähendab see, et antud patareis või akus leiduva raskemetalli (Hg = elavhõbe, Cd = kaadmium, Pb = plii) kontsentratsioonitase on kõrgem kui patareisid ja akusid ning patarei- ja akujäätmeid käsitlevas direktiivis sätestatud piirmäär. Antud tootest tekkinud jäätmed tuleb anda vastavasse kogumispunkti, nt müügipunkti, mis on volitatud üks ühe vastu vahetama, kui ostate uue sarnase toote, või vastavasse elektri- ja elektroonikaseadmete jäätmete ning patareide ja akude ümbertöötlemiseks mõeldud kogumispunkti. Antud liiki jäätmete vale käitlemine võib kahjustada keskkonda ja inimeste tervist elektri- ja elektroonikajäätmetes tavaliselt leiduvate potentsiaalselt ohtlike ainete tõttu. Antud tootest tekkinud jäätmete nõuetekohase kõrvaldamisega aitate kasutada loodusvarasid efektiivselt. Täiendava teabe saamiseks elektri- ja elektroonikaseadmetest tekkinud jäätmete ning patarei- ja akujäätmete tagastamise ja ümbertöötlemise kohta võtke ühendust kohaliku omavalitsusega, asjakohase valitsusasutusega, asjakohase tootjavastutusorganisatsiooniga või olmejäätmete käitlejaga. Lisateavet leitate ka Interneti-leheküljelt [www.canon-europe.com/weee](http://www.canon-europe.com/weee) või [www.canon-europe.com/battery](http://www.canon-europe.com/battery).

## Tikai Eiropas Savienībai un EEZ (Norvēģijai, Islandei un Lihtenšteinai)



Šie simboli norāda, ka atbilstoši ES Direktīvai (2012/19/ES) par elektrisko un elektronisko iekārtu atkritumiem (EEIA), Direktīvai (2006/66/EK) par baterijām un akumulatoriem, un akumulatoru atkritumiem, ar ko atceļ Direktīvu 91/157/EEK, un vietējiem tiesību aktiem šo izstrādājumu nedrīkst izmest kopā ar sadzīves atkritumiem. Ja zem iepriekš norādītā simbola ir uzdrukāts ķīmiskais simbols, saskaņā ar direktīvu par baterijām un akumulatoriem tas nozīmē, ka šīs baterijas vai akumulatori satur smagos metālus (Hg = dzīvsudrabs, Cd = kadmījs, Pb = svins) un to koncentrācijas līmenis pārsniedz direktīvā par baterijām un akumulatoriem minēto piemērojamo sliekšni. Šis izstrādājums ir jānodod piemērotā savākšanas vietā, piemēram, apstiprinātā veikalā, kur iegādājaties līdzīgu jaunu produktu un atstājat veco, vai apstiprinātā vietā izlietotu elektrisko un elektronisko iekārtu un bateriju un akumulatoru pārstrādei. Nepareiza šāda veida atkritumu apsaimniekošana var apdraudēt vidi un cilvēka veselību tādu iespējami bīstamu vielu dēļ, kas parasti ir elektriskajās un elektroniskajās iekārtās. Jūsu atbalsts pareizā šāda veida atkritumu apsaimniekošanā sekmēs efektīvu dabas resursu izmantošanu. Lai saņemtu pilnīgāku informāciju par šāda veida izstrādājumu nodošanu otrreizējai pārstrādei, sazinieties ar vietējo pašvaldību, atkritumu savākšanas atbildīgo dienestu, pilnvaroto organizāciju vai iestādi, kas veic sadzīves atkritumu apsaimniekošanu, vai apmeklējiet tīmekļa vietni [www.canon-europe.com/weee](http://www.canon-europe.com/weee), vai [www.canon-europe.com/battery](http://www.canon-europe.com/battery).

## Tik Europos Sąjungai ir EEE (Norvegijai, Islandijai ir Lichtenšteinui)



Šie simbolie reiškia, kad šio gaminio negalima išmesti į buitines atliekas, kaip reikalaujama WEEE Direktyvoje (2012/19/ES) ir Baterijų direktyvoje (2006/66/EB) ir (ar) jūsų šalies nacionaliniuose įstatymuose, kuriais šios Direktyvos yra įgyvendinamos. Jeigu cheminio ženklo simbolis yra nurodytas žemiau šio ženklo, tai reiškia, kad vadovaujantis Baterijų direktyvą, baterijų ar akumuliatorių sudėtyje yra sunkiųjų metalų (Hg = gyvsidabris, Cd = kadmio, Pb = švino), kurių koncentracija viršija Baterijų direktyvoje nurodytas leistinas ribas. Šį gaminį reikia pristatyti į specialųjį surinkimo punktą, pavyzdžiui, mainais, kai jūs perkate naują panašų gaminį, arba į specialiąją surinkimo vietą, kurioje perdirbamos elektrinės ir elektroninės įrangos atliekos bei naudotos baterijos ir akumuliatoriai. Dėl netinkamo šio tipo atliekų tvarkymo gali nukentėti aplinka ir iškilti grėsmė žmogaus sveikatai dėl galimai kenksmingų medžiagų, iš esmės susijusių su elektrine ir elektronine įranga. Bendradarbiaudami ir teisingai utilizuodami šiuos gaminius, jūs padėsite efektyviai naudoti gamtinius išteklius. Daugiau informacijos apie gaminio perdirbimą jums gali suteikti vietinis biuras, atliekų tvarkymo bendrovė, sertifikuoti organai ar buitinių atliekų surinkimo įmonės. Taip pat siūloma apsilankyti interneto svetainėje [www.canon-europe.com/weee](http://www.canon-europe.com/weee), arba [www.canon-europe.com/battery](http://www.canon-europe.com/battery).

## Samo za Evropsko unijo in EGP (Norveška, Islandija in Lihtenštajn)



Ti simboli pomenijo, da tega izdelka skladno z Direktivo OEE0 (2012/19/EU), Direktivo 2006/66/ES in/ali nacionalno zakonodajo, ki uvaja ti direktivi, ne smete odlagati z nesortiranimi gospodinjskimi odpadki. Če je pod zgoraj prikazanim simbolom natisnjen kemijski simbol, to v skladu z Direktivo pomeni, da je v tej bateriji ali akumulatorju prisotna težka kovina (Hg = živo srebro, Cd = kadmij, Pb = svinec), in sicer v koncentraciji, ki je nad relevantno mejno vrednostjo, določeno v Direktivi. Ta izdelek je potrebno odnesti na izbrano zbirno mesto, t. j. pooblaščenega trgovino, kjer ob nakupu novega (podobnega) izdelka vrnete starega, ali na pooblaščenega zbirno mesto za ponovno uporabo odpadne električne in elektronske opreme (EEO) ter baterij in akumulatorjev. Neustrezno ravnanje s to vrsto odpadkov lahko negativno vpliva na okolje in človeško zdravje zaradi potencialno nevarnih snovi, ki so pogosto povezane z EEO. Vaše sodelovanje pri pravilnem odlaganju tega izdelka predstavlja pomemben prispevek k smotrni izrabi naravnih virov. Za več informacij o ponovni uporabi tega izdelka se obrnite na lokalni mestni urad, pristojno službo za odpadke, predstavnika pooblaščenega programa za obdelavo odpadkov ali na lokalno komunalno. Lahko pa tudi obiščete našo spletno stran [www.canon-europe.com/weeee](http://www.canon-europe.com/weeee), ali [www.canon-europe.com/battery](http://www.canon-europe.com/battery).

## Само за Европейския съюз и ЕИП (Норвегия, Исландия и Лихтенщайн)



Тези символи показват, че този продукт не трябва да се изхвърля заедно с битовите отпадъци съгласно Директивата за ИУЕЕО (2012/19/ЕС), Директивата за батерии (2006/66/ЕО) и/или Вашето национално законодателство, прилагащо тези Директиви. Ако под показания горе символ е отпечатан символ за химически елемент, съгласно разпоредбите на Директивата за батерии, този втори символ означава наличието на тежък метал (Hg = живак, Cd = кадмий, Pb = олово) в батерията или акумулатора в концентрация над указаната граница за съответния елемент в Директивата. Този продукт трябва да бъде предаден в предназначен за целта пункт за събиране, например на база размяна, когато купувате нов подобен продукт, или в одобрен събирателен пункт за рециклиране на излязло от употреба електрическо и електронно оборудване (ИУЕЕО), батерии и акумулатори. Неправилното третиране на този тип отпадъци може да доведе до евентуални отрицателни последици за околната среда и човешкото здраве поради потенциално опасните вещества, които обикновено са свързани с ЕЕО. В същото време Вашето съдействие за правилното изхвърляне на този продукт ще допринесе за ефективното използване на природните ресурси. За повече информация относно това къде можете да предадете за рециклиране на този продукт, моля свържете се с Вашите местни власти, с органа, отговорен за отпадъците, с одобрената система за ИУЕЕО или с Вашата местна служба за битови отпадъци, или посетете [www.canon-europe.com/weeee](http://www.canon-europe.com/weeee), или [www.canon-europe.com/battery](http://www.canon-europe.com/battery).

## Doar pentru Uniunea Europeană și EEA (Norvegia, Islanda și Liechtenstein)



Aceste simboluri indică faptul că acest produs nu trebuie aruncat împreună cu deșeurile menajere, în conformitate cu Directiva DEEE (2012/19/UE), Directiva referitoare la baterii (2006/66/CE) și/sau legile dvs. naționale ce implementează aceste Directive. Dacă un simbol chimic este imprimat sub simbolul de mai sus, în conformitate cu Directiva referitoare la baterii, acest simbol indică prezența în baterie sau acumulator a unui metal greu (Hg = Mercur, Cd = Cadmiu, Pb = Plumb) într-o concentrație mai mare decât pragul admis specificat în Directiva referitoare la baterii. Acest produs trebuie înmănat punctului de colectare adecvat, ex: printr-un schimb autorizat unu la unu atunci când cumpărați un produs nou similar sau la un loc de colectare autorizat pentru reciclarea reziduurilor de echipament electric și electronic (EEE) și baterii și acumulatori. Administrarea neadecvată a acestui tip de deșeuri, ar putea avea un impact asupra mediului și asupra sănătății umane datorită substanțelor cu potențial de risc care sunt în general asociate cu EEE. Cooperarea dvs. în direcția reciclării corecte a acestui produs va contribui la o utilizare eficientă a resurselor naturale. Pentru mai multe informații despre reciclarea acestui produs, vă rugăm să contactați biroul dvs. local, autoritățile responsabile cu deșeurile, schema aprobată sau serviciul dvs. responsabil cu deșeurile menajere sau vizitați-ne la [www.canon-europe.com/weee](http://www.canon-europe.com/weee), sau [www.canon-europe.com/battery](http://www.canon-europe.com/battery).

## Samo za Europsku uniju i EEA (Norveška, Island i Lihtenštajn)



Oznaka pokazuje da se ovaj proizvod ne smije odlagati s komunalnim i ostalim vrstama otpada, u skladu s direktivom WEEE (2012/19/EC), Direktivom o baterijama (2006/66/EC) i Pravilnikom o gospodarenju otpadnim baterijama i akumulatorima te Pravilnikom o gospodarenju otpadnim električnim i elektroničkim uređajima i opremom. Ako je ispod prethodno prikazane oznake otisnut kemijski simbol, u skladu s Direktivom o baterijama, to znači da se u ovoj bateriji ili akumulatoru nalazi teški metal (Hg = živa, Cd = kadmij, Pb = olovo) i da je njegova koncentracija iznad razine propisane u Direktivi o baterijama. Ovaj bi proizvod trebalo predati ovlaštenom skupljaču EE otpada ili prodavatelju koji je dužan preuzeti otpadni proizvod po sistemu jedan za jedan, ukoliko isti odgovara vrsti te je obavljao primarne funkcije kao i isporučena EE oprema. Otpadne baterije i akumulatori predaju se ovlaštenom skupljaču otpadnih baterija ili akumulatora ili prodavatelju bez naknade i obveze kupnje za krajnjeg korisnika. Neodgovarajuće rukovanje ovom vrstom otpada može utjecati na okoliš i ljudsko zdravlje zbog potencijalno opasnih supstanci koje se najčešće nalaze na takvim mjestima. Vaša suradnja u pravilnom zbrinjavanju ovog proizvoda pridonijet će djelotvornom iskorištavanju prirodnih resursa. Dodatne informacije o recikliranju ovog proizvoda zatražite od svog lokalnog gradskog ureda, službe za zbrinjavanje otpada, odobrenog programa ili komunalne službe za uklanjanje otpada ili pak na stranicama [www.canon-europe.com/weee](http://www.canon-europe.com/weee) ili [www.canon-europe.com/battery](http://www.canon-europe.com/battery).

## Korisnici u Srbiji



Ovaj simbol označava da ovaj proizvod ne sme da se odlaže sa ostalim kućnim otpadom, u skladu sa WEEE Direktivom (2012/19/EU), Direktivom o baterijama (2006/66/EC) i nacionalnim zakonima. Ukoliko je ispod gore navedenog simbola odštampan hemijski simbol, u skladu sa Direktivom o baterijama, ovaj simbol označava da su u ovoj bateriji ili akumulatoru prisutni teški metali (Hg – živa, Cd – kadmijum, Pb - olovo) u koncentracijama koje premašuju prihvatljivi prag naveden u Direktivi o baterijama. Ovaj proizvod treba predati određenom centru za prikupljanje, npr. po principu „jedan-za-jedan“ kada kupujete sličan novi proizvod, ili ovlašćenom centru za prikupljanje za reciklažu istrošene električne i elektronske opreme (EEE), baterija i akumulatora. Nepravilno rukovanje ovom vrstom otpada može imati negativne posledice po životnu sredinu i ljudsko zdravlje usled potencijalno opasnih materijala koji se uglavnom vezuju za EEE. Vaša saradnja na ispravnom odlaganju ovog proizvoda će doprineti efikasnom korišćenju prirodnih resursa. Više informacija o tome kako možete da recikirate ovaj proizvod potražite od lokalnih gradskih vlasti, komunalne službe, odobrenog plana reciklaže ili servisa za odlaganje kućnog otpada, ili posetite stranicu [www.canon-europe.com/weee](http://www.canon-europe.com/weee), ili [www.canon-europe.com/battery](http://www.canon-europe.com/battery).

## Postępowanie w przypadku naprawy, wypożyczenia lub utylizacji drukarki

Jeśli w drukarce wprowadzono dane osobowe, hasła lub inne ustawienia związane z bezpieczeństwem, informacje takie mogą być w niej przechowywane.

Wysyłając drukarkę do naprawy, wypożyczając lub przekazując ją innej osobie oraz utylizując, należy wykonać poniższe czynności, aby usunąć takie informacje i mieć pewność, że strony trzecie nie uzyskają do nich dostępu.

- **Resetowanie ustawień sieciowych**



(konfiguracja) >Ustawienia urządzenia (Device settings)>Ustawienia sieci LAN (LAN settings)>Wi-Fi / Wireless Direct / Przewodowa sieć LAN (Wired LAN)>Ustawienia (Settings)>Zaawansowane (Advanced)>Resetuj ustawienia sieci LAN (Reset LAN settings)>Tak (Yes)

- **Resetowanie informacji o certyfikacie SSL.**



(konfiguracja) >Ustawienia urządzenia (Device settings)>Ustawienia sieci LAN (LAN settings)>Wi-Fi / Wireless Direct / Przewodowa sieć LAN (Wired LAN)>Ustawienia (Settings)>Zaawansowane (Advanced)>Resetuj certyfikaty SSL (Reset SSL certificates)>Tak (Yes)

- **Usuwanie hasła administratora**



(konfiguracja) >Ustawienia urządzenia (Device settings)>Ustawienie hasła administratora (Administrator password setting)> Wprowadź hasło administratora >OK>Usuń hasło administratora (Remove administrator password)>Tak (Yes)>OK



## Zrzuty ekranu w tym podręczniku

---

### **System Windows:**

Zrzuty ekranu używane w tym podręczniku przedstawiają ekrany wyświetlane w systemie operacyjnym Windows 10.

### **System macOS:**

Zrzuty ekranu używane w tym podręczniku przedstawiają ekrany wyświetlane w systemie operacyjnym macOS High Sierra 10.13.

## **Podstawowy cykl drukowania**

---

- **Procedura drukowania**
- **Anulowanie zadań drukowania**
- **Wstrzymywanie drukowania**

## **Procedura drukowania**

---

- **Opcje drukowania przy użyciu rolek i arkuszy**
- **Włączanie i wyłączanie drukarki**
- **Wkładanie rolek i drukowanie na nich**
- **Wkładanie arkuszy i drukowanie na nich**
- **Drukowanie w systemie Windows**
- **Drukowanie w systemie macOS**

## Opcje drukowania przy użyciu rolek i arkuszy

Drukarka obsługuje rolki i arkusze.

W tej części przedstawiono główne cechy każdego rozwiązania, a także główne metody drukowania. Wybierz rolki lub arkusze zależnie od konkretnego zastosowania drukowania.

### »»» Uwaga

- Informacje na temat typów papieru obsługiwanych przez drukarkę można znaleźć w części „[Typy papieru](#)”.
- Oprócz przedstawionych tutaj sposobów drukowania są dostępne różne inne. Szczegółowe informacje można znaleźć w części „[Rozszerzone opcje drukowania](#)”.

## Drukowanie na rolce

Nośniki na szpulach są ogólnie nazywane nośnikami w rolkach. Rolki są umieszczane w uchwycie rolki, który z kolei wkłada się do drukarki.

Rolki mogą być używane do drukowania zdjęć wielkoformatowych lub do tworzenia plakatów, których nie można drukować na zwykłych arkuszach.

- Drukowanie wielkoformatowe

Łatwe drukowanie plakatów pionowych lub poziomych z popularniejszych aplikacji, takich jak aplikacje z pakietu Microsoft Office.

(Zob. „[Drukowanie plakatów wiszących i poziomych \(drukowanie wielkoformatowe\)](#)” (Windows)).

(Zob. „[Drukowanie plakatów wiszących i poziomych \(drukowanie wielkoformatowe\)](#)” (macOS)).

- Drukowanie bez marginesów

Drukowanie bez marginesów (obramowania) wokół plakatów lub zdjęć.

(Zob. „[Drukowanie bez krawędzi na podstawie scenariuszy](#)” (Windows)).

(Zob. „[Drukowanie bez krawędzi na podstawie scenariuszy](#)” (macOS)).

- Drukowanie plakatów

Można wydrukować wiele stron jako ciągły obraz, bez marginesów między stronami.

(Zob. „[Drukowanie z łączeniem wielu stron](#)” (Windows)).

(Zob. „[Drukowanie z łączeniem wielu stron](#)” (macOS)).

- Obrót o 90 stopni przed drukowaniem

Oryginały w orientacji pionowej są obracane o 90 stopni, jeśli umożliwia to efektywniejsze wykorzystanie papieru.

(Zob. „[Oszczędzanie papieru w rolce poprzez obrót dokumentu o 90 stopni](#)” (Windows)).

(Zob. „[Oszczędzanie papieru w rolce poprzez obrót dokumentu o 90 stopni](#)” (macOS)).

- Drukowanie w powiększeniu/pomniejszeniu

Można dowolnie dostosowywać format oryginałów, powiększając lub pomniejszając je przed drukowaniem.

(Zob. „[Drukowanie w skali](#)” (Windows)).

(Zob. „Drukowanie w skali” (macOS)).

- imagePROGRAF Free Layout (Windows), imagePROGRAF Free Layout (macOS) oraz Canon Free Layout plus (Windows)

Drukowanie wielu dokumentów z wielu aplikacji (takich jak programy do edycji tekstu, programy do obsługi arkuszy kalkulacyjnych itd.) obok siebie.

(Zob. „[Porządkowanie i drukowanie wielu dokumentów](#)” (Windows)).

(Zob. „Porządkowanie i drukowanie wielu dokumentów” (macOS)).

## **Drukowanie na arkuszach**

Arkusze to pojedyncze arkusze papieru.

Włóż arkusz między płytę a uchwyt papieru.

- Drukowanie w powiększeniu/pomniejszeniu

Można dowolnie dostosowywać format oryginałów, powiększając lub pomniejszając je przed drukiem.

(Zob. „[Drukowanie w skali](#)” (Windows)).

(Zob. „Drukowanie w skali” (macOS)).

- imagePROGRAF Free Layout (Windows), imagePROGRAF Free Layout (macOS) oraz Canon Free Layout plus (Windows)

Drukowanie wielu dokumentów z wielu aplikacji (takich jak programy do edycji tekstu, programy do obsługi arkuszy kalkulacyjnych itd.) obok siebie.

(Zob. „[Porządkowanie i drukowanie wielu dokumentów](#)” (Windows)).

(Zob. „Porządkowanie i drukowanie wielu dokumentów” (macOS)).

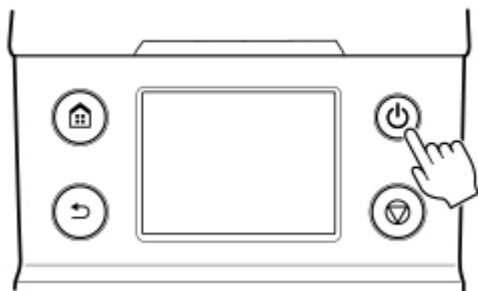
## Włączanie i wyłączanie drukarki

### Włączanie drukarki

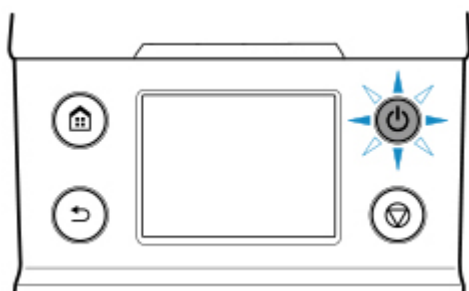
1. Naciśnij przycisk **WŁ. (ON)**, aby włączyć drukarkę.

Przycisk **WŁ. (ON)** zaświeci się, a drukarka uruchomi.

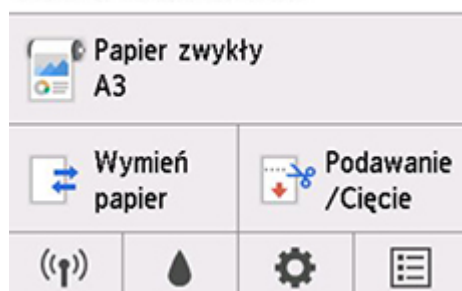
Na pulpicie operatora zostanie wyświetlone logo Canon, a następnie komunikat „**Uruchamianie systemu... Czekaj (Starting the system...Please wait momentarily)**”.



Po zakończeniu procesu uruchamiania, drukarka przejdzie do trybu gotowości.



**Gotowa do drukowania.**



W opisanych poniżej sytuacjach drukarka nie przełącza się w tryb gotowości. Należy wtedy wykonać niezbędne działania.

- **Otwarta jest pokrywa górna**  
Zamknij pokrywę górną.
- **Otwarta jest pokrywa zbiornika z atramentem**  
Zamknij pokrywę zbiornika z atramentem.

- **Nie jest zainstalowana głowica drukująca**  
 ➔ [Wymiana głowicy drukującej](#)
- **Nie jest zainstalowany zbiornik z atramentem**  
 ➔ [Wymiana zbiorników z atramentem](#)
- **Jeśli na pulpicie operatora wyświetlany jest komunikat „Błąd (Error)”**  
 Zapoznaj się z komunikatem na pulpicie operatora i podejmij niezbędne działania.
- **Przycisk WŁ. (ON) i kontrolka Stan (Status) nie świecą, a na pulpicie operatora nie pojawia się żaden komunikat**  
 Sprawdź poprawność podłączenia wtyczki do gniazdka elektrycznego.

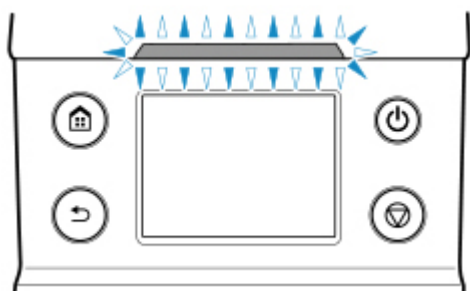
## Wyłączanie drukarki

### Ważne

- W trakcie zadania drukowania pod żadnym pozorem nie wolno odłączać zasilania drukarki ani podłączonych do niej przewodów. Mogłoby to spowodować uszkodzenie drukarki.

#### 1. Upewnij się, że nie jest wykonywane żadne zadanie drukowania.

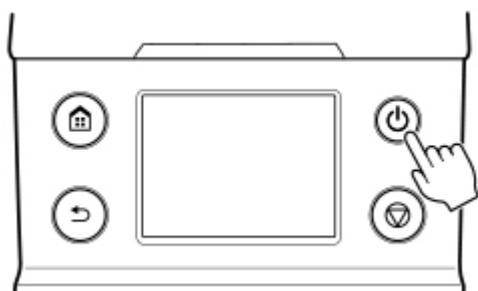
Jeśli kontrolka **Stan (Status)** miga, drukarka pracuje. Kontrolka sygnalizuje poniższe stany.



Jeśli kontrolka **Stan (Status)** miga na pomarańczowo, zapoznaj się z komunikatem na pulpicie operatora i podejmij niezbędne działania.

Jeśli kontrolka **Stan (Status)** miga na biało, drukarka drukuje, odbiera dane itd. Zasilanie można wyłączyć, gdy kontrolka **Stan (Status)** przestanie migać.

#### 2. Wciśnij przycisk **WŁ. (ON)** na ponad sekundę.



Komunikat **Kończenie... Czekaj (Ending... Please wait momentarily)** pojawi się na pulpicie operatora i drukarka wyłączy się.



## Wkładanie rolek i drukowanie na nich

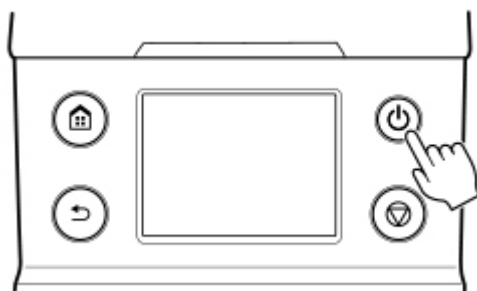
Poniżej przedstawiono podstawowe procedury wkładania rolek i drukowania na nich.

Aby włożyć rolki i na nich drukować, wykonaj poniższe czynności.

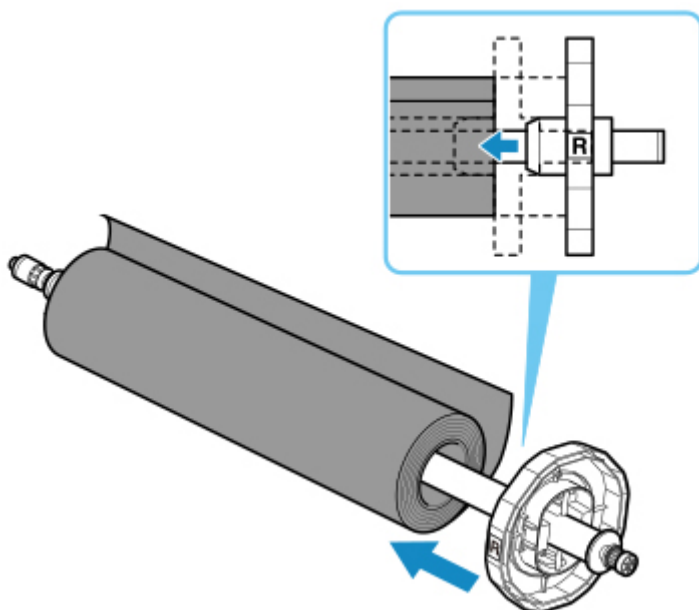
### Uwaga

- Szczegółowe informacje na temat formatów i typów papieru w rolce można znaleźć w części „[Formaty papieru](#)” lub „Lista informacji o papierze”.
- Aby zaczekać na wyschnięcie atramentu po zakończeniu drukowania, ale przed przycięciem rolki, należy ustawić Czas schnięcia (Drying Time) w sterowniku drukarki. (Zob. „[Określanie czasu schnięcia atramentu dla rolek](#)”).
- Po wykorzystaniu całego papieru w rolce należy wyczyścić płytę. Zanieczyszczenie płyty pod górną pokrywą może spowodować zabrudzenie spodu papieru. (Zob. „[Czyszczenie obszaru pod pokrywą górną](#)”).

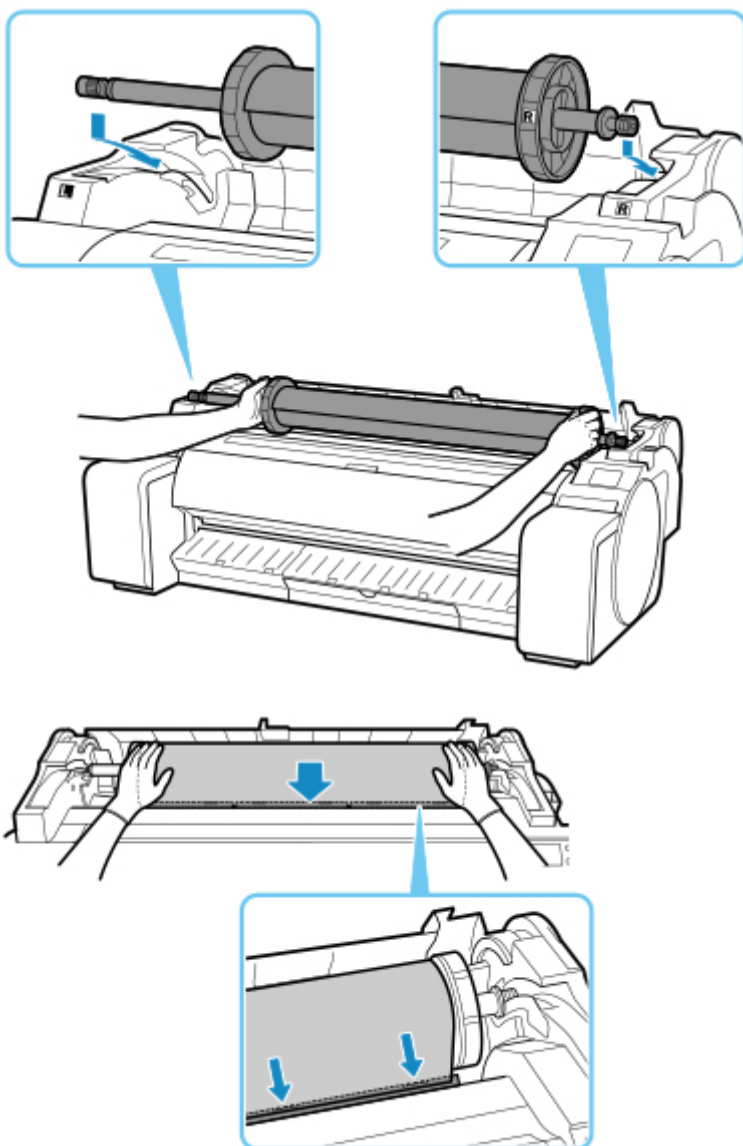
1. Włącz drukarkę. (Zob. „[Włączanie i wyłączanie drukarki](#)”).



2. Załóż rolkę na uchwyt rolki. (Zob. „[Wkładanie rolek do uchwytu rolki](#)”).



3. Włóż nośnik w rolce do drukarki. (Zob. „[Wkładanie rolek do drukarki](#)”).



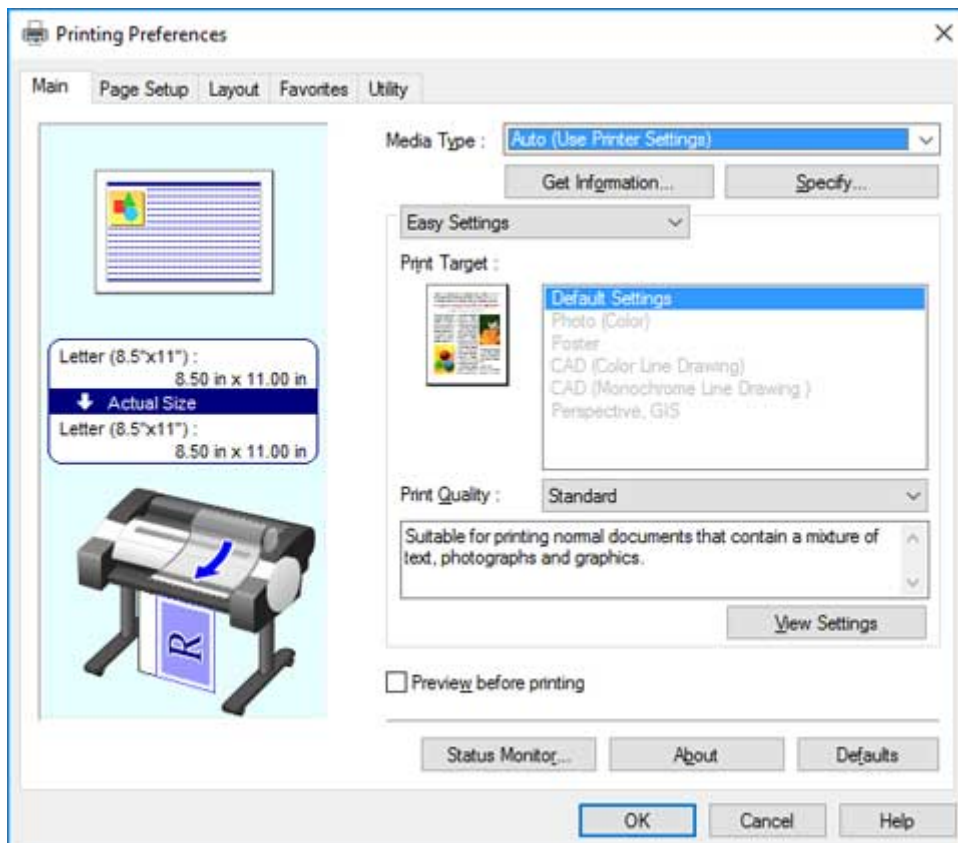
4. Wybierz typ papieru. (Zob. „[Zmiana typu papieru](#)”).

#### »»» Uwaga

- Jeśli na papierze w rolce nie ma wydrukowanego kodu kreskowego, a w pozycji **Zarządzaj pozostałą ilością papieru w rolce (Manage remaining roll amount)** wybrano ustawienie **Kody kreskowe (Barcodes)**, określ długość rolki po wybraniu typu nośnika. (Zob. „[Określanie długości papieru](#)”).

5. Wprowadź w sterowniku drukarki ustawienia typu papieru i inne szczegóły.

- ➔ [Jak otworzyć okno konfiguracji sterownika drukarki](#) (Windows)
- ➔ [Jak otworzyć okno dialogowe konfiguracji sterownika drukarki](#) (macOS)



## 6. Wyślij zadanie drukowania.

- ➔ [Drukowanie w systemie Windows](#)
- ➔ [Drukowanie w systemie macOS](#)

Rozpocznij drukowanie.

### ▶▶▶ Ważne

- Nie należy przesuwac dźwigni zwalnijacej podczas drukowania.

## Wkładanie arkuszy i drukowanie na nich

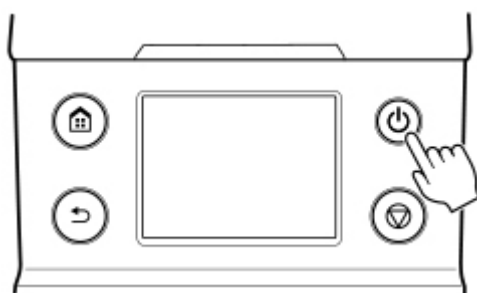
Poniżej przedstawiono podstawowe procedury wkładania arkuszy i drukowania na nich.

Aby włożyć arkusze i na nich drukować, wykonaj poniższe czynności.

### »» Uwaga

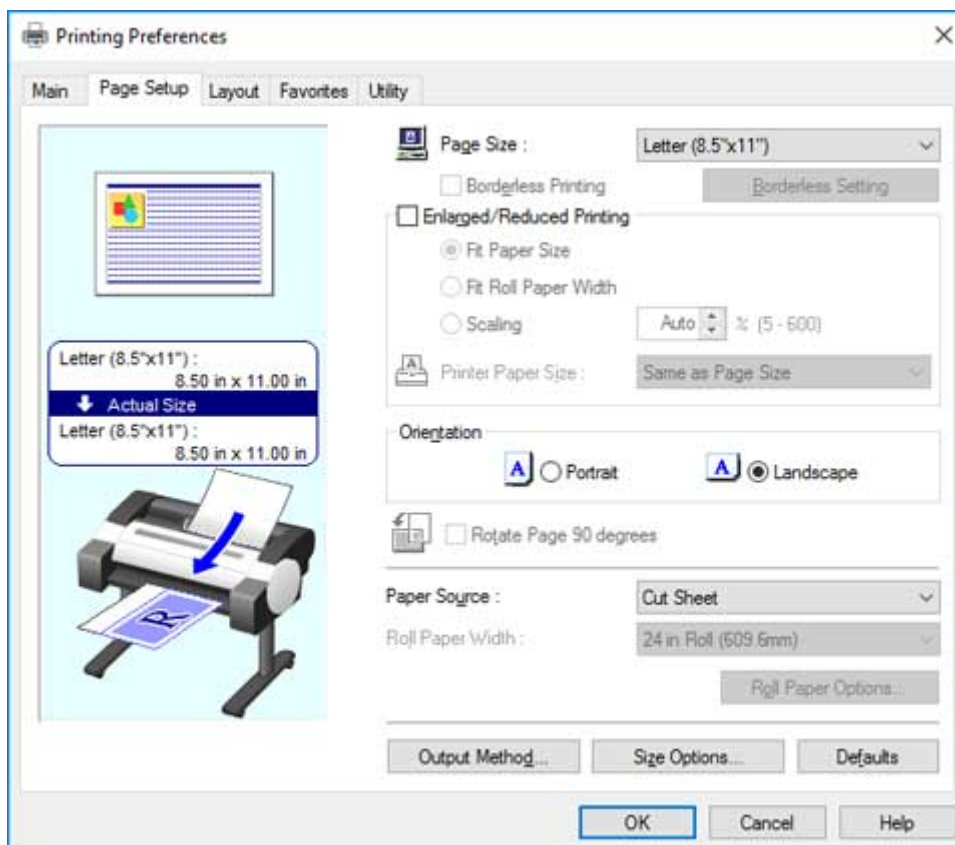
- Szczegółowe informacje na temat formatów i typów papieru można znaleźć w części „[Formaty papieru](#)” lub „Lista informacji o papierze”.
- Drukowanie bez marginesów na arkuszach nie jest obsługiwane. Funkcje i główne metody drukowania dostępne dla arkuszy można znaleźć w części „[Opcje drukowania przy użyciu rolek i arkuszy](#)”.

1. Włącz drukarkę. (Zob. „[Włączanie i wyłączanie drukarki](#)”).



2. Wprowadź w sterowniku drukarki ustawienia typu papieru i inne szczegóły.

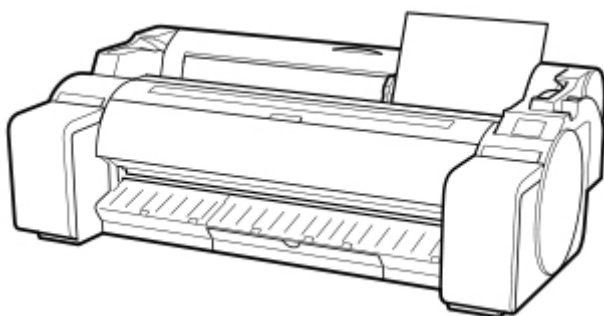
- ➔ [Jak otworzyć okno konfiguracji sterownika drukarki \(Windows\)](#)
- ➔ [Jak otworzyć okno dialogowe konfiguracji sterownika drukarki \(macOS\)](#)



### 3. Wyślij zadanie drukowania.

- [Drukowanie w systemie Windows](#)
- [Drukowanie w systemie macOS](#)

### 4. Włóż arkusz. (Zob. „[Wkładanie arkuszy do drukarki](#)”).



Rozpocznij drukowanie.

#### ▶▶▶ Ważne

- Nie należy przesuwać dźwigni zwalniającej dopóki nie zostaną wyświetlone instrukcje (wskazówki) dotyczące usunięcia papieru. Przesunięcie dźwigni zwalniającej podczas drukowania spowoduje zatrzymanie drukowania.

## Drukowanie w systemie Windows

Poniżej przedstawiono opis drukowania z menu aplikacji.

### »»» Ważne

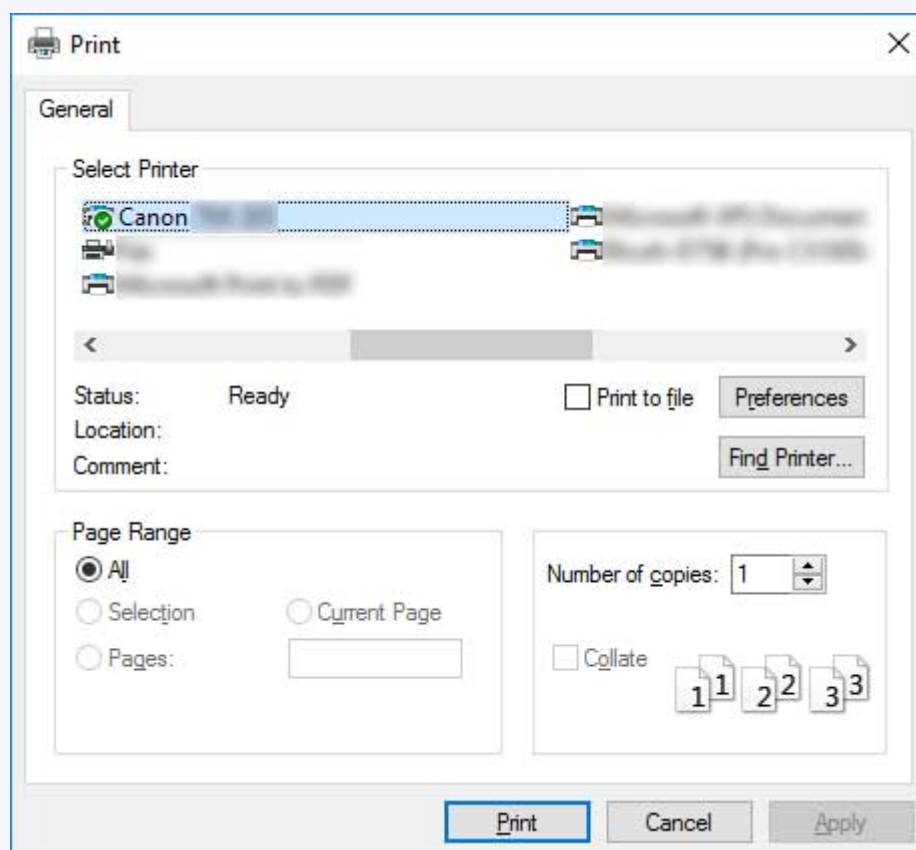
- Przed rozpoczęciem drukowania zalecamy zamknięcie niepotrzebnych aplikacji. Praca wielu aplikacji podczas drukowania może zakłócać przesyłanie danych wydruku i wpłynąć negatywnie na jakość wydruku.

1. W aplikacji źródłowej wybierz opcję **Drukuj (Print)** z menu **Plik (File)**, aby wyświetlić okno dialogowe warunków drukowania.
2. Po sprawdzeniu, czy wybrano tę drukarkę w oknie dialogowym, kliknij opcję **Drukuj (Print)** lub **OK**, aby rozpocząć drukowanie.

### »»» Uwaga

- Wygląd okna dialogowego zależy od aplikacji. W większości przypadków okno dialogowe zawiera podstawowe opcje drukowania i umożliwia wybór drukarki, zakresu stron, liczby kopii itd.

Przykład: okno dialogowe drukowania wyświetlane w aplikacji



- Jeśli wybrano inną drukarkę, należy wybrać właściwą drukarkę w pozycji **Wybierz drukarkę (Select Printer)** lub w oknie dialogowym wyświetlonym po kliknięciu opcji **Drukarka (Printer)**.

Okno dialogowe sterownika drukarki umożliwia konfigurowanie różnych ustawień drukowania, takich jak drukowanie w powiększeniu lub w pomniejszeniu czy drukowanie bez marginesów. Okno dialogowe sterownika drukarki można otworzyć z poziomu aplikacji lub menu systemu operacyjnego. Szczegółowe informacje dostępne są w części „[Jak otworzyć okno konfiguracji sterownika drukarki](#)” (Windows) lub „Jak otworzyć okno dialogowe konfiguracji sterownika drukarki” (macOS).

## Drukowanie w systemie macOS

Poniżej przedstawiono opis drukowania z menu aplikacji po zarejestrowaniu drukarki.

### Ważne

- Przed rozpoczęciem drukowania zalecamy zamknięcie niepotrzebnych aplikacji. Praca wielu aplikacji podczas drukowania może zakłócać przesyłanie danych wydruku i wpłynąć negatywnie na jakość wydruku.

## Rejestrowanie drukarki

Przed rozpoczęciem drukowania trzeba zarejestrować drukarkę w narzędziu **Drukowanie i skanowanie (Print & Scan)** (Drukarki i skanery (Printers & Scanners) lub **Drukowanie i faks (Print & Fax)** w innych wersjach systemu macOS X) dostępnym w menu **Preferencje systemowe (System Preferences)**.

Instrukcję rejestrowania drukarek można znaleźć w części „Udostępnianie drukarki w sieci (macOS)”.

### Ważne

- Podczas tej procedury konfiguracji drukarka nie będzie wyświetlana wśród dostępnych drukarek, jeśli będzie niezasilana lub niepodłączona.

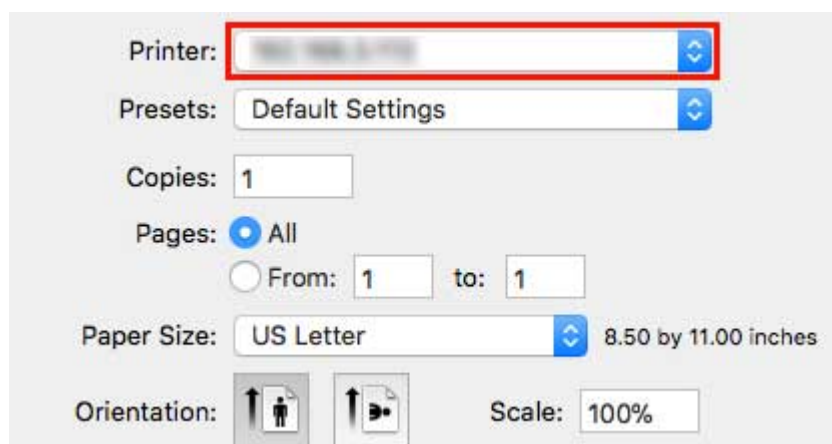
## Drukowanie z aplikacji

1. W aplikacji wybierz opcję **Drukuj (Print)** z menu **Plik (File)**, aby wyświetlić okno dialogowe warunków drukowania.

### Uwaga

- Okno dialogowe zawiera podstawowe opcje drukowania i umożliwia wybór drukarki, zakresu stron, liczby kopii itd.

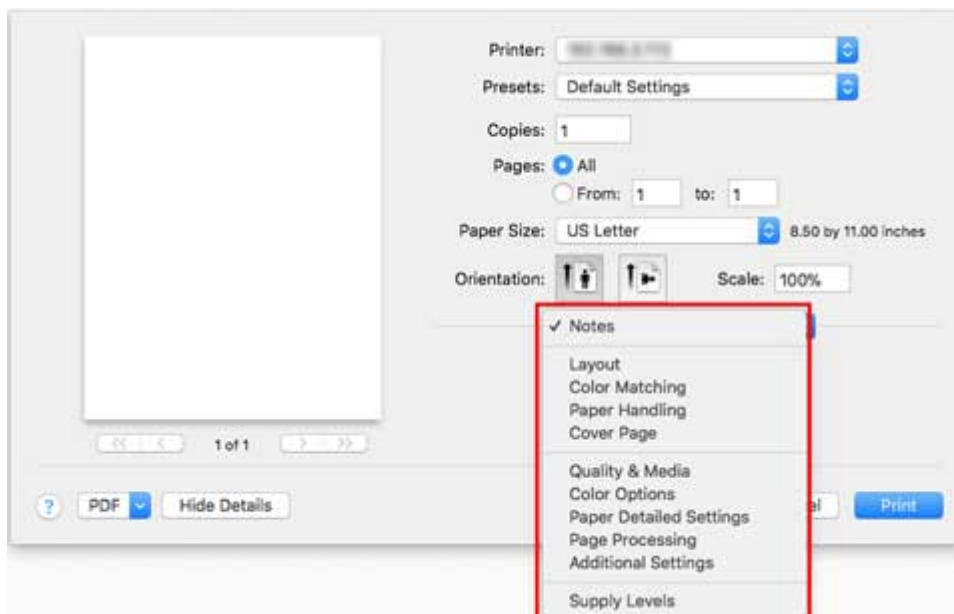
2. Wybierz drukarkę z listy **Drukarka (Printer)**.



3. Kliknij opcję **Drukuj (Print)**, aby rozpocząć drukowanie.



Jak pokazano na poniższej ilustracji, w tym oknie dialogowym można przełączać między okienkami do wprowadzania ustawień różnych metod drukowania, w tym drukowania w powiększeniu i w pomniejszeniu, drukowania bez marginesów itd.



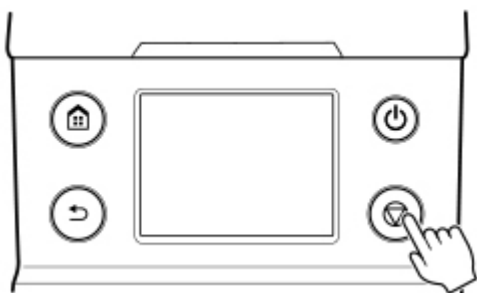
## **Anulowanie zadań drukowania**

---

- **Anulowanie zadań drukowania z pulpitu operatora**
- **Anulowanie zadań drukowania w systemie Windows**
- **Anulowanie zadań drukowania w systemie macOS**

## Anulowanie zadań drukowania z pulpitu operatora

Aby anulować drukowanie lub odbieranie zadań drukowania, naciśnij przycisk **Zatrzymaj (Stop)** na pulpicie operatora.



Reakcja drukarki na naciśnięcie przycisku **Zatrzymaj (Stop)** podczas drukowania zależy od jej bieżącego stanu.

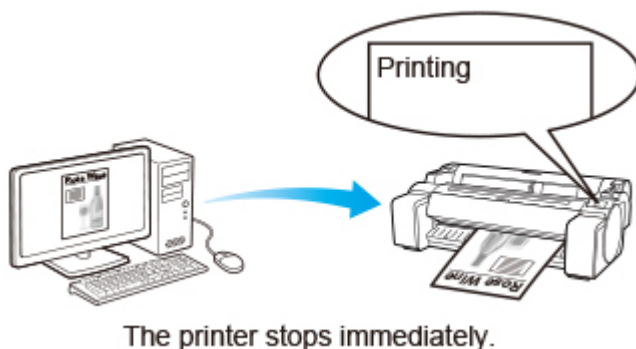
- **W przypadku naciśnięcia przycisku Zatrzymaj (Stop) przed rozpoczęciem drukowania**

Naciśnięcie przycisku **Zatrzymaj (Stop)** przed rozpoczęciem drukowania powoduje wyświetlenie komunikatu potwierdzenia. Aby anulować zadanie drukowania, wybierz opcję **Tak (Yes)**.



- **W przypadku naciśnięcia przycisku Zatrzymaj (Stop) podczas drukowania**

Naciśnięcie przycisku **Zatrzymaj (Stop)** podczas drukowania powoduje wyświetlenie komunikatu potwierdzenia. Aby natychmiast anulować zadanie drukowania, wybierz opcję **Tak (Yes)**.



## Anulowanie zadań drukowania w systemie Windows

W oknie drukarki można anulować zadania wysyłane do drukarki.

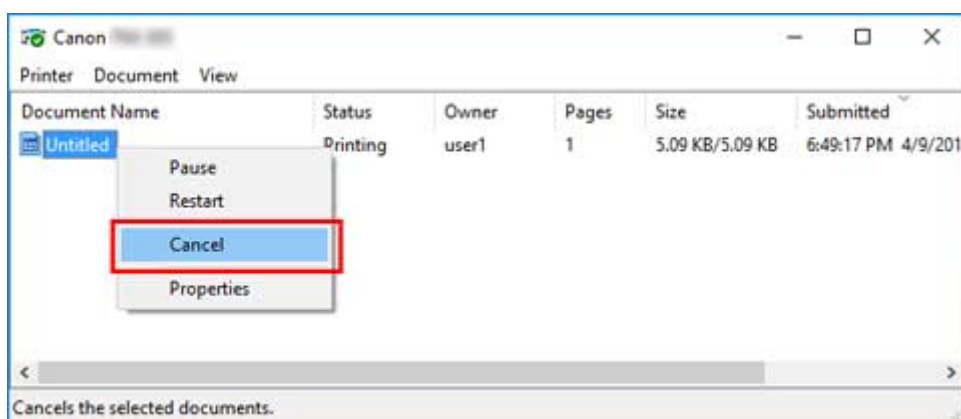
Program CanonIJ Status Monitor pozwala anulować zadania drukowania, które zostały już odebrane przez drukarkę lub są właśnie drukowane.

1. Kliknij ikonę drukarki na pasku zadań, aby wyświetlić okno drukarki.

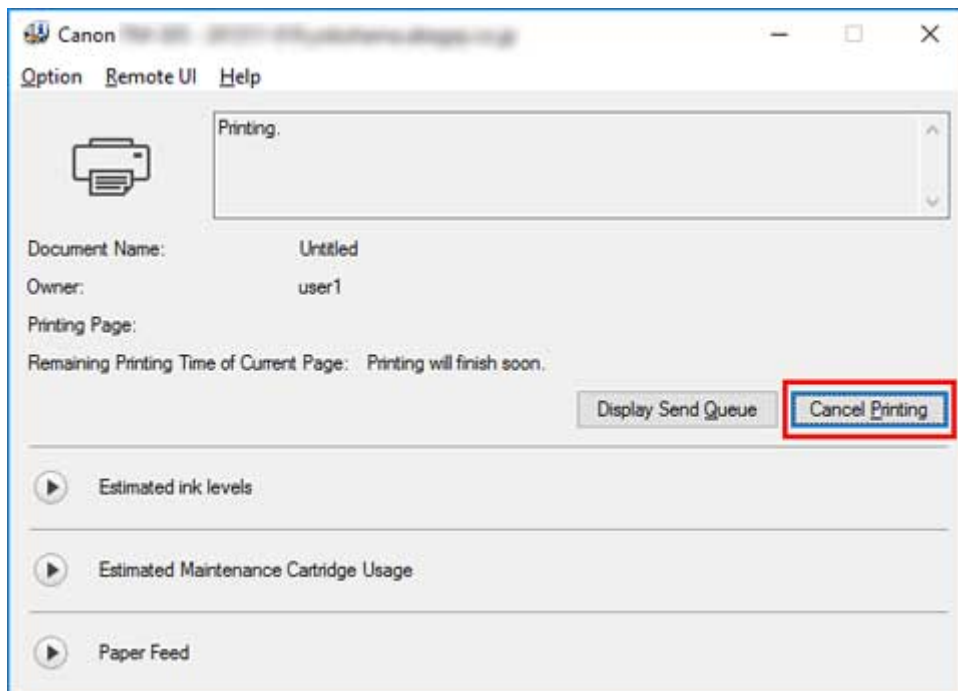
### »»» Uwaga

- Można zacząć od folderu do konfiguracji ustawień drukarki w używanym systemie operacyjnym. Na przykład w systemie Windows 7 należy otworzyć okno **Urządzenia i drukarki (Devices and Printers)** w menu **Start** i dwukrotnie kliknąć ikonę drukarki.

2. Kliknij prawym przyciskiem myszy zadanie do anulowania i wybierz opcję Anuluj (Cancel).



3. Jeśli zadanie, które ma zostać anulowane, nie jest wyświetlane w oknie drukarki (tzn. jeśli dane wydruku zostały już odebrane przez drukarkę), kliknij ikonę na pasku zadań, aby wyświetlić program CanonIJ Status Monitor.
4. Kliknij opcję **Anuluj drukowanie (Cancel Printing)**.



### »»» Uwaga

- Ekran może wyglądać nieco inaczej zależnie od używanego modelu drukarki.

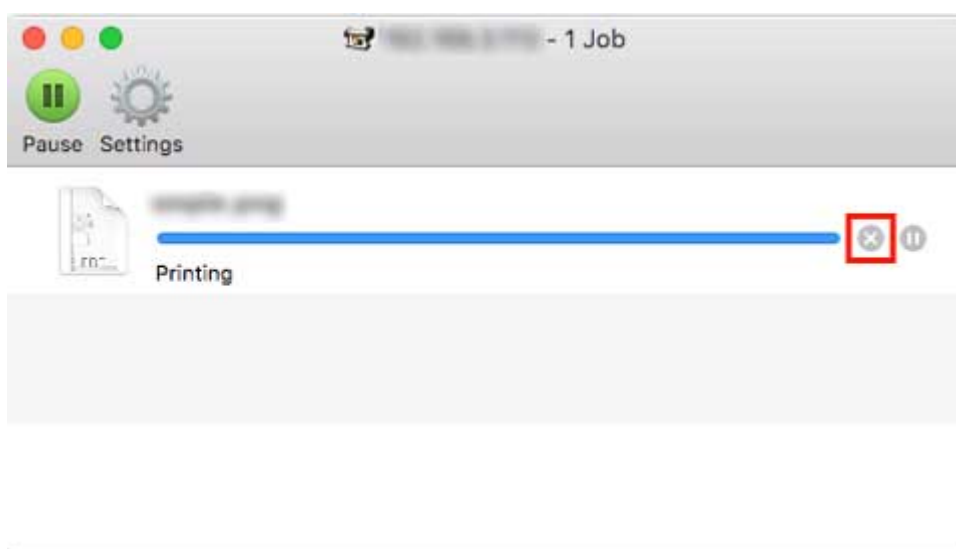
## Anulowanie zadań drukowania w systemie macOS

W oknie drukarki można anulować zadania wysyłane do drukarki.

### »» Uwaga

- Zadania drukowania są wyświetlane w oknie drukarki podczas wysyłania z komputera. Po przesłaniu zadania nie są wyświetlane nawet podczas drukowania.

1. Kliknij ikonę drukarki w **Obszarze dokowania (Dock)**, aby wyświetlić okno drukarki.
2. Aby anulować drukowanie zadania, kliknij symbol ✕ przy zadaniu lub wybierz zadanie, a następnie kliknij opcję **Usuń (Delete)** w celu jego usunięcia.



### »» Uwaga

- Jeśli zadanie do anulowania nie jest wyświetlane w oknie drukarki (tzn. jeśli dane wydruku zostały już odebrane przez drukarkę), można anulować drukowanie z poziomu pulpitu operatora drukarki lub zdalnego interfejsu użytkownika. Szczegółowe informacje dostępne są w części „[Anulowanie zadań drukowania z pulpitu operatora](#)” lub „[Zmiana ustawień przy użyciu przeglądarki internetowej](#)”.

## **Wstrzymywanie drukowania**

---

- ▶ **Wstrzymywanie drukowania**

## Wstrzymywanie drukowania

Jeśli podczas drukowania ustawisz opcję **Wstrzymaj drukowanie (Pause printing)** na **Włącz (Enable)**, drukarka przejdzie w stan wstrzymania drukowania po zakończeniu procesu drukowania.

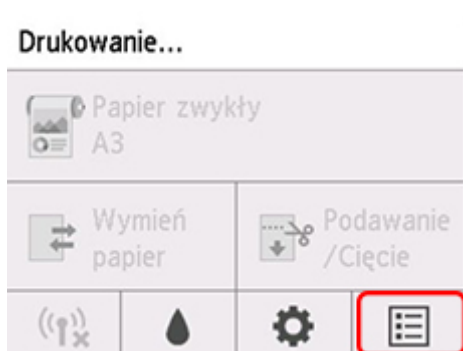
W tym stanie drukowanie z kolejki zadań jest niemożliwe.

Aby przywrócić normalne działanie po wstrzymaniu drukowania, ustaw opcję **Wstrzymaj drukowanie (Pause printing)** na **Wyłącz (Disable)**.

### »»» Uwaga

- W poniższych przypadkach stan wstrzymania drukowania zostanie anulowany, nawet jeśli nie ustawisz opcji **Wstrzymaj drukowanie (Pause printing)** na **Wyłącz (Disable)**. Ponadto zostanie wznowione drukowanie z kolejki zadań.
  - W przypadku wysuwania papieru
  - Jeśli w obszarze wyświetlania ustawień papieru zostanie zmieniony typ nośnika

1. Dotknij ikony  (**zadania**) na ekranie Menu główne (Home) podczas drukowania.



### »»» Uwaga

- Jeśli ekran Menu główne (Home) nie pojawi się, naciśnij przycisk **Menu główne (HOME)**.

2. Dotknij opcji **Wstrzymaj drukowanie (Pause printing)**.
3. Dotknij opcji **Włącz (Enable)** lub **Wyłącz (Disable)**.



## Rozszerzone opcje drukowania

---

### ► Drukowanie z komputera (Windows)

- Drukowanie przy użyciu funkcji łatwej konfiguracji **▼Podstawy**
  - Zmiana typu papieru
- Określanie liczby kopii i kolejności drukowania
- Drukowanie zdjęć i dokumentów biznesowych
  - Drukowanie z ustawieniem przeznaczenia wydruku
  - Edycja w programie PosterArtist i drukowanie
- Drukowanie rysunków CAD
  - Drukowanie z ustawieniem przeznaczenia wydruku
  - Drukowanie z programu AutoCAD
- Zmiana jakości wydruku i korekcja danych obrazu
  - Regulacja balansu kolorów
  - Ustawianie poziomu jakości wydruku (opcja Niestandardowy (Custom))
  - Drukowanie kolorowego dokumentu w trybie monochromatycznym
  - Wybór metody korekcji kolorów
    - Optymalny druk fotograficzny danych obrazu
    - Regulacja kolorów przy użyciu sterownika drukarki
    - Drukowanie przy użyciu profili ICC
  - Regulacja jasności
  - Regulacja kontrastu
  - Drukowanie w trybie ustawień szczegółowych
- Drukowanie w skali
- Drukowanie w ponadwymiarowych formatach papieru
- Ustawianie wymiarów papieru (format niestandardowy)
- Drukowanie bez krawędzi na podstawie scenariuszy
  - Drukowanie bez marginesów według formatu papieru
  - Drukowanie bez marginesów według szerokości papieru w rolce

- Drukowanie pełnoformatowe bez marginesów
- Drukowanie plakatów wiszących i poziomych (drukowanie wielkoformatowe)
- Drukowanie z dzieleniem/łączeniem dokumentów
  - Aranżowanie dokumentów składających się z wielu plików na jednej stronie
  - Aranżowanie i drukowanie wielu dokumentów na arkuszach ciętych
  - Drukowanie z łączeniem wielu stron
  - Drukowanie wielu stron na jednej stronie
  - Dzielenie i drukowanie plakatów
- Drukowanie dokumentów na środku papieru
- Drukowanie z oszczędzaniem papieru w rolce
  - Oszczędzanie papieru w rolce poprzez obrót dokumentu o 90 stopni
  - Oszczędzanie papieru w rolce poprzez usunięcie górnego i dolnego marginesu dokumentu
- Przełączanie źródła papieru odpowiednio do przeznaczenia wydruku
- Wyświetlanie rezultatów drukowania przed drukowaniem
- Pozostałe wygodne ustawienia
  - Drukowanie pieczętek
    - Rejestrowanie pieczętki
  - Ustawianie formatu i orientacji strony
  - Rejestracja często używanego profilu drukowania
  - Cięcie papieru w rolce po drukowaniu

#### ► Drukowanie z komputera (macOS)


- Drukowanie przy użyciu funkcji łatwej konfiguracji **Podstawy**
  - Zmiana typu papieru
- Określanie liczby kopii i kolejności drukowania
- Zmiana jakości wydruku i korekcja danych obrazu
  - Regulacja balansu kolorów
  - Ustawianie poziomu jakości wydruku (opcja Niestandardowy (Custom))
  - Drukowanie kolorowego dokumentu w trybie monochromatycznym

- Wybór metody korekcji kolorów
    - Optymalny druk fotograficzny danych obrazu
    - Regulacja kolorów przy użyciu sterownika drukarki
    - Drukowanie przy użyciu profili ICC (wybór profilu ICC w aplikacji)
    - Drukowanie przy użyciu profili ICC (wybór profilu ICC w sterowniku drukarki)
  - Regulacja jasności
  - Regulacja kontrastu
  - Drukowanie w skali
  - Drukowanie w ponadwymiarowych formatach papieru
  - Ustawianie wymiarów papieru (format niestandardowy)
  - Obszar wydruku
  - Drukowanie bez krawędzi na podstawie scenariuszy
    - Drukowanie bez marginesów według szerokości papieru w rolce
    - Drukowanie pełnoformatowe bez marginesów
  - Drukowanie plakatów wiszących i poziomych (drukowanie wielkoformatowe)
  - Drukowanie z dzieleniem/łączeniem dokumentów
    - Porządkowanie i drukowanie wielu dokumentów
    - Drukowanie z łączeniem wielu stron
    - Drukowanie wielu stron na jednej stronie
  - Drukowanie dokumentów na środku papieru
  - Drukowanie z oszczędzaniem papieru w rolce
    - Oszczędzanie papieru w rolce poprzez obrót dokumentu o 90 stopni
    - Oszczędzanie papieru w rolce poprzez usunięcie górnego i dolnego marginesu dokumentu
  - Przełączanie źródła papieru odpowiednio do przeznaczenia wydruku
  - Cięcie papieru w rolce po drukowaniu
  - Drukowanie za pośrednictwem usługi AirPrint
- **Drukowanie HP-GL/2**
- **Drukowanie ze smartfona/tabletu**

- Bezpośrednie połączenie smartfona/tabletu z drukarką (Wireless Direct)
- Drukowanie z urządzenia z systemem iOS (AirPrint)

## Drukowanie z komputera (Windows)

---

- Drukowanie przy użyciu funkcji łatwej konfiguracji  Podstawy
- Określanie liczby kopii i kolejności drukowania
- Drukowanie zdjęć i dokumentów biznesowych
- Drukowanie rysunków CAD
- Zmiana jakości wydruku i korekcja danych obrazu
- Drukowanie w skali
- Drukowanie w ponadwymiarowych formatach papieru
- Ustawianie wymiarów papieru (format niestandardowy)
- Wydruki bez krawędzi na podstawie scenariuszy
- Drukowanie plakatów wiszących i poziomych (drukowanie wielkoformatowe)
- Drukowanie z dzieleniem/łączeniem dokumentów
- Drukowanie dokumentów na środku papieru
- Drukowanie z oszczędzaniem papieru w rolce
- Przełączanie źródła papieru odpowiednio do przeznaczenia wydruku
- Wyświetlanie rezultatów drukowania przed drukowaniem
- Pozostałe wygodne ustawienia

## Drukowanie przy użyciu funkcji łatwej konfiguracji

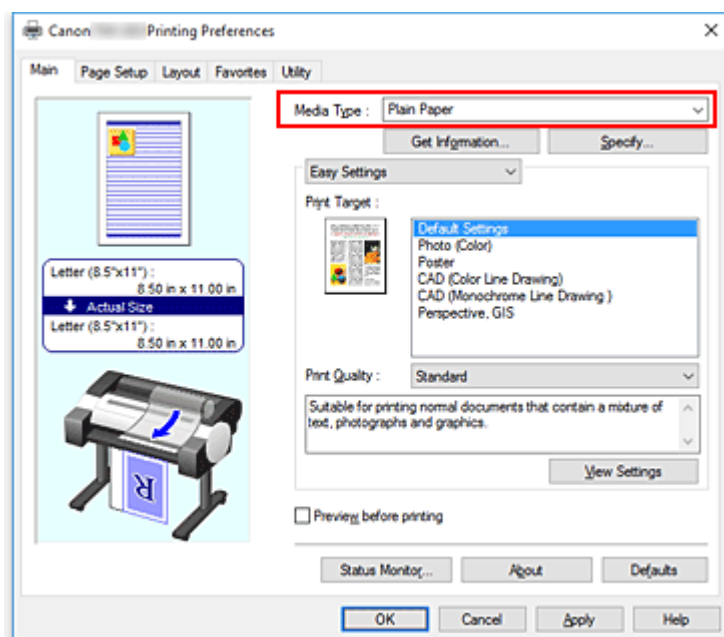
W tej części opisano procedurę prostej konfiguracji, która umożliwi prawidłowe drukowanie na tej drukarce.

### Drukowanie przy użyciu funkcji łatwej konfiguracji

1. [Sprawdź, czy drukarka jest włączona.](#)
2. Włóż papier do drukarki.  
Ustaw [papier w rolce](#) lub [papier w arkuszach](#) w drukarce.
3. Otwórz [okno konfiguracji sterownika drukarki](#)
4. Wybierz typ nośnika.

Wybierz typ papieru włożonego do drukarki z listy **Typ nośnika (Media Type)** na karcie **Menu główne (Main)**.

Jeżeli wybrano ustawienie **Automatycznie (użyj ustawień drukarki) (Auto (Use Printer Settings))**, papier skonfigurowany w ustawieniach drukarki jest używany do drukowania.



#### Ważne

- Informacje o oryginalnym papierze firmy Canon lub papierze zatwierdzonym przez firmę Canon można znaleźć w części „Lista informacji o papierze”.

#### Uwaga

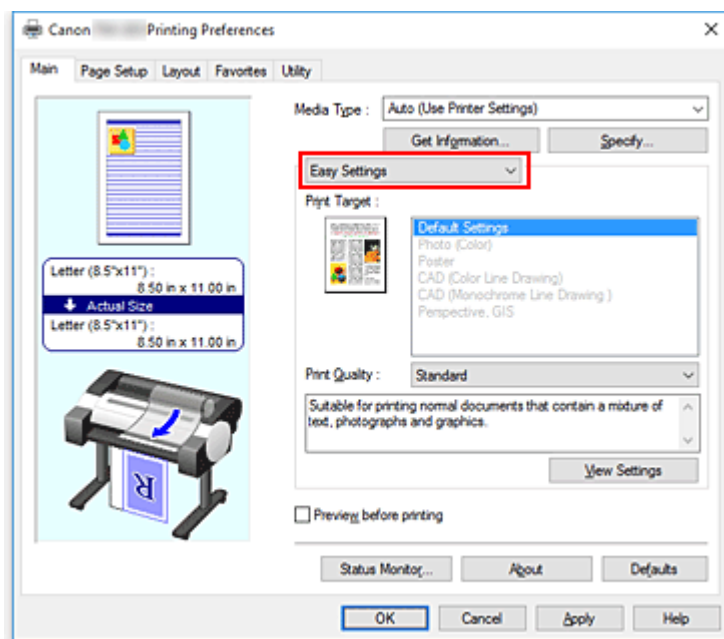
- Kliknij opcję **Pobierz informacje... (Get Information...)**, aby wyświetlić okno dialogowe **Informacje o papierze w drukarce (Paper Information on Printer)**. Okno dialogowe **Informacje o papierze w drukarce (Paper Information on Printer)** umożliwia uzyskanie

informacji o papierze z drukarki oraz ustawienie źródła papieru i typu nośnika w sterowniku drukarki.

- Instrukcję zmiany typu nośnika z poziomu pulpitu operatora drukarki można znaleźć w części „[Zmiana typu papieru](#)”.

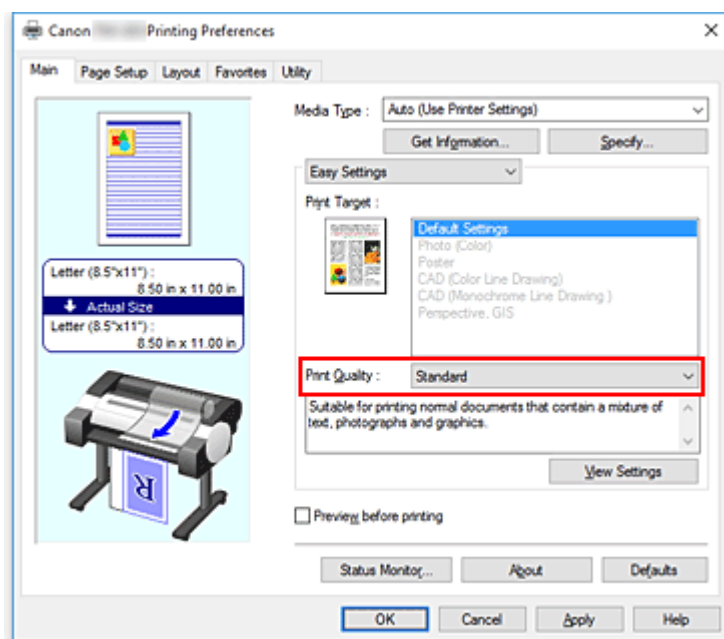
## 5. Wybierz przeznaczenie wydruku.

Wybierz w menu rozwijanym opcję **Łatwe ustawienia (Easy Settings)**, a następnie wybierz ustawienie zgodne z przeznaczeniem wydruku z listy **Przeznaczenie wydruku (Print Target)**.



## 6. Wybierz jakość wydruku.

W pozycji **Jakość wydruku (Print Quality)** wybierz ustawienie **Wysoka (High)**, **Standardowa (Standard)** lub **Szybki (Fast)** zależnie od przeznaczenia wydruku.

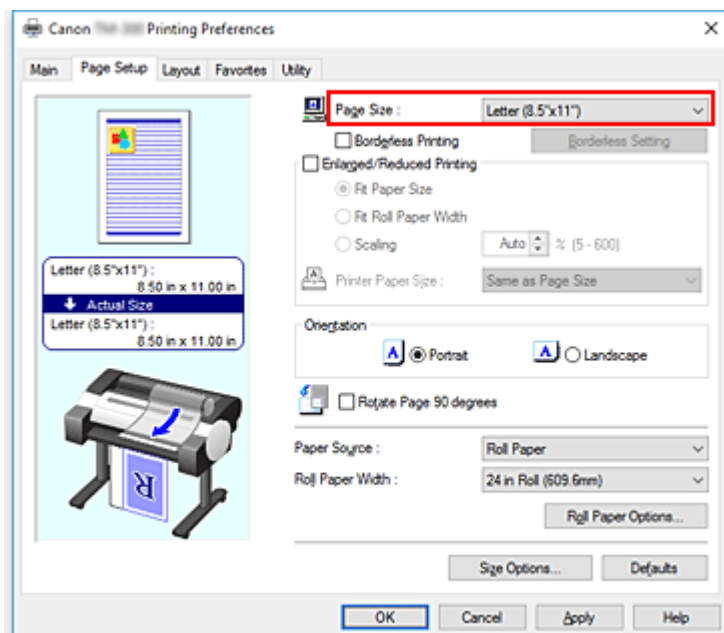


## Ważne

- Dostępne ustawienia jakości wydruku zależą od profilu drukowania.

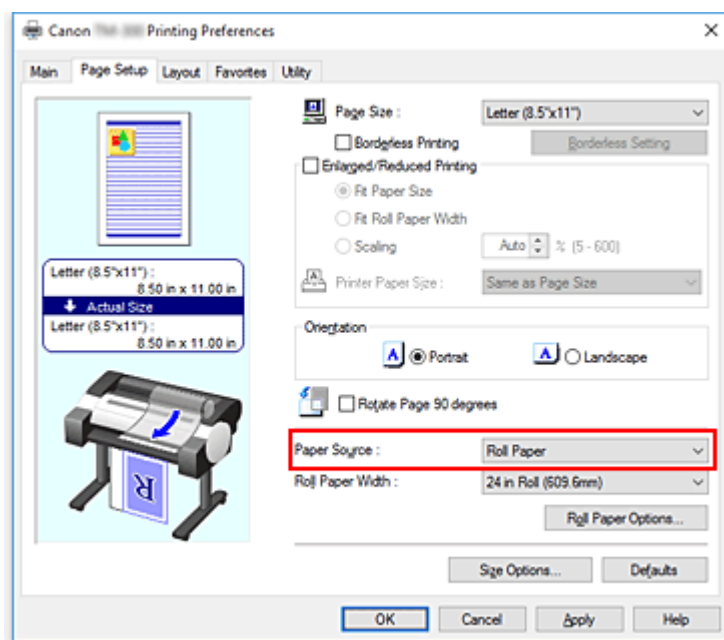
### 7. Wybierz format papieru.

Wybierz z listy **Format strony (Page Size)** w karcie **Konfiguracja strony (Page Setup)** format zgodny z formatem dokumentu utworzonego za pomocą aplikacji.



### 8. Wybierz źródło papieru.

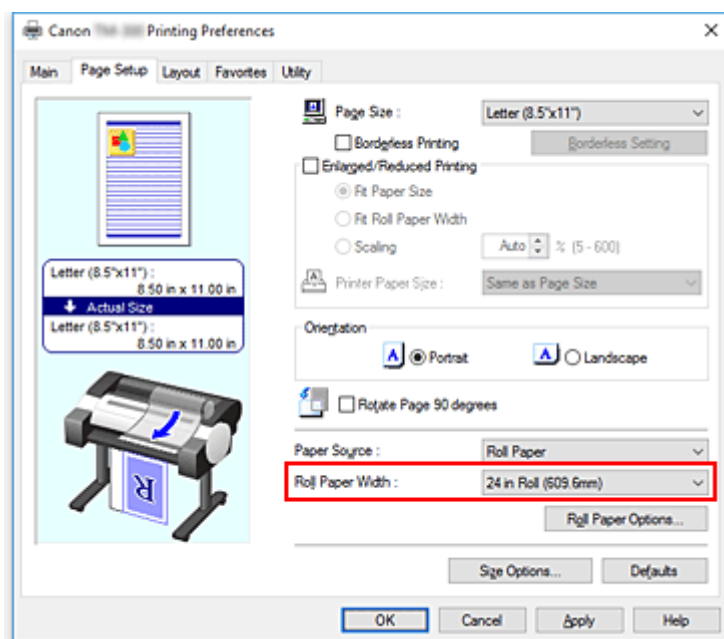
W pozycji **Źródło papieru (Paper Source)** wybierz ustawienie zgodne z przeznaczeniem wydruku.



### 9. Wybierz szerokość papieru w rolce.



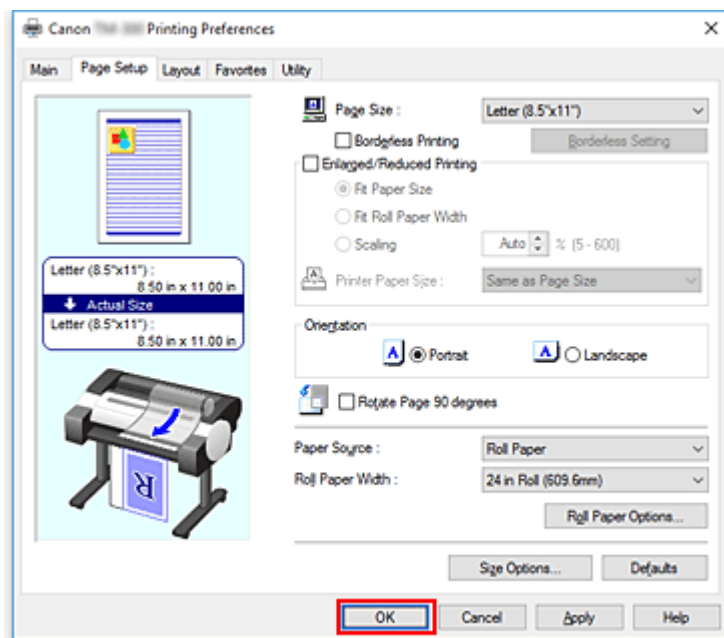
Jeśli wybrano papier w rolce w pozycji **Źródło papieru (Paper Source)**, należy ustawić wartość **Szerokość papieru w rolce (Roll Paper Width)** na szerokość papieru w rolce włożonego do drukarki.



## 10. Dokończ konfigurację.

Kliknij przycisk **OK**.

W przypadku wykonania drukowania dokument zostanie wydrukowany z ustawieniami zgodnymi z przeznaczeniem wydruku.



## »»» Uwaga

- Jeśli ustawienia papieru wybrane w sterowniku drukarki będą się różnić od informacji o papierze zarejestrowanych w drukarce, na pulpicie operatora drukarki może się pojawić komunikat o błędzie. Użytkownik może wykonać operację Drukuj (Print), ale uzyskanie prawidłowego rezultatu drukowania może być niemożliwe.

## Sprawdzanie ustawień drukarki i stosowanie ustawień w sterowniku drukarki

1. Otwórz okno konfiguracji sterownika drukarki.

2. Na karcie **Menu główne (Main)** kliknij **Pobierz informacje... (Get Information...)**

Wyświetlone zostanie okno dialogowe **Informacje o papierze w drukarce (Paper Information on Printer)**.

3. Wybierz źródło papieru.

W menu **Źródło papieru (Paper Source)** sprawdź ustawienie lub wybierz nowe źródło papieru. Bieżące ustawienia drukarki pojawią się w pozycjach **Typ nośnika (Media Type)** i **Szerokość rolki (Roll Width)**.

4. Zastosuj ustawienia.

Aby zastosować ustawienia drukarki w sterowniku drukarki, kliknij przycisk **OK**.

### »» Uwaga

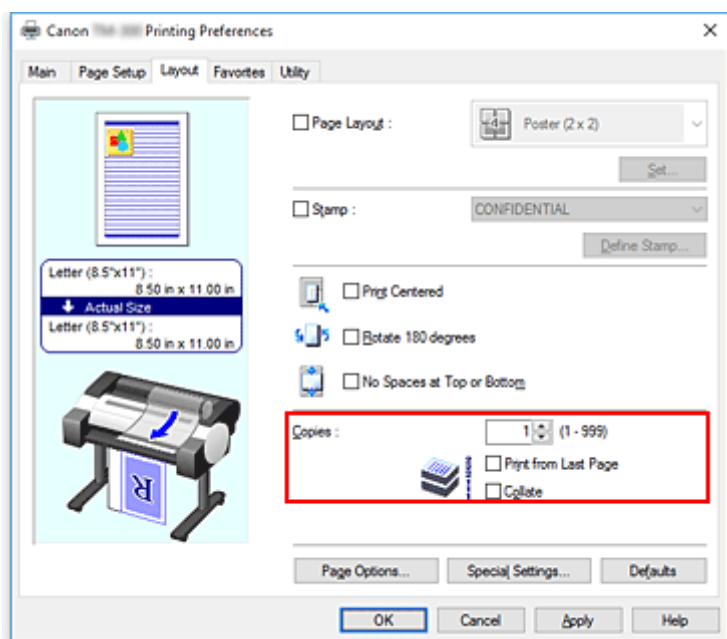
- Jeśli typ nośnika i wyjściowy format papieru nie zostaną ustawione w drukarce, przycisk **OK** będzie wyszarzony i nie będzie można go kliknąć.
- Jeśli komunikacja z drukarką jest wyłączona, opcja **Pobierz informacje... (Get Information...)** nie pojawia się lub uzyskanie informacji o nośnikach z drukarki jest niemożliwe.

## Określanie liczby kopii i kolejności drukowania

Procedura wyboru liczby kopii i kolejności drukowania jest następująca:

1. Otwórz [okno konfiguracji sterownika drukarki](#)
2. Określ liczbę kopii do wydrukowania.

W pozycji **Kopie (Copies)** w karcie **Układ (Layout)** określ liczbę kopii do wydrukowania.



3. Określ kolejność drukowania.

Zaznacz pole wyboru **Drukuj od ostatniej strony (Print from Last Page)**, jeśli chcesz drukować od ostatniej strony, lub usuń zaznaczenie pola wyboru, jeśli chcesz drukować od pierwszej strony. Zaznacz pole wyboru **Sortuj (Collate)**, jeśli chcesz wydrukować co najmniej dwie kopie w grupach. Usuń zaznaczenie tego pola wyboru, jeśli chcesz je wydrukować, grupując tę samą stronę.

4. Dokończ konfigurację.

Kliknij przycisk **OK**.

Wybrana liczba kopii zostanie wydrukowana w określonej kolejności.

### Ważne

- Jeśli aplikacja użyta do utworzenia dokumentu ma taką samą funkcję, należy określić ustawienia w sterowniku drukarki. Jednak w przypadku, gdy rezultaty drukowania są niewłaściwe, ustawienia funkcji należy wybrać w aplikacji. W razie określenia liczby kopii i kolejności drukowania zarówno w aplikacji, jak i w sterowniku drukarki liczba kopii może być wielokrotnością liczb z dwóch ustawień lub wybrana kolejność może nie zostać zastosowana.

## **Drukowanie zdjęć i dokumentów biznesowych**

---

- **Drukowanie z ustawieniem przeznaczenia wydruku**
- **Edycja w programie PosterArtist i drukowanie**

## Drukowanie z ustawieniem przeznaczenia wydruku

Ustawienia drukowania, które są zazwyczaj często używane, są wstępnie zarejestrowane jako pozycje przeznaczenia wydruku. Używając przeznaczenia wydruku do drukowania, można wykonać drukowanie z ustawieniami dopasowanymi do dokumentu.

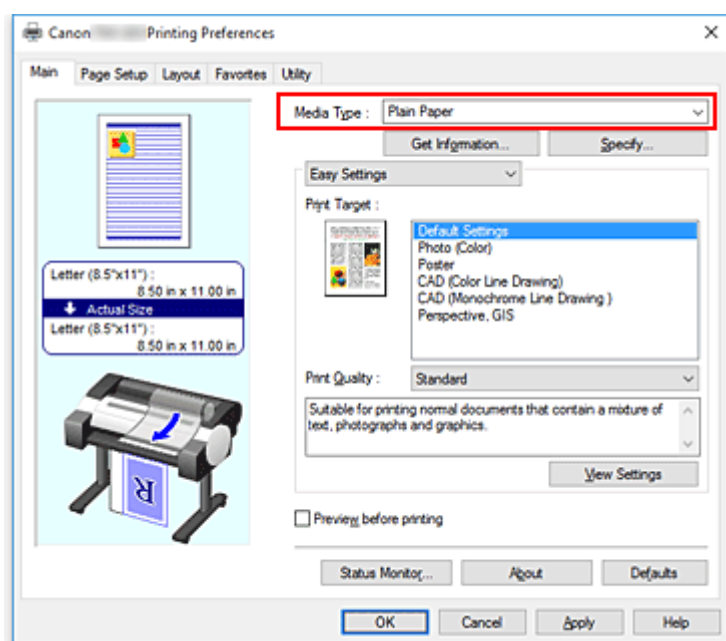
Procedura drukowania przy użyciu przeznaczenia wydruku jest następująca:

1. Otwórz [okno konfiguracji sterownika drukarki](#)

2. Wybierz typ nośnika.

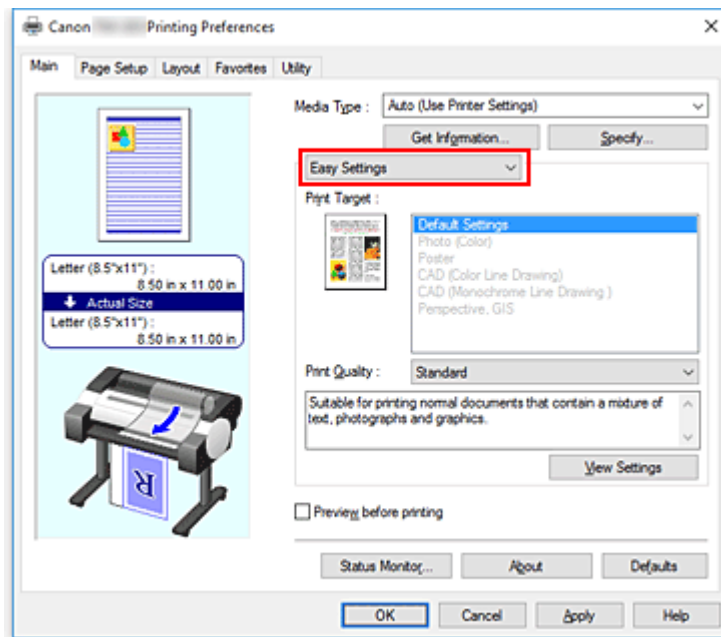
Wybierz typ papieru włożonego do drukarki z listy **Typ nośnika (Media Type)** na karcie **Menu główne (Main)**.

Jeżeli wybrano ustawienie **Automatycznie (użyj ustawień drukarki) (Auto (Use Printer Settings))**, papier skonfigurowany w ustawieniach drukarki jest używany do drukowania.



3. Wybierz tryb ustawienia drukowania.

Wybierz w menu rozwijanym opcję **Łatwe ustawienia (Easy Settings)**.



#### 4. Wybierz przeznaczenie wydruku.

W pozycji **Przeznaczenie wydruku (Print Target)** wybierz ustawienie zgodne z dokumentem.

##### **Ustawienia domyślne (Default Settings)**

Wybierz to ustawienie, aby wydrukować dokument typu ogólnego, taki jak dokument biznesowy.

##### **Zdjęcie (kolor) (Photo (Color))**

Wybierz to ustawienie, aby wydrukować kolorową ilustrację lub zdjęcie.

##### **Plakat (Poster)**

Wybierz to ustawienie, aby wydrukować plakat.

##### **CAD (rysunek z kolorowymi liniami) (CAD (Color Line Drawing))**

Wybierz w przypadku drukowania danych takich jak rysunki.

##### **Monochromatyczne CAD (CAD Monochrome)**

Wybierz w przypadku drukowania danych takich jak rysunki monochromatyczne.

##### **Perspektywiczne i GIS (Perspective, GIS)**

Wybierz w przypadku drukowania danych takich jak rysunki perspektywiczne i GIS.

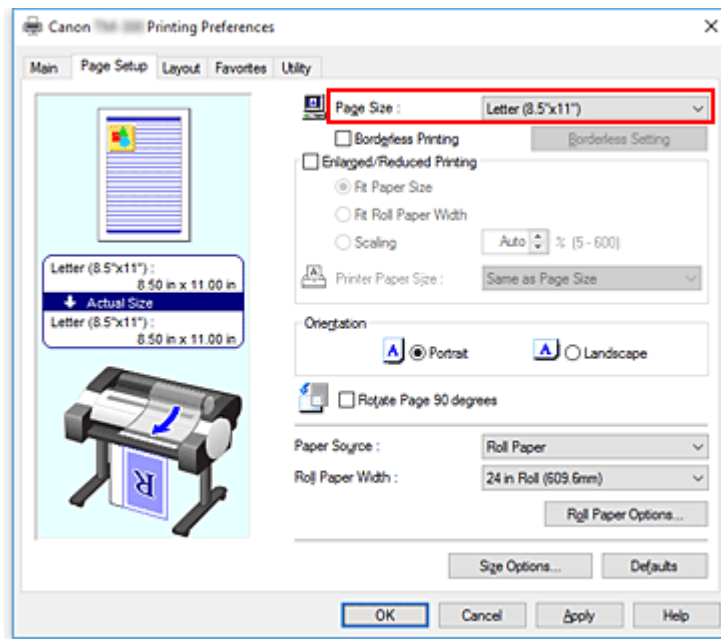
#### »»» Uwaga

- Aby sprawdzić ustawienia pozycji zdefiniowanych w opcji **Przeznaczenie wydruku (Print Target)**, kliknij opcję **Wyświetl ustawienia (View Settings)**.

#### 5. Wybierz format papieru.

Wybierz z listy **Format strony (Page Size)** w karcie **Konfiguracja strony (Page Setup)** format zgodny z formatem dokumentu utworzonego za pomocą aplikacji.

Bieżące ustawienia są wyświetlane w podglądzie ustawień w lewej części okna.



## 6. Wybierz źródło papieru.

W pozycji **Źródło papieru (Paper Source)** wybierz ustawienie zgodne z przeznaczeniem wydruku.

### »»» Ważne

- Metoda podawania papieru będzie się różnić w zależności od ustawień papieru.

## 7. Skonfiguruj pozostałe ustawienia.

Skonfiguruj pozostałe ustawienia według potrzeb.

## 8. Dokończ konfigurację.

Kliknij przycisk **OK**.

Dokument zostanie wydrukowany zgodnie ze wskazanym przeznaczeniem wydruku.

## Edycja w programie PosterArtist i drukowanie

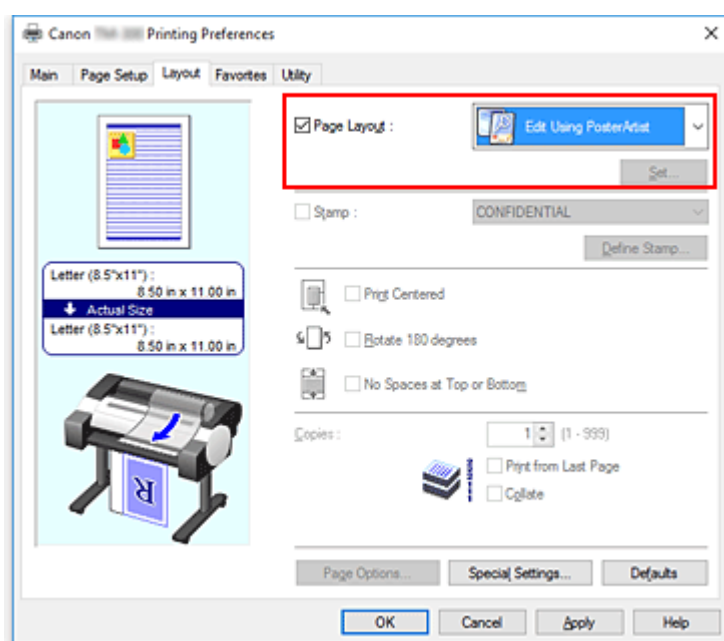
Dokumenty z oprogramowania do edycji tekstu i arkuszy kalkulacyjnych oraz ekrany przeglądarki internetowej itd. można edytować przed wydrukowaniem w programie PosterArtist.

Poniżej omówiono procedury edytowania oryginalnych dokumentów utworzonych za pomocą różnych aplikacji w programie PosterArtist oraz drukowania ich w układzie plakatu.

1. Otwórz [ekran ustawień sterownika drukarki](#).

2. Wybierz opcję edycji w programie PosterArtist.

Zaznacz pole wyboru **Układ strony (Page Layout)** w karcie **Układ (Layout)** i wybierz opcję **Edycja w programie PosterArtist (Edit Using PosterArtist)** w menu rozwijanym.



### »»» Uwaga

- Opcja **Edycja w programie PosterArtist (Edit Using PosterArtist)** może być niedostępna zależnie od środowiska użytkowania.

3. Uruchom program PosterArtist.

Kliknij przycisk **OK**.

W przypadku wykonania drukowania nastąpi uruchomienie programu PosterArtist i otwarcie okna PageCapture.

4. Wybierz stronę, którą chcesz edytować w programie PosterArtist.

5. Dokonaj edycji strony w programie PosterArtist.

Edycja i sortowanie obrazów są stosowane w programie PosterArtist.

Powtarzając kroki od 1 do 4 bez zamykania okna PosterArtist, można ułożyć dokumenty utworzone w



kilku aplikacjach na jednej stronie.

Po zakończeniu edycji należy uruchomić drukowanie z poziomu menu PosterArtist.

### **»» Uwaga**

- Instrukcje edycji i zmiany układu obrazów można znaleźć w instrukcji obsługi programu PosterArtist.

## **Drukowanie rysunków CAD**

---

- **Drukowanie z ustawieniem przeznaczenia wydruku**
- **Drukowanie z programu AutoCAD**

## Drukowanie z ustawieniem przeznaczenia wydruku

Ustawienia drukowania, które są zazwyczaj często używane, są wstępnie zarejestrowane jako pozycje przeznaczenia wydruku. Używając przeznaczenia wydruku do drukowania, można wykonać drukowanie z ustawieniami dopasowanymi do dokumentu.

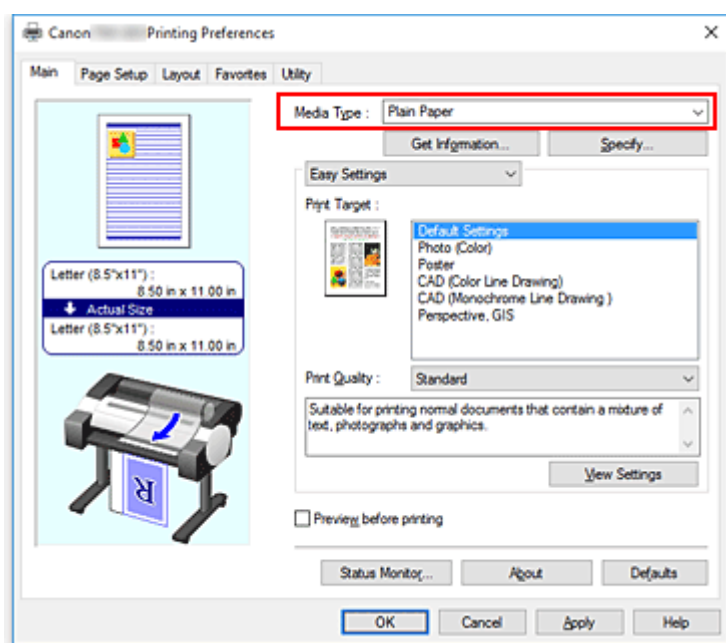
Procedura drukowania przy użyciu przeznaczenia wydruku jest następująca:

1. Otwórz [okno konfiguracji sterownika drukarki](#)

2. Wybierz typ nośnika.

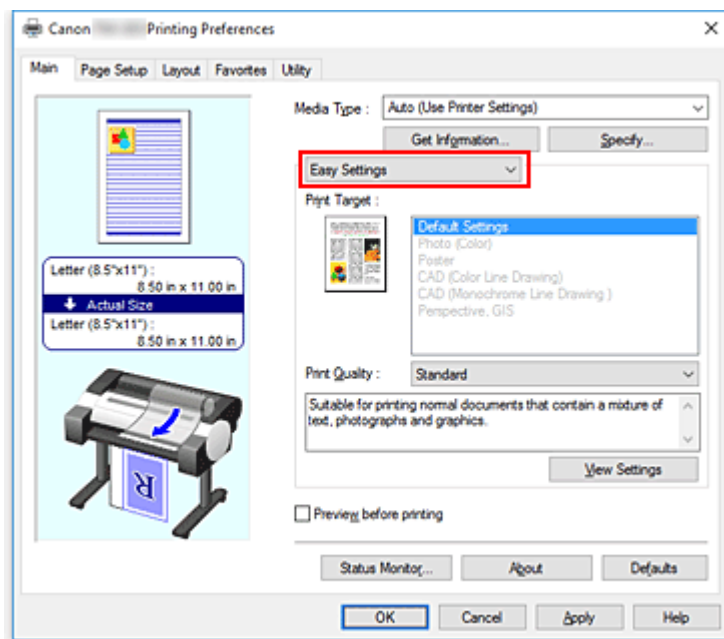
Wybierz typ papieru włożonego do drukarki z listy **Typ nośnika (Media Type)** na karcie **Menu główne (Main)**.

Jeżeli wybrano ustawienie **Automatycznie (użyj ustawień drukarki) (Auto (Use Printer Settings))**, papier skonfigurowany w ustawieniach drukarki jest używany do drukowania.



3. Wybierz tryb ustawienia drukowania.

Wybierz w menu rozwijanym opcję **Łatwe ustawienia (Easy Settings)**.



#### 4. Wybierz przeznaczenie wydruku.

W pozycji **Przeznaczenie wydruku (Print Target)** wybierz ustawienie zgodne z dokumentem.

##### **Ustawienia domyślne (Default Settings)**

Wybierz to ustawienie, aby wydrukować dokument typu ogólnego, taki jak dokument biznesowy.

##### **Zdjęcie (kolor) (Photo (Color))**

Wybierz to ustawienie, aby wydrukować kolorową ilustrację lub zdjęcie.

##### **Plakat (Poster)**

Wybierz to ustawienie, aby wydrukować plakat.

##### **CAD (rysunek z kolorowymi liniami) (CAD (Color Line Drawing))**

Wybierz w przypadku drukowania danych takich jak rysunki.

##### **Monochromatyczne CAD (CAD Monochrome)**

Wybierz w przypadku drukowania danych takich jak rysunki monochromatyczne.

##### **Perspektywiczne i GIS (Perspective, GIS)**

Wybierz w przypadku drukowania danych takich jak rysunki perspektywiczne i GIS.

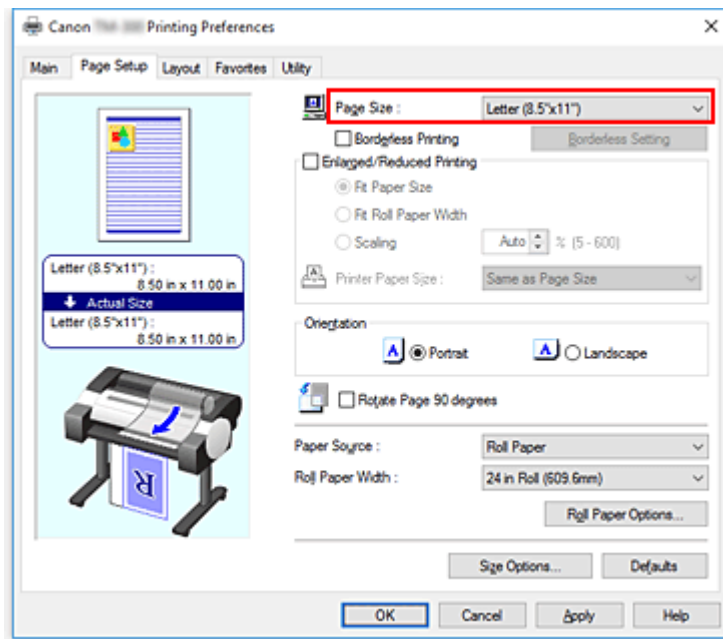
#### »»» Uwaga

- Aby sprawdzić ustawienia pozycji zdefiniowanych w opcji **Przeznaczenie wydruku (Print Target)**, kliknij opcję **Wyświetl ustawienia (View Settings)**.

#### 5. Wybierz format papieru.

Wybierz z listy **Format strony (Page Size)** w karcie **Konfiguracja strony (Page Setup)** format zgodny z formatem dokumentu utworzonego za pomocą aplikacji.

Bieżące ustawienia są wyświetlane w podglądzie ustawień w lewej części okna.



## 6. Wybierz źródło papieru.

W pozycji **Źródło papieru (Paper Source)** wybierz ustawienie zgodne z przeznaczeniem wydruku.

### »»» Ważne

- Metoda podawania papieru będzie się różnić w zależności od ustawień papieru.

## 7. Skonfiguruj pozostałe ustawienia.

Skonfiguruj pozostałe ustawienia według potrzeb.

## 8. Dokończ konfigurację.

Kliknij przycisk **OK**.

Dokument zostanie wydrukowany zgodnie ze wskazanym przeznaczeniem wydruku.

## Drukowanie z programu AutoCAD

Oprogramowanie Printer Driver Optimization Module for AutoCAD umożliwia optymalne drukowanie z programu AutoCAD przy użyciu sterownika drukarki.

Optymalnie kontrolując rozdzielczość przetwarzania danych rastrowych i pamięci używanej do przetwarzania obrazów programu AutoCAD, można uzyskać wyższy poziom niezawodności i produktywności drukowania.

Jeżeli oprogramowanie Printer Driver Optimization Module for AutoCAD jest instalowane na komputerze, na którym jest zainstalowany obsługiwany program AutoCAD, instalacja zostanie przeprowadzona automatycznie.

### »»» Uwaga

- Oprogramowanie Printer Driver Optimization Module for AutoCAD jest stosowane automatycznie podczas drukowania z programu AutoCAD i drukowanie jest optymalizowane.

## Potwierdzanie instalacji oprogramowania Printer Driver Optimization Module for AutoCAD

Można potwierdzić, że oprogramowanie Printer Driver Optimization Module for AutoCAD jest zainstalowane, korzystając z poniższej metody.

1. Wybierz z menu **Plik (File)** programu AutoCAD opcję **Drukuj (Print)**.

Zostanie wyświetlone okno dialogowe **Plot (Kreślenie)**.

2. Potwierdź, czy nazwa używanego urządzenia jest wyświetlana.

Oprogramowanie Printer Driver Optimization Module for AutoCAD jest zainstalowane, jeżeli tekst „XXX - Optimized driver - by Canon Inc.” (gdzie XXX jest nazwą modelu) jest wyświetlany w polu **Plotter (Plotter)** na ekranie **Drukarka/ploter (Printer/plotter)**.

## Zmiana jakości wydruku i korekcja danych obrazu

---

- Regulacja balansu kolorów
- Ustawianie poziomu jakości wydruku (opcja Niestandardowy (Custom))
- Drukowanie kolorowego dokumentu w trybie monochromatycznym
- Wybór metody korekcji kolorów
- Regulacja jasności
- Regulacja kontrastu
- Drukowanie w trybie ustawień szczegółowych

## Regulacja balansu kolorów

Można dostosować odcienie kolorów na wydruku.

Ponieważ ta funkcja reguluje balans kolorów na wydruku poprzez zmianę proporcji atramentów poszczególnych kolorów, zmienia całkowity balans kolorów dokumentu. Aby znacząco zmienić balans kolorów, należy skorzystać z aplikacji. Sterownik drukarki powinien być używany tylko do wprowadzania niewielkich zmian w balansie kolorów.

Poniżej przedstawiono przykład, w którym balans kolorów jest używany do wzmocnienia koloru błękitnego i osłabienia koloru żółtego w celu ujednoczenia ogółu kolorów.

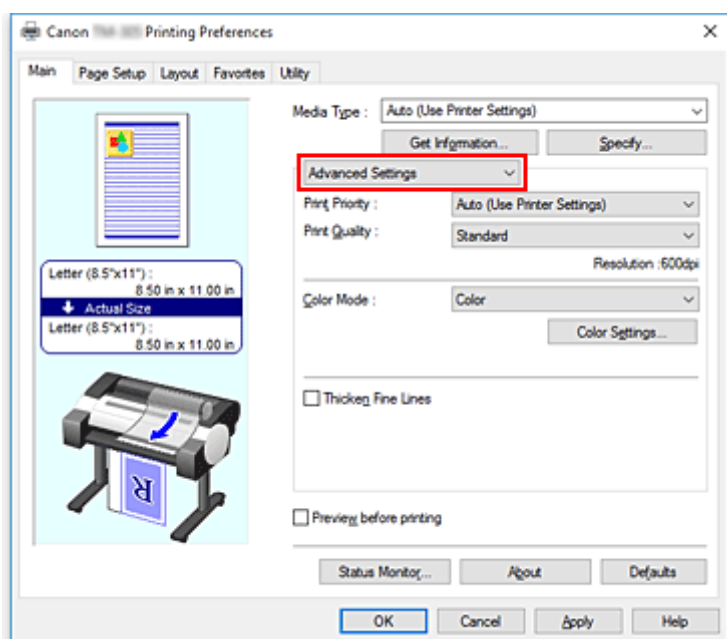


Brak regulacji      Regulacja balansu kolorów

Procedura regulacji balansu kolorów jest następująca:

1. Otwórz [okno konfiguracji sterownika drukarki](#)
2. Wybierz ustawienia zaawansowane

Wybierz opcję **Ustawienia zaawansowane (Advanced Settings)** w menu rozwijanym w karcie **Menu główne (Main)**.



3. Wybierz tryb koloru.



W menu **Tryb koloru (Color Mode)** wybierz opcję **Kolor (Color)**, a następnie kliknij przycisk **Ustawienia kolorów (Color Settings)**.

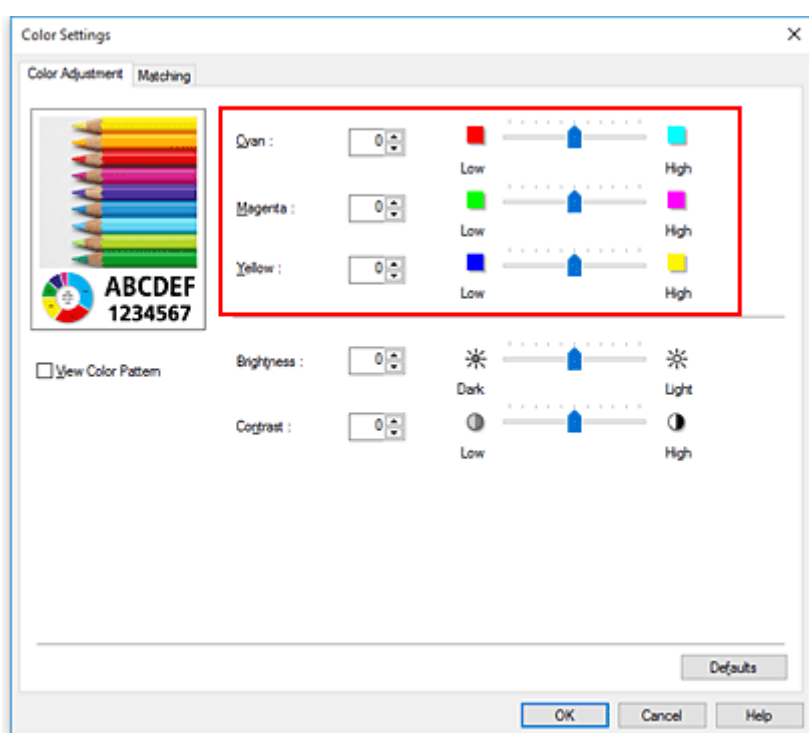
Pojawi się okno dialogowe **Ustawienia kolorów (Color Settings)**.

#### 4. Regulacja balansu kolorów

W karcie **Regulacja kolorów (Color Adjustment)** znajdują się oddzielne suwaki kolorów **Błękitny (Cyan)**, **Purpurowy (Magenta)** i **Żółty (Yellow)**. Przesunięcie odpowiedniego suwaka w prawo powoduje wzmocnienie, a w lewo — osłabienie danego koloru. Na przykład osłabienie błękitnego powoduje wzmocnienie czerwonego.

Wartości nie trzeba ustawiać za pomocą suwaka; można ją wprowadzić bezpośrednio. Wprowadź wartość z zakresu od -50 do 50. Bieżące ustawienia są wyświetlane w podglądzie ustawień w lewej części okna sterownika drukarki.

Po wyregulowaniu poszczególnych kolorów kliknij przycisk **OK**.



#### 5. Dokończ konfigurację.

Kliknij przycisk **OK** w karcie **Menu główne (Main)**.

Dokument zostanie wydrukowany z ustawionym balansem kolorów.

## Tematy pokrewne

- ➔ [Ustawianie poziomu jakości wydruku \(opcja Niestandardowy \(Custom\)\)](#)
- ➔ [Wybór metody korekcji kolorów](#)
- ➔ [Regulacja jasności](#)
- ➔ [Regulacja kontrastu](#)

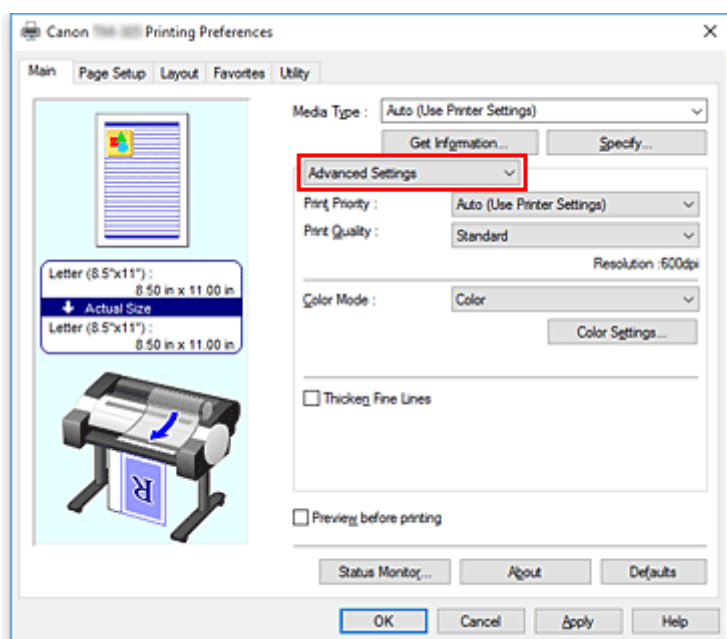
## Ustawianie poziomu jakości wydruku (opcja Niestandardowy (Custom))

Opcja **Niestandardowa (Custom)** w karcie **Jakość wydruku (Print Quality)** umożliwia szczegółowe ustawienie poziomu jakości wydruku.

Procedura ustawiania poziomu jakości wydruku jest następująca:

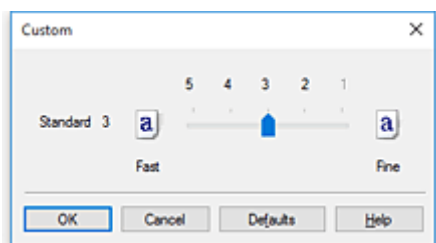
1. Otwórz [okno konfiguracji sterownika drukarki](#)
2. Wybierz ustawienia zaawansowane

Wybierz w menu rozwijanym w karcie **Menu główne (Main)** opcję **Ustawienia zaawansowane (Advanced Settings)**.



3. Wybierz jakość wydruku.

Wybierz w pozycji **Jakość wydruku (Print Quality)** opcję **Niestandardowa (Custom)**. Zostanie otwarte okno dialogowe **Niestandardowa (Custom)**.



### »»» Ważne

- Jeżeli wybrano ustawienie **Automatycznie (użyj ustawień drukarki) (Auto (Use Printer Settings))** opcji **Typ nośnika (Media Type)**, nie można wybrać opcji **Niestandardowa (Custom)**.

#### 4. Ustaw żądany poziom jakości wydruku.

Przeciagnij suwak, aby wybrać poziom jakości wydruku, i kliknij przycisk **OK**.

#### ▶▶▶ Ważne

- Zależnie od ustawień opcji **Typ nośnika (Media Type)** niektóre poziomy jakości wydruku są niedostępne.

#### 5. Dokończ konfigurację.

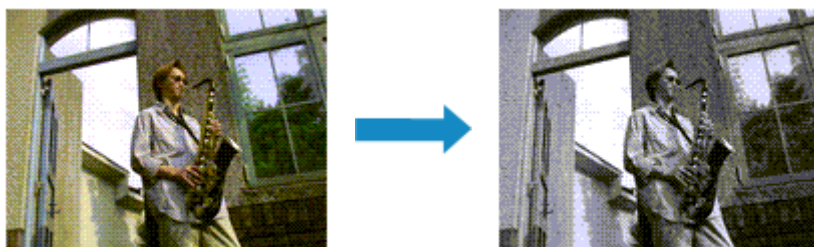
Kliknij przycisk **OK** w karcie **Menu główne (Main)**.

Obraz zostanie wydrukowany na wybranym poziomie jakości wydruku.

### Tematy pokrewne

- ➔ [Wybór metody korekcji kolorów](#)
- ➔ [Regulacja balansu kolorów](#)
- ➔ [Regulacja jasności](#)
- ➔ [Regulacja kontrastu](#)

## Drukowanie kolorowego dokumentu w trybie monochromatycznym

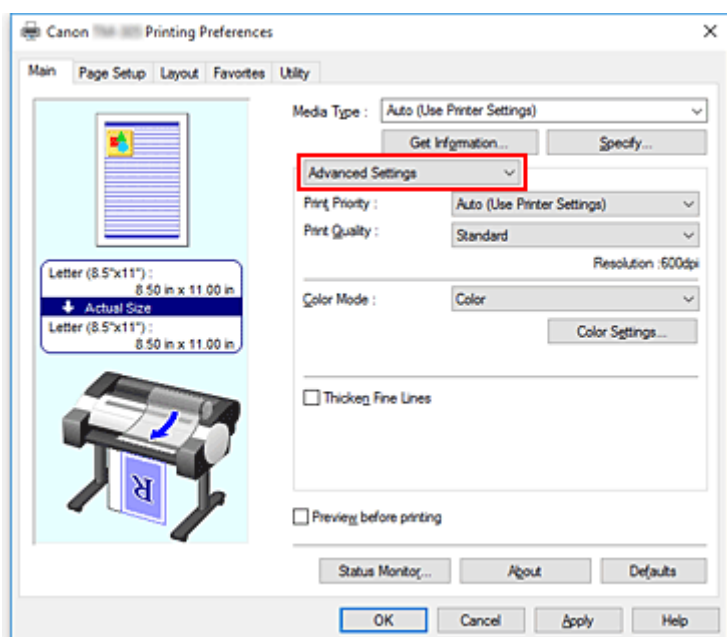


Procedura drukowania dokumentu kolorowego w trybie monochromatycznym jest następująca:

1. Otwórz [okno konfiguracji sterownika drukarki](#)

2. Wybierz ustawienia zaawansowane

Wybierz w menu rozwijanym w karcie **Menu główne (Main)** opcję **Ustawienia zaawansowane (Advanced Settings)**.



3. Wybierz tryb koloru.

Wybierz w pozycji **Tryb koloru (Color Mode)** opcję **Monochromatyczny (Monochrome)** lub **Monochromatyczna mapa bitowa (Monochrome Bitmap)**.

### »»» Uwaga

- Dostępne ustawienia opcji **Tryb koloru (Color Mode)** są zależne od typu nośników wybranego przy użyciu opcji **Typ nośnika (Media Type)** na karcie **Menu główne (Main)**.

- Ustawienie **Monochromatyczna mapa bitowa (Monochrome Bitmap)** opcji **Tryb koloru (Color Mode)** można wybrać pod warunkiem, że wybrano ustawienie **Rysunek z liniami/tekst (Line Drawing/Text)** opcji **Priorytet druku (Print Priority)**.

#### 4. Dokończ konfigurację.

Kliknij przycisk **OK**.

Dokument zostanie przetworzony na dane skali szarości. Umożliwi to wydrukowanie dokumentu kolorowego w trybie monochromatycznym.

#### »»» Ważne

- W przypadku wybrania opcji **Monochromatyczny (Monochrome)** lub **Monochromatyczna mapa bitowa (Monochrome Bitmap)** sterownik drukarki przetwarza dane obrazu jako dane sRGB. W takim przypadku rzeczywiste kolory wydruku mogą odbiegać od zawartych w danych pierwotnego obrazu. W przypadku używania funkcji drukowania w odcieniach szarości do drukowania danych Adobe RGB należy przekonwertować dane do formatu sRGB za pomocą wybranej aplikacji.

#### »»» Uwaga

- W przypadku opcji **Monochromatyczny (Monochrome)** lub **Monochromatyczna mapa bitowa (Monochrome Bitmap)** mogą być używane także atramenty inne niż czarny.

## Wybór metody korekcji kolorów

Można określić metodę korekcji kolorów odpowiednią dla typu dokumentu do wydrukowania.

Zwykle podczas drukowania danych sterownik drukarki automatycznie reguluje kolory.

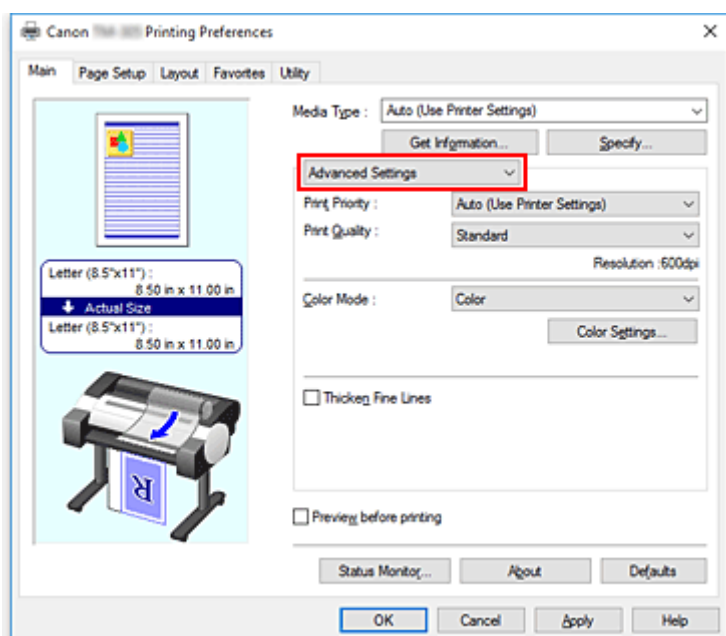
Jeśli chcesz efektywnie drukować przy użyciu przestrzeni kolorów danych obrazu, wybierz opcję **ICM** lub **Dopasowanie profili ICC (ICC Profile Matching)**. Jeśli chcesz używać aplikacji do określania profilu drukowania ICC, wybierz opcję **Brak (None)**.

Procedura określania korekcji kolorów jest następująca:

### 1. Otwórz [okno konfiguracji sterownika drukarki](#)

### 2. Wybierz ustawienia zaawansowane

Wybierz w menu rozwijanym w karcie **Menu główne (Main)** opcję **Ustawienia zaawansowane (Advanced Settings)**.



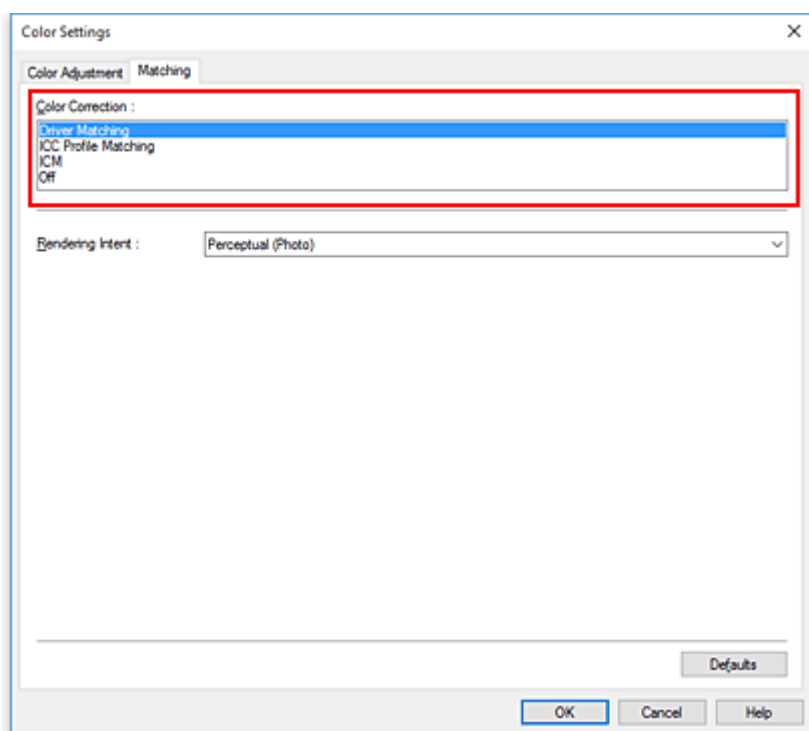
### 3. Wybierz tryb koloru.

W menu **Tryb koloru (Color Mode)** wybierz opcję **Kolor (Color)**, a następnie kliknij przycisk **Ustawienia kolorów (Color Settings)**.

Pojawi się okno dialogowe **Ustawienia kolorów (Color Settings)**.

### 4. Wybierz opcję korekcji kolorów.

Kliknij kartę **Dopasowanie (Matching)**, wybierz jedno z poniższych ustawień opcji **Korekcja kolorów (Color Correction)** zgodne z przeznaczeniem wydruku i kliknij przycisk **OK**.



### Dopasowanie sterownika (Driver Matching)

Drukowanie w optymalnych kolorach przy użyciu oryginalnego profilu kolorów sterownika. Zazwyczaj należy wybrać ten tryb.

### Dopasowanie profili ICC (ICC Profile Matching)

Dopasuj kolory przy użyciu profilu ICC. Określ szczegółowo profil wejściowy, profil drukarki i metodę dopasowania, a następnie wybierz opcję podczas drukowania. Można użyć profilu ICC aparatu cyfrowego lub skanera albo profilu ICC utworzonego za pomocą narzędzia do tworzenia profili.

### ICM

Wykonaj dopasowanie kolorów na komputerze głównym przy użyciu funkcji ICM systemu Windows. Wybierz opcję podczas drukowania z aplikacji zgodnej z funkcją ICM.

### Brak (None)

Drukuj bez dopasowania kolorów w sterowniku drukarki. Wybierz tę opcję w przypadku wykonywania dopasowania kolorów w aplikacjach, takich jak Adobe Photoshop, lub drukowania zestawienia kolorów za pomocą narzędzia do tworzenia profili.

## 5. Dokończ konfigurację.

Kliknij przycisk **OK** w karcie **Menu główne (Main)**.

Dokument zostanie wydrukowany z określoną korekcją kolorów.

### »»» Ważne

- Jeśli opcja ICM jest wyłączona w aplikacji, opcja **ICM** jest niedostępna w pozycji **Korekcja kolorów (Color Correction)**, a drukarka może nie drukować danych obrazu prawidłowo.
- Jeżeli wybrano ustawienie **Automatycznie (użyj ustawień drukarki) (Auto (Use Printer Settings))** opcji **Typ nośnika (Media Type)**, arkusz **Dopasowanie (Matching)** nie jest wyświetlany, a korekcja kolorów jest wykonywana zgodnie z ustawieniami drukarki.

## Tematy pokrewne

- ➔ [Optymalny druk fotograficzny danych obrazu](#)
- ➔ [Regulacja kolorów przy użyciu sterownika drukarki](#)
- ➔ [Drukowanie przy użyciu profili ICC](#)



## Optymalny druk fotograficzny danych obrazu

Przy drukowaniu zdjęć wykonanych aparatami cyfrowymi ludzie czasami mają wrażenie, że tonacja kolorów na wydruku odbiega od kolorów obrazu rzeczywistego lub wyświetlanego na monitorze.

Aby rezultaty drukowania były możliwie najbardziej zbliżone do żądanej tonacji kolorów, konieczne jest wybranie optymalnej metody drukowania zależnie od rodzaju używanej aplikacji lub od przeznaczenia wydruku.

### Zarządzanie kolorami

Urządzenia takie, jak aparaty cyfrowe, skanery, monitory czy drukarki przetwarzają kolory w odmienny sposób. Zarządzanie kolorami (dopasowanie kolorów) to metoda zarządzania „kolorami” zależnymi od urządzeń jako wspólną przestrzenią kolorów.

W przypadku systemu Windows system zarządzania kolorami „ICM” jest wbudowany w system operacyjny.

Jedną z najczęściej używanych wspólnych przestrzeni kolorów jest sRGB.

Profile ICC przetwarzają przestrzeń kolorów zależną od urządzenia na wspólną przestrzeń kolorów. Korzystając z profilu ICC i funkcji zarządzania kolorami, można wyodrębnić przestrzeń kolorów danych obrazu w obszarze reprodukcji kolorów dostępnym w drukarce.

### »»» Uwaga

- Zwykle pliki obrazów są zapisywane w formacie JPEG. Niektóre aparaty cyfrowe umożliwiają zapisywanie obrazów w formacie RAW. RAW to format zapisu obrazu, który wymaga wywołania obrazu przez komputer. Do osadzenia znacznika profilu wejściowego ICC w pliku RAW należy użyć specjalnej aplikacji.

### Wybór metody drukowania dostosowanej do danych obrazu

Zalecana metoda drukowania zależy od przestrzeni kolorów danych obrazu lub używanej aplikacji.

Istnieją dwie typowe metody drukowania.

Sprawdź przestrzeń kolorów danych obrazu i używanej aplikacji, a następnie wybierz metodę drukowania odpowiednią do tego celu.

#### Regulacja kolorów przy użyciu sterownika drukarki

W tej części opisano procedurę drukowania danych przy użyciu funkcji korekcji kolorów sterownika drukarki.

Wybierz tę funkcję, jeśli chcesz drukować obrazy zbliżone do wyświetlanych na monitorze, na przykład jeśli kolory zostały skorygowane podczas sprawdzania obrazu wydruku na monitorze.

#### Drukowanie przy użyciu profili ICC

Zawiera opis procedury efektywnego drukowania przy użyciu przestrzeni kolorów danych obrazu,

Można drukować przy użyciu wspólnej przestrzeni kolorów poprzez skonfigurowanie aplikacji i sterownika drukarki w taki sposób, aby zarządzanie kolorami było zgodne z profilem wejściowym ICC danych obrazu.

Metoda konfiguracji sterownika drukarki zależy od używanej aplikacji.

## Regulacja kolorów przy użyciu sterownika drukarki

Aby skorzystać z opcji dopasowania przy użyciu sterownika, należy włączyć funkcję korekcji kolorów sterownika drukarki. Opcja dopasowania przy użyciu sterownika stosuje charakterystykę danych wyświetlanych na monitorze i umożliwia uzyskanie rezultatów drukowania obrazów zbliżonych do obrazu wyświetlanego na monitorze.

### ▶▶▶ Ważne

- Na potrzeby drukowania z dopasowaniem przy użyciu sterownika firma Canon zaleca ustawienie monitora i oświetlenia otoczenia w następujący sposób:
  - Monitor  
Temperatura barwowa: D50 (5000 K)  
Jasność: Od 100 do 120 cd/m<sup>2</sup>  
Gamma: 2,2
  - Oświetlenie otoczenia  
Światło fluorescencyjne dla funkcji oceny kolorów D50 (temperatura barwowa 5000 K, bardzo dobre właściwości odwzorowania kolorów)  
Jasność podczas patrzenia na wydrukowane materiały: 500 luksów ±125 luksów

### ▶▶▶ Uwaga

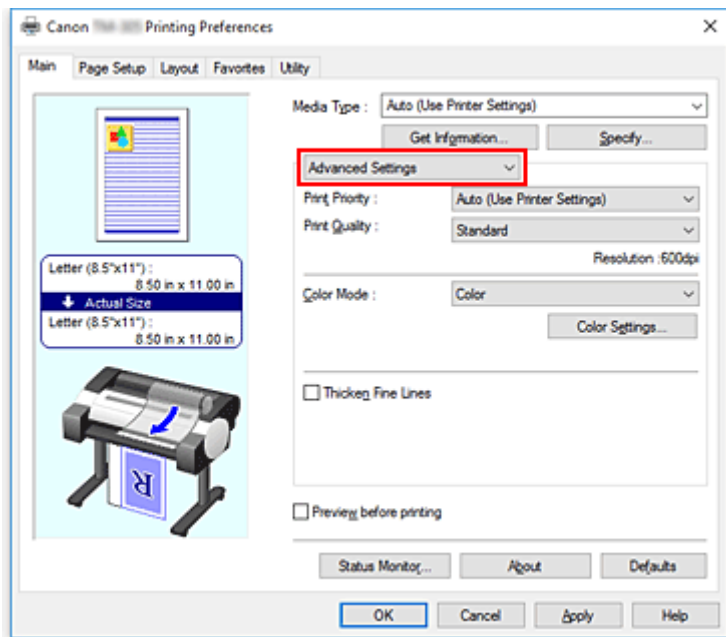
- W przypadku drukowania z aplikacji, która umożliwia identyfikację i konfigurację profili ICC, należy użyć profilu ICC do drukowania w aplikacji i wybrać ustawienia zarządzania kolorami.

Procedura regulacji kolorów przy użyciu sterownika drukarki jest następująca:

1. Otwórz [okno konfiguracji sterownika drukarki](#)

2. Wybierz ustawienia zaawansowane

Wybierz w menu rozwijanym w karcie **Menu główne (Main)** opcję **Ustawienia zaawansowane (Advanced Settings)**.



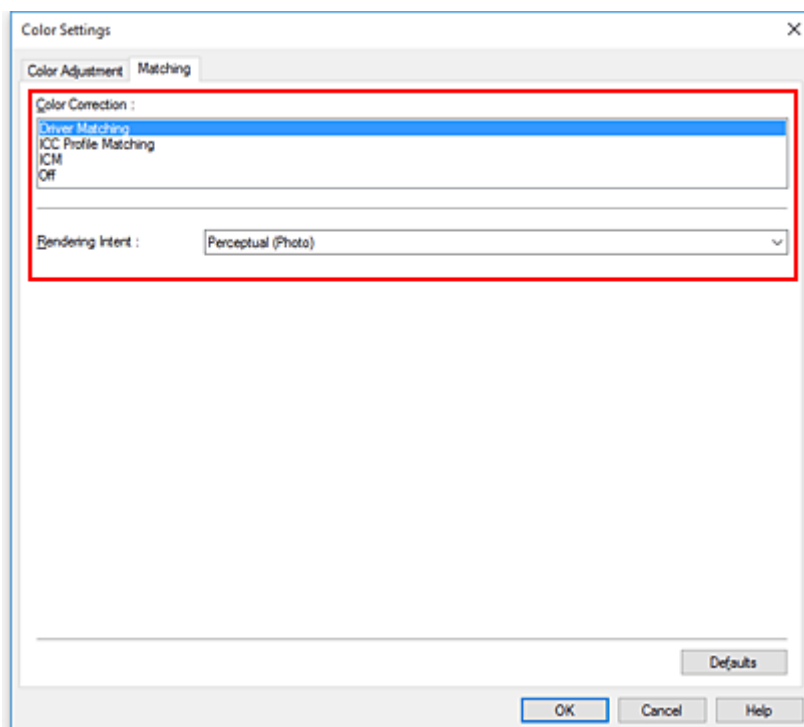
### 3. Wybierz tryb koloru.

W menu **Tryb koloru (Color Mode)** wybierz opcję **Kolor (Color)**, a następnie kliknij przycisk **Ustawienia kolorów (Color Settings)**.

Pojawi się okno dialogowe **Ustawienia kolorów (Color Settings)**.

### 4. Wybierz opcję korekcji kolorów.

Kliknij kartę **Dopasowanie (Matching)** i wybierz opcję **Dopasowanie sterownika (Driver Matching)** w pozycji **Korekcja kolorów (Color Correction)**.



## 5. Wybierz ustawienie opcji Cel odwzorowania (Rendering Intent).

Określ metodę regulacji kolorów w pozycji **Cel odwzorowania (Rendering Intent)**.

### **Percepcyjne (zdjęcie) (Perceptual (Photo))**

Odzwierciedlanie kolorów typowych zdjęć w sposób naturalny z wygładzoną gradacją. Ponadto wybranie tego ustawienia ułatwia dostosowanie kolorów za pomocą oprogramowania aplikacji.

### **Nasylenie (plakat/CAD) (Saturation (Poster/CAD))**

Odzwierciedlanie żywych kolorów w przypadku danych takich jak plakat. Ponadto drukowanie jest wykonywane przy użyciu kolorów zapewniających wyraźny obraz, odpowiednich dla rysunku z liniami.

## 6. Skonfiguruj pozostałe ustawienia.

W razie potrzeby kliknij kartę **Regulacja kolorów (Color Adjustment)** i dostosuj balans kolorów (**Błękitny (Cyan)**, **Purpurowy (Magenta)**, **Żółty (Yellow)**) i określ parametry **Jasność (Brightness)** i **Kontrast (Contrast)**, a następnie kliknij przycisk OK.

## 7. Dokończ konfigurację.

Kliknij przycisk **OK** w karcie **Menu główne (Main)**.

Podczas drukowania danych sterownik drukarki skoryguje odpowiednio kolory.

## Tematy pokrewne

- ➔ [Ustawianie poziomu jakości wydruku \(opcja Niestandardowy \(Custom\)\)](#)
- ➔ [Wybór metody korekcji kolorów](#)
- ➔ [Regulacja balansu kolorów](#)
- ➔ [Regulacja jasności](#)
- ➔ [Regulacja kontrastu](#)

## Drukowanie przy użyciu profili ICC

Jeśli w danych obrazu określono wejściowy profil ICC, można skutecznie wydrukować materiały przy użyciu przestrzeni kolorów tych danych.

Procedura konfiguracji sterownika drukarki zależy od aplikacji używanej do drukowania.

### Określanie profilu ICC w aplikacji i drukowanie danych

W przypadku drukowania rezultatów edycji i retuszu w programie Adobe Photoshop, Canon Digital Photo Professional lub innej aplikacji umożliwiającej określanie profili ICC wejściowych i drukowanie, drukowanie jest wykonywane przy efektywnym wykorzystaniu przestrzeni kolorów wejściowego profilu ICC określonego w danych obrazu.

Aby użyć tej metody drukowania, wybierz w aplikacji ustawienia zarządzania kolorami i skonfiguruj profil wejściowy ICC oraz profil ICC do drukowania w danych obrazu.

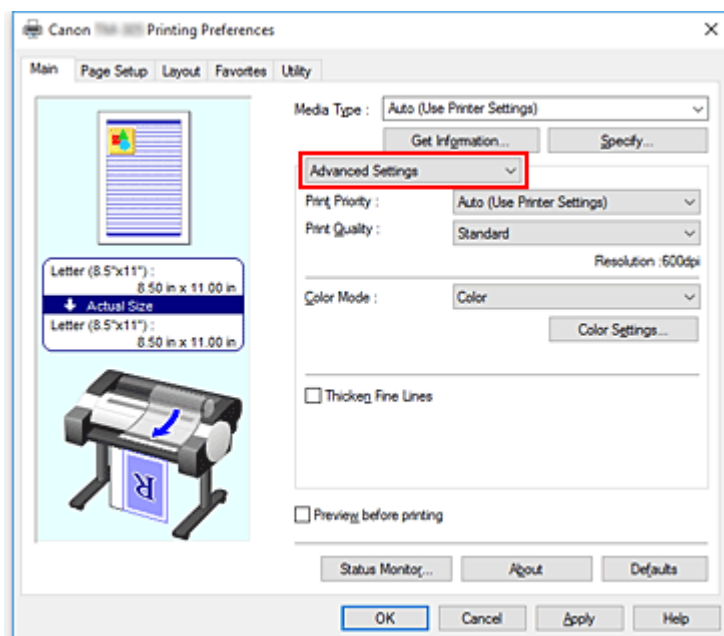
Wybranie ustawień zarządzania kolorami w aplikacji jest wymagane nawet w przypadku drukowania przy użyciu własnego profilu ICC.

Instrukcje można znaleźć w podręczniku danego oprogramowania.

#### 1. Otwórz [okno konfiguracji sterownika drukarki](#)

#### 2. Wybierz ustawienia zaawansowane

Wybierz w menu rozwijanym w karcie **Menu główne (Main)** opcję **Ustawienia zaawansowane (Advanced Settings)**.



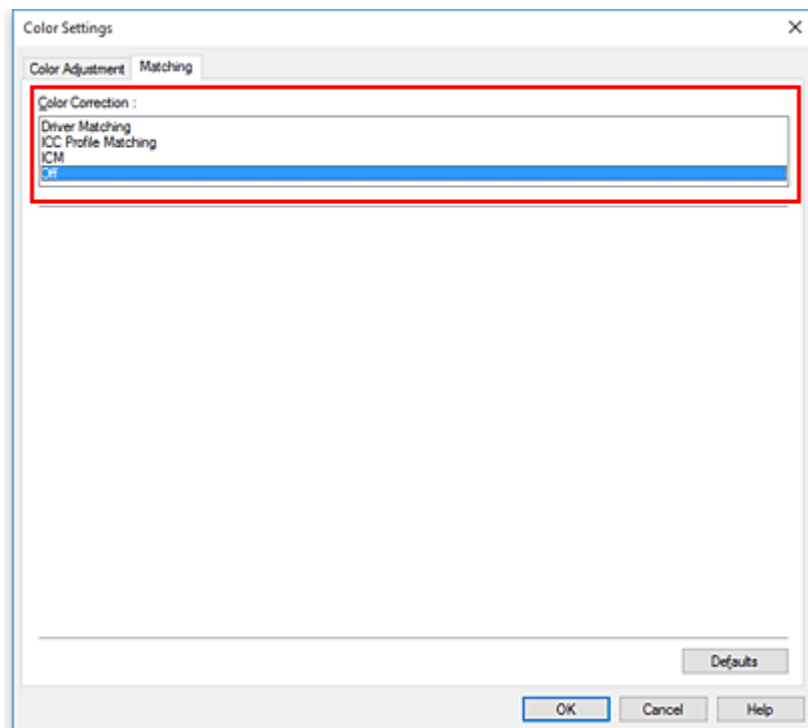
#### 3. Wybierz tryb koloru.

W menu **Tryb koloru (Color Mode)** wybierz opcję **Kolor (Color)**, a następnie kliknij przycisk **Ustawienia kolorów (Color Settings)**.

Pojawi się okno dialogowe **Ustawienia kolorów (Color Settings)**.

#### 4. Wybierz opcję korekcji kolorów.

Kliknij kartę **Dopasowanie (Matching)** i wybierz opcję **Brak (None)** w pozycji **Korekcja kolorów (Color Correction)**.



#### 5. Skonfiguruj pozostałe ustawienia.

W razie potrzeby kliknij kartę **Regulacja kolorów (Color Adjustment)** i dostosuj balans kolorów (**Błękitny (Cyan)**, **Purpurowy (Magenta)**, **Żółty (Yellow)**) i określ parametry **Jasność (Brightness)** i **Kontrast (Contrast)**, a następnie kliknij przycisk **OK**.

#### 6. Dokończ konfigurację.

Kliknij przycisk **OK** w karcie **Menu główne (Main)**.

Drukarka użyje przestrzeni kolorów danych obrazu.

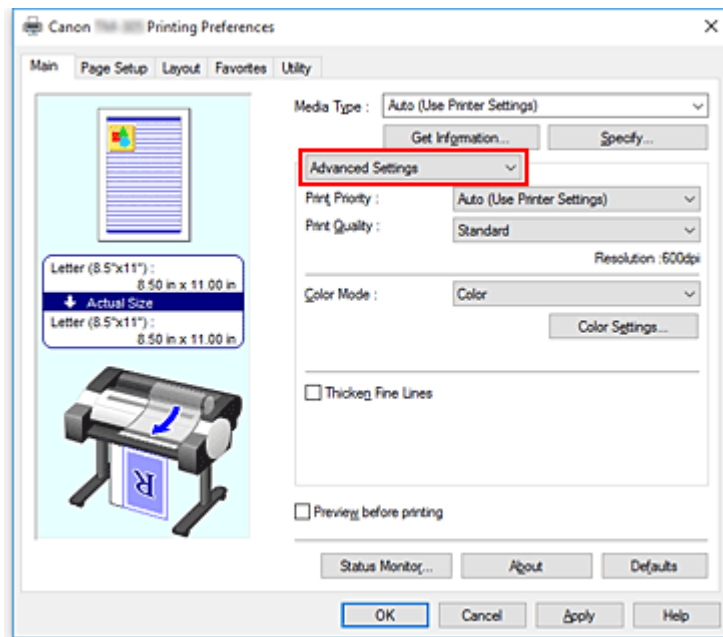
## Określanie profilu ICC w sterowniku drukarki i drukowanie

W przypadku drukowania z aplikacji, która nie umożliwia identyfikacji lub określania profilu ICC, jako przestrzeń kolorów drukowanych danych zostanie użyty format sRGB.

#### 1. Otwórz [okno konfiguracji sterownika drukarki](#)

#### 2. Wybierz ustawienia zaawansowane

Wybierz w menu rozwijanym w karcie **Menu główne (Main)** opcję **Ustawienia zaawansowane (Advanced Settings)**.



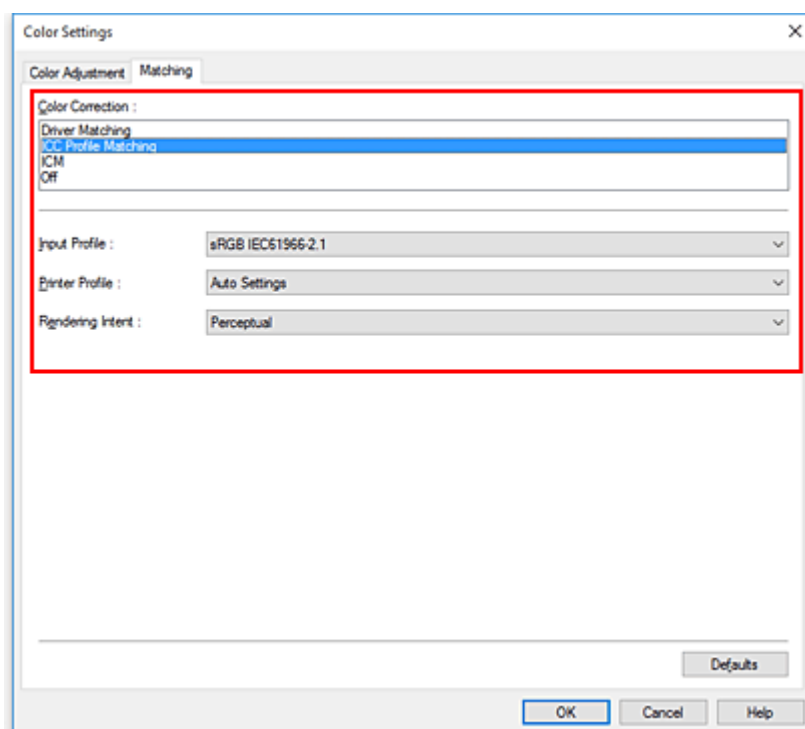
### 3. Wybierz tryb koloru.

W menu **Tryb koloru (Color Mode)** wybierz opcję **Kolor (Color)**, a następnie kliknij przycisk **Ustawienia kolorów (Color Settings)**.

Pojawi się okno dialogowe **Ustawienia kolorów (Color Settings)**.

### 4. Wybierz opcję korekcji kolorów.

Kliknij kartę **Dopasowanie (Matching)** i wybierz opcję **Dopasowanie profilu ICC (ICC Profile Matching)** w pozycji **Korekcja kolorów (Color Correction)**.



## 5. Wybierz **Profil wejściowy (Input Profile)**.

Wybierz profil wejściowy, z którego chcesz korzystać.

### ▶▶▶ **Ważne**

- Jeśli aplikacja określa profil wejściowy, ustawienie profilu wejściowego w sterowniku drukarki jest nieważne.

## 6. Wybierz profil drukarki.

Wybierz **Profil drukarki (Printer Profile)** w następujący sposób:

- Aby ustawić profil drukarki automatycznie:  
Wybierz opcję **Ustawienia automatyczne (Auto Settings)**.
- Aby ustawić profil drukarki ręcznie:  
Wybierz profil drukarki zgodny z używanym typem nośnika.

## 7. Wybierz ustawienie opcji Cel odwzorowania (Rendering Intent).

Określ metodę regulacji kolorów w pozycji **Cel odwzorowania (Rendering Intent)**.

### **Percepcyjne (Perceptual)**

Odzwierciedlanie kolorów typowych zdjęć w sposób naturalny z wygładzoną gradacją. Ponadto wybranie tego ustawienia ułatwia dostosowanie kolorów za pomocą oprogramowania aplikacji.

### ▶▶▶ **Ważne**

- W przypadku wybrania opcji **Percepcyjne (Perceptual)** do drukowania obrazów firma Canon zaleca ustawienie monitora i oświetlenia otoczenia w następujący sposób:
  - Monitor  
Temperatura barwowa: D50 (5000 K)  
Jasność: Od 100 do 120 cd/m<sup>2</sup>  
Gamma: 2,2
  - Oświetlenie otoczenia  
Światło fluorescencyjne dla funkcji oceny kolorów D50 (temperatura barwowa 5000 K, bardzo dobre właściwości odwzorowania kolorów)  
Jasność podczas patrzenia na wydrukowane materiały: 500 luksów ±125 luksów

### **Nasycenie (Saturation)**

Odzwierciedlanie żywych kolorów w przypadku danych takich jak plakat. Ponadto drukowanie jest wykonywane przy użyciu kolorów zapewniających wyraźny obraz, odpowiednich dla rysunku z liniami.

### **Kolorymetryczne względne (Relative Colorimetric)**

W przypadku konwersji danych obrazu do przestrzeni kolorów drukarki ta metoda przekształca dane obrazu w taki sposób, aby odwzorowanie kolorów było zbliżone do wspólnych obszarów kolorów. Wybierz tę metodę, aby wydrukować dane, których kolory są zbliżone do oryginalnych kolorów.

### **Kolorymetryczne bezwzględne (Absolute Colorimetric)**

Po wybraniu opcji **Kolorymetryczne względne (Relative Colorimetric)** białe punkty są odwzorowywane jako białe punkty papieru (kolor tła). Z kolei po wybraniu opcji **Kolorymetryczne**



**bezwzględne (Absolute Colorimetric)** sposób odwzorowania białych punktów zależy od danych obrazu.

### »»» Ważne

- Zależnie od typu nośnika można uzyskać takie same rezultaty drukowania nawet po zmianie ustawienia **Cel odwzorowania (Rendering Intent)**.

#### 8. Skonfiguruj pozostałe ustawienia.

W razie potrzeby kliknij kartę **Regulacja kolorów (Color Adjustment)** i dostosuj balans kolorów (**Błękitny (Cyan)**, **Purpurowy (Magenta)**, **Żółty (Yellow)**) i określ parametry **Jasność (Brightness)** i **Kontrast (Contrast)**, a następnie kliknij przycisk **OK**.

#### 9. Dokończ konfigurację.

Kliknij przycisk **OK** w karcie **Menu główne (Main)**.

Drukarka użyje przestrzeni kolorów danych obrazu.

## Tematy pokrewne

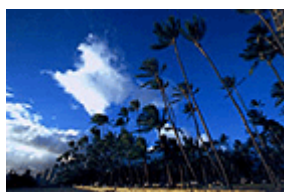
- ➔ [Ustawianie poziomu jakości wydruku \(opcja Niestandardowy \(Custom\)\)](#)
- ➔ [Wybór metody korekcji kolorów](#)
- ➔ [Regulacja balansu kolorów](#)
- ➔ [Regulacja jasności](#)
- ➔ [Regulacja kontrastu](#)

## Regulacja jasności

Podczas drukowania można rozjaśnić lub przyciemnić kolory odpowiadające ogólnym danym obrazu. Poniżej przedstawiono przykład przyciemniania jasnych kolorów podczas drukowania obrazu.



Brak regulacji



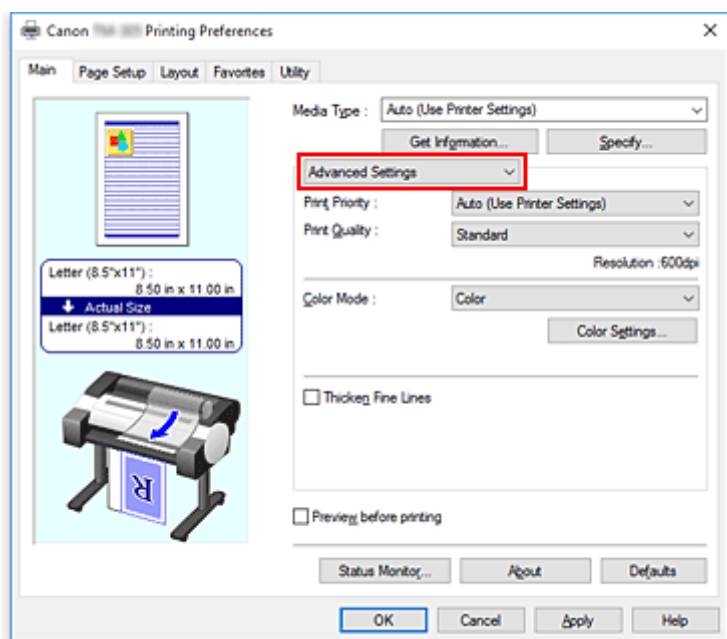
Przyciemnienie jasnych kolorów

Procedura regulacji jasności jest następująca:

1. Otwórz [okno konfiguracji sterownika drukarki](#)

2. Wybierz ustawienia zaawansowane

Wybierz w menu rozwijanym w karcie **Menu główne (Main)** opcję **Ustawienia zaawansowane (Advanced Settings)**.



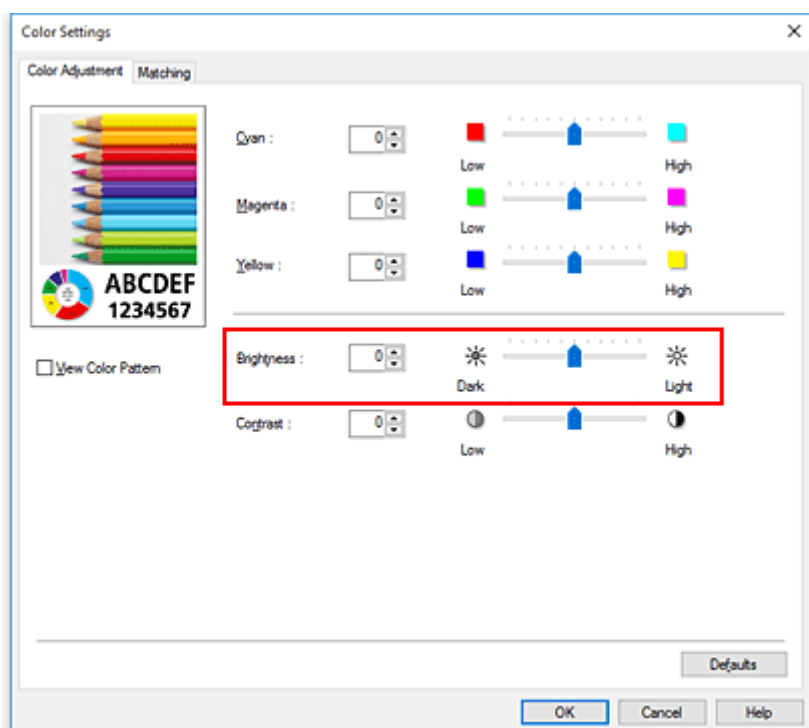
3. Wybierz tryb koloru.

W menu **Tryb koloru (Color Mode)** wybierz opcję **Kolor (Color)**, a następnie kliknij przycisk **Ustawienia kolorów (Color Settings)**.

Pojawi się okno dialogowe **Ustawienia kolorów (Color Settings)**.

4. Wyreguluj jasność.

Przesunięcie suwaka **Jasność (Brightness)** w karcie **Regulacja kolorów (Color Adjustment)** w prawo powoduje rozjaśnienie (osłabienie) kolorów, a w lewo — przyciemnienie (wzmocnienie) kolorów. Wartości nie trzeba ustawiać za pomocą suwaka; można ją wprowadzić bezpośrednio. Wprowadź wartość z zakresu od -50 do 50. Bieżące ustawienia są wyświetlane w podglądzie ustawień w lewej części okna sterownika drukarki.



## 5. Dokończ konfigurację.

Kliknij przycisk **OK** w karcie **Menu główne (Main)**.  
Dane zostaną wydrukowane z ustawioną jasnością.

## Tematy pokrewne

- ➔ [Ustawianie poziomu jakości wydruku \(opcja Niestandardowy \(Custom\)\)](#)
- ➔ [Wybór metody korekcji kolorów](#)
- ➔ [Regulacja balansu kolorów](#)
- ➔ [Regulacja kontrastu](#)

## Regulacja kontrastu

Można dostosować kontrast obrazu na wydruku.

Aby uwydatnić różnice między jasnymi i ciemnymi partiami obrazu, należy zwiększyć kontrast. Z kolei aby zredukować różnice między jasnymi i ciemnymi partiami obrazu, należy zmniejszyć kontrast.



Brak regulacji

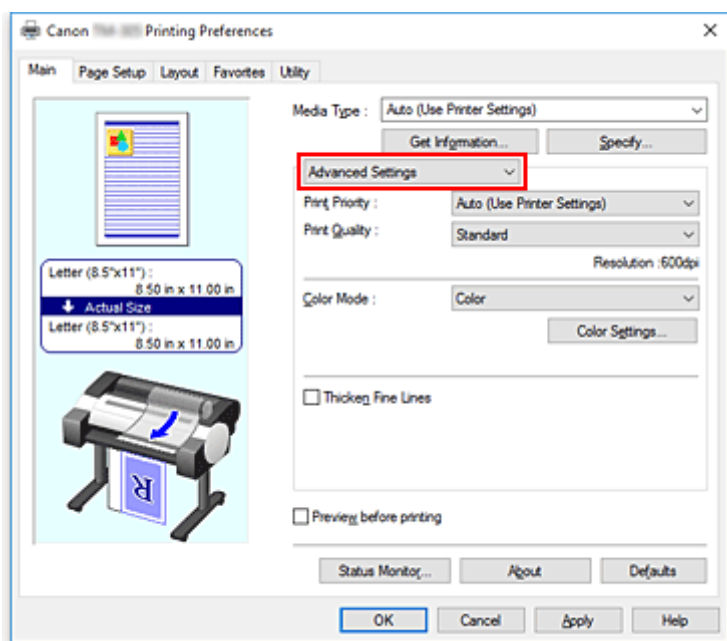
Regulacja kontrastu

Procedura regulacji kontrastu jest następująca:

1. Otwórz [okno konfiguracji sterownika drukarki](#)

2. Wybierz ustawienia zaawansowane

Wybierz w menu rozwijanym w karcie **Menu główne (Main)** opcję **Ustawienia zaawansowane (Advanced Settings)**.



3. Wybierz tryb koloru.

W menu **Tryb koloru (Color Mode)** wybierz opcję **Kolor (Color)**, a następnie kliknij przycisk **Ustawienia kolorów (Color Settings)**.

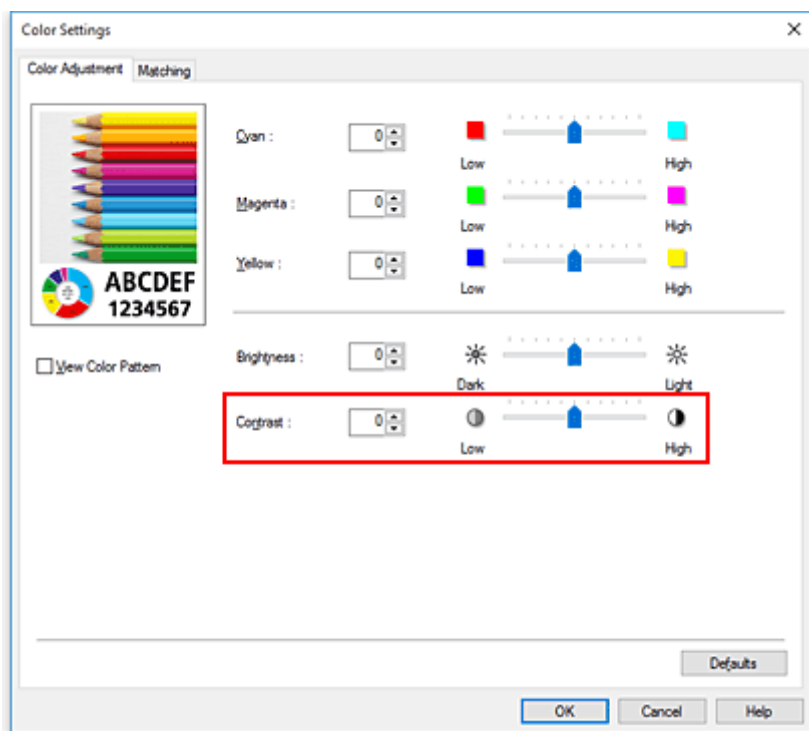
Pojawi się okno dialogowe **Ustawienia kolorów... (Color Settings...)**.

4. Regulacja kontrastu

Przesunięcie suwaka **Kontrast (Contrast)** w karcie **Regulacja kolorów (Color Adjustment)** w prawo powoduje zwiększenie kontrastu, a w lewo — zmniejszenie kontrastu.

Wartości nie trzeba ustawiać za pomocą suwaka; można ją wprowadzić bezpośrednio. Wprowadź wartość z zakresu od -50 do 50. Bieżące ustawienia są wyświetlane w podglądzie ustawień w lewej części okna sterownika drukarki.

Po wyregulowaniu poszczególnych kolorów kliknij przycisk **OK**.



## 5. Dokończ konfigurację.

Kliknij przycisk **OK** w karcie **Menu główne (Main)**.

Obraz zostanie wydrukowany z ustawionym kontrastem.

## Tematy pokrewne

- ➔ [Ustawianie poziomu jakości wydruku \(opcja Niestandardowy \(Custom\)\)](#)
- ➔ [Wybór metody korekcji kolorów](#)
- ➔ [Regulacja balansu kolorów](#)
- ➔ [Regulacja jasności](#)

## Drukowanie w trybie ustawień szczegółowych

Drukować można za pomocą własnych ustawień, z pominięciem wstępnie zarejestrowanych opcji **Przeznaczenie wydruku (Print Target)**.

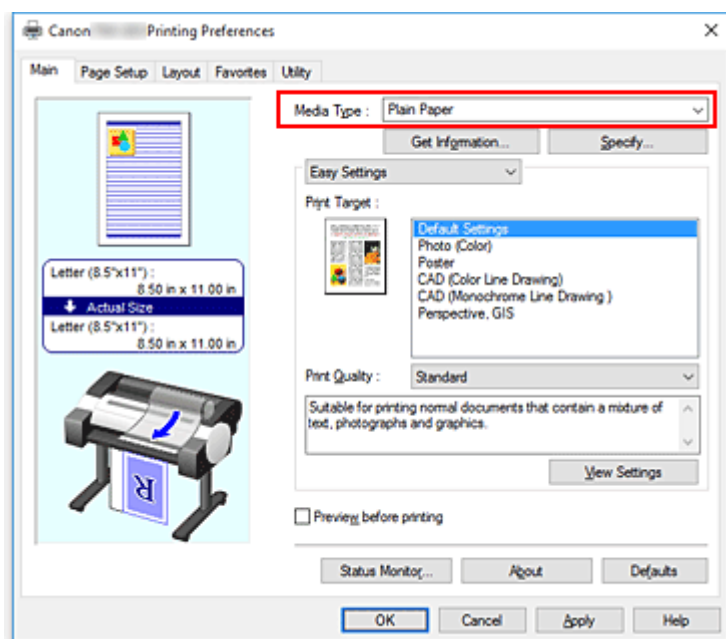
Procedura używania trybu ustawień szczegółowych i drukowania jest następująca:

### 1. Otwórz [okno konfiguracji sterownika drukarki](#)

### 2. Wybierz typ nośnika.

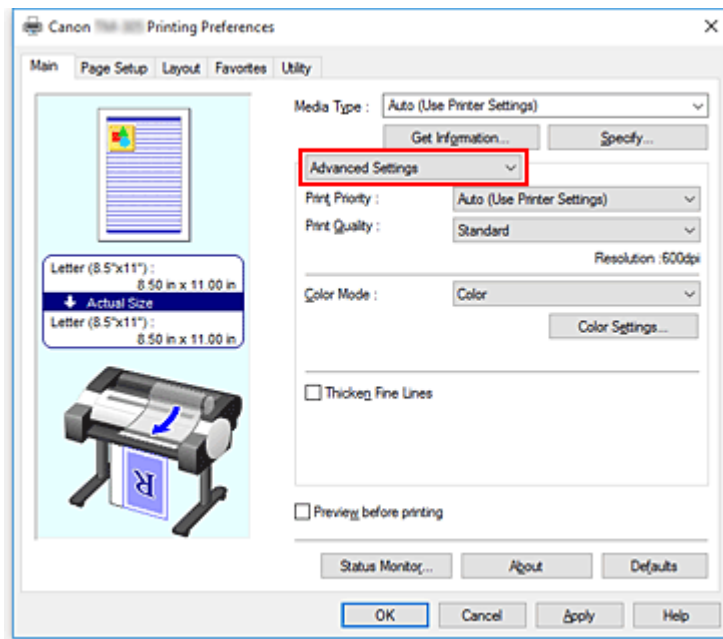
Wybierz typ papieru włożonego do drukarki z listy **Typ nośnika (Media Type)** na karcie **Menu główne (Main)**.

Jeżeli wybrano ustawienie **Automatycznie (użyj ustawień drukarki) (Auto (Use Printer Settings))**, papier skonfigurowany w ustawieniach drukarki jest używany do drukowania.



### 3. Wybierz ustawienia zaawansowane

Wybierz w menu rozwijanym w karcie **Menu główne (Main)** opcję **Ustawienia zaawansowane (Advanced Settings)**.



#### 4. Określ warunki drukowania.

Skonfiguruj poniższe pozycje według potrzeb.

##### **Priorytet druku (Print Priority)**

Wybierz elementy, aby określić priorytety rezultatów drukowania.

##### **Jakość wydruku (Print Quality)**

Wybierz żadaną jakość wydruku.

Wybierz jedno z poniższych ustawień poziomu jakości wydruku zgodnie z przeznaczeniem wydruku.

##### **Tryb koloru (Color Mode)**

Wybór metody regulacji kolorów.

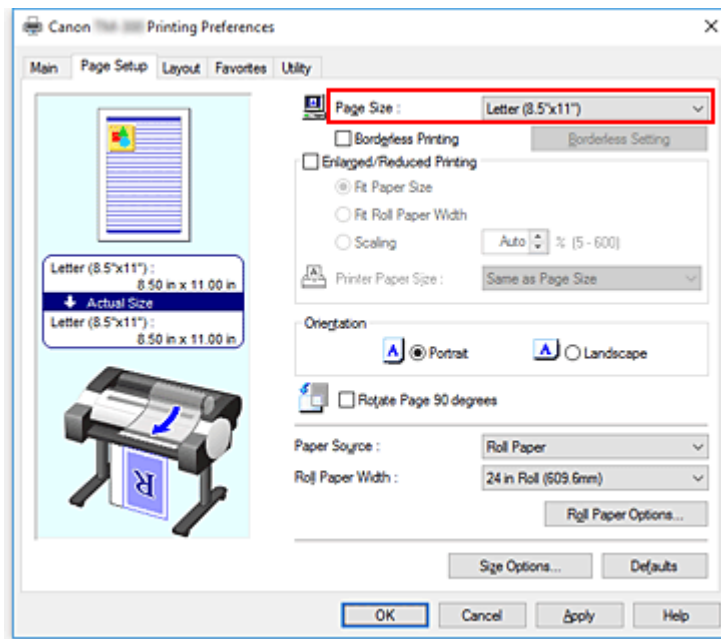
##### **Pogrubienie cienkich linii (Thicken Fine Lines)**

Pogrubienie cienkich linii podczas drukowania w celu ułatwienia przeglądania.

#### 5. Wybierz format papieru.

Wybierz z listy **Format strony (Page Size)** w karcie **Konfiguracja strony (Page Setup)** format zgodny z formatem dokumentu utworzonego za pomocą aplikacji.

Bieżące ustawienia są wyświetlane w podglądzie ustawień w lewej części okna.



## 6. Wybierz źródło papieru.

W pozycji **Źródło papieru (Paper Source)** wybierz ustawienie zgodne z przeznaczeniem wydruku.

### »»» Ważne

- Metoda podawania papieru będzie się różnić w zależności od ustawień papieru.

## 7. Skonfiguruj pozostałe ustawienia.

Skonfiguruj pozostałe ustawienia według potrzeb.

## 8. Dokończ konfigurację.

Kliknij przycisk **OK**.

Dokument zostanie wydrukowany ze wskazanymi warunkami drukowania.

## Tematy pokrewne

- ➔ [Regulacja balansu kolorów](#)
- ➔ [Ustawianie poziomu jakości wydruku \(opcja Niestandardowy \(Custom\)\)](#)
- ➔ [Wybór metody korekcji kolorów](#)
- ➔ [Regulacja jasności](#)
- ➔ [Regulacja kontrastu](#)



## Drukowanie w skali

Procedura drukowania dokumentu z powiększeniem lub pomniejszeniem stronami jest następująca:

1. Otwórz [okno konfiguracji sterownika drukarki](#)

2. Wybierz format papieru dokumentu.

Korzystając z ustawienia **Format strony (Page Size)** na karcie **Konfiguracja strony (Page Setup)**, wybierz format strony ustawiony w aplikacji.

3. Wybierz źródło papieru.

W pozycji **Źródło papieru (Paper Source)** wybierz ustawienie zgodne z przeznaczeniem wydruku.

### »»» Ważne

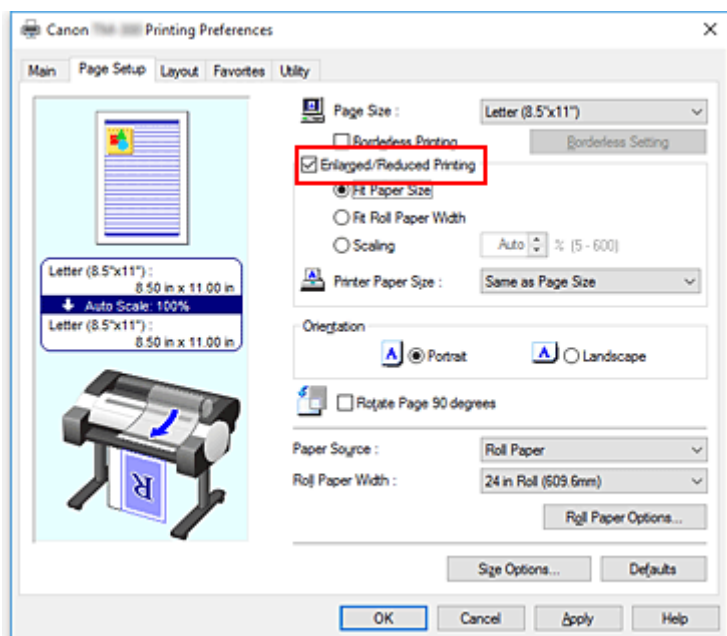
- Metoda podawania papieru będzie się różnić w zależności od ustawień papieru.

4. Wybierz szerokość papieru w rolce.

Jeśli wybrano papier w rolce w pozycji **Źródło papieru (Paper Source)**, należy ustawić wartość **Szerokość papieru w rolce (Roll Paper Width)** na szerokość papieru w rolce włożonego do drukarki.

5. Wybierz opcję drukowania w skali.

Zaznacz pole wyboru **Drukowanie w powiększeniu/pomniejszeniu (Enlarged/Reduced Printing)**.

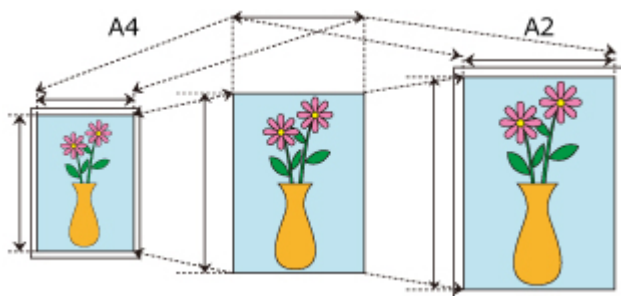


6. Ustaw jedną z metod skalowania opisanych poniżej.

Wybierz spośród poniższych pozycji ustawienie zgodne z przeznaczeniem wydruku, a następnie zaznacz odpowiednie pole wyboru.

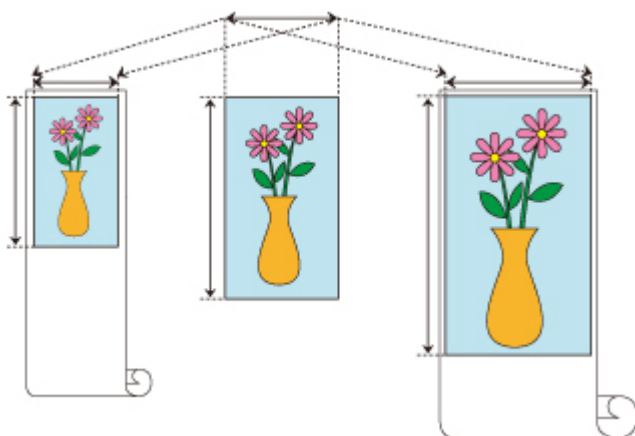
Bieżące ustawienia są wyświetlane w podglądzie ustawień w lewej części okna.

- **Dopasuj do formatu papieru (Fit Paper Size)**



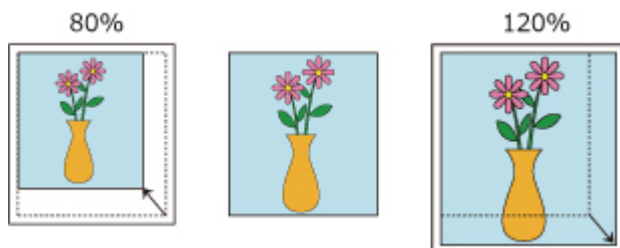
Skalowanie dokumentu według formatu papieru.

- **Dopasuj do szerokości papieru w rolce (Fit Roll Paper Width)**



Skalowanie dokumentu według szerokości papieru w rolce.

- **Skalowanie (Scaling)**



Umożliwia określenie skali poprzez bezpośrednie wprowadzenie wartości lub wybórżądanego formatu papieru z listy **Format papieru w drukarce (Printer Paper Size)**.

Dokument zostanie pomniejszony w przypadku wybrania formatu mniejszego niż wartość **Format strony (Page Size)** z listy **Format papieru w drukarce (Printer Paper Size)**, a powiększony w przypadku wybrania większego formatu.

## 7. Dokończ konfigurację.

Kliknij przycisk **OK**.

Dokument zostanie wydrukowany w określonej skali.

### »»» Ważne

- Jeśli aplikacja użyta do utworzenia oryginału ma funkcję drukowania w skali, należy skonfigurować ustawienia w aplikacji. Nie trzeba konfigurować takiego samego ustawienia w oknie sterownika drukarki.

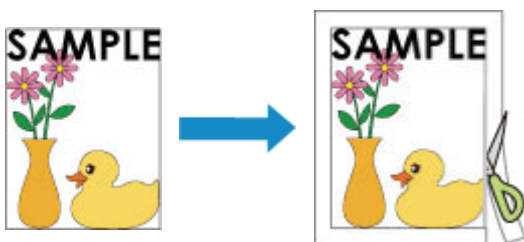
## »» Uwaga

- Wybór opcji **Drukowanie w powiększeniu/pomniejszeniu (Enlarged/Reduced Printing)** powoduje zmianę możliwego obszaru wydruku dokumentu.

## Drukowanie w ponadwymiarowych formatach papieru

W przypadku drukowania dokumentu utworzonego w taki sposób, aby zapewnić wypełnienie całej szerokości papieru wybierz z listy **Ponadwymiarowe (Oversize)** (formaty wynikające z dodania marginesów potrzebnych do pracy drukarki do formatu dokumentu) format papieru pozwalający wydrukować wszystkie powierzchnie dokumentu w rzeczywistym rozmiarze.

Można uzyskać wydruk o powierzchni identycznej z powierzchnią dokumentu poprzez przycięcie marginesów zewnętrznych po wydrukowaniu.



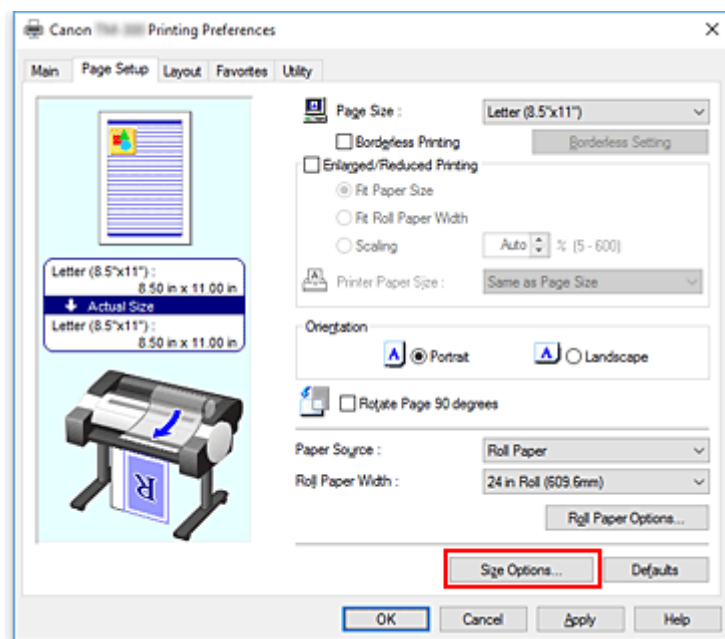
Procedura drukowania na papierze ponadwymiarowym jest następująca:

1. Otwórz [okno konfiguracji sterownika drukarki](#)

2. Wybierz format papieru.

Wybierz z listy **Format strony (Page Size)** w karcie **Konfiguracja strony (Page Setup)** format zgodny z formatem dokumentu utworzonego za pomocą aplikacji.

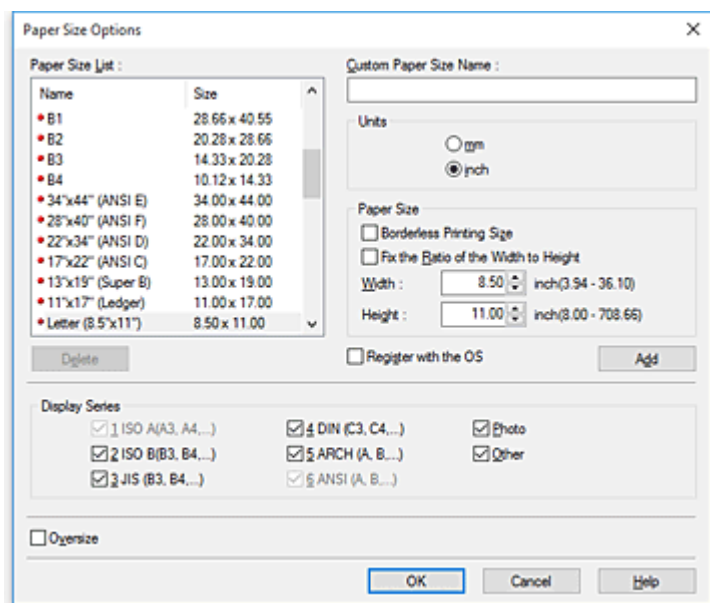
3. Kliknij opcję **Opcje formatu... (Size Options...)**



Zostanie otwarte okno dialogowe **Opcje formatu papieru (Paper Size Options)**.

4. Wybierz format ponadwymiarowy.

Zaznacz pole wyboru **Ponadwymiarowe (Oversize)** i kliknij przycisk **OK**.



Bieżące ustawienia są wyświetlane w podglądzie ustawień w lewej części karty **Konfiguracja strony (Page Setup)**.

#### 5. Wybierz źródło papieru.

W pozycji **Źródło papieru (Paper Source)** wybierz ustawienie zgodne z przeznaczeniem wydruku.

#### »»» Ważne

- Metoda podawania papieru będzie się różnić w zależności od ustawień papieru.

#### 6. Wybierz szerokość papieru w rolce.

Jeśli wybrano papier w rolce w pozycji **Źródło papieru (Paper Source)**, należy ustawić wartość **Szerokość papieru w rolce (Roll Paper Width)** na szerokość papieru w rolce włożonego do drukarki.

#### 7. Skonfiguruj pozostałe ustawienia.

Skonfiguruj pozostałe ustawienia według potrzeb.

#### 8. Dokończ konfigurację.

Kliknij przycisk **OK**.

Dokument zostanie wydrukowany w formacie ponadwymiarowym.

#### »»» Ważne

- Do drukowania na papierze w ponadwymiarowych formatach należy używać papieru z poniższymi marginesami dodanymi do formatu dokumentu.
  - Arkusz cięty: 6 mm lub więcej dodane do szerokości i 23 mm lub więcej dodane do wysokości formatu dokumentu
  - Papier w rolce: 6 mm lub więcej dodane do szerokości i 6 mm lub więcej dodane do wysokości formatu dokumentu

## »» Uwaga

- Ponadwymiarowy format papieru nie może być używany w przypadku największego formatu papieru, jaki można włożyć do drukarki.
- Aby ustawić format papieru ponadwymiarowego jako niestandardowy format papieru, zarejestruj format papieru w oknie dialogowym **Opcje formatu papieru (Paper Size Options)**. Ponadwymiarowego formatu papieru nie można ustawić w przypadku formatów papieru ustawionych w oknie dialogowym **Ustawienia formatu niestandardowego (Custom Size Settings)**.

## Ustawianie wymiarów papieru (format niestandardowy)

Można określić wysokość i szerokość papieru, jeśli formatu nie można wybrać w pozycji **Format strony (Page Size)**. Taki format papieru jest nazywany „formatem niestandardowym”.

Ustawienia papieru zdefiniowanego przez użytkownika można skonfigurować na dwa sposoby: konfiguracja papieru w menu **Opcje formatu... (Size Options...)** w karcie **Konfiguracja strony (Page Setup)** oraz konfiguracja papieru w pozycji **Format niestandardowy (Custom Size)** obszaru **Format strony (Page Size)**.

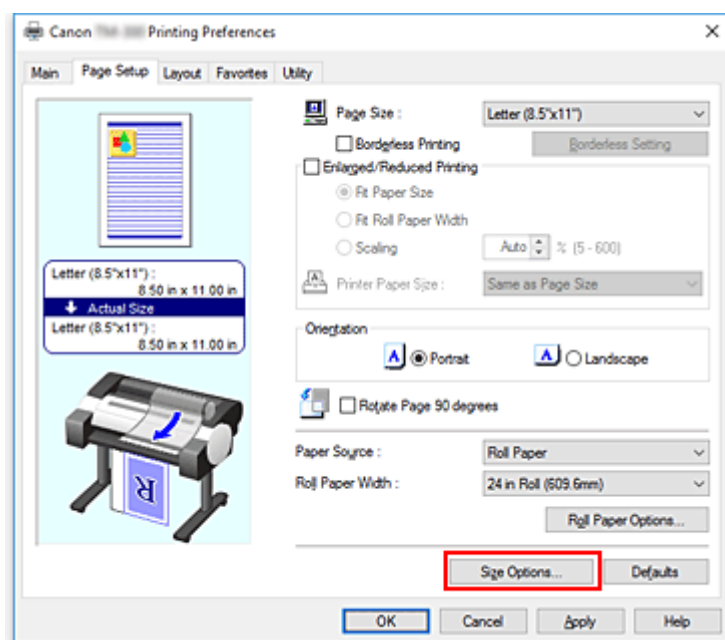
W przypadku częstego korzystania z papieru zdefiniowanego przez użytkownika warto skonfigurować go w menu **Opcje formatu... (Size Options...)**, ponieważ zostanie on zarejestrowany w pozycji **Format strony (Page Size)** i będzie można go wybrać w dowolnym momencie.

W przypadku tymczasowego korzystania z papieru zdefiniowanego przez użytkownika należy skonfigurować go w pozycji **Format niestandardowy (Custom Size)**.

Procedura określania formatu niestandardowego jest następująca:

### Konfigurowanie w pozycji Opcje formatu papieru (Paper Size Options)

1. Otwórz [okno konfiguracji sterownika drukarki](#)
2. Kliknij opcję **Opcje formatu... (Size Options...)** w karcie **Konfiguracja strony (Page Setup)**.



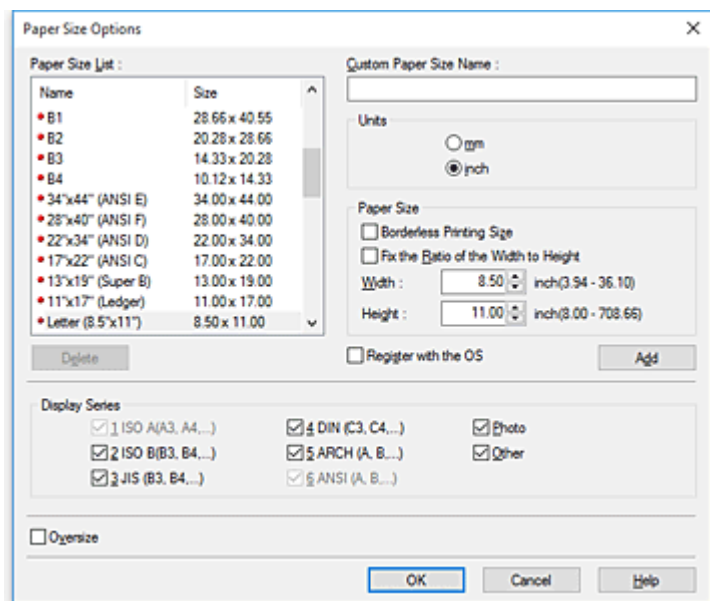
Zostanie otwarte okno dialogowe **Opcje formatu papieru (Paper Size Options)**.

3. Skonfiguruj papier zdefiniowany przez użytkownika.

Skonfiguruj opcje **Nazwa niestandardowego formatu papieru (Custom Paper Size Name)**, **Jednostki (Units)** i **Format (Size)**, a następnie kliknij przycisk **Dodaj (Add)**.

W przypadku pozycji **Format (Size)** należy określić format lub wybrać format papieru w menu **Lista formatów papieru (Paper Size List)**.

Aby zawęzić listę formatów papieru wyświetlanych w menu **Lista formatów papieru (Paper Size List)**, należy zaznaczyć pole wyboru **Wyświetl serię (Display Series)**.



## »»» Uwaga

- Zaznaczenie pola wyboru **Format drukowania bez marginesów (Borderless Printing Size)** w pozycji **Format (Size)** umożliwia wybór formatu spośród formatów papieru zgodnych z funkcją **Drukowanie bez marginesów (Borderless Printing)**. Zaznaczenie pola wyboru **Stały stosunek szerokości do wysokości (Fix the Ratio of the Width to Height)** umożliwia zmianę formatu z zachowaniem proporcji parametrów **Szerokość (Width)** i **Wysokość (Height)**.

### 4. Skonfiguruj papier zdefiniowany przez użytkownika.

Kliknij przycisk **OK**. Nastąpi powrót do karty **Konfiguracja strony (Page Setup)**.

Format papieru zarejestrowany przy użyciu opcji **Nazwa niestandardowego formatu papieru (Custom Paper Size Name)** zostanie zarejestrowany w pozycji **Niestandardowy format papieru (Custom Paper Size)** w menu **Format strony (Page Size)** i będzie można go wybrać w dowolnym momencie.

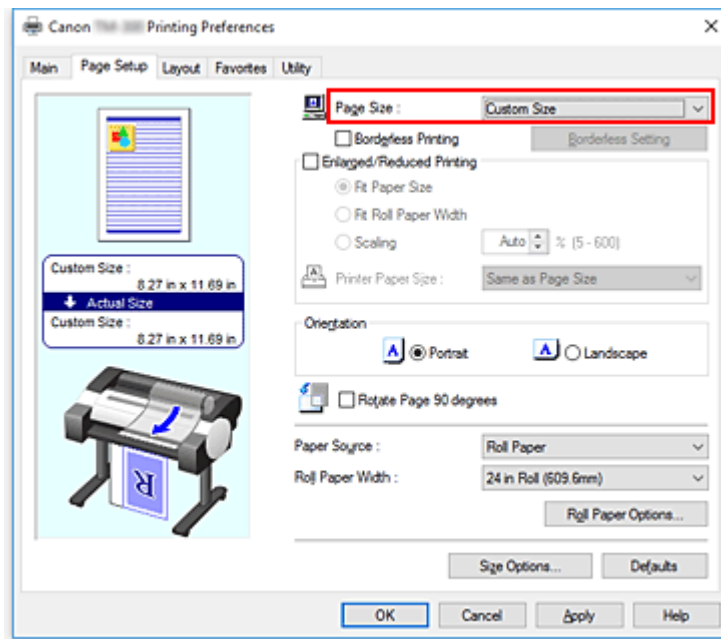
## Konfigurowanie w pozycji Format niestandardowy (Custom Size)

### 1. Otwórz [okno konfiguracji sterownika drukarki](#)

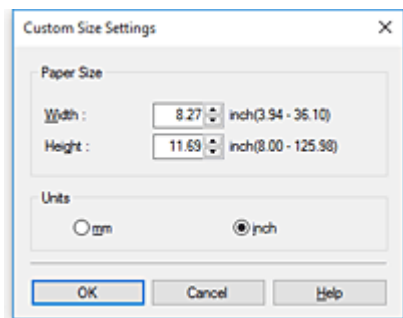
### 2. Wybierz format papieru.

W pozycji **Format strony (Page Size)** w karcie **Konfiguracja strony (Page Setup)** wybierz opcję **Format niestandardowy (Custom Size)** z listy **Niestandardowy format papieru (Custom Paper Size)**.





Zostanie otwarte okno dialogowe **Ustawienia formatu niestandardowego (Custom Size Settings)**.



### 3. Ustaw niestandardowy format papieru.

Wprowadź parametry **Szerokość (Width)** i **Wysokość (Height)** używanego papieru, określ ustawienie **Jednostki (Units)**, a następnie kliknij przycisk **OK**.

### 4. Dokończ konfigurację.

Kliknij przycisk **OK** w karcie **Konfiguracja strony (Page Setup)**.

Dane zostaną wydrukowane z określonym formatem papieru.

## ▶▶▶ Ważne

- Jeśli aplikacja, w której utworzono dokument, ma funkcję określania wartości wysokości i szerokości, należy użyć aplikacji w celu określenia tych wartości. W przypadku, gdy dana aplikacja nie ma takiej funkcji lub gdy dokument nie jest drukowany prawidłowo, należy wykonać powyższą procedurę, aby ustawić wartości w sterowniku drukarki.
- W przypadku niektórych nośników zdefiniowanych przez użytkownika funkcja drukowania może zostać wyłączona.

Informacje na temat obsługiwanych formatów wydruku w przypadku nośników zdefiniowanych przez użytkownika można znaleźć w części „[Formaty papieru](#)”.

- Żaden format papieru ustawiony przy użyciu opcji **Format niestandardowy (Custom Size)** nie będzie dostępny po zamknięciu aplikacji.

### »» Uwaga

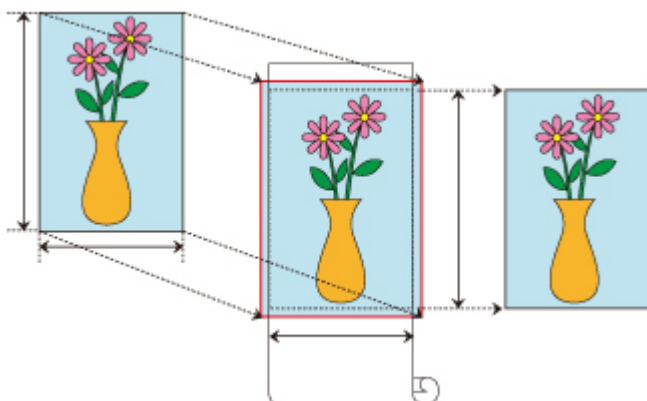
- Jeśli ustawienia papieru wybrane w sterowniku drukarki będą się różnić od informacji o papierze zarejestrowanych w drukarce, na pulpicie operatora drukarki może się pojawić komunikat o błędzie. Drukowanie będzie możliwe, ale rezultat może być nieprawidłowy.
- Największy rozmiar, jaki można ustawić w opcji **Format niestandardowy (Custom Size)**, to 3,2 m.

## **Drukowanie bez krawędzi na podstawie scenariuszy**

---

- **Drukowanie bez marginesów według formatu papieru**
- **Drukowanie bez marginesów według szerokości papieru w rolce**
- **Drukowanie pełnoformatowe bez marginesów**

## Drukowanie bez marginesów według formatu papieru



Procedura drukowania bez marginesów (bez białych marginesów wokół krawędzi) z powiększeniem/ pomniejszeniem dokumentu według formatu papieru.

1. Otwórz [ekran ustawień](#) w sterowniku drukarki.

2. Wybierz metodę podawania.

W pozycji **Źródło papieru (Paper Source)** wybierz opcję **Papier w rolce (Roll Paper)**.

### »»» Ważne

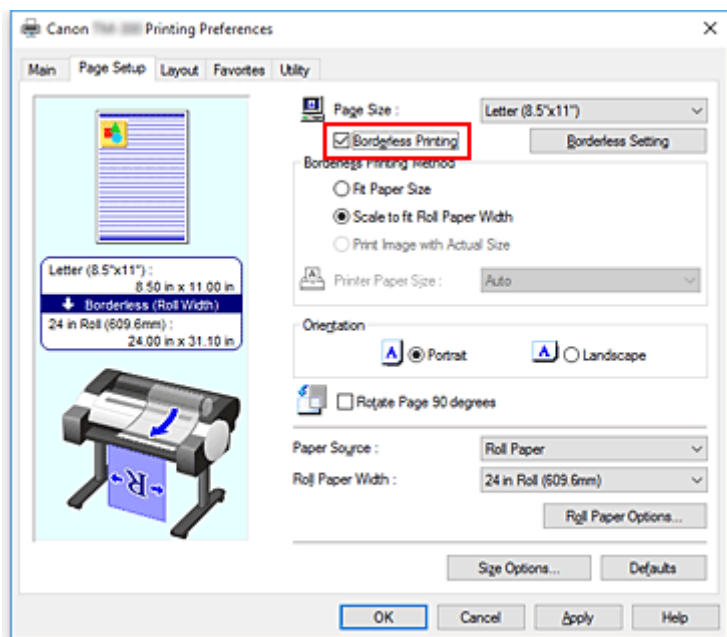
- Dostępne metody podawania różnią się w zależności od ustawień papieru.

3. Wybierz szerokość papieru w rolce.

Jako szerokość papieru w rolce wprowadź wartość ustawioną w pozycji **Szerokość rolki (Roll Width)** w drukarce.

4. Wybierz drukowanie bez marginesów.

W karcie **Konfiguracja strony (Page Setup)** zaznacz opcję **Drukowanie bez marginesów (Borderless Printing)**.



Po wyświetleniu okna dialogowego **Informacje (Information)** wybierz w pozycji **Szerokość rolki (Roll Width)** szerokość papieru odpowiadającą szerokości papieru w rolce włożonego do drukarki i kliknij przycisk **OK**.

#### 5. Określ, o ile obraz ma przekraczać format papieru.

Dostosuj opcję **Wartość przedłużenia (Amount of Extension)** według potrzeb.

Kliknięcie opcji **Ustawienia drukowania bez marginesów (Borderless Setting)** pojawi się okno dialogowe **Ustawienia drukowania bez marginesów (Borderless Setting)**.

Przecignięcie suwaka w prawo spowoduje zwiększenie nadmiaru, a w lewo — zmniejszenie go.

W większości przypadków zalecany jest wybór drugiej pozycji od prawej.

#### »»» Ważne

- W przypadku ustawienia suwaka **Wartość przedłużenia (Amount of Extension)** do skrajnej prawej pozycji, tył papieru może zostać zabrudzony.

#### 6. Wybierz metodę drukowania bez marginesów.

W karcie **Metoda drukowania bez marginesów (Borderless Printing Method)** zaznacz opcję **Dopasuj do formatu papieru (Fit Paper Size)**.

Jeśli format dokumentu jest inny niż format papieru, na którym chcesz drukować, wybierz format papieru, na którym chcesz drukować, w pozycji **Format papieru w drukarce (Printer Paper Size)**.

#### 7. Zakończ proces wprowadzania ustawień.

Kliknij przycisk **OK**.

Jeśli wykonasz drukowanie teraz, dokument zostanie wydrukowany bez marginesów i z dopasowaniem do formatu papieru.

#### »»» Ważne

- Jeśli wybierzesz format papieru niezgodny z funkcją drukowania bez marginesów, zostanie on zastąpiony formatem odpowiednim do drukowania na całej powierzchni bez marginesów.

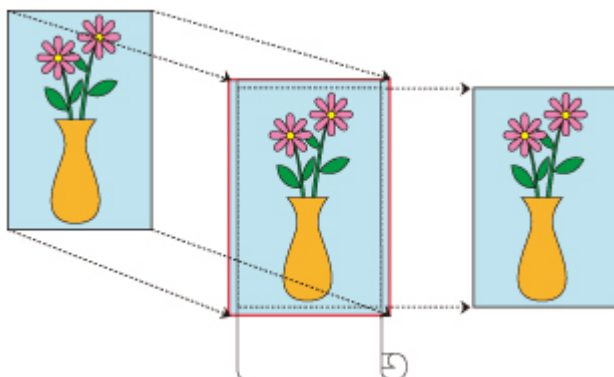
- Jeśli zaznaczysz opcję **Drukowanie bez marginesów (Borderless Printing)**, pozycje **Układ strony (Page Layout)** i **Drukowanie wyśrodkowane (Print Centered)** na karcie **Układ (Layout)** będą wyszarzone i niedostępne.
- Zależnie od formatu papieru współczynnik długości do szerokości dla papieru może być inny niż dla obrazu, co uniemożliwi dopasowanie całego obrazu do papieru.  
W takim przypadku należy wyskalować obraz przy użyciu aplikacji, aby dopasować go do formatu papieru.
- W przypadku drukowania bez marginesów drukowanie może zostać nagle zatrzymane, a papier zostanie przycięty, co spowoduje nieznaczną nierówność kolorów na krawędziach papieru. Jeśli jakość wydruku ma być wyjątkowo wysoka, wybierz w oknie dialogowym **Opcje papieru w rolce (Roll Paper Options)** opcję **Nie (No)** z listy **Automatyczne cięcie... (Auto Cut...)**. Dokument zostanie wydrukowany bez lewego i prawego marginesu. Po wyprowadzeniu z drukarki i przycięciu wydrukowanego materiału należy przyciąć górną i dolną krawędź nożyczkami.
- W przypadku drukowania bez marginesów na papierze o niskich parametrach wiązania atramentu moduł gilotyny może dotykać powierzchni papieru, rysując ją i powodując nierówne przycinanie (zależy to od częstotliwości używania).  
Sytuację może poprawić kliknięcie przycisku **Określ... (Specify...)** w karcie **Menu główne (Main)** i ustawienie wyższej wartości parametru **Między stronami (Between Pages)** w obszarze **Czas schnięcia (Drying Time)** okna dialogowego **Szczegółowe ustawienia papieru (Paper Detailed Settings)**.
- Jeśli zostanie wykonane drukowanie bez marginesów z włączoną funkcją **Automatyczne przełączanie źródeł papieru (priorytet formatu papieru) (Automatically switch paper sources (paper size priority))**, w obszarze **Metoda drukowania bez marginesów (Borderless Printing Method)** karty **Konfiguracja strony (Page Setup)** dostępna będzie tylko opcja **Skaluj do szerokości papieru w rolce (Scale to fit Roll Paper Width)**.
- W przypadku wybrania poniższego papieru w opcji **Szerokość rolki (Roll Width)** marginesy będą tworzone po lewej i po prawej stronie dokumentu, nawet jeśli ustawiono drukowanie bez marginesów.
  - Rolka 800mm (800,0mm)
  - Rolka 762,0 mm (30 cali)
  - Rolka 600mm (600,0mm)
  - Rolka 508,0 mm (20 cali)
  - Rolka 500mm (500,0mm)
  - Rolka ISO A2/A3 (420,0 mm)
  - Rolka 406,4 mm (16 cali)
  - Rolka A3+ (329,0 mm)
  - Rolka 304,8 mm (12 cali)
  - Rolka 300mm (300,0mm)
  - Rolka A3/A4 (297,0 mm)
  - Rolka B4 (257,0 mm)
  - Rolka 203,2 mm (8 cali)

Ponadto na odwrocie papieru mogą pojawić się plamy.

## »» Uwaga

- W przypadku korzystania z aplikacji umożliwiających ustawienie marginesów, np. z programu Microsoft Word, należy ustawić marginesy na 0 mm.

## Drukowanie bez marginesów według szerokości papieru w rolce



Poniżej przedstawiono procedurę drukowania bez marginesów (bez białych marginesów wokół krawędzi) z powiększeniem/pomniejszeniem dokumentu według szerokości papieru w rolce.

1. Otwórz [ekran ustawień](#) w sterowniku drukarki.
2. Wybierz metodę podawania.

W pozycji **Źródło papieru (Paper Source)** wybierz opcję **Papier w rolce (Roll Paper)**.

### »»» Ważne

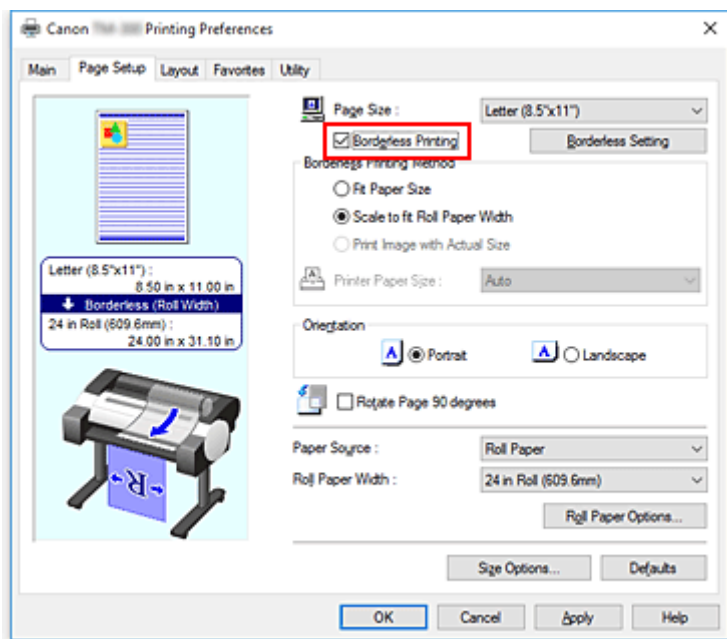
- Dostępne metody podawania różnią się w zależności od ustawień papieru.

3. Wybierz szerokość papieru w rolce.

Jako szerokość papieru w rolce wprowadź wartość ustawioną w pozycji **Szerokość rolki (Roll Width)** w drukarce.

4. Wybierz drukowanie bez marginesów.

W karcie **Konfiguracja strony (Page Setup)** zaznacz opcję **Drukowanie bez marginesów (Borderless Printing)**.



Po wyświetleniu okna dialogowego **Informacje (Information)** wybierz w pozycji **Szerokość rolki (Roll Width)** szerokość papieru odpowiadającą szerokości papieru w rolce włożonego do drukarki i kliknij przycisk **OK**.

#### 5. Określ, o ile obraz ma przekraczać format papieru.

Dostosuj opcję **Wartość przedłużenia (Amount of Extension)** według potrzeb.

Kliknięcie opcji **Ustawienia drukowania bez marginesów (Borderless Setting)** pojawi się okno dialogowe **Ustawienia drukowania bez marginesów (Borderless Setting)**.

Przecignięcie suwaka w prawo spowoduje zwiększenie nadmiaru, a w lewo — zmniejszenie go.

W większości przypadków zalecany jest wybór drugiej pozycji od prawej.

#### »»» Ważne

- W przypadku ustawienia suwaka **Wartość przedłużenia (Amount of Extension)** do skrajnej prawej pozycji, tył papieru może zostać zabrudzony.

#### 6. Wybierz metodę drukowania bez marginesów.

Zaznacz pole wyboru obok pozycji **Skaluj do szerokości papieru w rolce (Scale to fit Roll Paper Width)** w menu **Metoda drukowania bez marginesów (Borderless Printing Method)**.

#### 7. Zakończ proces wprowadzania ustawień.

Kliknij przycisk **OK**.

Zadanie zostanie wydrukowane na całej szerokości papieru w rolce, bez białego obramowania.

#### »»» Ważne

- Jeśli wybierzesz format papieru niezgodny z funkcją drukowania bez marginesów, zostanie on zastąpiony formatem odpowiednim do drukowania na całej powierzchni bez marginesów.
- Jeśli zaznaczysz opcję **Drukowanie bez marginesów (Borderless Printing)**, pozycje **Układ strony (Page Layout)** i **Drukowanie wyśrodkowane (Print Centered)** na karcie **Układ (Layout)** będą wyszarzone i niedostępne.



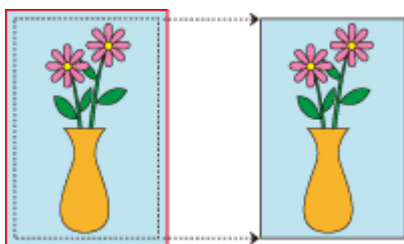
- Zależnie od formatu papieru współczynnik długości do szerokości dla papieru może być inny niż dla obrazu, co uniemożliwi dopasowanie całego obrazu do papieru.  
W takim przypadku należy wyskalować obraz przy użyciu aplikacji, aby dopasować go do formatu papieru.
- W przypadku drukowania bez marginesów drukowanie może zostać nagle zatrzymane, a papier zostanie przycięty, co spowoduje nieznaczną nierówność kolorów na krawędziach papieru. Jeśli jakość wydruku ma być wyjątkowo wysoka, wybierz w oknie dialogowym **Opcje papieru w rolce (Roll Paper Options)** opcję **Nie (No)** z listy **Automatyczne cięcie... (Auto Cut...)**. Dokument zostanie wydrukowany bez lewego i prawego marginesu. Po wyprowadzeniu z drukarki i przycięciu wydrukowanego materiału należy przyciąć górną i dolną krawędź nożyczkami.
- W przypadku drukowania bez marginesów na papierze o niskich parametrach wiązania atramentu moduł gilotyny może dotykać powierzchni papieru, rysując ją i powodując nierówne przycinanie (zależy to od częstotliwości używania).  
Sytuację może poprawić kliknięcie przycisku **Określ... (Specify...)** w karcie **Menu główne (Main)** i ustawienie wyższej wartości parametru **Między stronami (Between Pages)** w obszarze **Czas schnięcia (Drying Time)** okna dialogowego **Szczegółowe ustawienia papieru (Paper Detailed Settings)**.
- Jeśli zostanie wykonane drukowanie bez marginesów z włączoną funkcją **Automatyczne przełączanie źródeł papieru (priorytet formatu papieru) (Automatically switch paper sources (paper size priority))**, w obszarze **Metoda drukowania bez marginesów (Borderless Printing Method)** karty **Konfiguracja strony (Page Setup)** dostępna będzie tylko opcja **Skaluj do szerokości papieru w rolce (Scale to fit Roll Paper Width)**.
- W przypadku wybrania poniższego papieru w opcji **Szerokość rolki (Roll Width)** marginesy będą tworzone po lewej i po prawej stronie dokumentu, nawet jeśli ustawiono drukowanie bez marginesów.
  - Rolka 800mm (800,0mm)
  - Rolka 762,0 mm (30 cali)
  - Rolka 600mm (600,0mm)
  - Rolka 508,0 mm (20 cali)
  - Rolka 500mm (500,0mm)
  - Rolka ISO A2/A3 (420,0 mm)
  - Rolka 406,4 mm (16 cali)
  - Rolka A3+ (329,0 mm)
  - Rolka 304,8 mm (12 cali)
  - Rolka 300mm (300,0mm)
  - Rolka A3/A4 (297,0 mm)
  - Rolka B4 (257,0 mm)
  - Rolka 203,2 mm (8 cali)

Ponadto na odwrocie papieru mogą pojawić się plamy.

## ►► Uwaga

- W przypadku korzystania z aplikacji umożliwiających ustawienie marginesów, np. z programu Microsoft Word, należy ustawić marginesy na 0 mm.

## Drukowanie pełnoformatowe bez marginesów



Poniżej przedstawiono procedurę drukowania bez marginesów (bez białych marginesów wokół krawędzi) obrazów formatu identycznego z oryginalnym dokumentem bez powiększenia/pomniejszenia. To procedura zalecana, gdy priorytetem jest jakość.

1. Otwórz [ekran ustawień](#) w sterowniku drukarki.

2. Wybierz metodę podawania.

W pozycji **Źródło papieru (Paper Source)** wybierz opcję **Papier w rolce (Roll Paper)**.

### »»» Ważne

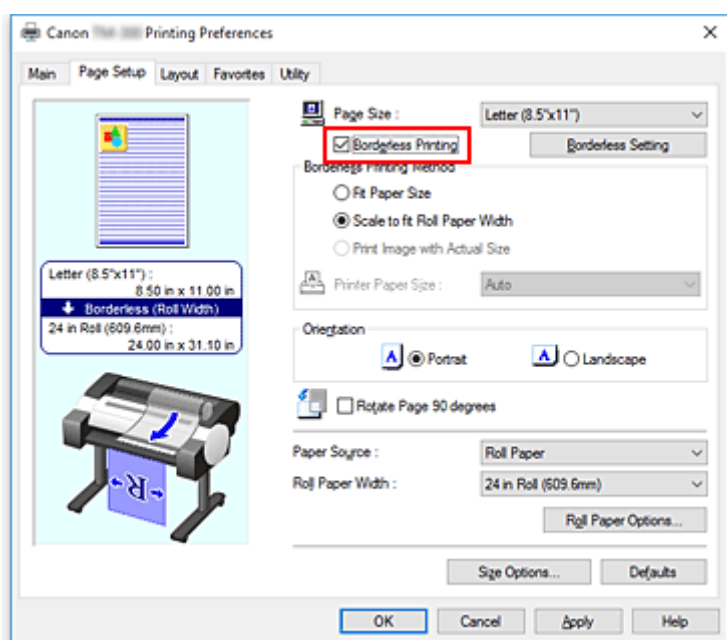
- Dostępne metody podawania różnią się w zależności od ustawień papieru.

3. Wybierz szerokość papieru w rolce.

Jako szerokość papieru w rolce wprowadź wartość ustawioną w pozycji **Szerokość rolki (Roll Width)** w drukarce.

4. Wybierz drukowanie bez marginesów.

W karcie **Konfiguracja strony (Page Setup)** zaznacz opcję **Drukowanie bez marginesów (Borderless Printing)**.



Po wyświetleniu okna dialogowego **Informacje (Information)** wybierz w pozycji **Szerokość rolki (Roll Width)** szerokość papieru odpowiadającą szerokości papieru w rolce włożonego do drukarki i kliknij przycisk **OK**.

## 5. Określ, o ile obraz ma przekraczać format papieru.

Dostosuj opcję **Wartość przedłużenia (Amount of Extension)** według potrzeb.

Kliknięcie opcji **Ustawienia drukowania bez marginesów (Borderless Setting)** pojawi się okno dialogowe **Ustawienia drukowania bez marginesów (Borderless Setting)**.

Przeciągnięcie suwaka w prawo spowoduje zwiększenie nadmiaru, a w lewo — zmniejszenie go.

W większości przypadków zalecany jest wybór drugiej pozycji od prawej.

### »»» Ważne

- W przypadku ustawienia suwaka **Wartość przedłużenia (Amount of Extension)** do skrajnej prawej pozycji, tył papieru może zostać zabrudzony.

## 6. Wybierz metodę drukowania bez marginesów.

Zaznacz pole wyboru obok pozycji **Drukuj obraz w rzeczywistym formacie (Print Image with Actual Size)** w menu **Metoda drukowania bez marginesów (Borderless Printing Method)**.

## 7. Zakończ proces wprowadzania ustawień.

Kliknij przycisk **OK**.

Zadanie zostanie wydrukowane w oryginalnym formacie, bez marginesów.

### »»» Ważne

- Jeżeli suwak **Wartość przedłużenia (Amount of Extension)** jest ustawiony na drugiej pozycji od prawej strony, utwórz dokument źródłowy większy o 2 mm u góry, u dołu, po lewej i po prawej stronie od formatu papieru, na którym chcesz drukować.

### »»» Ważne

- Jeśli wybierzesz format papieru niezgodny z funkcją drukowania bez marginesów, zostanie on zastąpiony formatem odpowiednim do drukowania na całej powierzchni bez marginesów.
- Jeśli zaznaczysz opcję **Drukowanie bez marginesów (Borderless Printing)**, pozycje **Układ strony (Page Layout)** i **Drukowanie wyśrodkowane (Print Centered)** na karcie **Układ (Layout)** będą wyszarzone i niedostępne.
- Zależnie od formatu papieru współczynnik długości do szerokości dla papieru może być inny niż dla obrazu, co uniemożliwi dopasowanie całego obrazu do papieru.  
W takim przypadku należy wyskalować obraz przy użyciu aplikacji, aby dopasować go do formatu papieru.
- W przypadku drukowania bez marginesów drukowanie może zostać nagle zatrzymane, a papier zostanie przycięty, co spowoduje nieznaczną nierówność kolorów na krawędziach papieru. Jeśli jakość wydruku ma być wyjątkowo wysoka, wybierz w oknie dialogowym **Opcje papieru w rolce (Roll Paper Options)** opcję **Nie (No)** z listy **Automatyczne cięcie... (Auto Cut...)**. Dokument zostanie wydrukowany bez lewego i prawego marginesu. Po wyprowadzeniu z drukarki i przycięciu wydrukowanego materiału należy przyciąć górną i dolną krawędź nożyczkami.
- W przypadku drukowania bez marginesów na papierze o niskich parametrach wiązania atramentu moduł gilotyny może dotykać powierzchni papieru, rysując ją i powodując nierówne przycinanie (zależy

to od częstotliwości używania).

Sytuację może poprawić kliknięcie przycisku **Określ... (Specify...)** w karcie **Menu główne (Main)** i ustawienie wyższej wartości parametru **Między stronami (Between Pages)** w obszarze **Czas schnięcia (Drying Time)** okna dialogowego **Szczegółowe ustawienia papieru (Paper Detailed Settings)**.

- Jeśli zostanie wykonane drukowanie bez marginesów z włączoną funkcją **Automatyczne przełączanie źródeł papieru (priorytet formatu papieru) (Automatically switch paper sources (paper size priority))**, w obszarze **Metoda drukowania bez marginesów (Borderless Printing Method)** karty **Konfiguracja strony (Page Setup)** dostępna będzie tylko opcja **Skaluj do szerokości papieru w rolce (Scale to fit Roll Paper Width)**.
- W przypadku wybrania poniższego papieru w opcji **Szerokość rolki (Roll Width)** marginesy będą tworzone po lewej i po prawej stronie dokumentu, nawet jeśli ustawiono drukowanie bez marginesów.
  - Rolka 800mm (800,0mm)
  - Rolka 762,0 mm (30 cali)
  - Rolka 600mm (600,0mm)
  - Rolka 508,0 mm (20 cali)
  - Rolka 500mm (500,0mm)
  - Rolka ISO A2/A3 (420,0 mm)
  - Rolka 406,4 mm (16 cali)
  - Rolka A3+ (329,0 mm)
  - Rolka 304,8 mm (12 cali)
  - Rolka 300mm (300,0mm)
  - Rolka A3/A4 (297,0 mm)
  - Rolka B4 (257,0 mm)
  - Rolka 203,2 mm (8 cali)

Ponadto na odwrocie papieru mogą pojawić się plamy.

## »» Uwaga

- W przypadku korzystania z aplikacji umożliwiających ustawienie marginesów, np. z programu Microsoft Word, należy ustawić marginesy na 0 mm.

## Drukowanie plakatów wiszących i poziomych (drukowanie wielkoformatowe)

Draperie i plakaty do 18,0 m można wykonywać, powiększając lub pomniejszając oryginalne dokumenty w aplikacji.

Istnieją jednak przypadki, w których wydrukowanie plakatu 18,0 m jest niemożliwe, ponieważ dana aplikacja ogranicza maksymalny format dokumentu.

Procedura drukowania plakatów wiszących i poziomych jest następująca:

### Drukowanie według szerokości rolek

1. Utwórz dokument przy użyciu aplikacji.
2. Otwórz [okno konfiguracji sterownika drukarki](#)
3. Wybierz format papieru.

Wybierz pierwotny format papieru utworzony w aplikacji w pozycji **Format strony (Page Size)** karty **Konfiguracja strony (Page Setup)**.

W przypadku ustawienia opcjonalnego formatu w aplikacji należy wybrać opcję **Format niestandardowy (Custom Size)** w pozycji **Niestandardowy format papieru (Custom Paper Size)** menu **Format strony (Page Size)**, a następnie [określić format](#) w wyświetlonym oknie dialogowym.

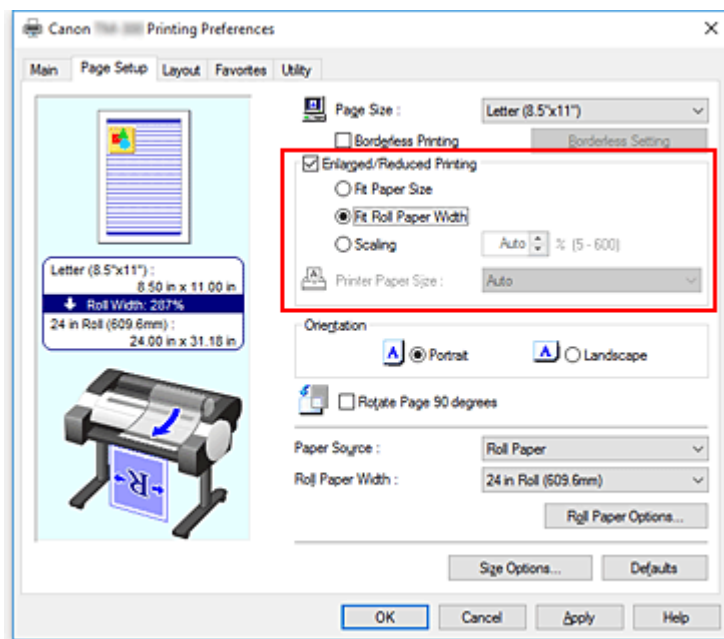
4. Wybierz szerokość rolki.

Wybierz wartość szerokości papieru w rolce odpowiadającą wartości ustawionej w drukarce w pozycji **Szerokość rolki (Roll Width)**.

5. Skonfiguruj opcję **Drukowanie w powiększeniu/pomniejszeniu (Enlarged/Reduced Printing)**.

Zaznacz pole wyboru **Drukowanie w powiększeniu/pomniejszeniu (Enlarged/Reduced Printing)** i wybierz opcję **Dopasuj do szerokości papieru w rolce (Fit Roll Paper Width)**.

Gdy pojawi się okno dialogowe **Informacje (Information)**, wybierz szerokość papieru w rolce odpowiadającą szerokości ustawionej w drukarce.



## 6. Dokończ konfigurację.

Kliknij przycisk **OK**.

Użytkownik może wydrukować draperię lub plakat według wymiaru rolki.

## Powiększenie i drukowanie

### 1. Zarejestruj papier zdefiniowany przez użytkownika.

Można zarejestrować zarówno rzeczywisty żądany format wydruku (zdefiniowany przez użytkownika papier 1), jak i oryginalny format dokumentu utworzonego w aplikacji (zdefiniowany przez użytkownika format dokumentu 2) w pozycji **Opcje formatu... (Size Options...)** w karcie **Konfiguracja strony (Page Setup)**.

#### »»» Uwaga

- Należy ustawić zdefiniowany przez użytkownika papier 2 z zachowaniem współczynnika proporcji zdefiniowanego przez użytkownika papieru 1. Jeśli współczynnik proporcji będzie inny, format powiększonego obrazu będzie niezgodny z oczekiwaniami.

Jeśli po utworzeniu zdefiniowanego przez użytkownika papieru 1 i zaznaczeniu opcji **Stały stosunek szerokości do wysokości (Fix the Ratio of the Width to Height)** zostanie utworzony zdefiniowany przez użytkownika papier 2, można wybrać w ustawieniach ten sam współczynnik proporcji.

Ponadto dla zdefiniowanego przez użytkownika papieru 2 można ustawić format nieprzekraczający maksymalnego formatu obsługiwanego przez aplikację.

Na przykład w przypadku drukowania na papierze o szerokości 600 mm i długości 3000 mm należy korzystać z poniższych ustawień.

(w przypadku ustawienia długości 1/6 papieru zdefiniowanego przez użytkownika)

- Zdefiniowany przez użytkownika papier 1: **Szerokość** 600 mm, **wysokość** 3000 mm
- Zdefiniowany przez użytkownika papier 2: **Szerokość** 100 mm, **wysokość** 500 mm

## 2. Utwórz pierwotny dokument w aplikacji.

Użyj zarejestrowanego zdefiniowanego przez użytkownika papieru 2, aby utworzyć pierwotny dokument w aplikacji.

## 3. Otwórz ekran ustawień sterownika drukarki.

## 4. Wybierz Format papieru (Paper Size).

Wybierz zarejestrowany zdefiniowany przez użytkownika papier 1 w pozycji **Niestandardowy format papieru (Custom Paper Size)** obszaru **Format strony (Page Size)** w karcie **Konfiguracja strony (Page Setup)**.

## 5. Dokończ konfigurację.

Kliknij przycisk **OK**.

Plakat pionowy lub poziomy zostanie wydrukowany przy użyciu formatu zdefiniowanego przez użytkownika.

### »» Uwaga

- Maksymalna długość wydruku wynosi 18,0 m. Jeśli długość w powiększeniu przekracza 18,0 m, część obrazu przekraczająca tę długość nie zostanie wydrukowana.
- Jeśli nie można prawidłowo wydrukować materiałów, jakość wydruku można poprawić przy użyciu menu **Ustawienia specjalne (Special Settings)** w karcie **Układ (Layout)**, zmieniając ustawienie opcji **Ustawienia precyzyjnego powiększenia (FineZoom Settings)** na **Tak (Yes)**.

## **Drukowanie z dzieleniem/łączeniem dokumentów**

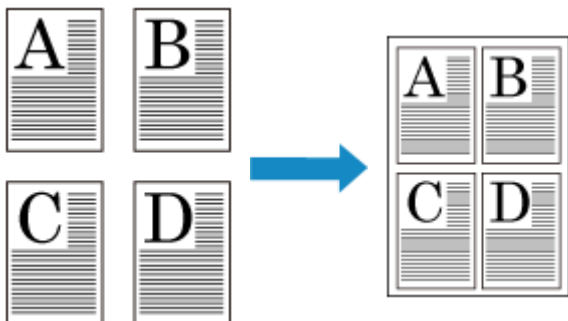
---

- ▶ Ładowanie dokumentów składających się z wielu plików do programu Free Layout plus
- ▶ **Aranżowanie i drukowanie wielu dokumentów na arkuszach ciętych**
- ▶ **Drukowanie z łączeniem wielu stron**
- ▶ **Drukowanie wielu stron na jednej stronie**
- ▶ **Dzielenie i drukowanie plakatów**



## Aranżowanie i drukowanie wielu dokumentów na arkuszach ciętych

Utworzone niezależnie dokumenty można uporządkować i wydrukować na jednej stronie.



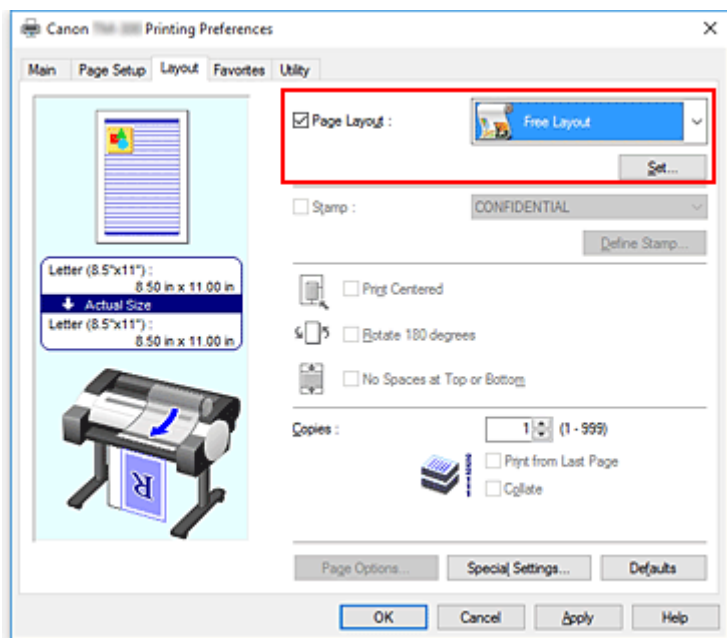
Aby można było używać tej funkcji, należy zainstalować program Free Layout. W tym celu należy przejść do witryny firmy Canon, pobrać program Free Layout i zainstalować go.

Procedura porządkowania i drukowania wielu dokumentów na arkuszach ciętych jest następująca:

1. Otwórz [okno konfiguracji sterownika drukarki](#)

2. Wybierz pozycję **Układ dowolny (Free Layout)**.

W karcie **Układ (Layout)** zaznacz pole wyboru **Układ strony (Page Layout)**, a następnie wybierz w menu rozwijanym opcję **Układ dowolny (Free Layout)**.



3. Dokończ konfigurację.

Kliknij przycisk **OK**.

W przypadku wykonania drukowania zostanie uruchomiony program Canon imagePROGRAF Free Layout. Program Canon imagePROGRAF Free Layout umożliwia edytowanie i porządkowanie obrazów.

## **»» Uwaga**

- Aby ułożyć wiele dokumentów z aplikacji na jednej stronie, powtórz kroki od 1 do 3 bez zamykania okna Canon imagePROGRAF Free Layout.

## Drukowanie z łączeniem wielu stron

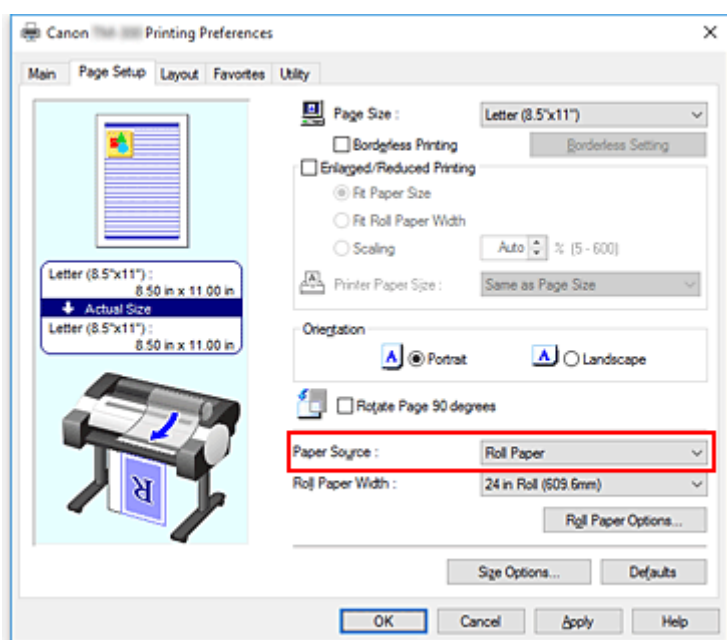
Można usunąć puste obszary między stronami dokumentu złożonego z wielu stron i wydrukować dokument jako jeden dokument ciągły.

Procedura drukowania z łączeniem wielu stron jest następująca:

1. Otwórz [okno konfiguracji sterownika drukarki](#)

2. Wybierz źródło papieru.

W pozycji **Źródło papieru (Paper Source)** wybierz opcję **Papier w rolce (Roll Paper)**.



### Ważne

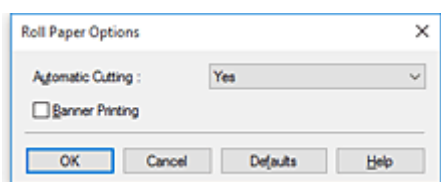
- Metoda podawania papieru będzie się różnić w zależności od ustawień papieru.

3. Ustaw opcje papieru w rolce.

Kliknij pozycję **Opcje papieru w rolce (Roll Paper Options)**, aby wyświetlić okno dialogowe **Opcje papieru w rolce (Roll Paper Options)**.

Zaznacz pole wyboru **Drukowanie plakatów (Banner Printing)** i kliknij przycisk **OK**.

Bieżące ustawienia są wyświetlane w podglądzie ustawień w lewej części karty **Konfiguracja strony (Page Setup)**.



4. Dokończ konfigurację.

Kliknij przycisk **OK** w karcie **Konfiguracja strony (Page Setup)**.  
Dokument zostanie wydrukowany ze wskazanymi warunkami drukowania.

## Drukowanie wielu stron na jednej stronie

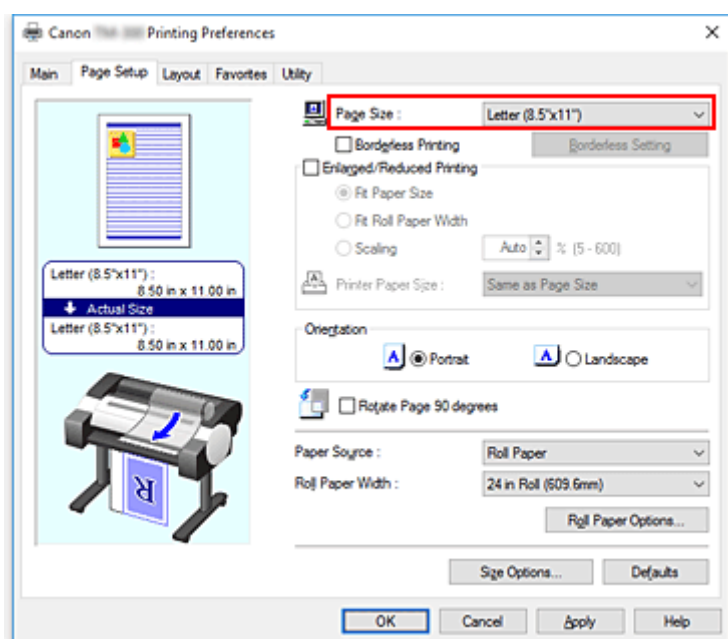
Funkcja drukowania układu strony umożliwia wydrukowanie wielu obrazów strony na jednym arkuszu papieru.



Procedura drukowania wielu stron na jednej stronie jest następująca:

1. Otwórz [okno konfiguracji sterownika drukarki](#)
2. Wybierz format papieru do drukowania.

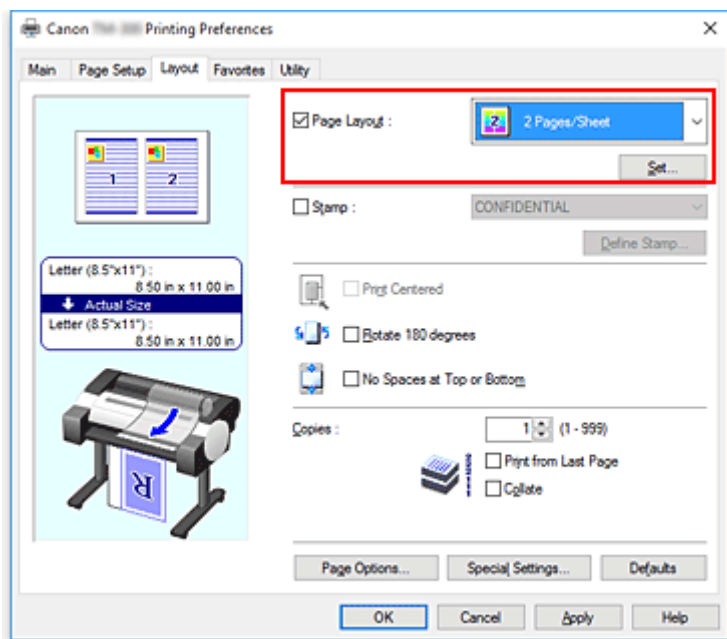
Wybierz format papieru włożonego do drukarki z listy **Format papieru (Page Size)** w karcie **Konfiguracja strony (Page Setup)**.



3. Ustaw liczbę drukowanych stron na arkusz.

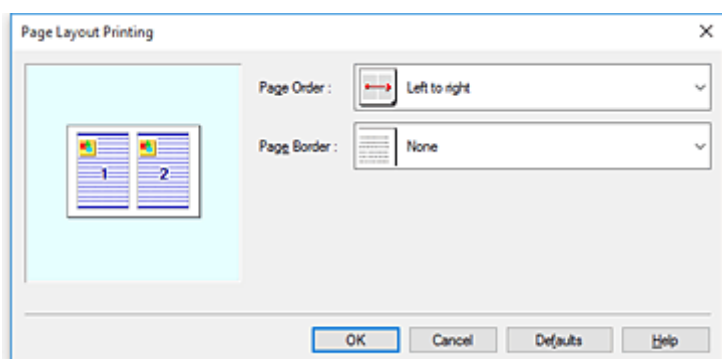
W karcie **Układ (Layout)** zaznacz pole wyboru **Układ strony (Page Layout)** i wybierz w menu rozwijanym opcję **2 strony/arkusz (2 Pages/Sheet)**, **4 strony/arkusz (4 Pages/Sheet)**, **6 stron/arkusz (6 Pages/Sheet)**, **8 stron/arkusz (8 Pages/Sheet)**, **9 stron/arkusz (9 Pages/Sheet)** lub **16 stron/arkusz (16 Pages/Sheet)**.

Bieżące ustawienia są wyświetlane w podglądzie ustawień w lewej części okna.



#### 4. Ustaw liczbę stron do wydrukowania na jednym arkuszu i kolejność stron.

W razie potrzeby kliknij przycisk **Ustaw... (Set...)**, określ poniższe ustawienia w oknie dialogowym **Drukowanie układu strony (Page Layout Printing)** i kliknij przycisk **OK**.



#### **Kolejność stron (Page Order)**

Aby zmienić kolejność umiejscowienia stron, wybierz metodę układania z listy.

#### **Obramowanie strony (Page Border)**

Aby wydrukować obramowanie wokół każdej strony dokumentu, zaznacz to pole wyboru.

#### 5. Dokończ konfigurację.

Kliknij przycisk **OK** w karcie **Układ (Layout)**.

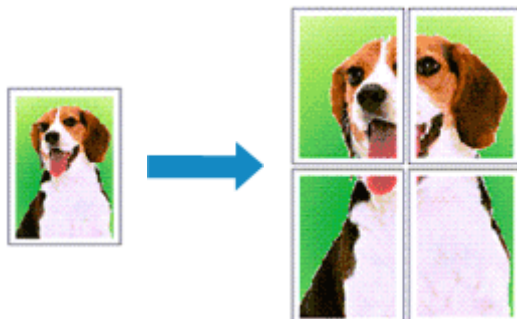
Po rozpoczęciu drukowania określona liczba stron zostanie rozmieszczona na każdym arkuszu papieru w określonej kolejności.

#### **Ważne**

- W przypadku zaznaczenia opcji **Drukowanie plakatów (Banner Printing)** w karcie **Konfiguracja strony (Page Setup)** opcja **Układ strony (Page Layout)** będzie wyszarzona i niedostępna.

## Dzielenie i drukowanie plakatów

Funkcja dzielenia/drukowania plakatów umożliwia powiększanie danych obrazu, dzielenie ich na wiele stron i drukowanie tych stron na oddzielnych arkuszach papieru. Ponadto można łączyć strony, aby utworzyć duży wydruk, taki jak plakat.



Procedura dzielenia i drukowania plakatów jest następująca:

### Ustawianie dzielenia i drukowania plakatów

1. Otwórz [okno konfiguracji sterownika drukarki](#)

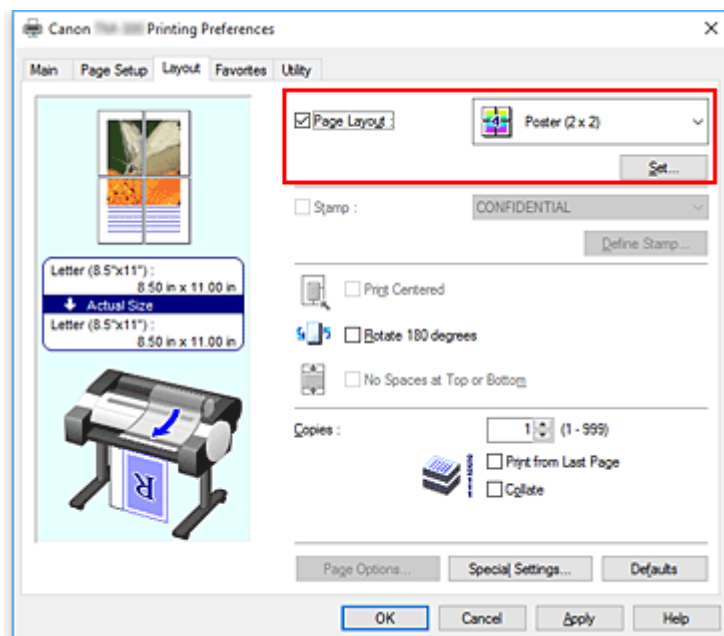
2. Wybierz format papieru do drukowania.

Wybierz format papieru włożonego do drukarki z listy **Format papieru (Page Size)** w karcie **Konfiguracja strony (Page Setup)**.



3. Ustaw liczbę podziałów.

W karcie **Układ (Layout)** zaznacz pole wyboru **Układ strony (Page Layout)**, a następnie wybierz w menu rozwijanym opcję **Plakat (1 x 2) (Poster (1 x 2))** lub **Plakat 2 x 2 (Poster (2 x 2))**. Bieżące ustawienia są wyświetlane w podglądzie ustawień w lewej części okna.



#### 4. Dokończ konfigurację.

Kliknij przycisk **OK** w karcie **Układ (Layout)**.

Dokument zostanie podzielony na wiele stron podczas drukowania.

#### »»» Ważne

- W przypadku zaznaczenia opcji **Drukowanie plakatów (Banner Printing)** w karcie **Konfiguracja strony (Page Setup)** opcja **Układ strony (Page Layout)** będzie wyszarzona i niedostępna.

## Drukowanie tylko określonych stron

Jeśli atrament będzie niewyraźny lub zostanie wyczerpany podczas drukowania, można powtórzyć drukowanie tylko określonych stron, postępując zgodnie z poniższą procedurą:

### 1. Wyświetl okno dialogowe **Strony do wydrukowania (Pages to Print)**.

W pozycji **Układ strony (Page Layout)** kliknij przycisk **Ustaw (Set)**, aby wyświetlić okno dialogowe **Strony do wydrukowania (Pages to Print)**.

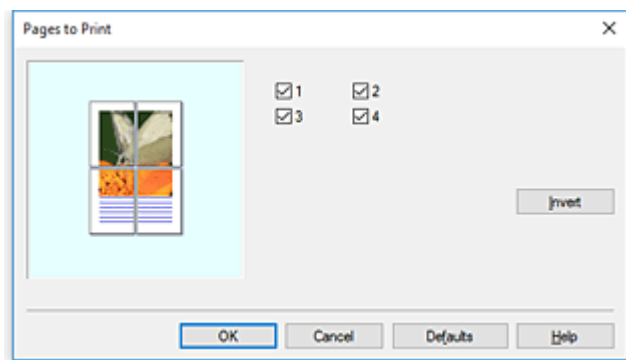
### 2. Określ zakres drukowania.

Usuń znaczniki wyboru obok stron, których nie chcesz drukować.

Anulowane strony zostaną usunięte w widoku ustawień i będą wyświetlane tylko strony przeznaczone do drukowania.

Sprawdź strony do wydrukowania i kliknij przycisk **OK**.





### »» Uwaga

- W widoku ustawień po lewej stronie okna dialogowego **Strony do wydrukowania (Pages to Print)** można także wyczyścić widok, klikając strony, które nie mają zostać wydrukowane. Aby ponownie wyświetlić skasowaną stronę, kliknij ją ponownie.
- Aby przełączyć wyświetlane/ukryte strony, kliknij przycisk **Odwróć (Invert)** w oknie dialogowym **Strony do wydrukowania (Pages to Print)**.

### 3. Dokończ konfigurację.

Kliknij przycisk **OK** w karcie **Układ (Layout)**.

Po uruchomieniu drukowania zostaną wydrukowane wskazane strony.

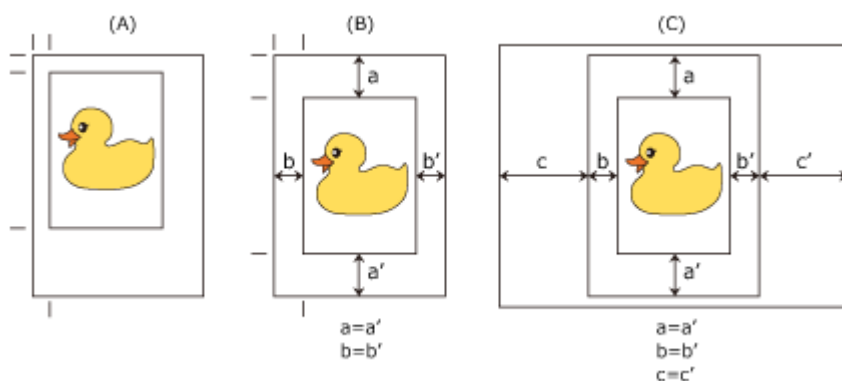
### »» Ważne

- Jeśli podzielisz dokument i wydrukujesz go jako plakat, dokument źródłowy zostanie wydrukowany w powiększeniu, dlatego rezultaty drukowania mogą być nieostre.

## Drukowanie dokumentów na środku papieru

Aby umieścić dokument źródłowy pośrodku arkusza i wydrukować go lub wykonać drukowanie z równymi marginesami po prawej i po lewej stronie względem szerokości papieru w rolce, użyj funkcji **Drukowanie wyśrodkowane (Print Centered)**.

Rezultaty drukowania z ustawieniem **Drukowanie wyśrodkowane (Print Centered)** są następujące: zwykle w przypadku ustawienia **Drukowanie wyśrodkowane (Print Centered)** podczas drukowania według przykładu (A) wydruk jest wykonywany według przykładu (B) dla papieru w arkuszach i (C) dla papieru w rolce.



### Uwaga

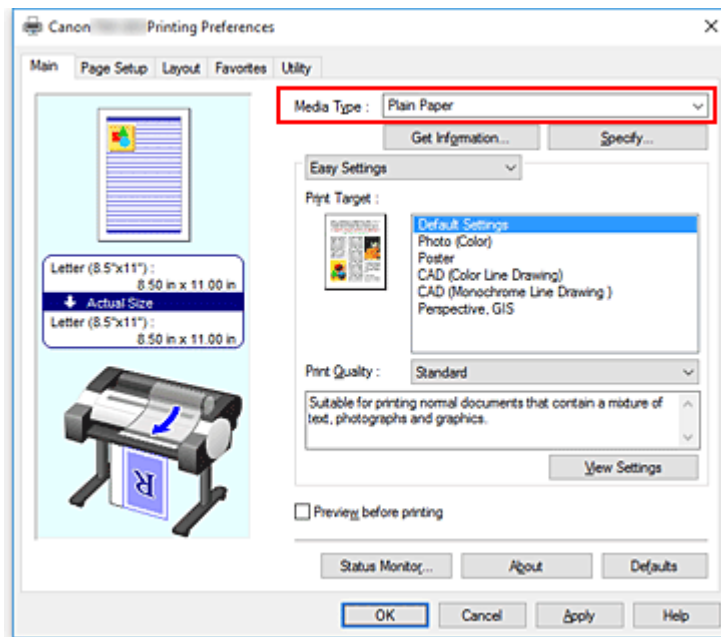
- W przypadku ustawienia powiększenia przy użyciu funkcji **Skalowanie (Scaling)** w menu **Drukowanie w powiększeniu/pomniejszeniu (Enlarged/Reduced Printing)** w karcie **Konfiguracja strony (Page Setup)** i uruchomienia drukowania punkt początkowy powiększenia/pomniejszenia zawsze będzie stały, powiązany z lewym górnym rogiem strony. Dlatego podczas drukowania z pomniejszeniem zostaje powiększony dolny i prawy margines papieru. Jeśli zaznaczysz pole wyboru **Drukowanie wyśrodkowane (Print Centered)** w karcie **Układ (Layout)**, marginesy górny, dolny, lewy i prawy będą równe.

Procedura drukowania na środku papieru jest następująca:

- Otwórz [okno konfiguracji sterownika drukarki](#)
- Wybierz typ nośnika.

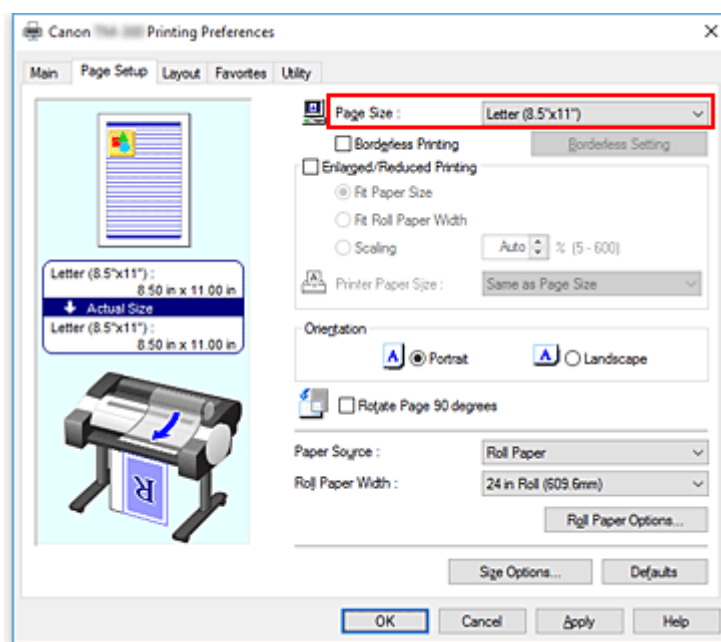
Wybierz typ papieru włożonego do drukarki z listy **Typ nośnika (Media Type)** na karcie **Menu główne (Main)**.

Jeżeli wybrano ustawienie **Automatycznie (użyj ustawień drukarki) (Auto (Use Printer Settings))**, papier skonfigurowany w ustawieniach drukarki jest używany do drukowania.



### 3. Wybierz format papieru.

Wybierz format papieru do drukowania w pozycji **Format strony (Page Size)** w karcie **Konfiguracja strony (Page Setup)**.



### 4. Ustaw powiększenie według potrzeb.

W razie potrzeby należy zaznaczyć pole wyboru **Drukowanie w powiększeniu/pomniejszeniu (Enlarged/Reduced Printing)** i ustawić opcję zgodnie z przeznaczeniem wydruku.

### 5. Wybierz źródło papieru.

W pozycji **Źródło papieru (Paper Source)** wybierz ustawienie zgodne z przeznaczeniem wydruku.

## »» Ważne

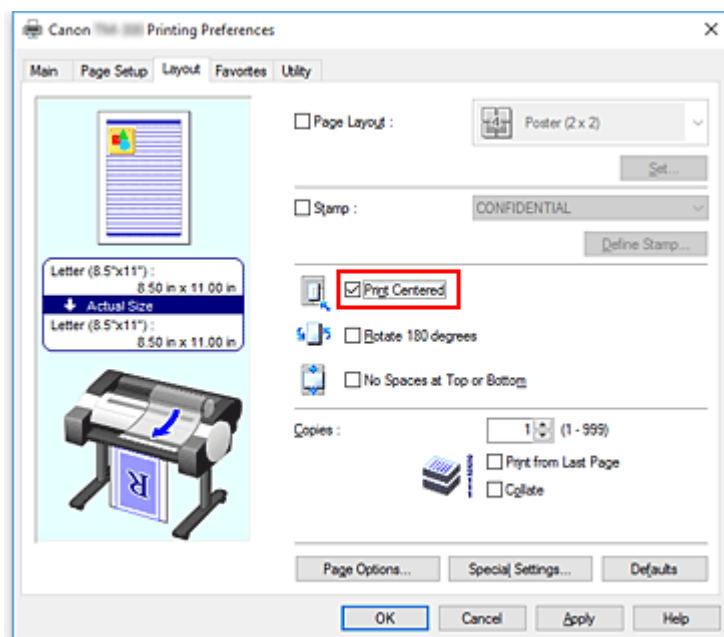
- Metoda podawania papieru będzie się różnić w zależności od ustawień papieru.

### 6. Wybierz szerokość papieru w rolce.

Jeśli wybrano papier w rolce w pozycji **Źródło papieru (Paper Source)**, należy ustawić wartość **Szerokość papieru w rolce (Roll Paper Width)** na szerokość papieru w rolce włożonego do drukarki.

### 7. Wydrukuj dokument na środku papieru.

Zaznacz pole wyboru **Drukowanie wyśrodkowane (Print Centered)** w karcie **Układ (Layout)**.



### 8. Dokończ konfigurację.

Kliknij przycisk **OK**.

Dokument zostanie wydrukowany na środku papieru.

## **Drukowanie z oszczędzaniem papieru w rolce**

---

- **Oszczędzanie papieru w rolce poprzez obrót dokumentu o 90 stopni**
- **Oszczędzanie papieru w rolce poprzez usunięcie górnego i dolnego marginesu dokumentu**

## Oszczędzanie papieru w rolce poprzez obrót dokumentu o 90 stopni

W przypadku drukowania dokumentu pionowego na papierze w rolce można zaoszczędzić papier, obracając dokument o 90 stopni i drukując go w taki sposób, aby był ułożony poziomo względem papieru.

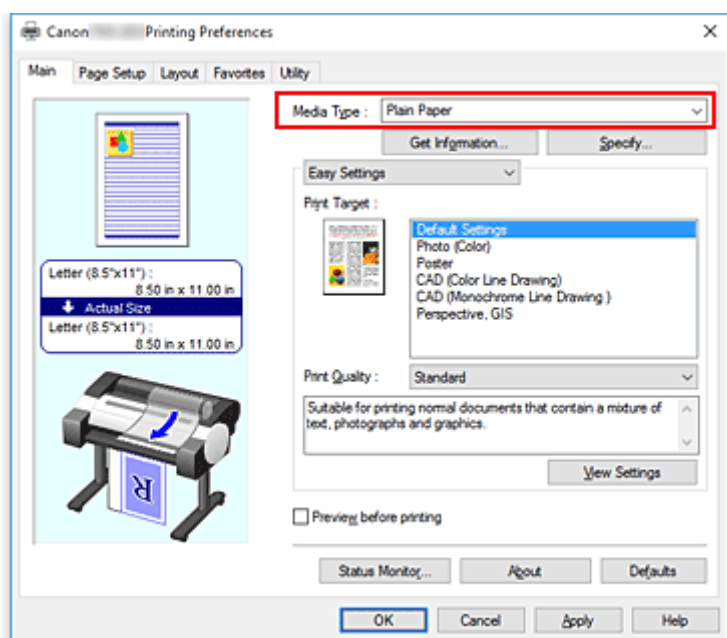
Procedura oszczędzania papieru poprzez obracanie dokumentu o 90 stopni jest następująca:

### 1. Otwórz [okno konfiguracji sterownika drukarki](#)

### 2. Wybierz typ nośnika.

Wybierz typ papieru włożonego do drukarki z listy **Typ nośnika (Media Type)** na karcie **Menu główne (Main)**.

Jeżeli wybrano ustawienie **Automatycznie (użyj ustawień drukarki) (Auto (Use Printer Settings))**, papier skonfigurowany w ustawieniach drukarki jest używany do drukowania.



### 3. Wybierz format papieru.

Wybierz z listy **Format strony (Page Size)** w karcie **Konfiguracja strony (Page Setup)** format zgodny z formatem dokumentu utworzonego za pomocą aplikacji.

### 4. Wybierz źródło papieru.

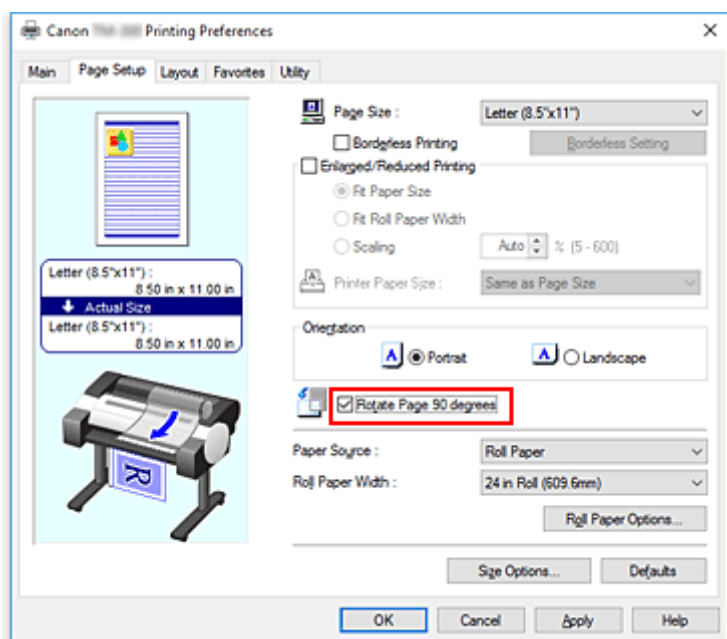
W pozycji **Źródło papieru (Paper Source)** wybierz opcję **Papier w rolce (Roll Paper)**.

### ▶▶▶ Ważne

- Metoda podawania papieru będzie się różnić w zależności od ustawień papieru.

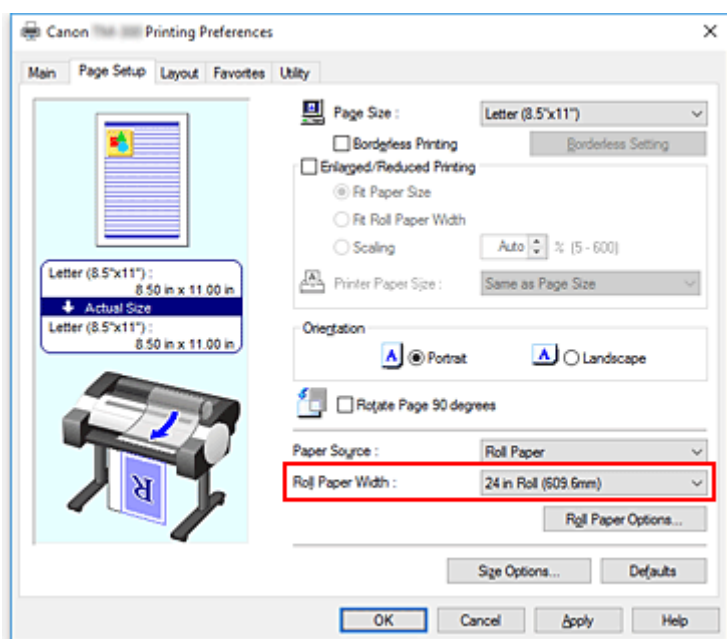
### 5. Wybierz opcję Oszczędzanie papieru (Paper Saving).

Zaznacz pole wyboru **Obróć stronę o 90 stopni (Rotate Page 90 degrees)**.  
Bieżące ustawienia są wyświetlane w podglądzie ustawień w lewej części okna.



## 6. Wybierz szerokość papieru w rolce.

W pozycji **Szerokość papieru w rolce (Roll Paper Width)** wybierz szerokość papieru w rolce włożonego do drukarki.



## 7. Dokończ konfigurację.

Kliknij przycisk **OK**.

Podczas drukowania można obrócić dokument pionowy o 90 stopni, aby zaoszczędzić papier.

## »»» Ważne

- W przypadku zaznaczenia opcji **Drukowanie plakatów (Banner Printing)** w karcie **Konfiguracja strony (Page Setup)** opcja **Obróć stronę o 90 stopni (Rotate Page 90 degrees)** będzie wyszarzona i niedostępna.
- Jeśli w przypadku wybrania papieru w formacie pionowym w pozycji **Format strony (Page Size)** w karcie **Konfiguracja strony (Page Setup)** długość w pionie będzie większa niż szerokość wybrana w pozycji **Szerokość rolki (Roll Width)**, strona nie zostanie obrócona, nawet jeśli zaznaczono pole wyboru **Obróć stronę o 90 stopni (Rotate Page 90 degrees)**.



## Oszczędzanie papieru w rolce poprzez usunięcie górnego i dolnego marginesu dokumentu

W przypadku drukowania na papierze w rolce można oszczędzać papier, zmniejszając margines górny i dolny.

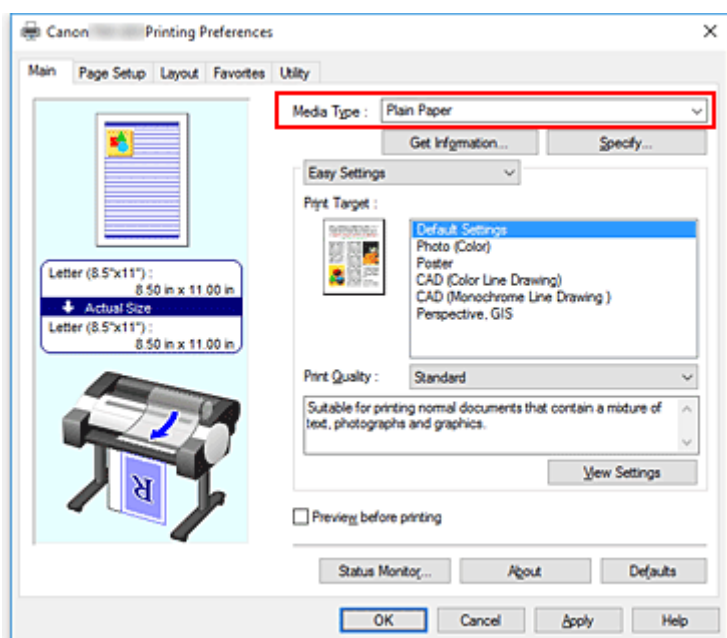
Procedura oszczędzania papieru poprzez zmniejszenie marginesu górnego i dolnego jest następująca:

1. Otwórz [okno konfiguracji sterownika drukarki](#)

2. Wybierz typ nośnika.

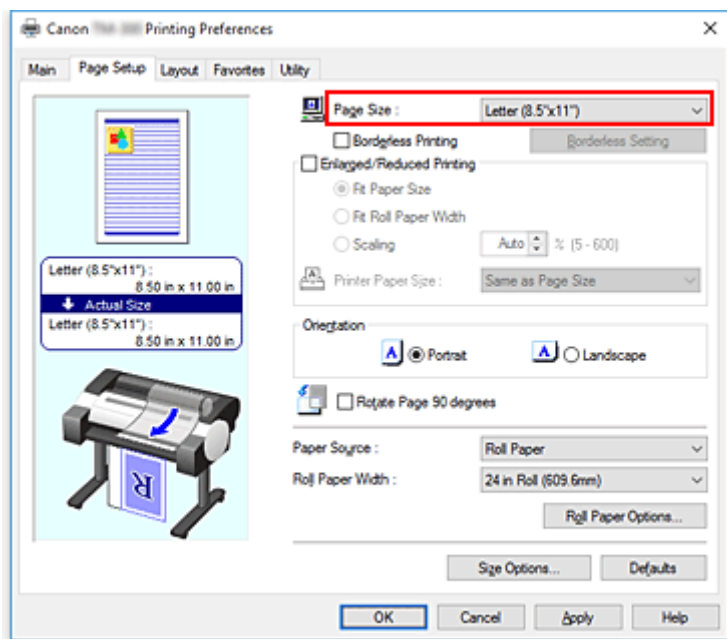
Wybierz typ papieru włożonego do drukarki z listy **Typ nośnika (Media Type)** na karcie **Menu główne (Main)**.

Jeżeli wybrano ustawienie **Automatycznie (użyj ustawień drukarki) (Auto (Use Printer Settings))**, papier skonfigurowany w ustawieniach drukarki jest używany do drukowania.



3. Wybierz format papieru.

Wybierz z listy **Format strony (Page Size)** w karcie **Konfiguracja strony (Page Setup)** format zgodny z formatem dokumentu utworzonego za pomocą aplikacji.



#### 4. Wybierz źródło papieru.

W pozycji **Źródło papieru (Paper Source)** wybierz opcję **Papier w rolce (Roll Paper)**.

#### ▶▶▶ Ważne

- Metoda podawania papieru będzie się różnić w zależności od ustawień papieru.

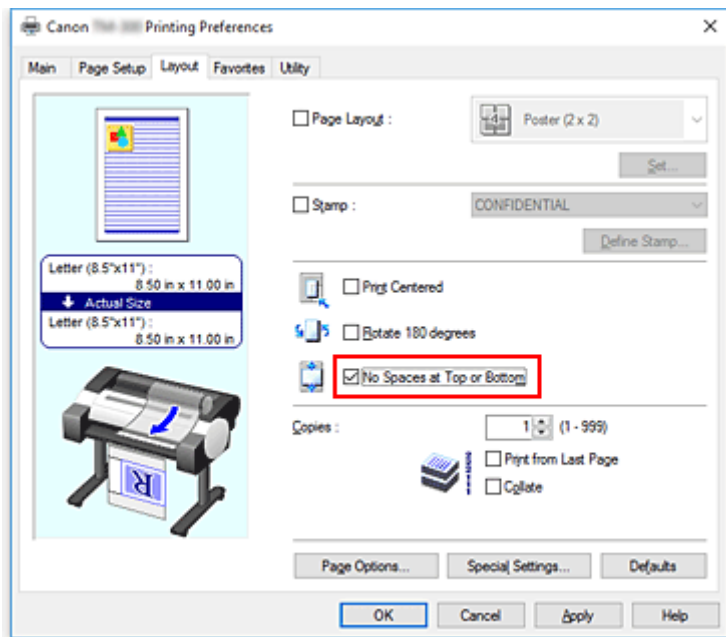
#### 5. Wybierz szerokość papieru w rolce.

W pozycji **Szerokość papieru w rolce (Roll Paper Width)** wybierz szerokość papieru w rolce włożonego do drukarki.

#### 6. Wybierz opcję Oszczędzanie papieru (Paper Saving).

Zaznacz pole wyboru **Brak przestrzeni u góry i u dołu (No Spaces at Top or Bottom)** w karcie **Układ (Layout)**.

Bieżące ustawienia są wyświetlane w podglądzie ustawień w lewej części okna.



## 7. Dokończ konfigurację.

Kliknij przycisk **OK**.

Podczas drukowania marginesy górne i dolne będą zmniejszane, co umożliwi oszczędzanie papieru.

## Przełączanie źródła papieru odpowiednio do przeznaczenia wydruku

Drukarka ma dwa źródła papieru: rolka i arkusz cięty.

Aby ułatwić sobie drukowanie, można wybrać źródło papieru według typu nośnika lub przeznaczenia wydruku.

Procedura wybierania źródła papieru jest następująca:

### 1. Otwórz [okno konfiguracji sterownika drukarki](#)

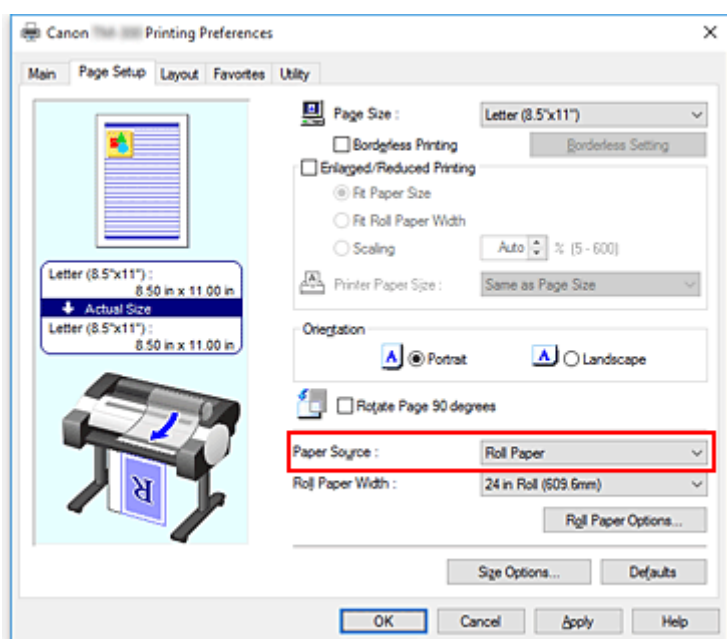
### 2. Wybierz typ nośnika.

Wybierz typ papieru włożonego do drukarki z listy **Typ nośnika (Media Type)** na karcie **Menu główne (Main)**.

Jeżeli wybrano ustawienie **Automatycznie (użyj ustawień drukarki) (Auto (Use Printer Settings))**, papier skonfigurowany w ustawieniach drukarki jest używany do drukowania.

### 3. Wybierz źródło papieru.

Wybierz z listy **Źródło papieru (Paper Source)** w karcie **Konfiguracja strony (Page Setup)** źródło papieru zgodne z przeznaczeniem wydruku.



#### Papier w rolce (Roll Paper)

Podawany jest papier w rolce.

#### Arkusz cięty (Cut Sheet)

Podaje papier w arkuszach.

#### »»» Ważne

- Metoda podawania papieru będzie się różnić w zależności od ustawień papieru.

#### 4. Dokończ konfigurację.

Kliknij przycisk **OK**.

Drukarka wykorzysta określone źródło papieru do wydrukowania danych.

#### **»» Uwaga**

- Jeśli ustawienia papieru wybrane w sterowniku drukarki będą się różnić od informacji o papierze zarejestrowanych w drukarce, na pulpicie operatora drukarki może się pojawić komunikat o błędzie. Drukowanie będzie możliwe, ale rezultat może być nieprawidłowy.

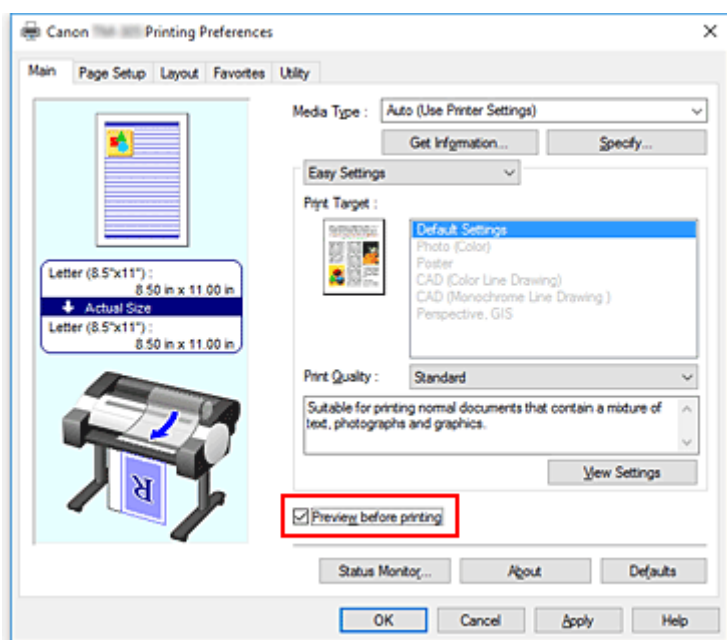
## Wyświetlanie rezultatów drukowania przed drukowaniem

Przed wykonaniem drukowania można wyświetlić i sprawdzić rezultat.

Procedura wyświetlania rezultatu drukowania jeszcze przed drukowaniem jest następująca:

1. Otwórz [okno konfiguracji sterownika drukarki](#)
2. Ustaw podgląd.

Zaznacz pole wyboru **Podgląd przed wydrukiem (Preview before printing)** w karcie **Menu główne (Main)**.



3. Dokończ konfigurację.

Kliknij przycisk **OK**.

Przed wydrukowaniem materiałów zostanie uruchomiony moduł Canon imagePROGRAF Preview z wyświetlonymi rezultatami drukowania.

## Temat pokrewny

➔ [Canon imagePROGRAF Preview](#)

## **Pozostałe wygodne ustawienia**

---

- **Drukowanie pieczętek**
- **Ustawianie formatu i orientacji strony**
- **Rejestracja często używanego profilu drukowania**
- **Cięcie papieru w rolce po drukowaniu**

## Drukowanie pieczętek

Funkcja **Pieczętka (Stamp)** umożliwia wydrukowanie tekstu lub mapy bitowej przed lub za danymi dokumentu. Ponadto umożliwia wydrukowanie daty, godziny i nazwy użytkownika.

„POUFNE” (CONFIDENTIAL), „WAŻNE” (IMPORTANT) i inne pieczętki często używane w firmach są wstępnie zarejestrowane.

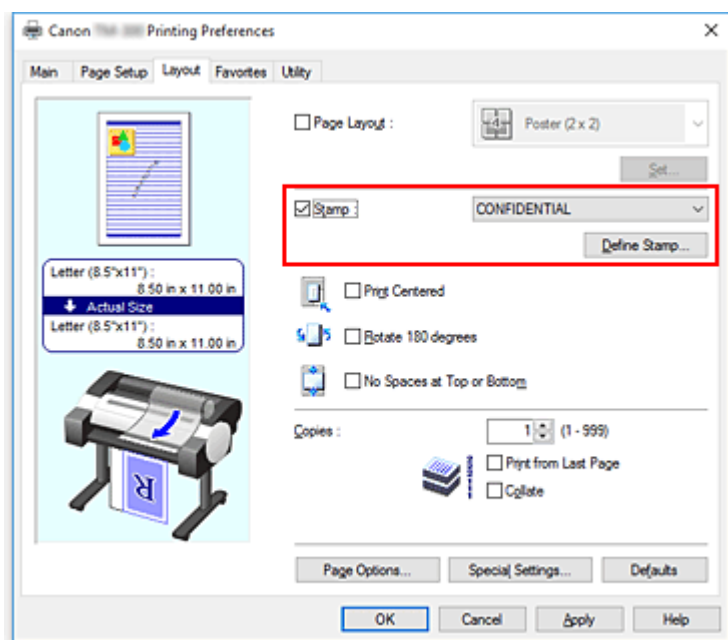
Procedura drukowania pieczętki jest następująca:

### 1. Otwórz [okno konfiguracji sterownika drukarki](#)

### 2. Wybierz pieczętkę.

W karcie **Układ (Layout)** zaznacz pole wyboru **Pieczętka (Stamp)**, a następnie wybierz pieczętkę do użycia z listy.

Bieżące ustawienia są wyświetlane w podglądzie ustawień w lewej części karty **Układ (Layout)**.



### 3. Dokończ konfigurację.

Kliknij przycisk **OK**.

Dane zostaną wydrukowane z określoną pieczętką.



## Rejestrowanie pieczętki

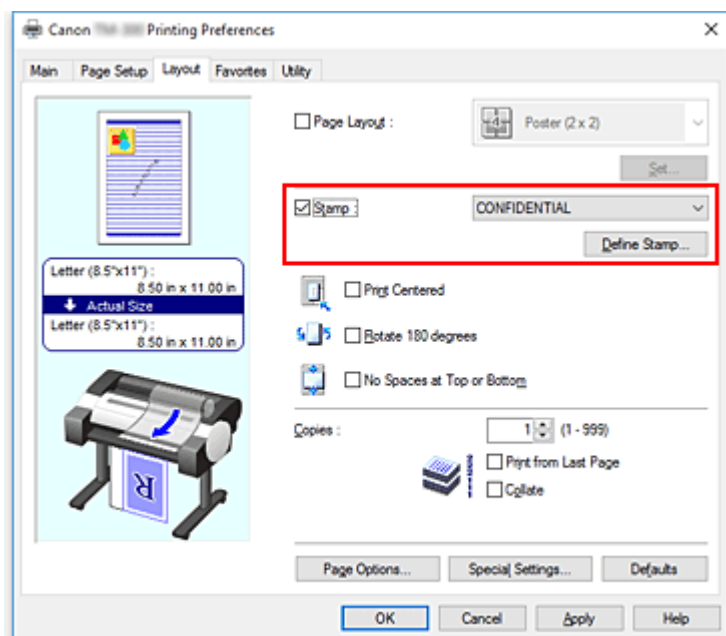
Użytkownik może utworzyć i zarejestrować nową pieczętkę. Ponadto może zmienić i na nowo zarejestrować niektóre ustawienia dostępnych pieczętek. Niepotrzebne pieczętki można usunąć w dowolnej chwili.

Procedura rejestrowania nowej pieczętki jest następująca:

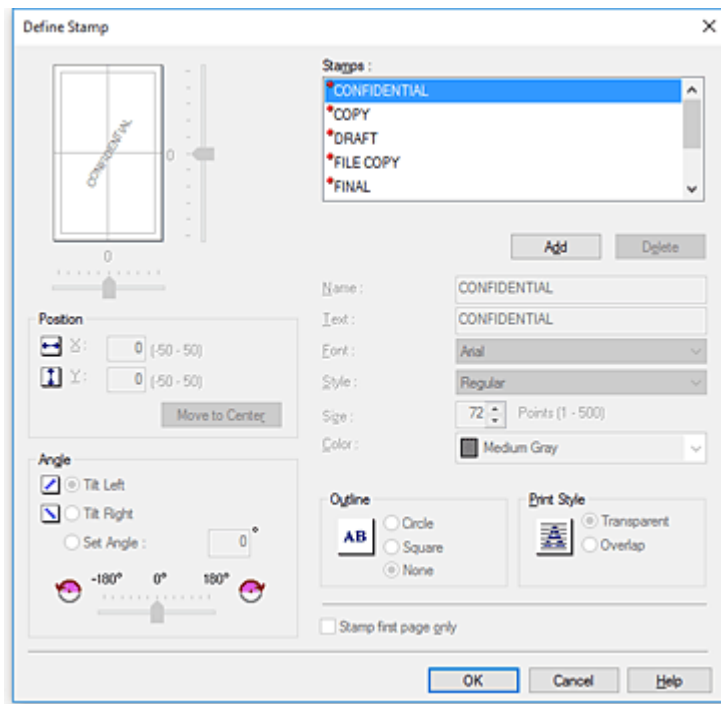
### Rejestrowanie nowej pieczętki

1. Otwórz [okno konfiguracji sterownika drukarki](#)
2. Wybierz pieczętkę.

W karcie **Układ (Layout)** zaznacz pole wyboru **Pieczętka (Stamp)** i kliknij przycisk **Zdefiniuj pieczętkę... (Define Stamp...)**.



Zostanie otwarte okno dialogowe **Zdefiniuj pieczętkę (Define Stamp)**.



### 3. Określ szczegóły pieczętki.

Kliknij przycisk **Dodaj (Add)**, aby dodać nową pieczętkę **Bez nazwy (Untitled)** do listy. W pozycji **Nazwa (Name)** wprowadź nazwę rejestrowanej pieczętki, a w pozycji **Tekst (Text)** wprowadź ciąg znaków, który chcesz wykorzystać w pieczętce. Zmień ustawienia **Czcionka (Font)**, **Format (Size)** i **Kolor (Color)** według potrzeb.

### 4. Skonfiguruj pozostałe ustawienia.

Skonfiguruj poniższe pozycje według potrzeb.

#### **Obramowanie (Outline)**

Wybór obramowania wokół tekstu pieczętki.

#### **Styl wydruku (Print Style)**

Wybierz metodę wydruku pieczętki.

Wybierz opcję **Przezroczysta (Transparent)**, aby wydrukować pieczętkę pod danymi dokumentu, lub wybierz opcję **Nałożona (Overlap)**, aby wydrukować ją na wierzchu.

#### **Położenie (Position)**

Określa położenie pieczętki na stronie.

Wprowadź wartości w pozycjach **X** i **Y**, aby ustawić współrzędne, lub przeciągnij suwak poziomy i pionowy w lewo/w prawo lub w górę/w dół, aby zmienić ustawienia.

#### **Kąt (Angle)**

Ustaw kąt umiejscowienia pieczętki.

Wprowadź wartość w pozycji **Określ kąt (Set Angle)**, aby określić kąt, lub przeciągnij suwak w lewo/w prawo, aby zmienić ustawienie.

Określ kąt, wprowadzając wartość w zakresie od -180 do 180.

#### **Pieczętka tylko na pierwszej stronie (Stamp first page only)**

Aby wydrukować pieczętkę tylko na pierwszej stronie, zaznacz to pole wyboru.

## 5. Dokończ konfigurację.

Kliknij przycisk **OK**, aby wrócić do karty **Układ (Layout)**.

Zarejestrowana nazwa pojawi się na liście **Pieczętka (Stamp)**.

## Zmiana i rejestracja niektórych ustawień pieczętki

### 1. Wybierz pieczętkę.

W karcie **Układ (Layout)** zaznacz pole wyboru **Pieczętka (Stamp)** i kliknij przycisk **Zdefiniuj pieczętkę... (Define Stamp...)**.

Zostanie otwarte okno dialogowe **Zdefiniuj pieczętkę (Define Stamp)**.

### 2. Wybierz pieczętkę, której ustawienia chcesz zmienić.

Wybierz nazwę pieczętki, której ustawienia chcesz zmienić, w pozycji **Lista znaków wodnych (Watermark List)**.

### 3. Skonfiguruj ustawienia, obserwując podgląd.

### 4. Dokończ konfigurację.

Kliknij przycisk **OK**, aby wrócić do karty **Układ (Layout)**.

Zarejestrowana nazwa pojawi się na liście **Pieczętka (Stamp)**.

#### »»» Uwaga

- Pieczętka zarejestrowanej jako ustawienie domyślne nie można zmienić.

## Usuwanie niepotrzebnej pieczętki

### 1. Wybierz pieczętkę.

W karcie **Układ (Layout)** zaznacz pole wyboru **Pieczętka (Stamp)** i kliknij przycisk **Zdefiniuj pieczętkę... (Define Stamp...)**.

Zostanie otwarte okno dialogowe **Zdefiniuj pieczętkę (Define Stamp)**.

### 2. Wybierz pieczętkę do usunięcia.

Wybierz nazwę, którą chcesz usunąć, w pozycji **Lista znaków wodnych (Watermark List)** i kliknij przycisk **Usuń (Delete)**.

Gdy pojawi się komunikat potwierdzenia, kliknij przycisk **Tak (Yes)**.

### 3. Dokończ konfigurację.

Kliknij przycisk **OK**, aby wrócić do karty **Układ (Layout)**.

#### »»» Uwaga

- Nie można usunąć pieczętki zarejestrowanej jako ustawienie domyślne.

## Ustawianie formatu i orientacji strony

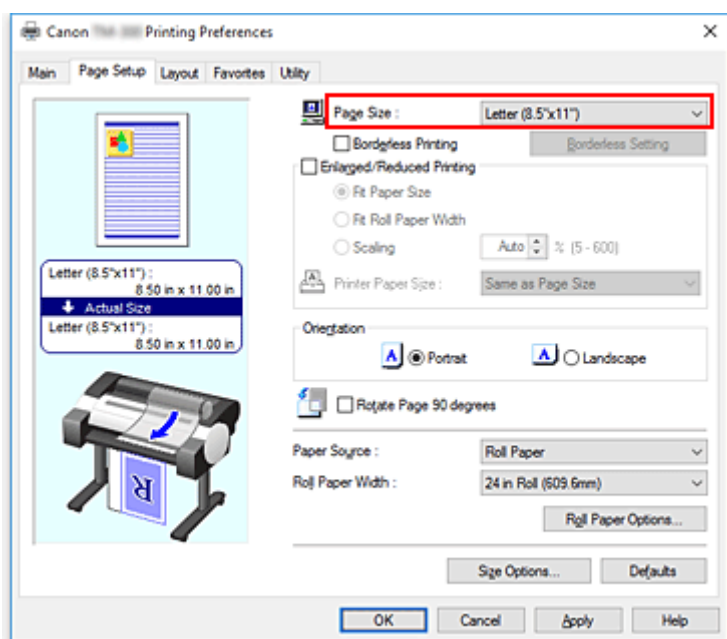
Format papieru i orientacja są zasadniczo ustalane przez aplikację. Jeśli format strony i orientacja ustawione w pozycjach **Format strony (Page Size)** i **Orientacja (Orientation)** w karcie **Konfiguracja strony (Page Setup)** są takie same jak ustawienia w aplikacji, nie trzeba wybierać ich w karcie **Konfiguracja strony (Page Setup)**.

Jeśli nie można określić ich w aplikacji, procedura wyboru formatu strony i orientacji jest następująca:

1. Otwórz [okno konfiguracji sterownika drukarki](#)

2. Wybierz format papieru.

Wybierz format strony z listy **Format strony (Page Size)** w karcie **Konfiguracja strony (Page Setup)**.



3. Skonfiguruj parametr **Orientacja (Orientation)**.

Wybierz opcję **Pionowa (Portrait)** lub **Pozioma (Landscape)** w pozycji **Orientacja (Orientation)**. Zaznacz pole wyboru **Obróć stronę o 90 stopni (Rotate Page 90 degrees)**, jeśli chcesz wykonać drukowanie z obróceniem oryginału o 90 stopni.

4. Dokończ konfigurację.

Kliknij przycisk **OK**.

Dokument zostanie wydrukowany z wybranym formatem strony i wybraną orientacją.

## Rejestracja często używanego profilu drukowania

Często używane ustawienia drukowania można zarejestrować jako **Ulubione (Favorites)**. Niepotrzebne profile drukowania można usunąć w dowolnej chwili.

Procedura rejestrowania profilu drukowania jest następująca:

### Rejestracja profilu drukowania

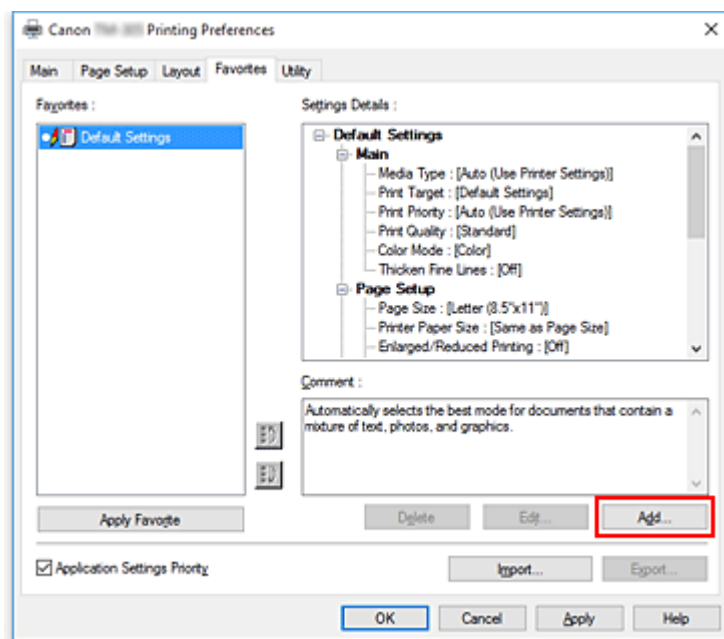
1. Otwórz [okno konfiguracji sterownika drukarki](#)

2. Skonfiguruj niezbędne pozycje.

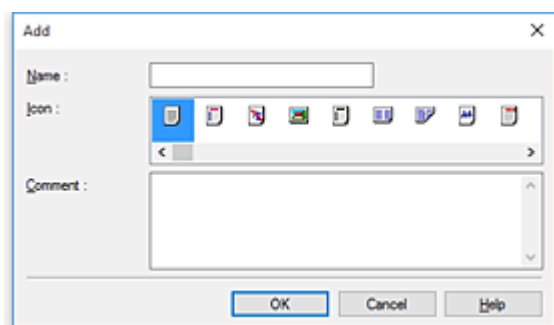
Określ ustawienia drukowania, które chcesz zarejestrować, w kartach **Menu główne (Main)**, **Konfiguracja strony (Page Setup)** i **Układ (Layout)**.

3. Wyświetl okno dialogowe **Dodaj (Add)**.

W karcie **Ulubione (Favorites)** kliknij przycisk **Dodaj... (Add...)**.



Zostanie otwarte okno dialogowe **Dodaj (Add)**.



#### 4. Zarejestruj ulubione ustawienie.

Wprowadź nazwę ulubionego ustawienia w pozycji **Nazwa (Name)**. Skonfiguruj pola **Ikona (Icon)** i **Uwagi (Comment)** według potrzeb i kliknij przycisk **OK**.

Nazwa i ikona zostaną wyświetlone na liście **Ulubione (Favorites)**.

Aby sprawdzić konfigurację zarejestrowanego ulubionego ustawienia, kliknij przycisk **Szczegóły ustawień (Settings Details)**.

#### »» Uwaga

- Aby zarejestrować konfigurację ulubionego ustawienia w pliku, kliknij przycisk **Eksportuj.. (Export...)** w karcie **Ulubione (Favorites)**.

## Drukowanie przy użyciu ulubionych ustawień

#### 1. Otwórz okno konfiguracji sterownika drukarki.

#### 2. Zastosuj ulubione (Apply favorite)

Wybierz z listy **Ulubione (Favorites)** w karcie **Ulubione (Favorites)** ulubione ustawienie, z którego chcesz korzystać.

Kliknij przycisk **Zastosuj ulubione (Apply Favorite)**, aby zastąpić zarejestrowane ustawienia drukowania.

#### 3. Dokończ konfigurację.

Kliknij przycisk **OK**.

Dokument zostanie wydrukowany zgodnie z parametrami zarejestrowanego ulubionego ustawienia.

## Usuwanie niepotrzebnego profilu drukowania

#### 1. Wybierz ulubione ustawienie do usunięcia.

Wybierz ulubione ustawienie, które chcesz usunąć z listy **Ulubione (Favorites)** w karcie **Ulubione (Favorites)**.

#### 2. Usuń ustawienie.

Kliknij przycisk **Usuń (Delete)**. Gdy pojawi się komunikat potwierdzenia, kliknij przycisk **OK**.

Wybrane ulubione ustawienie zostanie usunięte z listy **Ulubione (Favorites)**.

#### »» Uwaga

- Nie można usunąć profili drukowania zarejestrowanych w ustawieniach początkowych.
- Nie można usunąć ulubionych ustawień stosowanych w bieżących ustawieniach drukowania. Aby usunąć ulubione ustawienie, należy wybrać inne ulubione ustawienie z listy **Ulubione (Favorites)**, kliknąć przycisk **Zastosuj ulubione (Apply Favorite)** w celu zastosowania konfiguracji innego ulubionego ustawienia, a następnie usunąć wybrane ulubione ustawienie.

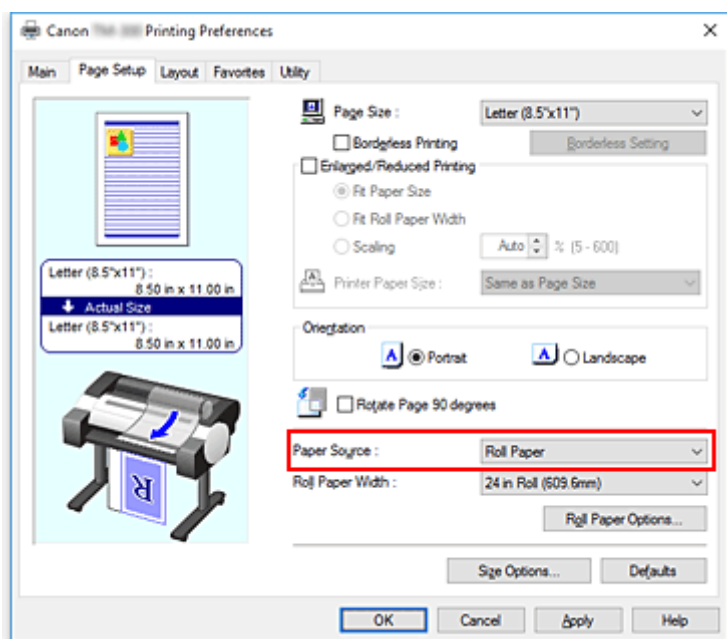
## Cięcie papieru w rolce po drukowaniu

Procedura automatycznego przycinania papieru w rolce i drukowania linii przycięcia jest następująca:

1. Otwórz [okno konfiguracji sterownika drukarki](#)

2. Wybierz źródło papieru.

W pozycji **Źródło papieru (Paper Source)** wybierz opcję **Papier w rolce (Roll Paper)**.

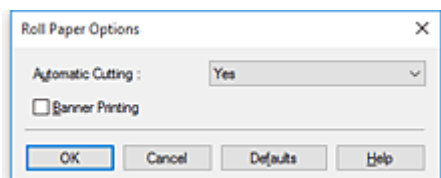


### »»» Ważne

- Metoda podawania papieru będzie się różnić w zależności od ustawień papieru.

3. Wyświetl okno dialogowe **Opcje papieru w rolce (Roll Paper Options)**.

Kliknij pozycję **Opcje papieru w rolce (Roll Paper Options)**, aby wyświetlić okno dialogowe **Opcje papieru w rolce (Roll Paper Options)**.



4. Skonfiguruj automatyczne cięcie.

W pozycji **Automatyczne cięcie (Automatic Cutting)** wybierz ustawienie zgodne z przeznaczeniem wydruku.

Bieżące ustawienia są wyświetlane w podglądzie ustawień w lewej części karty **Konfiguracja strony (Page Setup)**.

- **Tak (Yes)**

Papier w rolce jest przycinany automatycznie po zadrukowaniu.

- **Nie**

Papier w rolce nie jest przycinany po zadrukowaniu.

- **Linia przycięcia wydruku (Print Cut Guideline)**

Drukowane są linie przycięcia ułatwiające ręczne przycięcie zadrukowanego papieru w rolce.

### **»» Uwaga**

- Ustawienie domyślne funkcji automatycznego przycinania to **Tak (Yes)**.

Po wprowadzeniu ustawień kliknij przycisk **OK**, aby wrócić do karty **Konfiguracja strony (Page Setup)**.

## **5. Dokończ konfigurację.**

Kliknij przycisk **OK** w karcie **Konfiguracja strony (Page Setup)**.

Zadrukowany papier w rolce jest automatycznie przycinany lub są na nim drukowane linie przycięcia.



## Drukowanie HP-GL/2

Ta drukarka obsługuje drukowanie przy użyciu oryginalnego języka Canon SG Raster, służącego do sterowania drukarkami, oraz drukowanie przy użyciu poleceń HP-GL/2 i HP RTL.

Drukarka jest automatycznie przełączana do odpowiedniego trybu przetwarzania zależnie od tego, czy zostanie odebrane zadanie SG Raster, HP-GL/2 czy HP RTL.

### »» Uwaga

- SG Raster jest skrótem od Swift Graphic Raster.
- HP-GL/2 jest skrótem od Hewlett-Packard Graphics Language/2, a HP RTL jest skrótem od Hewlett-Packard Raster Transfer Language.
- Emulacja umożliwia uzyskanie rezultatów podobnych do drukowania na innych drukarkach.

W przypadku drukowania z aplikacji obsługujących wydruki HP-GL/2 lub HP RTL należy określić HP-GL/2 lub HP RTL w ustawieniach języka drukarki wyjścia plotera.

Ustawienia związane z emulacją HP-GL/2 i HP RTL są konfigurowane przy użyciu pulpitu operatora drukarki. Szczegółowe informacje można znaleźć w części „[Ustawienia HP-GL/2](#)”.

### »» Uwaga

- Instrukcje dotyczące konfigurowania tych ustawień można znaleźć w dokumentacji oprogramowania. Niektórych zadań ze zbyt dużą ilością danych nie można wydrukować poprawnie.

## Drukowanie ze smartfona/tabletu

---

Więcej informacji na temat drukowania z urządzenia dostępnych jest w instrukcji obsługi urządzenia lub aplikacji.

- ▶ **Bezpośrednie połączenie smartfona/tabletu z drukarką (Wireless Direct)**

## Bezpośrednie połączenie smartfona/tabletu z drukarką (Wireless Direct)

Urządzenie (np. smartfon lub tablet) można podłączyć do drukarki na dwa sposoby.

- Połączenie Wi-Fi (podłączanie urządzeń za pośrednictwem routera bezprzewodowego)
- Połączenie Wireless Direct (podłączanie urządzeń za pośrednictwem routera bezprzewodowego)

W tej części opisano funkcję Wireless Direct, która umożliwia drukowanie bezpośrednio z urządzeń podłączonych do drukarki.

Aby użyć funkcji Wireless Direct, postępuj zgodnie z poniższą procedurą.

1. [Zmiana ustawień drukarki w celu skonfigurowania połączenia Wireless Direct](#)
2. [Podłączanie do drukarki urządzeń zgodnych z Wi-Fi Direct, takich jak smartfony i tablety](#)

W tej części opisano także procedurę zmiany trybu połączenia Wireless Direct na połączenie Wi-Fi.

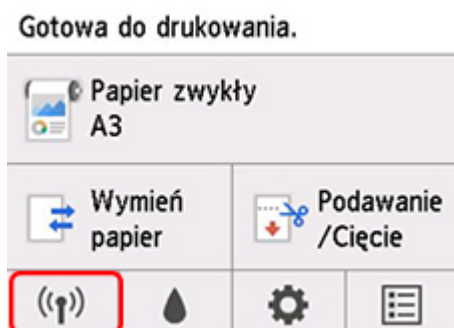
➔ [Zmiana ustawień drukarki w celu skonfigurowania połączenia Wi-Fi](#)

### »»» Ważne

- Należy sprawdzić ograniczenia funkcjonalności i przełączyć drukarkę na tryb bezprzewodowego połączenia bezpośredniego (Wireless Direct).
  - ➔ Ograniczenia
- Do zmiany ustawień jest wymagane hasło administratora, jeśli zostało włączone dla zmiany ustawień za pomocą pulpitu operatora.
- Jeśli do drukarki podłączono już urządzenie bezpośrednio i chcesz dodać kolejne urządzenie, podłącz je bezpośrednio do drukarki. Do drukarki można podłączyć maksymalnie 5 urządzeń jednocześnie.

## Zmiana ustawień drukarki w celu skonfigurowania połączenia Wireless Direct

1. [Upewnij się, że drukarka jest włączona.](#)
2. Na ekranie Menu główne (HOME) dotknij ikony **sieci**.



W zależności od bieżącego stanu sieci LAN, wyświetlana ikona przycisku może się różnić.

➔ [Obsługa menu](#)

3. Dotknij opcji **Wireless Direct**.
4. Dotknij opcji **Ustawienia (Settings)**.
5. Dotknij opcji **Włącz/wyłącz Wireless Direct (Enable/disable Wireless Direct)**, a następnie **Tak (Yes)**.
6. Zapoznaj się z wyświetlonym komunikatem i dotknij przycisku **OK**.

Po włączeniu obsługi połączenia Wireless Direct, zostanie wyświetlony identyfikator (SSID) i inne dane dotyczące używania drukarki połączone tą metodą.

Przewijając ekran dotykowy, można sprawdzić różne ustawienia połączenia Wireless Direct.

### »»» Uwaga

- Identyfikator SSID i hasło są ustawiane automatycznie.
- Aby sprawdzić hasło, należy dotknąć opcji **Pokaż hasło (Show password)**. Do podłączenia urządzenia do drukarki jest wymagane hasło. (Istnieją jednak wyjątki od tej reguły).
- Dotknięcie opcji **Ustawienia (Settings)** pozwala zmienić następujące ustawienia.
  - **Włącz/wyłącz Wireless Direct (Enable/disable Wireless Direct)**
  - **Aktualizuj nazwę SSID/hasło (Update SSID/password)**
  - **Nazwa urządzenia Wireless Direct (Wireless Direct device name)**
  - **Potwierdzenie żądania połączenia (Connection request confirmation)**

Informacje na temat aktualizowania identyfikatora SSID/hasła lub zmiany nazwy drukarki wyświetlanej na urządzeniu zgodnym z Wi-Fi Direct dostępne są w części [Zmiana ustawień połączenia Wireless Direct](#).

## Podłączanie do drukarki urządzeń zgodnych z Wi-Fi Direct, takich jak smartfony i tablety

1. Włącz obsługę komunikacji Wi-Fi w urządzeniu zgodnym z Wi-Fi Direct.

Więcej informacji na temat włączania łączności Wi-Fi dostępnych jest w instrukcji obsługi urządzenia.

2. Wybierz pozycję „DIRECT-XXXX-TM-300” („X” oznacza znaki alfanumeryczne) z listy wyświetlonej w urządzeniu.

### »»» Uwaga

- Jeśli pozycja „DIRECT-XXXX-TM-300” nie jest wyświetlana na liście, połączenie Wireless Direct nie jest włączone.

Aby włączyć połączenie Wireless Direct, zapoznaj się z częścią [Zmiana ustawień drukarki w celu skonfigurowania połączenia Wireless Direct](#).

- Można zmienić nazwę drukarki wyświetlaną na urządzeniach zgodnych z Wi-Fi Direct.


W razie potrzeby zob. [Zmiana ustawień połączenia Wireless Direct](#).

### 3. Wprowadź hasło na urządzeniu zgodnym z Wi-Fi Direct.

Urządzenie połączy się z drukarką.

#### »»» Uwaga

- Aby sprawdzić hasło ustawione dla drukarki, należy wykonać poniższe czynności.

1. Na ekranie Menu główne (HOME), dotknij ikony  (sieć).
2. Dotknij opcji **Wireless Direct**.
3. Dotknij opcji **Pokaż hasło (Show password)**.

- Jeśli w urządzeniu zgodnym z funkcją Wi-Fi Direct jest wybrany priorytet funkcji Wi-Fi Direct, przy nawiązywaniu połączenia drukarka wyświetla ekran z pytaniem o zezwolenie urządzeniu na ustanowienie połączenia.

Upewnij się, że nazwa na ekranie dotykowym jest taka sama jak nazwa urządzenia zgodnego z Wi-Fi Direct i dotknij przycisku **Tak (Yes)**.

## Zmiana ustawień połączenia Wireless Direct

### 1. [Upewnij się, że drukarka jest włączona.](#)

2. Na ekranie Menu główne (HOME), dotknij ikony  (sieć).

➔ [Obsługa menu](#)

### 3. Dotknij opcji **Wireless Direct**.

### 4. Dotknij opcji **Ustawienia (Settings)**.

### 5. Zmień odpowiednio ustawienia.

- Aby zmienić identyfikator (SSID) i hasło dla połączenia Wireless Directc

Dotknij opcji **Aktualizuj nazwę SSID/hasło (Update SSID/password)**, aby wyświetlić ekran potwierdzenia.

Aby zmienić identyfikator (SSID) i hasło, dotknij opcji **Tak (Yes)**.

Aby sprawdzić zaktualizowane hasło, dotknij opcji **Pokaż hasło (Show password)**.

- Aby zmienić nazwę drukarki wyświetlaną w urządzeniu zgodnym z funkcją Wi-Fi Direct

Dotknij opcji **Nazwa urządzenia Wireless Direct (Wireless Direct device name)**, aby zobaczyć nazwę drukarki (wartość początkowa to „DIRECT-XXXX-TM-300”) wyświetlaną na urządzeniu zgodnym z Wi-Fi Direct.

W celu zmiany nazwy postępuj zgodnie z poniższą procedurą.

1. Dotknij pola wprowadzania nazwy urządzenia na ekranie dotykowym.

2. Wprowadź żadaną nazwę urządzenia (do 32 znaków).
  3. Dotknij przycisku **OK** i potwierdź wprowadzoną nazwę urządzenia.
  4. Dotknij opcji **OK**.
- Aby zmienić ustawienie dotyczące wyświetlania ekranu potwierdzenia przy podłączaniu do drukarki urządzenia zgodnego z funkcją Wi-Fi Direct

Dotknij opcji **Potwierdzenie żądania połączenia (Connection request confirmation)**, aby wyświetlić ekran potwierdzenia.

Jeśli chcesz, aby drukarka wyświetlała ekran z informacją, że łączy się z nią urządzenie zgodne z Wi-Fi Direct, dotknij opcji **Tak (Yes)**.

### »»» Ważne

- Zalecamy pozostawienie ustawienia domyślnego bez zmian, ponieważ pozwala ono zapobiec uzyskaniu dostępu do drukarki przez osobę nieupoważnioną.

Po zakończeniu konfigurowania ustawień drukarka wróci do ekranu **Ustawienia Wireless Direct (Wireless Direct settings)**.

## 6. Dotknij przycisku **MENU GŁÓWNE (HOME)**.

Pojawi się ekran MENU GŁÓWNE (HOME).

### »»» Uwaga

- W przypadku zmiany ustawień Wireless Direct w drukarce należy także zmienić ustawienia w urządzeniu.

## Zmiana ustawień drukarki w celu skonfigurowania połączenia Wi-Fi

### 1. [Upewnij się, że drukarka jest włączona.](#)

### 2. Na ekranie Menu główne (HOME), dotknij ikony (sieć).

➔ [Obsługa menu](#)

### 3. Dotknij opcji **Wi-Fi**.

### 4. Dotknij opcji **Ustawienia (Settings)**.

### 5. Dotknij opcji **Włącz/wyłącz Wi-Fi (Enable/disable Wi-Fi)**, a następnie **Włącz (Enable)**.

### 6. Zapoznaj się z wyświetlonym komunikatem i dotknij przycisku **OK**.

## Oprogramowanie dla systemu Windows

---

### ► Sterownik drukarki

- Omówienie sterownika drukarki
- Opis sterownika drukarki
- Aktualizacja sterownika drukarki

### ► Drukowanie przy użyciu aplikacji firmy Canon

- Przewodnik po programie Easy-PhotoPrint Editor
- Przewodnik po programie Preview
- Przewodnik po programie Free Layout plus
- Przewodnik po wtyczce drukowania dla pakietu Office
- Przewodnik po programie Direct Print & Share
- Przewodnik po programie Quick Utility Toolbox
- Przewodnik po programie IJ Network Device Setup Utility
- Przewodnik po programie Media Configuration Tool
- Przewodnik po programie Device Management Console
- Przewodnik po programie Accounting Manager

## **Sterownik drukarki**

---

- **Omówienie sterownika drukarki**
- **Opis sterownika drukarki**
- **Aktualizacja sterownika drukarki**



## **Omówienie sterownika drukarki**

---

- ▶ **Sterownik drukarki Canon IJ**
- ▶ **Zmiana opcji drukowania**
- ▶ **Canon imagePROGRAF Preview**
- ▶ **Jak otworzyć okno konfiguracji sterownika drukarki**
- ▶ **Aktualizacja informacji o nośnikach w sterowniku drukarki**
- ▶ **Ustawianie informacji rozliczeniowych**
- ▶ **Usuwanie niechcianego zadania drukowania**
- ▶ **Program Canon IJ Status Monitor**
- ▶ **Instrukcja obsługi (sterownik drukarki)**

## Sterownik drukarki CanonIJ

---

Sterownik drukarki CanonIJ (zwany dalej „sterownikiem drukarki”) to instalowane na komputerze oprogramowanie do drukowania danych przy użyciu tej drukarki.

Sterownik drukarki przekształca dane wydruku utworzone przez aplikację na dane zrozumiałe dla drukarki i wysyła tak zmienione dane do drukarki.

Ponieważ różne modele obsługują różne formaty danych wydruku, potrzebny jest sterownik drukarki dla konkretnego modelu.

### Instalowanie sterownika drukarki

Włóż nośnik [Setup CD-ROM] (Płyta instalacyjna CD-ROM) dołączony do drukarki, a następnie zainstaluj sterownik za pomocą opcji **Rozpocznij instalację (Start Setup)**.

### Określanie sterownika drukarki

Aby określić sterownik drukarki, otwórz okno dialogowe **Drukuj (Print)** używanej aplikacji i wybierz opcję „XXX” (gdzie „XXX” to nazwa modelu).

### Wyświetlanie instrukcji obsługi z poziomu sterownika drukarki

Aby wyświetlić opis karty w oknie konfiguracji sterownika drukarki, kliknij przycisk **Pomoc (Help)** dostępny w karcie.

### Temat pokrewny

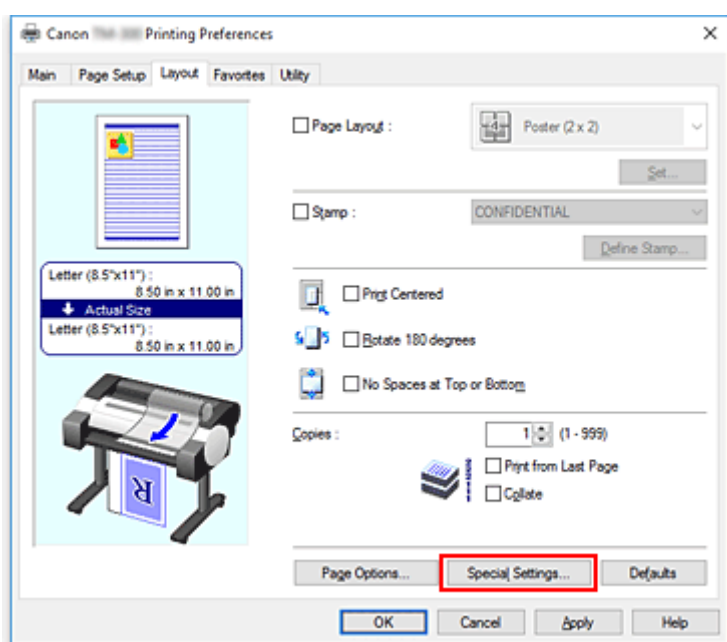
➔ [Jak otworzyć okno konfiguracji sterownika drukarki](#)

## Zmiana opcji drukowania

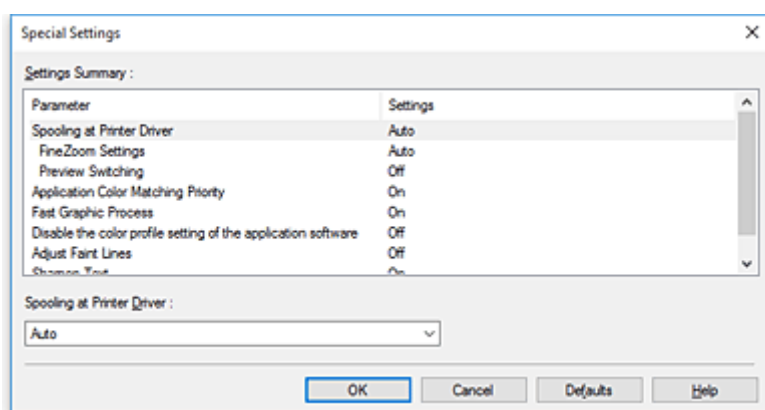
Można zmienić szczegółowe ustawienia sterownika drukarki dla danych wydruku wysłanych z aplikacji. Zaznacz to pole wyboru, jeśli część danych obrazu została obcięta, źródło papieru podczas drukowania różni się od ustawień określonych w sterowniku lub drukowanie kończy się niepowodzeniem.

Procedura zmiany opcji drukowania jest następująca:

1. Otwórz [okno konfiguracji sterownika drukarki](#)
2. Kliknij przycisk **Ustawienia specjalne... (Special Settings...)** w karcie **Układ (Layout)**.



Zostanie otwarte okno dialogowe **Ustawienia specjalne (Special Settings)**.



3. Zmień poszczególne ustawienia.

W razie potrzeby zmień ustawienia poszczególnych pozycji, a następnie kliknij przycisk **OK**.

Karta **Układ (Layout)** zostanie wyświetlona ponownie.

## Canon imagePROGRAF Preview

---

Canon imagePROGRAF Preview to aplikacja, która wyświetla rezultat drukowania przed faktycznym wydrukowaniem dokumentu.

Podgląd odzwierciedla parametry ustawione w sterowniku drukarki i umożliwia sprawdzenie dokumentu, zlecenia wydruku i liczby stron. Można także zmienić ustawienia typu nośnika i źródła papieru.

Jeśli chcesz włączyć wyświetlanie podglądu przed wykonaniem drukowania, otwórz [okno konfiguracji sterownika drukarki](#), kliknij kartę **Menu główne (Main)** i zaznacz pole wyboru **Podgląd przed wydrukiem (Preview before printing)**.

Jeśli nie chcesz, aby podgląd był wyświetlany przed wykonaniem drukowania, usuń zaznaczenie pola wyboru.

### Temat pokrewny

➔ [Wyświetlanie rezultatów drukowania przed drukowaniem](#)

## Jak otworzyć okno konfiguracji sterownika drukarki

Okno konfiguracji sterownika drukarki można wyświetlić z poziomu używanej aplikacji lub za pomocą ikony sterownika drukarki.

### Otwieranie okna konfiguracji sterownika drukarki z poziomu aplikacji

Postępuj zgodnie z poniższą procedurą, aby skonfigurować profil drukowania podczas drukowania.

#### 1. Wybierz polecenie uruchomienia drukowania w aplikacji.

Zasadniczo, aby otworzyć okno dialogowe **Drukuj (Print)**, należy wybrać opcję **Drukuj (Print)** w menu **Plik (File)**.

#### 2. Wybierz nazwę modelu i kliknij opcję **Preferencje (Preferences)** (lub **Właściwości (Properties)**).

Pojawi się okno konfiguracji sterownika drukarki.

#### »»» Uwaga

- Zależnie od używanej aplikacji nazwy poleceń lub menu mogą być różne, a liczba kroków może być większa. Szczegółowe informacje można znaleźć w instrukcji obsługi aplikacji.

### Otwieranie okna konfiguracji sterownika drukarki za pomocą ikony drukarki

Postępuj zgodnie z poniższą procedurą, aby wykonać operacje konserwacji drukarki, takie jak czyszczenie głowicy drukującej, lub skonfigurować profil drukowania wspólny dla wszystkich aplikacji.

#### 1. Wybierz ustawienia opisane poniżej:

- W przypadku korzystania z systemu Windows 10 lub Windows Server 2016 wybierz menu **Start**, a następnie wybierz opcję **System (Windows System) -> Panel sterowania (Control Panel) -> Sprzęt i dźwięk (Hardware and Sound) (Sprzęt (Hardware)) -> Urządzenia i drukarki (Devices and Printers)**.
- W przypadku korzystania z systemu Windows 8.1 wybierz na pasku bocznym opcję **Ustawienia (Settings) -> Panel sterowania (Control Panel) -> Sprzęt i dźwięk (Hardware and Sound) -> Urządzenia i drukarki (Devices and Printers)**.
- W przypadku korzystania z systemu Windows 7 należy wybrać menu **Start -> Urządzenia i drukarki (Devices and Printers)**.

#### 2. Kliknij prawym przyciskiem ikonę z nazwą modelu, a następnie wybierz opcję **Preferencje drukowania (Printing preferences)** w wyświetlonym menu.

Pojawi się okno konfiguracji sterownika drukarki.

## »» Ważne

- Otwarcie okna konfiguracji sterownika drukarki za pomocą opcji **Właściwości drukarki (Printer properties)** spowoduje wyświetlenie kart dotyczących takich funkcji systemu Windows jak **Porty (Ports)** (lub **Zaawansowane (Advanced)**). Karty te nie pojawią się w przypadku otwarcia okna za pomocą opcji **Właściwości drukowania (Printing preferences)** lub aplikacji. Informacje na temat kart dotyczących funkcji systemu Windows można znaleźć w instrukcji obsługi systemu Windows.

## Aktualizacja informacji o nośnikach w sterowniku drukarki

Ta funkcja pozyskuje najnowsze informacje o nośnikach z drukarki i aktualizuje informacje o nośnikach w sterowniku drukarki.

Po aktualizacji informacji o nośnikach lista nośników wyświetlana w menu **Typ nośnika (Media Type)** w karcie **Menu główne (Main)** zostanie zaktualizowana do najnowszej wersji.

Procedurę aktualizacji informacji o nośnikach opisano poniżej.

### 1. Wybierz ustawienia opisane poniżej:

- W przypadku korzystania z systemu Windows 10 lub Windows Server 2016 wybierz menu **Start**, a następnie wybierz opcję **System (Windows System) -> Panel sterowania (Control Panel) -> Sprzęt i dźwięk (Hardware and Sound) (Sprzęt (Hardware)) -> Urządzenia i drukarki (Devices and Printers)**.

Zostanie wyświetlone okno **Urządzenia i drukarki (Devices and Printers)**.

- W przypadku korzystania z systemu Windows 8.1, Windows Server 2012 R2 lub Windows Server 2012 wybierz na pasku bocznym opcję **Ustawienia (Settings) -> Panel sterowania (Control Panel) -> Sprzęt i dźwięk (Hardware and Sound) (Sprzęt (Hardware)) -> Urządzenia i drukarki (Devices and Printers)**.

Zostanie wyświetlone okno **Urządzenia i drukarki (Devices and Printers)**.

- W przypadku korzystania z systemu Windows 7 lub Windows Server 2008 R2 należy wybrać menu **Start -> Panel sterowania (Control Panel) -> Sprzęt i dźwięk (Hardware and Sound) (Sprzęt (Hardware)) -> Urządzenia i drukarki (Devices and Printers)**.

Zostanie wyświetlone okno **Urządzenia i drukarki (Devices and Printers)**.

### 2. Wyświetl okno konfiguracji.

Kliknij prawym przyciskiem ikonę „Nazwa Twojego modelu”, a następnie wybierz opcję **Preferencje drukowania (Printing preferences)**.

Pojawi się okno **Właściwości (Properties)** drukarki.

### 3. Aktualizacja informacji o nośnikach

Kliknij opcję **Aktualizacja informacji o nośnikach (Update Media Information)** w karcie **Ustawienia urządzenia (Device Settings)**.

Gdy pojawi się komunikat potwierdzenia, kliknij przycisk **Start**.

Jeśli nie można zaktualizować informacji o papierze w sterowniku, kliknij poszczególne pozycje listy **Pozycje kontroli wstępnej (Initial Check Items)** i sprawdź wyświetlane informacje.

Informacje o nośnikach w sterowniku drukarki zostaną zaktualizowane.

#### ▶▶▶ Ważne

- Aktualizacja informacji o nośnikach może trochę potrwać.

### 4. Zakończ aktualizację informacji o nośnikach.

Gdy pojawi się komunikat potwierdzenia, kliknij przycisk **OK**.

Informacje o nośnikach zostaną zaktualizowane.

## »» Ważne

- Po aktualizacji informacji o nośnikach zrestartuj sterownik drukarki.
- Podczas aktualizowania informacji o nośnikach w sterowniku nie należy zmieniać informacji o nośnikach w drukarce.

## »» Ważne

- Aktualizacja informacji o nośnikach musi zostać wykonana przez użytkownika z uprawnieniami administratora.  
Użytkownicy niebędący administratorami mogą sprawdzić, czy aktualizacja informacji o nośnikach jest wymagana, ale nie mogą jej przeprowadzić.
- Dodanie, usunięcie lub edytowanie nośnika przy użyciu narzędzi administracyjnych (Media Configuration Tool) bez aktualizacji informacji o nośnikach może spowodować problemy, takie jak brak możliwości drukowania.



## Ustawianie informacji rozliczeniowych

Ustawienie informacji rozliczeniowych spowoduje dodanie identyfikatorów do zadań drukowania oraz użycie drukarki i narzędzia do zarządzania kosztami w celu utworzenia tabeli informacji o historii drukowania dla każdego identyfikatora.

Procedurę ustawiania informacji rozliczeniowych opisano poniżej.

### 1. Wybierz ustawienia opisane poniżej:

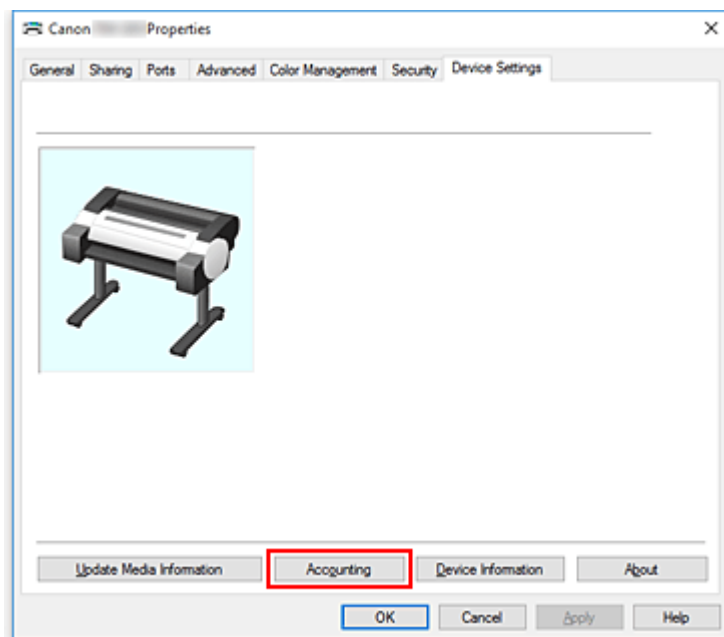
- W przypadku korzystania z systemu Windows 10 lub Windows Server 2016 wybierz menu **Start**, a następnie wybierz opcję **System (Windows System) -> Panel sterowania (Control Panel) -> Sprzęt i dźwięk (Hardware and Sound) (Sprzęt (Hardware)) -> Urządzenia i drukarki (Devices and Printers)**.  
Zostanie wyświetlone okno **Urządzenia i drukarki (Devices and Printers)**.
- W przypadku korzystania z systemu Windows 8.1, Windows Server 2012 R2 lub Windows Server 2012 wybierz na pasku bocznym opcję **Ustawienia (Settings) -> Panel sterowania (Control Panel) -> Sprzęt i dźwięk (Hardware and Sound) (Sprzęt (Hardware)) -> Urządzenia i drukarki (Devices and Printers)**.  
Zostanie wyświetlone okno **Urządzenia i drukarki (Devices and Printers)**.
- W przypadku korzystania z systemu Windows 7 lub Windows Server 2008 R2 należy wybrać menu **Start -> Panel sterowania (Control Panel) -> Sprzęt i dźwięk (Hardware and Sound) (Sprzęt (Hardware)) -> Urządzenia i drukarki (Devices and Printers)**.  
Zostanie wyświetlone okno **Urządzenia i drukarki (Devices and Printers)**.

### 2. Wyświetl okno konfiguracji.

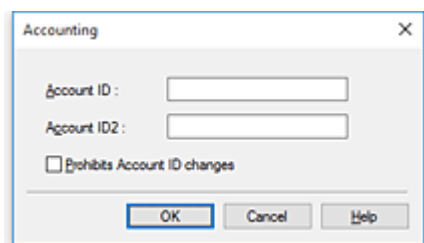
Kliknij prawym przyciskiem ikonę „Nazwa Twojego modelu”, a następnie wybierz opcję **Preferencje drukowania (Printing preferences)**.

Pojawi się okno właściwości drukarki.

### 3. Kliknij przycisk **Rozliczenia (Accounting)** w karcie **Ustawienia urządzenia (Device Settings)**.



Zostanie otwarte okno dialogowe **Rozliczenia (Accounting)**.



4. W razie potrzeby należy wprowadzić następujące ustawienia:

**Identyfikator konta (Account ID) / Identyfikator konta 2 (Account ID2)**

Wprowadź identyfikator konta, który chcesz ustawić. Wprowadź identyfikator złożony z maksymalnie 20 znaków alfanumerycznych (od 0 do 9, od a do z i od A do Z).

**Blokada zmian identyfikatora konta (Prohibits Account ID changes)**

Blokada zmian identyfikatorów kont, które zostały już skonfigurowane.  
Zaznacz to pole wyboru, aby uniemożliwić innym użytkownikom zmianę identyfikatorów.

5. Zastosuj ustawienia.

Kliknij przycisk **OK**.

Karta **Ustawienia urządzenia (Device Settings)** zostanie wyświetlona ponownie.

Od teraz ustawienia zaczną obowiązywać.

»»» **Uwaga**

- Opcję **Blokada zmian identyfikatora konta (Prohibits Account ID changes)** mogą konfigurować tylko użytkownicy z uprawnieniami administratora.  
Jeżeli ta opcja jest skonfigurowana, użytkownicy bez uprawnień administratora nie mogą konfigurować ustawień **Identyfikator konta (Account ID)** i **Identyfikator konta 2 (Account ID2)**.

## Usuwanie niechcianego zadania drukowania

Jeśli drukarka nie rozpoczyna drukowania, w jej pamięci mogą znajdować się dane po anulowanym lub nieudanym zadaniu drukowania.

Usuń niepożądane zadanie drukowania, używając programu Canon IJ Status Monitor.

1. Otwórz [okno konfiguracji sterownika drukarki](#)

2. Wyświetl program Canon IJ Status Monitor.

Kliknij opcję **Monitor stanu... (Status Monitor...)** w karcie **Menu główne (Main)**.

Pojawi się program Canon IJ Status Monitor.

3. Wyświetl zadania drukowania.

Kliknij przycisk **Wyświetl kolejkę wysyłania (Display Send Queue)**.

Zostanie otwarte okno kolejki drukowania.

4. Usuń zadania drukowania.

Wybierz zadania drukowania, które chcesz usunąć, a następnie wybierz opcję **Anuluj (Cancel)** w menu **Dokument (Document)**.

Gdy pojawi się komunikat potwierdzenia, kliknij przycisk **Tak (Yes)**.

Usuwanie zadania drukowania zostało zakończone.

### ▶▶▶ Ważne

- Użytkownicy, którym nie przyznano uprawnień do zarządzania drukarką, nie mogą usunąć zadania drukowania innego użytkownika.

## Program Canon IJ Status Monitor

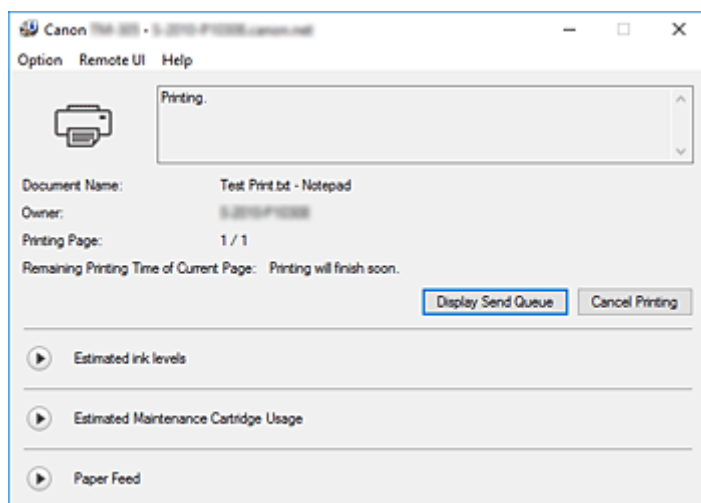
Program Canon IJ Status Monitor to aplikacja, która pokazuje stan drukarki i postęp drukowania. Informuje o stanie drukarki przy użyciu elementów graficznych, ikon i komunikatów.

### Uruchamianie programu Canon IJ Status Monitor

Program Canon IJ Status Monitor jest uruchamiany automatycznie po wysłaniu danych wydruku do drukarki. Po uruchomieniu program Canon IJ Status Monitor pojawi się jako przycisk na pasku zadań.



Kliknij przycisk monitora stanu wyświetlany na pasku zadań. Pojawi się program Canon IJ Status Monitor.



### Uwaga

- Aby uruchomić program Canon IJ Status Monitor, gdy drukarka nie drukuje, należy otworzyć [okno konfiguracji sterownika drukarki](#) i kliknąć opcję **Stan drukarki (Printer Status)** w karcie **Menu główne (Main)**.
- Zakres informacji wyświetlanych w programie Canon IJ Status Monitor zależy od kraju lub regionu użytkownika drukarki.

### Jeśli wystąpią błędy

Jeśli wystąpi błąd (np. jeśli w drukarce skończy się papier lub poziom atramentu będzie niski), program Canon IJ Status Monitor wyświetli okno dialogowe informacji o błędzie.



## Sprawdzanie stanu atramentu z poziomu komputera

Można sprawdzać poziom atramentu i typy zbiorników z atramentem używanego modelu.

1. Otwórz [okno konfiguracji sterownika drukarki](#)

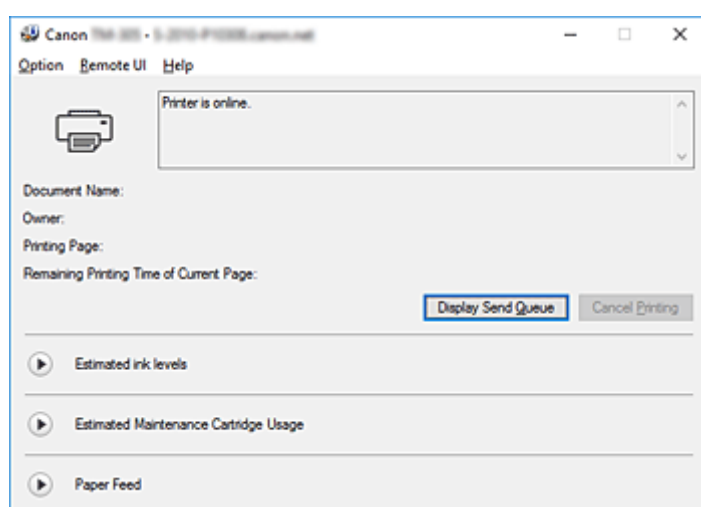
2. Uruchamianie programu Canon IJ Status Monitor

Kliknij opcję **Monitor stanu... (Status Monitor...)** w karcie **Menu główne (Main)**.

Zostanie otwarty program Canon IJ Status Monitor.

3. Wyświetl ekran **Szacowane poziomy atramentów (Estimated ink levels)**.

Na ilustracji przedstawiono informacje dotyczące stanu atramentu.



### »»» Uwaga

- Zakres informacji wyświetlanych w programie Canon IJ Status Monitor zależy od kraju lub regionu użytkownika drukarki.

## Instrukcja obsługi (sterownik drukarki)

Sterownik drukarki podlega opisanym poniżej ograniczeniom. Należy o tym pamiętać podczas korzystania ze sterownika.

### Ograniczenia dotyczące sterownika drukarki

- Przed rozpoczęciem instalacji zaloguj się do systemu Windows jako użytkownik z uprawnieniami administratora.
- Przed instalacją oprogramowania należy zawsze sprawdzić, że są spełnione poniższe warunki.
  1. Zamknij aplikację podczas pracy.
  2. Jeśli drukujesz dokument, anuluj drukowanie lub zaczekaj na jego zakończenie.
  3. Zamknij wszystkie okna dialogowe sterownika drukarki.
- Jeśli możesz ustawiać liczbę kopii w aplikacji, ustawiaj ją w sterowniku drukarki albo w aplikacji.
- Jeśli możesz konfigurować ustawienia powiększenia/pomniejszenia w aplikacji, ustaw rozmiar normalny (100%) w sterowniku drukarki, a następnie ustawiaj współczynnik powiększenia w aplikacji.
- W przypadku niektórych aplikacji możliwe jest drukowanie posortowanych kopii, jednak nie należy używać tej funkcji w przypadku konfiguracji układu drukowania w opcji **Układ strony (Page Layout)** w karcie **Układ (Layout)**.

Mogłoby to spowodować problemy z układem.
- W przypadku drukowania dokumentów w powiększeniu/pomniejszeniu rezultaty drukowania mogą być różne ze względu na rozbieżność między rozdzielczością danych obrazu a współczynnikiem powiększenia/pomniejszenia.
- Podczas drukowania kolorowych obrazów w pomniejszeniu linie o szerokości 1 punktu lub punkty mogą zniknąć.
- Zależnie od aplikacji linie rysowane pod kątem zbliżonym do poziomym mogą nie być drukowane prawidłowo.

W takim przypadku należy ponownie narysować linię poziomo, a następnie powtórzyć drukowanie.
- Natychmiast po instalacji (lub aktualizacji) sterownika drukarki nowe funkcje mogą być niewidoczne w niektórych aplikacjach.

W każdej aplikacji z funkcjami drukowania należy wybrać opcję Drukuj (Print) w menu Plik (File), a następnie po wybraniu używanej drukarki kliknąć przycisk Właściwości (Properties).  
Po otwarciu okna dialogowego Właściwości (Properties) należy je natychmiast zamknąć, klikając przycisk OK.
- Jeśli ciągi znaków określone jako pieczętki zawierają dużą liczbę znaków lub jeśli znaki cechuje duży rozmiar punktów, wydrukowanie zawartości pieczętki może być niemożliwe.
- Jeśli ciągi znaków wybrane jako pieczętki zawierają znaki zewnętrzne o kodzie wyższym niż F040, wydrukowanie zawartości pieczętki będzie niemożliwe.
- Jeśli zaktualizujesz nazwę modelu drukarki w karcie **Ogólne (General)** w oknie Właściwości (Properties) drukarki, ustawienia **Ulubione (Favorites)** zarejestrowane w sterowniku drukarki zostaną wyłączone.

W takich przypadkach należy zapisać ustawienia Ulubione (Favorites) jako plik przed zmianą nazwy drukarki, a następnie wczytać zapisany plik po aktualizacji nazwy drukarki.
- Drukowanie w wysokiej rozdzielczości wymaga dużej ilości miejsca w pamięci komputera.

Jeśli ilość miejsca w pamięci komputera jest niska lub jeśli korzystasz z wielu aplikacji, aplikacja może nie działać prawidłowo.

W takich przypadkach należy uruchomić ponownie system Windows i zamknąć wszystkie nieużywane aplikacje przed wznowieniem drukowania. Jeśli drukarka nie działa prawidłowo, przełącz ustawienie **Jakość wydruku (Print Quality)** w karcie **Menu główne (Main)** na niższą rozdzielczość.

- Jeśli korzystasz z połączenia lokalnego i nie widzisz zaznaczenia przy opcji **Włącz obsługę dwukierunkową (Enable bidirectional support)** w karcie **Porty (Ports)** okna Właściwości (Properties) drukarki, prawidłowe uzyskanie informacji o drukarce i urządzeniu będzie niemożliwe.
- W przypadku korzystania z drukarki za pośrednictwem połączenia USB należy zrezygnować z używania trybu gotowości. Tryb gotowości można ustawić w menu **Opcje zasilania (Power Options)** w obszarze **Panel sterowania (Control Panel)**.

- W przypadku dużej ilości danych wydruku drukarka może przekroczyć limit czasu podczas drukowania i utracić możliwość drukowania.

W takich przypadkach należy wybrać w karcie **Zaawansowane (Advanced)** ekranu Właściwości (Properties) drukarki opcję **Buforuj dokumenty tak, aby program szybciej skończył drukowanie (Spool print documents so program finishes printing faster)** i zaznacz pole wyboru przy pozycji **Rozpocznij drukowanie po umieszczeniu w buforze ostatniej strony (Start printing after last page is spooled)**.

- Cienkie linie i przejścia tonalne mogą nie być drukowane prawidłowo.

W takich przypadkach należy wybrać opcję Drukuj (Print) w menu Plik (File) aplikacji, a po otwarciu okna dialogowego właściwości sterownika drukarki postępować zgodnie z poniższą procedurą i rozpocząć drukowanie.

1. W karcie **Menu główne (Main)** usuń zaznaczenie pola wyboru **Podgląd przed wydrukiem (Preview before printing)**.
2. W karcie **Układ (Layout)** usuń zaznaczenie pola wyboru **Układ strony (Page Layout)**.
3. W przypadku korzystania ze sterownika 32-bitowego kliknij w karcie **Układ (Layout)** opcję **Ustawienia specjalne (Special Settings)**, aby otworzyć okno dialogowe **Ustawienia specjalne (Special Settings)** i wyłącz opcję **Szybkie przetwarzanie grafiki (Fast Graphic Process)**.

- W przypadku dużej ilości danych wydruku drukarka może przekroczyć limit czasu podczas drukowania i utracić możliwość drukowania.

W takich przypadkach można wykonać drukowanie, zwiększając wartość czasu ustawioną w pozycji Limit czasu zadania (Job timeout) na panelu sterowania drukarki.

- W przypadku niektórych aplikacji i drukowania z użyciem takich funkcji jak powiększenie/pomniejszenie, drukowanie układu, marginesy stron itd. część danych wydrukowanych dokumentów, na przykład elementy graficzne, może odbiegać od dokumentu źródłowego.
- Prawidłowe drukowanie dużych obrazów z komputera przy niskim poziomie pamięci może być niemożliwe. Na przykład czas drukowania może być bardzo długi lub fragmenty obrazu mogą nie zostać wydrukowane.

W takich przypadkach należy poprzedzić drukowanie wykonaniem procedury wskazanej poniżej.

- Jeśli korzystasz ze sterownika 32-bitowego, otwórz kartę **Układ (Layout)** i kliknij opcję **Ustawienia specjalne (Special Settings)**.

Wyłącz opcję **Szybkie przetwarzanie grafiki (Fast Graphic Process)**.

- Zwiększ ilość pamięci komputera.
- Zwiększ ilość pamięci wirtualnej systemu operacyjnego.

- Aby drukować na arkuszach ciętych, należy skorzystać z funkcji Free Layout. W tym celu należy przejść do witryny firmy Canon, pobrać program Free Layout i zainstalować go.



- Nie zmieniaj ustawień opcji **Procesor drukowania (Print Processor...)** w karcie **Zaawansowane (Advanced)** okna **Właściwości (Properties)** drukarki.  
Jeśli je zmienisz, prawidłowe stosowanie poniższych funkcji będzie niemożliwe.
  - Funkcje **Układ dowolny (Free Layout)** i **Edycja w programie PosterArtist (Edit Using PosterArtist)** w menu **Układ strony (Page Layout)** w karcie **Układ (Layout)**
  - Funkcja Canon imagePROGRAF Preview
- W przypadkach opisanych poniżej nie będzie można korzystać z funkcji **Układ dowolny (Free Layout)** i **Edycja w programie PosterArtist (Edit Using PosterArtist)** w obszarze **Układ strony (Page Layout)** karty **Układ (Layout)**, a także z funkcji Canon imagePROGRAF Preview.
  - Jeśli klikniesz prawym przyciskiem ikonę drukarki i wybierzesz w menu **Zobacz, co się drukuje (See what's printing): Drukarka (Printer) -> Wstrzymaj drukowanie (Pause Printing)** lub jeśli klikniesz prawym przyciskiem ikonę drukarki i wybierzesz opcję **Wstrzymaj drukowanie (Pause Printing)**
  - Jeśli klikniesz prawym przyciskiem ikonę drukarki i wybierzesz w menu **Zobacz, co się drukuje (See what's printing): Drukarka (Printer) -> Używaj drukarki w trybie offline (Use Printer Offline)** lub jeśli klikniesz prawym przyciskiem ikonę drukarki i wybierzesz opcję **Używaj drukarki w trybie offline (Use Printer Offline)**
  - W przypadku drukowania w godzinach poza zakresem ustawionym w opcjach **Dostępne od (Available from)** i **Do (To)** w karcie **Zaawansowane (Advanced)** okna **Właściwości (Properties)** drukarki
  - W przypadku drukowania z wyłączoną opcją **Włącz zaawansowane funkcje drukowania (Enable advanced printing features)** w karcie **Zaawansowane (Advanced)** okna **Właściwości (Properties)** drukarki
  - W przypadku drukowania z włączoną opcją **Drukuj bezpośrednio na drukarce (Print directly to the printer)** w karcie **Zaawansowane (Advanced)** okna **Właściwości (Properties)** drukarki
  - W przypadku drukowania po zmianie portu do drukowania w karcie **Porty (Ports)** okna **Właściwości (Properties)** drukarki na **PLIK (FILE)**
  - W przypadku drukowania po wybraniu opcji **Drukuj do pliku (Output to file)** w oknie dialogowym **Drukuj (Print)** aplikacji
- W przypadku wykonania instalacji typu point-and-print nie będzie można korzystać z funkcji **Układ dowolny (Free Layout)** i **Edycja w programie PosterArtist (Edit Using PosterArtist)** w obszarze **Układ strony (Page Layout)** karty **Układ (Layout)**, a także z funkcji Canon imagePROGRAF Preview.
- W przypadku drukowania po wybraniu ustawienia **Układ dowolny (Free Layout)** i **Edycja w programie PosterArtist (Edit Using PosterArtist)** nie należy drukować za pomocą innych sterowników.
- Jeśli połączysz określone ustawienia **Jakość wydruku (Print Quality)** z dużym formatem papieru, prawidłowe drukowanie pieczętek i obramowań może być niemożliwe.
- W programie Canon imagePROGRAF Preview znaki i cienkie linie wyświetlane na ekranie Widok (View) mogą wyglądać inaczej niż rezultaty drukowania. W takich przypadkach spróbuj wybrać kartę **Układ (Layout)**, otworzyć okno dialogowe **Ustawienia specjalne (Special Settings)** i włączyć funkcję **Przełączanie podglądu (Preview Switching)**.
- W przypadku korzystania z modelu z obsługą opcji **Automatyczne przełączanie źródeł papieru (priorytet formatu papieru) (Automatically switch paper sources (paper size priority))** w karcie **Ustawienia urządzenia (Device Settings)** lub wybrania opcji **Automatyczne przełączanie źródeł papieru (priorytet formatu papieru) (Automatically switch paper sources (paper size priority))**

uzyskanie oczekiwanych rezultatów drukowania może być niemożliwe.

W takich przypadkach usuń zaznaczenie pola wyboru **Automatyczne przełączanie źródeł papieru (priorytet formatu papieru) (Automatically switch paper sources (paper size priority))**.

## Ważne informacje dotyczące aplikacji z ograniczeniami

- W przypadku zaznaczenia w programie Microsoft Excel opcji **Sortuj (Collate)** i wydrukowania więcej niż jednej kopii lub wykonania operacji **Cały skoroszyt (Entire workbook)** po skonfigurowaniu różnych ustawień w poszczególnych kartach wydrukowanie układu i uzyskanie zamierzonych rezultatów drukowania może być niemożliwe.
- Wydrukowanie danych na papierze bardzo dużego formatu przy użyciu takiej aplikacji jak Adobe Illustrator może być niemożliwe.

W takich przypadkach należy poprzedzić drukowanie wykonaniem procedury wskazanej poniżej.

- Otwórz kartę **Menu główne (Main)** i usuń zaznaczenie pola wyboru **Podgląd przed wydrukiem (Preview before printing)**.
- Jeśli korzystasz ze sterownika 32-bitowego, otwórz kartę **Układ (Layout)** i kliknij opcję **Ustawienia specjalne (Special Settings)**.  
Wyłącz opcję **Szybkie przetwarzanie grafiki (Fast Graphic Process)**.
- Zwiększ ilość pamięci wirtualnej systemu operacyjnego.
- W przypadku korzystania z programu Adobe Illustrator wyłącz/włącz opcję **Drukowanie mapy bitowej (Bitmap printing)** w oknie dialogowym Drukuj (Print).
- W przypadkach opisanych poniżej nie będzie można korzystać z funkcji **Układ dowolny (Free Layout)** i **Edycja w programie PosterArtist (Edit Using PosterArtist)** w obszarze **Układ strony (Page Layout)** karty **Układ (Layout)**.
  - W przypadku drukowania z aplikacji, która nie umożliwia buforowania EMF, takiej jak Adobe Photoshop LE, MS Photo Editor, Ace Draw i inne.
- W przypadku drukowania z programu Adobe Photoshop mogą występować przeskok tonacji w gradacji fotografii czarno-białych.
- W przypadku drukowania danych utworzonych w programie Microsoft Word przy użyciu funkcji **Drukowanie w powiększeniu/pomniejszeniu (Enlarged/Reduced Printing)** lub **Drukowanie bez marginesów (Borderless Printing)** prawidłowe drukowanie może być niemożliwe.

W takich przypadkach należy poprzedzić drukowanie wykonaniem procedury wskazanej poniżej.

- Otwórz folder drukarki w menu Start, kliknij prawym przyciskiem ikonę drukarki i wybierz opcję **Preferencje drukowania (Printing preferences)**. Uruchom aplikację po ustawieniu w karcie **Konfiguracja strony (Page Setup)** parametrów **Format strony (Page Size)**, **Drukowanie w powiększeniu/pomniejszeniu (Enlarged/Reduced Printing)** i **Drukowanie bez marginesów (Borderless Printing)**.
- Otwórz w programie Microsoft Word okno dialogowe **Konfiguracja strony (Page setup)** i zamknij je, klikając przycisk **OK**.
- Po skonfigurowaniu sterownika drukarki chwilowo zamknij okno dialogowe **Drukuj (Print)**, nie wykonując drukowania. Następnie ponownie otwórz ekran konfiguracji sterownika drukarki, zamknij go, klikając przycisk **OK**, i rozpocznij drukowanie.

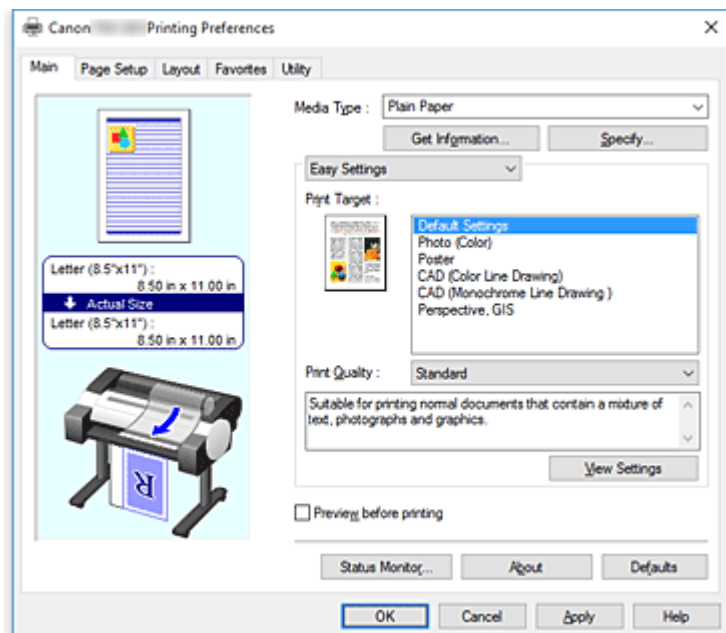
## **Opis sterownika drukarki**

---

- **Opis karty Menu główne (Main)**
- **Opis karty Konfiguracja strony (Page Setup)**
- **Opis karty Układ (Layout)**
- **Opis karty Ulubione (Favorites)**
- **Opis karty Konserwacja (Maintenance)**
- **Opis karty Ustawienia urządzenia (Device Settings)**
- **Opis programu Canon IJ Status Monitor**

## Opis karty Menu główne (Main)

Karta **Menu główne (Main)** umożliwia utworzenie podstawowej konfiguracji drukowania według typu nośnika. Jeśli nie jest wymagane drukowanie specjalne, można wykonać normalne drukowanie, konfigurując pozycje w tej karcie.



### Podgląd ustawień

Ilustracja papieru pokazuje sposób nałożenia oryginału na arkusz papieru.

Można sprawdzić ogólny obraz układu.

Ilustracja drukarki pokazuje sposób wkładania papieru odpowiadający ustawieniom sterownika drukarki.

Sprawdź, czy drukarka jest skonfigurowana prawidłowo, patrząc na Ilustrację przed rozpoczęciem drukowania.

### Typ nośnika

Wybierz typ papieru do drukowania.

Wybierz typ nośnika zgodny z papierem włożonym do drukarki. Zagwarantuje to prawidłowe drukowanie na wskazanym papierze.

### Pobierz informacje... (Get Information...)

Umożliwia wyświetlenie okna dialogowego **Informacje o papierze w drukarce (Paper Information on Printer)**.

Można sprawdzić ustawienia w drukarce i zastosować sprawdzone ustawienia w sterowniku drukarki.

### Określ... (Specify...)

Otwórz [okno dialogowe Szczegółowe ustawienia papieru \(Paper Detailed Settings\)](#) i określ szczegółowe ustawienia drukowania zgodnie z typem nośnika włożonego do drukarki.

### Menu rozwijane

Umożliwia przełączanie trybów **Łatwe ustawienia (Easy Settings)** i **Ustawienia zaawansowane (Advanced Settings)**.

#### Łatwe ustawienia (Easy Settings)

Ten tryb umożliwia drukowanie przy użyciu wstępnie zarejestrowanych ustawień drukowania.

### **Przeznaczenie wydruku (Print Target)**

Ustawienia drukowania, które są zazwyczaj często używane, są wstępnie zarejestrowane jako przeznaczenie wydruku. Używając opcji przeznaczenia wydruku do drukowania, można drukować z ustawieniami dopasowanymi do dokumentu.

#### **Ustawienia domyślne (Default Settings)**

Wybierz to ustawienie, aby wydrukować dokument typu ogólnego, taki jak dokument biznesowy.

#### **Zdjęcie (kolor) (Photo (Color))**

Wybierz tę opcję, aby wydrukować kolorową ilustrację lub fotografię.

#### **Plakat (Poster)**

Wybierz tę opcję, aby wydrukować plakat.

#### **CAD (rysunek z kolorowymi liniami) (CAD (Color Line Drawing))**

Wybierz w przypadku drukowania danych takich jak rysunki.

#### **Monochromatyczne CAD (CAD Monochrome)**

Wybierz w przypadku drukowania danych takich jak rysunki monochromatyczne.

#### **Perspektywiczne i GIS (Perspective, GIS)**

Wybierz w przypadku drukowania danych takich jak rysunki perspektywiczne i GIS.

### **Jakość wydruku (Print Quality)**

Wybierz żądaną jakość wydruku.

Wybierz jedno z poniższych ustawień poziomu jakości wydruku zgodnie z przeznaczeniem wydruku.

#### **▶▶▶ Ważne**

- W przypadku niektórych ustawień opcji **Typ nośnika (Media Type)** można uzyskać takie same rezultaty drukowania, nawet jeśli ustawienie **Jakość wydruku (Print Quality)** zostanie zmienione.

#### **Wysoka (High)**

Jakość wydruku jest nadrzędna wobec szybkości drukowania.

#### **Standardowa (Standard)**

Drukowanie ze średnią szybkością i jakością. Ustawienia rozdzielczości są zależne od typu nośników:

#### **Szybkie (Fast)**

Szybkość drukowania jest ważniejsza niż jakość wydruku.

#### **Niestandardowa (Custom)**

Umożliwia otwarcie [okna dialogowego Niestandardowa \(Custom\)](#).

Wybierz tę opcję, jeśli chcesz ustawić poziom jakości wydruku samodzielnie.

### **Wyświetl ustawienia (View Settings)**

Umożliwia otwarcie [okna dialogowego Wyświetl ustawienia \(View Settings\)](#).

### **Ustawienia zaawansowane (Advanced Settings)**

W tym trybie można określić szczegółowe ustawienia zgodnie z przeznaczeniem wydruku przed wykonaniem drukowania.

#### **Priorytet druku (Print Priority)**

Wybierz elementy, aby określić priorytety rezultatów drukowania.

### **Obraz (Image)**

Priorytet jakości obrazów podczas drukowania.

### **Rysunek z liniami/tekst (Line Drawing/Text)**

Priorytet drobnych linii i tekstu podczas drukowania.

### **Automatycznie (użyj ustawień drukarki) (Auto (Use Printer Settings))**

Użyj ustawień drukarki podczas drukowania.

### **Jakość wydruku (Print Quality)**

Wybierz żądaną jakość wydruku.

Wybierz jedno z poniższych ustawień poziomu jakości wydruku zgodnie z przeznaczeniem wydruku.

#### **»»» Ważne**

- W przypadku niektórych ustawień opcji **Typ nośnika (Media Type)** można uzyskać takie same rezultaty drukowania, nawet jeśli ustawienie **Jakość wydruku (Print Quality)** zostanie zmienione.

### **Wysoka (High)**

Jakość wydruku jest nadrzędna wobec szybkości drukowania.

### **Standardowa (Standard)**

Drukowanie ze średnią szybkością i jakością. Ustawienia rozdzielczości są zależne od typu nośników:

### **Szybkie (Fast)**

Szybkość drukowania jest ważniejsza niż jakość wydruku.

### **Niestandardowa (Custom)**

Umożliwia otwarcie [okna dialogowego Niestandardowa \(Custom\)](#).

Wybierz tę opcję, jeśli chcesz ustawić poziom jakości wydruku samodzielnie.

### **Tryb koloru (Color Mode)**

Wybierz kolor wydruku.

### **Kolor (Color)**

Umożliwia drukowanie wielokolorowego dokumentu.

### **Monochromatyczny (Monochrome)**

Drukowanie przy użyciu skali szarości.

### **Monochromatyczna mapa bitowa (Monochrome Bitmap)**

Drukowanie na czarno wszystkich elementów, które nie są białe.

### **Ustawienia kolorów (Color Settings)**

Umożliwia otwarcie [okna dialogowego Ustawienia kolorów \(Color Settings\)](#).

Można dostosować ustawienia poszczególnych kolorów, takich jak **Błękitny (Cyan)**,

**Purpurowy (Magenta)**, **Żółty (Yellow)** oraz parametry **Jasność (Brightness)** i **Kontrast (Contrast)** w karcie **Regulacja kolorów (Color Adjustment)**, a także wybrać metodę **Korekcja kolorów (Color Correction)** w karcie **Dopasowanie (Matching)**.

### **Pogrubienie cienkich linii (Thicken Fine Lines)**

Pogrubienie cienkich linii podczas drukowania w celu ułatwienia przeglądania.

### **Podgląd przed wydrukiem (Preview before printing)**

Przed wykonaniem drukowania można uruchomić program Canon imagePROGRAF Preview i sprawdzić rezultaty drukowania.

Zaznacz to pole wyboru, aby wyświetlać podgląd przed wydrukiem.

### **Monitor stanu... (Status Monitor...)**

Wyświetla monitor stanu.

### **Informacje (About)**

Umożliwia otwarcie okna dialogowego **Informacje (About)**.

Można sprawdzać takie informacje jak wersja i prawa autorskie sterownika drukarki.

### **Domyślne (Defaults)**

Umożliwia przywracanie wartości domyślnych wszystkich zmienionych ustawień.

Kliknięcie tego przycisku spowoduje przywrócenie wartości domyślnych wszystkich ustawień na bieżącym ekranie (ustawienia fabryczne).

## **Okno dialogowe Szczegółowe ustawienia papieru (Paper Detailed Settings)**

### **Czas schnięcia (Drying Time)**

Tu można określić czas oczekiwania na wyschnięcie atramentu. Ustawienia **Między stronami (Between Pages)** są dostępne tylko w przypadku papieru w rolce.

#### **Między stronami (Between Pages)**

Czas oczekiwania przed wyprowadzeniem papieru można określić po wydrukowaniu jednej strony. Czas jest odliczany przed przycięciem papieru w rolce, co umożliwia wyschnięcie atramentu, aby nawet w przypadku ustawienia w pozycji **Automatyczne cięcie (Automatic Cutting)** menu **Opcje papieru w rolce (Roll Paper Options)** w karcie **Konfiguracja strony (Page Setup)** opcji **Tak (Yes)** strona mogła zostać upuszczona do kosza z wyschniętym atramentem.

#### **Ustawienia domyślne drukarki (Printer Default)**

Zastosowanie ustawień na panelu sterowania drukarki.

#### **Brak (None)**

Strona zostanie wyprowadzona natychmiast po wydrukowaniu.

#### **30 s / 1 min / 3min / 5min / 10min / 30min / 60min**

Strona zostanie wyprowadzona po upływie ustawionego czasu od zakończenia drukowania.

### **Między skanami (Between Scans)**

Czas oczekiwania na ustawienie drukowania następnego zeskanowanego obrazu po wydrukowaniu bieżącego zeskanowanego obrazu na stronie. Ustaw tę opcję w przypadku występowania smug na stronie, nierówności podczas drukowania bez marginesów itd., aby zapobiec ich powstawaniu.

#### **Ustawienia domyślne drukarki (Printer Default)**

Zastosowanie ustawień na panelu sterowania drukarki.

#### **Brak (None)**

Następny zeskanowany obraz zostanie wydrukowany natychmiast po wydrukowaniu bieżącego.

## **0,5 s / 1 s / 3 s / 5 s / 7 s / 9 s**

Następny zeskanowany obraz zostanie wydrukowany po upływie ustawionego czasu od wydrukowania bieżącego zeskanowanego obrazu.

\* W przypadku występowania smug i/lub nierówności należy wydłużyć ten czas.

### **Margines bezpieczeństwa papieru w rolce (Roll Paper Safety Margin)**

Aby papier silnie podatny na zwijanie dobrze przywierał do płyty, można wybrać długość marginesu na krawędzi papieru.

#### **Margines krawędzi wiodącej (Leading Edge Margin)**

Można ustawić **Margines krawędzi wiodącej (Leading Edge Margin)** dla rolki.

#### **Ustawienia domyślne drukarki (Printer Default)**

Zastosowanie ustawień na panelu sterowania drukarki.

#### **3 mm (3mm)**

Drukowanie w standardowym formacie.

\* Wybierz tę opcję, jeśli podczas drukowania nie występują żadne konkretne problemy.

#### **20 mm (20mm)**

Wybierz tę opcję, jeśli występuje tarcie o głowicę drukującą, na przykład w przypadku korzystania z papieru silnie podatnego na zwijanie.

### **Szybkość cięcia (Cut Speed)**

Wybór automatycznej szybkości cięcia. Można dostosować tę opcję, jeśli precyzyjne automatyczne cięcie papieru jest niemożliwe.

#### **Ustawienia domyślne drukarki (Printer Default)**

Zastosowanie ustawień na panelu sterowania drukarki.

#### **Szybkie (Fast)**

Wybierz tę opcję, jeśli po wybraniu ustawienia **Standardowe (Standard)** papier nie jest równo przycinany.

#### **Standardowa (Standard)**

Wybierz tę opcję, jeśli nie występują żadne konkretne problemy z automatycznym cięciem.

#### **Niska (Slow)**

Wybranie tej opcji w przypadku papieru samoprzylepnego zapobiegnie łatwemu przyleganiu papieru do gilotyny i wydłuży czas jej skutecznej pracy.

### **Drukowanie jednokierunkowe (Unidirectional Printing)**

Zapewnia kontrolę nad niespójnością kolorów i niedopasowaniem linii.

Zaznacz tę opcję w przypadku drukowania w jednym kierunku.

### **Odbicie lustrzane (Mirror)**

Określ, czy chcesz drukować odbicie obrazu. W przypadku zaznaczenia i włączenia tej opcji tekst i obrazy będą drukowane w odbiciu lustrzanym.

## **Okno dialogowe Niestandardowa (Custom)**

Ustaw poziom jakości i wybierz żadaną jakość wydruku.

### **Jakość (Quality)**

Poziom jakości wydruku można wyregulować za pomocą suwaka.



## »»» Ważne

- Zależnie od ustawień opcji **Typ nośnika (Media Type)** niektóre poziomy jakości wydruku są niedostępne.

## »»» Uwaga

- Tryby jakości wydruku **Wysoka (High)**, **Standard (Standardowa)** lub **Szybki (Fast)** są powiązane z suwakiem. Dlatego przesunięcie suwaka powoduje wyświetlenie odpowiedniej jakości i wartości po lewej stronie. Efekt jest taki sam jak w przypadku wybrania odpowiedniego przycisku opcji **Jakość wydruku (Print Quality)** w karcie **Menu główne (Main)**.

## Okno dialogowe Wyświetl ustawienia (View Settings)

### Przeznaczenie wydruku (Print Target)

Wybierz przeznaczenie wydruku. Ustawienia wybranego przeznaczenia wydruku zostaną wyświetlone na ekranie **Szczegóły (Details)**.

### Nazwa (Name)

Wyświetla nazwę wybranego przeznaczenia wydruku.

### Szczegóły

Wyświetla ustawienia przeznaczenia wydruku wybranego w pozycji **Przeznaczenie wydruku (Print Target)**.

## Okno dialogowe Ustawienia kolorów (Color Settings)

### Karta Regulacja kolorów (Color Adjustment)

Karta umożliwia dostosowanie balansu kolorów poprzez zmianę ustawień opcji **Błękitny (Cyan)**, **Purpurowy (Magenta)**, **Żółty (Yellow)**, **Tonacja (Tone)**, **Jasność (Brightness)** i **Kontrast (Contrast)**.

### Podgląd (Preview)

Pokazuje efekt regulacji kolorów.

Kolor i jasność ulegają zmianie podczas dostosowywania poszczególnych pozycji.

### Wyświetl wzór kolorów (View Color Pattern)

Wyświetla wzór pozwalający sprawdzić zmiany kolorów po regulacji.

Zaznacz to pole wyboru, aby wyświetlić podgląd obrazu z wzorem koloru.

### Błękitny (Cyan) / Purpurowy (Magenta) / Żółty (Yellow)

Dostosowuje wartości ustawień **Błękitny (Cyan)**, **Purpurowy (Magenta)** i **Żółty (Yellow)**.

Przesunięcie suwaka w prawo wzmacnia kolor, a w lewo — osłabia kolor.

Wartości nie trzeba ustawiać za pomocą suwaka; można ją wprowadzić bezpośrednio. Wprowadź wartość z zakresu od -50 do 50.

Ta regulacja zmienia względne zużycie atramentu poszczególnych kolorów, co zmienia całkowity balans kolorów dokumentu. Aby znacząco zmienić całkowity balans kolorów, należy skorzystać z aplikacji. Sterownik drukarki powinien być używany tylko w przypadku nieznacznych zmian balansu kolorów.

## Jasność (Brightness)

Służy do regulacji jasności wydruku. Nie można zmieniać poziomu czystej bieli i czerni. Jednak jasność kolorów między bielą a czernią można dostosować do swoich potrzeb. Kolory stają się ciemniejsze w miarę przeciągania suwaka w prawo i jaśniejsze w miarę przeciągania go w lewo. Wartości jasności nie trzeba ustawiać za pomocą suwaka; można je wprowadzić bezpośrednio. Wprowadź wartość z zakresu od -50 do 50.

## Kontrast (Contrast)

Reguluje kontrast między jasnymi i ciemnymi partiami drukowanych obrazów. Przesunięcie suwaka w prawo powoduje zwiększenie kontrastu, a w lewo — zmniejszenie kontrastu. Wartości nie trzeba ustawiać za pomocą suwaka; można ją wprowadzić bezpośrednio. Wprowadź wartość z zakresu od -50 do 50.

## Karta Dopasowanie (Matching)

Ekran wyświetlany w przypadku wybrania opcji **Kolor (Color)** w menu **Tryb koloru (Color Mode)**.

Umożliwia wybór metody regulacji kolorów zgodnie z typem dokumentu do wydrukowania.

### Korekcja kolorów (Color Correction)

Umożliwia wybór opcji **Dopasowanie sterownika (Driver Matching)**, **ICM**, **Dopasowanie profili ICC (ICC Profile Matching)** lub **Brak (None)** zgodnie z przeznaczeniem operacji drukowania.

#### Dopasowanie sterownika (Driver Matching)

Drukowanie w optymalnych kolorach przy użyciu oryginalnego profilu kolorów sterownika. Zazwyczaj należy wybrać ten tryb.

#### Dopasowanie profili ICC (ICC Profile Matching)

Dopasuj kolory przy użyciu profilu ICC. Określ szczegółowo profil wejściowy, profil drukarki i metodę dopasowania, a następnie wybierz opcję podczas drukowania. Można użyć profilu ICC aparatu cyfrowego lub skanera albo profilu ICC utworzonego za pomocą narzędzia do tworzenia profili.

#### ICM

Wykonaj dopasowanie kolorów na komputerze głównym przy użyciu funkcji ICM systemu Windows. Wybierz opcję podczas drukowania z aplikacji zgodnej z funkcją ICM.

#### Brak (None)

Drukuj bez dopasowania kolorów w sterowniku drukarki. Wybierz tę opcję w przypadku wykonywania dopasowania kolorów w takich aplikacjach jak Adobe Photoshop lub drukowania przy użyciu narzędzia do tworzenia profili lub tabeli kolorów.

#### ▶▶▶ Ważne

- W przypadku wyłączenia funkcji ICM w aplikacji opcje **ICM** i **Dopasowanie profili ICC (ICC Profile Matching)** w pozycji **Korekcja kolorów (Color Correction)** nie działają. Istnieją także sytuacje, w których drukowanie nie jest wykonywane prawidłowo.

### Profil wejściowy (Input Profile)

Pozwala określić profil wejściowy używany w przypadku wybrania opcji **Dopasowanie profili ICC (ICC Profile Matching)** w menu **Korekcja kolorów (Color Correction)**.

### **Profil drukarki (Printer Profile)**

Pozwala określić profil drukarki używany w przypadku wybrania opcji **Dopasowanie profili ICC (ICC Profile Matching)** w menu **Korekcja kolorów (Color Correction)**.

Zwykle wybierana jest opcja **Automatyczny (Auto)**, ale można także wybrać profil drukarki ręcznie.

### **Cel odwzorowania (Rendering Intent)**

Pozwala określić metodę dopasowania używaną w przypadku wybrania opcji **Dopasowanie sterownika (Driver Matching)**, **ICM** lub **Dopasowanie profili ICC (ICC Profile Matching)** w menu **Korekcja kolorów (Color Correction)**.

#### **Percepcyjne (zdjęcie) (Perceptual (Photo)) / Percepcyjne (Perceptual)**

Odzwierciedlanie kolorów typowych zdjęć w sposób naturalny z wygładzoną gradacją. Ponadto wybranie tego ustawienia ułatwia dostosowanie kolorów za pomocą oprogramowania aplikacji.

#### **Nasylenie (plakat/CAD) (Saturation (Poster/CAD)) / Nasylenie (Saturation)**

Odzwierciedlanie żywych kolorów w przypadku danych takich jak plakat. Ponadto drukowanie jest wykonywane przy użyciu kolorów zapewniających wyraźny obraz, odpowiednich dla rysunku z liniami.

#### **Kolorymetryczne względne (Relative Colorimetric)**

W przypadku konwersji danych obrazu do przestrzeni kolorów drukarki ta metoda przekształca dane obrazu w taki sposób, aby odwzorowanie kolorów było zbliżone do wspólnych obszarów kolorów. Wybierz tę metodę, aby wydrukować dane, których kolory są zbliżone do oryginalnych kolorów.

Białe punkty są odwzorowywane jako białe punkty (kolor tła) na papierze.

#### **Kolorymetryczne bezwzględne (Absolute Colorimetric)**

W ramach tej metody są wykorzystywane definicje białych punktów z wejściowego i wyjściowego profilu ICC do przetwarzania danych obrazu.

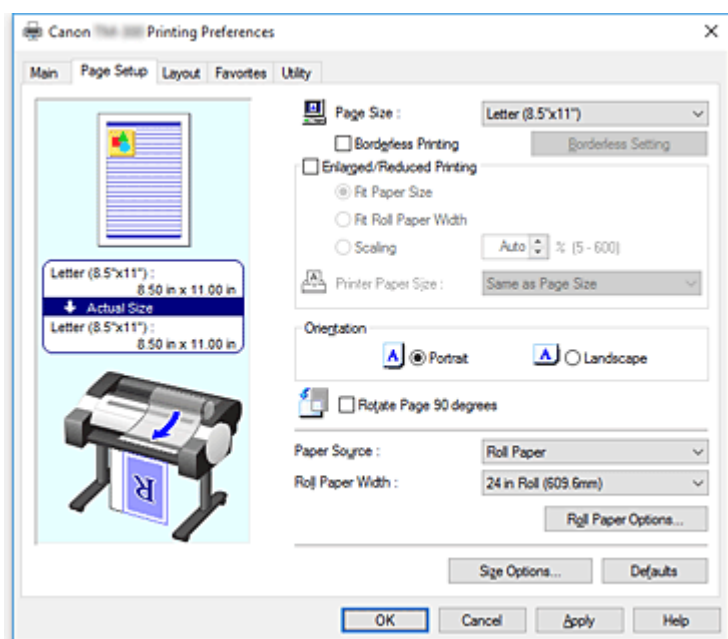
Choć kolor i balans kolorów białych punktów ulegną zmianie, uzyskanie oczekiwanych rezultatów drukowania może być niemożliwe z powodu zestawienia profili.

### **»»» Ważne**

- Zależnie od typu nośnika można uzyskać takie same rezultaty drukowania nawet po zmianie ustawienia **Cel odwzorowania (Rendering Intent)**.
- W przypadku wybrania opcji **Dopasowanie sterownika (Driver Matching)** w menu **Korekcja kolorów (Color Correction)** opcje **Kolorymetryczne względne (Relative Colorimetric)** i **Kolorymetryczne bezwzględne (Absolute Colorimetric)** nie są wyświetlane.

## Opis karty Konfiguracja strony (Page Setup)

Karta **Konfiguracja strony (Page Setup)** umożliwia skonfigurowanie drukowania bez marginesów w przypadku danego dokumentu i określenie skalowania.



### Podgląd ustawień

Ilustracja papieru pokazuje sposób nałożenia oryginału na arkusz papieru.

Można sprawdzić ogólny obraz układu.

Ilustracja drukarki pokazuje sposób wkładania papieru odpowiadający ustawieniom sterownika drukarki.

Sprawdź, czy drukarka jest skonfigurowana prawidłowo, patrząc na ilustrację przed rozpoczęciem drukowania.

### Format strony (Page Size)

Umożliwia wybór formatu strony.

Należy wybrać taki sam format strony, jaki wybrano w aplikacji.

W przypadku wybrania opcji **Format niestandardowy (Custom Size)** w menu **Niestandardowy format papieru (Custom Paper Size)** pojawi się [okno dialogowe Ustawienia formatu niestandardowego \(Custom Size Settings\)](#) i będzie można określić wymiary papieru w pionie i w poziomie.

### Drukowanie bez marginesów (Borderless Printing)

Pozwala określić, czy drukowanie ma obejmować całą stronę bez marginesów czy zawierać marginesy.

W przypadku drukowania bez marginesów oryginały są powiększane, aby nieznacznie wystawały poza krawędzie papieru. Dzięki temu można drukować bez marginesów (obramowania).

#### »»» Ważne

- W przypadku wybrania opcji **Arkusz cięty (Cut Sheet)** w pozycji **Źródło papieru (Paper Source)** opcja **Drukowanie bez marginesów (Borderless Printing)** jest wyszarzona i niedostępna.

### Ustawienia drukowania bez marginesów (Borderless Setting)

Zaznacz opcję **Drukowanie bez marginesów (Borderless Printing)**, aby można było ją klikać.

Otwórz [okno dialogowe Ustawienia drukowania bez marginesów \(Borderless Setting\)](#), aby dostosować **Wartość przedłużenia (Amount of Extension)**.

### **Metoda drukowania bez marginesów (Borderless Printing Method)**

Ten ekran jest wyświetlany po wybraniu opcji **Drukowanie bez marginesów (Borderless Printing)**.  
Ustaw metodę drukowania bez marginesów.

#### **Dopasuj do formatu papieru (Fit Paper Size)**

Powiększ lub pomniejsz dokument zgodnie z formatem papieru do drukowania, a następnie wydrukuj dokument.

#### **Skaluj do szerokości papieru w rolce (Scale to fit Roll Paper Width)**

Dokument można powiększyć lub pomniejszyć zgodnie z szerokością papieru w rolce, a następnie wydrukować go.

#### **Drukuj obraz w rzeczywistym formacie (Print Image with Actual Size)**

Umożliwia wydrukowanie dokumentu w rzeczywistym formacie.

W przypadku zaznaczenia tego pola wyboru pojawi się okno dialogowe **Informacje (Information)** i będzie można wybrać opcję **Szerokość rolki (Roll Width)**.

#### **Format papieru w drukarce (Printer Paper Size)**

W przypadku wybrania opcji **Dopasuj do formatu papieru (Fit Paper Size)** będzie można określić ustawienia.

Wybierz format papieru do drukowania.

Na liście są wyświetlane formaty papieru zgodne z funkcją drukowania bez marginesów.

### **Drukowanie w powiększeniu/pomniejszeniu (Enlarged/Reduced Printing)**

Pozwala powiększyć lub pomniejszyć dokument, a następnie wydrukować go.

W przypadku wybrania opcji **Drukowanie w powiększeniu/pomniejszeniu (Enlarged/Reduced Printing)**, można wybrać ustawienie **Dopasuj do formatu papieru (Fit Paper Size)**, **Dopasuj do szerokości papieru w rolce (Fit Roll Paper Width)** lub **Skalowanie (Scaling)**.

#### **Dopasuj do formatu papieru (Fit Paper Size)**

Powiększ/pomniejsz dokument zgodnie z formatem papieru do drukowania, a następnie wydrukuj dokument.

#### **Dopasuj do szerokości papieru w rolce (Fit Roll Paper Width)**

Dokument można powiększyć lub pomniejszyć zgodnie z szerokością papieru w rolce, a następnie wydrukować go.

#### **Skalowanie (Scaling)**

Pozwala powiększyć lub pomniejszyć dokument do określonej skali przed drukowaniem.

#### **Format papieru w drukarce (Printer Paper Size)**

Ustawienie to można skonfigurować, jeśli zaznaczone zostało pole wyboru **Dopasuj do formatu papieru (Fit paper size)** lub **Skalowanie (Scaling)**.

Wybierz format papieru do drukowania.

### **Orientacja (Orientation)**

Pozwala wybrać orientację wydruku.

Jeśli aplikacja użyta do utworzenia dokumentu ma podobną funkcję, należy wybrać taką samą orientację jak w aplikacji.

#### **Pionowa (Portrait)**

Umożliwia wydrukowanie dokumentu w taki sposób, aby położenie górnej i dolnej części względem kierunku podawania papieru pozostało niezmiennie. To jest ustawienie domyślne.

### Pozioma (Landscape)

Umożliwia wydrukowanie dokumentu z obróceniem o 90 stopni względem kierunku podawania papieru.

### Obróć stronę o 90 stopni (Rotate Page 90 degrees)

Obraca dłuższą krawędź dokumentu o 90 stopni, dopasowuje ją do szerokości papieru w rolce, a następnie drukuje dokument.

W przypadku drukowania dokumentu pionowego na papierze w rolce można zaoszczędzić papier, obracając dokument o 90 stopni i drukując go poziomo względem papieru.

### Źródło papieru (Paper Source)

Pokazuje źródło podawania papieru.

Źródło papieru można przełączyć w sterowniku drukarki.

### Papier w rolce (Roll Paper)

Podawany jest papier w rolce.

### Arkusze cięte (Cut Sheet)

Podaje papier w arkuszach.

## »» Ważne

- Dostępność ustawień opcji **Źródło papieru (Paper Source)** zależy od typu i formatu nośnika.

### Szerokość rolki

Wybierz szerokość papieru w rolce.

Wybierz szerokość zgodną z szerokością papieru w rolce włożonego do drukarki.

### Opcje papieru w rolce (Roll Paper Options)

Wyświetla [okno dialogowe Opcje papieru w rolce \(Roll Paper Options\)](#).

Pozwala określić automatyczne cięcie, drukowanie plakatów i inne ustawienia drukowania na papierze w rolce.

### Opcje formatu... (Size Options...)

Wyświetla [okno dialogowe Opcje formatu papieru \(Paper Size Options\)](#).

Okno dialogowe **Opcje formatu papieru (Paper Size Options)** umożliwia utworzenie i zarejestrowanie papieru zdefiniowanego przez użytkownika.

## Okno dialogowe Ustawienia formatu niestandardowego (Custom Size Settings)

To okno dialogowe pozwala określić format (szerokość i wysokość) papieru niestandardowego.

### Format papieru (Paper Size)

Pozwala określić **Szerokość (Width)** i **Wysokość (Height)** papieru niestandardowego. Wartość jest wyświetlana w jednostkach wybranych w pozycji **Jednostki (Units)**.

### Jednostki (Units)

Wybierz jednostkę wprowadzania formatu papieru zdefiniowanego przez użytkownika.

## Okno dialogowe Ustawienia drukowania bez marginesów (Borderless Setting)

Użyj opcji **Wartość przedłużenia (Amount of Extension)**, aby określić, o ile dokument będzie wystawał poza papier podczas drukowania bez marginesów.

### Wartość przedłużenia (Amount of Extension)

Określ, o ile dokument będzie wystawał poza papier podczas drukowania bez marginesów.

Przesunięcie suwaka w prawo zwiększa wartość przedłużenia i umożliwia bezproblemowe drukowanie bez marginesów.

Przesunięcie suwaka w lewo zmniejsza wartość przedłużenia i zwiększa zakres dokumentu do wydrukowania.

## Okno dialogowe Opcje papieru w rolce (Roll Paper Options)

Pozwala określić ustawienia drukowania na papierze w rolce.

### Automatyczne cięcie (Automatic Cutting)

Można drukować linie cięcia używane do automatycznego lub ręcznego przycinania papieru w rolce po wydrukowaniu.

#### Tak (Yes)

Automatyczne przycinanie papieru w rolce po wydrukowaniu.

#### Nie

Brak automatycznego przycinania papieru w rolce po wydrukowaniu.

### Linia przycięcia wydruku (Print Cut Guideline)

Umożliwia drukowanie linii cięcia używanych do ręcznego przycinania po wydrukowaniu.

### Drukowanie plakatów (Banner Printing)

Zaznacz to pole wyboru, aby drukować dokumenty złożone z wielu stron jako jeden dokument bez przestrzeni między stronami.

## Okno dialogowe Opcje formatu papieru (Paper Size Options)

Pozwala utworzyć lub zarejestrować dowolny papier zdefiniowany przez użytkownika. Później można wybrać zdefiniowany format papieru w opcji **Niestandardowy papier (Custom Paper Size)** menu **Format papieru (Page Size)**.

### Lista formatów papieru (Paper Size List)

Wyświetla nazwy i rozmiary formatów papieru zgodnych ze sterownikiem drukarki.

### Usuwanie

Pozycja **Lista formatów papieru (Paper Size List)** umożliwia usunięcie utworzonego przez użytkownika papieru zdefiniowanego przez użytkownika.

### »»» Uwaga

- Usunięcie papieru jest niemożliwe w następującej sytuacji:
  - W przypadku wybrania standardowego formatu papieru sterownika drukarki
  - W przypadku wybrania ponadwymiarowego formatu papieru
  - W przypadku wybrania formatu papieru z czerwonym kółkiem

**Nazwa niestandardowego formatu papieru (Custom Paper Size Name)**

Pozwala określić nazwę papieru zdefiniowanego przez użytkownika.

**Jednostki (Units)**

Pozwala określić jednostki wysokości i szerokości papieru zdefiniowanego przez użytkownika.

**Format strony (Page Size)**

Pozwala określić ustawienia **Szerokość (Width)** i **Wysokość (Height)** dla papieru.

**Format drukowania bez marginesów (Borderless Printing Size)**

Zaznaczenie tego pola wyboru umożliwi wybranie formatu spośród formatów papieru z obsługą funkcji **Drukowanie bez marginesów (Borderless Printing)**.

**Stały stosunek szerokości do wysokości (Fix the Ratio of the Width to Height)**

Po zaznaczeniu tego pola wyboru można zmieniać format przy zachowaniu proporcji wartości **Szerokość (Width)** i **Wysokość (Height)**.

**Szerokość (Width)**

Pozwala określić szerokość papieru.

**Wysokość**

Pozwala określić wysokość papieru.

**Zarejestruj w systemie operacyjnym (Register with the OS)**

Umożliwia zarejestrowanie skonfigurowanego papieru zdefiniowanego przez użytkownika w systemie operacyjnym.

Rejestracja w systemie operacyjnym umożliwia każdemu użytkownikowi używającemu drukarki lub komputera korzystanie ze skonfigurowanego papieru zdefiniowanego przez użytkownika.

**Dodaj (Add)**

Pozwala zarejestrować ustawiony papier zdefiniowany przez użytkownika i zastąpić nim dotychczasowy papier zdefiniowany przez użytkownika.

**Wyświetl serię (Display Series)**

Pozwala zawęzić formaty papieru wyświetlane w menu **Lista formatów papieru (Paper Size List)**.

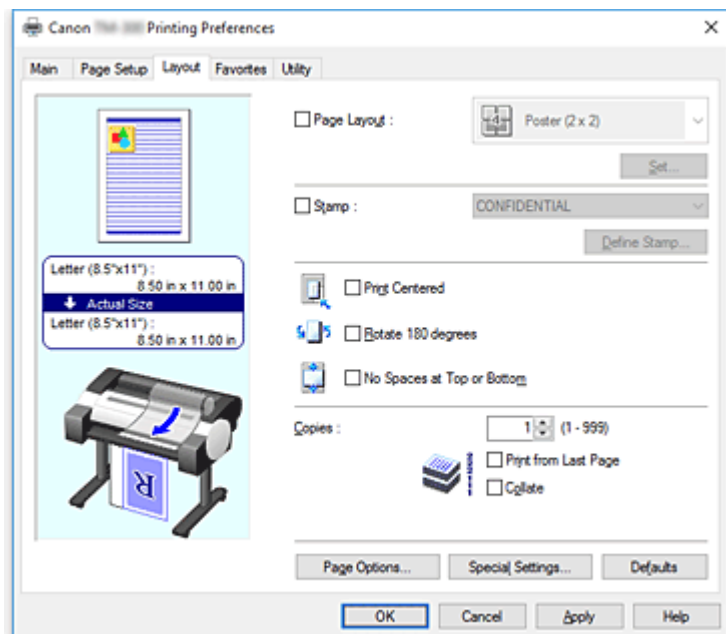
**Ponadwymiarowe (Oversize)**

Dodaj odpowiednie marginesy, aby zawartość dokumentu nie została obcięta, a następnie wydrukuj dokument.



## Opis karty Układ (Layout)

Karta **Układ (Layout)** umożliwia określenie ułożenia dokumentu na papierze. Ponadto można ustawić liczbę kopii do wydrukowania i kolejność wydruku. Jeśli aplikacja użyta do utworzenia dokumentu ma te same funkcje, należy określać ustawienia w aplikacji.



### Podgląd ustawień

Ilustracja papieru pokazuje sposób nałożenia oryginału na arkusz papieru.

Można sprawdzić ogólny obraz układu.

Ilustracja drukarki pokazuje sposób wkładania papieru odpowiadający ustawieniom sterownika drukarki.

Sprawdź, czy drukarka jest skonfigurowana prawidłowo, patrząc na Ilustrację przed rozpoczęciem drukowania.

### Układ strony (Page Layout)

Wybierz format drukowanego dokumentu i typ wydruku.

### Plakat (1 x 2) (Poster (1 x 2)) / Plakat (2 x 2) (Poster (2 x 2))

Zostanie wydrukowany plakat.

Wartość w nawiasach oznacza stosunek długości w pionie do długości w poziomie. W miarę zwiększania liczby podziałów liczba arkuszy używanych do drukowania zwiększa się. W przypadku łączenia stron w celu utworzenia plakatu zwiększenie liczby podziałów umożliwi utworzenie większego plakatu.

### Ustaw... (Set...)

Umożliwia otwarcie [okna dialogowego Strony do wydrukowania \(Pages to Print\)](#).

Określ to ustawienie, jeśli chcesz wydrukować tylko konkretne strony.

### Układ dowolny (Free Layout)

Umożliwia dowolne umiejscowienie i wydrukowanie dokumentu utworzonego za pomocą aplikacji. Aby można było używać tej funkcji, należy zainstalować program Free Layout. W tym celu należy przejść do witryny firmy Canon, pobrać program Free Layout i zainstalować go.

### **Ustaw... (Set...)**

Umożliwia otwarcie [okna dialogowego Ustawienia układu dowolnego \(Free Layout Settings\)](#).  
Pozwala dowolnie określić szczegółowe ustawienia układu dowolnego.

### **2 strony/arkusz (2 Pages/Sheet) / 4 strony/arkusz (4 Pages/Sheet) / 6 stron/arkusz (6 Pages/Sheet) / 8 stron/arkusz (8 Pages/Sheet) / 9 stron/arkusz (9 Pages/Sheet) / 16 stron/arkusz (16 Pages/Sheet)**

Umożliwia przypisanie wiele stron do jednego arkusza papieru i wydrukowanie ich. Wartość oznacza liczbę stron przypisanych do jednego arkusza.

### **Ustaw... (Set...)**

Umożliwia otwarcie [okna dialogowego Drukowanie układu strony \(Page Layout Printing\)](#).  
Pozwala dowolnie określić szczegółowe ustawienia przypisanego drukowania.

### **Edycja w programie PosterArtist (Edit Using PosterArtist)**

Dokumenty z oprogramowania do edycji tekstu i arkuszy kalkulacyjnych oraz ekrany przeglądarki internetowej itd. można edytować przed wydrukowaniem w programie PosterArtist. Aby można było używać tej funkcji, należy zainstalować program PosterArtist. W tym celu należy przejść do witryny firmy Canon, pobrać program PosterArtist i zainstalować go.

### **Pieczętka (Stamp)**

Funkcja **Pieczętka (Stamp)** umożliwia wydrukowanie określonego ciągu znaków na stronach dokumentu. Drukowane znaki można wybrać z listy. Ponadto można użyć okna dialogowego **Zdefiniuj pieczętkę (Define Stamp)**, aby wstawić dowolne znaki.

#### **Zdefiniuj pieczętkę... (Define Stamp...)**

Umożliwia otwarcie [okna dialogowego Zdefiniuj pieczętkę \(Define Stamp\)](#).  
Pozwala określić szczegółowe ustawienia pieczętki lub zarejestrować pieczętkę.

### **Drukowanie wyśrodkowane (Print Centered)**

Drukuje dokument na środku papieru.

### **Obróć o 180 stopni (Rotate 180 degrees)**

Obraca dokument o 180 stopni i drukuje go.

### **Brak przestrzeni u góry i u dołu (No Spaces at Top or Bottom)**

W przypadku drukowania na papierze w rolce można oszczędzać papier, zmniejszając margines górny i dolny.

### **Kopie (Copies)**

Określa liczbę kopii do wydrukowania. Można wprowadzić wartość od 1 do 999.

#### **»»» Ważne**

- Jeśli aplikacja użyta do utworzenia dokumentu ma podobną funkcję, liczbę kopii należy określić w aplikacji, a nie tutaj.

### **Drukuj od ostatniej strony (Print from Last Page)**

Zaznacz to pole wyboru, jeśli chcesz drukować w kolejności od ostatniej strony. Po wybraniu tej opcji układanie stron we właściwej kolejności po wydrukowaniu nie będzie konieczne.

Usuń zaznaczenie tego pola wyboru, aby wydrukować dokument w normalnej kolejności, od pierwszej strony.

### **Sortuj (Collate)**

To pole wyboru należy zaznaczyć, aby wydrukować co najmniej dwie kopie w grupach. Należy usunąć zaznaczenie tego pola wyboru, aby wydrukować je, grupując tę samą stronę.

## Opcje strony (Page Options)

Umożliwia otwarcie [okna dialogowego Opcje strony \(Page Options\)](#).

Pozwala określić ustawienia drukowania informacji, takich jak data, nazwa użytkownika i numer strony.

## Ustawienia specjalne (Special Settings)

Umożliwia otwarcie [okna dialogowego Ustawienia specjalne \(Special Settings\)](#).

Jeśli nie można uzyskać oczekiwanych rezultatów drukowania, można zmienić metodę przetwarzania wydruku.

## Okno dialogowe Strony do wydrukowania (Pages to Print)

W przypadku drukowania plakatu, który został podzielony na wiele stron, można określić strony do wydrukowania i wydrukować tylko te strony.

Wystarczy usunąć znaczniki wyboru obok stron, których nie chcesz drukować.

Strony bez znaczników zostaną ukryte, a w widoku ustawień będą wyświetlane tylko strony do drukowania.

## Odwróć (Invert)

Umożliwia przełączanie wyświetlanych i ukrywanych stron.

### »»» Uwaga

- Okno dialogowe **Strony do wydrukowania (Pages to Print)** pojawia się tylko w przypadku wybrania opcji **Plakat (1 x 2) (Poster (1 x 2))** lub **Plakat (2 x 2) (Poster (2 x 2))** w pozycji **Układ strony (Page Layout)**.

## Okno dialogowe Ustawienia układu dowolnego (Free Layout Settings)

Pozwala określić szczegółowe ustawienia układu dowolnego.

### Orientacja papieru (Paper Orientation)

Pozwala wybrać orientację wydruku.

Jeśli aplikacja użyta do utworzenia dokumentu ma podobną funkcję, należy wybrać taką samą orientację jak w aplikacji.

#### Pionowa (Portrait)

Umożliwia wydrukowanie dokumentu w taki sposób, aby położenie górnej i dolnej części względem kierunku podawania papieru pozostało niezmiennie.

#### Pozioma (Landscape)

Umożliwia wydrukowanie dokumentu z obroceniem o 90 stopni względem kierunku podawania papieru.

### Długość papieru w rolce (Roll Paper Length)

Pozwala określić długość papieru w rolce.

#### Automatycznie (Auto)

Umożliwia automatyczne określenie długości papieru w rolce i rozpoczęcie drukowanie.

#### Ustawienia ręczne (Manual Settings)

Pozwala ustalić i określić długość papieru w rolce.

### Kolejność stron (Page Order)

Pozwala określić orientację dokumentu do wydrukowania na arkuszu papieru.

## »»» Uwaga

- Okno dialogowe **Ustawienia układu dowolnego (Free Layout Settings)** pojawia się tylko w przypadku wybrania opcji **Układ dowolny (Free Layout)** w pozycji **Układ strony (Page Layout)**.

## Okno dialogowe Drukowanie układu strony (Page Layout Printing)

To okno dialogowe umożliwia wybór liczby stron dokumentu umieszczanych na jednym arkuszu papieru, kolejności wydruku i linii obramowania drukowanej wokół każdej strony dokumentu.

Ustawienia określone w tym oknie dialogowym można sprawdzić za pomocą funkcji podglądu ustawień w sterowniku drukarki.

### Ikona Podgląd (Preview)

Wyświetla ustawienia wprowadzone w oknie dialogowym **Drukowanie układu strony (Page Layout Printing)**.

Pozwala sprawdzić wygląd rezultatu drukowania przed faktycznym wydrukowaniem danych.

### Kolejność stron (Page Order)

Pozwala określić orientację dokumentu do wydrukowania na arkuszu papieru.

### Obramowanie strony (Page Border)

Umożliwia wydrukowanie linii obramowania strony wokół każdej strony dokumentu.

Zaznacz to pole wyboru, aby wydrukować linię obramowania strony.

## »»» Uwaga

- Okno dialogowe **Drukowanie układu strony (Page Layout Printing)** pojawia się tylko w przypadku wybrania opcji **2 strony/arkusz (2 Pages/Sheet)**, **4 strony/arkusz (4 Pages/Sheet)**, **6 stron/arkusz (6 Pages/Sheet)**, **8 stron/arkusz (8 Pages/Sheet)**, **9 stron/arkusz (9 Pages/Sheet)** lub **16 stron/arkusz (16 Pages/Sheet)** w pozycji **Układ strony (Page Layout)**.

## Okno dialogowe Zdefiniuj pieczętkę (Define Stamp)

Okno dialogowe **Zdefiniuj pieczętkę (Define Stamp)** umożliwia określenie ustawień drukowania pieczętki na stronach dokumentu. Oprócz drukowania wstępnie zarejestrowanych pieczętek można rejestrować i wykorzystywać własne, oryginalne pieczętki.

### Lista znaków wodnych (Watermark List)

Jest to lista wstępnie zarejestrowanych pieczętek.

### Dodaj (Add)

Umożliwia utworzenie oryginalnej pieczętki.

Kliknij tę opcję, aby ustawić pozycje **Nazwa (Name)**, **Tekst (Text)**, **Czcionka (Font)**, **Styl (Style)**, **Format (Size)** i **Kolor (Color)**.

#### Nazwa (Name)

Wprowadź nazwę pieczętki do zarejestrowania.

#### Tekst (Text)

Wprowadź znaki treści pieczętki.

#### Czcionka (Font)

Wybór czcionki tekstu pieczętki.

**Styl (Style)**

Wybór stylu czcionki tekstu pieczętki.

**Rozmiar (Size)**

Wybór rozmiaru czcionki tekstu pieczętki.

**Kolor (Color)**

Wybór koloru tekstu pieczętki.

**Usuwanie**

Usunięcie niepotrzebnej pieczętki.

Wybierz nazwę niepotrzebnej pieczętki w pozycji **Lista znaków wodnych (Watermark List)** i kliknij ten przycisk.

**Obramowanie (Outline)**

Wybór obramowania wokół tekstu pieczętki.

**Styl wydruku (Print Style)**

Wybierz metodę wydruku pieczętki.

Wybierz opcję **Przezroczysta (Transparent)**, aby wydrukować pieczętkę pod danymi dokumentu, lub wybierz opcję **Nałożona (Overlap)**, aby wydrukować ją na wierzchu.

**Położenie (Position)**

Określa położenie pieczętki na stronie.

Można określić wartości **X** i **Y**, aby ustawić współrzędne, lub przeciągnąć suwak poziomy i pionowy w lewo/w prawo lub w górę/w dół, aby zmienić współrzędne.

**Wyśrodkuj (Move to Center)**

Umożliwia przeniesienie pieczętki na środek arkusza papieru.

**Kąt (Angle)**

Ustaw kąt ułożenia pieczętki.

Można wprowadzić wartość w pozycji **Ustaw kąt (Set Angle)**, aby określić kąt, lub przeciągnąć suwak w lewo/w prawo, aby zmienić kąt.

Wartość kąta należy w zakresie od -180 do 180.

**Pieczętka tylko na pierwszej stronie (Stamp first page only)**

Zaznacz to pole wyboru, jeśli chcesz, aby pieczętka była drukowana tylko na pierwszej stronie.

## **Okno dialogowe Opcje strony (Page Options)**

Określ ustawienia drukowania, takie jak data, nazwa użytkownika i numer strony.

**Drukuj datę (Print Date)**

Wybór pozycji wydruku daty.

**Drukuj też godzinę (Print Time Also)**

Razem z datą zostanie wydrukowana godzina.

**Drukuj nazwę użytkownika (Print User Name)**

Wybór pozycji wydruku nazwy użytkownika.

**Drukuj numer strony (Print Page Number)**

Wybór pozycji wydruku numeru strony.

## Ustawienia formatu (Format Settings)

Zostanie otwarte [okno dialogowe Ustawienia formatu \(Format Settings\)](#) i będzie można skonfigurować format.

## Okno dialogowe Ustawienia formatu (Format Settings)

Format używany podczas drukowania zawartości określonej w oknie dialogowym **Opcje strony (Page Options)**.

### Czcionka (Font)

Wybór typu czcionki.

### Styl (Style)

Wybór stylu czcionki.

### Rozmiar (Size)

Wybór rozmiaru czcionki.

### Kolor (Color)

Wybór koloru czcionki.

## Okno dialogowe Ustawienia specjalne (Special Settings)

Okno dialogowe **Ustawienia specjalne (Special Settings)** umożliwia zmianę metody przetwarzania wydruku, jeśli rezultaty drukowania są niezgodne z oczekiwaniami.

### Spis ustawień (Settings Summaries)

Lista pozycji, które można ustawić w oknie dialogowym **Ustawienia specjalne (Special Settings)**.

Gdy klikniesz pozycję, którą chcesz skonfigurować, zawartość ustawienia zostanie wyświetlona poza oknem.

#### Bufor w sterowniku drukarki (Spooling at Printer Driver)

Pozwala wybrać buforowanie zadań drukowania w sterowniku drukarki lub wykonywanie przetwarzania PageComposer.

Ustawienie **Nie drukuj (Do Not Print)** lub **Nie (bufor EMF) (No (EMF Spooling))** może poprawić rezultaty drukowania.

#### Ustawienia precyzyjnego powiększenia (FineZoom Settings)

Ta funkcja umożliwia drukowanie na długim papierze.

##### Tak (Yes)

Pozwala skorygować problem z drukowaniem.

Wybierz top ustawienie w typowych wypadkach.

##### Nie

Można skorygować zniekształcenia obrazu (na przykład wyeliminować małe linie).

#### Przełączanie podglądu (Preview Switching)

Jeśli zaznaczysz pole wyboru **Podgląd przed wydrukiem (Preview before printing)** w karcie **Menu główne (Main)**, a następnie rozpoczniesz drukowanie, zostanie uruchomiony program PageComposer.

#### Priorytet dopasowania kolorów aplikacji (Application Color Matching Priority)

Pozwala nadać wyższy priorytet zarządzaniu kolorami w aplikacji.

### **Szybkie przetwarzanie grafiki (Fast Graphic Process)**

Jeśli kolory obrazu lub grubości linii są drukowane nieprawidłowo, oczekiwane rezultaty drukowania można uzyskać poprzez wyłączenie tej funkcji.

Jest ona wyświetlana tylko w przypadku używania sterownika 32-bitowego.

### **Wyłącz ustawienie profilu kolorów w aplikacji (Disable the color profile setting of the application software)**

Jeśli informacje o profilu kolorów ustawione w aplikacji zostaną przesłane do sterownika drukarki, na wydrukach może pojawić się nieoczekiwany odcień. W takim przypadku można rozwiązać problem poprzez ustawienie w pozycji **Wyłącz ustawienie profilu kolorów w aplikacji (Disable the color profile setting of the application software)** opcji **Wł. (On)**.

#### **»»» Ważne**

- Nawet po wybraniu opcji **Wł. (On)** funkcja wyłączy tylko niektóre informacje o profilu kolorów, dlatego drukowanie przy użyciu profilu kolorów będzie nadal możliwe. Zwykle należy wybrać opcję **Wył. (Off)**.

### **Dostosuj niewyraźne linie (Adjust Faint Lines)**

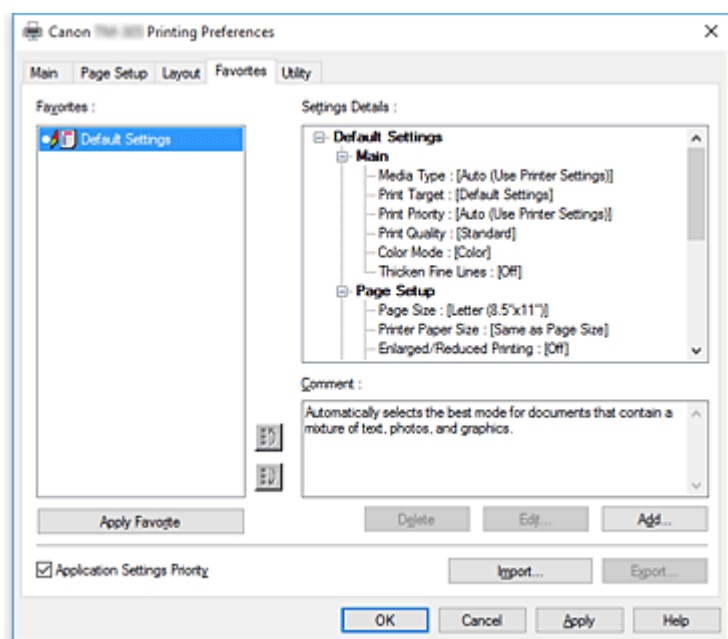
Ta funkcja przyciemnia jasne kolory linii, aby zapobiec zanikaniu cienkich linii podczas drukowania.

### **Wyostrz tekst (Sharpen Text)**

Ustawienie tej opcji umożliwia drukowanie wyraźnego drobnego tekstu.

## Opis karty Ulubione (Favorites)

Karta **Ulubione (Favorites)** umożliwia zarejestrowanie często używanych ustawień drukowania jako ulubionych.



### Ulubione (Favorites)

Pojawi się lista zarejestrowanych ulubionych ustawień. Ustawienia domyślne (Default Settings) są rejestrowane w ustawieniach wstępnych.

### Szczegóły

Pojawi się konfiguracja ulubionego ustawienia wybranego w menu **Ulubione (Favorites)**.

### Uwagi (Comment)

Pojawią się uwagi zarejestrowane w ulubionym ustawieniu.

### Zastosuj ulubione (Apply Favorite)

Ustawienia drukowania można zastąpić konfiguracją ulubionego ustawienia wybraną z listy **Ulubione (Favorites)**.

### Usuwanie

Ulubione ustawienia, które nie są już potrzebne, można usunąć.

### Edytuj... (Edit...)

Zostanie otwarte [okno dialogowe Edytuj \(Edit\)](#).

Nazwę i ikonę ulubionego ustawienia wybranego z listy **Ulubione (Favorites)** można zmienić.

### Dodaj... (Add...)

[Zostanie otwarte okno dialogowe Dodaj \(Add\)](#).

Bieżące ustawienia można zarejestrować jako ulubione.

### Priorytet ustawień aplikacji (Application Settings Priority)

Ustawienia aplikacji będą nadrzędne wobec ulubionego ustawienia wybranego w sterowniku drukarki. Ustawienia aplikacji mają pierwszeństwo tylko w przypadku pozycji **Format strony (Page Size)**, **Orientacja (Orientation)** i **Kopie (Copies)**.

Zaznacz tę opcję, aby nadać pierwszeństwo ustawieniom w aplikacji.



### **Importuj... (Import...)**

Pozwala odczytać konfigurację ulubionego ustawienia zapisanego w pliku.

### **Eksportuj... (Export...)**

Pozwala zapisać konfigurację ulubionego ustawienia w pliku.

## **Okno dialogowe Edytuj (Edit)**

Nazwę i ikonę ulubionej pozycji wybranej z listy **Ulubione (Favorites)** można zmienić.

### **Nazwa (Name)**

Umożliwia zmianę nazwy wyświetlanej na liście **Ulubione (Favorites)**.

### **Ikona (Icon)**

Umożliwia zmianę ikony wyświetlanej na liście **Ulubione (Favorites)**.

### **Uwagi (Comment)**

Umożliwia zmianę informacji wyświetlanych w obszarze **Uwagi (Comment)**.

## **Okno dialogowe Dodaj (Add)**

Pozwala zapisać bieżące ustawienia drukowania jako ulubione ustawienie.

### **Nazwa (Name)**

Ustaw nazwę wyświetlaną na liście **Ulubione (Favorites)**.

### **Ikona (Icon)**

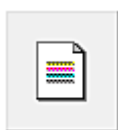
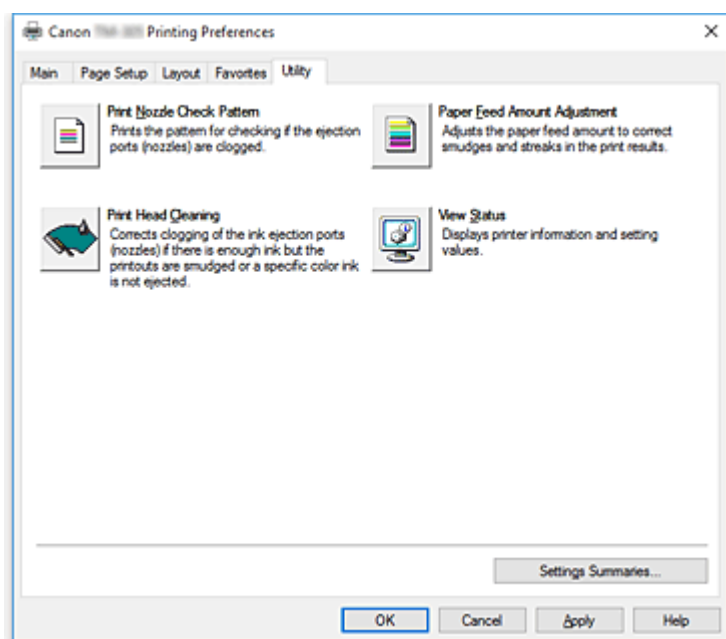
Ustaw ikonę wyświetlaną na liście **Ulubione (Favorites)**.

### **Uwagi (Comment)**

Wprowadź informacje wyświetlane w obszarze **Uwagi (Comment)**.

## Opis karty Konserwacja (Maintenance)

Karta **Konserwacja (Maintenance)** umożliwia wykonywanie konserwacji drukarki lub zmianę ustawień drukarki.



### Drukuj wzór testu dysz (Print Nozzle Check Pattern)

Umożliwia wydrukowanie wzoru testu dysz.

Uruchom tę funkcję, jeśli wydruk jest niewyraźny lub jeśli konkretny kolor nie jest drukowany. Wydrukuj wzór testu dysz i sprawdź, czy głowica drukująca działa prawidłowo.

Jeśli wydruk konkretnego koloru jest rozmyty lub jeśli występują niezadrukowane obszary, użyj opcji **Czyszczenie głowicy drukującej (Print Head Cleaning)**, aby wyczyścić głowicę drukującą.

### Źródło papieru (Paper Source)

Wyświetlane przy użyciu opcji **Typ nośnika (Media Type)**, **Format strony (Page Size)** i **Szerokość rolki (Roll Width)** w przypadku każdej aktualnie ustawionej pozycji podawania papieru.



### Czyszczenie głowicy drukującej (Print Head Cleaning)

Umożliwia wykonanie czyszczenia głowicy drukującej.

Czyszczenie głowicy drukującej udrażnia dysze głowicy drukującej.

Wykonaj czyszczenie, jeśli wydruk staje się niewyraźny lub konkretny kolor nie jest drukowany, choć poziomy atramentów są wystarczająco wysokie.

Dostępne są dwie funkcje czyszczenia głowicy, które opisano poniżej.

### Czyszczenie (Cleaning)

Wykonaj czyszczenie, jeśli wydruk staje się niewyraźny lub konkretny kolor nie jest drukowany, choć poziomy atramentów są wystarczająco wysokie.

## Czyszczenie układu (System Cleaning)

**Czyszczenie układu (System Cleaning)** to skuteczniejsza funkcja czyszczenia. Uruchom tę funkcję, jeśli sytuacja nie poprawi się pomimo wielokrotnego wykonania operacji **Czyszczenie (Cleaning)**.

### »» Ważne

- Operacja **Czyszczenie układu (System Cleaning)** zużywa bardzo dużą ilość atramentu. Częste czyszczenie układu spowoduje szybkie wyczerpanie zapasu atramentu w drukarce. Dlatego czyszczenie układu należy wykonywać tylko w razie potrzeby.



## Regulacja wartości podawania papieru (Paper Feed Amount Adjustment)

Ta funkcja reguluje wartość podawania papieru, jeśli wydruk jest niewyraźny lub zawiera smugi.



## Wyświetl stan (View Status)

Ta funkcja wyświetla informacje o drukarce i wartości ustawień.

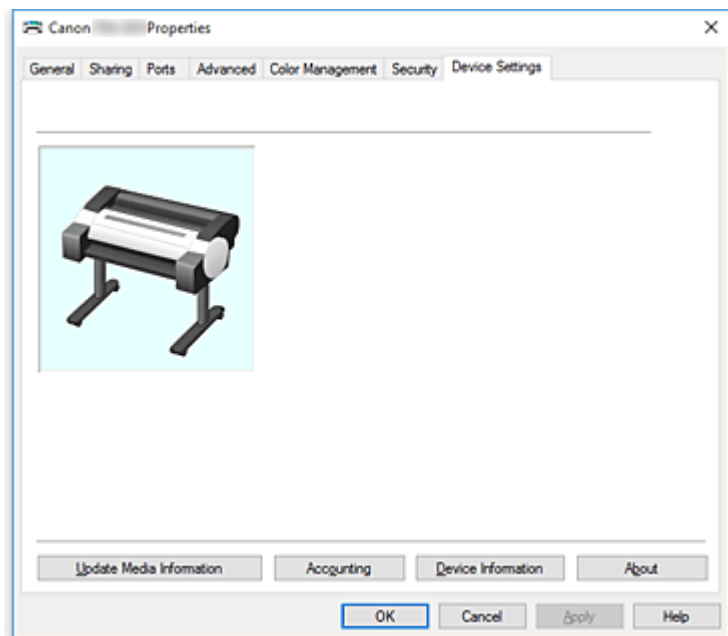
## Tematy pokrewne

- ➔ [Czyszczenie głowic drukujących](#)
- ➔ [Drukowanie wzoru testu dysz](#)

## Opis karty Ustawienia urządzenia (Device Settings)

Wiele kart w oknach Właściwości (Properties) drukarki podlega kontroli systemu Windows. Jednak karta **Ustawienia urządzenia (Device Settings)** służy do określania ustawień konfiguracyjnych drukarki i stanowi część sterownika drukarki.

Karta **Ustawienia urządzenia (Device Settings)** umożliwia określanie ustawień dotyczących drukarki.



### Aktualizacja informacji o nośnikach (Update Media Information)

Umożliwia otwarcie okna dialogowego **Aktualizacja informacji o nośnikach (Update Media Information)**.

Pozwala pozyskać najnowsze informacje o nośnikach z drukarki i zaktualizować informacje o nośnikach w sterowniku drukarki.

### Rozliczenia (Accounting)

Umożliwia otwarcie [okna dialogowego Rozliczenia \(Accounting\)](#).

Ustawienie danych **Rozliczenia (Accounting)** umożliwia dodanie identyfikatorów do zadań drukowania oraz użycie drukarki i narzędzia do zarządzania kosztami w celu utworzenia tabel z informacjami o historii drukowania dla każdego identyfikatora.

#### »»» Uwaga

- Funkcję **Rozliczenia (Accounting)** mogą konfigurować tylko użytkownicy z uprawnieniami administratora. Użytkownicy bez uprawnień administratora nie będą mogli konfigurować danych funkcji Rozliczenia (Accounting).

### Informacje o urządzeniu (Device Information)

Umożliwia otwarcie okna dialogowego [Informacje o urządzeniu \(Device Information\)](#).

Można w nim uzyskać informacje na temat podłączonej drukarki i zmienić konfigurację, aby dostosować ustawienia podłączonej drukarki do funkcji sterownika.

### Informacje (About)

Umożliwia otwarcie okna dialogowego **Informacje (About)**.

Można sprawdzać takie informacje jak wersja i prawa autorskie sterownika drukarki.

## Okno dialogowe Rozliczenia (Accounting)

Kliknij opcję **Rozliczenia (Accounting)**, aby wyświetlić okno dialogowe **Rozliczenia (Accounting)**. Okno dialogowe **Rozliczenia (Accounting)** umożliwia dodawanie identyfikatorów do zadań drukowania. Dzięki temu można używać identyfikatorów oraz narzędzi do zarządzania drukarką i kosztami do tworzenia tabel z informacjami o historii drukowania.

### Identyfikator konta (Account ID) / Identyfikator konta 2 (Account ID2)

Wprowadź identyfikator konta, który chcesz ustawić. Wprowadź identyfikator złożony z maksymalnie 20 znaków alfanumerycznych (od 0 do 9, od a do z i od A do Z).

### Blokada zmian identyfikatora konta (Prohibits Account ID changes)

Blokada zmian identyfikatorów kont, które zostały już skonfigurowane.

Zaznacz to pole wyboru, aby uniemożliwić innym użytkownikom zmianę identyfikatorów.

## Okno dialogowe Informacje o urządzeniu (Device Information)

W oknie dialogowym **Informacje o urządzeniu (Device Information)** można uzyskać informacje na temat podłączonej drukarki i zmienić konfigurację, aby dostosować ustawienia podłączonej drukarki do funkcji sterownika.

### Spis ustawień (Settings Summary)

Lista pozycji, które można ustawić w oknie dialogowym **Informacje o urządzeniu (Device Information)**.

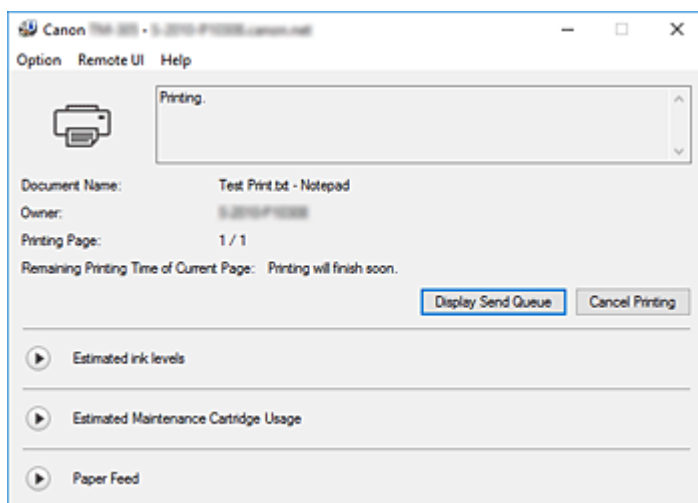
Gdy klikniesz pozycję, którą chcesz skonfigurować, zawartość ustawienia zostanie wyświetlona poza oknem.

### Uzyskaj stan (Acquire Status)

Umożliwia uzyskanie z drukarki informacji dotyczących typu urządzenia i dysku twardego.

## Opis programu Canon IJ Status Monitor

Program Canon IJ Status Monitor wyświetla stan drukarki i postęp drukowania. Monitor wykorzystuje elementy graficzne, ikony i komunikaty do informowania o stanie drukarki.



## Funkcje programu Canon IJ Status Monitor

Program Canon IJ Status Monitor ma następujące zalety:

### Umożliwia sprawdzanie stanu drukarki na ekranie.

Stan drukarki jest wyświetlany na ekranie w czasie rzeczywistym.

Umożliwia sprawdzanie postępu drukowania każdego dokumentu (zadania drukowania).

### Typy błędów i rozwiązania są wyświetlane na ekranie.

Wyświetlane po wystąpieniu błędu drukarki.

Natychmiast można zapoznać się ze środkami zaradczymi.

### Umożliwia sprawdzenie stanu atramentu.

Ta funkcja wyświetla elementy graficzne wskazujące typ zbiornika z atramentem i szacowany poziom atramentu.

Ikony i komunikaty są wyświetlane, gdy poziom atramentu staje się niski (ostrzeżenie o poziomie atramentu).

## Omówienie programu Canon IJ Status Monitor

Program Canon IJ Status Monitor umożliwia sprawdzanie stanu drukarki i atramentu przy użyciu elementów graficznych i komunikatów.

Użytkownik może sprawdzać informacje na temat drukowanego dokumentu i postępu drukowania podczas drukowania.

Gdy wystąpi błąd drukarki, zostanie wyświetlona przyczyna i rozwiązanie. Postępuj zgodnie z instrukcją w komunikacie.

### Drukarka

W przypadku wystąpienia ostrzeżenia lub błędu drukarki program Canon IJ Status Monitor wyświetla ikonę.



: Wyświetlane jest ostrzeżenie.



: Wystąpił błąd działania.



: Informuje o poziomach atramentów itd.



: Wystąpił błąd wymagający interwencji serwisowej.

#### **Nazwa dokumentu (Document Name)**

Pokazuje nazwę dokumentu do wydrukowania.

#### **Właściciel (Owner)**

Pokazuje nazwę właściciela dokumentu do wydrukowania.

#### **Drukowana strona (Printing Page)**

Pokazuje numer drukowanej strony i łączną liczbę drukowanych stron.

#### **Pozostały czas drukowania bieżącej strony (Remaining Printing Time of Current Page)**

Wyświetla pozostały czas drukowania bieżących stron.

#### **Wyświetl kolejkę wysyłania (Display Send Queue)**


Wyświetla okno drukowania używane do zarządzania bieżącym zadaniem drukowania lub zadaniem umieszczonym w kolejce drukowania.

#### **Anuluj drukowanie (Cancel Printing)**

Anuluje bieżące zadanie drukowania.

#### **Szacowane poziomy atramentów (Estimated ink levels)**

Wyświetla ikony sygnalizujące ostrzeżenia o poziomie atramentu lub błąd wyczerpania atramentu.

Kliknij ikonę  (trójkąt wyświetlania), aby wyświetlić obrazkową ilustrację szacowanego poziomu atramentu w zbiorniku z atramentem.

#### **Kup atrament (Purchase Ink)**


Pojawi się ekran zakupu atramentu. Ekran ten umożliwi zakup atramentu.

#### **Numer modelu atramentu (Ink Model Number)**

Pozwala wyszukać właściwy zbiornik z atramentem do drukarki.


#### **Szacowane zużycie kasety konserwacyjnej (Estimated Maintenance Cartridge Usage)**

Wyświetla ikony sygnalizujące, że poziom miejsca w kasecie konserwacyjnej jest niski lub jest ona pełna.

Kliknij ikonę  (trójkąt wyświetlania), aby wyświetlić obrazkową ilustrację szacowanej ilości miejsca w kasecie konserwacyjnej.

#### **Podawanie papieru (Paper Feed)**

Wyświetla format i typ papieru włożonego do każdego podajnika.

Kliknij ikonę  (trójkąt wyświetlania), aby sprawdzić ile zostało papieru.

#### **Menu Opcje (Option)**

Jeśli wybierzesz opcję **Włącz monitor stanu (Enable Status Monitor)**, po wygenerowaniu komunikatu dotyczącego drukarki zostanie uruchomiony program Canon IJ Status Monitor. Po wybraniu opcji **Włącz monitor stanu (Enable Status Monitor)** dostępne są poniższe polecenia.

#### **Zawsze wyświetlaj bieżące zadanie (Always Display Current Job)**

Wyświetla program Canon IJ Status Monitor podczas drukowania.

### **Zawsze wyświetlaj na wierzchu (Always Display on Top)**

Powoduje wyświetlanie programu Canon IJ Status Monitor nad innymi oknami.

### **Wyświetlaj ostrzeżenie automatycznie (Display Warning Automatically)**

#### **Gdy pojawi się ostrzeżenie o niskim poziomie atramentu (When a Low Ink Warning Occurs)**

Powoduje automatyczne otwarcie okna Canon IJ Status Monitor po pojawieniu się ostrzeżenia o niskim poziomie atramentu. Okno jest wyświetlane nad innymi oknami.

#### **Gdy pojawi się ostrzeżenie dotyczące kasety konserwacyjnej (When a Maintenance Cartridge Warning Occurs)**

Jeśli pojawi się ostrzeżenie o ilości wolnego miejsca w kasecie konserwacyjnej, program Canon IJ Status Monitor uruchomi się automatycznie i pojawi się nad wszystkimi innymi oknami.

#### **Inne ostrzeżenia (Other Warnings)**

Gdy pojawi się inne ostrzeżenie, program Canon IJ Status Monitor uruchomi się automatycznie i zostanie wyświetlony nad innymi oknami.

### **Uruchom przy rozruchu systemu Windows (Start when Windows is Started)**

Powoduje uruchomienie programu Canon IJ Status Monitor automatycznie przy rozruchu systemu Windows.

### **Menu zdalnego interfejsu**

Umożliwia otwarcie zdalnego interfejsu użytkownika drukarki.

Umożliwia sprawdzenie stanu i uruchamianie funkcji konserwacji podłączonej drukarki i używanie jej za pośrednictwem sieci.

### **»» Uwaga**

- Podczas używania drukarki za pośrednictwem połączenia USB **zdalny interfejs użytkownika** nie będzie wyświetlany.

### **Informacje o drukarce (Printer Information)**

Umożliwia sprawdzanie szczegółowych informacji, takich jak stan drukarki, postęp drukowania i poziomy atramentów.

### **Konserwacja (Maintenance)**

Umożliwia wykonywanie konserwacji i zmianę ustawień drukarki.

### **Dziennik zadań (Job Log)**

Wyświetla okno **Historia zadań (Job history)**.

### **Lista zadań (Job List)**

Wyświetla okno **Zadanie drukowania (Print job)**.

### **Ustawienia informacji o dostawcy atramentów (Ink Supplier Display Settings)**

Wyświetla okno **Informacje o dostawcy atramentów (Ink supplier information)**.

### **Pobierz certyfikat zabezpieczeń (Download Security Certificate)**

Wyświetla okno **Zabezpieczenie komunikacji (For secure communication)**.

To okno umożliwia pobranie certyfikatu głównego, zarejestrowanie go w przeglądarce i wyłączenie komunikatów ostrzeżeń.



**Menu Pomoc (Help)**

Po wybraniu tej pozycji menu zostanie wyświetlone okno Pomoc (Help) programu Canon IJ Status Monitor, w którym można sprawdzić informacje o wersji i prawach autorskich.

## **Aktualizacja sterownika drukarki**

---

- **Uzyskiwanie najnowszego sterownika drukarki**
- **Usuwanie niepotrzebnego sterownika drukarki**
- **Przed zainstalowaniem sterownika drukarki**
- **Instalowanie sterownika drukarki**

## Uzyskiwanie najnowszego sterownika drukarki

---

Aktualizacja sterownika drukarki do najnowszej wersji może pomóc w wyeliminowaniu problemów, których nie da się rozwiązać w normalny sposób.

Wersję sterownika drukarki można sprawdzić, klikając przycisk **Informacje (About)** w karcie **Menu główne (Main)**.

Najnowszy sterownik do posiadanego modelu drukarki można pobrać z witryny internetowej.

### »» Ważne

- Sterownik drukarki jest dostępny do pobrania bezpłatnie, ale koszty dostępu do Internetu ponosi użytkownik.

## Tematy pokrewne

- ➔ [Przed zainstalowaniem sterownika drukarki](#)
- ➔ [Instalowanie sterownika drukarki](#)

# Usuwanie niepotrzebnego sterownika drukarki

Nie używany sterownik drukarki można usunąć.

Aby usunąć sterownik drukarki, należy najpierw zamknąć wszystkie uruchomione programy.

Procedura usuwania niepotrzebnego sterownika drukarki jest następująca:

## 1. Uruchom dezinstalator.

- W przypadku korzystania z systemu Windows 10 lub Windows Server 2016 wybierz menu **Start**, a następnie wybierz opcję **System (Windows System) -> Panel sterowania (Control Panel) -> Programy (Programs) -> Uninstall a program (Odinstaluj program)**.  
Wybierz z listy programów pozycję Sterownik drukarki XXX (XXX Printer Driver) (gdzie „XXX” to nazwa modelu drukarki), a następnie kliknij przycisk **Odinstaluj (Uninstall)**.
- W przypadku korzystania z systemu Windows 8.1 wybierz na pasku bocznym opcję **Ustawienia (Settings) -> Panel sterowania (Control Panel) -> Programy (Programs) -> Programy i funkcje (Programs and Features)**.  
Wybierz z listy programów pozycję Sterownik drukarki XXX (XXX Printer Driver) (gdzie „XXX” to nazwa modelu drukarki), a następnie kliknij przycisk **Odinstaluj (Uninstall)**.
- W przypadku korzystania z systemu Windows 7 wybierz menu **Start -> Panel sterowania (Control Panel) -> Programy (Programs) -> Programy i funkcje (Programs and Features)**.  
Wybierz z listy programów pozycję Sterownik drukarki XXX (XXX Printer Driver) (gdzie „XXX” to nazwa modelu drukarki), a następnie kliknij przycisk **Odinstaluj (Uninstall)**.

Pojawi się okno potwierdzenia dezinstalacji danego modelu.

### »»» Ważne

- Okno dialogowe potwierdzenia/ostrzeżenia może pojawić się przy uruchomieniu, zainstalowaniu lub odinstalowaniu oprogramowania.  
To okno dialogowe pojawia się, gdy do wykonania zadania są wymagane uprawnienia administratora.  
Po zalogowaniu się do konta administratora należy kliknąć przycisk **Tak (Yes)** (lub **Kontynuuj (Continue)**, **Zezwól (Allow)**), aby kontynuować.  
W przypadku niektórych aplikacji do kontynuowania procedury jest wymagane konto administratora. W takiej sytuacji należy włączyć konto administratora i rozpocząć procedurę od początku.

## 2. Uruchom dezinstalator.

Kliknij przycisk **Uruchom (Start)**. Gdy pojawi się komunikat potwierdzenia, kliknij przycisk **Tak (Yes)**.

Po usunięciu wszystkich plików kliknij przycisk **Zakończ (Complete)**.

Usuwanie sterownika drukarki zostało zakończone.

## Przed zainstalowaniem sterownika drukarki

---

W tej części wyjaśniono, co trzeba sprawdzić przed zainstalowaniem sterownika drukarki. Z zamieszczonymi tu informacjami należy się także zapoznać w razie problemów z zainstalowaniem sterownika drukarki.

### Sprawdzanie stanu drukarki

- Włącz drukarkę.

### Sprawdzanie ustawień komputera

- Zamknij wszystkie uruchomione aplikacje.
- Zaloguj się jako użytkownik z kontem administratora.

### Tematy pokrewne

- ➔ [Uzyskiwanie najnowszego sterownika drukarki](#)
- ➔ [Instalowanie sterownika drukarki](#)

## Instalowanie sterownika drukarki

Najnowszy sterownik do posiadanego modelu drukarki można pobrać z witryny internetowej.

Procedura instalacji pobranego sterownika drukarki jest następująca:

### 1. Włącz drukarkę.

### 2. Uruchom instalatora.

Kliknij dwukrotnie ikonę pobranego pliku.

Rozpocznie się instalacja programu.

#### »»» Ważne

- Okno dialogowe potwierdzenia/ostrzeżenia może pojawić się przy uruchomieniu, zainstalowaniu lub odinstalowaniu oprogramowania.

To okno dialogowe pojawia się, gdy do wykonania zadania są wymagane uprawnienia administratora.

Po zalogowaniu się do konta administratora należy kliknąć przycisk **Tak (Yes)** (lub **Kontynuuj (Continue)**, **Zezwól (Allow)**), aby kontynuować.

W przypadku niektórych aplikacji do kontynuowania procedury jest wymagane konto administratora. W takiej sytuacji należy włączyć konto administratora i rozpocząć procedurę od początku.

### 3. Zainstaluj sterownik drukarki.

Podejmij odpowiednie działania opisane na ekranie.

### 4. Zakończ instalację.

Kliknij przycisk **Zakończ (Complete)**.

Zależnie od używanego środowiska może zostać wyświetlony monit o ponowne uruchomienie komputera.

W celu prawidłowego wykonania instalacji należy uruchomić ponownie komputer.

#### »»» Ważne

- Sterownik drukarki jest dostępny do pobrania bezpłatnie, ale koszty dostępu do Internetu ponosi użytkownik.

## Tematy pokrewne

- ➔ [Uzyskiwanie najnowszego sterownika drukarki](#)
- ➔ [Usuwanie niepotrzebnego sterownika drukarki](#)
- ➔ [Przed zainstalowaniem sterownika drukarki](#)

## **Drukowanie przy użyciu aplikacji firmy Canon**

---

- ▶ **Przewodnik po programie Easy-PhotoPrint Editor**
- ▶ **Przewodnik po programie Preview**
- ▶ **Przewodnik po programie Free Layout plus**
- ▶ **Przewodnik po wtyczce drukowania dla pakietu Office**
- ▶ **Przewodnik po programie Direct Print & Share**
- ▶ **Przewodnik po programie Quick Utility Toolbox**
- ▶ **Przewodnik po programie IJ Network Device Setup Utility**
- ▶ **Przewodnik po programie Media Configuration Tool**
- ▶ **Przewodnik po programie Device Management Console**
- ▶ **Przewodnik po programie Accounting Manager**

## Oprogramowanie macOS

---

### ► Sterownik drukarki

- Omówienie sterownika drukarki
- Opis okna dialogowego drukowania
- Aktualizacja sterownika drukarki

### ► Drukowanie przy użyciu aplikacji firmy Canon

- Przewodnik po programie Easy-PhotoPrint Editor
- Przewodnik po programie Preview
- Przewodnik po programie Free Layout
- Przewodnik po programie Quick Utility Toolbox
- Przewodnik po programie IJ Network Device Setup Utility
- Przewodnik po programie Media Configuration Tool
- Przewodnik po programie Device Management Console
- Przewodnik po programie Accounting Manager



## **Drukowanie przy użyciu aplikacji firmy Canon**

---

- ▶ **Przewodnik po programie Easy-PhotoPrint Editor**
- ▶ **Przewodnik po programie Preview**
- ▶ **Przewodnik po programie Free Layout**
- ▶ **Przewodnik po programie Quick Utility Toolbox**
- ▶ **Przewodnik po programie IJ Network Device Setup Utility**
- ▶ **Przewodnik po programie Media Configuration Tool**
- ▶ **Przewodnik po programie Device Management Console**
- ▶ **Przewodnik po programie Accounting Manager**

## Zarządzanie zadaniami drukowania

---

- ▶ **Sprawdzanie informacji o zadaniu drukowania**
- ▶ **Przewodnik po programie Accounting Manager**
- ▶ **Podstawowe operacje dotyczące zadań drukowania**
  - Zarządzanie kolejką zadań (usuwanie)

## Sprawdzanie informacji o zadaniu drukowania

---

Korzystając z przeglądarki internetowej lub panelu sterowania drukarki, można sprawdzić szczegółowe informacje dotyczące przetwarzanego zadania drukowania (kolejka zadań) lub usunąć to zadanie.

- **Przy użyciu przeglądarki internetowej:**

Zaloguj się w drukarce przy użyciu przeglądarki internetowej, dotknij opcji **Zarządzanie zadaniami (Job management)** i wykonaj wymagane czynności.

➔ [Zmiany konfiguracji przy użyciu przeglądarki internetowej](#)

- **Przy użyciu pulpitu operatora:**

Dotknij ikony  (**zadania**) na ekranie MENU GŁÓWNE (HOME) i wykonaj wymagane czynności.

## Podstawowe operacje dotyczące zadań drukowania

---

- Zarządzanie kolejką zadań (usuwanie)

## Zarządzanie kolejką zadań (usuwanie)

Zadania drukowania przetwarzane przez drukarkę są określane zbiorczo mianem kolejki zadań. W razie potrzeby można usuwać zadania w kolejce zadań.

Ta operacja jest dostępna podczas korzystania z pulpitu operatora lub zdalnego interfejsu użytkownika.

➔ [Za pomocą pulpitu operatora](#)


➔ [Za pomocą zdalnego interfejsu użytkownika](#)

### • Usuwanie

Można usunąć kolejkę zadań, która nie jest obecnie usuwana.

## Za pomocą pulpitu operatora

1. [Upewnij się, że drukarka jest włączona.](#)

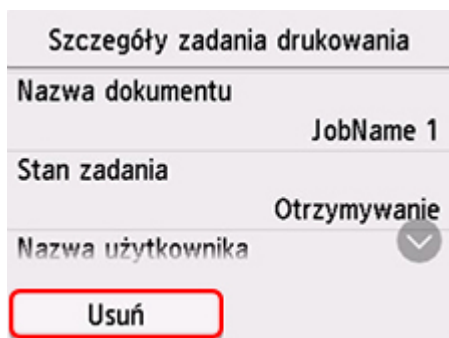
2. Na ekranie Menu główne (HOME), dotknij ikony  (zadania).

➔ [Obsługa menu](#)

3. Dotknij opcji **Zadanie drukowania (Print job)**.

4. Dotknij odpowiedniego zadania na liście.

5. Dotknij opcji **Usuń (Delete)**.



6. Zapoznaj się z komunikatem i dotknij przycisku **Tak (Yes)**.

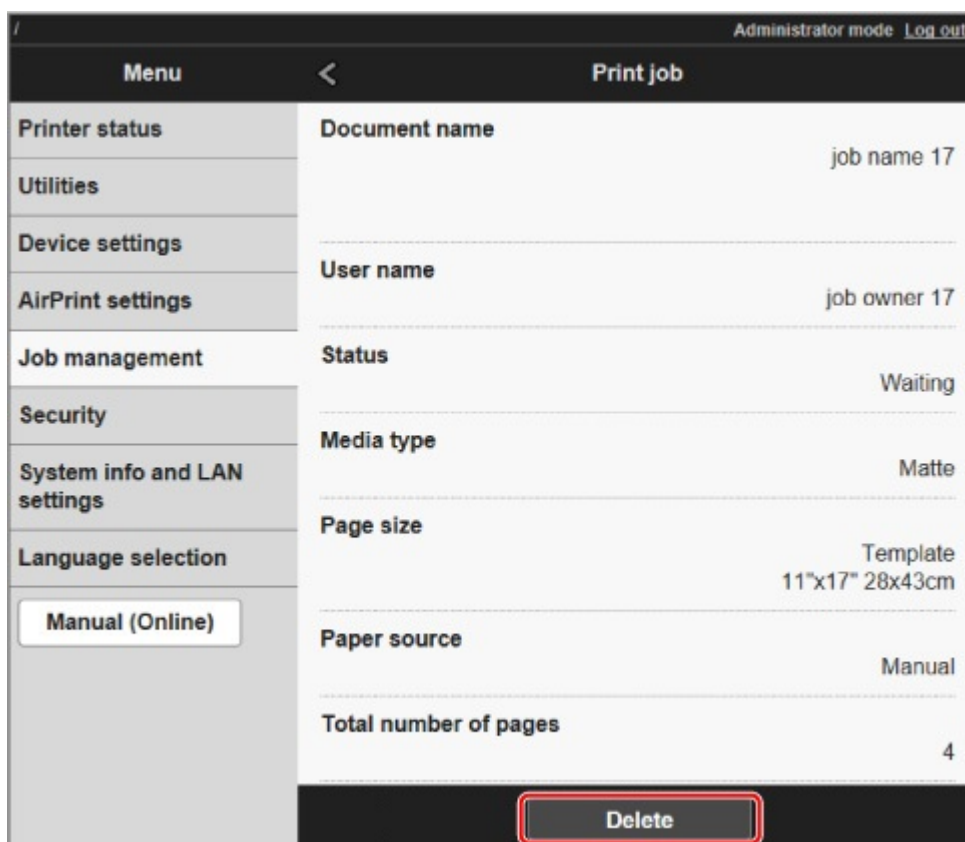
### »»» Uwaga

- Aby usunąć wszystkie zadania w kolejce zadań, należy wybrać opcję **Usuń wszystkie zadania drukowania (Delete all print jobs)** na ekranie **Zarządzanie zadaniami (Job management)**.

➔ [Zarządzanie zadaniami](#)

## Za pomocą zdalnego interfejsu użytkownika

1. [Uruchom Zdalny interfejs użytkownika \(Remote UI\).](#)
2. Wybierz opcję **Zarządzanie zadaniami (Job management)**.
3. Wybierz opcję **Zadanie drukowania (Print job)**.
4. Wybierz odpowiednie zadanie na liście.
5. Wybierz opcję **Usuń (Delete)**.



## Często zadawane pytania

### Często zadawane pytania — ogólne

- ➔ [Chcę łatwo tworzyć plakaty pionowe lub poziome](#)
- ➔ [Czy drukarka obsługuje system pomocniczych zbiorników z atramentem?](#)
- ➔ [Jak skonfigurować cięcie rolki?](#)
- ➔ [Chcę skonfigurować automatyczne cięcie rolki po oczekiwaniu na wyschnięcie atramentu](#)
- ➔ [Jak drukować bez marginesów?](#)
- ➔ [Chcę się dowiedzieć, jakie typy papieru mogą być używane w tej drukarce](#)
- ➔ [Typ papieru, na którym chcę drukować, nie jest wyświetlany na ekranie dotykowym](#)
- ➔ [Czy jest możliwe drukowanie dwustronne?](#)
- ➔ [Chcę wykonać drukowanie w powiększeniu](#)
- ➔ [Ustawienia sieciowe i typowe problemy](#)

## Rozwiązywanie problemów

### Problemy dotyczące papieru

- ➔ [Usuwanie zaciętego papieru w rolce](#)
- ➔ [Usuwanie zaciętego arkusza](#)
- ➔ [Usuwanie zaciętego arkusza \(szczelina podawania papieru\)](#)
- ➔ [Nie można włożyć papieru w rolce do szczeliny podawania papieru](#)
- ➔ [Pozostałości/braki papieru w trybie zarządzania ilością](#)
- ➔ [Nie można wkładać arkuszy](#)
- ➔ [Papier nie jest cięty prosto](#)
- ➔ [Brak cięcia papieru](#)
- ➔ [Ostrze gilotyny nie działa podczas cięcia](#)
- ➔ [Wgniecenie na początku papieru](#)
- ➔ [Nie można wykryć formatu folii przezroczystej](#)
- ➔ [Drukarka ciągle wyprowadza papier w rolce](#)
- ➔ [Marginesy są szerokie](#)
- ➔ [Podczas drukowania na papierze w rolce powierzchnia wydruku jest rysowana](#)

### Drukowanie się nie rozpoczyna

- ➔ [Drukarka nieoczekiwanie przestała działać](#)
- ➔ [Nie świeci kontrolka danych na pulpicie operatora](#)
- ➔ [Drukarka nie reaguje nawet na wysyłanie zadań drukowania](#)
- ➔ [Wyświetlany jest komunikat „Przygotowywanie systemu atramentu \(Preparing the ink system\)”](#)
- ➔ [Wyświetlany jest komunikat „Mieszanie atramentu \(Agitating the ink\)”](#)

### Drukarka zatrzymuje się podczas zadania drukowania

- ➔ [Drukowanie zostaje przerwane i pojawia się komunikat o błędzie](#)
- ➔ [Drukarka wyprowadza pusty, niezadrukowany papier](#)
- ➔ [Drukarka zatrzymuje się podczas drukowania zadania drukowania HP-GL/2 \(karetki przestają się poruszać\)](#)

## Problemy z jakością wydruku

- ➔ [Wydruk jest niewyraźny](#)
- ➔ [Papier trze o głowicę drukującą](#)
- ➔ [Krawędzie papieru są brudne](#)
- ➔ [Powierzchnia papieru jest brudna](#)
- ➔ [Odwrot papieru jest brudny](#)
- ➔ [Bezpośrednio po zwykłym drukowaniu bez marginesów zostaje zanieczyszczony margines krawędzi spływu](#)
- ➔ [Drukowane kolory są niedokładne](#)
- ➔ [Występują pasy w różnych kolorach](#)
- ➔ [Kolory na drukowanych obrazach są nierówne](#)
- ➔ [Krawędzie obrazów są rozmyte lub występują białe pasy](#)
- ➔ [Nierówny kontrast podczas drukowania](#)
- ➔ [Problemy z długością drukowanych obrazów w kierunku podawania](#)
- ➔ [Drukowane obrazy są krzywe](#)
- ➔ [Dokumenty są drukowane w trybie monochromatycznym](#)
- ➔ [Grubość linii jest niejednolita](#)
- ➔ [Linie i kolory są niezgodne](#)
- ➔ [Podczas drukowania bez marginesów pojawiają się marginesy](#)

## Nie można drukować za pośrednictwem sieci

- ➔ [Nie można podłączyć drukarki do sieci](#)
- ➔ [Nie można drukować za pośrednictwem sieci TCP/IP](#)
- ➔ [Nie można drukować za pośrednictwem sieci Bonjour \(macOS\)](#)

## Nie można znaleźć drukarki w sieci

- ➔ [Nie można znaleźć drukarki na ekranie Sprawdzanie ustawień drukarki \(Check Printer Settings\) \(Windows\)](#)
- ➔ [Nie można przejść poza ekran Podłączanie drukarki \(Printer Connection\) / ekran Podłączanie przewodu \(Connect Cable\)](#)
- ➔ [Wyszukiwanie drukarki według adresu IP lub nazwy hosta podczas konfiguracji](#)
- ➔ [Nie można znaleźć drukarki podczas korzystania z sieci Wi-Fi](#)
- ➔ [Nie można znaleźć drukarki podczas korzystania z przewodowej sieci LAN](#)
- ➔ [Nie można drukować za pośrednictwem usługi AirPrint](#)

## Problemy z instalacją

- ➔ [Usuwanie oprogramowania drukarki](#)
- ➔ [Długotrwały proces instalacji \(Windows\)](#)
- ➔ [Niepowodzenie instalacji sterownika drukarki \(Windows\)](#)

## Problemy z HP-GL/2

- ➔ [Nieprawidłowe wyrównanie wydruku HP-GL/2](#)
- ➔ [Brak linii lub obrazów na wydrukach zadań drukowania HP-GL/2](#)
- ➔ [Zbyt grube lub zbyt cienkie linie na wydrukach zadań drukowania HP-GL/2](#)
- ➔ [Wydruki zadań drukowania HP-GL/2 są monochromatyczne \(lub kolorowe\)](#)
- ➔ [Niedokładność linii lub obrazów na wydrukach zadań drukowania HP-GL/2](#)
- ➔ [Wydruki zadań drukowania HP-GL/2 są o 6 mm większe od skonfigurowanych wymiarów](#)



- ➔ [Wydruki zadań drukowania HP-GL/2 mają maksymalny rozmiar nawet po określeniu rozmiaru standardowego](#)
- ➔ [Drukowanie HP-GL/2 trwa zbyt długo](#)
- ➔ [Drukarka zatrzymuje się podczas drukowania zadania drukowania HP-GL/2 \(karetki przestają się poruszać\)](#)

#### Inne problemy

- ➔ [Drukarka się nie włącza](#)
- ➔ [Drukarka wydaje nietypowe odgłosy](#)
- ➔ [Nie znika komunikat zalecający sprawdzenie kasety konserwacyjnej](#)
- ➔ [Drukarka zużywa dużo atramentu](#)
- ➔ [Drukowane strony nie są prawidłowo zbierane w koszu](#)
- ➔ [Wykrywanie poziomu atramentu](#)



## Chcę łatwo tworzyć plakaty pionowe lub poziome

---



Oryginały w orientacji poziomej (lub pionowej) można drukować z automatycznym powiększeniem w celu dopasowania ich do szerokości rolki. Ta funkcja znacząco ułatwia tworzenie pionowych lub poziomych plakatów.

- ➔ [Drukowanie plakatów wiszących i poziomych \(drukowanie wielkoformatowe\)](#) (Windows)
- ➔ Drukowanie plakatów wiszących i poziomych (drukowanie wielkoformatowe) (macOS)



## Czy drukarka obsługuje system pomocniczych zbiorników z atramentem?

---



W przypadku tej drukarki jest możliwa wymiana zbiorników z atramentem podczas pracy.

W pomocniczym zbiorniku z atramentem zawsze jest pewna ilość atramentu, dlatego zbiornik z atramentem opróżniony podczas drukowania można wymienić na nowy bez przerywania pracy.

➔ [Wymiana zbiorników z atramentem](#)



## Jak skonfigurować cięcie rolki?

---



Metodę cięcia można wybrać w ustawieniach drukarki i w ustawieniach sterownika drukarki.

Aby automatycznie przycinać papier w rolce po wydrukowaniu, przejdź do ustawienia **Tryb cięcia (Cutting mode)** w drukarce, a następnie, w menu **Automatyczne cięcie (Automatic cut)** wybierz dla opcji **Automatyczne cięcie (Automatic Cutting)** w sterowniku drukarki ustawienie **Tak (Yes)**.

W przypadku używania papieru podatnego na zarysowania lub wymagającego dodatkowego czasu na wyschnięcie atramentu zalecamy ustawienie opcji **Tryb cięcia (Cutting mode)** w drukarce na **Cięcie przy wyprowadzeniu (Eject cut)**.

- ➔ [Określanie metody cięcia dla rolek](#)
- ➔ [Cięcie papieru w rolce po drukowaniu](#) (Windows)
- ➔ Cięcie papieru w rolce po drukowaniu (macOS)



## Chcę skonfigurować automatyczne cięcie rolki po oczekiwaniu na wyschnięcie atramentu

---



Można ustawić czas schnięcia atramentu w sterowniku drukarki.

Można także skonfigurować te same ustawienia w drukarce.

- ➔ [Opis karty Menu główne \(Main\)](#) (Windows)
- ➔ Szczegółowe ustawienia papieru (macOS)
- ➔ [Określanie czasu schnięcia atramentu dla rolek](#)
- ➔ [Struktura menu](#)



## Jak drukować bez marginesów?

---



W przypadku drukowania na papierze w rolce można skonfigurować drukowanie bez marginesów w ustawieniach sterownika drukarki. (Przy drukowaniu na arkuszach drukowanie bez marginesów nie jest możliwe).

- ➔ [Wydruki bez krawędzi na podstawie scenariuszy](#) (Windows)
- ➔ Wydruki bez krawędzi na podstawie scenariuszy (macOS)



**Chcę się dowiedzieć, jakie typy papieru mogą być używane w tej drukarce**

---



Informacje na temat papieru, którego można używać w tej drukarce, znajdziesz na stronie głównej imagePROGRAF lub na liście informacji o nośnikach.

➔ [Lista informacji o papierze](#)



**Typ papieru, na którym chcę drukować, nie jest wyświetlany na ekranie dotykowym**

---



W przypadku korzystania z nowego typu papieru należy uruchomić program **Media Configuration Tool** w celu uzyskania najnowszych informacji o nośnikach.

➔ [Aktualizowanie informacji o papierze](#)





## Czy jest możliwe drukowanie dwustronne?

---



Ta drukarka nie umożliwia drukowania dwustronnego.

Alternatywą dla drukowania dwustronnego jest korzystanie z funkcji **Składanie dwustronne (Folded Duplex)** oprogramowania Canon Free Layout plus dla systemu Windows, która drukuje dwie strony na jednej stronie, składa arkusz do tyłu od środka i przygotowuje go do zawieszenia.



## Chcę wykonać drukowanie w powiększeniu

---



Użyj sterownika drukarki, aby dostosować oryginał do formatu i szerokości papieru lub wykonać drukowanie w powiększeniu/pomniejszeniu z określonym współczynnikiem powiększenia.

- ➔ [Drukowanie w skali](#) (Windows)
- ➔ Drukowanie w skali (macOS)

## Ustawienia sieciowe i typowe problemy

Poniżej zamieszczono często zadawane pytania dotyczące sieci.

### Nie można znaleźć drukarki

- ➔ [Nie można znaleźć drukarki na ekranie Sprawdzanie ustawień drukarki \(Check Printer Settings\) \(Windows\)](#)
- ➔ [Nie można przejść poza ekran Podłączanie drukarki \(Printer Connection\) / ekran Podłączanie przewodu \(Connect Cable\)](#)
- ➔ [Wyszukiwanie drukarki według adresu IP lub nazwy hosta podczas konfiguracji](#)
- ➔ [Nie można znaleźć drukarki podczas korzystania z sieci Wi-Fi](#)
- ➔ [Nie można znaleźć drukarki podczas korzystania z przewodowej sieci LAN](#)

### Nie można drukować ani ustanowić połączenia

- ➔ [Nie można podłączyć drukarki do sieci](#)
- ➔ [Nie można drukować za pośrednictwem sieci TCP/IP](#)
- ➔ [Nie można drukować za pośrednictwem sieci Bonjour \(macOS\)](#)
- ➔ [Drukarka nieoczekiwanie przestała działać](#)

### Porady dotyczące ustawień sieci LAN / zmiana ustawień sieci LAN

- ➔ [Metody ustanawiania połączenia drukarki](#)
- ➔ [Domyślne ustawienia sieciowe](#)
- ➔ [Znaleziono inną drukarkę o tej samej nazwie](#)
- ➔ [Podłączanie do innego komputera za pośrednictwem sieci LAN / zmiana połączenia z USB na LAN](#)
- ➔ [Drukowanie ustawień sieciowych](#)
- ➔ [Zmiana konfiguracji metody połączenia z użyciem sieci LAN/Zmiana konfiguracji metody połączenia z użyciem sieci Wi-Fi](#)
- ➔ [Zmiana konfiguracji ustawień sieciowych przy użyciu ekranu Zdalny interfejs użytkownika \(Remote UI\)](#)
- ➔ [Stan sieci i rozwiązywanie problemów](#)

## **Problemy dotyczące papieru**

---

- **Usuwanie zaciętego papieru w rolce**
- **Usuwanie zaciętego arkusza**
- **Usuwanie zaciętego arkusza (szczelina podawania papieru)**
- **Nie można włożyć papieru w rolce do szczeliny podawania papieru**
- **Pozostałości/braki papieru w trybie zarządzania ilością**
- **Nie można wkładać arkuszy**
- **Papier nie jest cięty prosto**
- **Brak cięcia papieru**
- **Ostrze gilotyny nie działa podczas cięcia**
- **Wgniecenie na początku papieru**
- **Nie można wykryć formatu folii przezroczystej**
- **Drukarka ciągle wyprowadza papier w rolce**
- **Marginesy są szerokie**
- **Podczas drukowania na papierze w rolce powierzchnia wydruku jest rysowana**



## Usuwanie zaciętego papieru w rolce

---

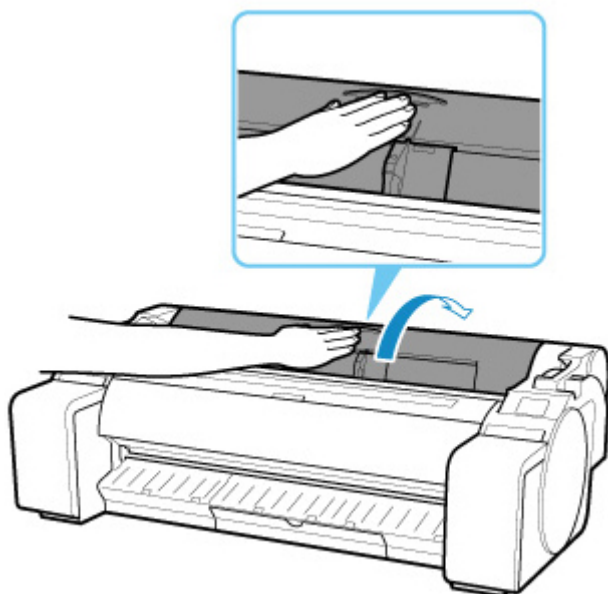


Jeśli papier w rolce się zacina, wykonaj poniższe czynności, aby usunąć zacięcie.

1. Wyłącz drukarkę.

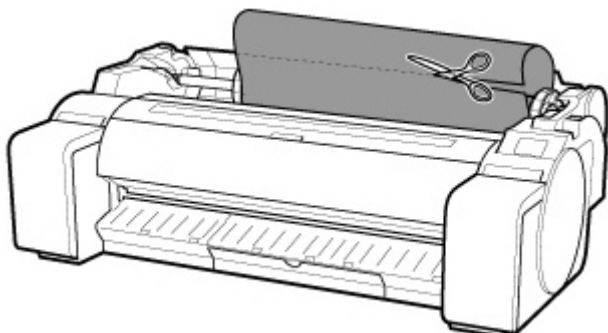
➔ [Włączanie i wyłączanie drukarki](#)

2. Układając dłonie w sposób zaprezentowany poniżej, otwórz pokrywę górną.



3. Utnij włożony papier w rolce za pomocą nożyczek lub podobnego narzędzia.

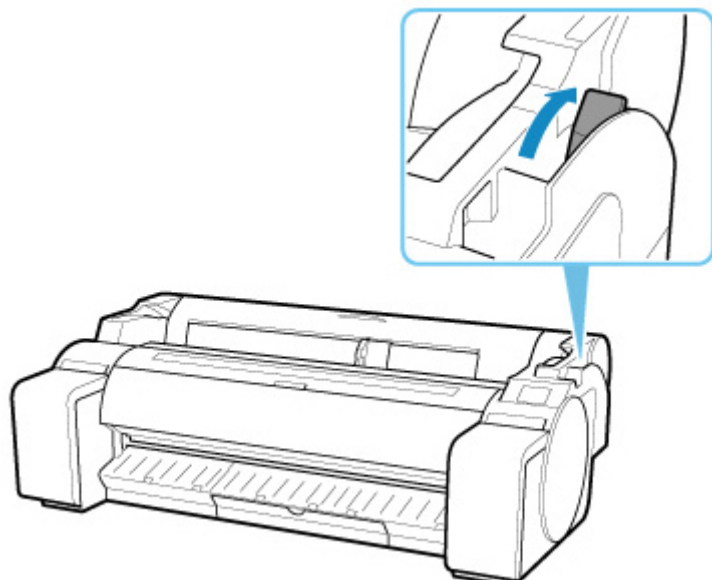
Przed ucięciem, poluzuj i unieś papier w rolce.



### **Przeostroga**

- Tnąc papier, należy uważać, aby nie odnieść obrażeń ani nie uszkodzić drukarki.
-

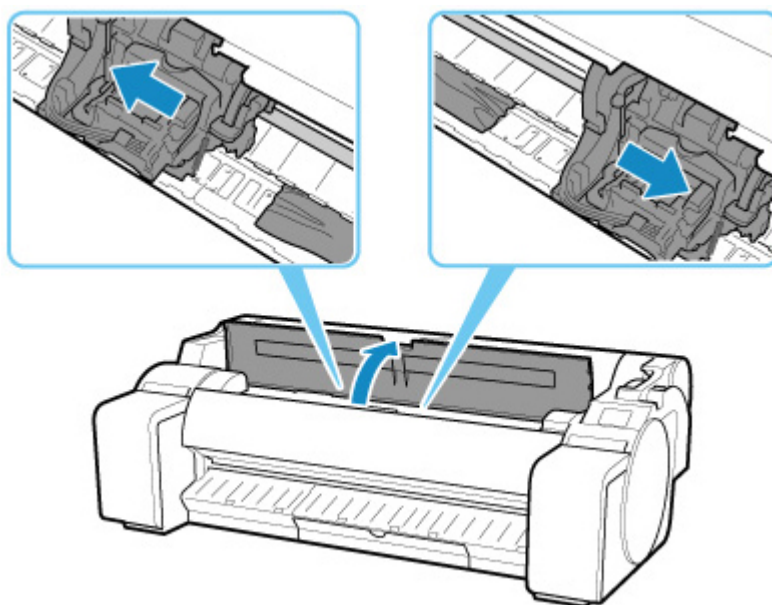
4. Pchnij dźwignię zwalniającą z powrotem na miejsce.



5. Usuń zacięty papier.

- Jeśli papier zaciął się pod pokrywą górną

1. Otwórz pokrywę górną i ręcznie przesunij karetkę w lewo lub w prawo, odsuwając ją od miejsca zacięcia.



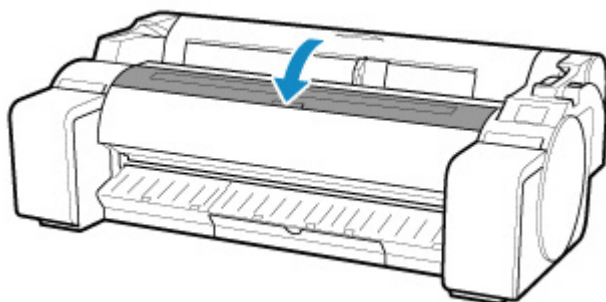
**Ważne**

- Nie należy przesuwania karetki nad zaciętym papierem. Mogłoby to spowodować uszkodzenie głowicy drukującej.

2. Usuń zacięty papier pod pokrywą górną.

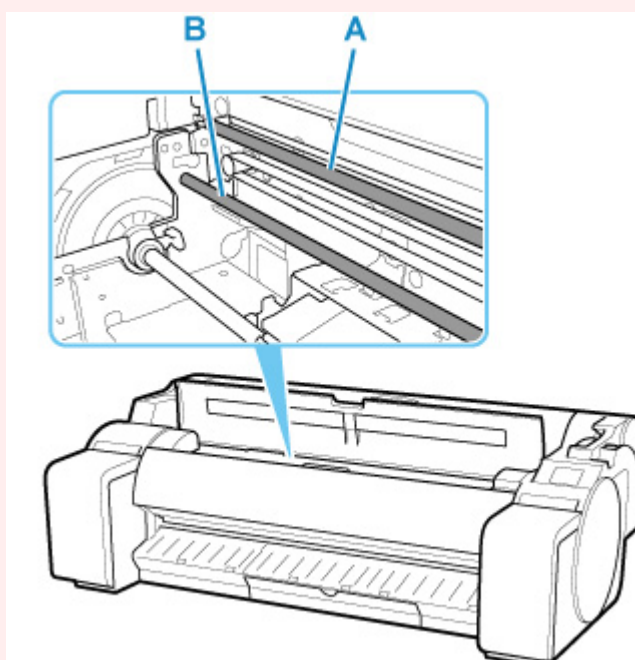
Po usunięciu papieru, upewnij się, że w drukarce nie pozostały jego resztki.

### 3. Zamknij pokrywę górną.

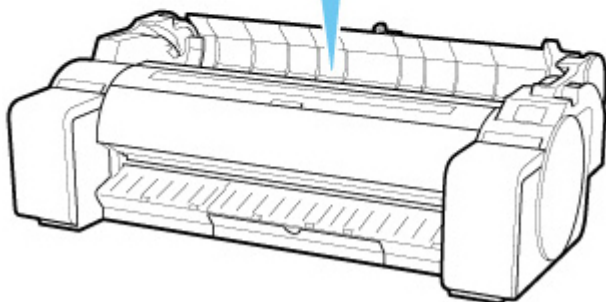
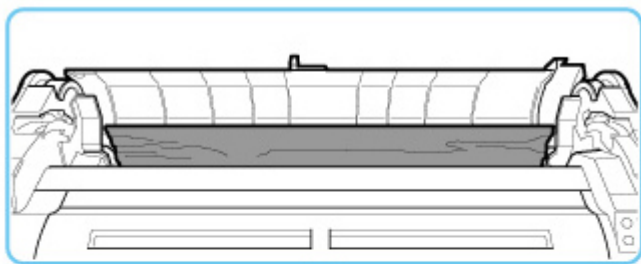


#### »»» Ważne

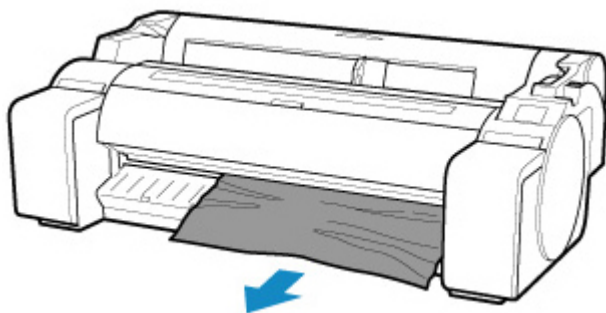
- Nie należy dotykać skali liniowej (A) ani prowadnicy karetki (B). Może to doprowadzić do poplamienia rąk i uszkodzenia drukarki.



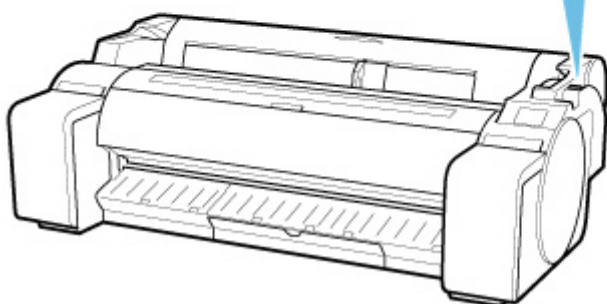
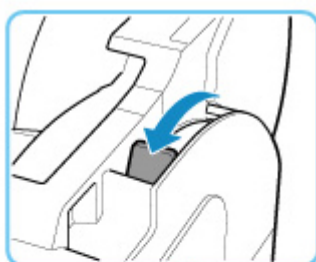
- Jeśli papier z rolki zaciął się w szczelinie podawania papieru  
Usuń zacięty papier ze szczeliny podawania papieru.  
Po usunięciu papieru, upewnij się, że w drukarce nie pozostały jego resztki.



- Jeśli papier zaciął się w prowadnicy wyprowadzania papieru  
Usuń zacięty papier ze tacy wyjściowej.  
Po usunięciu papieru, upewnij się, że w drukarce nie pozostały jego resztki.



6. Pociągnij dźwignię zwalniającą do przodu.





## »» Ważne

- Zmiana pozycji dźwigni zwalniającej podczas drukowania jest przyczyną zacięć papieru, nierównych linii i nieprawidłowych kolorów. Należy uważać, aby nie dotykać dźwigni zwalniającej podczas drukowania.



## Usuwanie zaciętego arkusza

---

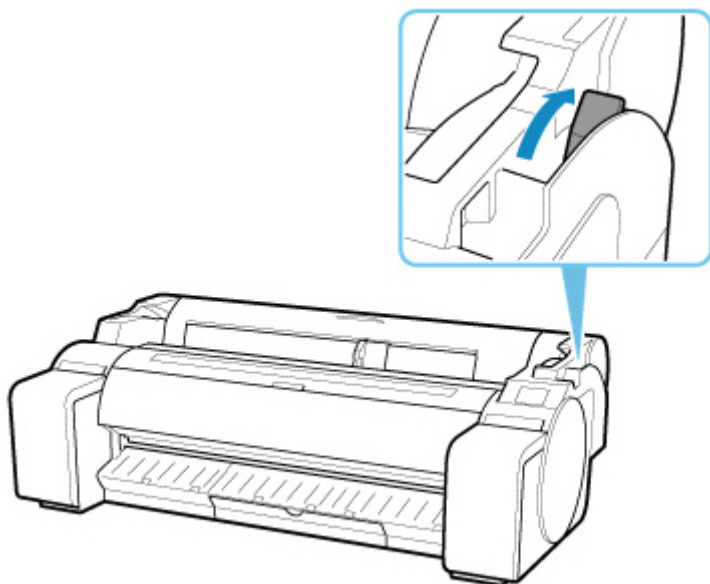


Jeśli dojdzie do zacięcia arkusza w drukarce, wykonaj poniższe czynności.

1. Wyłącz drukarkę.

➔ [Włączanie i wyłączanie drukarki](#)

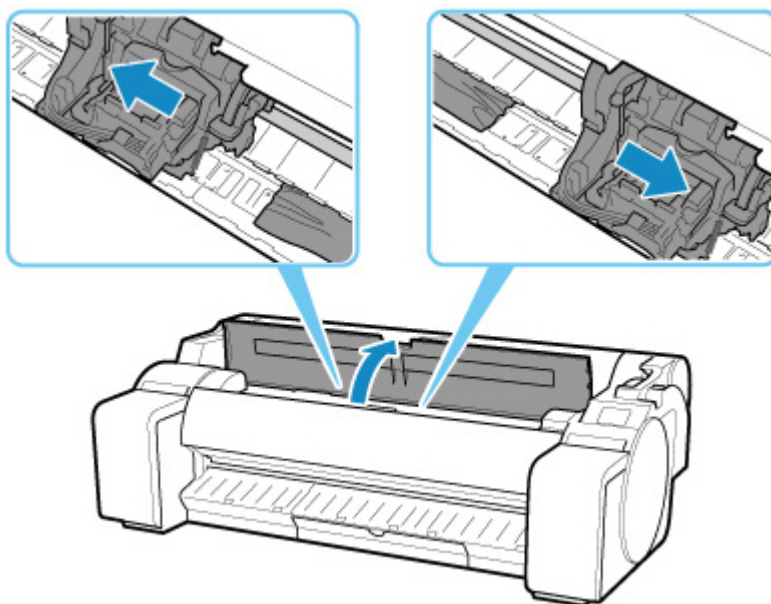
2. Pchnij dźwignię zwalnającą z powrotem na miejsce.



3. Usuń zacięty papier.

- Jeśli papier zaciął się pod pokrywą górną

1. Otwórz pokrywę górną i ręcznie przesunij karetkę w lewo lub w prawo, odsuwając ją od miejsca zacięcia.



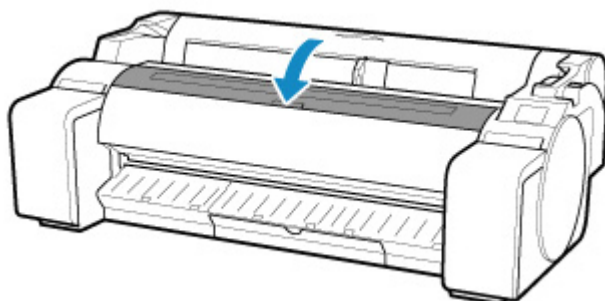
### »»» Ważne

- Nie należy przesuwac karetki nad zacięty papierem. Mogłoby to spowodować uszkodzenie głowicy drukującej.

### 2. Usuń zacięty papier pod pokrywą górną.

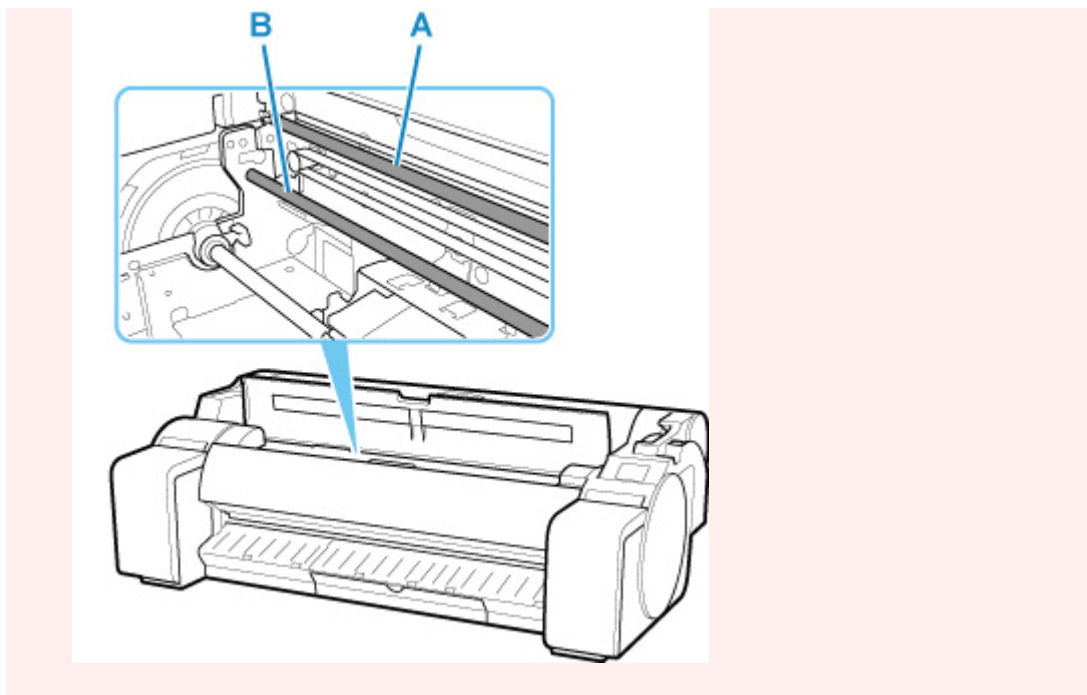
Po usunięciu papieru, upewnij się, że w drukarce nie pozostały jego resztki.

### 3. Zamknij pokrywę górną.

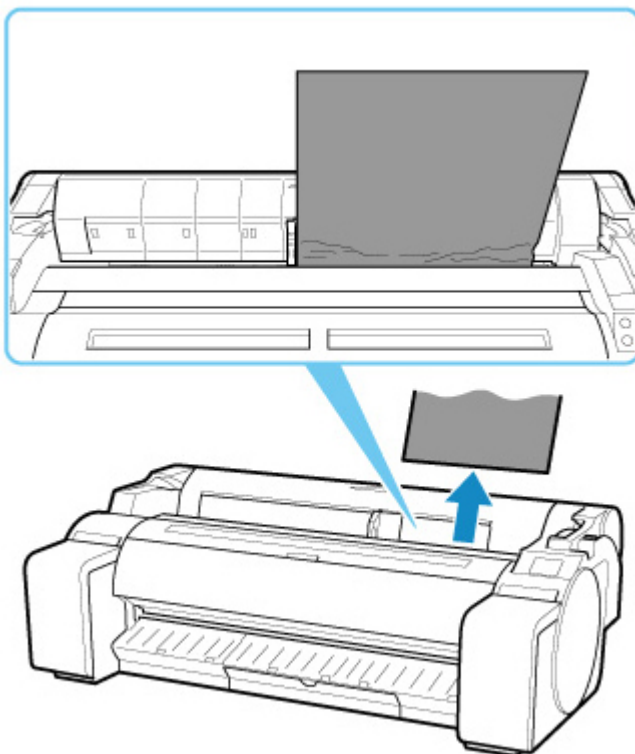


### »»» Ważne

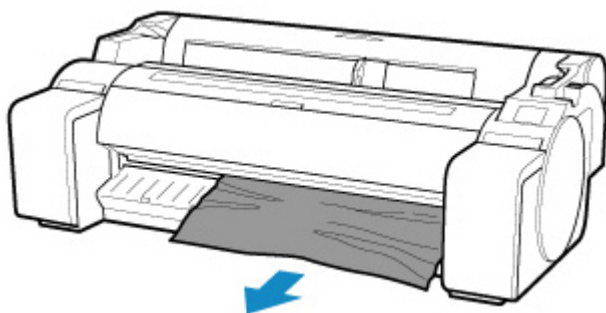
- Nie należy dotykać skali liniowej (A) ani prowadnicy karetki (B). Może to doprowadzić do poplamienia rąk i uszkodzenia drukarki.



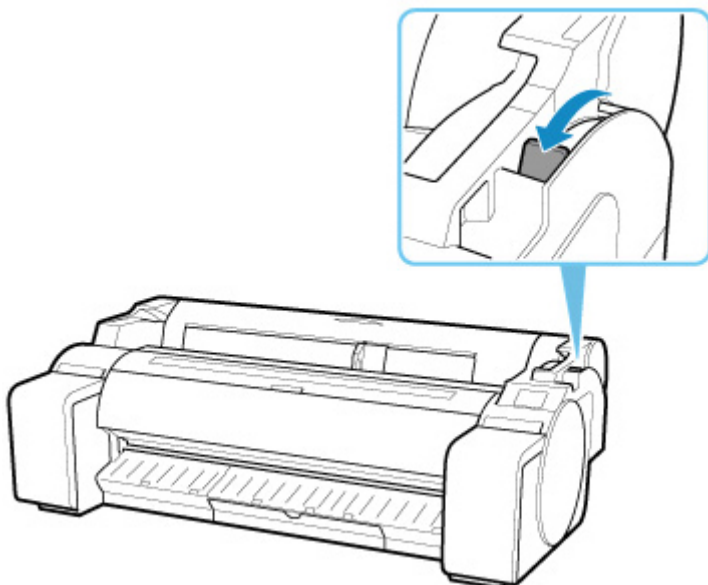
- Jeśli papier zaciął się w szczelinie podawania papieru  
Usuń zacięty papier ze szczeliny podawania papieru.  
Po usunięciu papieru, upewnij się, że w drukarce nie pozostały jego resztki.



- Jeśli papier zaciął się w prowadnicy wyprowadzania papieru  
Usuń zacięty papier ze tacy wyjściowej.  
Po usunięciu papieru, upewnij się, że w drukarce nie pozostały jego resztki.



4. Pociągnij dźwignię zwalniającą do przodu.



### »» Ważne

- Zmiana pozycji dźwigni zwalniającej podczas drukowania jest przyczyną zacięć papieru, nierównych linii i nieprawidłowych kolorów. Należy uważać, aby nie dotykać dźwigni zwalniającej podczas drukowania.



## Usuwanie zaciętego arkusza (szczelina podawania papieru)

---

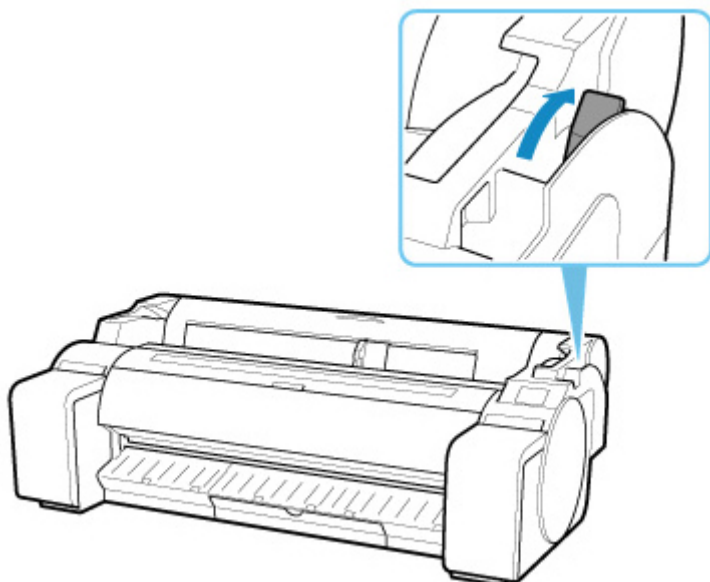


Aby usunąć resztki pozostałe w szczelinie podawania papieru po wyjęciu zaciętych arkuszy lub papieru w rolce, wykonaj poniższe czynności.

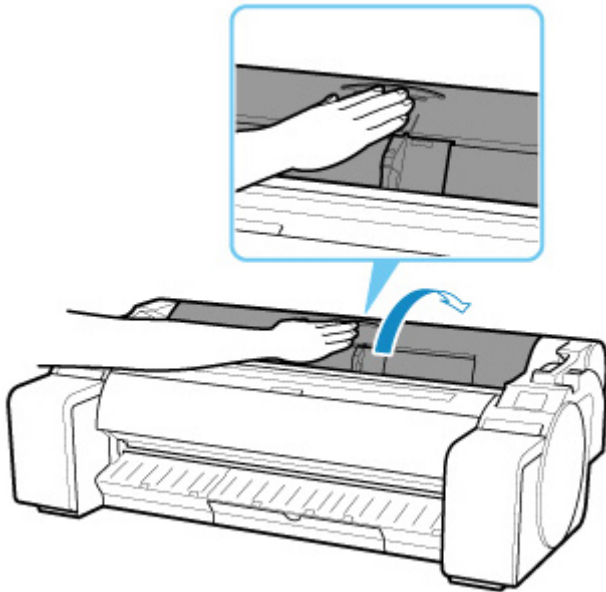
1. Wyłącz drukarkę.

➔ [Włączanie i wyłączanie drukarki](#)

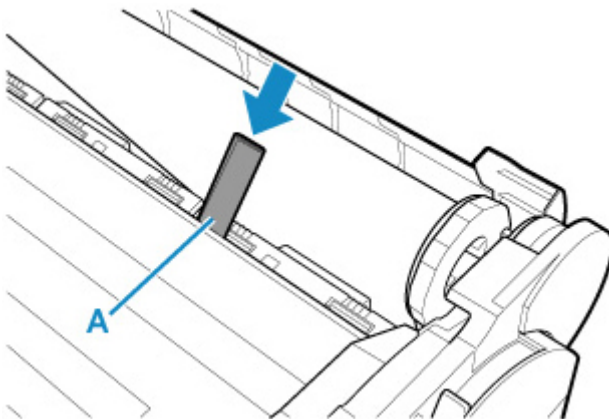
2. Pchnij dźwignię zwalniającą z powrotem na miejsce.



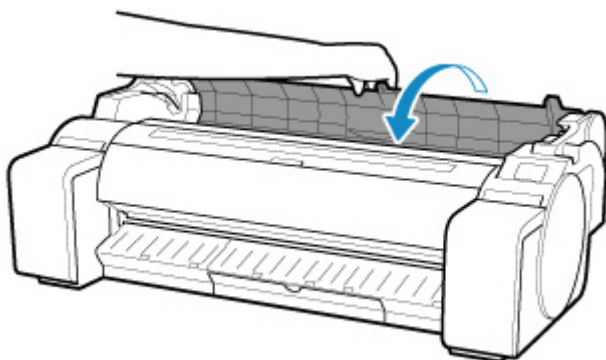
3. Układając dłonie w sposób zaprezentowany poniżej, otwórz pokrywę górną.



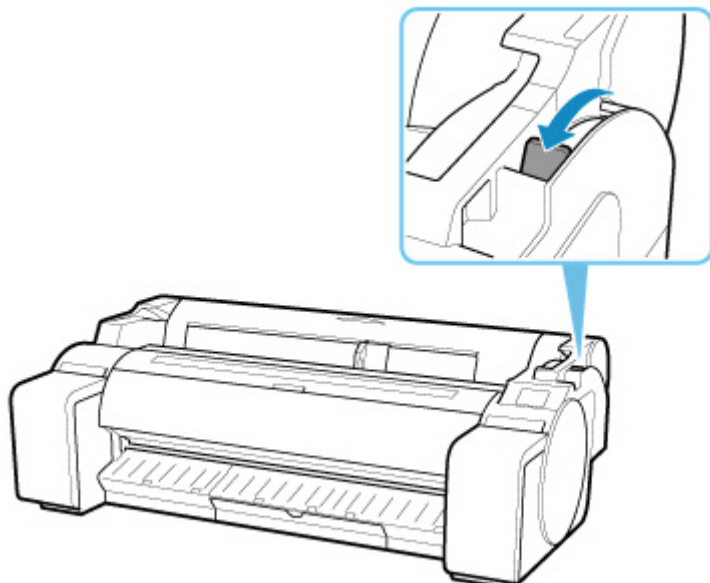
4. Czterokrotnie złóż arkusz A4 równoległe do dłuższego boku i wsuń go przez otwór szczeliny podawania papieru. Wypchnij resztki w kierunku płyty.



5. Usuń resztki wypchnięte na płytę.
6. Jeśli w szczelinie podawania papieru pozostały jakieś resztki, powtórz kroki 4 i 5.
7. Trzymając we wskazanym miejscu, zamknij pokrywę górną.



8. Pociągnij dźwignię zwalniającą do przodu.



**»» Ważne**

- Zmiana pozycji dźwigni zwalniającej podczas drukowania jest przyczyną zacięć papieru, nierównych linii i nieprawidłowych kolorów. Należy uważać, aby nie dotykać dźwigni zwalniającej podczas drukowania.





## Nie można włożyć papieru w rolce do szczeliny podawania papieru



### Krok 1 Czy papier w rolce jest zwinięty?

Rozprostuj zagięcia i włóż rolkę ponownie.

### Krok 2 Czy papier zaciął się w szczelinie podawania?

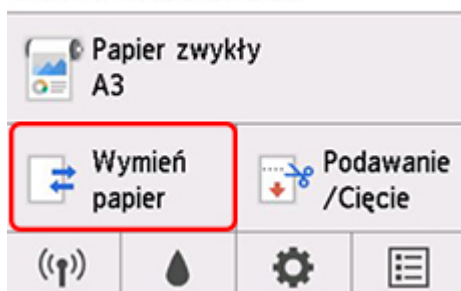
Usuń zacięty papier.

- ➔ [Usuwanie zaciętego papieru w rolce](#)
- ➔ [Usuwanie zaciętego arkusza](#)

### Krok 3 Sprawdź informacje o papierze na ekranie Menu główne (HOME).

Jeśli nie jest wyświetlane słowo „Roll”, dotknij opcji **Wymień papier w rolce (Replace roll paper)** lub **Włóż papier w rolce (Load roll paper)** na ekranie **Wybierz papier (Select paper)**, a następnie włóż papier w rolce.

Gotowa do drukowania.



### »»» Uwaga

- Do drukarki nie można jednocześnie włożyć papieru w rolce i arkuszy.



## Pozostałości/braki papieru w trybie zarządzania ilością

---



Sprawdź ustawienie **Zarządzaj pozostałą ilością papieru w rolce (Manage remaining roll amount)**.

- Jeżeli wybrano ustawienie **Kody kreskowe (Barcodes)** opcji **Zarządzaj pozostałą ilością papieru w rolce (Manage remaining roll amount)**:

1. Wprowadź **Długość papieru w rolce (Roll paper length)** i dotknij przycisku **OK**.

2. Wybierz ustawienie **Pozostała ilość papieru w rolce (standardowy) (Roll amount 3 (standard))** opcji **Ustawienie ostrzegania o ilości papieru w rolce (Roll amount warning setting)**.

- Jeżeli wybrano wartość **Tylko komunikat ostrzegawczy (Warning message only)** dla ustawienia **Zarządzaj pozostałą ilością papieru w rolce (Manage remaining roll amount)**:

Wybierz ustawienie **Pozostała ilość papieru w rolce (standardowy) (Roll amount 3 (standard))** opcji **Ustawienie ostrzegania o ilości papieru w rolce (Roll amount warning setting)**.

➔ [Ustawienia związane z papierem](#)



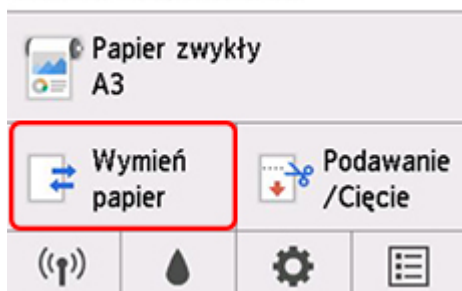
## Nie można wkładać arkuszy



**Krok** Sprawdź informacje o papierze na ekranie Menu główne (HOME).

Jeśli wyświetlane jest słowo „Roll”, dotknij opcji **Włóż arkusz cięty (Load cut sheet)** na ekranie **Wybierz papier (Select paper)**, a następnie włóż arkusz.

Gotowa do drukowania.



### »»» Uwaga

- Do drukarki nie można jednocześnie włożyć papieru w rolce i arkuszy.



## Papier nie jest cięty prosto

---



### Krok 1 Czy krawędź pozycji przycięcia papieru jest pomięta?

Rozprostuj zagięcia na krawędziach papieru.

### Krok 2 Czy krawędź pozycji przycięcia papieru podnosi się podczas przycinania?

Włóż papier jeszcze raz.

### Krok 3 Czy papier danego typu można przycinać ostrzem gilotyny?

Ustaw **Tryb cięcia (Cutting mode)** w menu ekranu dotykowego na **Przycięcie użytkownika (User cut)**, a następnie przytnij papier w rolce przyrządem do cięcia, takim jak nożyczki.

➔ [Określanie metody cięcia dla rolek](#)

### Krok 4 Czy kosz jest używany prawidłowo?

Upewnij się, że kosz jest używany prawidłowo.

➔ [Korzystanie z kosza](#)

### Krok 5 Sprawdź, czy ustawienie **Szybkość cięcia (Cut speed)** jest prawidłowe.

Dotknij kolejno **Ustawienia papieru (Paper settings)**>**Zaawansowane (Advanced)** w **Menu papieru (Paper menu)** na ekranie dotykowym i zmień ustawienie **Szybkość cięcia (Cut speed)**.

Jeżeli nie można przyciąć prosto krawędzi papieru w początkowym położeniu cięcia, można wybrać szybkość cięcia mniejszą niż bieżące ustawienie.

Jeżeli nie można przyciąć prosto krawędzi papieru w końcowym położeniu cięcia, można wybrać szybkość cięcia większą niż bieżące ustawienie.

Dotknij kolejno **Ustawienia papieru (Paper settings)**>**Zaawansowane (Advanced)** w **Menu papieru (Paper menu)** na ekranie dotykowym i zmień ustawienie **Szybkość cięcia (Cut speed)**.

➔ [Struktura menu](#)

### Krok 6 Czy materiał do drukowania ślizga się po przekątnej podczas przycinania?

Ustaw opcję **Tryb cięcia (Cutting mode)** w menu ekranu dotykowego na **Cięcie przy wyprowadzeniu (Eject cut)**, a następnie chwyć i przytnij zadrukowany materiał.

➔ [Określanie metody cięcia dla rolek](#)

### Krok 7 Czy ostrze gilotyny jest prawidłowo zamocowane?

Zamocuj ostrze gilotyny prawidłowo.

➔ [Wymiana ostrza gilotyny](#)

## Krok 8 Czy ostrze gilotyny jest tępe?

Wymień ostrze gilotyny.

➔ [Wymiana ostrza gilotyny](#)



## Brak cięcia papieru

---



**Krok 1** Czy opcja **Automatyczne cięcie (Automatic Cutting)** w sterowniku drukarki jest ustawiona na **Nie (No)** lub **Linia przycięcia wydruku (Print Cut Guideline)**?

Ustaw opcję **Automatyczne cięcie (Automatic Cutting)** w sterowniku drukarki na **Tak (Yes)**.

- ➔ [Opis karty Konfiguracja strony \(Page Setup\)](#) (Windows)
- ➔ [Szczegółowe ustawienia papieru](#) (macOS)

**Krok 2** Czy opcja **Tryb cięcia (Cutting mode)** w menu ekranu dotykowego jest ustawiona na **Cięcie przy wyprowadzeniu (Eject cut)** lub **Przycięcie użytkownika (User cut)**?

Jeśli opcja **Tryb cięcia (Cutting mode)** jest ustawiona na **Cięcie przy wyprowadzeniu (Eject cut)**, wybierz opcję **Podawanie/cięcie (Feed/cut)** w menu ekranu dotykowego i przytnij papier.

Jeśli opcja **Tryb cięcia (Cutting mode)** jest ustawiona na **Przycięcie użytkownika (User cut)**, przytnij papier w rolce przyrządem do cięcia, takim jak nożyczki.

- ➔ [Określanie metody cięcia dla rolek](#)

**Krok 3** Czy ostrze gilotyny jest zamocowane?

Zamocuj ostrze gilotyny.

- ➔ [Wymiana ostrza gilotyny](#)



## Ostrze gilotyny nie działa podczas cięcia

---



### Krok 1 Czy na ekranie dotykowym wyświetlany jest komunikat?

Jeśli ostrze gilotyny nie ucięło papieru, jego podawanie zostanie zatrzymane i wyświetlony zostanie komunikat na ekranie dotykowym.

Usuń papier i spróbuj wydrukować ponownie.

➔ [Usuwanie zaciętego papieru w rolce](#)

### Krok 2 Upewnij się, że ostrze gilotyny może przeciąć używany papier.

Wybierz ustawienie **Przycięcie użytkownika (User cut)** opcji **Tryb cięcia (Cutting mode)** w menu ekranu dotykowego, a następnie przytnij papier w rolce przyrządem do cięcia, takim jak nożyczki.

➔ [Określanie metody cięcia dla rolek](#)

### Krok 3 Sprawdź wartość ustawienia **Szybkość cięcia (Cut speed)**.

Wybranie mniejszej szybkości może ułatwić cięcie papieru przez ostrze gilotyny.

Dotknij kolejno **Ustawienia papieru (Paper settings)**>**Zaawansowane (Advanced)** w **Menu papieru (Paper menu)** na ekranie dotykowym i zmień ustawienie **Szybkość cięcia (Cut speed)**.

➔ [Struktura menu](#)

➔ [Ustawienia związane z papierem](#)

### Krok 4 Czy ostrze gilotyny jest tępe?

Wymień ostrze gilotyny.

➔ [Wymiana ostrza gilotyny](#)



## Wgniecenie na początku papieru

---



**Krok** Czy rolka pozostawała w drukarce przed długi czas bez drukowania?

Mogło to spowodować powstanie wgniecenia na początku papieru, które będzie widoczne przy kolejnym drukowaniu.

Jeśli jakość wydruku ma duże znaczenie, zalecamy przed rozpoczęciem odciąć końcówkę papieru.

Dotykając kolejno **Podawanie/cięcie (Feed/Cut)**>**Przytnij papier (Cut paper)**>**Tak (Yes)** na ekranie Menu główne (HOME), można polecić drukarce obciąć minimalny odcinek na początku papieru.

➔ [Struktura menu](#)





## Nie można wykryć formatu folii przezroczystej

---



**Krok** Czy płyta jest zabrudzona atramentem?

Otwórz pokrywę górną i wyczyść całą powierzchnię płyty.

- ➔ [Czyszczenie obszaru pod pokrywą górną](#)



## Drukarka ciągle wyprowadza papier w rolce



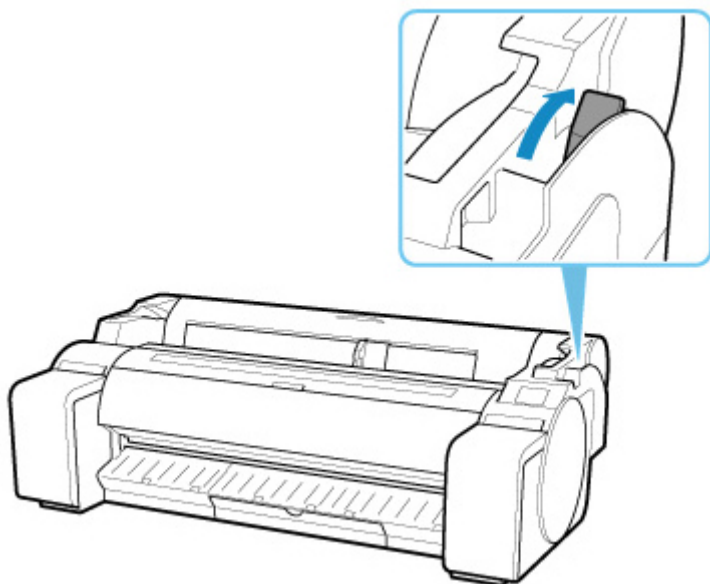
Jeśli na ekranie Menu główne (HOME) wybrano arkusz, a włożony jest papier w rolce i jego powierzchnia nie jest naprężona, drukarka może rozpoznać załadowany nośnik, jako arkusz.

W takim wypadku, dotknięcie opcji **Wyjmij papier (Remove paper)** w **Menu papieru (Paper menu)** może pozwolić na wyprowadzenie papieru przez drukarkę.

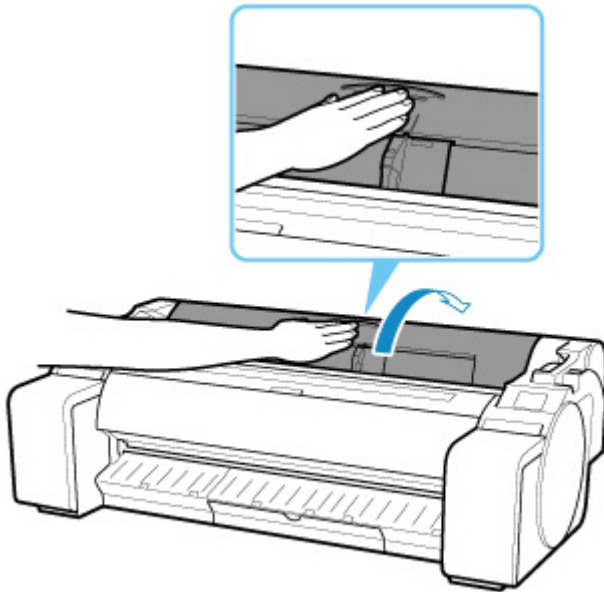
Sprawdź ustawienia podawania papieru w drukarce.

Po zakończeniu wyprowadzania rolki, wykonaj poniższe czynności, aby ponownie włożyć rolkę.

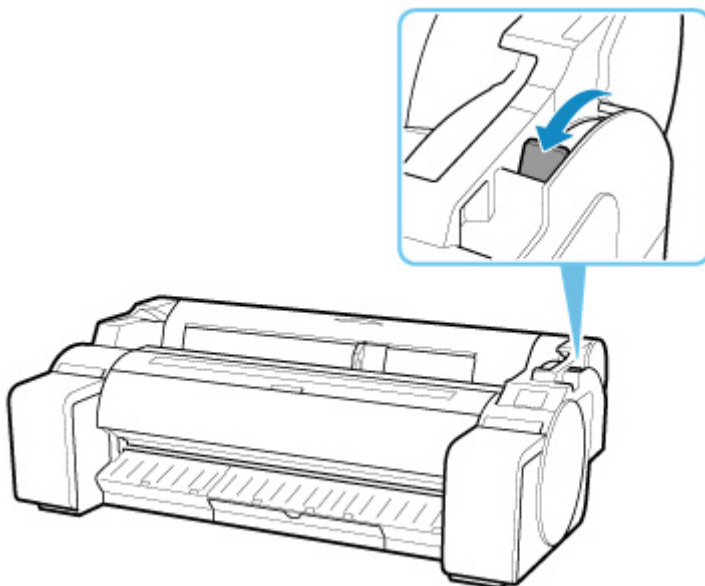
1. Pchnij dźwignię zwalnającą z powrotem na miejsce.



2. Otwórz pokrywę górną.



3. Używając obu rąk, obróć uchwyt rolki do tyłu, aby przewinąć rolkę.  
Sprawdź, czy obie strony papieru są równo nawinięte na rolkę.
4. Pociągnij dźwignię zwalnającą do przodu.



5. Włóż rolkę.

Naciśnij przycisk wkładania i dotknij opcji **Włóż papier w rolce (Load roll paper)**.

➔ [Wkładanie rolek do drukarki](#)



## Marginesy są szerokie

---



**Krok 1** Czy automatyczne przycinanie jest stosowane tylko w przypadku materiału drukowanego z szerokim marginesem na krawędzi spływu?

Rolka jest rozwijana o określoną długość przed przycięciem, co zapobiega problemom z przycinaniem i wprowadzaniem papieru.

Takie działanie jest normalne.

**Krok 2** Czy funkcja wykrywania krawędzi wiodącej jest ustawiona na **Nie wykrywaj (Do not detect)**?

Opcja **Nie wykrywaj (Do not detect)** mogła zostać ustawiona w odpowiedzi na komunikat **Czy chcesz ustawić wykrywanie krawędzi wiodącej papieru? (Do you want to set to detect the leading edge of the paper?)** po ustawieniu w pozycji **Tryb cięcia (Cutting mode)** opcji **Przycięcie użytkownika (User cut)** w menu ekranu dotykowego.

Jeśli komunikat **Czy chcesz ustawić wykrywanie krawędzi wiodącej papieru? (Do you want to set to detect the leading edge of the paper?)** pojawi się po ustawieniu w pozycji **Tryb cięcia (Cutting mode)** opcji **Przycięcie użytkownika (User cut)**, wybierz ustawienie **Wykrywaj (zalecane) (Detect (recommended))**.

Należy pamiętać, że w przypadku wybrania opcji **Wykrywaj (zalecane) (Detect (recommended))** i użycia silnie zwiniętego papieru głowica drukująca może trzeć o krawędź papieru po rozpoczęciu drukowania.

➡ [Określanie metody cięcia dla rolek](#)



## Podczas drukowania na papierze w rolce powierzchnia wydruku jest rysowana

---



Upewnij się, że papier w rolce utracił naprężenia podczas drukowania.

Jeśli papier w rolce utraci naciąg, powierzchnia papieru może zostać uszkodzona, a papier może się miąć lub zginać.

Dotknij kolejno **Ustawienia papieru (Paper settings)**>**Zaawansowane (Advanced)** w **Menu papieru (Paper menu)** na ekranie dotykowym, a następnie wybierz dla ustawienia **Naciąg papieru w rolce (drukowanie) (Roll paper tension (printing))** wartość **Duży (High)**.

➔ [Struktura menu](#)

### ▶▶▶ Uwaga

- W przypadku zmiany ustawień pozycji **Naciąg papieru w rolce (drukowanie) (Roll paper tension (printing))** zalecane jest wykonanie operacji **Dostosowanie jakości wydruku (Adjust print quality)**.

## **Drukowanie się nie rozpoczyna**

---

- **Drukarka nieoczekiwanie przestała działać**
- **Nie świeci kontrolka danych na pulpicie operatora**
- **Drukarka nie reaguje nawet na wysyłanie zadań drukowania**
- **Wyświetlany jest komunikat „Przygotowywanie systemu atramentu (Preparing the ink system)”**
- **Wyświetlany jest komunikat „Mieszanie atramentu (Agitating the ink)”**

## Drukarka nieoczekiwanie przestała działać

---

- ➔ [Nie można uzyskać połączenia z drukarką po zmianie konfiguracji sieci](#)
- ➔ [Nie można uzyskać połączenia z drukarką za pośrednictwem bezprzewodowej sieci LAN \(Wi-Fi\)](#)
- ➔ [Nie można uzyskać połączenia z drukarką za pośrednictwem Wireless Direct](#)
- ➔ [Nie można uzyskać połączenia z drukarką za pośrednictwem przewodowej sieci LAN](#)
- ➔ [Nie można drukować za pośrednictwem sieci](#)

### **Q** Nie można uzyskać połączenia z drukarką po zmianie konfiguracji sieci

---

#### **A**

Uzyskiwanie adresu IP przez komputer może trwać pewien czas lub konieczne może być ponowne uruchomienie komputera.

Upewnij się, że komputer uzyskał prawidłowy adres IP, i spróbuj ponownie znaleźć drukarkę.

### **Q** Nie można uzyskać połączenia z drukarką za pośrednictwem bezprzewodowej sieci LAN (Wi-Fi)

---

#### **A**

**Krok 1** Sprawdź stan zasilania drukarki i urządzeń (np. routera bezprzewodowego lub komputera) podłączonych do sieci.

Włącz drukarkę lub urządzenia.

Jeżeli zasilanie jest już włączone, wyłącz je i włącz ponownie.

Konieczne może być rozwiązanie problemów z routerem bezprzewodowym (np. interwał aktualizacji klucza, problemy z interwałem aktualizacji DHCP, tryb energooszczędny itp.) lub zaktualizowanie oprogramowania układowego routera bezprzewodowego.

Aby uzyskać więcej informacji, skontaktuj się z producentem routera bezprzewodowego.

**Krok 2** Czy można przeglądać strony internetowe na komputerze?

Upewnij się, że komputer jest prawidłowo podłączony do routera bezprzewodowego.

Aby uzyskać więcej informacji na temat sprawdzania ustawień komputera lub stanu połączenia, skorzystaj z instrukcji obsługi dostarczonej z komputerem lub skontaktuj się z jego producentem.

**Krok 3** Czy drukarka jest połączona z komputerem za pośrednictwem routera bezprzewodowego?

Korzystając z ikony na ekranie dotykowym, sprawdź stan połączenia drukarki z routerem bezprzewodowym.



Jeżeli ikona nie jest wyświetlana, sieć Wi-Fi jest wyłączona. Włącz obsługę komunikacji bezprzewodowej w drukarce.

**Krok 4** Upewnij się, że ustawienia sieciowe drukarki i routera bezprzewodowego są takie same.

Upewnij się, że ustawienia sieciowe drukarki (np. nazwa routera bezprzewodowego, identyfikator SSID, klucz sieciowy itp.) i routera bezprzewodowego są identyczne.

Aby sprawdzić ustawienia routera bezprzewodowego, skorzystaj z instrukcji obsługi dostarczonej z routerem bezprzewodowym lub skontaktuj się z jego producentem.

Aby sprawdzić bieżące ustawienia sieciowe drukarki, wydrukuj informacje o ustawieniach sieciowych.

➔ [Drukowanie ustawień sieciowych](#)

### »»» Uwaga

- Program IJ Network Device Setup Utility umożliwia diagnozowanie i naprawianie stanu sieci.  
Wybierz poniższe łącze, aby pobrać program IJ Network Device Setup Utility i zainstalować go.
  - ➔ Sprawdzanie stanu połączenia sieciowego drukarki przy użyciu programu IJ Network Device Setup Utility
- Program IJ Network Device Setup Utility można uruchomić zgodnie z poniższą procedurą.
  - System Windows:
    - ➔ [Uruchamianie narzędzia IJ Network Device Setup Utility](#)
  - System macOS:
    - ➔ Uruchamianie narzędzia IJ Network Device Setup Utility

**Krok 5** Upewnij się, że drukarka nie jest zbyt oddalona od routera bezprzewodowego.

Jeżeli odległość między drukarką a routerem bezprzewodowym jest zbyt duża, jakość komunikacji bezprzewodowej jest niska. Umieść drukarkę w pobliżu routera bezprzewodowego.

### »»» Uwaga

- Antena jest podłączona do większości routerów bezprzewodowych, jednak w niektórych jest umieszczona wewnątrz obudowy.

**Krok 6** Upewnij się, że sygnał sieci bezprzewodowej jest silny. Monitoruj stan sygnału i przenieś drukarkę i router bezprzewodowy, jeżeli jest to konieczne.

Umieść drukarkę i router bezprzewodowy w miejscu, w którym nie są rozdzielone przeszkodami. Jakość komunikacji bezprzewodowej między pomieszczeniami lub kondygnacjami jest zazwyczaj niska. Na komunikację bezprzewodową mogą niekorzystnie wpływać materiały budowlane zawierające metal lub cement. Jeśli drukarka nie może nawiązać łączności z komputerem za pośrednictwem sieci Wi-Fi z powodu ściany, umieść drukarkę i komputer w tym samym pomieszczeniu.

Ponadto zakłócenia może powodować znajdujące się w pobliżu urządzenie takie jak kuchenka mikrofalowa, emitujące fale radiowe w tym samym paśmie częstotliwości co router bezprzewodowy. Umieść router bezprzewodowy jak najdalej od źródeł zakłóceń.



## »» Uwaga

- Program IJ Network Device Setup Utility umożliwia diagnozowanie i naprawianie stanu sieci. Wybierz poniższe łącze, aby pobrać program IJ Network Device Setup Utility i zainstalować go.
  - ➔ Sprawdzanie stanu połączenia sieciowego drukarki przy użyciu programu IJ Network Device Setup Utility

Program IJ Network Device Setup Utility można uruchomić zgodnie z poniższą procedurą.

- System Windows:
  - ➔ [Uruchamianie narzędzia IJ Network Device Setup Utility](#)
- System macOS:
  - ➔ Uruchamianie narzędzia IJ Network Device Setup Utility

### Krok 7 Sprawdź numery kanałów Wi-Fi używane na komputerze.

Numer kanału Wi-Fi routera bezprzewodowego i komputera musi być taki sam. Zazwyczaj ustawienia są tak skonfigurowane, aby można było używać wszystkich kanałów Wi-Fi. Jeśli jednak, używane kanały będą zablokowane, nie będzie można ich używać dla Wi-Fi.

Zapoznaj się z instrukcją obsługi dostarczoną wraz z komputerem i sprawdź numer kanału Wi-Fi dostępny dla komputera.

### Krok 8 Upewnij się, że można korzystać z kanału ustawionego w routerze bezprzewodowym, potwierdzonego w kroku 7.

Jeżeli nie, zmień kanał ustawiony na w routerze bezprzewodowym.

### Krok 9 Upewnij się, że zaporę oprogramowania zabezpieczającego jest wyłączona.

Jeżeli zaporę oprogramowania zabezpieczającego jest włączona, może pojawić się komunikat ostrzegający o próbie uzyskania dostępu do sieci przez oprogramowanie firmy Canon. Jeżeli ten komunikat ostrzegawczy pojawi się, skonfiguruj oprogramowanie zabezpieczające do zezwalania zawsze na dostęp.

Jeżeli używasz programów przełączających środowiska sieciowe, sprawdź ich ustawienia. Niektóre programy używają domyślnie zapory.

### Krok 10 Jeżeli drukarka jest połączona ze stacją bazową AirPort za pośrednictwem sieci LAN, upewnij się, że używasz znaków alfanumerycznych w identyfikatorze sieci (SSID). (macOS)

**Jeżeli problem nie zostanie rozwiązany, wykonaj ponownie instalację.**

- System Windows:

Wykonaj instalację przy użyciu nośnika Płyta instalacyjna CD-ROM (Setup CD-ROM) lub z poziomu strony internetowej.
- System macOS:

Wykonaj instalację z poziomu strony internetowej.

- **Położenie:**

Upewnij się, że żadne przeszkody nie znajdują się między drukarką a routerem bezprzewodowym.

## **Q** Nie można uzyskać połączenia z drukarką za pośrednictwem Wireless Direct

---

### **A**

**Krok 1** Sprawdź stan zasilania drukarki i innych urządzeń (smartfona lub tabletu).

Włącz drukarkę lub urządzenia.

Jeżeli zasilanie jest już włączone, wyłącz je i włącz ponownie.

**Krok 2** Czy ikona  jest wyświetlana na ekranie dotykowym?

Jeżeli nie, oznacza to, że funkcja Wireless Direct jest wyłączona. Włącz funkcję Wireless Direct.

**Krok 3** Sprawdź ustawienia urządzenia (smartfona lub tabletu).

Upewnij się, że w urządzeniu włączona jest obsługa sieci Wi-Fi.

Szczegółowe informacje można znaleźć w instrukcji obsługi urządzenia.

**Krok 4** Upewnij się, że drukarka została wybrana jako połączenie dla urządzenia (np. smartfona lub tabletu).

Wybierz identyfikator dla funkcji Wireless Direct (SSID), określony dla drukarki, jako lokalizację docelową połączenia dla urządzeń.

Sprawdź lokalizację docelową na urządzeniu.

Aby uzyskać szczegółowe informacje, skorzystaj z instrukcji obsługi urządzenia lub witryny internetowej producenta.

Aby sprawdzić identyfikator dla funkcji Wireless Direct (SSID), określony dla drukarki, wyświetl go przy użyciu pulpitu operatora drukarki lub wydrukuj informacje o ustawieniach sieciowych drukarki.

- Wyświetl te dane na ekranie dotykowym.

➔ [Ustawienia sieci LAN](#)

- Wydrukuj ustawienia sieciowe.

➔ [Drukowanie ustawień sieciowych](#)

**Krok 5** Czy wprowadzono prawidłowe hasło dla funkcji Wireless Direct?

Aby sprawdzić hasło określone dla drukarki, wyświetl je przy użyciu pulpitu operatora drukarki lub wydrukuj informacje o ustawieniach sieciowych drukarki.

- Wyświetl te dane na ekranie dotykowym.

➔ [Ustawienia sieci LAN](#)

- Wydrukuj ustawienia sieciowe.

➔ [Drukowanie ustawień sieciowych](#)

**Krok 6** Upewnij się, że drukarka nie jest zbyt oddalona od urządzenia.

Jeżeli odległość między drukarką a urządzeniem jest zbyt duża, jakość komunikacji bezprzewodowej jest niska. Umieść drukarkę w pobliżu urządzenia.

**Krok 7** Sprawdź, czy podłączono już 5 urządzeń.

Technologia Wireless Direct umożliwia połączenie maksymalnie 5 urządzeń.

## Nie można uzyskać połączenia z drukarką za pośrednictwem przewodowej sieci LAN

---



**Krok 1** Upewnij się, że drukarka jest włączona.

**Krok 2** Upewnij się, że przewód sieci LAN jest prawidłowo podłączony.

Upewnij się, że drukarka jest podłączona do routera przewodem sieci LAN. Jeżeli przewód sieci LAN jest poluzowany, podłącz go prawidłowo.

Jeżeli przewód sieci LAN jest podłączony po stronie sieci WAN routera, podłącz ten przewód po stronie sieci LAN.

**Jeżeli problem nie zostanie rozwiązany, wykonaj ponownie instalację.**

- System Windows:

Wykonaj instalację przy użyciu nośnika Płyta instalacyjna CD-ROM (Setup CD-ROM) lub z poziomu strony internetowej.

- System macOS:

Wykonaj instalację z poziomu strony internetowej.

## Nie można drukować za pośrednictwem sieci

---



**Krok 1** Upewnij się, że komputer jest podłączony do routera bezprzewodowego.

Aby uzyskać więcej informacji na temat sprawdzania ustawień komputera lub stanu połączenia, skorzystaj z instrukcji obsługi komputera lub skontaktuj się z jego producentem.

**Krok 2** Jeżeli sterownik drukarki nie został zainstalowany, zainstaluj go. (Windows)

Zainstaluj sterownik drukarki przy użyciu nośnika Płyta instalacyjna CD-ROM (Setup CD-ROM) lub z poziomu witryny internetowej firmy Canon.

**Krok 3** Jeżeli używana jest sieć Wi-Fi, upewnij się, że router bezprzewodowy nie ogranicza dostępu komputerów do sieci.

Więcej informacji na temat ustanawiania połączenia z routerem bezprzewodowym lub konfigurowania jego ustawień można znaleźć w instrukcji obsługi routera bezprzewodowego lub u jego producenta.



## Nie świeci kontrolka danych na pulpicie operatora

---



### Krok 1 Czy drukarka ma zasilanie?

Sprawdź, czy wtyk przewodu zasilającego jest solidnie i całkowicie włożony. Naciśnij przycisk **WŁ. (ON)**, aby włączyć zasilanie drukarki.

### Krok 2 Czy wybrano właściwą drukarkę?

W systemie Windows wybierz drukarkę, klikając opcję **Wybierz drukarkę (Select Printer)** lub **Drukarka (Printer)** w oknie dialogowym drukowania, i ponów próbę drukowania.

W systemie macOS otwórz okno dialogowe sterownika drukarki, wybierz drukarkę z listy w oknie **Drukarka (Printer)**, a następnie ponów próbę drukowania.

### Krok 3 Czy zadanie drukowania zostało wstrzymane?

W systemie Windows należy wznowić zadanie drukowania w sposób opisany poniżej.

1. Wybierz ikonę drukarki w oknie **Drukarki i faksy (Printers and Faxes)** (lub **Drukarki (Printers)**).
2. Usuń zaznaczenie opcji **Wstrzymaj drukowanie (Pause Printing)** w menu **Plik (File)**, aby wznowić zadanie drukowania.

W systemie macOS należy wznowić zadanie drukowania w sposób opisany poniżej.

1. Kliknij opcję **Drukowanie i skanowanie (Print & Scan)** (lub **Drukowanie i faks (Print & Fax)**).
2. Wybierz drukarkę, a następnie opcję **Wznów pracę drukarki (Resume Printer)** (lub **Rozpocznij zadania (Start Jobs)**) w menu **Drukarki (Printers)**, aby wznowić zadanie drukowania.



## Drukarka nie reaguje nawet na wysyłanie zadań drukowania

---



**Krok 1** Czy opcję **Wstrzymaj drukowanie (Pause printing)** skonfigurowano z ustawieniem **Włącz (Enable)**?

Ustaw w pozycji **Wstrzymaj drukowanie (Pause printing)** na ekranie dotykowym ustawienie **Wyłącz (Disable)**.

➔ [Wstrzymywanie drukowania](#)

**Krok 2** Czy połączenie USB lub LAN jest wyłączone?

- W przypadku połączenia USB:

Na ekranie dotykowym wybierz dla ustawienia **Użyj połączenia USB (Use USB connection)** wartość **Używaj (Use)**.

- W przypadku połączenia LAN (przewodowe/Wi-Fi/Wireless Direct):

Na ekranie dotykowym wybierz dla ustawienia **Włącz/wyłącz przewodową sieć LAN (Enable/disable Wired LAN)**, **Włącz/wyłącz Wi-Fi (Enable/disable Wi-Fi)** lub **Włącz/wyłącz Wireless Direct (Enable/disable Wireless Direct)** wartość **Włącz (Enable)**.

### »»» Uwaga

- Nie można jednocześnie włączyć obsługi sieci LAN, Wi-Fi i Wireless Direct.



## Wyświetlany jest komunikat „Przygotowywanie systemu atramentu (Preparing the ink system)”

---



Głowica drukująca i pomocniczy zbiornik z atramentem są napełniane atramentem.

Zaczekaj, aż układ zostanie napełniony atramentem.

### »» Uwaga

- Ten komunikat może pojawić się w przypadku wymuszenia wyłączenia zasilania podczas pracy drukarki.

Podczas wyłączania zasilania należy zawsze przestrzegać właściwej procedury.

➔ [Włączanie i wyłączanie drukarki](#)



**Wyświetlany jest komunikat „Mieszanie atramentu (Agitating the ink)”**

---



Trwa mieszanie atramentu.

Zaczekaj na zakończenie mieszania atramentu.

Czas mieszania zależy od czasu, który upłynął od wyłączenia zasilania (od około 20 sekund do 2 minut).



## **Drukarka zatrzymuje się podczas zadania drukowania**

---

- **Drukowanie zostaje przerwane i pojawia się komunikat o błędzie**
- **Drukarka wyprowadza pusty, niezadrukowany papier**



## Drukowanie zostaje przerwane i pojawia się komunikat o błędzie

---



Ostatnia część papieru w rolce została wykorzystana podczas zadania drukowania i nie można wysunąć papieru, ponieważ krawędź spływu jest przyklejona do rolki.

Wymij zużytą rolkę i włóż nową.

- ➔ [Wymowanie rolki z drukarki](#)
- ➔ [Wymowanie rolek z uchwytu rolki](#)
- ➔ [Wkładanie rolek i drukowanie na nich](#)



## Drukarka wyprowadza pusty, niezadrukowany papier

---



**Krok 1** Krawędź wiodąca papieru w rolce mogła zostać przycięta.

Krawędź wiodąca papieru w rolce może zostać przycięta, jeśli w pozycji **Najpierw przycinaj krawędź (Trim edge first)** menu ekranu dotykowego nie zostanie ustawiona opcja **Wył. (Off)** lub **Ręczne (Manual)**.

➔ [Automatyczne cięcie krawędzi wiodącej papieru w rolce](#)

**Krok 2** Czy dysza głowicy drukującej jest zatkana?

Wydrukuj wzór testu dysz, aby sprawdzić stan głowicy drukującej.

➔ [Sprawdzanie drożności dysz](#)

**Krok 3** Czy wybrano właściwy sterownik drukarki?

Wykonaj drukowanie ponownie, używając sterownika drukarki właściwego dla posiadanej drukarki.

**Krok 4** Jeśli chcesz drukować dane zawierające polecenie HP RTL, sprawdź ustawienia poniżej w menu ekranu dotykowego.

- Dla ustawienia **Obrót automatyczny (Auto rotation)** wybierz opcję **WYŁ. (OFF)**.
- Jeśli dla ustawienia **Obróć (Rotate)** wybrana jest wartość **90 stopni (90 degrees)**, zmień ją na **0 stopni (0 degrees)** i rozpocznij drukowanie.

➔ [Struktura menu](#)

Jeśli żadne z powyższych nie ma zastosowania, mogła wystąpić awaria drukarki.

Skontaktuj się ze sprzedawcą produktów firmy Canon w celu uzyskania pomocy.

## Problemy z jakością wydruku

---

- Wydruk jest niewyraźny
- Papier trze o głowicę drukującą
- Krawędzie papieru są brudne
- Powierzchnia papieru jest brudna
- Odwrót papieru jest brudny
- Bezpośrednio po zwykłym drukowaniu bez marginesów zostaje zanieczyszczony margines krawędzi spływu
- Drukowane kolory są niedokładne
- Występują pasy w różnych kolorach
- Kolory na drukowanych obrazach są nierówne
- Krawędzie obrazów są rozmyte lub występują białe pasy
- Nierówny kontrast podczas drukowania
- Problemy z długością drukowanych obrazów w kierunku podawania
- Drukowane obrazy są krzywe
- Dokumenty są drukowane w trybie monochromatycznym
- Grubość linii jest niejednolita
- Linie i kolory są niezgodne
- Podczas drukowania bez marginesów pojawiają się marginesy



## Wydruk jest niewyraźny



### Krok 1 Czy do drukowania jest używana odwrotna strona papieru?

Wykonaj drukowanie na powierzchni wydruku.

### Krok 2 Czy dysza głowicy drukującej jest zatkana?

Wydrukuj wzór testowy, aby sprawdzić dysze i zobaczyć, czy są zatkane.

➔ [Sprawdzanie drożności dysz](#)

### Uwaga

- Aby automatycznie sprawdzać drożność dysz po zakończeniu drukowania, wybierz w pozycji **Automatyczny test dysz (Auto nozzle check)** menu ekranu dotykowego opcję inną niż **Wyłącz (Disable)**.

Aby włączyć wyświetlanie ostrzeżeń na podstawie rezultatów testu dysz, wybierz w pozycji **Wyświetlanie błędu testu dysz (Nozzle check error display)** menu ekranu dotykowego opcję **Włącz (Enable)**.

Jednak po ustawieniu opcji **Włącz (Enable)** ostrzeżenia mogą powodować zatrzymywanie drukowania.

➔ [Struktura menu](#)

### Krok 3 Czy drukarkę pozostawiono z wyjętym zbiornikiem z atramentem?

W przypadku pozostawienia wyjętego zbiornika z atramentem dopływ atramentu może zostać zablokowany.

W takim przypadku należy pozostawić drukarkę na co najmniej 24 godziny z włożonym zbiornikiem z atramentem, a następnie wykonać operację **Czyszczenie głowicy drukującej (Print head cleaning)**.

➔ [Czyszczenie głowicy drukującej](#)

### Krok 4 Czy w obszarze pod pokrywą górną utkwily skrawki papieru?

Wykonaj poniższe czynności, aby usunąć skrawki papieru spod pokrywy górnej.

1. Otwórz pokrywę górną i upewnij się, że karetki nie znajdują się nad płytą.

2. Usuń skrawki papieru spod pokrywy górnej.

➔ [Usuwanie zaciętego papieru w rolce](#)

➔ [Usuwanie zaciętego arkusza](#)

3. Zamknij pokrywę górną.

### Krok 5 Czy papier został przycięty przed wyschnięciem atramentu?

Ustaw wyższą wartość parametru **Czas oczekiwania na wyschnięcie atramentu (Ink drying wait time)** w pozycji **Zaawansowane ustawienia papieru (Advanced paper settings)** menu ekranu dotykowego.

➔ [Struktura menu](#)

**Krok 6** Czy w pozycji **Jakość wydruku (Print Quality)** sterownika drukarki ustawiono opcję **Szybkie (Fast)**?

Wykonaj poniższe czynności, aby ustawić w pozycji **Jakość wydruku (Print Quality)** opcję inną niż **Szybkie (Fast)**, a następnie wykonaj drukowanie.

- Windows

Zmień ustawienia pozycji **Jakość wydruku (Print Quality)** w menu **Ustawienia zaawansowane (Advanced Settings)** sterownika drukarki.

➔ [Zmiana jakości wydruku i korekcja danych obrazu](#) (Windows)

- macOS

Zmień ustawienie **Jakość wydruku (Print Quality)** w menu **Jakość i nośniki (Quality & Media)** sterownika drukarki.

➔ [Zmiana jakości wydruku i korekcja danych obrazu](#) (macOS)

Jeśli wybrane jest ustawienie niższe od **Standardowa (Standard)**, czas drukowania będzie mniejszy, drukarka zużyje mniej atramentu, ale jakość wydruku będzie gorsza. Jeśli wydruk jest niewyraźny, wybierz ustawienie wyższe niż **Standardowa (Standard)**.

**Krok 7** Czy papier używany do drukowania generuje dużo pyłu przy cięciu?

Ustaw w pozycji **Redukcja pyłu przy cięciu (Cut-dust reduction)** menu ekranu dotykowego **Zaawansowane ustawienia papieru (Advanced paper settings)** opcję **WŁ. (ON)**.

➔ [Ograniczanie ilości pyłu przy cięciu rolek](#)



## Papier trze o głowicę drukującą

---



**Krok 1** Czy typ nośnika określony w sterowniku drukarki jest taki sam jak typ nośnika umieszczonego w drukarce?

Włóż papier tego samego typu, co papier określony w sterowniku drukarki.

- ➔ [Wkładanie rolek do drukarki](#)
- ➔ [Wkładanie arkuszy do drukarki](#)

Wykonaj poniższe kroki, aby uzgodnić typ nośnika w sterowniku drukarki z typem nośnika umieszczonego w drukarce.

1. Aby zatrzymać drukowanie, naciśnij przycisk **Zatrzymaj (Stop)**.
2. Zmień typ papieru w sterowniku drukarki i ponów próbę drukowania.

**Krok 2** Czy papier został włożony prawidłowo?

Jeśli papier nie został włożony prawidłowo, może się zginać i trzeć o głowicę drukującą.

Wymij papier i włóż go ponownie.

- ➔ [Wkładanie rolek do drukarki](#)
- ➔ [Wkładanie arkuszy do drukarki](#)

**Krok 3** Czy ustawiona wysokość głowicy drukującej jest za duża?

Ustaw w pozycji **Grubość papieru (wysokość głowicy) (Paper Thickness (Head Height))** menu ekranu dotykowego opcję **Automatyczna (Auto)**.

- ➔ [Rozwiązywanie problemów ze ścieraniem papieru i rozmyciem obrazów](#)

**Krok 4** Czy papier jest gruby lub podatny na zwijanie lub zginanie po wchłonięciu atramentu?

W przypadku używania nośnika opartego na papierze, takiego jak papier powlekany o dużej gramaturze, należy ustawić w pozycji **Moc próżni modułu przenoszenia (Transport unit vacuum strength)** menu ekranu dotykowego ustawienie **Średnio duża (Medium-strong)** lub **Duża (Strong)**.

Jeśli to nie rozwiąże problemu, należy zwiększyć wartość opcji **Grubość papieru (wysokość głowicy) (Paper Thickness (Head Height))** w menu ekranu dotykowego.

- ➔ [Regulacja mocy próżni](#)
- ➔ [Rozwiązywanie problemów ze ścieraniem papieru i rozmyciem obrazów](#)

W przypadku używania nośnika opartego na folii, takiego jak kalka techniczna CAD, należy ustawić w pozycji **Moc próżni modułu przenoszenia (Transport unit vacuum strength)** menu ekranu dotykowego opcję **Standardowa (Standard)**, **Średnio duża (Medium-strong)** lub **Duża (Strong)**.

Jeśli to nie rozwiąże problemu, należy zwiększyć wartość opcji **Grubość papieru (wysokość głowicy) (Paper Thickness (Head Height))** w menu ekranu dotykowego.

- ➔ [Regulacja mocy próżni](#)
- ➔ [Rozwiązywanie problemów ze ścieraniem papieru i rozmyciem obrazów](#)

W przypadku używania papieru cieńszego niż 0,1 mm (0,004 cala) należy ustawić w pozycji **Moc próżni modułu przenoszenia (Transport unit vacuum strength)** menu ekranu dotykowego opcję **Mała (Weak)**.

Jeśli to nie rozwiąże problemu, należy zwiększyć wartość opcji **Grubość papieru (wysokość głowicy) (Paper Thickness (Head Height))** w menu ekranu dotykowego.

- ➔ [Regulacja mocy próżni](#)
- ➔ [Rozwiązywanie problemów ze ścieraniem papieru i rozmyciem obrazów](#)

#### **Krok 5** Czy nośniki wkładane do drukarki są zgodne z typem nośnika wybranym na ekranie dotykowym?

W przypadku wkładania papieru do drukarki należy wybrać właściwy typ nośnika w menu ekranu dotykowego.

- ➔ [Wkładanie rolek do drukarki](#)
- ➔ [Wkładanie arkuszy do drukarki](#)

#### **Krok 6** Czy papier jest silnie zwinięty na przedniej krawędzi lub zgięty?

Ustaw w pozycji **Tryb cięcia (Cutting mode)** menu ekranu dotykowego opcję **Przycięcie użytkownika (User cut)**, a dla funkcji wykrywania krawędzi wiodącej ustaw opcję **Nie wykrywaj (Do not detect)**.

Aby w takiej sytuacji śledzić poziom papieru w rolce, należy wybrać w pozycji **Zarządzaj pozostałą ilością papieru w rolce (Manage remaining roll amount)** opcję **WYŁ. (OFF)** przed włożeniem papieru w rolce, a następnie ponownie ustawić w pozycji **Zarządzaj pozostałą ilością papieru w rolce (Manage remaining roll amount)** opcję **WŁ. (ON)** po włożeniu papieru w rolce.

- ➔ [Określanie metody cięcia dla rolek](#)
- ➔ [Monitorowanie pozostałej ilości papieru w rolce](#)





## Krawędzie papieru są brudne

---



**Krok 1** Czy wykonano drukowanie bez marginesów lub na papierze małego formatu?

Drukowanie bez marginesów lub na papierze małego formatu może spowodować zabrudzenie płyty.

Otwórz pokrywę górną i wyczyść płytę.

➔ [Czyszczenie obszaru pod pokrywą górną](#)

**Krok 2** Czy w pozycji **Przedłużenie do drukowania bez marginesów (Extension for borderless printing)** menu ekranu dotykowego ustawiono opcję **Duże (Large)** lub **Standardowe (Standard)**?

Dla ustawienia **Papier o zalecanej szerokości (Paper with recommended width)** w menu **Przedłużenie do drukowania bez marginesów (Extension for borderless printing)** wybierz opcję **Małe (Small)**.

➔ [Struktura menu](#)

**Krok 3** Czy typ nośnika określony w sterowniku drukarki jest taki sam jak typ nośnika w drukarce?

Upewnij się, że typ papieru określony w drukarce jest taki sam jak typ wybrany w sterowniku drukarki.

➔ [Zmiana typu papieru](#)

Wykonaj poniższe czynności, aby zmienić ustawienia sterownika drukarki.

1. Aby zatrzymać drukowanie, naciśnij przycisk **Zatrzymaj (Stop)**.
2. Zmień typ papieru w sterowniku drukarki i ponów próbę drukowania.

**Krok 4** Czy papier jest pomięty lub zwinięty?

Wyprostuj zgięcia i zwinięcia i włóż papier ponownie. Nie używaj papieru, na którym wcześniej wykonano drukowanie.

- ➔ [Wkładanie rolek do drukarki](#)
- ➔ [Wkładanie arkuszy do drukarki](#)

**Krok 5** Czy w pozycji **Redukcja pyłu przy cięciu (Cut-dust reduction)** menu ekranu dotykowego **Zaawansowane ustawienia papieru (Advanced paper settings)** ustawiono opcję **WŁ. (ON)**?

W przypadku wybrania w pozycji **Redukcja pyłu przy cięciu (Cut-dust reduction)** opcji **WŁ. (ON)** linia redukcji pyłu zostanie wydrukowana w pozycji przycięcia papieru.

Jeśli redukcja pyłu nie jest konieczna, wybierz w pozycji **Redukcja pyłu przy cięciu (Cut-dust reduction)** opcję **WYŁ. (OFF)**.

➔ [Struktura menu](#)

**Krok 6** Czy wysokość głowicy drukującej ustawiona w menu ekranu dotykowego jest za mała?

Ustaw w pozycji **Grubość papieru (wysokość głowicy) (Paper Thickness (Head Height))** opcję **Automatyczna (Auto)**.

➔ [Rozwiązywanie problemów ze ścieraniem papieru i rozmyciem obrazów](#)

**Krok 7** Czy papier jest gruby lub podatny na zwijanie lub zginanie po wchłonięciu atramentu?

W przypadku używania nośnika opartego na papierze, takiego jak gruby papier powlekany, należy ustawić w pozycji **Moc próżni modułu przenoszenia (Transport unit vacuum strength)** menu ekranu dotykowego opcję **Średnio duża (Medium-strong)** lub **Duża (Strong)**.

Jeśli to nie rozwiąże problemu, należy zwiększyć wartość opcji **Grubość papieru (wysokość głowicy) (Paper Thickness (Head Height))** w menu ekranu dotykowego.

➔ [Regulacja mocy próżni](#)

➔ [Rozwiązywanie problemów ze ścieraniem papieru i rozmyciem obrazów](#)

W przypadku używania nośnika opartego na folii, takiego jak kalka techniczna, należy ustawić w pozycji **Moc próżni modułu przenoszenia (Transport unit vacuum strength)** menu ekranu dotykowego opcję **Standardowa (Standard)**, **Średnio duża (Medium-strong)** lub **Duża (Strong)**.

Jeśli to nie rozwiąże problemu, należy zwiększyć wartość opcji **Grubość papieru (wysokość głowicy) (Paper Thickness (Head Height))** w menu ekranu dotykowego.

➔ [Regulacja mocy próżni](#)

➔ [Rozwiązywanie problemów ze ścieraniem papieru i rozmyciem obrazów](#)

**Krok 8** Czy prowadnica wyjściowa jest czysta?

Wyczyść prowadnicę wyjściową.

➔ [Czyszczenie drukarki od zewnątrz](#)



## Powierzchnia papieru jest brudna

---



### Krok 1 Czy uchwyt papieru jest czysty?

Wyczyść uchwyt papieru.

- ➔ [Czyszczenie obszaru pod pokrywą górną](#)

### Krok 2 Czy schnięcie papieru długo trwa?

Ustaw w pozycji **Czas oczekiwania na wyschnięcie atramentu (Ink drying wait time)** menu ekranu dotykowego wartość około **1 min (1 minute)**.

- ➔ [Struktura menu](#)

### »»» Uwaga

- W przypadku drukowania na papierze, na którym schnięcie trwa długo, papier może zwijać się podczas drukowania i dotykać szczeliny wyjściowej.

W takich sytuacjach należy ustawić parametry **Czas oczekiwania na wyschnięcie atramentu (Ink drying wait time)** i **Obszar docelowy schnięcia atramentu (Ink drying target area)** w pozycji **Przerwa między skanami (Pause between scans)** menu ekranu dotykowego.

Jednak należy pamiętać, że czas drukowania będzie dłuższy.

- ➔ [Struktura menu](#)

### »»» Uwaga

- W warunkach wysokiej temperatury i wilgotności papier w rolce zadrukowany obrazami z obszarami nasyconych kolorów może przenosić atrament na powierzchnię styku, co wpływa na jakość wydruku. Należy przenieść drukarkę w inne miejsce lub poczekać na wyschnięcie papieru przed zwinięciem go.



## Odwrót papieru jest brudny



**Krok 1** Czy poprzednie zadanie drukowania zostało wydrukowane bez marginesów lub na papierze małego formatu?

Otwórz pokrywę górną i wyczyść płytę.

➔ [Czyszczenie obszaru pod pokrywą górną](#)

**Krok 2** Czy w pozycji **Wykrywaj szerokość papieru (Detect paper width)** menu ekranu dotykowego ustawiono opcję **WYŁ. (OFF)**?

Drukowanie po ustawieniu w pozycji **Wykrywaj szerokość papieru (Detect paper width)** opcji **WYŁ. (OFF)** może spowodować zabrudzenie płyty.

Ustaw w pozycji **Wykrywaj szerokość papieru (Detect paper width)** menu ekranu dotykowego opcję **WŁ. (ON)**, a następnie otwórz pokrywę górną i wyczyść płytę.

➔ [Czyszczenie obszaru pod pokrywą górną](#)

Aby kontynuować drukowanie po ustawieniu w pozycji **Wykrywaj szerokość papieru (Detect paper width)** opcji **WYŁ. (OFF)**, należy najpierw otworzyć pokrywę górną i wyczyścić płytę, a następnie ręcznie wprowadzić papier w rolce na płycie podczas drukowania.

➔ [Czyszczenie obszaru pod pokrywą górną](#)

➔ [Ręczne podawanie papieru w rolce](#)

**Krok 3** Papier może być słabo przyciągnięty do płyty.

Ustaw wyższą wartość parametru **Moc próżni modułu przenoszenia (Transport unit vacuum strength)** w menu ekranu dotykowego.

➔ [Regulacja mocy próżni](#)

**Krok 4** Czy w pozycji **Przedłużenie do drukowania bez marginesów (Extension for borderless printing)** menu ekranu dotykowego ustawiono opcję **Duże (Large)** lub **Standardowe (Standard)**?

Dla ustawienia **Papier o zalecanej szerokości (Paper with recommended width)** w menu **Przedłużenie do drukowania bez marginesów (Extension for borderless printing)** wybierz opcję **Małe (Small)**.

➔ [Struktura menu](#)

### »»» Uwaga

- W warunkach wysokiej temperatury i wilgotności papier w rolce zadrukowany obrazami z obszarami nasyconych kolorów może przenosić atrament na powierzchnię styku, co wpływa na jakość wydruku. Należy przenieść drukarkę w inne miejsce lub poczekać na wyschnięcie papieru przed zwinięciem go.



## Bezpośrednio po zwykłym drukowaniu bez marginesów zostaje zanieczyszczony margines krawędzi spływu

---



W niektórych sytuacjach drukowanie bez marginesów z automatycznym cięciem krawędzi wiodącej i krawędzi spływu na rolce papieru może powodować przeniesienie atramentu na ostrzu gilotyny na następny wydruk.

Wykonaj poniższe czynności, aby zmienić parametr **Między stronami (Between Pages)** w menu **Czas schnięcia (Drying Time)** na wartość od 30 s do 3 min, a następnie wykonaj drukowanie bez marginesów.

- Windows

1. Kliknij opcję **Określ (Specify)** w pozycji **Typ nośnika (Media Type)** w karcie **Menu główne (Main)** sterownika drukarki.

2. Wybierz czas schnięcia atramentu z listy **Między stronami (Between Pages)** w pozycji **Czas schnięcia (Drying Time)**.

- macOS

Wybierz czas schnięcia atramentu z listy **Czas schnięcia (Drying Time)** w karcie **Szczegółowe ustawienia papieru (Paper Detailed Settings)** sterownika drukarki.



## Drukowane kolory są niedokładne

---



### Krok 1 Czy kolor został dostosowany w sterowniku drukarki?

Wykonaj poniższe czynności, aby dostosować ustawienia kolorów.

- Windows

Dostosuj ustawienia kolorów za pomocą opcji **Tryb koloru (Color Mode)**>**Ustawienia kolorów (Color Settings)** w pozycji **Ustawienia zaawansowane (Advanced Settings)** sterownika drukarki.

➔ [Opis karty Menu główne \(Main\)](#) (Windows)

- macOS

Dostosuj ustawienia kolorów w pozycji **Opcje kolorów (Color Options)** sterownika drukarki.

➔ [Opcje kolorów \(macOS\)](#)

### Krok 2 Czy kolory komputera lub monitora zostały dostosowane?

Wykonaj czynności opisane poniżej.

- Instrukcję dostosowywania kolorów można znaleźć w instrukcji obsługi komputera i monitora.
- Dostosuj ustawienia oprogramowania do zarządzania kolorami, korzystając z dokumentacji oprogramowania w razie potrzeby.

### Krok 3 Czy dysza głowicy drukującej jest zatkana?

Wydrukuj wzór testowy, aby sprawdzić dysze i zobaczyć, czy są zatkane.

➔ [Sprawdzanie drożności dysz](#)

### Krok 4 Czy w pozycji **Priorytet dopasowania kolorów aplikacji (Application Color Matching Priority)** sterownika drukarki systemu **Windows** jest ustawiona opcja **Wył. (Off)**?

W karcie **Układ (Layout)** sterownika drukarki kliknij pozycję **Ustawienia specjalne (Special Settings)**, a następnie ustaw w pozycji **Priorytet dopasowania kolorów aplikacji (Application Color Matching Priority)** opcję **Wł. (On)** w wyświetlonym oknie dialogowym.

➔ [Opis karty Układ \(Layout\)](#) (Windows)



## Występują pasy w różnych kolorach

---



**Krok 1** Czy typ papieru faktycznie włożonego do drukarki i typ nośnika wybrany na ekranie dotykowym są takie same?

W przypadku wkładania papieru do drukarki należy wybrać właściwy typ nośnika w menu ekranu dotykowego.

- ➔ [Wkładanie rolek do drukarki](#)
- ➔ [Wkładanie arkuszy do drukarki](#)

**Krok 2** Czy szybkość podawania papieru została skalibrowana prawidłowo?

Wyreguluj ilość podawania.

- ➔ [Regulacja wartości podawania](#)

**Krok 3** Zadanie drukowania mogło zostać przerwane podczas odbioru i w konsekwencji nie wydrukowane z dużą szybkością.

Zamknij pozostałe aplikacje i anuluj inne zadania drukowania.

**Krok 4** Czy w pozycji **Ustaw priorytet (Set priority)** menu ekranu dotykowego wybrano opcję **Priorytet dokładności długości (Prioritize length accuracy)**?

Ustawienie w pozycji **Ustaw priorytet (Set priority)** opcji **Priorytet jakości wydruku (Prioritize print quality)** i wyregulowanie ilości podawania może poprawić sytuację.

- ➔ [Regulacja wartości podawania](#)

**Krok 5** Sprawdź, czy głowica drukująca jest w prawidłowym położeniu.

Dostosuj położenie głowicy drukującej.

- ➔ [Automatyczna regulacja wyprostowania linii i kolorów](#)

**Krok 6** Upewnij się, że dysza głowicy drukującej jest drożna.

Wydrukuj wzór testowy, aby sprawdzić dysze i zobaczyć, czy są zatkane.

- ➔ [Sprawdzanie drożności dysz](#)

### »»» Uwaga

- Aby automatycznie sprawdzać drożność dysz po zakończeniu drukowania, wybierz w pozycji **Automatyczny test dysz (Auto nozzle check)** menu ekranu dotykowego opcję inną niż **Wyłącz (Disable)**.

Aby włączyć wyświetlanie ostrzeżeń na podstawie rezultatów testu dysz, wybierz w pozycji **Wyświetlanie błędu testu dysz (Nozzle check error display)** menu ekranu dotykowego opcję **Włącz (Enable)**.

Jednak po ustawieniu opcji **Włącz (Enable)** ostrzeżenia mogą powodować zatrzymywanie drukowania.

➔ [Struktura menu](#)

**Krok 7** Niska wartość ustawienia **Jakość wydruku (Print Quality)** skutkuje powstawaniem linii podczas drukowania.

Wykonaj poniższe czynności, aby ustawić w pozycji **Jakość wydruku (Print Quality)** opcję **Wysoka (High)**, a następnie wykonaj drukowanie.

- Windows

Zmień ustawienia pozycji **Jakość wydruku (Print Quality)** w menu **Ustawienia zaawansowane (Advanced Settings)** sterownika drukarki.

➔ [Zmiana jakości wydruku i korekcja danych obrazu](#) (Windows)

- macOS

Zmień ustawienie **Jakość wydruku (Print Quality)** w menu **Jakość i nośniki (Quality & Media)** sterownika drukarki.

➔ [Zmiana jakości wydruku i korekcja danych obrazu](#) (macOS)

Jeśli wybrane zostanie ustawienie niższe niż **Standardowa (Standard)**, czas drukowania będzie większy, a drukarka zużyje więcej atramentu.

**Krok 8** Czy typ nośnika określony w sterowniku drukarki jest taki sam jak typ nośnika umieszczonego w drukarce?

Włóż papier tego samego typu, co papier określony w sterowniku drukarki.

➔ [Wkładanie rolek do drukarki](#)

➔ [Wkładanie arkuszy do drukarki](#)

Wykonaj poniższe czynności, aby zmienić ustawienia sterownika drukarki.

1. Aby zatrzymać drukowanie, naciśnij przycisk **Zatrzymaj (Stop)**.
2. Zmień typ papieru w sterowniku drukarki i ponów próbę drukowania.





## Kolory na drukowanych obrazach są nierówne

---



### Krok 1 Czy papier jest podatny na zwijanie?

Przy krawędzi wiodącej papieru podatnego na zwijanie kolory drukowanych obrazów mogą być niespójne. Zmień ustawienie **Moc próżni modułu przenoszenia (Transport unit vacuum strength)** na ekranie dotykowym, aby zwiększyć przyczepność papieru, lub ustaw margines co najmniej 20 mm (0,8 cala) na przedniej krawędzi papieru.

➔ [Regulacja mocy próżni](#)

### Krok 2 Upewnij się, że nie drukujesz za pośrednictwem usługi AirPrint. (macOS)

W pozycji **Drukarki i skanery (Printers & Scanners)** menu **Preferencje systemowe (System Preferences)** wybierz drukarkę do użycia.

Jeśli nazwa drukarki wyświetlana w obszarze **Rodzaj (Kind)** zawiera wyrażenie „...AirPrint”, korzystasz z drukarki z usługą AirPrint. W takim wypadku zainstaluj sterownik CUPS i drukuj za jego pośrednictwem.

### Krok 3 Kolory drukowanych obrazów mogą być niejednolite, jeśli wartość ustawienia **Jakość wydruku (Print Quality)** jest za niska.

W przypadku korzystania z systemu Windows należy wybrać pozycję **Ustawienia zaawansowane (Advanced Settings)** w karcie **Menu główne (Main)** sterownika drukarki, a następnie wybrać wyższą wartość ustawienia **Jakość wydruku (Print Quality)**.

W systemie macOS należy wybrać pozycję **Jakość i nośniki (Quality & Media)** w sterowniku drukarki, a następnie wybrać wyższą wartość ustawienia **Jakość wydruku (Print Quality)**.

Ustawienie **Szybkie (Fast)** lub **Standardowa (Standard)** powoduje skrócenie czasu drukowania i obniżenie zużycia atramentu, ale jednocześnie obniżenie jakości wydruku w stosunku do ustawienia **Wysoka (High)**.

➔ [Zmiana jakości wydruku i korekcja danych obrazu](#) (Windows)

➔ Zmiana jakości wydruku i korekcja danych obrazu (macOS)

### Krok 4 Kolory drukowanych obrazów mogą być niejednolite na granicy między odcieniami, jeśli obraz zawiera ciemne i jasne obszary.

W tej sytuacji funkcja drukowania jednokierunkowego umożliwia zredukowanie niespójności kolorów.

Wykonaj poniższe czynności, aby używać drukowania jednokierunkowego.

- Windows

Otwórz pozycję **Szczegółowe ustawienia papieru (Paper Detailed Settings)** w karcie **Menu główne (Main)** sterownika drukarki, a następnie wybierz opcję **Drukowanie jednokierunkowe (Unidirectional Printing)**.

- macOS

Otwórz pozycję **Szczegółowe ustawienia papieru (Paper Detailed Settings)** w sterowniku drukarki, a następnie wybierz opcję **Drukowanie jednokierunkowe (Unidirectional Printing)**.

**Krok 5** W przypadku drukowania bez marginesów kolory drukowanych obrazów mogą być lekko niejednolite przy krawędzi wiodącej papieru, ponieważ drukowanie zostanie przerwane w celu przycięcia papieru.

Ustaw w pozycji **Automatyczne cięcie (Automatic Cutting)** opcję **Nie (No)**, a następnie wykonaj drukowanie. Dzięki temu wydruki będą pozbawione obramowania tylko po lewej i po prawej stronie. Po wyprowadzeniu i przycięciu materiałów przytnij margines u góry i u dołu przyrządem do cięcia, takim jak nożyczki.

### »»» Uwaga

- Wybór wyższej wartości parametru **Jakość wydruku (Print Quality)** w menu **Ustawienia zaawansowane (Advanced Settings)** sterownika drukarki może rozwiązać problem.
  - ➔ [Zmiana jakości wydruku i korekcja danych obrazu](#) (Windows)
  - ➔ Zmiana jakości wydruku i korekcja danych obrazu (macOS)

**Krok 6** Sprawdź, czy głowica drukująca jest w prawidłowym położeniu.

Dostosuj położenie głowicy drukującej.

- ➔ [Automatyczna regulacja wyprostowania linii i kolorów](#)

**Krok 7** Kolor może być niejednolity, jeśli materiały do drukowania były ułożone w stos podczas schnięcia.

Aby zapobiec nierówności kolorów, zalecane jest suszenie każdego arkusza oddzielnie.

**Krok 8** Intensywność może być niejednolita w przypadku stosowania papieru błyszczącego lub papieru powlekanego.

Ustaw w pozycji **Jakość wydruku (Print Quality)** wartość **Wysoka (High)**, a następnie wykonaj drukowanie.

**Krok 9** Czy typ nośnika ustawiony w sterowniku drukarki jest taki sam jak typ nośnika umieszczonego w drukarce?

Włóż papier tego samego typu, co papier określony w sterowniku drukarki.

- ➔ [Wkładanie rolek do drukarki](#)
- ➔ [Wkładanie arkuszy do drukarki](#)

Wykonaj poniższe kroki, aby uzgodnić typ nośnika w sterowniku drukarki z typem nośnika umieszczonego w drukarce.

1. Aby zatrzymać drukowanie, naciśnij przycisk **Zatrzymaj (Stop)**.
2. Zmień typ papieru w sterowniku drukarki i ponów próbę drukowania.

**Krok 10** Czy w pozycji **Obszar docelowy schnięcia atramentu (Ink drying target area)** w obszarze **Przerwa między skanami (Pause between scans)** menu ekranu dotykowego wybrano opcję **Krawędź wiodąca (Leading edge)**?

Jeśli w pozycji **Obszar docelowy schnięcia atramentu (Ink drying target area)** w obszarze **Przerwa między skanami (Pause between scans)** wybrano opcję **Krawędź wiodąca (Leading edge)**, może wystąpić niejednorodność kolorów w odległości około 80–130 mm (3,1–5,1 cala) od przedniej krawędzi papieru. (Położenie zależy od ustawień w pozycji **Jakość wydruku (Print Quality)**).

W takim przypadku należy wybrać w pozycji **Obszar docelowy schnięcia atramentu (Ink drying target area)** w obszarze **Przerwa między skanami (Pause between scans)** opcję **Ogólnie (Overall)**.

Jednak należy pamiętać, że czas drukowania będzie dłuższy.

➡ [Struktura menu](#)



## Krawędzie obrazów są rozmyte lub występują białe pasy

---



**Krok 1** Papier może być zbyt mocno przyciśnięty do płyty.

Ustaw niższą wartość parametru **Moc próżni modułu przenoszenia (Transport unit vacuum strength)** w menu ekranu dotykowego.

➔ [Regulacja mocy próżni](#)

**Krok 2** Sprawdź, czy głowica drukująca jest w prawidłowym położeniu.

Aby szczegółowo odwzorować mały tekst lub cienkie linie na błyszczącym lub półbłyszczącym papierze fotograficznym lub papierze do wydruków próbnych itp. należy ustawić optymalną wysokość głowicy drukującej, a następnie dostosować położenie głowicy drukującej.

➔ [Wyrównywanie głowicy drukującej](#)

Ustawienie niższej wartości parametru **Grubość papieru (wysokość głowicy) (Paper Thickness (Head Height))** w menu ekranu dotykowego może rozwiązać problem.

➔ [Rozwiązywanie problemów ze ścieraniem papieru i rozmyciem obrazów](#)

**Krok 3** Czy typ nośnika określony w sterowniku drukarki jest taki sam jak typ nośnika umieszczonego w drukarce?

Włóż do drukarki nośnik typu, który określono w sterowniku drukarki.

➔ [Wkładanie rolek do drukarki](#)

➔ [Wkładanie arkuszy do drukarki](#)

Wykonaj poniższe kroki, aby uzgodnić typ nośnika w sterowniku drukarki z typem nośnika umieszczonego w drukarce.

1. Aby zatrzymać drukowanie, naciśnij przycisk **Zatrzymaj (Stop)**.
2. Zresetuj typ nośnika w sterowniku drukarki i wykonaj drukowanie.



## Nierówny kontrast podczas drukowania

---



**Krok 1** Czy szybkość podawania papieru została skalibrowana prawidłowo?

Wyreguluj ilość podawania.

➔ [Regulacja wartości podawania](#)

**Krok 2** Czy typ nośnika określony w sterowniku drukarki jest taki sam jak typ nośnika umieszczonego w drukarce?

Włóż do drukarki nośnik typu, który określono w sterowniku drukarki.

➔ [Wkładanie rolek do drukarki](#)

➔ [Wkładanie arkuszy do drukarki](#)

Wykonaj poniższe kroki, aby uzgodnić typ nośnika w sterowniku drukarki z typem nośnika umieszczonego w drukarce.

1. Aby zatrzymać drukowanie, naciśnij przycisk **Zatrzymaj (Stop)**.
2. Zmień typ papieru w sterowniku drukarki i ponów próbę drukowania.



## Problemy z długością drukowanych obrazów w kierunku podawania

---



**Krok 1** Czy w pozycji **Ustaw priorytet (Set priority)** w obszarze **Regulacja podawania papieru (Paper feed adjustment)** w menu ekranu dotykowego wybrano ustawienie **Priorytet jakości wydruku (Prioritize print quality)**?

Wybierz w pozycji **Ustaw priorytet (Set priority)** w obszarze **Regulacja podawania papieru (Paper feed adjustment)** ustawienie **Priorytet dokładności długości (Prioritize length accuracy)**, a następnie wykonaj operację **Wyreguluj długość podawania (Adjust feed length)**.

➔ [Regulacja wartości podawania](#)

**Krok 2** Czy typ nośnika określony w sterowniku drukarki jest taki sam jak typ nośnika umieszczonego w drukarce?

Włóż do drukarki nośnik typu, który określono w sterowniku drukarki.

➔ [Wkładanie rolek do drukarki](#)

➔ [Wkładanie arkuszy do drukarki](#)

Wykonaj poniższe kroki, aby uzgodnić typ nośnika w sterowniku drukarki z typem nośnika umieszczonego w drukarce.

1. Aby zatrzymać drukowanie, naciśnij przycisk **Zatrzymaj (Stop)**.
2. Zresetuj typ nośnika w sterowniku drukarki i wykonaj drukowanie.



## Drukowane obrazy są krzywe

---



**Krok 1** Czy w pozycji **Dokładność wykrywania przekosu (Skew detection accuracy)** w menu ekranu dotykowego wybrano opcję **Swobodna (Loose)** lub **WYŁ. (OFF)**?

Ustaw w pozycji **Dokładność wykrywania przekosu (Skew detection accuracy)** opcję **Standardowa (Standard)**, a następnie wyjmij i włóż papier.

➔ [Struktura menu](#)

**Krok 2** Czy w pozycji **Wykrywaj szerokość papieru (Detect paper width)** ustawiono wartość **WYŁ. (OFF)**?

Ustaw w pozycji **Wykrywaj szerokość papieru (Detect paper width)** menu ekranu dotykowego opcję **WŁ. (ON)**.

➔ [Struktura menu](#)

**Krok 3** Czy papier w rolce został włożony pod kątem?

Jeśli między papierem w rolce a uchwytem rolki jest odstęp, wyjmij i włóż rolkę.

➔ [Wkładanie rolek do uchwytu rolki](#)

➔ [Wkładanie rolek do drukarki](#)



## Dokumenty są drukowane w trybie monochromatycznym

---



**Krok 1** Czy dla ustawienia **Tryb koloru (Color Mode)** wybrano w sterowniku drukarki wartość **Monochromatyczny (Monochrome)**?

- System Windows

W pozycji **Ustawienia zaawansowane (Advanced Settings)** sterownika drukarki określ parametr **Kolor (Color)** w opcji **Tryb koloru (Color Mode)** i ponów próbę drukowania.

- System macOS

W pozycji **Jakość i nośniki (Quality & Media)** sterownika drukarki określ parametr **Kolor (Color)** w ustawieniu **Tryb koloru (Color Mode)** i ponów próbę drukowania.

**Krok 2** Dysza głowicy drukującej może być zatkana.

Wydrukuj wzór testowy, aby sprawdzić dysze atramentów kolorowych i zobaczyć, czy są zatkane.

- ➔ [Sprawdzanie drożności dysz](#)





## Grubość linii jest niejednolita



**Krok 1** Czy w pozycji **Szybkie przetwarzanie grafiki (Fast Graphic Process)** w oknie dialogowym **Ustawienia specjalne (Special Settings)** sterownika drukarki systemu Windows ustawiono opcję **Wł. (On)**?

Przejdź do okna dialogowego **Właściwości (Properties)** sterownika drukarki z poziomu opcji **Drukuj (Print)** w menu **Plik (File)** aplikacji źródłowej, a następnie wykonaj poniższą procedurę drukowania.

1. Anuluj wybór opcji **Podgląd przed wydrukiem (Preview before printing)** w karcie **Menu główne (Main)**.
2. Anuluj wybór opcji **Układ strony (Page Layout)** w karcie **Układ (Layout)**.
3. Kliknij przycisk **Ustawienia specjalne (Special Settings)** w karcie **Układ (Layout)**, a następnie ustaw w pozycji **Szybkie przetwarzanie grafiki (Fast Graphic Process)** opcję **Wył. (Off)** w wyświetlonym oknie dialogowym **Ustawienia specjalne (Special Settings)**.

**Krok 2** Czy typ nośnika określony w sterowniku drukarki jest taki sam jak typ nośnika umieszczonego w drukarce?

Włóż do drukarki nośnik typu, który określono w sterowniku drukarki.

- ➔ [Wkładanie rolek do drukarki](#)
- ➔ [Wkładanie arkuszy do drukarki](#)

Wykonaj poniższe kroki, aby uzgodnić typ nośnika w sterowniku drukarki z typem nośnika umieszczonego w drukarce.

1. Aby zatrzymać drukowanie, naciśnij przycisk **Zatrzymaj (Stop)**.
2. Zresetuj typ nośnika w sterowniku drukarki i wykonaj drukowanie.

**Krok 3** Wyreguluj położenie głowicy drukującej.

Aby szczegółowo odwzorować mały tekst lub cienkie linie na błyszczącym lub półbłyszczącym papierze fotograficznym lub papierze do wydruków próbnych itp. należy ustawić optymalną wysokość głowicy drukującej, a następnie dostosować położenie głowicy drukującej.

- ➔ [Wyrównywanie głowicy drukującej](#)

### »»» Uwaga

- Ustawienie niższej wartości parametru **Grubość papieru (wysokość głowicy) (Paper Thickness (Head Height))** w menu ekranu dotykowego może rozwiązać problem.
  - ➔ [Rozwiązywanie problemów ze ścieraniem papieru i rozmyciem obrazów](#)



## Linie i kolory są niezgodne



### Krok 1 Wyreguluj położenie głowicy drukującej.

Jeśli marginesy są nierówne lub rezultaty drukowania są niejednolite, należy wyregulować położenie głowicy drukującej.

➔ [Wyrównywanie głowicy drukującej](#)

Aby szczegółowo odwzorować mały tekst lub cienkie linie na błyszczącym lub półbłyszczącym papierze fotograficznym lub papierze do wydruków próbnych itp. należy ustawić optymalną wysokość głowicy drukującej, a następnie dostosować położenie głowicy drukującej.

➔ [Zmiana jakości wydruku i korekcja danych obrazu](#) (Windows)

➔ Zmiana jakości wydruku i korekcja danych obrazu (macOS)

### »»» Uwaga

- Ustawienie niższej wartości parametru **Grubość papieru (wysokość głowicy) (Paper Thickness (Head Height))** w menu ekranu dotykowego może rozwiązać problem.

➔ [Rozwiązywanie problemów ze ścieraniem papieru i rozmyciem obrazów](#)

### Krok 2 Czy typ nośnika określony w sterowniku drukarki jest taki sam jak typ nośnika umieszczonego w drukarce?

Włóż do drukarki nośnik typu, który określono w sterowniku drukarki.

➔ [Wkładanie rolek do drukarki](#)

➔ [Wkładanie arkuszy do drukarki](#)

Wykonaj poniższe kroki, aby uzgodnić typ nośnika w sterowniku drukarki z typem nośnika umieszczonego w drukarce.

1. Aby zatrzymać drukowanie, naciśnij przycisk **Zatrzymaj (Stop)**.
2. Zresetuj typ nośnika w sterowniku drukarki i wykonaj drukowanie.

### Krok 3 Wykonaj procedurę wyrównania głowicy drukującej.

Wybierz opcję **Regulacja kąta ustawienia głowicy drukującej (Print head angle adjustment)** w menu ekranu dotykowego, aby wyrównać kąt głowicy drukującej.

➔ [Wyrównywanie linii](#)

### »»» Ważne

- Zmiana pozycji dźwigni zwalniającej podczas drukowania jest przyczyną zacięć papieru, nierównych linii i nieprawidłowych kolorów. Należy uważać, aby nie dotykać dźwigni zwalniającej podczas drukowania.



## Podczas drukowania bez marginesów pojawiają się marginesy

---



**Krok 1** Czy w przypadku drukowania pełnoformatowego bez marginesów wybrany papier jest szerszy niż format źródłowy?

W przypadku drukowania w rzeczywistym formacie bez marginesów należy użyć papieru w rolce o szerokości zgodnej z rzeczywistym formatem papieru.

- ➔ [Drukowanie pełnoformatowe bez marginesów](#) (Windows)
- ➔ [Drukowanie pełnoformatowe bez marginesów](#) (macOS)

**Krok 2** Czy plik źródłowy zawiera marginesy?

Sprawdź, czy dane drukowanego obrazu nie zawierają takich obiektów jak znaczniki kadrowania i obiekty przezroczyste.

**Krok 3** Czy w aplikacji ustawiono marginesy?

Upewnij się, że w używanej aplikacji nie ustawiono marginesów.

**Krok 4** Czy w pozycji **Przedłużenie do drukowania bez marginesów (Extension for borderless printing)** ustawiono opcję **Małe (Small)**?

W pozycji **Przedłużenie do drukowania bez marginesów (Extension for borderless printing)** menu ekranu dotykowego należy ustawić dla parametrów **Papier o zalecanej szerokości (Paper with recommended width)** i **Papier o odpowiedniej szerokości (Paper with adequate width)** opcję **Standardowy (Standard)**.

- ➔ [Struktura menu](#)

**Krok 5** Czy szerokość papieru jest zalecana do drukowania bez marginesów?

W przypadku formatów papieru innych niż zalecane do drukowania bez marginesów zostanie automatycznie utworzony niewielki margines po lewej i po prawej stronie.

W tym momencie można ustawić wartość marginesu za pomocą opcji **Przedłużenie do drukowania bez marginesów (Extension for borderless printing)**>**Papier o odpowiedniej szerokości (Paper with adequate width)** w menu ekranu dotykowego.

Jednak zwiększenie wartości **Przedłużenie do drukowania bez marginesów (Extension for borderless printing)** może spowodować zabrudzenie płyty.

Szczegółowe informacje na temat formatów papieru zalecanych do drukowania bez marginesów można znaleźć w części **Formaty papieru**.

- ➔ [Formaty papieru](#)

## **Nie można drukować za pośrednictwem sieci**

---

- **Nie można podłączyć drukarki do sieci**
- **Nie można drukować za pośrednictwem sieci TCP/IP**
- **Nie można drukować za pośrednictwem sieci Bonjour (macOS)**



## Nie można podłączyć drukarki do sieci

---



**Krok 1** Czy przewód Ethernet jest prawidłowo podłączony do złącza przewodowej sieci LAN drukarki?

Upewnij się, że drukarka jest podłączona do sieci za pomocą prawidłowego przewodu Ethernet, a następnie włącz drukarkę. Instrukcję podłączania przewodu można znaleźć w instrukcji instalacji.

**Krok 2** Upewnij się, że kontrolka Łącze (Link) świeci się.

Lewa i prawa kontrolka świeci, jeśli drukarka połączona jest za pośrednictwem sieci zgodnej ze standardem 1000Base-T.

Lewa kontrolka świeci na zielono, jeśli drukarka połączona jest za pośrednictwem sieci zgodnej ze standardem 100Base-TX, a prawa kontrolka świeci na pomarańczowo, jeśli jest połączona za pośrednictwem sieci zgodnej ze standardem 10Base-T.

Jeśli kontrolka Łącze (Link) nie świeci, należy sprawdzić poniższe punkty.

- Koncentrator jest włączony.
- Koniec przewodu Ethernet jest podłączony prawidłowo.

Wtyk przewodu Ethernet został włożony do zatrzaskowania i zablokowania w miejscu.

- Nie wystąpił żaden problem z przewodem Ethernet.

Jeśli wystąpił problem, należy wymienić przewód Ethernet.



## Nie można drukować za pośrednictwem sieci TCP/IP

---



### Krok 1 Czy adres IP drukarki jest skonfigurowany prawidłowo?

Upewnij się, że adres IP drukarki jest skonfigurowany prawidłowo.

#### »» Uwaga

- W systemie Windows można skonfigurować adres IP drukarki za pomocą narzędzia IJ Network Device Setup Utility.
  - Przewodowa sieć LAN:
    - ➔ [Konfigurowanie/zmiana ustawień połączenia za pośrednictwem przewodowej sieci LAN \(kable Ethernet\)](#)
  - Wi-Fi:
    - ➔ [Stosowanie/zmiana ustawień sieci Wi-Fi](#)

### Krok 2 Czy ustawienia sieciowe TCP/IP drukarki są skonfigurowane prawidłowo?

Upewnij się, że ustawienia sieciowe TCP/IP drukarki są skonfigurowane prawidłowo.

### Krok 3 Czy komputer, z którego próbujesz drukować, jest skonfigurowany prawidłowo?

Upewnij się, że ustawienia sieciowe TCP/IP komputera są skonfigurowane prawidłowo.



## Nie można drukować za pośrednictwem sieci Bonjour (macOS)

---



**Krok 1** Czy komputer, z którego próbujesz drukować, jest skonfigurowany prawidłowo?

Upewnij się, że komputer jest skonfigurowany prawidłowo.

**Krok 2** Czy komputer i drukarka działają w tej samej sieci?

Z uwagi na charakterystykę usługi Bonjour drukowanie może być niemożliwe, jeśli drukarka działa w innej sieci, obsługiwanej przez router. Upewnij się, że komputer i drukarka działają w tej samej sieci. W celu uzyskania informacji o ustawieniach sieciowych należy skontaktować się z administratorem sieci.

**Krok 3** Czy ustawienia Bonjour drukarki są skonfigurowane poprawnie?

Upewnij się, że ustawienia Bonjour są skonfigurowane poprawnie.

## **Nie można znaleźć drukarki w sieci**

---

- **Nie można znaleźć drukarki na ekranie Sprawdzanie ustawień drukarki (Check Printer Settings) (Windows)**
- **Nie można przejść poza ekran Podłączanie drukarki (Printer Connection) / ekran Podłączanie przewodu (Connect Cable)**
- **Wyszukiwanie drukarki według adresu IP lub nazwy hosta podczas konfiguracji**
- **Nie można znaleźć drukarki podczas korzystania z sieci Wi-Fi**
- **Nie można znaleźć drukarki podczas korzystania z przewodowej sieci LAN**
- **Nie można drukować za pośrednictwem usługi AirPrint**



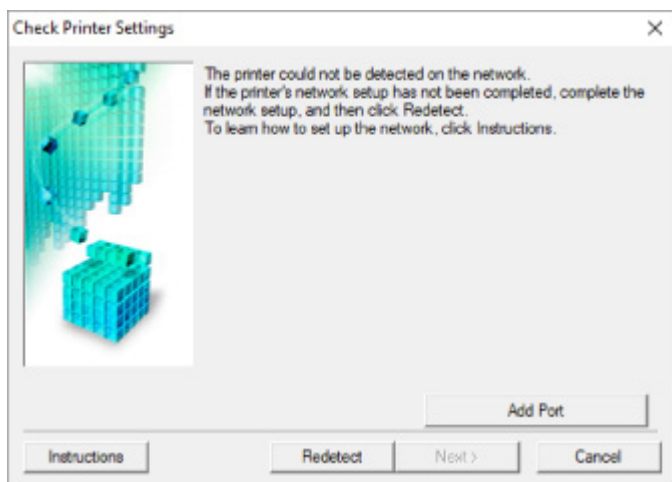


## Nie można znaleźć drukarki na ekranie Sprawdzenie ustawień drukarki (Check Printer Settings) (Windows)



Jeśli nie można znaleźć drukarki, a ekran **Sprawdzenie ustawień drukarki (Check Printer Settings)** pojawia się po wyszukaniu drukarki przy użyciu funkcji **Automatyczne wyszukiwanie (Automatic search)** na ekranie **Wyszukiwanie drukarek (Search for Printers)**, kliknij opcję **Wykryj ponownie (Redetect)** i wyszukaj drukarkę jeszcze raz, wprowadzając adres IP na ekranie **Wyszukiwanie drukarek (Search for Printers)**.

Jeśli drukarka nie została znaleziona po wyszukaniu poprzez wprowadzenie adresu IP, sprawdź ustawienia sieciowe.





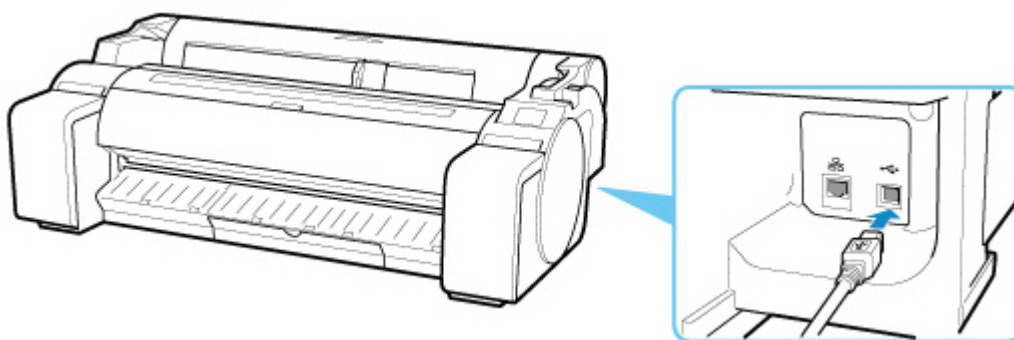
## Nie można przejść poza ekran Podłączanie drukarki (Printer Connection) / ekran Podłączanie przewodu (Connect Cable)



Jeśli nie możesz wyjść poza ekran **Podłączanie drukarki (Printer Connection)** lub **Podłączanie przewodu (Connect Cable)**, sprawdź poniższe pozycje.

**Krok 1** Upewnij się, że przewód USB jest bezpiecznie podłączony do drukarki i do komputera.

Połącz drukarkę i komputer przewodem USB w sposób pokazany na poniższej ilustracji. Port USB znajduje się po prawej stronie drukarki.



Poniższe pozycje należy sprawdzać tylko wtedy, gdy nie można wyjść poza ekran **Podłączanie drukarki (Printer Connection)**.

**Krok 2** Postępuj zgodnie z poniższą procedurą, aby połączyć drukarkę i komputer ponownie.

### »»» Ważne

- W systemie macOS należy upewnić się, że ikona blokady jest wyświetlana w lewej dolnej części ekranu **Drukarki i skanery (Printers & Scanners)** (ekran **Drukowanie i skanowanie (Print & Scan)** w systemie Mac OS X 10.8 lub Mac OS X 10.7).



Jeśli jest wyświetlana ikona (zablokowane), kliknij ją, aby wyłączyć blokadę. (Do wyłączenia blokady konieczne są: nazwa i hasło administratora).

1. Wyłącz drukarkę.
2. Odłącz przewód USB od drukarki i komputera, a następnie podłącz go ponownie.
3. Włącz drukarkę.

**Krok 3** Jeśli nie można rozwiązać problemu, należy postępować zgodnie z poniższą procedurą, aby zainstalować sterownik drukarki ponownie.

- System Windows:

1. Kliknij przycisk **Anuluj (Cancel)**.
2. Kliknij opcję **Wróć do góry (Back to Top)** na ekranie **Anulowanie instalacji (Setup Canceled)**.
3. Kliknij przycisk **Zamknij (Exit)** na ekranie **Rozpoczęcie instalacji (Start Setup)** i zakończ instalację.
4. Wyłącz drukarkę.
5. Uruchom ponownie komputer.
6. Upewnij się, że nie jest uruchomiona żadna aplikacja.
7. Wykonaj instalację na stronie internetowej.

**»» Uwaga**

- Po powtórzeniu instalacji można użyć nośnika [Setup CD-ROM] (Płyta instalacyjna CD-ROM).

- System macOS:

1. Kliknij przycisk **Dalej (Next)**.
  - Jeżeli pojawi się ekran informujący, że instalacja nie została ukończona, kliknij przycisk **Przerwij (Abort)** na wyświetlonym ekranie i zakończyć instalację.
  - Jeśli pojawi się ekran **Połączenie nie powiodło się (Connection failed.)**:
    1. Kliknij przycisk **Dalej (Next)**.
    2. Kliknij przycisk **Dalej (Next)** na wyświetlonym ekranie.
    3. Kliknij opcję **Wróć do góry (Back to Top)** na ekranie **Wybór drukarki (Select Printer)**.
    4. Kliknij przycisk **Zamknij (Exit)** na ekranie **Rozpoczęcie instalacji (Start Setup)** i zakończ instalację.
3. Wyłącz drukarkę.
4. Uruchom ponownie komputer.

5. Upewnij się, że nie jest uruchomiona żadna aplikacja.
6. Wykonaj instalację na stronie internetowej.

## Wyszukiwanie drukarki według adresu IP lub nazwy hosta podczas konfiguracji

Jeśli nie możesz znaleźć drukarki na ekranie **Wybór drukarki (Select Printer)**, wyszukaj drukarkę, wprowadzając adres IP lub nazwę hosta. Kliknij opcję **Określ adres IP i uruchom wyszukiwanie (Specify the IP address and run the search)** na ekranie wyświetlonym po kliknięciu pozycji **Nie odnaleziono drukarki (Printer Not Found)**, a następnie kliknij przycisk **Dalej (Next)**. Pojawi się ekran wyboru kryteriów wyszukiwania.

### 1. Sprawdź adres IP drukarki lub nazwę hosta.

Aby sprawdzić adres IP drukarki lub nazwę hosta, wydrukuj informacje o ustawieniach sieciowych lub wyświetl je na pulpicie operatora.

- Wyświetl te dane na ekranie dotykowym.
  - ➔ [Ustawienia sieci LAN](#)
- Wydrukuj ustawienia sieciowe.
  - ➔ [Drukowanie ustawień sieciowych](#)

### »»» Uwaga

- W przypadku korzystania z drukarki w biurze należy skontaktować się z administratorem sieci.

### 2. Określ metodę wyszukiwania.

Wybierz jedną spośród poniższych metod.

Canon series

Printer Search Method Selection

Search by IPv4 address

Search by IPv6 address

Search by host name

To specify an IP address and run the search, you must assign an IP address to the printer beforehand. For more details, click [Online Manual].

Online Manual

Back Next

A B C

**A: Wyszukaj według adresu IPv4 (Search by IPv4 address)**

Wybierz tę opcję, aby wyszukać drukarki według adresu IPv4.

**B: Wyszukaj według adresu IPv6 (Search by IPv6 address)**

Wybierz tę opcję, aby wyszukać drukarki według adresu IPv6.

**C: Wyszukaj według nazwy hosta (Search by host name)**

Wybierz tę opcję, aby wyszukać drukarki według nazwy hosta. Nazwa hosta jest określana jako nazwa hosta LLMNR lub nazwa Bonjour.

**3. Wprowadź adres IP lub nazwę hosta i kliknij przycisk **Dalej (Next)**.**

Wyszukiwanie drukarki zostanie rozpoczęte.

## Jeśli pojawi się ekran błędu:

Usuń błąd zgodnie z instrukcją wyświetlaną na ekranie.

Jeśli wprowadzony adres IP jest już używany przez inne urządzenie, postępuj zgodnie z poniższą procedurą, aby określić adres IP drukarki.

1. Dotknij ikony  (**stanu sieci**).

➔ [Obsługa menu](#)

Jeśli zostało określone hasło administratora, należy je wprowadzić.

2. Wybierz opcję **Wi-Fi**.
3. Wybierz opcję **Ustawienia (Settings)**.
4. Wybierz opcję **Zaawansowane (Advanced)**.
5. Wybierz opcję **Ustawienia TCP/IP (TCP/IP settings)**.

- **W przypadku adresu IPv4:**

1. Wybierz opcję **IPv4**.
2. Na wyświetlonym ekranie wybierz przycisk **Tak (Yes)**.
3. Wybierz opcję **Adres IP (IP address)**.
4. Wybierz opcję **Konfiguracja ręczna (Manual setup)**.

Wybranie opcji **Konfiguracja automatyczna (Auto setup)** spowoduje automatyczne określenie adresu IP.

5. Wprowadź adres IP.

6. Wybierz opcję **OK**.

7. Wprowadź maskę podsięci.

8. Wybierz opcję **OK**.

9. Wprowadź bramę domyślną.

10. Wybierz opcję **OK**.

Adres IPv4 został określony.

- **W przypadku adresu IPv6:**

1. Wybierz opcję **IPv6**.

2. Na wyświetlonym ekranie wybierz przycisk **Tak (Yes)**.

3. Wybierz opcję **Włącz/wyłącz IPv6 (Enable/disable IPv6)**.

4. Wybierz opcję **Włącz (Enable)**.

Adres IPv6 został określony.

### »» Ważne

- Jeśli zapora jest włączona na komputerze, drukarki w innych podsięciach mogą nie być wykrywane. Wyłącz zaporę.

## Jeśli zapora zakłóca wyszukiwanie drukarki:

- **Jeśli pojawi się komunikat:**

Jeśli pojawi się komunikat ostrzegający, że oprogramowanie firmy Canon próbuje uzyskać dostęp do sieci, należy skonfigurować oprogramowanie zabezpieczające w taki sposób, aby zezwolić na dostęp.

Po zezwoleniu oprogramowaniu na dostęp, określ adres IP lub nazwę hosta i wyszukaj drukarki ponownie.

Jeśli drukarka zostanie znaleziona, postępuj zgodnie z instrukcjami na ekranie, aby przejść do konfiguracji komunikacji w sieci.

- **Jeśli komunikat nie pojawi się:**

Anuluj wyszukiwanie drukarek, a następnie skonfiguruj oprogramowanie zabezpieczające w taki sposób, aby zezwolić na dostęp do sieci poniższemu oprogramowaniu firmy Canon.

- System Windows:

**Setup.exe** lub **Setup64.exe** w folderze **win>Driver>DrvSetup** na nośniku Płyta instalacyjna CD-ROM (Setup CD-ROM)

- System macOS:

**Setup.app, canonijnetwork.bundle, cnwidsd.plugin, cnwidss.plugin**

Po skonfigurowaniu oprogramowania zabezpieczającego określ adres IP lub nazwę hosta i wyszukaj drukarki ponownie.

### »» Uwaga

- Więcej informacji na temat ustawień zapory systemu operacyjnego lub oprogramowania zabezpieczającego można znaleźć w instrukcji obsługi lub u jego producenta.





## Nie można znaleźć drukarki podczas korzystania z sieci Wi-Fi





### Krok 1 Upewnij się, że drukarka jest włączona.


Jeżeli nie, upewnij się, że drukarka jest prawidłowo podłączona, i naciśnij przycisk **WŁ. (ON)**, aby ją włączyć.

Kontrolka **WŁ. (ON)** miga podczas inicjowania drukarki. Poczekaj do chwili, gdy kontrolka **WŁ. (ON)** przestanie migać i będzie włączona na stałe.

### Krok 2 Sprawdź stan sieci na ekranie dotykowym.

Jeśli wyświetlana jest ikona  lub wyświetlana jest tylko ikona , bezprzewodowa sieć LAN jest wyłączona.

Dla ustawienia **Włącz/wyłącz Wi-Fi (Enable/disable Wi-Fi)** w menu ekranu dotykowego wybierz opcję **Włącz (Enable)**.

Jeżeli ikona  jest wyświetlana, sprawdź Krok 3 lub następne kroki, aby upewnić się, że instalacja drukarki została ukończona, lub sprawdź, czy ustawienia routera bezprzewodowego do połączenia są poprawne.

### Krok 3 Upewnij się, że instalacja drukarki na komputerze została ukończona.

Jeżeli nie, wykonaj instalację.

- System Windows:

Wykonaj instalację przy użyciu nośnika Płyta instalacyjna CD-ROM (Setup CD-ROM) lub z poziomu strony internetowej.

- System macOS:

Wykonaj instalację z poziomu strony internetowej.

### »»» Uwaga

- Program IJ Network Device Setup Utility umożliwia diagnozowanie i naprawianie stanu sieci. Pobierz ten program ze strony internetowej.

- ➔ System Windows
- ➔ System macOS

### Krok 4 Upewnij się, że ustawienia sieciowe drukarki i routera bezprzewodowego są takie same.

Upewnij się, że ustawienia sieciowe drukarki (np. nazwa routera bezprzewodowego, identyfikator SSID, klucz sieciowy itp.) i routera bezprzewodowego są identyczne.

Aby sprawdzić ustawienia routera bezprzewodowego, skorzystaj z instrukcji obsługi dostarczonej z routerem bezprzewodowym lub skontaktuj się z jego producentem.

### »»» Uwaga

- Użyj pasma częstotliwości 2,4 GHz do ustanowienia połączenia z routerem bezprzewodowym. Dopasuj identyfikator SSID ustawiony dla drukarki z identyfikatorem ustawionym dla pasma częstotliwości 2,4 GHz routera bezprzewodowego.

Aby sprawdzić identyfikator SSID drukarki, wydrukuj informacje o ustawieniach sieciowych lub wyświetl je na pulpicie operatora.

- Wyświetl te dane na ekranie dotykowym.
  - ➔ [Ustawienia sieci LAN](#)
- Wydrukuj ustawienia sieciowe.
  - ➔ [Drukowanie ustawień sieciowych](#)

### »»» Uwaga

- Program IJ Network Device Setup Utility umożliwia diagnozowanie i naprawianie stanu sieci.  
Wybierz poniższe łącze, aby pobrać program IJ Network Device Setup Utility i zainstalować go.
    - ➔ [Sprawdzanie stanu połączenia sieciowego drukarki przy użyciu programu IJ Network Device Setup Utility](#)
- Program IJ Network Device Setup Utility można uruchomić zgodnie z poniższą procedurą.
- System Windows:
    - ➔ [Uruchamianie narzędzia IJ Network Device Setup Utility](#)
  - System macOS:
    - ➔ [Uruchamianie narzędzia IJ Network Device Setup Utility](#)

### Krok 5 Upewnij się, że drukarka nie jest zbyt oddalona od routera bezprzewodowego.

Jeżeli odległość między drukarką a routerem bezprzewodowym jest zbyt duża, jakość komunikacji bezprzewodowej jest niska. Umieść drukarkę w pobliżu routera bezprzewodowego.

### »»» Uwaga

- Antena jest podłączona do większości routerów bezprzewodowych, jednak w niektórych jest umieszczona wewnątrz obudowy.

### Krok 6 Upewnij się, że sygnał sieci bezprzewodowej jest silny. Monitoruj siłę sygnału i przenieś drukarkę i router bezprzewodowy, jeżeli jest to konieczne.

Umieść drukarkę i router bezprzewodowy w miejscu, w którym nie są rozdzielone przeszkodami. Jakość komunikacji bezprzewodowej między pomieszczeniami lub kondygnacjami jest zazwyczaj niska. Na komunikację bezprzewodową mogą niekorzystnie wpływać materiały budowlane zawierające metal lub cement. Jeśli drukarka nie może nawiązać łączności z komputerem za pośrednictwem sieci Wi-Fi z powodu ściany, umieść drukarkę i komputer w tym samym pomieszczeniu.

Ponadto zakłócenia może powodować znajdujące się w pobliżu urządzenie takie jak kuchenka mikrofalowa, emitujące fale radiowe w tym samym paśmie częstotliwości co router bezprzewodowy. Umieść router bezprzewodowy jak najdalej od źródeł zakłóceń.

## »» Uwaga

- Program IJ Network Device Setup Utility umożliwia diagnozowanie i naprawianie stanu sieci.

Wybierz poniższe łącze, aby pobrać program IJ Network Device Setup Utility i zainstalować go.

- ➔ Sprawdzanie stanu połączenia sieciowego drukarki przy użyciu programu IJ Network Device Setup Utility

Program IJ Network Device Setup Utility można uruchomić zgodnie z poniższą procedurą.

- System Windows:

- ➔ [Uruchamianie narzędzia IJ Network Device Setup Utility](#)

- System macOS:

- ➔ Uruchamianie narzędzia IJ Network Device Setup Utility

## Krok 7 Upewnij się, że komputer jest podłączony do routera bezprzewodowego.

Aby uzyskać więcej informacji na temat sprawdzania ustawień komputera lub stanu połączenia, skorzystaj z instrukcji obsługi komputera lub skontaktuj się z jego producentem.

## »» Uwaga

- Jeżeli korzystasz ze smartfona lub tabletu, należy upewnić się, że obsługa sieci Wi-Fi jest włączona na tym urządzeniu.

## Krok 8 Upewnij się, że wybrano opcję **Włącz obsługę dwukierunkową (Enable bidirectional support)** na karcie **Porty (Ports)** okna dialogowego właściwości sterownika drukarki. (Windows)

Jeżeli nie, wybierz tę opcję, aby włączyć obsługę dwukierunkową.

## Krok 9 Upewnij się, że zaporę oprogramowania zabezpieczającego jest wyłączona.

Jeżeli zaporę oprogramowania zabezpieczającego jest włączona, może pojawić się komunikat ostrzegający o próbie uzyskania dostępu do sieci przez oprogramowanie firmy Canon. Jeżeli ten komunikat ostrzegawczy pojawi się, skonfiguruj oprogramowanie zabezpieczające do zezwalania zawsze na dostęp.

Jeżeli używasz programów przełączających środowiska sieciowe, sprawdź ich ustawienia. Niektóre programy używają domyślnie zapor.

## Krok 10 Jeżeli drukarka jest połączona ze stacją bazową AirPort za pośrednictwem sieci LAN, upewnij się, że używasz znaków alfanumerycznych w identyfikatorze sieci (SSID). (macOS)

### Jeżeli problem nie zostanie rozwiązany, wykonaj ponownie instalację.

- System Windows:

Wykonaj instalację przy użyciu nośnika Płyta instalacyjna CD-ROM (Setup CD-ROM) lub z poziomu strony internetowej.

- System macOS:

Wykonaj instalację z poziomu strony internetowej.



## Nie można znaleźć drukarki podczas korzystania z przewodowej sieci LAN

---




**Krok 1** Upewnij się, że drukarka jest włączona.

Jeżeli nie, upewnij się, że drukarka jest prawidłowo podłączona, i naciśnij przycisk **WŁ. (ON)**, aby ją włączyć.

Kontrolka **WŁ. (ON)** miga podczas inicjowania drukarki. Poczekał do chwili, gdy kontrolka **WŁ. (ON)** przestanie migać i będzie włączona na stałe.

**Krok 2** Czy ikona  jest wyświetlana na ekranie dotykowym?

Jeżeli ta ikona nie jest wyświetlana, oznacza to, że bezprzewodowa sieć LAN jest wyłączona.

Jeśli nie, dotknij kolejno ikony  (konfiguracja), **Ustawienia urządzenia (Device settings)**, **Ustawienia sieci LAN (LAN settings)**, **Przewodowa sieć LAN (Wired LAN)**, **Ustawienia (Settings)**, a następnie wybierz wartość **Włącz (Enable)** dla ustawienia **Włącz/wyłącz przewodową sieć LAN (Enable/disable Wired LAN)**.

**Krok 3** Upewnij się, że przewód sieci LAN jest prawidłowo podłączony.

Upewnij się, że drukarka jest podłączona do routera przewodem sieci LAN. Jeżeli przewód sieci LAN jest poluzowany, podłącz go prawidłowo.

Jeżeli przewód sieci LAN jest podłączony po stronie sieci WAN routera, podłącz ten przewód po stronie sieci LAN.



## Nie można drukować za pośrednictwem usługi AirPrint

---



**Krok 1** Upewnij się, że drukarka jest włączona.

Jeśli drukarka jest włączona, wyłącz ją i włącz ponownie. Sprawdź, czy problem ustąpił.

**Krok 2** Upewnij się, że drukarka jest zarejestrowana w komputerze.

**Krok 3** Drukując za z wykorzystaniem sieci LAN, upewnij się, że drukarka jest podłączona za pośrednictwem sieci LAN do tej samej podsieci, co urządzenie zgodne z AirPrint.

**Krok 4** Upewnij się, że w drukarce jest wystarczająca ilość papieru i atramentu.

**Krok 5** Upewnij się, że na ekranie dotykowym drukarki nie jest wyświetlany żaden komunikat o błędzie.

## **Problemy z instalacją**

---

- **Usuwanie oprogramowania drukarki**
- **Długotrwały proces instalacji (Windows)**
- **Niepowodzenie instalacji sterownika drukarki (Windows)**



## Usuwanie oprogramowania drukarki

---



Wykonaj poniższe czynności, aby usunąć oprogramowanie użytkowe zainstalowane na komputerze.

### »» Ważne

- Musisz zalogować się jako administrator lub mieć uprawnienia administratora.

### »» Uwaga

- Informacje o usuwaniu sterowników drukarek można znaleźć na poniższych stronach.
  - ➔ [Usuwanie niepotrzebnego sterownika drukarki \(Windows\)](#)
  - ➔ [Usuwanie niepotrzebnego sterownika drukarki \(macOS\)](#)

## Usuwanie narzędzia IJ Network Device Setup Utility (Windows)

Wykonaj poniższe czynności, aby usunąć narzędzie IJ Network Device Setup Utility.

- Windows 10

1. Kliknij przycisk **Start**, wybierz pozycję **System (Windows System)**, a następnie otwórz **Panel sterowania (Control Panel)**.
2. W obszarze **Programy (Programs)** wybierz pozycję **Programy i funkcje (Programs and Features)**, wybierz pozycję IJ Network Device Setup Utility na liście programów, a następnie kliknij przycisk **Odinstaluj (Uninstall)**.

- Windows 8.1

1. Użyj panelu **Ustawienia (Settings)** na pulpicie, aby otworzyć **Panel sterowania (Control Panel)**.
2. W obszarze **Programy (Programs)** wybierz pozycję **Programy i funkcje (Programs and Features)**, wybierz pozycję IJ Network Device Setup Utility na liście programów, a następnie kliknij przycisk **Odinstaluj (Uninstall)**.

- Windows 7

1. Wybierz pozycję **Panel sterowania (Control Panel)** w menu **Start**.
2. Wybierz pozycję **Odinstaluj program (Uninstall a program)**.

3. Wybierz narzędzie IJ Network Device Setup Utility, a następnie kliknij przycisk **Odinstaluj (Uninstall)**.

#### »» Uwaga

- Jeśli zostanie wyświetlone okno dialogowe **Kontrola konta użytkownika (User Account Control)**, kliknij przycisk **Tak (Yes)**.

## Usuwanie narzędzia IJ Network Device Setup Utility (macOS)

Wykonaj poniższe czynności, aby usunąć narzędzie IJ Network Device Setup Utility.

1. Wybierz pozycję **Aplikacje (Applications)** z menu **Przejdź (Go)** aplikacji Finder, kliknij dwukrotnie **Canon Utilities>IJ Network Tool**, a następnie przeciągnij ikonę **Canon Network Device Setup Utility** do kosza.
2. Uruchom ponownie komputer.  
Opróżnij **Kosz (Trash)** i ponownie uruchom komputer.

#### »» Uwaga

- Aby ponownie zainstalować program IJ Network Device Setup Utility, należy odinstalować program IJ Network Device Setup Utility i zainstalować go ponownie z poziomu witryny internetowej firmy Canon.





## Długotrwały proces konfiguracji (Windows)

---



Jeżeli aktualizacja systemu Windows rozpoczyna się podczas instalacji lub instalacja jest wykonywana w trakcie aktualizacji systemu Windows, rejestrowanie drukarki lub wykonywanie innych procesów może trwać dłużej.

Należy poczekać chwilę. Nie oznacza to nieprawidłowego działania.



## Niepowodzenie instalacji sterownika drukarki (Windows)

---



- Jeżeli instalacja nie rozpocznie się po włożeniu dysku Płyta instalacyjna CD-ROM (Setup CD-ROM):

Wykonaj poniższe czynności, aby rozpocząć instalację.

### 1. Skonfiguruj poniższe ustawienia.

- W systemie Windows 10 kliknij przycisk **Start** > **Eksplorator plików (File Explorer)**, a następnie kliknij pozycję **Ten komputer (This PC)** na liście po lewej stronie.
- W systemie Windows 8.1 wybierz ikonę **Eksplorator (Explorer)** na **pasku zadań** na **Pulpicie**, a następnie kliknij pozycję **Ten komputer (This PC)** na liście po lewej stronie.
- W systemie Windows 7 kliknij przycisk **Start**, a następnie kliknij pozycję **Komputer (Computer)**.

### 2. Kliknij dwukrotnie ikonę dysku CD-ROM w wyświetlonym oknie.

Jeżeli pojawi się zawartość dysku CD-ROM, kliknij dwukrotnie plik **MSETUP4.EXE**.

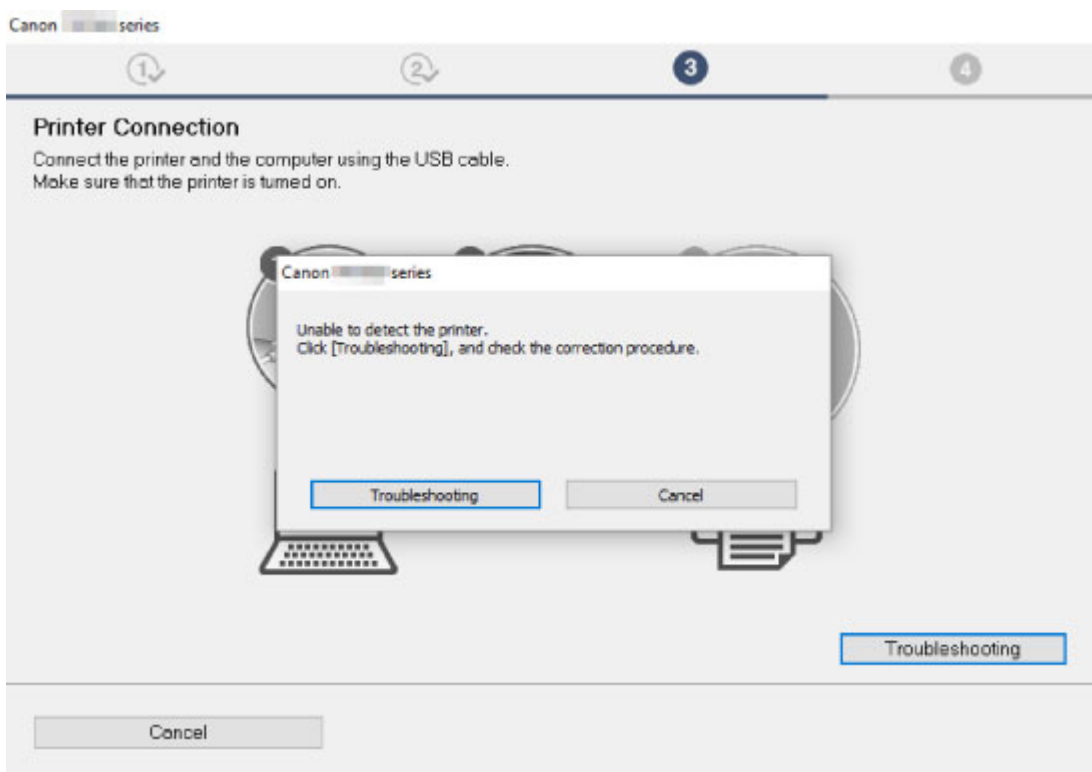
Jeżeli nie można zainstalować sterownika drukarki przy użyciu nośnika Płyta instalacyjna CD-ROM (Setup CD-ROM), zainstaluj go z poziomu witryny internetowej firmy Canon.

### »»» Uwaga

- Jeżeli ikona dysku CD-ROM nie pojawia się, spróbuj wykonać następujące czynności:
  - Wyjmij dysk CD-ROM z komputera i włóż go ponownie.
  - Uruchom ponownie komputer.

Jeżeli ikona wciąż nie pojawia się, spróbuj użyć innego dysku i sprawdź, czy ikona pojawia się. Jeżeli nie, oznacza to, że wystąpił problem z nośnikiem Płyta instalacyjna CD-ROM (Setup CD-ROM). Skontaktuj się z najbliższym centrum obsługi klienta firmy Canon, aby zażądać naprawy.

- **Jeżeli nie można wyjść poza ekran Podłączanie drukarki (Printer Connection):**



➔ [Nie można przejść poza ekran Podłączanie drukarki \(Printer Connection\) / ekran Podłączanie przewodu \(Connect Cable\)](#)

- **Inne wypadki:**

Zainstaluj ponownie sterownik drukarki.

Jeżeli sterownik drukarki nie został zainstalowany poprawnie, odinstaluj sterownik drukarki, uruchom ponownie komputer, a następnie zainstaluj ponownie sterownik drukarki.

➔ [Usuwanie niepotrzebnego sterownika drukarki](#)

Zainstaluj ponownie sterownik drukarki przy użyciu nośnika Płyta instalacyjna CD-ROM (Setup CD-ROM) lub z poziomu witryny internetowej firmy Canon.

### ▶▶▶ Uwaga

- Jeżeli instalator został zatrzymany na skutek błędu systemu Windows, system Windows może działać niestabilnie, a instalowanie sterowników może być niemożliwe. Uruchom ponownie komputer, a następnie zainstaluj ponownie sterowniki.

## Problemy z HP-GL/2

---

- ▶ Nieprawidłowe wyrównanie wydruku HP-GL/2
- ▶ Brak linii lub obrazów na wydrukach zadań drukowania HP-GL/2
- ▶ Zbyt grube lub zbyt cienkie linie na wydrukach zadań drukowania HP-GL/2
- ▶ Wydruki zadań drukowania HP-GL/2 są monochromatyczne (lub kolorowe)
- ▶ Niedokładność linii lub obrazów na wydrukach zadań drukowania HP-GL/2
- ▶ Wydruki zadań drukowania HP-GL/2 są o 6 mm większe od skonfigurowanych wymiarów
- ▶ Wydruki zadań drukowania HP-GL/2 mają maksymalny rozmiar nawet po określeniu rozmiaru standardowego
- ▶ Drukowanie HP-GL/2 trwa zbyt długo
- ▶ Drukarka zatrzymuje się podczas drukowania zadania drukowania HP-GL/2 (karetki przestaje się poruszać)



## Nieprawidłowe wyrównanie wydruku HP-GL/2

---



**Krok** Sprawdź ustawienie **Margines (Margin)**.

Dostosuj ustawienie **Margines (Margin)** w menu ekranu dotykowego.

➔ [Ustawienia drukowania](#)



## Brak linii lub obrazów na wydrukach zadań drukowania HP-GL/2

---



**Krok 1** Czy pamięć jest zapełniona?

Sprawdź rozmiar danych w zdaniu drukowania.

**Krok 2** Czy drukarka odbiera polecenie HP-GL/2, które nie jest obsługiwane przez tę drukarkę?

Sprawdź zadanie drukowania i ustawienia.

**Krok 3** Czy drukarka odebrała dane wydruku zawierające polecenia HP RTL, gdy opcja **Obrót automatyczny (Auto rotation)** jest skonfigurowana z ustawieniem **WŁ. (ON)**?

Skonfiguruj opcję **Obrót automatyczny (Auto rotation)** z ustawieniem **WYŁ. (OFF)** w menu ekranu dotykowego i rozpocznij drukowanie ponownie.

➔ [Ustawienia drukowania](#)

**Krok 4** Czy dla ustawienia **Ponadwymiarowy (Oversize)** wybrana jest wartość **Wyłącz (Disable)**?

Wybierz dla ustawienia **Ponadwymiarowy (Oversize)** wartość **Włącz (Enable)** w menu ekranu dotykowego.

➔ [Ustawienia drukowania](#)



## Zbyt grube lub zbyt cienkie linie na wydrukach zadań drukowania HP-GL/2

---



**Krok 1** Sprawdź ustawienie **Korekcja szerokości (Width correction)**.

Zmień ustawienie **Korekcja szerokości (Width correction)** w menu ekranu dotykowego.

➔ [Ustawienia drukowania](#)

**Krok 2** Czy w pozycji **Dostosuj niewyraźne linie (Adjust faint lines)** ustawiono wartość **WYŁ. (OFF)**?

Jeżeli cienkie linie są niewyraźne na wydruku, skonfigurowanie opcji **Dostosuj niewyraźne linie (Adjust faint lines)** z ustawieniem **WŁ. (ON)** umożliwi drukowanie bardziej wyraźnych linii.

➔ [Ustawienia drukowania](#)



## Wydruki zadań drukowania HP-GL/2 są monochromatyczne (lub kolorowe)

---



**Krok** Sprawdź ustawienie **Tryb koloru (Color Mode)**.

Zmień ustawienie **Tryb koloru (Color Mode)** w menu ekranu dotykowego.

➔ [Ustawienia drukowania](#)

Aby zapewnić optymalne funkcjonowanie głowicy drukującej, drukarka zużywa jednak śladowe ilości kolorowego atramentu, nawet jeżeli wybrano ustawienie **Monochromatyczny (Monochrome)** opcji **Tryb koloru (Color Mode)**.





## Niedokładność linii lub obrazów na wydrukach zadań drukowania HP-GL/2

---



**Krok** Czy w pozycji **Dostosuj niewyraźne linie (Adjust faint lines)** ustawiono wartość **WŁ. (ON)**?

Skonfigurowanie opcji **Dostosuj niewyraźne linie (Adjust faint lines)** z ustawieniem **WYŁ. (OFF)** w menu ekranu dotykowego może ułatwić uzyskanie oczekiwanych rezultatów. Linie w niektórych kolorach mogą być jednak przerwane.

➔ [Ustawienia drukowania](#)



## Wydruki zadań drukowania HP-GL/2 są o 6 mm większe od skonfigurowanych wymiarów

---



**Krok** Sprawdź format strony zadania drukowania HP-GL/2 utworzonego w aplikacji źródłowej.

Skonfiguruj opcję **Ponadwymiarowy (Oversize)** z ustawieniem **WYŁ. (OFF)** w menu ekranu dotykowego.

➔ [Ustawienia drukowania](#)



## Wydruki zadań drukowania HP-GL/2 mają maksymalny rozmiar nawet po określeniu rozmiaru standardowego

---



**Krok** Sprawdź format strony zadania drukowania HP-GL/2 utworzonego w aplikacji źródłowej.

Skonfiguruj opcję **Oszczędzaj papier (Conserve paper)** z ustawieniem **WŁ. (ON)** w menu ekranu dotykowego.

➔ [Ustawienia drukowania](#)



## Drukowanie HP-GL/2 trwa zbyt długo

---



**Krok 1** Czy rozmiar danych wydruku jest duży?

Drukowanie dużych zadań drukowania z dużą ilością danych trwa dłużej. Zaczekaj na zakończenie drukowania.

**Krok 2** Czy opcję **Rozdzielczość wejściowa (Input resolution)** skonfigurowano z ustawieniem **600 dpi**?

Skonfiguruj opcję **Rozdzielczość wejściowa (Input resolution)** z ustawieniem **300 dpi**.

➔ [Regulacja wartości podawania](#)



## Drukarka zatrzymuje się podczas drukowania zadania drukowania HP-GL/2 (karetki przestają się poruszać)

---



**Krok 1** Drukarka analizuje zadanie drukowania.

Zaczekaj na zakończenie drukowania.

**Krok 2** Czy opcję **Rozdzielczość wejściowa (Input resolution)** skonfigurowano z ustawieniem **600 dpi**?

Skonfiguruj opcję **Rozdzielczość wejściowa (Input resolution)** z ustawieniem **300 dpi**.

➔ [Regulacja wartości podawania](#)

## Inne problemy

---

- Drukarka się nie włącza
- Drukarka wydaje nietypowe odgłosy
- Nie znika komunikat zalecający sprawdzenie kasety konserwacyjnej
- Drukarka zużywa dużo atramentu
- Drukowane strony nie są prawidłowo zbierane w koszu
- Wykrywanie poziomego atramentu



## Drukarka się nie włącza

---



**Krok 1** Czy przewód zasilający jest podłączony?

Podłącz przewód zasilania do gniazdka, a następnie włącz drukarkę.

**Krok 2** Czy jest dostarczane wskazane napięcie?

Sprawdź napięcie gniazdka i wyłącznika obwodu.

➔ [Dane techniczne](#)

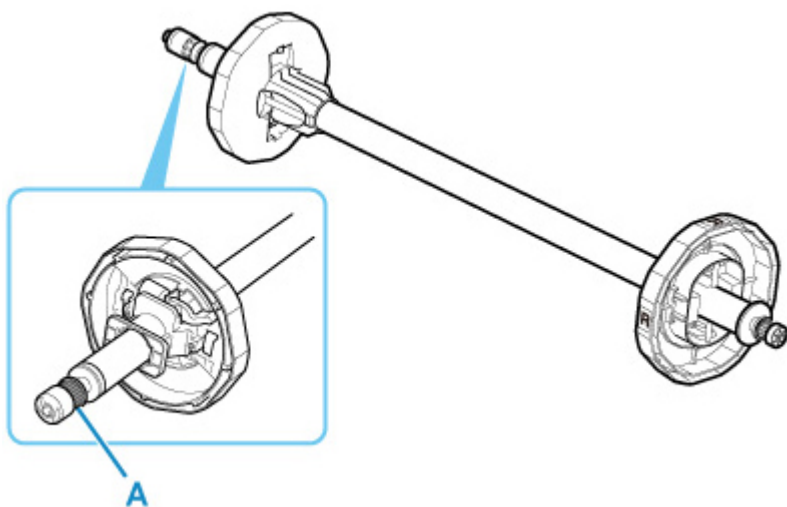


## Drukarka wydaje nietypowe odgłosy



### Krok 1 Czy z okolic uchwytu rolki wydobywał się nietypowy hałas?

Jeśli na kole zębatym (A) na końcu uchwytu rolki zebrał się kurz, w tej części urządzenia może powstawać hałas.



Gdy pojawi się hałas, wyczyść koło zębate zgodnie z poniższą procedurą.

1. Wyjmij uchwyt rolki z drukarki.
2. Zetrzyj kurz z koła zębatego wilgotną, dokładnie wykręconą ściereczką, a następnie wytrzyj je suchą ściereczką.
3. Włóż uchwyt rolki do drukarki.

### Krok 2 Odgłos pracy może wydobywać się z drukarki nawet wtedy, gdy ta nie drukuje.

Poniższe odgłosy nie oznaczają problemu z drukarką.

- Słysząc odgłos ssania od strony płyty.  
Aby zapobiec podnoszeniu się papieru, na powierzchni płyty znajdują się otwory próżniowe, które zasysają papier.
- Papier w rolce generuje odgłos trzepotania podczas drukowania.  
Wysuwaniu papieru dużego formatu może towarzyszyć odgłos trzepotania.
- Nagle słysząc odgłos czyszczenia.  
Czyszczenie jest wykonywane automatycznie w określonych odstępach czasu w celu utrzymania sprawności drukarki.
- Nagle słysząc odgłos mieszania atramentu.



Mieszanie atramentu jest wykonywane automatycznie w określonych odstępach czasu w celu utrzymania optymalnej jakości wydruku. Mieszanie trwa od około 20 sekund do 2 minut.

Ponadto mieszanie atramentu jest wykonywane automatycznie w przypadkach wskazanych poniżej. Należy pamiętać, że gdy na ekranie dotykowym jest wyświetlany komunikat **Mieszanie atramentu (Agitating the ink)**, nie można wykonywać żadnych innych czynności.

- Po włączeniu drukarki
- Po transmisji danych
- Po wymianie zbiornika z atramentem

W innych przypadkach należy skontaktować się ze sprzedawcą firmy Canon.



## Nie znika komunikat zalecający sprawdzenie kasety konserwacyjnej

---



Nowo wymieniona kaseta konserwacyjna nie jest rozpoznawana.

Wyjmij nowo wymienioną kasetę konserwacyjną, a następnie mocno włóż ją ponownie.

➔ [Wymiana kasety konserwacyjnej](#)



## Drukarka zużywa dużo atramentu

---



### Krok 1 Czy drukujesz dużo materiałów w pełnych kolorach?

W przypadku zadań drukowania, takich jak zdjęcia, obrazy są wypełnione kolorem. To powoduje duże zużycie atramentu. Nie oznacza to problemu z drukarką.

### Krok 2 Czy operacja **Czyszczenie układu (System cleaning)** jest wykonywana często?

Operacja **Czyszczenie układu (System cleaning)** zużywa dużo atramentu. To normalne. Zalecamy wykonywanie operacji **Czyszczenie układu (System cleaning)** wyłącznie po przetransportowaniu drukarki, długiej przerwie w użytkowaniu lub wystąpieniu problemu z głowicą drukującą.

### Krok 3 Bezpośrednio po początkowej instalacji większa ilość atramentu jest zużywana do napełnienia układu.

Jeśli używasz drukarki po raz pierwszy lub po transporcie, zbiornik z atramentem zasili początkowe napełnienie głowicy drukującej atramentem.

Choć efektem może być spadek poziomu atramentu, nie oznacza to problemu.

### Krok 4 Czy dysza głowicy drukującej jest zatkana?

Sprawdź drożność dysz.

➔ [Sprawdzanie drożności dysz](#)



## Drukowane strony nie są prawidłowo zbierane w koszu

---



**Krok** Czy kosz jest ustawiony właściwie dla formatu nośnika?

Pozycja opcjonalnego kosza zależy od czynników, takich jak format oraz orientacja nośnika.

Upewnij się, że kosz jest prawidłowo używany.

➔ [Korzystanie z kosza](#)



## Wykrywanie poziomu atramentu

---



Zbiornik z atramentem w drukarce wykrywa poziom atramentu, aby zapobiec wyczerpaniu atramentu podczas drukowania i awarii drukarki.

➔ [Zbiorniki z atramentem](#)

W przypadku korzystania z napełnionego ponownie zbiornika z atramentem funkcja wykrywania poziomu atramentu może nie działać prawidłowo, a drukowanie może zostać zatrzymane. Jeśli chcesz korzystać z napełnionego ponownie zbiornika z atramentem, musisz wyłączyć funkcję wykrywania poziomu atramentu.

Drukowanie z wyłączoną funkcją wykrywania poziomu atramentu może spowodować uszkodzenie drukarki i problemy z drukowaniem. Firma Canon Inc. nie odpowiada za jakiegokolwiek szkody powstałe w wyniku ponownego napełniania zbiorników z atramentem.

### ▶▶▶ Ważne

- Po wyłączeniu funkcji wykrywania poziomu atramentu nie można jej przywrócić dla danego zbiornika z atramentem. Aby przywrócić funkcję wykrywania poziomu atramentu, należy zainstalować nowy zbiornik z atramentem w używanej drukarce.
- Wielokrotne wyjęcie i włożenie tego samego zbiornika z atramentem może spowodować awarię styków między zbiornikiem z atramentem a drukarką, wyciek atramentu ze zbiornika z atramentem i uszkodzenie drukarki.

## Wyłączanie funkcji wykrywania poziomu atramentu

Funkcja wykrywania poziomu atramentu zostanie wyłączona w przypadku włożenia zbiorników z atramentem, które zostały wcześniej opróżnione.

Jeśli na ekranie dotykowym pojawi się komunikat **Powyższy zbiornik z atramentem mógł zostać opróżniony z oryginalnego atramentu firmy Canon lub może być podróbką zbiornika z atramentem firmy Canon (The above ink tank may be an ink tank that ran out of genuine Canon ink or a counterfeit Canon ink tank.)**, wykonaj poniższe czynności.

1. Przejdź przez kolejne ekrany, wykonując czynności opisane w komunikatach wyświetlanych na ekranie dotykowym.
2. Jeśli na ekranie dotykowym pojawi się instrukcja wyłączenia funkcji wykrywania poziomu atramentu, naciśnij przycisk **Zatrzymaj (Stop)** i przytrzymaj go przez co najmniej 5 sekund, a następnie zwolnij go.

Funkcja wykrywania poziomu atramentu została wyłączona.

## Lista kodów pomocy technicznej dla błędów

---

Kody pomocy technicznej pojawiają się na komputerze po wystąpieniu błędu.

Kody pomocy technicznej to numery identyfikacyjne błędów wyświetlane obok komunikatów o błędach.

Jeśli wystąpi błąd, sprawdź kod pomocy technicznej i wykonaj zalecane czynności, aby rozwiązać problem.

### Wyświetlony kod pomocy technicznej

#### • 1000 – 1ZZZ

[1005](#) [100A](#) [1012](#) [1021](#) [1024](#) [1041](#)

[1051](#) [1052](#) [1054](#) [1055](#) [1056](#) [1057](#)

[1058](#) [1061](#) [1200](#) [1201](#) [1210](#) [1213](#)

[1214](#) [1300](#) [1306](#) [1317](#) [1322](#) [1323](#)

[1324](#) [1401](#) [1403](#) [1408](#) [1409](#) [140A](#)

[140B](#) [140C](#) [140F](#) [1468](#) [1477](#) [1478](#)

[1480](#) [1481](#) [1485](#) [1492](#) [1494](#) [1495](#)

[1500](#) [1551](#) [1552](#) [1570](#) [1571](#) [1660](#)

[168B](#) [1720](#) [1721](#) [1722](#) [1730](#) [1731](#)

[1752](#) [1753](#) [1756](#) [1757](#)

#### • 2000 – 2ZZZ

[2130](#) [2131](#) [2132](#)

#### • 3000 – 3ZZZ

[3000](#) [3001](#) [3200](#) [3201](#) [3250](#) [3300](#)

[3301](#) [3302](#) [3303](#) [3304](#) [3306](#) [3311](#)

[3312](#) [3313](#) [3314](#) [3315](#) [3316](#) [3317](#)

[3331](#) [3332](#) [3333](#) [3337](#) [3340](#) [3341](#)

[3414](#) [3415](#) [3416](#) [3417](#) [3418](#) [3419](#)

[3420](#) [3421](#) [3422](#) [3423](#) [3424](#) [3448](#)

#### • 4000 – 4ZZZ

[4111](#) [4113](#) [4114](#) [4115](#) [4116](#) [4117](#)

[4801](#) [4803](#) [4905](#) [4910](#) [4911](#) [4913](#)

[4920](#) [4931](#) [4932](#) [4933](#) [4934](#) [4935](#)

[4937](#) [4950](#) [4951](#) [4952](#) [4953](#) [4954](#)

[4955](#) [4956](#) [4957](#)

• **5000 – 5ZZZ**

[5106](#) [5200](#) [5B16](#) [5B20](#) [5B21](#) [5C00](#)

• **6000 – 6ZZZ**

[6502](#) [6700](#) [6702](#) [6820](#) [6900](#) [6901](#)

[6902](#) [6910](#) [6911](#) [6920](#) [6921](#) [6930](#)

[6931](#) [6932](#) [6933](#) [6940](#) [6941](#) [6942](#)

[6943](#) [6944](#) [6945](#) [6946](#)

• **7000 – 7ZZZ**

[7050](#) [7051](#) [7052](#)

• **8000 – 8ZZZ**

[8200](#)

• **9000 – 9ZZZ**

[9000](#) [9110](#)

• **A000 – ZZZZ**

[B20A](#) [B510](#)

### Przyczyna

Podjęto próbę drukowania na arkuszu, ale nie włożono arkusza.

### Czynności

Sprawdź format i typ nośnika dla zadania drukowania na ekranie dotykowym, a następnie dotknij przycisku **OK**.

- **Kontynuacja drukowania**

Dotknij opcji **Włóż papier (Load paper)**, a następnie włóż papier.

➔ [Wkładanie arkuszy i drukowanie na nich](#)

- **Zatrzymywanie drukowania**

Aby zatrzymać drukowanie, dotknij przycisku **Anuluj (Cancel)** na ekranie dotykowym lub naciśnij przycisk **Zatrzymaj (Stop)**.



## 100A

---

### Przyczyna

Podjęto próbę drukowania na rolce, ale nie włożono rolki.

### Czynności

Dotknij opcji **Włóż papier (Load paper.)** na ekranie dotykowym, a następnie włóż papier w rolce i wykonaj drukowanie.

➔ [Wkładanie rolek do uchwytu rolki](#)

➔ [Wkładanie rolek do drukarki](#)

### »» Uwaga

- Aby zatrzymać drukowanie, dotknij przycisku **Anuluj (Cancel)** na ekranie dotykowym lub naciśnij przycisk **Zatrzymaj (Stop)**.

## Przyczyna

Podjęto próbę drukowania na arkuszu, ale nie włożono arkusza.

## Czynności

Dotknij opcji **Włóż papier (Load paper)** na ekranie dotykowym, a następnie włóż papier w arkuszach i wykonaj drukowanie.

➔ [Wkładanie arkuszy i drukowanie na nich](#)

## »» Uwaga

- Aby zatrzymać drukowanie, dotknij przycisku **Anuluj (Cancel)** na ekranie dotykowym lub naciśnij przycisk **Zatrzymaj (Stop)**.

## Przyczyna

Drukarka otrzymała zadanie drukowania przekraczające poziom papieru w rolce.

## Czynności

- **Kontynuacja drukowania**

Aby kontynuować drukowanie, dotknij opcji **Drukuj na włożonym papierze (Print with the loaded paper)** na ekranie dotykowym.

Papier w rolce może jednak skończyć się podczas drukowania i wydrukowanie całego dokumentu nie będzie możliwe.

- **Wymiana papieru**

Dotknij opcji **Wymień papier i drukuj (Replace the paper and print)** na ekranie dotykowym.

Zmień ustawienie **Źródło papieru (Paper Source)** w sterowniku drukarki lub wymień papier na papier o długości właściwej dla zadania drukowania, a następnie ponów próbę.

➔ [Wyjmowanie rolki z drukarki](#)

➔ [Wkładanie rolek do drukarki](#)

- **Zatrzymywanie drukowania**

Aby zatrzymać drukowanie, dotknij przycisku **Anuluj (Cancel)** na ekranie dotykowym lub naciśnij przycisk **Zatrzymaj (Stop)**.

## Przyczyna

Możliwe przyczyny obejmują poniższe przykłady.

- Skończył się papier w rolce.
- Papier w rolce jest włożony, ale nie można go wysunąć, dlatego nie można go wykryć.

## Czynności

### • Papier w rolce został wyczerpany.

Wykonaj poniższe czynności, aby wymienić zużytą rolkę na nową rolkę tego samego typu i formatu.

1. Odchyl do tyłu dźwignię zwalniającą i wyjmij papier w rolce.
  - ➔ [Wyjmowanie rolki z drukarki](#)
  - ➔ [Wyjmowanie rolek z uchwytu rolki](#)
2. Włóż nową rolkę.
  - ➔ [Wkładanie rolek do uchwytu rolki](#)
  - ➔ [Wkładanie rolek do drukarki](#)
3. Jeśli na rolce nie ma kodu kreskowego, określ typ papieru.
  - ➔ [Zmiana typu papieru](#)
4. Jeśli w pozycji **Zarządzaj pozostałą ilością papieru w rolce (Manage remaining roll amount)** ustawiono opcję **Kody kreskowe (Barcodes)** w menu ekranu dotykowego, a na papierze w rolce nie ma kodu kreskowego, ustaw długość papieru.
  - ➔ [Określanie długości papieru](#)
5. Jeśli komunikat **Nie ukończono drukowania zadania. Czy chcesz wydrukować to zadanie? (There is a job whose printing is not complete. Do you want to print this job?)** pojawi się na ekranie dotykowym, dotknij opcji **Tak (Yes)**.

Drukowanie zostanie wznowione od strony, na której wystąpił błąd.

### • Podawanie zostało zatrzymane, ponieważ koniec papieru w rolce jest przymocowany do rdzenia taśmą.

Wyjmij zużyty papier w rolce i włóż nowy papier w rolce.

- ➔ [Wyjmowanie rolki z drukarki](#)
- ➔ [Wyjmowanie rolek z uchwytu rolki](#)
- ➔ [Wkładanie rolek i drukowanie na nich](#)

### • Podawanie zostało zatrzymane, ponieważ pozostały papier w rolce jest zbyt ciężki.

Sytuację może naprawić zmiana trybu drukowania, co spowoduje zmianę czasu podawania papieru.

W systemie Windows należy wybrać wyższą wartość ustawienia **Jakość wydruku (Print Quality)** w pozycji **Ustawienia zaawansowane (Advanced Settings)** sterownika drukarki.

W systemie macOS należy wybrać pozycję **Jakość i nośniki (Quality & Media)** w sterowniku drukarki, a następnie wybrać wyższą wartość ustawienia **Jakość wydruku (Print Quality)**.

- ➔ [Ustawianie poziomu jakości wydruku \(niestandardowy\)](#) (Windows)
- ➔ Ustawianie poziomu jakości wydruku (niestandardowy) (macOS)

### »» Uwaga

- Aby zatrzymać drukowanie, naciśnij przycisk **Zatrzymaj (Stop)**.

## Przyczyna

W pozycji **Wymień papier (Replace paper)** wybrano niewłaściwe źródło papieru.

## Czynności

Włóż papier do źródła wskazanego w ustawieniu **Wymień papier (Replace paper)**.

Jeśli chcesz użyć papieru w rolce, wybierz opcję **Papier w rolce (Roll paper)** i załaduj nośnik.

Jeśli chcesz użyć arkusza ciętego, wybierz opcję **Arkusz cięty (Cut sheet)** i załaduj nośnik.

## 1051

---

### Przyczyna

Typ nośnika określony w sterowniku drukarki nie jest taki sam jak typ nośnika umieszczonego w drukarce.

### Czynności

Można kontynuować drukowanie, ale należy pamiętać, że ten błąd może spowodować problemy z efektami drukowania.

## 1052

---

### Przyczyna

Szerokość papieru w rolce ustawiona w pozycji **Dopasuj do szerokości papieru w rolce (Fit Roll Paper Width)** w sterowniku drukarki nie jest taka sama jak szerokość papieru w rolce włożonego do drukarki.

### Czynności

Można kontynuować drukowanie, ale należy pamiętać, że ten błąd może spowodować problemy z efektami drukowania.



### Przyczyna

Papier w drukarce jest mniejszy niż format papieru ustawiony w sterowniku drukarki.

### Czynności

Można kontynuować drukowanie, ale należy pamiętać, że ten błąd może spowodować problemy z efektami drukowania.

**1055**

---

### **Przyczyna**

Format papieru w drukarce nie umożliwia drukowania bez marginesów.

### **Czynności**

Można kontynuować drukowanie, ale należy pamiętać, że ten błąd może spowodować problemy z efektami drukowania.

**1056**

---

### **Przyczyna**

Położenie papieru jest nieodpowiednie do drukowania bez marginesów.

### **Czynności**

Można kontynuować drukowanie, ale należy pamiętać, że ten błąd może spowodować problemy z efektami drukowania.

**1057**

---

### **Przyczyna**

Położenie papieru jest nieodpowiednie do drukowania bez marginesów.

### **Czynności**

Można kontynuować drukowanie, ale należy pamiętać, że ten błąd może spowodować problemy z efektami drukowania.

## Przyczyna

Prawie skończył się papier w rolce.

## Czynności

Drukowanie będzie kontynuowane. Niezwłocznie wymień rolkę w drukarce na rolkę z dostateczną ilością papieru do drukowania.

➔ [Wyjmowanie rolki z drukarki](#)

➔ [Wkładanie rolek do drukarki](#)

## »» Uwaga

- Aby zatrzymać drukowanie, naciśnij przycisk **Zatrzymaj (Stop)**.

## Przyczyna

Typ nośnika określony w sterowniku drukarki nie jest taki sam jak typ nośnika umieszczonego w drukarce.

## Czynności

Dotknij przycisku **OK** na ekranie dotykowym.

Upewnij się, że typ nośnika wyświetlany na ekranie dotykowym jest taki sam jak typ włożonego nośnika, a następnie dotknij przycisku **OK**.

### • Ponowne drukowanie

Wykonaj poniższe kroki, aby uzgodnić typ nośnika w sterowniku drukarki i typ nośnika określony w drukarce.

1. Dotknij opcji **Anuluj (Cancel)**, aby zatrzymać drukowanie.
2. Zmień typ nośnika w ustawieniach sterownika drukarki na typ nośnika włożonego do drukarki, a następnie ponów próbę.

### • Wymiana papieru

Wykonaj poniższe kroki, aby uzgodnić typ nośnika w sterowniku drukarki i typ nośnika określony w drukarce.

1. Dotknij opcji **Wymień papier i drukuj (Replace the paper and print)**.
2. Włóż papier zgodnie z typem nośnika określonym w sterowniku drukarki.

➡ [Wkładanie rolek i drukowanie na nich](#)

➡ [Wkładanie arkuszy i drukowanie na nich](#)

### • Kontynuacja drukowania

Aby kontynuować drukowanie, dotknij opcji **Drukuj na włożonym papierze (Print with the loaded paper)** na ekranie dotykowym.

Należy pamiętać, że ten błąd może powodować zacięcia papieru i wpłynąć na jakość wydruku.

### Przyczyna

Pokrywa górna lub dźwignia blokady głowicy drukującej jest otwarta.

### Czynności

Otwórz pokrywę górną i upewnij się, że dźwignia blokady głowicy drukującej została zamknięta prawidłowo.

Upewnij się, że w obszarze pod pokrywą górną nie ma przedmiotów obcych, a następnie zamknij pokrywę górną.

Jeśli ten błąd pojawi się ponownie, zamknij pokrywę górną, wyłącz zasilanie, odczekaj chwilę, a następnie włącz zasilanie ponownie.

### »» Uwaga

- Po zakończeniu instalacji głowicy drukującej należy zamknąć pokrywę górną.

**1201**

---

**Przyczyna**

Pokrywa zbiornika z atramentem jest otwarta.

**Czynności**

Zamknij pokrywę zbiornika z atramentem.



**1210**

---

**Przyczyna**

Pokrywa zbiornika z atramentem jest otwarta.

**Czynności**

Zamknij pokrywę zbiornika z atramentem.

**1213**

---

### **Przyczyna**

Dźwignia zwalniająca jest zwolniona.

### **Czynności**

Pociągnij dźwignię zwalniającą do przodu.

Jeśli błąd wystąpi ponownie, wyłącz drukarkę i odczekaj chwilę przed ponownym włączeniem zasilania.

## 1214

---

### Przyczyna

Podczas gdy drukarka drukowała lub wykonywała czynności konserwacyjne, zwolniona została dźwignia zwalniająca.

### Czynności

Wyłącz zasilanie, odczekaj chwilę, a następnie włącz zasilanie ponownie.

Jeśli błąd pojawi się ponownie, zapisz pełny kod błędu (ECxx-xxxx) wyświetlony na ekranie dotykowym, a następnie wyłącz zasilanie i skontaktuj się z centrum obsługi klienta firmy Canon.

### Pełne kody błędów

EC19-2F21

## Przyczyna

Papier zaciął się wewnątrz drukarki podczas drukowania.

## Czynności

Wykonaj poniższe czynności, aby wyjąć zacięty papier.

1. Odchyl do tyłu dźwignię zwalniającą i wyjmij zacięty papier.
  - ➔ [Usuwanie zaciętego papieru w rolce](#)
  - ➔ [Usuwanie zaciętego arkusza](#)
2. Włóż papier.
  - ➔ [Wkładanie rolek do drukarki](#)
  - ➔ [Wkładanie arkuszy do drukarki](#)
3. Jeśli komunikat **Nie ukończono drukowania zadania. Czy chcesz wydrukować to zadanie?** (**There is a job whose printing is not complete. Do you want to print this job?**) pojawi się na ekranie dotykowym, dotknij opcji **Tak (Yes)**.

Drukowanie zostanie wznowione od strony, na której wystąpił błąd.

Jeżeli ten błąd wystąpi ponownie, być może drukarka jest uszkodzona. Skontaktuj się z centrum obsługi klienta firmy Canon.

## Przyczyna

Odebrano zadanie drukowania na rolkach, a włożono arkusz.

## Czynności

Wykonaj poniższe czynności, aby włożyć rolkę i wykonać drukowanie na niej.

1. Aby wyjąć papier w arkuszach, dotknij opcji **Wyjmij papier (Remove paper)** na ekranie dotykowym.

➔ [Wyjmowanie arkuszy](#)

2. Włóż nową rolkę.

➔ [Wkładanie rolek do drukarki](#)

## »»» Uwaga

- Aby zatrzymać drukowanie, dotknij przycisku **Anuluj (Cancel)** na ekranie dotykowym lub naciśnij przycisk **Zatrzymaj (Stop)**.

## Przyczyna

Wykryto krzywo włożony papier podczas przesuwania papieru.

## Czynności

Odchyl do tyłu dźwignię zwalniającą i ponownie włóż papier.

- ➔ [Wkładanie rolek do drukarki](#)
- ➔ [Wkładanie arkuszy do drukarki](#)

Jeśli ten błąd pojawi się po ponownym włożeniu papieru w rolce, wyjmij uchwyt rolki z drukarki, mocno włóż papier w rolce do uchwytu rolki, dociskając do kołnierza, a następnie włóż uchwyt rolki do drukarki.

- ➔ [Wkładanie rolek do uchwytu rolki](#)

## ▶▶▶ Ważne

- Jeśli komunikat pojawia się nawet po wykonaniu powyższych czynności lub jeśli nie chcesz, aby ten komunikat pojawiał się, ustaw w pozycji **Dokładność wykrywania przekosu (Skew detection accuracy)** menu drukarki opcję **WYŁ. (OFF)** lub **Swobodne (Loose)**. Należy jednak pamiętać, że zadrukowywany papier będzie przekrzywiony, co może powodować zacięcia papieru i niewłaściwe rezultaty drukowania lub zabrudzenie płyty i odwrotu kolejnego zadrukowywanego arkusza.

## Przyczyna

Nie można wykryć formatu papieru, ponieważ nie jest on ustawiony prawidłowo lub włożono zwinięty papier.

## Czynności

Odchyl do tyłu dźwignię zwalnającą i wyjmij wszelki papier. Następnie sprawdź papier i włóż go ponownie.

- ➔ [Wkładanie rolek do drukarki](#)
- ➔ [Wkładanie arkuszy do drukarki](#)

Jeśli komunikat **Nie ukończono drukowania zadania. Czy chcesz wydrukować to zadanie? (There is a job whose printing is not complete. Do you want to print this job?)** pojawi się na ekranie dotykowym, dotknij opcji **Tak (Yes)**.

Drukowanie zostanie wznowione od strony, na której wystąpił błąd.

## Uwaga

- Jeśli ten błąd pojawi się po ponownym włożeniu papieru w rolce, wyjmij uchwyt rolki z drukarki, mocno włóż papier w rolce do uchwytu rolki, dociskając do kołnierza, a następnie włóż uchwyt rolki do drukarki.
  - ➔ [Wkładanie rolek do uchwytu rolki](#)
- Ten błąd może pojawić się także wtedy, gdy płyta zostanie zabrudzona atramentem lub inną substancją albo gdy nie można wykryć formatu włożonej folii przezroczystej. W takim przypadku należy otworzyć pokrywę górną i wyczyścić całą powierzchnię płyty.
  - ➔ [Czyszczenie obszaru pod pokrywą górną](#)

## Przyczyna

Włożono papier niewłaściwego formatu.

## Czynności

Odchyl do tyłu dźwignię zwalniającą, wyjmij wszelki papier, a następnie włóż papier odpowiedniego formatu.

- ➔ [Formaty papieru](#)
- ➔ [Wkładanie rolek do drukarki](#)
- ➔ [Wkładanie arkuszy do drukarki](#)

## »» Uwaga

- Włóż nowy papier formatu A4/letter lub większego formatu do drukowania wzorów kalibracji i testu dysz. Do każdej kalibracji może zostać zużytych kilka arkuszy papieru.



## Przyczyna

Wysłano zadanie drukowania na arkuszach, a włożono rolkę.

## Czynności

Wykonaj poniższe czynności, aby wykonać drukowanie ponownie.

1. Dotknij przycisku **Wyjmij papier (Remove paper)** na ekranie dotykowym, aby zatrzymać drukowanie.
2. Wyjmij papier w rolce, włóż papier w arkuszach formatu i typu wskazanego w sterowniku drukarki, a następnie ponów próbę.
  - ➔ [Wyjmowanie rolki z drukarki](#)
  - ➔ [Wkładanie arkuszy i drukowanie na nich](#)

## »» Uwaga

- Aby zatrzymać drukowanie, dotknij przycisku **Anuluj (Cancel)** na ekranie dotykowym lub naciśnij przycisk **Zatrzymaj (Stop)**.

**1401**

---

### **Przyczyna**

Nie można rozpoznać głowicy drukującej.

### **Czynności**

Otwórz pokrywę górną i ponownie zamontuj głowicę drukującą.

➔ [Wymiana głowicy drukującej](#)

### Przyczyna

Wystąpił problem z głowicą drukującą.

### Czynności

Dotknij przycisku **OK** na ekranie dotykowym, a następnie wymień bieżącą głowicę drukującą na nową.

➔ [Wymiana głowicy drukującej](#)

Jeśli nie masz przygotowanej głowicy drukującej na wymianę, wyłącz zasilanie i wymień głowicę drukującą po pozyskaniu nowej.

### Przyczyna

Wystąpił problem z głowicą drukującą.

### Czynności

Dotknij przycisku **OK** na ekranie dotykowym, a następnie wymień bieżącą głowicę drukującą na nową.

➔ [Wymiana głowicy drukującej](#)

Jeśli nie masz przygotowanej głowicy drukującej na wymianę, wyłącz zasilanie i wymień głowicę drukującą po pozyskaniu nowej.

## Przyczyna

Wystąpił problem z głowicą drukującą.

## Czynności

Dotknij przycisku **OK** na ekranie dotykowym, a następnie wymień bieżącą głowicę drukującą na nową.

➔ [Wymiana głowicy drukującej](#)

Jeśli nie masz przygotowanej głowicy drukującej na wymianę, wyłącz zasilanie i wymień głowicę drukującą po pozyskaniu nowej.

## 140A

---

### Przyczyna

Wystąpił problem z głowicą drukującą.

### Czynności

Dotknij przycisku **OK** na ekranie dotykowym, a następnie wymień bieżącą głowicę drukującą na nową.

➔ [Wymiana głowicy drukującej](#)

Jeśli nie masz przygotowanej głowicy drukującej na wymianę, wyłącz zasilanie i wymień głowicę drukującą po pozyskaniu nowej.

## 140B

---

### Przyczyna

Nie można rozpoznać głowicy drukującej.

### Czynności

Otwórz pokrywę górną i ponownie zamontuj głowicę drukującą.

➔ [Wymiana głowicy drukującej](#)

## 140C

---

### Przyczyna

Wystąpił problem z głowicą drukującą.

### Czynności

Wyłącz zasilanie, odczekaj chwilę, a następnie włącz zasilanie ponownie.



## 140F

---

### Przyczyna

Wystąpił problem z głowicą drukującą.

### Czynności

Dotknij przycisku **OK** na ekranie dotykowym, a następnie wymień bieżącą głowicę drukującą na nową.

➔ [Wymiana głowicy drukującej](#)

Jeśli nie masz przygotowanej głowicy drukującej na wymianę, wyłącz zasilanie i wymień głowicę drukującą po pozyskaniu nowej.

## 1468

---

### Przyczyna

Wystąpił błąd drukarki.

### Czynności

Wyłącz zasilanie, odczekaj chwilę, a następnie włącz zasilanie ponownie.

Jeśli błąd pojawi się ponownie, zapisz pełny kod błędu (ECxx-xxxx) wyświetlony na ekranie dotykowym, a następnie wyłącz zasilanie i skontaktuj się z centrum obsługi klienta firmy Canon.

### Pełne kody błędów

EC55-2F24

1477

---

## Przyczyna

Wystąpił problem z głowicą drukującą.

## Czynności

Otwórz pokrywę górną i wymień głowicę drukującą na nową.

➔ [Wymiana głowicy drukującej](#)

1478

---

## Przyczyna

Wystąpił problem z głowicą drukującą.

## Czynności

Dotknij przycisku **OK** na ekranie dotykowym, a następnie wymień bieżącą głowicę drukującą na nową.

➔ [Wymiana głowicy drukującej](#)

Jeśli nie masz przygotowanej głowicy drukującej na wymianę, wyłącz zasilanie i wymień głowicę drukującą po pozyskaniu nowej.

**1480**

---

### **Przyczyna**

Zamontowana głowica drukująca była wcześniej używana w innym modelu drukarki.

### **Czynności**

Zamontuj prawidłową głowicę drukującą.

➔ [Wymiana głowicy drukującej](#)

## Przyczyna

Zamontowana głowica drukująca była wcześniej używana w modelu drukarki wykorzystującym inny zestaw atramentów.

## Czynności

Zamontuj prawidłową głowicę drukującą.

- ➔ [Wymiana głowicy drukującej](#)

**1485**

---

### **Przyczyna**

Nie można użyć zamontowanej głowicy drukującej.

### **Czynności**

Zamontuj prawidłową głowicę drukującą.

➔ [Wymiana głowicy drukującej](#)

## 1492

---

### Przyczyna

Wystąpił błąd drukarki.

### Czynności

Wyłącz zasilanie, odczekaj chwilę, a następnie włącz zasilanie ponownie.

Jeśli błąd pojawi się ponownie, zapisz pełny kod błędu (ECxx-xxxx) wyświetlony na ekranie dotykowym, a następnie wyłącz zasilanie i skontaktuj się z centrum obsługi klienta firmy Canon.

### Pełne kody błędów

EC02-2F42 EC21-2F44 EC3F-2F40 EC3F-2F41



## Przyczyna

Mógł wystąpić problem z głowicą drukującą.

## Czynności

Wyłącz zasilanie, odczekaj chwilę, a następnie włącz zasilanie ponownie.

Jeśli błąd się powtórzy, wyjmij i zamontuj ponownie głowicę drukującą.

➔ [Wymiana głowicy drukującej](#)

Jeśli to nie wyeliminuje błędu, wymień głowicę drukującą na nową.

## Przyczyna

Dysza głowicy drukującej jest zatkana.

## Czynności

Wykonaj poniższe czynności, aby wyczyścić głowicę drukującą.

1. Dotknij przycisku **Anuluj (Cancel)** na ekranie dotykowym, aby zatrzymać drukowanie.
2. Wyczyść głowicę drukującą.

➔ [Czyszczenie głowicy drukującej](#)

Jeśli ten komunikat nadal pojawia się podczas drukowania, wymień głowicę drukującą.

➔ [Wymiana głowicy drukującej](#)

## ▶▶▶ Ważne

- Aby kontynuować drukowanie, użyj ekranu dotykowego i dotknij opcji **Kontynuuj drukowanie (Continue printing)**. Jednak rezultaty drukowania mogą być niezadowolające.

**1500**

---

### **Przyczyna**

Poziom atramentu w zbiorniku z atramentem jest niski.

### **Czynności**

Przygotuj nowy zbiornik z atramentem.

**1551**

---

### **Przyczyna**

Wykryto oryginalny zbiornik z atramentem firmy Canon, który był wcześniej używany.

### **Czynności**

Aby skasować komunikat, dotknij przycisku **OK** na ekranie dotykowym.

**1552**

---

### **Przyczyna**

Włożono oryginalny zbiornik z atramentem firmy Canon.

### **Czynności**

Aby skasować komunikat, dotknij przycisku **OK** na ekranie dotykowym.

## Przyczyna

Zbiornik z atramentem został wyczerpany.

## Czynności

Otwórz pokrywę zbiornika z atramentem, a następnie wymień zbiornik z atramentem, zanim poziom atramentu w pomocniczym zbiorniku z atramentem będzie zbyt niski.

➔ [Wymiana zbiorników z atramentem](#)

## »» Uwaga

- Zbiornik z atramentem można wymienić nawet podczas drukowania.

**1571**

---

## **Przyczyna**

Zbiornik z atramentem wyjęty podczas drukowania.

## **Czynności**

Podczas wymiany zbiornika z atramentem należy włożyć nowy zbiornik z atramentem.

➔ [Wymiana zbiorników z atramentem](#)

**1660**

---

### **Przyczyna**

Nie włożono zbiornika z atramentem.

### **Czynności**

Włóż zbiornik z atramentem prawidłowo.

➔ [Wymiana zbiorników z atramentem](#)



## 168B

---

### Przyczyna

Nie można rozpoznać zbiornika z atramentem.

Nie można wykonać drukowania, ponieważ zbiornik z atramentem może być niezgodny z drukarką.

### Czynności

Zainstaluj odpowiedni zbiornik z atramentem.

**1720**

---

### **Przyczyna**

Kaseta konserwacyjna jest pełna.

Wymaga wymiany.

### **Czynności**

Wymień kasetę konserwacyjną.

➔ [Wymiana kasety konserwacyjnej](#)

1721

---

## Przyczyna

Kaseta konserwacyjna nie jest zainstalowana.

## Czynności

Zainstaluj kasetę konserwacyjną.

➔ [Wymiana kasety konserwacyjnej](#)

1722

---

## Przyczyna

Nieprawidłowy typ kasety konserwacyjnej.

## Czynności

Włóż prawidłową kasetę konserwacyjną.

➔ [Wymiana kasety konserwacyjnej](#)

Jeśli błąd będzie się powtarzał, należy skontaktować się z centrum obsługi klienta firmy Canon.

## Przyczyna

Zbiornik z atramentem mógł zostać opróżniony z oryginalnego atramentu firmy Canon lub może być podróbką zbiornika z atramentem firmy Canon.

## Czynności

Aby wykonać drukowanie, należy wymienić zbiornik z atramentem lub wyłączyć funkcję wykrywania poziomu atramentu.

Aby wyłączyć funkcję wykrywania poziomu atramentu, należy nacisnąć przycisk **Zatrzymaj (Stop)** i przytrzymać go przez co najmniej 5 sekund, a następnie zwolnić go.

W wyniku tej operacji fakt wyłączenia funkcji wykrywania poziomu atramentu zostanie zapamiętany. Należy pamiętać, że firma Canon nie odpowiada za awarie lub problemy spowodowane kontynuowaniem drukowania w warunkach braku atramentu lub przy użyciu ponownie napełnionych zbiorników z atramentem.

### »» Uwaga

- Jeśli funkcja wykrywania poziomu atramentu zostanie wyłączona, podczas sprawdzania poziomu atramentu na ekranie dotykowym będzie wyświetlany wyszarzony zbiornik z atramentem.

Aby zgłosić podróbkę zbiornika z atramentem, należy przejść do witryny internetowej firmy Canon przy użyciu poniższego łącza.

- ➔ Zgłoś podróbkę

## Przyczyna

Wykryto zbiornik z atramentem inny niż oryginalny zbiornik z atramentem firmy Canon.

## Czynności

Aby wykonać drukowanie, należy wymienić zbiornik z atramentem lub wyłączyć funkcję wykrywania poziomu atramentu.

Aby wyłączyć funkcję wykrywania poziomu atramentu, należy nacisnąć przycisk **Zatrzymaj (Stop)** i przytrzymać go przez co najmniej 5 sekund, a następnie zwolnić go.

W wyniku tej operacji fakt wyłączenia funkcji wykrywania poziomu atramentu zostanie zapamiętany. Należy pamiętać, że firma Canon nie odpowiada za awarie lub problemy spowodowane używaniem zbiornika z atramentem innego niż oryginalny zbiornik z atramentem firmy Canon.

## Uwaga

- Jeśli funkcja wykrywania poziomu atramentu zostanie wyłączona, podczas sprawdzania poziomu atramentu na ekranie dotykowym będzie wyświetlany wyszarzony zbiornik z atramentem.

Aby zgłosić podróbkę zbiornika z atramentem, należy przejść do witryny internetowej firmy Canon przy użyciu poniższego łącza.

- ➔ Zgłoś podróbkę

1752

---

### Przyczyna

Atrament został wyczerpany.

### Czynności

Otwórz pokrywę zbiornika z atramentem, a następnie wymień zbiornik z atramentem.

➔ [Wymiana zbiorników z atramentem](#)

### Przyczyna

Nie można prawidłowo wykryć poziomu atramentu.

### Czynności

Wymień zbiornik z atramentem. Drukowanie zostanie wznowione.

➔ [Wymiana zbiorników z atramentem](#)

Zainstalowano zbiornik z atramentem, który był wcześniej opróżniony.

Jeśli chcesz kontynuować drukowanie, musisz wyłączyć funkcję wykrywania poziomu atramentu.

Aby wyłączyć tę funkcję, należy nacisnąć przycisk **Zatrzymaj (Stop)** i przytrzymać go przez co najmniej 5 sekund, a następnie zwolnić go.

W wyniku tej operacji fakt wyłączenia funkcji wykrywania poziomu atramentu zostanie zapamiętany.

Należy pamiętać, że firma Canon nie odpowiada za awarie lub problemy spowodowane kontynuowaniem drukowania w warunkach braku atramentu lub przy użyciu ponownie napełnionych zbiorników z atramentem.



**1756**

---

## **Przyczyna**

Poziom atramentu może być za niski.

## **Czynności**

Aby wykonać następną procedurę lub kontynuować wybraną procedurę, należy wymienić zbiornik z atramentem.

➔ [Wymiana zbiorników z atramentem](#)

**1757**

---

## **Przyczyna**

Nie można napęlnić zbiornika wyrównawczego.

## **Czynności**

Sprawdź ekran dotykowy, wyjmij zbiornik z atramentem odpowiedniego koloru, a następnie włóż go ponownie.

Jeśli włożony zbiornik z atramentem jest pusty, wymień go na nowy zbiornik z atramentem.

➔ [Wymiana zbiorników z atramentem](#)

## Przyczyna

Szerokość papieru w rolce ustawiona w zadaniu drukowania nie jest taka sama jak szerokość papieru w rolce umieszczonego w drukarce.

## Czynności

Dotknij przycisku **OK** na ekranie dotykowym, aby przejść do następnego ekranu.

Sprawdź wyświetlony typ i format nośnika, a następnie dotknij przycisku **OK**.

### • Drukowanie bez zmian

Dotknij opcji **Drukuj na włożonym papierze (Print with the loaded paper)** na ekranie dotykowym.

Należy pamiętać, że ten błąd może powodować zacięcia papieru i wpłynąć na jakość wydruku.

### • Zatrzymywanie drukowania

Dotknij przycisku **Anuluj (Cancel)** na ekranie dotykowym lub naciśnij przycisk **Zatrzymaj (Stop)**.

### • Wymiana papieru w rolce

Wykonaj poniższe czynności, aby wymienić papier na papier w rolce o szerokości ustawionej w sterowniku drukarki.

1. Dotknij opcji **Wymień papier i drukuj (Replace the paper and print)** na ekranie dotykowym, a następnie wyjmij papier w rolce.

- ➔ [Wyjmowanie rolki z drukarki](#)
- ➔ [Wyjmowanie rolek z uchwytu rolki](#)

2. Wymień papier na papier o szerokości ustawionej w sterowniku drukarki.

- ➔ [Wkładanie rolek do uchwytu rolki](#)
- ➔ [Wkładanie rolek do drukarki](#)

Nastąpi rozpoczęcie drukowania.

## Uwaga

- Aby zmienić ustawienia drukowania w systemie Windows, wybierz opcję **Dopasuj do szerokości papieru w rolce (Fit Roll Paper Width)** w sterowniku drukarki, a następnie ustaw szerokość papieru w rolce w wyświetlonym oknie dialogowym.
- Aby zmienić ustawienia drukowania w systemie macOS, otwórz sterownik drukarki i wybierz opcję **Dopasuj do szerokości papieru w rolce (Fit Roll Paper Width)**, a następnie ustaw szerokość papieru w rolce w tym oknie zgodnie z szerokością papieru w rolce umieszczonego w drukarce.
- Aby skasować ten komunikat, ustaw w pozycji **Wykrywaj niedopasowanie ustawienia papieru (Detect paper setting mismatch)** w menu ekranu dotykowego opcję **Nie wykrywaj (Do not detect)**. Należy jednak pamiętać, że ten błąd może wpłynąć na jakość wydruku.

- ➔ [Struktura menu](#)

## Przyczyna

Szerokość papieru w rolce umieszczonego w drukarce jest mniejsza niż szerokość papieru w rolce określona w zadaniu drukowania.

## Czynności

Dotknij przycisku **OK** na ekranie dotykowym, aby przejść do następnego ekranu.

Sprawdź wyświetlony typ i format nośnika, a następnie dotknij przycisku **OK**.

### • Drukowanie bez zmian

Dotknij opcji **Drukuj na włożonym papierze (Print with the loaded paper)** na ekranie dotykowym.

Należy pamiętać, że ten błąd może powodować zacięcia papieru i wpłynąć na jakość wydruku.

### • Zatrzymywanie drukowania

Dotknij przycisku **Anuluj (Cancel)** na ekranie dotykowym lub naciśnij przycisk **Zatrzymaj (Stop)**.

### • Wymiana papieru w rolce

Wykonaj poniższe czynności, aby wymienić papier na papier w rolce o szerokości określonej w ustawieniach formatu papieru zadania drukowania.

1. Dotknij opcji **Wymień papier i drukuj (Replace the paper and print)** na ekranie dotykowym, a następnie wyjmij papier w rolce.

- ➔ [Wyjmowanie rolki z drukarki](#)
- ➔ [Wyjmowanie rolek z uchwytu rolki](#)

2. Wymień papier na papier o szerokości ustawionej w sterowniku drukarki.

- ➔ [Wkładanie rolek do uchwytu rolki](#)
- ➔ [Wkładanie rolek do drukarki](#)

Nastąpi rozpoczęcie drukowania.

## »»» Uwaga

- Aby zmienić ustawienia drukowania w systemie Windows, wybierz opcję **Dopasuj do szerokości papieru w rolce (Fit Roll Paper Width)** w sterowniku drukarki, a następnie ustaw szerokość papieru w rolce w wyświetlonym oknie dialogowym.
- Aby zmienić ustawienia drukowania w systemie macOS, otwórz sterownik drukarki i wybierz opcję **Dopasuj do szerokości papieru w rolce (Fit Roll Paper Width)**, a następnie ustaw szerokość papieru w rolce w tym oknie zgodnie z szerokością papieru w rolce umieszczonego w drukarce.
- Aby skasować ten komunikat, ustaw w pozycji **Wykrywaj niedopasowanie ustawienia papieru (Detect paper setting mismatch)** w menu ekranu dotykowego opcję **Nie wykrywaj (Do not detect)**. Należy jednak pamiętać, że ten błąd może wpłynąć na jakość wydruku.

- ➔ [Struktura menu](#)

### Przyczyna

Nie można drukować danych wewnętrznych drukarki, takich jak wydruki próbne, z poniższych powodów.

- Papier w rolce włożony do drukarki jest za mały.
- Papier w arkuszach włożony do drukarki jest niewłaściwego formatu lub typu.

### Czynności

#### • Rolka

Dotknij opcji **Wymień papier i drukuj (Replace the paper and print)** na ekranie dotykowym lub odchyl do tyłu dźwignię zwalniającą i wymień papier na nośnik prawidłowego formatu.

➔ [Wkładanie rolek do drukarki](#)

Aby zatrzymać drukowanie, dotknij przycisku **Anuluj (Cancel)** lub naciśnij przycisk **Zatrzymaj (Stop)**.

#### • Arkusz

Odchyl do tyłu dźwignię zwalniającą, wyjmij wszelki papier, a następnie włóż papier takiego samego formatu i typu jak w przypadku pierwszej strony.

➔ [Wkładanie arkuszy do drukarki](#)

Aby zatrzymać drukowanie, naciśnij przycisk **Zatrzymaj (Stop)**.

### Przyczyna

Głowica drukująca nie została skalibrowana.

### Czynności

Zalecane jest wykonanie operacji **Wyrównywanie głowicy drukującej (Print head alignment)**.

➔ [Wyrównywanie głowicy drukującej](#)

### »» Uwaga

- Ten komunikat będzie wyświetlany do wykonania operacji **Wyrównywanie głowicy drukującej (Print head alignment)**.

## 3001

---

### Przyczyna

Dysza głowicy drukującej traci drożność.

### Czynności

Sprawdź zadrukowane materiały.

Jeśli zadrukowane materiały są zarysowane, wyczyść głowicę drukującą.

➡ [Czyszczenie głowicy drukującej](#)

## 3200

---

### Przyczyna

Zbliża się termin wymiany materiałów eksploatacyjnych, które wymagają serwisowania.

### Czynności

Można korzystać z nich przez krótki czas, aż pojawi się komunikat **Wymagana jest wymiana części (Part replacement needed)**.

Skontaktuj się ze sprzedawcą produktów firmy Canon w celu uzyskania pomocy.



**3201**

---

### **Przyczyna**

Minął zalecany czas wymiany materiałów eksploatacyjnych, które wymagają serwisowania.

### **Czynności**

Skontaktuj się ze sprzedawcą produktów firmy Canon w celu uzyskania pomocy.

### Przyczyna

Kaseta konserwacyjna jest prawie pełna.

### Czynności

Przygotuj nową kasety konserwacyjną, ponieważ w przypadku dalszego użytkowania drukarki z pełną kasety konserwacyjną może wystąpić błąd.

➔ [Wymiana kasety konserwacyjnej](#)

### Przyczyna

Pamięć drukarki jest zapelniona w trybie emulacji HP-GL/2.

### Czynności

Sprawdź dane wydruku.

Drukowanie będzie kontynuowane, ale uzyskanie prawidłowych rezultatów drukowania może być niemożliwe.

Sprawdź rezultaty drukowania.

### Przyczyna

Parametr określony w poleceniu HP-GL/2 nie jest obsługiwany.

### Czynności

Sprawdź dane wydruku.

Drukowanie będzie kontynuowane, ale uzyskanie prawidłowych rezultatów drukowania może być niemożliwe.

Sprawdź rezultaty drukowania.

### Przyczyna

Użyto nieobsługiwanej polecenia HP-GL/2.

### Czynności

Sprawdź dane wydruku.

Drukowanie będzie kontynuowane, ale uzyskanie prawidłowych rezultatów drukowania może być niemożliwe.

Sprawdź rezultaty drukowania.

### Przyczyna

Pamięć drukarki jest zapelniona w trybie emulacji HP-GL/2.

### Czynności

Sprawdź dane wydruku.

Drukowanie będzie kontynuowane, ale uzyskanie prawidłowych rezultatów drukowania może być niemożliwe.

Sprawdź rezultaty drukowania.

### Przyczyna

Pamięć drukarki jest zapełniona w trybie emulacji HP-GL/2.

### Czynności

Sprawdź dane wydruku.

Drukowanie będzie kontynuowane, ale uzyskanie prawidłowych rezultatów drukowania może być niemożliwe.

Sprawdź rezultaty drukowania.

### Przyczyna

Nie można rozpoznać informacji o nośnikach, ponieważ informacje o nośnikach w drukarce są uszkodzone.

### Czynności

Uruchom program Media Configuration Tool, a następnie wykonaj odzyskiwanie informacji o nośnikach.

- ➔ Przewodnik po programie Media Configuration Tool

Aby przełączyć program Media Configuration Tool w tryb odzyskiwania, należy otworzyć program Media Configuration Tool, wybrać to urządzenie i kliknąć przycisk **OK**.

Wybierz i wczytaj plik kopii zapasowej informacji o nośnikach.

W przypadku braku pliku kopii zapasowej informacji o nośnikach należy skontaktować się z centrum obsługi klienta firmy Canon.



### Przyczyna

Nieprawidłowe dane wydruku.

Nieprawidłowa liczba parametrów.

### Czynności

Wadliwe dane wydruku, sprawdź rezultaty drukowania.

W przypadku korzystania z oprogramowania do drukowania, takiego jak RIP (Raster Image Processor), należy skontaktować się z producentem oprogramowania.

### Przyczyna

Nieprawidłowe dane wydruku.

Wymagane pozycje zostały pominięte.

### Czynności

Wadliwe dane wydruku, sprawdź rezultaty drukowania.

W przypadku korzystania z oprogramowania do drukowania, takiego jak RIP (Raster Image Processor), należy skontaktować się z producentem oprogramowania.

### Przyczyna

Nieprawidłowe dane wydruku.

Dane poza zakresem.

### Czynności

Wadliwe dane wydruku, sprawdź rezultaty drukowania.

W przypadku korzystania z oprogramowania do drukowania, takiego jak RIP (Raster Image Processor), należy skontaktować się z producentem oprogramowania.

### Przyczyna

Nieprawidłowe dane wydruku.

Wartość rozdzielczości poza zakresem.

### Czynności

Wadliwe dane wydruku, sprawdź rezultaty drukowania.

W przypadku korzystania z oprogramowania do drukowania, takiego jak RIP (Raster Image Processor), należy skontaktować się z producentem oprogramowania.

### Przyczyna

Nieprawidłowe dane wydruku.

Wartość metody kompresji poza zakresem.

### Czynności

Wadliwe dane wydruku, sprawdź rezultaty drukowania.

W przypadku korzystania z oprogramowania do drukowania, takiego jak RIP (Raster Image Processor), należy skontaktować się z producentem oprogramowania.

### Przyczyna

Nieprawidłowe dane wydruku.

Nieprawidłowy format danych (sekwencja kolorów, liczba bitów).

### Czynności

Wadliwe dane wydruku, sprawdź rezultaty drukowania.

W przypadku korzystania z oprogramowania do drukowania, takiego jak RIP (Raster Image Processor), należy skontaktować się z producentem oprogramowania.

### Przyczyna

Nieprawidłowe dane wydruku.

Nieprawidłowa kombinacja rozdzielczości i formatu danych obrazu.

### Czynności

Wadliwe dane wydruku, sprawdź rezultaty drukowania.

W przypadku korzystania z oprogramowania do drukowania, takiego jak RIP (Raster Image Processor), należy skontaktować się z producentem oprogramowania.

**3331**

---

### **Przyczyna**

Rezultaty drukowania mogą być nieprawidłowe z powodu dużej ilości danych wydruku.

### **Czynności**

Sprawdź zadanie drukowania.



### Przyczyna

Nieobsługiwany format danych JPEG.

### Czynności

Sprawdź dane JPEG.

Drukować można pliki w następujących formatach.

- **Pliki zgodne z JFIF 1.02.**
  - Metoda przetwarzania: podstawowa DCT
  - Tryb koloru: RGB/skala szarości
  - Liczba kolorów: 24-/8-bitowe
  - Liczba pikseli: 38 400 lub mniej w pionie i w poziomie

\* Niektóre ustawienia próbkowania nie są obsługiwane.

## Przyczyna

Nieobsługiwany format danych JPEG.

## Czynności

Sprawdź dane JPEG.

Drukować można pliki w następujących formatach.

- **Pliki zgodne z JFIF 1.02.**
  - Metoda przetwarzania: podstawowa DCT
  - Tryb koloru: RGB/skala szarości
  - Liczba kolorów: 24-/8-bitowe
  - Liczba pikseli: 38 400 lub mniej w pionie i w poziomie

\* Niektóre ustawienia próbkowania nie są obsługiwane.

## Przyczyna

Drukarce brakuje pamięci podczas przetwarzania obrazu JPEG.

## Czynności

Wydrukuj obraz bez obracania.



Aby zmienić ustawienia obracania obrazu dla celów drukowania: (konfiguracja) >**Ustawienia urządzenia (Device settings)**>**Ustawienia drukowania (Print settings)**>**Ustawienia wydruku JPEG (JPEG print settings)**>**Ustawienia papieru (Paper settings)**>**Obróć (Rotate)**.

### »» Uwaga

- Wydrukowanie obrazu może być możliwe po zwiększeniu kompresji pliku JPEG.

### Przyczyna

Nie określono parametrów przetwarzania obrazów w danych wydruku.

### Czynności

Sprawdź informacje o nośnikach w sterowniku drukarki.

Jeżeli informacje o nośnikach, skonfigurowane w drukarce, nie są takie same jak informacje o nośnikach w sterowniku drukarki, zaktualizuj informacje o nośnikach w sterowniku drukarki.

- ➔ [Aktualizacja informacji o nośnikach w sterowniku drukarki](#) (Windows)
- ➔ Aktualizacja informacji o nośnikach w sterowniku drukarki (macOS)

W przypadku korzystania z oprogramowania do drukowania, takiego jak RIP (Raster Image Processor), należy skontaktować się z producentem oprogramowania.

### Przyczyna

Dane wydruku zawierają nieprawidłową tablicę przetwarzania obrazu.

### Czynności

Sprawdź tablicę przetwarzania obrazu zadania drukowania.

W przypadku korzystania z oprogramowania do drukowania, takiego jak RIP (Raster Image Processor), należy skontaktować się z producentem oprogramowania.

### Przyczyna

Komunikacja z serwerem poczty nie powiodła się.

### Czynności

Dotknij przycisku **OK** na ekranie dotykowym, aby odrzucić błąd.

Sprawdź, czy adres i numery portów serwera poczty wychodzącej (serwer SMTP) są prawidłowe w ustawieniach serwera poczty zdalnego interfejsu użytkownika (Remote UI).

➔ [Ustawianie serwera poczty](#)

Jeśli to nie wyeliminuje błędu, sprawdź stan serwera poczty.

Skontaktuj się z administratorem serwera poczty, aby sprawdzić ustawienia i stan serwera.

### Przyczyna

Komunikacja z serwerem poczty nie powiodła się.

### Czynności

Dotknij przycisku **OK** na ekranie dotykowym, aby odrzucić błąd.

Sprawdź, czy adres i numery portów serwera poczty przychodzącej (serwer POP3) są prawidłowe w ustawieniach serwera poczty zdalnego interfejsu użytkownika (Remote UI).

➔ [Ustawianie serwera poczty](#)

Jeśli to nie wyeliminuje błędu, sprawdź stan serwera poczty.

Skontaktuj się z administratorem serwera poczty, aby sprawdzić ustawienia i stan serwera.

### Przyczyna

Komunikacja z serwerem poczty nie powiodła się.

### Czynności

Dotknij przycisku **OK** na ekranie dotykowym, aby odrzucić błąd.

Sprawdź, czy ustawienia serwera poczty i bezpiecznego połączenia urządzenia (SSL) są zgodne.

Sprawdź ustawienia bezpiecznego połączenia (SSL) na ekranie **Zdalny interfejs użytkownika (Remote UI)**.

➔ [Ustawianie serwera poczty](#)

Aby skonfigurować bezpieczne połączenie (SSL) z serwerem poczty, skontaktuj się z administratorem serwera poczty.



## Przyczyna

Komunikacja z serwerem poczty nie powiodła się.

## Czynności

Dotknij przycisku **OK** na ekranie dotykowym, aby odrzucić błąd.

Sprawdź, czy ustawienia serwera poczty i bezpiecznego połączenia urządzenia (SSL) są zgodne.

Sprawdź ustawienia bezpiecznego połączenia (SSL) na ekranie **Zdalny interfejs użytkownika (Remote UI)**.

➔ [Ustawianie serwera poczty](#)

Aby skonfigurować bezpieczne połączenie (SSL) z serwerem poczty, skontaktuj się z administratorem serwera poczty.

### Przyczyna

Komunikacja z serwerem poczty nie powiodła się.

### Czynności

Dotknij przycisku **OK** na ekranie dotykowym, aby odrzucić błąd.

Sprawdź, czy serwer poczty wychodzącej (serwer SMTP) jest skonfigurowany prawidłowo w ustawieniach serwera poczty zdalnego interfejsu użytkownika (Remote UI).

➔ [Ustawianie serwera poczty](#)

Jeśli to nie wyeliminuje błędu, sprawdź stan serwera poczty.

Skontaktuj się z administratorem serwera poczty, aby sprawdzić ustawienia i stan serwera.

### Przyczyna

Komunikacja z serwerem poczty nie powiodła się.

### Czynności

Dotknij przycisku **OK** na ekranie dotykowym, aby odrzucić błąd.

Sprawdź, czy konto i hasło poczty wychodzącej są skonfigurowane prawidłowo w ustawieniach serwera poczty zdalnego interfejsu użytkownika (Remote UI).

➔ [Ustawianie serwera poczty](#)

Jeśli to nie wyeliminuje błędu, sprawdź stan serwera poczty.

Skontaktuj się z administratorem serwera poczty, aby sprawdzić ustawienia i stan serwera.

### Przyczyna

Komunikacja z serwerem poczty nie powiodła się.

### Czynności

Dotknij przycisku **OK** na ekranie dotykowym, aby odrzucić błąd.

Sprawdź, czy serwer poczty przychodzącej (serwer POP3) jest skonfigurowany prawidłowo w ustawieniach serwera poczty zdalnego interfejsu użytkownika (Remote UI).

➔ [Ustawianie serwera poczty](#)

Jeśli to nie wyeliminuje błędu, sprawdź stan serwera poczty.

Skontaktuj się z administratorem serwera poczty, aby sprawdzić ustawienia i stan serwera.

### Przyczyna

Komunikacja z serwerem poczty nie powiodła się.

### Czynności

Dotknij przycisku **OK** na ekranie dotykowym, aby odrzucić błąd.

Sprawdź, czy konto i hasło poczty przychodzącej są skonfigurowane prawidłowo w ustawieniach serwera poczty zdalnego interfejsu użytkownika (Remote UI).

➔ [Ustawianie serwera poczty](#)

Jeśli to nie wyeliminuje błędu, sprawdź stan serwera poczty.

Skontaktuj się z administratorem serwera poczty, aby sprawdzić ustawienia i stan serwera.

### Przyczyna

Komunikacja z serwerem poczty nie powiodła się.

### Czynności

Dotknij przycisku **OK** na ekranie dotykowym, aby odrzucić błąd.

Sprawdź, czy ustawienia serwera poczty i ustawienia APOP w urządzeniu są zgodne.

Sprawdź ustawienia APOP tego urządzenia na ekranie **Zdalny interfejs użytkownika (Remote UI)**.

➔ [Ustawianie serwera poczty](#)

Aby skonfigurować ustawienia APOP serwera poczty, skontaktuj się z administratorem serwera poczty.

### Przyczyna

Komunikacja z serwerem poczty nie powiodła się.

### Czynności

Dotknij przycisku **OK** na ekranie dotykowym, aby odrzucić błąd.

Sprawdź, czy ustawienia serwera poczty zdalnego interfejsu użytkownika są prawidłowe (Remote UI).

➔ [Ustawianie serwera poczty](#)

Jeśli to nie wyeliminuje błędu, sprawdź stan serwera poczty.

Skontaktuj się z administratorem serwera poczty, aby sprawdzić ustawienia i stan serwera.

**3424**

---

### **Przyczyna**

Wysyłanie poczty nie powiodło się.

### **Czynności**

Dotknij przycisku **OK** na ekranie dotykowym, aby odrzucić błąd.

Określ prawidłowy docelowy adres poczty i ponów próbę.



### Przyczyna

Konflikt adresów IP.

### Czynności

Dotknij przycisku **OK** na ekranie dotykowym, aby odrzucić błąd.

Sprawdź konfigurację sieci i zmień ją, aby zapobiec konfliktowi z innymi urządzeniami sieciowymi.

Aby uzyskać szczegółowe informacje na temat zmiany konfiguracji sieci, skorzystaj z dokumentacji urządzenia sieciowego.

**4111**

---

### **Przyczyna**

Wybrany typ nośnika jest niezgodny z tym urządzeniem.

### **Czynności**

Dotknij przycisku **OK** na ekranie dotykowym, aby odrzucić błąd.

Sprawdź ustawienia typu nośnika, a następnie ponów próbę.

## Przyczyna

Nie można wykonać drukowania bez marginesów z powodów opisanych poniżej.

- W sterowniku drukarki nie wybrano ustawienia **Dopasuj do szerokości papieru w rolce (Fit Roll Paper Width)**.
- Szerokość papieru w rolce jest niewystarczająca lub papier jest ustawiony nieprawidłowo.

## Czynności

### • Zatrzymywanie drukowania

Dotknij przycisku **Anuluj (Cancel)** na ekranie dotykowym.

### • Wymiana papieru

Wykonaj poniższe czynności, aby wymienić papier w drukarce na papier umożliwiający drukowanie bez marginesów.

1. Dotknij opcji **Wymień papier i drukuj (Replace the paper and print)** na ekranie dotykowym, a następnie wyjmij papier w rolce.
  - ➔ [Wyjmowanie rolki z drukarki](#)
  - ➔ [Wyjmowanie rolek z uchwytu rolki](#)
2. Wymień papier w drukarce na papier umożliwiający drukowanie bez marginesów.
  - ➔ [Wkładanie rolek do uchwytu rolki](#)
  - ➔ [Wkładanie rolek do drukarki](#)

### • Drukowanie z marginesem

Dotknij przycisku **Drukuj z marginesem (Print with border)** na ekranie dotykowym.

Funkcja drukowania z marginesem została włączona.

## Przyczyna

Położenie papieru jest nieodpowiednie do drukowania bez marginesów.

## Czynności

- **Zatrzymywanie drukowania**

Dotknij przycisku **Anuluj (Cancel)** na ekranie dotykowym.

- **Wymiana papieru**

Wykonaj poniższe czynności, aby wymienić papier w drukarce na papier umożliwiający drukowanie bez marginesów.

1. Dotknij opcji **Wymień papier i drukuj (Replace the paper and print)** na ekranie dotykowym, a następnie wyjmij papier w rolce.

- ➔ [Wyjmowanie rolki z drukarki](#)
- ➔ [Wyjmowanie rolek z uchwytu rolki](#)

2. Wymień papier w drukarce na papier umożliwiający drukowanie bez marginesów.

- ➔ [Wkładanie rolek do uchwytu rolki](#)
- ➔ [Wkładanie rolek do drukarki](#)

- **Drukowanie z marginesem**

Dotknij przycisku **Drukuj z marginesem (Print with border)** na ekranie dotykowym.

Funkcja drukowania z marginesem została włączona.

### »» Uwaga

- Ponieważ papier rozszerza się lub kurczy zależnie od warunków użytkowania, jego szerokość może stać się mniejsza lub większa niż szerokość zgodna z funkcją drukowania bez marginesów.

Poszczególnych typów nośnika należy używać w odpowiednich warunkach użytkowania. Informacje o warunkach użytkowania można znaleźć na liście informacji o nośnikach.

- ➔ Lista informacji o papierze

## Przyczyna

Papier w drukarce nie umożliwia drukowania bez marginesów.

## Czynności

- **Zatrzymywanie drukowania**

Dotknij przycisku **Anuluj (Cancel)** na ekranie dotykowym.

- **Wymiana papieru**

Wykonaj poniższe czynności, aby wymienić papier w drukarce na papier umożliwiający drukowanie bez marginesów.

1. Dotknij opcji **Wymień papier i drukuj (Replace the paper and print)** na ekranie dotykowym, a następnie wyjmij papier w rolce.

- ➔ [Wyjmowanie rolki z drukarki](#)

- ➔ [Wyjmowanie rolek z uchwytu rolki](#)

2. Wymień papier w drukarce na papier umożliwiający drukowanie bez marginesów.

- ➔ [Wkładanie rolek do uchwytu rolki](#)

- ➔ [Wkładanie rolek do drukarki](#)

- **Drukowanie z marginesem**

Dotknij przycisku **Drukuj z marginesem (Print with border)** na ekranie dotykowym.

Funkcja drukowania z marginesem została włączona.

## Przyczyna

Papier został włożony krzywo.

## Czynności

- **Wymywanie i ponowne wkładanie papieru**

Dotknij opcji **Wymień papier i drukuj (Replace the paper and print)** na ekranie dotykowym, a następnie włoż papier w taki sposób, aby krawędzie znajdowały się w rowkach atramentu do drukowania bez marginesów.

Mocno włoż papier w rolce, dociskając go do kołnierza uchwyty rolki.

➔ [Wkładanie rolek do uchwyty rolki](#)

- **Drukowanie z marginesem**

Dotknij przycisku **Drukuj z marginesem (Print with border)** na ekranie dotykowym.

Funkcja drukowania z marginesem została włączona.

- **Zatrzymywanie drukowania**

Dotknij przycisku **Anuluj (Cancel)** na ekranie dotykowym, aby zatrzymać drukowanie.

### »»» Uwaga

- Aby wymusić drukowanie na drukarce, ustaw w pozycji **Wykrywaj niedopasowanie ustawienia papieru (Detect paper setting mismatch)** menu ekranu dotykowego opcję **Nie wykrywaj (Do not detect)**.

Należy jednak pamiętać, że ten błąd może wpłynąć na jakość wydruku.

## Przyczyna

Odebrane zadanie drukowania określa typ i szerokość papieru, które nie są zgodne z funkcją drukowania bez marginesów.

## Czynności

### • Zmiana ustawień zadania drukowania

Wykonaj poniższe czynności, aby zmienić ustawienia zadania drukowania i włączyć funkcję drukowania bez marginesów.

1. Dotknij przycisku **Anuluj (Cancel)** na ekranie dotykowym, aby zatrzymać drukowanie.
2. Sprawdź, czy wybrano odpowiedni sterownik drukarki, a następnie ponów próbę.

Typy nośników zgodne z funkcją drukowania bez marginesów można znaleźć na liście informacji o nośnikach.

➔ Lista informacji o papierze

### • Drukowanie z marginesem

Dotknij przycisku **Drukuj z marginesem (Print with border)** na ekranie dotykowym.

Funkcja drukowania z marginesem została włączona.

## »» Uwaga

- Aby wymusić drukowanie na drukarce, ustaw w pozycji **Wykrywaj niedopasowanie ustawienia papieru (Detect paper setting mismatch)** menu ekranu dotykowego opcję **Nie wykrywaj (Do not detect)**.

Należy jednak pamiętać, że ten błąd może wpłynąć na jakość wydruku.

## Przyczyna

Wystąpił błąd drukarki.

## Czynności

Wyłącz zasilanie, odczekaj chwilę, a następnie włącz zasilanie ponownie.

Jeśli błąd pojawi się ponownie, zapisz pełny kod błędu (ECxx-xxxx) wyświetlony na ekranie dotykowym, a następnie wyłącz zasilanie i skontaktuj się z centrum obsługi klienta firmy Canon.

## Pełne kody błędów

EC01-2F90 EC01-2F95 EC04-2F31 EC05-2F92 EC06-2F9A EC06-2F9B EC06-2F9C EC0F-2F96  
EC11-2F2A EC12-2F29 EC12-2F2B EC12-2F2C EC13-2F17 EC15-2E23 EC16-2021 EC16-2022  
EC16-2027 EC16-202A EC16-2038 EC21-2F51 EC21-2F54 EC21-2F57 EC21-2F59 EC21-2F61  
EC21-2F67 EC21-2F70 EC21-2F71 EC21-2F72 EC22-2F30 EC22-2F47 EC23-260E EC23-2F11  
EC23-2F18 EC23-2F32 EC25-2F16 EC31-2F1C EC31-2F1D EC31-2F1E EC31-2F1F EC31-2F22  
EC33-2601 EC33-2F3A EC33-2F3D EC33-2F3E EC34-2602 EC34-2F3B EC35-2603 EC35-2F3C  
EC51-2F14 EC51-2F15 EC51-2FDD EC51-2FDE EC51-2FDF EC51-3301 EC51-3302 EC51-3303  
EC55-2F20 EC55-2F6C EC58-2F12



## 4803

---

### Przyczyna

Wystąpił błąd drukarki.

### Czynności

Wyłącz zasilanie, odczekaj chwilę, a następnie włącz zasilanie ponownie.

Jeśli błąd pojawi się ponownie, zapisz pełny kod błędu (ECxx-xxxx) wyświetlony na ekranie dotykowym, a następnie wyłącz zasilanie i skontaktuj się z centrum obsługi klienta firmy Canon.

### Pełne kody błędów

EC51-203C

## 4905

---

### Przyczyna

Wystąpił błąd drukarki.

### Czynności

Wyłącz zasilanie, odczekaj chwilę, a następnie włącz zasilanie ponownie.

Jeśli błąd pojawi się ponownie, zapisz pełny kod błędu (ECxx-xxxx) wyświetlony na ekranie dotykowym, a następnie wyłącz zasilanie i skontaktuj się z centrum obsługi klienta firmy Canon.

### Pełne kody błędów

EC51-3304 EC51-3306 EC51-3307 EC51-3308 EC51-3309 EC51-330A

## Przyczyna

Szerokość papieru w rolce ustawiona w pozycji **Dopasuj do szerokości papieru w rolce (Fit Roll Paper Width)** w sterowniku drukarki nie jest taka sama jak szerokość papieru w rolce włożonego do drukarki.

## Czynności

Dotknij przycisku **OK** na ekranie dotykowym, aby przejść do następnego ekranu.

Sprawdź wyświetlony typ i format nośnika, a następnie dotknij przycisku **OK**.

- **Drukowanie bez zmian**

Dotknij opcji **Drukuj na włożonym papierze (Print with the loaded paper)** na ekranie dotykowym.

Należy pamiętać, że ten błąd może powodować zacięcia papieru i wpłynąć na jakość wydruku.

- **Zatrzymywanie drukowania**

Dotknij przycisku **Anuluj (Cancel)** na ekranie dotykowym lub naciśnij przycisk **Zatrzymaj (Stop)**.

- **Wymiana papieru w rolce**

Wykonaj poniższe czynności, aby wymienić papier na papier w rolce o szerokości ustawionej w sterowniku drukarki.

1. Dotknij opcji **Wymień papier i drukuj (Replace the paper and print)** na ekranie dotykowym, a następnie wyjmij papier w rolce.

➔ [Wyjmowanie rolki z drukarki](#)

➔ [Wyjmowanie rolek z uchwytu rolki](#)

2. Wymień papier na papier o szerokości ustawionej w sterowniku drukarki.

➔ [Wkładanie rolek do uchwytu rolki](#)

➔ [Wkładanie rolek do drukarki](#)

Nastąpi rozpoczęcie drukowania.

## Uwaga

- Aby zmienić ustawienia drukowania w systemie Windows, wybierz opcję **Dopasuj do szerokości papieru w rolce (Fit Roll Paper Width)** w sterowniku drukarki, a następnie ustaw szerokość papieru w rolce w wyświetlonym oknie dialogowym.
- Aby zmienić ustawienia drukowania w systemie macOS, otwórz sterownik drukarki i wybierz opcję **Dopasuj do szerokości papieru w rolce (Fit Roll Paper Width)**, a następnie ustaw szerokość papieru w rolce w tym oknie zgodnie z szerokością papieru w rolce umieszczonego w drukarce.

## Przyczyna

Typ nośnika określony w sterowniku drukarki nie jest taki sam jak typ nośnika umieszczonego w drukarce.

## Czynności

### • Zmiana ustawień drukowania w sterowniku drukarki

Wykonaj poniższe kroki, aby uzgodnić typ nośnika w sterowniku drukarki i typ nośnika określony w drukarce.

1. Dotknij przycisku **Anuluj (Cancel)** na ekranie dotykowym, aby zatrzymać drukowanie.
2. Zmień typ nośnika w ustawieniach sterownika drukarki na typ nośnika włożonego do drukarki, a następnie ponów próbę.

### • Wymiana papieru

Wykonaj poniższe kroki, aby uzgodnić typ nośnika w sterowniku drukarki i typ nośnika określony w drukarce.

1. Dotknij przycisku **Anuluj (Cancel)** na ekranie dotykowym, aby zatrzymać drukowanie.
2. Włóż papier zgodny z typem nośników ustawionym w sterowniku drukarki, a następnie ponów próbę.

➡ [Wkładanie rolek i drukowanie na nich](#)

➡ [Wkładanie arkuszy i drukowanie na nich](#)

### • Drukowanie bez zmian

Aby kontynuować drukowanie, dotknij opcji **Drukuj na włożonym papierze (Print with the loaded paper)** na ekranie dotykowym.

Należy pamiętać, że ten błąd może powodować zacięcia papieru i wpłynąć na jakość wydruku.

## Przyczyna

Nie można wykonać drukowania bez marginesów z jednego z poniższych powodów.

- Format papieru w drukarce nie umożliwia drukowania bez marginesów.
- Papier został włożony krzywo.

## Czynności

### • Wymiana papieru

Wykonaj poniższe czynności, aby wymienić papier w drukarce na papier umożliwiający drukowanie bez marginesów.

1. Dotknij opcji **Wymień papier i drukuj (Replace the paper and print)** na ekranie dotykowym, a następnie wyjmij papier w rolce.
  - ➔ [Wyjmowanie rolki z drukarki](#)
  - ➔ [Wyjmowanie rolek z uchwytu rolki](#)
2. Wymień papier w drukarce na papier umożliwiający drukowanie bez marginesów.
  - ➔ [Wkładanie rolek do uchwytu rolki](#)
  - ➔ [Wkładanie rolek do drukarki](#)

Nastąpi rozpoczęcie drukowania.

### »»» Uwaga

Typy nośników zgodne z funkcją drukowania bez marginesów można znaleźć na liście informacji o nośnikach.

- ➔ Lista informacji o papierze

### • Wyjmowanie i ponowne wkładanie papieru

Dotknij opcji **Wymień papier i drukuj (Replace the paper and print)** na ekranie dotykowym, a następnie włóż papier w taki sposób, aby krawędzie znajdowały się w rowkach atramentu do drukowania bez marginesów.

Mocno włóż papier w rolce, dociskając go do kołnierza uchwytu rolki.

- ➔ [Wkładanie rolek do uchwytu rolki](#)

### • Drukowanie z marginesem

Dotknij przycisku **Drukuj z marginesem (Print with border)** na ekranie dotykowym.

Funkcja drukowania z marginesem została włączona.

### • Zatrzymywanie drukowania

Dotknij przycisku **Anuluj (Cancel)** na ekranie dotykowym, aby zatrzymać drukowanie.

## Przyczyna

Nie można przyciąć papieru z jednego z poniższych powodów.

- Przycięty papier pozostał na prowadnicy wyjściowej.
- Przy szczelinie wyjściowej znajduje się obcy przedmiot, który blokuje ostrze gilotyny.
- Papier nie jest używany w zalecanych warunkach użytkowania.
- Używany papier jest niezgodny z funkcją **Automatyczne cięcie (Automatic cut)**.

## Czynności

- **Przycięty papier pozostał na prowadnicy wyjściowej.**

Wykonaj poniższe czynności, aby wznowić drukowanie.

1. Odchyl do tyłu dźwignię zwalniającą i wyjmij papier.

➔ [Wyjmowanie rolki z drukarki](#)

➔ [Wyjmowanie arkuszy](#)

3. Włóż papier.

➔ [Wkładanie rolek do drukarki](#)

➔ [Wkładanie arkuszy do drukarki](#)

3. Jeśli komunikat **Nie ukończono drukowania zadania. Czy chcesz wydrukować to zadanie? (There is a job whose printing is not complete. Do you want to print this job?)** pojawi się na ekranie dotykowym, dotknij opcji **Tak (Yes)**.

Drukowanie zostanie wznowione od strony, na której wystąpił błąd.

➔ [Wkładanie rolek do drukarki](#)

- **Przy szczelinie wyjściowej znajduje się obcy przedmiot, który blokuje ostrze gilotyny.**

Wykonaj poniższe czynności, aby wznowić drukowanie.

1. Otwórz pokrywę górną i usuń obce przedmioty.

2. Jeśli komunikat **Nie ukończono drukowania zadania. Czy chcesz wydrukować to zadanie? (There is a job whose printing is not complete. Do you want to print this job?)** pojawi się na

ekranie dotykowym, dotknij opcji **Tak (Yes)**.

Drukowanie zostanie wznowione od strony, na której wystąpił błąd.

- **Papier nie jest używany w zalecanych warunkach użytkowania.**

Każdy typ papieru ma własne zalecane warunki użytkowania. Wszystkich typów papieru należy używać w zalecanych warunkach użytkowania.

Informacje o zalecanych warunkach użytkowania można znaleźć na liście informacji o nośnikach.

➔ Lista informacji o papierze

- **Używany papier jest niezgodny z funkcją Automatyczne cięcie (Automatic cut).**

Ustaw metodę cięcia papieru w rolce **Przycięcie użytkownika (User cut)**, a następnie przytnij papier w rolce przyrzędem do cięcia, takim jak nożyczki.

➔ [Określanie metody cięcia dla rolek](#)

Informacje o typach papierów zgodnych z funkcją **Automatyczne cięcie (Automatic cut)** można znaleźć na liście informacji o nośnikach.

➔ Lista informacji o papierze

Jeśli nie mają one zastosowania, mogła wystąpić awaria ostrza gilotyny.

Skontaktuj się ze sprzedawcą produktów firmy Canon w celu uzyskania pomocy.

## Przyczyna

Operacja **Regulacja podawania papieru (Paper feed adjustment)** mogła zakończyć się niepowodzeniem z poniższych powodów.

- Papier do drukowania wzoru testowego jest zabrudzony. Jeśli nie, włożono papier kolorowy.
- Drukarka może być narażona na działanie silnego światła, takiego jak bezpośrednie światło słoneczne, co może spowodować nieprawidłowe działanie czujników.
- Wzór testowy został wydrukowany zbyt niewyraźnie.

## Czynności

Dotknij przycisku **OK** na ekranie dotykowym, aby skasować błąd, a następnie wykonaj poniższe czynności.

- Włóż nieużywany papier.
- Wprowadź korekty, aby upewnić się, że drukarka nie jest narażona na działanie silnego światła.
- Wydrukuj wzór testu dysz, aby sprawdzić stan głowicy drukującej.

Jeśli we wzorze znajdują się luki lub poziome białe linie, dysza głowicy drukującej jest zatkana. Wyczyść głowicę drukującą.

➔ [Sprawdzanie drożności dysz](#)



### Przyczyna

Nie można skalibrować głowicy drukującej, ponieważ do drukarki włożono papier przezroczysty typu foliowego.

### Czynności

Dotknij przycisku **OK** na ekranie dotykowym, aby odrzucić błąd.

Zalecamy kalibrowanie głowicy drukującej przy użyciu często używanego papieru niefoliowego.

➔ [Automatyczna regulacja wyprostowania linii i kolorów](#)

## Przyczyna

Dysza głowicy drukującej może być zatkana.

## Czynności

Wykonaj poniższe czynności, aby powtórzyć operację **Wyrównywanie głowicy drukującej (Print head alignment)**.

1. Dotknij przycisku **OK** na ekranie dotykowym, aby odrzucić błąd.
2. Wydrukuj wzór testowy, aby sprawdzić dysze.
  - ➔ [Sprawdzanie drożności dysz](#)
3. Jeśli dysza jest zatkana, należy wyczyścić głowicę drukującą.
  - ➔ [Czyszczenie głowicy drukującej](#)
4. Powtórz operację **Wyrównywanie głowicy drukującej (Print head alignment)**.
  - ➔ [Automatyczna regulacja wyprostowania linii i kolorów](#)

## Przyczyna

Dysza głowicy drukującej może być zatkana.

## Czynności

Wykonaj poniższe czynności, aby powtórzyć operację **Wyrównywanie głowicy drukującej (Print head alignment)**.

1. Dotknij przycisku **OK** na ekranie dotykowym, aby odrzucić błąd.
2. Wydrukuj wzór testowy, aby sprawdzić dysze.
  - ➔ [Sprawdzanie drożności dysz](#)
3. Jeśli dysza jest zatkana, należy wyczyścić głowicę drukującą.
  - ➔ [Czyszczenie głowicy drukującej](#)
4. Powtórz operację **Wyrównywanie głowicy drukującej (Print head alignment)**.
  - ➔ [Automatyczna regulacja wyprostowania linii i kolorów](#)

### Przyczyna

Dysza głowicy drukującej może być zatkana.

### Czynności

Wykonaj poniższe czynności, aby powtórzyć operację **Wyrównywanie głowicy drukującej (Print head alignment)**.

1. Dotknij przycisku **OK** na ekranie dotykowym, aby odrzucić błąd.
2. Wydrukuj wzór testowy, aby sprawdzić dysze.
  - ➔ [Sprawdzanie drożności dysz](#)
3. Jeśli dysza jest zatkana, należy wyczyścić głowicę drukującą.
  - ➔ [Czyszczenie głowicy drukującej](#)
4. Powtórz operację **Wyrównywanie głowicy drukującej (Print head alignment)**.
  - ➔ [Automatyczna regulacja wyprostowania linii i kolorów](#)

## Przyczyna

Regulacja ustawienia głowicy drukującej.

## Czynności

Dotknij przycisku **OK** na ekranie dotykowym, aby skasować błąd, a następnie wykonaj poniższe czynności i powtórz opcję **Wyrównywanie głowicy drukującej (Print head alignment)**.

1. Wydrukuj wzór testowy, aby sprawdzić dysze.
  - ➔ [Sprawdzanie drożności dysz](#)
2. Jeśli dysza jest zatkana, należy wyczyścić głowicę drukującą.
  - ➔ [Czyszczenie głowicy drukującej](#)
3. Powtórz operację **Wyrównywanie głowicy drukującej (Print head alignment)**.
  - ➔ [Automatyczna regulacja wyprostowania linii i kolorów](#)

Jeśli dysze głowicy drukującej są wciąż niedrożne, należy wymienić głowicę drukującą.

- ➔ [Wymiana głowicy drukującej](#)

Jeżeli ten błąd wystąpi ponownie, być może drukarka jest uszkodzona. Skontaktuj się z centrum obsługi klienta firmy Canon.

### Przyczyna

Nawiązywanie połączenia metodą **Metoda przycisku WPS (WPS (Push button method))** nie powiodło się.

### Czynności

Postępuj zgodnie z instrukcjami na ekranie dotykowym, aby ponowić próbę połączenia z bezprzewodową siecią LAN.

**4951**

---

### **Przyczyna**

Nawiązywanie połączenia metodą **AOSS (BUFFALO)** nie powiodło się.

### **Czynności**

Postępuj zgodnie z instrukcjami na ekranie dotykowym, aby ponowić próbę połączenia z bezprzewodową siecią LAN.

**4952**

---

### **Przyczyna**

Łączenie z routerem bezprzewodowej sieci LAN nie powiodło się.

### **Czynności**

Postępuj zgodnie z instrukcjami na ekranie dotykowym, aby ponowić próbę połączenia z bezprzewodową siecią LAN.



**4953**

---

### **Przyczyna**

Uzyskiwanie adresu IP nie powiodło się.

### **Czynności**

Sprawdź informacje wyświetlane na ekranie dotykowym, a następnie ponów próbę połączenia.

**4954**

---

### **Przyczyna**

Konfiguracja bezprzewodowej sieci LAN przy użyciu opcji „Łatwe połączenie bezprzewodowe (Easy wireless connect)” nie powiodła się.

### **Czynności**

Dotknij przycisku **OK** na ekranie dotykowym, aby skasować błąd, a następnie skonfiguruj ustawienia ponownie.

## 4955

---

### Przyczyna

Ustawienia IPv4/IPv6 zostały zmienione, ale przewodowa sieć LAN i bezprzewodowa sieć LAN są wyłączone.

### Czynności

Dotknij przycisku **OK** na ekranie dotykowym, aby skasować błąd, a następnie włącz przewodową sieć LAN lub bezprzewodową sieć LAN.

### Przyczyna

Podjęto próbę zmiany ustawień sieci LAN, ale nie można zmienić ich z poniższych powodów.

- Drukarka pracuje
- Drukarka jest właśnie konfigurowana przy użyciu ekranu **Zdalny interfejs użytkownika (Remote UI)**

### Czynności

Dotknij przycisku **OK** na ekranie dotykowym, aby skasować błąd, zakończ inne procesy, a następnie skonfiguruj ustawienia ponownie.

**4957**

---

### **Przyczyna**

Nawiązywanie połączenia metodą **Raku Raku WLAN Start (NEC)** nie powiodło się.

### **Czynności**

Dotknij przycisku **OK** na ekranie dotykowym, aby skasować błąd, i ponów próbę połączenia.

## 5106

---

### Przyczyna

Wystąpił błąd drukarki.

### Czynności

Zapisz pełny kod błędu (ECxx-xxxx) wyświetlony na ekranie dotykowym, a następnie wyłącz zasilanie i odłącz przewód zasilający.

Skontaktuj się ze sprzedawcą produktów firmy Canon w celu uzyskania pomocy.

### Pełne kody błędów

EC03-4061

## 5200

---

### Przyczyna

Wystąpił błąd drukarki.

### Czynności

Wyłącz zasilanie i odłącz przewód zasilający.

Odczekaj chwilę i ponownie włącz zasilanie.

Jeśli błąd pojawi się ponownie, zapisz pełny kod błędu (ECxx-xxxx) wyświetlony na ekranie dotykowym, a następnie skontaktuj się z centrum obsługi klienta firmy Canon.

### Pełne kody błędów

EC21-2F7E

## 5B16

---

### Przyczyna

Wystąpił błąd drukarki.

### Czynności

Zapisz pełny kod błędu (ECxx-xxxx) wyświetlony na ekranie dotykowym, a następnie wyłącz zasilanie i odłącz przewód zasilający.

Skontaktuj się ze sprzedawcą produktów firmy Canon w celu uzyskania pomocy.

### Pełne kody błędów

EC22-4001



## 5B20

---

### Przyczyna

Wystąpił błąd drukarki.

### Czynności

Zapisz pełny kod błędu (ECxx-xxxx) wyświetlony na ekranie dotykowym, a następnie wyłącz zasilanie i odłącz przewód zasilający.

Skontaktuj się ze sprzedawcą produktów firmy Canon w celu uzyskania pomocy.

### Pełne kody błędów

EC25-4001 EC41-4001 EC43-4001 EC44-4001 EC47-4001

## 5B21

---

### Przyczyna

Wystąpił błąd drukarki.

### Czynności

Zapisz pełny kod błędu (ECxx-xxxx) wyświetlony na ekranie dotykowym, a następnie wyłącz zasilanie i odłącz przewód zasilający.

Skontaktuj się ze sprzedawcą produktów firmy Canon w celu uzyskania pomocy.

### Pełne kody błędów

EC48-4001

## 5C00

---

### Przyczyna

Wystąpił błąd drukarki.

### Czynności

Zapisz pełny kod błędu (ECxx-xxxx) wyświetlony na ekranie dotykowym, a następnie wyłącz zasilanie i odłącz przewód zasilający.

Skontaktuj się ze sprzedawcą produktów firmy Canon w celu uzyskania pomocy.

### Pełne kody błędów

EC31-4001

## 6502

---

### Przyczyna

Wystąpił błąd drukarki.

### Czynności

Wyłącz zasilanie i odłącz przewód zasilający.

Odczekaj chwilę i ponownie włącz zasilanie.

Jeśli błąd pojawi się ponownie, zapisz pełny kod błędu (ECxx-xxxx) wyświetlony na ekranie dotykowym, a następnie skontaktuj się z centrum obsługi klienta firmy Canon.

### Pełne kody błędów

EC56-2FE0

## 6700

---

### Przyczyna

Wystąpił błąd drukarki.

### Czynności

Zapisz pełny kod błędu (ECxx-xxxx) wyświetlony na ekranie dotykowym, a następnie wyłącz zasilanie i odłącz przewód zasilający.

Skontaktuj się ze sprzedawcą produktów firmy Canon w celu uzyskania pomocy.

### Pełne kody błędów

EC57-404F

## 6702

---

### Przyczyna

Wystąpił błąd drukarki.

### Czynności

Zapisz pełny kod błędu (ECxx-xxxx) wyświetlony na ekranie dotykowym, a następnie wyłącz zasilanie i odłącz przewód zasilający.

Skontaktuj się ze sprzedawcą produktów firmy Canon w celu uzyskania pomocy.

### Pełne kody błędów

EC57-4040

## 6820

---

### Przyczyna

Wystąpił błąd drukarki.

### Czynności

Zapisz pełny kod błędu (ECxx-xxxx) wyświetlony na ekranie dotykowym, a następnie wyłącz zasilanie i odłącz przewód zasilający.

Skontaktuj się ze sprzedawcą produktów firmy Canon w celu uzyskania pomocy.

### Pełne kody błędów

EC07-4060 EC51-4041 EC51-4042 EC51-4045 EC51-4046 EC51-4047 EC51-404C EC51-404D  
EC51-404E EC51-4070 EC51-4071 EC51-4072

## 6900

---

### Przyczyna

Wystąpił błąd drukarki.

### Czynności

Wyłącz zasilanie i odłącz przewód zasilający.

Odczekaj chwilę i ponownie włącz zasilanie.

Jeśli błąd pojawi się ponownie, zapisz pełny kod błędu (ECxx-xxxx) wyświetlony na ekranie dotykowym, a następnie skontaktuj się z centrum obsługi klienta firmy Canon.

### Pełne kody błędów

EC51-3000



## 6901

---

### Przyczyna

Wystąpił błąd drukarki.

### Czynności

Wyłącz zasilanie i odłącz przewód zasilający.

Odczekaj chwilę i ponownie włącz zasilanie.

Jeśli błąd pojawi się ponownie, zapisz pełny kod błędu (ECxx-xxxx) wyświetlony na ekranie dotykowym, a następnie skontaktuj się z centrum obsługi klienta firmy Canon.

### Pełne kody błędów

EC51-3001

## 6902

---

### Przyczyna

Wystąpił błąd drukarki.

### Czynności

Wyłącz zasilanie i odłącz przewód zasilający.

Odczekaj chwilę i ponownie włącz zasilanie.

Jeśli błąd pojawi się ponownie, zapisz pełny kod błędu (ECxx-xxxx) wyświetlony na ekranie dotykowym, a następnie skontaktuj się z centrum obsługi klienta firmy Canon.

### Pełne kody błędów

EC51-3006

## 6910

---

### Przyczyna

Wystąpił błąd drukarki.

### Czynności

Wyłącz zasilanie i odłącz przewód zasilający.

Odczekaj chwilę i ponownie włącz zasilanie.

Jeśli błąd pojawi się ponownie, zapisz pełny kod błędu (ECxx-xxxx) wyświetlony na ekranie dotykowym, a następnie skontaktuj się z centrum obsługi klienta firmy Canon.

### Pełne kody błędów

EC51-3002

## 6911

---

### Przyczyna

Wystąpił błąd drukarki.

### Czynności

Wyłącz zasilanie i odłącz przewód zasilający.

Odczekaj chwilę i ponownie włącz zasilanie.

Jeśli błąd pojawi się ponownie, zapisz pełny kod błędu (ECxx-xxxx) wyświetlony na ekranie dotykowym, a następnie skontaktuj się z centrum obsługi klienta firmy Canon.

### Pełne kody błędów

EC51-3003

## 6920

---

### Przyczyna

Wystąpił błąd drukarki.

### Czynności

Wyłącz zasilanie i odłącz przewód zasilający.

Odczekaj chwilę i ponownie włącz zasilanie.

Jeśli błąd pojawi się ponownie, zapisz pełny kod błędu (ECxx-xxxx) wyświetlony na ekranie dotykowym, a następnie skontaktuj się z centrum obsługi klienta firmy Canon.

### Pełne kody błędów

EC51-3004

## 6921

---

### Przyczyna

Wystąpił błąd drukarki.

### Czynności

Wyłącz zasilanie i odłącz przewód zasilający.

Odczekaj chwilę i ponownie włącz zasilanie.

Jeśli błąd pojawi się ponownie, zapisz pełny kod błędu (ECxx-xxxx) wyświetlony na ekranie dotykowym, a następnie skontaktuj się z centrum obsługi klienta firmy Canon.

### Pełne kody błędów

EC51-3005

## 6930

---

### Przyczyna

Wystąpił błąd drukarki.

### Czynności

Wyłącz zasilanie i odłącz przewód zasilający.

Odczekaj chwilę i ponownie włącz zasilanie.

Jeśli błąd pojawi się ponownie, zapisz pełny kod błędu (ECxx-xxxx) wyświetlony na ekranie dotykowym, a następnie skontaktuj się z centrum obsługi klienta firmy Canon.

### Pełne kody błędów

EC51-3100

## 6931

---

### Przyczyna

Wystąpił błąd drukarki.

### Czynności

Wyłącz zasilanie i odłącz przewód zasilający.

Odczekaj chwilę i ponownie włącz zasilanie.

Jeśli błąd pojawi się ponownie, zapisz pełny kod błędu (ECxx-xxxx) wyświetlony na ekranie dotykowym, a następnie skontaktuj się z centrum obsługi klienta firmy Canon.

### Pełne kody błędów

EC51-3101



## 6932

---

### Przyczyna

Wystąpił błąd drukarki.

### Czynności

Wyłącz zasilanie i odłącz przewód zasilający.

Odczekaj chwilę i ponownie włącz zasilanie.

Jeśli błąd pojawi się ponownie, zapisz pełny kod błędu (ECxx-xxxx) wyświetlony na ekranie dotykowym, a następnie skontaktuj się z centrum obsługi klienta firmy Canon.

### Pełne kody błędów

EC51-3102

## 6933

---

### Przyczyna

Wystąpił błąd drukarki.

### Czynności

Wyłącz zasilanie i odłącz przewód zasilający.

Odczekaj chwilę i ponownie włącz zasilanie.

Jeśli błąd pojawi się ponownie, zapisz pełny kod błędu (ECxx-xxxx) wyświetlony na ekranie dotykowym, a następnie skontaktuj się z centrum obsługi klienta firmy Canon.

### Pełne kody błędów

EC51-3103

## 6940

---

### Przyczyna

Wystąpił błąd drukarki.

### Czynności

Wyłącz zasilanie i odłącz przewód zasilający.

Odczekaj chwilę i ponownie włącz zasilanie.

Jeśli błąd pojawi się ponownie, zapisz pełny kod błędu (ECxx-xxxx) wyświetlony na ekranie dotykowym, a następnie skontaktuj się z centrum obsługi klienta firmy Canon.

### Pełne kody błędów

EC51-3104

## 6941

---

### Przyczyna

Wystąpił błąd drukarki.

### Czynności

Wyłącz zasilanie i odłącz przewód zasilający.

Odczekaj chwilę i ponownie włącz zasilanie.

Jeśli błąd pojawi się ponownie, zapisz pełny kod błędu (ECxx-xxxx) wyświetlony na ekranie dotykowym, a następnie skontaktuj się z centrum obsługi klienta firmy Canon.

### Pełne kody błędów

EC51-3105

## 6942

---

### Przyczyna

Wystąpił błąd drukarki.

### Czynności

Wyłącz zasilanie i odłącz przewód zasilający.

Odczekaj chwilę i ponownie włącz zasilanie.

Jeśli błąd pojawi się ponownie, zapisz pełny kod błędu (ECxx-xxxx) wyświetlony na ekranie dotykowym, a następnie skontaktuj się z centrum obsługi klienta firmy Canon.

### Pełne kody błędów

EC51-3106

## 6943

---

### Przyczyna

Wystąpił błąd drukarki.

### Czynności

Wyłącz zasilanie i odłącz przewód zasilający.

Odczekaj chwilę i ponownie włącz zasilanie.

Jeśli błąd pojawi się ponownie, zapisz pełny kod błędu (ECxx-xxxx) wyświetlony na ekranie dotykowym, a następnie skontaktuj się z centrum obsługi klienta firmy Canon.

### Pełne kody błędów

EC51-3107

## 6944

---

### Przyczyna

Wystąpił błąd drukarki.

### Czynności

Wyłącz zasilanie i odłącz przewód zasilający.

Odczekaj chwilę i ponownie włącz zasilanie.

Jeśli błąd pojawi się ponownie, zapisz pełny kod błędu (ECxx-xxxx) wyświetlony na ekranie dotykowym, a następnie skontaktuj się z centrum obsługi klienta firmy Canon.

### Pełne kody błędów

EC51-3108

## 6945

---

### Przyczyna

Wystąpił błąd drukarki.

### Czynności

Wyłącz zasilanie i odłącz przewód zasilający.

Odczekaj chwilę i ponownie włącz zasilanie.

Jeśli błąd pojawi się ponownie, zapisz pełny kod błędu (ECxx-xxxx) wyświetlony na ekranie dotykowym, a następnie skontaktuj się z centrum obsługi klienta firmy Canon.

### Pełne kody błędów

EC51-3109



## 6946

---

### Przyczyna

Wystąpił błąd drukarki.

### Czynności

Wyłącz zasilanie i odłącz przewód zasilający.

Odczekaj chwilę i ponownie włącz zasilanie.

Jeśli błąd pojawi się ponownie, zapisz pełny kod błędu (ECxx-xxxx) wyświetlony na ekranie dotykowym, a następnie skontaktuj się z centrum obsługi klienta firmy Canon.

### Pełne kody błędów

EC51-3110

## 7050

---

### Przyczyna

Wystąpił błąd drukarki.

### Czynności

Zapisz pełny kod błędu (ECxx-xxxx) wyświetlony na ekranie dotykowym, a następnie wyłącz zasilanie i odłącz przewód zasilający.

Skontaktuj się ze sprzedawcą produktów firmy Canon w celu uzyskania pomocy.

### Pełne kody błędów

EC51-5001

## 7051

---

### Przyczyna

Wystąpił błąd drukarki.

### Czynności

Zapisz pełny kod błędu (ECxx-xxxx) wyświetlony na ekranie dotykowym, a następnie wyłącz zasilanie i odłącz przewód zasilający.

Skontaktuj się ze sprzedawcą produktów firmy Canon w celu uzyskania pomocy.

### Pełne kody błędów

EC51-5002

## 7052

---

### Przyczyna

Wystąpił błąd drukarki.

### Czynności

Zapisz pełny kod błędu (ECxx-xxxx) wyświetlony na ekranie dotykowym, a następnie wyłącz zasilanie i odłącz przewód zasilający.

Skontaktuj się ze sprzedawcą produktów firmy Canon w celu uzyskania pomocy.

### Pełne kody błędów

EC51-5003

## 8200

---

### Przyczyna

Wystąpił błąd drukarki.

### Czynności

Zapisz pełny kod błędu (ECxx-xxxx) wyświetlony na ekranie dotykowym, a następnie wyłącz zasilanie i odłącz przewód zasilający.

Skontaktuj się ze sprzedawcą produktów firmy Canon w celu uzyskania pomocy.

### Pełne kody błędów

EC24-4049 EC24-404A EC24-404B

## 9000

---

### Przyczyna

Wystąpił błąd drukarki.

### Czynności

Zapisz pełny kod błędu (ECxx-xxxx) wyświetlony na ekranie dotykowym, a następnie wyłącz zasilanie i odłącz przewód zasilający.

Skontaktuj się ze sprzedawcą produktów firmy Canon w celu uzyskania pomocy.

### Pełne kody błędów

EC51-2F07

## 9110

---

### Przyczyna

Wystąpił błąd drukarki.

### Czynności

Zapisz pełny kod błędu (ECxx-xxxx) wyświetlony na ekranie dotykowym, a następnie wyłącz zasilanie i odłącz przewód zasilający.

Skontaktuj się ze sprzedawcą produktów firmy Canon w celu uzyskania pomocy.

### Pełne kody błędów

EC52-4038 EC52-4039

## **B20A**

---

### **Przyczyna**

Wystąpił błąd drukarki.

### **Czynności**

Zapisz pełny kod błędu (ECxx-xxxx) wyświetlony na ekranie dotykowym, a następnie wyłącz zasilanie i odłącz przewód zasilający.

Skontaktuj się ze sprzedawcą produktów firmy Canon w celu uzyskania pomocy.

### **Pełne kody błędów**

EC03-403A



## **B510**

---

### **Przyczyna**

Wystąpił błąd drukarki.

### **Czynności**

Zapisz pełny kod błędu (ECxx-xxxx) wyświetlony na ekranie dotykowym, a następnie wyłącz zasilanie i odłącz przewód zasilający.

Skontaktuj się ze sprzedawcą produktów firmy Canon w celu uzyskania pomocy.

### **Pełne kody błędów**

EC32-4001