



TC-20M TC-20
Internetowa instrukcja

Spis treści

Symbole używane w tym dokumencie.	15
Użytkownicy urządzenia dotykowego (system Windows).	16
Drukowanie podręcznika online.	17
Znaki towarowe i licencje.	18
Znaki towarowe.	19
Licencje.	21
Informacje ogólne.	41
Elementy drukarki.	42
Przód.	43
Tył / bok.	46
Widok z góry.	47
Wnętrze.	49
Pulpit operatora.	51
Kosz biurowy.	52
Podstawa drukarki.	54
Użytkowanie drukarki.	56
Włączanie i wyłączanie drukarki.	57
Korzystanie z kosza biurowego.	59
Korzystanie z kosza na podstawie drukarki.	61
Zatrzymywanie drukowania.	63
Drukowanie.	64
Drukowanie z komputera (Windows).	66
Drukowanie przy użyciu funkcji łatwej konfiguracji.	67
Określanie liczby kopii i kolejności drukowania.	72
Drukowanie zdjęć i dokumentów biznesowych.	73
Drukowanie z ustawieniem przeznaczenia wydruku.	74
Edycja w programie PosterArtist i drukowanie.	77
Drukowanie rysunków CAD.	79
Zmiana jakości wydruku i korekcja danych obrazu.	80
Regulacja balansu kolorów.	81
Ustawianie poziomu jakości wydruku (opcja Niestandardowy (Custom)).	83
Drukowanie kolorowego dokumentu w trybie monochromatycznym.	85

Wybór metody korekcji kolorów.	87
Optymalny druk fotograficzny danych obrazu.	90
Regulacja kolorów przy użyciu sterownika drukarki.	91
Drukowanie przy użyciu profili ICC.	94
Regulacja jasności.	99
Regulacja kontrastu.	101
Drukowanie w trybie ustawień szczegółowych.	103
Drukowanie w skali.	106
Drukowanie w ponadwymiarowych formatach papieru.	109
Ustawianie wymiarów papieru (format niestandardowy).	112
Drukowanie plakatów wiszących i poziomych (drukowanie wielkoformatowe).	116
Drukowanie z dzieleniem/łączeniem dokumentów.	119
Drukowanie z łączeniem wielu stron.	120
Drukowanie wielu stron na jednej stronie.	121
Dzielenie i drukowanie plakatów.	124
Drukowanie z oszczędzaniem papieru w rolce.	127
Oszczędzanie papieru w rolce poprzez obrót dokumentu o 90 stopni.	128
Przełączanie źródła papieru odpowiednio do przeznaczenia wydruku.	131
Wyświetlanie rezultatów drukowania przed drukowaniem.	133
Pozostałe wygodne ustawienia.	134
Drukowanie pieczętek.	135
Rejestrowanie pieczętki.	136
Ustawianie formatu i orientacji strony.	139
Rejestracja często używanego profilu drukowania.	140
Drukowanie ze smartfona/tabletu.	142
Sterownik drukarki.	143
Sterownik drukarki dla systemu Windows.	144
Omówienie sterownika drukarki.	145
Sterownik drukarki Canon IJ.	146
Zmiana opcji drukowania.	147
Canon imagePROGRAF Preview.	148
Jak otworzyć okno konfiguracji sterownika drukarki.	149
Aktualizacja informacji o nośnikach w sterowniku drukarki.	150
Usuwanie niechcianego zadania drukowania.	152

Program Canon IJ Status Monitor.	153
Sprawdzanie stanu atramentu z poziomu komputera.	155
Instrukcja obsługi (sterownik drukarki).	156
Opis sterownika drukarki.	160
Opis karty Menu główne (Main).	161
Opis karty Konfiguracja strony (Page Setup).	169
Opis karty Układ (Layout).	173
Opis karty Ulubione (Favorites).	179
Opis karty Narzędzie (Utility).	181
Opis karty Ustawienia urządzenia (Device Settings).	183
Opis programu Canon IJ Status Monitor.	184
Aktualizacja sterownika drukarki.	187
Uzyskiwanie najnowszego sterownika drukarki.	188
Usuwanie niepotrzebnego sterownika drukarki.	189
Przed zainstalowaniem sterownika drukarki.	190
Instalowanie sterownika drukarki.	191
Aplikacje.	192
Obsługa papieru.	193
Wkładanie rolek do drukarki.	194
Przesuwanie wspornika uchwytu rolki.	203
Wyjmowanie rolki z drukarki.	205
Wkładanie arkuszy do drukarki.	210
Ustawienia papieru (Paper settings).	214
Zmiana typu papieru.	215
Określanie czasu schnięcia atramentu.	217
Określanie metody cięcia dla rolek.	219
Ustawianie marginesów dla rolek.	222
Automatyczne cięcie krawędzi wiodącej papieru w rolce.	225
Ograniczanie ilości pyłu przy cięciu rolek.	227
Informacje o papierze.	229
Formaty papieru.	230
Aktualizowanie informacji o papierze.	231
Korzystanie z papieru innego niż oryginalny i zatwierdzony.	232

Drukowanie na papierze innym niż oryginalny i zatwierdzony przy użyciu dotychczasowych ustawień.	233
Drukowanie na papierze innym niż oryginalny i zatwierdzony poprzez dodanie typu nośnika. . .	234
Zmiana ustawień drukarki.	235
Zmiana ustawień z pulpitu operatora.	236
Zawartość ekranu Menu główne (Home).	237
Struktura menu.	241
Zaawans. (Advanced) (Ustawienia papieru (Paper settings)).	249
Zaawansow. (Advanced) (Ustawienia sieci LAN (LAN settings)).	251
Pozycje ustawień na pulpicie operatora.	253
Ustawienia drukowania (Print settings).	255
Ustawienia związane z papierem (Paper-related settings).	256
Ustawienia sieci LAN (LAN settings).	258
Ustawienia innego urządzenia (Other printer settings).	264
Wybór języka (Language selection).	266
Aktualizacja oprogramowania układowego.	267
Resetuj ustawienie.	268
Obsługa (Maintenance).	269
Konfiguracja usługi WWW.	271
Tryb ECO.	272
Informacje o systemie (System information).	273
Zarządzanie zadaniami (Job management).	274
Ustawianie hasła administratora na pulpicie operatora.	275
Sprawdzanie całkowitej liczby użyczeń drukarki.	277
Zmiana ustawień drukarki przy użyciu przeglądarki internetowej.	278
Uruchamianie Zdalnego interfejsu użytkownika (Remote UI).	279
Ustawienia, które można zmienić przy użyciu Zdalnego interfejsu użytkownika (Remote UI).	282
Zabezpieczenia (Security).	284
Ustawienia sieci LAN (LAN settings).	285
Ustawianie haseł przy użyciu Zdalnego interfejsu użytkownika (Remote UI).	287
Rejestrowanie certyfikatu głównego drukarki w przeglądarce internetowej dla komunikacji SSL.	289
Rejestrowanie certyfikatu głównego drukarki na komputerze lokalnym dla komunikacji SSL.	294
Generowanie certyfikatu serwera.	301
Ustawianie serwera poczty.	304
Odbieranie informacji o stanie drukarki przez e-mail.	306

Ustawienia sieciowe.	308
Metody ustanawiania połączenia drukarki.	309
Połączenie Wi-Fi.	311
Połączenie WPS.	314
Połączenie WPS (kod PIN).	316
Połączenie ręczne (Manual connect).	318
Łatwe poł. bezprzewod. (Easy wireless connect).	322
Bezpośredni tryb bezprzewodowy.	324
Połączenie przewodowe.	328
Połączenie USB.	332
Domyślne ustawienia sieciowe.	333
Znaleziono inną drukarkę o tej samej nazwie.	335
Drukowanie ustawień sieciowych.	336
Stan sieci i rozwiązywanie problemów.	343
Udostępnianie drukarki w sieci (Windows).	345
Konfiguracja drukarki udostępnionej.	346
Ograniczenia dotyczące udostępniania drukarki.	348
Regulacje podnoszące jakość wydruku.	350
Sprawdzanie drożności dysz.	351
Czyszczenie głowicy drukującej.	354
Dokładne czyszczenie głowicy drukującej.	357
Automatyczna regulacja wyprostowania linii i kolorów.	359
Ręczna regulacja wyprostowania linii i kolorów.	361
Automatyczne dostosowanie różnych kolorowych poziomych smug.	365
Ręczne dostosowanie różnych kolorowych poziomych smug.	367
Regulacja długości linii.	369
Konserwacja i materiały eksploatacyjne.	371
Wymiana materiałów eksploatacyjnych.	372
Uzupełnianie zbiorników z atramentem.	373
Sprawdzanie poziomu atramentu.	378
Wymiana głowicy drukującej.	380
Sprawdzanie pozostałej pojemności kasety konserwacyjnej.	387

Wymiana kasety konserwacyjnej.	388
Czyszczenie drukarki.	393
Czyszczenie drukarki od zewnątrz.	394
Czyszczenie wnętrza drukarki.	396
Czyszczenie rolek podajnika papieru.	401
Przeprowadzanie czyszczenia płyty dolnej.	403
Wykonywanie funkcji konserwacji z poziomu komputera (Windows).	405
Czyszczenie głowic drukujących.	406
Drukowanie wzoru testu dysz.	407
Inne czynności konserwacyjne.	409
Przygotowywanie drukarki do transportu.	410
Ponowna instalacja drukarki.	418
Aktualizacja oprogramowania układowego.	422
Często zadawane pytania.	424
Drukarka nie drukuje.	428
Nie można drukować ani ustanowić połączenia.	430
Drukarka nie reaguje nawet na wysyłanie zadań drukowania.	431
Drukowanie zostaje przerwane i pojawia się komunikat o błędzie.	432
Niepowodzenie instalacji sterownika drukarki (Windows).	433
Usuwanie oprogramowania drukarki.	435
Naprawa drukarki.	437
Problemy z jakością wydruku.	440
Wydruk jest niewyraźny.	441
Występują pasy w różnych kolorach.	443
Kolory na drukowanych obrazach są nierówne.	446
Krawędzie obrazów są rozmyte lub występują białe pasy.	449
Papier trze o głowicę drukującą.	451
Krawędzie papieru są brudne.	454
Powierzchnia papieru jest brudna.	458
Odwrót papieru jest brudny.	461
Drukowane kolory są niedokładne.	463
Dokumenty są drukowane w trybie monochromatycznym.	465
Grubość linii jest niejednolita.	466
Linie i kolory są niezgodne.	468

Długość drukowanego obrazu w kierunku wysuwania papieru jest niedokładna.	471
Drukowane obrazy są krzywe.	473
Marginesy są szerokie.	475
Nie można skonfigurować ustawień sieciowych.	476
Komunikat jest wyświetlany na komputerze podczas konfiguracji.	477
Nie można przejść poza ekran Podłączanie drukarki (Printer Connection) / ekran Podłączanie przewodu (Connect Cable).	479
„Łączenie z routerem bezprzewodowym nie powiodło się.” Wyświetlony zostaje.	481
Nie można używać drukarki po wymianie routera bezprzewodowego lub po zmianie ustawień routera.	483
Podczas konfiguracji sieci Wi-Fi występuje błąd.	485
Długotrwały proces instalacji (Windows).	487
Nie można znaleźć drukarki w sieci.	488
Nie można podłączyć drukarki do sieci.	489
Nie można znaleźć drukarki podczas konfiguracji.	490
Nie można znaleźć drukarki podczas korzystania z sieci Wi-Fi.	494
Nie można znaleźć drukarki podczas korzystania z przewodowej sieci LAN.	497
Wyszukiwanie drukarki według adresu IP lub nazwy hosta podczas konfiguracji.	498
Nie można drukować za pośrednictwem sieci.	502
Nie można drukować za pośrednictwem sieci TCP/IP.	503
Nie można drukować za pośrednictwem sieci Bonjour.	504
Nie można drukować za pośrednictwem usługi AirPrint.	505
Problemy z połączeniem sieciowym.	506
Ustawienia sieciowe i typowe problemy.	507
Nie można połączyć się z drukarką.	508
Nieznany klucz sieciowy (hasło).	513
Nie pamiętam hasła administratora drukarki.	515
Sprawdzanie informacji o sieci.	516
Przywracanie ustawień fabrycznych.	519
Brak dostępu do internetu w sieci Wi-Fi z urządzenia do komunikacji.	520
Problemy dotyczące drukarki.	521
Drukarka nie włącza się.	522
Problemy z połączeniem USB.	523
Brak komunikacji z drukarką przez USB.	524
Ekran dotykowy jest wyłączony.	525

Nie znika komunikat zalecający sprawdzenie kasety konserwacyjnej.	526
Drukarka wydaje nietypowe odgłosy.	527
Problemy dotyczące drukowania.	529
Drukowanie zatrzymuje się.	530
Drukarka drukuje powoli.	531
Część strony nie jest drukowana (system Windows).	532
Papier nie jest prawidłowo podawany lub wyprowadzany.	533
Usuwanie zaciętego papieru w rolce.	534
Usuwanie zaciętego arkusza.	538
Usuwanie zaciętego arkusza (szczelina podawania papieru).	541
Nie można włożyć papieru w rolce do szczeliny podawania papieru.	543
Drukarka nie pobiera lub nie podaje papieru / błąd „Brak papieru”.	545
Pozostałości/braki papieru w trybie zarządzania ilością.	547
Drukarka wyprowadza pusty, niezadrukowany papier.	548
Podczas drukowania na papierze w rolce powierzchnia wydruku jest rysowana.	549
Problemy dotyczące cięcia papieru.	550
Papier nie jest cięty prosto.	551
Ostrze gilotyny nie działa podczas cięcia.	552
Jak skonfigurować cięcie rolki?	553
Chcę skonfigurować automatyczne cięcie rolki po oczekiwaniu na wyschnięcie atramentu.	554
Problemy dotyczące ustawień papieru.	555
Nie można wykryć formatu kalki technicznej.	556
Chcę się dowiedzieć, jakie typy papieru mogą być używane w tej drukarce.	557
Wybór typu nośnika nie odpowiada załadowanemu typowi nośnika.	558
Typ papieru, na którym chcę drukować, nie jest wyświetlany na ekranie dotykowym.	559
Problemy dotyczące atramentu.	560
Atrament nie jest rozprowadzany.	561
Drukarka zużywa dużo atramentu.	562
Wykrywanie poziomego atramentu.	563
Informacje o ustawieniach drukowania.	564
Jak drukować bez marginesów?	565
Chcę łatwo tworzyć plakaty pionowe lub poziome.	566
Czy jest możliwe drukowanie dwustronne?	567
Chcę wykonać drukowanie w powiększeniu.	568

Lista kodów pomocy technicznej dla błędów.	569
1000.	571
100A.	572
1021.	573
1024.	574
1026.	575
1058.	576
1070.	577
1200.	578
1201.	579
120A.	580
120B.	581
1215.	582
1220.	583
1221.	584
1300.	585
1313.	586
1317.	587
1369.	588
136A.	589
136B.	590
1401.	591
1403.	592
1405.	593
140B.	594
1434.	595
147D.	596
1496.	597
1563.	598
15A1.	599
15A2.	600
15A3.	601

15B0.....	602
1643.....	603
1723.....	604
1724.....	605
1725.....	606
1726.....	607
1727.....	608
2114.....	609
2117.....	611
2123.....	613
2200.....	614
2500.....	615
3000.....	616
3252.....	617
3306.....	618
3310.....	619
3311.....	620
3312.....	621
3313.....	622
3314.....	623
3315.....	624
3316.....	625
3317.....	626
3318.....	627
3319.....	628
3413.....	629
3440.....	630
3441.....	631
3442.....	632
3443.....	633
3444.....	634
3445.....	635
3446.....	636

3447.....	637
4103.....	638
4104.....	639
4111.....	640
4801.....	641
4920.....	642
4931.....	643
495A.....	644
5100.....	645
5108.....	646
5200.....	647
5207.....	648
5700.....	649
5C02.....	650
5C30.....	651
6000.....	652
6001.....	653
6004.....	654
6500.....	655
6503.....	656
6700.....	657
6701.....	658
6800.....	659
6801.....	660
6830.....	661
6831.....	662
6832.....	663
6833.....	664
6900.....	665
6901.....	666
6902.....	667
6910.....	668
6920.....	669

6921.....	670
6930.....	671
6931.....	672
6932.....	673
6933.....	674
6940.....	675
6941.....	676
6942.....	677
6943.....	678
6944.....	679
6945.....	680
6946.....	681
6A80.....	682
6A81.....	683
6D01.....	684
7500.....	685
7600.....	686
7700.....	687
7800.....	688
8200.....	689
B506.....	690
B508.....	691
B509.....	692
B50A.....	693
C000.....	694
D103.....	695
D107.....	696
D108.....	697
D109.....	698
Dane techniczne.....	699
Dane techniczne.....	700
Obszar wydruku.....	704

Dodatek.	706
Bezpieczeństwo.	707
Zasady bezpieczeństwa.	708
Informacje prawne.	712
Dyrektywa ZSEE.	714
Środki ostrożności dotyczące obsługi.	728
Postępowanie w przypadku naprawy, wypożyczenia lub utylizacji drukarki.	729
Wskazówki dotyczące atramentu.	730
Internetowa instrukcja.	731

Symbole używane w tym dokumencie

Ostrzeżenie

Instrukcje, których zignorowanie może spowodować śmierć, poważne obrażenia ciała lub uszkodzenie mienia w wyniku nieprawidłowego działania urządzeń. Ich przestrzeganie jest konieczne dla bezpiecznej pracy.

Przeestroga

Instrukcje, których zignorowanie może spowodować obrażenia ciała lub uszkodzenie mienia w wyniku nieprawidłowego działania urządzeń. Ich przestrzeganie jest konieczne dla bezpiecznej pracy.

Ważne

Instrukcje zawierające ważne informacje, których należy przestrzegać, aby uniknąć uszkodzeń, obrażeń lub nieprawidłowego użytkowania produktu. Należy zapoznać się z tymi instrukcjami.

Uwaga

Instrukcje zawierające uwagi dotyczące obsługi i dodatkowe wyjaśnienia.

Podstawy

Instrukcje wyjaśniające podstawową obsługę produktu.

Uwaga

- Ikony mogą się różnić zależnie od produktu.

Urządzenia dotykowe (Windows)

W przypadku obsługi dotykowej należy zastąpić instrukcję „kliknij prawym przyciskiem” w tym dokumencie czynnością ustawioną w systemie operacyjnym. Jeśli na przykład czynność ustawiona w systemie operacyjnym to „naciśnij i przytrzymaj”, należy zastąpić instrukcję „kliknij prawym przyciskiem” instrukcją „naciśnij i przytrzymaj”.

Drukowanie podręcznika online

Aby wydrukować podręcznik online, użyj funkcji drukowania dostępnej w używanej przeglądarce internetowej.


Windows:

Aby ustawić drukowanie kolorów i obrazów tła, wykonaj poniższe kroki.


Uwaga

- Jeśli używasz systemu Windows 8.1, drukuj w wersji systemowej.
- Kolorów tła i obrazów tła nie można drukować w przeglądarce Microsoft Edge. Aby drukować kolory tła i obrazy tła, użyj przeglądarki Internet Explorer 11, Mozilla Firefox lub Google Chrome.


• W przeglądarce Internet Explorer 11

1. Wybierz opcję  (Narzędzia) > **Drukuj > Ustawienia strony...**
2. Zaznacz pole wyboru **Drukuj kolory i obrazy tła**.

• W przeglądarce Mozilla Firefox

1. Wybierz opcję  (Menu) > **Drukuj... > Ustawienia strony...**
2. Zaznacz pole wyboru **Drukuj tło (kolory i obrazy)** w menu **Formatowanie i opcje**.

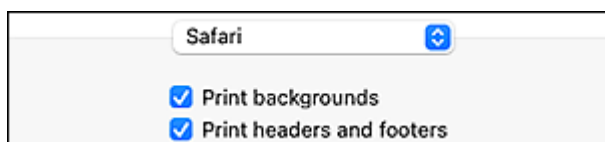
• W przeglądarce Google Chrome

1. Wybierz opcję  (Dostosowywanie i kontrolowanie Google Chrome) > **Drukuj...**
2. Kliknij opcję **Więcej ustawień**, a następnie zaznacz pole wyboru **Grafika tła** w menu **Opcje**.

System macOS:

Aby wydrukować kolory i obrazy tła, wykonaj poniższe kroki w celu wyświetlenia opcji okna dialogowego Drukuj, a następnie zaznacz pole wyboru **Drukuj tła**.

1. Kliknij opcję **Drukuj...** w menu **Plik**.
2. Kliknij opcję **Pokaż szczegóły**.
3. Z menu podręcznego wybierz opcję **Safari**.



Znaki towarowe i licencje

- Znaki towarowe
- Licencje

Znaki towarowe

- Microsoft jest zastrzeżonym znakiem towarowym firmy Microsoft Corporation.
- Windows jest znakiem towarowym lub zastrzeżonym znakiem towarowym firmy Microsoft Corporation w Stanach Zjednoczonych i/lub innych krajach.
- Windows Vista jest znakiem towarowym lub zastrzeżonym znakiem towarowym firmy Microsoft Corporation w Stanach Zjednoczonych i/lub innych krajach.
- Microsoft Edge oraz Microsoft Excel są znakami towarowymi lub zastrzeżonymi znakami towarowymi firmy Microsoft Corporation w Stanach Zjednoczonych i/lub innych krajach.
- Internet Explorer jest znakiem towarowym lub zastrzeżonym znakiem towarowym firmy Microsoft Corporation w Stanach Zjednoczonych i/lub innych krajach.
- Mac, Mac OS, macOS, OS X, AirPort, App Store, AirPrint, logo AirPrint, Safari, Bonjour, iPad, iPad Air, iPad mini, iPadOS, iPhone i iPod touch są znakami towarowymi firmy Apple Inc., zastrzeżonymi w Stanach Zjednoczonych i innych krajach.
- iOS jest znakiem towarowym lub zastrzeżonym znakiem towarowym firmy Cisco w Stanach Zjednoczonych i innych krajach używanym na mocy licencji.
- Google Cloud Print, Google Chrome, Chrome OS, Chromebook, Android, Google Drive, Google Apps i Google Analytics są zastrzeżonymi znakami towarowymi lub znakami towarowymi firmy Google Inc. Google Play i logo Google Play są znakami towarowymi firmy Google LLC.
- Adobe, Acrobat, Flash, Photoshop, Illustrator, Adobe RGB oraz Adobe RGB (1998) są znakami towarowymi lub zastrzeżonymi znakami towarowymi firmy Adobe Systems Incorporated w Stanach Zjednoczonych i/lub innych krajach.
- Adobe, Acrobat, Flash, Photoshop, Photoshop Elements, Lightroom, Adobe RGB i Adobe RGB (1998) są znakami towarowymi lub zastrzeżonymi znakami towarowymi firmy Adobe Systems Incorporated w Stanach Zjednoczonych i/lub innych krajach.
- Google, Google Home oraz Android są znakami towarowymi firmy Google LLC.
- LINE Clova jest zastrzeżonym znakiem towarowym firmy LINE Corporation.
- App Store jest znakiem towarowym firmy Apple Inc. zastrzeżonym w Stanach Zjednoczonych i innych krajach.
- Bluetooth jest znakiem towarowym firmy Bluetooth SIG, Inc. w Stanach Zjednoczonych, udostępnionym firmie Canon Inc. na mocy licencji.
- Autodesk i AutoCAD są zastrzeżonymi znakami towarowymi lub znakami towarowymi firmy Autodesk, Inc. i/lub podmiotów zależnych oraz/lub stowarzyszonych w Stanach Zjednoczonych i/lub innych krajach.
- QR Code jest zastrzeżonym znakiem towarowym firmy DENSO WAVE INCORPORATED w Japonii i innych krajach.
- Wyraz Mopria® i logo Mopria® są zastrzeżonymi i/lub niezastrzeżonymi znakami towarowymi firmy Mopria Alliance, Inc. w Stanach Zjednoczonych i innych krajach. Nieuprawnione użycie jest surowo zabronione.
- HP-GL oraz HP-GL/2 są zastrzeżonymi znakami towarowymi lub znakami towarowymi firmy HP Inc. w Stanach Zjednoczonych i/lub innych krajach.
- Wszelkie inne nazwy firm i produktów wymienione w niniejszym podręczniku mogą być zastrzeżonymi znakami towarowymi lub znakami towarowymi swoich odpowiednich właścicieli.

»» Uwaga

- Formalna nazwa systemu Windows Vista to system operacyjny Microsoft Windows Vista.

Licenses

Copyright (c) 2003-2015 Apple Inc. All rights reserved.

Redistribution and use in source and binary forms, with or without modification, are permitted provided that the following conditions are met:

1. Redistributions of source code must retain the above copyright notice, this list of conditions and the following disclaimer.
2. Redistributions in binary form must reproduce the above copyright notice, this list of conditions and the following disclaimer in the documentation and/or other materials provided with the distribution.
3. Neither the name of Apple Inc. ("Apple") nor the names of its contributors may be used to endorse or promote products derived from this software without specific prior written permission.

THIS SOFTWARE IS PROVIDED BY APPLE AND ITS CONTRIBUTORS "AS IS" AND ANY EXPRESS OR IMPLIED WARRANTIES, INCLUDING, BUT NOT LIMITED TO, THE IMPLIED WARRANTIES OF MERCHANTABILITY AND FITNESS FOR A PARTICULAR PURPOSE ARE DISCLAIMED. IN NO EVENT SHALL APPLE OR ITS CONTRIBUTORS BE LIABLE FOR ANY DIRECT, INDIRECT, INCIDENTAL, SPECIAL, EXEMPLARY, OR CONSEQUENTIAL DAMAGES (INCLUDING, BUT NOT LIMITED TO, PROCUREMENT OF SUBSTITUTE GOODS OR SERVICES; LOSS OF USE, DATA, OR PROFITS; OR BUSINESS INTERRUPTION) HOWEVER CAUSED AND ON ANY THEORY OF LIABILITY, WHETHER IN CONTRACT, STRICT LIABILITY, OR TORT (INCLUDING NEGLIGENCE OR OTHERWISE) ARISING IN ANY WAY OUT OF THE USE OF THIS SOFTWARE, EVEN IF ADVISED OF THE POSSIBILITY OF SUCH DAMAGE.

Apache License

Version 2.0, January 2004

<http://www.apache.org/licenses/>

TERMS AND CONDITIONS FOR USE, REPRODUCTION, AND DISTRIBUTION

1. Definitions.

"License" shall mean the terms and conditions for use, reproduction, and distribution as defined by Sections 1 through 9 of this document.

"Licensor" shall mean the copyright owner or entity authorized by the copyright owner that is granting the License.

"Legal Entity" shall mean the union of the acting entity and all other entities that control, are controlled by, or are under common control with that entity. For the purposes of this definition, "control" means (i) the power, direct or indirect, to cause the direction or management of such entity, whether by contract or otherwise, or (ii) ownership of fifty percent (50%) or more of the outstanding shares, or (iii) beneficial ownership of such entity.

"You" (or "Your") shall mean an individual or Legal Entity exercising permissions granted by this License.

"Source" form shall mean the preferred form for making modifications, including but not limited to software source code, documentation source, and configuration files.

"Object" form shall mean any form resulting from mechanical transformation or translation of a Source form, including but not limited to compiled object code, generated documentation, and conversions to other media types.

"Work" shall mean the work of authorship, whether in Source or Object form, made available under the License, as indicated by a copyright notice that is included in or attached to the work (an example is provided in the Appendix below).

"Derivative Works" shall mean any work, whether in Source or Object form, that is based on (or derived from) the Work and for which the editorial revisions, annotations, elaborations, or other modifications represent, as a whole, an original work of authorship. For the purposes of this License, Derivative Works shall not include works that remain separable from, or merely link (or bind by name) to the interfaces of, the Work and Derivative Works thereof.

"Contribution" shall mean any work of authorship, including the original version of the Work and any modifications or additions to that Work or Derivative Works thereof, that is intentionally submitted to Licensor for inclusion in the Work by the copyright owner or by an individual or Legal Entity authorized to submit on behalf of the copyright owner. For the purposes of this definition, "submitted" means any form of electronic, verbal, or written communication sent to the Licensor or its representatives, including but not limited to communication on electronic mailing lists, source code control systems, and issue tracking systems that are managed by, or on behalf of, the Licensor for the purpose of discussing and improving the Work, but excluding communication that is conspicuously marked or otherwise designated in writing by the copyright owner as "Not a Contribution."

"Contributor" shall mean Licensor and any individual or Legal Entity on behalf of whom a Contribution has been received by Licensor and subsequently incorporated within the Work.

2. Grant of Copyright License. Subject to the terms and conditions of this License, each Contributor hereby grants to You a perpetual, worldwide, non-exclusive, no-charge, royalty-free, irrevocable copyright license to reproduce, prepare Derivative Works of, publicly display, publicly perform, sublicense, and distribute the Work and such Derivative Works in Source or Object form.
3. Grant of Patent License. Subject to the terms and conditions of this License, each Contributor hereby grants to You a perpetual, worldwide, non-exclusive, no-charge, royalty-free, irrevocable (except as stated in this section) patent license to make, have made, use, offer to sell, sell, import, and otherwise transfer the Work, where such license applies only to those patent claims licensable by such Contributor that are necessarily infringed by their Contribution(s) alone or by combination of their Contribution(s) with the Work to which such Contribution(s) was submitted. If You institute patent litigation against any entity (including a cross-claim or counterclaim in a lawsuit) alleging that the Work or a Contribution incorporated within the Work constitutes direct or contributory patent infringement, then any patent licenses granted to You under this License for that Work shall terminate as of the date such litigation is filed.
4. Redistribution. You may reproduce and distribute copies of the Work or Derivative Works thereof in any medium, with or without modifications, and in Source or Object form, provided that You meet the following conditions:
 1. You must give any other recipients of the Work or Derivative Works a copy of this License; and
 2. You must cause any modified files to carry prominent notices stating that You changed the files; and
 3. You must retain, in the Source form of any Derivative Works that You distribute, all copyright, patent, trademark, and attribution notices from the Source form of the Work, excluding those notices that do not pertain to any part of the Derivative Works; and

4. If the Work includes a "NOTICE" text file as part of its distribution, then any Derivative Works that You distribute must include a readable copy of the attribution notices contained within such NOTICE file, excluding those notices that do not pertain to any part of the Derivative Works, in at least one of the following places: within a NOTICE text file distributed as part of the Derivative Works; within the Source form or documentation, if provided along with the Derivative Works; or, within a display generated by the Derivative Works, if and wherever such third-party notices normally appear. The contents of the NOTICE file are for informational purposes only and do not modify the License. You may add Your own attribution notices within Derivative Works that You distribute, alongside or as an addendum to the NOTICE text from the Work, provided that such additional attribution notices cannot be construed as modifying the License.

You may add Your own copyright statement to Your modifications and may provide additional or different license terms and conditions for use, reproduction, or distribution of Your modifications, or for any such Derivative Works as a whole, provided Your use, reproduction, and distribution of the Work otherwise complies with the conditions stated in this License.

5. Submission of Contributions. Unless You explicitly state otherwise, any Contribution intentionally submitted for inclusion in the Work by You to the Licensor shall be under the terms and conditions of this License, without any additional terms or conditions. Notwithstanding the above, nothing herein shall supersede or modify the terms of any separate license agreement you may have executed with Licensor regarding such Contributions.
6. Trademarks. This License does not grant permission to use the trade names, trademarks, service marks, or product names of the Licensor, except as required for reasonable and customary use in describing the origin of the Work and reproducing the content of the NOTICE file.
7. Disclaimer of Warranty. Unless required by applicable law or agreed to in writing, Licensor provides the Work (and each Contributor provides its Contributions) on an "AS IS" BASIS, WITHOUT WARRANTIES OR CONDITIONS OF ANY KIND, either express or implied, including, without limitation, any warranties or conditions of TITLE, NON-INFRINGEMENT, MERCHANTABILITY, or FITNESS FOR A PARTICULAR PURPOSE. You are solely responsible for determining the appropriateness of using or redistributing the Work and assume any risks associated with Your exercise of permissions under this License.
8. Limitation of Liability. In no event and under no legal theory, whether in tort (including negligence), contract, or otherwise, unless required by applicable law (such as deliberate and grossly negligent acts) or agreed to in writing, shall any Contributor be liable to You for damages, including any direct, indirect, special, incidental, or consequential damages of any character arising as a result of this License or out of the use or inability to use the Work (including but not limited to damages for loss of goodwill, work stoppage, computer failure or malfunction, or any and all other commercial damages or losses), even if such Contributor has been advised of the possibility of such damages.
9. Accepting Warranty or Additional Liability. While redistributing the Work or Derivative Works thereof, You may choose to offer, and charge a fee for, acceptance of support, warranty, indemnity, or other liability obligations and/or rights consistent with this License. However, in accepting such obligations, You may act only on Your own behalf and on Your sole responsibility, not on behalf of any other Contributor, and only if You agree to indemnify, defend, and hold each Contributor harmless for any liability incurred by, or claims asserted against, such Contributor by reason of your accepting any such warranty or additional liability.

END OF TERMS AND CONDITIONS

---- Part 1: CMU/UCD copyright notice: (BSD like) ----

Copyright 1989, 1991, 1992 by Carnegie Mellon University

Derivative Work - 1996, 1998-2000

Copyright 1996, 1998-2000 The Regents of the University of California

All Rights Reserved

Permission to use, copy, modify and distribute this software and its documentation for any purpose and without fee is hereby granted, provided that the above copyright notice appears in all copies and that both that copyright notice and this permission notice appear in supporting documentation, and that the name of CMU and The Regents of the University of California not be used in advertising or publicity pertaining to distribution of the software without specific written permission.

CMU AND THE REGENTS OF THE UNIVERSITY OF CALIFORNIA DISCLAIM ALL WARRANTIES WITH REGARD TO THIS SOFTWARE, INCLUDING ALL IMPLIED WARRANTIES OF MERCHANTABILITY AND FITNESS. IN NO EVENT SHALL CMU OR THE REGENTS OF THE UNIVERSITY OF CALIFORNIA BE LIABLE FOR ANY SPECIAL, INDIRECT OR CONSEQUENTIAL DAMAGES OR ANY DAMAGES WHATSOEVER RESULTING FROM THE LOSS OF USE, DATA OR PROFITS, WHETHER IN AN ACTION OF CONTRACT, NEGLIGENCE OR OTHER TORTIOUS ACTION, ARISING OUT OF OR IN CONNECTION WITH THE USE OR PERFORMANCE OF THIS SOFTWARE.

---- Part 2: Networks Associates Technology, Inc copyright notice (BSD) ----

Copyright (c) 2001-2003, Networks Associates Technology, Inc

All rights reserved.

Redistribution and use in source and binary forms, with or without modification, are permitted provided that the following conditions are met:

- * Redistributions of source code must retain the above copyright notice, this list of conditions and the following disclaimer.
- * Redistributions in binary form must reproduce the above copyright notice, this list of conditions and the following disclaimer in the documentation and/or other materials provided with the distribution.
- * Neither the name of the Networks Associates Technology, Inc nor the names of its contributors may be used to endorse or promote products derived from this software without specific prior written permission.

THIS SOFTWARE IS PROVIDED BY THE COPYRIGHT HOLDERS AND CONTRIBUTORS "AS IS" AND ANY EXPRESS OR IMPLIED WARRANTIES, INCLUDING, BUT NOT LIMITED TO, THE IMPLIED WARRANTIES OF MERCHANTABILITY AND FITNESS FOR A PARTICULAR PURPOSE ARE DISCLAIMED. IN NO EVENT SHALL THE COPYRIGHT HOLDERS OR CONTRIBUTORS BE LIABLE FOR ANY DIRECT, INDIRECT, INCIDENTAL, SPECIAL, EXEMPLARY, OR CONSEQUENTIAL DAMAGES (INCLUDING, BUT NOT LIMITED TO, PROCUREMENT OF SUBSTITUTE GOODS OR SERVICES; LOSS OF USE, DATA, OR PROFITS; OR BUSINESS INTERRUPTION) HOWEVER CAUSED AND ON ANY THEORY OF LIABILITY, WHETHER IN CONTRACT, STRICT LIABILITY, OR TORT (INCLUDING NEGLIGENCE OR OTHERWISE) ARISING IN ANY WAY OUT OF THE USE OF THIS SOFTWARE, EVEN IF ADVISED OF THE POSSIBILITY OF SUCH DAMAGE.

---- Part 3: Cambridge Broadband Ltd. copyright notice (BSD) ----

Portions of this code are copyright (c) 2001-2003, Cambridge Broadband Ltd.

All rights reserved.

Redistribution and use in source and binary forms, with or without modification, are permitted provided that the following conditions are met:

- * Redistributions of source code must retain the above copyright notice, this list of conditions and the following disclaimer.
- * Redistributions in binary form must reproduce the above copyright notice, this list of conditions and the following disclaimer in the documentation and/or other materials provided with the distribution.
- * The name of Cambridge Broadband Ltd. may not be used to endorse or promote products derived from this software without specific prior written permission.

THIS SOFTWARE IS PROVIDED BY THE COPYRIGHT HOLDER ``AS IS" AND ANY EXPRESS OR IMPLIED WARRANTIES, INCLUDING, BUT NOT LIMITED TO, THE IMPLIED WARRANTIES OF MERCHANTABILITY AND FITNESS FOR A PARTICULAR PURPOSE ARE DISCLAIMED. IN NO EVENT SHALL THE COPYRIGHT HOLDER BE LIABLE FOR ANY DIRECT, INDIRECT, INCIDENTAL, SPECIAL, EXEMPLARY, OR CONSEQUENTIAL DAMAGES (INCLUDING, BUT NOT LIMITED TO, PROCUREMENT OF SUBSTITUTE GOODS OR SERVICES; LOSS OF USE, DATA, OR PROFITS; OR BUSINESS INTERRUPTION) HOWEVER CAUSED AND ON ANY THEORY OF LIABILITY, WHETHER IN CONTRACT, STRICT LIABILITY, OR TORT (INCLUDING NEGLIGENCE OR OTHERWISE) ARISING IN ANY WAY OUT OF THE USE OF THIS SOFTWARE, EVEN IF ADVISED OF THE POSSIBILITY OF SUCH DAMAGE.

---- Part 4: Sun Microsystems, Inc. copyright notice (BSD) ----

Copyright c 2003 Sun Microsystems, Inc., 4150 Network Circle, Santa Clara, California 95054, U.S.A. All rights reserved.

Use is subject to license terms below.

This distribution may include materials developed by third parties.

Sun, Sun Microsystems, the Sun logo and Solaris are trademarks or registered trademarks of Sun Microsystems, Inc. in the U.S. and other countries.

Redistribution and use in source and binary forms, with or without modification, are permitted provided that the following conditions are met:

- * Redistributions of source code must retain the above copyright notice, this list of conditions and the following disclaimer.
- * Redistributions in binary form must reproduce the above copyright notice, this list of conditions and the following disclaimer in the documentation and/or other materials provided with the distribution.
- * Neither the name of the Sun Microsystems, Inc. nor the names of its contributors may be used to endorse or promote products derived from this software without specific prior written permission.

THIS SOFTWARE IS PROVIDED BY THE COPYRIGHT HOLDERS AND CONTRIBUTORS ``AS IS" AND ANY EXPRESS OR IMPLIED WARRANTIES, INCLUDING, BUT NOT LIMITED TO, THE IMPLIED WARRANTIES OF MERCHANTABILITY AND FITNESS FOR A PARTICULAR PURPOSE ARE DISCLAIMED. IN NO EVENT SHALL THE COPYRIGHT HOLDERS OR CONTRIBUTORS BE LIABLE FOR ANY DIRECT, INDIRECT, INCIDENTAL, SPECIAL, EXEMPLARY, OR CONSEQUENTIAL DAMAGES (INCLUDING, BUT NOT LIMITED TO, PROCUREMENT OF SUBSTITUTE GOODS OR SERVICES; LOSS OF USE, DATA, OR PROFITS; OR BUSINESS INTERRUPTION) HOWEVER CAUSED AND ON ANY THEORY OF LIABILITY, WHETHER IN CONTRACT, STRICT LIABILITY, OR TORT (INCLUDING NEGLIGENCE OR OTHERWISE) ARISING IN ANY WAY OUT OF THE USE OF THIS SOFTWARE, EVEN IF ADVISED OF THE POSSIBILITY OF SUCH DAMAGE.

---- Part 5: Sparta, Inc copyright notice (BSD) -----

Copyright (c) 2003-2012, Sparta, Inc

All rights reserved.

Redistribution and use in source and binary forms, with or without modification, are permitted provided that the following conditions are met:

- * Redistributions of source code must retain the above copyright notice, this list of conditions and the following disclaimer.
- * Redistributions in binary form must reproduce the above copyright notice, this list of conditions and the following disclaimer in the documentation and/or other materials provided with the distribution.
- * Neither the name of Sparta, Inc nor the names of its contributors may be used to endorse or promote products derived from this software without specific prior written permission.

THIS SOFTWARE IS PROVIDED BY THE COPYRIGHT HOLDERS AND CONTRIBUTORS ``AS IS" AND ANY EXPRESS OR IMPLIED WARRANTIES, INCLUDING, BUT NOT LIMITED TO, THE IMPLIED WARRANTIES OF MERCHANTABILITY AND FITNESS FOR A PARTICULAR PURPOSE ARE DISCLAIMED. IN NO EVENT SHALL THE COPYRIGHT HOLDERS OR CONTRIBUTORS BE LIABLE FOR ANY DIRECT, INDIRECT, INCIDENTAL, SPECIAL, EXEMPLARY, OR CONSEQUENTIAL DAMAGES (INCLUDING, BUT NOT LIMITED TO, PROCUREMENT OF SUBSTITUTE GOODS OR SERVICES; LOSS OF USE, DATA, OR PROFITS; OR BUSINESS INTERRUPTION) HOWEVER CAUSED AND ON ANY THEORY OF LIABILITY, WHETHER IN CONTRACT, STRICT LIABILITY, OR TORT (INCLUDING NEGLIGENCE OR OTHERWISE) ARISING IN ANY WAY OUT OF THE USE OF THIS SOFTWARE, EVEN IF ADVISED OF THE POSSIBILITY OF SUCH DAMAGE.

---- Part 6: Cisco/BUPTNIC copyright notice (BSD) -----

Copyright (c) 2004, Cisco, Inc and Information Network Center of Beijing University of Posts and Telecommunications.

All rights reserved.

Redistribution and use in source and binary forms, with or without modification, are permitted provided that the following conditions are met:

- * Redistributions of source code must retain the above copyright notice, this list of conditions and the following disclaimer.
- * Redistributions in binary form must reproduce the above copyright notice, this list of conditions and the following disclaimer in the documentation and/or other materials provided with the distribution.
- * Neither the name of Cisco, Inc, Beijing University of Posts and Telecommunications, nor the names of their contributors may be used to endorse or promote products derived from this software without specific prior written permission.

THIS SOFTWARE IS PROVIDED BY THE COPYRIGHT HOLDERS AND CONTRIBUTORS ``AS IS" AND ANY EXPRESS OR IMPLIED WARRANTIES, INCLUDING, BUT NOT LIMITED TO, THE IMPLIED WARRANTIES OF MERCHANTABILITY AND FITNESS FOR A PARTICULAR PURPOSE ARE DISCLAIMED. IN NO EVENT SHALL THE COPYRIGHT HOLDERS OR CONTRIBUTORS BE LIABLE FOR ANY DIRECT, INDIRECT, INCIDENTAL, SPECIAL, EXEMPLARY, OR CONSEQUENTIAL DAMAGES (INCLUDING, BUT NOT LIMITED TO, PROCUREMENT OF SUBSTITUTE GOODS OR SERVICES; LOSS OF USE, DATA, OR PROFITS; OR BUSINESS INTERRUPTION) HOWEVER CAUSED AND ON ANY THEORY OF LIABILITY, WHETHER IN CONTRACT, STRICT LIABILITY, OR

TORT (INCLUDING NEGLIGENCE OR OTHERWISE) ARISING IN ANY WAY OUT OF THE USE OF THIS SOFTWARE, EVEN IF ADVISED OF THE POSSIBILITY OF SUCH DAMAGE.

---- Part 7: Fabasoft R&D Software GmbH & Co KG copyright notice (BSD) ----

Copyright (c) Fabasoft R&D Software GmbH & Co KG, 2003 oss@fabasoft.com

Author: Bernhard Penz <bernhard.penz@fabasoft.com>

Redistribution and use in source and binary forms, with or without modification, are permitted provided that the following conditions are met:

- * Redistributions of source code must retain the above copyright notice, this list of conditions and the following disclaimer.
- * Redistributions in binary form must reproduce the above copyright notice, this list of conditions and the following disclaimer in the documentation and/or other materials provided with the distribution.
- * The name of Fabasoft R&D Software GmbH & Co KG or any of its subsidiaries, brand or product names may not be used to endorse or promote products derived from this software without specific prior written permission.

THIS SOFTWARE IS PROVIDED BY THE COPYRIGHT HOLDER ``AS IS" AND ANY EXPRESS OR IMPLIED WARRANTIES, INCLUDING, BUT NOT LIMITED TO, THE IMPLIED WARRANTIES OF MERCHANTABILITY AND FITNESS FOR A PARTICULAR PURPOSE ARE DISCLAIMED. IN NO EVENT SHALL THE COPYRIGHT HOLDER BE LIABLE FOR ANY DIRECT, INDIRECT, INCIDENTAL, SPECIAL, EXEMPLARY, OR CONSEQUENTIAL DAMAGES (INCLUDING, BUT NOT LIMITED TO, PROCUREMENT OF SUBSTITUTE GOODS OR SERVICES; LOSS OF USE, DATA, OR PROFITS; OR BUSINESS INTERRUPTION) HOWEVER CAUSED AND ON ANY THEORY OF LIABILITY, WHETHER IN CONTRACT, STRICT LIABILITY, OR TORT (INCLUDING NEGLIGENCE OR OTHERWISE) ARISING IN ANY WAY OUT OF THE USE OF THIS SOFTWARE, EVEN IF ADVISED OF THE POSSIBILITY OF SUCH DAMAGE.

---- Part 8: Apple Inc. copyright notice (BSD) ----

Copyright (c) 2007 Apple Inc. All rights reserved.

Redistribution and use in source and binary forms, with or without modification, are permitted provided that the following conditions are met:

1. Redistributions of source code must retain the above copyright notice, this list of conditions and the following disclaimer.
2. Redistributions in binary form must reproduce the above copyright notice, this list of conditions and the following disclaimer in the documentation and/or other materials provided with the distribution.
3. Neither the name of Apple Inc. ("Apple") nor the names of its contributors may be used to endorse or promote products derived from this software without specific prior written permission.

THIS SOFTWARE IS PROVIDED BY APPLE AND ITS CONTRIBUTORS "AS IS" AND ANY EXPRESS OR IMPLIED WARRANTIES, INCLUDING, BUT NOT LIMITED TO, THE IMPLIED WARRANTIES OF MERCHANTABILITY AND FITNESS FOR A PARTICULAR PURPOSE ARE DISCLAIMED. IN NO EVENT SHALL APPLE OR ITS CONTRIBUTORS BE LIABLE FOR ANY DIRECT, INDIRECT, INCIDENTAL, SPECIAL, EXEMPLARY, OR CONSEQUENTIAL DAMAGES (INCLUDING, BUT NOT LIMITED TO, PROCUREMENT OF SUBSTITUTE GOODS OR SERVICES; LOSS OF USE, DATA, OR PROFITS; OR BUSINESS INTERRUPTION) HOWEVER CAUSED AND ON ANY THEORY OF LIABILITY, WHETHER

IN CONTRACT, STRICT LIABILITY, OR TORT (INCLUDING NEGLIGENCE OR OTHERWISE) ARISING IN ANY WAY OUT OF THE USE OF THIS SOFTWARE, EVEN IF ADVISED OF THE POSSIBILITY OF SUCH DAMAGE.

---- Part 9: ScienceLogic, LLC copyright notice (BSD) -----

Copyright (c) 2009, ScienceLogic, LLC

All rights reserved.

Redistribution and use in source and binary forms, with or without modification, are permitted provided that the following conditions are met:

- * Redistributions of source code must retain the above copyright notice, this list of conditions and the following disclaimer.
- * Redistributions in binary form must reproduce the above copyright notice, this list of conditions and the following disclaimer in the documentation and/or other materials provided with the distribution.
- * Neither the name of ScienceLogic, LLC nor the names of its contributors may be used to endorse or promote products derived from this software without specific prior written permission.

THIS SOFTWARE IS PROVIDED BY THE COPYRIGHT HOLDERS AND CONTRIBUTORS "AS IS" AND ANY EXPRESS OR IMPLIED WARRANTIES, INCLUDING, BUT NOT LIMITED TO, THE IMPLIED WARRANTIES OF MERCHANTABILITY AND FITNESS FOR A PARTICULAR PURPOSE ARE DISCLAIMED. IN NO EVENT SHALL THE COPYRIGHT HOLDERS OR CONTRIBUTORS BE LIABLE FOR ANY DIRECT, INDIRECT, INCIDENTAL, SPECIAL, EXEMPLARY, OR CONSEQUENTIAL DAMAGES (INCLUDING, BUT NOT LIMITED TO, PROCUREMENT OF SUBSTITUTE GOODS OR SERVICES; LOSS OF USE, DATA, OR PROFITS; OR BUSINESS INTERRUPTION) HOWEVER CAUSED AND ON ANY THEORY OF LIABILITY, WHETHER IN CONTRACT, STRICT LIABILITY, OR TORT (INCLUDING NEGLIGENCE OR OTHERWISE) ARISING IN ANY WAY OUT OF THE USE OF THIS SOFTWARE, EVEN IF ADVISED OF THE POSSIBILITY OF SUCH DAMAGE.

MIT License

Copyright (c) 1998, 1999, 2000 Thai Open Source Software Center Ltd

Permission is hereby granted, free of charge, to any person obtaining a copy of this software and associated documentation files (the "Software"), to deal in the Software without restriction, including without limitation the rights to use, copy, modify, merge, publish, distribute, sublicense, and/or sell copies of the Software, and to permit persons to whom the Software is furnished to do so, subject to the following conditions:

The above copyright notice and this permission notice shall be included in all copies or substantial portions of the Software.

THE SOFTWARE IS PROVIDED "AS IS", WITHOUT WARRANTY OF ANY KIND, EXPRESS OR IMPLIED, INCLUDING BUT NOT LIMITED TO THE WARRANTIES OF MERCHANTABILITY, FITNESS FOR A PARTICULAR PURPOSE AND NONINFRINGEMENT. IN NO EVENT SHALL THE AUTHORS OR COPYRIGHT HOLDERS BE LIABLE FOR ANY CLAIM, DAMAGES OR OTHER LIABILITY, WHETHER IN AN ACTION OF CONTRACT, TORT OR OTHERWISE, ARISING FROM, OUT OF OR IN CONNECTION WITH THE SOFTWARE OR THE USE OR OTHER DEALINGS IN THE SOFTWARE.

Copyright 2000 Computing Research Labs, New Mexico State University

Copyright 2001-2015 Francesco Zappa Nardelli

Permission is hereby granted, free of charge, to any person obtaining a copy of this software and associated documentation files (the "Software"), to deal in the Software without restriction, including without limitation the rights to use, copy, modify, merge, publish, distribute, sublicense, and/or sell copies of the Software, and to permit persons to whom the Software is furnished to do so, subject to the following conditions:

The above copyright notice and this permission notice shall be included in all copies or substantial portions of the Software.

THE SOFTWARE IS PROVIDED "AS IS", WITHOUT WARRANTY OF ANY KIND, EXPRESS OR IMPLIED, INCLUDING BUT NOT LIMITED TO THE WARRANTIES OF MERCHANTABILITY, FITNESS FOR A PARTICULAR PURPOSE AND NONINFRINGEMENT. IN NO EVENT SHALL THE COMPUTING RESEARCH LAB OR NEW MEXICO STATE UNIVERSITY BE LIABLE FOR ANY CLAIM, DAMAGES OR OTHER LIABILITY, WHETHER IN AN ACTION OF CONTRACT, TORT OR OTHERWISE, ARISING FROM, OUT OF OR IN CONNECTION WITH THE SOFTWARE OR THE USE OR OTHER DEALINGS IN THE SOFTWARE.

Written by Joel Sherrill <joel@OARcorp.com>.

COPYRIGHT (c) 1989-2000.

On-Line Applications Research Corporation (OAR).

Permission to use, copy, modify, and distribute this software for any purpose without fee is hereby granted, provided that this entire notice is included in all copies of any software which is or includes a copy or modification of this software.

THIS SOFTWARE IS BEING PROVIDED "AS IS", WITHOUT ANY EXPRESS OR IMPLIED WARRANTY. IN PARTICULAR, THE AUTHOR MAKES NO REPRESENTATION OR WARRANTY OF ANY KIND CONCERNING THE MERCHANTABILITY OF THIS SOFTWARE OR ITS FITNESS FOR ANY PARTICULAR PURPOSE.

(1) Red Hat Incorporated

Copyright (c) 1994-2009 Red Hat, Inc. All rights reserved.

This copyrighted material is made available to anyone wishing to use, modify, copy, or redistribute it subject to the terms and conditions of the BSD License. This program is distributed in the hope that it will be useful, but WITHOUT ANY WARRANTY expressed or implied, including the implied warranties of MERCHANTABILITY or FITNESS FOR A PARTICULAR PURPOSE. A copy of this license is available at <http://www.opensource.org/licenses>. Any Red Hat trademarks that are incorporated in the source code or documentation are not subject to the BSD License and may only be used or replicated with the express permission of Red Hat, Inc.

(2) University of California, Berkeley

Copyright (c) 1981-2000 The Regents of the University of California.

All rights reserved.

Redistribution and use in source and binary forms, with or without modification, are permitted provided that the following conditions are met:

* Redistributions of source code must retain the above copyright notice, this list of conditions and the following disclaimer.

* Redistributions in binary form must reproduce the above copyright notice, this list of conditions and the following disclaimer in the documentation and/or other materials provided with the distribution.

* Neither the name of the University nor the names of its contributors may be used to endorse or promote products derived from this software without specific prior written permission.

THIS SOFTWARE IS PROVIDED BY THE COPYRIGHT HOLDERS AND CONTRIBUTORS "AS IS" AND ANY EXPRESS OR IMPLIED WARRANTIES, INCLUDING, BUT NOT LIMITED TO, THE IMPLIED WARRANTIES OF MERCHANTABILITY AND FITNESS FOR A PARTICULAR PURPOSE ARE DISCLAIMED. IN NO EVENT SHALL THE COPYRIGHT OWNER OR CONTRIBUTORS BE LIABLE FOR ANY DIRECT, INDIRECT, INCIDENTAL, SPECIAL, EXEMPLARY, OR CONSEQUENTIAL DAMAGES (INCLUDING, BUT NOT LIMITED TO, PROCUREMENT OF SUBSTITUTE GOODS OR SERVICES; LOSS OF USE, DATA, OR PROFITS; OR BUSINESS INTERRUPTION) HOWEVER CAUSED AND ON ANY THEORY OF LIABILITY, WHETHER IN CONTRACT, STRICT LIABILITY, OR TORT (INCLUDING NEGLIGENCE OR OTHERWISE) ARISING IN ANY WAY OUT OF THE USE OF THIS SOFTWARE, EVEN IF ADVISED OF THE POSSIBILITY OF SUCH DAMAGE.

The FreeType Project LICENSE

2006-Jan-27

Copyright 1996-2002, 2006 by

David Turner, Robert Wilhelm, and Werner Lemberg

Introduction

=====

The FreeType Project is distributed in several archive packages; some of them may contain, in addition to the FreeType font engine, various tools and contributions which rely on, or relate to, the FreeType Project.

This license applies to all files found in such packages, and which do not fall under their own explicit license. The license affects thus the FreeType font engine, the test programs, documentation and makefiles, at the very least.

This license was inspired by the BSD, Artistic, and IJG (Independent JPEG Group) licenses, which all encourage inclusion and use of free software in commercial and freeware products alike. As a consequence, its main points are that:

o We don't promise that this software works. However, we will be interested in any kind of bug reports.

(`as is' distribution)

o You can use this software for whatever you want, in parts or full form, without having to pay us.

(`royalty-free' usage)

o You may not pretend that you wrote this software. If you use it, or only parts of it, in a program, you must acknowledge somewhere in your documentation that you have used the FreeType code. (`credits')

We specifically permit and encourage the inclusion of this software, with or without modifications, in commercial products.

We disclaim all warranties covering The FreeType Project and assume no liability related to The FreeType Project.

Finally, many people asked us for a preferred form for a credit/disclaimer to use in compliance with this license. We thus encourage you to use the following text:

""

Portions of this software are copyright © <year> The FreeType Project (www.freetype.org). All rights reserved.

""

Please replace <year> with the value from the FreeType version you actually use.

Legal Terms

=====

0. Definitions

Throughout this license, the terms `package`, `FreeType Project`, and `FreeType archive` refer to the set of files originally distributed by the authors (David Turner, Robert Wilhelm, and Werner Lemberg) as the `FreeType Project`, be they named as alpha, beta or final release.

`You' refers to the licensee, or person using the project, where `using' is a generic term including compiling the project's source code as well as linking it to form a `program' or `executable'.

This program is referred to as `a program using the FreeType engine'.

This license applies to all files distributed in the original FreeType Project, including all source code, binaries and documentation, unless otherwise stated in the file in its original, unmodified form as distributed in the original archive.

If you are unsure whether or not a particular file is covered by this license, you must contact us to verify this.

The FreeType Project is copyright (C) 1996-2000 by David Turner, Robert Wilhelm, and Werner Lemberg. All rights reserved except as specified below.

1. No Warranty

THE FREETYPE PROJECT IS PROVIDED `AS IS' WITHOUT WARRANTY OF ANY KIND, EITHER EXPRESS OR IMPLIED, INCLUDING, BUT NOT LIMITED TO, WARRANTIES OF MERCHANTABILITY AND FITNESS FOR A PARTICULAR PURPOSE. IN NO EVENT WILL ANY OF THE AUTHORS OR COPYRIGHT HOLDERS BE LIABLE FOR ANY DAMAGES CAUSED BY THE USE OR THE INABILITY TO USE, OF THE FREETYPE PROJECT.

2. Redistribution

This license grants a worldwide, royalty-free, perpetual and irrevocable right and license to use, execute, perform, compile, display, copy, create derivative works of, distribute and sublicense the FreeType Project (in both source and object code forms) and derivative works thereof for any purpose; and to authorize others to exercise some or all of the rights granted herein, subject to the following conditions:

- o Redistribution of source code must retain this license file (`FTL.TXT') unaltered; any additions, deletions or changes to the original files must be clearly indicated in accompanying documentation. The copyright notices of the unaltered, original files must be preserved in all copies of source files.

o Redistribution in binary form must provide a disclaimer that states that the software is based in part of the work of the FreeType Team, in the distribution documentation. We also encourage you to put an URL to the FreeType web page in your documentation, though this isn't mandatory.

These conditions apply to any software derived from or based on the FreeType Project, not just the unmodified files. If you use our work, you must acknowledge us. However, no fee need be paid to us.

3. Advertising

Neither the FreeType authors and contributors nor you shall use the name of the other for commercial, advertising, or promotional purposes without specific prior written permission.

We suggest, but do not require, that you use one or more of the following phrases to refer to this software in your documentation or advertising materials: 'FreeType Project', 'FreeType Engine', 'FreeType library', or 'FreeType Distribution'.

As you have not signed this license, you are not required to accept it. However, as the FreeType Project is copyrighted material, only this license, or another one contracted with the authors, grants you the right to use, distribute, and modify it.

Therefore, by using, distributing, or modifying the FreeType Project, you indicate that you understand and accept all the terms of this license.

4. Contacts

There are two mailing lists related to FreeType:

o freetype@nongnu.org

Discusses general use and applications of FreeType, as well as future and wanted additions to the library and distribution.

If you are looking for support, start in this list if you haven't found anything to help you in the documentation.

o freetype-devel@nongnu.org

Discusses bugs, as well as engine internals, design issues, specific licenses, porting, etc.

Our home page can be found at

<http://www.freetype.org>

--- end of FTL.TXT ---

The TWAIN Toolkit is distributed as is. The developer and distributors of the TWAIN Toolkit expressly disclaim all implied, express or statutory warranties including, without limitation, the implied warranties of merchantability, noninfringement of third party rights and fitness for a particular purpose. Neither the developers nor the distributors will be liable for damages, whether direct, indirect, special, incidental, or consequential, as a result of the reproduction, modification, distribution or other use of the TWAIN Toolkit.

JSON for Modern C++

Copyright (c) 2013-2017 Niels Lohmann

Permission is hereby granted, free of charge, to any person obtaining a copy of this software and associated documentation files (the "Software"), to deal in the Software without restriction, including without limitation the rights to use, copy, modify, merge, publish, distribute, sublicense, and/or sell copies of the Software, and to permit persons to whom the Software is furnished to do so, subject to the following conditions:

The above copyright notice and this permission notice shall be included in all copies or substantial portions of the Software.

THE SOFTWARE IS PROVIDED "AS IS", WITHOUT WARRANTY OF ANY KIND, EXPRESS OR IMPLIED, INCLUDING BUT NOT LIMITED TO THE WARRANTIES OF MERCHANTABILITY, FITNESS FOR A PARTICULAR PURPOSE AND NONINFRINGEMENT. IN NO EVENT SHALL THE AUTHORS OR COPYRIGHT HOLDERS BE LIABLE FOR ANY CLAIM, DAMAGES OR OTHER LIABILITY, WHETHER IN AN ACTION OF CONTRACT, TORT OR OTHERWISE, ARISING FROM, OUT OF OR IN CONNECTION WITH THE SOFTWARE OR THE USE OR OTHER DEALINGS IN THE SOFTWARE.

Copyright (c) 2011 - 2015 ARM LIMITED

All rights reserved.

Redistribution and use in source and binary forms, with or without modification, are permitted provided that the following conditions are met:

- Redistributions of source code must retain the above copyright notice, this list of conditions and the following disclaimer.
- Redistributions in binary form must reproduce the above copyright notice, this list of conditions and the following disclaimer in the documentation and/or other materials provided with the distribution.
- Neither the name of ARM nor the names of its contributors may be used to endorse or promote products derived from this software without specific prior written permission.

THIS SOFTWARE IS PROVIDED BY THE COPYRIGHT HOLDERS AND CONTRIBUTORS "AS IS" AND ANY EXPRESS OR IMPLIED WARRANTIES, INCLUDING, BUT NOT LIMITED TO, THE IMPLIED WARRANTIES OF MERCHANTABILITY AND FITNESS FOR A PARTICULAR PURPOSE ARE DISCLAIMED. IN NO EVENT SHALL COPYRIGHT HOLDERS AND CONTRIBUTORS BE LIABLE FOR ANY DIRECT, INDIRECT, INCIDENTAL, SPECIAL, EXEMPLARY, OR CONSEQUENTIAL DAMAGES (INCLUDING, BUT NOT LIMITED TO, PROCUREMENT OF SUBSTITUTE GOODS OR SERVICES; LOSS OF USE, DATA, OR PROFITS; OR BUSINESS INTERRUPTION) HOWEVER CAUSED AND ON ANY THEORY OF LIABILITY, WHETHER IN CONTRACT, STRICT LIABILITY, OR TORT (INCLUDING NEGLIGENCE OR OTHERWISE) ARISING IN ANY WAY OUT OF THE USE OF THIS SOFTWARE, EVEN IF ADVISED OF THE POSSIBILITY OF SUCH DAMAGE.

Copyright (c) 2014, Kenneth MacKay

All rights reserved.

Redistribution and use in source and binary forms, with or without modification, are permitted provided that the following conditions are met:

- * Redistributions of source code must retain the above copyright notice, this list of conditions and the following disclaimer.
- * Redistributions in binary form must reproduce the above copyright notice, this list of conditions and the following disclaimer in the documentation and/or other materials provided with the distribution.

THIS SOFTWARE IS PROVIDED BY THE COPYRIGHT HOLDERS AND CONTRIBUTORS "AS IS" AND ANY EXPRESS OR IMPLIED WARRANTIES, INCLUDING, BUT NOT LIMITED TO, THE IMPLIED WARRANTIES OF MERCHANTABILITY AND FITNESS FOR A PARTICULAR PURPOSE ARE DISCLAIMED. IN NO EVENT SHALL THE COPYRIGHT HOLDER OR CONTRIBUTORS BE LIABLE FOR ANY DIRECT, INDIRECT, INCIDENTAL, SPECIAL, EXEMPLARY, OR CONSEQUENTIAL DAMAGES (INCLUDING, BUT NOT LIMITED TO, PROCUREMENT OF SUBSTITUTE GOODS OR SERVICES; LOSS OF USE, DATA, OR PROFITS; OR BUSINESS INTERRUPTION) HOWEVER CAUSED AND ON ANY THEORY OF LIABILITY, WHETHER IN CONTRACT, STRICT LIABILITY, OR TORT (INCLUDING NEGLIGENCE OR OTHERWISE) ARISING IN ANY WAY OUT OF THE USE OF THIS SOFTWARE, EVEN IF ADVISED OF THE POSSIBILITY OF SUCH DAMAGE.

Copyright (c) 2006, CRYPTOGRAMS by <appro@openssl.org> All rights reserved.

Redistribution and use in source and binary forms, with or without modification, are permitted provided that the following conditions are met:

- * Redistributions of source code must retain copyright notices, this list of conditions and the following disclaimer.
- * Redistributions in binary form must reproduce the above copyright notice, this list of conditions and the following disclaimer in the documentation and/or other materials provided with the distribution.
- * Neither the name of the CRYPTOGRAMS nor the names of its copyright holder and contributors may be used to endorse or promote products derived from this software without specific prior written permission.

ALTERNATIVELY, provided that this notice is retained in full, this product may be distributed under the terms of the GNU General Public License (GPL), in which case the provisions of the GPL apply INSTEAD OF those given above.

THIS SOFTWARE IS PROVIDED BY THE COPYRIGHT HOLDER AND CONTRIBUTORS "AS IS" AND ANY EXPRESS OR IMPLIED WARRANTIES, INCLUDING, BUT NOT LIMITED TO, THE IMPLIED WARRANTIES OF MERCHANTABILITY AND FITNESS FOR A PARTICULAR PURPOSE ARE DISCLAIMED. IN NO EVENT SHALL THE COPYRIGHT OWNER OR CONTRIBUTORS BE LIABLE FOR ANY DIRECT, INDIRECT, INCIDENTAL, SPECIAL, EXEMPLARY, OR CONSEQUENTIAL DAMAGES (INCLUDING, BUT NOT LIMITED TO, PROCUREMENT OF SUBSTITUTE GOODS OR SERVICES; LOSS OF USE, DATA, OR PROFITS; OR BUSINESS INTERRUPTION) HOWEVER CAUSED AND ON ANY THEORY OF LIABILITY, WHETHER IN CONTRACT, STRICT LIABILITY, OR TORT (INCLUDING NEGLIGENCE OR OTHERWISE) ARISING IN ANY WAY OUT OF THE USE OF THIS SOFTWARE, EVEN IF ADVISED OF THE POSSIBILITY OF SUCH DAMAGE.

ISC License

Copyright (c) 2013-2017

Frank Denis <j at pureftpd dot org>

Permission to use, copy, modify, and/or distribute this software for any purpose with or without fee is hereby granted, provided that the above copyright notice and this permission notice appear in all copies.

THE SOFTWARE IS PROVIDED "AS IS" AND THE AUTHOR DISCLAIMS ALL WARRANTIES WITH REGARD TO THIS SOFTWARE INCLUDING ALL IMPLIED WARRANTIES OF MERCHANTABILITY AND FITNESS. IN NO EVENT SHALL THE AUTHOR BE LIABLE FOR ANY SPECIAL, DIRECT, INDIRECT, OR CONSEQUENTIAL DAMAGES OR ANY DAMAGES WHATSOEVER RESULTING FROM LOSS OF USE, DATA OR PROFITS, WHETHER IN AN ACTION OF CONTRACT, NEGLIGENCE

OR OTHER TORTIOUS ACTION, ARISING OUT OF OR IN CONNECTION WITH THE USE OR PERFORMANCE OF THIS SOFTWARE.

Copyright (c) 2008 The NetBSD Foundation, Inc.

All rights reserved.

This code is derived from software contributed to The NetBSD Foundation by Lennart Augustsson (lennart@augustsson.net) at Carlstedt Research & Technology.

Redistribution and use in source and binary forms, with or without modification, are permitted provided that the following conditions are met:

1. Redistributions of source code must retain the above copyright notice, this list of conditions and the following disclaimer.
2. Redistributions in binary form must reproduce the above copyright notice, this list of conditions and the following disclaimer in the documentation and/or other materials provided with the distribution.

THIS SOFTWARE IS PROVIDED BY THE NETBSD FOUNDATION, INC. AND CONTRIBUTORS "AS IS" AND ANY EXPRESS OR IMPLIED WARRANTIES, INCLUDING, BUT NOT LIMITED TO, THE IMPLIED WARRANTIES OF MERCHANTABILITY AND FITNESS FOR A PARTICULAR PURPOSE ARE DISCLAIMED. IN NO EVENT SHALL THE FOUNDATION OR CONTRIBUTORS BE LIABLE FOR ANY DIRECT, INDIRECT, INCIDENTAL, SPECIAL, EXEMPLARY, OR CONSEQUENTIAL DAMAGES (INCLUDING, BUT NOT LIMITED TO, PROCUREMENT OF SUBSTITUTE GOODS OR SERVICES; LOSS OF USE, DATA, OR PROFITS; OR BUSINESS INTERRUPTION) HOWEVER CAUSED AND ON ANY THEORY OF LIABILITY, WHETHER IN CONTRACT, STRICT LIABILITY, OR TORT (INCLUDING NEGLIGENCE OR OTHERWISE) ARISING IN ANY WAY OUT OF THE USE OF THIS SOFTWARE, EVEN IF ADVISED OF THE POSSIBILITY OF SUCH DAMAGE.

Copyright (c) 2000 Intel Corporation

All rights reserved.

Redistribution and use in source and binary forms, with or without modification, are permitted provided that the following conditions are met:

- * Redistributions of source code must retain the above copyright notice, this list of conditions and the following disclaimer.
- * Redistributions in binary form must reproduce the above copyright notice, this list of conditions and the following disclaimer in the documentation and/or other materials provided with the distribution.
- * Neither name of Intel Corporation nor the names of its contributors may be used to endorse or promote products derived from this software without specific prior written permission.

THIS SOFTWARE IS PROVIDED BY THE COPYRIGHT HOLDERS AND CONTRIBUTORS "AS IS" AND ANY EXPRESS OR IMPLIED WARRANTIES, INCLUDING, BUT NOT LIMITED TO, THE IMPLIED WARRANTIES OF MERCHANTABILITY AND FITNESS FOR

A PARTICULAR PURPOSE ARE DISCLAIMED. IN NO EVENT SHALL INTEL OR CONTRIBUTORS BE LIABLE FOR ANY DIRECT, INDIRECT, INCIDENTAL, SPECIAL, EXEMPLARY, OR CONSEQUENTIAL DAMAGES (INCLUDING, BUT NOT LIMITED TO, PROCUREMENT OF SUBSTITUTE GOODS OR SERVICES; LOSS OF USE, DATA, OR PROFITS; OR BUSINESS INTERRUPTION) HOWEVER CAUSED AND ON ANY THEORY OF LIABILITY, WHETHER IN CONTRACT, STRICT LIABILITY, OR TORT (INCLUDING NEGLIGENCE OR OTHERWISE) ARISING IN ANY WAY OUT OF THE USE OF THIS SOFTWARE, EVEN IF ADVISED OF THE POSSIBILITY OF SUCH DAMAGE.

Lua

Copyright © 1994–2014 Lua.org, PUC-Rio.

Permission is hereby granted, free of charge, to any person obtaining a copy of this software and associated documentation files (the "Software"), to deal in the Software without restriction, including without limitation the rights to use, copy, modify, merge, publish, distribute, sublicense, and/or sell copies of the Software, and to permit persons to whom the Software is furnished to do so, subject to the following conditions:

The above copyright notice and this permission notice shall be included in all copies or substantial portions of the Software.

THE SOFTWARE IS PROVIDED "AS IS", WITHOUT WARRANTY OF ANY KIND, EXPRESS OR IMPLIED, INCLUDING BUT NOT LIMITED TO THE WARRANTIES OF MERCHANTABILITY, FITNESS FOR A PARTICULAR PURPOSE AND NONINFRINGEMENT. IN NO EVENT SHALL THE AUTHORS OR COPYRIGHT HOLDERS BE LIABLE FOR ANY CLAIM, DAMAGES OR OTHER LIABILITY, WHETHER IN AN ACTION OF CONTRACT, TORT OR OTHERWISE, ARISING FROM, OUT OF OR IN CONNECTION WITH THE SOFTWARE OR THE USE OR OTHER DEALINGS IN THE SOFTWARE.

LuaSocket

LuaSocket 2.0.2 license

Copyright © 2004-2007 Diego Nehab

Permission is hereby granted, free of charge, to any person obtaining a copy of this software and associated documentation files (the "Software"), to deal in the Software without restriction, including without limitation the rights to use, copy, modify, merge, publish, distribute, sublicense, and/or sell copies of the Software, and to permit persons to whom the Software is furnished to do so, subject to the following conditions:

The above copyright notice and this permission notice shall be included in all copies or substantial portions of the Software.

THE SOFTWARE IS PROVIDED "AS IS", WITHOUT WARRANTY OF ANY KIND, EXPRESS OR IMPLIED, INCLUDING BUT NOT LIMITED TO THE WARRANTIES OF MERCHANTABILITY,

FITNESS FOR A PARTICULAR PURPOSE AND NONINFRINGEMENT. IN NO EVENT SHALL THE AUTHORS OR COPYRIGHT HOLDERS BE LIABLE FOR ANY CLAIM, DAMAGES OR OTHER LIABILITY, WHETHER IN AN ACTION OF CONTRACT, TORT OR OTHERWISE, ARISING FROM, OUT OF OR IN CONNECTION WITH THE SOFTWARE OR THE USE OR OTHER DEALINGS IN THE SOFTWARE.

LuneScript

Copyright (c) 2018 ifritJP

Permission is hereby granted, free of charge, to any person obtaining a copy of this software and associated documentation files (the "Software"), to deal in the Software without restriction, including without limitation the rights to use, copy, modify, merge, publish, distribute, sublicense, and/or sell copies of the Software, and to permit persons to whom the Software is furnished to do so, subject to the following conditions:

The above copyright notice and this permission notice shall be included in all copies or substantial portions of the Software.

THE SOFTWARE IS PROVIDED "AS IS", WITHOUT WARRANTY OF ANY KIND, EXPRESS OR IMPLIED, INCLUDING BUT NOT LIMITED TO THE WARRANTIES OF MERCHANTABILITY, FITNESS FOR A PARTICULAR PURPOSE AND NONINFRINGEMENT. IN NO EVENT SHALL THE AUTHORS OR COPYRIGHT HOLDERS BE LIABLE FOR ANY CLAIM, DAMAGES OR OTHER LIABILITY, WHETHER IN AN ACTION OF CONTRACT, TORT OR OTHERWISE, ARISING FROM, OUT OF OR IN CONNECTION WITH THE SOFTWARE OR THE USE OR OTHER DEALINGS IN THE SOFTWARE.

Copyright (c) 2002-2019, Jouni Malinen <j@w1.fi> and contributors
All Rights Reserved.

This software may be distributed, used, and modified under the terms of BSD license:

Redistribution and use in source and binary forms, with or without modification, are permitted provided that the following conditions are met:

1. Redistributions of source code must retain the above copyright notice, this list of conditions and the following disclaimer.
2. Redistributions in binary form must reproduce the above copyright notice, this list of conditions and the following disclaimer in the documentation and/or other materials provided with the distribution.
3. Neither the name(s) of the above-listed copyright holder(s) nor the names of its contributors may be used to endorse or promote products derived from this software without specific prior written permission.

THIS SOFTWARE IS PROVIDED BY THE COPYRIGHT HOLDERS AND CONTRIBUTORS "AS IS" AND ANY EXPRESS OR IMPLIED WARRANTIES, INCLUDING, BUT NOT

LIMITED TO, THE IMPLIED WARRANTIES OF MERCHANTABILITY AND FITNESS FOR A PARTICULAR PURPOSE ARE DISCLAIMED. IN NO EVENT SHALL THE COPYRIGHT OWNER OR CONTRIBUTORS BE LIABLE FOR ANY DIRECT, INDIRECT, INCIDENTAL, SPECIAL, EXEMPLARY, OR CONSEQUENTIAL DAMAGES (INCLUDING, BUT NOT LIMITED TO, PROCUREMENT OF SUBSTITUTE GOODS OR SERVICES; LOSS OF USE, DATA, OR PROFITS; OR BUSINESS INTERRUPTION) HOWEVER CAUSED AND ON ANY THEORY OF LIABILITY, WHETHER IN CONTRACT, STRICT LIABILITY, OR TORT (INCLUDING NEGLIGENCE OR OTHERWISE) ARISING IN ANY WAY OUT OF THE USE OF THIS SOFTWARE, EVEN IF ADVISED OF THE POSSIBILITY OF SUCH DAMAGE.

Copyright (C) 2019, Broadcom Corporation. All Rights Reserved.

Permission to use, copy, modify, and/or distribute this software for any purpose with or without fee is hereby granted, provided that the above copyright notice and this permission notice appear in all copies.

THE SOFTWARE IS PROVIDED "AS IS" AND THE AUTHOR DISCLAIMS ALL WARRANTIES WITH REGARD TO THIS SOFTWARE INCLUDING ALL IMPLIED WARRANTIES OF MERCHANTABILITY AND FITNESS. IN NO EVENT SHALL THE AUTHOR BE LIABLE FOR ANY SPECIAL, DIRECT, INDIRECT, OR CONSEQUENTIAL DAMAGES OR ANY DAMAGES WHATSOEVER RESULTING FROM LOSS OF USE, DATA OR PROFITS, WHETHER IN AN ACTION OF CONTRACT, NEGLIGENCE OR OTHER TORTIOUS ACTION, ARISING OUT OF OR IN CONNECTION WITH THE USE OR PERFORMANCE OF THIS SOFTWARE.

The following applies only to products supporting Wi-Fi.

(c) 2009-2013 by Jeff Mott. All rights reserved.

Redistribution and use in source and binary forms, with or without modification, are permitted provided that the following conditions are met:

- * Redistributions of source code must retain the above copyright notice, this list of conditions, and the following disclaimer.
- * Redistributions in binary form must reproduce the above copyright notice, this list of conditions, and the following disclaimer in the documentation or other materials provided with the distribution.
- * Neither the name CryptoJS nor the names of its contributors may be used to endorse or promote products derived from this software without specific prior written permission.

THIS SOFTWARE IS PROVIDED BY THE COPYRIGHT HOLDERS AND CONTRIBUTORS "AS IS," AND ANY EXPRESS OR IMPLIED WARRANTIES, INCLUDING, BUT NOT LIMITED TO, THE IMPLIED WARRANTIES OF MERCHANTABILITY AND FITNESS FOR A PARTICULAR PURPOSE, ARE DISCLAIMED. IN NO EVENT SHALL THE COPYRIGHT HOLDER OR CONTRIBUTORS BE LIABLE FOR ANY DIRECT, INDIRECT, INCIDENTAL, SPECIAL, EXEMPLARY, OR CONSEQUENTIAL DAMAGES (INCLUDING, BUT NOT LIMITED TO, PROCUREMENT OF SUBSTITUTE GOODS OR SERVICES; LOSS OF USE, DATA, OR PROFITS; OR BUSINESS INTERRUPTION) HOWEVER CAUSED AND ON ANY THEORY OF LIABILITY, WHETHER IN CONTRACT, STRICT LIABILITY, OR TORT (INCLUDING NEGLIGENCE OR OTHERWISE) ARISING IN ANY WAY OUT OF THE USE OF THIS SOFTWARE, EVEN IF ADVISED OF THE POSSIBILITY OF SUCH DAMAGE.

The following applies only to products supporting PIXUS Cloud Link, PIXMA Cloud Link, or MAXIFY Cloud Link.

THE BASIC LIBRARY FUNCTIONS

Written by: Philip Hazel
Email local part: ph10
Email domain: cam.ac.uk
University of Cambridge Computing Service, Cambridge, England.
Copyright (c) 1997-2012 University of Cambridge
All rights reserved.

PCRE JUST-IN-TIME COMPILATION SUPPORT

Written by: Zoltan Herczeg
Email local part: hzmester
Email domain: freemail.hu
Copyright(c) 2010-2012 Zoltan Herczeg
All rights reserved.

STACK-LESS JUST-IN-TIME COMPILER

Written by: Zoltan Herczeg
Email local part: hzmester
Email domain: freemail.hu
Copyright(c) 2009-2012 Zoltan Herczeg
All rights reserved.

THE C++ WRAPPER FUNCTIONS

Contributed by: Google Inc.
Copyright (c) 2007-2012, Google Inc.
All rights reserved.

THE "BSD" LICENCE

-----Redistribution and use in source and binary forms, with or without modification, are permitted provided that the following conditions are met:

* Redistributions of source code must retain the above copyright notice, this list of conditions and the following disclaimer.

* Redistributions in binary form must reproduce the above copyright notice, this list of conditions and the following disclaimer in the documentation and/or other materials provided with the distribution.

* Neither the name of the University of Cambridge nor the name of Google Inc. nor the names of their contributors may be used to endorse or promote products derived from this software without specific prior written permission.

THIS SOFTWARE IS PROVIDED BY THE COPYRIGHT HOLDERS AND CONTRIBUTORS "AS IS" AND ANY EXPRESS OR IMPLIED WARRANTIES, INCLUDING, BUT NOT LIMITED TO, THE IMPLIED WARRANTIES OF MERCHANTABILITY AND FITNESS FOR A PARTICULAR PURPOSE ARE DISCLAIMED. IN NO EVENT SHALL THE COPYRIGHT OWNER OR CONTRIBUTORS BE LIABLE FOR ANY DIRECT, INDIRECT, INCIDENTAL, SPECIAL, EXEMPLARY, OR CONSEQUENTIAL DAMAGES (INCLUDING, BUT NOT LIMITED TO, PROCUREMENT OF SUBSTITUTE GOODS OR SERVICES; LOSS OF USE, DATA, OR PROFITS; OR BUSINESS INTERRUPTION) HOWEVER CAUSED AND ON ANY THEORY OF LIABILITY, WHETHER IN CONTRACT, STRICT LIABILITY, OR TORT (INCLUDING NEGLIGENCE OR OTHERWISE) ARISING IN ANY WAY OUT OF THE USE OF THIS SOFTWARE, EVEN IF ADVISED OF THE POSSIBILITY OF SUCH DAMAGE.

This software is based in part on the work of the Independent JPEG Group.

Informacje ogólne

► Elementy drukarki

- Przód
- Tył / bok
- Widok z góry
- Wnętrze
- Pulpit operatora
- Kosz biurkowy
- Podstawa drukarki

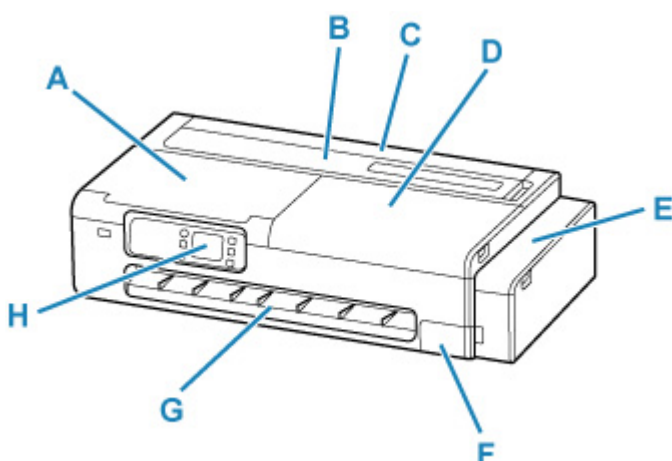
► Użytkowanie drukarki

- Włączanie i wyłączanie drukarki
- Wkładanie rolek do drukarki
- Wkładanie arkuszy do drukarki
- Korzystanie z kosza biurkowego
- Korzystanie z kosza na podstawie drukarki
- Zatrzymywanie drukowania

Elementy drukarki

- **Przód**
- **Tył / bok**
- **Widok z góry**
- **Wnętrze**
- **Pulpit operatora**
- **Kosz biurkowy**
- **Podstawa drukarki**

Przód



A: Pokrywa dostępowa

Otwórz podczas konserwacji drukarki lub wyjmowania zakleszczonego papieru.

➔ [Wnętrze](#)

B: Pokrywa podajnika arkuszy

Otwórz podczas ładowania arkuszy do górnego podajnika.

➔ [Widok z góry](#)

C: Pokrywa podajnika papieru w rolce

Otwórz podczas ładowania rolek. Obsługuj z otwartą pokrywą podajnika arkuszy.

➔ [Widok z góry \(z załadowaną rolką\)](#)

D: Pokrywa dostępowa

Otwórz podczas konserwacji drukarki lub wyjmowania zakleszczonego papieru.

➔ [Wnętrze](#)

E: Pokrywa zbiornika z atramentem

Otwórz, aby uzupełnić zbiorniki z atramentem.

➔ [Wnętrze pokrywy zbiornika z atramentem, wnętrze pokrywy konserwacyjnej](#)

F: Pokrywa konserwacyjna

Otwórz podczas wymiany kasety konserwacyjnej.

➔ [Wnętrze pokrywy zbiornika z atramentem, wnętrze pokrywy konserwacyjnej](#)

G: Prowadnica wyjściowa

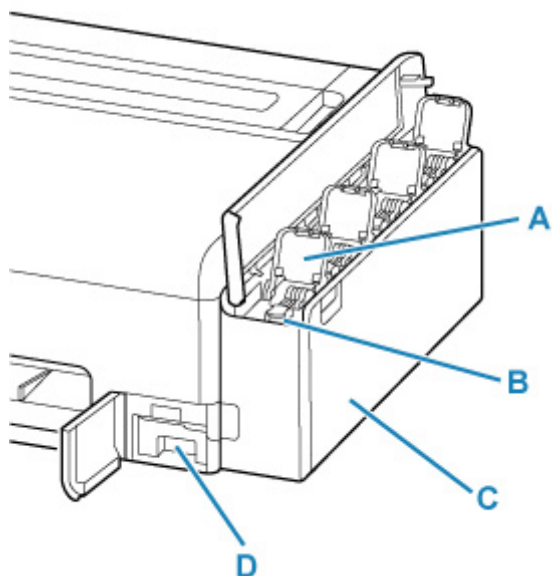
Stanowi podparcie dla papieru wysuwanego z drukarki.

H: Pulpit operatora

Użyj, aby zmienić ustawienia drukarki lub ją obsługiwać.

➔ [Pulpit operatora](#)

Wnętrze pokrywy zbiornika z atramentem, wnętrze pokrywy konserwacyjnej



A: Wewnętrzna pokrywa zbiornika z atramentem

Otwórz, aby uzupełnić zbiorniki z atramentem.

B: Pokrywy zbiorników

Otwórz, aby uzupełnić zbiorniki z atramentem.

C: Zbiorniki z atramentem

Zbiorniki na atrament wewnątrz drukarki. Uzupełnij, gdy kończy się atrament.

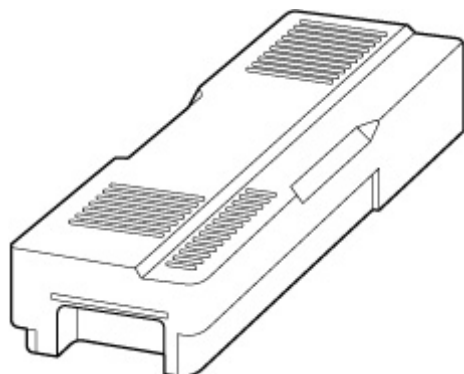
➔ [Uzupełnianie zbiorników z atramentem](#)

D: Kasetka konserwacyjna

➔ [Kasetka konserwacyjna](#)

Kasetka konserwacyjna

Numer modelu: MC-32

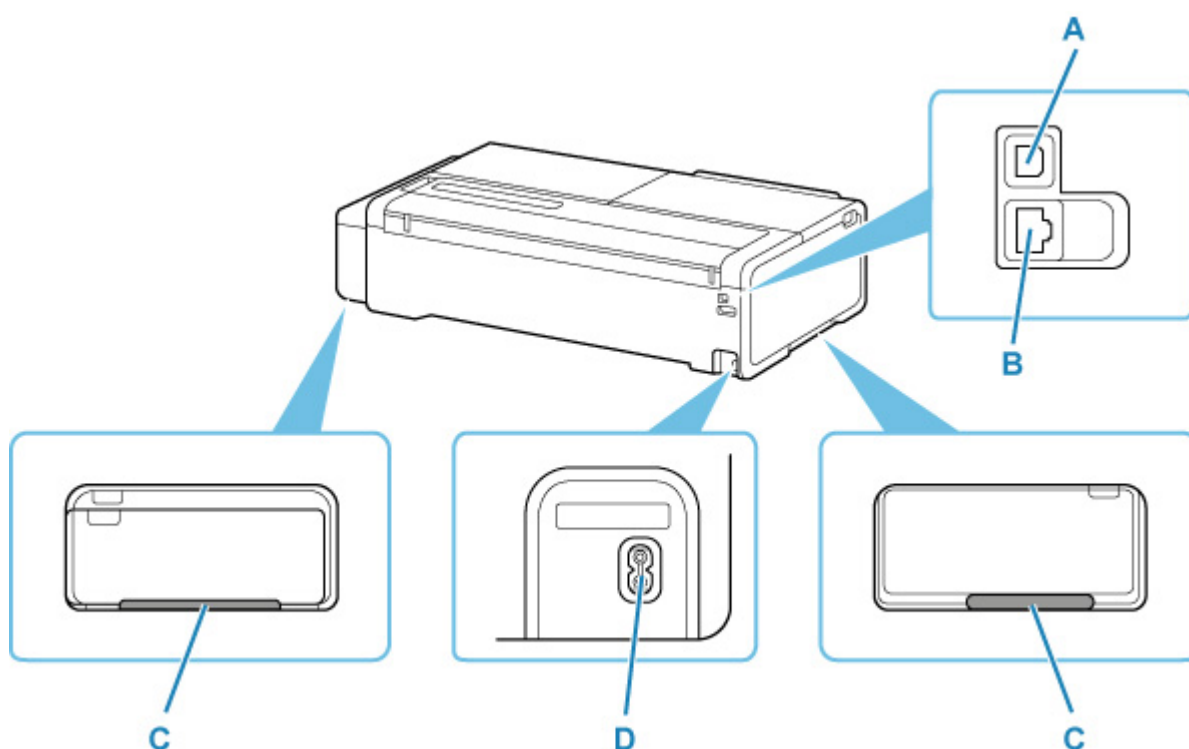


Wchłania atrament wykorzystywany do czyszczenia.

➔ [Wymiana kasetki konserwacyjnej](#)

»» Ważne

- Przy zakupie należy sprawdzić numer modelu.



A: Port USB

Podłącz kabel USB, aby połączyć drukarkę z komputerem.

B: Złącze przewodowej sieci LAN

Podłącz kabel LAN, aby połączyć drukarkę z siecią LAN.

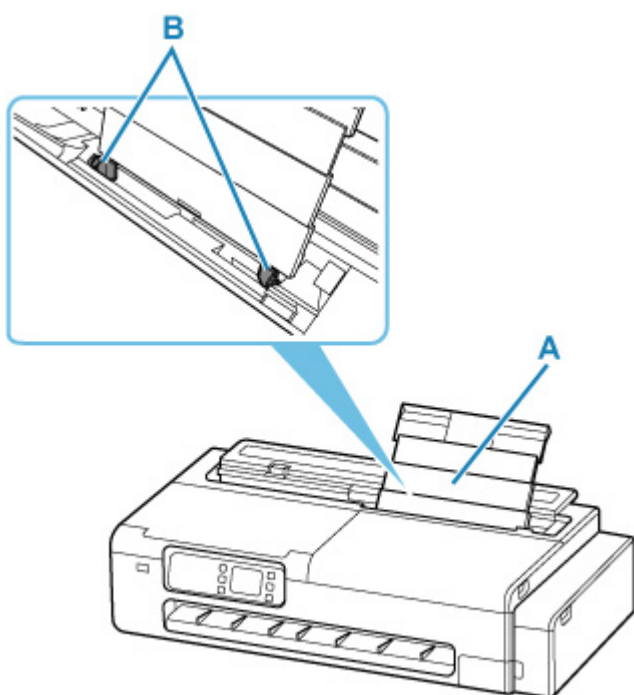
C: Uchwyty do przenoszenia

Podczas przenoszenia drukarki 2 osoby powinny trzymać ją za uchwyty po obu stronach. Podczas przenoszenia drukarki z podstawą należy trzymać za uchwyty po lewej i prawej stronie.

D: Złącze przewodu zasilającego

Podłącz dostarczony przewód zasilania.

Widok z góry



A: Górny podajnik

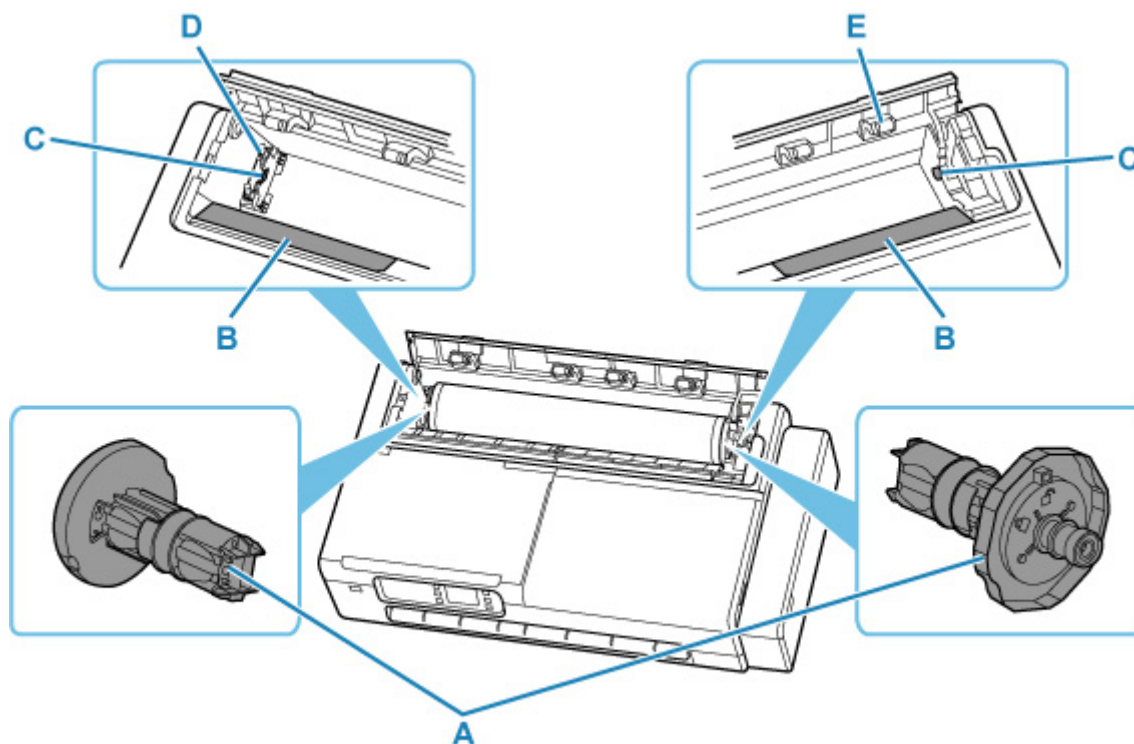
Tutaj załaduj papier. Podczas ładowania arkuszy otwórz górny podajnik, a następnie pociągnij go w górę. Dwa lub więcej arkuszy tego samego rozmiaru i typu papieru można załadować jednocześnie i automatycznie podawać po jednym arkuszu.

➔ [Wkładanie arkuszy do drukarki](#)

B: Prowadnice papieru

Dopasuj obie strony do stosu papieru.

Widok z góry (z załadowaną rolką)



A: Uchwyt rolki

Gdy rolka zostanie załadowana do drukarki, jest ona mocowana i zabezpieczana po obu stronach rolki papieru.

➔ [Wkładanie rolek do drukarki](#)

B: Prowadnica

Wsuń uchwyt rolki ponad tę prowadnicę, aby załadować rolkę do drukarki.

C: Szczelina uchwytu rolki

Do tych szczelin wprowadzane są wały uchwytu rolki zamocowane po obu stronach rolki.

D: Wspornik uchwytu rolki

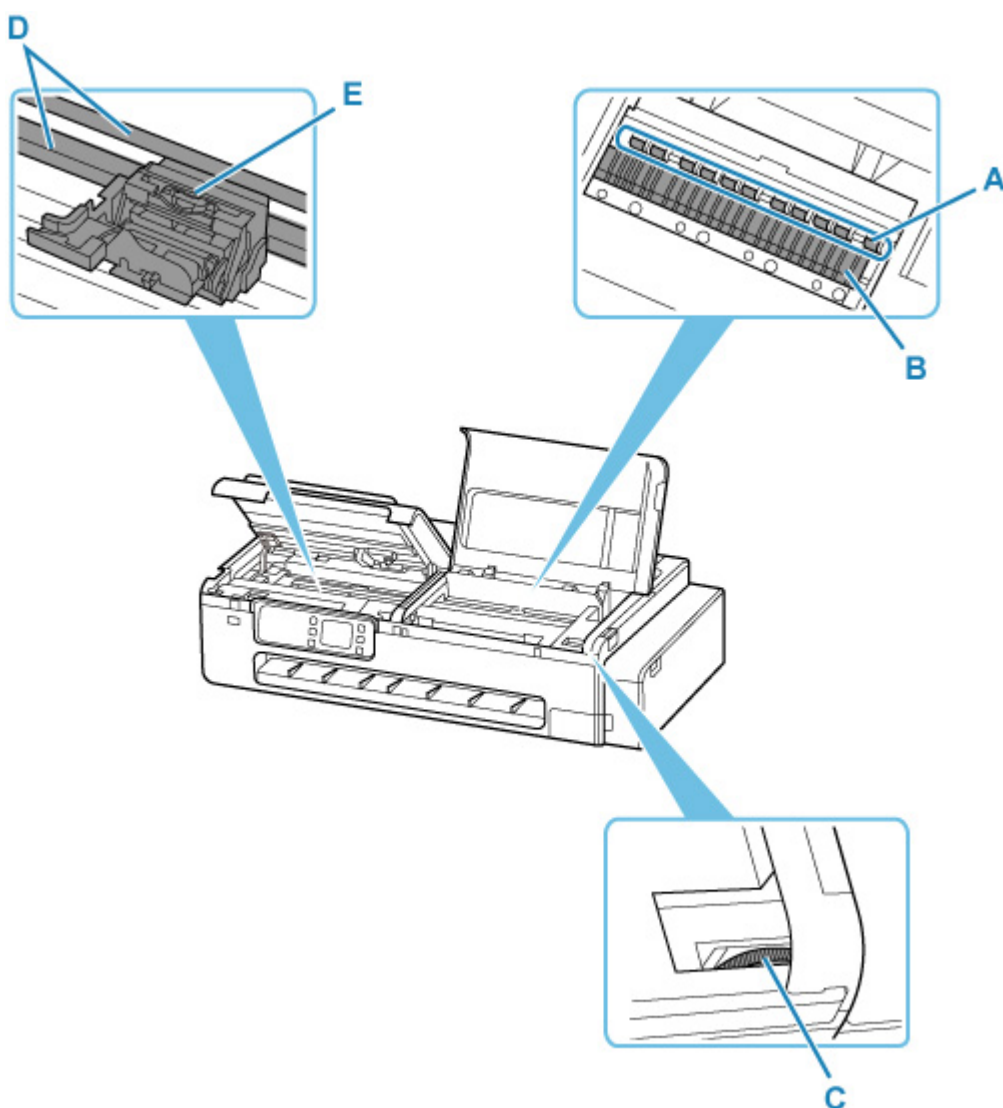
Przesuń go w lewo lub prawo podczas zmiany szerokości rolki do ustawienia.

➔ [Przesuwanie wspornika uchwytu rolki](#)

E: Rolki pokrywy podajnika

Podczas podawania papieru z rolki te rolki pomagają w przenoszeniu papieru do uchwytu papieru.

Wnętrze



A: Uchwyt papieru

Przytrzymuje papier podczas podawania.

B: Płyta

Podczas drukowania po płycie przesuwa się głowica drukująca.

C: Dźwignia zaworu atramentu

Użyj, gdy wysyłasz drukarkę do naprawy.

➔ [Naprawa drukarki](#)

D: Szyna karetki

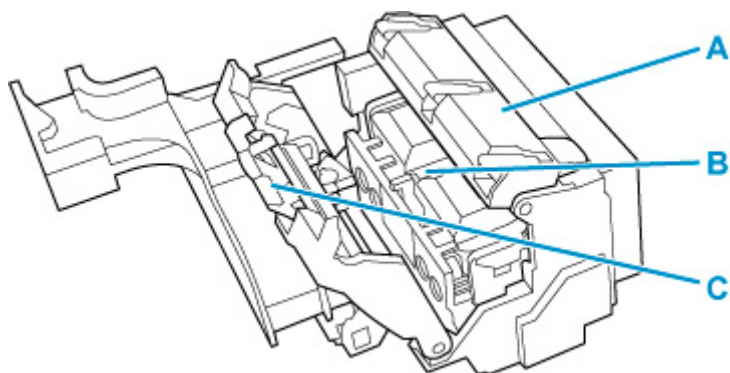
Wzdłuż tej szyny przesuwa się karetka.

E: Karetka

Służy do przesuwania głowicy drukującej.

➔ [Karetka](#)

Karetka



A: Pokrywa blokująca głowicy drukującej

Unieruchamia głowicę drukującą.

B: Głowica drukująca

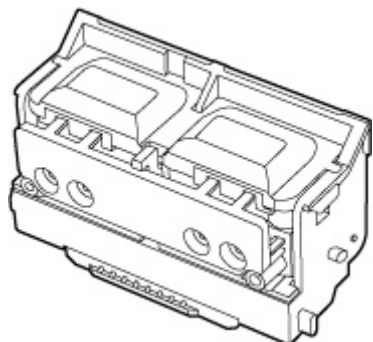
➔ [Głowica drukująca](#)

C: Dźwignia blokady głowicy drukującej

Blokuje pokrywę blokującą głowicy drukującej.

Głowica drukująca

Numer modelu: PF-08



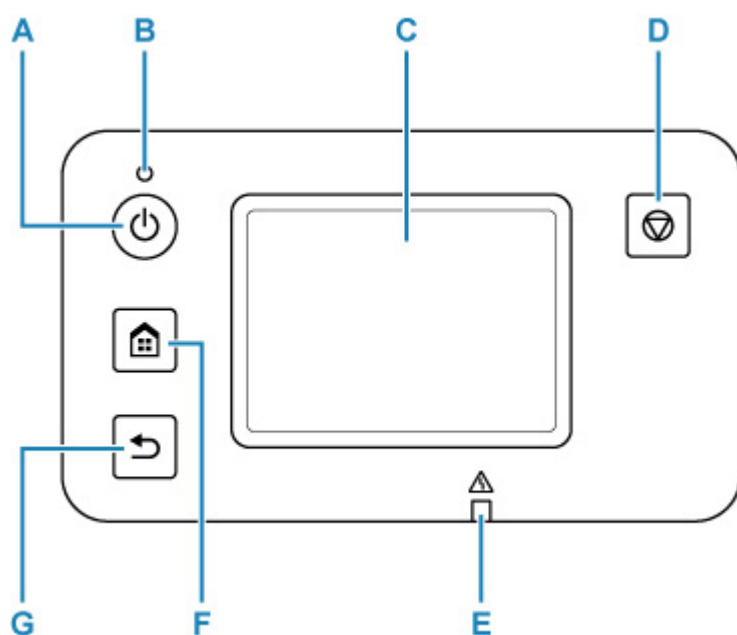
Głowica drukująca jest wyposażona w dysze atramentu.

➔ [Wymiana głowicy drukującej](#)

»» Ważne

- Przy zakupie należy sprawdzić numer modelu.

Pulpit operatora



A: Przycisk WŁ.

Włącza lub wyłącza drukarkę.

➔ [Włączanie i wyłączenie drukarki](#)

B: Kontrolka WŁ.

Najpierw miga, a następnie świeci po włączeniu drukarki.

C: Ekran dotykowy

Wyświetla komunikaty, pozycje menu oraz stan działania. Dotknij lekko ekranu palcem, aby wybrać pozycję menu lub przycisk.

➔ [Zawartość ekranu Menu główne \(Home\)](#)

D: Przycisk Zatrzymaj

Anuluje drukowanie.

E: Kontrolka Alarm

Świeci lub miga w przypadku błędów.

F: Przycisk MENU GŁÓWNE

Służy do wyświetlania ekranu MENU GŁÓWNE.

➔ [Zawartość ekranu Menu główne \(Home\)](#)

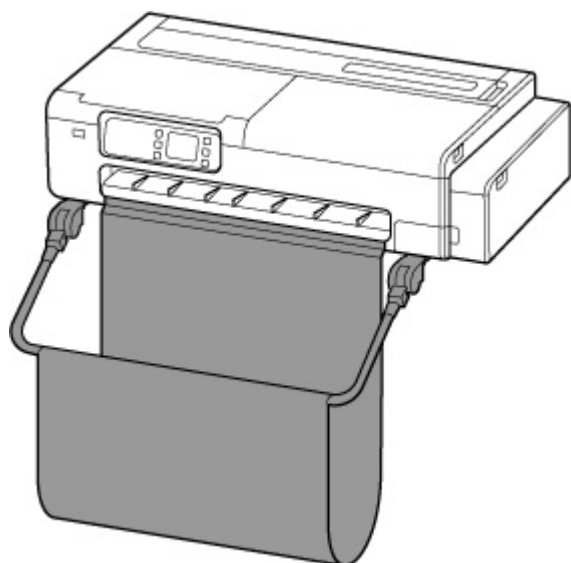
G: Przycisk Wstecz

Powoduje powrót do poprzedniego ekranu.

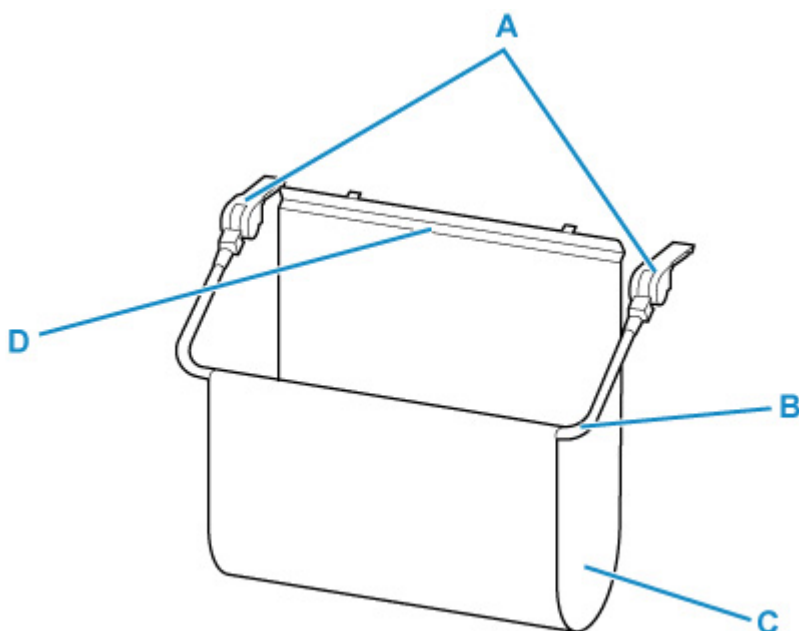
Kosz biurkowy

Do tej drukarki dostępny jest następujący kosz.

- Kosz biurkowy BU-06



Części kosza biurkowego



A: Przystawki kosza

Wsuń je do obudowy drukarki, aby zamocować kosz biurkowy.

B: Ramię kosza

Przesuń ramię, aby otworzyć lub zamknąć kosz.

C: Materiał kosza

Wychwytuje wyprowadzone wydrukowane dokumenty.

D: Wspornik

Zamocowany z przodu prowadnicy wyjściowej w celu zapewnienia wsparcia dla materiału kosza.

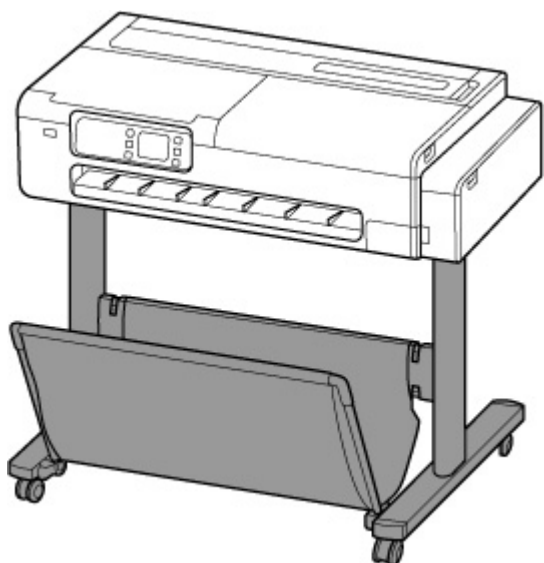
»» Uwaga

- Instrukcje dotyczące korzystania z kosza biurkowego są dostępne w części „[Korzystanie z kosza biurkowego](#)”.

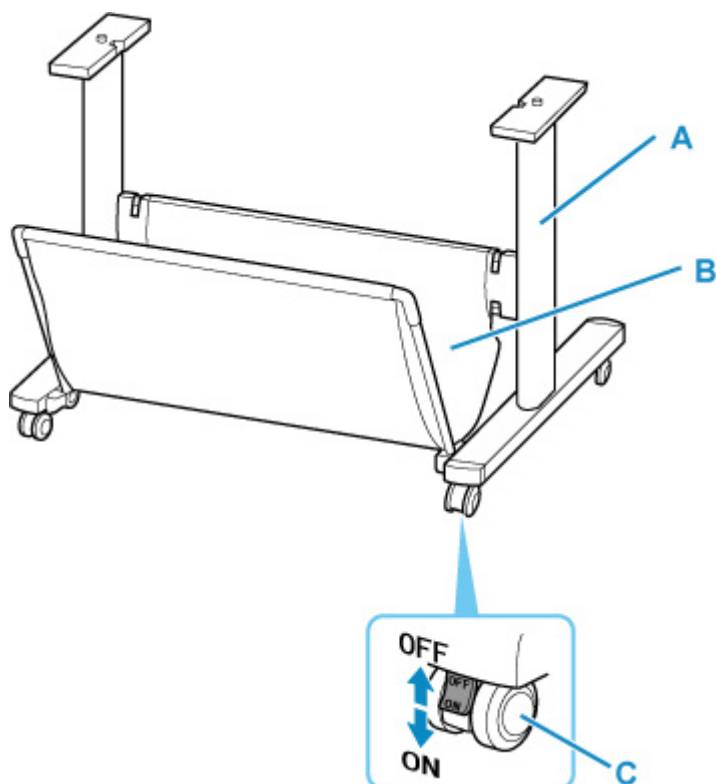
Podstawa drukarki

Poniższa podstawa jest dostępna dla tej drukarki.

- Podstawa drukarki SD-24



Części podstawy drukarki



A: Podstawa

Podstawa podtrzymująca drukarkę. Jest wyposażona w kółka, które ułatwiają przemieszczanie drukarki.

B: Materiał kosza

Wychwytyje wyprowadzone wydrukowane dokumenty.

C: Kółko z blokadą

Kółka można bezpiecznie zablokować. Należy pamiętać, aby odblokować 4 kółka przed przemieszczaniem drukarki. Wykonywanie tej czynności z zablokowanymi kółkami może spowodować zarysowanie podłogi.

»» Uwaga

- Instrukcje dotyczące korzystania z kosza dostarczanego z podstawką drukarki są dostępne w części [„Korzystanie z kosza na podstawie drukarki”](#).

Użytkowanie drukarki

- **Włączanie i wyłączanie drukarki**
- **Wkładanie rolek do drukarki**
- **Wkładanie arkuszy do drukarki**
- **Korzystanie z kosza biurkowego**
- **Korzystanie z kosza na podstawie drukarki**
- **Zatrzymywanie drukowania**

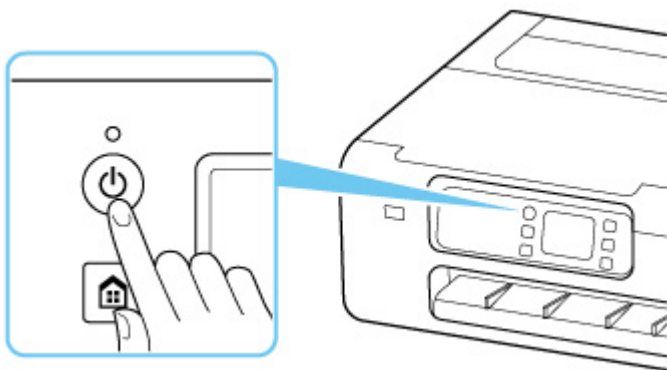
Włączanie i wyłączenie drukarki

Włączanie drukarki

Naciśnij przycisk **WŁ.**, aby włączyć drukarkę.

Kontrolka **WŁ.** zacznie migać, a następnie świecić światłem ciągłym.

➔ [Sprawdzenie, czy zasilanie jest włączone](#)



»»» Uwaga

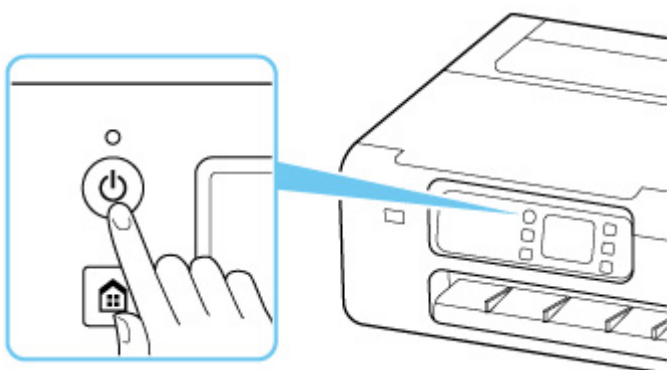
- Od włączenia drukarki do rozpoczęcia drukowania przez drukarkę może minąć trochę czasu.
- Można ustawić drukarkę, aby włączała się automatycznie, gdy operacja drukowania będzie wykonywana na komputerze podłączonym przez kabel USB lub sieć bezprzewodową. Ta funkcja jest domyślnie wyłączona.

➔ [Tryb ECO](#)

Wyłączanie drukarki

Naciśnij przycisk **WŁ.**, aby wyłączyć drukarkę.

Gdy kontrolka **WŁ.** przestanie migać, drukarka zostanie wyłączona.



»»» Ważne

- Po odłączeniu przewodu zasilania po wyłączeniu drukarki upewnij się, że kontrolka **WŁ.** jest wyłączona.

»» Uwaga

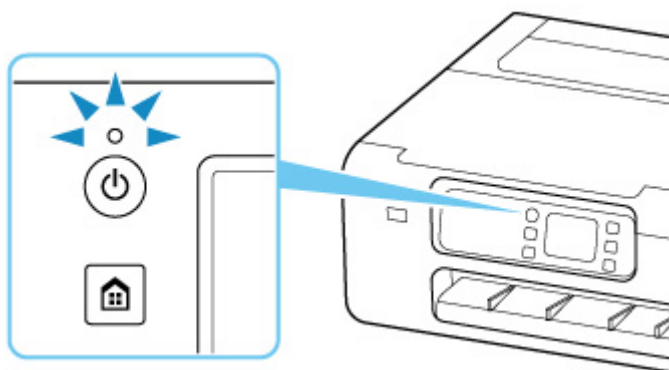
- Można ustawić drukarkę, aby wyłączała się automatycznie, gdy nie są wykonywane żadne operacje lub gdy nie ma żadnych zadań drukowania wysłanych do drukarki przez pewien czas. Ta funkcja jest domyślnie włączona.

➔ [Tryb ECO](#)

▮ Sprawdzanie, czy zasilanie jest włączone

Kontrolka **WŁ.** jest włączona, gdy drukarka jest włączona.

Nawet przy wyłączonym ekranie dotykowym, jeśli kontrolka **WŁ.** jest włączona, drukarka jest również włączona.



»» Uwaga

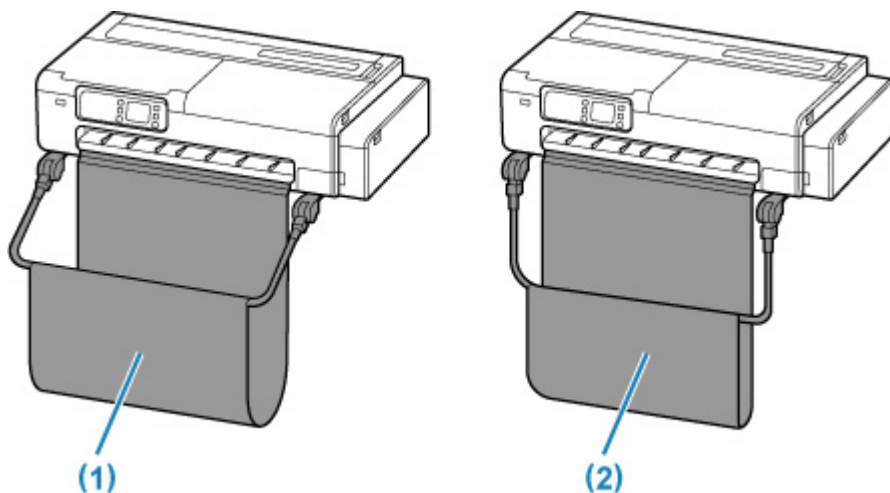
- Ekran dotykowy zostanie wyłączony, jeśli drukarka nie będzie używana przez ok. 5 minut. Aby przywrócić działanie ekranu, dotknij ekranu dotykowego. Ekran ten zostanie również włączony, gdy plik będzie drukowany z komputera.

Korzystanie z kosza biurkowego

Wydrukowane dokumenty można odbierać do kosza.

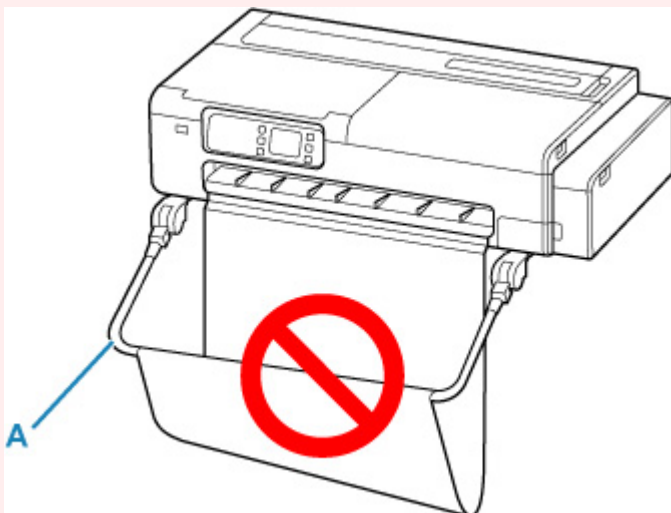
Aby odbierać wydrukowane dokumenty do kosza, należy używać go w pozycji (1).

Jeśli kosz nie jest używany, powinien znajdować się w pozycji (2).



»»» Ważne

- Aby odbierać wydrukowane dokumenty do kosza, należy ustawić go w pozycji (1). W przeciwnym razie wydrukowane dokumenty mogą nie trafić do kosza, a powierzchnia zadrukowana może ulec zanieczyszczeniu.
- Unieś lewą i prawą stronę ramienia kosza (A) w takim samym stopniu, tak aby przednia część kosza była w pozycji poziomej.



- Liczba arkuszy, które można zebrać w koszu, wynosi jeden. W przypadku drukowania na wielu stronach należy wykonać drukowanie po wyjęciu każdego arkusza.
- W koszu można przechowywać dokumenty wydrukowane na papierze o długości do 914,4 mm (36 cali).

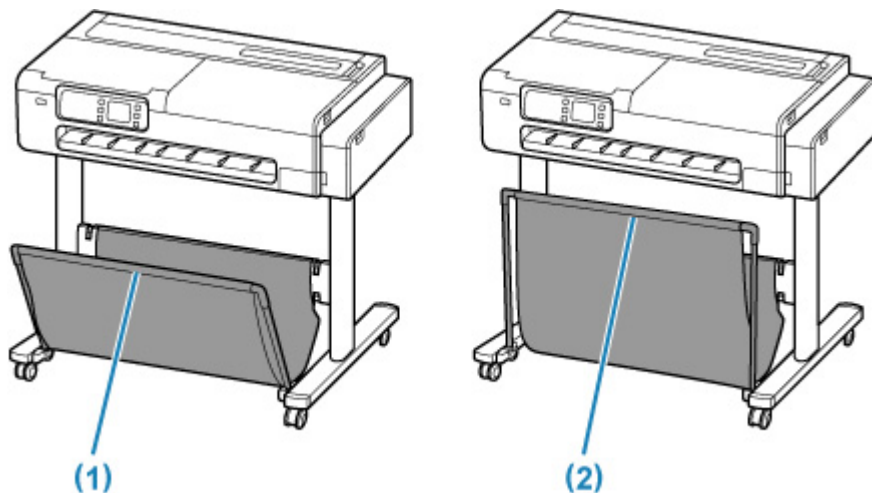
- Wydrukowane dokumenty o małej długości względem szerokości rolki papieru mogą nie spadać prosto w dół i omijać kosz. W przypadku drukowania krótkich dokumentów zaleca się używanie funkcji **cięcie wyjściowe**.
 - ➔ [Cięcie wyjściowe \(gdy powierzchnia papieru jest rysowana / oczekuje na wyschnięcie atramentu\)](#)
- Jeśli część kosza wykonana z tkaniny zostanie zabrudzona, należy zetrzeć z niej brud bez mycia. Mycie mogłoby wpłynąć negatywnie na działanie kosza.

Korzystanie z kosza na podstawie drukarki

Wydrukowane dokumenty można odbierać do kosza.

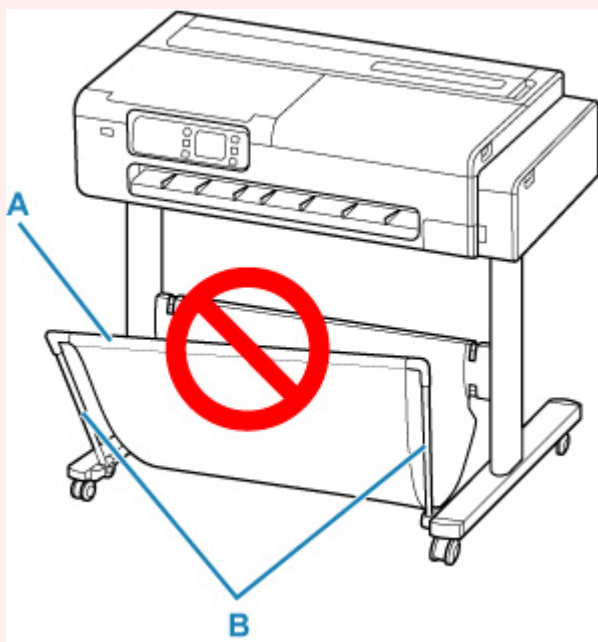
Aby odbierać wydrukowane dokumenty do kosza, należy używać go w pozycji (1).

Jeśli kosz nie jest używany, powinien znajdować się w pozycji (2).



Ważne

- Aby odbierać wydrukowane dokumenty do kosza, należy ustawić go w pozycji (1). W przeciwnym razie wydrukowane dokumenty mogą nie trafić do kosza, a powierzchnia zadrukowana może ulec zanieczyszczeniu.
- Aby odbierać wydrukowane dokumenty do kosza, najpierw równomiernie pociągnij drążki boczne (B), tak aby drążek przedni (A) nie był przekrzywiony, a następnie użyj kosza.

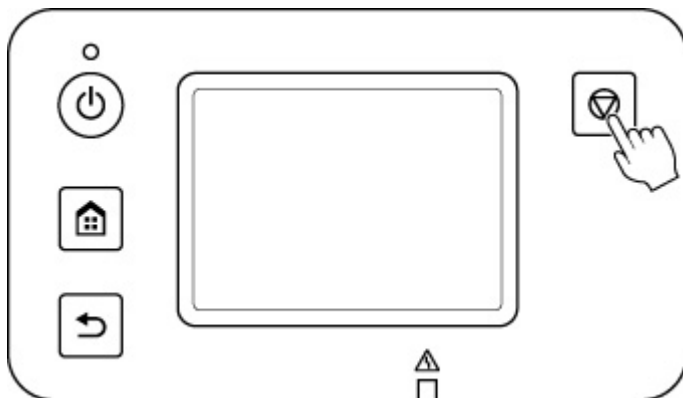


- Liczba arkuszy, które można zebrać w koszu, wynosi jeden. W przypadku drukowania na wielu stronach należy wykonać drukowanie po wyjęciu każdego arkusza.
- W koszu można składać dokumenty wydrukowane na papierze o długości do 1219,2 mm (48 cali).

- W przypadku przemieszczania podstawy upewnij się, że kosz nie dotyka podłogi i że wszystkie cztery kółka zostały odblokowane przed przemieszczaniem podstawy. W przeciwnym wypadku może dojść do uszkodzenia kosza, porysowania podłogi lub obrażeń ciała.
- Jeśli część kosza wykonana z tkaniny zostanie zabrudzona, należy zetrzeć z niej brud bez mycia. Mycie mogłoby wpłynąć negatywnie na działanie kosza.

Zatrzymywanie drukowania

Aby anulować drukowanie lub odbieranie zadań drukowania, naciśnij przycisk **Stop** na pulpicie operatora.



Reakcja drukarki na naciśnięcie przycisku **Stop** podczas drukowania zależy od jej bieżącego stanu.

- **W przypadku naciśnięcia przycisku Stop przed rozpoczęciem drukowania**
Zadanie drukowania zostanie anulowane.
- **W przypadku naciśnięcia przycisku Stop podczas drukowania**
Drukowanie zostanie natychmiast zatrzymane.

»» Ważne

- W przypadku naciśnięcia przycisku **WŁ.** podczas drukowania, dane drukowania wysłane z komputera zostaną skolejkowane w drukarce i kontynuacja drukowania może nie być możliwa. Naciśnij przycisk **Stop**, aby anulować drukowanie.

Drukowanie

► Drukowanie z komputera (Windows)

- Drukowanie przy użyciu funkcji łatwej konfiguracji **▼Podstawy**
 - Zmiana typu papieru
- Drukowanie zdjęć i dokumentów biznesowych
 - Drukowanie z ustawieniem przeznaczenia wydruku
 - Edycja w programie PosterArtist i drukowanie
- Drukowanie w skali
- Drukowanie w ponadwymiarowych formatach papieru
- Ustawianie wymiarów papieru (format niestandardowy)
- Drukowanie plakatów wiszących i poziomych (drukowanie wielkoformatowe)
- Zobacz więcej...

► Drukowanie z komputera (macOS)

- Drukowanie przy użyciu funkcji łatwej konfiguracji **▼Podstawy**
 - Zmiana typu papieru
- Drukowanie w skali
- Drukowanie w ponadwymiarowych formatach papieru
- Ustawianie wymiarów papieru (format niestandardowy)
- Obszar wydruku
- Drukowanie plakatów wiszących i poziomych (drukowanie wielkoformatowe)
- Zobacz więcej...

► Drukowanie z komputera (system Chrome OS)

► Drukowanie ze smartfona/tabletu

- Łatwe drukowanie przy pomocy smartfona lub tabletu i urządzenia Canon PRINT Inkjet/SELPHY
- Drukowanie z urządzenia z systemem iOS (AirPrint)

- Drukowanie za pomocą usługi Mopria Print
- Drukowanie za pomocą usługi Canon Print
- ▶ **Korzystanie z łącza do chmury PIXMA/MAXIFY**

Drukowanie z komputera (Windows)

- **Drukowanie przy użyciu funkcji łatwej konfiguracji** 🖨️ — **podstawowe informacje**
- **Określanie liczby kopii i kolejności drukowania**
- **Drukowanie zdjęć i dokumentów biznesowych**
- **Drukowanie rysunków CAD**
- **Zmiana jakości wydruku i korekcja danych obrazu**
- **Drukowanie w skali**
- **Drukowanie w ponadwymiarowych formatach papieru**
- **Ustawianie wymiarów papieru (format niestandardowy)**
- **Drukowanie plakatów wiszących i poziomych (drukowanie wielkoformatowe)**
- **Drukowanie z dzieleniem/łączeniem dokumentów**
- **Drukowanie z oszczędzaniem papieru w rolce**
- **Przełączanie źródła papieru odpowiednio do przeznaczenia wydruku**
- **Wyświetlanie rezultatów drukowania przed drukowaniem**
- **Pozostałe wygodne ustawienia**

Drukowanie przy użyciu funkcji łatwej konfiguracji

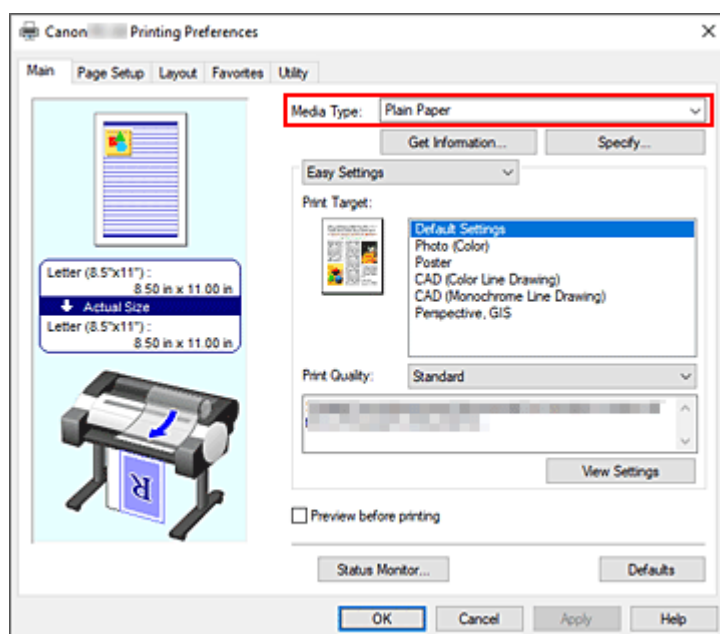
W tej części opisano procedurę prostej konfiguracji, która umożliwi prawidłowe drukowanie na tej drukarce.

Drukowanie przy użyciu funkcji łatwej konfiguracji

1. [Sprawdź, czy drukarka jest włączona.](#)
2. Włóż papier do drukarki.
Ustaw [papier w rolce](#) lub [arkusz](#) w drukarce.
3. Otwórz [okno konfiguracji sterownika drukarki.](#)
4. Wybierz typ nośnika.

Wybierz typ papieru włożonego do drukarki z listy **Typ nośnika (Media Type)** na karcie **Menu główne (Main)**.

Jeżeli wybrano ustawienie **Automatycznie (użyj ustawień drukarki) (Auto (Use Printer Settings))**, papier skonfigurowany w ustawieniach drukarki jest używany do drukowania.



▶▶▶ Ważne

- Informacje o oryginalnym papierze firmy Canon lub papierze zatwierdzonym przez firmę Canon można znaleźć w części „Lista informacji o papierze”.

▶▶▶ Uwaga

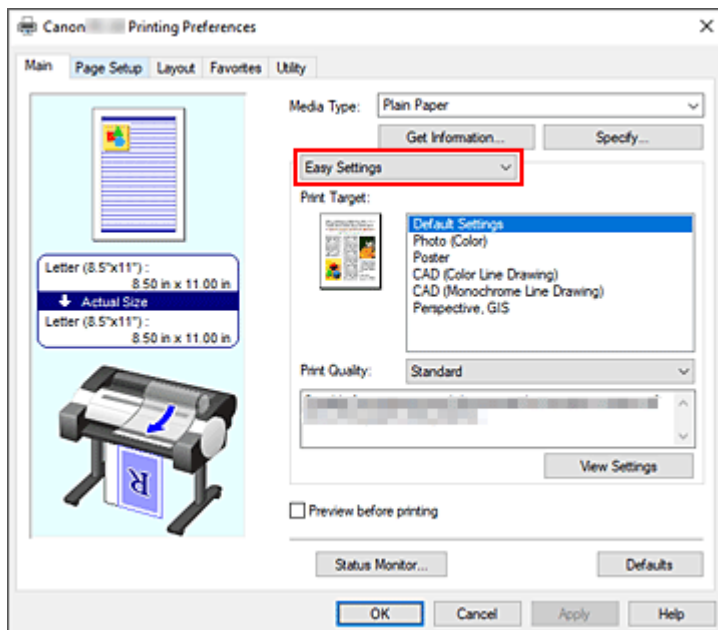
- Kliknij opcję **Pobierz informacje... (Get Information...)**, aby wyświetlić okno dialogowe **Informacje o papierze w drukarce (Paper Information on Printer)**. Okno dialogowe **Informacje o papierze w drukarce (Paper Information on Printer)** umożliwia uzyskanie

informacji o papierze z drukarki oraz ustawienie źródła papieru i typu nośnika w sterowniku drukarki.

- Instrukcję zmiany typu nośnika z poziomu pulpitu operatora drukarki można znaleźć w części „[Zmiana typu papieru](#)”.

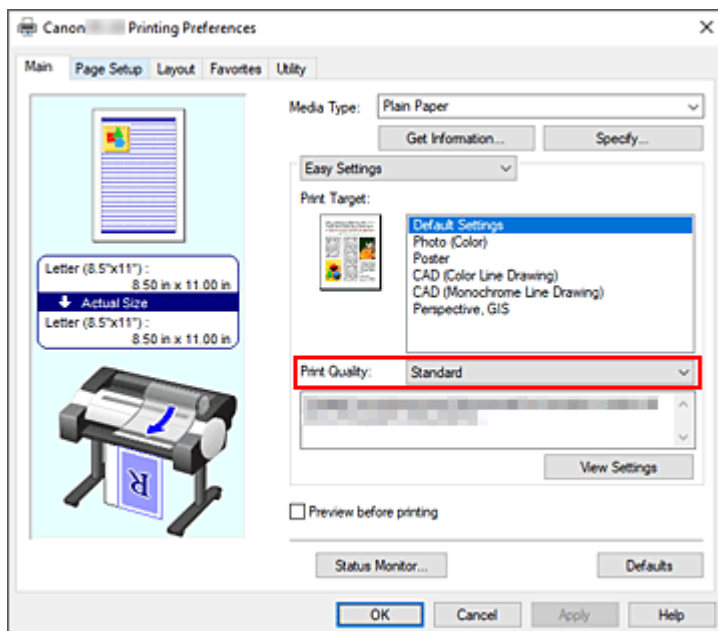
5. Wybierz przeznaczenie wydruku.

Wybierz w menu rozwijanym opcję **Łatwe ustawienia (Easy Settings)**, a następnie wybierz ustawienie zgodne z przeznaczeniem wydruku z listy **Przeznaczenie wydruku (Print Target)**.



6. Wybierz jakość wydruku.

W pozycji **Jakość wydruku** wybierz wartość **Wysoka**, **Standardowa** lub **Robocza** odpowiednio do zapotrzebowania.

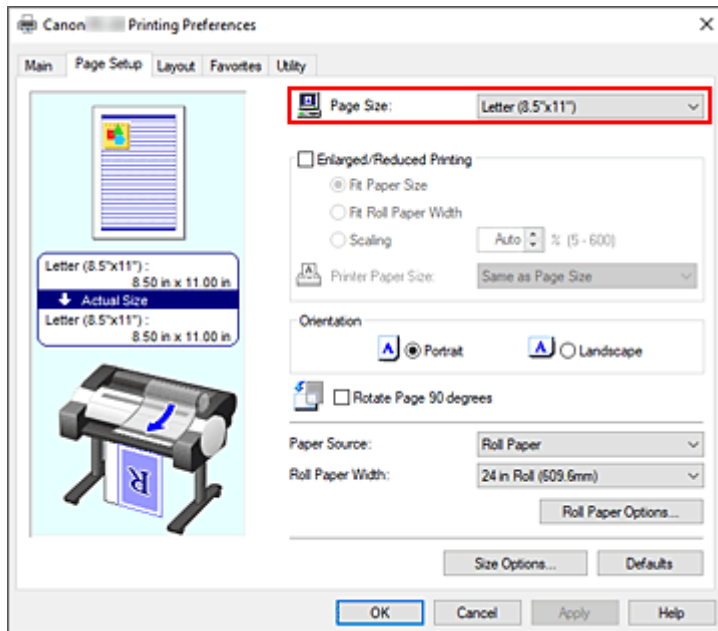


Ważne

- Dostępne ustawienia jakości wydruku zależą od profilu drukowania.

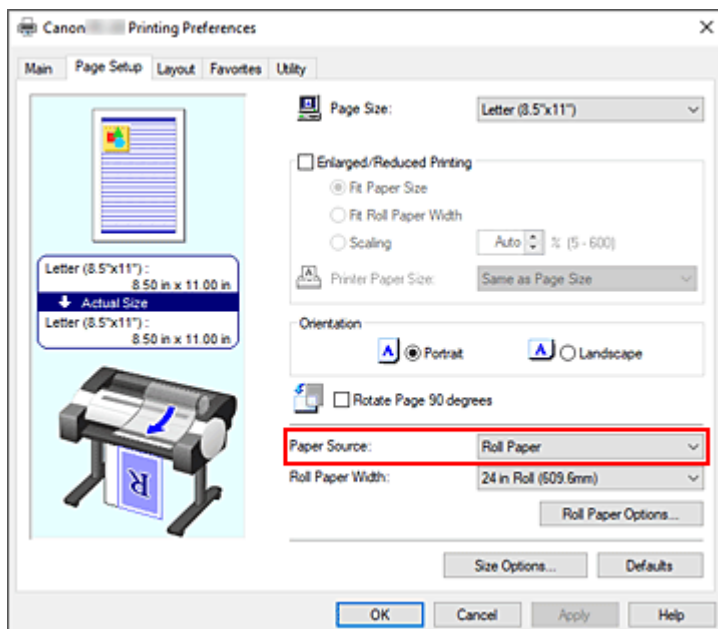
7. Wybierz format papieru.

Wybierz z listy **Format strony (Page Size)** na karcie **Konfiguracja strony (Page Setup)** format zgodny z formatem dokumentu utworzonego za pomocą aplikacji.



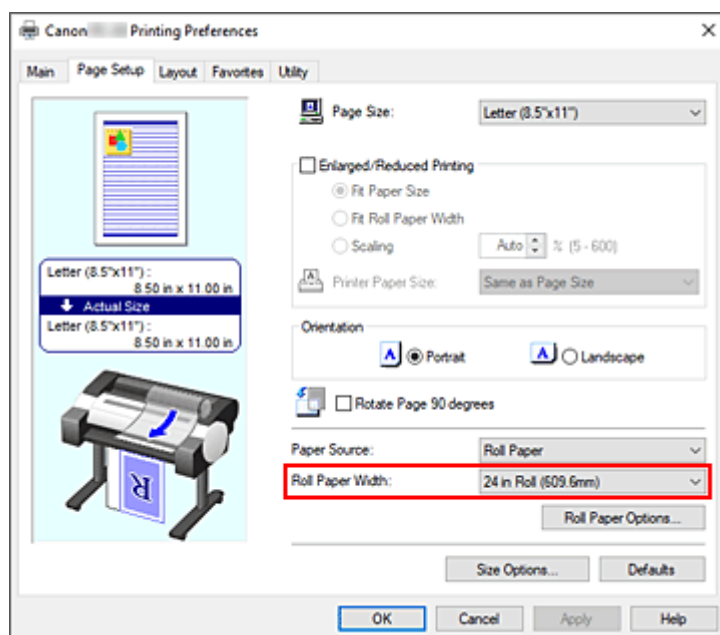
8. Wybierz źródło papieru.

W pozycji **Źródło papieru (Paper Source)** wybierz ustawienie zgodne z przeznaczeniem wydruku.



9. Wybierz szerokość papieru w rolce.

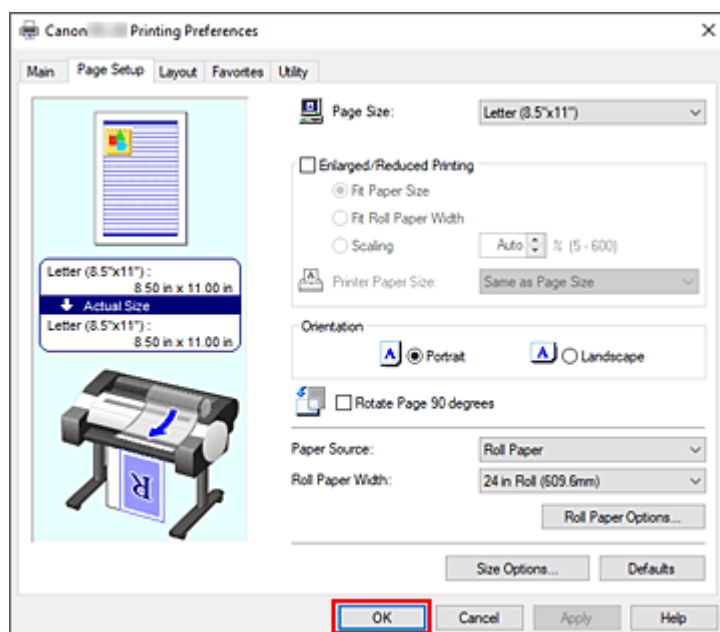
Jeśli wybrano papier w rolce w pozycji **Źródło papieru (Paper Source)**, należy ustawić wartość **Szerokość papieru w rolce (Roll Paper Width)** na szerokość papieru w rolce włożonego do drukarki.



10. Dokończ konfigurację.

Kliknij przycisk **OK**.

W przypadku drukowania dokument zostanie wydrukowany z ustawieniami zgodnymi z przeznaczeniem wydruku.



»»» Uwaga

- Jeśli ustawienia papieru wybrane w sterowniku drukarki będą się różnić od informacji o papierze zarejestrowanych w drukarce, na pulpicie operatora drukarki może się pojawić komunikat o błędzie. Użytkownik może wykonać operację Drukuj (Print), ale uzyskanie prawidłowego rezultatu drukowania może być niemożliwe.

- W ustawieniach początkowych pozycja **Priorytet druku** w sekcji **Ustawienia zaawansowane** ustawiona jest na wartość **Rysunek liniowy / tekst**, dlatego dane wydruku zostaną wydrukowane z odpowiednią gęstością dla rysunków liniowych.

Sprawdzanie ustawień drukarki i stosowanie ustawień w sterowniku drukarki

1. Otwórz okno konfiguracji sterownika drukarki.

2. Na karcie **Menu główne (Main)** kliknij **Pobierz informacje... (Get Information...)**

Wyświetlone zostanie okno dialogowe **Informacje o papierze w drukarce (Paper Information on Printer)**.

3. Wybierz źródło papieru.

W menu **Źródło papieru (Paper Source)** sprawdź ustawienie lub wybierz nowe źródło papieru.

Bieżące ustawienia drukarki pojawią się w pozycjach **Typ nośnika (Media Type)** i **Szerokość papieru w rolce (Roll Paper Width)**.

4. Zastosuj ustawienia.

Aby zastosować ustawienia drukarki w sterowniku drukarki, kliknij przycisk **OK**.

»» Uwaga

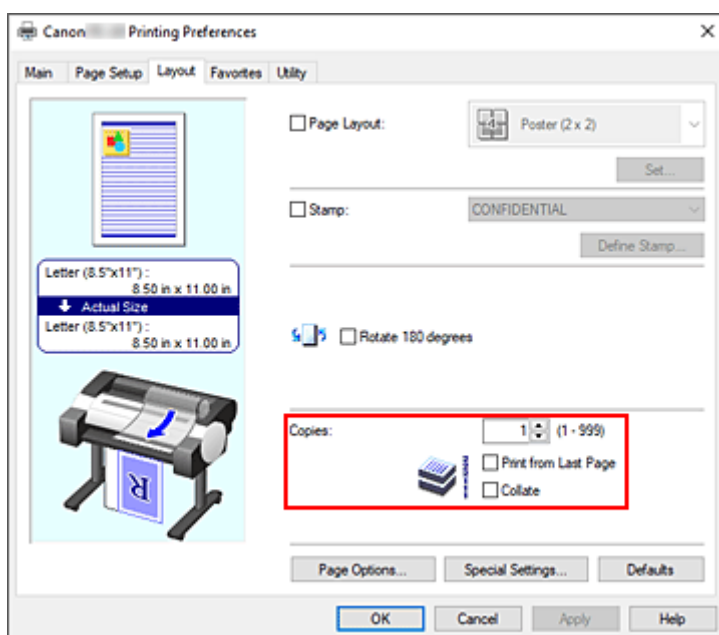
- Jeśli typ nośnika i wyjściowy format papieru nie zostaną ustawione w drukarce, przycisk **OK** będzie wyszarzony i nie będzie można go kliknąć.
- Jeśli komunikacja z drukarką jest wyłączona, opcja **Pobierz informacje... (Get Information...)** nie pojawia się lub uzyskanie informacji o nośnikach z drukarki jest niemożliwe.

Określanie liczby kopii i kolejności drukowania

Procedura wyboru liczby kopii i kolejności drukowania jest następująca:

1. Otwórz [okno konfiguracji sterownika drukarki](#).
2. Określ liczbę kopii do wydrukowania.

W pozycji **Kopie (Copies)** na karcie **Układ (Layout)** określ liczbę kopii do wydrukowania.



3. Określ kolejność drukowania.

Zaznacz pole wyboru **Drukuj od ostatniej strony (Print from Last Page)**, jeśli chcesz drukować od ostatniej strony, lub usuń zaznaczenie pola wyboru, jeśli chcesz drukować od pierwszej strony. Zaznacz pole wyboru **Sortuj (Collate)**, jeśli chcesz wydrukować co najmniej dwie kopie w grupach. Usuń zaznaczenie tego pola wyboru, jeśli chcesz je wydrukować, grupując tę samą stronę.

4. Dokończ konfigurację.

Kliknij przycisk **OK**.

Wybrana liczba kopii zostanie wydrukowana w określonej kolejności.

»»» Ważne

- Jeśli aplikacja użyta do utworzenia dokumentu ma taką samą funkcję, należy określić ustawienia w sterowniku drukarki. Jednak w przypadku, gdy rezultaty drukowania są niewłaściwe, ustawienia funkcji należy wybrać w aplikacji. W razie określenia liczby kopii i kolejności drukowania zarówno w aplikacji, jak i w sterowniku drukarki liczba kopii może być wielokrotnością liczb z dwóch ustawień lub wybrana kolejność może nie zostać zastosowana.

Drukowanie zdjęć i dokumentów biznesowych

- **Drukowanie z ustawieniem przeznaczenia wydruku**
- **Edycja w programie PosterArtist i drukowanie**

Drukowanie z ustawieniem przeznaczenia wydruku

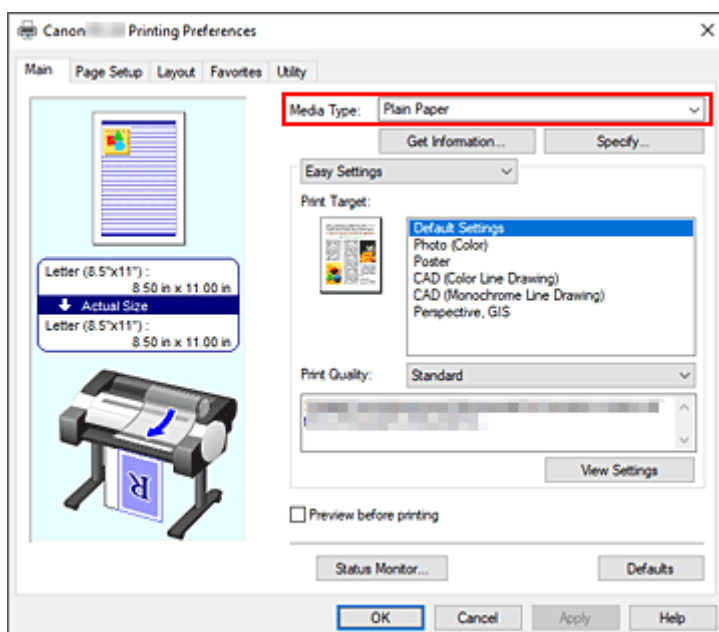
Ustawienia drukowania, które są zazwyczaj często używane, są wstępnie zarejestrowane jako pozycje przeznaczenia wydruku. Używając przeznaczenia wydruku do drukowania, można wykonać drukowanie z ustawieniami dopasowanymi do dokumentu.

Procedura drukowania przy użyciu przeznaczenia wydruku jest następująca:

1. Otwórz [okno konfiguracji sterownika drukarki](#).
2. Wybierz typ nośnika.

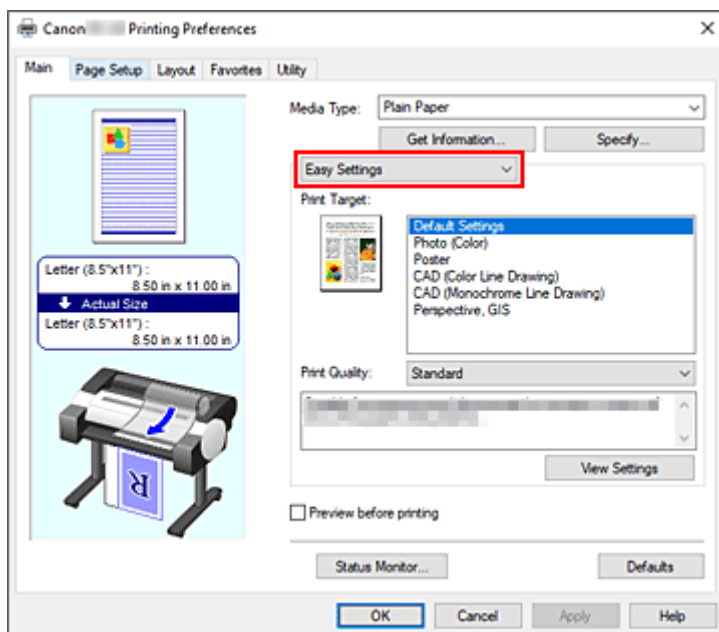
Wybierz typ papieru włożonego do drukarki z listy **Typ nośnika (Media Type)** na karcie **Menu główne (Main)**.

Jeżeli wybrano ustawienie **Automatycznie (użyj ustawień drukarki) (Auto (Use Printer Settings))**, papier skonfigurowany w ustawieniach drukarki jest używany do drukowania.



3. Wybierz tryb ustawienia drukowania.

Wybierz w menu rozwijanym opcję **Łatwe ustawienia (Easy Settings)**.



4. Wybierz przeznaczenie wydruku.

W pozycji **Przeznaczenie wydruku (Print Target)** wybierz ustawienie zgodne z dokumentem.

Ustawienia domyślne (Default Settings)

Wybierz to ustawienie, aby wydrukować dokumenty typu ogólnego, taki jak dokumenty biznesowe.

Zdjęcie (kolor) (Photo (Color))

Wybierz tę opcję, aby wydrukować kolorowe ilustracje lub fotografie.

Plakat (Poster)

Wybierz tę opcję, aby wydrukować plakaty.

CAD (rysunek z kolorowymi liniami) (CAD (Color Line Drawing))

Wybierz w przypadku drukowania danych takich jak rysunki.

CAD (rysunek z monochromatycznymi liniami) (CAD (Monochrome Line Drawing))

Wybierz w przypadku drukowania danych takich jak rysunki monochromatyczne.

Perspektywiczne i GIS (Perspective, GIS)

Wybierz w przypadku drukowania danych takich jak rysunki perspektywiczne i GIS.

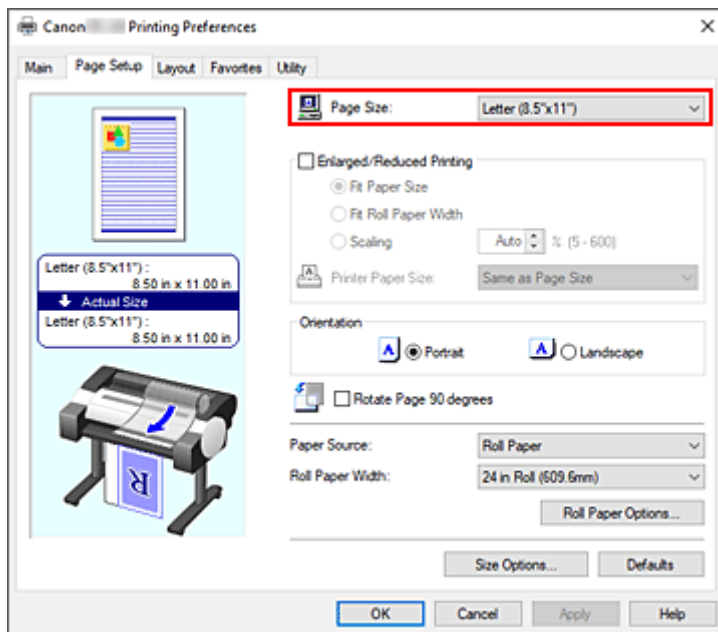
»»» Uwaga

- Aby sprawdzić ustawienia pozycji zdefiniowanych w opcji **Przeznaczenie wydruku (Print Target)**, kliknij opcję **Wyświetl ustawienia (View Settings)**.

5. Wybierz format papieru.

Wybierz z listy **Format strony (Page Size)** na karcie **Konfiguracja strony (Page Setup)** format zgodny z formatem dokumentu utworzonego za pomocą aplikacji.

Bieżące ustawienia są wyświetlane w podglądzie ustawień w lewej części okna.



6. Wybierz źródło papieru.

W pozycji **Źródło papieru (Paper Source)** wybierz ustawienie zgodne z przeznaczeniem wydruku.

7. Skonfiguruj pozostałe ustawienia.

Skonfiguruj pozostałe ustawienia według potrzeb.

8. Dokończ konfigurację.

Kliknij przycisk **OK**.

Dokument zostanie wydrukowany z ustawieniami zgodnymi ze wskazanym przeznaczeniem wydruku.

Edycja w programie PosterArtist i drukowanie

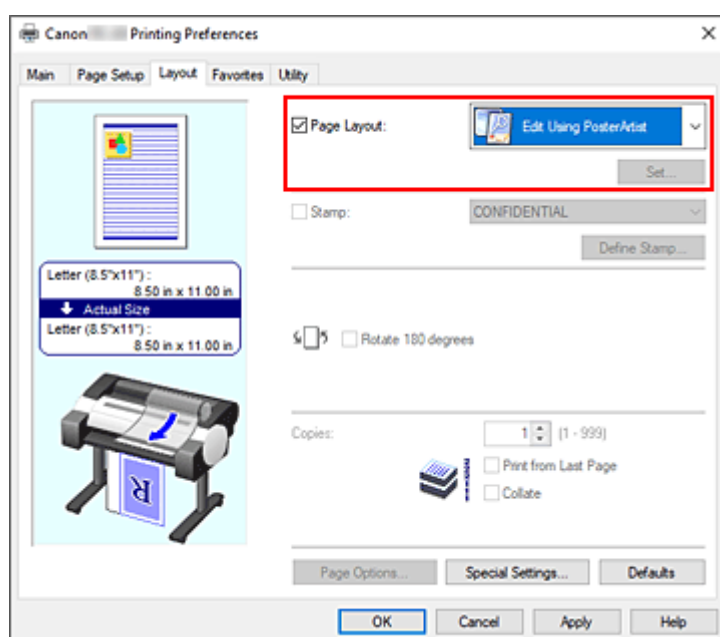
Dokumenty z oprogramowania do edycji tekstu i arkuszy kalkulacyjnych oraz ekrany przeglądarki internetowej itd. można edytować przed wydrukowaniem w programie PosterArtist.

Poniżej omówiono procedury edytowania oryginalnych dokumentów utworzonych za pomocą różnych aplikacji w programie PosterArtist oraz drukowania ich w układzie plakatu.

1. Otwórz [okno konfiguracji sterownika drukarki](#).

2. Wybierz opcję edycji w programie PosterArtist.

Zaznacz pole wyboru **Układ strony (Page Layout)** na karcie **Układ (Layout)** i wybierz opcję **Edycja w programie PosterArtist (Edit Using PosterArtist)** w menu rozwijanym.



»»» Uwaga

- Opcja **Edycja w programie PosterArtist (Edit Using PosterArtist)** może być niedostępna zależnie od środowiska użytkowania.

3. Uruchom program PosterArtist.

Kliknij przycisk **OK**.

W przypadku wykonania drukowania nastąpi uruchomienie programu PosterArtist i otwarcie okna PageCapture.

4. Wybierz stronę, którą chcesz edytować w programie PosterArtist.

5. Dokonaj edycji strony w programie PosterArtist.

Edycja i sortowanie obrazów są stosowane w programie PosterArtist.

Powtarzając kroki od 1 do 4 bez zamykania okna PosterArtist, można ułożyć dokumenty utworzone

w kilku aplikacjach na jednej stronie.

Po zakończeniu edycji należy uruchomić drukowanie z poziomu menu PosterArtist.

»» Uwaga

- Instrukcje edycji i zmiany układu obrazów można znaleźć w instrukcji obsługi programu PosterArtist.

Drukowanie rysunków CAD

- **Drukowanie z ustawieniem przeznaczenia wydruku**

Zmiana jakości wydruku i korekcja danych obrazu

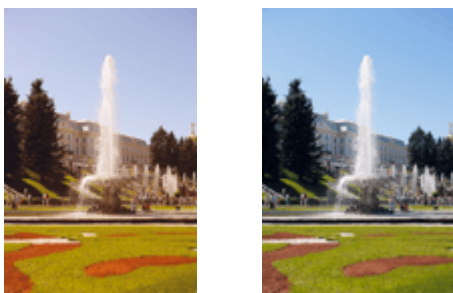
- **Regulacja balansu kolorów**
- **Ustawianie poziomu jakości wydruku (opcja Niestandardowy (Custom))**
- **Drukowanie kolorowego dokumentu w trybie monochromatycznym**
- **Wybór metody korekcji kolorów**
- **Regulacja jasności**
- **Regulacja kontrastu**
- **Drukowanie w trybie ustawień szczegółowych**

Regulacja balansu kolorów

Można dostosować odcienie kolorów na wydruku.

Ponieważ ta funkcja reguluje balans kolorów na wydruku poprzez zmianę proporcji atramentów poszczególnych kolorów, zmienia całkowity balans kolorów dokumentu. Aby znacząco zmienić balans kolorów, należy skorzystać z aplikacji. Sterownik drukarki powinien być używany tylko do wprowadzania niewielkich zmian w balansie kolorów.

Poniżej przedstawiono przykład, w którym balans kolorów jest używany do wzmocnienia koloru błękitnego i osłabienia koloru żółtego w celu ujednoczenia ogółu kolorów.

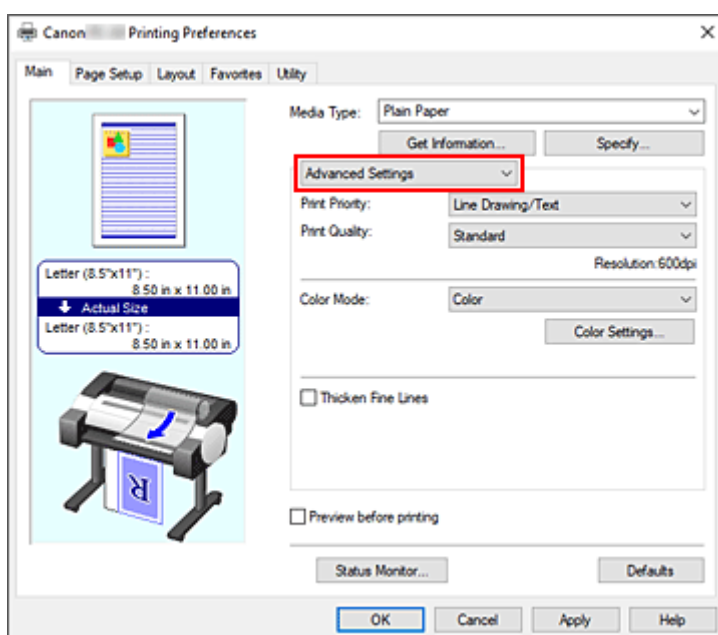


Brak regulacji Regulacja balansu kolorów

Procedura regulacji balansu kolorów jest następująca:

1. Otwórz [okno konfiguracji sterownika drukarki](#).
2. Wybierz ustawienia zaawansowane

Wybierz opcję **Ustawienia zaawansowane (Advanced Settings)** w menu rozwijanym na karcie **Menu główne (Main)**.



3. Wybierz tryb koloru.

W menu **Tryb koloru (Color Mode)** wybierz opcję **Kolor (Color)**, a następnie kliknij przycisk **Ustawienia kolorów... (Color Settings...)**.

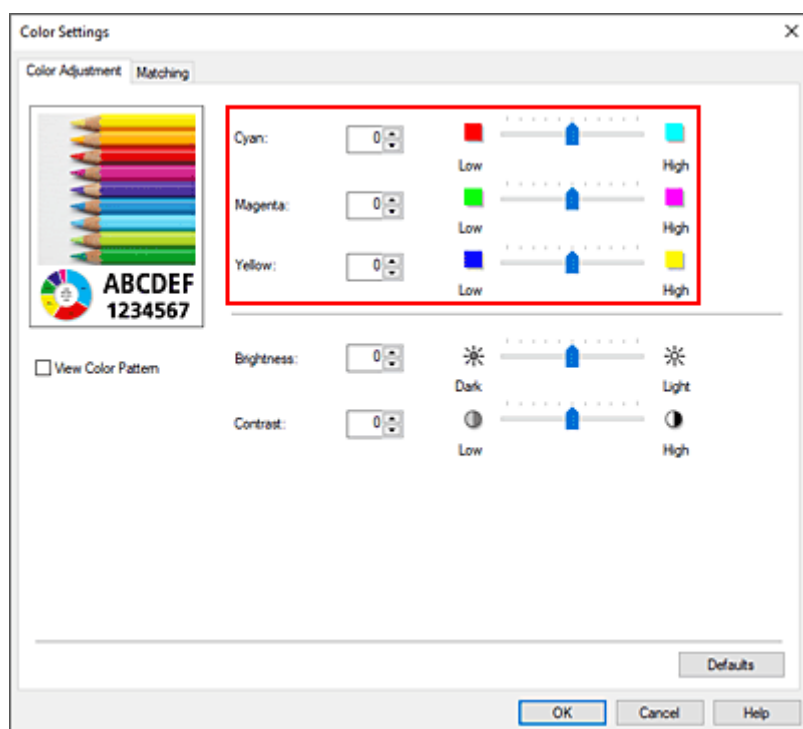
Pojawi się okno dialogowe **Ustawienia kolorów (Color Settings)**.

4. Regulacja balansu kolorów

Na karcie **Regulacja kolorów (Color Adjustment)** znajdują się oddzielne suwaki kolorów **Błękitny (Cyan)**, **Purpurowy (Magenta)** i **Żółty (Yellow)**. Przesunięcie odpowiedniego suwaka w prawo powoduje wzmocnienie, a w lewo — osłabienie danego koloru. Na przykład osłabienie błękitnego powoduje wzmocnienie czerwonego.

Wartości nie trzeba ustawiać za pomocą suwaka; można ją wprowadzić bezpośrednio. Wprowadź wartość z zakresu od -50 do 50. Bieżące ustawienia są wyświetlane w podglądzie ustawień w lewej części okna sterownika drukarki.

Po wyregulowaniu poszczególnych kolorów kliknij przycisk **OK**.



5. Dokończ konfigurację.

Kliknij przycisk **OK** na karcie **Menu główne (Main)**.

Dokument zostanie wydrukowany z ustawionym balansem kolorów.

Tematy pokrewne

- ➔ [Ustawianie poziomu jakości wydruku \(opcja Niestandardowy \(Custom\)\)](#)
- ➔ [Wybór metody korekcji kolorów](#)
- ➔ [Regulacja jasności](#)
- ➔ [Regulacja kontrastu](#)

Ustawianie poziomu jakości wydruku (opcja Niestandardowy (Custom))

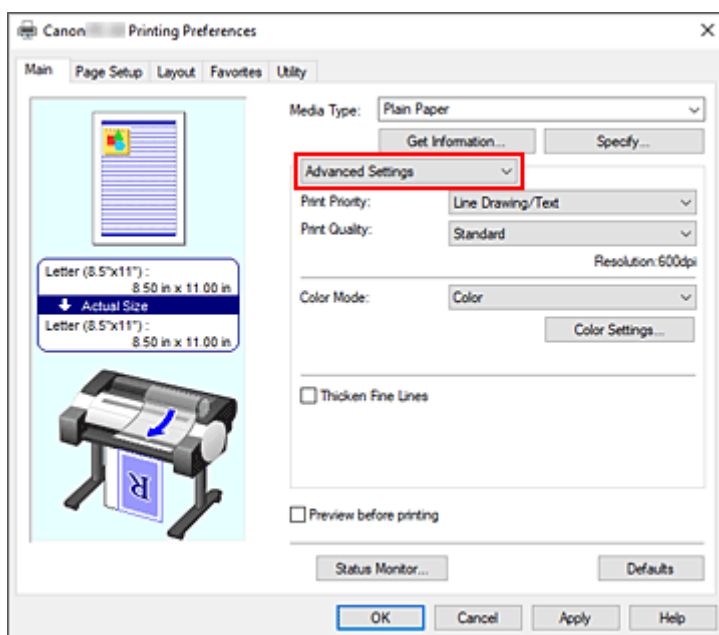
Opcja **Niestandardowa (Custom)** na karcie **Jakość wydruku (Print Quality)** umożliwia szczegółowe ustawienie poziomu jakości wydruku.

Procedura ustawiania poziomu jakości wydruku jest następująca:

1. Otwórz [okno konfiguracji sterownika drukarki](#).

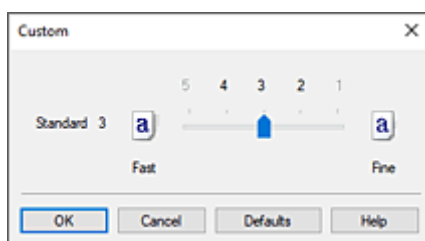
2. Wybierz ustawienia zaawansowane

Wybierz w menu rozwijanym na karcie **Menu główne (Main)** opcję **Ustawienia zaawansowane (Advanced Settings)**.



3. Wybierz jakość wydruku.

Wybierz w pozycji **Jakość wydruku (Print Quality)** opcję **Niestandardowa (Custom)**. Zostanie otwarte okno dialogowe **Niestandardowa (Custom)**.



»»» Ważne

- Jeżeli wybrano ustawienie **Automatycznie (użyj ustawień drukarki) (Auto (Use Printer Settings))** opcji **Typ nośnika (Media Type)**, nie można wybrać opcji **Niestandardowa (Custom)**.

4. Ustaw żądany poziom jakości wydruku.

Przeciągnij suwak, aby wybrać poziom jakości wydruku, i kliknij przycisk **OK**.

»»» Ważne

- Zależnie od ustawień opcji **Typ nośnika (Media Type)** niektóre poziomy jakości wydruku są niedostępne.

5. Dokończ konfigurację.

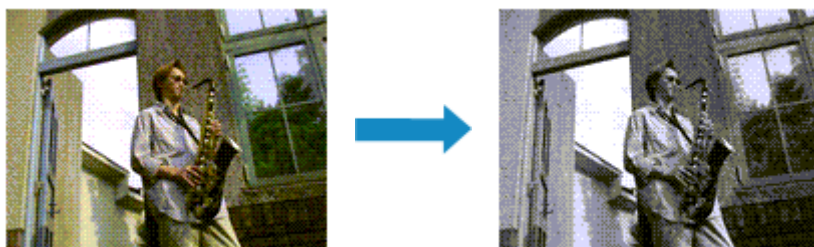
Kliknij przycisk **OK** na karcie **Menu główne (Main)**.

Obraz zostanie wydrukowany na wybranym poziomie jakości wydruku.

Tematy pokrewne

- ➔ [Wybór metody korekcji kolorów](#)
- ➔ [Regulacja balansu kolorów](#)
- ➔ [Regulacja jasności](#)
- ➔ [Regulacja kontrastu](#)

Drukowanie kolorowego dokumentu w trybie monochromatycznym

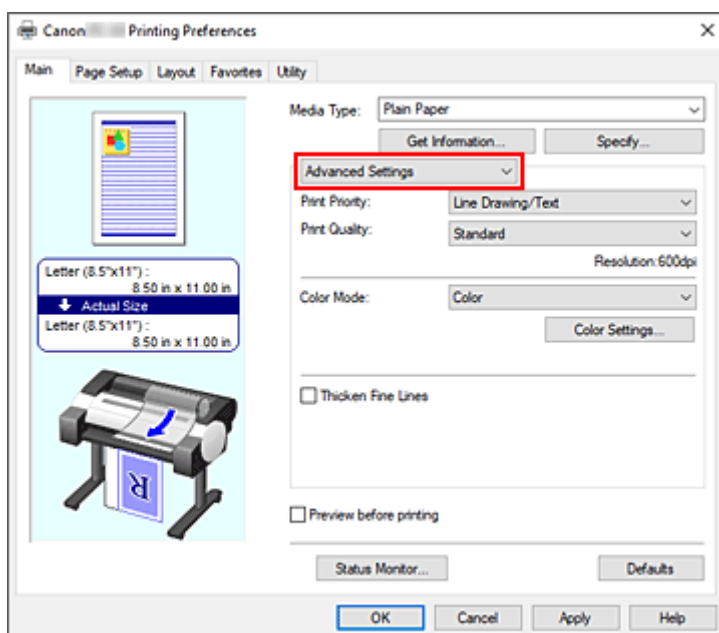


Procedura drukowania dokumentu kolorowego w trybie monochromatycznym jest następująca:

1. Otwórz [okno konfiguracji sterownika drukarki](#).

2. Wybierz ustawienia zaawansowane

Wybierz w menu rozwijanym na karcie **Menu główne (Main)** opcję **Ustawienia zaawansowane (Advanced Settings)**.



3. Wybierz tryb koloru.

Wybierz w pozycji **Tryb koloru (Color Mode)** opcję **Monochromatyczny (Monochrome)** lub **Monochromatyczna mapa bitowa (Monochrome Bitmap)**.

»»» Uwaga

- Dostępne ustawienia opcji **Tryb koloru (Color Mode)** są zależne od typu nośników wybranego przy użyciu opcji **Typ nośnika (Media Type)** na karcie **Menu główne (Main)**.
- Ustawienie **Monochromatyczna mapa bitowa (Monochrome Bitmap)** opcji **Tryb koloru (Color Mode)** można wybrać pod warunkiem, że wybrano ustawienie **Rysunek z liniami/tekst (Line Drawing/Text)** opcji **Priorytet druku (Print Priority)**.

4. Dokończ konfigurację.

Kliknij przycisk **OK**.

Dokument zostanie przetworzony na dane skali szarości. Umożliwi to wydrukowanie dokumentu kolorowego w trybie monochromatycznym.

»» Ważne

- W przypadku wybrania opcji **Monochromatyczny (Monochrome)** lub **Monochromatyczna mapa bitowa (Monochrome Bitmap)** sterownik drukarki przetwarza dane obrazu jako dane sRGB. W takim przypadku rzeczywiste kolory wydruku mogą odbiegać od zawartych w danych pierwotnego obrazu. W przypadku używania funkcji drukowania w odcieniach szarości do drukowania danych Adobe RGB należy przekonwertować dane do formatu sRGB za pomocą wybranej aplikacji.

»» Uwaga

- Jeśli wybrano opcję **Monochromatyczny** lub **Monochromatyczna mapa bitowa**, mogą zostać użyte inne atramenty niż czarny.

Wybór metody korekcji kolorów

Można określić metodę korekcji kolorów odpowiednią dla typu dokumentu do wydrukowania.

Zwykle podczas drukowania danych sterownik drukarki automatycznie reguluje kolory.

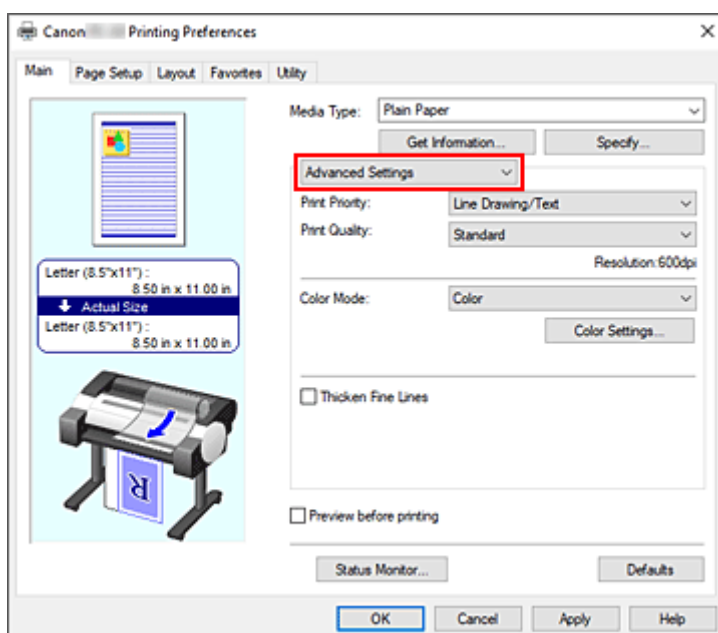
Jeśli chcesz efektywnie drukować przy użyciu przestrzeni kolorów danych obrazu, wybierz opcję **ICM** lub **Dopasowanie profili ICC (ICC Profile Matching)**. Jeśli chcesz używać aplikacji do określania profilu drukowania ICC, wybierz opcję **Wyłącz (Off)**.

Procedura określania korekcji kolorów jest następująca:

1. Otwórz [okno konfiguracji sterownika drukarki](#).

2. Wybierz ustawienia zaawansowane

Wybierz w menu rozwijanym na karcie **Menu główne (Main)** opcję **Ustawienia zaawansowane (Advanced Settings)**.



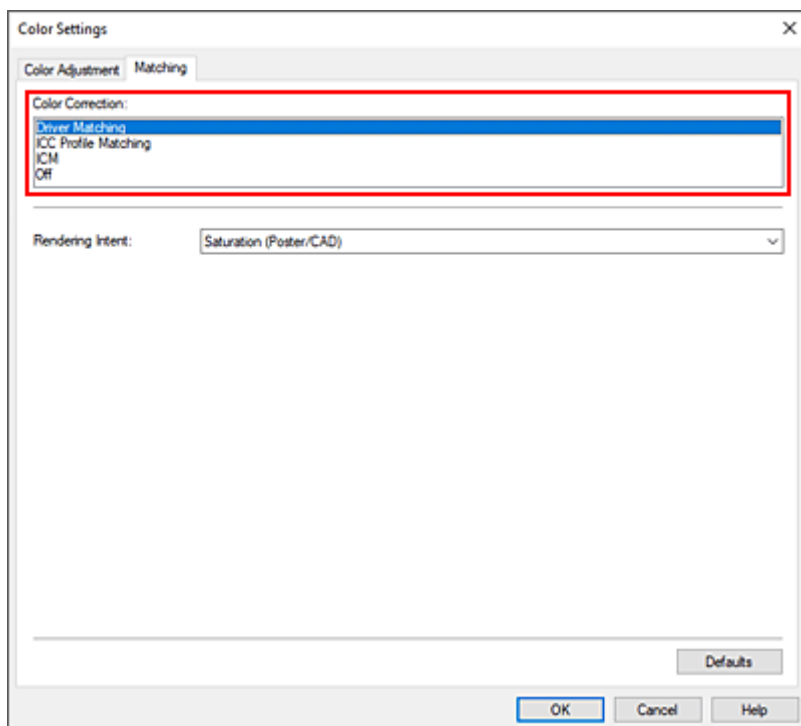
3. Wybierz tryb koloru.

W menu **Tryb koloru (Color Mode)** wybierz opcję **Kolor (Color)**, a następnie kliknij przycisk **Ustawienia kolorów... (Color Settings...)**.

Pojawi się okno dialogowe **Ustawienia kolorów (Color Settings)**.

4. Wybierz opcję korekcji kolorów.

Kliknij kartę **Dopasowanie (Matching)**, wybierz jedno z poniższych ustawień opcji **Korekcja kolorów (Color Correction)** zgodne z przeznaczeniem wydruku i kliknij przycisk **OK**.



Dopasowanie sterownika (Driver Matching)

Drukowanie w optymalnych kolorach przy użyciu oryginalnego profilu kolorów sterownika drukarki. Zazwyczaj należy wybrać ten tryb.

Dopasowanie profili ICC (ICC Profile Matching)

Dopasuj kolory przy użyciu profilu ICC. Określ szczegółowo profil wejściowy, profil drukarki i metodę dopasowania, a następnie wybierz opcję podczas drukowania. Można użyć profilu ICC aparatu cyfrowego lub skanera albo profilu ICC utworzonego za pomocą narzędzia do tworzenia profili.

ICM

Wykonaj dopasowanie kolorów na komputerze głównym przy użyciu funkcji ICM systemu Windows. Wybierz opcję podczas drukowania z aplikacji zgodnej z funkcją ICM.

Nie świeci

Drukuj bez dopasowania kolorów w sterowniku drukarki. Wybierz tę opcję w przypadku wykonywania dopasowania kolorów w aplikacjach, takich jak Adobe Photoshop, lub drukowania zestawienia kolorów za pomocą narzędzia do tworzenia profili.

5. Dokończ konfigurację.

Kliknij przycisk **OK** na karcie **Menu główne (Main)**.

Dokument zostanie wydrukowany z określoną korekcją kolorów.

»»» Ważne

- Jeśli opcja ICM jest wyłączona w aplikacji, opcja **ICM** jest niedostępna w pozycji **Korekcja kolorów (Color Correction)**, a drukarka może nie drukować danych obrazu prawidłowo.
- Jeżeli wybrano ustawienie **Automatycznie (użyj ustawień drukarki) (Auto (Use Printer Settings))** opcji **Typ nośnika (Media Type)**, arkusz **Dopasowanie (Matching)** nie jest wyświetlany, a korekcja kolorów jest wykonywana zgodnie z ustawieniami drukarki.

Tematy pokrewne

- ➔ [Optymalny druk fotograficzny danych obrazu](#)
- ➔ [Regulacja kolorów przy użyciu sterownika drukarki](#)
- ➔ [Drukowanie przy użyciu profili ICC](#)

Optymalny druk fotograficzny danych obrazu

Przy drukowaniu zdjęć wykonanych aparatami cyfrowymi ludzie czasami mają wrażenie, że tonacja kolorów na wydruku odbiega od kolorów obrazu rzeczywistego lub wyświetlanego na monitorze.

Aby rezultaty drukowania były możliwie najbardziej zbliżone do żądanej tonacji kolorów, konieczne jest wybranie optymalnej metody drukowania zależnie od rodzaju używanej aplikacji lub od przeznaczenia wydruku.

Zarządzanie kolorami

Urządzenia takie, jak aparaty cyfrowe, skanery, monitory czy drukarki przetwarzają kolory w odmienny sposób. Zarządzanie kolorami (dopasowanie kolorów) to metoda zarządzania „kolorami” zależnymi od urządzeń jako wspólną przestrzenią kolorów.

W przypadku systemu Windows system zarządzania kolorami „ICM” jest wbudowany w system operacyjny.

Jedną z najczęściej używanych wspólnych przestrzeni kolorów jest sRGB.

Profile ICC przetwarzają przestrzeń kolorów zależną od urządzenia na wspólną przestrzeń kolorów. Korzystając z profilu ICC i funkcji zarządzania kolorami, można wyodrębnić przestrzeń kolorów danych obrazu w obszarze reprodukcji kolorów dostępnym w drukarce.

Uwaga

- Zwykle pliki obrazów są zapisywane w formacie JPEG. Niektóre aparaty cyfrowe umożliwiają zapisywanie obrazów w formacie RAW. RAW to format zapisu obrazu, który wymaga wywołania obrazu przez komputer. Do osadzenia znacznika profilu wejściowego ICC w pliku RAW należy użyć specjalnej aplikacji.

Wybór metody drukowania dostosowanej do danych obrazu

Zalecana metoda drukowania zależy od przestrzeni kolorów danych obrazu lub używanej aplikacji.

Istnieją dwie typowe metody drukowania.

Sprawdź przestrzeń kolorów danych obrazu i używanej aplikacji, a następnie wybierz metodę drukowania odpowiednią do tego celu.

Regulacja kolorów przy użyciu sterownika drukarki

W tej części opisano procedurę drukowania danych przy użyciu funkcji korekcji kolorów sterownika drukarki.

Wybierz tę funkcję, jeśli chcesz drukować obrazy zbliżone do wyświetlanych na monitorze, na przykład jeśli kolory zostały skorygowane podczas sprawdzania obrazu wydruku na monitorze.

Drukowanie przy użyciu profili ICC

Zawiera opis procedury efektywnego drukowania przy użyciu przestrzeni kolorów danych obrazu.

Można drukować przy użyciu wspólnej przestrzeni kolorów poprzez skonfigurowanie aplikacji i sterownika drukarki w taki sposób, aby zarządzanie kolorami było zgodne z profilem wejściowym ICC danych obrazu.

Metoda konfiguracji sterownika drukarki zależy od używanej aplikacji.

Regulacja kolorów przy użyciu sterownika drukarki

Aby skorzystać z opcji dopasowania przy użyciu sterownika drukarki, należy włączyć funkcję korekcji kolorów sterownika drukarki. Opcja dopasowania przy użyciu sterownika drukarki stosuje charakterystykę danych wyświetlanych na monitorze i umożliwia uzyskanie rezultatów drukowania obrazów zbliżonych do obrazu wyświetlanego na monitorze.

»»» Ważne

- Na potrzeby drukowania z dopasowaniem przy użyciu sterownika drukarki firma Canon zaleca ustawienie monitora i oświetlenia otoczenia w następujący sposób:
 - Monitor
 - Temperatura barwowa: D50 (5000 K)
 - Jasność: Od 100 do 120 cd/m²
 - Gamma: 2,2
 - Oświetlenie otoczenia
 - Światło fluorescencyjne dla funkcji oceny kolorów D50 (temperatura barwowa 5000 K, bardzo dobre właściwości odwzorowania kolorów)
 - Jasność podczas patrzenia na wydrukowane materiały: 500 luksów ±125 luksów

»»» Uwaga

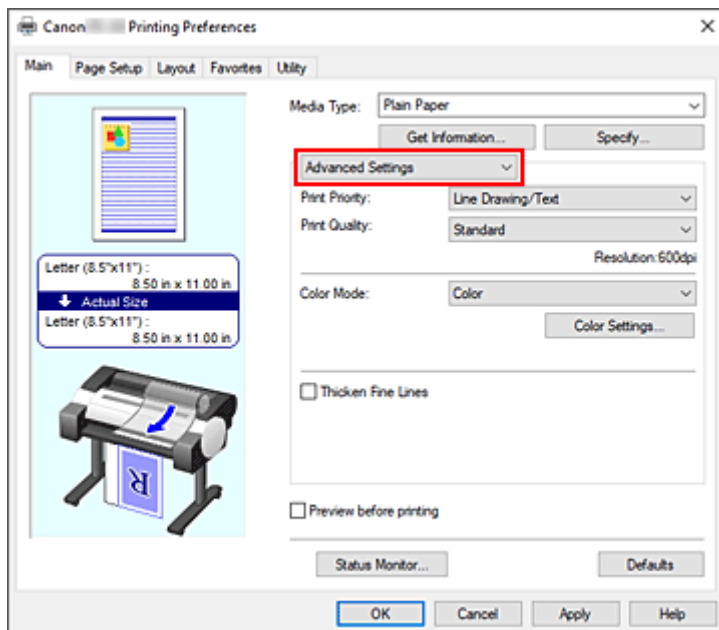
- W przypadku drukowania z aplikacji, która umożliwia identyfikację i konfigurację profili ICC, należy użyć profilu ICC do drukowania w aplikacji i wybrać ustawienia zarządzania kolorami.

Procedura regulacji kolorów przy użyciu sterownika drukarki jest następująca:

1. Otwórz [okno konfiguracji sterownika drukarki](#).

2. Wybierz ustawienia zaawansowane

Wybierz w menu rozwijanym na karcie **Menu główne (Main)** opcję **Ustawienia zaawansowane (Advanced Settings)**.



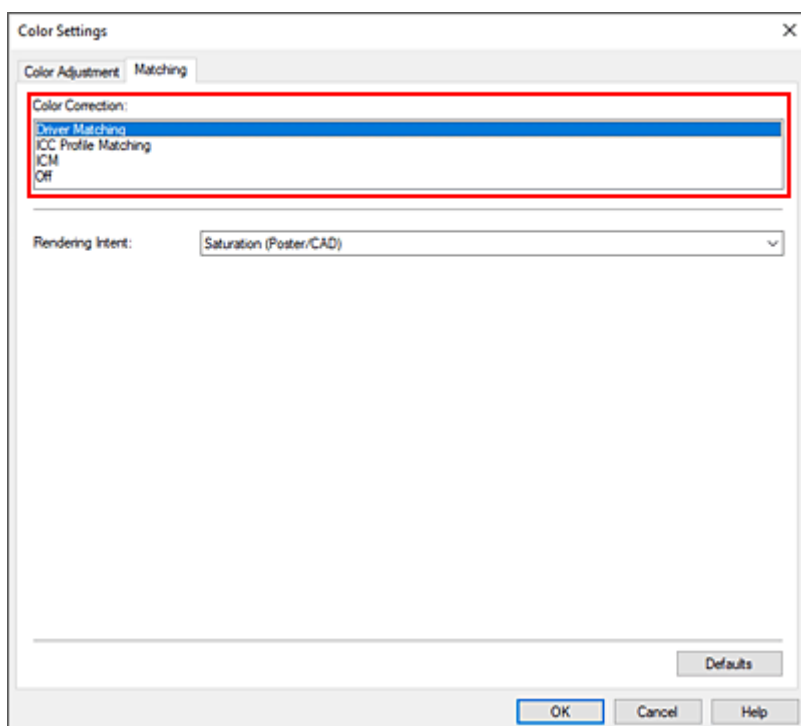
3. Wybierz tryb koloru.

W menu **Tryb koloru (Color Mode)** wybierz opcję **Kolor (Color)**, a następnie kliknij przycisk **Ustawienia kolorów... (Color Settings...)**.

Pojawi się okno dialogowe **Ustawienia kolorów (Color Settings)**.

4. Wybierz opcję korekcji kolorów.

Kliknij kartę **Dopasowanie (Matching)** i wybierz opcję **Dopasowanie sterownika (Driver Matching)** w pozycji **Korekcja kolorów (Color Correction)**.



5. Wybierz ustawienie opcji Cel odwzorowania (Rendering Intent).

Określ metodę regulacji kolorów w pozycji **Cel odwzorowania (Rendering Intent)**.

Percepcyjne (zdjęcie) (Perceptual (Photo))

Odzwierciedlanie kolorów typowych zdjęć w sposób naturalny z wygładzoną gradacją. Ponadto wybranie tego ustawienia ułatwia dostosowanie kolorów za pomocą oprogramowania aplikacji.

Nasycenie (plakat/CAD) (Saturation (Poster/CAD))

Odzwierciedlanie żywych kolorów w przypadku danych takich jak plakat. Ponadto drukowanie jest wykonywane przy użyciu kolorów zapewniających wyraźny obraz, odpowiednich dla rysunku z liniami.

6. Skonfiguruj pozostałe ustawienia.

W razie potrzeby kliknij kartę **Regulacja kolorów (Color Adjustment)** i dostosuj balans kolorów (**Błękitny (Cyan)**, **Purpurowy (Magenta)**, **Żółty (Yellow)**) i określ parametry **Jasność (Brightness)** i **Kontrast (Contrast)**, a następnie kliknij przycisk OK.

7. Dokończ konfigurację.

Kliknij przycisk **OK** na karcie **Menu główne (Main)**.

Podczas drukowania danych sterownik drukarki koryguje odpowiednio kolory.

Tematy pokrewne

- ➔ [Ustawianie poziomu jakości wydruku \(opcja Niestandardowy \(Custom\)\)](#)
- ➔ [Wybór metody korekcji kolorów](#)
- ➔ [Regulacja balansu kolorów](#)
- ➔ [Regulacja jasności](#)
- ➔ [Regulacja kontrastu](#)

Drukowanie przy użyciu profili ICC

Jeśli w danych obrazu określono wejściowy profil ICC, można skutecznie wydrukować materiały przy użyciu przestrzeni kolorów tych danych.

Procedura konfiguracji sterownika drukarki zależy od aplikacji używanej do drukowania.

Określanie profilu ICC w aplikacji i drukowanie danych

W przypadku drukowania rezultatów edycji i retuszu w programie Adobe Photoshop, Canon Digital Photo Professional lub innej aplikacji umożliwiającej określanie profili ICC wejściowych i drukowanie, drukowanie jest wykonywane przy efektywnym wykorzystaniu przestrzeni kolorów wejściowego profilu ICC określonego w danych obrazu.

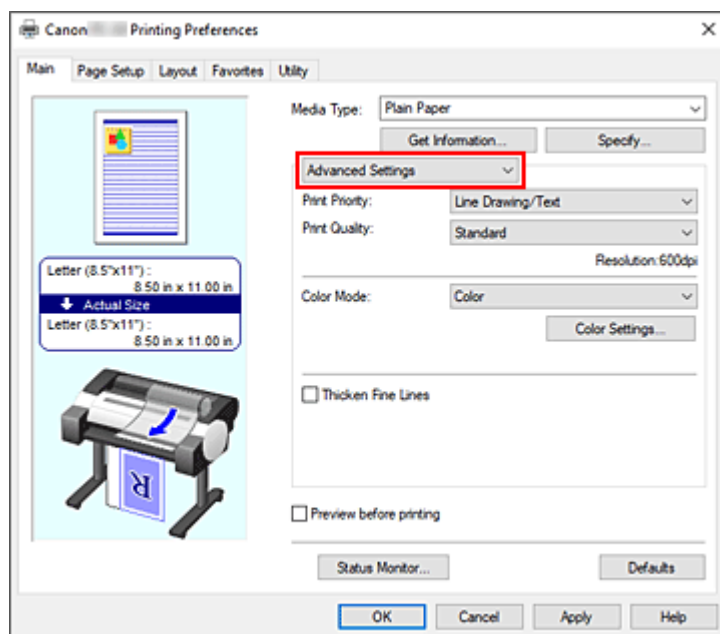
Aby użyć tej metody drukowania, wybierz w aplikacji ustawienia zarządzania kolorami i skonfiguruj profil wejściowy ICC oraz profil ICC do drukowania w danych obrazu.

Wybranie ustawień zarządzania kolorami w aplikacji jest wymagane nawet w przypadku drukowania przy użyciu własnego profilu ICC.

Instrukcje można znaleźć w podręczniku danego oprogramowania.

1. Otwórz [okno konfiguracji sterownika drukarki](#).
2. Wybierz ustawienia zaawansowane

Wybierz w menu rozwijanym na karcie **Menu główne (Main)** opcję **Ustawienia zaawansowane (Advanced Settings)**.



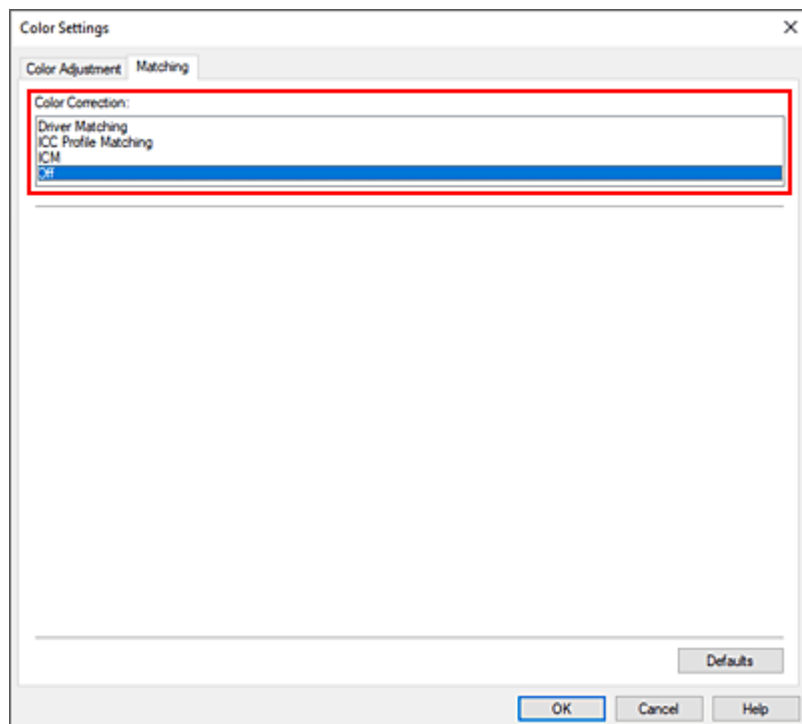
3. Wybierz tryb koloru.

W menu **Tryb koloru (Color Mode)** wybierz opcję **Kolor (Color)**, a następnie kliknij przycisk **Ustawienia kolorów... (Color Settings...)**.

Pojawi się okno dialogowe **Ustawienia kolorów (Color Settings)**.

4. Wybierz opcję korekcji kolorów.

Kliknij kartę **Dopasowanie (Matching)** i wybierz opcję **Wyłącz (Off)** w pozycji **Korekcja kolorów (Color Correction)**.



5. Skonfiguruj pozostałe ustawienia.

W razie potrzeby kliknij kartę **Regulacja kolorów (Color Adjustment)** i dostosuj balans kolorów (**Błękitny (Cyan)**, **Purpurowy (Magenta)**, **Żółty (Yellow)**) i określ parametry **Jasność (Brightness)** i **Kontrast (Contrast)**, a następnie kliknij przycisk **OK**.

6. Dokończ konfigurację.

Kliknij przycisk **OK** na karcie **Menu główne (Main)**.
Drukarka użyje przestrzeni kolorów danych obrazu.

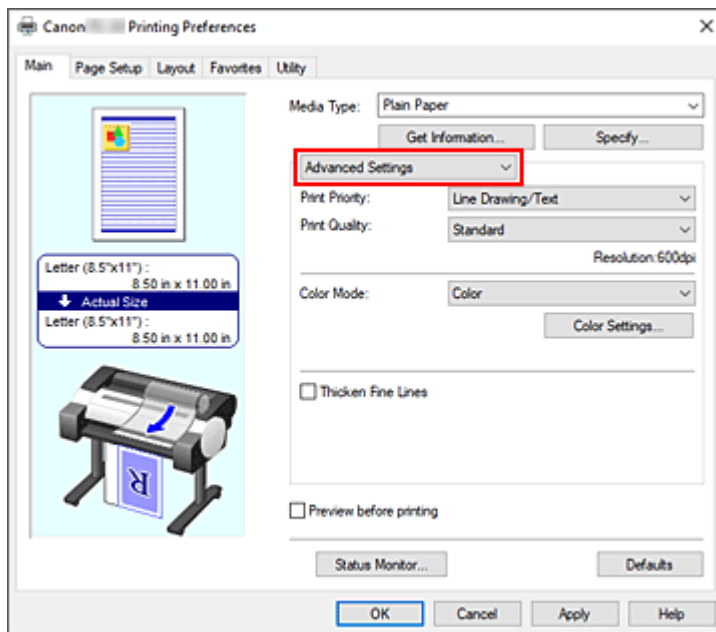
Określanie profilu ICC w sterowniku drukarki i drukowanie

W przypadku drukowania z aplikacji, która nie umożliwia identyfikacji lub określania profilu ICC, jako przestrzeń kolorów drukowanych danych zostanie użyty format sRGB.

1. Otwórz [okno konfiguracji sterownika drukarki](#).

2. Wybierz ustawienia zaawansowane

Wybierz w menu rozwijanym na karcie **Menu główne (Main)** opcję **Ustawienia zaawansowane (Advanced Settings)**.



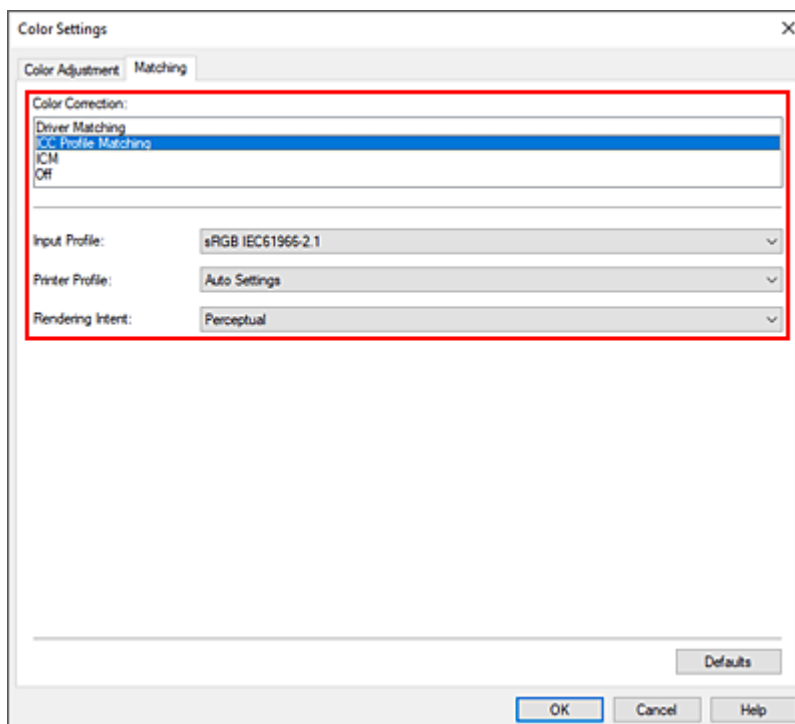
3. Wybierz tryb koloru.

W menu **Tryb koloru (Color Mode)** wybierz opcję **Kolor (Color)**, a następnie kliknij przycisk **Ustawienia kolorów... (Color Settings...)**.

Pojawi się okno dialogowe **Ustawienia kolorów (Color Settings)**.

4. Wybierz opcję korekcji kolorów.

Kliknij kartę **Dopasowanie (Matching)** i wybierz opcję **Dopasowanie profilu ICC (ICC Profile Matching)** w pozycji **Korekcja kolorów (Color Correction)**.



5. Wybierz Profil wejściowy (Input Profile).

Wybierz **Profil wejściowy (Input Profile)**, z którego chcesz korzystać.

»»» Ważne

- Jeśli aplikacja określa profil wejściowy, ustawienie profilu wejściowego w sterowniku drukarki jest nieważne.

6. Wybierz profil drukarki.

Wybierz **Profil drukarki (Printer Profile)** w następujący sposób:

- Aby ustawić profil drukarki automatycznie:
Wybierz opcję **Ustawienia automatyczne (Auto Settings)**.
- Aby ustawić profil drukarki ręcznie:
Wybierz profil drukarki zgodny z używanym typem nośnika.

7. Wybierz ustawienie opcji Cel odwzorowania (Rendering Intent).

Określ metodę regulacji kolorów w pozycji **Cel odwzorowania (Rendering Intent)**.

Nasycenie (Saturation)

Odzwierciedlanie żywych kolorów w przypadku danych takich jak plakat. Ponadto drukowanie jest wykonywane przy użyciu kolorów zapewniających wyraźny obraz, odpowiednich dla rysunku z liniami.

Percepcyjne (Perceptual)

Odzwierciedlanie kolorów typowych zdjęć w sposób naturalny z wygładzoną gradacją. Ponadto wybranie tego ustawienia ułatwia dostosowanie kolorów za pomocą oprogramowania aplikacji.

»»» Ważne

- W przypadku wybrania opcji **Percepcyjne (Perceptual)** do drukowania obrazów firma Canon zaleca ustawienie monitora i oświetlenia otoczenia w następujący sposób:
 - Monitor
Temperatura barwowa: D50 (5000 K)
Jasność: Od 100 do 120 cd/m²
Gamma: 2,2
 - Oświetlenie otoczenia
Światło fluorescencyjne dla funkcji oceny kolorów D50 (temperatura barwowa 5000 K, bardzo dobre właściwości odwzorowania kolorów)
Jasność podczas patrzenia na wydrukowane materiały: 500 luksów ±125 luksów

Kolorymetryczne względne (Relative Colorimetric)

W przypadku konwersji danych obrazu do przestrzeni kolorów drukarki ta metoda przekształca dane obrazu w taki sposób, aby odwzorowanie kolorów było zbliżone do wspólnych obszarów kolorów. Wybierz tę metodę, aby wydrukować dane, których kolory są zbliżone do oryginalnych kolorów.

Kolorymetryczne bezwzględne (Absolute Colorimetric)

Po wybraniu opcji **Kolorymetryczne względne (Relative Colorimetric)** białe punkty są odwzorowywane jako białe punkty papieru (kolor tła). Z kolei po wybraniu opcji **Kolorymetryczne bezwzględne (Absolute Colorimetric)** sposób odwzorowania białych punktów zależy od danych obrazu.

»» Ważne

- Zależnie od typu nośnika można uzyskać takie same rezultaty drukowania nawet po zmianie ustawienia **Cel odwzorowania (Rendering Intent)**.

8. Skonfiguruj pozostałe ustawienia.

W razie potrzeby kliknij kartę **Regulacja kolorów (Color Adjustment)** i dostosuj balans kolorów (**Błękitny (Cyan)**, **Purpurowy (Magenta)**, **Żółty (Yellow)**) i określ parametry **Jasność (Brightness)** i **Kontrast (Contrast)**, a następnie kliknij przycisk **OK**.

9. Dokończ konfigurację.

Kliknij przycisk **OK** na karcie **Menu główne (Main)**.

Drukarka użyje przestrzeni kolorów danych obrazu.

Tematy pokrewne

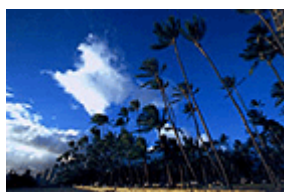
- ➔ [Ustawianie poziomu jakości wydruku \(opcja Niestandardowy \(Custom\)\)](#)
- ➔ [Wybór metody korekcji kolorów](#)
- ➔ [Regulacja balansu kolorów](#)
- ➔ [Regulacja jasności](#)
- ➔ [Regulacja kontrastu](#)

Regulacja jasności

Podczas drukowania można rozjaśnić lub przyciemnić kolory odpowiadające ogólnym danym obrazu. Poniżej przedstawiono przykład przyciemniania jasnych kolorów podczas drukowania obrazu.



Brak regulacji

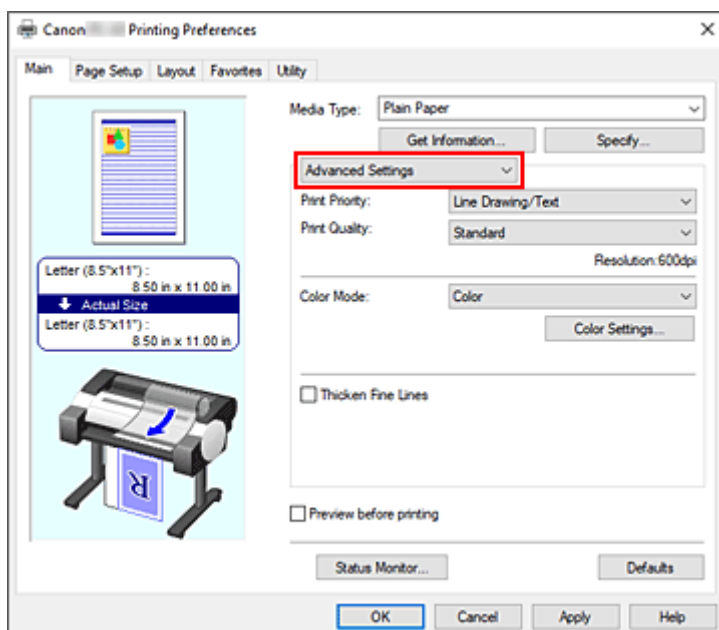


Przyciemnienie jasnych kolorów

Procedura regulacji jasności jest następująca:

1. Otwórz [okno konfiguracji sterownika drukarki](#).
2. Wybierz ustawienia zaawansowane

Wybierz w menu rozwijanym na karcie **Menu główne (Main)** opcję **Ustawienia zaawansowane (Advanced Settings)**.



3. Wybierz tryb koloru.

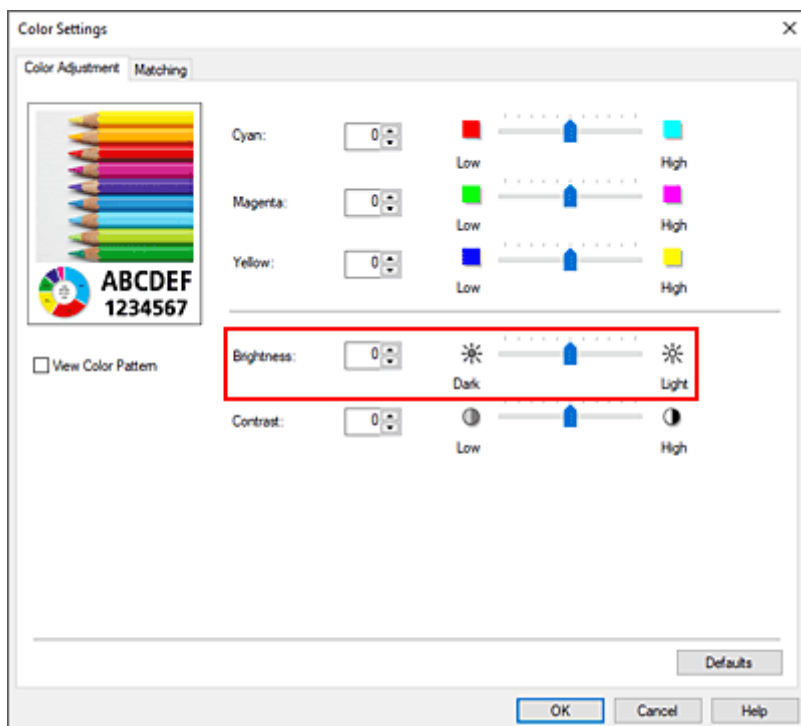
W menu **Tryb koloru (Color Mode)** wybierz opcję **Kolor (Color)**, a następnie kliknij przycisk **Ustawienia kolorów... (Color Settings...)**.

Pojawi się okno dialogowe **Ustawienia kolorów (Color Settings)**.

4. Wyreguluj jasność.

Przesunięcie suwaka **Jasność (Brightness)** na karcie **Regulacja kolorów (Color Adjustment)** w prawo powoduje rozjaśnienie (osłabienie) kolorów, a w lewo — przyciemnienie (wzmocnienie) kolorów.

Wartości nie trzeba ustawiać za pomocą suwaka; można ją wprowadzić bezpośrednio. Wprowadź wartość z zakresu od -50 do 50. Bieżące ustawienia są wyświetlane w podglądzie ustawień w lewej części okna sterownika drukarki.



5. Dokończ konfigurację.

Kliknij przycisk **OK** na karcie **Menu główne (Main)**.

Dane zostaną wydrukowane z ustawioną jasnością.

Tematy pokrewne

- ➔ [Ustawianie poziomu jakości wydruku \(opcja Niestandardowy \(Custom\)\)](#)
- ➔ [Wybór metody korekcji kolorów](#)
- ➔ [Regulacja balansu kolorów](#)
- ➔ [Regulacja kontrastu](#)

Regulacja kontrastu

Można dostosować kontrast obrazu na wydruku.

Aby uwydatnić różnice między jasnymi i ciemnymi partiami obrazu, należy zwiększyć kontrast. Z kolei aby zredukować różnice między jasnymi i ciemnymi partiami obrazu, należy zmniejszyć kontrast.



Brak regulacji

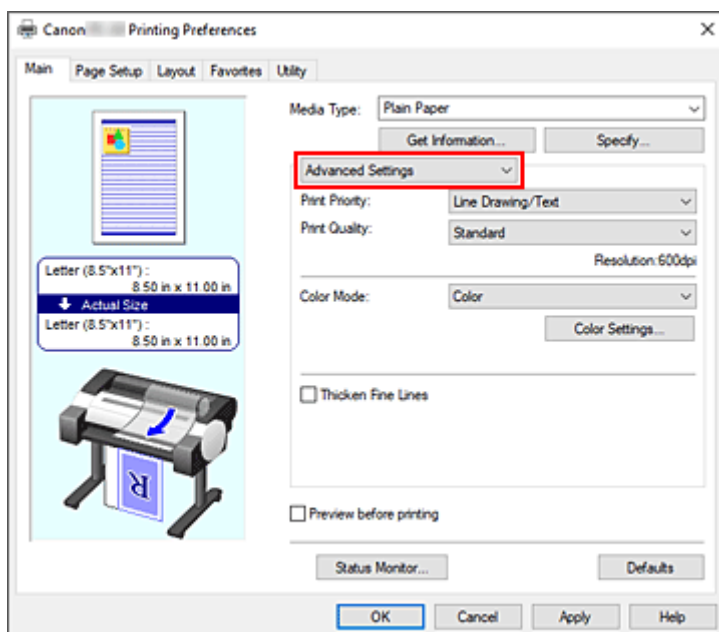
Regulacja kontrastu

Procedura regulacji kontrastu jest następująca:

1. Otwórz [okno konfiguracji sterownika drukarki](#).

2. Wybierz ustawienia zaawansowane

Wybierz w menu rozwijanym na karcie **Menu główne (Main)** opcję **Ustawienia zaawansowane (Advanced Settings)**.



3. Wybierz tryb koloru.

W menu **Tryb koloru (Color Mode)** wybierz opcję **Kolor (Color)**, a następnie kliknij przycisk **Ustawienia kolorów... (Color Settings...)**.

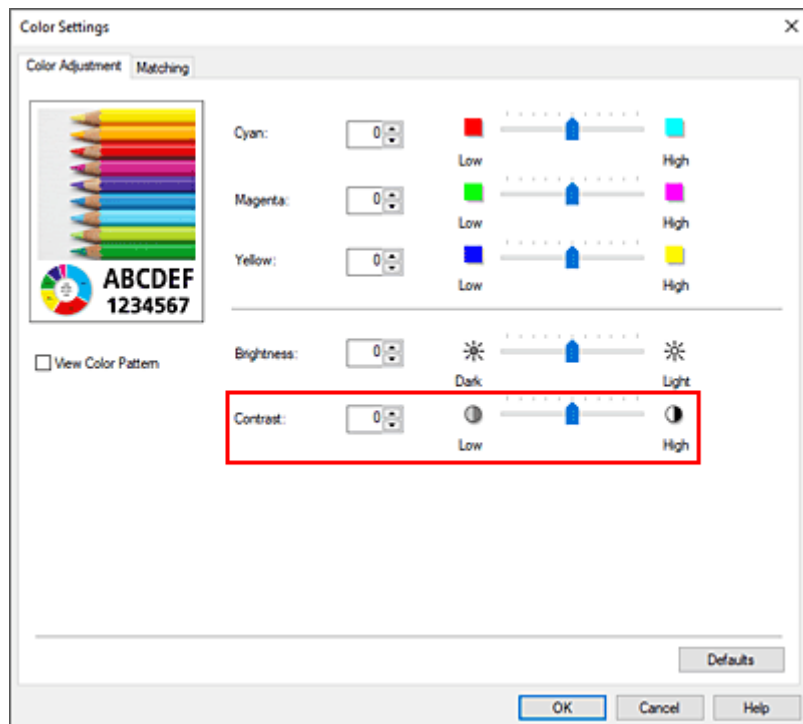
Pojawi się okno dialogowe **Ustawienia kolorów (Color Settings)**.

4. Regulacja kontrastu

Przesunięcie suwaka **Kontrast (Contrast)** na karcie **Regulacja kolorów (Color Adjustment)** w prawo powoduje zwiększenie kontrastu, a w lewo — zmniejszenie kontrastu.

Wartości nie trzeba ustawiać za pomocą suwaka; można ją wprowadzić bezpośrednio. Wprowadź wartość z zakresu od -50 do 50. Bieżące ustawienia są wyświetlane w podglądzie ustawień w lewej części okna sterownika drukarki.

Po wyregulowaniu poszczególnych kolorów kliknij przycisk **OK**.



5. Dokończ konfigurację.

Kliknij przycisk **OK** na karcie **Menu główne (Main)**.

Obraz zostanie wydrukowany z ustawionym kontrastem.

Tematy pokrewne

- ➔ [Ustawianie poziomu jakości wydruku \(opcja Niestandardowy \(Custom\)\)](#)
- ➔ [Wybór metody korekcji kolorów](#)
- ➔ [Regulacja balansu kolorów](#)
- ➔ [Regulacja jasności](#)

Drukowanie w trybie ustawień szczegółowych

Drukować można za pomocą własnych ustawień, z pominięciem wstępnie zarejestrowanych opcji **Przeznaczenie wydruku (Print Target)**.

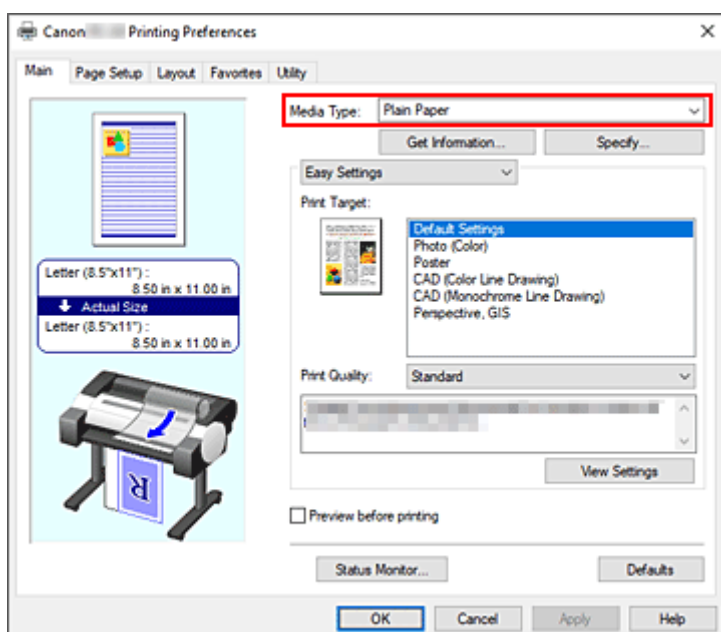
Procedura używania trybu ustawień szczegółowych i drukowania jest następująca:

1. Otwórz [okno konfiguracji sterownika drukarki](#).

2. Wybierz typ nośnika.

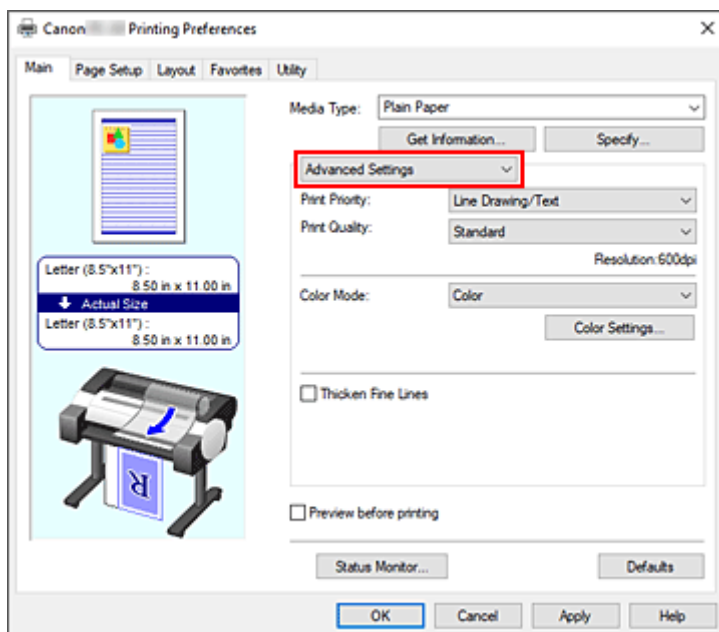
Wybierz typ papieru włożonego do drukarki z listy **Typ nośnika (Media Type)** na karcie **Menu główne (Main)**.

Jeżeli wybrano ustawienie **Automatycznie (użyj ustawień drukarki) (Auto (Use Printer Settings))**, papier skonfigurowany w ustawieniach drukarki jest używany do drukowania.



3. Wybierz ustawienia zaawansowane

Wybierz w menu rozwijanym na karcie **Menu główne (Main)** opcję **Ustawienia zaawansowane (Advanced Settings)**.



4. Określ warunki drukowania.

Skonfiguruj poniższe pozycje według potrzeb.

Priorytet druku (Print Priority)

Wybierz elementy, aby określić priorytety rezultatów drukowania.

Jakość wydruku (Print Quality)

Wybierz żadaną jakość wydruku.

Wybierz jedno z poniższych ustawień poziomu jakości wydruku zgodnie z przeznaczeniem wydruku.

Tryb koloru (Color Mode)

Wybór metody regulacji kolorów.

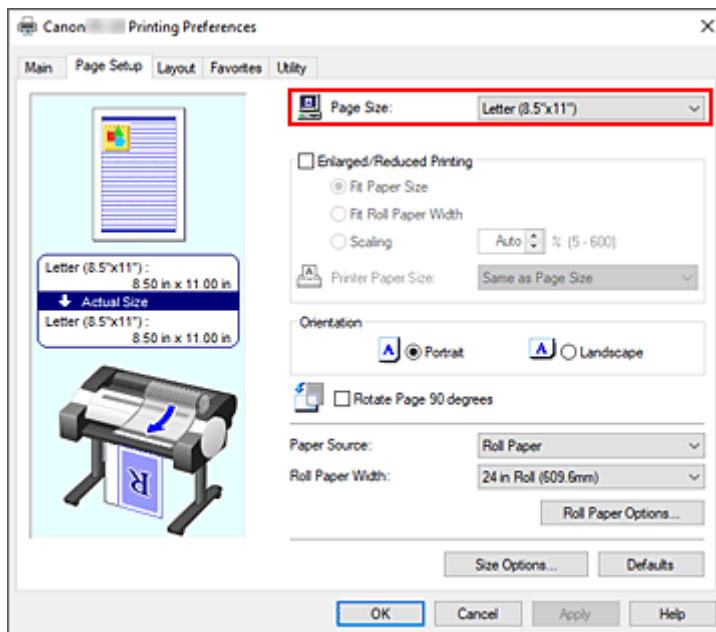
Pogrubienie cienkich linii (Thicken Fine Lines)

Zaznacz tę opcję, aby pogrubić cienkie linie i poprawić ich widoczność podczas drukowania.

5. Wybierz format papieru.

Wybierz z listy **Format strony (Page Size)** na karcie **Konfiguracja strony (Page Setup)** format zgodny z formatem dokumentu utworzonego za pomocą aplikacji.

Bieżące ustawienia są wyświetlane w podglądzie ustawień w lewej części okna.



6. Wybierz źródło papieru.

W pozycji **Źródło papieru (Paper Source)** wybierz ustawienie zgodne z przeznaczeniem wydruku.

7. Skonfiguruj pozostałe ustawienia.

Skonfiguruj pozostałe ustawienia według potrzeb.

8. Dokończ konfigurację.

Kliknij przycisk **OK**.

Dokument zostanie wydrukowany ze wskazanymi warunkami drukowania.

Tematy pokrewne

- ➔ [Regulacja balansu kolorów](#)
- ➔ [Ustawianie poziomu jakości wydruku \(opcja Niestandardowy \(Custom\)\)](#)
- ➔ [Wybór metody korekcji kolorów](#)
- ➔ [Regulacja jasności](#)
- ➔ [Regulacja kontrastu](#)

Drukowanie w skali

Procedura drukowania dokumentu z powiększeniem lub pomniejszeniem stronami jest następująca:

1. Otwórz [okno konfiguracji sterownika drukarki](#).

2. Wybierz format papieru dokumentu.

Korzystając z ustawienia **Format strony (Page Size)** na karcie **Konfiguracja strony (Page Setup)**, wybierz format strony ustawiony w aplikacji.

3. Wybierz źródło papieru.

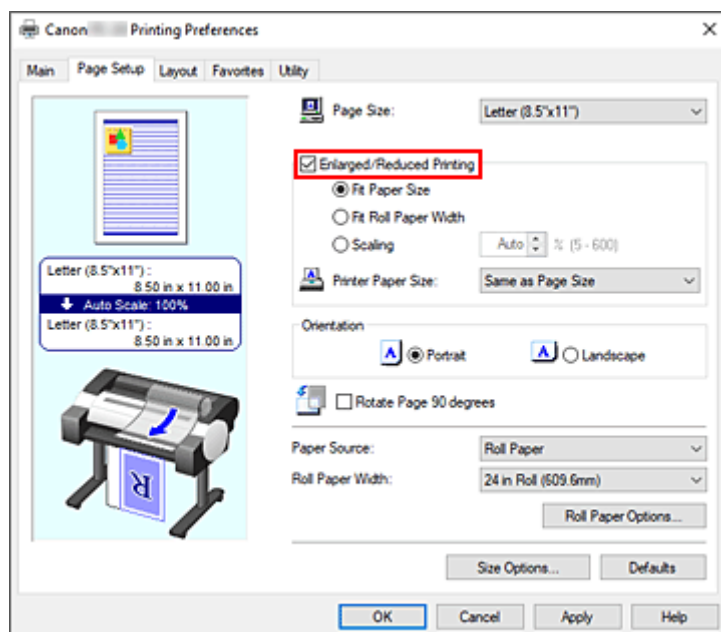
W pozycji **Źródło papieru (Paper Source)** wybierz ustawienie zgodne z przeznaczeniem wydruku.

4. Wybierz szerokość papieru w rolce.

Jeśli wybrano papier w rolce w pozycji **Źródło papieru (Paper Source)**, należy ustawić wartość **Szerokość papieru w rolce (Roll Paper Width)** na szerokość papieru w rolce włożonego do drukarki.

5. Wybierz opcję drukowania w skali.

Zaznacz pole wyboru **Drukowanie w powiększeniu/pomniejszeniu (Enlarged/Reduced Printing)**.

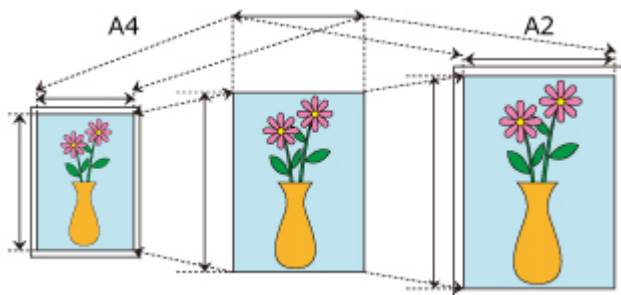


6. Ustaw jedną z metod skalowania opisanych poniżej.

Wybierz spośród poniższych pozycji ustawienie zgodne z przeznaczeniem wydruku, a następnie zaznacz odpowiednie pole wyboru.

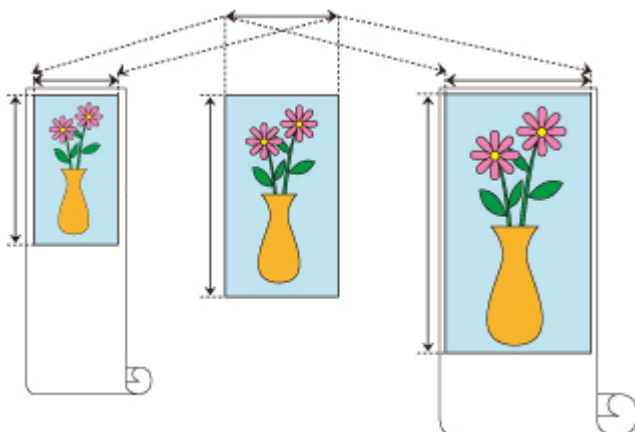
Bieżące ustawienia są wyświetlane w podglądzie ustawień w lewej części okna.

- **Dopasuj do formatu papieru (Fit Paper Size)**



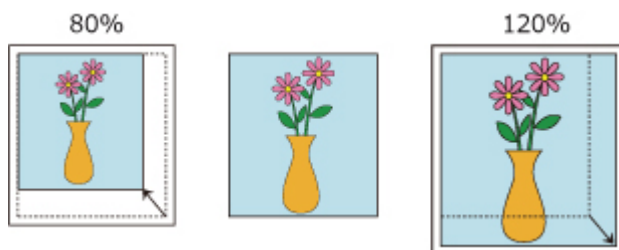
Skalowanie dokumentu według formatu papieru.

- **Dopasuj do szerokości papieru w rolce (Fit Roll Paper Width)**



Skalowanie dokumentu według szerokości papieru w rolce.

- **Skalowanie (Scaling)**



Umożliwia określenie skali poprzez bezpośrednie wprowadzenie wartości lub wybórżądanego formatu papieru z listy **Format papieru w drukarce (Printer Paper Size)**.

Dokument zostanie pomniejszony w przypadku wybrania formatu mniejszego niż wartość **Format strony (Page Size)** z listy **Format papieru w drukarce (Printer Paper Size)**, a powiększony w przypadku wybrania większego formatu.

7. Dokończ konfigurację.

Kliknij przycisk **OK**.

Dokument zostanie wydrukowany w określonej skali.

»»» Ważne

- Jeśli aplikacja użyta do utworzenia oryginału ma funkcję drukowania w skali, należy skonfigurować ustawienia w aplikacji. Nie trzeba konfigurować takiego samego ustawienia w oknie sterownika drukarki.

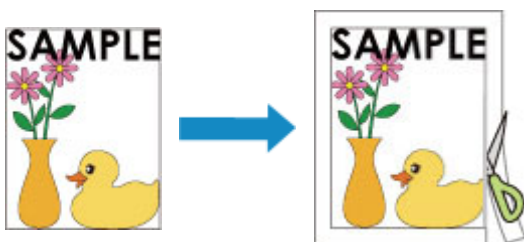
»» Uwaga

- Wybór opcji **Drukowanie w powiększeniu/pomniejszeniu (Enlarged/Reduced Printing)** powoduje zmianę możliwego obszaru wydruku dokumentu.

Drukowanie w ponadwymiarowych formatach papieru

W przypadku drukowania dokumentu utworzonego w taki sposób, aby zapewnić wypełnienie całej szerokości papieru wybierz z listy **Duży rozmiar (Oversize)** (formaty wynikające z dodania marginesów potrzebnych do pracy drukarki do formatu dokumentu) format papieru pozwalający wydrukować wszystkie powierzchnie dokumentu w rzeczywistym rozmiarze.

Można uzyskać wydruk o powierzchni identycznej z powierzchnią dokumentu poprzez przycięcie marginesów zewnętrznych po wydrukowaniu.



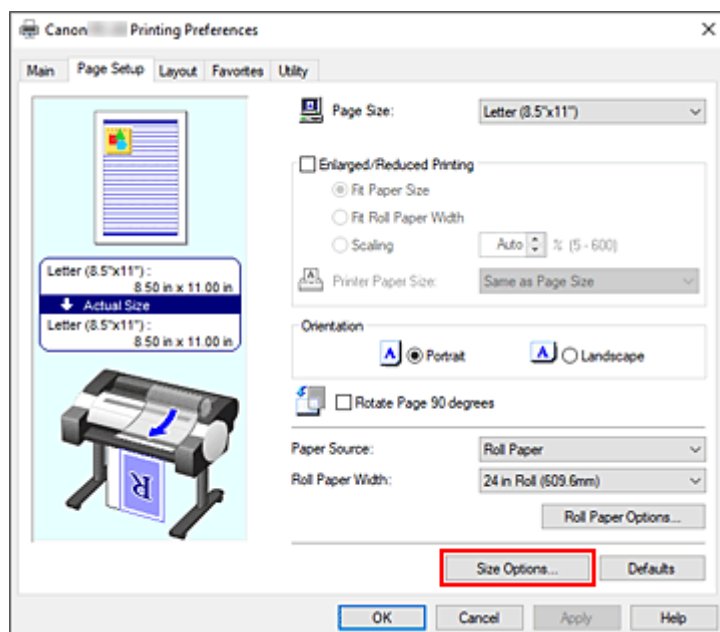
Procedura drukowania na papierze ponadwymiarowym jest następująca:

1. Otwórz [okno konfiguracji sterownika drukarki](#).

2. Wybierz format papieru.

Wybierz z listy **Format strony (Page Size)** na karcie **Konfiguracja strony (Page Setup)** format zgodny z formatem dokumentu utworzonego za pomocą aplikacji.

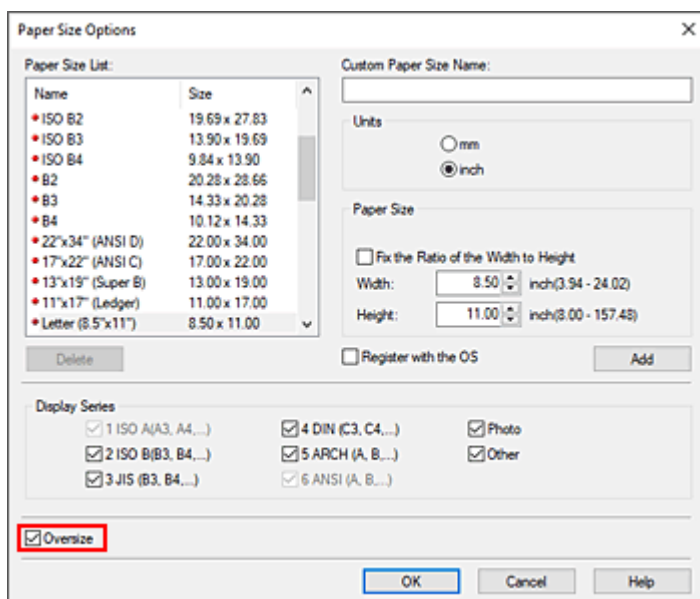
3. Kliknij opcję **Opcje formatu... (Size Options...)**



Zostanie otwarte okno dialogowe **Opcje formatu papieru (Paper Size Options)**.

4. Wybierz format ponadwymiarowy.

Zaznacz pole wyboru **Duży rozmiar (Oversize)** i kliknij przycisk **OK**.



Bieżące ustawienia są wyświetlane w podglądzie ustawień w lewej części karty **Konfiguracja strony (Page Setup)**.

5. Wybierz źródło papieru.

W pozycji **Źródło papieru (Paper Source)** wybierz ustawienie zgodne z przeznaczeniem wydruku.

6. Wybierz szerokość papieru w rolce.

Jeśli wybrano papier w rolce w pozycji **Źródło papieru (Paper Source)**, należy ustawić wartość **Szerokość papieru w rolce (Roll Paper Width)** na szerokość papieru w rolce włożonego do drukarki.

7. Skonfiguruj pozostałe ustawienia.

Skonfiguruj pozostałe ustawienia według potrzeb.

8. Dokończ konfigurację.

Kliknij przycisk **OK**.

Dokument zostanie wydrukowany w formacie ponadwymiarowym.

»»» Ważne

- Do drukowania na papierze w ponadwymiarowych formatach należy używać papieru z poniższymi marginesami dodanymi do formatu dokumentu.
 - Arkusz cięty: 6 mm lub więcej dodane do szerokości i 23 mm lub więcej dodane do wysokości formatu dokumentu
 - Papier w rolce: 6 mm lub więcej dodane do szerokości i 6 mm lub więcej dodane do wysokości formatu dokumentu

»»» Uwaga

- Ponadwymiarowy format papieru nie może być używany w przypadku największego formatu papieru, jaki można włożyć do drukarki.

- Aby ustawić format papieru ponadwymiarowego jako niestandardowy format papieru, zarejestruj format papieru w oknie dialogowym **Opcje formatu papieru (Paper Size Options)**. Ponadwymiarowego formatu papieru nie można ustawić w przypadku formatów papieru ustawionych w oknie dialogowym **Ustawienia formatu niestandardowego (Custom Size Settings)**.

Ustawianie wymiarów papieru (format niestandardowy)

Można określić wysokość i szerokość papieru, jeśli formatu nie można wybrać w pozycji **Format strony (Page Size)**. Taki format papieru jest nazywany „formatem niestandardowym”.

Ustawienia papieru zdefiniowanego przez użytkownika można skonfigurować na dwa sposoby: konfiguracja papieru w menu **Opcje formatu... (Size Options...)** na karcie **Konfiguracja strony (Page Setup)** oraz konfiguracja papieru w pozycji **Format niestandardowy (Custom Size)** obszaru **Format strony (Page Size)**.

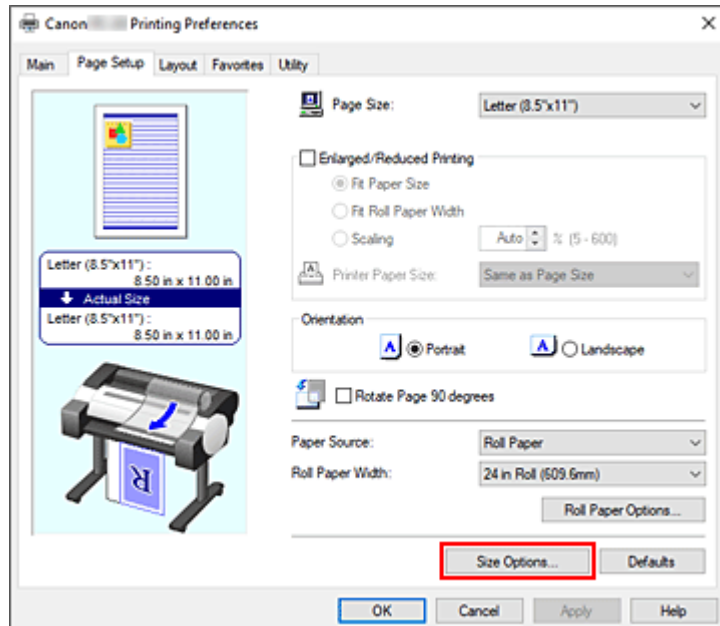
W przypadku częstego korzystania z papieru zdefiniowanego przez użytkownika warto skonfigurować go w menu **Opcje formatu... (Size Options...)**, ponieważ zostanie on zarejestrowany w pozycji **Format strony (Page Size)** i będzie można go wybrać w dowolnym momencie.

W przypadku tymczasowego korzystania z papieru zdefiniowanego przez użytkownika należy skonfigurować go w pozycji **Format niestandardowy (Custom Size)**.

Procedura określania formatu niestandardowego jest następująca:

Konfigurowanie w pozycji **Opcje formatu papieru (Paper Size Options)**

1. Otwórz [okno konfiguracji sterownika drukarki](#).
2. Kliknij opcję **Opcje formatu... (Size Options...)** na karcie **Konfiguracja strony (Page Setup)**.



Zostanie otwarte okno dialogowe **Opcje formatu papieru (Paper Size Options)**.

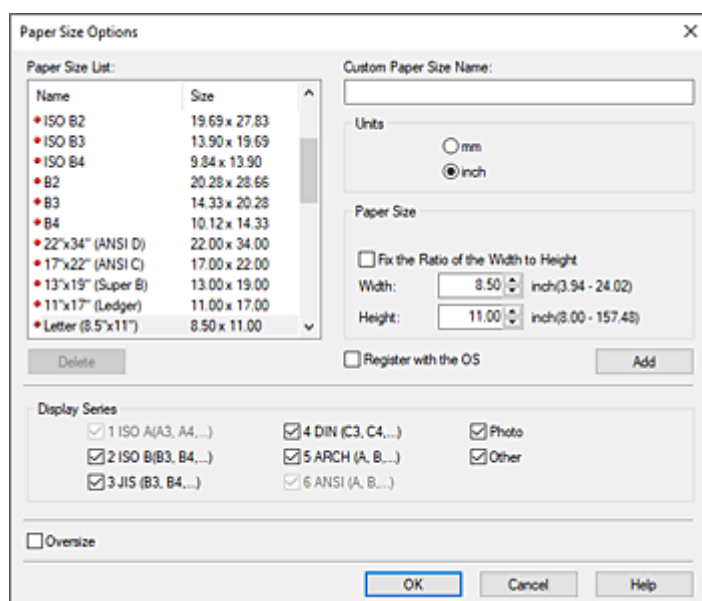
3. Skonfiguruj papier zdefiniowany przez użytkownika.

Skonfiguruj opcje **Nazwa niestandardowego formatu papieru (Custom Paper Size Name)**, **Jednostki (Units)** i **Format (Size)**, a następnie kliknij przycisk **Dodaj (Add)**.

W przypadku pozycji **Format** określ format lub wybierz format papieru do użycia z sekcji **Lista**

formatów papieru.

Aby zawęzić listę formatów papieru wyświetlanych w menu **Lista formatów papieru (Paper Size List)**, należy zaznaczyć pole wyboru **Wyświetl serię (Display Series)**.



4. Skonfiguruj papier zdefiniowany przez użytkownika.

Kliknij przycisk **OK**. Nastąpi powrót do karty **Konfiguracja strony (Page Setup)**.

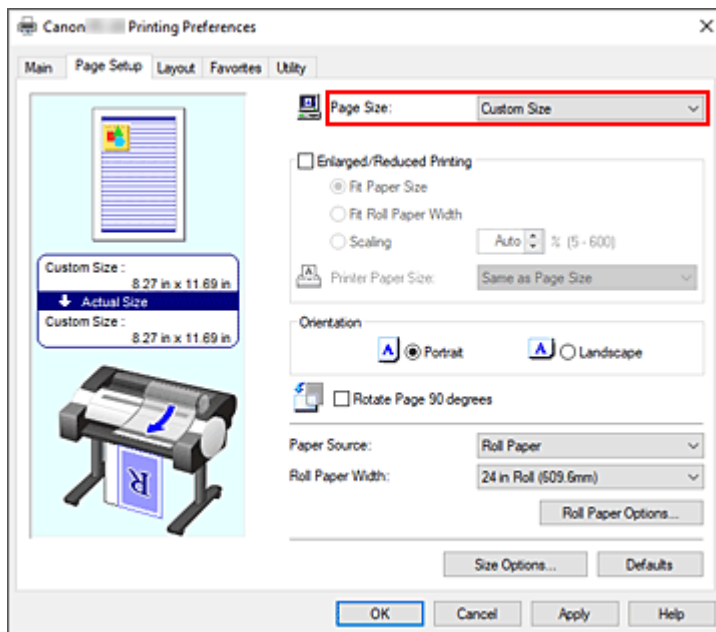
Format papieru zarejestrowany przy użyciu opcji **Nazwa niestandardowego formatu papieru (Custom Paper Size Name)** zostanie zarejestrowany w pozycji **Niestandardowy format papieru (Custom Paper Size)** w menu **Format strony (Page Size)** i będzie można go wybrać w dowolnym momencie.

Konfigurowanie w pozycji Format niestandardowy (Custom Size)

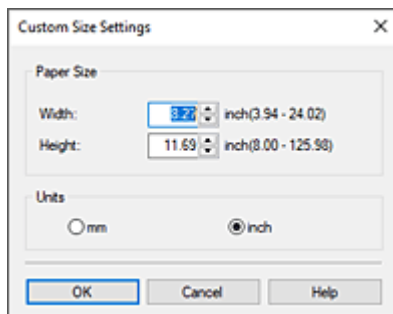
1. Otwórz [okno konfiguracji sterownika drukarki](#).

2. Wybierz format papieru.

W pozycji **Format strony (Page Size)** na karcie **Konfiguracja strony (Page Setup)** wybierz opcję **Format niestandardowy (Custom Size)** z listy **Niestandardowy format papieru (Custom Paper Size)**.



Zostanie otwarte okno dialogowe **Ustawienia formatu niestandardowego (Custom Size Settings)**.



3. Ustaw niestandardowy format papieru.

Wprowadź parametry **Szerokość (Width)** i **Wysokość (Height)** używanego papieru, określ ustawienie **Jednostki (Units)**, a następnie kliknij przycisk **OK**.

4. Dokończ konfigurację.

Kliknij przycisk **OK** na karcie **Konfiguracja strony (Page Setup)**.
Dane zostaną wydrukowane z określonym formatem papieru.

»»» Ważne

- Jeśli aplikacja, w której utworzono dokument, ma funkcję określania wartości wysokości i szerokości, należy użyć aplikacji w celu określenia tych wartości. W przypadku, gdy dana aplikacja nie ma takiej funkcji lub gdy dokument nie jest drukowany prawidłowo, należy wykonać powyższą procedurę, aby ustawić wartości w sterowniku drukarki.
- W przypadku niektórych nośników zdefiniowanych przez użytkownika funkcja drukowania może zostać wyłączona.
Informacje na temat obsługiwanych formatów wydruku w przypadku nośników zdefiniowanych przez użytkownika można znaleźć w części „[Formaty papieru](#)”.

- Żaden format papieru ustawiony przy użyciu opcji **Format niestandardowy (Custom Size)** nie będzie dostępny po zamknięciu aplikacji.

»» Uwaga

- Jeśli ustawienia papieru wybrane w sterowniku drukarki będą się różnić od informacji o papierze zarejestrowanych w drukarce, na pulpicie operatora drukarki może się pojawić komunikat o błędzie. Drukowanie będzie możliwe, ale rezultat może być nieprawidłowy.
- Największy rozmiar, jaki można ustawić w opcji **Format niestandardowy (Custom Size)**, to 3,2 m.

Drukowanie plakatów wiszących i poziomych (drukowanie wielkoformatowe)

Draperie i plakaty można wykonywać, powiększając lub pomniejszając oryginalne dokumenty w aplikacji.

Procedura drukowania plakatów wiszących i poziomych jest następująca:

Drukowanie według szerokości rolek

1. Utwórz dokument przy użyciu aplikacji.
2. Otwórz [okno konfiguracji sterownika drukarki](#).

3. Wybierz format papieru.

Wybierz taki sam pierwotny format papieru utworzony w aplikacji w pozycji **Format strony** na karcie **Konfiguracja strony**.

W przypadku ustawienia opcjonalnego formatu w aplikacji należy wybrać opcję **Format niestandardowy (Custom Size)** w pozycji **Niestandardowy format papieru (Custom Paper Size)** menu **Format strony (Page Size)**, a następnie [określić format](#) w wyświetlonym oknie dialogowym.

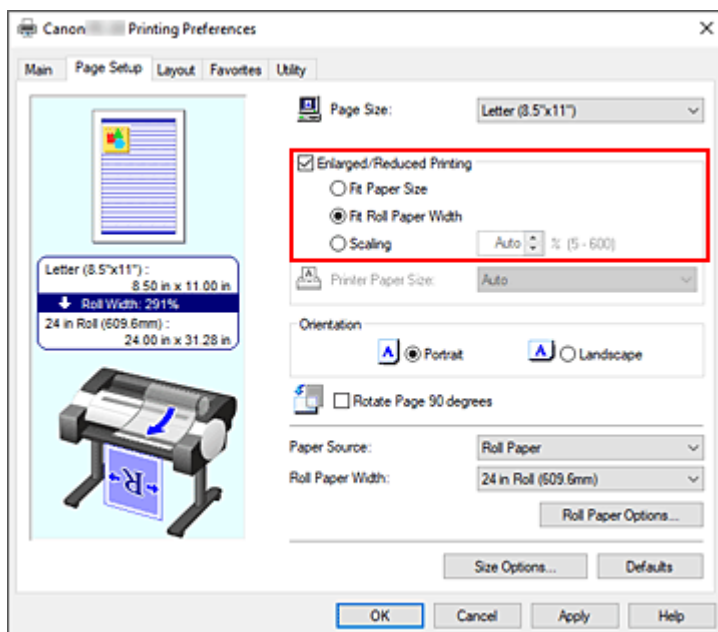
4. Wybierz szerokość rolki.

Wybierz wartość odpowiadającą szerokości papieru w rolce ustawionej w drukarce w pozycji **Szerokość papieru w rolce (Roll Paper Width)**.

5. Skonfiguruj opcję **Drukowanie w powiększeniu/pomniejszeniu (Enlarged/Reduced Printing)**.

Zaznacz pole wyboru **Drukowanie w powiększeniu/pomniejszeniu (Enlarged/Reduced Printing)** i wybierz opcję **Dopasuj do szerokości papieru w rolce (Fit Roll Paper Width)**.

Gdy pojawi się okno dialogowe **Informacje (Information)**, wybierz szerokość papieru w rolce odpowiadającą szerokości ustawionej w drukarce.



6. Dokończ konfigurację.

Kliknij przycisk **OK**.

Użytkownik może wydrukować draperię lub plakat według wymiaru rolki.

Powiększenie i drukowanie

1. Zarejestruj papier zdefiniowany przez użytkownika.

Można zarejestrować zarówno rzeczywisty żądany format wydruku (zdefiniowany przez użytkownika papier 1), jak i oryginalny format dokumentu utworzonego w aplikacji (zdefiniowany przez użytkownika format dokumentu 2) w pozycji [Opcje formatu... \(Size Options...\)](#) na karcie **Konfiguracja strony (Page Setup)**.

»»» Uwaga

- Należy ustawić zdefiniowany przez użytkownika papier 2 z zachowaniem współczynnika proporcji zdefiniowanego przez użytkownika papieru 1. Jeśli współczynnik proporcji będzie inny, format powiększonego obrazu będzie niezgodny z oczekiwaniami.

Jeśli po utworzeniu zdefiniowanego przez użytkownika papieru 1 i zaznaczeniu opcji **Stały stosunek szerokości do wysokości (Fix the Ratio of the Width to Height)** zostanie utworzony zdefiniowany przez użytkownika papier 2, można wybrać w ustawieniach ten sam współczynnik proporcji.

Ponadto dla zdefiniowanego przez użytkownika papieru 2 można ustawić format nieprzekraczający maksymalnego formatu obsługiwanego przez aplikację.

Na przykład w przypadku drukowania na papierze o szerokości 600 mm i długości 3000 mm należy korzystać z poniższych ustawień.

(w przypadku ustawienia długości 1/6 papieru zdefiniowanego przez użytkownika)

- Zdefiniowany przez użytkownika papier 1: **Szerokość (Width)** 600 mm, **Wysokość (Height)** 3000 mm

– Zdefiniowany przez użytkownika papier 2: **Szerokość (Width)** 100mm, **Wysokość (Height)** 500mm

2. Utwórz pierwotny dokument w aplikacji.

Użyj zarejestrowanego zdefiniowanego przez użytkownika formatu papieru 2, aby utworzyć oryginalny dokument w aplikacji.

3. Otwórz ekran ustawień sterownika drukarki.

4. Wybierz Format papieru (Paper Size).

Wybierz zarejestrowany, zdefiniowany przez użytkownika papier 1 w pozycji **Niestandardowy format papieru** w sekcji **Format strony** na karcie **Konfiguracja strony**.

5. Dokończ konfigurację.

Kliknij przycisk **OK**.

Plakat pionowy lub poziomy zostanie wydrukowany przy użyciu formatu zdefiniowanego przez użytkownika.

»»» Uwaga

- Maksymalna długość wydruku wynosi 4,0m. Jeśli długość w powiększeniu przekracza 4,0m, część obrazu przekraczająca tę długość nie zostanie wydrukowana.
- Jeśli nie można prawidłowo wydrukować materiałów, jakość wydruku można poprawić przy użyciu okna dialogowego **Ustawienia specjalne (Special Settings)** na karcie **Układ (Layout)**, zmieniając ustawienie opcji **Ustawienia precyzyjnego powiększenia (FineZoom Settings)** na **Tak (Yes)**.

Drukowanie z dzieleniem/łączeniem dokumentów

- Ładowanie dokumentów utworzonych z wykorzystaniem wielu aplikacji do układu swobodnego plus
- **Drukowanie z łączeniem wielu stron**
- **Drukowanie wielu stron na jednej stronie**
- **Dzielenie i drukowanie plakatów**

Drukowanie z łączeniem wielu stron

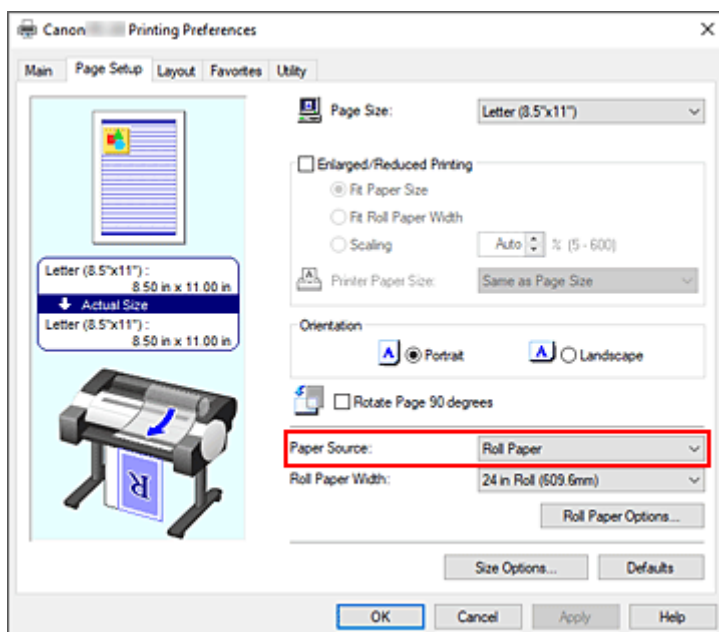
Można wydrukować dokumenty zawierające kilka stron jako jeden ciągły dokument. W takim przypadku odstępy między stronami zostaną usunięte.

Procedura drukowania z łączeniem wielu stron jest następująca:

1. Otwórz [okno konfiguracji sterownika drukarki](#).

2. Wybierz źródło papieru.

Dla **Źródła papieru (Paper Source)** na karcie **Konfiguracja strony (Page Setup)** wybierz opcję **Papier w rolce (Roll Paper)**.

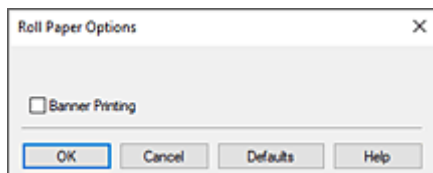


3. Ustaw opcje papieru w rolce.

Kliknij pozycję **Opcje papieru w rolce...**, aby wyświetlić okno dialogowe **Opcje papieru w rolce**.

Zaznacz pole wyboru **Drukowanie plakatów (Banner Printing)** i kliknij przycisk **OK**.

Bieżące ustawienia są wyświetlane w podglądzie ustawień w lewej części karty **Konfiguracja strony (Page Setup)**.



4. Dokończ konfigurację.

Kliknij przycisk **OK** na karcie **Konfiguracja strony (Page Setup)**.

Dokument zostanie wydrukowany ze wskazanymi warunkami drukowania.

Drukowanie wielu stron na jednej stronie

Funkcja drukowania układu strony umożliwia wydrukowanie wielu obrazów strony na jednym arkuszu papieru.

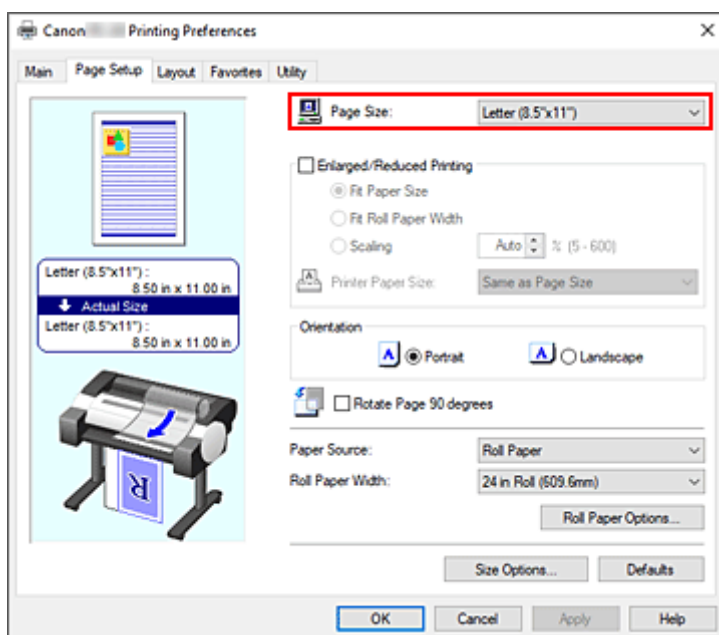


Procedura drukowania wielu stron na jednej stronie jest następująca:

1. Otwórz [okno konfiguracji sterownika drukarki](#).

2. Wybierz format papieru do drukowania.

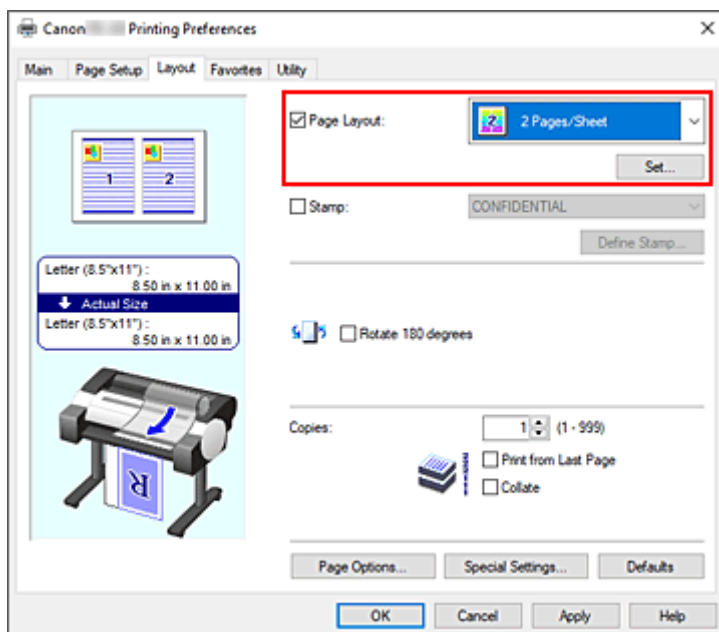
Wybierz format papieru włożonego do drukarki z listy **Format papieru (Page Size)** na karcie **Konfiguracja strony (Page Setup)**.



3. Ustaw liczbę drukowanych stron na arkusz.

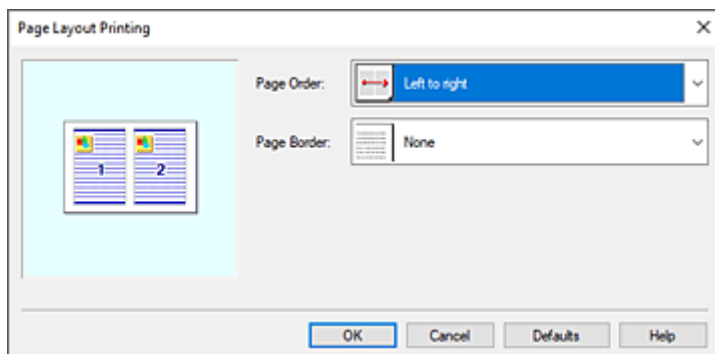
Na karcie **Układ (Layout)** zaznacz pole wyboru **Układ strony (Page Layout)** i wybierz w menu rozwijanym opcję **2 strony/arkusz (2 Pages/Sheet)**, **4 strony/arkusz (4 Pages/Sheet)**, **6 stron/arkusz (6 Pages/Sheet)**, **8 stron/arkusz (8 Pages/Sheet)**, **9 stron/arkusz (9 Pages/Sheet)** lub **16 stron/arkusz (16 Pages/Sheet)**.

Bieżące ustawienia są wyświetlane w podglądzie ustawień w lewej części okna.



4. Ustaw liczbę stron do wydrukowania na jednym arkuszu i kolejność stron.

W razie potrzeby kliknij przycisk **Ustaw... (Set...)**, określ poniższe ustawienia w oknie dialogowym **Drukowanie układu strony (Page Layout Printing)** i kliknij przycisk **OK**.



Kolejność stron (Page Order)

Aby zmienić kolejność umiejscowienia stron, wybierz metodę układania z listy.

Obramowanie strony (Page Border)

Aby wydrukować obramowanie wokół każdej strony dokumentu, wybierz z listy ustawienie inne niż **Brak (None)**.

5. Dokończ konfigurację.

Kliknij przycisk **OK** na karcie **Układ (Layout)**.

Po rozpoczęciu drukowania określona liczba stron zostanie rozmieszczona na każdym arkuszu papieru w określonej kolejności.

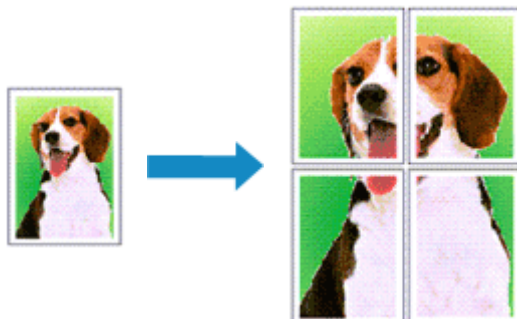
▶▶▶ Ważne

- W przypadku zaznaczenia opcji **Drukowanie plakatów (Banner Printing)** w oknie dialogowym **Opcje papieru w rolce (Roll Paper Options)** na karcie **Konfiguracja strony (Page Setup)** opcja **Układ strony (Page Layout)** będzie wyszarzona i niedostępna.

- W przypadku wybrania dla opcji **Bufor w sterowniku drukarki (Spooling at Printer Driver)** w oknie dialogowym **Ustawienia specjalne (Special Settings)** ustawienia **Nie (użyj buforowania RAW) (No (Use RAW Spooling))**, opcja **Układ strony (Page Layout)** będzie wyszarzona i niedostępna.

Dzielenie i drukowanie plakatów

Funkcja dzielenia/drukowania plakatów umożliwia powiększanie danych obrazu, dzielenie ich na wiele stron i drukowanie tych stron na oddzielnych arkuszach papieru. Ponadto można łączyć strony, aby utworzyć duży wydruk, taki jak plakat.

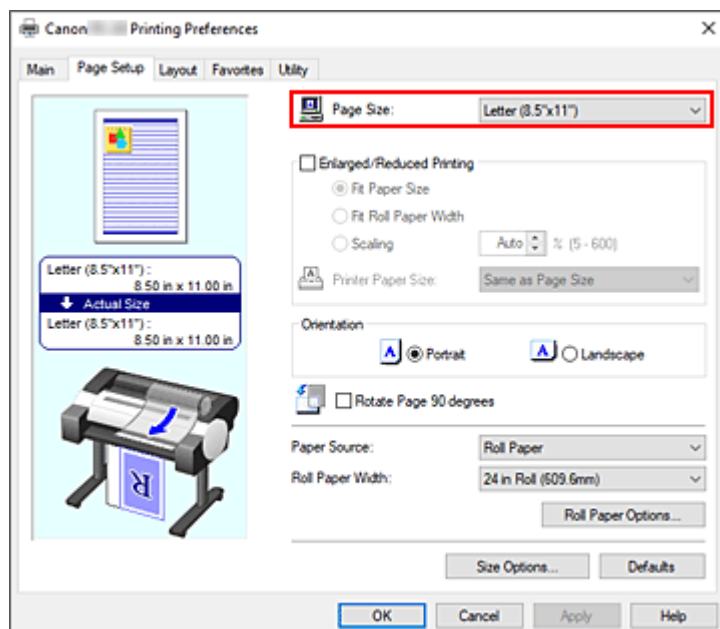


Procedura dzielenia i drukowania plakatów jest następująca:

Ustawianie dzielenia i drukowania plakatów

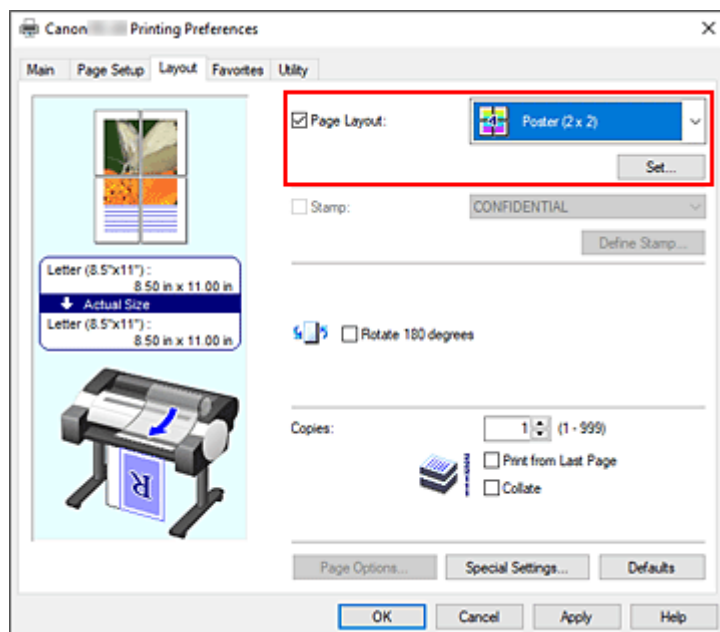
1. Otwórz [okno konfiguracji sterownika drukarki](#).
2. Wybierz format papieru do drukowania.

Wybierz format papieru włożonego do drukarki z listy **Format papieru (Page Size)** na karcie **Konfiguracja strony (Page Setup)**.



3. Ustaw liczbę podziałów.

Na karcie **Układ (Layout)** zaznacz pole wyboru **Układ strony (Page Layout)**, a następnie wybierz w menu rozwijanym opcję **Plakat (1 x 2) (Poster (1 x 2))** lub **Plakat 2 x 2 (Poster (2 x 2))**. Bieżące ustawienia są wyświetlane w podglądzie ustawień w lewej części okna.



4. Dokończ konfigurację.

Kliknij przycisk **OK** na karcie **Układ (Layout)**.

Dokument zostanie podzielony na wiele stron podczas drukowania.

▶▶▶ Ważne

- W przypadku zaznaczenia opcji **Drukowanie plakatów (Banner Printing)** w oknie dialogowym **Opcje papieru w rolce (Roll Paper Options)** na karcie **Konfiguracja strony (Page Setup)** opcja **Układ strony (Page Layout)** będzie wyszarzona i niedostępna.
- W przypadku wybrania dla opcji **Bufor w sterowniku drukarki (Spooling at Printer Driver)** w oknie dialogowym **Ustawienia specjalne (Special Settings)** ustawienia **Nie (użyj buforowania RAW) (No (Use RAW Spooling))**, opcja **Układ strony (Page Layout)** będzie wyszarzona i niedostępna.

Drukowanie tylko określonych stron

Jeśli atrament będzie niewyraźny lub zostanie wyczerpany podczas drukowania, można powtórzyć drukowanie tylko określonych stron, postępując zgodnie z poniższą procedurą:

1. Wyświetl okno dialogowe **Strony do wydrukowania (Pages to Print)**.

W pozycji **Układ strony (Page Layout)** kliknij przycisk **Ustaw (Set)**, aby wyświetlić okno dialogowe **Strony do wydrukowania (Pages to Print)**.

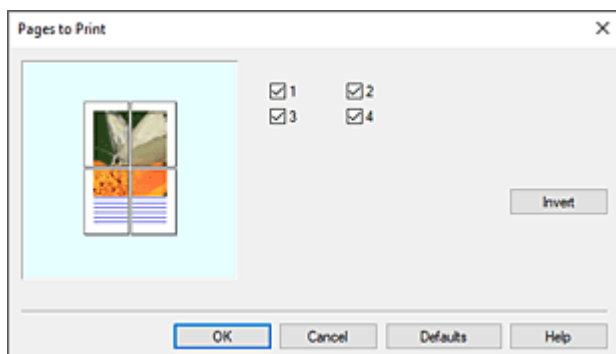
2. Określ zakres drukowania.

Usuń znaczniki wyboru obok stron, których nie chcesz drukować.

Anulowane strony zostaną usunięte w widoku ustawień i będą wyświetlane tylko strony przeznaczone

do drukowania.

Sprawdź strony do wydrukowania i kliknij przycisk **OK**.



»»» Uwaga

- W widoku ustawień po lewej stronie okna dialogowego **Strony do wydrukowania (Pages to Print)** można także wyczyścić widok, klikając strony, które nie mają zostać wydrukowane. Aby ponownie wyświetlić skasowaną stronę, kliknij ją ponownie.
- Aby przełączyć wyświetlane/ukryte strony, kliknij przycisk **Odwróć (Invert)** w oknie dialogowym **Strony do wydrukowania (Pages to Print)**.

3. Dokończ konfigurację.

Kliknij przycisk **OK** na karcie **Układ (Layout)**.

Po uruchomieniu drukowania zostaną wydrukowane wskazane strony.

»»» Ważne

- Jeśli podzielisz dokument i wydrukujesz go jako plakat, dokument źródłowy zostanie wydrukowany w powiększeniu, dlatego rezultaty drukowania mogą być nieostre.

Drukowanie z oszczędzaniem papieru w rolce

- **Oszczędzanie papieru w rolce poprzez obrót dokumentu o 90 stopni**

Oszczędzanie papieru w rolce poprzez obrót dokumentu o 90 stopni

W przypadku drukowania dokumentu pionowego na papierze w rolce można zaoszczędzić papier, obracając dokument o 90 stopni i drukując go w taki sposób, aby był ułożony poziomo względem papieru.

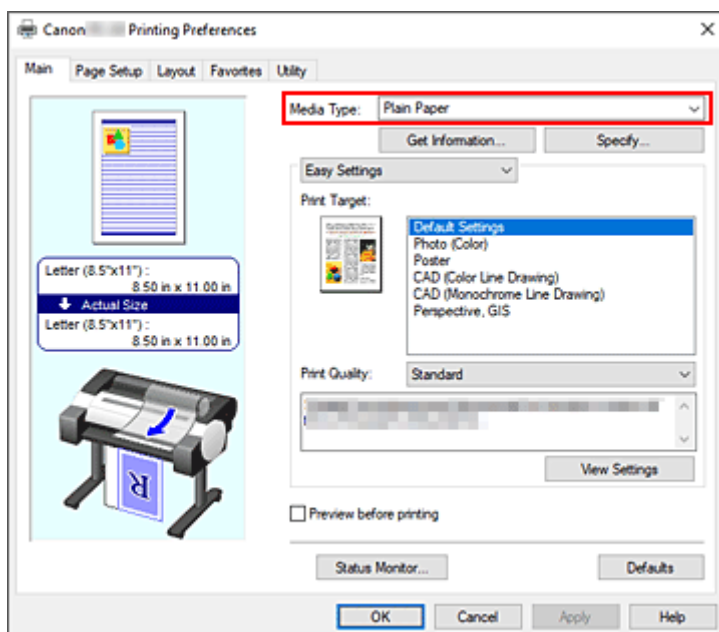
Procedura oszczędzania papieru poprzez obracanie dokumentu o 90 stopni jest następująca:

1. Otwórz [okno konfiguracji sterownika drukarki](#).

2. Wybierz typ nośnika.

Wybierz typ papieru włożonego do drukarki z listy **Typ nośnika (Media Type)** na karcie **Menu główne (Main)**.

Jeżeli wybrano ustawienie **Automatycznie (użyj ustawień drukarki) (Auto (Use Printer Settings))**, papier skonfigurowany w ustawieniach drukarki jest używany do drukowania.



3. Wybierz format papieru.

Wybierz z listy **Format strony (Page Size)** na karcie **Konfiguracja strony (Page Setup)** format zgodny z formatem dokumentu utworzonego za pomocą aplikacji.

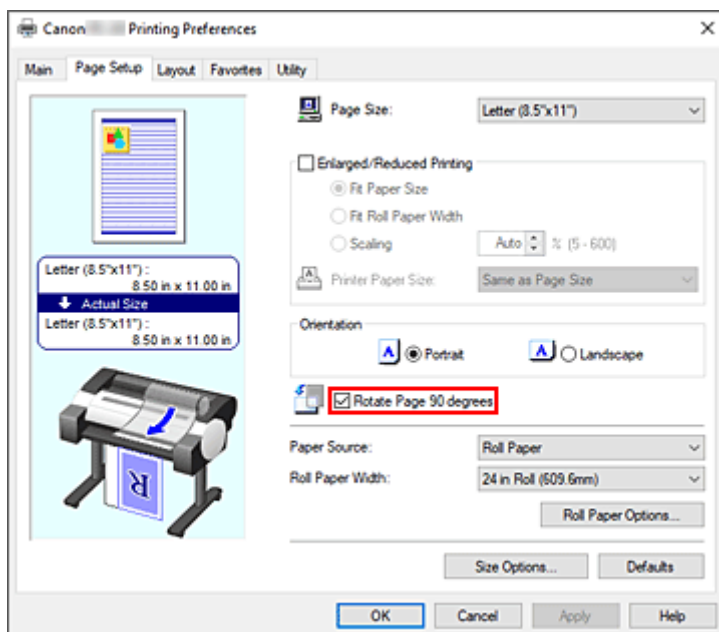
4. Wybierz źródło papieru.

W pozycji **Źródło papieru (Paper Source)** wybierz opcję **Papier w rolce (Roll Paper)**.

5. Wybierz opcję Oszczędzanie papieru (Paper Saving).

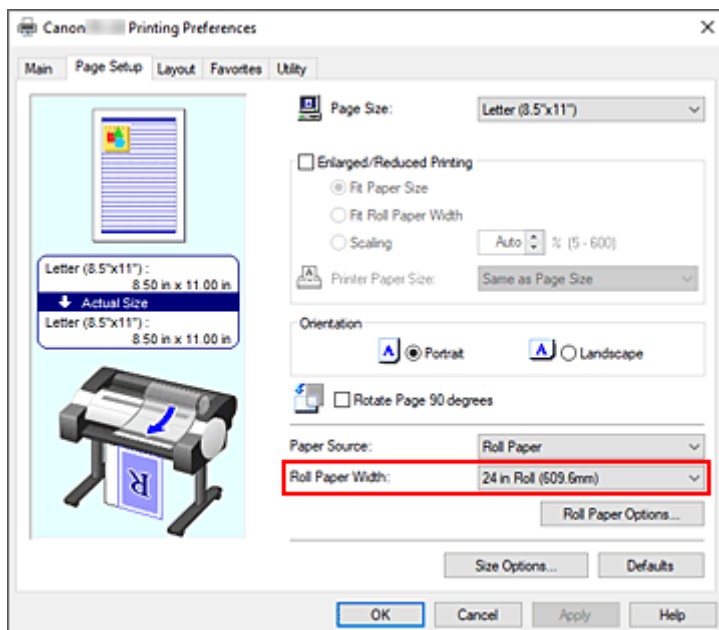
Zaznacz pole wyboru **Obróć stronę o 90 stopni (Rotate Page 90 degrees)**.

Bieżące ustawienia są wyświetlane w podglądzie ustawień w lewej części okna.



6. Wybierz szerokość papieru w rolce.

W pozycji **Szerokość papieru w rolce (Roll Paper Width)** wybierz szerokość papieru w rolce włożonego do drukarki.



7. Dokończ konfigurację.

Kliknij przycisk **OK**.

Podczas drukowania można obrócić dokument pionowy o 90 stopni, aby zaoszczędzić papier.

▶▶▶ Ważne

- W przypadku zaznaczenia pola wyboru **Drukowanie plakatów** w oknie dialogowym **Opcje papieru w rolce** na karcie **Konfiguracja strony** opcja **Obróć stronę o 90 stopni** będzie wyszarzona i jej ustawienie nie będzie możliwe.

- Jeśli w przypadku wybrania papieru w formacie pionowym w pozycji **Format strony (Page Size)** na karcie **Konfiguracja strony (Page Setup)** długość w pionie będzie większa niż szerokość wybrana w pozycji **Szerokość papieru w rolce (Roll Paper Width)**, strona nie zostanie obrócona, nawet jeśli zaznaczono pole wyboru **Obróć stronę o 90 stopni (Rotate Page 90 degrees)**.

Przełączanie źródła papieru odpowiednio do przeznaczenia wydruku

Drukarka ma dwa źródła papieru: rolka i górny podajnik.

Aby ułatwić sobie drukowanie, można wybrać źródło papieru według typu nośnika lub przeznaczenia wydruku.

Procedura wybierania źródła papieru jest następująca:

1. Otwórz [okno konfiguracji sterownika drukarki](#).

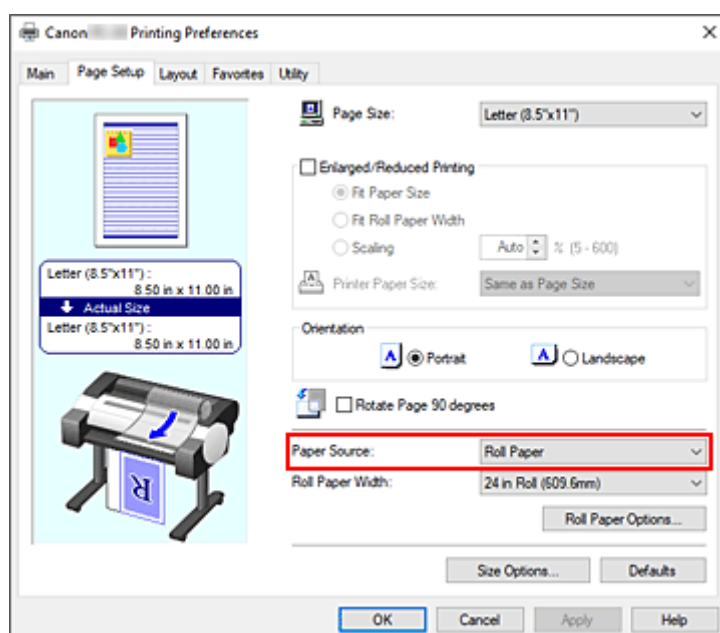
2. Wybierz typ nośnika.

Wybierz typ papieru włożonego do drukarki z listy **Typ nośnika (Media Type)** na karcie **Menu główne (Main)**.

Jeżeli wybrano ustawienie **Automatycznie (użyj ustawień drukarki) (Auto (Use Printer Settings))**, papier skonfigurowany w ustawieniach drukarki jest używany do drukowania.

3. Wybierz źródło papieru.

Wybierz z listy **Źródło papieru (Paper Source)** na karcie **Konfiguracja strony (Page Setup)** źródło papieru zgodne z przeznaczeniem wydruku.



Papier w rolce (Roll Paper)

Podawany jest papier w rolce.

Górny podajnik

Podaje papier w arkuszach.

4. Dokończ konfigurację.

Kliknij przycisk **OK**.

Drukarka wykorzysta określone źródło papieru do wydrukowania danych.

»» Uwaga

- Jeśli ustawienia papieru wybrane w sterowniku drukarki będą się różnić od informacji o papierze zarejestrowanych w drukarce, na pulpicie operatora drukarki może się pojawić komunikat o błędzie. Drukowanie będzie możliwe, ale rezultat może być nieprawidłowy.

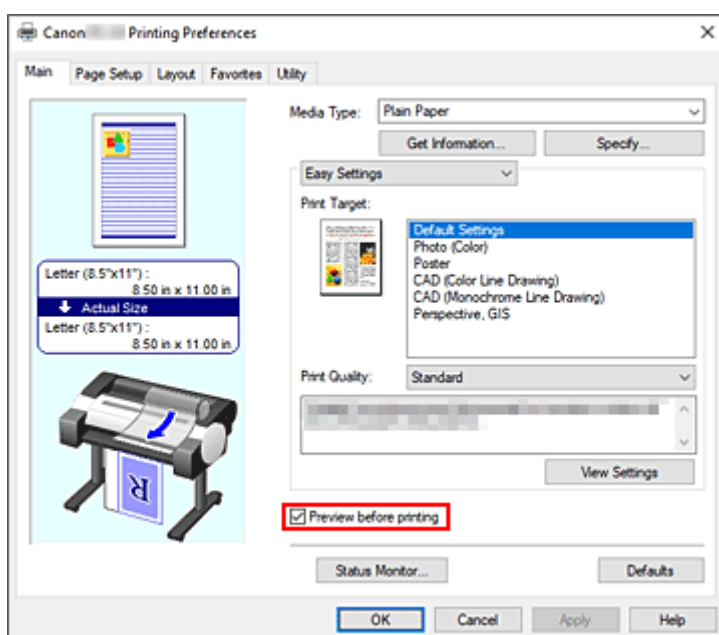
Wyświetlanie rezultatów drukowania przed drukowaniem

Przed wykonaniem drukowania można wyświetlić i sprawdzić rezultat.

Procedura wyświetlania rezultatu drukowania jeszcze przed drukowaniem jest następująca:

1. Otwórz [okno konfiguracji sterownika drukarki](#).
2. Ustaw podgląd.

Zaznacz pole wyboru **Podgląd przed wydrukiem (Preview before printing)** na karcie **Menu główne (Main)**.



3. Dokończ konfigurację.

Kliknij przycisk **OK**.

Przed wydrukowaniem materiałów zostanie uruchomiony moduł Canon imagePROGRAF Preview z wyświetlonymi rezultatami drukowania.

Temat pokrewny

➔ [Canon imagePROGRAF Preview](#)

Pozostałe wygodne ustawienia

- **Drukowanie pieczętek**
- **Ustawianie formatu i orientacji strony**
- **Rejestracja często używanego profilu drukowania**

Drukowanie pieczętek

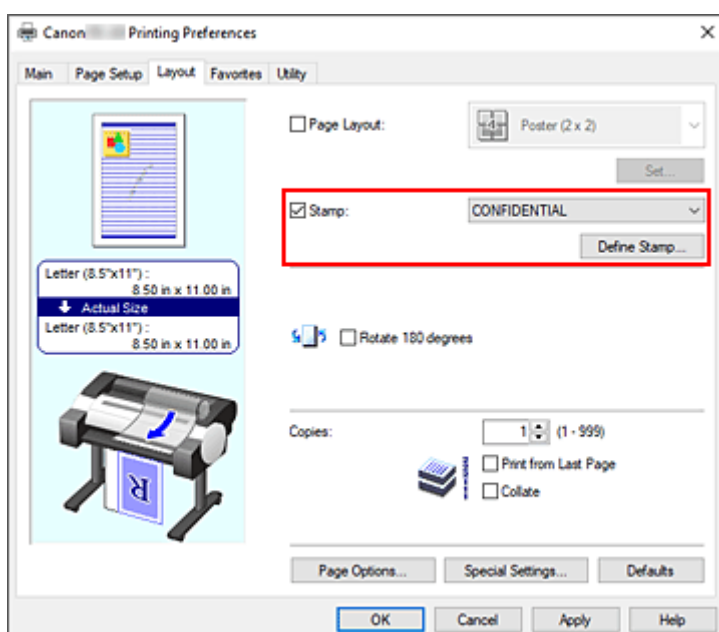
Funkcja **Pieczętka (Stamp)** umożliwia wydrukowanie tekstu przed lub za danymi dokumentu. „WERSJA ROBOCZA” (DRAFT), „POUFNE” (CONFIDENTIAL) i inne pieczętki często używane w firmach są wstępnie zarejestrowane.

Procedura drukowania pieczętki jest następująca:

1. Otwórz [okno konfiguracji sterownika drukarki](#).
2. Wybierz pieczętkę.

Na karcie **Układ (Layout)** zaznacz pole wyboru **Pieczętka (Stamp)**, a następnie wybierz pieczętkę do użycia z listy.

Bieżące ustawienia są wyświetlane w podglądzie ustawień w lewej części karty **Układ (Layout)**.



3. Dokończ konfigurację.

Kliknij przycisk **OK**.

Dane zostaną wydrukowane z określoną pieczętką.

»»» Ważne

- W przypadku niektórych środowisk użytkowania funkcja **Pieczętka (Stamp)** nie jest dostępna. W takim przypadku należy wybrać dla opcji **Bufor w sterowniku drukarki (Spooling at Printer Driver)** w [oknie dialogowym Ustawienia specjalne \(Special Settings\)](#) ustawienie **Tak (Yes)**.

Rejestrowanie pieczętki

Użytkownik może utworzyć i zarejestrować nową pieczętkę. Ponadto może zmienić i na nowo zarejestrować niektóre ustawienia dostępnych pieczętek. Niepotrzebne pieczętki można usunąć w dowolnej chwili.

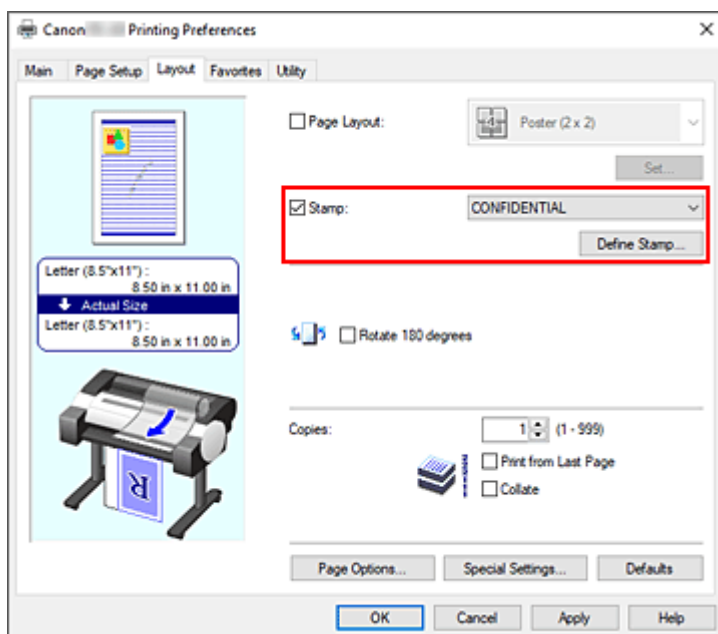
Procedura rejestrowania nowej pieczętki jest następująca:

Rejestrowanie nowej pieczętki

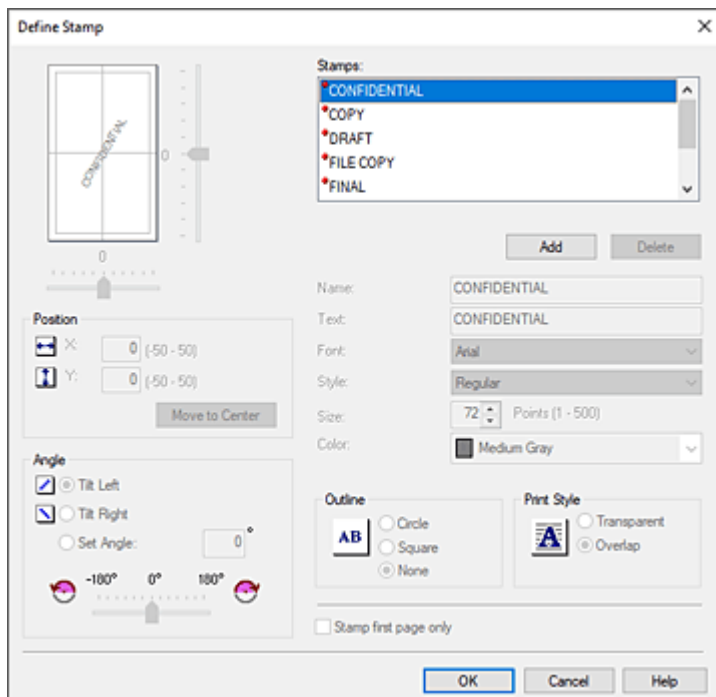
1. Otwórz [okno konfiguracji sterownika drukarki](#).

2. Wybierz pieczętkę.

Na karcie **Układ (Layout)** zaznacz pole wyboru **Pieczętka (Stamp)** i kliknij przycisk **Zdefiniuj pieczętkę... (Define Stamp...)**.



Zostanie otwarte okno dialogowe **Zdefiniuj pieczętkę (Define Stamp)**.



3. Określ szczegóły pieczętki.

Kliknij przycisk **Dodaj (Add)**, aby dodać nową pieczętkę **Bez nazwy (Untitled)** do listy. W pozycji **Nazwa (Name)** wprowadź nazwę rejestrowanej pieczętki, a w pozycji **Tekst (Text)** wprowadź ciąg znaków, który chcesz wykorzystać w pieczętce. Zmień ustawienia **Czcionka (Font)**, **Styl (Style)** **Format (Size)** i **Kolor (Color)** według potrzeb.

4. Skonfiguruj pozostałe ustawienia.

Skonfiguruj poniższe pozycje według potrzeb.

Obramowanie (Outline)

Wybór obramowania wokół tekstu pieczętki.

Styl wydruku (Print Style)

Wybierz metodę wydruku pieczętki.

Wybierz opcję **Przezroczysta (Transparent)**, aby wydrukować pieczętkę pod danymi dokumentu, lub wybierz opcję **Nałożona (Overlap)**, aby wydrukować ją na wierzchu.

Położenie (Position)

Określa położenie pieczętki na stronie.

Wprowadź wartości w pozycjach **X** i **Y**, aby ustawić współrzędne, lub przeciągnij suwak poziomy i pionowy w lewo/w prawo lub w górę/w dół, aby zmienić ustawienia.

Kąt (Angle)

Ustaw kąt umiejscowienia pieczętki.

Wprowadź wartość w pozycji **Określ kąt (Set Angle)**, aby określić kąt, lub przeciągnij suwak w lewo/w prawo, aby zmienić ustawienie.

Określ kąt, wprowadzając wartość w zakresie od -180 do 180.

Pieczętka tylko na pierwszej stronie (Stamp first page only)

Aby wydrukować pieczętkę tylko na pierwszej stronie, zaznacz to pole wyboru.

5. Dokończ konfigurację.

Kliknij przycisk **OK**, aby wrócić do karty **Układ (Layout)**.

Zarejestrowana nazwa pojawi się na liście **Pieczętka (Stamp)**.

Zmiana i rejestracja niektórych ustawień pieczętki

1. Wybierz pieczętkę.

Na karcie **Układ (Layout)** zaznacz pole wyboru **Pieczętka (Stamp)** i kliknij przycisk **Zdefiniuj pieczętkę... (Define Stamp...)**.

Zostanie otwarte okno dialogowe **Zdefiniuj pieczętkę (Define Stamp)**.

2. Wybierz pieczętkę, której ustawienia chcesz zmienić.

Wybierz nazwę pieczętki, której ustawienia chcesz zmienić, z obszaru **Pieczętki (Stamps)**.

3. Skonfiguruj ustawienia, obserwując podgląd.

4. Dokończ konfigurację.

Kliknij przycisk **OK**, aby wrócić do karty **Układ (Layout)**.

Zarejestrowana nazwa pojawi się na liście **Pieczętka (Stamp)**.

»»» Uwaga

- Pieczętki zarejestrowanej jako ustawienie domyślne nie można zmienić.

Usuwanie niepotrzebnej pieczętki

1. Wybierz pieczętkę.

Na karcie **Układ (Layout)** zaznacz pole wyboru **Pieczętka (Stamp)** i kliknij przycisk **Zdefiniuj pieczętkę... (Define Stamp...)**.

Zostanie otwarte okno dialogowe **Zdefiniuj pieczętkę (Define Stamp)**.

2. Wybierz pieczętkę do usunięcia.

Wybierz nazwę, którą chcesz usunąć, z obszaru **Pieczętki (Stamps)** i kliknij przycisk **Usuń (Delete)**.

Gdy pojawi się komunikat potwierdzenia, kliknij przycisk **Tak (Yes)**.

3. Dokończ konfigurację.

Kliknij przycisk **OK**, aby wrócić do karty **Układ (Layout)**.

»»» Uwaga

- Nie można usunąć pieczętki zarejestrowanej jako ustawienie domyślne.

Ustawianie formatu i orientacji strony

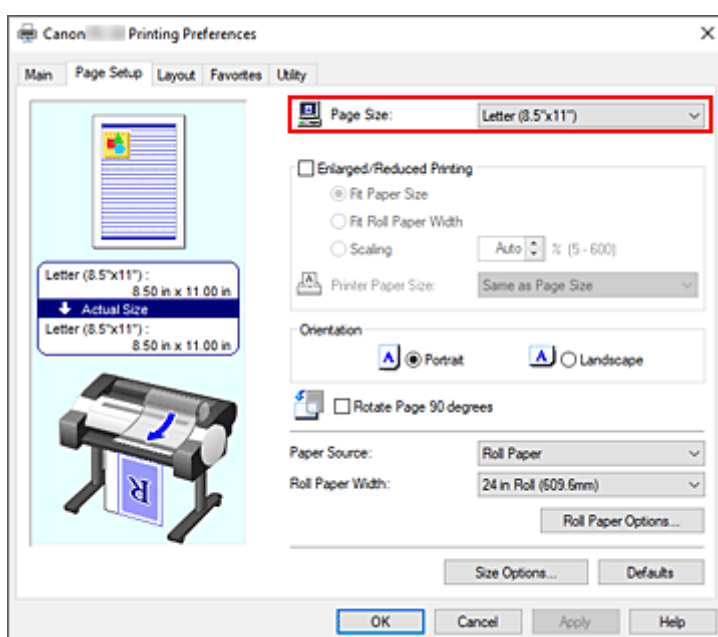
Format papieru i orientacja są zasadniczo ustalone przez aplikację. Jeśli format strony i orientacja ustawione w pozycjach **Format strony (Page Size)** i **Orientacja (Orientation)** na karcie **Konfiguracja strony (Page Setup)** są takie same jak ustawienia w aplikacji, nie trzeba wybierać ich na karcie **Konfiguracja strony (Page Setup)**.

Jeśli nie można określić ich w aplikacji, procedura wyboru formatu strony i orientacji jest następująca:

1. Otwórz [okno konfiguracji sterownika drukarki](#).

2. Wybierz format papieru.

Wybierz format strony z listy **Format strony (Page Size)** na karcie **Konfiguracja strony (Page Setup)**.



3. Skonfiguruj parametr **Orientacja (Orientation)**.

Wybierz opcję **Pionowa (Portrait)** lub **Pozioma (Landscape)** w pozycji **Orientacja (Orientation)**. Zaznacz pole wyboru **Obróć stronę o 90 stopni (Rotate Page 90 degrees)**, jeśli chcesz wykonać drukowanie z obróceniem oryginału o 90 stopni.

4. Dokończ konfigurację.

Kliknij przycisk **OK**.

Dokument zostanie wydrukowany z wybranym formatem strony i wybraną orientacją.

Rejestracja często używanego profilu drukowania

Często używane ustawienia drukowania można zarejestrować jako **Ulubione (Favorites)**. Niepotrzebne profile drukowania można usunąć w dowolnej chwili.

Procedura rejestrowania profilu drukowania jest następująca:

Rejestracja profilu drukowania

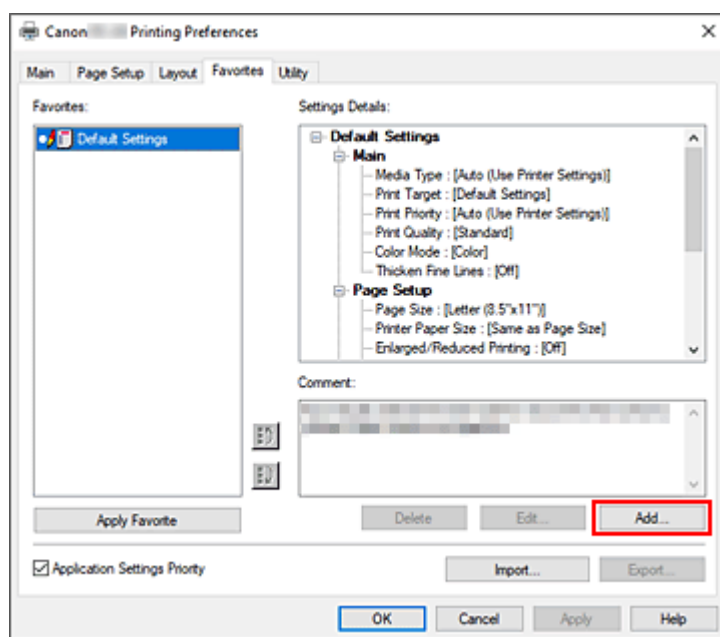
1. Otwórz [okno konfiguracji sterownika drukarki](#).

2. Skonfiguruj niezbędne pozycje.

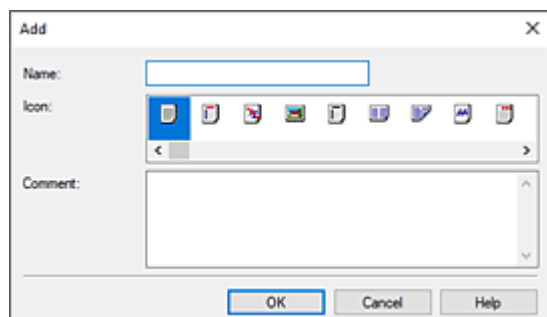
Określ ustawienia drukowania, które chcesz zarejestrować, w kartach **Menu główne (Main)**, **Konfiguracja strony (Page Setup)** i **Układ (Layout)**.

3. Wyświetl okno dialogowe **Dodaj (Add)**.

Na karcie **Ulubione (Favorites)** kliknij przycisk **Dodaj... (Add...)**.



Zostanie otwarte okno dialogowe **Dodaj (Add)**.



4. Zarejestruj ulubione ustawienie.

Wprowadź nazwę ulubionego ustawienia w pozycji **Nazwa (Name)**. Skonfiguruj pola **Ikona (Icon)** i **Uwagi (Comment)** według potrzeb i kliknij przycisk **OK**.

Nazwa i ikona zostaną wyświetlone na liście **Ulubione (Favorites)**.

Aby sprawdzić konfigurację zarejestrowanego ulubionego ustawienia, kliknij przycisk **Szczegóły ustawień (Settings Details)**.

»» Uwaga

- Aby zarejestrować konfigurację ulubionego ustawienia w pliku, kliknij przycisk **Eksportuj... (Export...)** na karcie **Ulubione (Favorites)**.

Drukowanie przy użyciu ulubionych ustawień

1. Otwórz okno konfiguracji sterownika drukarki.

2. Zastosuj ulubione (Apply favorite)

Wybierz z listy **Ulubione (Favorites)** na karcie **Ulubione (Favorites)** ulubione ustawienie, z którego chcesz korzystać.

Kliknij przycisk **Zastosuj ulubione (Apply Favorite)**, aby zastąpić zarejestrowane ustawienia drukowania.

3. Dokończ konfigurację.

Kliknij przycisk **OK**.

Dokument zostanie wydrukowany zgodnie z parametrami zarejestrowanego ulubionego ustawienia.

Usuwanie niepotrzebnego profilu drukowania

1. Wybierz ulubione ustawienie do usunięcia.

Wybierz ulubione ustawienie, które chcesz usunąć z listy **Ulubione (Favorites)** na karcie **Ulubione (Favorites)**.

2. Usuń ustawienie.

Kliknij przycisk **Usuń (Delete)**. Gdy pojawi się komunikat potwierdzenia, kliknij przycisk **OK**.

Wybrane ulubione ustawienie zostanie usunięte z listy **Ulubione (Favorites)**.

»» Uwaga

- Nie można usunąć profili drukowania zarejestrowanych w ustawieniach początkowych.
- Nie można usunąć ulubionych ustawień stosowanych w bieżących ustawieniach drukowania. Aby usunąć ulubione ustawienie, należy wybrać inne ulubione ustawienie z listy **Ulubione (Favorites)**, kliknąć przycisk **Zastosuj ulubione (Apply Favorite)** w celu zastosowania konfiguracji innego ulubionego ustawienia, a następnie usunąć wybrane ulubione ustawienie.

Drukowanie ze smartfona/tabletu

Więcej informacji na temat drukowania z urządzenia dostępnych jest w instrukcji obsługi urządzenia lub aplikacji.

- ▶ **Łatwe drukowanie przy pomocy smartfona lub tabletu i urządzenia Canon PRINT Inkjet/SELPHY**
- ▶ **Drukowanie z urządzenia z systemem iOS (AirPrint)**
- ▶ **Drukowanie za pomocą usługi Mopria Print**
- ▶ **Drukowanie za pomocą usługi Canon Print**

Sterownik drukarki

- **Sterownik drukarki dla systemu Windows**
- **Sterownik drukarki dla systemu macOS**

Sterownik drukarki dla systemu Windows

- **Omówienie sterownika drukarki**
- **Opis sterownika drukarki**
- **Aktualizacja sterownika drukarki**

Omówienie sterownika drukarki

- **Sterownik drukarki Canon IJ**
- **Zmiana opcji drukowania**
- **Canon imagePROGRAF Preview**
- **Jak otworzyć okno konfiguracji sterownika drukarki**
- **Aktualizacja informacji o nośnikach w sterowniku drukarki**
- **Usuwanie niechcianego zadania drukowania**
- **Program Canon IJ Status Monitor**
- **Instrukcja obsługi (sterownik drukarki)**

Sterownik drukarki Canon IJ

Sterownik drukarki Canon IJ (zwany dalej „sterownikiem drukarki”) to instalowane na komputerze oprogramowanie do drukowania danych przy użyciu tej drukarki.

Sterownik drukarki przekształca dane wydruku utworzone przez aplikację na dane zrozumiałe dla drukarki i wysyła tak zmienione dane do drukarki.

Ponieważ różne modele obsługują różne formaty danych wydruku, potrzebny jest sterownik drukarki dla konkretnego modelu.

Instalowanie sterownika drukarki

Aby zainstalować sterownik drukarki, zainstaluj sterownik z nośnika Płyta instalacyjna CD-ROM (Setup CD-ROM) lub z naszej witryny internetowej.

Określanie sterownika drukarki

Aby określić sterownik drukarki, otwórz okno dialogowe **Drukuj (Print)** używanej aplikacji i wybierz opcję „XXX” (gdzie „XXX” to nazwa modelu).

Wyświetlanie instrukcji obsługi z poziomu sterownika drukarki

Aby wyświetlić opis karty w oknie konfiguracji sterownika drukarki, kliknij przycisk **Pomoc (Help)** dostępny na karcie.

Temat pokrewny

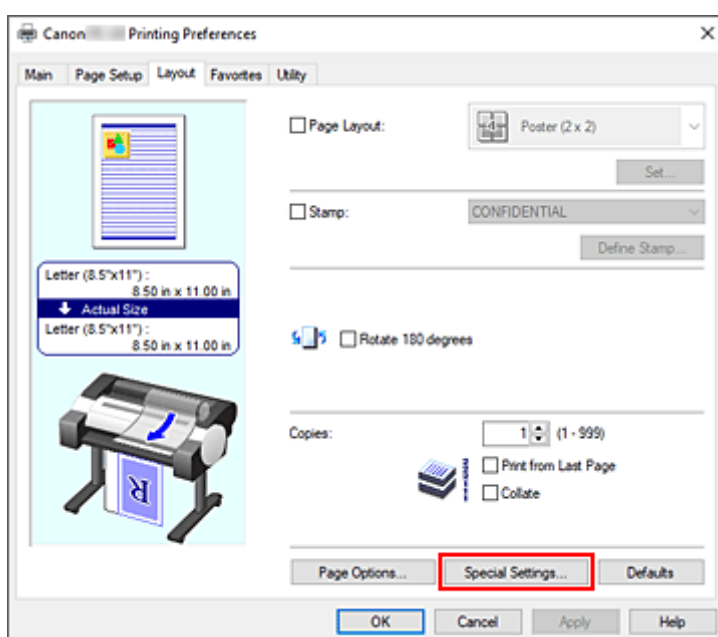
➔ [Jak otworzyć okno konfiguracji sterownika drukarki](#)

Zmiana opcji drukowania

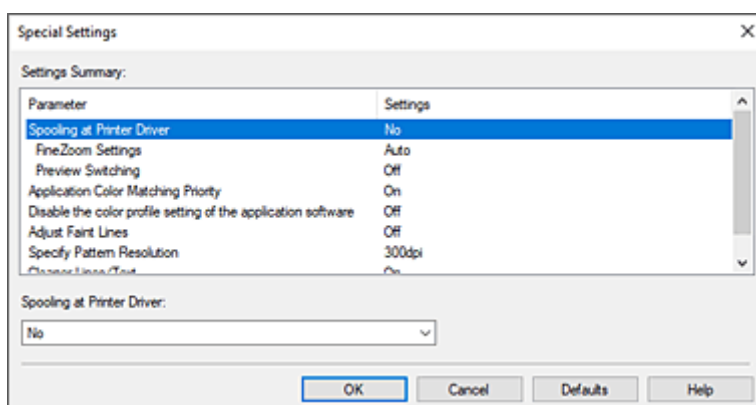
Można zmienić szczegółowe ustawienia sterownika drukarki dla danych wydruku wysłanych z aplikacji. Zaznacz to pole wyboru, jeśli część danych obrazu została obcięta, źródło papieru podczas drukowania różni się od ustawień określonych w sterowniku lub drukowanie kończy się niepowodzeniem.

Procedura zmiany opcji drukowania jest następująca:

1. Otwórz [okno konfiguracji sterownika drukarki](#).
2. Kliknij przycisk **Ustawienia specjalne... (Special Settings...)** na karcie **Układ (Layout)**.



Zostanie otwarte okno dialogowe **Ustawienia specjalne (Special Settings)**.



3. Zmień poszczególne ustawienia.

W razie potrzeby zmień ustawienia poszczególnych pozycji, a następnie kliknij przycisk **OK**.

Karta **Układ (Layout)** zostanie wyświetlona ponownie.

Canon imagePROGRAF Preview

Canon imagePROGRAF Preview to aplikacja, która wyświetla rezultat drukowania przed faktycznym wydrukowaniem dokumentu.

Podgląd odzwierciedla parametry ustawione w sterowniku drukarki i umożliwia sprawdzenie dokumentu, zlecenia wydruku i liczby stron. Można także zmienić ustawienia typu nośnika i źródła papieru.

Jeśli chcesz włączyć wyświetlanie podglądu przed wykonaniem drukowania, otwórz [okno konfiguracji sterownika drukarki](#), kliknij kartę **Menu główne (Main)** i zaznacz pole wyboru **Podgląd przed wydrukiem (Preview before printing)**.

Jeśli nie chcesz, aby podgląd był wyświetlany przed wykonaniem drukowania, usuń zaznaczenie pola wyboru.

Temat pokrewny

➔ [Wyświetlanie rezultatów drukowania przed drukowaniem](#)

Jak otworzyć okno konfiguracji sterownika drukarki

Okno konfiguracji sterownika drukarki można wyświetlić z poziomu używanej aplikacji lub za pomocą ikony sterownika drukarki.

Otwieranie okna konfiguracji sterownika drukarki z poziomu aplikacji

Postępuj zgodnie z poniższą procedurą, aby skonfigurować profil drukowania podczas drukowania.

1. Wybierz polecenie uruchomienia drukowania w aplikacji.

Zasadniczo, aby otworzyć okno dialogowe **Drukuj (Print)**, należy wybrać opcję **Drukuj (Print)** w menu **Plik (File)**.

2. Wybierz nazwę modelu i kliknij opcję **Preferencje (Preferences)** (lub **Właściwości (Properties)**).

Pojawi się okno konfiguracji sterownika drukarki.

»»» Uwaga

- Zależnie od używanej aplikacji nazwy poleceń lub menu mogą być różne, a liczba kroków może być większa. Szczegółowe informacje można znaleźć w instrukcji obsługi aplikacji.

Otwieranie okna konfiguracji sterownika drukarki za pomocą ikony drukarki

Postępuj zgodnie z poniższą procedurą, aby wykonać operacje konserwacji drukarki, takie jak czyszczenie głowicy drukującej, lub skonfigurować profil drukowania wspólny dla wszystkich aplikacji.

1. Wyświetl okno **Urządzenia i drukarki (Devices and Printers)**.

Wybierz kolejno **Panel sterowania (Control Panel)** -> **Sprzęt i dźwięk (Sprzęt) (Hardware and Sound (Hardware))** -> **Urządzenia i drukarki (Devices and Printers)**.

2. Kliknij prawym przyciskiem ikonę z nazwą modelu, a następnie wybierz opcję **Preferencje drukowania (Printing preferences)** w wyświetlonym menu.

Pojawi się okno konfiguracji sterownika drukarki.

»»» Ważne

- Otwarcie okna konfiguracji sterownika drukarki za pomocą opcji **Właściwości drukarki (Printer properties)** spowoduje wyświetlenie kart dotyczących takich funkcji systemu Windows jak **Porty (Ports)** (lub **Zaawansowane (Advanced)**). Karty te nie pojawią się w przypadku otwarcia okna za pomocą opcji **Właściwości drukowania (Printing preferences)** lub aplikacji. Informacje na temat kart dotyczących funkcji systemu Windows można znaleźć w instrukcji obsługi systemu Windows.

Aktualizacja informacji o nośnikach w sterowniku drukarki

Ta funkcja pozyskuje najnowsze informacje o nośnikach z drukarki i aktualizuje informacje o nośnikach w sterowniku drukarki.

Po aktualizacji informacji o nośnikach lista nośników wyświetlana w menu **Typ nośnika (Media Type)** na karcie **Menu główne (Main)** zostanie zaktualizowana do najnowszej wersji.

Procedurę aktualizacji informacji o nośnikach opisano poniżej.

1. Wyświetl okno **Urządzenia i drukarki (Devices and Printers)**.

Wybierz kolejno **Panel sterowania (Control Panel)** -> **Sprzęt i dźwięk (Sprzęt) (Hardware and Sound (Hardware))** -> **Urządzenia i drukarki (Devices and Printers)**.

Zostanie wyświetlone okno **Urządzenia i drukarki (Devices and Printers)**.

2. Wyświetl okno konfiguracji.

Kliknij prawym przyciskiem ikonę „Nazwa Twojego modelu”, a następnie wybierz opcję **Preferencje drukowania (Printing preferences)**.

Pojawi się okno **Właściwości (Properties)** drukarki.

3. Aktualizacja informacji o nośnikach (Update Media Information)

Kliknij opcję **Aktualizacja informacji o nośnikach (Update Media Information)** na karcie **Ustawienia urządzenia (Device Settings)**.

Gdy pojawi się komunikat potwierdzenia, kliknij przycisk **Start**.

Jeśli nie można zaktualizować informacji o papierze w sterowniku, kliknij poszczególne pozycje listy **Pozycje kontroli wstępnej (Initial Check Items)** i sprawdź wyświetlane informacje.

Informacje o nośnikach w sterowniku drukarki zostaną zaktualizowane.

»»» Ważne

- Aktualizacja informacji o nośnikach może trochę potrwać.

4. Zakończ aktualizację informacji o nośnikach.

Gdy pojawi się komunikat potwierdzenia, kliknij przycisk **OK**.

Informacje o nośnikach zostaną zaktualizowane.

»»» Ważne

- Po aktualizacji informacji o nośnikach zrestartuj sterownik drukarki.
- Podczas aktualizowania informacji o nośnikach w sterowniku nie należy zmieniać informacji o nośnikach w drukarce.

»»» Ważne

- Aktualizacja informacji o nośnikach musi zostać wykonana przez użytkownika z uprawnieniami administratora.
Użytkownicy niebędący administratorami mogą sprawdzić, czy aktualizacja informacji o nośnikach jest wymagana, ale nie mogą jej przeprowadzić.

- Dodanie, usunięcie lub edytowanie nośnika przy użyciu narzędzi administracyjnych (Media Configuration Tool) bez aktualizacji informacji o nośnikach może spowodować problemy, takie jak brak możliwości drukowania.

Usuwanie niechcianego zadania drukowania

Jeśli drukarka nie rozpoczyna drukowania, w jej pamięci mogą znajdować się dane po anulowanym lub nieudanym zadaniu drukowania.

Usuń niepożądane zadanie drukowania, używając programu Canon IJ Status Monitor.

1. Otwórz [okno konfiguracji sterownika drukarki](#).

2. Wyświetl program Canon IJ Status Monitor.

Kliknij opcję **Monitor stanu... (Status Monitor...)** na karcie **Menu główne (Main)**.

Pojawi się program Canon IJ Status Monitor.

3. Wyświetl zadania drukowania.

Kliknij przycisk **Wyświetl kolejkę drukowania**.

Zostanie otwarte okno kolejki drukowania.

4. Usuń zadania drukowania.

Wybierz zadania drukowania, które chcesz usunąć, a następnie wybierz opcję **Anuluj (Cancel)** w menu **Dokument (Document)**.

Gdy pojawi się komunikat potwierdzenia, kliknij przycisk **Tak (Yes)**.

Usuwanie zadania drukowania zostało zakończone.

»» Ważne

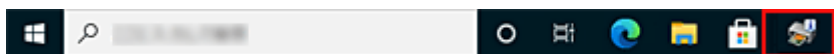
- Użytkownicy, którym nie przyznano uprawnień do zarządzania drukarką, nie mogą usunąć zadania drukowania innego użytkownika.

Program Canon IJ Status Monitor

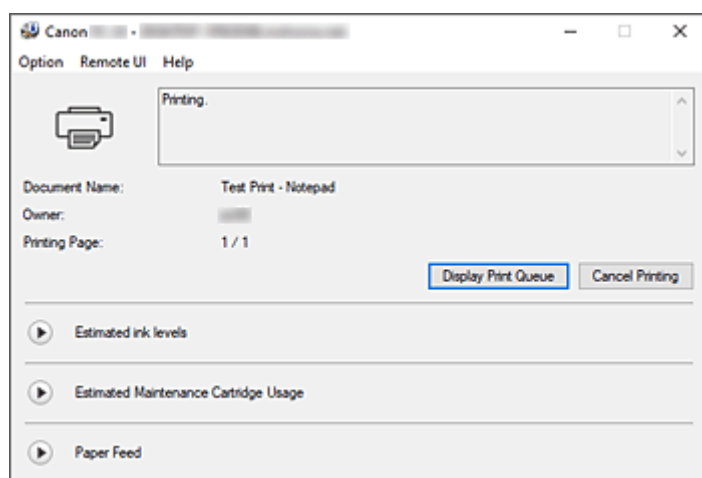
Program Canon IJ Status Monitor to aplikacja, która pokazuje stan drukarki i postęp drukowania. Informuje o stanie drukarki przy użyciu elementów graficznych, ikon i komunikatów.

Uruchamianie programu Canon IJ Status Monitor

Program Canon IJ Status Monitor jest uruchamiany automatycznie po wysłaniu danych wydruku do drukarki. Po uruchomieniu program Canon IJ Status Monitor pojawi się jako przycisk na pasku zadań.



Kliknij przycisk monitora stanu wyświetlany na pasku zadań. Pojawi się program Canon IJ Status Monitor.

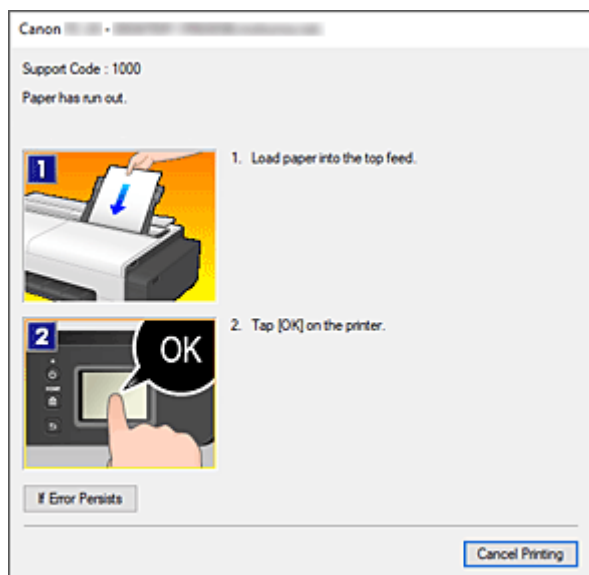


Uwaga

- Aby uruchomić program Canon IJ Status Monitor, gdy drukarka nie drukuje, należy otworzyć [okno konfiguracji sterownika drukarki](#) i kliknąć opcję **Stan drukarki (Printer Status)** w karcie **Menu główne (Main)**.
- Zakres informacji wyświetlanych w programie Canon IJ Status Monitor zależy od kraju lub regionu użytkownika drukarki.

Jeśli wystąpią błędy

Jeśli wystąpi błąd (np. jeśli w drukarce skończy się papier lub poziom atramentu będzie niski), program Canon IJ Status Monitor wyświetli okno dialogowe informacji o błędzie.



W takich przypadkach należy podjąć odpowiednie opisane czynności.

Sprawdzanie stanu atramentu z poziomu komputera

Można sprawdzać poziom atramentu i typy zbiorników z atramentem używanego modelu.

1. Otwórz [okno konfiguracji sterownika drukarki](#).

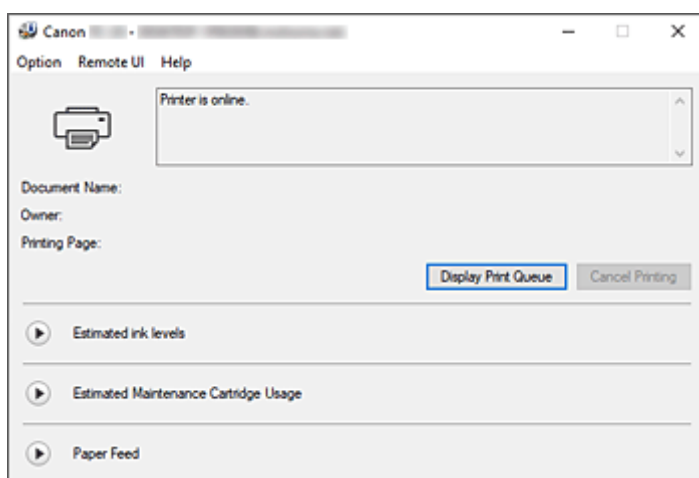
2. Uruchamianie programu Canon IJ Status Monitor

Kliknij opcję **Monitor stanu... (Status Monitor...)** na karcie **Menu główne (Main)**.

Zostanie otwarty program Canon IJ Status Monitor.

3. Wyświetl ekran **Szacowane poziomy atramentów (Estimated ink levels)**.

Na ilustracji przedstawiono informacje dotyczące stanu atramentu.



»»» Uwaga

- Zakres informacji wyświetlanych w programie Canon IJ Status Monitor zależy od kraju lub regionu użytkownika drukarki.

Instrukcja obsługi (sterownik drukarki)

Sterownik drukarki podlega opisanym poniżej ograniczeniom. Należy o tym pamiętać podczas korzystania ze sterownika.

Ograniczenia dotyczące sterownika drukarki

- Przed rozpoczęciem instalacji zaloguj się do systemu Windows jako użytkownik z uprawnieniami administratora.
- Przed instalacją oprogramowania należy zawsze sprawdzić, że są spełnione poniższe warunki.
 1. Zamknij aplikację podczas pracy.
 2. Jeśli drukujesz dokument, anuluj drukowanie lub zaczekaj na jego zakończenie.
 3. Zamknij wszystkie okna dialogowe sterownika drukarki.
- Jeśli możesz ustawiać liczbę kopii w aplikacji, ustawiaj ją w sterowniku drukarki albo w aplikacji.
- Jeśli możesz konfigurować ustawienia powiększenia/pomniejszenia w aplikacji, ustaw rozmiar normalny (100%) w sterowniku drukarki, a następnie ustawiaj współczynnik powiększenia w aplikacji.
- W przypadku niektórych aplikacji możliwe jest drukowanie posortowanych kopii, jednak nie należy używać tej funkcji w przypadku konfiguracji układu drukowania w opcji **Układ strony (Page Layout)** na karcie **Układ (Layout)**.

Mogłoby to spowodować problemy z układem.
- W przypadku drukowania dokumentów w powiększeniu/pomniejszeniu rezultaty drukowania mogą być różne ze względu na rozbieżność między rozdzielczością danych obrazu a współczynnikiem powiększenia/pomniejszenia.
- Podczas drukowania kolorowych obrazów w pomniejszeniu linie o szerokości 1 punktu lub punkty mogą zniknąć.
- Zależnie od aplikacji linie rysowane pod kątem zbliżonym do poziomym mogą nie być drukowane prawidłowo.

W takim przypadku należy ponownie narysować linię poziomo, a następnie powtórzyć drukowanie.
- Natychmiast po instalacji (lub aktualizacji) sterownika drukarki nowe funkcje mogą być niewidoczne w niektórych aplikacjach.

W każdej aplikacji z funkcjami drukowania należy wybrać opcję Drukuj (Print) w menu Plik (File), a następnie po wybraniu używanej drukarki kliknąć przycisk Właściwości (Properties).
Po otwarciu okna dialogowego Właściwości (Properties) należy je natychmiast zamknąć, klikając przycisk OK.
- Jeśli zaktualizujesz nazwę modelu drukarki na karcie **Ogólne (General)** w oknie Właściwości (Properties) drukarki, ustawienia **Ulubione (Favorites)** zarejestrowane w sterowniku drukarki zostaną wyłączone.

W takich przypadkach należy zapisać ustawienia Ulubione (Favorites) jako plik przed zmianą nazwy drukarki, a następnie wczytać zapisany plik po aktualizacji nazwy drukarki.
- Drukowanie w wysokiej rozdzielczości wymaga dużej ilości miejsca w pamięci komputera.

Jeśli ilość miejsca w pamięci komputera jest niska lub jeśli korzystasz z wielu aplikacji, aplikacja może nie działać prawidłowo.
W takich przypadkach należy uruchomić ponownie system Windows i zamknąć wszystkie nieużywane aplikacje przed wznowieniem drukowania. Jeśli drukarka nie działa prawidłowo, przełącz ustawienie **Jakość wydruku (Print Quality)** na karcie **Menu główne (Main)** na niższą rozdzielczość.

- Jeśli korzystasz z połączenia lokalnego i nie widzisz zaznaczenia przy opcji **Włącz obsługę dwukierunkową (Enable bidirectional support)** na karcie **Porty (Ports)** okna Właściwości (Properties) drukarki, prawidłowe uzyskanie informacji o drukarce i urządzeniu będzie niemożliwe.
- W przypadku korzystania z drukarki za pośrednictwem połączenia USB należy zrezygnować z używania trybu gotowości. Tryb gotowości można ustawić w menu **Opcje zasilania (Power Options)** w obszarze **Panel sterowania (Control Panel)**.
- W przypadku dużej ilości danych wydruku drukarka może przekroczyć limit czasu podczas drukowania i utracić możliwość drukowania.
W takich przypadkach należy wybrać na karcie **Zaawansowane (Advanced)** ekranu Właściwości (Properties) drukarki opcję **Buforuj dokumenty tak, aby program szybciej skończył drukowanie (Spool print documents so program finishes printing faster)** i zaznacz pole wyboru przy pozycji **Rozpocznij drukowanie po umieszczeniu w buforze ostatniej strony (Start printing after last page is spooled)**.
- Cienkie linie i przejścia tonalne mogą nie być drukowane prawidłowo.
W takich przypadkach należy wybrać opcję Drukuj (Print) w menu Plik (File) aplikacji, a po otwarciu okna dialogowego właściwości sterownika drukarki postępować zgodnie z poniższą procedurą i rozpocząć drukowanie.
 1. Na karcie **Menu główne (Main)** usuń zaznaczenie pola wyboru **Podgląd przed wydrukiem (Preview before printing)**.
 2. Na karcie **Układ (Layout)** usuń zaznaczenie pola wyboru **Układ strony (Page Layout)**.
 3. Jeśli korzystasz ze sterownika 32-bitowego, otwórz kartę **Układ (Layout)** i kliknij opcję **Ustawienia specjalne... (Special Settings...)**.
Wyłącz opcję **Szybkie przetwarzanie grafiki (Fast Graphic Process)**.
- W przypadku dużej ilości danych wydruku drukarka może przekroczyć limit czasu podczas drukowania i utracić możliwość drukowania.
W takich przypadkach można wykonać drukowanie, zwiększając wartość czasu ustawioną w pozycji Limit czasu zadania (Job timeout) na pulpicie operatora drukarki.
- W przypadku niektórych aplikacji i drukowania z użyciem takich funkcji jak powiększenie/pomniejszenie, drukowanie układu, marginesy stron itd. część danych wydrukowanych dokumentów, na przykład elementy graficzne, może odbiegać od dokumentu źródłowego.
- Prawidłowe drukowanie dużych obrazów z komputera przy niskim poziomie pamięci może być niemożliwe. Na przykład czas drukowania może być bardzo długi lub fragmenty obrazu mogą nie zostać wydrukowane.
W takich przypadkach należy poprzedzić drukowanie wykonaniem procedury wskazanej poniżej.
 - Jeśli korzystasz ze sterownika 32-bitowego, otwórz kartę **Układ (Layout)** i kliknij opcję **Ustawienia specjalne... (Special Settings...)**.
Wyłącz opcję **Szybkie przetwarzanie grafiki (Fast Graphic Process)**.
 - Zwiększ ilość pamięci komputera.
 - Zwiększ ilość pamięci wirtualnej systemu operacyjnego.
- Nie zmieniaj ustawień opcji **Procesor drukowania (Print Processor...)** na karcie **Zaawansowane (Advanced)** okna Właściwości (Properties) drukarki.
Jeśli je zmienisz, prawidłowe stosowanie funkcji, takich jak **Układ strony (Page Layout)** na karcie **Układ (Layout)**, będzie niemożliwe.
- W przypadkach opisanych poniżej nie będzie można korzystać z funkcji **Edycja w programie PosterArtist** w sekcji **Układ strony** na karcie **Układ**, a także z funkcji Podgląd Canon imagePROGRAF.

- Jeśli klikniesz prawym przyciskiem ikonę drukarki i wybierzesz w menu **Zobacz, co się drukuje (See what's printing): Drukarka (Printer) -> Wstrzymaj drukowanie (Pause Printing)** lub jeśli klikniesz prawym przyciskiem ikonę drukarki i wybierzesz opcję **Wstrzymaj drukowanie (Pause Printing)**
- Jeśli klikniesz prawym przyciskiem ikonę drukarki i wybierzesz w menu **Zobacz, co się drukuje (See what's printing): Drukarka (Printer) -> Używaj drukarki w trybie offline (Use Printer Offline)** lub jeśli klikniesz prawym przyciskiem ikonę drukarki i wybierzesz opcję **Używaj drukarki w trybie offline (Use Printer Offline)**
- W przypadku drukowania w godzinach poza zakresem ustawionym w opcjach **Dostępne od (Available from)** i **Do (To)** na karcie **Zaawansowane (Advanced)** okna Właściwości (Properties) drukarki
- W przypadku drukowania z wyłączoną opcją **Włącz zaawansowane funkcje drukowania (Enable advanced printing features)** na karcie **Zaawansowane (Advanced)** okna Właściwości (Properties) drukarki
- W przypadku drukowania z włączoną opcją **Drukuj bezpośrednio na drukarce (Print directly to the printer)** na karcie **Zaawansowane (Advanced)** okna Właściwości (Properties) drukarki
- W przypadku drukowania po zmianie portu do drukowania na karcie **Porty (Ports)** okna Właściwości (Properties) drukarki na **PLIK: (FILE:)**
- W przypadku drukowania po wybraniu opcji **Drukuj do pliku (Output to file)** w oknie dialogowym **Drukuj (Print)** aplikacji
- W przypadku instalacji typu point-and-print nie będzie można korzystać z funkcji **Edycja w programie PosterArtist** w sekcji **Układ strony** na karcie **Układ**.
- W przypadku drukowania po wybraniu ustawienia **Edycja w programie PosterArtist** nie należy drukować za pomocą innych sterowników.
- Jeśli połączysz określone ustawienia **Jakość wydruku (Print Quality)** z dużym formatem papieru, prawidłowe drukowanie pieczętek i obramowań może być niemożliwe.
- W programie Canon imagePROGRAF Preview znaki i cienkie linie wyświetlane na ekranie Widok (View) mogą wyglądać inaczej niż rezultaty drukowania. W takich przypadkach spróbuj wybrać kartę **Układ (Layout)**, otworzyć okno dialogowe **Ustawienia specjalne (Special Settings)** i włączyć funkcję **Przełączanie podglądu (Preview Switching)**.

Ważne informacje dotyczące aplikacji z ograniczeniami

- W przypadku zaznaczenia w programie Microsoft Excel opcji Sortuj (Collate) i wydrukowania więcej niż jednej kopii lub wykonania operacji **Cały skoroszyt (Entire workbook)** po skonfigurowaniu różnych ustawień na poszczególnych kartach wydrukowanie układu i uzyskanie zamierzonych rezultatów drukowania może być niemożliwe.
 - Wydrukowanie danych na papierze bardzo dużego formatu przy użyciu takiej aplikacji jak Adobe Illustrator może być niemożliwe.
- W takich przypadkach należy poprzedzić drukowanie wykonaniem procedury wskazanej poniżej.
- Otwórz kartę **Menu główne (Main)** i usuń zaznaczenie pola wyboru **Podgląd przed wydrukiem (Preview before printing)**.
 - Jeśli korzystasz ze sterownika 32-bitowego, otwórz kartę **Układ (Layout)** i kliknij opcję **Ustawienia specjalne... (Special Settings...)**.
Wyłącz opcję **Szybkie przetwarzanie grafiki (Fast Graphic Process)**.
 - Zwiększ ilość pamięci wirtualnej systemu operacyjnego.

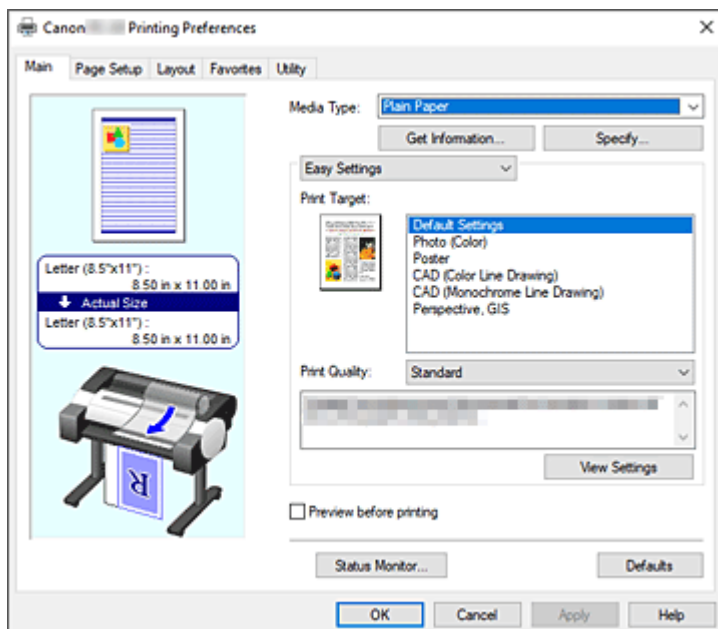
- W przypadku korzystania z programu Adobe Illustrator wyłącz/włącz opcję **Drukowanie mapy bitowej (Bitmap printing)** w oknie dialogowym Drukuj (Print).
- W przypadku drukowania z poziomu aplikacji, która nie pozwala na buforowanie EMF, nie będzie można używać funkcji Edycja w programie PosterArtist w sekcji Układ strony na karcie Układ.
- W przypadku drukowania z programu Adobe Photoshop mogą występować przeskoki tonacji w gradacji fotografii czarno-białych.

Opis sterownika drukarki

- **Opis karty Menu główne (Main)**
- **Opis karty Konfiguracja strony (Page Setup)**
- **Opis karty Układ (Layout)**
- **Opis karty Ulubione (Favorites)**
- **Opis karty Narzędzie (Utility)**
- **Opis karty Ustawienia urządzenia (Device Settings)**
- **Opis programu Canon IJ Status Monitor**

Opis karty Menu główne (Main)

Karta **Menu główne (Main)** umożliwia utworzenie podstawowej konfiguracji drukowania według typu nośnika. Jeśli nie jest wymagane drukowanie specjalne, można wykonać normalne drukowanie, konfigurując pozycje w tej karcie.



Podgląd ustawień

Ilustracja papieru pokazuje sposób nałożenia oryginału na arkusz papieru.

Można sprawdzić ogólny obraz układu.

Ilustracja drukarki pokazuje sposób wkładania papieru odpowiadający ustawieniom sterownika drukarki.

Sprawdź, czy drukarka jest skonfigurowana prawidłowo, patrząc na ilustrację przed rozpoczęciem drukowania.

Typ nośnika

Wybierz typ papieru do drukowania.

Wybierz typ nośnika zgodny z papierem włożonym do drukarki. Zagwarantuje to prawidłowe drukowanie na wskazanym papierze.

Pobierz informacje... (Get Information...)

Umożliwia wyświetlenie okna dialogowego **Informacje o papierze w drukarce (Paper Information on Printer)**.

Można sprawdzić ustawienia w drukarce i zastosować sprawdzone ustawienia w sterowniku drukarki.

Określ... (Specify...)

Otwórz [okno dialogowe Szczegółowe ustawienia papieru \(Paper Detailed Settings\)](#) i określ szczegółowe ustawienia drukowania zgodnie z typem nośnika włożonego do drukarki.

Menu rozwijane

Umożliwia przełączanie trybów **Łatwe ustawienia (Easy Settings)** i **Ustawienia zaawansowane (Advanced Settings)**.

Łatwe ustawienia (Easy Settings)

Ten tryb umożliwia drukowanie przy użyciu wstępnie zarejestrowanych ustawień drukowania.

Przeznaczenie wydruku (Print Target)

Ustawienia drukowania, które są zazwyczaj często używane, są wstępnie zarejestrowane jako przeznaczenie wydruku. Używając opcji przeznaczenia wydruku do drukowania, można drukować z ustawieniami dopasowanymi do dokumentu.

Ustawienia domyślne (Default Settings)

Wybierz to ustawienie, aby wydrukować dokumenty typu ogólnego, taki jak dokumenty biznesowe.

Zdjęcie (kolor) (Photo (Color))

Wybierz tę opcję, aby wydrukować kolorową ilustrację lub fotografię.

Plakat (Poster)

Wybierz tę opcję, aby wydrukować plakaty.

CAD (rysunek z kolorowymi liniami) (CAD (Color Line Drawing))

Wybierz w przypadku drukowania danych takich jak rysunki.

CAD (rysunek z monochromatycznymi liniami) (CAD (Monochrome Line Drawing))

Wybierz w przypadku drukowania danych takich jak rysunki monochromatyczne.

Perspektywiczne i GIS (Perspective, GIS)

Wybierz w przypadku drukowania danych takich jak rysunki perspektywiczne i GIS.

Jakość wydruku (Print Quality)

Wybierz żądaną jakość wydruku.

Wybierz jedno z poniższych ustawień poziomu jakości wydruku zgodnie z przeznaczeniem wydruku.

▶▶▶ Ważne

- W przypadku niektórych ustawień opcji **Typ nośnika (Media Type)** można uzyskać takie same rezultaty drukowania, nawet jeśli ustawienie **Jakość wydruku (Print Quality)** zostanie zmienione.

Wysoka (High)

Jakość wydruku jest nadrzędna wobec szybkości drukowania.

Standardowa (Standard)

Drukowanie ze średnią szybkością i jakością. Ustawienia rozdzielczości są zależne od typu nośników:

Robocza

Dobra do próbnego wydruku.

Niestandardowa (Custom)

Umożliwia otwarcie [okna dialogowego Niestandardowa \(Custom\)](#).

Wybierz tę opcję, jeśli chcesz ustawić poziom jakości wydruku samodzielnie.

Wyświetl ustawienia (View Settings)

Umożliwia otwarcie [okna dialogowego Wyświetl ustawienia \(View Settings\)](#).

Ustawienia zaawansowane (Advanced Settings)

W tym trybie można określić szczegółowe ustawienia zgodnie z przeznaczeniem wydruku przed wykonaniem drukowania.

Priorytet druku (Print Priority)

Wybierz elementy, aby określić priorytety rezultatów drukowania.

Obraz (Image)

Priorytet jakości obrazów podczas drukowania.

Rysunek z liniami/tekst (Line Drawing/Text)

Priorytet drobnych linii i tekstu podczas drukowania.

Automatycznie (użyj ustawień drukarki) (Auto (Use Printer Settings))

Użyj ustawień drukarki podczas drukowania.

Jakość wydruku (Print Quality)

Wybierz żądaną jakość wydruku.

Wybierz jedno z poniższych ustawień poziomu jakości wydruku zgodnie z przeznaczeniem wydruku.

»»» Ważne

- W przypadku niektórych ustawień opcji **Typ nośnika (Media Type)** można uzyskać takie same rezultaty drukowania, nawet jeśli ustawienie **Jakość wydruku (Print Quality)** zostanie zmienione.

Wysoka (High)

Jakość wydruku jest nadrzędna wobec szybkości drukowania.

Standardowa (Standard)

Drukowanie ze średnią szybkością i jakością. Ustawienia rozdzielczości są zależne od typu nośników:

Robocza

Dobra do próbnego wydruku.

Niestandardowa (Custom)

Umożliwia otwarcie [okna dialogowego Niestandardowa \(Custom\)](#).

Wybierz tę opcję, jeśli chcesz ustawić poziom jakości wydruku samodzielnie.

Tryb koloru (Color Mode)

Wybierz kolor wydruku.

Kolor (Color)

Umożliwia drukowanie wielokolorowego dokumentu.

Monochromatyczny (Monochrome)

Wybierz to ustawienie, aby wydrukować rysunek z liniami przy użyciu czarnego atramentu.

Monochromatyczna mapa bitowa (Monochrome Bitmap)

Drukowanie na czarno wszystkich elementów, które nie są białe.

Ustawienia kolorów (Color Settings)

Umożliwia otwarcie [okna dialogowego Ustawienia kolorów \(Color Settings\)](#).

Można dostosować ustawienia poszczególnych kolorów, takich jak **Błękitny (Cyan)**, **Purpurowy (Magenta)**, **Żółty (Yellow)** oraz parametry **Jasność (Brightness)** i **Kontrast (Contrast)** na karcie **Regulacja kolorów (Color Adjustment)**, a także wybrać metodę **Korekcja kolorów (Color Correction)** na karcie **Dopasowanie (Matching)**.

Pogrubienie cienkich linii (Thicken Fine Lines)

Zaznacz tę opcję, aby pogrubić cienkie linie i poprawić ich widoczność podczas drukowania.

Podgląd przed wydrukiem (Preview before printing)

Przed wykonaniem drukowania można uruchomić program Canon imagePROGRAF Preview i sprawdzić rezultaty drukowania.

Zaznacz to pole wyboru, aby wyświetlać podgląd przed wydrukiem.

Monitor stanu... (Status Monitor...)

Wyświetla monitor stanu.

Domyślne (Defaults)

Umożliwia przywracanie wartości domyślnych wszystkich zmienionych ustawień.

Kliknięcie tego przycisku spowoduje przywrócenie wartości domyślnych wszystkich ustawień na bieżącym ekranie (ustawienia fabryczne).

Okno dialogowe Szczegółowe ustawienia papieru (Paper Detailed Settings)

Czas schnięcia (Drying Time)

Tu można określić czas oczekiwania na wyschnięcie atramentu. Ustawienia **Między stronami (Between Pages)** są dostępne tylko w przypadku papieru w rolce.

Między stronami (Between Pages)

Czas oczekiwania przed wyprowadzeniem papieru można określić po wydrukowaniu jednej strony. Zanim nastąpi przecięcie papieru z rolki, drukarka odczeka pewien czas, aby atrament mógł wyschnąć i strona mogła przejść do kosza z wyschniętym atramentem.

Ustawienia domyślne drukarki (Printer Default)

Zastosowanie ustawień na pulpicie operatora drukarki.

Brak (None)

Strona zostanie wyprowadzona natychmiast po wydrukowaniu.

30 s / 1 min / 3 min

Strona zostanie wyprowadzona po upływie ustawionego czasu od zakończenia drukowania.

Między skanami (Between Scans)

Czas oczekiwania do ustawienia drukowania następnego zeskanowanego obrazu można ustawić po wydrukowaniu jednego zeskanowanego obrazu na stronie. Ustaw, aby uniknąć rozmazywania lub nierówności na stronie.

Ustawienia domyślne drukarki (Printer Default)

Zastosowanie ustawień na pulpicie operatora drukarki.

Brak (None)

Następny zeskanowany obraz zostanie wydrukowany natychmiast po wydrukowaniu bieżącego.

0,5 s/1 s

Następny zeskanowany obraz zostanie wydrukowany po upływie ustawionego czasu od wydrukowania bieżącego zeskanowanego obrazu.

* W przypadku występowania smug i/lub nierówności należy wydłużyć ten czas.

Margines bezpieczeństwa papieru w rolce (Roll Paper Safety Margin)

Można wybrać długość marginesu na krawędzi papieru.

Marginesy górne / dolne

Ustaw sposób drukowania obrazów względem wielkości marginesów na papierze w rolce.

Ustawienia domyślne drukarki (Printer Default)

Zastosowanie ustawień na pulpicie operatora drukarki.

Nadaj priorytet rozmiarowi obrazu

To ustawienie dodaje marginesy na zewnątrz danych drukowania. Większe marginesy sprawiają, że materiał będzie dłuższy w układzie pionowym i zużyte zostanie więcej papieru z rolki.

Priorytet rozmiaru papieru (Prioritize paper size)

To ustawienie dodaje marginesy od wewnątrz danych drukowania. Większe marginesy zwiększają niezadrukowany obszar na górze i na dole drukowanego materiału.

»»» Ważne

- Podczas używania funkcji **Priorytet rozmiaru papieru** górna i dolna część obrazu może zostać odcięta, w zależności od ustawionej wielkości marginesu. Zaleca się uwzględnienie marginesów wcześniej, przed utworzeniem danych drukowania.

Margines krawędzi wiodącej / dalszej krawędzi

Ustaw długość marginesu na każdej krawędzi papieru w rolce.

Ustawienia domyślne drukarki (Printer Default)

Zastosowanie ustawień na pulpicie operatora drukarki.

Automatycznie (Auto)

Automatycznie ustawia wielkość marginesu.

Krawędź wiodąca 5 mm / dalsza krawędź 5 mm / Krawędź wiodąca 15 mm / dalsza krawędź 15 mm / Krawędź wiodąca 30 mm / dalsza krawędź 30 mm

Wybierz większy margines, jeśli występuje tarcie o głowicę drukującą, na przykład w przypadku korzystania z papieru silnie podatnego na zwijanie.

Szybkość cięcia (Cut Speed)

Wybór automatycznej szybkości cięcia. Można dostosować tę opcję, jeśli precyzyjne automatyczne cięcie papieru jest niemożliwe.

Ustawienia domyślne drukarki (Printer Default)

Zastosowanie ustawień na pulpicie operatora drukarki.

Szybkie (Fast)

Wybierz tę opcję, jeśli po wybraniu ustawienia **Standardowe (Standard)** papier nie jest równo przycinany.

Standardowa (Standard)

Wybierz tę opcję, jeśli nie występują żadne konkretne problemy z automatycznym cięciem.

Niska (Slow)

Wybranie tej opcji w przypadku papieru samoprzylepnego zapobiegnie łatwemu przyleganiu papieru do gilotyny i wydłuży czas jej skutecznej pracy.

Drukowanie jednokierunkowe (Unidirectional Printing)

Zapewnia kontrolę nad niespójnością kolorów i niedopasowaniem linii.

Zaznacz tę opcję w przypadku drukowania w jednym kierunku.

Odbicie lustrzane (Mirror)

Określ, czy chcesz drukować odbicie obrazu. W przypadku zaznaczenia tego pola wyboru tekst i obrazy będą drukowane w odbiciu lustrzanym.

Okno dialogowe Niestandardowa (Custom)

Ustaw poziom jakości i wybierz żądaną jakość wydruku.

Jakość (Quality)

Poziom jakości wydruku można wyregulować za pomocą suwaka.

Ważne

- Zależnie od ustawień opcji **Typ nośnika (Media Type)** niektóre poziomy jakości wydruku są niedostępne.

Uwaga

- Tryby jakości wydruku **Wysoka**, **Standardowa** lub **Robocza** są powiązane z suwakiem. Dlatego przesunięcie suwaka powoduje wyświetlenie odpowiedniej jakości i wartości po lewej stronie. Efekt jest taki sam jak w przypadku wybrania odpowiedniej jakości dla opcji **Jakość wydruku (Print Quality)** na karcie **Menu główne (Main)**.

Okno dialogowe Wyświetl ustawienia (View Settings)

Przeznaczenie wydruku (Print Target)

Wybierz przeznaczenie wydruku. Ustawienia wybranego przeznaczenia wydruku zostaną wyświetlone na ekranie **Szczegóły (Details)**.

Nazwa (Name)

Wyświetla nazwę wybranego przeznaczenia wydruku.

Szczegóły

Wyświetla ustawienia przeznaczenia wydruku wybranego w pozycji **Przeznaczenie wydruku (Print Target)**.

Okno dialogowe Ustawienia kolorów (Color Settings)

Karta Regulacja kolorów (Color Adjustment)

Karta umożliwia dostosowanie balansu kolorów poprzez zmianę ustawień opcji **Błękitny (Cyan)**, **Purpurowy (Magenta)**, **Żółty (Yellow)**, **Jasność (Brightness)** i **Kontrast (Contrast)**.

Podgląd (Preview)

Pokazuje efekt regulacji kolorów.

Kolor i jasność ulegają zmianie podczas dostosowywania poszczególnych pozycji.

Wyświetl wzór kolorów (View Color Pattern)

Wyświetla wzór pozwalający sprawdzić zmiany kolorów po regulacji.

Zaznacz to pole wyboru, aby wyświetlić podgląd obrazu z wzorem koloru.

Błękitny (Cyan) / Purpurowy (Magenta) / Żółty (Yellow)

Dostosowuje wartości ustawień **Błękitny (Cyan)**, **Purpurowy (Magenta)** i **Żółty (Yellow)**.

Przesunięcie suwaka w prawo wzmacnia kolor, a w lewo — osłabia kolor.

Wartości nie trzeba ustawiać za pomocą suwaka; można ją wprowadzić bezpośrednio. Wprowadź wartość z zakresu od -50 do 50.

Ta regulacja zmienia względne zużycie atramentu poszczególnych kolorów, co zmienia całkowity balans kolorów dokumentu. Aby znacząco zmienić całkowity balans kolorów, należy skorzystać z aplikacji. Sterownik drukarki powinien być używany tylko w przypadku nieznacznych zmian balansu kolorów.

»» Ważne

- W przypadku wybrania ustawienia **Monochromatyczny (Monochrome)** dla opcji **Tryb koloru (Color Mode)** nie można ustawić balansu kolorów (**Błękitny (Cyan)**, **Purpurowy (Magenta)** i **Żółty (Yellow)**).

Jasność (Brightness)

Służy do regulacji jasności wydruku. Nie można zmieniać poziomu czystej bieli i czerni. Jednak jasność kolorów między bielą a czernią można dostosować do swoich potrzeb. Kolory stają się jaśniejsze w miarę przeciągania suwaka w prawo i ciemniejsze w miarę przeciągania go w lewo. Wartości jasności nie trzeba ustawiać za pomocą suwaka; można je wprowadzić bezpośrednio. Wprowadź wartość z zakresu od -50 do 50.

Kontrast (Contrast)

Reguluje kontrast między jasnymi i ciemnymi partiami drukowanych obrazów.

Przesunięcie suwaka w prawo powoduje zwiększenie kontrastu, a w lewo — zmniejszenie kontrastu.

Wartości nie trzeba ustawiać za pomocą suwaka; można ją wprowadzić bezpośrednio. Wprowadź wartość z zakresu od -50 do 50.

Karta Dopasowanie (Matching)

Ekran wyświetlany w przypadku wybrania opcji **Kolor (Color)** w menu **Tryb koloru (Color Mode)**. Umożliwia wybór metody regulacji kolorów zgodnie z typem dokumentu do wydrukowania.

Korekcja kolorów (Color Correction)

Umożliwia wybór opcji **Dopasowanie sterownika (Driver Matching)**, **Dopasowanie profilu ICC (ICC Profile Matching)**, **ICM** lub **Wyłącz (Off)** zgodnie z przeznaczeniem operacji drukowania.

Dopasowanie sterownika (Driver Matching)

Drukowanie w optymalnych kolorach przy użyciu oryginalnego profilu kolorów sterownika. Zazwyczaj należy wybrać ten tryb.

Dopasowanie profili ICC (ICC Profile Matching)

Dopasuj kolory przy użyciu profilu ICC. Określ szczegółowo profil wejściowy, profil drukarki i metodę dopasowania, a następnie wybierz opcję podczas drukowania. Można użyć profilu ICC aparatu cyfrowego lub skanera albo profilu ICC utworzonego za pomocą narzędzia do tworzenia profili.

ICM

Wykonaj dopasowanie kolorów na komputerze głównym przy użyciu funkcji ICM systemu Windows. Wybierz opcję podczas drukowania z aplikacji zgodnej z funkcją ICM.

Nie świeci

Drukuj bez dopasowania kolorów w sterowniku drukarki. Wybierz tę opcję w przypadku wykonywania dopasowania kolorów w takich aplikacjach jak Adobe Photoshop lub drukowania przy użyciu narzędzia do tworzenia profili lub tabeli kolorów.

»»» Ważne

- W przypadku wyłączenia funkcji ICM w aplikacji opcje **Dopasowanie profilu ICC (ICC Profile Matching)** i **ICM** w pozycji **Korekcja kolorów (Color Correction)** nie działają. Istnieją także sytuacje, w których drukowanie nie jest wykonywane prawidłowo.

Profil wejściowy (Input Profile)

Pozwala określić profil wejściowy używany w przypadku wybrania opcji **Dopasowanie profili ICC (ICC Profile Matching)** w menu **Korekcja kolorów (Color Correction)**.

Profil drukarki (Printer Profile)

Pozwala określić profil drukarki używany w przypadku wybrania opcji **Dopasowanie profili ICC (ICC Profile Matching)** w menu **Korekcja kolorów (Color Correction)**.

Zwykle wybierana jest opcja **Ustawienia automatyczne**, lecz można także wybrać profil drukarki ręcznie.

Cel odwzorowania (Rendering Intent)

Pozwala określić metodę dopasowania używaną w przypadku wybrania opcji **Dopasowanie sterownika (Driver Matching)**, **Dopasowanie profilu ICC (ICC Profile Matching)** lub **ICM** w menu **Korekcja kolorów (Color Correction)**.

Percepcyjne (zdjęcie) (Perceptual (Photo)) / Percepcyjne (Perceptual)

Odzwierciedlanie kolorów typowych zdjęć w sposób naturalny z wygładzoną gradacją. Ponadto wybranie tego ustawienia ułatwia dostosowanie kolorów za pomocą oprogramowania aplikacji.

Nasycenie (plakat/CAD) (Saturation (Poster/CAD)) / Nasycenie (Saturation)

Odzwierciedlanie żywych kolorów w przypadku danych takich jak plakat. Ponadto drukowanie jest wykonywane przy użyciu kolorów zapewniających wyraźny obraz, odpowiednich dla rysunku z liniami.

Kolorymetryczne względne (Relative Colorimetric)

W przypadku konwersji danych obrazu do przestrzeni kolorów drukarki ta metoda przekształca dane obrazu w taki sposób, aby odwzorowanie kolorów było zbliżone do wspólnych obszarów kolorów. Wybierz tę metodę, aby wydrukować dane, których kolory są zbliżone do oryginalnych kolorów.

Białe punkty są odwzorowywane jako białe punkty (kolor tła) na papierze.

Kolorymetryczne bezwzględne (Absolute Colorimetric)

W ramach tej metody są wykorzystywane definicje białych punktów z wejściowego i wyjściowego profilu ICC do przetwarzania danych obrazu.

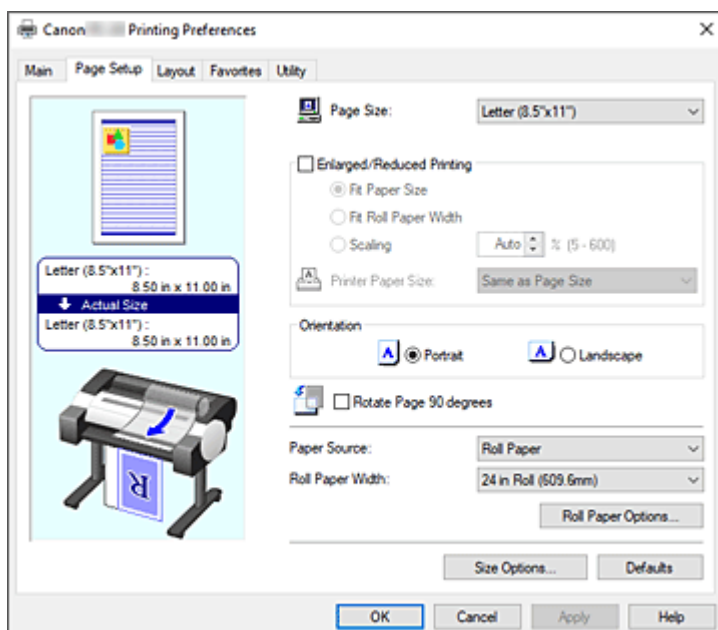
Choć kolor i balans kolorów białych punktów ulegną zmianie, uzyskanie oczekiwanych rezultatów drukowania może być niemożliwe z powodu zestawienia profili.

»»» Ważne

- Zależnie od typu nośnika można uzyskać takie same rezultaty drukowania nawet po zmianie ustawienia **Cel odwzorowania (Rendering Intent)**.
- W przypadku wybrania opcji **Dopasowanie sterownika (Driver Matching)** w menu **Korekcja kolorów (Color Correction)** opcje **Kolorymetryczne względne (Relative Colorimetric)** i **Kolorymetryczne bezwzględne (Absolute Colorimetric)** nie są wyświetlane.

Opis karty Konfiguracja strony (Page Setup)

Karta **Ustawienia strony** pozwala na określenie skalowania do powiększania lub pomniejszania, ustawienie metody podawania papieru i nie tylko.



Podgląd ustawień

Ilustracja papieru pokazuje sposób nałożenia oryginału na arkusz papieru.

Można sprawdzić ogólny obraz układu.

Ilustracja drukarki pokazuje sposób wkładania papieru odpowiadający ustawieniom sterownika drukarki.

Sprawdź, czy drukarka jest skonfigurowana prawidłowo, patrząc na Ilustrację przed rozpoczęciem drukowania.

Format strony (Page Size)

Umożliwia wybór formatu strony.

Należy wybrać taki sam format strony, jaki wybrano w aplikacji.

W przypadku wybrania opcji **Format niestandardowy (Custom Size)** w menu **Niestandardowy format papieru (Custom Paper Size)** pojawi się [okno dialogowe Ustawienia formatu niestandardowego \(Custom Size Settings\)](#) i będzie można określić wymiary papieru w pionie i w poziomie.

Drukowanie w powiększeniu/pomniejszeniu (Enlarged/Reduced Printing)

Pozwala powiększyć lub pomniejszyć dokument, a następnie wydrukować go.

W przypadku wybrania opcji **Drukowanie w powiększeniu/pomniejszeniu (Enlarged/Reduced Printing)**, można wybrać ustawienie **Dopasuj do formatu papieru (Fit Paper Size)**, **Dopasuj do szerokości papieru w rolce (Fit Roll Paper Width)** lub **Skalowanie (Scaling)**.

Dopasuj do formatu papieru (Fit Paper Size)

Powiększ/pomniejsz dokument zgodnie z formatem papieru do drukowania, a następnie wydrukuj dokument.

Dopasuj do szerokości papieru w rolce (Fit Roll Paper Width)

Dokument można powiększyć lub pomniejszyć zgodnie z szerokością papieru w rolce, a następnie wydrukować go.

W przypadku zaznaczenia tego przycisku opcji pojawi się okno dialogowe **Informacje (Information)** i będzie można wybrać opcję **Szerokość papieru w rolce (Roll Paper Width)**.

Skalowanie (Scaling)

Pozwala powiększyć lub pomniejszyć dokument do określonej skali przed drukowaniem.

Format papieru w drukarce (Printer Paper Size)

W przypadku wybrania opcji **Dopasuj do formatu papieru (Fit Paper Size)** lub **Skalowanie (Scaling)** będzie można określić ustawienia.

Wybierz format papieru do drukowania.

Orientacja (Orientation)

Pozwala wybrać orientację wydruku.

Jeśli aplikacja użyta do utworzenia dokumentu ma podobną funkcję, należy wybrać taką samą orientację jak w aplikacji.

Pionowa (Portrait)

Umożliwia wydrukowanie dokumentu w taki sposób, aby położenie górnej i dolnej części względem kierunku podawania papieru pozostało niezmiennie. To jest ustawienie domyślne.

Pozioma (Landscape)

Umożliwia wydrukowanie dokumentu z obróceniem o 90 stopni względem kierunku podawania papieru.

Obróć stronę o 90 stopni (Rotate Page 90 degrees)

Obraca dłuższą krawędź dokumentu o 90 stopni, dopasowuje ją do szerokości papieru w rolce, a następnie drukuje dokument.

W przypadku drukowania dokumentu pionowego na papierze w rolce można zaoszczędzić papier, obracając dokument o 90 stopni i drukując go poziomo względem papieru.

Źródło papieru (Paper Source)

Pokazuje źródło podawania papieru.

Źródło papieru można przełączyć w sterowniku drukarki.

Papier w rolce (Roll Paper)

Podawany jest papier w rolce.

Górny podajnik

Podaje papier w arkuszach.

»»» Ważne

- Dostępność ustawień opcji **Źródło papieru (Paper Source)** zależy od typu i formatu nośnika.

Szerokość papieru w rolce (Roll Paper Width)

Wybierz szerokość papieru w rolce.

Wybierz szerokość zgodną z szerokością papieru w rolce włożonego do drukarki.

Opcje papieru w rolce... (Roll Paper Options...)

Wyświetla [okno dialogowe Opcje papieru w rolce \(Roll Paper Options\)](#).

Możesz określić drukowanie plakatów i inne ustawienia do drukowania na papierze w rolce.

Opcje formatu... (Size Options...)

Wyświetla [okno dialogowe Opcje formatu papieru \(Paper Size Options\)](#).

Okno dialogowe **Opcje formatu papieru (Paper Size Options)** umożliwia utworzenie i zarejestrowanie papieru zdefiniowanego przez użytkownika.

Okno dialogowe Ustawienia formatu niestandardowego (Custom Size Settings) (Format papieru (Paper Size))

To okno dialogowe pozwala określić format (szerokość i wysokość) papieru niestandardowego.

Format papieru (Paper Size)

Pozwala określić **Szerokość (Width)** i **Wysokość (Height)** papieru niestandardowego. Wartość jest wyświetlana w jednostkach wybranych w pozycji **Jednostki (Units)**.

Jednostki (Units)

Wybierz jednostkę wprowadzania formatu papieru zdefiniowanego przez użytkownika.

Okno dialogowe Opcje papieru w rolce (Roll Paper Options)

Pozwala określić ustawienia drukowania na papierze w rolce.

Drukowanie plakatów (Banner Printing)

Zaznacz to pole wyboru w celu drukowania dokumentów zawierających kilka stron jako jeden ciągły dokument. W takim przypadku odstępy między stronami zostaną usunięte.

Okno dialogowe Opcje formatu papieru (Paper Size Options)

Pozwala utworzyć lub zarejestrować dowolny papier zdefiniowany przez użytkownika. Później można wybrać zdefiniowany format papieru w opcji **Niestandardowy papier (Custom Paper Size)** menu **Format papieru (Page Size)**.

Lista formatów papieru (Paper Size List)

Wyświetla nazwy i rozmiary formatów papieru zgodnych ze sterownikiem drukarki.

Usuwanie

Pozycja **Lista formatów papieru (Paper Size List)** umożliwia usunięcie utworzonego przez użytkownika papieru zdefiniowanego przez użytkownika.

»»» Uwaga

- Usunięcie papieru jest niemożliwe w następującej sytuacji:
 - W przypadku wybrania standardowego formatu papieru sterownika drukarki
 - W przypadku wybrania ponadwymiarowego formatu papieru
 - W przypadku wybrania formatu papieru z czerwonym kółkiem

Nazwa niestandardowego formatu papieru (Custom Paper Size Name)

Pozwala określić nazwę papieru zdefiniowanego przez użytkownika.

Jednostki (Units)

Pozwala określić jednostki wysokości i szerokości papieru zdefiniowanego przez użytkownika.

Format strony (Page Size)

Pozwala określić ustawienia **Szerokość (Width)** i **Wysokość (Height)** dla papieru.

Stały stosunek szerokości do wysokości (Fix the Ratio of the Width to Height)

Po zaznaczeniu tego pola wyboru można zmieniać format przy zachowaniu proporcji wartości **Szerokość (Width)** i **Wysokość (Height)**.

Szerokość (Width)

Pozwala określić szerokość papieru.

Wysokość

Pozwala określić wysokość papieru.

Zarejestruj w systemie operacyjnym (Register with the OS)

Umożliwia zarejestrowanie skonfigurowanego papieru zdefiniowanego przez użytkownika w systemie operacyjnym.

Rejestracja w systemie operacyjnym umożliwia każdemu użytkownikowi używającemu drukarki lub komputera korzystanie ze skonfigurowanego papieru zdefiniowanego przez użytkownika.

Dodaj (Add)

Pozwala zarejestrować ustawiony papier zdefiniowany przez użytkownika i zastąpić nim dotychczasowy papier zdefiniowany przez użytkownika.

Wyświetl serię (Display Series)

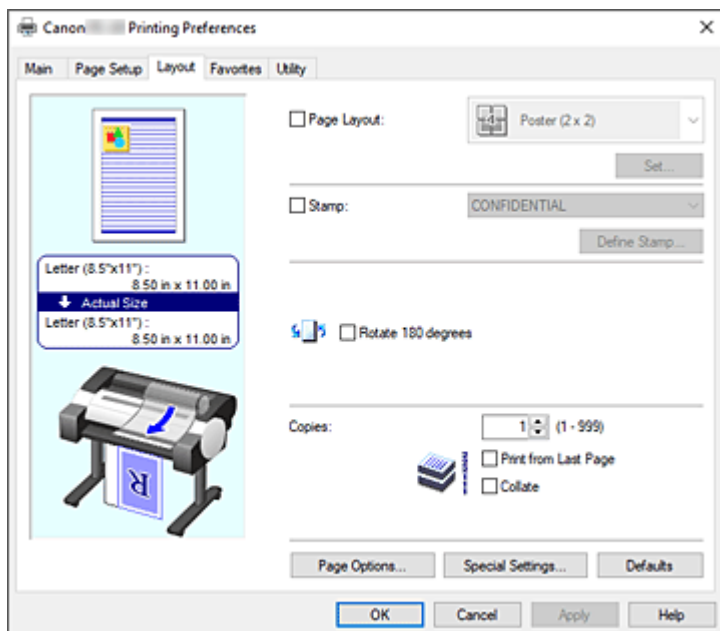
Pozwala zawęzić formaty papieru wyświetlane w menu **Lista formatów papieru (Paper Size List)**.

Duży rozmiar (Oversize)

Zaznaczając to pole wyboru, dodaj odpowiednie marginesy, aby zawartość dokumentu nie została obcięta, a następnie wydrukuj dokument.

Opis karty Układ (Layout)

Karta **Układ (Layout)** umożliwia określenie ułożenia dokumentu na papierze. Ponadto można ustawić liczbę kopii do wydrukowania i kolejność wydruku. Jeśli aplikacja użyta do utworzenia dokumentu ma te same funkcje, należy określać ustawienia w aplikacji.



Podgląd ustawień

Ilustracja papieru pokazuje sposób nałożenia oryginału na arkusz papieru.

Można sprawdzić ogólny obraz układu.

Ilustracja drukarki pokazuje sposób wkładania papieru odpowiadający ustawieniom sterownika drukarki. Sprawdź, czy drukarka jest skonfigurowana prawidłowo, patrząc na ilustrację przed rozpoczęciem drukowania.

Układ strony (Page Layout)

Wybierz format drukowanego dokumentu i typ wydruku.

Plakat (1 x 2) (Poster (1 x 2)) / Plakat (2 x 2) (Poster (2 x 2))

Drukowanie odbywa się z ustawieniami plakatu.

Wartość w nawiasach oznacza stosunek długości w pionie do długości w poziomie. W miarę zwiększania liczby podziałów liczba arkuszy używanych do drukowania zwiększa się. W przypadku łączenia stron w celu utworzenia plakatu zwiększenie liczby podziałów umożliwi utworzenie większego plakatu.

Ustaw... (Set...)

Umożliwia otwarcie [okna dialogowego Strony do wydrukowania \(Pages to Print\)](#).

Określ to ustawienie, jeśli chcesz wydrukować tylko konkretne strony.

2 strony/arkusz (2 Pages/Sheet) / 4 strony/arkusz (4 Pages/Sheet) / 6 stron/arkusz (6 Pages/Sheet) / 8 stron/arkusz (8 Pages/Sheet) / 9 stron/arkusz (9 Pages/Sheet) / 16 stron/arkusz (16 Pages/Sheet)

Umożliwia przypisanie wiele stron do jednego arkusza papieru i wydrukowanie ich. Wartość oznacza liczbę stron przypisanych do jednego arkusza.

Ustaw... (Set...)

Umożliwia otwarcie [okna dialogowego Drukowanie układu strony \(Page Layout Printing\)](#).
Pozwala dowolnie określić szczegółowe ustawienia przypisanego drukowania.

Edycja w programie PosterArtist (Edit Using PosterArtist)

Dokumenty z oprogramowania do edycji tekstu i arkuszy kalkulacyjnych oraz ekrany przeglądarki internetowej itd. można edytować przed wydrukowaniem w programie PosterArtist.

Aby można było używać tej funkcji, należy zainstalować program PosterArtist. W tym celu należy przejść do witryny firmy Canon, pobrać program PosterArtist i zainstalować go.

Pieczętka (Stamp)

Funkcja **Pieczętka (Stamp)** umożliwia wydrukowanie określonego ciągu znaków na stronach dokumentu. Drukowane znaki można wybrać z listy. Ponadto można użyć okna dialogowego **Zdefiniuj pieczętkę (Define Stamp)**, aby wstawić dowolne znaki.

Zdefiniuj pieczętkę... (Define Stamp...)

Umożliwia otwarcie [okna dialogowego Zdefiniuj pieczętkę \(Define Stamp\)](#).
Pozwala określić szczegółowe ustawienia pieczętki lub zarejestrować pieczętkę.

Obróć o 180 stopni (Rotate 180 degrees)

Obraca dokument o 180 stopni i drukuje go.

Kopie (Copies)

Określa liczbę kopii do wydrukowania. Można wprowadzić wartość od 1 do 999.

»»» Ważne

- Jeśli aplikacja użyta do utworzenia dokumentu ma podobną funkcję, liczbę kopii należy określić w aplikacji, a nie tutaj.

Drukuj od ostatniej strony (Print from Last Page)

Zaznacz to pole wyboru, jeśli chcesz drukować w kolejności od ostatniej strony. Po wybraniu tej opcji układanie stron we właściwej kolejności po wydrukowaniu nie będzie konieczne.

Usuń zaznaczenie tego pola wyboru, aby wydrukować dokument w normalnej kolejności, od pierwszej strony.

Sortuj (Collate)

To pole wyboru należy zaznaczyć, aby wydrukować co najmniej dwie kopie w grupach. Należy usunąć zaznaczenie tego pola wyboru, aby wydrukować je, grupując tę samą stronę.

Opcje strony... (Page Options...)

Umożliwia otwarcie [okna dialogowego Opcje strony \(Page Options\)](#).

Pozwala określić ustawienia drukowania informacji, takich jak data, nazwa użytkownika i numer strony.

»»» Ważne

- W przypadku niektórych środowisk użytkownika funkcja **Opcje strony (Page Options)** nie jest dostępna. W takim przypadku należy wybrać dla opcji **Bufor w sterowniku drukarki (Spooling at Printer Driver)** w [oknie dialogowym Ustawienia specjalne \(Special Settings\)](#) ustawienie **Tak (Yes)**.

Ustawienia specjalne... (Special Settings...)

Umożliwia otwarcie [okna dialogowego Ustawienia specjalne \(Special Settings\)](#).

Jeśli nie można uzyskać oczekiwanych rezultatów drukowania, można zmienić metodę przetwarzania wydruku.

Okno dialogowe Strony do wydrukowania (Pages to Print)

W przypadku drukowania plakatu, który został podzielony na wiele stron, można określić strony do wydrukowania i wydrukować tylko te strony.

Wystarczy usunąć znaczniki wyboru obok stron, których nie chcesz drukować.

Strony bez znaczników zostaną ukryte, a w widoku ustawień będą wyświetlane tylko strony do drukowania.

Odwróć (Invert)

Umożliwia przełączanie wyświetlanych i ukrywanych stron.

»»» Uwaga

- Okno dialogowe **Strony do wydrukowania (Pages to Print)** pojawia się tylko w przypadku wybrania opcji **Plakat (1 x 2) (Poster (1 x 2))** lub **Plakat (2 x 2) (Poster (2 x 2))** w pozycji **Układ strony (Page Layout)**.

Okno dialogowe Drukowanie układu strony (Page Layout Printing)

To okno dialogowe umożliwia wybór liczby stron dokumentu umieszczanych na jednym arkuszu papieru, kolejności wydruku i linii obramowania drukowanej wokół każdej strony dokumentu.

Ustawienia określone w tym oknie dialogowym można sprawdzić za pomocą funkcji podglądu ustawień w sterowniku drukarki.

Ikona Podgląd (Preview)

Wyświetla ustawienia wprowadzone w oknie dialogowym **Drukowanie układu strony (Page Layout Printing)**.

Pozwala sprawdzić wygląd rezultatu drukowania przed faktycznym wydrukowaniem danych.

Kolejność stron (Page Order)

Pozwala określić orientację dokumentu do wydrukowania na arkuszu papieru.

Obramowanie strony (Page Border)

Umożliwia wydrukowanie linii obramowania strony wokół każdej strony dokumentu.

Aby wydrukować linię obramowania strony, wybierz z listy ustawienie inne niż **Brak (None)**.

»»» Uwaga

- Okno dialogowe **Drukowanie układu strony (Page Layout Printing)** pojawia się tylko w przypadku wybrania opcji **2 strony/arkusz (2 Pages/Sheet)**, **4 strony/arkusz (4 Pages/Sheet)**, **6 stron/arkusz (6 Pages/Sheet)**, **8 stron/arkusz (8 Pages/Sheet)**, **9 stron/arkusz (9 Pages/Sheet)** lub **16 stron/arkusz (16 Pages/Sheet)** w pozycji **Układ strony (Page Layout)**.

Okno dialogowe Zdefiniuj pieczętkę (Define Stamp)

Okno dialogowe **Zdefiniuj pieczętkę (Define Stamp)** umożliwia określenie ustawień drukowania pieczętki na stronach dokumentu. Oprócz drukowania wstępnie zarejestrowanych pieczętek można rejestrować i wykorzystywać własne, oryginalne pieczętki.

Pieczętki (Stamps)

Jest to lista wstępnie zarejestrowanych pieczętek.

Dodaj (Add)

Umożliwia utworzenie oryginalnej pieczętki.

Kliknij tę opcję, aby ustawić pozycje **Nazwa (Name)**, **Tekst (Text)**, **Czcionka (Font)**, **Styl (Style)**, **Format (Size)** i **Kolor (Color)**.

Nazwa (Name)

Wprowadź nazwę pieczętki do zarejestrowania.

Tekst (Text)

Wprowadź znaki treści pieczętki.

Czcionka (Font)

Wybór czcionki tekstu pieczętki.

Styl (Style)

Wybór stylu czcionki tekstu pieczętki.

Rozmiar (Size)

Wybór rozmiaru czcionki tekstu pieczętki.

Kolor (Color)

Wybór koloru tekstu pieczętki.

Usuwanie

Usunięcie niepotrzebnej pieczętki.

Wybierz nazwę niepotrzebnej pieczętki w obszarze **Pieczętki (Stamps)** i kliknij ten przycisk.

Obramowanie (Outline)

Wybór obramowania wokół tekstu pieczętki.

Styl wydruku (Print Style)

Wybierz metodę wydruku pieczętki.

Wybierz opcję **Przezroczysta (Transparent)**, aby wydrukować pieczętkę pod danymi dokumentu, lub wybierz opcję **Nałożona (Overlap)**, aby wydrukować ją na wierzchu.

Położenie (Position)

Określa położenie pieczętki na stronie.

Można określić wartości **X** i **Y**, aby ustawić współrzędne, lub przeciągnąć suwak poziomy i pionowy w lewo/w prawo lub w górę/w dół, aby zmienić współrzędne.

Wyśrodkuj (Move to Center)

Umożliwia przeniesienie pieczętki na środek arkusza papieru.

Kąt (Angle)

Ustaw kąt ułożenia pieczętki.

Można wprowadzić wartość w pozycji **Ustaw kąt (Set Angle)**, aby określić kąt, lub przeciągnąć suwak w lewo/w prawo, aby zmienić kąt.

Wartość kąta należy w zakresie od -180 do 180.

Pieczętka tylko na pierwszej stronie (Stamp first page only)

Zaznacz to pole wyboru, jeśli chcesz, aby pieczętka była drukowana tylko na pierwszej stronie.

Okno dialogowe Opcje strony (Page Options)

Określ ustawienia drukowania, takie jak data, nazwa użytkownika i numer strony.

Drukuj datę (Print Date)

Wybór pozycji wydruku daty.

Drukuj też godzinę (Print Time Also)

Razem z datą zostanie wydrukowana godzina.

Drukuj nazwę użytkownika (Print User Name)

Wybór pozycji wydruku nazwy użytkownika.

Drukuj numer strony (Print Page Number)

Wybór pozycji wydruku numeru strony.

»»» Uwaga

- Element zostanie wyświetlony w przypadku wybrania opcji **Tak (Yes)** w obszarze **Bufor w sterowniku drukarki (Spooling at Printer Driver)** w oknie dialogowym **Ustawienia specjalne (Special Settings)**.

Ustawienia formatu (Format Settings)

Zostanie otwarte [okno dialogowe Ustawienia formatu \(Format Settings\)](#) i będzie można skonfigurować format.

Okno dialogowe Ustawienia formatu (Format Settings)

Format używany podczas drukowania zawartości określonej w oknie dialogowym **Opcje strony (Page Options)**.

Czcionka (Font)

Wybór typu czcionki.

Styl (Style)

Wybór stylu czcionki.

Rozmiar (Size)

Wybór rozmiaru czcionki.

Kolor (Color)

Wybór koloru czcionki.

Okno dialogowe Ustawienia specjalne (Special Settings)

Okno dialogowe **Ustawienia specjalne (Special Settings)** umożliwia zmianę metody przetwarzania wydruku, jeśli rezultaty drukowania są niezgodne z oczekiwaniami.

Spis ustawień (Settings Summary)

Lista pozycji, które można ustawić w oknie dialogowym **Ustawienia specjalne (Special Settings)**. Gdy klikniesz pozycję, którą chcesz skonfigurować, zawartość ustawienia zostanie wyświetlona poza oknem.

Bufor w sterowniku drukarki (Spooling at Printer Driver)

Pozwala wybrać buforowanie zadań drukowania w sterowniku drukarki lub wykonywanie przetwarzania PageComposer.

Ustawienie opcji **Nie (użyj buforowania RAW) (No (Use RAW Spooling))** lub **Tak (Yes)** może poprawić jakość lub szybkość drukowania. Ponadto, w zależności od ustawienia, korzystanie z niektórych funkcji sterownika może być niemożliwe.

Ustawienia precyzyjnego powiększenia (FineZoom Settings)

Ta funkcja umożliwia drukowanie na długim papierze.

Tak (Yes)

Pozwala skorygować problem z drukowaniem.

Wybierz top ustawienie w typowych wypadkach.

Nie

Można skorygować zniekształcenia obrazu (na przykład wyeliminować małe linie).

Przełączanie podglądu (Preview Switching)

Jeśli zaznaczysz pole wyboru **Podgląd przed wydrukiem (Preview before printing)** na karcie **Menu główne (Main)**, a następnie rozpoczniesz drukowanie, zostanie uruchomiony program PageComposer.

Priorytet dopasowania kolorów aplikacji (Application Color Matching Priority)

Pozwala nadać wyższy priorytet zarządzaniu kolorami w aplikacji.

Szybkie przetwarzanie grafiki (Fast Graphic Process)

Jeśli kolory obrazu lub grubości linii są drukowane nieprawidłowo, oczekiwane rezultaty drukowania można uzyskać poprzez wyłączenie tej funkcji.

Jest ona wyświetlana tylko w przypadku używania sterownika 32-bitowego.

Wyłącz ustawienie profilu kolorów w aplikacji (Disable the color profile setting of the application software)

Jeśli informacje o profilu kolorów ustawione w aplikacji zostaną przesłane do sterownika drukarki, na wydrukach może pojawić się nieoczekiwany odcień. W takim przypadku można rozwiązać problem poprzez ustawienie w pozycji **Wyłącz ustawienie profilu kolorów w aplikacji (Disable the color profile setting of the application software)** opcji **Wł. (On)**.

»» Ważne

- Nawet po wybraniu opcji **Wł. (On)** funkcja wyłączy tylko niektóre informacje o profilu kolorów, dlatego drukowanie przy użyciu profilu kolorów będzie nadal możliwe. Zwykle należy wybrać opcję **Wł. (Off)**.

Dostosuj cienkie linie (Adjust Faint Lines)

Ta funkcja przyciemnia jasne kolory linii, aby zapobiec zanikaniu cienkich linii podczas drukowania.

Określ rozdzielczość wzoru (Specify Pattern Resolution)

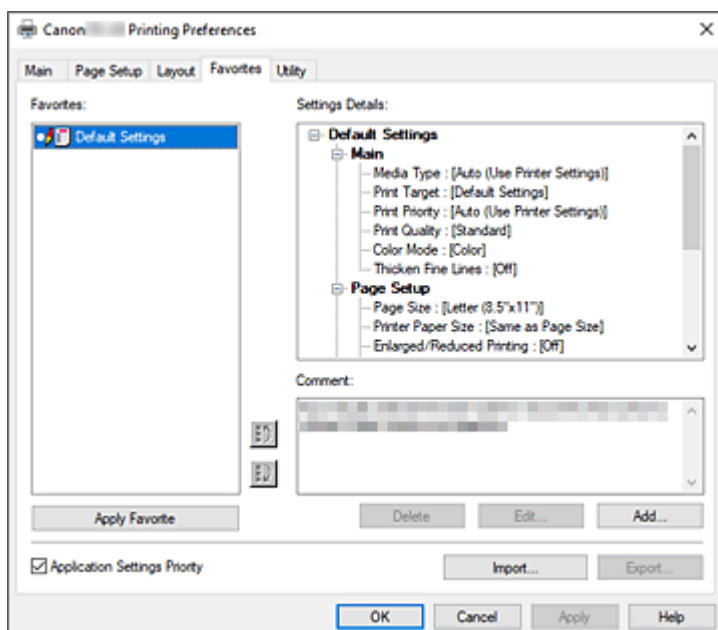
Ta funkcja służy do przełączania rozdzielczości renderowania dla rysunków wykonanych przy użyciu pędzla kreskowania lub pędzla wzoru.

Czystsze linie / tekst

Ustaw wartość **Wł.**, jeśli grubość i gęstość linii i tekstu nie jest drukowana jednolicie.

Opis karty Ulubione (Favorites)

Karta **Ulubione (Favorites)** umożliwia zarejestrowanie często używanych ustawień drukowania jako ulubionych.



Ulubione (Favorites)

Pojawi się lista zarejestrowanych ulubionych ustawień. Ustawienia domyślne (Default Settings) są rejestrowane w ustawieniach wstępnych.

Szczegóły ustawień (Settings Details)

Pojawi się konfiguracja ulubionego ustawienia wybranego w menu **Ulubione (Favorites)**.

Uwagi (Comment)

Pojawią się uwagi zarejestrowane w ulubionym ustawieniu.

Zastosuj ulubione (Apply Favorite)

Ustawienia drukowania można zastąpić konfiguracją ulubionego ustawienia wybraną z listy **Ulubione (Favorites)**.

Usuwanie

Ulubione ustawienia, które nie są już potrzebne, można usunąć.

Edytuj... (Edit...)

Zostanie otwarte [okno dialogowe Edytuj \(Edit\)](#).

Nazwę i ikonę ulubionego ustawienia wybranego z listy **Ulubione (Favorites)** można zmienić.

Dodaj... (Add...)

[Zostanie otwarte okno dialogowe Dodaj \(Add\)](#).

Bieżące ustawienia można rejestrować jako ulubione.

Priorytet ustawień aplikacji (Application Settings Priority)

Ustawienia aplikacji będą nadrzędne wobec ulubionego ustawienia wybranego w sterowniku drukarki. Ustawienia aplikacji mają pierwszeństwo tylko w przypadku pozycji **Format strony (Page Size)**, **Orientacja (Orientation)** i **Kopie (Copies)**.

Zaznacz tę opcję, aby nadać pierwszeństwo ustawieniom w aplikacji.

Importuj... (Import...)

Pozwala odczytać konfigurację ulubionego ustawienia zapisanego w pliku (.cfg).

Eksportuj... (Export...)

Pozwala zapisać konfigurację ulubionego ustawienia w pliku (.cfg).

Okno dialogowe Edytuj (Edit)

Nazwę i ikonę ulubionej pozycji wybranej z listy **Ulubione (Favorites)** można zmienić.

Nazwa (Name)

Umożliwia zmianę nazwy wyświetlanej na liście **Ulubione (Favorites)**.

Ikona (Icon)

Umożliwia zmianę ikony wyświetlanej na liście **Ulubione (Favorites)**.

Uwagi (Comment)

Umożliwia zmianę informacji wyświetlanych w obszarze **Uwagi (Comment)**.

Okno dialogowe Dodaj (Add)

Pozwala zapisać bieżące ustawienia drukowania jako ulubione ustawienie.

Nazwa (Name)

Ustaw nazwę wyświetlaną na liście **Ulubione (Favorites)**.

Ikona (Icon)

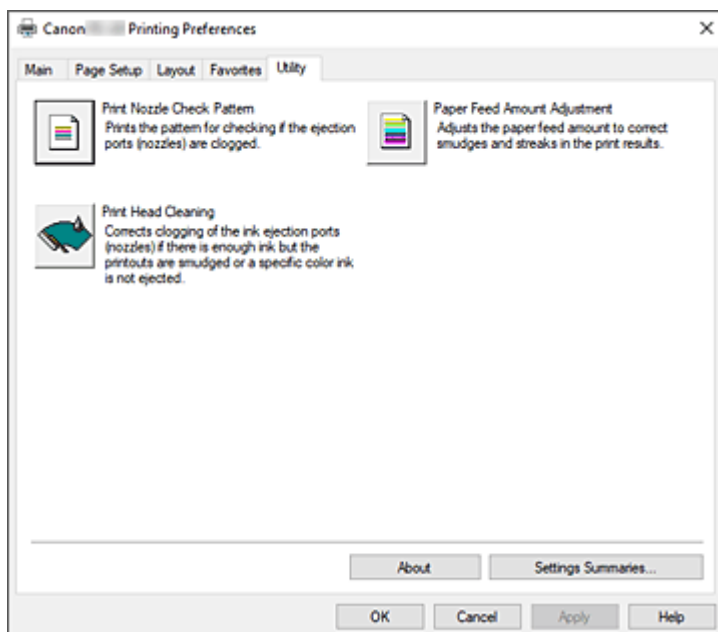
Ustaw ikonę wyświetlaną na liście **Ulubione (Favorites)**.

Uwagi (Comment)

Wprowadź informacje wyświetlane w obszarze **Uwagi (Comment)**.

Opis karty Narzędzie (Utility)

Karta **Narzędzie (Utility)** umożliwia wykonywanie konserwacji drukarki lub sprawdzenie ustawień drukarki.



Drukuj wzór testu dysz (Print Nozzle Check Pattern)

Umożliwia wydrukowanie wzoru testu dysz.

Uruchom tę funkcję, jeśli wydruk jest niewyraźny lub jeśli konkretny kolor nie jest drukowany. Wydrukuj wzór testu dysz i sprawdź, czy głowica drukująca działa prawidłowo.

Jeśli wydruk konkretnego koloru jest rozmyty lub jeśli występują niezadrukowane obszary, użyj opcji **Czyszczenie głowicy drukującej (Print Head Cleaning)**, aby wyczyścić głowicę drukującą.

Źródło papieru (Paper Source)

Wyświetlane przy użyciu opcji **Typ nośnika (Media Type)**, **Format strony (Page Size)** i **Szerokość papieru w rolce (Roll Paper Width)** w przypadku każdej aktualnie ustawionej pozycji podawania papieru.



Czyszczenie głowicy drukującej (Print Head Cleaning)

Umożliwia wykonanie czyszczenia głowicy drukującej.

Czyszczenie głowicy drukującej udrażnia dysze głowicy drukującej.

Wykonaj czyszczenie, jeśli wydruk staje się niewyraźny lub konkretny kolor nie jest drukowany, choć poziomy atramentów są wystarczająco wysokie.



Regulacja wartości podawania papieru (Paper Feed Amount Adjustment)

Ta funkcja reguluje wartość podawania papieru, jeśli wydruk jest niewyraźny lub zawiera smugi.

Informacje (About)

Umożliwia otwarcie okna dialogowego **Informacje (About)**.

Można sprawdzać takie informacje jak wersja i prawa autorskie sterownika drukarki.

Spis ustawień (Settings Summaries...)

Zostanie wyświetlone okno dialogowe **Spis ustawień (Settings Summaries)**.

Można potwierdzić listę elementów ustawionych w sterowniku drukarki.

Po kliknięciu karty każdego arkusza można potwierdzić szczegóły ustawień każdego elementu.

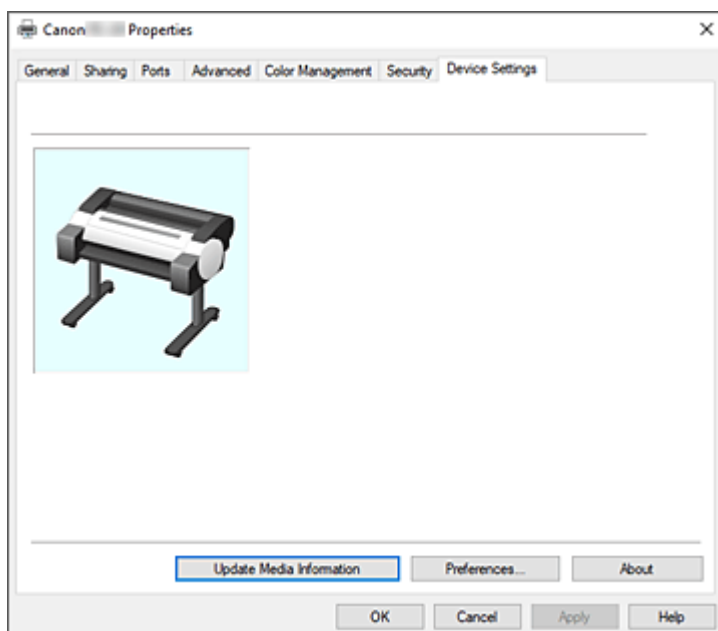
Tematy pokrewne

- ➔ [Czyszczenie głowic drukujących](#)
- ➔ [Drukowanie wzoru testu dysz](#)

Opis karty Ustawienia urządzenia (Device Settings)

Wiele kart w oknach Właściwości (Properties) drukarki podlega kontroli systemu Windows. Jednak karta **Ustawienia urządzenia (Device Settings)** służy do określania ustawień konfiguracyjnych drukarki i stanowi część sterownika drukarki.

Karta **Ustawienia urządzenia** umożliwia określanie ustawień dotyczących drukarki, a także ustawień administratora.



Aktualizacja informacji o nośnikach (Update Media Information)

Umożliwia otwarcie okna dialogowego **Aktualizacja informacji o nośnikach (Update Media Information)**.

Pozwala pozyskać najnowsze informacje o nośnikach z drukarki i zaktualizować informacje o nośnikach w sterowniku drukarki.

Preferencje...

Konfiguruj ustawienia administratora dla sterownika drukarki.

Informacje (About)

Umożliwia otwarcie okna dialogowego **Informacje (About)**.

Można sprawdzać takie informacje jak wersja i prawa autorskie sterownika drukarki.

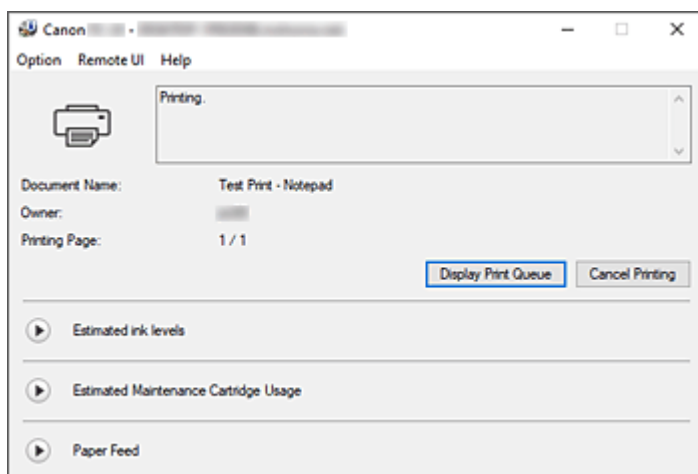
Okno dialogowe Preferencje

Użyj języka systemowego

Ustaw wartość **Wł.**, aby zmienić język wyświetlania sterownika drukarki odpowiednio do ustawień języka systemu operacyjnego.

Opis programu Canon IJ Status Monitor

Program Canon IJ Status Monitor wyświetla stan drukarki i postęp drukowania. Monitor wykorzystuje elementy graficzne, ikony i komunikaty do informowania o stanie drukarki.



Funkcje programu Canon IJ Status Monitor

Program Canon IJ Status Monitor ma następujące zalety:

Umożliwia sprawdzanie stanu drukarki na ekranie.

Stan drukarki jest wyświetlany na ekranie w czasie rzeczywistym.

Umożliwia sprawdzanie postępu drukowania każdego dokumentu (zadania drukowania).

Typy błędów i rozwiązania są wyświetlane na ekranie.

Wyświetlane po wystąpieniu błędu drukarki.

Natychmiast można zapoznać się ze środkami zaradczymi.

Umożliwia sprawdzenie stanu atramentu.

Ta funkcja wyświetla elementy graficzne wskazujące typ zbiornika z atramentem i szacowany poziom atramentu.

Ikony i komunikaty są wyświetlane, gdy poziom atramentu staje się niski (ostrzeżenie o poziomie atramentu).

Omówienie programu Canon IJ Status Monitor

Program Canon IJ Status Monitor umożliwia sprawdzanie stanu drukarki i atramentu przy użyciu elementów graficznych i komunikatów.

Użytkownik może sprawdzać informacje na temat drukowanego dokumentu i postępu drukowania podczas drukowania.

Gdy wystąpi błąd drukarki, zostanie wyświetlona przyczyna i rozwiązanie. Postępuj zgodnie z instrukcją w komunikacie.

Drukarka

W przypadku wystąpienia ostrzeżenia lub błędu drukarki program Canon IJ Status Monitor wyświetla ikonę.



: Wyświetlane jest ostrzeżenie.



: Wystąpił błąd działania.



: Informuje o poziomach atramentów itd.



: Wystąpił błąd wymagający interwencji serwisowej.

Nazwa dokumentu (Document Name)

Pokazuje nazwę dokumentu do wydrukowania.

Właściciel (Owner)

Pokazuje nazwę właściciela dokumentu do wydrukowania.

Drukowana strona (Printing Page)

Pokazuje numer drukowanej strony i łączną liczbę drukowanych stron.

Wyświetl kolejkę drukowania


Wyświetla okno drukowania używane do zarządzania bieżącym zadaniem drukowania lub zadaniem umieszczonym w kolejce drukowania.

Anuluj drukowanie (Cancel Printing)

Anuluje bieżące zadanie drukowania.

Szacowane poziomy atramentów (Estimated ink levels)

Wyświetla ikony sygnalizujące ostrzeżenia o poziomie atramentu lub błąd wyczerpania atramentu.


Kliknij ikonę  (trójkąt wyświetlania), aby wyświetlić obrazkową ilustrację szacowanego poziomu atramentu w zbiorniku z atramentem.

Numer modelu atramentu (Ink Model Number)

Pozwala wyszukać właściwy zbiornik z atramentem do drukarki.


Szacowane zużycie kasety konserwacyjnej (Estimated Maintenance Cartridge Usage)

Wyświetla ikony sygnalizujące, że poziom miejsca w kasecie konserwacyjnej jest niski lub jest ona pełna.

Kliknij ikonę  (trójkąt wyświetlania), aby wyświetlić obrazkową ilustrację szacowanego zużycia kasety konserwacyjnej.

Podawanie papieru (Paper Feed)

Wyświetla format i typ papieru włożonego do każdego podajnika.

Kliknij ikonę  (trójkąt wyświetlania), aby sprawdzić ile zostało papieru.

Informacje o zakupie wyświetlane są w **Kup papier...**

Menu Opcje (Option)

Jeśli wybierzesz opcję **Włącz monitor stanu (Enable Status Monitor)**, po wygenerowaniu komunikatu dotyczącego drukarki zostanie uruchomiony program Canon IJ Status Monitor.

Po wybraniu opcji **Włącz monitor stanu (Enable Status Monitor)** dostępne są poniższe polecenia.

Zawsze wyświetlaj bieżące zadanie (Always Display Current Job)

Wyświetla program Canon IJ Status Monitor podczas drukowania.

Zawsze wyświetlaj na wierzchu (Always Display on Top)

Powoduje wyświetlanie programu Canon IJ Status Monitor nad innymi oknami.

Wyświetlaj ostrzeżenie automatycznie (Display Warning Automatically)

Gdy pojawi się ostrzeżenie o niskim poziomie atramentu (When a Low Ink Warning Occurs)

Powoduje automatyczne otwarcie okna Canon IJ Status Monitor po pojawieniu się ostrzeżenia o niskim poziomie atramentu. Okno jest wyświetlane nad innymi oknami.

Gdy pojawi się ostrzeżenie dotyczące kasety konserwacyjnej (When a Maintenance Cartridge Warning Occurs)

Jeśli pojawi się ostrzeżenie o ilości wolnego miejsca w kasecie konserwacyjnej, program Canon IJ Status Monitor uruchomi się automatycznie i pojawi się nad wszystkimi innymi oknami.

Inne ostrzeżenia (Other Warnings)

Gdy pojawi się inne ostrzeżenie, program Canon IJ Status Monitor uruchomi się automatycznie i zostanie wyświetlony nad innymi oknami.

Uruchom przy rozruchu systemu Windows (Start when Windows is Started)

Powoduje uruchomienie programu Canon IJ Status Monitor automatycznie przy rozruchu systemu Windows.

Menu zdalnego interfejsu użytkownika

Umożliwia otwarcie zdalnego interfejsu użytkownika drukarki.

Umożliwia sprawdzenie stanu i uruchamianie funkcji konserwacji podłączonej drukarki i używanie jej za pośrednictwem sieci.

»»» Uwaga

- Podczas używania drukarki za pośrednictwem połączenia USB **zdalny interfejs użytkownika** nie będzie wyświetlany.

Informacje o drukarce (Printer Information)

Umożliwia sprawdzanie szczegółowych informacji, takich jak stan drukarki, postęp drukowania i poziomy atramentów.

Obsługa (Maintenance)

Umożliwia wykonywanie konserwacji i zmianę ustawień drukarki.

Dziennik zadań (Job Log)

Wyświetla okno **Historia zadań (Job history)**.

Pobierz certyfikat zabezpieczeń (Download Security Certificate)

Wyświetla okno **Zabezpieczenie komunikacji (For secure communication)**.

To okno umożliwia pobranie certyfikatu głównego, zarejestrowanie go w przeglądarce i wyłączenie komunikatów ostrzeżeń.

Menu Pomoc (Help)

Po wybraniu tej pozycji menu zostanie wyświetlone okno Pomoc (Help) programu Canon IJ Status Monitor, w którym można sprawdzić informacje o wersji i prawach autorskich.

Aktualizacja sterownika drukarki

- **Uzyskiwanie najnowszego sterownika drukarki**
- **Usuwanie niepotrzebnego sterownika drukarki**
- **Przed zainstalowaniem sterownika drukarki**
- **Instalowanie sterownika drukarki**

Uzyskiwanie najnowszego sterownika drukarki

Aktualizacja sterownika drukarki do najnowszej wersji może pomóc w wyeliminowaniu problemów, których nie da się rozwiązać w normalny sposób.

Wersję sterownika drukarki można sprawdzić, klikając przycisk **Informacje (About)** na karcie **Narzędzie (Utility)**.

Najnowszy sterownik do posiadanego modelu drukarki można pobrać z witryny internetowej.

▶▶ Ważne

- Sterownik drukarki jest dostępny do pobrania bezpłatnie, ale koszty dostępu do Internetu ponosi użytkownik.

Tematy pokrewne

- ➔ [Przed zainstalowaniem sterownika drukarki](#)
- ➔ [Instalowanie sterownika drukarki](#)

Usuwanie niepotrzebnego sterownika drukarki

Nie używany sterownik drukarki można usunąć.

Aby usunąć sterownik drukarki, należy najpierw zamknąć wszystkie uruchomione programy.

Procedura usuwania niepotrzebnego sterownika drukarki jest następująca:

1. Uruchom dezinstalator.

Wybierz kolejno **Panel sterowania (Control Panel) -> Programy (Programs) -> Odinstaluj program (Uninstall a program) (Programy i funkcje (Programs and Features))**.

Z listy programów wybierz pozycję „Sterownik XXX” (gdzie „XXX” to nazwa modelu), a następnie kliknij przycisk **Odinstaluj**.

Pojawi się okno potwierdzenia dezinstalacji danego modelu.

Ważne

- Okno dialogowe potwierdzenia/ostrzeżenia może pojawić się przy uruchomieniu, zainstalowaniu lub odinstalowaniu oprogramowania.

To okno dialogowe pojawia się, gdy do wykonania zadania są wymagane uprawnienia administratora.

Po zalogowaniu się do konta administratora należy kliknąć przycisk **Tak (Yes)** (lub **Kontynuuj (Continue)**, **Zezwól (Allow)**), aby kontynuować.

W przypadku niektórych aplikacji do kontynuowania procedury jest wymagane konto administratora. W takiej sytuacji należy wyłączyć konto administratora i rozpocząć procedurę od początku.

2. Uruchom dezinstalator.

Kliknij przycisk **Uruchom (Start)**. Gdy pojawi się komunikat potwierdzenia, kliknij przycisk **Tak (Yes)**.

Po usunięciu wszystkich plików kliknij przycisk **Zakończ (Complete)**.

Usuwanie sterownika drukarki zostało zakończone.

Przed zainstalowaniem sterownika drukarki

W tej części wyjaśniono, co trzeba sprawdzić przed zainstalowaniem sterownika drukarki. Z zamieszczonymi tu informacjami należy się także zapoznać w razie problemów z zainstalowaniem sterownika drukarki.

Sprawdzanie stanu drukarki

- Włącz drukarkę.

Sprawdzanie ustawień komputera

- Zamknij wszystkie uruchomione aplikacje.
- Zaloguj się jako użytkownik z kontem administratora.

Tematy pokrewne

- ➔ [Uzyskiwanie najnowszego sterownika drukarki](#)
- ➔ [Instalowanie sterownika drukarki](#)

Instalowanie sterownika drukarki

Najnowszy sterownik do posiadanego modelu drukarki można pobrać z witryny internetowej.

Procedura instalacji pobranego sterownika drukarki jest następująca:

1. Włącz drukarkę.

2. Uruchom instalatora.

Kliknij dwukrotnie ikonę pobranego pliku.

Rozpocznie się instalacja programu.

»»» Ważne

- Okno dialogowe potwierdzenia/ostrzeżenia może pojawić się przy uruchomieniu, zainstalowaniu lub odinstalowaniu oprogramowania.
To okno dialogowe pojawia się, gdy do wykonania zadania są wymagane uprawnienia administratora.
Po zalogowaniu się do konta administratora należy kliknąć przycisk **Tak (Yes)** (lub **Kontynuuj (Continue)**, **Zezwól (Allow)**), aby kontynuować.
W przypadku niektórych aplikacji do kontynuowania procedury jest wymagane konto administratora. W takiej sytuacji należy włączyć konto administratora i rozpocząć procedurę od początku.

3. Zainstaluj sterownik drukarki.

Podejmij odpowiednie działania opisane na ekranie.

4. Zakończ instalację.

Kliknij opcję **Zakończ (Exit)**.

Zależnie od używanego środowiska może zostać wyświetlony monit o ponowne uruchomienie komputera. W celu prawidłowego wykonania instalacji należy uruchomić ponownie komputer.

»»» Ważne

- Sterownik drukarki jest dostępny do pobrania bezpłatnie, ale koszty dostępu do Internetu ponosi użytkownik.

Tematy pokrewne

- ➔ [Uzyskiwanie najnowszego sterownika drukarki](#)
- ➔ [Usuwanie niepotrzebnego sterownika drukarki](#)
- ➔ [Przed zainstalowaniem sterownika drukarki](#)

Aplikacje

- **PosterArtist (wersja internetowa)**
- **Przewodnik po programie PosterArtist (Windows)**
- **Przewodnik po programie Direct Print Plus**
- **Przewodnik po programie Preview (Windows)**
- **Przewodnik po programie Preview (macOS)**
- **Przewodnik po programie Free Layout plus (Windows)**
- **Przewodnik po programie Free Layout (macOS)**
- **Przewodnik po programie Quick Utility Toolbox**
- **Przewodnik wspomagający połączenie z siecią Wi-Fi**
- **Przewodnik po programie Media Configuration Tool**

Obsługa papieru

- **Wkładanie rolek do drukarki**
 - Przesuwanie wspornika uchwytu rolki
- **Wyjmowanie rolki z drukarki**
- **Wkładanie arkuszy do drukarki**
- **Ustawienia papieru (Paper settings)**
 - Zmiana typu papieru
 - Określanie czasu schnięcia atramentu
 - Określanie metody cięcia dla rolek
 - Ustawianie marginesów dla rolek
 - Automatyczne cięcie krawędzi wiodącej papieru w rolce
 - Ograniczanie ilości pyłu przy cięciu rolek
- **Usuwanie zaciętego papieru w rolce**
- **Usuwanie zaciętego arkusza**
- **Informacje o papierze**
 - Formaty papieru
 - Lista informacji o papierze
 - Aktualizowanie informacji o papierze
 - Korzystanie z papieru innego niż oryginalny i zatwierdzony
 - Drukowanie na papierze innym niż oryginalny i zatwierdzony przy użyciu dotychczasowych ustawień
 - Drukowanie na papierze innym niż oryginalny i zatwierdzony poprzez dodanie typu nośnika
- **Zarządzanie informacjami o papierze w drukarce za pomocą narzędzia do konfiguracji nośników**

Wkładanie rolek do drukarki

Aby włożyć rolki do drukarki, wykonaj poniższe czynności.

⚠ Przewaga

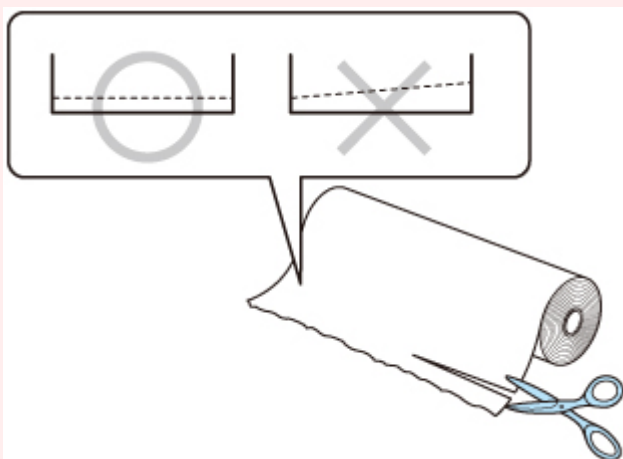
- Umieść rolkę na boku na stole lub innej płaskiej powierzchni, aby zabezpieczyć ją przed stoczeniem się lub upadkiem. Rolki są ciężkie, a ich upadek może spowodować obrażenia ciała.

»» Ważne

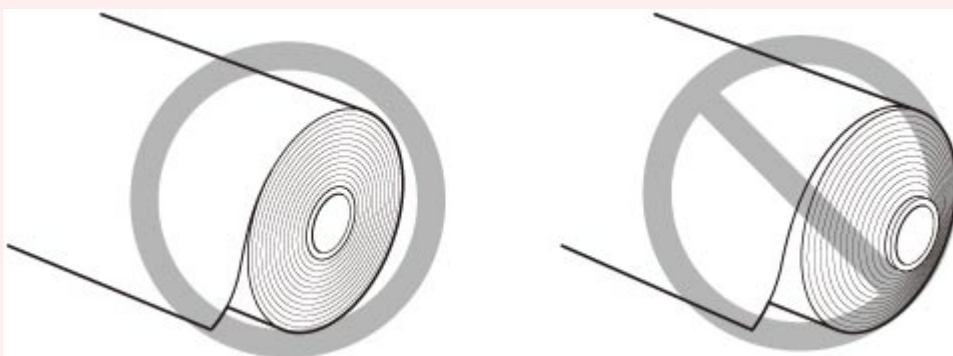
- Przed załadowaniem rolki upewnij się, że wewnątrz drukarki oraz prowadnica wyjściowa są czyste. Jeśli te miejsca są zabrudzone, najlepiej jest najpierw je wyczyścić.

➔ [Czyszczenie wnętrza drukarki](#)

- Podczas przenoszenia czy wkładania rolki należy zachować ostrożność, aby nie zanieczyścić powierzchni wydruku. Mogłoby to wpłynąć na jakość wydruku. Podczas przenoszenia czy wkładania rolek zalecamy używanie czystych rękawiczek z tkaniny w celu zabezpieczenia powierzchni wydruku.
- Należy przyciąć krawędź papieru w rolce, jeśli jest nierówna, zanieczyszczona albo zawiera resztki taśmy. W przeciwnym razie mogłyby wystąpić problemy z podawaniem lub jakością wydruku.



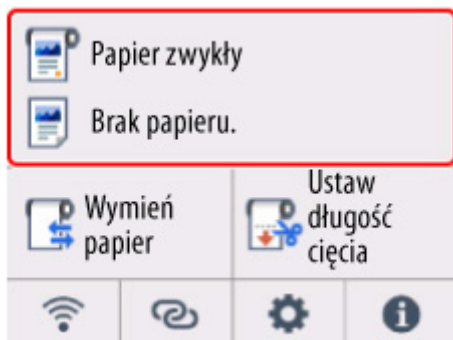
- Konieczne jest wyrównanie krawędzi papieru na obu końcach rolki. W przeciwnym razie mogłyby wystąpić problemy z podawaniem.



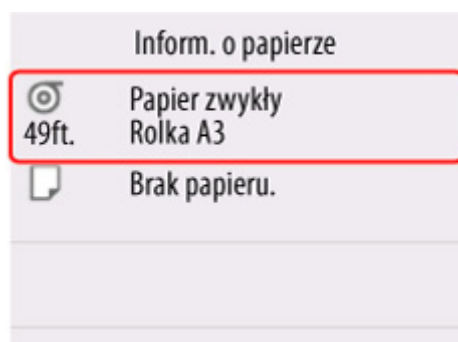
»» Uwaga

- Szczegółowe informacje na temat formatów i typów papieru w rolce można znaleźć w części „[Formaty papieru](#)” lub „Lista informacji o papierze”.

1. Wybierz obszar wyświetlania ustawień papieru na ekranie Menu główne.



2. Wybierz obszar papieru w rolce.



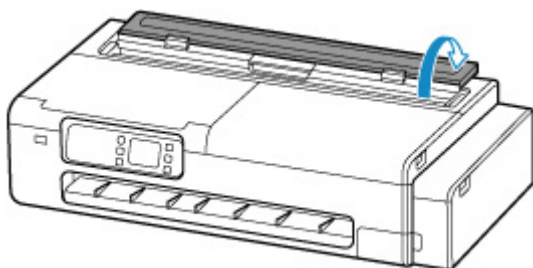
3. Wybierz opcję **Załaduj papier w rolce** lub **Wymień papier**.

»»» Ważne

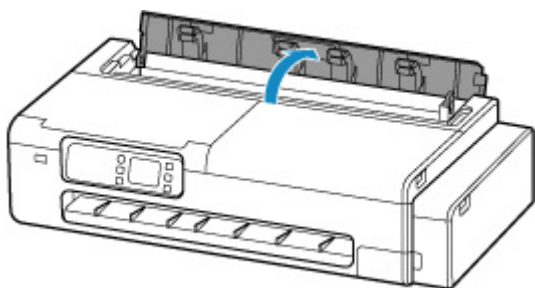
- W przypadku podania papieru, który nie będzie używany, wyświetlony zostanie komunikat potwierdzający wymianę papieru. Wykonaj instrukcje wyświetlone na ekranie, a następnie przejdź do następnego kroku.
 - ➔ [Wyjmowanie rolki z drukarki](#)
- Gdy pokrywa będzie gotowa do otwarcia, instrukcje zostaną wyświetlone na ekranie dotykowym. Nie otwieraj pokrywy przed wyświetleniem tych instrukcji.

4. Po wyświetleniu komunikatu potwierdzającego zmianę szerokości papieru w rolce potwierdź jego treść i naciśnij przycisk **OK**.


5. Otwórz pokrywę podajnika arkuszy.

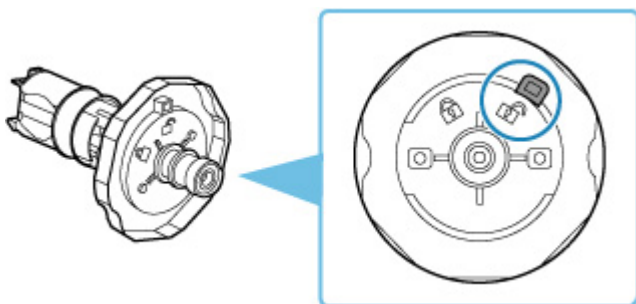


6. Odblokuj za pomocą dźwigni i otwórz pokrywę podajnika papieru w rolce.



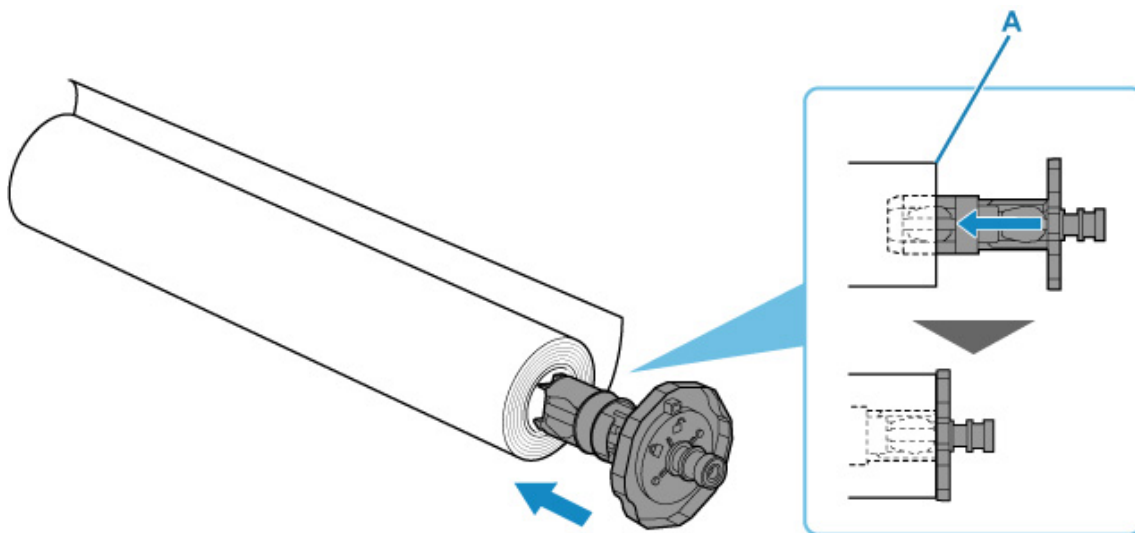
7. Załaduj rolki do uchwytu rolek.

1. Upewnij się, że dźwignie blokujące na lewym i prawym uchwycie rolki są ustawione w pozycji  i odblokowane.



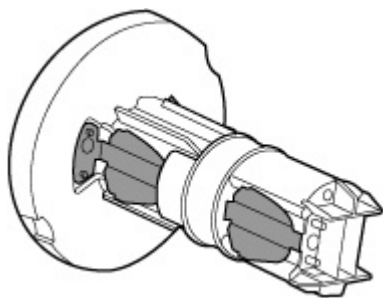
2. Dopasuj kierunek nawijania papieru w rolce, jak przedstawiono na rysunku, wsuń uchwyt rolki oznaczony [R] od prawej strony i dociśnij go mocno, aż bok papieru w rolce (A) będzie przylegał do uchwytu rolki bez żadnych przerw.

Wsuń uchwyt rolki oznaczony [R] w taki sposób, aby był po prawej stronie.




Przestroga

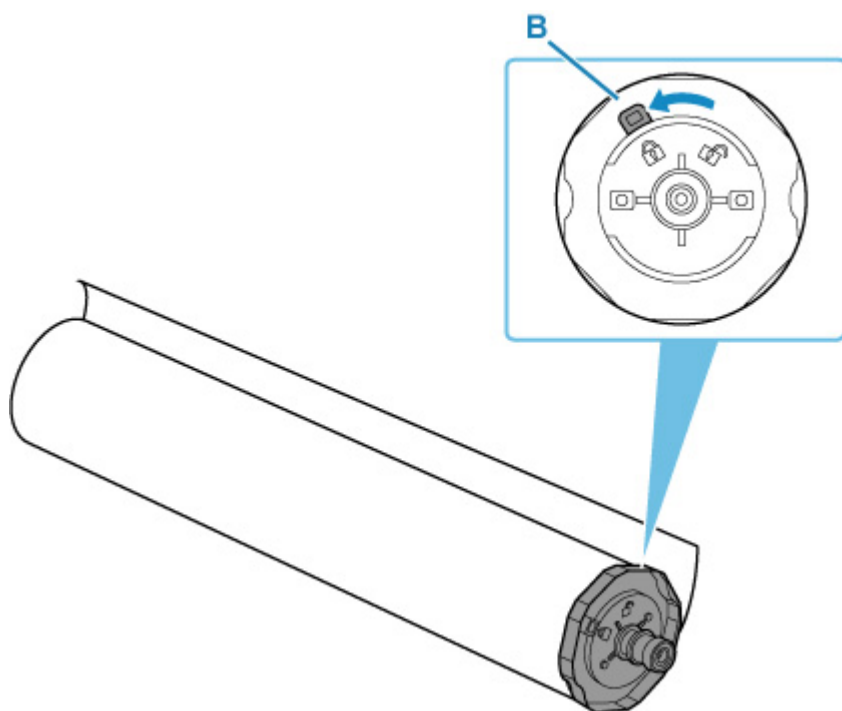
- Podczas ustawiania uchwytu rolki nie dotykaj metalowej części wewnątrz uchwytu rolki. Ostre krawędzie metalu mogą spowodować obrażenia ciała.



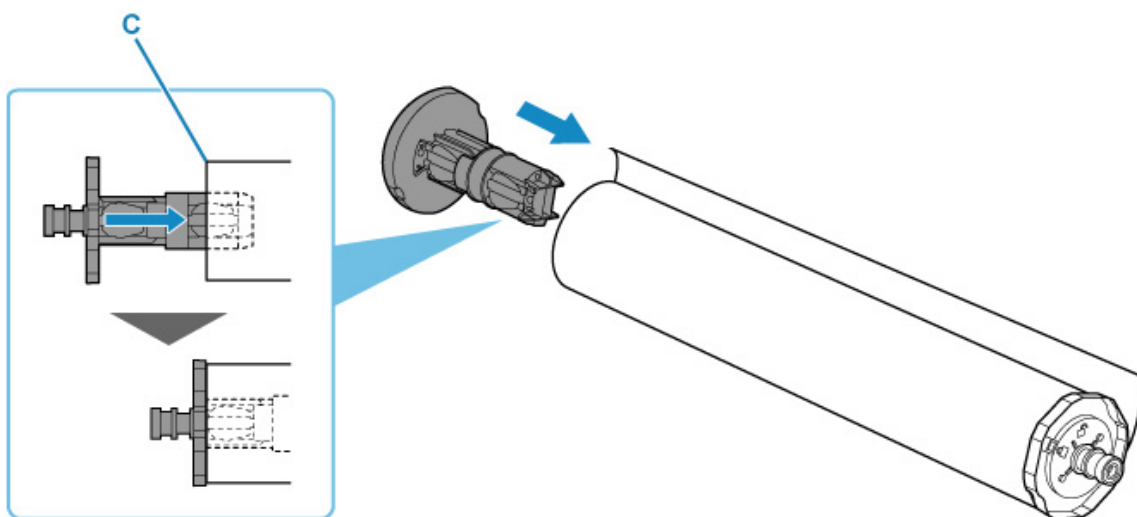
▶▶▶ Ważne


- Przy wkładaniu rolki należy uważać, aby nie uderzyć rolką drukarki. Mogłoby to spowodować uszkodzenie uchwyty rolki.

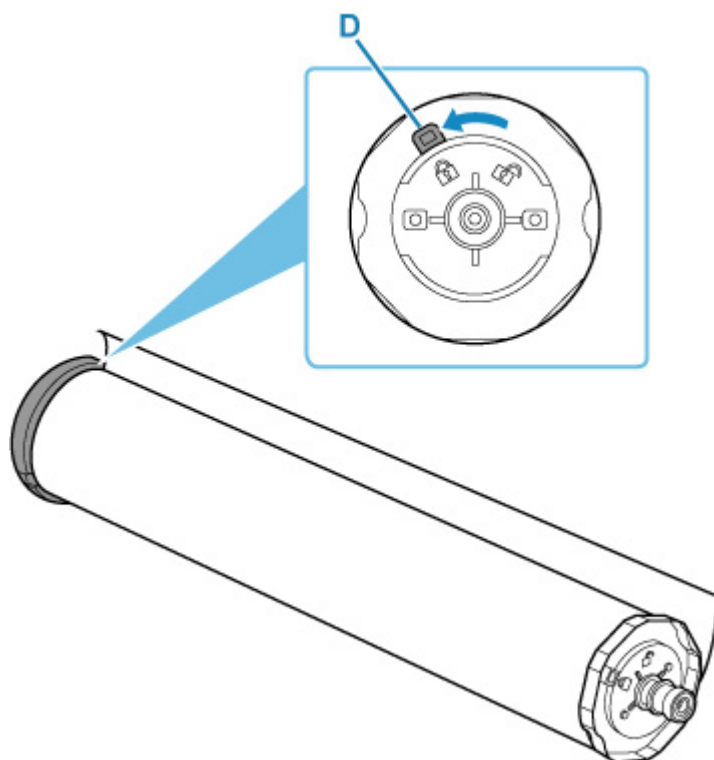
3. Przelóż dźwignię blokady (B) wsuniętego uchwyty rolki do pozycji , aby go zablokować.



4. Wsuń uchwyt rolki oznaczony [L] od lewej strony i mocno go dociśnij, aż bok rolki papieru (C) będzie przylegać do uchwyty rolki bez przerw.



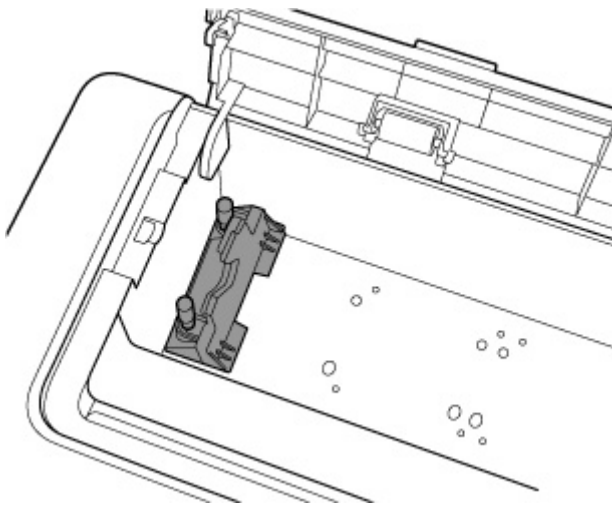
5. Przelóż dźwignię blokady (D) wsuniętego uchwyty rolki do pozycji , aby go zablokować.



8. Jeśli to konieczne, przesunij wspornik uchwyty rolki, aby dopasować go do szerokości papieru w rolce do załadowania.

➔ [Przesuwanie wspornika uchwyty rolki](#)

9. Przed ustawieniem uchwyty rolki upewnij się, że wspornik uchwyty rolki jest dobrze zamocowany.

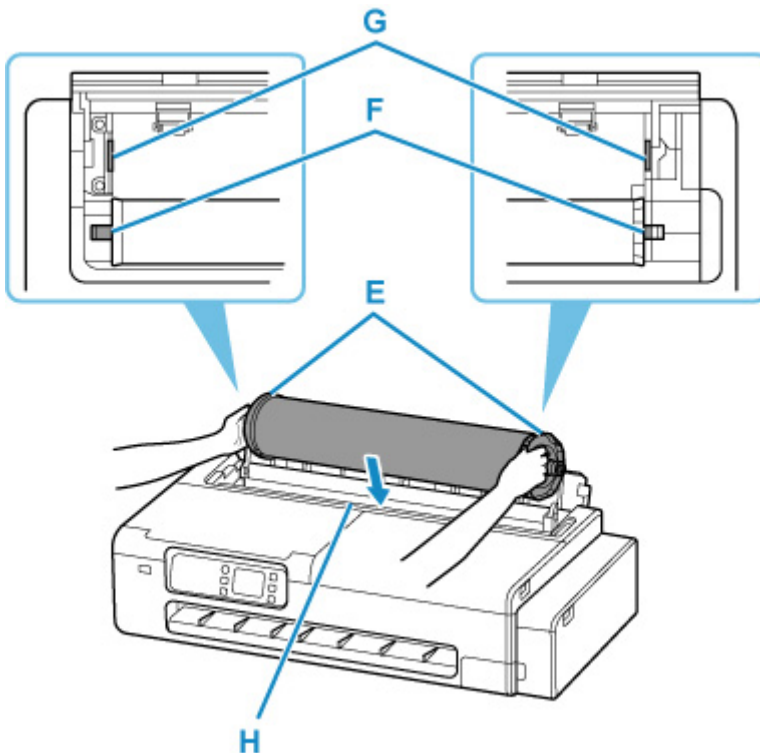


»» Ważne

- Upewnij się, że śruby karbowane na wsporniku uchwyty rolki zostały dokręcone tak, że nie można ich dalej obrócić.

- 10.** Przytrzymaj lewy i prawy uchwyt rolki (E) i umieść papier w rolce na prowadnicy (H), tak aby wały uchwyty rolki (F) znajdowały się przed szczelinami uchwyty rolki (G).

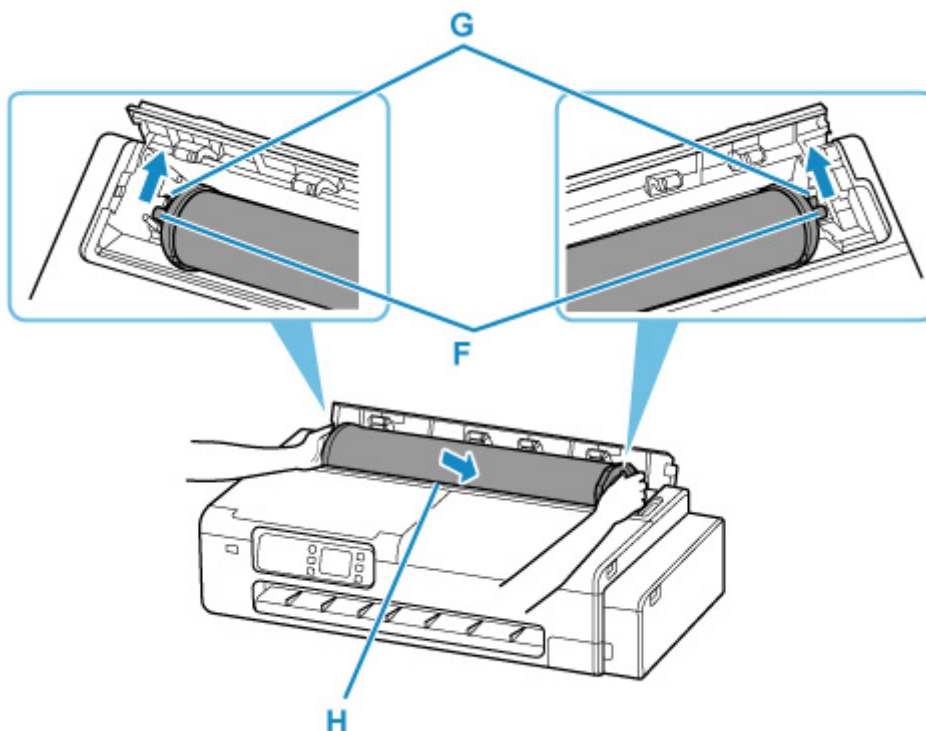
Umieść rolkę papieru w taki sposób, aby uchwyt rolki oznaczony [R] znajdował się po prawej stronie, natomiast uchwyt rolki oznaczony [L] znajdował się po lewej stronie.



»» Ważne

- Nie pozwól na duży kontakt papieru w rolce lub innych materiałów z rolkami pokrywy podajnika znajdującymi się wewnątrz pokrywy podajnika papieru w rolce. Może to doprowadzić do problemów z podawaniem papieru.

11. Ustaw wały (F) lewego i prawego uchwyty rolki w szczelinach uchwyty rolki (G), wsuwając prowadnice (H).

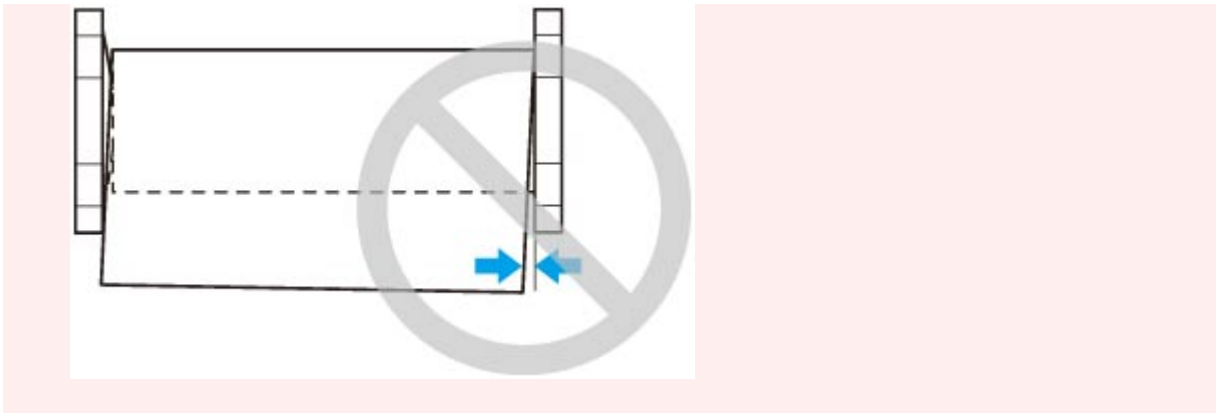


⚠ Przewaga

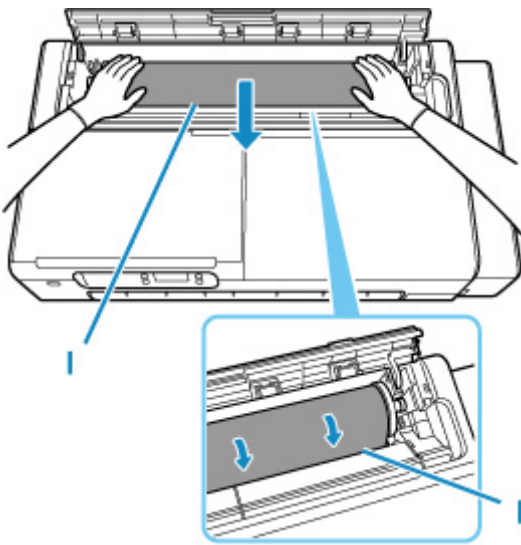
- Nie należy wciskać uchwyty rolki do drukarki na siłę, gdy prawy i lewy koniec są odwrócone. Mogłoby to spowodować uszkodzenie drukarki i uchwyty rolki.
- Nie zwalnij uchwyty rolki, dopóki uchwyt nie zostanie załadowany do szczeliny uchwyty rolki.
- Uważaj, aby nie przytrzasnąć palców między wałami uchwyty rolki (F) a szczelinami uchwyty rolki (G) podczas ładowania rolek.

»» Ważne

- Jeśli krawędź wiodąca papieru w rolce jest przycięta krzywo lub jest złożona, papier może być podawany nieprawidłowo. Przytnij krawędź wiodąca papieru w rolce nożyczkami lub podobnym narzędziem i wyprostuj ją.
- Włóż papier w rolce, tak aby nie był ułożony w przeciwnym kierunku.
- Jeśli papier w rolce się rozwinął, należy usunąć luz przed włożeniem go do drukarki.
- W przypadku pomięcia lub przekrzywienia papieru należy go rozprostować przed włożeniem.
- Załaduj rolę w taki sposób, aby nie było przerwy między bokami rolki a uchwytem rolki.



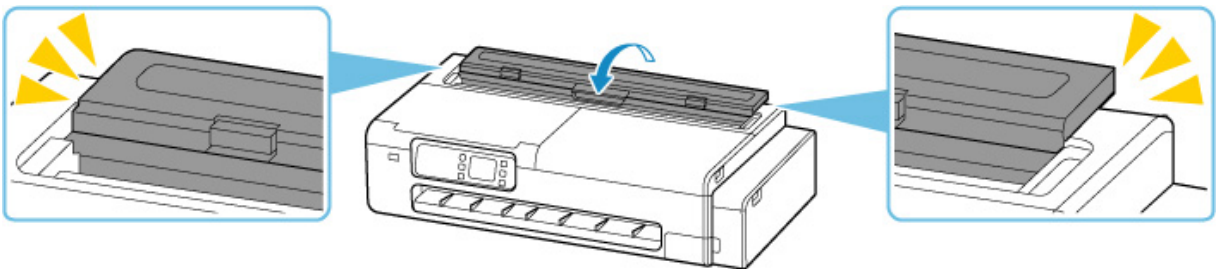
12. Wsuń krawędź wiodącą rolki do szczeliny podajnika (I) i wprowadź ją aż do usłyszenia dźwięku.



»»» Ważne

- Jeśli dojdzie do zakleszczenia krawędzi wiodącej papieru w rolce i trudne będzie włożenie go do szczeliny podajnika, wyciągnij nieco rolkę przed wsunięciem krawędzi do szczeliny podajnika.
- Należy uważać, aby nie zanieczyścić powierzchni wydruku na papierze w rolce podczas wprowadzania go do szczeliny. Mogłoby to wpłynąć na jakość wydruku. Podczas przenoszenia czy wkładania rolek zalecamy używanie czystych rękawiczek z tkaniny w celu zabezpieczenia powierzchni wydruku.

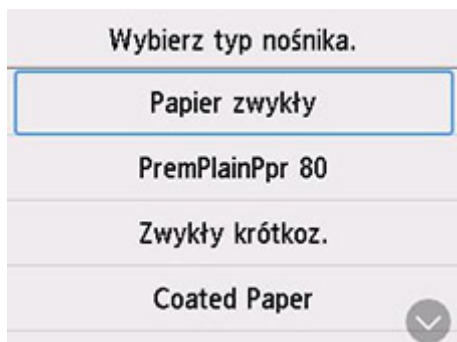
13. Zamknij całkowicie pokrywę podajnika papieru w rolce.



14. Wybierz opcję **OK**.

15. Wybierz typ używanego papieru.

Po wybraniu typu papieru rozpocznie się podawanie papieru.



»»» Ważne

- Nie otwieraj pokrywy podajnika papieru w rolce po rozpoczęciu podawania papieru. Może to spowodować niepowodzenie podawania papieru.
- Jeśli krawędź jest pomięta lub zabrudzona, dotnij krawędź rolki za pomocą funkcji **Ustaw długość cięcia**.
 - ➔ [Ustaw długość cięcia \(podaje i docina rolki papieru do określonej długości\)](#)

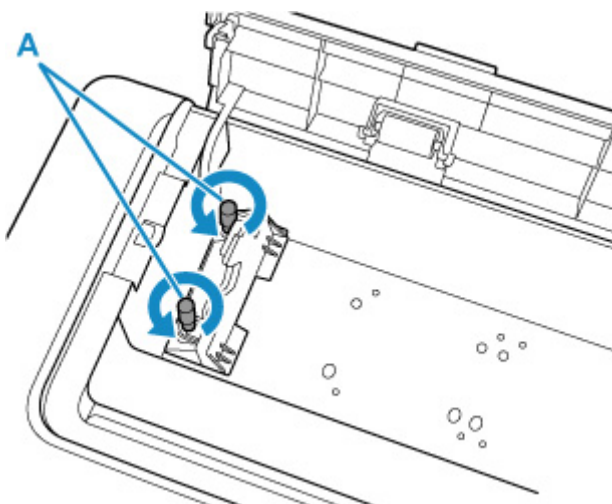
»»» Uwaga

- Szczegółowe informacje o typach nośników do wyboru można znaleźć w części „Lista informacji o papierze”.
- Po wybraniu wartości **Włącz** w pozycji **Zachowaj typ papieru w rolce** nie ma potrzeby określania typu papieru.

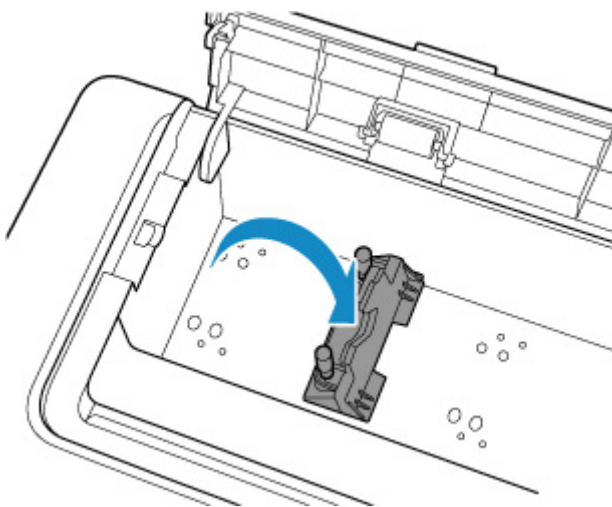
Przesuwanie wspornika uchwytu rolki

Aby załadować papier o różnej szerokości, przesunąć wspornik uchwytu rolki zgodnie z poniższym opisem.

1. Poluzuj karbowane śruby (A), zabezpieczając wspornik uchwytu rolki poprzez obracanie ich w lewo.



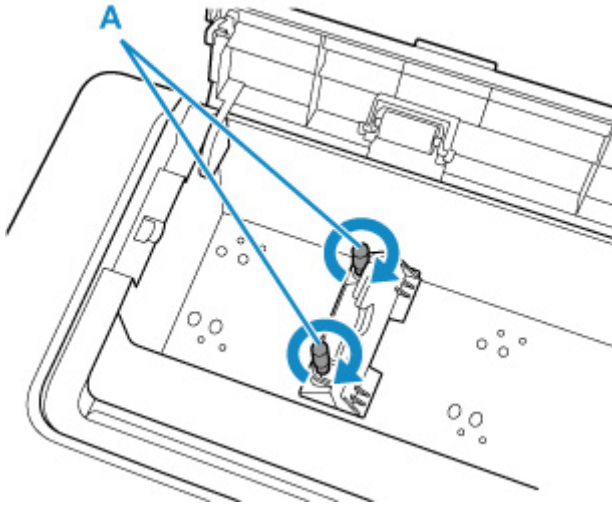
2. Przesunąć wspornik uchwytu rolki odpowiednio do szerokości papieru w rolce do ustawienia.



»» Ważne

- W miejscach każdego ze wsporników rozmiaru papieru w rolce znajdują się otwory na karbowane śruby. Przesunąć uchwyt do wymaganej pozycji, aby upewnić się, że śruby są odpowiednio ustawione względem otworów.

3. Obrócić karbowane śruby (A) w prawo, aby zamocować wspornik uchwytu rolki do drukarki.



▶▶▶ Ważne

- Dokręć ręcznie karbowane śruby, aż przestaną się obracać. Nie używaj wkrętaka ani podobnego narzędzia, aby nie dokręcić śrub zbyt mocno.

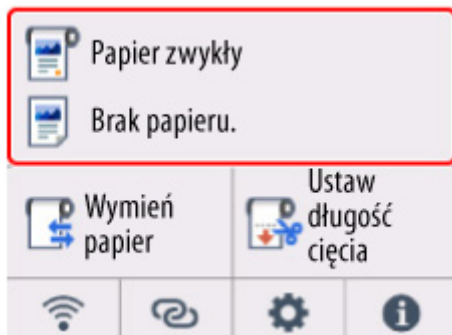
▶▶▶ Uwaga

- Po przesunięciu wspornika uchwytu rolki kontynuuj ładowanie papieru w rolce.
➔ [Wkładanie rolek do drukarki](#)

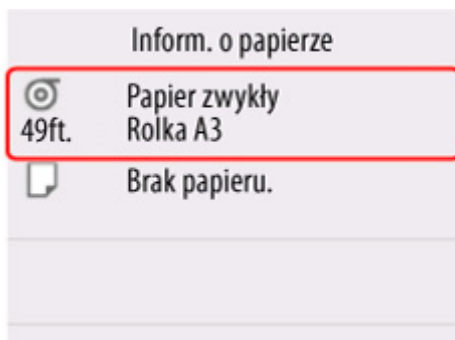
Wymywanie rolki z drukarki

Wymij rolki z drukarki w sposób opisany poniżej.

1. Wybierz obszar wyświetlania ustawień papieru na ekranie Menu główne.



2. Wybierz obszar papieru w rolce.



3. Wybierz opcję **Wymij papier**.

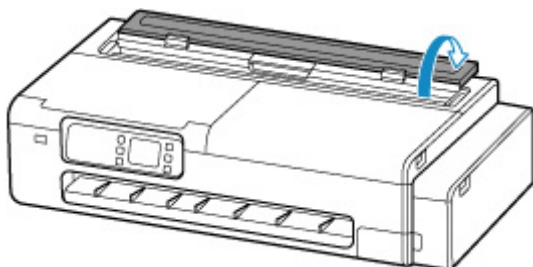
4. Wybierz opcję **Tak (Yes)**.

Rolka zostanie nawinięta ponownie.

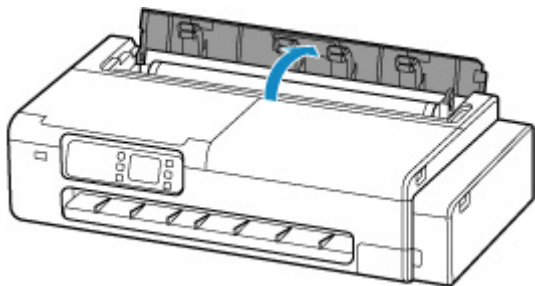
»»» Ważne

- Gdy pokrywa będzie gotowa do otwarcia, instrukcje zostaną wyświetlone na ekranie dotykowym. Nie otwieraj pokrywy przed wyświetleniem tych instrukcji.

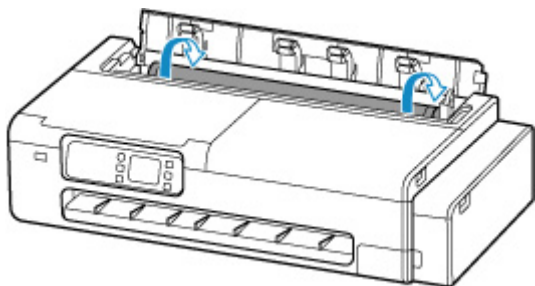
5. Otwórz pokrywę podajnika arkuszy.



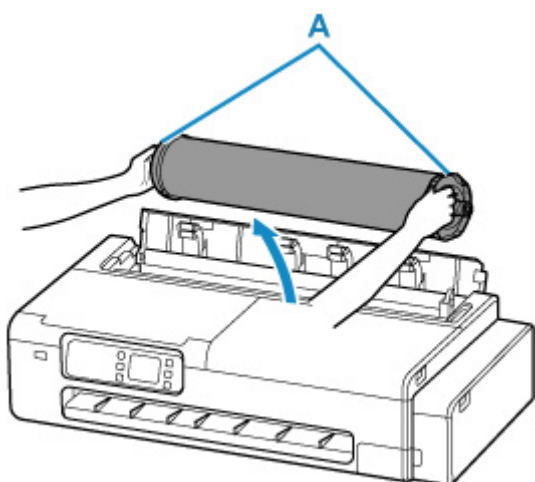
6. Odblokuj za pomocą dźwigni i otwórz pokrywę podajnika papieru w rolce.




7. Używając obu rąk, obróć uchwyt rolki do tyłu, aby przewinąć rolkę.

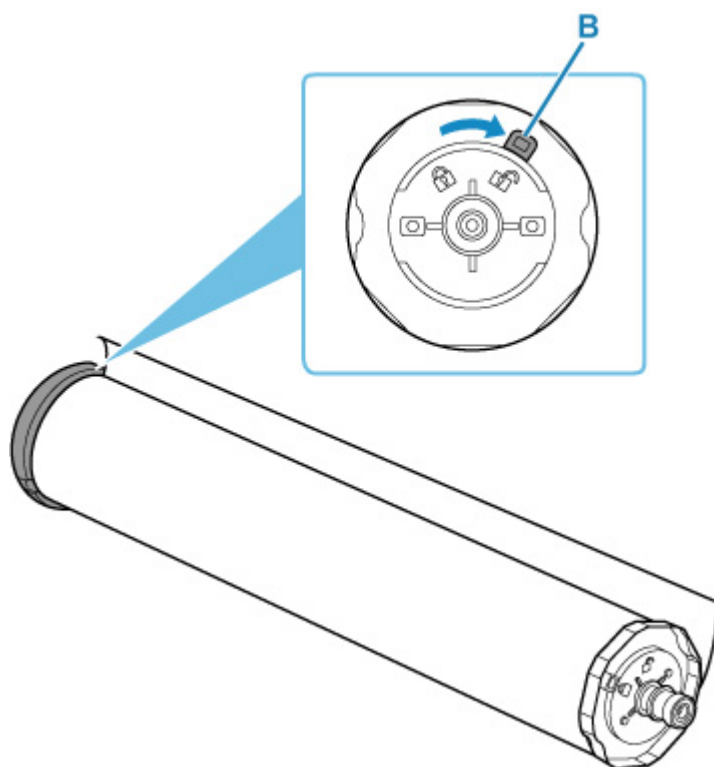


8. Przytrzymaj lewy i prawy uchwyt rolki (A) i wyjmij papier w rolce z drukarki.

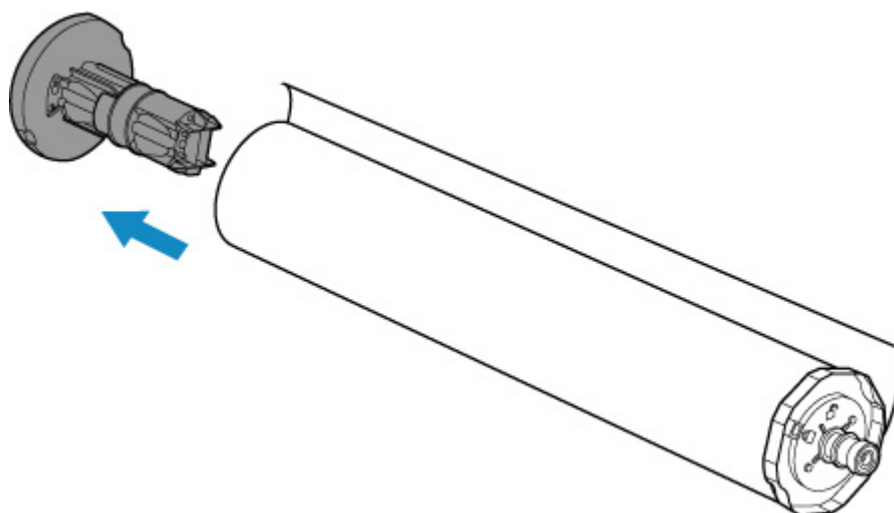


9. Wymij rolkę z uchwytu rolki.

1. Przelóż dźwignię blokady (B) na lewym uchwycie rolki do pozycji , aby odblokować.

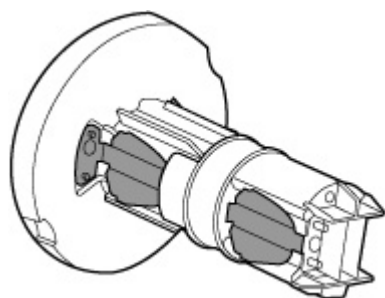



2. Wymij odblokowany uchwyt rolki z papieru w rolce.

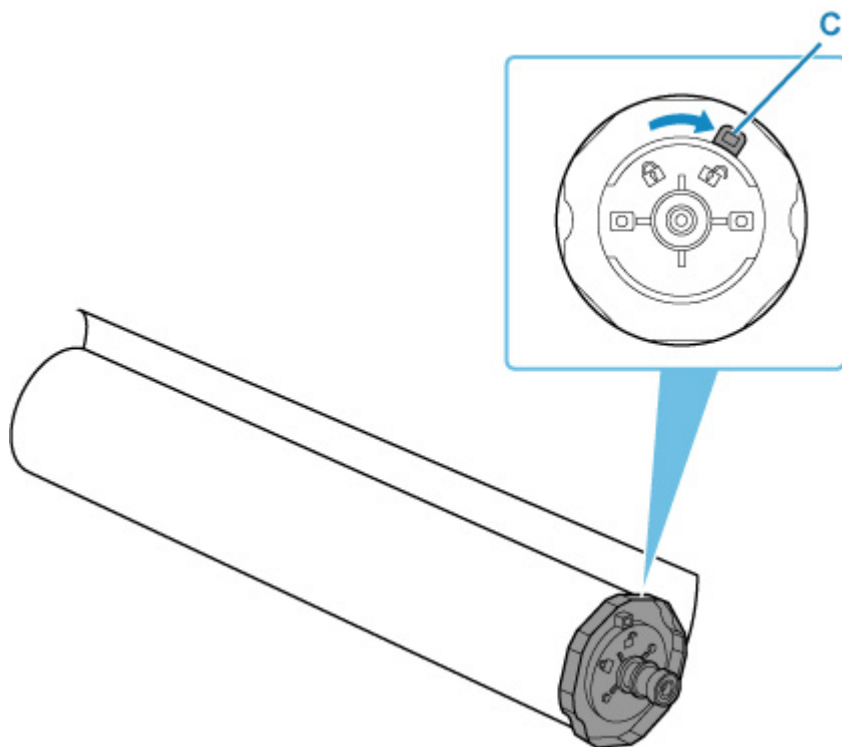


Przestroga

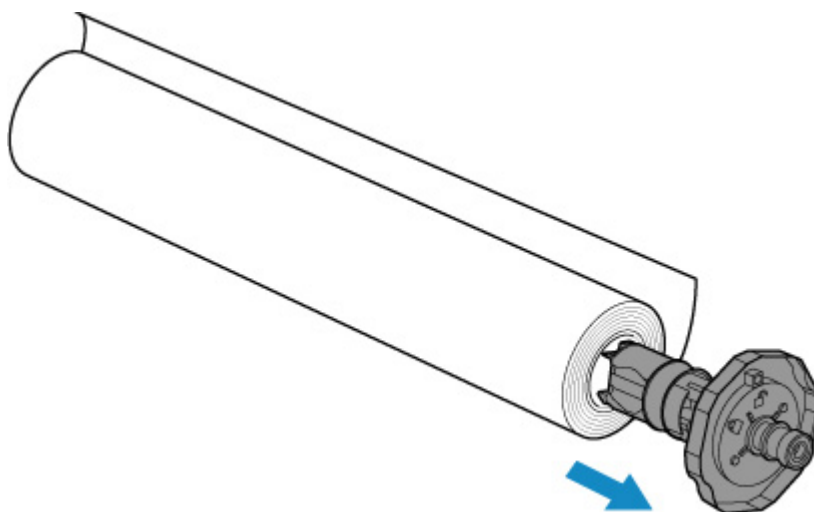
- Nie dotykaj metalowej części wewnątrz uchwytu rolki podczas wyjmowania uchwytu rolki. Ostre krawędzie metalu mogą spowodować obrażenia ciała.



3. Przelóż dźwignię blokady (C) na prawym uchwycie rolki do pozycji , aby odblokować.



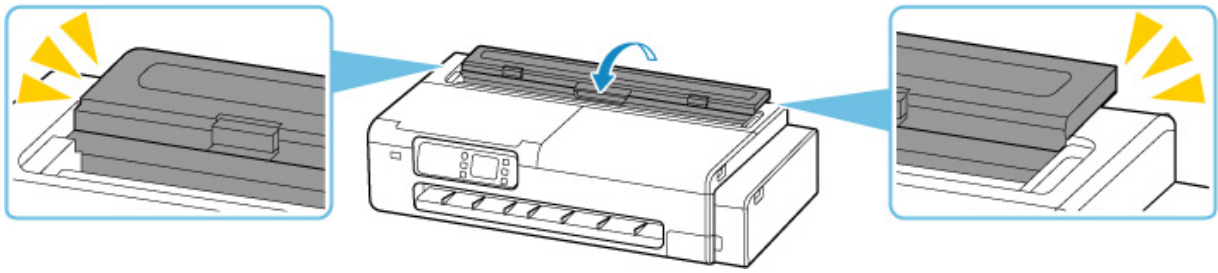
4. Wyjmij odblokowany uchwyt rolki z papieru w rolce.



»»» Ważne

- Rolkę należy przechowywać w oryginalnym worku lub kartonie, a także chronić przed wysoką temperaturą, wilgotnością i bezpośrednim działaniem promieni słonecznych. Nieprawidłowe przechowywanie papieru może spowodować zarysowanie powierzchni wydruku, co może wpłynąć negatywnie na jakość kolejnych wydruków.

10. Zamknij całkowicie pokrywę podajnika papieru w rolce.



»» Uwaga

- Informacje o wkładaniu nowego papieru w rolce do drukarki od tego momentu można znaleźć w części „[Wkładanie rolek do drukarki](#)”.

Wkładanie arkuszy do drukarki

Wykonaj poniższe czynności, aby włożyć arkusze do drukarki.

Ważne

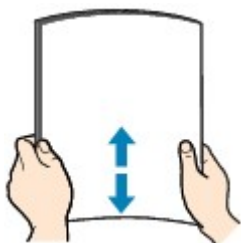
- Nie ładuj arkuszy mniejszych niż format A4. W przeciwnym razie może dojść do zakleszczenia papieru.

Uwaga

- Informacje na temat formatu i gramatury papieru, którego można używać w połączeniu z tą drukarką, znajdują się w sekcji [Formaty papieru](#) lub na liście informacji o papierze.

1. Przygotuj arkusze.

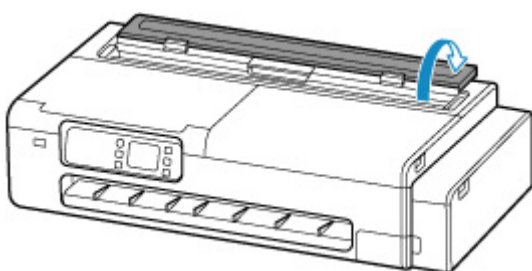
Dopasuj krawędzie papieru. Jeśli papier jest pozaginany, wyprostuj go.



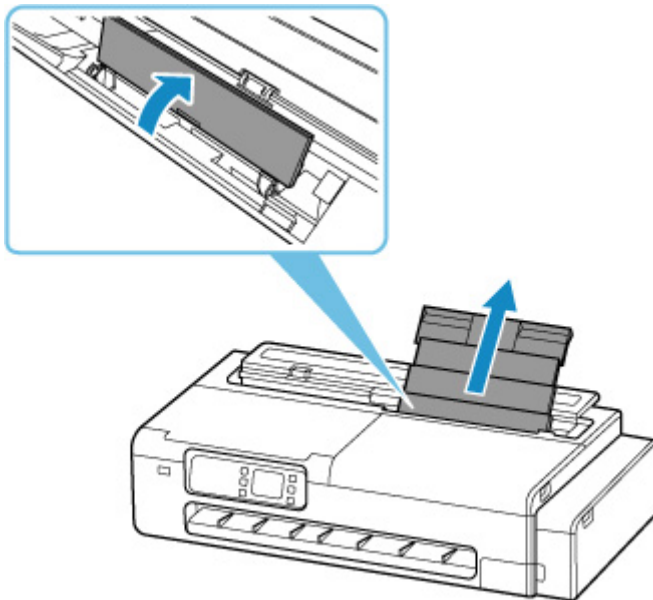
Ważne

- Wyrównaj dokładnie krawędzie papieru przed załadowaniem. Ładowanie papieru bez wyrównania krawędzi może prowadzić do zakleszczenia papieru.
- Jeśli papier jest pozaginany, przytrzymaj za zagięte rogi arkusza i delikatnie odegnij je w kierunku przeciwnym aż do uzyskania pełnego wyprostowania papieru.

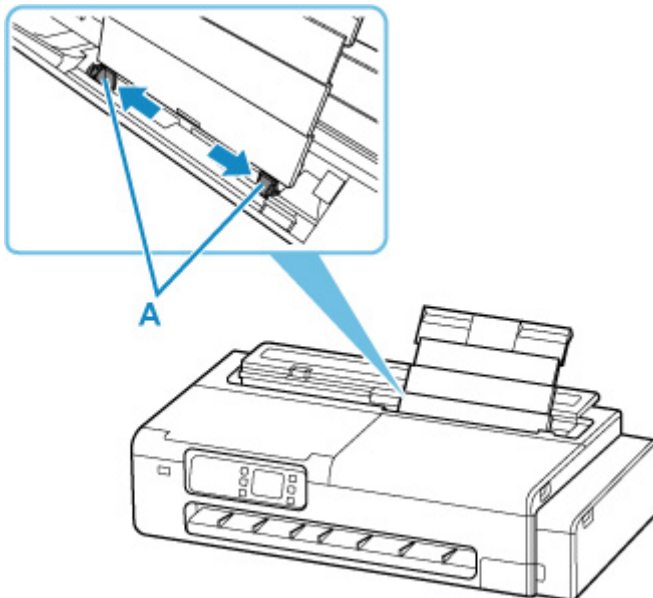
2. Otwórz pokrywę podajnika arkuszy.



3. Otwórz górny podajnik, a następnie pociągnij go w górę.

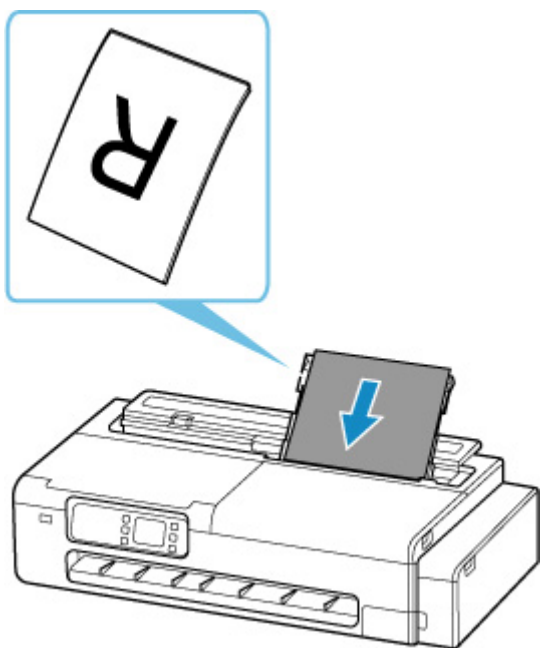


- 4.** Przesuń lewą i prawą prowadnicę (A), aby otworzyć obie prowadnice.

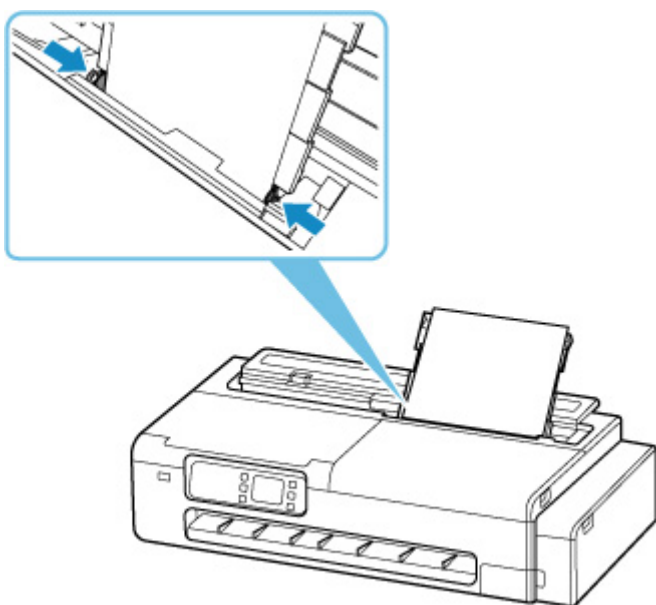


- 5.** Załaduj arkusze w orientacji pionowej, tak aby strona do druku była skierowana w górę.

Po załadowaniu papieru na ekranie dotykowym wyświetlony zostanie ekran potwierdzenia ustawień papieru dla górnego podajnika.

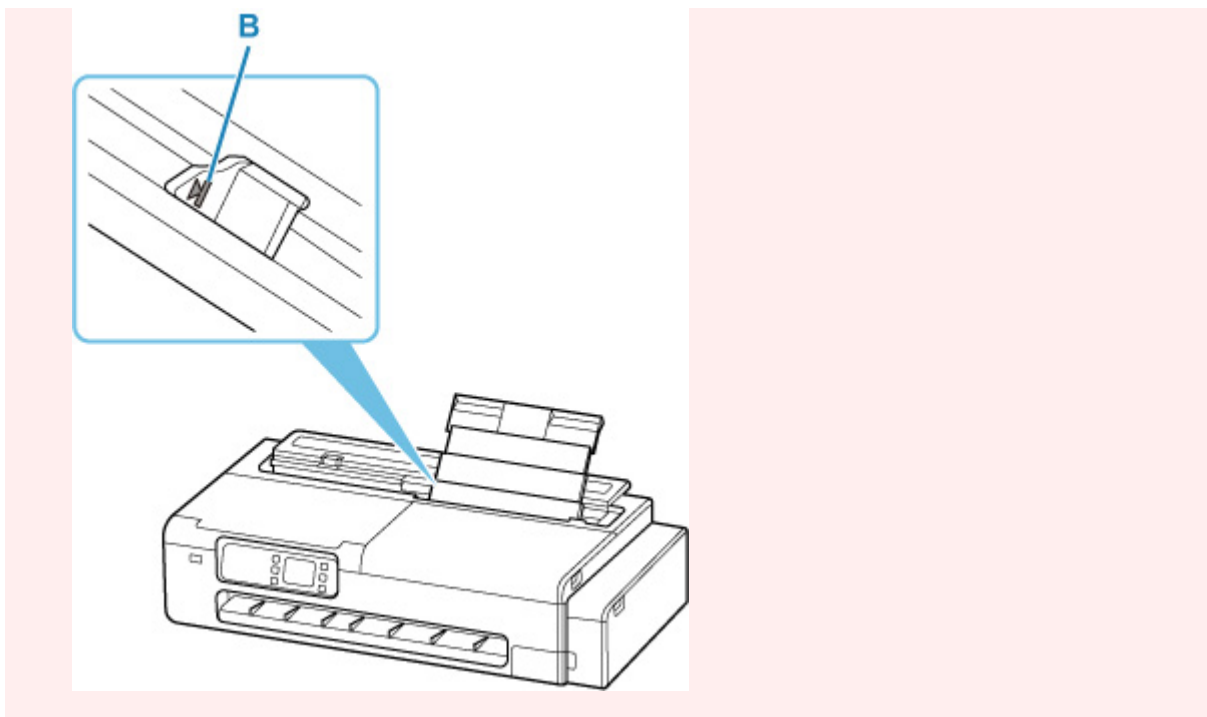


6. Przesuń lewą i prawą prowadnicę, aby wyrównać z obiema stronami arkuszy.



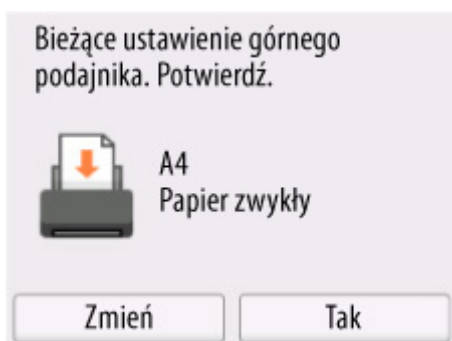
»» Ważne

- Nie dosuwaj prowadnic zbyt mocno do papieru. W przeciwnym razie papier może nie być prawidłowo podawany.
- Zawsze ładuj arkusze w orientacji pionowej. Ładowanie papieru w orientacji poziomej może prowadzić do zakleszczenia papieru.
- Nie ładuj arkuszy papieru wyżej niż wskazuje oznaczenie limitu ładowania (B).



7. Jeśli format i typ strony wyświetlone na ekranie dotykowym odpowiadają formatowi i typowi arkuszy załadowanych do górnego podajnika, wybierz przycisk **Tak**.

W przeciwnym razie wybierz przycisk **Zmień**, aby zmienić ustawienia odpowiednio do formatu i typu załadowanego papieru.



»»» Ważne

- Dostępnych jest wiele typów papieru, z których każdy jest najlepiej dostosowany do określonego celu w zakresie drukowania. Każdy typ nośnika ma określone ustawienia wstępne (sposób użycia atramentu i jego rozprowadzania, odległość od dysz itp.), które pozwalają na drukowanie na takim typie nośnika z zapewnieniem optymalnej jakości obrazu. Nieprawidłowe ustawienia papieru mogą prowadzić do słabej jakości kolorów na wydruku lub rys na zadrukowanej powierzchni.
- Szczegółowe informacje o typach nośników do wyboru znajdują się w sekcji „Lista informacji o papierze”.

Ustawienia papieru (Paper settings)

- **Zmiana typu papieru**
- **Określanie czasu schnięcia atramentu**
- **Określanie metody cięcia dla rolek**
- **Ustawianie marginesów dla rolek**
- **Automatyczne cięcie krawędzi wiodącej papieru w rolce**
- **Ograniczanie ilości pyłu przy cięciu rolek**

Zmiana typu papieru

Wykonaj poniższe kroki, aby po włożeniu papieru zmienić typ papieru określony w drukarce.

»» Uwaga

- Jeśli chcesz nadal używać tego samego typu papieru w rolce, w opcji **Zachowaj typ papieru w rolce** wybierz wartość **Włącz**. Wcześniej wybrany typ papieru zostanie wybrany automatycznie, umożliwiając pominięcie wybierania typu papieru przy ładowaniu papieru w rolce.

➔ [Zachowaj typ papieru w rolce](#)

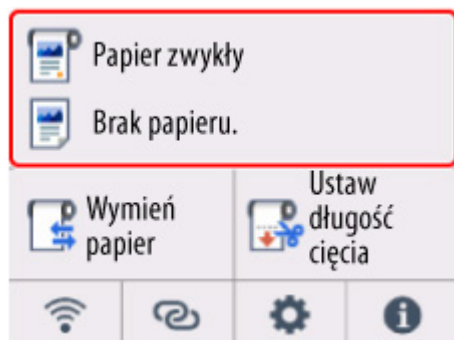
»» Ważne

- W celu zapewnienia najlepszych rezultatów drukowania drukarka precyzyjnie reguluje wysokość głowicy drukującej i wartość podawania każdego typu papieru. Należy pamiętać o wybraniu właściwego typu papieru przed drukowaniem.
- Drukarka precyzyjnie reguluje prędkość podawania papieru oraz wysokość głowicy drukującej, dlatego marginesy i format drukowanych obrazów mogą różnić się w zależności od używanego typu papieru. Jeśli marginesy i format obrazów nie są zgodne z oczekiwaniami, dostosuj jakość obrazów.

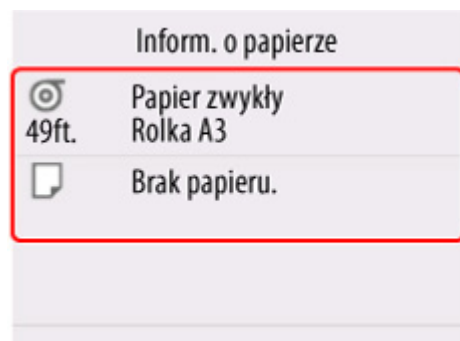
➔ [Regulacje podnoszące jakość wydruku](#)

Zmiana typu papieru

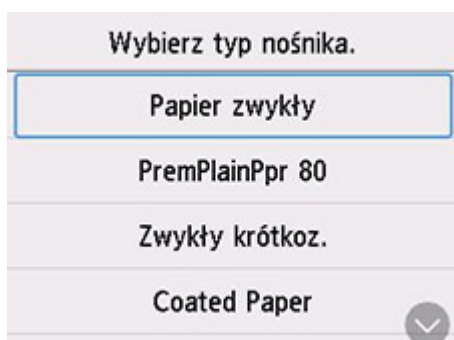
1. Wybierz obszar wyświetlania ustawień papieru na ekranie Menu główne.



2. Wybierz obszar papieru w rolce lub obszar arkusza.



3. Wybierz opcję **Ustawienia papieru**.
4. Wybierz opcję **Typ**.
5. Wybierz typ nośnika papieru w rolce załadowanego do drukarki.



»»» Ważne

- Ważne jest wybranie prawidłowego typu papieru. Jeśli ustawienie nie będzie zgodne z typem włożonego papieru, mogą wystąpić błędy podawania i problemy z jakością wydruku.

»»» Uwaga

- Szczegółowe informacje o typach nośników można znaleźć w części „Lista informacji o papierze”.

6. Wybierz opcję **Zarejestruj (Register)**.

Określanie czasu schnięcia atramentu

W przypadku korzystania z papieru, do którego atrament przywiera po nieco dłuższym czasie, atrament może zostać przeniesiony na powierzchnię papieru podczas wyprowadzania, powodując jej zanieczyszczenie. Sytuację może poprawić ustawienie odpowiedniego czasu oczekiwania na wyschnięcie atramentu po drukowaniu.

»»» Ważne

- Ustawienia drukarki są stosowane, gdy czas schnięcia atramentu nie jest ustawiony w sterowniku drukarki. Jeśli czas schnięcia atramentu został ustawiony w sterowniku drukarki, to ustawienie ma pierwszeństwo.



»»» Uwaga

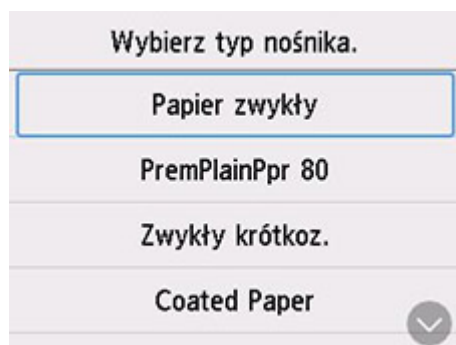
- Jeśli gilotyna dotknie powierzchni wydruku, na której atrament nie będzie suchy, powierzchnia papieru może zostać zarysowana lub zanieczyszczona. Ponadto tarcie o powierzchnię opadającego papieru może spowodować jej zanieczyszczenie.

Aby poczekać na wyschnięcie atramentu bez wyrzucania wydrukowanych dokumentów do kosza bezpośrednio po wydrukowaniu, w opcji **Tryb cięcia** ustaw wartość **Cięcie wyjściowe**.

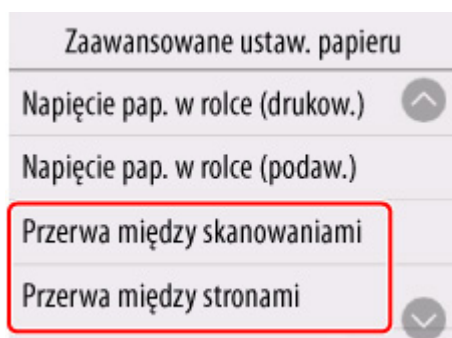
➔ [Określanie metody cięcia dla rolek](#)

Ustawianie na drukarce

1. Wybierz ikonę  (Konfiguracja) na ekranie MENU GŁÓWNE.
2. Wybierz opcję  **Ustawienia drukarki**.
3. Wybierz opcję **Ustawienia dotyczące papieru**.
4. Wybierz opcję **Zaawansowane ustawienia papieru**.
5. Wybierz typ papieru, dla którego chcesz zmienić ustawienie.



6. Wybierz opcję **Przerwa między skanowaniami** lub **Wstrzymaj między stronami**.



Przerwa między skanowaniami (Pause between scans)

Określ czas oczekiwania między wydrukowaniem jednego zeskanowanego obrazu a wydrukowaniem kolejnego. Możesz ustawić czas schnięcia oraz obszar docelowy, w którym następować ma oczekiwanie.

Wstrzymaj między stronami (Pause between pages)

Określ czas oczekiwania między wydrukowaniem jednej strony a wysunięciem następnej. Jeśli drukowana ma być kolejna strona, nastąpi to po upływie czasu na wyschnięcie atramentu.

Ustawienie na komputerze

Poniżej opisano procedurę ustawień z poziomu komputera.

- ➔ [Opis karty Menu główne \(Main\)](#) (Windows)
- ➔ Zaawansowane ustawienia papieru (macOS)

Określanie metody cięcia dla rolek

Sposób cięcia rolek po wyprowadzeniu zależy od ustawień drukarki.

- **Automatyczne cięcie**

Rolka jest automatycznie przycinana przez ostrze gilotyny.

- Ustawienie drukarki

Tryb cięcia > Cięcie automatyczne

- **Cięcie wyjściowe (gdy powierzchnia papieru jest rysowana / oczekuje na wyschnięcie atramentu)**

Wybierz tę opcję, aby przesunąć gilotynę przy użyciu pulpitu operatora i przyciąć papier. W przypadku opcji **Automatyczne cięcie (Automatic cut)** papier spadnie i może trzeć o kosz, powodując uszkodzenie powierzchni wydruku, ale można wykonać cięcie tą metodą i podeprzeć papier w taki sposób, aby nie spadł w celu uniknięcia uszkodzenia papieru. Ponadto można zabezpieczyć papier, który nie wysechł, przed upadkiem, poprzez sprawdzenie wzrokowe, czy atrament wysechł przed przycięciem papieru.

Po zakończeniu drukowania wybierz opcję **Przytnij papier**, aby przyciąć rolkę.

- Ustawienie drukarki

Tryb cięcia > Cięcie wyjściowe

- **Ustaw długość cięcia (podaje i docina rolki papieru do określonej długości)**

Papier w rolce jest podawany według ustawień wprowadzonych z poziomu pulpitu operatora. Papier w rolce zawsze jest przycinany po podaniu.

Używaj tej funkcji, gdy chcesz przyciąć krawędź wiodącą papieru po załadowaniu papieru w rolce.

»»» Uwaga

- W przypadku niektórych typów papieru domyślny **Tryb cięcia** może mieć ustawioną inną wartość niż **Cięcie automatyczne**. W przypadku tego papieru zalecamy zachowanie zaprogramowanego trybu cięcia.
- Jeśli dokumenty drukowane z wykorzystaniem opcji **Cięcie automatyczne** lub **Cięcie wyjściowe** są zbyt krótkie, rolki zostaną odpowiednio rozwinięte, aby zapobiec problemom z cięciem i wyprowadzaniem papieru. W niektórych przypadkach może to spowodować utworzenie szerszego marginesu dolnego.

Cięcie wyjściowe (gdy powierzchnia papieru jest rysowana / oczekuje na wyschnięcie atramentu)

»»» Ważne


- Podczas przycinania szerokich drukowanych dokumentów po **cięciu wyjściowym** dwie osoby powinny podtrzymywać dokumenty. Upadek papieru może spowodować uszkodzenie wydrukowanych dokumentów.
- Podczas trzymania wydrukowanych dokumentów przed przycięciem nie należy podnosić papieru. Podniesienie papieru może wpłynąć na jakość wydruku lub spowodować niedokładne przycięcie.

- Po zakończeniu drukowania **cięcie wyjściowe** będzie możliwe po upływie ustawionego czasu na wyschnięcie atramentu. Jeśli minie 5 minut bez **cięcia wyjściowego**, wydrukowany dokument zostanie przycięty automatycznie w celu ochrony mechanizmu drukarki.

»» Uwaga

- W przypadku użycia opcji **Cięcie wyjściowe** drukowanie nie zostanie wznowione po wydrukowaniu serii zadań w trybie ciągłym do momentu przycięcia rolki.

1. Wybierz opcję **Cięcie wyjściowe** w menu **Tryb cięcia**.

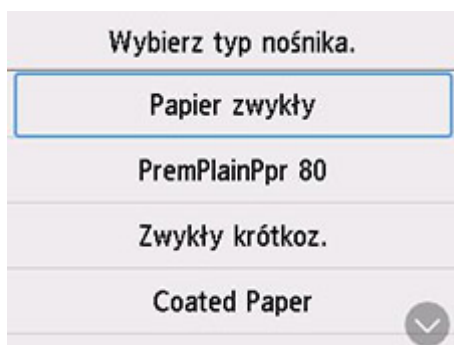
1. Wybierz ikonę  (Konfiguracja) na ekranie MENU GŁÓWNE.

2. Wybierz opcję  **Ustawienia drukarki**.

3. Wybierz opcję **Ustawienia dotyczące papieru**.

4. Wybierz opcję **Zaawansowane ustawienia papieru**.

5. Wybierz typ papieru, dla którego chcesz zmienić ustawienie.



6. Wybierz opcję **Tryb cięcia**.

7. Wybierz opcję **Cięcie wyjściowe**.

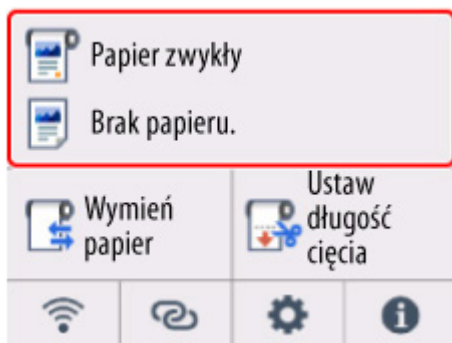
2. Wydrukuj zadanie.

Po zakończeniu drukowania drukarka zatrzyma pracę bez wykonywania cięcia.

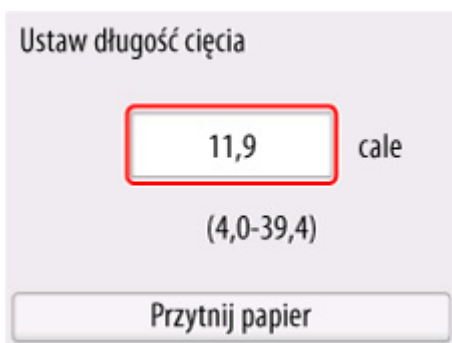
3. Przytrzymując wydrukowany dokument od strony dolnej krawędzi, tak aby nie spadł, wybierz opcję **Przytnij papier** w celu odcięcia papieru w rolce.

Ustaw długość cięcia (podaje i docina rolki papieru do określonej długości)

1. Wybierz obszar wyświetlania ustawień papieru na ekranie Menu główne.



2. Wybierz obszar papieru w rolce.
3. Wybierz opcję **Ustaw długość cięcia**.
4. Wybierz pole wprowadzania i wprowadź długość, według której chcesz podawać papier w rolce.



5. Wybierz opcję **Przytnij papier**.
6. Wybierz opcję **Tak (Yes)**.
Papier w rolce zostanie przycięty po podaniu określonej długości.

Ustawianie marginesów dla rolek

Utwórz ustawienia dotyczące marginesów podczas druku na papierze w rolce. Ustawienie dużego marginesu może poprawić jakość obrazu drukowanego dokumentu.

Ważne

- W sterowniku drukarki można ustawić marginesy w opcji **Margines bezpieczeństwa papieru w rolce** w oknie dialogowym **Szczegółowe ustawienia papieru** dla arkusza **głównego**. W przypadku ustawienia z poziomu sterownika drukarki takie ustawienie będzie miało priorytet.

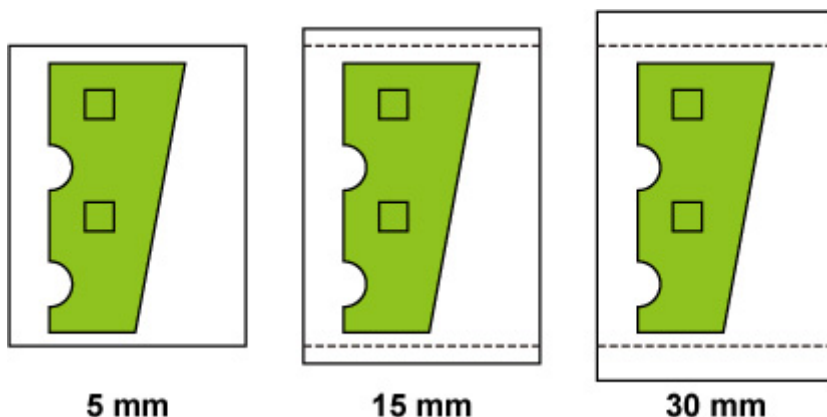
➔ [Opis karty Menu główne \(Main\)](#) (Windows)

Ustaw obszar marginesu papieru w rolce

Podczas druku na papierze w rolce ustaw rozmiar marginesów do dodania do górnej i dolnej części drukowanych danych.

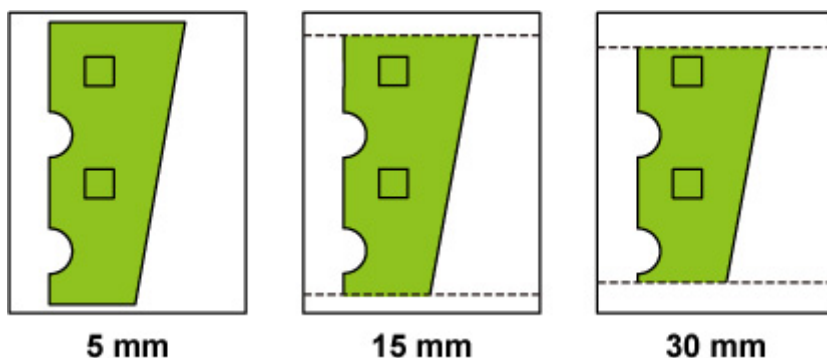
Nadaj priorytet rozmiarowi obrazu

To ustawienie dodaje marginesy na zewnątrz danych drukowania. Większe marginesy sprawiają, że wydruk będzie dłuższy w kierunku pionowym i zużyte zostanie więcej papieru.





Priorytet rozmiaru papieru (Prioritize paper size)

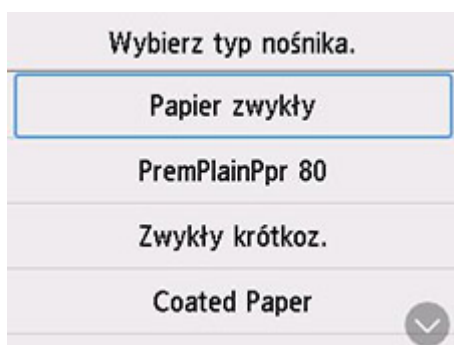
To ustawienie dodaje marginesy od wewnątrz danych drukowania. Większe marginesy mogą powodować, że część danych drukowania nie zostanie wydrukowana.



»»» Ważne

- Przy użyciu funkcji **Priorytet rozmiaru papieru** opcja **Krawędź wiodąca / margines końcowy papieru w rolce** może spowodować utratę części obrazu. Przygotuj dane drukowania w celu dopasowania do obszaru wydruku.

1. Wybierz ikonę  (Konfiguracja) na ekranie MENU GŁÓWNE.
2. Wybierz opcję  **Ustawienia drukarki**.
3. Wybierz opcję **Ustawienia dotyczące papieru**.
4. Wybierz opcję **Zaawansowane ustawienia papieru**.
5. Wybierz typ papieru, dla którego chcesz zmienić ustawienie.




6. Wybierz opcję **Marginesy górne / dolne papieru w rolce**.
7. Wybierz opcję **Nadaj priorytet rozmiarowi obrazu** lub **Priorytet rozmiaru papieru**.


Ustaw marginesy dla krawędzi wiodącej i dalszej krawędzi papieru w rolce

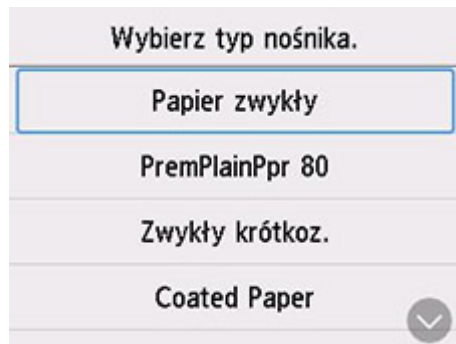
Podczas druku na papierze w rolce ustaw długość marginesu pionowego w kierunku druku. Po wybraniu opcji **Automatyczna** wielkość marginesu zostanie ustawiona odpowiednio do typu papieru i innych czynników.

»»» Ważne

- Zmniejszenie ilości miejsca może spowodować zabrudzenie papieru.

1. Wybierz ikonę  (Konfiguracja) na ekranie MENU GŁÓWNE.

2. Wybierz opcję  **Ustawienia drukarki**.
3. Wybierz opcję **Ustawienia dotyczące papieru**.
4. Wybierz opcję **Zaawansowane ustawienia papieru**.
5. Wybierz typ papieru, dla którego chcesz zmienić ustawienie.



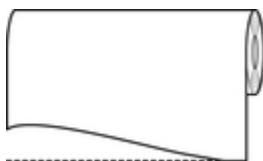
6. Wybierz opcję **Krawędź wiodąca / margines końcowy papieru w rolce**.
7. Wybierz długość marginesu do ustawienia lub wybierz opcję **Automatyczna**.

Automatyczne cięcie krawędzi wiodącej papieru w rolce

Jeśli krawędź wiodąca papieru zostanie przycięta krzywo lub inaczej niż prosto po włożeniu papieru w rolce, drukowanie nie zostanie wykonane prawidłowo. W takim przypadku można przyciąć krawędź wiodącą papieru prosto po włożeniu papieru w rolce przy użyciu opcji **Najpierw cięcie krawędzi (Trim edge first)** w menu panelu operatora.

- **Automatycznie (Auto)**

Jeśli krawędź wiodąca papieru zostanie przycięta krzywo i inaczej niż prosto po włożeniu papieru w rolce, przytnij krawędź wiodącą papieru i wyprowadź fragment papieru, aby uniknąć drukowania na płycie i zanieczyszczenia drukarki.



- **Wł. (długość zadana) (On(Preset Length))**

Wartość odcięcia krawędzi wiodącej papieru zależy od typu nośnika. Zostanie wykonane cięcie o wskazanej długości. Instrukcje dotyczące długości przycięcia krawędzi wiodącej można znaleźć w części „Lista informacji o papierze”.

- **Wł. (długość wprowadzona) (On(Input Length))**


Wartość odcięcia krawędzi wiodącej papieru jest określona w panelu operatora. Wartość odcięcia krawędzi wiodącej można określić w zakresie długości wyświetlanym na panelu operatora. Zakres długości zależy od typu nośnika.

»»» Uwaga

- Ustawiona wartość odcięcia krawędzi wiodącej papieru nie może być mniejsza od długości wyświetlanej na panelu operatora.

- **Nie świeci**

Krawędź nie zostanie przycięta, a odpady nie zostaną usunięte.

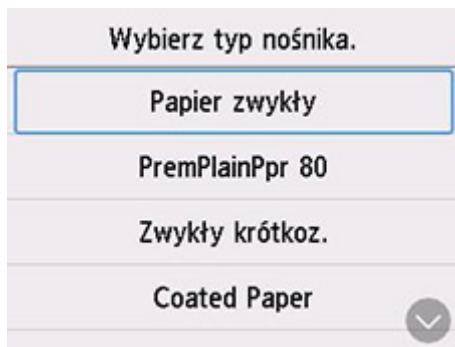
1. Wybierz ikonę  (Konfiguracja) na ekranie MENU GŁÓWNE.

2. Wybierz opcję  **Ustawienia drukarki**.

3. Wybierz opcję **Ustawienia dotyczące papieru**.

4. Wybierz opcję **Zaawansowane ustawienia papieru**.

5. Wybierz typ papieru, dla którego chcesz zmienić ustawienie.



6. Wybierz opcję **Najpierw cięcie krawędzi**.

7. Wybierz pożądane ustawienia opcji **Najpierw cięcie krawędzi**.

Ustawienie to zostanie zastosowane po następnym włożeniu rolki.

Ograniczanie ilości pyłu przy cięciu rolek

W przypadku papieru, który ma tendencję do wytwarzania pyłu, takiego jak Folia do podświetlania (Backlit Film), można ograniczyć ilość pyłu, wybierając dla opcji ustawienie **Redukcja kurzu przy cięciu (Cut-dust reduction)** na **WŁĄCZONY (ON)** w menu pulpitu operatora, co spowoduje powlekanie krawędzi wiodącej i krawędzi spływu atramentem. Umożliwi to ograniczenie problemów z głowicą drukującą. Ustawienie dla opcji **Redukcja kurzu przy cięciu (Cut-dust reduction)** można dobrać do typu nośnika.





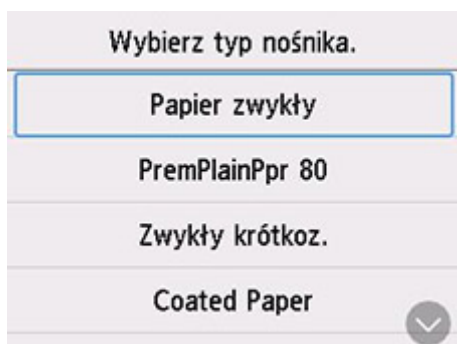
A: Atrament jest powlekany.

B: Miejsce cięcia

»»» Ważne

- Nie należy ustawiać opcji **Redukcja kurzu przy cięciu (Cut-dust reduction)** na **WŁĄCZONY (ON)** w przypadku papieru, który łatwo się mni, takiego jak **Papier zwykły (Plain Paper)** lub papier o małej gramaturze. Nieprawidłowe cięcie może skutkować zacięciem papieru.

1. Wybierz ikonę  (Konfiguracja) na ekranie MENU GŁÓWNE.
2. Wybierz opcję  **Ustawienia drukarki**.
3. Wybierz opcję **Ustawienia dotyczące papieru**.
4. Wybierz opcję **Zaawansowane ustawienia papieru**.
5. Wybierz typ papieru, dla którego chcesz zmienić ustawienie.



6. Wybierz opcję **Redukcja kurzu przy cięciu**.

7. Wybierz opcję **ON**.

Informacje o papierze

- **Formaty papieru**
- **Lista informacji o papierze**
- **Aktualizowanie informacji o papierze**
- **Korzystanie z papieru innego niż oryginalny i zatwierdzony**
 - Drukowanie na papierze innym niż oryginalny i zatwierdzony przy użyciu dotychczasowych ustawień
 - Drukowanie na papierze innym niż oryginalny i zatwierdzony poprzez dodanie typu nośnika

Formaty papieru

Rolki

Obsługiwane są rolki, które spełniają poniższe warunki.

- Średnica zewnętrzna: do 110 mm (4,4 cala)
- Średnica wewnętrzna rdzenia papieru: 2 cale
- Strona wydruku na zewnątrz

Szerokość papieru w rolce (Roll Paper Width)	Rolka 24 cale: 609,6 mm (24,00 cala) Rolka A1: 594,0 mm (23,39 cala) Rolka B2: 515,0 mm (20,28 cala) Rolka 18 cale: 457,2 mm (18,00 cali) Rolka 17 cale: 431,8 mm (17,00 cala) Rolka A2: 420,0 mm (16,54 cala) Rolka B3: 364,0 mm (14,33 cala) Rolka A3: 297,0 mm (11,69 cala)
Minimalna długość papieru	203,2 mm (8,00 cali)
Maksymalna długość wydruku	4 m (13 stóp)
Grubość	0,08 mm (3 milicale) do 0,28 mm (11 milicali)

Arkusze

Obsługiwane są arkusze poniższych formatów.

Szerokość arkusza	210,0 mm (8,27 cala) do 297,0 mm (11,69 cali)
Minimalna długość papieru	203,2 mm (8,00 cali)
Maksymalna długość wydruku	432,0 mm (17,01 cala)
Grubość	0,08 mm (3 milicale) do 0,28 mm (11 milicali)

»»» Uwaga

- Szczegółowe informacje na temat formatów niestandardowych można znaleźć w części „[Ustawianie wymiarów papieru \(format niestandardowy\)](#)” (Windows) lub „Ustawianie wymiarów papieru (format niestandardowy)” (macOS).

Aktualizowanie informacji o papierze

Informacje o nośnikach obsługiwanych przez drukarkę można zaktualizować, używając najnowszej wersji pliku informacji o nośnikach.

Szczegółowe informacje na temat procedury używania pliku informacji o nośnikach znajdują się w poniższych źródłach.

➡ Przewodnik po programie Media Configuration Tool

»» Ważne

- W przypadku korzystania z programu Media Configuration Tool nowy plik informacji o nośnikach jest automatycznie pobierany po opublikowaniu w witrynie internetowej firmy Canon. Do pobrania pliku informacji o nośnikach wymagany jest komputer z dostępem do Internetu.
- Nawet jeśli nie jest używany sterownik drukarki, należy zainstalować program Media Configuration Tool, aby zarejestrować w drukarce obsługiwane typy nośników dla swojego regionu.

Korzystanie z papieru innego niż oryginalny i zatwierdzony

W przypadku używania tej drukarki do drukowania na papierze innym niż oryginalny lub zatwierdzony przez firmę Canon należy stosować papier spełniający poniższe warunki.

- Papier w formacie opisanym w sekcji „[Formaty papieru](#)”
- Papier niepowodujący wycieku ani przelewania atramentu podczas drukowania
- Papier nieporuszający się znacząco podczas wkładania i drukowania

Uwaga

- Oryginalny papier / papier zatwierdzony przez firmę Canon — patrz „Lista informacji o papierze”.

Ważne

- W przypadku stosowania papieru innego niż oryginalny papier firmy Canon lub papier zatwierdzony przez firmę Canon firma Canon nie udziela absolutnie żadnych gwarancji dotyczących jakości wydruku lub poprawności podawania papieru.

Po włożeniu papieru do drukarki należy wybrać typ nośnika na panelu operatora i w sterowniku drukarki, a następnie wykonać drukowanie. Można łatwo wybrać typ nośnika spośród istniejących ustawień lub utworzyć i zastosować ustawienia dla używanego papieru.

Drukowanie przy użyciu dotychczasowych ustawień

Można łatwo wykonać drukowanie, wybierając spośród dotychczasowych ustawień na panelu operatora drukarki i w sterowniku drukarki.

➔ [Drukowanie na papierze innym niż oryginalny i zatwierdzony przy użyciu dotychczasowych ustawień](#)

Drukowanie przy użyciu dodatkowych ustawień

Tej funkcji można używać do dodawania papieru niestandardowego w aplikacji Media Configuration Tool w celu tworzenia ustawień odpowiednich dla papieru innego niż używany papier oryginalny / papier potwierdzenia wydruku. Można dodać utworzone ustawienia do pulpitu operatora drukarki oraz sterownika drukarki jako nowy typ papieru do druku.

➔ [Drukowanie na papierze innym niż oryginalny i zatwierdzony poprzez dodanie typu nośnika](#)

Drukowanie na papierze innym niż oryginalny i zatwierdzony przy użyciu dotychczasowych ustawień

Wybierając ustawienia odpowiednie dla danego typu nośnika spośród ustawień dostępnych na panelu operatora drukarki i w sterowniku drukarki, można łatwo drukować na papierze innym niż oryginalny papier firmy Canon lub papier zatwierdzony przez firmę Canon. Dostępne ustawienia obejmują uniwersalne ustawienia papieru dla różnych typów nośników.

Ważne

- Ustawienia dla oryginalnego papieru firmy Canon dostępne na panelu operatora i w sterowniku drukarki są zoptymalizowane pod kątem oryginalnego papieru firmy Canon. W przypadku wybrania ich na potrzeby drukowania na papierze innym niż oryginalny papier firmy Canon może nastąpić wyciek atramentu lub tarcie głowicy drukującej o papier. W celu ułatwienia sobie drukowania na papierze innym niż oryginalny papier firmy Canon lub papier zatwierdzony przez firmę Canon najlepiej jest wybrać jedno z przedstawionych poniżej uniwersalnych ustawień papieru.

Uwaga

- Informacje o dostępnych typach papieru znajdują się w sekcji „Lista informacji o papierze”.
- Instrukcje dotyczące wyboru typu nośnika za pomocą pulpitu operatora są dostępne w sekcji „[Zmiana typu papieru](#)”. Instrukcje na temat wyboru typu nośnika odpowiednio do sterownika drukarki znajdują się w sekcji „[Opis karty Menu główne](#)” (system Windows) lub „Jakość i nośniki” (system macOS).

Wybór uniwersalnych ustawień papieru

Te ustawienia są przeznaczone do stosowania różnych typów papieru innego niż oryginalny papier firmy Canon i papier zatwierdzony przez firmę Canon. Ograniczają one występowanie wycieków papieru i tarcia o głowicę drukującą. Szczegółowe informacje na temat zależności między parametrami papieru innego niż oryginalny papier firmy Canon i papier zatwierdzony przez firmę Canon a wyborem typu nośnika można znaleźć w części „Lista informacji o papierze”.

Uwaga

- Jeśli nie można uzyskać oczekiwanych rezultatów, wybierając uniwersalne ustawienia papieru, należy użyć funkcji dodawania niestandardowego papieru w programie Media Configuration Tool, aby utworzyć ustawienia odpowiednie dla konkretnego papieru. Szczegółowe informacje można znaleźć w części „[Drukowanie na papierze innym niż oryginalny i zatwierdzony poprzez dodanie typu nośnika](#)”.

Drukowanie na papierze innym niż oryginalny i zatwierdzony poprzez dodanie typu nośnika

W programie Media Configuration Tool można dodać niestandardowy papier, aby uzyskać lepszą jakość wydruku i lepsze parametry podawania papieru podczas drukowania na papierze innym niż oryginalny papier firmy Canon / papier zatwierdzony przez firmę Canon niż w przypadku drukowania z uniwersalnymi ustawieniami. Ta funkcja umożliwia skonfigurowanie ustawień takich, jak ilość używanego atramentu czy wysokość głowicy drukującej, według właściwości używanego papieru, co zapewnia wyższą jakość wydruku. Ponadto można dodać ustawienia utworzone przy użyciu tej funkcji jako nowy typ nośnika na panelu operatora i w sterowniku drukarki.

Szczegółowe informacje o programie Media Configuration Tool można znaleźć w poniższych źródłach.

➔ Przewodnik po programie Media Configuration Tool

»» Ważne

- Szczegółowe informacje o wyborze dodanego typu nośnika na panelu operatora można znaleźć w części „[Zmiana typu papieru](#)”.
- Można wybrać typ nośnika używanego do drukowania w pozycji **Typ nośnika (Media Type)** na karcie **Menu główne (Main)** (Windows) lub **Jakość i nośniki (Quality & Media)** (macOS) sterownika drukarki. Szczegółowe informacje można znaleźć w części „[Opis karty Menu główne](#)” (Windows) lub „Jakość i nośniki” (macOS).
- Zalecamy użycie profilu ICC utworzonego przy użyciu komercyjnego oprogramowania do tworzenia profili pozwalających na precyzyjne zarządzanie kolorami na papierze innym niż oryginalny papier firmy Canon i papier zatwierdzony przez firmę Canon. Utworzony profil ICC można zarejestrować podczas tworzenia niestandardowego papieru w programie Media Configuration Tool. Patrz „Dodawanie niestandardowego papieru” w Przewodniku po programie Media Configuration Tool.

Zmiana ustawień drukarki

➤ Zmiana ustawień z pulpitu operatora

- Zawartość ekranu Menu główne (Home)
- Struktura menu
- Pozycje ustawień na pulpicie operatora
- Ustawianie hasła administratora na pulpicie operatora
- Sprawdzanie całkowitej liczby użyć drukarki

➤ Zmiana ustawień drukarki przy użyciu przeglądarki internetowej

- Uruchamianie Zdalnego interfejsu użytkownika (Remote UI)
- Ustawienia, które można zmienić przy użyciu Zdalnego interfejsu użytkownika (Remote UI)
- Ustawianie haseł przy użyciu Zdalnego interfejsu użytkownika (Remote UI)
- Rejestrowanie certyfikatu głównego drukarki w przeglądarce internetowej dla komunikacji SSL
- Rejestrowanie certyfikatu głównego drukarki na komputerze lokalnym dla komunikacji SSL
- Generowanie certyfikatu serwera
- Ustawianie serwera poczty
- Odbieranie informacji o stanie drukarki przez e-mail

Zmiana ustawień z pulpitu operatora

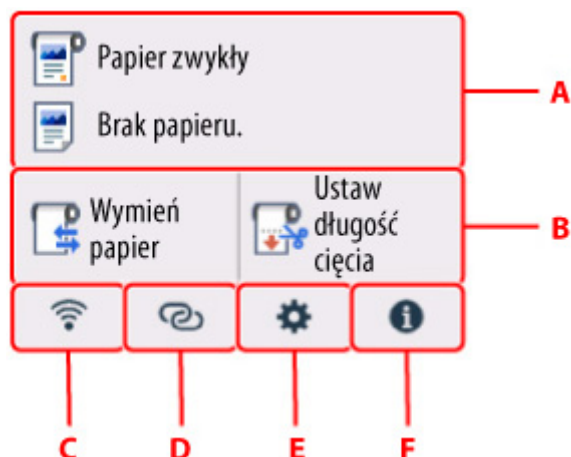
- Zawartość ekranu Menu główne (Home)
- Struktura menu
- Pozycje ustawień na pulpicie operatora
- Ustawianie hasła administratora na pulpicie operatora
- Sprawdzanie całkowitej liczby użyć drukarki

Zawartość ekranu Menu główne (Home)

Po uruchomieniu drukarki na ekranie dotykowym pojawia się ekran Menu główne (HOME).

Na ekranie Menu główne (HOME) można sprawdzić stan drukarki i wybrać menu konserwacji, właściwości papieru, ustawień albo inne.

➔ [Podstawowe zasady obsługi ekranu dotykowego](#)



A: Obszar wyświetlania ustawień papieru

Wyświetla informacje na temat załadowanego papieru. Wybranie tej opcji spowoduje wyświetlenie menu tworzenia ustawień papieru.

B: Podstawowe menu

Tutaj wyświetlane są często używane funkcje **Włóż papier** / **Wymień papier** oraz **Ustaw długość cięcia**.

C: Sieć

Wyświetla bieżący stan sieci. Dotknięcie pozwala wyświetlić podstawowe informacje o sieci lub zmienić jej ustawienia.

Ikona różni się w zależności od używanej sieci oraz jej stanu.



Włączona jest sieć Wi-Fi, a drukarka jest podłączona do routera bezprzewodowego.

»»» Uwaga

- Ikona będzie się zmieniać w zależności od stanu sygnału.



(Siła sygnału: 81% lub więcej): Można bez problemów korzystać z drukarki za pośrednictwem sieci Wi-Fi.



(Siła sygnału: 51 % lub więcej): W zależności od stanu sieci mogą występować problemy, takie jak brak możliwości drukowania na drukarce. Zalecamy ustawienie drukarki bliżej routera bezprzewodowego.



(Siła sygnału: 50% lub mniej): Mogą występować problemy, takie jak brak możliwości drukowania na drukarce. Należy ustawić drukarkę bliżej routera bezprzewodowego.



Sieć Wi-Fi jest włączona, ale drukarka nie jest podłączona do routera bezprzewodowego.



Przewodowa sieć LAN jest włączona.



Funkcja Bezpośredni tryb bezprzewodowy (Wireless Direct) jest włączona.



Sieć Wi-Fi i przewodowa sieć LAN są wyłączone.

D: Połączenie bezprzewodowe

Wybierz tę opcję, aby podłączyć drukarkę do smartfona / tabletu przez sieć Wi-Fi z wykorzystaniem funkcji Łatwe połączenie bezprzewodowe.

Naciśnij ten przycisk, aby wyświetlić ekran z potwierdzeniem rozpoczęcia połączenia. Dotknij i przytrzymaj ten przycisk, aby przełączyć do trybu gotowości w celu aktywacji funkcji Łatwe połączenie bezprzewodowe.

➔ [Łatwe poł. bezprzewod. \(Easy wireless connect\)](#)

E: Konfiguracja

Wyświetla menu ustawień drukarki lub menu konserwacji.

F: Informacje

Wyświetla skrócone instrukcje dotyczące takich procedur, jak ładowanie papieru i rozwiązywanie problemów, a także informacje na temat szacowanego poziomu atramentu oraz informacje o systemie.

»»» Uwaga

- Domyślnie ustawienia menu są stosowane do wszystkich zadań drukowania. Jednak w przypadku ustawień, które są dostępne także w sterowniku drukarki, nadrzędne są wartości wybrane w sterowniku drukarki.

Podstawowe zasady obsługi ekranu dotykowego

Można wybierać różne funkcje i ustawienia, lekko dotykając ekran dotykowy i przesuwając po nim palcem.

»»» Ważne

- Podczas korzystania z ekranu dotykowego należy przestrzegać poniższych zasad. W przeciwnym razie ekran dotykowy może ulec awarii lub uszkodzeniu.
 - Nie należy mocno naciskać ekranu dotykowego palcem.
 - Nie należy naciskać ekranu dotykowego jakimkolwiek przedmiotem (na przykład długopisem, ołówkiem, paznokciem lub innym ostro zakończonym przedmiotem).
 - Nie należy obsługiwać ekranu dotykowego mokrymi lub brudnymi rękami.
 - Nie należy umieszczać przedmiotów na górnej części ekranu dotykowego.

- Na ekranie dotykowym nie należy umieszczać folii ochronnej. Usunięcie jej mogłoby spowodować uszkodzenie ekranu dotykowego.

Dotknięcie

Lekkie dotknięcie palcem i oderwanie palca.

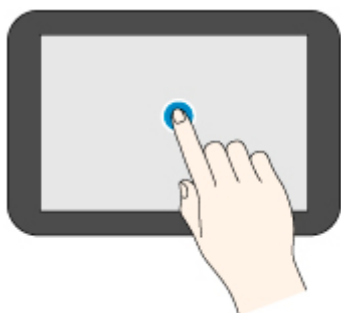
Ta czynność służy do wyboru opcji na ekranie.



Dotknięcie i przytrzymanie

Lekkie dotknięcie palcem.

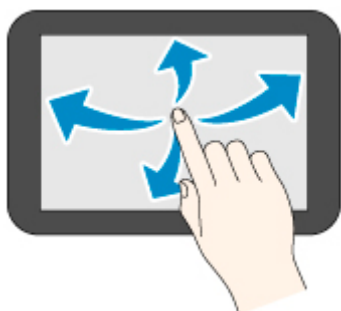
Aby przejść (lub wrócić) do menu albo listy, dotknij znacznika kierunku.



Przewinięcie

Przeciągnięcie w górę, w dół, w lewo lub w prawo i oderwanie palca.

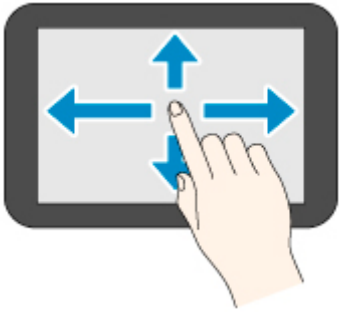
Ta czynność służy do szybkiego przewijania menu lub listy.



Przeciąganie

Przeciągnięcie w górę, w dół, w lewo lub w prawo i lekkie przytrzymanie ekranu dotykowego.

Ta czynność służy do przesuwania menu lub listy podczas wyświetlania.



Struktura menu

Znak * po prawej stronie pozycji menu wskazuje, że ustawiona jest dla niej wartość domyślna.

Wartości mogą się różnić w zależności od modelu i wersji oprogramowania sprzętowego.

- **Informacje o papierze (Paper information)**

To menu jest wyświetlane po wybraniu obszaru informacji o papierze.

Ustawienia papieru w rolce	
	Włóż papier w rolce / Wymień papier
	Ustaw długość cięcia
	Wymij papier (Remove paper)
	Ustawienia papieru (Paper settings)
	Typ (Type)
	Format strony (Page Size)
Ustawienia arkusza	
	Ustawienia papieru (Paper settings)
	Typ (Type)
	Format strony (Page Size)

- **Włóż papier / Wymień papier**

- **Ustaw długość cięcia**

- **Ustawienia sieci LAN (LAN settings)**

To menu jest wyświetlane po wybraniu ikony **Sieć**.

Wi-Fi	
	Zob. ustawienia
	Włącz/wyłącz Wi-Fi (Enable/disable Wi-Fi)
	Włącz (Enable) / Wyłącz (Disable)
	Ustawienia Wi-Fi (Wi-Fi setup)
	Łatwe poł. bezprzewod. (Easy wireless connect)
	Połączenie ręczne (Manual connect)
	Metoda z przyciskiem WPS (WPS (Push button method))
	Inne rodzaje połączeń (Other connection types)
	WPS (metoda kodu PIN) (WPS (PIN code method))
	Zaawansow. (Advanced)
Bezpośredni tryb bezprzewodowy (Wireless Direct)	
	Zob. ustawienia

Połącz ze smartfonem	
	iPhone / iPad
	Urządzenie z systemem Android
	Inne
Włącz/wyłącz bezp. tr. bezprz. (Enable/disable Wireless Direct)	
	WŁĄCZONY (ON) / WYŁĄCZONY (OFF)
Zmień nazwę sieci (SSID)	
	OK
	Automatyczna aktualizacja
	Tak (Yes)/Nie (No)
Zmień hasło	
	Zmień ręcznie
	Automatyczna aktualizacja
	Tak (Yes)/Nie (No)
Potwierdzenie żądania połączenia (Connection request confirmation)	
	WŁĄCZONY (ON) / WYŁĄCZONY (OFF)
Zaawansow. (Advanced)	

Przewodowa sieć LAN (Wired LAN)	
	Zob. ustawienia
	Włącz/wyłącz przewodową sieć LAN (Enable/disable Wired LAN)
	Włącz (Enable) / Wyłącz (Disable)
Zaawansow. (Advanced)	

Drukuj informacje szczegółowe (Print details)

- **Połączenie bezprzewodowe**
- **Konfiguracja**

To menu jest wyświetlane po wybraniu ikony **Konfiguracja**.

Ustawienia urządzenia (Printer settings)	
	Ustawienia drukowania (Print settings)
	Zapobiegaj ścieraniu atramentu
	WŁĄCZONY (ON) / WYŁĄCZONY (OFF)*
	Dopasuj położenie wydruku w poziomie
	+3,0 / +2,9 / ... / +0,1 / 0,0* / -0,1 / ... / -2,9 / -3,0
	Czystsze linie / tekst
	Włącz (Enable)* / Wyłącz (Disable)

Ustawienia druku IPP	
Ustawienia jakości wydruku (Print quality settings)	
	Tryb koloru (Color mode)
	Kolor (percepcyjne) (Color (perceptual)) / Kolor (nasycenie) (Color (saturation))* / Kolor (pierwotny) (Color (correct off)) / Monochromatyczny (Monochrome) / Monochromatyczny BMP (Monochrome BMP)
	Rozdzielczość druku
	Standardowy* / Priorytet druku
	Przeznaczenie wydruku (Print Target)
	Foto (Photo) / Rysunek z liniami (Line drawing)*
Ustawienia papieru (Paper settings)	
	Drukowanie jednokierunkowe (Unidirectional printing)
	WŁĄCZONY (ON) / WYŁĄCZONY (OFF)*
Domyślne ustawienia drukowania (Default print settings)	
Ustawienia jakości wydruku (Print quality settings)	
	Tryb koloru (Color mode)
	Kolor (percepcyjne) (Color (perceptual)) / Kolor (nasycenie) (Color (saturation))* / Kolor (pierwotny) (Color (correct off)) / Monochromatyczny (Monochrome) / Monochromatyczny BMP (Monochrome BMP)
	Przeznaczenie wydruku (Print Target)
	Foto (Photo) / Rysunek z liniami (Line drawing)*
Ustawienia związane z papierem (Paper-related settings)	
Zachowaj typ papieru w rolce	
	Włącz (Enable) / Wyłącz (Disable)*
Zarządzanie pozost. ilością rolki (Manage remaining roll amount)	
	Ocena automatyczna* / Wyłącz
Ustawienie ostrzeż. o ilości rolki (Roll amount warning settings)	
	11 m/36 stóp / 9m/30 stóp (9m/30ft.) / 7m/23 stóp (7m/23ft.) / 5m/16 stóp (5m/16ft.) / 3m/10 stóp (3m/10ft.)* 1 m/3 stopy (1m/3ft.)
Wykrywaj zmianę papieru w podajniku górnym	
	Włącz (Enable)* / Wyłącz (Disable)
Zaawansowane ustaw. papieru (Advanced paper settings)	
Ustawienia sieci LAN	
* Dolne pozycje w tym menu są takie same jak dolne pozycje menu Ustawienia sieci LAN wyświetlanego po wybraniu ikony Sieć.	
Ustawienia innego urządzenia (Other printer settings)	
Ustawienia daty/czasu (Date/time settings)	
Format wyświetlania danych (Date display format)	

	RRRR/MM/DD (YYYY/MM/DD) / MM/DD/RRRR (MM/DD/YYYY) / DD/MM/RRRR (DD/MM/YYYY)
Ustawienie czasu letniego	
	WŁĄCZONY (ON) / WYŁĄCZONY (OFF)*
Kontrola dźwięków (Sound control)	
Głośność klawiszy	
	Głośno / Standardowo* / WYŁ.
Głośność alarmu	
	Głośno / Standardowo* / WYŁ.
Ustawienia oszczędzania energii (Energy saving settings)	
Aut. wyłączenie (Auto power off)	
	Nigdy / 240 min* / 120 min / 60 min / 30 min / 15 min
Automatyczne włączenie	
	WŁĄCZONY (ON) / WYŁĄCZONY (OFF)*
Strefa czasowa	
Ustawienia klawiatury	
	Standardowa* / Pełna klawiatura
Monitor poziomu atramentu	
Czas powiadomienia o poziomie atramentu (Timing for ink level notification)	
	Standardowy (Standard)* / Wcześniejsze powiadomienie (Earlier notification)
Ustawienia jednostki długości (Length unit settings)	
	Metry / Stopy / cale
Wybór języka (Language selection)	
Aktualizacja oprogramowania układowego	
Zainstaluj aktualizację (Install update)	
Sprawdź bieżącą wersję (Check current version)	
Ustawienia powiadamiania o aktualizacjach (Update notification settings)	
	WŁĄCZONY (ON)* / WYŁĄCZONY (OFF)
Ustawienia automatycznej aktualizacji	
	WŁĄCZONY (ON) / WYŁĄCZONY (OFF)
Konfiguracja serwera DNS (DNS server setup)	
	Ustawienia automatyczne (Auto setup)* / Ustawienia ręczne (Manual setup)
Konfiguracja serwera proxy (Proxy server setup)	
	Użyj (Use) / Nie używaj (Do not use)*
Ustawienia hasła administratora (Administrator password settings)	
Zmień hasło administratora	

	Usuń hasło administratora
Resetuj ustawienie	
	Tylko konfiguracja usługi WWW
	Tylko ustawienia LAN
	Tylko ustawienia
	Resetuj ustawienia papieru wszystkich rodzajów (Reset paper settings for all paper)
	Resetuj wszystko

Obsługa (Maintenance)	
Sprawdzanie dysz (Nozzle Check)	
	Papier w rolce (Roll paper)
	Górny podajnik
Czyszczenie (Cleaning)	
	Wszystkie kolory (All colors)
	Kolor (Color)
	BK
Dokładne czyszczenie (Deep Cleaning)	
	Wszystkie kolory (All colors)
	Kolor (Color)
	BK
Automatyczne wyrównywanie głowic drukujących	
Ręczne wyrównywanie głowic drukujących	
	Papier w rolce (Roll paper)
	Górny podajnik
Drukuj wartość wyrównania głowicy	
	Papier w rolce (Roll paper)
	Górny podajnik
Regulacja podawania papieru (Paper feed adjustment)	
Ustaw priorytet (Set priority)	
	(Wybór typu papieru)
	Automatycznie (Auto)
	Priorytet jakości wydruku (Prioritize print quality)
	Priorytet precyzji długości (Prioritize length accuracy)
Dostosowanie jakości wydruku (Adjust print quality)	
	Automatycznie (Auto)
	Papier w rolce (Roll paper)
	Ręcznie (Manual)

		Papier w rolce (Roll paper)
	Dostosuj długość podawania (Adjust feed length)	
	Drukuj wzór wyrównywania (Print alignment pattern)	
		Papier w rolce (Roll paper)
	Zmień wartości regulacji (Change adjustment values)	
		-0,70% / -0,68% / ... / 0,68% / 0,70%
Czyszczenie rolek		
Czyszczenie płyty dolnej		
Wymień atrament w głowicy drukującej		
	Wszystkie kolory (All colors)	
	Kolor (Color)	
	BK	
Czyszczenie płyty (Platen cleaning)		
Tryb transportu		
Wymiana głowicy drukującej (Head Replacement)		

Konfiguracja usługi WWW

	Rejestracja użycia usługi WWW / Anulowanie użycia usługi WWW	
	Konfiguracja połączenia z usługą WWW	
	Konfiguracja IJ Cloud Printing Center	
		Zarejestruj w usłudze
		Usuń z usługi
	Sprawdź konfigurację usługi WWW	
Wygeneruj kod rejestracyjny		
Konfiguracja serwera DNS (DNS server setup)		
	Ustawienia automatyczne (Auto setup)* / Ustawienia ręczne (Manual setup)	
Konfiguracja serwera proxy (Proxy server setup)		
	Użyj (Use) / Nie używaj (Do not use)*	

Zapytanie dot. usługi WWW

	Drukuj z serwera Canon
--	------------------------

Tryb ECO

	Aut. wyłączenie (Auto power off)	
	Nigdy / 240 min* / 120 min / 60 min / 30 min / 15 min	
	Automatyczne włączenie	
	WŁĄCZONY (ON) / WYŁĄCZONY (OFF)*	

- **Informacje**

To menu jest wyświetlane po wybraniu ikony **Informacje**.

Skrócona instrukcja	
	Ładowanie papieru
	Uzupełnianie zbiorników z atramentem
	Obsługa w smartfonie
	Przy użyciu aplikacji na smartfonie
	Używanie aplikacji w chmurze
	Więcej informacji o drukarce
	Wyświetlanie podręcznika
Szacowane poziomy atramentów (Estimated ink levels)	
	Bieżące szacow. poziomy atram. (Current estimated ink levels)
	Jak ustawić
	Nr modelu atramentu
	Zamów atram. (Order ink now)
Informacje o kasecie konserwacyjnej	
	Użycie kasety konserwacyjnej (Maintenance cartridge usage)
	Wymień (Replace)
Informacje o systemie (System information)	
	Bieżąca wersja (Current version)
	Nazwa drukarki (Printer Name)
	Numer seryjny (Serial number)
	Adres MAC (Wi-Fi) (MAC address (Wi-Fi))
	Adres MAC (przewodowa sieć LAN)
	Odcisk palca certyfikatu głównego (SHA-1) (Root cert. thumbprint (SHA-1))
	Odcisk palca cer. gł. (SHA-256) (Root cert. thumbprint (SHA-256))
Rozwiązywanie problemów (Troubleshooting)	
	Na wydruku są smugi lub plamy
	Łączenie z siecią Wi-Fi
	Zacięcie papieru
	Inne problemy
Zarządzanie zadaniami (Job management)	
	Wyświetl historię zadań (Display job history)
	Drukuj historię zadań (Print job history)

	Ogranicz dostęp do historii zadań
Statystyki używania	
	Suma arkuszy użytych na urządzeniu

Zaawans. (Advanced) (Ustawienia papieru (Paper settings))

To menu jest wyświetlane po wybraniu ikony **Konfiguracja**, a następnie wybraniu opcji **Ustawienia urządzenia > Ustawienia dotyczące papieru > Zaawansowane ustawienia papieru**.

Zaawansowane ustaw. papieru (Advanced paper settings)	
Grubość papieru (wysokość głowicy) (Paper thickness (head height))	
	Automatyczna / Wysoka / Standardowa
Dokładność wykryw. przekosu (Skew detection accuracy)	
	Standardowa (Standard) / Swobodna (Loose) / WYŁĄCZONY (OFF)
Tryb cięcia (Cutting mode)	
	Cięcie automatyczne / Cięcie wyjściowe
Szybkość cięcia (Cut Speed)	
	Szybkie (Fast) / Standardowe (Standard) / Wolne (Slow)
Najpierw cięcie krawędzi (Trim edge first)	
	Automatyczne / Włączone (zaprogramowana długość) / Włączone (podana długość) / Wył.
Redukcja kurzu przy cięciu (Cut-dust reduction)	
	WŁĄCZONY (ON) / WYŁĄCZONY (OFF)
Napięcie pap. w rolce (drukow.) (Roll paper tension (printing))	
	Wysokie (High) / Standardowy (Standard) / Niskie (Low)
Naciąg papieru w rolce (podawanie) (Roll paper tension (feeding))	
	Wysokie (High) / Standardowy (Standard) / Niskie (Low)
Przerwa między skanowaniami (Pause between scans)	
	Czas oczek. na wyschnięcie at. (Ink drying wait time)
	WYŁ. / 0,5 s / 1 s
	Obszar docelowy schnięcia at. (Ink drying target area)
	Ogólnie (Overall) / Krawędź wiodąca (Leading edge)
Wstrzymaj między stronami (Pause between pages)	
	WYŁ. / 30 s / 1 min / 3 min
Margines krawędzi wiodącej / dalszej papieru w rolce	
	Automatyczny / 5 mm / 15 mm / 30 mm
Marginesy górne / dolne papieru w rolce	
	Nadaj priorytet rozmiarowi obrazu / Priorytet rozmiaru papieru
Wykrywaj szerokość papieru (Detect paper width)	
	Włącz (Enable) / Wyłącz (Disable)
Średnica zewnątrz. tuby papieru (Paper core outer diameter)	

Grubość papieru (Paper thickness)
Resetuj ustawienia papieru dla danego typu papieru (Reset paper settings by paper)

Zaawansow. (Advanced) (Ustawienia sieci LAN (LAN settings))

To menu jest wyświetlane po wybraniu ikony **Sieć > Wi-Fi / Bezpośredni tryb bezprzewodowy / Przewodowa sieć LAN > Zaawansowane**.

Znak * po prawej stronie pozycji menu wskazuje, że ustawiona jest dla niej wartość domyślna.

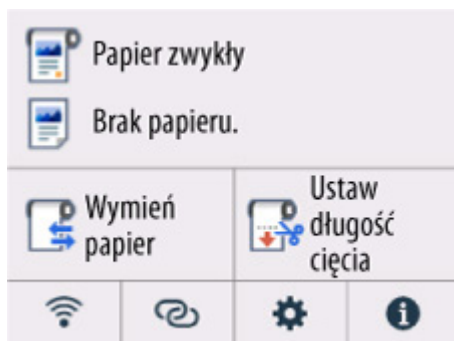
Zaawansow. (Advanced)	
Ustaw nazwę drukarki (Set printer name)	
Ustawienia TCP/IP (TCP/IP settings)	
IPv4	
	Adres IP (IP Address)
	Ustawienia automatyczne (Auto setup)* / Ustawienia ręczne (Manual setup)
Serwer DNS (DNS server)	
	Ustawienia automatyczne (Auto setup)* / Ustawienia ręczne (Manual setup)
Serwer proxy (Proxy server)	
	Użyj (Use) / Nie używaj (Do not use)*
IPv6	
	Włącz/wyłącz IPv6 (Enable/disable IPv6)
	Włącz (Enable)* / Wyłącz (Disable)
Ustawienia WSD (WSD settings)	
	Włącz/wyłącz WSD (Enable/disable WSD)
	Włącz (Enable) / Wyłącz (Disable)*
Zoptymalizuj WSD wejściowe (Optimize inbound WSD)	
	Włącz (Enable)* / Wyłącz (Disable)
Ustawienia limitu czasu (Timeout settings)	
	20 minut (20 minutes) / 15 minut (15 minutes)* / 10 minut (10 minutes) / 5 minut (5 minutes) / 1 minuta (1 minute)
Ustawienia usługi Bonjour (Bonjour settings)	
	Włącz/wyłącz usługę Bonjour (Enable/disable Bonjour)
	Włącz (Enable)* / Wyłącz (Disable)
Nazwa usługi (Service name)	
Ustawienia protokołu LPR (LPR protocol settings)	
	Włącz (Enable)* / Wyłącz (Disable)
Protokół RAW (RAW protocol)	
	Włącz (Enable)* / Wyłącz (Disable)
LLMNR	

	Włącz (Enable)* / Wyłącz (Disable)
Ustawienia IPP (IPP settings)	
	Włącz (Enable)* / Wyłącz (Disable)
Ustawienia DRX sieci Wi-Fi (Wi-Fi DRX settings)	
	Włącz (Enable)* / Wyłącz (Disable)
Ustawienia DRX przewodowej sieci LAN (Wired LAN DRX settings)	
	Włącz (Enable)* / Wyłącz (Disable)
Ustawienia protokołu IPsec (IPsec settings)	
	Włącz (Enable) / Wyłącz (Disable)*
Ustawienia IEEE802.1X/EAP	
	Włącz (Enable) / Wyłącz (Disable)
	Włącz (Enable) / Wyłącz (Disable)*
	Wyszukaj router EAP
	Ostatni wynik uwierzytelniania (Last authentication result)

Pozycje ustawień na pulpicie operatora

»»» Uwaga

- Do zmiany niektórych pozycji ustawień jest wymagane hasło administratora, jeśli zostało włączone dla zmiany ustawień za pomocą pulpitu operatora.
 - ➔ [Ustawianie hasła administratora na pulpicie operatora](#)



- **Ustawienia urządzenia (Printer settings)**
 - [Ustawienia drukowania \(Print settings\)](#)
 - [Ustawienia związane z papierem \(Paper-related settings\)](#)
 - [Ustawienia sieci LAN \(LAN settings\)](#)
 - [Ustawienia innego urządzenia \(Other printer settings\)](#)
 - [Wybór języka \(Language selection\)](#)
 - [Aktualizacja oprogramowania układowego](#)
 - **Ustawienia hasła administratora (Administrator password settings)**
 - ➔ [Ustawianie hasła administratora na pulpicie operatora](#)
 - [Resetuj ustawienie](#)
- [Obsługa \(Maintenance\)](#)
- [Konfiguracja usługi WWW](#)
- [Tryb ECO](#)



(Informacje)

- [Informacje o systemie \(System information\)](#)
- [Zarządzanie zadaniami \(Job management\)](#)
- Statystyki używania
 - ➔ [Sprawdzanie całkowitej liczby użyć drukarki](#)

Ustawienia drukowania (Print settings)



Ta pozycja jest wyświetlana po wybraniu opcji **Ustawienia urządzenia** z menu (Konfiguracja) na ekranie MENU GŁÓWNE.

- **Zapobiegaj ścieraniu atramentu**

Użyj tego ustawienia, tylko jeśli powierzchnia wydruku ma smugi.

▶▶▶ **Ważne**

- Pamiętaj, aby ponownie ustawić wartość **WYŁ.** dla tej pozycji po wydrukowaniu, ponieważ może ona obniżać jakość wydruku.

- **Dopasuj położenie wydruku w poziomie**

Dostosowuje pozycję drukowania, gdy marginesy lewy / prawy nie są wyrównane.

Można dostosować marginesy lewy / prawy w krokach co 0,1 mm (0,004 cala) między wartościami -3 mm (-0,12 cala) a +3 mm (+0,12 cala) z wyśrodkowaniem poziomym na papierze.

▶▶▶ **Ważne**

- Podczas korzystania z papieru w formacie A4 / Letter wielkość regulacji jest ograniczona. Nie można dokonywać regulacji przekraczających ten limit.

- **Czystsze linie / tekst**

Po włączeniu linie i tekst są drukowane z większą ostrością.

- **Ustawienia druku IPP**

Ustawia jakość obrazu i ustawienia papieru do druku IPP.

Na przykład w przypadku druku z wykorzystaniem usługi AirPrint lub Mopria Print Service zastosowanie ma wartość tego ustawienia.

- **Domyślne ustawienia drukowania (Default print settings)**

Ustawia wartości domyślne ustawień drukowania.

Jeśli opcja **Typ nośnika** ma ustawioną wartość **Automatyczny (użyj ustawień drukarki)** w sterowniku drukarki, zastosowana zostanie wartość tego ustawienia.

Ustawienia związane z papierem (Paper-related settings)



Ta pozycja jest wyświetlana po wybraniu opcji **Ustawienia urządzenia** z menu (Konfiguracja) na ekranie MENU GŁÓWNE.

- **Zachowaj typ papieru w rolce**

Wybierz opcję **Włącz**, aby nadal używać tego samego typu papieru w rolce.

- **Zarządzanie pozost. ilością rolki (Manage remaining roll amount)**

Wybór metody zarządzania pozostałą ilością papieru w rolce i wyświetlania ostrzeżenia o małej ilości papieru w rolce.

- **Ocena automatyczna (Auto estimate)**

Szacuje i zarządza pozostałą ilością papieru w rolce.

Aby oszacować pozostałą ilość papieru w rolce, opcje **Grubość papieru (Paper thickness)** i **Średnica zewnętrz. tuby papieru (Paper core outer diameter)** muszą być ustawione prawidłowo.

W przypadku używania papieru, który nie znajduje się na liście informacji o papierze, ustaw **Grubość (Thickness)** i **Format tuby papieru (Paper Tube Size)** w menu **Zaawansowane ustaw. papieru (Advanced paper settings)** lub w programie Media Configuration Tool.

W celu uzyskania informacji na temat grubości papieru i średnicy zewnętrznej tuby papieru należy skontaktować się z producentem papieru.

▶▶▶ Ważne

- Jeśli typ nośnika nie zostanie wybrany prawidłowo, pozostała ilość rolki może nie zostać prawidłowo oszacowana.
- Wystąpił błąd w szacowanej ilości pozostałej rolki, a papier może się wyczerpać podczas drukowania.

- **Wyłącz (Disable)**

Wybierz to ustawienie, aby wyłączyć zarządzanie pozostałą ilością papieru w rolce.

- **Ustawienie ostrzeż. o ilości rolki (Roll amount warning settings)**

Określa, czy należy ostrzegać o małej pozostałej ilości papieru w rolce.

▶▶▶ Uwaga

- To ustawienie będzie włączone, gdy wartość **Ocena automatyczna** zostanie wybrana dla opcji **Zarządzaj pozostałą ilością rolki**.

- **Wykrywaj zmianę papieru w podajniku górnym**

Wykrywa włożenie papieru do górnego podajnika po wybraniu wartości **Włącz**. Gdy po wymianie papieru wyświetlony zostanie ekran rejestracji papieru, zarejestruj format papieru oraz typ nośnika.

- **Zaawansowane ustaw. papieru (Advanced paper settings)**

Stosuje zaawansowane ustawienia dla każdego typu nośnika.

Ustawienia sieci LAN (LAN settings)



Ta pozycja jest wyświetlana po wybraniu opcji **Ustawienia urządzenia** z menu **(Konfiguracja)** na ekranie MENU GŁÓWNE.

Ważne

- Do zmiany ustawień wymagane jest hasło administratora, jeśli jest włączone do zmiany ustawień pulpitu operatora z wykorzystaniem hasła administratora.

- ➔ [Wi-Fi](#)
- ➔ [Bezpośredni tryb bezprzewodowy \(Wireless Direct\)](#)
- ➔ [Przewodowa sieć LAN \(Wired LAN\)](#)

Wi-Fi

• Zob. ustawienia

Informacje o ustawieniach sieciowych drukarki zostaną wyświetlone po jej podłączeniu przez sieć Wi-Fi. (Niektóre pozycje ustawień nie są wyświetlane zależnie od ustawień drukarki).

Pozycja	Ustawienie
Połączenie (Connection)	Włączono (połączono) / Włączono (rozłączono) / Wyłącz
Nazwa sieci (SSID) (Network name (SSID))	XXXXXXXXXXXXXXXXXXXX XXXXXXXXXXXXXXXXXXXX (do 32 znaków)
Zabezpieczenia sieci Wi-Fi (Wi-Fi security)	Wyłącz / WPA-PSK (TKIP) / WPA-PSK (AES) / WPA2-PSK (TKIP) / WPA2-PSK (AES) / WPA3-SAE (AES) / WPA-EAP (AES)* / WPA2-EAP (AES)* / WPA3-EAP (AES)* *Obsługuje IEEE802.1X (EAP-TLS / EAP-TTLS / PEAP)
Siła sygnału (%)	XXX
Adres IPv4 (IPv4 address)	XXX. XXX. XXX. XXX (12 znaków)
Maska podsieci IPv4 (IPv4 subnet mask)	XXX. XXX. XXX. XXX (12 znaków)
Brama domyślna IPv4 (IPv4 default gateway)	XXX. XXX. XXX. XXX (12 znaków)
Adres łącza lokalnego IPv6 (IPv6 link-local address)	XXXX: XXXX: XXXX: XXXX: XXXX: XXXX: XXXX: XXXX (32 znaki)
Adres MAC (Wi-Fi) (MAC address (Wi-Fi))	XX: XX: XX: XX: XX: XX (12 znaków)
Nazwa drukarki (Printer Name)	XXXXXXXXXXXXXXXXXXXX (do 15 znaków)
Nazwa usługi Bonjour (Bonjour Service Name)	XXXXXXXXXXXXXXXXXXXX XXXXXXXXXXXXXXXXXXXX XXXXXXXXXXXXXXXXXXXX XXXXXXXXXXXXXXXXXXXX (do 48 znaków)

(„XX” oznacza znaki alfanumeryczne).

- **Włącz/wyłącz Wi-Fi (Enable/disable Wi-Fi)**

Włącza/wyłącza sieć Wi-Fi.

- **Ustawienia Wi-Fi (Wi-Fi setup)**

Wybiera metodę konfiguracji połączenia z siecią Wi-Fi.

- **Łatwe poł. bezprzewod. (Easy wireless connect)**

Wybierz tę opcję w przypadku konfigurowania ustawień drukarki dotyczących punktu dostępu bezpośrednio z urządzenia (np. smartfona lub tabletu), bez użycia routera bezprzewodowego. Procedura konfiguracji jest dostępna w instrukcji ekranowej podłączania urządzenia.

- **Połączenie ręczne (Manual connect)**

Tę opcję należy wybrać, jeśli ustawienia sieci Wi-Fi konfigurowane są ręcznie za pośrednictwem pulpitu operatora drukarki.

- **Metoda z przyciskiem WPS (WPS (Push button method))**

Wybierz tę opcję w przypadku konfigurowania ustawień sieci Wi-Fi za pomocą routera bezprzewodowego z obsługą standardu Wi-Fi Protected Setup (WPS) metodą opartą na użyciu przycisku. Podczas konfiguracji należy postępować zgodnie z instrukcją ekranową.

- **Inne rodzaje połączeń (Other connection types)**

- **WPS (metoda kodu PIN) (WPS (PIN code method))**

Wybierz tę opcję w przypadku konfigurowania ustawień sieci Wi-Fi za pomocą routera bezprzewodowego z obsługą standardu Wi-Fi Protected Setup (WPS) metodą opartą na wprowadzeniu kodu PIN. Podczas konfiguracji należy postępować zgodnie z instrukcją ekranową.

- **Ustawienia zaawans. (Advanced setup)**

Aby uzyskać szczegółowe informacje na temat każdej pozycji ustawień:

➔ [Ustawienia zaawans. \(Advanced setup\)](#)

Bezpośredni tryb bezprzewodowy (Wireless Direct)

- **Lista ustawień Wireless Direct (Wireless Direct setting list)**

Informacje o ustawieniach sieciowych drukarki zostaną wyświetlone po podłączeniu jej w bezpośrednim trybie bezprzewodowym. (Niektóre pozycje ustawień nie są wyświetlane zależnie od ustawień drukarki).

»»» Uwaga

- Aby wyświetlić lub ukryć hasło, wybierz opcję **Pokaż hasło / Ukryj hasło** na ekranie **Lista ustawień bezpośredniego trybu bezprzewodowego**.

Pozycja	Ustawienie
Połączenie (Connection)	Włącz (Enable) / Wyłącz (Disable)
Nazwa sieci (SSID) (Network name (SSID))	DIRECT-XXXXXXXXXX XXXXXXXXXXXXXXXXXXXX (do 32 znaków)

Hasło (Password)	XXXXXXXXXX (10 znaków)
Zabezpieczenia sieci Wi-Fi (Wi-Fi security)	WPA2-PSK(AES)
Liczba aktualnie podłączonych urządzeń	XX/XX
Adres IPv4 (IPv4 address)	XXX. XXX. XXX. XXX (12 znaków)
Maska podsieci IPv4 (IPv4 subnet mask)	XXX. XXX. XXX. XXX (12 znaków)
Brama domyślna IPv4 (IPv4 default gateway)	XXX. XXX. XXX. XXX (12 znaków)
Adres łącza lokalnego IPv6 (IPv6 link-local address)	XXXX: XXXX: XXXX: XXXX: XXXX: XXXX: XXXX: XXXX (32 znaki)
Adres MAC (Wi-Fi) (MAC address (Wi-Fi))	XX: XX: XX: XX: XX: XX (12 znaków)
Nazwa drukarki (Printer Name)	XXXXXXXXXXXXXXXXXX (do 15 znaków)
Nazwa usługi Bonjour (Bonjour Service Name)	XXXXXXXXXXXXXXXX XXXXXXXXXXXXXXXX XXXXXXXXXXXXXXXX XXXXXXXXXXXXXXXX (do 48 znaków)

(„XX” oznacza znaki alfanumeryczne).

- **Połącz ze smartfonem**

Umożliwia podłączenie smartfona do drukarki przez odczytanie kodu QR wyświetlonego na ekranie dotykowym za pomocą smartfona bądź przez ręczne uzyskanie nazwy sieci i hasła.

- **Włącz/wyłącz bezp. tr. bezprz. (Enable/disable Wireless Direct)**

Włącza / wyłącza bezpośredni tryb bezprzewodowy.

- **Zmień nazwę sieci (SSID)**

Zmienia identyfikator (SSID / nazwa drukarki wyświetlana na urządzeniu kompatybilnym z bezpośrednim połączeniem Wi-Fi) bezpośredniego trybu bezprzewodowego.

- **Zmień hasło**

Zmienia hasło bezpośredniego trybu bezprzewodowego.

- **Potwierdzenie żądania połączenia (Connection request confirmation)**

Wybranie opcji **WŁ.** spowoduje wyświetlenie ekranu z potwierdzeniem, gdy urządzenie kompatybilne z bezpośrednim połączeniem Wi-Fi będzie łączyć się z drukarką.

- **Ustawienia zaawans. (Advanced setup)**

Aby uzyskać szczegółowe informacje na temat każdej pozycji ustawień:

➔ [Ustawienia zaawans. \(Advanced setup\)](#)

Przewodowa sieć LAN (Wired LAN)

- **Lista ustawień przewodowej sieci LAN**

Informacje o ustawieniach sieciowych drukarki zostaną wyświetlone, gdy zostanie podłączona do przewodowej sieci LAN. (Niektóre pozycje ustawień nie są wyświetlane zależnie od ustawień drukarki).

Pozycja	Ustawienie
Połączenie (Connection)	Włączono (połączono) / Włączono (rozłączono) / Wyłącz
Adres IPv4 (IPv4 address)	XXX. XXX. XXX. XXX (12 znaków)
Maska podsieci IPv4 (IPv4 subnet mask)	XXX. XXX. XXX. XXX (12 znaków)
Brama domyślna IPv4 (IPv4 default gateway)	XXX. XXX. XXX. XXX (12 znaków)
Adres łącza lokalnego IPv6 (IPv6 link-local address)	XXXX: XXXX: XXXX: XXXX: XXXX: XXXX: XXXX: XXXX (32 znaki)
Adres MAC (przewodowa sieć LAN)	XX:XX:XX:XX:XX:XX (12 znaków)
Nazwa drukarki (Printer Name)	XXXXXXXXXXXXXXXXXX (do 15 znaków)
Nazwa usługi Bonjour (Bonjour Service Name)	XXXXXXXXXXXXXXXXXX XXXXXXXXXXXXXXXXXX XXXXXXXXXXXXXXXXXX XXXXXXXXXXXXXXXXXX (do 48 znaków)

(„XX” oznacza znaki alfanumeryczne).

- **Włącz/wyłącz przewodową sieć LAN (Enable/disable Wired LAN)**

Włącza/wyłącza przewodową sieć LAN.

- **Ustawienia zaawans. (Advanced setup)**

Aby uzyskać szczegółowe informacje na temat każdej pozycji ustawień:

➔ [Ustawienia zaawans. \(Advanced setup\)](#)

Ustawienia zaawans. (Advanced setup)

- **Ustaw nazwę drukarki (Set printer name)**

Określa nazwę drukarki. Nazwa może zawierać do 15 znaków.

»»» Uwaga

- Nie można użyć nazwy drukarki, która jest już używana przez inne urządzenia podłączone do sieci LAN.
- Nie można użyć łącznika jako pierwszego lub ostatniego znaku nazwy drukarki.

- **Ustawienia TCP/IP (TCP/IP settings)**

Stosuje ustawienie IPv4 lub IPv6.

- **Ustawienia WSD (WSD settings)**

Pozycje ustawień dotyczące korzystania z protokołu WSD (jeden z protokołów sieciowych obsługiwanych przez system Windows).

- **Włącz/wyłącz WSD (Enable/disable WSD)**

Określa, czy protokół WSD jest włączony, czy wyłączony.

»» Uwaga

- Jeśli to ustawienie jest włączone, w narzędziu Eksplorator sieci w systemie Windows wyświetlana jest ikona drukarki.

- **Zoptymalizuj WSD wejściowe (Optimize inbound WSD)**

Wybór opcji **Włącz (Enable)** umożliwia szybsze odbieranie danych wydruku WSD.

- **Ustawienia limitu czasu (Timeout settings)**

Określa limit czasu.

- **Ustawienia usługi Bonjour (Bonjour settings)**

Pozycje ustawień dotyczące korzystania z usługi Bonjour.

- **Włącz/wyłącz usługę Bonjour (Enable/disable Bonjour)**

Wybranie opcji **Włącz** umożliwia używanie usługi Bonjour do wprowadzania ustawień sieciowych.

- **Nazwa usługi (Service name)**

Określa nazwę usługi Bonjour. Nazwa może zawierać do 48 znaków.

»» Uwaga

- Nie można użyć nazwy usługi, która jest już używana przez inne urządzenia podłączone do sieci LAN.

- **Ustawienia protokołu LPR (LPR protocol settings)**

Włącza / wyłącza ustawienie LPR.

- **Protokół RAW (RAW protocol)**

Włącza / wyłącza drukowanie RAW.

- **LLMNR**

Włącza / wyłącza funkcję LLMNR (Link-Local Multicast Name Resolution). Wybranie opcji **Włącz** pozwala drukarce na wykrywanie adresu IP drukarki na podstawie nazwy drukarki bez serwera DNS.

- **Ustawienia IPP (IPP settings)**

Wybór opcji **Włącz (Enable)** umożliwia drukowanie za pośrednictwem sieci przy użyciu protokołu IPP.

- **Ustawienia DRX sieci Wi-Fi (Wi-Fi DRX settings)**

Wybranie opcji **Włącz** pozwala na aktywację odbioru przerywanego podczas korzystania z sieci Wi-Fi.

»» Uwaga

- W zależności od używanego routera Wi-Fi odbiór przerywany może nie być aktywowany mimo wybrania wartości **Włącz**.
- Odbiór przerywany jest włączony, tylko gdy drukarka jest w trybie gotowości. (Ekran dotykowy pracuje w trybie wygaszacza ekranu.)

- **Ustawienia DRX przewodowej sieci LAN (Wired LAN DRX settings)**

Wybór opcji **Włącz (Enable)** umożliwia aktywację odbioru przerywanego podczas połączenia drukarki z urządzeniem zgodnym z przewodową siecią LAN.

- **Ustawienia protokołu IPsec (IPsec settings)**

Wybranie wartości **Włącz** umożliwia określenie bezpieczeństwa IPsec.

- **Ustawienia IEEE802.1X/EAP** (tylko Wi-Fi / przewodowa sieć LAN)

Ustawianie pozycji przy użyciu IEEE802.1X/EAP.

- **Włącz (Enable) / Wyłącz (Disable)**

Włącza / wyłącza IEEE802.1X/EAP.

- **Wyszukaj router EAP**

Wyszukuje i wyświetla switch / punkt dostępowy IEEE802.1X/EAP.

- **Ostatni wynik uwierzytelniania (Last authentication result)**

Wyświetla najnowszy wynik uwierzytelniania ustawienia IEEE802.1X/EAP.

Ustawienia innego urządzenia (Other printer settings)



Ta pozycja jest wyświetlana po wybraniu opcji **Ustawienia urządzenia** z menu (Konfiguracja) na ekranie MENU GŁÓWNE.

»»» Ważne

- Do zmiany ustawień wymagane jest hasło administratora, jeśli jest włączone do zmiany ustawień pulpitu operatora z wykorzystaniem hasła administratora.

- **Ustawienia daty/czasu (Date/time settings)**

Pozwala ustawić aktualną datę i godzinę.

- **Format wyświetlania danych (Date display format)**

Pozwala ustawić format dat wyświetlanych na ekranie dotykowym i drukowanych na zdjęciach.

- **Ustawienie czasu letniego**

Włącza / wyłącza ustawienie czasu letniego. Po wybraniu wartości **WŁ.** można wybrać dodatkowe ustawienia drugorzędne. To ustawienie może nie być dostępne we wszystkich krajach lub regionach zakupu.

- **Data / czas rozpoczęcia**

Ustawia datę i godzinę rozpoczęcia czasu letniego.

Miesiąc: Podaj miesiąc.

Tydzień: Podaj tydzień.

Dzień tygodnia: Podaj dzień tygodnia.

Ekran do ustawiania zmiany czasu na czas letni zostanie wyświetlony po podaniu powyższych pozycji i naciśnięciu przycisku **OK**.

Po podaniu czasu zmiany i naciśnięciu przycisku **OK** można określić datę / czas zakończenia.

- **Data / czas zakończenia**

Ustawia datę i godzinę zakończenia czasu letniego.

Miesiąc: Podaj miesiąc.

Tydzień: Podaj tydzień.

Dzień tygodnia: Podaj dzień tygodnia.

Ekran do ustawiania zmiany czasu z czasu letniego zostanie wyświetlony po podaniu powyższych pozycji i naciśnięciu przycisku **OK**.

Określ zmianę czasu i naciśnij przycisk **OK**.

- **Kontrola dźwięków (Sound control)**

Wybiera głośność.

- **Głośność klawiszy**

Wybiera głośność dźwięku dotknięcia ekranu dotykowego lub przycisków pulpitu operatora.

- **Głośność alarmu**

Wybiera głośność alarmu.

- **Ustawienia oszczędzania energii (Energy saving settings)**

Umożliwia automatyczne włączanie / wyłączenie drukarki w celu oszczędzania energii.


- **Aut. wyłączenie (Auto power off)**

Określa czas do automatycznego wyłączenia drukarki w przypadku bezczynności lub braku danych drukowania przesyłanych do drukarki.

- **Automatyczne włączenie**

Wybranie wartości **WŁ.** umożliwia automatyczne włączanie drukarki po przesłaniu danych drukowania do drukarki.

»»» Uwaga

- Można również przejść do tego ustawienia, wybierając opcję  (**Konfiguracja**) na ekranie MENU GŁÓWNE, a następnie wybierając opcję **ECO**.

➡ [Tryb ECO](#)

- **Strefa czasowa**

Określa strefę czasową według kraju lub regionu zamieszkania.

Określenie strefy czasowej w drukarce umożliwia wyświetlenie prawidłowej godziny wysłania z jednostki centralnej wiadomości e-mail w głównym programie do obsługi poczty elektronicznej.

- **Ustawienia klawiatury**

Ustaw klawiaturę.

Wybierz opcję **Pełna klawiatura**, aby wybrać układ klawiatury spośród poniższych trzech typów.

- **QWERTY**
- **QWERTZ**
- **AZERTY**

- **Monitor poziomu atramentu**

Ustawia czas powiadomienia o pozostałym poziomie atramentu.

- **Ustawienia jednostki długości (Length unit settings)**

Wybór jednostki długości (metr lub stopa/cal).

Wybór języka (Language selection)



Ta pozycja jest wyświetlana po wybraniu opcji **Ustawienia urządzenia** z menu (Konfiguracja) na ekranie MENU GŁÓWNE.

Zmiana języka komunikatów i menu na ekranie dotykowym.

»» Ważne

- Do zmiany ustawień wymagane jest hasło administratora, jeśli jest włączone do zmiany ustawień pulpitu operatora z wykorzystaniem hasła administratora.

Aktualizacja oprogramowania układowego



Ta pozycja jest wyświetlana po wybraniu opcji **Ustawienia urządzenia** z menu **(Konfiguracja)** na ekranie MENU GŁÓWNE.

Można zaktualizować oprogramowanie układowe drukarki, sprawdzić wersję oprogramowania układowego lub skonfigurować ustawienia ekranu powiadomienia, serwera DNS i serwera proxy.

»» Ważne

- Do zmiany ustawień jest wymagane hasło administratora, jeśli zostało włączone dla zmiany ustawień za pomocą pulpitu operatora.

»» Uwaga

- Jeśli sieć LAN jest wyłączona, nie można używać funkcji **Zainstaluj aktualizację**, **Konfiguracja serwera DNS** i **Konfiguracja serwera proxy**.

- **Zainstaluj aktualizację (Install update)**

Aktualizuje oprogramowanie firmowe drukarki.

➔ [Aktualizacja oprogramowania układowego](#)

- **Sprawdź bieżącą wersję (Check current version)**

Można sprawdzić bieżącą wersję oprogramowania układowego.

- **Ustawienia powiadamiania o aktualizacjach (Update notification settings)**

Wybierz wartość **Tak**, aby wyświetlić powiadomienie na ekranie dotykowym, gdy dostępna będzie aktualizacja oprogramowania firmowego.

- **Ustawienia automatycznej aktualizacji**

Wybierz wartość **WŁ.**, aby zawsze aktualizować oprogramowanie firmowe do najnowszej wersji.

- **Konfiguracja serwera DNS (DNS server setup)**

Konfigurowanie ustawień serwera DNS. Wybierz ustawienie **Ustawienia automatyczne (Auto setup)** lub **Ustawienia ręczne (Manual setup)**. Jeżeli wybrano ustawienie **Ustawienia ręczne (Manual setup)**, postępuj zgodnie z instrukcjami na ekranie dotykowym, aby skonfigurować ustawienia.

- **Konfiguracja serwera proxy (Proxy server setup)**

Konfigurowanie ustawień serwera proxy. Postępuj zgodnie z instrukcjami na ekranie dotykowym, aby skonfigurować ustawienia.

Resetuj ustawienie



Ta pozycja jest wyświetlana po wybraniu opcji **Ustawienia urządzenia** z menu **(Konfiguracja)** na ekranie MENU GŁÓWNE.

Możesz przywrócić ustawienia domyślne.

»»» Ważne

- Do zmiany ustawień wymagane jest hasło administratora, jeśli jest włączone do zmiany ustawień pulpitu operatora z wykorzystaniem hasła administratora.

- **Tylko konfiguracja usługi WWW**

Przywraca ustawienia domyślne usługi WWW.

- **Tylko ustawienia LAN**

Przywraca ustawienia domyślne sieci LAN.

- **Tylko ustawienia**

Przywraca takie ustawienia domyślne, jak format papieru, typ nośnika lub inne pozycje ustawień. Ustawienia sieci LAN nie zostaną przywrócone do wartości domyślnych.

- **Resetuj ustawienia papieru wszystkich rodzajów (Reset paper settings for all paper)**

Wybranie wartości **Tak** zainicjuje każde ustawienie określone w menu **Zaawansowane ustawienia papieru**.

Jeśli zostało włączone hasło administratora, trzeba je będzie wprowadzić.

»»» Ważne

- W przypadku przywrócenia fabrycznych ustawień domyślnych papieru zostaną usunięte informacje o papierze dodane lub zaktualizowane w programie Media Configuration Tool.

- **Resetuj wszystko**

Przywraca wartości domyślne wszystkich ustawień drukarki. Hasło administratora wprowadzone za pomocą zdalnego interfejsu użytkownika lub aplikacji Wi-Fi Connection Assistant zostanie przywrócone do wartości domyślnej.

Po zresetowaniu należy ponownie wykonać konfigurację.

»»» Uwaga

- Nie można przywrócić wartości domyślnych następujących pozycji ustawień:
 - Język wyświetlany na ekranie dotykowym
 - Aktualna pozycja głowicy drukującej
 - Łączna liczba użyć tego produktu zarejestrowana w **Statystykach używania**.
 - Ustawienie CSR (Certificate Signing Request) jako metody szyfrowania (SSL/TLS)

Obsługa (Maintenance)



Ta pozycja jest wyświetlana po wybraniu opcji **(Konfiguracja)** na ekranie MENU GŁÓWNE.

- **Sprawdzanie dysz (Nozzle Check)**

Drukowanie wzoru testu dysz.

➔ [Sprawdzanie drożności dysz](#)

- **Czyszczenie (Cleaning)**

Wybierz tę opcję, aby wyczyścić głowicę drukującą.

➔ [Czyszczenie głowicy drukującej](#)

- **Dokładne czyszczenie (Deep Cleaning)**

Użyj tego trybu, jeśli atrament w ogóle nie jest wyprowadzany lub jeśli operacja **Czyszczenie (Cleaning)** nie rozwiązuje problemu.

➔ [Dokładne czyszczenie głowicy drukującej](#)

- **Automatyczne wyrównywanie głowic drukujących**

Automatycznie dostosowuje pozycję głowicy drukującej.

➔ [Automatyczna regulacja wyprostowania linii i kolorów](#)

- **Ręczne wyrównywanie głowic drukujących**

Ręcznie dostosowuje pozycję głowicy drukującej.

➔ [Ręczna regulacja wyprostowania linii i kolorów](#)

- **Drukuj wartość wyrównania głowicy**

Drukuj wartość regulacji pozycji głowicy drukującej.

- **Regulacja podawania papieru (Paper feed adjustment)**

Regulacja ilości podawania papieru.

- **Ustaw priorytet (Set priority)**

Ustawia sposób regulacji prędkości podawania papieru.

- **Automatycznie (Auto)**

Automatycznie wybiera wartości ustawień **Priorytet jakości druku** lub **Priorytet precyzji długości** odpowiednio do ustawień sterownika druku.

- **Priorytet jakości wydruku (Prioritize print quality)**

Dostosuj, aby poziome smugi na drukowanych dokumentach były mniej zauważalne. Zastosowane zostaną ustawienia opcji **Dostosuj jakość wydruku**.

- **Priorytet precyzji długości (Prioritize length accuracy)**

Dostosowuje dopasowanie długości linii na drukowanych dokumentach. Zastosowane zostaną wartości **Zmień wartości regulacji** ustawienia **Dostosuj długość podawania**.

- **Dostosowanie jakości wydruku (Adjust print quality)**

Wybierz ten tryb, gdy drukowane dokumenty mają poziome smugi w różnych kolorach.

 - ➔ [Automatyczne dostosowanie różnych kolorowych poziomych smug](#)
 - ➔ [Ręczne dostosowanie różnych kolorowych poziomych smug](#)

- **Dostosuj długość podawania (Adjust feed length)**

Wybierz ten tryb, jeśli chcesz drukować linie na rysunkach CAD o dokładnej zadanej długości.

 - ➔ [Regulacja długości linii](#)

- **Czyszczenie rolek**

Wybierz ten tryb podczas czyszczenia rolek podajnika papieru.

 - ➔ [Czyszczenie rolek podajnika papieru](#)

- **Czyszczenie płyty dolnej**

Wybierz ten tryb podczas czyszczenia wnętrza drukarki.

 - ➔ [Przeprowadzanie czyszczenia płyty dolnej](#)

- **Wymień atrament w głowicy drukującej**

Wybierz ten tryb, jeśli opcja **Dokładne czyszczenie** nie poprawia jakości druku.

 - ➔ Wymiana atramentu w głowicy drukującej

- **Czyszczenie płyty (Platen cleaning)**

Wybierz ten tryb podczas czyszczenia wnętrza drukarki.

 - ➔ [Czyszczenie wnętrza drukarki](#)

- **Tryb transportu**

Wybierz tę opcję, aby przygotować drukarkę do transportu.

 - ➔ [Przygotowywanie drukarki do transportu](#)

- **Wymiana głowicy drukującej (Head Replacement)**

Wybierz ten tryb podczas wymiany głowicy drukującej.

 - ➔ [Wymiana głowicy drukującej](#)

Konfiguracja usługi WWW



Ta pozycja jest wyświetlana po wybraniu opcji **(Konfiguracja)** na ekranie MENU GŁÓWNE.

- **Rejestracja użycia usługi WWW / Anulowanie użycia usługi WWW**

Rejestruje / usuwa informacje o korzystaniu z usługi WWW w celu użycia informacji o drukarce pochodzących z łącza do chmury PIXMA/MAXIFY lub podczas korzystania z tego łącza.

- **Konfiguracja połączenia z usługą WWW**

Dostępne są następujące pozycje ustawień.

- **Konfiguracja IJ Cloud Printing Center**

Rejestruje / usuwa drukarkę w usłudze / z usługi Canon Inkjet Cloud Printing Center.

- **Sprawdź konfigurację usługi WWW**

Upewnij się, czy drukarka jest zarejestrowana w usłudze Canon Inkjet Cloud Printing Center.

- **Wygeneruj kod rejestracyjny**

Aby połączyć usługę sieciową i drukarkę, uzyskaj kod rejestracyjny ze źródła usługi.

- **Konfiguracja serwera DNS (DNS server setup)**

Konfigurowanie ustawień serwera DNS. Wybierz ustawienie **Ustawienia automatyczne (Auto setup)** lub **Ustawienia ręczne (Manual setup)**. Jeżeli wybrano ustawienie **Ustawienia ręczne (Manual setup)**, postępuj zgodnie z instrukcjami na ekranie dotykowym, aby skonfigurować ustawienia.

- **Konfiguracja serwera proxy (Proxy server setup)**

Konfigurowanie ustawień serwera proxy. Postępuj zgodnie z instrukcjami na ekranie dotykowym, aby skonfigurować ustawienia.

Tryb ECO



Ta pozycja jest wyświetlana po wybraniu opcji  (**Konfiguracja**) na ekranie MENU GŁÓWNE.

To ustawienie umożliwia automatyczne włączanie / wyłączenie drukarki w celu oszczędzania energii.

- **Aut. wyłączenie (Auto power off)**

Określa czas do automatycznego wyłączenia drukarki w przypadku bezczynności lub braku danych drukowania przesyłanych do drukarki.

- **Automatyczne włączenie**

Wybranie wartości **WŁ.** umożliwia automatyczne włączanie drukarki po przesłaniu danych drukowania do drukarki.

Informacje o systemie (System information)



Ta pozycja jest wyświetlana po wybraniu opcji **(Informacje)** na ekranie MENU GŁÓWNE.

- **Bieżąca wersja (Current version)**
Wyświetla aktualną wersję oprogramowania firmowego.
- **Nazwa drukarki (Printer Name)**
Wyświetla aktualnie wybraną nazwę drukarki.
- **Numer seryjny (Serial number)**
Wyświetla numer seryjny drukarki.
- **Adres MAC (Wi-Fi) (MAC address (Wi-Fi))**
Wyświetla adres MAC sieci Wi-Fi.
- **Adres MAC (przewodowa sieć LAN)**
Wyświetla adres MAC sieci przewodowej LAN.
- **Odcisk palca certyfikatu głównego (SHA-1) (Root cert. thumbprint (SHA-1))**
Wyświetla identyfikator SHA-1 drukarki.
- **Odcisk palca cer. gł. (SHA-256) (Root cert. thumbprint (SHA-256))**
Wyświetla identyfikator SHA-256 drukarki.

Zarządzanie zadaniami (Job management)



Ta pozycja jest wyświetlana po wybraniu opcji (Informacje) na ekranie MENU GŁÓWNE.

- **Wyświetl historię zadań (Display job history)**

Wyświetla historię zadań **drukowania z**.

- **Drukuj historię zadań (Print job history)**

Drukuje historię zadań **drukowania z**.

- **Ogranicz dostęp do historii zadań**

To menu jest przeznaczone dla deweloperów.

Ustawianie hasła administratora na pulpicie operatora

Hasło administratora można ustawić lub anulować.

»»» Ważne

- Hasło administratora jest ustawiane w chwili zakupu. Domyślnym hasłem jest numer seryjny drukarki (9 znaków), który znajduje się na naklejce na drukarce.



1. Wybierz ikonę  (**Konfiguracja**) na ekranie MENU GŁÓWNE.

➔ [Zawartość ekranu Menu główne \(Home\)](#)



2. Wybierz opcję  **Ustawienia drukarki**.

3. Wybierz opcję **Ustawienia hasła administratora**.

Wprowadź hasło administratora, jeśli zostało ustawione.

4. Wybierz opcję **Zmień hasło administratora (Change administrator password)**.

5. Wybierz efektywny zakres hasła administratora.

Zdalny int. użyt. lub inne narz. (Remote UI and other tools)

Aby zmienić to ustawienie za pomocą zdalnego interfejsu użytkownika lub określonego oprogramowania, konieczne będzie wprowadzenie hasła administratora.

Wyświetlacz LCD, zdalny interfejs użytkownika i inne narzędzia (LCD, Remote UI, and other tools)

Aby zmienić to ustawienie z poziomu pulpitu operatora tej drukarki, za pomocą zdalnego interfejsu użytkownika lub określonego oprogramowania, konieczne będzie wprowadzenie hasła administratora.

6. Wprowadź nowe hasło administratora.

»»» Ważne

- W przypadku zmiany hasła obowiązują następujące ograniczenia dotyczące znaków.
 - Ustaw hasło zawierające od 4 do 32 znaków.
 - Dostępne są wyłącznie znaki alfanumeryczne.
 - Z punktu widzenia bezpieczeństwa zaleca się ustawienie hasła składającego się z co najmniej 8 znaków będących połączeniem znaków alfanumerycznych.

7. Wybierz opcję **Zastosuj**.


8. Ponownie wprowadź hasło administratora.

9. Wybierz opcję **Zastosuj**.

Dostępne jest hasło administratora.

Aby wyłączyć hasło administratora:



Po wybraniu ikony  (**Konfiguracja**) na ekranie MENU GŁÓWNE wybierz opcję **Ustawienia urządzenia > Ustawienia hasła administratora > Usuń hasło administratora**. Wybierz pozycję i postępuj zgodnie z instrukcjami na ekranie, aby zastosować ustawienia.

Sprawdzanie całkowitej liczby użyć drukarki

Można uzyskać informacje na temat użytkowania drukarki, np. liczby wydrukowanych arkuszy.

1. Wybierz ikonę  (**Informacje**) na ekranie MENU GŁÓWNE.

➔ [Zawartość ekranu Menu główne \(Home\)](#)

2. Wybierz ikonę  **Statystyki użytkowania**.

3. Wybierz pozycję do sprawdzenia.

Suma arkuszy użytych na urządzeniu

Wyświetla całkowitą liczbę wydruków.

»» Uwaga

- Rejestr całkowitej liczby użyć nie zostanie wyzerowany, nawet jeśli przywrócone zostaną domyślne ustawienia drukarki za pomocą opcji **Resetuj ustawienia** w menu **Ustawienia urządzenia**.

Zmiana ustawień drukarki przy użyciu przeglądarki internetowej

- **Uruchamianie Zdalnego interfejsu użytkownika (Remote UI)**
- **Ustawienia, które można zmienić przy użyciu Zdalnego interfejsu użytkownika (Remote UI)**
- **Ustawianie haseł przy użyciu Zdalnego interfejsu użytkownika (Remote UI)**
- **Rejestrowanie certyfikatu głównego drukarki w przeglądarce internetowej dla komunikacji SSL**
- **Rejestrowanie certyfikatu głównego drukarki na komputerze lokalnym dla komunikacji SSL**
- **Generowanie certyfikatu serwera**
- **Ustawianie serwera poczty**
- **Odbieranie informacji o stanie drukarki przez e-mail**

Uruchamianie Zdalnego interfejsu użytkownika (Remote UI)

Można sprawdzić stan drukarki i zmienić jej ustawienia za pomocą przeglądarki internetowej w smartfonie, tablecie lub komputerze.

Aby sprawdzić stan drukarki i zmienić jej ustawienia, należy wyświetlić „Zdalny interfejs użytkownika (Remote UI)” w przeglądarce internetowej.

»»» Uwaga

- Zdalny interfejs użytkownika (Remote UI) to oprogramowanie do wykonywania za pomocą przeglądarki internetowej czynności, które zwykle są wykonywane na pulpicie operatora drukarki.

Do korzystania ze zdalnego interfejsu użytkownika jest wymagane połączenie sieciowe LAN z drukarką.

- Zdalny interfejs użytkownika jest zgodny z poniższymi systemami operacyjnymi i przeglądarkami internetowymi.

- Urządzenie z systemem iOS

Przeglądarka internetowa: Standardowa przeglądarka internetowa systemu iOS (Mobile Safari)

- Urządzenie iPadOS

Przeglądarka internetowa: Standardowa przeglądarka internetowa systemu iPadOS (Mobile Safari)

- Urządzenie z systemem Android

Przeglądarka internetowa: Standardowa przeglądarka internetowa systemu Android (Browser lub Chrome)

- Urządzenie macOS

System operacyjny: macOS Mojave 10.14.6 lub nowsza wersja

Przeglądarka internetowa: standardowa przeglądarka internetowa systemu macOS (Safari)

- Urządzenie z systemem Windows

System operacyjny: Windows 7 SP1 lub nowszy

Przeglądarka internetowa: Microsoft Edge, Mozilla Firefox, Google Chrome

- Należy włączyć obsługę JavaScript i plików „cookie” w przeglądarce internetowej.

1. Sprawdź adres IP drukarki.



1. Wybierz ikonę **(Sieć)** na ekranie MENU GŁÓWNE.

➡ [Zawartość ekranu Menu główne \(Home\)](#)

2. Wybierz aktywną sieć LAN.

Jeśli sieć LAN jest wyłączona, na ikonach wyświetlane będą krzyżujące się przekątne linie.

3. Zaznacz opcję **Adres IPv4 (IPv4 address)**.

2. Otwórz przeglądarkę internetową w smartfonie, tablecie lub komputerze i wprowadź adres IP.

Wprowadź poniższy ciąg w polu adresu URL przeglądarki internetowej.

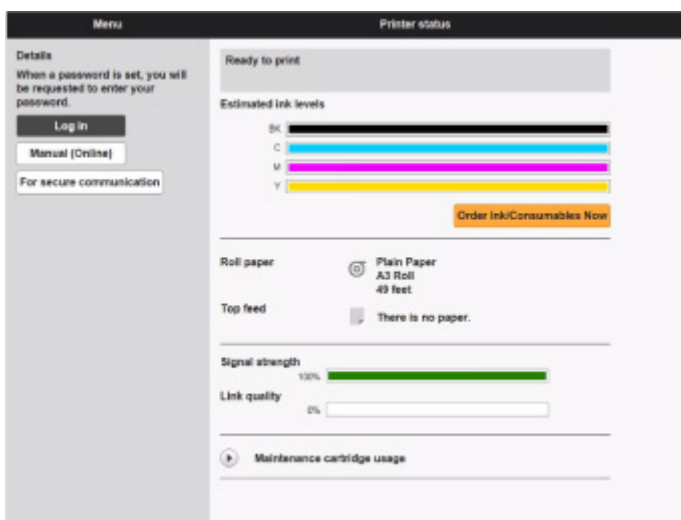
http://XXX.XX.X.XXX

Wprowadź adres IP drukarki w formacie „XXX.XX.X.XXX”.

»»» Uwaga

- Jeżeli ustawiono nazwę hosta DNS, również można ją wprowadzić.

Po uzyskaniu dostępu „Zdalny interfejs użytkownika (Remote UI)” zostanie wyświetlony w przeglądarce internetowej na smartfonie, tablecie lub komputerze.



»»» Uwaga

- Po wyświetleniu zdalnego interfejsu użytkownika po raz pierwszy w smartfonie, tablecie lub komputerze należy pobrać certyfikat główny, a następnie go zarejestrować.
 - ➔ [Rejestrowanie certyfikatu głównego drukarki w przeglądarce internetowej dla komunikacji SSL](#)
- Jeśli certyfikat główny nie zostanie zarejestrowany, może pojawić się komunikat ostrzegający, że bezpieczne połączenie nie jest gwarantowane.

3. Wybierz opcję **Zaloguj się (Log in)**.

Pojawi się ekran uwierzytelniania przy użyciu hasła.

»»» Uwaga

- Jeśli włączono tryb użytkownika standardowego, należy wybrać tryb administratora lub tryb użytkownika standardowego w celu zalogowania się.

Po wybraniu trybu i opcji **Zaloguj się (Log in)** pojawi się ekran uwierzytelniania przy użyciu hasła dla odpowiedniego trybu.

4. Wprowadź hasło.

Po zakończeniu uwierzytelniania przy użyciu hasła w przeglądarce internetowej zostaną wyświetlone dostępne menu.

»» Ważne

- Hasło jest ustawiane fabrycznie. Jest nim numer seryjny drukarki. Numer seryjny drukarki jest wydrukowany na naklejce przyklejonej do drukarki. Składa się z 9 znaków alfanumerycznych. Szczegółowe informacje na temat ustawiania hasła można znaleźć w części [Ustawianie hasła przy użyciu Zdalnego interfejsu użytkownika \(Remote UI\)](#).

5. Potwierdź, że ekran główny Zdalnego interfejsu użytkownika (Remote UI) jest wyświetlany.

Pozycje ustawień, które można zmienić, omówiono poniżej.

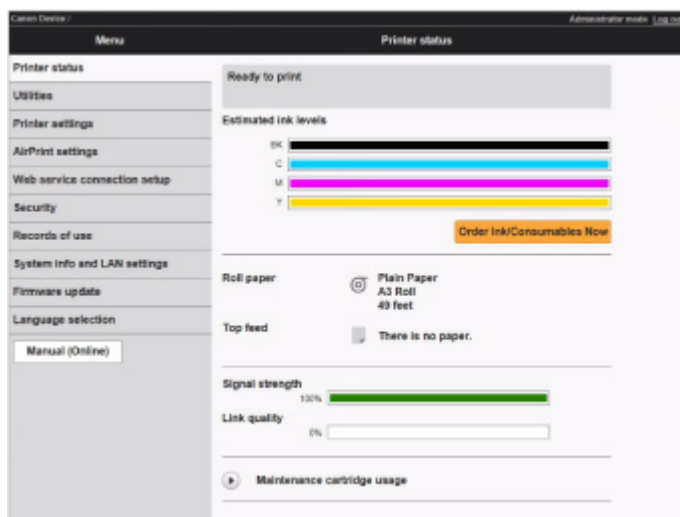
- ➔ [Ustawienia, które można zmienić przy użyciu Zdalnego interfejsu użytkownika \(Remote UI\)](#)

Po zakończeniu sprawdzania stanu drukarki i zmianie ustawień drukarki wybierz opcję **Wyloguj się (Log out)**.

Ustawienia, które można zmienić przy użyciu Zdalnego interfejsu użytkownika (Remote UI)

»»» Uwaga

- Pozycje dostępne w trybie administratora i w trybie użytkownika standardowego są różne.



Stan drukarki (Printer status)

Ta funkcja wyświetla informacje o drukarce, takie jak poziom atramentu, stan i szczegółowe informacje o błędach.

Można także połączyć się z witryną zakupu atramentu lub stroną pomocy technicznej i skorzystać z usług internetowych.

Narzędzia (Utilities)

Ta funkcja umożliwia ustawienie i wykonywanie czynności konserwacyjnych, takich jak czyszczenie.

Ustawienia urządzenia (Printer settings)

Można zmienić różne ustawienia, np. ustawienia drukowania.

Dodatkowo ta funkcja pozwala na otrzymywanie informacji o stanie drukarki.

- ➔ [Ustawianie serwera poczty](#)
- ➔ [Odbieranie informacji o stanie drukarki przez e-mail](#)

»»» Uwaga

- Niektóre pozycje menu są dostępne wyłącznie po zalogowaniu się w trybie administratora.

Ustawienia usługi AirPrint (AirPrint settings)

Ta funkcja pozwala skonfigurować ustawienia usługi AirPrint podczas drukowania za pośrednictwem usługi AirPrint.

Konfiguracja połączenia z usługą WWW

Ta funkcja umożliwia konfigurację usług sieciowych wykorzystujących informacje o drukarce, takie jak PIXUS/MAXIFY Cloud Link.

Historia zadań

Ta funkcja umożliwia wyświetlenie i wydrukowanie historii zadań.

Zabezpieczenia (Security)

Można ustawić hasła i wprowadzić ustawienia dotyczące certyfikatów komunikacji szyfrowanej (ustawienia SSL/TLS).

Rejestry użycia (Records of use)

Można uzyskać informacje na temat użytkowania drukarki, np. liczby wydrukowanych arkuszy.

Informacje o systemie i ustawienia sieci LAN (System info and LAN settings)

- **Potwierdź informacje o systemie (Confirm system information)**
- [Ustawienia sieci LAN \(LAN settings\)](#)

Aktualizacja oprogramowania układowego

Można zaktualizować oprogramowanie sprzętowe drukarki, sprawdzić wersję oprogramowania sprzętowego lub skonfigurować ustawienia serwera DNS i serwera proxy.

➡ [Aktualizacja oprogramowania układowego](#)

Wybór języka (Language selection)

Ta funkcja umożliwia zmianę języka na wyświetlaczu.

Instrukcja (internetowa) (Manual (Online))

Ta funkcja wyświetla *Internetową instrukcję*.

Zabezpieczenia (Security)

- **Ustawienie hasła administratora**

- ➔ [Ustawianie haseł przy użyciu Zdalnego interfejsu użytkownika \(Remote UI\)](#)

- **Ustawienia standardowego trybu użytkownika**

Wybierz wartość Włącz / wyłącz dla standardowego trybu użytkownika.

- **Ustawienia SSL/TLS (SSL/TLS settings)**

Skonfiguruj ustawienia certyfikatu dla komunikacji szyfrowanej.

Opcja **Dostępne ustawienia TLS (Available TLS settings)** umożliwia określenie zakresu wersji używanej do komunikacji SSL/TLS.

- **Ustawienia IEEE802.1X/EAP**

- **Uwierzytelnianie (Authentication)**

- Wybierz metodę uwierzytelniania.

- »» Uwaga**

- W przypadku używania certyfikatu IEEE802.1X wybierz opcję **Zabezpieczenia > Ustawienia IEEE802.1X/EAP > Certyfikat CA** i zarejestruj certyfikat CA.

- Obsługiwana metoda uwierzytelniania

- EAP-TLS(Extensible Authentication Protocol-Transport Level Security)

- EAP-TTLS (EAP-Tunneled TLS)

- PEAP (Protected EAP)

- **Ustawienia klucza i certyfikatu (Key and certificate settings)**

- Skonfiguruj ustawienia klucza i certyfikatu klienta.

- **Certyfikat CA (CA certificate)**

- Skonfiguruj ustawienia certyfikatu CA, który weryfikuje certyfikat serwera.

- **Włącz / wyłącz IEEE802.1X/EAP**

- Wybierz, aby włączyć lub wyłączyć IEEE802.1X/EAP.

Ustawienia sieci LAN (LAN settings)

- **Wi-Fi**

Włącza/wyłącza sieć Wi-Fi.

- **Bezpośredni tryb bezprzewodowy (Wireless Direct)**

Włącza / wyłącza bezpośredni tryb bezprzewodowy.

- **Przewodowa sieć LAN (Wired LAN)**

Włącza/wyłącza przewodową sieć LAN.

- **Zatwierdź ustawienia sieci LAN (Confirm LAN settings)**

Wyświetlane są informacje o ustawieniach sieci LAN.

- **Ustawienia zaawans. (Advanced setup)**

- **Ustaw nazwę drukarki (Set printer name)**

Określa nazwę drukarki. Nazwa może zawierać od 2 do 15 znaków.

»»» Uwaga

- Nie można użyć nazwy drukarki, która jest już używana przez inne urządzenia podłączone do sieci LAN.
- Nie można użyć łącznika jako pierwszego lub ostatniego znaku nazwy drukarki.

- **Ustawienia TCP/IP (TCP/IP settings)**

Stosuje ustawienie IPv4 lub IPv6.

- **Ustawienia WSD (WSD settings)**

Skonfiguruj ustawienia używania WSD.

- **Ustawienia usługi Bonjour (Bonjour settings)**

Skonfiguruj ustawienia używania Bonjour.

- **Druk LPD (LPD print)**

Skonfiguruj ustawienia drukowania przy użyciu protokołu LPD.

- **Ustawienia SNMP (SNMP settings)**

Skonfiguruj ustawienia używania protokołu SNMP do zarządzania drukarką i sterowania nią.

- **Ustawienia IPP (IPP Settings)**

Skonfiguruj ustawienia drukowania przy użyciu protokołu IPP.

- **Ustawienia CHMP (CHMP settings)**

Skonfiguruj ustawienia komunikacji w czasie, gdy sterowniki drukarki lub aplikacje pobierają z drukarki informacje o stanie, papierze i dzienniku zadań.

Włącz przekierowanie HTTPS przekierowuje komunikację z wykorzystaniem CHMP na komunikację szyfrowaną.

»» Uwaga

- Aby korzystać z protokołu CHMP w przypadku komunikacji szyfrowanej, należy zarejestrować certyfikat główny drukarki na komputerze.
 - ➔ [Rejestrowanie certyfikatu głównego drukarki na komputerze lokalnym dla komunikacji SSL](#)
- CHMP to protokół będący własnością firmy Canon.

◦ Ustawienia DRX (DRX settings)

Wybór opcji **Włącz (Enable)** powoduje wykonywanie odbioru przerywanego danych podczas połączenia z siecią.

◦ Ustawienia protokołu IPsec (IPsec settings)

Po wybraniu wartości **Włącz** możliwe będzie skonfigurowanie zabezpieczeń IPsec.

◦ Filtrowanie IP (IP filtering)

Zezwala na dostęp określonych adresów IP lub odmawia im dostępu.

Można określić ustawienia dla adresów IPv4, jak i IPv6.

»» Ważne

- W razie przypadkowego ustawienia odrzucenia adresu urządzenia administratora wybierz



opcję **(Konfiguracja)** na ekranie MENU GŁÓWNE pulpitu operatora, a następnie wybierz opcję **Ustawienia urządzenia > Resetuj ustawienia > Tylko ustawienia LAN**, aby zresetować ustawienia sieciowe drukarki.

Po zresetowaniu należy ponownie wykonać konfigurację.

◦ MTU

Konfiguruje ustawienia MTU

Ustawianie haseł przy użyciu Zdalnego interfejsu użytkownika (Remote UI)

Można ustawić hasła administratora i użytkownika standardowego.

Po zalogowaniu się przy użyciu hasła administratora można zmienić wszystkie ustawienia.

W przypadku zalogowania się przy użyciu hasła użytkownika standardowego można zmienić tylko niektóre ustawienia.

➔ [Ustawianie hasła administratora](#)

➔ [Ustawianie hasła użytkownika standardowego](#)

»»» Uwaga

- Hasło można ustawić dopiero po zalogowaniu się w trybie administratora.
- Standardowe hasło użytkownika jest domyślnie wyłączone.

Ustawianie hasła administratora

Zmień hasło administratora, postępując zgodnie z poniższą procedurą.

»»» Ważne

- Hasło jest ustawiane fabrycznie. Jest nim numer seryjny drukarki. Numer seryjny drukarki jest wydrukowany na naklejce przyklejonej do drukarki. Składa się z 9 znaków alfanumerycznych.

1. Uruchom **Zdalny interfejs użytkownika (Remote UI)**.

➔ [Uruchamianie Zdalnego interfejsu użytkownika \(Remote UI\)](#)

2. Wybierz opcję **Zabezpieczenia (Security)**.

3. Wybierz opcję **Ustawienie hasła administratora (Administrator password setting)**.

4. Wybierz opcję **Zmień hasło administratora (Change administrator password)**.

Jeśli nie ustawiono hasła administratora, zostanie wyświetlony komunikat potwierdzenia. Zapoznaj się z komunikatem i dotknij przycisku **Tak (Yes)**. Gdy komunikat zostanie wyświetlony ponownie, zapoznaj się z nim i dotknij przycisku **OK**.

5. Wybierz zakres ważności hasła administratora i opcję **OK**.

Zdalny int. użyt. lub inne narz. (Remote UI and other tools)

Wprowadzenie hasła administratora jest wymagane do zmiany pozycji ustawień za pomocą zdalnego interfejsu użytkownika lub wybranego oprogramowania.

Pulpit operatora / zdalny interfejs użytkownika / inne narzędzia

Wprowadzenie hasła administratora jest wymagane do zmiany pozycji ustawień za pomocą pulpitu operatora drukarki, zdalnego interfejsu użytkownika lub wybranego oprogramowania.

6. Wprowadź hasło i wybierz opcję **OK**.

»» Ważne

- Hasło jest objęte następującym ograniczeniem liczby znaków:
 - Ustaw hasło, używając od 4 do 32 znaków.
 - Dozwolone są 1-bajtowe znaki alfanumeryczne, spacje, znaki umlaut i poniższe znaki.
- ! @ # \$ % ^ & * _ ; : , . / ` = + ' " () { } [] < > |
 - Ze względów bezpieczeństwa zalecamy użycie co najmniej 8 znaków alfanumerycznych.

7. Gdy pojawi się komunikat o zakończeniu, wybierz opcję **OK**.

Ustawianie hasła użytkownika standardowego

Aby ograniczyć funkcje dla użytkownika standardowego, należy włączyć tryb użytkownika standardowego i ustawić hasło użytkownika standardowego zgodnie z poniższą procedurą.

1. Uruchom **Zdalny interfejs użytkownika (Remote UI)**.

➔ [Uruchamianie Zdalnego interfejsu użytkownika \(Remote UI\)](#)

2. Wybierz opcję **Zabezpieczenia (Security)**.

Pojawi się menu.

3. Wybierz opcję **Ustawienia trybu użytkownika standardowego (Standard user mode settings)**.

4. Gdy wyświetlony zostanie komunikat potwierdzenia, dotknij przycisku **Tak (Yes)**.

5. Wprowadź hasło i wybierz opcję **OK**.

»» Ważne

- Hasło jest objęte następującym ograniczeniem liczby znaków:
 - Ustaw hasło, używając od 4 do 32 znaków.
 - Dozwolone są 1-bajtowe znaki alfanumeryczne, spacje, znaki umlaut i poniższe znaki.
- ! @ # \$ % ^ & * _ ; : , . / ` = + ' " () { } [] < > |
 - Ze względów bezpieczeństwa zalecamy użycie co najmniej 8 znaków alfanumerycznych.

6. Gdy pojawi się komunikat o zakończeniu, wybierz opcję **OK**.

Rejestrowanie certyfikatu głównego drukarki w przeglądarce internetowej dla komunikacji SSL

Jeśli certyfikat główny drukarki nie został zarejestrowany w przeglądarce internetowej, może pojawić się komunikat ostrzegający, że bezpieczne połączenie nie jest gwarantowane.

Po wyświetleniu zdalnego interfejsu użytkownika po raz pierwszy w smartfonie, tablecie lub komputerze należy pobrać certyfikat główny, a następnie zarejestrować go w przeglądarce internetowej. Bezpieczne połączenie zostanie zatwierdzone i komunikat ten przestanie się pojawiać. Komunikat może jednak pojawiać się zależnie od przeglądarki internetowej nawet po zarejestrowaniu certyfikatu głównego.

Sposób rejestracji certyfikatu głównego zależy od przeglądarki internetowej.

- ➔ [Microsoft Edge](#)
- ➔ [Safari](#)
- ➔ [Chrome w systemie Android](#)
- ➔ [Mobile Safari w systemie iOS](#)

Procedura jest zależna od wersji przeglądarki internetowej. W przypadku innej przeglądarki internetowej należy zapoznać się z pomocą.

»»» Ważne

- Upewnij się, że dostęp do adresu IP drukarki został uzyskany prawidłowo poprzez sprawdzenie pola adresu URL przeglądarki internetowej przed zarejestrowaniem certyfikatu głównego.
- Jeżeli drukarka jest połączona przy użyciu protokołu IPv6 w systemie Windows, należy wygenerować certyfikat serwera przy użyciu ekranu Zdalny interfejs użytkownika (Remote UI).

Szczegółowe informacje można znaleźć w części [Generowanie certyfikatu serwera](#).

Microsoft Edge

1. Na ekranie Zdalny interfejs użytkownika (Remote UI) wybierz opcję **Zabezpieczenie komunikacji (For secure communication)**.

2. Wybierz polecenie **Pobierz (Download)**.

Rozpocznie się pobieranie certyfikatu głównego.

3. Jeśli pojawi się ekran potwierdzenia, wybierz opcję **Otwórz (Open)**.

Pojawia się ekran **Certyfikat (Certificate)**.

»»» Uwaga

- Aby zapisać plik certyfikatu i zarejestrować go, należy wybrać opcję **Zapisz (Save)**. Aby dokonać rejestracji, wybierz **Panel sterowania (Control Panel) > Sieć i Internet (Network and Internet) > Opcje internetowe (Internet Options)** i zarejestruj certyfikat główny w obszarze **Certyfikaty (Certificates)** na karcie **Zawartość (Content)**.

4. Wybierz opcję **Zainstaluj certyfikat (Install Certificate)**.

Wyświetlany jest ekran **Kreator importu certyfikatów (Certificate Import Wizard)**.

5. Wybierz opcję **Dalej (Next)**.

6. Wybierz opcję **Umieść wszystkie certyfikaty w następującym magazynie (Place all certificates in the following store)**.

7. Wybierz opcję **Przełóżaj (Browse)**.

Wyświetlany jest ekran **Wybieranie magazynu certyfikatów (Select Certificate Store)**.

8. Wybierz opcję **Zaufane główne urzędy certyfikacji (Trusted Root Certification Authorities)** i **OK**.


9. Wybierz opcję **Dalej (Next)** na ekranie **Kreator importu certyfikatów (Certificate Import Wizard)**.

10. Jeśli pojawi się ekran **Kończenie pracy Kreatora importu certyfikatów (Completing the Certificate Import Wizard)**, wybierz opcję **Zakończ (Finish)**.

Wyświetlany jest ekran **Ostrzeżenie o zabezpieczeniach (Security Warning)**.

11. Upewnij się, że odcisk palca na ekranie **Ostrzeżenie o zabezpieczeniach (Security Warning)** jest zgodny z odciskiem palca drukarki.

Aby wyświetlić odcisk palca certyfikatu głównego drukarki w opcji **Odcisk palca certyfikatu**

głównego (SHA-1) lub **Odcisk palca certyfikatu głównego (SHA-256)**, wybierz ikonę  **(Informacje)** na ekranie MENU GŁÓWNE pulpitu operatora, a następnie wybierz opcję **Informacje o systemie**.

12. Jeśli odcisk palca na ekranie **Ostrzeżenie o zabezpieczeniach (Security Warning)** jest zgodny z odciskiem palca drukarki, wybierz opcję **Tak (Yes)**.

13. Wybierz przycisk **OK** na ekranie **Kreator importu certyfikatów (Certificate Import Wizard)**.

Rejestracja certyfikatu głównego została zakończona.

Safari

1. Na ekranie Zdalny interfejs użytkownika (Remote UI) wybierz opcję **Zabezpieczenie komunikacji (For secure communication)**.

2. Wybierz polecenie **Pobierz (Download)**.

Rozpocznie się pobieranie certyfikatu głównego.

3. Otwórz pobrany plik.

Otwierany jest ekran Dostęp do łańcucha kluczy (Keychain access) i wyświetlany jest ekran **Dodaj certyfikaty (Add Certificates)**.

4. Wybierz opcję **Dodaj (Add)**.


Wyświetlane są informacje dotyczące certyfikatu.

»»» Uwaga

- Można też dodać certyfikat, wybierając opcję **Pokaż certyfikat (Show Certificate)**, zaznaczając nazwę certyfikatu do dodania, a następnie wybierając ten sam certyfikat na ekranie Dostęp do łańcucha kluczy (Keychain access).

5. Upewnij się, że odcisk palca w informacjach o certyfikacie jest zgodny z odciskiem palca drukarki.

Aby wyświetlić odcisk palca certyfikatu głównego drukarki w opcji **Odcisk palca certyfikatu**

głównego (SHA-1) lub **Odcisk palca certyfikatu głównego (SHA-256)**, wybierz ikonę  **(Informacje)** na ekranie MENU GŁÓWNE pulpitu operatora, a następnie wybierz opcję **Informacje o systemie**.

6. Jeżeli odcisk palca w informacjach o certyfikacie jest zgodny z odciskiem palca drukarki, wyświetl informacje o certyfikacie z menu lub kliknij dwukrotnie certyfikat, a następnie wybierz opcję **Zawsze ufaj (Always Trust)** na ekranie **Zaufanie (Trust)**.

Rejestracja certyfikatu głównego została zakończona.

»»» Uwaga

- Jeśli w urządzeniu zostało ustawione hasło, może być wymagane jego wprowadzenie.

Chrome w systemie Android

1. Na ekranie Zdalny interfejs użytkownika (Remote UI) wybierz opcję **Zabezpieczenie komunikacji (For secure communication)**.

2. Wybierz polecenie **Pobierz (Download)**.

Pobieranie certyfikatu głównego zostanie rozpoczęte, a następnie zostanie wyświetlony ekran **Nazwa certyfikatu (Name the certificate)**.

3. Ponieważ wymagane jest wprowadzenie nazwy certyfikatu głównego, należy wprowadzić dowolną nazwę certyfikatu i wybrać opcję **OK**.

Rejestracja certyfikatu głównego została zakończona.

»» Uwaga

- Jeśli kod PIN lub hasło nie zostaną ustawione jako typ zabezpieczeń, może pojawić się ekran ostrzeżenia. Wybierz opcję **OK**, a następnie ustaw kod PIN lub hasło jako typ zabezpieczeń.

Po zarejestrowaniu certyfikatu głównego

Zalecamy upewnienie się, że zarejestrowano prawidłowy certyfikat główny.

Aby upewnić się, że zarejestrowano prawidłowy certyfikat główny, należy sprawdzić, czy odcisk palca w informacjach o certyfikacie jest zgodny z odciskiem palca drukarki. W tym celu należy wykonać poniższe czynności.

»» Uwaga

- W przypadku niektórych urządzeń z systemem Android nie można sprawdzić odcisku palca zarejestrowanego certyfikatu trasy.

1. W menu **Ustawienia (Settings)** urządzenia wybierz opcję **Zabezpieczenia (Security)**, a potem **Poświadczenia relacji zaufania (Trust credentials)** i **UŻYTKOWNIK (USER)**.


Pojawi się lista pobranych certyfikatów.

2. Wybierz nowo pobrany certyfikat.

Pojawią się informacje o certyfikacie.

3. Upewnij się, że odcisk palca w informacjach o certyfikacie jest zgodny z odciskiem palca drukarki.

Aby wyświetlić odcisk palca certyfikatu głównego drukarki w opcji **Odcisk palca certyfikatu**

głównego (SHA-1) lub **Odcisk palca certyfikatu głównego (SHA-256)**, wybierz ikonę  (**Informacje**) na ekranie MENU GŁÓWNE pulpitu operatora, a następnie wybierz opcję **Informacje o systemie**.

4. Jeśli odcisk palca na ekranie informacji o certyfikacie jest zgodny z odciskiem palca drukarki, wybierz opcję **OK**.

Rejestracja certyfikatu głównego została zakończona.

Jeśli po zarejestrowaniu certyfikatu głównego i wybraniu opcji **Zaloguj się (Log in)** na ekranie Zdalny interfejs użytkownika (Remote UI) pojawi się komunikat ostrzegający, że bezpieczne połączenie nie jest gwarantowane, należy uruchomić ponownie przeglądarkę internetową. Teraz komunikat nie powinien się już pojawiać w przeglądarce internetowej.

»» Uwaga

- W przypadku niektórych urządzeń z systemem Android ostrzeżenie może pojawiać się nawet po zarejestrowaniu właściwego certyfikatu głównego.

Mobile Safari w systemie iOS

1. Na ekranie Zdalny interfejs użytkownika (Remote UI) wybierz opcję **Zabezpieczenie komunikacji (For secure communication)**.

2. Wybierz polecenie **Pobierz (Download)**.

Zostanie rozpoczęte pobieranie certyfikatu głównego i pojawi się ekran **Zainstaluj profil (Install Profile)**.

3. Wybierz opcję **Zainstaluj (Install)**.

Wyświetlany jest ekran **Ostrzeżenie (Warning)**.

»» Uwaga

- Jeśli w urządzeniu zostało ustawione hasło, może być wymagane jego wprowadzenie.

4. Wybierz opcję **Zainstaluj (Install)**.

5. Wybierz opcję **Zainstaluj (Install)** w wyświetlonym oknie dialogowym.

Rejestracja certyfikatu głównego została zakończona.

Rejestrowanie certyfikatu głównego drukarki na komputerze lokalnym dla komunikacji SSL

Aby korzystać z programu Device Management Console lub Accounting Manager itp. po ustanowieniu połączenia drukarki z komputerem przy użyciu szyfrowanej komunikacji SSL, należy zarejestrować (zaimportować) certyfikat główny drukarki na komputerze.

Procedura rejestracji certyfikatu głównego jest zależna od środowiska pracy.

»»» Ważne

- Jeżeli drukarka jest połączona przy użyciu protokołu IPv6 w systemie Windows, należy wygenerować certyfikat serwera przy użyciu ekranu Zdalny interfejs użytkownika (Remote UI).

Szczegółowe informacje można znaleźć w części [Generowanie certyfikatu serwera](#).

➔ [System Windows 11 / Windows 10 / Windows 8.1](#)

➔ [System Windows 7](#)

➔ [System macOS](#)

Procedura jest zależna od wersji systemu operacyjnego.

System Windows 11 / Windows 10 / Windows 8.1

Poniższa procedura opisuje importowanie certyfikatu głównego w systemie Windows 11 / Windows 10 / Windows 8.1.

1. Uruchom Zdalny interfejs użytkownika (Remote UI).

➔ [Uruchamianie Zdalnego interfejsu użytkownika \(Remote UI\)](#)

2. Wybierz opcję **Zabezpieczenie komunikacji (For secure communication)**.

»»» Uwaga

- Można pobrać certyfikat, korzystając z monitora stanu (Status Monitor).

1. Otwórz monitor stanu.

Wyświetl **Preferencje drukowania (Printing preferences)** i wybierz opcję **Monitor stanu... (Status Monitor...)** na karcie **Menu główne (Main)**.

2. Pobierz certyfikat.

Wybierz pozycję **Pobierz certyfikat zabezpieczeń (Download Security Certificate)** w menu **Zdalny interfejs użytkownika (Remote UI)**.

3. Wybierz polecenie **Pobierz (Download)**.

Certyfikat główny zostanie pobrany.

4. Po wyświetleniu ekranu potwierdzenia pobierania wybierz opcję **Otwórz (Open)**.

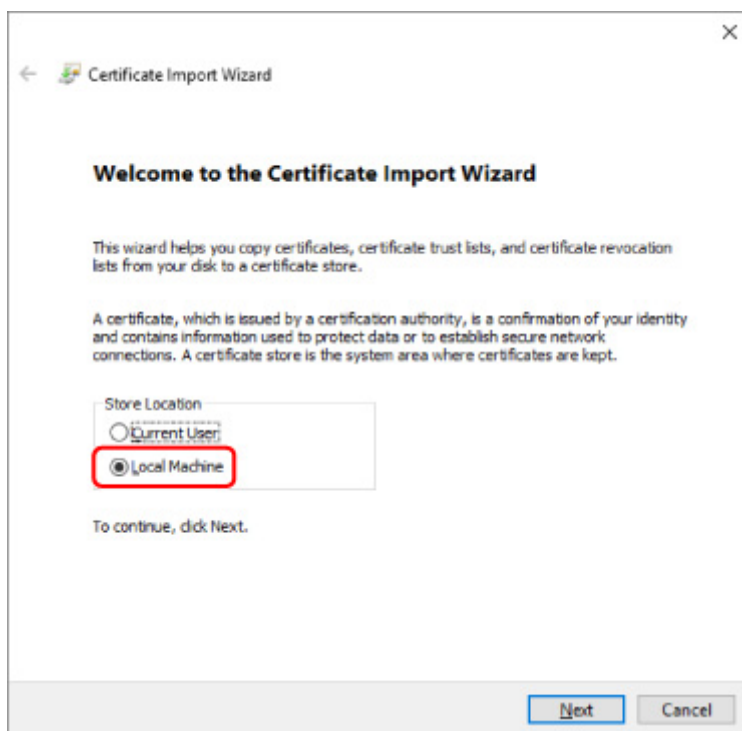
Pojawi się ekran **Certyfikat (Certificate)**.

5. Wybierz opcję **Zainstaluj certyfikat (Install Certificate)**.

Pojawi się ekran **Kreator importu certyfikatów (Certificate Import Wizard)**.

6. Wybierz opcję **Komputer lokalny (Local Machine)**.

1. Wybierz opcję **Komputer lokalny (Local Machine)** na ekranie startowym **Kreator importu certyfikatów (Certificate Import Wizard)**.



2. Wybierz opcję **Dalej (Next)**.

3. Na wyświetlonym ekranie wybierz przycisk **Tak (Yes)**.

Zostanie wyświetlony ekran **Magazyn certyfikatów (Certificate Store)**.

7. Wybierz opcję **Umieść wszystkie certyfikaty w następującym magazynie (Place all certificates in the following store)**.

8. Wybierz opcję **Zaufane główne urzędy certyfikacji (Trusted Root Certificate Authorities)** i OK.

1. Wybierz przycisk **Przeglądaj (Browse)**, aby otworzyć ekran **Wybieranie magazynu certyfikatów (Select Certificate Store)**.

2. Wybierz z listy pozycję **Zaufane główne urzędy certyfikacji (Trusted Root Certificate Authorities)**, a następnie wybierz przycisk **OK**.

3. Wybierz opcję **Dalej (Next)** na ekranie **Magazyn certyfikatów (Certificate Store)**.

9. Wybierz przycisk **Zakończ (Finish)**.

Po wyświetleniu ekranu **Kończenie pracy Kreatora importu certyfikatów (Completing the Certificate Import Wizard)** sprawdź ustawienia i wybierz przycisk **Zakończ (Finish)**.

System Windows 7

Poniżej opisano procedurę importowania certyfikatu głównego w systemie Windows 7.

»»» Ważne

- Należy koniecznie utworzyć przystawkę Certyfikaty przed importowaniem certyfikatu głównego. Certyfikat główny zostanie zarejestrowany dla użytkownika lokalnego, jeżeli zostanie zaimportowany bez utworzenia przystawki Certyfikaty.

Tworzenie przystawki Certyfikaty

1. Uruchom program Microsoft Management Console.

Wprowadź **MMC** w polu **Wyszukaj programy i pliki (Search programs and files)** w menu **Start**, a następnie naciśnij klawisz Enter.

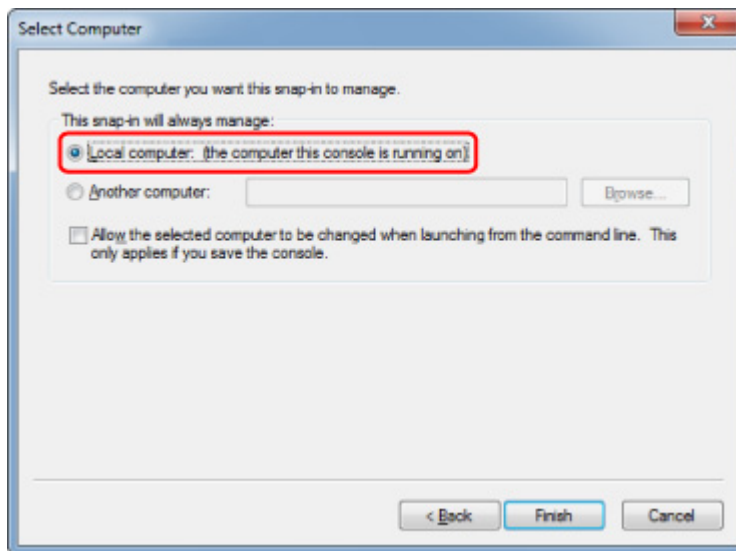
2. Wybierz opcję **Tak (Yes)** na wyświetlonym ekranie.

3. Kliknij pozycję **Dodaj/Usuń przystawkę (Add/Remove Snap-in)** w menu **Plik (File)**.

Pojawi się ekran **Dodawanie lub usuwanie przystawek (Add or Remove Snap-ins)**.

4. Dodaj przystawkę **Certyfikaty (Certificate)**.

1. Kliknij pozycję **Certyfikaty (Certificates)** na liście **Dostępne przystawki (Available snap-ins)** i kliknij przycisk **Dodaj (Add)**.
2. Wybierz wartość **Konto komputera (Computer account)** dla ustawienia **Ta przystawka będzie zawsze zarządzać certyfikatami dla (This snap-in will always manage certificates for)** na ekranie **Przystawka Certyfikaty (Certificates snap-in)** i kliknij przycisk **Dalej (Next)**.
3. Wybierz opcję **Komputer lokalny (Local computer)** na ekranie **Wybór komputera (Select computer)** i kliknij przycisk **Zakończ (Finish)**.



4. Kliknij przycisk **OK** na ekranie **Dodawanie lub usuwanie przystawek (Add or Remove Snap-ins)**.

Pobieranie certyfikatu

1. Uruchom Zdalny interfejs użytkownika (Remote UI).
➔ [Uruchamianie Zdalnego interfejsu użytkownika \(Remote UI\)](#)
2. Wybierz opcję **Zabezpieczenie komunikacji (For secure communication)**.

»»» Uwaga

- Można pobrać certyfikat, korzystając z monitora stanu (Status Monitor).
 1. Otwórz monitor stanu.
Wyświetl **Preferencje drukowania (Printing preferences)** i wybierz opcję **Monitor stanu... (Status Monitor...)** na karcie **Menu główne (Main)**.
 2. Pobierz certyfikat.
Wybierz pozycję **Pobierz certyfikat zabezpieczeń (Download Security Certificate)** w menu **Zdalny interfejs użytkownika (Remote UI)**.

3. Wybierz polecenie **Pobierz (Download)**.
4. Wybierz opcję **Zapisz (Save)**.

Importowanie certyfikatu

1. Otwórz ekran **Kreator importu certyfikatów (Certificate Import Wizard)**.
 1. W lewym oknie wybierz pozycję **Zaufany certyfikat główny (Trusted Root Certificate)** z listy **Certyfikat (Certificate)** na ekranie **Katalog główny konsoli (Console Root)**.

2. Kliknij prawym przyciskiem pozycję **Certyfikaty (Certificates)** i wybierz pozycję **Importuj (Import)** z listy **Wszystkie zadania (All tasks)**.
2. Określ plik certyfikatu do zaimportowania.
 1. Wybierz opcję **Dalej (Next)**.
 2. Określ plik certyfikatu, który chcesz zaimportować, w polu **Nazwa pliku (File name)** i kliknij przycisk **Dalej (Next)**.
 3. Określ magazyn certyfikatów.
 1. Wybierz opcję **Umieść wszystkie certyfikaty w następującym magazynie (Place all certificates in the following store)**.
 2. Wybierz ustawienie **Zaufane główne urzędy certyfikacji (Trusted Root Certificate Authorities)** opcji **Magazyn certyfikatów (Certificates Store)**.
 4. Zakończ działanie kreatora importu certyfikatów.
 1. Kliknij przycisk **Dalej (Next)** i sprawdź określone ustawienia.
 2. Kliknij przycisk **Zakończ (Finish)**, aby zakończyć działanie kreatora.
 3. Na wyświetlonym ekranie kliknij przycisk **OK**.

Sprawdzanie importowanego certyfikatu

Upewnij się, że importowany certyfikat został zarejestrowany na komputerze.

1. Wyświetl listę certyfikatów.

W lewym oknie programu Microsoft Management Console kliknij kolejno **Katalog główny konsoli (Console Root) > Certyfikaty (komputer lokalny) (Certificates (Local Computer)) > Zaufane główne urzędy certyfikacji (Trusted Root Certificate Authorities)**, a następnie kliknij opcję **Certyfikaty (Certificates)**, aby wyświetlić listę certyfikatów.

2. Sprawdź zarejestrowany certyfikat.

Upewnij się, że nazwa importowanego certyfikatu jest wyświetlana na liście.

»»» Uwaga

- Aby mieć pewność, że zarejestrowany certyfikat jest widoczny na liście **Bieżący użytkownik (Current user)**, należy utworzyć przystawkę **Bieżący użytkownik (Current user)**.

»» Uwaga

- Podczas zamykania programu Microsoft Management Console wyświetlany jest monit o zapisanie ustawień konsoli. Jeżeli te same ustawienia będą stosowane w przyszłości, należy kliknąć przycisk **Tak (Yes)**, aby je zapisać.

System macOS

Poniżej opisano procedurę importowania certyfikatu głównego w systemie macOS.

1. Uruchom Zdalny interfejs użytkownika (Remote UI).

- ➔ [Uruchamianie Zdalnego interfejsu użytkownika \(Remote UI\)](#)

2. Wybierz opcję **Zabezpieczenie komunikacji (For secure communication)**.

3. Wybierz polecenie **Pobierz (Download)**.

Certyfikat główny zostanie pobrany.

4. Otwórz pobrany plik certyfikatu.

Po zakończeniu procedury pobierania pobrany element jest wyświetlany w oknie podręcznym po prawej stronie na ekranie.

Kliknij dwukrotnie pobrany certyfikat na liście, aby otworzyć okno **Dostęp do łańcucha kluczy (Keychain Access)** i wyświetlić ekran **Dodawanie certyfikatów (Add Certificates)**.

»» Uwaga

- Jeżeli pobrany element nie zostanie wyświetlony w oknie podręcznym, kliknij przycisk **Pokaż**

pobrane pliki (Show Downloads)  po prawej stronie.

- Kliknięcie ikony lupy po prawej stronie obok listy pobierania powoduje wyświetlenie folderu zawierającego certyfikat.

5. Wybierz opcję **Dodaj (Add)**.

Wybierz lokalizację docelową certyfikatu na ekranie **Łańcuch kluczy (Keychain)**.

Kliknięcie przycisku **Dodaj (Add)** powoduje wyświetlenie informacji o certyfikacie.

»» Uwaga

- Można dodać certyfikat, wybierając ten sam certyfikat na ekranie **Dostęp do łańcucha kluczy (Keychain access)**. Sprawdź nazwę certyfikatu, który chcesz dodać, po wybraniu opcji **Wyświetl certyfikaty (View Certificates)**.

6. Sprawdź certyfikat.

Upewnij się, że odcisk palca certyfikatu wyświetlany w polu **Szczegóły (Details)** jest zgodny z odciskiem palca certyfikatu głównego drukarki.

Aby wyświetlić odcisk palca certyfikatu głównego drukarki w opcji **Odcisk palca certyfikatu**



głównego (SHA-1) lub **Odcisk palca certyfikatu głównego (SHA-256)**, wybierz ikonę **(Informacje)** na ekranie MENU GŁÓWNE pulpitu operatora, a następnie wybierz opcję **Informacje o systemie**.

7. Kliknij opcję **Zawsze ufaj (Always Trust)**.

Jeżeli odcisk palca w informacjach o certyfikacie jest zgodny z odciskiem palca drukarki, wyświetl informacje o certyfikacie z menu lub kliknij dwukrotnie certyfikat, a następnie wybierz opcję **Zawsze ufaj (Always Trust)** na ekranie **Zaufanie (Trust)**.

Po wykonaniu powyższych czynności certyfikat główny jest zarejestrowany.

»» Uwaga

- Wprowadzenie hasła może być wymagane, jeżeli hasło zostało określone dla drukarki.

Generowanie certyfikatu serwera

Jeżeli używane jest połączenie SSL ustanowione przy użyciu sieci IPv6, należy wygenerować certyfikat serwera IPv6 przy użyciu drukarki.

Wygeneruj certyfikat serwera, korzystając z ekranu Zdalny interfejs użytkownika (Remote UI).

Postępuj zgodnie z poniższą procedurą.

1. [Sprawdzanie adresu IP drukarki](#)
2. [Generowanie certyfikatu serwera](#)
3. [Sprawdzanie wygenerowanego certyfikatu serwera](#)

»» Ważne

- W przypadku generowania certyfikatu serwera Ipv6, jeśli używany jest zdalny interfejs użytkownika, może zostać wyświetlony komunikat z ostrzeżeniem.

Aby zresetować certyfikat serwera Ipv6, wybierz opcję **Zabezpieczenia > Ustawienia SSL/TLS > Usuń klucz i certyfikat** w tej kolejności, a następnie naciśnij przycisk **OK** na wyświetlonym ekranie.

Sprawdzanie adresu IP drukarki



1. Wybierz ikonę **Sieć** na ekranie MENU GŁÓWNE.

➔ [Zawartość ekranu Menu główne \(Home\)](#)

2. Wybierz aktywną sieć LAN.

Jeśli sieć LAN jest wyłączona, na ikonach wyświetlane będą krzyżujące się przekątne linie.

3. Wybierz opcję **Wyświetl ustawienia**.

4. Sprawdź wartość **Adres łącza lokalnego IPv6 (IPv6 link-local address)**.

Zanotuj wartość **adresu łącza lokalnego IPv6** na potrzeby wygenerowania certyfikatu serwera.

Generowanie certyfikatu serwera

1. Uruchom Zdalny interfejs użytkownika (Remote UI).

➔ [Uruchamianie Zdalnego interfejsu użytkownika \(Remote UI\)](#)

2. Wybierz opcję **Zabezpieczenia (Security)**.

3. Wybierz opcję **Ustawienia SSL/TLS (SSL/TLS settings)**.

4. Wybierz opcję **Generowanie klucza i certyfikatu (Generate key and certificate)**.

5. Wybierz opcję **Generowanie certyfikatu z podpisem własnym (Generate self-signed cert)**.

6. Określ poszczególne pozycje ustawień.

- **Algorytm podpisu**

Wybierz opcję **SHA256**.

- **Długość klucza publicznego (bity) (Public key length (bits))**

Wybierz opcję **2048 bitów (2048 bits)**.

- Określ datę wygaśnięcia.

Wprowadź datę wygenerowania certyfikatu serwera w polu **Data początkowa okresu ważności (Valid from)**.

Wprowadź datę wygaśnięcia certyfikatu serwera w polu **Data końcowa okresu ważności (Valid to)**.

- Wprowadź nazwę pospolita.

W polu **Nazwa pospolita (Common name)** wprowadź sprawdzoną wcześniej wartość z pola **Adres łącza lokalnego IPv6 (IPv6 link-local address)** w formie skróconej.

»»» **Uwaga**

- Wprowadzając nazwę pospolitą, dodaj nawiasy [] do każdego zakończenia wartości skrótu adresu IPv6 drukarki.
- Nie należy używać przecinka ani spacji podczas wprowadzania nazwy pospolitej.

7. Wybierz opcję **Dalej (Next)**.

Nie jest konieczne wprowadzanie informacji w polach **Kraj (Country)**, **Województwo (State or province)**, **Miejscowość (Locality)**, **Organizacja (Organization)** lub **Jednostka organizacyjna (Organizational unit)**.

8. Wybierz opcję **Generuj (Generate)**.

Rozpoczyna się generowanie certyfikatu serwera.

Po wygenerowaniu certyfikatu serwera pojawia się ekran **Wygenerowany certyfikat z podpisem własnym (Generated a self-signed certificate)**.

9. Wybierz opcję **Uruchom ponownie sieć LAN (Restart LAN)**.

Sieć LAN zostanie ponownie uruchomiona.

Po ponownym uruchomieniu sieci LAN pojawia się pole **Stan drukarki (Printer status)** na ekranie Zdalny interfejs użytkownika (Remote UI).

»»» **Uwaga**

- Jeżeli nie można uzyskać dostępu do ekranu Zdalny interfejs użytkownika (Remote UI) po ponownym uruchomieniu sieci LAN, należy ponownie uruchomić przeglądarkę internetową.

Sprawdzanie wygenerowanego certyfikatu serwera

1. Wybierz opcję **Zabezpieczenia (Security)** na ekranie Zdalny interfejs użytkownika (Remote UI).
2. Wybierz opcję **Ustawienia SSL/TLS (SSL/TLS settings)**.
3. Wybierz opcję **Sprawdzanie klucza i certyfikatu (Check key and certificate)**.

Upewnij się, że wystawca certyfikatu głównego jest wyświetlany w polu **Wydany przez (Issued by)**, a wprowadzona przez Ciebie wartość jest wyświetlana w polu **Nazwa pospolita (Common name)** na ekranie **Podmiot (Subject)**.

Ustawianie serwera poczty

Aby korzystać z funkcji poczty e-mail, należy określić ustawienia serwera poczty.

»»» Uwaga

- Jeśli nie określono ustawienia strefy czasowej przy użyciu pulpitu operatora drukarki, pojawi się komunikat informujący, że prawidłowy czas może nie zostać uwzględniony w wysłanej wiadomości e-mail. Zalecamy ustawienie strefy czasowej za pomocą pulpitu operatora drukarki.
 - ➔ [Ustawienia innego urządzenia \(Other printer settings\)](#)
- Te funkcje można ustawić jedynie po zalogowaniu się w trybie administratora.

1. Uruchom zdalny interfejs użytkownika.

- ➔ [Uruchamianie Zdalnego interfejsu użytkownika \(Remote UI\)](#)

2. Wybierz opcję **Ustawienia urządzenia (Printer settings)**.

3. Wybierz opcję **Ustaw serwer poczty/połączenie testowe (Set mail server / test connect)**.

4. Wybierz opcję **Ustaw serwer poczty (Set mail server)**.

5. Określ ustawienia serwera poczty.

Określ poniższe ustawienia.

- **Adres nadawcy (Sender address)**
Wprowadź adres e-mail nadawcy (tej drukarki).
- **Serwer poczty wychodzącej SMTP (Outgoing mail server (SMTP))**
Wprowadź adres serwera SMTP.
- **Numer portu (SMTP) (Port number (SMTP))**
Wprowadź numer portu serwera SMTP.
- **Bezpieczne połączenie (SSL) (Secure connection (SSL))**
Określ, czy chcesz korzystać z bezpiecznego połączenia (SSL).
- **Nie weryfikuj certyfikatów (Don't verify certificates)**
Określ, czy chcesz zrezygnować z weryfikacji certyfikatów.
- **Uwierzytelnianie (Authentication)**
Wybierz jedną z poniższych metod uwierzytelniania.
- **Uwierzytelnianie SMTP (SMTP authentication)**
Określ, czy chcesz wysyłać pocztę e-mail z uwierzytelnianiem SMTP.
Następnie można określić poniższe ustawienia.
 - **Konto poczty wychodzącej (Outgoing account)**

Wprowadź nazwę konta poczty wychodzącej dla potrzeb uwierzytelniania.

- **Hasło poczty wychodzącej (Outgoing password)**

Wprowadź hasło poczty wychodzącej dla potrzeb uwierzytelniania.

- **POP przed SMTP (POP before SMTP)**

Określ, czy chcesz wysyłać pocztę e-mail przy użyciu protokołu POP przed uwierzytelnianiem SMTP.

Następnie można określić poniższe ustawienia.

- **Serwer poczty przychodzącej (POP3) (Incoming mail server (POP3))**

Wprowadź adres serwera POP.

- **Numer portu (POP3) (Port number (POP3))**

Wprowadź numer portu serwera POP.

- **Konto poczty przychodzącej (Incoming account)**

Wprowadź nazwę konta poczty przychodzącej dla potrzeb uwierzytelniania.

- **Hasło poczty przychodzącej (Incoming password)**

Wprowadź hasło poczty przychodzącej dla potrzeb uwierzytelniania.

- **Używaj uwierzytelniania APOP (Use APOP authentication)**

Określ, czy chcesz wysyłać hasło przy użyciu transmisji szyfrowanej.

- **Wyczyść skrzynkę poczty (Clear mailbox)**

Określ, czy chcesz usuwać wiadomości e-mail pozostałe na serwerze POP3.

»»» Ważne

- Po włączeniu tego ustawienia z serwera będą usuwane wszystkie wiadomości e-mail znajdujące się w skrzynce odbiorczej. W przypadku wskazania adresu e-mail do codziennego użytku należy pamiętać o wyłączeniu tego ustawienia, aby nie była usuwana nieprzeczytana poczta e-mail. Zalecamy przygotowanie dedykowanego konta e-mail dla drukarki, co pozwoli uniknąć przypadkowego usunięcia nieprzeczytanych wiadomości.

- **Brak uwierzytelniania (No authentication)**

Wybierz, jeśli uwierzytelnianie jest niepotrzebne.

6. Po określeniu ustawień serwera poczty należy wybrać opcję **OK**.

Procedura konfiguracji została zakończona.

»»» Uwaga

- Aby upewnić się, że ustawienia serwera pocztowego zostały wprowadzone prawidłowo, wybierz opcję **Testuj połączenie z serwerem pocztowym**.

Odbieranie informacji o stanie drukarki przez e-mail

Użytkownik będzie otrzymywał informacje o stanie drukarki, takie jak poziom atramentu czy błąd drukarki.

*Ta funkcja może nie być dostępna w każdym kraju lub regionie zakupu.

»»» Uwaga

- Najpierw należy określić ustawienia serwera poczty.
 - ➔ [Ustawianie serwera poczty](#)
- Jeśli nie określono ustawienia daty i godziny przy użyciu pulpitu operatora drukarki, data i godzina mogą nie zostać uwzględnione w wysłanej wiadomości e-mail. Zalecamy ustawienie daty i godziny za pomocą pulpitu operatora drukarki.

Informacje na temat ustawiania daty i godziny są dostępne w części [Ustawienia innego urządzenia \(Other printer settings\)](#).
- Te funkcje można ustawić jedynie po zalogowaniu się w trybie administratora.

1. Uruchom Zdalny interfejs użytkownika (Remote UI).

➔ [Uruchamianie Zdalnego interfejsu użytkownika \(Remote UI\)](#)

2. Wybierz opcję **Ustawienia urządzenia (Printer settings)**.

3. Wybierz opcję **Wiadomość e-mail z powiadomieniem o stanie (Status notification email)**.

4. Wybierz opcję **Odbiorcy powiadomień (Notification recipients)**.

5. Określ ustawienia odbiorcy.

Można zarejestrować maksymalnie 5 odbiorców, wykonując poniższe kroki.

1. Wybierz numer odbiorcy.

2. Wybierz opcję **Dodaj (Add)**.

3. Wprowadź adres e-mail, a następnie wybierz stan drukarki, którego mają dotyczyć wysyłane informacje.

4. Wybierz opcję **OK**.

Rejestracja odbiorcy została zakończona.

6. Wybierz opcję **Ustawienia urządzenia (Printer settings) > Wiadomość e-mail z powiadomieniem o stanie (Status notification email) > Ustawienia ponawiania (Retry settings)**.

7. Określ ustawienia ponownego wysyłania wiadomości.

Liczbę ponownych wysyłek można określić, wykonując poniższe kroki.

1. Określ liczbę ponownych wysyłek.
2. Określ odstęp między ponownymi wysyłkami.
3. Wybierz opcję **OK**.

Konfiguracja ponownego wysyłania wiadomości została zakończona.

Ustawienia sieciowe

- **Metody ustanawiania połączenia drukarki**
 - Połączenie Wi-Fi
 - Bezpośredni tryb bezprzewodowy
 - Połączenie przewodowe
 - Połączenie USB
- **Domyślne ustawienia sieciowe**
- **Znaleziono inną drukarkę o tej samej nazwie**
- **Drukowanie ustawień sieciowych**
- **Środki zaradcze przeciwko nieuprawnionemu dostępowi**
- **Stan sieci i rozwiązywanie problemów**
- **Sprawdzanie stanu połączenia drukarki za pomocą aplikacji Wi-Fi Connection Assistant**
- **Udostępnianie drukarki w sieci (Windows)**
 - Konfiguracja drukarki udostępnionej
 - Ograniczenia dotyczące udostępniania drukarki
- **Udostępnianie drukarki w sieci (macOS)**
 - Ustawienia serwera drukowania
 - Ustawienia klienta PC
 - Ograniczenia dotyczące udostępniania drukarki

Metody ustanawiania połączenia drukarki

Drukarka obsługuje 4 metody połączenia.

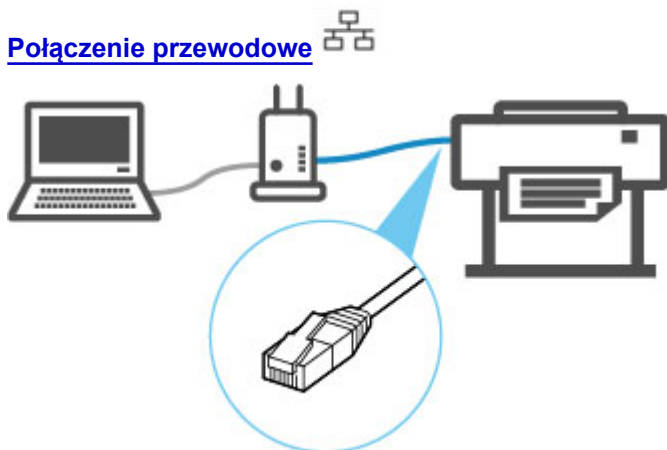
- [Połączenie Wi-Fi](#)



- [Bezpośredni tryb bezprzewodowy](#)

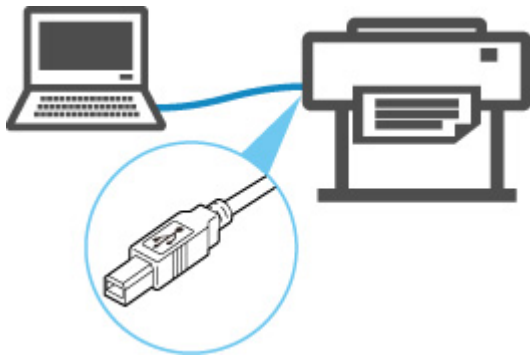


- [Połączenie przewodowe](#)



- [Połączenie USB](#)





Drukarka nie może jednocześnie korzystać z połączenia z przewodową siecią LAN oraz połączenia z siecią Wi-Fi lub bezpośredniego trybu bezprzewodowego.

Podczas podłączania kolejnego urządzenia, gdy do drukarki podłączono już inne urządzenie, wybierz metodę połączenia inną niż poprzednio.

➔ Ograniczenia

»»» Ważne

- W przypadku podłączenia do drukarki urządzenia połączonego z Internetem za pośrednictwem routera bezprzewodowego w trybie bezprzewodowego połączenia bezpośredniego połączenie między urządzeniem a routerem bezprzewodowym zostanie wyłączone. W takim przypadku połączenie urządzenia może zostać automatycznie przełączone na transmisję danych w sieci komórkowej. Połączenie z Internetem oparte na transmisji danych w sieci komórkowej wiąże się z opłatami za przesył danych.

Połączenie Wi-Fi

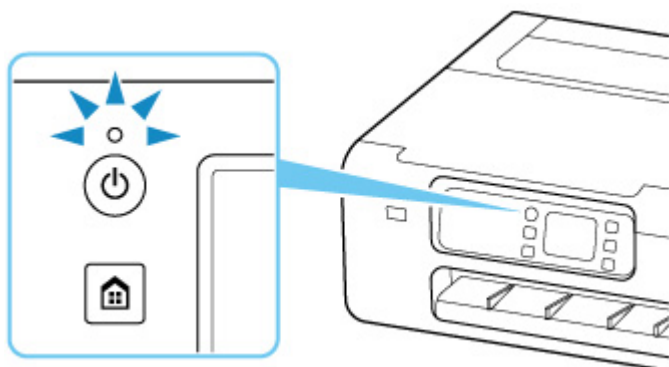
Aby skonfigurować drukarkę, wykonaj poniższą procedurę.

»»» Uwaga

- Podczas łączenia z siecią Wi-Fi stosuj się do poniższych informacji.
 - ➔ Informacje dotyczące połączenia z siecią Wi-Fi

1. Przed rozpoczęciem konfiguracji połączenia bezprzewodowego upewnij się, że drukarka jest włączona.

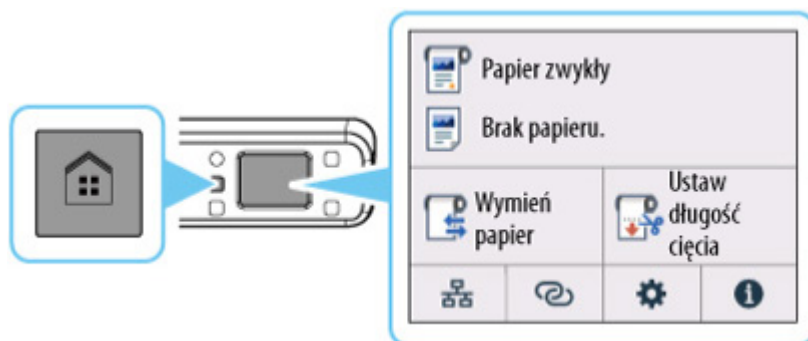
Jeśli zasilanie jest włączone, kontrolka **WŁ.** będzie zapalona.



»»» Ważne

- Jeśli drukarka wykonuje czyszczenie, wyrównuje głowicę drukującą lub przeprowadza inne procesy, zaczekaj na ich zakończenie przed rozpoczęciem konfiguracji.

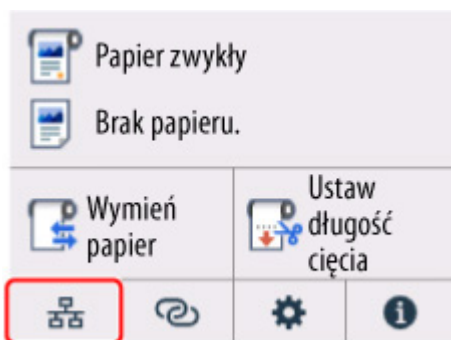
2. Naciśnij przycisk **MENU GŁÓWNE**.



»»» Uwaga

- W razie wyświetlenia ekranu dotyczącego błędu naciśnij przycisk **OK**, a następnie przycisk **EKRAN GŁÓWNY**.

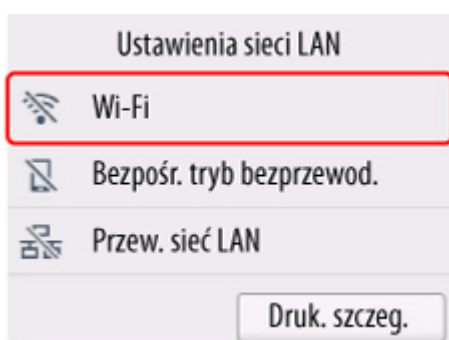
3. Na ekranie MENU GŁÓWNE wybierz ikonę **Sieć**.



W zależności od bieżącego stanu sieci LAN, wyświetlana ikona przycisku może się różnić.

➔ [Zawartość ekranu Menu główne \(Home\)](#)

4. Wybierz opcję Wi-Fi.



5. Wybierz opcję Ustawienia Wi-Fi (Wi-Fi setup).



6. Wybierz jedną z poniższych metod połączenia.

Łatwe połą. bezprzewod. (Easy wireless connect)

Ustaw informacje dotyczące routera bezprzewodowego w drukarce bezpośrednio z urządzenia (np. komputera) bez obsługi routera bezprzewodowego

Nawiązywanie łatwego połączenia bezprzewodowego może chwilę potrwać. Podczas konfiguracji połączenie z internetem może być tymczasowo niedostępne.

Opcja Łatwe połączenie bezprzewodowe nie jest dostępne w systemie Chrome OS ani Windows 10 w trybie S. Wybierz opcję **Inne typy połączeń**.

Połączenie ręczne (Manual connect)

Połącz z routerem bezprzewodowym z wykorzystaniem hasła

WPS

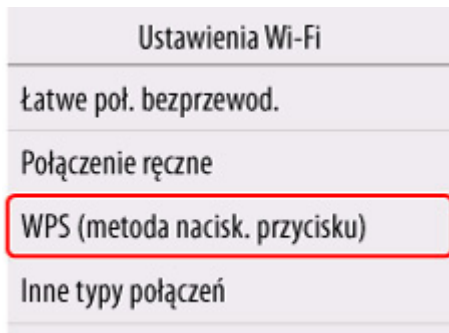
Połącz z routerem bezprzewodowym kompatybilnym z WPS

Połączenie WPS (kod PIN)

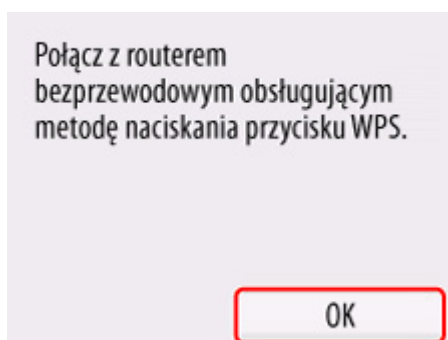
Połączenie z siecią bezprzewodową można również skonfigurować z wykorzystaniem metody WPS z kodem PIN

Połączenie WPS

1. Wybierz opcję **WPS (metoda z przyciskiem)**.



2. Wybierz opcję **OK**.

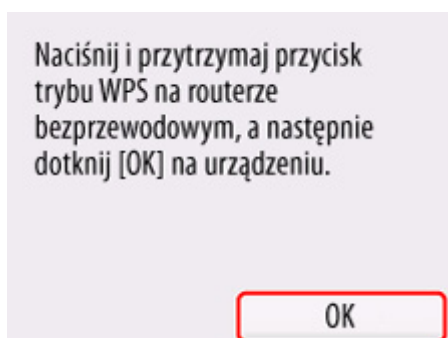


3. Naciśnij i przytrzymaj przycisk WPS na routerze bezprzewodowym.

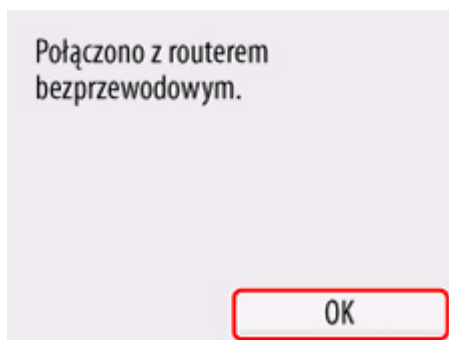
▶▶▶ Uwaga

- Aby uzyskać więcej informacji na temat przycisku WPS, zob. instrukcję obsługi routera bezprzewodowego.

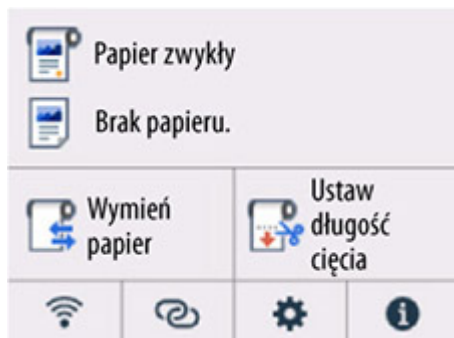
4. W ciągu 2 minut naciśnij przycisk **OK** na drukarce.



5. Po wyświetleniu poniższego ekranu, naciśnij przycisk **OK**.



6. Naciśnij przycisk MENU GŁÓWNE.






Konfiguracja połączenia sieciowego została zakończona.



Po nawiązaniu połączenia na ekranie zostanie wyświetlony symbol .

Jeśli konfiguracja jest przeprowadzana za pomocą oprogramowania, wróć do oprogramowania i kontynuuj instalację.

Windows

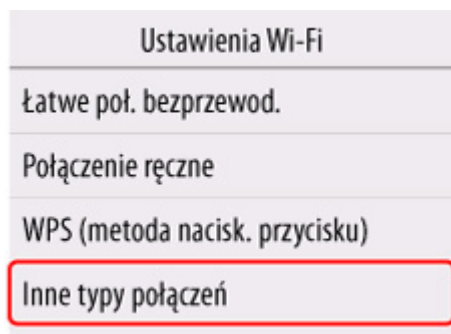
Kliknij ikonę  (lub ) na pasku narzędzi  w dolnej części ekranu i postępuj zgodnie z instrukcjami wyświetlanymi na ekranie, aby kontynuować konfigurację.

macOS

Kliknij ikonę  w obszarze dokowania  w dolnej części ekranu i postępuj zgodnie z instrukcjami wyświetlanymi na ekranie, aby kontynuować konfigurację.

Połączenie WPS (kod PIN)

1. Wybierz opcję **Inne typy połączeń**.



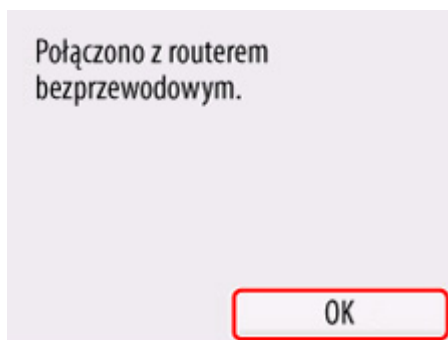
2. Wybierz opcję **WPS (metoda kodu PIN)**.



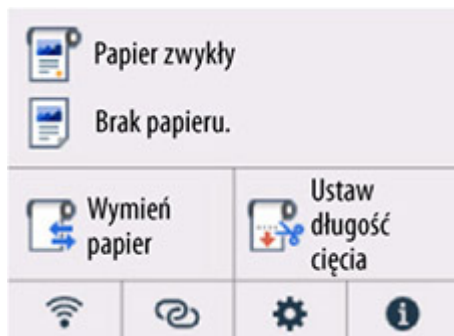
3. Wykonuj instrukcje wyświetlane na ekranie komputera, aby ustawić kod PIN na routerze bezprzewodowym.



4. Po wyświetleniu poniższego ekranu, naciśnij przycisk **OK**.



5. Naciśnij przycisk MENU GŁÓWNE.






Konfiguracja połączenia sieciowego została zakończona.



Po nawiązaniu połączenia na ekranie zostanie wyświetlony symbol .

Jeśli konfiguracja jest przeprowadzana za pomocą oprogramowania, wróć do oprogramowania i kontynuuj instalację.

Windows

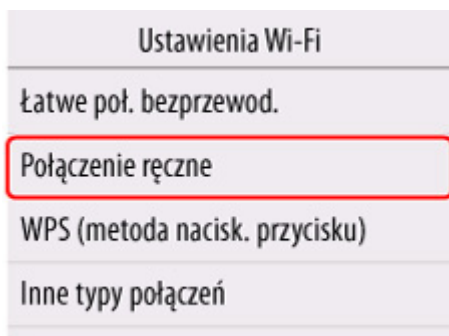
Kliknij ikonę  (lub ) na pasku narzędzi  w dolnej części ekranu i postępuj zgodnie z instrukcjami wyświetlanymi na ekranie, aby kontynuować konfigurację.

macOS

Kliknij ikonę  w obszarze dokowania  w dolnej części ekranu i postępuj zgodnie z instrukcjami wyświetlanymi na ekranie, aby kontynuować konfigurację.

Połączenie ręczne (Manual connect)

1. Wybierz opcję **Połącz ręcznie**.

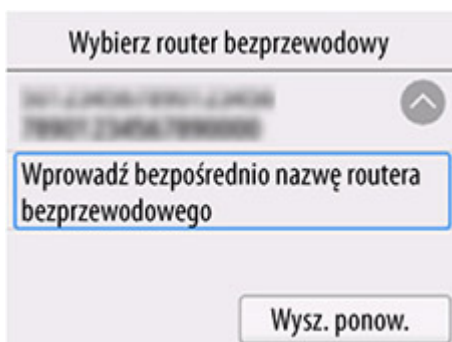


2. Wybierz router bezprzewodowy.

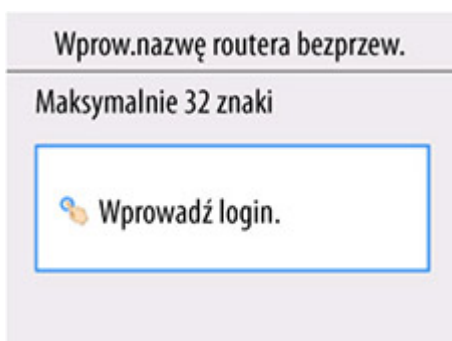
Jeśli wybrano nazwę routera Wi-Fi, przejdź do kroku 8 i kontynuuj wprowadzanie ustawień.

Jeśli wybrano opcję [Wprowadź bezpośrednio nazwę routera bezprzewodowego], przejdź do kroku 3 i kontynuuj wprowadzanie ustawień.

Jeśli wyświetlony zostanie komunikat [Łączenie z routerem sieci bezprzewodowej nie powiodło się.], zob. [„Łączenie z routerem sieci bezprzewodowej nie powiodło się”](#). Wyświetlony zostaje



3. Wybierz obszar wprowadzania danych.



4. Wprowadź nazwę routera bezprzewodowego (SSID). Wielkie i małe litery mają znaczenie.

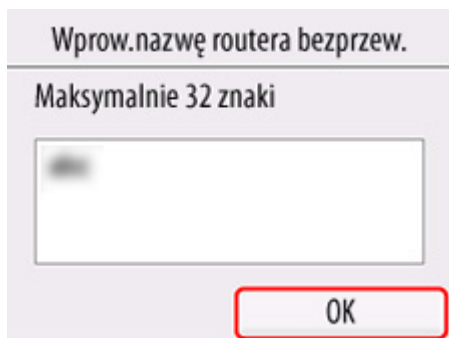


Jeśli nie znasz nazwy routera bezprzewodowego, zob. instrukcję obsługi routera bezprzewodowego lub skontaktuj się z jego producentem.

5. Wybierz opcję **OK**.



6. Upewnij się, że nazwa routera bezprzewodowego (SSID) jest prawidłowa.
7. Wybierz opcję **OK**.



8. Wyświetlony zostanie poniższy ekran.

Jeśli wyświetlony zostanie komunikat „**Podłączono z routerem bezprzewodowym.**”, sieć nie wymaga podania hasła. Kontynuuj od kroku 13.



9. Wybierz obszar wprowadzania danych.

10. Wprowadź hasło. Wielkie i małe litery mają znaczenie.

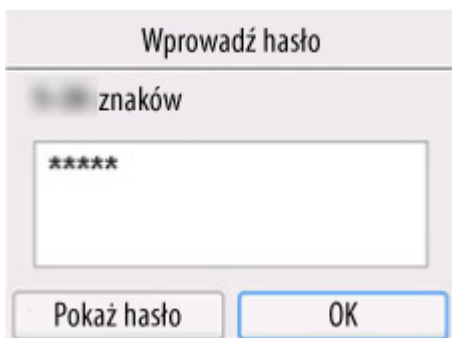


Jeśli nie znasz hasła do routera bezprzewodowego, zob. instrukcję obsługi routera bezprzewodowego lub skontaktuj się z jego producentem.

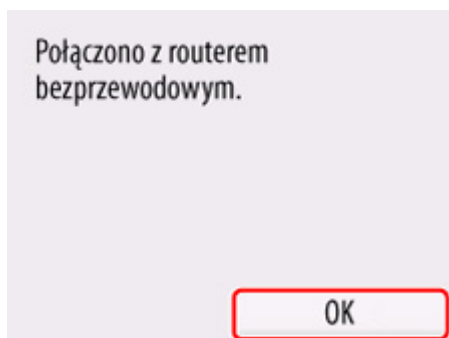
11. Wybierz opcję **OK**.



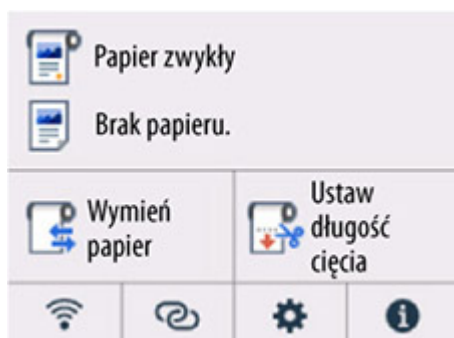
12. Wybierz opcję **OK**.



13. Po wyświetleniu poniższego ekranu, naciśnij przycisk **OK**.



14. Naciśnij przycisk **MENU GŁÓWNE**.






Konfiguracja połączenia sieciowego została zakończona.



Po nawiązaniu połączenia na ekranie zostanie wyświetlony symbol .

Jeśli konfiguracja jest przeprowadzana za pomocą oprogramowania, wróć do oprogramowania i kontynuuj instalację.

Windows

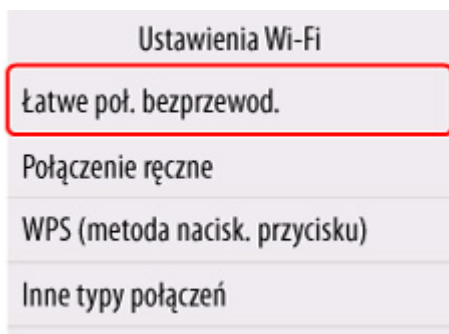
Kliknij ikonę  (lub ) na pasku narzędzi  w dolnej części ekranu i postępuj zgodnie z instrukcjami wyświetlanymi na ekranie, aby kontynuować konfigurację.

macOS

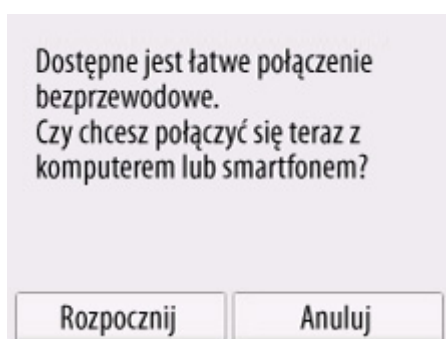
Kliknij ikonę  w obszarze dokowania  w dolnej części ekranu i postępuj zgodnie z instrukcjami wyświetlanymi na ekranie, aby kontynuować konfigurację.

Łatwe poł. bezprzewod. (Easy wireless connect)

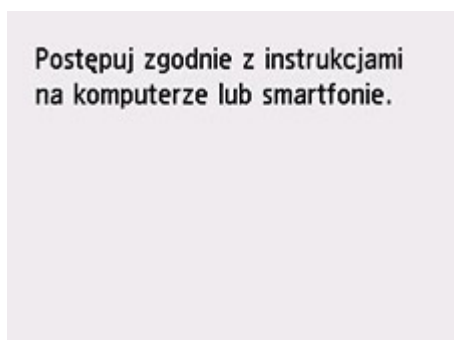
1. Wybierz opcję **Łatwe poł. bezprzewod. (Easy wireless connect)**.



2. Naciśnij przycisk **Start**.






3. Gdy przygotowanie drukarki dobiegnie końca, wyświetlony zostanie poniższy ekran.





4. Wróć do aplikacji i kontynuuj konfigurację.

Windows

Kliknij ikonę  (lub ) na pasku narzędzi  w dolnej części ekranu i postępuj zgodnie z instrukcjami wyświetlanymi na ekranie, aby kontynuować konfigurację.

macOS

Kliknij ikonę  w obszarze dokowania  w dolnej części ekranu i postępuj zgodnie z instrukcjami wyświetlanymi na ekranie, aby kontynuować konfigurację.

Bezpośredni tryb bezprzewodowy

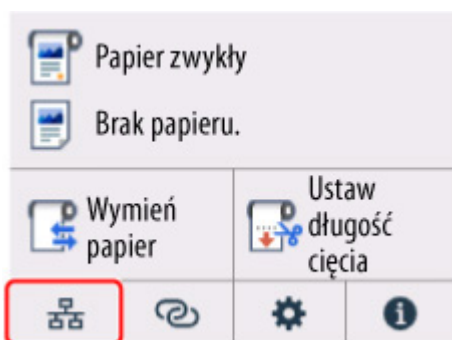
W tej części opisano funkcję Bezpośredni tryb bezprzewodowy (Wireless Direct), która umożliwia drukowanie bezpośrednio z urządzeń podłączonych do drukarki.

»» Ważne

- Należy sprawdzić ograniczenia funkcjonalności i przełączyć drukarkę na tryb Bezpośredni tryb bezprzewodowy (Wireless Direct).
 - ➔ Ograniczenia
- Do zmiany ustawień jest wymagane hasło administratora, jeśli zostało włączone dla zmiany ustawień za pomocą pulpitu operatora.
- Jeśli do drukarki podłączono już urządzenie bezpośrednio i chcesz dodać kolejne urządzenie, podłącz je bezpośrednio do drukarki. Do drukarki można podłączyć maksymalnie 5 urządzeń jednocześnie.

Włącz Bezpośredni tryb bezprzewodowy

1. Na ekranie MENU GŁÓWNE wybierz ikonę **Sieć**.



W zależności od bieżącego stanu sieci LAN, wyświetlana ikona przycisku może się różnić.

➔ [Zawartość ekranu Menu główne \(Home\)](#)


2. Wybierz opcję **Bezpośredni tryb bezprzewodowy**.
3. Wybierz opcję **Włącz / wyłącz bezpośredni tryb bezprzewodowy**, a następnie wybierz wartość **Tak**.
4. Potwierdź wyświetlony komunikat i naciśnij przycisk **OK**.

Po włączeniu obsługi połączenia Wireless Direct, zostanie wyświetlony identyfikator (SSID) i inne dane dotyczące używania drukarki połączone tą metodą.

Przewijając ekran dotykowy, można sprawdzić różne ustawienia połączenia Wireless Direct.

»» Uwaga

- Identyfikator SSID i hasło są ustawiane automatycznie.
- Aby sprawdzić hasło ustawione dla drukarki, należy wykonać poniższe czynności.

1. Na ekranie MENU GŁÓWNE wybierz ikonę  (Sieć).
 2. Wybierz opcję **Bezpośredni tryb bezprzewodowy**.
 3. Wybierz opcję **Zmień hasło**.
 4. Wybierz opcję **Zmień ręcznie**.
 5. Wybierz opcję **Pokaż hasło**.
- Wybierając opcję **Bezpośredni tryb bezprzewodowy**, możesz zmienić następujące ustawienia.
 - **Włącz/wyłącz bezp. tr. bezprz. (Enable/disable Wireless Direct)**
 - **Zmień nazwę sieci (SSID)**
 - **Zmień hasło**
 - **Potwierdzenie żądania połączenia (Connection request confirmation)**

Informacje na temat aktualizowania identyfikatora SSID/hasła lub zmiany nazwy drukarki wyświetlanej na urządzeniu zgodnym z Wi-Fi Direct dostępne są w części [Zmiana ustawień połączenia Wireless Direct](#).

Podłączanie smartfona/tabletu do drukarki

1. Włącz obsługę komunikacji Wi-Fi w urządzeniu zgodnym z Wi-Fi Direct.

Więcej informacji na temat włączania łączności Wi-Fi dostępnych jest w instrukcji obsługi urządzenia.

2. Wybierz wartość „DIRECT-XXXX-XX-XXXX” („X” oznacza znaki alfanumeryczne) z listy wyświetlonej na urządzeniu.

»»» Uwaga


- Jeśli na liście nie ma pozycji „DIRECT-XXXX-XX-XXXX”, bezpośredni tryb bezprzewodowy nie jest włączony.
Aby włączyć bezpośredni tryb bezprzewodowy, zob. [Włącz bezpośredni tryb bezprzewodowy](#).
- Można zmienić nazwę drukarki wyświetlaną na urządzeniach zgodnych z Wi-Fi Direct.
W razie potrzeby zob. [Zmiana ustawień połączenia Wireless Direct](#).

3. Wprowadź hasło na urządzeniu zgodnym z Wi-Fi Direct.

Urządzenie połączy się z drukarką.


»»» Uwaga

- Aby sprawdzić hasło ustawione dla drukarki, należy wykonać poniższe czynności.

1. Na ekranie MENU GŁÓWNE wybierz ikonę  (Sieć).
2. Wybierz opcję **Bezpośredni tryb bezprzewodowy**.
3. Wybierz opcję **Zmień hasło**.

4. Wybierz opcję **Zmień ręcznie**.
 5. Wybierz opcję **Pokaż hasło**.
- Jeśli w urządzeniu zgodnym z funkcją Wi-Fi Direct jest wybrany priorytet funkcji Wi-Fi Direct, przy nawiązywaniu połączenia drukarka wyświetla ekran z pytaniem o zezwolenie urządzeniu na ustanowienie połączenia.
- Upewnij się, że nazwa na ekranie dotykowym jest taka sama jak nazwa urządzenia kompatybilnego z bezpośrednim trybem Wi-Fi i wybierz wartość **Tak**.

Zmiana ustawień połączenia Wireless Direct

1. Na ekranie MENU GŁÓWNE wybierz ikonę  (**Sieć**).
➔ [Zawartość ekranu Menu główne \(Home\)](#)
2. Wybierz opcję **Bezpośredni tryb bezprzewodowy**.
3. Zmień odpowiednio ustawienia.
 - Aby zaktualizować hasło bezpośredniego trybu bezprzewodowego
Wybierz opcję **Zmień hasło**, aby wyświetlić ekran potwierdzenia.
Aby sprawdzić zaktualizowane hasło, wybierz opcję **Zmień ręcznie > Pokaż hasło**.
 - Aby zmienić nazwę drukarki wyświetlaną w urządzeniu zgodnym z funkcją Wi-Fi Direct
Wybierz opcję **Zmień nazwę sieci (SSID)**, aby wyświetlić nazwę drukarki (początkowa wartość brzmi „DIRECT-XXXX-XX-XXXX”) na urządzeniu kompatybilnym z bezpośrednim trybem Wi-Fi.
W celu zmiany nazwy postępuj zgodnie z poniższą procedurą.
 1. Wybierz pole wprowadzania nazwy urządzenia na ekranie dotykowym.
 2. Wprowadź żądaną nazwę urządzenia (do 32 znaków).
 3. Naciśnij przycisk **OK** i potwierdź wprowadzoną nazwę urządzenia.
 4. Wybierz opcję **OK**.
 - Aby zmienić ustawienie dotyczące wyświetlania ekranu potwierdzenia przy podłączaniu do drukarki urządzenia zgodnego z funkcją Wi-Fi Direct
Wybierz opcję **Potwierdzenie prośby o połączenie**, aby wyświetlić ekran potwierdzenia.
Jeśli chcesz, aby drukarka wyświetlała ekran z informacją, że urządzenie kompatybilne z bezpośrednim trybem Wi-Fi łączy się z drukarką, wybierz wartość **Tak**.

»»» Ważne

- Zalecamy pozostawienie ustawienia domyślnego bez zmian, ponieważ pozwala ono zapobiec uzyskaniu dostępu do drukarki przez osobę nieupoważnioną.

Po zakończeniu konfigurowania ustawień drukarka wróci do ekranu **Ustaw. bezpośr. trybu bezprzew. (Wireless Direct settings)**.

»» Uwaga

- W przypadku zmiany ustawień Wireless Direct w drukarce należy także zmienić ustawienia w urządzeniu.

Połączenie przewodowe

Aby skonfigurować drukarkę, wykonaj poniższą procedurę.

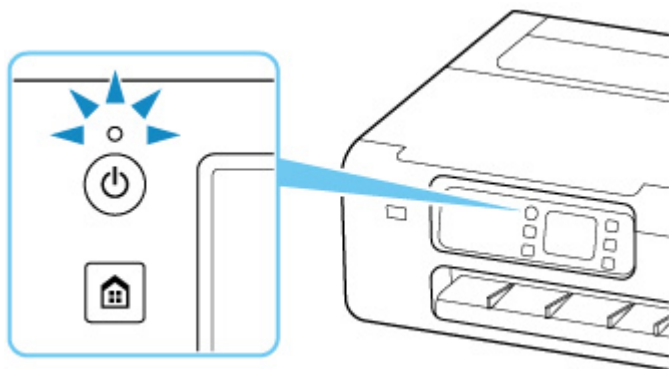
»»» Uwaga

- Poniższe informacje będą pomocne przy łączeniu z przewodową siecią LAN.

➔ Uwagi dotyczące połączenia przewodowego

1. Przed rozpoczęciem konfiguracji połączenia przewodowego upewnij się, że drukarka jest włączona.

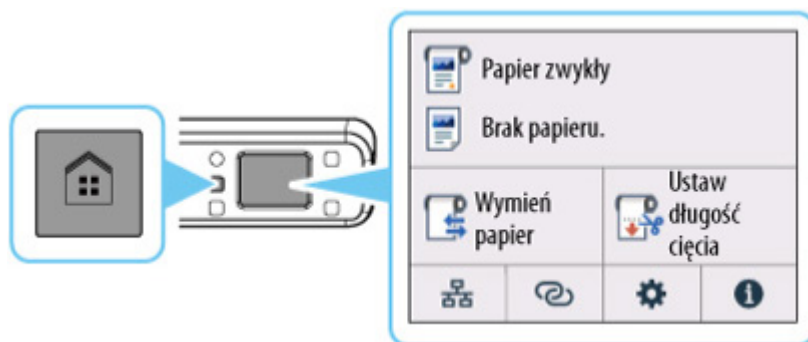
Jeśli zasilanie jest włączone, kontrolka **WŁ.** będzie zapalona.



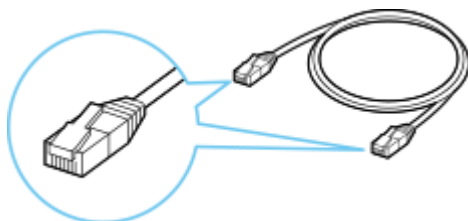
»»» Ważne

- Jeśli drukarka wykonuje czyszczenie, wyrównuje głowicę drukującą lub przeprowadza inne procesy, zaczekaj na ich zakończenie przed rozpoczęciem konfiguracji.

2. Naciśnij przycisk **MENU GŁÓWNE**.

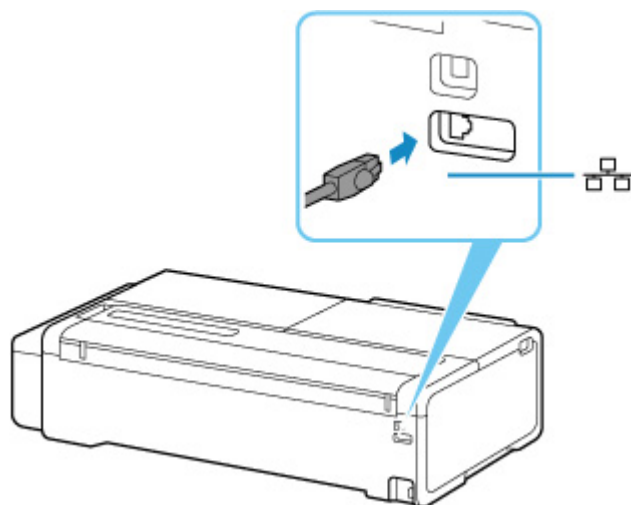


3. Potrzebny będzie kabel Ethernet (sprzedawany osobno).

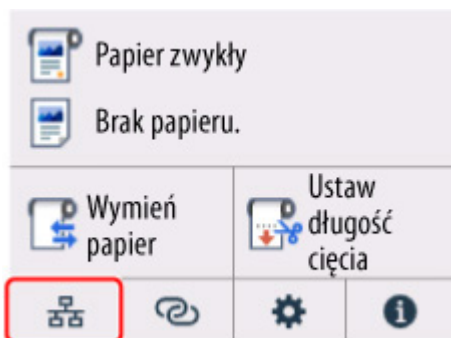


4. Podłącz drukarkę do urządzenia sieciowego (router itp.) kablem Ethernet.

Nie podłączaj do żadnego innego portu.



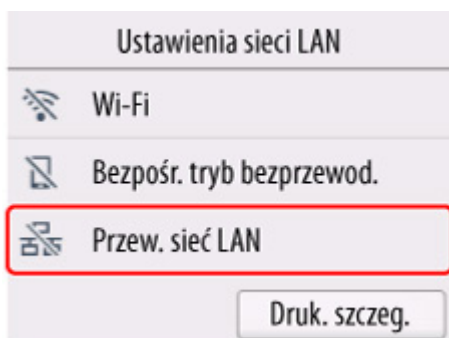
5. Na ekranie MENU GŁÓWNE wybierz ikonę **Sieć**.



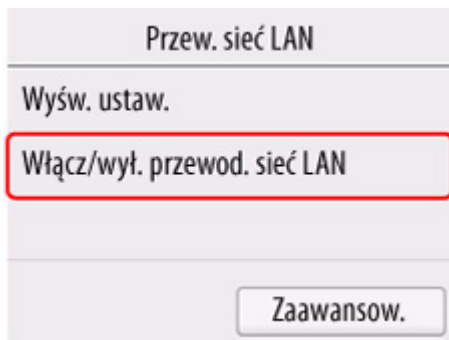
W zależności od bieżącego stanu sieci LAN, wyświetlana ikona przycisku może się różnić.

➔ [Zawartość ekranu Menu główne \(Home\)](#)

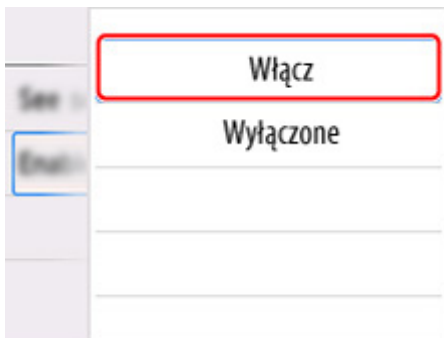
6. Wybierz opcję **Przewodowa sieć LAN**.



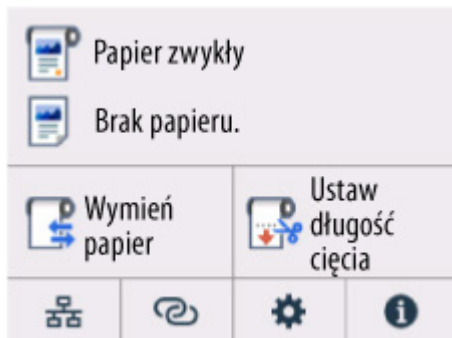
7. Wybierz opcję **Włącz / wyłącz przewodową sieć LAN**.



8. Wybierz opcję **Włącz (Enable)**.



9. Naciśnij przycisk **MENU GŁÓWNE**.






Konfiguracja połączenia sieciowego została zakończona.



Po nawiązaniu połączenia na ekranie zostanie wyświetlony symbol .

Jeśli konfiguracja jest przeprowadzana za pomocą oprogramowania, wróć do oprogramowania i kontynuuj instalację.

Windows

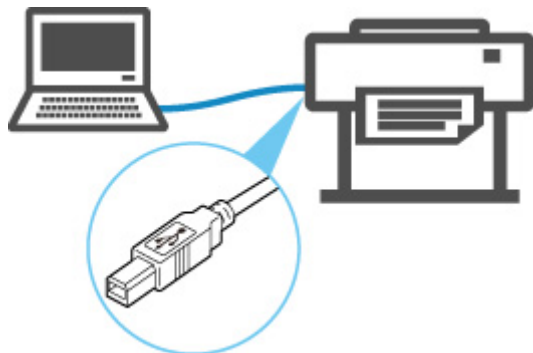
Kliknij ikonę  (lub ) na pasku narzędzi  w dolnej części ekranu i postępuj zgodnie z instrukcjami wyświetlanymi na ekranie, aby kontynuować konfigurację.

macOS

Kliknij ikonę  w obszarze dokowania  w dolnej części ekranu i postępuj zgodnie z instrukcjami wyświetlanymi na ekranie, aby kontynuować konfigurację.

Połączenie USB

Drukarkę można podłączyć do komputera za pomocą przewodu USB.



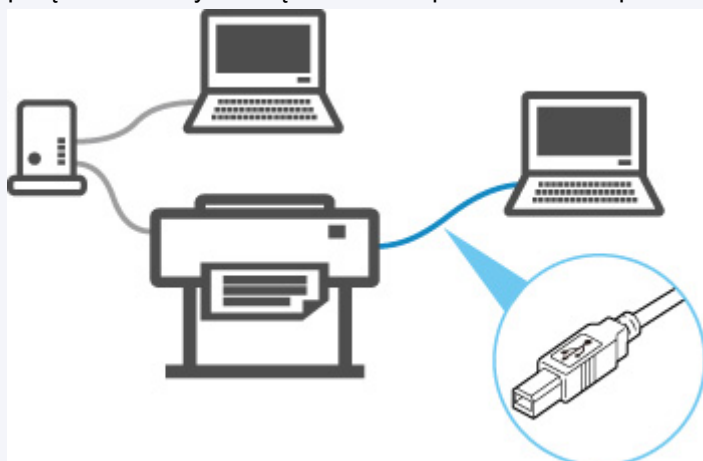
➔ Co to jest przewód USB?

W przypadku połączenia USB drukarka jest bezpośrednio połączona z komputerem.

Jeśli komputer jest podłączony do sieci LAN, po uruchomieniu udostępniania w systemie, będzie można używać drukarki z innymi urządzeniami.

»» Uwaga

- Można podłączyć drukarkę do komputera za pomocą przewodu USB, nawet gdy jest już ona połączona z innym urządzeniem za pośrednictwem przewodowej sieci LAN.



Domyślne ustawienia sieciowe

Ustawienia domyślne dotyczące sieci LAN

Pozycja	Domyślnie
Włącz/wyłącz sieć LAN (Enable/Disable LAN)	Przewodowa sieć LAN jest włączona
Nazwa sieci (SSID) (Network name (SSID))	BJNPSETUP
Zabezpieczenia sieci Wi-Fi (Wi-Fi security)	Wyłącz (Disable)
Adres IP (IPv4) (IP address (IPv4))	DHCP
Adres IP (IPv6) (IP address (IPv6))	Automatyczna konfiguracja (Auto setup)
Ustaw nazwę drukarki (Set printer name) *1	XXXXXXXXXXXX
Włącz/wyłącz IPv6 (Enable/disable IPv6)	Włącz (Enable)
Włącz/wyłącz WSD (Enable/disable WSD)	Wyłącz (Disable)
Ustawienia limitu czasu (Timeout settings)	15 minut
Włącz/wyłącz usługę Bonjour (Enable/disable Bonjour)	Włącz (Enable)
Nazwa usługi (Service name)	Canon XX-NNNN *2
Ustawienia protokołu LPR (LPR protocol settings)	Włącz (Enable)
Ustawienia DRX sieci Wi-Fi (Wi-Fi DRX settings)	Włącz (Enable)
Ustawienia DRX przewodowej sieci LAN (Wired LAN DRX settings)	Włącz (Enable)

(„XX” oznacza znaki alfanumeryczne).

*1 Wartość domyślna zależy od drukarki. Aby sprawdzić wartość, należy skorzystać z pulpitu operatora.

➔ [Ustawienia sieci LAN \(LAN settings\)](#)

*2 NNNN oznacza nazwę modelu drukarki.

Ustawienia domyślne funkcji Bezpośredni tryb bezprzewodowy (Wireless Direct)

Pozycja	Domyślnie
Nazwa sieci (SSID) (Network name (SSID))	DIRECT-abXX-YY-NNNN *1
Hasło (Password)	ZZZZZZZZZZ *2
Zabezpieczenia sieci Wi-Fi (Wi-Fi security)	WPA2-PSK (AES)
Potwierdzenie żądania połączenia (Connection request confirmation)	Wyświetlane

*1 Ciąg „ab” jest określany losowo, a ciąg „XX” oznacza ostatnie dwie cyfry adresu MAC drukarki w sieci bezprzewodowej. „YY” są znakami alfanumerycznymi, natomiast „NNNN” oznacza model drukarki.

*2 Hasło jest określane automatycznie po włączeniu drukarki po raz pierwszy.

Znaleziono inną drukarkę o tej samej nazwie

W przypadku znalezienia drukarki podczas konfiguracji inne drukarki o tej samej nazwie mogą pojawić się na ekranie wyników.

Wybierz drukarkę, porównując ustawienia drukarki z ustawieniami na ekranie wyników wyszukiwania.

Sprawdź adres MAC lub numer seryjny drukarki, aby wybrać prawidłową drukarkę spośród wyników.

»» Uwaga

- Numer seryjny może nie pojawić się na ekranie wyników.

Sprawdź adres MAC drukarki i numer seryjny przy użyciu jednej z poniższych metod.

- Wyświetl te dane na ekranie dotykowym.
 - Adres MAC (MAC address)
 - ➔ [Ustawienia sieci LAN \(LAN settings\)](#)
 - Numer seryjny (Serial number)



(Informacje) >



Informacje o systemie.

- Wydrukuj ustawienia sieciowe.
 - ➔ [Drukowanie ustawień sieciowych](#)

Drukowanie ustawień sieciowych

Użyj pulpitu operatora, aby wydrukować bieżące ustawienia sieciowe drukarki.

Materiały do przygotowania

Co najmniej 10 arkuszy czystego, zwykłego papieru w formacie A4

▶▶▶ Ważne

- Wydruk ustawień sieciowych zawiera ważne informacje na temat sieci. Należy go umieścić w bezpiecznym miejscu.

1. Włóż papier.

➔ [Wkładanie arkuszy do drukarki](#)



2. Dotknij ikony **(konfiguracja)** na ekranie Menu główne (HOME).

3. Wybierz opcję **Ustawienia urządzenia (Printer settings)**.

4. Dotknij opcji **Ustawienia sieci LAN (LAN settings)**.

5. Dotknij opcji **Drukuj informacje szczegółowe (Print details)**.

6. Wybierz opcję **Tak (Yes)** na wyświetlonym ekranie.

7. Na wyświetlonym ekranie wybierz opcję **WŁ.** lub **WYŁ.**

Drukarka rozpocznie drukowanie ustawień sieciowych.

Drukowane informacje o ustawieniach sieciowych są następujące (zależnie od ustawień drukarki niektóre wartości ustawień nie są wyświetlane):

Numer pozycji	Pozycja	Opis	Ustawienie
1	Informacje o produktach	Informacje o produktach	–
1-1	Nazwa produktu (Product Name)	Nazwa produktu (Product Name)	XXXXXXXXXX
1-2	Wersja pamięci ROM	Wersja pamięci ROM	XXXXXXXXXX
1-3	Numer seryjny (Serial number)	Numer seryjny (Serial number)	XXXXXXXXXX
2	Diagnostyka sieci	Diagnostyka sieci	–
2-1	Wynik diagnostyki	Wynik diagnostyki	XXXXXXXXXX

2-2	Kody wyników	Kody wyników	XXXXXXXX
2-3	Szczegóły kodu wyniku	Szczegóły kodu wyniku	http://canon.com/ijnwt
3	Bezprzewodowa sieć LAN	Bezprzewodowa sieć LAN	Włącz (Enable) / Wyłącz (Disable)
3-2	Infrastruktura (Infrastructure)	Infrastruktura (Infrastructure)	Włącz (Enable) / Wyłącz (Disable)
3-2-1	Siła sygnału	Siła sygnału	Od 0 do 100 [%]
3-2-2	Jakość połączenia	Jakość połączenia	Od 0 do 100 [%]
3-2-3	Częstotliwość	Częstotliwość	XX (GHz)
3-2-4	Adres MAC (MAC Address)	Adres MAC (MAC address)	XX:XX:XX:XX:XX:XX
3-2-5	Połączenie (Connection)	Stan połączenia	Aktywne (Active) / Nieaktywne (Inactive)
3-2-6	SSID	SSID	Nazwa sieci bezprzewodowej LAN (SSID)
3-2-7	Kanał (Channel)	Kanał (Channel)	XXX (od 1 do 13)
3-2-8	Szyfrowanie	Metoda szyfrowania	Brak / WEP / TKIP / AES
3-2-9	Długość klucza WEP	Długość klucza WEP (w bitach)	Nieaktywny / 128 / 64
3-2-10	Uwierzytelnianie (Authentication)	Metoda uwierzytelniania (Authentication method)	Brak / automatyczna / otwarta / wspólna / WPA-PSK / WPA2-PSK
3-2-11	TCP / IPv4	TCP / IPv4	Włącz (Enable) / Wyłącz (Disable)
3-2-12	Adres IP (IP Address)	Adres IP (IP Address)	XXX.XXX.XXX.XXX
3-2-13	Maska podsieci (Subnet Mask)	Maska podsieci (Subnet Mask)	XXX.XXX.XXX.XXX
3-2-14	Bramka domyślna	Bramka domyślna	XXX.XXX.XXX.XXX
3-2-15	TCP / IPv6	TCP / IPv6	Włącz (Enable) / Wyłącz (Disable)
3-2-16	Adres łącza lokalnego (Link Local Address)	Adres łącza lokalnego (Link Local Address)	XXXX:XXXX:XXXX:XXXX XXXX:XXXX:XXXX:XXXX
3-2-17	Długość przedrostka łącza lokalnego	Długość przedrostka łącza lokalnego	XXX
3-2-18	Adres bezstanowy 1	Adres bezstanowy 1	XXXX:XXXX:XXXX:XXXX XXXX:XXXX:XXXX:XXXX

3-2-19	Długość przedrostka bezstanowego 1	Długość przedrostka bezstanowego 1	XXX
3-2-20	Adres bezstanowy 2	Adres bezstanowy 2	XXXX:XXXX:XXXX:XXXX XXXX:XXXX:XXXX:XXXX
3-2-21	Długość przedrostka bezstanowego 2	Długość przedrostka bezstanowego 2	XXX
3-2-22	Adres bezstanowy 3	Adres bezstanowy 3	XXXX:XXXX:XXXX:XXXX XXXX:XXXX:XXXX:XXXX
3-2-23	Długość przedrostka bezstanowego 3	Długość przedrostka bezstanowego 3	XXX
3-2-24	Adres bezstanowy 4	Adres bezstanowy 4	XXXX:XXXX:XXXX:XXXX XXXX:XXXX:XXXX:XXXX
3-2-25	Długość przedrostka bezstanowego 4	Długość przedrostka bezstanowego 4	XXX
3-2-26	Bramka domyślna 1	Bramka domyślna 1	XXXX:XXXX:XXXX:XXXX XXXX:XXXX:XXXX:XXXX
3-2-27	Bramka domyślna 2	Bramka domyślna 2	XXXX:XXXX:XXXX:XXXX XXXX:XXXX:XXXX:XXXX
3-2-28	Bramka domyślna 3	Bramka domyślna 3	XXXX:XXXX:XXXX:XXXX XXXX:XXXX:XXXX:XXXX
3-2-29	Bramka domyślna 4	Bramka domyślna 4	XXXX:XXXX:XXXX:XXXX XXXX:XXXX:XXXX:XXXX
3-2-33	IPsec	Ustawienia protokołu IPsec	Aktywne (Active) / Nieaktywne (Inactive)
3-2-34	Protokół bezpieczeństwa	Metoda zabezpieczeń	ESP / ESP i AH / AH / brak (nie wybrano)
3-2-35	DRX w bezprzewodowej sieci LAN	Odbiór przerywany (bezprzewodowa sieć LAN)	Włącz (Enable) / Wyłącz (Disable)
3-3	Bezpośredni tryb bezprzewodowy (Wireless Direct)	Tryb pracy bezpośredniego trybu bezprzewodowego	Włącz (Enable) / Wyłącz (Disable)
3-3-1	Adres MAC (MAC Address)	Adres MAC (MAC address)	XX:XX:XX:XX:XX:XX
3-3-2	Połączenie (Connection)	Stan połączenia	Aktywne (Active) / Nieaktywne (Inactive)

3-3-3	SSID	SSID	Nazwa sieci bezprzewodowej w trybie bezpośrednim (SSID)
3-3-4	Hasło (Password)	Hasło (Password)	Hasło w bezpośrednim trybie bezprzewodowym
3-3-5	Kanał (Channel)	Kanał (Channel)	3
3-3-6	Szyfrowanie	Metoda szyfrowania	AES
3-3-7	Uwierzytelnianie (Authentication)	Metoda uwierzytelniania (Authentication method)	WPA2-PSK
3-3-8	TCP / IPv4	TCP / IPv4	Włącz (Enable) / Wyłącz (Disable)
3-3-9	Adres IP (IP Address)	Adres IP (IP Address)	XXX.XXX.XXX.XXX
3-3-10	Maska podsieci (Subnet Mask)	Maska podsieci (Subnet Mask)	XXX.XXX.XXX.XXX
3-3-11	Bramka domyślna	Bramka domyślna	XXX.XXX.XXX.XXX
3-3-12	TCP / IPv6	TCP / IPv6	Włącz (Enable) / Wyłącz (Disable)
3-3-13	Adres łącza lokalnego (Link Local Address)	Adres łącza lokalnego (Link Local Address)	XXXX:XXXX:XXXX:XXXX XXXX:XXXX:XXXX:XXXX
3-3-14	Długość przedrostka łącza lokalnego	Długość przedrostka łącza lokalnego	XXX
3-3-15	IPsec	Ustawienia protokołu IPsec	Aktywne (Active) / Nieaktywne (Inactive)
3-3-16	Protokół bezpieczeństwa	Metoda zabezpieczeń	ESP / ESP i AH / AH / brak (nie wybrano)
3-3-17	DRX w bezprzewodowej sieci LAN	Odbiór przerywany (bezprzewodowy tryb bezpośredni)	Włącz (Enable) / Wyłącz (Disable)
4	Przewodowa sieć LAN (Wired LAN)	Przewodowa sieć LAN (Wired LAN)	Włącz (Enable) / Wyłącz (Disable)
4-1	Adres MAC (MAC Address)	Adres MAC (MAC address)	XX:XX:XX:XX:XX:XX
4-2	Połączenie (Connection)	Stan przewodowej sieci LAN	Aktywne (Active) / Nieaktywne (Inactive)
4-3	TCP / IPv4	TCP / IPv4	Włącz (Enable) / Wyłącz (Disable)
4-4	Adres IP (IP Address)	Adres IP (IP Address)	XXX.XXX.XXX.XXX
4-5	Maska podsieci (Subnet Mask)	Maska podsieci (Subnet Mask)	XXX.XXX.XXX.XXX

4-6	Bramka domyślna	Bramka domyślna	XXX.XXX.XXX.XXX
4-7	TCP / IPv6	TCP / IPv6	Włącz (Enable) / Wyłącz (Disable)
4-8	Adres łącza lokalnego (Link Local Address)	Adres łącza lokalnego (Link Local Address)	XXXX:XXXX:XXXX:XXXX XXXX:XXXX:XXXX:XXXX
4-9	Długość przedrostka łącza lokalnego	Długość przedrostka łącza lokalnego	XXX
4-10	Adres bezstanowy 1	Adres bezstanowy 1	XXXX:XXXX:XXXX:XXXX XXXX:XXXX:XXXX:XXXX
4-11	Długość przedrostka bezstanowego 1	Długość przedrostka bezstanowego 1	XXX
4-12	Adres bezstanowy 2	Adres bezstanowy 2	XXXX:XXXX:XXXX:XXXX XXXX:XXXX:XXXX:XXXX
4-13	Długość przedrostka bezstanowego 2	Długość przedrostka bezstanowego 2	XXX
4-14	Adres bezstanowy 3	Adres bezstanowy 3	XXXX:XXXX:XXXX:XXXX XXXX:XXXX:XXXX:XXXX
4-15	Długość przedrostka bezstanowego 3	Długość przedrostka bezstanowego 3	XXX
4-16	Adres bezstanowy 4	Adres bezstanowy 4	XXXX:XXXX:XXXX:XXXX XXXX:XXXX:XXXX:XXXX
4-17	Długość przedrostka bezstanowego 4	Długość przedrostka bezstanowego 4	XXX
4-18	Bramka domyślna 1	Bramka domyślna 1	XXXX:XXXX:XXXX:XXXX XXXX:XXXX:XXXX:XXXX
4-19	Bramka domyślna 2	Bramka domyślna 2	XXXX:XXXX:XXXX:XXXX XXXX:XXXX:XXXX:XXXX
4-20	Bramka domyślna 3	Bramka domyślna 3	XXXX:XXXX:XXXX:XXXX XXXX:XXXX:XXXX:XXXX
4-21	Bramka domyślna 4	Bramka domyślna 4	XXXX:XXXX:XXXX:XXXX XXXX:XXXX:XXXX:XXXX
4-25	IPsec	Ustawienia protokołu IPsec	Aktywne (Active) / Nieaktywne (Inactive)
4-26	Protokół bezpieczeństwa	Metoda zabezpieczeń	ESP / ESP i AH / AH / brak (nie wybrano)

4-27	DRX przewodowej sieci LAN	Odbiór przerywany (przewodowa sieć LAN)	Włącz (Enable) / Wyłącz (Disable)
5	Pozostałe ustawienia (Other settings)	Pozostałe ustawienia (Other settings)	–
5-1	Nazwa drukarki (Printer Name)	Nazwa drukarki (Printer Name)	Nazwa drukarki (do 15 znaków alfanumerycznych)
5-2	Nazwa urządzenia w bezpośrednim trybie bezprzewodowym	Nazwa urządzenia w bezpośrednim trybie bezprzewodowym	Nazwa urządzenia w bezpośrednim trybie bezprzewodowym (do 32 znaków alfanumerycznych)
5-4	Druk WSD	Ustawienia druku WSD	Włącz (Enable) / Wyłącz (Disable)
5-5	Limit czasu WSD (WSD Timeout)	Limit czasu	1/5/10/15/20 [min]
5-6	Druk LPD	Ustawienia druku LPD	Włącz (Enable) / Wyłącz (Disable)
5-7	Druk RAW	Ustawienia druku RAW	Włącz (Enable) / Wyłącz (Disable)
5-9	Bonjour	Ustawienia Bonjour	Włącz (Enable) / Wyłącz (Disable)
5-10	Nazwa usługi Bonjour (Bonjour Service Name)	Nazwa usługi Bonjour (Bonjour Service Name)	Nazwa usługi Bonjour (do 52 znaków alfanumerycznych)
5-11	LLMNR	Ustawienia LLMNR	Włącz (Enable) / Wyłącz (Disable)
5-12	SNMP	Ustawienia SNMP	Włącz (Enable) / Wyłącz (Disable)
5-14	Serwer DNS (DNS server)	Automatycznie pobierz adres serwera DNS	Automatycznie / ręcznie
5-15	Serwer główny	Adres serwera głównego	XXX.XXX.XXX.XXX
5-16	Serwer drugorzędny	Adres serwera drugorzędnego	XXX.XXX.XXX.XXX
5-17	Serwer proxy (Proxy server)	Ustawienia serwera proxy	Włącz (Enable) / Wyłącz (Disable)
5-18	Adres proxy	Adres proxy	XXXXXXXXXXXXXXXXXXXXXXX
5-19	Port proxy	Specyfikacja portu serwera proxy	Od 1 do 65535
5-20	Identyfikator certyfikatu (SHA-1)	Identyfikator certyfikatu (SHA-1)	xxxxxxxx xxxxxxxx xxxxxxxx xxxxxxxx xxxxxxxx
5-21	Identyfikator certyfikatu (SHA-256)	Identyfikator certyfikatu (SHA-256)	xxxxxxxx xxxxxxxx xxxxxxxx xxxxxxxx xxxxxxxx xxxxxxxx xxxxxxxx xxxxxxxx

(„XX” oznacza znaki alfanumeryczne).

Stan sieci i rozwiązywanie problemów

Sprawdź stan sieci, korzystając z informacji o ustawieniach sieci LAN, wyświetlanych na ekranie dotykowym.

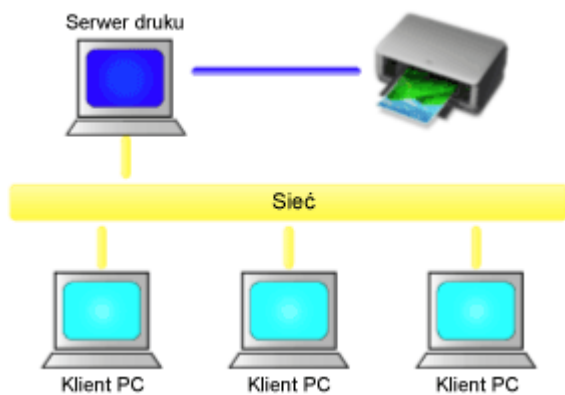
➔ [Drukowanie ustawień sieciowych](#)

Stan sieci	Czynności
Połączono prawidłowo. Jeżeli nie możesz drukować, zobacz punkt 1 w sekcji Czynności.	<ol style="list-style-type: none">Jeżeli nie możesz drukować, sprawdź poniższe elementy:<ul style="list-style-type: none">komputer jest połączony z siecią Wi-Fizapora oprogramowania zabezpieczającego jest włączonaw routerze bezprzewodowym włączono separator ochrony prywatności, separator identyfikatorów SSID lub funkcję separacji sieciJeżeli jedno z powyższych zabezpieczeń jest włączone, należy je wyłączyć przed konfiguracją.<ul style="list-style-type: none">czy nazwa sieci (SSID) drukarki odpowiada routerowi do połączeniaAby zmienić metodę ustanawiania połączenia sieciowego (przewodowe/bezprzewodowe), zmień ją na ekranie ustawień sieciowych drukarki.
Obsługa sieci Wi-Fi jest wyłączona w drukarce.	Skonfiguruj drukarkę zgodnie z instrukcjami podanymi w podręczniku.
Połączenie przewodowej sieci LAN jest wyłączone.	<ul style="list-style-type: none">Upewnij się, że drukarka jest podłączona do routera przewodem sieci LAN. Jeżeli przewód sieci LAN jest poluzowany, podłącz go prawidłowo. Jeżeli przewód sieci LAN jest podłączony po stronie sieci WAN routera, podłącz ten przewód po stronie sieci LAN.Upewnij się, że urządzenia sieciowe (np. koncentrator lub router) są włączone.
Adres IP nie został przypisany.	<ul style="list-style-type: none">Jeżeli adres IP drukarki zostanie określony automatycznie, włącz obsługę DHCP w routerze.Jeżeli adres IP drukarki zostanie określony ręcznie, zostanie wyłączony, ponieważ nie należy do prawidłowego zakresu. Na przykład określono (0.0.0.0) jako adres IP. Określ prawidłowy adres IP.
Nie określono bramy domyślnej.	<p>Sprawdź poniższe elementy, aby komunikować się przy użyciu routerów z przeskokami (np. użycie aplikacji chmury).</p> <ul style="list-style-type: none">Upewnij się, że urządzenie określone jako brama domyślna jest włączone.Określ poprawnie adres bramy domyślnej. <p>Aby sprawdzić bramę domyślną, wydrukuj informacje o ustawieniach sieciowych.</p> <p>»»» Uwaga</p> <ul style="list-style-type: none">W przypadku niektórych drukarek można sprawdzić bramę domyślną na pulpicie operatora.
Nie można ustanowić połączenia z określoną siecią.	<p>Sprawdź stan drukarki, urządzeń sieciowych (np. routera bezprzewodowego) lub smartfona/tabletu.</p> <ul style="list-style-type: none">Jeżeli są one wyłączone, włącz je.

	<ul style="list-style-type: none"> • Upewnij się, że sygnał sieci bezprzewodowej jest silny. Monitoruj stan sygnału i przenieś drukarkę i router bezprzewodowy, jeżeli jest to konieczne. • Być może klucz zabezpieczeń, określony dla routera bezprzewodowego, nie pasuje do wprowadzonego przez Ciebie klucza. Wielkość znaków w kluczu zabezpieczeń jest uwzględniana. Wprowadź poprawny klucz zabezpieczeń.
Upewnij się, że sygnał sieci bezprzewodowej jest silny.	<ul style="list-style-type: none"> • Upewnij się, że drukarka nie jest zbyt oddalona od routera bezprzewodowego. • Monitoruj stan sygnału i przenieś drukarkę i router bezprzewodowy, jeżeli jest to konieczne.
Osiągnięto maksymalną dopuszczalną liczbę podłączonych klientów.	<ul style="list-style-type: none"> • Funkcja Bezpośredni tryb bezprzewodowy (Wireless Direct) umożliwia połączenie maksymalnie 5 urządzeń. Przed dodaniem kolejnego urządzenia należy odłączyć jedno z nieużywanych urządzeń.
Stosunek sygnału do szumu (współczynnik S/N) jest niski.	<ul style="list-style-type: none"> • Występuje wiele zakłóceń pochodzących z innych urządzeń. Odsuń drukarkę od innych urządzeń.
Łącze, do którego przypisano adres lokalny.	<ul style="list-style-type: none"> • Wykonaj ponownie konfigurację drukarki. • Być może klucz zabezpieczeń, określony dla routera bezprzewodowego, nie pasuje do wprowadzonego przez Ciebie klucza. Wielkość znaków w kluczu zabezpieczeń jest uwzględniana. Wprowadź poprawny klucz zabezpieczeń.
Podczas określania nazwy sieci (SSID) zaakceptowano wartość domyślną.	<p>Nazwa sieci (SSID) nie jest określona.</p> <p>Wprowadź nazwę sieci (SSID) określoną dla lokalizacji docelowej.</p>

Udostępnianie drukarki w sieci (Windows)

Korzystanie z komputerów w środowisku sieciowym umożliwia drukowanie dokumentów na jednej drukarce z wielu komputerów.



- [Konfiguracja drukarki udostępnionej](#)

W tej części opisano procedurę konfiguracji serwera drukowania i klienta.

»»» Uwaga

- Wersje systemu Windows na komputerach połączonych z siecią nie muszą być takie same.

Temat pokrewny

- ➔ [Ograniczenia dotyczące udostępniania drukarki](#)

Konfiguracja drukarki udostępnionej

Skonfiguruj udostępnianie sterownika drukarki w sterowniku drukarki. Następnie skonfiguruj połączenie serwera drukowania z poziomu klienta.

1. [Zainstaluj sterownik drukarki](#) w systemie serwera drukowania.

2. Wyświetl okno **Urządzenia i drukarki (Devices and Printers)**.

Wybierz kolejno **Panel sterowania (Control Panel)** -> **Sprzęt i dźwięk (Sprzęt) (Hardware and Sound (Hardware))** -> **Urządzenia i drukarki (Devices and Printers)**.

Zostanie wyświetlone okno **Urządzenia i drukarki (Devices and Printers)**.

3. Kliknij ikonę nazwy modelu drukarki, która ma być udostępniona.

Naciśnij klawisz Alt i wybierz w wyświetlonym menu **Plik (File)** opcję **Właściwości drukarki (Printer properties)** -> **karta Udostępnianie (Sharing)**.

»»» Ważne

- Po uruchomieniu oprogramowania i zainstalowaniu lub odinstalowaniu może pojawić się okno dialogowe potwierdzenia lub ostrzeżenia.
To okno dialogowe pojawia się, gdy do wykonania zadania są wymagane uprawnienia administratora.
Po zalogowaniu się do konta administratora należy kliknąć przycisk **Tak (Yes)** (lub **Kontynuuj (Continue)**, **Zezwól (Allow)**), aby kontynuować.
W przypadku niektórych aplikacji do kontynuowania procedury jest wymagane konto administratora. W takiej sytuacji należy włączyć konto administratora i rozpocząć procedurę od początku.

4. Skonfiguruj udostępnianie.

Na karcie **Udostępnianie (Sharing)** należy zaznaczyć (lub wybrać) opcję **Udostępnij tę drukarkę (Share this printer)**, ustawić udostępnianą nazwę według potrzeb i kliknąć przycisk **OK**.

5. Jeśli serwer drukowania i klient mają różne architektury (32-bitowe lub 64-bitowe), należy zainstalować dodatkowy sterownik.

1. Wyświetl okno **Urządzenia i drukarki (Devices and Printers)**, **Drukarki (Printers)** lub **Drukarki i faksy (Printers and Faxes)**.

2. Wybierz ikonę drukarki, kliknij opcję **Właściwości serwera drukowania (Print server properties)** i wybierz kartę **Sterowniki (Drivers)**.

3. Kliknij przycisk **Dodaj... (Add...)**.

4. Po wyświetleniu się okna **Kreator dodawania sterowników drukarki (Add Printer Driver Wizard)** kliknij przycisk **Dalej (Next)**.

5. Jeśli architektura serwera drukowania jest 32-bitowa, wybierz opcję **x64**. Jeżeli architektura serwera drukowania jest 64-bitowa, wybierz opcję **x86**. Następnie kliknij przycisk **Dalej (Next)**.

6. Kliknij przycisk **Mam dysk... (Have Disk...)**.

7. W oknie **Instalowanie z dysku (Install From Disk)** otwórz folder „Sterownik” (Driver) pobranego sterownika drukarki, wybierz plik „inf” i kliknij przycisk **OK**.

»»» Uwaga

- Jeżeli architektura serwera drukowania jest 32-bitowa, należy określić plik w formacie „xxxxxx3.INF”. Jeżeli architektura serwera drukowania jest 64-bitowa, należy określić plik w formacie „xxxxxx6.INF”.

8. Wybierz drukarkę, z której chcesz korzystać, a następnie kliknij przycisk **Dalej (Next)**.

»»» Uwaga

- Jeśli zostanie wyświetlony komunikat błędu, należy wybrać inną drukarkę.

9. Kliknij przycisk **Zakończ (Finish)**

Konfiguracja systemu serwera drukowania została zakończona. Teraz należy skonfigurować systemy klienckie.

6. W kliencie otwórz program Eksplorator (Explorer), a następnie dwukrotnie kliknij ikonę udostępnianej drukarki.

7. Postępuj zgodnie z instrukcjami w oknie i zainstaluj sterownik drukarki.

Konfiguracja systemu klienta została zakończona.

Nawet w przypadku przeprowadzenia konfiguracji z poziomu innego klienta należy wykonać te same kroki 6 i 7.

Ograniczenia dotyczące udostępniania drukarki

Istnieją ograniczenia obowiązujące podczas korzystania z drukarki w środowisku sieciowym. Sprawdź ograniczenia dotyczące używanego środowiska.

Ograniczenie dotyczące konfiguracji udostępniania drukarki

- W przypadku monitu o plik „ntprint.inf” podczas instalacji sterownika za pomocą opcji **Dodaj drukarkę (Add Printer)** wskaż ten plik w sposób opisany poniżej:
 1. Uruchom program Eksplorator (Explorer) na serwerze drukowania i w kliencie o innej architekturze, wklej poniższą ścieżkę w pasku adresu i naciśnij przycisk Enter na klawiaturze:
%windir%\system32\driverstore\
 2. Kliknij prawym przyciskiem folder **FileRepository** i kliknij opcję **Właściwości (Properties)**.
 3. Na karcie **Udostępnianie (Sharing)** kliknij przycisk **Udostępnij (Share)**.
 4. W oknie komunikatu wyświetlonym na serwerze drukowania wskaż plik „ntprint.inf_xxxxxxx” w folderze udostępnionym w kroku 3 i kliknij przycisk **OK**.
Jeśli występuje kilka plików, wybierz plik o najpóźniejszej dacie i godzinie aktualizacji.

Ograniczenia dotyczące udostępniania i korzystania z drukarki

- Może pojawiać się komunikat o ukończeniu drukowania. Aby wyłączyć wyświetlanie komunikatu, postępuj zgodnie z poniższą procedurą.
 1. W oknie **Panel sterowania (Control Panel)** -> **Sprzęt i dźwięk (Sprzęt) (Hardware and Sound (Hardware))** -> **Urządzenia i drukarki (Devices and Printers)** systemu klienta wybierz drukarkę i kliknij opcję **Właściwości serwera wydruku (Print server properties)** na pasku poleceń.
 2. Usuń zaznaczenie pola wyboru **Pokaż powiadomienia dotyczące drukarek sieciowych (Show informational notifications for network printers)** na karcie **Zaawansow. (Advanced)**, a następnie uruchom komputer ponownie.
- Funkcja komunikacji dwukierunkowej jest wyłączona i nie można rozpoznać właściwego stanu drukarki.
Jeśli użytkownik klienta otworzy właściwości sterownika drukarki, a następnie kliknie przycisk **OK** z usuniętym zaznaczeniem pola wyboru **Włącz obsługę dwukierunkową (Enable bidirectional support)** na karcie **Porty (Ports)**, funkcja komunikacji dwukierunkowej serwera drukowania także może zostać wyłączona.
W takim przypadku należy zaznaczyć pole wyboru **Włącz obsługę dwukierunkową (Enable bidirectional support)** w systemie serwera drukowania i w systemie klienta.
- Podczas drukowania z poziomu systemu klienta nie można korzystać z poniższych funkcji.
 - Funkcja **Edycja w programie PosterArtist** narzędzia **Układ strony** na karcie **Układ**
- Jeśli nie można prawidłowo ustawić funkcji na karcie **Ustawienia urządzenia (Device settings)** z poziomu systemu klienta, mogą one być wyszarzone. W takim przypadku należy zmienić ustawienia z poziomu serwera drukowania.
W przypadku zmiany ustawień serwera drukowania należy usunąć ikonę udostępnianej drukarki z systemu klienta, a następnie określić ustawienia udostępniania w systemie klienta ponownie.
- Jeśli sterownik zainstalowany na serwerze drukowania jest zainstalowany także w kliencie, ikona drukarki sieciowej może zostać utworzona automatycznie.

- W przypadku wystąpienia błędu podczas drukowania dokumentu na udostępnionej drukarce z poziomu klienta komunikat błędu monitora stanu Canon IJ zostanie wyświetlony w kliencie i na serwerze drukowania. Jeśli dokument jest drukowany normalnie, monitor stanu Canon IJ jest wyświetlany tylko w kliencie.

Regulacje podnoszące jakość wydruku

- **Sprawdzanie drożności dysz**
- **Czyszczenie głowicy drukującej**
- **Dokładne czyszczenie głowicy drukującej**
- **Automatyczna regulacja wyprostowania linii i kolorów**
- **Ręczna regulacja wyprostowania linii i kolorów**
- **Automatyczne dostosowanie różnych kolorowych poziomych smug**
- **Ręczne dostosowanie różnych kolorowych poziomych smug**
- **Regulacja długości linii**

Sprawdzanie drożności dysz

Jeśli druk jest nieostry lub przebija inny kolor, wydrukuj wzór kontroli dysz, aby sprawdzić, czy jedna z dysz głowicy drukującej nie jest zatkana.

»»» Uwaga

- Jeśli poziom pozostałego atramentu jest niski, wzór kontroli dysz nie zostanie wydrukowany prawidłowo. Gdy spadnie poziom atramentu, uzupełnij atrament w pojemnikach z atramentem.

➔ [Uzupełnianie zbiorników z atramentem](#)

Materiały do przygotowania

W przypadku używania rolek

Rolka o szerokości co najmniej 297,0 mm (11,69 cali)

W przypadku używania arkuszy

Jeden nieużywany arkusz papieru w formacie A4 lub większym

1. Włóż papier.

- ➔ [Wkładanie rolek do drukarki](#)
- ➔ [Wkładanie arkuszy do drukarki](#)

2. Wybierz ikonę (**Konfiguracja**) na ekranie MENU GŁÓWNE.

- ➔ [Zawartość ekranu Menu główne \(Home\)](#)

3. Wybierz ikonę **Konserwacja**.

4. Wybierz opcję **Sprawdzanie dysz**.

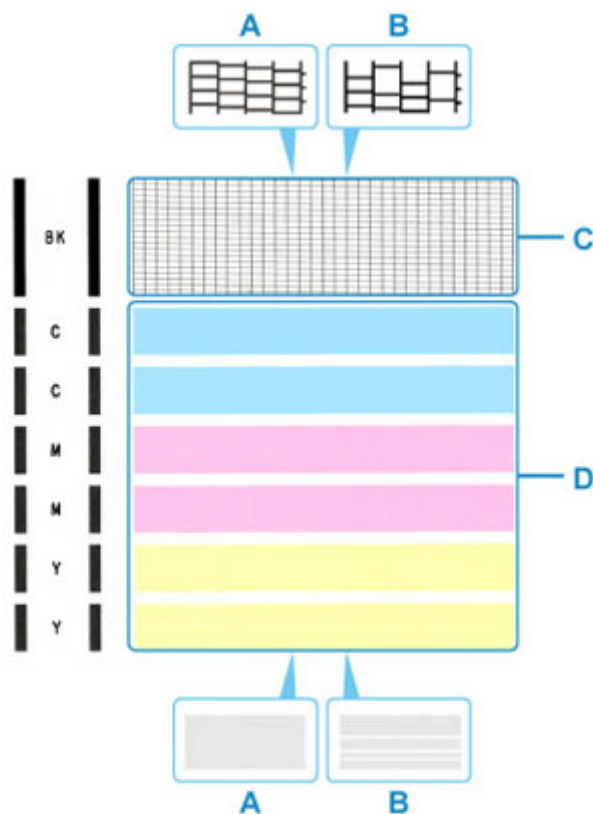
5. Zapoznaj się z komunikatem i naciśnij przycisk **Tak**.

6. Wybierz opcję **Papier w rolce** lub **Górny podajnik**

Wydrukowany zostanie wzór kontroli dysz, a na ekranie dotykowym wyświetlone zostaną dwa ekrany potwierdzenia wzorów.

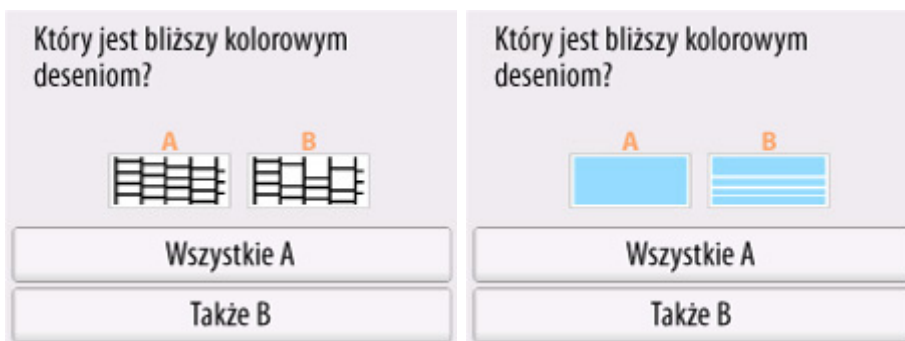
7. Sprawdź rezultat drukowania.

Sprawdź, czy we wzorze C nie ma brakujących linii lub poziomych smug we wzorze D.



A: Nie ma brakujących linii / brak poziomych smug
 B: Występują brakujące linie / występują poziome smugi

8. Wybierz wzór, który jest bardziej zbliżony do wydrukowanego wzoru kontroli dysz na ekranie potwierdzenia.



W przypadku A (bez brakujących linii lub poziomych smug) we wzorze C i D:

Czyszczenie nie jest wymagane. Wybierz opcję **Tylko A**, zatwierdź komunikat, a następnie naciśnij przycisk **OK**.

Ponownie wyświetlony zostanie ekran **Konserwacja**.

W przypadku B (występują brakujące linie lub poziome smugi) we wzorze C lub D bądź w obu wzorach:

Czyszczenie jest wymagane. Wybierz opcję **Również B**, a następnie przejdź do kolejnego kroku.

Jeśli wzór D lub którykolwiek kolor we wzorze C nie został wydrukowany:



(Przykład: wzór w kolorze magenta nie został wydrukowany)

Czyszczenie jest wymagane. Wybierz opcję **Również B**, a następnie przejdź do kolejnego kroku.

9. Na ekranie potwierdzenia czyszczenia wybierz opcję **Tak**.

Drukarka rozpocznie procedurę czyszczenia głowicy drukującej. Potrwa ona ok. 2 minut.

▶▶▶ Ważne

- Nie wykonuj żadnych innych czynności, dopóki drukarka nie ukończy czyszczenia głowicy drukującej.

10. Zapoznaj się z komunikatem i naciśnij przycisk **Tak**.

11. Wybierz opcję **Papier w rolce** lub **Górny podajnik**.

Wydrukowany zostanie wzór kontroli dysz, a na ekranie dotykowym wyświetlone zostaną dwa ekrany potwierdzenia wzorów.

12. Wykonaj ponownie kroki od 7 do 11.

▶▶▶ Ważne

- Jeśli po dwukrotnym wykonaniu procedury czyszczenia nie będzie poprawy, przeprowadź **dokładne czyszczenie**.

➔ [Dokładne czyszczenie głowicy drukującej](#)

Czyszczenie głowicy drukującej

Jeśli na wydrukowanym wzorze kontroli dysz brakuje linii lub występują poziome smugi, przeprowadź czyszczenie głowicy drukującej. Czyszczenie spowoduje odetkanie dysz i przywróci właściwy stan głowicy drukującej. Czyszczenie głowicy drukującej zużywa atrament, dlatego głowicę drukującą należy czyścić tylko wtedy, gdy jest to konieczne.

»»» Ważne

- Podczas przeprowadzania czyszczenia głowicy drukującej sprawdź wolne miejsce w kasecie konserwacyjnej. W przypadku braku wystarczającej ilości wolnego miejsca, wymień kasetę konserwacyjną na nową. W przypadku braku wolnego miejsca w kasecie konserwacyjnej zostanie wyświetlony komunikat i czyszczenie nie będzie mogło zostać przeprowadzone.

➔ [Wymiana kasyety konserwacyjnej](#)

Materiały do przygotowania

W przypadku używania rolek

Rolka o szerokości co najmniej 297,0 mm (11,69 cali)

W przypadku używania arkuszy

Jeden nieużywany arkusz papieru w formacie A4 lub większym

1. Włóż papier.

➔ [Wkładanie rolek do drukarki](#)

➔ [Wkładanie arkuszy do drukarki](#)

2. Wybierz ikonę (Konfiguracja) na ekranie MENU GŁÓWNE.

➔ [Zawartość ekranu Menu główne \(Home\)](#)

3. Wybierz ikonę **Konserwacja**.

4. Wybierz opcję **Czyszczenie**.

5. Zapoznaj się z komunikatem i naciśnij przycisk **Tak**.

6. Wybierz opcję **Wszystkie kolory, Kolor** lub **BK**.

Drukarka rozpocznie procedurę czyszczenia głowicy drukującej.

Nie wykonuj żadnych innych czynności do czasu ukończenia czyszczenia głowicy drukującej. Potrwa ona ok. 2 minut.

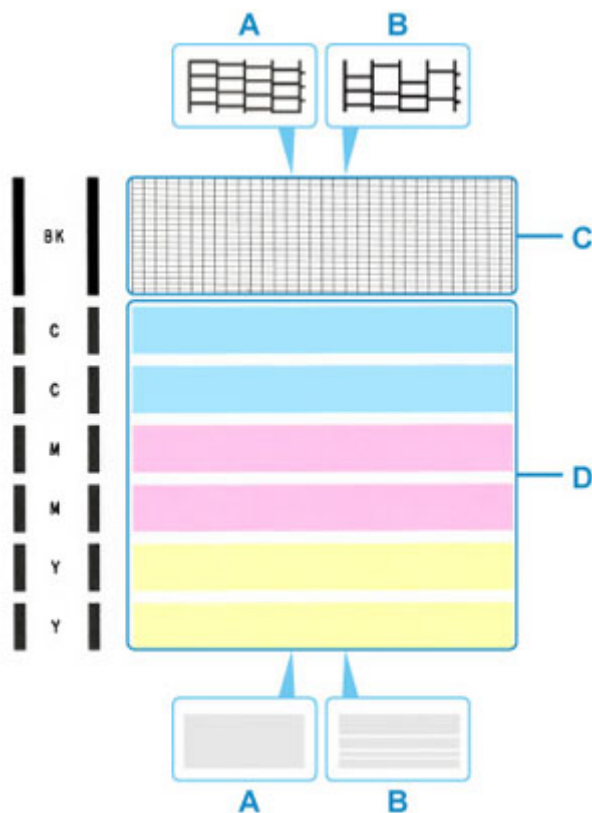
7. Zapoznaj się z komunikatem i naciśnij przycisk **Tak**.

8. Wybierz opcję **Papier w rolce** lub **Górny podajnik**.

Zostanie wydrukowany wzór kontroli dysz.

9. Sprawdź rezultat drukowania.

Sprawdź, czy we wzorze C nie ma brakujących linii lub poziomych smug we wzorze D.



A: Nie ma brakujących linii / brak poziomych smug

B: Występują brakujące linie / występują poziome smugi

10. Wybierz wzór, który jest bardziej zbliżony do wydrukowanego wzoru kontroli dysz na ekranie potwierdzenia.



W przypadku A (bez brakujących linii lub poziomych smug) we wzorze C i D:

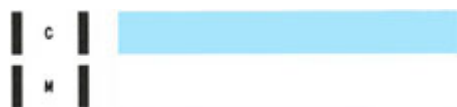
Czyszczenie nie jest wymagane. Wybierz opcję **Tylko A**, zatwierdź komunikat, a następnie naciśnij przycisk **OK**.

Ponownie wyświetlony zostanie ekran **Konserwacja**.

W przypadku B (występują brakujące linie lub poziome smugi) we wzorze C lub D bądź w obu wzorach:

Czyszczenie jest wymagane. Wybierz opcję **Również B**, a następnie przejdź do kolejnego kroku.

Jeśli wzór D lub którykolwiek kolor we wzorze C nie został wydrukowany:



(Przykład: wzór w kolorze magenta nie został wydrukowany)

Czyszczenie jest wymagane. Wybierz opcję **Również B**, a następnie przejdź do kolejnego kroku.

11. Na ekranie potwierdzenia czyszczenia wybierz opcję **Tak**.

Drukarka rozpocznie procedurę czyszczenia głowicy drukującej. Potrwa ona ok. 2 minuty.

»» Ważne

- Nie wykonuj żadnych innych czynności, dopóki drukarka nie ukończy czyszczenia głowicy drukującej.

12. Zapoznaj się z komunikatem i naciśnij przycisk **Tak**.

13. Wybierz opcję **Papier w rolce** lub **Górny podajnik**.

Wydrukowany zostanie wzór kontroli dysz, a na ekranie dotykowym wyświetlone zostaną dwa ekrany potwierdzenia wzorów.

14. Wykonaj ponownie kroki od 9 do 13.

»» Ważne

- Jeśli po dwukrotnym wykonaniu procedury czyszczenia nie będzie poprawy, przeprowadź **dokładne czyszczenie**.

➔ [Dokładne czyszczenie głowicy drukującej](#)

Dokładne czyszczenie głowicy drukującej

Jeśli jakość wydruku nie poprawi się po standardowym czyszczeniu głowicy drukującej, przeprowadź dokładne czyszczenie głowicy drukującej. Dokładne czyszczenie głowicy drukującej zużywa więcej atramentu niż standardowe czyszczenie głowicy drukującej, dlatego dokładne czyszczenie głowicy drukującej należy przeprowadzać tylko wtedy, gdy jest to konieczne.

Ważne

- Podczas przeprowadzania dokładnego czyszczenia głowicy drukującej sprawdź wolne miejsce w kasecie konserwacyjnej. W przypadku braku wystarczającej ilości wolnego miejsca, wymień kasetę konserwacyjną na nową. W przypadku braku wolnego miejsca w kasecie konserwacyjnej zostanie wyświetlony komunikat i czyszczenie nie będzie mogło zostać przeprowadzone.

➔ [Wymiana kasety konserwacyjnej](#)

Materiały do przygotowania

W przypadku używania rolek

Nieużywana rolka o szerokości co najmniej 297,0 mm (11,69 cala)

W przypadku używania arkuszy

Jeden nieużywany arkusz papieru w formacie A4 lub większym

1. Włóż papier.

- ➔ [Wkładanie rolek do drukarki](#)
- ➔ [Wkładanie arkuszy do drukarki](#)

2. Wybierz ikonę (Konfiguracja) na ekranie MENU GŁÓWNE.

- ➔ [Zawartość ekranu Menu główne \(Home\)](#)

3. Wybierz ikonę **Konserwacja**.

4. Wybierz opcję **Dokładne czyszczenie**.

5. Zapoznaj się z komunikatem i naciśnij przycisk **Tak**.

6. Wybierz opcję **Wszystkie kolory, Kolor** lub **BK**.

Drukarka rozpocznie procedurę dokładnego czyszczenia głowicy drukującej. Potrwa ona ok. 2 do 3 minut.

Ważne

- Nie wykonuj żadnych innych czynności do czasu ukończenia dokładnego czyszczenia głowicy drukującej.

7. Zapoznaj się z komunikatem i naciśnij przycisk **Tak**.

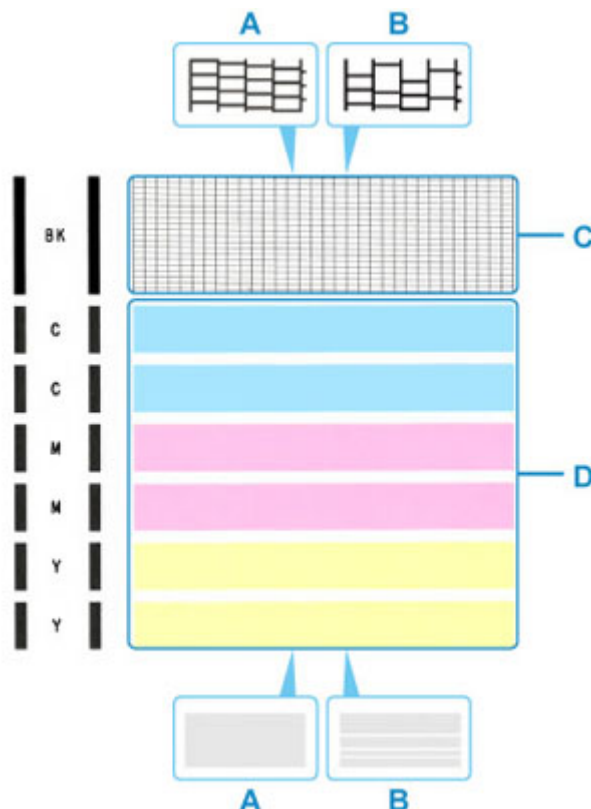
8. Wybierz opcję **Papier w rolce** lub **Górny podajnik**.

Zostanie wydrukowany wzór kontroli dysz.

9. Gdy zostanie wyświetlony komunikat o ukończeniu, naciśnij przycisk **OK**.

10. Sprawdź rezultat drukowania.

Sprawdź, czy we wzorze C nie ma brakujących linii lub poziomych smug we wzorze D.



A: Nie ma brakujących linii / brak poziomych smug

B: Występują brakujące linie / występują poziome smugi

»» Ważne

- Jeśli problem nie został rozwiązany, wyłącz zasilanie i przeprowadź ponownie dokładne czyszczenie głowicy drukującej po upływie 24 godzin. Wyłączając drukarkę, nie odłączaj przewodu zasilania.
- Jeśli po dwukrotnym przeprowadzeniu **dokładnego czyszczenia** nie nastąpi poprawa, wykonaj procedurę **Wymień atrament w głowicy drukującej**.
 - ➔ Wymiana atramentu w głowicy drukującej

Automatyczna regulacja wyprostowania linii i kolorów

Jeśli linie pionowe na drukowanym dokumencie są nieprawidłowo wyrównane lub nastąpiła zmiana koloru, dostosuj położenie głowicy drukującej.

W przypadku wykonania procedury **Automatyczne wyrównanie głowic drukujących** zostanie wydrukowany wzór regulacji i położenie głowicy drukującej zostanie automatycznie dostosowane w oparciu o wynik drukowania.



Ważne

- Wynik regulacji zależy od typu papieru, dlatego dostosuj odpowiednio do papieru używanego do druku.
- Nie można używać papieru o dużej przezroczystości ani papieru fotograficznego o błyszczącym wykończeniu.

Uwaga

- Jeśli poziom pozostałego atramentu jest niski, arkusz wyrównania głowicy drukującej nie zostanie prawidłowo wydrukowany. Gdy spadnie poziom atramentu, uzupełnij atrament w pojemnikach z atramentem.

➔ [Uzupełnianie zbiorników z atramentem](#)

Materiały do przygotowania

W przypadku używania rolek

Rolek o szerokości co najmniej 297,0 mm (11,69 cali)

1. Włóż papier.

➔ [Wkładanie rolek do drukarki](#)

Ważne

- Pamiętaj, aby dopasować papier załadowany do drukarki do ustawienia typu papieru w drukarce. Jeśli załadowany papier różni się od ustawienia typu papieru w drukarce, głowica drukująca nie zostanie prawidłowo wyregulowana.

2. Wybierz ikonę (Konfiguracja) na ekranie MENU GŁÓWNE.

➔ [Zawartość ekranu Menu główne \(Home\)](#)

3. Wybierz ikonę **Konserwacja.**

4. Wybierz opcję **Automatyczne wyrównanie głowic drukujących**.

5. Zapoznaj się z komunikatem i naciśnij przycisk **Tak**.

Zostanie wydrukowany wzór regulacji i położenie głowicy drukującej zostanie dostosowane automatycznie.

6. Gdy zostanie wyświetlony komunikat o ukończeniu, naciśnij przycisk **OK**.

»»» Uwaga

- Jeśli wyniki drukowania nadal nie są satysfakcjonujące po dostosowaniu położenia głowicy drukującej, jak opisano powyżej, dostosuj położenie głowicy drukującej ręcznie.
 - ➔ [Ręczna regulacja wyprostowania linii i kolorów](#)
- Jeśli dostosowanie głowicy drukującej z zastosowaniem specjalnego papieru nie przyniesie oczekiwanych efektów, spróbuj ponownie z zastosowaniem innego papieru lub dostosuj głowicę drukującą ręcznie.
 - ➔ [Ręczna regulacja wyprostowania linii i kolorów](#)
- Aby wydrukować i sprawdzić bieżące wartości regulacji położenia głowicy, wybierz opcję **Drukuj wartość wyrównania głowicy** na ekranie **Konserwacja**.

Ręczna regulacja wyprostowania linii i kolorów

Jeśli linie pionowe na drukowanym dokumencie są nieprawidłowo wyrównane lub nastąpiła zmiana koloru, dostosuj położenie głowicy drukującej. Podczas wykonywania procedury **Ręczne wyrównanie głowic drukujących** wydrukowany zostanie wzór regulacji. Sprawdź wynik drukowania i wprowadź wartość ustawienia.



Ważne

- Wynik regulacji zależy od typu papieru, dlatego dostosuj odpowiednio do papieru używanego do druku.

Uwaga

- Zaleca się użycie automatycznej regulacji głowic drukujących.
 - ➔ [Automatyczna regulacja wyprostowania linii i kolorów](#)

Materiały do przygotowania

W przypadku używania rolek

Rolka o szerokości co najmniej 297,0 mm (11,69 cali)

W przypadku używania arkuszy

Dwa arkusze papieru w formacie A4 / Letter / A3

1. Włóż papier.

- ➔ [Wkładanie rolek do drukarki](#)
- ➔ [Wkładanie arkuszy do drukarki](#)

2. Wybierz ikonę (Konfiguracja) na ekranie MENU GŁÓWNE.

- ➔ [Zawartość ekranu Menu główne \(Home\)](#)

3. Wybierz ikonę **Konserwacja**.

4. Wybierz opcję **Ręczne wyrównanie głowic drukujących**.

5. Zapoznaj się z komunikatem i naciśnij przycisk **Tak**.

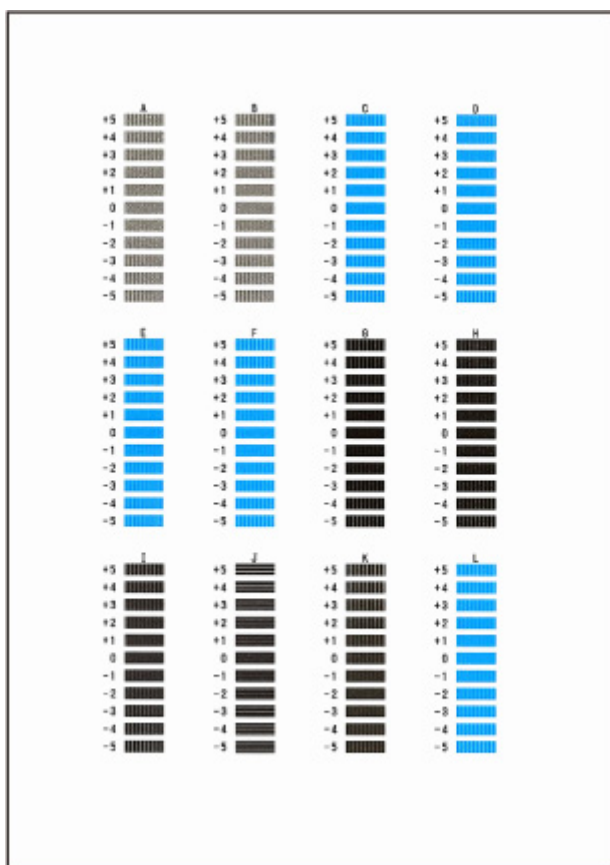
6. Wybierz opcję **Papier w rolce** lub **Górny podajnik**.

Zostanie wydrukowany wzór wyrównywania głowic drukujących.

7. Gdy zostanie wyświetlony komunikat **Czy desenie zostały wydrukowane prawidłowo?**, upewnij się, że wzór został wydrukowany prawidłowo i jeśli tak jest, naciśnij przycisk **Tak**.

8. Zapoznaj się z komunikatem i wybierz opcję **Dalej**.

9. Sprawdź pierwsze wzory i wybierz opcję **A**. W kolumnie A znajdź wzór, w którym pasy są najmniej widoczne i wybierz numer tego wzoru.



»»» Uwaga

- Jeśli wszystkie wzory wyglądają inaczej, wybierz wzór, w którym pionowe pasy są najmniej widoczne.

Delikatne pasy pionowe



Wyraźne pasy pionowe



- Jeśli wszystkie wzory wyglądają inaczej, wybierz wzór, w którym poziome pasy są najmniej widoczne.

Delikatne pasy poziome



Wyraźne pasy poziome

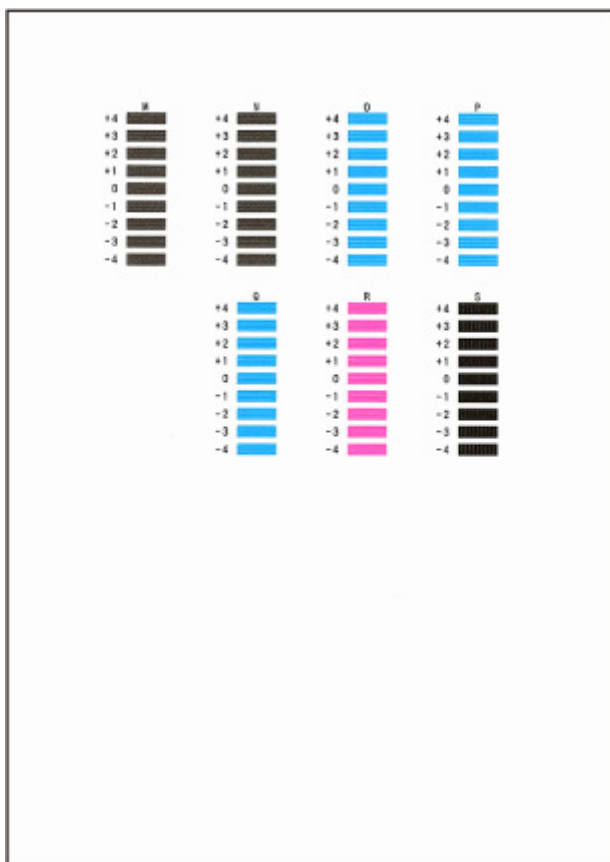


10. Powtarzaj te kroki, aż zakończysz wprowadzanie numerów wzorów dla kolumn od B do L, a następnie naciśnij przycisk **OK**.

11. Zapoznaj się z komunikatem i dotknij przycisku **OK**.

Wydrukowany zostanie drugi zestaw wzorów.

12. Sprawdź drugie wzory i wybierz opcję **M**. W kolumnie M znajdź wzór, w którym pasy są najmniej widoczne i wybierz numer tego wzoru.



13. Powtarzaj te kroki, aż zakończysz wprowadzanie numerów wzorów dla kolumn od N do S, a następnie naciśnij przycisk **OK**.

14. Gdy wyświetlony zostanie komunikat z potwierdzeniem, naciśnij przycisk **OK**.

Automatyczne dostosowanie różnych kolorowych poziomych smug

Jeśli na arkuszu z drukowanymi obrazami pojawiają się różnokolorowe pasy, należy wykonać operację **Dostosowanie jakości wydruku (Adjust print quality)** w celu automatycznego wyregulowania wartości podawania papieru.

Drukarka wydrukuje i odczyta wzór testowy automatycznej regulacji wartości podawania.

▶▶▶ Ważne

- W przypadku stosowania wysoce przezroczystych nośników należy wykonać regulację ręczną.
➔ [Ręczne dostosowanie różnych kolorowych poziomych smug](#)

▶▶▶ Uwaga

- Zalecamy wykonanie regulacji w przypadku zmiany typu lub formatu papieru.
- Należy zawsze sprawdzać wartości opcji **Ustaw priorytet (Set priority)**.
➔ [Regulacja podawania papieru \(Paper feed adjustment\)](#)
- Użyj opcji **Dostosuj długość podawania (Adjust feed length)**, aby zyskać pewność, że linie na rysunkach CAD są drukowane z właściwą długością.
➔ [Regulacja długości linii](#)
- Zależnie od typu papieru może to trochę potrwać.

Materiały do przygotowania

W przypadku używania rolek

Rolla o szerokości co najmniej 297,0 mm (11,69 cali)

Postępuj zgodnie z poniższą procedurą, aby wykonać regulację.

1. Włóż papier.

➔ [Wkładanie rolek do drukarki](#)

2. Wybierz ikonę  (**Konfiguracja**) na ekranie MENU GŁÓWNE.

➔ [Zawartość ekranu Menu główne \(Home\)](#)

3. Wybierz ikonę  **Konserwacja**.

4. Wybierz opcję **Regulacja podawania papieru**.

5. Wybierz opcję **Dostosuj jakość druku**.

6. Zapoznaj się z komunikatem i dotknij przycisku **OK**.

7. Wybierz opcję **Automatyczna**.

8. Wybierz opcję **Papier w rolce**, aby dostosować.

Zostanie wydrukowany wzór testowy regulacji i regulacja dobiegnie końca.

»» Uwaga

- W zależności od typu papieru poziome smugi mogą nie zostać poprawione. Jeśli poziome smugi nie zostaną poprawione, wykonaj ręczną regulację.

➔ [Ręczne dostosowanie różnych kolorowych poziomych smug](#)

Ręczne dostosowanie różnych kolorowych poziomych smug

Jeśli na drukowanych obrazach pojawiają się różnokolorowe pasy, należy wykonać operację **Dostosowanie jakości wydruku (Adjust print quality)** w celu wyregulowania wartości podawania papieru.

Wykonaj ręczną regulację przy użyciu wysoce przezroczystych nośników.

Ręczna regulacja wymaga wprowadzenia wartości regulacji po wydrukowaniu wzoru testowego.

»»» Uwaga

- Zalecamy wykonanie regulacji w przypadku zmiany typu lub formatu papieru.
- Należy zawsze sprawdzać wartości opcji **Ustaw priorytet (Set priority)**.
- Użyj opcji **Dostosuj długość podawania (Adjust feed length)**, aby zyskać pewność, że linie na rysunkach CAD są drukowane z właściwą długością.

➔ [Regulacja długości linii](#)

Materiały do przygotowania

W przypadku używania rolek

Rolka o szerokości co najmniej 297,0 mm (11,69 cali)

Postępuj zgodnie z poniższą procedurą, aby wykonać regulację.

1. Włóż papier.

➔ [Wkładanie rolek do drukarki](#)

»»» Ważne

- Zawsze należy upewnić się, że włożony papier jest zgodny z wybranym typem papieru. Prawidłowe wykonanie wyrównywania jest niemożliwe, jeśli włożony papier jest niezgodny z ustawieniami.

2. Wybierz ikonę (Konfiguracja) na ekranie MENU GŁÓWNE.

➔ [Zawartość ekranu Menu główne \(Home\)](#)

3. Wybierz ikonę **Konserwacja**.

4. Wybierz opcję **Regulacja podawania papieru**.

5. Wybierz opcję **Dostosuj jakość druku**.

6. Zapoznaj się z komunikatem i dotknij przycisku **OK**.

7. Wybierz opcję **Ręczne**.

8. Wybierz opcję **Papier w rolce**, aby dostosować.

W przypadku regulacji ręcznej jest drukowany wzór testowy A.

9. Zbadaj wzór testowy A do wyrównywania. Wybierz wzór, na którym pasy są najmniej zauważalne.



»»» **Uwaga**

- Jeśli pasy są mniej zauważalne na obu wzorach, ale nie można stwierdzić, który jest lepszy, należy wybrać wartość pośrednią. Na przykład jeśli nie można stwierdzić, czy lepszy jest wzór 10 czy 12, należy wybrać wartość 11.

10. Wybierz wartość liczbową.

W przypadku regulacji ręcznej jest drukowany wzór testowy B.

11. Zbadaj wzór testowy B do wyrównywania. Wybierz wzór, na którym pasy są najmniej zauważalne.

12. Wybierz wartość liczbową.

Wartość wyrównywania jest teraz zarejestrowana, a wyrównywanie dobiegło końca.

Regulacja długości linii

Aby uzyskać pewność, że linie na rysunkach CAD są drukowane z właściwą długością, należy użyć opcji **Dostosuj długość podawania (Adjust feed length)** w celu wyregulowania wartości wysunięcia papieru.

W menu **Wyreguluj długość papieru (Adjust feed length)** są dostępne dwie opcje: **Drukuj wzór wyrównywania (Print alignment pattern)** i **Zmień wartości regulacji (Change adjustment values)**.

»»» Uwaga

- Zalecamy wykonanie regulacji w przypadku zmiany typu lub formatu papieru.
- Przed wyrównywaniem należy zawsze sprawdzić wartości opcji **Ustaw priorytet (Set priority)**.

Materiały do przygotowania

W przypadku używania rolek

- Rolka o szerokości co najmniej 297,0 mm (11,69 cala)
- Precyzyjna linijka

Postępuj zgodnie z poniższą procedurą, aby wykonać regulację.

1. Włóż papier.

➔ [Wkładanie rolek do drukarki](#)

»»» Ważne

- Zawsze należy upewnić się, że włożony papier jest zgodny z wybranym typem papieru. Prawidłowe wykonanie wyrównywania jest niemożliwe, jeśli włożony papier jest niezgodny z ustawieniami.

2. Wybierz ikonę (**Konfiguracja**) na ekranie MENU GŁÓWNE.

➔ [Zawartość ekranu Menu główne \(Home\)](#)

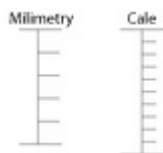
3. Wybierz ikonę **Konserwacja**.

4. Wybierz opcję **Regulacja podawania papieru**.

5. Wybierz opcję **Dostosuj długość podawania**.

6. Wybierz opcję **Drukuj wzór wyrównywania** lub **Zmień wartości regulacji**.

- W przypadku wybrania opcji **Drukuj wzór wyrównywania**:
Zostanie wydrukowany wzór testowy, który umożliwi zmierzenie skali i obliczenie rozbieżności.
Na pasku skali drukowane są oznaczenia „Milimetr” (Millimeter) w odstępach co 50 mm i „Cal” (Inch) co 1 cal.



- W przypadku wybrania opcji **Zmień wartości regulacji**:

Wzór testowy nie zostanie wydrukowany.

Zamiast tego należy zmierzyć wydrukowany dokument w celu ustalenia rozbieżności.

7. Wybierz wartość rozbieżności.

Jeśli skala będzie krótsza niż rzeczywisty rozmiar, należy użyć wartości dodatniej. Jeśli będzie dłuższa, należy użyć wartości ujemnej. Wartość podawania można regulować w odstępach co 0,02%.

Konserwacja i materiały eksploatacyjne

- ▶ **Wymiana materiałów eksploatacyjnych**
 - Uzupelnianie zbiorników z atramentem
 - Sprawdzanie poziomu atramentu
 - Wymiana głowicy drukującej
 - Sprawdzanie pozostałej pojemności kasety konserwacyjnej
 - Wymiana kasety konserwacyjnej
- ▶ **Czyszczenie drukarki**
 - Czyszczenie drukarki od zewnątrz
 - Czyszczenie wnętrza drukarki
 - Czyszczenie rolek podajnika papieru
 - Przeprowadzanie czyszczenia płyty dolnej
- ▶ **Wykonywanie funkcji konserwacji z poziomu komputera (Windows)**
 - Czyszczenie głowic drukujących
 - Drukowanie wzoru testu dysz
- ▶ **Wykonywanie funkcji konserwacji z poziomu komputera (macOS)**
 - Otwieranie ekranu Zdalny interfejs użytkownika (Remote UI) w celu wykonania konserwacji
 - Czyszczenie głowic drukujących
 - Drukowanie wzoru testu dysz
- ▶ **Inne czynności konserwacyjne**
 - Przygotowywanie drukarki do transportu
 - Ponowna instalacja drukarki
 - Aktualizacja oprogramowania układowego

Wymiana materiałów eksploatacyjnych

- **Uzupełnianie zbiorników z atramentem**
- **Sprawdzanie poziomu atramentu**
- **Wymiana głowicy drukującej**
- **Sprawdzanie pozostałej pojemności kasety konserwacyjnej**
- **Wymiana kasety konserwacyjnej**

Uzupełnianie zbiorników z atramentem

Jeśli aktywowane zostaną przestrogi lub błędy dotyczące pozostałej ilości atramentu, na ekranie dotykowym zostanie wyświetlony komunikat informujący o błędzie. W tym stanie drukarka nie może drukować. Sprawdź pozostałą ilość atramentu i uzupełnij jego poziom, jeśli jest to konieczne.

Uwaga

- Informacje na temat sprawdzania poziomu pozostałego atramentu znajdują się w sekcji „Sprawdzanie poziomu atramentu”.
 - ➔ [Sprawdzanie poziomu atramentu](#)
- Przestrogi dotyczące obchodzenia się z butelkami z atramentem znajdują się w sekcji „Informacje dotyczące butelek z atramentem”.
 - ➔ [Informacje dotyczące butelek z atramentem](#)

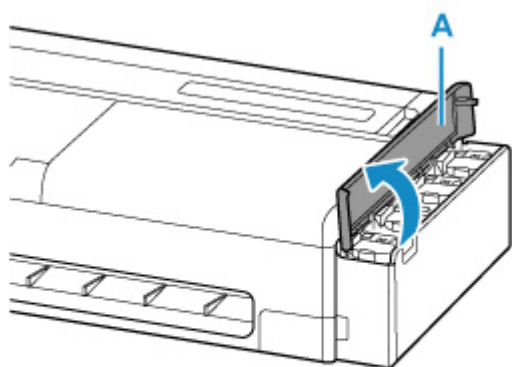
Procedura ponownego napełniania

Podczas ponownego napełniania pojemników z atramentem, wykonuj poniższe kroki.

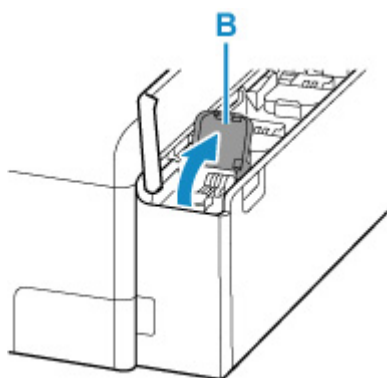
Ważne

- Upewnij się, że drukarka jest ustawiona na płaskiej powierzchni po wstępnej konfiguracji i NIE jest odwrócona stroną spodnią w górę lub nie leży na boku, ponieważ może dojść do wycieku atramentu z drukarki.

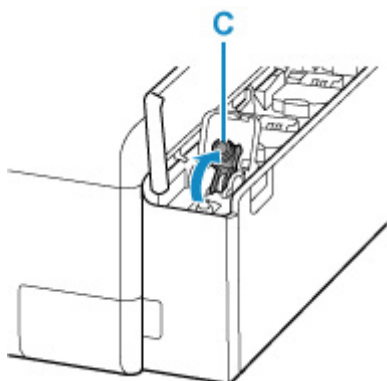
1. Sprawdź, czy drukarka jest włączona.
 - ➔ [Sprawdzanie, czy zasilanie jest włączone](#)
2. Otwórz pokrywę pojemnika z atramentem (A).



3. Otwórz wewnętrzną pokrywę pojemnika z atramentem (B) dla pojemnika z atramentem, który ma zostać ponownie napełniony.



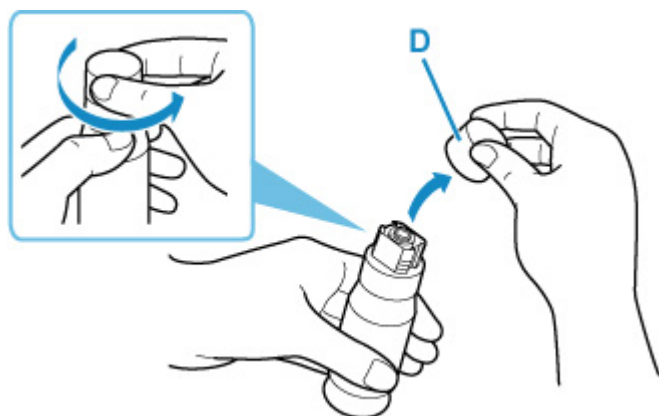
4. Otwórz zaślepkę pojemnika (C).



»» Ważne

- Ostrożnie otwórz zaślepkę pojemnika odpowiedniego pojemnika z atramentem. Atrament na wewnętrznej części zaślepki pojemnika może rozprysnąć podczas otwierania.

5. Przytrzymaj butelkę z atramentem pionowo i delikatnie odkręć zakrętkę butelki (D), aby ją zdjąć.



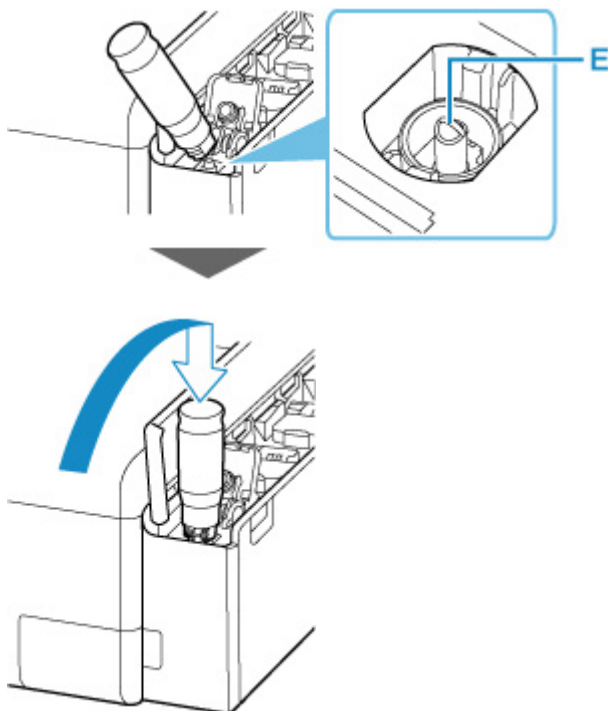
»» Ważne

- Nie potrząsaj butelką z atramentem. Podczas otwierania zaślepki atrament może rozprysnąć.

6. Napełnij ponownie pojemnik z atramentem.

Ustaw końcówkę butelki z atramentem na wlocie pojemnika z atramentem (E), powoli postaw butelkę do góry dnem i wciśnij butelkę do wlotu.

Pojemnik z atramentem zostanie ponownie napełniony. Podtrzymuj butelkę ręką, aby nie wypadła.



»»» Ważne

- Upewnij się, że każdy pojemnik z atramentem kolorowym zostanie napełniony atramentem z butelki o odpowiednim kolorze.
- Jeśli atrament nie nalewa się do pojemnika z atramentem, powoli usuń i włóż butelkę z atramentem.
- Gdy pojemnik z atramentem zostanie napełniony, nalewanie zostanie automatycznie wstrzymane.

»»» Uwaga

- Stan atramentu można sprawdzić na ekranie dotykowym.

7. Po zakończeniu uzupełniania atramentu wyjmij butelkę z atramentem z wlotu.

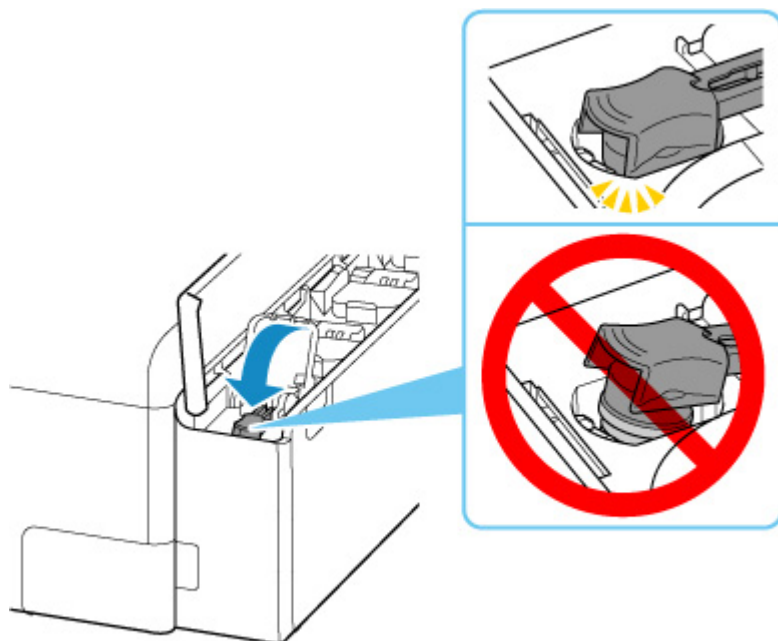
Lekko przytrzymując butelkę z atramentem, wyjmij ją z wlotu, jednocześnie powoli ją przechylając.

»»» Ważne

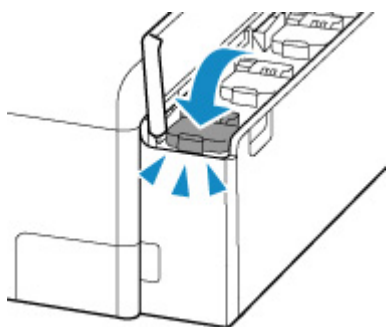
- Nie zostawiaj butelek z atramentem w pojemnikach z atramentem.
- Dokładnie zamknij nakrętkę butelki z atramentem i przechowuj butelkę z atramentem w pozycji pionowej.
- Puste butelki po atramencie utylizuj zgodnie z lokalnie obowiązującymi przepisami w zakresie utylizacji materiałów eksploatacyjnych.

8. Zamknij zaślepkę pojemnika z atramentem.

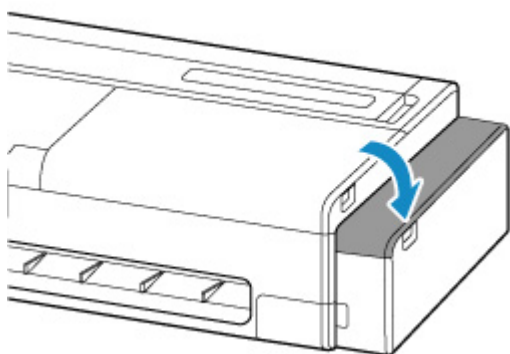
Upewnij się, że zaślepka pojemnika jest prawidłowo założona.



9. Dokładnie zamknij wewnętrzną pokrywę pojemnika z atramentem.



10. Zamknij pokrywę zbiornika z atramentem.



»»» Uwaga

- Jeśli na ekranie dotykowym po zamknięciu pokrywy pojemnika z atramentem zostanie wyświetlony komunikat o błędzie, podejmij odpowiednie działanie.

Informacje dotyczące butelek z atramentem

»»» Ważne

- Chronić przed dziećmi.
- Nie spożywać atramentu.
- W razie przypadkowego polizania lub połknięcia atramentu wypłucz jamę ustną lub wypij jedną bądź dwie szklanki wody i bezzwłocznie skontaktuj się z lekarzem. W razie dostania się atramentu do oczu natychmiast przepłucz je wodą i bezzwłocznie skontaktuj się z lekarzem.
- W razie przedostania się atramentu na skórę natychmiast wyczyść go wodą z mydłem. Jeśli podrażnienie skóry nie ustąpi, bezzwłocznie skontaktuj się z lekarzem.
- Podczas przechowywania butelek z atramentem dokładnie zamykaj butelki nakrętkami i stawiaj je pionowo. W przypadku położenia butelek z atramentem może dojść do wycieku atramentu.
- Podczas ponownego napełniania pojemników z atramentem zachowaj ostrożność, aby nie doszło do rozlania atramentu.
- Atrament może trwale zniszczyć odzież lub inne przedmioty. Plamy po atramencie mogą nie schodzić z odzieży podczas prania.
- Nie używaj butelek z atramentem i zawartego w nich atramentu do innych celów niż do uzupełniania pojemników z atramentem wskazanych przez firmę Canon.
- Nie pozostawiaj butelek z atramentem w obszarach wystawionych na działanie wysokiej temperatury, na przykład w pobliżu ognia, grzejnika lub w samochodzie. Może dojść do odkształcenia butelek i wycieku atramentu lub jakość atramentu może ulec pogorszeniu.
- Nie narażaj butelek z atramentem na uderzenia. Butelki z atramentem mogą zostać uszkodzone lub nakrętki butelek mogą zostać zerwane podczas uderzenia, co może prowadzić do wycieku atramentu.
- Nie przelewaj atramentu do innych pojemników. Może to prowadzić do przypadkowego spożycia, nieprawidłowego wykorzystania lub obniżyc jakość atramentu.
- Nie mieszaj atramentu z wodą ani z innym atramentem. Mogłoby to spowodować uszkodzenie drukarki.
- Po otwarciu butelki z atramentem nie pozostawiaj jej bez założonej nakrętki butelki. Spowoduje to wyschnięcie atramentu, co potencjalnie uniemożliwi prawidłową pracę drukarki, gdy pojemnik z atramentem zostanie uzupełniony z użyciem tej butelki.
- Aby zapewnić optymalną jakość druku, zaleca się uzupełnianie atramentu mniej więcej raz w roku, tak aby wskaźnik poziomu atramentu na pulpicie operatora pokazywał pełny pojemnik z atramentem.

»»» Uwaga

- Atrament kolorowy może być używany nawet podczas drukowania dokumentów czarno-białych lub po wybraniu druku czarno-białego. Każdy rodzaj atramentu jest również używany w ramach standardowego czyszczenia oraz dokładnego czyszczenia głowicy drukującej, które mogą być wymagane do utrzymania wydajności pracy drukarki.

Gdy poziom atramentu spadnie, bezzwłocznie uzupełnij go.

➔ [Wskazówki dotyczące atramentu](#)

Sprawdzanie poziomu atramentu

Poziom pozostałego atramentu można sprawdzić na ekranie dotykowym.


1. Wybierz ikonę  (**Informacje**) na ekranie MENU GŁÓWNE.

➔ [Zawartość ekranu Menu główne \(Home\)](#)

2. Wybierz ikonę  **Szacowane poziomy atramentów.**

Zostanie wyświetlony ekran **Szacowane poziomy atramentów.**



Gdy poziom atramentu będzie niski, na ekranie dotykowym powyżej poziomu atramentu zostanie wyświetlona ikona , natomiast gdy dojdzie do wyczerpania atramentu, zostanie wyświetlona ikona



»»» Uwaga

- Po wyświetleniu komunikatu z instrukcją sprawdzenia poziomu pozostałego atramentu lub w przypadku drukowania plakatów bądź czyszczenia głowicy, które zużywają dużą ilość atramentu, sprawdź poziom pozostałego atramentu i uzupełnij jego poziom, jeśli jest to konieczne.
 - ➔ [Uzupełnianie zbiorników z atramentem](#)
- Aby upewnić się, że zachowana zostanie wysoka jakość druku oraz aby pomóc w ochronie głowicy drukującej, w pojemniku z atramentem będzie jeszcze pewna ilość atramentu, gdy drukarka poinformuje o konieczności ponownego napełnienia pojemnika z atramentem. Szacowana wydajność druku butelki z atramentem nie obejmuje tej ilości atramentu.

- Atrament wypływa z pojemników z atramentem do wnętrza drukarki. Ze względu na tę procedurę na początku użytkowania drukarki lub po jej transporcie może wydawać się, że atrament szybko się kończy.
- Wybierz opcję **Nr modelu atramentu > Zamów atrament**, aby uzyskać informacje na temat miejsca zakupu atramentu.

Wymiana głowicy drukującej

Jeśli ekran dotykowy sygnalizuje konieczność wymiany głowicy drukującej lub taką informację przekazuje sprzedawca produktów firmy Canon, należy wymienić głowicę drukującą.

Zgodna głowica drukująca

Szczegółowe informacje na temat zgodnej głowicy drukującej można znaleźć w części „[Głowica drukująca](#)”.

Zalecenia dotyczące obchodzenia się z głowicą drukującą

Podczas obsługi głowicy drukującej należy przestrzegać poniższych zasad.

Przestroga

- Ze względów bezpieczeństwa należy chronić głowicę drukującą przed dziećmi.
- W razie przypadkowego spożycia atramentu należy natychmiast skontaktować się z lekarzem.
- Nie należy dotykać głowicy drukującej bezpośrednio po zakończeniu drukowania. Głowica drukująca rozgrzewa się do bardzo wysokiej temperatury, co grozi oparzeniami.

Ważne

- Wokół dysz wyjętej głowicy drukującej może znajdować się atrament. Podczas wymiany głowicy drukującej należy zachować ostrożność. Atrament może zabrudzić ubranie.
- Woreczek z głowicą drukującą należy otworzyć dopiero bezpośrednio przed instalacją. Po wyjęciu głowicy drukującej z woreczka należy ją od razu zainstalować. Jeśli głowica drukująca nie zostanie zainstalowana bezpośrednio po otwarciu woreczka, mogą wyschnąć dysze, co grozi problemami z jakością wydruku.

Jak wymienić głowicę drukującą

Przestroga


- Głowicy drukującej nie należy wymieniać bezpośrednio po zakończeniu drukowania; zalecamy odczekanie kilku minut. Metalowe elementy głowicy drukującej silnie się nagrzewają podczas drukowania, a ich dotknięcie grozi poparzeniem.

Ważne

- Podczas wymiany głowicy drukującej może dojść do zabrudzenia dłoni. Należy użyć rękawic umieszczonych w pudełku z nową głowicą drukującą.

Uwaga

- Gdy spadnie poziom atramentu, napełnij ponownie pojemniki z atramentem.
 - ➔ [Uzupełnianie zbiorników z atramentem](#)
- W przypadku, gdy pozostała pojemność kasety konserwacyjnej bardzo zmaleje, należy przygotować nową kasetę konserwacyjną.
 - ➔ [Wymiana kasety konserwacyjnej](#)

1. Wybierz ikonę  (**Konfiguracja**) na ekranie MENU GŁÓWNE.
➔ [Zawartość ekranu Menu główne \(Home\)](#)

2. Wybierz ikonę  **Konserwacja**.

3. Wybierz opcję **Wymiana głowicy drukującej**.

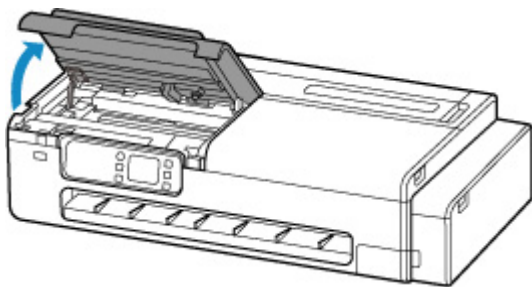
4. Zapoznaj się z komunikatem i wybierz opcję **Start**.

Rozpocznie się spuszczenie atramentu z głowicy drukującej. Spuszczanie atramentu potrwa ok. 3 minut.

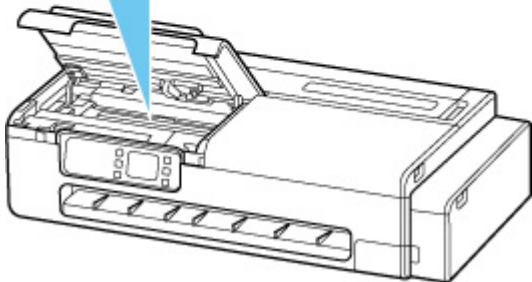
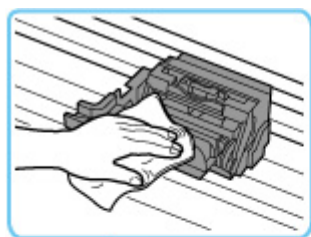
»»» Ważne

- Gdy pokrywa będzie gotowa do otwarcia, instrukcje zostaną wyświetlone na ekranie dotykowym. Nie otwieraj pokrywy przed wyświetleniem tych instrukcji.

5. Otwórz pokrywę dostępową po lewej stronie.

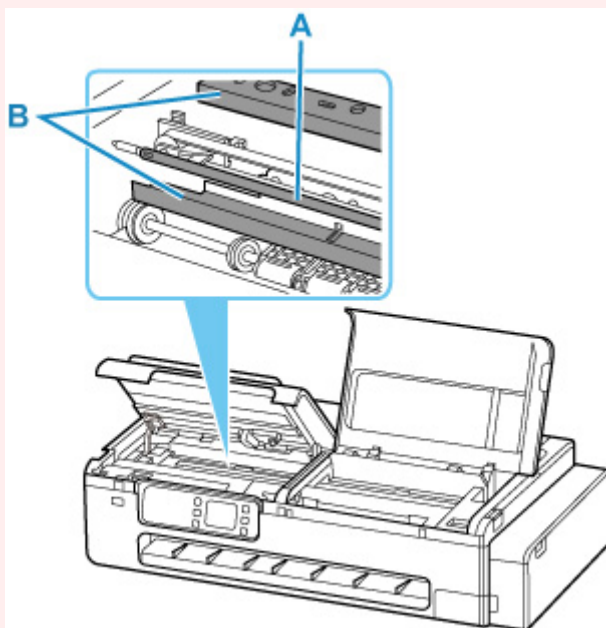


6. Jeśli pokrywa blokująca głowicy drukującej i dźwignia blokady głowicy drukującej są zabrudzone, wytrzyj je dokładnie wykręconą wilgotną ściereczką.



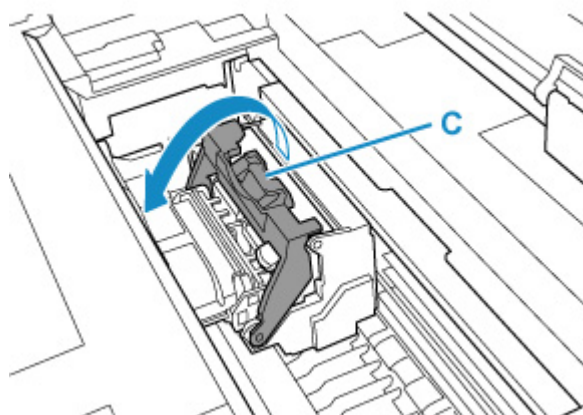
»» Ważne

- Nie dotykaj skali liniowej (A) ani szyny karetki (B). Dotknięcie tych elementów może spowodować awarię.

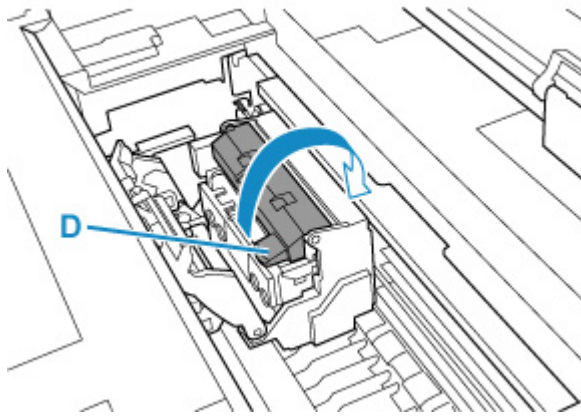


- Nie należy używać chustek, ręczników papierowych, materiału o szorstkiej powierzchni itp. do czyszczenia, ponieważ mogłoby to doprowadzić do zarysowania powierzchni.

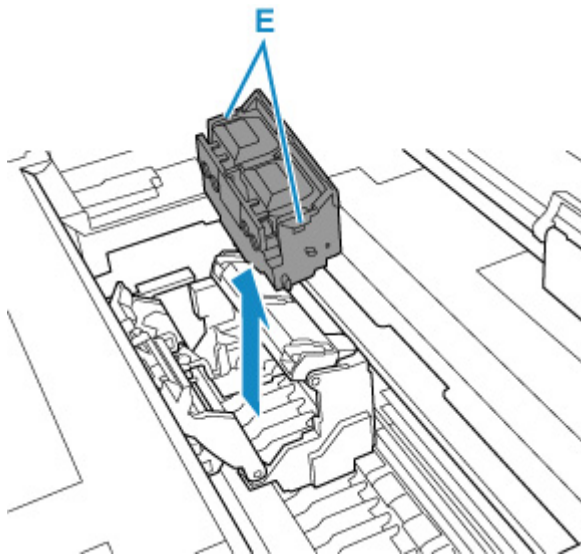
7. Przełóż dźwignię blokady głowicy drukującej mocno do przodu, przytrzymując palcem część środkową (C).



8. Trzymając uchwyt (D), otwórz pokrywę blokującą głowicy drukującej.



9. Trzymając uchwyt (E), wyjmij głowicę drukującą, a następnie naciśnij przycisk **OK**.



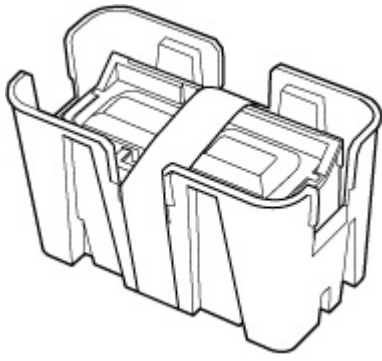
»» Ważne

- Pod żadnym pozorem nie należy dotykać metalowych styków karetki. Nie wolno też dopuścić do przywarcia zabrudzeń do metalowych styków karetki. Mogłoby to spowodować uszkodzenie drukarki.

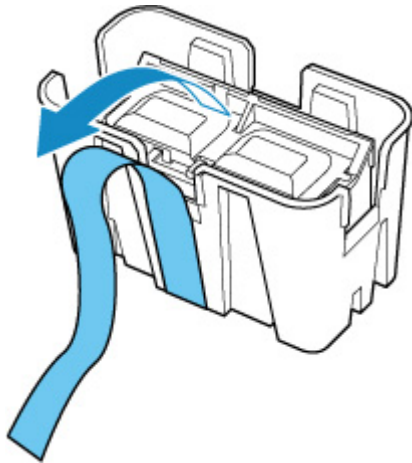
»» Uwaga

- Zużyta głowicę drukującą należy zutylizować zgodnie z lokalnymi przepisami.

10. Wyjmij głowicę drukującą, która była w opakowaniu, z woreczka.



11. Usuń taśmę użytą do przymocowania głowicy drukującej.

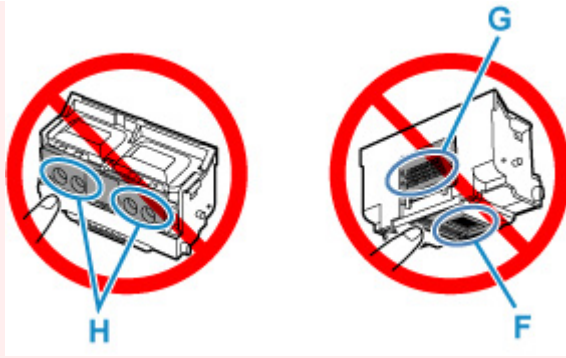


12. Trzymając za lewy i prawy uchwyt, wyjmij głowicę drukującą z opakowania.



▶▶ Ważne

- Podczas przenoszenia głowicy drukującej należy zawsze trzymać ją za prawy i lewy uchwyt. Nigdy nie dotykaj dyszy (F) ani metalowych styków (G). Mogłoby to spowodować uszkodzenie głowicy drukującej i wpłynąć negatywnie na jakość wydruku.
- Nigdy nie dotykaj otworów na atrament (H). Mogłoby to wpłynąć negatywnie na jakość wydruku.

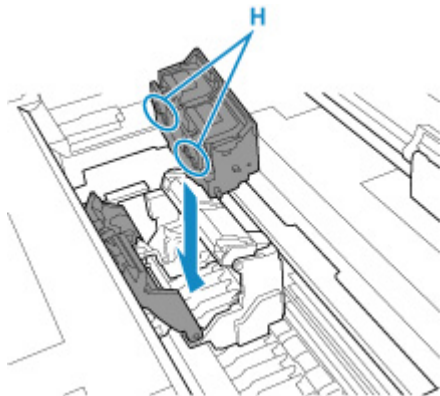


- Głowica drukująca zawiera atrament, który zabezpiecza dyszę. W razie przypadkowego wycieku atramentu należy wytrzeć atrament suchą ściereczką.
- W razie konieczności tymczasowego przechowania głowicy drukującej przed instalacją nie wolno układać jej z dyszami i metalowymi stykami skierowanymi w dół. Uszkodzenie dysz lub metalowych stylów może niekorzystnie wpłynąć na jakość wydruku.

13. Skieruj otwory na atrament (H) do przodu i włóż głowicę drukującą do karetki.

Włóż głowicę drukującą całkowicie do karetki, pilnując aby moduł doprowadzania atramentu nie dotykał karetki.

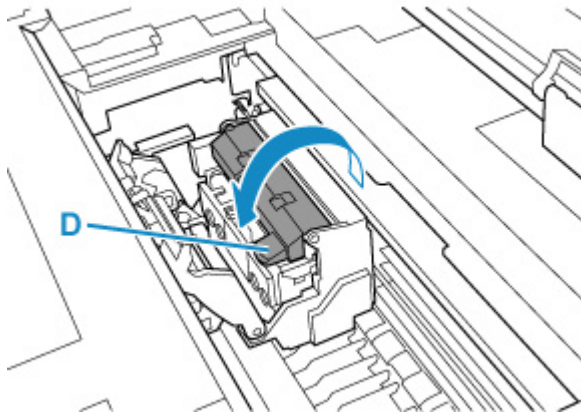
Wprowadzając głowicę drukującą do karetki, upewnij się, że dźwignia blokująca głowicy drukującej jest wyraźnie otwarta w kierunku przedniej części drukarki.



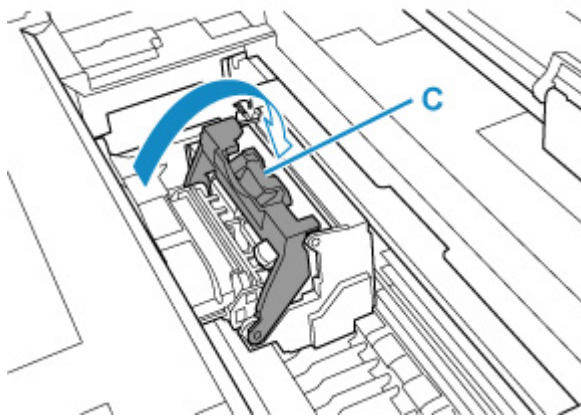
Ważne

- Nie wkładaj głowicy drukującej siłowo. Może dojść do uszkodzenia karetki.

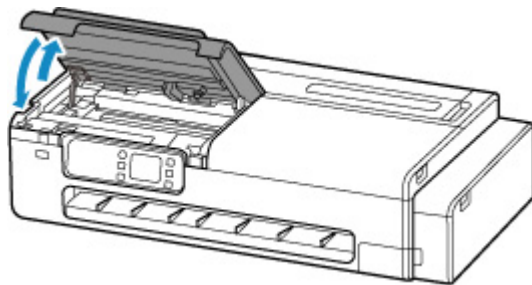
14. Trzymając za uchwyt (D), opuść pokrywę blokującą głowicy drukującej do przodu, aby zablokować głowicę drukującą.



15. Trzymając za część środkową (C), opuść dźwignię blokady głowicy drukującej do tyłu.



16. Zamknij pokrywę dostępową po lewej stronie.



Głowica drukująca zostanie napełniona atramentem. Operacja trwa około 7 minut.

▶▶▶ Ważne

- Podczas uzupełniania atramentu nie wyjmuj kasety konserwacyjnej. Mógłby nastąpić wyciek atramentu.

Sprawdzanie pozostałej pojemności kasetki konserwacyjnej


1. Wybierz ikonę  (**Informacje**) na ekranie MENU GŁÓWNE.

➔ [Zawartość ekranu Menu główne \(Home\)](#)

2. Wybierz ikonę  **Informacje o kasecie konserwacyjnej**.

Zostanie wyświetlony ekran **Zużycie kasetki konserwacyjnej**.



Gdy ikona  zostanie wyświetlona na ekranie dotykowym, oznacza to, że kasetka konserwacyjna jest prawie zapelniona. Przygotuj nową.

»»» Uwaga

- Aby wymienić kasetkę konserwacyjną, wybierz opcję **Wymień**.

➔ [Wymiana kasetki konserwacyjnej](#)

Wymiana kasety konserwacyjnej

Zgodne kasety konserwacyjne

Szczegółowe informacje na temat zgodnej kasety konserwacyjnej można znaleźć w części „[Kaseta konserwacyjna](#)”.

Zasady obsługi kasety konserwacyjnej

Podczas obsługi kasety konserwacyjnej należy przestrzegać poniższych zasad.

Przestroga



- Ze względów bezpieczeństwa należy chronić kasetę konserwacyjną przed dziećmi.
- W razie przypadkowego spożycia atramentu należy natychmiast skontaktować się z lekarzem.

Ważne

- Jeśli wyświetlony komunikat wskazuje, że kaseta konserwacyjna jest bliska zapełnienia, bezzwłocznie zaopatrzyć się w nową. Jeśli dojdzie do zapełnienia kasety konserwacyjnej, zostanie wyświetlony komunikat o błędzie, a drukarka przestanie pracować do czasu wymiany kasety na nową.
- Kasetę konserwacyjną należy wyjmować tylko wtedy, gdy jest konieczna jej wymiana. Mógłby nastąpić wyciek atramentu.
- Nie wolno wyjmować kasety konserwacyjnej podczas jej inicjowania bezpośrednio po włączeniu drukarki, w czasie czyszczenia głowicy drukującej, w trakcie pobierania atramentu ani w czasie inicjowania kasety konserwacyjnej bezpośrednio po jej wymianie.
Grozi to uszkodzeniem kasety konserwacyjnej lub wyciekami atramentu.
- Aby uniknąć wycieku atramentu z kasety konserwacyjnej, nie wolno upuścić kasety ani przechowywać jej pod kątem. W przeciwnym razie może dojść do wycieku atramentu i powstania plam.
- Podczas wymiany kasety konserwacyjnej należy zachować ostrożność. Atrament może zabrudzić ubranie.

Jak wymienić kasetę konserwacyjną

Jeśli pojawi się komunikat o konieczności wymiany kasety konserwacyjnej, sprawdź szczegóły komunikatu i przejdź do kroku 6.

1. Wybierz ikonę  (**Informacje**) na ekranie MENU GŁÓWNE.
➔ [Zawartość ekranu Menu główne \(Home\)](#)
2. Wybierz ikonę  **Informacje o kasecie konserwacyjnej.**

3. Wybierz opcję **Wymień**.

4. Wybierz opcję **Tak (Yes)**.

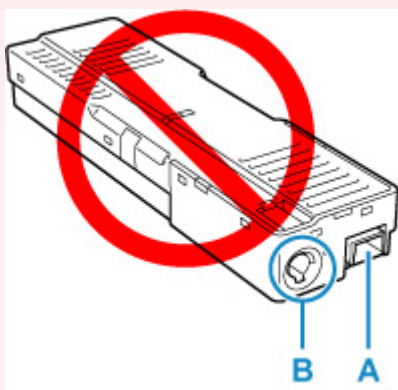
5. Zapoznaj się z komunikatem i dotknij przycisku **OK**.

Instrukcje dotyczące procedury wymiany kasety konserwacyjnej zostaną wyświetlone na ekranie dotykowym.

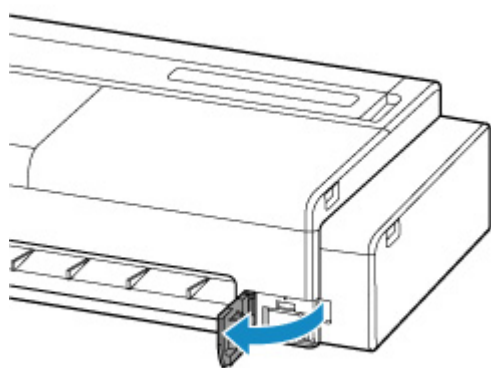
6. Otwórz pudełko i wyjmij z niego plastikowy woreczek oraz kasetę konserwacyjną.

▶▶▶ Ważne

- Nie dotykaj styku (A) ani otworu (B) kasety konserwacyjnej.

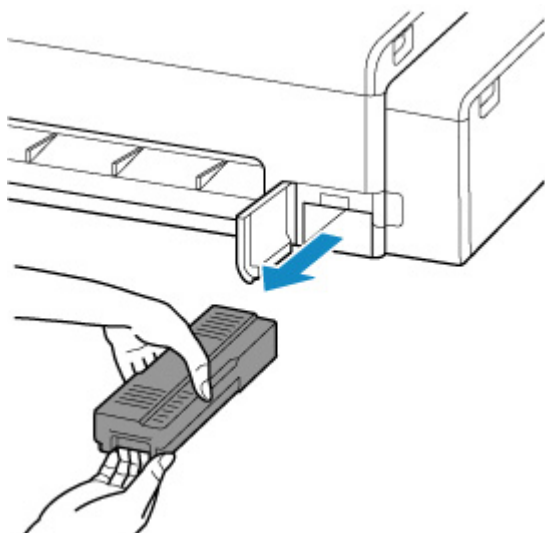


7. Otwórz pokrywę konserwacyjną.



8. Wyciągnij kasetę konserwacyjną.

Przytrzymaj górną część kasety konserwacyjnej rękami, tak aby jej dolna część nie dotykała podłogi ani biurka.



»» Ważne

- Zużyta kasetka konserwacyjna jest ciężka. Kasetkę należy zawsze mocno chwytać i utrzymywać w poziomie podczas wyciągania. Upuszczenie zużytej kasetki konserwacyjnej lub przechowywanie jej pod kątem może spowodować wyciek atramentu i powstanie plam.

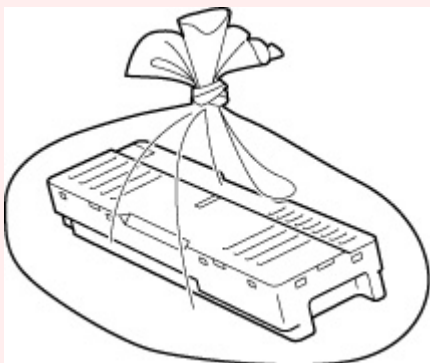
9. Włóż zużytą kasetkę konserwacyjną do znajdującego się w zestawie plastikowego woreczka i połóż ją na płaskiej powierzchni.

»» Ważne

- Należy zawsze wkładać zużytą kasetkę konserwacyjną z powrotem do pudełka i umieszczać pudełko na płaskiej powierzchni.
- Uważaj, aby nie upuścić ani nie odłożyć wyjętej kasetki konserwacyjnej na biurku lub w innym miejscu. Zabrudzenia z dolnej części mogą przykleić się do innych miejsc lub może dojść do wycieku atramentu z jej środka.
- Nie odwracaj wyjętej kasetki konserwacyjnej spodnią częścią do góry, aby zapobiec wyciekowi atramentu.

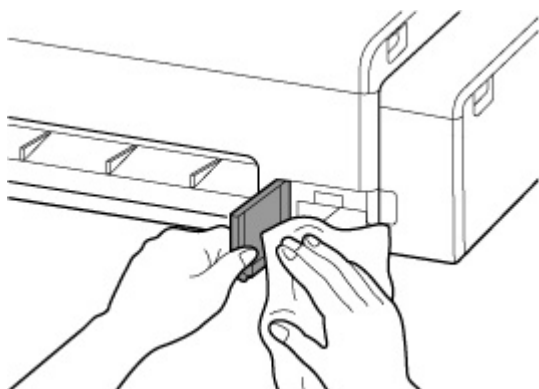


- Odłóż używaną kasetę od razu do torby plastikowej przymocowanej do nowej kasety konserwacyjnej i zabezpiecz torbę, zawiązując mocno otwór, aby zapobiec wyciekowi atramentu.



- Nie wkładaj rąk do drukarki, ponieważ atrament może przykleić się do rąk.

6. Wytrzyj wszelkie zabrudzenia z pokrywy konserwacyjnej.

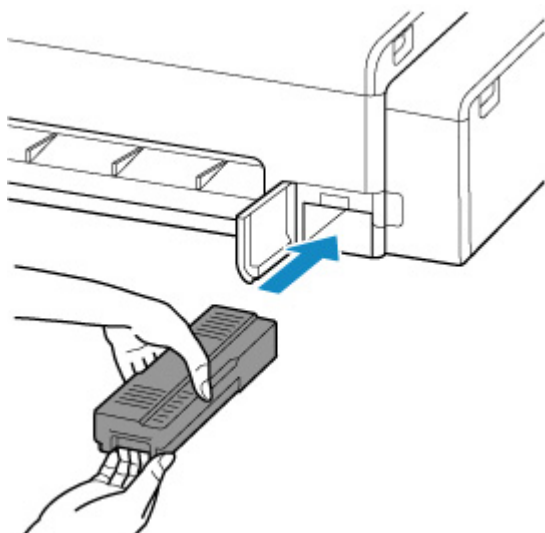


Ważne

- Podczas wycierania pokrywy konserwacyjnej, podtrzymuj lewą stronę pokrywy.

7. Ustaw nową kasetę konserwacyjną w poziomie i wsuń ją do oporu na miejsce.

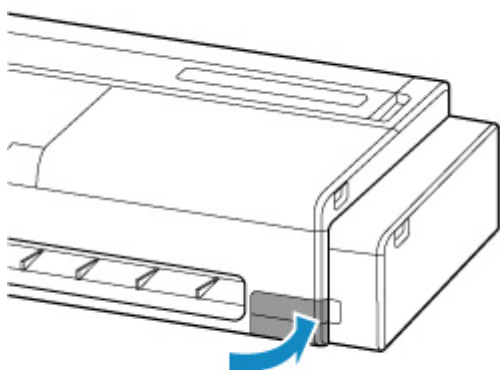
Kaseta konserwacyjna zostanie zainicjowana.



Ważne

- Nie należy wyjmować kasety konserwacyjnej podczas inicjowania przeprowadzanego bezpośrednio po jej wymianie. Kaseca konserwacyjna mogłaby zostać uszkodzona.

8. Zamknij pokrywę konserwacyjną.



Czyszczenie drukarki

- **Czyszczenie drukarki od zewnątrz**
- **Czyszczenie wnętrza drukarki**
- **Czyszczenie rolek podajnika papieru**
- **Przeprowadzanie czyszczenia płyty dolnej**

Czyszczenie drukarki od zewnątrz

Drukarka wymaga regularnego czyszczenia w celu utrzymania wysokiej jakości wydruku i skuteczniejszego zapobiegania problemom.

W celu zapewnienia sobie wygodnych warunków do pracy należy czyścić drukarkę od zewnątrz mniej więcej co miesiąc.

1. Wyłącz drukarkę.

➔ [Wyłączanie drukarki](#)

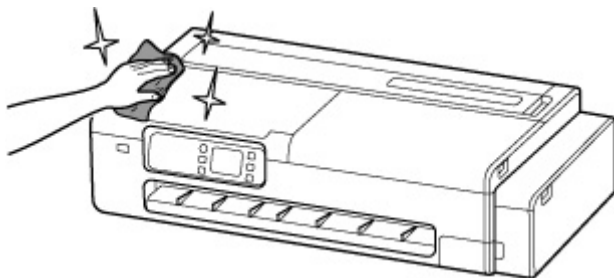
2. Odłącz przewód zasilający od gniazdka.

⚠ Przewaga

- Przed rozpoczęciem czyszczenia lub konserwacji należy zawsze wyłączyć drukarkę i odłączyć jej przewód zasilający. Pozostawienie drukarki włączonej grozi obrażeniami ciała w przypadku dotknięcia ruchomych elementów wewnątrz drukarki.

3. Zamocz miękką ściereczkę w wodzie lub rozwodnionym neutralnym środku czyszczącym, wykręć ją, a następnie zatrzyj brud.

Wyczyść zewnętrzne elementy drukarki i wtyk przewodu zasilającego.



⚠ Ostrzeżenie

- Nie wolno stosować łatwopalnych rozpuszczalników, takich jak alkohol, benzyna lub rozcieńczalnik. Zetknięcie takich substancji z podzespołami elektrycznymi wewnątrz drukarki grozi pożarem lub porażeniem prądem.

»» Ważne

- Kiedy prowadnica wyjściowa jest brudna, podczas cięcia papieru może zostać zabrudzona jego krawędź. Zalecamy wyczyszczenie prowadnicy wyjściowej, nawet jeśli nie wydaje się zabrudzona, ponieważ w rzeczywistości może być pokryta pyłem papierowym.

➔ [Czyszczenie wnętrza drukarki](#)

- Nie należy używać chustek, ręczników papierowych, materiału o szorstkiej powierzchni itp. do czyszczenia, ponieważ mogłoby to doprowadzić do zarysowania powierzchni.
- Jeśli używany był neutralny środek czyszczący, należy zetrzeć go za pomocą ściereczki zamoczonej w wodzie.

4. Po wyczyszczeniu osusz miękką, suchą szmatką.
5. Podłącz przewód zasilający do gniazdka.

Czyszczenie wnętrza drukarki

Czyść wnętrze drukarki mniej więcej raz w miesiącu, aby zapewnić lepszą jakość druku i pomóc w zapobieganiu problemom.

Dodatkowo, aby zapewnić optymalną pracę drukarki, w poniższych sytuacjach przeprowadzaj czyszczenie jej wnętrza.

- Jeśli powierzchnia wydruku lub spód papieru są zabrudzone po wydrukowaniu
- Gdy papier w rolce się skończy
- Po drukowaniu na papierze małego formatu
- Po drukowaniu na papierze, który powoduje wytworzenie dużej ilości odpadów cięcia
- Po zmianie papieru w rolce
- Po drukowaniu na papierze, który powoduje wytworzenie dużej ilości pyłu papierowego

»»» Ważne

- Jeśli dojdzie do zabrudzenia płyty wewnątrz drukarki, dolna strona papieru może być brudzona podczas drukowania. Zalecamy czyszczenie płyty po druku na papierze małego formatu.
- Kiedy prowadnica wyjściowa jest brudna, podczas cięcia papieru może zostać zabrudzona jego krawędź. Zalecamy wyczyszczenie prowadnicy wyjściowej, nawet jeśli nie wydaje się zabrudzona, ponieważ w rzeczywistości może być pokryta pyłem papierowym.
- Nie można wykonać czyszczenia, jeśli w obszarze czyszczenia znajduje się papier. Usuń papier.



1. Wybierz ikonę  (Konfiguracja) na ekranie Menu główne.

➔ [Zawartość ekranu Menu główne \(Home\)](#)



2. Wybierz ikonę  **Konserwacja**.

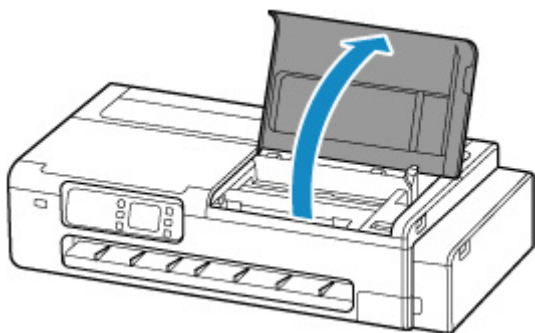
3. Wybierz opcję **Czyszczenie płyty**.

4. Wybierz opcję **Tak (Yes)**.

»»» Ważne

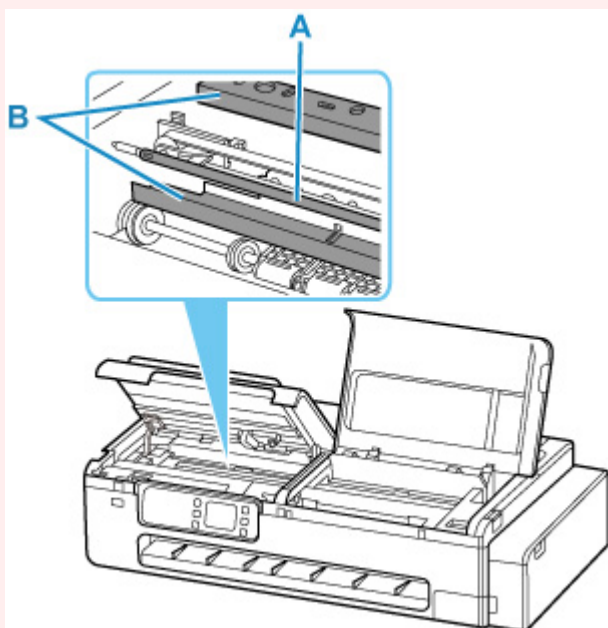
- Gdy pokrywa będzie gotowa do otwarcia, instrukcje zostaną wyświetlone na ekranie dotykowym. Nie otwieraj pokrywy przed wyświetleniem tych instrukcji.

5. Otwórz pokrywę dostępową po prawej stronie drukarki.



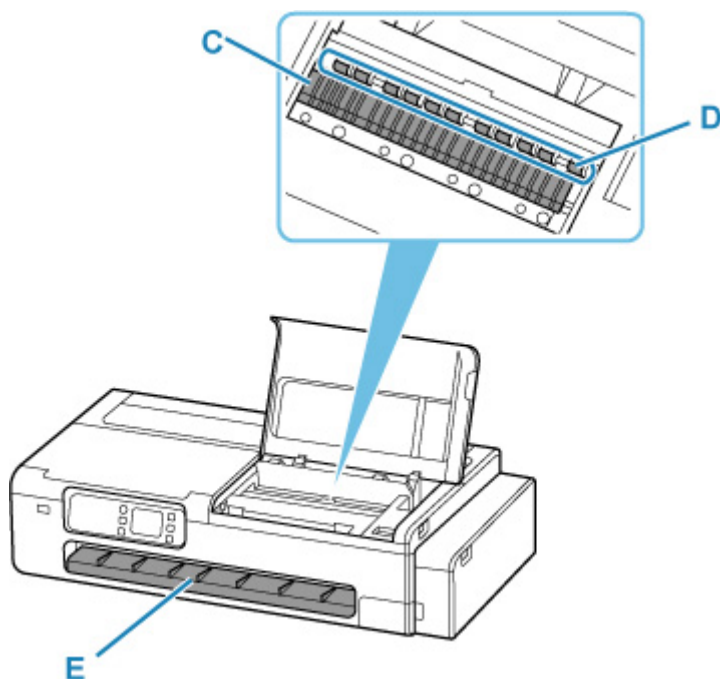
»» Ważne

- Nie dotykaj skali liniowej (A) ani szyny karetki (B). Dotknięcie tych elementów może spowodować awarię.



6. Wyczyść wnętrze prawej strony drukarki dobrze wykręconą, wilgotną ściereczką.

Wytrzyj plamy po atramencie i zabrudzeniach papierowych (np. kawałkach po cięciu) na płycie (C), uchwycie papieru (D) oraz prowadnicy wyjściowej (E).

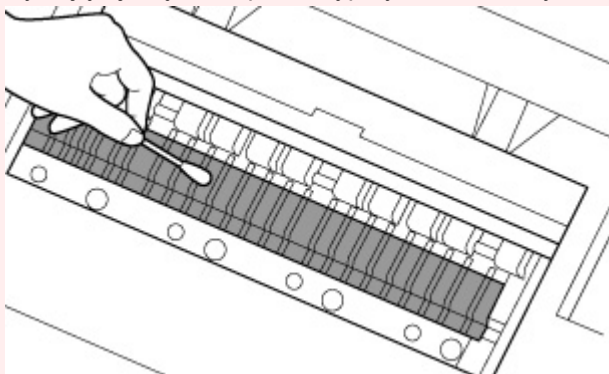


⚠ Ostrzeżenie

- Nie wolno stosować łatwopalnych rozpuszczalników, takich jak alkohol, benzyna lub rozcieńczalnik. Zetknięcie takich substancji z podzespołami elektrycznymi wewnątrz drukarki grozi pożarem lub porażeniem prądem.

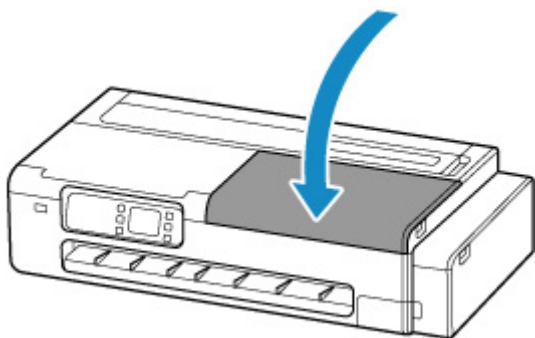
»» Ważne

- Nie używaj suchej ściereczki do wycierania wnętrza drukarki. Mogłoby to spowodować wytworzenie ładunku elektrostatycznego, który z kolei mógłby przyciągać kurz, wpływając negatywnie na jakość wydruku.
- Nie należy używać chustek, ręczników papierowych, materiału o szorstkiej powierzchni itp. do czyszczenia, ponieważ mogłoby to doprowadzić do zarysowania powierzchni.
- Jeśli wystająca część płyty jest mocno zabrudzona, delikatnie wytrzyj plamy z atramentu na wystającej części za pomocą patyczka kosmetycznego.



7. Po wytarciu wnętrza prawej strony drukarki naciśnij przycisk **OK**.

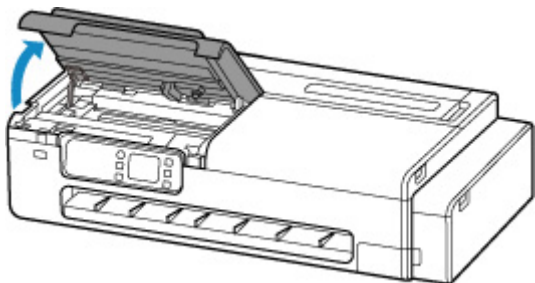
8. Zamknij pokrywę dostępową po prawej stronie drukarki.



»» Ważne

- Gdy pokrywa będzie gotowa do otwarcia, instrukcje zostaną wyświetlone na ekranie dotykowym. Nie otwieraj pokrywy przed wyświetleniem tych instrukcji.

9. Otwórz pokrywę dostępową po lewej stronie drukarki.

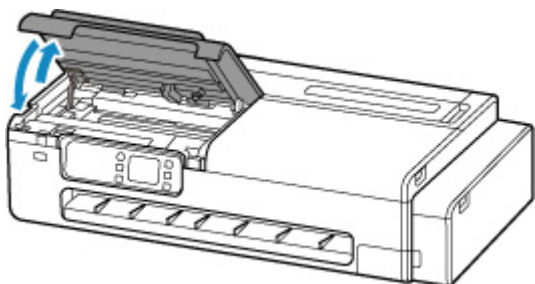


10. Wyczyść wnętrze lewej strony drukarki dobrze wykręconą, wilgotną ściereczką.

Wykonaj tę samą procedurę czyszczenia wnętrza lewej strony drukarki, jaką przeprowadzono po prawej stronie.

11. Po wytarciu wnętrza lewej strony drukarki naciśnij przycisk **OK**.

12. Zamknij pokrywę dostępową po lewej stronie drukarki.



Jeśli po wykonaniu tych operacji drukowany dokument będzie nadal zabrudzony, oznacza to, że zabrudzona może być część, której nie można wytrzeć. Zabrudzenie można usunąć, przepuszczając pusty arkusz papieru przez drukarkę, dlatego wykonaj poniższe czynności.

- Jeśli papier w rolce jest zabrudzony, wykonaj kilkakrotnie operację **Ustaw długość cięcia**.
 - ➔ [Ustaw długość cięcia \(podaje i docina rolki papieru do określonej długości\)](#)
- Jeśli arkusz jest zabrudzony, wykonaj **Czyszczenie płyty dolnej**.

➡ [Przeprowadzanie czyszczenia płyty dolnej](#)

Czyszczenie rolek podajnika papieru

Jeśli rolka podajnika papieru jest zabrudzona lub oblepiona pyłem z papieru, papier może nie być podawany prawidłowo.

W takim przypadku wyczyść rolkę podajnika papieru. Czyszczenie powoduje zużycie rolki podajnika papieru, dlatego tę czynność należy wykonywać tylko wtedy, gdy jest to wymagane.

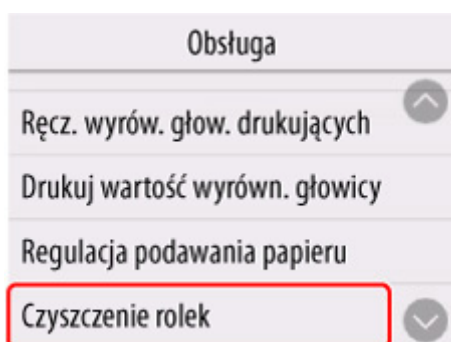
Przygotuj: trzy arkusze papieru zwykłego w formacie A4 lub Letter

1. Wybierz ikonę  (Konfiguracja) na ekranie Menu główne.

➔ [Zawartość ekranu Menu główne \(Home\)](#)

2. Wybierz ikonę  **Konserwacja**.

3. Wybierz opcję **Czyszczenie rolki**.



4. Wybierz opcję **Tak (Yes)**.

5. Aby wyjąć papier z górnego podajnika, wykonaj poniższe instrukcje.

6. Wybierz opcję **OK**.

Rolka podajnika papieru będzie obracać się podczas czyszczenia bez papieru.

7. Upewnij się, że rolka podajnika papieru przestała się obracać, a następnie wykonaj instrukcje załadowania przygotowanego papieru zwykłego do górnego podajnika.

➔ [Wkładanie arkuszy do drukarki](#)

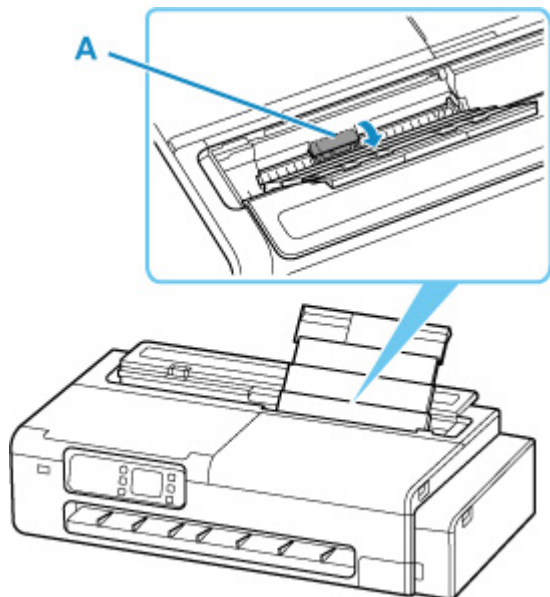
8. Wybierz opcję **OK**.

Drukarka rozpocznie procedurę czyszczenia. Czyszczenie zostanie ukończone po wyprowadzeniu papieru.

9. Gdy zostanie wyświetlony komunikat o ukończeniu, naciśnij przycisk **OK**.

Jeśli problem nie został rozwiązany przez wykonanie powyższej operacji, wykonaj czynności opisane poniżej.

1. Wyłącz zasilanie, a następnie odłącz przewód zasilający.
2. Podczas wykonywania więcej niż dwóch obrotów rolek podajnika papieru (A) znajdujących się wewnątrz górnego podajnika wytrzyj je ściereczką dobrze wyciśniętą po zwilżeniu.



»»» Ważne

- Nie dotykaj rolek podajnika papieru palcami. Wydajność podawania papieru może zostać obniżona.

3. Włącz zasilanie, a następnie ponownie wyczyść rolki podajnika papieru.

Jeśli po wyczyszczeniu rolki podajnika papieru problem nie zostanie rozwiązany, skontaktuj się z najbliższym centrum serwisowym Canon, aby zlecić naprawę.

Przeprowadzanie czyszczenia płyty dolnej

Usuń plamy z wnętrza drukarki. Jeśli dojdzie do zabrudzenia wnętrza drukarki, zadrukowany papier może ulec zabrudzeniu, dlatego zalecamy przeprowadzanie regularnego czyszczenia.

Przygotuj: arkusz papieru zwykłego w formacie A4 lub Letter *

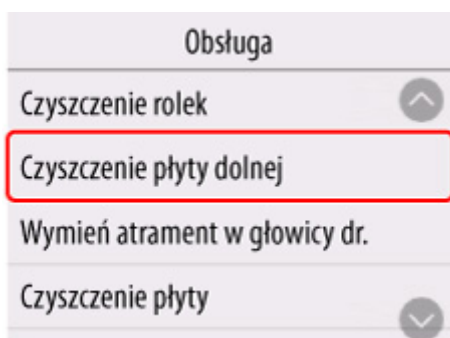
* Upewnij się, że używany będzie nowy arkusz papieru.

1. Wybierz ikonę  (Konfiguracja) na ekranie Menu główne.

➔ [Zawartość ekranu Menu główne \(Home\)](#)

2. Wybierz ikonę  **Konserwacja**.

3. Wybierz opcję **Czyszczenie płyty dolnej**.



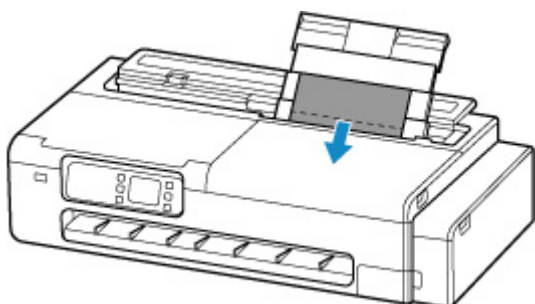
4. Wybierz opcję **Tak (Yes)**.

5. Wykonaj polecenie z komunikatu, aby wyjąć papier z górnego podajnika, a następnie naciśnij przycisk **OK**.

6. Złóż przygotowany arkusz papieru zwykłego wzdłużnie w połowie, rozłóż arkusz, a następnie naciśnij przycisk **OK**.

7. Załaduj papier zwykły poziomo do górnego podajnika z otwartą stroną skierowaną w górę.

➔ [Wkładanie arkuszy do drukarki](#)



8. Wybierz opcję **OK**.

Wykonana zostanie procedura **Czyszczenie płyty dolnej**, papier zostanie podany do drukarki.

Sprawdź zagięte części wyprowadzonego papieru. Jeśli będą mieć smugi atramentu, wykonaj ponownie procedurę **Czyszczenie płyty dolnej**.

9. Gdy zostanie wyświetlony komunikat o ukończeniu, naciśnij przycisk **OK**.

▶▶▶ **Uwaga**

- Podczas wykonywania ponownego **czyszczenia płyty dolnej** upewnij się, że użyty zostanie nowy arkusz papieru.

Jeśli drukowane strony nadal będą zabrudzone mimo ponownego czyszczenia, zabrudzone może być wnętrze drukarki. Wyczyść wnętrze drukarki.

➡ [Czyszczenie wnętrza drukarki](#)

Wykonywanie funkcji konserwacji z poziomu komputera (Windows)

- Czyszczenie głowic drukujących
- Drukowanie wzoru testu dysz

Czyszczenie głowic drukujących

Funkcja czyszczenia głowicy drukującej umożliwia wyczyszczenie zatkanej dyszy głowicy drukującej. Wykonaj czyszczenie głowicy drukującej, jeśli wydruk jest niewyraźny lub konkretny kolor nie jest drukowany, choć poziom atramentu jest wystarczający.

Procedura czyszczenia głowicy drukującej jest następująca:



Czyszczenie głowicy drukującej (Print Head Cleaning)

1. Otwórz [okno konfiguracji sterownika drukarki](#).
2. Kliknij opcję **Czyszczenie głowicy drukującej (Print Head Cleaning)** na karcie **Narzędzie (Utility)**.
Po otwarciu okna dialogowego **Czyszczenie głowicy drukującej** naciśnij przycisk **OK**.
3. Zainicjuj czyszczenie.
Upewnij się, że drukarka jest włączona, a następnie kliknij przycisk **OK**.
Rozpocznie się czyszczenie głowicy drukującej.

»» Uwaga

- Po ukończeniu **czyszczenia** wykonaj operację **Wzorzec sprawdzania dysz drukujących** i sprawdź efekty czyszczenia.

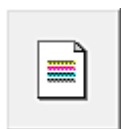
Temat pokrewny

- ➔ [Drukowanie wzoru testu dysz](#)

Drukowanie wzoru testu dysz

Funkcja testu dysz umożliwia sprawdzenie, czy głowica drukująca działa prawidłowo, poprzez wydrukowanie wzoru testu dysz. Wydrukuj ten wzór, jeśli wydruk jest niewyraźny lub jeśli nie jest drukowany konkretny kolor.

Procedura drukowania wzoru testu dysz jest następująca:



Drukuj wzór testu dysz (Print Nozzle Check Pattern)

1. Otwórz [okno konfiguracji sterownika drukarki](#).
2. Włóż papier do drukarki.
3. Kliknij opcję **Drukuj wzór testu dysz (Print Nozzle Pattern)** na karcie **Narzędzie (Utility)**.

Zostanie otwarte okno dialogowe **Drukuj wzór testu dysz (Print Nozzle Check Pattern)**.

4. Wybierz źródło papieru.

Wybierz źródło papieru z wyświetlonego okna dialogowego.

5. Wydrukuj wzór testu dysz.

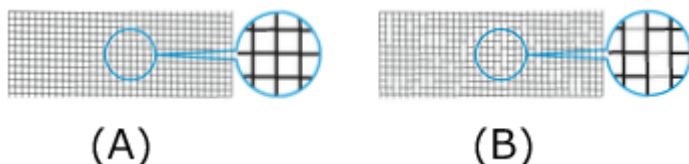
Upewnij się, że drukarka jest włączona i kliknij przycisk **OK**.

Rozpocznie się drukowanie wzoru testu dysz.

Gdy pojawi się komunikat potwierdzenia, kliknij przycisk **OK**.

6. Sprawdź rezultat drukowania.

Sprawdź rezultaty drukowania.



(A) Jeśli linie poziome są równe i widoczne, dysza działa prawidłowo.

(B) Jeśli linie poziome są nierówne lub niewidoczne, dysza koloru jest zatkana.

»» Uwaga

- Jeśli wydruki wzoru testu dysz są nierówne lub występują powierzchnie bez wydruku, należy użyć operacji **Czyszczenie głowicy drukującej (Print Head Cleaning)** w celu wyczyszczenia głowic drukujących.

Po zakończeniu czyszczenia należy wydrukować wzór testu dysz ponownie i sprawdzić rezultaty.

Temat pokrewny

➔ [Czyszczenie głowic drukujących](#)

Inne czynności konserwacyjne

- Przygotowywanie drukarki do transportu
- Ponowna instalacja drukarki
- Aktualizacja oprogramowania układowego

Przygotowywanie drukarki do transportu

W celu zabezpieczenia elementów wewnętrznych na czas transportu należy zawsze postępować zgodnie z poniższą procedurą przed przeniesieniem drukarki do nowej lokalizacji.

Szczegółowe informacje na temat instalacji drukarki po przeniesieniu można znaleźć w części „[Ponowna instalacja drukarki](#)”.

»» Ważne

- Nie możesz odprowadzić atramentu z pojemników z atramentem.
- Przygotuj drukarkę do transportu z zamocowaną głowicą drukującą. Pozwoli to drukarce automatycznie zatkać głowicę drukującą, zapobiegając w ten sposób jej wyschnięciu.
- Nie wyjmuj głowicy drukującej. Może dojść do wycieku atramentu.
- Jeśli wewnątrz drukarki ma plamy atramentu, wytrzyj je miękką ściereczką zwilżoną wodą.
 - ➔ [Czyszczenie wnętrza drukarki](#)
- Transportuj drukarkę w torbie plastikowej, aby zapobiec wyciekowi atramentu. Przygotuj plastikową torbę przed transportem drukarki.

»» Uwaga

- Jeśli można przesunąć drukarkę ustawioną równo w poziomie przy użyciu kółek lub podobnego rozwiązania, wykonanie operacji **Tryb transportu** nie jest konieczne.

Aktywuj Tryb transportu z poziomu pulpitu operatora

Aby aktywować **Tryb transportu** za pomocą pulpitu operatora, wykonaj poniższe kroki. Jeśli nie można aktywować **Trybu transportu** z poziomu pulpitu operatora z powodu awarii, zob. „[Naprawa drukarki](#)”.

1. Wyjmij cały papier.

➔ [Wymywanie rolki z drukarki](#)

2. Wybierz ikonę  (Konfiguracja) na ekranie Menu główne.

➔ [Zawartość ekranu Menu główne \(Home\)](#)

3. Wybierz ikonę  **Konserwacja**.

4. Wybierz opcję **Tryb transportu**.

5. Potwierdź komunikat, a następnie naciśnij przycisk **Tak**.

Tryb zmienił się na **Tryb transportu**.

Po zakończeniu zasilanie zostanie automatycznie wyłączone.

Pakowanie drukarki

1. Sprawdź, czy kontrolka **WŁ.** jest wyłączona i odłącz przewód zasilania.

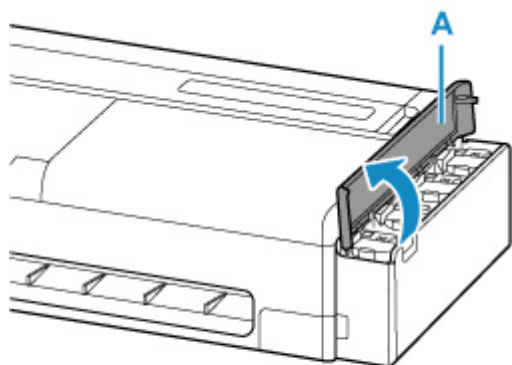
➔ [Sprawdzanie, czy zasilanie jest włączone](#)

▶▶▶ Ważne

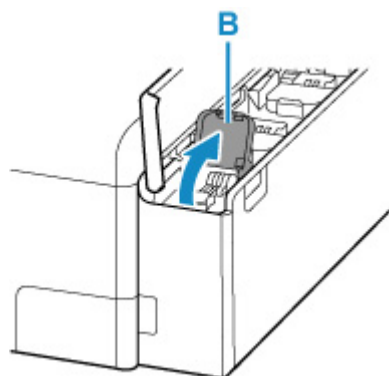
- Nie odłączaj drukarki, gdy kontrolka **WŁ.** jest włączona lub miga. Może to prowadzić do awarii lub uszkodzenia drukarki, przez co drukarka nie będzie drukować lub może nie być przygotowana do transportu, co doprowadzi do wycieku atramentu podczas transportu.

2. Odłącz kabel drukarki od komputera i od drukarki, a następnie odłącz przewód zasilania od drukarki.

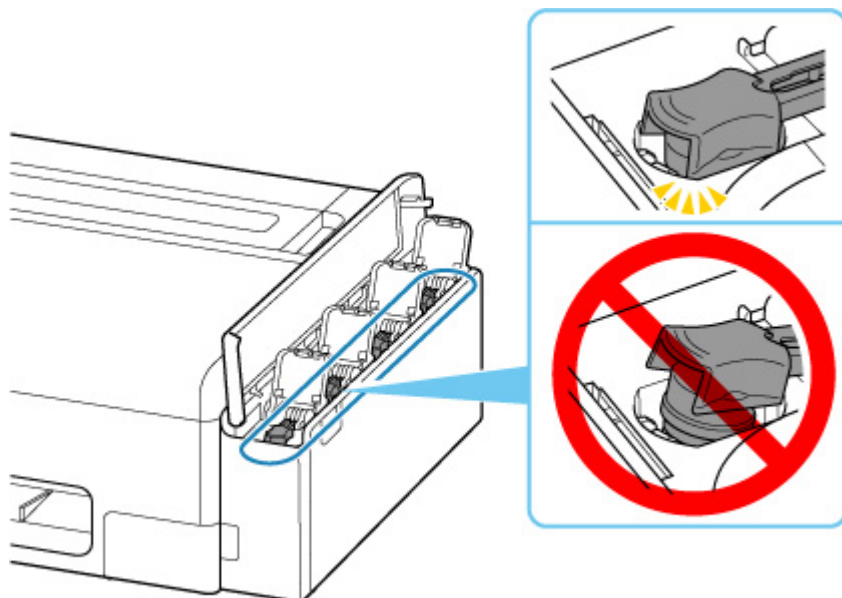
3. Otwórz pokrywę pojemnika z atramentem (A).



4. Otwórz wszystkie wewnętrzne pokrywy pojemników z atramentem (B).



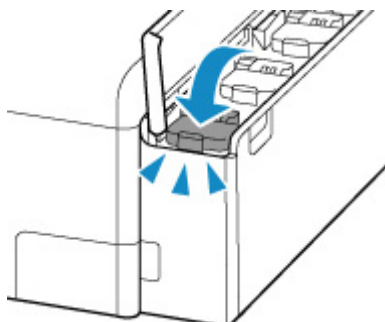
5. Upewnij się, że wszystkie zaślepki pojemników są prawidłowo zamknięte.



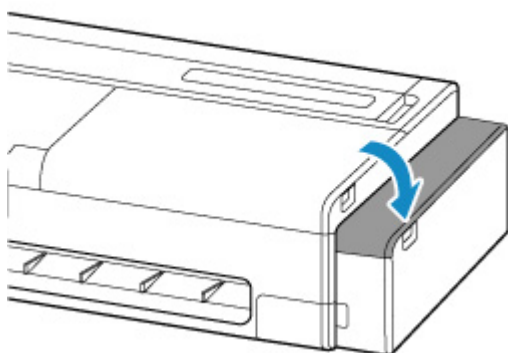
▶▶▶ Ważne

- Sprawdź, czy zaślepka pojemnika jest prawidłowo założona. Jeśli wewnętrzna pokrywa pojemnika z atramentem nie jest całkowicie zamknięta, załóż prawidłowo zaślepkę pojemnika.

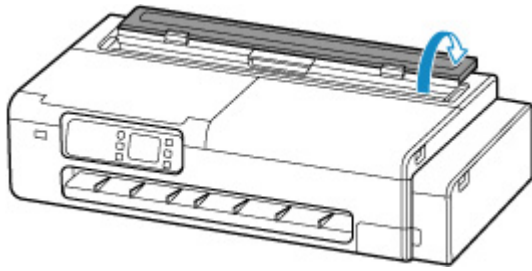
6. Zamknij wszystkie wewnętrzne pokrywy pojemników z atramentem.



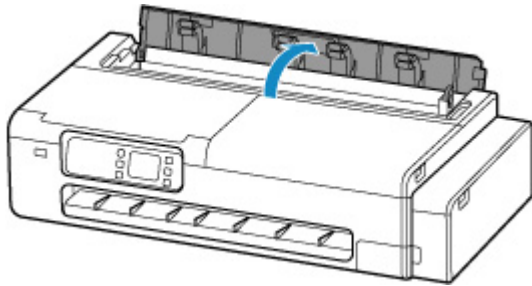
7. Zamknij pokrywę zbiornika z atramentem.



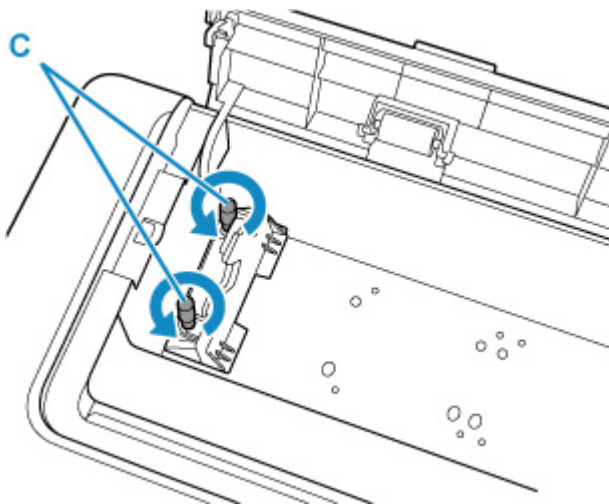
8. Otwórz pokrywę podajnika arkuszy.



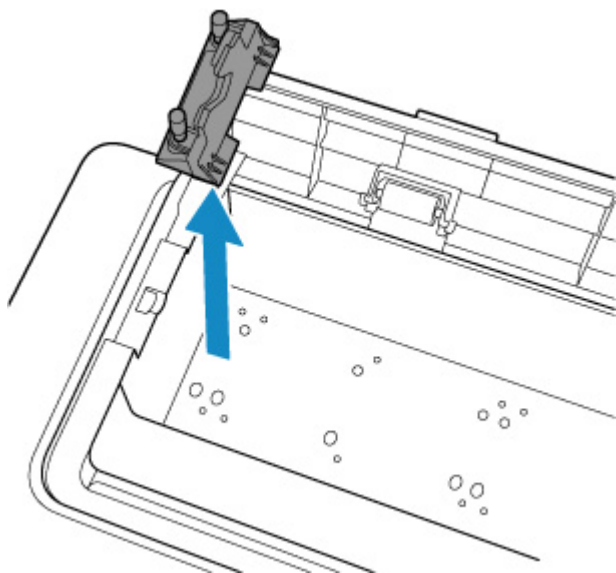
9. Odblokuj za pomocą dźwigni i otwórz pokrywę podajnika papieru w rolce.



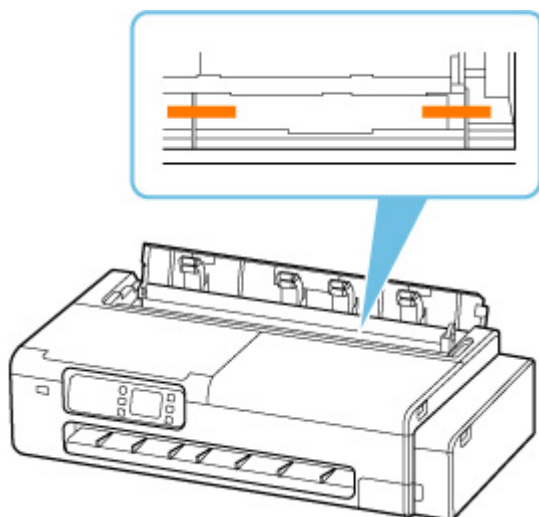
10. Poluzuj karbowane śruby (C), zabezpieczając wspornik uchwytu rolki poprzez obracanie ich w lewo.



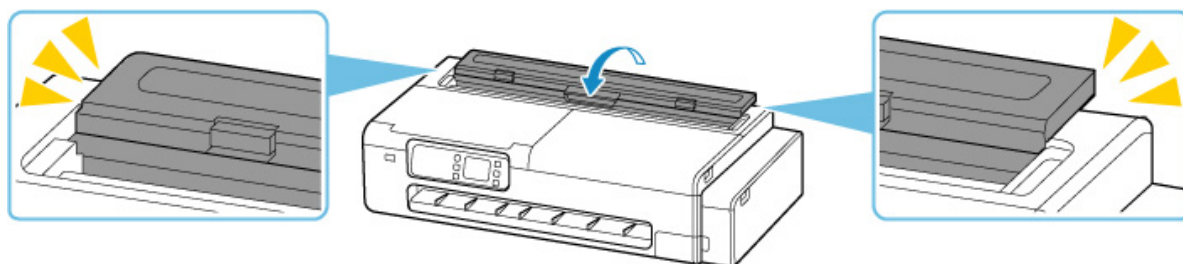
11. Usuń wspornik uchwytu rolki.



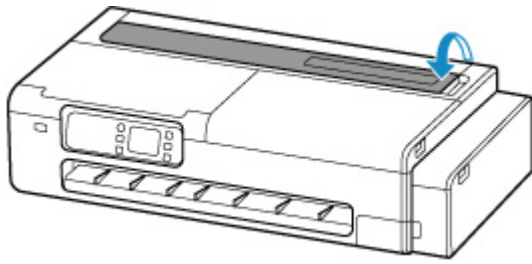
- 12.** Użyj taśmy klejącej do zabezpieczenia górnego podajnika w celu uniemożliwienia jego otworzenia.



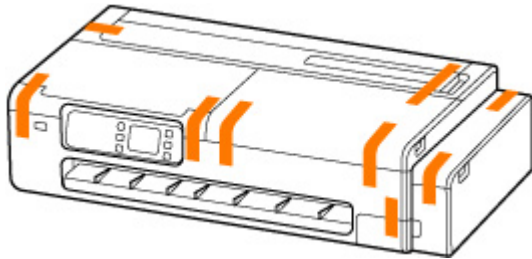
- 13.** Zamknij całkowicie pokrywę podajnika papieru w rolce.



- 14.** Zamknij pokrywę podajnika arkuszy.



15. Użyj taśmy klejącej, aby zabezpieczyć wszystkie pokrywy drukarki w celu uniemożliwienia ich otwierania.



16. Zdemontuj kosz biurkowy lub podstawę drukarki, wykonując instrukcje instalacji w odwrotnej kolejności.

▶▶▶ Ważne

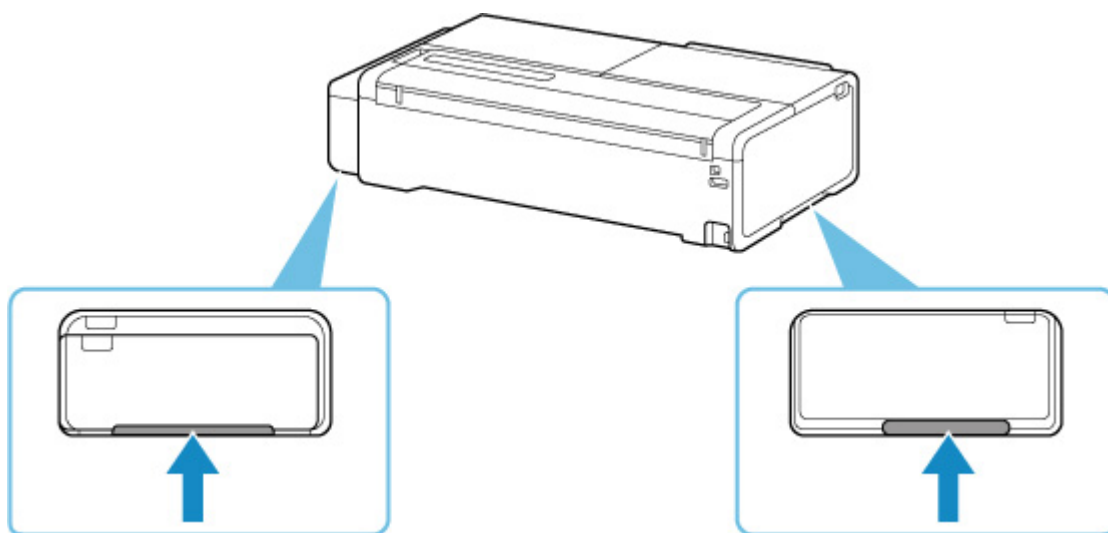
- W przypadku demontażu kosza biurkowego przytrzymaj przyciski na adapterach kosza i wyciągnij go z drukarki.

▶▶▶ Uwaga

- Opis procedury instalacji kosza biurkowego jest dostępny w Instrukcji instalacji kosza biurkowego, natomiast opis procedury instalacji podstawy drukarki znajduje się w Instrukcji instalacji podstawy drukarki.

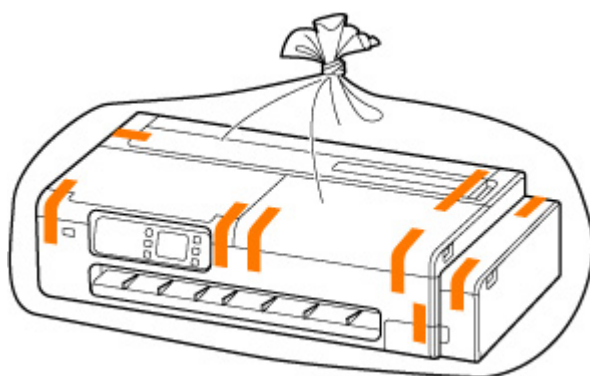
⚠ Przystroga

- Przenoszenie drukarki wymaga zaangażowania dwóch osób. Należy zachować ostrożność, aby uniknąć urazu pleców lub innych części ciała.
- Podczas przenoszenia drukarki należy mocno chwycić uchwyty do przenoszenia. Drukarka może być niestabilna, jeśli będzie trzymana w innych miejscach, co grozi obrażeniami ciała w przypadku jej upuszczenia.



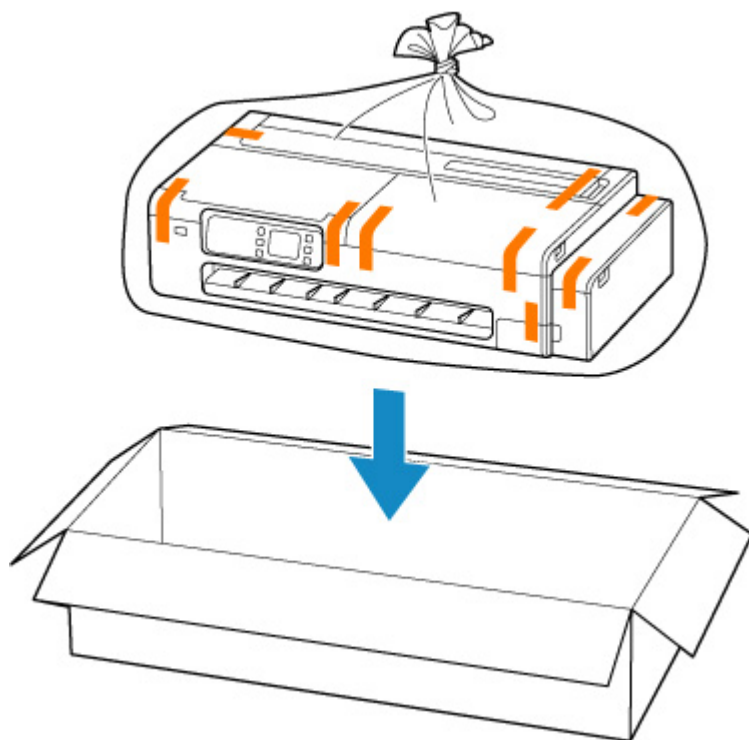
17. Zapakuj drukarkę do plastikowej torby.

Uszczelnij otwór plastikowej torby taśmą lub zawiąż go szczelnie, tak aby nie doszło do wycieku atramentu.



18. Zapakuj drukarkę do opakowania.

Zamocuj materiał ochronny do drukarki, aby zapakować ją bezpiecznie do opakowania.



»»» Ważne

- Zapakuj drukarkę do wytrzymałego opakowania, tak aby była postawiona na spodniej części i używając wystarczającej ilości materiałów ochronnych, aby zapewnić bezpieczny transport.
- Nie przechylaj drukarki. Może dojść do wycieku atramentu.
- Jeśli transport drukarki odbywa się kurierem, opakowanie powinno mieć oznaczenie „TA STRONĄ W GÓRĘ”, aby drukarka pozostawała prawidłowo ustawiona. Opakowanie należy również oznaczyć informacjami „TOWAR DELIKATNY” lub „OBCHODZIĆ SIĘ OSTROŻNIE”.
- Z opakowaniem należy obchodzić się ostrożnie i upewnić się, że będzie prawidłowo ustawione i NIE będzie odwrócone spodnią częścią do góry lub na bok, ponieważ może to spowodować uszkodzenie drukarki oraz wyciek atramentu.
- Zapakuj zdemontowany uchwyt rolki oraz wspornik uchwytu rolki oddzielnie od drukarki.

19. Zdemontuj i zapakuj zdemontowany kosz biurowy lub podstawę drukarki, wykonując instrukcje instalacji w odwrotnej kolejności.

»»» Ważne

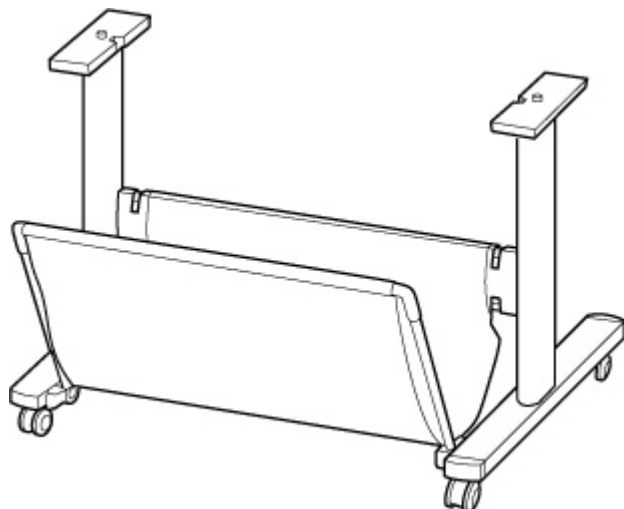
- Zapakuj zdjęty kosz biurowy lub podstawę drukarki osobno od drukarki.

Ponowna instalacja drukarki

Poniżej opisano podstawową procedurę ponownej instalacji drukarki.

Montaż podstawy (opcja)

1. Jeśli chcesz używać podstawy drukarki, zamontuj podstawę drukarki.



»» Uwaga

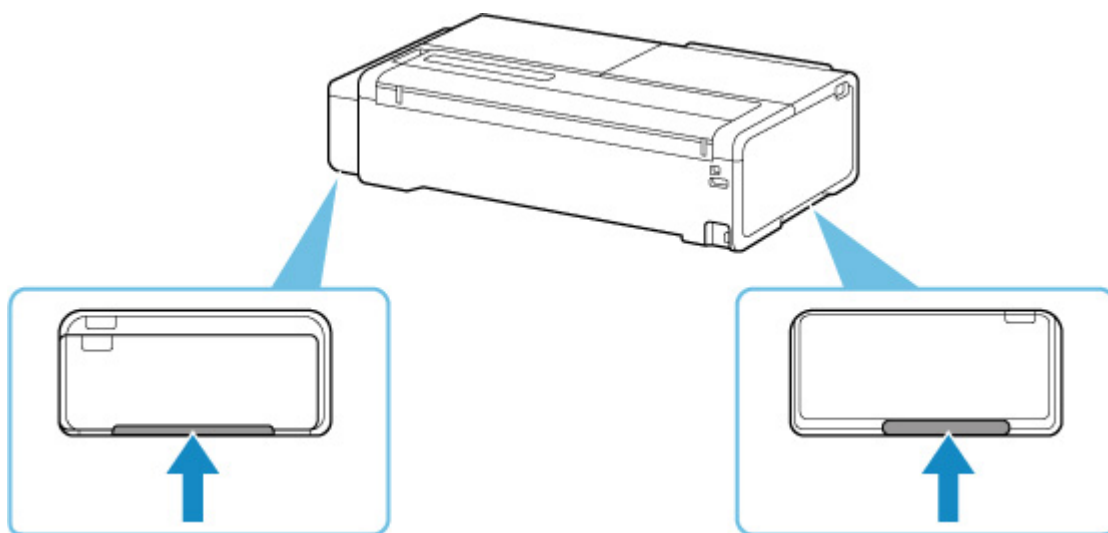
- Instrukcje dotyczące montażu i instalacji podstawy drukarki są dostępne w Instrukcji instalacji podstawy drukarki.

Zainstaluj drukarkę

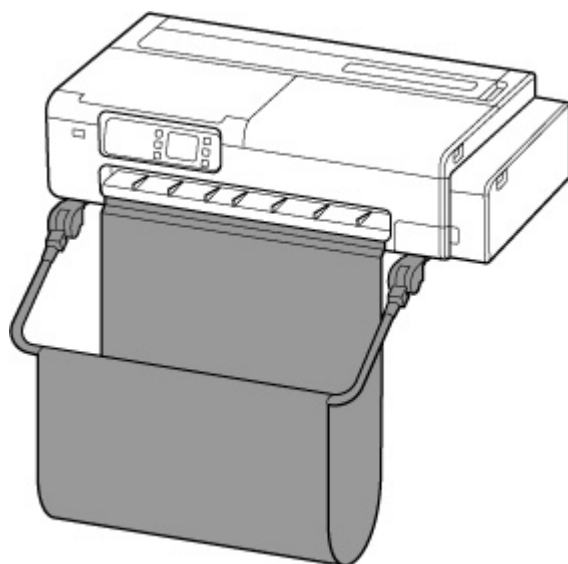
1. Wyjmij zapakowaną drukarkę z opakowania i torby.

⚠ Przystroga

- Przenoszenie drukarki wymaga zaangażowania dwóch osób. Należy zachować ostrożność, aby uniknąć urazu pleców lub innych części ciała.
- Podczas przenoszenia drukarki należy mocno chwycić uchwyty do przenoszenia. Drukarka może być niestabilna, jeśli będzie trzymana w innych miejscach, co grozi obrażeniami ciała w przypadku jej upuszczenia.



2. W przypadku używania podstawy drukarki zamocuj drukarkę na zmontowanej podstawie.
3. W przypadku używania kosza biurkowego zamocuj kosz biurkowy do drukarki.



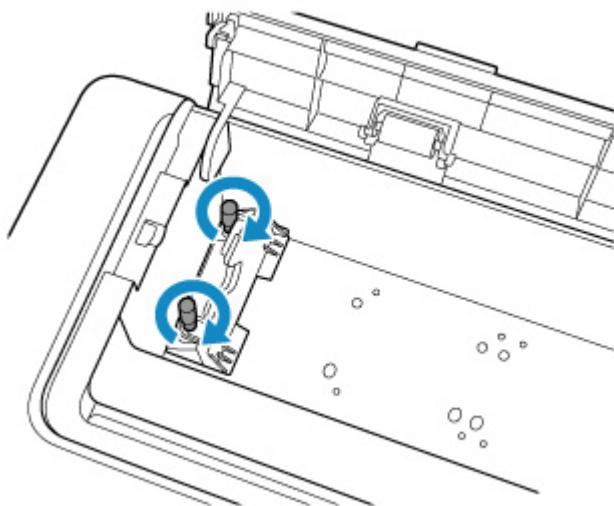
»» Ważne

- Nie można jednocześnie zainstalować podstawy drukarki i kosza biurkowego.

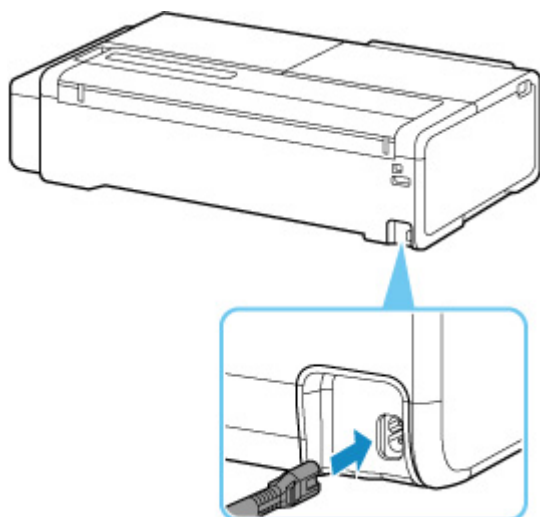
»» Uwaga

- Instrukcje dotyczące instalowania kosza biurkowego znajdują się w Instrukcji instalacji kosza biurkowego.

2. Zainstaluj wspornik uchwytu rolki.



3. Podłącz przewód zasilania do złącza przewodu zasilania z tyłu drukarki.



4. Podłącz wtyk zasilający do gniazda.

5. Naciśnij przycisk **WŁ.**, aby włączyć drukarkę.

➔ [Włączanie drukarki](#)

6. Załaduj papier do drukarki.

➔ [Wkładanie arkuszy do drukarki](#)

➔ [Wkładanie rolek do drukarki](#)

7. Zainstaluj oprogramowanie.

Należy pamiętać, że procedura instalacji sterownika zależy od typu połączenia.

➔ [Instalowanie sterownika drukarki \(system Windows\)](#)

➔ [Instalowanie sterownika drukarki \(system macOS\)](#)

»» Ważne

- Jeśli drukarka jest połączona z siecią (za pośrednictwem protokołu TCP/IP), jej adres IP może ulec zmianie po ponownym zainstalowaniu urządzenia.

W takim przypadku należy ponownie skonfigurować adres IP drukarki.

Aktualizacja oprogramowania układowego

»»» Ważne

- Korzystając z tej funkcji, należy upewnić się, że drukarka jest połączona z Internetem.
- Do zmiany ustawień jest wymagane hasło administratora, jeśli zostało włączone dla zmiany ustawień za pomocą pulpitu operatora.

Za pomocą pulpitu operatora

1. Wybierz ikonę  (**Konfiguracja**) na ekranie MENU GŁÓWNE.
➔ [Zawartość ekranu Menu główne \(Home\)](#)
2. Wybierz opcję **Ustawienia urządzenia (Printer settings)**.
3. Wybierz opcję **Aktualizacja progr. układowego (Firmware update)**.
Jeżeli ustawiono hasło administratora, wprowadź hasło.
4. Wybierz opcję **Zainstaluj aktualizację (Install update)**.
5. Wybierz opcję **Tak (Yes)**.
6. Zapoznaj się z komunikatem i wybierz opcję **Rozpocznij aktualizację**.

Za pomocą Zdalnego interfejsu użytkownika (Remote UI)

1. Uruchom Zdalny interfejs użytkownika (Remote UI).
➔ [Uruchamianie Zdalnego interfejsu użytkownika \(Remote UI\)](#)
2. Wybierz opcję **Aktualizacja progr. układowego (Firmware update)**.
3. Wybierz opcję **Zainstaluj aktualizację (Install update)**.
4. Zapoznaj się z komunikatem i wybierz opcję **Aktualizuj**.

»»» Uwaga

- Jeżeli aktualizacja oprogramowania układowego nie zostanie ukończona, sprawdź następujące elementy i podejmij odpowiednie działania.
 - Sprawdź ustawienia sieciowe takie jak router bezprzewodowy.

- Jeżeli komunikat **Nie można ustanowić połączenia z serwerem (Cannot connect to the server)** zostanie wyświetlony na ekranie dotykowym, wybierz przycisk **OK**, a następnie spróbuj ponownie po chwili.

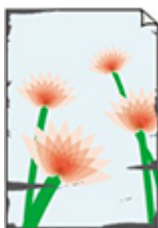
Często zadawane pytania

Problemy z jakością wydruku



Nierównomierność, pasy, niewyraźne

- ➔ [Wydruk jest niewyraźny](#)
 - ➔ [Występują pasy w różnych kolorach](#)
 - ➔ [Kolory na drukowanych obrazach są nierówne](#)
 - ➔ [Krawędzie obrazów są rozmyte lub występują białe pasy](#)
-



Zabrudzenie

- ➔ [Papier trze o głowicę drukującą](#)
 - ➔ [Krawędzie papieru są brudne](#)
 - ➔ [Powierzchnia papieru jest brudna](#)
 - ➔ [Odwrót papieru jest brudny](#)
-



Kolory są niedokładne

- ➔ [Drukowane kolory są niedokładne](#)
 - ➔ [Dokumenty są drukowane w trybie monochromatycznym](#)
-



Linia

- ➔ [Grubość linii jest niejednolita](#)
- ➔ [Linie i kolory są niezgodne](#)

Inne

- ➔ [Długość drukowanego obrazu w kierunku wysuwania papieru jest niedokładna](#)
- ➔ [Drukowane obrazy są krzywe](#)
- ➔ [Marginesy są szerokie](#)

Często zadawane pytania — ogólne

- ➔ [Drukarka nie drukuje](#)
- ➔ [Nie można drukować ani ustanowić połączenia](#)
- ➔ [Drukarka nie reaguje nawet na wysyłanie zadań drukowania](#)
- ➔ [Drukowanie zostaje przerwane i pojawia się komunikat o błędzie](#)
- ➔ [Niepowodzenie instalacji sterownika drukarki \(Windows\)](#)
- ➔ [Usuwanie oprogramowania drukarki](#)
- ➔ [Naprawa drukarki](#)

Szukaj według kategorii

Nie można skonfigurować ustawień sieciowych

- ➔ [Komunikat jest wyświetlany na komputerze podczas konfiguracji](#)
- ➔ [Nie można przejść poza ekran Podłączanie drukarki \(Printer Connection\) / ekran Podłączanie przewodu \(Connect Cable\)](#)
- ➔ [„Łączenie z routerem bezprzewodowym nie powiodło się.” Wyświetlony zostaje](#)
- ➔ [Nie można używać drukarki po wymianie routera bezprzewodowego lub po zmianie ustawień routera](#)
- ➔ [Podczas konfiguracji sieci Wi-Fi występuje błąd](#)
- ➔ [Długotrwały proces instalacji \(Windows\)](#)

Nie można znaleźć drukarki w sieci

- ➔ [Nie można podłączyć drukarki do sieci](#)
- ➔ [Nie można znaleźć drukarki podczas konfiguracji](#)
- ➔ [Nie można znaleźć drukarki podczas korzystania z sieci Wi-Fi](#)
- ➔ [Nie można znaleźć drukarki podczas korzystania z przewodowej sieci LAN](#)
- ➔ [Wyszukiwanie drukarki według adresu IP lub nazwy hosta podczas konfiguracji](#)

Nie można drukować za pośrednictwem sieci

- ➔ [Nie można drukować za pośrednictwem sieci TCP/IP](#)

- ➔ [Nie można drukować za pośrednictwem sieci Bonjour](#)
- ➔ [Nie można drukować za pośrednictwem usługi AirPrint](#)

Problemy z połączeniem sieciowym

- ➔ [Ustawienia sieciowe i typowe problemy](#)
- ➔ [Nie można połączyć się z drukarką](#)
- ➔ [Nieznany klucz sieciowy \(hasło\)](#)
- ➔ [Nie pamiętam hasła administratora drukarki](#)
- ➔ [Sprawdzanie informacji o sieci](#)
- ➔ [Przywracanie ustawień fabrycznych](#)
- ➔ [Brak dostępu do internetu w sieci Wi-Fi z urządzenia do komunikacji](#)

Problemy dotyczące drukarki

- ➔ [Drukarka nie włącza się](#)
- ➔ [Problemy z połączeniem USB](#)
- ➔ [Brak komunikacji z drukarką przez USB](#)
- ➔ [Ekran dotykowy jest wyłączony](#)
- ➔ [Nie znika komunikat zalecający sprawdzenie kasety konserwacyjnej](#)
- ➔ [Drukarka wydaje nietypowe odgłosy](#)

Problemy dotyczące drukowania

- ➔ [Drukowanie zatrzymuje się](#)
- ➔ [Drukarka drukuje powoli](#)
- ➔ [Część strony nie jest drukowana \(system Windows\)](#)

Papier nie jest prawidłowo podawany lub wyprowadzany

- ➔ [Usuwanie zaciętego papieru w rolce](#)
- ➔ [Usuwanie zaciętego arkusza](#)
- ➔ [Usuwanie zaciętego arkusza \(szczelina podawania papieru\)](#)
- ➔ [Nie można włożyć papieru w rolce do szczeliny podawania papieru](#)
- ➔ [Drukarka nie pobiera lub nie podaje papieru / błąd „Brak papieru”](#)
- ➔ [Pozostałości/braki papieru w trybie zarządzania ilością](#)
- ➔ [Drukarka wyprowadza pusty, niezadrukowany papier](#)
- ➔ [Podczas drukowania na papierze w rolce powierzchnia wydruku jest rysowana](#)

Problemy dotyczące cięcia papieru

- ➔ [Papier nie jest cięty prosto](#)
- ➔ [Ostrze gilotyny nie działa podczas cięcia](#)
- ➔ [Jak skonfigurować cięcie rolki?](#)
- ➔ [Chcę skonfigurować automatyczne cięcie rolki po oczekiwaniu na wyschnięcie atramentu](#)

Problemy dotyczące ustawień papieru

- ➔ [Nie można wykryć formatu kalki technicznej](#)
- ➔ [Chcę się dowiedzieć, jakie typy papieru mogą być używane w tej drukarce](#)
- ➔ [Wybór typu nośnika nie odpowiada załadowanemu typowi nośnika](#)
- ➔ [Typ papieru, na którym chcę drukować, nie jest wyświetlany na ekranie dotykowym](#)

Problemy dotyczące atramentu

- ➔ [Atrament nie jest rozprowadzany](#)

- ➔ [Drukarka zużywa dużo atramentu](#)
- ➔ [Wykrywanie poziomego atramentu](#)

Informacje o ustawieniach drukowania

- ➔ [Jak drukować bez marginesów?](#)
- ➔ [Chcę łatwo tworzyć plakaty pionowe lub poziome](#)
- ➔ [Czy jest możliwe drukowanie dwustronne?](#)
- ➔ [Chcę wykonać drukowanie w powiększeniu](#)



Drukarka nie drukuje



Krok 1 Upewnij się, że drukarka jest włączona.

Jeżeli nie, upewnij się, że drukarka jest prawidłowo podłączona, i naciśnij przycisk **WŁ.**, aby ją włączyć.

Kontrolka **WŁ.** miga podczas inicjowania drukarki. Poczekaj do chwili, gdy kontrolka **WŁ.** przestanie migać i będzie włączona na stałe.

»»» Uwaga

- Jeśli drukujesz duże dane, takie jak fotografie lub inne elementy graficzne, rozpoczęcie drukowania może wymagać więcej czasu. Kontrolka **WŁ.** będzie migać podczas przetwarzania danych przez komputer i przesyłania ich do drukarki. Zaczekaj na rozpoczęcie drukowania.

Krok 2 Upewnij się, że drukarka jest prawidłowo połączona z komputerem.

Jeśli używasz kabla USB, upewnij się, że jest prawidłowo podłączony do drukarki i do komputera. Jeśli kabel USB jest prawidłowo podłączony, sprawdź następujące elementy:

- Jeśli korzystasz z urządzenia przełącznikowego, takiego jak koncentrator USB, odłącz je, podłącz drukarkę bezpośrednio do komputera i spróbuj ponownie przeprowadzić drukowanie. Jeśli drukowanie rozpocznie się normalnie, problem dotyczy urządzenia przełącznikowego. Skontaktuj się z dostawcą urządzenia przełącznikowego.
- Problem może również dotyczyć kabla USB. Wymień kabel USB i spróbuj ponownie przeprowadzić drukowanie.

Jeśli korzystasz z drukarki z wykorzystaniem połączenia sieciowego, upewnij się, że drukarka jest prawidłowo skonfigurowana do pracy w sieci.

- ➔ [Nie można znaleźć drukarki podczas korzystania z sieci Wi-Fi](#)
- ➔ [Nie można znaleźć drukarki podczas korzystania z przewodowej sieci LAN](#)

»»» Uwaga

- Aplikacja Wi-Fi Connection Assistant pozwala na zdiagnozowanie i naprawę stanu połączenia sieciowego. Kliknij łącze poniżej, aby pobrać aplikację Wi-Fi Connection Assistant i zainstalować ją.
 - ➔ Sprawdzenie stanu połączenia drukarki za pomocą aplikacji Wi-Fi Connection Assistant

Krok 3 Upewnij się, że ustawienia papieru odpowiadają informacjom ustawionym dla drukarki

Jeśli ustawienia papieru nie odpowiadają informacjom ustawionym dla drukarki, na ekranie dotykowym wyświetlony zostanie komunikat o błędzie. Postępuj zgodnie z instrukcjami wyświetlanymi na ekranie dotykowym, aby rozwiązać problem.

Krok 4 W przypadku drukowania z poziomu komputera usuń niepotrzebne zadania drukowania.

- **Windows:**

- ➔ [Usuwanie niechcianego zadania drukowania](#)

- **System macOS:**

- ➔ Usuwanie niechcianego zadania drukowania

Krok 5 Czy podczas druku wybrano sterownik drukarki?

Drukarka nie będzie prawidłowo pracować, jeśli używany będzie sterownik odpowiedni dla innej drukarki.

- **Windows:**

Upewnij się, że w oknie dialogowym Drukuj wybrano wartość „Canon XXX” (gdzie „XXX” jest nazwą drukarki).

➤➤➤ **Uwaga**

- Jeśli dla posiadanego komputera zarejestrowano wiele drukarek, ustaw swoją drukarkę jako domyślną drukarkę, aby była wybierana domyślnie.

System Windows 10:

Jeśli ustawiono drukarkę domyślną, wymagane jest wprowadzenie dodatkowych ustawień, aby uniemożliwić zmianę domyślnej drukarki przez system Windows 10.

Wybierz opcję **Ustawienia > Urządzenia > Drukarki i skanery**, a następnie usuń zaznaczenie pola wyboru opcji **Zezwalaj systemowi Windows na zarządzanie drukarką domyślną**.

- **System macOS:**

Upewnij się, że w oknie dialogowym Drukuj w sekcji **Drukarka** wybrana jest nazwa posiadanej drukarki.

➤➤➤ **Uwaga**

- Jeśli na komputerze zarejestrowanych jest wiele drukarek, wybierz opcję **Ustaw jako drukarkę domyślną** z menu **Preferencje systemu > Drukarki i skanery**, aby drukarka ta była wybierana domyślnie.

Krok 6 W przypadku drukowania z poziomu komputera uruchom komputer ponownie.

Uruchom komputer ponownie i spróbuj wydrukować ponownie.



Nie można drukować ani ustanowić połączenia



Jeśli konieczne jest powtórzenie konfiguracji drukarki:

Przeprowadź konfigurację drukarki ponownie, jeśli spełniony będzie jeden z poniższych warunków.

- Nastąpiła wymiana komputera lub routera bezprzewodowego
- Zmieniono ustawienia routera bezprzewodowego
- Zmieniono metodę połączenia drukarki (sieć Wi-Fi / przewodowa sieć LAN / USB)

Szczegółowe informacje na temat procedury konfiguracji znajdują się w instrukcji instalacji.

Jeśli nie pamiętasz hasła administratora ustawionego dla drukarki:

➔ [Nie pamiętam hasła administratora drukarki](#)

Jeśli żaden z powyższych warunków nie został spełniony:

Zob. [Nie można połączyć się z drukarką](#).

Jeśli to nie rozwiąże problemu, skontaktuj się z najbliższym centrum serwisowym Canon w celu umówienia naprawy.



Drukarka nie reaguje nawet na wysyłanie zadań drukowania



Sprawdź Czy połączenie sieci LAN jest wyłączone?

Na ekranie dotykowym wybierz dla ustawienia **Włącz/wyłącz przewodową sieć LAN (Enable/disable Wired LAN)**, **Włącz/wyłącz Wi-Fi (Enable/disable Wi-Fi)** lub **Włącz/wyłącz bezp. tr. bezprz. (Enable/disable Wireless Direct)** wartość **Włącz (Enable)**.

»»» Uwaga

- Nie można jednocześnie korzystać z przewodowej sieci LAN oraz sieci Wi-Fi lub przewodowej sieci LAN i bezpośredniego trybu bezprzewodowego.



Drukowanie zostaje przerwane i pojawia się komunikat o błędzie



Jeżeli działanie wskazane w komunikacie błędu nie rozwiązuje problemu, papier w rolce może być zakleszczony i nie może przejść dalej.

Krok 1 Czy załadowany papier w rolce dotyka części drukarki itd.?

Jeżeli załadowany papier w rolce dotyka elementów drukarki, ponownie załaduj papier w rolce.

➔ [Wymowanie rolki z drukarki](#)

Krok 2 Czy papier w rolce nadaje się do użycia?

Sprawdź przekątną i grubość papieru w rolce, którego można używać w drukarce.

➔ [Formaty papieru](#)



Niepowodzenie instalacji sterownika drukarki (Windows)



- Jeżeli instalacja nie rozpocznie się po włożeniu dysku Płyta instalacyjna CD-ROM (Setup CD-ROM):

Wykonaj poniższe czynności, aby rozpocząć instalację.

1. Skonfiguruj poniższe ustawienia.

- W systemie Windows 11 kliknij przycisk **Start** > **Eksplorator plików**, a następnie kliknij pozycję **Ten komputer** na liście po lewej stronie.
- W systemie Windows 10 kliknij przycisk **Start** > **Eksplorator plików (File Explorer)**, a następnie kliknij pozycję **Ten komputer (This PC)** na liście po lewej stronie.
- W systemie Windows 8.1 wybierz ikonę **Eksplorator (Explorer)** na **pasku zadań** na **Pulpicie**, a następnie kliknij pozycję **Ten komputer (This PC)** na liście po lewej stronie.
- W systemie Windows 7 kliknij przycisk **Start**, a następnie kliknij pozycję **Komputer (Computer)**.

2. Kliknij dwukrotnie ikonę dysku CD-ROM w wyświetlonym oknie.

Jeżeli pojawi się zawartość dysku CD-ROM, kliknij dwukrotnie plik **MSETUP4.EXE**.

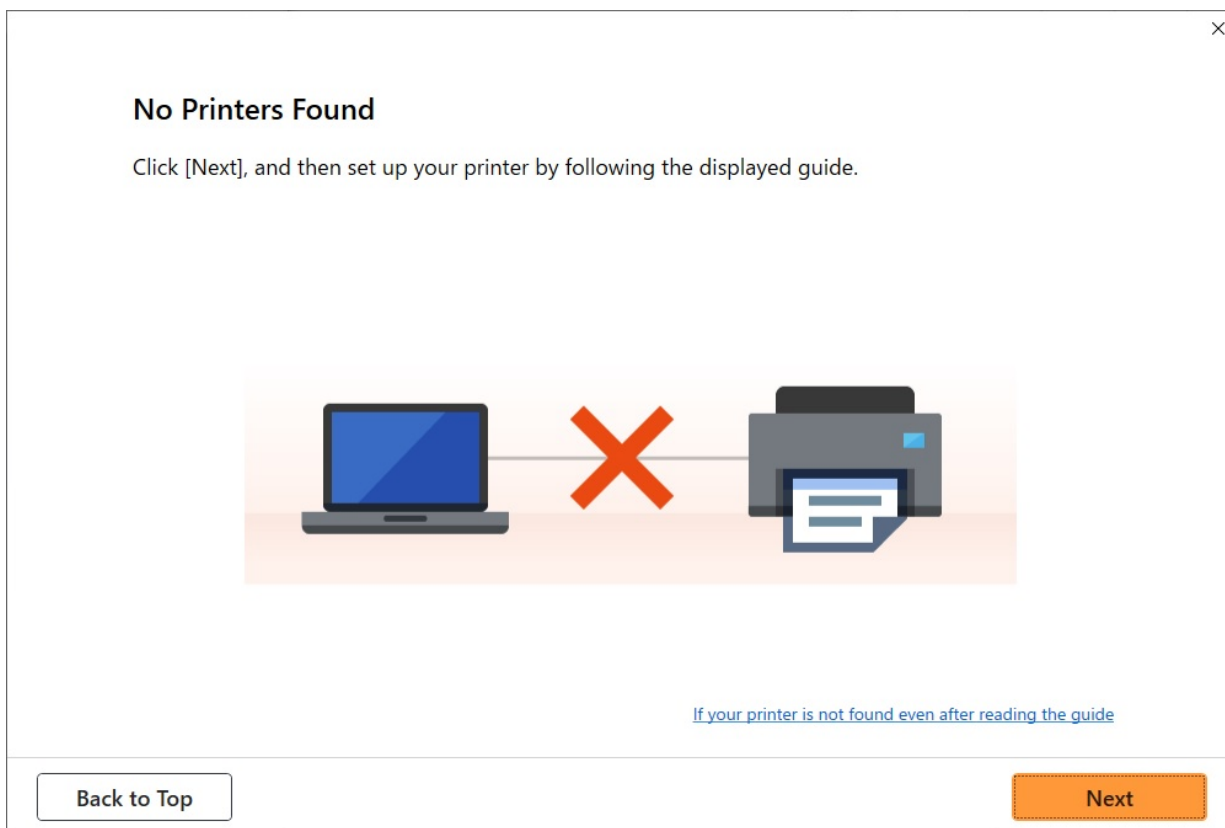
Jeżeli nie można zainstalować sterownika drukarki przy użyciu nośnika Płyta instalacyjna CD-ROM (Setup CD-ROM), zainstaluj go z poziomu witryny internetowej firmy Canon.

»»» Uwaga

- Jeżeli ikona dysku CD-ROM nie pojawia się, spróbuj wykonać następujące czynności:
 - Wyjmij dysk CD-ROM z komputera i włóż go ponownie.
 - Uruchom ponownie komputer.

Jeżeli ikona wciąż nie pojawia się, spróbuj użyć innego dysku i sprawdź, czy ikona pojawia się. Jeżeli nie, oznacza to, że wystąpił problem z nośnikiem Płyta instalacyjna CD-ROM (Setup CD-ROM). Skontaktuj się z najbliższym centrum obsługi klienta firmy Canon, aby zażądać naprawy.

- **Jeżeli nie można wyjść poza ekran Podłączanie drukarki (Printer Connection):**



➔ [Nie można przejść poza ekran Podłączanie drukarki \(Printer Connection\) / ekran Podłączanie przewodu \(Connect Cable\)](#)

- **Inne wypadki:**

Zainstaluj ponownie sterownik drukarki.

Jeżeli sterownik drukarki nie został zainstalowany poprawnie, odinstaluj sterownik drukarki, uruchom ponownie komputer, a następnie zainstaluj ponownie sterownik drukarki.

➔ [Usuwanie niepotrzebnego sterownika drukarki](#)

Zainstaluj ponownie sterownik drukarki przy użyciu nośnika Płyta instalacyjna CD-ROM (Setup CD-ROM) lub z poziomu witryny internetowej firmy Canon.

»»» Uwaga

- Jeżeli instalator został zatrzymany na skutek błędu systemu Windows, system Windows może działać niestabilnie, a instalowanie sterowników może być niemożliwe. Uruchom ponownie komputer, a następnie zainstaluj ponownie sterowniki.



Usuwanie oprogramowania drukarki



Wykonaj poniższe czynności, aby usunąć oprogramowanie użytkowe zainstalowane na komputerze.

Ważne

- Musisz zalogować się jako administrator lub mieć uprawnienia administratora.

Uwaga

- Informacje o usuwaniu sterowników drukarek można znaleźć na poniższych stronach.
 - ➔ [Usuwanie niepotrzebnego sterownika drukarki \(Windows\)](#)
 - ➔ [Usuwanie niepotrzebnej drukarki Canon IJ z listy drukarek \(macOS\)](#)

Usuwanie aplikacji Wi-Fi Connection Assistant (system Windows)

Wykonaj poniższe kroki, aby usunąć aplikację Wi-Fi Connection Assistant.

- Windows 10

1. Kliknij przycisk **Start**, wybierz pozycję **System (Windows System)**, a następnie otwórz **Panel sterowania (Control Panel)**.
2. W menu **Programy** wybierz opcję **Programy i funkcje**, następnie wybierz pozycję Wi-Fi Connection Assistant z listy programów, po czym kliknij **Odinstaluj**.

- Windows 8.1

1. Użyj panelu **Ustawienia (Settings)** na pulpicie, aby otworzyć **Panel sterowania (Control Panel)**.
2. W menu **Programy** wybierz opcję **Programy i funkcje**, następnie wybierz pozycję Wi-Fi Connection Assistant z listy programów, po czym kliknij przycisk **Odinstaluj**.

- Windows 7

1. Wybierz pozycję **Panel sterowania (Control Panel)** w menu **Start**.
2. Wybierz pozycję **Odinstaluj program (Uninstall a program)**.
3. Wybierz pozycję Wi-Fi Connection Assistant, a następnie kliknij przycisk **Odinstaluj**.

»» Uwaga

- Jeśli zostanie wyświetlone okno dialogowe **Kontrola konta użytkownika (User Account Control)**, kliknij przycisk **Tak (Yes)**.

■ Usuwanie aplikacji Wi-Fi Connection Assistant (system macOS)

Wykonaj poniższe kroki, aby usunąć aplikację Wi-Fi Connection Assistant.

1. Wybierz opcję **Aplikacje** z menu **Przejdź** aplikacji Finder, kliknij dwukrotnie pozycję **Canon Utilities > Wi-Fi Connection Assistant**, a następnie przeciągnij ikonę **Canon Wi-Fi Connection Assistant** do **kosza**.
2. Uruchom ponownie komputer.
Opróżnij **Kosz (Trash)** i ponownie uruchom komputer.

»» Uwaga

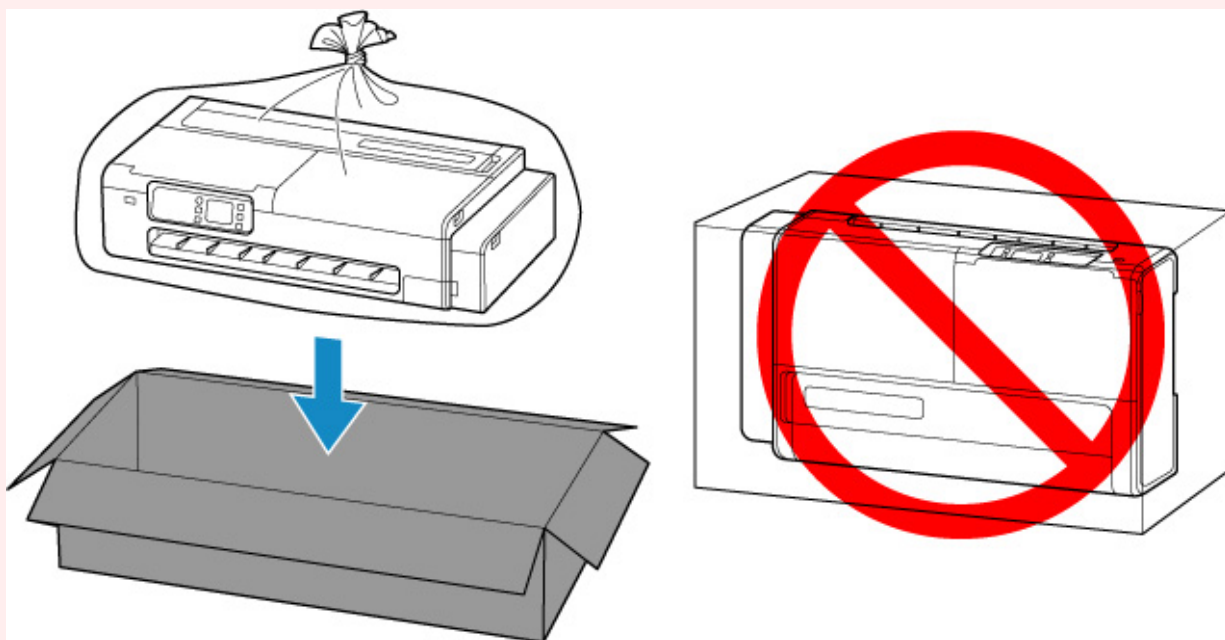
- Aby ponownie zainstalować aplikację Wi-Fi Connection Assistant, odinstaluj aplikację Wi-Fi Connection Assistant i zainstaluj ją ponownie, pobierając oprogramowanie z witryny internetowej Canon.

Naprawa drukarki

Jeśli zasilanie się nie włącza lub jeśli nie możesz uruchomić trybu transportu z poziomu pulpitu operatora, wykonaj następujące kroki.

»» Ważne

- Nie możesz odprowadzić atramentu z pojemników z atramentem.
- Upewnij się, że pokrywy pojemników z atramentem są bezpiecznie zamknięte. Jeśli pokrywy pojemników są otwarte, zamknij je prawidłowo.
- Naciśnij przycisk **WŁ.**, aby wyłączyć drukarkę z zainstalowaną głowicą drukującą. Drukarka chroni głowice drukujące, automatycznie je zasłaniając, aby nie dopuścić do ich wyschnięcia.
- Nie wyjmuj głowic drukujących. Może dojść do wycieku atramentu.
- Jeśli dojdzie do zabrudzenia wnętrza drukarki, wyczyść je za pomocą miękkiej szmatki zwilżonej wodą i dobrze wyciśniętej.
- Podczas transportu drukarki zapakuj drukarkę do plastikowej torby, tak aby nie doszło do wycieku atramentu.
- Zapakuj drukarkę do wytrzymałego opakowania, tak aby była postawiona na spodniej części i używając wystarczającej ilości materiałów ochronnych, aby zapewnić bezpieczny transport.
- Nie przechylaj drukarki; w przeciwnym razie może dojść do wycieku atramentu.
- Jeśli transport drukarki odbywa się kurierem, opakowanie powinno mieć oznaczenie „TA STRONA W GÓRĘ”, aby drukarka pozostawała prawidłowo ustawiona. Opakowanie należy również oznaczyć informacjami „TOWAR DELIKATNY” lub „OBCHODZIĆ SIĘ OSTROŻNIE”.



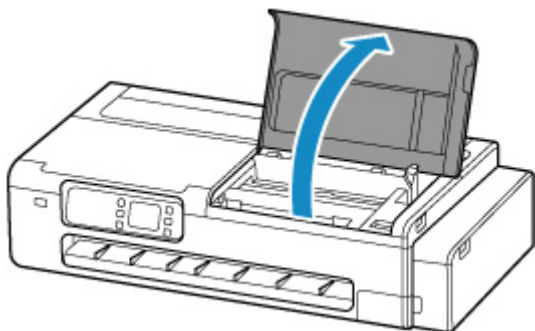
- Z opakowaniem należy obchodzić się ostrożnie i upewnić się, że będzie prawidłowo ustawione i **NIE** będzie odwrócone spodnią częścią do góry lub na bok, ponieważ może to spowodować uszkodzenie drukarki oraz wyciek atramentu.

1. Jeśli zasilanie jest włączone, naciśnij przycisk **WŁ.**, aby wyłączyć drukarkę.

➔ [Wyłączanie drukarki](#)

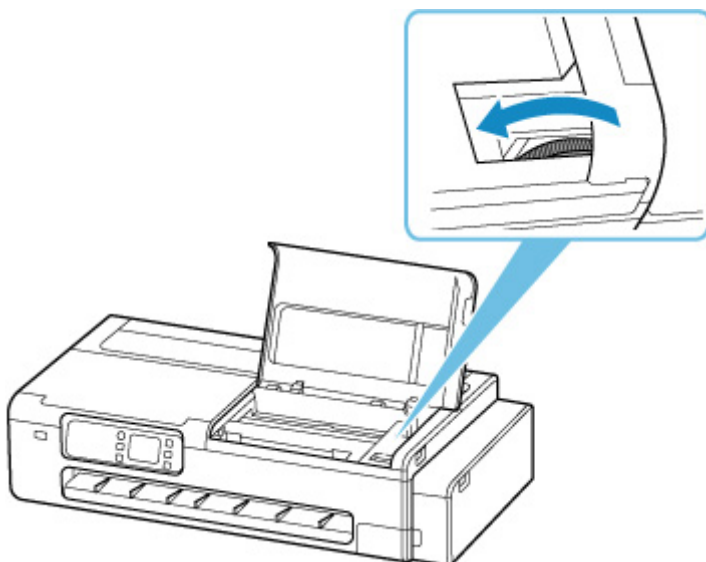
2. Wyjmij cały papier.

3. Otwórz pokrywę dostępową po prawej stronie drukarki.



4. Zamknij zawór atramentu.

Zamknij zawór atramentu, przekładając dźwignię zaworu atramentu mocno w lewą stronę.



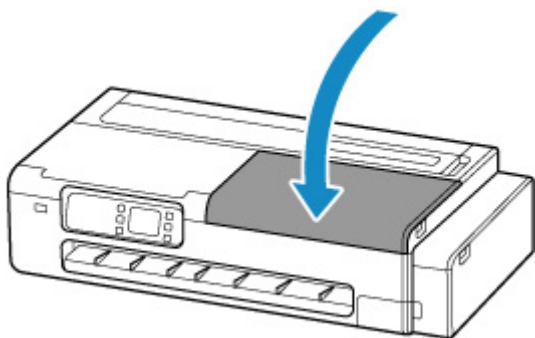
»»» Ważne

- W przypadku zapakowania drukarki bez zamknięcia zaworu atramentu może dojść do wycieku atramentu. Upewnij się, że zawór atramentu został zamknięty przed zapakowaniem drukarki.
- Jeśli dźwignia zaworu atramentu jest zabrudzona, przed zamknięciem zaworu wytrzyj dokładnie dźwignię.

»»» Uwaga

- Jeśli dźwignia zaworu atramentu jest już przełożona na lewą stronę, a zawór atramentu jest zamknięty, pozostaw dźwignię w tej pozycji.

5. Zamknij pokrywę dostępową po prawej stronie drukarki.



6. Zapakuj drukarkę.

➔ [Pakowanie drukarki](#)

»»» Ważne

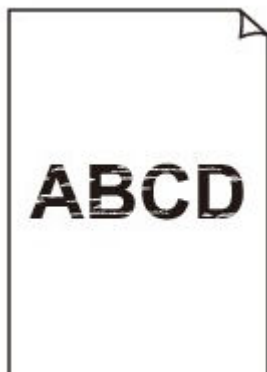
- Zdemontuj uchwyt rolki, wspornik uchwytu rolki, kosz biurkowy i podstawę drukarki z drukarki. Skontaktuj się z centrum obsługi klienta w swoim kraju lub regionie, aby uzyskać informacje na temat postępowania z tymi częściami przy wysyłce drukarki do naprawy.

Problemy z jakością wydruku

- **Wydruk jest niewyraźny**
- **Występują pasy w różnych kolorach**
- **Kolory na drukowanych obrazach są nierówne**
- **Krawędzie obrazów są rozmyte lub występują białe pasy**
- **Papier trze o głowicę drukującą**
- **Krawędzie papieru są brudne**
- **Powierzchnia papieru jest brudna**
- **Odwrót papieru jest brudny**
- **Drukowane kolory są niedokładne**
- **Dokumenty są drukowane w trybie monochromatycznym**
- **Grubość linii jest niejednolita**
- **Linie i kolory są niezgodne**
- **Długość drukowanego obrazu w kierunku wysuwania papieru jest niedokładna**
- **Drukowane obrazy są krzywe**
- **Marginesy są szerokie**



Wydruk jest niewyraźny



Krok 1 Czy do drukowania jest używana odwrotna strona papieru?

Wykonaj drukowanie na powierzchni wydruku.

Krok 2 Czy dysza głowicy drukującej jest zatkana?

Wydrukuj wzór testowy, aby sprawdzić dysze i zobaczyć, czy są zatkane.

➔ [Sprawdzanie drożności dysz](#)

Krok 3 Czy kawałki papieru są zablokowane w drukarce?

Usuń kawałki papieru pozostałe w drukarce.

➔ [Usuwanie zaciętego papieru w rolce](#)

➔ [Usuwanie zaciętego arkusza](#)

Krok 4 Czy papier został przycięty przed wyschnięciem atramentu?

W menu na ekranie dotykowym wybierz opcję **Ustawienia dotyczące papieru > Zaawansowane ustawienia papieru**, a następnie zwiększ czas w opcji **Przerwa między skanowaniami** lub **Przerwa między stronami**.

➔ [Określanie czasu schnięcia atramentu](#)

Kontrola 5 Czy podczas drukowania zdjęć i plakatów ustawienia **celu drukowania** zostały prawidłowo wprowadzone?

Wykonaj jedną z poniższych czynności.

- W sterowniku drukarki zmień ustawienie na **Fotograficzna (kolor)** lub **Plakat** w opcji **Drukuj element docelowy**.

➔ [Drukowanie z ustawieniem Celu wydruku](#)

- W menu ekranu dotykowego wybierz opcję **Ustawienia urządzenia > Ustawienia drukowania > Domyślne ustawienia drukowania > Ustawienia jakości drukowania > Drukuj element docelowy** i zmień ustawienie na **Fotograficzna**. (To ustawienie jest dostępne tylko w przypadku ustawienia opcji **Typ nośnika** sterownika drukarki na wartość **Automatyczny (użyj ustawień drukarki)**).

➔ [Struktura menu](#)

Krok 6 Czy w pozycji **Jakość wydruku (Print Quality)** sterownika drukarki ustawiono opcję niskiej jakości?

Wykonaj poniższe czynności, aby ustawić w pozycji **Jakość wydruku (Print Quality)** wyższą jakość, a następnie przeprowadź drukowanie.

- Windows

Zmień ustawienia pozycji **Jakość wydruku (Print Quality)** w menu **Ustawienia zaawansowane (Advanced Settings)** sterownika drukarki.

➔ [Zmiana jakości wydruku i korekcja danych obrazu](#) (Windows)

- macOS

Zmień ustawienie **Jakość wydruku (Print Quality)** w menu **Jakość i nośniki (Quality & Media)** sterownika drukarki.

➔ [Zmiana jakości wydruku i korekcja danych obrazu](#) (macOS)

Krok 7 Czy papier używany do drukowania generuje dużo pyłu przy cięciu?

W menu ekranu dotykowego wybierz ustawienie **Redukcja kurzu przy cięciu** w **Zaawansowanych ustaw. papieru** na **WŁĄCZONY (ON)**.

➔ [Ograniczanie ilości pyłu przy cięciu rolek](#)



Występują pasy w różnych kolorach



Krok 1 Upewnij się, że dysza głowicy drukującej jest drożna.

Wydrukuj wzór testowy, aby sprawdzić dysze i zobaczyć, czy są zatkane.

➔ [Sprawdzanie drożności dysz](#)

Krok 2 Czy typ nośnika określony w sterowniku drukarki jest taki sam jak typ nośnika umieszczonego w drukarce?

W przypadku drukowania przy użyciu typu nośnika określonego w sterowniku drukarki należy załadować do drukarki nośnik określonego typu.

➔ [Wkładanie rolek do drukarki](#)

➔ [Wkładanie arkuszy do drukarki](#)

W przypadku drukowania przy użyciu typu nośnika załadowanego do drukarki należy określić ten sam typ nośnika w sterowniku drukarki.

1. Aby zatrzymać drukowanie, naciśnij przycisk **Zatrzymaj (Stop)**.
2. Zmień typ papieru w sterowniku drukarki i ponów próbę drukowania.

»»» Uwaga

- W przypadku wybrania opcji **Automatycznie (użyj ustawień drukarki) (Auto (Use Printer Settings))** dla typu nośnika, drukowanie jest wykonywane z użyciem typu nośnika włożonego do drukarki.
 - Kliknij opcję **Pobierz informacje (Get Information)**, aby odwzorować w sterowniku drukarki informacje o papierze ustawione w drukarce.
- ➔ [Drukowanie przy użyciu funkcji łatwej konfiguracji](#)

Krok 3 Czy typ papieru włożonego do drukarki i typ nośnika wybrany na ekranie dotykowym są takie same?

W przypadku wkładania papieru do drukarki należy wybrać właściwy typ nośnika w menu ekranu dotykowego.

- ➔ [Wkładanie rolek do drukarki](#)
- ➔ [Wkładanie arkuszy do drukarki](#)

Krok 4 Czy szybkość podawania papieru została skalibrowana prawidłowo?

Wyreguluj ilość podawania.

- ➔ [Automatyczne dostosowanie różnych kolorowych poziomych smug](#)
- ➔ [Regulacja długości linii](#)

Kontrola 5 Czy podczas drukowania zdjęć i plakatów ustawienia **celu drukowania** zostały prawidłowo wprowadzone?

Wykonaj jedną z poniższych czynności.

- W sterowniku drukarki zmień ustawienie na **Fotograficzna (kolor)** lub **Plakat** w opcji **Drukuj element docelowy**.
 - ➔ [Drukowanie z ustawieniem Celu wydruku](#)
- W menu ekranu dotykowego wybierz opcję **Ustawienia urządzenia > Ustawienia drukowania > Domyślne ustawienia drukowania > Ustawienia jakości drukowania > Drukuj element docelowy** i zmień ustawienie na **Fotograficzna**. (To ustawienie jest dostępne tylko w przypadku ustawienia opcji **Typ nośnika** sterownika drukarki na wartość **Automatyczny (użyj ustawień drukarki)**).
 - ➔ [Struktura menu](#)

Krok 6 Niska wartość ustawienia **Jakość wydruku (Print Quality)** skutkuje powstawaniem linii podczas drukowania.

Wykonaj poniższe czynności, aby ustawić w pozycji **Jakość wydruku (Print Quality)** najwyższą jakość, a następnie wykonaj drukowanie.

- Windows

Zmień ustawienia pozycji **Jakość wydruku (Print Quality)** w menu **Ustawienia zaawansowane (Advanced Settings)** sterownika drukarki.

 - ➔ [Zmiana jakości wydruku i korekcja danych obrazu](#) (Windows)
- macOS

Zmień ustawienie **Jakość wydruku (Print Quality)** w menu **Jakość i nośniki (Quality & Media)** sterownika drukarki.

 - ➔ [Zmiana jakości wydruku i korekcja danych obrazu](#) (macOS)

Krok 7 Czy w pozycji **Ustaw priorytet (Set priority)** menu ekranu dotykowego wybrano opcję **Priorytet precyzji długości (Prioritize length accuracy)**?

Ustawienie w pozycji **Ustaw priorytet (Set priority)** opcji **Priorytet jakości wydruku (Prioritize print quality)** i wyregulowanie ilości podawania może poprawić sytuację.

- ➔ [Automatyczne dostosowanie różnych kolorowych poziomych smug](#)

➔ [Regulacja długości linii](#)

Krok 8 Sprawdź, czy głowica drukująca jest w prawidłowym położeniu.

Dostosuj położenie głowicy drukującej.

➔ [Automatyczna regulacja wyprostowania linii i kolorów](#)

Krok 9 Zadanie drukowania mogło zostać przerwane podczas odbioru i w konsekwencji nie zostało wydrukowane z dużą szybkością.

Zamknij pozostałe aplikacje i anuluj inne zadania drukowania.



Kolory na drukowanych obrazach są nierówne



Krok 1 Czy typ papieru włożonego do drukarki i typ nośnika wybrany w sterowniku drukarki są takie same?

W przypadku drukowania przy użyciu typu nośnika określonego w sterowniku drukarki należy załadować do drukarki nośnik określonego typu.

- ➔ [Wkładanie rolek do drukarki](#)
- ➔ [Wkładanie arkuszy do drukarki](#)

W przypadku drukowania przy użyciu typu nośnika określonego w sterowniku drukarki należy załadować do drukarki nośnik określonego typu.

1. Aby zatrzymać drukowanie, naciśnij przycisk **Zatrzymaj (Stop)**.
2. Zmień typ papieru w sterowniku drukarki i ponów próbę drukowania.

»»» Uwaga

- W przypadku wybrania opcji **Automatycznie (użyj ustawień drukarki) (Auto (Use Printer Settings))** dla typu nośnika, drukowanie jest wykonywane z użyciem typu nośnika włożonego do drukarki.
- Kliknij opcję **Pobierz informacje (Get Information)**, aby odwzorować w sterowniku drukarki informacje o papierze ustawione w drukarce.

➔ [Drukowanie przy użyciu funkcji łatwej konfiguracji](#)

Krok 2 Czy nośniki wkładane do drukarki są zgodne z typem nośnika wybranym na ekranie dotykowym?

W przypadku wkładania papieru do drukarki należy wybrać właściwy typ nośnika w menu ekranu dotykowego.

- ➔ [Wkładanie rolek do drukarki](#)
- ➔ [Wkładanie arkuszy do drukarki](#)

Krok 3 Czy położenie głowicy drukującej jest wyregulowane prawidłowo?

Dostosuj położenie głowicy drukującej.

- ➔ [Automatyczna regulacja wyprostowania linii i kolorów](#)

Krok 4 Czy ilość podawania papieru jest wyregulowana prawidłowo?

Wyreguluj ilość podawania papieru.

- ➔ [Automatyczne dostosowanie różnych kolorowych poziomych smug](#)
- ➔ [Regulacja długości linii](#)

Kontrola 5 Czy podczas drukowania zdjęć i plakatów ustawienia **celu drukowania** zostały prawidłowo wprowadzone?

Wykonaj jedną z poniższych czynności.

- W sterowniku drukarki zmień ustawienie na **Fotograficzna (kolor)** lub **Plakat** w opcji **Drukuj element docelowy**.
 - ➔ [Drukowanie z ustawieniem Celu wydruku](#)
- W menu ekranu dotykowego wybierz opcję **Ustawienia urządzenia > Ustawienia drukowania > Domyślne ustawienia drukowania > Ustawienia jakości drukowania > Drukuj element docelowy** i zmień ustawienie na **Fotograficzna**. (To ustawienie jest dostępne tylko w przypadku ustawienia opcji **Typ nośnika** sterownika drukarki na wartość **Automatyczny (użyj ustawień drukarki)**).
 - ➔ [Struktura menu](#)

Krok 6 Kolory drukowanych obrazów mogą być niejednolite, jeśli wartość ustawienia **Jakość wydruku** jest zbyt niska.

W przypadku korzystania z systemu Windows należy wybrać pozycję **Ustawienia zaawansowane (Advanced Settings)** na karcie **Menu główne (Main)** sterownika drukarki, a następnie wybrać wyższą wartość ustawienia **Jakość wydruku (Print Quality)**.

W systemie macOS należy wybrać pozycję **Jakość i nośniki (Quality & Media)** w sterowniku drukarki, a następnie wybrać wyższą wartość ustawienia **Jakość wydruku (Print Quality)**.

- ➔ [Zmiana jakości wydruku i korekcja danych obrazu](#) (Windows)
- ➔ [Zmiana jakości wydruku i korekcja danych obrazu](#) (macOS)

Krok 7 Czy dysze głowicy drukującej są zatkane?

Sprawdź drożność dysz.

- ➔ [Sprawdzanie drożności dysz](#)

Krok 8 Kolory drukowanych obrazów mogą być niejednolite na granicy między odcieniami, jeśli obraz zawiera ciemne i jasne obszary.

Drukowanie na tej samej stronie podczas przełączania między drukowaniem dwukierunkowym a jednokierunkowym. Dlatego podczas przełączania może wystąpić nierównomierność kolorów. W tej sytuacji funkcja drukowania jednokierunkowego umożliwia zredukowanie niespójności kolorów.

Wykonaj poniższe czynności, aby używać drukowania jednokierunkowego.

- Windows

Otwórz pozycję **Szczegółowe ustawienia papieru (Paper Detailed Settings)** na karcie **Menu główne (Main)** sterownika drukarki, a następnie wybierz opcję **Drukowanie jednokierunkowe (Unidirectional Printing)**.

➔ [Opis ekranu Główny arkusz](#)

- macOS

Otwórz pozycję **Zaawansowane ustawienia papieru (Advanced Paper Settings)** w sterowniku drukarki, a następnie wybierz opcję **Drukowanie jednokierunkowe (Unidirectional Printing)**.

➔ Zaawansowane ustaw. papieru (Advanced paper settings)

▶▶▶ Ważne

- Jeśli spełniono którekolwiek z poniższych warunków w ustawieniach sterownika drukarki, ustawienie funkcji drukowania jednokierunkowego zostanie wyłączone.
 - Pole wyboru **Drukowanie plakatów** jest zaznaczone.
 - Długość papieru przekracza 2000,0 mm (78,7 cala).

Krok 9 Czy papier jest podatny na zwijanie?

Przy krawędzi wiodącej papieru podatnego na zwijanie kolory drukowanych obrazów mogą być niespójne. Ustaw margines co najmniej 20 mm (0,8 cala) na przedniej krawędzi papieru.


➔ [Ustawianie marginesów dla rolek](#)

Krok 10 Kolor może być niejednorodny, jeśli materiały do drukowania były ułożone w stos podczas schnięcia.

Aby zapobiec nierówności kolorów, zalecane jest suszenie każdego arkusza oddzielnie.

Krok 11 Czy w pozycji **Obszar docelowy schnięcia at. (Ink drying target area)** w obszarze **Przerwa między skanowaniami (Pause between scans)** menu ekranu dotykowego wybrano opcję **Krawędź wiodąca (Leading edge)**?

Jeśli w pozycji **Obszar docelowy schnięcia at. (Ink drying target area)** w obszarze **Przerwa między skanowaniami (Pause between scans)** wybrano opcję **Krawędź wiodąca (Leading edge)**, może wystąpić niespójność kolorów w odległości około 110–160 mm (4,3–6,3 cala) od przedniej krawędzi papieru. (Polożenie zależy od ustawień w pozycji **Jakość wydruku (Print Quality)**).

Na ekranie MENU GŁÓWNE ekranu dotykowego wybierz ikonę  (**Konfiguracja**) > **Ustawienia urządzenia** > **Ustawienia dotyczące papieru** > **Zaawansowane ustawienia papieru** > **Przerwa między skanowaniami** > **Obszar docelowy schnięcia atramentu** i ustaw wartość **Ogólny**.

Jednak należy pamiętać, że czas drukowania będzie dłuższy.

➔ [Określanie czasu schnięcia atramentu](#)



Krawędzie obrazów są rozmyte lub występują białe pasy



Krok 1 Sprawdź, czy głowica drukująca jest w prawidłowym położeniu.

W przypadku szczegółowego druku małego tekstu lub cienkich linii na błyszczącym lub półbłyszczącym papierze fotograficznym itp. dostosuj położenie głowicy drukującej.

➔ [Automatyczna regulacja wyprostowania linii i kolorów](#)

Krok 2 Czy typ nośnika określony w sterowniku drukarki jest taki sam jak typ nośnika umieszczonego w drukarce?

W przypadku drukowania przy użyciu typu nośnika określonego w sterowniku drukarki należy załadować do drukarki nośnik określonego typu.

➔ [Wkładanie rolek do drukarki](#)

➔ [Wkładanie arkuszy do drukarki](#)

W przypadku drukowania przy użyciu typu nośnika określonego w sterowniku drukarki należy załadować do drukarki nośnik określonego typu.

1. Aby zatrzymać drukowanie, naciśnij przycisk **Zatrzymaj (Stop)**.
2. Zmień typ papieru w sterowniku drukarki i ponów próbę drukowania.

»» Uwaga

- W przypadku wybrania opcji **Automatycznie (użyj ustawień drukarki) (Auto (Use Printer Settings))** dla typu nośnika, drukowanie jest wykonywane z użyciem typu nośnika włożonego do drukarki.
- Kliknij opcję **Pobierz informacje (Get Information)**, aby odwzorować w sterowniku drukarki informacje o papierze ustawione w drukarce.

➔ [Drukowanie przy użyciu funkcji łatwej konfiguracji](#)

Krok 3 Czy nośniki wkładane do drukarki są zgodne z typem nośnika wybranym na ekranie dotykowym?

W przypadku wkładania papieru do drukarki należy wybrać właściwy typ nośnika w menu ekranu dotykowego.

- ➔ [Wkładanie rolek do drukarki](#)
- ➔ [Wkładanie arkuszy do drukarki](#)

Krok 4 Czy dysze głowicy drukującej są zatkane?

Przeprowadź czyszczenie głowicy drukującej.

- ➔ [Czyszczenie głowicy drukującej](#)



Papier trze o głowicę drukującą



Krok 1 Czy typ nośnika określony w sterowniku drukarki jest taki sam jak typ nośnika umieszczonego w drukarce?

W przypadku drukowania przy użyciu typu nośnika określonego w sterowniku drukarki należy załadować do drukarki nośnik określonego typu.

- ➔ [Wkładanie rolek do drukarki](#)
- ➔ [Wkładanie arkuszy do drukarki](#)

W przypadku drukowania przy użyciu typu nośnika załadowanego do drukarki należy określić ten sam typ nośnika w sterowniku drukarki.

1. Aby zatrzymać drukowanie, naciśnij przycisk **Zatrzymaj (Stop)**.
2. Zmień typ papieru w sterowniku drukarki i ponów próbę drukowania.

»» Uwaga

- W przypadku wybrania opcji **Automatycznie (użyj ustawień drukarki) (Auto (Use Printer Settings))** dla typu nośnika, drukowanie jest wykonywane z użyciem typu nośnika włożonego do drukarki.
 - Kliknij opcję **Pobierz informacje (Get Information)**, aby odzworować w sterowniku drukarki informacje o papierze ustawione w drukarce.
- ➔ [Drukowanie przy użyciu funkcji łatwej konfiguracji](#)

Krok 2 Czy nośniki wkładane do drukarki są zgodne z typem nośnika wybranym na ekranie dotykowym?

W przypadku wkładania papieru do drukarki należy wybrać właściwy typ nośnika w menu ekranu dotykowego.

- ➔ [Wkładanie rolek do drukarki](#)

➔ [Wkładanie arkuszy do drukarki](#)

Krok 3 Czy papier został włożony prawidłowo?

Jeśli papier nie został włożony prawidłowo, może się zginać i trzeć o głowicę drukującą.

Wymij papier i włóż go ponownie.

➔ [Wkładanie rolek do drukarki](#)

➔ [Wkładanie arkuszy do drukarki](#)

Krok 4 Czy marginesy na rolkach są wąskie?

Wąskie marginesy mogą powodować łatwe zaginanie krawędzi wiodącej, a uniesiony papier może ocierać się o głowicę drukującą po otrzymaniu atramentu. Ustaw szersze marginesy.

➔ [Ustawianie marginesów dla rolek](#)

Krok 5 Jeśli używasz zwykłego papieru, zmiana ustawień sterownika drukarki może poprawić wyniki drukowania.

- Dla trybu ustawiania celu

Wybierz wartość **Plakat / zdjęcie** w opcji **Drukuj element docelowy**.

➔ [Drukowanie z ustawieniem Celu wydruku](#)

- Dla trybu ustawień zaawansowanych

Wybierz **Obraz** w opcji **Priorytet druku**.

➔ [Drukowanie z wykorzystaniem trybu Preferencje](#)

Krok 6 Jeśli używasz rolek, czy stosujesz zalecany papier i zapewniasz zalecane warunki?

Stosowanie rolek lub warunków innych niż zalecane może spowodować większe zaginanie oraz ścieranie głowicy drukującej. Stosuj zalecany papier i zapewnij zalecane warunki.

➔ Lista ustawień papieru (papier w rolce)

Krok 7 Wprowadź ustawienie zapobiegania ścieraniu papieru.

Dostosowanie tego ustawienia w celu zapobiegania ścieraniu papieru zwiększy odstęp między głowicą drukującą a papierem. Jeśli zauważasz rysy nawet w przypadku ustawienia odpowiedniego typu nośnika względem papieru, ustaw drukarkę w taki sposób, aby zapobiegać ścieraniu papieru na pulpicie operatora lub na komputerze.

Może to zmniejszyć prędkość druku.

* Po zakończeniu drukowania cofnij to ustawienie. W przeciwnym razie zostanie ono zastosowane do kolejnych zadań druku.

- **Z poziomu pulpitu operatora**

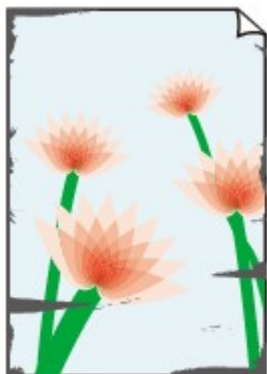


Wybierz ikonę  (Konfiguracja) na ekranie MENU GŁÓWNE > **Ustawienia urządzenia** > **Ustawienia drukowania** w tej kolejności, a następnie w opcji **Zapobiegaj ścieraniu atramentu** ustaw wartość **WŁ**.

➡ [Zmiana ustawień z pulpitu operatora](#)



Krawędzie papieru są brudne



Krok 1 Czy drukowanie było przeprowadzane na małym formacie papieru?

Mogło dojść do zabrudzenia płyty w efekcie drukowania na małych formatach papieru.

Otwórz lewą i prawą pokrywę dostępową i wyczyść płyty.

➔ [Czyszczenie wnętrza drukarki](#)

Krok 2 Czy typ nośnika określony w sterowniku drukarki jest taki sam jak typ nośnika w drukarce?

Mogło dojść do zabrudzenia płyty, jeśli załadowany papier nie odpowiadał ustawieniom. Po wyczyszczeniu płyty dostosuj format papieru.

➔ [Czyszczenie wnętrza drukarki](#)

W przypadku drukowania przy użyciu typu nośnika określonego w sterowniku drukarki należy załadować do drukarki nośnik określonego typu.

➔ [Wkładanie rolek do drukarki](#)

➔ [Wkładanie arkuszy do drukarki](#)

W przypadku drukowania przy użyciu typu nośnika załadowanego do drukarki należy określić ten sam typ nośnika w sterowniku drukarki.

1. Aby zatrzymać drukowanie, naciśnij przycisk **Zatrzymaj (Stop)**.
2. Zmień typ papieru w sterowniku drukarki i ponów próbę drukowania.

»» Uwaga

- W przypadku wybrania opcji **Automatycznie (użyj ustawień drukarki) (Auto (Use Printer Settings))** dla typu nośnika, drukowanie jest wykonywane z użyciem typu nośnika włożonego do drukarki.
- Kliknij opcję **Pobierz informacje (Get Information)**, aby odzworować w sterowniku drukarki informacje o papierze ustawione w drukarce.

➔ [Drukowanie przy użyciu funkcji łatwej konfiguracji](#)

Krok 3 Czy nośniki wkładane do drukarki są zgodne z typem nośnika wybranym na ekranie dotykowym?

Mogło dojść do zabrudzenia płyty, jeśli załadowany papier nie odpowiadał ustawieniom. Po wyczyszczeniu płyty dostosuj format papieru.

➔ [Czyszczenie wnętrza drukarki](#)

W przypadku wkładania papieru do drukarki należy wybrać właściwy typ nośnika w menu ekranu dotykowego.

➔ [Wkładanie rolek do drukarki](#)

➔ [Wkładanie arkuszy do drukarki](#)

Krok 4 Czy papier jest pomięty lub zwinięty?

Wyprostuj zgięcia i zwinięcia i włóż papier ponownie.

➔ [Wkładanie rolek do drukarki](#)

➔ [Wkładanie arkuszy do drukarki](#)

Krok 5 W menu ekranu dotykowego czy wybrano ustawienie **Redukcja kurzu przy cięciu** w **Zaawansowanych ustaw. papieru** na **WŁĄCZONY (ON)**?

W przypadku wybrania w pozycji **Redukcja kurzu przy cięciu (Cut-dust reduction)** opcji **WŁĄCZONY (ON)** linia redukcji pyłu zostanie wydrukowana w pozycji przycięcia papieru.

Jeśli redukcja pyłu nie jest konieczna, wybierz w pozycji **Redukcja kurzu przy cięciu (Cut-dust reduction)** opcję **WYŁĄCZONY (OFF)**.

➔ [Struktura menu](#)

Krok 6 Czy prowadnica wyjściowa jest czysta?

Wyczyść prowadnicę wyjściową.

➔ [Czyszczenie wnętrza drukarki](#)

Krok 7 Czy marginesy na rolkach są wąskie?

Wąskie marginesy mogą powodować łatwe zaginanie krawędzi wiodącej, a uniesiony papier może ocierać się o głowicę drukującą po otrzymaniu atramentu. Ustaw szerokie marginesy.

➔ [Ustawianie marginesów dla rolek](#)

Krok 8 Jeśli używasz zwykłego papieru, zmiana ustawień sterownika drukarki może poprawić wyniki drukowania.

- Dla trybu ustawiania celu

Wybierz wartość **Plakat / zdjęcie** w opcji **Drukuj element docelowy**.

➔ [Drukowanie z ustawieniem Celu wydruku](#)

- Dla trybu ustawień zaawansowanych

Wybierz **Obraz** w opcji **Priorytet druku**.

➔ [Drukowanie z wykorzystaniem trybu Preferencje](#)

Krok 9 Jeśli używasz rolek, czy stosujesz zalecany papier i zapewniasz zalecane warunki?

Stosowanie rolek lub warunków innych niż zalecane może spowodować większe zaginanie oraz ścieranie głowicy drukującej. Stosuj zalecany papier i zapewnij zalecane warunki.

➔ Lista ustawień papieru (papier w rolce)

Krok 10 Wprowadź ustawienie zapobiegania ścieraniu papieru.

Dostosowanie tego ustawienia w celu zapobiegania ścieraniu papieru zwiększy odstęp między głowicą drukującą a papierem. Jeśli zauważasz rysy nawet w przypadku ustawienia odpowiedniego typu nośnika względem papieru, ustaw drukarkę w taki sposób, aby zapobiegać ścieraniu papieru na pulpicie operatora lub na komputerze.

Może to zmniejszyć prędkość druku.

* Po zakończeniu drukowania cofnij to ustawienie. W przeciwnym razie zostanie ono zastosowane do kolejnych zadań druku.

• Z poziomu pulpitu operatora



Wybierz ikonę  (Konfiguracja) na ekranie MENU GŁÓWNE > **Ustawienia urządzenia** > **Ustawienia drukowania** w tej kolejności, a następnie w opcji **Zapobiegaj ścieraniu atramentu** ustaw wartość **WŁ**.

➔ [Ustawienia drukowania \(Print settings\)](#)

Krok 11 Czy wewnątrz drukarki jest zabrudzone?

Podczas druku dwustronnego atrament może zabrudzić wewnątrz drukarki, powodując smugi na wydruku.

Wyczyść dolną płytę, aby oczyścić wewnątrz drukarki.

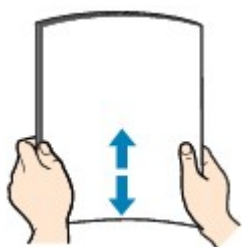
➔ [Przeprowadzanie czyszczenia płyty dolnej](#)

▶▶▶ Uwaga

- Aby zapobiec powstaniu plam wewnątrz drukarki, upewnij się, że ustawiono prawidłowy format papieru.

Krok 12 Jeśli używasz arkuszy, czy są one zagięte?

Dopasuj krawędzie papieru. Jeśli papier jest pozaginany, wyprostuj go.



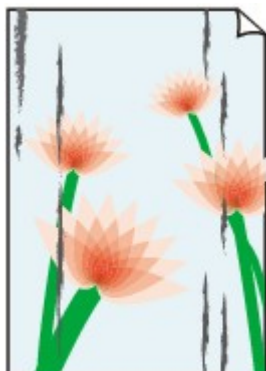
▶▶▶ Ważne

- Wyrównaj dokładnie krawędzie papieru przed załadowaniem. Ładowanie papieru bez wyrównania krawędzi może prowadzić do zakleszczenia papieru.

- Jeśli papier jest pozaginany, przytrzymaj za zagięte rogi arkusza i delikatnie odegnij je w kierunku przeciwnym aż do uzyskania pełnego wyprostowania papieru.



Powierzchnia papieru jest brudna



Krok 1 Czy uchwyt papieru jest czysty?

Wyczyść uchwyt papieru.

➔ [Czyszczenie wnętrza drukarki](#)

Krok 2 Czy schnięcie papieru długo trwa?

Zwiększ długość dla ustawienia **Wstrzymaj między stronami (Pause between pages)** i **Przerwa między skanowaniami (Pause between scans)** w menu ekranu dotykowego.

➔ [Określanie czasu schnięcia atramentu](#)

»»» Uwaga

- W przypadku drukowania na papierze, na którym schnięcie trwa długo, papier może zwijać się podczas drukowania i dotykać tacy wyjściowej.

W takich sytuacjach należy ustawić parametry **Czas oczek. na wyschnięcie at. (Ink drying wait time)** i **Obszar docelowy schnięcia at. (Ink drying target area)** w pozycji **Przerwa między skanowaniami (Pause between scans)** menu ekranu dotykowego.

Jednak należy pamiętać, że czas drukowania będzie dłuższy.

Krok 3 Czy typ nośnika określony w sterowniku drukarki jest taki sam jak typ nośnika w drukarce?

Mogło dojść do zabrudzenia płyty, jeśli załadowany papier nie odpowiadał ustawieniom. Po wyczyszczeniu płyty dostosuj format papieru.

➔ [Czyszczenie wnętrza drukarki](#)

W przypadku drukowania przy użyciu typu nośnika załadowanego do drukarki należy określić ten sam typ nośnika w sterowniku drukarki.

➔ [Wkładanie rolek do drukarki](#)

➔ [Wkładanie arkuszy do drukarki](#)

W przypadku drukowania przy użyciu typu nośnika załadowanego do drukarki należy określić ten sam typ nośnika w sterowniku drukarki.

1. Aby zatrzymać drukowanie, naciśnij przycisk **Zatrzymaj (Stop)**.
2. Zmień typ papieru w sterowniku drukarki i ponów próbę drukowania.

»»» **Uwaga**

- W przypadku wybrania opcji **Automatycznie (użyj ustawień drukarki) (Auto (Use Printer Settings))** dla typu nośnika, drukowanie jest wykonywane z użyciem typu nośnika włożonego do drukarki.
- Kliknij opcję **Pobierz informacje (Get Information)**, aby odwzorować w sterowniku drukarki informacje o papierze ustawione w drukarce.

➔ [Drukowanie przy użyciu funkcji łatwej konfiguracji](#)

Krok 4 Czy typ papieru wybrany w sterowniku drukarki lub na ekranie dotykowym odpowiada rzeczywistemu załadowanemu typowi papieru?

Wyczyść płytę i dopasuj typ papier wybrany w sterowniku drukarki lub na ekranie dotykowym do rzeczywistego typu załadowanego papieru.

➔ [Czyszczenie wnętrza drukarki](#)

Krok 5 Zabrudzenia można usunąć, pozwalając na przejście pustego arkusza papieru.

Jeśli papier w rolce jest zabrudzony, wykonaj kilkakrotnie operację **Ustaw długość cięcia**.

➔ [Ustaw długość cięcia \(podaje i docina rolki papieru do określonej długości\)](#)

Jeśli arkusz jest zabrudzony, wykonaj **Czyszczenie płyty dolnej**.

➔ [Przeprowadzanie czyszczenia płyty dolnej](#)

Krok 6 Jeśli używasz zwykłego papieru, zmiana ustawień sterownika drukarki może poprawić wyniki drukowania.

- Dla trybu ustawiania celu

Wybierz wartość **Plakat / zdjęcie** w opcji **Drukuj element docelowy**.

➔ [Drukowanie z ustawieniem Celu wydruku](#)

- Dla trybu ustawień zaawansowanych

Wybierz **Obraz** w opcji **Priorytet druku**.

➔ [Drukowanie z wykorzystaniem trybu Preferencje](#)

Krok 7 Jeśli używasz rolek, czy stosujesz zalecany papier i zapewniasz zalecane warunki?

Stosowanie rolek lub warunków innych niż zalecane może spowodować większe zaginanie oraz ścieranie głowicy drukującej. Stosuj zalecany papier i zapewnij zalecane warunki.

➔ Lista ustawień papieru (papier w rolce)

Krok 8 Wprowadź ustawienie zapobiegania ścieraniu papieru.

Dostosowanie tego ustawienia w celu zapobiegania ścieraniu papieru zwiększy odstęp między głowicą drukującą a papierem. Jeśli zauważasz rysy nawet w przypadku ustawienia odpowiedniego typu nośnika względem papieru, ustaw drukarkę w taki sposób, aby zapobiegać ścieraniu papieru na pulpicie operatora lub na komputerze.

Może to zmniejszyć prędkość druku.

* Po zakończeniu drukowania cofnij to ustawienie. W przeciwnym razie zostanie ono zastosowane do kolejnych zadań druku.

• Z poziomu pulpitu operatora



Wybierz ikonę  (Konfiguracja) na ekranie MENU GŁÓWNE > **Ustawienia urządzenia** > **Ustawienia drukowania** w tej kolejności, a następnie w opcji **Zapobiegaj ścieraniu atramentu** ustaw wartość **WŁ**.

➔ [Ustawienia drukowania \(Print settings\)](#)

Krok 9 Czy wewnątrz drukarki jest zabrudzone?

Podczas druku dwustronnego atrament może zabrudzić wewnątrz drukarki, powodując smugi na wydruku.

Wyczyść dolną płytę, aby oczyścić wewnątrz drukarki.

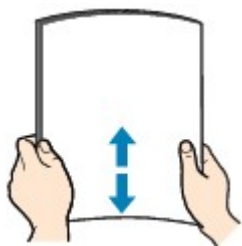
➔ [Przeprowadzanie czyszczenia płyty dolnej](#)

»»» Uwaga

- Aby zapobiec powstaniu plam wewnątrz drukarki, upewnij się, że ustawiono prawidłowy format papieru.

Krok 10 Jeśli używasz arkuszy, czy są one zagięte?

Dopasuj krawędzie papieru. Jeśli papier jest pozaginany, wyprostuj go.

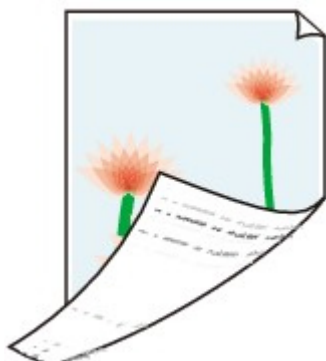


»»» Ważne

- Wyrównaj dokładnie krawędzie papieru przed załadowaniem. Ładowanie papieru bez wyrównania krawędzi może prowadzić do zakleszczenia papieru.
- Jeśli papier jest pozaginany, przytrzymaj za zagięte rogi arkusza i delikatnie odegnij je w kierunku przeciwnym aż do uzyskania pełnego wyprostowania papieru.



Odwrót papieru jest brudny



Krok 1 Czy poprzednie zadanie drukowania zostało wydrukowane na małym formacie papieru?

Otwórz lewą i prawą pokrywę dostępową i wyczyść płyty.

➔ [Czyszczenie wnętrza drukarki](#)

Krok 2 Czy w pozycji **Wykrywaj szerokość papieru (Detect paper width)** menu ekranu dotykowego ustawiono opcję **Wyłącz (Disable)**?

Drukowanie po ustawieniu w pozycji **Wykrywaj szerokość papieru (Detect paper width)** opcji **Wyłącz (Disable)** może spowodować zabrudzenie płyty.

Ustaw opcję **Wykryj szerokość papieru** w menu na ekranie dotykowym na wartość **Włącz**, a następnie otwórz lewą i prawą pokrywę dostępową, po czym oczyść płytę.

➔ [Czyszczenie wnętrza drukarki](#)

Krok 3 Czy schnięcie tego papieru trwa dłużej?

Zwiększ długość dla ustawienia **Wstrzymaj między stronami (Pause between pages)** i **Przerwa między skanowaniami (Pause between scans)** w menu ekranu dotykowego.

➔ [Określanie czasu schnięcia atramentu](#)

»»» Uwaga

- W przypadku drukowania na papierze, na którym schnięcie trwa długo, papier może zwiąć się podczas drukowania i dotykać tacy wyjściowej.

W takich sytuacjach należy ustawić parametry **Czas oczek. na wyschnięcie at. (Ink drying wait time)** i **Obszar docelowy schnięcia at. (Ink drying target area)** w pozycji **Przerwa między skanowaniami (Pause between scans)** menu ekranu dotykowego.

Jednak należy pamiętać, że czas drukowania będzie dłuższy.

➔ [Struktura menu](#)

- Jeśli płyta jest zabrudzona, otwórz lewą i prawą pokrywę dostępową i wyczyść płytę.

Krok 4 Czy typ nośnika określony w sterowniku drukarki jest taki sam jak typ nośnika w drukarce?

Mogło dojść do zabrudzenia płyty, jeśli załadowany papier nie odpowiadał ustawieniom. Po wyczyszczeniu płyty dostosuj format papieru.

➔ [Czyszczenie wnętrza drukarki](#)

W przypadku drukowania przy użyciu typu nośnika określonego w sterowniku drukarki należy załadować do drukarki nośnik określonego typu.

➔ [Wkładanie rolek do drukarki](#)

➔ [Wkładanie arkuszy do drukarki](#)

W przypadku drukowania przy użyciu typu nośnika załadowanego do drukarki należy określić ten sam typ nośnika w sterowniku drukarki.

1. Aby zatrzymać drukowanie, naciśnij przycisk **Zatrzymaj (Stop)**.
2. Zmień typ papieru w sterowniku drukarki i ponów próbę drukowania.

Uwaga

- W przypadku wybrania opcji **Automatycznie (użyj ustawień drukarki) (Auto (Use Printer Settings))** dla typu nośnika, drukowanie jest wykonywane z użyciem typu nośnika włożonego do drukarki.
- Kliknij opcję **Pobierz informacje (Get Information)**, aby odwzorować w sterowniku drukarki informacje o papierze ustawione w drukarce.

➔ [Drukowanie przy użyciu funkcji łatwej konfiguracji](#)

Krok 5 Czy typ papieru wybrany w sterowniku drukarki lub na ekranie dotykowym odpowiada rzeczywistemu załadowanemu typowi papieru?

Wyczyść płytę i dopasuj typ papier wybrany w sterowniku drukarki lub na ekranie dotykowym do rzeczywistego typu załadowanego papieru.

➔ [Czyszczenie wnętrza drukarki](#)

Krok 6 Zabrudzenia można usunąć, pozwalając na przejście pustego arkusza papieru.

Jeśli rolka jest zabrudzona, powtórz kilkakrotnie operację **Ustaw długość cięcia**.

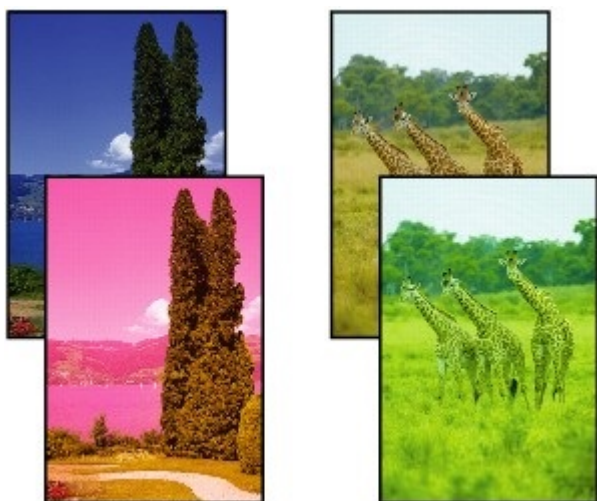
➔ [Ustaw długość cięcia \(podaje i docina rolki papieru do określonej długości\)](#)

Jeśli arkusz jest zabrudzony, wykonaj **Czyszczenie płyty dolnej**.

➔ [Przeprowadzanie czyszczenia płyty dolnej](#)



Drukowane kolory są niedokładne



Krok 1 Czy dysza głowicy drukującej jest zatkana?

Wydrukuj wzór testowy, aby sprawdzić dysze i zobaczyć, czy są zatkane.

➔ [Sprawdzanie drożności dysz](#)

Kontrola 2 Czy podczas drukowania zdjęć i plakatów ustawienia **celu drukowania** zostały prawidłowo wprowadzone?

Wykonaj jedną z poniższych czynności.

- W sterowniku drukarki zmień ustawienie na **Fotograficzna (kolor)** lub **Plakat** w opcji **Drukuj element docelowy**.
➔ [Drukowanie z ustawieniem Celu wydruku](#)
- W menu ekranu dotykowego wybierz opcję **Ustawienia urządzenia > Ustawienia drukowania > Domyślne ustawienia drukowania > Ustawienia jakości drukowania > Drukuj element docelowy** i zmień ustawienie na **Fotograficzna**. (To ustawienie jest dostępne tylko w przypadku ustawienia opcji **Typ nośnika** sterownika drukarki na wartość **Automatyczny (użyj ustawień drukarki)**).

➔ [Struktura menu](#)

Krok 3 Czy kolor został dostosowany w sterowniku drukarki?

Wykonaj poniższe czynności, aby dostosować ustawienia kolorów.

- Windows
Dostosuj ustawienia kolorów za pomocą opcji **Tryb koloru (Color Mode) > Ustawienia kolorów (Color Settings)** w pozycji **Ustawienia zaawansowane (Advanced Settings)** sterownika drukarki.

➔ [Opis karty Menu główne \(Main\)](#) (Windows)

- macOS

Dostosuj ustawienia kolorów w pozycji **Opcje kolorów (Color Options)** sterownika drukarki.

➔ [Opcje kolorów \(macOS\)](#)

Krok 4 Czy w pozycji **Priorytet dopasowania kolorów aplikacji (Application Color Matching Priority)** sterownika drukarki systemu Windows jest ustawiona opcja **Wył. (Off)**?

Na karcie **Układ (Layout)** sterownika drukarki kliknij pozycję **Ustawienia specjalne (Special Settings)**, a następnie ustaw w pozycji **Priorytet dopasowania kolorów aplikacji (Application Color Matching Priority)** opcję **Wł. (On)** w wyświetlonym oknie dialogowym.

➔ [Opis karty Układ \(Layout\)](#) (Windows)

Krok 5 Czy kolory komputera lub monitora zostały dostosowane?

Wykonaj czynności opisane poniżej.

- Instrukcję dostosowywania kolorów można znaleźć w instrukcji obsługi komputera i monitora.
- Dostosuj ustawienia oprogramowania do zarządzania kolorami, korzystając z dokumentacji oprogramowania w razie potrzeby.

Krok 6 Kolor różni się nawet między drukarkami należącymi do tego samego modelu z powodu zróżnicowania wersji oprogramowania sprzętowego i sterownika drukarki, ustawień lub środowiska.

Wykonaj poniższe czynności, aby przygotować środowisko drukowania.

1. Należy używać tej samej wersji oprogramowania sprzętowego lub sterownika drukarki.
2. Określ taką samą wartość dla wszystkich pozycji ustawień.



Dokumenty są drukowane w trybie monochromatycznym



Krok 1 Czy **Tryb koloru** jest ustawiony na **Monochromatyczny** lub czy opcja **Drukuj element docelowy** jest ustawiona na **CAD (monochromatyczny rysunek liniowy)** w sterowniku drukarki systemu Windows?

W pozycji **Ustawienia zaawansowane (Advanced Settings)** sterownika drukarki określ parametr **Kolor (Color)** w opcji **Tryb koloru (Color Mode)** i ponów próbę drukowania.

Krok 2 Czy w sterowniku drukarki w systemie **macOS** wybrano opcję **Drukowanie zdjęć w czerni i bieli (Black and White Photo Print)**?

Usuń zaznaczenie pola wyboru opcji **Druk w skali szarości** w ustawieniach **Jakość i nośnik** sterownika drukarki, a następnie wydrukuj ponownie.

Krok 3 Dysza głowicy drukującej może być zatkana.

Wydrukuj wzór testowy, aby sprawdzić dysze atramentów kolorowych i zobaczyć, czy są zatkane.

➔ [Sprawdzanie drożności dysz](#)



Grubość linii jest niejednolita



Krok 1 Czy typ nośnika określony w sterowniku drukarki jest taki sam jak typ nośnika umieszczonego w drukarce?

W przypadku drukowania przy użyciu typu nośnika określonego w sterowniku drukarki należy załadować do drukarki nośnik określonego typu.

- ➔ [Wkładanie rolek do drukarki](#)
- ➔ [Wkładanie arkuszy do drukarki](#)

W przypadku drukowania przy użyciu typu nośnika określonego w sterowniku drukarki należy załadować do drukarki nośnik określonego typu.

1. Aby zatrzymać drukowanie, naciśnij przycisk **Zatrzymaj (Stop)**.
2. Zmień typ papieru w sterowniku drukarki i ponów próbę drukowania.

»»» Uwaga

- W przypadku wybrania opcji **Automatycznie (użyj ustawień drukarki) (Auto (Use Printer Settings))** dla typu nośnika, drukowanie jest wykonywane z użyciem typu nośnika włożonego do drukarki.
 - Kliknij opcję **Pobierz informacje (Get Information)**, aby odwzorować w sterowniku drukarki informacje o papierze ustawione w drukarce.
- ➔ [Drukowanie przy użyciu funkcji łatwej konfiguracji](#)

Krok 2 Czy nośniki wkładane do drukarki są zgodne z typem nośnika wybranym na ekranie dotykowym?

W przypadku wkładania papieru do drukarki należy wybrać właściwy typ nośnika w menu ekranu dotykowego.

- ➔ [Wkładanie rolek do drukarki](#)
- ➔ [Wkładanie arkuszy do drukarki](#)

Krok 3 Wyreguluj położenie głowicy drukującej.

Jeśli wydruk nie wygląda jednolicie, np. gdy linie są nieprawidłowo wyrównane, wyreguluj położenie głowicy drukującej.

- ➔ [Automatyczna regulacja wyprostowania linii i kolorów](#)

Krok 4 Wyłączenie procesu czyszczenia linii i tekstu może poprawić sytuację.

Jeśli wydruk nie wygląda jednolicie, np. gdy linie są nieprawidłowo wyrównane, wyreguluj położenie głowicy drukującej.


- Windows:

Wyłącz opcję **Czystsze linie / tekst** w ustawieniach sterownika drukarki.

- ➔ [Opis ekranu Układ arkusza](#)

- System macOS



W menu na ekranie dotykowym wybierz ikonę  (Konfiguracja) > **Ustawienia urządzenia** > **Ustawienia drukowania** > **Czystsze linie / tekst** i ustaw wartość **Wyłącz**.

Krok 5 Czy w pozycji **Szybkie przetwarzanie grafiki (Fast Graphic Process)** w oknie dialogowym **Ustawienia specjalne (Special Settings)** sterownika drukarki dla systemu Windows (32-bitowego) ustawiono opcję **Wł. (On)**?

Przejdź do okna dialogowego **Właściwości (Properties)** sterownika drukarki z poziomu opcji **Drukuj (Print)** w menu **Plik (File)** aplikacji źródłowej, a następnie wykonaj poniższą procedurę drukowania.

1. Anuluj wybór opcji **Podgląd przed wydrukiem (Preview before printing)** na karcie **Menu główne (Main)**.
2. Anuluj wybór opcji **Układ strony (Page Layout)** na karcie **Układ (Layout)**.
3. Kliknij przycisk **Ustawienia specjalne (Special Settings)** na karcie **Układ (Layout)**, a następnie ustaw w pozycji **Szybkie przetwarzanie grafiki (Fast Graphic Process)** opcję **Wył. (Off)** w wyświetlonym oknie dialogowym **Ustawienia specjalne (Special Settings)**.



Linie i kolory są niezgodne



Krok 1 Wyreguluj położenie głowicy drukującej.

Jeśli marginesy są nierówne lub rezultaty drukowania są niejednolite, należy wyregulować położenie głowicy drukującej.

➔ [Automatyczna regulacja wyprostowania linii i kolorów](#)

Krok 2 Czy typ nośnika określony w sterowniku drukarki jest taki sam jak typ nośnika umieszczonego w drukarce?

W przypadku drukowania przy użyciu typu nośnika określonego w sterowniku drukarki należy załadować do drukarki nośnik określonego typu.

➔ [Wkładanie rolek do drukarki](#)

➔ [Wkładanie arkuszy do drukarki](#)

W przypadku drukowania przy użyciu typu nośnika określonego w sterowniku drukarki należy załadować do drukarki nośnik określonego typu.

1. Aby zatrzymać drukowanie, naciśnij przycisk **Zatrzymaj (Stop)**.
2. Zmień typ papieru w sterowniku drukarki i ponów próbę drukowania.

»»» Uwaga

- W przypadku wybrania opcji **Automatycznie (użyj ustawień drukarki) (Auto (Use Printer Settings))** dla typu nośnika, drukowanie jest wykonywane z użyciem typu nośnika włożonego do drukarki.
 - Kliknij opcję **Pobierz informacje (Get Information)**, aby odzworować w sterowniku drukarki informacje o papierze ustawione w drukarce.
- ➔ [Drukowanie przy użyciu funkcji łatwej konfiguracji](#)

Krok 3 Czy nośniki wkładane do drukarki są zgodne z typem nośnika wybranym na ekranie dotykowym?

W przypadku wkładania papieru do drukarki należy wybrać właściwy typ nośnika w menu ekranu dotykowego.

➔ [Wkładanie rolek do drukarki](#)

➔ [Wkładanie arkuszy do drukarki](#)

Krok 4 Czy papier w rolce został włożony pod kątem?

Jeśli między papierem w rolce a uchwytem rolki jest odstęp, ponownie załaduj papier w rolce.

➔ [Wkładanie rolek do drukarki](#)

Krok 5 Czy w pozycji **Wykrywaj szerokość papieru (Detect paper width)** ustawiono wartość **Wyłącz (Disable)**?

Ustaw w pozycji **Wykrywaj szerokość papieru (Detect paper width)** menu ekranu dotykowego opcję **Włącz (Enable)**, aby załadować papier.

➔ [Zaawans. \(Advanced\) \(Ustawienia papieru \(Paper settings\)\)](#)

Krok 6 Czy w pozycji **Dokładność wykrywania przekosu (Skew detection accuracy)** w menu ekranu dotykowego wybrano opcję **Swobodna (Loose)** lub **WYŁ. (OFF)**?

Ustaw w pozycji **Dokładność wykryw. przekosu (Skew detection accuracy)** opcję **Standardowy (Standard)**, a następnie wyjmij i włóż papier.

➔ [Zaawans. \(Advanced\) \(Ustawienia papieru \(Paper settings\)\)](#)

Krok 7 Jeśli używasz rolek, czy stosujesz zalecany papier i zapewniasz zalecane warunki?

Stosowanie rolek lub warunków innych niż zalecane może spowodować większe zaginanie oraz ścieranie głowicy drukującej. Stosuj zalecany papier i zapewnij zalecane warunki.

➔ Lista ustawień papieru (papier w rolce)

Krok 8 Kolory drukowanych obrazów mogą być niejednolite, jeśli wartość ustawienia **Jakość wydruku** jest zbyt niska

W przypadku korzystania z systemu Windows należy wybrać pozycję **Ustawienia zaawansowane (Advanced Settings)** na karcie **Menu główne (Main)** sterownika drukarki, a następnie wybrać wyższą wartość ustawienia **Jakość wydruku (Print Quality)**.

W systemie macOS należy wybrać pozycję **Jakość i nośniki (Quality & Media)** w sterowniku drukarki, a następnie wybrać wyższą wartość ustawienia **Jakość wydruku (Print Quality)**.

➔ [Zmiana jakości wydruku i korekcja danych obrazu \(Windows\)](#)

➔ [Zmiana jakości wydruku i korekcja danych obrazu \(macOS\)](#)

Krok 9 Czy opcja **Drukowanie jednokierunkowe** ma ustawioną wartość **Wyłącz**?

Używanie funkcji Drukowanie jednokierunkowe może zmniejszyć przesunięcie linii. Wykonaj poniższe czynności, aby używać drukowania jednokierunkowego.

- Windows

Otwórz pozycję **Szczegółowe ustawienia papieru (Paper Detailed Settings)** na karcie **Menu główne (Main)** sterownika drukarki, a następnie wybierz opcję **Drukowanie jednokierunkowe (Unidirectional Printing)**.

➔ [Opis ekranu Główny arkusz](#)

- macOS

Otwórz pozycję **Zaawansowane ustawienia papieru (Advanced Paper Settings)** w sterowniku drukarki, a następnie wybierz opcję **Drukowanie jednokierunkowe (Unidirectional Printing)**.

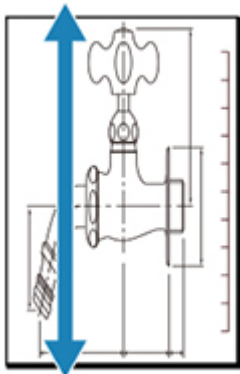
➔ Zaawansowane ustaw. papieru (Advanced paper settings)

»» Ważne

- Jeśli spełniono którekolwiek z poniższych warunków w ustawieniach sterownika drukarki, ustawienie funkcji drukowania jednokierunkowego zostanie wyłączone.
 - Pole wyboru **Drukowanie plakatów** jest zaznaczone.
 - Długość papieru przekracza 2000,0 mm (78,7 cala).



Długość drukowanego obrazu w kierunku wysuwania papieru jest niedokładna



Krok 1 Czy typ nośnika określony w sterowniku drukarki jest taki sam jak typ nośnika umieszczonego w drukarce?

W przypadku drukowania przy użyciu typu nośnika określonego w sterowniku drukarki należy załadować do drukarki nośnik określonego typu.

- ➔ [Wkładanie rolek do drukarki](#)
- ➔ [Wkładanie arkuszy do drukarki](#)

W przypadku drukowania przy użyciu typu nośnika określonego w sterowniku drukarki należy załadować do drukarki nośnik określonego typu.

1. Aby zatrzymać drukowanie, naciśnij przycisk **Zatrzymaj (Stop)**.
2. Zmień typ papieru w sterowniku drukarki i ponów próbę drukowania.

»» Uwaga

- W przypadku wybrania opcji **Automatycznie (użyj ustawień drukarki) (Auto (Use Printer Settings))** dla typu nośnika, drukowanie jest wykonywane z użyciem typu nośnika włożonego do drukarki.
- Kliknij opcję **Pobierz informacje (Get Information)**, aby odzworować w sterowniku drukarki informacje o papierze ustawione w drukarce.
 - ➔ [Drukowanie przy użyciu funkcji łatwej konfiguracji](#)

Krok 2 Czy nośniki wkładane do drukarki są zgodne z typem nośnika wybranym na ekranie dotykowym?

W przypadku wkładania papieru do drukarki należy wybrać właściwy typ nośnika w menu ekranu dotykowego.

- ➔ [Wkładanie rolek do drukarki](#)

➔ [Wkładanie arkuszy do drukarki](#)

Krok 3 Przeprowadź dostosowanie jakości wydruku, aby automatycznie wyregulować ilość podawania.

Wybierz opcję **Dostosowanie jakości wydruku (Adjust print quality)** w obszarze **Regulacja podawania papieru (Paper feed adjustment)** i **Drukuj wzór wyrównywania (Print alignment pattern)**, aby automatycznie wyregulować ilość podawania.

➔ [Automatyczne dostosowanie różnych kolorowych poziomych smug](#)

Krok 4 Czy opcja **Ustaw priorytet** w sekcji **Regulacja podawania papieru** w menu na ekranie dotykowym ma wartość **Priorytet jakości druku**?

Ustaw priorytet dla opcji **Regulacja podawania papieru** na wartość **Priorytet precyzji długości**, a następnie wykonaj operację **Dostosuj długość podawania**.

➔ [Automatyczne dostosowanie różnych kolorowych poziomych smug](#)

➔ [Regulacja długości linii](#)



Drukowane obrazy są krzywe



Krok 1 Czy papier w rolce został włożony pod kątem?

Jeśli między papierem w rolce a uchwytem rolki jest przerwa, załaduj ponownie rolkę do uchwytu rolki.

➔ [Wkładanie rolek do drukarki](#)

Krok 2 Czy w pozycji **Wykrywaj szerokość papieru (Detect paper width)** ustawiono wartość **Wyłącz (Disable)**?

Ustaw w pozycji **Wykrywaj szerokość papieru (Detect paper width)** menu ekranu dotykowego opcję **Włącz (Enable)**, aby załadować papier.

➔ [Zaawans. \(Advanced\) \(Ustawienia papieru \(Paper settings\)\)](#)

Krok 3 Czy w pozycji **Dokładność wykryw. przekosu (Skew detection accuracy)** w menu ekranu dotykowego wybrano opcję **Swobodne (Loose)** lub **WYŁĄCZONY (OFF)**?

Ustaw w pozycji **Dokładność wykryw. przekosu (Skew detection accuracy)** opcję **Standardowy (Standard)**, a następnie wyjmij i włóż papier.

➔ [Zaawans. \(Advanced\) \(Ustawienia papieru \(Paper settings\)\)](#)

Krok 4 Sprawdź, czy wspornik uchwytu rolki został prawidłowo zainstalowany.

Sprawdź, czy wspornik uchwytu rolki został zainstalowany z odpowiednią szerokością.

➔ [Przesuwanie wspornika uchwytu rolki](#)

Sprawdź również, czy karbowane śruby na wsporniku uchwytu rolki zostały prawidłowo dokręcone.

»» Ważne

- Upewnij się, że karbowane śruby zostały dokręcone w taki sposób, że ich dalsze obroty są niemożliwe.



Marginesy są szerokie



Krok 1 Czy automatyczne przycinanie jest stosowane tylko w przypadku materiału drukowanego z szerokim marginesem na krawędzi spływu?

Rolka jest rozwijana o określoną długość przed przycięciem, co zapobiega problemom z przycinaniem i wyprowadzaniem papieru.

Takie działanie jest normalne.

Określona długość różni się w zależności od typu nośnika i środowiska działania (wilgotności). Sprawdź minimalną długość drukowania papieru z listy inform. o papierze.

Jeżeli długość drukowanego dokumentu jest krótsza niż minimalna długość cięcia, dodany zostanie dodatkowy margines, aby zwiększyć długość drukowanego dokumentu i dopasować ją do minimalnej długości cięcia.

➔ [Lista ustawień papieru \(papier w rolce\)](#)

Krok 2 Dostosuj marginesy.

➔ [Ustawianie marginesów dla rolek](#)

Nie można skonfigurować ustawień sieciowych

- **Komunikat jest wyświetlany na komputerze podczas konfiguracji**
- **Nie można przejść poza ekran Podłączanie drukarki (Printer Connection) / ekran Podłączanie przewodu (Connect Cable)**
- **„Łączenie z routerem bezprzewodowym nie powiodło się.” Wyświetlony zostaje**
- **Nie można używać drukarki po wymianie routera bezprzewodowego lub po zmianie ustawień routera**
- **Podczas konfiguracji sieci Wi-Fi występuje błąd**
- **Długotrwały proces instalacji (Windows)**

Komunikat jest wyświetlany na komputerze podczas konfiguracji

- ➔ [Podczas konfiguracji wyświetlony zostaje ekran wprowadzania hasła \(system Windows\)](#)
- ➔ [Po wybraniu routera bezprzewodowego wyświetlony zostaje ekran ustawień szyfrowania \(system Windows\)](#)
- ➔ [Zostaje wyświetlony komunikat „Połączono drukarkę z nieszyfrowaną siecią bezprzewodową”](#)

Q Podczas konfiguracji wyświetlony zostaje ekran wprowadzania hasła (system Windows)

A

Jeśli drukarka zostanie skonfigurowana do pracy w sieci i ustawiono hasło administratora, zostanie wyświetlony ekran wymagający podania hasła.

Wprowadź to samo hasło, jakie ustawiono dla drukarki.

»»» Uwaga

- Hasło administratora zostało już ustawione dla drukarki w chwili zakupu.

Szczegółowe informacje:

- ➔ [Ustawianie hasła administratora na pulpicie operatora](#)
- ➔ [Nie pamiętam hasła administratora drukarki](#)

Q Po wybraniu routera bezprzewodowego wyświetlony zostaje ekran ustawień szyfrowania (system Windows)

A

Ten ekran jest wyświetlany automatycznie, jeśli wybrany router bezprzewodowy jest szyfrowany. Wprowadź te same ustawienia szyfrowania jak te ustawione dla routera bezprzewodowego.

Q Zostaje wyświetlony komunikat „Połączono drukarkę z nieszyfrowaną siecią bezprzewodową”

A

Zabezpieczenia nie zostały skonfigurowane na routerze bezprzewodowym. Drukarka nadal może być używana, dlatego kontynuuj procedurę konfiguracji i doprowadź ją do końca.

»» Ważne

- W przypadku połączenia z siecią, która nie jest chroniona zabezpieczeniami, istnieje ryzyko ujawnienia danych, takich jak dane osobowe, stronie trzeciej.



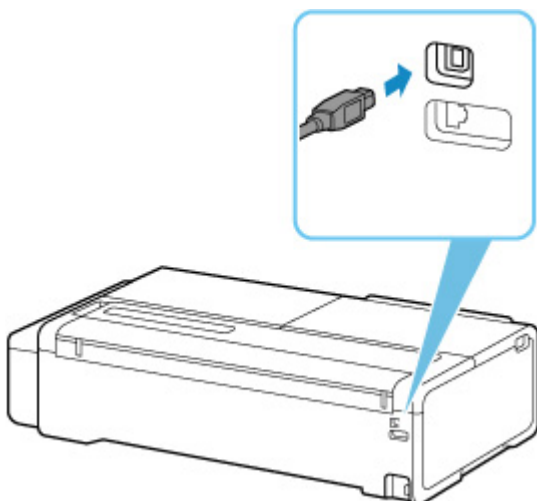
Nie można przejść poza ekran Podłączanie drukarki (Printer Connection) / ekran Podłączanie przewodu (Connect Cable)



Jeśli nie możesz wyjść poza ekran **Podłączanie drukarki (Printer Connection)** lub **Podłączanie przewodu (Connect Cable)**, sprawdź poniższe pozycje.

Krok 1 Upewnij się, że przewód USB jest bezpiecznie podłączony do drukarki i do komputera.

Połącz drukarkę i komputer przewodem USB w sposób pokazany na poniższej ilustracji. Port USB znajduje się w tylnej części drukarki.



Poniższe pozycje należy sprawdzać tylko wtedy, gdy nie można wyjść poza ekran Podłączanie drukarki (Printer Connection).

Krok 2 Postępuj zgodnie z poniższą procedurą, aby połączyć drukarkę i komputer ponownie.

»»» Ważne

- W systemie macOS należy upewnić się, że ikona blokady jest wyświetlana w lewej dolnej części ekranu **Drukarki i skanery (Printers & Scanners)**.



Jeśli jest wyświetlana ikona (zablokowane), kliknij ją, aby wyłączyć blokadę. (Do wyłączenia blokady konieczne są: nazwa i hasło administratora).

1. Wyłącz drukarkę.
2. Odłącz przewód USB od drukarki i komputera, a następnie podłącz go ponownie.

3. Włącz drukarkę.

Krok 3 Jeśli nie można rozwiązać problemu, należy postępować zgodnie z poniższą procedurą, aby zainstalować sterownik drukarki ponownie.

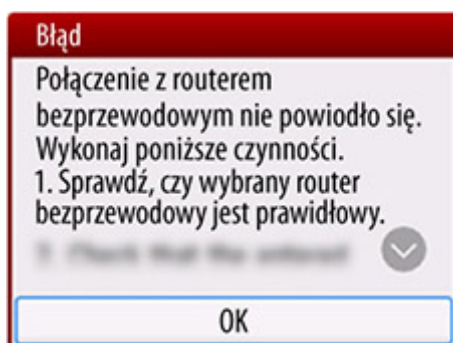
1. Zamknij instalator.
2. Wyłącz drukarkę.
3. Uruchom ponownie komputer.
4. Upewnij się, że nie jest uruchomiona żadna aplikacja.
5. Aby przeprowadzić konfigurację, zob. instrukcję konfiguracji.



„Łączenie z routerem bezprzewodowym nie powiodło się.” Wyświetlony zostaje



Przy każdej kontroli naciśnij przycisk **OK** na ekranie błędu, aby wyczyścić błąd i ponownie skonfigurować drukarkę.



- ➔ [Gdy wybrano zabezpieczenia typu WPA / WPA2 / WPA3](#)
- ➔ [Gdy ustawiono wartość Wyłącz dla typu zabezpieczenia](#)

Gdy wybrano zabezpieczenia typu WPA / WPA2 / WPA3

Krok 1 Sprawdź, czy wprowadzono prawidłowe hasło do routera bezprzewodowego.

Jeśli wprowadzone hasło jest nieprawidłowe, wprowadź właściwe hasło.



Krok 2 Sprawdź ustawienia routera bezprzewodowego.

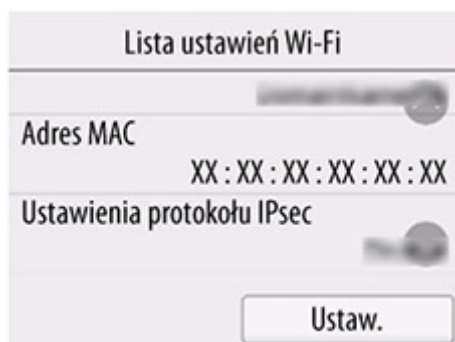
Jeśli funkcja DHCP routera bezprzewodowego jest wyłączona, włącz ją i ponownie ustaw połączenie bezprzewodowe.

Krok 3 Sprawdź ustawienia filtrowania adresów MAC.

W przypadku włączenia filtrowania adresów MAC na routerze bezprzewodowym, zmień ustawienia, tak aby akceptować adres MAC drukarki.

Aby sprawdzić adres MAC drukarki, wykonaj następujące kroki.

1. Wybierz ikonę  (Informacje) na ekranie MENU GŁÓWNE.
2. Wybierz opcję  **Informacje o systemie**.
3. Sprawdź **adres MAC (Wi-Fi)**.



Krok 4 Sprawdź ustawienia protokołu bezpieczeństwa routera bezprzewodowego (metodę szyfrowania).

Jeśli router bezprzewodowy jest ustawiony na komunikację wyłącznie z wykorzystaniem standardu IEEE802.11n i szyfrowanie jest ustawione na TKIP, zmień standard szyfrowania na inny niż TKIP lub zmień standard komunikacji, a następnie ponownie ustaw połączenie bezprzewodowe.

Jeśli standard szyfrowania jest ustawiony na TKIP, IEEE802.11n nie może być standardem komunikacji.

Aby uzyskać szczegółowe informacje na temat zmiany ustawień routera bezprzewodowego, zob. instrukcję obsługi routera bezprzewodowego lub skontaktuj się z jego producentem.

Gdy opcja Typ zabezpieczeń jest ustawiona na wartość Wyłącz

Sprawdź Czy router bezprzewodowy jest włączony?

Jeśli jest już włączony, wyłącz go, a następnie włącz go ponownie.

Nie przechodź do kolejnego ekranu tej instrukcji, dopóki nie włączysz zasilania. Połączenie z routerem bezprzewodowym zostanie tymczasowo wyłączone.



Nie można używać drukarki po wymianie routera bezprzewodowego lub po zmianie ustawień routera



W przypadku wymiany routera bezprzewodowego ponownie przeprowadź konfigurację sieci drukarki odpowiednio do zastępowanej sieci.

Zob. instrukcję konfiguracji i przeprowadź konfigurację.

»»» Uwaga

- Aplikacja Wi-Fi Connection Assistant pozwala na zdiagnozowanie i naprawę stanu połączenia sieciowego.

Kliknij łącze poniżej, aby pobrać aplikację Wi-Fi Connection Assistant i zainstalować ją.

- ➔ [Sprawdzanie stanu połączenia drukarki za pomocą aplikacji Wi-Fi Connection Assistant](#)

Jeśli nie rozwiąże to problemu, zob. poniżej.

- ➔ [Brak komunikacji z drukarką po włączeniu filtrowania adresów MAC / IP lub po ustawieniu klucza szyfrowania na routerze bezprzewodowym](#)
- ➔ [Przy włączonym szyfrowaniu nie ma komunikacji z drukarką po zmianie typu szyfrowania na routerze bezprzewodowym](#)



Brak komunikacji z drukarką po włączeniu filtrowania adresów MAC / IP lub po ustawieniu klucza szyfrowania na routerze bezprzewodowym



Krok 1 Sprawdź ustawienia routera bezprzewodowego.

Aby sprawdzić ustawienia routera bezprzewodowego, zob. instrukcję obsługi dostarczoną wraz z routerem bezprzewodowym lub skontaktuj się z jego producentem. Upewnij się, że komputer i router bezprzewodowy mogą się komunikować ze sobą przy tych ustawieniach.

Krok 2 W przypadku filtrowania adresów MAC lub IP na routerze bezprzewodowym sprawdź, czy adresy MAC lub IP komputera, urządzenia sieciowego oraz drukarki zostały zarejestrowane.

Krok 3 Jeśli używasz klucza WPA / WPA2 / WPA3 lub hasła, upewnij się, że klucz szyfrowania dla komputera, urządzenia sieciowego i drukarki odpowiada kluczowi ustawionemu dla routera bezprzewodowego.

Długość lub format hasła do sieci Wi-Fi oraz metoda uwierzytelniania muszą być identyczne między routerem bezprzewodowym, drukarką a komputerem.

Szczegółowe informacje znajdują się w sekcji [Ustawianie klucza szyfrowania](#).

Q Przy włączonym szyfrowaniu nie ma komunikacji z drukarką po zmianie typu szyfrowania na routerze bezprzewodowym

A

W przypadku zmiany typu szyfrowania dla drukarki i w konsekwencji braku komunikacji z komputerem upewnij się, że typ szyfrowania dla komputera i routera bezprzewodowego odpowiada typowi ustawionemu dla drukarki.



Podczas konfiguracji sieci Wi-Fi występuje błąd



Krok 1 Sprawdź lokalizację routera bezprzewodowego

Upewnij się, że drukarka nie jest zbytnio oddalona od routera bezprzewodowego.

Drukarka może znajdować się w odległości do 50 m (164 stóp) od routera bezprzewodowego w pomieszczeniach zamkniętych. Upewnij się, że drukarka znajduje się wystarczająco blisko routera bezprzewodowego, aby można było z niej korzystać.

Umieść drukarkę i router bezprzewodowy w miejscu, w którym nie są rozdzielone przeszkodami. Jakość komunikacji bezprzewodowej między pomieszczeniami lub kondygnacjami jest zazwyczaj niska. Na komunikację bezprzewodową mogą niekorzystnie wpływać materiały budowlane zawierające metal lub cement. Jeśli drukarka nie może nawiązać łączności z komputerem za pośrednictwem sieci Wi-Fi z powodu ściany, umieść drukarkę i komputer w tym samym pomieszczeniu.

Ponadto zakłócenia może powodować znajdujące się w pobliżu urządzenie takie jak kuchenka mikrofalowa, emitujące fale radiowe w tym samym paśmie częstotliwości co router bezprzewodowy. Umieść router bezprzewodowy jak najdalej od źródeł zakłóceń.

Krok 2 Sprawdź ustawienia routera bezprzewodowego

Drukarka i router bezprzewodowy powinny być połączone w paśmie częstotliwości 2,4 GHz. Upewnij się, że router bezprzewodowy w miejscu docelowym drukarki został skonfigurowany do korzystania z pasma częstotliwości 2,4 GHz.

»»» Uwaga

- Niektóre routery bezprzewodowe rozróżniają nazwy sieciowe (SSID) według ostatniego znaku alfanumerycznego odpowiadającego pasmu częstotliwości (2,4 GHz lub 5 GHz) lub celu (dla komputera lub konsoli do gier).

Aby sprawdzić nazwę sieciową (SSID) routera bezprzewodowego, z którym połączona jest drukarka, wydrukuj ustawienia sieciowe.

➔ [Drukowanie ustawień sieciowych](#)

Aby uzyskać szczegółowe informacje, skorzystaj z instrukcji obsługi dostarczonej z routerem bezprzewodowym lub skontaktuj się z jego producentem.

Jeśli używasz klucza szyfrowania, określ go dla nazwy używanej sieci (SSID).

Szczegółowe informacje znajdują się w sekcji [Ustawianie klucza szyfrowania](#).

»»» Uwaga

- Naciśnięcie przycisku na routerze bezprzewodowym pozwala na połączenie drukarki i routera bezprzewodowego.



➔ [Połączenie WPS](#)

• Do ręcznej konfiguracji:

➔ [Połączenie WPS \(kod PIN\)](#)

Jeśli powyższe rozwiązania nie wyeliminują problemu, upewnij się, że router bezprzewodowy ma włączony protokół DHCP.



Długotrwały proces instalacji (Windows)



Jeżeli aktualizacja systemu Windows rozpoczyna się podczas instalacji lub instalacja jest wykonywana w trakcie aktualizacji systemu Windows, rejestrowanie drukarki lub wykonywanie innych procesów może trwać dłużej.

Należy poczekać chwilę. Nie oznacza to nieprawidłowego działania.

Nie można znaleźć drukarki w sieci

- **Nie można podłączyć drukarki do sieci**
- **Nie można znaleźć drukarki podczas konfiguracji**
- **Nie można znaleźć drukarki podczas korzystania z sieci Wi-Fi**
- **Nie można znaleźć drukarki podczas korzystania z przewodowej sieci LAN**
- **Wyszukiwanie drukarki według adresu IP lub nazwy hosta podczas konfiguracji**



Nie można podłączyć drukarki do sieci



Krok 1 Czy przewód Ethernet jest prawidłowo podłączony do złącza przewodowej sieci LAN drukarki?

Upewnij się, że drukarka jest podłączona do sieci za pomocą prawidłowego przewodu Ethernet, a następnie włącz drukarkę. Instrukcję podłączania przewodu można znaleźć w instrukcji instalacji.

Krok 2 Upewnij się, że kontrolka Łącze (Link) świeci się.

Lewa kontrolka świeci na zielono, jeśli drukarka połączona jest za pośrednictwem sieci zgodnej ze standardem 100Base-TX, a prawa kontrolka świeci na pomarańczowo, jeśli jest połączona za pośrednictwem sieci zgodnej ze standardem 10Base-T.

Jeśli kontrolka Łącze (Link) nie świeci, należy sprawdzić poniższe punkty.

- Koncentrator jest włączony.
- Koniec przewodu Ethernet jest podłączony prawidłowo.

Wtyk przewodu Ethernet został włożony do zatrzaskowania i zablokowania w miejscu.

- Nie wystąpił żaden problem z przewodem Ethernet.


Jeśli wystąpił problem, należy wymienić przewód Ethernet.

Nie można znaleźć drukarki podczas konfiguracji

Jeśli podczas konfiguracji nie można znaleźć drukarki w sieci, sprawdź poniższe elementy.

No Printers Found

Click [Next], and then set up your printer by following the displayed guide.



[If your printer is not found even after reading the guide](#)

Back to Top **Next**

Po zakończeniu sprawdzania spróbuj skonfigurować wszystko od początku.

Elementy do sprawdzenia w przypadku sieci Wi-Fi

Krok 1 Sprawdź podstawowe elementy dla sieci Wi-Fi

1. Sprawdź stan zasilania

Czy drukarka i urządzenie sieciowe (router itp.) są włączone?

Przerwij konfigurację i sprawdź, czy router (modem) jest włączony, a następnie sprawdź, czy drukarka jest włączona.

1. Sprawdź, czy urządzenia sieciowe, takie jak router, są włączone.

Jeśli urządzenia sieciowe nie są włączone, włącz zasilanie. Jeżeli urządzenia sieciowe są włączone, wyłącz je i włącz ponownie.

Po włączeniu urządzenia sieciowego może upłynąć trochę czasu, zanim będzie ono gotowe do pracy.

Kontynuuj, gdy urządzenia sieciowe, takie jak router, będą gotowe do użycia.

2. Sprawdź, czy drukarka jest włączona.

Jeśli drukarka nie jest włączona, włącz zasilanie. Jeżeli drukarka jest włączona, wyłącz ją i włącz ponownie.

2. Sprawdź połączenie sieciowe komputera

Czy można przeglądać strony internetowe na komputerze? Upewnij się, że komputer i urządzenie sieciowe (router bezprzewodowy itp.) są skonfigurowane, a komputer jest podłączony do sieci.

Jeśli nie można przeglądać stron internetowych na komputerze, sprawdź ustawienia połączenia sieciowego routera bezprzewodowego, takie jak filtrowanie adresów IP, filtrowanie adresów MAC i funkcja DHCP.

Aby uzyskać więcej informacji na temat ustawień routera bezprzewodowego, skorzystaj z instrukcji obsługi dostarczonej z routerem bezprzewodowym lub skontaktuj się z jego producentem.

Ważne

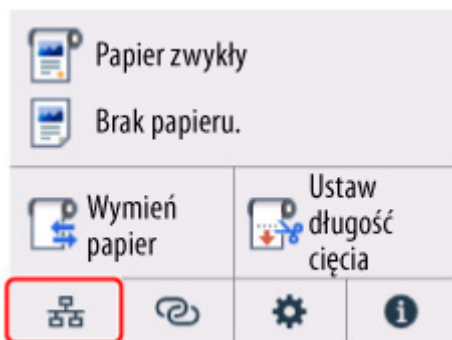
- W zależności od routera bezprzewodowego różne nazwy sieci (SSID) mogą być przypisane do pasma (2,4 GHz lub 5 GHz) lub jego wykorzystania (do komputera lub konsoli do gier) przy użyciu znaków alfanumerycznych na końcu nazwy sieci (SSID).

Po zakończeniu sprawdzania routera bezprzewodowego skonfiguruj ustawienia sieciowe komputera. Procedury można znaleźć w instrukcji obsługi dołączonej do komputera lub uzyskać od producenta.

Po zakończeniu konfiguracji routera bezprzewodowego i komputera skonfiguruj z wykorzystaniem informacji z routera bezprzewodowego ustawienia komputera w celu przeglądania stron internetowych.

3. Sprawdź ustawienia sieci Wi-Fi drukarki


Sprawdź, czy ikona  lub  jest wyświetlana na ekranie dotykowym.



Jeśli ikona nie jest wyświetlana:

Drukarka nie jest ustawiona na korzystanie z komunikacji bezprzewodowej. Zmień ustawienia drukarki, aby móc korzystać z sieci Wi-Fi. Włącz obsługę komunikacji bezprzewodowej w drukarce.

Jeśli ikona  jest wyświetlana:

Ikona  informuje, że router bezprzewodowy i drukarka nie są połączone. Spróbuj zmienić lokalizację routera bezprzewodowego i drukarki.

- Sprawdzenie lokalizacji routera bezprzewodowego:

Po sprawdzeniu ustawienia routera bezprzewodowego upewnij się, że drukarka nie jest zbyt oddalona od routera bezprzewodowego.

Drukarka może znajdować się w odległości do 164 ft (50 m) od routera bezprzewodowego w pomieszczeniach zamkniętych, jeśli linia między urządzeniami nie jest zasłonięta. Upewnij się, że drukarka znajduje się wystarczająco blisko routera bezprzewodowego, aby można było z niej korzystać.

Umieść drukarkę i router bezprzewodowy w miejscu, w którym nie są rozdzielone przeszkodami. Jakość komunikacji bezprzewodowej między pomieszczeniami lub kondygnacjami jest zazwyczaj niska. Na komunikację bezprzewodową mogą niekorzystnie wpływać materiały budowlane zawierające metal lub cement. Jeśli drukarka nie może nawiązać łączności z komputerem za pośrednictwem sieci Wi-Fi z powodu ściany, umieść drukarkę i komputer w tym samym pomieszczeniu.

Ponadto zakłócenia może powodować znajdujące się w pobliżu urządzenie takie jak kuchenka mikrofalowa, emitujące fale radiowe w tym samym paśmie częstotliwości co router bezprzewodowy. Umieść router bezprzewodowy jak najdalej od źródeł zakłóceń.

- Sprawdzenie lokalizacji drukarki:

Upewnij się, że drukarka nie jest umieszczona za jakimś przedmiotem. Drukarka może nie być połączona, gdy jest umieszczona za ścianą lub na półce. Postaraj się umieścić drukarkę w miejscu, w którym nie jest zasłonięta.

Aby uzyskać szczegółowe informacje, skorzystaj z instrukcji obsługi dostarczonej z routerem bezprzewodowym lub skontaktuj się z jego producentem.

Krok 2 Rozwiąż problem za pomocą aplikacji Wi-Fi Connection Assistant

Diagnostuj i naprawiaj połączenia sieciowe za pomocą aplikacji Wi-Fi Connection Assistant.

Pobierz aplikację Wi-Fi Connection Assistant ze strony poniżej i zainstaluj ją na komputerze.

- ➡ Sprawdzenie stanu połączenia drukarki za pomocą aplikacji Wi-Fi Connection Assistant

Jeśli udało się połączyć z siecią, spróbuj skonfigurować wszystko od początku.

Elementy do sprawdzenia w przypadku przewodowej sieci LAN

Krok 1 Sprawdź podstawowe elementy dla przewodowej sieci LAN

1. Sprawdź kabel zasilania i sieci LAN

Jeśli nie można znaleźć drukarki na ekranie konfiguracji, korzystając z konfiguracji połączenia przewodowego LAN, upewnij się, że wszystkie urządzenia sieciowe są podłączone do routera i koncentratora za pomocą kabli LAN oraz że wszystkie urządzenia są włączone.

Jeśli kabel LAN nie jest podłączony:

Podłącz router, koncentrator, komputer i drukarkę za pomocą kabli LAN.

Upewnij się, że drukarka jest włączona.

Upewnij się, że drukarka, router i koncentrator są włączone.

Jeśli kabel LAN jest podłączony, a drukarka i urządzenie sieciowe są wyłączone:

Włącz drukarkę lub urządzenie sieciowe.

Jeśli kabel LAN jest podłączony, a drukarka i urządzenie sieciowe są włączone:

Jeżeli są włączone, wyłącz je i włącz ponownie.

Uwaga

- Po włączeniu drukarki i urządzenia sieciowego może upłynąć trochę czasu, zanim będą one gotowe do pracy. Po włączeniu odczekaj chwilę i kontynuuj.

2. Sprawdź połączenie sieciowe komputera

Czy można przeglądać strony internetowe na komputerze? Upewnij się, że komputer i urządzenie sieciowe (router itp.) są skonfigurowane, a komputer jest podłączony do sieci.

Jeśli nie możesz przeglądać stron internetowych, odłącz kabel podłączony do routera od strony sieci WAN. Podłącz kabel bezpośrednio do komputera, aby sprawdzić, czy można przeglądać strony internetowe.

Sprawdź ustawienia routera, jeśli możliwe było przeglądanie stron internetowych. Aby uzyskać szczegółowe informacje na temat ustawień routera, skorzystaj z instrukcji obsługi dostarczonej z routerem lub skontaktuj się z jego producentem. Informacje na temat podłączenia dostawcy znajdują się w instrukcji obsługi.

Po zakończeniu sprawdzania routera skonfiguruj ustawienia sieciowe komputera. Procedury można znaleźć w instrukcji obsługi dołączonej do komputera lub uzyskać od producenta.

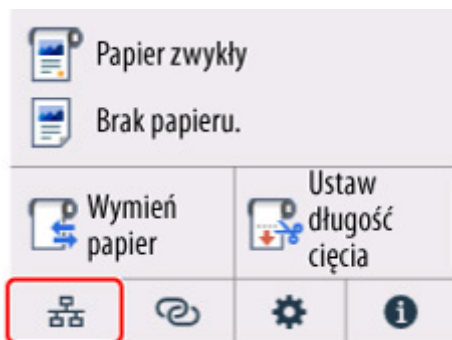
Po zakończeniu konfiguracji routera i komputera skonfiguruj z wykorzystaniem informacji z routera ustawienia komputera w celu przeglądania stron internetowych.

Kontynuuj, jeśli można już przeglądać strony internetowe na komputerze.

3. Sprawdź ustawienia przewodowej sieci LAN drukarki



Sprawdź, czy ikona jest wyświetlana na ekranie dotykowym.



Jeśli ikona nie jest wyświetlana:

Drukarka nie jest ustawiona na korzystanie z komunikacji przewodowej. Zmień ustawienia drukarki, aby móc korzystać z przewodowej sieci LAN.

Po zakończeniu sprawdzania [kroku 1] powyżej spróbuj skonfigurować wszystko od początku.

Jeżeli po próbie skonfigurowania drukarki od początku nie można jej wykryć, przejdź do [kroku 2].

Krok 2 Rozwiąż problem za pomocą aplikacji Wi-Fi Connection Assistant

Diagnostuj i naprawiaj połączenia sieciowe za pomocą aplikacji Wi-Fi Connection Assistant.

Pobierz aplikację Wi-Fi Connection Assistant ze strony poniżej i zainstaluj ją na komputerze.

- ➡ Sprawdzanie stanu połączenia drukarki za pomocą aplikacji Wi-Fi Connection Assistant

Jeśli udało się połączyć z siecią, spróbuj skonfigurować wszystko od początku.



Nie można znaleźć drukarki podczas korzystania z sieci Wi-Fi




Krok 1 Upewnij się, że drukarka jest włączona.

Jeżeli nie, upewnij się, że drukarka jest prawidłowo podłączona, i naciśnij przycisk **WŁ.**, aby ją włączyć. Kontrolka **WŁ.** miga podczas inicjowania drukarki. Poczekaj do chwili, gdy kontrolka **WŁ.** przestanie migać i będzie włączona na stałe.

Krok 2 Sprawdź stan sieci na ekranie dotykowym.

Jeśli wyświetlana jest ikona  lub wyświetlana jest tylko ikona , sieć Wi-Fi jest wyłączona.

Dla ustawienia **Włącz/wyłącz Wi-Fi (Enable/disable Wi-Fi)** w menu ekranu dotykowego wybierz opcję **Włącz (Enable)**.

Jeżeli ikona  jest wyświetlana, sprawdź Krok 3 lub następne kroki, aby upewnić się, że instalacja drukarki została ukończona, lub sprawdź, czy ustawienia routera bezprzewodowego do połączenia są poprawne.

Krok 3 Upewnij się, że instalacja drukarki na komputerze została ukończona.

Jeżeli nie, wykonaj instalację.

- Windows:

Wykonaj instalację przy użyciu nośnika Setup CD-ROM (Płyta instalacyjna CD-ROM) lub z poziomu Instrukcji instalacji.

- System macOS:

Wykonaj instalację z poziomu Instrukcji instalacji.

»» Uwaga

- Aplikacja Wi-Fi Connection Assistant pozwala na zdiagnozowanie i naprawę stanu połączenia sieciowego.

Kliknij łącze poniżej, aby pobrać aplikację Wi-Fi Connection Assistant i zainstalować ją.

➔ [Sprawdzanie stanu połączenia drukarki za pomocą aplikacji Wi-Fi Connection Assistant](#)

Krok 4 Upewnij się, że ustawienia sieciowe drukarki i routera bezprzewodowego są takie same.

Upewnij się, że ustawienia sieciowe drukarki (np. nazwa routera bezprzewodowego, identyfikator SSID, klucz sieciowy itp.) i routera bezprzewodowego są identyczne.

Aby sprawdzić ustawienia routera bezprzewodowego, skorzystaj z instrukcji obsługi dostarczonej z routerem bezprzewodowym lub skontaktuj się z jego producentem.

»»» Uwaga

- Użyj pasma częstotliwości 2,4 GHz do ustanowienia połączenia z routerem bezprzewodowym. Dopasuj identyfikator SSID ustawiony dla drukarki z identyfikatorem ustawionym dla pasma częstotliwości 2,4 GHz routera bezprzewodowego.

Aby sprawdzić identyfikator SSID drukarki, wydrukuj informacje o ustawieniach sieciowych lub wyświetl je na pulpicie operatora.

- Wyświetl te dane na ekranie dotykowym.
 - ➔ [Ustawienia sieci LAN \(LAN settings\)](#)
- Wydrukuj ustawienia sieciowe.
 - ➔ [Drukowanie ustawień sieciowych](#)

»»» Uwaga

- Aplikacja Wi-Fi Connection Assistant pozwala na zdiagnozowanie i naprawę stanu połączenia sieciowego. Kliknij łącze poniżej, aby pobrać aplikację Wi-Fi Connection Assistant i zainstalować ją.
 - ➔ Sprawdzenie stanu połączenia drukarki za pomocą aplikacji Wi-Fi Connection Assistant

Krok 5 Upewnij się, że drukarka nie jest zbyt oddalona od routera bezprzewodowego.

Jeżeli odległość między drukarką a routerem bezprzewodowym jest zbyt duża, jakość komunikacji bezprzewodowej jest niska. Umieść drukarkę w pobliżu routera bezprzewodowego.

»»» Uwaga

- Antena jest podłączona do większości routerów bezprzewodowych, jednak w niektórych jest umieszczona wewnątrz obudowy.

Krok 6 Upewnij się, że sygnał sieci bezprzewodowej jest silny. Monitoruj siłę sygnału i przenieś drukarkę i router bezprzewodowy, jeżeli jest to konieczne.

Umieść drukarkę i router bezprzewodowy w miejscu, w którym nie są rozdzielone przeszkodami. Jakość komunikacji bezprzewodowej między pomieszczeniami lub kondygnacjami jest zazwyczaj niska. Na komunikację bezprzewodową mogą niekorzystnie wpływać materiały budowlane zawierające metal lub cement. Jeśli drukarka nie może nawiązać łączności z komputerem za pośrednictwem sieci Wi-Fi z powodu ściany, umieść drukarkę i komputer w tym samym pomieszczeniu.

Ponadto zakłócenia może powodować znajdujące się w pobliżu urządzenie takie jak kuchenka mikrofalowa, emitujące fale radiowe w tym samym paśmie częstotliwości co router bezprzewodowy. Umieść router bezprzewodowy jak najdalej od źródeł zakłóceń.

»»» Uwaga

- Aplikacja Wi-Fi Connection Assistant pozwala na zdiagnozowanie i naprawę stanu połączenia sieciowego. Kliknij łącze poniżej, aby pobrać aplikację Wi-Fi Connection Assistant i zainstalować ją.
 - ➔ Sprawdzenie stanu połączenia drukarki za pomocą aplikacji Wi-Fi Connection Assistant

Krok 7 Upewnij się, że komputer jest podłączony do routera bezprzewodowego.

Aby uzyskać więcej informacji na temat sprawdzania ustawień komputera lub stanu połączenia, skorzystaj z instrukcji obsługi komputera lub skontaktuj się z jego producentem.

»»» Uwaga

- Jeżeli korzystasz ze smartfona lub tabletu, należy upewnić się, że obsługa sieci Wi-Fi jest włączona na tym urządzeniu.

Krok 8 Upewnij się, że wybrano opcję **Włącz obsługę dwukierunkową (Enable bidirectional support)** na karcie **Porty (Ports)** okna dialogowego właściwości sterownika drukarki. (Windows)

Jeżeli nie, wybierz tę opcję, aby włączyć obsługę dwukierunkową.

Krok 9 Upewnij się, że zaporę oprogramowania zabezpieczającego jest wyłączona.

Jeżeli zaporę oprogramowania zabezpieczającego jest włączona, może pojawić się komunikat ostrzegający o próbie uzyskania dostępu do sieci przez oprogramowanie firmy Canon. Jeżeli ten komunikat ostrzegawczy pojawi się, skonfiguruj oprogramowanie zabezpieczające do zezwalania zawsze na dostęp.

Jeżeli używasz programów przełączających środowiska sieciowe, sprawdź ich ustawienia.

Krok 10 Jeżeli drukarka jest połączona ze stacją bazową AirPort za pośrednictwem sieci LAN, upewnij się, że używasz znaków alfanumerycznych w identyfikatorze sieci (SSID). (macOS)

Jeżeli problem nie zostanie rozwiązany, wykonaj ponownie instalację.

- Windows:

Wykonaj instalację przy użyciu nośnika Setup CD-ROM (Płyta instalacyjna CD-ROM) lub z poziomu Instrukcji instalacji.

- System macOS:

Wykonaj instalację z poziomu Instrukcji instalacji.



Nie można znaleźć drukarki podczas korzystania z przewodowej sieci LAN



Krok 1 Upewnij się, że drukarka jest włączona.

Jeżeli nie, upewnij się, że drukarka jest prawidłowo podłączona, i naciśnij przycisk **WŁ.**, aby ją włączyć.

Kontrolka **WŁ.** miga podczas inicjowania drukarki. Poczekaj do chwili, gdy kontrolka **WŁ.** przestanie migać i będzie włączona na stałe.

Krok 2 Upewnij się, że przewód sieci LAN jest prawidłowo podłączony.

Upewnij się, że drukarka jest podłączona do routera przewodem sieci LAN. Jeżeli przewód sieci LAN jest poluzowany, podłącz go prawidłowo.

Jeżeli przewód sieci LAN jest podłączony po stronie sieci WAN routera, podłącz ten przewód po stronie sieci LAN.



Krok 3 Czy ikona  jest wyświetlana na ekranie dotykowym?

Jeżeli ta ikona nie jest wyświetlana, oznacza to, że bezprzewodowa sieć LAN jest wyłączona.

Wybierz ikonę sieci na ekranie MENU GŁÓWNE, a następnie wybierz opcję **Przewodowa sieć LAN > Włącz / wyłącz przewodową sieć LAN > Włącz**.

Wyszukiwanie drukarki według adresu IP lub nazwy hosta podczas konfiguracji

Jeśli nie możesz znaleźć drukarki na ekranie **Wybór drukarki (Select Printer)**, wyszukaj drukarkę, wprowadzając adres IP lub nazwę hosta. Kliknij opcję **Szukaj według adresu IP (Search By IP Address)** na ekranie wyświetlonym po kliknięciu pozycji **Nie odnaleziono drukarki (Printer Not Found)**. Pojawi się ekran wyboru kryteriów wyszukiwania.

1. Sprawdź adres IP drukarki lub nazwę hosta.

Aby sprawdzić adres IP lub nazwę hosta drukarki, wydrukuj informacje o ustawieniach sieciowych lub wyświetl je na ekranie dotykowym.

- Wyświetl te dane na ekranie dotykowym.
 - ➔ [Ustawienia sieci LAN \(LAN settings\)](#)
- Wydrukuj ustawienia sieciowe.
 - ➔ [Drukowanie ustawień sieciowych](#)

»»» Uwaga

- W przypadku korzystania z drukarki w biurze należy skontaktować się z administratorem sieci.

2. Określ metodę wyszukiwania.

Wybierz jedną spośród poniższych metod.

Specify Printer Search Method

Search by IPv4 address **A**

Search by IPv6 address **B**

Search by host name **C**

In order to search for your printer by IP address, you must first assign an IP address to the printer. For more details, click [\[Instructions\]](#).

[Instructions](#)

Back **Next**

A: Wyszukaj według adresu IPv4 (Search by IPv4 address)

Wybierz tę opcję, aby wyszukać drukarki według adresu IPv4.

B: Wyszukaj według adresu IPv6 (Search by IPv6 address)

Wybierz tę opcję, aby wyszukać drukarki według adresu IPv6.

C: Wyszukaj według nazwy hosta (Search by host name)

Wybierz tę opcję, aby wyszukać drukarki według nazwy hosta. Nazwa hosta jest określana jako nazwa hosta LLMNR lub nazwa Bonjour.

3. Wprowadź adres IP lub nazwę hosta i kliknij przycisk Dalej (Next).

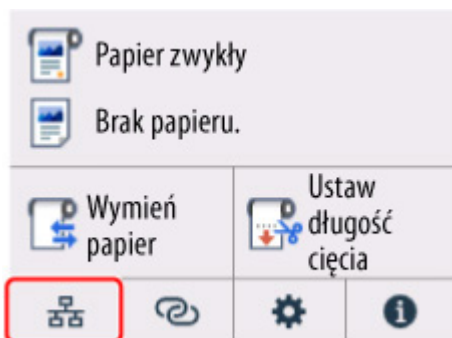
Wyszukiwanie drukarki zostanie rozpoczęte.

Jeśli pojawi się ekran błędu:

Usuń błąd zgodnie z instrukcją wyświetlaną na ekranie.

Jeśli wprowadzony adres IP jest już używany przez inne urządzenie, postępuj zgodnie z poniższą procedurą, aby określić adres IP drukarki.

1. Na ekranie MENU GŁÓWNE wybierz ikonę Sieć.



W zależności od bieżącego stanu sieci LAN, wyświetlana ikona przycisku może się różnić.

➔ [Zawartość ekranu Menu główne \(Home\)](#)

Jeśli zostało określone hasło administratora, należy je wprowadzić.

2. Wybierz opcję Wi-Fi.

3. Wybierz opcję Zaawans. (Advanced).

4. Wybierz opcję Ustawienia TCP/IP (TCP/IP settings).

• **W przypadku adresu IPv4:**

1. Wybierz opcję IPv4.

2. Na wyświetlonym ekranie wybierz przycisk Tak (Yes).

3. Wybierz opcję Adres IP (IP address).

4. Wybierz opcję Ustawienia ręczne (Manual setup).

Wybranie opcji **Ustawienia automatyczne (Auto setup)** spowoduje automatyczne określenie adresu IP.

5. Wprowadź adres IP.

6. Wybierz opcję **OK**.

7. Wprowadź maskę podsieci.

8. Wybierz opcję **OK**.

9. Wprowadź bramę domyślną.

10. Wybierz opcję **OK**.

Adres IPv4 został określony.

• **W przypadku adresu IPv6:**

1. Wybierz opcję **IPv6**.

2. Na wyświetlonym ekranie wybierz przycisk **Tak (Yes)**.

3. Wybierz opcję **Włącz/wyłącz IPv6 (Enable/disable IPv6)**.

4. Wybierz opcję **Włącz (Enable)**.

Adres IPv6 został określony.

Ważne

- Jeśli zapora jest włączona na komputerze, drukarki w innych podsieciach mogą nie być wykrywane. Wyłącz zaporę.

Jeśli zapora zakłóca wyszukiwanie drukarki:

• **Jeżeli pojawi się komunikat zapory:**

Jeśli pojawi się komunikat zapory ostrzegający, że oprogramowanie firmy Canon próbuje uzyskać dostęp do sieci, należy skonfigurować oprogramowanie zabezpieczające w taki sposób, aby zezwolić na dostęp.

Po zezwoleniu oprogramowaniu na dostęp, określ adres IP lub nazwę hosta i wyszukaj drukarki ponownie.

Jeśli drukarka zostanie znaleziona, postępuj zgodnie z instrukcjami na ekranie, aby przejść do konfiguracji komunikacji w sieci.

• **Jeżeli komunikat zapory nie pojawi się:**

Tymczasowo wyłącz zaporę i określ adres IP lub nazwę hosta, aby ponownie wyszukać drukarki.

Po zakończeniu konfiguracji włącz ponownie zaporę.

»» Uwaga

- Więcej informacji na temat ustawień zapory systemu operacyjnego lub oprogramowania zabezpieczającego można znaleźć w instrukcji obsługi lub u jego producenta.

Nie można drukować za pośrednictwem sieci

- **Nie można drukować za pośrednictwem sieci TCP/IP**
- **Nie można drukować za pośrednictwem sieci Bonjour**
- **Nie można drukować za pośrednictwem usługi AirPrint**



Nie można drukować za pośrednictwem sieci TCP/IP



Krok 1 Czy adres IP drukarki jest skonfigurowany prawidłowo?

Upewnij się, że adres IP drukarki jest skonfigurowany prawidłowo.

»»» Uwaga

- W systemie Windows można skonfigurować adres IP drukarki za pomocą aplikacji Wi-Fi Connection Assistant.

Szczegółowe informacje są dostępne w sekcji „Wprowadzanie / zmiana ustawień sieciowych” > „Wprowadzanie ustawień sieciowych” w instrukcji do aplikacji Wi-Fi Connection Assistant.

- ➔ Przewodnik wspomagający połączenie z siecią Wi-Fi

Krok 2 Czy ustawienia sieciowe TCP/IP drukarki są skonfigurowane prawidłowo?

Upewnij się, że ustawienia sieciowe TCP/IP drukarki są skonfigurowane prawidłowo.

Krok 3 Czy komputer, z którego próbujesz drukować, jest skonfigurowany prawidłowo?

Upewnij się, że ustawienia sieciowe TCP/IP komputera są skonfigurowane prawidłowo.



Nie można drukować za pośrednictwem sieci Bonjour



Krok 1 Czy komputer, z którego próbujesz drukować, jest skonfigurowany prawidłowo?

Upewnij się, że komputer jest skonfigurowany prawidłowo.

Krok 2 Czy komputer i drukarka działają w tej samej sieci?

Z uwagi na charakterystykę usługi Bonjour drukowanie może być niemożliwe, jeśli drukarka działa w innej sieci, obsługiwanej przez router. Upewnij się, że komputer i drukarka działają w tej samej sieci. W celu uzyskania informacji o ustawieniach sieciowych należy skontaktować się z administratorem sieci.

Krok 3 Czy ustawienia Bonjour drukarki są skonfigurowane poprawnie?

Upewnij się, że ustawienia Bonjour są skonfigurowane poprawnie.



Nie można drukować za pośrednictwem usługi AirPrint



Krok 1 Upewnij się, że drukarka jest włączona.

Jeśli drukarka jest włączona, wyłącz ją i włącz ponownie. Sprawdź, czy problem ustąpił.

Krok 2 Upewnij się, że drukarka jest zarejestrowana w komputerze.

Krok 3 Drukując z wykorzystaniem sieci LAN, upewnij się, że drukarka jest podłączona za pośrednictwem sieci LAN do tej samej podsieci, co urządzenie zgodne z AirPrint.

Krok 4 Upewnij się, że w drukarce jest wystarczająca ilość papieru i atramentu.

Krok 5 Upewnij się, że na ekranie dotykowym drukarki nie jest wyświetlany żaden komunikat o błędzie.

Problemy z połączeniem sieciowym

- **Ustawienia sieciowe i typowe problemy**
- **Nie można połączyć się z drukarką**
- **Nieznany klucz sieciowy (hasło)**
- **Nie pamiętam hasła administratora drukarki**
- **Sprawdzanie informacji o sieci**
- **Przywracanie ustawień fabrycznych**
- **Brak dostępu do internetu w sieci Wi-Fi z urządzenia do komunikacji**

Ustawienia sieciowe i typowe problemy

Poniżej zamieszczono często zadawane pytania dotyczące sieci.

Nie można znaleźć drukarki

- ➔ [Nie można znaleźć drukarki podczas konfiguracji](#)
- ➔ [Nie można przejść poza ekran Podłączanie drukarki \(Printer Connection\) / ekran Podłączanie przewodu \(Connect Cable\)](#)
- ➔ [Wyszukiwanie drukarki według adresu IP lub nazwy hosta podczas konfiguracji](#)
- ➔ [Nie można znaleźć drukarki podczas korzystania z sieci Wi-Fi](#)
- ➔ [Nie można znaleźć drukarki podczas korzystania z przewodowej sieci LAN](#)
- ➔ [Nie można drukować za pośrednictwem usługi AirPrint](#)

Nie można drukować ani ustanowić połączenia

- ➔ [Nie można podłączyć drukarki do sieci](#)
- ➔ [Nie można drukować za pośrednictwem sieci TCP/IP](#)
- ➔ [Nie można drukować za pośrednictwem sieci Bonjour](#)
- ➔ [Nie można połączyć się z drukarką](#)

Porady dotyczące ustawień sieci LAN / zmiana ustawień sieci LAN

- ➔ [Metody ustanawiania połączenia drukarki](#)
- ➔ [Domyślne ustawienia sieciowe](#)
- ➔ [Znaleziono inną drukarkę o tej samej nazwie](#)
- ➔ [Drukowanie ustawień sieciowych](#)
- ➔ [Stan sieci i rozwiązywanie problemów](#)

Nie można połączyć się z drukarką

- ➔ [Nie można uzyskać połączenia z drukarką po zmianie konfiguracji sieci](#)
- ➔ [Nie można uzyskać połączenia z drukarką za pośrednictwem sieci Wi-Fi](#)
- ➔ [Nie można uzyskać połączenia z drukarką za pośrednictwem Wireless Direct](#)
- ➔ [Nie można uzyskać połączenia z drukarką za pośrednictwem przewodowej sieci LAN](#)
- ➔ [Nie można drukować za pośrednictwem sieci](#)

Q Nie można uzyskać połączenia z drukarką po zmianie konfiguracji sieci

A

Uzyskiwanie adresu IP przez komputer może trwać pewien czas lub konieczne może być ponowne uruchomienie komputera.

Upewnij się, że komputer uzyskał prawidłowy adres IP, i spróbuj ponownie znaleźć drukarkę.

Q Nie można uzyskać połączenia z drukarką za pośrednictwem sieci Wi-Fi

A

Krok 1 Sprawdź stan zasilania drukarki i urządzeń (np. routera bezprzewodowego lub komputera) podłączonych do sieci.

Włącz drukarkę lub urządzenia.

Jeżeli zasilanie jest już włączone, wyłącz je i włącz ponownie.

Konieczne może być rozwiązanie problemów z routerem bezprzewodowym (np. interwał aktualizacji klucza, problemy z interwałem aktualizacji DHCP, tryb energooszczędny itp.) lub zaktualizowanie oprogramowania układowego routera bezprzewodowego.

Aby uzyskać więcej informacji, skontaktuj się z producentem routera bezprzewodowego.

Krok 2 Czy można przeglądać strony internetowe na komputerze?

Upewnij się, że komputer jest prawidłowo podłączony do routera bezprzewodowego.

Aby uzyskać więcej informacji na temat sprawdzania ustawień komputera lub stanu połączenia, skorzystaj z instrukcji obsługi dostarczonej z komputerem lub skontaktuj się z jego producentem.

Krok 3 Czy drukarka jest połączona z komputerem za pośrednictwem routera bezprzewodowego?

Korzystając z ikony na ekranie dotykowym, sprawdź stan połączenia drukarki z routerem bezprzewodowym.



Jeżeli ikona nie jest wyświetlana, sieć Wi-Fi jest wyłączona. Włącz obsługę komunikacji bezprzewodowej w drukarce.

Krok 4 Upewnij się, że ustawienia sieciowe drukarki i routera bezprzewodowego są takie same.

Upewnij się, że ustawienia sieciowe drukarki (np. nazwa routera bezprzewodowego, identyfikator SSID, klucz sieciowy itp.) i routera bezprzewodowego są identyczne.

Aby sprawdzić ustawienia routera bezprzewodowego, skorzystaj z instrukcji obsługi dostarczonej z routerem bezprzewodowym lub skontaktuj się z jego producentem.

Aby sprawdzić bieżące ustawienia sieciowe drukarki, wydrukuj informacje o ustawieniach sieciowych.

➔ [Drukowanie ustawień sieciowych](#)

»» Uwaga

- Aplikacja Wi-Fi Connection Assistant pozwala na zdiagnozowanie i naprawę stanu połączenia sieciowego.

Kliknij łącze poniżej, aby pobrać aplikację Wi-Fi Connection Assistant i zainstalować ją.

➔ [Sprawdzanie stanu połączenia drukarki za pomocą aplikacji Wi-Fi Connection Assistant](#)

Krok 5 Upewnij się, że drukarka nie jest zbyt oddalona od routera bezprzewodowego.

Jeżeli odległość między drukarką a routerem bezprzewodowym jest zbyt duża, jakość komunikacji bezprzewodowej jest niska. Umieść drukarkę w pobliżu routera bezprzewodowego.

»» Uwaga

- Antena jest podłączona do większości routerów bezprzewodowych, jednak w niektórych jest umieszczona wewnątrz obudowy.

Krok 6 Upewnij się, że sygnał sieci bezprzewodowej jest silny. Monitoruj stan sygnału i przenieś drukarkę i router bezprzewodowy, jeżeli jest to konieczne.

Umieść drukarkę i router bezprzewodowy w miejscu, w którym nie są rozdzielone przeszkodami.

Jakość komunikacji bezprzewodowej między pomieszczeniami lub kondygnacjami jest zazwyczaj niska.

Na komunikację bezprzewodową mogą niekorzystnie wpływać materiały budowlane zawierające metal lub cement. Jeśli drukarka nie może nawiązać łączności z komputerem za pośrednictwem sieci Wi-Fi z powodu ściany, umieść drukarkę i komputer w tym samym pomieszczeniu.

Ponadto zakłócenia może powodować znajdujące się w pobliżu urządzenie takie jak kuchenka mikrofalowa, emitujące fale radiowe w tym samym paśmie częstotliwości co router bezprzewodowy. Umieść router bezprzewodowy jak najdalej od źródeł zakłóceń.

»» Uwaga

- Aplikacja Wi-Fi Connection Assistant pozwala na zdiagnozowanie i naprawę stanu połączenia sieciowego.

Kliknij łącze poniżej, aby pobrać aplikację Wi-Fi Connection Assistant i zainstalować ją.

Krok 7 Sprawdź numery kanałów Wi-Fi używane na komputerze.

Numer kanału Wi-Fi routera bezprzewodowego i komputera musi być taki sam. Zazwyczaj ustawienia są tak skonfigurowane, aby można było używać wszystkich kanałów Wi-Fi. Jeśli jednak, używane kanały będą zablokowane, nie będzie można ich używać dla Wi-Fi.

Zapoznaj się z instrukcją obsługi dostarczoną wraz z komputerem i sprawdź numer kanału Wi-Fi dostępny dla komputera.

Krok 8 Upewnij się, że można korzystać z kanału ustawionego w routerze bezprzewodowym, potwierdzonego w kroku 7.

Jeżeli nie, zmień kanał ustawiony na w routerze bezprzewodowym.

Krok 9 Upewnij się, że zaporę oprogramowania zabezpieczającego jest wyłączona.

Jeżeli zaporę oprogramowania zabezpieczającego jest włączona, może pojawić się komunikat ostrzegający o próbie uzyskania dostępu do sieci przez oprogramowanie firmy Canon. Jeżeli ten komunikat ostrzegawczy pojawi się, skonfiguruj oprogramowanie zabezpieczające do zezwalania zawsze na dostęp.

Jeżeli używasz programów przełączających środowiska sieciowe, sprawdź ich ustawienia.

Krok 10 Jeżeli drukarka jest połączona ze stacją bazową AirPort za pośrednictwem sieci LAN, upewnij się, że używasz znaków alfanumerycznych w identyfikatorze sieci (SSID). (macOS)

Jeżeli problem nie zostanie rozwiązany, wykonaj ponownie instalację.

- Windows:

Wykonaj instalację przy użyciu nośnika Setup CD-ROM (Płyta instalacyjna CD-ROM) lub z poziomu Instrukcji instalacji.

- System macOS:

Wykonaj instalację z poziomu Instrukcji instalacji.



Nie można uzyskać połączenia z drukarką za pośrednictwem Wireless Direct



Krok 1 Sprawdź stan zasilania drukarki i innych urządzeń (smartfona lub tabletu).

Włącz drukarkę lub urządzenia.

Jeżeli zasilanie jest już włączone, wyłącz je i włącz ponownie.

Krok 2 Czy ikona jest wyświetlana na ekranie dotykowym?

Jeżeli nie, oznacza to, że funkcja Bezpośredni tryb bezprzewodowy (Wireless Direct) jest wyłączona. Włącz funkcję Bezpośredni tryb bezprzewodowy (Wireless Direct).

Krok 3 Sprawdź ustawienia urządzenia (smartfona lub tabletu).

Upewnij się, że w urządzeniu włączona jest obsługa sieci Wi-Fi.

Szczegółowe informacje można znaleźć w instrukcji obsługi urządzenia.

Krok 4 Upewnij się, że drukarka została wybrana jako połączenie dla urządzenia (np. smartfona lub tabletu).

Wybierz identyfikator dla funkcji Bezpośredni tryb bezprzewodowy (Wireless Direct) (SSID), określony dla drukarki, jako lokalizację docelową połączenia dla urządzeń.

Sprawdź lokalizację docelową na urządzeniu.

Aby uzyskać szczegółowe informacje, skorzystaj z instrukcji obsługi urządzenia lub witryny internetowej producenta.

Aby sprawdzić identyfikator dla funkcji Bezpośredni tryb bezprzewodowy (Wireless Direct) (SSID), określony dla drukarki, wyświetl go przy użyciu pulpitu operatora drukarki lub wydrukuj informacje o ustawieniach sieciowych drukarki.

- Wyświetl te dane na ekranie dotykowym.
 - ➔ [Ustawienia sieci LAN \(LAN settings\)](#)
- Wydrukuj ustawienia sieciowe.
 - ➔ [Drukowanie ustawień sieciowych](#)

Krok 5 Czy wprowadzono prawidłowe hasło dla funkcji Wireless Direct?

Aby sprawdzić hasło określone dla drukarki, wyświetl je przy użyciu pulpitu operatora drukarki lub wydrukuj informacje o ustawieniach sieciowych drukarki.

- Wyświetl te dane na ekranie dotykowym.
 - ➔ [Ustawienia sieci LAN \(LAN settings\)](#)
- Wydrukuj ustawienia sieciowe.
 - ➔ [Drukowanie ustawień sieciowych](#)

Krok 6 Upewnij się, że drukarka nie jest zbyt oddalona od urządzenia.

Jeżeli odległość między drukarką a urządzeniem jest zbyt duża, jakość komunikacji bezprzewodowej jest niska. Umieść drukarkę w pobliżu urządzenia.

Krok 7 Sprawdź, czy podłączono już 5 urządzeń.

Funkcja Bezpośredni tryb bezprzewodowy (Wireless Direct) umożliwia połączenie maksymalnie 5 urządzeń.

Nie można uzyskać połączenia z drukarką za pośrednictwem przewodowej sieci LAN

Krok 1 Upewnij się, że drukarka jest włączona.

Krok 2 Upewnij się, że przewód sieci LAN jest prawidłowo podłączony.

Upewnij się, że drukarka jest podłączona do routera przewodem sieci LAN. Jeżeli przewód sieci LAN jest poluzowany, podłącz go prawidłowo.

Jeżeli przewód sieci LAN jest podłączony po stronie sieci WAN routera, podłącz ten przewód po stronie sieci LAN.

Jeżeli problem nie zostanie rozwiązany, wykonaj ponownie instalację.

- Windows:

Wykonaj instalację przy użyciu nośnika Setup CD-ROM (Płyta instalacyjna CD-ROM) lub z poziomu Instrukcji instalacji.

- System macOS:

Wykonaj instalację z poziomu Instrukcji instalacji.

Nie można drukować za pośrednictwem sieci

Krok 1 Upewnij się, że komputer jest podłączony do routera bezprzewodowego.

Aby uzyskać więcej informacji na temat sprawdzania ustawień komputera lub stanu połączenia, skorzystaj z instrukcji obsługi komputera lub skontaktuj się z jego producentem.

Krok 2 Jeżeli sterownik drukarki nie został zainstalowany, zainstaluj go. (Windows)

Zainstaluj sterownik drukarki z wykorzystaniem instalacyjnej płyty CD-ROM lub zainstaluj go z poziomu instrukcji konfiguracji.

Krok 3 Jeżeli używana jest sieć Wi-Fi, upewnij się, że router bezprzewodowy nie ogranicza dostępu komputerów do sieci.

Więcej informacji na temat ustanawiania połączenia z routerem bezprzewodowym lub konfigurowania jego ustawień można znaleźć w instrukcji obsługi routera bezprzewodowego lub u jego producenta.

Nieznany klucz sieciowy (hasło)

»»» Uwaga

- Aplikacja Wi-Fi Connection Assistant pozwala na zdiagnozowanie i naprawę stanu połączenia sieciowego. Pobierz ten program ze strony internetowej.
 - ➔ Windows:
 - ➔ System macOS

Jeśli po diagnostyce i naprawie z wykorzystaniem aplikacji Wi-Fi Connection Assistant problem będzie nadal występował, sprawdź następujące pozycje.

- ➔ [Nieznany klucz WPA / WPA2 / WPA3 ustawiony dla routera bezprzewodowego, nie można połączyć](#)
- ➔ [Ustawianie klucza szyfrowania](#)

Q Nieznany klucz WPA / WPA2 / WPA3 ustawiony dla routera bezprzewodowego, nie można połączyć

A

Aby uzyskać więcej informacji na temat konfiguracji routera bezprzewodowego, zob. instrukcję obsługi dostarczoną wraz z routerem bezprzewodowym lub skontaktuj się z jego producentem. Upewnij się, że komputer komunikuje się z routerem bezprzewodowym.

Q Ustawianie klucza szyfrowania

A

Aby uzyskać więcej informacji na temat konfiguracji routera bezprzewodowego, zob. instrukcję obsługi dostarczoną wraz z routerem bezprzewodowym lub skontaktuj się z jego producentem. Upewnij się, że komputer komunikuje się z routerem bezprzewodowym.

Ze względów bezpieczeństwa zaleca się wybranie standardu WPA, WPA2 lub WPA2 / WPA3. Jeśli router bezprzewodowy jest kompatybilny ze standardem WPA2 / WPA3, można również użyć WPA2 lub WPA3.

- **Używanie standardu WPA / WPA2 / WPA3 (system Windows)**

Metoda uwierzytelniania, hasło Wi-Fi oraz typ szyfrowania dynamicznego muszą być identyczne między routerem bezprzewodowym, drukarką a komputerem.

Wprowadź hasło Wi-Fi skonfigurowane na routerze bezprzewodowym.

Jako metoda szyfrowania dynamicznego automatycznie wybrany zostanie standard TKIP (szyfrowanie podstawowe) lub AES (szyfrowanie bezpieczne).

Szczegółowe informacje są dostępne na ekranie Szczegóły WPA / WPA2.

»» Uwaga

- Zob. specyfikacje produktów dla obsługiwanych typów uwierzytelniania.
➔ [Dane techniczne sieci](#)

»» Uwaga

- Jeśli drukarka jest połączona ze stacją bazową AirPort przez sieć LAN:


Jeśli drukarka jest połączona ze stacją bazową AirPort przez sieć LAN, sprawdź ustawienia w sekcji **Bezpieczeństwo sieci bezprzewodowej** aplikacji **AirPort Utility**.

- Jako hasło, wybierz **1**. W przeciwnym razie komputer nie będzie mógł komunikować się z drukarką przez router bezprzewodowy.



Nie pamiętam hasła administratora drukarki



Wybierz ikonę  (Konfiguracja) na ekranie MENU GŁÓWNE > **Ustawienia urządzenia** > **Resetuj ustawienie** > **Resetuj wszystko**, aby przywrócić domyślne hasło administratora.

➔ [Resetuj ustawienie](#)

Po inicjalizacji ustawień drukarki ponownie wykonaj konfigurację.

➔ [Instrukcja instalacji](#)

Sprawdzanie informacji o sieci

- ➔ [Sprawdzanie adresu IP lub adresu MAC drukarki](#)
- ➔ [Sprawdzanie adresu IP lub adresu MAC komputera](#)
- ➔ [Sprawdzanie komunikacji między komputerem, drukarką a routerem bezprzewodowym](#)
- ➔ [Sprawdzanie informacji o ustawieniach sieciowych](#)

Sprawdzanie adresu IP lub adresu MAC drukarki

Aby sprawdzić adres IP lub adres MAC drukarki, wydrukuj informacje o ustawieniach sieciowych lub wyświetl je na pulpicie operatora.

- Wyświetl te dane na ekranie dotykowym.
 - ➔ [Ustawienia sieci LAN \(LAN settings\)](#)
- Wydrukuj ustawienia sieciowe.
 - ➔ [Drukowanie ustawień sieciowych](#)

W systemie Windows można sprawdzić informacje o ustawieniach sieciowych na ekranie komputera.

- ➔ Ekran aplikacji Canon Wi-Fi Connection Assistant

Sprawdzanie adresu IP lub adresu MAC komputera

Aby sprawdzić adres IP lub adres MAC komputera, postępuj zgodnie z poniższymi instrukcjami.

- **Windows:**

1. Wybierz opcję **Wiersz poleceń** z menu **Start**.
2. Wpisz „ipconfig/all” i naciśnij klawisz **Enter**.

Wyświetlony zostanie adres IP i adres MAC komputera. Jeśli komputer nie jest połączony z siecią, adres IP nie zostanie wyświetlony.

- **System macOS:**

1. Wybierz opcję **Preferencje systemowe** z menu Apple, a następnie kliknij pozycję **Sieć**.
2. Upewnij się, że wybrano interfejs sieciowy używany przez komputer, a następnie kliknij pozycję **Zaawansowane**.

Upewnij się, że jako interfejs sieciowy wybrano pozycję **Wi-Fi**.

3. Kliknij pozycję **TCP/IP**, aby sprawdzić adres IP, lub kliknij pozycję **Sprzęt**, aby sprawdzić adres MAC.

Sprawdzanie komunikacji między komputerem, drukarką a routerem bezprzewodowym

A

Wykonaj test typu ping, aby sprawdzić, czy następuje komunikacja.

- **Windows:**

1. Wybierz opcję **Wiersz poleceń** z menu **Start**.
2. Wprowadź polecenie ping i naciśnij klawisz **Enter**.

Polecenie ping wygląda w następujący sposób: ping XXX.XXX.XXX.XXX

„XXX.XXX.XXX.XXX” jest adresem IP urządzenia docelowego.

Jeśli następuje komunikacja, wyświetlony zostanie komunikat, jak przedstawiono poniżej.

Odpowiedz z XXX.XXX.XXX.XXX: bytes=32 time=10ms TTL=255

Jeśli pojawi się komunikat **Request timed out**, nie ma komunikacji.

- **System macOS:**

1. Uruchom **Narzędzia sieciowe**, jak przedstawiono poniżej.
Wybierz opcję **Komputer** z menu **Przejdź** w aplikacji Finder, kliknij dwukrotnie pozycję **Macintosh HD > System > Biblioteka > CoreServices > Aplikacje > Narzędzia sieciowe**.
2. Kliknij pozycję **Ping**.
3. Upewnij się, że wybrano pozycję **Wyślij tylko XX pingów** (XX to wartości liczbowe).
4. Wprowadź adres IP docelowej drukarki lub docelowego routera bezprzewodowego w polu **Wprowadź adres sieciowy do wykonania polecenia ping**.
5. Kliknij pozycję **Ping**.

„XXX.XXX.XXX.XXX” jest adresem IP urządzenia docelowego.

Zostanie wyświetlony komunikat podobny do przedstawionego poniżej.

64 bajty z XXX.XXX.XXX.XXX: icmp_seq=0 ttl=64 time=3.394 ms

64 bajty z XXX.XXX.XXX.XXX: icmp_seq=1 ttl=64 time=1.786 ms

64 bajty z XXX.XXX.XXX.XXX: icmp_seq=2 ttl=64 time=1.739 ms

--- XXX.XXX.XXX.XXX ping statistics ---

3 packets transmitted, 3 packets received, 0% packet loss

Jeśli wyświetlony zostanie komunikat „**100% packet loss**”, nie ma komunikacji. W przeciwnym razie komputer komunikuje się z urządzeniem docelowym.

Sprawdzenie informacji o ustawieniach sieciowych

A

Aby sprawdzić informacje o ustawieniach sieciowych drukarki, wydrukuj informacje o ustawieniach sieciowych lub użyj pulpitu operatora w celu ich wyświetlenia.

- Wyświetl te dane na ekranie dotykowym.
 - ➔ [Ustawienia sieci LAN \(LAN settings\)](#)
- Wydrukuj ustawienia sieciowe.
 - ➔ [Drukowanie ustawień sieciowych](#)



Przywracanie ustawień fabrycznych



»»» Ważne

- Inicjalizacja usuwa wszystkie ustawienia sieciowe drukarki, uniemożliwiając drukowanie z komputera przez sieć. Aby używać drukarki ponownie z wykorzystaniem sieci po przywróceniu ustawień fabrycznych, zob. Instrukcję instalacji i ponownie wykonaj konfigurację.
- Jako zakres objęty hasłem administratora ustawiono **LCD, zdalny interfejs użytkownika i inne narzędzia**, w związku z czym wymagane jest wprowadzenie hasła administratora.

Zainicjuj ustawienie sieciowe pulpitu operatora drukarki.

➔ [Resetuj ustawienie](#)



Brak dostępu do internetu w sieci Wi-Fi z urządzenia do komunikacji



Krok 1 Czy urządzenie jest połączone z drukarką za pomocą bezpośredniego trybu bezprzewodowego?

Jeśli urządzenie jest połączone z drukarką za pomocą bezpośredniego trybu bezprzewodowego, nie będzie dostępu do internetu. Wyłącz bezpośredni tryb bezprzewodowy i połącz urządzenie z routerem bezprzewodowym.

Szczegółowe informacje są dostępne w instrukcji obsługi dostarczonej wraz z urządzeniem i routerem bezprzewodowym.

Krok 2 Czy router bezprzewodowy jest włączony?

Krok 3 Czy router bezprzewodowy jest prawidłowo skonfigurowany?

Aby uzyskać więcej informacji na temat sprawdzania ustawień routera bezprzewodowego, zob. instrukcję obsługi dostarczoną wraz z routerem bezprzewodowym lub skontaktuj się z jego producentem.

Krok 4 Sprawdź lokalizację swojego urządzenia i routera bezprzewodowego.

Sprawdź odległość między urządzeniem a routerem bezprzewodowym oraz sprawdź, czy nie występują w pobliżu zakłócenia lub źródło fal radiowych.

Problemy dotyczące drukarki

- **Drukarka nie włącza się**
- **Problemy z połączeniem USB**
- **Brak komunikacji z drukarką przez USB**
- **Ekran dotykowy jest wyłączony**
- **Nie znika komunikat zalecający sprawdzenie kasety konserwacyjnej**
- **Drukarka wydaje nietypowe odgłosy**



Drukarka nie włącza się



Krok 1 Naciśnij przycisk **WŁ**.

Krok 2 Upewnij się, że wtyk zasilający jest prawidłowo podłączony do drukarki, a następnie włącz ją ponownie.

Krok 3 Odłącz drukarkę, zaczekaj co najmniej 2 minuty, a następnie podłącz ją ponownie i włącz.

Jeśli to nie rozwiąże problemu, skontaktuj się z najbliższym centrum serwisowym Canon w celu umówienia naprawy.

➔ [Naprawa drukarki](#)

▶▶▶ Ważne

- Nie przechylaj drukarki podczas transportu, aby nie doszło do wycieku atramentu.



Problemy z połączeniem USB



Upewnij się, aby w przypadku wystąpienia jednego z poniższych problemów sprawdzić poniższą pozycję.

- Drukowanie odbywa się powoli.
- Połączenie Hi-Speed USB nie działa.
- Wyświetlony zostanie komunikat „**To urządzenie nie może pracować szybciej**”. (Windows)

»»» Uwaga

- Jeśli system nie obsługuje połączenia Hi-Speed USB, drukarka będzie pracować wolniej w ustawieniach Pełna prędkość i Niska prędkość. W takim przypadku drukarka będzie działać prawidłowo, lecz prędkość drukowania może być niższa z powodu prędkości komunikacji.

Sprawdź Sprawdź poniższe pozycje, aby upewnić się, że system obsługuje połączenie Hi-Speed USB.

- Czy port USB komputera obsługuje połączenie Hi-Speed USB?
- Czy kabel USB lub koncentrator USB obsługują połączenie Hi-Speed USB?

Upewnij się, że korzystasz z kabla Hi-Speed USB z certyfikatem. Zalecamy, aby kabel USB nie był dłuższy niż ok. 3 m / 10 stóp.

- Czy sterownik Hi-Speed USB działa prawidłowo na komputerze?

Upewnij się, że najnowszy sterownik Hi-Speed USB działa prawidłowo i, jeśli to konieczne, pobierz i zainstaluj najnowszą wersję sterownika Hi-Speed USB na komputerze.

»»» Ważne

- Aby uzyskać więcej informacji, skontaktuj się z producentem komputera, kabla USB lub koncentratora USB.



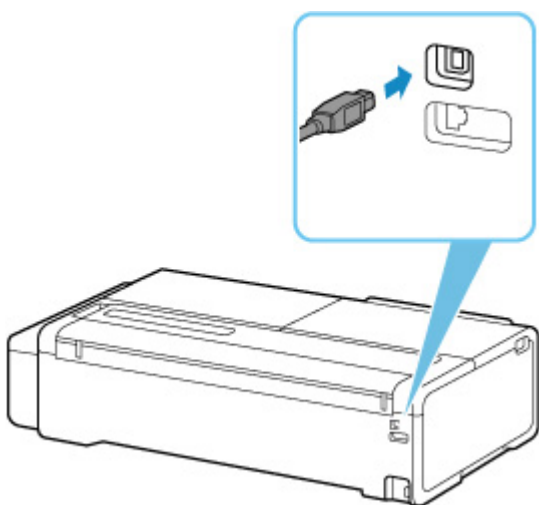
Nie można komunikować się z drukarką za pośrednictwem interfejsu USB



Krok 1 Upewnij się, że drukarka jest włączona.

Krok 2 Podłącz kabel USB prawidłowo.

Jak przedstawiono na poniższej ilustracji, port USB znajduje się na tylnej części drukarki.



▶▶▶ Ważne

- Sprawdź ustawienie złącza „typu B” i podłącz do drukarki.

Krok 3 Upewnij się, że wybrano pozycję **Włącz obsługę dwukierunkową** na karcie **Porty** w oknie dialogowym **Właściwości drukarki**. (Windows)

Jeżeli nie, wybierz tę opcję, aby włączyć obsługę dwukierunkową.

➔ [Otwieranie ekranu konfiguracji sterownika drukarki](#)



Ekran dotykowy jest wyłączony



- Jeśli kontrolka **WŁ.** jest wyłączona:
Drukarka nie jest włączona. Sprawdź, czy przewód zasilania jest podłączony i naciśnij przycisk **WŁ.**
- Jeśli kontrolka **WŁ.** jest zapalona:
Ekran dotykowy może pracować w trybie wygaszacza ekranu. Naciśnij dowolny przycisk na pulpicie operatora.



Nie znika komunikat zalecający sprawdzenie kasety konserwacyjnej



Nowo wymieniona kaseca konserwacyjna nie jest rozpoznawana.

Wyjmij nowo wymienioną kasetę konserwacyjną, a następnie mocno włóż ją ponownie.

➔ [Wymiana kasety konserwacyjnej](#)

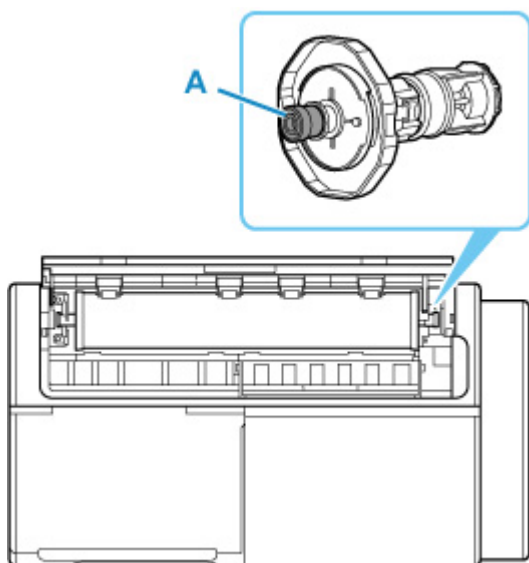


Drukarka wydaje nietypowe odgłosy



Krok 1 Czy z okolic uchwytu rolki wydobywał się nietypowy hałas?

Jeśli na kole zębatym (A) na końcu uchwytu rolki zebrał się kurz, w tej części urządzenia może powstawać hałas.



Gdy pojawi się hałas, wyczyść koło zębate zgodnie z poniższą procedurą.

1. Wyjmij uchwyt rolki z drukarki.
2. Zetrzyj kurz z koła zębatego wilgotną, dokładnie wykręconą ściereczką, a następnie wytrzyj je suchą ściereczką.
3. Włóż uchwyt rolki do drukarki.

Krok 2 Odgłos pracy może wydobywać się z drukarki nawet wtedy, gdy ta nie drukuje.

Poniższe odgłosy nie oznaczają problemu z drukarką.

- Papier w rolce generuje odgłos trzepotania podczas drukowania.
Wysuwaniu papieru dużego formatu może towarzyszyć odgłos trzepotania.
- Nagle słychać odgłos czyszczenia.
Czyszczenie jest wykonywane automatycznie w określonych odstępach czasu w celu utrzymania sprawności drukarki.
- Nagle słychać odgłos mieszania atramentu.

W innych przypadkach należy skontaktować się ze sprzedawcą firmy Canon.

Problemy dotyczące drukowania

- **Drukowanie zatrzymuje się**
- **Drukarka drukuje powoli**
- **Część strony nie jest drukowana (system Windows)**



Drukowanie zatrzymuje się



Krok 1 Czy papier jest załadowany do drukarki?

Upewnij się, że papier jest załadowany.

Jeśli jest to konieczne, załaduj papier.

Krok 2 Czy dokumenty do druku mają wiele fotografii lub ilustracji?

Przetworzenie danych o dużych rozmiarach, takich jak zdjęcia i inne elementy graficzne, przez drukarkę i komputer wymaga czasu, przez co może się wydawać, że drukarka nie działa.

Dodatkowo, jeśli drukowane są dane wymagające dużo atramentu na kolejnych arkuszach zwykłego papieru, drukarka może tymczasowo wstrzymać pracę. W obu przypadkach należy poczekać na ukończenie procesu.

»» Uwaga

- Jeśli drukowany jest dokument o dużym obszarze drukowania lub w kilku kopiach, drukowanie może być wstrzymywane w celu umożliwienia wyschnięcia atramentu.

Krok 3 Czy drukarka drukowała bez przerwy przez dłuższy czas?

Jeśli drukarka drukowała bez przerwy przez dłuższy czas, głowica drukująca lub inne części wokół niej mogą ulec przegrzaniu. Drukarka może przestać drukować między wierszami na pewien czas, a następnie wznowić drukowanie.

W takim przypadku zaczekaj chwilę bez podejmowania żadnych czynności. Jeśli drukowanie nie zostanie wznowione, wyłącz drukarkę. Po odczekaniu chwili włącz komputer i sprawdź, czy drukowanie jest możliwe.

⚠ Przewaga

- Głowica drukująca i otaczający ją obszar mogą rozgrzać się do ekstremalnej temperatury. Nigdy nie dotykaj głowicy drukującej lub pobliskich komponentów.
-



Drukarka drukuje powoli



Krok 1 Drukarka może drukować duże zadanie z innego komputera.

Krok 2 Podczas korzystania z sieci Wi-Fi upewnij się, że drukarka nie znajduje się zbyt daleko od routera bezprzewodowego.

Umieść drukarkę i router bezprzewodowy w miejscu, w którym nie są rozdzielone przeszkodami. Jakość komunikacji bezprzewodowej między pomieszczeniami lub kondygnacjami jest zazwyczaj niska. Na komunikację bezprzewodową mogą niekorzystnie wpływać materiały budowlane zawierające metal lub cement. Jeśli drukarka nie może nawiązać łączności z komputerem za pośrednictwem sieci Wi-Fi z powodu ściany, umieść drukarkę i komputer w tym samym pomieszczeniu.

Ponadto zakłócenia może powodować znajdujące się w pobliżu urządzenie takie jak kuchenka mikrofalowa, emitujące fale radiowe w tym samym paśmie częstotliwości co router bezprzewodowy. Umieść router bezprzewodowy jak najdalej od źródeł zakłóceń.

Krok 3 Upewnij się, że sygnał sieci bezprzewodowej jest silny. Monitoruj stan sygnału i przenieś drukarkę i router bezprzewodowy, jeżeli jest to konieczne.

Sprawdź siłę sygnału na ekranie dotykowym.

➔ [Zawartość ekranu Menu główne \(Home\)](#)



Część strony nie jest drukowana (system Windows)



Podczas drukowania na kalce technicznej obszar wydruku można zmniejszyć o 2,5 mm (0,1 cala) w kierunku poziomym. Może to spowodować, że część obrazu nie zostanie wydrukowana. W takim przypadku wydruk będzie miał margines 2,5 mm (0,1 cala) po prawej stronie obrazu.

Papier nie jest prawidłowo podawany lub wyprowadzany

- **Usuwanie zaciętego papieru w rolce**
- **Usuwanie zaciętego arkusza**
- **Usuwanie zaciętego arkusza (szczelina podawania papieru)**
- **Nie można włożyć papieru w rolce do szczeliny podawania papieru**
- **Drukarka nie pobiera lub nie podaje papieru / błąd „Brak papieru”**
- **Pozostałości/braki papieru w trybie zarządzania ilością**
- **Drukarka wyprowadza pusty, niezadrukowany papier**
- **Podczas drukowania na papierze w rolce powierzchnia wydruku jest rysowana**

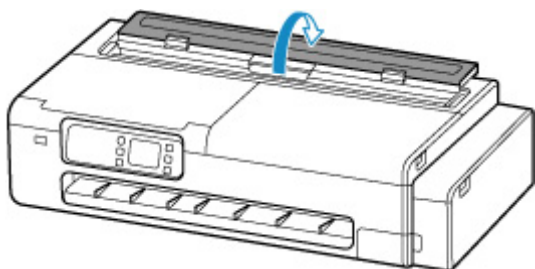


Usuwanie zaciętego papieru w rolce

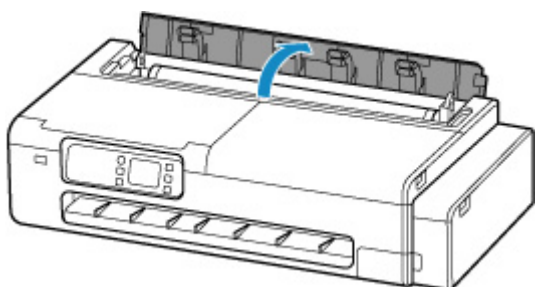


Jeśli papier w rolce się zacina, wykonaj poniższe czynności, aby usunąć zacięcie.

1. Układając ręce jak na ilustracji, otwórz pokrywę podajnika arkuszy.

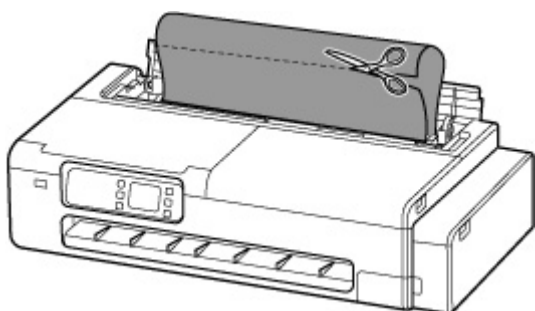


2. Otwórz pokrywę podajnika papieru w rolce, odblokowując ją przez ustawienie dźwigni w pozycji przedstawionej na rysunku.



3. Utnij włożony papier w rolce za pomocą nożyczek lub podobnego narzędzia.

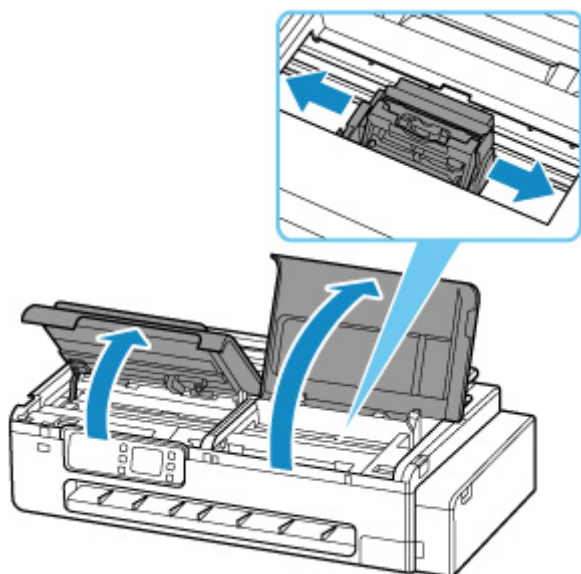
Przed ucięciem, poluzuj i unieś papier w rolce.



Przeostroga

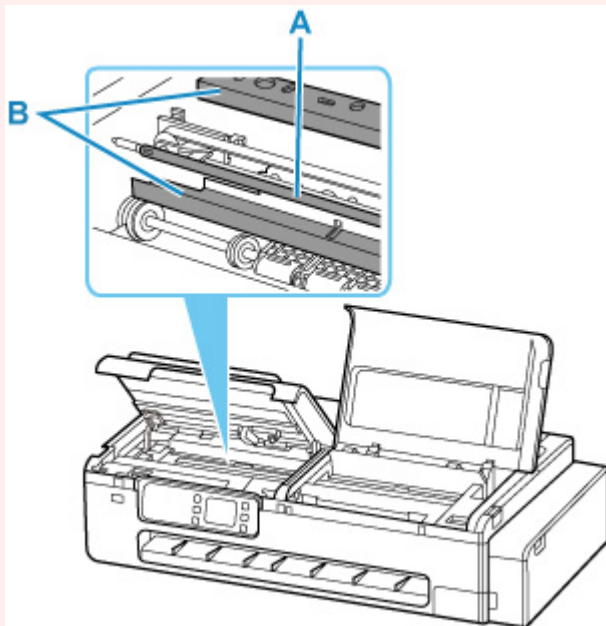
- Tnąc papier, należy uważać, aby nie odnieść obrażeń ani nie uszkodzić drukarki.
-

4. Otwórz lewą i prawą pokrywę dostępową i przesuń ręcznie karetkę w lewą lub prawą stronę, oddalając ją od miejsca zakleszczenia.

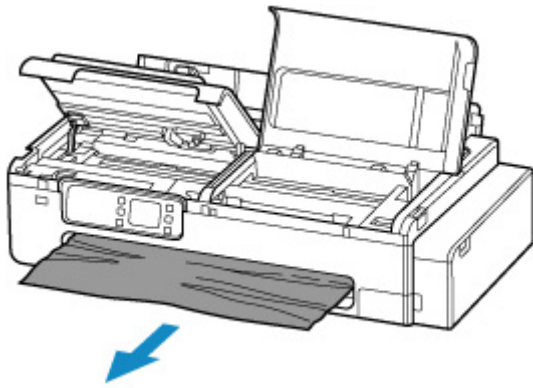


»» Ważne

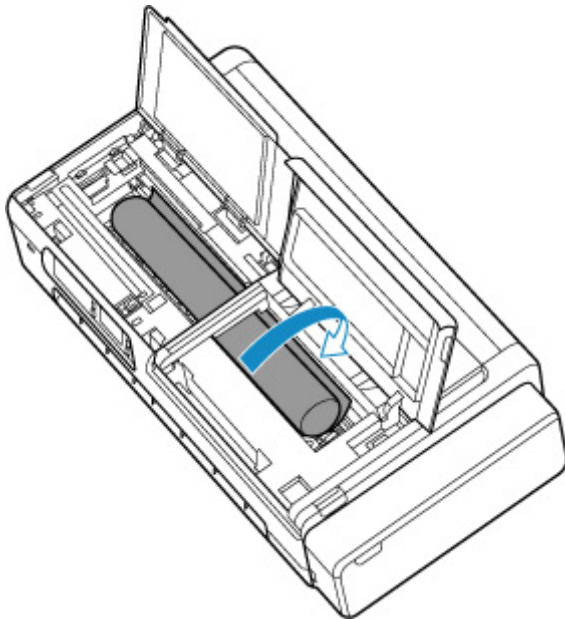
- Nie należy przesuwać karetki nad zaciętym papierem. Mogłoby to spowodować uszkodzenie głowicy drukującej.
- Nie dotykaj skali liniowej (A) ani szyny karetki (B). Może to doprowadzić do poplamienia rąk i uszkodzenia drukarki.



5. Usuń zakleszczony papier z tacy wyjściowej.

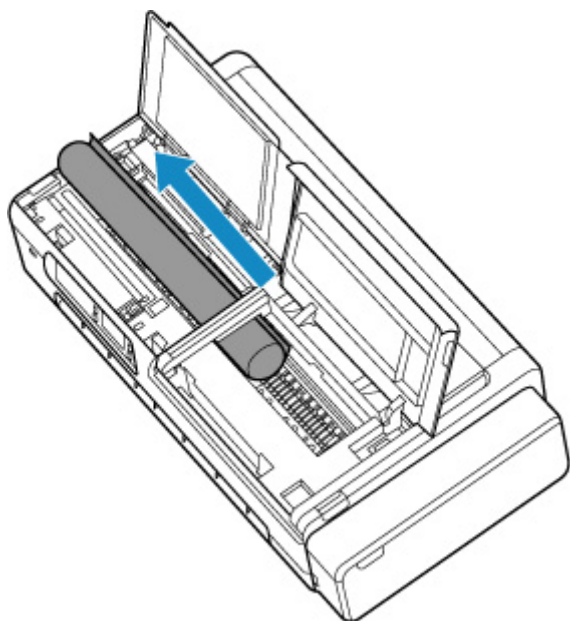


6. Jeśli na płycie pozostał papier, poluzuj papier na płycie i zwiń go.

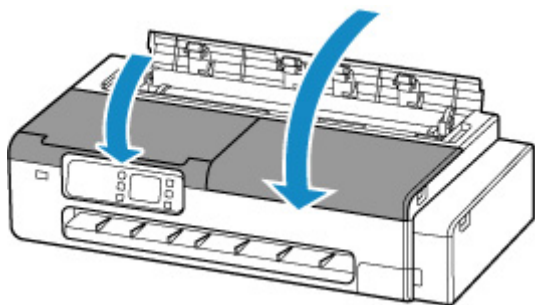


7. Po zwinięciu całego papieru, usuń go z płyty.

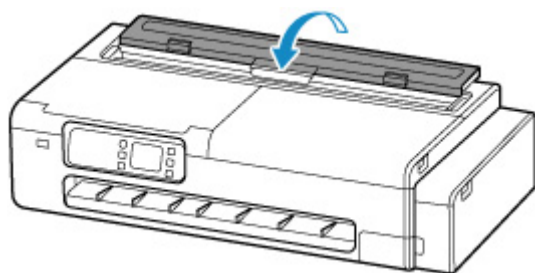
Po usunięciu papieru z płyty, sprawdź pod kątem pozostałych kawałków papieru.



8. Zamknij lewą i prawą pokrywę dostępową.



9. Zamknij pokrywę podajnika papieru w rolce i pokrywę podajnika arkuszy.





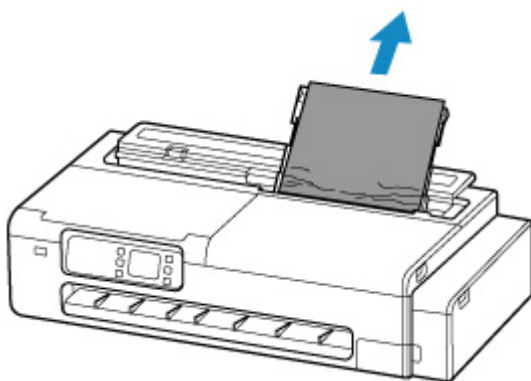
Usuwanie zaciętego arkusza



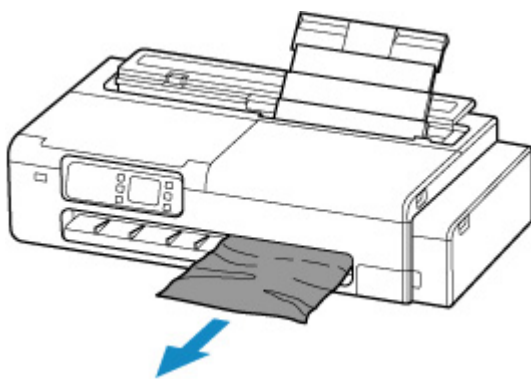
Jeśli dojdzie do zacięcia arkusza w drukarce, wykonaj poniższe czynności.

1. Usuń zacięty papier.

- Jeśli papier zaciął się w szczelinie podawania papieru
Usuń zacięty papier ze szczeliny podawania papieru.
Po usunięciu papieru, upewnij się, że w drukarce nie pozostały jego resztki.

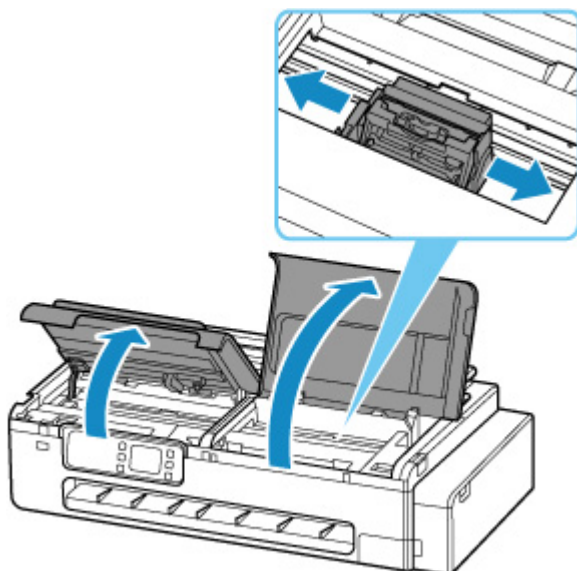


- Jeśli papier zaciął się w prowadnicy wyprowadzania papieru
Usuń zacięty papier ze tacy wyjściowej.
Po usunięciu papieru, upewnij się, że w drukarce nie pozostały jego resztki.



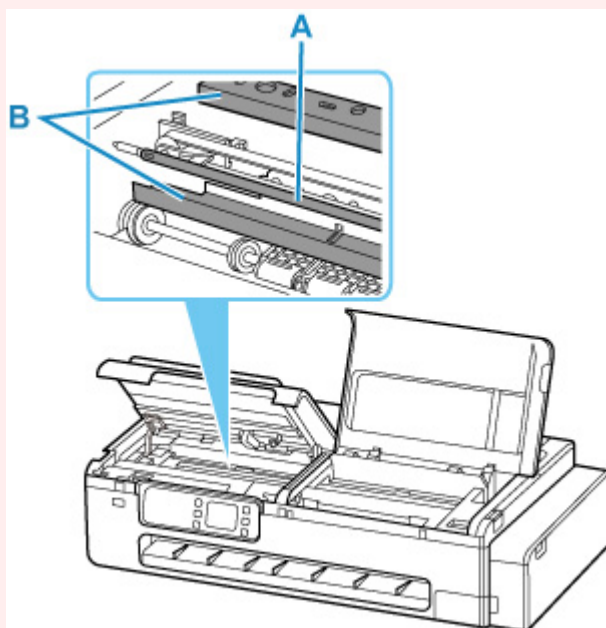
- Jeśli nie można wyciągnąć papieru w żaden z podanych wyżej sposobów, spróbuj następującego rozwiązania.

1. Otwórz lewą i prawą pokrywę dostępową i przesunij ręcznie karetkę w lewą lub prawą stronę, oddalając ją od miejsca zakleszczenia.

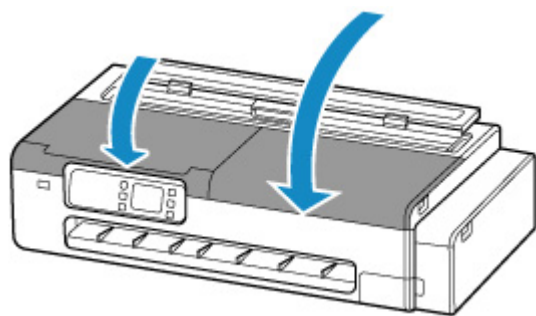


▶▶▶ Ważne

- Nie należy przesuwac karetki nad zacięty papierem. Mogłoby to spowodować uszkodzenie głowicy drukującej.
- Nie dotykaj skali liniowej (A) ani szyny karetki (B). Może to doprowadzić do poplamienia rąk i uszkodzenia drukarki.



2. Usuń zakleszczony papier ze szczeliny podawania papieru i tacy wyjściowej.
Po usunięciu papieru, upewnij się, że w drukarce nie pozostały jego resztki.
3. Zamknij lewą i prawą pokrywę dostępową.



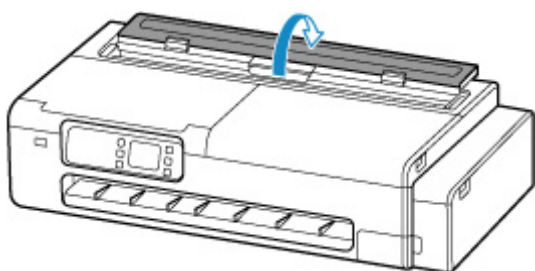


Usuwanie zaciętego arkusza (szczelina podawania papieru)

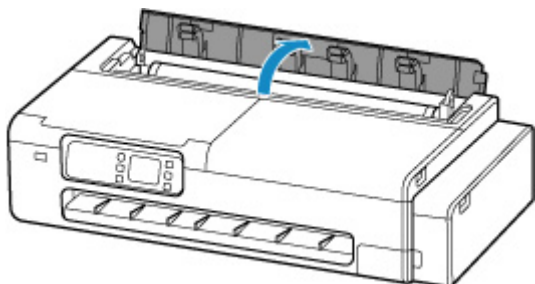


Aby usunąć resztki pozostałe w szczelinie podawania papieru po wyjęciu zaciętych arkuszy lub papieru w rolce, wykonaj poniższe czynności.

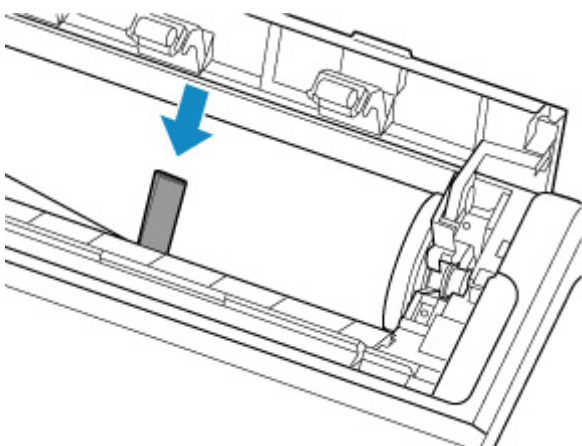
1. Układając ręce jak na ilustracji, otwórz pokrywę podajnika arkuszy.



2. Otwórz pokrywę podajnika papieru w rolce, odblokowując ją przez ustawienie dźwigni w pozycji przedstawionej na rysunku.

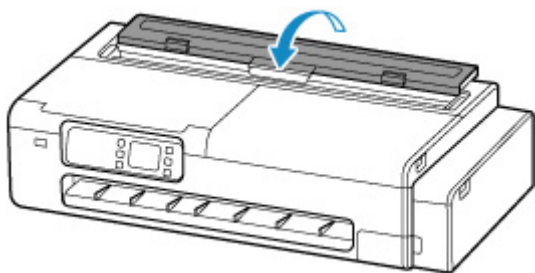


3. Złóż arkusz A4 wzdłużnie cztery razy, wsuń go przez szczelinę podajnika papieru i przesuń zakleszczony papier na stronę szczeliny podawania papieru.



4. Usuń kawałki papieru po wypchnięciu ich do szczeliny podajnika papieru.

5. Jeśli w szczelinie podawania papieru pozostały jakieś resztki, powtórz kroki 3 i 4.
6. Przytrzymując za wskazane miejsca, zamknij pokrywę podajnika papieru w rolce i pokrywę podajnika arkuszy.





Nie można włożyć papieru w rolce do szczeliny podawania papieru



Krok 1 Czy papier w rolce jest karbowany?

Rozprostuj zagięcia i włóż rolkę ponownie.

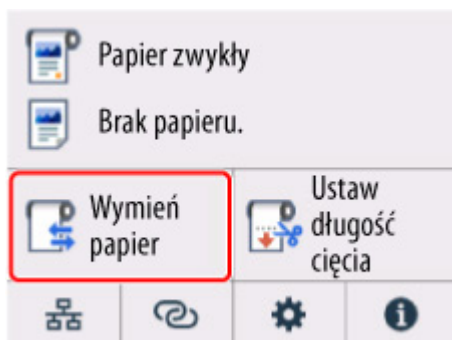
Krok 2 Czy doszło do zakleszczenia papieru w szczelinie podajnika?

Usuń zacięty papier.

- ➔ [Usuwanie zaciętego papieru w rolce](#)
- ➔ [Usuwanie zaciętego arkusza](#)

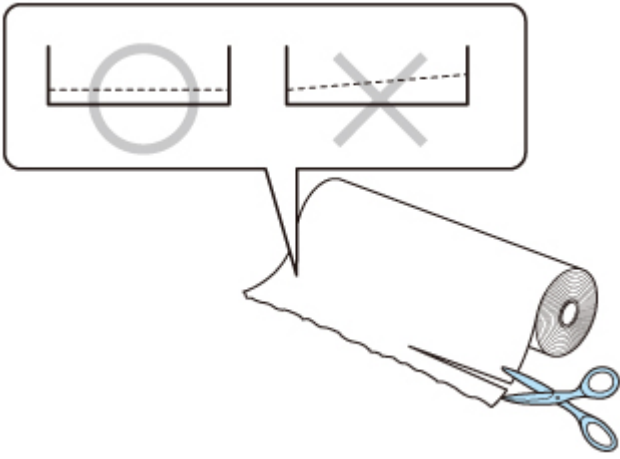
Krok 3 Sprawdź informacje o papierze na ekranie MENU GŁÓWNE.

Wybierz obszar wyświetlania ustawień papieru na ekranie MENU GŁÓWNE ekranu dotykowego i jeśli nie jest wyświetlana informacja „Rolka”, wybierz opcję **Wymień papier** lub **Załaduj papier w rolce** z ekranu **Ustawienia papieru w rolce**, a następnie załaduj papier w rolce.



Krok 4 Krawędź wiodąca papieru w rolce mogła nie zostać prawidłowo przycięta.

Jeśli krawędź wiodąca papieru w rolce jest krzywa lub jest złożona, papier mógł nie zostać podany prawidłowo. Przytnij krawędź wiodącą nożyczkami, aby ją wyprostować.





Drukarka nie pobiera lub nie podaje papieru / błąd „Brak papieru”



Krok 1 Upewnij się, że papier jest załadowany do drukarki.

- ➔ [Wkładanie rolek do drukarki](#)
- ➔ [Wkładanie arkuszy do drukarki](#)

Krok 2 Podczas ładowania arkuszy upewnij się, że papier jest ładowany z zastosowaniem następujących środków ostrożności.

- Podczas ładowania dwóch lub większej liczby arkuszy papieru wyrównaj krawędzie arkuszy przed załadowaniem papieru.
- Podczas ładowania dwóch lub większej liczby arkuszy upewnij się, że stos papieru nie przekracza limitu ładowania papieru.

Papier może jednak nie być prawidłowo podawany przy maksymalnym załadowaniu w zależności od typu papieru lub warunków środowiska (bardzo wysoka lub niska temperatura i wilgotność). W takich przypadkach zmniejsz ilość ładowanego papieru na mniej niż połowę limitu ładowania papieru.

- Zawsze ładuj papier w orientacji pionowej, bez względu na orientację wydruku.
- Podczas ładowania papieru do górnego podajnika ustawiaj stronę zadrukowaną skierowaną KU GÓRZE i wyrównaj prawą i lewą prowadnicę papieru do stosu papieru.

- ➔ [Wkładanie arkuszy do drukarki](#)

Krok 3 Czy papier jest zbyt gruby lub karbowany?

Krok 4 Upewnij się, że ustawienia typu nośnika i formatu papieru odpowiadają załadowanemu papierowi.

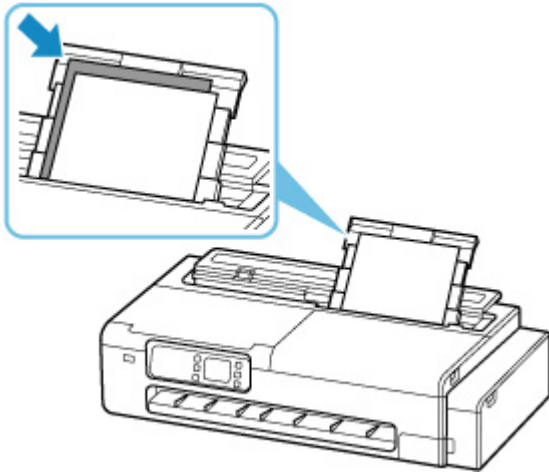
Krok 5 Upewnij się, że w górnym podajniku nie ma żadnych przedmiotów obcych.

Wyjmij wszelkie obce przedmioty z górnego podajnika.

Jeśli w górnym podajniku znajduje się w obcy przedmiot, wyjmij go zgodnie z poniższą procedurą.

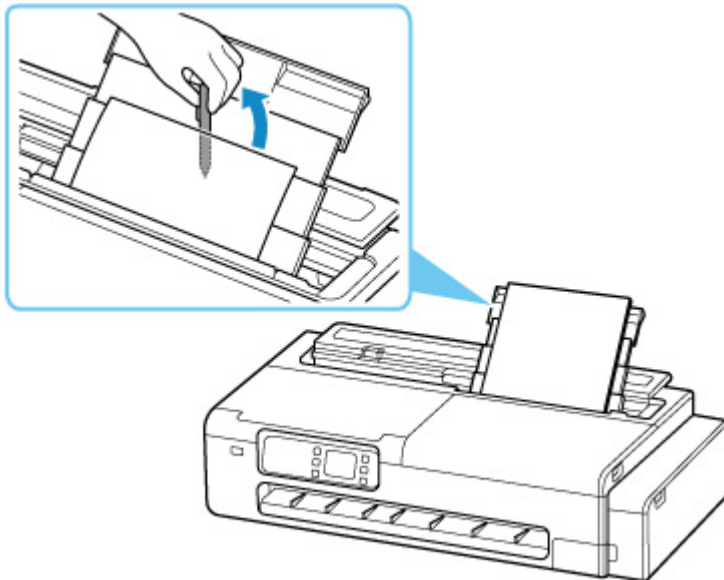
1. Wyłącz zasilanie drukarki i wyjmij wtyk zasilania z gniazda.
2. Złóż jeden arkusz A4 na pół i wprowadź go poziomo do górnego podajnika.

Wprowadź papier w taki sposób, aby nie dotykać bezpośrednio ręką części w środku górnego podajnika podczas usuwania obcego przedmiotu.



3. Usuń obcy przedmiot ręką z wprowadzonym papierem.

Umieść rękę między wprowadzonym papierem a górnym podajnikiem, aby usunąć obcy przedmiot.



4. Wyjmij złożony papier wprowadzony w kroku 2.

»» Ważne

- Nie przechylaj drukarki ani nie odwracaj jej spodnią częścią do góry. W przeciwnym razie może dojść do wycieku atramentu.

Krok 6 Wyczyść rolkę podajnika papieru.

➔ [Czyszczenie rolek podajnika papieru](#)

»» Uwaga

- Czyszczenie rolki podajnika papieru powoduje jej zarysowanie, więc wykonuj tę procedurę tylko wtedy, gdy jest wymagana.



Pozostałości/braki papieru w trybie zarządzania ilością



Sprawdź Sprawdź ustawienie **Zarządzanie pozost. ilością rolki (Manage remaining roll amount)**.

- Jeżeli wybrano ustawienie **Ocena automatyczna (Auto estimate)** dla opcji **Zarządzanie pozost. ilością rolki (Manage remaining roll amount)**:

Upewnij się, że typ nośnika jest skonfigurowany prawidłowo.

Upewnij się, że opcje **Średnica zewnętrz. tuby papieru (Paper core outer diameter)** i **Grubość papieru (Paper thickness)** są skonfigurowane prawidłowo dla opcji **Zaawansowane ustaw. papieru (Advanced paper settings)**.

»» Uwaga

- Aby automatyczne szacowanie było dokładne, zewnętrzna średnica rdzenia papieru i gramatura papieru muszą być ustawione prawidłowo.
- Aby uzyskać informacje na temat średnicy zewnętrznej rdzenia papieru i grubości papieru, należy skontaktować się z producentem nośnika.
- W przypadku wstępnie zarejestrowanego papieru średnica zewnętrzna rdzenia papieru i grubość papieru są ustawione, ale mogą one być zmieniane przez producenta nośnika.
- Jeśli chcesz używać papieru, który nie jest wyświetlany na liście informacji o papierze, ustaw grubość papieru i średnicę zewnętrzną rdzenia papieru w programie Media Configuration Tool.
 - ➔ Przewodnik po programie Media Configuration Tool

➔ [Ustawienia związane z papierem \(Paper-related settings\)](#)



Drukarka wyprowadza pusty, niezadrukowany papier



Krok 1 Krawędź wiodąca papieru w rolce mogła zostać przycięta.

Krawędź wiodąca papieru w rolce może zostać przycięta, jeśli w pozycji **Najpierw cięcie krawędzi** nie ustawiono wartości Wył. w menu **ekranu dotykowego**.

➔ [Automatyczne cięcie krawędzi wiodącej papieru w rolce](#)

Krok 2 Czy dysza głowicy drukującej jest zatkana?

Wydrukuj wzór testu dysz, aby sprawdzić stan głowicy drukującej.

➔ [Sprawdzanie drożności dysz](#)

Krok 3 Czy wybrano właściwy sterownik drukarki?

Wykonaj drukowanie ponownie, używając sterownika drukarki właściwego dla posiadanej drukarki.

Jeśli żadne z powyższych nie ma zastosowania, mogła wystąpić awaria drukarki.

Skontaktuj się ze sprzedawcą firmy Canon w celu uzyskania pomocy.



Podczas drukowania na papierze w rolce powierzchnia wydruku jest rysowana



Upewnij się, że papier w rolce utracił naprężenia podczas drukowania.

Jeśli papier w rolce utraci naciąg, powierzchnia papieru może zostać uszkodzona, a papier może się miąć lub zginać.

W opcji **Napięcie papieru w rolce (drukowanie)** ustaw wartość **Wysokie** w menu ekranu dotykowego.

➔ [Zaawans. \(Advanced\) \(Ustawienia papieru \(Paper settings\)\)](#)

»»» Uwaga

- W przypadku zmiany ustawień pozycji **Napięcie pap. w rolce (drukow.) (Roll paper tension (printing))** zalecane jest wykonanie operacji **Dostosowanie jakości wydruku (Adjust print quality)**.

Problemy dotyczące cięcia papieru

- **Papier nie jest cięty prosto**
- **Ostrze gilotyny nie działa podczas cięcia**
- **Jak skonfigurować cięcie rolki?**
- **Chcę skonfigurować automatyczne cięcie rolki po oczekiwaniu na wyschnięcie atramentu**



Papier nie jest cięty prosto



Krok 1 Czy krawędź pozycji cięcia papieru jest pomięta?

Rozprostuj zagięcia na krawędziach papieru.

Krok 2 Czy krawędź pozycji cięcia papieru podnosi się przy cięciu?

Włóż papier jeszcze raz.

Krok 3 Czy prawidłowo używasz kosza?

Upewnij się, że kosz jest używany prawidłowo.

- ➔ [Korzystanie z kosza biurkowego](#)
- ➔ [Korzystanie z kosza na podstawie drukarki](#)

Krok 4 Sprawdź, czy ustawienie **Prędkość cięcia** jest prawidłowe.



Wybierz opcję (Konfiguracja) > **Ustawienia urządzenia** > **Ustawienia dotyczące papieru** w sekcji **Zaawansowane ustawienia papieru** na ekranie dotykowym i zmień **Prędkość cięcia**.

Jeżeli nie można przyciąć prosto krawędzi papieru w początkowym położeniu cięcia, można wybrać szybkość cięcia mniejszą niż bieżące ustawienie.

Jeżeli nie można przyciąć prosto krawędzi papieru w końcowym położeniu cięcia, można wybrać szybkość cięcia większą niż bieżące ustawienie.



Wybierz opcję (Konfiguracja) > **Ustawienia urządzenia** > **Ustawienia dotyczące papieru** w sekcji **Zaawansowane ustawienia papieru** na ekranie dotykowym i zmień ustawienie **Prędkość cięcia**.

- ➔ [Struktura menu](#)

Krok 5 Czy materiał do drukowania przesunął się po skosie podczas cięcia?

Ustaw opcję **Tryb cięcia (Cutting mode)** w menu ekranu dotykowego na **Cięcie wyjściowe (Eject cut)**, a następnie chwyć i przytnij zadrukowany materiał.

- ➔ [Określanie metody cięcia dla rolek](#)



Ostrze gilotyny nie działa podczas cięcia



Krok 1 Czy na ekranie dotykowym wyświetlany jest komunikat?

Jeśli ostrze gilotyny nie ucięło papieru, jego podawanie zostanie zatrzymane i wyświetlony zostanie komunikat na ekranie dotykowym.

Usuń papier i spróbuj wydrukować ponownie.

➔ [Usuwanie zaciętego papieru w rolce](#)

Krok 2 Sprawdź wartość ustawienia **Prędkość cięcia**.

Wybranie mniejszej szybkości może ułatwić cięcie papieru przez ostrze gilotyny.



Wybierz opcję (Konfiguracja) > **Ustawienia urządzenia** > **Ustawienia dotyczące papieru** > **Zaawansowane ustawienia papieru** na ekranie MENU GŁÓWNE ekranu dotykowego i zmień wartość ustawienia **Prędkość cięcia**.

➔ [Struktura menu](#)



Jak skonfigurować cięcie rolki?



Metodę cięcia można wybrać w ustawieniach drukarki.

Aby automatycznie przycinać papier w rolce po wydrukowaniu, otwórz ustawienia **Tryb cięcia** w drukarce.

W przypadku używania papieru podatnego na zarysowania lub wymagającego dodatkowego czasu na wyschnięcie atramentu zalecamy ustawienie opcji **Tryb cięcia (Cutting mode)** w drukarce na **Cięcie wyjściowe (Eject cut)**.

➔ [Określanie metody cięcia dla rolek](#)



Chcę skonfigurować automatyczne cięcie rolki po oczekiwaniu na wyschnięcie atramentu



Można ustawić czas schnięcia atramentu w sterowniku drukarki.

Można także skonfigurować te same ustawienia w drukarce.

➔ [Określanie czasu schnięcia atramentu](#)

Problemy dotyczące ustawień papieru

- **Nie można wykryć formatu kalki technicznej**
- **Chcę się dowiedzieć, jakie typy papieru mogą być używane w tej drukarce**
- **Wybór typu nośnika nie odpowiada załadowanemu typowi nośnika**
- **Typ papieru, na którym chcę drukować, nie jest wyświetlany na ekranie dotykowym**



Nie można wykryć formatu kalki technicznej



Sprawdź Czy płyta jest zabrudzona atramentem?

Otwórz lewą i prawą pokrywę dostępową i wyczyść cały obszar płyty.

➔ [Czyszczenie wnętrza drukarki](#)



Chcę się dowiedzieć, jakie typy papieru mogą być używane w tej drukarce



Informacje na temat papieru, którego można używać w tej drukarce, znajdują się na liście informacji o papierze.

➔ [Lista informacji o papierze](#)



Wybór typu nośnika nie odpowiada załadowanemu typowi nośnika



Krok 1 Czy ten papier jest używany po raz pierwszy?

Jeśli papier jest używany po raz pierwszy, może nie zostać prawidłowo wybrany. W oknie wyboru typu nośnika ręcznie wybierz właściwy typ papieru.

Krok 2 Czy włożony papier jest papierem oryginalnym czy zalecanym?

Zob. [Korzystanie z papieru innego niż oryginalny i zatwierdzony do podawania](#)



Typ papieru, na którym chcę drukować, nie jest wyświetlany na ekranie dotykowym



W przypadku korzystania z nowego typu papieru należy uruchomić program Media Configuration Tool w celu uzyskania najnowszych informacji o nośnikach.

➔ [Aktualizowanie informacji o papierze](#)

Problemy dotyczące atramentu

- **Atrament nie jest rozprowadzany**
- **Drukarka zużywa dużo atramentu**
- **Wykrywanie poziomu atramentu**



Atrament nie jest rozprowadzany



Kontrola 1 Sprawdź poziom pozostałego atramentu.

➔ [Sprawdzanie poziomu atramentu](#)

Kontrola 2 Czy dysza głowicy drukującej jest zatkana?

Wydrukuj wzór sprawdzania dysz i upewnij się, że atrament jest rozprowadzany prawidłowo.

➔ [Sprawdzanie drożności dysz](#)



Drukarka zużywa dużo atramentu



Krok 1 Czy drukujesz dużo materiałów w pełnych kolorach?

W przypadku zadań drukowania, takich jak zdjęcia, obrazy są wypełnione kolorem. To powoduje duże zużycie atramentu. Nie oznacza to problemu z drukarką.

Kontrola 2 Czy procedura **Wymiana atramentu w głowicy drukującej** jest przeprowadzana często?

Przeprowadzenie funkcji **Wymień atrament w głowicy drukującej** zużywa dużo atramentu. To normalne. Zalecamy wykonywanie operacji **Wymień atrament w głowicy drukującej** wyłącznie po przetransportowaniu drukarki, długiej przerwie w użytkowaniu lub wystąpieniu problemu dotyczącego głowicy drukującej.

Krok 3 Bezpośrednio po początkowej instalacji większa ilość atramentu jest zużywana do napełnienia układu.

Jeśli używasz drukarki po raz pierwszy lub po transporcie, zbiornik z atramentem zasili początkowe napełnienie głowicy drukującej atramentem.

Choć efektem może być spadek poziomu atramentu, nie oznacza to problemu.

Krok 4 Czy dysza głowicy drukującej jest zatkana?

Sprawdź drożność dysz.

➔ [Sprawdzanie drożności dysz](#)



Wykrywanie poziomu atramentu



Zbiornik z atramentem w drukarce wykrywa poziom atramentu, aby zapobiec wyczerpaniu atramentu podczas drukowania i awarii drukarki.

➔ [Sprawdzanie poziomu atramentu](#)

Informacje o ustawieniach drukowania

- **Jak drukować bez marginesów?**
- **Chcę łatwo tworzyć plakaty pionowe lub poziome**
- **Czy jest możliwe drukowanie dwustronne?**
- **Chcę wykonać drukowanie w powiększeniu**



Jak drukować bez marginesów?



Ta drukarka nie obsługuje druku bez obramowania.



Chcę łatwo tworzyć plakaty pionowe lub poziome



Oryginały w orientacji poziomej (lub pionowej) można drukować z automatycznym powiększeniem w celu dopasowania ich do szerokości rolki. Ta funkcja znacząco ułatwia tworzenie pionowych lub poziomych plakatów.

- ➔ [Drukowanie plakatów wiszących i poziomych \(drukowanie wielkoformatowe\)](#) (Windows)
- ➔ Drukowanie plakatów wiszących i poziomych (drukowanie wielkoformatowe) (macOS)



Czy jest możliwe drukowanie dwustronne?



Ta drukarka nie umożliwia drukowania dwustronnego.

Alternatywą dla drukowania dwustronnego jest korzystanie z funkcji **Składanie dwustronne (Folded Duplex)** oprogramowania Free Layout plus dla systemu Windows, która drukuje dwie strony na jednej stronie, składa arkusz do tyłu od środka i przygotowuje go do zawieszenia.

➡ Swobodne tworzenie układu dokumentów za pomocą programu Free Layout plus



Chcę wykonać drukowanie w powiększeniu



Użyj sterownika drukarki, aby dostosować oryginał do formatu i szerokości papieru lub wykonać drukowanie w powiększeniu/pomniejszeniu z określonym współczynnikiem powiększenia.

- ➔ [Drukowanie elementów powiększonych / pomniejszonych](#) (system Windows)
- ➔ Drukowanie elementów powiększonych / pomniejszonych (system macOS)

Lista kodów pomocy technicznej dla błędów

W przypadku wystąpienia błędów na ekranie dotykowym drukarki oraz na ekranie komputera wyświetlone zostaną kody pomocy technicznej.

„Kod pomocy technicznej” jest numerem błędu i jest wyświetlany wraz z komunikatem o błędzie.

W razie wystąpienia błędu sprawdź kod pomocy technicznej i podejmij odpowiednie działania zaradcze.

Kod pomocy technicznej jest wyświetlany na ekranie dotykowym drukarki oraz na ekranie komputera

• 1000 – 1ZZZ

[1000](#) [100A](#) [1021](#) [1024](#) [1026](#) [1058](#)

[1070](#) [1200](#) [1201](#) [120A](#) [120B](#) [1215](#)

[1220](#) [1221](#) [1300](#) [1313](#) [1317](#) [1369](#)

[136A](#) [136B](#) [1401](#) [1403](#) [1405](#) [140B](#)

[1434](#) [147D](#) [1496](#) [1563](#) [15A1](#) [15A2](#)

[15A3](#) [15B0](#) [1643](#) [1723](#) [1724](#) [1725](#)

[1726](#) [1727](#)

• 2000 – 2ZZZ

[2114](#) [2117](#) [2123](#) [2200](#) [2500](#)

• 3000 – 3ZZZ

[3000](#) [3252](#) [3306](#) [3310](#) [3311](#) [3312](#)

[3313](#) [3314](#) [3315](#) [3316](#) [3317](#) [3318](#)

[3319](#) [3413](#) [3440](#) [3441](#) [3442](#) [3443](#)

[3444](#) [3445](#) [3446](#) [3447](#)

• 4000 – 4ZZZ

[4103](#) [4104](#) [4111](#) [4801](#) [4920](#) [4931](#)

[495A](#)

• 5000 – 5ZZZ

[5100](#) [5108](#) [5200](#) [5207](#) [5700](#) [5C02](#)

[5C30](#)

• **6000 – 6ZZZ**

[6000](#) [6001](#) [6004](#) [6500](#) [6503](#) [6700](#)

[6701](#) [6800](#) [6801](#) [6830](#) [6831](#) [6832](#)

[6833](#) [6900](#) [6901](#) [6902](#) [6910](#) [6920](#)

[6921](#) [6930](#) [6931](#) [6932](#) [6933](#) [6940](#)

[6941](#) [6942](#) [6943](#) [6944](#) [6945](#) [6946](#)

[6A80](#) [6A81](#) [6D01](#)

• **7000 – 7ZZZ**

[7500](#) [7600](#) [7700](#) [7800](#)

• **8000 – 8ZZZ**

[8200](#)

• **A000 – ZZZZ**

[B506](#) [B508](#) [B509](#) [B50A](#) [C000](#) [D103](#)

[D107](#) [D108](#) [D109](#)

Przyczyna

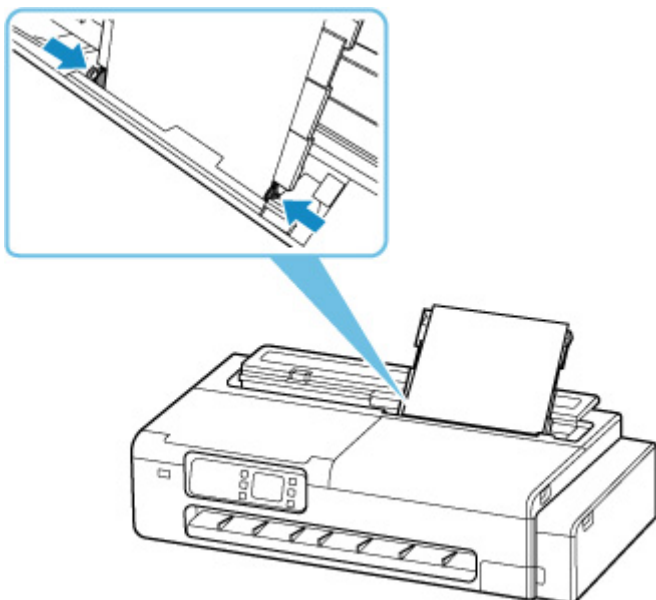
Możliwe przyczyny obejmują poniższe przykłady.

- W górnym podajniku nie ma papieru.
- Papier nie został prawidłowo załadowany do górnego podajnika.

Czynności

Wykonaj odpowiednie czynności opisane poniżej.

- Załaduj papier do górnego podajnika.
 - ➔ [Wkładanie arkuszy do drukarki](#)
- Wyrównaj prowadnice papieru górnego podajnika do obu krawędzi papieru.



Po przeprowadzeniu powyższych czynności naciśnij przycisk **OK** na ekranie dotykowym drukarki, aby anulować błąd.

»» Uwaga

- Aby anulować drukowanie, naciśnij przycisk **Stop** na drukarce.

100A

Przyczyna

Podjęto próbę drukowania na rolce, ale nie włożono rolki.

Czynności

Naciśnij przycisk **OK** na ekranie dotykowym, a następnie załaduj rolkę papieru i przejdź do drukowania.

➔ [Wkładanie rolek do drukarki](#)

»» Uwaga

- Aby anulować drukowanie, naciśnij przycisk **Stop** na drukarce.

Przyczyna

Drukarka otrzymała zadanie drukowania przekraczające poziom papieru w rolce.

Czynności

Naciśnij przycisk **OK** na ekranie dotykowym drukarki, wymień rolkę papieru na rolkę papieru o długości wystarczającej do wykonania zadania druku i dalszego drukowania.

➔ [Wyjmowanie rolki z drukarki](#)

➔ [Wkładanie rolek do drukarki](#)

»» Uwaga

- Aby anulować drukowanie, naciśnij przycisk **Stop** na drukarce.

Przyczyna

Możliwe przyczyny obejmują poniższe przykłady.

- Skończył się papier w rolce.
- Papier w rolce jest włożony, ale nie można go wysunąć, dlatego nie można go wykryć.

Czynności

- **Papier w rolce został wyczerpany.**

Wykonaj poniższe czynności, aby wymienić zużytą rolkę na nową rolkę tego samego typu i formatu.

1. Wyjmij papier w rolce.

➔ [Wyjmowanie rolki z drukarki](#)

2. Włóż nową rolkę.

➔ [Wkładanie rolek do drukarki](#)

- **Podawanie zostało zatrzymane, ponieważ koniec papieru w rolce jest przymocowany do rdzenia taśmą.**

Wyjmij zużyty papier w rolce i włóż nowy papier w rolce.

➔ [Wyjmowanie rolki z drukarki](#)

➔ [Wkładanie rolek do drukarki](#)

- **Podawanie zostało zatrzymane, ponieważ pozostały papier w rolce jest zbyt ciężki.**

Sytuację może naprawić zmiana trybu drukowania, co spowoduje zmianę czasu podawania papieru.

W systemie Windows należy wybrać wyższą wartość ustawienia **Jakość wydruku (Print Quality)** w pozycji **Ustawienia zaawansowane (Advanced Settings)** sterownika drukarki.

W systemie macOS należy wybrać pozycję **Jakość i nośniki (Quality & Media)** w sterowniku drukarki, a następnie wybrać wyższą wartość ustawienia **Jakość wydruku (Print Quality)**.

➔ [Ustawianie poziomu jakości wydruku \(niestandardowy\)](#) (Windows)

➔ [Ustawianie poziomu jakości wydruku \(niestandardowy\)](#) (macOS)

Uwaga

- Aby anulować drukowanie, naciśnij przycisk **Stop** na drukarce.

Przyczyna

Skończył się papier w rolce.

Czynności

- **Papier w rolce został wyczerpany.**

Wykonaj poniższe czynności, aby wymienić zużytą rolkę na nową rolkę tego samego typu i formatu.

1. Wyjmij papier w rolce.

➔ [Wyjmowanie rolki z drukarki](#)

2. Włóż nową rolkę.

➔ [Wkładanie rolek do drukarki](#)

3. Jeżeli komunikat „**Istnieje zadanie, które nie zostało jeszcze wydrukowane. Czy chcesz wydrukować to zadanie? (There is a job which has not been printed yet. Do you want to print this job?)**” pojawi się na ekranie dotykowym, dotknij opcji **Tak (Yes)**.

Drukowanie zostanie wznowione od strony, na której wystąpił błąd.

- **Podawanie zostało zatrzymane, ponieważ koniec papieru w rolce jest przymocowany do rdzenia taśmą.**

Wyjmij zużyty papier w rolce i włóż nowy papier w rolce.

➔ [Wyjmowanie rolki z drukarki](#)

➔ [Wkładanie rolek do drukarki](#)

»» Uwaga

- Aby anulować drukowanie, naciśnij przycisk **Stop** na drukarce.

Przyczyna

Prawie skończył się papier w rolce.

Czynności

Drukowanie będzie kontynuowane. Niezwłocznie wymień rolkę w drukarce na rolkę z dostateczną ilością papieru do drukowania.

➔ [Wyjmowanie rolki z drukarki](#)

➔ [Wkładanie rolek do drukarki](#)

»» Uwaga

- Aby anulować drukowanie, naciśnij przycisk **Stop** na drukarce.

Przyczyna

Nie można podawać papieru, ponieważ rolki podajnika papieru są zabrudzone.

Czynności

Naciśnij przycisk **Stop** na drukarce, aby anulować drukowanie.

Następnie przeprowadź czyszczenie rolek górnego podajnika.

- Z poziomu pulpitu operatora drukarki:
 - ➔ [Czyszczenie rolek podajnika papieru](#)

1200

Przyczyna

Pokrywa dostępowa jest otwarta.

Czynności

Zamknij pokrywę dostępową i zaczekaj chwilę.

1201

Przyczyna

Pokrywa zbiornika z atramentem jest otwarta.

Czynności

Zamknij pokrywę zbiornika z atramentem.

120A

Przyczyna

Pokrywa dostępowa jest otwarta.

Czynności

Zamknij pokrywę dostępową i zaczekaj chwilę.

120B

Przyczyna

Pokrywa podajnika papieru w rolce jest otwarta.

Czynności

Zamknij pokrywę podajnika papieru w rolce.

1215

Przyczyna

Konserwacja drukarki w toku.

Czynności

Ukończ konserwację drukarki.

Przyczyna

Pokrywa podajnika papieru w rolce jest otwarta.

Czynności

Zamknij pokrywę podajnika papieru w rolce, naciśnij przycisk **OK** na ekranie dotykowym drukarki, aby anulować błąd.

➔ [Przód](#)

Przyczyna

Pokrywa podajnika papieru w rolce jest otwarta.

Czynności

Zamknij pokrywę podajnika papieru w rolce, naciśnij przycisk **OK** na ekranie dotykowym drukarki, aby anulować błąd.

➔ [Przód](#)

Przyczyna

Doszło do zacięcia papieru.

Czynności

1. Usuń zacięty papier.

- ➔ [Usuwanie zaciętego papieru w rolce](#)
- ➔ [Usuwanie zaciętego arkusza](#)

»»» Uwaga

- Jeśli nie można wyciągnąć papieru, włącz ponownie drukarkę bez wyciągania papieru siłowo. Papier można wyprowadzić automatycznie.
- Jeśli dojdzie do zakleszczenia papieru podczas drukowania i konieczne będzie wyłączenie drukarki w celu usunięcia go, naciśnij przycisk Stop na **drukarce**, aby zatrzymać drukowanie przed wyłączeniem drukarki.
- Jeśli dojdzie do przedarcia papieru i niemożliwe będzie usunięcie zakleszczonego papieru ze szczeliny wyjściowej papieru bądź z górnego podajnika, wyjmij papier z wnętrza drukarki.
 - ➔ [Usuwanie zaciętego arkusza \(szczelina podawania papieru\)](#)

2. Załaduj papier ponownie i naciśnij przycisk **OK** na ekranie dotykowym drukarki.

Drukarka wznowi drukowanie. Wydrukuj ponownie drukowaną stronę, jeśli nie została prawidłowo wydrukowana w efekcie zakleszczenia papieru.

Jeśli drukarka została wyłączona w kroku 1, wszystkie zadania w kolejce drukowania zostały anulowane. Powtórz drukowanie.

»»» Uwaga

- Podczas ponownego ładowania papieru upewnij się, że używasz odpowiedniego papieru i prawidłowo go ładujesz.
- Zalecamy używanie papieru w formacie innym niż A5 do druku dokumentów ze zdjęciami lub grafiką. Papier A5 może miąć się podczas wyprowadzania z drukarki.

Jeśli powyższe środki nie rozwiążą problemu, skontaktuj się z najbliższym centrum serwisowym Canon w celu umówienia naprawy.

»»» Ważne

- Nie przechylaj drukarki podczas transportu, aby nie doszło do wycieku atramentu.
- W przypadku transportu drukarki do naprawy zob. [Naprawa drukarki](#).

Przyczyna

Doszło do zakleszczenia papieru, ponieważ drukarka wciągnęła zadrukowany papier.

Czynności

W zależności od lokalizacji zakleszczenia wybierz odpowiednie rozwiązanie.

- Jeśli papier zaciął się w szczelinie wyjściowej papieru:
 - ➔ [Usuwanie zaciętego papieru w rolce](#)
 - ➔ [Usuwanie zaciętego arkusza](#)
- Jeśli papier zaciął się we wnętrzu drukarki:
 - ➔ [Usuwanie zaciętego arkusza \(szczelina podawania papieru\)](#)

Przyczyna

Wykryto krzywo włożony papier podczas przesuwania papieru.

Czynności

Wymij papier i włóż go ponownie.

- ➔ [Wkładanie rolek do drukarki](#)
- ➔ [Wkładanie arkuszy do drukarki](#)

Jeśli ten błąd wystąpi ponownie po ponownym załadowaniu papieru w rolce, wsuń ponownie uchwyt rolki, tak aby nie było przerwy między nim a rolką papieru.

- ➔ [Wkładanie rolek do drukarki](#)

▶▶▶ Ważne

- Jeśli komunikat pojawia się nawet po wykonaniu powyższych czynności lub jeśli nie chcesz, aby ten komunikat pojawiał się, ustaw w pozycji **Dokładność wykryw. przekosu (Skew detection accuracy)** menu drukarki opcję **WYŁĄCZONY (OFF)** lub **Swobodne (Loose)**. Należy jednak pamiętać, że zadrukowywany papier będzie przekrzywiony, co może powodować zacięcia papieru i niewłaściwe rezultaty drukowania lub zabrudzenie płyty i odwrotu kolejnego zadrukowywanego arkusza.

Przyczyna

Brak wystarczającej ilości atramentu do przeprowadzenia czyszczenia.

Czynności

Naciśnij przycisk **OK** na ekranie dotykowym drukarki, aby anulować błąd.

Przed przeprowadzeniem czyszczenia sprawdź poziom pozostałego atramentu dla wszystkich kolorów i uzupełnij poziom atramentu, jeśli jest to konieczne.

- ➔ [Sprawdzanie poziomu atramentu](#)
- ➔ [Uzupełnianie zbiorników z atramentem](#)

»» Uwaga

- Wymiana atramentu w głowicy drukującej zużywa dużo atramentu, dlatego wykonuj ten proces, tylko gdy jest to konieczne.

136A

Przyczyna

Czyszczenie nie może zostać przeprowadzone, ponieważ kasetka konserwacyjna jest prawie zapelniona.

Czynności

Aby przeprowadzić czyszczenie, wymień kasetę konserwacyjną.

➔ [Wymiana kasety konserwacyjnej](#)

Naciśnij przycisk **OK** na drukarce.

136B

Przyczyna

Czyszczenie głowicy drukującej było ciągle przeprowadzane.

Czynności

Dotknij przycisku **OK** na ekranie dotykowym drukarki.

Jeśli czyszczenie ma być przeprowadzane ciągle, odczekaj pewien czas od poprzedniego czyszczenia.

Przyczyna

Głowica drukująca może być uszkodzona.

Czynności

Wyłącz, a następnie ponownie włącz drukarkę.

Jeśli to nie rozwiąże problemu, skontaktuj się z najbliższym centrum serwisowym Canon w celu umówienia naprawy.

»» Ważne

- Nie przechylaj drukarki podczas transportu, aby nie doszło do wycieku atramentu.
- W przypadku transportu drukarki do naprawy zob. [Naprawa drukarki](#).

Przyczyna

Głowica drukująca może być uszkodzona.

Czynności

Wyłącz, a następnie ponownie włącz drukarkę.

Jeśli to nie rozwiąże problemu, skontaktuj się z najbliższym centrum serwisowym Canon w celu umówienia naprawy.

»» Ważne

- Nie przechylaj drukarki podczas transportu, aby nie doszło do wycieku atramentu.
- W przypadku transportu drukarki do naprawy zob. [Naprawa drukarki](#).

Przyczyna

Głowica drukująca może być uszkodzona.

Czynności

Wyłącz, a następnie ponownie włącz drukarkę.

Jeśli to nie rozwiąże problemu, skontaktuj się z najbliższym centrum serwisowym Canon w celu umówienia naprawy.

»» Ważne

- Nie przechylaj drukarki podczas transportu, aby nie doszło do wycieku atramentu.
- W przypadku transportu drukarki do naprawy zob. [Naprawa drukarki](#).

140B

Przyczyna

Głowica drukująca może być uszkodzona.

Czynności

Wyłącz, a następnie ponownie włącz drukarkę.

Jeśli to nie rozwiąże problemu, skontaktuj się z najbliższym centrum serwisowym Canon w celu umówienia naprawy.

»» Ważne

- Nie przechylaj drukarki podczas transportu, aby nie doszło do wycieku atramentu.
- W przypadku transportu drukarki do naprawy zob. [Naprawa drukarki](#).

Przyczyna

Głowica drukująca może być uszkodzona.

Czynności

Wyłącz, a następnie ponownie włącz drukarkę.

Jeśli to nie rozwiąże problemu, skontaktuj się z najbliższym centrum serwisowym Canon w celu umówienia naprawy.

»» Ważne

- Nie przechylaj drukarki podczas transportu, aby nie doszło do wycieku atramentu.
- W przypadku transportu drukarki do naprawy zob. [Naprawa drukarki](#).

147D

Przyczyna

Głowica drukująca może być uszkodzona.

Czynności

Wyłącz, a następnie ponownie włącz drukarkę.

Jeśli to nie rozwiąże problemu, skontaktuj się z najbliższym centrum serwisowym Canon w celu umówienia naprawy.

»» Ważne

- Nie przechylaj drukarki podczas transportu, aby nie doszło do wycieku atramentu.
- W przypadku transportu drukarki do naprawy zob. [Naprawa drukarki](#).

Przyczyna

Nie można rozpoznać kasety konserwacyjnej.

Kaseta konserwacyjna może nie być prawidłowo zainstalowana lub może nie być kompatybilna z tą drukarką.

Czynności

Wyjmij kasetę konserwacyjną, a następnie ponownie zainstaluj ją prawidłowo.

Sprawdź sekcję [Wymiana kasety konserwacyjnej](#), aby uzyskać szczegółowe informacje dotyczące wyjmowania i instalacji kasety konserwacyjnej.

1563

Przyczyna

Możliwe, że nie zostało wystarczająco dużo atramentu.

Czynności

Sprawdź poziom pozostałego atramentu i uzupełnij atrament w kolorze, który się kończy.

➔ [Sprawdzanie poziomu atramentu](#)

15A1

Przyczyna

Działanie drukarki nie zostało ukończone.

Czynności

Kontynuuj konfigurację drukarki zgodnie z komunikatem wyświetlonym na ekranie dotykowym drukarki.

Jeśli ten błąd występuje podczas obsługi drukarki z poziomu smartfona / tabletu, ukończ konfigurację drukarki, a następnie spróbuj ponownie.

15A2

Przyczyna

Brak atramentu w pojemnikach z atramentem.

Czynności

Napełnij pojemniki z atramentem, dodając cały atrament z pojemników dołączonych do drukarki.

➔ [Uzupełnianie zbiorników z atramentem](#)

Po uzupełnieniu atramentu mocno zamknij zakrętki pojemników oraz wewnętrzne pokrywy pojemników z atramentem, a następnie zamknij pokrywę pojemnika z atramentem.

15A3

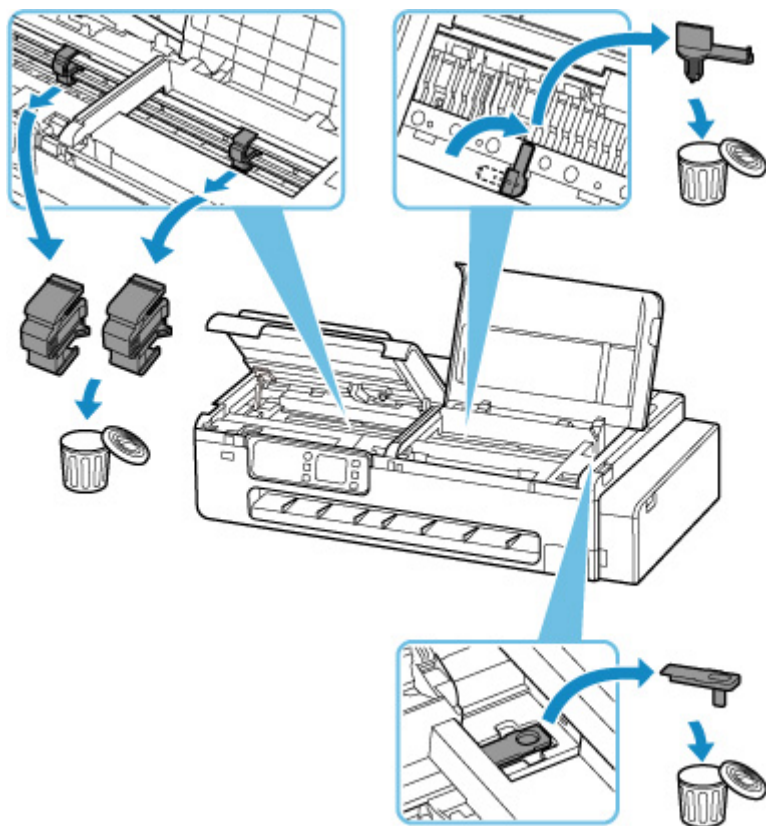
Przyczyna

Do karetki nadal zamocowana może być taśma transportowa lub materiał ochronny.

Czynności

Otwórz lewą i prawą pokrywę dostępową i upewnij się, że taśma transportowa oraz materiał ochronny zostały usunięte z karetki.

Jeśli taśma transportowa lub materiał ochronny nadal są zamocowane, usuń je i zamknij pokrywy dostępowe.



W przypadku pierwszej konfiguracji drukarki wybierz nazwę drukarki na stronie poniżej i postępuj zgodnie z instrukcjami.

➔ Konfiguracja

15B0

Przyczyna

Możliwe, że nie zostało wystarczająco dużo atramentu.

Czynności

Sprawdź poziom pozostałego atramentu i uzupełnij atrament w kolorze, który się kończy, a następnie zresetuj licznik pozostałego atramentu.


- ➔ [Sprawdzanie poziomu atramentu](#)
- ➔ [Ustawienia innego urządzenia \(Other printer settings\)](#)

Przyczyna

Mogło dojść do wyczerpania atramentu.

Czynności

W razie kontynuacji drukowania drukarka może zużyć pewną ilość atramentu, aby powrócić do stanu gotowości do druku, dlatego drukowanie nie może być kontynuowane.

Aby kontynuować drukowanie, napełnij ponownie pojemnik z atramentem odpowiednim kolorem atramentu aż do zniknięcia ikony  wyświetlanej na pulpicie operatora.

1723

Przyczyna

Nie zainstalowano kasety konserwacyjnej.

Czynności

Zainstaluj kasetę konserwacyjną.

Sprawdź sekcję [Wymiana kasety konserwacyjnej](#), aby uzyskać szczegółowe informacje dotyczące instalacji kasety konserwacyjnej.

Przyczyna

Nie można używać kasety konserwacyjnej, która jest obecnie zainstalowana.

Ta drukarka nie może używać kaset konserwacyjnych, które były zainstalowane w innych drukarkach.

Czynności

Wymień na nową kasetę konserwacyjną.

➔ [Wymiana kasety konserwacyjnej](#)

Przyczyna

Nie można rozpoznać kasety konserwacyjnej.

Kaseta konserwacyjna może nie być prawidłowo zainstalowana lub może nie być kompatybilna z tą drukarką.

Czynności

Wyjmij kasetę konserwacyjną, a następnie ponownie zainstaluj ją prawidłowo.

Sprawdź sekcję [Wymiana kasety konserwacyjnej](#), aby uzyskać szczegółowe informacje dotyczące wyjmowania i instalacji kasety konserwacyjnej.

1726

Przyczyna

Kaseta konserwacyjna jest pełna.

Czynności

Wymień kasetę konserwacyjną.

➔ [Wymiana kasety konserwacyjnej](#)

»» Uwaga

- Stan kasety konserwacyjnej po wyświetleniu tego błędu będzie zależał od tego, gdzie i w jaki sposób używana jest drukarka.
Po wyświetleniu tego komunikatu konieczna jest wymiana kasety konserwacyjnej.

Przyczyna

Kaseta konserwacyjna jest prawie pełna.

Czynności

Drukarka nie będzie mogła drukować z pełną kasetą konserwacyjną.

Naciśnij przycisk **OK** na drukarce, aby anulować błąd, a następnie przygotuj nową kasetę konserwacyjną.

Szczegółowe informacje na temat kasety konserwacyjnej znajdują się w sekcji [Wymiana kasety konserwacyjnej](#).

Przyczyna

Ustawienia papieru określone podczas drukowania nie odpowiadają informacjom o papierze dla górnego podajnika zarejestrowanym w drukarce.

»»» Uwaga

- Odpowiednie połączenie ustawień papieru określone w sterowniku drukarki oraz informacje o papierze zarejestrowane w drukarce znajdują się na liście informacji o papierze.
 - ➔ Lista informacji o papierze
- Aby dowiedzieć się, jak zarejestrować informacje o papierze w drukarce, sprawdź poniżej.
 - ➔ [Wkładanie arkuszy do drukarki](#)
 - ➔ [Zmiana typu papieru](#)

Jeśli ustawienia papieru określone podczas drukowania różnią się od informacji o papierze dla górnego podajnika zarejestrowanych w drukarce, na ekranie dotykowym drukarki zostanie wyświetlony następujący komunikat.

- Ustawienia papieru określone w sterowniku drukarki podczas drukowania:

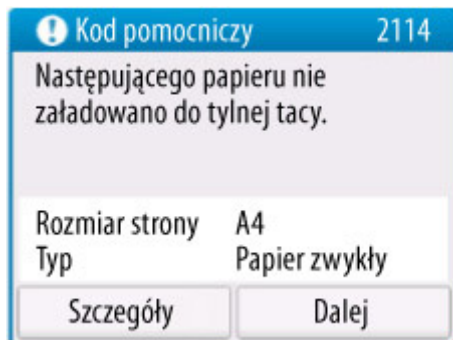
Format papieru: **A4**

Typ nośnika (Media Type): **Papier zwykły**

- Informacje o papierze dla górnego podajnika zarejestrowane w drukarce:

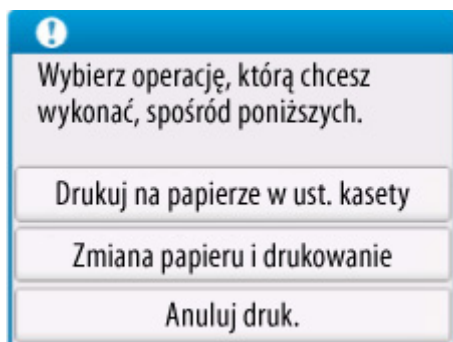
Format papieru: **A3**

Typ nośnika (Media Type): **Papier zwykły**



Czynności

Naciśnij przycisk **Dalej** na ekranie dotykowym drukarki, aby wyświetlić poniższy ekran.



Wybierz odpowiednią czynność

»»» Uwaga

- W zależności od ustawień niektóre opcje mogą nie być wyświetlane.

Drukuj na załadowanym papierze.

Wybierz tę opcję, aby drukować na załadowanym papierze z ustawieniami papieru określonymi podczas drukowania.

Na przykład, gdy format papieru określony podczas drukowania to A4, natomiast informacje o papierze dla górnego podajnika są zarejestrowane jako A3, wybierz tę opcję, aby drukować na papierze A3 załadowanym w górnym podajniku z ustawieniem A4.

Wymień papier i typ drukowania

Wybierz tę opcję, aby drukować po wymianie papieru w górnym podajniku.

Na przykład, gdy format papieru określony podczas drukowania to A4, natomiast informacje o papierze dla górnego podajnika są zarejestrowane jako A3, zaznacz tę opcję, aby wydrukować po wymianie papieru w górnym podajniku na papier A4.

Po wymianie papieru zostanie wyświetlony ekran rejestracji informacji o papierze dla górnego podajnika. Zarejestruj informacje o papierze w drukarce odpowiednio do załadowanego papieru.

»»» Uwaga

- Jeśli nie znasz formatu papieru oraz typu nośnika do załadowania do górnego pojemnika, naciśnij przycisk **Wstecz** na drukarce. Wyświetlony zostanie format papieru i typ nośnika.
- Odpowiednie połączenie ustawień papieru określone w sterowniku drukarki oraz informacje o papierze zarejestrowane w drukarce znajdują się na liście informacji o papierze.
 - ➔ Lista informacji o papierze

Anuluj drukowanie

Anuluje drukowanie.

Wybierz tę opcję, jeśli chcesz zmienić ustawienia papieru określone podczas drukowania. Zmień ustawienia papieru i spróbuj wydrukować ponownie.

Przyczyna

Ustawienia papieru określone podczas drukowania nie odpowiadają informacjom o papierze dla rolki papieru zarejestrowanej w drukarce.

»»» Uwaga

- Odpowiednie połączenie ustawień papieru określone w sterowniku drukarki oraz informacje o papierze zarejestrowane w drukarce znajdują się na liście informacji o papierze.
 - ➔ Lista informacji o papierze
- Aby dowiedzieć się, jak zarejestrować informacje o papierze w drukarce, sprawdź poniżej.
 - ➔ [Wkładanie arkuszy do drukarki](#)
 - ➔ [Zmiana typu papieru](#)

Jeśli ustawienia papieru określone podczas drukowania różnią się od informacji o papierze dla rolki papieru zarejestrowanej w drukarce, na ekranie dotykowym drukarki zostanie wyświetlony następujący komunikat.

- Ustawienia papieru określone w sterowniku drukarki podczas drukowania:

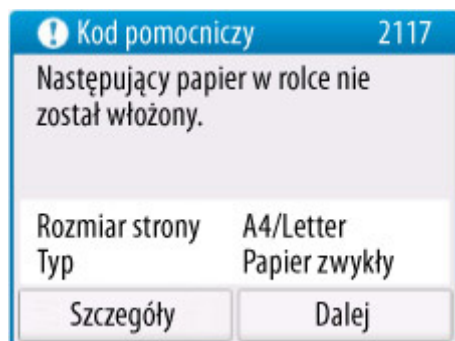
Format papieru: **24 cale**

Typ nośnika (Media Type): **Papier zwykły**

- Informacje o papierze dla rolki papieru zarejestrowanej w drukarce:

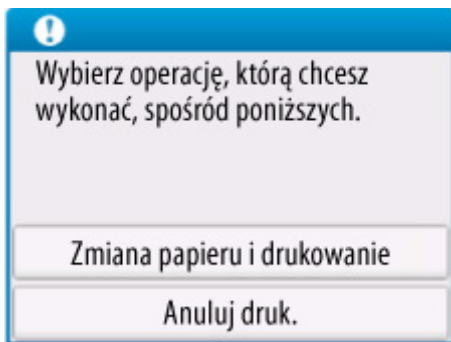
Format papieru: **Rolka A2**

Typ nośnika (Media Type): **Papier zwykły**



Czynności

Naciśnij przycisk **Dalej** na ekranie dotykowym drukarki, aby wyświetlić poniższy ekran.



Wybierz odpowiednią czynność

»»» Uwaga

- W zależności od ustawień niektóre opcje mogą nie być wyświetlane.

Wymień papier i typ drukowania

Wybierz tę opcję, aby wydrukować po wymianie rolki papieru.

Na przykład, gdy format papieru określony podczas drukowania to Rolka 24 cale, natomiast informacje o papierze dla rolki papieru są zarejestrowane jako rolka A2, zaznacz tę opcję, aby wydrukować po wymianie rolki papieru na Rolkę 24 cale.

Po wymianie rolki papieru zostanie wyświetlony ekran rejestracji informacji o papierze. Zarejestruj informacje o papierze w drukarce odpowiednio do załadowanego papieru.

»»» Uwaga

- Jeśli nie znasz formatu papieru oraz typu nośnika rolki papieru do załadowania, naciśnij przycisk **Wstecz** na drukarce. Wyświetlony zostanie format papieru i typ nośnika.
- Odpowiednie połączenie ustawień papieru określone w sterowniku drukarki oraz informacje o papierze zarejestrowane w drukarce znajdują się na liście informacji o papierze.
 - ➔ Lista informacji o papierze

Anuluj drukowanie

Anuluje drukowanie.

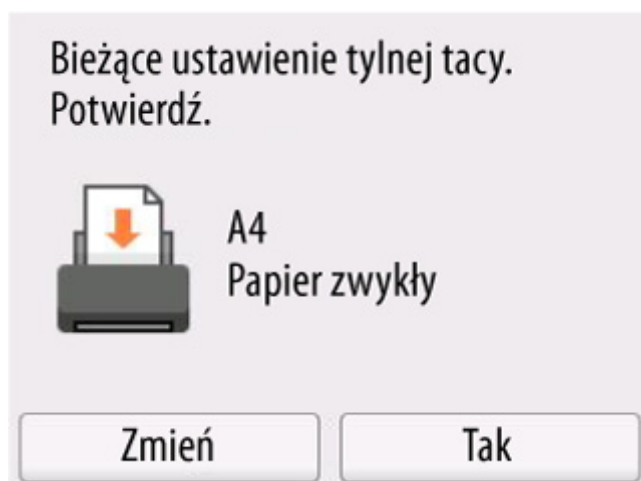
Wybierz tę opcję, jeśli chcesz zmienić ustawienia papieru określone podczas drukowania. Zmień ustawienia papieru i spróbuj wydrukować ponownie.

Przyczyna

Rejestracja informacji o papierze w górnym podajniku nie została zakończona. Alternatywnie papier mógł zostać wymieniony, gdy drukarka była wyłączona.

Czynności

Jeśli ekran podobny do przedstawionego niżej zostanie wyświetlony na ekranie dotykowym drukarki, rejestracja informacji o papierze w górnym podajniku nie została zakończona.



Jeśli papier załadowany do górnego podajnika odpowiada informacjom o papierze wyświetlanym na ekranie dotykowym drukarki, naciśnij przycisk **Tak**.

W przypadku braku dopasowania wybierz opcję **Zmień**, a następnie zarejestruj prawidłowe informacje o papierze.

Przyczyna

Część wewnętrzna wkrótce będzie wymagać wymiany.

Czynności

Naciśnij przycisk **OK** na ekranie dotykowym drukarki, aby anulować błąd.

Skontaktuj się z najbliższym centrum serwisowym Canon, aby poprosić o jak najszybszą naprawę.

Samodzielna wymiana części wewnętrznych drukarki jest zabroniona.

▶▶ Ważne

- Nie przechylaj drukarki podczas transportu, aby nie doszło do wycieku atramentu.
- W przypadku transportu drukarki do naprawy zob. [Naprawa drukarki](#).

Przyczyna

Przyczyna poniższego problemu mogła doprowadzić do nieprawidłowej automatycznej regulacji w celu wyprostowania linii i kolorów.

- Dysze głowicy drukującej są zatkane.
- Załadowano rolkę papieru innego niż rolka papieru o szerokości 254,0 mm (10,00 cala).
- Szczelina wyjściowa papieru jest wystawiona na intensywne światło.

Czynności

Naciśnij przycisk **OK** na ekranie dotykowym drukarki, aby anulować błąd i podjąć odpowiednie czynności opisane poniżej.

- Sprawdź stan głowicy drukującej, drukując wzór kontrolny dyszy.
- Załaduj rolkę papieru o szerokości co najmniej 254,0 mm (10,00 cala).
- Dostosuj warunki pracy i/lub pozycję drukarki, tak aby szczelina wyjściowa papieru nie była wystawiona bezpośrednio na intensywne światło.

Po wykonaniu powyższych czynności przeprowadź automatyczną regulację w celu ponownego wyprostowania linii i kolorów.

Jeśli błąd nadal nie został rozwiązany, naciśnij przycisk **OK** na ekranie dotykowym drukarki, aby anulować błąd i przeprowadzić ręczną regulację w celu wyprostowania linii i kolorów.

➔ [Ręczna regulacja wyprostowania linii i kolorów](#)

3000

Przyczyna

Głowica drukująca nie została skalibrowana.

Czynności

Zalecane jest **Automatyczne wyrównanie głowic drukujących**.

➔ [Automatyczna regulacja wyprostowania linii i kolorów](#)

»» Uwaga

- Ten komunikat będzie wyświetlany do czasu wykonania operacji **Automatyczne wyrównanie głowic drukujących**.

3252

Przyczyna

Kaseta konserwacyjna jest prawie pełna.

Czynności

Drukarka nie będzie mogła drukować z pełną kasetą konserwacyjną.

Dotknij przycisku **OK** na drukarce, aby wyczyścić komunikat o błędzie.

Przyczyna

Nie można rozpoznać informacji o nośnikach, ponieważ informacje o nośnikach w drukarce są uszkodzone.

Czynności

Uruchom program Media Configuration Tool, a następnie wykonaj odzyskiwanie informacji o nośnikach.

➔ Przewodnik po programie Media Configuration Tool

Aby przełączyć program Media Configuration Tool w tryb odzyskiwania, należy otworzyć program Media Configuration Tool, wybrać to urządzenie i kliknąć przycisk **OK**.

Wybierz i wczytaj plik kopii zapasowej informacji o nośnikach.

W przypadku braku pliku kopii zapasowej informacji o nośnikach należy skontaktować się z centrum obsługi klienta firmy Canon.

Przyczyna

Nieprawidłowe dane wydruku.

Nieprawidłowa liczba parametrów.

Czynności

Wadliwe dane wydruku, sprawdź rezultaty drukowania.

W przypadku korzystania z oprogramowania do drukowania, takiego jak RIP (Raster Image Processor), należy skontaktować się z producentem oprogramowania.

Przyczyna

Nieprawidłowe dane wydruku.

Nieprawidłowa liczba parametrów.

Czynności

Wadliwe dane wydruku, sprawdź rezultaty drukowania.

W przypadku korzystania z oprogramowania do drukowania, takiego jak RIP (Raster Image Processor), należy skontaktować się z producentem oprogramowania.

Przyczyna

Nieprawidłowe dane wydruku.

Nieprawidłowa liczba parametrów.

Czynności

Wadliwe dane wydruku, sprawdź rezultaty drukowania.

W przypadku korzystania z oprogramowania do drukowania, takiego jak RIP (Raster Image Processor), należy skontaktować się z producentem oprogramowania.

Przyczyna

Nieprawidłowe dane wydruku.

Nieprawidłowa liczba parametrów.

Czynności

Wadliwe dane wydruku, sprawdź rezultaty drukowania.

W przypadku korzystania z oprogramowania do drukowania, takiego jak RIP (Raster Image Processor), należy skontaktować się z producentem oprogramowania.

Przyczyna

Nieprawidłowe dane wydruku.

Nieprawidłowa liczba parametrów.

Czynności

Wadliwe dane wydruku, sprawdź rezultaty drukowania.

W przypadku korzystania z oprogramowania do drukowania, takiego jak RIP (Raster Image Processor), należy skontaktować się z producentem oprogramowania.

Przyczyna

Nieprawidłowe dane wydruku.

Nieprawidłowa liczba parametrów.

Czynności

Wadliwe dane wydruku, sprawdź rezultaty drukowania.

W przypadku korzystania z oprogramowania do drukowania, takiego jak RIP (Raster Image Processor), należy skontaktować się z producentem oprogramowania.

Przyczyna

Nieprawidłowe dane wydruku.

Nieprawidłowa liczba parametrów.

Czynności

Wadliwe dane wydruku, sprawdź rezultaty drukowania.

W przypadku korzystania z oprogramowania do drukowania, takiego jak RIP (Raster Image Processor), należy skontaktować się z producentem oprogramowania.

Przyczyna

Nieprawidłowe dane wydruku.

Nieprawidłowa liczba parametrów.

Czynności

Wadliwe dane wydruku, sprawdź rezultaty drukowania.

W przypadku korzystania z oprogramowania do drukowania, takiego jak RIP (Raster Image Processor), należy skontaktować się z producentem oprogramowania.

Przyczyna

Nieprawidłowe dane wydruku.

Nieprawidłowa liczba parametrów.

Czynności

Wadliwe dane wydruku, sprawdź rezultaty drukowania.

W przypadku korzystania z oprogramowania do drukowania, takiego jak RIP (Raster Image Processor), należy skontaktować się z producentem oprogramowania.

Przyczyna

Nieprawidłowe dane wydruku.

Nieprawidłowa liczba parametrów.

Czynności

Wadliwe dane wydruku, sprawdź rezultaty drukowania.

W przypadku korzystania z oprogramowania do drukowania, takiego jak RIP (Raster Image Processor), należy skontaktować się z producentem oprogramowania.

Przyczyna


Ustawiono zapobieganie ścieraniu atramentu.

Czynności

Aby kontynuować drukowanie z bieżącym ustawieniem, naciśnij przycisk **Tak** na ekranie dotykowym drukarki.

Zapobieganie ścieraniu atramentu może spowodować zmniejszenie prędkości druku.

W przypadku wyłączenia tego ustawienia naciśnij przycisk **Nie**. Na ekranie MENU GŁÓWNE

wybierz ikonę  (Konfiguracja), a następnie wybierz opcję **Ustawienia urządzenia, Ustawienia drukowania**, po czym w opcji **Zapobiegaj ścieraniu atramentu** ustaw wartość **WYŁ**.

Przyczyna

Łatwe połączenie bezprzewodowe nie powiodło się.

Czynności

Naciśnij przycisk **OK** na ekranie dotykowym drukarki, aby anulować błąd i spróbować ponownie łatwego połączenia bezprzewodowego.

Jeśli błąd nie został rozwiązany, użyj innej metody konfiguracji sieci Wi-Fi.

Przyczyna

Łatwe połączenie bezprzewodowe nie powiodło się.

Czynności

Naciśnij przycisk **OK** na ekranie dotykowym drukarki, aby anulować błąd i spróbować ponownie łatwego połączenia bezprzewodowego.

Jeśli błąd nie został rozwiązany, użyj innej metody konfiguracji sieci Wi-Fi.

Przyczyna

Drukowanie pierwszej strony w trybie ręcznego druku dwustronnego zostało zakończone.

Czynności

Przygotuj się do drukowania drugiej strony.

Załaduj papier zadrukowaną stroną w dół do górnego podajnika bez zmiany jego orientacji.

Wybierz opcję **Jak ustawić** na ekranie dotykowym drukarki, aby zobaczyć, jak załadować papier.

Po załadowaniu papieru wybierz opcję **Rozpocznij drukowanie** na ekranie dotykowym drukarki.

»» Uwaga

- Aby anulować drukowanie, naciśnij przycisk **Stop** na drukarce.

Przyczyna

Drukowanie pierwszej strony w trybie ręcznego druku dwustronnego zostało zakończone.

Czynności

Przygotuj się do drukowania drugiej strony.

Obróć zadrukowany papier o 180 stopni i załaduj go zadrukowaną stroną w dół do górnego podajnika.

Wybierz opcję **Jak ustawić** na ekranie dotykowym drukarki, aby zobaczyć, jak załadować papier.

Po załadowaniu papieru wybierz opcję **Rozpocznij drukowanie** na ekranie dotykowym drukarki.

»» Uwaga

- Aby anulować drukowanie, naciśnij przycisk **Stop** na drukarce.

Przyczyna

Drukowanie pierwszej strony w trybie ręcznego druku dwustronnego zostało zakończone.

Czynności

Przygotuj się do drukowania drugiej strony.

Obróć zadrukowany papier o 180 stopni i załaduj go zadrukowaną stroną w dół do górnego podajnika.

Wybierz opcję **Jak ustawić** na ekranie dotykowym drukarki, aby zobaczyć, jak załadować papier.

Po załadowaniu papieru wybierz opcję **Rozpocznij drukowanie** na ekranie dotykowym drukarki.

»» Uwaga

- Aby anulować drukowanie, naciśnij przycisk **Stop** na drukarce.

Przyczyna

Drukowanie pierwszej strony w trybie ręcznego druku dwustronnego zostało zakończone.

Czynności

Przygotuj się do drukowania drugiej strony.

Załaduj papier zadrukowaną stroną w dół do górnego podajnika bez zmiany jego orientacji.

Wybierz opcję **Jak ustawić** na ekranie dotykowym drukarki, aby zobaczyć, jak załadować papier.

Po załadowaniu papieru wybierz opcję **Rozpocznij drukowanie** na ekranie dotykowym drukarki.

»» Uwaga

- Aby anulować drukowanie, naciśnij przycisk **Stop** na drukarce.

Przyczyna

Wystąpił konflikt adresu IP i maski podsieci.

Czynności

Naciśnij przycisk **OK** na ekranie dotykowym drukarki, aby anulować błąd.

Wyłącz bezpośredni tryb bezprzewodowy lub zmień konfigurację sieci Wi-Fi. W przypadku zmiany konfiguracji sieci określ unikatowy zakres podsieci dla każdego bezpośredniego trybu bezprzewodowego oraz sieci Wi-Fi, aby zapobiec konfliktowi.

Szczegółowe informacje na temat zmiany konfiguracji sieci są dostępne w dokumentacji routera bezprzewodowego.

Przyczyna

Podczas komunikacji przez bezpośredni tryb bezprzewodowy lub w trybie gotowości wystąpił błąd.

Czynności

Naciśnij przycisk **OK** na ekranie dotykowym drukarki, aby anulować błąd.

Wyłącz, a następnie ponownie włącz drukarkę.

Bezpośredni tryb bezprzewodowy został włączony.

Przyczyna

Nie można drukować z bieżącymi ustawieniami drukowania.

Czynności

Naciśnij przycisk **Stop** na drukarce, aby anulować drukowanie.

Zmień ustawienia drukowania określone podczas drukowania i ponownie spróbuj wydrukować.

Przyczyna

Ustawienia papieru (format papieru / typ papieru) lub metoda podawania papieru określona podczas drukowania są nieprawidłowe.

Czynności

Naciśnij przycisk **Stop** na drukarce, aby zatrzymać drukowanie, a następnie sprawdź rolkę papieru lub papier, który można załadować do górnego podajnika.

- ➔ [Wkładanie rolek do drukarki](#)
- ➔ [Wkładanie arkuszy do drukarki](#)

Wykonaj jedną z poniższych czynności, a następnie spróbuj ponownie wydrukować.

- Zmień ustawienia papieru (format papieru / typ papieru) określone podczas drukowania.
- Zmień metodę podawania papieru.

Przyczyna

Wybrany typ nośnika jest niezgodny z tym urządzeniem.

Czynności

Naciśnij przycisk **Stop** na drukarce, aby zatrzymać drukowanie.

Sprawdź ustawienia typu nośnika, a następnie ponów próbę.

Przyczyna

Wystąpił błąd drukarki.

Czynności

Wyłącz drukarkę i odłącz zasilanie.

Ponownie podłącz zasilanie drukarki i włącz ją.

Jeśli to nie rozwiąże problemu, skontaktuj się z najbliższym centrum serwisowym Canon w celu umówienia naprawy.

»» Ważne

- Nie przechylaj drukarki podczas transportu, aby nie doszło do wycieku atramentu.
- W przypadku transportu drukarki do naprawy zob. [Naprawa drukarki](#).

Przyczyna

Nie można przyciąć papieru z jednego z poniższych powodów.

- Przycięty papier pozostał na prowadnicy wyjściowej.
- Przy szczelinie wyjściowej znajduje się obcy przedmiot, który blokuje ostrze gilotyny.
- Papier nie jest używany w zalecanych warunkach użytkowania.
- Używany papier jest niezgodny z funkcją **Automatyczne cięcie (Automatic cut)**.

Czynności

Usuń zacięty papier.

➔ [Usuwanie zaciętego papieru w rolce](#)

➔ [Usuwanie zaciętego arkusza](#)

Po wyjęciu zakleszczonego papieru naciśnij przycisk **OK** na ekranie dotykowym drukarki, aby anulować błąd.

Przyczyna

Operacja **Regulacja podawania papieru (Paper feed adjustment)** mogła zakończyć się niepowodzeniem z poniższych powodów.

- Papier do drukowania wzoru testowego jest zabrudzony. Jeśli nie, włożono papier kolorowy.
- Drukarka może być narażona na działanie silnego światła, takiego jak bezpośrednie światło słoneczne, co może spowodować nieprawidłowe działanie czujników.
- Wzór testowy został wydrukowany zbyt niewyraźnie.

Czynności

Dotknij przycisku **OK** na ekranie dotykowym, aby skasować błąd, a następnie wykonaj poniższe czynności.

- Włóż nieużywany papier.
- Wprowadź korekty, aby upewnić się, że drukarka nie jest narażona na działanie silnego światła.
- Wydrukuj wzór testu dysz, aby sprawdzić stan głowicy drukującej.

Jeśli we wzorze znajdują się luki lub poziome białe linie, dysza głowicy drukującej jest zatkana. Wyczyść głowicę drukującą.

➔ [Sprawdzanie drożności dysz](#)

495A

Przyczyna

Podczas komunikacji przez sieć Wi-Fi lub w trybie gotowości wystąpił błąd.

Czynności

Wyłącz, a następnie ponownie włącz drukarkę.

Przyczyna

Wystąpił błąd drukarki.

Czynności

Jeśli jesteś w trakcie drukowania, naciśnij przycisk Stop na **drukarce**, aby anulować drukowanie, a następnie wyłącz drukarkę.

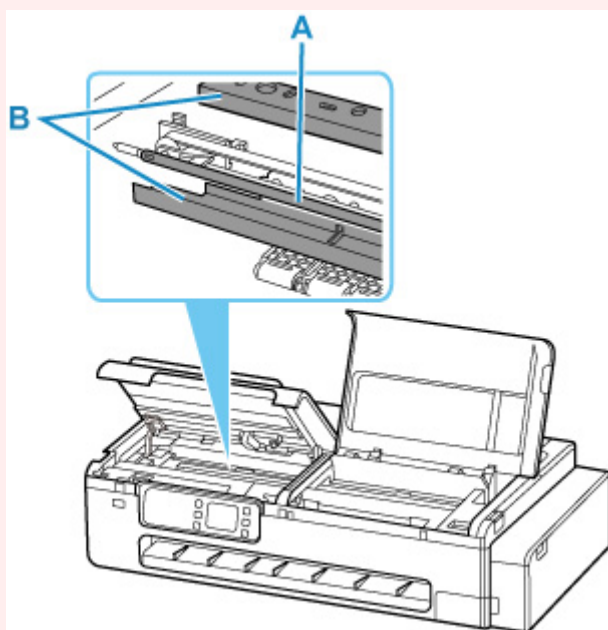
Sprawdzić:

- Upewnij się, że ruch karetki nie jest blokowany przez materiał ochronny oraz taśmę zabezpieczającą karetkę, zakleszczony papier itp.

Usuń wszelkie przeszkody.

▶▶▶ Ważne

- Nie dotykaj skali liniowej (A) ani szyny karetki (B). Może to doprowadzić do poplamienia rąk i uszkodzenia drukarki.



Ponownie włącz drukarkę.

Jeśli to nie rozwiąże problemu, skontaktuj się z najbliższym centrum serwisowym Canon w celu umówienia naprawy.

▶▶▶ Ważne

- Nie przechylaj drukarki podczas transportu, aby nie doszło do wycieku atramentu.
- W przypadku transportu drukarki do naprawy zob. [Naprawa drukarki](#).

Przyczyna

Wystąpił błąd drukarki.

Czynności

Wyłącz drukarkę i odłącz zasilanie.

Ponownie podłącz zasilanie drukarki i włącz ją.

Jeśli to nie rozwiąże problemu, skontaktuj się z najbliższym centrum serwisowym Canon w celu umówienia naprawy.

»» Ważne

- Nie przechylaj drukarki podczas transportu, aby nie doszło do wycieku atramentu.
- W przypadku transportu drukarki do naprawy zob. [Naprawa drukarki](#).

Przyczyna

Wystąpił błąd drukarki.

Czynności

Wyłącz drukarkę i odłącz zasilanie.

Zaczekaj ok. 10 minut, a następnie ponownie podłącz zasilanie drukarki i włącz ją.

Upewnij się, że zostało wystarczająco dużo atramentu i przeprowadź wymianę atramentu w głowicy drukującej.

➔ [Sprawdzanie poziomu atramentu](#)

- W systemie Windows:
 - ➔ [Czyszczenie głowic drukujących](#)
- W systemie macOS:
 - ➔ Czyszczenie głowic drukujących
- Z poziomu pulpitu operatora drukarki:
 - ➔ Wymiana atramentu w głowicy drukującej

Jeśli to nie rozwiąże problemu, skontaktuj się z najbliższym centrum serwisowym Canon w celu umówienia naprawy.

»» Ważne

- Nie przechylaj drukarki podczas transportu, aby nie doszło do wycieku atramentu.
- W przypadku transportu drukarki do naprawy zob. [Naprawa drukarki](#).

Przyczyna

Wystąpił błąd drukarki.

Czynności

Wyłącz drukarkę i odłącz zasilanie.

Ponownie podłącz zasilanie drukarki i włącz ją.

Jeśli to nie rozwiąże problemu, skontaktuj się z najbliższym centrum serwisowym Canon w celu umówienia naprawy.

»» Ważne

- Nie przechylaj drukarki podczas transportu, aby nie doszło do wycieku atramentu.
- W przypadku transportu drukarki do naprawy zob. [Naprawa drukarki](#).

5700

Przyczyna

Wystąpił błąd drukarki.

Czynności

Wyłącz drukarkę i odłącz zasilanie.

Ponownie podłącz zasilanie drukarki i włącz ją.

Jeśli to nie rozwiąże problemu, skontaktuj się z najbliższym centrum serwisowym Canon w celu umówienia naprawy.

»» Ważne

- Nie przechylaj drukarki podczas transportu, aby nie doszło do wycieku atramentu.
- W przypadku transportu drukarki do naprawy zob. [Naprawa drukarki](#).

5C02

Przyczyna

Wystąpił błąd drukarki.

Czynności

Wyłącz drukarkę i odłącz zasilanie.

Ponownie podłącz zasilanie drukarki i włącz ją.

Jeśli to nie rozwiąże problemu, skontaktuj się z najbliższym centrum serwisowym Canon w celu umówienia naprawy.

»» Ważne

- Nie przechylaj drukarki podczas transportu, aby nie doszło do wycieku atramentu.
- W przypadku transportu drukarki do naprawy zob. [Naprawa drukarki](#).

5C30

Przyczyna

Wystąpił błąd wymagający naprawy.

Czynności

Wyłącz drukarkę i odłącz zasilanie.

Skontaktuj się z najbliższym centrum obsługi klienta firmy Canon, aby zażądać naprawy.

»» Ważne

- Nie przechylaj drukarki podczas transportu, aby nie doszło do wycieku atramentu.
- W przypadku transportu drukarki do naprawy zob. [Naprawa drukarki](#).

6000

Przyczyna

Wystąpił błąd drukarki.

Czynności

Wyłącz drukarkę i odłącz zasilanie.

Ponownie podłącz zasilanie drukarki i włącz ją.

Jeśli to nie rozwiąże problemu, skontaktuj się z najbliższym centrum serwisowym Canon w celu umówienia naprawy.

»» Ważne

- Nie przechylaj drukarki podczas transportu, aby nie doszło do wycieku atramentu.
- W przypadku transportu drukarki do naprawy zob. [Naprawa drukarki](#).

6001

Przyczyna

Wystąpił błąd drukarki.

Czynności

Wyłącz drukarkę i odłącz zasilanie.

Ponownie podłącz zasilanie drukarki i włącz ją.

Jeśli to nie rozwiąże problemu, skontaktuj się z najbliższym centrum serwisowym Canon w celu umówienia naprawy.

»» Ważne

- Nie przechylaj drukarki podczas transportu, aby nie doszło do wycieku atramentu.
- W przypadku transportu drukarki do naprawy zob. [Naprawa drukarki](#).

6004

Przyczyna

Wystąpił błąd drukarki.

Czynności

Wyłącz drukarkę i odłącz zasilanie.

Ponownie podłącz zasilanie drukarki i włącz ją.

Jeśli to nie rozwiąże problemu, skontaktuj się z najbliższym centrum serwisowym Canon w celu umówienia naprawy.

»» Ważne

- Nie przechylaj drukarki podczas transportu, aby nie doszło do wycieku atramentu.
- W przypadku transportu drukarki do naprawy zob. [Naprawa drukarki](#).

6500

Przyczyna

Wystąpił błąd drukarki.

Czynności

Wyłącz drukarkę i odłącz zasilanie.

Ponownie podłącz zasilanie drukarki i włącz ją.

Jeśli to nie rozwiąże problemu, skontaktuj się z najbliższym centrum serwisowym Canon w celu umówienia naprawy.

»» Ważne

- Nie przechylaj drukarki podczas transportu, aby nie doszło do wycieku atramentu.
- W przypadku transportu drukarki do naprawy zob. [Naprawa drukarki](#).

Przyczyna

Wystąpił błąd drukarki.

Czynności

Wyłącz drukarkę i odłącz zasilanie.

Ponownie podłącz zasilanie drukarki i włącz ją.

Jeśli to nie rozwiąże problemu, skontaktuj się z najbliższym centrum serwisowym Canon w celu umówienia naprawy.

»» Ważne

- Nie przechylaj drukarki podczas transportu, aby nie doszło do wycieku atramentu.
- W przypadku transportu drukarki do naprawy zob. [Naprawa drukarki](#).

6700

Przyczyna

Wystąpił błąd drukarki.

Czynności

Wyłącz drukarkę i odłącz zasilanie.

Ponownie podłącz zasilanie drukarki i włącz ją.

Jeśli to nie rozwiąże problemu, skontaktuj się z najbliższym centrum serwisowym Canon w celu umówienia naprawy.

»» Ważne

- Nie przechylaj drukarki podczas transportu, aby nie doszło do wycieku atramentu.
- W przypadku transportu drukarki do naprawy zob. [Naprawa drukarki](#).

Przyczyna

Wystąpił błąd drukarki.

Czynności

Wyłącz drukarkę i odłącz zasilanie.

Ponownie podłącz zasilanie drukarki i włącz ją.

Jeśli to nie rozwiąże problemu, skontaktuj się z najbliższym centrum serwisowym Canon w celu umówienia naprawy.

»» Ważne

- Nie przechylaj drukarki podczas transportu, aby nie doszło do wycieku atramentu.
- W przypadku transportu drukarki do naprawy zob. [Naprawa drukarki](#).

Przyczyna

Wystąpił błąd drukarki.

Czynności

Wyłącz drukarkę i odłącz zasilanie.

Ponownie podłącz zasilanie drukarki i włącz ją.

Jeśli to nie rozwiąże problemu, skontaktuj się z najbliższym centrum serwisowym Canon w celu umówienia naprawy.

»» Ważne

- Nie przechylaj drukarki podczas transportu, aby nie doszło do wycieku atramentu.
- W przypadku transportu drukarki do naprawy zob. [Naprawa drukarki](#).

Przyczyna

Wystąpił błąd drukarki.

Czynności

Wyłącz drukarkę i odłącz zasilanie.

Ponownie podłącz zasilanie drukarki i włącz ją.

Jeśli to nie rozwiąże problemu, skontaktuj się z najbliższym centrum serwisowym Canon w celu umówienia naprawy.

»» Ważne

- Nie przechylaj drukarki podczas transportu, aby nie doszło do wycieku atramentu.
- W przypadku transportu drukarki do naprawy zob. [Naprawa drukarki](#).

Przyczyna

Wystąpił błąd drukarki.

Czynności

Wyłącz drukarkę i odłącz zasilanie.

Ponownie podłącz zasilanie drukarki i włącz ją.

Jeśli to nie rozwiąże problemu, skontaktuj się z najbliższym centrum serwisowym Canon w celu umówienia naprawy.

»» Ważne

- Nie przechylaj drukarki podczas transportu, aby nie doszło do wycieku atramentu.
- W przypadku transportu drukarki do naprawy zob. [Naprawa drukarki](#).

Przyczyna

Wystąpił błąd drukarki.

Czynności

Wyłącz drukarkę i odłącz zasilanie.

Ponownie podłącz zasilanie drukarki i włącz ją.

Jeśli to nie rozwiąże problemu, skontaktuj się z najbliższym centrum serwisowym Canon w celu umówienia naprawy.

▶▶ Ważne

- Nie przechylaj drukarki podczas transportu, aby nie doszło do wycieku atramentu.
- W przypadku transportu drukarki do naprawy zob. [Naprawa drukarki](#).

Przyczyna

Wystąpił błąd drukarki.

Czynności

Wyłącz drukarkę i odłącz zasilanie.

Ponownie podłącz zasilanie drukarki i włącz ją.

Jeśli to nie rozwiąże problemu, skontaktuj się z najbliższym centrum serwisowym Canon w celu umówienia naprawy.

»» Ważne

- Nie przechylaj drukarki podczas transportu, aby nie doszło do wycieku atramentu.
- W przypadku transportu drukarki do naprawy zob. [Naprawa drukarki](#).

Przyczyna

Wystąpił błąd drukarki.

Czynności

Wyłącz drukarkę i odłącz zasilanie.

Ponownie podłącz zasilanie drukarki i włącz ją.

Jeśli to nie rozwiąże problemu, skontaktuj się z najbliższym centrum serwisowym Canon w celu umówienia naprawy.

»» Ważne

- Nie przechylaj drukarki podczas transportu, aby nie doszło do wycieku atramentu.
- W przypadku transportu drukarki do naprawy zob. [Naprawa drukarki](#).

Przyczyna

Wystąpił błąd drukarki.

Czynności

Wyłącz drukarkę i odłącz zasilanie.

Ponownie podłącz zasilanie drukarki i włącz ją.

Jeśli to nie rozwiąże problemu, skontaktuj się z najbliższym centrum serwisowym Canon w celu umówienia naprawy.

»» Ważne

- Nie przechylaj drukarki podczas transportu, aby nie doszło do wycieku atramentu.
- W przypadku transportu drukarki do naprawy zob. [Naprawa drukarki](#).

Przyczyna

Wystąpił błąd drukarki.

Czynności

Wyłącz drukarkę i odłącz zasilanie.

Ponownie podłącz zasilanie drukarki i włącz ją.

Jeśli to nie rozwiąże problemu, skontaktuj się z najbliższym centrum serwisowym Canon w celu umówienia naprawy.

»» Ważne

- Nie przechylaj drukarki podczas transportu, aby nie doszło do wycieku atramentu.
- W przypadku transportu drukarki do naprawy zob. [Naprawa drukarki](#).

Przyczyna

Wystąpił błąd drukarki.

Czynności

Wyłącz drukarkę i odłącz zasilanie.

Ponownie podłącz zasilanie drukarki i włącz ją.

Jeśli to nie rozwiąże problemu, skontaktuj się z najbliższym centrum serwisowym Canon w celu umówienia naprawy.

»» Ważne

- Nie przechylaj drukarki podczas transportu, aby nie doszło do wycieku atramentu.
- W przypadku transportu drukarki do naprawy zob. [Naprawa drukarki](#).

Przyczyna

Wystąpił błąd drukarki.

Czynności

Wyłącz drukarkę i odłącz zasilanie.

Ponownie podłącz zasilanie drukarki i włącz ją.

Jeśli to nie rozwiąże problemu, skontaktuj się z najbliższym centrum serwisowym Canon w celu umówienia naprawy.

»» Ważne

- Nie przechylaj drukarki podczas transportu, aby nie doszło do wycieku atramentu.
- W przypadku transportu drukarki do naprawy zob. [Naprawa drukarki](#).

Przyczyna

Wystąpił błąd drukarki.

Czynności

Wyłącz drukarkę i odłącz zasilanie.

Ponownie podłącz zasilanie drukarki i włącz ją.

Jeśli to nie rozwiąże problemu, skontaktuj się z najbliższym centrum serwisowym Canon w celu umówienia naprawy.

»» Ważne

- Nie przechylaj drukarki podczas transportu, aby nie doszło do wycieku atramentu.
- W przypadku transportu drukarki do naprawy zob. [Naprawa drukarki](#).

Przyczyna

Wystąpił błąd drukarki.

Czynności

Wyłącz drukarkę i odłącz zasilanie.

Ponownie podłącz zasilanie drukarki i włącz ją.

Jeśli to nie rozwiąże problemu, skontaktuj się z najbliższym centrum serwisowym Canon w celu umówienia naprawy.

»» Ważne

- Nie przechylaj drukarki podczas transportu, aby nie doszło do wycieku atramentu.
- W przypadku transportu drukarki do naprawy zob. [Naprawa drukarki](#).

Przyczyna

Wystąpił błąd drukarki.

Czynności

Wyłącz drukarkę i odłącz zasilanie.

Ponownie podłącz zasilanie drukarki i włącz ją.

Jeśli to nie rozwiąże problemu, skontaktuj się z najbliższym centrum serwisowym Canon w celu umówienia naprawy.

»» Ważne

- Nie przechylaj drukarki podczas transportu, aby nie doszło do wycieku atramentu.
- W przypadku transportu drukarki do naprawy zob. [Naprawa drukarki](#).

Przyczyna

Wystąpił błąd drukarki.

Czynności

Wyłącz drukarkę i odłącz zasilanie.

Ponownie podłącz zasilanie drukarki i włącz ją.

Jeśli to nie rozwiąże problemu, skontaktuj się z najbliższym centrum serwisowym Canon w celu umówienia naprawy.

»» Ważne

- Nie przechylaj drukarki podczas transportu, aby nie doszło do wycieku atramentu.
- W przypadku transportu drukarki do naprawy zob. [Naprawa drukarki](#).

Przyczyna

Wystąpił błąd drukarki.

Czynności

Wyłącz drukarkę i odłącz zasilanie.

Ponownie podłącz zasilanie drukarki i włącz ją.

Jeśli to nie rozwiąże problemu, skontaktuj się z najbliższym centrum serwisowym Canon w celu umówienia naprawy.

»» Ważne

- Nie przechylaj drukarki podczas transportu, aby nie doszło do wycieku atramentu.
- W przypadku transportu drukarki do naprawy zob. [Naprawa drukarki](#).

Przyczyna

Wystąpił błąd drukarki.

Czynności

Wyłącz drukarkę i odłącz zasilanie.

Ponownie podłącz zasilanie drukarki i włącz ją.

Jeśli to nie rozwiąże problemu, skontaktuj się z najbliższym centrum serwisowym Canon w celu umówienia naprawy.

»» Ważne

- Nie przechylaj drukarki podczas transportu, aby nie doszło do wycieku atramentu.
- W przypadku transportu drukarki do naprawy zob. [Naprawa drukarki](#).

Przyczyna

Wystąpił błąd drukarki.

Czynności

Wyłącz drukarkę i odłącz zasilanie.

Ponownie podłącz zasilanie drukarki i włącz ją.

Jeśli to nie rozwiąże problemu, skontaktuj się z najbliższym centrum serwisowym Canon w celu umówienia naprawy.

»» Ważne

- Nie przechylaj drukarki podczas transportu, aby nie doszło do wycieku atramentu.
- W przypadku transportu drukarki do naprawy zob. [Naprawa drukarki](#).

6941

Przyczyna

Wystąpił błąd drukarki.

Czynności

Wyłącz drukarkę i odłącz zasilanie.

Ponownie podłącz zasilanie drukarki i włącz ją.

Jeśli to nie rozwiąże problemu, skontaktuj się z najbliższym centrum serwisowym Canon w celu umówienia naprawy.

»» Ważne

- Nie przechylaj drukarki podczas transportu, aby nie doszło do wycieku atramentu.
- W przypadku transportu drukarki do naprawy zob. [Naprawa drukarki](#).

Przyczyna

Wystąpił błąd drukarki.

Czynności

Wyłącz drukarkę i odłącz zasilanie.

Ponownie podłącz zasilanie drukarki i włącz ją.

Jeśli to nie rozwiąże problemu, skontaktuj się z najbliższym centrum serwisowym Canon w celu umówienia naprawy.

»» Ważne

- Nie przechylaj drukarki podczas transportu, aby nie doszło do wycieku atramentu.
- W przypadku transportu drukarki do naprawy zob. [Naprawa drukarki](#).

Przyczyna

Wystąpił błąd drukarki.

Czynności

Wyłącz drukarkę i odłącz zasilanie.

Ponownie podłącz zasilanie drukarki i włącz ją.

Jeśli to nie rozwiąże problemu, skontaktuj się z najbliższym centrum serwisowym Canon w celu umówienia naprawy.

»» Ważne

- Nie przechylaj drukarki podczas transportu, aby nie doszło do wycieku atramentu.
- W przypadku transportu drukarki do naprawy zob. [Naprawa drukarki](#).

Przyczyna

Wystąpił błąd drukarki.

Czynności

Wyłącz drukarkę i odłącz zasilanie.

Ponownie podłącz zasilanie drukarki i włącz ją.

Jeśli to nie rozwiąże problemu, skontaktuj się z najbliższym centrum serwisowym Canon w celu umówienia naprawy.

»» Ważne

- Nie przechylaj drukarki podczas transportu, aby nie doszło do wycieku atramentu.
- W przypadku transportu drukarki do naprawy zob. [Naprawa drukarki](#).

6945

Przyczyna

Wystąpił błąd drukarki.

Czynności

Wyłącz drukarkę i odłącz zasilanie.

Ponownie podłącz zasilanie drukarki i włącz ją.

Jeśli to nie rozwiąże problemu, skontaktuj się z najbliższym centrum serwisowym Canon w celu umówienia naprawy.

»» Ważne

- Nie przechylaj drukarki podczas transportu, aby nie doszło do wycieku atramentu.
- W przypadku transportu drukarki do naprawy zob. [Naprawa drukarki](#).

Przyczyna

Wystąpił błąd drukarki.

Czynności

Wyłącz drukarkę i odłącz zasilanie.

Ponownie podłącz zasilanie drukarki i włącz ją.

Jeśli to nie rozwiąże problemu, skontaktuj się z najbliższym centrum serwisowym Canon w celu umówienia naprawy.

»» Ważne

- Nie przechylaj drukarki podczas transportu, aby nie doszło do wycieku atramentu.
- W przypadku transportu drukarki do naprawy zob. [Naprawa drukarki](#).

6A80

Przyczyna

Wystąpił błąd drukarki.

Czynności

Wyłącz drukarkę i odłącz zasilanie.

Ponownie podłącz zasilanie drukarki i włącz ją.

Jeśli to nie rozwiąże problemu, skontaktuj się z najbliższym centrum serwisowym Canon w celu umówienia naprawy.

»» Ważne

- Nie przechylaj drukarki podczas transportu, aby nie doszło do wycieku atramentu.
- W przypadku transportu drukarki do naprawy zob. [Naprawa drukarki](#).

6A81

Przyczyna

Wystąpił błąd drukarki.

Czynności

Wyłącz drukarkę i odłącz zasilanie.

Ponownie podłącz zasilanie drukarki i włącz ją.

Jeśli to nie rozwiąże problemu, skontaktuj się z najbliższym centrum serwisowym Canon w celu umówienia naprawy.

»» Ważne

- Nie przechylaj drukarki podczas transportu, aby nie doszło do wycieku atramentu.
- W przypadku transportu drukarki do naprawy zob. [Naprawa drukarki](#).

6D01

Przyczyna

Wystąpił błąd drukarki.

Czynności

Wyłącz drukarkę i odłącz zasilanie.

Ponownie podłącz zasilanie drukarki i włącz ją.

Jeśli to nie rozwiąże problemu, skontaktuj się z najbliższym centrum serwisowym Canon w celu umówienia naprawy.

»» Ważne

- Nie przechylaj drukarki podczas transportu, aby nie doszło do wycieku atramentu.
- W przypadku transportu drukarki do naprawy zob. [Naprawa drukarki](#).

7500

Przyczyna

Wystąpił błąd wymagający naprawy.

Czynności

Wyłącz drukarkę i odłącz zasilanie.

Skontaktuj się z najbliższym centrum obsługi klienta firmy Canon, aby zażądać naprawy.

»» Ważne

- Nie przechylaj drukarki podczas transportu, aby nie doszło do wycieku atramentu.
- W przypadku transportu drukarki do naprawy zob. [Naprawa drukarki](#).

7600

Przyczyna

Wystąpił błąd wymagający naprawy.

Czynności

Wyłącz drukarkę i odłącz zasilanie.

Skontaktuj się z najbliższym centrum obsługi klienta firmy Canon, aby zażądać naprawy.

»» Ważne

- Nie przechylaj drukarki podczas transportu, aby nie doszło do wycieku atramentu.
- W przypadku transportu drukarki do naprawy zob. [Naprawa drukarki](#).

7700

Przyczyna

Wystąpił błąd wymagający naprawy.

Czynności

Wyłącz drukarkę i odłącz zasilanie.

Skontaktuj się z najbliższym centrum obsługi klienta firmy Canon, aby zażądać naprawy.

»» Ważne

- Nie przechylaj drukarki podczas transportu, aby nie doszło do wycieku atramentu.
- W przypadku transportu drukarki do naprawy zob. [Naprawa drukarki](#).

7800

Przyczyna

Wystąpił błąd wymagający naprawy.

Czynności

Wyłącz drukarkę i odłącz zasilanie.

Skontaktuj się z najbliższym centrum obsługi klienta firmy Canon, aby zażądać naprawy.

»» Ważne

- Nie przechylaj drukarki podczas transportu, aby nie doszło do wycieku atramentu.
- W przypadku transportu drukarki do naprawy zob. [Naprawa drukarki](#).

8200

Przyczyna

Wystąpił błąd drukarki.

Czynności

Wyłącz drukarkę i odłącz zasilanie.

Ponownie podłącz zasilanie drukarki i włącz ją.

Jeśli to nie rozwiąże problemu, skontaktuj się z najbliższym centrum serwisowym Canon w celu umówienia naprawy.

»» Ważne

- Nie przechylaj drukarki podczas transportu, aby nie doszło do wycieku atramentu.
- W przypadku transportu drukarki do naprawy zob. [Naprawa drukarki](#).

B506

Przyczyna

Wystąpił błąd drukarki.

Czynności

Wyłącz drukarkę i odłącz zasilanie.

Ponownie podłącz zasilanie drukarki i włącz ją.

Jeśli to nie rozwiąże problemu, skontaktuj się z najbliższym centrum serwisowym Canon w celu umówienia naprawy.

»» Ważne

- Nie przechylaj drukarki podczas transportu, aby nie doszło do wycieku atramentu.
- W przypadku transportu drukarki do naprawy zob. [Naprawa drukarki](#).

B508

Przyczyna

Wystąpił błąd drukarki.

Czynności

Wyłącz drukarkę i odłącz zasilanie.

Ponownie podłącz zasilanie drukarki i włącz ją.

Jeśli to nie rozwiąże problemu, skontaktuj się z najbliższym centrum serwisowym Canon w celu umówienia naprawy.

»» Ważne

- Nie przechylaj drukarki podczas transportu, aby nie doszło do wycieku atramentu.
- W przypadku transportu drukarki do naprawy zob. [Naprawa drukarki](#).

B509

Przyczyna

Wystąpił błąd drukarki.

Czynności

Wyłącz drukarkę i odłącz zasilanie.

Ponownie podłącz zasilanie drukarki i włącz ją.

Jeśli to nie rozwiąże problemu, skontaktuj się z najbliższym centrum serwisowym Canon w celu umówienia naprawy.

»» Ważne

- Nie przechylaj drukarki podczas transportu, aby nie doszło do wycieku atramentu.
- W przypadku transportu drukarki do naprawy zob. [Naprawa drukarki](#).

B50A

Przyczyna

Wystąpił błąd drukarki.

Czynności

Wyłącz drukarkę i odłącz zasilanie.

Skontaktuj się z najbliższym centrum obsługi klienta firmy Canon, aby zażądać naprawy.

»» Ważne

- Nie przechylaj drukarki podczas transportu, aby nie doszło do wycieku atramentu.
- W przypadku transportu drukarki do naprawy zob. [Naprawa drukarki](#).

C000

Przyczyna

Wystąpił błąd drukarki.

Czynności

Wyłącz drukarkę i odłącz zasilanie.

Ponownie podłącz zasilanie drukarki i włącz ją.

Jeśli to nie rozwiąże problemu, skontaktuj się z najbliższym centrum serwisowym Canon w celu umówienia naprawy.

»» Ważne

- Nie przechylaj drukarki podczas transportu, aby nie doszło do wycieku atramentu.
- W przypadku transportu drukarki do naprawy zob. [Naprawa drukarki](#).

D103

Przyczyna

Drukarka jest w trakcie procesu resetowania i jej obsługa jest niemożliwa.

Czynności

Zaczekaj chwilę na zakończenie tego procesu.

D107

Przyczyna

Drukarka jest w trakcie wykonywania procesu i jej obsługa jest niemożliwa.

Czynności

Zaczekaj chwilę na zakończenie tego procesu.

D108

Przyczyna

Drukarka jest w trakcie przesuwania karetki i jej obsługa jest niemożliwa.

Czynności

Zaczekaj chwilę na zakończenie tego procesu.

D109

Przyczyna

Dostępne są aktualizacje oprogramowania.

Czynności

Po skonfigurowaniu powiadomień o aktualizacjach, gdy zostanie udostępniona aktualizacja, wyświetlone zostanie powiadomienie.

Dane techniczne

- **Dane techniczne**
- **Obszar wydruku**

Dane techniczne

- ➔ [Dane techniczne drukarki](#)
- ➔ [Wydajność drukowania](#)
- ➔ [Pamięć](#)
- ➔ [Interfejs](#)
- ➔ [Dane techniczne sieci](#)
- ➔ [System operacyjny i konfiguracja komputera](#)
- ➔ [Papier](#)

»»» Ważne

- Poniższe wartości zależą od środowiska pracy.

Dane techniczne drukarki

Zasilanie	Prąd przemienny 100–240 V (50/60 Hz)
Zużycie prądu	Podczas druku (połączenie z przewodową siecią LAN): Maks. 28 W Tryb gotowości (połączenie z przewodową siecią LAN): Maks. 1,8 W Tryb gotowości (wszystkie porty podłączone): Maks. 2,4 W Po wyłączeniu zasilania: Maks. 0,3 W *1 *1 Drukarka zużywa śladowe ilości energii po wyłączeniu zasilania. Aby całkowicie wyłączyć pobór prądu, należy wyłączyć drukarkę i odłączyć jej przewód zasilający.
Środowisko pracy	Temperatura: Od 15 do 30°C (od 59 do 86°F) Wilgotność: Od 10 do 80% (bez kondensacji)
Wymiary (szer. x gł. x wys.)	Tylko drukarka: Ok. 968 x 525 x 245 mm (38,2 x 20,7 x 9,7 cala) Drukarka i kosz biurkowy BU-06 (z otwartym koszem): Ok. 968 x 825 x 965 mm (38,2 x 32,5 x 38,0 cala) Drukarka i podstawa SD-24 (z otwartym koszem): Ok. 968 x 847 x 874 mm (38,2 x 33,4 x 34,5 cala)
Masa	Tylko drukarka *: Ok. 32 kg (69 funtów) Drukarka i kosz biurkowy BU-06 *: Ok. 33 kg (71 funtów) Drukarka i podstawa SD-24 *: Ok. 40 kg (88 funtów) * Z zainstalowaną głowicą drukującą.
Miejsce do instalacji (szer. x gł. x wys.)	Tylko drukarka: Ok. 1168 x 1125 x 745 mm (46,0 x 44,3 x 29,4 cala)

	Drukarka i kosz biurkowy BU-06 (z otwartym koszem): Ok. 1168 x 1425 x 1465 mm (46,0 x 56,2 x 57,7 cala) Drukarka i podstawa SD-24 (z otwartym koszem): Ok. 1168 x 1447 x 1374 mm (46,0 x 57,0 x 54,1 cala)
--	---

Wydajność drukowania

Metoda drukowania	Bubblejet
Rozdzielczość maksymalna	2400 dpi (w poziomie) * x 1200 dpi (w pionie) * Drukowanie przy użyciu kropli atramentu o wielkości plamki co najmniej 1/2400 cala.
Głowica drukująca	PF-08
Liczba dysz	4352 dysze (BK: 1280 dyszy, C/M/Y: 1024 dysze)

Pamięć

Pamięć	Pamięć fizyczna 1GB
--------	---------------------

Interfejs

Możliwe jest korzystanie z interfejsu USB i sieci w tym samym czasie.

Nie można jednocześnie używać połączenia Wi-Fi i przewodowej sieci LAN.

USB	Hi-Speed USB * * Z interfejsu Hi-Speed USB można korzystać pod warunkiem, że komputer obsługuje standard Hi-Speed USB. Ponadto interfejs Hi-Speed USB jest całkowicie zgodny z wcześniejszym standardem USB 1.1, dlatego drukarkę można podłączyć nawet do komputera z interfejsem USB 1.1.
Sieć LAN	Przewodowa sieć LAN: IEEE802.3u (100BASE-TX) / IEEE802.3 (10BASE-T) Wi-Fi: IEEE802.11n / IEEE802.11g / IEEE802.11b

Dane techniczne sieci

Protokół komunikacji	SNMP, HTTP, TCP / IP (IPv4 / IPv6)
Dane techniczne przewodowej sieci LAN	Zatwierdzone normy: IEEE802.3u (100BASE-TX) / IEEE802.3 (10BASE-T) Prędkość transmisji: 10 Mbps / 100 Mbps (wybór automatyczny) Zabezpieczenia: IEEE802.1X (EAP-TLS / EAP-TTLS / PEAP)
Specyfikacje Wi-Fi	Zatwierdzone normy: IEEE802.11n / IEEE802.11g / IEEE802.11b Zakres częstotliwości: 2,4 GHz Kanały: 1-11 lub 1-13 *

	<p>* Zależy od kraju i regionu.</p> <p>Zasięg roboczy: 50 m (164 stopy) w budynkach *</p> <p>* Zależy od warunków otoczenia.</p> <p>Zabezpieczenia:</p> <p>WPA-PSK (TKIP / AES)</p> <p>WPA2-PSK (TKIP / AES)</p> <p>WPA3-SAE (AES)</p> <p>WPA-EAP (AES) *</p> <p>WPA2-EAP (AES) *</p> <p>WPA3-EAP (AES) *</p> <p>* Obsługuje IEEE802.1X (EAP-TLS / EAP-TTLS / PEAP)</p> <p>Konfiguracja:</p> <p>WPS (metoda z przyciskiem / metoda z kodem PIN)</p> <p>Łatwe poł. bezprzewod. (Easy wireless connect)</p>
--	--

System operacyjny i konfiguracja komputera

Jeśli konfiguracja komputera jest lepsza, można jej używać bez obaw.

Windows

Zgodny system operacyjny (standardowy dostarczony sterownik drukarki)	<p>Windows 11</p> <p>Windows 10</p> <p>Windows 8.1</p> <p>Windows 7</p> <p>Windows Server 2022</p> <p>Windows Server 2019</p> <p>Windows Server 2016</p> <p>Windows Server 2012 R2</p> <p>Windows Server 2012</p> <p>Windows Server 2008 R2</p> <p>Najnowszy dostępny dodatek Service Pack.</p>
Wolne miejsce na dysku twardym	20 GB lub więcej

macOS

Zgodny system operacyjny (standardowy dostarczony sterownik drukarki)	macOS Mojave 10.14.6 – macOS Monterey 12
Wolne miejsce na dysku twardym	20 GB lub więcej

Inne obsługiwane systemy operacyjne

iOS, iPadOS, Android, Chrome OS

Niektóre funkcje mogą nie być dostępne w obsługiwanym systemie operacyjnym.

- Do korzystania z Internetowej instrukcji jest wymagane połączenie z Internetem.
- Do instalacji oprogramowania w systemie Windows potrzeba napędu CD-ROM lub połączenia sieciowego.
- Do instalacji oprogramowania w systemie macOS potrzeba połączenia sieciowego.

Papier

Szczegółowe informacje o zgodnych typach nośnika można znaleźć w części „Lista informacji o papierze”.

Szczegółowe informacje o szerokościach papieru obsługiwanych przez drukarkę można znaleźć w części [Formaty papieru](#).

Szczegółowe informacje na temat obszaru wydruku można znaleźć w części [Obszar wydruku](#).

Obszar wydruku

Margines wymagany przez drukarkę zostanie dodany zgodnie z formatem papieru włożonego do drukarki. Rzeczywisty obszar wydruku jest zgodny z różnicą formatu papieru i powierzchni marginesu.

»»» Uwaga

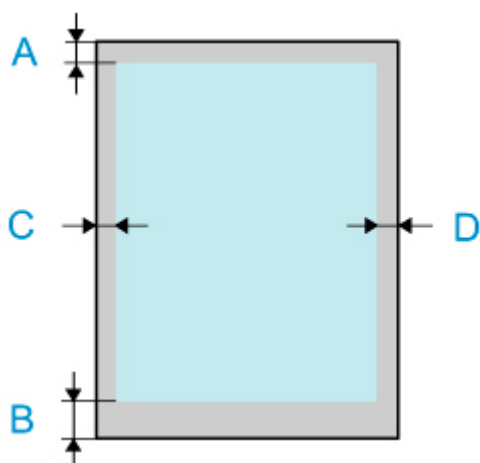
- Możliwy obszar wydruku: Obszar, na którym można drukować.
- Aby dopasować format dokumentu do rzeczywistego obszaru wydruku, należy wykonać drukowanie na ponadwymiarowym papierze z dodaniem wymaganych marginesów.
 - ➔ [Drukowanie w ponadwymiarowych formatach papieru \(Windows\)](#)
 - ➔ Drukowanie w ponadwymiarowych formatach papieru (macOS)

Arkusze

Możliwy obszar wydruku:

Wymagane są marginesy 5 / 30 mm (0,2 / 1,2 cala)* przy krawędzi górnej i dolnej oraz 5 mm (0,2 cala) przy krawędzi lewej i prawej.

* Marginesy na arkuszu mogą być różne w zależności od typu papieru i ustawień drukowania. Margines dolny zależy również od systemu operacyjnego i używanej aplikacji.



A: Górna krawędź

B: Dolna krawędź

C: Lewa krawędź

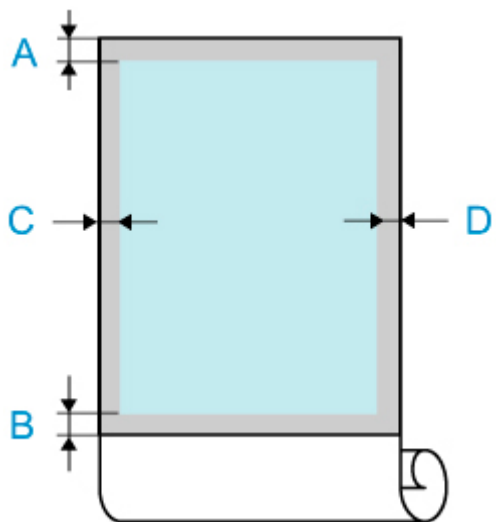
D: Prawa krawędź

Rolki

Możliwy obszar wydruku:

Wymagane są marginesy 5 / 30 mm (0,2 / 1,2 cala)* przy krawędzi górnej i dolnej, 5 mm (0,2 cala) przy krawędzi lewej oraz 5 / 7,5 mm (0,2 / 0,3 cala)* przy krawędzi prawej.

* Marginesy na papierze w rolce mogą być różne w zależności od typu papieru i ustawień drukowania.



- A: Górna krawędź
- B: Dolna krawędź
- C: Lewa krawędź
- D: Prawa krawędź

Dodatek

- **Bezpieczeństwo**
- **Środki ostrożności dotyczące obsługi**
- **Internetowa instrukcja**
- **Symbole używane w tym dokumencie**
- **Użytkownicy urządzenia dotykowego (system Windows)**
- **Drukowanie podręcznika online**
- **Znaki towarowe i licencje**



Bezpieczeństwo

- **Zasady bezpieczeństwa**
- **Informacje prawne**
- **Dyrektywa ZSEE**

Zasady bezpieczeństwa

Bezpieczne użytkowanie drukarki wymaga postępowania zgodnie z poniższymi pozycjami. W przeciwnym razie może dojść do nieoczekiwanych wypadków, takich jak pożar lub porażenie prądem elektrycznym.

Symbole

 Ostrzeżenie	Instrukcje, których zignorowanie może spowodować śmierć, poważne obrażenia ciała lub uszkodzenie mienia w wyniku nieprawidłowej obsługi sprzętu. Ich przestrzeganie jest konieczne dla bezpiecznej pracy.
 Przeostroga	Instrukcje, których zignorowanie może spowodować obrażenia ciała lub uszkodzenie mienia w wyniku nieprawidłowej obsługi sprzętu. Ich przestrzeganie jest konieczne dla bezpiecznej pracy.

Ostrzeżenie

- **Dotyczy osób korzystających z rozrusznika serca**

Ten produkt generuje słabe pole magnetyczne. W razie odczuwania dyskomfortu podczas pracy w pobliżu tego produktu opuścić ten obszar i skontaktować się z lekarzem.

- **W poniższych sytuacjach bezzwłocznie odłączyć zasilanie.**

Dalsze użytkowanie drukarki w poniższych przypadkach może wiązać się z wybuchem pożaru lub porażeniem prądem elektrycznym. Bezzwłocznie nacisnąć przycisk zasilania w celu wyłączenia drukarki, odłączyć wtyk z sieci zasilania oraz zgłosić drukarkę do naprawy.

- Wewnątrz drukarki znajduje się obca substancja (fragmenty metalu, płyny itp.).
- Z drukarki wydobywa się dym, nietypowy zapach lub nietypowe dźwięki.
- Przewód zasilania lub dowolny kabel rozgrzewa się, koroduje, jest zagięty, postrzępiony lub uszkodzony.


- **Stosować się do poniższych pozycji ze względu na ryzyko pożaru lub porażenia prądem elektrycznym.**

- Nie stawiać produktu w miejscu wystawionym na działanie alkoholu, rozpuszczalnika lub innych palnych płynów.
- Nie demontować ani nie modyfikować produktu.
- Stosować kable dołączone do drukarki. Nie stosować kabli dołączonych do drukarki do podłączania innych urządzeń.
- Nie używać poza podanym zakresem napięcia zasilania i częstotliwości.
- Bezpiecznie i prawidłowo podłączyć wtyk przewodu zasilania do gniazda zasilania.
- Nigdy nie dotykać wtyku przewodu zasilania mokrymi rękami.
- Nie powodować uszkodzeń, nie modyfikować, ciągnąć, wiązać, dołączać lub siłowo zginać przewodu zasilania lub jakichkolwiek innych kabli.
- Nigdy nie umieszczać na przewodzie zasilania lub innych kablach ciężkich przedmiotów.
- Nie wpinać wielu wtyków zasilania do tego samego gniazda zasilania.
- Nie podłączać wielu przedłużaczy.
- W razie bliskiej burzy z piorunami odłączyć wtyk zasilania z gniazda zasilania i nie używać przez ten czas produktu.

- Podczas czyszczenia zawsze odłączać kable i wtyk zasilania oraz nie stosować łatwopalnych sprejów ani płynów, takich jak alkohol lub rozpuszczalnik.
- Raz w miesiącu odłączyć wtyk zasilania i przewód zasilania z gniazda i sprawdzić, czy nie zebrał się na nich kurz oraz czy nie występują anomalie typu rozgrzewanie, rdza, zaginanie, łuszczenie lub pęknięcie.

Przewaga

- Nigdy nie wprowadzać ręki do drukarki podczas pracy.
- Nigdy nie dotykać styków elektrycznych głowicy drukującej ręką bezpośrednio po zakończeniu drukowania.
- Wokół ruchomych części drukarki wyświetlany jest następujący symbol. Uważać, aby ich nie dotykać ręką ani nie wkładać tam palców. Ten symbol może nie być widoczny na posiadanym modelu urządzenia.

	<p>Ruchome części Nie zbliżać części ciała do ruchomych części urządzenia. Trzymać części ciała z dala od drogi, na której wykonywany jest ruch.</p>
---	--

• Informacje o pojemnikach z atramentem

- Materiały eksploatacyjne zawsze przechowywać poza zasięgiem małych dzieci.
- **Nie spożywać atramentu.**
W razie przypadkowego polizania lub spożycia atramentu przez dziecko przemyć jego jamę ustną lub upewnić się, że dziecko wypije 1 lub 2 szklanki wody, po czym bezzwłocznie zapewnić pomoc medyczną. W razie przypadkowego przedostania się atramentu do oczu natychmiast przepłukać je wodą i bezzwłocznie zapewnić pomoc medyczną.
- W razie przedostania się atramentu na skórę natychmiast wyczyścić go wodą z mydłem. Jeśli utrzymać się będzie podrażnienie, bezzwłocznie zapewnić pomoc medyczną.
- Podczas przechowywania pojemników z atramentem zabezpieczyć pojemnik zakrętką i zawsze przechowywać pojemniki w pozycji pionowej. W razie przewrócenia pojemnika zachodzi ryzyko rozlania atramentu.
- Zachować szczególną ostrożność, aby nie rozlewać atramentu podczas ponownego napełniania pojemników z atramentem.
- W razie zabrudzenia odzieży lub innych przedmiotów atramentem ich oczyszczenie może być niemożliwe.
- Nie pozostawiać w miejscu, w którym może dojść do rozgrzania, np. w pobliżu ognia, grzejnika lub wewnątrz pojazdu. Pojemnik może ulec deformacji, co spowoduje rozlanie atramentu bądź jakość atramentu może ulec pogorszeniu.
- Nie narażać pojemników z atramentem na uderzenia. Może dojść do pęknięcia pojemnika z atramentem lub do spadnięcia zakrętki, co spowoduje rozlanie atramentu.
- Nie przelewać atramentu do innego pojemnika. Może to doprowadzić do przypadkowego spożycia atramentu lub użycia go niezgodnie z przeznaczeniem bądź jakość atramentu może ulec pogorszeniu.
- Nie używać do jakichkolwiek innych celów niż ponowne napełnianie atramentem w drukarce określonej przez naszą firmę.
- Nie rozcieńczać wodą, nie mieszać z innymi atramentami itp. Może to prowadzić do uszkodzenia drukarki.

• Przenoszenie drukarki

- Przenoszenie drukarki powinno być wykonywane przy udziale następującej liczby osób. Osoby przenoszące drukarkę mogą być narażone na ból pleców.

TC-20M (ok. 33 kg (72 funty)) 2 osoby

TC-20 (ok. 32 kg (69 funtów)) 2 osoby



• Informacje o podstawie drukarki

W razie zakupu opcjonalnej podstawy drukarki należy stosować się do poniższej przestrogi.

Używając drukarki Canon TC-20M / TC-20 wraz z podstawą, stosować się do instrukcji obsługi w celu bezpiecznego zamocowania drukarki na podstawie. Dodatkowo zawsze stosować poniższe połączenia.

W przypadku drukarki Canon TC-20M / TC-20 stosować podstawę drukarki Canon SD-24.

Stosowanie innego połączenia drukarki i podstawy niż przedstawiono wyżej, używanie podstawy drukarki niewymienionej na powyższej liście lub niezamocowanie drukarki w odpowiedni sposób do podstawy drukarki może prowadzić do braku stabilności, co może wiązać się z obrażeniami ciała.

Wybór miejsca pracy

- Nie wolno instalować drukarki na niestabilnej lub drżącej powierzchni.
- Nie należy instalować drukarki w miejscach o wysokiej wilgotności lub dużym zapyleniu, w miejscach narażonych na bezpośrednie działanie promieni słonecznych ani w pobliżu źródeł ciepła. Aby uniknąć ryzyka pożaru lub porażenia prądem, należy używać drukarki w warunkach wskazanych w części [Dane techniczne](#).
- Nie należy umieszczać drukarki na grubym dywanie.
- Nie należy umieszczać drukarki tyłem przyległe do ściany.
- Zalecamy zapewnienie dużej ilości miejsca do instalacji.
- Nie należy instalować drukarki w pobliżu źródeł silnych pól magnetycznych, niezależnie od tego, czy są to urządzenia wytwarzające pola magnetyczne czy miejsca występowania takich pól.

Zasilanie

- Obszar wokół gniazdka zasilania powinien być zawsze łatwo dostępny, aby umożliwić łatwe odłączenie przewodu zasilającego w razie potrzeby.

- Nigdy nie należy odłączać wtyku, ciągnąc za przewód.
Ciągnięcie za przewód zasilający może spowodować jego uszkodzenie, co mogłoby doprowadzić do pożaru lub porażenia prądem.
- Nie należy używać przedłużacza.

Praca w pobliżu drukarki

- Nie wolno wkładać dłoni ani palców do drukarki podczas drukowania.
- Podczas użytkowania i transportu drukarki nie wolno jej pochylać, ustawiać na bocznym panelu obudowy ani odwracać dnem do góry. Istnieje ryzyko rozlania atramentu.

Głowice drukujące / pojemnik z atramentem / kasety konserwacyjne

- Trzymać pojemnik z atramentem poza zasięgiem dzieci. W razie przypadkowego polizania lub połknięcia atramentu należy wypłukać usta lub wypić jedną albo dwie szklanki wody. W przypadku podrażnienia lub dyskomfortu należy niezwłocznie skontaktować się z lekarzem.
- W przypadku zetknięcia atramentu z oczami należy je niezwłocznie przepłukać. W przypadku zetknięcia atramentu ze skórą należy ją niezwłocznie przemyć wodą z mydłem. Jeśli podrażnienie oczu lub skóry nie ustąpi, należy niezwłocznie skontaktować się z lekarzem.
- Po zakończeniu drukowania nie wolno dotykać styków elektrycznych na głowicy drukującej. Metalowe elementy mogą być bardzo gorące, co grozi oparzeniem.
- Nie wrzucać pojemnika z atramentem ani kaset konserwacyjnych do ognia.
- Nie próbować demontować ani modyfikować głowicy drukującej, pojemnika z atramentem ani kaset konserwacyjnych.
- Unikać upuszczania lub potrząsania głowicą drukującą, pojemnikiem z atramentem oraz kasetami konserwacyjnymi.

Regulatory Information

Users in the U.S.A.

FCC Notice (U.S.A. Only)

For 120V, 60Hz model

Model Number: K10560/K10562 (Contains FCC Approved WLAN Module K30387)

This device complies with Part 15 of the FCC Rules. Operation is subject to the following two conditions:

(1) This device may not cause harmful interference, and (2) this device must accept any interference received, including interference that may cause undesired operation.

Note: This equipment has been tested and found to comply with the limits for a Class B digital device, pursuant to Part 15 of the FCC Rules. These limits are designed to provide reasonable protection against harmful interference in a residential installation. This equipment generates, uses and can radiate radio frequency energy and, if not installed and used in accordance with the instructions, may cause harmful interference to radio communications.

However, there is no guarantee that interference will not occur in a particular installation. If this equipment does cause harmful interference to radio or television reception, which can be determined by turning the equipment off and on, the user is encouraged to try to correct the interference by one or more of the following measures:

- Reorient or relocate the receiving antenna.
- Increase the separation between the equipment and receiver.
- Connect the equipment into an outlet on a circuit different from that to which the receiver is connected.
- Consult the dealer or an experienced radio/TV technician for help.

Use of a shielded cable is required to comply with Class B limits in Subpart B of Part 15 of the FCC Rules.

Do not make any changes or modifications to the equipment unless otherwise specified in the manual. If such changes or modifications should be made, you could be required to stop operation of the equipment.

Changes or modifications not expressly approved by the party responsible for compliance could void the user's authority to operate equipment.

This transmitter must not be co-located or operating in conjunction with any other antenna or transmitter.

The equipment complies with FCC radiation exposure limits for uncontrolled equipment. This equipment should be installed and operated with minimum distance at least 20cm between the radiator and persons body (excluding extremities: hands, wrists, feet and ankles) and must not be colocated or operated with any other antenna or transmitter.

Canon U.S.A., Inc.

One Canon Park

Melville, New York 11747

1-800-652-2666

Zakłócenia

Nie wolno korzystać z drukarki w pobliżu aparatury medycznej lub innego wyposażenia elektronicznego. Sygnały generowane przez drukarkę mogą zakłócać prawidłowe działanie innych urządzeń.

WEEE

Only for the United Kingdom



These symbols indicate that this product is not to be disposed of with your household waste, according to the UK Waste Electrical and Electronic Equipment Regulations and the UK Batteries and Accumulators Regulations. If a chemical symbol is printed beneath the symbol shown above, in accordance with the UK Batteries and Accumulators Regulations, this indicates that a heavy metal (Hg = Mercury, Cd = Cadmium, Pb = Lead) is present in this battery or accumulator at a concentration above an applicable threshold specified in the UK Batteries and Accumulators Regulations. This product should be handed over to a designated collection point, e.g., on an authorized one-for-one basis when you buy a new similar product or to an authorized collection site for recycling waste electrical and electronic equipment (EEE) and batteries and accumulators. Improper handling of this type of waste could have a possible impact on the environment and human health due to potentially hazardous substances that are generally associated with EEE. Your cooperation in the correct disposal of this product will contribute to the effective usage of natural resources. For more information about the recycling of this product, please contact your local city office, waste authority, approved scheme or your household waste disposal service or visit www.canon-europe.com/sustainability/approach/.

Only for European Union and EEA (Norway, Iceland and Liechtenstein)



These symbols indicate that this product is not to be disposed of with your household waste, according to the WEEE Directive (2012/19/EU), the Battery Directive (2006/66/EC) and/or national legislation implementing those Directives. If a chemical symbol is printed beneath the symbol shown above, in accordance with the Battery Directive, this indicates that a heavy metal (Hg = Mercury, Cd = Cadmium, Pb = Lead) is present in this battery or accumulator at a concentration above an applicable threshold specified in the Battery Directive. This product should be handed over to a designated collection point, e.g., on an authorized one-for-one basis when you buy a new similar product or to an authorized collection site for recycling waste electrical and electronic equipment (EEE) and batteries and accumulators. Improper handling of this type of waste could have a possible impact on the environment and human health due to potentially hazardous substances that are generally associated with EEE. Your cooperation in the correct disposal of this product will contribute to the effective usage of natural resources. For more information about the recycling of this product, please contact your local city office, waste authority, approved scheme or your household waste disposal service or visit www.canon-europe.com/weee, or www.canon-europe.com/battery.

Nur für Europäische Union und EWR (Norwegen, Island und Liechtenstein)



Diese Symbole weisen darauf hin, dass dieses Produkt gemäß WEEE-Richtlinie (2012/19/EU; Richtlinie über Elektro- und Elektronik-Altgeräte), Batterien-Richtlinie (2006/66/EG) und nationalen Gesetzen zur Umsetzung dieser Richtlinien nicht über den Hausmüll entsorgt werden darf. Falls sich unter dem oben abgebildeten Symbol ein chemisches Symbol befindet, bedeutet dies gemäß der Batterien-Richtlinie, dass in dieser Batterie oder diesem Akkumulator ein Schwermetall (Hg = Quecksilber, Cd = Cadmium, Pb = Blei) in einer Konzentration vorhanden ist, die über einem in der Batterien-Richtlinie angegebenen Grenzwert liegt. Dieses Produkt muss bei einer dafür vorgesehenen Sammelstelle abgegeben werden. Dies kann z. B. durch Rückgabe beim Kauf eines neuen ähnlichen Produkts oder durch Abgabe bei einer autorisierten Sammelstelle für die Wiederaufbereitung von Elektro- und Elektronik-Altgeräten sowie Batterien und Akkumulatoren geschehen. Der unsachgemäße Umgang mit Altgeräten kann aufgrund potenziell gefährlicher Stoffe, die generell mit Elektro- und Elektronik-Altgeräten in Verbindung stehen, negative Auswirkungen auf die Umwelt und die menschliche Gesundheit haben. Durch Ihre Mitarbeit bei der umweltgerechten Entsorgung dieses Produkts tragen Sie zu einer effektiven Nutzung natürlicher Ressourcen bei. Um weitere Informationen über die Wiederverwertung dieses Produkts zu erhalten, wenden Sie sich an Ihre Stadtverwaltung, den öffentlich-rechtlichen Entsorgungsträger, eine autorisierte Stelle für die Entsorgung von Elektro- und Elektronik-Altgeräten oder Ihr örtliches Entsorgungsunternehmen oder besuchen Sie www.canon-europe.com/weee, oder www.canon-europe.com/battery.

Zusatzinformationen für Deutschland:

Dieses Produkt kann durch Rückgabe an den Händler unter den in der Verordnung des Elektro- und Elektronikgerätegesetzes beschriebenen Bedingungen abgegeben werden.

Als Endbenutzer und Besitzer von Elektro- oder Elektronikgeräten sind Sie verpflichtet:

- diese einer vom unsortierten Siedlungsabfall getrennten Erfassung zuzuführen,
- Altbatterien und Altkumulatoren, die nicht vom Altgerät umschlossen sind, sowie Lampen, die zerstörungsfrei aus dem Altgerät entnommen werden können, vor der Abgabe an einer Erfassungsstelle vom Altgerät zerstörungsfrei zu trennen,
- personenbezogener Daten auf den Altgeräten vor der Entsorgung zu löschen. Die Bedeutung von dem Symbol der durchgestrichenen Abfalltonne auf Rädern finden Sie oben in dieser Beschreibung.

Die Vertreiber von Elektro- oder Elektronikgeräten haben die Pflicht zur unentgeltlichen Rücknahme von Altgeräten. Die Vertreiber haben die Endnutzer über die von ihnen geschaffenen Möglichkeiten der Rückgabe von Altgeräten zu informieren.

Union Européenne, Norvège, Islande et Liechtenstein uniquement.



Ces symboles indiquent que ce produit ne doit pas être mis au rebut avec les ordures ménagères, comme le spécifient la Directive européenne DEEE (2012/19/UE), la Directive européenne relative à l'élimination

des piles et des accumulateurs usagés (2006/66/CE) et les lois en vigueur dans votre pays appliquant ces directives. Si un symbole de toxicité chimique est imprimé sous le symbole illustré ci-dessus conformément à la Directive relative aux piles et aux accumulateurs, il indique la présence d'un métal lourd (Hg = mercure, Cd = cadmium, Pb = plomb) dans la pile ou l'accumulateur à une concentration supérieure au seuil applicable spécifié par la Directive. Ce produit doit être confié au distributeur à chaque fois que vous achetez un produit neuf similaire, ou à un point de collecte mis en place par les collectivités locales pour le recyclage des Déchets des Équipements Électriques et Électroniques (DEEE). Le traitement inapproprié de ce type de déchet risque d'avoir des répercussions sur l'environnement et la santé humaine, du fait de la présence de substances potentiellement dangereuses généralement associées aux équipements électriques et électroniques. Votre entière coopération dans le cadre de la mise au rebut correcte de ce produit favorisera une meilleure utilisation des ressources naturelles. Pour plus d'informations sur le recyclage de ce produit, contactez vos services municipaux, votre éco-organisme ou les autorités locales compétentes, ou consultez le site www.canon-europe.com/weee, ou www.canon-europe.com/battery.

Uitsluitend bestemd voor de Europese Unie en EER (Noorwegen, IJsland en Liechtenstein)



Met deze symbolen wordt aangegeven dat dit product in overeenstemming met de AEEA-richtlijn (2012/19/EU), de richtlijn 2006/66/EG betreffende batterijen en accu's en/of de plaatselijk geldende wetgeving waarin deze richtlijnen zijn geïmplementeerd, niet bij het normale huisvuil mag worden weggegooid. Indien onder het hierboven getoonde symbool een chemisch symbool gedrukt staat, geeft dit in overeenstemming met de richtlijn betreffende batterijen en accu's aan dat deze batterij of accu een zwaar metaal bevat (Hg = kwik, Cd = cadmium, Pb = lood) waarvan de concentratie de toepasselijke drempelwaarde in overeenstemming met de genoemde richtlijn overschrijdt. Dit product dient te worden ingeleverd bij een hiervoor aangewezen inzamelpunt, bijv. door dit in te leveren bij een hiertoe erkend verkooppunt bij aankoop van een gelijksoortig product, of bij een officiële inzameldienst voor de recycling van elektrische en elektronische apparatuur (EEA) en batterijen en accu's. Door de potentieel gevaarlijke stoffen die gewoonlijk gepaard gaan met EEA, kan onjuiste verwerking van dit type afval mogelijk nadelige gevolgen hebben voor het milieu en de menselijke gezondheid. Uw medewerking bij het op juiste wijze weggooien van dit product draagt bij tot effectief gebruik van natuurlijke hulpbronnen. Voor verdere informatie over recycling van dit product kunt u contact opnemen met uw plaatselijke gemeente, afvaldienst, officiële dienst voor klein chemisch afval of afvalstortplaats, of kunt u terecht op www.canon-europe.com/weee, of www.canon-europe.com/battery.

Sólo para la Unión Europea y el Área Económica Europea (Noruega, Islandia y Liechtenstein)



Estos iconos indican que este producto no debe desecharse con los residuos domésticos de acuerdo con la Directiva sobre RAEE (2012/19/UE) y la Directiva sobre Pilas y Acumuladores (2006/66/CE) y/o la legislación nacional. Si aparece un símbolo químico bajo este icono, de acuerdo con la Directiva sobre Pilas y Acumuladores, significa que la pila o el acumulador contiene metales pesados (Hg = Mercurio, Cd = Cadmio, Pb = Plomo) en una concentración superior al límite especificado en dicha directiva. Este producto deberá entregarse en un punto de recogida designado, por ejemplo, entregándolo en el lugar de venta al adquirir un producto nuevo similar o en un centro autorizado para la recogida de residuos de aparatos eléctricos y electrónicos (RAEE), baterías y acumuladores. La gestión incorrecta de este tipo de residuos puede afectar al medio ambiente y a la salud humana debido a las sustancias potencialmente nocivas que suelen contener estos aparatos. Su cooperación en la correcta eliminación de este producto contribuirá al correcto aprovechamiento de los recursos naturales. Los usuarios tienen derecho a devolver pilas, acumuladores o baterías usados sin coste alguno. El precio de venta de pilas, acumuladores y baterías incluye el coste de la gestión medioambiental de su desecho, y no es necesario mostrar la cuantía de dicho coste en la información y la factura suministradas a los usuarios finales. Si desea más información sobre el reciclado de este producto, póngase en contacto con su municipio, el servicio o el organismo encargado de la gestión de residuos domésticos o visite www.canon-europe.com/weee, o www.canon-europe.com/battery.

Només per a la Unió Europea i a l'Espai Econòmic Europeu (Noruega, Islàndia i Liechtenstein)



Aquests símbols indiquen que aquest producte no s'ha de llençar amb les escombraries de la llar, d'acord amb la RAEE (2012/19/UE), la Directiva relativa a piles i acumuladors (2006/66/CE) i la legislació nacional que implementi aquestes directives. Si al costat d'aquest símbol hi apareix imprès un símbol químic, segons especifica la Directiva relativa a piles i acumuladors, significa que la bateria o l'acumulador conté un metall pesant (Hg = mercuri, Cd = cadmi, Pb = plom) en una concentració superior al límit aplicable especificat en la Directiva. Aquest producte s'hauria de lliurar en un dels punts de recollida designats, com per exemple, intercanviant un per un en comprar un producte similar o lliurant-lo en un lloc de recollida autoritzat per al reciclatge de residus d'aparells elèctrics i electrònics (RAEE) i piles i acumuladors. La manipulació inadequada d'aquest tipus de residus podria tenir un impacte negatiu en l'entorn i en la salut humana, a causa de les substàncies potencialment perilloses que normalment estan associades a l'RAEE. La vostra cooperació a l'hora de rebutjar correctament aquest producte contribuirà a la utilització efectiva dels recursos naturals. Els usuaris tenen dret a retornar les bateries o els acumuladors usats sense cap càrrec. El preu de venda de les bateries i els acumuladors inclou el cost de la gestió ambiental dels residus i no es necessari mostrar l'import d'aquest cost en aquest fullet o en la factura que es lliuri a l'usuari final. Per a més informació sobre el reciclatge d'aquest producte, contacteu amb l'oficina municipal, les autoritats encarregades dels residus, el pla de residus homologat o el servei de recollida d'escombraries domèstiques de la vostra localitat o visiteu www.canon-europe.com/weee, o www.canon-europe.com/battery.

Solo per Unione Europea e SEE (Norvegia, Islanda e Liechtenstein)



Questi simboli indicano che il prodotto non può essere smaltito con i rifiuti domestici, ai sensi della Direttiva RAEE (2012/19/UE), della Direttiva sulle Batterie (2006/66/CE) e/o delle leggi nazionali che attuano tali Direttive. Se sotto il simbolo indicato sopra è riportato un simbolo chimico, in osservanza della Direttiva sulle batterie, tale simbolo indica la presenza di un metallo pesante (Hg = Mercurio, Cd = Cadmio, Pb = Piombo) nella batteria o nell'accumulatore con un livello di concentrazione superiore a una soglia applicabile specificata nella Direttiva sulle batterie. Il prodotto deve essere conferito a un punto di raccolta designato, ad esempio il rivenditore in caso di acquisto di un nuovo prodotto simile oppure un centro di raccolta autorizzato per il riciclaggio di rifiuti di apparecchiature elettriche ed elettroniche (RAEE) nonché di batterie e accumulatori. Un trattamento improprio di questo tipo di rifiuti può avere conseguenze negative sull'ambiente e sulla salute umana a causa delle sostanze potenzialmente nocive solitamente contenute in tali rifiuti. La collaborazione dell'utente per il corretto smaltimento di questo prodotto contribuirà a un utilizzo efficace delle risorse naturali ed eviterà di incorrere in sanzioni amministrative ai sensi dell'art. 255 e successivi del Decreto Legislativo n. 152/06. Per ulteriori informazioni sul riciclaggio di questo prodotto, contattare le autorità locali, l'ente responsabile della raccolta dei rifiuti, un rivenditore autorizzato o il servizio di raccolta dei rifiuti domestici, oppure visitare il sito www.canon-europe.com/weee, o www.canon-europe.com/battery.

Apenas para a União Europeia e AEE (Noruega, Islândia e Liechtenstein)



Estes símbolos indicam que este produto não deve ser eliminado juntamente com o seu lixo doméstico, segundo a Diretiva REEE de 2012/19/UE, a Diretiva de Baterias (2006/66/CE) e/ou a sua legislação nacional que transponha estas Diretivas. Se houver um símbolo químico impresso como mostrado abaixo, de acordo com a Diretiva de Baterias, isto indica que um metal pesado (Hg = Mercúrio, Cd = Cádmiio, Pb = Chumbo) está presente nesta pilha ou acumulador, numa concentração acima de um limite aplicável especificado na Diretiva. Este produto deve ser entregue num ponto de recolha designado, por exemplo num local autorizado de troca quando compra um equipamento novo idêntico, ou num local de recolha autorizado para reciclar equipamento elétrico e eletrónico (EEE) em fim de vida, bem como pilhas e baterias. O tratamento inadequado deste tipo de resíduos pode ter um impacto negativo no ambiente e na saúde humana, devido a substâncias potencialmente perigosas que estão associadas com equipamentos do tipo EEE. A sua cooperação no tratamento correto deste produto irá contribuir para a utilização mais eficaz dos recursos naturais. Para obter mais informações acerca de como reciclar este produto, por favor contacte as suas autoridades locais responsáveis pela matéria, serviço de recolha aprovado para pilhas e baterias ou serviço de recolha de resíduos sólidos domésticos da sua municipalidade, ou visite www.canon-europe.com/weee, ou www.canon-europe.com/battery.

Γælder kun i Europæiske Union og EØS (Norge, Island og Liechtenstein)



Disse symboler betyder, at produktet ikke må bortskaffes sammen med dagrenovation i henhold til WEEE-direktivet (2012/19/EU), batteridirektivet (2006/66/EF) og/eller den lokale lovgivning, som disse direktiver er gennemført i. Hvis der i overensstemmelse med batteridirektivet er trykt et kemisk symbol under det symbol, der er vist ovenfor, betyder det, at batteriet eller akkumulatoren indeholder tungmetaller (Hg = kviksølv, Cd = cadmium, Pb = bly) i en koncentration, som ligger over de grænseværdier, der er beskrevet i batteridirektivet. Produktet skal afleveres på et godkendt indsamlingssted, f.eks. i overensstemmelse med en godkendt én-til-én-procedure, når du indkøber et nyt tilsvarende produkt, eller på et godkendt indsamlingssted for elektronikaffald samt for batterier og akkumulatører. Forkert håndtering af denne type affald kan medføre negative konsekvenser for miljøet og menneskers helbred på grund af de potentielt sundhedsskadelige stoffer, der generelt kan forefindes i elektrisk og elektronisk udstyr. Når du foretager korrekt bortskaffelse af produktet, bidrager du til effektiv brug af naturressourcerne. Kontakt din kommune, den lokale affaldsmyndighed, det lokale affaldsanlæg, eller besøg www.canon-europe.com/weee, eller www.canon-europe.com/battery for at få flere oplysninger om genbrug af dette produkt.

Μόνο για την Ευρωπαϊκή Ένωση και τον ΕΟΧ (Νορβηγία, Ισλανδία και Λιχτενστάιν)



Αυτά τα σύμβολα υποδεικνύουν ότι αυτό το προϊόν δεν πρέπει να απορρίπτεται μαζί με τα οικιακά απορρίμματα, σύμφωνα με την Οδηγία για τα Απόβλητα Ηλεκτρικού και Ηλεκτρονικού Εξοπλισμού (ΑΗΗΕ) (2012/19/ΕΕ), την Οδηγία για τις Ηλεκτρικές Στήλες (2006/66/ΕΚ) ή/και την εθνική νομοθεσία που εφαρμόζει τις Οδηγίες εκείνες. Εάν κάποιο χημικό σύμβολο είναι τυπωμένο κάτω από το σύμβολο που φαίνεται παραπάνω, σύμφωνα με την Οδηγία για τις Ηλεκτρικές Στήλες, υποδηλώνει ότι κάποιο βαρύ μέταλλο (Hg = Υδράργυρος, Cd = Κάδμιο, Pb = Μόλυβδος) υπάρχει στην μπαταρία ή τον συσσωρευτή σε συγκέντρωση μεγαλύτερη από το ισχύον επίπεδο που καθορίζεται στην Οδηγία για τις Ηλεκτρικές Στήλες. Αυτό το προϊόν πρέπει να παραδίδεται σε καθορισμένο σημείο συλλογής, π.χ. σε μια εξουσιοδοτημένη βάση ανταλλαγής όταν αγοράζετε ένα νέο παρόμοιο προϊόν ή σε μια εξουσιοδοτημένη θέση συλλογής για την ανακύκλωση των αποβλήτων ηλεκτρικού και ηλεκτρονικού εξοπλισμού (ΗΗΕ) και των ηλεκτρικών στηλών και συσσωρευτών. Ο ακατάλληλος χειρισμός αυτού του τύπου αποβλήτων μπορεί να έχει αρνητικό αντίκτυπο στο περιβάλλον και την υγεία του ανθρώπου, λόγω δυνητικά επικίνδυνων ουσιών που γενικά συνδέονται με τον ΗΗΕ. Η συνεργασία σας για τη σωστή απόρριψη αυτού του προϊόντος θα συμβάλει στην αποτελεσματική χρήση των φυσικών πόρων. Για περισσότερες πληροφορίες σχετικά με ανακύκλωση αυτού του προϊόντος, επικοινωνήστε με το τοπικό γραφείο της πόλης σας, την υπηρεσία απορριμμάτων, το εγκεκριμένο σχήμα ή την υπηρεσία απόρριψης οικιακών αποβλήτων ή επισκεφθείτε τη διεύθυνση www.canon-europe.com/weee ή www.canon-europe.com/battery.

Gjelder kun den europeiske union og EØS (Norge, Island og Liechtenstein)



Disse symbolene indikerer at dette produktet ikke skal kastes sammen med husholdningsavfall, i henhold til WEEE-direktivet (2012/19/EU), batteridirektivet (2006/66/EF) og/eller nasjonal lov som har implementert disse direktivene. Hvis et kjemisk symbol vises under symbolet vist ovenfor, i samsvar med batteridirektivet, indikerer dette at et tungmetall (Hg = kvikksølv, Cd = kadmium, Pb = bly) finnes i batteriet eller akkumulatoren i en konsentrasjon over en gjeldende øvre grense som er spesifisert i batteridirektivet. Produktet må leveres til et dertil egnet innsamlingspunkt, det vil si på en autorisert en-til-en-basis når en kjøper et nytt lignende produkt, eller til et autorisert innsamlingssted for resirkulering av avfall fra elektrisk og elektronisk utstyr (EE-utstyr) og batterier og akkumulatorene. Feil håndtering av denne typen avfall kan være miljø- og helseskadelig på grunn av potensielt skadelige stoffer som ofte brukes i EE-utstyr. Din innsats for korrekt avhending av produktet vil bidra til effektiv bruk av naturressurser. Du kan få mer informasjon om resirkulering av dette produktet ved å kontakte lokale myndigheter, avfallsadministrasjonen, et godkjent program eller husholdningens renovasjonsselskap, eller gå til www.canon-europe.com/weee, eller www.canon-europe.com/battery.

Vain Euroopan unionin sekä ETA:n (Norja, Islanti ja Liechtenstein) alueelle.



Nämä tunnukset osoittavat, että sähkö- ja elektroniikkalaiteromua koskeva direktiivi (SER-direktiivi, 2012/19/EU), paristoista ja akuista annettu direktiivi (2006/66/EY) sekä kansallinen lainsäädäntö kieltävät tuotteen hävittämisen talousjätteen mukana. Jos yllä olevan symbolin alapuolelle on paristodirektiivin mukaisesti painettu kemiallisen aineen tunnus, kyseinen paristo tai akku sisältää raskasmetalleja (Hg = elohopea, Cd = kadmium, Pb = lyijy) enemmän kuin paristodirektiivin salliman määrän. Tuote on vietävä asianmukaiseen keräyspisteeseen, esimerkiksi kodinkoneliikkeeseen uutta vastaavaa tuotetta ostettaessa tai viralliseen sähkö- ja elektroniikkalaiteromun tai paristojen ja akkujen keräyspisteeseen. Sähkö- ja elektroniikkalaiteromun virheellinen käsittely voi vahingoittaa ympäristöä ja ihmisten terveyttä, koska laitteet saattavat sisältää ympäristölle ja terveydelle haitallisia aineita. Tuotteen asianmukainen hävittäminen säästää myös luonnonvaroja. Jos haluat lisätietoja tämän tuotteen kierrätyksestä, ota yhteys kunnan jätehuoltoviranomaisiin tai käyttämäsi jätehuoltoyhtiöön tai käy osoitteessa www.canon-europe.com/weee, tai www.canon-europe.com/battery.

Endast för Europeiska unionen och EES (Norge, Island och Liechtenstein)



De här symbolerna visar att produkten inte får sorteras och slängas som hushållsavfall enligt WEEE-direktivet (2012/19/EU), batteridirektivet (2006/66/EG) och/eller nationell lagstiftning som implementerar dessa direktiv. Om en kemisk symbol förekommer under ovanstående symbol innebär detta enligt Batteridirektivet att en tungmetall (Hg = Kvicksilver, Cd = Kadmium, Pb = Bly) förekommer i batteriet eller ackumulatorn med en koncentration som överstiger tillämplig gräns som anges i Batteridirektivet. Produkten ska lämnas in på en avsedd insamlingsplats, t.ex. på en återvinningsstation auktoriserad att hantera elektrisk och elektronisk utrustning (EE-utrustning) samt batterier och ackumulatörer eller hos handlare som är auktoriserade att byta in varor då nya, motsvarande köps (en mot en). Olämplig hantering av avfall av den här typen kan ha negativ inverkan på miljön och människors hälsa på grund av de potentiellt farliga ämnen som kan återfinnas i elektrisk och elektronisk utrustning. Din medverkan till en korrekt avfallshantering av produkten bidrar till effektiv användning av naturresurserna. Om du vill ha mer information om var du kan lämna in den här produkten, kontakta ditt lokala kommunkontor, berörd myndighet eller företag för avfallshantering eller se www.canon-europe.com/weee, eller www.canon-europe.com/battery.

Pouze Evropská unie a EHP (Norsko, Island a Lichtenštejsko)



Tento symbol znamená, že podle směrnice OEEZ (2012/19/EU), směrnice o bateriích (2006/66/ES) a/ nebo podle vnitrostátních právních prováděcích předpisů k těmto směrnici nemá být tento výrobek likvidován s odpadem z domácností. Je-li v souladu s požadavky směrnice o bateriích vytištěna pod výše uvedeným symbolem chemická značka, udává, že tato baterie nebo akumulátor obsahuje těžké kovy (Hg = rtuť, Cd = kadmium, Pb = olovo) v koncentraci vyšší, než je příslušná hodnota předepsaná směrnicí. Tento výrobek má být vrácen do určeného sběrného místa, např. v rámci autorizovaného systému odběru jednoho výrobku za jeden nově prodaný podobný výrobek, nebo do autorizovaného sběrného místa pro recyklaci odpadních elektrických a elektronických zařízení (OEEZ), baterií a akumulátorů. Nevhodné nakládání s tímto druhem odpadu by mohlo mít negativní dopad na životní prostředí a lidské zdraví, protože elektrická a elektronická zařízení zpravidla obsahují potenciálně nebezpečné látky. Vaše spolupráce na správné likvidaci tohoto výrobku napomůže efektivnímu využívání přírodních zdrojů. Chcete-li získat podrobné informace týkající se recyklace tohoto výrobku, obraťte se prosím na místní úřad, orgán pro nakládání s odpady, schválený systém nakládání s odpady či společnost zajišťující likvidaci domovního odpadu, nebo navštivte webové stránky www.canon-europe.com/weee nebo www.canon-europe.com/battery.

Csak az Európai Unió és az EGT (Norvégia, Izland és Liechtenstein) országáiban



Ezek a szimbólumok azt jelzik, hogy a termék hulladékkezelése a háztartási hulladéktól különválasztva, az elektromos és elektronikus berendezések hulladékairól (WEEE) szóló (2012/19/EU) irányelvnek és az elemekről és akkumulátorokról, valamint a hulladék elemekről és akkumulátorokról szóló (2006/66/EK)

irányelvnek megfelelően és/vagy ezen irányelveknek megfelelő helyi előírások szerint történik. Amennyiben a fent feltüntetett szimbólum alatt egy vegyjel is szerepel, az elemekről és akkumulátorokról szóló irányelvben foglaltak értelmében ez azt jelzi, hogy az elem vagy az akkumulátor az irányelvben meghatározott határértéknél nagyobb mennyiségben tartalmaz nehézfémeket (Hg = higany, Cd = kadmium, Pb = ólom). E terméket az arra kijelölt gyűjtőhelyre kell juttatni – pl. hasonló termék vásárlásakor a régi becserélésére vonatkozó hivatalos program keretében, vagy az elektromos és elektronikus berendezések (EEE) hulladékainak gyűjtésére, valamint a hulladék elemek és hulladék akkumulátorok gyűjtésére kijelölt hivatalos gyűjtőhelyre. Az ilyen jellegű hulladékok nem előírászerű kezelése az elektromos és elektronikus berendezésekhez (EEE) általánosan kapcsolható potenciálisan veszélyes anyagok révén hatással lehet a környezetre és az egészségre. E termék megfelelő leselejtezésével Ön is hozzájárul a természeti források hatékony használatához. A termék újrahasznosítását illetően informálódjon a helyi polgármesteri hivatalnál, a helyi közterület-fenntartó vállalatnál, a hivatalos hulladéklerakó telephelyen vagy a háztartási hulladék begyűjtését végző szolgáltatónál, illetve látogasson el a www.canon-europe.com/weee, vagy www.canon-europe.com/battery internetes oldalra.

Tylko dla krajów Unii Europejskiej oraz EOG (Norwegia, Islandia i Liechtenstein)



Te symbole oznaczają, że produktu nie należy wyrzucać razem z odpadami gospodarstwa domowego, zgodnie z dyrektywą WEEE w sprawie zużytego sprzętu elektrycznego i elektronicznego (2012/19/UE) lub dyrektywą w sprawie baterii (2006/66/WE) bądź przepisami krajowymi wdrażającymi te dyrektywy. Jeśli pod powyższym symbolem znajduje się symbol chemiczny, zgodnie z dyrektywą w sprawie baterii oznacza to, że bateria lub akumulator zawiera metal ciężki (Hg = rtęć, Cd = kadm, Pb = ołów) w stężeniu przekraczającym odpowiedni poziom określony w dyrektywie w sprawie baterii. Użytkownicy baterii i akumulatorów mają obowiązek korzystać z dostępnego programu zwrotu, recyklingu i utylizacji baterii oraz akumulatorów. Niewłaściwe postępowanie z tego typu odpadami może mieć wpływ na środowisko i zdrowie ludzi ze względu na substancje potencjalnie niebezpieczne, związane ze użytym sprzętem elektrycznym i elektronicznym. Państwa współpraca w zakresie właściwej utylizacji tego produktu przyczyni się do efektywnego wykorzystania zasobów naturalnych. W celu uzyskania informacji o sposobie recyklingu tego produktu prosimy o kontakt z właściwym urzędem miejskim lub zakładem gospodarki komunalnej bądź zapraszamy na stronę www.canon-europe.com/weee, lub www.canon-europe.com/battery.

Plati len pre štáty Európskej únie a EHP (Nórsko, Island a Lichtenštajnsko)



Tieto symboly označujú, že podľa Smernice o odpade z elektrických a elektronických zariadení (OEEZ) 2012/19/EÚ, Smernice o batériách (2006/66/ES) a podľa platnej legislatívy Slovenskej republiky sa tento produkt nesmie likvidovať spolu s komunálnym odpadom. Ak je chemická značka vytlačená pod

vyššie uvedeným symbolom, znamená to, že táto batéria alebo akumulátor obsahuje ťažký kov (Hg = ortuť, Cd = kadmium, Pb = olovo) v koncentrácii vyššej, ako je príslušná povolená hodnota stanovená v Smernici o batériách. Produkt je potrebné odovzdať do určenej zberne, napr. prostredníctvom výmeny za kúpu nového podobného produktu, alebo na autorizované zberné miesto, ktoré spracúva odpad z elektrických a elektronických zariadení (EEZ), batérií a akumulátorov. Nesprávna manipulácia s takýmto typom odpadu môže mať negatívny vplyv na životné prostredie a ľudské zdravie, pretože elektrické a elektronické zariadenia obsahujú potenciálne nebezpečné látky. Spoluprácou na správnej likvidácii tohto produktu prispějete k účinnému využívaniu prírodných zdrojov. Ďalšie informácie o recyklácii tohto produktu získate od miestneho úradu, úradu životného prostredia, zo schváleného plánu OEEZ alebo od spoločnosti, ktorá zaisťuje likvidáciu komunálneho odpadu. Viac informácií nájdete aj na webovej stránke: www.canon-europe.com/weee, alebo www.canon-europe.com/battery.

Üksnes Euroopa Liit ja EMP (Norra, Island ja Liechtenstein)



Antud sümbolid viitavad sellele, et vastavalt elektri- ja elektroonikaseadmete jäätmeid käsitlevale direktiivile (2012/19/EL), patareisid ja akusid ning patarei- ja akujäätmeid käsitlevale direktiivile (2006/66/EÜ) ja/või nimetatud direktiive rakendavatele riiklikele õigusaktidele ei või seda toodet koos olmejäätmetega ära visata. Kui keemiline sümbol on trükitud eespool toodud sümboli alla, siis tähendab see, et antud patareis või akus leiduva raskemetalli (Hg = elavhõbe, Cd = kaadmium, Pb = plii) kontsentratsioonitase on kõrgem kui patareisid ja akusid ning patarei- ja akujäätmeid käsitlevas direktiivis sätestatud piirmäär. Antud tootest tekkinud jäätmed tuleb anda vastavasse kogumispunkti, nt müügipunkti, mis on volitatud üks ühe vastu vahetama, kui ostate uue sarnase toote, või vastavasse elektri- ja elektroonikaseadmete jäätmete ning patareide ja akude ümbertöötlemiseks mõeldud kogumispunkti. Antud liiki jäätmete vale käitlemine võib kahjustada keskkonda ja inimeste tervist elektri- ja elektroonikajäätmetes tavaliselt leiduvate potentsiaalselt ohtlike ainete tõttu. Antud tootest tekkinud jäätmete nõuetekohase kõrvaldamisega aitate kasutada loodusvarasid efektiivselt. Täiendava teabe saamiseks elektri- ja elektroonikaseadmetest tekkinud jäätmete ning patarei- ja akujäätmete tagastamise ja ümbertöötlemise kohta võtke ühendust kohaliku omavalitsusega, asjakohase valitsusasutusega, asjakohase tootjavastutusorganisatsiooniga või olmejäätmete käitlejaga. Lisateavet leitate ka Interneti-leheküljelt www.canon-europe.com/weee või www.canon-europe.com/battery.

Tikai Eiropas Savienībai un EEZ (Norvēģijai, Islandei un Lihtenšteinai)



Šie simboli norāda, ka atbilstoši ES Direktīvai (2012/19/ES) par elektrisko un elektronisko iekārtu atkritumiem (EEIA), Direktīvai (2006/66/EK) par baterijām un akumulatoriem, un akumulatoru atkritumiem, ar ko atceļ Direktīvu 91/157/EEK, un vietējiem tiesību aktiem šo izstrādājumu nedrīkst izmest kopā ar sadzīves atkritumiem. Ja zem iepriekš norādītā simbola ir uzdrukāts ķīmiskais simbols, saskaņā ar direktīvu par baterijām un akumulatoriem tas nozīmē, ka šīs baterijas vai akumulatori satur smagos metālus (Hg = dzīvsudrabs, Cd = kadmījs, Pb = svins) un to koncentrācijas līmenis pārsniedz direktīvā

par baterijām un akumulatoriem minēto piemērojamo sliekšni. Šis izstrādājums ir jānodod piemērotā savākšanas vietā, piemēram, apstiprinātā veikalā, kur iegādājaties līdzīgu jaunu produktu un atstājat veco, vai apstiprinātā vietā izlietotu elektrisko un elektronisko iekārtu un bateriju un akumulatoru pārstrādei. Nepareiza šāda veida atkritumu apsaimniekošana var apdraudēt vidi un cilvēka veselību tādu iespējami bīstamu vielu dēļ, kas parasti ir elektriskajās un elektroniskajās iekārtās. Jūsu atbalsts pareizā šāda veida atkritumu apsaimniekošanā sekmēs efektīvu dabas resursu izmantošanu. Lai saņemtu pilnīgāku informāciju par šāda veida izstrādājumu nodošanu otrreizējai pārstrādei, sazinieties ar vietējo pašvaldību, atkritumu savākšanas atbildīgo dienestu, pilnvaroto organizāciju vai iestādi, kas veic sadzīves atkritumu apsaimniekošanu, vai apmeklējiet tīmekļa vietni www.canon-europe.com/weee, vai www.canon-europe.com/battery.

Tik Europos Sajungai ir EEE (Norvegijai, Islandijai ir Lichtenšteini)



Šie simboli reiškia, kad šio gaminio negalima išmesti į buitines atliekas, kaip reikalaujama WEEE Direktyvoje (2012/19/ES) ir Baterijų direktyvoje (2006/66/EB) ir (ar) jūsų šalies nacionaliniuose įstatymuose, kuriais šios Direktyvos yra įgyvendinamos. Jeigu cheminio ženklo simbolis yra nurodytas žemiau šio ženklo, tai reiškia, kad vadovaujantis Baterijų direktyvą, baterijų ar akumuliatorių sudėtyje yra sunkiųjų metalų (Hg = gyvsidabris, Cd = kadmio, Pb = švino), kurių koncentracija viršija Baterijų direktyvoje nurodytas leistinas ribas. Šį gaminį reikia pristatyti į specialųjį surinkimo punktą, pavyzdžiui, mainais, kai jūs perkate naują panašų gaminį, arba į specialiąją surinkimo vietą, kurioje perdirbamos elektrinės ir elektroninės įrangos atliekos bei naudotos baterijos ir akumuliatoriai. Dėl netinkamo šio tipo atliekų tvarkymo gali nukentėti aplinka ir iškilti grėsmė žmogaus sveikatai dėl galimai kenksmingų medžiagų, iš esmės susijusių su elektrine ir elektronine įranga. Bendradarbiaudami ir teisingai utilizuodami šiuos gaminius, jūs padėsite efektyviai naudoti gamtinius išteklius. Daugiau informacijos apie gaminio perdirbimą jums gali suteikti vietinis biuras, atliekų tvarkymo bendrovė, sertifikuoti organai ar buitinių atliekų surinkimo įmonės. Taip pat siūloma apsilankyti interneto svetainėje www.canon-europe.com/weee, arba www.canon-europe.com/battery.

Samo za Evropsko unijo in EGP (Norveška, Islandija in Lihtenštajn)



Ti simboli pomenijo, da tega izdelka skladno z Direktivo OEEO (2012/19/EU), Direktivo 2006/66/ES in/ali nacionalno zakonodajo, ki uvaja ti direktivi, ne smete odlagati z nesortiranimi gospodinjskimi odpadki. Če je pod zgoraj prikazanim simbolom natisnjen kemijski simbol, to v skladu z Direktivo pomeni, da je v tej bateriji ali akumulatorju prisotna težka kovina (Hg = živo srebro, Cd = kadmij, Pb = svinec), in sicer v koncentraciji, ki je nad relevantno mejno vrednostjo, določeno v Direktivi. Ta izdelek je potrebno odnesti na izbrano zbirno mesto, t. j. pooblaščen trgovino, kjer ob nakupu novega (podobnega) izdelka vrnete starega, ali na pooblaščen zbirno mesto za ponovno uporabo odpadne električne in elektronske opreme (EEO) ter baterij in akumulatorjev. Neustrezno ravnanje s to vrsto odpadkov lahko negativno vpliva na okolje in človeško zdravje zaradi potencialno nevarnih snovi, ki so pogosto povezane z EEO.

Vaše sodelovanje pri pravilnem odlaganju tega izdelka predstavlja pomemben prispevek k smotni izrabi naravnih virov. Za več informacij o ponovni uporabi tega izdelka se obrnite na lokalni mestni urad, pristojno službo za odpadke, predstavnika pooblaščenega programa za obdelavo odpadkov ali na lokalno komunalo. Lahko pa tudi obiščete našo spletno stran www.canon-europe.com/weee, ali www.canon-europe.com/battery.

Само за Европейския съюз и ЕИП (Норвегия, Исландия и Лихтенщайн)



Тези символи показват, че този продукт не трябва да се изхвърля заедно с битовите отпадъци съгласно Директивата за ИУЕЕО (2012/19/ЕС), Директивата за батерии (2006/66/ЕО) и/или Вашето национално законодателство, прилагащо тези Директиви. Ако под показания горе символ е отпечатан символ за химически елемент, съгласно разпоредбите на Директивата за батерии, този втори символ означава наличието на тежък метал (Hg = живак, Cd = кадмий, Pb = олово) в батерията или акумулатора в концентрация над указаната граница за съответния елемент в Директивата. Този продукт трябва да бъде предаден в предназначен за целта пункт за събиране, например на база размяна, когато купувате нов подобен продукт, или в одобрен събирателен пункт за рециклиране на излязло от употреба електрическо и електронно оборудване (ИУЕЕО), батерии и акумулатори. Неправилното третиране на този тип отпадъци може да доведе до евентуални отрицателни последствия за околната среда и човешкото здраве поради потенциално опасните вещества, които обикновено са свързани с ЕЕО. В същото време Вашето съдействие за правилното изхвърляне на този продукт ще допринесе за ефективното използване на природните ресурси. За повече информация относно това къде можете да предадете за рециклиране на този продукт, моля свържете се с Вашите местни власти, с органа, отговорен за отпадъците, с одобрената система за ИУЕЕО или с Вашата местна служба за битови отпадъци, или посетете www.canon-europe.com/weee, или www.canon-europe.com/battery.

Doar pentru Uniunea Europeană și EEA (Norvegia, Islanda și Liechtenstein)



Aceste simboluri indică faptul că acest produs nu trebuie aruncat împreună cu deșeurile menajere, în conformitate cu Directiva DEEE (2012/19/UE), Directiva referitoare la baterii (2006/66/CE) și/sau legile dvs. naționale ce implementează aceste Directive. Dacă un simbol chimic este imprimat sub simbolul de mai sus, în conformitate cu Directiva referitoare la baterii, acest simbol indică prezența în baterie sau acumulator a unui metal greu (Hg = Mercur, Cd = Cadmiu, Pb = Plumb) într-o concentrație mai mare decât pragul admis specificat în Directiva referitoare la baterii. Acest produs trebuie înmânat punctului de colectare adecvat, ex: printr-un schimb autorizat unu la unu atunci când cumpărați un produs nou similar sau la un loc de colectare autorizat pentru reciclarea reziduurilor de echipament electric și electronic (EEE) și baterii și acumulatori. Administrarea neadecvată a acestui tip de deșeuri, ar putea avea un

impact asupra mediului și asupra sănătății umane datorită substanțelor cu potențial de risc care sunt în general asociate cu EEE. Cooperarea dvs. în direcția reciclării corecte a acestui produs va contribui la o utilizare eficientă a resurselor naturale. Pentru mai multe informații despre reciclarea acestui produs, vă rugăm să contactați biroul dvs. local, autoritățile responsabile cu deșeurile, schema aprobată sau serviciul dvs. responsabil cu deșeurile menajere sau vizitați-ne la www.canon-europe.com/weee, sau www.canon-europe.com/battery.

Samo za Europsku uniju i EEA (Norveška, Island i Lihtenštajn)



Oznaka pokazuje da se ovaj proizvod ne smije odlagati s komunalnim i ostalim vrstama otpada, u skladu s direktivom WEEE (2012/19/EC), Direktivom o baterijama (2006/66/EC) i Pravilnikom o gospodarenju otpadnim baterijama i akumulatorima te Pravilnikom o gospodarenju otpadnim električnim i elektroničkim uređajima i opremom. Ako je ispod prethodno prikazane oznake otisnut kemijski simbol, u skladu s Direktivom o baterijama, to znači da se u ovoj bateriji ili akumulatoru nalazi teški metal (Hg = živa, Cd = kadmij, Pb = olovo) i da je njegova koncentracija iznad razine propisane u Direktivi o baterijama. Ovaj bi proizvod trebalo predati ovlaštenom skupljaču EE otpada ili prodavatelju koji je dužan preuzeti otpadni proizvod po sistemu jedan za jedan, ukoliko isti odgovara vrsti te je obavljao primarne funkcije kao i isporučena EE oprema. Otpadne baterije i akumulatori predaju se ovlaštenom skupljaču otpadnih baterija ili akumulatora ili prodavatelju bez naknade i obveze kupnje za krajnjeg korisnika. Neodgovarajuće rukovanje ovom vrstom otpada može utjecati na okoliš i ljudsko zdravlje zbog potencijalno opasnih supstanci koje se najčešće nalaze na takvim mjestima. Vaša suradnja u pravilnom zbrinjavanju ovog proizvoda pridonijet će djelotvornom iskorištavanju prirodnih resursa. Dodatne informacije o recikliranju ovog proizvoda zatražite od svog lokalnog gradskog ureda, službe za zbrinjavanje otpada, odobrenog programa ili komunalne službe za uklanjanje otpada ili pak na stranicama www.canon-europe.com/weee ili www.canon-europe.com/battery.

Korisnici u Srbiji



Ovaj simbol označava da ovaj proizvod ne sme da se odlaže sa ostalim kućnim otpadom, u skladu sa WEEE Direktivom (2012/19/EU), Direktivom o baterijama (2006/66/EC) i nacionalnim zakonima. Ukoliko je ispod gore navedenog simbola odštampan hemijski simbol, u skladu sa Direktivom o baterijama, ovaj simbol označava da su u ovoj bateriji ili akumulatoru prisutni teški metali (Hg – živa, Cd – kadmijum, Pb - olovo) u koncentracijama koje premašuju prihvatljivi prag naveden u Direktivi o baterijama. Ovaj proizvod treba predati određenom centru za prikupljanje, npr. po principu „jedan-za-jedan“ kada kupujete sličan novi proizvod, ili ovlašćenom centru za prikupljanje za reciklažu istrošene električne i elektronske opreme (EEE), baterija i akumulatora. Nepravilno rukovanje ovom vrstom otpada može imati negativne posledice po životnu sredinu i ljudsko zdravlje usled potencijalno opasnih materijala koji se uglavnom vezuju za EEE. Vaša saradnja na ispravnom odlaganju ovog proizvoda će doprineti efikasnom korišćenju prirodnih resursa. Više informacija o tome kako možete da recikirate ovaj proizvod potražite od lokalnih gradskih

vlasti, komunalne službe, odobrenog plana reciklaže ili servisa za odlaganje kućnog otpada, ili posetite stranicu www.canon-europe.com/weee, ili www.canon-europe.com/battery.

Środki ostrożności dotyczące obsługi

- **Postępowanie w przypadku naprawy, wypożyczenia lub utylizacji drukarki**
- **Wskazówki dotyczące atramentu**

Postępowanie w przypadku naprawy, wypożyczenia lub utylizacji drukarki

Jeśli w drukarce wprowadzono dane osobowe, hasła lub inne ustawienia związane z bezpieczeństwem, informacje takie mogą być w niej przechowywane.

Wysyłając drukarkę do naprawy, wypożyczając lub przekazując ją innej osobie oraz utylizując, należy wykonać poniższe czynności, aby usunąć takie informacje i mieć pewność, że strony trzecie nie uzyskają do nich dostępu.



- Na ekranie MENU GŁÓWNE wybierz ikonę  (**Konfiguracja**), a następnie opcję **Ustawienia urządzenia > Resetuj ustawienia > Resetuj wszystko > Tak**.

Wskazówki dotyczące atramentu

W jaki sposób atrament jest używany do różnych celów innych niż drukowanie?

Atrament może być wykorzystywany do celów innych niż drukowanie.

Podczas wstępnej konfiguracji część atramentu z dołączonych pojemników z atramentem jest używana do wypełnienia dyszy głowicy drukującej, aby upewnić się, że drukarka jest gotowa do druku.

Dlatego liczba stron zadrukowanych z wykorzystaniem dołączonego zestawu pojemników z atramentem będzie niższa w porównaniu do kolejnych zestawów pojemników.

Aby utrzymać wydajność, drukarka Canon automatycznie przeprowadza proces czyszczenia w zależności od jej stanu. Gdy drukarka przeprowadza czyszczenie, zużywana jest niewielka ilość atramentu. W tym przypadku może dojść do zużycia wszystkich kolorów atramentu.

[Funkcja czyszczenia]

Funkcja czyszczenia pomaga drukarce usunąć pęcherzyki powietrza lub atrament z dyszy, zapobiegając w ten sposób pogorszeniu jakości druku lub zatkaniu dyszy.

»»» Ważne

- Zużyty atrament zostanie wyrzucony do kasety konserwacyjnej. Po wypełnieniu kasety konserwacyjnej wymagana będzie jej wymiana. Jeśli wyświetlony komunikat wskazuje, że kaseca konserwacyjna jest bliska wypełnienia, bezzwłocznie zaopatrzyć się w nową.

➔ [Wymiana kasety konserwacyjnej](#)

Czy druk czarno-biały zużywa kolorowy atrament?

Druk czarno-biały może zużywać atrament w innym kolorze niż czarny w zależności od typu papieru do druku oraz ustawień sterownika drukarki. Dlatego nawet w przypadku druku czarno-białego zużywany jest kolorowy atrament.

Analogicznie kolorowy atrament jest również zużywany wraz z czarnym atramentem podczas czyszczenia głowicy drukującej, gdy do czyszczenia wybrany zostanie czarny atrament.

Internetowa instrukcja

Prawidłowe wyświetlanie niniejszej instrukcji potwierdzono w następujących przeglądarkach internetowych (w ich najnowszych wersjach).

- Urządzenie z systemem Windows
Microsoft Edge i Google Chrome
- Urządzenie z systemem macOS / iOS / iPadOS
Safari
- Urządzenie z systemem Android
Google Chrome

* Zaakceptuj w przeglądarce internetowej obsługę plików cookie oraz obsługę języka JavaScript.

Ilustracje w niniejszej instrukcji opierają się na drukarce TC-20M. Ilustracje mogą się różnić od używanego modelu.

Zrzuty ekranu w tym podręczniku

Windows:

Zrzuty ekranu użyte w tej instrukcji pochodzą z systemu Windows 10.

System macOS:

Zrzuty ekranu użyte w tej instrukcji pochodzą z systemu macOS Catalina 10.15.