



**GP-6600S GP-4600S GP-2600S
GP-566S GP-546S GP-526S
Internetowa instrukcja**

Spis treści

Symbole używane w tym dokumencie.	19
Znaki towarowe i licencje.	20
Znaki towarowe.	21
Licencje.	23
Podstawowa obsługa urządzenia.	49
Elementy drukarki.	50
Przód.	51
Pokrywa zbiornika z atramentem (wewnątrz).	54
Tył / bok.	56
Pokrywa górna (wewnątrz).	57
Karetka.	59
Pulpit operatora.	60
Podstawa drukarki.	62
Roll Unit (Moduł rolki).	64
Użytkowanie drukarki.	66
Włączanie i wyłączanie drukarki.	67
Wkładanie rolek do drukarki.	70
Wkładanie arkuszy do drukarki.	77
Korzystanie z kosza na podstawie drukarki.	83
Przykładowe konfiguracje kosza.	88
Przechowywanie kosza na podstawie drukarki.	92
Korzystanie z modułu rolki w trybie odbioru nośników.	94
Przełączanie trybów modułu rolki.	95
Korzystanie z modułu rolki w trybie odbioru.	98
Wymywanie zadrukowanego papieru z modułu rolki.	109
Zatrzymywanie drukowania.	112
Wstrzymywanie drukowania.	113
Drukowanie.	114
Drukowanie z komputera (Windows).	116
Drukowanie przy użyciu funkcji łatwej konfiguracji.	117
Określanie liczby kopii i kolejności drukowania.	122

Używanie modułu rolki z 2 poziomami rolek.	123
Informacje o przełączaniu między 2 poziomami rolek.	124
Wkładanie do drukarki rolek papieru odpowiednio do przeznaczenia wydruku.	125
Drukowanie z automatycznym przełączaniem rolek papieru na poziomie górnym i dolnym.	127
Jak przełączać rolki papieru.	133
Konfigurowanie modułu rolki w sterowniku według ustawień drukarki.	138
Drukowanie zdjęć i dokumentów biznesowych.	139
Drukowanie z ustawieniem przeznaczenia wydruku.	140
Edycja w programie PosterArtist i drukowanie.	143
Drukowanie rysunków CAD.	145
Drukowanie z ustawieniem przeznaczenia wydruku.	140
Zmiana jakości wydruku i korekcja danych obrazu.	149
Regulacja balansu kolorów.	150
Ustawianie poziomu jakości wydruku (opcja Niestandardowy (Custom)).	152
Drukowanie kolorowego dokumentu w trybie monochromatycznym.	154
Wybór metody korekcji kolorów.	156
Optymalny druk fotograficzny danych obrazu.	159
Regulacja kolorów przy użyciu sterownika drukarki.	160
Drukowanie przy użyciu profili ICC.	163
Regulacja jasności.	168
Regulacja kontrastu.	170
Drukowanie w trybie ustawień szczegółowych.	172
Drukowanie w skali.	175
Drukowanie w ponadwymiarowych formatach papieru.	178
Ustawianie wymiarów papieru (format niestandardowy).	181
Ustawianie szerokości rolki o niestandardowym formacie.	185
Drukowanie bez krawędzi na podstawie scenariuszy.	187
Drukowanie bez marginesów według formatu papieru.	188
Drukowanie bez marginesów według szerokości papieru w rolce.	191
Drukowanie pełnoformatowe bez marginesów.	194
Trójstronne drukowanie bez marginesów na papierze w rolce.	197
Drukowanie plakatów wiszących i poziomych (drukowanie wielkoformatowe).	202
Drukowanie z dzieleniem/łączeniem dokumentów.	205
Drukowanie z łączeniem wielu stron.	206
Drukowanie wielu stron na jednej stronie.	208

Dzielenie i drukowanie plakatów.	211
Drukowanie dokumentów na środku papieru.	214
Drukowanie z oszczędzaniem papieru w rolce.	217
Oszczędzanie papieru w rolce poprzez obrót dokumentu o 90 stopni.	218
Oszczędzanie papieru w rolce poprzez usunięcie górnego i dolnego marginesu dokumentu. . .	221
Przełączanie źródła papieru odpowiednio do przeznaczenia wydruku.	224
Wyświetlanie rezultatów drukowania przed drukowaniem.	226
Pozostałe wygodne ustawienia.	227
Drukowanie pieczętek.	228
Rejestrowanie pieczętki.	229
Ustawianie formatu i orientacji strony.	232
Rejestracja często używanego profilu drukowania.	233
Cięcie papieru w rolce po drukowaniu.	235
Drukowanie z drukarki.	237
Drukowanie danych zapisanych na nośniku pamięci USB flash.	238
Drukowanie ze smartfona/tabletu.	241
Powiększanie kopii za pomocą urządzenia imageRUNNER ADVANCE.	242
Dopasowanie do szerokości papieru.	247
Określanie poziomu powiększenia.	248
Zarządzanie zadaniami drukowania.	252
Obsługa zadań drukowania.	253
Usuwanie zadań drukowania.	254
Priorytet drukowania.	256
Drukowanie oczekujących zadań.	258
Drukowanie zadań bezpiecznego drukowania.	260
Używanie dysku twardego drukarki do obsługi zadań drukowania.	262
Korzystanie z dysku twardego drukarki.	263
Zapisywanie zadań drukowania w osobistych polach zadań.	265
Drukowanie zapisanych zadań.	266
Usuwanie zapisanych zadań.	268
Przenoszenie zapisanych zadań.	270
Zapisywanie zadań drukowania wysłanych ze źródeł innych niż sterownik drukarki.	271
Drukowanie bez zapisywania zadań we współdzielonej skrzynce.	273
Ustawianie haseł do skrzynek osobistych.	274

Nadawanie nazw skrzynkom osobistym.	275
Drukowanie listy zapisanych zadań.	276
Zmianianie nazw zapisanych zadań.	277
Funkcje dysku twardego drukarki.	278
Sprawdzanie wolnego miejsca na dysku twardym.	279
Sterownik drukarki dla systemu Windows.	280
Omówienie sterownika drukarki.	281
Sterownik drukarki Canon IJ.	282
Zmiana opcji drukowania.	283
Canon imagePROGRAF Preview.	284
Jak otworzyć okno konfiguracji sterownika drukarki.	285
Aktualizacja informacji o nośnikach w sterowniku drukarki.	287
Ustawianie informacji rozliczeniowych.	289
Ustawianie kodu PIN dla zadań drukowania.	292
Usuwanie niechcianego zadania drukowania.	294
Program Canon IJ Status Monitor.	295
Sprawdzanie stanu atramentu z poziomu komputera.	297
Instrukcja obsługi (sterownik drukarki).	298
Opis sterownika drukarki.	302
Opis karty Menu główne (Main).	303
Opis karty Konfiguracja strony (Page Setup).	311
Opis karty Układ (Layout).	318
Opis karty Ulubione (Favorites).	324
Opis karty Narzędzie (Utility).	326
Opis karty Ustawienia urządzenia (Device Settings).	328
Opis programu Canon IJ Status Monitor.	331
Aktualizacja sterownika drukarki.	335
Uzyskiwanie najnowszego sterownika drukarki.	336
Usuwanie niepotrzebnego sterownika drukarki.	337
Przed zainstalowaniem sterownika drukarki.	338
Instalowanie sterownika drukarki.	339
Obsługa papieru.	340
Obsługa rolek.	342
Wkładanie rolek do uchwytu rolki.	343
Wkładanie rolek do drukarki.	70

Wkładanie papieru w rolce do modułu rolki.	354
Wymywanie rolki z drukarki.	362
Wymywanie rolki papieru z modułu rolki.	365
Wymywanie rolek z uchwytu rolki.	368
Ręczne podawanie papieru w rolce.	370
Cięcie papieru w rolce (Roll Paper).	371
Cięcie papieru w rolce po drukowaniu.	373
Automatyczne przełączanie rolek.	377
Obsługa arkuszy.	378
Wkładanie arkuszy do drukarki.	77
Wymywanie arkuszy.	385
Drukowanie od wybranego punktu początkowego.	387
Ustawienia papieru (Paper settings).	391
Zmiana typu papieru.	392
Określanie długości papieru.	394
Monitorowanie pozostałej ilości papieru w rolce.	395
Określanie metody cięcia dla rolek.	398
Automatyczne cięcie krawędzi wiodącej papieru w rolce.	401
Ograniczanie ilości pyłu przy cięciu rolek.	403
Określanie czasu schnięcia atramentu.	405
Określanie wartości przedłużenia dla drukowania bez marginesów.	409
Informacje o papierze.	413
Formaty papieru.	414
Aktualizowanie informacji o papierze.	416
Korzystanie z papieru innego niż oryginalny i zatwierdzony.	417
Drukowanie na papierze innym niż oryginalny i zatwierdzony przy użyciu dotychczasowych ustawień.	418
Drukowanie na papierze innym niż oryginalny i zatwierdzony poprzez dodanie typu nośnika.	419
Ustawienia (Settings).	420
Zmiana ustawień z pulpitu operatora.	422
Zawartość ekranu Menu główne (Home).	423
Struktura menu.	428
Zaawans. (Advanced) (Ustawienia papieru (Paper settings)).	451
Zaawansow. (Advanced) (Ustawienia sieci LAN (LAN settings)).	453
Pozycje ustawień na pulpicie operatora.	456

Obsługa (Maintenance)	458
Zarządzanie zadaniami (Job management)	460
Ustawienia sieci LAN (LAN settings)	461
Wydruk testowy (Test print)	470
Ustawienia drukowania (Print settings)	471
Konfiguracja usługi WWW	473
Ustawienia związane z papierem (Paper-related settings)	474
Ustawienia automatycznej konserwacji (Auto maintenance settings)	479
Ustawienia dysku twardego (Hard disk settings)	480
Ustawienia usługi monitoringu (Monitoring service settings)	482
Ustawienia innego urządzenia (Other printer settings)	484
Wybór języka (Language selection)	486
Aktualizacja oprogramowania układowego	487
Ustawienia zabezpieczeń (Security settings)	488
Informacje o drukarce (Printer information)	489
Ustawianie hasła administratora na pulpicie operatora	490
Usuwanie danych z dysku twardego drukarki	492
Wydruk stanu (Status print)	493
Zmiana ustawień drukarki przy użyciu przeglądarki internetowej	496
Uruchamianie Zdalnego interfejsu użytkownika (Remote UI)	497
Ustawienia, które można zmienić przy użyciu Zdalnego interfejsu użytkownika (Remote UI)	500
Zabezpieczenia (Security)	502
Ustawienia sieci LAN (LAN settings)	503
Ustawianie haseł przy użyciu Zdalnego interfejsu użytkownika (Remote UI)	506
Rejestrowanie certyfikatu głównego drukarki w przeglądarce internetowej dla komunikacji SSL	508
Rejestrowanie certyfikatu głównego drukarki na komputerze lokalnym dla komunikacji SSL	513
Generowanie certyfikatu serwera	519
Ustawianie serwera poczty	522
Odbieranie informacji o stanie drukarki przez e-mail	524
Migracja ustawień drukarki	526
Inicjowanie ustawień drukarki	528
Ustawienia sieciowe	529
Metody ustanawiania połączenia drukarki	530
Połączenie Wi-Fi	532
Połączenie WPS	535

Połączenie WPS (kod PIN)	538
Połączenie ręczne (Manual connect)	541
Łatwe poł. bezprzewod. (Easy wireless connect)	546
Bezpośredni tryb bezprzewodowy	548
Połączenie przewodowe	552
Połączenie USB	556
Znaleziono inną drukarkę o tej samej nazwie	557
Drukowanie ustawień sieciowych	558
Środki zaradcze przeciwko nieuprawnionemu dostępowi	559
Stan sieci i rozwiązywanie problemów	562
Udostępnianie drukarki w sieci (Windows)	564
Konfiguracja drukarki udostępnionej	565
Ograniczenia dotyczące udostępniania drukarki	567
Obsługa (Maintenance)	569
Regulacje podnoszące jakość wydruku	571
Sprawdzanie drożności dysz	572
Czyszczenie głowicy drukującej	574
Regulacja wyprostowania linii i wyrównania kolorów	576
Automatyczna regulacja wyprostowania linii i wyrównania kolorów	577
Ręczna regulacja wyprostowania linii i wyrównania kolorów	579
Dostosowanie różnych kolorowych poziomych smug	581
Automatyczne dostosowanie różnych kolorowych poziomych smug	582
Ręczne dostosowanie różnych kolorowych poziomych smug	584
Dokładna regulacja wartości podawania papieru	586
Regulacja długości linii	587
Rozwiązywanie problemów ze ścieraniem papieru i rozmyciem obrazów	589
Zmiana wysokości głowicy drukującej	590
Regulacja mocy próżni	592
Zarządzanie kolorami	593
Zarządzanie kolorami	594
Wykonywanie kalibracji kolorów	596
Typy korekty kalibracji kolorów	599
Wymiana materiałów eksploatacyjnych	602
Sprawdzanie numeru modelu zbiornika z atramentem	603

Wymiana zbiorników z atramentem.	605
Sprawdzanie poziomu atramentu.	620
Wymiana głowicy drukującej.	622
Wymiana kasety konserwacyjnej.	630
Sprawdzanie pozostałej pojemności kasety konserwacyjnej.	635
Wymiana ostrza gilotyny.	636
Czyszczenie drukarki.	640
Czyszczenie drukarki od zewnątrz.	641
Czyszczenie obszaru pod pokrywą górną.	643
Czyszczenie modułu rolki.	646
Czyszczenie oświetlenia wewnętrznego.	648
Wykonywanie funkcji konserwacji z poziomu komputera (Windows).	650
Czyszczenie głowic drukujących.	651
Drukowanie wzoru testu dysz.	652
Inne czynności konserwacyjne.	654
Przygotowywanie drukarki do transportu.	655
Ponowna instalacja drukarki.	660
Aktualizacja oprogramowania układowego.	663
Często zadawane pytania.	665
Drukarka nie reaguje nawet na wysyłanie zadań drukowania.	669
Drukowanie zostaje przerwane i pojawia się komunikat o błędzie.	670
Niepowodzenie instalacji sterownika drukarki (Windows).	671
Usuwanie oprogramowania drukarki.	673
Problemy z jakością wydruku.	675
Wydruk jest niewyraźny.	676
Występują pasy w różnych kolorach.	678
Kolory na drukowanych obrazach są nierówne.	681
Krawędzie obrazów są rozmyte lub występują białe pasy.	685
Papier trze o głowicę drukującą.	687
Krawędzie papieru są brudne.	690
Powierzchnia papieru jest brudna.	693
Odwrót papieru jest brudny.	696
Bezpośrednio po drukowaniu bez marginesów podczas zwykłego drukowania zostaje zanieczyszczony margines krawędzi spływu.	699
Drukowane kolory są niedokładne.	700

Dokumenty są drukowane w trybie monochromatycznym.	703
Grubość linii jest niejednolita.	704
Linie i kolory są niezgodne.	706
Długość drukowanego obrazu w kierunku wysuwania papieru jest niedokładna.	709
Drukowane obrazy są krzywe.	711
Marginesy są szerokie.	712
Podczas drukowania bez marginesów pojawiają się marginesy.	713
Podczas drukowania na papierze w rolce powierzchnia wydruku jest rysowana.	715
Nie można skonfigurować ustawień sieciowych.	716
Nie można przejść poza ekran Podłączanie drukarki (Printer Connection) / ekran Podłączanie przewodu (Connect Cable).	717
„Łączenie z routerem bezprzewodowym nie powiodło się.” Wyświetlony zostaje.	719
Długotrwały proces instalacji (Windows).	721
Nie można znaleźć drukarki w sieci.	722
Nie można podłączyć drukarki do sieci.	723
Nie można znaleźć drukarki podczas konfiguracji.	724
Nie można znaleźć drukarki podczas korzystania z sieci Wi-Fi.	729
Nie można znaleźć drukarki podczas korzystania z przewodowej sieci LAN.	732
Wyszukiwanie drukarki według adresu IP lub nazwy hosta podczas konfiguracji.	733
Nie można drukować za pośrednictwem sieci.	737
Nie można drukować za pośrednictwem sieci TCP/IP.	738
Nie można drukować za pośrednictwem sieci Bonjour.	739
Nie można drukować za pośrednictwem usługi AirPrint.	740
Problemy z połączeniem sieciowym.	741
Ustawienia sieciowe i typowe problemy.	742
Nie można połączyć się z drukarką.	743
Problemy dotyczące drukarki.	748
Drukarka nie włącza się.	749
Nie znika komunikat zalecający sprawdzenie kasety konserwacyjnej.	750
Nie świeci kontrolka danych na pulpicie operatora.	751
Drukarka wydaje nietypowe odgłosy.	752
Drukowane strony nie są prawidłowo zbierane w koszu.	754
Kosz przechyła się.	755
Podczas wykonywania kalibracji kolorów wyświetlany jest komunikat ostrzegawczy.	756
Papier nie jest prawidłowo podawany lub wyprowadzany.	757

Usuwanie zaciętego papieru w rolce.	758
Usuwanie zaciętego arkusza.	764
Nie można włożyć papieru w rolce do szczeliny podawania papieru.	768
Nie można wkładać arkuszy.	769
Papier w rolce nie jest automatycznie podawany.	770
Papier w rolce nie jest automatycznie przełączany.	772
Źródło papieru nie jest przełączane po zużyciu papieru w rolce.	773
Pozostałości/braki papieru w trybie zarządzania ilością.	774
Drukarka wyprowadza pusty, niezadrukowany papier.	776
Problemy dotyczące cięcia papieru.	777
Brak cięcia papieru.	778
Papier nie jest cięty prosto.	779
Ostrze gilotyny nie działa podczas cięcia.	781
Jak skonfigurować cięcie rolki?	782
Chcę skonfigurować automatyczne cięcie rolki po oczekiwaniu na wyschnięcie atramentu.	783
W przypadku wybrania ustawienia Najpierw przycinaj krawędź (Trim edge first) przycinany papier jest wciągany do modułu rolki.	784
Problemy dotyczące ustawień papieru.	785
Papier o dużej przezroczystości nie może zostać wykryty.	786
Chcę się dowiedzieć, jakie typy papieru mogą być używane w tej drukarce.	787
Szacowany typ papieru nie odpowiada załadowanemu typowi papieru.	788
Typ papieru, na którym chcę drukować, nie jest wyświetlany na ekranie dotykowym.	789
Problemy dotyczące atramentu.	790
Drukarka zużywa dużo atramentu.	791
Wykrywanie poziomu atramentu.	792
Czy drukarka obsługuje system pomocniczych zbiorników z atramentem?	793
Informacje o ustawieniach drukowania.	794
Jak drukować bez marginesów?	795
Chcę łatwo tworzyć plakaty pionowe lub poziome.	796
Czy jest możliwe drukowanie dwustronne?	797
Chcę wykonać drukowanie w powiększeniu.	798
Lista kodów pomocy technicznej dla błędów.	799
1005.	802
100A.	803
100B.	804

100E.....	805
100F.....	806
1012.....	807
1018.....	808
1019.....	809
1021.....	810
1022.....	811
1023.....	812
1024.....	813
1025.....	814
1034.....	815
1035.....	816
1036.....	817
1039.....	818
1040.....	819
1051.....	820
1052.....	821
1054.....	822
1056.....	823
1057.....	824
1058.....	825
1059.....	826
1061.....	827
1200.....	828
1201.....	829
1210.....	830
1213.....	831
1214.....	832
1300.....	833
1306.....	834
1317.....	835
1318.....	836
1322.....	837

1323.	838
1324.	839
1325.	840
1326.	841
1327.	842
1328.	843
1329.	844
1401.	845
1403.	846
1408.	847
1409.	848
140A.	849
140B.	850
140C.	851
140F.	852
1468.	853
1477.	854
1478.	855
1480.	856
1481.	857
1485.	858
1492.	859
1494.	860
1495.	861
1500.	862
1551.	863
1552.	864
1570.	865
1571.	866
1660.	867
168B.	868
1720.	869
1721.	870

1722.....	871
1730.....	872
1731.....	873
1752.....	874
1753.....	875
1756.....	876
1757.....	877
1875.....	878
2001.....	879
2002.....	880
2130.....	881
2131.....	883
2132.....	885
3000.....	886
3001.....	887
3006.....	888
3101.....	889
3200.....	890
3201.....	891
3250.....	892
3306.....	893
3311.....	894
3312.....	895
3313.....	896
3314.....	897
3315.....	898
3316.....	899
3317.....	900
3331.....	901
3332.....	902
3333.....	903
3334.....	904
3335.....	905

3336.	906
3338.	907
3341.	908
3350.	909
3351.	910
3352.	911
3414.	912
3415.	913
3416.	914
3417.	915
3418.	916
3419.	917
3420.	918
3421.	919
3422.	920
3423.	921
3424.	922
3448.	923
3451.	924
4107.	925
4111.	926
4112.	927
4113.	928
4114.	929
4116.	930
4117.	931
4119.	932
4120.	933
4121.	934
4122.	935
4801.	936
4803.	937
4804.	938

4805.	939
4806.	940
4808.	941
4900.	942
4901.	943
4903.	944
4905.	945
4909.	946
4910.	947
4911.	948
4913.	949
4920.	951
4922.	953
4924.	954
4925.	955
4926.	956
4927.	957
4931.	958
4932.	959
4933.	960
4934.	961
4935.	962
4950.	963
4952.	964
4953.	965
4954.	966
4955.	967
4956.	968
5200.	969
5A60.	970
5B10.	971
5B16.	972
5B20.	973

5B21.....	974
5C00.....	975
6502.....	976
6700.....	977
6702.....	978
6820.....	979
6900.....	980
6901.....	981
6902.....	982
6910.....	983
6920.....	984
6921.....	985
6930.....	986
6931.....	987
6932.....	988
6933.....	989
6940.....	990
6941.....	991
6942.....	992
6943.....	993
6944.....	994
6945.....	995
6946.....	996
7050.....	997
7051.....	998
7052.....	999
8200.....	1000
9000.....	1001
9110.....	1002
B20A.....	1003
B510.....	1004
Informacje o drukarce (Printer Information).....	1005

Bezpieczeństwo	1006
Zasady bezpieczeństwa	1007
Informacje prawne	1010
WEEE	1012
Środki ostrożności dotyczące obsługi	1026
Postępowanie w przypadku naprawy, wypożyczenia lub utylizacji drukarki	1027
Dane techniczne	1028
Dane techniczne	1029
Obszar wydruku	1035
Dodatek	1037
Internetowa instrukcja	1038

Symbole używane w tym dokumencie

Ostrzeżenie

Instrukcje, których zignorowanie może spowodować śmierć, poważne obrażenia ciała lub uszkodzenie mienia w wyniku nieprawidłowego działania urządzeń. Ich przestrzeganie jest konieczne dla bezpiecznej pracy.

Przeestroga

Instrukcje, których zignorowanie może spowodować obrażenia ciała lub uszkodzenie mienia w wyniku nieprawidłowego działania urządzeń. Ich przestrzeganie jest konieczne dla bezpiecznej pracy.

Ważne

Instrukcje zawierające ważne informacje, których należy przestrzegać, aby uniknąć uszkodzeń, obrażeń lub nieprawidłowego użytkowania produktu. Należy zapoznać się z tymi instrukcjami.

Uwaga

Instrukcje zawierające uwagi dotyczące obsługi i dodatkowe wyjaśnienia.

Podstawy

Instrukcje wyjaśniające podstawową obsługę produktu.

Uwaga

- Ikony mogą się różnić zależnie od produktu.

Znaki towarowe i licencje

- Znaki towarowe
- Licencje

Znaki towarowe

- Microsoft jest zastrzeżonym znakiem towarowym firmy Microsoft Corporation.
- Windows jest znakiem towarowym lub zastrzeżonym znakiem towarowym firmy Microsoft Corporation w Stanach Zjednoczonych i/lub innych krajach.
- Windows Vista jest znakiem towarowym lub zastrzeżonym znakiem towarowym firmy Microsoft Corporation w Stanach Zjednoczonych i/lub innych krajach.
- Microsoft Edge oraz Excel są znakami towarowymi lub zastrzeżonymi znakami towarowymi firmy Microsoft Corporation w Stanach Zjednoczonych i/lub innych krajach.
- Internet Explorer jest znakiem towarowym lub zastrzeżonym znakiem towarowym firmy Microsoft Corporation w Stanach Zjednoczonych i/lub innych krajach.
- Mac, Mac OS, macOS, OS X, AirPort, App Store, AirPrint, logo AirPrint, Safari, Bonjour, iPad, iPad Air, iPad mini, iPadOS, iPhone i iPod touch są znakami towarowymi firmy Apple Inc., zastrzeżonymi w Stanach Zjednoczonych i innych krajach.
- iOS jest znakiem towarowym lub zastrzeżonym znakiem towarowym firmy Cisco w Stanach Zjednoczonych i innych krajach używanym na mocy licencji.
- Google Cloud Print, Google Chrome, Chrome OS, Chromebook, Android, Google Drive, Google Apps i Google Analytics są zastrzeżonymi znakami towarowymi lub znakami towarowymi firmy Google Inc. Google Play i logo Google Play są znakami towarowymi firmy Google LLC.
- Adobe, Acrobat, Flash, Photoshop, Illustrator, Adobe RGB oraz Adobe RGB (1998) są znakami towarowymi lub zastrzeżonymi znakami towarowymi firmy Adobe Systems Incorporated w Stanach Zjednoczonych i/lub innych krajach.
- Adobe, Acrobat, Flash, Photoshop, Photoshop Elements, Lightroom, Adobe RGB i Adobe RGB (1998) są znakami towarowymi lub zastrzeżonymi znakami towarowymi firmy Adobe Systems Incorporated w Stanach Zjednoczonych i/lub innych krajach.
- Google, Google Home oraz Android są znakami towarowymi firmy Google LLC.
- App Store jest znakiem towarowym firmy Apple Inc. zastrzeżonym w Stanach Zjednoczonych i innych krajach.
- Bluetooth jest znakiem towarowym firmy Bluetooth SIG, Inc. w Stanach Zjednoczonych, udostępnionym firmie Canon Inc. na mocy licencji.
- AOSS™ jest znakiem towarowym firmy BUFFALO INC.
- Autodesk i AutoCAD są zastrzeżonymi znakami towarowymi lub znakami towarowymi firmy Autodesk, Inc. i/lub podmiotów zależnych oraz/lub stowarzyszonych w Stanach Zjednoczonych i/lub innych krajach.
- QR Code jest zastrzeżonym znakiem towarowym firmy DENSO WAVE INCORPORATED w Japonii i innych krajach.
- Wyraz Mopria® i logo Mopria® są zastrzeżonymi i/lub niezastrzeżonymi znakami towarowymi firmy Mopria Alliance, Inc. w Stanach Zjednoczonych i innych krajach. Nieuprawnione użycie jest surowo zabronione.
- HP-GL oraz HP-GL/2 są zastrzeżonymi znakami towarowymi lub znakami towarowymi firmy HP Inc. w Stanach Zjednoczonych i/lub innych krajach.
- Mozilla Firefox jest znakiem towarowym lub zastrzeżonym znakiem towarowym firmy Mozilla Foundation w Stanach Zjednoczonych i/lub innych krajach.
- Wi-Fi, WPA, WPA2 i WPA3 są zastrzeżonymi znakami towarowymi lub znakami towarowymi Wi-Fi Alliance.
- Wszelkie inne nazwy firm i produktów wymienione w niniejszym podręczniku mogą być zastrzeżonymi znakami towarowymi lub znakami towarowymi swoich odpowiednich właścicieli.

»» Uwaga

- Formalna nazwa systemu Windows Vista to system operacyjny Microsoft Windows Vista.

Licencje

Copyright (c) 2003-2015 Apple Inc. All rights reserved.

Redistribution and use in source and binary forms, with or without modification, are permitted provided that the following conditions are met:

1. Redistributions of source code must retain the above copyright notice, this list of conditions and the following disclaimer.
2. Redistributions in binary form must reproduce the above copyright notice, this list of conditions and the following disclaimer in the documentation and/or other materials provided with the distribution.
3. Neither the name of Apple Inc. ("Apple") nor the names of its contributors may be used to endorse or promote products derived from this software without specific prior written permission.

THIS SOFTWARE IS PROVIDED BY APPLE AND ITS CONTRIBUTORS "AS IS" AND ANY EXPRESS OR IMPLIED WARRANTIES, INCLUDING, BUT NOT LIMITED TO, THE IMPLIED WARRANTIES OF MERCHANTABILITY AND FITNESS FOR A PARTICULAR PURPOSE ARE DISCLAIMED. IN NO EVENT SHALL APPLE OR ITS CONTRIBUTORS BE LIABLE FOR ANY DIRECT, INDIRECT, INCIDENTAL, SPECIAL, EXEMPLARY, OR CONSEQUENTIAL DAMAGES (INCLUDING, BUT NOT LIMITED TO, PROCUREMENT OF SUBSTITUTE GOODS OR SERVICES; LOSS OF USE, DATA, OR PROFITS; OR BUSINESS INTERRUPTION) HOWEVER CAUSED AND ON ANY THEORY OF LIABILITY, WHETHER IN CONTRACT, STRICT LIABILITY, OR TORT (INCLUDING NEGLIGENCE OR OTHERWISE) ARISING IN ANY WAY OUT OF THE USE OF THIS SOFTWARE, EVEN IF ADVISED OF THE POSSIBILITY OF SUCH DAMAGE.

Apache License

Version 2.0, January 2004

<http://www.apache.org/licenses/>

TERMS AND CONDITIONS FOR USE, REPRODUCTION, AND DISTRIBUTION

1. Definitions.

"License" shall mean the terms and conditions for use, reproduction, and distribution as defined by Sections 1 through 9 of this document.

"Licensor" shall mean the copyright owner or entity authorized by the copyright owner that is granting the License.

"Legal Entity" shall mean the union of the acting entity and all other entities that control, are controlled by, or are under common control with that entity. For the purposes of this definition, "control" means (i) the power, direct or indirect, to cause the direction or management of such entity, whether by contract or otherwise, or (ii) ownership of fifty percent (50%) or more of the outstanding shares, or (iii) beneficial ownership of such entity.

"You" (or "Your") shall mean an individual or Legal Entity exercising permissions granted by this License.

"Source" form shall mean the preferred form for making modifications, including but not limited to software source code, documentation source, and configuration files.

"Object" form shall mean any form resulting from mechanical transformation or translation of a Source form, including but not limited to compiled object code, generated documentation, and conversions to other media types.

"Work" shall mean the work of authorship, whether in Source or Object form, made available under the License, as indicated by a copyright notice that is included in or attached to the work (an example is provided in the Appendix below).

"Derivative Works" shall mean any work, whether in Source or Object form, that is based on (or derived from) the Work and for which the editorial revisions, annotations, elaborations, or other modifications represent, as a whole, an original work of authorship. For the purposes of this License, Derivative Works shall not include works that remain separable from, or merely link (or bind by name) to the interfaces of, the Work and Derivative Works thereof.

"Contribution" shall mean any work of authorship, including the original version of the Work and any modifications or additions to that Work or Derivative Works thereof, that is intentionally submitted to Licensor for inclusion in the Work by the copyright owner or by an individual or Legal Entity authorized to submit on behalf of the copyright owner. For the purposes of this definition, "submitted" means any form of electronic, verbal, or written communication sent to the Licensor or its representatives, including but not limited to communication on electronic mailing lists, source code control systems, and issue tracking systems that are managed by, or on behalf of, the Licensor for the purpose of discussing and improving the Work, but excluding communication that is conspicuously marked or otherwise designated in writing by the copyright owner as "Not a Contribution."

"Contributor" shall mean Licensor and any individual or Legal Entity on behalf of whom a Contribution has been received by Licensor and subsequently incorporated within the Work.

2. Grant of Copyright License. Subject to the terms and conditions of this License, each Contributor hereby grants to You a perpetual, worldwide, non-exclusive, no-charge, royalty-free, irrevocable copyright license to reproduce, prepare Derivative Works of, publicly display, publicly perform, sublicense, and distribute the Work and such Derivative Works in Source or Object form.
3. Grant of Patent License. Subject to the terms and conditions of this License, each Contributor hereby grants to You a perpetual, worldwide, non-exclusive, no-charge, royalty-free, irrevocable (except as stated in this section) patent license to make, have made, use, offer to sell, sell, import, and otherwise transfer the Work, where such license applies only to those patent claims licensable by such Contributor that are necessarily infringed by their Contribution(s) alone or by combination of their Contribution(s) with the Work to which such Contribution(s) was submitted. If You institute patent litigation against any entity (including a cross-claim or counterclaim in a lawsuit) alleging that the Work or a Contribution incorporated within the Work constitutes direct or contributory patent infringement, then any patent licenses granted to You under this License for that Work shall terminate as of the date such litigation is filed.
4. Redistribution. You may reproduce and distribute copies of the Work or Derivative Works thereof in any medium, with or without modifications, and in Source or Object form, provided that You meet the following conditions:
 1. You must give any other recipients of the Work or Derivative Works a copy of this License; and
 2. You must cause any modified files to carry prominent notices stating that You changed the files; and
 3. You must retain, in the Source form of any Derivative Works that You distribute, all copyright, patent, trademark, and attribution notices from the Source form of the Work, excluding those notices that do not pertain to any part of the Derivative Works; and

4. If the Work includes a "NOTICE" text file as part of its distribution, then any Derivative Works that You distribute must include a readable copy of the attribution notices contained within such NOTICE file, excluding those notices that do not pertain to any part of the Derivative Works, in at least one of the following places: within a NOTICE text file distributed as part of the Derivative Works; within the Source form or documentation, if provided along with the Derivative Works; or, within a display generated by the Derivative Works, if and wherever such third-party notices normally appear. The contents of the NOTICE file are for informational purposes only and do not modify the License. You may add Your own attribution notices within Derivative Works that You distribute, alongside or as an addendum to the NOTICE text from the Work, provided that such additional attribution notices cannot be construed as modifying the License.

You may add Your own copyright statement to Your modifications and may provide additional or different license terms and conditions for use, reproduction, or distribution of Your modifications, or for any such Derivative Works as a whole, provided Your use, reproduction, and distribution of the Work otherwise complies with the conditions stated in this License.

5. Submission of Contributions. Unless You explicitly state otherwise, any Contribution intentionally submitted for inclusion in the Work by You to the Licensor shall be under the terms and conditions of this License, without any additional terms or conditions. Notwithstanding the above, nothing herein shall supersede or modify the terms of any separate license agreement you may have executed with Licensor regarding such Contributions.
6. Trademarks. This License does not grant permission to use the trade names, trademarks, service marks, or product names of the Licensor, except as required for reasonable and customary use in describing the origin of the Work and reproducing the content of the NOTICE file.
7. Disclaimer of Warranty. Unless required by applicable law or agreed to in writing, Licensor provides the Work (and each Contributor provides its Contributions) on an "AS IS" BASIS, WITHOUT WARRANTIES OR CONDITIONS OF ANY KIND, either express or implied, including, without limitation, any warranties or conditions of TITLE, NON-INFRINGEMENT, MERCHANTABILITY, or FITNESS FOR A PARTICULAR PURPOSE. You are solely responsible for determining the appropriateness of using or redistributing the Work and assume any risks associated with Your exercise of permissions under this License.
8. Limitation of Liability. In no event and under no legal theory, whether in tort (including negligence), contract, or otherwise, unless required by applicable law (such as deliberate and grossly negligent acts) or agreed to in writing, shall any Contributor be liable to You for damages, including any direct, indirect, special, incidental, or consequential damages of any character arising as a result of this License or out of the use or inability to use the Work (including but not limited to damages for loss of goodwill, work stoppage, computer failure or malfunction, or any and all other commercial damages or losses), even if such Contributor has been advised of the possibility of such damages.
9. Accepting Warranty or Additional Liability. While redistributing the Work or Derivative Works thereof, You may choose to offer, and charge a fee for, acceptance of support, warranty, indemnity, or other liability obligations and/or rights consistent with this License. However, in accepting such obligations, You may act only on Your own behalf and on Your sole responsibility, not on behalf of any other Contributor, and only if You agree to indemnify, defend, and hold each Contributor harmless for any liability incurred by, or claims asserted against, such Contributor by reason of your accepting any such warranty or additional liability.

END OF TERMS AND CONDITIONS

---- Part 1: CMU/UCD copyright notice: (BSD like) ----

Copyright 1989, 1991, 1992 by Carnegie Mellon University

Derivative Work - 1996, 1998-2000

Copyright 1996, 1998-2000 The Regents of the University of California

All Rights Reserved

Permission to use, copy, modify and distribute this software and its documentation for any purpose and without fee is hereby granted, provided that the above copyright notice appears in all copies and that both that copyright notice and this permission notice appear in supporting documentation, and that the name of CMU and The Regents of the University of California not be used in advertising or publicity pertaining to distribution of the software without specific written permission.

CMU AND THE REGENTS OF THE UNIVERSITY OF CALIFORNIA DISCLAIM ALL WARRANTIES WITH REGARD TO THIS SOFTWARE, INCLUDING ALL IMPLIED WARRANTIES OF MERCHANTABILITY AND FITNESS. IN NO EVENT SHALL CMU OR THE REGENTS OF THE UNIVERSITY OF CALIFORNIA BE LIABLE FOR ANY SPECIAL, INDIRECT OR CONSEQUENTIAL DAMAGES OR ANY DAMAGES WHATSOEVER RESULTING FROM THE LOSS OF USE, DATA OR PROFITS, WHETHER IN AN ACTION OF CONTRACT, NEGLIGENCE OR OTHER TORTIOUS ACTION, ARISING OUT OF OR IN CONNECTION WITH THE USE OR PERFORMANCE OF THIS SOFTWARE.

---- Part 2: Networks Associates Technology, Inc copyright notice (BSD) ----

Copyright (c) 2001-2003, Networks Associates Technology, Inc

All rights reserved.

Redistribution and use in source and binary forms, with or without modification, are permitted provided that the following conditions are met:

* Redistributions of source code must retain the above copyright notice, this list of conditions and the following disclaimer.

* Redistributions in binary form must reproduce the above copyright notice, this list of conditions and the following disclaimer in the documentation and/or other materials provided with the distribution.

* Neither the name of the Networks Associates Technology, Inc nor the names of its contributors may be used to endorse or promote products derived from this software without specific prior written permission.

THIS SOFTWARE IS PROVIDED BY THE COPYRIGHT HOLDERS AND CONTRIBUTORS "AS IS" AND ANY EXPRESS OR IMPLIED WARRANTIES, INCLUDING, BUT NOT LIMITED TO, THE IMPLIED WARRANTIES OF MERCHANTABILITY AND FITNESS FOR A PARTICULAR PURPOSE ARE DISCLAIMED. IN NO EVENT SHALL THE COPYRIGHT HOLDERS OR CONTRIBUTORS BE LIABLE FOR ANY DIRECT, INDIRECT, INCIDENTAL, SPECIAL, EXEMPLARY, OR CONSEQUENTIAL DAMAGES (INCLUDING, BUT NOT LIMITED TO, PROCUREMENT OF SUBSTITUTE GOODS OR SERVICES; LOSS OF USE, DATA, OR PROFITS; OR BUSINESS INTERRUPTION) HOWEVER CAUSED AND ON ANY THEORY OF LIABILITY, WHETHER IN CONTRACT, STRICT LIABILITY, OR TORT (INCLUDING NEGLIGENCE OR OTHERWISE) ARISING IN ANY WAY OUT OF THE USE OF THIS SOFTWARE, EVEN IF ADVISED OF THE POSSIBILITY OF SUCH DAMAGE.

---- Part 3: Cambridge Broadband Ltd. copyright notice (BSD) ----

Portions of this code are copyright (c) 2001-2003, Cambridge Broadband Ltd.

All rights reserved.

Redistribution and use in source and binary forms, with or without modification, are permitted provided that the following conditions are met:

- * Redistributions of source code must retain the above copyright notice, this list of conditions and the following disclaimer.
- * Redistributions in binary form must reproduce the above copyright notice, this list of conditions and the following disclaimer in the documentation and/or other materials provided with the distribution.
- * The name of Cambridge Broadband Ltd. may not be used to endorse or promote products derived from this software without specific prior written permission.

THIS SOFTWARE IS PROVIDED BY THE COPYRIGHT HOLDER ``AS IS" AND ANY EXPRESS OR IMPLIED WARRANTIES, INCLUDING, BUT NOT LIMITED TO, THE IMPLIED WARRANTIES OF MERCHANTABILITY AND FITNESS FOR A PARTICULAR PURPOSE ARE DISCLAIMED. IN NO EVENT SHALL THE COPYRIGHT HOLDER BE LIABLE FOR ANY DIRECT, INDIRECT, INCIDENTAL, SPECIAL, EXEMPLARY, OR CONSEQUENTIAL DAMAGES (INCLUDING, BUT NOT LIMITED TO, PROCUREMENT OF SUBSTITUTE GOODS OR SERVICES; LOSS OF USE, DATA, OR PROFITS; OR BUSINESS INTERRUPTION) HOWEVER CAUSED AND ON ANY THEORY OF LIABILITY, WHETHER IN CONTRACT, STRICT LIABILITY, OR TORT (INCLUDING NEGLIGENCE OR OTHERWISE) ARISING IN ANY WAY OUT OF THE USE OF THIS SOFTWARE, EVEN IF ADVISED OF THE POSSIBILITY OF SUCH DAMAGE.

---- Part 4: Sun Microsystems, Inc. copyright notice (BSD) ----

Copyright c 2003 Sun Microsystems, Inc., 4150 Network Circle, Santa Clara, California 95054, U.S.A. All rights reserved.

Use is subject to license terms below.

This distribution may include materials developed by third parties.

Sun, Sun Microsystems, the Sun logo and Solaris are trademarks or registered trademarks of Sun Microsystems, Inc. in the U.S. and other countries.

Redistribution and use in source and binary forms, with or without modification, are permitted provided that the following conditions are met:

- * Redistributions of source code must retain the above copyright notice, this list of conditions and the following disclaimer.
- * Redistributions in binary form must reproduce the above copyright notice, this list of conditions and the following disclaimer in the documentation and/or other materials provided with the distribution.
- * Neither the name of the Sun Microsystems, Inc. nor the names of its contributors may be used to endorse or promote products derived from this software without specific prior written permission.

THIS SOFTWARE IS PROVIDED BY THE COPYRIGHT HOLDERS AND CONTRIBUTORS ``AS IS" AND ANY EXPRESS OR IMPLIED WARRANTIES, INCLUDING, BUT NOT LIMITED TO, THE IMPLIED WARRANTIES OF MERCHANTABILITY AND FITNESS FOR A PARTICULAR PURPOSE ARE DISCLAIMED. IN NO EVENT SHALL THE COPYRIGHT HOLDERS OR CONTRIBUTORS BE LIABLE FOR ANY DIRECT, INDIRECT, INCIDENTAL, SPECIAL, EXEMPLARY, OR CONSEQUENTIAL DAMAGES (INCLUDING, BUT NOT LIMITED TO, PROCUREMENT OF SUBSTITUTE GOODS OR SERVICES; LOSS OF USE, DATA, OR PROFITS; OR BUSINESS INTERRUPTION) HOWEVER CAUSED AND ON ANY THEORY OF LIABILITY, WHETHER IN CONTRACT, STRICT LIABILITY, OR TORT (INCLUDING NEGLIGENCE OR OTHERWISE) ARISING IN ANY WAY OUT OF THE USE OF THIS SOFTWARE, EVEN IF ADVISED OF THE POSSIBILITY OF SUCH DAMAGE.

---- Part 5: Sparta, Inc copyright notice (BSD) -----

Copyright (c) 2003-2012, Sparta, Inc

All rights reserved.

Redistribution and use in source and binary forms, with or without modification, are permitted provided that the following conditions are met:

- * Redistributions of source code must retain the above copyright notice, this list of conditions and the following disclaimer.
- * Redistributions in binary form must reproduce the above copyright notice, this list of conditions and the following disclaimer in the documentation and/or other materials provided with the distribution.
- * Neither the name of Sparta, Inc nor the names of its contributors may be used to endorse or promote products derived from this software without specific prior written permission.

THIS SOFTWARE IS PROVIDED BY THE COPYRIGHT HOLDERS AND CONTRIBUTORS ``AS IS" AND ANY EXPRESS OR IMPLIED WARRANTIES, INCLUDING, BUT NOT LIMITED TO, THE IMPLIED WARRANTIES OF MERCHANTABILITY AND FITNESS FOR A PARTICULAR PURPOSE ARE DISCLAIMED. IN NO EVENT SHALL THE COPYRIGHT HOLDERS OR CONTRIBUTORS BE LIABLE FOR ANY DIRECT, INDIRECT, INCIDENTAL, SPECIAL, EXEMPLARY, OR CONSEQUENTIAL DAMAGES (INCLUDING, BUT NOT LIMITED TO, PROCUREMENT OF SUBSTITUTE GOODS OR SERVICES; LOSS OF USE, DATA, OR PROFITS; OR BUSINESS INTERRUPTION) HOWEVER CAUSED AND ON ANY THEORY OF LIABILITY, WHETHER IN CONTRACT, STRICT LIABILITY, OR TORT (INCLUDING NEGLIGENCE OR OTHERWISE) ARISING IN ANY WAY OUT OF THE USE OF THIS SOFTWARE, EVEN IF ADVISED OF THE POSSIBILITY OF SUCH DAMAGE.

---- Part 6: Cisco/BUPTNIC copyright notice (BSD) -----

Copyright (c) 2004, Cisco, Inc and Information Network Center of Beijing University of Posts and Telecommunications.

All rights reserved.

Redistribution and use in source and binary forms, with or without modification, are permitted provided that the following conditions are met:

- * Redistributions of source code must retain the above copyright notice, this list of conditions and the following disclaimer.
- * Redistributions in binary form must reproduce the above copyright notice, this list of conditions and the following disclaimer in the documentation and/or other materials provided with the distribution.
- * Neither the name of Cisco, Inc, Beijing University of Posts and Telecommunications, nor the names of their contributors may be used to endorse or promote products derived from this software without specific prior written permission.

THIS SOFTWARE IS PROVIDED BY THE COPYRIGHT HOLDERS AND CONTRIBUTORS ``AS IS" AND ANY EXPRESS OR IMPLIED WARRANTIES, INCLUDING, BUT NOT LIMITED TO, THE IMPLIED WARRANTIES OF MERCHANTABILITY AND FITNESS FOR A PARTICULAR PURPOSE ARE DISCLAIMED. IN NO EVENT SHALL THE COPYRIGHT HOLDERS OR CONTRIBUTORS BE LIABLE FOR ANY DIRECT, INDIRECT, INCIDENTAL, SPECIAL, EXEMPLARY, OR CONSEQUENTIAL DAMAGES (INCLUDING, BUT NOT LIMITED TO, PROCUREMENT OF SUBSTITUTE GOODS OR SERVICES; LOSS OF USE, DATA, OR PROFITS; OR BUSINESS INTERRUPTION) HOWEVER CAUSED AND ON ANY THEORY OF LIABILITY, WHETHER IN CONTRACT, STRICT LIABILITY, OR

TORT (INCLUDING NEGLIGENCE OR OTHERWISE) ARISING IN ANY WAY OUT OF THE USE OF THIS SOFTWARE, EVEN IF ADVISED OF THE POSSIBILITY OF SUCH DAMAGE.

---- Part 7: Fabasoft R&D Software GmbH & Co KG copyright notice (BSD) ----

Copyright (c) Fabasoft R&D Software GmbH & Co KG, 2003 oss@fabasoft.com

Author: Bernhard Penz <bernhard.penz@fabasoft.com>

Redistribution and use in source and binary forms, with or without modification, are permitted provided that the following conditions are met:

- * Redistributions of source code must retain the above copyright notice, this list of conditions and the following disclaimer.
- * Redistributions in binary form must reproduce the above copyright notice, this list of conditions and the following disclaimer in the documentation and/or other materials provided with the distribution.
- * The name of Fabasoft R&D Software GmbH & Co KG or any of its subsidiaries, brand or product names may not be used to endorse or promote products derived from this software without specific prior written permission.

THIS SOFTWARE IS PROVIDED BY THE COPYRIGHT HOLDER ``AS IS" AND ANY EXPRESS OR IMPLIED WARRANTIES, INCLUDING, BUT NOT LIMITED TO, THE IMPLIED WARRANTIES OF MERCHANTABILITY AND FITNESS FOR A PARTICULAR PURPOSE ARE DISCLAIMED. IN NO EVENT SHALL THE COPYRIGHT HOLDER BE LIABLE FOR ANY DIRECT, INDIRECT, INCIDENTAL, SPECIAL, EXEMPLARY, OR CONSEQUENTIAL DAMAGES (INCLUDING, BUT NOT LIMITED TO, PROCUREMENT OF SUBSTITUTE GOODS OR SERVICES; LOSS OF USE, DATA, OR PROFITS; OR BUSINESS INTERRUPTION) HOWEVER CAUSED AND ON ANY THEORY OF LIABILITY, WHETHER IN CONTRACT, STRICT LIABILITY, OR TORT (INCLUDING NEGLIGENCE OR OTHERWISE) ARISING IN ANY WAY OUT OF THE USE OF THIS SOFTWARE, EVEN IF ADVISED OF THE POSSIBILITY OF SUCH DAMAGE.

---- Part 8: Apple Inc. copyright notice (BSD) ----

Copyright (c) 2007 Apple Inc. All rights reserved.

Redistribution and use in source and binary forms, with or without modification, are permitted provided that the following conditions are met:

1. Redistributions of source code must retain the above copyright notice, this list of conditions and the following disclaimer.
2. Redistributions in binary form must reproduce the above copyright notice, this list of conditions and the following disclaimer in the documentation and/or other materials provided with the distribution.
3. Neither the name of Apple Inc. ("Apple") nor the names of its contributors may be used to endorse or promote products derived from this software without specific prior written permission.

THIS SOFTWARE IS PROVIDED BY APPLE AND ITS CONTRIBUTORS "AS IS" AND ANY EXPRESS OR IMPLIED WARRANTIES, INCLUDING, BUT NOT LIMITED TO, THE IMPLIED WARRANTIES OF MERCHANTABILITY AND FITNESS FOR A PARTICULAR PURPOSE ARE DISCLAIMED. IN NO EVENT SHALL APPLE OR ITS CONTRIBUTORS BE LIABLE FOR ANY DIRECT, INDIRECT, INCIDENTAL, SPECIAL, EXEMPLARY, OR CONSEQUENTIAL DAMAGES (INCLUDING, BUT NOT LIMITED TO, PROCUREMENT OF SUBSTITUTE GOODS OR SERVICES; LOSS OF USE, DATA, OR PROFITS; OR BUSINESS INTERRUPTION) HOWEVER CAUSED AND ON ANY THEORY OF LIABILITY, WHETHER

IN CONTRACT, STRICT LIABILITY, OR TORT (INCLUDING NEGLIGENCE OR OTHERWISE) ARISING IN ANY WAY OUT OF THE USE OF THIS SOFTWARE, EVEN IF ADVISED OF THE POSSIBILITY OF SUCH DAMAGE.

---- Part 9: ScienceLogic, LLC copyright notice (BSD) -----

Copyright (c) 2009, ScienceLogic, LLC

All rights reserved.

Redistribution and use in source and binary forms, with or without modification, are permitted provided that the following conditions are met:

- * Redistributions of source code must retain the above copyright notice, this list of conditions and the following disclaimer.
- * Redistributions in binary form must reproduce the above copyright notice, this list of conditions and the following disclaimer in the documentation and/or other materials provided with the distribution.
- * Neither the name of ScienceLogic, LLC nor the names of its contributors may be used to endorse or promote products derived from this software without specific prior written permission.

THIS SOFTWARE IS PROVIDED BY THE COPYRIGHT HOLDERS AND CONTRIBUTORS "AS IS" AND ANY EXPRESS OR IMPLIED WARRANTIES, INCLUDING, BUT NOT LIMITED TO, THE IMPLIED WARRANTIES OF MERCHANTABILITY AND FITNESS FOR A PARTICULAR PURPOSE ARE DISCLAIMED. IN NO EVENT SHALL THE COPYRIGHT HOLDERS OR CONTRIBUTORS BE LIABLE FOR ANY DIRECT, INDIRECT, INCIDENTAL, SPECIAL, EXEMPLARY, OR CONSEQUENTIAL DAMAGES (INCLUDING, BUT NOT LIMITED TO, PROCUREMENT OF SUBSTITUTE GOODS OR SERVICES; LOSS OF USE, DATA, OR PROFITS; OR BUSINESS INTERRUPTION) HOWEVER CAUSED AND ON ANY THEORY OF LIABILITY, WHETHER IN CONTRACT, STRICT LIABILITY, OR TORT (INCLUDING NEGLIGENCE OR OTHERWISE) ARISING IN ANY WAY OUT OF THE USE OF THIS SOFTWARE, EVEN IF ADVISED OF THE POSSIBILITY OF SUCH DAMAGE.

---- Part 10: Lennart Poettering copyright notice (BSD-like) -----

Copyright 2010 Lennart Poettering

Permission is hereby granted, free of charge, to any person obtaining a copy of this software and associated documentation files (the "Software"), to deal in the Software without restriction, including without limitation the rights to use, copy, modify, merge, publish, distribute, sublicense, and/or sell copies of the Software, and to permit persons to whom the Software is furnished to do so, subject to the following conditions:

The above copyright notice and this permission notice shall be included in all copies or substantial portions of the Software.

THE SOFTWARE IS PROVIDED "AS IS", WITHOUT WARRANTY OF ANY KIND, EXPRESS OR IMPLIED, INCLUDING BUT NOT LIMITED TO THE WARRANTIES OF

MERCHANTABILITY, FITNESS FOR A PARTICULAR PURPOSE AND NONINFRINGEMENT. IN NO EVENT SHALL THE AUTHORS OR COPYRIGHT HOLDERS BE LIABLE FOR ANY CLAIM, DAMAGES OR OTHER LIABILITY, WHETHER IN AN ACTION OF CONTRACT, TORT OR OTHERWISE, ARISING FROM, OUT OF OR IN CONNECTION WITH THE SOFTWARE OR THE USE OR OTHER DEALINGS IN THE SOFTWARE.

---- Part 11: IETF copyright notice (BSD) ----

Copyright (c) 2013 IETF Trust and the persons identified as authors of the code. All rights reserved.

Redistribution and use in source and binary forms, with or without modification, are permitted provided that the following conditions are met:

* Redistributions of source code must retain the above copyright notice, this list of conditions and the following disclaimer.

* Redistributions in binary form must reproduce the above copyright notice, this list of conditions and the following disclaimer in the documentation and/or other materials provided with the distribution.

* Neither the name of Internet Society, IETF or IETF Trust, nor the names of specific contributors, may be used to endorse or promote products derived from this software without specific prior written permission.

THIS SOFTWARE IS PROVIDED BY THE COPYRIGHT HOLDERS AND CONTRIBUTORS "AS IS" AND ANY EXPRESS OR IMPLIED WARRANTIES, INCLUDING, BUT NOT LIMITED TO, THE IMPLIED WARRANTIES OF MERCHANTABILITY AND FITNESS FOR A PARTICULAR PURPOSE ARE DISCLAIMED. IN NO EVENT SHALL THE COPYRIGHT OWNER OR CONTRIBUTORS BE LIABLE FOR ANY DIRECT, INDIRECT, INCIDENTAL, SPECIAL, EXEMPLARY, OR CONSEQUENTIAL DAMAGES (INCLUDING, BUT NOT LIMITED TO, PROCUREMENT OF SUBSTITUTE GOODS OR SERVICES; LOSS OF USE, DATA, OR PROFITS; OR BUSINESS INTERRUPTION) HOWEVER CAUSED AND ON ANY THEORY OF LIABILITY, WHETHER IN CONTRACT, STRICT LIABILITY, OR TORT (INCLUDING NEGLIGENCE OR OTHERWISE) ARISING IN ANY WAY OUT OF THE USE OF THIS SOFTWARE, EVEN IF ADVISED OF THE POSSIBILITY OF SUCH DAMAGE.

---- Part 12: Arista Networks copyright notice (BSD) ----

Copyright (c) 2013, Arista Networks, Inc.
All rights reserved.

Redistribution and use in source and binary forms, with or without modification, are permitted provided that the following conditions are met:

* Redistributions of source code must retain the above copyright notice, this list of conditions and the following disclaimer.

* Redistributions in binary form must reproduce the above copyright notice, this list of conditions and the following disclaimer in the documentation and/or other materials provided with the distribution.

* Neither the name of Arista Networks, Inc. nor the names of its contributors may be used to endorse or promote products derived from this software without specific prior written permission.

THIS SOFTWARE IS PROVIDED BY THE COPYRIGHT HOLDERS AND CONTRIBUTORS "AS IS" AND ANY EXPRESS OR IMPLIED WARRANTIES, INCLUDING, BUT NOT LIMITED TO, THE IMPLIED WARRANTIES OF MERCHANTABILITY AND FITNESS FOR A PARTICULAR PURPOSE ARE DISCLAIMED. IN NO EVENT SHALL THE COPYRIGHT HOLDERS OR CONTRIBUTORS BE LIABLE FOR ANY DIRECT, INDIRECT, INCIDENTAL, SPECIAL, EXEMPLARY, OR CONSEQUENTIAL DAMAGES (INCLUDING, BUT NOT LIMITED TO, PROCUREMENT OF SUBSTITUTE GOODS OR SERVICES; LOSS OF USE, DATA, OR PROFITS; OR BUSINESS INTERRUPTION) HOWEVER CAUSED AND ON ANY THEORY OF LIABILITY, WHETHER IN CONTRACT, STRICT LIABILITY, OR TORT (INCLUDING NEGLIGENCE OR OTHERWISE) ARISING IN ANY WAY OUT OF THE USE OF THIS SOFTWARE, EVEN IF ADVISED OF THE POSSIBILITY OF SUCH DAMAGE.

---- Part 13: VMware, Inc. copyright notice (BSD) ----

Copyright (c) 2016, VMware, Inc.

All rights reserved.

Redistribution and use in source and binary forms, with or without modification, are permitted provided that the following conditions are met:

* Redistributions of source code must retain the above copyright notice, this list of conditions and the following disclaimer.

* Redistributions in binary form must reproduce the above copyright notice, this list of conditions and the following disclaimer in the documentation and/or other materials provided with the distribution.

* Neither the name of VMware, Inc. nor the names of its contributors may be used to endorse or promote products derived from this software without specific prior written permission.

THIS SOFTWARE IS PROVIDED BY THE COPYRIGHT HOLDERS AND CONTRIBUTORS "AS IS" AND ANY EXPRESS OR IMPLIED WARRANTIES, INCLUDING, BUT NOT LIMITED TO, THE IMPLIED WARRANTIES OF MERCHANTABILITY AND FITNESS FOR A PARTICULAR PURPOSE ARE DISCLAIMED. IN NO EVENT SHALL THE COPYRIGHT HOLDERS OR CONTRIBUTORS BE LIABLE FOR ANY DIRECT, INDIRECT, INCIDENTAL, SPECIAL, EXEMPLARY, OR CONSEQUENTIAL DAMAGES (INCLUDING, BUT NOT LIMITED TO, PROCUREMENT OF SUBSTITUTE GOODS OR SERVICES; LOSS OF USE, DATA, OR PROFITS; OR BUSINESS INTERRUPTION) HOWEVER CAUSED AND ON ANY THEORY OF LIABILITY, WHETHER IN CONTRACT, STRICT LIABILITY, OR TORT (INCLUDING NEGLIGENCE OR OTHERWISE) ARISING IN ANY WAY OUT OF THE USE OF THIS SOFTWARE, EVEN IF ADVISED OF THE POSSIBILITY OF SUCH DAMAGE.

---- Part 14: USC/Information Sciences Institute copyright notice (BSD) ----

Copyright (c) 2017-2018, Information Sciences Institute

All rights reserved.

Redistribution and use in source and binary forms, with or without modification, are permitted provided that the following conditions are met:

* Redistributions of source code must retain the above copyright notice, this list of conditions and the following disclaimer.

* Redistributions in binary form must reproduce the above copyright notice, this list of conditions and the following disclaimer in the documentation and/or other materials provided with the distribution.

* Neither the name of Information Sciences Institute nor the names of its contributors may be used to endorse or promote products derived from this software without specific prior written permission.

THIS SOFTWARE IS PROVIDED BY THE COPYRIGHT HOLDERS AND CONTRIBUTORS "AS IS" AND ANY EXPRESS OR IMPLIED WARRANTIES, INCLUDING, BUT NOT LIMITED TO, THE IMPLIED WARRANTIES OF MERCHANTABILITY AND FITNESS FOR A PARTICULAR PURPOSE ARE DISCLAIMED. IN NO EVENT SHALL THE COPYRIGHT HOLDERS OR CONTRIBUTORS BE LIABLE FOR ANY DIRECT, INDIRECT, INCIDENTAL, SPECIAL, EXEMPLARY, OR CONSEQUENTIAL DAMAGES (INCLUDING, BUT NOT LIMITED TO, PROCUREMENT OF SUBSTITUTE GOODS OR SERVICES; LOSS OF USE, DATA, OR PROFITS; OR BUSINESS INTERRUPTION) HOWEVER CAUSED AND ON ANY THEORY OF LIABILITY, WHETHER IN CONTRACT, STRICT LIABILITY, OR TORT (INCLUDING NEGLIGENCE OR

OTHERWISE) ARISING IN ANY WAY OUT OF THE USE OF THIS SOFTWARE, EVEN IF ADVISED OF THE POSSIBILITY OF SUCH DAMAGE.

MIT License

Copyright (c) 1998, 1999, 2000 Thai Open Source Software Center Ltd

Permission is hereby granted, free of charge, to any person obtaining a copy of this software and associated documentation files (the "Software"), to deal in the Software without restriction, including without limitation the rights to use, copy, modify, merge, publish, distribute, sublicense, and/or sell copies of the Software, and to permit persons to whom the Software is furnished to do so, subject to the following conditions:

The above copyright notice and this permission notice shall be included in all copies or substantial portions of the Software.

THE SOFTWARE IS PROVIDED "AS IS", WITHOUT WARRANTY OF ANY KIND, EXPRESS OR IMPLIED, INCLUDING BUT NOT LIMITED TO THE WARRANTIES OF MERCHANTABILITY, FITNESS FOR A PARTICULAR PURPOSE AND NONINFRINGEMENT. IN NO EVENT SHALL THE AUTHORS OR COPYRIGHT HOLDERS BE LIABLE FOR ANY CLAIM, DAMAGES OR OTHER LIABILITY, WHETHER IN AN ACTION OF CONTRACT, TORT OR OTHERWISE, ARISING FROM, OUT OF OR IN CONNECTION WITH THE SOFTWARE OR THE USE OR OTHER DEALINGS IN THE SOFTWARE.

Copyright 2000 Computing Research Labs, New Mexico State University

Copyright 2001-2015 Francesco Zappa Nardelli

Permission is hereby granted, free of charge, to any person obtaining a copy of this software and associated documentation files (the "Software"), to deal in the Software without restriction, including without limitation the rights to use, copy, modify, merge, publish, distribute, sublicense, and/or sell copies of the Software, and to permit persons to whom the Software is furnished to do so, subject to the following conditions:

The above copyright notice and this permission notice shall be included in all copies or substantial portions of the Software.

THE SOFTWARE IS PROVIDED "AS IS", WITHOUT WARRANTY OF ANY KIND, EXPRESS OR IMPLIED, INCLUDING BUT NOT LIMITED TO THE WARRANTIES OF MERCHANTABILITY, FITNESS FOR A PARTICULAR PURPOSE AND NONINFRINGEMENT. IN NO EVENT SHALL THE COMPUTING RESEARCH LAB OR NEW MEXICO STATE UNIVERSITY BE LIABLE FOR ANY CLAIM, DAMAGES OR OTHER LIABILITY, WHETHER IN AN ACTION OF CONTRACT, TORT OR OTHERWISE, ARISING FROM, OUT OF OR IN CONNECTION WITH THE SOFTWARE OR THE USE OR OTHER DEALINGS IN THE SOFTWARE.

Written by Joel Sherrill <joel@OARcorp.com>.

COPYRIGHT (c) 1989-2000.

On-Line Applications Research Corporation (OAR).

Permission to use, copy, modify, and distribute this software for any purpose without fee is hereby granted, provided that this entire notice is included in all copies of any software which is or includes a copy or modification of this software.

THIS SOFTWARE IS BEING PROVIDED "AS IS", WITHOUT ANY EXPRESS OR IMPLIED WARRANTY. IN PARTICULAR, THE AUTHOR MAKES NO REPRESENTATION OR WARRANTY OF ANY KIND CONCERNING THE MERCHANTABILITY OF THIS SOFTWARE OR ITS FITNESS FOR ANY PARTICULAR PURPOSE.

(1) Red Hat Incorporated

Copyright (c) 1994-2009 Red Hat, Inc. All rights reserved.

This copyrighted material is made available to anyone wishing to use, modify, copy, or redistribute it subject to the terms and conditions of the BSD License. This program is distributed in the hope that it will be useful, but WITHOUT ANY WARRANTY expressed or implied, including the implied warranties of MERCHANTABILITY or FITNESS FOR A PARTICULAR PURPOSE. A copy of this license is available at <http://www.opensource.org/licenses>. Any Red Hat trademarks that are incorporated in the source code or documentation are not subject to the BSD License and may only be used or replicated with the express permission of Red Hat, Inc.

(2) University of California, Berkeley

Copyright (c) 1981-2000 The Regents of the University of California.

All rights reserved.

Redistribution and use in source and binary forms, with or without modification, are permitted provided that the following conditions are met:

- * Redistributions of source code must retain the above copyright notice, this list of conditions and the following disclaimer.
- * Redistributions in binary form must reproduce the above copyright notice, this list of conditions and the following disclaimer in the documentation and/or other materials provided with the distribution.
- * Neither the name of the University nor the names of its contributors may be used to endorse or promote products derived from this software without specific prior written permission.

THIS SOFTWARE IS PROVIDED BY THE COPYRIGHT HOLDERS AND CONTRIBUTORS "AS IS" AND ANY EXPRESS OR IMPLIED WARRANTIES, INCLUDING, BUT NOT LIMITED TO, THE IMPLIED WARRANTIES OF MERCHANTABILITY AND FITNESS FOR A PARTICULAR PURPOSE ARE DISCLAIMED. IN NO EVENT SHALL THE COPYRIGHT OWNER OR CONTRIBUTORS BE LIABLE FOR ANY DIRECT, INDIRECT, INCIDENTAL, SPECIAL, EXEMPLARY, OR CONSEQUENTIAL DAMAGES (INCLUDING, BUT NOT LIMITED TO, PROCUREMENT OF SUBSTITUTE GOODS OR SERVICES; LOSS OF USE, DATA, OR PROFITS; OR BUSINESS INTERRUPTION) HOWEVER CAUSED AND ON ANY THEORY OF LIABILITY, WHETHER IN CONTRACT, STRICT LIABILITY, OR TORT (INCLUDING NEGLIGENCE OR OTHERWISE) ARISING IN ANY WAY OUT OF THE USE OF THIS SOFTWARE, EVEN IF ADVISED OF THE POSSIBILITY OF SUCH DAMAGE.

The FreeType Project LICENSE

2006-Jan-27

Copyright 1996-2002, 2006 by

David Turner, Robert Wilhelm, and Werner Lemberg

Introduction

=====

The FreeType Project is distributed in several archive packages; some of them may contain, in addition to the FreeType font engine, various tools and contributions which rely on, or relate to, the FreeType Project.

This license applies to all files found in such packages, and which do not fall under their own explicit license. The license affects thus the FreeType font engine, the test programs, documentation and makefiles, at the very least.

This license was inspired by the BSD, Artistic, and IJG (Independent JPEG Group) licenses, which all encourage inclusion and use of free software in commercial and freeware products alike. As a consequence, its main points are that:

- o We don't promise that this software works. However, we will be interested in any kind of bug reports. ('as is' distribution)
- o You can use this software for whatever you want, in parts or full form, without having to pay us. ('royalty-free' usage)
- o You may not pretend that you wrote this software. If you use it, or only parts of it, in a program, you must acknowledge somewhere in your documentation that you have used the FreeType code. ('credits')

We specifically permit and encourage the inclusion of this software, with or without modifications, in commercial products.

We disclaim all warranties covering The FreeType Project and assume no liability related to The FreeType Project.

Finally, many people asked us for a preferred form for a credit/disclaimer to use in compliance with this license. We thus encourage you to use the following text:

Portions of this software are copyright © <year> The FreeType Project (www.freetype.org). All rights reserved.

Please replace <year> with the value from the FreeType version you actually use.

Legal Terms

=====

0. Definitions

Throughout this license, the terms 'package', 'FreeType Project', and 'FreeType archive' refer to the set of files originally distributed by the authors (David Turner, Robert Wilhelm, and Werner Lemberg) as the 'FreeType Project', be they named as alpha, beta or final release.

'You' refers to the licensee, or person using the project, where 'using' is a generic term including compiling the project's source code as well as linking it to form a 'program' or 'executable'.

This program is referred to as 'a program using the FreeType engine'.

This license applies to all files distributed in the original FreeType Project, including all source code, binaries and documentation, unless otherwise stated in the file in its original, unmodified form as distributed in the original archive.

If you are unsure whether or not a particular file is covered by this license, you must contact us to verify this.

The FreeType Project is copyright (C) 1996-2000 by David Turner, Robert Wilhelm, and Werner Lemberg. All rights reserved except as specified below.

1. No Warranty

THE FREETYPE PROJECT IS PROVIDED 'AS IS' WITHOUT WARRANTY OF ANY KIND, EITHER EXPRESS OR IMPLIED, INCLUDING, BUT NOT LIMITED TO, WARRANTIES OF MERCHANTABILITY AND FITNESS FOR A PARTICULAR PURPOSE. IN NO EVENT WILL ANY OF THE AUTHORS OR COPYRIGHT HOLDERS BE LIABLE FOR ANY DAMAGES CAUSED BY THE USE OR THE INABILITY TO USE, OF THE FREETYPE PROJECT.

2. Redistribution

This license grants a worldwide, royalty-free, perpetual and irrevocable right and license to use, execute, perform, compile, display, copy, create derivative works of, distribute and sublicense the FreeType Project (in both source and object code forms) and derivative works thereof for any purpose; and to authorize others to exercise some or all of the rights granted herein, subject to the following conditions:

- o Redistribution of source code must retain this license file ('FTL.TXT') unaltered; any additions, deletions or changes to the original files must be clearly indicated in accompanying documentation. The copyright notices of the unaltered, original files must be preserved in all copies of source files.
- o Redistribution in binary form must provide a disclaimer that states that the software is based in part of the work of the FreeType Team, in the distribution documentation. We also encourage you to put an URL to the FreeType web page in your documentation, though this isn't mandatory.

These conditions apply to any software derived from or based on the FreeType Project, not just the unmodified files. If you use our work, you must acknowledge us. However, no fee need be paid to us.

3. Advertising

Neither the FreeType authors and contributors nor you shall use the name of the other for commercial, advertising, or promotional purposes without specific prior written permission.

We suggest, but do not require, that you use one or more of the following phrases to refer to this software in your documentation or advertising materials: 'FreeType Project', 'FreeType Engine', 'FreeType library', or 'FreeType Distribution'.

As you have not signed this license, you are not required to accept it. However, as the FreeType Project is copyrighted material, only this license, or another one contracted with the authors, grants you the right to use, distribute, and modify it.

Therefore, by using, distributing, or modifying the FreeType Project, you indicate that you understand and accept all the terms of this license.

4. Contacts

There are two mailing lists related to FreeType:

- o freetype@nongnu.org

Discusses general use and applications of FreeType, as well as future and wanted additions to the library and distribution.

If you are looking for support, start in this list if you haven't found anything to help you in the documentation.

o freetype-devel@nongnu.org

Discusses bugs, as well as engine internals, design issues, specific licenses, porting, etc.

Our home page can be found at

<http://www.freetype.org>

--- end of FTL.TXT ---

The TWAIN Toolkit is distributed as is. The developer and distributors of the TWAIN Toolkit expressly disclaim all implied, express or statutory warranties including, without limitation, the implied warranties of merchantability, noninfringement of third party rights and fitness for a particular purpose. Neither the developers nor the distributors will be liable for damages, whether direct, indirect, special, incidental, or consequential, as a result of the reproduction, modification, distribution or other use of the TWAIN Toolkit.

JSON for Modern C++

Copyright (c) 2013-2017 Niels Lohmann

Permission is hereby granted, free of charge, to any person obtaining a copy of this software and associated documentation files (the "Software"), to deal in the Software without restriction, including without limitation the rights to use, copy, modify, merge, publish, distribute, sublicense, and/or sell copies of the Software, and to permit persons to whom the Software is furnished to do so, subject to the following conditions:

The above copyright notice and this permission notice shall be included in all copies or substantial portions of the Software.

THE SOFTWARE IS PROVIDED "AS IS", WITHOUT WARRANTY OF ANY KIND, EXPRESS OR IMPLIED, INCLUDING BUT NOT LIMITED TO THE WARRANTIES OF MERCHANTABILITY, FITNESS FOR A PARTICULAR PURPOSE AND NONINFRINGEMENT. IN NO EVENT SHALL THE AUTHORS OR COPYRIGHT HOLDERS BE LIABLE FOR ANY CLAIM, DAMAGES OR OTHER LIABILITY, WHETHER IN AN ACTION OF CONTRACT, TORT OR OTHERWISE, ARISING FROM, OUT OF OR IN CONNECTION WITH THE SOFTWARE OR THE USE OR OTHER DEALINGS IN THE SOFTWARE.

Copyright (c) 2011 - 2015 ARM LIMITED

All rights reserved.

Redistribution and use in source and binary forms, with or without modification, are permitted provided that the following conditions are met:

- Redistributions of source code must retain the above copyright notice, this list of conditions and the following disclaimer.
- Redistributions in binary form must reproduce the above copyright notice, this list of conditions and the following disclaimer in the documentation and/or other materials provided with the distribution.
- Neither the name of ARM nor the names of its contributors may be used to endorse or promote products derived from this software without specific prior written permission.

THIS SOFTWARE IS PROVIDED BY THE COPYRIGHT HOLDERS AND CONTRIBUTORS "AS IS" AND ANY EXPRESS OR IMPLIED WARRANTIES, INCLUDING, BUT NOT LIMITED TO, THE IMPLIED WARRANTIES OF MERCHANTABILITY AND FITNESS FOR A PARTICULAR PURPOSE ARE DISCLAIMED. IN NO EVENT SHALL COPYRIGHT HOLDERS AND CONTRIBUTORS BE LIABLE FOR ANY DIRECT, INDIRECT, INCIDENTAL, SPECIAL, EXEMPLARY, OR CONSEQUENTIAL DAMAGES (INCLUDING, BUT NOT LIMITED TO, PROCUREMENT OF SUBSTITUTE GOODS OR SERVICES; LOSS OF USE, DATA, OR PROFITS; OR BUSINESS INTERRUPTION) HOWEVER CAUSED AND ON ANY THEORY OF LIABILITY, WHETHER IN CONTRACT, STRICT LIABILITY, OR TORT (INCLUDING NEGLIGENCE OR OTHERWISE) ARISING IN ANY WAY OUT OF THE USE OF THIS SOFTWARE, EVEN IF ADVISED OF THE POSSIBILITY OF SUCH DAMAGE.

Copyright (c) 2014, Kenneth MacKay

All rights reserved.

Redistribution and use in source and binary forms, with or without modification, are permitted provided that the following conditions are met:

- * Redistributions of source code must retain the above copyright notice, this list of conditions and the following disclaimer.
- * Redistributions in binary form must reproduce the above copyright notice, this list of conditions and the following disclaimer in the documentation and/or other materials provided with the distribution.

THIS SOFTWARE IS PROVIDED BY THE COPYRIGHT HOLDERS AND CONTRIBUTORS "AS IS" AND ANY EXPRESS OR IMPLIED WARRANTIES, INCLUDING, BUT NOT LIMITED TO, THE IMPLIED WARRANTIES OF MERCHANTABILITY AND FITNESS FOR A PARTICULAR PURPOSE ARE DISCLAIMED. IN NO EVENT SHALL THE COPYRIGHT HOLDER OR CONTRIBUTORS BE LIABLE FOR ANY DIRECT, INDIRECT, INCIDENTAL, SPECIAL, EXEMPLARY, OR CONSEQUENTIAL DAMAGES (INCLUDING, BUT NOT LIMITED TO, PROCUREMENT OF SUBSTITUTE GOODS OR SERVICES; LOSS OF USE, DATA, OR PROFITS; OR BUSINESS INTERRUPTION) HOWEVER CAUSED AND ON ANY THEORY OF LIABILITY, WHETHER IN CONTRACT, STRICT LIABILITY, OR TORT (INCLUDING NEGLIGENCE OR OTHERWISE) ARISING IN ANY WAY OUT OF THE USE OF THIS SOFTWARE, EVEN IF ADVISED OF THE POSSIBILITY OF SUCH DAMAGE.

Copyright (c) 2006, CRYPTOGRAMS by <appro@openssl.org> All rights reserved.

Redistribution and use in source and binary forms, with or without modification, are permitted provided that the following conditions are met:

- * Redistributions of source code must retain copyright notices, this list of conditions and the following disclaimer.
- * Redistributions in binary form must reproduce the above copyright notice, this list of conditions and the following disclaimer in the documentation and/or other materials provided with the distribution.
- * Neither the name of the CRYPTOGRAMS nor the names of its copyright holder and contributors may be used to endorse or promote products derived from this software without specific prior written permission.

ALTERNATIVELY, provided that this notice is retained in full, this product may be distributed under the terms of the GNU General Public License (GPL), in which case the provisions of the GPL apply INSTEAD OF those given above.

THIS SOFTWARE IS PROVIDED BY THE COPYRIGHT HOLDER AND CONTRIBUTORS "AS IS" AND ANY EXPRESS OR IMPLIED WARRANTIES, INCLUDING, BUT NOT LIMITED TO, THE

IMPLIED WARRANTIES OF MERCHANTABILITY AND FITNESS FOR A PARTICULAR PURPOSE ARE DISCLAIMED. IN NO EVENT SHALL THE COPYRIGHT OWNER OR CONTRIBUTORS BE LIABLE FOR ANY DIRECT, INDIRECT, INCIDENTAL, SPECIAL, EXEMPLARY, OR CONSEQUENTIAL DAMAGES (INCLUDING, BUT NOT LIMITED TO, PROCUREMENT OF SUBSTITUTE GOODS OR SERVICES; LOSS OF USE, DATA, OR PROFITS; OR BUSINESS INTERRUPTION) HOWEVER CAUSED AND ON ANY THEORY OF LIABILITY, WHETHER IN CONTRACT, STRICT LIABILITY, OR TORT (INCLUDING NEGLIGENCE OR OTHERWISE) ARISING IN ANY WAY OUT OF THE USE OF THIS SOFTWARE, EVEN IF ADVISED OF THE POSSIBILITY OF SUCH DAMAGE.

ISC License

Copyright (c) 2013-2017

Frank Denis <j at pureftpd dot org>

Permission to use, copy, modify, and/or distribute this software for any purpose with or without fee is hereby granted, provided that the above copyright notice and this permission notice appear in all copies.

THE SOFTWARE IS PROVIDED "AS IS" AND THE AUTHOR DISCLAIMS ALL WARRANTIES WITH REGARD TO THIS SOFTWARE INCLUDING ALL IMPLIED WARRANTIES OF MERCHANTABILITY AND FITNESS. IN NO EVENT SHALL THE AUTHOR BE LIABLE FOR ANY SPECIAL, DIRECT, INDIRECT, OR CONSEQUENTIAL DAMAGES OR ANY DAMAGES WHATSOEVER RESULTING FROM LOSS OF USE, DATA OR PROFITS, WHETHER IN AN ACTION OF CONTRACT, NEGLIGENCE OR OTHER TORTIOUS ACTION, ARISING OUT OF OR IN CONNECTION WITH THE USE OR PERFORMANCE OF THIS SOFTWARE.

Copyright (c) 2008 The NetBSD Foundation, Inc.

All rights reserved.

This code is derived from software contributed to The NetBSD Foundation by Lennart Augustsson (lennart@augustsson.net) at Carlstedt Research & Technology.

Redistribution and use in source and binary forms, with or without modification, are permitted provided that the following conditions are met:

1. Redistributions of source code must retain the above copyright notice, this list of conditions and the following disclaimer.
2. Redistributions in binary form must reproduce the above copyright notice, this list of conditions and the following disclaimer in the documentation and/or other materials provided with the distribution.

THIS SOFTWARE IS PROVIDED BY THE NETBSD FOUNDATION, INC. AND CONTRIBUTORS "AS IS" AND ANY EXPRESS OR IMPLIED WARRANTIES, INCLUDING, BUT NOT LIMITED TO, THE IMPLIED WARRANTIES OF MERCHANTABILITY AND FITNESS FOR A PARTICULAR PURPOSE ARE DISCLAIMED. IN NO EVENT SHALL THE FOUNDATION OR CONTRIBUTORS BE LIABLE FOR ANY DIRECT, INDIRECT, INCIDENTAL, SPECIAL, EXEMPLARY, OR CONSEQUENTIAL DAMAGES (INCLUDING, BUT NOT LIMITED TO, PROCUREMENT OF SUBSTITUTE GOODS OR SERVICES; LOSS OF USE, DATA, OR PROFITS; OR BUSINESS INTERRUPTION) HOWEVER CAUSED AND ON ANY THEORY OF LIABILITY, WHETHER IN

CONTRACT, STRICT LIABILITY, OR TORT (INCLUDING NEGLIGENCE OR OTHERWISE) ARISING IN ANY WAY OUT OF THE USE OF THIS SOFTWARE, EVEN IF ADVISED OF THE POSSIBILITY OF SUCH DAMAGE.

Copyright (c) 2000 Intel Corporation

All rights reserved.

Redistribution and use in source and binary forms, with or without modification, are permitted provided that the following conditions are met:

- * Redistributions of source code must retain the above copyright notice, this list of conditions and the following disclaimer.
- * Redistributions in binary form must reproduce the above copyright notice, this list of conditions and the following disclaimer in the documentation and/or other materials provided with the distribution.
- * Neither name of Intel Corporation nor the names of its contributors may be used to endorse or promote products derived from this software without specific prior written permission.

THIS SOFTWARE IS PROVIDED BY THE COPYRIGHT HOLDERS AND CONTRIBUTORS "AS IS" AND ANY EXPRESS OR IMPLIED WARRANTIES, INCLUDING, BUT NOT LIMITED TO, THE IMPLIED WARRANTIES OF MERCHANTABILITY AND FITNESS FOR A PARTICULAR PURPOSE ARE DISCLAIMED. IN NO EVENT SHALL INTEL OR CONTRIBUTORS BE LIABLE FOR ANY DIRECT, INDIRECT, INCIDENTAL, SPECIAL, EXEMPLARY, OR CONSEQUENTIAL DAMAGES (INCLUDING, BUT NOT LIMITED TO, PROCUREMENT OF SUBSTITUTE GOODS OR SERVICES; LOSS OF USE, DATA, OR PROFITS; OR BUSINESS INTERRUPTION) HOWEVER CAUSED AND ON ANY THEORY OF LIABILITY, WHETHER IN CONTRACT, STRICT LIABILITY, OR TORT (INCLUDING NEGLIGENCE OR OTHERWISE) ARISING IN ANY WAY OUT OF THE USE OF THIS SOFTWARE, EVEN IF ADVISED OF THE POSSIBILITY OF SUCH DAMAGE.

Lua

Copyright © 1994–2014 Lua.org, PUC-Rio.

Permission is hereby granted, free of charge, to any person obtaining a copy of this software and associated documentation files (the "Software"), to deal in the Software without restriction, including without limitation the rights to use, copy, modify, merge, publish, distribute, sublicense, and/or sell copies of the Software, and to permit persons to whom the Software is furnished to do so, subject to the following conditions:

The above copyright notice and this permission notice shall be included in all copies or substantial portions of the Software.

THE SOFTWARE IS PROVIDED "AS IS", WITHOUT WARRANTY OF ANY KIND, EXPRESS OR IMPLIED, INCLUDING BUT NOT LIMITED TO THE WARRANTIES OF MERCHANTABILITY, FITNESS FOR A PARTICULAR PURPOSE AND NONINFRINGEMENT. IN NO EVENT SHALL THE AUTHORS OR

COPYRIGHT HOLDERS BE LIABLE FOR ANY CLAIM, DAMAGES OR OTHER LIABILITY, WHETHER IN AN ACTION OF CONTRACT, TORT OR OTHERWISE, ARISING FROM, OUT OF OR IN CONNECTION WITH THE SOFTWARE OR THE USE OR OTHER DEALINGS IN THE SOFTWARE.

LuaSocket

LuaSocket 2.0.2 license

Copyright © 2004-2007 Diego Nehab

Permission is hereby granted, free of charge, to any person obtaining a copy of this software and associated documentation files (the "Software"), to deal in the Software without restriction, including without limitation the rights to use, copy, modify, merge, publish, distribute, sublicense, and/or sell copies of the Software, and to permit persons to whom the Software is furnished to do so, subject to the following conditions:

The above copyright notice and this permission notice shall be included in all copies or substantial portions of the Software.

THE SOFTWARE IS PROVIDED "AS IS", WITHOUT WARRANTY OF ANY KIND, EXPRESS OR IMPLIED, INCLUDING BUT NOT LIMITED TO THE WARRANTIES OF MERCHANTABILITY, FITNESS FOR A PARTICULAR PURPOSE AND NONINFRINGEMENT. IN NO EVENT SHALL THE AUTHORS OR COPYRIGHT HOLDERS BE LIABLE FOR ANY CLAIM, DAMAGES OR OTHER LIABILITY, WHETHER IN AN ACTION OF CONTRACT, TORT OR OTHERWISE, ARISING FROM, OUT OF OR IN CONNECTION WITH THE SOFTWARE OR THE USE OR OTHER DEALINGS IN THE SOFTWARE.

LuneScript

Copyright (c) 2018 ifritJP

Permission is hereby granted, free of charge, to any person obtaining a copy of this software and associated documentation files (the "Software"), to deal in the Software without restriction, including without limitation the rights to use, copy, modify, merge, publish, distribute, sublicense, and/or sell copies of the Software, and to permit persons to whom the Software is furnished to do so, subject to the following conditions:

The above copyright notice and this permission notice shall be included in all copies or substantial portions of the Software.

THE SOFTWARE IS PROVIDED "AS IS", WITHOUT WARRANTY OF ANY KIND, EXPRESS OR IMPLIED, INCLUDING BUT NOT LIMITED TO THE WARRANTIES OF MERCHANTABILITY, FITNESS FOR A PARTICULAR PURPOSE AND NONINFRINGEMENT. IN NO EVENT SHALL THE AUTHORS OR COPYRIGHT HOLDERS BE LIABLE FOR ANY CLAIM, DAMAGES OR OTHER LIABILITY, WHETHER IN AN ACTION OF CONTRACT, TORT OR OTHERWISE, ARISING FROM, OUT OF OR IN CONNECTION WITH THE SOFTWARE OR THE USE OR OTHER DEALINGS IN THE SOFTWARE.

Copyright (c) 2002-2019, Jouni Malinen <j@w1.fi> and contributors
All Rights Reserved.

This software may be distributed, used, and modified under the terms of
BSD license:

Redistribution and use in source and binary forms, with or without
modification, are permitted provided that the following conditions are
met:

1. Redistributions of source code must retain the above copyright
notice, this list of conditions and the following disclaimer.
2. Redistributions in binary form must reproduce the above copyright
notice, this list of conditions and the following disclaimer in the
documentation and/or other materials provided with the distribution.
3. Neither the name(s) of the above-listed copyright holder(s) nor the
names of its contributors may be used to endorse or promote products
derived from this software without specific prior written permission.

THIS SOFTWARE IS PROVIDED BY THE COPYRIGHT HOLDERS AND CONTRIBUTORS
"AS IS" AND ANY EXPRESS OR IMPLIED WARRANTIES, INCLUDING, BUT NOT
LIMITED TO, THE IMPLIED WARRANTIES OF MERCHANTABILITY AND FITNESS FOR
A PARTICULAR PURPOSE ARE DISCLAIMED. IN NO EVENT SHALL THE COPYRIGHT
OWNER OR CONTRIBUTORS BE LIABLE FOR ANY DIRECT, INDIRECT, INCIDENTAL,
SPECIAL, EXEMPLARY, OR CONSEQUENTIAL DAMAGES (INCLUDING, BUT NOT
LIMITED TO, PROCUREMENT OF SUBSTITUTE GOODS OR SERVICES; LOSS OF USE,
DATA, OR PROFITS; OR BUSINESS INTERRUPTION) HOWEVER CAUSED AND ON ANY
THEORY OF LIABILITY, WHETHER IN CONTRACT, STRICT LIABILITY, OR TORT
(INCLUDING NEGLIGENCE OR OTHERWISE) ARISING IN ANY WAY OUT OF THE USE
OF THIS SOFTWARE, EVEN IF ADVISED OF THE POSSIBILITY OF SUCH DAMAGE.

Copyright (C) 2019, Broadcom Corporation. All Rights Reserved.

Permission to use, copy, modify, and/or distribute this software for any
purpose with or without fee is hereby granted, provided that the above
copyright notice and this permission notice appear in all copies.

THE SOFTWARE IS PROVIDED "AS IS" AND THE AUTHOR DISCLAIMS ALL WARRANTIES
WITH REGARD TO THIS SOFTWARE INCLUDING ALL IMPLIED WARRANTIES OF
MERCHANTABILITY AND FITNESS. IN NO EVENT SHALL THE AUTHOR BE LIABLE FOR ANY
SPECIAL, DIRECT, INDIRECT, OR CONSEQUENTIAL DAMAGES OR ANY DAMAGES
WHATSOEVER RESULTING FROM LOSS OF USE, DATA OR PROFITS, WHETHER IN AN ACTION
OF CONTRACT, NEGLIGENCE OR OTHER TORTIOUS ACTION, ARISING OUT OF OR IN
CONNECTION WITH THE USE OR PERFORMANCE OF THIS SOFTWARE.

The certificate files "Amazon Root CA 1", "Amazon Root CA 2", "Amazon Root CA 4" are licensed under a Creative Commons Attribution-NoDerivatives 4.0 International License.

The following applies only to products supporting Wi-Fi.

(c) 2009-2013 by Jeff Mott. All rights reserved.

Redistribution and use in source and binary forms, with or without modification, are permitted provided that the following conditions are met:

- * Redistributions of source code must retain the above copyright notice, this list of conditions, and the following disclaimer.
- * Redistributions in binary form must reproduce the above copyright notice, this list of conditions, and the following disclaimer in the documentation or other materials provided with the distribution.
- * Neither the name CryptoJS nor the names of its contributors may be used to endorse or promote products derived from this software without specific prior written permission.

THIS SOFTWARE IS PROVIDED BY THE COPYRIGHT HOLDERS AND CONTRIBUTORS "AS IS," AND ANY EXPRESS OR IMPLIED WARRANTIES, INCLUDING, BUT NOT LIMITED TO, THE IMPLIED WARRANTIES OF MERCHANTABILITY AND FITNESS FOR A PARTICULAR PURPOSE, ARE DISCLAIMED. IN NO EVENT SHALL THE COPYRIGHT HOLDER OR CONTRIBUTORS BE LIABLE FOR ANY DIRECT, INDIRECT, INCIDENTAL, SPECIAL, EXEMPLARY, OR CONSEQUENTIAL DAMAGES (INCLUDING, BUT NOT LIMITED TO, PROCUREMENT OF SUBSTITUTE GOODS OR SERVICES; LOSS OF USE, DATA, OR PROFITS; OR BUSINESS INTERRUPTION) HOWEVER CAUSED AND ON ANY THEORY OF LIABILITY, WHETHER IN CONTRACT, STRICT LIABILITY, OR TORT (INCLUDING NEGLIGENCE OR OTHERWISE) ARISING IN ANY WAY OUT OF THE USE OF THIS SOFTWARE, EVEN IF ADVISED OF THE POSSIBILITY OF SUCH DAMAGE.

Copyright 2008, Google Inc.

All rights reserved.

Redistribution and use in source and binary forms, with or without modification, are permitted provided that the following conditions are met:

- * Redistributions of source code must retain the above copyright notice, this list of conditions and the following disclaimer.
- * Redistributions in binary form must reproduce the above copyright notice, this list of conditions and the following disclaimer in the documentation and/or other materials provided with the distribution.
- * Neither the name of Google Inc. nor the names of its contributors may be used to endorse or promote products derived from this software without specific prior written permission.

THIS SOFTWARE IS PROVIDED BY THE COPYRIGHT HOLDERS AND CONTRIBUTORS AS IS AND ANY EXPRESS OR IMPLIED WARRANTIES, INCLUDING, BUT NOT LIMITED TO, THE IMPLIED WARRANTIES OF MERCHANTABILITY AND FITNESS FOR A PARTICULAR PURPOSE ARE DISCLAIMED. IN NO EVENT SHALL THE COPYRIGHT OWNER OR CONTRIBUTORS BE LIABLE FOR ANY DIRECT, INDIRECT, INCIDENTAL, SPECIAL, EXEMPLARY, OR CONSEQUENTIAL DAMAGES (INCLUDING, BUT NOT

LIMITED TO, PROCUREMENT OF SUBSTITUTE GOODS OR SERVICES; LOSS OF USE, DATA, OR PROFITS; OR BUSINESS INTERRUPTION) HOWEVER CAUSED AND ON ANY THEORY OF LIABILITY, WHETHER IN CONTRACT, STRICT LIABILITY, OR TORT (INCLUDING NEGLIGENCE OR OTHERWISE) ARISING IN ANY WAY OUT OF THE USE OF THIS SOFTWARE, EVEN IF ADVISED OF THE POSSIBILITY OF SUCH DAMAGE.

Copyright (c) 1998-2010, Brian Gladman, Worcester, UK. All rights reserved.

The redistribution and use of this software (with or without changes) is allowed without the payment of fees or royalties provided that: source code distributions include the above copyright notice, this list of conditions and the following disclaimer; binary distributions include the above copyright notice, this list of conditions and the following disclaimer in their documentation.

This software is provided 'as is' with no explicit or implied warranties in respect of its operation, including, but not limited to, correctness and fitness for purpose.

Disclaimer: IMPORTANT: This Apple software is supplied to you, by Apple Inc. ("Apple"), in your capacity as a current, and in good standing, Licensee in the MFi Licensing Program. Use of this Apple software is governed by and subject to the terms and conditions of your MFi License, including, but not limited to, the restrictions specified in the provision entitled "Public Software", and is further subject to your agreement to the following additional terms, and your agreement that the use, installation, modification or redistribution of this Apple software constitutes acceptance of these additional terms. If you do not agree with these additional terms, please do not use, install, modify or redistribute this Apple software.

Subject to all of these terms and in consideration of your agreement to abide by them, Apple grants you, for as long as you are a current and in good-standing MFi Licensee, a personal, non-exclusive license, under Apple's copyrights in this original Apple software (the "Apple Software"), to use, reproduce, and modify the Apple Software in source form, and to use, reproduce, modify, and redistribute the Apple Software, with or without modifications, in binary form. While you may not redistribute the Apple Software in source form, should you redistribute the Apple Software in binary form, you must retain this notice and the following text and disclaimers in all such redistributions of the Apple Software. Neither the name, trademarks, service marks, or logos of Apple Inc. may be used to endorse or promote products derived from the Apple Software without specific prior written permission from Apple. Except as expressly stated in this notice, no other rights or licenses, express or implied, are granted by Apple herein, including but not limited to any patent rights that may be infringed by your derivative works or by other works in which the Apple Software may be incorporated.

Unless you explicitly state otherwise, if you provide any ideas, suggestions, recommendations, bug fixes or enhancements to Apple in connection with this software ("Feedback"), you hereby grant to Apple a non-exclusive, fully paid-up, perpetual, irrevocable, worldwide license to make, use, reproduce, incorporate, modify, display, perform, sell, make or have made derivative works of, distribute (directly or indirectly) and sublicense, such Feedback in connection with Apple products and services. Providing this Feedback is voluntary, but if you do provide Feedback to Apple, you

acknowledge and agree that Apple may exercise the license granted above without the payment of royalties or further consideration to Participant.

The Apple Software is provided by Apple on an "AS IS" basis. APPLE MAKES NO WARRANTIES, EXPRESS OR IMPLIED, INCLUDING WITHOUT LIMITATION THE IMPLIED WARRANTIES OF NON-INFRINGEMENT, MERCHANTABILITY AND FITNESS FOR A PARTICULAR PURPOSE, REGARDING THE APPLE SOFTWARE OR ITS USE AND OPERATION ALONE OR IN COMBINATION WITH YOUR PRODUCTS.

IN NO EVENT SHALL APPLE BE LIABLE FOR ANY SPECIAL, INDIRECT, INCIDENTAL OR CONSEQUENTIAL DAMAGES (INCLUDING, BUT NOT LIMITED TO, PROCUREMENT OF SUBSTITUTE GOODS OR SERVICES; LOSS OF USE, DATA, OR PROFITS; OR BUSINESS INTERRUPTION) ARISING IN ANY WAY OUT OF THE USE, REPRODUCTION, MODIFICATION AND/OR DISTRIBUTION OF THE APPLE SOFTWARE, HOWEVER CAUSED AND WHETHER UNDER THEORY OF CONTRACT, TORT (INCLUDING NEGLIGENCE), STRICT LIABILITY OR OTHERWISE, EVEN IF APPLE HAS BEEN ADVISED OF THE POSSIBILITY OF SUCH DAMAGE.

Copyright (C) 2009 Apple Inc. All Rights Reserved.

Copyright (c) 2012-2013 Apple Inc. All rights reserved.

Copyright (C) 2013 Apple Inc. All Rights Reserved.

The following applies only to products supporting PIXUS Cloud Link, PIXMA Cloud Link, or MAXIFY Cloud Link.

THE BASIC LIBRARY FUNCTIONS

Written by: Philip Hazel
Email local part: ph10
Email domain: cam.ac.uk
University of Cambridge Computing Service, Cambridge, England.
Copyright (c) 1997-2012 University of Cambridge
All rights reserved.

PCRE JUST-IN-TIME COMPILATION SUPPORT

Written by: Zoltan Herczeg
Email local part: hzmester
Email domain: freemail.hu
Copyright(c) 2010-2012 Zoltan Herczeg
All rights reserved.

STACK-LESS JUST-IN-TIME COMPILER

Written by: Zoltan Herczeg
Email local part: hzmester
Email domain: freemail.hu
Copyright(c) 2009-2012 Zoltan Herczeg
All rights reserved.

THE C++ WRAPPER FUNCTIONS

Contributed by: Google Inc.
Copyright (c) 2007-2012, Google Inc.
All rights reserved.

THE "BSD" LICENCE

-----Redistribution and use in source and binary forms, with or without modification, are permitted provided that the following conditions are met:

- * Redistributions of source code must retain the above copyright notice, this list of conditions and the following disclaimer.
- * Redistributions in binary form must reproduce the above copyright notice, this list of conditions and the following disclaimer in the documentation and/or other materials provided with the distribution.
- * Neither the name of the University of Cambridge nor the name of Google Inc. nor the names of their contributors may be used to endorse or promote products derived from this software without specific prior written permission.

THIS SOFTWARE IS PROVIDED BY THE COPYRIGHT HOLDERS AND CONTRIBUTORS "AS IS" AND ANY EXPRESS OR IMPLIED WARRANTIES, INCLUDING, BUT NOT LIMITED TO, THE IMPLIED WARRANTIES OF MERCHANTABILITY AND FITNESS FOR A PARTICULAR PURPOSE ARE DISCLAIMED. IN NO EVENT SHALL THE COPYRIGHT OWNER OR CONTRIBUTORS BE LIABLE FOR ANY DIRECT, INDIRECT, INCIDENTAL, SPECIAL, EXEMPLARY, OR CONSEQUENTIAL DAMAGES (INCLUDING, BUT NOT LIMITED TO, PROCUREMENT OF SUBSTITUTE GOODS OR SERVICES; LOSS OF USE, DATA, OR PROFITS; OR BUSINESS INTERRUPTION) HOWEVER CAUSED AND ON ANY THEORY OF LIABILITY, WHETHER IN CONTRACT, STRICT LIABILITY, OR TORT (INCLUDING NEGLIGENCE OR OTHERWISE) ARISING IN ANY WAY OUT OF THE USE OF THIS SOFTWARE, EVEN IF ADVISED OF THE POSSIBILITY OF SUCH DAMAGE.

This software is based in part on the work of the Independent JPEG Group.

Podstawowa obsługa urządzenia

► Elementy drukarki

- Przód
- Tył / bok
- Pokrywa górna (wewnątrz)
- Pulpit operatora
- Podstawa drukarki
- Roll Unit (Moduł rolki)

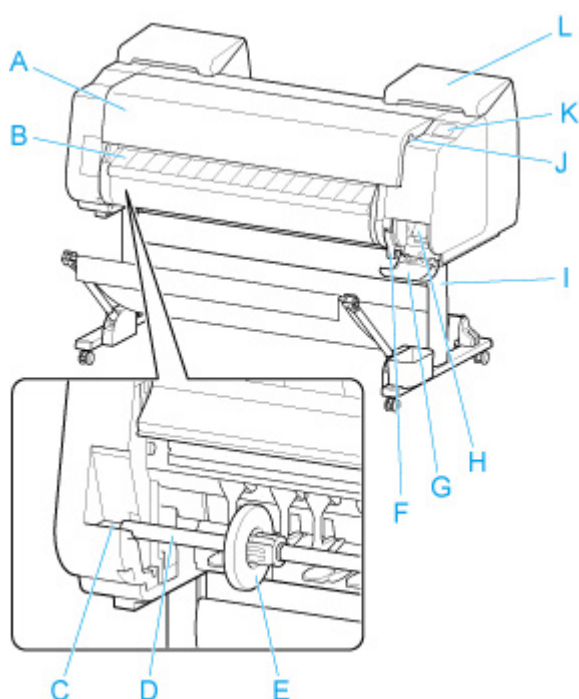
► Użytkowanie drukarki

- Włączanie i wyłączanie drukarki
- Wkładanie rolek do drukarki
- Wkładanie arkuszy do drukarki
- Korzystanie z kosza na podstawie drukarki
- Przechowywanie kosza na podstawie drukarki
- Korzystanie z modułu rolki w trybie odbioru nośników
- Zatrzymanie drukowania
- Wstrzymanie drukowania

Elementy drukarki

- **Przód**
- **Tył / bok**
- **Pokrywa górna (wewnątrz)**
- **Pulpit operatora**
- **Podstawa drukarki**
- **Roll Unit (Moduł rolki)**

Przód



A: Pokrywa górna

Po otwarciu tej pokrywy można zainstalować głowicę drukującą, włożyć papier albo usunąć zacięty papier z wnętrza drukarki.

➔ [Pokrywa górna \(wewnątrz\)](#)

B: Prowadnica wyjściowa

Prowadzi wydrukowane dokumenty podczas ich wysuwania. Tę prowadnicę należy otworzyć, aby włożyć rolkę.

C: Szczelina uchwytu rolki

W tę szczelinę należy wsunąć uchwyt rolki.

D: Uchwyt rolki

➔ [Zestaw uchwytu rolki](#)

E: Ogranicznik rolki

Ta część zabezpiecza uchwyt rolki.

F: Dźwignia zwalnająca

Tę dźwignię należy podnieść, aby zwolnić uchwyt papieru.

G: Pokrywa kasety konserwacyjnej

Tę pokrywę należy otworzyć, aby wymienić kasetę konserwacyjną.

H: Kaseła konserwacyjna

➔ [Kaseła konserwacyjna](#)

I: Podstawa drukarki

Podstawa podtrzymująca drukarkę. Jest wyposażona w kółka, które ułatwiają przemieszczanie drukarki.

➔ [Podstawa drukarki](#)

J: Port nośnika pamięci USB flash

Ten port służy do wkładania nośnika pamięci USB flash.

K: Ekran dotykowy

Ten ekran służy do obsługi drukarki i sprawdzania jej stanu.

➔ [Pulpit operatora](#)

L: Pokrywa zbiornika z atramentem

Tę pokrywę należy otworzyć, aby wymienić zbiornik z atramentem.

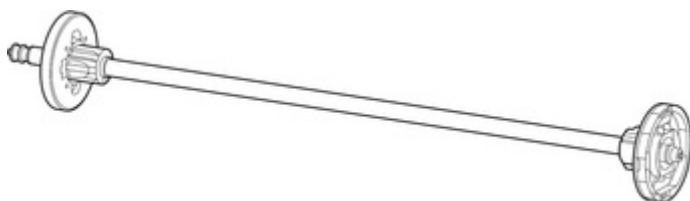
➔ [Pokrywa zbiornika z atramentem \(wewnątrz\)](#)

Zestaw uchwyty rolki

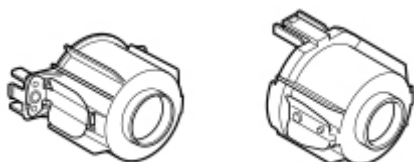
Włóż papier w rolce do uchwyty rolki, a następnie włóż uchwyt do drukarki. Uchwyt rolki można używać z 2- i 3-calowymi rdzeniami papieru. W przypadku używania 3-calowego rdzenia papieru należy jednak przymocować mocowanie 3-calowego rdzenia papieru.

➔ [Wkładanie rolek do uchwyty rolki](#)

- GP-6600S / GP-566S : Zestaw uchwyty rolki RH2-66
- GP-4600S / GP-546S : Zestaw uchwyty rolki RH2-46
- GP-2600S / GP-526S : Zestaw uchwyty rolki RH2-29
 - Uchwyt rolki (do 2- i 3-calowych rdzeni papieru)

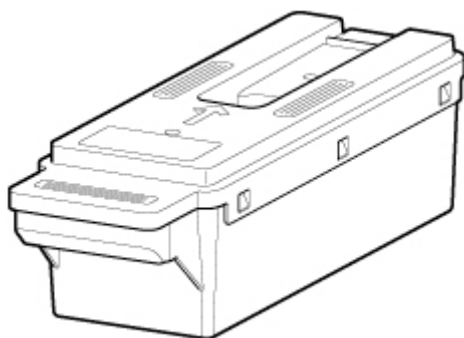


- Mocowanie 3-calowego rdzenia papieru (x2)



Kaseta konserwacyjna

Numer modelu: MC-30



Wchłania atrament wykorzystywany do czyszczenia.

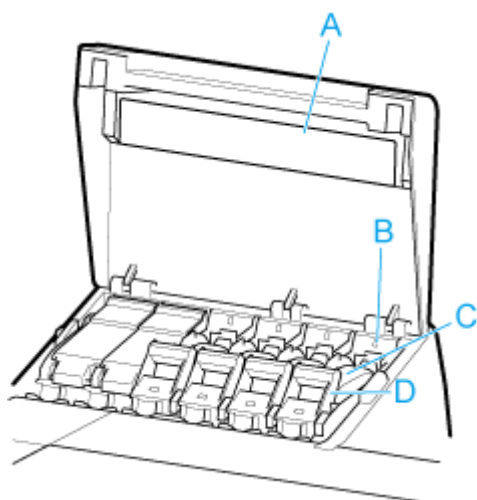
➔ [Wymiana kasety konserwacyjnej](#)

»»» Ważne

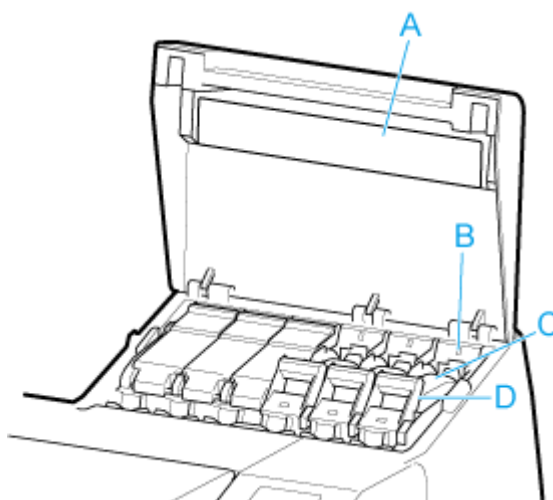
- Przy zakupie należy sprawdzić numer modelu.

Pokrywa zbiornika z atramentem (wewnątrz)

Lewa strona



Prawa strona



A: Etykieta koloru atramentu

Należy włożyć zbiornik z atramentem zgodny z kolorem i nazwą na tej etykiecie.

B: Lampka atramentu

Wskazuje stan zbiornika z atramentem w następujący sposób.

- **Świeci**

Zbiornik z atramentem jest zainstalowany prawidłowo.


- **Nie świeci**

Nie zainstalowano zbiornika z atramentem lub funkcja wykrywania poziomu atramentu jest wyłączona.

- **Miga**

Zbiornik z atramentem jest pusty.

»» Uwaga

- Kiedy poziom atramentu jest niski, kontrolka atramentu świeci się, a na ekranie dotykowym pojawia się symbol .

C: Zbiornik z atramentem

➔ [Zbiorniki z atramentem](#)

D: Dźwignia poziomu zbiornika z atramentem

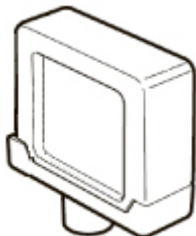
Dźwignia, która blokuje zbiornik z atramentem na miejscu i go zabezpiecza. Podczas wymiany zbiornika z atramentem należy podnieść i opuścić tę dźwignię. Aby zwolnić dźwignię, należy unieść do oporu ogranicznik dźwigni, a następnie opuścić go do przodu. Aby zablokować dźwignię, należy opuścić ją tak, żeby rozległo się kliknięcie.

Zbiorniki z atramentem

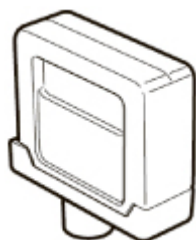
Drukarka obsługuje następujące zbiorniki z atramentem.

➔ [Wymiana zbiorników z atramentem](#)

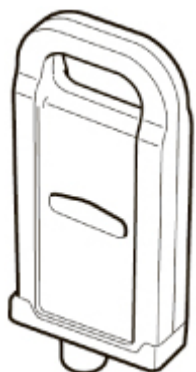
- 160 ml (5,4 uncji)



- 330 ml (11,2 uncji)



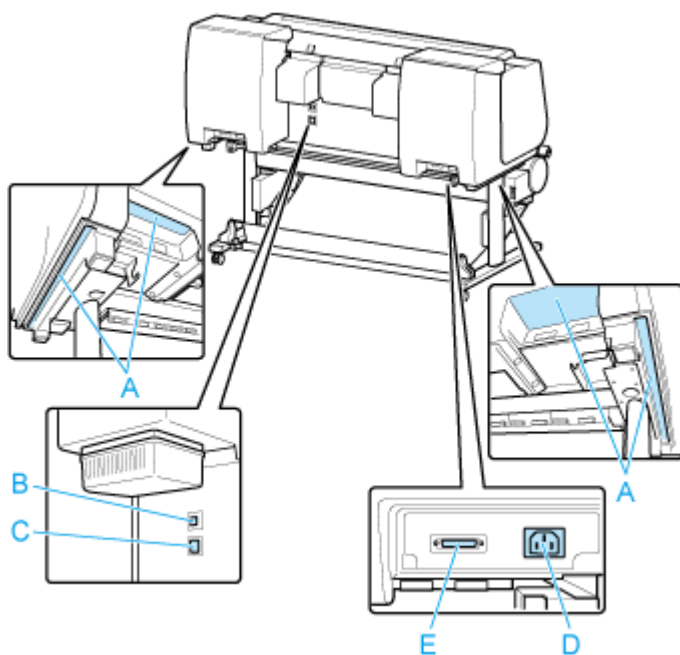
- 700 ml (23,7 uncji)



Ważne

- Przy zakupie należy sprawdzić numer modelu.

➔ [Sprawdzanie numeru modelu zbiornika z atramentem](#)



A: Uchwyty do przenoszenia

Podczas przenoszenia drukarki sześć osób powinno trzymać ją za uchwyty po obu stronach.

B: Port USB

Ten port służy do podłączenia przewodu USB. Drukarka obsługuje połączenia Hi-Speed USB.

C: Złącze przewodowej sieci LAN

Ten port służy do podłączenia kabla sieci Ethernet. Kiedy kabel sieci Ethernet jest prawidłowo podłączony i komunikacja między komputerem a drukarką jest możliwa, świeci kontrolka.

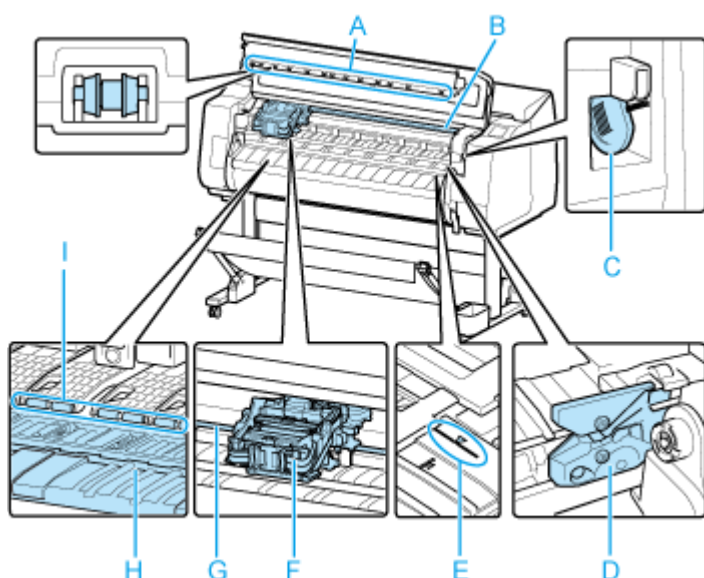
D: Złącze przewodu zasilającego

To złącze służy do podłączenia przewodu zasilającego.

E: Wejście zasilania modułu rolki

Służy do podłączenia przewodu modułu rolki.

Pokrywa górna (wewnątrz)



A: Pokrywa górna rolki

Zapobiega podnoszeniu papieru podczas wyprowadzania.

B: Lampka wewnętrzna

Zapala się automatycznie po otwarciu górnej pokrywy lub podczas drukowania.

C: Szczotka do czyszczenia

Podczas czyszczenia wnętrza drukarki w obszarze pod pokrywą górną ta szczotka służy do zmiatania pyłu papierowego z płyty.

D: Ostrze gilotyny

➔ [Ostrze gilotyny](#)

E: Linia wyrównywania papieru

Podczas wkładania papieru należy go wyrównać z tą linią.

F: Karetka

Służy do przesuwania głowicy drukującej. Odgrywa kluczową rolę podczas drukowania.

➔ [Karetka](#)

G: Prowadnica karetki

Po tej prowadnicy przesuwa się karetka.

H: Płyta

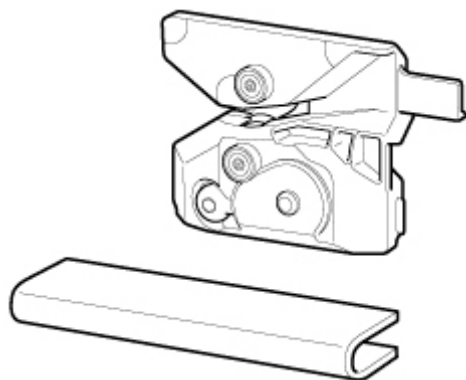
Podczas drukowania po płycie przesuwa się głowica drukująca. Otwory próżniowe na płycie przytrzymują papier w miejscu.

I: Uchwyt papieru

Przytrzymuje papier podczas podawania.

Ostrze gilotyny

Numer modelu: CT-07



Gilotyna z okrągłym ostrzem do automatycznego cięcia papieru.

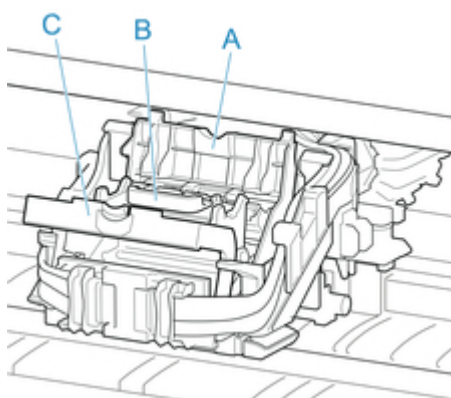
Zgodnie z tą drukarką ostrze gilotyny jest dostarczane z częścią zabezpieczającą ostrze gilotyny podczas instalacji.

➔ [Wymiana ostrza gilotyny](#)

▶▶▶ Ważne

- Przy zakupie należy sprawdzić numer modelu.

Karetki



A: Pokrywa blokująca głowicy drukującej

Unieruchamia głowicę drukującą.

B: Głowica drukująca

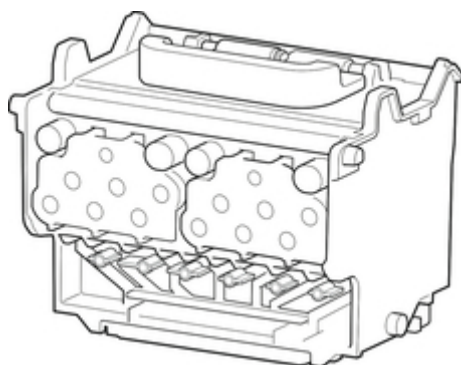
➔ [Głowica drukująca](#)

C: Dźwignia blokady głowicy drukującej

Blokuje pokrywę blokującą głowicy drukującej.

Głowica drukująca

Numer modelu: PF-10



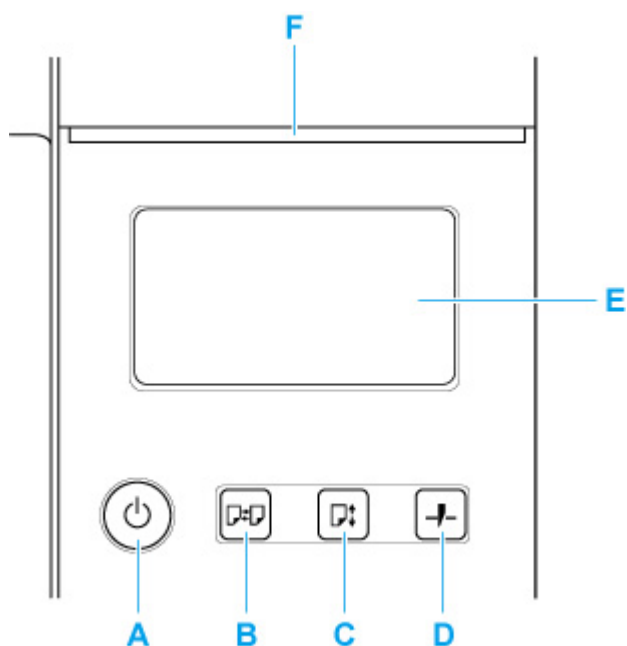
Głowica drukująca jest wyposażona w dysze atramentu.

➔ [Wymiana głowicy drukującej](#)

»» Ważne

- Przy zakupie należy sprawdzić numer modelu.

Pulpit operatora



A: Przycisk WŁ./kontrolka WŁ.

Włącza i wyłącza drukarkę.

- ➔ [Włączanie i wyłączenie drukarki](#)

Kontrolka **WŁ. (ON)** świeci się, gdy drukarka jest włączona lub działa w trybie uśpienia.

B: Przycisk wkładania

Umożliwia włożenie papieru, gdy jest on ustawiany lub wymieniany.

- ➔ [Wkładanie rolek do drukarki](#)
- ➔ [Wkładanie papieru w rolce do modułu rolki](#)
- ➔ [Wkładanie arkuszy do drukarki](#)

C: Przycisk podawania

Umożliwia zmianę położenia papieru po włożeniu papieru w rolce.

- ➔ [Ręczne podawanie papieru w rolce](#)

D: Przycisk przycinania

Umożliwia przycięcie papieru po włożeniu papieru w rolce.

- ➔ [Cięcie papieru w rolce \(Roll Paper\)](#)

E: Ekran dotykowy

Wyświetla menu drukarki, a także stan drukarki i komunikaty. Można wybierać pozycje menu i przyciski, lekko dotykając ekranu palcem.

- ➔ [Zawartość ekranu Menu główne \(Home\)](#)

F: Kontrolka Stan

- Miga (na biało)

Podczas drukowania ta kontrolka miga, gdy drukarka odbiera lub przetwarza zadania drukowania. Ponadto kontrolka miga, gdy zadanie drukowania jest wstrzymane lub drukarka aktualizuje oprogramowanie sprzętowe.

- Świeci (na pomarańczowo)

Wyświetlany jest komunikat ostrzegawczy.

- Miga (na pomarańczowo)

Wyświetlany jest komunikat o błędzie.

- Nie świeci

Brak bieżących zadań drukowania, ostrzeżeń lub błędów.

»» Uwaga

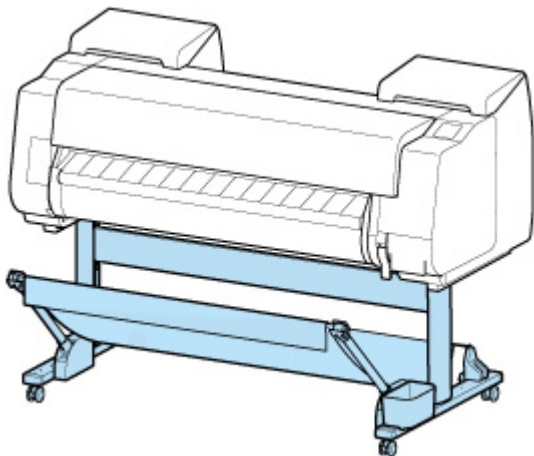
- Gdy drukarka znajduje się w trybie uśpienia, aby ponownie włączyć ekran, należy nacisnąć przyciski na pulpicie operatora lub dotknąć ekranu dotykowego.
- Gdy opcja Blokada pulpitu operatora (Operation panel lock) jest włączona, nie można korzystać z ekranu dotykowego. Więcej informacji na temat blokady pulpitu operatora można znaleźć w części [Ustawienia, które można zmienić przy użyciu Zdalnego interfejsu użytkownika \(Remote UI\)](#).

Podstawa drukarki

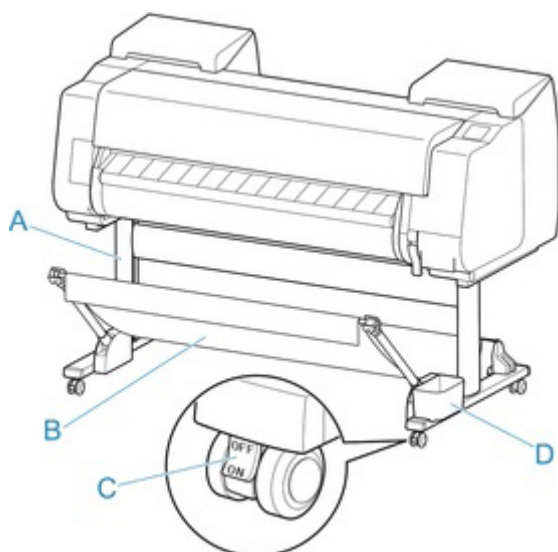
W drukarce można używać poniższej podstawy.

- GP-2600S / GP-526S : Podstawa drukarki SD-21

Modele GP-6600S, GP-4600S, GP-566S, and GP-546S zawierają podstawę drukarki.



Elementy podstawy



A: Moduł podstawy

Podstawa podtrzymująca drukarkę. Jest wyposażony w kółka, które ułatwiają przemieszczanie drukarki.

B: Kosz

Wychwytyje wyprowadzone wydrukowane dokumenty.

➔ [Elementy kosza](#)

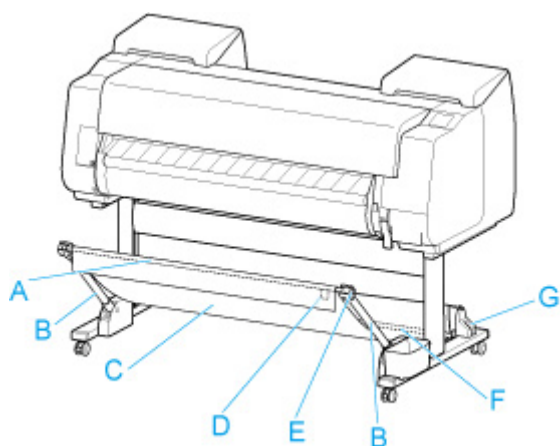
C: Kółko z blokadą

Kółka można bezpiecznie zablokować. Należy pamiętać, aby odblokować 4 kółka przed przemieszczaniem drukarki. Wykonywanie tej czynności z zablokowanymi kółkami może spowodować zarysowanie podłogi.

D: Kieszeń akcesoriów

Służy do przechowywania akcesoriów drukarki.

Elementy kosza



A: Drążek kosza (po stronie wypustu)

Mocuje kosz z tkaniny do końcówek ramienia kosza.

B: Ramię kosza

Przytrzymuje drążek kosza (po stronie wypustu).

Zmieniając długość i kąt, można dostosować kosz do różnych sytuacji.

C: Materiał kosza

Taca z tkaniny, która wychwytuje wyprowadzone dokumenty.

D: Biały wypust

Znaczniki wskazujące orientację mocowania kosza.

E: Przycisk rozwijania kosza

Naciśnij przycisk, aby rozwinąć kosz po nawinięciu go na drążek kosza (po stronie wypustu).

F: Drążek kosza (po stronie przewodu)

Mocuje kosz z tkaniny do uchwytu drążka.

G: Uchwyt drążka

Przytrzymuje drążek kosza (po stronie przewodu).

»»» Uwaga

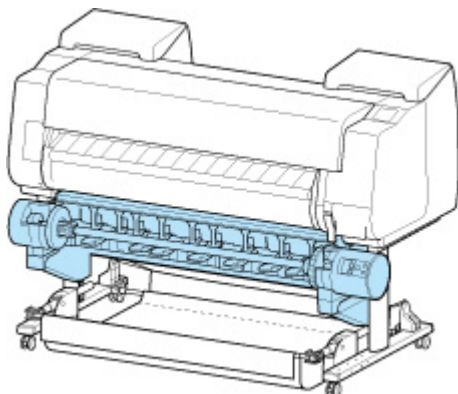
- Aby uzyskać szczegóły dotyczące korzystania z kosza, zob. „[Korzystanie z kosza na podstawie drukarki](#)” i „[Przechowywanie kosza na podstawie drukarki](#)”.

Roll Unit (Moduł rolki)

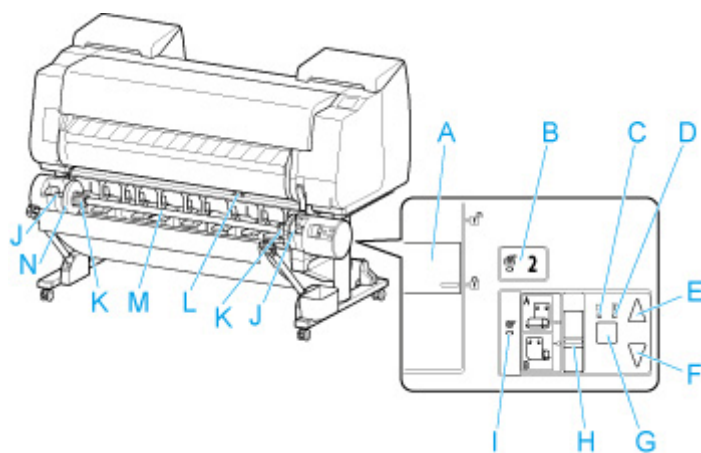
Moduł rolki pełni funkcję urządzenia podającego, które może pomieścić dodatkową rolkę, dzięki czemu drukarka ma dwie rolki, oraz urządzenia odbiorczego, które automatycznie odbiera zadrukowany papier w rolce. Zależnie od okoliczności należy wybrać jedną z tych funkcji.

W tej drukarce można używać poniższego modułu rolki.

- GP-6600S / GP-566S : Moduł rolki RU-63
- GP-4600S / GP-546S : Moduł rolki RU-43
- GP-2600S / GP-526S : Moduł rolki RU-23



Elementy modułu rolki



A: Przełącznik Blokada uchwytu rolki (Roll Holder Lock)

Blokuje i zwalnia uchwyt rolki włożony do modułu rolki.

B: Kontrolka Tryb podawania (Feed Mode)

Świeci się po wybraniu trybu podawania w module rolki.

C: Kontrolka Automatyczny odbiór (Auto Take-up)

Świeci się podczas odbierania papieru.

D: Kontrolka Wstrzymanie (Pause)

Świeci się po wstrzymaniu nawijania papieru.

E: Przycisk Odbiór (Take-up)

Moduł rolki można dowolnie obracać, o ile nie trwa właśnie operacja nawijania. W przypadku ustawienia kierunku nawijania do wewnątrz moduł odbiera papier, a w przypadku ustawienia kierunku nawijania do zewnątrz przewija papier.

F: Przycisk Przewiń (Rewind)

Moduł rolki można dowolnie obracać, o ile nie trwa właśnie operacja nawijania. W przypadku ustawienia kierunku nawijania do wewnątrz moduł przewija papier, a w przypadku ustawienia kierunku nawijania do zewnątrz odbiera papier.

G: Przycisk Automatyczny odbiór/wstrzymanie (Auto Take-up/Pause)

Wstrzymuje i wznowia odbiór papieru.

H: Przełącznik Nawijanie do wewnątrz/do zewnątrz (Inward/Outward Winding Changeover)

Zmiana kierunku nawijania podczas nawijania papieru (nawijanie do wewnątrz i do zewnątrz).

I: Kontrolka Tryb odbioru (Take-up Mode)

Świeci się po wybraniu trybu odbioru w module rolki.

J: Szczelina uchwytu rolki

Wsuń uchwyt rolki w rowki prowadzące.

K: Mocowanie 3-calowego rdzenia papieru

Przytwierdzone do uchwytu rolki podczas korzystania z papieru w rolce z 3-calowym rdzeniem.

L: Przełącznik klapy podawania

Zmień położenie klapy podawania zależnie od trybu wybranego dla modułu rolki.

M: Uchwyt rolki

Włóż rolkę do tego uchwytu.

N: Ogranicznik rolki

Ta część mocuje papier w rolce do uchwytu rolki.

Użytkowanie drukarki

- **Włączanie i wyłączanie drukarki**
- **Wkładanie rolek do drukarki**
- **Wkładanie arkuszy do drukarki**
- **Korzystanie z kosza na podstawie drukarki**
- **Przechowywanie kosza na podstawie drukarki**
- **Korzystanie z modułu rolki w trybie odbioru nośników**
- **Zatrzymywanie drukowania**
- **Wstrzymywanie drukowania**

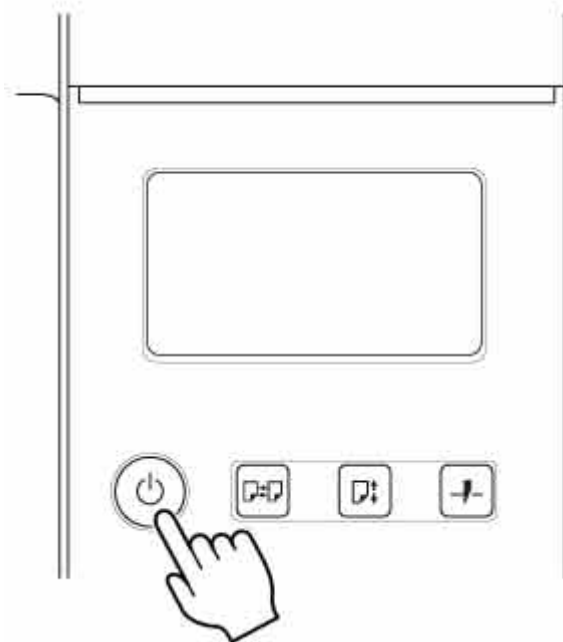
Włączanie i wyłączanie drukarki

Włączanie drukarki

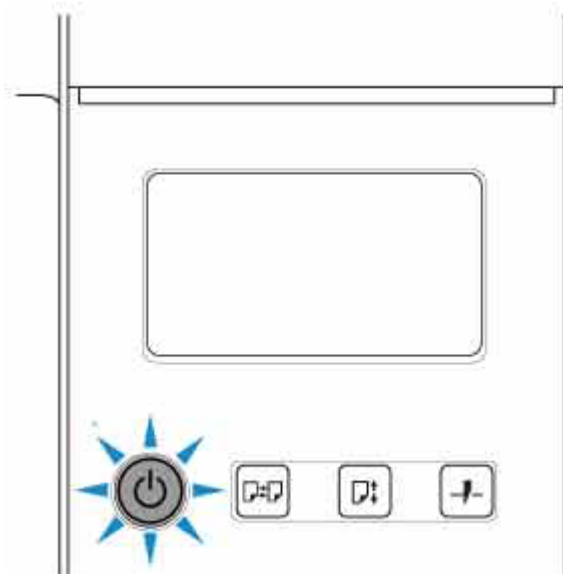
1. Naciśnij przycisk **WŁ.**, aby włączyć drukarkę.

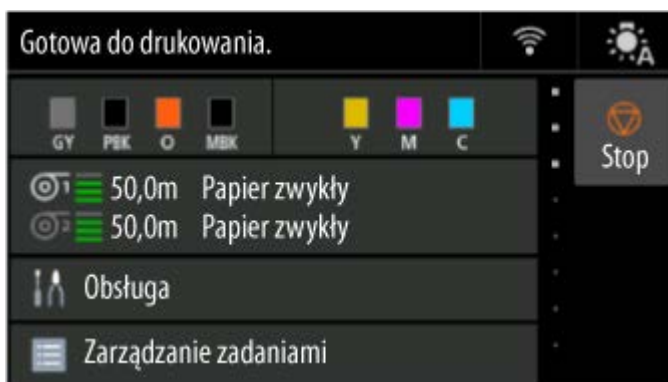
Przycisk **WŁ.** (**ON**) zaświeci się, a drukarka uruchomi.

Na ekranie dotykowym zostanie wyświetlone logo Canon, a następnie komunikat „**Uruchamianie systemu... Czekaj (Starting the system...Please wait momentarily)**”.



Po zakończeniu procesu uruchamiania, drukarka przejdzie do trybu gotowości.





W opisanych poniżej sytuacjach drukarka nie przełącza się w tryb gotowości. Należy wtedy wykonać niezbędne działania.

- **Otwarta jest pokrywa górna**
Zamknij pokrywę górną.
- **Otwarta jest pokrywa zbiornika z atramentem**
Zamknij pokrywę zbiornika z atramentem.
- **Nie jest zainstalowana głowica drukująca**
➔ [Wymiana głowicy drukującej](#)
- **Nie jest zainstalowany zbiornik z atramentem**
➔ [Wymiana zbiorników z atramentem](#)
- **Jeśli na ekranie dotykowym wyświetlony jest komunikat „Błąd”.**
Zapoznaj się z komunikatem na ekranie dotykowym i podejmij niezbędne działania.
- **Nie włącza się podświetlenie przycisku WŁ. (ON) i nie świeci kontrolka Stan (Status), a na ekranie dotykowym nie pojawia się żaden komunikat**
Sprawdź poprawność podłączenia wtyczki do gniazdka elektrycznego.

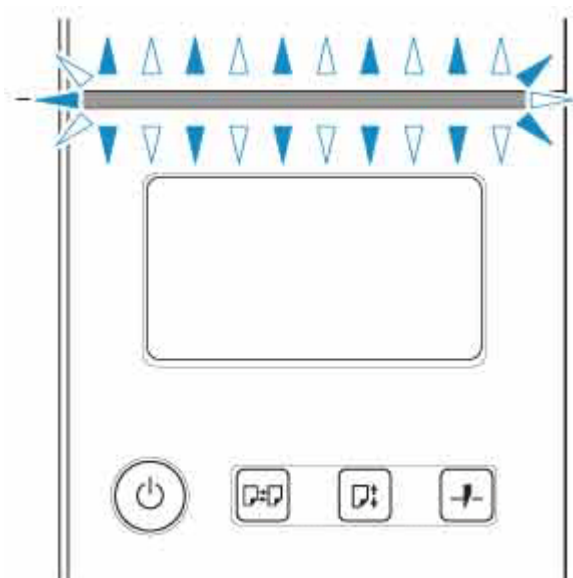
Wyłączanie drukarki

»»» Ważne

- W trakcie zadania drukowania pod żadnym pozorem nie wolno odłączać zasilania drukarki ani podłączonych do niej przewodów. Mogłoby to spowodować uszkodzenie drukarki.

1. Upewnij się, że nie jest wykonywane żadne zadanie drukowania.

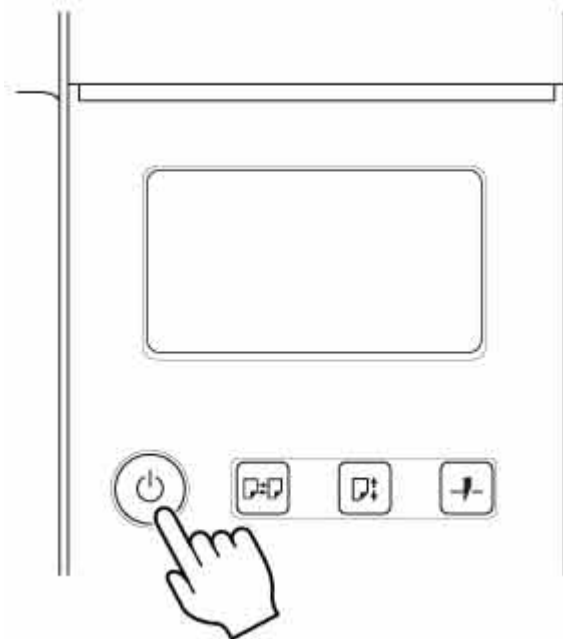
Jeśli kontrolka **Stan (Status)** miga, drukarka pracuje. Kontrolka sygnalizuje poniższe stany.



Jeśli kontrolka **Stan (Status)** miga na pomarańczowo, zapoznaj się z komunikatem na ekranie dotykowym i podejmij niezbędne działania.

Jeśli kontrolka **Stan (Status)** miga na biało, drukarka drukuje, odbiera dane itd. Zasilanie można wyłączyć, gdy kontrolka **Stan (Status)** przestanie migać.

2. Wciśnij przycisk **WŁ. (ON)** na ponad sekundę.



Komunikat „**Wyłączanie... Czekaj (Turning off... Please wait momentarily)**” pojawi się na ekranie dotykowym i drukarka wyłączy się.

Wkładanie rolek do drukarki

Aby włożyć rolki do drukarki, wykonaj poniższe czynności.

Po wybraniu ustawienia **Włącz (Enable)** opcji **Automat. podaw. papieru w rolce (Roll paper auto feed)** papier w rolce jest podawany automatycznie po włożeniu.

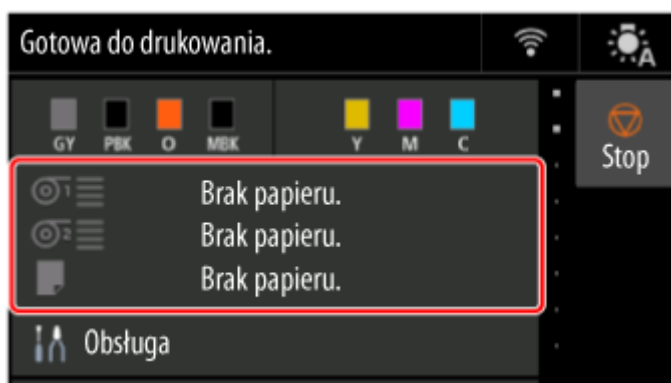
Ważne

- Rolki należy wkładać tylko wtedy, gdy drukarka jest włączona. Jeśli drukarka będzie wyłączona podczas wkładania rolki, po jej włączeniu papier może nie wysunąć się prawidłowo.
- Przed włożeniem rolki należy sprawdzić, czy pod pokrywą górną lub prowadnicą wyjściową nie ma zanieczyszczeń. Jeśli te miejsca są zabrudzone, najlepiej jest najpierw je wyczyścić.
 - ➔ [Czyszczenie obszaru pod pokrywą górną](#)
- Jeśli opcja **Ustawienia zatrzymania papieru (Paper retention settings)** jest skonfigurowana z ustawieniem **Zwolnij (Release)**, papier w rolce nie jest podawany automatycznie.
- Szczegółowe informacje na temat papieru, który może być podawany automatycznie, można znaleźć w części „Lista informacji o papierze”.

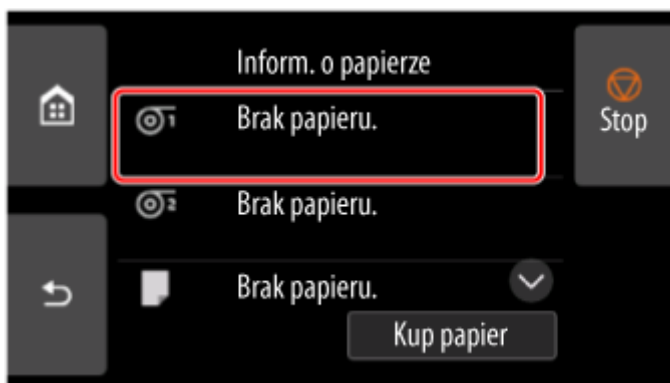
Uwaga

- W przypadku korzystania z modułu rolki można także włożyć papier w rolce do modułu rolki poza drukarką w sposób opisany tutaj.
 - ➔ [Wkładanie papieru w rolce do modułu rolki](#)
- Gdy nie można podawać automatycznie papieru w rolce, zobacz „[Papier w rolce nie jest automatycznie przełączany](#)”.

1. Wybierz obszar wyświetlania ustawień papieru na ekranie Menu główne.



2. Wybierz obszar **Papier w rolce 1 (Roll paper 1)**.

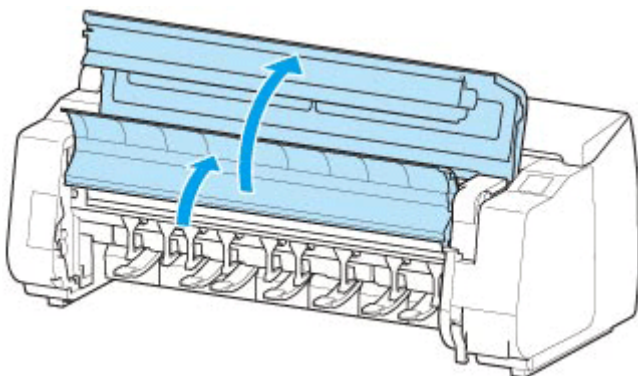


3. Wybierz opcję **Włóż papier w rolce (Load paper)**.

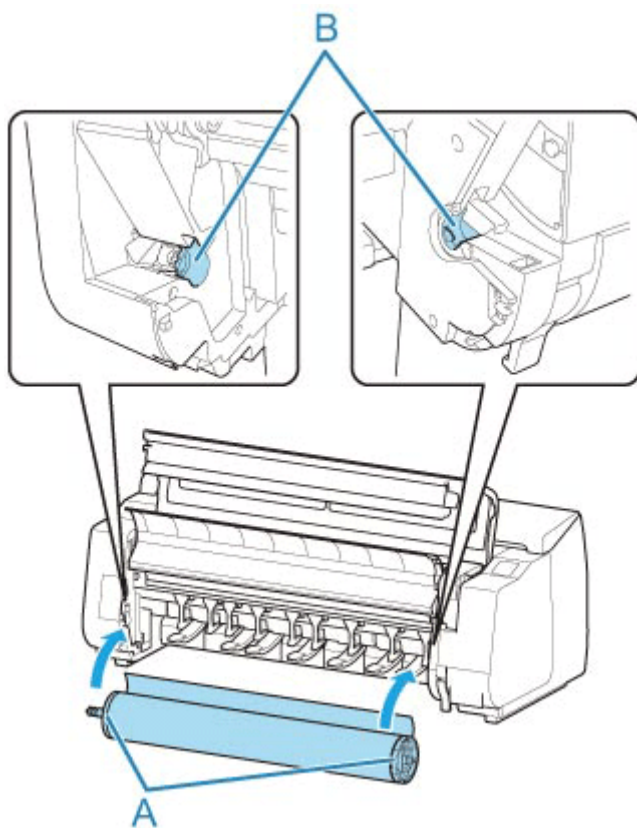
»»» **Uwaga**

- Jeśli wysunięto papier, który nie będzie używany, pojawi się komunikat z monitem o wyjęcie go. Po wykonaniu wyświetlonych instrukcji i usunięciu papieru przejdź do następnego kroku.

4. Otwórz pokrywę górną i podnieś prowadnicę wyjściową.



5. Przytrzymaj kołnierze (A) w taki sposób, aby ogranicznik rolki znalazł się po lewej stronie, a potem wyrównaj wałek uchwytu rolki z lewym i prawym rowkiem prowadzącym (B) szczeliny uchwytu rolki i go włóż.



⚠ Przewaga

- Nie należy wciskać uchwytu rolki do drukarki na siłę, gdy prawy i lewy koniec są odwrócone. Mogłoby to spowodować uszkodzenie drukarki i uchwytu rolki.
- Nie należy zwalniać kołnierzy do czasu włożenia uchwytu do szczeliny uchwytu rolki.
- Uważaj, aby nie przytrzasnąć palców między wałkiem a rowkami prowadzącymi (B) uchwytu rolki podczas wkładania papieru w rolce.

»»» Ważne

- Jeśli krawędź wiodąca papieru w rolce jest przymocowana taśmą lub papierowym paskiem zabezpieczającym przed rozwinięciem, należy usunąć taśmę / papierowy pasek przed włożeniem papieru w rolce do szczeliny uchwytu rolki.

W przypadku włożenia do szczeliny uchwytu rolki papieru z przymocowaną krawędzią wiodącą tylko część papieru w rolce zostanie wprowadzona do szczeliny podawania papieru, co spowoduje uszkodzenie papieru.

- Jeśli krawędź wiodąca papieru w rolce jest przycięta krzywo lub jest złożona, papier może być podawany nieprawidłowo. Przytnij krawędź wiodącą papieru w rolce nożyczkami lub podobnym narzędziem i wyprostuj ją.
- Włóż papier w rolce, tak aby nie był ułożony w przeciwnym kierunku.
- Upewnij się, że papier w rolce nie jest poluzowany, a następnie włóż go.
- Zależnie od otoczenia krawędź wiodąca papieru w rolce jest blokowana z powodu ładunków elektrostatycznych lub wilgoci, dlatego papier w rolce może być podawany nieprawidłowo.

W takim wypadku skonfiguruj opcję **Automat. podaw. papieru w rolce (Roll paper auto feed)** z ustawieniem **Wyłącz (Disable)**, a następnie podaj papier w rolce.

- Jeśli papier w rolce nie jest ustawiony centralnie, może być podawany nieprawidłowo. W takim wypadku skonfiguruj opcję **Automat. podaw. papieru w rolce (Roll paper auto feed)** z ustawieniem **Wyłącz (Disable)**, a następnie podaj papier w rolce.
- Gdy opcja **Automat. podaw. papieru w rolce (Roll paper auto feed)** jest skonfigurowana z ustawieniem **Włącz (Enable)**, uchwyt rolki jest przymocowany, ale papier w rolce nie został włożony do uchwytu rolki, komunikat **Przygotowanie do podawania papieru (Preparing to feed the paper...)** pojawia się na pulpicie operatora. W takim wypadku naciśnij przycisk **Stop** na pulpicie operatora, aby anulować podawanie.

»»» Uwaga

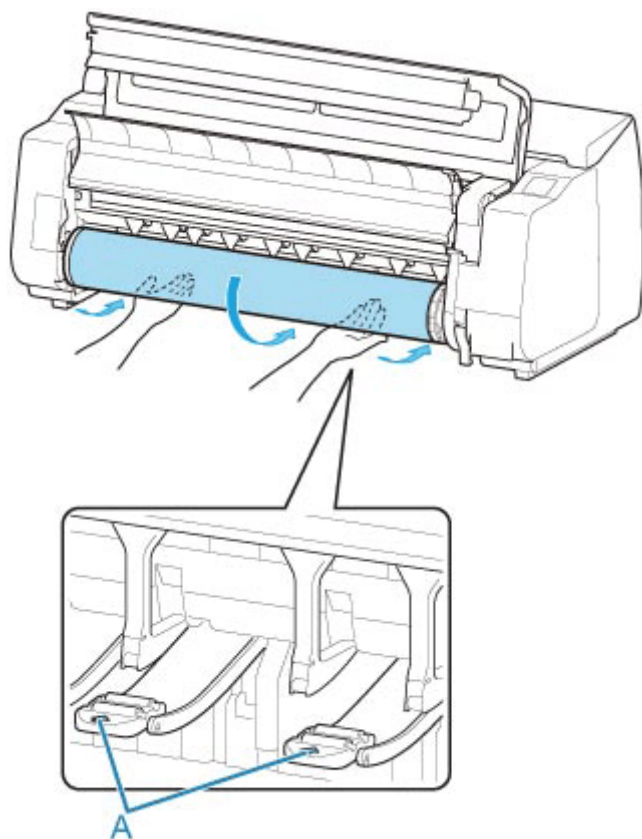
- Procedurę mocowania papieru w rolce do uchwytu rolki można znaleźć w części „[Wkładanie rolek do uchwytu rolki](#)”.

- **Po wybraniu ustawienia Włącz (Enable) opcji Automat. podaw. papieru w rolce (Roll paper auto feed).**

Przejdź do kroku 6.

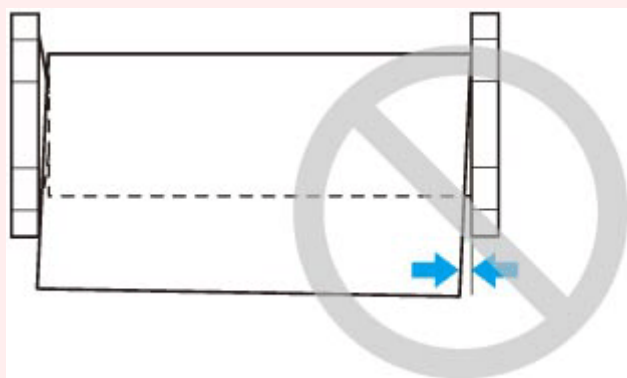
- **Po wybraniu ustawienia Wyłącz (Disable) opcji Automat. podaw. papieru w rolce (Roll paper auto feed).**

Równomiernie wyciągnij papier w rolce, włóż krawędź wiodącą między papier w rolce a strzałki (A) bezpośrednio poniżej, a następnie wsuwaj papier w rolce aż do usłyszenia dźwięku.



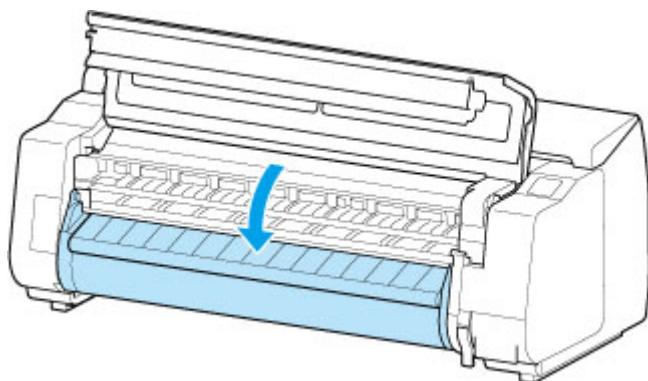
»» Ważne

- Jeśli papier w rolce się rozwinął, należy usunąć luz przed włożeniem go do drukarki.
- Podczas podawania krawędzi wiodącej papier musi się odrywać od rolki na całej szerokości. W przypadku podawania papieru częściowo przymocowanego do rolki dojdzie do uszkodzenia papieru.
- Należy uważać, aby nie zanieczyścić powierzchni wydruku na papierze w rolce podczas wprowadzania go do szczeliny. Mogłoby to wpłynąć na jakość wydruku. Podczas przenoszenia czy wkładania rolek zalecamy używanie czystych rękawiczek z tkaniny w celu zabezpieczenia powierzchni wydruku.
- W przypadku pomięcia lub przekrzywienia papieru należy go rozprostować przed włożeniem.
- Rolkę należy włożyć w taki sposób, aby nie było odstępu między prawą krawędzią papieru a uchwytem rolki.

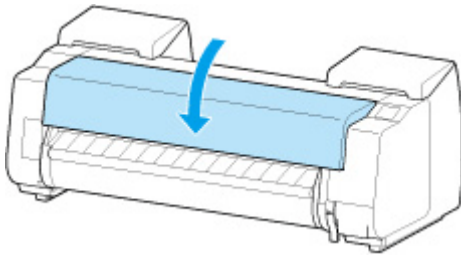


- Zależnie od typu papier w rolce może zostać zarysowany podczas podawania i być podawany nieprawidłowo. W takim przypadku należy wprowadzić papier ręcznie po ustawieniu opcji **Ustawienia zatrzymania papieru (Paper retention settings)** na **Zwolnij (Release)** na ekranie dotykowym. Następnie należy podnieść dźwignię zwalnającą, wysunąć papier w rolce tak, aby krawędź wiodąca pojawiła się na płycie, opuścić dźwignię zwalnającą, a potem przejść do następnego kroku. Jednak w przypadku ustawienia opcji **Ustawienia zatrzymania papieru (Paper retention settings)** na **Zwolnij (Release)** automatyczne przełączanie rolki górnej i dolnej jest niemożliwe.

3. Opuść prowadnicę wyjściową.



4. Zamknij pokrywę górną.



- **Po wybraniu ustawienia **Włącz (Enable)** opcji **Automat. podaw. papieru w rolce (Roll paper auto feed)**.**

Papier w rolce jest podawany.

- **Po wybraniu ustawienia **Wyłącz (Disable)** opcji **Automat. podaw. papieru w rolce (Roll paper auto feed)**.**

Wybierz opcję **Rozpocznij podawanie (Start feeding)**, aby rozpocząć podawanie papieru w rolce.

5. Po rozpoczęciu podawania papieru wykonaj następujące czynności w oparciu o ustawienie **Zarządzanie pozost. ilością (Manage remaining roll)** oraz kod kreskowy wydrukowany na papierze w rolce

➔ [Monitorowanie pozostałej ilości papieru w rolce](#)

- **Gdy wybierane jest ustawienie **Wyłącz (Disable)** lub **Automatyczne szacowanie (Auto estimate)** opcji **Zarządzaj pozostałą ilością papieru w rolce (Manage remaining roll amount)**.**

- **W przypadku wybrania ustawienia **Ręcznie (Manual)** lub **Automatycznie z potwierdzeniem (Auto with confirmation)** w menu **Metoda wyboru typu nośnika (Media type selection method)**.**

Na ekranie dotykowym jest wyświetlane menu wyboru typu nośnika. Za pomocą ekranu dotykowego wybierz typ nośnika do użycia.

- **W przypadku wybrania ustawienia **Automatyczne wykrywanie (Auto detect)** w menu **Metoda wyboru typu nośnika (Media type selection method)**.**

Zobaczysz kandydata szacowanego typu nośnika na ekranie dotykowym. Po 5 sekundach wybierany jest typ papieru dla pierwszej pozycji. Jeśli wybierzesz innego kandydata, możesz użyć ekranu dotykowego, aby wybrać żądany typ papieru.

- **W przypadku wybrania ustawienia **Użyj bieżącego typu nośnika (Use current media type)** w menu **Metoda wyboru typu nośnika (Media type selection method)**.**

Na ekranie dotykowym jest wyświetlane menu wyboru typu nośnika. Po 5 sekundach typ nośnika zostanie wybrany jako zamontowany rodzaj nośnika.

- **Gdy wybierane jest ustawienie **Kody kreskowe (Barcodes)** opcji **Zarządzanie pozost. ilością rolki (Manage remaining roll amount)** i jeśli kod kreskowy jest drukowany.**

Typ i pozostała ilość papieru są wykrywane automatycznie na podstawie kodu kreskowego wydrukowanego na rolce. Określenie typu i długości papieru nie jest wymagane.

- **Gdy wybierane jest ustawienie Kody kreskowe (Barcodes) opcji Zarządzanie pozost. ilością rolki (Manage remaining roll amount) i jeśli kod kreskowy nie jest drukowany.**
 - **W przypadku wybrania ustawienia Ręczna (Manual) w menu Metoda wyboru typu nośnika (Media type selection method).**
Na ekranie dotykowym jest wyświetlane menu wyboru typu i długości nośnika. Za pomocą ekranu dotykowego wybierz typ nośnika do użycia i wprowadź jego długość.
 - **W przypadku wybrania ustawienia Automatycznie z potwierdzeniem (Auto with confirmation) w menu Metoda wyboru typu nośnika (Media type selection method).**
Menu służące do wyboru kandydatów szacowanego typu nośnika i długości papieru. Przejdź do ekranu dotykowego, wybierz typ nośnika, którego chcesz użyć, i wprowadź długość.
 - **W przypadku wybrania ustawienia Automatyczne wykrywanie (Auto detect) w menu Metoda wyboru typu nośnika (Media type selection method).**
Menu służące do wyboru szacowanego typu nośnika i długości papieru. Po 5 sekundach wybierany jest typ papieru dla pierwszej pozycji. Jeśli wybierzesz innego kandydata, możesz użyć ekranu dotykowego, aby wybrać żądany typ papieru.
 - **W przypadku wybrania ustawienia Użyj bieżącego typu nośnika (Use current media type) w menu Metoda wyboru typu nośnika (Media type selection method).**
Na ekranie dotykowym jest wyświetlane menu wyboru typu nośnika i długości papieru. Po 5 sekundach typ nośnika zostanie wybrany jako zamontowany rodzaj papieru.

»»» Ważne

- Jeśli przednia krawędź papieru w rolce jest zagięta lub zabrudzona, odetnij ją.
➔ [Cięcie papieru w rolce \(Roll Paper\)](#)

»»» Uwaga

- Jeśli wybrano opcję **Automatycznie z potwierdzeniem (Auto with confirmation)** lub **Automatyczne wykrywanie (Auto detect)** w menu **Metoda wyboru typu nośnika (Media type selection method)** i do zarządzania pozostałym papierem w rolce używany jest kod kreskowy, kod kreskowy jest odczytywany jako pierwszy. Jeśli urządzenie nie odczyta kodu kreskowego, wykryje typ nośnika na podstawie szacowanego wyniku i wyświetli kandydata.
- Szczegółowe informacje o typach nośników do wyboru można znaleźć w części „Lista informacji o papierze”.
- Szerokość papieru w rolce jest automatycznie wykrywana przez drukarkę po włożeniu papieru.
W przypadku używania papieru w rolce o szerokości zdefiniowanej przez użytkownika długość wykrytej szerokości i długość ustawionej szerokości muszą być dokładnie takie same, dlatego nawet jeśli włożony jest prawidłowy papier w rolce, wykrywanie może się nie powieść.
W takim przypadku można to poprawić, ustawiając szerokość papieru w rolce, która ma być używana w opcji **Dodaj prioryt. szer. pap. w rolce (Add priority roll paper width)**.
➔ [Dodaj prioryt. szer. pap. w rolce \(Add priority roll paper width\)](#)

Wkładanie arkuszy do drukarki

Wykonaj poniższe czynności, aby włożyć arkusze do drukarki.

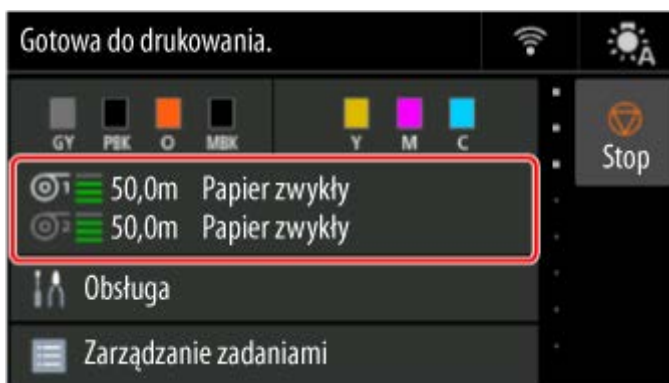
Ważne

- Pomięty lub przekrzywiony papier może się zaciąć. W razie potrzeby należy rozprostować papier i włożyć go ponownie.
- Papier należy włożyć prosto. Włożenie papieru krzywo spowoduje błąd.
➔ [1317](#)
- Jeśli nie używasz podstawy, upewnij się, że żadne przedmioty nie znajdują się pod drukarką. Przedmioty znajdujące się pod drukarką mogą spowodować uszkodzenie lub zacięcie papieru.

Uwaga

- Przed włożeniem arkusza ciętego należy sprawdzić, czy pod pokrywą górną lub prowadnicą wyjściową nie ma zabrudzeń. Jeśli te miejsca są zabrudzone, najlepiej jest najpierw je wyczyścić.
➔ [Czyszczenie obszaru pod pokrywą górną](#)
- Nieużywany papier należy przechowywać w oryginalnym opakowaniu, a także chronić przed wysoką temperaturą, wilgotnością i bezpośrednim działaniem promieni słonecznych.

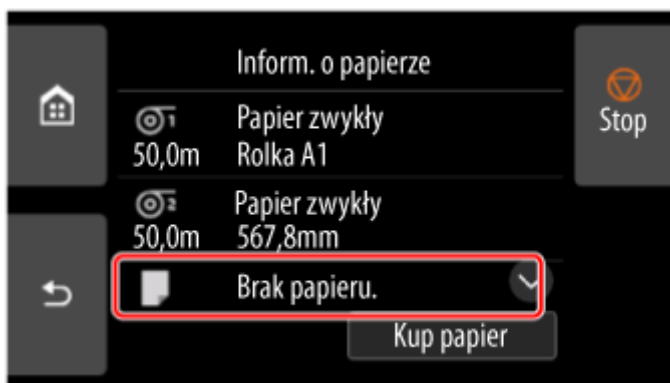
1. Wybierz obszar wyświetlania ustawień papieru na ekranie Menu główne.



Uwaga

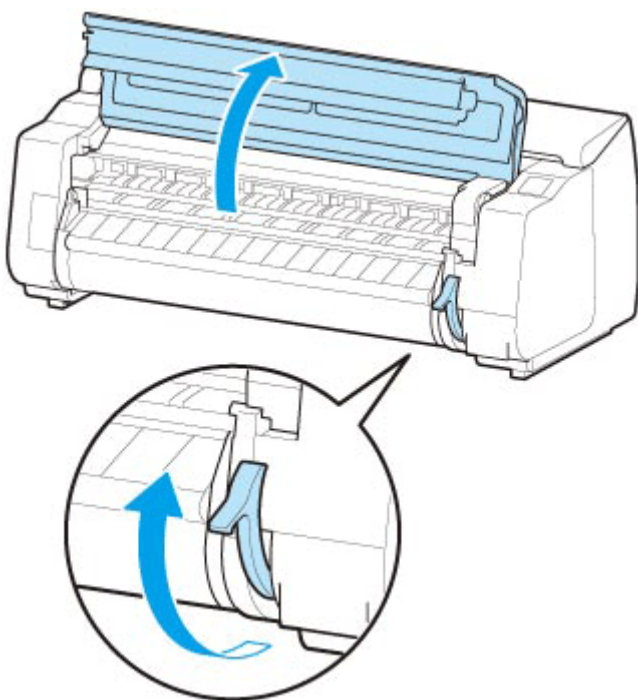
- Jeśli zadanie drukowania zostało odebrane wcześniej, postępuj zgodnie z instrukcjami wyświetlanymi na ekranie i wybierz opcję **Włóż papier (Load paper)**.

2. Wybierz obszar **Ręcznie (Manual)**.



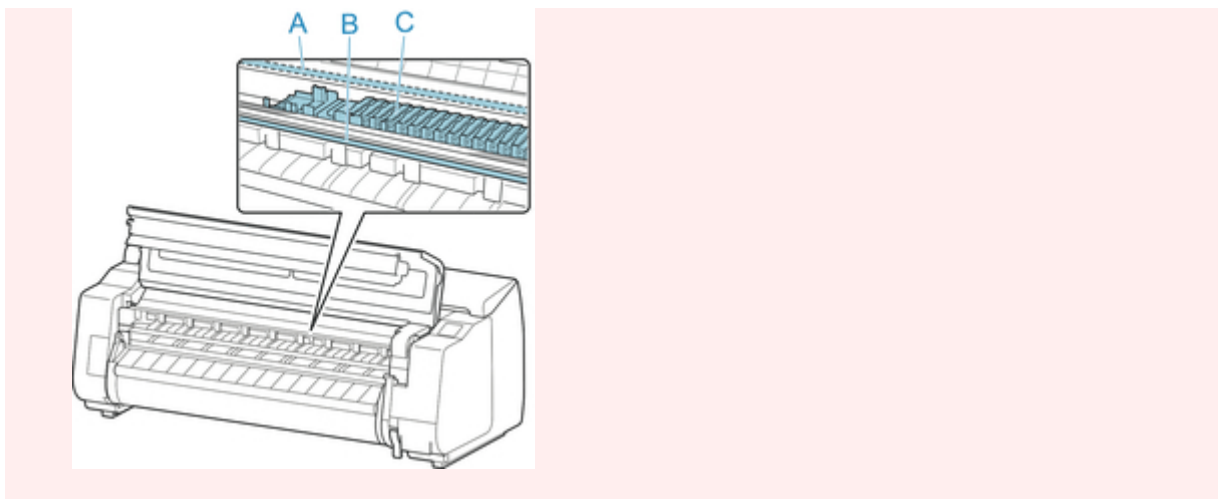
3. Wybierz opcję **Włóż papier w rolce (Load paper)**.

4. Otwórz pokrywę górną i podnieś dźwignię zwalniającą.



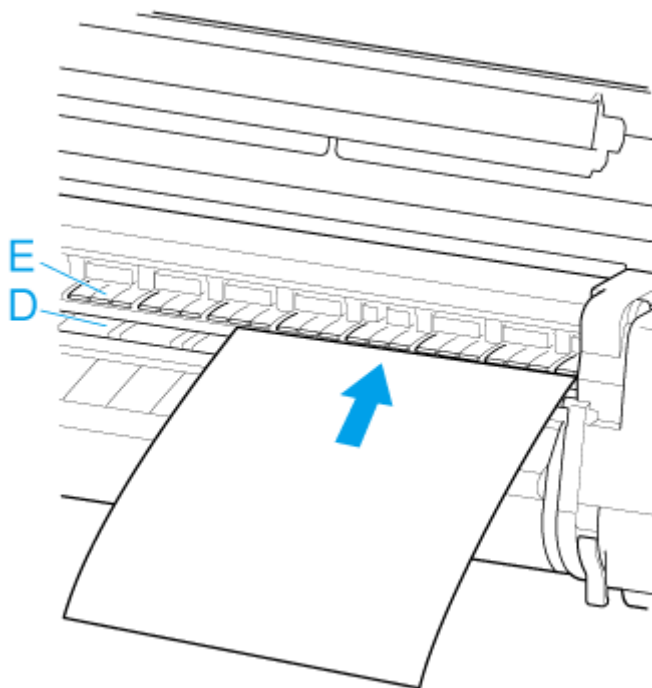
»»» Ważne

- Nie należy dotykać skali liniowej (A), prowadnicy karetki (B) ani stabilizatora przewodu atramentowego (C). Dotknięcie tych elementów może spowodować ich uszkodzenie.

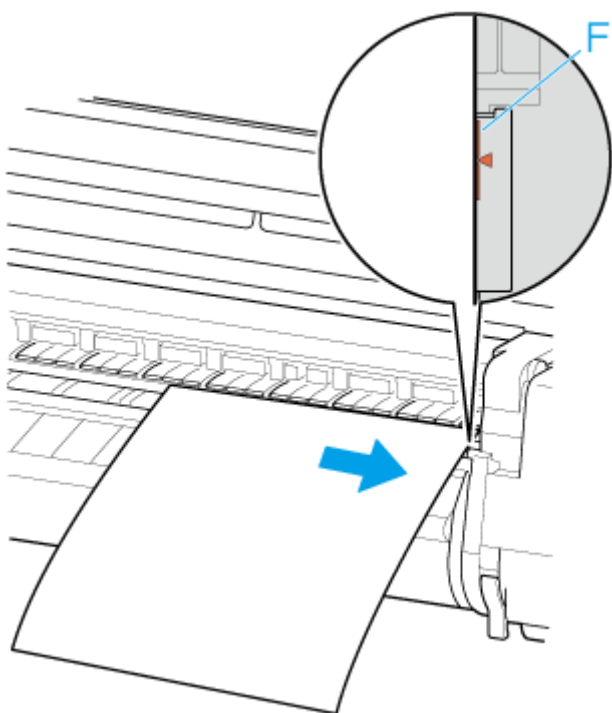


5. Włóż papier cięty w orientacji pionowej, stroną do druku skierowaną w górę, między płytę dociskową (D) a uchwyt papieru (E).

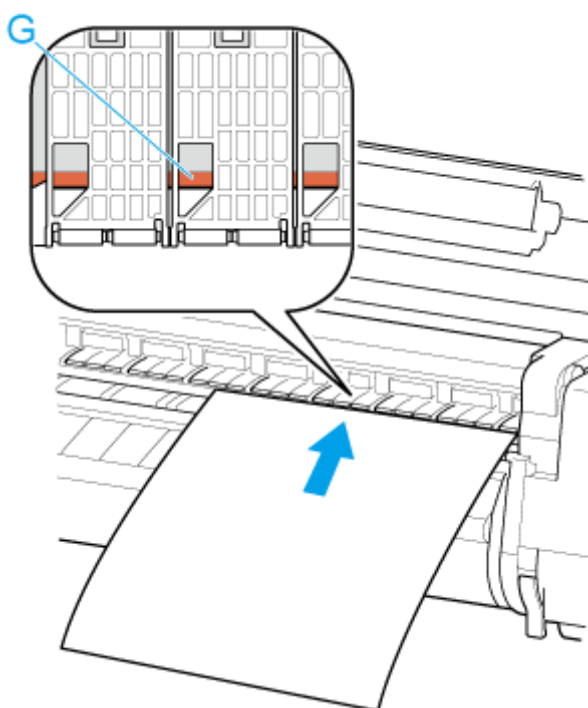
Po włożeniu papieru ciętego zostanie on automatycznie przyłożony do powierzchni płyty.



6. Wyrównaj papier z linią wyrównywania papieru (F) po prawej stronie.



7. Wyrównaj tylną krawędź włożonego papieru z przednią krawędzią tylnej linii wyrównywania papieru (G).

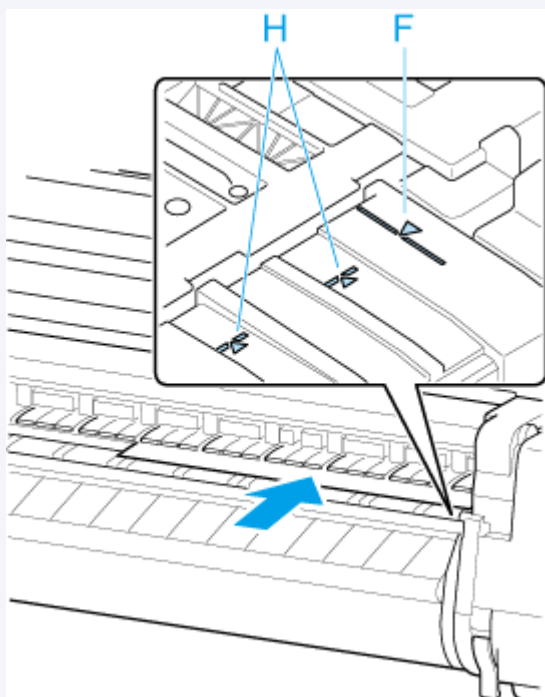


»» Ważne

- Włóż arkusz równoległe do prawej linii wyrównywania (F). Włożenie papieru krzywo spowoduje błąd.
- Przekrzywiony papier może trzeć o głowicę drukującą. Jeśli papier przekrzywi się przed włożeniem, należy go rozprostować.

»» Uwaga

- Można także wyrównać arkusz cięty do bliższej krawędzi. W takim przypadku należy włożyć arkusz cięty, wyrównując bliższą krawędź z oznaczeniami (H) na płycie, a prawą krawędź z linią wyrównywania papieru (F) po prawej stronie.

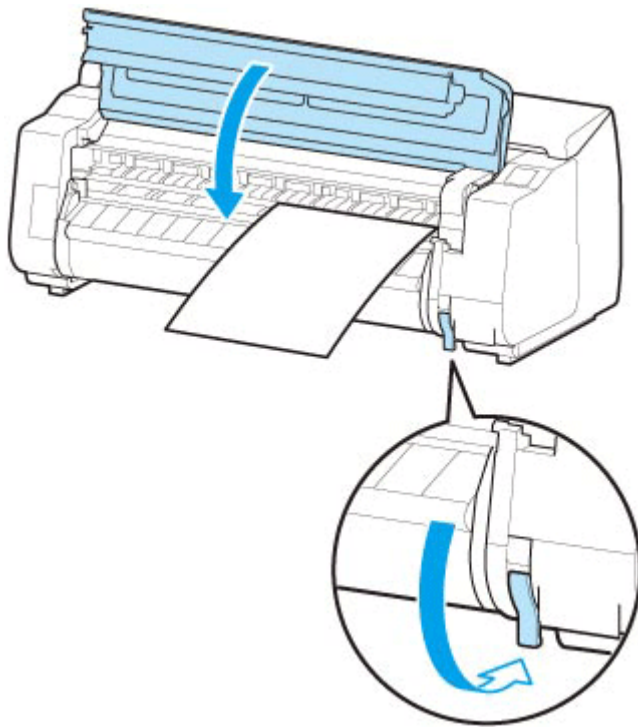


- Można wyregulować moc próżni, dociskając papier do płyty po podniesieniu dźwigni zwalniającej. W razie trudności z włożeniem papieru należy dotknąć opcji **Zasysanie (Suction)** na ekranie dotykowym i wyregulować moc próżni. Dostępnych jest 5 poziomów mocy próżni.

Jednak pomimo zwiększenia siły ssania mocne dociśnięcie papieru niektórych typów do płyty może być niewystarczające. W takim przypadku należy włożyć papier ręcznie.

- Arkusze są utrzymywane w miejscu przez ssanie za pośrednictwem otworów w płycie. Choć ssanie może powodować hałas przy niektórych położeniach włożonego papieru, nie oznacza to problemu. Jeśli hałas jest zbyt uciążliwy, należy spróbować nieco przesunąć papier w lewo lub w prawo (do 1 mm / 0,04 cala), utrzymując go równoległe do linii wyrównywania papieru.
- Ssanie pozostaje włączone przez około 30 sekund podczas wkładania papieru. Jeśli w tym czasie nie uda się włożyć arkusza, należy go wyciągnąć i włożyć ponownie, aby jeszcze raz uruchomić ssanie.

8. Opuść dźwignię zwalniającą i zamknij pokrywę górną.



»» Uwaga

- Jeśli zadanie drukowania zostało odebrane wcześniej, postępuj zgodnie z ekranem dotykowym, aby rozpocząć drukowanie po włożeniu papieru.

9. Wybierz typ włożonego papieru i wybierz **OK**.

Rozpocznie się podawanie papieru.

»» Uwaga

- Szczegółowe informacje o typach nośników do wyboru można znaleźć w części „Lista informacji o papierze”.

Korzystanie z kosza na podstawie drukarki

Zmiana poniższych czterech parametrów kosza umożliwia korzystanie z niego na różne sposoby, zależnie od zastosowania.

- Długość ramienia kosza
- Nachylenie ramienia kosza
- Położenie mocowania kosza
- Długość kosza

W tej części opisano sposób dostosowywania kosza.

Konkretne przykłady zastosowań kosza można znaleźć w części „[Przykładowe konfiguracje kosza](#)”.

»» Ważne

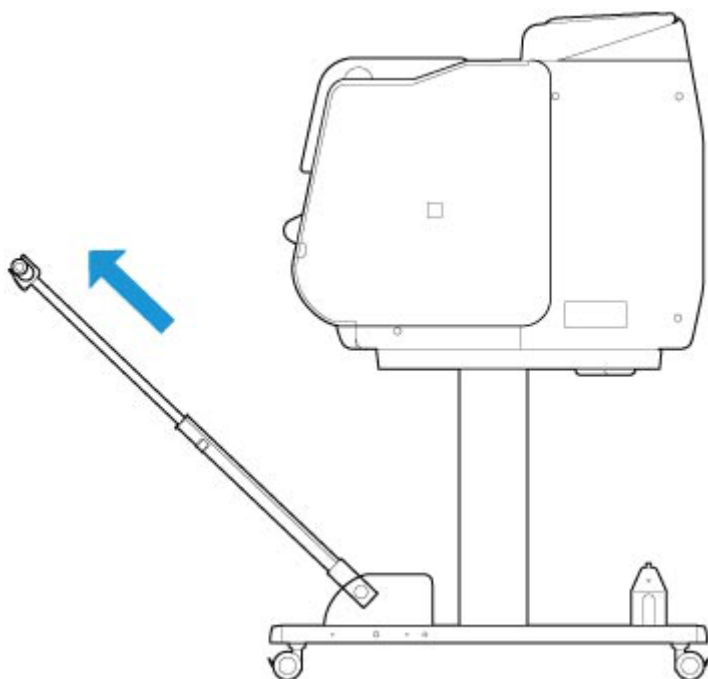
- Podczas zmiany położenia kosza należy najpierw przywrócić kosz do stanu rozwiniętego, naciskając przycisk rozwijania kosza na prawym końcu drążka kosza (po stronie wypustu), a następnie dokonać zmian.
- Jeśli drążek kosza (po stronie wypustu) spadł z ramienia kosza, należy przymocować go, wsuwając wypusty na obu końcach drążka kosza (po stronie wypustu) do owalnych otworów na końcówce ramienia kosza.
- W przypadku przenoszenia drukarki należy wyjąć kosz.
- Kosza nie należy poddawać działaniu nadmiernej siły. Mogłoby to spowodować uszkodzenie kosza.
- Jeśli część kosza wykonana z tkaniny zostanie zabrudzona, należy zetrzeć z niej brud bez mycia. Mycie mogłoby wpłynąć negatywnie na działanie kosza.

Zmiana długości ramienia kosza

Długość ramienia kosza zmienia się w dwóch krokach.

W celu wydłużenia należy rozłożyć ramię kosza w lewo / w prawo zgodnie z kierunkiem strzałki.

W celu skrócenia należy złożyć ramię kosza w lewo / w prawo przeciwnie do kierunku strzałki.

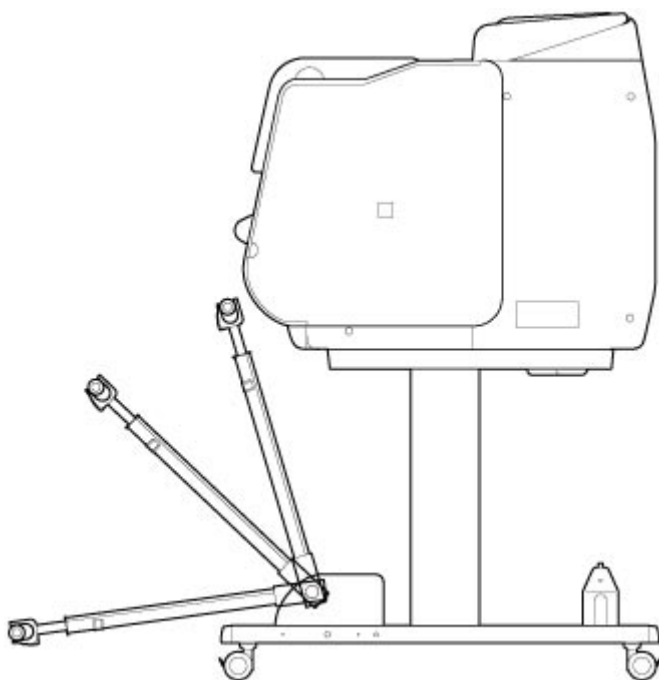


»» Ważne

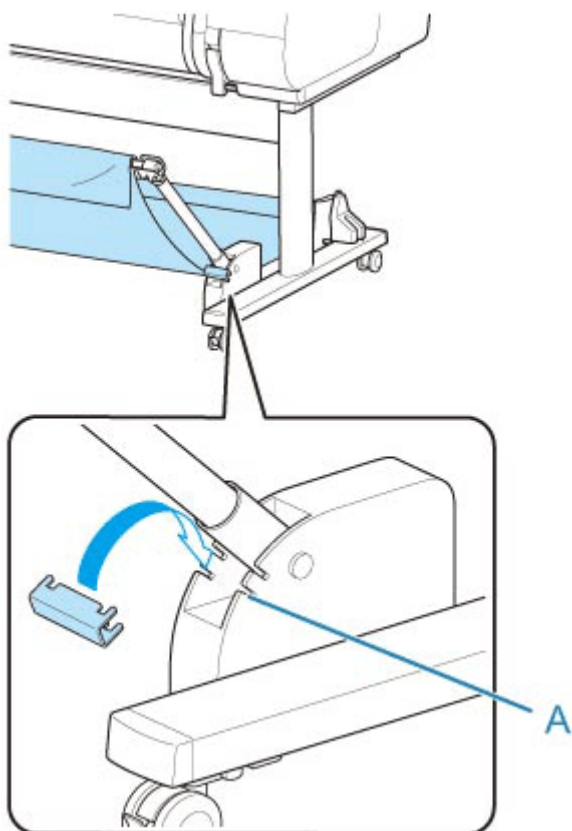
- Podczas wydłużania ramienia kosza należy najpierw przywrócić kosz do stanu rozwiniętego, naciskając przycisk rozwijania kosza na prawej krawędzi drążka kosza (po stronie wypustu), a następnie dokonać zmian.

Zmiana nachylenia ramienia kosza

Nachylenie ramienia kosza zmienia się w trzech krokach.



Aby zabezpieczyć ramię kosza, należy przymocować wspornik blokady kosza do ramion kosza (A) po obu stronach.



»» Ważne

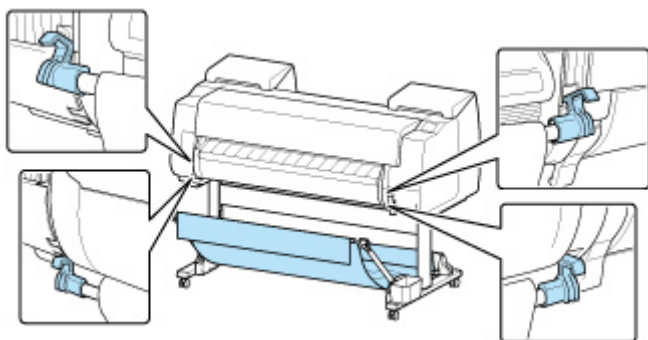
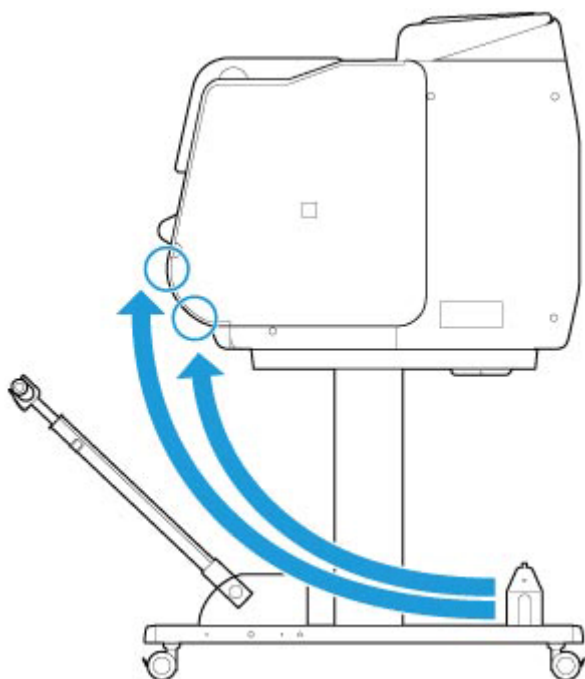
- Jeśli chcesz zmienić kąt ramienia kosza, upewnij się, że gruba część ramienia kosza została maksymalnie wyciągnięta.
- Podczas zmiany kąta ramienia kosza należy chwycić grubą część lewego/prawego ramienia kosza i dokonać regulacji.
- Gdy używany jest wspornik blokady kosza, nie należy wywierać nadmiernej siły w kierunku, w którym obniżane jest ramię kosza. Mogłoby to spowodować uszkodzenie kosza.
- Gdy używany jest wspornik blokady kosza, nie można korzystać z konfiguracji „[Drukowanie na papierze wielkoformatowym lub podatnym na uszkodzenia \(położenie 3\)](#)”. Gdy używane jest to położenie, należy odłączyć wspornik blokady kosza.
- Gdy używany jest wspornik blokady kosza, nie można złożyć kosza. Aby złożyć kosz, należy odłączyć wspornik blokady kosza.

➔ [Przechowywanie kosza na podstawie drukarki](#)

Zmiana położenia mocowania kosza

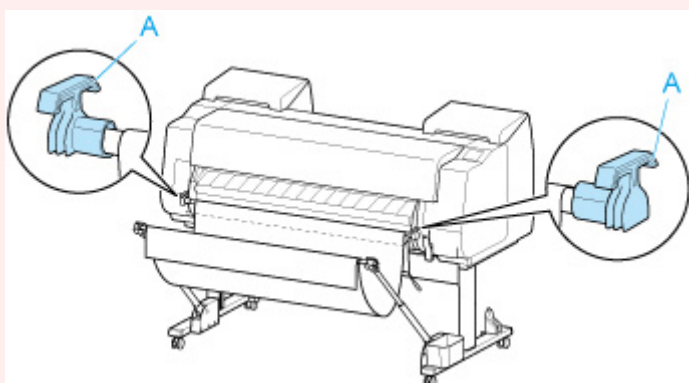
Drażek kosza (po stronie przewodu) można przymocować do uchwyty drążka w podstawie lub do przedniej części drukarki.

W celu przymocowania należy zawiesić obie strony drążka kosza (po stronie przewodu) w parach punktów mocowania pokazanych na ilustracji.



Ważne

- Podczas mocowania drążka kosza (po stronie przewodu) do przedniej części drukarki należy się upewnić, że obydwa końce drążka (A) są bezpiecznie zahaczone o części mocujące.

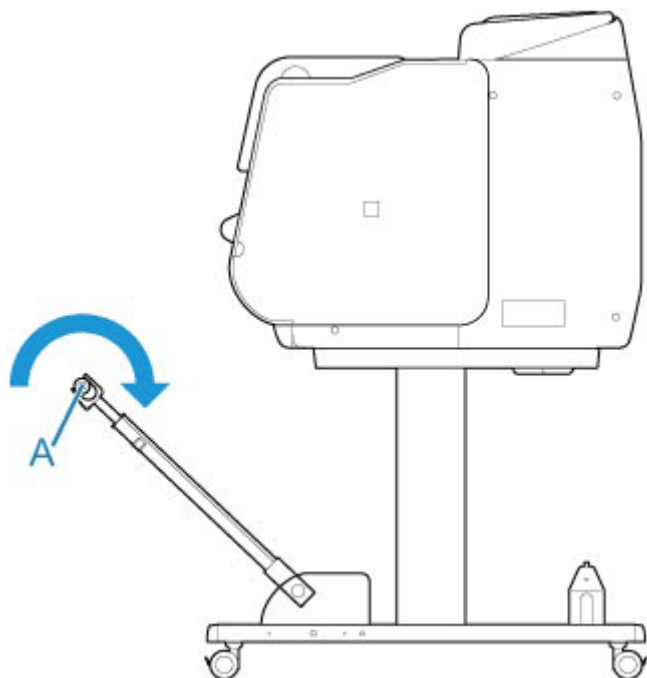


Zmiana długości kosza

Długość kosza można wyregulować, obracając drążek kosza (po stronie wypustu).

W celu skrócenia należy obrócić drążek kosza (po stronie wypustu) w kierunku strzałki, aby nawinąć kosz.

W celu wydłużenia należy obrócić drążek kosza (po stronie wypustu) przeciwnie do kierunku strzałki, naciskając przycisk rozwijania kosza (A) na prawym końcu drążka kosza (po stronie wypustu). Nawinięty kosz można przywrócić do pierwotnego położenia.



Przykładowe konfiguracje kosza

Dostępne są różne położenia kosza zbierającego wydrukowane materiały.

W tej części przedstawiono pięć przykładowych położeń roboczych kosza. Położenie kosza należy dostosować do typu nośnika i zadania drukowania.

- ➔ [Korzystanie z drukarki bez modułu rolki \(położenie 1\)](#)
- ➔ [Korzystanie z drukarki z modułem rolki \(położenie 2\)](#)
- ➔ [Drukowanie na papierze wielkoformatowym lub podatnym na uszkodzenia \(położenie 3\)](#)
- ➔ [Układanie wydrukowanych materiałów w stosy \(położenie 4\)](#)
- ➔ [Natychmiastowe przenoszenie wydrukowanych materiałów do następnego obszaru roboczego \(położenie 5\)](#)

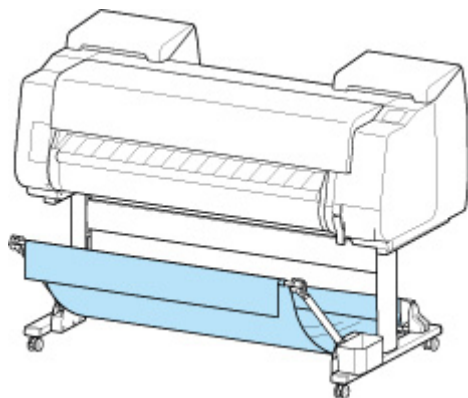
Instrukcje dotyczące zmiany pozycji kosza można znaleźć w części „[Korzystanie z kosza na podstawie drukarki](#)”.

Ważne

- W przypadku wymiany papieru w rolce lub korzystania z modułu rolki jako urządzenia odbiorczego konieczne jest złożenie kosza.
 - ➔ [Przechowywanie kosza na podstawie drukarki](#)
- Jeśli zbierane zadrukowane materiały są uszkodzone lub złożone, wybierz opcję **Cięcie przy wyprowadzeniu (Eject cut)** w pozycji **Tryb cięcia (Cutting mode)** lub zastosuj inne położenie kosza.
 - ➔ [Określanie metody cięcia dla rolek](#)

Korzystanie z drukarki bez modułu rolki (położenie 1)

Jeśli nie jest używany moduł rolki, z kosza można korzystać w poniższych położeniach.



Ważne

- Liczba arkuszy, które można zebrać w koszu, wynosi jeden. W przypadku drukowania na wielu stronach należy wykonać drukowanie po wyjęciu każdego arkusza.
- W przypadku używania modułu rolki jako urządzenia podającego zalecamy korzystanie z niego w sposób opisany w części „[Korzystanie z drukarki z modułem rolki \(położenie 2\)](#)”.

- W przypadku używania modułu rolki i położenia 1 kosza wydrukowane materiały mogą zetknąć się z modułem rolki zależnie od papieru, co spowoduje uszkodzenia.
- W przypadku używania modułu rolki jako urządzenia podającego i położenia 1 kosza przycięty koniec wyprowadzanego papieru w rolce trafia do modułu rolki i może spowodować zacięcie papier lub wpłynąć negatywnie na jakość wydruku po wybraniu opcji **Drukowanie bez marginesów (Borderless Printing)** lub **Najpierw przycinaj krawędź (Trim edge first)** podczas wkładania papieru.
- Do kosza może być zbierany papier w rolce o długości maksymalnie 1575 mm (62 cale). W przypadku drukowania na dłuższym papierze w rolce należy postępować w sposób opisany w części „[Drukowanie na papierze wielkoformatowym lub podatnym na uszkodzenia \(położenie 3\)](#)” lub używać modułu rolki jako urządzenia odbiorczego.

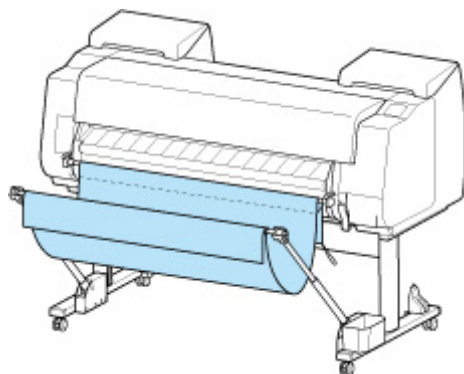
Korzystanie z drukarki z modułem rolki (położenie 2)

Jeśli jako urządzenie podające jest używany moduł rolki, można korzystać z kosza w poniższym położeniu.

To położenie jest przydatne także podczas ręcznego przewijania zadrukowanego papieru w rolce.

Przesuń drążek kosza (po stronie przewodu) do górnej pary punktów mocowania w przedniej części drukarki i maksymalnie rozłóż ramię kosza pod pokazanym kątem, aby osiągnąć to położenie.

Można wyregulować długość kosza tak, aby był łatwy w obsłudze.



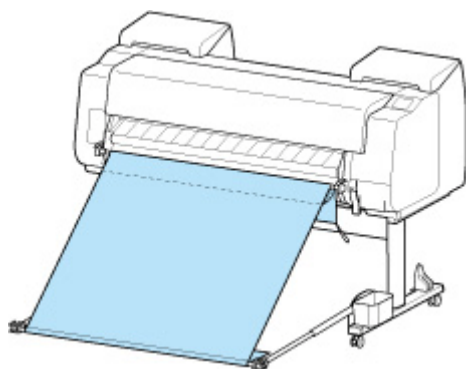
»»» Ważne

- Kosz może pomieścić maksymalnie około 2 kg (4,41 funta) wydrukowanych materiałów. Jeśli masa wydrukowanych materiałów będzie większa, kosz może się przewrócić.

Drukowanie na papierze wielkoformatowym lub podatnym na uszkodzenia (położenie 3)

W przypadku drukowania na papierze wielkoformatowym lub podatnym na uszkodzenia można używać kosza w poniższym położeniu.

Przesuń drążek kosza (po stronie przewodu) do górnej pary punktów mocowania w przedniej części drukarki, maksymalnie rozłóż ramię kosza i ustaw je pod pokazanym kątem. Następnie wyreguluj długość w taki sposób, aby przeciągnąć kosz do tego położenia.



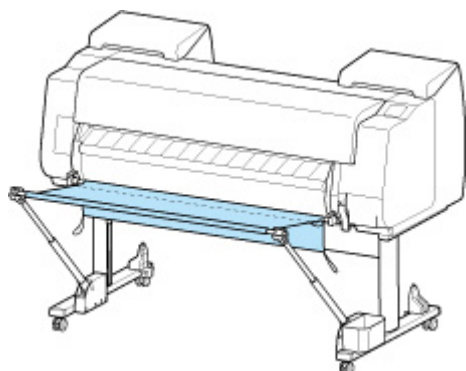
»»» Ważne

- W przypadku używania tego położenia należy wybrać opcję **Cięcie przy wyprowadzeniu (Eject cut)** w pozycji **Tryb cięcia (Cutting mode)**. W przypadku wybrania opcji **Automatyczne cięcie (Automatic cut)** wydrukowane materiały mogą zostać uszkodzone.
 - ➔ [Określanie metody cięcia dla rolek](#)
- Podczas korzystania z papieru z tendencją do zwijania się lub podatnego na uszkodzenia w tym położeniu należy zachować szczególną ostrożność.
- W przypadku niektórych typów papieru krawędź wiodąca może się zwijać lub zaginać podczas wyprowadzania. W takim przypadku należy rozprostować papier. W przypadku zwinienia lub zagięcia papieru wydrukowane dokumenty mogą ulec uszkodzeniu.
- Zależnie od rodzaju wyprowadzany papier może się zaciąć między prowadnicą wyjściową a koszem. W takim przypadku należy skorygować prowadzenie zaciętego papieru. Zacięcie papieru może spowodować uszkodzenie wydrukowanych dokumentów.

Układanie wydrukowanych materiałów w stosy (położenie 4)

Chcąc układać wydrukowane materiały w stosy, można używać kosza w poniższym położeniu.

Przesuń drążek kosza (po stronie przewodu) do dolnej pary punktów mocowania w przedniej części drukarki i maksymalnie rozłóż ramię kosza pod pokazanym kątem. Następnie wyreguluj długość w taki sposób, aby przeciągnąć kosz do tego położenia.



»»» Ważne

- W poniższych przypadkach należy postępować w sposób opisany w części „[Korzystanie z drukarki bez modułu rolki \(położenie 1\)](#)” lub „[Korzystanie z drukarki z modułem rolki \(położenie 2\)](#)”.

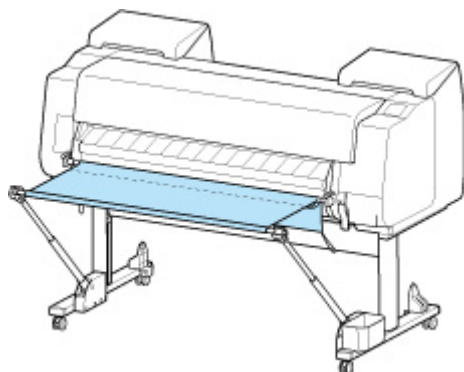
W przypadku drukowania wielu stron w tym położeniu należy wykonać drukowanie po wyjęciu każdego arkusza.

- Drukowanie materiałów innych niż portrety A2.
- Papier zwija się bardzo mocno z powodu swoich właściwości i środowiska drukowania.
- W rolce jest niewiele papieru i papier zwija się bardzo mocno.

Natychmiastowe przenoszenie wydrukowanych materiałów do następnego obszaru roboczego (położenie 5)

W przypadku natychmiastowego przenoszenia wydrukowanych materiałów do następnego obszaru roboczego można używać kosza w poniższym położeniu.

Przesuń drążek kosza (po stronie przewodu) do górnej pary punktów mocowania w przedniej części drukarki i maksymalnie rozłóż ramię kosza pod pokazanym kątem. Następnie wyreguluj długość w taki sposób, aby przeciągnąć kosz do tego położenia.



►►► Ważne

- Podczas korzystania z papieru z tendencją do zwijania się lub podatnego na uszkodzenia w tym położeniu należy zachować szczególną ostrożność.
- W przypadku niektórych typów papieru krawędź wiodąca może się zwijać lub zaginać podczas wyprowadzania. W takim przypadku należy rozprostować papier. W przypadku zwinienia lub zagięcia papieru wydrukowane dokumenty mogą ulec uszkodzeniu.
- Zależnie od rodzaju wyprowadzany papier może się zaciąć między prowadnicą wyjściową a koszem. W takim przypadku należy skorygować prowadzenie zaciętego papieru. Zacięcie papieru może spowodować uszkodzenie wydrukowanych dokumentów.

Przechowywanie kosza na podstawie drukarki

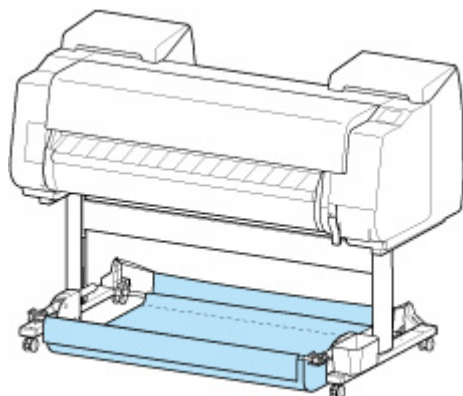
Gdy kosz nie jest używany, należy przechowywać go w poniższych dwóch położeniach. Położenie należy wybrać zależnie od sytuacji.

- ➔ [W przypadku zmiany papieru w rolce lub używania modułu rolki jako urządzenia odbiorczego](#)
- ➔ [W przypadku korzystania z drukarki bez kosza \(tylko wtedy, gdy nie jest używany moduł rolki\)](#)

W przypadku zmiany papieru w rolce lub używania modułu rolki jako urządzenia odbiorczego

W przypadku wymiany papieru w rolce lub korzystania z modułu rolki jako urządzenia odbiorczego należy złożyć kosz.

Aby złożyć kosz, należy przymocować drążek kosza (po stronie przewodu) do uchwyty drążka i opuścić ramię kosza do wyrównania, a następnie przesunąć kosz maksymalnie do tyłu.

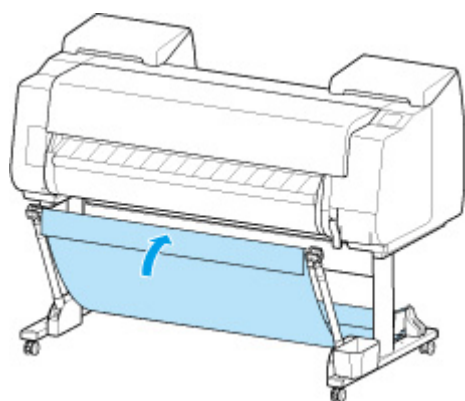


»»» Ważne

- W przypadku zmiany położenia kosza należy najpierw zwolnić i rozwinąć kosz. Brak zwolnienia i rozwinięcia kosza może spowodować problemy podczas zmiany jego położenia lub doprowadzić do jego uszkodzenia.
- Jeśli chcesz zmienić kąt ramienia kosza, upewnij się, że gruba część ramienia kosza została maksymalnie wyciągnięta.
- Jeśli drążek kosza (po stronie wypustu) spadł z ramienia kosza, należy przymocować go, wsuwając wypusty na obu końcach drążka kosza (po stronie wypustu) do owalnych otworów na końcówce ramienia kosza.
- Kosza nie należy poddawać działaniu nadmiernej siły. Mogłoby to spowodować uszkodzenie kosza.

W przypadku korzystania z drukarki bez kosza (tylko wtedy, gdy nie jest używany moduł rolki)

Jeśli moduł rolki nie jest używany, można łatwo złożyć kosz, chwytając grube części lewego/prawego ramienia kosza w „[Korzystanie z drukarki bez modułu rolki \(położenie 1\)](#)” i przesuwając je w kierunku strzałki.



Korzystanie z modułu rolki w trybie odbioru nośników

- **Przełączanie trybów modułu rolki**
- **Korzystanie z modułu rolki w trybie odbioru**
- **Wyjmowanie zadrukowanego papieru z modułu rolki**

Przełączanie trybów modułu rolki

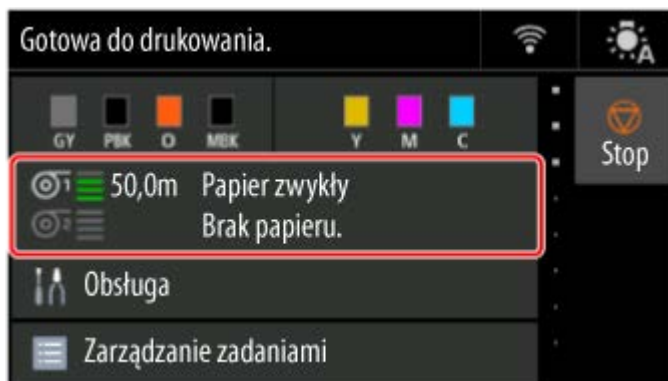
Przed użyciem modułu rolki wykonaj poniższe czynności, aby wybrać tryb.

Ważne

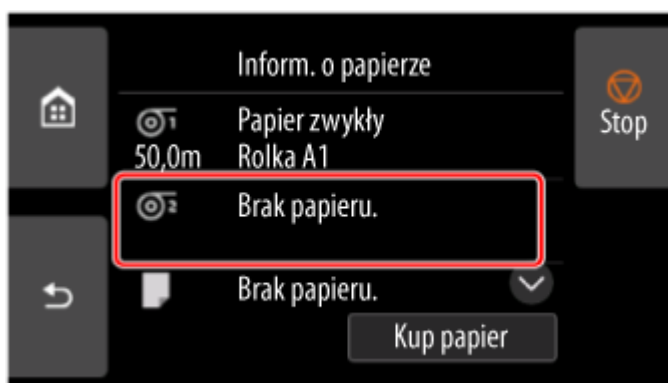
- Po wybraniu żądanej funkcji modułu rolki konieczne jest użycie oddzielnego komputera w celu zastosowania ustawień modułu rolki do sterownika drukarki.
 - ➔ [Konfigurowanie modułu rolki w sterowniku według ustawień drukarki](#) (Windows)
 - ➔ Konfigurowanie modułu rolki w sterowniku według ustawień drukarki (macOS)
- Po zmianie funkcji modułu rolki z urządzenia odbiorczego na urządzenie podające należy najpierw przyciąć odebrany papier.

Używanie jako urządzenia odbiorczego

- Wybierz obszar wyświetlania ustawień papieru na ekranie Menu główne.



- Wybierz obszar **Papier w rolce 2 (Roll paper 2)**.



- Wybierz opcję **Ustaw. sposobu użycia mod. rolki (Roll unit use settings)**.
- Zapoznaj się z treścią komunikatu i kliknij przycisk **WŁ. (ON)**.
- Wybierz ustawienia cięcia papieru podczas korzystania z trybu odbioru.

»» Uwaga

- W przypadku wybrania opcji **Nie przycinaj (Do not cut)** papier w rolce nie zostanie odcięty po wydrukowaniu niezależnie od ustawienia **Tryb cięcia (Cutting mode)** w drukarce. Wybierz tę opcję, jeśli chcesz wydrukować wiele stron po kolei bez przycinania.
- W przypadku wybrania opcji **Używaj ustawienia trybu cięcia (Use the cutting mode setting)** cięcie będzie wykonywane dla każdej strony zgodnie z ustawieniem **Tryb cięcia (Cutting mode)** w drukarce.
 - ➔ [Określanie metody cięcia dla rolek](#)
- W przypadku wybrania opcji **Używaj ustawienia trybu cięcia (Use the cutting mode setting)** i ustawienia **Automatyczne cięcie (Automatic Cut)** w pozycji **Tryb cięcia (Cutting mode)** w drukarce zalecamy ustawienie opcji **Nawijanie po przycięciu (Wind up after cutting)** na **Włącz (Enable)**. W przypadku wybrania ustawienia **Wyłącz (Disable)** odebrany wydrukowany dokument zostanie automatycznie odcięty bez docisku, co spowoduje jego postrzępienie.
- W przypadku wprowadzenia papieru w rolce z modułu rolki do drukarki pojawi się ekran potwierdzenia wyjęcia papieru w rolce. W przypadku wybrania opcji **Tak (Yes)** papier w rolce zostanie ustawiony w sposób umożliwiający wyjęcie, a moduł rolki przełączy się w tryb urządzenia odbiorczego.

6. Zapoznaj się z treścią komunikatu i kliknij przycisk **Yes (Tak)** lub **Nie (No)**.

Wybranie opcji **Tak (Yes)** spowoduje wyświetlenie procedury wkładania papieru do modułu rolki na ekranie dotykowym.

Wybranie opcji **Nie (No)** spowoduje zakończenie operacji w tym miejscu. Włóż papier do modułu rolki podczas drukowania. Jednak w tym przypadku należy włożyć papier podczas drukowania, aby na ekranie dotykowym nie pojawiły się instrukcje.

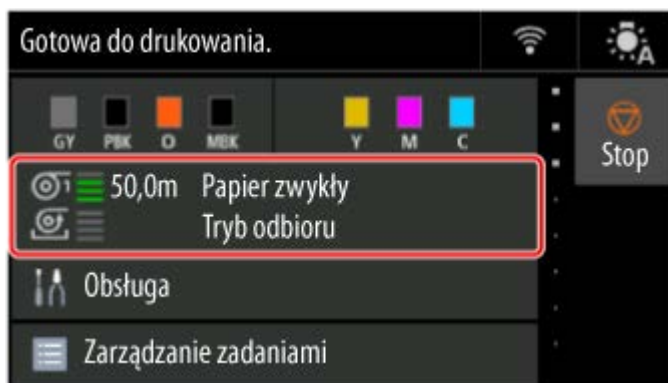
Szczegółowe informacje na temat wkładania papieru do modułu rolki działającego w trybie odbioru można znaleźć w części „[Korzystanie z modułu rolki w trybie odbioru](#)”.

»» Uwaga

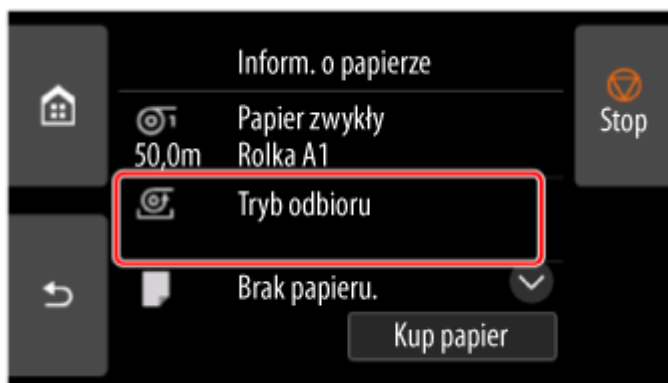
- Wybranie opcji **Tak (Yes)** spowoduje utworzenie marginesu około 600 mm (23,7 cala) na krawędzi wiodącej, ponieważ papier w rolce wysunie się do modułu rolki przed drukowaniem.

Używanie jako urządzenia podającego

1. Wybierz obszar wyświetlania ustawień papieru na ekranie Menu główne.



2. Wybierz obszar **Tryb odbioru (Take-up mode)**.



3. Wybierz opcję **Ustaw. sposobu użycia mod. rolki (Roll unit use settings)**.
4. Zapoznaj się z treścią komunikatu i kliknij przycisk **WŁ. (ON)**.

»»» Uwaga

- Jeśli zmienisz tryb bez odcięcia papieru w rolce za pomocą gilotyny drukarki, po wybraniu przycisku **WŁ. (ON)** pojawi się ekran potwierdzenia odcięcia odebranego papieru. Jeśli papier nie został odcięty, wybierz opcję **Nie (No)** i odetnij odebrany wcześniej papier.


Korzystanie z modułu rolki w trybie odbioru

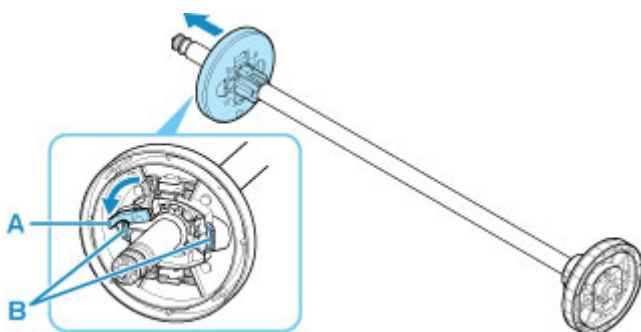
Ważne

- Szczegółowe informacje na temat rodzajów papieru w rolce zgodnych z funkcją nawijania można znaleźć w części „Lista informacji o papierze”.
- Przed włożeniem papieru w rolce do odebrania przez moduł rolki należy przełączyć moduł rolki w tryb urządzenia odbiorczego na ekranie dotykowym drukarki.
 - ➔ [Przełączanie trybów modułu rolki](#)
- Jeśli papier w rolce jest zainstalowany w module rolki, należy najpierw wyjąć uchwyt rolki z modułu rolki, a następnie wyjąć papier w rolce włożony do uchwytu rolki.
 - ➔ [Wyjmowanie rolki papieru z modułu rolki](#)
- Nawijanie papieru jest możliwe do chwili, gdy średnica zewnętrzna nawiniętego papieru będzie taka sama jak średnica zewnętrzna ogranicznika rolki.

1. Schowaj kosz.

- ➔ [Przechowywanie kosza na podstawie drukarki](#)

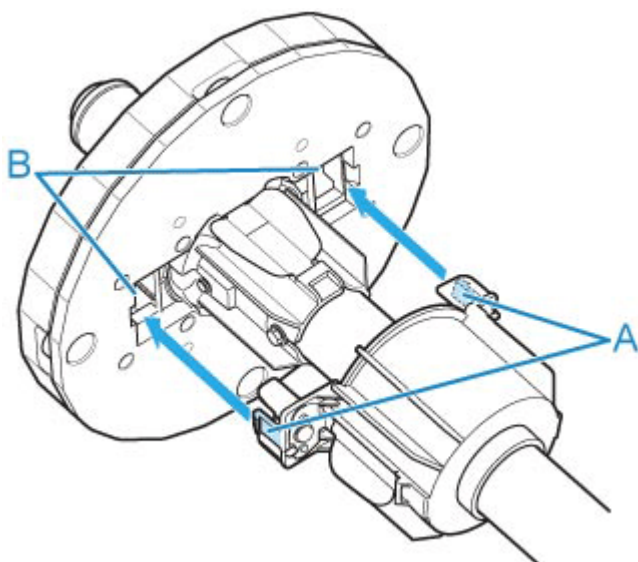
2. Obróć dźwignię ogranicznika rolki (A) w kierunku , aby zwolnić blokadę, a następnie, przytrzymując płytę końcową (B), zdejmij ogranicznik rolki z uchwytu rolki.



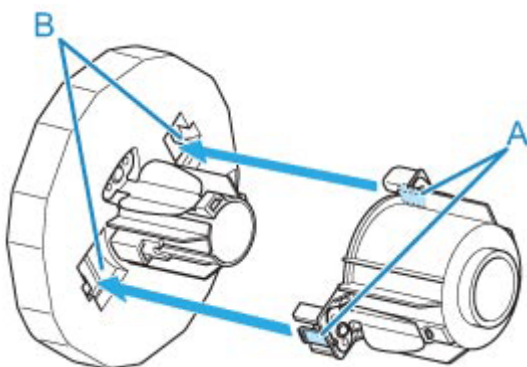
3. W przypadku odbioru papieru w rolce, którego rdzeń ma średnicę wewnętrzną 76,2 mm (3 cale), włóż mocowanie 3-calowego rdzenia papieru do uchwytu rolki i ogranicznika rolki.

Wyrównaj wypustki (A) mocowania 3-calowego rdzenia papieru z otworami na uchwycie rolki lub ograniczniku rolki (B), a następnie mocno dociśnij.

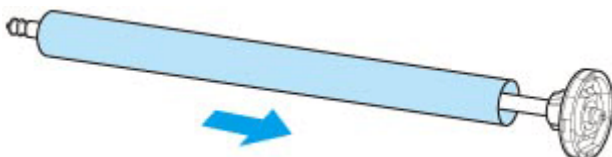
- Strona uchwytu rolki



- Strona ogranicznika rolki




4. Wsuń rdzeń papieru przeznaczony do nawijania papieru w rolce do uchwyty rolki.

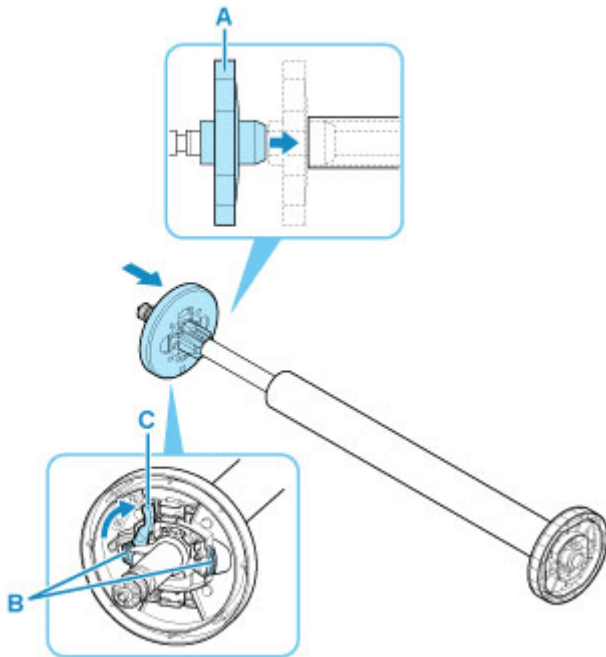


»»» Ważne

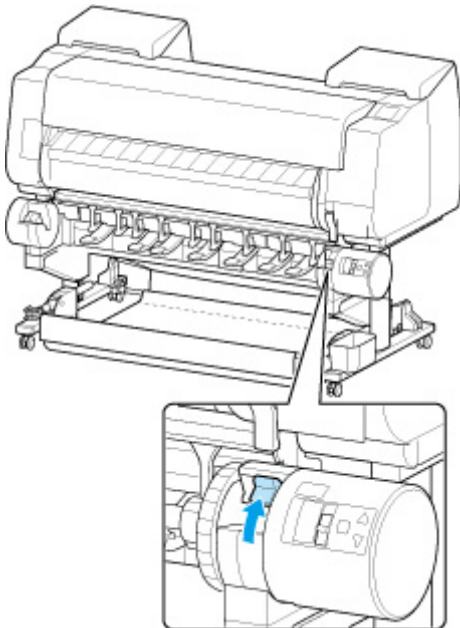
- Podczas nawijania papieru zalecamy użycie rdzenia papieru o szerokości większej niż papier do nawinięcia. W przypadku węższego rdzenia papieru należy zastosować odstęp między ogranicznikiem rolki a papierem.
- Do nawijania należy zawsze używać rdzenia papieru o grubości takiej samej lub większej niż rdzeń papieru w rolce. Użycie cieńszego rdzenia papieru może negatywnie wpłynąć na działanie mechanizmu odbioru.

5. Nasuń ogranicznik rolki na uchwyt rolki od lewej strony, a następnie, trzymając płytę końcową (B), mocno wsuń uchwyt rolki, aż kołnierz (A) dotknie ogranicznika rdzenia rolki.

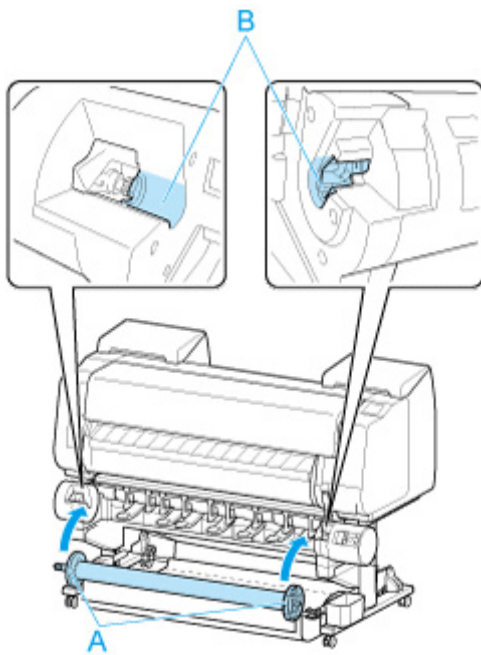
Zablokuj dźwignię ogranicznika rolki (C), obracając ją w kierunku .



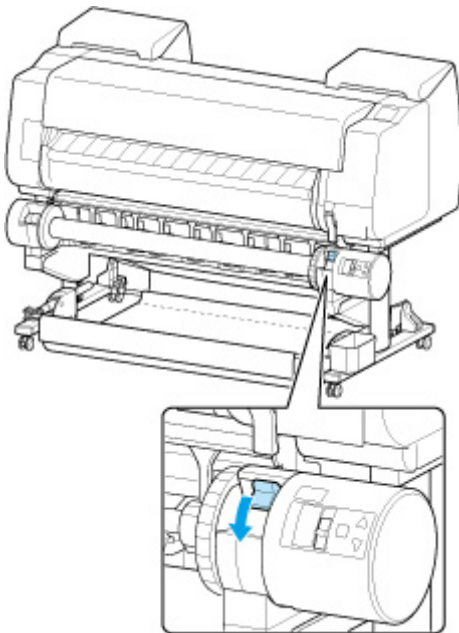
6. Przesław przelącznik **Blokada uchwytu rolki (Roll Holder Lock)** w module rolki do położenia zwolnienia.



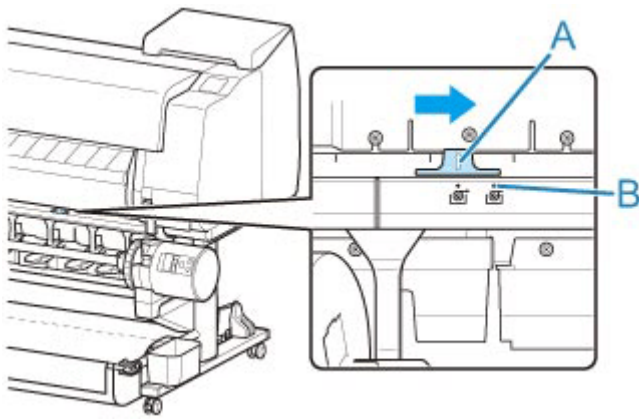
7. Przytrzymaj kołnierze (A) w taki sposób, aby ogranicznik rolki znalazł się po lewej stronie, a potem wyrównaj wałek uchwytu rolki z lewym i prawym rowkiem prowadzącym (B) szczeliny uchwytu rolki i go włóż.



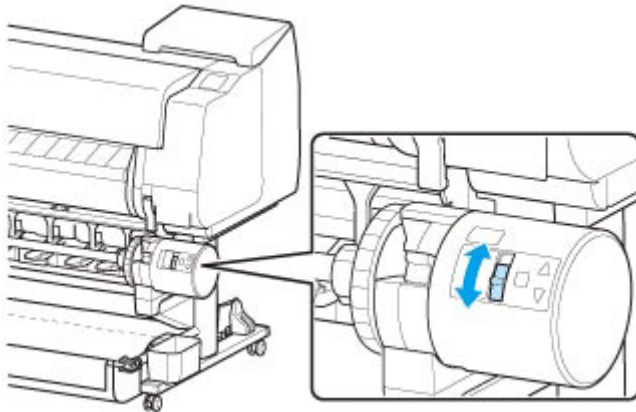
8. Przetwórz przełącznik **Blokada uchwytu rolki (Roll Holder Lock)** w module rolki do położenia blokady.



9. Przetwórz przełącznik klapy podawania na górnej części modułu rolki w taki sposób, aby wyrównać wskaźnik przełącznika (A) z ikoną odbioru ● (B).



- 10.** Ustaw przełącznik **Nawijanie do wewnątrz/do zewnątrz (Inward/Outward Winding Changeover)** na module rolki w położeniu odpowiadającym żadanemu kierunkowi nawijania.



»» Uwaga

- Jako kierunek nawijania papieru w rolce można wybrać nawijanie do zewnątrz, aby zadrukować powierzchnię po zewnętrznej stronie rolki, lub nawijanie do wewnątrz, aby zadrukować powierzchnię po wewnętrznej stronie rolki.

- 11.** Wykonaj poniższe czynności, aby przymocować krawędź wiodącą papieru w rolce do rdzenia papieru taśmą.

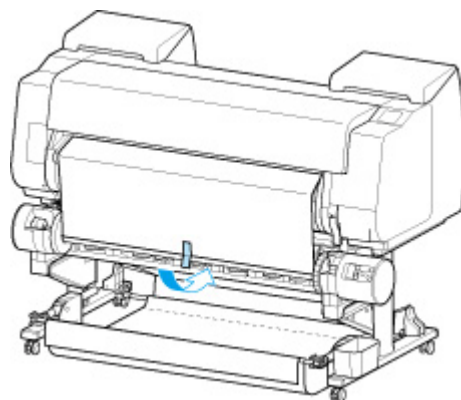
- **W przypadku wyświetlenia na ekranie dotykowym komunikatu potwierdzenia automatycznego wysuwania papieru można przymocować go taśmą.**

1. Wybierz opcję **Tak (Yes)**.

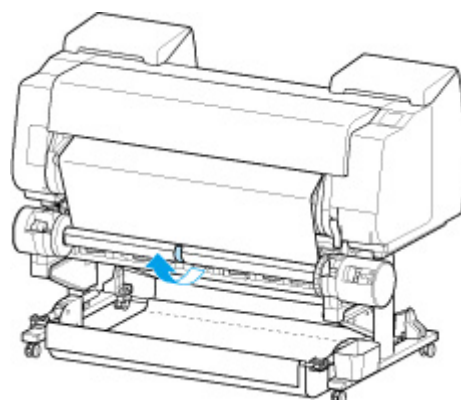
Krawędź wiodąca papieru w rolce wysuwa się do momentu zbliżenia do modułu rolki.

2. Przytrzymaj środek krawędzi wiodącej papieru w rolce, wyrównaj prawą krawędź szpuli odbiorczej z prawą krawędzią rdzenia papieru i przymocuj środek do rdzenia papieru taśmą, równomiernie ciągnąc za papier w rolce.

- Nawijanie do zewnątrz



- Nawijanie do wewnątrz

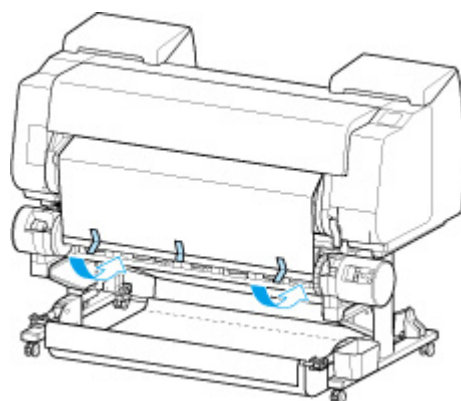


▶▶▶ Ważne

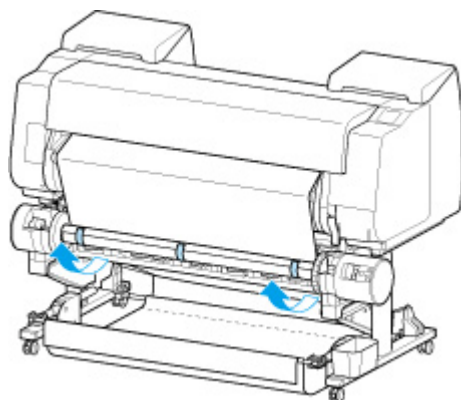
- W przypadku nawijania do wewnątrz konieczne jest wsunięcie krawędzi wiodącej papieru w rolce do tylnej części rdzenia papieru i zabezpieczenie jej taśmą. W razie problemów z wykonaniem tej czynności można także wyjąć uchwyt rolki, wsunąć papier w rolce do jego tylnej części, zainstalować uchwyt rolki i wsunąć papier w rolce do tylnej części rdzenia papieru.

3. Wyrównaj prawą krawędź papieru w rolce z prawą krawędzią rdzenia papieru, równomiernie ciągnąc papier w rolce, a następnie przymocuj go taśmą.
4. Upewniając się, że papier w rolce leży płasko, przymocuj lewą krawędź papieru w rolce do rdzenia papieru taśmą.

- Nawijanie do zewnątrz

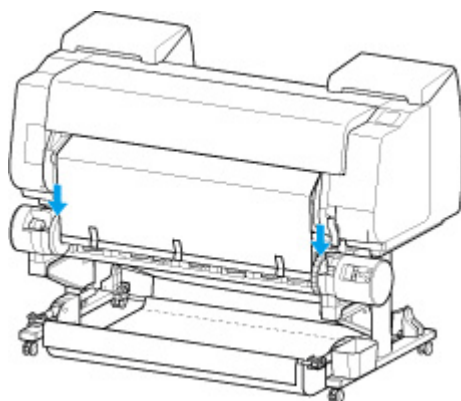


- Nawijanie do wewnątrz

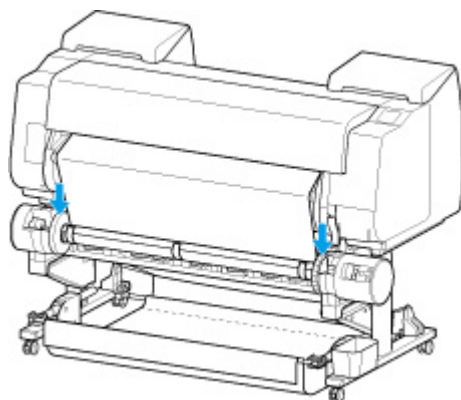


»» Ważne

- Przymocuj lewą i prawą krawędź papieru w rolce taśmą maksymalnie 50 mm (2 cala) od krawędzi, aby żaden koniec papieru w rolce się nie podniósł.
 - W przypadku przewijania papieru o dużej gramaturze należy przymocować go za pomocą mocnej taśmy samoprzylepnej. W przeciwnym razie może wystąpić problem z przewijaniem.
 - Jeśli rdzeń papieru jest węższy niż papier do nawinięcia, należy wyregulować położenie ogranicznika rolki, aby uzyskać odstęp między ogranicznikiem rolki a papierem.
5. Upewnij się, że krawędź wiodąca papieru w rolce nie podnosi się z rdzenia papieru, a w przypadku stwierdzenia jej miejscowego podnoszenia przymocuj ją taśmą w dodatkowych miejscach.
 6. Popchnij uchwyt rolki w dół, sprawdź, czy się nie podnosi, a następnie wybierz przycisk **OK**.
 - Nawijanie do zewnątrz



- Nawijanie do wewnątrz



»» Ważne

- Podniesienie się uchwytu rolki może spowodować błąd.

7. Aby ustabilizować pracę w początkowej fazie odbierania, należy wysunąć papier w rolce za pomocą pulpitu operatora, a następnie nawinąć papier w rolce o około jeden obrót.

➔ [Ręczne podawanie papieru w rolce](#)

8. Jeszcze raz popchnij uchwyt rolki w dół i sprawdź, czy się nie podnosi.

Przygotowania do nawinięcia zostały zakończone. Po rozpoczęciu drukowania na rolce papier w rolce może zostać automatycznie nawinięty.

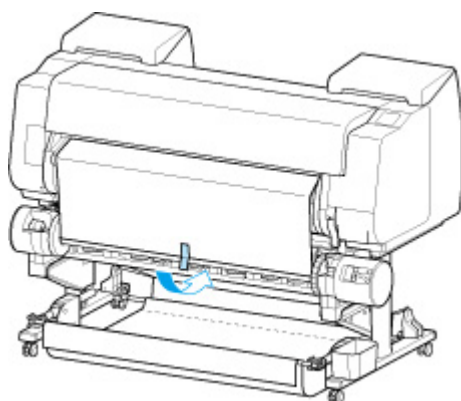
- **Jeśli na ekranie dotykowym pojawia się komunikat *Gotowe do drukowania (Ready to print)***

1. Ręcznie wysuń papier w rolce lub rozpocznij drukowanie i zaczekaj, aż krawędź wiodąca papieru w rolce dosięgnie modułu rolki.

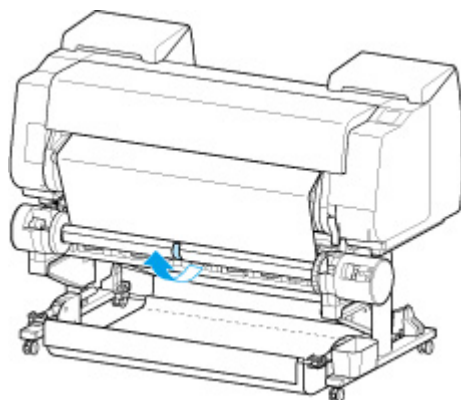
➔ [Ręczne podawanie papieru w rolce](#)

2. Przytrzymaj środek krawędzi wiodącej papieru w rolce, wyrównaj prawą krawędź szpuli odbiorczej z prawą krawędzią rdzenia papieru i przymocuj środek do rdzenia papieru taśmą, równomiernie ciągnąc za papier w rolce.

- Nawijanie do zewnątrz



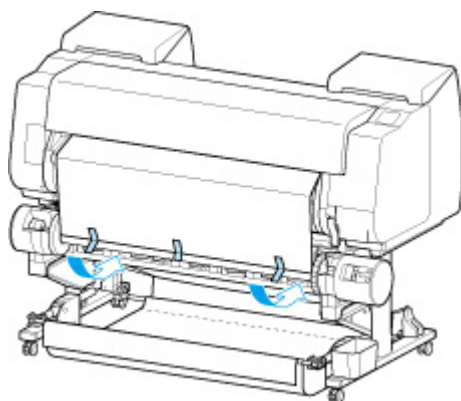
- Nawijanie do wewnątrz



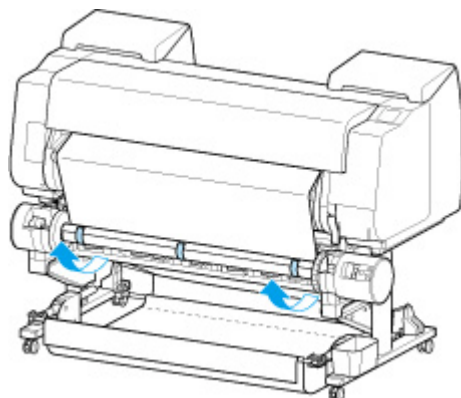
»» Ważne

- W przypadku nawijania do wewnątrz konieczne jest wsunięcie krawędzi wiodącej papieru w rolce do tylnej części rdzenia papieru i zabezpieczenie jej taśmą. W razie problemów z wykonaniem tej czynności można także wyjąć uchwyt rolki, wsunąć papier w rolce do jego tylnej części, zainstalować uchwyt rolki i wsunąć papier w rolce do tylnej części rdzenia papieru.

3. Wyrównaj prawą krawędź papieru w rolce z prawą krawędzią rdzenia papieru, równomiernie ciągnąc papier w rolce, a następnie przymocuj go taśmą.
4. Upewniając się, że papier w rolce leży płasko, przymocuj lewą krawędź papieru w rolce do rdzenia papieru taśmą.
 - Nawijanie do zewnątrz



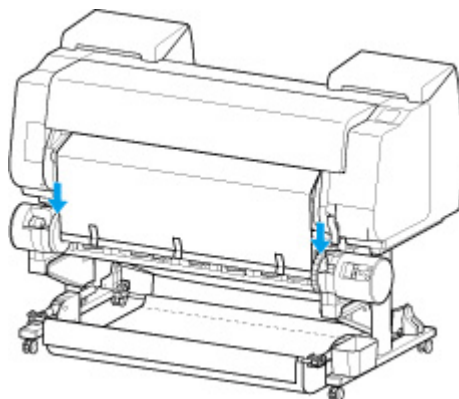
- Nawijanie do wewnątrz



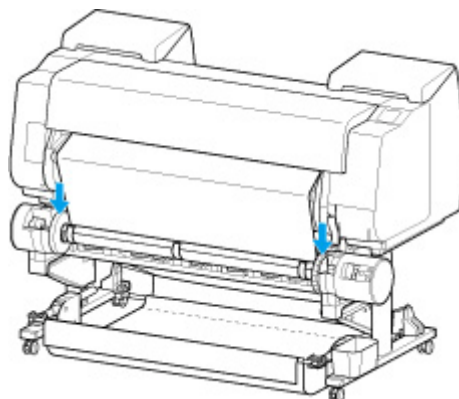
»» Ważne

- Przymocuj lewą i prawą krawędź papieru w rolce taśmą maksymalnie 50 mm (2 cala) od krawędzi, aby żaden koniec papieru w rolce się nie podniósł.
- W przypadku przewijania papieru o dużej gramaturze należy przymocować go za pomocą mocnej taśmy samoprzylepnej. W przeciwnym razie może wystąpić problem z przewijaniem.
- Jeśli rdzeń papieru jest węższy niż papier do nawinięcia, należy wyregulować położenie ogranicznika rolki, aby uzyskać odstęp między ogranicznikiem rolki a papierem.

5. Upewnij się, że krawędź wiodąca papieru w rolce nie podnosi się z rdzenia papieru, a w przypadku stwierdzenia jej miejscowego podnoszenia przymocuj ją taśmą w dodatkowych miejscach.
6. Popchnij uchwyt rolki w dół i sprawdź, czy się nie podnosi.
 - Nawijanie do zewnątrz



- Nawijanie do wewnątrz



»» Ważne

- Podniesienie się uchwytu rolki może spowodować błąd.

7. Upewnij się, że przełącznik **Nawijanie do wewnątrz/do zewnątrz (Inward/Outward Winding Changeover)** na module rolki jest ustawiony we właściwym kierunku i naciśnij przycisk **Automatyczny odbiór/wstrzymanie (Auto Take-up/Pause)**.

Zgaśnię kontrolka **Wstrzymanie (Pause)**, która świeciła się do tego momentu, i zaświeci się kontrolka **Automatyczny odbiór (Auto Take-up)**.

Przygotowania do nawinięcia zostały zakończone. Nawijanie rozpocznie się podczas drukowania. Nawijanie rozpocznie się w tym samym momencie, co drukowanie.

»» Ważne

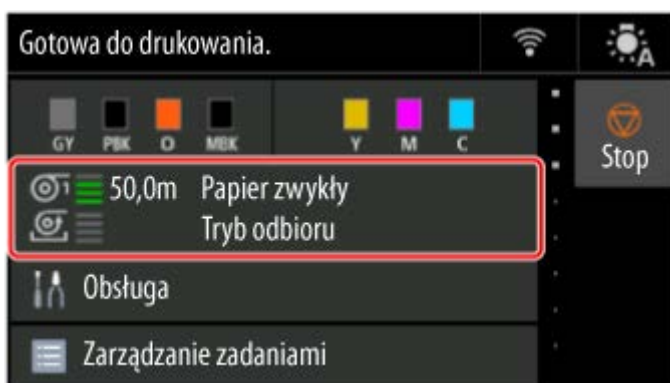
- Podczas nawijania do wewnątrz można uniknąć poluzowania nawiniętego papieru, dociskając papier w rolce ramieniem. Może to jednak spowodować powstanie śladów nacisku na papierze. W takim przypadku należy dotknąć obszaru rolki w miejscu wyświetlania informacji o nośnikach i ustawić opcję **Ustawienia zatrzymania papieru (Paper retention settings)** na **Zwolnij (Release)**.

Wymywanie zadrukowanego papieru z modułu rolki

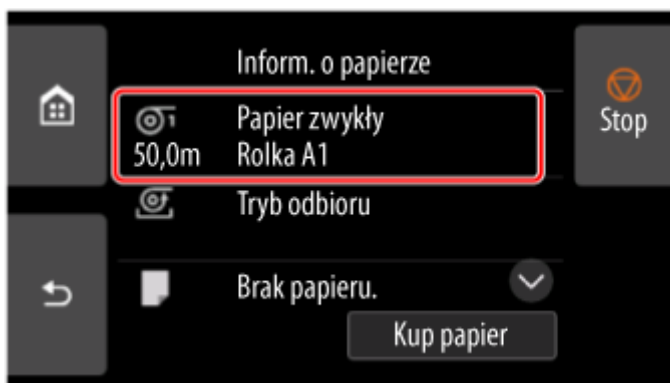
»»» Uwaga

- Wybierając obszar wyświetlania ustawień papieru, a następnie obszaru **Tryb odbioru (Take-up mode)** po ustawieniu opcji **Tryb odbioru (Take-up mode)** i **Nawijanie po przycięciu (Wind up after cutting)** na **Włącz (Enable)**, można pominąć kroki 6 i 7 poniżej, ponieważ gdy papier zostanie odcięty po drukowaniu, następny papier zostanie automatycznie odebrany. Należy jednak zachować ostrożność podczas używania podatnego na uszkodzenia papieru w rolce, ponieważ papier w rolce dotyka rolki podczas przycinania.

- Wybierz obszar wyświetlania ustawień papieru na ekranie Menu główne.



- Wybierz obszar **Papier w rolce 1 (Roll paper 1)**.



- Wybierz opcję **Podawanie/cięcie (Feed/cut)**.

- Dotknij opcji **Wysuń (Advance)** i **Przewiń (Rewind)**, aby przesunąć papier w rolce do przodu lub do tyłu.

Po ustawieniu kierunku nawijania do zewnątrz należy wysunąć rolkę na długość co najmniej jednego obwodu, aby zabezpieczyć stronę wydruku.

- Wybierz opcję **Przytnij papier**.

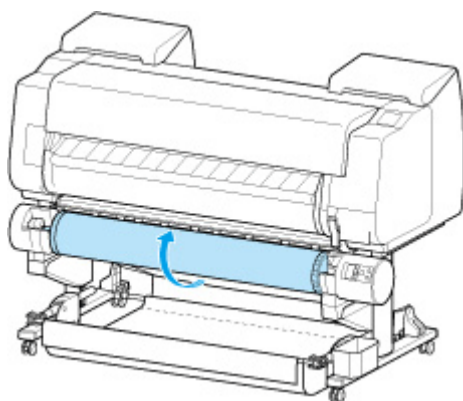
6. Przytrzymaj zadrukowany papier między prowadnicą wyjściową a modulem rolki, a następnie wybierz przycisk **Tak (Yes)**.

Rolka zostanie przycięta.

»»» **Ważne**

- Podczas przycinania papieru w rolce należy zawsze przytrzymać zadrukowany papier. Przycinanie zadrukowanego papieru bez jego przytrzymywania może spowodować upadek papieru na podłogę i jego zabrudzenie.

7. Przytrzymując krawędź spływu zadrukowanego papieru, naciśnij przycisk **Odbiór (Take-up)** lub **Przewiń (Rewind)**, aby nawinąć zadrukowany papier.

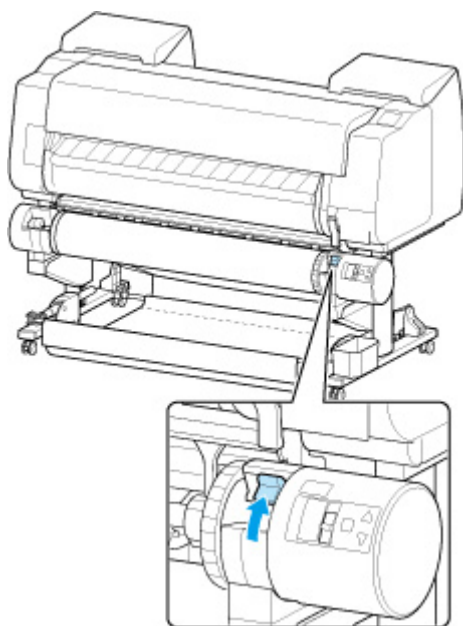


W razie potrzeby przymocuj nawinięty papier taśmą samoprzylepną, aby go przytrzymać na miejscu.

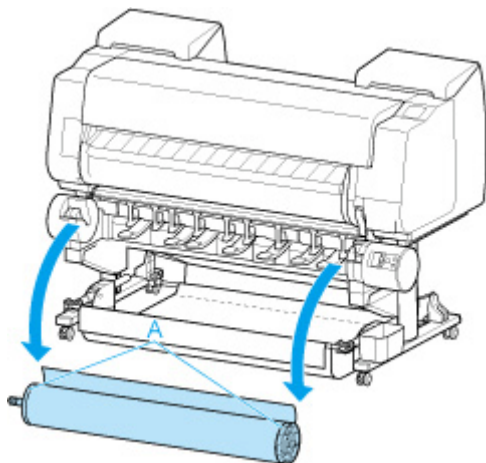
»»» **Ważne**


- Uważaj, aby nie zarysować zadrukowanej powierzchni.

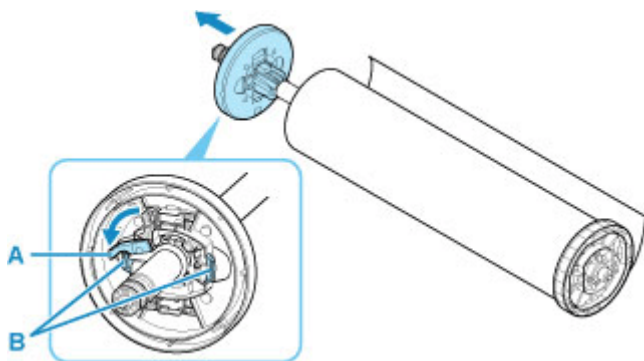
8. Przetwórz przełącznik **Blokada uchwytu rolki (Roll Holder Lock)** w module rolki do położenia zwolnienia.



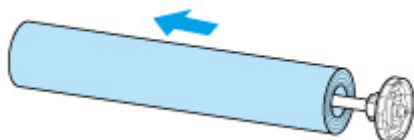
9. Chwyć uchwyt rolki za kołnierze (A) i wyjmij go z modułu rolki.



10. Obróć dźwignię ogranicznika rolki (A) w kierunku , aby zwolnić blokadę, a następnie, przytrzymując płytę końcową (B), zdejmij ogranicznik rolki z uchwytu rolki.

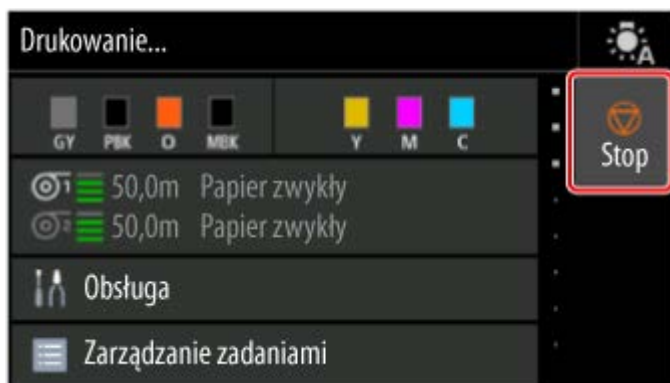


11. Wyjmij odebrany zadrukowany materiał z uchwytu rolki dla każdego rdzenia papieru.



Zatrzymywanie drukowania

Aby anulować drukowanie lub odbieranie zadań drukowania, dotknij przycisk **Stop** na ekranie dotykowym.



Reakcja drukarki na dotknięcie przycisku **Stop** podczas drukowania zależy od jej bieżącego stanu.

- **W przypadku dotknięcia przycisku Stop przed rozpoczęciem drukowania**

Wyświetlany jest komunikat potwierdzający. Aby anulować zadanie drukowania, wybierz opcję **Tak (Yes)**.

- **W przypadku dotknięcia przycisku Stop w trakcie drukowania**

Wyświetlany jest komunikat potwierdzający. Aby natychmiast anulować zadanie drukowania, wybierz opcję **Tak (Yes)**.

Wstrzymywanie drukowania


Jeśli podczas drukowania ustawisz opcję **Wstrzymaj drukowanie (Pause printing)** na **Włącz (Enable)**, drukarka przejdzie w stan wstrzymania drukowania po zakończeniu procesu drukowania.

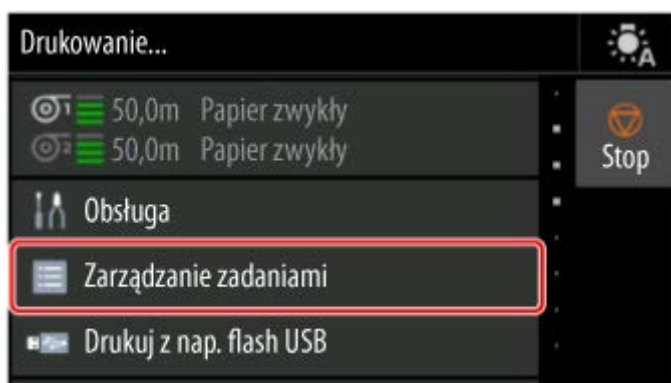
W tym stanie żadne wydruki nie są wykonywane.

Aby przywrócić normalne działanie po wstrzymaniu drukowania, ustaw opcję **Wstrzymaj drukowanie (Pause printing)** na **Wyłącz (Disable)**.

»»» Uwaga

- W poniższych przypadkach stan wstrzymania drukowania zostanie anulowany, nawet jeśli nie ustawisz opcji **Wstrzymaj drukowanie (Pause printing)** na **Wyłącz (Disable)**.
 - W przypadku wysuwania papieru
 - Jeśli w obszarze wyświetlania ustawień papieru zostanie zmieniony typ nośnika

1. Wybierz opcję  **Zarządzanie zadaniami (Job management)** na ekranie Menu główne (Home) podczas drukowania.



2. Wybierz opcję **Wstrzymaj drukowanie (Pause printing)**.
3. Wybierz opcję **Włącz (Enable)**.

Drukowanie

► Drukowanie z komputera (Windows)

- Drukowanie przy użyciu funkcji łatwej konfiguracji **▼Podstawy**
- Drukowanie zdjęć i dokumentów biznesowych
 - Drukowanie z ustawieniem przeznaczenia wydruku
 - Edycja w programie PosterArtist i drukowanie
- Drukowanie rysunków CAD
 - Drukowanie z ustawieniem przeznaczenia wydruku
- Drukowanie w skali
- Drukowanie w ponadwymiarowych formatach papieru
- Ustawianie wymiarów papieru (format niestandardowy)
- Drukowanie plakatów wiszących i poziomych (drukowanie wielkoformatowe)
- Zobacz więcej...

► Drukowanie z komputera (macOS)

- Drukowanie przy użyciu funkcji łatwej konfiguracji **▼Podstawy**
- Drukowanie w skali
- Drukowanie w ponadwymiarowych formatach papieru
- Ustawianie wymiarów papieru (format niestandardowy)
- Drukowanie plakatów wiszących i poziomych (drukowanie wielkoformatowe)
- Zobacz więcej...

► Drukowanie z drukarki

- Drukowanie danych zapisanych na nośniku pamięci USB flash

► Drukowanie ze smartfona/tabletu

- Łatwe drukowanie przy pomocy smartfona lub tabletu i urządzenia Canon PRINT
- Drukowanie z urządzenia z systemem iOS (AirPrint)

► Powiększanie kopii za pomocą urządzenia imageRUNNER ADVANCE

► Korzystanie z łącza do chmury PIXMA/MAXIFY

► **Zarządzanie zadaniami drukowania**

- Obsługa zadań drukowania
- Używanie dysku twardego drukarki do obsługi zadań drukowania

Drukowanie z komputera (Windows)

- Drukowanie przy użyciu funkcji łatwej konfiguracji 🖨️ — podstawowe informacje
- Określanie liczby kopii i kolejności drukowania
- Używanie modułu rolki z 2 poziomami rolek
- Drukowanie zdjęć i dokumentów biznesowych
- Drukowanie rysunków CAD
- Zmiana jakości wydruku i korekcja danych obrazu
- Drukowanie w skali
- Drukowanie w ponadwymiarowych formatach papieru
- Ustawianie wymiarów papieru (format niestandardowy)
- Ustawianie szerokości rolki o niestandardowym formacie
- Drukowanie bez krawędzi na podstawie scenariuszy
- Drukowanie plakatów wiszących i poziomych (drukowanie wielkoformatowe)
- Drukowanie z dzieleniem/łączeniem dokumentów
- Drukowanie dokumentów na środku papieru
- Drukowanie z oszczędzaniem papieru w rolce
- Przełączanie źródła papieru odpowiednio do przeznaczenia wydruku
- Wyświetlanie rezultatów drukowania przed drukowaniem
- Pozostałe wygodne ustawienia

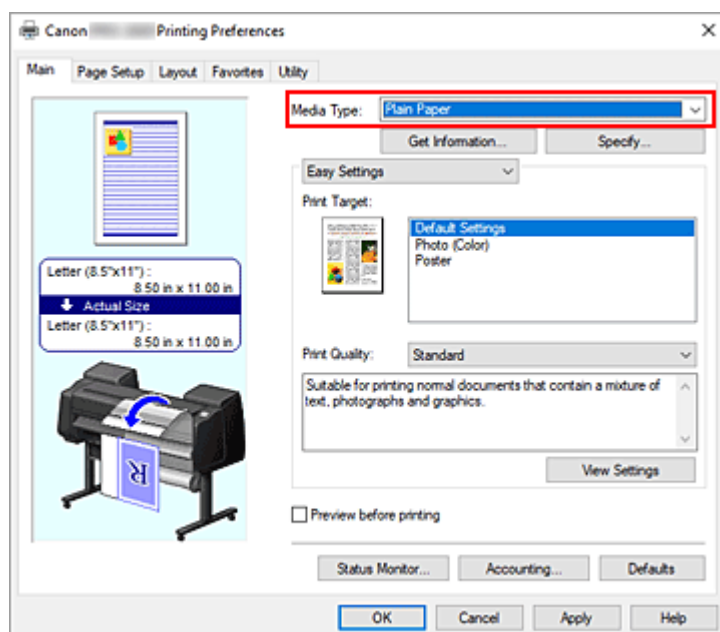
Drukowanie przy użyciu funkcji łatwej konfiguracji

W tej części opisano procedurę prostej konfiguracji, która umożliwi prawidłowe drukowanie na tej drukarce.

Drukowanie przy użyciu funkcji łatwej konfiguracji

1. [Sprawdź, czy drukarka jest włączona.](#)
2. Włóż papier do drukarki.
Ustaw [papier w rolce](#) lub [arkusz](#) w drukarce.
3. Otwórz [okno konfiguracji sterownika drukarki.](#)
4. Wybierz typ nośnika.

Wyświetlany jest typ papieru ustawiony w drukarce.



Ważne

- Informacje o oryginalnym papierze firmy Canon lub papierze zatwierdzonym przez firmę Canon można znaleźć w części „Lista informacji o papierze”.

Uwaga

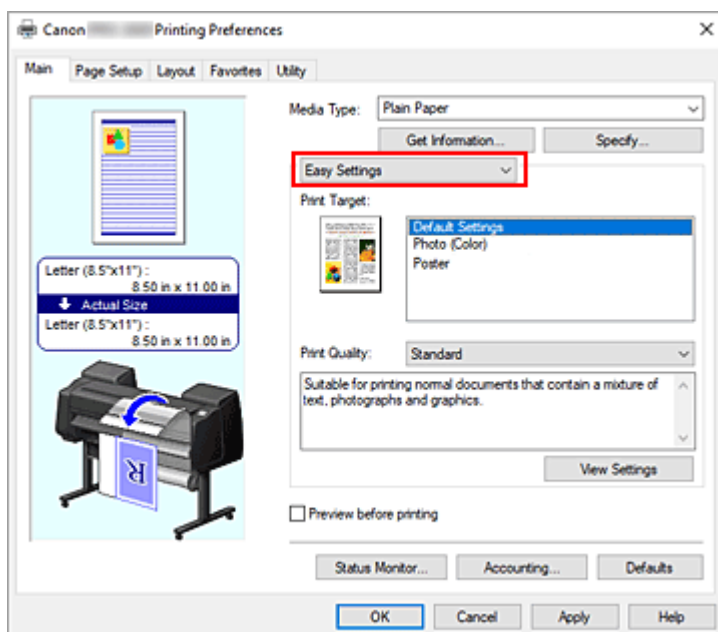
- Aby uniemożliwić drukarce automatyczne stosowanie typu nośnika ustawionego w drukarce, należy zmienić ustawienia w opcji **Ustawienia niestandardowe...** na karcie **Narzędzia**.
- Kliknij opcję **Pobierz informacje... (Get Information...)**, aby wyświetlić okno dialogowe **Informacje o papierze w drukarce (Paper Information on Printer)**. Okno dialogowe **Informacje o papierze w drukarce (Paper Information on Printer)** umożliwia uzyskanie informacji o papierze z drukarki oraz ustawienie źródła papieru i typu nośnika w sterowniku drukarki.

Jeżeli wybrano ustawienie **Pap. w rol. (auto) (Roll paper (auto))** źródła papieru, ustawienie **Pap. w rol. (auto) (Roll paper (auto))** zostanie zachowane, nawet jeżeli informacje o papierze są pobierane z drukarki.

- Instrukcję zmiany typu nośnika z poziomu pulpitu operatora drukarki można znaleźć w części „[Zmiana typu papieru](#)”.

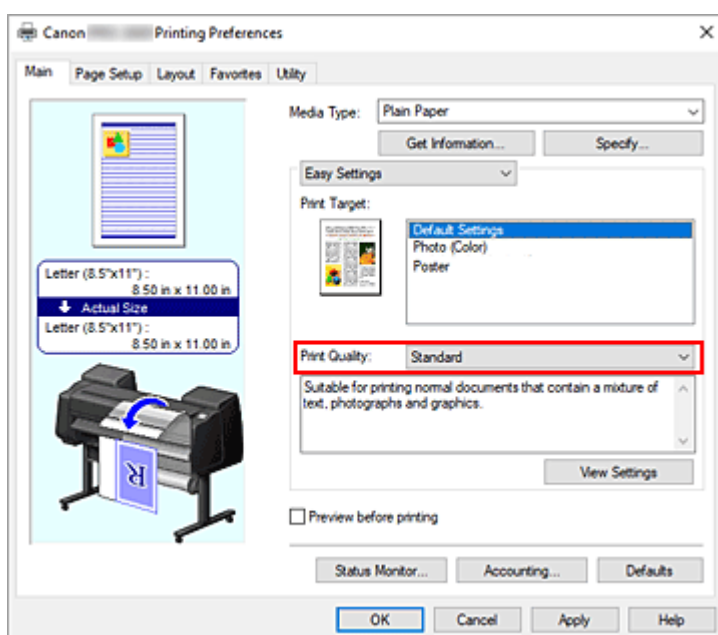
5. Wybierz przeznaczenie wydruku.

Wybierz w menu rozwijanym opcję **Łatwe ustawienia (Easy Settings)**, a następnie wybierz ustawienie zgodne z przeznaczeniem wydruku z listy **Przeznaczenie wydruku (Print Target)**.



6. Wybierz jakość wydruku.

W pozycji **Jakość wydruku (Print Quality)** wybierz ustawienie **Wysoka (High)**, **Standardowa (Standard)** lub **Szybki (Fast)** zależnie od przeznaczenia wydruku.

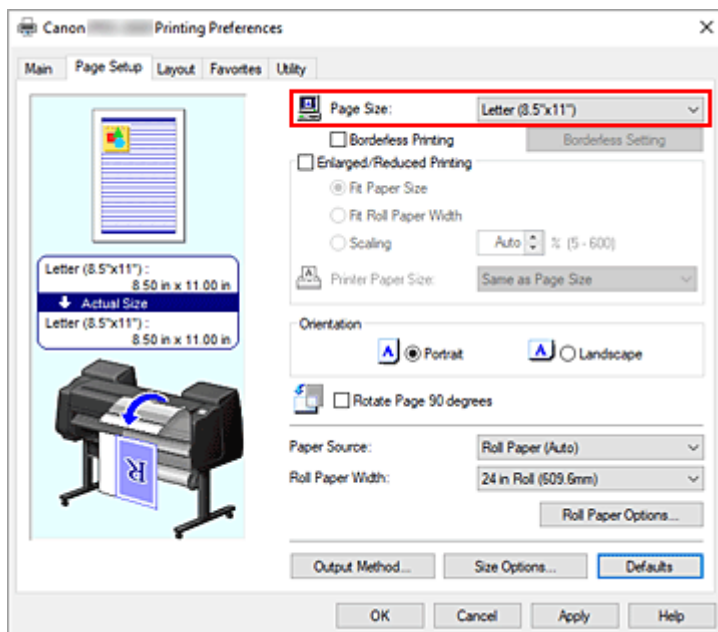


Ważne

- Dostępne ustawienia jakości wydruku zależą od profilu drukowania.

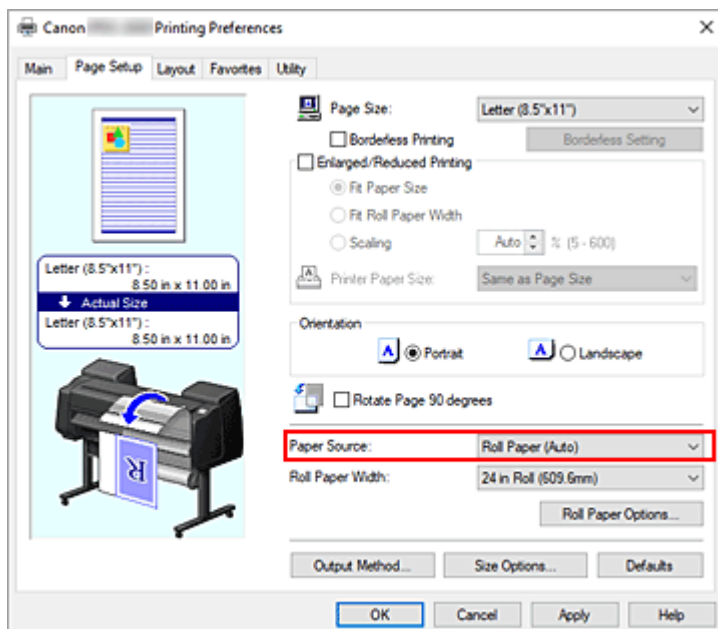
7. Wybierz format papieru.

Wybierz z listy **Format strony (Page Size)** na karcie **Konfiguracja strony (Page Setup)** format zgodny z formatem dokumentu utworzonego za pomocą aplikacji.



8. Wybierz źródło papieru.

W pozycji **Źródło papieru (Paper Source)** wybierz ustawienie zgodne z przeznaczeniem wydruku.

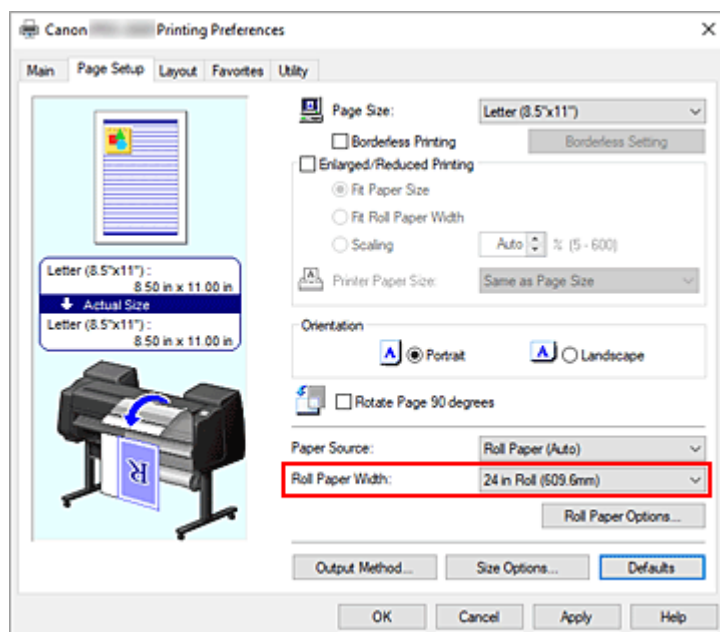


Ważne

- Metoda podawania papieru różni się zależnie od ustawień poziomu dolnego (papier w rolce 2) lub ustawień opcjonalnego modułu rolki.

9. Wybierz szerokość papieru w rolce.

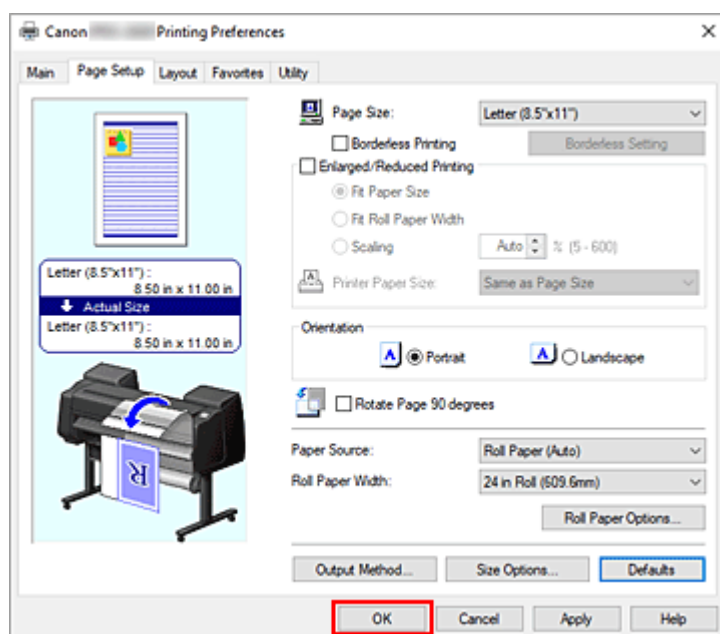
Jeśli wybrano papier w rolce w pozycji **Źródło papieru (Paper Source)**, należy ustawić wartość **Szerokość papieru w rolce (Roll Paper Width)** na szerokość papieru w rolce włożonego do drukarki.



10. Dokończ konfigurację.

Kliknij przycisk **OK**.

W przypadku drukowania dokument zostanie wydrukowany z ustawieniami zgodnymi z przeznaczeniem wydruku.



»»» Uwaga

- Jeśli ustawienia papieru wybrane w sterowniku drukarki będą się różnić od informacji o papierze zarejestrowanych w drukarce, na pulpicie operatora drukarki może się pojawić komunikat o błędzie.

Użytkownik może wykonać operację Drukuj (Print), ale uzyskanie prawidłowego rezultatu drukowania może być niemożliwe.

Sprawdzanie ustawień drukarki i stosowanie ustawień w sterowniku drukarki

1. Otwórz okno konfiguracji sterownika drukarki.

2. Na karcie **Menu główne (Main)** kliknij **Pobierz informacje... (Get Information...)**

Wyświetlone zostanie okno dialogowe **Informacje o papierze w drukarce (Paper Information on Printer)**.

3. Wybierz źródło papieru.

W menu **Źródło papieru (Paper Source)** sprawdź ustawienie lub wybierz nowe źródło papieru.

Bieżące ustawienia drukarki pojawią się w pozycjach **Typ nośnika (Media Type)** i **Szerokość papieru w rolce (Roll Paper Width)**.

4. Zastosuj ustawienia.

Aby zastosować ustawienia drukarki w sterowniku drukarki, kliknij przycisk **OK**.

»»» Uwaga

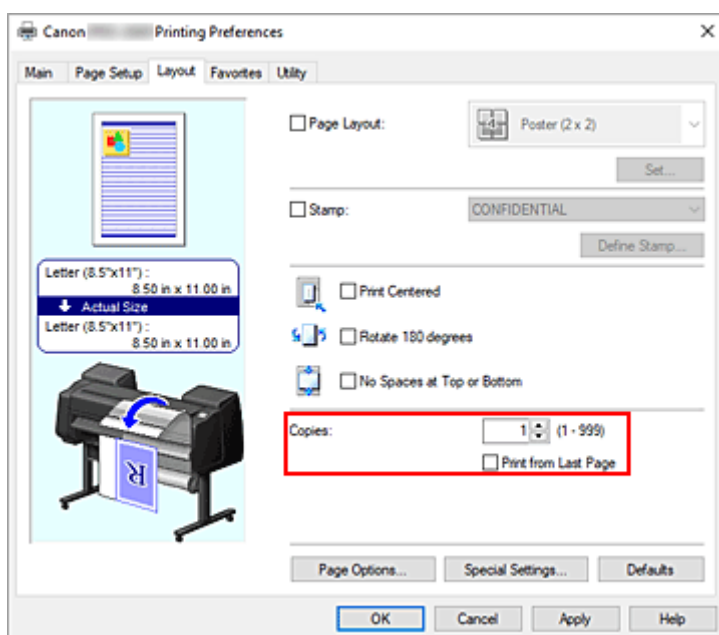
- Jeśli typ nośnika i wyjściowy format papieru nie zostaną ustawione w drukarce, przycisk **OK** będzie wyszarzony i nie będzie można go kliknąć.
- Jeśli komunikacja z drukarką jest wyłączona, uzyskanie informacji o nośnikach z drukarki jest niemożliwe.

Określanie liczby kopii i kolejności drukowania

Procedura wyboru liczby kopii i kolejności drukowania jest następująca:

1. Otwórz [okno konfiguracji sterownika drukarki](#).
2. Określ liczbę kopii do wydrukowania.

W pozycji **Kopie (Copies)** na karcie **Układ (Layout)** określ liczbę kopii do wydrukowania.



3. Określ kolejność drukowania.

Zaznacz pole wyboru **Drukuj od ostatniej strony (Print from Last Page)**, jeśli chcesz drukować od ostatniej strony, lub usuń zaznaczenie pola wyboru, jeśli chcesz drukować od pierwszej strony.

4. Dokończ konfigurację.

Kliknij przycisk **OK**.

Wybrana liczba kopii zostanie wydrukowana w określonej kolejności.

»»» Ważne

- Jeśli aplikacja użyta do utworzenia dokumentu ma taką samą funkcję, należy określić ustawienia w sterowniku drukarki. Jednak w przypadku, gdy rezultaty drukowania są niewłaściwe, ustawienia funkcji należy wybrać w aplikacji. W razie określenia liczby kopii i kolejności drukowania zarówno w aplikacji, jak i w sterowniku drukarki liczba kopii może być wielokrotnością liczby z dwóch ustawień lub wybrana kolejność może nie zostać zastosowana.

Używanie modułu rolki z 2 poziomami rolek

- **Informacje o przełączaniu między 2 poziomami rolek**
- **Wkładanie do drukarki rolek papieru odpowiednio do przeznaczenia wydruku**
- **Drukowanie z automatycznym przełączaniem rolek papieru na poziomie górnym i dolnym**
- **Jak przełączać rolki papieru**
- **Konfigurowanie modułu rolki w sterowniku według ustawień drukarki**

Informacje o przełączaniu między 2 poziomami rolek

Ta drukarka umożliwia wkładanie papieru w rolce na dwóch poziomach. Poziom górny (rolka 1) i dolny (rolka 2) można automatycznie przełączać w zależności od zadania drukowania.

Takie automatyczne przełączanie między rolką 1 a rolką 2 jest określane mianem „przełączania między 2 poziomami rolek”.

- Instrukcję wkładania papieru można znaleźć w części [„Wkładanie do drukarki rolek papieru odpowiednio do przeznaczenia wydruku”](#).
- Procedurę przełączania między 2 poziomami rolek można znaleźć w części [„Drukowanie z automatycznym przełączaniem rolek papieru na poziomie górnym i dolnym”](#).
- Wytyczne dotyczące przełączania między rolką 1 a rolką 2 w wybranych przypadkach podsumowano w części [„Przełączanie papieru w rolce”](#).
Zapoznaj się z informacjami zawartymi w tej części w razie problemów z uzyskaniem żądanego wydruku.

Wkładanie do drukarki rolek papieru odpowiednio do przeznaczenia wydruku

Aby wykonywać przełączanie między 2 poziomami rolek, należy umieścić papier w rolce na górnym i dolnym poziomie w jeden ze sposobów opisanych poniżej zależnie od planowanego zastosowania.

- Aby automatycznie przełączać między rolkami 1 i 2 zależnie od formatu papieru wybranego dla zadania drukowania

Umieść dwie rolki papieru tego samego typu, ale o różnych szerokościach, na tacy górnej i dolnej.

Przykład konfiguracji papieru

Taca podawania papieru	Szerokość rolki	Typ nośnika
Poziom górny	Rolka 609,6 mm (24 cale)	Papier zwykły
Poziom dolny	Rolka A1/A2 (594,0 mm)	Papier zwykły

- Aby automatycznie przełączać między rolkami 1 i 2 zależnie od typu papieru wybranego dla zadania drukowania

Umieść dwie rolki papieru o tej samej szerokości, ale o różnych typach papieru, na tacy górnej i dolnej. Można także umieścić dwie rolki papieru o różnej szerokości i różnym typie papieru na tacy górnej i dolnej.

Wkładanie papieru (przykład 1)

Taca podawania papieru	Szerokość rolki	Typ nośnika
Poziom górny	Rolka A1/A2 (594,0 mm)	Papier zwykły
Poziom dolny	Rolka A1/A2 (594,0 mm)	Papier powlekany firmy Canon

Wkładanie papieru (przykład 2)

Taca podawania papieru	Szerokość rolki	Typ nośnika
Poziom górny	Rolka 914,4 mm (36 cali)	Papier zwykły
Poziom dolny	Rolka A1/A2 (594,0 mm)	Papier powlekany firmy Canon

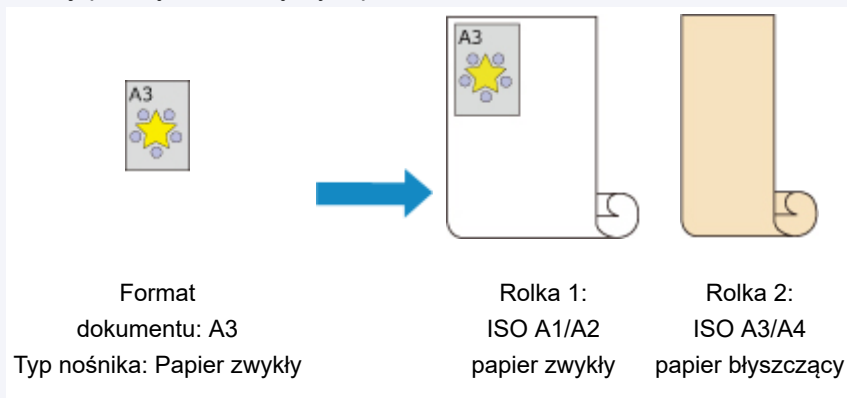
»»» Ważne

- Przełączanie między 2 poziomami rolek jest niemożliwe, jeśli rolki papieru podawane na płytę są niezgodne z funkcją automatycznego odcięcia. Aby sprawdzić, które typy papieru są zgodne z funkcją automatycznego odcięcia, należy zapoznać się z częścią „Lista informacji o papierze”.
- Jeżeli wybrano ustawienie **Automatycznie (użyj ustawień drukarki) (Auto (Use Printer Settings))** opcji **Typ nośnika (Media Type)** na arkuszu **Menu główne (Main)**, nie można przełączać górnej i dolnej rolki zgodnie z typem nośników określonym przez zadanie drukowania. Jeżeli różne typy papieru w rolce skonfigurowano dla górnej i dolnej rolki, należy określić typy nośników, takie jak papier zwykły lub papier powlekany, w polu **Typ nośnika (Media Type)**.

»»» Uwaga

- Informacje dotyczące wkładania rolek papieru do drukarki można znaleźć w części „[Obsługa rolek](#)”.
- W przypadku umieszczenia rolek papieru różnych typów i o różnej szerokości na tacy górnej i dolnej będzie używany papier w rolce zgodny z ustawieniem papieru wybranym dla zadania drukowania.

Zależnie od ustawień może wystąpić błąd powodujący użycie nieprawidłowego papieru w rolce.
W takich przypadkach zalecane jest wybranie odpowiednio papieru w rolce 1 lub 2 zamiast używania funkcji przełączania między 2 poziomami rolek.



- Instrukcje przełączania tac podawania papieru można znaleźć w części [„Jak przełączać rolki papieru”](#).

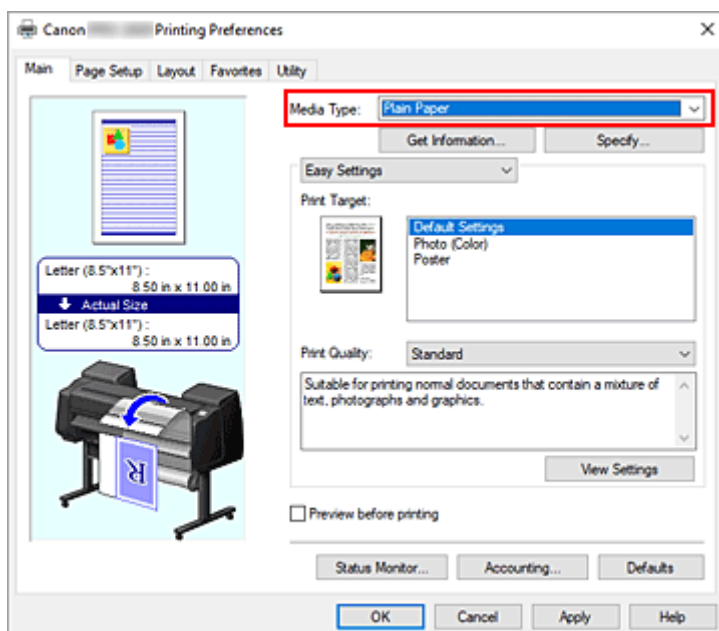
Drukowanie z automatycznym przełączaniem rolek papieru na poziomie górnym i dolnym

Można wykonywać drukowanie z automatycznym przełączaniem rolek 1 i 2 zależnie od typu nośnika i przeznaczenia wydruku.

Procedura drukowania z przełączaniem papieru w rolce jest następująca:

1. [Włóż papier w rolce](#) na górny i dolny poziom drukarki.
2. Otwórz [okno konfiguracji sterownika drukarki](#).
3. Wybierz typ nośnika.

Wyświetlany jest typ papieru ustawiony w drukarce.



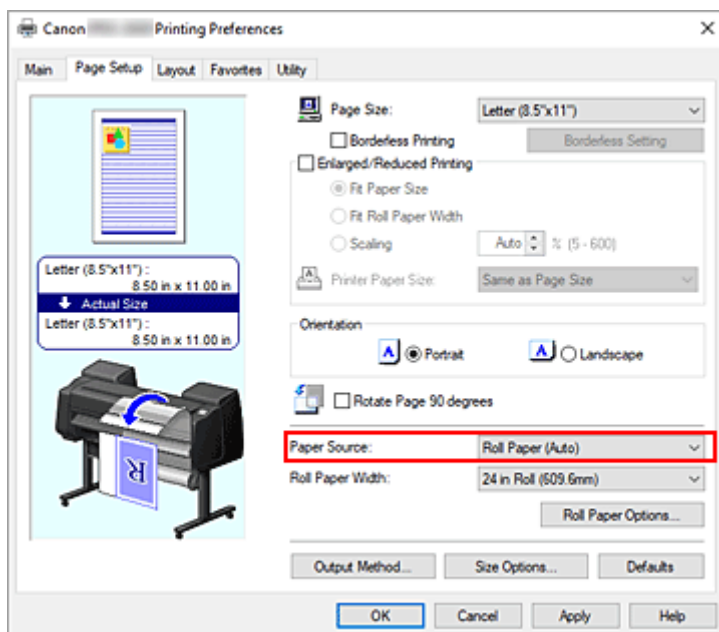
»»» Uwaga

- Jeżeli opcja **Automatyczne przełączanie źródeł papieru (priorytet formatu papieru) (Automatically switch paper sources (paper size priority))** jest wyszarzona, zob. [„Konfigurowanie modułu rolki w sterowniku drukarki”](#) i skonfiguruj opcję **Moduł rolki (Roll Unit)** w oknie dialogowym **Informacje o urządzeniu (Device Information)** z ustawieniem **Tak (Yes)**.

4. Wybierz format papieru.

Wybierz z listy **Format strony (Page Size)** na karcie **Konfiguracja strony (Page Setup)** format zgodny z formatem dokumentu utworzonego za pomocą aplikacji.

5. W pozycji **Źródło papieru (Paper Source)** wybierz opcję **Pap. w rol. (auto) (Roll paper (auto))**.



6. Wybierz szerokość papieru w rolce.

W pozycji **Szerokość papieru w rolce (Roll Paper Width)** wybierz szerokość papieru w rolce włożonego do drukarki.

7. Wybierz metodę drukowania dla papieru w rolce.

W przypadku drukowania w powiększeniu/pomniejszeniu według szerokości papieru w rolce należy zaznaczyć pole wyboru obok pozycji **Drukowanie w powiększeniu/pomniejszeniu (Enlarged/Reduced Printing)** i zaznaczyć pozycję **Dopasuj do szerokości papieru w rolce (Fit Roll Paper Width)**.

8. Skonfiguruj pozostałe ustawienia.

Aby przed wydrukowaniem obrócić dokument o 90 stopni, zaznacz pole wyboru **Obróć stronę o 90 stopni (Rotate Page 90 degrees)**.

Bieżące ustawienia są wyświetlane w podglądzie ustawień w lewej części karty **Konfiguracja strony (Page Setup)**.

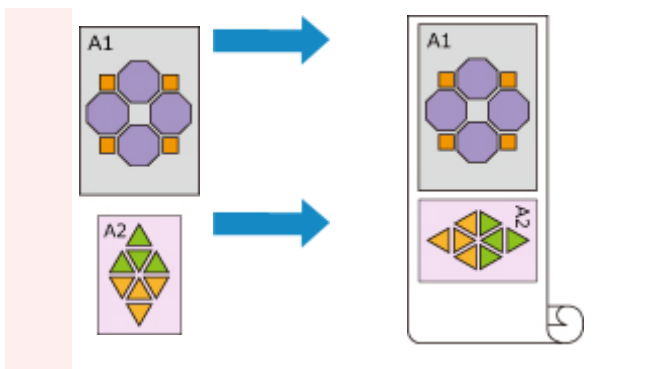
»»» Uwaga

- W przypadku obrócenia dokumentu pionowego o 90 stopni i wydrukowania go w układzie poziomym można zaoszczędzić papier. Zależy to od formatu papieru.

»»» Ważne

- W przypadku zaznaczenia pola wyboru **Obróć stronę o 90 stopni (Rotate Page 90 degrees)** i rozpoczęcia drukowania dokument zostanie obrócony o 90 stopni tylko wtedy, gdy jego długość w pionie będzie zgodna z szerokością ustawioną w pozycji **Szerokość papieru w rolce (Roll Paper Width)**. Dlatego, aby korzystać z tej funkcji, należy skonfigurować ustawienie **Szerokość papieru w rolce (Roll Paper Width)** według szerokości jednej z rolek papieru włożonych do drukarki.

Dokument	Szerokość rolki: Rolka ISO A1/A2 (594,0 mm)
----------	--



- Jeśli rolki włożone na poziomie górnym i dolnym są nośnikami różnych typów, dokument jest drukowany na papierze w rolce według typu nośnika wybranego w zadaniu drukowania. W przypadku obrócenia dokumentu o 90 stopni przed wydrukowaniem i włożenia na poziomie górnym i dolnym rolek papieru o różnej szerokości i różnym typie nośnika należy ustawić prawidłową kombinację szerokości i typu nośnika zgodnie z jedną z rolek papieru włożonych do drukarki.

9. Dokończ konfigurację.

Kliknij przycisk **OK**.

Podczas drukowania źródło papieru jest automatycznie przełączane na papier w rolce.

»»» Ważne

- Jeśli na pulpicie operatora ustawiono opcję **Ustawienia urządzenia (Printer settings)** -> **Ustawienia dotyczące papieru (Paper-related settings)** -> **Autom. przełącz. pap. w rolce (Roll paper auto switching)** na **Nie wykrywaj rozmiaru (Do not identify size)**, dokument może zostać wydrukowany na niewłaściwym papierze w rolce. Firma Canon zaleca wybranie ustawienia **Wykryj rozmiar (Identify size)** przed rozpoczęciem drukowania.
- Przełączanie między 2 poziomami rolek jest niemożliwe, jeśli rolki papieru podawane na płytę są niezgodne z funkcją automatycznego odcięcia. Aby sprawdzić, które typy papieru są zgodne z funkcją automatycznego odcięcia, należy zapoznać się z częścią „Lista informacji o papierze”.
- Jeżeli wybrano ustawienie **Automatycznie (użyj ustawień drukarki) (Auto (Use Printer Settings))** opcji **Typ nośnika (Media Type)** na arkuszu **Menu główne (Main)**, nie można przełączać górnej i dolnej rolki zgodnie z typem nośników określonym przez zadanie drukowania. Jeżeli różne typy papieru w rolce skonfigurowano dla górnej i dolnej rolki, należy określić typy nośników, takie jak papier zwykły lub papier powlekany, w polu **Typ nośnika (Media Type)**.

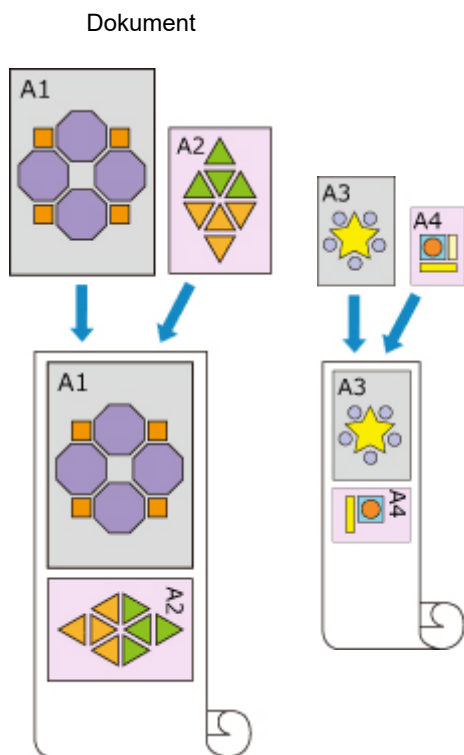
»»» Uwaga

- Szczegółowe informacje na temat przełączania źródeł papieru w rolkach według zadania drukowania można znaleźć w części „[Jak przełączać rolki papieru](#)”.

Drukowanie z oszczędzaniem papieru

Zależnie od formatu papieru określonego w zadaniu drukowania drukarka automatycznie wybierze papier w rolce, co pozwoli drukować z mniejszymi marginesami.

Niezależnie od tego, czy strona zostanie obrócona o 90 stopni, drukarka stosuje warunki drukowania, które pozwolą uzyskać najmniejsze marginesy, spośród kombinacji rolki 1 i rolki 2.



Rolka 1: ISO A1/A2 Rolka 2: ISO A3/A4

1. Wyświetl okno **Urządzenia i drukarki (Devices and Printers).**

Wybierz kolejno **Panel sterowania (Control Panel)** -> **Sprzęt i dźwięk (Sprzęt) (Hardware and Sound (Hardware))** -> **Urządzenia i drukarki (Devices and Printers)**.

Zostanie wyświetlone okno **Urządzenia i drukarki (Devices and Printers)**.

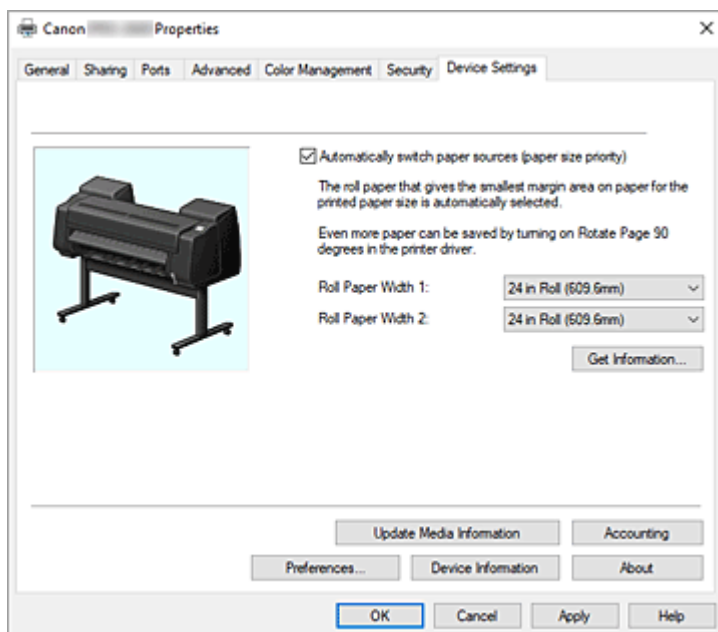
2. Wyświetl okno konfiguracji.

Kliknij prawym przyciskiem ikonę „Nazwa Twojego modelu”, a następnie wybierz opcję **Preferencje drukowania (Printing preferences)**.

Pojawi się okno **Właściwości (Properties)** drukarki.

3. Ustaw automatyczne przełączanie źródła papieru.

Na karcie **Ustawienia urządzenia (Device Settings)** zaznacz pole wyboru **Automatyczne przełączanie źródeł papieru (priorytet formatu papieru) (Automatically switch paper sources (paper size priority))**.



4. Kliknij opcję **Pobierz informacje... (Get Information...).**

Gdy pojawi się komunikat potwierdzenia, kliknij przycisk **Tak (Yes)**.

Komputer pobiera informacje o formacie papieru z drukarki i wyświetla szerokość papieru w rolce aktualnie włożonego do drukarki.

»»» Ważne

- Po wymianie papieru w rolce włożonego do drukarki należy zawsze kliknąć przycisk **Pobierz informacje... (Get Information...)**, aby pobrać informacje o szerokości papieru w rolce. Jeśli szerokość papieru w rolce nie zostanie ustawiona prawidłowo, wydrukowanie dokumentu w zamierzony sposób będzie niemożliwe.

5. Otwórz okno konfiguracji sterownika drukarki.

6. Wybierz typ nośnika.

Wyświetlany jest typ papieru ustawiony w drukarce.

7. Wybierz format papieru.

Wybierz z listy **Format strony (Page Size)** na karcie **Konfiguracja strony (Page Setup)** format zgodny z formatem dokumentu utworzonego za pomocą aplikacji.

8. W pozycji **Źródło papieru (Paper Source) wybierz opcję **Pap. w rol. (auto) (Roll paper (auto))**.**

9. Wybierz szerokość papieru w rolce.

W pozycji **Szerokość papieru w rolce (Roll Paper Width)** wybierz szerokość papieru w rolce włożonego do drukarki.

10. Skonfiguruj pozostałe ustawienia.

Aby przed wydrukowaniem obrócić dokument o 90 stopni, zaznacz pole wyboru **Obróć stronę o 90 stopni (Rotate Page 90 degrees)**.

11. Dokończ konfigurację.

Kliknij przycisk **OK**.

Podczas drukowania źródło papieru jest automatycznie przełączane na papier w rolce.

»» Ważne

- Ta metoda powoduje przełączanie między górnym a dolnym poziomem zależnie od formatu papieru określonego w zadaniu drukowania. Na górnym i dolnym poziomie drukarki należy zawsze umieszczać ten sam typ papieru w rolce. Włożenie papieru innych typów może spowodować błąd i uniemożliwić wydrukowanie dokumentu w zamierzony sposób.
- W przypadku włożenia papieru w rolce o tej samej szerokości i tego samego typu na górnym i dolnym poziomie w celu automatycznego przełączania papieru w rolce należy usunąć zaznaczenie pola wyboru **Automatyczne przełączanie źródeł papieru (priorytet formatu papieru) (Automatically switch paper sources (paper size priority))**.

»» Uwaga

- Jeśli **rolka 1** i **rolka 2** generują takie same marginesy, do drukowania jest używana **rolka 1**.

Jak przełączać rolki papieru

Tutaj wyjaśniono sposób przełączania papieru w rolce 1 i 2 w określonych sytuacjach. Z poniższych informacji należy skorzystać w razie potrzeby, na przykład jeśli dokumenty nie są drukowane zgodnie z oczekiwaniami.

Jeśli wybierzesz pozycję **Pap. w rol. (auto) (Roll paper (auto))** w pozycji **Źródło papieru (Paper Source)** na karcie **Konfiguracja strony (Page Setup)** spośród dwóch rolek papieru umieszczonych na tacy dolnej i górnej drukarki, zostanie automatycznie wybrana optymalna rolka dla danego zadania drukowania.

Wybór rolki 1 lub rolki 2 będzie zależny od wyniku oceny przeprowadzonej na podstawie 7 warunków (patrz tabela poniżej).

W takiej sytuacji ustawienie **Ustawienia urządzenia (Printer settings)** -> **Ustawienia dotyczące papieru (Paper-related settings)** -> **Wykryj niezg. ustawień papieru (Detect paper setting mismatch)** na pulpicie operatora drukarki zostanie zmienione zgodnie z wynikiem omówionej poniżej oceny.

- W przypadku ustawienia opcji **Wykryj niezg. ustawień papieru (Detect paper setting mismatch)** na **Wstrzymaj (Pause)** lub **Wstrzymaj zadanie (Hold job)**
- W przypadku ustawienia opcji **Wykryj niezg. ustawień papieru (Detect paper setting mismatch)** na **Wyświetl ostrzeżenie (Display warning)** lub **Nie wykrywaj (Do not detect)**

▶▶▶ Ważne

- Jeśli nie włożono dolnego modułu rolki lub włożono moduł rolki ustawiony jako urządzenie odbiorcze, automatyczne przełączanie papieru w rolce jest niemożliwe.

▶▶▶ Uwaga

- W przypadku pojawienia się komunikatu **Błąd (Error)** lub **Wstrzymanie (On hold)** należy wymienić papier według wymagań zadania drukowania.
- Aby ograniczyć do minimum marnotrawstwo papieru, zalecamy skonfigurowanie ustawień na pulpicie operatora drukarki w sposób przedstawiony poniżej.
 - W menu **Ustawienia urządzenia (Printer settings)** -> **Ustawienia dotyczące papieru (Paper-related settings)** ustaw opcję **Autom. przełącz. pap. w rolce (Roll paper auto switching)** na **Wykryj rozmiar (Identify size)**.
 - W obszarze wyświetlania ustawień papieru -> (dany typ papieru) -> **Ustawienia papieru (Paper settings)** -> **Zaawans. (Advanced)** ustaw opcję **Wykrywaj szerokość papieru (Detect paper width)** na **Włącz (Enable)**.
- Jeśli na karcie **Ustawienia urządzenia (Device Settings)** zaznaczono pole wyboru **Automatyczne przełączanie źródeł papieru (priorytet formatu papieru) (Automatically switch paper sources (paper size priority))**, poniższa tabela nie ma zastosowania.

W przypadku ustawienia opcji **Wykryj niezg. ustawień papieru (Detect paper setting mismatch)** na **Wstrzymaj (Pause)** lub **Wstrzymaj zadanie (Hold job)**

	Warunek	Sytuacja	Wynik oceny
Warunek 1	Czy długość papieru w rolce włożonego do drukarki jest wystarczająca do drukowania z użyciem formatu wybranego dla zadania drukowania?	Tylko jeden spośród papierów w rolce (1 lub 2) jest wystarczająco długi.	Wybierz rolkę papieru o wystarczającej długości.

		Żaden spośród papierów w rolce (1 ani 2) nie jest wystarczająco długi.	Błąd (Error)
		Oba papiery w rolce (1 i 2) są wystarczająco długie.	Przejdź do warunku 2.
		W menu drukarki ustawiono opcję Zarządzanie pozost. ilością rolki (Manage remaining roll amount) na Wyłącz (Disable) (nie można ustalić długości papieru w rolce).	
Warunek 2	Czy papier w rolce włożony do drukarki jest zgodny z typem papieru wybranym w zadaniu drukowania? *1	Tylko jeden papier (w rolce 1 lub w rolce 2) jest zgodny z wybranym typem papieru.	Wybierz papier w rolce zgodny z typem papieru.
		Ani papier w rolce 1, ani papier w rolce 2 nie jest zgodny z wybranym typem papieru.	Błąd (Error) / Wstrzymanie (On hold).
		Zarówno papier w rolce 1, jak i papier w rolce 2 jest zgodny z wybranym typem papieru.	Przejdź do warunku 3
Warunek 3	Jak zmieniono ustawienie Autom. przełącz. pap. w rolce (Roll paper auto switching) w menu drukarki?	Zmieniono je na Nie wykrywaj rozmiaru (Do not identify size) .	Wybierz papier w rolce aktualnie podawany na płytę *2.
		Zmieniono je na Wykryj rozmiar (Identify size) .	Przejdź do warunku 4
Warunek 4	Czy dla zadania drukowania wybrano drukowanie bez marginesów (jeśli nie, przejdź do warunku 5)?	Tylko jeden spośród papierów w rolce (1 lub 2) jest zgodny z funkcją drukowania bez marginesów.	Wybierz papier w rolce zgodny z funkcją drukowania bez marginesów.
		Ani papier w rolce 1, ani papier w rolce 2 nie jest zgodny z funkcją drukowania bez marginesów.	Błąd (Error)
		Zarówno papier w rolce 1, jak i papier w rolce 2 jest zgodny z funkcją drukowania bez marginesów.	Przejdź do warunku 5
Warunek 5	Czy szerokość papieru w rolce włożonego do drukarki jest zgodna z szerokością papieru wybraną dla zadania drukowania (tylko w przypadku drukowania bez marginesów lub z powiększeniem/pomniejszeniem)?	Tylko jeden papier (w rolce 1 lub w rolce 2) ma szerokość wybraną dla zadania drukowania.	Wybierz papier w rolce o właściwej szerokości.
		Ani papier w rolce 1, ani papier w rolce 2 nie ma szerokości zgodnej z wybraną dla zadania drukowania.	Błąd (Error) / Wstrzymanie (On hold).

		Papier w rolce 1 i papier w rolce 2 mają szerokość zgodną z wybraną dla zadania drukowania.	Przejdź do warunku 6
		Dla zadania drukowania nie wybrano szerokości papieru w rolce.	
Warunek 6	Czy szerokość papieru wybranego dla zadania drukowania mieści się w szerokości papieru w rolce włożonego do drukarki?	Szerokość papieru wybranego dla zadania drukowania mieści się tylko w szerokości papieru w rolce 1 lub 2.	Wybierz papier w rolce, w przypadku którego nie występuje problem z szerokością.
		Szerokość papieru wybranego dla zadania drukowania nie mieści się w szerokości papieru w rolce 1 lub 2.	Błąd (Error)
		Szerokość papieru wybranego dla zadania drukowania mieści się w szerokości papieru w rolce 1 i papieru w rolce 2.	Przejdź do warunku 7
Warunek 7	Czy szerokość papieru w rolce 1 jest inna niż szerokość papieru w rolce 2?	Szerokość rolki jest inna.	Wybierz papier w rolce, którego szerokość jest bliższa szerokości wybranej dla zadania drukowania.
		Szerokość rolki jest taka sama.	Wybierz papier w rolce aktualnie podawany na płytę *2.

*1 Jeżeli wybrano ustawienie **Automatycznie (użyj ustawień drukarki) (Auto (Use Printer Settings))** opcji **Typ nośnika (Media Type)** na arkuszu **Menu główne (Main)**, typ nośników ustawiony w drukarce jest rozpoznawany jako zgodny z typem nośników określonym w zadaniu drukowania.

*2 W poniższych przypadkach ani papier w rolce 1, ani papier w rolce 2 nie jest podawany na płytę. Wybierany jest wówczas papier w rolce 1.

- Jeśli drukarka została przełączona w tryb uśpienia i zostało przywrócone ustawienie początkowe
- Jeśli drukarka została włączona
- Jeśli do drukarki został podany papier cięty i z niej wyprowadzony

W przypadku ustawienia opcji Wykryj niezg. ustawień papieru (Detect paper setting mismatch) na Wyświetl ostrzeżenie (Display warning) lub Nie wykrywaj (Do not detect)

	Warunek	Sytuacja	Wynik oceny
Warunek 1	Czy długość papieru w rolce włożonego do drukarki jest wystarczająca do drukowania z użyciem formatu wybranego dla zadania drukowania?	Tylko jeden spośród papierów w rolce (1 lub 2) jest wystarczająco długi.	Wybierz rolkę papieru o wystarczającej długości.

		Żaden spośród papierów w rolce (1 ani 2) nie jest wystarczająco długi.	Błąd (Error)
		Oba papiery w rolce (1 i 2) są wystarczająco długie.	Przejdź do warunku 2.
		W menu drukarki ustawiono opcję Zarządzanie pozost. ilością rolki (Manage remaining roll amount) na Wyłącz (Disable) (nie można ustalić długości papieru w rolce).	
Warunek 2	Czy papier w rolce włożony do drukarki jest zgodny z typem papieru wybranym w zadaniu drukowania?	Tylko jeden papier (w rolce 1 lub w rolce 2) jest zgodny z wybranym typem papieru.	Wybierz papier w rolce zgodny z typem papieru.
		Ani papier w rolce 1, ani papier w rolce 2 nie jest zgodny z wybranym typem papieru.	Przejdź do warunku 3
		Zarówno papier w rolce 1, jak i papier w rolce 2 jest zgodny z wybranym typem papieru.	
Warunek 3	Jak zmieniono ustawienie Autom. przełącz. pap. w rolce (Roll paper auto switching) w menu drukarki?	Zmieniono je na Nie wykrywaj rozmiaru (Do not identify size) .	Wybierz papier w rolce aktualnie podawany na płytę *1.
		Zmieniono je na Wykryj rozmiar (Identify size) .	Przejdź do warunku 4
Warunek 4	Czy dla zadania drukowania wybrano drukowanie bez marginesów (jeśli nie, przejdź do warunku 5)?	Tylko jeden spośród papierów w rolce (1 lub 2) jest zgodny z funkcją drukowania bez marginesów.	Wybierz papier w rolce zgodny z funkcją drukowania bez marginesów.
		Ani papier w rolce 1, ani papier w rolce 2 nie jest zgodny z funkcją drukowania bez marginesów.	Błąd (Error)
		Zarówno papier w rolce 1, jak i papier w rolce 2 jest zgodny z funkcją drukowania bez marginesów.	Przejdź do warunku 5
Warunek 5	Czy szerokość papieru w rolce włożonego do drukarki jest zgodna z szerokością papieru wybraną dla zadania drukowania (tylko w przypadku drukowania bez marginesów lub z powiększeniem/pomniejszeniem)?	Tylko jeden papier (w rolce 1 lub w rolce 2) ma szerokość wybraną dla zadania drukowania.	Wybierz papier w rolce o właściwej szerokości.
		Ani papier w rolce 1, ani papier w rolce 2 nie ma szerokości zgodnej z wybraną dla zadania drukowania.	Przejdź do warunku 6

		Papier w rolce 1 i papier w rolce 2 mają szerokość zgodną z wybraną dla zadania drukowania.	
		Dla zadania drukowania nie wybrano szerokości papieru w rolce.	
Warunek 6	Czy szerokość papieru wybranego dla zadania drukowania mieści się w szerokości papieru w rolce włożonego do drukarki?	Szerokość papieru wybranego dla zadania drukowania mieści się tylko w szerokości papieru w rolce 1 lub 2.	Wybierz papier w rolce, w przypadku którego nie występuje problem z szerokością.
		Szerokość papieru wybranego dla zadania drukowania nie mieści się w szerokości papieru w rolce 1 lub 2.	Przejdź do warunku 7
		Szerokość papieru wybranego dla zadania drukowania mieści się w szerokości papieru w rolce 1 i papieru w rolce 2.	
Warunek 7	Czy szerokość papieru w rolce 1 jest inna niż szerokość papieru w rolce 2?	Szerokość rolki jest inna.	Wybierz papier w rolce, którego szerokość jest bliższa szerokości wybranej dla zadania drukowania.
		Szerokość rolki jest taka sama.	Wybierz papier w rolce aktualnie podawany na płytę *1.

*1 W poniższych przypadkach ani papier w rolce 1, ani papier w rolce 2 nie jest podawany na płytę.

Wybierany jest wówczas papier w rolce 1.

- Jeśli drukarka została przełączona w tryb uśpienia i zostało przywrócone ustawienie początkowe
- Jeśli drukarka została włączona
- Jeśli do drukarki został podany papier cięty i z niej wyprowadzony

Konfigurowanie modułu rolki w sterowniku według ustawień drukarki

Zastosuj ustawienia modułu rolki drukarki w sterowniku drukarki.

Po zastosowaniu ustawień drukarki w sterowniku drukarki typy papieru dostępne w ustawieniach sterownika drukarki zostaną uzgodnione ze stanem drukarki.

Poniżej omówiono procedurę stosowania ustawień modułu rolki w sterowniku drukarki.

1. Wyświetl okno **Urządzenia i drukarki (Devices and Printers)**.

Wybierz kolejno **Panel sterowania (Control Panel)** -> **Sprzęt i dźwięk (Sprzęt) (Hardware and Sound (Hardware))** -> **Urządzenia i drukarki (Devices and Printers)**.

Zostanie wyświetlone okno **Urządzenia i drukarki (Devices and Printers)**.

2. Wyświetl okno konfiguracji.

Kliknij prawym przyciskiem ikonę „Nazwa Twojego modelu”, a następnie wybierz opcję **Preferencje drukowania (Printing preferences)**.

Pojawi się okno **Właściwości (Properties)** drukarki.

3. Na karcie **Ustawienia urządzenia (Device Settings)** kliknij opcję **Informacje o urządzeniu (Device Information)**.

Kliknij opcję **Uzyskaj stan (Acquire Status)** w wyświetlonym oknie dialogowym **Informacje o urządzeniu (Device Information)**, a następnie kliknij opcję **Tak (Yes)**.

Ustawienia drukarki zostaną zastosowane w sterowniku drukarki.

»»» Ważne

- Jeśli dolny moduł rolki nie został ustawiony lub moduł rolki jest używany jako urządzenie nawijające, opcja **Moduł rolki (Roll Unit)** zostanie skonfigurowana z ustawieniem **Nie (No)**. W tym wypadku opcja **Automatyczne przełączanie źródeł papieru (priorytet formatu papieru) (Automatically switch paper sources (paper size priority))** będzie wyszarzona i niedostępna. Ponadto pozycje **Źródło papieru (Paper Source)** dostępne na karcie **Konfiguracja strony (Page Setup)** zostaną zmienione.

Drukowanie zdjęć i dokumentów biznesowych

- **Drukowanie z ustawieniem przeznaczenia wydruku**
- **Edycja w programie PosterArtist i drukowanie**

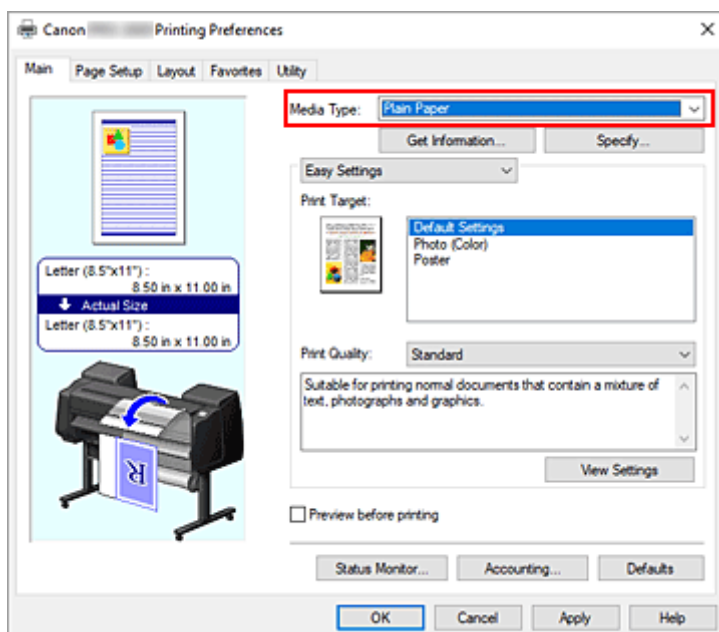
Drukowanie z ustawieniem przeznaczenia wydruku

Ustawienia drukowania, które są zazwyczaj często używane, są wstępnie zarejestrowane jako pozycje przeznaczenia wydruku. Używając przeznaczenia wydruku do drukowania, można wykonać drukowanie z ustawieniami dopasowanymi do dokumentu.

Procedura drukowania przy użyciu przeznaczenia wydruku jest następująca:

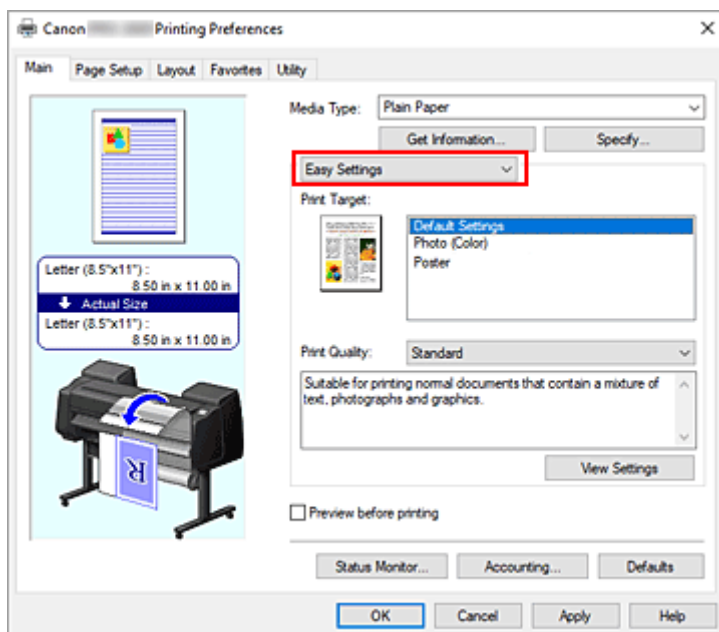
1. Otwórz [okno konfiguracji sterownika drukarki](#).
2. Wybierz typ nośnika.

Wyświetlany jest typ papieru ustawiony w drukarce.



3. Wybierz tryb ustawienia drukowania.

Wybierz w menu rozwijanym opcję **Łatwe ustawienia (Easy Settings)**.



4. Wybierz przeznaczenie wydruku.

W pozycji **Przeznaczenie wydruku (Print Target)** wybierz ustawienie zgodne z dokumentem.

Ustawienia domyślne (Default Settings)

Wybierz to ustawienie, aby wydrukować dokumenty typu ogólnego, taki jak dokumenty biznesowe.

Zdjęcie (kolor) (Photo (Color))

Wybierz tę opcję, aby wydrukować kolorowe ilustracje lub fotografie.

Plakat (Poster)

Wybierz tę opcję, aby wydrukować plakaty.

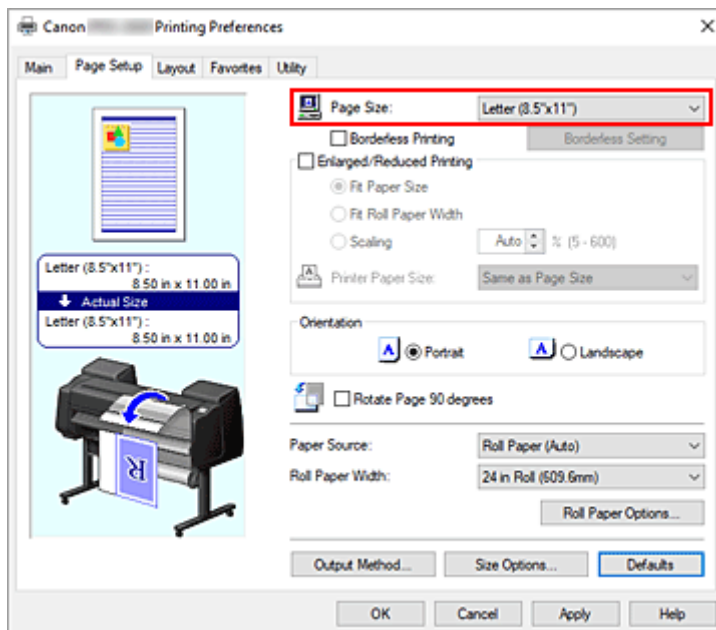
»»» Uwaga

- Aby sprawdzić ustawienia pozycji zdefiniowanych w opcji **Przeznaczenie wydruku (Print Target)**, kliknij opcję **Wyświetl ustawienia (View Settings)**.

5. Wybierz format papieru.

Wybierz z listy **Format strony (Page Size)** na karcie **Konfiguracja strony (Page Setup)** format zgodny z formatem dokumentu utworzonego za pomocą aplikacji.

Bieżące ustawienia są wyświetlane w podglądzie ustawień w lewej części okna.



6. Wybierz źródło papieru.

W pozycji **Źródło papieru (Paper Source)** wybierz ustawienie zgodne z przeznaczeniem wydruku.

»»» Ważne

- Metoda podawania papieru różni się zależnie od ustawień poziomu dolnego (papier w rolce 2) lub ustawień opcjonalnego modułu rolki.

7. Skonfiguruj pozostałe ustawienia.

Skonfiguruj pozostałe ustawienia według potrzeb.

8. Dokończ konfigurację.

Kliknij przycisk **OK**.

Dokument zostanie wydrukowany z ustawieniami zgodnymi ze wskazanym przeznaczeniem wydruku.

Edycja w programie PosterArtist i drukowanie

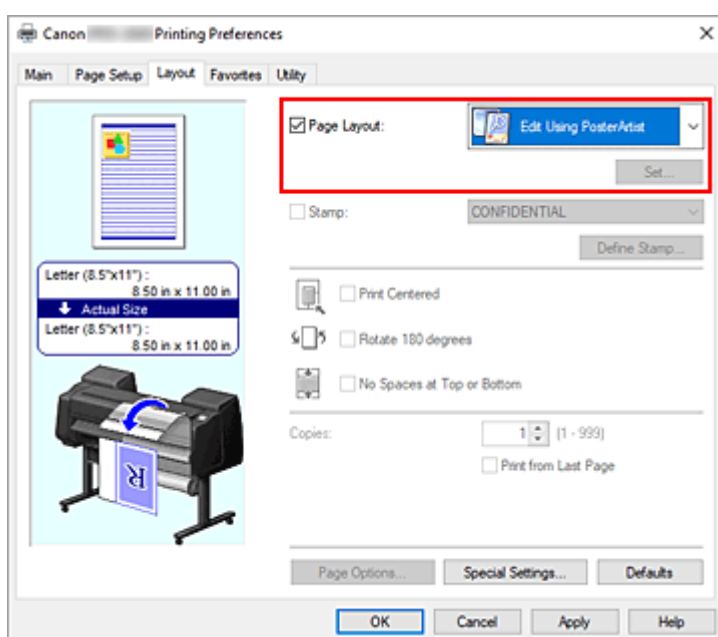
Dokumenty z oprogramowania do edycji tekstu i arkuszy kalkulacyjnych oraz ekrany przeglądarki internetowej itd. można edytować przed wydrukowaniem w programie PosterArtist.

Poniżej omówiono procedury edytowania oryginalnych dokumentów utworzonych za pomocą różnych aplikacji w programie PosterArtist oraz drukowania ich w układzie plakatu.

1. Otwórz [okno konfiguracji sterownika drukarki](#).

2. Wybierz opcję edycji w programie PosterArtist.

Zaznacz pole wyboru **Układ strony (Page Layout)** na karcie **Układ (Layout)** i wybierz opcję **Edycja w programie PosterArtist (Edit Using PosterArtist)** w menu rozwijanym.



»»» Uwaga

- Opcja **Edycja w programie PosterArtist (Edit Using PosterArtist)** może być niedostępna zależnie od środowiska użytkowania.

3. Uruchom program PosterArtist.

Kliknij przycisk **OK**.

W przypadku wykonania drukowania nastąpi uruchomienie programu PosterArtist i otwarcie okna PageCapture.

4. Wybierz stronę, którą chcesz edytować w programie PosterArtist.

5. Dokonaj edycji strony w programie PosterArtist.

Edycja i sortowanie obrazów są stosowane w programie PosterArtist.

Powtarzając kroki od 1 do 4 bez zamykania okna PosterArtist, można ułożyć dokumenty utworzone

w kilku aplikacjach na jednej stronie.

Po zakończeniu edycji należy uruchomić drukowanie z poziomu menu PosterArtist.

»» Uwaga

- Instrukcje edycji i zmiany układu obrazów można znaleźć w instrukcji obsługi programu PosterArtist.

Drukowanie rysunków CAD

- **Drukowanie z ustawieniem przeznaczenia wydruku**

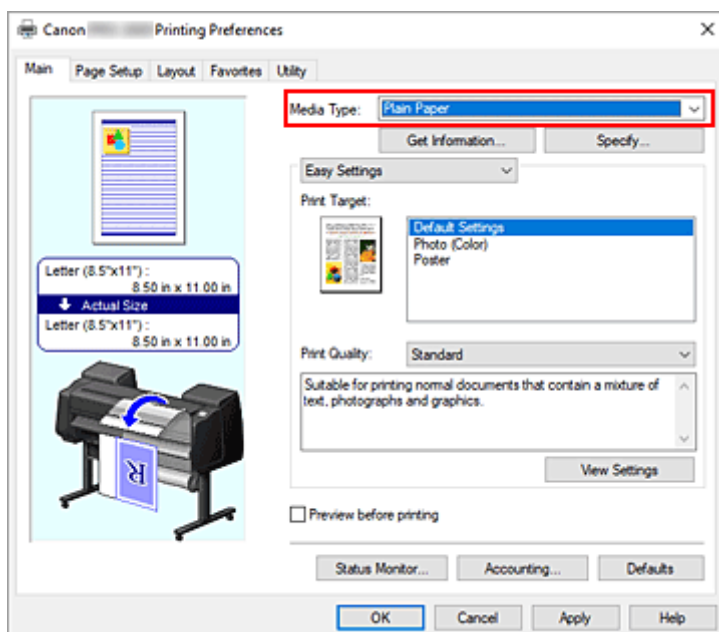
Drukowanie z ustawieniem przeznaczenia wydruku

Ustawienia drukowania, które są zazwyczaj często używane, są wstępnie zarejestrowane jako pozycje przeznaczenia wydruku. Używając przeznaczenia wydruku do drukowania, można wykonać drukowanie z ustawieniami dopasowanymi do dokumentu.

Procedura drukowania przy użyciu przeznaczenia wydruku jest następująca:

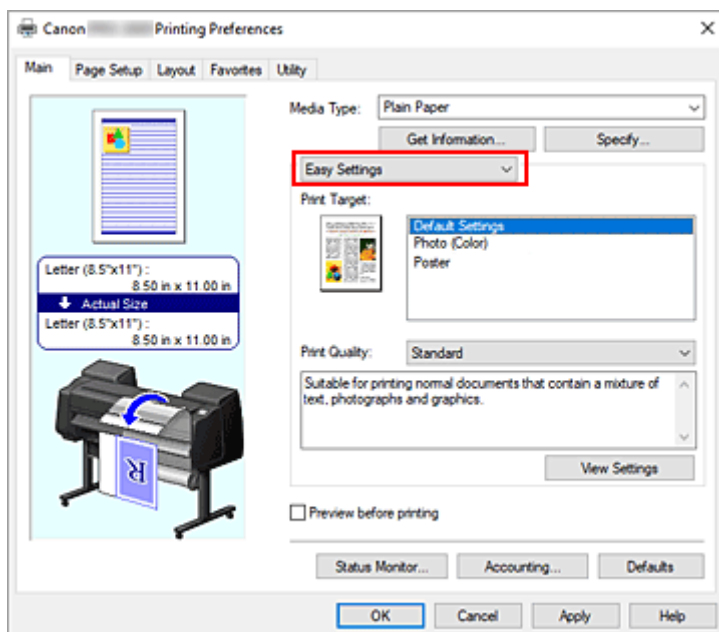
1. Otwórz [okno konfiguracji sterownika drukarki](#).
2. Wybierz typ nośnika.

Wyświetlany jest typ papieru ustawiony w drukarce.



3. Wybierz tryb ustawienia drukowania.

Wybierz w menu rozwijanym opcję **Łatwe ustawienia (Easy Settings)**.



4. Wybierz przeznaczenie wydruku.

W pozycji **Przeznaczenie wydruku (Print Target)** wybierz ustawienie zgodne z dokumentem.

Ustawienia domyślne (Default Settings)

Wybierz to ustawienie, aby wydrukować dokumenty typu ogólnego, taki jak dokumenty biznesowe.

Zdjęcie (kolor) (Photo (Color))

Wybierz tę opcję, aby wydrukować kolorowe ilustracje lub fotografie.

Plakat (Poster)

Wybierz tę opcję, aby wydrukować plakaty.

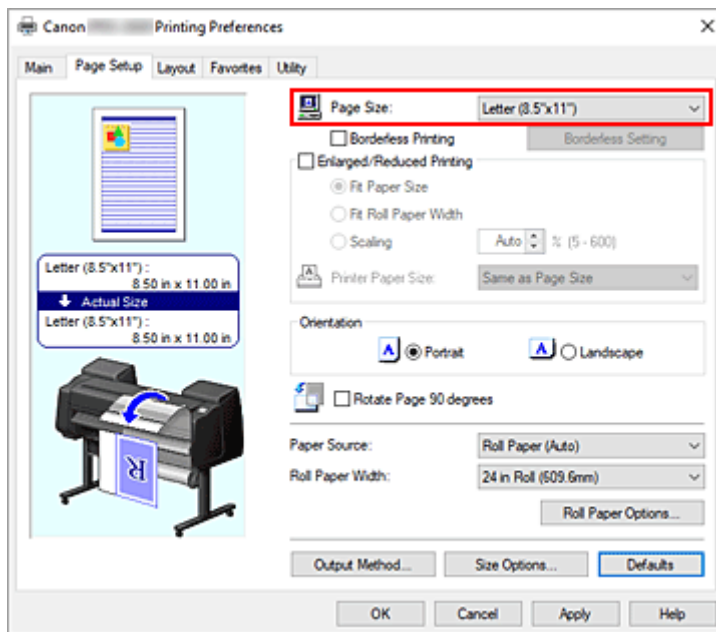
»»» Uwaga

- Aby sprawdzić ustawienia pozycji zdefiniowanych w opcji **Przeznaczenie wydruku (Print Target)**, kliknij opcję **Wyświetl ustawienia (View Settings)**.

5. Wybierz format papieru.

Wybierz z listy **Format strony (Page Size)** na karcie **Konfiguracja strony (Page Setup)** format zgodny z formatem dokumentu utworzonego za pomocą aplikacji.

Bieżące ustawienia są wyświetlane w podglądzie ustawień w lewej części okna.



6. Wybierz źródło papieru.

W pozycji **Źródło papieru (Paper Source)** wybierz ustawienie zgodne z przeznaczeniem wydruku.

»»» Ważne

- Metoda podawania papieru różni się zależnie od ustawień poziomu dolnego (papier w rolce 2) lub ustawień opcjonalnego modułu rolki.

7. Skonfiguruj pozostałe ustawienia.

Skonfiguruj pozostałe ustawienia według potrzeb.

8. Dokończ konfigurację.

Kliknij przycisk **OK**.

Dokument zostanie wydrukowany z ustawieniami zgodnymi ze wskazanym przeznaczeniem wydruku.

Zmiana jakości wydruku i korekcja danych obrazu

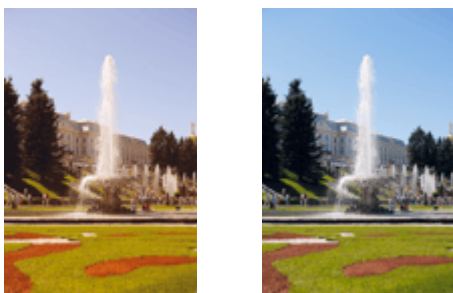
- **Regulacja balansu kolorów**
- **Ustawianie poziomu jakości wydruku (opcja Niestandardowy (Custom))**
- **Drukowanie kolorowego dokumentu w trybie monochromatycznym**
- **Wybór metody korekcji kolorów**
- **Regulacja jasności**
- **Regulacja kontrastu**
- **Drukowanie w trybie ustawień szczegółowych**

Regulacja balansu kolorów

Można dostosować odcienie kolorów na wydruku.

Ponieważ ta funkcja reguluje balans kolorów na wydruku poprzez zmianę proporcji atramentów poszczególnych kolorów, zmienia całkowity balans kolorów dokumentu. Aby znacząco zmienić balans kolorów, należy skorzystać z aplikacji. Sterownik drukarki powinien być używany tylko do wprowadzania niewielkich zmian w balansie kolorów.

Poniżej przedstawiono przykład, w którym balans kolorów jest używany do wzmocnienia koloru błękitnego i osłabienia koloru żółtego w celu ujednoczenia ogółu kolorów.

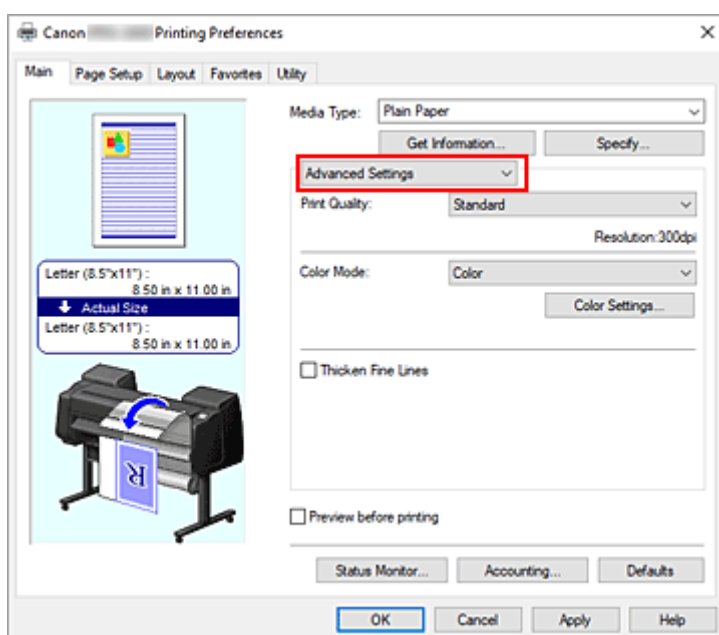


Brak regulacji Regulacja balansu kolorów

Procedura regulacji balansu kolorów jest następująca:

1. Otwórz [okno konfiguracji sterownika drukarki](#).
2. Wybierz ustawienia zaawansowane

Wybierz opcję **Ustawienia zaawansowane (Advanced Settings)** w menu rozwijanym na karcie **Menu główne (Main)**.



3. Wybierz tryb koloru.

W menu **Tryb koloru (Color Mode)** wybierz opcję **Kolor (Color)**, a następnie kliknij przycisk **Ustawienia kolorów... (Color Settings...)**.

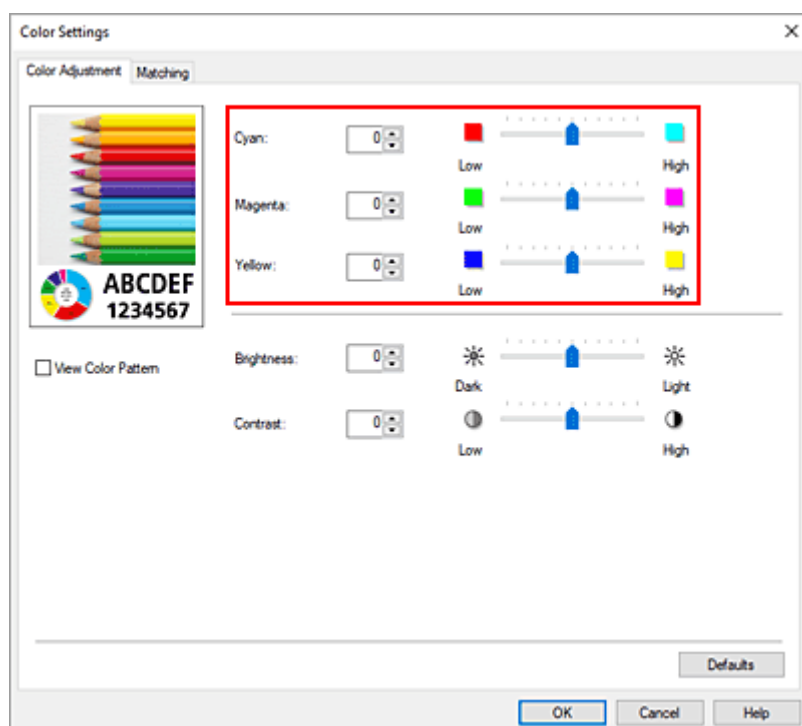
Pojawi się okno dialogowe **Ustawienia kolorów (Color Settings)**.

4. Regulacja balansu kolorów

Na karcie **Regulacja kolorów (Color Adjustment)** znajdują się oddzielne suwaki kolorów **Błękitny (Cyan)**, **Purpurowy (Magenta)** i **Żółty (Yellow)**. Przesunięcie odpowiedniego suwaka w prawo powoduje wzmocnienie, a w lewo — osłabienie danego koloru. Na przykład osłabienie błękitnego powoduje wzmocnienie czerwonego.

Wartości nie trzeba ustawiać za pomocą suwaka; można ją wprowadzić bezpośrednio. Wprowadź wartość z zakresu od -50 do 50. Bieżące ustawienia są wyświetlane w podglądzie ustawień w lewej części okna sterownika drukarki.

Po wyregulowaniu poszczególnych kolorów kliknij przycisk **OK**.



5. Dokończ konfigurację.

Kliknij przycisk **OK** na karcie **Menu główne (Main)**.

Dokument zostanie wydrukowany z ustawionym balansem kolorów.

Tematy pokrewne

- ➔ [Ustawianie poziomu jakości wydruku \(opcja Niestandardowy \(Custom\)\)](#)
- ➔ [Wybór metody korekcji kolorów](#)
- ➔ [Regulacja jasności](#)
- ➔ [Regulacja kontrastu](#)

Ustawianie poziomu jakości wydruku (opcja Niestandardowy (Custom))

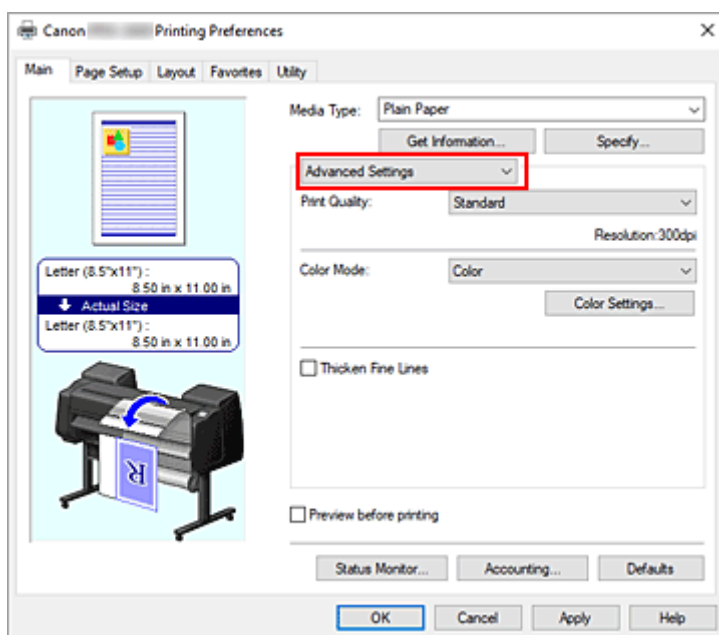
Opcja **Niestandardowa (Custom)** na karcie **Jakość wydruku (Print Quality)** umożliwia szczegółowe ustawienie poziomu jakości wydruku.

Procedura ustawiania poziomu jakości wydruku jest następująca:

1. Otwórz [okno konfiguracji sterownika drukarki](#).

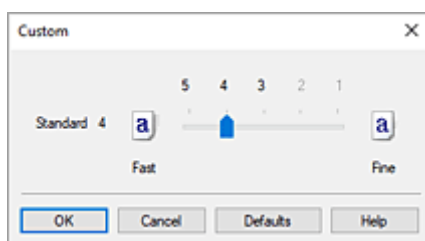
2. Wybierz ustawienia zaawansowane

Wybierz w menu rozwijanym na karcie **Menu główne (Main)** opcję **Ustawienia zaawansowane (Advanced Settings)**.



3. Wybierz jakość wydruku.

Wybierz w pozycji **Jakość wydruku (Print Quality)** opcję **Niestandardowa (Custom)**. Zostanie otwarte okno dialogowe **Niestandardowa (Custom)**.



»»» Ważne

- Jeżeli wybrano ustawienie **Automatycznie (użyj ustawień drukarki) (Auto (Use Printer Settings))** opcji **Typ nośnika (Media Type)**, nie można wybrać opcji **Niestandardowa (Custom)**.

4. Ustaw żądany poziom jakości wydruku.

Przeciągnij suwak, aby wybrać poziom jakości wydruku, i kliknij przycisk **OK**.

»»» Ważne

- Zależnie od ustawień opcji **Typ nośnika (Media Type)** niektóre poziomy jakości wydruku są niedostępne.

5. Dokończ konfigurację.

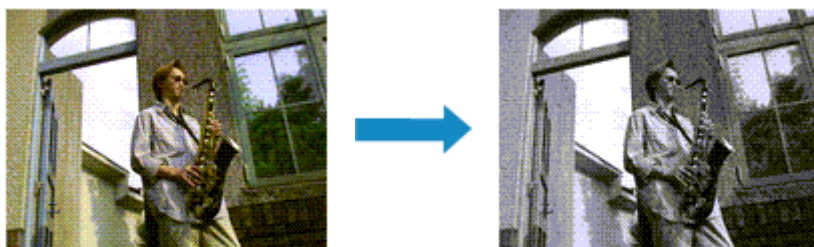
Kliknij przycisk **OK** na karcie **Menu główne (Main)**.

Obraz zostanie wydrukowany na wybranym poziomie jakości wydruku.

Tematy pokrewne

- ➔ [Wybór metody korekcji kolorów](#)
- ➔ [Regulacja balansu kolorów](#)
- ➔ [Regulacja jasności](#)
- ➔ [Regulacja kontrastu](#)

Drukowanie kolorowego dokumentu w trybie monochromatycznym

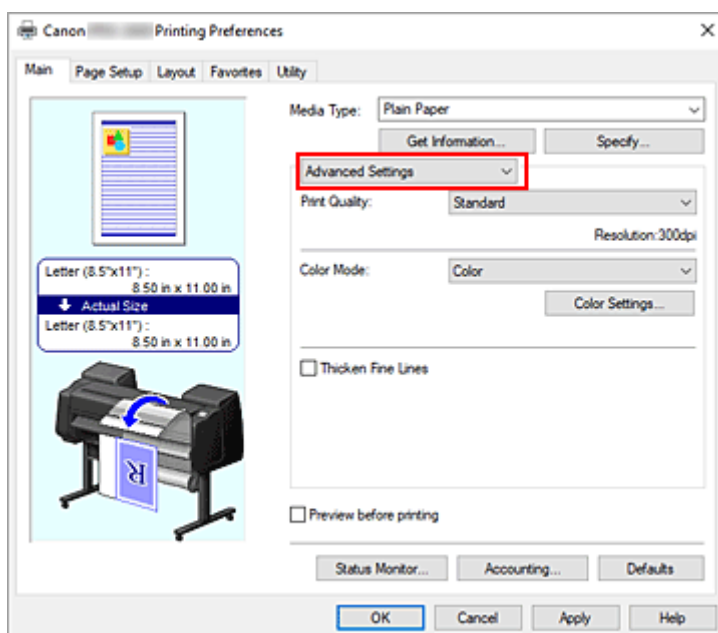


Procedura drukowania dokumentu kolorowego w trybie monochromatycznym jest następująca:

1. Otwórz [okno konfiguracji sterownika drukarki](#).

2. Wybierz ustawienia zaawansowane

Wybierz w menu rozwijanym na karcie **Menu główne (Main)** opcję **Ustawienia zaawansowane (Advanced Settings)**.



3. Wybierz tryb koloru.

Wybierz w pozycji **Tryb koloru (Color Mode)** opcję **Monochromatyczny (Monochrome)**.

»»» Uwaga

- Dostępne ustawienia opcji **Tryb koloru (Color Mode)** są zależne od typu nośników wybranego przy użyciu opcji **Typ nośnika (Media Type)** na karcie **Menu główne (Main)**.

4. Dokończ konfigurację.

Kliknij przycisk **OK**.

Dokument zostanie przetworzony na dane skali szarości. Umożliwi to wydrukowanie dokumentu kolorowego w trybie monochromatycznym.

»»» Ważne

- W przypadku wybrania opcji **Monochromatyczny (Monochrome)**, sterownik drukarki przetwarza dane obrazu jako dane sRGB. W takim przypadku rzeczywiste kolory wydruku mogą odbiegać od zawartych w danych pierwotnego obrazu.
W przypadku używania funkcji drukowania w odcieniach szarości do drukowania danych Adobe RGB należy przekonwertować dane do formatu sRGB za pomocą wybranej aplikacji.

»»» Uwaga

- Jeżeli wybrano opcję **Monochromatyczny (Monochrome)**, możliwe jest użycie także innych atramentów niż czarny.

Wybór metody korekcji kolorów

Można określić metodę korekcji kolorów odpowiednią dla typu dokumentu do wydrukowania.

Zwykle podczas drukowania danych sterownik drukarki automatycznie reguluje kolory.

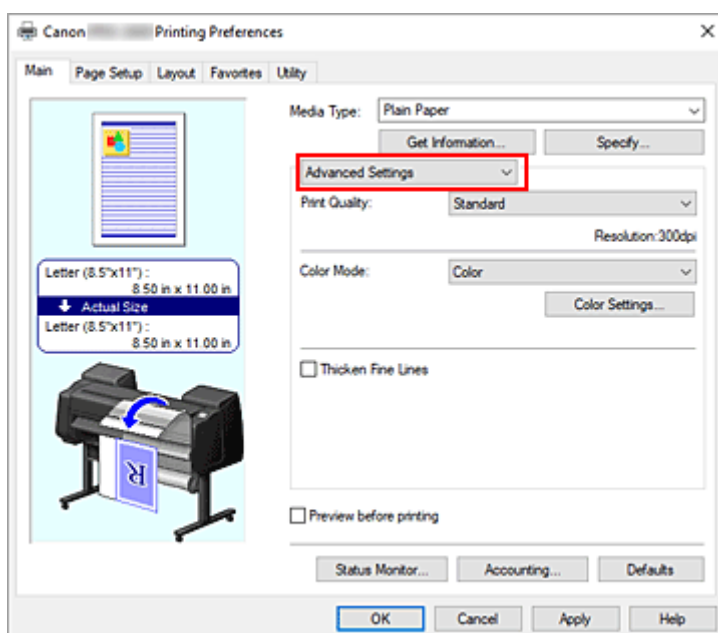
Jeśli chcesz efektywnie drukować przy użyciu przestrzeni kolorów danych obrazu, wybierz opcję **ICM** lub **Dopasowanie profili ICC (ICC Profile Matching)**. Jeśli chcesz używać aplikacji do określania profilu drukowania ICC, wybierz opcję **Wyłącz (Off)**.

Procedura określania korekcji kolorów jest następująca:

1. Otwórz [okno konfiguracji sterownika drukarki](#).

2. Wybierz ustawienia zaawansowane

Wybierz w menu rozwijanym na karcie **Menu główne (Main)** opcję **Ustawienia zaawansowane (Advanced Settings)**.



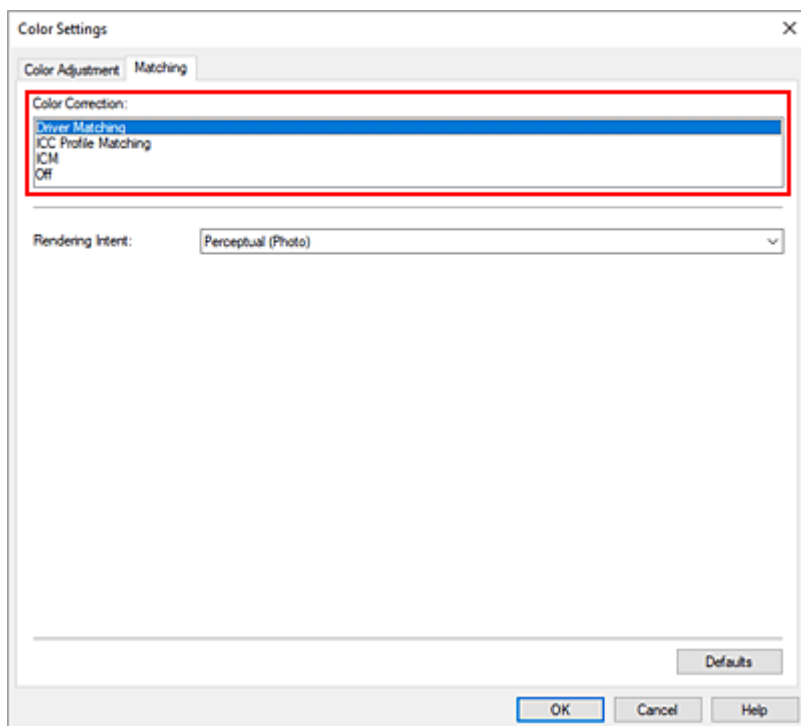
3. Wybierz tryb koloru.

W menu **Tryb koloru (Color Mode)** wybierz opcję **Kolor (Color)**, a następnie kliknij przycisk **Ustawienia kolorów... (Color Settings...)**.

Pojawi się okno dialogowe **Ustawienia kolorów (Color Settings)**.

4. Wybierz opcję korekcji kolorów.

Kliknij kartę **Dopasowanie (Matching)**, wybierz jedno z poniższych ustawień opcji **Korekcja kolorów (Color Correction)** zgodne z przeznaczeniem wydruku i kliknij przycisk **OK**.



Dopasowanie sterownika (Driver Matching)

Drukowanie w optymalnych kolorach przy użyciu oryginalnego profilu kolorów sterownika drukarki. Zazwyczaj należy wybrać ten tryb.

Dopasowanie profili ICC (ICC Profile Matching)

Dopasuj kolory przy użyciu profilu ICC. Określ szczegółowo profil wejściowy, profil drukarki i metodę dopasowania, a następnie wybierz opcję podczas drukowania. Można użyć profilu ICC aparatu cyfrowego lub skanera albo profilu ICC utworzonego za pomocą narzędzia do tworzenia profili.

ICM

Wykonaj dopasowanie kolorów na komputerze głównym przy użyciu funkcji ICM systemu Windows. Wybierz opcję podczas drukowania z aplikacji zgodnej z funkcją ICM.

Nie świeci

Drukuj bez dopasowania kolorów w sterowniku drukarki. Wybierz tę opcję w przypadku wykonywania dopasowania kolorów w aplikacjach, takich jak Adobe Photoshop, lub drukowania zestawienia kolorów za pomocą narzędzia do tworzenia profili.

5. Dokończ konfigurację.

Kliknij przycisk **OK** na karcie **Menu główne (Main)**.

Dokument zostanie wydrukowany z określoną korekcją kolorów.

»»» Ważne

- Jeśli opcja ICM jest wyłączona w aplikacji, opcja **ICM** jest niedostępna w pozycji **Korekcja kolorów (Color Correction)**, a drukarka może nie drukować danych obrazu prawidłowo.
- Jeżeli wybrano ustawienie **Automatycznie (użyj ustawień drukarki) (Auto (Use Printer Settings))** opcji **Typ nośnika (Media Type)**, arkusz **Dopasowanie (Matching)** nie jest wyświetlany, a korekcja kolorów jest wykonywana zgodnie z ustawieniami drukarki.

Tematy pokrewne

- ➔ [Optymalny druk fotograficzny danych obrazu](#)
- ➔ [Regulacja kolorów przy użyciu sterownika drukarki](#)
- ➔ [Drukowanie przy użyciu profili ICC](#)

Optymalny druk fotograficzny danych obrazu

Przy drukowaniu zdjęć wykonanych aparatami cyfrowymi ludzie czasami mają wrażenie, że tonacja kolorów na wydruku odbiega od kolorów obrazu rzeczywistego lub wyświetlanego na monitorze.

Aby rezultaty drukowania były możliwie najbardziej zbliżone do żądanej tonacji kolorów, konieczne jest wybranie optymalnej metody drukowania zależnie od rodzaju używanej aplikacji lub od przeznaczenia wydruku.

Zarządzanie kolorami

Urządzenia takie, jak aparaty cyfrowe, skanery, monitory czy drukarki przetwarzają kolory w odmienny sposób. Zarządzanie kolorami (dopasowanie kolorów) to metoda zarządzania „kolorami” zależnymi od urządzeń jako wspólną przestrzenią kolorów.

W przypadku systemu Windows system zarządzania kolorami „ICM” jest wbudowany w system operacyjny.

Jedną z najczęściej używanych wspólnych przestrzeni kolorów jest sRGB.

Profile ICC przetwarzają przestrzeń kolorów zależną od urządzenia na wspólną przestrzeń kolorów. Korzystając z profilu ICC i funkcji zarządzania kolorami, można wyodrębnić przestrzeń kolorów danych obrazu w obszarze reprodukcji kolorów dostępnym w drukarce.

Uwaga

- Zwykle pliki obrazów są zapisywane w formacie JPEG. Niektóre aparaty cyfrowe umożliwiają zapisywanie obrazów w formacie RAW. RAW to format zapisu obrazu, który wymaga wywołania obrazu przez komputer. Do osadzenia znacznika profilu wejściowego ICC w pliku RAW należy użyć specjalnej aplikacji.

Wybór metody drukowania dostosowanej do danych obrazu

Zalecana metoda drukowania zależy od przestrzeni kolorów danych obrazu lub używanej aplikacji.

Istnieją dwie typowe metody drukowania.

Sprawdź przestrzeń kolorów danych obrazu i używanej aplikacji, a następnie wybierz metodę drukowania odpowiednią do tego celu.

Regulacja kolorów przy użyciu sterownika drukarki

W tej części opisano procedurę drukowania danych przy użyciu funkcji korekcji kolorów sterownika drukarki.

Wybierz tę funkcję, jeśli chcesz drukować obrazy zbliżone do wyświetlanych na monitorze, na przykład jeśli kolory zostały skorygowane podczas sprawdzania obrazu wydruku na monitorze.

Drukowanie przy użyciu profili ICC

Zawiera opis procedury efektywnego drukowania przy użyciu przestrzeni kolorów danych obrazu.

Można drukować przy użyciu wspólnej przestrzeni kolorów poprzez skonfigurowanie aplikacji i sterownika drukarki w taki sposób, aby zarządzanie kolorami było zgodne z profilem wejściowym ICC danych obrazu.

Metoda konfiguracji sterownika drukarki zależy od używanej aplikacji.

Regulacja kolorów przy użyciu sterownika drukarki

Aby skorzystać z opcji dopasowania przy użyciu sterownika drukarki, należy włączyć funkcję korekcji kolorów sterownika drukarki. Opcja dopasowania przy użyciu sterownika drukarki stosuje charakterystykę danych wyświetlanych na monitorze i umożliwia uzyskanie rezultatów drukowania obrazów zbliżonych do obrazu wyświetlanego na monitorze.

»» Ważne

- Na potrzeby drukowania z dopasowaniem przy użyciu sterownika drukarki firma Canon zaleca ustawienie monitora i oświetlenia otoczenia w następujący sposób:
 - Monitor
 - Temperatura barwowa: D50 (5000 K)
 - Jasność: Od 100 do 120 cd/m²
 - Gamma: 2,2
 - Oświetlenie otoczenia
 - Światło fluorescencyjne dla funkcji oceny kolorów D50 (temperatura barwowa 5000 K, bardzo dobre właściwości odwzorowania kolorów)
 - Jasność podczas patrzenia na wydrukowane materiały: 500 luksów ± 125 luksów

»» Uwaga

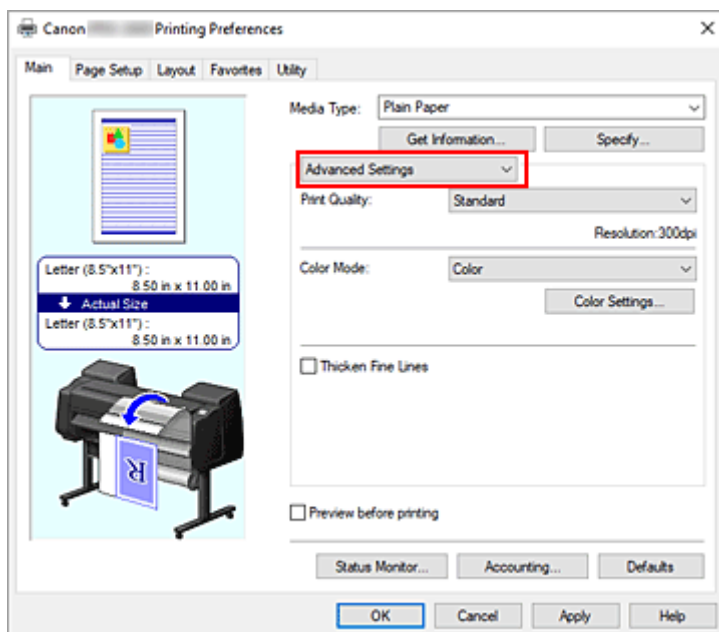
- W przypadku drukowania z aplikacji, która umożliwia identyfikację i konfigurację profili ICC, należy użyć profilu ICC do drukowania w aplikacji i wybrać ustawienia zarządzania kolorami.

Procedura regulacji kolorów przy użyciu sterownika drukarki jest następująca:

1. Otwórz [okno konfiguracji sterownika drukarki](#).

2. Wybierz ustawienia zaawansowane

Wybierz w menu rozwijanym na karcie **Menu główne (Main)** opcję **Ustawienia zaawansowane (Advanced Settings)**.



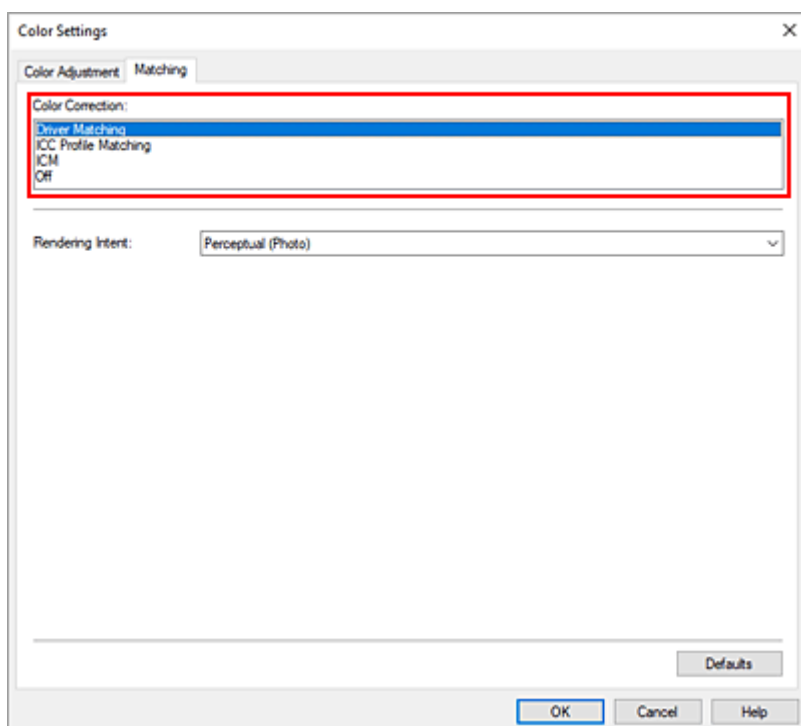
3. Wybierz tryb koloru.

W menu **Tryb koloru (Color Mode)** wybierz opcję **Kolor (Color)**, a następnie kliknij przycisk **Ustawienia kolorów... (Color Settings...)**.

Pojawi się okno dialogowe **Ustawienia kolorów (Color Settings)**.

4. Wybierz opcję korekcji kolorów.

Kliknij kartę **Dopasowanie (Matching)** i wybierz opcję **Dopasowanie sterownika (Driver Matching)** w pozycji **Korekcja kolorów (Color Correction)**.



5. Wybierz ustawienie opcji Cel odwzorowania (Rendering Intent).

Określ metodę regulacji kolorów w pozycji **Cel odwzorowania (Rendering Intent)**.

Percepcyjne (zdjęcie) (Perceptual (Photo))

Odzwierciedlanie kolorów typowych zdjęć w sposób naturalny z wygładzoną gradacją. Ponadto wybranie tego ustawienia ułatwia dostosowanie kolorów za pomocą oprogramowania aplikacji.

Nasycenie (plakat) (Saturation (Poster))

Odzwierciedlanie żywych kolorów w przypadku danych takich jak plakat.

6. Skonfiguruj pozostałe ustawienia.

W razie potrzeby kliknij kartę **Regulacja kolorów (Color Adjustment)** i dostosuj balans kolorów (**Błękitny (Cyan)**, **Purpurowy (Magenta)**, **Żółty (Yellow)**) i określ parametry **Jasność (Brightness)** i **Kontrast (Contrast)**, a następnie kliknij przycisk OK.

7. Dokończ konfigurację.

Kliknij przycisk **OK** na karcie **Menu główne (Main)**.

Podczas drukowania danych sterownik drukarki koryguje odpowiednio kolory.

Tematy pokrewne

- ➔ [Ustawianie poziomu jakości wydruku \(opcja Niestandardowy \(Custom\)\)](#)
- ➔ [Wybór metody korekcji kolorów](#)
- ➔ [Regulacja balansu kolorów](#)
- ➔ [Regulacja jasności](#)
- ➔ [Regulacja kontrastu](#)

Drukowanie przy użyciu profili ICC

Jeśli w danych obrazu określono wejściowy profil ICC, można skutecznie wydrukować materiały przy użyciu przestrzeni kolorów tych danych.

Procedura konfiguracji sterownika drukarki zależy od aplikacji używanej do drukowania.

Określanie profilu ICC w aplikacji i drukowanie danych

W przypadku drukowania rezultatów edycji i retuszu w programie Adobe Photoshop, Canon Digital Photo Professional lub innej aplikacji umożliwiającej określanie profili ICC wejściowych i drukowanie, drukowanie jest wykonywane przy efektywnym wykorzystaniu przestrzeni kolorów wejściowego profilu ICC określonego w danych obrazu.

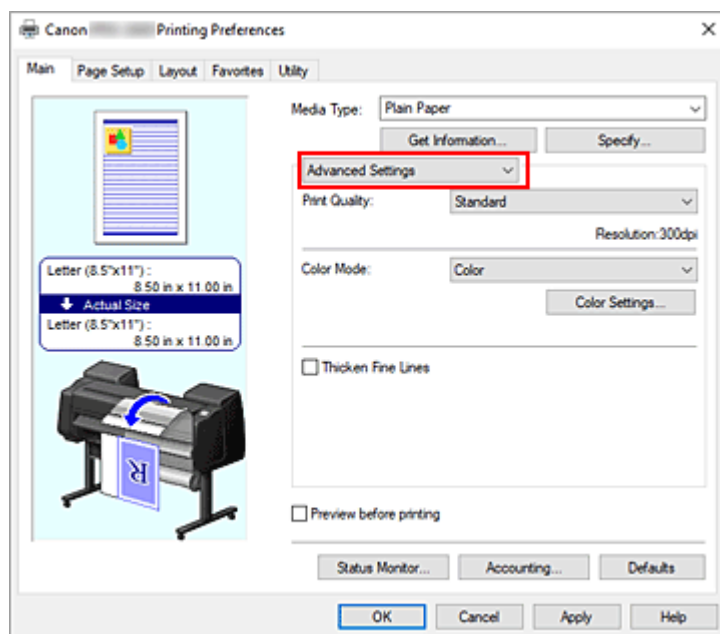
Aby użyć tej metody drukowania, wybierz w aplikacji ustawienia zarządzania kolorami i skonfiguruj profil wejściowy ICC oraz profil ICC do drukowania w danych obrazu.

Wybranie ustawień zarządzania kolorami w aplikacji jest wymagane nawet w przypadku drukowania przy użyciu własnego profilu ICC.

Instrukcje można znaleźć w podręczniku danego oprogramowania.

1. Otwórz [okno konfiguracji sterownika drukarki](#).
2. Wybierz ustawienia zaawansowane

Wybierz w menu rozwijanym na karcie **Menu główne (Main)** opcję **Ustawienia zaawansowane (Advanced Settings)**.



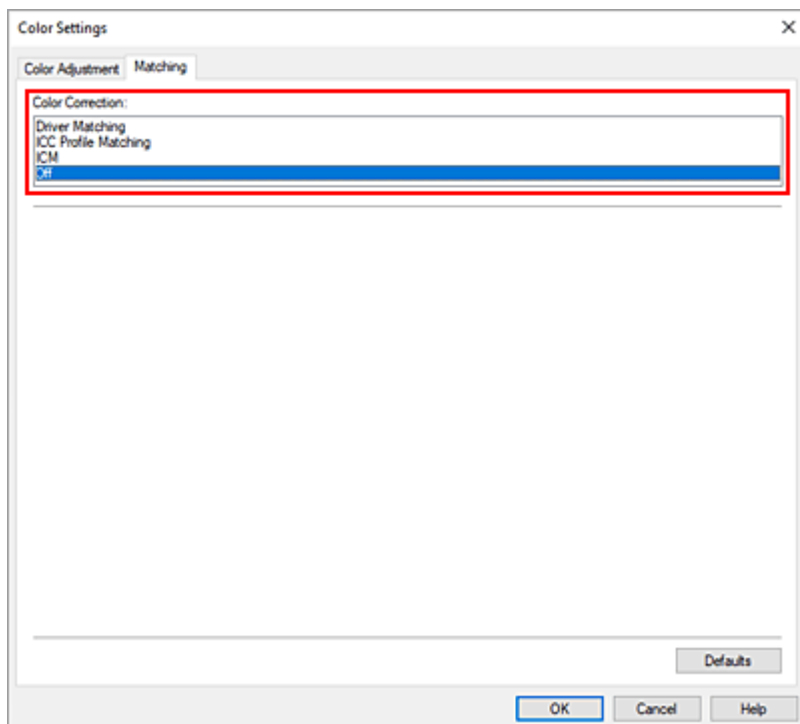
3. Wybierz tryb koloru.

W menu **Tryb koloru (Color Mode)** wybierz opcję **Kolor (Color)**, a następnie kliknij przycisk **Ustawienia kolorów... (Color Settings...)**.

Pojawi się okno dialogowe **Ustawienia kolorów (Color Settings)**.

4. Wybierz opcję korekcji kolorów.

Kliknij kartę **Dopasowanie (Matching)** i wybierz opcję **Wyłącz (Off)** w pozycji **Korekcja kolorów (Color Correction)**.



5. Skonfiguruj pozostałe ustawienia.

W razie potrzeby kliknij kartę **Regulacja kolorów (Color Adjustment)** i dostosuj balans kolorów (**Błękitny (Cyan)**, **Purpurowy (Magenta)**, **Żółty (Yellow)**) i określ parametry **Jasność (Brightness)** i **Kontrast (Contrast)**, a następnie kliknij przycisk **OK**.

6. Dokończ konfigurację.

Kliknij przycisk **OK** na karcie **Menu główne (Main)**.
Drukarka użyje przestrzeni kolorów danych obrazu.

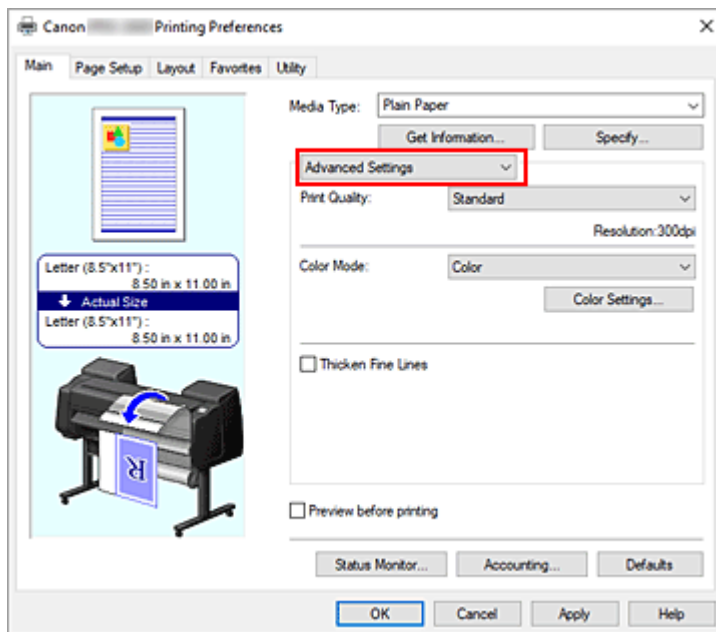
Określanie profilu ICC w sterowniku drukarki i drukowanie

W przypadku drukowania z aplikacji, która nie umożliwia identyfikacji lub określania profilu ICC, jako przestrzeń kolorów drukowanych danych zostanie użyty format sRGB.

1. Otwórz [okno konfiguracji sterownika drukarki](#).

2. Wybierz ustawienia zaawansowane

Wybierz w menu rozwijanym na karcie **Menu główne (Main)** opcję **Ustawienia zaawansowane (Advanced Settings)**.



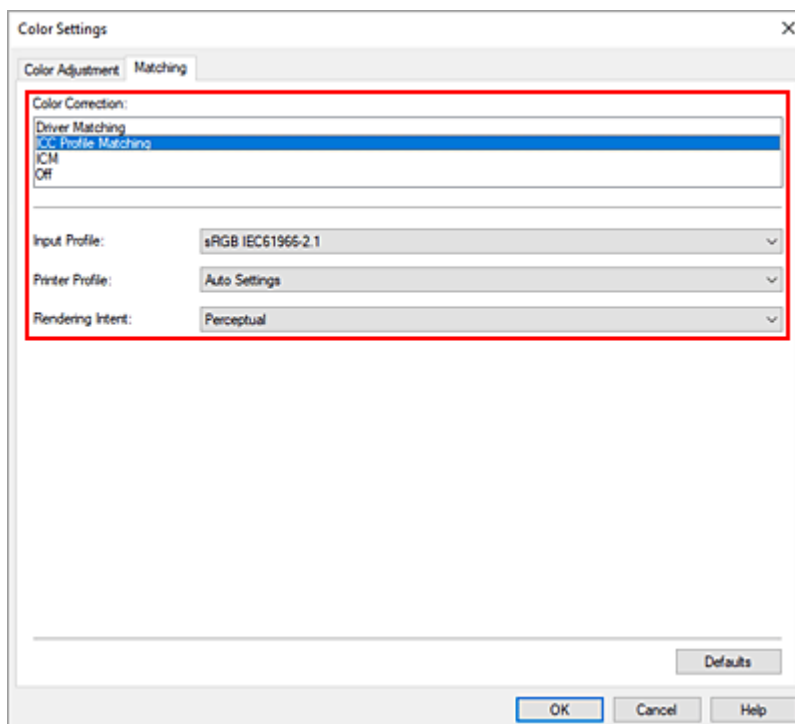
3. Wybierz tryb koloru.

W menu **Tryb koloru (Color Mode)** wybierz opcję **Kolor (Color)**, a następnie kliknij przycisk **Ustawienia kolorów... (Color Settings...)**.

Pojawi się okno dialogowe **Ustawienia kolorów (Color Settings)**.

4. Wybierz opcję korekcji kolorów.

Kliknij kartę **Dopasowanie (Matching)** i wybierz opcję **Dopasowanie profilu ICC (ICC Profile Matching)** w pozycji **Korekcja kolorów (Color Correction)**.



5. Wybierz Profil wejściowy (Input Profile).

Wybierz **Profil wejściowy (Input Profile)**, z którego chcesz korzystać.

▶▶▶ Ważne

- Jeśli aplikacja określa profil wejściowy, ustawienie profilu wejściowego w sterowniku drukarki jest nieważne.

6. Wybierz profil drukarki.

Wybierz **Profil drukarki (Printer Profile)** w następujący sposób:

- Aby ustawić profil drukarki automatycznie:
Wybierz opcję **Ustawienia automatyczne (Auto Settings)**.
- Aby ustawić profil drukarki ręcznie:
Wybierz profil drukarki zgodny z używanym typem nośnika.

7. Wybierz ustawienie opcji Cel odwzorowania (Rendering Intent).

Określ metodę regulacji kolorów w pozycji **Cel odwzorowania (Rendering Intent)**.

Nasycenie

Odzwierciedlanie żywych kolorów w przypadku danych takich jak plakat.

Percepcyjne (Perceptual)

Odzwierciedlanie kolorów typowych zdjęć w sposób naturalny z wygładzoną gradacją. Ponadto wybranie tego ustawienia ułatwia dostosowanie kolorów za pomocą oprogramowania aplikacji.

▶▶▶ Ważne

- W przypadku wybrania opcji **Percepcyjne (Perceptual)** do drukowania obrazów firma Canon zaleca ustawienie monitora i oświetlenia otoczenia w następujący sposób:
 - Monitor
Temperatura barwowa: D50 (5000 K)
Jasność: Od 100 do 120 cd/m²
Gamma: 2,2
 - Oświetlenie otoczenia
Światło fluorescencyjne dla funkcji oceny kolorów D50 (temperatura barwowa 5000 K, bardzo dobre właściwości odwzorowania kolorów)
Jasność podczas patrzenia na wydrukowane materiały: 500 luksów ± 125 luksów

Kolorymetryczne względne (Relative Colorimetric)

W przypadku konwersji danych obrazu do przestrzeni kolorów drukarki ta metoda przekształca dane obrazu w taki sposób, aby odwzorowanie kolorów było zbliżone do wspólnych obszarów kolorów. Wybierz tę metodę, aby wydrukować dane, których kolory są zbliżone do oryginalnych kolorów.

Kolorymetryczne bezwzględne (Absolute Colorimetric)

Po wybraniu opcji **Kolorymetryczne względne (Relative Colorimetric)** białe punkty są odwzorowywane jako białe punkty papieru (kolor tła). Z kolei po wybraniu opcji **Kolorymetryczne bezwzględne (Absolute Colorimetric)** sposób odwzorowania białych punktów zależy od danych obrazu.

»» Ważne

- Zależnie od typu nośnika można uzyskać takie same rezultaty drukowania nawet po zmianie ustawienia **Cel odwzorowania (Rendering Intent)**.

8. Skonfiguruj pozostałe ustawienia.

W razie potrzeby kliknij kartę **Regulacja kolorów (Color Adjustment)** i dostosuj balans kolorów (**Błękitny (Cyan)**, **Purpurowy (Magenta)**, **Żółty (Yellow)**) i określ parametry **Jasność (Brightness)** i **Kontrast (Contrast)**, a następnie kliknij przycisk **OK**.

9. Dokończ konfigurację.

Kliknij przycisk **OK** na karcie **Menu główne (Main)**.

Drukarka użyje przestrzeni kolorów danych obrazu.

Tematy pokrewne

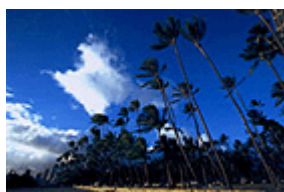
- ➔ [Ustawianie poziomu jakości wydruku \(opcja Niestandardowy \(Custom\)\)](#)
- ➔ [Wybór metody korekcji kolorów](#)
- ➔ [Regulacja balansu kolorów](#)
- ➔ [Regulacja jasności](#)
- ➔ [Regulacja kontrastu](#)

Regulacja jasności

Podczas drukowania można rozjaśnić lub przyciemnić kolory odpowiadające ogólnym danym obrazu. Poniżej przedstawiono przykład przyciemniania jasnych kolorów podczas drukowania obrazu.



Brak regulacji

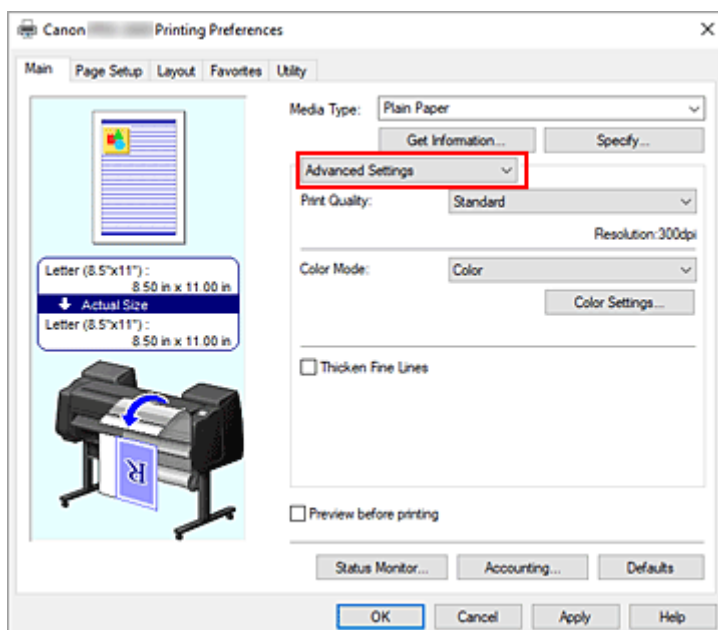


Przyciemnienie jasnych kolorów

Procedura regulacji jasności jest następująca:

1. Otwórz [okno konfiguracji sterownika drukarki](#).
2. Wybierz ustawienia zaawansowane

Wybierz w menu rozwijanym na karcie **Menu główne (Main)** opcję **Ustawienia zaawansowane (Advanced Settings)**.



3. Wybierz tryb koloru.

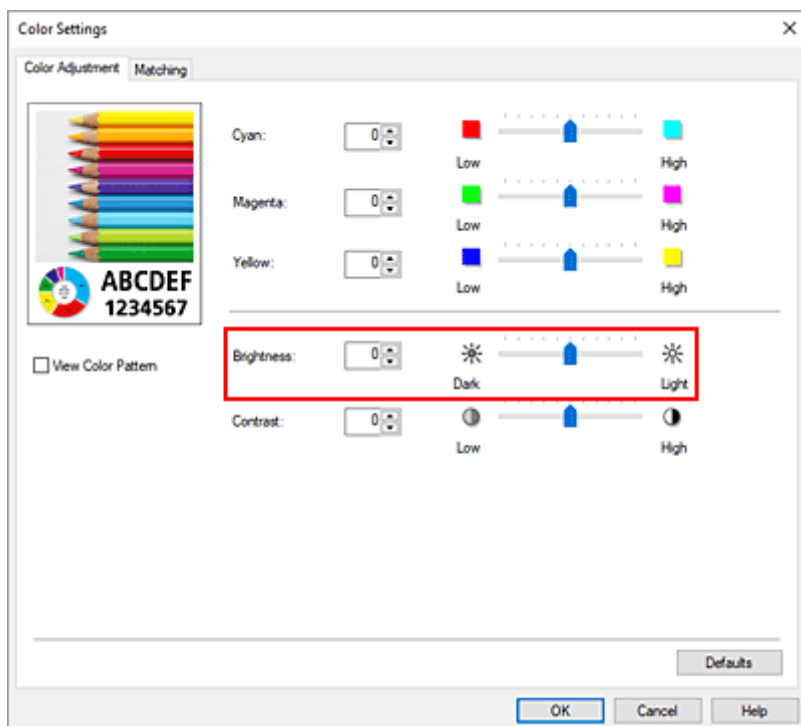
W menu **Tryb koloru (Color Mode)** wybierz opcję **Kolor (Color)**, a następnie kliknij przycisk **Ustawienia kolorów... (Color Settings...)**.

Pojawi się okno dialogowe **Ustawienia kolorów (Color Settings)**.

4. Wyreguluj jasność.

Przesunięcie suwaka **Jasność (Brightness)** na karcie **Regulacja kolorów (Color Adjustment)** w prawo powoduje rozjaśnienie (osłabienie) kolorów, a w lewo — przyciemnienie (wzmocnienie) kolorów.

Wartości nie trzeba ustawiać za pomocą suwaka; można ją wprowadzić bezpośrednio. Wprowadź wartość z zakresu od -50 do 50. Bieżące ustawienia są wyświetlane w podglądzie ustawień w lewej części okna sterownika drukarki.



5. Dokończ konfigurację.

Kliknij przycisk **OK** na karcie **Menu główne (Main)**.

Dane zostaną wydrukowane z ustawioną jasnością.

Tematy pokrewne

- ➔ [Ustawianie poziomu jakości wydruku \(opcja Niestandardowy \(Custom\)\)](#)
- ➔ [Wybór metody korekcji kolorów](#)
- ➔ [Regulacja balansu kolorów](#)
- ➔ [Regulacja kontrastu](#)

Regulacja kontrastu

Można dostosować kontrast obrazu na wydruku.

Aby uwydatnić różnice między jasnymi i ciemnymi partiami obrazu, należy zwiększyć kontrast. Z kolei aby zredukować różnice między jasnymi i ciemnymi partiami obrazu, należy zmniejszyć kontrast.



Brak regulacji

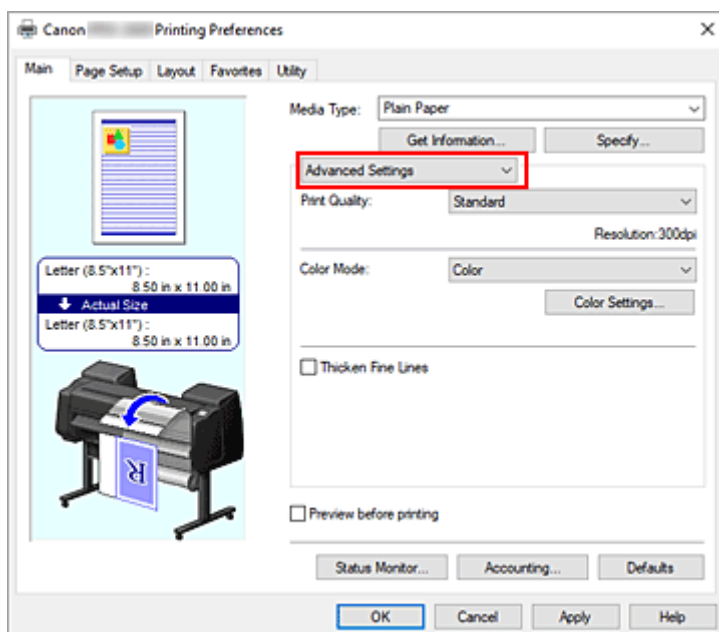
Regulacja kontrastu

Procedura regulacji kontrastu jest następująca:

1. Otwórz [okno konfiguracji sterownika drukarki](#).

2. Wybierz ustawienia zaawansowane

Wybierz w menu rozwijanym na karcie **Menu główne (Main)** opcję **Ustawienia zaawansowane (Advanced Settings)**.



3. Wybierz tryb koloru.

W menu **Tryb koloru (Color Mode)** wybierz opcję **Kolor (Color)**, a następnie kliknij przycisk **Ustawienia kolorów... (Color Settings...)**.

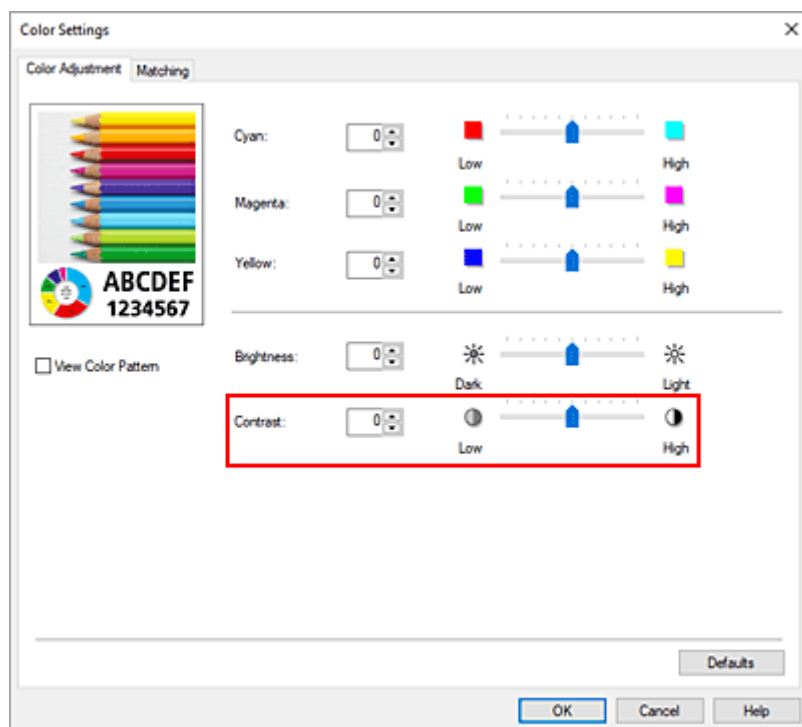
Pojawi się okno dialogowe **Ustawienia kolorów (Color Settings)**.

4. Regulacja kontrastu

Przesunięcie suwaka **Kontrast (Contrast)** na karcie **Regulacja kolorów (Color Adjustment)** w prawo powoduje zwiększenie kontrastu, a w lewo — zmniejszenie kontrastu.

Wartości nie trzeba ustawiać za pomocą suwaka; można ją wprowadzić bezpośrednio. Wprowadź wartość z zakresu od -50 do 50. Bieżące ustawienia są wyświetlane w podglądzie ustawień w lewej części okna sterownika drukarki.

Po wyregulowaniu poszczególnych kolorów kliknij przycisk **OK**.



5. Dokończ konfigurację.

Kliknij przycisk **OK** na karcie **Menu główne (Main)**.

Obraz zostanie wydrukowany z ustawionym kontrastem.

Tematy pokrewne

- ➔ [Ustawianie poziomu jakości wydruku \(opcja Niestandardowy \(Custom\)\)](#)
- ➔ [Wybór metody korekcji kolorów](#)
- ➔ [Regulacja balansu kolorów](#)
- ➔ [Regulacja jasności](#)

Drukowanie w trybie ustawień szczegółowych

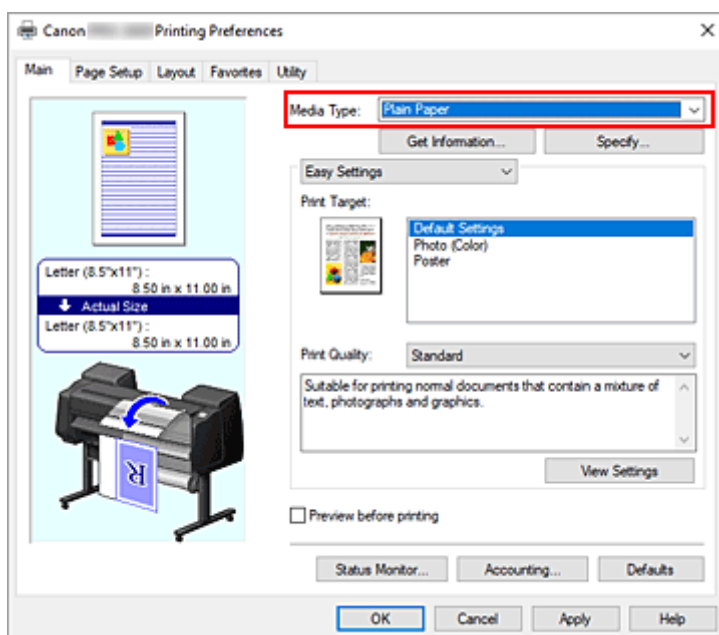
Drukować można za pomocą własnych ustawień, z pominięciem wstępnie zarejestrowanych opcji **Przeznaczenie wydruku (Print Target)**.

Procedura używania trybu ustawień szczegółowych i drukowania jest następująca:

1. Otwórz [okno konfiguracji sterownika drukarki](#).

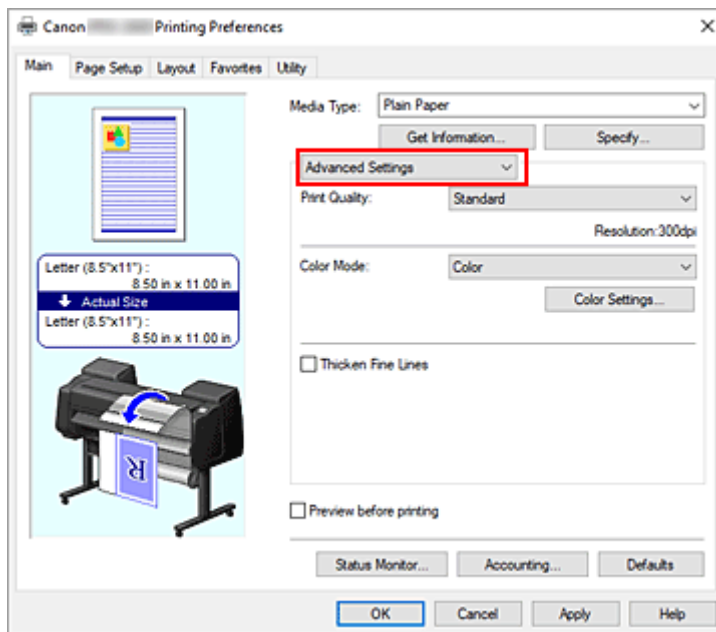
2. Wybierz typ nośnika.

Wyświetlany jest typ papieru ustawiony w drukarce.



3. Wybierz ustawienia zaawansowane

Wybierz w menu rozwijanym na karcie **Menu główne (Main)** opcję **Ustawienia zaawansowane (Advanced Settings)**.



4. Określ warunki drukowania.

Skonfiguruj poniższe pozycje według potrzeb.

Jakość wydruku (Print Quality)

Wybierz żadaną jakość wydruku.

Wybierz jedno z poniższych ustawień poziomu jakości wydruku zgodnie z przeznaczeniem wydruku.

Tryb koloru (Color Mode)

Wybór metody regulacji kolorów.

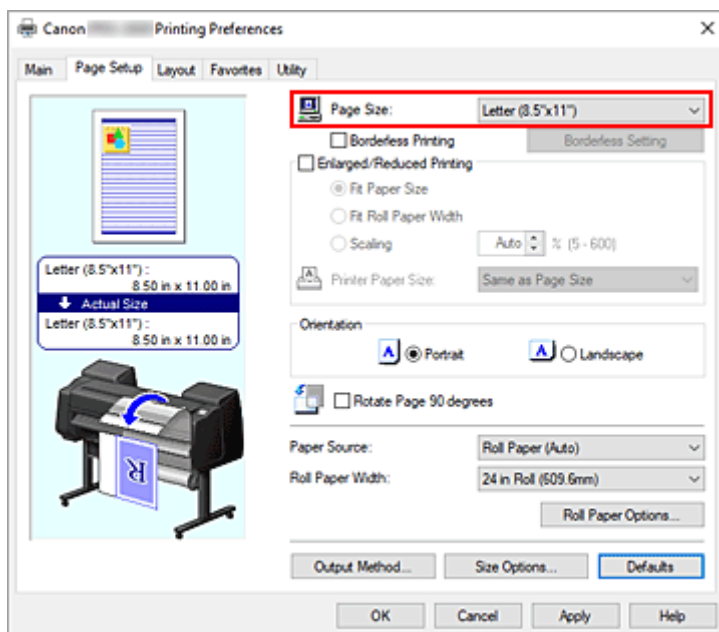
Pogrubienie cienkich linii (Thicken Fine Lines)

Zaznacz tę opcję, aby pogrubić cienkie linie i poprawić ich widoczność podczas drukowania.

5. Wybierz format papieru.

Wybierz z listy **Format strony (Page Size)** na karcie **Konfiguracja strony (Page Setup)** format zgodny z formatem dokumentu utworzonego za pomocą aplikacji.

Bieżące ustawienia są wyświetlane w podglądzie ustawień w lewej części okna.



6. Wybierz źródło papieru.

W pozycji **Źródło papieru (Paper Source)** wybierz ustawienie zgodne z przeznaczeniem wydruku.

»»» Ważne

- Metoda podawania papieru różni się zależnie od ustawień poziomu dolnego (papier w rolce 2) lub ustawień opcjonalnego modułu rolki.

7. Skonfiguruj pozostałe ustawienia.

Skonfiguruj pozostałe ustawienia według potrzeb.

8. Dokończ konfigurację.

Kliknij przycisk **OK**.

Dokument zostanie wydrukowany ze wskazanymi warunkami drukowania.

Tematy pokrewne

- ➔ [Regulacja balansu kolorów](#)
- ➔ [Ustawianie poziomu jakości wydruku \(opcja Niestandardowy \(Custom\)\)](#)
- ➔ [Wybór metody korekcji kolorów](#)
- ➔ [Regulacja jasności](#)
- ➔ [Regulacja kontrastu](#)

Drukowanie w skali

Procedura drukowania dokumentu z powiększeniem lub pomniejszeniem stronami jest następująca:

1. Otwórz [okno konfiguracji sterownika drukarki](#).

2. Wybierz format papieru dokumentu.

Korzystając z ustawienia **Format strony (Page Size)** na karcie **Konfiguracja strony (Page Setup)**, wybierz format strony ustawiony w aplikacji.

3. Wybierz źródło papieru.

W pozycji **Źródło papieru (Paper Source)** wybierz ustawienie zgodne z przeznaczeniem wydruku.

»»» Ważne

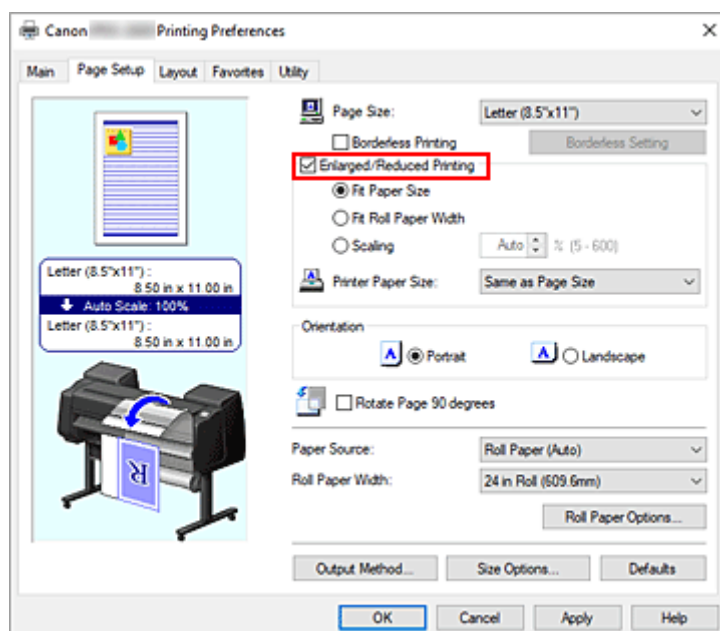
- Metoda podawania papieru różni się zależnie od ustawień poziomu dolnego (papier w rolce 2) lub ustawień opcjonalnego modułu rolki.

4. Wybierz szerokość papieru w rolce.

Jeśli wybrano papier w rolce w pozycji **Źródło papieru (Paper Source)**, należy ustawić wartość **Szerokość papieru w rolce (Roll Paper Width)** na szerokość papieru w rolce włożonego do drukarki.

5. Wybierz opcję drukowania w skali.

Zaznacz pole wyboru **Drukowanie w powiększeniu/pomniejszeniu (Enlarged/Reduced Printing)**.

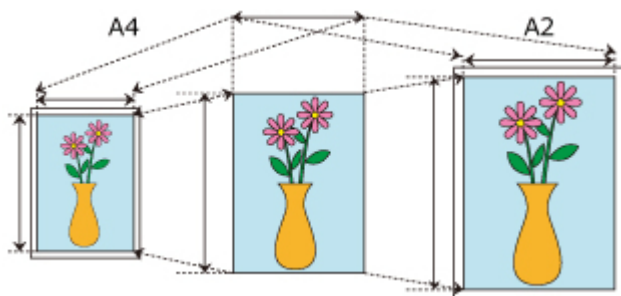


6. Ustaw jedną z metod skalowania opisanych poniżej.

Wybierz spośród poniższych pozycji ustawienie zgodne z przeznaczeniem wydruku, a następnie zaznacz odpowiednie pole wyboru.

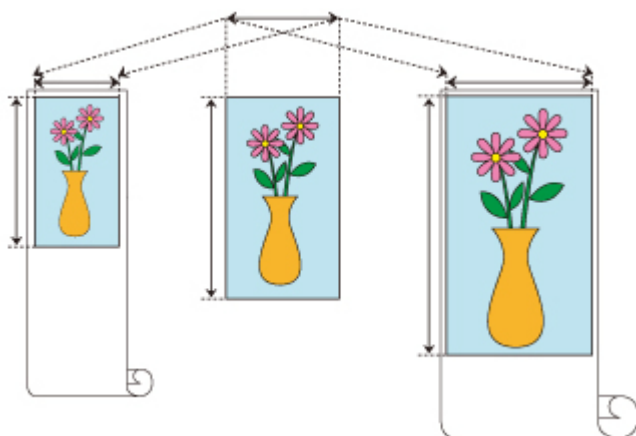
Bieżące ustawienia są wyświetlane w podglądzie ustawień w lewej części okna.

- **Dopasuj do formatu papieru (Fit Paper Size)**



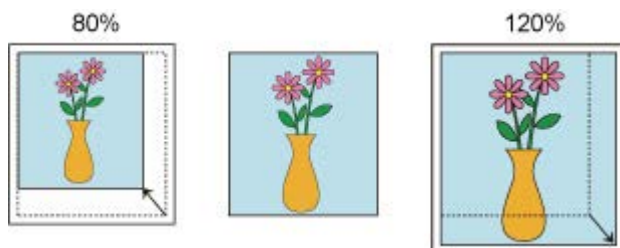
Skalowanie dokumentu według formatu papieru.

- **Dopasuj do szerokości papieru w rolce (Fit Roll Paper Width)**



Skalowanie dokumentu według szerokości papieru w rolce.

- **Skalowanie (Scaling)**



Umożliwia określenie skali poprzez bezpośrednie wprowadzenie wartości lub wybórżądanego formatu papieru z listy **Format papieru w drukarce (Printer Paper Size)**.

Dokument zostanie pomniejszony w przypadku wybrania formatu mniejszego niż wartość **Format strony (Page Size)** z listy **Format papieru w drukarce (Printer Paper Size)**, a powiększony w przypadku wybrania większego formatu.

7. Dokończ konfigurację.

Kliknij przycisk **OK**.

Dokument zostanie wydrukowany w określonej skali.

»»» Ważne

- Jeśli aplikacja użyta do utworzenia oryginału ma funkcję drukowania w skali, należy skonfigurować ustawienia w aplikacji. Nie trzeba konfigurować takiego samego ustawienia w oknie sterownika drukarki.

- Jeśli jest wykonywane drukowanie w powiększeniu/pomniejszeniu z włączoną funkcją **Automatyczne przełączanie źródeł papieru (priorytet formatu papieru) (Automatically switch paper sources (paper size priority))** na karcie **Ustawienia urządzenia (Device Settings)**, w pozycji **Drukowanie w powiększeniu/pomniejszeniu (Enlarged/Reduced Printing)** na karcie **Konfiguracja strony (Page Setup)** jest wybrana opcja **Dopasuj do szerokości papieru w rolce (Fit Roll Paper Width)**, a w pozycji **Źródło papieru (Paper Source)** jest wybrana opcja **Pap. w rol. (auto) (Roll paper (auto))**, zawsze będzie używana do drukowania rolka 1 (papier w rolce na górnym poziomie).

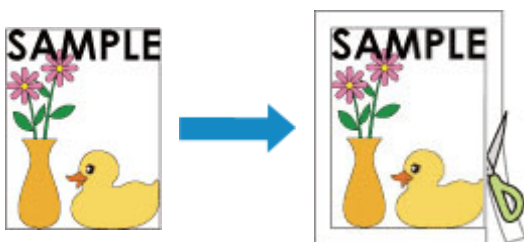
»» Uwaga

- Wybór opcji **Drukowanie w powiększeniu/pomniejszeniu (Enlarged/Reduced Printing)** powoduje zmianę możliwego obszaru wydruku dokumentu.

Drukowanie w ponadwymiarowych formatach papieru

W przypadku drukowania dokumentu utworzonego w taki sposób, aby zapewnić wypełnienie całej szerokości papieru wybierz z listy **Duży rozmiar (Oversize)** (formaty wynikające z dodania marginesów potrzebnych do pracy drukarki do formatu dokumentu) format papieru pozwalający wydrukować wszystkie powierzchnie dokumentu w rzeczywistym rozmiarze.

Można uzyskać wydruk o powierzchni identycznej z powierzchnią dokumentu poprzez przycięcie marginesów zewnętrznych po wydrukowaniu.



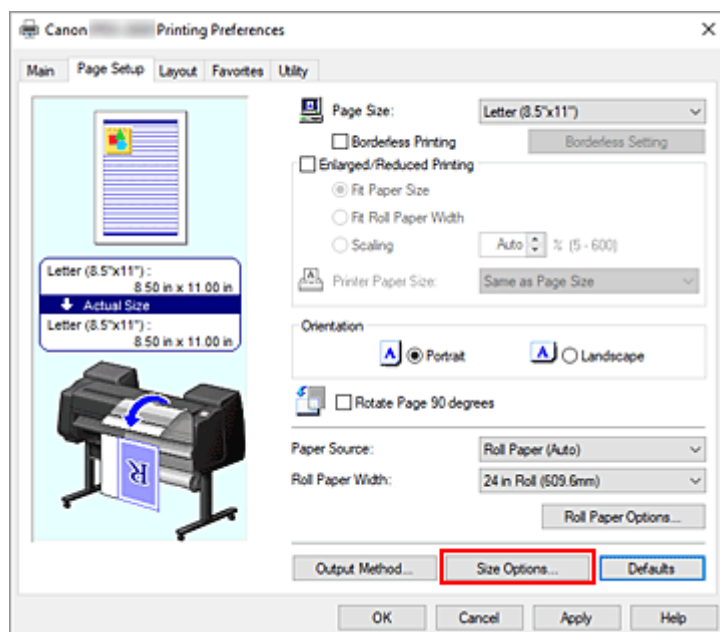
Procedura drukowania na papierze ponadwymiarowym jest następująca:

1. Otwórz [okno konfiguracji sterownika drukarki](#).

2. Wybierz format papieru.

Wybierz z listy **Format strony (Page Size)** na karcie **Konfiguracja strony (Page Setup)** format zgodny z formatem dokumentu utworzonego za pomocą aplikacji.

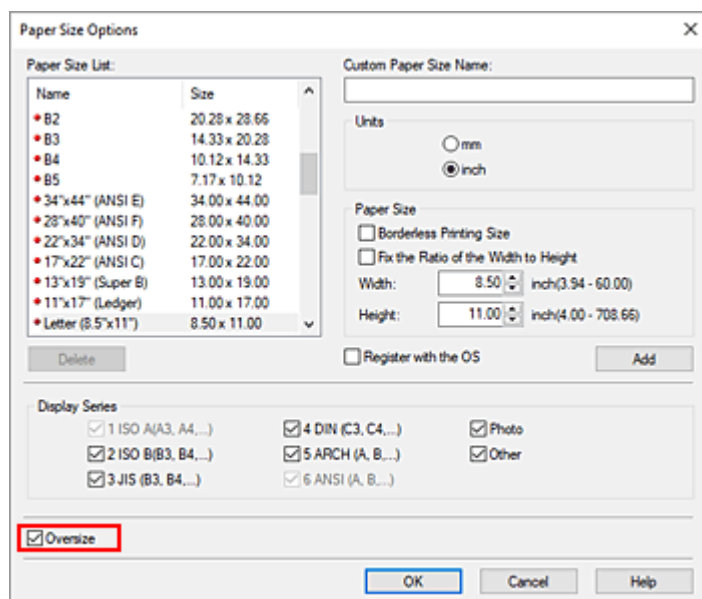
3. Kliknij opcję **Opcje formatu... (Size Options...)**



Zostanie otwarte okno dialogowe **Opcje formatu papieru (Paper Size Options)**.

4. Wybierz format ponadwymiarowy.

Zaznacz pole wyboru **Duży rozmiar (Oversize)** i kliknij przycisk **OK**.



Bieżące ustawienia są wyświetlane w podglądzie ustawień w lewej części karty **Konfiguracja strony (Page Setup)**.

5. Wybierz źródło papieru.

W pozycji **Źródło papieru (Paper Source)** wybierz ustawienie zgodne z przeznaczeniem wydruku.

»»» Ważne

- Metoda podawania papieru różni się zależnie od ustawień poziomu dolnego (papier w rolce 2) lub ustawień opcjonalnego modułu rolki.

6. Wybierz szerokość papieru w rolce.

Jeśli wybrano papier w rolce w pozycji **Źródło papieru (Paper Source)**, należy ustawić wartość **Szerokość papieru w rolce (Roll Paper Width)** na szerokość papieru w rolce włożonego do drukarki.

7. Skonfiguruj pozostałe ustawienia.

Skonfiguruj pozostałe ustawienia według potrzeb.

8. Dokończ konfigurację.

Kliknij przycisk **OK**.

Dokument zostanie wydrukowany w formacie ponadwymiarowym.

»»» Ważne

- Do drukowania na papierze w ponadwymiarowych formatach należy używać papieru z poniższymi marginesami dodanymi do formatu dokumentu.
 - Arkusz cięty: 6 mm lub więcej dodane do szerokości i 23 mm lub więcej dodane do wysokości formatu dokumentu
 - Papier w rolce: 6 mm lub więcej dodane do szerokości i 6 mm lub więcej dodane do wysokości formatu dokumentu

»» Uwaga

- Ponadwymiarowy format papieru nie może być używany w przypadku największego formatu papieru, jaki można włożyć do drukarki.
- Aby ustawić format papieru ponadwymiarowego jako niestandardowy format papieru, zarejestruj format papieru w oknie dialogowym **Opcje formatu papieru (Paper Size Options)**. Ponadwymiarowego formatu papieru nie można ustawić w przypadku formatów papieru ustawionych w oknie dialogowym **Ustawienia formatu niestandardowego (Custom Size Settings)**.

Ustawianie wymiarów papieru (format niestandardowy)

Można określić wysokość i szerokość papieru, jeśli formatu nie można wybrać w pozycji **Format strony (Page Size)**. Taki format papieru jest nazywany „formatem niestandardowym”.

Ustawienia papieru zdefiniowanego przez użytkownika można skonfigurować na dwa sposoby: konfiguracja papieru w menu **Opcje formatu... (Size Options...)** na karcie **Konfiguracja strony (Page Setup)** oraz konfiguracja papieru w pozycji **Format niestandardowy (Custom Size)** obszaru **Format strony (Page Size)**.

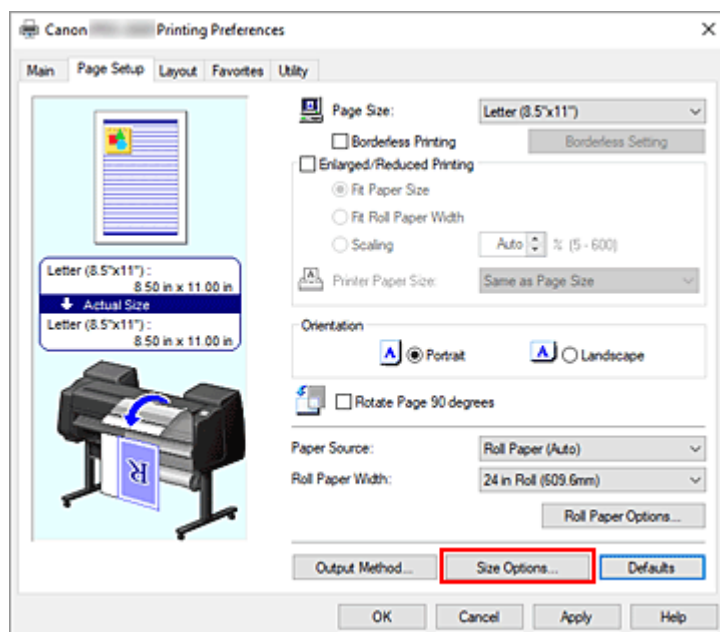
W przypadku częstego korzystania z papieru zdefiniowanego przez użytkownika warto skonfigurować go w menu **Opcje formatu... (Size Options...)**, ponieważ zostanie on zarejestrowany w pozycji **Format strony (Page Size)** i będzie można go wybrać w dowolnym momencie.

W przypadku tymczasowego korzystania z papieru zdefiniowanego przez użytkownika należy skonfigurować go w pozycji **Format niestandardowy (Custom Size)**.

Procedura określania formatu niestandardowego jest następująca:

Konfigurowanie w pozycji Opcje formatu papieru (Paper Size Options)

1. Otwórz [okno konfiguracji sterownika drukarki](#).
2. Kliknij opcję **Opcje formatu... (Size Options...)** na karcie **Konfiguracja strony (Page Setup)**.



Zostanie otwarte okno dialogowe **Opcje formatu papieru (Paper Size Options)**.

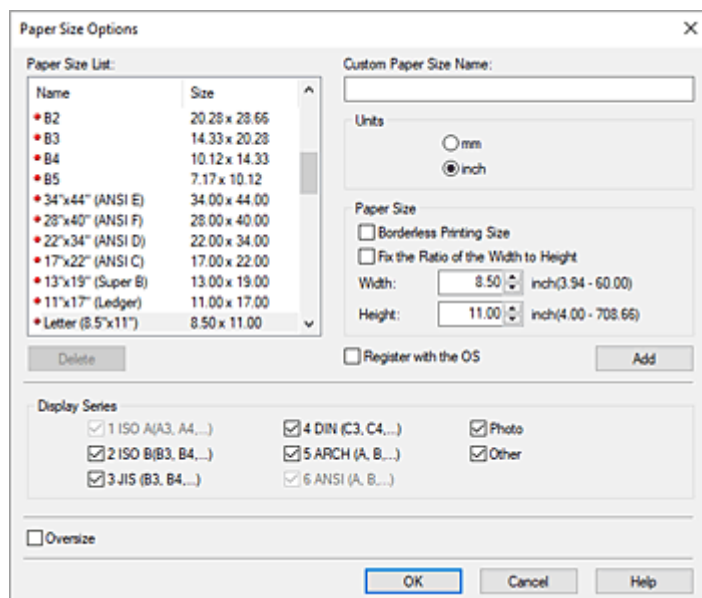
3. Skonfiguruj papier zdefiniowany przez użytkownika.

Skonfiguruj opcje **Nazwa niestandardowego formatu papieru (Custom Paper Size Name)**, **Jednostki (Units)** i **Format (Size)**, a następnie kliknij przycisk **Dodaj (Add)**.

W przypadku pozycji **Format** określ format lub wybierz format papieru do użycia z sekcji **Lista**

formatów papieru.

Aby zawęzić listę formatów papieru wyświetlanych w menu **Lista formatów papieru (Paper Size List)**, należy zaznaczyć pole wyboru **Wyświetl serię (Display Series)**.



»»» Uwaga

- Zaznaczenie pola wyboru **Format drukowania bez marginesów (Borderless Printing Size)** w pozycji **Format papieru (Paper Size)** umożliwia wybór formatu spośród formatów papieru zgodnych z funkcją **Drukowanie bez marginesów (Borderless Printing)**. Zaznaczenie pola wyboru **Stały stosunek szerokości do wysokości (Fix the Ratio of the Width to Height)** umożliwia zmianę formatu z zachowaniem proporcji parametrów **Szerokość (Width)** i **Wysokość (Height)**.

4. Skonfiguruj papier zdefiniowany przez użytkownika.

Kliknij przycisk **OK**. Nastąpi powrót do karty **Konfiguracja strony (Page Setup)**.

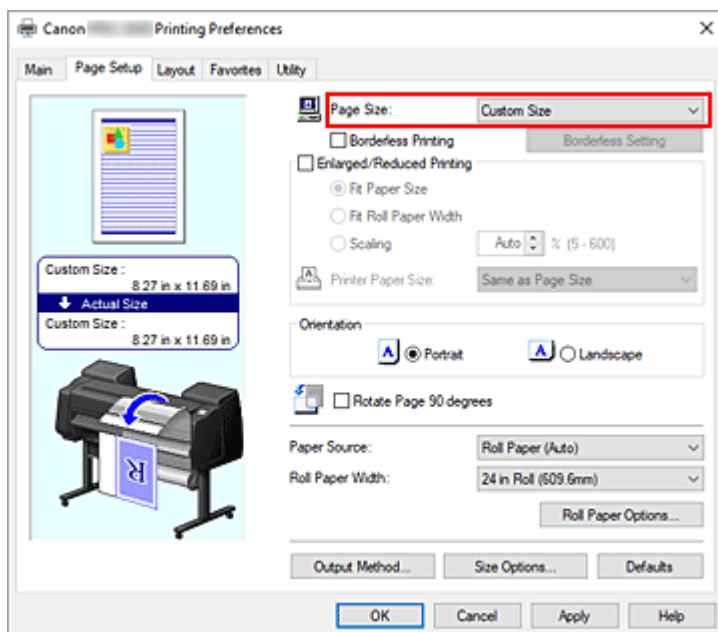
Format papieru zarejestrowany przy użyciu opcji **Nazwa niestandardowego formatu papieru (Custom Paper Size Name)** zostanie zarejestrowany w pozycji **Niestandardowy format papieru (Custom Paper Size)** w menu **Format strony (Page Size)** i będzie można go wybrać w dowolnym momencie.

Konfigurowanie w pozycji Format niestandardowy (Custom Size)

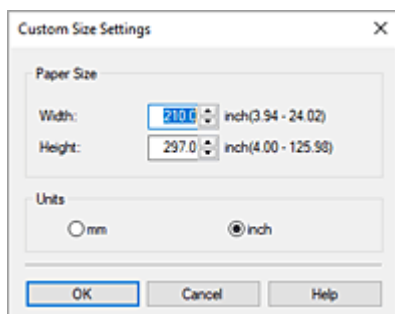
1. Otwórz [okno konfiguracji sterownika drukarki](#).

2. Wybierz format papieru.

W pozycji **Format strony (Page Size)** na karcie **Konfiguracja strony (Page Setup)** wybierz opcję **Format niestandardowy (Custom Size)** z listy **Niestandardowy format papieru (Custom Paper Size)**.



Zostanie otwarte okno dialogowe **Ustawienia formatu niestandardowego (Custom Size Settings)**.



3. Ustaw niestandardowy format papieru.

Wprowadź parametry **Szerokość (Width)** i **Wysokość (Height)** używanego papieru, określ ustawienie **Jednostki (Units)**, a następnie kliknij przycisk **OK**.

4. Dokończ konfigurację.

Kliknij przycisk **OK** na karcie **Konfiguracja strony (Page Setup)**.
Dane zostaną wydrukowane z określonym formatem papieru.

»»» Ważne

- Jeśli aplikacja, w której utworzono dokument, ma funkcję określania wartości wysokości i szerokości, należy użyć aplikacji w celu określenia tych wartości. W przypadku, gdy dana aplikacja nie ma takiej funkcji lub gdy dokument nie jest drukowany prawidłowo, należy wykonać powyższą procedurę, aby ustawić wartości w sterowniku drukarki.
- W przypadku niektórych nośników zdefiniowanych przez użytkownika funkcja drukowania może zostać wyłączona.
Informacje na temat obsługiwanych formatów wydruku w przypadku nośników zdefiniowanych przez użytkownika można znaleźć w części „[Formaty papieru](#)”.

- Żaden format papieru ustawiony przy użyciu opcji **Format niestandardowy (Custom Size)** nie będzie dostępny po zamknięciu aplikacji.

»» Uwaga

- Jeśli ustawienia papieru wybrane w sterowniku drukarki będą się różnić od informacji o papierze zarejestrowanych w drukarce, na pulpicie operatora drukarki może się pojawić komunikat o błędzie. Drukowanie będzie możliwe, ale rezultat może być nieprawidłowy.
- Największy rozmiar, jaki można ustawić w opcji **Format niestandardowy (Custom Size)**, to 3,2 m.

Ustawianie szerokości rolki o niestandardowym formacie

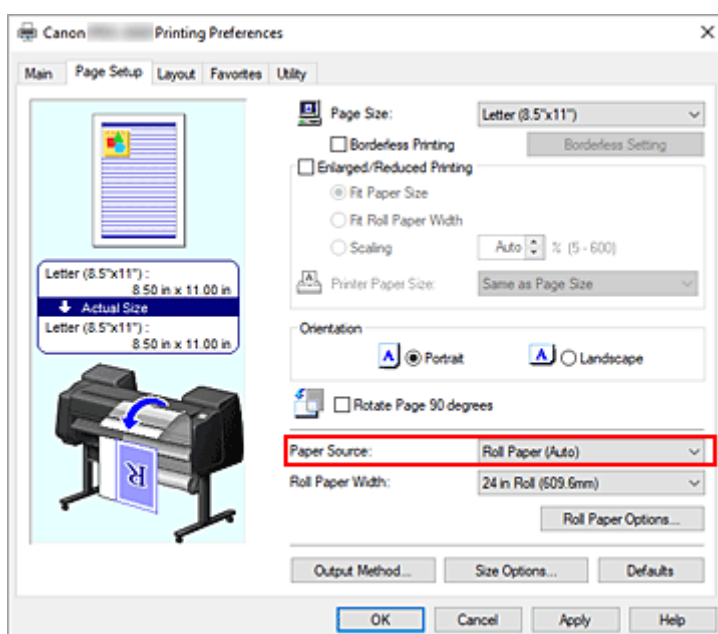
Określając szerokość papieru w rolce przy użyciu wartości, można użyć papieru w rolce o szerokości, której nie można wybrać w menu **Szerokość papieru w rolce (Roll Paper Width)**.

Procedura ustawiania szerokości rolki o niestandardowym formacie została opisana poniżej.

1. Otwórz [okno konfiguracji sterownika drukarki](#).

2. Wybierz źródło papieru.

Wybierz z listy **Źródło papieru (Paper Source)** na karcie **Konfiguracja strony (Page Setup)** najlepszą opcję dla określonego przeznaczenia: **Pap. w rol. (auto) (Roll paper (auto))**, **Rolka 1 (Roll 1)** lub **Rolka 2 (Roll 2)**.



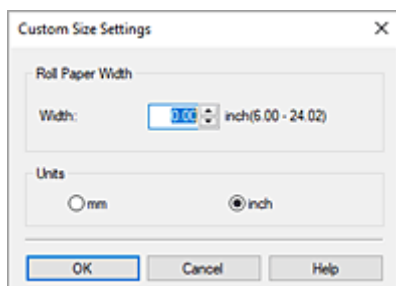
3. Wybierz szerokość papieru w rolce.

W obszarze **Szerokość papieru w rolce (Roll paper width)** wybierz opcję **Zdefiniowana przez użytkownika 1 (User-defined1) (XXXX)** / **Zdefiniowana przez użytkownika 2 (User-defined2) (XXXX)**.

Zostanie otwarte okno dialogowe **Ustawienia formatu niestandardowego (Custom Size Settings)**.

4. Ustawianie szerokości papieru w rolce

Określ ustawienie **Jednostki (Units)**, wprowadź żądaną szerokość rolki i kliknij przycisk **OK**.



»»» Uwaga

- Jeśli wprowadzona wartość jest taka sama jak inne szerokości rolki, zostanie wyświetlony komunikat i zostanie ustawiony inny format papieru w rolce.

5. Dokończ konfigurację.

Kliknij przycisk **OK** na karcie **Konfiguracja strony (Page Setup)**.

Jeśli wykonasz wydruk, do drukowania zostanie użyty papier w rolce o określonej szerokości przy każdym zastosowanym ustawieniu.

»»» Uwaga

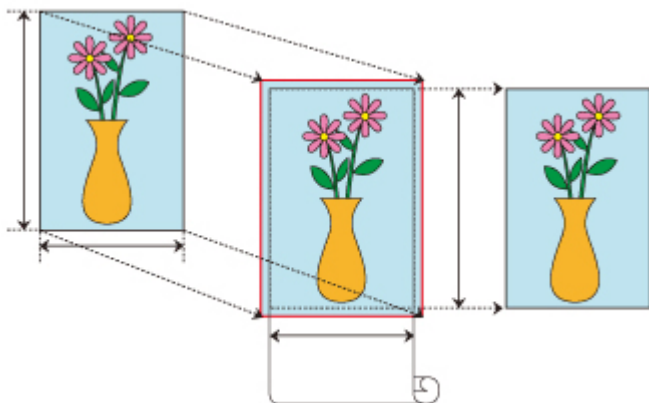
- Jeśli ustawienia papieru wybrane w sterowniku drukarki będą się różnić od informacji o papierze zarejestrowanych w drukarce, na pulpicie operatora drukarki może się pojawić komunikat o błędzie. Użytkownik może wykonać operację Drukuj (Print), ale uzyskanie prawidłowego rezultatu drukowania może być niemożliwe.
- W przypadku wybrania metody podawania papieru dla niestandardowego formatu papieru w rolce w obszarze **Pobierz informacje... (Get Information...)** na karcie **Menu główne (Main)** dla opcji **Szerokość papieru w rolce (Roll paper width)** wybrane zostanie ustawienie **Format niestandardowy (Custom Size) (XXXX)**.

Jednak jeśli ten sam rozmiar niestandardowy jest już ustawiony w pozycji **Zdefiniowana przez użytkownika 1 (User-defined1) (XXXX)** lub **Zdefiniowana przez użytkownika 2 (User-defined2) (XXXX)**, nie zostanie ustawiona opcja **Format niestandardowy (Custom Size) (XXXX)**, a zamiast tego skonfigurowane zostanie ustawienie **Zdefiniowana przez użytkownika 1 (User-defined1) (XXXX)** lub **Zdefiniowana przez użytkownika 2 (User-defined2) (XXXX)**.

Drukowanie bez krawędzi na podstawie scenariuszy

- **Drukowanie bez marginesów według formatu papieru**
- **Drukowanie bez marginesów według szerokości papieru w rolce**
- **Drukowanie pełnoformatowe bez marginesów**
- **Trójstronne drukowanie bez marginesów na papierze w rolce**

Drukowanie bez marginesów według formatu papieru



Poniżej opisano procedurę drukowania bez marginesów poprzez powiększenie lub zmniejszenie dokumentów w celu dopasowania ich do formatu papieru.

1. Otwórz [ekran ustawień](#) w sterowniku drukarki.

2. Wybierz źródło papieru.

Wybierz z listy **Źródło papieru (Paper Source)** na karcie **Konfiguracja strony (Page Setup)** najlepszą opcję dla określonego przeznaczenia: **Pap. w rol. (auto) (Roll paper (auto))**, **Rolka 1 (Roll 1)** lub **Rolka 2 (Roll 2)**.

»» Ważne

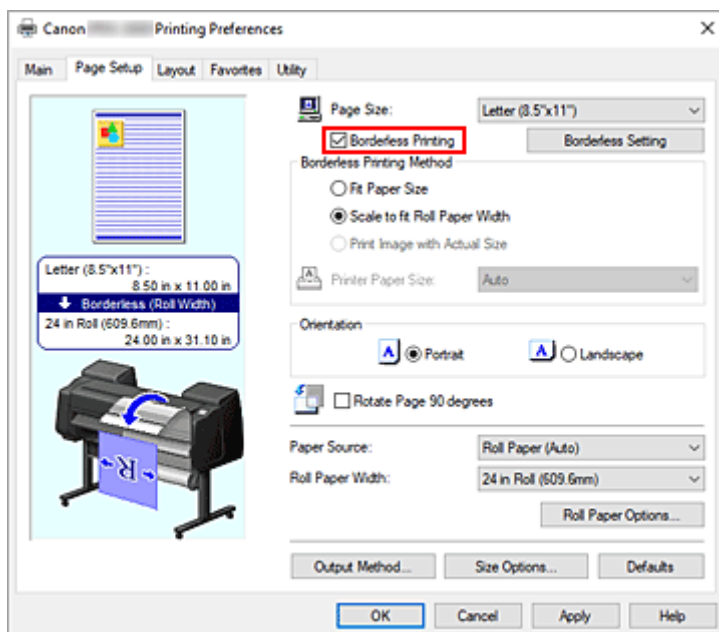
- Metoda podawania papieru różni się zależnie od ustawień poziomu dolnego (papier w rolce 2) lub ustawień opcjonalnego modułu rolki.

3. Wybierz szerokość papieru w rolce.

Jako szerokość papieru w rolce wprowadź wartość ustawioną w pozycji **Szerokość papieru w rolce (Roll Paper Width)** w drukarce.

4. Wybierz drukowanie bez marginesów.

Zaznacz opcję **Drukowanie bez marginesów (Borderless Printing)**.



Po wyświetleniu okna dialogowego **Informacje (Information)** wybierz w pozycji **Szerokość papieru w rolce (Roll Paper Width)** szerokość papieru odpowiadającą szerokości papieru w rolce włożonego do drukarki i kliknij przycisk **OK**.

5. Wybierz metodę drukowania bez marginesów.

Wybierz opcję **Dopasuj do formatu papieru (Fit Paper Size)** w obszarze **Metoda drukowania bez marginesów (Borderless Printing Method)**.

Jeśli format dokumentu jest inny niż format papieru, na którym chcesz drukować, wybierz format papieru, na którym chcesz drukować, w pozycji **Format papieru w drukarce (Printer Paper Size)**.

6. Zakończ proces wprowadzania ustawień.

Kliknij przycisk **OK**.

Jeśli wykonasz drukowanie teraz, dokument zostanie wydrukowany bez marginesów i z dopasowaniem do formatu papieru.

»»» Ważne

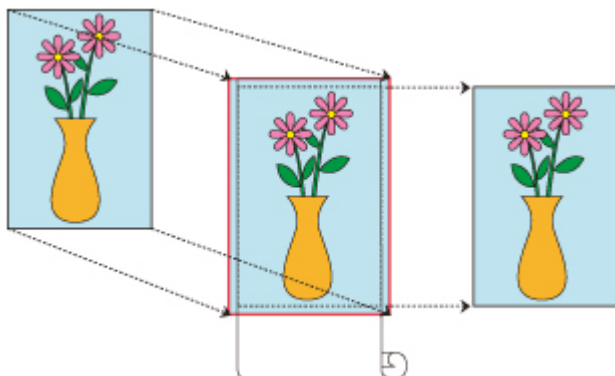
- Jeśli zaznaczysz opcję **Drukowanie bez marginesów (Borderless Printing)**, pozycje **Układ strony (Page Layout)** i **Wydruk wyśrodkowany (Print centered)** na karcie **Układ (Layout)** będą wyszarzone i niedostępne.
- Zależnie od formatu papieru współczynnik długości do szerokości dla papieru może być inny niż dla obrazu, co uniemożliwi dopasowanie całego obrazu do papieru. W takim przypadku należy wyskalować obraz przy użyciu aplikacji, aby dopasować go do formatu papieru.
- W przypadku drukowania bez marginesów drukowanie może zostać nagle zatrzymane, a papier zostanie przycięty, co spowoduje nieznaczną nierówność kolorów na krawędziach papieru. Jeśli jakość wydruku ma być wyjątkowo wysoka, wybierz w oknie dialogowym **Opcje papieru w rolce (Roll Paper Options)** opcję **Nie (No)** z listy **Automatyczne cięcie (Automatic Cutting)**. Dokument zostanie wydrukowany bez lewego i prawego marginesu. Po wyprowadzeniu z drukarki i przycięciu wydrukowanego materiału należy przyciąć górną i dolną krawędź nożyczkami.

- W przypadku drukowania bez marginesów na papierze o niskich parametrach wiązania atramentu moduł gilotyny może dotykać powierzchni papieru, rysując ją i powodując nierówne przycinanie (zależy to od częstotliwości używania).
Sytuację może poprawić kliknięcie przycisku **Określ... (Specify...)** na karcie **Menu główne (Main)** i ustawienie wyższej wartości parametru **Między stronami (Between Pages)** w obszarze **Czas schnięcia (Drying Time)** okna dialogowego **Szczegółowe ustawienia papieru (Paper Detailed Settings)**.
- Jeśli zostanie wykonane drukowanie bez marginesów z włączoną funkcją **Automatyczne przełączanie źródeł papieru (priorytet formatu papieru) (Automatically switch paper sources (paper size priority))** na karcie **Ustawienia urządzenia (Device Settings)**, w obszarze **Metoda drukowania bez marginesów (Borderless Printing Method)** karty **Konfiguracja strony (Page Setup)** dostępna będzie tylko opcja **Skaluj do szerokości papieru w rolce (Scale to fit Roll Paper Width)**. Zwykle w takich przypadkach do drukowania będzie używany papier w rolce 1 (papier w rolce na tacy górnej). Jeśli format lub typ papieru skonfigurowany dla rolki 1 jest niezgodny z funkcją drukowania bez marginesów, drukowanie bez marginesów będzie niemożliwe.
- Ten typ papieru w rolce obsługuje drukowanie bez obramowania.
➔ [Formaty papieru](#)
- Jeśli marginesy są tworzone po lewej i prawej stronie dokumentu, należy wyregulować ilość wystającego papieru podczas drukowania bez marginesów z poziomu pulpitu operatora drukarki. Aby uzyskać szczegółowe informacje na temat ustawiania ilości wystającego papieru, zob. „[Podczas drukowania bez marginesów pojawiają się marginesy](#)”.

»» Uwaga

- W przypadku korzystania z aplikacji umożliwiających ustawienie marginesów, np. z programu Microsoft Word, należy ustawić marginesy na 0 mm.

Drukowanie bez marginesów według szerokości papieru w rolce



Poniżej przedstawiono procedurę drukowania bez marginesów z powiększeniem/pomniejszeniem dokumentu według szerokości papieru w rolce.

1. Otwórz [ekran ustawień](#) w sterowniku drukarki.
2. Wybierz źródło papieru.

Wybierz z listy **Źródło papieru (Paper Source)** na karcie **Konfiguracja strony (Page Setup)** najlepszą opcję dla określonego przeznaczenia: **Pap. w rol. (auto) (Roll paper (auto))**, **Rolka 1 (Roll 1)** lub **Rolka 2 (Roll 2)**.

»»» Ważne

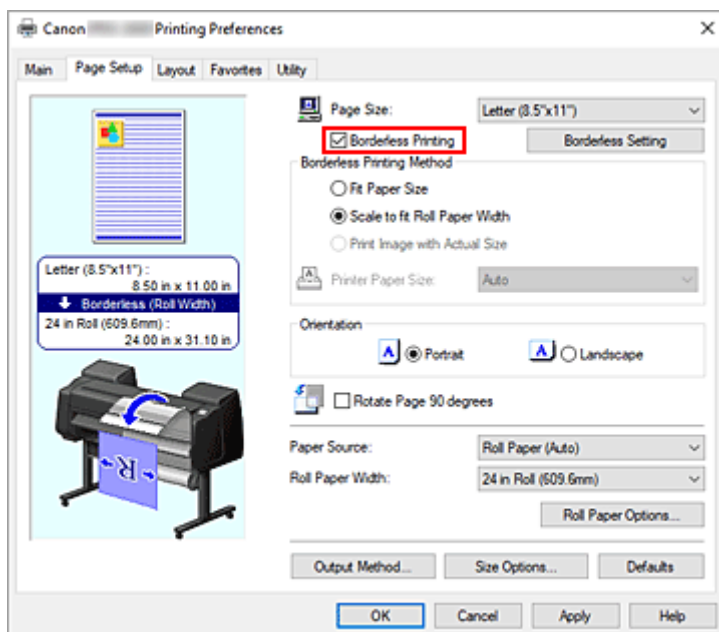
- Metoda podawania papieru różni się zależnie od ustawień poziomu dolnego (papier w rolce 2) lub ustawień opcjonalnego modułu rolki.

3. Wybierz szerokość papieru w rolce.

Jako szerokość papieru w rolce wprowadź wartość ustawioną w pozycji **Szerokość papieru w rolce (Roll Paper Width)** w drukarce.

4. Wybierz drukowanie bez marginesów.

Zaznacz opcję **Drukowanie bez marginesów (Borderless Printing)**.



Po wyświetleniu okna dialogowego **Informacje (Information)** wybierz w pozycji **Szerokość papieru w rolce (Roll Paper Width)** szerokość papieru odpowiadającą szerokości papieru w rolce włożonego do drukarki i kliknij przycisk **OK**.

5. Wybierz metodę drukowania bez marginesów.

Wybierz opcję **Skaluj do szerokości papieru w rolce (Scale to fit Roll Paper Width)** w obszarze **Metoda drukowania bez marginesów (Borderless Printing Method)**.

6. Zakończ proces wprowadzania ustawień.

Kliknij przycisk **OK**.

Zadanie zostanie wydrukowane na całej szerokości papieru w rolce, bez białego obramowania.

»»» Ważne

- Jeśli zaznaczysz opcję **Drukowanie bez marginesów (Borderless Printing)**, pozycje **Układ strony (Page Layout)** i **Wydruk wyśrodkowany (Print centered)** na karcie **Układ (Layout)** będą wyszarzone i niedostępne.
- Zależnie od formatu papieru współczynnik długości do szerokości dla papieru może być inny niż dla obrazu, co uniemożliwi dopasowanie całego obrazu do papieru. W takim przypadku należy wyskalować obraz przy użyciu aplikacji, aby dopasować go do formatu papieru.
- W przypadku drukowania bez marginesów drukowanie może zostać nagle zatrzymane, a papier zostanie przycięty, co spowoduje nieznaczną nierówność kolorów na krawędziach papieru. Jeśli jakość wydruku ma być wyjątkowo wysoka, wybierz w oknie dialogowym **Opcje papieru w rolce (Roll Paper Options)** opcję **Nie (No)** z listy **Automatyczne cięcie (Automatic Cutting)**. Dokument zostanie wydrukowany bez lewego i prawego marginesu. Po wyprowadzeniu z drukarki i przycięciu wydrukowanego materiału należy przyciąć górną i dolną krawędź nożyczkami.
- W przypadku drukowania bez marginesów na papierze o niskich parametrach wiązania atramentu moduł gilotyny może dotykać powierzchni papieru, rysując ją i powodując nierówne przycinanie (zależy to od częstotliwości używania). Sytuację może poprawić kliknięcie przycisku **Określ... (Specify...)** na karcie **Menu główne (Main)**

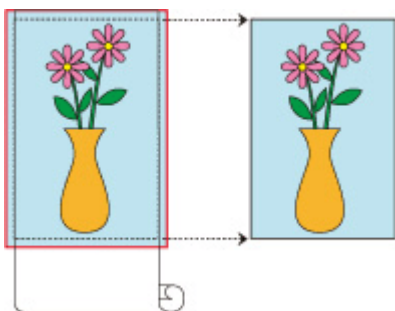
i ustawienie wyższej wartości parametru **Między stronami (Between Pages)** w obszarze **Czas schnięcia (Drying Time)** okna dialogowego **Szczegółowe ustawienia papieru (Paper Detailed Settings)**.

- Jeśli zostanie wykonane drukowanie bez marginesów z włączoną funkcją **Automatyczne przełączanie źródeł papieru (priorytet formatu papieru) (Automatically switch paper sources (paper size priority))** na karcie **Ustawienia urządzenia (Device Settings)**, w obszarze **Metoda drukowania bez marginesów (Borderless Printing Method)** karty **Konfiguracja strony (Page Setup)** dostępna będzie tylko opcja **Skaluj do szerokości papieru w rolce (Scale to fit Roll Paper Width)**. Zwykle w takich przypadkach do drukowania będzie używany papier w rolce 1 (papier w rolce na tacy górnej). Jeśli format lub typ papieru skonfigurowany dla rolki 1 jest niezgodny z funkcją drukowania bez marginesów, drukowanie bez marginesów będzie niemożliwe.
- Ten typ papieru w rolce obsługuje drukowanie bez obramowania.
➔ [Formaty papieru](#)
- Jeśli marginesy są tworzone po lewej i prawej stronie dokumentu, należy wyregulować ilość wystającego papieru podczas drukowania bez marginesów z poziomu pulpitu operatora drukarki. Aby uzyskać szczegółowe informacje na temat ustawiania ilości wystającego papieru, zob. „[Podczas drukowania bez marginesów pojawiają się marginesy](#)”.

»» Uwaga

- W przypadku korzystania z aplikacji umożliwiających ustawienie marginesów, np. z programu Microsoft Word, należy ustawić marginesy na 0 mm.

Drukowanie pełnoformatowe bez marginesów



Poniżej przedstawiono procedurę drukowania bez marginesów obrazów formatu identycznego z oryginalnym dokumentem bez powiększenia/pomniejszenia.

1. Otwórz [ekran ustawień](#) w sterowniku drukarki.

2. Wybierz źródło papieru.

Wybierz z listy **Źródło papieru (Paper Source)** na karcie **Konfiguracja strony (Page Setup)** najlepszą opcję dla określonego przeznaczenia: **Pap. w rol. (auto) (Roll paper (auto))**, **Rolka 1 (Roll 1)** lub **Rolka 2 (Roll 2)**.

»»» Ważne

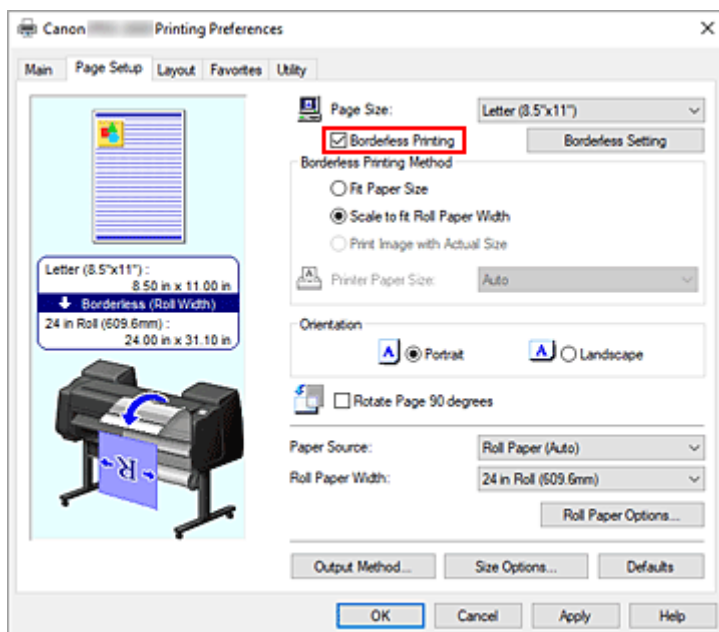
- Metoda podawania papieru różni się zależnie od ustawień poziomu dolnego (papier w rolce 2) lub ustawień opcjonalnego modułu rolki.

3. Wybierz szerokość papieru w rolce.

Jako szerokość papieru w rolce wprowadź wartość ustawioną w pozycji **Szerokość papieru w rolce (Roll Paper Width)** w drukarce.

4. Wybierz drukowanie bez marginesów.

Zaznacz opcję **Drukowanie bez marginesów (Borderless Printing)**.



Po wyświetleniu okna dialogowego **Informacje (Information)** wybierz w pozycji **Szerokość papieru w rolce (Roll Paper Width)** szerokość papieru odpowiadającą szerokości papieru w rolce włożonego do drukarki i kliknij przycisk **OK**.

5. Wybierz metodę drukowania bez marginesów.

Wybierz opcję **Drukuj obraz w rzeczywistym formacie (Print Image with Actual Size)** w obszarze **Metoda drukowania bez marginesów (Borderless Printing Method)**.

6. Zakończ proces wprowadzania ustawień.

Kliknij przycisk **OK**.

Dokument zostanie wydrukowany w oryginalnym formacie bez białych marginesów.

»»» Ważne

- Jeżeli suwak **Wartość przedłużenia (Amount of Extension)** jest ustawiony na drugiej pozycji od prawej strony, utwórz dokument źródłowy większy o 2 mm u góry, u dołu, po lewej i po prawej stronie od formatu papieru, na którym chcesz drukować.

»»» Ważne

- Jeśli zaznaczysz opcję **Drukowanie bez marginesów (Borderless Printing)**, pozycje **Układ strony (Page Layout)** i **Wydruk wyśrodkowany (Print centered)** na karcie **Układ (Layout)** będą wyszarzone i niedostępne.
- Zależnie od formatu papieru współczynnik długości do szerokości dla papieru może być inny niż dla obrazu, co uniemożliwi dopasowanie całego obrazu do papieru. W takim przypadku należy wyskalować obraz przy użyciu aplikacji, aby dopasować go do formatu papieru.
- W przypadku drukowania bez marginesów drukowanie może zostać nagle zatrzymane, a papier zostanie przycięty, co spowoduje nieznaczną nierówność kolorów na krawędziach papieru. Jeśli jakość wydruku ma być wyjątkowo wysoka, wybierz w oknie dialogowym **Opcje papieru w rolce (Roll Paper Options)** opcję **Nie (No)** z listy **Automatyczne cięcie (Automatic Cutting)**. Dokument

zostanie wydrukowany bez lewego i prawego marginesu. Po wyprowadzeniu z drukarki i przycięciu wydrukowanego materiału należy przyciąć górną i dolną krawędź nożyczkami.

- W przypadku drukowania bez marginesów na papierze o niskich parametrach wiązania atramentu moduł gilotyny może dotykać powierzchni papieru, rysując ją i powodując nierówne przycinanie (zależy to od częstotliwości używania).

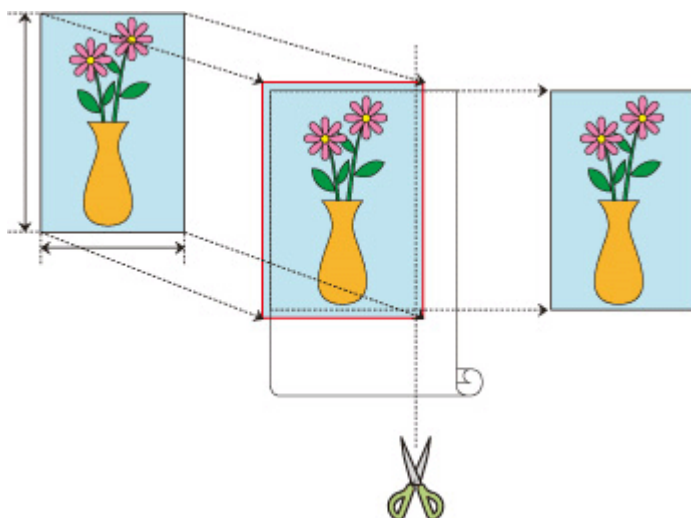
Sytuację może poprawić kliknięcie przycisku **Określ... (Specify...)** na karcie **Menu główne (Main)** i ustawienie wyższej wartości parametru **Między stronami (Between Pages)** w obszarze **Czas schnięcia (Drying Time)** okna dialogowego **Szczegółowe ustawienia papieru (Paper Detailed Settings)**.

- Jeśli zostanie wykonane drukowanie bez marginesów z włączoną funkcją **Automatyczne przełączanie źródeł papieru (priorytet formatu papieru) (Automatically switch paper sources (paper size priority))** na karcie **Ustawienia urządzenia (Device Settings)**, w obszarze **Metoda drukowania bez marginesów (Borderless Printing Method)** karty **Konfiguracja strony (Page Setup)** dostępna będzie tylko opcja **Skaluj do szerokości papieru w rolce (Scale to fit Roll Paper Width)**. Zwykle w takich przypadkach do drukowania będzie używany papier w rolce 1 (papier w rolce na tacy górnej). Jeśli format lub typ papieru skonfigurowany dla rolki 1 jest niezgodny z funkcją drukowania bez marginesów, drukowanie bez marginesów będzie niemożliwe.
- Ten typ papieru w rolce obsługuje drukowanie bez obramowania.
 - ➔ [Formaty papieru](#)
- Jeśli marginesy są tworzone po lewej i prawej stronie dokumentu, należy wyregulować ilość wystającego papieru podczas drukowania bez marginesów z poziomu pulpitu operatora drukarki. Aby uzyskać szczegółowe informacje na temat ustawiania ilości wystającego papieru, zob. „[Podczas drukowania bez marginesów pojawiają się marginesy](#)”.

»»» Uwaga

- W przypadku korzystania z aplikacji umożliwiających ustawienie marginesów, np. z programu Microsoft Word, należy ustawić marginesy na 0 mm.

Trójstronne drukowanie bez marginesów na papierze w rolce



W przypadku zwykłego drukowania bez marginesów formaty papieru odpowiadające szerokości papieru w rolce są łączone w celu drukowania bez marginesów z wszystkich czterech stron.

Jeśli używasz funkcji druku trójstronnego bez marginesów, możesz łączyć formaty papieru, które nie odpowiadają szerokości papieru w rolce i drukować bez marginesów z trzech stron. Jeśli jednak wykonujesz drukowanie trójstronne bez marginesów, po wydrukowaniu należy przyciąć prawą stronę papieru.

Trójstronne drukowanie bez marginesów według formatu papieru

Poniżej opisano procedurę drukowania trójstronnego bez marginesów poprzez powiększanie lub zmniejszanie dokumentów w celu dopasowania ich do formatu papieru.

1. Otwórz [okno konfiguracji sterownika drukarki](#).

2. Wybierz źródło papieru.

Wybierz z listy **Źródło papieru (Paper Source)** na karcie **Konfiguracja strony (Page Setup)** najlepszą opcję dla określonego przeznaczenia: **Pap. w rol. (auto) (Roll paper (auto))**, **Rolka 1 (Roll 1)** lub **Rolka 2 (Roll 2)**.

»» Ważne

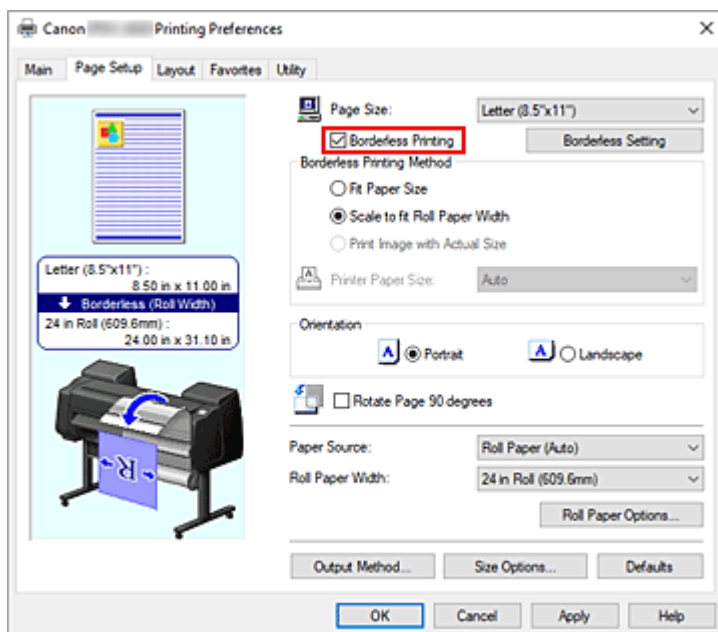
- Metoda podawania papieru różni się zależnie od ustawień poziomego dolnego (papier w rolce 2) lub ustawień opcjonalnego modułu rolki.

3. Wybierz szerokość papieru w rolce.

Jako szerokość papieru w rolce wprowadź wartość ustawioną w pozycji **Szerokość papieru w rolce (Roll Paper Width)** w drukarce.

4. Wybierz drukowanie bez marginesów.

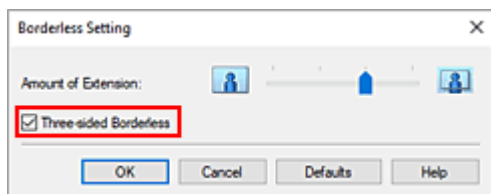
Na karcie Konfiguracja strony (Page Setup) zaznacz opcję **Drukowanie bez marginesów (Borderless Printing)**.



Po wyświetleniu okna dialogowego **Informacje (Information)** wybierz w pozycji **Szerokość papieru w rolce (Roll Paper Width)** szerokość papieru odpowiadającą szerokości papieru w rolce włożonego do drukarki i kliknij przycisk **OK**.

5. Kliknij przycisk **Ustawienia drukowania bez marginesów (Borderless Setting)**

Po pojawieniu się okna dialogowego **Ustawienia drukowania bez marginesów (Borderless Setting)** zaznacz pole wyboru **Trójstronnie bez marginesów (Three-sided Borderless)**, a następnie kliknij przycisk **OK**.



6. Wybierz metodę drukowania bez marginesów.

Na karcie **Metoda drukowania bez marginesów (Borderless Printing Method)** zaznacz opcję **Dopasuj do formatu papieru (Fit Paper Size)**.

Jeśli format dokumentu jest inny niż format papieru, na którym chcesz drukować, wybierz format papieru, na którym chcesz drukować, w pozycji **Format papieru w drukarce (Printer Paper Size)**.

7. Zakończ proces wprowadzania ustawień.

Kliknij przycisk **OK**.

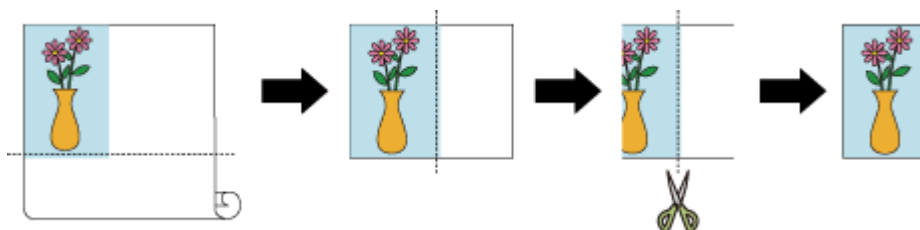
Jeśli wykonasz drukowanie teraz, dokument zostanie wydrukowany bez marginesów z trzech stron i z dopasowaniem do formatu papieru.

8. Przytnij prawą stronę papieru.

Po wydrukowaniu po prawej stronie papieru przytnij margines za pomocą nożyczek. Przytnij nieznacznie do wewnątrz marginesu w miarę powiększania dokumentu, tak aby wyszedł nieco poza

określony rozmiar.

Aby uzyskać dokument o standardowym rozmiarze, zaleca się wykonywanie pomiarów i cięcia w odpowiednich pozycjach.



Drukowanie pełnoformatowe bez marginesów z trzech stron

Procedura druku trójstronnego bez marginesów w takim samym formacie jak w oryginalnym dokumencie bez powiększania lub zmniejszania formatu została opisana poniżej.

1. Otwórz [okno konfiguracji sterownika drukarki](#).

2. Wybierz źródło papieru.

Wybierz z listy **Źródło papieru (Paper Source)** na karcie **Konfiguracja strony (Page Setup)** najlepszą opcję dla określonego przeznaczenia: **Pap. w rol. (auto) (Roll paper (auto))**, **Rolka 1 (Roll 1)** lub **Rolka 2 (Roll 2)**.

»» Ważne

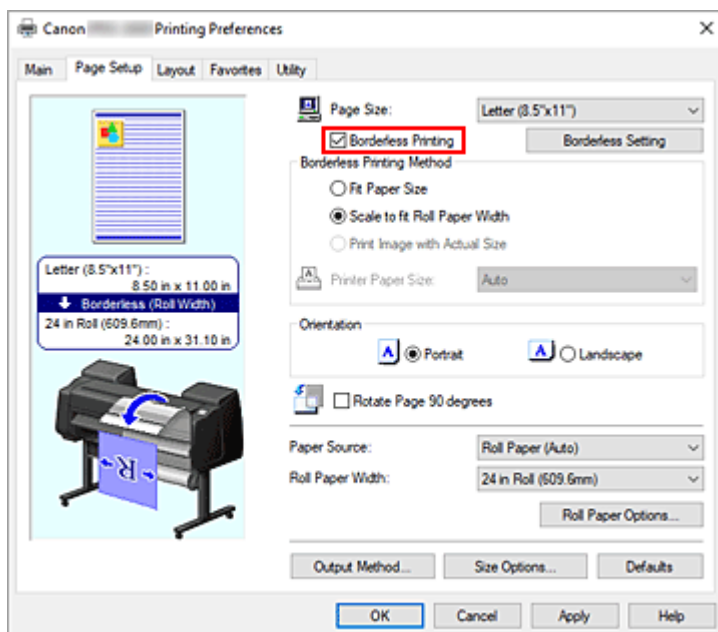
- Metoda podawania papieru różni się zależnie od ustawień poziomu dolnego (papier w rolce 2) lub ustawień opcjonalnego modułu rolki.

3. Wybierz szerokość papieru w rolce.

Jako szerokość papieru w rolce wprowadź wartość ustawioną w pozycji **Szerokość papieru w rolce (Roll Paper Width)** w drukarce.

4. Wybierz drukowanie bez marginesów.

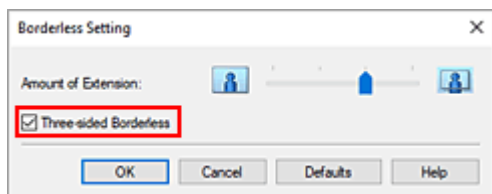
Na karcie **Konfiguracja strony (Page Setup)** zaznacz opcję **Drukowanie bez marginesów (Borderless Printing)**.



Po wyświetleniu okna dialogowego **Informacje (Information)** wybierz w pozycji **Szerokość papieru w rolce (Roll Paper Width)** szerokość papieru odpowiadającą szerokości papieru w rolce włożonego do drukarki i kliknij przycisk **OK**.

5. Kliknij przycisk **Ustawienia drukowania bez marginesów (Borderless Setting)**

Po pojawieniu się okna dialogowego **Ustawienia drukowania bez marginesów (Borderless Setting)** zaznacz pole wyboru **Trójstronnie bez marginesów (Three-sided Borderless)**, a następnie kliknij przycisk **OK**.



6. Wybierz metodę drukowania bez marginesów.

Na karcie **Metoda drukowania bez marginesów (Borderless Printing Method)** zaznacz opcję **Drukuj obraz w rzeczywistym formacie (Print Image with Actual Size)**.

7. Zakończ proces wprowadzania ustawień.

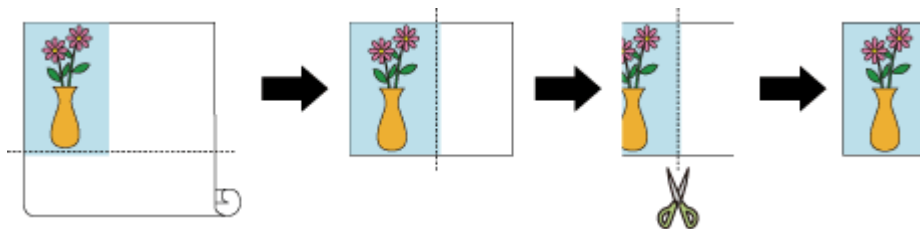
Kliknij przycisk **OK**.

Jeśli wykonasz drukowanie teraz, dokument zostanie wydrukowany bez marginesów z trzech stron z zachowaniem tego samego formatu dokumentu.

8. Przytnij prawą stronę papieru.

Po wydrukowaniu po prawej stronie papieru przytnij margines za pomocą nożyczek.

Aby uzyskać dokument o standardowym rozmiarze, zaleca się wykonywanie pomiarów i cięcie w odpowiednich pozycjach.



»»» Ważne

- Jeśli zaznaczysz opcję **Drukowanie bez marginesów (Borderless Printing)**, pozycje **Układ strony (Page Layout)** i **Wydruk wyśrodkowany (Print centered)** na karcie **Układ (Layout)** będą wyszarzone i niedostępne.
- Zależnie od formatu papieru współczynnik długości do szerokości dla papieru może być inny niż dla obrazu, co uniemożliwi dopasowanie całego obrazu do papieru. W takim przypadku należy wyskalować obraz przy użyciu aplikacji, aby dopasować go do formatu papieru.
- W przypadku drukowania bez marginesów drukowanie może zostać nagle zatrzymane, a papier zostanie przycięty, co spowoduje nieznaczną nierówność kolorów na krawędziach papieru. Jeśli jakość wydruku ma być wyjątkowo wysoka, wybierz w oknie dialogowym **Opcje papieru w rolce (Roll Paper Options)** opcję **Nie (No)** z listy **Automatyczne cięcie (Automatic Cutting)**. Dokument zostanie wydrukowany bez lewego marginesu. Po wyprowadzeniu z drukarki i przycięciu wydrukowanego materiału należy przyciąć górną, dolną i prawą krawędź nożyczkami.
- W przypadku drukowania bez marginesów na papierze o niskich parametrach wiązania atramentu moduł gilotyny może dotykać powierzchni papieru, rysując ją i powodując nierówne przycinanie (zależy to od częstotliwości używania). Sytuację może poprawić kliknięcie przycisku **Określ... (Specify...)** na karcie **Menu główne (Main)** i ustawienie wyższej wartości parametru **Między stronami (Between Pages)** w obszarze **Czas schnięcia (Drying Time)** okna dialogowego **Szczegółowe ustawienia papieru (Paper Detailed Settings)**.
- Ten typ papieru w rolce obsługuje drukowanie bez obramowania.
 - ➔ [Formaty papieru](#)
- Jeśli marginesy są tworzone po lewej stronie dokumentu, należy wyregulować ilość wystającego papieru podczas drukowania bez marginesów z poziomu pulpitu operatora drukarki. Aby uzyskać szczegółowe informacje na temat ustawiania ilości wystającego papieru, zob. „[Podczas drukowania bez marginesów pojawiają się marginesy](#)”.

»»» Uwaga

- W przypadku korzystania z aplikacji umożliwiających ustawienie marginesów, np. z programu Microsoft Word, należy ustawić marginesy na 0 mm.

Drukowanie plakatów wiszących i poziomych (drukowanie wielkoformatowe)

Draperie i plakaty można wykonywać, powiększając lub pomniejszając oryginalne dokumenty w aplikacji.

Procedura drukowania plakatów wiszących i poziomych jest następująca:

Drukowanie według szerokości rolek

1. Utwórz dokument przy użyciu aplikacji.
2. Otwórz [okno konfiguracji sterownika drukarki](#).

3. Wybierz format papieru.

Wybierz taki sam pierwotny format papieru utworzony w aplikacji w pozycji **Format strony** na karcie **Konfiguracja strony**.

W przypadku ustawienia opcjonalnego formatu w aplikacji należy wybrać opcję **Format niestandardowy (Custom Size)** w pozycji **Niestandardowy format papieru (Custom Paper Size)** menu **Format strony (Page Size)**, a następnie [określić format](#) w wyświetlonym oknie dialogowym.

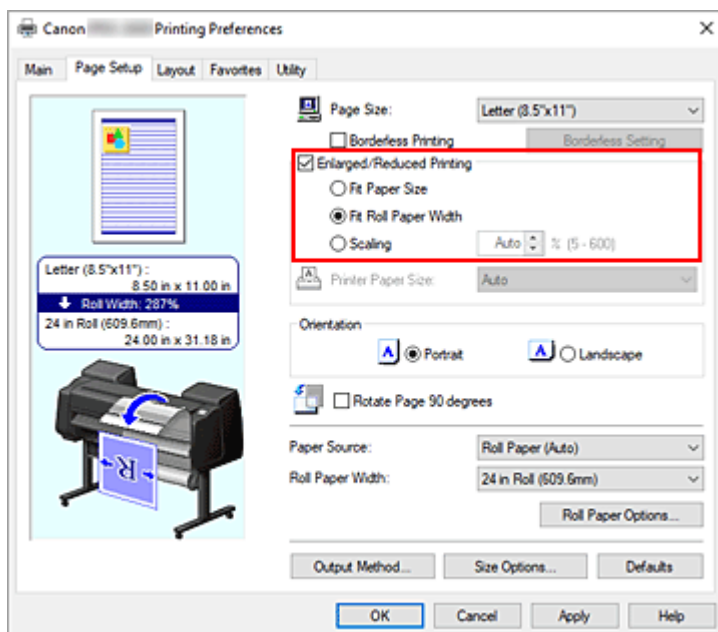
4. Wybierz szerokość rolki.

Wybierz wartość odpowiadającą szerokości papieru w rolce ustawionej w drukarce w pozycji **Szerokość papieru w rolce (Roll Paper Width)**.

5. Skonfiguruj opcję **Drukowanie w powiększeniu/pomniejszeniu (Enlarged/Reduced Printing)**.

Zaznacz pole wyboru **Drukowanie w powiększeniu/pomniejszeniu (Enlarged/Reduced Printing)** i wybierz opcję **Dopasuj do szerokości papieru w rolce (Fit Roll Paper Width)**.

Gdy pojawi się okno dialogowe **Informacje (Information)**, wybierz szerokość papieru w rolce odpowiadającą szerokości ustawionej w drukarce.



6. Dokończ konfigurację.

Kliknij przycisk **OK**.

Użytkownik może wydrukować draperię lub plakat według wymiaru rolki.

Powiększenie i drukowanie

1. Zarejestruj papier zdefiniowany przez użytkownika.

Można zarejestrować zarówno rzeczywisty żądany format wydruku (zdefiniowany przez użytkownika papier 1), jak i oryginalny format dokumentu utworzonego w aplikacji (zdefiniowany przez użytkownika format dokumentu 2) w pozycji [Opcje formatu... \(Size Options...\)](#) na karcie **Konfiguracja strony (Page Setup)**.

»»» Uwaga

- Należy ustawić zdefiniowany przez użytkownika papier 2 z zachowaniem współczynnika proporcji zdefiniowanego przez użytkownika papieru 1. Jeśli współczynnik proporcji będzie inny, format powiększonego obrazu będzie niezgodny z oczekiwaniami.

Jeśli po utworzeniu zdefiniowanego przez użytkownika papieru 1 i zaznaczeniu opcji **Stały stosunek szerokości do wysokości (Fix the Ratio of the Width to Height)** zostanie utworzony zdefiniowany przez użytkownika papier 2, można wybrać w ustawieniach ten sam współczynnik proporcji.

Ponadto dla zdefiniowanego przez użytkownika papieru 2 można ustawić format nieprzekraczający maksymalnego formatu obsługiwanego przez aplikację.

Na przykład w przypadku drukowania na papierze o szerokości 600 mm i długości 3000 mm należy korzystać z poniższych ustawień.

(w przypadku ustawienia długości 1/6 papieru zdefiniowanego przez użytkownika)

- Zdefiniowany przez użytkownika papier 1: **Szerokość (Width)** 600 mm, **Wysokość (Height)** 3000 mm

– Zdefiniowany przez użytkownika papier 2: **Szerokość (Width)** 100mm, **Wysokość (Height)** 500mm

2. Utwórz pierwotny dokument w aplikacji.

Użyj zarejestrowanego zdefiniowanego przez użytkownika formatu papieru 2, aby utworzyć oryginalny dokument w aplikacji.

3. Otwórz ekran ustawień sterownika drukarki.

4. Wybierz format papieru.

Wybierz zarejestrowany, zdefiniowany przez użytkownika papier 1 w pozycji **Niestandardowy format papieru** w sekcji **Format strony** na karcie **Konfiguracja strony**.

5. Dokończ konfigurację.

Kliknij przycisk **OK**.

Plakat pionowy lub poziomy zostanie wydrukowany przy użyciu formatu zdefiniowanego przez użytkownika.

»» Uwaga

- Maksymalna długość wydruku wynosi 18,0 m. Jeśli powiększona długość przekracza 18,0 m, część obrazu przekraczająca tę długość nie zostanie wydrukowana.
- Jeśli nie można prawidłowo wydrukować materiałów, jakość wydruku można poprawić przy użyciu okna dialogowego **Ustawienia specjalne (Special Settings)** na karcie **Układ (Layout)**, zmieniając ustawienie opcji **Ustawienia precyzyjnego powiększenia (FineZoom Settings)** na **Tak (Yes)**.

Drukowanie z dzieleniem/łączeniem dokumentów

- Ładowanie dokumentów utworzonych z wykorzystaniem wielu aplikacji do układu swobodnego plus
- **Drukowanie z łączeniem wielu stron**
- **Drukowanie wielu stron na jednej stronie**
- **Dzielenie i drukowanie plakatów**

Drukowanie z łączeniem wielu stron

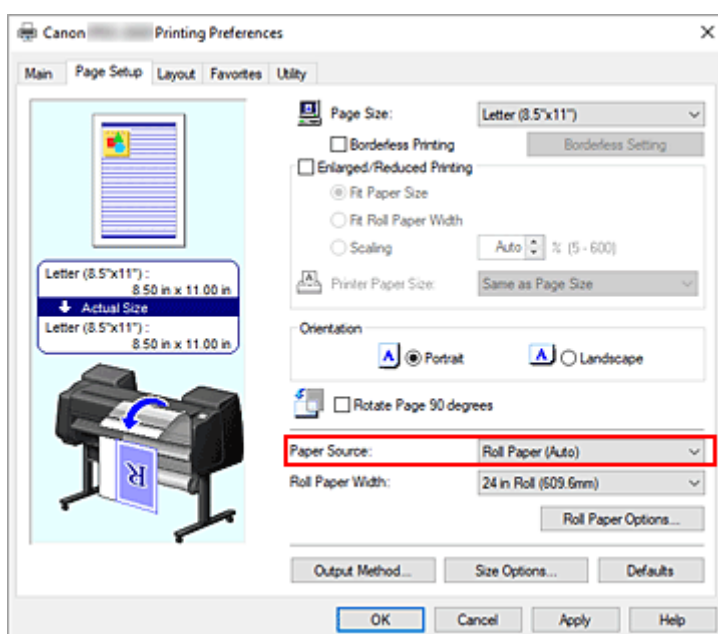
Można wydrukować dokumenty zawierające kilka stron jako jeden ciągły dokument. W takim przypadku odstępy między stronami zostaną usunięte.

Procedura drukowania z łączeniem wielu stron jest następująca:

1. Otwórz [okno konfiguracji sterownika drukarki](#).

2. Wybierz źródło papieru.

Wybierz w pozycji **Źródło papieru (Paper Source)** na karcie **Konfiguracja strony (Page Setup)** ustawienie zgodne z przeznaczeniem wydruku spośród opcji **Pap. w rol. (auto) (Roll paper (auto))**, **Rolka 1 (Roll 1)** i **Rolka 2 (Roll 2)**.



»»» Ważne

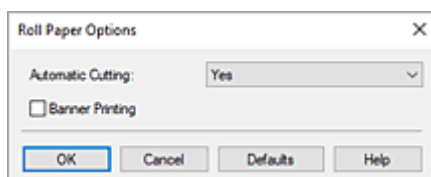
- Metoda podawania papieru różni się zależnie od ustawień poziomu dolnego (papier w rolce 2) lub ustawień opcjonalnego modułu rolki.

3. Ustaw opcje papieru w rolce.

Kliknij pozycję **Opcje papieru w rolce...**, aby wyświetlić okno dialogowe **Opcje papieru w rolce**.

Zaznacz pole wyboru **Drukowanie plakatów (Banner Printing)** i kliknij przycisk **OK**.

Bieżące ustawienia są wyświetlane w podglądzie ustawień w lewej części karty **Konfiguracja strony (Page Setup)**.



4. Dokończ konfigurację.

Kliknij przycisk **OK** na karcie **Konfiguracja strony (Page Setup)**.

Dokument zostanie wydrukowany ze wskazanymi warunkami drukowania.

Drukowanie wielu stron na jednej stronie

Funkcja drukowania układu strony umożliwia wydrukowanie wielu obrazów strony na jednym arkuszu papieru.

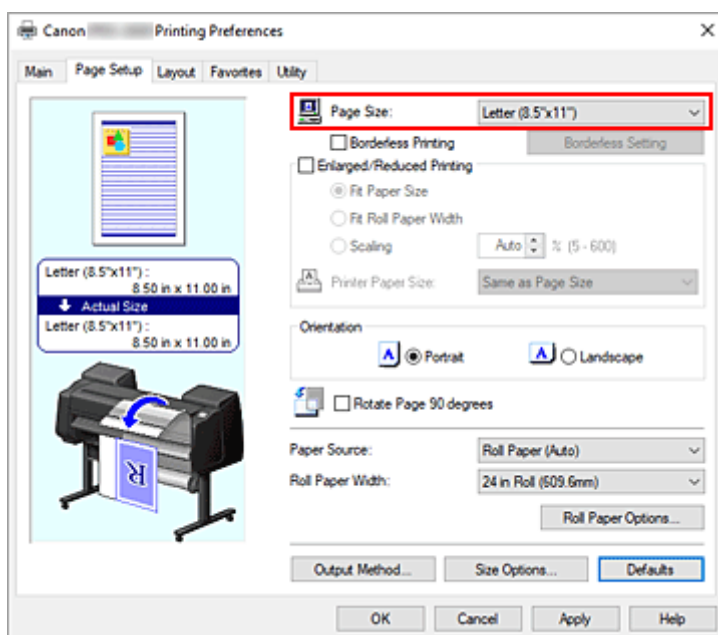


Procedura drukowania wielu stron na jednej stronie jest następująca:

1. Otwórz [okno konfiguracji sterownika drukarki](#).

2. Wybierz format papieru do drukowania.

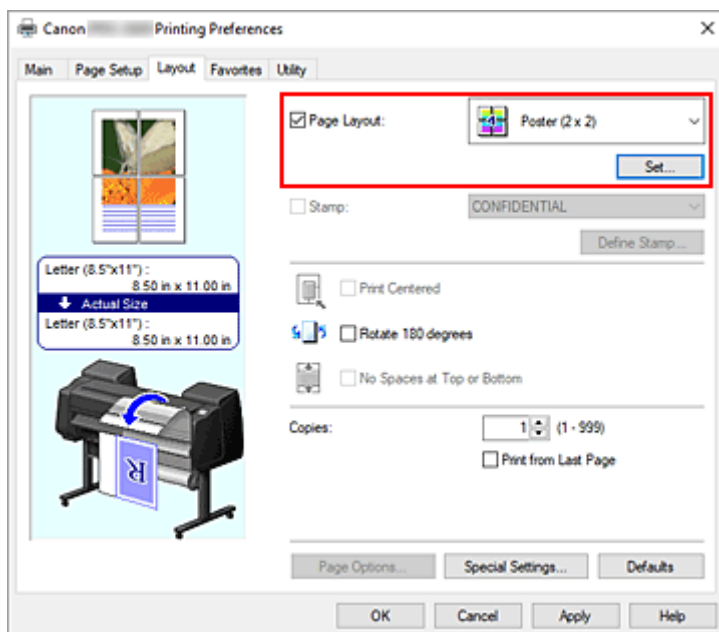
Wybierz format papieru włożonego do drukarki z listy **Format papieru (Page Size)** na karcie **Konfiguracja strony (Page Setup)**.



3. Ustaw liczbę drukowanych stron na arkusz.

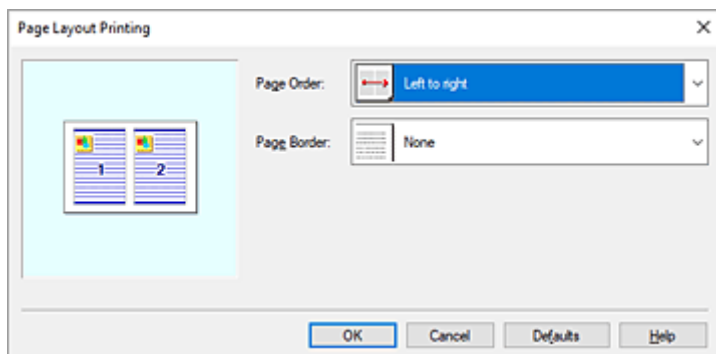
Na karcie **Układ (Layout)** zaznacz pole wyboru **Układ strony (Page Layout)** i wybierz w menu rozwijanym opcję **2 strony/arkusz (2 Pages/Sheet)**, **4 strony/arkusz (4 Pages/Sheet)**, **6 stron/arkusz (6 Pages/Sheet)**, **8 stron/arkusz (8 Pages/Sheet)**, **9 stron/arkusz (9 Pages/Sheet)** lub **16 stron/arkusz (16 Pages/Sheet)**.

Bieżące ustawienia są wyświetlane w podglądzie ustawień w lewej części okna.



4. Ustaw liczbę stron do wydrukowania na jednym arkuszu i kolejność stron.

W razie potrzeby kliknij przycisk **Ustaw... (Set...)**, określ poniższe ustawienia w oknie dialogowym **Drukowanie układu strony (Page Layout Printing)** i kliknij przycisk **OK**.



Kolejność stron (Page Order)

Aby zmienić kolejność umiejscowienia stron, wybierz metodę układania z listy.

Obramowanie strony (Page Border)

Aby wydrukować obramowanie wokół każdej strony dokumentu, wybierz z listy ustawienie inne niż **Brak (None)**.

5. Dokończ konfigurację.

Kliknij przycisk **OK** na karcie **Układ (Layout)**.

Po rozpoczęciu drukowania określona liczba stron zostanie rozmieszczona na każdym arkuszu papieru w określonej kolejności.

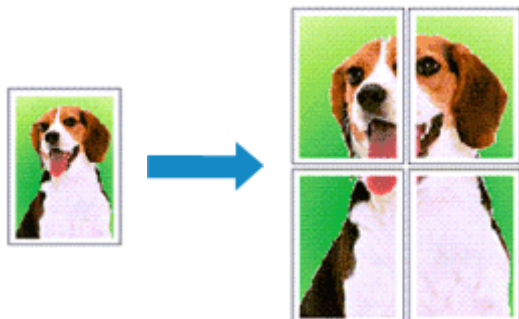
▶▶▶ Ważne

- W przypadku zaznaczenia opcji **Drukowanie plakatów (Banner Printing)** w oknie dialogowym **Opcje papieru w rolce (Roll Paper Options)** na karcie **Konfiguracja strony (Page Setup)** opcja **Układ strony (Page Layout)** będzie wyszarzona i niedostępna.

- W przypadku wybrania dla opcji **Bufor w sterowniku drukarki (Spooling at Printer Driver)** w oknie dialogowym **Ustawienia specjalne (Special Settings)** ustawienia **Nie (użyj buforowania RAW) (No (Use RAW Spooling))**, opcja **Układ strony (Page Layout)** będzie wyszarzona i niedostępna.

Dzielenie i drukowanie plakatów

Funkcja dzielenia/drukowania plakatów umożliwia powiększanie danych obrazu, dzielenie ich na wiele stron i drukowanie tych stron na oddzielnych arkuszach papieru. Ponadto można łączyć strony, aby utworzyć duży wydruk, taki jak plakat.

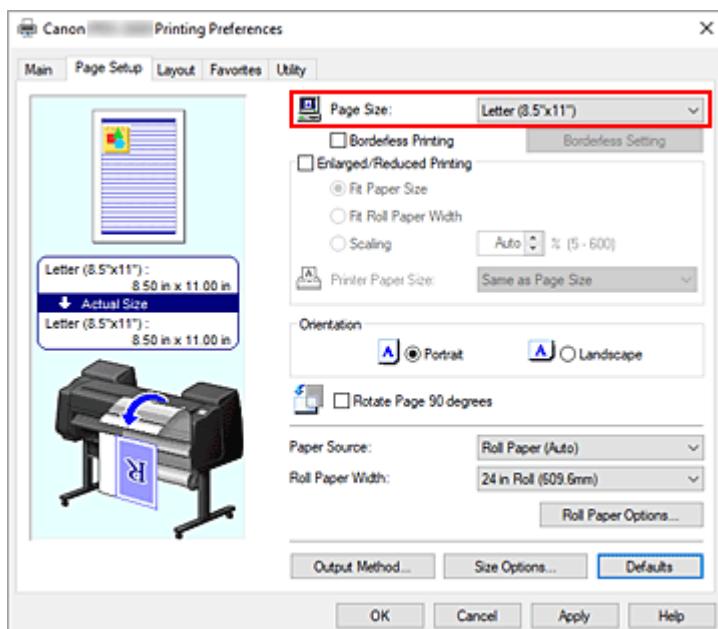


Procedura dzielenia i drukowania plakatów jest następująca:

Ustawianie dzielenia i drukowania plakatów

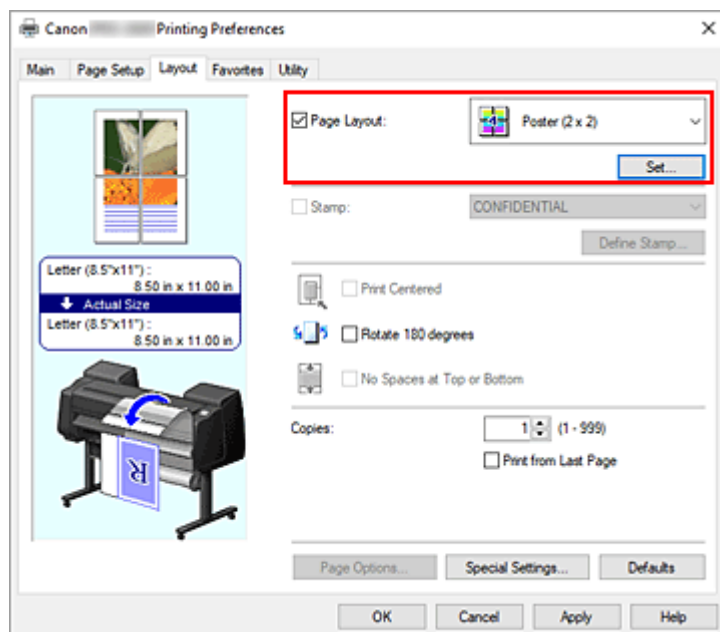
1. Otwórz [okno konfiguracji sterownika drukarki](#).
2. Wybierz format papieru do drukowania.

Wybierz format papieru włożonego do drukarki z listy **Format papieru (Page Size)** na karcie **Konfiguracja strony (Page Setup)**.



3. Ustaw liczbę podziałów.

Na karcie **Układ (Layout)** zaznacz pole wyboru **Układ strony (Page Layout)**, a następnie wybierz w menu rozwijanym opcję **Plakat (1 x 2) (Poster (1 x 2))** lub **Plakat 2 x 2 (Poster (2 x 2))**. Bieżące ustawienia są wyświetlane w podglądzie ustawień w lewej części okna.



4. Dokończ konfigurację.

Kliknij przycisk **OK** na karcie **Układ (Layout)**.

Dokument zostanie podzielony na wiele stron podczas drukowania.

▶▶▶ Ważne

- W przypadku zaznaczenia opcji **Drukowanie plakatów (Banner Printing)** w oknie dialogowym **Opcje papieru w rolce (Roll Paper Options)** na karcie **Konfiguracja strony (Page Setup)** opcja **Układ strony (Page Layout)** będzie wyszarzona i niedostępna.
- W przypadku wybrania dla opcji **Bufor w sterowniku drukarki (Spooling at Printer Driver)** w oknie dialogowym **Ustawienia specjalne (Special Settings)** ustawienia **Nie (użyj buforowania RAW) (No (Use RAW Spooling))**, opcja **Układ strony (Page Layout)** będzie wyszarzona i niedostępna.

Drukowanie tylko określonych stron

Jeśli atrament będzie niewyraźny lub zostanie wyczerpany podczas drukowania, można powtórzyć drukowanie tylko określonych stron, postępując zgodnie z poniższą procedurą:

1. Wyświetl okno dialogowe **Strony do wydrukowania (Pages to Print)**.

W pozycji **Układ strony (Page Layout)** kliknij przycisk **Ustaw (Set)**, aby wyświetlić okno dialogowe **Strony do wydrukowania (Pages to Print)**.

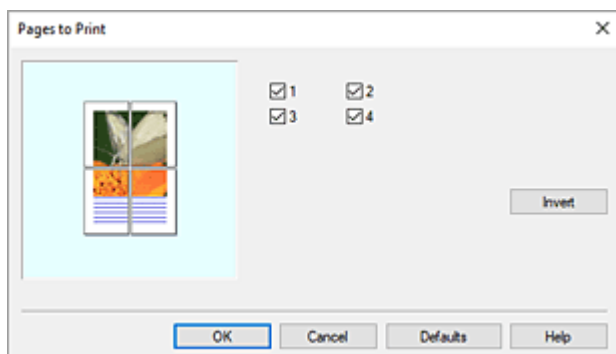
2. Określ zakres drukowania.

Usuń znaczniki wyboru obok stron, których nie chcesz drukować.

Anulowane strony zostaną usunięte w widoku ustawień i będą wyświetlane tylko strony przeznaczone

do drukowania.

Sprawdź strony do wydrukowania i kliknij przycisk **OK**.



»»» Uwaga

- W widoku ustawień po lewej stronie okna dialogowego **Strony do wydrukowania (Pages to Print)** można także wyczyścić widok, klikając strony, które nie mają zostać wydrukowane. Aby ponownie wyświetlić skasowaną stronę, kliknij ją ponownie.
- Aby przełączyć wyświetlane/ukryte strony, kliknij przycisk **Odwróć (Invert)** w oknie dialogowym **Strony do wydrukowania (Pages to Print)**.

3. Dokończ konfigurację.

Kliknij przycisk **OK** na karcie **Układ (Layout)**.

Po uruchomieniu drukowania zostaną wydrukowane wskazane strony.

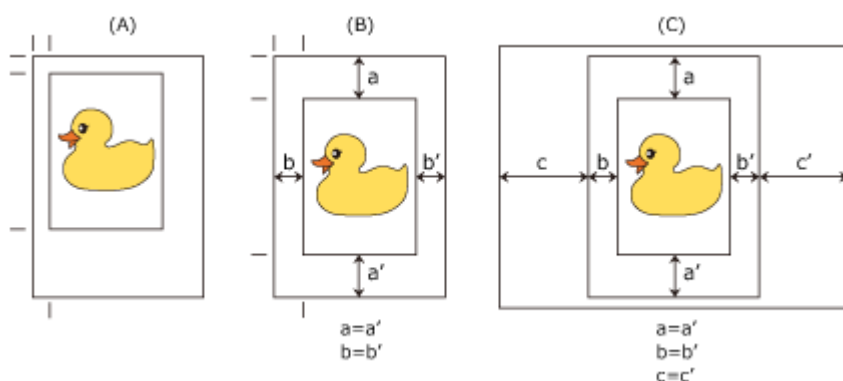
»»» Ważne

- Jeśli podzielisz dokument i wydrukujesz go jako plakat, dokument źródłowy zostanie wydrukowany w powiększeniu, dlatego rezultaty drukowania mogą być nieostre.

Drukowanie dokumentów na środku papieru

Aby umieścić dokument źródłowy pośrodku arkusza i wydrukować go lub wykonać drukowanie z równymi marginesami po prawej i po lewej stronie względem szerokości papieru w rolce, użyj funkcji **Wydruk wyśrodkowany (Print centered)**.

Rezultaty drukowania z ustawieniem **Wydruk wyśrodkowany (Print centered)** są następujące: zwykle w przypadku ustawienia **Wydruk wyśrodkowany (Print centered)** podczas drukowania według przykładu (A) wydruk jest wykonywany według przykładu (B) dla papieru w arkuszach i (C) dla papieru w rolce.



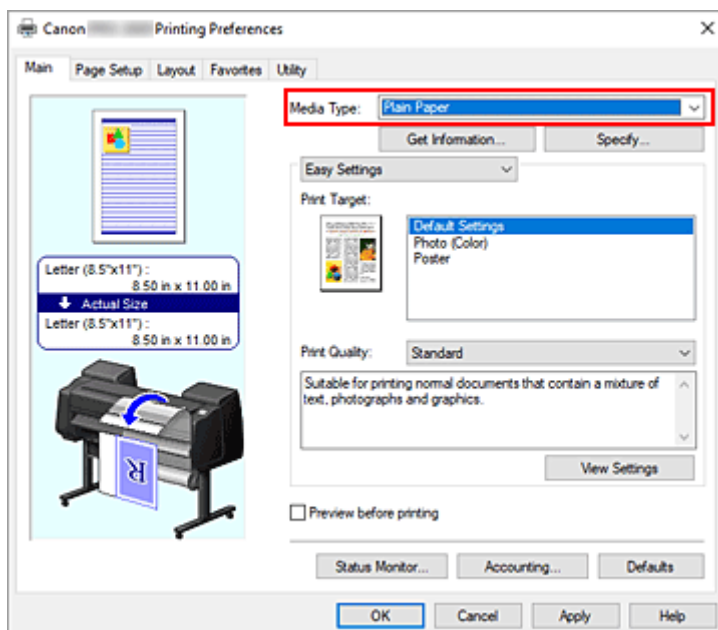
»» Uwaga

- W przypadku ustawienia powiększenia przy użyciu funkcji **Skalowanie (Scaling)** w menu **Drukowanie w powiększeniu/pomniejszeniu (Enlarged/Reduced Printing)** na karcie **Konfiguracja strony (Page Setup)** i uruchomienia drukowania punkt początkowy powiększenia/pomniejszenia zawsze będzie stały, powiązany z lewym górnym rogiem strony. Dlatego podczas drukowania z pomniejszeniem zostaje powiększony dolny i prawy margines papieru. Jeśli zaznaczysz pole wyboru **Wydruk wyśrodkowany (Print centered)** na karcie **Układ (Layout)**, marginesy górny, dolny, lewy i prawy będą równe.

Procedura drukowania na środku papieru jest następująca:

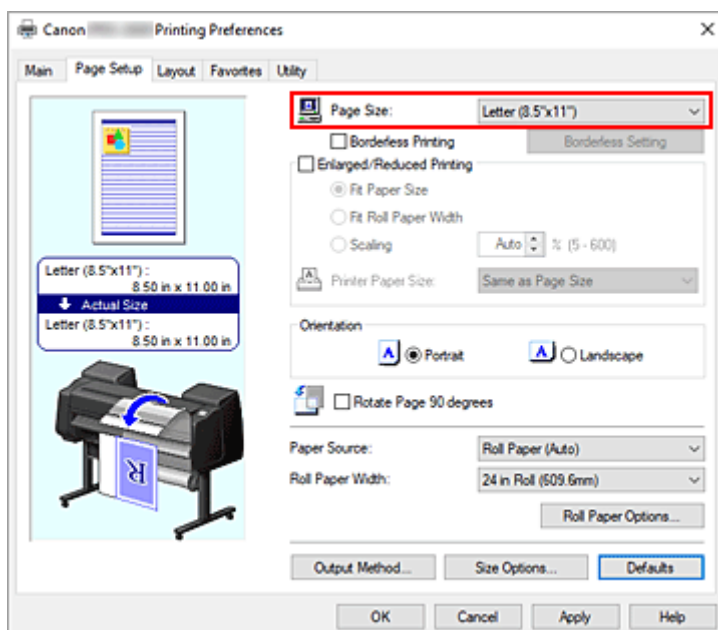
- Otwórz [okno konfiguracji sterownika drukarki](#).
- Wybierz typ nośnika.

Wyświetlany jest typ papieru ustawiony w drukarce.



3. Wybierz format papieru.

Wybierz format papieru do drukowania w pozycji **Format strony (Page Size)** na karcie **Konfiguracja strony (Page Setup)**.



4. Ustaw powiększenie według potrzeb.

W razie potrzeby należy zaznaczyć pole wyboru **Drukowanie w powiększeniu/pomniejszeniu (Enlarged/Reduced Printing)** i ustawić opcję zgodnie z przeznaczeniem wydruku.

5. Wybierz źródło papieru.

W pozycji **Źródło papieru (Paper Source)** wybierz ustawienie zgodne z przeznaczeniem wydruku.

»» Ważne

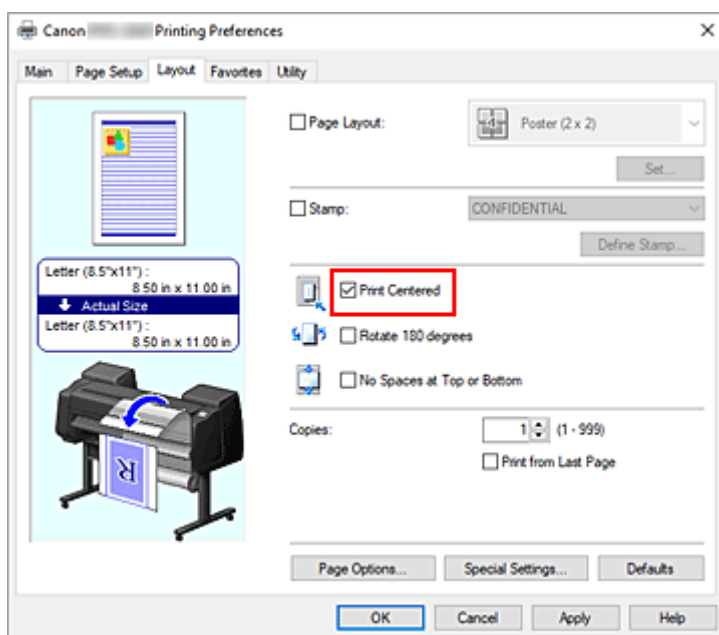
- Metoda podawania papieru różni się zależnie od ustawień poziomu dolnego (papier w rolce 2) lub ustawień opcjonalnego modułu rolki.

6. Wybierz szerokość papieru w rolce.

Jeśli wybrano papier w rolce w pozycji **Źródło papieru (Paper Source)**, należy ustawić wartość **Szerokość papieru w rolce (Roll Paper Width)** na szerokość papieru w rolce włożonego do drukarki.

7. Wydrukuj dokument na środku papieru.

Zaznacz pole wyboru **Wydruk wyśrodkowany (Print centered)** na karcie **Układ (Layout)**.



8. Dokończ konfigurację.

Kliknij przycisk **OK**.

Dokument zostanie wydrukowany na środku papieru.

Drukowanie z oszczędzaniem papieru w rolce

- **Oszczędzanie papieru w rolce poprzez obrót dokumentu o 90 stopni**
- **Oszczędzanie papieru w rolce poprzez usunięcie górnego i dolnego marginesu dokumentu**

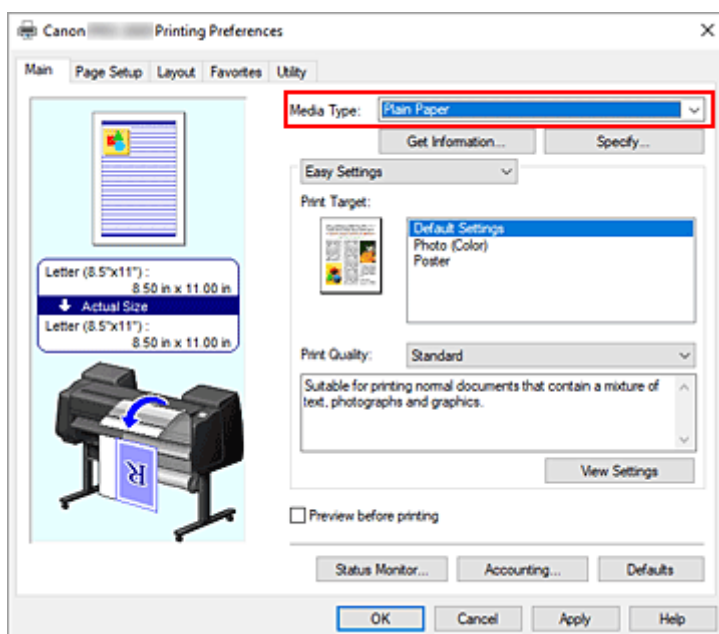
Oszczędzanie papieru w rolce poprzez obrót dokumentu o 90 stopni

W przypadku drukowania dokumentu pionowego na papierze w rolce można zaoszczędzić papier, obracając dokument o 90 stopni i drukując go w taki sposób, aby był ułożony poziomo względem papieru.

Procedura oszczędzania papieru poprzez obracanie dokumentu o 90 stopni jest następująca:

1. Otwórz [okno konfiguracji sterownika drukarki](#).
2. Wybierz typ nośnika.

Wyświetlany jest typ papieru ustawiony w drukarce.



3. Wybierz format papieru.

Wybierz z listy **Format strony (Page Size)** na karcie **Konfiguracja strony (Page Setup)** format zgodny z formatem dokumentu utworzonego za pomocą aplikacji.

4. Wybierz źródło papieru.

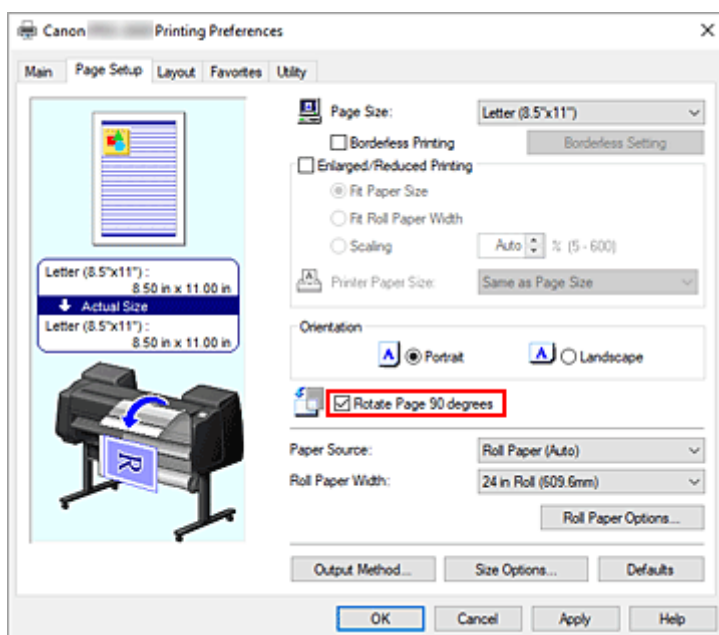
Wybierz z listy **Źródło papieru (Paper Source)** na karcie **Konfiguracja strony (Page Setup)** najlepszą opcję dla określonego przeznaczenia: **Pap. w rol. (auto) (Roll paper (auto))**, **Rolka 1 (Roll 1)** lub **Rolka 2 (Roll 2)**.

»»» Ważne

- Metoda podawania papieru różni się zależnie od ustawień poziomu dolnego (papier w rolce 2) lub ustawień opcjonalnego modułu rolki.

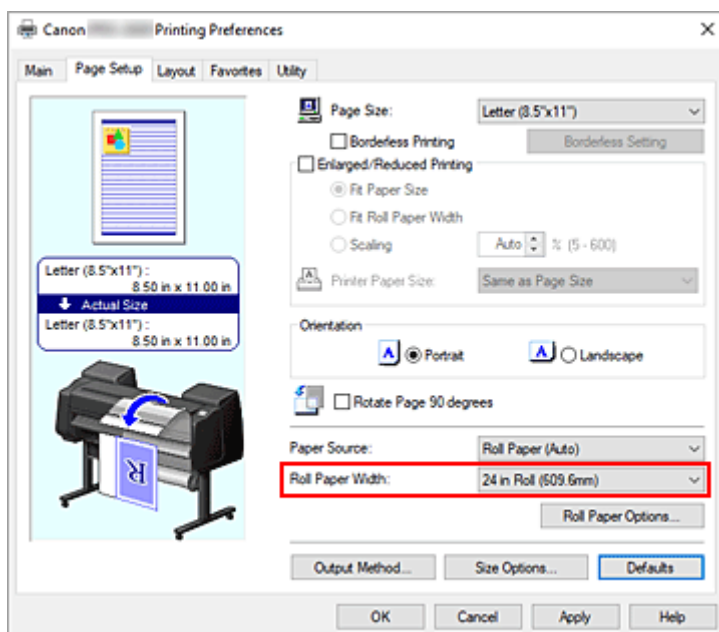
5. Wybierz opcję Oszczędzanie papieru (Paper Saving).

Zaznacz pole wyboru **Obróć stronę o 90 stopni (Rotate Page 90 degrees)**.
Bieżące ustawienia są wyświetlane w podglądzie ustawień w lewej części okna.



6. Wybierz szerokość papieru w rolce.

W pozycji **Szerokość papieru w rolce (Roll Paper Width)** wybierz szerokość papieru w rolce włożonego do drukarki.



7. Dokończ konfigurację.

Kliknij przycisk **OK**.

Podczas drukowania można obrócić dokument pionowy o 90 stopni, aby zaoszczędzić papier.

»» Ważne

- W przypadku zaznaczenia pola wyboru **Drukowanie plakatów** w oknie dialogowym **Opcje papieru w rolce** na karcie **Konfiguracja strony** opcja **Obróć stronę o 90 stopni** będzie wyszarzona i jej ustawienie nie będzie możliwe.
- Jeśli w przypadku wybrania papieru w formacie pionowym w pozycji **Format strony (Page Size)** na karcie **Konfiguracja strony (Page Setup)** długość w pionie będzie większa niż szerokość wybrana w pozycji **Szerokość papieru w rolce (Roll Paper Width)**, strona nie zostanie obrócona, nawet jeśli zaznaczono pole wyboru **Obróć stronę o 90 stopni (Rotate Page 90 degrees)**.

Oszczędzanie papieru w rolce poprzez usunięcie górnego i dolnego marginesu dokumentu

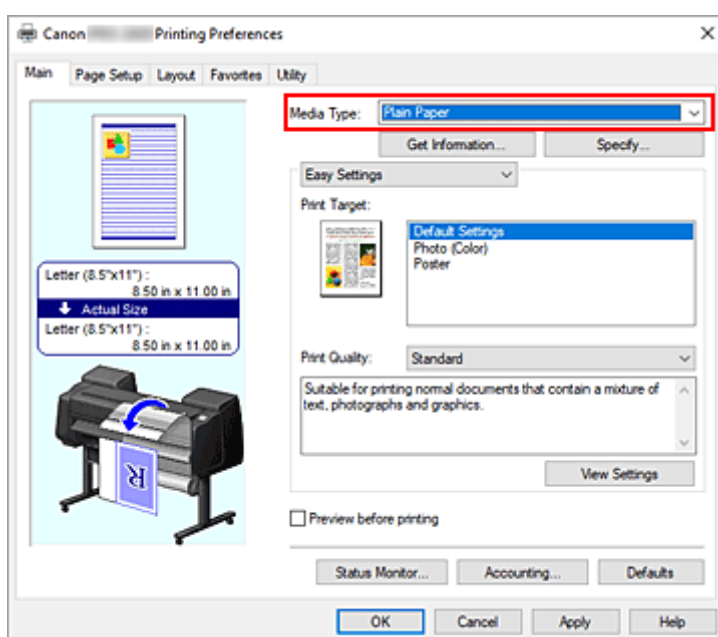
W przypadku drukowania na papierze w rolce można oszczędzać papier, zmniejszając margines górny i dolny.

Procedura oszczędzania papieru poprzez zmniejszenie marginesu górnego i dolnego jest następująca:

1. Otwórz [okno konfiguracji sterownika drukarki](#).

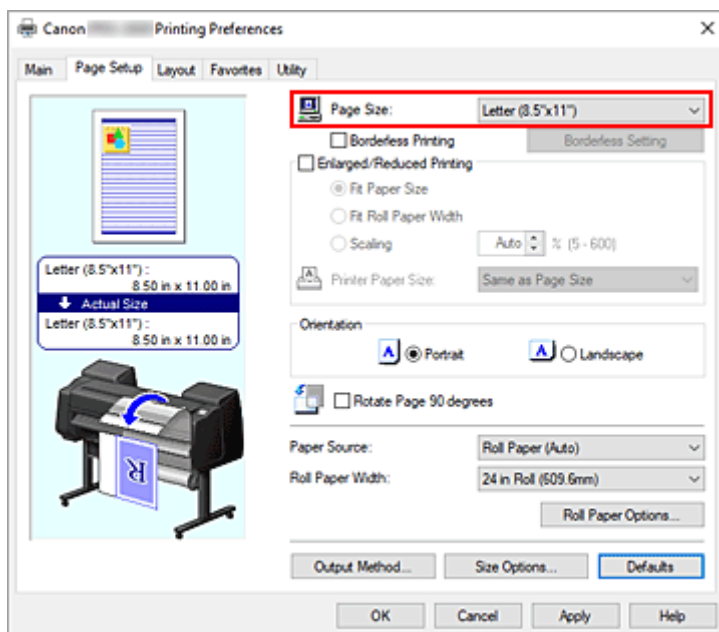
2. Wybierz typ nośnika.

Wyświetlany jest typ papieru ustawiony w drukarce.



3. Wybierz format papieru.

Wybierz z listy **Format strony (Page Size)** na karcie **Konfiguracja strony (Page Setup)** format zgodny z formatem dokumentu utworzonego za pomocą aplikacji.



4. Wybierz źródło papieru.

Wybierz w pozycji **Źródło papieru (Paper Source)** na karcie **Konfiguracja strony (Page Setup)** ustawienie zgodne z przeznaczeniem wydruku spośród opcji **Pap. w rol. (auto) (Roll paper (auto))**, **Rolka 1 (Roll 1)** i **Rolka 2 (Roll 2)**.

▶▶▶ Ważne

- Metoda podawania papieru różni się zależnie od ustawień poziomu dolnego (papier w rolce 2) lub ustawień opcjonalnego modułu rolki.

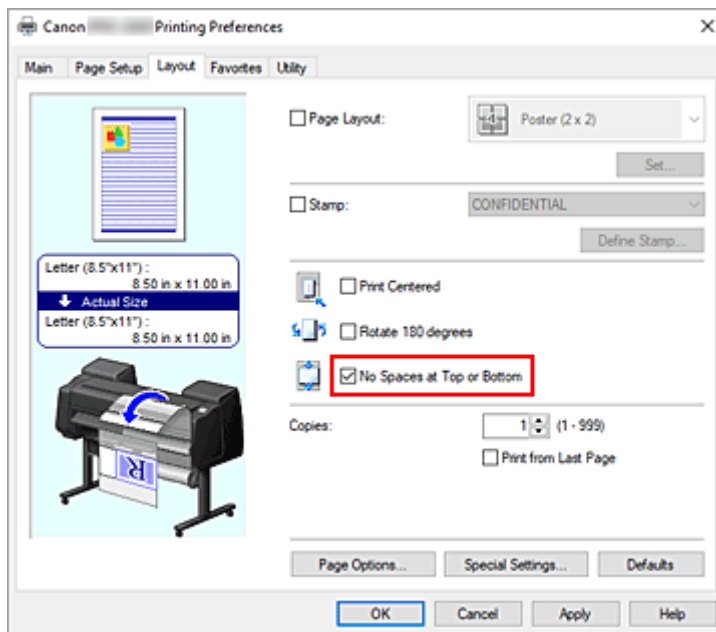
5. Wybierz szerokość papieru w rolce.

W pozycji **Szerokość papieru w rolce (Roll Paper Width)** wybierz szerokość papieru w rolce włożonego do drukarki.

6. Wybierz opcję Oszczędzanie papieru (Paper Saving).

Zaznacz pole wyboru **Brak przestrzeni u góry i u dołu (No Spaces at Top or Bottom)** na karcie **Układ (Layout)**.

Bieżące ustawienia są wyświetlane w podglądzie ustawień w lewej części okna.



7. Dokończ konfigurację.

Kliknij przycisk **OK**.

Podczas drukowania marginesy górne i dolne będą zmniejszane, co umożliwi oszczędzanie papieru.

Przełączanie źródła papieru odpowiednio do przeznaczenia wydruku

Drukarka ma trzy źródła papieru: Rolka 1 (Roll 1), Rolka 2 (Roll 2) i Arkusz cięty (Cut Sheet). Aby ułatwić sobie drukowanie, można wybrać źródło papieru według typu nośnika lub przeznaczenia wydruku.

Procedura wybierania źródła papieru jest następująca:

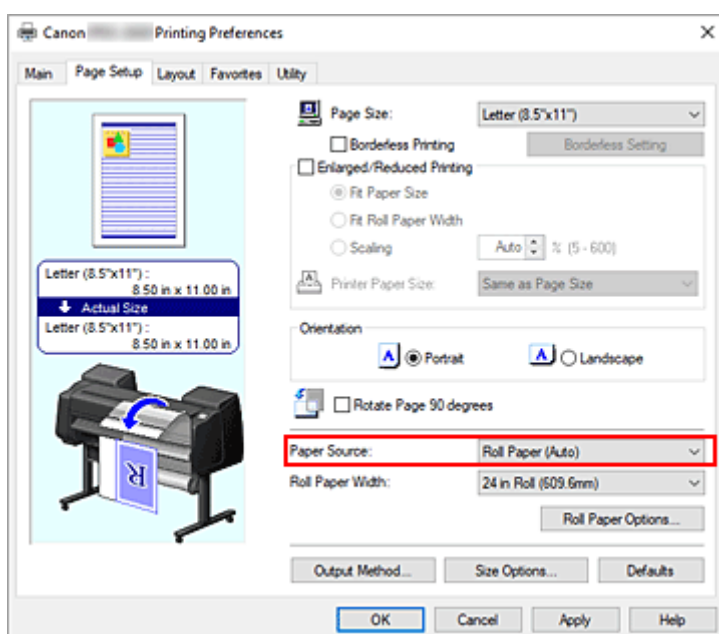
1. Otwórz [okno konfiguracji sterownika drukarki](#).

2. Wybierz typ nośnika.

Wyświetlany jest typ papieru ustawiony w drukarce.

3. Wybierz źródło papieru.

Wybierz z listy **Źródło papieru (Paper Source)** na karcie **Konfiguracja strony (Page Setup)** źródło papieru zgodne z przeznaczeniem wydruku.



Pap. w rol. (auto) (Roll paper (auto))

Papier jest podawany z automatycznym przełączaniem między rolką 1 a rolką 2 według zadania drukowania.

Rolka 1 (Roll 1)

Papier jest podawany z rolki 1.

Rolka 2 (Roll 2)

Papier jest podawany z rolki 2.

Arkusz cięty (Cut Sheet)

Podaje papier w arkuszach.

»»» Ważne

- Metoda podawania papieru różni się zależnie od ustawień poziomu dolnego (papier w rolce 2) lub ustawień opcjonalnego modułu rolki.

4. Dokończ konfigurację.

Kliknij przycisk **OK**.

Drukarka wykorzysta określone źródło papieru do wydrukowania danych.

»»» Uwaga

- Jeśli ustawienia papieru wybrane w sterowniku drukarki będą się różnić od informacji o papierze zarejestrowanych w drukarce, na pulpicie operatora drukarki może się pojawić komunikat o błędzie. Drukowanie będzie możliwe, ale rezultat może być nieprawidłowy.

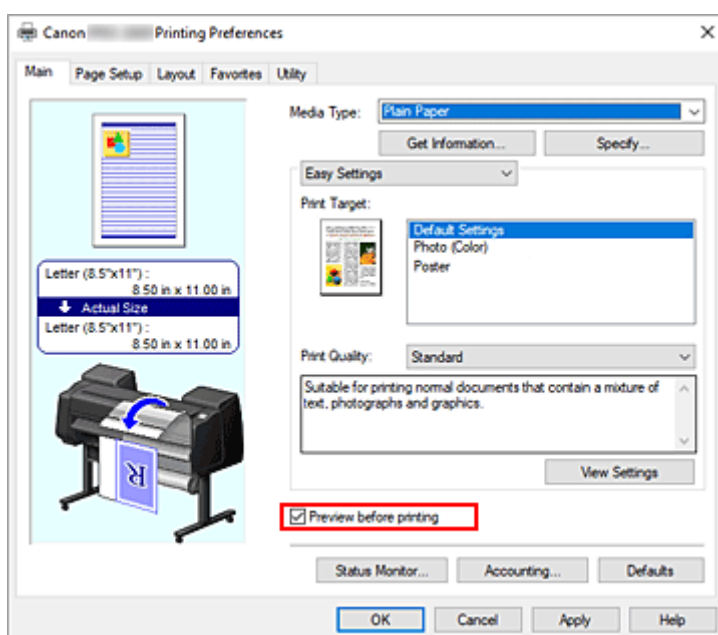
Wyświetlanie rezultatów drukowania przed drukowaniem

Przed wykonaniem drukowania można wyświetlić i sprawdzić rezultat.

Procedura wyświetlania rezultatu drukowania jeszcze przed drukowaniem jest następująca:

1. Otwórz [okno konfiguracji sterownika drukarki](#).
2. Ustaw podgląd.

Zaznacz pole wyboru **Podgląd przed wydrukiem (Preview before printing)** na karcie **Menu główne (Main)**.



3. Dokończ konfigurację.

Kliknij przycisk **OK**.

Przed wydrukowaniem materiałów zostanie uruchomiony moduł Canon imagePROGRAF Preview z wyświetlonymi rezultatami drukowania.

Temat pokrewny

➔ [Canon imagePROGRAF Preview](#)

Pozostałe wygodne ustawienia

- **Drukowanie pieczętek**
- **Ustawianie formatu i orientacji strony**
- **Rejestracja często używanego profilu drukowania**
- **Cięcie papieru w rolce po drukowaniu**

Drukowanie pieczętek

Funkcja **Pieczętka (Stamp)** umożliwia wydrukowanie tekstu przed lub za danymi dokumentu.

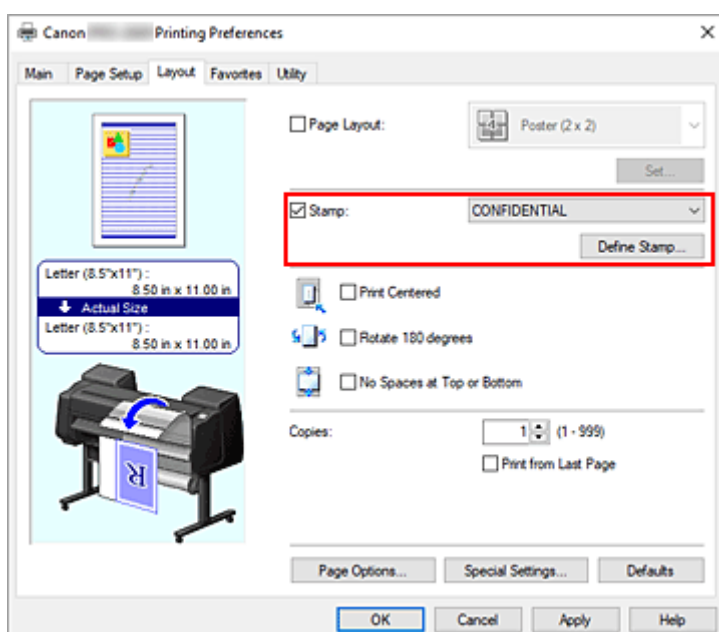
„WERSJA ROBOCZA” (DRAFT), „POUFNE” (CONFIDENTIAL) i inne pieczętki często używane w firmach są wstępnie zarejestrowane.

Procedura drukowania pieczętki jest następująca:

1. Otwórz [okno konfiguracji sterownika drukarki](#).
2. Wybierz pieczętkę.

Na karcie **Układ (Layout)** zaznacz pole wyboru **Pieczętka (Stamp)**, a następnie wybierz pieczętkę do użycia z listy.

Bieżące ustawienia są wyświetlane w podglądzie ustawień w lewej części karty **Układ (Layout)**.



3. Dokończ konfigurację.

Kliknij przycisk **OK**.

Dane zostaną wydrukowane z określoną pieczętką.

»»» Ważne

- W przypadku niektórych środowisk użytkowania funkcja **Pieczętka (Stamp)** nie jest dostępna. W takim przypadku należy wybrać dla opcji **Bufor w sterowniku drukarki (Spooling at Printer Driver)** w [oknie dialogowym Ustawienia specjalne \(Special Settings\)](#) ustawienie **Tak (Yes)**.

Rejestrowanie pieczętki

Użytkownik może utworzyć i zarejestrować nową pieczętkę. Ponadto może zmienić i na nowo zarejestrować niektóre ustawienia dostępnych pieczętek. Niepotrzebne pieczętki można usunąć w dowolnej chwili.

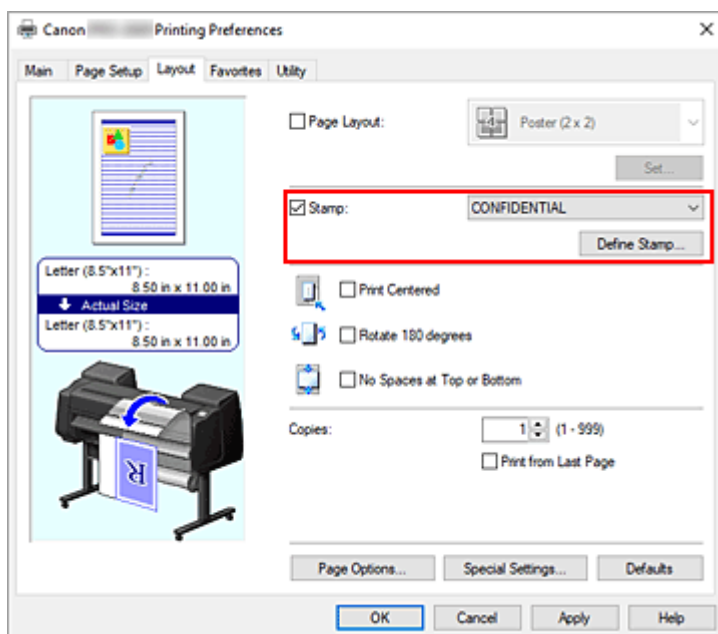
Procedura rejestrowania nowej pieczętki jest następująca:

Rejestrowanie nowej pieczętki

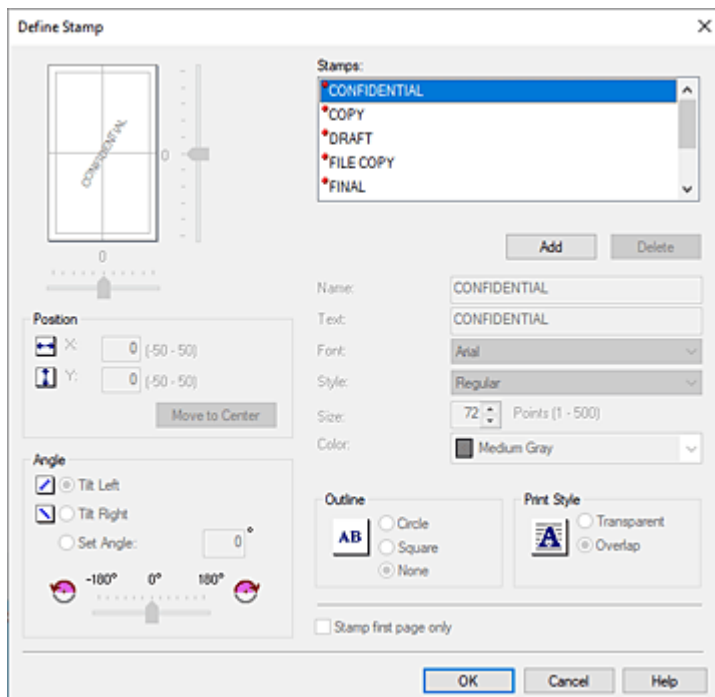
1. Otwórz [okno konfiguracji sterownika drukarki](#).

2. Wybierz pieczętkę.

Na karcie **Układ (Layout)** zaznacz pole wyboru **Pieczętka (Stamp)** i kliknij przycisk **Zdefiniuj pieczętkę... (Define Stamp...)**.



Zostanie otwarte okno dialogowe **Zdefiniuj pieczętkę (Define Stamp)**.



3. Określ szczegóły pieczętki.

Kliknij przycisk **Dodaj (Add)**, aby dodać nową pieczętkę **Bez nazwy (Untitled)** do listy. W pozycji **Nazwa (Name)** wprowadź nazwę rejestrowanej pieczętki, a w pozycji **Tekst (Text)** wprowadź ciąg znaków, który chcesz wykorzystać w pieczętce. Zmień ustawienia **Czcionka (Font)**, **Styl (Style)** **Format (Size)** i **Kolor (Color)** według potrzeb.

4. Skonfiguruj pozostałe ustawienia.

Skonfiguruj poniższe pozycje według potrzeb.

Obramowanie (Outline)

Wybór obramowania wokół tekstu pieczętki.

Styl wydruku (Print Style)

Wybierz metodę wydruku pieczętki.

Wybierz opcję **Przezroczysta (Transparent)**, aby wydrukować pieczętkę pod danymi dokumentu, lub wybierz opcję **Nałożona (Overlap)**, aby wydrukować ją na wierzchu.

Położenie (Position)

Określa położenie pieczętki na stronie.

Wprowadź wartości w pozycjach **X** i **Y**, aby ustawić współrzędne, lub przeciągnij suwak poziomy i pionowy w lewo/w prawo lub w górę/w dół, aby zmienić ustawienia.

Kąt (Angle)

Ustaw kąt umiejscowienia pieczętki.

Wprowadź wartość w pozycji **Określ kąt (Set Angle)**, aby określić kąt, lub przeciągnij suwak w lewo/w prawo, aby zmienić ustawienie.

Określ kąt, wprowadzając wartość w zakresie od -180 do 180.

Pieczętka tylko na pierwszej stronie (Stamp first page only)

Aby wydrukować pieczętkę tylko na pierwszej stronie, zaznacz to pole wyboru.

5. Dokończ konfigurację.

Kliknij przycisk **OK**, aby wrócić do karty **Układ (Layout)**.

Zarejestrowana nazwa pojawi się na liście **Pieczętka (Stamp)**.

Zmiana i rejestracja niektórych ustawień pieczętki

1. Wybierz pieczętkę.

Na karcie **Układ (Layout)** zaznacz pole wyboru **Pieczętka (Stamp)** i kliknij przycisk **Zdefiniuj pieczętkę... (Define Stamp...)**.

Zostanie otwarte okno dialogowe **Zdefiniuj pieczętkę (Define Stamp)**.

2. Wybierz pieczętkę, której ustawienia chcesz zmienić.

Wybierz nazwę pieczętki, której ustawienia chcesz zmienić, z obszaru **Pieczętki (Stamps)**.

3. Skonfiguruj ustawienia, obserwując podgląd.

4. Dokończ konfigurację.

Kliknij przycisk **OK**, aby wrócić do karty **Układ (Layout)**.

Zarejestrowana nazwa pojawi się na liście **Pieczętka (Stamp)**.

»»» Uwaga

- Pieczętki zarejestrowanej jako ustawienie domyślne nie można zmienić.

Usuwanie niepotrzebnej pieczętki

1. Wybierz pieczętkę.

Na karcie **Układ (Layout)** zaznacz pole wyboru **Pieczętka (Stamp)** i kliknij przycisk **Zdefiniuj pieczętkę... (Define Stamp...)**.

Zostanie otwarte okno dialogowe **Zdefiniuj pieczętkę (Define Stamp)**.

2. Wybierz pieczętkę do usunięcia.

Wybierz nazwę, którą chcesz usunąć, z obszaru **Pieczętki (Stamps)** i kliknij przycisk **Usuń (Delete)**.

Gdy pojawi się komunikat potwierdzenia, kliknij przycisk **Tak (Yes)**.

3. Dokończ konfigurację.

Kliknij przycisk **OK**, aby wrócić do karty **Układ (Layout)**.

»»» Uwaga

- Nie można usunąć pieczętki zarejestrowanej jako ustawienie domyślne.

Ustawianie formatu i orientacji strony

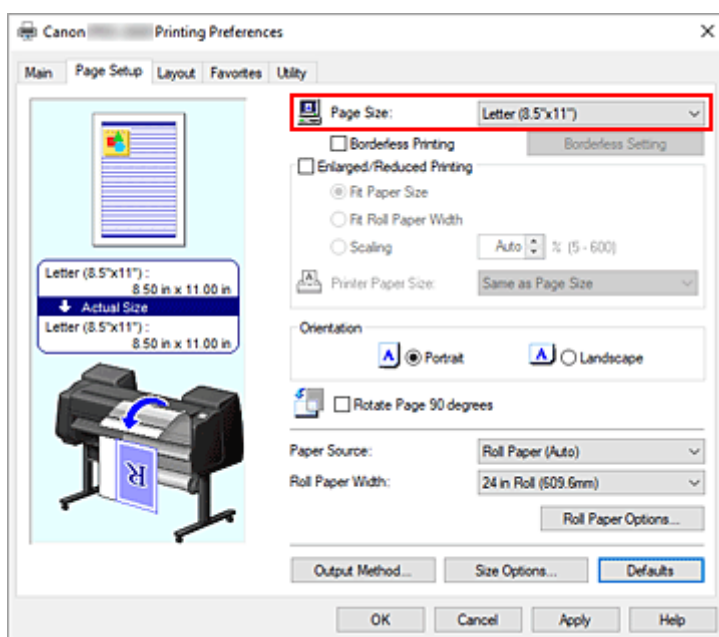
Format papieru i orientacja są zasadniczo ustalane przez aplikację. Jeśli format strony i orientacja ustawione w pozycjach **Format strony (Page Size)** i **Orientacja (Orientation)** na karcie **Konfiguracja strony (Page Setup)** są takie same jak ustawienia w aplikacji, nie trzeba wybierać ich na karcie **Konfiguracja strony (Page Setup)**.

Jeśli nie można określić ich w aplikacji, procedura wyboru formatu strony i orientacji jest następująca:

1. Otwórz [okno konfiguracji sterownika drukarki](#).

2. Wybierz format papieru.

Wybierz format strony z listy **Format strony (Page Size)** na karcie **Konfiguracja strony (Page Setup)**.



3. Skonfiguruj parametr **Orientacja (Orientation)**.

Wybierz opcję **Pionowa (Portrait)** lub **Pozioma (Landscape)** w pozycji **Orientacja (Orientation)**. Zaznacz pole wyboru **Obróć stronę o 90 stopni (Rotate Page 90 degrees)**, jeśli chcesz wykonać drukowanie z obróceniem oryginału o 90 stopni.

4. Dokończ konfigurację.

Kliknij przycisk **OK**.

Dokument zostanie wydrukowany z wybranym formatem strony i wybraną orientacją.

Rejestracja często używanego profilu drukowania

Często używane ustawienia drukowania można zarejestrować jako **Ulubione (Favorites)**. Niepotrzebne profile drukowania można usunąć w dowolnej chwili.

Procedura rejestrowania profilu drukowania jest następująca:

Rejestracja profilu drukowania

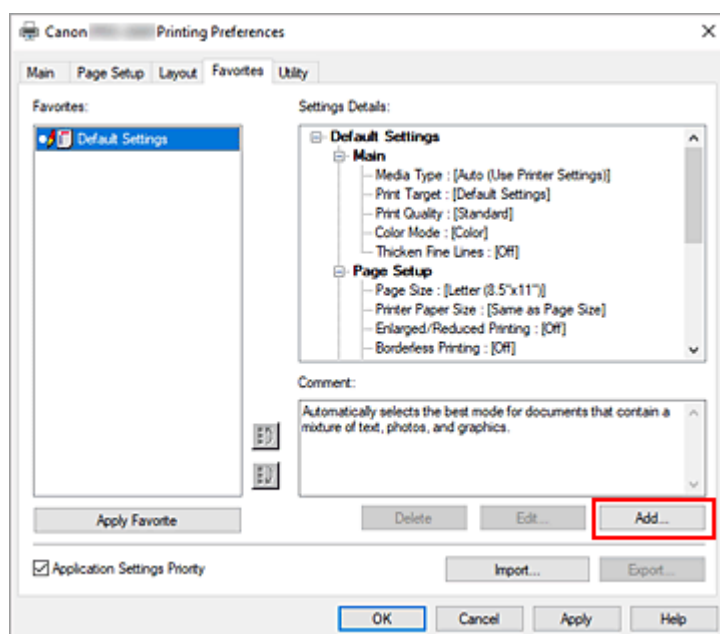
1. Otwórz [okno konfiguracji sterownika drukarki](#).

2. Skonfiguruj niezbędne pozycje.

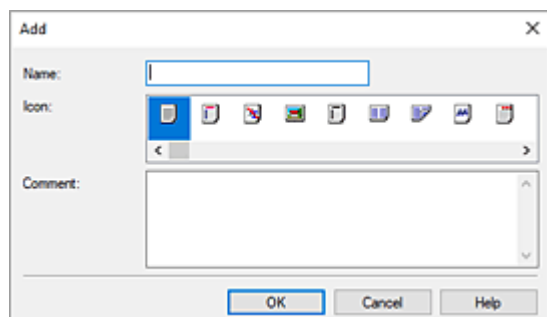
Określ ustawienia drukowania, które chcesz zarejestrować, w kartach **Menu główne (Main)**, **Konfiguracja strony (Page Setup)** i **Układ (Layout)**.

3. Wyświetl okno dialogowe **Dodaj (Add)**.

Na karcie **Ulubione (Favorites)** kliknij przycisk **Dodaj... (Add...)**.



Zostanie otwarte okno dialogowe **Dodaj (Add)**.



4. Zarejestruj ulubione ustawienie.

Wprowadź nazwę ulubionego ustawienia w pozycji **Nazwa (Name)**. Skonfiguruj pola **Ikona (Icon)** i **Uwagi (Comment)** według potrzeb i kliknij przycisk **OK**.

Nazwa i ikona zostaną wyświetlone na liście **Ulubione (Favorites)**.

Aby sprawdzić konfigurację zarejestrowanego ulubionego ustawienia, kliknij przycisk **Szczegóły ustawień (Settings Details)**.

»» Uwaga

- Aby zarejestrować konfigurację ulubionego ustawienia w pliku, kliknij przycisk **Eksportuj... (Export...)** na karcie **Ulubione (Favorites)**.

Drukowanie przy użyciu ulubionych ustawień

1. Otwórz okno konfiguracji sterownika drukarki.

2. Zastosuj ulubione (Apply favorite)

Wybierz z listy **Ulubione (Favorites)** na karcie **Ulubione (Favorites)** ulubione ustawienie, z którego chcesz korzystać.

Kliknij przycisk **Zastosuj ulubione (Apply Favorite)**, aby zastąpić zarejestrowane ustawienia drukowania.

3. Dokończ konfigurację.

Kliknij przycisk **OK**.

Dokument zostanie wydrukowany zgodnie z parametrami zarejestrowanego ulubionego ustawienia.

Usuwanie niepotrzebnego profilu drukowania

1. Wybierz ulubione ustawienie do usunięcia.

Wybierz ulubione ustawienie, które chcesz usunąć z listy **Ulubione (Favorites)** na karcie **Ulubione (Favorites)**.

2. Usuń ustawienie.

Kliknij przycisk **Usuń (Delete)**. Gdy pojawi się komunikat potwierdzenia, kliknij przycisk **OK**.

Wybrane ulubione ustawienie zostanie usunięte z listy **Ulubione (Favorites)**.

»» Uwaga

- Nie można usunąć profili drukowania zarejestrowanych w ustawieniach początkowych.
- Nie można usunąć ulubionych ustawień stosowanych w bieżących ustawieniach drukowania. Aby usunąć ulubione ustawienie, należy wybrać inne ulubione ustawienie z listy **Ulubione (Favorites)**, kliknąć przycisk **Zastosuj ulubione (Apply Favorite)** w celu zastosowania konfiguracji innego ulubionego ustawienia, a następnie usunąć wybrane ulubione ustawienie.

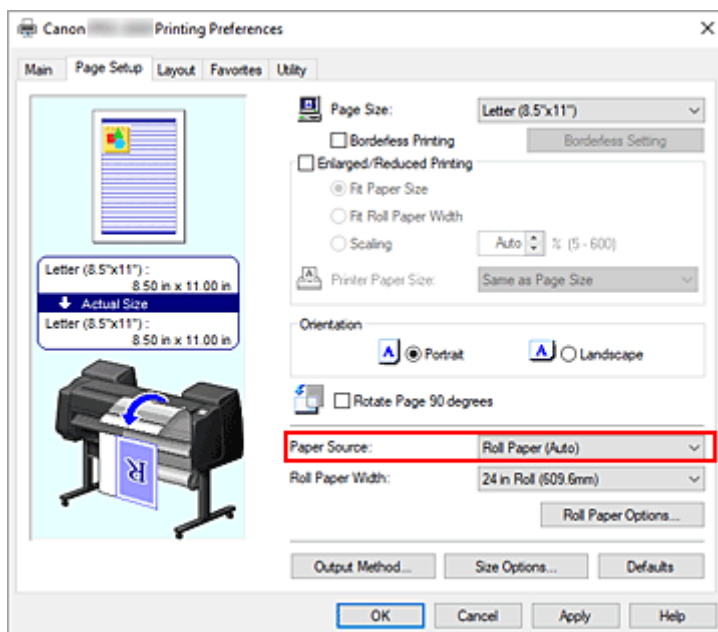
Cięcie papieru w rolce po drukowaniu

Procedura automatycznego przycinania papieru w rolce i drukowania linii przycięcia jest następująca:

1. Otwórz [okno konfiguracji sterownika drukarki](#).

2. Wybierz źródło papieru.

Wybierz w pozycji **Źródło papieru (Paper Source)** na karcie **Konfiguracja strony (Page Setup)** ustawienie zgodne z przeznaczeniem wydruku spośród opcji **Pap. w rol. (auto) (Roll paper (auto))**, **Rolka 1 (Roll 1)** i **Rolka 2 (Roll 2)**.

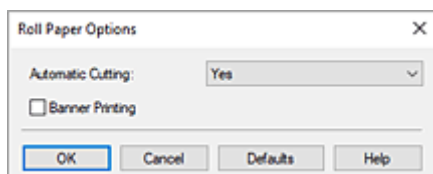


Ważne

- Metoda podawania papieru różni się zależnie od ustawień poziomu dolnego (papier w rolce 2) lub ustawień opcjonalnego modułu rolki.

3. Wyświetl okno dialogowe **Opcje papieru w rolce (Roll Paper Options)**.

Kliknij pozycję **Opcje papieru w rolce (Roll Paper Options)**, aby wyświetlić okno dialogowe **Opcje papieru w rolce (Roll Paper Options)**.



4. Skonfiguruj automatyczne cięcie.

W pozycji **Automatyczne cięcie (Automatic Cutting)** wybierz ustawienie zgodne z przeznaczeniem wydruku.

Bieżące ustawienia są wyświetlane w podglądzie ustawień w lewej części karty **Konfiguracja strony (Page Setup)**.

- **Tak (Yes)**

Papier w rolce jest przycinany automatycznie po zadrukowaniu.

- **Nie**

Papier w rolce nie jest przycinany po zadrukowaniu.

- **Linia przycięcia wydruku (Print Cut Guideline)**

Drukowane są linie przycięcia ułatwiające ręczne przycięcie zadrukowanego papieru w rolce.

»» Uwaga

- Ustawienie domyślne funkcji automatycznego przycinania to **Tak (Yes)**.

Po wprowadzeniu ustawień kliknij przycisk **OK**, aby wrócić do karty **Konfiguracja strony (Page Setup)**.

5. Dokończ konfigurację.

Kliknij przycisk **OK** na karcie **Konfiguracja strony (Page Setup)**.

Podczas drukowania stan po wydrukowaniu jest ustawiany na taki, jaki został ustawiony w opcji **Automatyczne cięcie (Automatic Cutting)**.

Drukowanie z drukarki

- **Drukowanie danych zapisanych na nośniku pamięci USB flash**

Drukowanie danych zapisanych na nośniku pamięci USB flash

Można łatwo drukować obrazy (pliki JPEG) i dokumenty (pliki PDF) zapisane na nośniku pamięci USB flash.

»»» Uwaga

- Ograniczenia dotyczące drukowanych plików PDF/JPEG

- Pliki PDF:

Pliki zgodne z wersją 1.7.

- Brak obsługi nadrukowywania lub niektórych funkcji przetwarzania przezroczystego.

- Zalecane jest osadzanie czcionek. Jeśli czcionka nie zostanie osadzona, zastąpi ją jedna z poniższych czcionek wbudowanych.

Times-Roman, Helvetica, Courier, Symbol, Times-Bold, Helvetica-Bold, Courier-Bold, ZapfDingbats, Times-Italic, Helvetica-Oblique, Courier-Oblique, Times-BoldItalic, Helvetica-BoldOblique, Courier-BoldOblique

- Pliki JPEG:

Pliki zgodne z JFIF 1.02.

Obsługa plików w poniższych warunkach.

- Metoda przetwarzania: podstawowa DCT

- Tryb kolorów: RGB/skala szarości

- Liczba kolorów: 24-/8-bitowe

- Rozdzielczość: 38 400 lub mniej w pionie i w poziomie

Nie są obsługiwane niektóre ustawienia próbkowania.

1. Włóż papier.

- ➔ [Wkładanie rolek do drukarki](#)
- ➔ [Wkładanie papieru w rolce do modułu rolki](#)
- ➔ [Wkładanie arkuszy do drukarki](#)

2. Włóż napęd flash USB do złącza napędu flash USB.

3. Wybierz opcję **Drukuj z napędu flash USB (Print from USB flash drive)** na ekranie MENU GŁÓWNE.

»»» Uwaga

- Jeśli pojawi się komunikat informujący o ograniczeniach funkcjonalności, należy skontaktować się z administratorem używanej drukarki.
- Jeśli na nośniku pamięci USB flash nie będzie danych, które można wydrukować, na ekranie dotykowym zostanie wyświetlony komunikat **Brak plików do wydrukowania (There are no files that can be printed)**.

4. Wybierz folder lub dane do wydrukowania.

Ekran gotowości drukowania zostaje wyświetlony.



A. Liczba kopii

Wybierz, aby zmienić liczbę kopii.



B. Podgląd (Preview)

Wybierz, aby wyświetlić podgląd obrazu wydruku na ekranie podglądu.

Określ strony do podglądu i drukuj tylko określone strony.



C. Ustawienia drukowania (Print settings)

Wybierz, aby sprawdzić lub zmienić ustawienia na ekranie **Ustawienia drukowania (Print settings)**.



5. Naciśnij przycisk **Start**.

Drukarka rozpocznie drukowanie.

»» Uwaga

- Na wyświetlonym ekranie wybierz opcję **Tak (Yes)**, aby powrócić do kroku 4, lub opcję **Nie (No)**, aby powrócić do ekranu głównego.

Drukowanie ze smartfona/tabletu

Więcej informacji na temat drukowania z urządzenia dostępnych jest w instrukcji obsługi urządzenia lub aplikacji.

- ▶ **Łatwe drukowanie przy pomocy smartfona lub tabletu i urządzenia Canon PRINT**
- ▶ **Drukowanie z urządzenia z systemem iOS (AirPrint)**

Powiększanie kopii za pomocą urządzenia imageRUNNER ADVANCE

Kopię zeskanowaną za pomocą urządzenia imageRUNNER ADVANCE można wysłać do drukarki za pośrednictwem protokołu FTP.

Włącz protokół FTP w Zdalnym interfejsie użytkownika (Remote UI).

1. Uruchom Zdalny interfejs użytkownika (Remote UI).
 - ➔ [Uruchamianie Zdalnego interfejsu użytkownika \(Remote UI\)](#)
2. Wybierz opcję **Informacje o systemie i ustawienia sieci LAN (System info and LAN settings)**.
3. Dotknij opcji **Ustawienia sieci LAN (LAN settings)**.
4. Wybierz opcję **Ustawienia zaawans. (Advanced setup)**.
5. Zapoznaj się z komunikatem i dotknij przycisku **Tak (Yes)**.
6. Wybierz opcję **Ustawienia FTP (FTP settings)**.
7. Wybierz opcję **Włącz (Enable)**.
8. Zaznacz pole wyboru **Używaj uwierzytelniania (Use authentication)** oraz **Ustaw/zmień hasło (Set/change password)**, następnie wprowadź nazwę użytkownika i hasło.
Nazwa użytkownika i hasło wprowadzone w tym kroku są używane do uwierzytelniania FTP.
Wprowadź tę samą wartość dla ustawień FTP urządzenia imageRUNNER ADVANCE.
9. Wybierz opcję **OK**.
Zostanie wyświetlony komunikat **Proszę czekać (Please wait momentarily)** oraz nastąpi powrót do ekranu startowego.
10. Zamknij przeglądarkę internetową.

Skonfiguruj ustawienia powiększania na pulpicie operatora.



1. Wybierz opcję **Ustawienia urządzenia (Printer settings)** na ekranie Menu główne (HOME).
2. Wybierz opcję **Ustawienia drukowania (Print settings)**.

3. Wybierz opcję **Ustawienia drukow. bezp. z FTP (Direct print settings from FTP)**.
4. Wybierz wartość do ustawienia.

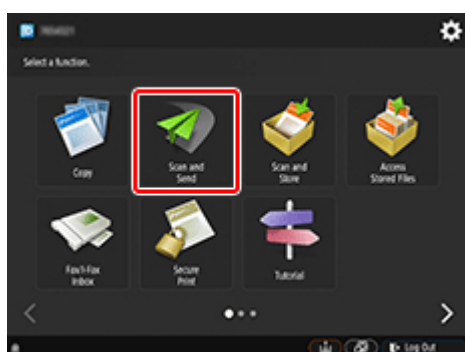


Zapoznaj się z poniższymi dwoma rodzajami metod ustawiania powiększenia.

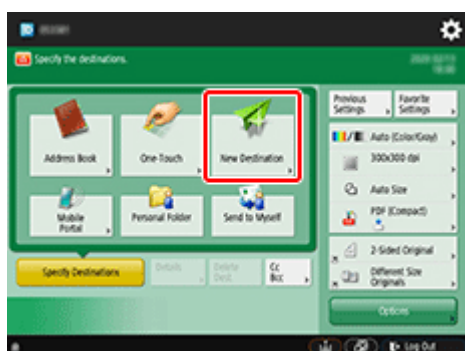
- ➔ [Dopasowanie do szerokości papieru](#)
- ➔ [Określanie poziomego powiększenia](#)

Skanowanie i powiększanie kopii

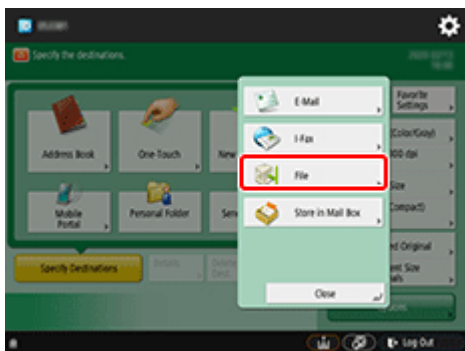
1. Umieść kopię na płycie szklanej lub w podajniku urządzenia imageRUNNER ADVANCE.
2. Wybierz opcję **Skanuj i wyślij (Scan and Send)**.



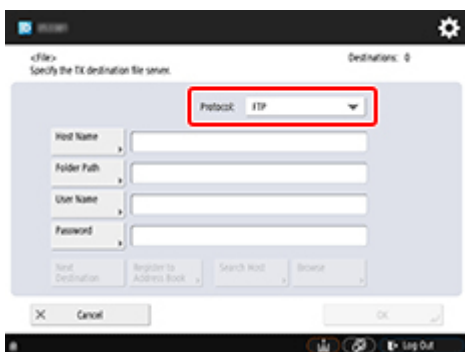
3. Wybierz opcję **Nowy odbiorca (New Destination)**.



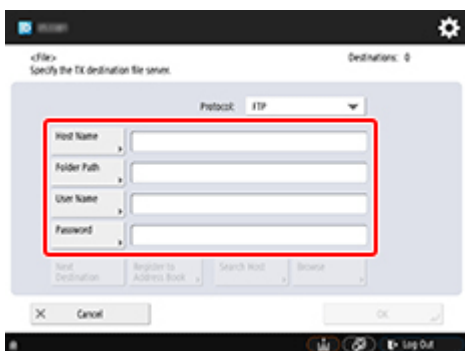
4. Wybierz opcję **Plik (File)**.



5. Wybierz opcję **FTP** z listy rozwijanej **Protokół (Protocol)**.



6. Wprowadź pozycje ustawień.



Wprowadź adres IP drukarki w polu **Nazwa hosta (Host Name)**.

»»» Uwaga

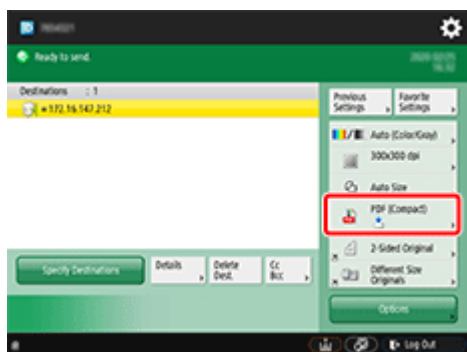
- Zalecamy ustawienie stałego adresu IP dla drukarki.

Wprowadź „./folderN” w polu **Ścieżka katalogu (Folder Path)**. („N” oznacza numer ustawienia drukowania określony na ekranie **Ustawienia druku bezpośredniego z FTP (Direct print settings from FTP)** w drukarce). Na przykład, aby wprowadzić nazwę ścieżki dla opcji **Ustawienia drukowania 1 (Print settings 1)**, wprowadź „./folder1”. W przypadku opcji **Ustawienia drukowania 2 (Print settings 2)** wprowadź „./folder2”.

Użyj tych samych wartości **Nazwa użytkownika (User Name)** i **Hasło (Password)** ustawionych dla uwierzytelniania FTP w Zdalnym interfejsie użytkownika (Remote UI).

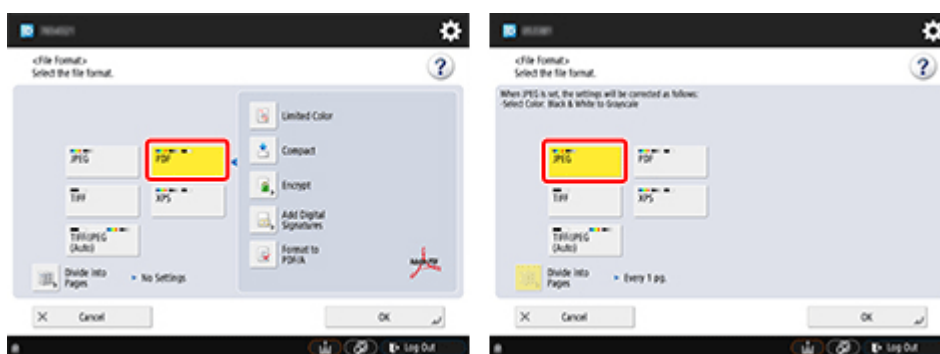
7. Wybierz opcję **OK**.

8. Naciśnij przycisk ustawień formatu pliku.



9. Wybierz opcję **Format Pliku (File Format)**.

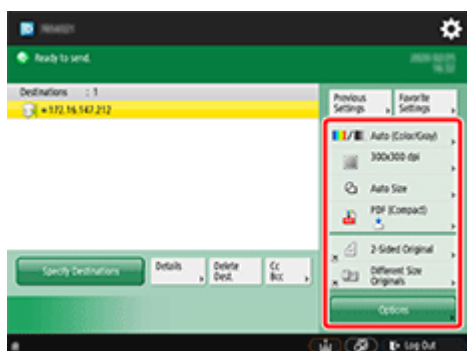
Wybierz opcję **PDF** lub **JPEG**.



»»» **Uwaga**

- W przypadku wybrania opcji **PDF** usuń zaznaczenie pól wyboru **Kompresja (Compact)** i **Szyfrowanie (Encrypt)**.


10. Skonfiguruj ustawienia zgodnie z potrzebami.



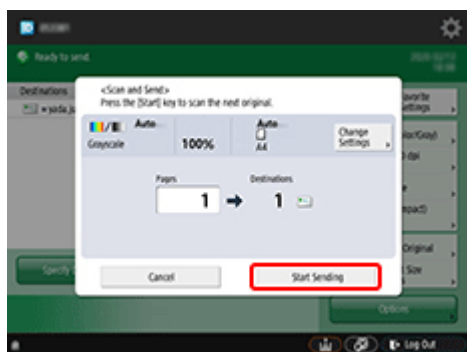
»»» **Ważne**

- Jako rozdzielczość wybierz **300x300 dpi** lub **600x600 dpi**.

11. Naciśnij przycisk  (Start).

Jeśli oryginały są umieszczane na płycie szklanej, naciśnij przycisk  (Start), aby zeskanować każdy z oryginałów.

12. Po zakończeniu skanowania wybierz opcję **Rozp. wysył.** (**Start Sending**).



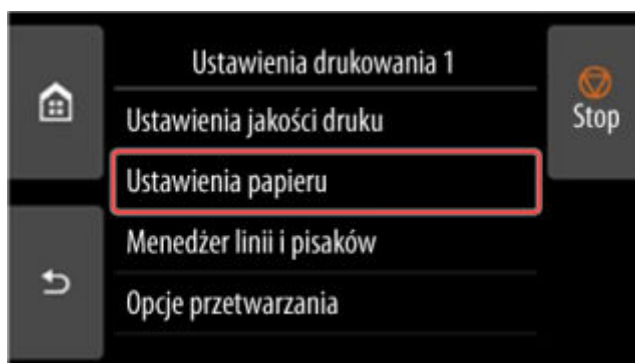
Zeskanowane oryginały są wysyłane do drukarki i rozpoczyna się drukowanie.

»» Uwaga

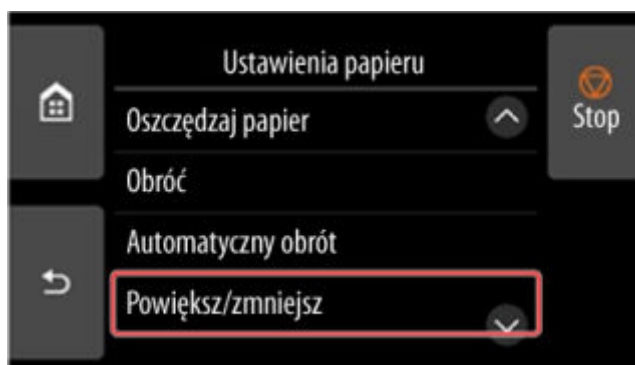
- Zaleca się zapisanie zawartości ustawienia w obszarze **Ustawienia ulubione (Favorite Settings)**.

Dopasowanie do szerokości papieru

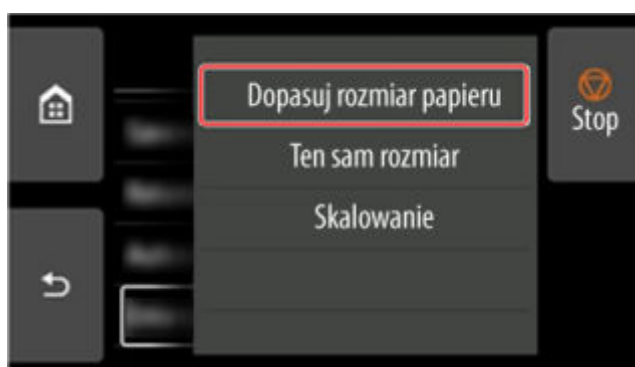
1. Wybierz opcję **Ustawienia papieru**.



2. Wybierz opcję **Powiększ/zmniejsz (Enlarge/Reduce)**.



3. Wybierz opcję **Dopasuj rozmiar papieru (Fit paper size)**.



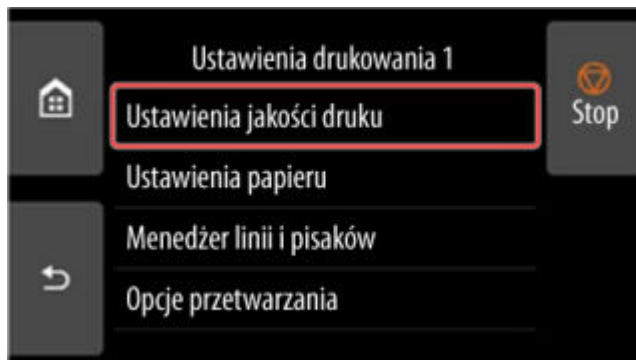
»»» Uwaga

- Zmień jakość obrazu w obszarze **Ustawienia jakości druku (Print quality settings)**, jeśli to konieczne.
- Można określić orientację obrazu w obszarze **Obróć (Rotate)**.

Określanie poziomu powiększenia

Ustawianie rozdzielczości wejściowej

1. Wybierz opcję **Ustawienia jakości druku (Print quality settings)**.



2. Wybierz opcję **Rozdzielczość wejściowa (Input resolution)**.



Wybierz rozdzielczość wejściową, która odpowiada wymaganiom dotyczącym wydruku.

600 dpi

Wybierz tę opcję w przypadku drukowania w rozdzielczości 600 dpi.

300 dpi

Wybierz tę opcję w przypadku drukowania w rozdzielczości 300 dpi.

Określ zad. drukowania (Specify print job)

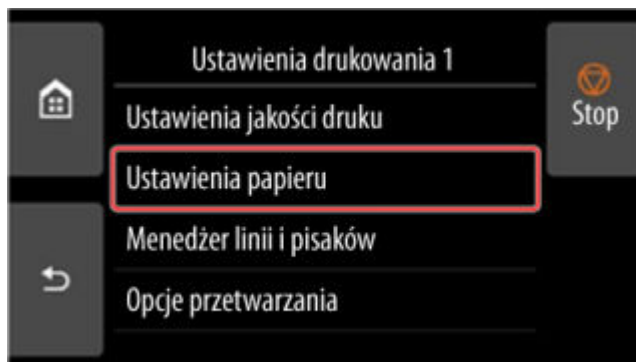
Wybierz, aby dopasować rozdzielczość wejściową drukarki do rozdzielczości skanowania w przypadku skanowania oryginału w formacie JPEG.

Ważne

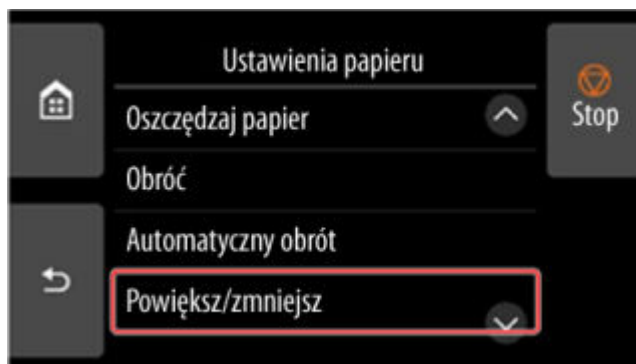
- W przypadku skanowania oryginału w formacie JPEG przy pomocy urządzenia imageRUNNER ADVANCE dopasuj rozdzielczość skanowania do rozdzielczości wejściowej drukarki. Jeśli rozdzielczość jest inna, obraz nie zostanie wydrukowany z określonym poziomem powiększenia.

Ustawianie współczynnika skali

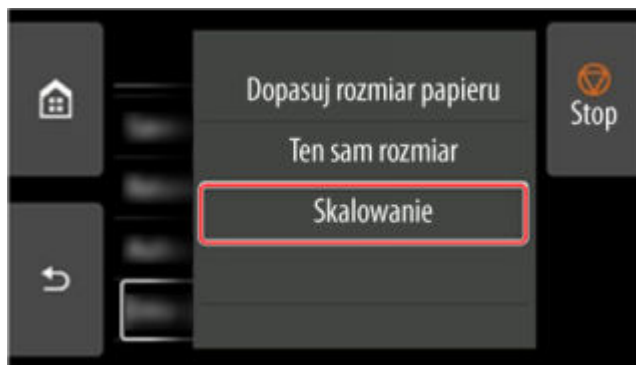
1. Wybierz opcję **Ustawienia papieru**.



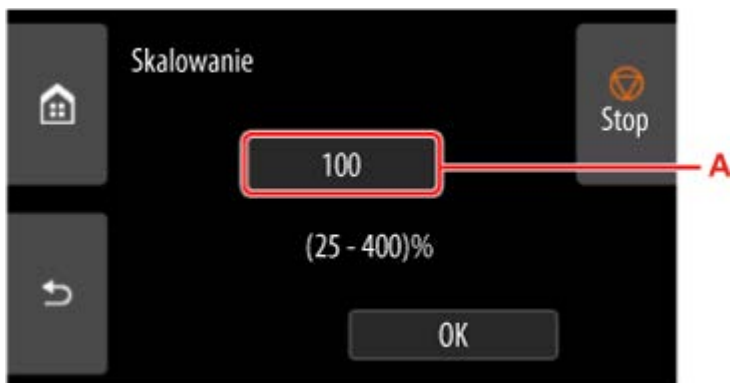
2. Wybierz opcję **Powiększ/zmniejsz (Enlarge/Reduce)**.



3. Wybierz opcję **Skalowanie (Scaling)**.



4. Wybierz obszar wprowadzania skalowania (A) na wyświetlonym ekranie.

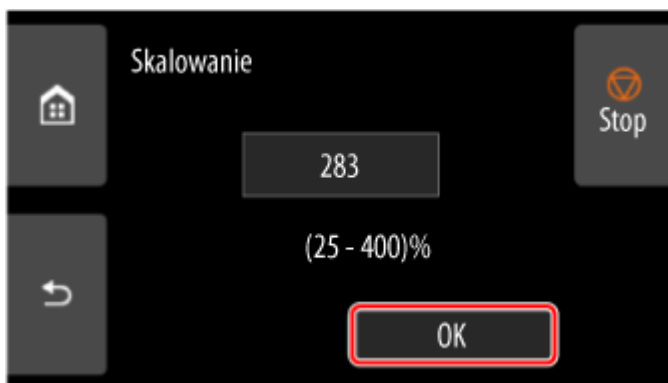


5. Wprowadź współczynnik skali i wybierz opcję **OK**.



Często używane przeliczniki powiększenia podano w części [Pomoc dotycząca powiększenia](#).

6. Na wyświetlonym ekranie kliknij przycisk **OK**.



»»» Uwaga

- Zmień jakość obrazu w obszarze **Ustawienia jakości druku (Print quality settings)**, jeśli to konieczne.
- Można określić orientację obrazu w obszarze **Obróć (Rotate)**.

Pomoc dotycząca powiększenia

- Format ISO A

		Rozmiar oryginału	
		A4	A3
Format wyjściowy	A4	100%	71%
	A3	141%	100%
	A2	200%	141%
	A1	283%	200%
	A0	400%	283%

- Format ANSI

		Rozmiar oryginału		
		Letter 8.5" x 11"	Legal 8.5" x 14"	Ledger 11" x 17"
Format wyjściowy	C	200%	157%	129%
	D	258%	242%	200%
	E	400%	314%	258%

- Format ARCH

		Rozmiar oryginału	
		A	B
Format wyjściowy	A	100%	66%
	B	133%	100%
	C	200%	133%
	D	266%	200%
	E	400%	266%
	E1	333%	233%

Zarządzanie zadaniami drukowania

➤ **Obsługa zadań drukowania**

- Usuwanie zadań drukowania
- Priorytet drukowania
- Drukowanie oczekujących zadań
- Drukowanie zadań bezpiecznego drukowania

➤ **Używanie dysku twardego drukarki do obsługi zadań drukowania**

- Korzystanie z dysku twardego drukarki
- Zapisywanie zadań drukowania w osobistych polach zadań
- Drukowanie zapisanych zadań
- Usuwanie zapisanych zadań
- Przenoszenie zapisanych zadań
- Zapisywanie zadań drukowania wysłanych ze źródeł innych niż sterownik drukarki
- Drukowanie bez zapisywania zadań we współdzielonej skrzynce
- Ustawianie haseł do skrzynek osobistych
- Nadawanie nazw skrzynkom osobistym
- Drukowanie listy zapisanych zadań
- Zmienianie nazw zapisanych zadań
- Funkcje dysku twardego drukarki
- Sprawdzanie wolnego miejsca na dysku twardym

➤ **Zbieranie dzienników zadań drukarki za pomocą programu Accounting Manager**

Obsługa zadań drukowania

- **Usuwanie zadań drukowania**
- **Priorytet drukowania**
- **Drukowanie oczekujących zadań**
- **Drukowanie zadań bezpiecznego drukowania**


Usuwanie zadań drukowania

W razie potrzeby można usunąć zadanie drukowania.

Ta operacja jest dostępna podczas korzystania z pulpitu operatora lub zdalnego interfejsu użytkownika.

- ➔ [Za pomocą pulpitu operatora](#)
- ➔ [Za pomocą Zdalnego interfejsu użytkownika \(Remote UI\)](#)

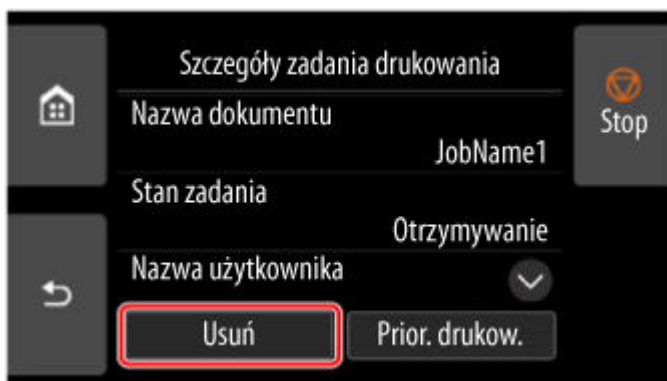
Za pomocą pulpitu operatora

1. Wybierz ikonę  **Zarządzanie zadaniami (Job management)** na ekranie MENU GŁÓWNE.
2. Wybierz opcję **Zadanie drukowania (Print job)**.
3. Wybierz odpowiednie zadanie na liście.

»»» Uwaga

- Wybierz opcję **Usuń zazn. (Del. selected)**, aby usunąć wiele zadań na raz.

4. Wybierz opcję **Usuń (Delete)**.



5. Zapoznaj się z komunikatem i dotknij przycisku **Tak (Yes)**.

»»» Uwaga

- Aby usunąć wszystkie zadania w klejce zadań, należy wybrać opcję **Usuń wszystkie zad. drukowania (Delete all print jobs)** na ekranie **Zarządzanie zadaniami (Job management)**.

- ➔ [Zarządzanie zadaniami \(Job management\)](#)

Za pomocą Zdalnego interfejsu użytkownika (Remote UI)

1. Uruchom Zdalny interfejs użytkownika (Remote UI).

➔ [Uruchamianie Zdalnego interfejsu użytkownika \(Remote UI\)](#)

2. Wybierz opcję **Zarządzanie zadaniami (Job management)**.
3. Wybierz opcję **Zadanie drukowania (Print job)**.
4. Wybierz odpowiednie zadanie na liście.
5. Wybierz opcję **Usuń (Delete)**.
6. Zapoznaj się z komunikatem i dotknij przycisku **Tak (Yes)**.

Priorytet drukowania


Określ odbierane zadanie drukowania, aby zmienić jego kolejność drukowania (priorytet drukowania).


Ta operacja jest dostępna podczas korzystania z pulpitu operatora lub zdalnego interfejsu użytkownika.

➔ [Za pomocą pulpitu operatora](#)


➔ [Za pomocą Zdalnego interfejsu użytkownika \(Remote UI\)](#)

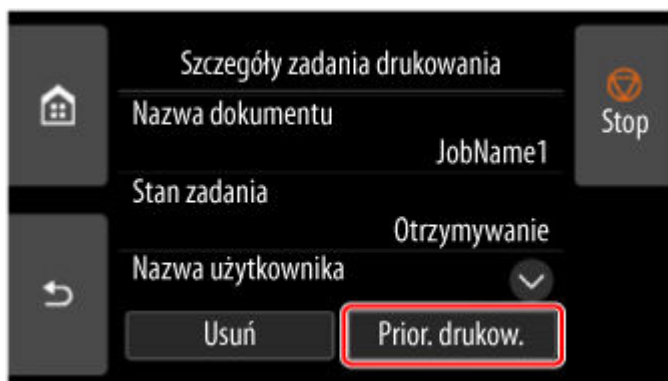
»»» Uwaga

• Informacje na temat obsługi zadania drukowania z ikoną  (oczekujące zadanie drukowania), zob. [Drukowanie oczekujących zadań](#).

• Informacje na temat obsługi zadania drukowania z ikoną  (zadanie bezpiecznego drukowania), zob. [Drukowanie zadań bezpiecznego drukowania](#).

Za pomocą pulpitu operatora

1. Wybierz ikonę  **Zarządzanie zadaniami (Job management)** na ekranie MENU GŁÓWNE.
2. Wybierz opcję **Zadanie drukowania (Print job)**.
3. Wybierz odpowiednie zadanie na liście.
4. Wybierz opcję **Priorytet drukowania (Priority printing)**.



5. Zapoznaj się z komunikatem i dotknij przycisku **Tak (Yes)**.

Za pomocą Zdalnego interfejsu użytkownika (Remote UI)

1. Uruchom Zdalny interfejs użytkownika (Remote UI).

➔ [Uruchamianie Zdalnego interfejsu użytkownika \(Remote UI\)](#)

2. Wybierz opcję **Zarządzanie zadaniami (Job management)**.
3. Wybierz opcję **Zadanie drukowania (Print job)**.
4. Wybierz odpowiednie zadanie na liście.
5. Wybierz opcję **Nadaj priorytet (Prioritize)**.

Drukowanie oczekujących zadań

Jeśli typ lub format włożonego papieru są niezgodne z ustawieniami zadania drukowania odebranego po wybraniu w pozycji **Wykryj niezg. ustawień papieru (Detect paper setting mismatch)** ustawienia **Wstrzymaj zadanie (Hold job)** na pulpicie operatora, zadanie drukowania zostaje wstrzymane w drukarce jako zadanie oczekujące w kolejce zadań.

Aby wydrukować wstrzymane zadania, zastąp włożony papier papierem określonym w zadaniu drukowania.

- ➔ [Wkładanie rolek do drukarki](#)
- ➔ [Wkładanie papieru w rolce do modułu rolki](#)
- ➔ [Wkładanie arkuszy do drukarki](#)



Ta operacja jest dostępna podczas korzystania z pulpitu operatora lub zdalnego interfejsu użytkownika.

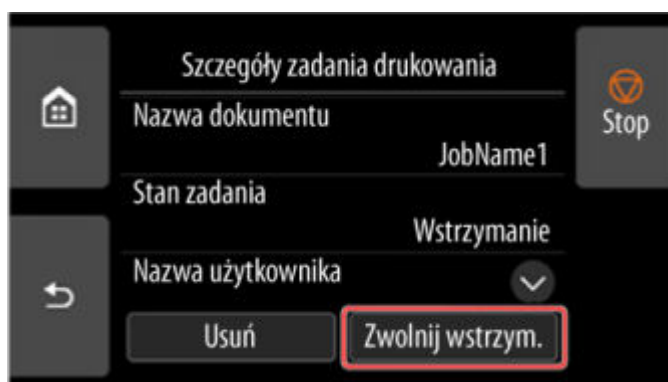
- ➔ [Za pomocą pulpitu operatora](#)
- ➔ [Za pomocą Zdalnego interfejsu użytkownika \(Remote UI\)](#)

»»» Uwaga

- Wstrzymane zadania pozostaną w kolejce zadań do momentu zarządzania nimi z poziomu pulpitu operatora. W takim przypadku drukarka przetwarza kolejne zadanie w kolejce bez wstrzymywania.


Za pomocą pulpitu operatora

1. Wybierz ikonę  **Zarządzanie zadaniami (Job management)** na ekranie MENU GŁÓWNE.
2. Wybierz opcję **Zadanie drukowania (Print job)**.
3. Na liście wybierz zadanie drukowania z ikoną  po lewej stronie.
4. Wybierz opcję **Zwolnij wstrzym. (Release hold)**.



5. Zapoznaj się z komunikatem i dotknij przycisku **Tak (Yes)**.

Za pomocą Zdalnego interfejsu użytkownika (Remote UI)

1. Uruchom Zdalny interfejs użytkownika (Remote UI).
 - ➔ [Uruchamianie Zdalnego interfejsu użytkownika \(Remote UI\)](#)
2. Wybierz opcję **Zarządzanie zadaniami (Job management)**.
3. Wybierz opcję **Zadanie drukowania (Print job)**.
4. Na liście wybierz zadanie drukowania z ikoną  po lewej stronie.
5. Wybierz opcję **Zwolnij (Release)**.

Drukowanie zadań bezpiecznego drukowania

Zadanie bezpiecznego drukowania to zadanie drukowania, które wymaga wprowadzenia kodu PIN ustawionego w sterowniku drukarki podczas drukowania.

Zadanie drukowania określone dla zadania bezpiecznego drukowania ma ikonę kłódki po lewej stronie nazwy zadania na liście, takiej jak **Lista zadań drukowania (List of print jobs)**.

Uwaga

- Zadanie bezpiecznego drukowania pozostaje zapisane jako normalne zadanie do czasu wprowadzenia kodu PIN za pomocą pulpitu operatora lub zdalnego interfejsu użytkownika (Remote UI). W takim przypadku drukarka przetwarza kolejne zadanie w kolejce bez wstrzymywania.
- Podczas usuwania zadania bezpiecznego drukowania nie jest konieczne wprowadzanie kodu PIN.

1. Wybierz ikonę  **Zarządzanie zadaniami (Job management)** na ekranie MENU GŁÓWNE.

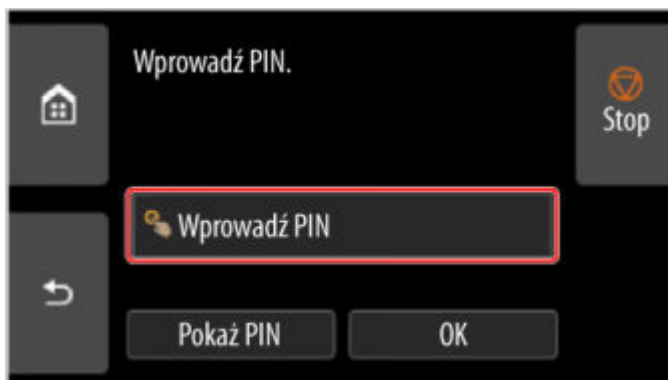
2. Wybierz opcję **Zadanie drukowania (Print job)**.

3. Na liście wybierz zadanie drukowania z ikoną  po lewej stronie.

4. Wybierz opcję **Drukuj (Print)**.



5. Wprowadź ustawiony kod PIN i wybierz opcję **OK**.



6. Wybierz opcję OK.

Zostanie wyświetlony komunikat **Uwierzytelnienie kodem PIN powiodło się. (PIN authentication successful.)** i rozpocznie się drukowanie.

»» Uwaga

- Zadanie bezpiecznego drukowania jest usuwane po zakończeniu drukowania.

Używanie dysku twardego drukarki do obsługi zadań drukowania

- **Korzystanie z dysku twardego drukarki**
- **Zapisywanie zadań drukowania w osobistych polach zadań**
- **Drukowanie zapisanych zadań**
- **Usuwanie zapisanych zadań**
- **Przenoszenie zapisanych zadań**
- **Zapisywanie zadań drukowania wysłanych ze źródeł innych niż sterownik drukarki**
- **Drukowanie bez zapisywania zadań we współdzielonej skrzynce**
- **Ustawianie haseł do skrzynek osobistych**
- **Nadawanie nazw skrzynkom osobistym**
- **Drukowanie listy zapisanych zadań**
- **Zmianie nazw zapisanych zadań**
- **Funkcje dysku twardego drukarki**
- **Sprawdzanie wolnego miejsca na dysku twardym**

Korzystanie z dysku twardego drukarki

Drukarka może zapisywać zadania drukowania na wbudowanym dysku twardym.

Zapisywanie zadań drukowania zapewnia następujące korzyści:

- **Oszczędność czasu w związku z brakiem konieczności użycia komputera**

Zadanie drukowania wysłane do drukarki można zapisać w drukarce, gdy zostanie wydrukowane lub z pominięciem drukowania. Zapisane zadania drukowania można wydrukować w wymaganej ilości później bez konieczności ponownego korzystania z komputera.

- **Uproszczenie ponownego drukowania w razie wystąpienia błędów**

W razie wystąpienia błędów podczas drukowania (na przykład wyczerpania papieru) można usunąć błąd i wznowić drukowanie bez ponownego wysyłania zadania drukowania z komputera.

- **Uproszczenie drukowania**

Można wybierać zadania drukowania i drukować je w wybranej ilości bez użycia komputera. Można także wybrać wiele zadań drukowania do wydrukowania jednocześnie. To rozwiązanie umożliwia na przykład pracę drukarki bez nadzoru w nocy.

Metoda wydruku (Output Method)

Aby zapisać zadania drukowania na dysku twardym drukarki, należy odpowiednio skonfigurować sterownik drukarki.

W systemie Windows służy do tego okno dialogowe **Metoda wydruku (Output Method)**.

W systemie macOS robi się to, wybierając opcję **Ustawienia dodatkowe (Additional Settings)** w **Opcje drukarki (Printer Options)** z menu wyskakującego w oknie dialogowym właściwości drukarki.

Drukuj (Print)

Wykonanie drukowania z zapisem zadania drukowania w pamięci tymczasowej na dysku twardym drukarki.

Ustaw kod PIN dla drukowania (Set PIN for printing)

Ustaw 7-cyfrowy kod bezpieczeństwa. Aby rozpocząć drukowanie, wprowadź ustawiony tutaj kod PIN na pulpicie operatora. Jeśli wprowadzony kod PIN nie odpowiada ustawionemu kodowi PIN, drukowanie nie rozpocznie się.

Drukuj po zakończeniu odbioru (Print after reception is complete)

Ta opcja jest dostępna w połączeniu z opcją **Drukuj (Print)**. Można zapobiec obniżeniu jakości wydruku, które występuje w przypadku przerwy w odbiorze zadania drukowania i anulowania zadania drukowania w toku.

Zapisz w skrzynce zadań (Save in Job Box)

Zapisanie zadania drukowania w pamięci trwałej na dysku twardym drukarki. Wybór tej opcji nie powoduje rozpoczęcia drukowania.

Lokalizacja docelowa zapisu

Przestrzeń zapisu na dysku twardym drukarki dzieli się na pamięć tymczasową i pamięć trwałą. W pamięci tymczasowej są zapisywane zadania drukowania z kolejki zadań lub współdzielonej skrzynki zadań. Natomiast w pamięci stałej są zapisywane zadania z osobistych skrzynek zadań.

Kolejka zadań

Kolejka zadań to zadania drukowania przetwarzane przez drukarkę (zapisane, odebrane, przygotowane do przetwarzania, wydrukowane, usunięte lub wstrzymane). W pamięci tymczasowej można zapisać do 100 zadań. Jednak liczba zadań dostępnych jako zadania w kolejce wynosi maksymalnie 64.

Gdy zostanie zapisana maksymalna liczba kolejek zadań, zadanie drukowania wysłane z komputera będzie oczekiwało na przetwarzanie.

Jeśli jednak wszystkie kolejki zadań będą w stanie oczekiwania, kolejka zapisana z najstarszą datą i czasem zostanie usunięta, a zadanie drukowania wysłane z komputera zostanie przetworzone.

Współdzielona skrzynka zadań

Zadania dla których w menu **Metoda wydruku (Output Method)** wybrano opcję **Drukuj (Print)** są zapisywane we współdzielonej skrzynce zadań i klasyfikowane jako zadania zapisane.

Dostępna jest jedna współdzielona skrzynka zadań o numerze „00”. Dla współdzielonej skrzynki zadań nie można ustawić hasła.

W tej lokalizacji można zapisać maksymalnie 100 zadań drukowania. Jednak w poniższych sytuacjach są one usuwane pojedynczo, począwszy od najstarszego.

- Jeśli łączna liczba zadań dodanych do kolejki i zapisanych we współdzielonej skrzynce zadań wynosi ponad 101.
- Jeśli w pamięci tymczasowej nie ma miejsca w momencie odbioru zadań, dla których wybrano opcję **Drukuj (Print)** w menu **Metoda wydruku (Output Method)**.
- Jeśli w pamięci tymczasowej lub trwałej nie ma wystarczającej ilości miejsca w momencie odbioru zadań, dla których wybrano opcję **Zapisz w skrzynce zadań (Save in Job Box)** w menu **Metoda wydruku (Output Method)**.

Osobiste skrzynki zadań

Zadanie jest klasyfikowane jako zapisane oraz zachowywane w osobistej skrzynce zadań w pamięci trwałej w następujących przypadkach.

- Jeśli zapisane zadanie przechowywane we współdzielonej skrzynce zadań zostanie przeniesione do osobistej skrzynki zadań.
- Jeśli dla ustawienia **Metoda wydruku (Output Method)** wybrano opcję **Zapisz w skrzynce zadań (Save in Job Box)**.

Istnieje 29 osobistych skrzynek zadań, o numerach od „01” do „29”. Dla każdej osobistej skrzynki zadań można ustawić nazwę i hasło.

We wszystkich osobistych skrzynkach zadań można łącznie zapisać maksymalnie 100 zadań drukowania.

Zapisywanie zadań drukowania w osobistych polach zadań

Aby zapisać zadania drukowania w osobistych polach zadań, należy odpowiednio skonfigurować sterownik drukarki.

Konfiguracja sterownika drukarki (Windows)

1. Otwórz okno dialogowe właściwości drukarki.
➔ [Jak otworzyć okno konfiguracji sterownika drukarki](#)
2. Wybierz kartę **Konfiguracja strony (Page Setup)**.
3. Wybierz opcję **Metoda wydruku (Output method)**.
4. Wybierz opcję **Zapisz w polu zadań (Save in Job Box)** dla ustawienia **Metoda wydruku (Output Method)**.
5. W pozycji **Nazwa danych do zapisania (Name of data to be saved)** określ nazwy zapisywanych zadań drukowania.
Aby użyć nazwy pliku, wybierz opcję **Użyj nazwy pliku (Use file name)**.
W przeciwnym razie wybierz opcję **Wprowadź nazwę (Enter name)** i wpisz nazwę w pozycji **Nazwa (Name)**.
6. Wybierz osobiste pole zadań w obszarze **Pole zadań (Job Box)**.

»»» Uwaga

- Aby wyświetlić nazwy skrzynek osobistych na liście **Skrzynka zadań (Job Box)** uzyskane z drukarki, należy wybrać pozycję **Uzyskaj nazwę skrzynki zadań (Acquire Job Box Name)**.

7. Wybierz opcję **OK**.

Konfiguracja sterownika drukarki (macOS)

1. Otwórz okno dialogowe właściwości drukarki.
➔ Jak otworzyć okno dialogowe konfiguracji sterownika drukarki
2. Wybierz opcję **Ustawienia dodatkowe (Additional Settings)** w menu **Opcje drukarki (Printer Options)**.
3. Wybierz opcję **Zapisz w polu zadań (Save in Job Box)** dla ustawienia **Metoda wydruku (Output Method)**.


Drukowanie zapisanych zadań

Zadania drukowania zapisane na dysku twardym drukarki drukuje się w opisany poniżej sposób.

Ta operacja jest dostępna podczas korzystania z pulpitu operatora lub zdalnego interfejsu użytkownika.

- ➔ [Za pomocą pulpitu operatora](#)
- ➔ [Za pomocą Zdalnego interfejsu użytkownika \(Remote UI\)](#)

Za pomocą pulpitu operatora

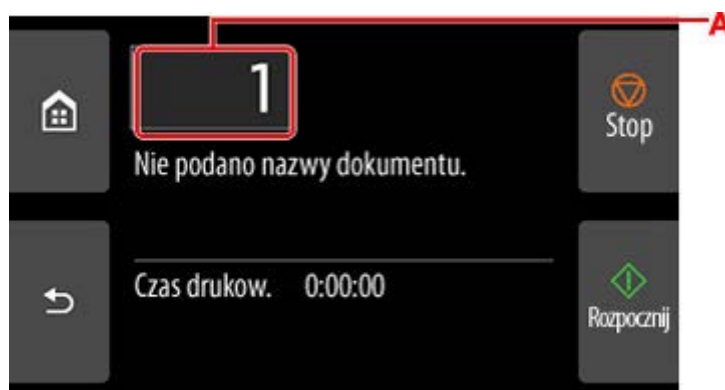
1. Wybierz ikonę  **Zarządzanie zadaniami (Job management)** na ekranie MENU GŁÓWNE.
2. Wybierz opcję **Zapisane zadanie (Saved job)**.
3. Wybierz odpowiednią skrzynkę zadań na liście.

»»» Uwaga

- Jeżeli ustawiono hasło administratora, wprowadź hasło.

4. Wybierz opcję **Lista zadań (Job list)**.
5. Wybierz odpowiednie zadanie na liście.
6. Wybierz opcję **Ustawienia drukowania (Print settings)**.
7. Określ liczbę kopii.

1. Aby zmienić liczbę kopii, wybierz obszar wyświetlania liczby kopii (A).



2. Określ liczbę kopii i wybierz przycisk **OK**.



8. Naciśnij przycisk **Start**.

Za pomocą Zdalnego interfejsu użytkownika (Remote UI)

1. Uruchom Zdalny interfejs użytkownika (Remote UI).
 - ➔ [Uruchamianie Zdalnego interfejsu użytkownika \(Remote UI\)](#)
2. Wybierz opcję **Zarządzanie zadaniami (Job management)**.
3. Wybierz opcję **Zapisane zadanie (Saved job)**.
4. Wybierz odpowiednią skrzynkę zadań na liście.

»»» Uwaga

- Jeżeli ustawiono hasło administratora, wprowadź hasło.

5. Wybierz odpowiednie zadanie na liście.
6. Wybierz opcję **Drukuj (Print)**.
7. Wprowadź liczbę kopii.
8. Wybierz opcję **Tak (Yes)**.


Usuwanie zapisanych zadań

Zadania drukowania zapisane na dysku twardym drukarki można usunąć w opisany poniżej sposób.

Ta operacja jest dostępna podczas korzystania z pulpitu operatora lub zdalnego interfejsu użytkownika.

- ➔ [Za pomocą pulpitu operatora](#)
- ➔ [Za pomocą Zdalnego interfejsu użytkownika \(Remote UI\)](#)

Za pomocą pulpitu operatora

1. Wybierz ikonę  **Zarządzanie zadaniami (Job management)** na ekranie MENU GŁÓWNE.
2. Wybierz opcję **Zapisane zadanie (Saved job)**.
3. Wybierz odpowiednią skrzynkę zadań na liście.

»»» Uwaga

- Jeżeli ustawiono hasło administratora, wprowadź hasło.

4. Wybierz opcję **Lista zadań (Job list)**.
5. Wybierz odpowiednie zadanie na liście.
6. Wybierz opcję **Usuń (Delete)**.
7. Zapoznaj się z komunikatem i dotknij przycisku **Tak (Yes)**.

Za pomocą Zdalnego interfejsu użytkownika (Remote UI)

1. Uruchom Zdalny interfejs użytkownika (Remote UI).
 - ➔ [Uruchamianie Zdalnego interfejsu użytkownika \(Remote UI\)](#)
2. Wybierz opcję **Zarządzanie zadaniami (Job management)**.
3. Wybierz opcję **Zapisane zadanie (Saved job)**.
4. Wybierz odpowiednią skrzynkę zadań na liście.

»»» Uwaga

- Jeżeli ustawiono hasło administratora, wprowadź hasło.

5. Wybierz odpowiednie zadanie na liście.

6. Wybierz opcję **Edytuj (Edit)**.
7. Wybierz opcję **Usuń (Delete)**.
8. Wybierz opcję **Tak (Yes)**.

Przenoszenie zapisanych zadań

Zadania drukowania zapisane na dysku twardym drukarki (zapisane zadania) można przenieść z bieżącej skrzynki zadań do innej, postępując w opisany poniżej sposób.

Nie można jednak przenieść zadań zapisanych w osobistych skrzynkach zadań do współdzielonej skrzynki zadań.

»»» Ważne

- W niektórych sytuacjach zadania zapisane we współdzielonej skrzynce zadań mogą zostać automatycznie usunięte. Aby zapobiec automatycznemu usuwaniu zadań, przenieś je ze współdzielonej skrzynki zadań do osobistych skrzynek zadań.

➔ [Korzystanie z dysku twardego drukarki](#)

1. Uruchom Zdalny interfejs użytkownika (Remote UI).
➔ [Uruchamianie Zdalnego interfejsu użytkownika \(Remote UI\)](#)
2. Wybierz opcję **Zarządzanie zadaniami (Job management)**.
3. Wybierz opcję **Zapisane zadanie (Saved job)**.
4. Wybierz odpowiednią skrzynkę zadań na liście.

»»» Uwaga

- Jeżeli ustawiono hasło administratora, wprowadź hasło.

5. Wybierz odpowiednie zadanie na liście.
6. Wybierz opcję **Edytuj (Edit)**.
7. Wybierz opcję **Przenieś (Move)**.
8. Wybierz opcję **Docelowa skrzynka zadań (Destination job box)**.
9. Na liście wybierz osobistą skrzynkę zadań, do której chcesz przenieść zadanie i wybierz opcję **OK**.

»»» Uwaga

- Jeżeli ustawiono hasło administratora, wprowadź hasło.

Zapisywanie zadań drukowania wysłanych ze źródeł innych niż sterownik drukarki

Aby zapisać zadania drukowania wysłane z oprogramowania lub systemów innych niż sterownik drukarki bądź aplikacje dostarczone z drukarką, określ metodę wydruku i wybierz ustawienie wykonania wydruku po zapisaniu danych wydruku, korzystając z pulpitu operatora.

»»» Uwaga

- W celu uzyskania informacji na temat obsługi tej funkcji drukarki należy się skontaktować z twórcą oprogramowania lub systemu.

»»» Ważne

- Do zmiany ustawień jest wymagane hasło administratora, jeśli zostało włączone dla zmiany ustawień za pomocą pulpitu operatora.

➔ [Określanie metody wydruku](#)

➔ [Drukowanie po zapisaniu danych wydruku](#)

Określanie metody wydruku

Skonfiguruj ustawienia wydruku lub zapisu zadania drukowania.



1. Wybierz opcję **Ustawienia urządzenia (Printer settings)** na ekranie Menu główne (HOME).
2. Wybierz opcję **Ustawienia dysku twardego (Hard disk settings)**.
Wprowadź hasło administratora, jeśli zostało włączone.
3. Wybierz opcję **Metoda wydruku (Output method)**.
4. Wybierz metodę wydruku, którą chcesz ustawić.

Drukuj (Print)

Zapisywanie zadań drukowania automatycznie podczas drukowania.

Drukuj (automatyczne usuwanie) (Print (auto delete))

Zapisywanie zadań drukowania tymczasowo podczas drukowania i usuwanie ich po wydrukowaniu.

Zapisz w polu zadania (Save to job box)

Zapisywanie zadań drukowania w osobistej skrzynce zadań.

Drukowanie po zapisaniu danych wydruku

Aby zapisywać zadania drukowania na dysku twardym przed wydrukowaniem, wybierz ustawienie **WŁĄCZONY (ON)** dla opcji **Najpierw zapisz i drukuj (Save first and print)**.

Po wybraniu dla opcji **Najpierw zapisz i drukuj (Save first and print)** ustawienia **WŁĄCZONY (ON)** drukowanie zostanie rozpoczęte nawet w przypadku wybrania ustawienia **Zapisz w polu zadania (Save to job box)** w pozycji **Metoda wydruku (Output method)**.



1. Wybierz opcję **Ustawienia urządzenia (Printer settings)** na ekranie Menu główne (HOME).
2. Wybierz opcję **Ustawienia dysku twardego (Hard disk settings)**.
Wprowadź hasło administratora, jeśli zostało włączone.
3. Wybierz opcję **Najpierw zapisz i drukuj (Save first and print)**.
4. Wybierz opcję **ON**.

Drukowanie bez zapisywania zadań we współdzielonej skrzynce

Wysyłane z komputera zadania, dla których w menu **Metoda wydruku (Output Method)** w sterowniku drukarki wybrano opcję **Drukuj (Print)**, są zapisywane we współdzielonej skrzynce zadań.

➔ [Korzystanie z dysku twardego drukarki](#)

W przypadku wybrania dla opcji **Ustaw. wspólnego pola zadania (Common job box settings)** ustawienia **Drukuj (automatyczne usuwanie) (Print (auto delete))** w menu pulpitu operatora zadania drukowania, dla których wybrano opcję **Drukuj (Print)** w menu **Metoda wydruku (Output Method)** sterownika drukarki, będą usuwane ze współdzielonej skrzynki zadań po wydrukowaniu.

Tej funkcji należy używać do drukowania wysoce poufnych dokumentów.

»»» Ważne

- Do zmiany ustawień jest wymagane hasło administratora, jeśli zostało włączone dla zmiany ustawień za pomocą pulpitu operatora.



1. Wybierz opcję **Ustawienia urządzenia (Printer settings)** na ekranie Menu główne (HOME).
2. Wybierz opcję **Ustawienia dysku twardego (Hard disk settings)**.
Wprowadź hasło administratora, jeśli zostało włączone.
3. Wybierz opcję **Ustaw. wspólnego pola zadania (Common job box settings)**.
4. Wybierz opcję **Drukuj (automatyczne usuwanie) (Print (auto delete))**.

Ustawianie haseł do skrzynek osobistych

Aby zwiększyć bezpieczeństwo, można ustawić hasło dla osobistych skrzynek zadań. Po ustawieniu hasła poniższe działania będą wymagały wprowadzenia hasła.

- Zmiana ustawień osobistej skrzynki zadań.
- Wyświetlanie / drukowanie listy zadań zapisanych w osobistej skrzynce zadań, drukowanie / usuwanie / przenoszenie / zmiana nazwy zadań zapisanych w osobistej skrzynce zadań.

»» Uwaga

- Domyślnie dla osobistych skrzynek zadań nie są ustawione żadne hasła.
- Dla współdzielonej skrzynki zadań nie można ustawić hasła.
- Jako hasło należy wprowadzić ciąg siedmiu cyfr w zakresie od 0000001 do 9999999.
- Nawet jeśli hasła zostaną ustawione, nie będą wymagane do uzyskiwania dostępu do osobistych skrzynek zadań za pomocą zdalnego interfejsu użytkownika po uaktywnieniu trybu administratora.

1. Uruchom Zdalny interfejs użytkownika (Remote UI).

➔ [Uruchamianie Zdalnego interfejsu użytkownika \(Remote UI\)](#)

2. Wybierz opcję **Zarządzanie zadaniami (Job management)**.

3. Wybierz opcję **Zapisane zadanie (Saved job)**.

4. Wybierz odpowiednią skrzynkę zadań na liście.

5. Wybierz opcję **Edytuj (Edit)**.

6. Zaznacz pole wyboru **Ustaw/zmień hasło (Set/change password)** i wprowadź hasło. (W tym polu można wprowadzić wyłącznie ciąg siedmiu cyfr w zakresie od 0000001 do 9999999).

7. Wybierz opcję **OK**.

Nadawanie nazw skrzynkom osobistym

Dla ułatwienia identyfikacji osobistym skrzynkom zadań można nadać nazwy.

1. Uruchom Zdalny interfejs użytkownika (Remote UI).
 - ➔ [Uruchamianie Zdalnego interfejsu użytkownika \(Remote UI\)](#)
2. Wybierz opcję **Zarządzanie zadaniami (Job management)**.
3. Wybierz opcję **Zapisane zadanie (Saved job)**.
4. Wybierz odpowiednią skrzynkę zadań na liście.


»»» Uwaga

- Wprowadź hasło, jeśli jest ono ustawione dla osobistej skrzynki zadań.

5. Wybierz opcję **Edytuj (Edit)**.
6. Wprowadź nazwę i wybierz opcję **OK**.

Drukowanie listy zapisanych zadań

Listę zadań drukowania przechowywanych na dysku twardym drukarki (zapisanych zadań) można wydrukować według skrzynek zadań w opisany poniżej sposób.

1. Wybierz ikonę  **Zarządzanie zadaniami (Job management)** na ekranie MENU GŁÓWNE.
2. Wybierz opcję **Zapisane zadanie (Saved job)**.
3. Wybierz odpowiednią skrzynkę zadań na liście.

»»» Uwaga

- Wprowadź hasło, jeśli jest ono ustawione dla osobistej skrzynki zadań.

4. Wybierz opcję **Drukuj listę zadań (Print the job list)**.

Wydrukowana zostanie lista zapisanych zadań dla każdej skrzynki zadań.

Zmianianie nazw zapisanych zadań

Nazwy zadań drukowania przechowywanych na dysku twardym drukarki (zapisanych zadań) można zmieniać w opisany poniżej sposób.

1. Uruchom Zdalny interfejs użytkownika (Remote UI).
 - ➔ [Uruchamianie Zdalnego interfejsu użytkownika \(Remote UI\)](#)
2. Wybierz opcję **Zarządzanie zadaniami (Job management)**.
3. Wybierz opcję **Zapisane zadanie (Saved job)**.
4. Wybierz odpowiednią skrzynkę zadań na liście.

»»» Uwaga

- Wprowadź hasło, jeśli jest ono ustawione dla osobistej skrzynki zadań.

5. Wybierz odpowiednie zadanie na liście.
6. Wybierz opcję **Edytuj (Edit)**.
7. Wybierz opcję **Zmień (Change)**.
8. Wprowadź nazwę i wybierz opcję **OK**.

Funkcje dysku twardego drukarki

Funkcje dysku twardego drukarki są dostępne z poziomu poniższych programów i interfejsów.

- Sterownik drukarki
- Zdalny interfejs użytkownika (Remote UI)
- Pulpit operatora

Poniżej przedstawiono funkcje dysku twardego dostępne z poziomu poszczególnych interfejsów.

Funkcja		Sterownik drukarki	Zdalny interfejs użytkownika (Remote UI)	Pulpit operatora
Zapisywanie zadań drukowania	Zapisz w polu zadania (Save to job box)	✓	-	-
	Drukowanie bez zapisywania zadań we współdzielonej skrzynce	-	-	✓
	Zapisywanie zadań drukowania wysłanych ze źródeł innych niż sterownik drukarki	-	-	✓
Operacje dotyczące zapisanych zadań	Drukowanie zapisanych zadań	-	✓	✓
	Usuwanie zapisanych zadań	-	✓	✓
Zarządzanie kolejką zadań	Wyświetlanie kolejki zadań	-	✓	✓
	Usuwanie	-	✓	✓
	Priorytet drukowania	-	✓	✓
	Działania na zadaniach oczekujących	-	✓	✓
	Operacje na zadaniach bezpiecznego drukowania	-	-	✓
	Operacje usuwania na zadaniach bezpiecznego drukowania	-	✓	✓
Zarządzanie skrzynką zadań	Przenoszenie zapisanych zadań	-	✓	-
	Modyfikowanie zapisanych zadań	-	✓	-
	Modyfikowanie skrzynek zadań	-	✓	-
	Drukowanie listy zapisanych zadań	-	-	✓
	Wyświetlanie listy zapisanych zadań	-	✓	✓
Pozostałe operacje	Wyświetlanie wolnego miejsca na dysku twardego	-	✓	✓
	Inicjalizowanie dysku twardego	-	-	✓
	Wyświetlanie czasu wykonania drukowania	-	✓	✓
Wyświetlanie komunikatów o błędach		-	✓	✓

Sprawdzanie wolnego miejsca na dysku twardym

Ilość wolnego miejsca na dysku twardym drukarki sprawdza się w opisany poniżej sposób.

Ta operacja jest dostępna podczas korzystania z pulpitu operatora lub zdalnego interfejsu użytkownika.

Za pomocą pulpitu operatora



1. Wybierz opcję **Informacje o drukarce (Printer information)** na ekranie Menu główne (HOME).
2. Wybierz opcję **Informacje o dysku twardym (Hard disk information)**.

Zostanie wyświetlona ilość wolnego miejsca na dysku twardym (ilość wolnego miejsca w skrzynce zadań).

Za pomocą Zdalnego interfejsu użytkownika (Remote UI)

1. Uruchom Zdalny interfejs użytkownika (Remote UI).
 - ➔ [Uruchamianie Zdalnego interfejsu użytkownika \(Remote UI\)](#)
2. Wybierz opcję **Zarządzanie zadaniami (Job management)**.
3. Wybierz opcję **Informacje o dysku twardym (Hard disk information)**.

Zostanie wyświetlona ilość wolnego miejsca na dysku twardym (ilość wolnego miejsca w skrzynce zadań).

Sterownik drukarki dla systemu Windows

- **Omówienie sterownika drukarki**
- **Opis sterownika drukarki**
- **Aktualizacja sterownika drukarki**

Omówienie sterownika drukarki

- **Sterownik drukarki Canon IJ**
- **Zmiana opcji drukowania**
- **Canon imagePROGRAF Preview**
- **Jak otworzyć okno konfiguracji sterownika drukarki**
- **Aktualizacja informacji o nośnikach w sterowniku drukarki**
- **Ustawianie informacji rozliczeniowych**
- **Ustawianie kodu PIN dla zadań drukowania**
- **Usuwanie niechcianego zadania drukowania**
- **Program Canon IJ Status Monitor**
- **Instrukcja obsługi (sterownik drukarki)**

Sterownik drukarki Canon IJ

Sterownik drukarki Canon IJ (zwany dalej „sterownikiem drukarki”) to instalowane na komputerze oprogramowanie do drukowania danych przy użyciu tej drukarki.

Sterownik drukarki przekształca dane wydruku utworzone przez aplikację na dane zrozumiałe dla drukarki i wysyła tak zmienione dane do drukarki.

Ponieważ różne modele obsługują różne formaty danych wydruku, potrzebny jest sterownik drukarki dla konkretnego modelu.

Instalowanie sterownika drukarki

Aby zainstalować sterownik drukarki, zainstaluj sterownik z nośnika Płyta instalacyjna CD-ROM (Setup CD-ROM) lub z naszej witryny internetowej.

Określanie sterownika drukarki

Aby określić sterownik drukarki, otwórz okno dialogowe **Drukuj (Print)** używanej aplikacji i wybierz opcję „XXX” (gdzie „XXX” to nazwa modelu).

Wyświetlanie instrukcji obsługi z poziomu sterownika drukarki

Aby wyświetlić opis karty w oknie konfiguracji sterownika drukarki, kliknij przycisk **Pomoc (Help)** dostępny na karcie.

Temat pokrewny

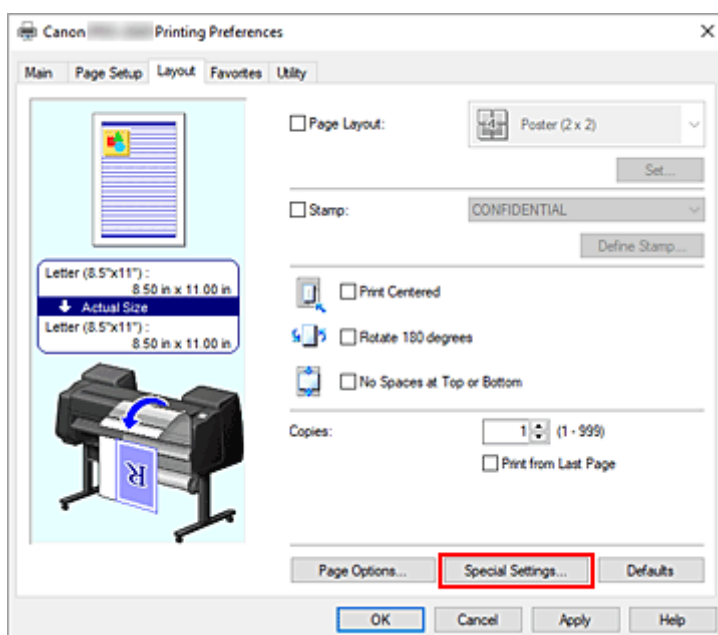
➔ [Jak otworzyć okno konfiguracji sterownika drukarki](#)

Zmiana opcji drukowania

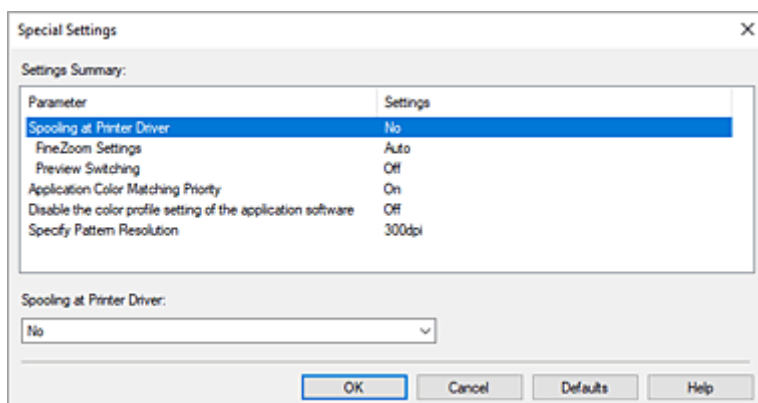
Można zmienić szczegółowe ustawienia sterownika drukarki dla danych wydruku wysłanych z aplikacji. Zaznacz to pole wyboru, jeśli część danych obrazu została obcięta, źródło papieru podczas drukowania różni się od ustawień określonych w sterowniku lub drukowanie kończy się niepowodzeniem.

Procedura zmiany opcji drukowania jest następująca:

1. Otwórz [okno konfiguracji sterownika drukarki](#).
2. Kliknij przycisk **Ustawienia specjalne... (Special Settings...)** na karcie **Układ (Layout)**.



Zostanie otwarte okno dialogowe **Ustawienia specjalne (Special Settings)**.



3. Zmień poszczególne ustawienia.

W razie potrzeby zmień ustawienia poszczególnych pozycji, a następnie kliknij przycisk **OK**.

Karta **Układ (Layout)** zostanie wyświetlona ponownie.

Canon imagePROGRAF Preview

Canon imagePROGRAF Preview to aplikacja, która wyświetla rezultat drukowania przed faktycznym wydrukowaniem dokumentu.

Podgląd odzwierciedla parametry ustawione w sterowniku drukarki i umożliwia sprawdzenie dokumentu, zlecenia wydruku i liczby stron. Można także zmienić ustawienia typu nośnika i źródła papieru.

Jeśli chcesz włączyć wyświetlanie podglądu przed wykonaniem drukowania, otwórz [okno konfiguracji sterownika drukarki](#), kliknij kartę **Menu główne (Main)** i zaznacz pole wyboru **Podgląd przed wydrukiem (Preview before printing)**.

Jeśli nie chcesz, aby podgląd był wyświetlany przed wykonaniem drukowania, usuń zaznaczenie pola wyboru.

Temat pokrewny

➔ [Wyświetlanie rezultatów drukowania przed drukowaniem](#)

Jak otworzyć okno konfiguracji sterownika drukarki

Okno konfiguracji sterownika drukarki można wyświetlić z poziomu używanej aplikacji lub za pomocą ikony sterownika drukarki.

Otwieranie okna konfiguracji sterownika drukarki z poziomu aplikacji

Postępuj zgodnie z poniższą procedurą, aby skonfigurować profil drukowania podczas drukowania.

1. Wybierz polecenie uruchomienia drukowania w aplikacji.

Zasadniczo, aby otworzyć okno dialogowe **Drukuj (Print)**, należy wybrać opcję **Drukuj (Print)** w menu **Plik (File)**.

2. Wybierz nazwę modelu i kliknij opcję **Preferencje (Preferences)** (lub **Właściwości (Properties)**).

Pojawi się okno konfiguracji sterownika drukarki.

»»» Uwaga

- Zależnie od używanej aplikacji nazwy poleceń lub menu mogą być różne, a liczba kroków może być większa. Szczegółowe informacje można znaleźć w instrukcji obsługi aplikacji.

Otwieranie okna konfiguracji sterownika drukarki za pomocą ikony drukarki

Postępuj zgodnie z poniższą procedurą, aby wykonać operacje konserwacji drukarki, takie jak czyszczenie głowicy drukującej, lub skonfigurować profil drukowania wspólny dla wszystkich aplikacji.

Poniższe instrukcje przedstawiono na przykładzie ekranów wyświetlanych w systemie Windows 11.

1. Wybierz **Ustawienia** -> **Bluetooth i urządzenia** -> **Drukarki i skanery**
2. Kliknij ikonę z nazwą modelu, a następnie wybierz opcję **Preferencje drukowania (Printing preferences)** w wyświetlonym menu.

Pojawi się okno konfiguracji sterownika drukarki.

»»» Uwaga

- Jeśli korzystasz z systemu Windows 10 lub starszego, wykonaj poniższe czynności, aby wyświetlić ekran ustawień sterownika drukarki.
 1. Wybierz kolejno **Panel sterowania (Control Panel)** -> **Sprzęt i dźwięk (Hardware and Sound)** -> **Urządzenia i drukarki (Devices and Printers)**
 2. Kliknij prawym przyciskiem ikonę z nazwą modelu, a następnie wybierz opcję **Preferencje drukowania (Printing preferences)** w wyświetlonym menu.

Otwarcie okna konfiguracji sterownika drukarki za pomocą opcji **Właściwości drukarki (Printer properties)** spowoduje wyświetlenie kart dotyczących takich funkcji systemu Windows jak **Porty (Ports)** (lub **Zaawansowane (Advanced)**). Karty te nie pojawią się w przypadku

otwarcia okna za pomocą opcji **Właściwości drukowania (Printing preferences)** lub aplikacji. Informacje na temat kart dotyczących funkcji systemu Windows można znaleźć w instrukcji obsługi systemu Windows.

Aktualizacja informacji o nośnikach w sterowniku drukarki

Ta funkcja pozyskuje najnowsze informacje o nośnikach z drukarki i aktualizuje informacje o nośnikach w sterowniku drukarki.

Po aktualizacji informacji o nośnikach lista nośników wyświetlana w menu **Typ nośnika (Media Type)** na karcie **Menu główne (Main)** zostanie zaktualizowana do najnowszej wersji.

Procedurę aktualizacji informacji o nośnikach opisano poniżej.

1. Wyświetl okno **Urządzenia i drukarki (Devices and Printers)**.

Wybierz kolejno **Panel sterowania (Control Panel)** -> **Sprzęt i dźwięk (Sprzęt) (Hardware and Sound (Hardware))** -> **Urządzenia i drukarki (Devices and Printers)**.

Zostanie wyświetlone okno **Urządzenia i drukarki (Devices and Printers)**.

2. Wyświetl okno konfiguracji.

Kliknij prawym przyciskiem ikonę „Nazwa Twojego modelu”, a następnie wybierz opcję **Preferencje drukowania (Printing preferences)**.

Pojawi się okno **Właściwości (Properties)** drukarki.

3. Aktualizacja informacji o nośnikach (Update Media Information)

Kliknij opcję **Aktualizacja informacji o nośnikach (Update Media Information)** na karcie **Ustawienia urządzenia (Device Settings)**.

Gdy pojawi się komunikat potwierdzenia, kliknij przycisk **Start**.

Jeśli nie można zaktualizować informacji o papierze w sterowniku, kliknij poszczególne pozycje listy **Pozycje kontroli wstępnej (Initial Check Items)** i sprawdź wyświetlane informacje.

Informacje o nośnikach w sterowniku drukarki zostaną zaktualizowane.

»»» Ważne

- Aktualizacja informacji o nośnikach może trochę potrwać.

4. Zakończ aktualizację informacji o nośnikach.

Gdy pojawi się komunikat potwierdzenia, kliknij przycisk **OK**.

Informacje o nośnikach zostaną zaktualizowane.

»»» Ważne

- Po aktualizacji informacji o nośnikach zrestartuj sterownik drukarki.
- Podczas aktualizowania informacji o nośnikach w sterowniku nie należy zmieniać informacji o nośnikach w drukarce.

»»» Ważne

- Aktualizacja informacji o nośnikach musi zostać wykonana przez użytkownika z uprawnieniami administratora.
Użytkownicy niebędący administratorami mogą sprawdzić, czy aktualizacja informacji o nośnikach jest wymagana, ale nie mogą jej przeprowadzić.

- Dodanie, usunięcie lub edytowanie nośnika przy użyciu narzędzi administracyjnych (Media Configuration Tool) bez aktualizacji informacji o nośnikach może spowodować problemy, takie jak brak możliwości drukowania.

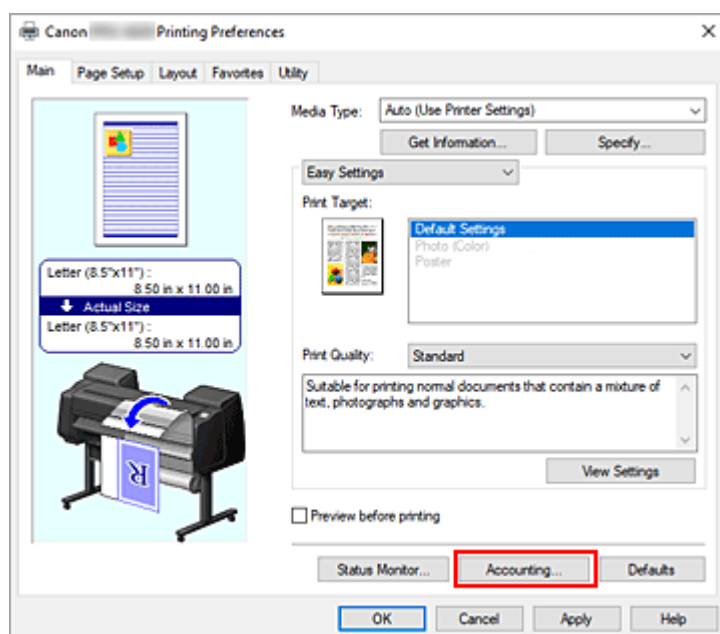
Ustawianie informacji rozliczeniowych

Ustawienie informacji rozliczeniowych spowoduje dodanie identyfikatorów do zadań drukowania oraz użycie drukarki i narzędzia do zarządzania kosztami w celu utworzenia tabeli informacji o historii drukowania dla każdego identyfikatora. Można również zablokować informacje rozliczeniowe lub wymagać wprowadzenia tych informacji przed drukowaniem.

Procedurę ustawiania informacji rozliczeniowych opisano poniżej. Aby zablokować informacje rozliczeniowe lub wymagać ich wprowadzenia, patrz [Ustawianie informacji rozliczeniowych we właściwościach drukarki](#) w celu zmiany ustawień.

Wprowadzanie informacji rozliczeniowych dla zadań drukowania

1. Otwórz [okno konfiguracji sterownika drukarki](#).
2. Kliknij przycisk **Rozliczenia... (Accounting...)** na karcie **Menu główne (Main)**.



Zostanie otwarte okno dialogowe **Rozliczenia (Accounting)**.

3. W razie potrzeby należy wprowadzić ustawienia

»»» Uwaga

- Jeśli wymagane pola pozostaną puste, zostanie wyświetlone ostrzeżenie i nie będzie można rozpocząć drukowania.

Ustawianie informacji rozliczeniowych we właściwościach drukarki

Administratorzy mogą użyć następujących ustawień, aby zablokować informacje rozliczeniowe lub wymagać ich wprowadzenia.

1. Wyświetl okno **Urządzenia i drukarki (Devices and Printers)**.

Wybierz kolejno **Panel sterowania (Control Panel)** -> **Sprzęt i dźwięk (Sprzęt) (Hardware and Sound (Hardware))** -> **Urządzenia i drukarki (Devices and Printers)**.

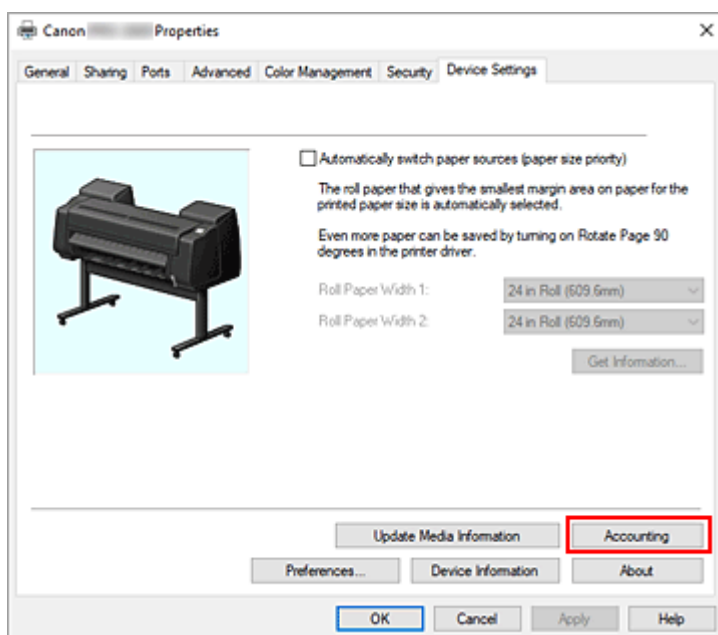
Zostanie wyświetlone okno **Urządzenia i drukarki (Devices and Printers)**.

2. Wyświetl okno konfiguracji.

Kliknij prawym przyciskiem ikonę „Nazwa Twojego modelu”, a następnie wybierz opcję **Preferencje drukowania (Printing preferences)**.

Pojawi się okno właściwości drukarki.

3. Kliknij przycisk **Rozliczenia (Accounting)** na karcie **Ustawienia urządzenia (Device Settings)**.



Zostanie otwarte okno dialogowe **Rozliczenia (Accounting)**.

4. W razie potrzeby należy wprowadzić ustawienia

Jeśli wymagane mają być informacje rozliczeniowe, zaznacz pole wyboru, aby każdy z elementów był wymagany.

Aby zapobiec zmianom informacji rozliczeniowych, zaznacz pole wyboru, aby ustawić każdy z elementów jako stały.

Po wprowadzeniu ustawień kliknij przycisk **OK**, aby wrócić do karty **Ustawienia urządzenia (Device Settings)**.

»»» Uwaga

- Jeśli informacje księgowo są polem wymaganym, należy je wprowadzić w oknie dialogowym **Rozliczenia (Accounting)** na karcie **Główne (Main)**. Drukowanie rozpocznie się dopiero po wykonaniu tej czynności.

5. Zastosuj ustawienia.

Kliknij przycisk **OK** lub **Zastosuj (Apply)**.
Od teraz ustawienia zaczną obowiązywać.

Ustawianie kodu PIN dla zadań drukowania

W przypadku ustawienia kodu PIN dla zadań drukowania zadania drukowania pozostają w stanie gotowości do momentu wprowadzenia kodu PIN na pulpicie operatora drukarki.

Ponieważ materiał jest drukowany natychmiast po wprowadzeniu kodu PIN, można zapobiec takim problemom, jak pobieranie niewłaściwych dokumentów i umożliwienie innym podglądania zawartości dokumentów.

Tutaj wyjaśniono procedurę ustawiania kodu PIN do zadań drukowania.

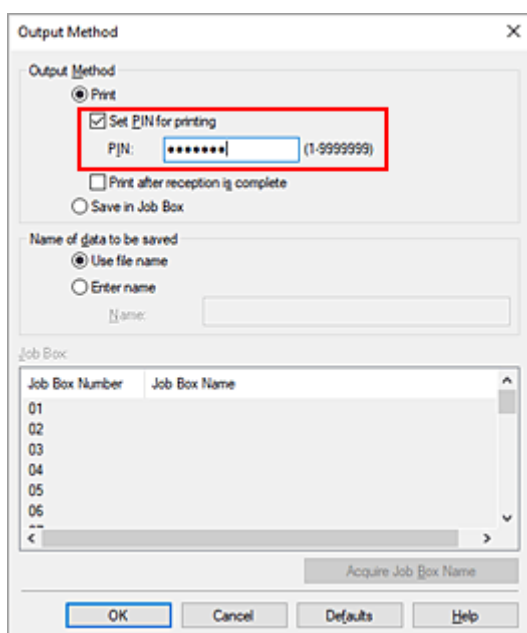
1. Otwórz [okno konfiguracji sterownika drukarki](#).

2. Ustaw metodę wydruku.

Kliknij przycisk **Metoda wydruku... (Output Method...)** na karcie **Konfiguracja strony (Page Setup)**.

3. Ustaw kod PIN.

Zaznacz pole wyboru **Ustaw kod PIN dla drukowania (Set PIN for printing)** i wprowadź liczący do siedmiu cyfr numer w polu **PIN**.



4. Dokończ konfigurację.

Kliknij przycisk **OK**.

Podczas drukowania zadanie drukowania zostanie ustawione w stan gotowości w drukarce.

Jeśli wpiszesz ustawiony kod PIN na pulpicie operatora drukarki, zadanie drukowania zostanie wydrukowane.

»»» Uwaga

- Zob. „[Drukowanie zadań bezpiecznego drukowania](#)”, aby uzyskać instrukcje na temat obsługi urządzenia za pomocą pulpitu operatora drukarki.

- Zadania drukowania z ustawionym kodem PIN nie są zapisywane na dysku twardym drukarki.

Usuwanie niechcianego zadania drukowania

Jeśli drukarka nie rozpoczyna drukowania, w jej pamięci mogą znajdować się dane po anulowanym lub nieudanym zadaniu drukowania.

Usuń niepożądane zadanie drukowania, używając programu Canon IJ Status Monitor.

1. Otwórz [okno konfiguracji sterownika drukarki](#).

2. Wyświetl program Canon IJ Status Monitor.

Kliknij opcję **Monitor stanu... (Status Monitor...)** na karcie **Menu główne (Main)**.

Pojawi się program Canon IJ Status Monitor.

3. Wyświetl zadania drukowania.

Kliknij przycisk **Wyświetl kolejkę wysyłania (Display Send Queue)**.

Zostanie otwarte okno kolejki drukowania.

4. Usuń zadania drukowania.

Wybierz zadania drukowania, które chcesz usunąć, a następnie wybierz opcję **Anuluj (Cancel)** w menu **Dokument (Document)**.

Gdy pojawi się komunikat potwierdzenia, kliknij przycisk **Tak (Yes)**.

Usuwanie zadania drukowania zostało zakończone.

»» Ważne

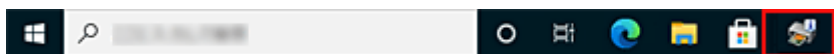
- Użytkownicy, którym nie przyznano uprawnień do zarządzania drukarką, nie mogą usunąć zadania drukowania innego użytkownika.

Program Canon IJ Status Monitor

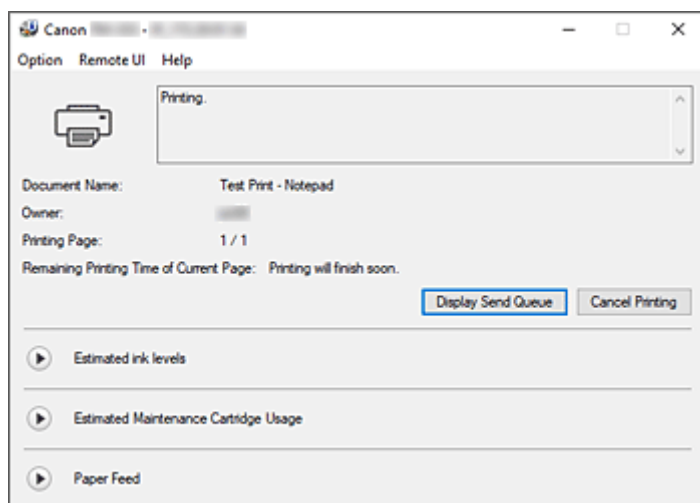
Program Canon IJ Status Monitor to aplikacja, która pokazuje stan drukarki i postęp drukowania. Informuje o stanie drukarki przy użyciu elementów graficznych, ikon i komunikatów.

Uruchamianie programu Canon IJ Status Monitor

Program Canon IJ Status Monitor jest uruchamiany automatycznie po wysłaniu danych wydruku do drukarki. Po uruchomieniu program Canon IJ Status Monitor pojawi się jako przycisk na pasku zadań.



Kliknij przycisk monitora stanu wyświetlany na pasku zadań. Pojawi się program Canon IJ Status Monitor.

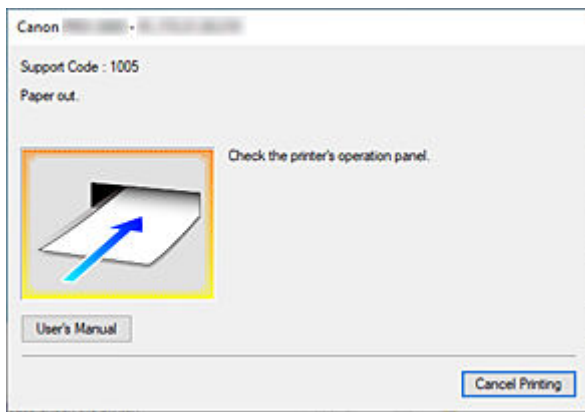


Uwaga

- Aby uruchomić program Canon IJ Status Monitor, gdy drukarka nie drukuje, należy otworzyć [okno konfiguracji sterownika drukarki](#) i kliknąć opcję **Stan drukarki (Printer Status)** w karcie **Menu główne (Main)**.
- Zakres informacji wyświetlanych w programie Canon IJ Status Monitor zależy od kraju lub regionu użytkownika drukarki.

Jeśli wystąpią błędy

Jeśli wystąpi błąd (np. jeśli w drukarce skończy się papier lub poziom atramentu będzie niski), program Canon IJ Status Monitor wyświetli okno dialogowe informacji o błędzie.



W takich przypadkach należy podjąć odpowiednie opisane czynności.

Sprawdzanie stanu atramentu z poziomu komputera

Można sprawdzać poziom atramentu i typy zbiorników z atramentem używanego modelu.

1. Otwórz [okno konfiguracji sterownika drukarki](#).

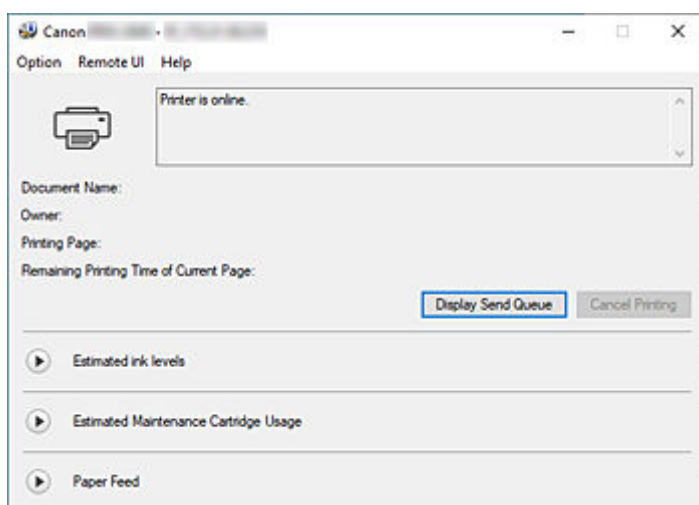
2. Uruchamianie programu Canon IJ Status Monitor

Kliknij opcję **Monitor stanu... (Status Monitor...)** na karcie **Menu główne (Main)**.

Zostanie otwarty program Canon IJ Status Monitor.

3. Wyświetl ekran **Szacowane poziomy atramentów (Estimated ink levels)**.

Na ilustracji przedstawiono informacje dotyczące stanu atramentu.



»»» Uwaga

- Zakres informacji wyświetlanych w programie Canon IJ Status Monitor zależy od kraju lub regionu użytkownika drukarki.

Instrukcja obsługi (sterownik drukarki)

Sterownik drukarki podlega opisanym poniżej ograniczeniom. Należy o tym pamiętać podczas korzystania ze sterownika.

Ograniczenia dotyczące sterownika drukarki

- Przed rozpoczęciem instalacji zaloguj się do systemu Windows jako użytkownik z uprawnieniami administratora.
- Przed instalacją oprogramowania należy zawsze sprawdzić, że są spełnione poniższe warunki.
 1. Zamknij aplikację podczas pracy.
 2. Jeśli drukujesz dokument, anuluj drukowanie lub zaczekaj na jego zakończenie.
 3. Zamknij wszystkie okna dialogowe sterownika drukarki.
- Jeśli możesz ustawiać liczbę kopii w aplikacji, ustawiaj ją w sterowniku drukarki albo w aplikacji.
- Jeśli możesz konfigurować ustawienia powiększenia/pomniejszenia w aplikacji, ustaw rozmiar normalny (100%) w sterowniku drukarki, a następnie ustawiaj współczynnik powiększenia w aplikacji.
- W przypadku niektórych aplikacji możliwe jest drukowanie posortowanych kopii, jednak nie należy używać tej funkcji w przypadku konfiguracji układu drukowania w opcji **Układ strony (Page Layout)** na karcie **Układ (Layout)**.
Mogłoby to spowodować problemy z układem.
- W przypadku drukowania dokumentów w powiększeniu/pomniejszeniu rezultaty drukowania mogą być różne ze względu na rozbieżność między rozdzielczością danych obrazu a współczynnikiem powiększenia/pomniejszenia.
- Podczas drukowania kolorowych obrazów w pomniejszeniu linie o szerokości 1 punktu lub punkty mogą zniknąć.
- Zależnie od aplikacji linie rysowane pod kątem zbliżonym do poziomym mogą nie być drukowane prawidłowo.
W takim przypadku należy ponownie narysować linię poziomo, a następnie powtórzyć drukowanie.
- Natychmiast po instalacji (lub aktualizacji) sterownika drukarki nowe funkcje mogą być niewidoczne w niektórych aplikacjach.
W każdej aplikacji z funkcjami drukowania należy wybrać opcję Drukuj (Print) w menu Plik (File), a następnie po wybraniu używanej drukarki kliknąć przycisk Właściwości (Properties).
Po otwarciu okna dialogowego Właściwości (Properties) należy je natychmiast zamknąć, klikając przycisk OK.
- Jeśli zaktualizujesz nazwę modelu drukarki na karcie **Ogólne (General)** w oknie Właściwości (Properties) drukarki, ustawienia **Ulubione (Favorites)** zarejestrowane w sterowniku drukarki zostaną wyłączone.
W takich przypadkach należy zapisać ustawienia Ulubione (Favorites) jako plik przed zmianą nazwy drukarki, a następnie wczytać zapisany plik po aktualizacji nazwy drukarki.
- Drukowanie w wysokiej rozdzielczości wymaga dużej ilości miejsca w pamięci komputera.
Jeśli ilość miejsca w pamięci komputera jest niska lub jeśli korzystasz z wielu aplikacji, aplikacja może nie działać prawidłowo.
W takich przypadkach należy uruchomić ponownie system Windows i zamknąć wszystkie nieużywane aplikacje przed wznowieniem drukowania. Jeśli drukarka nie działa prawidłowo, przełącz ustawienie **Jakość wydruku (Print Quality)** na karcie **Menu główne (Main)** na niższą rozdzielczość.

- Jeśli korzystasz z połączenia lokalnego i nie widzisz zaznaczenia przy opcji **Włącz obsługę dwukierunkową (Enable bidirectional support)** na karcie **Porty (Ports)** okna Właściwości (Properties) drukarki, prawidłowe uzyskanie informacji o drukarce i urządzeniu będzie niemożliwe.
- W przypadku korzystania z drukarki za pośrednictwem połączenia USB należy zrezygnować z używania trybu gotowości. Tryb gotowości można ustawić w menu **Opcje zasilania (Power Options)** w obszarze **Panel sterowania (Control Panel)**.
- W przypadku dużej ilości danych wydruku drukarka może przekroczyć limit czasu podczas drukowania i utracić możliwość drukowania.
W takich przypadkach należy wybrać na karcie **Zaawansowane (Advanced)** ekranu Właściwości (Properties) drukarki opcję **Buforuj dokumenty tak, aby program szybciej skończył drukowanie (Spool print documents so program finishes printing faster)** i zaznacz pole wyboru przy pozycji **Rozpocznij drukowanie po umieszczeniu w buforze ostatniej strony (Start printing after last page is spooled)**.
- Cienkie linie i przejścia tonalne mogą nie być drukowane prawidłowo.
W takich przypadkach należy wybrać opcję Drukuj (Print) w menu Plik (File) aplikacji, a po otwarciu okna dialogowego właściwości sterownika drukarki postępować zgodnie z poniższą procedurą i rozpocząć drukowanie.
 1. Na karcie **Menu główne (Main)** usuń zaznaczenie pola wyboru **Podgląd przed wydrukiem (Preview before printing)**.
 2. Na karcie **Układ (Layout)** usuń zaznaczenie pola wyboru **Układ strony (Page Layout)**.
 3. Jeśli korzystasz ze sterownika 32-bitowego, otwórz kartę **Układ (Layout)** i kliknij opcję **Ustawienia specjalne... (Special Settings...)**.
Wyłącz opcję **Szybkie przetwarzanie grafiki (Fast Graphic Process)**.
- W przypadku dużej ilości danych wydruku drukarka może przekroczyć limit czasu podczas drukowania i utracić możliwość drukowania.
W takich przypadkach można wykonać drukowanie, zwiększając wartość czasu ustawioną w pozycji Limit czasu zadania (Job timeout) na pulpicie operatora drukarki.
- W przypadku niektórych aplikacji i drukowania z użyciem takich funkcji jak powiększenie/pomniejszenie, drukowanie układu, marginesy stron itd. część danych wydrukowanych dokumentów, na przykład elementy graficzne, może odbiegać od dokumentu źródłowego.
- Prawidłowe drukowanie dużych obrazów z komputera przy niskim poziomie pamięci może być niemożliwe. Na przykład czas drukowania może być bardzo długi lub fragmenty obrazu mogą nie zostać wydrukowane.
W takich przypadkach należy poprzedzić drukowanie wykonaniem procedury wskazanej poniżej.
 - Jeśli korzystasz ze sterownika 32-bitowego, otwórz kartę **Układ (Layout)** i kliknij opcję **Ustawienia specjalne... (Special Settings...)**.
Wyłącz opcję **Szybkie przetwarzanie grafiki (Fast Graphic Process)**.
 - Zwiększ ilość pamięci komputera.
 - Zwiększ ilość pamięci wirtualnej systemu operacyjnego.
- Nie zmieniaj ustawień opcji **Procesor drukowania (Print Processor...)** na karcie **Zaawansowane (Advanced)** okna Właściwości (Properties) drukarki.
Jeśli je zmienisz, prawidłowe stosowanie funkcji, takich jak **Układ strony (Page Layout)** na karcie **Układ (Layout)**, będzie niemożliwe.
- W przypadkach opisanych poniżej nie będzie można korzystać z funkcji **Edycja w programie PosterArtist** w sekcji **Układ strony** na karcie **Układ**, a także z funkcji Podgląd Canon imagePROGRAF.

- Jeśli klikniesz prawym przyciskiem ikonę drukarki i wybierzesz w menu **Zobacz, co się drukuje (See what's printing): Drukarka (Printer) -> Wstrzymaj drukowanie (Pause Printing)** lub jeśli klikniesz prawym przyciskiem ikonę drukarki i wybierzesz opcję **Wstrzymaj drukowanie (Pause Printing)**
- Jeśli klikniesz prawym przyciskiem ikonę drukarki i wybierzesz w menu **Zobacz, co się drukuje (See what's printing): Drukarka (Printer) -> Używaj drukarki w trybie offline (Use Printer Offline)** lub jeśli klikniesz prawym przyciskiem ikonę drukarki i wybierzesz opcję **Używaj drukarki w trybie offline (Use Printer Offline)**
- W przypadku drukowania w godzinach poza zakresem ustawionym w opcjach **Dostępne od (Available from)** i **Do (To)** na karcie **Zaawansowane (Advanced)** okna Właściwości (Properties) drukarki
- W przypadku drukowania z wyłączoną opcją **Włącz zaawansowane funkcje drukowania (Enable advanced printing features)** na karcie **Zaawansowane (Advanced)** okna Właściwości (Properties) drukarki
- W przypadku drukowania z włączoną opcją **Drukuj bezpośrednio na drukarce (Print directly to the printer)** na karcie **Zaawansowane (Advanced)** okna Właściwości (Properties) drukarki
- W przypadku drukowania po zmianie portu do drukowania na karcie **Porty (Ports)** okna Właściwości (Properties) drukarki na **PLIK: (FILE:)**
- W przypadku drukowania po wybraniu opcji **Drukuj do pliku (Output to file)** w oknie dialogowym **Drukuj (Print)** aplikacji
- W przypadku instalacji typu point-and-print nie będzie można korzystać z funkcji **Edycja w programie PosterArtist** w sekcji **Układ strony** na karcie **Układ**.
- W przypadku drukowania po wybraniu ustawienia **Edycja w programie PosterArtist** nie należy drukować za pomocą innych sterowników.
- Jeśli połączysz określone ustawienia **Jakość wydruku (Print Quality)** z dużym formatem papieru, prawidłowe drukowanie pieczętek i obramowań może być niemożliwe.
- W programie Canon imagePROGRAF Preview znaki i cienkie linie wyświetlane na ekranie Widok (View) mogą wyglądać inaczej niż rezultaty drukowania. W takich przypadkach spróbuj wybrać kartę **Układ (Layout)**, otworzyć okno dialogowe **Ustawienia specjalne (Special Settings)** i włączyć funkcję **Przełączanie podglądu (Preview Switching)**.
- W przypadku korzystania z modelu z obsługą opcji **Automatyczne przełączanie źródeł papieru (priorytet formatu papieru) (Automatically switch paper sources (paper size priority))** na karcie **Ustawienia urządzenia (Device Settings)** lub wybrania opcji **Automatyczne przełączanie źródeł papieru (priorytet formatu papieru) (Automatically switch paper sources (paper size priority))** uzyskanie oczekiwanych rezultatów drukowania może być niemożliwe.
W takich przypadkach usuń zaznaczenie pola wyboru **Automatyczne przełączanie źródeł papieru (priorytet formatu papieru) (Automatically switch paper sources (paper size priority))**.

Ważne informacje dotyczące aplikacji z ograniczeniami

- W przypadku zaznaczenia w programie Microsoft Excel opcji Sortuj (Collate) i wydrukowania więcej niż jednej kopii lub wykonania operacji **Cały skoroszyt (Entire workbook)** po skonfigurowaniu różnych ustawień na poszczególnych kartach wydrukowanie układu i uzyskanie zamierzonych rezultatów drukowania może być niemożliwe.
- Wydrukowanie danych na papierze bardzo dużego formatu przy użyciu takiej aplikacji jak Adobe Illustrator może być niemożliwe.
W takich przypadkach należy poprzedzić drukowanie wykonaniem procedury wskazanej poniżej.

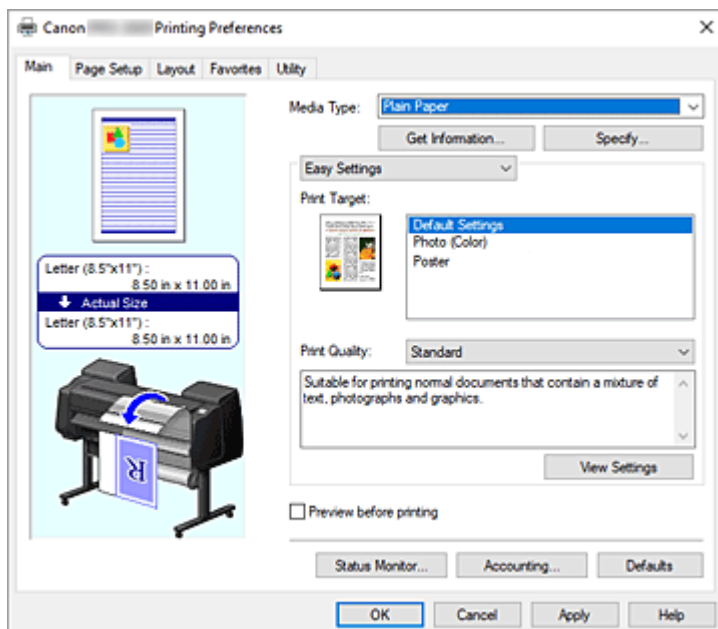
- Otwórz kartę **Menu główne (Main)** i usuń zaznaczenie pola wyboru **Podgląd przed wydrukiem (Preview before printing)**.
 - Jeśli korzystasz ze sterownika 32-bitowego, otwórz kartę **Układ (Layout)** i kliknij opcję **Ustawienia specjalne... (Special Settings...)**.
Wyłącz opcję **Szybkie przetwarzanie grafiki (Fast Graphic Process)**.
 - Zwiększ ilość pamięci wirtualnej systemu operacyjnego.
 - W przypadku korzystania z programu Adobe Illustrator wyłącz/włącz opcję **Drukowanie mapy bitowej (Bitmap printing)** w oknie dialogowym Drukuj (Print).
- W przypadku drukowania z poziomu aplikacji, która nie pozwala na buforowanie EMF, nie będzie można używać funkcji Edycja w programie PosterArtist w sekcji Układ strony na karcie Układ.
 - W przypadku drukowania z programu Adobe Photoshop mogą występować przeskok tonacji w gradacji fotografii czarno-białych.
 - W przypadku drukowania danych utworzonych w programie Microsoft Word przy użyciu funkcji **Drukowanie w powiększeniu/pomniejszeniu (Enlarged/Reduced Printing)** lub **Drukowanie bez marginesów (Borderless Printing)** prawidłowe drukowanie może być niemożliwe.
- W takich przypadkach należy poprzedzić drukowanie wykonaniem procedury wskazanej poniżej.
- Otwórz folder drukarki w menu Start, kliknij prawym przyciskiem ikonę drukarki i wybierz opcję **Preferencje drukowania (Printing preferences)**. Uruchom aplikację po ustawieniu na karcie **Konfiguracja strony (Page Setup)** parametrów **Format strony (Page Size)**, **Drukowanie w powiększeniu/pomniejszeniu (Enlarged/Reduced Printing)** i **Drukowanie bez marginesów (Borderless Printing)**.
 - Otwórz w programie Microsoft Word okno dialogowe **Konfiguracja strony (Page setup)** i zamknij je, klikając przycisk **OK**.
 - Po skonfigurowaniu sterownika drukarki chwilowo zamknij okno dialogowe **Drukuj (Print)**, nie wykonując drukowania. Następnie ponownie otwórz ekran konfiguracji sterownika drukarki, zamknij go, klikając przycisk **OK**, i rozpocznij drukowanie.

Opis sterownika drukarki

- **Opis karty Menu główne (Main)**
- **Opis karty Konfiguracja strony (Page Setup)**
- **Opis karty Układ (Layout)**
- **Opis karty Ulubione (Favorites)**
- **Opis karty Narzędzie (Utility)**
- **Opis karty Ustawienia urządzenia (Device Settings)**
- **Opis programu Canon IJ Status Monitor**

Opis karty Menu główne (Main)

Karta **Menu główne (Main)** umożliwia utworzenie podstawowej konfiguracji drukowania według typu nośnika. Jeśli nie jest wymagane drukowanie specjalne, można wykonać normalne drukowanie, konfigurując pozycje w tej karcie.



Podgląd ustawień

Ilustracja papieru pokazuje sposób nałożenia oryginału na arkusz papieru.

Można sprawdzić ogólny obraz układu.

Ilustracja drukarki pokazuje sposób wkładania papieru odpowiadający ustawieniom sterownika drukarki.

Sprawdź, czy drukarka jest skonfigurowana prawidłowo, patrząc na ilustrację przed rozpoczęciem drukowania.

Typ nośnika

Wybierz typ papieru do drukowania.

Wybierz typ nośnika zgodny z papierem włożonym do drukarki. Zagwarantuje to prawidłowe drukowanie na wskazanym papierze.

Pobierz informacje... (Get Information...)

Umożliwia wyświetlenie okna dialogowego **Informacje o papierze w drukarce (Paper Information on Printer)**.

Można sprawdzić ustawienia w drukarce i zastosować sprawdzone ustawienia w sterowniku drukarki.

Określ... (Specify...)

Otwórz [okno dialogowe Szczegółowe ustawienia papieru \(Paper Detailed Settings\)](#) i określ szczegółowe ustawienia drukowania zgodnie z typem nośnika włożonego do drukarki.

Menu rozwijane

Umożliwia przełączanie trybów **Łatwe ustawienia (Easy Settings)** i **Ustawienia zaawansowane (Advanced Settings)**.

Łatwe ustawienia (Easy Settings)

Ten tryb umożliwia drukowanie przy użyciu wstępnie zarejestrowanych ustawień drukowania.

Przeznaczenie wydruku (Print Target)

Ustawienia drukowania, które są zazwyczaj często używane, są wstępnie zarejestrowane jako przeznaczenie wydruku. Używając opcji przeznaczenia wydruku do drukowania, można drukować z ustawieniami dopasowanymi do dokumentu.

Ustawienia domyślne (Default Settings)

Wybierz to ustawienie, aby wydrukować dokumenty typu ogólnego, taki jak dokumenty biznesowe.

Zdjęcie (kolor) (Photo (Color))

Wybierz tę opcję, aby wydrukować kolorową ilustrację lub fotografię.

Plakat (Poster)

Wybierz tę opcję, aby wydrukować plakaty.

Jakość wydruku (Print Quality)

Wybierz żądaną jakość wydruku.

Wybierz jedno z poniższych ustawień poziomu jakości wydruku zgodnie z przeznaczeniem wydruku.

»»» Ważne

- W przypadku niektórych ustawień opcji **Typ nośnika (Media Type)** można uzyskać takie same rezultaty drukowania, nawet jeśli ustawienie **Jakość wydruku (Print Quality)** zostanie zmienione.

Wysoka (High)

Jakość wydruku jest nadrzędna wobec szybkości drukowania.

Standardowa (Standard)

Drukowanie ze średnią szybkością i jakością. Ustawienia rozdzielczości są zależne od typu nośników:

Szybkie (Fast)

Szybkość drukowania jest ważniejsza niż jakość wydruku.

Niestandardowa (Custom)

Umożliwia otwarcie [okna dialogowego Niestandardowa \(Custom\)](#).

Wybierz tę opcję, jeśli chcesz ustawić poziom jakości wydruku samodzielnie.

Wyświetl ustawienia (View Settings)

Umożliwia otwarcie [okna dialogowego Wyświetl ustawienia \(View Settings\)](#).

Ustawienia zaawansowane (Advanced Settings)

W tym trybie można określić szczegółowe ustawienia zgodne z przeznaczeniem wydruku przed wykonaniem drukowania.

Jakość wydruku (Print Quality)

Wybierz żądaną jakość wydruku.

Wybierz jedno z poniższych ustawień poziomu jakości wydruku zgodnie z przeznaczeniem wydruku.

»»» Ważne

- W przypadku niektórych ustawień opcji **Typ nośnika (Media Type)** można uzyskać takie same rezultaty drukowania, nawet jeśli ustawienie **Jakość wydruku (Print Quality)** zostanie zmienione.

Wysoka (High)

Jakość wydruku jest nadrzędna wobec szybkości drukowania.

Standardowa (Standard)

Drukowanie ze średnią szybkością i jakością. Ustawienia rozdzielczości są zależne od typu nośników:

Szybkie (Fast)

Szybkość drukowania jest ważniejsza niż jakość wydruku.

Niestandardowa (Custom)

Umożliwia otwarcie [okna dialogowego Niestandardowa \(Custom\)](#).

Wybierz tę opcję, jeśli chcesz ustawić poziom jakości wydruku samodzielnie.

Tryb koloru (Color Mode)

Wybierz kolor wydruku.

Kolor (Color)

Umożliwia drukowanie wielokolorowego dokumentu.

Monochromatyczny (Monochrome)

Wybierz to ustawienie, aby wydrukować rysunek z liniami przy użyciu czarnego atramentu.

Ustawienia kolorów (Color Settings)

Umożliwia otwarcie [okna dialogowego Ustawienia kolorów \(Color Settings\)](#).

Można dostosować ustawienia poszczególnych kolorów, takich jak **Błękitny (Cyan)**,

Purpurowy (Magenta), **Żółty (Yellow)** oraz parametry **Jasność (Brightness)** i **Kontrast**

(Contrast) na karcie **Regulacja kolorów (Color Adjustment)**, a także wybrać metodę

Korekcja kolorów (Color Correction) na karcie **Dopasowanie (Matching)**.

Pogrubienie cienkich linii (Thicken Fine Lines)

Zaznacz tę opcję, aby pogrubić cienkie linie i poprawić ich widoczność podczas drukowania.

Podgląd przed wydrukiem (Preview before printing)

Przed wykonaniem drukowania można uruchomić program Canon imagePROGRAF Preview i sprawdzić rezultaty drukowania.

Zaznacz to pole wyboru, aby wyświetlać podgląd przed wydrukiem.

Monitor stanu... (Status Monitor...)

Wyświetla monitor stanu.

Rozliczenia... (Accounting...)

Umożliwia otwarcie [okna dialogowego Rozliczenia \(Accounting\)](#).

Ustawienie danych **Rozliczenia (Accounting)** umożliwia dodanie identyfikatorów do zadań drukowania oraz użycie drukarki i narzędzia do zarządzania kosztami w celu utworzenia tabel z informacjami o historii drukowania dla każdego identyfikatora.

»»» Uwaga

- Aby ustawić informacje rozliczeniowe, zob. „[Ustawianie informacji rozliczeniowych](#)”.

Domyślne (Defaults)

Umożliwia przywracanie wartości domyślnych wszystkich zmienionych ustawień.

Kliknięcie tego przycisku spowoduje przywrócenie wartości domyślnych wszystkich ustawień na bieżącym ekranie (ustawienia fabryczne).

Okno dialogowe Szczegółowe ustawienia papieru (Paper Detailed Settings)

Czas schnięcia (Drying Time)

Tu można określić czas oczekiwania na wyschnięcie atramentu. Ustawienia **Między stronami (Between Pages)** są dostępne tylko w przypadku papieru w rolce.

Między stronami (Between Pages)

Czas oczekiwania przed wyprowadzeniem papieru można określić po wydrukowaniu jednej strony. Zanim nastąpi przecięcie papieru z rolki, drukarka odczeka pewien czas, aby atrament mógł wyschnąć i strona mogła przejść do kosza z wyschniętym atramentem.

Ustawienia domyślne drukarki (Printer Default)

Zastosowanie ustawień na pulpicie operatora drukarki.

Brak (None)

Strona zostanie wyprowadzona natychmiast po wydrukowaniu.

30 s (30 sec.) / (1 min) 1 min. / (3 min) 3 min. / (5 min) 5 min. / (10 min) 10 min. / 30 minut (30 min.) / 60 minut (60 min.)

Strona zostanie wyprowadzona po upływie ustawionego czasu od zakończenia drukowania.

Między skanami (Between Scans)

Czas oczekiwania na ustawienie drukowania następnego zeskanowanego obrazu po wydrukowaniu bieżącego zeskanowanego obrazu na stronie. Ustaw tę opcję w przypadku występowania smug na stronie, nierówności podczas drukowania bez marginesów itd., aby zapobiec ich powstawaniu.

Ustawienia domyślne drukarki (Printer Default)

Zastosowanie ustawień na pulpicie operatora drukarki.

Brak (None)

Następny zeskanowany obraz zostanie wydrukowany natychmiast po wydrukowaniu bieżącego.

0,5 s (0.5 sec.) / 1 s (1 sec.) / 3 s (3 sec.) / 5 s (5 sec.) / 7 s (7 sec.) / 9 s (9 sec.)

Następny zeskanowany obraz zostanie wydrukowany po upływie ustawionego czasu od wydrukowania bieżącego zeskanowanego obrazu.

* W przypadku występowania smug i/lub nierówności należy wydłużyć ten czas.

Margines bezpieczeństwa papieru w rolce (Roll Paper Safety Margin)

Aby papier silnie podatny na zwijanie dobrze przywierał do płyty, można wybrać długość marginesu na krawędzi papieru.

Margines bliższej krawędzi (Near End Margin)

Można ustawić długość **marginesu bliższej krawędzi (Near End Margin)** dla rolki.

Ustawienia domyślne drukarki (Printer Default)

Zastosowanie ustawień na pulpicie operatora drukarki.

3 mm

Drukowanie w standardowym formacie.

* Wybierz tę opcję, jeśli podczas drukowania nie występują żadne konkretne problemy.

20 mm

Wybierz tę opcję, jeśli występuje tarcie o głowicę drukującą, na przykład w przypadku korzystania z papieru silnie podatnego na zwijanie.

Szybkość cięcia (Cut Speed)

Wybór automatycznej szybkości cięcia. Można dostosować tę opcję, jeśli precyzyjne automatyczne cięcie papieru jest niemożliwe.

Ustawienia domyślne drukarki (Printer Default)

Zastosowanie ustawień na pulpicie operatora drukarki.

Szybkie (Fast)

Wybierz tę opcję, jeśli po wybraniu ustawienia **Standardowe (Standard)** papier nie jest równo przycinany.

Standardowa (Standard)

Wybierz tę opcję, jeśli nie występują żadne konkretne problemy z automatycznym cięciem.

Niska (Slow)

Wybranie tej opcji w przypadku papieru samoprzylepnego zapobiegnie łatwemu przyleganiu papieru do gilotyny i wydłuży czas jej skutecznej pracy.

Drukowanie jednokierunkowe (Unidirectional Printing)

Zapewnia kontrolę nad niespójnością kolorów i niedopasowaniem linii.

Zaznacz tę opcję w przypadku drukowania w jednym kierunku.

Wartość kalibracji (Calibration Value)

Rezultaty można zastosować podczas drukowania, jeśli w drukarce skonfigurowano kalibrację kolorów. W przypadku stosowania kalibracji należy wybrać opcję **Zastosuj wartość (Use Value)**.

Odbicie lustrzane (Mirror)

Określ, czy chcesz drukować odbicie obrazu. W przypadku zaznaczenia tego pola wyboru tekst i obrazy będą drukowane w odbiciu lustrzanym.

Okno dialogowe Niestandardowa (Custom)

Ustaw poziom jakości i wybierz żądaną jakość wydruku.

Jakość (Quality)

Poziom jakości wydruku można wyregulować za pomocą suwaka.

Ważne

- Zależnie od ustawień opcji **Typ nośnika (Media Type)** niektóre poziomy jakości wydruku są niedostępne.

Uwaga

- Tryby jakości wydruku **Wysoka (High)**, **Standard (Standardowa)** lub **Szybki (Fast)** są powiązane z suwakiem. Dlatego przesunięcie suwaka powoduje wyświetlenie odpowiedniej jakości i wartości po lewej stronie. Efekt jest taki sam jak w przypadku wybrania odpowiedniej jakości dla opcji **Jakość wydruku (Print Quality)** na karcie **Menu główne (Main)**.

Okno dialogowe Wyświetl ustawienia (View Settings)

Przeznaczenie wydruku (Print Target)

Wybierz przeznaczenie wydruku. Ustawienia wybranego przeznaczenia wydruku zostaną wyświetlone na ekranie **Szczegóły (Details)**.

Nazwa (Name)

Wyświetla nazwę wybranego przeznaczenia wydruku.

Szczegóły

Wyświetla ustawienia przeznaczenia wydruku wybranego w pozycji **Przeznaczenie wydruku (Print Target)**.

Okno dialogowe Ustawienia kolorów (Color Settings)

Karta Regulacja kolorów (Color Adjustment)

Karta umożliwia dostosowanie balansu kolorów poprzez zmianę ustawień opcji **Błękitny (Cyan)**, **Purpurowy (Magenta)**, **Żółty (Yellow)**, **Jasność (Brightness)** i **Kontrast (Contrast)**.

Podgląd (Preview)

Pokazuje efekt regulacji kolorów.

Kolor i jasność ulegają zmianie podczas dostosowywania poszczególnych pozycji.

Wyświetl wzór kolorów (View Color Pattern)

Wyświetla wzór pozwalający sprawdzić zmiany kolorów po regulacji.

Zaznacz to pole wyboru, aby wyświetlić podgląd obrazu z wzorem koloru.

Błękitny (Cyan) / Purpurowy (Magenta) / Żółty (Yellow)

Dostosowuje wartości ustawień **Błękitny (Cyan)**, **Purpurowy (Magenta)** i **Żółty (Yellow)**.

Przesunięcie suwaka w prawo wzmacnia kolor, a w lewo — osłabia kolor.

Wartości nie trzeba ustawiać za pomocą suwaka; można ją wprowadzić bezpośrednio. Wprowadź wartość z zakresu od -50 do 50.

Ta regulacja zmienia względne zużycie atramentu poszczególnych kolorów, co zmienia całkowity balans kolorów dokumentu. Aby znacząco zmienić całkowity balans kolorów, należy skorzystać z aplikacji. Sterownik drukarki powinien być używany tylko w przypadku nieznacznych zmian balansu kolorów.

Ważne

- W przypadku wybrania ustawienia **Monochromatyczny (Monochrome)** dla opcji **Tryb koloru (Color Mode)** nie można ustawić balansu kolorów (**Błękitny (Cyan)**, **Purpurowy (Magenta)** i **Żółty (Yellow)**).

Jasność (Brightness)

Służy do regulacji jasności wydruku. Nie można zmieniać poziomu czystej bieli i czerni. Jednak jasność kolorów między bielą a czernią można dostosować do swoich potrzeb. Kolory stają się jaśniejsze w miarę przeciągania suwaka w prawo i ciemniejsze w miarę przeciągania go w lewo. Wartości jasności nie trzeba ustawiać za pomocą suwaka; można je wprowadzić bezpośrednio. Wprowadź wartość z zakresu od -50 do 50.

Kontrast (Contrast)

Reguluje kontrast między jasnymi i ciemnymi partiami drukowanych obrazów.

Przesunięcie suwaka w prawo powoduje zwiększenie kontrastu, a w lewo — zmniejszenie kontrastu.

Wartości nie trzeba ustawiać za pomocą suwaka; można ją wprowadzić bezpośrednio. Wprowadź wartość z zakresu od -50 do 50.

Karta Dopasowanie (Matching)

Ekran wyświetlany w przypadku wybrania opcji **Kolor (Color)** w menu **Tryb koloru (Color Mode)**. Umożliwia wybór metody regulacji kolorów zgodnie z typem dokumentu do wydrukowania.

Korekcja kolorów (Color Correction)

Umożliwia wybór opcji **Dopasowanie sterownika (Driver Matching)**, **Dopasowanie profilu ICC (ICC Profile Matching)**, **ICM** lub **Wyłącz (Off)** zgodnie z przeznaczeniem operacji drukowania.

Dopasowanie sterownika (Driver Matching)

Drukowanie w optymalnych kolorach przy użyciu oryginalnego profilu kolorów sterownika. Zazwyczaj należy wybrać ten tryb.

Dopasowanie profili ICC (ICC Profile Matching)

Dopasuj kolory przy użyciu profilu ICC. Określ szczegółowo profil wejściowy, profil drukarki i metodę dopasowania, a następnie wybierz opcję podczas drukowania. Można użyć profilu ICC aparatu cyfrowego lub skanera albo profilu ICC utworzonego za pomocą narzędzia do tworzenia profili.

ICM

Wykonaj dopasowanie kolorów na komputerze głównym przy użyciu funkcji ICM systemu Windows. Wybierz opcję podczas drukowania z aplikacji zgodnej z funkcją ICM.

Nie świeci

Drukuj bez dopasowania kolorów w sterowniku drukarki. Wybierz tę opcję w przypadku wykonywania dopasowania kolorów w takich aplikacjach jak Adobe Photoshop lub drukowania przy użyciu narzędzia do tworzenia profili lub tabeli kolorów.

»»» Ważne

- W przypadku wyłączenia funkcji ICM w aplikacji opcje **Dopasowanie profilu ICC (ICC Profile Matching)** i **ICM** w pozycji **Korekcja kolorów (Color Correction)** nie działają. Istnieją także sytuacje, w których drukowanie nie jest wykonywane prawidłowo.

Profil wejściowy (Input Profile)

Pozwala określić profil wejściowy używany w przypadku wybrania opcji **Dopasowanie profili ICC (ICC Profile Matching)** w menu **Korekcja kolorów (Color Correction)**.

Profil drukarki (Printer Profile)

Pozwala określić profil drukarki używany w przypadku wybrania opcji **Dopasowanie profili ICC (ICC Profile Matching)** w menu **Korekcja kolorów (Color Correction)**.

Zwykle wybierana jest opcja **Ustawienia automatyczne**, lecz można także wybrać profil drukarki ręcznie.

Cel odwzorowania (Rendering Intent)

Pozwala określić metodę dopasowania używaną w przypadku wybrania opcji **Dopasowanie sterownika (Driver Matching)**, **Dopasowanie profilu ICC (ICC Profile Matching)** lub **ICM** w menu **Korekcja kolorów (Color Correction)**.

Percepcyjne (zdjęcie) (Perceptual (Photo)) / Percepcyjne (Perceptual)

Odzwierciedlanie kolorów typowych zdjęć w sposób naturalny z wygładzoną gradacją.

Ponadto wybranie tego ustawienia ułatwia dostosowanie kolorów za pomocą oprogramowania aplikacji.

Nasylenie (plakat) (Saturation (Poster)) / Nasylenie (Saturation)

Odzwierciedlanie żywych kolorów w przypadku danych takich jak plakat.

Kolorymetryczne względne (Relative Colorimetric)

W przypadku konwersji danych obrazu do przestrzeni kolorów drukarki ta metoda przekształca dane obrazu w taki sposób, aby odwzorowanie kolorów było zbliżone do wspólnych obszarów kolorów. Wybierz tę metodę, aby wydrukować dane, których kolory są zbliżone do oryginalnych kolorów.

Białe punkty są odwzorowywane jako białe punkty (kolor tła) na papierze.

Kolorymetryczne bezwzględne (Absolute Colorimetric)

W ramach tej metody są wykorzystywane definicje białych punktów z wejściowego i wyjściowego profilu ICC do przetwarzania danych obrazu.

Choć kolor i balans kolorów białych punktów ulegną zmianie, uzyskanie oczekiwanych rezultatów drukowania może być niemożliwe z powodu zestawienia profili.

»» Ważne

- Zależnie od typu nośnika można uzyskać takie same rezultaty drukowania nawet po zmianie ustawienia **Cel odwzorowania (Rendering Intent)**.
- W przypadku wybrania opcji **Dopasowanie sterownika (Driver Matching)** w menu **Korekcja kolorów (Color Correction)** opcje **Kolorymetryczne względne (Relative Colorimetric)** i **Kolorymetryczne bezwzględne (Absolute Colorimetric)** nie są wyświetlane.

Okno dialogowe Rozliczenia (Accounting)

Kliknij opcję **Rozliczenia... (Accounting...)**, aby wyświetlić okno dialogowe **Rozliczenia (Accounting)**.

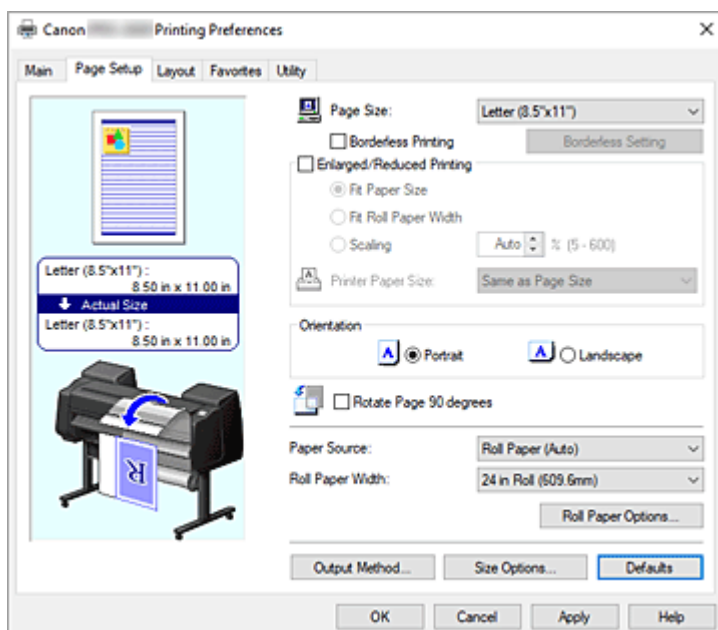
Okno dialogowe **Rozliczenia (Accounting)** umożliwia dodawanie identyfikatorów do zadań drukowania. Dzięki temu można używać identyfikatorów oraz narzędzi do zarządzania drukarką i kosztami do tworzenia tabel z informacjami o historii drukowania.

Identyfikator konta (Account ID) / Dział (Department) / Numer projektu (Project number)

Wprowadź identyfikator konta, dział i numer projektu, który chcesz ustawić. Wprowadź identyfikator złożony z maksymalnie 20 znaków alfanumerycznych (od 0 do 9, od a do z i od A do Z).

Opis karty Konfiguracja strony (Page Setup)

Karta **Konfiguracja strony (Page Setup)** umożliwia skonfigurowanie drukowania bez marginesów w przypadku danego dokumentu i określenie skalowania.



Podgląd ustawień

Ilustracja papieru pokazuje sposób nałożenia oryginału na arkusz papieru.

Można sprawdzić ogólny obraz układu.

Ilustracja drukarki pokazuje sposób wkładania papieru odpowiadający ustawieniom sterownika drukarki. Sprawdź, czy drukarka jest skonfigurowana prawidłowo, patrząc na Ilustrację przed rozpoczęciem drukowania.

Format strony (Page Size)

Umożliwia wybór formatu strony.

Należy wybrać taki sam format strony, jaki wybrano w aplikacji.

W przypadku wybrania opcji **Format niestandardowy (Custom Size)** w menu **Niestandardowy format papieru (Custom Paper Size)** pojawi się [okno dialogowe Ustawienia formatu niestandardowego \(Custom Size Settings\)](#) i będzie można określić wymiary papieru w pionie i w poziomie.

Drukowanie bez marginesów (Borderless Printing)

Pozwala określić, czy drukowanie ma obejmować całą stronę bez marginesów czy zawierać marginesy. W przypadku drukowania bez marginesów oryginały są powiększane, aby nieznacznie wystawały poza krawędzie papieru. Dzięki temu można drukować bez marginesów (obramowania).

»»» Ważne

- W przypadku wybrania opcji **Arkusz cięty (Cut Sheet)** w pozycji **Źródło papieru (Paper Source)** opcja **Drukowanie bez marginesów (Borderless Printing)** jest wyszarzona i niedostępna.

Ustawienia drukowania bez marginesów (Borderless Setting)

Zaznacz opcję **Drukowanie bez marginesów (Borderless Printing)**, aby można było ją klikać. Otwórz [okno dialogowe Ustawienia drukowania bez marginesów \(Borderless Setting\)](#), aby dostosować **Wartość przedłużenia (Amount of Extension)**.

Metoda drukowania bez marginesów (Borderless Printing Method)

Ten ekran jest wyświetlany po wybraniu opcji **Drukowanie bez marginesów (Borderless Printing)**.
Ustaw metodę drukowania bez marginesów.

Dopasuj do formatu papieru (Fit Paper Size)

Powiększ lub pomniejsz dokument zgodnie z formatem papieru do drukowania, a następnie wydrukuj dokument.

Skaluj do szerokości papieru w rolce (Scale to fit Roll Paper Width)

Dokument można powiększyć lub pomniejszyć zgodnie z szerokością papieru w rolce, a następnie wydrukować go.

W przypadku zaznaczenia tego przycisku opcji pojawi się okno dialogowe **Informacje (Information)** i będzie można wybrać opcję **Szerokość papieru w rolce (Roll Paper Width)**.

Drukuj obraz w rzeczywistym formacie (Print Image with Actual Size)

Umożliwia wydrukowanie dokumentu w rzeczywistym formacie.

Format papieru w drukarce (Printer Paper Size)

W przypadku wybrania opcji **Dopasuj do formatu papieru (Fit Paper Size)** będzie można określić ustawienia.

Wybierz format papieru do drukowania.

Na liście są wyświetlane formaty papieru zgodne z funkcją drukowania bez marginesów.

Drukowanie w powiększeniu/pomniejszeniu (Enlarged/Reduced Printing)

Pozwala powiększyć lub pomniejszyć dokument, a następnie wydrukować go.

W przypadku wybrania opcji **Drukowanie w powiększeniu/pomniejszeniu (Enlarged/Reduced Printing)**, można wybrać ustawienie **Dopasuj do formatu papieru (Fit Paper Size)**, **Dopasuj do szerokości papieru w rolce (Fit Roll Paper Width)** lub **Skalowanie (Scaling)**.

Dopasuj do formatu papieru (Fit Paper Size)

Powiększ/pomniejsz dokument zgodnie z formatem papieru do drukowania, a następnie wydrukuj dokument.

Dopasuj do szerokości papieru w rolce (Fit Roll Paper Width)

Dokument można powiększyć lub pomniejszyć zgodnie z szerokością papieru w rolce, a następnie wydrukować go.

W przypadku zaznaczenia tego przycisku opcji pojawi się okno dialogowe **Informacje (Information)** i będzie można wybrać opcję **Szerokość papieru w rolce (Roll Paper Width)**.

Skalowanie (Scaling)

Pozwala powiększyć lub pomniejszyć dokument do określonej skali przed drukowaniem.

Format papieru w drukarce (Printer Paper Size)

W przypadku wybrania opcji **Dopasuj do formatu papieru (Fit Paper Size)** lub **Skalowanie (Scaling)** będzie można określić ustawienia.

Wybierz format papieru do drukowania.

Orientacja (Orientation)

Pozwala wybrać orientację wydruku.

Jeśli aplikacja użyta do utworzenia dokumentu ma podobną funkcję, należy wybrać taką samą orientację jak w aplikacji.

Pionowa (Portrait)

Umożliwia wydrukowanie dokumentu w taki sposób, aby położenie górnej i dolnej części względem kierunku podawania papieru pozostało niezmiennie. To jest ustawienie domyślne.

Pozioma (Landscape)

Umożliwia wydrukowanie dokumentu z obróceniem o 90 stopni względem kierunku podawania papieru.

Obróć stronę o 90 stopni (Rotate Page 90 degrees)

Obraca dłuższą krawędź dokumentu o 90 stopni, dopasowuje ją do szerokości papieru w rolce, a następnie drukuje dokument.

W przypadku drukowania dokumentu pionowego na papierze w rolce można zaoszczędzić papier, obracając dokument o 90 stopni i drukując go poziomo względem papieru.

Źródło papieru (Paper Source)

Pokazuje źródło podawania papieru.

Źródło papieru można przełączyć w sterowniku drukarki.

Pap. w rol. (auto) (Roll paper (auto))

Zależnie od informacji o papierze zarejestrowanych w drukarce i ustawień papieru wybranych w sterowniku drukarka automatycznie określi właściwy papier w rolce i będzie go podawać.

Rolka 1 (Roll 1)

Papier jest podawany z rolki 1.

Rolka 2 (Roll 2)

Papier jest podawany z rolki 2.

Arkusze cięte (Cut Sheet)

Podaje papier w arkuszach.

»»» Ważne

- Dostępność ustawień opcji **Źródło papieru (Paper Source)** zależy od typu i formatu nośnika.

Szerokość papieru w rolce (Roll Paper Width)

Wybierz szerokość papieru w rolce.

Wybierz szerokość zgodną z szerokością papieru w rolce włożonego do drukarki.

W przypadku wybrania opcji **Format niestandardowy (Custom Size) (XXXX)** użyty zostanie format papieru ustawiony w drukarce.

Informacje o papierze ustawionym w drukarce można sprawdzić w obszarze **Pobierz informacje... (Get Information...)** na karcie **Menu główne (Main)**.

W przypadku wybrania opcji **Zdefiniowana przez użytkownika 1 (User-defined1) (XXXX)** lub **Zdefiniowana przez użytkownika 2 (User-defined2) (XXXX)** zostanie wyświetlone [okno dialogowe Ustawienia formatu niestandardowego \(Custom Size Settings\)](#), w którym można określić długość i szerokość papieru.

Opcje papieru w rolce... (Roll Paper Options...)

Wyświetla [okno dialogowe Opcje papieru w rolce \(Roll Paper Options\)](#).

Pozwala określić automatyczne cięcie, drukowanie plakatów i inne ustawienia drukowania na papierze w rolce.

Metoda wydruku... (Output Method...)

Wyświetla [okno dialogowe Metoda wydruku \(Output Method\)](#).

Pozwala wybrać opcję **Metoda wydruku (Output Method)** i określić ustawienia zapisu dokumentów w skrzynce.

Opcje formatu... (Size Options...)

Wyświetla [okno dialogowe Opcje formatu papieru \(Paper Size Options\)](#).

Okno dialogowe **Opcje formatu papieru (Paper Size Options)** umożliwia utworzenie i zarejestrowanie papieru zdefiniowanego przez użytkownika.

Okno dialogowe Ustawienia formatu niestandardowego (Custom Size Settings) (Format papieru (Paper Size))

To okno dialogowe pozwala określić format (szerokość i wysokość) papieru niestandardowego.

Format papieru (Paper Size)

Pozwala określić **Szerokość (Width)** i **Wysokość (Height)** papieru niestandardowego. Wartość jest wyświetlana w jednostkach wybranych w pozycji **Jednostki (Units)**.

Jednostki (Units)

Wybierz jednostkę wprowadzania formatu papieru zdefiniowanego przez użytkownika.

Okno dialogowe Ustawienia drukowania bez marginesów (Borderless Setting)

Określ, o ile dokument będzie wystawał poza papier podczas drukowania bez marginesów, i skonfiguruj ustawienie drukowania trójstronnego bez marginesów.

Wartość przedłużenia (Amount of Extension)

Określ, o ile dokument będzie wystawał poza papier podczas drukowania bez marginesów.

Przesunięcie suwaka w prawo zwiększa wartość przedłużenia i umożliwia bezproblemowe drukowanie bez marginesów.

Przesunięcie suwaka w lewo zmniejsza wartość przedłużenia i zwiększa zakres dokumentu do wydrukowania.

Trójstronnie bez marginesów (Three-sided Borderless)

Jeśli zaznaczysz to pole wyboru, a szerokość lub długość formatu papieru wyjściowego jest mniejsza niż szerokość rolki, po prawej stronie dokumentu zostanie utworzony margines, a pozostałe trzy strony (górną, dolną i lewą) będą drukowane bez marginesów.

Okno dialogowe Ustawienia formatu niestandardowego (Custom Size Settings) (Szerokość papieru w rolce (Roll Paper Width))

Wprowadź żądaną szerokość rolki.

Szerokość papieru w rolce (Roll Paper Width)

Określ **Szerokość (Width)** papieru w rolce. Wartość jest wyświetlana w jednostkach wybranych w pozycji **Jednostki (Units)**.

Jednostki (Units)

Wybierz jednostkę wprowadzania formatu papieru zdefiniowanego przez użytkownika.

Okno dialogowe Opcje papieru w rolce (Roll Paper Options)

Pozwala określić ustawienia drukowania na papierze w rolce.

Automatyczne cięcie (Automatic Cutting)

Można drukować linie cięcia używane do automatycznego lub ręcznego przycinania papieru w rolce po wydrukowaniu.

Tak (Yes)

Automatyczne przycinanie papieru w rolce po wydrukowaniu.

Nie

Brak automatycznego przycinania papieru w rolce po wydrukowaniu.

Linia przycięcia wydruku (Print Cut Guideline)

Umożliwia drukowanie linii cięcia używanych do ręcznego przycinania po wydrukowaniu.

Drukowanie plakatów (Banner Printing)

Zaznacz to pole wyboru w celu drukowania dokumentów zawierających kilka stron jako jeden ciągły dokument. W takim przypadku odstępy między stronami zostaną usunięte.

Okno dialogowe Metoda wydruku (Output Method)

Ustaw metodę eksportowania zadania drukowania na dysk twardy drukarki.

Metoda wydruku (Output Method)

Drukuj (Print)

Po zakończeniu drukowania zadanie drukowania nie zostanie zapisane na dysku twardym drukarki.

Ustaw kod PIN dla drukowania (Set PIN for printing)

Ustaw kod PIN dla zadań drukowania, aby zapobiec takim problemom, jak pobieranie niewłaściwych dokumentów i umożliwienie innym podglądania zawartości dokumentów.

PIN

Wprowadź numer składający się z jednej do siedmiu cyfr.

Drukuj po zakończeniu odbioru (Print after reception is complete)

Zaznaczenie tego pola wyboru zapobiega spadkowi jakości wydruku w wyniku przzerwania odbioru zadania drukowania lub procedury drukowania.

Zapisz w skrzynce zadań (Save in Job Box)

Zadanie drukowania zostanie zapisane na dysku twardym drukarki. W przypadku wybrania ustawienia **Zapisz w skrzynce zadań (Save in Job Box)** należy wybrać pojedynczą skrzynkę jako miejsce zapisu z listy **Skrzynka zadań (Job Box)**.

Nazwa danych do zapisania

Użyj nazwy pliku (Use file name)

Nazwa pliku zostanie użyta bez zmian.

Wprowadź nazwę (Enter name)

Można ustawić nową nazwę. Wprowadź nazwę zapisu w pozycji **Nazwa (Name)**.

Skrzynka zadań (Job Box)

Pojawi się lista zawartości skrzynki. W przypadku wybrania ustawienia **Zapisz w skrzynce zadań (Save in Job Box)** należy wybrać z listy pojedynczą skrzynkę jako miejsce zapisu.

Uzyskaj nazwę skrzynki zadań (Acquire Job Box Name)

Po kliknięciu tej opcji w pozycji **Skrzynka zadań (Job Box)** zostanie wyświetlona nazwa skrzynki uzyskana z drukarki.

Okno dialogowe Opcje formatu papieru (Paper Size Options)

Pozwala utworzyć lub zarejestrować dowolny papier zdefiniowany przez użytkownika. Później można wybrać zdefiniowany format papieru w opcji **Niestandardowy papier (Custom Paper Size)** menu **Format papieru (Page Size)**.

Lista formatów papieru (Paper Size List)

Wyświetla nazwy i rozmiary formatów papieru zgodnych ze sterownikiem drukarki.

Usuwanie

Pozycja **Lista formatów papieru (Paper Size List)** umożliwia usunięcie utworzonego przez użytkownika papieru zdefiniowanego przez użytkownika.

»»» Uwaga

- Usunięcie papieru jest niemożliwe w następującej sytuacji:
 - W przypadku wybrania standardowego formatu papieru sterownika drukarki
 - W przypadku wybrania ponadwymiarowego formatu papieru
 - W przypadku wybrania formatu papieru z czerwonym kółkiem

Nazwa niestandardowego formatu papieru (Custom Paper Size Name)

Pozwala określić nazwę papieru zdefiniowanego przez użytkownika.

Jednostki (Units)

Pozwala określić jednostki wysokości i szerokości papieru zdefiniowanego przez użytkownika.

Format strony (Page Size)

Pozwala określić ustawienia **Szerokość (Width)** i **Wysokość (Height)** dla papieru.

Format drukowania bez marginesów (Borderless Printing Size)

Zaznaczenie tego pola wyboru umożliwi wybranie formatu spośród formatów papieru z obsługą funkcji **Drukowanie bez marginesów (Borderless Printing)**.

Stały stosunek szerokości do wysokości (Fix the Ratio of the Width to Height)

Po zaznaczeniu tego pola wyboru można zmieniać format przy zachowaniu proporcji wartości **Szerokość (Width)** i **Wysokość (Height)**.

Szerokość (Width)

Pozwala określić szerokość papieru.

Wysokość

Pozwala określić wysokość papieru.

Zarejestruj w systemie operacyjnym (Register with the OS)

Umożliwia zarejestrowanie skonfigurowanego papieru zdefiniowanego przez użytkownika w systemie operacyjnym.

Rejestracja w systemie operacyjnym umożliwia każdemu użytkownikowi używającemu drukarki lub komputera korzystanie ze skonfigurowanego papieru zdefiniowanego przez użytkownika.

Dodaj (Add)

Pozwala zarejestrować ustawiony papier zdefiniowany przez użytkownika i zastąpić nim dotychczasowy papier zdefiniowany przez użytkownika.

Wyświetl serię (Display Series)

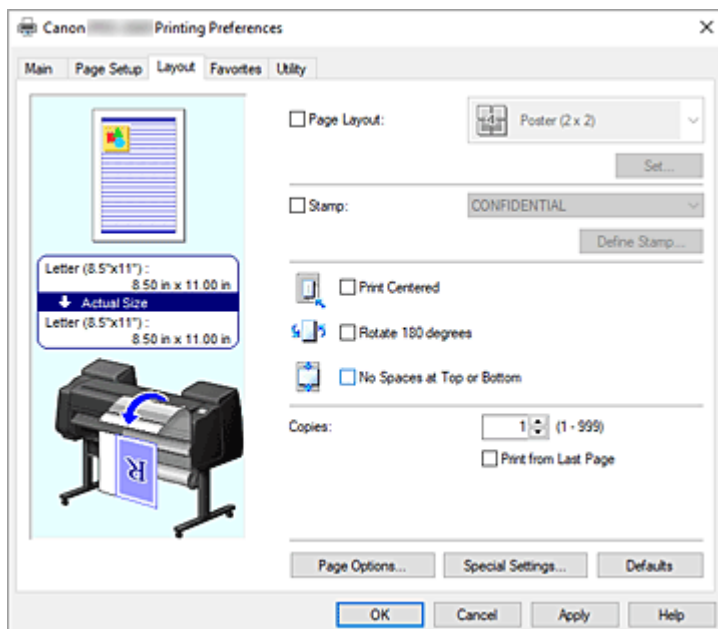
Pozwala zawęzić formaty papieru wyświetlane w menu **Lista formatów papieru (Paper Size List)**.

Duży rozmiar (Oversize)

Zaznaczając to pole wyboru, dodaj odpowiednie marginesy, aby zawartość dokumentu nie została obcięta, a następnie wydrukuj dokument.

Opis karty Układ (Layout)

Karta **Układ (Layout)** umożliwia określenie ułożenia dokumentu na papierze. Ponadto można ustawić liczbę kopii do wydrukowania i kolejność wydruku. Jeśli aplikacja użyta do utworzenia dokumentu ma te same funkcje, należy określać ustawienia w aplikacji.



Podgląd ustawień

Ilustracja papieru pokazuje sposób nałożenia oryginału na arkusz papieru.

Można sprawdzić ogólny obraz układu.

Ilustracja drukarki pokazuje sposób wkładania papieru odpowiadający ustawieniom sterownika drukarki.

Sprawdź, czy drukarka jest skonfigurowana prawidłowo, patrząc na ilustrację przed rozpoczęciem drukowania.

Układ strony (Page Layout)

Wybierz format drukowanego dokumentu i typ wydruku.

Plakat (1 x 2) (Poster (1 x 2)) / Plakat (2 x 2) (Poster (2 x 2))

Drukowanie odbywa się z ustawieniami plakatu.

Wartość w nawiasach oznacza stosunek długości w pionie do długości w poziomie. W miarę zwiększania liczby podziałów liczba arkuszy używanych do drukowania zwiększa się. W przypadku łączenia stron w celu utworzenia plakatu zwiększenie liczby podziałów umożliwi utworzenie większego plakatu.

Ustaw... (Set...)

Umożliwia otwarcie [okna dialogowego Strony do wydrukowania \(Pages to Print\)](#).

Określ to ustawienie, jeśli chcesz wydrukować tylko konkretne strony.

2 strony/arkusz (2 Pages/Sheet) / 4 strony/arkusz (4 Pages/Sheet) / 6 stron/arkusz (6 Pages/Sheet) / 8 stron/arkusz (8 Pages/Sheet) / 9 stron/arkusz (9 Pages/Sheet) / 16 stron/arkusz (16 Pages/Sheet)

Umożliwia przypisanie wiele stron do jednego arkusza papieru i wydrukowanie ich. Wartość oznacza liczbę stron przypisanych do jednego arkusza.

Ustaw... (Set...)

Umożliwia otwarcie [okna dialogowego Drukowanie układu strony \(Page Layout Printing\)](#).
Pozwala dowolnie określić szczegółowe ustawienia przypisanego drukowania.

Edycja w programie PosterArtist (Edit Using PosterArtist)

Dokumenty z oprogramowania do edycji tekstu i arkuszy kalkulacyjnych oraz ekrany przeglądarki internetowej itd. można edytować przed wydrukowaniem w programie PosterArtist.
Aby można było używać tej funkcji, należy zainstalować program PosterArtist. W tym celu należy przejść do witryny firmy Canon, pobrać program PosterArtist i zainstalować go.

Pieczętka (Stamp)

Funkcja **Pieczętka (Stamp)** umożliwia wydrukowanie określonego ciągu znaków na stronach dokumentu. Drukowane znaki można wybrać z listy. Ponadto można użyć okna dialogowego **Zdefiniuj pieczętkę (Define Stamp)**, aby wstawić dowolne znaki.

Zdefiniuj pieczętkę... (Define Stamp...)

Umożliwia otwarcie [okna dialogowego Zdefiniuj pieczętkę \(Define Stamp\)](#).
Pozwala określić szczegółowe ustawienia pieczętki lub zarejestrować pieczętkę.

Wydruk wyśrodkowany (Print centered)

Drukuje dokument na środku papieru.

Obróć o 180 stopni (Rotate 180 degrees)

Obraca dokument o 180 stopni i drukuje go.

Brak przestrzeni u góry i u dołu (No Spaces at Top or Bottom)

W przypadku drukowania na papierze w rolce można oszczędzać papier, zmniejszając margines górny i dolny.

Kopie (Copies)

Określa liczbę kopii do wydrukowania. Można wprowadzić wartość od 1 do 999.

»»» Ważne

- Jeśli aplikacja użyta do utworzenia dokumentu ma podobną funkcję, liczbę kopii należy określić w aplikacji, a nie tutaj.

Drukuj od ostatniej strony (Print from Last Page)

Zaznacz to pole wyboru, jeśli chcesz drukować w kolejności od ostatniej strony. Po wybraniu tej opcji układanie stron we właściwej kolejności po wydrukowaniu nie będzie konieczne.
Usuń zaznaczenie tego pola wyboru, aby wydrukować dokument w normalnej kolejności, od pierwszej strony.

Opcje strony... (Page Options...)

Umożliwia otwarcie [okna dialogowego Opcje strony \(Page Options\)](#).
Pozwala określić ustawienia drukowania informacji, takich jak data, nazwa użytkownika i numer strony.

»»» Ważne

- W przypadku niektórych środowisk użytkownika funkcja **Opcje strony (Page Options)** nie jest dostępna. W takim przypadku należy wybrać dla opcji **Bufor w sterowniku drukarki (Spooling at Printer Driver)** w [oknie dialogowym Ustawienia specjalne \(Special Settings\)](#) ustawienie **Tak (Yes)**.

Ustawienia specjalne... (Special Settings...)

Umożliwia otwarcie [okna dialogowego Ustawienia specjalne \(Special Settings\)](#).

Jeśli nie można uzyskać oczekiwanych rezultatów drukowania, można zmienić metodę przetwarzania wydruku.

Okno dialogowe Strony do wydrukowania (Pages to Print)

W przypadku drukowania plakatu, który został podzielony na wiele stron, można określić strony do wydrukowania i wydrukować tylko te strony.

Wystarczy usunąć znaczniki wyboru obok stron, których nie chcesz drukować.

Strony bez znaczników zostaną ukryte, a w widoku ustawień będą wyświetlane tylko strony do drukowania.

Odwróć (Invert)

Umożliwia przełączanie wyświetlanych i ukrywanych stron.

»»» Uwaga

- Okno dialogowe **Strony do wydrukowania (Pages to Print)** pojawia się tylko w przypadku wybrania opcji **Plakat (1 x 2) (Poster (1 x 2))** lub **Plakat (2 x 2) (Poster (2 x 2))** w pozycji **Układ strony (Page Layout)**.

Okno dialogowe Drukowanie układu strony (Page Layout Printing)

To okno dialogowe umożliwia wybór liczby stron dokumentu umieszczanych na jednym arkuszu papieru, kolejności wydruku i linii obramowania drukowanej wokół każdej strony dokumentu.

Ustawienia określone w tym oknie dialogowym można sprawdzić za pomocą funkcji podglądu ustawień w sterowniku drukarki.

Ikona Podgląd (Preview)

Wyświetla ustawienia wprowadzone w oknie dialogowym **Drukowanie układu strony (Page Layout Printing)**.

Pozwala sprawdzić wygląd rezultatu drukowania przed faktycznym wydrukowaniem danych.

Kolejność stron (Page Order)

Pozwala określić orientację dokumentu do wydrukowania na arkuszu papieru.

Obramowanie strony (Page Border)

Umożliwia wydrukowanie linii obramowania strony wokół każdej strony dokumentu.

Aby wydrukować linię obramowania strony, wybierz z listy ustawienie inne niż **Brak (None)**.

»»» Uwaga

- Okno dialogowe **Drukowanie układu strony (Page Layout Printing)** pojawia się tylko w przypadku wybrania opcji **2 strony/arkusz (2 Pages/Sheet)**, **4 strony/arkusz (4 Pages/Sheet)**, **6 stron/arkusz (6 Pages/Sheet)**, **8 stron/arkusz (8 Pages/Sheet)**, **9 stron/arkusz (9 Pages/Sheet)** lub **16 stron/arkusz (16 Pages/Sheet)** w pozycji **Układ strony (Page Layout)**.

Okno dialogowe Zdefiniuj pieczętkę (Define Stamp)

Okno dialogowe **Zdefiniuj pieczętkę (Define Stamp)** umożliwia określenie ustawień drukowania pieczętki na stronach dokumentu. Oprócz drukowania wstępnie zarejestrowanych pieczętek można rejestrować i wykorzystywać własne, oryginalne pieczętki.

Pieczętki (Stamps)

Jest to lista wstępnie zarejestrowanych pieczętek.

Dodaj (Add)

Umożliwia utworzenie oryginalnej pieczętki.

Kliknij tę opcję, aby ustawić pozycje **Nazwa (Name)**, **Tekst (Text)**, **Czcionka (Font)**, **Styl (Style)**, **Format (Size)** i **Kolor (Color)**.

Nazwa (Name)

Wprowadź nazwę pieczętki do zarejestrowania.

Tekst (Text)

Wprowadź znaki treści pieczętki.

Czcionka (Font)

Wybór czcionki tekstu pieczętki.

Styl (Style)

Wybór stylu czcionki tekstu pieczętki.

Rozmiar (Size)

Wybór rozmiaru czcionki tekstu pieczętki.

Kolor (Color)

Wybór koloru tekstu pieczętki.

Usuwanie

Usunięcie niepotrzebnej pieczętki.

Wybierz nazwę niepotrzebnej pieczętki w obszarze **Pieczętki (Stamps)** i kliknij ten przycisk.

Obramowanie (Outline)

Wybór obramowania wokół tekstu pieczętki.

Styl wydruku (Print Style)

Wybierz metodę wydruku pieczętki.

Wybierz opcję **Przezroczysta (Transparent)**, aby wydrukować pieczętkę pod danymi dokumentu, lub wybierz opcję **Nałożona (Overlap)**, aby wydrukować ją na wierzchu.

Położenie (Position)

Określa położenie pieczętki na stronie.

Można określić wartości **X** i **Y**, aby ustawić współrzędne, lub przeciągnąć suwak poziomy i pionowy w lewo/w prawo lub w górę/w dół, aby zmienić współrzędne.

Wyśrodkuj (Move to Center)

Umożliwia przeniesienie pieczętki na środek arkusza papieru.

Kąt (Angle)

Ustaw kąt ułożenia pieczętki.

Można wprowadzić wartość w pozycji **Ustaw kąt (Set Angle)**, aby określić kąt, lub przeciągnąć suwak w lewo/w prawo, aby zmienić kąt.

Wartość kąta należy w zakresie od -180 do 180.

Pieczątką tylko na pierwszej stronie (Stamp first page only)

Zaznacz to pole wyboru, jeśli chcesz, aby pieczętka była drukowana tylko na pierwszej stronie.

Okno dialogowe Opcje strony (Page Options)

Określ ustawienia drukowania, takie jak data, nazwa użytkownika i numer strony.

Drukuj datę (Print Date)

Wybór pozycji wydruku daty.

Drukuj też godzinę (Print Time Also)

Razem z datą zostanie wydrukowana godzina.

Drukuj nazwę użytkownika (Print User Name)

Wybór pozycji wydruku nazwy użytkownika.

Drukuj numer strony (Print Page Number)

Wybór pozycji wydruku numeru strony.

»»» Uwaga

- Element zostanie wyświetlony w przypadku wybrania opcji **Tak (Yes)** w obszarze **Bufor w sterowniku drukarki (Spooling at Printer Driver)** w oknie dialogowym **Ustawienia specjalne (Special Settings)**.

Ustawienia formatu (Format Settings)

Zostanie otwarte [okno dialogowe Ustawienia formatu \(Format Settings\)](#) i będzie można skonfigurować format.

Okno dialogowe Ustawienia formatu (Format Settings)

Format używany podczas drukowania zawartości określonej w oknie dialogowym **Opcje strony (Page Options)**.

Czcionka (Font)

Wybór typu czcionki.

Styl (Style)

Wybór stylu czcionki.

Rozmiar (Size)

Wybór rozmiaru czcionki.

Kolor (Color)

Wybór koloru czcionki.

Okno dialogowe Ustawienia specjalne (Special Settings)

Okno dialogowe **Ustawienia specjalne (Special Settings)** umożliwia zmianę metody przetwarzania wydruku, jeśli rezultaty drukowania są niezgodne z oczekiwaniami.

Spis ustawień (Settings Summary)

Lista pozycji, które można ustawić w oknie dialogowym **Ustawienia specjalne (Special Settings)**. Gdy klikniesz pozycję, którą chcesz skonfigurować, zawartość ustawienia zostanie wyświetlona poza oknem.

Bufor w sterowniku drukarki (Spooling at Printer Driver)

Pozwala wybrać buforowanie zadań drukowania w sterowniku drukarki lub wykonywanie przetwarzania PageComposer.

Ustawienie opcji **Nie (użyj buforowania RAW) (No (Use RAW Spooling))** lub **Tak (Yes)** może poprawić jakość lub szybkość drukowania. Ponadto, w zależności od ustawienia, korzystanie z niektórych funkcji sterownika może być niemożliwe.

Ustawienia precyzyjnego powiększenia (FineZoom Settings)

Ta funkcja umożliwia drukowanie na długim papierze.

Tak (Yes)

Pozwala skorygować problem z drukowaniem.

Wybierz top ustawienie w typowych wypadkach.

Nie

Można skorygować zniekształcenia obrazu (na przykład wyeliminować małe linie).

Przełączanie podglądu (Preview Switching)

Jeśli zaznaczysz pole wyboru **Podgląd przed wydrukiem (Preview before printing)** na karcie **Menu główne (Main)**, a następnie rozpoczniesz drukowanie, zostanie uruchomiony program PageComposer.

Priorytet dopasowania kolorów aplikacji (Application Color Matching Priority)

Pozwala nadać wyższy priorytet zarządzaniu kolorami w aplikacji.

Szybkie przetwarzanie grafiki (Fast Graphic Process)

Jeśli kolory obrazu lub grubości linii są drukowane nieprawidłowo, oczekiwane rezultaty drukowania można uzyskać poprzez wyłączenie tej funkcji.

Jest ona wyświetlana tylko w przypadku używania sterownika 32-bitowego.

Wyłącz ustawienie profilu kolorów w aplikacji (Disable the color profile setting of the application software)

Jeśli informacje o profilu kolorów ustawione w aplikacji zostaną przesłane do sterownika drukarki, na wydrukach może pojawić się nieoczekiwany odcień. W takim przypadku można rozwiązać problem poprzez ustawienie w pozycji **Wyłącz ustawienie profilu kolorów w aplikacji (Disable the color profile setting of the application software)** opcji **Wł. (On)**.

»»» Ważne

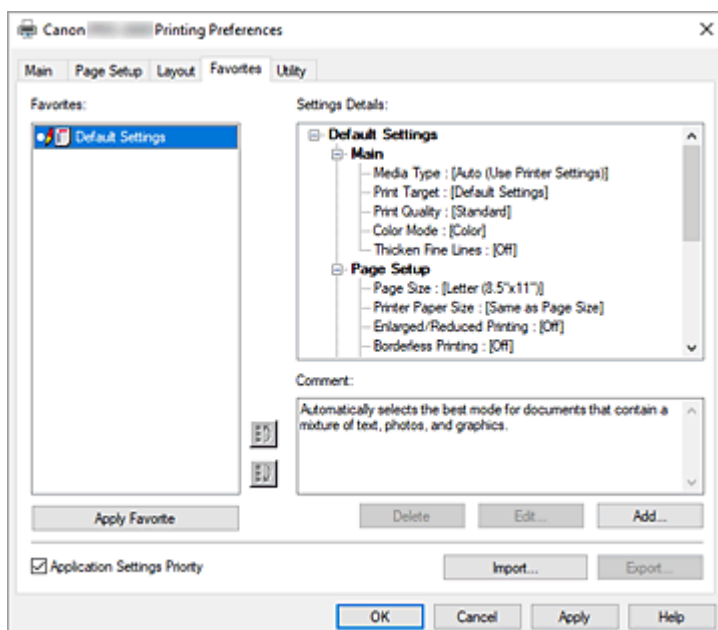
- Nawet po wybraniu opcji **Wł. (On)** funkcja wyłączy tylko niektóre informacje o profilu kolorów, dlatego drukowanie przy użyciu profilu kolorów będzie nadal możliwe. Zwykle należy wybrać opcję **Wł. (Off)**.

Określ rozdzielczość wzoru (Specify Pattern Resolution)

Ta funkcja służy do przełączania rozdzielczości renderowania dla rysunków wykonanych przy użyciu pędzla kreskowania lub pędzla wzoru.

Opis karty Ulubione (Favorites)

Karta **Ulubione (Favorites)** umożliwia zarejestrowanie często używanych ustawień drukowania jako ulubionych.



Ulubione (Favorites)

Pojawi się lista zarejestrowanych ulubionych ustawień. Ustawienia domyślne (Default Settings) są rejestrowane w ustawieniach wstępnych.

Szczegóły ustawień (Settings Details)

Pojawi się konfiguracja ulubionego ustawienia wybranego w menu **Ulubione (Favorites)**.

Uwagi (Comment)

Pojawią się uwagi zarejestrowane w ulubionym ustawieniu.

Zastosuj ulubione (Apply Favorite)

Ustawienia drukowania można zastąpić konfiguracją ulubionego ustawienia wybraną z listy **Ulubione (Favorites)**.

Usuwanie

Ulubione ustawienia, które nie są już potrzebne, można usunąć.

Edytuj... (Edit...)

Zostanie otwarte [okno dialogowe Edytuj \(Edit\)](#).

Nazwę i ikonę ulubionego ustawienia wybranego z listy **Ulubione (Favorites)** można zmienić.

Dodaj... (Add...)

[Zostanie otwarte okno dialogowe Dodaj \(Add\)](#).

Bieżące ustawienia można zarejestrować jako ulubione.

Priorytet ustawień aplikacji (Application Settings Priority)

Ustawienia aplikacji będą nadrzędne wobec ulubionego ustawienia wybranego w sterowniku drukarki. Ustawienia aplikacji mają pierwszeństwo tylko w przypadku pozycji **Format strony (Page Size)**, **Orientacja (Orientation)** i **Kopie (Copies)**.

Zaznacz tę opcję, aby nadać pierwszeństwo ustawieniom w aplikacji.

Importuj... (Import...)

Pozwala odczytać konfigurację ulubionego ustawienia zapisanego w pliku (.cfg).

Eksportuj... (Export...)

Pozwala zapisać konfigurację ulubionego ustawienia w pliku (.cfg).

Okno dialogowe Edytuj (Edit)

Nazwę i ikonę ulubionej pozycji wybranej z listy **Ulubione (Favorites)** można zmienić.

Nazwa (Name)

Umożliwia zmianę nazwy wyświetlanej na liście **Ulubione (Favorites)**.

Ikona (Icon)

Umożliwia zmianę ikony wyświetlanej na liście **Ulubione (Favorites)**.

Uwagi (Comment)

Umożliwia zmianę informacji wyświetlanych w obszarze **Uwagi (Comment)**.

Okno dialogowe Dodaj (Add)

Pozwala zapisać bieżące ustawienia drukowania jako ulubione ustawienie.

Nazwa (Name)

Ustaw nazwę wyświetlaną na liście **Ulubione (Favorites)**.

Ikona (Icon)

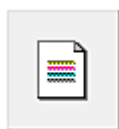
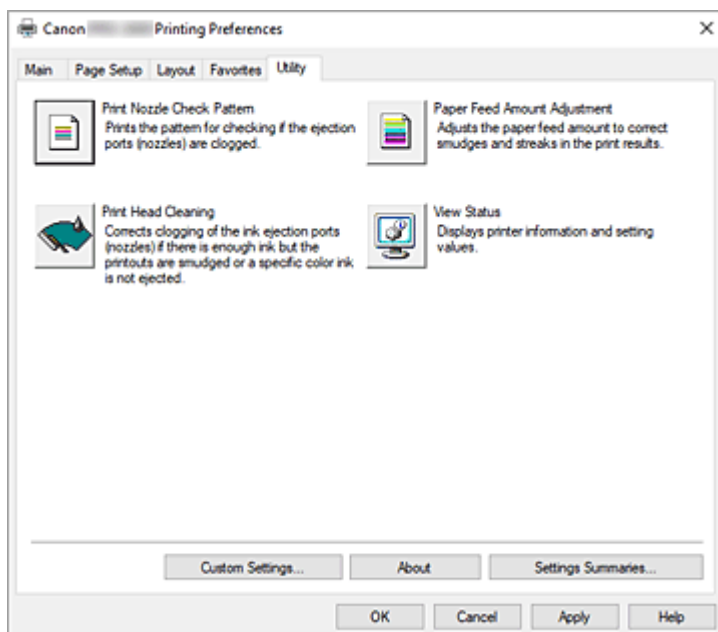
Ustaw ikonę wyświetlaną na liście **Ulubione (Favorites)**.

Uwagi (Comment)

Wprowadź informacje wyświetlane w obszarze **Uwagi (Comment)**.

Opis karty Narzędzie (Utility)

Karta **Narzędzie (Utility)** umożliwia wykonywanie konserwacji drukarki lub sprawdzenie ustawień drukarki.



Drukuj wzór testu dysz (Print Nozzle Check Pattern)

Umożliwia wydrukowanie wzoru testu dysz.

Uruchom tę funkcję, jeśli wydruk jest niewyraźny lub jeśli konkretny kolor nie jest drukowany. Wydrukuj wzór testu dysz i sprawdź, czy głowica drukująca działa prawidłowo.

Jeśli wydruk konkretnego koloru jest rozmyty lub jeśli występują niezadrukowane obszary, użyj opcji **Czyszczenie głowicy drukującej (Print Head Cleaning)**, aby wyczyścić głowicę drukującą.

Źródło papieru (Paper Source)

Wyświetlane przy użyciu opcji **Typ nośnika (Media Type)**, **Format strony (Page Size)** i **Szerokość papieru w rolce (Roll Paper Width)** w przypadku każdej aktualnie ustawionej pozycji podawania papieru.



Czyszczenie głowicy drukującej (Print Head Cleaning)

Umożliwia wykonanie czyszczenia głowicy drukującej.

Czyszczenie głowicy drukującej udrażnia dysze głowicy drukującej.

Wykonaj czyszczenie, jeśli wydruk staje się niewyraźny lub konkretny kolor nie jest drukowany, choć poziomy atramentów są wystarczająco wysokie.



Regulacja wartości podawania papieru (Paper Feed Amount Adjustment)

Ta funkcja reguluje wartość podawania papieru, jeśli wydruk jest niewyraźny lub zawiera smugi.



Wyświetl stan (View Status)

Ta funkcja kopiuje informacje o drukarce i wartości ustawień do schowka.

Ustawienia niestandardowe...

Pobieranie informacji o nośniku z drukarki podczas uruchamiania

Po otwarciu okna konfiguracji sterownika drukarki typ nośnika zarejestrowany w drukarce jest automatycznie stosowany w polu **Typ nośnika**.

Zastosowanie poprzednich ustawień drukowania zgodnie z typem nośnika

W przypadku zmiany **typu nośnika** zostanie zastosowany cel i jakość poprzedniego wydruku.

Informacje (About)

Umożliwia otwarcie okna dialogowego **Informacje (About)**.

Można sprawdzać takie informacje jak wersja i prawa autorskie sterownika drukarki.

Spis ustawień (Settings Summaries...)

Zostanie wyświetlone okno dialogowe **Spis ustawień (Settings Summaries)**.

Można potwierdzić listę elementów ustawionych w sterowniku drukarki.

Po kliknięciu karty każdego arkusza można potwierdzić szczegóły ustawień każdego elementu.

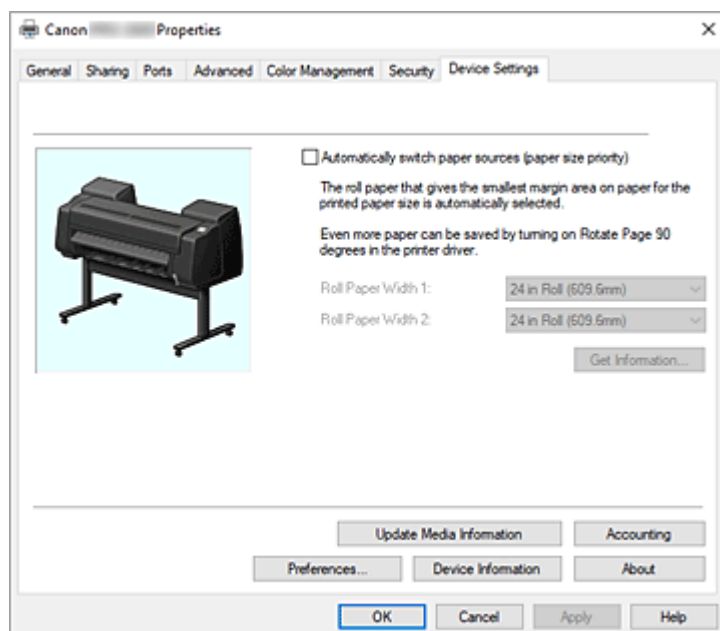
Tematy pokrewne

- ➔ [Czyszczenie głowic drukujących](#)
- ➔ [Drukowanie wzoru testu dysz](#)

Opis karty Ustawienia urządzenia (Device Settings)

Wiele kart w oknach Właściwości (Properties) drukarki podlega kontroli systemu Windows. Jednak karta **Ustawienia urządzenia (Device Settings)** służy do określania ustawień konfiguracyjnych drukarki i stanowi część sterownika drukarki.

Karta **Ustawienia urządzenia** umożliwia określanie ustawień dotyczących drukarki, a także ustawień administratora.



Automatyczne przełączanie źródeł papieru (priorytet formatu papieru) (Automatically switch paper sources (paper size priority)).

Umożliwia drukowanie po automatycznym przełączeniu między papierem w rolce 1 a papierem w rolce 2 zależnie od formatu papieru do drukowania.

Pozwala to oszczędzać papier dzięki automatycznemu wybieraniu papieru w rolce zapewniającemu najmniejszy margines podczas drukowania.

»»» Ważne

- Upewnij się, że ten sam typ papieru jest używany na górnym i dolnym poziomie drukarki. W przypadku użycia różnych typów papieru drukowanie będzie niemożliwe.
- Pamiętaj, aby kliknąć przycisk **Pobierz informacje... (Get Information...)** na karcie **Ustawienia urządzenia (Device Settings)** w celu uzyskania informacji o szerokości papieru w rolce. W przypadku nieprawidłowego ustawienia szerokości papieru w rolce poprawne drukowanie może być niemożliwe.
- Pamiętaj, aby wybrać opcję **Pap. w rol. (auto) (Roll paper (auto))** jako **Źródło papieru (Paper Source)** w menu **Konfiguracja strony (Page Setup)**. Tej funkcji nie można używać, jeśli nie wybrano opcji **Pap. w rol. (auto) (Roll paper (auto))**.

Szerokość papieru w rolce 1 (Roll Paper Width 1)

Ustawienie szerokości papieru w rolce umieszczonego na górnym poziomie (rolka 1).

Szerokość papieru w rolce 2 (Roll Paper Width 2)

Ustawienie szerokości papieru w rolce umieszczonego na dolnym poziomie (rolka 2).

Pobierz informacje... (Get Information...)

Pozwala uzyskać z drukarki informacje na temat instalacji modułu rolki albo szerokości papieru w rolce 1 lub papieru w rolce 2.

Informacje te są podstawą do automatycznego przełączania opcji **Moduł rolki (Roll Unit)** i **Automatyczne przełączanie źródeł papieru (priorytet formatu papieru) (Automatically switch paper sources (paper size priority))** oraz ustawień szerokości rolki.

Aktualizacja informacji o nośnikach (Update Media Information)

Umożliwia otwarcie okna dialogowego **Aktualizacja informacji o nośnikach (Update Media Information)**.

Pozwala pozyskać najnowsze informacje o nośnikach z drukarki i zaktualizować informacje o nośnikach w sterowniku drukarki.

Rozliczenia (Accounting)

Umożliwia otwarcie [okna dialogowego Rozliczenia \(Accounting\)](#).

Ustawienie danych **Rozliczenia (Accounting)** umożliwia dodanie identyfikatorów do zadań drukowania oraz użycie drukarki i narzędzia do zarządzania kosztami w celu utworzenia tabel z informacjami o historii drukowania dla każdego identyfikatora.

»»» Uwaga

- Funkcję **Rozliczenia (Accounting)** mogą konfigurować tylko użytkownicy z uprawnieniami administratora.
Użytkownicy bez uprawnień administratora nie będą mogli konfigurować danych funkcji Rozliczenia (Accounting).
- Aby ustawić informacje rozliczeniowe, zob. „[Ustawianie informacji rozliczeniowych](#)”.
- W przypadku ustawienia informacji rozliczeniowych na karcie **Ustawienia urządzenia (Device Settings)** elementy w oknie dialogowym **Rozliczenia (Accounting)** na karcie **Menu główne (Main)** będą wyszarzone i nie będzie można ich skonfigurować.

Preferencje...

Konfiguruj ustawienia administratora dla sterownika drukarki.

Informacje o urządzeniu (Device Information)

Umożliwia otwarcie okna dialogowego [Informacje o urządzeniu \(Device Information\)](#).

Można w nim uzyskać informacje na temat podłączonej drukarki i zmienić konfigurację, aby dostosować ustawienia podłączonej drukarki do funkcji sterownika.

Informacje (About)

Umożliwia otwarcie okna dialogowego **Informacje (About)**.

Można sprawdzać takie informacje jak wersja i prawa autorskie sterownika drukarki.

Okno dialogowe Rozliczenia (Accounting)

Kliknij opcję **Rozliczenia (Accounting)**, aby wyświetlić okno dialogowe **Rozliczenia (Accounting)**.

Okno dialogowe **Rozliczenia (Accounting)** umożliwia dodawanie identyfikatorów do zadań drukowania. Dzięki temu można używać identyfikatorów oraz narzędzi do zarządzania drukarką i kosztami do tworzenia tabel z informacjami o historii drukowania.

Jeśli wymagane mają być informacje rozliczeniowe, zaznacz pole wyboru, aby każdy z elementów był wymagany.

Aby zapobiec zmianom informacji rozliczeniowych, zaznacz pole wyboru, aby ustawić każdy z elementów jako stały.

Okno dialogowe Preferencje

Użyj języka systemowego

Ustaw wartość **Wł.**, aby zmienić język wyświetlania sterownika drukarki odpowiednio do ustawień języka systemu operacyjnego.

Okno dialogowe Informacje o urządzeniu (Device Information)

W oknie dialogowym **Informacje o urządzeniu (Device Information)** można uzyskać informacje na temat podłączonej drukarki i zmienić konfigurację, aby dostosować ustawienia podłączonej drukarki do funkcji sterownika.

Spis ustawień (Settings Summary)

Lista pozycji, które można ustawić w oknie dialogowym **Informacje o urządzeniu (Device Information)**.

Gdy klikniesz pozycję, którą chcesz skonfigurować, zawartość ustawienia zostanie wyświetlona poza oknem.

Typ urządzenia (Device Type)

Maksymalna obsługiwana szerokość papieru w rolce zostanie ustawiona na wartość początkową.

Roll Unit (Moduł rolki)

Jeśli zainstalowany jest dolny moduł rolki, ta opcja jest skonfigurowana z ustawieniem **Tak (Yes)**.

»»» Uwaga

- Jeśli zainstalowany jest moduł rolki skonfigurowany jako urządzenie nawijające, ta opcja jest skonfigurowana z ustawieniem **Nie (No)**.

Dysk twardy (Hard disk)

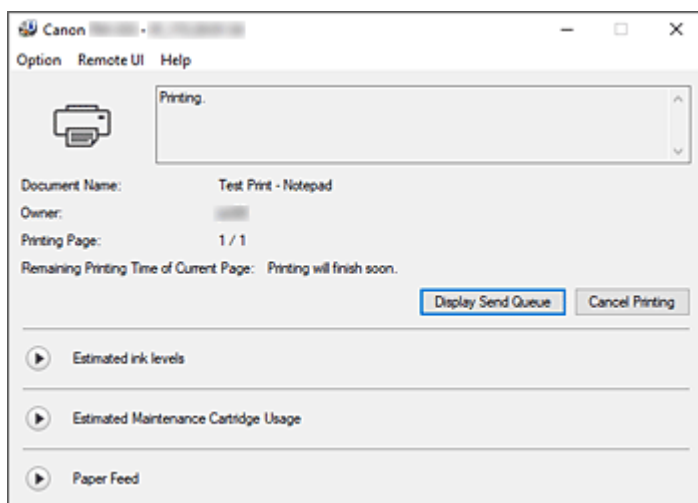
Jeśli urządzenie jest wyposażone w dysk twardy, zostanie ustawiona opcja **Tak (Yes)**.

Uzyskaj stan (Acquire Status)

Umożliwia uzyskanie z drukarki informacji dotyczących typu urządzenia, modułu rolki i dysku twardego.

Opis programu Canon IJ Status Monitor

Program Canon IJ Status Monitor wyświetla stan drukarki i postęp drukowania. Monitor wykorzystuje elementy graficzne, ikony i komunikaty do informowania o stanie drukarki.



Funkcje programu Canon IJ Status Monitor

Program Canon IJ Status Monitor ma następujące zalety:

Umożliwia sprawdzanie stanu drukarki na ekranie.

Stan drukarki jest wyświetlany na ekranie w czasie rzeczywistym.

Umożliwia sprawdzanie postępu drukowania każdego dokumentu (zadania drukowania).

Typy błędów i rozwiązania są wyświetlane na ekranie.

Wyświetlane po wystąpieniu błędu drukarki.

Natychmiast można zapoznać się ze środkami zaradczymi.

Umożliwia sprawdzenie stanu atramentu.

Ta funkcja wyświetla elementy graficzne wskazujące typ zbiornika z atramentem i szacowany poziom atramentu.

Ikony i komunikaty są wyświetlane, gdy poziom atramentu staje się niski (ostrzeżenie o poziomie atramentu).

Omówienie programu Canon IJ Status Monitor

Program Canon IJ Status Monitor umożliwia sprawdzanie stanu drukarki i atramentu przy użyciu elementów graficznych i komunikatów.

Użytkownik może sprawdzać informacje na temat drukowanego dokumentu i postępu drukowania podczas drukowania.

Gdy wystąpi błąd drukarki, zostanie wyświetlona przyczyna i rozwiązanie. Postępuj zgodnie z instrukcją w komunikacie.

Drukarka

W przypadku wystąpienia ostrzeżenia lub błędu drukarki program Canon IJ Status Monitor wyświetla ikonę.



: Wyświetlane jest ostrzeżenie.



: Wystąpił błąd działania.



: Informuje o poziomach atramentów itd.



: Wystąpił błąd wymagający interwencji serwisowej.

Nazwa dokumentu (Document Name)

Pokazuje nazwę dokumentu do wydrukowania.

Właściciel (Owner)

Pokazuje nazwę właściciela dokumentu do wydrukowania.

Drukowana strona (Printing Page)

Pokazuje numer drukowanej strony i łączną liczbę drukowanych stron.

Pozostały czas drukowania bieżącej strony (Remaining Printing Time of Current Page)

Wyświetla pozostały czas drukowania bieżących stron.

Wyświetl kolejkę wysyłania (Display Send Queue)


Wyświetla okno drukowania używane do zarządzania bieżącym zadaniem drukowania lub zadaniem umieszczonym w kolejce drukowania.

Anuluj drukowanie (Cancel Printing)

Anuluje bieżące zadanie drukowania.

Szacowane poziomy atramentów (Estimated ink levels)

Wyświetla ikony sygnalizujące ostrzeżenia o poziomie atramentu lub błąd wyczerpania atramentu.


Kliknij ikonę  (trójkąt wyświetlania), aby wyświetlić obrazkową ilustrację szacowanego poziomu atramentu w zbiorniku z atramentem.

Numer modelu atramentu (Ink Model Number)

Pozwala wyszukać właściwy zbiornik z atramentem do drukarki.


Szacowane zużycie kasety konserwacyjnej (Estimated Maintenance Cartridge Usage)

Wyświetla ikony sygnalizujące, że poziom miejsca w kasecie konserwacyjnej jest niski lub jest ona pełna.

Kliknij ikonę  (trójkąt wyświetlania), aby wyświetlić obrazkową ilustrację szacowanego zużycia kasety konserwacyjnej.

Podawanie papieru (Paper Feed)

Wyświetla format i typ papieru włożonego do każdego podajnika.

Kliknij ikonę  (trójkąt wyświetlania), aby sprawdzić ile zostało papieru. Informacje o zakupie wyświetlane są w **Kup papier....**

Menu Opcje (Option)

Jeśli wybierzesz opcję **Włącz monitor stanu (Enable Status Monitor)**, po wygenerowaniu komunikatu dotyczącego drukarki zostanie uruchomiony program Canon IJ Status Monitor. Po wybraniu opcji **Włącz monitor stanu (Enable Status Monitor)** dostępne są poniższe polecenia.

Zawsze wyświetlaj bieżące zadanie (Always Display Current Job)

Wyświetla program Canon IJ Status Monitor podczas drukowania.

Zawsze wyświetlaj na wierzchu (Always Display on Top)

Powoduje wyświetlanie programu Canon IJ Status Monitor nad innymi oknami.

Wyświetlaj ostrzeżenie automatycznie (Display Warning Automatically)

Gdy pojawi się ostrzeżenie o niskim poziomie atramentu (When a Low Ink Warning Occurs)

Powoduje automatyczne otwarcie okna Canon IJ Status Monitor po pojawieniu się ostrzeżenia o niskim poziomie atramentu. Okno jest wyświetlane nad innymi oknami.

Gdy pojawi się ostrzeżenie dotyczące kasety konserwacyjnej (When a Maintenance Cartridge Warning Occurs)

Jeśli pojawi się ostrzeżenie o ilości wolnego miejsca w kasecie konserwacyjnej, program Canon IJ Status Monitor uruchomi się automatycznie i pojawi się nad wszystkimi innymi oknami.

Inne ostrzeżenia (Other Warnings)

Gdy pojawi się inne ostrzeżenie, program Canon IJ Status Monitor uruchomi się automatycznie i zostanie wyświetlony nad innymi oknami.

Uruchom przy rozruchu systemu Windows (Start when Windows is Started)

Powoduje uruchomienie programu Canon IJ Status Monitor automatycznie przy rozruchu systemu Windows.

Menu zdalnego interfejsu użytkownika

Umożliwia otwarcie zdalnego interfejsu użytkownika drukarki.

Umożliwia sprawdzenie stanu i uruchamianie funkcji konserwacji podłączonej drukarki i używanie jej za pośrednictwem sieci.

»»» Uwaga

- Podczas używania drukarki za pośrednictwem połączenia USB **zdalny interfejs użytkownika** nie będzie wyświetlany.

Informacje o drukarce (Printer Information)

Umożliwia sprawdzanie szczegółowych informacji, takich jak stan drukarki, postęp drukowania i poziomy atramentów.

Obsługa (Maintenance)

Umożliwia wykonywanie konserwacji i zmianę ustawień drukarki.

Dziennik zadań (Job Log)

Wyświetla okno **Historia zadań (Job history)**.

Lista zadań (Job List)

Wyświetla okno **Zadanie drukowania (Print job)**.

Informacje na dysku twardym (HDD Information)

Wyświetla okno **Zapisane zadanie (Saved job)**.

To okno umożliwia sprawdzenie każdego pola informacji zapisanego na dysku twardym drukarki.

Ustawienia informacji o dostawcy atramentów (Ink Supplier Display Settings)

Wyświetla okno **Informacje o dostawcy atramentów (Ink supplier information)**.

Ustawienia informacji o dostawcy papieru (Paper Supplier Display Settings)

Wyświetla okno **Informacje o dostawcy papieru (Paper supplier information)**.

Pobierz certyfikat zabezpieczeń (Download Security Certificate)

Wyświetla okno **Zabezpieczenie komunikacji (For secure communication)**.

To okno umożliwia pobranie certyfikatu głównego, zarejestrowanie go w przeglądarce i wyłączenie komunikatów ostrzeżeń.

Menu Pomoc (Help)

Po wybraniu tej pozycji menu zostanie wyświetlone okno Pomoc (Help) programu Canon IJ Status Monitor, w którym można sprawdzić informacje o wersji i prawach autorskich.

Aktualizacja sterownika drukarki

- **Uzyskiwanie najnowszego sterownika drukarki**
- **Usuwanie niepotrzebnego sterownika drukarki**
- **Przed zainstalowaniem sterownika drukarki**
- **Instalowanie sterownika drukarki**

Uzyskiwanie najnowszego sterownika drukarki

Aktualizacja sterownika drukarki do najnowszej wersji może pomóc w wyeliminowaniu problemów, których nie da się rozwiązać w normalny sposób.

Wersję sterownika drukarki można sprawdzić, klikając przycisk **Informacje (About)** na karcie **Narzędzie (Utility)**.

Najnowszy sterownik do posiadanego modelu drukarki można pobrać z witryny internetowej.

▶▶ Ważne

- Sterownik drukarki jest dostępny do pobrania bezpłatnie, ale koszty dostępu do Internetu ponosi użytkownik.

Tematy pokrewne

- ➔ [Przed zainstalowaniem sterownika drukarki](#)
- ➔ [Instalowanie sterownika drukarki](#)

Usuwanie niepotrzebnego sterownika drukarki

Nie używany sterownik drukarki można usunąć.

Aby usunąć sterownik drukarki, należy najpierw zamknąć wszystkie uruchomione programy.

Procedura usuwania niepotrzebnego sterownika drukarki jest następująca:

1. Uruchom dezinstalator.

Wybierz kolejno **Panel sterowania (Control Panel)** -> **Programy (Programs)** -> **Odinstaluj program (Uninstall a program) (Programy i funkcje (Programs and Features))**.

Z listy programów wybierz pozycję „Sterownik XXX” (gdzie „XXX” to nazwa modelu), a następnie kliknij przycisk **Odinstaluj**.

Pojawi się okno potwierdzenia dezinstalacji danego modelu.

»»» Ważne

- Okno dialogowe potwierdzenia/ostrzeżenia może pojawić się przy uruchomieniu, zainstalowaniu lub odinstalowaniu oprogramowania.

To okno dialogowe pojawia się, gdy do wykonania zadania są wymagane uprawnienia administratora.

Po zalogowaniu się do konta administratora należy kliknąć przycisk **Tak (Yes)** (lub **Kontynuuj (Continue)**, **Zezwól (Allow)**), aby kontynuować.

W przypadku niektórych aplikacji do kontynuowania procedury jest wymagane konto administratora. W takiej sytuacji należy wyłączyć konto administratora i rozpocząć procedurę od początku.

2. Uruchom dezinstalator.

Kliknij przycisk **Uruchom (Start)**. Gdy pojawi się komunikat potwierdzenia, kliknij przycisk **Tak (Yes)**.

Po usunięciu wszystkich plików kliknij przycisk **Zakończ (Complete)**.

Usuwanie sterownika drukarki zostało zakończone.

Przed zainstalowaniem sterownika drukarki

W tej części wyjaśniono, co trzeba sprawdzić przed zainstalowaniem sterownika drukarki. Z zamieszczonymi tu informacjami należy się także zapoznać w razie problemów z zainstalowaniem sterownika drukarki.

Sprawdzanie stanu drukarki

- Włącz drukarkę.

Sprawdzanie ustawień komputera

- Zamknij wszystkie uruchomione aplikacje.
- Zaloguj się jako użytkownik z kontem administratora.

Tematy pokrewne

- ➔ [Uzyskiwanie najnowszego sterownika drukarki](#)
- ➔ [Instalowanie sterownika drukarki](#)

Instalowanie sterownika drukarki

Najnowszy sterownik do posiadanego modelu drukarki można pobrać z witryny internetowej.

Procedura instalacji pobranego sterownika drukarki jest następująca:

1. Włącz drukarkę.

2. Uruchom instalatora.

Kliknij dwukrotnie ikonę pobranego pliku.

Rozpocznie się instalacja programu.

»»» Ważne

- Okno dialogowe potwierdzenia/ostrzeżenia może pojawić się przy uruchomieniu, zainstalowaniu lub odinstalowaniu oprogramowania.
To okno dialogowe pojawia się, gdy do wykonania zadania są wymagane uprawnienia administratora.
Po zalogowaniu się do konta administratora należy kliknąć przycisk **Tak (Yes)** (lub **Kontynuuj (Continue)**, **Zezwól (Allow)**), aby kontynuować.
W przypadku niektórych aplikacji do kontynuowania procedury jest wymagane konto administratora. W takiej sytuacji należy włączyć konto administratora i rozpocząć procedurę od początku.

3. Zainstaluj sterownik drukarki.

Podjmij odpowiednie działania opisane na ekranie.

4. Zakończ instalację.

Kliknij opcję **Zakończ (Exit)**.

Zależnie od używanego środowiska może zostać wyświetlony monit o ponowne uruchomienie komputera. W celu prawidłowego wykonania instalacji należy uruchomić ponownie komputer.

»»» Ważne

- Sterownik drukarki jest dostępny do pobrania bezpłatnie, ale koszty dostępu do Internetu ponosi użytkownik.

Tematy pokrewne

- ➔ [Uzyskiwanie najnowszego sterownika drukarki](#)
- ➔ [Usuwanie niepotrzebnego sterownika drukarki](#)
- ➔ [Przed zainstalowaniem sterownika drukarki](#)

Obsługa papieru

► Obsługa rolek

- Wkładanie rolek do uchwytu rolki
- Wkładanie rolek do drukarki
- Wkładanie papieru w rolce do modułu rolki
- Wyjmowanie rolki z drukarki
- Wyjmowanie rolki papieru z modułu rolki
- Wyjmowanie rolek z uchwytu rolki
- Ręczne podawanie papieru w rolce
- Cięcie papieru w rolce (Roll Paper)
- Cięcie papieru w rolce po drukowaniu
- Automatyczne przełączanie rolek
- Usuwanie zaciętego papieru w rolce

► Obsługa arkuszy

- Wkładanie arkuszy do drukarki
- Wyjmowanie arkuszy
- Drukowanie od wybranego punktu początkowego
- Usuwanie zaciętego arkusza

► Ustawienia papieru (Paper settings)

- Zmiana typu papieru
- Określanie długości papieru
- Monitorowanie pozostałej ilości papieru w rolce
- Określanie metody cięcia dla rolek
- Automatyczne cięcie krawędzi wiodącej papieru w rolce
- Ograniczanie ilości pyłu przy cięciu rolek
- Określanie czasu schnięcia atramentu
- Określanie wartości przedłużenia dla drukowania bez marginesów

► Informacje o papierze

- Formaty papieru
- Lista informacji o papierze
- Aktualizowanie informacji o papierze
- Korzystanie z papieru innego niż oryginalny i zatwierdzony
 - Drukowanie na papierze innym niż oryginalny i zatwierdzony przy użyciu dotychczasowych ustawień
 - Drukowanie na papierze innym niż oryginalny i zatwierdzony poprzez dodanie typu nośnika
- Zarządzanie informacjami o papierze w drukarce za pomocą narzędzia do konfiguracji nośników

Obsługa rolek

- **Wkładanie rolek do uchwytu rolki**
- **Wkładanie rolek do drukarki**
- **Wkładanie papieru w rolce do modułu rolki**
- **Wyjmowanie rolki z drukarki**
- **Wyjmowanie rolki papieru z modułu rolki**
- **Wyjmowanie rolek z uchwytu rolki**
- **Ręczne podawanie papieru w rolce**
- **Cięcie papieru w rolce (Roll Paper)**
- **Cięcie papieru w rolce po drukowaniu**
- **Automatyczne przełączanie rolek**
- **Usuwanie zaciętego papieru w rolce**

Wkładanie rolek do uchwytu rolki

W przypadku drukowania na papierze w rolce należy przymocować papier w rolce do uchwytu rolki.

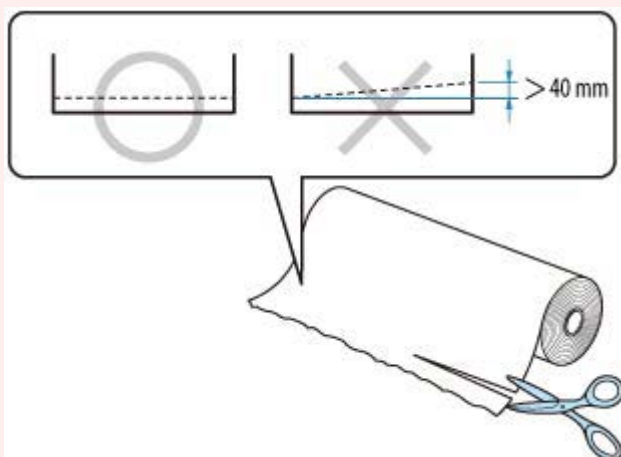
Dostępne są dwa typy papieru w rolce: Rdzenie 2- i 3-calowe. W przypadku korzystania z papieru w rolce z rdzeniem 3-calowym należy przymocować mocowanie 3-calowego rdzenia do uchwytu rolki i ogranicznika rolki.

⚠ Przewaga

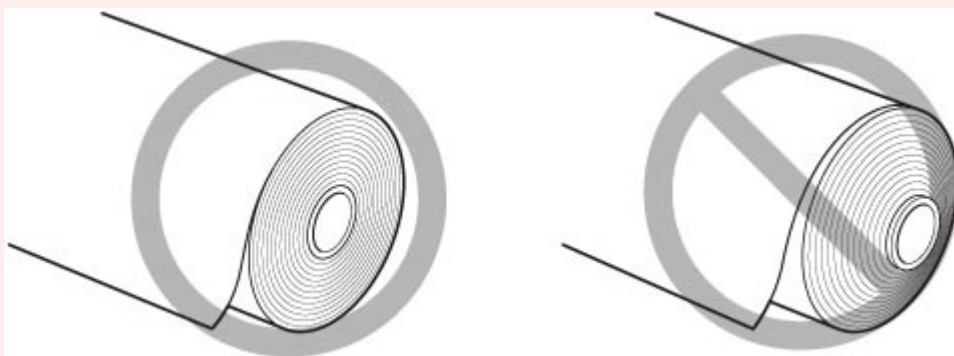
- Umieść rolę na boku na stole lub innej płaskiej powierzchni, aby zabezpieczyć ją przed stoczeniem się lub upadkiem. Rolek są ciężkie, a ich upadek może spowodować obrażenia ciała.

»» Ważne

- Podczas przenoszenia czy wkładania rolki należy zachować ostrożność, aby nie zanieczyścić powierzchni wydruku. Mogłoby to wpłynąć na jakość wydruku. Podczas przenoszenia czy wkładania rolek zalecamy używanie czystych rękawiczek z tkaniny w celu zabezpieczenia powierzchni wydruku.
- Należy przyciąć krawędź papieru w rolce, jeśli jest nierówna, zanieczyszczona albo zawiera resztki taśmy. W przeciwnym razie mogłyby wystąpić problemy z podawaniem lub jakością wydruku. Należy zachować ostrożność, aby nie przeciąć kodów kreskowych wydrukowanych na rolce.




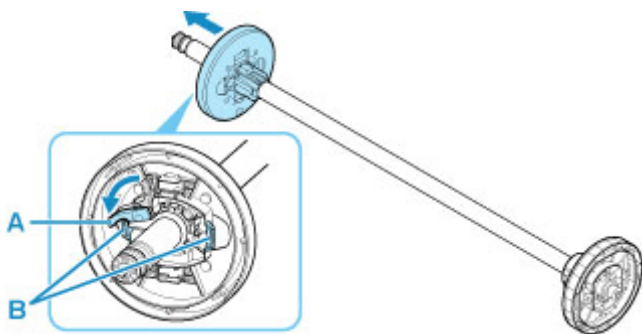
- Konieczne jest wyrównanie krawędzi papieru na obu końcach rolki. W przeciwnym razie mogłyby wystąpić problemy z podawaniem.



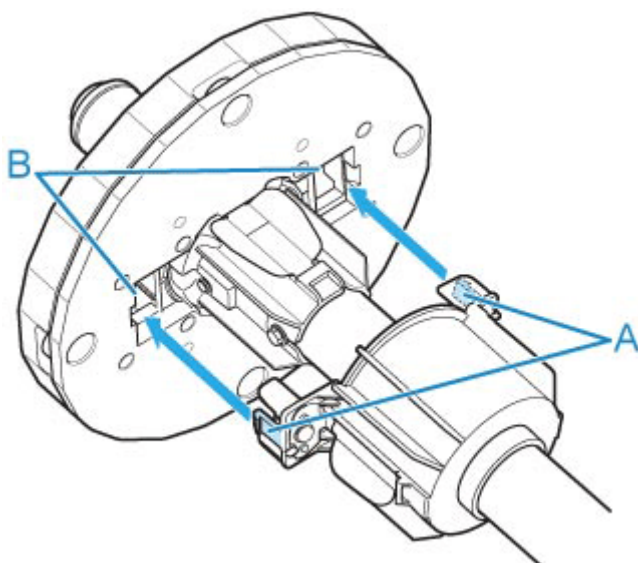
»» Uwaga

- Szczegółowe informacje na temat formatów i typów papieru w rolce można znaleźć w części „[Formaty papieru](#)” lub „Lista informacji o papierze”.

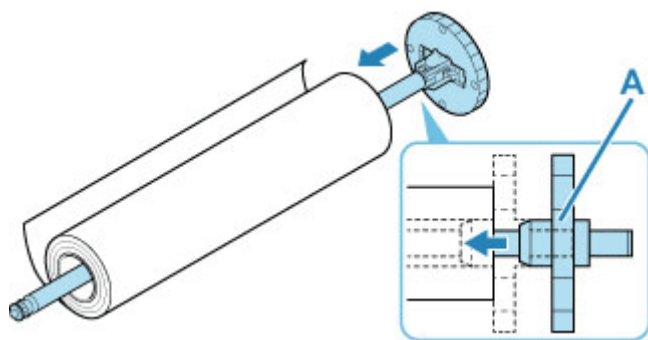
1. Obróć dźwignię ogranicznika rolki (A) w kierunku , aby zwolnić blokadę, a następnie, przytrzymując płytę końcową (B), zdejmij ograniczník rolki z uchwytu rolki.



2. W przypadku korzystania z papieru z rdzeniem 3-calowym wyrównaj wypustki (A) mocowania 3-calowego rdzenia papieru z otworami (B) uchwytu rolki i pewnie osadź je na miejscu.



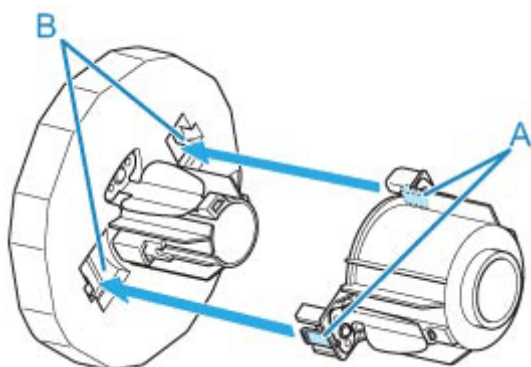
3. Jeśli krawędź wiodąca papieru w rolce jest skierowana do przodu w pokazany sposób, włóż uchwyt rolki od prawej strony rolki. Dociśnij tak, aby papier w rolce dotknął kołnierza (A) uchwytu rolki.




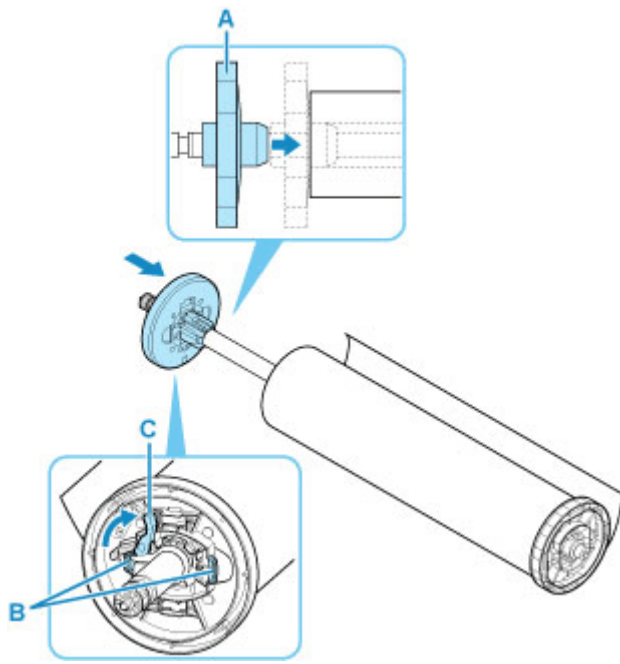
»» Ważne

- Przy wkładaniu rolki należy uważać, aby nie uderzyć rolką drukarki. Mogłoby to spowodować uszkodzenie uchwytu rolki.
- Jeśli ustawisz uchwyt rolki pionowo i upuścisz instalowaną rolkę papieru, uchwyt rolki może zostać uszkodzony.

4. W przypadku korzystania z papieru z rdzeniem 3-calowym wyrównaj wypustki (A) mocowania 3-calowego rdzenia papieru z otworami (B) ogranicznika rolki i pewnie osadź je na miejscu.



5. Nasuń ogranicznik rolki na uchwyt rolki od lewej strony (jak pokazano), a następnie, trzymając płytę końcową (B), mocno wsuń, aż kołnierz (A) ogranicznika rolki dotknie papieru w rolce. Zablokuj dźwignię ogranicznika rolki (C), obracając ją w kierunku .



Wkładanie rolek do drukarki

Aby włożyć rolki do drukarki, wykonaj poniższe czynności.

Po wybraniu ustawienia **Włącz (Enable)** opcji **Automat. podaw. papieru w rolce (Roll paper auto feed)** papier w rolce jest podawany automatycznie po włożeniu.

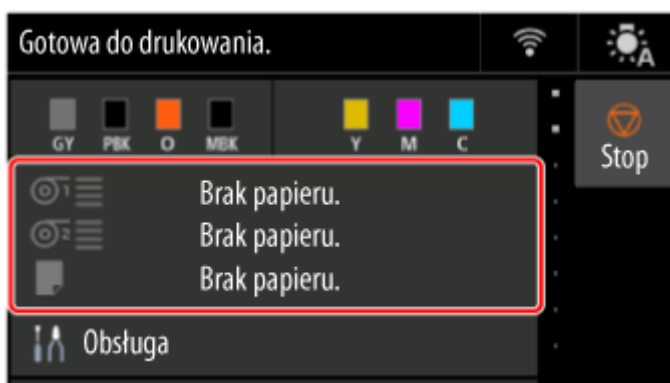
»»» Ważne

- Rolki należy wkładać tylko wtedy, gdy drukarka jest włączona. Jeśli drukarka będzie wyłączona podczas wkładania rolki, po jej włączeniu papier może nie wysunąć się prawidłowo.
- Przed włożeniem rolki należy sprawdzić, czy pod pokrywą górną lub prowadnicą wyjściową nie ma zanieczyszczeń. Jeśli te miejsca są zabrudzone, najlepiej jest najpierw je wyczyścić.
 - ➔ [Czyszczenie obszaru pod pokrywą górną](#)
- Jeśli opcja **Ustawienia zatrzymania papieru (Paper retention settings)** jest skonfigurowana z ustawieniem **Zwolnij (Release)**, papier w rolce nie jest podawany automatycznie.
- Szczegółowe informacje na temat papieru, który może być podawany automatycznie, można znaleźć w części „Lista informacji o papierze”.

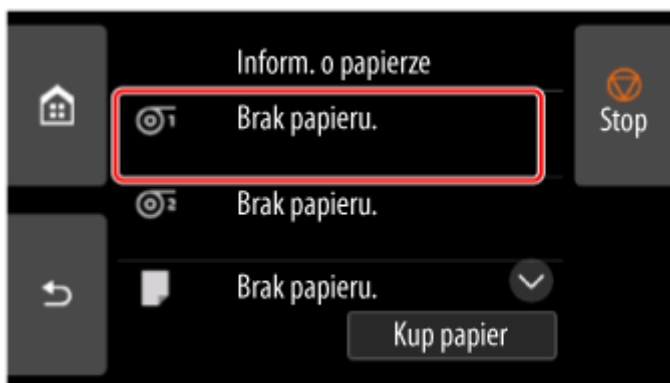
»»» Uwaga

- W przypadku korzystania z modułu rolki można także włożyć papier w rolce do modułu rolki poza drukarką w sposób opisany tutaj.
 - ➔ [Wkładanie papieru w rolce do modułu rolki](#)
- Gdy nie można podawać automatycznie papieru w rolce, zobacz „[Papier w rolce nie jest automatycznie przełączany](#)”.

1. Wybierz obszar wyświetlania ustawień papieru na ekranie Menu główne.



2. Wybierz obszar **Papier w rolce 1 (Roll paper 1)**.

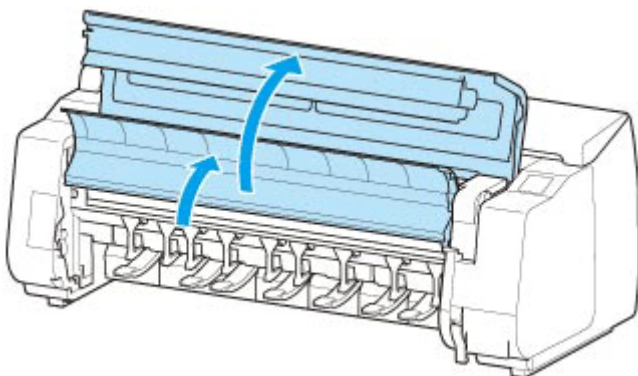


3. Wybierz opcję **Włóż papier w rolce (Load paper)**.

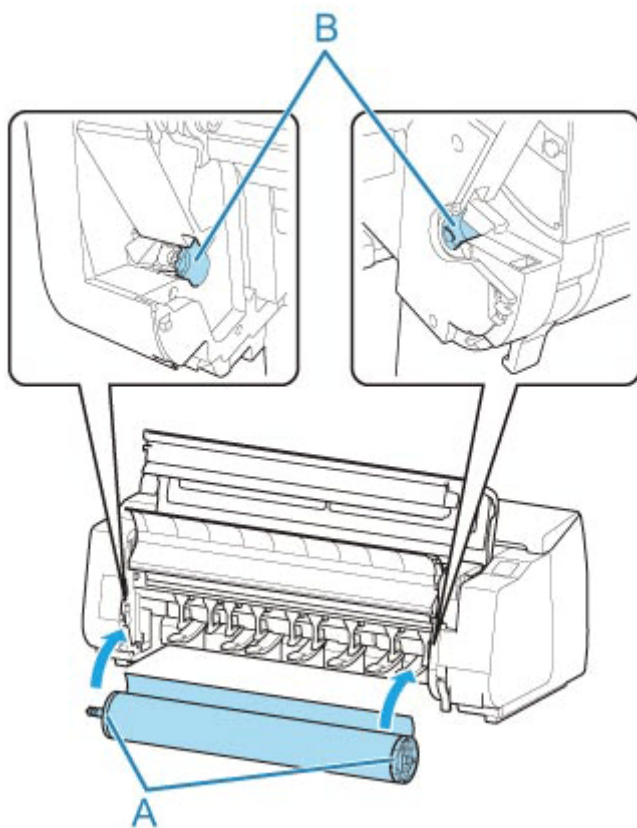
»»» **Uwaga**

- Jeśli wysunięto papier, który nie będzie używany, pojawi się komunikat z monitem o wyjęcie go. Po wykonaniu wyświetlonych instrukcji i usunięciu papieru przejdź do następnego kroku.

4. Otwórz pokrywę górną i podnieś prowadnicę wyjściową.



5. Przytrzymaj kołnierze (A) w taki sposób, aby ogranicznik rolki znalazł się po lewej stronie, a potem wyrównaj wałek uchwytu rolki z lewym i prawym rowkiem prowadzącym (B) szczeliny uchwytu rolki i go włóż.



⚠ Przewaga

- Nie należy wciskać uchwytu rolki do drukarki na siłę, gdy prawy i lewy koniec są odwrócone. Mogłoby to spowodować uszkodzenie drukarki i uchwytu rolki.
- Nie należy zwalniać kołnierzy do czasu włożenia uchwytu do szczeliny uchwytu rolki.
- Uważaj, aby nie przytrzasnąć palców między wałkiem a rowkami prowadzącymi (B) uchwytu rolki podczas wkładania papieru w rolce.

»»» Ważne

- Jeśli krawędź wiodąca papieru w rolce jest przymocowana taśmą lub papierowym paskiem zabezpieczającym przed rozwinięciem, należy usunąć taśmę / papierowy pasek przed włożeniem papieru w rolce do szczeliny uchwytu rolki.

W przypadku włożenia do szczeliny uchwytu rolki papieru z przymocowaną krawędzią wiodącą tylko część papieru w rolce zostanie wprowadzona do szczeliny podawania papieru, co spowoduje uszkodzenie papieru.

- Jeśli krawędź wiodąca papieru w rolce jest przycięta krzywo lub jest złożona, papier może być podawany nieprawidłowo. Przytnij krawędź wiodącą papieru w rolce nożyczkami lub podobnym narzędziem i wyprostuj ją.
- Włóż papier w rolce, tak aby nie był ułożony w przeciwnym kierunku.
- Upewnij się, że papier w rolce nie jest poluzowany, a następnie włóż go.
- Zależnie od otoczenia krawędź wiodąca papieru w rolce jest blokowana z powodu ładunków elektrostatycznych lub wilgoci, dlatego papier w rolce może być podawany nieprawidłowo.

W takim wypadku skonfiguruj opcję **Automat. podaw. papieru w rolce (Roll paper auto feed)** z ustawieniem **Wyłącz (Disable)**, a następnie podaj papier w rolce.

- Jeśli papier w rolce nie jest ustawiony centralnie, może być podawany nieprawidłowo. W takim wypadku skonfiguruj opcję **Automat. podaw. papieru w rolce (Roll paper auto feed)** z ustawieniem **Wyłącz (Disable)**, a następnie podaj papier w rolce.
- Gdy opcja **Automat. podaw. papieru w rolce (Roll paper auto feed)** jest skonfigurowana z ustawieniem **Włącz (Enable)**, uchwyt rolki jest przymocowany, ale papier w rolce nie został włożony do uchwytu rolki, komunikat **Przygotowanie do podawania papieru (Preparing to feed the paper...)** pojawia się na pulpicie operatora. W takim wypadku naciśnij przycisk **Stop** na pulpicie operatora, aby anulować podawanie.

»»» Uwaga

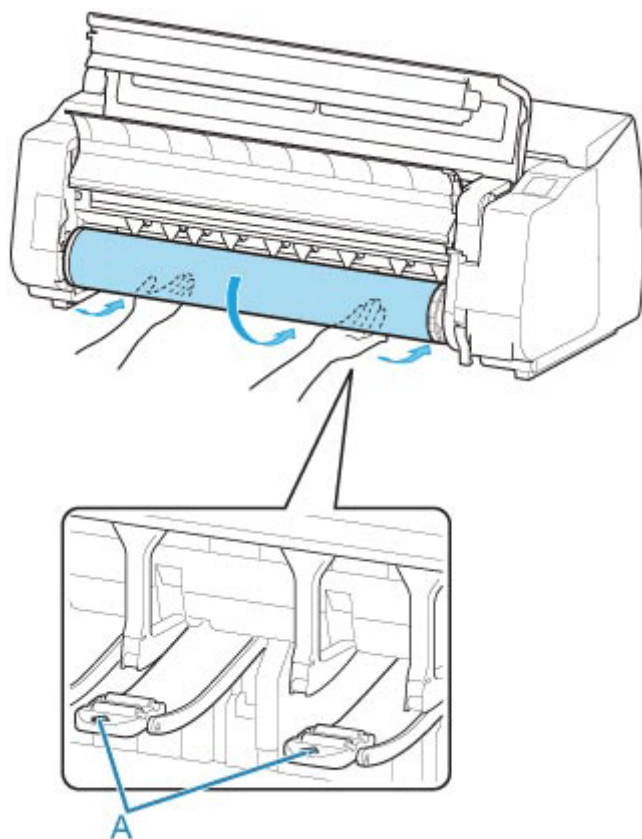
- Procedurę mocowania papieru w rolce do uchwytu rolki można znaleźć w części „[Wkładanie rolek do uchwytu rolki](#)”.

- **Po wybraniu ustawienia Włącz (Enable) opcji Automat. podaw. papieru w rolce (Roll paper auto feed).**

Przejdź do kroku 6.

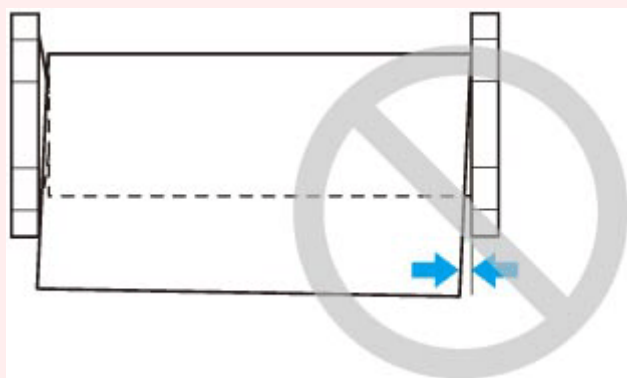
- **Po wybraniu ustawienia Wyłącz (Disable) opcji Automat. podaw. papieru w rolce (Roll paper auto feed).**

Równomiernie wyciągnij papier w rolce, włóż krawędź wiodącą między papier w rolce a strzałki (A) bezpośrednio poniżej, a następnie wsuwaj papier w rolce aż do usłyszenia dźwięku.



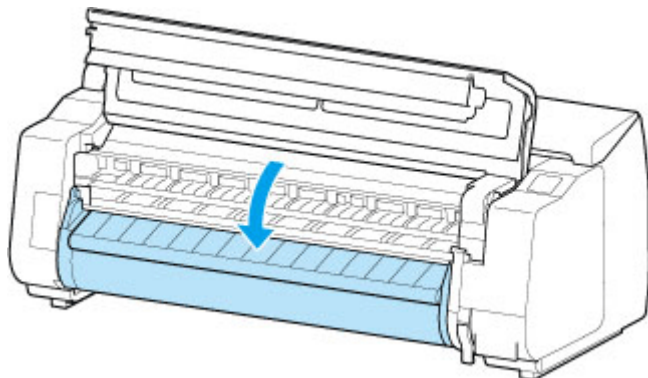
»» Ważne

- Jeśli papier w rolce się rozwinął, należy usunąć luz przed włożeniem go do drukarki.
- Podczas podawania krawędzi wiodącej papier musi się odrywać od rolki na całej szerokości. W przypadku podawania papieru częściowo przymocowanego do rolki dojdzie do uszkodzenia papieru.
- Należy uważać, aby nie zanieczyścić powierzchni wydruku na papierze w rolce podczas wprowadzania go do szczeliny. Mogłoby to wpłynąć na jakość wydruku. Podczas przenoszenia czy wkładania rolek zalecamy używanie czystych rękawiczek z tkaniny w celu zabezpieczenia powierzchni wydruku.
- W przypadku pomięcia lub przekrzywienia papieru należy go rozprostować przed włożeniem.
- Rolkę należy włożyć w taki sposób, aby nie było odstępu między prawą krawędzią papieru a uchwytem rolki.

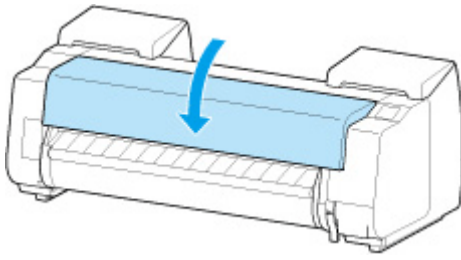


- Zależnie od typu papier w rolce może zostać zarysowany podczas podawania i być podawany nieprawidłowo. W takim przypadku należy wprowadzić papier ręcznie po ustawieniu opcji **Ustawienia zatrzymania papieru (Paper retention settings)** na **Zwolnij (Release)** na ekranie dotykowym. Następnie należy podnieść dźwignię zwalnającą, wysunąć papier w rolce tak, aby krawędź wiodąca pojawiła się na płycie, opuścić dźwignię zwalnającą, a potem przejść do następnego kroku. Jednak w przypadku ustawienia opcji **Ustawienia zatrzymania papieru (Paper retention settings)** na **Zwolnij (Release)** automatyczne przełączanie rolki górnej i dolnej jest niemożliwe.

3. Opuść prowadnicę wyjściową.



4. Zamknij pokrywę górną.



- **Po wybraniu ustawienia **Włącz (Enable)** opcji **Automat. podaw. papieru w rolce (Roll paper auto feed)**.**

Papier w rolce jest podawany.

- **Po wybraniu ustawienia **Wyłącz (Disable)** opcji **Automat. podaw. papieru w rolce (Roll paper auto feed)**.**

Wybierz opcję **Rozpocznij podawanie (Start feeding)**, aby rozpocząć podawanie papieru w rolce.

5. Po rozpoczęciu podawania papieru wykonaj następujące czynności w oparciu o ustawienie **Zarządzanie pozost. ilością (Manage remaining roll) oraz kod kreskowy wydrukowany na papierze w rolce**

➔ [Monitorowanie pozostałej ilości papieru w rolce](#)

- **Gdy wybierane jest ustawienie **Wyłącz (Disable)** lub **Automatyczne szacowanie (Auto estimate)** opcji **Zarządzaj pozostałą ilością papieru w rolce (Manage remaining roll amount)**.**

- **W przypadku wybrania ustawienia **Ręcznie (Manual)** lub **Automatycznie z potwierdzeniem (Auto with confirmation)** w menu **Metoda wyboru typu nośnika (Media type selection method)**.**

Na ekranie dotykowym jest wyświetlane menu wyboru typu nośnika. Za pomocą ekranu dotykowego wybierz typ nośnika do użycia.

- **W przypadku wybrania ustawienia **Automatyczne wykrywanie (Auto detect)** w menu **Metoda wyboru typu nośnika (Media type selection method)**.**

Zobaczysz kandydata szacowanego typu nośnika na ekranie dotykowym. Po 5 sekundach wybierany jest typ papieru dla pierwszej pozycji. Jeśli wybierzesz innego kandydata, możesz użyć ekranu dotykowego, aby wybrać żądany typ papieru.

- **W przypadku wybrania ustawienia **Użyj bieżącego typu nośnika (Use current media type)** w menu **Metoda wyboru typu nośnika (Media type selection method)**.**

Na ekranie dotykowym jest wyświetlane menu wyboru typu nośnika. Po 5 sekundach typ nośnika zostanie wybrany jako zamontowany rodzaj nośnika.

- **Gdy wybierane jest ustawienie **Kody kreskowe (Barcodes)** opcji **Zarządzanie pozost. ilością rolki (Manage remaining roll amount)** i jeśli kod kreskowy jest drukowany.**

Typ i pozostała ilość papieru są wykrywane automatycznie na podstawie kodu kreskowego wydrukowanego na rolce. Określenie typu i długości papieru nie jest wymagane.

- **Gdy wybierane jest ustawienie Kody kreskowe (Barcodes) opcji Zarządzanie pozost. ilością rolki (Manage remaining roll amount) i jeśli kod kreskowy nie jest drukowany.**
 - **W przypadku wybrania ustawienia Ręczna (Manual) w menu Metoda wyboru typu nośnika (Media type selection method).**
Na ekranie dotykowym jest wyświetlane menu wyboru typu i długości nośnika. Za pomocą ekranu dotykowego wybierz typ nośnika do użycia i wprowadź jego długość.
 - **W przypadku wybrania ustawienia Automatycznie z potwierdzeniem (Auto with confirmation) w menu Metoda wyboru typu nośnika (Media type selection method).**
Menu służące do wyboru kandydatów szacowanego typu nośnika i długości papieru. Przejdź do ekranu dotykowego, wybierz typ nośnika, którego chcesz użyć, i wprowadź długość.
 - **W przypadku wybrania ustawienia Automatyczne wykrywanie (Auto detect) w menu Metoda wyboru typu nośnika (Media type selection method).**
Menu służące do wyboru szacowanego typu nośnika i długości papieru. Po 5 sekundach wybierany jest typ papieru dla pierwszej pozycji. Jeśli wybierzesz innego kandydata, możesz użyć ekranu dotykowego, aby wybrać żądany typ papieru.
 - **W przypadku wybrania ustawienia Użyj bieżącego typu nośnika (Use current media type) w menu Metoda wyboru typu nośnika (Media type selection method).**
Na ekranie dotykowym jest wyświetlane menu wyboru typu nośnika i długości papieru. Po 5 sekundach typ nośnika zostanie wybrany jako zamontowany rodzaj papieru.

»»» Ważne

- Jeśli przednia krawędź papieru w rolce jest zagięta lub zabrudzona, odetnij ją.
➔ [Cięcie papieru w rolce \(Roll Paper\)](#)

»»» Uwaga

- Jeśli wybrano opcję **Automatycznie z potwierdzeniem (Auto with confirmation)** lub **Automatyczne wykrywanie (Auto detect)** w menu **Metoda wyboru typu nośnika (Media type selection method)** i do zarządzania pozostałym papierem w rolce używany jest kod kreskowy, kod kreskowy jest odczytywany jako pierwszy. Jeśli urządzenie nie odczyta kodu kreskowego, wykryje typ nośnika na podstawie szacowanego wyniku i wyświetli kandydata.
- Szczegółowe informacje o typach nośników do wyboru można znaleźć w części „Lista informacji o papierze”.
- Szerokość papieru w rolce jest automatycznie wykrywana przez drukarkę po włożeniu papieru.
W przypadku używania papieru w rolce o szerokości zdefiniowanej przez użytkownika długość wykrytej szerokości i długość ustawionej szerokości muszą być dokładnie takie same, dlatego nawet jeśli włożony jest prawidłowy papier w rolce, wykrywanie może się nie powieść.
W takim przypadku można to poprawić, ustawiając szerokość papieru w rolce, która ma być używana w opcji **Dodaj prioryt. szer. pap. w rolce (Add priority roll paper width)**.
➔ [Dodaj prioryt. szer. pap. w rolce \(Add priority roll paper width\)](#)

Wkładanie papieru w rolce do modułu rolki

Aby włożyć papier w rolce do modułu rolki, wykonaj poniższe czynności.

Po wybraniu ustawienia **Włącz (Enable)** opcji **Automat. podaw. papieru w rolce (Roll paper auto feed)** papier w rolce jest podawany automatycznie po włożeniu.

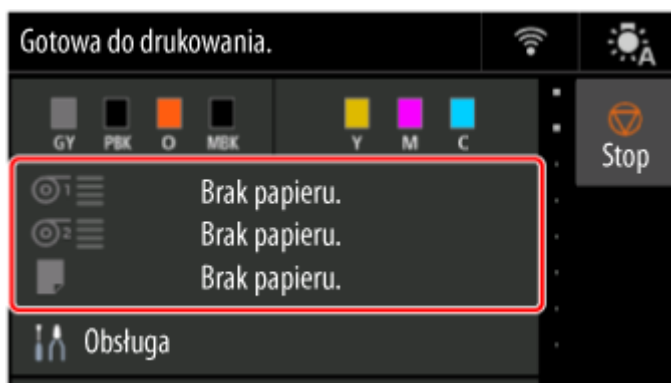
»»» Ważne

- Rolki należy wkładać tylko wtedy, gdy drukarka jest włączona. Jeśli drukarka będzie wyłączona podczas wkładania rolki, po jej włączeniu papier może nie wysunąć się prawidłowo.
- Przed włożeniem rolki należy sprawdzić, czy pod pokrywą górną lub prowadnicą wyjściową nie ma zanieczyszczeń. Jeśli te miejsca są zabrudzone, najlepiej jest najpierw je wyczyścić.
 - ➔ [Czyszczenie obszaru pod pokrywą górną](#)
- Kiedy moduł rolki jest używany jako urządzenie podające, w przypadku niektórych położeń kosza przycięty koniec wyprowadzanego papieru w rolce jest wprowadzany do modułu rolki, co może spowodować zacięcie papieru lub wpłynąć negatywnie na jakość wydruku w trybie „Drukowanie bez marginesów” (Borderless Printing) lub „Najpierw przycinaj krawędź” (Trim Edge First). W takiej sytuacji należy najpierw zmienić położenie kosza, a dopiero potem wykonać drukowanie.
 - ➔ [Przykładowe konfiguracje kosza](#)
- Jeśli opcja **Ustawienia zatrzymania papieru (Paper retention settings)** jest skonfigurowana z ustawieniem **Zwolnij (Release)**, papier w rolce nie jest podawany automatycznie.
- Szczegółowe informacje na temat papieru, który może być podawany automatycznie, można znaleźć w części „Lista informacji o papierze”.

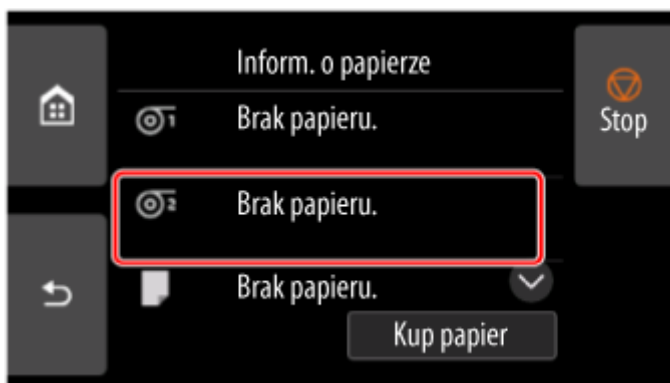
»»» Uwaga

- Gdy nie można podawać automatycznie papieru w rolce, zobacz „[Papier w rolce nie jest automatycznie przełączany](#)”.

1. Wybierz obszar wyświetlania ustawień papieru na ekranie Menu główne.



2. Wybierz obszar **Papier w rolce 2 (Roll paper 2)**.

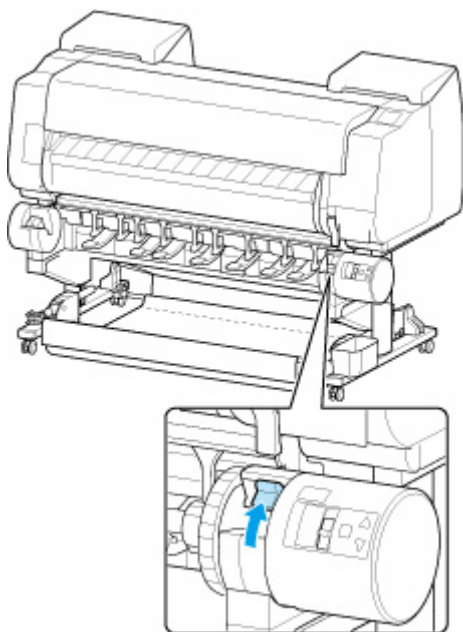


3. Wybierz opcję **Włóż papier w rolce (Load paper)**.

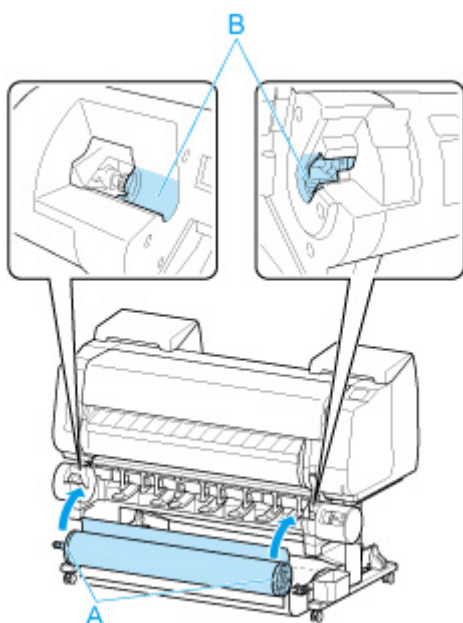
►►► **Uwaga**

- Jeśli wysunięto papier, który nie będzie używany, pojawi się komunikat z monitem o wyjęcie go. Po wykonaniu wyświetlonych instrukcji i usunięciu papieru przejdź do następnego kroku.

4. Przesław przełącznik **Blokada uchwytu rolki (Roll Holder Lock)** w module rolki do położenia zwolnienia.



5. Przytrzymaj kołnierze (A) w taki sposób, aby ogranicznik rolki znalazł się po lewej stronie, a potem wyrównaj wałek uchwytu rolki z lewym i prawym rowkiem prowadzącym (B) szczeliny uchwytu rolki i go włóż.



⚠ Przewaga

- Nie należy wciskać uchwytu rolki do drukarki na siłę, gdy prawy i lewy koniec są odwrócone. Mogłoby to spowodować uszkodzenie drukarki i uchwytu rolki.
- Nie należy zwalniać kołnierzy do czasu włożenia uchwytu do szczeliny uchwytu rolki.
- Uważaj, aby nie przytrzasnąć palców między wałkiem a rowkami prowadzącymi (B) uchwytu rolki podczas wkładania papieru w rolce.

»» Ważne

- Jeśli krawędź wiodąca papieru w rolce jest przymocowana taśmą lub papierowym paskiem zabezpieczającym przed rozwinięciem, należy usunąć taśmę / papierowy pasek przed włożeniem papieru w rolce do szczeliny uchwytu rolki.

W przypadku włożenia do szczeliny uchwytu rolki papieru z przymocowaną krawędzią wiodącą tylko część papieru w rolce zostanie wprowadzona do szczeliny podawania papieru, co spowoduje uszkodzenie papieru.

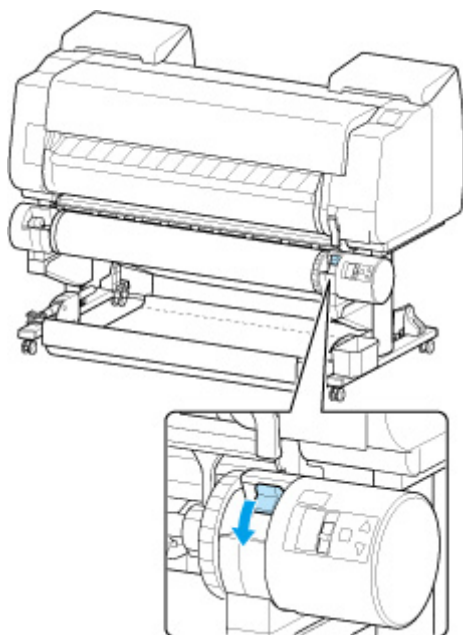
- Jeśli krawędź wiodąca papieru w rolce jest przycięta krzywo lub jest złożona, papier może być podawany nieprawidłowo. Przytnij krawędź wiodącą papieru w rolce nożyczkami lub podobnym narzędziem i wyprostuj ją.
- Włóż papier w rolce, tak aby nie był ułożony w przeciwnym kierunku.
- Upewnij się, że papier w rolce nie jest poluzowany, a następnie włóż go.
- Zależnie od otoczenia krawędź wiodąca papieru w rolce jest blokowana z powodu ładunków elektrostatycznych lub wilgoci, dlatego papier w rolce może być podawany nieprawidłowo. W takim wypadku skonfiguruj opcję **Automat. podaw. papieru w rolce (Roll paper auto feed)** z ustawieniem **Wyłącz (Disable)**, a następnie podaj papier w rolce.
- Jeśli papier w rolce nie jest ustawiony centralnie, może być podawany nieprawidłowo. W takim wypadku skonfiguruj opcję **Automat. podaw. papieru w rolce (Roll paper auto feed)** z ustawieniem **Wyłącz (Disable)**, a następnie podaj papier w rolce.

- Gdy opcja **Automat. podaw. papieru w rolce (Roll paper auto feed)** jest skonfigurowana z ustawieniem **Włącz (Enable)**, uchwyt rolki jest przymocowany, ale papier w rolce nie został włożony do uchwytu rolki, komunikat **Przygotowanie do podawania papieru (Preparing to feed the paper...)** pojawia się na pulpicie operatora. W takim wypadku naciśnij przycisk **Stop** na pulpicie operatora, aby anulować podawanie.

»»» Uwaga

- Procedurę mocowania papieru w rolce do uchwytu rolki można znaleźć w części „[Wkładanie rolek do uchwytu rolki](#)”.

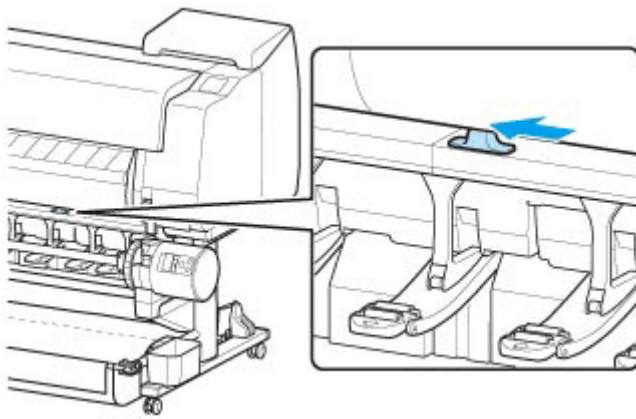
6. Przesław przełącznik **Blokada uchwytu rolki (Roll Holder Lock)** w module rolki do położenia blokady.



»»» Ważne

- Jeśli przełącznik **Blokada uchwytu rolki (Roll Holder Lock)** nie zostanie ustawiony w położeniu blokady, papier w rolce nie może być podawany automatycznie.

7. Przesław przełącznik klapy podawania w górnej części modułu rolki do położenia ikony podawania po lewej stronie.



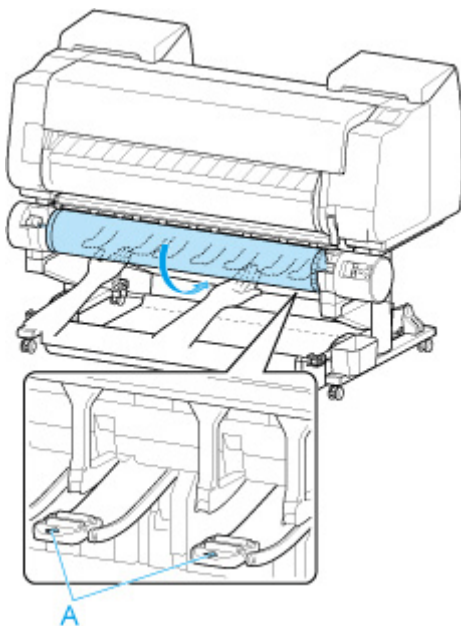
- Po wybraniu ustawienia **Włącz (Enable)** opcji **Automat. podaw. papieru w rolce (Roll paper auto feed)**.

Papier w rolce jest podawany.

- Po wybraniu ustawienia **Wyłącz (Disable)** opcji **Automat. podaw. papieru w rolce (Roll paper auto feed)**.

Równomiernie wyciągnij papier w rolce, włóż krawędź wiodącą między papier w rolce a strzałki (A) bezpośrednio poniżej, a następnie wsuwaj papier w rolce aż do usłyszenia dźwięku.

Wybierz opcję **Rozpocznij podawanie (Start feeding)**, aby rozpocząć podawanie papieru w rolce.

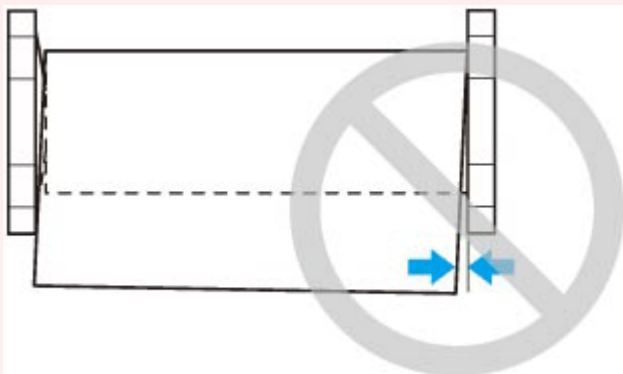


»»» Ważne

- Jeśli papier w rolce się rozwinął, należy usunąć luz przed włożeniem go do drukarki.
- Podczas podawania krawędzi wiodącej papier musi się odrywać od rolki na całej szerokości. W przypadku podawania papieru częściowo przymocowanego do rolki dojdzie do uszkodzenia papieru.
- Należy uważać, aby nie zanieczyścić powierzchni wydruku na papierze w rolce podczas wprowadzania go do szczeliny. Mogłoby to wpłynąć na jakość wydruku. Podczas przenoszenia

czy wkładania rolek zalecamy używanie czystych rękawiczek z tkaniny w celu zabezpieczenia powierzchni wydruku.

- W przypadku pomięcia lub przekrzywienia papieru należy go rozprostować przed włożeniem.
- Rolkę należy włożyć w taki sposób, aby nie było odstępu między prawą krawędzią papieru a uchwytem rolki.



- Zależnie od typu papier w rolce może zostać zarysowany podczas podawania i być podawany nieprawidłowo. W takim przypadku należy wprowadzić papier ręcznie po ustawieniu opcji **Ustawienia zatrzymania papieru (Paper retention settings)** na **Zwolnij (Release)** na ekranie dotykowym. Następnie należy podnieść dźwignię zwalnającą, wysunąć papier w rolce tak, aby krawędź wiodąca pojawiła się na płycie, opuścić dźwignię zwalnającą, a potem przejść do następnego kroku. Jednak w przypadku ustawienia opcji **Ustawienia zatrzymania papieru (Paper retention settings)** na **Zwolnij (Release)** automatyczne przełączanie rolki górnej i dolnej jest niemożliwe.

8. Po rozpoczęciu podawania papieru wykonaj następujące czynności w oparciu o ustawienie **Zarządzanie pozost. ilością (Manage remaining roll) oraz kod kreskowy wydrukowany na papierze w rolce**

➔ [Monitorowanie pozostałej ilości papieru w rolce](#)

- **Gdy wybierane jest ustawienie Wyłącz (Disable) lub Automatyczne szacowanie (Auto estimate) opcji Zarządzaj pozostałą ilością papieru w rolce (Manage remaining roll amount).**

- **W przypadku wybrania ustawienia Ręcznie (Manual) lub Automatycznie z potwierdzeniem (Auto with confirmation) w menu Metoda wyboru typu nośnika (Media type selection method).**

Na ekranie dotykowym jest wyświetlane menu wyboru typu nośnika. Za pomocą ekranu dotykowego wybierz typ nośnika do użycia.

- **W przypadku wybrania ustawienia Automatyczne wykrywanie (Auto detect) w menu Metoda wyboru typu nośnika (Media type selection method).**

Zobaczysz kandydata szacowanego typu nośnika na ekranie dotykowym. Po 5 sekundach wybierany jest typ papieru dla pierwszej pozycji. Jeśli wybierzesz innego kandydata, możesz użyć ekranu dotykowego, aby wybrać żądany typ papieru.

- **W przypadku wybrania ustawienia Użyj bieżącego typu nośnika (Use current media type) w menu Metoda wyboru typu nośnika (Media type selection method).**

Na ekranie dotykowym jest wyświetlane menu wyboru typu nośnika. Po 5 sekundach typ nośnika zostanie wybrany jako zamontowany rodzaj nośnika.

- **Gdy wybierane jest ustawienie Kody kreskowe (Barcodes) opcji Zarządzanie pozost. ilością rolki (Manage remaining roll amount) i jeśli kod kreskowy jest drukowany.**

Typ i pozostała ilość papieru są wykrywane automatycznie na podstawie kodu kreskowego wydrukowanego na rolce. Określenie typu i długości papieru nie jest wymagane.

- **Gdy wybierane jest ustawienie Kody kreskowe (Barcodes) opcji Zarządzanie pozost. ilością rolki (Manage remaining roll amount) i jeśli kod kreskowy nie jest drukowany.**

- **W przypadku wybrania ustawienia Ręczna (Manual) w menu Metoda wyboru typu nośnika (Media type selection method).**

Na ekranie dotykowym jest wyświetlane menu wyboru typu i długości nośnika. Za pomocą ekranu dotykowego wybierz typ nośnika do użycia i wprowadź jego długość.

- **W przypadku wybrania ustawienia Automatycznie z potwierdzeniem (Auto with confirmation) w menu Metoda wyboru typu nośnika (Media type selection method).**

Menu służące do wyboru kandydatów szacowanego typu nośnika i długości papieru. Przejdź do ekranu dotykowego, wybierz typ nośnika, którego chcesz użyć, i wprowadź długość.

- **W przypadku wybrania ustawienia Automatyczne wykrywanie (Auto detect) w menu Metoda wyboru typu nośnika (Media type selection method).**

Menu służące do wyboru szacowanego typu nośnika i długości papieru. Po 5 sekundach wybierany jest typ papieru dla pierwszej pozycji. Jeśli wybierzesz innego kandydata, możesz użyć ekranu dotykowego, aby wybrać żądany typ papieru.

- **W przypadku wybrania ustawienia Użyj bieżącego typu nośnika (Use current media type) w menu Metoda wyboru typu nośnika (Media type selection method).**

Na ekranie dotykowym jest wyświetlane menu wyboru typu nośnika i długości papieru. Po 5 sekundach typ nośnika zostanie wybrany jako zamontowany rodzaj papieru.

»»» Ważne

- Jeśli przednia krawędź papieru w rolce jest zagięta lub zabrudzona, odetnij ją.

➔ [Cięcie papieru w rolce \(Roll Paper\)](#)

»»» Uwaga

- Jeśli wybrano opcję **Automatycznie z potwierdzeniem (Auto with confirmation)** lub **Automatyczne wykrywanie (Auto detect)** w menu **Metoda wyboru typu nośnika (Media type selection method)** i do zarządzania pozostałym papierem w rolce używany jest kod kreskowy, kod kreskowy jest odczytywany jako pierwszy. Jeśli urządzenie nie odczyta kodu kreskowego, wykryje typ nośnika na podstawie szacowanego wyniku i wyświetli kandydata.
- Szczegółowe informacje o typach nośników do wyboru można znaleźć w części „Lista informacji o papierze”.

- Szerokość papieru w rolce jest automatycznie wykrywana przez drukarkę po włożeniu papieru.

W przypadku używania papieru w rolce o szerokości zdefiniowanej przez użytkownika długość wykrytej szerokości i długość ustawionej szerokości muszą być dokładnie takie same, dlatego nawet jeśli włożony jest prawidłowy papier w rolce, wykrywanie może się nie powieść.

W takim przypadku można to poprawić, ustawiając szerokość papieru w rolce, która ma być używana w opcji **Dodaj prioryt. szer. pap. w rolce (Add priority roll paper width)**.

➡ [Dodaj prioryt. szer. pap. w rolce \(Add priority roll paper width\)](#)

Wijmowanie rolki z drukarki

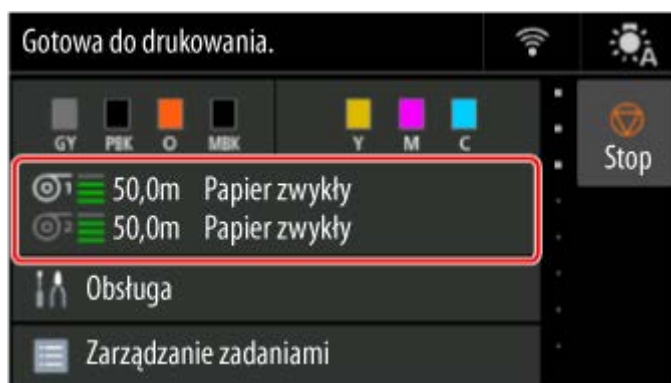
Wijmij rolki z drukarki w sposób opisany poniżej.

»»» Uwaga

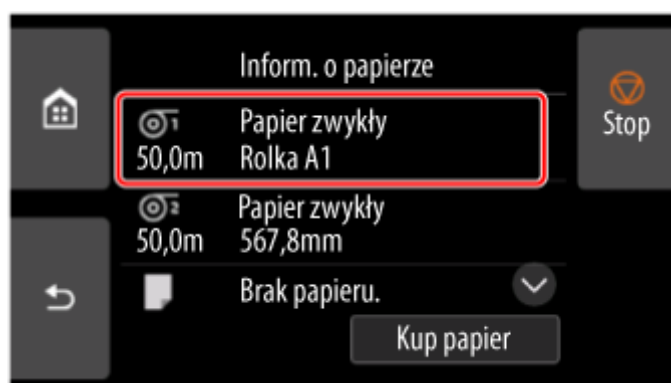
- Jeśli konieczne jest cięcie zadrukowanej rolki, przytnij papier w rolce w odpowiednim miejscu.

➔ [Cięcie papieru w rolce \(Roll Paper\)](#)

1. Wybierz obszar wyświetlania ustawień papieru na ekranie Menu główne.



2. Wybierz obszar **Papier w rolce 1 (Roll paper 1)**.



3. Wybierz opcję **Wijmij papier**.

4. Wybierz opcję **Tak (Yes)**.

Rolka zostanie nawinięta ponownie.

»»» Ważne

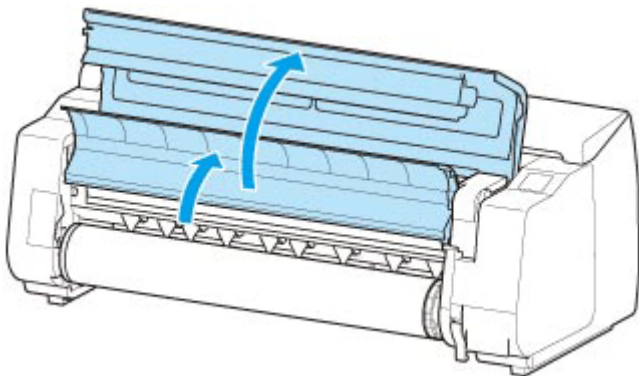
- Jeśli w pozycji **Zarządzanie pozost. ilością rolki (Manage remaining roll amount)** w menu pulpitu operatora wybrano ustawienie **Kody kreskowe (Barcodes)**, na krawędzi wiodącej papieru w rolce jest drukowany kod kreskowy.

Nie wijmuj rolki przed wydrukowaniem kodu kreskowego. W przeciwnym razie nie będzie można śledzić pozostałej ilości papieru w rolce.

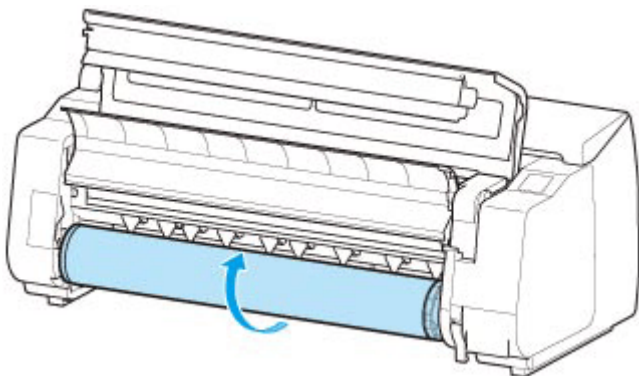
➔ [Monitorowanie pozostałej ilości papieru w rolce](#)



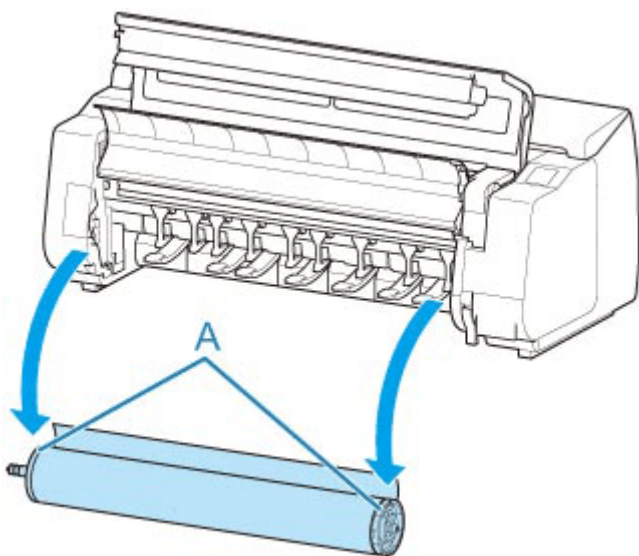
5. Otwórz pokrywę górną i podnieś prowadnicę wyjściową.



6. Używając obu rąk, obróć uchwyt rolki w kierunku wskazanym strzałką, aby przewinąć rolkę.



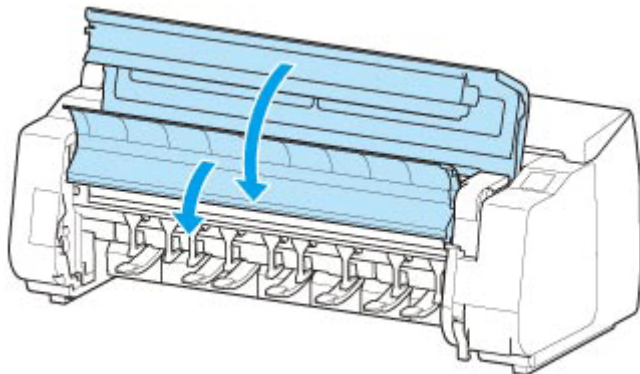
7. Trzymaj uchwyt rolki za kołnierze (A) i wyjmij go ze szczeliny uchwyту rolki.



»» Uwaga

- Instrukcje wyjmowania uchwyty rolki z rolek można znaleźć w części „[Wyjmowanie rolek z uchwyty rolki](#)”.

8. Opuść prowadnicę wyjściową i zamknij pokrywę górną.



Wymywanie rolki papieru z modułu rolki

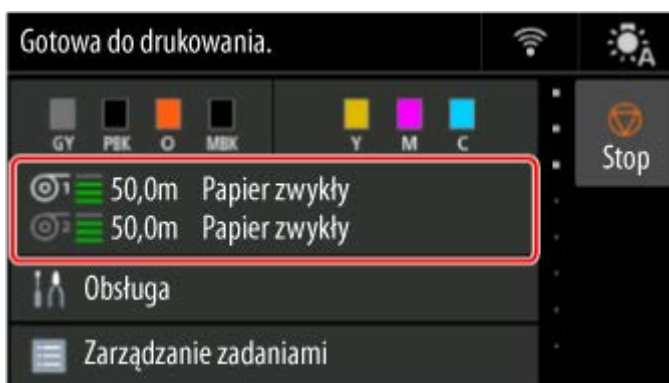
Aby wyjąć papier w rolce z modułu rolki, wykonaj poniższe czynności.

»»» Uwaga

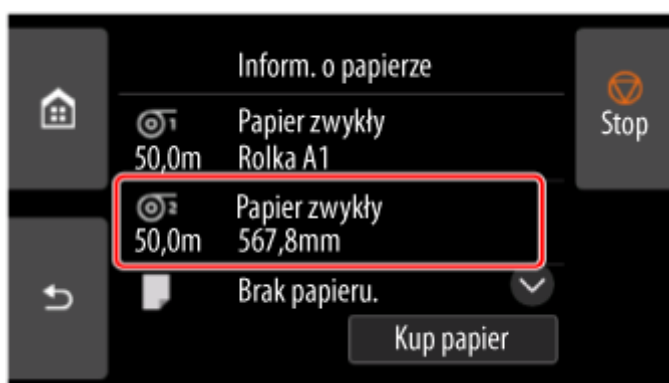
- Jeśli konieczne jest cięcie zadrukowanej rolki, przytnij papier w rolce w odpowiednim miejscu.

➔ [Cięcie papieru w rolce \(Roll Paper\)](#)

1. Wybierz obszar wyświetlania ustawień papieru na ekranie Menu główne.



2. Wybierz obszar **Papier w rolce 2 (Roll paper 2)**.



3. Wybierz opcję **Wyjmij papier**.

4. Wybierz opcję **Tak (Yes)**.

Rolka zostanie nawinięta ponownie.

»»» Ważne

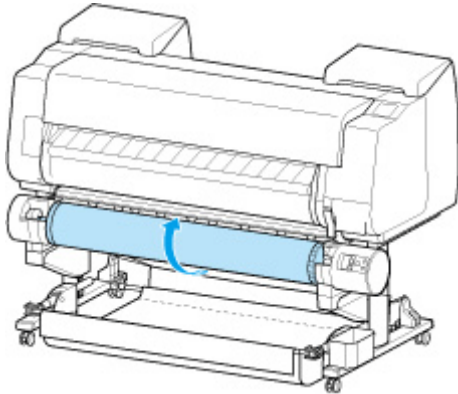
- Jeśli w pozycji **Zarządzanie pozost. ilością rolki (Manage remaining roll amount)** w menu pulpitu operatora wybrano ustawienie **Kody kreskowe (Barcodes)**, na krawędzi wiodącej papieru w rolce jest drukowany kod kreskowy.

Nie wyjmuj rolki przed wydrukowaniem kodu kreskowego. W przeciwnym razie nie będzie można śledzić pozostałej ilości papieru w rolce.

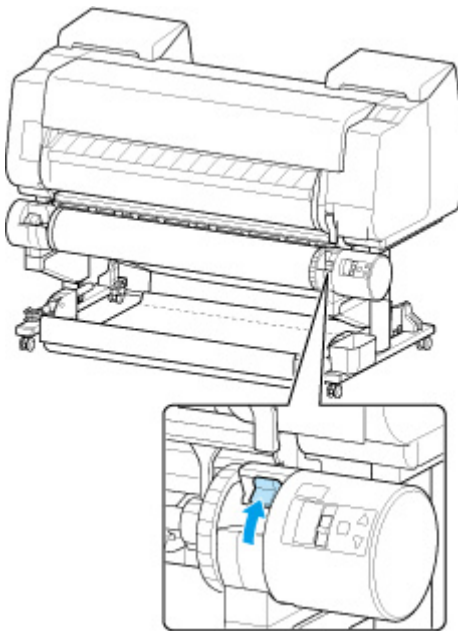
➔ [Monitorowanie pozostałej ilości papieru w rolce](#)



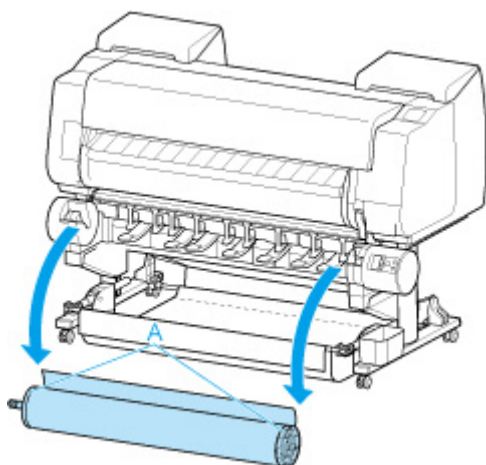
5. Używając obu rąk, obróć uchwyt rolki w kierunku wskazanym strzałką, aby przewinąć papier w rolce.



6. Przesław przełącznik **Blokada uchwytu rolki (Roll Holder Lock)** w module rolki do położenia zwolnienia.




7. Trzymaj uchwyt rolki za kołnierze (A) i wyjmij go ze szczeliny uchwytu rolki.

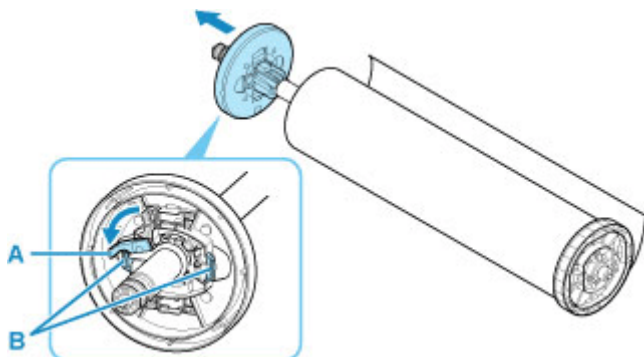


»» Uwaga

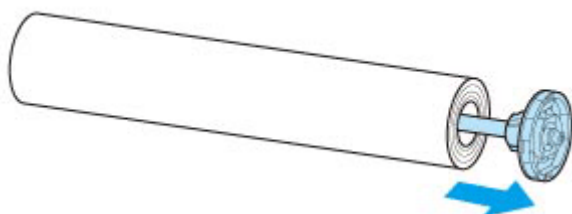
- Instrukcje wyjmowania papieru w rolce z uchwytu rolki można znaleźć w części „[Wymowanie rolek z uchwytu rolki](#)”.

Wymywanie rolek z uchwytu rolki

1. Obróć dźwignię ogranicznika rolki (A) w kierunku , aby zwolnić blokadę, a następnie, przytrzymując płytę końcową (B), zdejmij ogranicznik rolki z uchwytu rolki.

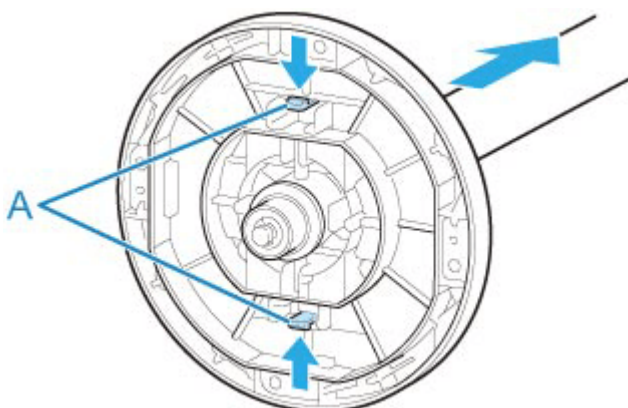


2. Usuń uchwyt rolki z papieru w rolce.

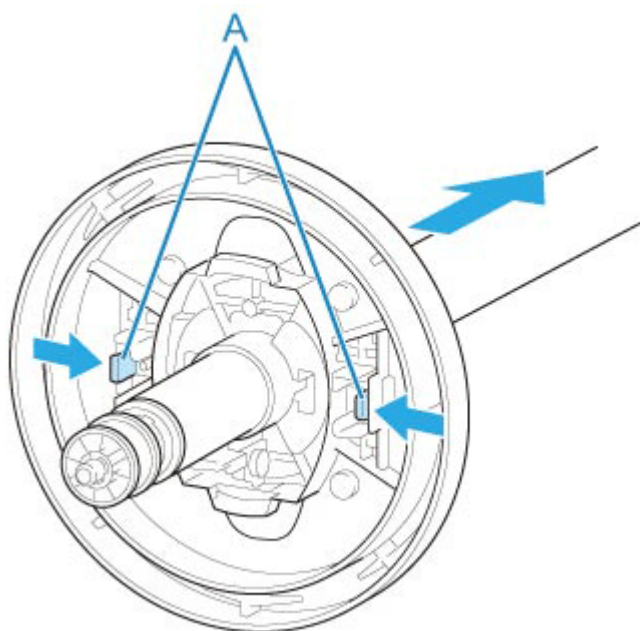


3. Aby usunąć mocowanie 3-calowego rdzenia papieru, wciśnij wypustki (A) do wewnątrz i usuń mocowanie.

- Strona uchwytu rolki



- Strona ogranicznika rolki



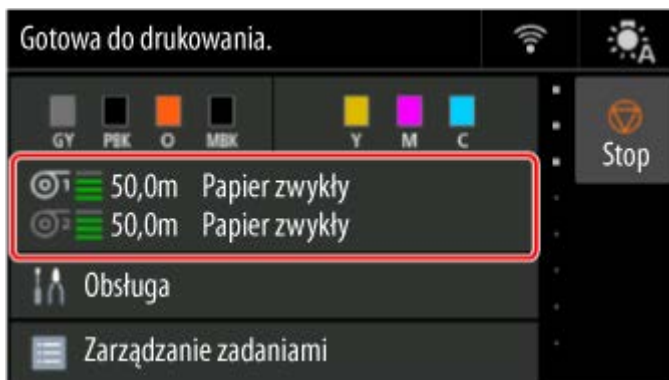
»» Ważne

- Rolkę należy przechowywać w oryginalnym worku lub kartonie, a także chronić przed wysoką temperaturą, wilgotnością i bezpośrednim działaniem promieni słonecznych. Nieprawidłowe przechowywanie papieru może spowodować zarysowanie powierzchni wydruku, co może wpłynąć negatywnie na jakość kolejnych wydruków.

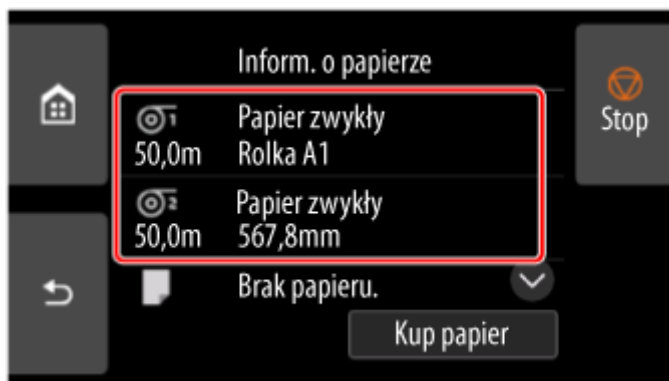
Ręczne podawanie papieru w rolce

Po podaniu papieru w rolce można przesunąć go do przodu lub do tyłu.

1. Wybierz obszar wyświetlania ustawień papieru na ekranie Menu główne.



2. Wybierz źródło papieru.



3. Wybierz opcję **Podawanie/cięcie (Feed/cut)**.
4. Dotknij opcji **Wysuń (Advance)** i **Przewiń (Rewind)**, aby przesunąć papier w rolce do przodu lub do tyłu.

»»» Uwaga

- Dotknięcie opcji **Wysuń (Advance)** lub **Przewiń (Rewind)** powoduje przesunięcie papieru w rolce o około 1 mm (0,04 cala).

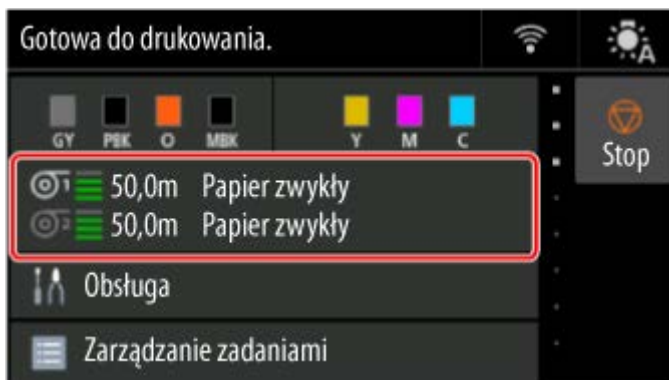
Dotknięcie opcji **Wysuń (Advance)** lub **Przewiń (Rewind)** powoduje przesuwanie papieru w rolce do momentu zwolnienia przycisku. Jeśli na ekranie dotykowym pojawi się komunikat **Nie można dalej wysunąć papieru (Cannot advance the paper any further)**, należy zwolnić przycisk.

5. Po ustaleniu położenia papieru w rolce wybierz opcję **OK**.

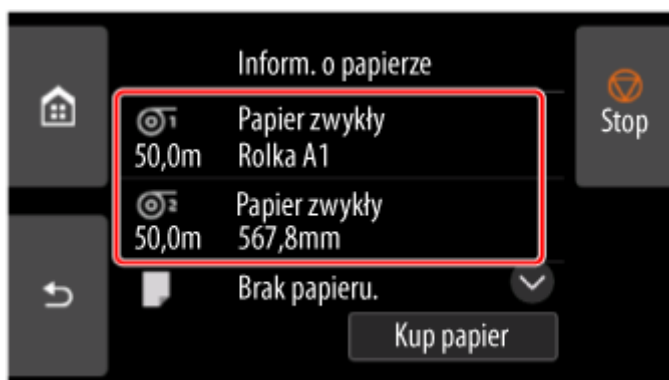
Cięcie papieru w rolce (Roll Paper)

Po podaniu papieru w rolce można przeciąć papier.

1. Wybierz obszar wyświetlania ustawień papieru na ekranie Menu główne.



2. Wybierz źródło papieru.



3. Wybierz opcję **Podawanie/cięcie (Feed/cut)**.
4. Dotknij opcji **Wysuń (Advance)** i **Przewiń (Rewind)**, aby przesunąć papier w rolce do przodu lub do tyłu.

»»» Uwaga

- Dotknięcie opcji **Wysuń (Advance)** lub **Przewiń (Rewind)** powoduje przesunięcie papieru w rolce o około 1 mm (0,04 cala).

Dotknięcie opcji **Wysuń (Advance)** lub **Przewiń (Rewind)** powoduje przesuwanie papieru w rolce do momentu zwolnienia przycisku. Jeśli na pulpicie operatora pojawi się komunikat **Nie można już wysunąć papieru (Cannot advance the paper any further)**, należy zwolnić przycisk.

5. Po ustaleniu położenia papieru w rolce wybierz opcję **Przetnij papier (Cut paper)**.
6. Zapoznaj się z treścią komunikatu i kliknij przycisk **Yes (Tak)**.

Po przycięciu papier w rolce zostanie automatycznie przewinięty.

Cięcie papieru w rolce po drukowaniu

Sposób cięcia rolek po wyprowadzeniu zależy od ustawień drukarki.

➔ [Określanie metody cięcia dla rolek](#)

Wyprowadzenie (jeśli powierzchnia papieru jest rysowana/aby oczekiwać na wyschnięcie papieru)

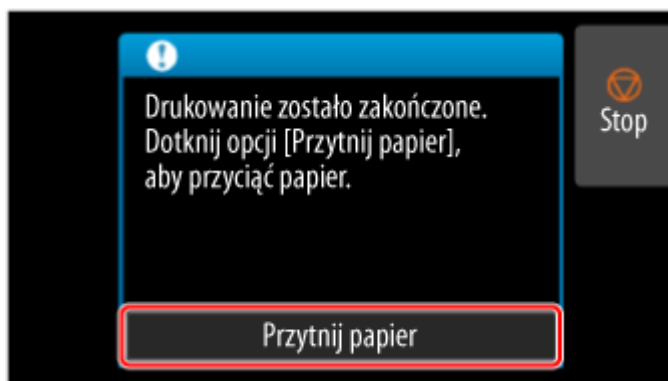
»» Ważne

- Szerokie drukowane dokumenty przycinane po wyprowadzeniu powinny być podtrzymywane przez dwie osoby. Upadek papieru może spowodować uszkodzenie wydrukowanych dokumentów.
- Podczas trzymania wydrukowanych dokumentów przed przycięciem nie należy podnosić papieru. Podniesienie papieru może wpłynąć na jakość wydruku lub spowodować niedokładne przycięcie.

1. Wydrukuj zadanie.

Po zakończeniu drukowania drukarka zatrzyma pracę bez wykonywania cięcia.

2. Przytrzymując wydrukowany dokument od strony dolnej krawędzi, tak aby nie spadł, wybierz opcję **Przytnij papier** w celu odcięcia papieru w rolce.



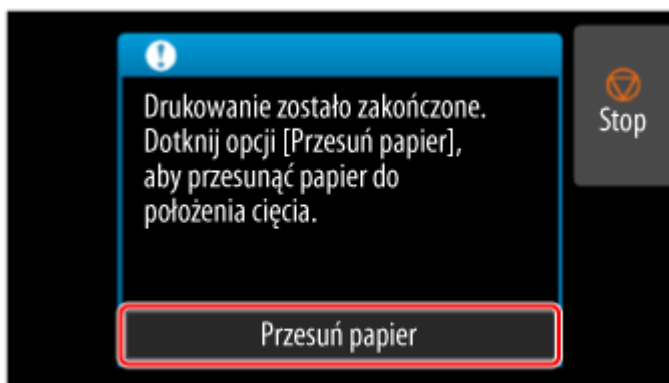
Ręcznie (Manual) (w przypadku używania nośników, których nie można ciąć ostrzem gilotyny)

1. Wydrukuj zadanie.

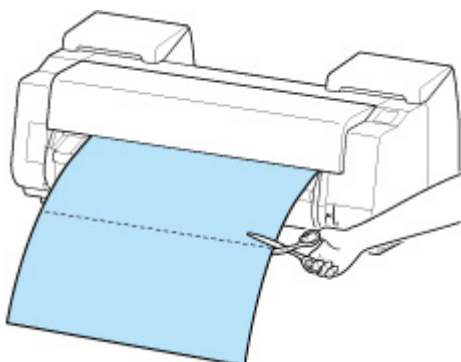
Drukarka zatrzyma wysuwanie papieru po zakończeniu drukowania.

2. Wybierz opcję **Popchnij papier (Advance paper)**.

Papier w rolce zostanie wysunięty do wskazanego położenia cięcia, a następnie automatycznie zatrzymany.



3. Przytnij papier w rolce ręcznie za pomocą nożyczek lub podobnego narzędzia.

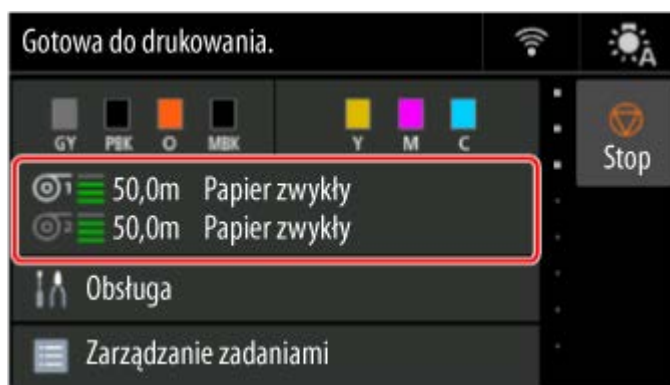


4. Wybierz opcję **OK**.

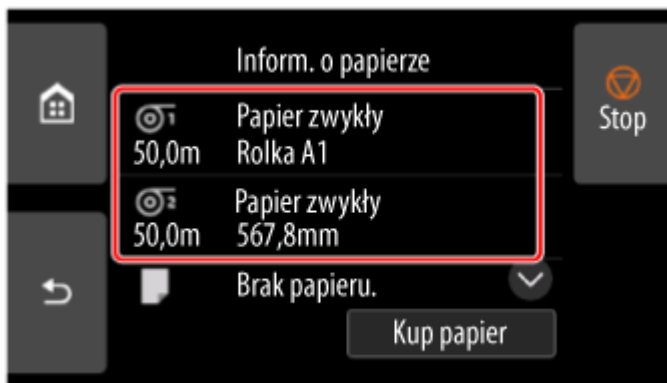
Rolka zostanie automatycznie zatrzymana po przewinięciu.

Ręcznie (Manual) (dla papieru, którego krawędź wiodąca trze o głowicę drukującą)

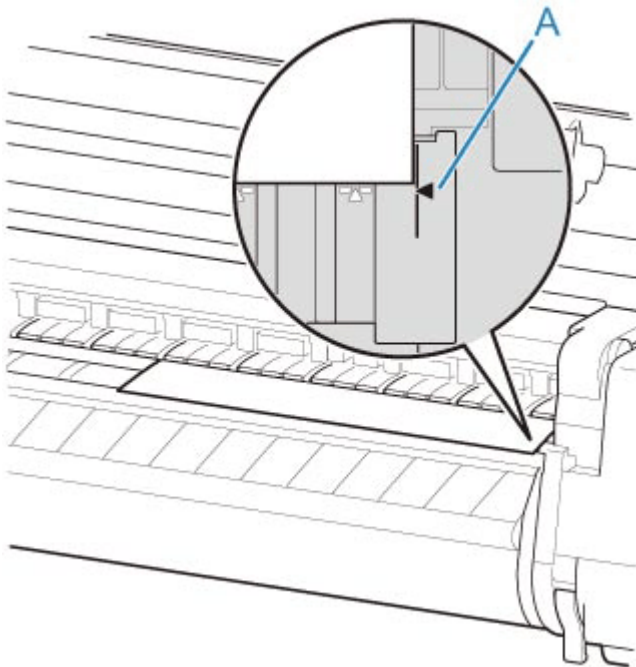
1. Wybierz obszar wyświetlania ustawień papieru na ekranie Menu główne.



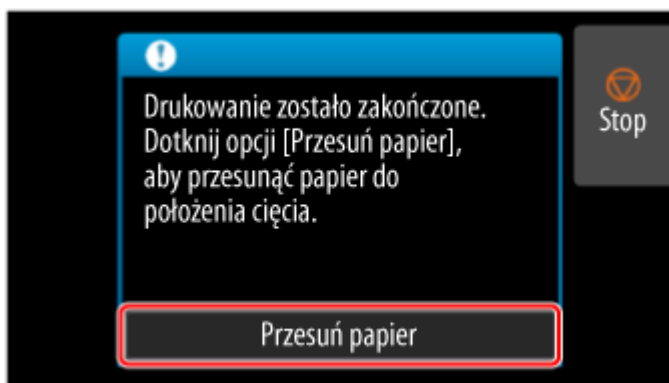
2. Wybierz źródło papieru.



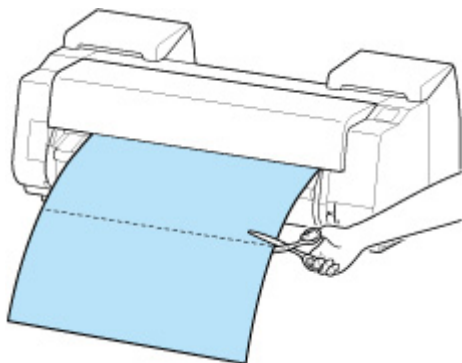
3. Wybierz opcję **Podawanie/cięcie (Feed/cut)**.
4. Dotknij opcji **Wysuń (Advance)** lub **Przewiń (Rewind)** i wyrównaj krawędź wiodącą papieru z położeniem (A).



5. Wydrukuj zadanie.
Drukarka zatrzyma wysuwanie papieru po zakończeniu drukowania.
6. Wybierz opcję **Popchnij papier (Advance paper)**.
Papier w rolce zostanie wysunięty do wskazanego położenia cięcia, a następnie automatycznie zatrzymany.



7. Przytnij papier w rolce ręcznie za pomocą nożyczek lub podobnego narzędzia.



8. Wybierz opcję **OK**.

Rolka zostanie automatycznie zatrzymana po przewinięciu.

Automatyczne przełączanie rolek

W przypadku korzystania z modułu rolki jako urządzenia podającego papier w rolce można włożyć rolkę górną (rolka 1 w drukarce) i rolkę dolną (rolka 2 w module rolki) i drukować z automatycznym przełączaniem między rolką 1 a rolką 2 zależnie od zadania drukowania.

Szczegółowe informacje na temat przełączania między rolką 1 a rolką 2 można znaleźć w części „[Jak przełączać rolki papieru](#)” (Windows) lub „Jak przełączać rolki papieru” (macOS).

»»» Ważne

- W przypadku ustawienia opcji **Ustawienia zatrzymania papieru (Paper retention settings)** na **Zwolnij (Release)** nie można używać automatycznego przełączania papieru w rolce.

Obsługa arkuszy

- **Wkładanie arkuszy do drukarki**
- **Wyjmowanie arkuszy**
- **Drukowanie od wybranego punktu początkowego**
- **Usuwanie zaciętego arkusza**

Wkładanie arkuszy do drukarki

Wykonaj poniższe czynności, aby włożyć arkusze do drukarki.

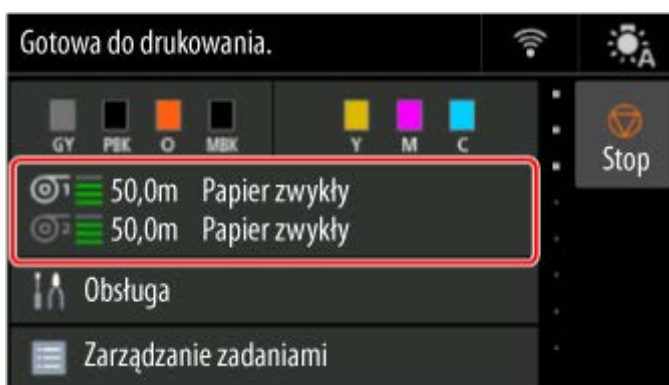
Ważne

- Pomięty lub przekrzywiony papier może się zaciąć. W razie potrzeby należy rozprostować papier i włożyć go ponownie.
- Papier należy włożyć prosto. Włożenie papieru krzywo spowoduje błąd.
➔ [1317](#)
- Jeśli nie używasz podstawy, upewnij się, że żadne przedmioty nie znajdują się pod drukarką. Przedmioty znajdujące się pod drukarką mogą spowodować uszkodzenie lub zacięcie papieru.

Uwaga

- Przed włożeniem arkusza ciętego należy sprawdzić, czy pod pokrywą górną lub prowadnicą wyjściową nie ma zabrudzeń. Jeśli te miejsca są zabrudzone, najlepiej jest najpierw je wyczyścić.
➔ [Czyszczenie obszaru pod pokrywą górną](#)
- Nieużywany papier należy przechowywać w oryginalnym opakowaniu, a także chronić przed wysoką temperaturą, wilgotnością i bezpośrednim działaniem promieni słonecznych.

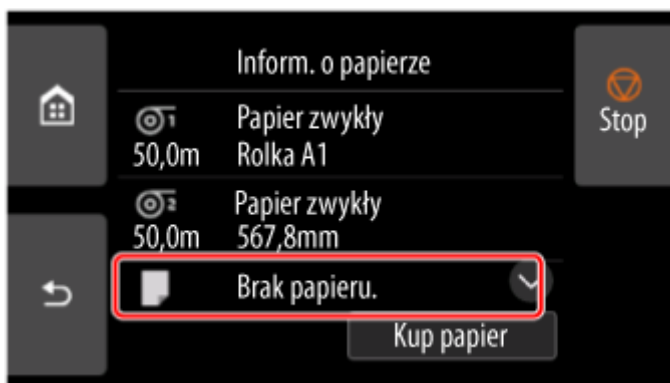
1. Wybierz obszar wyświetlania ustawień papieru na ekranie Menu główne.



Uwaga

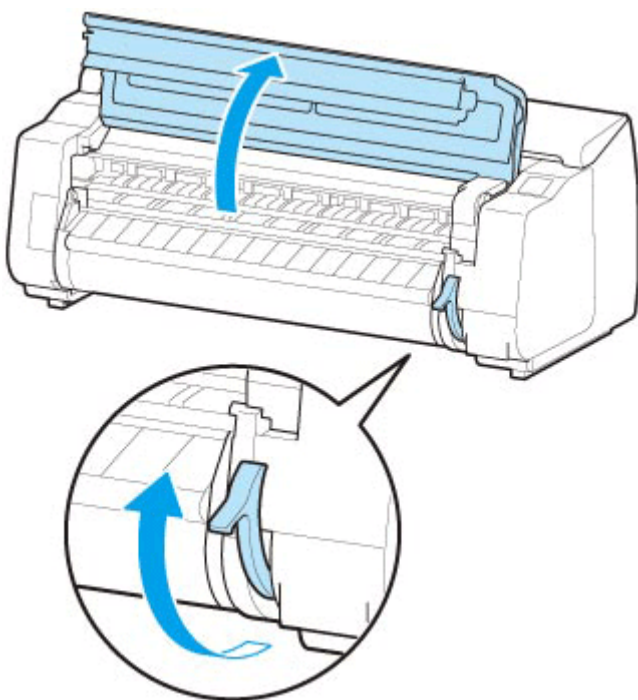
- Jeśli zadanie drukowania zostało odebrane wcześniej, postępuj zgodnie z instrukcjami wyświetlanymi na ekranie i wybierz opcję **Włóż papier (Load paper)**.

2. Wybierz obszar **Ręcznie (Manual)**.



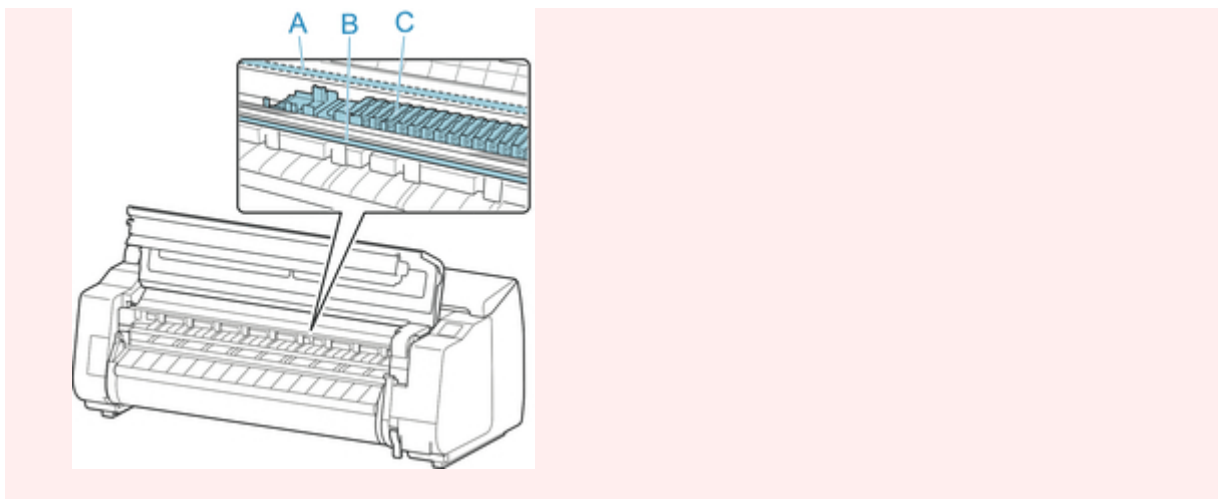
3. Wybierz opcję **Włóż papier w rolce (Load paper)**.

4. Otwórz pokrywę górną i podnieś dźwignię zwalniającą.



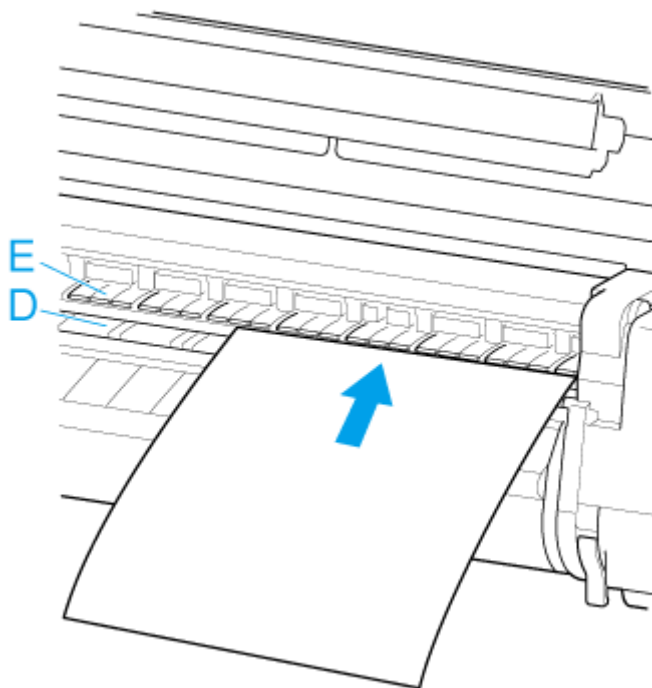
»»» Ważne

- Nie należy dotykać skali liniowej (A), prowadnicy karetki (B) ani stabilizatora przewodu atramentowego (C). Dotknięcie tych elementów może spowodować ich uszkodzenie.

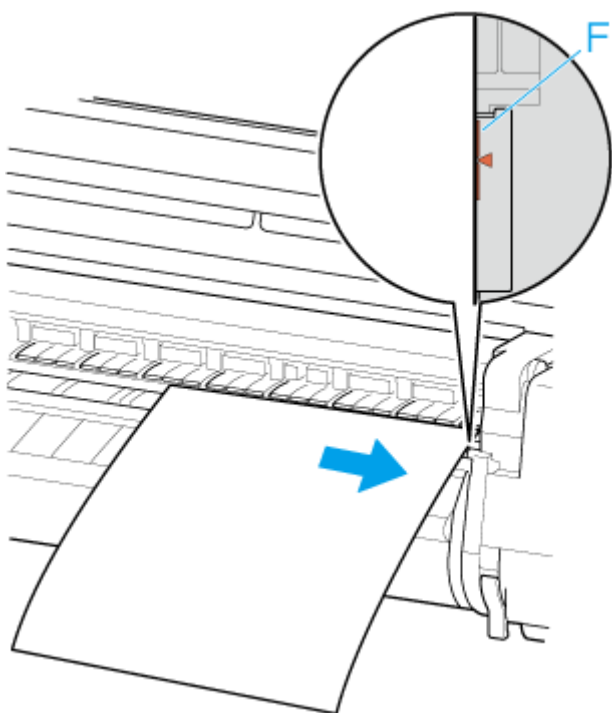


5. Włóż papier cięty w orientacji pionowej, stroną do druku skierowaną w górę, między płytę dociskową (D) a uchwyt papieru (E).

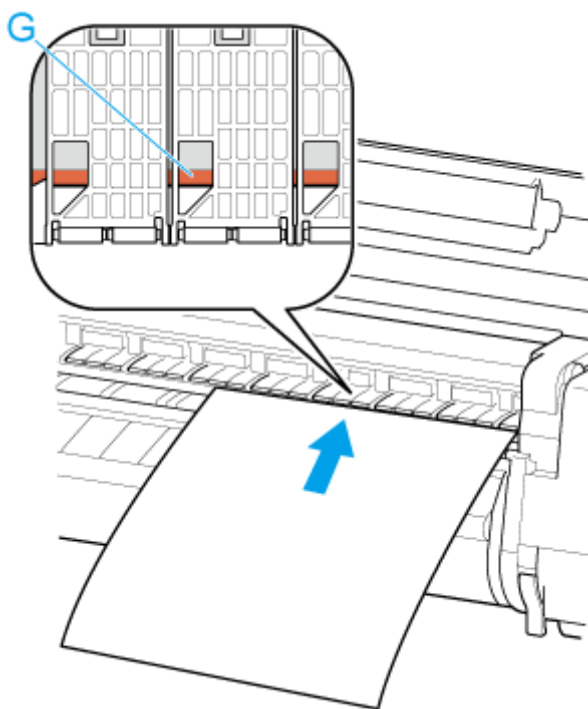
Po włożeniu papieru ciętego zostanie on automatycznie przyłożony do powierzchni płyty.



6. Wyrównaj papier z linią wyrównywania papieru (F) po prawej stronie.



7. Wyrównaj tylną krawędź włożonego papieru z przednią krawędzią tylnej linii wyrównywania papieru (G).

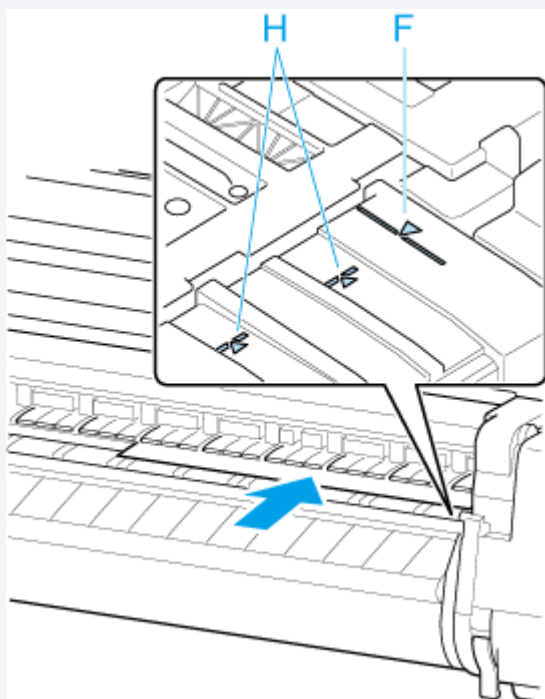


»» Ważne

- Włóż arkusz równoległe do prawej linii wyrównywania (F). Włożenie papieru krzywo spowoduje błąd.
- Przekrzywiony papier może trzeć o głowicę drukującą. Jeśli papier przekrzywi się przed włożeniem, należy go rozprostować.

»» Uwaga

- Można także wyrównać arkusz cięty do bliższej krawędzi. W takim przypadku należy włożyć arkusz cięty, wyrównując bliższą krawędź z oznaczeniami (H) na płycie, a prawą krawędź z linią wyrównywania papieru (F) po prawej stronie.

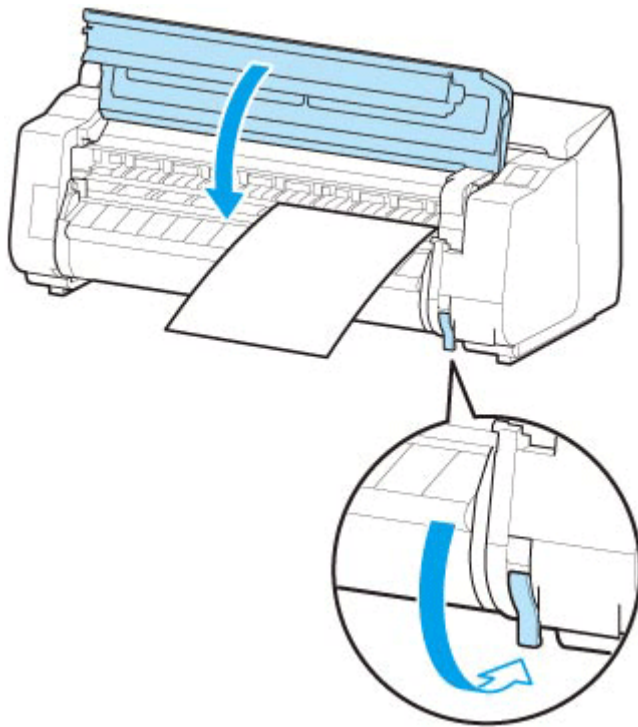


- Można wyregulować moc próżni, dociskając papier do płyty po podniesieniu dźwigni zwalniającej. W razie trudności z włożeniem papieru należy dotknąć opcji **Zasysanie (Suction)** na ekranie dotykowym i wyregulować moc próżni. Dostępnych jest 5 poziomów mocy próżni.

Jednak pomimo zwiększenia siły ssania mocne dociśnięcie papieru niektórych typów do płyty może być niewystarczające. W takim przypadku należy włożyć papier ręcznie.

- Arkusze są utrzymywane w miejscu przez ssanie za pośrednictwem otworów w płycie. Choć ssanie może powodować hałas przy niektórych położeniach włożonego papieru, nie oznacza to problemu. Jeśli hałas jest zbyt uciążliwy, należy spróbować nieco przesunąć papier w lewo lub w prawo (do 1 mm / 0,04 cala), utrzymując go równoległe do linii wyrównywania papieru.
- Ssanie pozostaje włączone przez około 30 sekund podczas wkładania papieru. Jeśli w tym czasie nie uda się włożyć arkusza, należy go wyciągnąć i włożyć ponownie, aby jeszcze raz uruchomić ssanie.

8. Opuść dźwignię zwalniającą i zamknij pokrywę górną.



»»» Uwaga

- Jeśli zadanie drukowania zostało odebrane wcześniej, postępuj zgodnie z ekranem dotykowym, aby rozpocząć drukowanie po włożeniu papieru.

9. Wybierz typ włożonego papieru i wybierz **OK**.

Rozpocznie się podawanie papieru.

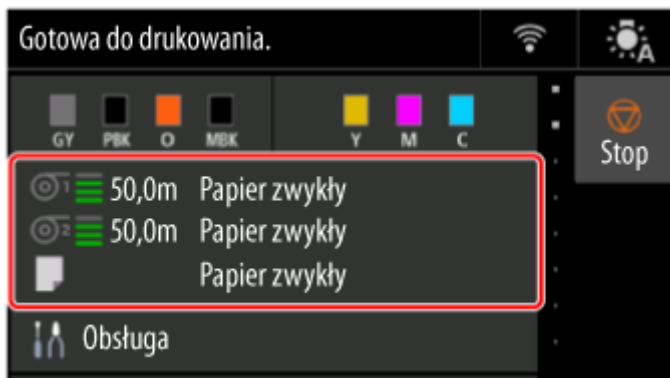
»»» Uwaga

- Szczegółowe informacje o typach nośników do wyboru można znaleźć w części „Lista informacji o papierze”.

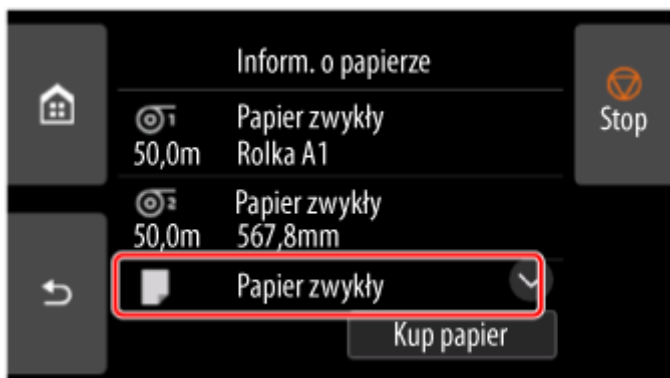
Wyjmowanie arkuszy

Wyjmij arkusze z drukarki w sposób opisany poniżej.

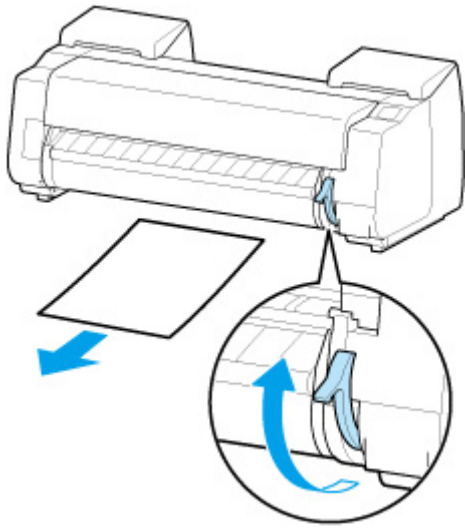
1. Wybierz obszar wyświetlania ustawień papieru na ekranie Menu główne.



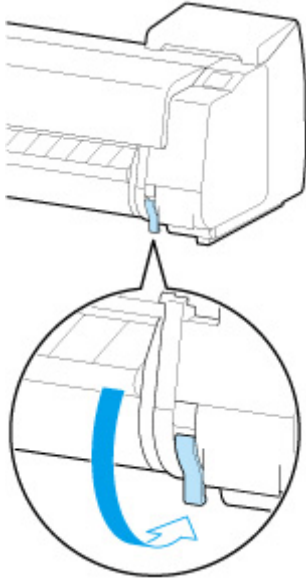
2. Wybierz obszar **Ręcznie (Manual)**.



3. Wybierz opcję **Wyjmij papier**.
4. Zapoznaj się z treścią komunikatu i kliknij przycisk **Yes (Tak)**.
5. Po wyświetleniu instrukcji wyjmowania papieru na ekranie dotykowym podnieś dźwignię zwalnającą, przytrzymując arkusz, a potem wyjmij arkusz.



6. Opuść dźwignię zwalniającą.



Drukowanie od wybranego punktu początkowego

Aby drukować na arkuszach od wybranego położenia, wykonaj poniższe czynności.

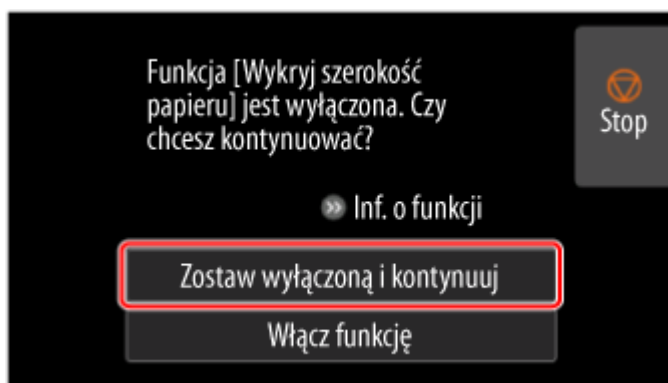
Ustawianie opcji Wykrywaj szerokość papieru (Detect paper width) na Wyłącz (Disable)



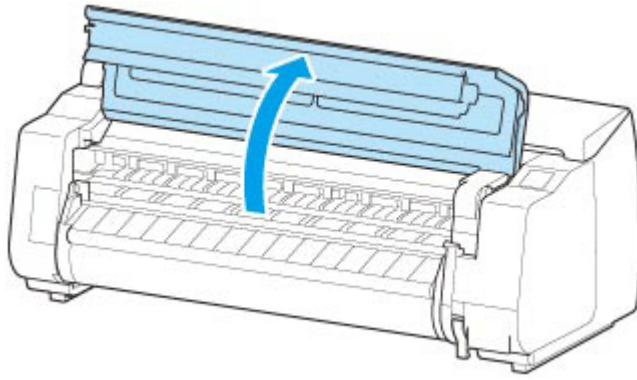
1. Wybierz opcję **Ustawienia urządzenia (Printer settings)** na ekranie Menu główne (HOME).
2. Wybierz opcję **Ustawienia dotyczące papieru**.
3. Wybierz opcję **Zaawansowane ustawienia papieru**.
4. Wybierz typ papieru.
5. Wybierz szerokość **Wykryj szerokość papieru (Detect paper width)**.
6. Wybierz opcję **Wyłącz (Disable)**.

Wkładanie papieru w wybranym położeniu początkowym drukowania

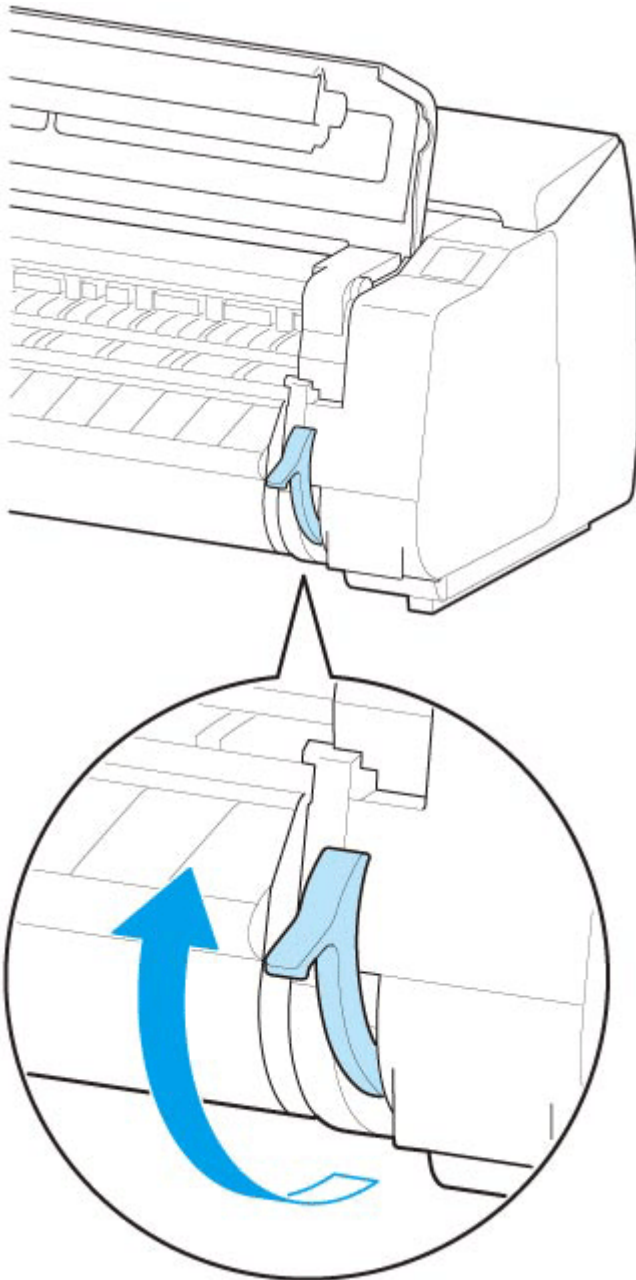
1. Włóż papier.
➔ [Wkładanie arkuszy do drukarki](#)
2. Zapoznaj się z treścią komunikatu i kliknij przycisk **Pozostaw ją wyłączoną i kontynuuj (Keep it disabled and continue)**.



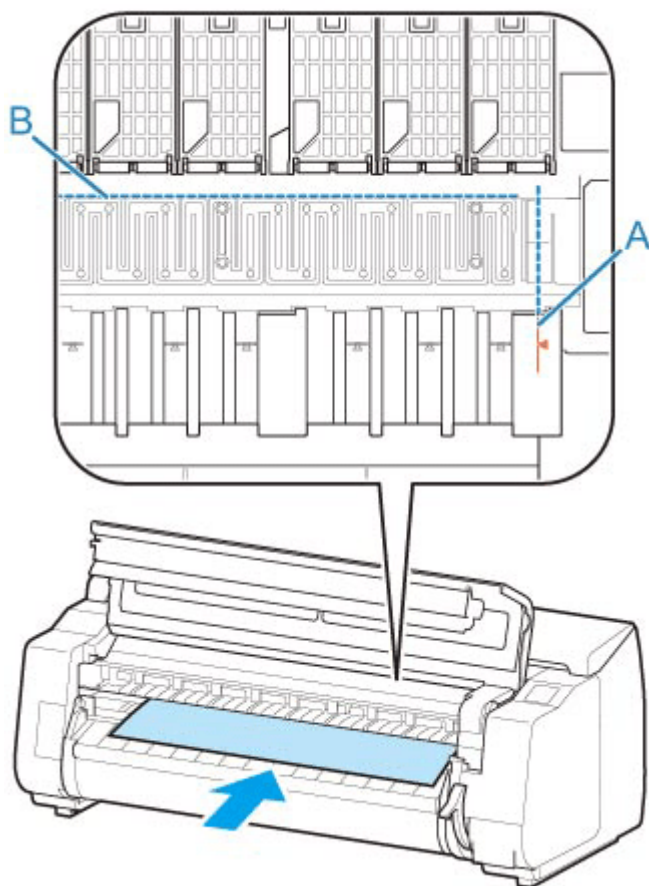
3. Otwórz pokrywę górną.



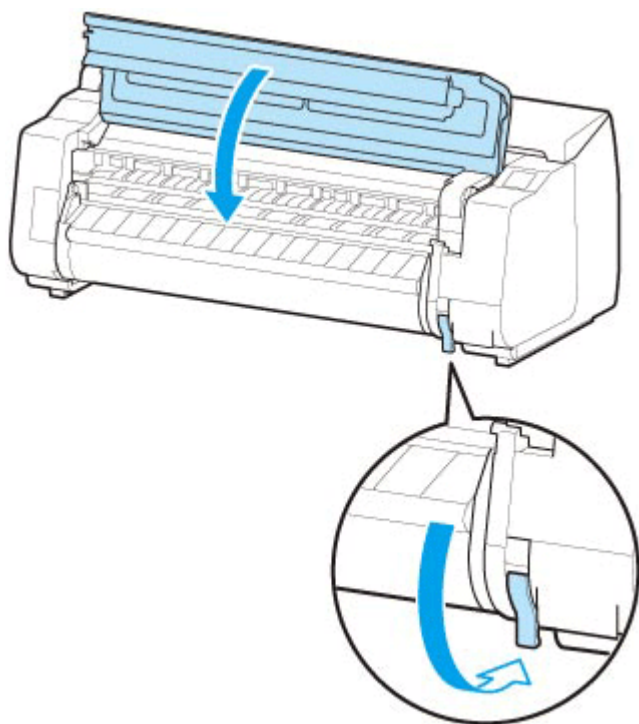
4. Podnieś dźwignię zwalniającą.



5. Włóż papier, zachowując wyrównanie jego prawej krawędzi z przedłużeniem linii wyrównywania papieru (A) po prawej stronie drukarki oraz położenia, od którego chcesz rozpocząć drukowanie, z rowkiem (B) na dalszym końcu płyty.



6. Opuść dźwignię zwalniającą i zamknij pokrywę górną.



7. Po wyświetleniu ekranu wyboru formatu papieru wybierz format włożonego papieru.

Ustawienia papieru (Paper settings)

- **Zmiana typu papieru**
- **Określanie długości papieru**
- **Monitorowanie pozostałej ilości papieru w rolce**
- **Określanie metody cięcia dla rolek**
- **Automatyczne cięcie krawędzi wiodącej papieru w rolce**
- **Ograniczanie ilości pyłu przy cięciu rolek**
- **Określanie czasu schnięcia atramentu**
- **Określanie wartości przedłużenia dla drukowania bez marginesów**

Zmiana typu papieru

Wykonaj poniższe kroki, aby po włożeniu papieru zmienić typ papieru określony w drukarce.

Uwaga

- Drukarka ma możliwość oszacowania typu nośnika na podstawie danych odczytywanych przez czujnik podczas ustawiania papieru. W przypadku dalszego korzystania z tej funkcji, drukarka będzie uczyć się odczytywanych danych i wzrośnie dokładność szacowania typu nośnika. W przypadku dalszego korzystania z wielu typów nośników, funkcja ta ograniczy potrzebę wybierania typu nośnika przy każdym ustawianiu papieru.

➔ [Metoda wyboru typu nośnika \(Media type selection method\)](#)

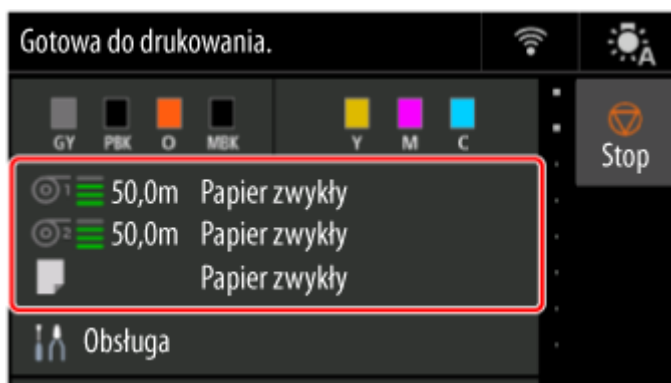
- Jeśli użyjesz tego samego typu papieru i ustawisz opcję **Metoda wyboru typu nośnika (Media type selection method)** na **Użyj bieżącego typu nośnika (Use current media type)** podczas wkładania papieru, zostanie automatycznie wybrany typ nośnika używany przed ustawieniem opcji **Użyj bieżącego typu nośnika (Use current media type)**, co wyeliminuje konieczność zmiany tego ustawienia.

➔ [Metoda wyboru typu nośnika \(Media type selection method\)](#)

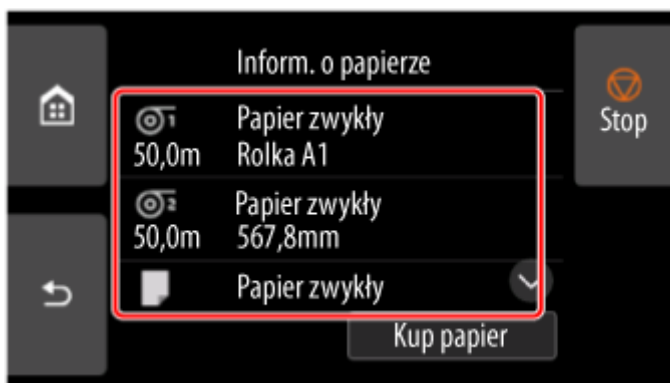
Ważne

- W celu zapewnienia najlepszych rezultatów drukowania drukarka precyzyjnie reguluje wysokość głowicy drukującej i wartość podawania każdego typu papieru. Należy pamiętać o wybraniu właściwego typu papieru przed drukowaniem.

1. Wybierz obszar wyświetlania ustawień papieru na ekranie Menu główne.



2. Wybierz źródło papieru.



3. Wybierz opcję **Ustawienia papieru**.

4. Wybierz opcję **Typ**.

5. Wybierz typ nośnika papieru w rolce załadowanego do drukarki.

»»» Ważne

- Ważne jest wybranie prawidłowego typu papieru. Jeśli ustawienie nie będzie zgodne z typem włożonego papieru, mogą wystąpić błędy podawania i problemy z jakością wydruku.

»»» Uwaga

- Szczegółowe informacje o typach nośników można znaleźć w części „Lista informacji o papierze”.
- Po użyciu dźwigni zwalniającej automatycznie są przywracane ustawienia dla ostatniego wybranego typu nośnika.

6. Wybierz opcję **Zarejestruj (Register)**.

Określanie długości papieru

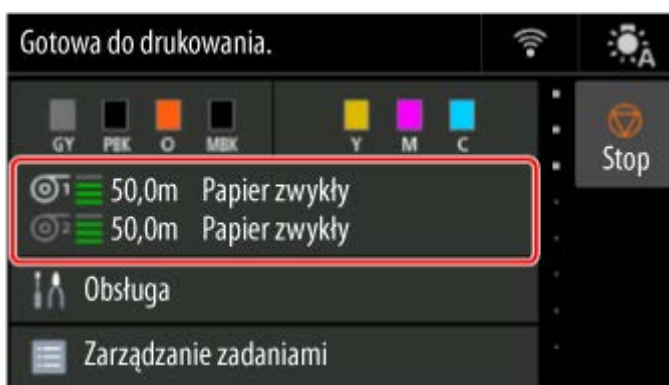
W przypadku zmiany długości papieru po wysunięciu papieru należy określić długość w sposób opisany poniżej.

»»» Uwaga

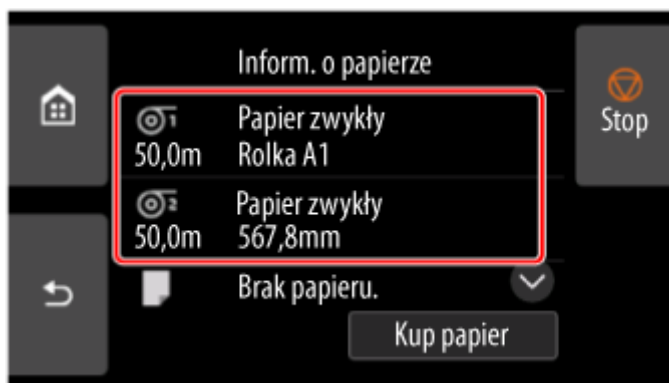
- Długość papieru w rolce należy określić po ustawieniu opcji **Zarządzanie pozost. ilością rolki (Manage remaining roll amount)** na **Kody kreskowe (Barcodes)**.

➔ [Monitorowanie pozostałej ilości papieru w rolce](#)

1. Wybierz obszar wyświetlania ustawień papieru na ekranie Menu główne.



2. Wybierz źródło papieru.



3. Wybierz opcję **Ustawienia papieru**.
4. Wybierz opcję **Długość (Length)**.
5. Wprowadź Długość papieru w rolce (Roll paper length) i dotknij przycisku **OK**.
6. Wybierz opcję **Zarejestruj (Register)**.

Monitorowanie pozostałej ilości papieru w rolce

Istnieją dwie metody zarządzania pozostałą ilością papieru w rolce: użycie kodu kreskowego i szacowanie pozostałej ilości papieru w rolce.

Zarządzanie pozostałą ilością papieru w rolce przy użyciu kodu kreskowego


Po ustawieniu opcji **Zarządzanie pozost. ilością rolki (Manage remaining roll amount)** na **Kody kreskowe (Barcodes)** pozostała ilość papieru w rolce i typ nośnika zostaną wydrukowane jako kod kreskowy i tekst przy wyjmowaniu papieru. Po ustawieniu opcji **Zarządzanie pozost. ilością rolki (Manage remaining roll amount)** na **Kody kreskowe (Barcodes)** i włożeniu papieru w rolce z wydrukowanym kodem kreskowym typ nośnika i pozostała ilość zostaną automatycznie wykryte po włożeniu papieru w rolce. Kod kreskowy zostanie odczytany po odczytaniu.



Ważne

- Jeśli kod kreskowy na rolce nie zostanie wykryty, wprowadź typ i długość papieru na pulpicie operatora. Długość papieru na tym etapie można ustawić przy użyciu opcji **Długość rolki (zmiana ustawienia domyślnego) (Roll length (change default))**.
➔ [Ustawianie wartości domyślnej pozostałej ilości papieru w rolce w trybie zarządzania przy użyciu kodu kreskowego](#)

Po ustawieniu opcji **Zarządzanie pozost. ilością rolki (Manage remaining roll amount)** na **Kody kreskowe (Barcodes)** wykonaj poniższe czynności.

1. Wybierz opcję  **Ustawienia urządzenia (Printer settings)** na ekranie Menu główne (MENU GŁÓWNE).
2. Wybierz opcję **Ustawienia dotyczące papieru**.
3. Wybierz opcję **Zarządzanie pozost. ilością rolki (Manage remaining roll amount)**.
4. Wybierz opcję **Kody kreskowe (Barcodes)**.
5. Wprowadź Długość papieru w rolce (Roll paper length) i dotknij przycisku **OK**.

Ważne

- Po wybraniu ustawienia **Włącz (Enable)** opcji **Automat. podaw. papieru w rolce (Roll paper auto feed)** ekran sprawdzania długości papieru w rolce jest wyświetlany tylko przez 5 sekund.

»» Uwaga

- Wyświetlaną długość papieru w rolce można ustawić przy użyciu opcji **Długość rolki (zmiana ustawienia domyślnego) (Roll length (change default))**.
 - ➔ [Ustawianie wartości domyślnej pozostałej ilości papieru w rolce w trybie zarządzania przy użyciu kodu kreskowego](#)

6. Należy wybrać harmonogram wyświetlania komunikatu ostrzegawczego.

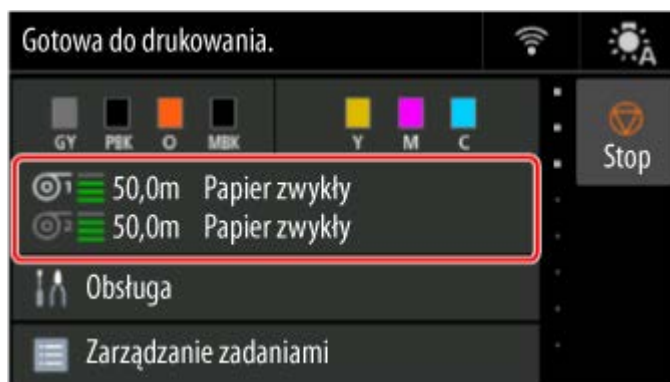
Ustawianie wartości domyślnej pozostałej ilości papieru w rolce w trybie zarządzania przy użyciu kodu kreskowego

Gdy zostanie wybrane ustawienie **Kody kreskowe (Barcodes)** opcji **Zarządzanie pozost. ilością rolki (Manage remaining roll amount)** i podawany jest papier w rolce, na którym nie wydrukowano kodu kreskowego (np. nowy papier w rolce), pojawia się ekran wprowadzania długości papieru w rolce (pozostałej ilości).

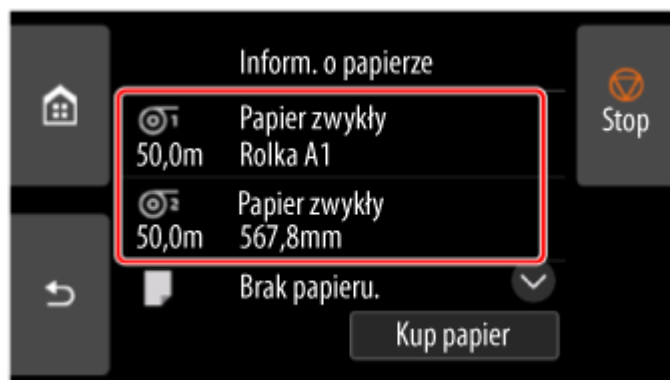
Na tym ekranie pojawia się długość (pozostała ilość) określona dla wartości domyślnej. Jeśli ta długość jest niepoprawna, wprowadź poprawną długość.

Jeśli konieczna jest zmiana długości (pozostałej ilości) określonej dla wartości domyślnej, wykonaj poniższe czynności.

1. Wybierz obszar wyświetlania ustawień papieru na ekranie Menu główne.



2. Wybierz źródło papieru.



3. Wybierz opcję **Ustawienia papieru**.

4. Wybierz opcję **Zaawans. (Advanced)**.
5. Wybierz opcję **Długość rolki (zmiana ustawienia domyślnego) (Roll length (change default))**.
6. Wprowadź Długość papieru w rolce (Roll paper length) i dotknij przycisku **OK**.

Zarządzanie przez szacowanie pozostałej ilości papieru w rolce

Po ustawieniu opcji **Zarządzanie pozost. ilością rolki (Manage remaining roll amount)** na **Ocena automatyczna (Auto estimate)**, pozostała ilość papieru w rolce jest szacowana i wyświetlana na pulpicie operatora. Kod kreskowy nie jest drukowany.

Gdy skończy się papier, drukarka zarejestruje szacunkową pozostałą ilość rolki. Wszelkie rozbieżności zostaną wykorzystane do zwiększenia dokładności szacowanej pozostałej ilości rolki przy następnym załadunku tego samego papieru.

»»» Ważne

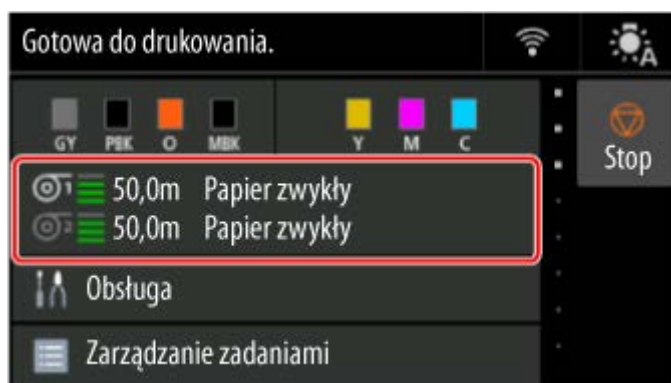
- Jeśli typ papieru nie zostanie wybrany poprawnie, pozostała ilość papieru w rolce może być szacowana niepoprawnie.
- Wystąpił błąd w szacowanej ilości pozostałego papieru i papier może się wyczerpać podczas drukowania.
- W przypadku używania papieru, który nie znajduje się na liście informacji o papierze, ustaw **Grubość papieru (Paper thickness)** i **Średnica zewnętrz. tuby papieru (Paper core outer diameter)** w menu **Zaawansowane ustaw. papieru (Advanced paper settings)** lub w programie Media Configuration Tool. Aby oszacować pozostałą ilość papieru w rolce, opcje **Grubość papieru (Paper thickness)** i **Średnica zewnętrz. tuby papieru (Paper core outer diameter)** muszą być ustawione prawidłowo.
 - ➔ Lista informacji o papierze
 - ➔ Przewodnik po programie Media Configuration Tool

Określanie metody cięcia dla rolek

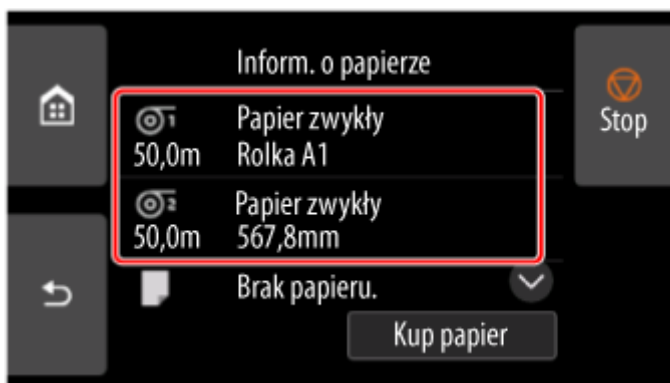
»»» Uwaga

- Opcje **Automatycznie cięcie (Automatic cut)** i **Cięcie przy wyprowadzeniu (Eject cut)** obowiązują tylko w przypadku wybrania opcji **Automatyczne cięcie (Automatic Cutting)** > **Tak (Yes)** w sterowniku drukarki.
 - ➔ [Cięcie papieru w rolce po drukowaniu](#) (Windows)
 - ➔ Cięcie papieru w rolce po drukowaniu (macOS)
- W przypadku użycia opcji **Cięcie wyjściowe** drukowanie nie zostanie wznowione po wydrukowaniu serii zadań w trybie ciągłym do momentu przycięcia rolki.
- W przypadku drukowania ciągłego, wybierz opcję **Przycięcie użytkownika (User cut)**, a następnie **Tak (Yes)** lub **Przycięcia wydruku (Print Cut Guideline)** w menu **Cięcie automatyczne (Automatic Cutting)** w sterowniku drukarki.
- W przypadku niektórych typów papieru dla ustawienia **Tryb cięcia (Cutting mode)** wstępnie wybrana jest opcja **Cięcie wyjściowe (Eject cut)** lub **Przycięcie użytkownika (User cut)**. W przypadku tego papieru zalecamy zachowanie zaprogramowanego trybu cięcia.
- Jeśli dokumenty drukowane z wykorzystaniem opcji **Cięcie automatyczne (Automatic cut)**, **Cięcie przy wyprowadzeniu (Eject cut)** lub **Przycięcie użytkownika (User cut)** są zbyt krótkie, rolki zostaną odpowiednio rozwinięte, aby zapobiec problemom z cięciem i wyprowadzaniem papieru. W niektórych przypadkach może to spowodować utworzenie szerszego marginesu dolnego.

1. Wybierz obszar wyświetlania ustawień papieru na ekranie Menu główne.



2. Wybierz źródło papieru.



3. Wybierz opcję **Ustawienia papieru**.
4. Wybierz opcję **Zaawans. (Advanced)**.
5. Wybierz opcję **Tryb cięcia**.
6. Wybierz ustawienie z menu.

Automatyczne cięcie

Wybierz tę opcję, aby automatycznie ciąć papier rolkowy za pomocą ostrza gilotyny.

Cięcie przy wyprowadzeniu (Eject cut)

Wybierz tę opcję, aby przesunąć gilotynę przy użyciu pulpitu operatora i przyciąć papier.

W przypadku opcji **Automatyczne cięcie (Automatic cut)** papier spadnie i może trzeć o kosz, powodując uszkodzenie powierzchni wydruku, ale można wykonać cięcie tą metodą i podeprzeć papier w taki sposób, aby nie spadł w celu uniknięcia uszkodzenia papieru. Ponadto można zabezpieczyć papier, który nie wysechł, przed upadkiem, poprzez sprawdzenie wzrokowe, czy atrament wysechł przed przycięciem papieru.

Po wykonaniu drukowania wybierz opcję **Przytnij papier (Cut paper)** i przytnij papier w rolce za pomocą ostrza gilotyny.

➔ [Cięcie papieru w rolce po drukowaniu](#)

Przycięcie użytkownika (User cut)

Wybierz tę opcję, jeśli nie można przyciąć papieru za pomocą ostrza gilotyny. Po wyświetleniu komunikatu **Czy chcesz ustawić wykrywanie krawędzi wiodącej papieru? (Do you want to set to detect the leading edge of the paper?)** wybierz opcję **Wykrywaj (zalecane) (Detect (recommended))**.

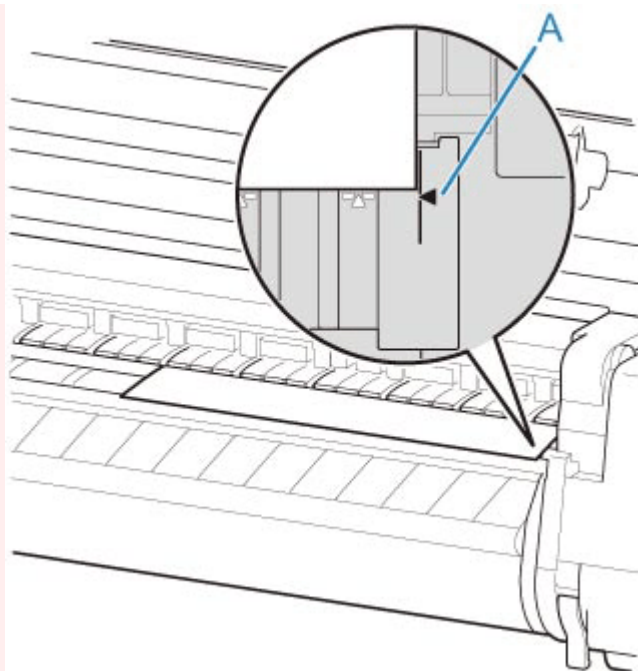
Przytnij każdą stronę z rolki za pomocą nożyczek.

➔ [Cięcie papieru w rolce po drukowaniu](#)

»»» Ważne

- W przypadku papieru, którego krawędź przednia ociera się o głowicę drukującą, ustaw wykrywanie krawędzi przedniej papieru na **Nie wykrywaj** i wyrównaj krawędź przednią papieru do pozycji (A).

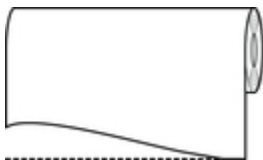
➔ [Ręczne podawanie papieru w rolce](#)



- Jeśli wybierzesz dla funkcji wykrywania krawędzi wiodącej papieru ustawienie **Nie wykrywaj (Do not detect)**, na krawędzi wiodącej papieru po rozpoczęciu drukowania będzie tworzony margines około 10 cm (4 cale).
- Jeśli wybierzesz dla funkcji wykrywania krawędzi wiodącej papieru ustawienie **Nie wykrywaj (Do not detect)**, drukowanie zostanie rozpoczęte w położeniu ustawionym przy pierwszym drukowaniu po wymianie rolki. Spowoduje to powiększenie marginesu krawędzi wiodącej papieru.

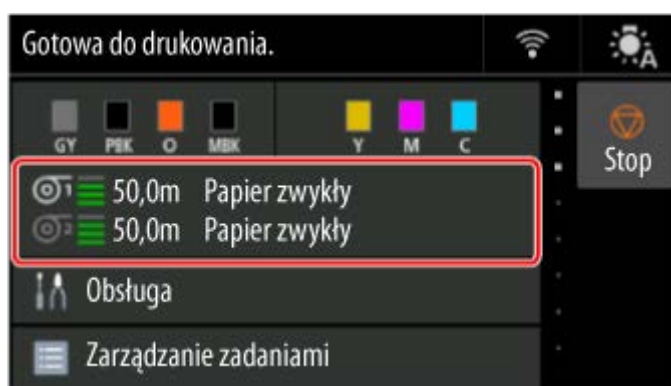
Automatyczne cięcie krawędzi wiodącej papieru w rolce

Jeśli krawędź wiodąca papieru zostanie przycięta krzywo lub inaczej niż prosto po włożeniu papieru w rolce, drukowanie nie zostanie wykonane prawidłowo. W takim przypadku można przyciąć krawędź wiodącą papieru prosto po włożeniu papieru w rolce przy użyciu opcji **Najpierw cięcie krawędzi (Trim edge first)** w menu panelu operatora.

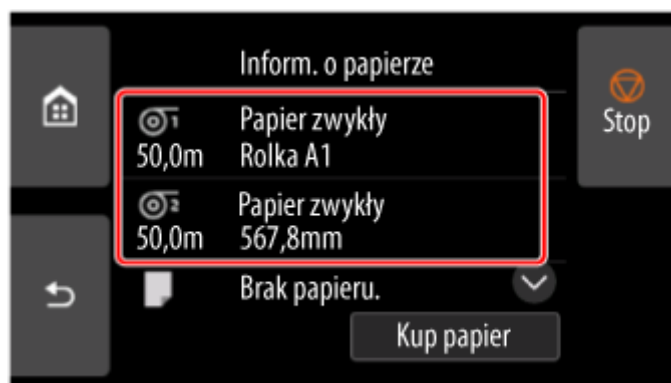


Wykonaj poniższe czynności, aby zmienić ustawienie **Najpierw cięcie krawędzi (Trim edge first)**.

1. Wybierz obszar wyświetlania ustawień papieru na ekranie Menu główne.



2. Wybierz źródło papieru.



3. Wybierz opcję **Ustawienia papieru**.
4. Wybierz opcję **Zaawans. (Advanced)**.
5. Wybierz opcję **Najpierw cięcie krawędzi**.
6. Wybierz ustawienie z menu.

Ustawienie to zostanie zastosowane po następnym włożeniu rolki.

Automatycznie (Auto)

Jeśli krawędź wiodąca papieru zostanie przycięta krzywo i inaczej niż prosto po włożeniu papieru w rolce, przytnij krawędź wiodącą papieru i wyprowadź fragment papieru, aby uniknąć drukowania na płycie i zanieczyszczenia drukarki.

Nie świeci

Krawędź nie zostanie przycięta, a odpady nie zostaną usunięte.

Wł. (długość zadana) (On(Preset Length))

Papier jest cięty na wstępnie zdefiniowaną długość po załadowaniu papieru w rolce. Wstępnie zdefiniowana długość zależy od typu papieru. Więcej informacji można znaleźć w sekcji „Lista informacji o papierze”.

➔ Lista informacji o papierze

Wł. (długość wprowadzona) (On(Input Length))

Papier jest cięty na zdefiniowaną długość po załadowaniu papieru w rolce. Zakres długości, które można określić, zależy od typu papieru.

Ręcznie (Manual)

Wartość odcięcia krawędzi wiodącej papieru można dostosować za pomocą panelu operatora.

Aby odciąć papier po dostosowaniu, wybierz opcję **Przytnij papier (Cut paper)** i wybierz **Tak (Yes)**.

Po odcięciu papieru wybierz opcję **Zakończ ładow. papieru (Complete paper loading)**.

»»» Uwaga

- Bez wybrania opcji **Zakończ ładow. papieru (Complete paper loading)** po odcięciu papieru nie można wykonać następnego zadania.

Ograniczanie ilości pyłu przy cięciu rolek

W przypadku papieru, który ma tendencję do wytwarzania pyłu, takiego jak Folia do podświetlania (Backlit Film), można ograniczyć ilość pyłu, wybierając dla opcji ustawienie **Redukcja kurzu przy cięciu (Cut-dust reduction)** na **WŁĄCZONY (ON)** w menu pulpitu operatora, co spowoduje powlekanie krawędzi wodącej i krawędzi spływu atramentem. Umożliwi to ograniczenie problemów z głowicą drukującą. Ustawienie dla opcji **Redukcja kurzu przy cięciu (Cut-dust reduction)** można dobrać do typu nośnika.



A: Atrament jest powlekany.

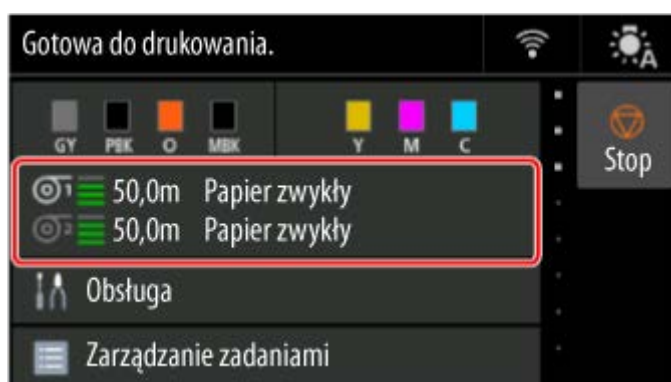
B: Miejsce cięcia

»»» Ważne

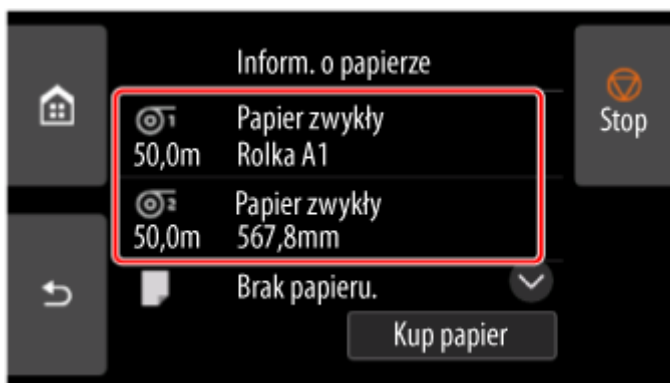
- Nie należy ustawiać opcji **Redukcja kurzu przy cięciu (Cut-dust reduction)** na **WŁĄCZONY (ON)** w przypadku papieru, który łatwo się mnie, takiego jak **Papier zwykły (Plain Paper)** lub papier o małej gramaturze. Nieprawidłowe cięcie może skutkować zacięciem papieru.
- Funkcja drukowania bez marginesów jest niedostępna w przypadku ustawienia opcji **Redukcja kurzu przy cięciu (Cut-dust reduction)** na **WŁĄCZONY (ON)**. W przypadku drukowania bez marginesów należy ustawić opcję **Redukcja kurzu przy cięciu (Cut-dust reduction)** na **WYŁĄCZONY (OFF)**.

Aby ustawić opcję **Redukcja kurzu przy cięciu (Cut-dust reduction)** na **WŁĄCZONY (ON)**, wykonaj poniższe czynności.

1. Wybierz obszar wyświetlania ustawień papieru na ekranie Menu główne.



2. Wybierz źródło papieru.



3. Wybierz opcję **Ustawienia papieru**.
4. Wybierz opcję **Zaawans. (Advanced)**.
5. Wybierz opcję **Redukcja kurzu przy cięciu**.
6. Wybierz opcję **ON**.

Określanie czasu schnięcia atramentu

W przypadku korzystania z papieru, do którego atrament przywiera po nieco dłuższym czasie, atrament może zostać przeniesiony na powierzchnię papieru podczas wyprowadzania, powodując jej zanieczyszczenie. Sytuację może poprawić ustawienie odpowiedniego czasu oczekiwania na wyschnięcie atramentu po drukowaniu.

Ważne

- Ustawienia drukarki są stosowane, gdy czas schnięcia atramentu nie jest ustawiony w sterowniku drukarki. Jeśli czas schnięcia atramentu został ustawiony w sterowniku drukarki, to ustawienie ma pierwszeństwo.

- ➔ [Opis karty Menu główne \(Main\)](#) (Windows)
- ➔ Zaawansowane ustawienia papieru (macOS)

Uwaga

- Jeśli gilotyna dotknie powierzchni wydruku, na której atrament nie będzie suchy, powierzchnia papieru może zostać zarysowana lub zanieczyszczona. Ponadto tarcie o powierzchnię opadającego papieru może spowodować jej zanieczyszczenie.

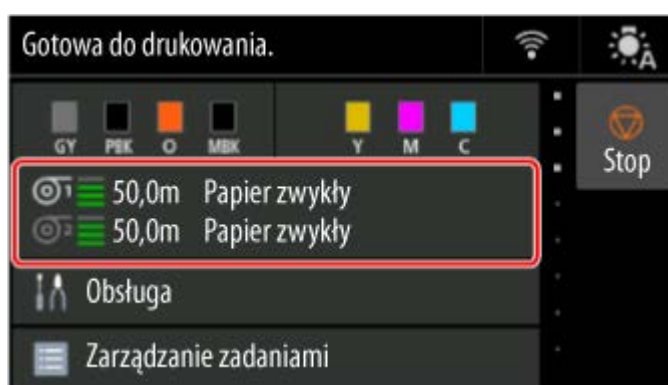
Aby umożliwić wyschnięcie atramentu przed opadnięciem zadrukowanego materiału, ustaw opcję **Tryb cięcia (Cutting mode)** w menu drukarki na **Cięcie wyjściowe (Eject cut)**.

- ➔ [Określanie metody cięcia dla rolek](#)

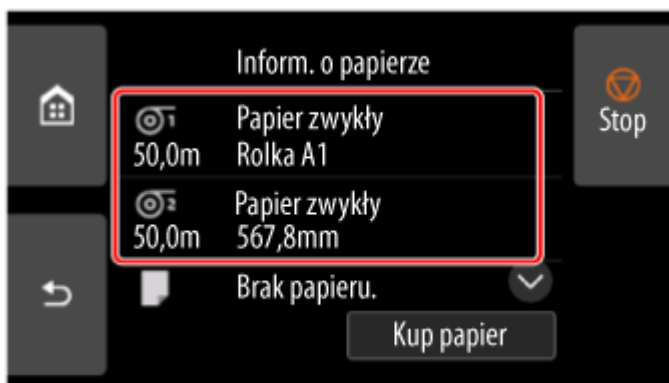
Przerwa między skanowaniami (Pause between scans)

Określ czas oczekiwania między wydrukowaniem jednego zeskanowanego obrazu a wydrukowaniem kolejnego. Możesz ustawić czas schnięcia oraz obszar docelowy, w którym następować ma oczekiwanie.

1. Wybierz obszar wyświetlania ustawień papieru na ekranie Menu główne.



2. Wybierz źródło papieru.

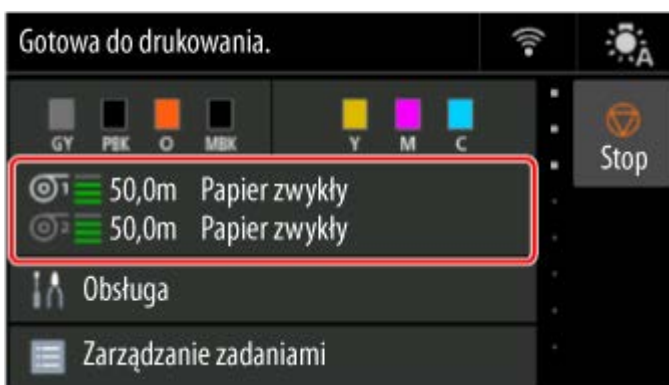


3. Wybierz opcję **Ustawienia papieru**.
4. Wybierz opcję **Zaawans. (Advanced)**.
5. Wybierz opcję **Przerwa między skanowaniami (Pause between scans)**.
6. Wybierz opcję **Czas oczek. na wyschnięcie at. (Ink drying wait time)**.
7. Wybierz ustawienie z menu.

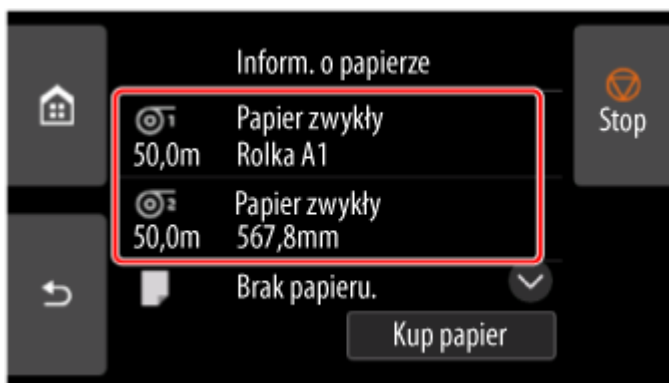
Wstrzymaj między stronami (Pause between pages)

Określ czas oczekiwania między wydrukowaniem jednej strony a wysunięciem następnej. Jeśli istnieje następna strona, zostanie ona wydrukowana po upływie czasu schnięcia atramentu.

1. Wybierz obszar wyświetlania ustawień papieru na ekranie Menu główne.



2. Wybierz źródło papieru.



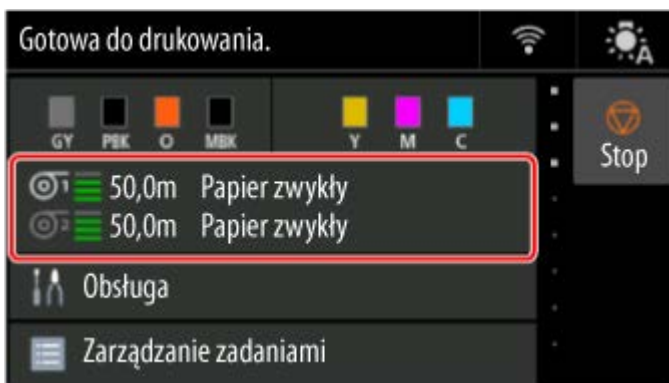
3. Wybierz opcję **Ustawienia papieru**.
4. Wybierz opcję **Zaawans. (Advanced)**.
5. Wybierz opcję **Przerwa między stronami (Pause between pages)**.
6. Wybierz ustawienie z menu.

Przerwa podczas odbioru ostatniej strony (Pausing on the last page during take-up)

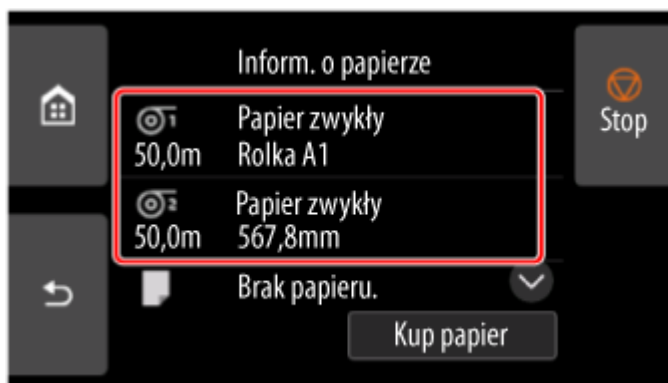
Jeśli używasz modułu rolki w trybie odbioru, ustaw czas oczekiwania po wydrukowaniu ostatniej strony.

Jeśli masz następną stronę do wydrukowania, anuluj czas oczekiwania na wydruk i wydrukuj.

1. Wybierz obszar wyświetlania ustawień papieru na ekranie Menu główne.



2. Wybierz źródło papieru.



3. Wybierz opcję **Ustawienia papieru**.
4. Wybierz opcję **Zaawans. (Advanced)**.
5. Wybierz opcję **Przerwa podczas odbioru ostatniej strony (Pause on last page take-up)**.
6. Wybierz ustawienie z menu.

»» Uwaga

- W obszarze **Priorytet czasu wstrzymania** można określić priorytet czasu wstrzymania, gdy moduł rolki jest używany jako urządzenie odbierające.
Aby określić priorytet czasu wstrzymania między wydrukowaniem każdej strony a wysunięciem papieru, wybierz opcję **Między stronami**. Aby określić priorytet czasu wstrzymania po wydrukowaniu ostatniej strony, wybierz opcję **Na ostatniej stronie**.

Określanie wartości przedłużenia dla drukowania bez marginesów

Drukowanie bez marginesów może pozostawić marginesy po lewej i prawej stronie papieru lub zabrudzić tył papieru. Dostosowanie wartości przedłużenia może wyeliminować te problemy.

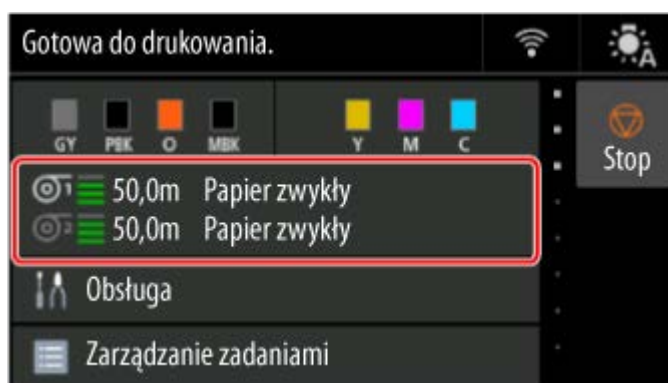
Każda szerokość papieru jest przedstawiona jako zalecana szerokość dla drukowania bez marginesów (**Papier o zalecanej szerokości (Paper with recommended width)**) lub jako mająca wystarczającą szerokość dla drukowania bez marginesów (**Papier o wystarczającej szerokości (Paper with sufficient width)**). Procedura określania wartości przedłużenia różni się w zależności od ustawień **Papier o zalecanej szerokości (Paper with recommended width)** i **Papier o wystarczającej szerokości (Paper of sufficient width)**.

- ➔ [Określanie wartości przedłużenia dla papieru o zalecanej szerokości.](#)
- ➔ [Określanie wartości przedłużenia dla papieru o wystarczającej szerokości.](#)

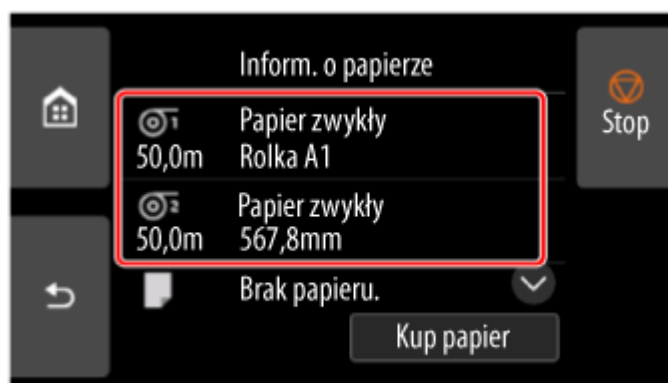
Więcej informacji na temat szerokości papieru zalecanej dla drukowania bez marginesów można znaleźć w części [Formaty papieru](#).

Określanie wartości przedłużenia dla papieru o zalecanej szerokości.

1. Wybierz obszar wyświetlania ustawień papieru na ekranie Menu główne.



2. Wybierz źródło papieru.



3. Wybierz opcję **Ustawienia papieru**.

4. Wybierz opcję **Zaawans. (Advanced)**.
5. Wybierz opcję **Narzut drukowania bez obram. (Extension for borderless printing)**.
6. Wybierz opcję **Papier o zalecanej szerokości (Paper with recommended width)**.
7. Wybierz wartość przedłużenia.

Wybierz opcję **Duży (Large)**, **Standardowy (Standard)** lub **Mały (Small)**.

»» Uwaga

- W przypadku wybrania opcji **Duży (Large)** obszar wydruku będzie szerszy. Tę opcję należy wybrać, jeżeli występują marginesy.
- W przypadku wybrania opcji **Mały (Small)** obszar wydruku będzie węższy. Tę opcję należy wybrać, jeżeli występują plamy.

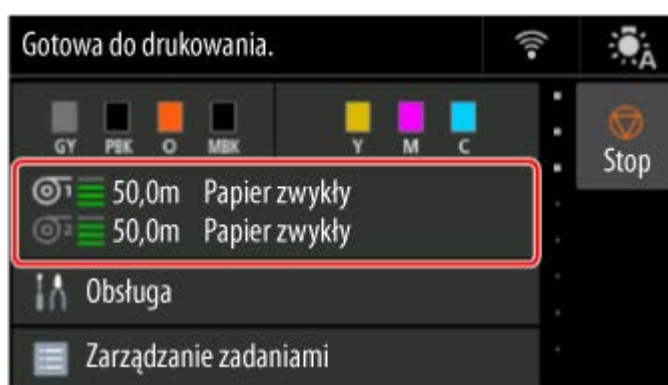
Określanie wartości przedłużenia dla papieru o wystarczającej szerokości.

W przypadku ustawienia **Papier o wystarczającej szerokości (Paper of sufficient width)** szerokość oryginału jest ustawiona na nieco mniejszą niż szerokość papieru, a po lewej i prawej stronie znajdują się marginesy. Można zmniejszyć marginesy poprzez zwiększenie wartości przedłużenia.

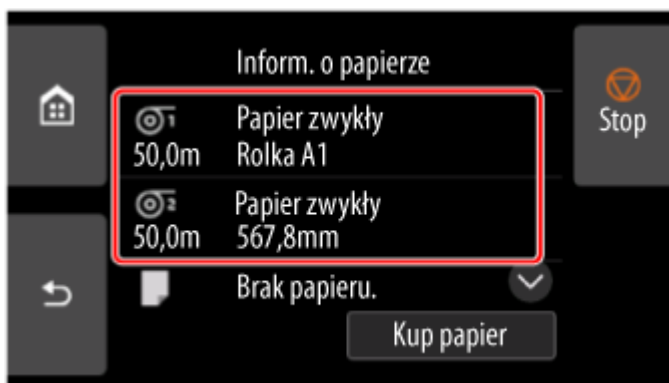
Z kolei jeśli ilość przedłużenia jest zbyt duża, tylna strona papieru może zostać łatwo zabrudzona przelewającym się tuszem. W przypadku drukowania bez marginesów po określeniu wartości przedłużenia dla opcji **Papier o wystarczającej szerokości (Paper of sufficient width)** należy regularnie czyścić płytę.

➔ [Czyszczenie obszaru pod pokrywą górną](#)

1. Wybierz obszar wyświetlania ustawień papieru na ekranie Menu główne.



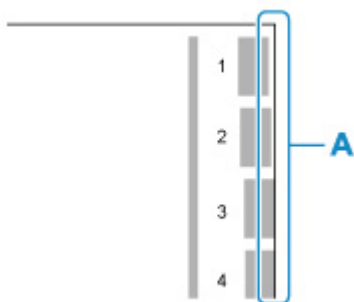
2. Wybierz źródło papieru.



3. Wybierz opcję **Ustawienia papieru**.
4. Wybierz opcję **Zaawans. (Advanced)**.
5. Wybierz opcję **Narzut drukowania bez obram.** (Extension for borderless printing).
6. Wybierz opcję **Papier o wystarczającej szerokości** (Paper with sufficient width).
7. Wybierz opcję **Przykład zakresów rozszerzenia** (Sample of extension amounts).
8. Zapoznaj się z wyświetlonym komunikatem i wybierz opcję **Tak (Yes)**.

Drukowany jest wzór wyrównania dla każdej wartości regulacji.

9. Wybierz wartość regulacji.



Sprawdź krawędź papieru (A) od 1. do 8. na wydrukowanym wzorze i wybierz numer, który ma odpowiednią wartość przedłużenia.

»»» Uwaga

- Im wyższa wartość regulacji, tym szerszy obszar wydruku.
- Po ustawieniu tej opcji zalecamy wykonanie drukowania bez marginesów, aby sprawdzić stan marginesów.
Jeśli margines pozostaje, należy ustawić większą wartość regulacji. Jeśli tylna strona papieru jest zabrudzona, należy ustawić mniejszą wartość regulacji.
- Po wydrukowaniu wzoru wyrównywania i wydruku bez marginesów w celu potwierdzenia zalecamy wyczyszczenie płyty.

➡ [Czyszczenie obszaru pod pokrywą górną](#)

Informacje o papierze

- **Formaty papieru**
- **Lista informacji o papierze**
- **Aktualizowanie informacji o papierze**
- **Korzystanie z papieru innego niż oryginalny i zatwierdzony**
 - Drukowanie na papierze innym niż oryginalny i zatwierdzony przy użyciu dotychczasowych ustawień
 - Drukowanie na papierze innym niż oryginalny i zatwierdzony poprzez dodanie typu nośnika
- **Zarządzanie informacjami o papierze w drukarce za pomocą narzędzia do konfiguracji nośników**

Formaty papieru

Rolki

Obsługiwane są rolki, które spełniają poniższe warunki.

- Średnica zewnętrzna maksymalnie 170 mm (6,7 cala)
- Średnica wewnętrzna rdzenia papieru: 2 lub 3 cale
- Strona wydruku na zewnątrz

Szerokość papieru w rolce (Roll Paper Width)	GP-6600S / GP-566S : 60,00 cali (1524,0 mm) do 6,00 cal. (152,4 mm) GP-4600S / GP-546S : 44,02 cali (1118,0 mm) do 6,00 cal. (152,4 mm) GP-2600S / GP-526S : 24,02 cali (610,0 mm) do 6,00 cal. (152,4 mm)
Szerokość papieru w rolce zalecana w przypadku drukowania bez marginesów (*1,*2)	Rolka 1524,0 mm (60 cali) Rolka 1371,6 mm (54 cale) Rolka 1270,0 mm (50 cali) Rolka 1117,6 mm (44 cale) Rolka 1066,8 mm (42 cale) Rolka B0/B1 (1030,0 mm) Rolka 914,4 mm (36 cali) Rolka A0/A1 (841,0 mm) Rolka B1/B2 (728,0 mm) Rolka 609,6 mm (24 cale) Rolka A1/A2 (594,0 mm) Rolka B2/B3 (515,0 mm) Rolka 431,8 mm (17 cali) Rolka 355,6 mm (14 cali) Rolka 254,0 mm (10 cali)
Minimalna długość papieru	101,6 mm (4,00 cale) Bez papieru tekstylnego / płótna.
Maksymalna długość wydruku	18 m (59 stóp) zależy od systemu operacyjnego i aplikacji.
Grubość	0,07 mm (3 milicale) do 0,8 mm (31 milicali)

*1:Drukowanie bez marginesów może nie być dostępne w zależności od typu nośnika. Szczegółowe informacje na temat typów nośników, które mogą być używane do drukowania bez marginesów, można znaleźć w części „Lista informacji o papierze”.

*2:Drukowanie bez marginesów można wykonać bez określania **szerokości papieru w rolce** zalecanej dla niego. w przeciwieństwie do standardowego drukowania bez marginesów będzie występować mały margines po lewej i prawej stronie, ponieważ ustawiona szerokość papieru jest nieco mniejsza niż szerokość dokumentu.

Arkusze

Obsługiwane są arkusze poniższych formatów.

Szerokość arkusza	GP-6600S / GP-566S : 60,00 cali (1524,0 mm) do 6,00 cal. (152,4 mm) GP-4600S / GP-546S : 44,02 cali (1118,0 mm) do 6,00 cal. (152,4 mm) GP-2600S / GP-526S : 24,02 cali (610,0 mm) do 6,00 cal. (152,4 mm)
Minimalna długość papieru	203,2 mm (8,00 cali)
Maksymalna długość wydruku	1,6 m (5,2 stopy)
Grubość	0,07 mm (3 milicale) do 0,8 mm (31 milicali)

»» Uwaga

- Szczegółowe informacje na temat formatów niestandardowych można znaleźć w części „[Ustawianie wymiarów papieru \(format niestandardowy\)](#)” (Windows) lub „Ustawianie wymiarów papieru (format niestandardowy)” (macOS).
- Drukowanie bez marginesów na arkuszach nie jest obsługiwane.

Aktualizowanie informacji o papierze

Informacje o nośnikach obsługiwanych przez drukarkę można zaktualizować, używając najnowszej wersji pliku informacji o nośnikach.

Szczegółowe informacje na temat procedury używania pliku informacji o nośnikach znajdują się w poniższych źródłach.

➔ Przewodnik po programie Media Configuration Tool

»» Ważne

- W przypadku korzystania z programu Media Configuration Tool nowy plik informacji o nośnikach jest automatycznie pobierany po opublikowaniu w witrynie internetowej firmy Canon. Do pobrania pliku informacji o nośnikach wymagany jest komputer z dostępem do Internetu.
- Nawet jeśli nie jest używany sterownik drukarki, należy zainstalować program Media Configuration Tool, aby zarejestrować w drukarce obsługiwane typy nośników dla swojego regionu.

Korzystanie z papieru innego niż oryginalny i zatwierdzony

W przypadku używania tej drukarki do drukowania na papierze innym niż oryginalny lub zatwierdzony przez firmę Canon należy stosować papier spełniający poniższe warunki.

- Papier w formacie opisanym w sekcji „[Formaty papieru](#)”
- Papier niepowodujący wycieku ani przelewania atramentu podczas drukowania
- Papier nieporuszający się znacząco podczas wkładania i drukowania

Uwaga

- Oryginalny papier / papier zatwierdzony przez firmę Canon — patrz „Lista informacji o papierze”.

Ważne

- W przypadku stosowania papieru innego niż oryginalny papier firmy Canon lub papier zatwierdzony przez firmę Canon firma Canon nie udziela absolutnie żadnych gwarancji dotyczących jakości wydruku lub poprawności podawania papieru.

Po włożeniu papieru do drukarki należy wybrać typ nośnika na panelu operatora i w sterowniku drukarki, a następnie wykonać drukowanie. Można łatwo wybrać typ nośnika spośród istniejących ustawień lub utworzyć i zastosować ustawienia dla używanego papieru.

Drukowanie przy użyciu dotychczasowych ustawień

Można łatwo wykonać drukowanie, wybierając spośród dotychczasowych ustawień na panelu operatora drukarki i w sterowniku drukarki.

➔ [Drukowanie na papierze innym niż oryginalny i zatwierdzony przy użyciu dotychczasowych ustawień](#)

Drukowanie przy użyciu dodatkowych ustawień

Tej funkcji można używać do dodawania papieru niestandardowego w aplikacji Media Configuration Tool w celu tworzenia ustawień odpowiednich dla papieru innego niż używany papier oryginalny / papier potwierdzenia wydruku. Można dodać utworzone ustawienia do pulpitu operatora drukarki oraz sterownika drukarki jako nowy typ papieru do druku.

➔ [Drukowanie na papierze innym niż oryginalny i zatwierdzony poprzez dodanie typu nośnika](#)

Drukowanie na papierze innym niż oryginalny i zatwierdzony przy użyciu dotychczasowych ustawień

Wybierając ustawienia odpowiednie dla danego typu nośnika spośród ustawień dostępnych na panelu operatora drukarki i w sterowniku drukarki, można łatwo drukować na papierze innym niż oryginalny papier firmy Canon lub papier zatwierdzony przez firmę Canon. Dostępne ustawienia obejmują uniwersalne ustawienia papieru dla różnych typów nośników.

Ważne

- Ustawienia dla oryginalnego papieru firmy Canon dostępne na panelu operatora i w sterowniku drukarki są zoptymalizowane pod kątem oryginalnego papieru firmy Canon. W przypadku wybrania ich na potrzeby drukowania na papierze innym niż oryginalny papier firmy Canon może nastąpić wyciek atramentu lub tarcie głowicy drukującej o papier. W celu ułatwienia sobie drukowania na papierze innym niż oryginalny papier firmy Canon lub papier zatwierdzony przez firmę Canon najlepiej jest wybrać jedno z przedstawionych poniżej uniwersalnych ustawień papieru.

Uwaga

- Informacje o dostępnych typach papieru znajdują się w sekcji „Lista informacji o papierze”.
- Instrukcje dotyczące wyboru typu nośnika za pomocą pulpitu operatora są dostępne w sekcji „[Zmiana typu papieru](#)”. Instrukcje na temat wyboru typu nośnika odpowiednio do sterownika drukarki znajdują się w sekcji „[Opis karty Menu główne](#)” (system Windows) lub „Jakość i nośniki (Quality & Media)” (system macOS).

Wybór uniwersalnych ustawień papieru

Te ustawienia są przeznaczone do stosowania różnych typów papieru innego niż oryginalny papier firmy Canon i papier zatwierdzony przez firmę Canon. Ograniczają one występowanie wycieków papieru i tarcia o głowicę drukującą. Szczegółowe informacje na temat zależności między parametrami papieru innego niż oryginalny papier firmy Canon i papier zatwierdzony przez firmę Canon a wyborem typu nośnika można znaleźć w części „Lista informacji o papierze”.

Uwaga

- Jeśli nie można uzyskać oczekiwanych rezultatów, wybierając uniwersalne ustawienia papieru, należy użyć funkcji dodawania niestandardowego papieru w programie Media Configuration Tool, aby utworzyć ustawienia odpowiednie dla konkretnego papieru. Szczegółowe informacje można znaleźć w części „[Drukowanie na papierze innym niż oryginalny i zatwierdzony poprzez dodanie typu nośnika](#)”.

Drukowanie na papierze innym niż oryginalny i zatwierdzony poprzez dodanie typu nośnika

W programie Media Configuration Tool można dodać niestandardowy papier, aby uzyskać lepszą jakość wydruku i lepsze parametry podawania papieru podczas drukowania na papierze innym niż oryginalny papier firmy Canon / papier zatwierdzony przez firmę Canon niż w przypadku drukowania z uniwersalnymi ustawieniami. Ta funkcja umożliwi skonfigurowanie ustawień takich, jak ilość używanego atramentu czy wysokość głowicy drukującej, według właściwości używanego papieru, co zapewnia wyższą jakość wydruku. Ponadto można dodać ustawienia utworzone przy użyciu tej funkcji jako nowy typ nośnika na panelu operatora i w sterowniku drukarki.

Szczegółowe informacje o programie Media Configuration Tool można znaleźć w poniższych źródłach.

➡ Przewodnik po programie Media Configuration Tool

»» Ważne

- Szczegółowe informacje o wyborze dodanego typu nośnika na panelu operatora można znaleźć w części „[Zmiana typu papieru](#)”.
- Można wybrać typ nośnika używanego do drukowania w pozycji Typ nośnika (Media Type) na karcie **Menu główne (Main)** (Windows) lub **Jakość i nośniki (Quality & Media)** (macOS) sterownika drukarki. Szczegółowe informacje można znaleźć w części „[Opis karty Menu główne](#)” (Windows) lub „Jakość i nośniki (Quality & Media)” (macOS).
- Zalecamy użycie profilu ICC utworzonego przy użyciu komercyjnego oprogramowania do tworzenia profili pozwalających na precyzyjne zarządzanie kolorami na papierze innym niż oryginalny papier firmy Canon i papier zatwierdzony przez firmę Canon. Utworzony profil ICC można zarejestrować podczas tworzenia niestandardowego papieru w programie Media Configuration Tool. Patrz „Dodawanie niestandardowego papieru” w Przewodniku po programie Media Configuration Tool.

Ustawienia (Settings)

➤ Zmiana ustawień z pulpitu operatora

- Zawartość ekranu Menu główne (Home)
- Struktura menu
- Pozycje ustawień na pulpicie operatora
- Ustawianie hasła administratora na pulpicie operatora
- Usuwanie danych z dysku twardego drukarki
- Wydruk stanu (Status print)

➤ Zmiana ustawień drukarki przy użyciu przeglądarki internetowej

- Uruchamianie Zdalnego interfejsu użytkownika (Remote UI)
- Ustawienia, które można zmienić przy użyciu Zdalnego interfejsu użytkownika (Remote UI)
- Ustawianie haseł przy użyciu Zdalnego interfejsu użytkownika (Remote UI)
- Rejestrowanie certyfikatu głównego drukarki w przeglądarce internetowej dla komunikacji SSL
- Rejestrowanie certyfikatu głównego drukarki na komputerze lokalnym dla komunikacji SSL
- Generowanie certyfikatu serwera
- Ustawianie serwera poczty
- Odbieranie informacji o stanie drukarki przez e-mail

➤ Migracja ustawień drukarki

➤ Inicjowanie ustawień drukarki

➤ Ustawienia sieciowe

- Metody ustanawiania połączenia drukarki
- Znaleziono inną drukarkę o tej samej nazwie
- Drukowanie ustawień sieciowych
- Stan sieci i rozwiązywanie problemów

- Sprawdzanie stanu połączenia drukarki za pomocą aplikacji Wi-Fi Connection Assistant
- [Udostępnianie drukarki w sieci \(Windows\)](#)
- Udostępnianie drukarki w sieci (macOS)

Zmiana ustawień z pulpitu operatora

- Zawartość ekranu Menu główne (Home)
- Struktura menu
- Pozycje ustawień na pulpicie operatora
- Ustawianie hasła administratora na pulpicie operatora
- Usuwanie danych z dysku twardego drukarki
- Wydruk stanu (Status print)

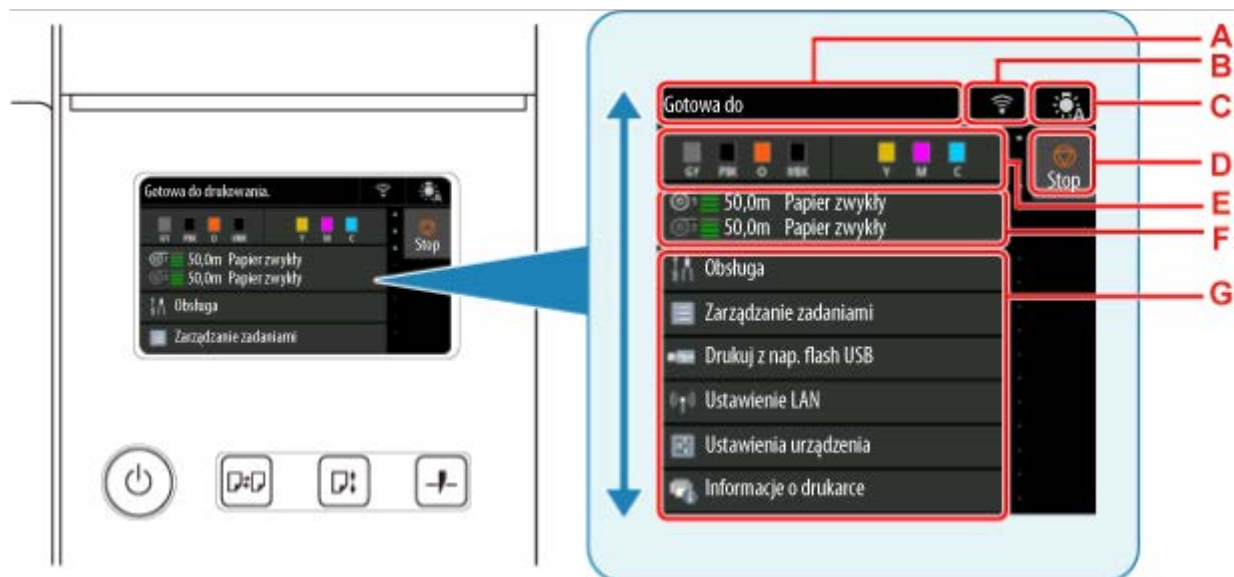
Zawartość ekranu Menu główne (Home)

Po uruchomieniu drukarki na ekranie dotykowym pojawia się ekran Menu główne (HOME).

Na ekranie Menu główne (HOME) można sprawdzić stan drukarki i wybrać menu konserwacji, właściwości papieru, ustawić albo inne.

➔ [Podstawowe zasady obsługi ekranu dotykowego](#)

➔ [Ikony na ekranie dotykowym](#)



A: Obszar wyświetlania informacji o drukarce

Wyświetla stan drukarki, komunikaty i inne informacje. Gdy pojawi się komunikat, wybierz ten element, aby wyświetlić komunikat na ekranie listy, a następnie przejść do ekranu szczegółowych informacji i operacji.

➔ [Komunikaty powiadomień](#)

B: Sieć

Wyświetla bieżący stan sieci. Dotknięcie pozwala wyświetlić podstawowe informacje o sieci lub zmienić jej ustawienia.

Ikona różni się w zależności od używanej sieci oraz jej stanu.



Włączona jest sieć Wi-Fi, a drukarka jest podłączona do routera bezprzewodowego.

»»» Uwaga

- Ikona będzie się zmieniać w zależności od stanu sygnału.



(Siła sygnału: 81% lub więcej): Można bez problemów korzystać z drukarki za pośrednictwem sieci Wi-Fi.



(Siła sygnału: 51 % lub więcej): W zależności od stanu sieci mogą występować problemy, takie jak brak możliwości drukowania na drukarce. Zalecamy ustawienie drukarki bliżej routera bezprzewodowego.



(Siła sygnału: 50% lub mniej): Mogą występować problemy, takie jak brak możliwości drukowania na drukarce. Należy ustawić drukarkę bliżej routera bezprzewodowego.



Sieć Wi-Fi jest włączona, ale drukarka nie jest podłączona do routera bezprzewodowego.



Przewodowa sieć LAN jest włączona.



Funkcja Bezpośredni tryb bezprzewodowy (Wireless Direct) jest włączona.



Sieć Wi-Fi i przewodowa sieć LAN są wyłączone.

C: Przycisk lampki wewnętrznej

Dotknij tego przycisku, aby zmienić ustawienie oświetlenia wewnętrznego.

Wyświetlana ikona zmienia się w zależności od bieżącego ustawienia.

We wszystkich przypadkach oświetlenie wewnętrzne jest wyłączone podczas drukowania wzorów, regulacji jakości obrazu i niektórych innych operacji.



Automatycznie (Auto): Zapala się automatycznie po otwarciu górnej pokrywy lub podczas drukowania.



(WŁ.): Zawsze włączone.



(WYŁ.): Zawsze wyłączone.

D: Przycisk Zatrzymaj

Anuluje bieżące zadanie drukowania i kończy suszenie atramentu.

E: Obszar wyświetlania informacji o atramencie

Wyświetla stan atramentu. Wybierz tę opcję, aby wyświetlić pozostałą ilość atramentu i procedurę wymiany zbiorników z atramentem.

F: Obszar wyświetlania ustawień papieru

Wyświetla informacje o nośnikach dla każdej lokalizacji podawania. Wybierz tę opcję, aby skonfigurować format i typ włożonego papieru.

G: Pozostałe opcje menu

Wyświetla opcje używane do wykonywania konserwacji i konfigurowania różnych ustawień.

➔ [Pozycje ustawień na pulpicie operatora](#)

»»» Uwaga

- Domyślnie ustawienia menu są stosowane do wszystkich zadań drukowania. Jednak w przypadku ustawień, które są dostępne także w sterowniku drukarki, nadrzędne są wartości wybrane w sterowniku drukarki.

Podstawowe zasady obsługi ekranu dotykowego

Można wybierać różne funkcje i ustawienia, lekko dotykając ekran dotykowy i przesuając po nim palcem.

Ważne

- Podczas korzystania z ekranu dotykowego należy przestrzegać poniższych zasad. W przeciwnym razie ekran dotykowy może ulec awarii lub uszkodzeniu.
 - Nie należy mocno naciskać ekranu dotykowego palcem.
 - Nie należy naciskać ekranu dotykowego jakimkolwiek przedmiotem (na przykład długopisem, ołówkiem, paznokciem lub innym ostro zakończonym przedmiotem).
 - Nie należy obsługiwać ekranu dotykowego mokrymi lub brudnymi rękami.
 - Nie należy umieszczać przedmiotów na górnej części ekranu dotykowego.
- Na ekranie dotykowym nie należy umieszczać folii ochronnej. Usunięcie jej mogłoby spowodować uszkodzenie ekranu dotykowego.

Dotknięcie

Lekkie dotknięcie palcem i oderwanie palca.

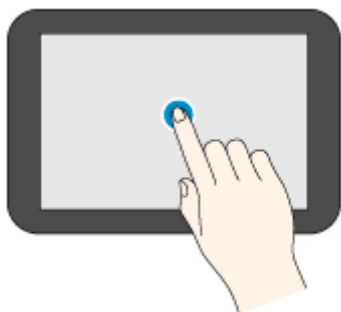
Ta czynność służy do wyboru opcji na ekranie.



Dotknięcie i przytrzymanie

Lekkie dotknięcie palcem.

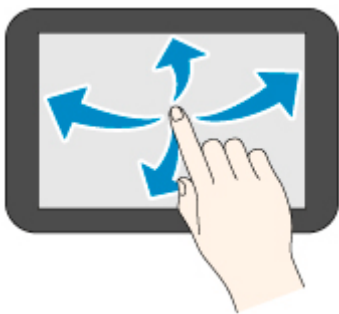
Aby przejść (lub wrócić) do menu albo listy, dotknij znacznika kierunku.



Przewinięcie

Przeciągnięcie w górę, w dół, w lewo lub w prawo i oderwanie palca.

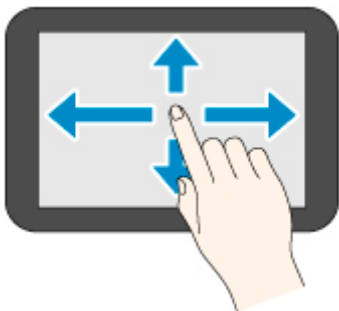
Ta czynność służy do szybkiego przewijania menu lub listy.



Przeciąganie

Przeciągnięcie w górę, w dół, w lewo lub w prawo i lekkie przytrzymanie ekranu dotykowego.

Ta czynność służy do przesuwania menu lub listy podczas wyświetlania.



Komunikaty powiadomień

Gdy poziom atramentu jest niski lub istnieje inne powiadomienie, w obszarze wyświetlania informacji o drukarce pojawia się komunikat **Nowe powiadomienie (New notice)**. Wybierz tę opcję, aby wyświetlić ekran **listy powiadomień (Notice list)** w celu przeglądania wiadomości. Wybierz komunikat, aby wyświetlić ekran szczegółów komunikatu. Odczytaj szczegółowe informacje i podejmij odpowiednie działania.

Ikony na ekranie dotykowym

Podczas obsługi urządzenia za pomocą ekranu dotykowego niektóre ikony są wyświetlane na ekranie dotykowym.





(MENU GŁÓWNE)

Pojawi się ekran MENU GŁÓWNE (HOME).



(Wstecz)

Wyświetla ekran poprzedzający bieżący ekran.

Stop

Anuluje bieżące zadanie drukowania i kończy suszenie atramentu.

Struktura menu

Znak * po prawej stronie pozycji menu wskazuje, że ustawiona jest dla niej wartość domyślna.

Wartości mogą się różnić w zależności od modelu, wersji oprogramowania sprzętowego i ustawień drukarki.

- **Informacje o atramencie (Ink information)**

To menu jest wyświetlane po wybraniu ikony **Atrament**.

Bieżące szacow. poziomy atram. (Current estimated ink levels)
Wymień (Replace)
Zamów atram. (Order ink now)

- **Ustawienia papieru (Paper settings)**

To menu jest wyświetlane po wybraniu obszaru informacji o papierze.

Papier w rolce 1 (Roll paper 1)	
	Wymień papier (Replace paper)
	Podawanie/cięcie (Feed/cut)
	Wyjmij papier (Remove paper)
	Ustawienia papieru (Paper settings)
	Szerokość (Width)
	Długość
	Typ (Type)
	Zaawansow. (Advanced)
Kup papier	

Papier w rolce 2 (Roll paper 2)	
	Wymień papier (Replace paper)
	Podawanie/cięcie (Feed/cut)
	Wyjmij papier (Remove paper)
	Ustaw. sposobu użycia mod. rolki (Roll unit use settings)
	Ustawienia papieru (Paper settings)
	Szerokość (Width)
	Długość
	Typ (Type)
Zaawansow. (Advanced)	
Kup papier	

Tryb odbioru (Take-up mode)	
	Ustaw. sposobu użycia mod. rolki (Roll unit use settings)

Automatyczne podawanie do położenia odbioru (Auto feed to take-up position)	
Pomiń błędy podczas odbioru (Skip errors during take-up)	
	WŁĄCZONY (ON) / WYŁĄCZONY (OFF)
Nawijanie po przycięciu (Wind up after cutting)	
	Włącz (Enable) / Wyłącz (Disable)
Ustawienia zatrzymania papieru (Paper retention settings)	
	Zwolnij (Release) / Przytrzymaj (Retain)
Używaj w trybie odbioru (Use in take-up mode)	
	Używaj (Use) / Nie używaj (Do not use)

Ręcznie (Manual)	
	Wymień papier (Replace paper)
	Wyjmij papier (Remove paper)
	Ustawienia papieru (Paper settings)
	Format strony (Page Size)
	Szerokość (Width)
	Długość
	Typ (Type)
	Zaawansow. (Advanced)
Kup papier	



• **Obsługa (Maintenance)**

Rozwiązywanie problemów (Troubleshooting)	
Sprawdzanie dysz (Nozzle Check)	
Czyszczenie głowicy drukującej (Print Head Cleaning)	
	Czyszczenie (Cleaning)
	Wszystkie kolory (All colors) / Wzór 1 (Pattern 1) / Wzór 2 (Pattern 2) / Wzór 3 (Pattern 3)
	Dokładne czyszczenie (Deep Cleaning)
	Wszystkie kolory (All colors) / Wzór 1 (Pattern 1) / Wzór 2 (Pattern 2) / Wzór 3 (Pattern 3)
	Czyszczenie układu (System Cleaning)
	Wszystkie kolory (All colors) / Wzór 1 (Pattern 1) / Wzór 2 (Pattern 2) / Wzór 3 (Pattern 3)
Wyrównywanie głowicy drukującej (Print Head Alignment)	
	Automatyczne (standardowe) (Auto (standard))
	Automatyczne (zaawansowane) (Auto (advanced))
	Ręcznie (Manual)

Regulacja podawania papieru (Paper feed adjustment)	
Ustaw priorytet (Set priority)	
	Automatyczny (Auto) / Priorytet jakości druku (Prioritize print quality) / Priorytet precyzji długości (Prioritize length accuracy)
Dostosowanie jakości wydruku (Adjust print quality)	
	Automatycznie (Auto)
	Ręcznie (Manual)
Dostosuj długość podawania (Adjust feed length)	
	Drukuj wzór wyrównywania (Print alignment pattern)
	Zmień wartości regulacji (Change adjustment values)
	-0,70% / -0,68% / ... / 0,68% / 0,70%

Kalibracja kolorów (Color calibration)	
Automatyczna regulacja (Auto adjust)	
Włącz/wyłącz wartości wyrównywania (Enable/disable adjustment values)	
	Włącz (Enable)* / Wyłącz (Disable)
Dane regulacji (Adjustment information)	
Ustawienia procedury kalibracji (Calibration guide settings)	
	Włącz (Enable) / Wyłącz (Disable)*
Resetuj wartości wyrównywania (Reset adjustment values)	

Inf. o kasecie konserwacyjnej (Maintenance cartridge info)	
	Użycie kasety konserwacyjnej (Maintenance cartridge usage)
	Wymień (Replace)

Wymiana głowicy drukującej (Head Replacement)	
	Rozpocznij wymianę głow. druk. (Start head replacement.)

Wymień moduł ostrza gilotyny (Replace cutter blade unit)	
---	--

Czyszczenie płyty (Platen cleaning)	
--	--

Przygotuj do przeniesienia (Prepare to move)	
	Przeniesienie na to samo piętro (Move indoors on the same floor)
	Przeniesienie na inne piętro (Move indoors to a different floor)
	Transport na zewnątrz (Transport outdoors)



Zarządzanie zadaniami (Job management)

Zadanie drukowania (Print job)	
	Lista zadań drukowania (List of print jobs)

Zapisane zadanie (Saved job)	
	Lista pola zadania (Job box list)
	Lista zadań (Job list)
	Drukuj listę zadań (Print the job list)
Historia zadań (Job History)	
	Wyświetl historię zadań (Display job history)
	Drukuj historię zadań (Print job history)
Wstrzymaj drukowanie (Pause printing)	
	Włącz (Enable) / Wyłącz (Disable)*
Usuń wszystkie zad. drukowania (Delete all print jobs)	



- Drukuj z napędu flash USB (Print from USB flash drive)**

Folder/lista plików	
	Liczba kopii
	Podgląd (Preview)
	Ustawienia drukowania (Print settings)
	Pozycje w tym menu są takie same, jak pozycje w menu Ustaw. druk. z napędu flash USB (Print from USB flash settings) .



- Ustawienia sieci LAN (LAN settings)**

Wi-Fi	
	Połączenie (Connection)
	Nazwa sieci (SSID) (Network name (SSID))
	Częstotliwość
	Zabezpieczenia sieci Wi-Fi (Wi-Fi security)
	Siła sygnału (%)
	Adres IPv4 (IPv4 address)
	Maska podsieci IPv4 (IPv4 subnet mask)
	Brama domyślna IPv4 (IPv4 default gateway)
	Ustawienie dynamiczne DNS IPv4 (IPv4 DNS dynamic settings)
	Nazwa hosta DNS IPv4 (IPv4 DNS host name)
	Nazwa domeny DNS IPv4 (IPv4 DNS domain name)
	Adres łącza lokalnego IPv6 (IPv6 link-local address)
	Ręczny adres IPv6 (IPv6 manual address)

Ręczna długość prefiksu IPv6 (IPv6 manual prefix length)	
Adres bezstanowy IPv6 1 (IPv6 stateless address 1)	
Długość prefiksu bezstanowego IPv6 1 (IPv6 stateless prefix length 1)	
Adres bezstanowy IPv6 2 (IPv6 stateless address 2)	
Długość prefiksu bezstanowego IPv6 2 (IPv6 stateless prefix length 2)	
Adres bezstanowy IPv6 3 (IPv6 stateless address 3)	
Długość prefiksu bezstanowego IPv6 3 (IPv6 stateless prefix length 3)	
Adres bezstanowy IPv6 4 (IPv6 stateless address 4)	
Długość prefiksu bezstanowego IPv6 4 (IPv6 stateless prefix length 4)	
DHCPv6	
Adres pełnstanowy DHCPv6 (DHCPv6 stateful address)	
Długość prefiksu pełnstanowego DHCPv6 (DHCPv6 stateful prefix length)	
Brama domyślna IPv6 1 (IPv6 default gateway 1)	
Brama domyślna IPv6 2 (IPv6 default gateway 2)	
Brama domyślna IPv6 3 (IPv6 default gateway 3)	
Brama domyślna IPv6 4 (IPv6 default gateway 4)	
Adres głównego serwera DNS IPv6 (IPv6 primary DNS server address)	
Dod. pomocniczy serwer DNS IPv6 (IPv6 secondary DNS server add.)	
Aktualizacja dyn. DNS IPv6: ręczny (IPv6 DNS dyn. update: manual)	
Aktualizacja dyn. DNS IPv6: bezstanowy (IPv6 DNS dyn. update: stateless)	
Aktualizacja dyn. DNS IPv6: pełnstanowy (IPv6 DNS dyn. update: stateful)	
IPv6 — użyj nazwy hosta/domeny IPv4 (IPv6 Use IPv4 host/domain name)	
Nazwa hosta DNS IPv6 (IPv6 DNS host name)	
Nazwa domeny DNS IPv6 (IPv6 DNS domain name)	
Adres MAC (MAC address)	
Nazwa drukarki (Printer Name)	
Nazwa usługi Bonjour (Bonjour Service Name)	
Ustawienia (Settings)	
	Włącz/wyłącz Wi-Fi (Enable/disable Wi-Fi)
	Włącz (Enable) / Wyłącz (Disable)
	Ustawienia Wi-Fi (Wi-Fi setup)
	Łatwe poł. bezprzewod. (Easy wireless connect)
	Połączenie ręczne (Manual connect)
	Metoda z przyciskiem WPS (WPS (Push button method))
	Inne rodzaje połączeń (Other connection types)
	WPS (metoda kodu PIN) (WPS (PIN code method))

Zaawansow. (Advanced)	
Bezpośredni tryb bezprzewodowy (Wireless Direct)	
Połączenie (Connection)	
Nazwa sieci (SSID) (Network name (SSID))	
Hasło (Password)	
Częstotliwość	
Zabezpieczenia sieci Wi-Fi (Wi-Fi security)	
Liczba aktualnie podłączonych urządzeń	
Adres IPv4 (IPv4 address)	
Maska podsieci IPv4 (IPv4 subnet mask)	
Brama domyślna IPv4 (IPv4 default gateway)	
Adres łącza lokalnego IPv6 (IPv6 link-local address)	
Adres MAC (MAC address)	
Nazwa drukarki (Printer Name)	
Nazwa usługi Bonjour (Bonjour Service Name)	
Ustawienia (Settings)	
Włącz/wyłącz bezp. tr. bezprz. (Enable/disable Wireless Direct)	
<input type="checkbox"/>	Tak (Yes)/Nie (No)
Zmień nazwę sieci (SSID)	
<input type="checkbox"/>	Automatyczna aktualizacja (Auto update) / OK
Zmień hasło	
<input type="checkbox"/>	Zmień ręcznie (Change manually) / Automatyczna aktualizacja (Auto update)
Potwierdzenie żądania połączenia (Connection request confirmation)	
<input type="checkbox"/>	WŁĄCZONY (ON)* / WYŁĄCZONY (OFF)
Zaawansow. (Advanced)	
Przewodowa sieć LAN (Wired LAN)	
Połączenie (Connection)	
Adres IPv4 (IPv4 address)	
Maska podsieci IPv4 (IPv4 subnet mask)	
Brama domyślna IPv4 (IPv4 default gateway)	
Ustawienie dynamiczne DNS IPv4 (IPv4 DNS dynamic settings)	
Nazwa hosta DNS IPv4 (IPv4 DNS host name)	
Nazwa domeny DNS IPv4 (IPv4 DNS domain name)	
Adres łącza lokalnego IPv6 (IPv6 link-local address)	
Ręczny adres IPv6 (IPv6 manual address)	

Ręczna długość prefiksu IPv6 (IPv6 manual prefix length)
Adres bezstanowy IPv6 1 (IPv6 stateless address 1)
Długość prefiksu bezstanowego IPv6 1 (IPv6 stateless prefix length 1)
Adres bezstanowy IPv6 2 (IPv6 stateless address 2)
Długość prefiksu bezstanowego IPv6 2 (IPv6 stateless prefix length 2)
Adres bezstanowy IPv6 3 (IPv6 stateless address 3)
Długość prefiksu bezstanowego IPv6 3 (IPv6 stateless prefix length 3)
Adres bezstanowy IPv6 4 (IPv6 stateless address 4)
Długość prefiksu bezstanowego IPv6 4 (IPv6 stateless prefix length 4)
DHCPv6
Adres pełnstanowy DHCPv6 (DHCPv6 stateful address)
Długość prefiksu pełnstanowego DHCPv6 (DHCPv6 stateful prefix length)
Brama domyślna IPv6 1 (IPv6 default gateway 1)
Brama domyślna IPv6 2 (IPv6 default gateway 2)
Brama domyślna IPv6 3 (IPv6 default gateway 3)
Brama domyślna IPv6 4 (IPv6 default gateway 4)
Adres głównego serwera DNS IPv6 (IPv6 primary DNS server address)
Dod. pomocniczy serwer DNS IPv6 (IPv6 secondary DNS server add.)
Aktualizacja dyn. DNS IPv6: ręczny (IPv6 DNS dyn. update: manual)
Aktualizacja dyn. DNS IPv6: bezstanowy (IPv6 DNS dyn. update: stateless)
Aktualizacja dyn. DNS IPv6: pełnstanowy (IPv6 DNS dyn. update: stateful)
IPv6 — użyj nazwy hosta/domeny IPv4 (IPv6 Use IPv4 host/domain name)
Nazwa hosta DNS IPv6 (IPv6 DNS host name)
Nazwa domeny DNS IPv6 (IPv6 DNS domain name)
Adres MAC (MAC address)
Nazwa drukarki (Printer Name)
Nazwa usługi Bonjour (Bonjour Service Name)
Ustawienia (Settings)
<input type="checkbox"/> Włącz/wyłącz przewodową sieć LAN (Enable/disable Wired LAN)
<input type="checkbox"/> Włącz (Enable) / Wyłącz (Disable)
Zaawansow. (Advanced)

Drukuj informacje szczegółowe (Print details)



• Ustawienia urządzenia (Printer settings)

Wydruk testowy (Test print)

	Sprawdzanie dysz (Nozzle Check)
	Wydruk stanu (Status print)
	Wydruk stanu (administrator) (Status print (administrator))
	Drukuj szczegóły LAN (Print LAN details)
	Drukuj ustawienia drukowania (Print the print settings)
	Drukuj zaawansowane ustawienia papieru (Print advanced paper settings)
	Drukuj historię zadań (Print job history)
	Drukuj mapę menu (Print menu map)

Ustawienia drukowania (Print settings)	
Ustawienie szerokości ruchomej głowicy drukującej (Print head movable width setting)	
	Szerokość danych (Data width)* / Maksymalna szerokość ruchu (Maximum movable width) / Szerokość papieru (Paper width)
Priorytet rozmiaru papieru (Prioritize paper size)	
	Włącz (Enable) / Wyłącz (Disable)*
Wielk. pow. przy druku bez ramki (Magnification level for borderless)	
	Duża (Large) / Średnia (Medium)* / Mała (Small) / Minimalna (Minimum)
Ustawienia wydruku PDF (PDF print settings)	
Ustawienia jakości wydruku (Print quality settings)	
	Tryb koloru (Color mode)
	Kolor (percepcyjne) (Color (perceptual)) / Kolor (nasycenie) (Color (saturation))* / Kolor (korekcja wył.) (Color (correct off)) / Monochromatyczny (Monochrome)
Jakość wydruku (Print quality)	
	5 (standardowa) (5 (Standard)) / 4 / 3* / 2 / 1 (najwyższa) (1 (Highest))
Rozdzielczość wejściowa (Input resolution)	
	600 dpi / 300 dpi*
Ustawienia papieru (Paper settings)	
Źr. pap. (Paper src)	
	Wybór automatyczny (Auto select)* / Pap. w rol. (auto) (Roll paper (auto)) / Papier w rolce 1 (Roll paper 1) / Papier w rolce 2 (Roll paper 2) / Ręcznie (Manual)
Margines (Margin)	
	3 mm* / 5 mm
Obramowanie (Border)	
	Bez obramowania (Borderless) / Z obramowaniem (Bordered)*
Duży rozmiar (Oversize)	

	Włącz (Enable) / Wyłącz (Disable)*
Oszczędzaj papier (Save paper)	
	WŁĄCZONY (ON) / WYŁĄCZONY (OFF)*
Obrót (Rotate)	
	0 stopni (0 degrees)* / 90 stopni (90 degrees)
Automatyczny obrót (Auto rotation)	
	WŁĄCZONY (ON) / WYŁĄCZONY (OFF)*
Powiększ/pomniejsz (Enlarge/Reduce)	
	Dopasuj rozmiar papieru (Fit paper size)* / Ten sam rozmiar (Same size) / Skalowanie (Scaling)
Wydruk wyśrodkowany (Print centered)	
	WŁĄCZONY (ON) / WYŁĄCZONY (OFF)*
Przytnij do rozmiaru standardowego (Cut to standard size)	
	WŁĄCZONY (ON) / WYŁĄCZONY (OFF)*
Menedżer linii i pisaków (Line & pen manager)	
Korekcja szerokości (Width correction)	
	Czarny/szary (Black/gray)
	Kolor (Color)
Opcje przetwarzania (Processing options)	
Wyświetlanie ostrzeżenia (Warning display)	
	Włącz (Enable) / Wyłącz (Disable)*
Ustawienia wydruku JPEG (JPEG print settings)	
Ustawienia jakości wydruku (Print quality settings)	
Tryb koloru (Color mode)	
	Kolor (percepcyjne) (Color (perceptual)) / Kolor (nasycenie) (Color (saturation))* / Kolor (korekcja wł.) (Color (correct off)) / Monochromatyczny (Monochrome)
Jakość wydruku (Print quality)	
	5 (standardowa) (5 (Standard)) / 4 / 3* / 2 / 1 (najwyższa) (1 (Highest))
Rozdzielczość wejściowa (Input resolution)	
	600 dpi / 300 dpi* / Określ zad. drukowania (Specify print job)
Ustawienia papieru (Paper settings)	
Źr. pap. (Paper src)	
	Wybór automatyczny (Auto select)* / Pap. w rol. (auto) (Roll paper (auto)) / Papier w rolce 1 (Roll paper 1) / Papier w rolce 2 (Roll paper 2) / Ręcznie (Manual)

Margines (Margin)	
	3 mm* / 5 mm
Obramowanie (Border)	
	Bez obramowania (Borderless) / Z obramowaniem (Bordered)*
Obrót (Rotate)	
	0 stopni (0 degrees)* / 90 stopni (90 degrees)
Automatyczny obrót (Auto rotation)	
	WŁĄCZONY (ON) / WYŁĄCZONY (OFF)*
Powiększ/pomniejsz (Enlarge/Reduce)	
	Dopasuj rozmiar papieru (Fit paper size)* / Ten sam rozmiar (Same size) / Skalowanie (Scaling)
Wydruk wyśrodkowany (Print centered)	
	WŁĄCZONY (ON) / WYŁĄCZONY (OFF)*
Przytnij do rozmiaru standardowego (Cut to standard size)	
	WŁĄCZONY (ON) / WYŁĄCZONY (OFF)*
Ustawienia drukowania z nośnika USB flash (Print from USB flash settings)	
Ustawienia jakości wydruku (Print quality settings)	
Tryb koloru (Color mode)	
	Kolor (percepcyjne) (Color (perceptual)) / Kolor (nasycenie) (Color (saturation))* / Kolor (korekcja wł.) (Color (correct off)) / Monochromatyczny (Monochrome)
Jakość wydruku (Print quality)	
	5 (standardowa) (5 (Standard)) / 4 / 3* / 2 / 1 (najwyższa) (1 (Highest))
Ustawienia papieru (Paper settings)	
Źr. pap. (Paper src)	
	Wybór automatyczny (Auto select)* / Pap. w rol. (auto) (Roll paper (auto)) / Papier w rolce 1 (Roll paper 1) / Papier w rolce 2 (Roll paper 2) / Ręcznie (Manual)
Margines (Margin)	
	3 mm* / 5 mm
Obramowanie (Border)	
	Bez obramowania (Borderless) / Z obramowaniem (Bordered)*
Obrót (Rotate)	
	0 stopni (0 degrees)* / 90 stopni (90 degrees)
Automatyczny obrót (Auto rotation)	

			WŁĄCZONY (ON) / WYŁĄCZONY (OFF)*
		Powiększ/pomniejsz (Enlarge/Reduce)	
			Dopasuj rozmiar papieru (Fit paper size)* / Ten sam rozmiar (Same size) / Skalowanie (Scaling)
		Wydruk wyśrodkowany (Print centered)	
			WŁĄCZONY (ON) / WYŁĄCZONY (OFF)*
		Przytnij do rozmiaru standardowego (Cut to standard size)	
			WŁĄCZONY (ON) / WYŁĄCZONY (OFF)*
Ustawienia drukowania AirPrint (AirPrint print settings)			
	Ustawienia jakości wydruku (Print quality settings)		
		Tryb koloru (Color mode)	
			Kolor (percep.) Color (perceptual) / Kolor (nasycenie) (Color (saturation))* / Kolor (korekcja wył.) (Color (correct off)) / Profil ICC (percep.) (ICC profile (perceptual)) / Profil ICC (nasycenie) (ICC profile (saturation)) / Profil ICC (relatywna) (ICC profile (relative)) / Profil (absolutna) (ICC profile (absolute)) / Monochromat. (Monochrome)
		Rozdzielczość druku	
			Standardowe (Standard)* / Priorytet szybkości (Speed priority) / Priorytet drukowania (Priority printing)
	Ustawienia papieru (Paper settings)		
		Bez pus. góry/dółu (oszcz.pap.) (No Top/Btm Space (Save Paper))	
			WŁĄCZONY (ON) / WYŁĄCZONY (OFF)*
		Drukowanie jednokierunkowe (Unidirectional printing)	
			Włącz (Enable) / Wyłącz (Disable)*
Ustawienia druku bezpośredniego z FTP (Direct print settings from FTP)			
	Opcje drukowania 1 (Print settings 1)		
	Ustawienia jakości wydruku (Print quality settings)		
		Tryb koloru (Color mode)	
			Kolor (percepcyjne) (Color (perceptual)) / Kolor (nasycenie) (Color (saturation))* / Kolor (korekcja wył.) (Color (correct off)) / Monochromatyczny (Monochrome)
		Jakość wydruku (Print quality)	
			5 (standardowa) (5 (Standard)) / 4 / 3* / 2 / 1 (najwyższa) (1 (Highest))
		Rozdzielczość wejściowa (Input resolution)	

	600 dpi / 300 dpi* / Określ zad. drukowania (Specify print job)
Ustawienia papieru (Paper settings)	
Źr. pap. (Paper src)	
	Wybór automatyczny (Auto select)* / Pap. w rol. (auto) (Roll paper (auto)) / Papier w rolce 1 (Roll paper 1) / Papier w rolce 2 (Roll paper 2) / Ręcznie (Manual)
Margines (Margin)	
	3 mm* / 5 mm
Obramowanie (Border)	
	Bez obramowania (Borderless) / Z obramowaniem (Bordered)*
Duży rozmiar (Oversize)	
	Włącz (Enable)* / Wyłącz (Disable)
Oszczędzaj papier (Save paper)	
	WŁĄCZONY (ON) / WYŁĄCZONY (OFF)*
Obrót (Rotate)	
	0 stopni (0 degrees)* / 90 stopni (90 degrees)
Automatyczny obrót (Auto rotation)	
	WŁĄCZONY (ON) / WYŁĄCZONY (OFF)*
Powiększ/pomniejsz (Enlarge/Reduce)	
	Dopasuj rozmiar papieru (Fit paper size)* / Ten sam rozmiar (Same size) / Skalowanie (Scaling)
Wydruk wyśrodkowany (Print centered)	
	WŁĄCZONY (ON) / WYŁĄCZONY (OFF)*
Przytnij do rozmiaru standardowego (Cut to standard size)	
	WŁĄCZONY (ON) / WYŁĄCZONY (OFF)*
Menedżer linii i pisaków (Line & pen manager)	

	Korekcja szerokości (Width correction)	
		Czarny/szary (Black/gray)
		Kolor (Color)
Opcje przetwarzania (Processing options)		
	Wyświetlanie ostrzeżenia (Warning display)	
		Włącz (Enable) / Wyłącz (Disable)*
Opcje drukowania 2 (Print settings 2)		
Ustawienia jakości wydruku (Print quality settings)		
	Tryb koloru (Color mode)	
		Kolor (percepcyjne) (Color (perceptual)) / Kolor (nasy- cenie) (Color (saturation))* / Kolor (korekcja wył.) (Color (correct off)) / Monochroma- tyczny (Monochrome)
	Jakość wydruku (Print quality)	
		5 (standardowa) (5 (Stan- dard)) / 4 / 3* / 2 / 1 (najwyż- sza) (1 (Highest))
	Rozdzielczość wejściowa (Input resolution)	
		600 dpi / 300 dpi* / Określ zad. drukowania (Specify print job)
Ustawienia papieru (Paper settings)		
	Źr. pap. (Paper src)	
		Wybór automatyczny (Auto select)* / Pap. w rol. (auto) (Roll paper (auto)) / Papier w rolce 1 (Roll paper 1) / Pa- pier w rolce 2 (Roll paper 2) / Ręcznie (Manual)
	Margines (Margin)	
		3 mm* / 5 mm
	Obramowanie (Border)	
		Bez obramowania (Border- less) / Z obramowaniem (Bordered)*
	Duży rozmiar (Oversize)	
		Włącz (Enable)* / Wyłącz (Di- sable)

Oszczędzaj papier (Save paper)	
	WŁĄCZONY (ON) / WYŁĄCZONY (OFF)*
Obrót (Rotate)	
	0 stopni (0 degrees)* / 90 stopni (90 degrees)
Automatyczny obrót (Auto rotation)	
	WŁĄCZONY (ON) / WYŁĄCZONY (OFF)*
Powiększ/pomniejsz (Enlarge/Reduce)	
	Dopasuj rozmiar papieru (Fit paper size)* / Ten sam rozmiar (Same size) / Skalowanie (Scaling)
Wydruk wyśrodkowany (Print centered)	
	WŁĄCZONY (ON) / WYŁĄCZONY (OFF)*
Przytnij do rozmiaru standardowego (Cut to standard size)	
	WŁĄCZONY (ON) / WYŁĄCZONY (OFF)*
Menedżer linii i pisaków (Line & pen manager)	
Korekcja szerokości (Width correction)	
	Czarny/szary (Black/gray)
	Kolor (Color)
Opcje przetwarzania (Processing options)	
Wyświetlanie ostrzeżenia (Warning display)	
	Włącz (Enable) / Wyłącz (Disable)*
Opcje drukowania 3 (Print settings 3)	
Ustawienia jakości wydruku (Print quality settings)	
Tryb koloru (Color mode)	
	Kolor (percepcyjne) (Color (perceptual)) / Kolor (nasylenie) (Color (saturation))* / Kolor (korekcja wył.) (Color (correct off)) / Monochromatyczny (Monochrome)
Jakość wydruku (Print quality)	
	5 (standardowa) (5 (Standard)) / 4 / 3* / 2 / 1 (najwyższa) (1 (Highest))

Rozdzielczość wejściowa (Input resolution)	
	600 dpi / 300 dpi* / Określ zad. drukowania (Specify print job)
Ustawienia papieru (Paper settings)	
Źr. pap. (Paper src)	
	Wybór automatyczny (Auto select)* / Pap. w rol. (auto) (Roll paper (auto)) / Papier w rolce 1 (Roll paper 1) / Papier w rolce 2 (Roll paper 2) / Ręcznie (Manual)
Margines (Margin)	
	3 mm* / 5 mm
Obramowanie (Border)	
	Bez obramowania (Borderless) / Z obramowaniem (Bordered)*
Duży rozmiar (Oversize)	
	Włącz (Enable)* / Wyłącz (Disable)
Oszczędzaj papier (Save paper)	
	WŁĄCZONY (ON) / WYŁĄCZONY (OFF)*
Obrót (Rotate)	
	0 stopni (0 degrees)* / 90 stopni (90 degrees)
Automatyczny obrót (Auto rotation)	
	WŁĄCZONY (ON) / WYŁĄCZONY (OFF)*
Powiększ/pomniejsz (Enlarge/Reduce)	
	Dopasuj rozmiar papieru (Fit paper size)* / Ten sam rozmiar (Same size) / Skalowanie (Scaling)
Wydruk wyśrodkowany (Print centered)	
	WŁĄCZONY (ON) / WYŁĄCZONY (OFF)*
Przytnij do rozmiaru standardowego (Cut to standard size)	
	WŁĄCZONY (ON) / WYŁĄCZONY (OFF)*

Menedżer linii i pisaków (Line & pen manager)	
	Korekcja szerokości (Width correction)
	Czarny/szary (Black/gray)
	Kolor (Color)
Opcje przetwarzania (Processing options)	
	Wyświetlanie ostrzeżenia (Warning display)
	Włącz (Enable) / Wyłącz (Disable)*
Opcje drukowania 4 (Print settings 4)	
Ustawienia jakości wydruku (Print quality settings)	
	Tryb koloru (Color mode)
	Kolor (percepcyjne) (Color (perceptual)) / Kolor (nasy- cenie) (Color (saturation))* / Kolor (korekcja wył.) (Color (correct off)) / Monochroma- tyczny (Monochrome)
	Jakość wydruku (Print quality)
	5 (standardowa) (5 (Stan- dard)) / 4 / 3* / 2 / 1 (najwyż- sza) (1 (Highest))
	Rozdzielczość wejściowa (Input resolution)
	600 dpi / 300 dpi / Ok- reśl zad. drukowania (Speci- fy print job)*
Ustawienia papieru (Paper settings)	
	Źr. pap. (Paper src)
	Wybór automatyczny (Auto select)* / Pap. w rol. (auto) (Roll paper (auto)) / Papier w rolce 1 (Roll paper 1) / Pa- pier w rolce 2 (Roll paper 2) / Ręcznie (Manual)
	Margines (Margin)
	3 mm* / 5 mm
	Obramowanie (Border)
	Bez obramowania (Border- less) / Z obramowaniem (Bordered)*
	Duży rozmiar (Oversize)

				Włącz (Enable)* / Wyłącz (Disable)
			Oszczędzaj papier (Save paper)	
				WŁĄCZONY (ON) / WYŁĄCZONY (OFF)*
			Obrót (Rotate)	
				0 stopni (0 degrees)* / 90 stopni (90 degrees)
			Automatyczny obrót (Auto rotation)	
				WŁĄCZONY (ON) / WYŁĄCZONY (OFF)*
			Powiększ/pomniejsz (Enlarge/Reduce)	
				Dopasuj rozmiar papieru (Fit paper size)* / Ten sam rozmiar (Same size) / Skalowanie (Scaling)
			Wydruk wyśrodkowany (Print centered)	
				WŁĄCZONY (ON) / WYŁĄCZONY (OFF)*
			Przytnij do rozmiaru standardowego (Cut to standard size)	
				WŁĄCZONY (ON) / WYŁĄCZONY (OFF)*
			Menedżer linii i pisaków (Line & pen manager)	
			Korekcja szerokości (Width correction)	
				Czarny/szary (Black/gray)
				Kolor (Color)
			Opcje przetwarzania (Processing options)	
			Wyświetlanie ostrzeżenia (Warning display)	
				Włącz (Enable) / Wyłącz (Disable)*
			Domyślne ustawienia drukowania (Default print settings)	
			Ustawienia jakości wydruku (Print quality settings)	
			Tryb koloru (Color mode)	
				Kolor (percepcyjne) (Color (perceptual)) / Kolor (nasycenie) (Color (saturation))* / Kolor (korekcja wł.) (Color (correct off)) / Monochromatyczny (Monochrome)
			Jakość wydruku (Print quality)	
				5 (standardowa) (5 (Standard)) / 4 / 3* / 2 / 1 (najwyższa) (1 (Highest))
			Drukuj ustawienia drukowania (Print the print settings)	

Ustawienia sieci LAN (LAN settings)

Pozycje w tym menu są takie same, jak pozycje w menu [Ustawienia sieci LAN \(LAN settings\)](#).

Konfiguracja usługi WWW

Rejestracja użycia usługi WWW / Anulowanie użycia usługi WWW	
Wygeneruj kod rejestracyjny	
Konfiguracja serwera DNS (DNS server setup)	
	Ustawienia automatyczne (Auto setup)* / Ustawienia ręczne (Manual setup)
Konfiguracja serwera proxy (Proxy server setup)	
	Użyj (Use) / Nie używaj (Do not use)*

Zapytanie dot. usługi WWW

	Drukuj z serwera Canon
--	------------------------

Ustawienia związane z papierem (Paper-related settings)

Automat. podaw. papieru w rolce (Roll paper auto feed)	
	Włącz (Enable)* / Wyłącz (Disable)
Metoda wyboru typu nośnika (Media type selection method)	
	Ręcznie (Manual) / Automatycznie wykrywanie (Auto detect) / Automatycznie z potwierdzeniem (Auto with confirmation)* / Użyj bieżącego typu nośnika (Use current media type)
Zarządzanie pozost. ilością rolki (Manage remaining roll amount)	
	Kody kreskowe (Barcodes) / Ocena automatyczna (Auto estimate)* / Wyłączone (Disable)
Ustawienie ostrzeż. o ilości rolki (Roll amount warning settings)	
	11 m/36 stóp / 9 m / 30 stóp / 7 m/ 23 stopy 5 m/16 stóp (5m/16ft.)* / 3 m / 10 stóp 1 m/3 stopy (1m/3ft.)
Przeł. kończ. się pap. w rolce (Switch roll paper when low)	
	Włącz (Enable) / Wyłącz (Disable)*
Autom. przełącz. pap. w rolce (Roll paper auto switching)	
	Wykryj rozmiar (Identify size)* / Nie wykrywaj rozmiaru (Do not identify size)
Wykryj niezg. ustawień papieru (Detect paper setting mismatch)	
	Wstrzymanie (Pause) / Wyświetl ostrzeżenie (Display warning)* / Nie wykrywaj (Do not detect) / Wstrzymaj zadanie (Hold job)
Ustawienia zatrzymania papieru (Paper retention settings)	
	Zwolnij (Release) / Podczas podawania (While feeding)*
Ustawienia rozpoznawania formatu papieru (Paper size recognition settings)	
Ustawienie arkusza ciętego 1 (Cut sheet setting 1)	
	A3+* / 13 x19 cali (Super B)
Ustawienie arkusza ciętego 2 (Cut sheet setting 2)	
	ISO B1* / 28 x 40 cali (ANSI F)

Ustawienie papieru w rolce 1 (Roll paper setting 1)	
	Rolka 10 cali (10 in Roll)* / Rolka B4 (B4 Roll)
Ustawienie papieru w rolce 2 (Roll paper setting 2)	
	Rolka A3 (A3 Roll)* / Rolka 300 mm (300mm Roll)
Ustawienie papieru w rolce 3 (Roll paper setting 3)	
	Rolka 300 mm (300mm Roll) / Rolka 12 cali (12 in Roll)*
Ustawienie papieru w rolce 4 (Roll paper setting 4)	
	Rolka 500 mm (500mm Roll) * / Rolka 20 cali (20 in Roll)
Ustawienie papieru w rolce 5 (Roll paper setting 5)	
	Rolka 20 cali (20 in Roll) / Rolka B2 (B2 Roll)*
Ustawienie papieru w rolce 6 (Roll paper setting 6)	
	Rolka A1 (A1 Roll)* / Rolka 600mm (600mm Roll)
Ustawienie papieru w rolce 7 (Roll paper setting 7)	
	Rolka 600mm (600mm Roll) / Rolka 24 cali (24 in Roll)*
Wyreguluj moduł rolki (Adjust roll unit)	
Zachowaj marg. na końcu ark. (Keep margin at cut sheet end)	
	Włącz (Enable) / Wyłącz (Disable)*
Zaawansowane ustaw. papieru (Advanced paper settings)	
Drukuj zaawansowane ustawienia papieru (Print advanced paper settings)	
Dodaj prioryt. szer. pap. w rolce (Add priority roll paper width)	
	Ustawienie 1 (Setting 1)
	Ustawienie 2 (Setting 2)
	Ustawienie 3 (Setting 3)
Resetuj wszystkie dane priorytetu wykrywania (Reset all detection priority data)	
Resetuj ustawienia papieru wszystkich rodzajów (Reset paper settings for all paper)	
Ustawienia automatycznej konserwacji (Auto maintenance settings)	
Automatyczny test dysz (Auto nozzle check)	
	Standardowo (Standard)* / 1 strona (1 page) / 10 stron (10 pages) / Wyłączone (Disable)
Wyświetlanie błędu testu dysz (Nozzle check error display)	
	Włącz (Enable) / Wyłącz (Disable)*
Interwał czyszczenia systemu (System Cleaning frequency)	
	Standardowa (Standard)* / Krótka (Short)
Drukuj wzór po wymianie głow. (Print pattern after new head)	
	WŁĄCZONY (ON)* / WYŁĄCZONY (OFF)

Kontrola stanu wysuwania atramentu	
	Automatyczna naprawa (Auto fix)* / Wyświetl ostrzeżenie (Display warning) / WYŁ. (OFF)
Ustawienia dysku twardego (Hard disk settings)	
Metoda wydruku (Output method)	
	Drukuj (Print)* / Drukuj (automatyczne usuwanie) (Print (auto delete)) / Zapisz w polu zadania (Save to job box)
Najpierw zapisz i drukuj (Save first and print)	
	WŁĄCZONY (ON) / WYŁĄCZONY (OFF)*
Ustaw. wspólnego pola zadania (Common job box settings)	
	Drukuj (Print)* / Drukuj (automatyczne usuwanie) (Print (auto delete))
Ustawienia usuwania plików (File deletion settings)	
	Szybkie (Fast)* / Szybkie i bezpieczne (Fast secure) / Bezpieczne (Secure) / Bezpieczne (VSITR) (Secure (VSITR))
Usuwanie danych (Data deletion)	
	Szybkie (Fast)
	Szybkie i bezpieczne (Fast secure)
	Bezpieczne (Secure)
	Bezpieczne (VSITR) (Secure (VSITR))
Ustawienia usługi monitoringu (Monitoring service settings)	
Włącz/wyłącz usługę monitoringu (Enable/disable monitoring service)	
	Włącz (Enable) / Wyłącz (Disable)*
Test komunikacji (Communication test)	
Rejestr komunikacji (Communication log)	
Czas powiadomienia o poziomie atramentu (Timing for ink level notification)	
	Wszystkie kolory (All colors)
	0% / 10% / 20% / 30% / 40% / 50% / 60% / 70% / 80% / 90% / 100%
	GY
	0%* / 10% / 20% / 30% / 40% / 50% / 60% / 70% / 80% / 90% / 100%
	PBK
	0%* / 10% / 20% / 30% / 40% / 50% / 60% / 70% / 80% / 90% / 100%
	O
	0%* / 10% / 20% / 30% / 40% / 50% / 60% / 70% / 80% / 90% / 100%
	MBK
	0%* / 10% / 20% / 30% / 40% / 50% / 60% / 70% / 80% / 90% / 100%
	Y
	0%* / 10% / 20% / 30% / 40% / 50% / 60% / 70% / 80% / 90% / 100%

M	
	0%* / 10% / 20% / 30% / 40% / 50% / 60% / 70% / 80% / 90% / 100%
C	
	0%* / 10% / 20% / 30% / 40% / 50% / 60% / 70% / 80% / 90% / 100%
Sprawdź ustawienia	
Ustawienia powiadamiania o ostrzeżeniach (Warning notification settings)	
	Włącz (Enable)* / Wyłącz (Disable)

Ustawienia innego urządzenia (Other printer settings)

Ustawienia oszczędzania energii (Energy saving settings)	
Aut. wyłączenie (Auto power off)	
	5 minut (5 minutes) / 10 minut (10 min.) / 30 minut (30 min.) / 1 godzina (1 hour) / 4 godziny (4 hours) / 8 godzin (8 hours) / 12 godzin (12 hours) / WYŁĄCZONY (OFF)
Wyłączn. czasowy (Sleep timer)	
	5 minut (5 minutes)* / 10 minut (10 min.) / 15 minut (15 min.) / 20 minut (20 min.) / 30 minut (30 min.) / 40 minut (40 min.) / 50 minut (50 min.) / 60 minut (60 min.)
Użyj połączenia USB (Use USB connection)	
	Użyj (Use)* / Nie używaj (Do not use)
Ustawienia daty/czasu (Date/time settings)	
Format wyświetlania danych (Date display format)	
	RRRR/MM/DD (YYYY/MM/DD) / MM/DD/RRRR (MM/DD/YYYY) / DD/MM/RRRR (DD/MM/YYYY)
Strefa czasowa (GMT) (Time zone (GMT))	
	0 / +1 / ... / +12 / -12 / ... / -1
Ustawienia jednostki długości (Length unit settings)	
	Metry / Stopy / cale
Ustawienia sygnału dźwiękowego (Buzzer settings)	
	Włącz (Enable)* / Wyłącz (Disable)
Ustawienia zegara EOP (EOP timer settings)	
	1 minuta (1 minute) / 2 minuty (2 minutes) / 5 minut (5 minutes) / 10 minut (10 minutes)* / 30 minut (30 minutes) / 60 minut (60 minutes)
Ustawienie wysył. historii zadań (Job history sending settings)	
	Wysyłaj (Send) / Nie wysyłaj (Do not send)*
Wysokość wiersza menu (Menu row height)	
	Wysoki (Wide)* / Standardowy (Standard)

Wybór języka (Language selection)

Aktualizacja oprogramowania układowego

Zainstaluj aktualizację (Install update)

Sprawdź bieżącą wersję (Check current version)	
Ustawienia powiadamiania o aktualizacjach (Update notification settings)	
	Tak (Yes)* / Nie (No)
Pokaż powiadomienia (aktualizacja narzędzia)	
	WŁĄCZONY (ON)* / WYŁĄCZONY (OFF)
Konfiguracja serwera DNS (DNS server setup)	
	Ustawienia automatyczne (Auto setup)* / Ustawienia ręczne (Manual setup)
Konfiguracja serwera proxy (Proxy server setup)	
	Użyj (Use) / Nie używaj (Do not use)*

Ustawienia zabezpieczeń (Security settings)	
Ustawienia hasła administratora (Administrator password settings)	
	Zdalny int. użyt. lub inne narz. (Remote UI and other tools) / LCD, Zdalny int. użyt., inne narz. (LCD, Remote UI, and other tools)
Ograniczenia operacji (Operation restrictions)	
Historia zadań (Job History)	
	Ogranicz (Restrict) / Nie ograniczaj (Do not restrict)*
Zdalny interfejs użytkownika (Remote UI)	
	Ogranicz (Restrict) / Nie ograniczaj (Do not restrict)*
Drukuj z napędu flash USB (Print from USB flash drive)	
	Ogranicz (Restrict) / Nie ograniczaj (Do not restrict)*
Ustawienia IEEE802.1X/EAP	
Włącz (Enable) / Wyłącz (Disable)	
	Włącz (Enable) / Wyłącz (Disable)*
Wyszukaj router EAP	
Ostatni wynik uwierzytelniania (Last authentication result)	
Uwierzytelnianie (Authentication)	
	TLS* / TTLS / PEAP
Ustawienia zaawans. (Advanced setup)	
	Identyfikator użytkownika (User-ID)
	Nazwa użytkownika (Username)
	Hasło (Password)
	Nazwa serwera uwierzytelniania (Authentication server name)
	Weryfikuj nazwę serwera uwierzytelniania (Verify auth. server name)
	Włącz (Enable)* / Wyłącz (Disable)
	Weryfikuj certyfikaty serwera uwierzytelniania (Verify auth. server certificates)

				Włącz (Enable)* / Wyłącz (Disable)
Importowanie/eksportowanie ustawień (Import/export settings)				
		Importuj (Import)		
		Eksportuj (Export)		
Zainicjuj ustawienia drukowania (Initialize printer settings)				



- Informacje o drukarce (Printer information)**

Informacje o systemie (System information)				
Informacje o dysku twardym (Hard disk information)				
Historia błędów (Error history)				
		Błąd sprzętu (Hardware error)		
		Usuwalny błąd (Recoverable error)		
		Błąd podawania papieru/transferu (Paper feed/transfer error)		
Użycie (Usage)				
		Całkowity obszar wydruku (Total print area)		
		Licznik zadań (Duty counter)		
Informacje o głowicy (Head information)				
Dziennik wyrównywania głowicy (Head alignment performance log)				
Wart. stos. przy ustaw. autom. (Values applied with auto settings)				
		Grubość papieru (wysokość głowicy) (Paper thickness (head height))		
		Moc próżn. zespołu przenoszenia (Transport unit vacuum strength)		

Zaawans. (Advanced) (Ustawienia papieru (Paper settings))

Aby wyświetlić to menu, należy wybrać obszar Ustawienia o papierze, a następnie **Ustawienia papieru (Paper settings)**.

Zaawansow. (Advanced)	
Długość rolki (zmiana ustawienia domyślnego) (Roll length (change default))	
Wysokość głowicy (Head height)	
	Automatyczna Auto / Wysoka (High) / Średnio wysoka (Medium-high) / Standardowa (Standard) / Średnio niska (Medium-low) / Niska (Low) / Bardzo niska (Super low)
Dokładność wykryw. przekosu (Skew detection accuracy)	
	Standardowa (Standard) / Swobodna (Loose) / WYŁĄCZONY (OFF)
Tryb cięcia (Cutting mode)	
	Automatyczne cięcie (Automatic cut) / Cięcie wyjściowe (Eject cut) / Przycięcie użytkownika (User cut)
Szybkość cięcia (Cut Speed)	
	Szybkie (Fast) / Standardowe (Standard) / Wolne (Slow)
Najpierw cięcie krawędzi (Trim edge first)	
	Automatyczne (Auto) / Wyłączone (Off) / Włączone (zaprog. dług.) (On(Preset Length)) / Włączone (podana dług.) (On(Input Length)) / Ręczne (Manual)
Redukcja kurzu przy cięciu (Cut-dust reduction)	
	WŁĄCZONY (ON) / WYŁĄCZONY (OFF)
Moc próżn. zespołu przenoszenia (Transport unit vacuum strength)	
	Automatyczna (Auto) / Silne (Strong) / Średnio duża (Medium-strong) / Standardowa (Standard) / Średnio niska (Medium-weak) / Niska (Weak)
Nacisk ramienia prowadnicy (Guide arm retention pressure)	
	Wysoki (High) / Niski (Low)
Napięcie pap. w rolce (drukow.) (Roll paper tension (printing))	
	Wysokie (High) / Standardowy (Standard) / Niskie (Low)
Naciąg papieru w rolce (podawanie) (Roll paper tension (feeding))	
	Wysokie (High) / Standardowy (Standard) / Niskie (Low)
Naciąg papieru w rolce (nawijanie) (Roll paper tension (winding up))	
	Wysokie (High) / Standardowy (Standard) / Niskie (Low)
Przerwa między skanowaniami (Pause between scans)	
Czas oczek. na wyschnięcie at. (Ink drying wait time)	
	WYŁĄCZONY (OFF) / 0,5 sekundy (0.5 seconds) / 1 sekunda (1 second) / 3 sekundy (3 seconds) / 5 sekund (5 seconds) / 7 sekund (7 seconds) / 9 sekund (9 seconds)
Obszar docelowy schnięcia at. (Ink drying target area)	

	Ogólnie (Overall) / Krawędź wiodąca (Leading edge)
Wstrzymaj między stronami (Pause between pages)	
	WYŁĄCZONY (OFF) / 30 sekund (30 seconds) / 1 minuta (1 minute) / 3 minuty (3 minutes) / 5 minut (5 minutes) / 10 minut (10 minutes) / 30 minut (30 minutes) / 60 minut (60 minutes)
Przerwa podczas odbioru ostatniej strony (Pause on last page take-up)	
	WYŁ. (OFF) / 5 minut (5 minutes) / 10 minut (10 minutes) / 30 minut (30 minutes) / 60 minut (60 minutes) / 120 minut (120 minutes) / 240 minut (240 minutes) / 480 minut (480 minutes) / 960 minut (960 minutes)
Priorytet czasu przerwy (Pause timing priority)	
	Między stronami (Between pages) / Na ostatniej stronie (On last page)
Margines krawędzi wiodącej (rolka) (Leading edge margin (roll))	
	3 mm / 20 mm
Margines krawędzi wiodącej (arkusz) (Leading edge margin (sheet))	
	3 mm / 20 mm
Narzut drukowania bez obram. (Extension for borderless printing)	
Papier o zalecanej szerokości (Paper with recommended width)	
	Duży (Large) / Standardowy (Standard) / Mały (Small)
Papier o wystarczającej szerokości (Paper with sufficient width)	
	Wybierz zakres rozszerzenia (Select extension amount)
	1 (min.) (1 (min)) / 2 / 3 / 4 / 5 / 6 / 7 / 8 (maks.) (8 (max))
	Przykład zakresów rozszerzenia (Sample of extension amounts)
Wykrywaj szerokość papieru (Detect paper width)	
	Włącz (Enable) / Wyłącz (Disable)
Średnica zewn. tuby papieru (Paper core outer diameter)	
Grubość papieru (Paper thickness)	
Automatyczne przewijanie papieru w rolce w trybie uśpienia (Auto-rewind roll paper at sleep)	
	Włącz (Enable) / Wyłącz (Disable)
Resetuj dane priorytetu wykrywania (Reset detection priority data)	
Resetuj ustawienia papieru dla danego typu papieru (Reset paper settings by paper)	

Zaawansow. (Advanced) (Ustawienia sieci LAN (LAN settings))



Aby wyświetlić tę pozycję, wybierz **Ustawienia sieci LAN (LAN settings)** na ekranie głównym, a następnie wybierz **Wi-Fi / Bezpośredni tryb bezprzewodowy (Wireless Direct) / Przewodowa sieć LAN (Wired LAN) > Ustawienia (Settings) > Zaawans. (Advanced)**.

Znak * po prawej stronie pozycji menu wskazuje, że ustawiona jest dla niej wartość domyślna.

Zaawansow. (Advanced)	
Ustaw nazwę drukarki (Set printer name)	
Ustawienia TCP/IP (TCP/IP settings)	
IPv4	
Adres IP (IP Address)	
	Ustawienia automatyczne (Auto setup)* / Ustawienia ręczne (Manual setup)
Serwer DNS (DNS server)	
Konfiguracja serwera DNS (DNS server setup)	
	Ustawienia automatyczne (Auto setup)* / Ustawienia ręczne (Manual setup)
Ustawienia dynamicznej aktualizacji (Dynamic update settings)	
	Włącz (Enable) / Wyłącz (Disable)*
Nazwa hosta (Host name)	
Nazwa domeny (Domain name)	
Serwer proxy (Proxy server)	
	Użyj (Use) / Nie używaj (Do not use)*
Ustawienia opcji DHCP (DHCP option settings)	
Uzyskaj nazwę hosta (Acquire host name)	
	Włącz (Enable) / Wyłącz (Disable)*
Dynamiczna aktualizacja DNS (DNS dynamic update)	
	Włącz (Enable) / Wyłącz (Disable)*
Uzyskaj nazwę domeny (Acquire domain name)	
	Włącz (Enable) / Wyłącz (Disable)*
IPv6	
Włącz/wyłącz IPv6 (Enable/disable IPv6)	
	Włącz (Enable)* / Wyłącz (Disable)
Ustawienia protokołu IPsec (IPsec settings)	
	Włącz (Enable) / Wyłącz (Disable)*
Używaj DHCPv6 (Use DHCPv6)	

	Użyj (Use)* / Nie używaj (Do not use)
Ręczny adres (Manual address)	
	Użyj (Use) / Nie używaj (Do not use)*
Serwer DNS (DNS server)	
Konfiguracja serwera DNS (DNS server setup)	
	Ustawienia automatyczne (Auto setup)* / Ustawienia ręczne (Manual setup)
Ustawienia dynamicznej aktualizacji (Dynamic update settings)	
	Aktualizacja dyn. DNS IPv6: ręczny (IPv6 DNS dyn. update: manual)
	Włącz (Enable) / Wyłącz (Disable)*
	Aktualizacja dyn. DNS IPv6: bezstanowy (IPv6 DNS dyn. update: stateless)
	Włącz (Enable) / Wyłącz (Disable)*
	Aktualizacja dyn. DNS IPv6: pełnostanowy (IPv6 DNS dyn. update: stateful)
	Włącz (Enable) / Wyłącz (Disable)*
IPv6 — użyj nazwy hosta/domeny IPv4 (IPv6 Use IPv4 host/domain name)	
	Włącz (Enable) / Wyłącz (Disable)*
Nazwa hosta DNS IPv6 (IPv6 DNS host name)	
Nazwa domeny DNS IPv6 (IPv6 DNS domain name)	
Ustawienia opcji DHCP (DHCP option settings)	
Dynamiczna aktualizacja DNS (DNS dynamic update)	
	Włącz (Enable) / Wyłącz (Disable)*
Uzyskaj nazwę domeny (Acquire domain name)	
	Włącz (Enable) / Wyłącz (Disable)*
Ustawienia WSD (WSD settings)	
Włącz/wyłącz WSD (Enable/disable WSD)	
	Włącz (Enable) / Wyłącz (Disable)*
Zoptymalizuj WSD wejściowe (Optimize inbound WSD)	
	Włącz (Enable)* / Wyłącz (Disable)
Ustawienia limitu czasu (Timeout settings)	
	20 minut (20 minutes) / 15 minut (15 minutes)* / 10 minut (10 minutes) / 5 minut (5 minutes) / 1 minuta (1 minute)
Ustawienia usługi Bonjour (Bonjour settings)	

Włącz/wyłącz usługę Bonjour (Enable/disable Bonjour)	
	Włącz (Enable)* / Wyłącz (Disable)
Nazwa usługi (Service name)	
Ustawienia SNTP (SNTP settings)	
Stan roboczy klienta (Client operation status)	
	Włącz (Enable) / Wyłącz (Disable)*
Adres serwera NTP (NTP server address)	
Interwał odpytywania (Polling interval)	
Ustawienia drzewa rozpinającego (Spanning tree settings)	
	Włącz (Enable) / Wyłącz (Disable)*
Ustawienia protokołu LPR (LPR protocol settings)	
	Włącz (Enable)* / Wyłącz (Disable)
Protokół RAW (RAW protocol)	
	WŁĄCZONY (ON)* / WYŁĄCZONY (OFF)
LLMNR	
	WŁĄCZONY (ON)* / WYŁĄCZONY (OFF)
Ustawienia Gigabit Ethernet (Gigabit Ethernet settings)	
	Negocjacja automatyczna (Autonegotiation)* / Półdupleks 10 Mb/s (10 Mbps half duplex) / Pełny duplex 10 Mb/s (10 Mbps full duplex) / Półdupleks 100 Mb/s (100 Mbps half duplex) / Pełny duplex 100 Mb/s (100 Mbps full duplex) / Pełny duplex 1 Gb/s (1 Gbps full duplex)
Użyj dedykowanego portu (Use Dedicated Port)	
	WŁĄCZONY (ON)* / WYŁĄCZONY (OFF)
Ustawienia IPP (IPP settings)	
Włącz/wyłącz IPP	
	Włącz (Enable)* / Wyłącz (Disable)
Bezpieczne drukowanie (Security Print)	
	Włącz (Enable)* / Wyłącz (Disable)
Ustawienia DRX sieci Wi-Fi (Wi-Fi DRX settings)	
	Włącz (Enable)* / Wyłącz (Disable)
Ustawienia DRX przewodowej sieci LAN (Wired LAN DRX settings)	
	Włącz (Enable)* / Wyłącz (Disable)
Resetuj certyfikaty SSL (Reset SSL certificates)	
Resetuj ustawienia sieci LAN (Reset LAN settings)	

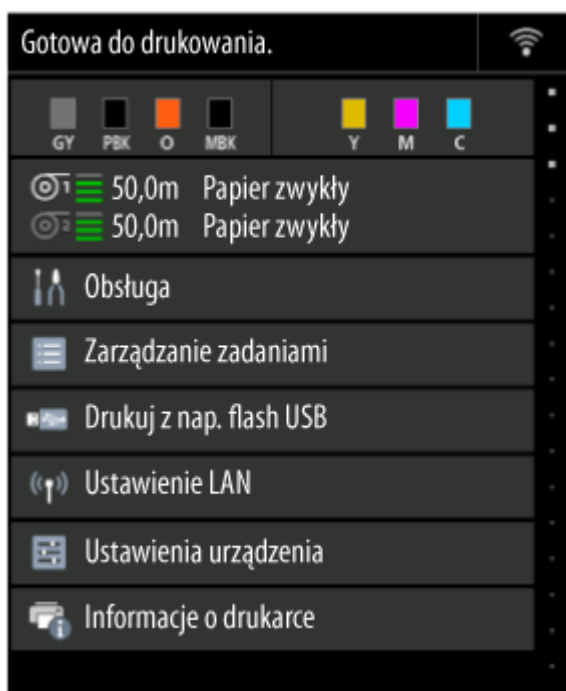
Pozycje ustawień na pulpicie operatora

»» Uwaga

- Do zmiany niektórych pozycji ustawień jest wymagane hasło administratora, jeśli zostało włączone dla zmiany ustawień za pomocą pulpitu operatora.

Więcej informacji na temat pozycji ustawień, które wymagają hasła administratora:

➔ [Ustawianie hasła administratora na pulpicie operatora](#)



[Obsługa \(Maintenance\)](#)



[Zarządzanie zadaniami \(Job management\)](#)



Drukuj z napędu flash USB (Print from USB flash drive)

➔ [Drukowanie danych zapisanych na nośniku pamięci USB flash](#)



[Ustawienia sieci LAN \(LAN settings\)](#)



Ustawienia urządzenia (Printer settings)

- [Wydruk testowy \(Test print\)](#)
- [Ustawienia drukowania \(Print settings\)](#)
- [Ustawienia sieci LAN \(LAN settings\)](#)
- [Konfiguracja usługi WWW](#)
- [Ustawienia związane z papierem \(Paper-related settings\)](#)
- [Ustawienia automatycznej konserwacji \(Auto maintenance settings\)](#)
- [Ustawienia dysku twardego \(Hard disk settings\)](#)
- [Ustawienia usługi monitoringu \(Monitoring service settings\)](#)
- [Ustawienia innego urządzenia \(Other printer settings\)](#)
- [Wybór języka \(Language selection\)](#)
- [Aktualizacja oprogramowania układowego](#)
- [Ustawienia zabezpieczeń \(Security settings\)](#)
- Importowanie/eksportowanie ustawień (Import/export settings)
 - ➔ [Migracja ustawień drukarki](#)
- Zainicjuj ustawienia drukowania (Initialize printer settings)
 - ➔ [Inicjowanie ustawień drukarki](#)



[Informacje o drukarce \(Printer information\)](#)

Obsługa (Maintenance)

Ta pozycja jest wyświetlana na ekranie MENU GŁÓWNE.

- **Sprawdzanie dysz (Nozzle Check)**

Drukowanie wzoru testu dysz.

➔ [Sprawdzanie drożności dysz](#)

- **Czyszczenie głowicy drukującej (Print Head Cleaning)**

Wybierz tę opcję, aby wyczyścić głowicę drukującą.

➔ [Czyszczenie głowicy drukującej](#)

- **Wyrównywanie głowicy drukującej (Print Head Alignment)**

Regulacja wyrównania głowicy drukującej.

➔ [Automatyczna regulacja wyprostowania linii i wyrównania kolorów](#)

➔ [Ręczna regulacja wyprostowania linii i wyrównania kolorów](#)

- **Regulacja podawania papieru (Paper feed adjustment)**

Ustawia ilość podawanego papieru.

- **Ustaw priorytet (Set priority)**

Ustawia metodę regulacji ilości podawanego papieru.

- **Automatycznie (Auto)**

Opcja **Priorytet jakości wydruku (Prioritize print quality)** zostanie wybrana, jeżeli ustawienie **Przeznaczenie wydruku (Print Target)** jest określone ze sterownika drukarki.

- **Priorytet jakości wydruku (Prioritize print quality)**

Dostosowuje jakość druku, aby poziome smugi na wydruku były mniej widoczne. Zastosowane zostaną ustawienia opcji **Dostosuj jakość wydruku (Adjust print quality)**. Podczas operacji **Dokładna regulacja pod. papieru (Paper feed fine adjustment)** ustawienia **Dokładna regulacja pod. papieru (Paper feed fine adjustment)** będą stosowane jako uzupełnienie ustawień **Dostosowanie jakości wydruku (Adjust print quality)**.

- **Priorytet precyzji długości (Prioritize length accuracy)**

Dostosowuje dopasowanie długości linii na drukowanych dokumentach. Zastosowane zostaną wartości **Zmień wartości regulacji** ustawienia **Dostosuj długość podawania**.

- **Dostosowanie jakości wydruku (Adjust print quality)**

Wybierz tę opcję, jeśli na wydrukowanym materiale występują poziome smugi w różnych kolorach.

➔ [Automatyczne dostosowanie różnych kolorowych poziomych smug](#)

➔ [Ręczne dostosowanie różnych kolorowych poziomych smug](#)

- **Dostosuj długość podawania (Adjust feed length)**

Wybierz tę opcję, aby wydrukować dokładną długość linii w rysunku CAD.

➔ [Regulacja długości linii](#)

- **Kalibracja kolorów (Color calibration)**

Wybierz tę opcję, aby przeprowadzić kalibrację kolorów lub sprawdzić informacje o regulacji.

➔ [Wykonywanie kalibracji kolorów](#)

- **Inf. o kasecie konserwacyjnej (Maintenance cartridge info)**

Wyświetlanie szacowanego użycia kasety konserwacyjnej. Wybierz opcję **Wymień (Replace)**, aby wymienić kasetę konserwacyjną.

➔ [Wymiana kasety konserwacyjnej](#)

- **Wymiana głowicy drukującej (Head Replacement)**

Wybierz tę opcję, aby wymienić głowicę drukującą.

➔ [Wymiana głowicy drukującej](#)

- **Wymień moduł ostrza gilotyny (Replace cutter blade unit)**

Wybierz tę opcję, aby wymienić ostrze gilotyny.

➔ [Wymiana ostrza gilotyny](#)

- **Czyszczenie płyty (Platen cleaning)**

Wybierz tę opcję, aby wyczyścić wnętrze pokrywy górnej.

➔ [Czyszczenie obszaru pod pokrywą górną](#)

- **Przygotuj do przeniesienia (Prepare to move)**

Wybierz tę opcję, aby przygotować drukarkę do transportu.

➔ [Przygotowywanie drukarki do transportu](#)

Zarządzanie zadaniami (Job management)

Ta pozycja jest wyświetlana na ekranie MENU GŁÓWNE.

- **Zadanie drukowania (Print job)**

Wyświetla listę zadań drukowania. Wybranie zadania powoduje wyświetlenie szczegółowych informacji. W tym menu można także usuwać lub nadawać priorytet zadaniom.

- **Zapisane zadanie (Saved job)**

Wyświetla listę zapisanych zadań drukowania. Można drukować/usuwać zapisane zadania, a także wydrukować listę zadań dla każdej skrzynki zadań.

»»» Uwaga

- Należy wprowadzić hasło, jeśli zostało włączone dla skrzynki zadań w związku z ograniczeniami wybranymi dla zdalnego interfejsu użytkownika.

- **Historia zadań (Job History)**

»»» Ważne

- Do wyświetlenia historii zadań jest wymagane hasło administratora, jeśli zostało włączone dla zmiany ustawień za pomocą pulpitu operatora.

- **Wyświetl historię zadań (Display job history)**

Wyświetla historię zadań drukowania. Wybranie zadania powoduje wyświetlenie szczegółowych informacji.

- **Drukuj historię zadań (Print job history)**

Drukuje historię zadań drukowania.

- **Wstrzymaj drukowanie (Pause printing)**

Wybór opcji **Włącz (Enable)** podczas zadania drukowania powoduje wstrzymanie zadania drukowania po zakończeniu bieżącego zadania.

- **Usuń wszystkie zad. drukowania (Delete all print jobs)**

Usunięcie wszystkich zadań w kolejce zadań.


Ustawienia sieci LAN (LAN settings)

Ta pozycja jest wyświetlana na ekranie MENU GŁÓWNE.

Ważne

- Do zmiany ustawień jest wymagane hasło administratora, jeśli zostało włączone dla zmiany ustawień za pomocą pulpitu operatora.

Uwaga

- Ustawienia sieci LAN (LAN settings) można też wyświetlić, wybierając ikonę  (sieć) na ekranie Menu główne (HOME).

Wi-Fi

Wyświetlane są następujące informacje na temat ustawień połączenia Wi-Fi. (Niektóre pozycje nie są wyświetlane w zależności od ustawień drukarki).

Pozycja	Ustawienie
Połączenie (Connection)	Włączono (połączono) (Enabled (connected)) / Włączono (rozłączono) (Enabled (disconnected)) / Wyłączone (Disable)
Nazwa sieci (SSID) (Network name (SSID))	XXXXXXXXXXXXXXXXXX XXXXXXXXXXXXXXXXXX
Częstotliwość	2,4 GHz
Zabezpieczenia sieci Wi-Fi (Wi-Fi security)	Disable / WPA-PSK (TKIP) / WPA-PSK (AES) / WPA2-PSK (TKIP) / WPA2-PSK (AES) / WPA3-SAE (AES) / WPA-EAP (AES)* / WPA2-EAP (AES)* / WPA3-EAP (AES)* *Obsługuje IEEE802.1X (EAP-TLS / EAP-TTLS / PEAP)
Siła sygnału (%)	XXX
Adres IPv4 (IPv4 address)	XXX. XXX. XXX. XXX
Maska podsieci IPv4 (IPv4 subnet mask)	XXX. XXX. XXX. XXX
Brama domyślna IPv4 (IPv4 default gateway)	XXX. XXX. XXX. XXX
Ustawienie dynamiczne DNS IPv4 (IPv4 DNS dynamic settings)	Włącz (Enable) / Wyłącz (Disable)
Nazwa hosta DNS IPv4 (IPv4 DNS host name)	XXXXXXXXXXXXXXXXXX
Nazwa domeny DNS IPv4 (IPv4 DNS domain name)	XXXXXXXXXXXXXXXXXX
Adres łącza lokalnego IPv6 (IPv6 link-local address)	XXXX: XXXX: XXXX: XXXX: XXXX: XXXX: XXXX: XXXX
Ręczny adres IPv6 (IPv6 manual address)	XXXX: XXXX: XXXX: XXXX: XXXX: XXXX: XXXX: XXXX

Ręczna długość prefiksu IPv6 (IPv6 manual prefix length)	XXX
Adres bezstanowy IPv6 1 (IPv6 stateless address 1)	XXXX: XXXX: XXXX: XXXX: XXXX: XXXX: XXXX: XXXX
Długość prefiksu bezstanowego IPv6 1 (IPv6 stateless prefix length 1)	XXX
Adres bezstanowy IPv6 2 (IPv6 stateless address 2)	XXXX: XXXX: XXXX: XXXX: XXXX: XXXX: XXXX: XXXX
Długość prefiksu bezstanowego IPv6 2 (IPv6 stateless prefix length 2)	XXX
Adres bezstanowy IPv6 3 (IPv6 stateless address 3)	XXXX: XXXX: XXXX: XXXX: XXXX: XXXX: XXXX: XXXX
Długość prefiksu bezstanowego IPv6 3 (IPv6 stateless prefix length 3)	XXX
Adres bezstanowy IPv6 4 (IPv6 stateless address 4)	XXXX: XXXX: XXXX: XXXX: XXXX: XXXX: XXXX: XXXX
Długość prefiksu bezstanowego IPv6 4 (IPv6 stateless prefix length 4)	XXX
DHCPv6	Włącz (Enable) / Wyłącz (Disable)
Adres pełnstanowy DHCPv6 (DHCPv6 stateful address)	XXXX: XXXX: XXXX: XXXX: XXXX: XXXX: XXXX: XXXX
Długość prefiksu pełnstanowego DHCPv6 (DHCPv6 stateful prefix length)	XXX
Brama domyślna IPv6 1 (IPv6 default gateway 1)	XXXX: XXXX: XXXX: XXXX: XXXX: XXXX: XXXX: XXXX
Brama domyślna IPv6 2 (IPv6 default gateway 2)	XXXX: XXXX: XXXX: XXXX: XXXX: XXXX: XXXX: XXXX
Brama domyślna IPv6 3 (IPv6 default gateway 3)	XXXX: XXXX: XXXX: XXXX: XXXX: XXXX: XXXX: XXXX
Brama domyślna IPv6 4 (IPv6 default gateway 4)	XXXX: XXXX: XXXX: XXXX: XXXX: XXXX: XXXX: XXXX
Adres głównego serwera DNS IPv6 (IPv6 primary DNS server address)	XXXX: XXXX: XXXX: XXXX: XXXX: XXXX: XXXX: XXXX
Dod. pomocniczy serwer DNS IPv6 (IPv6 secondary DNS server add.)	XXXX: XXXX: XXXX: XXXX: XXXX: XXXX: XXXX: XXXX
Aktualizacja dyn. DNS IPv6: ręczny (IPv6 DNS dyn. update: manual)	Włącz (Enable) / Wyłącz (Disable)
Aktualizacja dyn. DNS IPv6: bezstanowy (IPv6 DNS dyn. update: stateless)	Włącz (Enable) / Wyłącz (Disable)
Aktualizacja dyn. DNS IPv6: pełnstanowy (IPv6 DNS dyn. update: stateful)	Włącz (Enable) / Wyłącz (Disable)
IPv6 — użyj nazwy hosta/domeny IPv4 (IPv6 Use IPv4 host/domain name)	Włącz (Enable) / Wyłącz (Disable)
Nazwa hosta DNS IPv6 (IPv6 DNS host name)	XXXXXXXXXXXXXX
Nazwa domeny DNS IPv6 (IPv6 DNS domain name)	XXXXXXXXXXXXXX
Adres MAC (MAC address)	XX:XX:XX:XX:XX:XX
Nazwa drukarki (Printer Name)	XXXXXXXXXXXXXXXXXX

Nazwa usługi Bonjour (Bonjour Service Name)	XXXXXXXXXXXXXX XXXXXXXXXXXXXX XXXXXXXXXXXXXX XXXXXXXXXXXXXX
---	--

(„XX” oznacza znaki alfanumeryczne).

Aby zmienić ustawienie, należy wybrać opcję **Ustawienia (Settings)**.

- **Włącz/wyłącz Wi-Fi (Enable/disable Wi-Fi)**

Aby ustanowić połączenie bezprzewodowe za pośrednictwem routera bezprzewodowego, należy wybrać ustawienie **Włącz (Enable)**.

- **Ustawienia Wi-Fi (Wi-Fi setup)**

Pozwala skonfigurować ustawienia sieci Wi-Fi.

- **Łatwe poł. bezprzewod. (Easy wireless connect)**

Wybierz tę opcję w przypadku konfigurowania ustawień drukarki dotyczących punktu dostępu bezpośrednio z urządzenia (np. smartfona lub tabletu), bez użycia routera bezprzewodowego. Procedura konfiguracji jest dostępna w instrukcji ekranowej podłączania urządzenia.

- **Połączenie ręczne (Manual connect)**

Tę opcję należy wybrać, jeśli ustawienia sieci Wi-Fi konfigurowane są ręcznie za pośrednictwem pulpitu operatora drukarki.

- **Metoda z przyciskiem WPS (WPS (Push button method))**

Wybierz tę opcję w przypadku konfigurowania ustawień sieci Wi-Fi za pomocą routera bezprzewodowego z obsługą standardu Wi-Fi Protected Setup (WPS) metodą opartą na użyciu przycisku. Podczas konfiguracji należy postępować zgodnie z instrukcją ekranową.

- **Inne rodzaje połączeń (Other connection types)**

- **WPS (metoda kodu PIN) (WPS (PIN code method))**

Wybierz tę opcję w przypadku konfigurowania ustawień sieci Wi-Fi za pomocą routera bezprzewodowego z obsługą standardu Wi-Fi Protected Setup (WPS) metodą opartą na wprowadzeniu kodu PIN. Podczas konfiguracji należy postępować zgodnie z instrukcją ekranową.

▶▶▶ Uwaga

- Wybierz opcję **Zaawans. (Advanced)**, aby wyświetlić szczegółowe ustawienia sieci LAN.

Dostępne ustawienia opisano w części wskazanej poniżej.

➔ [Zaawansow. \(Advanced\)](#)

- **Bezpośredni tryb bezprzewodowy (Wireless Direct)**

Wyświetlane są następujące informacje na temat ustawień połączenia Wireless Direct. (Niektóre pozycje nie są wyświetlane w zależności od ustawień drukarki).

Pozycja	Ustawienie
Połączenie (Connection)	Włącz (Enable) / Wyłącz (Disable)
Nazwa sieci (SSID) (Network name (SSID))	DIRECT-XXXX-GP-NNNN*1

Hasło (Password)	XXXXXXXXXX
Częstotliwość	2,4 GHz
Zabezpieczenia sieci Wi-Fi (Wi-Fi security)	WPA2-PSK (AES)
Liczba aktualnie podłączonych urządzeń	XX/XX
Adres IPv4 (IPv4 address)	XXX. XXX. XXX. XXX
Maska podsieci IPv4 (IPv4 subnet mask)	XXX. XXX. XXX. XXX
Brama domyślna IPv4 (IPv4 default gateway)	XXX. XXX. XXX. XXX
Adres łącza lokalnego IPv6 (IPv6 link-local address)	XXXX: XXXX: XXXX: XXXX: XXXX: XXXX: XXXX: XXXX
Adres MAC (MAC address)	XX:XX:XX:XX:XX:XX
Nazwa drukarki (Printer Name)	XXXXXXXXXXXXXXXXXX
Nazwa usługi Bonjour (Bonjour Service Name)	XXXXXXXXXXXXXXXXXX XXXXXXXXXXXXXXXXXX XXXXXXXXXXXXXXXXXX XXXXXXXXXXXXXXXXXX

*1 „GP-NNNN” oznacza nazwę modelu.

(„XX” oznacza znaki alfanumeryczne).

Aby zmienić ustawienie, należy wybrać opcję **Ustawienia (Settings)**.

- **Włącz/wyłącz bezp. tr. bezprz. (Enable/disable Wireless Direct)**

Aby ustanowić połączenie bezprzewodowe bez użycia routera bezprzewodowego, należy wybrać ustawienie **Włącz (Enable)**.

- **Zmień nazwę sieci (SSID)**

Zmienia identyfikator (SSID / nazwa drukarki wyświetlana na urządzeniu kompatybilnym z bezpośrednim połączeniem Wi-Fi) bezpośredniego trybu bezprzewodowego.

- **Zmień hasło**

Zmienia hasło bezpośredniego trybu bezprzewodowego.

- **Potwierdzenie żądania połączenia (Connection request confirmation)**

Pozwala włączyć/wyłączyć wyświetlanie ekranu potwierdzenia, gdy urządzenia zgodne z Wi-Fi Direct połączą się z drukarką.

»»» Uwaga

- Aby skonfigurować szczegółowe ustawienia sieci LAN, należy wybrać opcję **Zaawansow. (Advanced)**.

Dostępne ustawienia opisano w części wskazanej poniżej.

➔ [Zaawansow. \(Advanced\)](#)

- **Przewodowa sieć LAN (Wired LAN)**

Wyświetlane są następujące informacje na temat ustawień połączenia przewodowej sieci LAN. (Niektóre pozycje nie są wyświetlane w zależności od ustawień drukarki).

Pozycja	Ustawienie
Połączenie (Connection)	Włączono (połączono) (Enabled (connected)) / Włączono (rozłączono) (Enabled (disconnected)) / Wyłączone (Disable)
Adres IPv4 (IPv4 address)	XXX. XXX. XXX. XXX
Maska podsieci IPv4 (IPv4 subnet mask)	XXX. XXX. XXX. XXX
Brama domyślna IPv4 (IPv4 default gateway)	XXX. XXX. XXX. XXX
Ustawienie dynamiczne DNS IPv4 (IPv4 DNS dynamic settings)	Włącz (Enable) / Wyłącz (Disable)
Nazwa hosta DNS IPv4 (IPv4 DNS host name)	XXXXXXXXXXXXXX
Nazwa domeny DNS IPv4 (IPv4 DNS domain name)	XXXXXXXXXXXXXX
Adres łącza lokalnego IPv6 (IPv6 link-local address)	XXXX: XXXX: XXXX: XXXX: XXXX: XXXX: XXXX: XXXX
Ręczny adres IPv6 (IPv6 manual address)	XXXX: XXXX: XXXX: XXXX: XXXX: XXXX: XXXX: XXXX
Ręczna długość prefiksu IPv6 (IPv6 manual prefix length)	XXX
Adres bezstanowy IPv6 1 (IPv6 stateless address 1)	XXXX: XXXX: XXXX: XXXX: XXXX: XXXX: XXXX: XXXX
Długość prefiksu bezstanowego IPv6 1 (IPv6 stateless prefix length 1)	XXX
Adres bezstanowy IPv6 2 (IPv6 stateless address 2)	XXXX: XXXX: XXXX: XXXX: XXXX: XXXX: XXXX: XXXX
Długość prefiksu bezstanowego IPv6 2 (IPv6 stateless prefix length 2)	XXX
Adres bezstanowy IPv6 3 (IPv6 stateless address 3)	XXXX: XXXX: XXXX: XXXX: XXXX: XXXX: XXXX: XXXX
Długość prefiksu bezstanowego IPv6 3 (IPv6 stateless prefix length 3)	XXX
Adres bezstanowy IPv6 4 (IPv6 stateless address 4)	XXXX: XXXX: XXXX: XXXX: XXXX: XXXX: XXXX: XXXX
Długość prefiksu bezstanowego IPv6 4 (IPv6 stateless prefix length 4)	XXX
DHCPv6	Włącz (Enable) / Wyłącz (Disable)
Adres pełnstanowy DHCPv6 (DHCPv6 stateful address)	XXXX: XXXX: XXXX: XXXX: XXXX: XXXX: XXXX: XXXX
Długość prefiksu pełnstanowego DHCPv6 (DHCPv6 stateful prefix length)	XXX
Brama domyślna IPv6 1 (IPv6 default gateway 1)	XXXX: XXXX: XXXX: XXXX: XXXX: XXXX: XXXX: XXXX
Brama domyślna IPv6 2 (IPv6 default gateway 2)	XXXX: XXXX: XXXX: XXXX: XXXX: XXXX: XXXX: XXXX
Brama domyślna IPv6 3 (IPv6 default gateway 3)	XXXX: XXXX: XXXX: XXXX: XXXX: XXXX: XXXX: XXXX

Brama domyślna IPv6 4 (IPv6 default gateway 4)	XXXX: XXXX: XXXX: XXXX: XXXX: XXXX: XXXX: XXXX
Adres głównego serwera DNS IPv6 (IPv6 primary DNS server address)	XXXX: XXXX: XXXX: XXXX: XXXX: XXXX: XXXX: XXXX
Dod. pomocniczy serwer DNS IPv6 (IPv6 secondary DNS server add.)	XXXX: XXXX: XXXX: XXXX: XXXX: XXXX: XXXX: XXXX
Aktualizacja dyn. DNS IPv6: ręczny (IPv6 DNS dyn. update: manual)	Włącz (Enable) / Wyłącz (Disable)
Aktualizacja dyn. DNS IPv6: bezstanowy (IPv6 DNS dyn. update: stateless)	Włącz (Enable) / Wyłącz (Disable)
Aktualizacja dyn. DNS IPv6: pełnostanowy (IPv6 DNS dyn. update: stateful)	Włącz (Enable) / Wyłącz (Disable)
IPv6 — użyj nazwy hosta/domeny IPv4 (IPv6 Use IPv4 host/domain name)	Włącz (Enable) / Wyłącz (Disable)
Nazwa hosta DNS IPv6 (IPv6 DNS host name)	XXXXXXXXXXXXXX
Nazwa domeny DNS IPv6 (IPv6 DNS domain name)	XXXXXXXXXXXXXX
Adres MAC (MAC address)	XX:XX:XX:XX:XX:XX
Nazwa drukarki (Printer Name)	XXXXXXXXXXXXXXXXXX
Nazwa usługi Bonjour (Bonjour Service Name)	XXXXXXXXXXXXXX XXXXXXXXXXXXXX XXXXXXXXXXXXXX XXXXXXXXXXXXXX

(„XX” oznacza znaki alfanumeryczne).

Aby zmienić ustawienie, należy wybrać opcję **Ustawienia (Settings)**.

- **Włącz/wyłącz przewodową sieć LAN (Enable/disable Wired LAN)**

Jeśli nawiązywane jest połączenie za pośrednictwem przewodowej sieci LAN, należy wybrać opcję **Włącz (Enable)**.

»»» Uwaga

- Aby skonfigurować szczegółowe ustawienia sieci LAN, należy wybrać opcję **Zaawansow. (Advanced)**.

Dostępne ustawienia opisano w części wskazanej poniżej.

➔ [Zaawansow. \(Advanced\)](#)

- **Drukuj informacje szczegółowe (Print details)**

Pozwala wydrukować informacje o konfiguracji sieci LAN drukarki połączonej za pośrednictwem sieci Wi-Fi, przewodowej sieci LAN lub funkcji Wireless Direct.

»»» Ważne

- Wydruk informacji o konfiguracji sieci LAN zawiera istotne dane dotyczące komputera użytkownika. Należy zachować ostrożność.

»»» Uwaga

- Informacje o ustawieniach sieci LAN można również wydrukować, wybierając opcję **Wydruk testowy (Test print)** > **Drukuj informacje szczegółowe o sieci LAN (Print LAN details)** po



wybraniu opcji **Ustawienia drukarki (Printer settings)** na ekranie głównym.

• Zaawansow. (Advanced)

Wybranie opcji **Zaawansow. (Advanced)** na każdym ekranie połączenia Wi-Fi, przewodowej sieci LAN i połączenia Bezpośredni tryb bezprzewodowy (Wireless Direct) pozwala skonfigurować szczegółowe ustawienia sieci LAN.

»»» Ważne

- Jeśli sieć LAN jest wyłączona, poniższe pozycje są niedostępne.

- **Ustaw nazwę drukarki (Set printer name)**

Określa nazwę drukarki. Nazwa może zawierać do 15 znaków.

»»» Uwaga

- Nie można użyć nazwy drukarki, która jest już używana przez inne urządzenia podłączone do sieci LAN.
- Nie można użyć łącznika jako pierwszego lub ostatniego znaku nazwy drukarki.

- **Ustawienia TCP/IP (TCP/IP settings)**

Stosuje ustawienie IPv4 lub IPv6.

- **Ustawienia WSD (WSD settings)**

Pozycje ustawień dotyczące korzystania z protokołu WSD (jeden z protokołów sieciowych obsługiwanych przez system Windows).

- **Włącz/wyłącz WSD (Enable/disable WSD)**

Określa, czy protokół WSD jest włączony, czy wyłączony.

»»» Uwaga

- Jeśli to ustawienie jest włączone, w narzędziu Eksplorator sieci w systemie Windows wyświetlana jest ikona drukarki.

- **Zoptymalizuj WSD wejściowe (Optimize inbound WSD)**

Wybór opcji **Włącz (Enable)** umożliwia szybsze odbieranie danych wydruku WSD.

- **Ustawienia limitu czasu (Timeout settings)**

Określa limit czasu.

- **Ustawienia usługi Bonjour (Bonjour settings)**

Konfigurowanie ustawień sieci LAN za pośrednictwem usługi Bonjour.

- **Włącz/wyłącz usługę Bonjour (Enable/disable Bonjour)**

Wybór opcji **Włącz (Enable)** umożliwia używanie usługi Bonjour do stosowania ustawień sieciowych.

- **Nazwa usługi (Service name)**

Określa nazwę usługi Bonjour. Nazwa może zawierać do 48 znaków.

Domyślnym ustawieniem fabrycznym jest „Canon XX-NNN”, gdzie XX-NNN to nazwa modelu drukarki.

»»» Uwaga

- Nie można użyć nazwy usługi, która jest już używana przez inne urządzenia podłączone do sieci LAN.

- **Ustawienia SNTP (SNTP settings)**

Stosuje różne ustawienia protokołu SNTP (Simple Network Time Protocol).

- **Ustawienia drzewa rozpinającego (Spanning tree settings)**

Włącza/wyłącza drzewo rozpinające. Wybór opcji **Włącz (Enable)** blokuje obieg danych w sieci.

- **Ustawienia protokołu LPR (LPR protocol settings)**

Włącza/wyłącza ustawienie LPR.

- **Protokół RAW (RAW protocol)**

Włącza/wyłącza drukowanie RAW.

- **LLMNR**

Pozwala włączyć/wyłączyć funkcję LLMNR (Link-Local Multicast Name Resolution). Jeśli ustawiona zostanie wartość **WŁĄCZONY (ON)**, drukarka będzie pobierała swój adres IP z nazwy drukarki bez udziału serwera DNS.

- **Ustawienia Gigabit Ethernet (Gigabit Ethernet settings)**

Określa szybkość komunikacji i metodę komunikacji podczas korzystania z technologii Gigabit Ethernet.

- **Użyj dedykowanego portu (Use Dedicated Port)**

Umożliwia wybranie ustawienia opcji użycia dedykowanego portu dla polecenia wysyłanego z aplikacji firmy Canon do drukarki.

Po wybraniu ustawienia **WŁĄCZONY (ON)** można korzystać z dedykowanego portu.

- **Ustawienia IPP (IPP settings)**

- **Włącz/wyłącz IPP**

Wybór opcji **Włącz (Enable)** umożliwia drukowanie za pośrednictwem sieci przy użyciu protokołu IPP.

- **Bezpieczne drukowanie (Security Print)**

Ustaw na wartość **Włącz (Enable)**, aby drukować przy użyciu funkcji drukowania zabezpieczonego z protokołem IPP, na przykład przy użyciu AirPrint.

- **Ustawienia DRX sieci Wi-Fi (Wi-Fi DRX settings)**

Wybierając opcję **Włącz (Enable)**, można aktywować odbiór przerywany, gdy używana jest sieć Wi-Fi.

- **Ustawienia DRX przewodowej sieci LAN (Wired LAN DRX settings)**

Wybór opcji **Włącz (Enable)** umożliwia aktywację odbioru przerywanego podczas połączenia drukarki z urządzeniem zgodnym z przewodową siecią LAN.

- **Resetuj certyfikaty SSL (Reset SSL certificates)**

Resetowanie informacji o certyfikacie SSL.

- **Resetuj ustawienia sieci LAN (Reset LAN settings)**

Resetuje ustawienia sieciowe w drukarce.

Po zresetowaniu należy ponownie wykonać konfigurację.

Wydruk testowy (Test print)



Ta pozycja jest wyświetlana po wybraniu opcji **Ustawienia urządzenia (Printer settings)** na ekranie MENU GŁÓWNE.

- **Sprawdzanie dysz (Nozzle Check)**

Drukowanie wzoru testu dysz.

➔ [Sprawdzanie drożności dysz](#)

- **Wydruk stanu (Status print)**

Drukuje informacje o stanie drukarki i wartościach ustawień.

»»» Uwaga

- Jeśli włączono wymóg podania hasła administratora w celu zmiany ustawień za pomocą pulpitu operatora wyświetlana jest również opcja **Wydruk stanu (administrator) (Status print (administrator))**.

➔ [Wydruk stanu \(Status print\)](#)

- **Drukuj szczegóły LAN (Print LAN details)**

Drukuje informacje o ustawieniach sieciowych.

➔ [Drukowanie ustawień sieciowych](#)

- **Drukuj ustawienia drukowania (Print the print settings)**

Drukuje listę ustawień drukowania.

- **Drukuj zaawansowane ustawienia papieru (Print advanced paper settings)**

Drukuje wartości ustawień wybrane w opcji **Zaawansowane ustaw. papieru (Advanced paper settings)**.

- **Drukuj historię zadań (Print job history)**

Drukuje rejestr zadań drukowania, w tym informacje o typie i formacie papieru, wartości zużycia atramentu itd. Zużycie atramentu wskazuje szacowaną wartość zużycia atramentu na zadanie drukowania.

➔ [Zarządzanie zadaniami \(Job management\)](#)

- **Drukuj mapę menu (Print menu map)**

Drukuje listę menu.

Ustawienia drukowania (Print settings)



Ta pozycja jest wyświetlana po wybraniu opcji **Ustawienia urządzenia (Printer settings)** na ekranie MENU GŁÓWNE.

- **Ustawienie szerokości ruchomej głowicy drukującej (Print head movable width setting)**

Reguluje szerokość ruchomej głowicy drukującej.

- **Priorytet rozmiaru papieru (Prioritize paper size)**

To ustawienie stosowane jest w przypadku papieru w rolce.

Wybierz opcję **Włącz (Enable)**, aby wykonać drukowanie na podstawie ustawienia formatu papieru zamiast innych ustawień. Tekst lub obrazy na marginesie nie zostaną wydrukowane.

Wybierz opcję **Wyłącz (Disable)**, aby ustawić priorytet drukowania tekstu lub obrazów.

»»» Uwaga

- Długość zadrukowanego papieru jest większa niż rzeczywista długość papieru. To dlatego, że zadrukowany papier zawiera marginesy górny/dolny określone w opcjach **Margines bezpieczeństwa papieru w rolce (Roll Paper Safety Margin)** i **Margines bliższej krawędzi (Near End Margin)** w sterowniku drukarki i nie zawiera marginesów papieru.

- **Wielk. pow. przy druku bez ramki (Magnification level for borderless)**

Ustawia poziom powiększenia podczas drukowania bez marginesów w następującej metodzie drukowania.

Zazwyczaj obraz jest powiększany nieznacznie i drukowany w taki sposób, aby nie było żadnych marginesów. Jeśli margines pozostaje, zmień to ustawienie.

- Drukowanie pliku JPEG
- Drukowanie za pośrednictwem usługi AirPrint
- Drukowanie pliku PDF
- Bezpośrednie drukowanie danych zapisanych na nośniku pamięci USB flash
- Drukowanie bezpośrednio z FTP

- **Ustawienia wydruku PDF (PDF print settings)**

Stosuje ustawienia drukowania PDF.

- **Ustawienia wydruku JPEG (JPEG print settings)**

Stosuje ustawienia drukowania JPEG.

- **Ustawienia drukowania z nośnika USB flash (Print from USB flash settings)**

Stosuje ustawienia do drukowania danych zapisanych na nośniku pamięci USB flash.

- **Ustawienia drukowania AirPrint (AirPrint print settings)**

Stosuje **Ustawienia drukowania AirPrint (AirPrint print settings)** w przypadku drukowania za pośrednictwem usługi AirPrint.

- **Ustawienia druku bezpośredniego z FTP (Direct print settings from FTP)**

Stosuje ustawienia drukowania podczas drukowania bezpośrednio z FTP. Można wykonać indywidualnie dowolne z czterech ustawień.

- **Domyślne ustawienia drukowania (Default print settings)**

Drukuje wartości domyślne ustawień drukowania.

- **Drukuj ustawienia drukowania (Print the print settings)**

Drukuje listę ustawień drukowania.

Konfiguracja usługi WWW



Ta pozycja jest wyświetlana po wybraniu opcji **Ustawienia urządzenia (Printer settings)** na ekranie MENU GŁÓWNE.

»»» Ważne

- Do zmiany ustawień jest wymagane hasło administratora, jeśli zostało włączone dla zmiany ustawień za pomocą pulpitu operatora.
- **Rejestracja użycia usługi WWW / Anulowanie użycia usługi WWW**
Rejestruje / usuwa informacje o korzystaniu z usługi WWW w celu użycia informacji o drukarce pochodzących z łącza do chmury PIXMA/MAXIFY lub podczas korzystania z tego łącza.
- **Wygeneruj kod rejestracyjny**
Aby połączyć usługę sieciową i drukarkę, uzyskaj kod rejestracyjny ze źródła usługi.
- **Konfiguracja serwera DNS (DNS server setup)**
Konfigurowanie ustawień serwera DNS. Wybierz ustawienie **Ustawienia automatyczne (Auto setup)** lub **Ustawienia ręczne (Manual setup)**. Jeżeli wybrano ustawienie **Ustawienia ręczne (Manual setup)**, postępuj zgodnie z instrukcjami na ekranie dotykowym, aby skonfigurować ustawienia.
- **Konfiguracja serwera proxy (Proxy server setup)**
Konfigurowanie ustawień serwera proxy. Postępuj zgodnie z instrukcjami na ekranie dotykowym, aby skonfigurować ustawienia.

Ustawienia związane z papierem (Paper-related settings)



Ta pozycja jest wyświetlana po wybraniu opcji **Ustawienia urządzenia (Printer settings)** na ekranie MENU GŁÓWNE.

- **Automat. podaw. papieru w rolce (Roll paper auto feed)**

Włączanie/wyłączanie funkcji automatycznego podawania papieru w rolce włożonego do modułu rolki.

Po wybraniu ustawienia **Włącz (Enable)** krawędź papieru jest wykrywana automatycznie, a papier jest wprowadzany automatycznie tylko po umieszczeniu papieru w rolce w module rolki.

Należy wybrać ustawienie **Wyłącz (Disable)**, jeśli papier w rolce jest wprowadzany ręcznie lub wystąpił problem z automatycznym podawaniem papieru w rolce.

»» Uwaga

- Papier w rolce o szerokości mniejszej niż 250 mm nie może być podawany automatycznie.
Wybierz opcję **Wyłącz (Disable)** i podaj papier ręcznie.

- **Metoda wyboru typu nośnika (Media type selection method)**

Określa metodę wyboru typu nośnika podczas wkładania papieru.

- **Ręcznie (Manual)**

Należy ręcznie wybrać typ nośnika spośród zarejestrowanych typów nośników.

- **Automatyczne wykrywanie (Auto detect)**

Typ nośnika oszacowany przez czujnik drukarki jest ustawiany automatycznie.

Po zwiększaniu dokładności szacowania nie będzie konieczne wybieranie typu nośnika za każdym razem.

- **Automatycznie z potwierdzeniem (Auto with confirmation)**

Spośród typów nośników oszacowanych przez czujnik drukarki, najbardziej prawdopodobne są wymienione na górze listy.

Należy ręcznie wybrać typ nośnika spośród wymienionych typów nośników.

- **Użyj bieżącego typu nośnika (Use current media type)**

Wybierz tę opcję, aby nadal używać tego samego typu papieru.

»» Uwaga

- Podczas korzystania z funkcji szacowania papieru funkcja wykrywania szerokości papieru jest włączona, nawet jeśli ustawiono opcję **Wykrywaj szerokość papieru (Detect paper width)** na **Wyłącz (Disable)**.
- Jeśli włożony papier jest używany przez drukarkę po raz pierwszy lub jeśli nie ma odpowiedniego typu nośnika, zostanie wyświetlony komunikat **Brak wpisu w rej. wyboru (No selection log entry)**.
Jeśli jest wyświetlany komunikat **Brak wpisu w rej. wyboru (No selection log entry)**, wybierz typ nośnika ręcznie.

W tym momencie drukarka rozpoznaje dane wybranego typu nośnika.

Przy następnym załadowaniu tego samego papieru typ nośnika jest szacowany na podstawie tych danych.

- W przypadku używania papieru, który nie znajduje się na liście informacji o papierze, wybierz polecenie **Utwórz papier niestandardowy (Create Custom Paper)** w programie Media Configuration Tool. Po utworzeniu informacji o papierze zalecamy wykonanie procedury **Regulacja podawania papieru (Paper feed adjustment)**.
- Jeśli utworzony papier niestandardowy nie jest wyświetlany jako kandydat na liście informacji o papierze, nawet jeśli był podawany wielokrotnie, należy ponownie przeprowadzić procedurę **Regulacja podawania papieru (Paper feed adjustment)**.
- W wynikach szacowania mogą wystąpić błędy.

• Zarządzanie pozost. ilością rolki (Manage remaining roll amount)

Wybór metody zarządzania pozostałą ilością papieru w rolce i wyświetlania ostrzeżenia o małej ilości papieru w rolce.

◦ Kody kreskowe (Barcodes)

Zarządzanie pozostałą ilością papieru w rolce przy użyciu kodu kreskowego.

Korzystając z kodu kreskowego, można prawidłowo zarządzać pozostałą ilością papieru w rolce przy każdej wymianie rolki. Wkładając nową rolkę, należy poprawnie określić długość papieru w rolce.

◦ Ocena automatyczna (Auto estimate)

Szacuje i zarządza pozostałą ilością papieru w rolce.

Szacowana pozostała ilość papieru w rolce jest wyświetlana na ekranie MENU GŁÓWNE (HOME).

Kod kreskowy nie jest drukowany w przypadku wybrania opcji **Ocena automatyczna (Auto estimate)**.

Aby oszacować pozostałą ilość papieru w rolce, opcje **Grubość papieru (Paper thickness)** i **Średnica zewnętrz. tuby papieru (Paper core outer diameter)** muszą być ustawione prawidłowo.

W przypadku używania papieru, który nie znajduje się na liście informacji o papierze, ustaw **Grubość (Thickness)** i **Format tuby papieru (Paper Tube Size)** w menu **Zaawansowane ustaw. papieru (Advanced paper settings)** lub w programie Media Configuration Tool.

W celu uzyskania informacji na temat grubości papieru i średnicy zewnętrznej tuby papieru należy skontaktować się z producentem papieru.

▶▶▶ Ważne

- Jeśli typ nośnika nie zostanie wybrany prawidłowo, pozostała ilość rolki może nie zostać prawidłowo oszacowana.
- Wystąpił błąd w szacowanej ilości pozostałej rolki, a papier może się wyczerpać podczas drukowania.

◦ Wyłącz (Disable)

Wybierz to ustawienie, aby wyłączyć zarządzanie pozostałą ilością papieru w rolce.

- **Ustawienie ostrzeż. o ilości rolki (Roll amount warning settings)**

Określa, czy należy ostrzegać o małej pozostałej ilości papieru w rolce.

»» **Uwaga**

- To ustawienie jest włączone tylko wówczas, gdy wybrano ustawienie **Kody kreskowe (Barcodes)** lub **Ocena automatyczna (Auto estimate)** dla opcji **Zarządzanie pozost. ilością rolki (Manage remaining roll amount)**.

- **Przeł. kończ. się pap. w rolce (Switch roll paper when low)**

Automatyczne przełączanie papieru w rolce do drukowania, gdy kończy się papier w rolce podczas drukowania.

- **Włącz (Enable)**

To ustawienie obowiązuje tylko wówczas, gdy wybrano ustawienie **Kody kreskowe (Barcodes)** opcji **Zarządzanie pozost. ilością rolki (Manage remaining roll amount)**.

Papier w rolce do drukowania jest przełączany, gdy pozostanie tylko kilka zwojów.

- **Wyłącz (Disable)**

Przełączanie papieru w rolce do drukowania na podstawie szacowanej pozostałej ilości papieru w rolce, wprowadzonej przez użytkownika.

Ponadto, jeśli długość rolki nie jest określona poprawnie, na rolce może pozostać pewna ilość papieru lub może zabraknąć papieru w trakcie przełączania.

- **Autom. przełącz. pap. w rolce (Roll paper auto switching)**

Włącza/wyłącza zmianę pozycji podawania papieru w rolce poprzez wykrywanie formatu papieru.

- **Wykryj niezg. ustawień papieru (Detect paper setting mismatch)**

Wybierz sposób reakcji drukarki w przypadku rozpoczęcia drukowania z innym formatem papieru, innym typem nośnika lub innymi ustawieniami drukowania niż zarejestrowane.

- **Ustawienia zatrzymania papieru (Paper retention settings)**

Opcja stykania docisku rolki z rolkami podczas podawania papieru.

- W przypadku wybrania opcji **Podczas podawania (While feeding)** docisk rolki styka się z rolkami i jest włączane automatyczne podawanie.

- W przypadku wybrania opcji **Zwolnij (Release)** docisk rolki nie styka się z rolkami.

W przypadku wybrania opcji **Zwolnij (Release)** automatyczne podawanie i automatyczne przełączanie papieru górnej i dolnej rolki nie może zostać wykonane.

Podaj papier ręcznie.

- **Ustawienia rozpoznawania formatu papieru (Paper size recognition settings)**

Wybór formatu preferowanego po włączeniu wykrywania formatu papieru.

- **Ustawienie arkusza ciętego 1 (Cut sheet setting 1)**

Wybierz format ISO A3+ lub 13 × 19 cali (Super B) stosowany po wykryciu arkusza formatu pośredniego.

- **Ustawienie arkusza ciętego 2 (Cut sheet setting 2)*1**
Wybierz format ISO B1 lub 28 x 40 cali (ANSI F) stosowany po wykryciu arkusza formatu pośredniego.
*1: Nie jest wyświetlana na urządzeniach GP-2600S/GP-526S.
 - **Ustawienie papieru w rolce 1 (Roll paper setting 1)**
Wybór formatu 10 cali lub B4 stosowanego po wykryciu rolki formatu pośredniego.
 - **Ustawienie papieru w rolce 2 (Roll paper setting 2)**
Wybór formatu A3 lub 300 mm stosowanego po wykryciu rolki formatu pośredniego.
 - **Ustawienie papieru w rolce 3 (Roll paper setting 3)**
Wybór formatu 300 mm lub 12 cali stosowanego po wykryciu rolki formatu pośredniego.
 - **Ustawienie papieru w rolce 4 (Roll paper setting 4)**
Wybór formatu 500 mm lub 20 cali stosowanego po wykryciu rolki formatu pośredniego.
 - **Ustawienie papieru w rolce 5 (Roll paper setting 5)**
Wybór formatu 20 cali lub B2 stosowanego po wykryciu rolki formatu pośredniego.
 - **Ustawienie papieru w rolce 6 (Roll paper setting 6)**
Wybór formatu A1 lub 600 mm stosowanego po wykryciu rolki formatu pośredniego.
 - **Ustawienie papieru w rolce 7 (Roll paper setting 7)**
Wybór formatu 600 mm lub 24 cale stosowanego po wykryciu rolki formatu pośredniego.
- **Wyreguluj moduł rolki (Adjust roll unit)**
Wybierz tę pozycję ustawień w przypadku wymiany modułu rolki.
 - **Zachowaj marg. na końcu ark. (Keep margin at cut sheet end)**
Podczas drukowania na arkuszu za pośrednictwem usługi AirPrint wybranie opcji **Włącz (Enable)** powoduje ustawienie krawędzi spływu papieru na 20 mm. Wybierz opcję **Włącz (Enable)**, jeśli drukowanie na krawędzi spływu papieru jest zakłócone.
 - **Zaawansowane ustaw. papieru (Advanced paper settings)**
Stosuje zaawansowane ustawienia dla każdego typu nośnika.
 - **Drukuj zaawansowane ustawienia papieru (Print advanced paper settings)**
Spowoduje wydrukowanie każdego ustawienia określonego w menu **Zaawansowane ustaw. papieru (Advanced paper settings)**.
 - **Dodaj prioryt. szer. pap. w rolce (Add priority roll paper width)**
Po wykryciu rozmiaru papieru należy najpierw ustawić szerokość papieru na rolce, który ma zostać rozpoznany. Można wybrać opcje począwszy od 1 na liście.
 - **Resetuj wszystkie dane priorytetu wykrywania (Reset all detection priority data)**
Resetuje dane szacunkowe dla całego rozpoznanego papieru po wybraniu opcji **Automatyczne wykrywanie (Auto detect)** lub **Automatycznie z potwierdzeniem (Auto with confirmation)** w menu **Metoda wyboru typu nośnika (Media type selection method)**.

- **Resetuj ustawienia papieru wszystkich rodzajów (Reset paper settings for all paper)**

Spowoduje wydrukowanie każdego ustawienia określonego w menu **Zaawansowane ustaw. papieru (Advanced paper settings)**.

Jeśli zostało włączone hasło administratora, trzeba je będzie wprowadzić.

»»» Ważne

- Następujące informacje są usuwane po przywróceniu domyślnych ustawień fabrycznych informacji o papierze.
 - Dane szacunkowe dla całego rozpoznanego papieru po wybraniu opcji **Automatyczne wykrywanie (Auto detect)** lub **Automatycznie z potwierdzeniem (Auto with confirmation)** w menu **Metoda wyboru typu nośnika (Media type selection method)**.
 - Dziennik wyboru typu nośnika.

Ustawienia automatycznej konserwacji (Auto maintenance settings)



Ta pozycja jest wyświetlana po wybraniu opcji **Ustawienia urządzenia (Printer settings)** na ekranie MENU GŁÓWNE.

»»» Ważne

- Do zmiany ustawień jest wymagane hasło administratora, jeśli zostało włączone dla zmiany ustawień za pomocą pulpitu operatora.

- **Automatyczny test dysz (Auto nozzle check)**

Włączenie/wyłączenie automatycznego testu dysz. Można także wybrać interwał strony dla automatycznego testu dysz.

- **Wyświetlanie błędu testu dysz (Nozzle check error display)**

Włącza/wyłącza wyświetlanie komunikatu o błędzie testu dysz.

- **Interwał czyszczenia systemu (System Cleaning frequency)**

Określa częstotliwość automatycznego czyszczenia układu.

»»» Uwaga

- W celu utrzymania wysokiej jakości wydruku zalecamy wybranie opcji **Krótki (Short)** w przypadku użytkowania drukarki w wyżej położonym miejscu.

- **Drukuj wzór po wymianie głow. (Print pattern after new head)**

Wybór opcji drukowania wzoru wyrównywania po wymianie głowicy drukującej.

- **Kontrola stanu wysuwania atramentu**

Ustawia funkcję automatycznego wykrywania stanu wysunięcia głowicy drukującej.

- **Automatyczna naprawa**

Wykonuje automatyczną naprawę po wykryciu zmiany stanu wysunięcia głowicy drukującej.

- **Wyświetl ostrzeżenie**

Wyświetla komunikat powiadomienia na ekranie dotykowym po wykryciu zmiany stanu wysunięcia głowicy drukującej.

- **WYŁ. (OFF)**

Wyłącza automatyczne wykrywanie.

»»» Ważne

- W zależności od metody podawania papieru, ustawień **trybu cięcia** itp. automatyczne wykrywanie może nie być wykonywane.

Ustawienia dysku twardego (Hard disk settings)



Ta pozycja jest wyświetlana po wybraniu opcji **Ustawienia urządzenia (Printer settings)** na ekranie MENU GŁÓWNE.

»»» Ważne

- Do zmiany ustawień jest wymagane hasło administratora, jeśli zostało włączone dla zmiany ustawień za pomocą pulpitu operatora.

• **Metoda wydruku (Output method)**

Wybierz metodę drukowania dla zadań odebranych z oprogramowania innego niż sterownik drukarki. W przypadku korzystania ze sterownika drukarki należy skonfigurować ustawienia sterownika drukarki.

- **Drukuj (Print)**

Wykonuje drukowanie w zwykły sposób.

- **Drukuj (automatyczne usuwanie) (Print (auto delete))**

Usuwa dane z dysku twardego drukarki po zakończeniu drukowania.

- **Zapisz w polu zadania (Save to job box)**

Zapisuje zadanie drukowania w skrzynce zadań (bez drukowania).

• **Najpierw zapisz i drukuj (Save first and print)**

Ustawienie dla zadań odbieranych z oprogramowania innego niż sterownik drukarki. W przypadku korzystania ze sterownika drukarki należy skonfigurować ustawienia sterownika drukarki. Wybierz opcję **WŁĄCZONY (ON)**, aby wydrukować zadanie po zapisaniu.

• **Ustaw. wspólnego pola zadania (Common job box settings)**

Aby wykonać drukowanie bez zapisywania zadań we współdzielonej skrzynce zadań, wybierz ustawienie **Drukuj (automatyczne usuwanie) (Print (auto delete))**.

• **Ustawienia usuwania plików (File deletion settings)**

Wybór metody usuwania danych podczas usuwania **zadania drukowania** lub **zapisanego zadania** albo gdy opcja **Drukuj (automatyczne usuwanie) (Print (auto delete))** jest wybrana w obszarze **Metoda wydruku (Output Method)** lub **Ustaw. wspólnego pola zadania (Common job box settings)**.

- **Szybkie (Fast)**

Usuwa dane zarządzania plikami dotyczące zadań drukowania z dysku twardego drukarki. Ta metoda umożliwia względnie szybkie usunięcie danych. Usuwane są tylko dane zarządzania plikami (dane zadań drukowania pozostają nienaruszone).

- **Szybkie i bezpieczne (Fast secure)**

Skasowanie klucza szyfrowania danych określonego dla dysku twardego. Ponowne określenie klucza szyfrowania nie umożliwia odczytania i użycia danych zapisanych w przeszłości bezpiecznie i szybko. Wybierz to ustawienie, aby skasować wysoce poufne dane.

- **Bezpieczne (Secure)**

Nadpisanie całego dysku twardego danymi 00, FF i losowymi (po jednym razie) po skasowaniu klucza szyfrowania danych określonego dla dysku twardego. Wykonywane jest sprawdzenie poprawności zapisu danych. Wybierz tę metodę, aby usunąć szczególnie poufne dane. Odzyskanie nadpisanych danych jest praktycznie niemożliwe. Ta metoda jest zgodna z normą DoD5220.22-M Departamentu Obrony Stanów Zjednoczonych.

- **Bezpieczne (VSITR) (Secure (VSITR))**

Nadpisanie całego dysku twardego danymi 00, a następnie FF po skasowaniu klucza szyfrowania danych określonego dla dysku twardego. Po trzykrotnym powtórzeniu tego procesu cały dysk twardy jest nadpisywany danymi AA. Odzyskanie nadpisanych danych jest praktycznie niemożliwe. Spełnia wytyczne niemieckiego rządu federalnego (VS-ITR).

- **Usuwanie danych (Data deletion)**

Wybór metody usuwania danych z dysku twardego drukarki.

➡ [Usuwanie danych z dysku twardego drukarki](#)

Ustawienia usługi monitoringu (Monitoring service settings)



Ta pozycja jest wyświetlana po wybraniu opcji **Ustawienia urządzenia (Printer settings)** na ekranie MENU GŁÓWNE.

»»» Ważne

- Do zmiany ustawień jest wymagane hasło administratora, jeśli zostało włączone dla zmiany ustawień za pomocą pulpitu operatora.

- Włącz/wyłącz usługę monitoringu (Enable/disable monitoring service)**

Gdy ustawiona jest wartość **Włącz (Enable)**, drukarka wysyła szczegóły błędów do centrum serwisowego.

W przypadku wybrania opcji **Włącz (Enable)**, należy przeprowadzić test komunikacji.

- Test komunikacji (Communication test)**

Wykonuje test komunikacji z centrum serwisowym.

- Rejestr komunikacji (Communication log)**

Wyświetla listę numerów błędów (do 30), kod błędu i czas wystąpienia błędu. Wybranie kodu błędu powoduje wyświetlenie szczegółów błędu.

Najczęstsze błędy i środki zaradcze

Kod błędu	Szczegóły błędu	Środek zaradczy
0xxx0003	Test komunikacji nie został wykonany.	Wykonaj test komunikacji.
8xxx0003	Przełącznik E-RDS jest ustawiony w pozycji OFF (WYŁ.).	Włącz usługę monitoringu.
8xxx2003	Sieć nie jest gotowa, spróbuj później.	Sprawdź ustawienia sieci.
8xxx200A	Błąd połączenia z serwerem	Sprawdź ustawienia sieci.
8xxx2014	Błąd połączenia z serwerem proxy	Sprawdź adres serwera proxy itd.
8xxx201E	Błąd uwierzytelniania serwera proxy	Sprawdź nazwę użytkownika i hasło, aby zalogować się do serwera proxy.
8xxx2046	Certyfikat serwera wygaś	Certyfikat serwera wygaś. Ustaw poprawną datę i godzinę na drukarce.
8xxx2047	Przekroczenie czasu odpowiedzi serwera	Sprawdź ustawienia sieci. Sprawdź adres serwera proxy. Upewnij się, że w drukarce jest ustawiona prawidłowa data i godzina.
8xxx2058	Nieznany błąd	Odczekaj chwilę, a następnie ponownie spróbuj przeprowadzić test komunikacji.

- Czas powiadomienia o poziomie atramentu (Timing for ink level notification)**

Ustawia czas powiadamiania lokalnego centrum serwisowego o poziomie atramentu.

Wybranie opcji **Sprawdź ustawienia (Check settings)** umożliwia sprawdzenie czasu powiadomienia ustawionego dla każdego koloru.

- **Ustawienia powiadamiania o ostrzeżeniach (Warning notification settings)**

W przypadku błędu komunikacji z centrum usług po wybraniu opcji **Włącz (Enable)** na ekranie dotykowym wyświetlany jest komunikat.

Ustawienia innego urządzenia (Other printer settings)



Ta pozycja jest wyświetlana po wybraniu opcji **Ustawienia urządzenia (Printer settings)** na ekranie MENU GŁÓWNE.

»»» Ważne

- Do zmiany ustawień jest wymagane hasło administratora, jeśli zostało włączone dla zmiany ustawień za pomocą pulpitu operatora.

• Ustawienia oszczędzania energii (Energy saving settings)

Dla oszczędności energii elektrycznej należy włączyć to ustawienie, aby drukarka była automatycznie wyłączana lub wprowadzana w tryb uśpienia po upływie wskazanego czasu.

◦ Aut. wyłączenie (Auto power off)

Określa czas do automatycznego wyłączenia drukarki. Jeśli po przejściu drukarki w tryb uśpienia przez ustawiony tu czas nie będą wykonywane żadne operacje, drukarka automatycznie się wyłączy.

◦ Wyłączn. czasowy (Sleep timer)

Określa czas do automatycznego przejścia w tryb uśpienia, kiedy nie są wykonywane żadne operacje.

»»» Uwaga

- Jeśli zadanie drukowania zawiera zadanie oczekujące lub zadanie bezpiecznego drukowania, drukarka nie przechodzi w tryb uśpienia.

• Użyj połączenia USB (Use USB connection)

Użyj (Use) / **Nie używaj (Do not use)** połączenia USB.

• Ustawienia daty/czasu (Date/time settings)

Pozwala ustawić aktualną datę i godzinę.

• Format wyświetlania danych (Date display format)

Pozwala ustawić format dat wyświetlanych na ekranie dotykowym i drukowanych na zdjęciach.

• Strefa czasowa (GMT) (Time zone (GMT))

Określa strefę czasową według kraju lub regionu zamieszkania.

Określenie strefy czasowej umożliwia wyświetlenie poprawnej godziny i daty wysłania wiadomości e-mail w programie do obsługi poczty e-mail.

Określa różnicę czasu względem czasu uniwersalnego (GMT) według kraju lub regionu zamieszkania.

• Ustawienia jednostki długości (Length unit settings)

Wybór jednostki długości (metr lub stopa/cal).

- **Ustawienia sygnału dźwiękowego (Buzzer settings)**

Po wybraniu opcji **Włącz (Enable)** drukarka wydaje jeden sygnał dźwiękowy w przypadku ostrzeżeń i 3 sygnały w przypadku błędów.

- **Ustawienia zegara EOP (EOP timer settings)**

Określ limit czasu przed anulowaniem zadania drukowania, którego drukarka nie może odebrać.

- **Ustawienie wysył. historii zadań (Job history sending settings)**

Wybierz opcję **Wysyłaj (Send)**, aby wysłać informacje do systemów zarządzania drukarką i zadaniami.

- **Wysokość wiersza menu (Menu row height)**

Umożliwia regulację odstępów między niektórymi elementami ustawień wyświetlanych na ekranie dotykowym.

Wybór języka (Language selection)



Ta pozycja jest wyświetlana po wybraniu opcji **Ustawienia urządzenia (Printer settings)** na ekranie MENU GŁÓWNE.

Zmiana języka komunikatów i menu na ekranie dotykowym.

»» Ważne

- Do zmiany ustawień wymagane jest hasło administratora, jeśli jest włączone do zmiany ustawień pulpitu operatora z wykorzystaniem hasła administratora.

Aktualizacja oprogramowania układowego



Ta pozycja jest wyświetlana po wybraniu opcji **Ustawienia urządzenia (Printer settings)** na ekranie MENU GŁÓWNE.

Można zaktualizować oprogramowanie układowe drukarki, sprawdzić wersję oprogramowania układowego lub skonfigurować ustawienia ekranu powiadomienia, serwera DNS i serwera proxy.

Ważne

- Do zmiany ustawień jest wymagane hasło administratora, jeśli zostało włączone dla zmiany ustawień za pomocą pulpitu operatora.

Uwaga

- Jeśli sieć LAN jest wyłączona, nie można używać funkcji **Zainstaluj aktualizację, Konfiguracja serwera DNS i Konfiguracja serwera proxy**.

- **Zainstaluj aktualizację (Install update)**

Aktualizuje oprogramowanie firmowe drukarki.

➔ [Aktualizacja oprogramowania układowego](#)

- **Sprawdź bieżącą wersję (Check current version)**

Można sprawdzić bieżącą wersję oprogramowania układowego.

- **Ustawienia powiadamiania o aktualizacjach (Update notification settings)**

Wybierz wartość **Tak**, aby wyświetlić powiadomienie na ekranie dotykowym, gdy dostępna będzie aktualizacja oprogramowania firmowego.

- **Pokaż powiadomienia (aktualizacja narzędzia)**

Po wybraniu opcji **WŁ. (ON)** na panelu dotykowym zostanie wyświetlony ekran potwierdzenia przed uruchomieniem narzędzia do aktualizacji oprogramowania sprzętowego.

- **Konfiguracja serwera DNS (DNS server setup)**

Konfigurowanie ustawień serwera DNS. Wybierz ustawienie **Ustawienia automatyczne (Auto setup)** lub **Ustawienia ręczne (Manual setup)**. Jeżeli wybrano ustawienie **Ustawienia ręczne (Manual setup)**, postępuj zgodnie z instrukcjami na ekranie dotykowym, aby skonfigurować ustawienia.

- **Konfiguracja serwera proxy (Proxy server setup)**

Konfigurowanie ustawień serwera proxy. Postępuj zgodnie z instrukcjami na ekranie dotykowym, aby skonfigurować ustawienia.

Ustawienia zabezpieczeń (Security settings)



Ta pozycja jest wyświetlana po wybraniu opcji **Ustawienia urządzenia (Printer settings)** na ekranie MENU GŁÓWNE.

»»» Ważne

- Do zmiany ustawień jest wymagane hasło administratora, jeśli zostało włączone dla zmiany ustawień za pomocą pulpitu operatora.

- **Ustawienia hasła administratora (Administrator password settings)**

Można określić lub wyłączyć hasło administratora.

W przypadku określenia hasła administratora należy wybrać zakres i ustawić hasło administratora.

- **Zdalny int. użyt. lub inne narz. (Remote UI and other tools)**

Wprowadzenie hasła administratora jest wymagane do zmiany pozycji ustawień za pomocą zdalnego interfejsu użytkownika lub wybranego oprogramowania.

- **Wyświetlacz LCD, zdalny interfejs użytkownika i inne narzędzia (LCD, Remote UI, and other tools)**

Wprowadzenie hasła administratora jest wymagane do zmiany pozycji ustawień za pomocą pulpitu operatora drukarki, zdalnego interfejsu użytkownika lub wybranego oprogramowania.

Szczegółowe informacje:

➔ [Ustawianie hasła administratora na pulpicie operatora](#)

- **Ograniczenia operacji (Operation restrictions)**

Ogranicza poniższe operacje.

- **Historia zadań (Job History)**

Ogranicza wyświetlanie lub drukowanie historii zadań drukowania.

- **Zdalny interfejs użytkownika (Remote UI)**

Ogranicza dostępność zdalnego interfejsu użytkownika.

- **Drukuj z napędu flash USB (Print from USB flash drive)**

Ogranicza drukowanie danych z nośnika pamięci USB flash.

- **Ustawienia IEEE802.1X/EAP**

Pozwala skonfigurować różne ustawienia związane z siecią IEEE802.1X/EAP.

Informacje o drukarce (Printer information)

Ta pozycja jest wyświetlana na ekranie MENU GŁÓWNE.

- **Informacje o systemie (System information)**

Wyświetla informacje o systemie drukarki.

- **Informacje o dysku twardym (Hard disk information)**

Wyświetla całkowite lub wolne miejsce na dysku twardym drukarki.

- **Historia błędów (Error history)**

Wyświetla historię błędów.

- **Błąd sprzętu (Hardware error)**

Wyświetla kody błędów sprzętowych (do 5).

- **Usuwalny błąd (Recoverable error)**

Wyświetla kody błędów z możliwością odzyskania (np. błąd dotyczący papieru lub atramentu) (do 5).

- **Błąd podawania papieru/transferu (Paper feed/transfer error)**

Wyświetlanie kodów błędów występujących podczas podawania papieru/transferu (maks. 5).

Wybranie kodu błędu powoduje wyświetlenie szczegółów błędu.

Więcej informacji na temat kodu błędu można znaleźć w części [Lista kodów pomocy technicznej dla błędów](#).

- **Użycie (Usage)**

Wyświetla rzeczywiste wykorzystanie drukarki, takie jak całkowity obszar wydruku.

- **Informacje o głowicy (Head information)**

Wyświetla numer seryjny głowicy drukującej, liczbę dni od zainstalowania aktualnej głowicy drukującej i liczbę punktów.

- **Dziennik wyrównywania głowicy (Head alignment performance log)**

Wyświetla dziennik wydajności wyrównywania głowicy drukującej (do 5).

- **Wart. stos. przy ustaw. autom. (Values applied with auto settings)**

Wyświetla ustawienia drukowania zastosowane do ostatniego zadania drukowania.

Ustawianie hasła administratora na pulpicie operatora

Hasło administratora można ustawić lub anulować.

Określenie hasła administratora wymaga wprowadzenia hasła potrzebnego do stosowania lub zmiany poniższych pozycji ustawień.

- **Ustawienia sieci LAN (LAN settings)**
- **Konfiguracja usługi WWW**
- **Ustawienia automatycznej konserwacji (Auto maintenance settings)**
- **Ustawienia dysku twardego (Hard disk settings)**
- **Ustawienia usługi monitoringu (Monitoring service settings)**
- **Ustawienia innego urządzenia (Other printer settings)**
- **Wybór języka (Language selection)**
- **Aktualizacja oprogramowania układowego**
- **Ustawienia zabezpieczeń (Security settings)**
- **Importowanie/eksportowanie ustawień (Import/export settings)**
- **Zainicjuj ustawienia drukowania (Initialize printer settings)**
- **Wydruk stanu (administrator) (Status print (administrator))**

Postępuj zgodnie z poniższą procedurą, aby określić hasło administratora.

»»» Ważne

- Hasło administratora jest ustawiane w chwili zakupu. Domyślnym hasłem jest numer seryjny drukarki (9 znaków), który znajduje się na naklejce na drukarce.



1. Wybierz opcję **Ustawienia urządzenia (Printer settings)** na ekranie Menu główne (HOME).
2. Wybierz opcję **Ustawienia zabezpieczeń (Security settings)**.
3. Wybierz opcję **Ustawienia hasła administratora**.
Wprowadź hasło administratora, jeśli zostało ustawione.
4. Wybierz opcję **Zmień hasło administratora (Change administrator password)**.
5. Wybierz efektywny zakres hasła administratora.

Zdalny int. użyt. lub inne narz. (Remote UI and other tools)

Aby zmienić to ustawienie za pomocą zdalnego interfejsu użytkownika lub określonego oprogramowania, konieczne będzie wprowadzenie hasła administratora.

Wyświetlacz LCD, zdalny interfejs użytkownika i inne narzędzia (LCD, Remote UI, and other tools)

Aby zmienić to ustawienie z poziomu pulpitu operatora tej drukarki, za pomocą zdalnego interfejsu użytkownika lub określonego oprogramowania, konieczne będzie wprowadzenie hasła administratora.

6. Wprowadź nowe hasło administratora.

»»» Ważne

- W przypadku zmiany hasła obowiązują następujące ograniczenia dotyczące znaków.
 - Ustaw hasło zawierające od 4 do 32 znaków.
 - Dostępne są jednobajtowe znaki alfanumeryczne, spacje, znaki umlaut i następujące symbole.
- ! @ # \$ % ^ & * _ ; : , . / ` = + ' " () { } [] < > |
 - Z punktu widzenia bezpieczeństwa zaleca się ustawienie hasła składającego się z co najmniej 8 znaków będących połączeniem znaków alfanumerycznych.

7. Wybierz opcję **Zastosuj**.

8. Ponownie wprowadź hasło administratora.

9. Wybierz opcję **Zastosuj**.

Dostępne jest hasło administratora.

Aby wyłączyć hasło administratora:



Po wybraniu ikony **Ustawienia urządzenia (Printer settings)** na ekranie MENU GŁÓWNE wybierz opcję **Ustawienia zabezpieczeń (Security settings) > Ustawienia hasła administratora (Administrator password settings) > Usuń hasło administratora (Remove administrator password)**. Wybierz pozycję i postępuj zgodnie z instrukcjami na ekranie, aby zastosować ustawienia.

Usuwanie danych z dysku twardego drukarki

»» Ważne

- Do zmiany ustawień jest wymagane hasło administratora, jeśli zostało włączone dla zmiany ustawień za pomocą pulpitu operatora.
- Jako bezpieczniejszą metodę zapobiegania odzyskiwaniu danych zalecamy fizyczne lub magnetyczne zniszczenie dysku twardego. W takim przypadku późniejsze korzystanie z dysku twardego będzie niemożliwe.
- Ponadto podczas usuwania danych nie są przetwarzane zadania drukowania.



1. Wybierz opcję **Ustawienia urządzenia (Printer settings)** na ekranie Menu główne (HOME).
2. Wybierz opcję **Ustawienia dysku twardego (Hard disk settings)**.
Jeżeli ustawiono hasło administratora, wprowadź hasło.
3. Wybierz opcję **Usuwanie danych (Data deletion)**.
4. Wybierz metodę usuwania.

Szybkie (Fast)

Usuwa dane zarządzania plikami dotyczące zadań drukowania z dysku twardego drukarki. Ta metoda umożliwia względnie szybkie usunięcie danych. Usuwane są tylko dane zarządzania plikami (dane zadań drukowania pozostają nienaruszone).

Szybkie i bezpieczne (Fast secure)

Skasowanie klucza szyfrowania danych określonego dla dysku twardego. Ponowne określenie klucza szyfrowania nie umożliwia odczytania i użycia danych zapisanych w przeszłości bezpiecznie i szybko. Wybierz to ustawienie, aby skasować wysoce poufne dane.

Bezpieczne (Secure)

Nadpisanie całego dysku twardego danymi 00, FF i losowymi (po jednym razie) po skasowaniu klucza szyfrowania danych określonego dla dysku twardego. Wykonywane jest sprawdzenie poprawności zapisu danych. Wybierz tę metodę, aby usunąć szczególnie poufne dane. Odzyskanie nadpisanych danych jest praktycznie niemożliwe. Ta metoda jest zgodna z normą DoD5220.22-M Departamentu Obrony Stanów Zjednoczonych.

Bezpieczne (VSITR) (Secure (VSITR))

Nadpisanie całego dysku twardego danymi 00, a następnie FF po skasowaniu klucza szyfrowania danych określonego dla dysku twardego. Po trzykrotnym powtórzeniu tego procesu cały dysk twardy jest nadpisywany danymi AA. Odzyskanie nadpisanych danych jest praktycznie niemożliwe. Spełnia wytyczne niemieckiego rządu federalnego (VS-ITR).

5. Zapoznaj się z komunikatem i dotknij przycisku **Tak (Yes)**.

Dane na dysku twardym są usuwane.

Wydruk stanu (Status print)

Można wydrukować raport „Wydruk stanu” (Status Print) wskazujący aktualny stan drukarki.

Raport „Wydruk stanu” (Status Print) zawiera informacje dotyczące wersji oprogramowania sprzętowego drukarki, różnych ustawień i stanu materiałów eksploatacyjnych.



1. Na ekranie MENU GŁÓWNE wybierz ikonę **Ustawienia urządzenia (Printer settings)**.
2. Wybierz opcję **Wydruk testowy (Test print)**.
3. Wybierz opcję **Wydruk stanu (Status print)**.

»»» Uwaga

- Jeśli określono hasło administratora, należy wybrać opcję **Wydruk stanu (administrator) (Status print (administrator))**.

4. Wybierz opcję **Tak (Yes)**.

Drukarka rozpocznie drukowanie.

Zostaną uwzględnione poniższe informacje.

Pozycje i wartości mogą się różnić w zależności od modelu, wersji oprogramowania sprzętowego i ustawień drukarki.

Wydruk stanu Canon xxxxxxxxxxxxxxxxxxxx (Status Print)		Model drukarki
Numer seryjny (S/N)		Numer seryjny drukarki
Oprogramowanie sprzętowe (Firm)		Wersja oprogramowania sprzętowego
Pamięć uruchomieniowa (Boot)		Wersja uruchomieniowej pamięci ROM
Data (Date)		Data i czas wykonania wydruku stanu
Informacje o papierze (Paper Info)		
	Nośnik w rolce 1	Typ (Type) papieru w rolce 1
	Nośnik w rolce 2	Typ (Type) papieru w rolce 2
	Arkusze cięte (Cut Sheet)	Typ (Type) arkusza ciętego
Menu zadań (Job Menu)		
	Historia zadań (Job History)	
	Rejestr	Szczegóły dotyczące maksymalnie 5 zadań
Ustawienia (Settings)		
	Ustawienia urządzenia (Printer settings)	
	Ustawienia drukowania (Print settings)	Wartości ustawień Ustawienie szerokości ruchomej głowicy drukującej (Print

		head movable width setting) i Priorytet rozmiaru papieru (Prioritize paper size) i Wielk. pow. przy druku bez ramki (Magnification level for borderless)
	Ustawienia związane z papierem (Paper-related settings)	Wartości ustawienia Ustawienia dotyczące papieru (Paper-related settings)
Ustawienia urządzenia (Device settings)		
	Ustawienia automatycznej konserwacji (Auto maintenance settings)	Wartości ustawienia Ustawienia automatycznej konserwacji (Auto maintenance settings)
	Ustawienia dysku twardego (Hard disk settings)	Wartości ustawień menu Ustawienia dysku twardego (Hard disk settings)
	Ustawienia użytkownika urządzenia	Wartości ustawienia Ustawienia innego urządzenia (Other printer settings)
	Konfiguracja usługi WWW	Wartość ustawienia Rejestracja użycia usług sieciowych (Web service usage registration)
	Wybór języka (Language selection)	Wartość ustawienia Wybór języka (Language selection)
	Powiadomienie o aktualizacji oprogramowania układowego (Firmware update notification)	Wartości ustawienia Ustawienia powiadamiania o aktualizacjach (Update notification settings)
	Pokaż powiadomienia (aktualizacja narzędzia)	Wartości ustawienia Pokaż powiad. (aktualiz. narz.)
	Ustawienia usługi monitoringu (Monitoring service settings)	Wartości ustawienia Ustawienia usługi monitoringu (Monitoring service settings)
	Ustawienia używania modułu rolki (Roll unit use setting)	Wartości ustawienia Tryb odbioru (Take-up mode)
Obsługa (Maintenance)		
	Kalibracja kolorów (Color calibration)	Wartości ustawienia Ustawienia procedury kalibracji (Calibration guide settings)
Warunek użytkowania (Usage Condition)		
	Informacje o dysku twardym (Hard disk information)	Wartości ustawień Pojemność dysku twardego (Hard disk capacity) i Wolne miejsce w polu zadania (Job box free space)
	Błąd sprzętu (Hardware error)	Informacje historyczne z kategorii Błąd sprzętu (Hardware error)
	Błąd (Error)	Informacje historyczne z kategorii Usuwalny błąd (Recoverable error)

Ostrzeżenie	Informacje o historii ostrzeżeń
Zacięcie (Jam)	Informacje o historii w kategorii Błąd podawania papieru/transferu (Paper feed/transfer error)
Użycie kasety konserwacyjnej (Maintenance cartridge usage) / Rozmiar zbiornika / Poziom atramentu (Remaining ink level)	Informacje o zużyciu wkładu konserwacyjnego (maintenance cartridge) / Rozmiar zbiornika z atramentem (Ink tank) / Pozostała ilość atramentu (Remaining ink amount)
Licznik zadań (Duty counter)	Wartości dla opcji Licznik zadań (Duty counter)

STAN CZĘŚCI (PARTS STATUS)		
	LICZNIK (COUNTER)	Stan części

Informacje o głowicy (Head information)		
	NUMER PARTII GŁOWICY (HEAD LOT NUMBER) / DATA INSTALACJI (DATE OF INSTALLATION)	Dane dla opcji Informacje o głowicy (Head information)
	Dziennik wyrównywania głowicy (Head alignment performance log)	Informacje o historii w kategorii Dziennik wyrównywania głowicy (Head alignment performance log)

LICZNIK (COUNTER)		
	NOŚNIK (MEDIA)	Dane dotyczące wykorzystania wg typów nośników
	LICZBA CIĘĆ (THE NUMBER OF CUTS)	Całkowita liczba cięć
	PO INSTALACJI (AFTER INSTALLATION)	Liczba dni od daty rozpoczęcia użytkowania

Zmiana ustawień drukarki przy użyciu przeglądarki internetowej

- **Uruchamianie Zdalnego interfejsu użytkownika (Remote UI)**
- **Ustawienia, które można zmienić przy użyciu Zdalnego interfejsu użytkownika (Remote UI)**
- **Ustawianie haseł przy użyciu Zdalnego interfejsu użytkownika (Remote UI)**
- **Rejestrowanie certyfikatu głównego drukarki w przeglądarce internetowej dla komunikacji SSL**
- **Rejestrowanie certyfikatu głównego drukarki na komputerze lokalnym dla komunikacji SSL**
- **Generowanie certyfikatu serwera**
- **Ustawianie serwera poczty**
- **Odbieranie informacji o stanie drukarki przez e-mail**

Uruchamianie Zdalnego interfejsu użytkownika (Remote UI)

Można sprawdzić stan drukarki i zmienić jej ustawienia za pomocą przeglądarki internetowej w smartfonie, tablecie lub komputerze.

Aby sprawdzić stan drukarki i zmienić jej ustawienia, należy wyświetlić „Zdalny interfejs użytkownika (Remote UI)” w przeglądarce internetowej.

»»» Uwaga

- Zdalny interfejs użytkownika (Remote UI) to oprogramowanie do wykonywania za pomocą przeglądarki internetowej czynności, które zwykle są wykonywane na pulpicie operatora drukarki.

Do korzystania ze zdalnego interfejsu użytkownika jest wymagane połączenie sieciowe LAN z drukarką.

- Zdalny interfejs użytkownika jest zgodny z poniższymi systemami operacyjnymi i przeglądarkami internetowymi.

- Urządzenie z systemem iOS

Przeglądarka internetowa: Standardowa przeglądarka internetowa systemu iOS (Mobile Safari)

- Urządzenie iPadOS

Przeglądarka internetowa: Standardowa przeglądarka internetowa systemu iPadOS (Mobile Safari)

- Urządzenie z systemem Android

Przeglądarka internetowa: Standardowa przeglądarka internetowa systemu Android (Browser lub Chrome)

- Urządzenie macOS

System operacyjny: macOS Catalina 10.15.7 lub nowsza wersja

Przeglądarka internetowa: standardowa przeglądarka internetowa systemu macOS (Safari)

- Urządzenie z systemem Windows

System operacyjny: Windows 7 SP1 lub nowszy

Przeglądarka internetowa: Microsoft Edge, Mozilla Firefox, Google Chrome

- Należy włączyć obsługę JavaScript i plików „cookie” w przeglądarce internetowej.

1. Sprawdź adres IP drukarki.



1. Wybierz opcję **Ustawienia sieci LAN (LAN settings)** na ekranie Menu główne (HOME).

2. Wybierz aktywną sieć LAN.

Jeśli sieć LAN jest wyłączona, na ikonach wyświetlane będą krzyżujące się przekątne linie.

3. Zaznacz opcję **Adres IPv4 (IPv4 address)**.

2. Otwórz przeglądarkę internetową w smartfonie, tablecie lub komputerze i wprowadź adres IP.

Wprowadź poniższy ciąg w polu adresu URL przeglądarki internetowej.

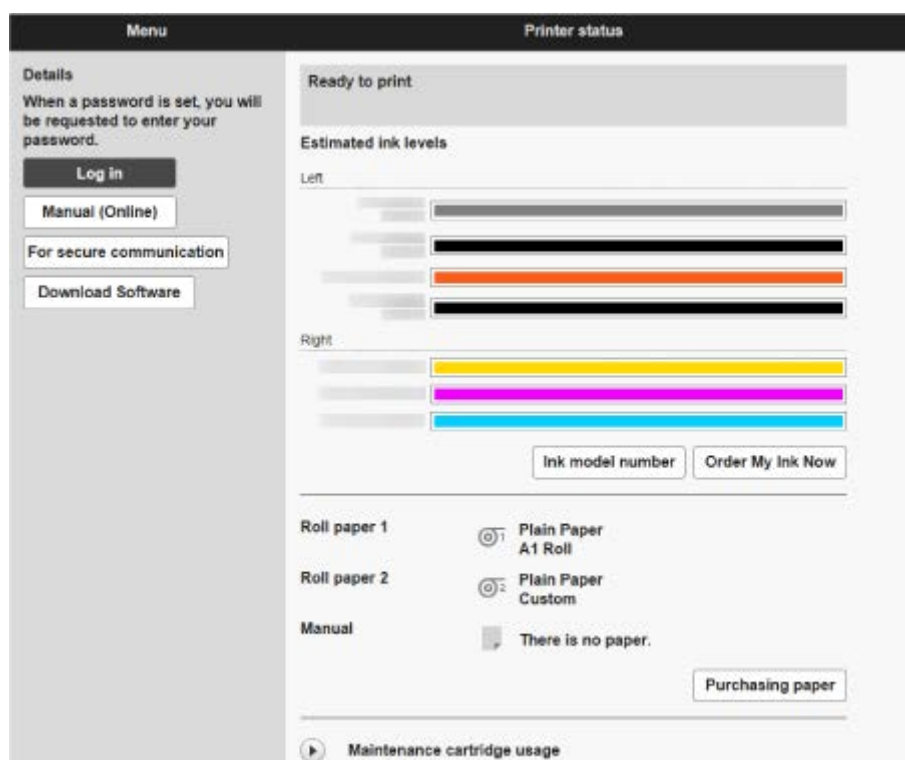
http://XXX.XX.X.XXX

Wprowadź adres IP drukarki w formacie „XXX.XX.X.XXX”.

»» Uwaga

- Jeżeli ustawiono nazwę hosta DNS, również można ją wprowadzić.

Po uzyskaniu dostępu „Zdalny interfejs użytkownika (Remote UI)” zostanie wyświetlony w przeglądarce internetowej na smartfonie, tablecie lub komputerze.



»» Uwaga

- Po wyświetleniu zdalnego interfejsu użytkownika po raz pierwszy w smartfonie, tablecie lub komputerze należy pobrać certyfikat główny, a następnie go zarejestrować.
 - ➔ [Rejestrowanie certyfikatu głównego drukarki w przeglądarce internetowej dla komunikacji SSL](#)
- Jeśli certyfikat główny nie zostanie zarejestrowany, może pojawić się komunikat ostrzegający, że bezpieczne połączenie nie jest gwarantowane.

3. Wybierz opcję **Zaloguj się (Log in).**

Pojawi się ekran uwierzytelniania przy użyciu hasła.

»» Uwaga

- Jeśli włączono tryb użytkownika standardowego, należy wybrać tryb administratora lub tryb użytkownika standardowego w celu zalogowania się.

Po wybraniu trybu i opcji **Zaloguj się (Log in)** pojawi się ekran uwierzytelniania przy użyciu hasła dla odpowiedniego trybu.

4. Wprowadź hasło.

Po zakończeniu uwierzytelniania przy użyciu hasła w przeglądarce internetowej zostaną wyświetlone dostępne menu.

Ważne

- Hasło jest ustawiane fabrycznie. Jest nim numer seryjny drukarki. Numer seryjny drukarki jest wydrukowany na naklejce przyklejonej do drukarki. Składa się z 9 znaków alfanumerycznych.

Szczegółowe informacje na temat ustawiania hasła można znaleźć w części [Ustawianie hasła przy użyciu Zdalnego interfejsu użytkownika \(Remote UI\)](#).

5. Potwierdź, że ekran główny Zdalnego interfejsu użytkownika (Remote UI) jest wyświetlany.

Pozycje ustawień, które można zmienić, omówiono poniżej.

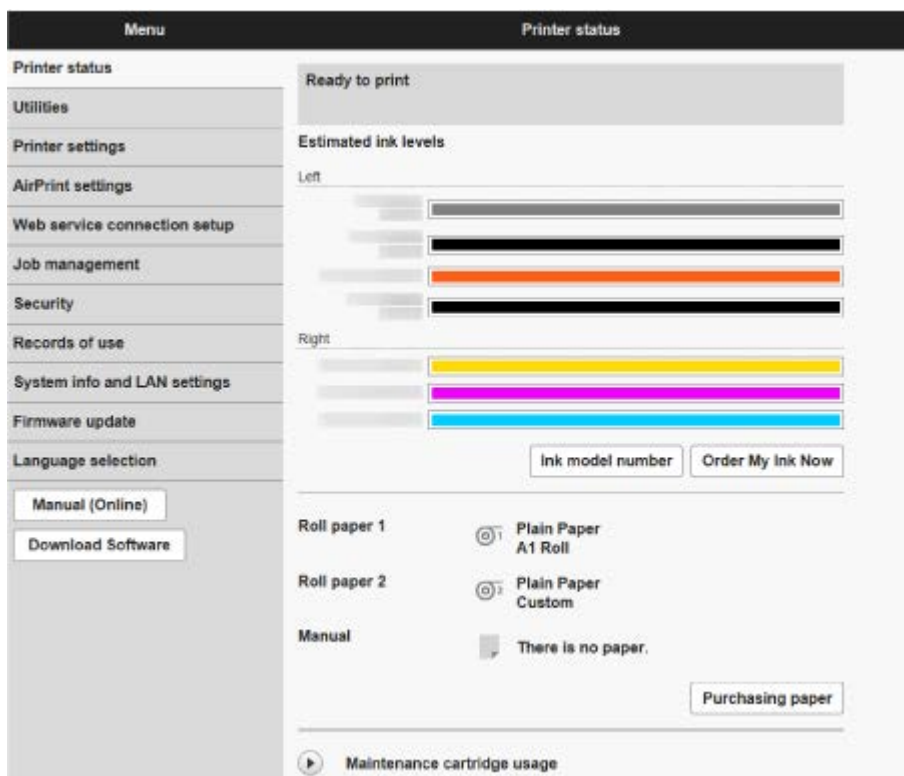
- ➔ [Ustawienia, które można zmienić przy użyciu Zdalnego interfejsu użytkownika \(Remote UI\)](#)

Po zakończeniu sprawdzania stanu drukarki i zmianie ustawień drukarki wybierz opcję **Wyloguj się (Log out)**.

Ustawienia, które można zmienić przy użyciu Zdalnego interfejsu użytkownika (Remote UI)

»»» Uwaga

- Pozycje dostępne w trybie administratora i w trybie użytkownika standardowego są różne.



Stan drukarki (Printer status)

Ta funkcja wyświetla informacje o drukarce, takie jak poziom atramentu, stan i szczegółowe informacje o błędach.

Można także połączyć się z witryną zakupu atramentu lub stroną pomocy technicznej i skorzystać z usług internetowych.

Narzędzia (Utilities)

Ta funkcja umożliwia ustawienie i wykonywanie czynności konserwacyjnych, takich jak czyszczenie.

Ustawienia urządzenia (Printer settings)

Można zmienić różne ustawienia, np. ustawienia drukowania.

Dodatkowo ta funkcja pozwala na otrzymywanie informacji o stanie drukarki.

- ➔ [Ustawianie serwera poczty](#)
- ➔ [Odbieranie informacji o stanie drukarki przez e-mail](#)

Można zablokować dowolne funkcje dostępne z poziomu pulpitu operatora, korzystając z funkcji **Blokada pulpitu operatora (Operation panel lock)** w menu **Ustawienia niestandardowe (Custom settings)**.

»»» Uwaga

- Niektóre pozycje menu są dostępne wyłącznie po zalogowaniu się w trybie administratora.

Ustawienia usługi AirPrint (AirPrint settings)

Ta funkcja pozwala skonfigurować ustawienia usługi AirPrint podczas drukowania za pośrednictwem usługi AirPrint.

Konfiguracja połączenia z usługą WWW

Ta funkcja umożliwia konfigurację usług sieciowych wykorzystujących informacje o drukarce, takie jak PIXMA/MAXIFY Cloud Link.

Zarządzanie zadaniami (Job management)

Ta funkcja umożliwia wyświetlenie i wydrukowanie historii zadań.

▶▶▶ Uwaga

- Po zalogowaniu się w trybie administratora można wprowadzić ograniczenia dla tej funkcji w trybie użytkownika standardowego.

Zabezpieczenia (Security) (pozycja dla administratora)

Ustaw hasła, dokonaj ustawień związanych z certyfikatami dla szyfrowanej komunikacji i innych ustawień bezpieczeństwa.

Rejestry użycia (Records of use)

Uzyskaj informacje na temat użytkowania drukarki.

Informacje o systemie i ustawienia sieci LAN (System info and LAN settings)

- **Potwierdź informacje o systemie (Confirm system information)**
- [Ustawienia sieci LAN \(LAN settings\)](#) (pozycja dla administratora)
- **Historia błędów (Error history)**

Aktualizacja oprogramowania układowego

Można zaktualizować oprogramowanie sprzętowe drukarki, sprawdzić wersję oprogramowania sprzętowego lub skonfigurować ustawienia serwera DNS i serwera proxy.

➔ [Aktualizacja oprogramowania układowego](#)

Wybór języka (Language selection) (pozycja dla administratora)

Ta funkcja umożliwia zmianę języka na wyświetlaczu.

Instrukcja (internetowa) (Manual (Online))

Ta funkcja wyświetla Internetową instrukcję.

Zabezpieczenia (Security)

- **Ustawienie hasła administratora**

- ➔ [Ustawianie haseł przy użyciu Zdalnego interfejsu użytkownika \(Remote UI\)](#)

- **Ustawienia standardowego trybu użytkownika**

Wybierz wartość Włącz / wyłącz dla standardowego trybu użytkownika.

- **Ograniczenia operacji (Operation restrictions)**

Ogranicza poniższe operacje.

- **Historia zadań (Job History)**

- Ogranicza wyświetlanie lub drukowanie historii zadań drukowania.

- **Drukuj z napędu flash USB (Print from USB flash drive)**

- Ogranicza drukowanie danych z nośnika pamięci USB flash.

- **Ustawienia serwera TLS**

Dokonaj ustawień związanych z certyfikatami dla szyfrowanej komunikacji.

Zaawansowane ustawienia TLS (Advanced TLS settings) umożliwiają określanie zakresu używanych wersji TLS, używanego algorytmu itd.

- **Ustawienia IEEE802.1X/EAP**

- **Uwierzytelnianie (Authentication)**

- Wybierz metodę uwierzytelniania dla uwierzytelniania IEEE802.1X/EAP.

»»» Uwaga

- W przypadku używania certyfikatu IEEE802.1X wybierz opcję **Zabezpieczenia > Ustawienia IEEE802.1X/EAP > Certyfikat CA** i zarejestruj certyfikat CA.

- Obsługiwana metoda uwierzytelniania

- EAP-TLS(Extensible Authentication Protocol-Transport Level Security)

- EAP-TTLS (EAP-Tunneled TLS)

- PEAP (Protected EAP)

- **Ustawienia klucza i certyfikatu (Key and certificate settings)**

- Skonfiguruj ustawienia klucza i certyfikatu klienta.

- **Certyfikat CA (CA certificate)**

- Skonfiguruj ustawienia certyfikatu CA, który weryfikuje certyfikat serwera.

- **Włącz / wyłącz IEEE802.1X/EAP**

- Włącz lub wyłącz uwierzytelnianie IEEE802.1X/EAP.

Ustawienia sieci LAN (LAN settings)

- **Wi-Fi**

Włącza/wyłącza sieć Wi-Fi.

- **Bezpośredni tryb bezprzewodowy (Wireless Direct)**

Włącza / wyłącza bezpośredni tryb bezprzewodowy.

- **Przewodowa sieć LAN (Wired LAN)**

Włącza/wyłącza przewodową sieć LAN.

- **Zatwierdź ustawienia sieci LAN (Confirm LAN settings)**

Wyświetlane są informacje o ustawieniach sieci LAN.

- **Ustawienia zaawans. (Advanced setup)**

- **Ustaw nazwę drukarki (Set printer name)**

Określa nazwę drukarki.

▶▶▶ Uwaga

- Nie można użyć nazwy drukarki, która jest już używana przez inne urządzenia podłączone do sieci LAN.
- Nie można użyć łącznika jako pierwszego lub ostatniego znaku nazwy drukarki.

- **Ustawienia TCP/IP (TCP/IP settings)**

Stosuje ustawienie IPv4 lub IPv6.

- **Ustawienia WSD (WSD settings)**

Skonfiguruj ustawienia używania WSD.

- **Ustawienia usługi Bonjour (Bonjour settings)**

Skonfiguruj ustawienia używania Bonjour.

- **Druk LPD (LPD print)**

Skonfiguruj ustawienia drukowania przy użyciu protokołu LPD.

- **Ustawienia SNMP (SNMP settings)**

Skonfiguruj ustawienia używania protokołu SNMP do zarządzania drukarką i sterowania nią.

- **Ustawienia SNTP (SNTP settings)**

Skonfiguruj ustawienia używania protokołu SNTP do ustawiania czasu w drukarce.

- **Ustawienia FTP (FTP settings)**

Skonfiguruj ustawienia drukowania przy użyciu protokołu FTP.

- **Ustawienia IPP (IPP Settings)**

Skonfiguruj ustawienia drukowania przy użyciu protokołu IPP.

- **Ustawienia CHMP (CHMP settings)**

Skonfiguruj ustawienia komunikacji w czasie, gdy sterowniki drukarki lub aplikacje pobierają z drukarki informacje o stanie, papierze i dzienniku zadań.

Wybór opcji **Włącz przekierowywanie HTTPS (Enable HTTPS redirection)** powoduje przekierowywanie komunikacji przy użyciu protokołu CHMP do komunikacji szyfrowanej.

»»» Uwaga

- Aby korzystać z protokołu CHMP w przypadku komunikacji szyfrowanej, należy zarejestrować certyfikat główny drukarki na komputerze.
 - ➔ [Rejestrowanie certyfikatu głównego drukarki na komputerze lokalnym dla komunikacji SSL](#)
- CHMP to protokół będący własnością firmy Canon.

◦ Ustawienia interfejsu sieciowego (Network interface settings)

Aby połączyć się z koncentratorem obsługującym drzewo rozpinające, wybierz **Ustawienia drzewa rozpinającego (Spanning tree settings) > Włącz (Enable)**.

Wybór opcji **Włącz (Enable)** blokuje obieg danych w sieci.

◦ Ustawienia DRX (DRX settings)

Po włączeniu tej funkcji dane są odbierane z przerwami podczas połączenia sieciowego.

◦ Filtrowanie IP (IP filtering)

Zezwala na dostęp określonych adresów IP lub odmawia im dostępu.

Można określić ustawienia dla adresów IPv4, jak i IPv6.

»»» Ważne

- Jeśli adres urządzenia dla administratora został przez pomyłkę ustawiony jako odrzucony,



wybierz **Ustawienia sieci LAN (LAN settings)** na ekranie MENU GŁÓWNE (HOME) panelu operatora, a następnie wybierz kolejno **Wi-Fi / Bezpośredni tryb bezprzewodowy (Wireless Direct) / Przewodowa sieć LAN (Wired LAN) > Ustawienia (Settings) > Zaawans. (Advanced) > Resetuj ustawienia sieci LAN (Reset LAN settings)**, a następnie zainicjuj informacje o sieci drukarki.

Po zresetowaniu należy ponownie wykonać konfigurację.

◦ Ustawienia filtrowania adresów MAC (MAC address filtering settings)

Zezwala na dostęp określonych adresów MAC lub odmawia im dostępu.

»»» Ważne

- Jeśli adres urządzenia dla administratora został przez pomyłkę ustawiony jako odrzucony,



wybierz **Ustawienia sieci LAN (LAN settings)** na ekranie MENU GŁÓWNE (HOME) panelu operatora, a następnie wybierz kolejno **Wi-Fi / Bezpośredni tryb bezprzewodowy (Wireless Direct) / Przewodowa sieć LAN (Wired LAN) > Ustawienia (Settings) > Zaawans. (Advanced) > Resetuj ustawienia sieci LAN (Reset LAN settings)**, a następnie zainicjuj informacje o sieci drukarki.

Po zresetowaniu należy ponownie wykonać konfigurację.

- **Resetuj ustawienia sieci LAN (Reset LAN settings)**

Resetuje ustawienia sieciowe w drukarce.

Po zresetowaniu należy ponownie wykonać konfigurację.

Ustawianie haseł przy użyciu Zdalnego interfejsu użytkownika (Remote UI)

Można ustawić hasła administratora i użytkownika standardowego.

Po zalogowaniu się przy użyciu hasła administratora można zmienić wszystkie ustawienia.

W przypadku zalogowania się przy użyciu hasła użytkownika standardowego można zmienić tylko niektóre ustawienia.

➔ [Ustawianie hasła administratora](#)

➔ [Ustawianie hasła użytkownika standardowego](#)

»»» Uwaga

- Hasło można ustawić dopiero po zalogowaniu się w trybie administratora.
- Standardowe hasło użytkownika jest domyślnie wyłączone.

Ustawianie hasła administratora

Zmień hasło administratora, postępując zgodnie z poniższą procedurą.

»»» Ważne

- Hasło jest ustawiane fabrycznie. Jest nim numer seryjny drukarki. Numer seryjny drukarki jest wydrukowany na naklejce przyklejonej do drukarki. Składa się z 9 znaków alfanumerycznych.

1. Uruchom **Zdalny interfejs użytkownika (Remote UI)**.

➔ [Uruchamianie Zdalnego interfejsu użytkownika \(Remote UI\)](#)

2. Wybierz opcję **Zabezpieczenia (Security)**.

3. Wybierz opcję **Ustawienie hasła administratora (Administrator password setting)**.

4. Wybierz opcję **Zmień hasło administratora (Change administrator password)**.

Jeśli nie ustawiono hasła administratora, zostanie wyświetlony komunikat potwierdzenia. Zapoznaj się z komunikatem i dotknij przycisku **Tak (Yes)**. Gdy komunikat zostanie wyświetlony ponownie, zapoznaj się z nim i dotknij przycisku **OK**.

5. Wybierz zakres ważności hasła administratora i opcję **OK**.

Zdalny int. użyt. lub inne narz. (Remote UI and other tools)

Wprowadzenie hasła administratora jest wymagane do zmiany pozycji ustawień za pomocą zdalnego interfejsu użytkownika lub wybranego oprogramowania.

Pulpit operatora / zdalny interfejs użytkownika / inne narzędzia

Wprowadzenie hasła administratora jest wymagane do zmiany pozycji ustawień za pomocą pulpitu operatora drukarki, zdalnego interfejsu użytkownika lub wybranego oprogramowania.

6. Wprowadź hasło i wybierz opcję **OK**.

»» Ważne

- Hasło jest objęte następującym ograniczeniem liczby znaków:
 - Ustaw hasło, używając od 4 do 32 znaków.
 - Dozwolone są 1-bajtowe znaki alfanumeryczne, spacje, znaki umlaut i poniższe znaki.
- ! @ # \$ % ^ & * _ ; : , . / ` = + ' " () { } [] < > |
 - Ze względów bezpieczeństwa zalecamy użycie co najmniej 8 znaków alfanumerycznych.

7. Gdy pojawi się komunikat o zakończeniu, wybierz opcję **OK**.

Ustawianie hasła użytkownika standardowego

Aby ograniczyć funkcje dla użytkownika standardowego, należy włączyć tryb użytkownika standardowego i ustawić hasło użytkownika standardowego zgodnie z poniższą procedurą.

1. Uruchom **Zdalny interfejs użytkownika (Remote UI)**.

➔ [Uruchamianie Zdalnego interfejsu użytkownika \(Remote UI\)](#)

2. Wybierz opcję **Zabezpieczenia (Security)**.

3. Wybierz opcję **Ustawienia trybu użytkownika standardowego (Standard user mode settings)**.

4. Zapoznaj się z komunikatem i dotknij przycisku **Tak (Yes)**.

5. Wprowadź hasło i wybierz opcję **OK**.

»» Ważne

- Hasło jest objęte następującym ograniczeniem liczby znaków:
 - Ustaw hasło, używając od 4 do 32 znaków.
 - Dozwolone są 1-bajtowe znaki alfanumeryczne, spacje, znaki umlaut i poniższe znaki.
- ! @ # \$ % ^ & * _ ; : , . / ` = + ' " () { } [] < > |
 - Ze względów bezpieczeństwa zalecamy użycie co najmniej 8 znaków alfanumerycznych.

6. Gdy pojawi się komunikat o zakończeniu, wybierz opcję **OK**.

Rejestrowanie certyfikatu głównego drukarki w przeglądarce internetowej dla komunikacji SSL

Jeśli certyfikat główny drukarki nie został zarejestrowany w przeglądarce internetowej, może pojawić się komunikat ostrzegający, że bezpieczne połączenie nie jest gwarantowane.

Po wyświetleniu zdalnego interfejsu użytkownika po raz pierwszy w smartfonie, tablecie lub komputerze należy pobrać certyfikat główny, a następnie zarejestrować go w przeglądarce internetowej. Bezpieczne połączenie zostanie zatwierdzone i komunikat ten przestanie się pojawiać. Komunikat może jednak pojawiać się zależnie od przeglądarki internetowej nawet po zarejestrowaniu certyfikatu głównego.

Sposób rejestracji certyfikatu głównego zależy od przeglądarki internetowej.

Procedura jest zależna od wersji przeglądarki internetowej. W przypadku innej przeglądarki internetowej należy zapoznać się z pomocą.

»» Ważne

- Upewnij się, że dostęp do adresu IP drukarki został uzyskany prawidłowo poprzez sprawdzenie pola adresu URL przeglądarki internetowej przed zarejestrowaniem certyfikatu głównego.
- Jeżeli drukarka jest połączona przy użyciu protokołu IPv6 w systemie Windows, należy wygenerować certyfikat serwera przy użyciu ekranu Zdalny interfejs użytkownika (Remote UI).

Szczegółowe informacje można znaleźć w części [Generowanie certyfikatu serwera](#).

Microsoft Edge

1. Na ekranie Zdalny interfejs użytkownika (Remote UI) wybierz opcję **Zabezpieczenie komunikacji (For secure communication)**.

2. Wybierz polecenie **Pobierz (Download)**.

Rozpocznie się pobieranie certyfikatu głównego.

3. Jeśli pojawi się ekran potwierdzenia, wybierz opcję **Otwórz (Open)**.

Pojawia się ekran **Certyfikat (Certificate)**.


»» Uwaga

- Aby zapisać plik certyfikatu i zarejestrować go, należy wybrać opcję **Zapisz (Save)**. Aby dokonać rejestracji, wybierz **Panel sterowania (Control Panel) > Sieć i Internet (Network and Internet) > Opcje internetowe (Internet Options)** i zarejestruj certyfikat główny w obszarze **Certyfikaty (Certificates)** na karcie **Zawartość (Content)**.

4. Wybierz opcję **Zainstaluj certyfikat (Install Certificate)**.

Wyświetlany jest ekran **Kreator importu certyfikatów (Certificate Import Wizard)**.

5. Wybierz opcję **Dalej (Next)**.

6. Wybierz opcję **Umieść wszystkie certyfikaty w następującym magazynie (Place all certificates in the following store)**.
7. Wybierz opcję **Przełóżaj (Browse)**.
Wyświetlany jest ekran **Wybieranie magazynu certyfikatów (Select Certificate Store)**.
8. Wybierz opcję **Zaufane główne urzędy certyfikacji (Trusted Root Certification Authorities)** i **OK**.
9. Wybierz opcję **Dalej (Next)** na ekranie **Kreator importu certyfikatów (Certificate Import Wizard)**.
10. Jeśli pojawi się ekran **Kończenie pracy Kreatora importu certyfikatów (Completing the Certificate Import Wizard)**, wybierz opcję **Zakończ (Finish)**.
Wyświetlany jest ekran **Ostrzeżenie o zabezpieczeniach (Security Warning)**.
11. Upewnij się, że odcisk palca na ekranie **Ostrzeżenie o zabezpieczeniach (Security Warning)** jest zgodny z odciskiem palca drukarki.
Aby wyświetlić odcisk palca certyfikatu głównego drukarki w opcji **Odcisk palca certyfikatu głównego (SHA-1)** lub **Odcisk palca certyfikatu głównego (SHA-256)**, wybierz ikonę  **Informacje o drukarce (Printer information)** na ekranie MENU GŁÓWNE pulpitu operatora, a następnie wybierz opcję **Informacje o systemie**.
12. Jeśli odcisk palca na ekranie **Ostrzeżenie o zabezpieczeniach (Security Warning)** jest zgodny z odciskiem palca drukarki, wybierz opcję **Tak (Yes)**.
13. Wybierz przycisk **OK** na ekranie **Kreator importu certyfikatów (Certificate Import Wizard)**.
Rejestracja certyfikatu głównego została zakończona.

Safari

1. Na ekranie Zdalny interfejs użytkownika (Remote UI) wybierz opcję **Zabezpieczenie komunikacji (For secure communication)**.
2. Wybierz polecenie **Pobierz (Download)**.
Rozpocznie się pobieranie certyfikatu głównego.
3. Otwórz pobrany plik.
Otwierany jest ekran Dostęp do łańcucha kluczy (Keychain access) i wyświetlany jest ekran **Dodaj certyfikaty (Add Certificates)**.

4. Wybierz opcję **Dodaj (Add)**.


Wyświetlane są informacje dotyczące certyfikatu.

»»» Uwaga

- Można też dodać certyfikat, wybierając opcję **Pokaż certyfikat (Show Certificate)**, zaznaczając nazwę certyfikatu do dodania, a następnie wybierając ten sam certyfikat na ekranie **Dostęp do łańcucha kluczy (Keychain access)**.

5. Upewnij się, że odcisk palca w informacjach o certyfikacie jest zgodny z odciskiem palca drukarki.

Aby wyświetlić odcisk palca certyfikatu głównego drukarki w opcji **Odcisk palca certyfikatu głównego**

(SHA-1) lub **Odcisk palca certyfikatu głównego (SHA-256)**, wybierz ikonę  **Informacje o drukarce (Printer information)** na ekranie MENU GŁÓWNE pulpitu operatora, a następnie wybierz opcję **Informacje o systemie**.

6. Jeżeli odcisk palca w informacjach o certyfikacie jest zgodny z odciskiem palca drukarki, wyświetl informacje o certyfikacie z menu lub kliknij dwukrotnie certyfikat, a następnie wybierz opcję **Zawsze ufaj (Always Trust)** na ekranie **Zaufanie (Trust)**.

Rejestracja certyfikatu głównego została zakończona.

»»» Uwaga

- Jeśli w urządzeniu zostało ustawione hasło, może być wymagane jego wprowadzenie.

Chrome w systemie Android

1. Na ekranie Zdalny interfejs użytkownika (Remote UI) wybierz opcję **Zabezpieczenie komunikacji (For secure communication)**.

2. Wybierz polecenie **Pobierz (Download)**.

Pobieranie certyfikatu głównego zostanie rozpoczęte, a następnie zostanie wyświetlony ekran **Nazwa certyfikatu (Name the certificate)**.

3. Ponieważ wymagane jest wprowadzenie nazwy certyfikatu głównego, należy wprowadzić dowolną nazwę certyfikatu i wybrać opcję **OK**.

Rejestracja certyfikatu głównego została zakończona.

»»» Uwaga

- Jeśli kod PIN lub hasło nie zostaną ustawione jako typ zabezpieczeń, może pojawić się ekran ostrzeżenia. Wybierz opcję **OK**, a następnie ustaw kod PIN lub hasło jako typ zabezpieczeń.

Po zarejestrowaniu certyfikatu głównego

Zalecamy upewnienie się, że zarejestrowano prawidłowy certyfikat główny.

Aby upewnić się, że zarejestrowano prawidłowy certyfikat główny, należy sprawdzić, czy odcisk palca w informacjach o certyfikacie jest zgodny z odciskiem palca drukarki. W tym celu należy wykonać poniższe czynności.

»»» Uwaga

- W przypadku niektórych urządzeń z systemem Android nie można sprawdzić odcisku palca zarejestrowanego certyfikatu trasy.

1. W menu **Ustawienia (Settings)** urządzenia wybierz opcję **Zabezpieczenia (Security)**, a potem **Poświadczenia relacji zaufania (Trust credentials)** i **UŻYTKOWNIK (USER)**.


Pojawi się lista pobranych certyfikatów.

2. Wybierz nowo pobrany certyfikat.

Pojawią się informacje o certyfikacie.

3. Upewnij się, że odcisk palca w informacjach o certyfikacie jest zgodny z odciskiem palca drukarki.

Aby wyświetlić odcisk palca certyfikatu głównego drukarki w opcji **Odcisk palca certyfikatu głównego**

(SHA-1) lub **Odcisk palca certyfikatu głównego (SHA-256)**, wybierz ikonę  **Informacje o drukarce (Printer information)** na ekranie MENU GŁÓWNE pulpitu operatora, a następnie wybierz opcję **Informacje o systemie**.

4. Jeśli odcisk palca na ekranie informacji o certyfikacie jest zgodny z odciskiem palca drukarki, wybierz opcję **OK**.

Rejestracja certyfikatu głównego została zakończona.

Jeśli po zarejestrowaniu certyfikatu głównego i wybraniu opcji **Zaloguj się (Log in)** na ekranie Zdalny interfejs użytkownika (Remote UI) pojawi się komunikat ostrzegający, że bezpieczne połączenie nie jest gwarantowane, należy uruchomić ponownie przeglądarkę internetową. Teraz komunikat nie powinien się już pojawiać w przeglądarce internetowej.

»»» Uwaga

- W przypadku niektórych urządzeń z systemem Android ostrzeżenie może pojawiać się nawet po zarejestrowaniu właściwego certyfikatu głównego.

Mobile Safari w systemie iOS

1. Na ekranie Zdalny interfejs użytkownika (Remote UI) wybierz opcję **Zabezpieczenie komunikacji (For secure communication)**.

2. Wybierz polecenie **Pobierz (Download)**.

Zostanie rozpoczęte pobieranie certyfikatu głównego i pojawi się ekran **Zainstaluj profil (Install Profile)**.

3. Wybierz opcję **Zainstaluj (Install).**

Wyświetlany jest ekran **Ostrzeżenie (Warning)**.

»» Uwaga

- Jeśli w urządzeniu zostało ustawione hasło, może być wymagane jego wprowadzenie.

4. Wybierz opcję **Zainstaluj (Install).**

5. Wybierz opcję **Zainstaluj (Install) w wyświetlonym oknie dialogowym.**

Rejestracja certyfikatu głównego została zakończona.

Rejestrowanie certyfikatu głównego drukarki na komputerze lokalnym dla komunikacji SSL

Aby korzystać z programu Device Management Console lub Accounting Manager itp. po ustanowieniu połączenia drukarki z komputerem przy użyciu szyfrowanej komunikacji SSL, należy zarejestrować (zaimportować) certyfikat główny drukarki na komputerze.

Procedura rejestracji certyfikatu głównego jest zależna od środowiska pracy.

»» Ważne

- Jeżeli drukarka jest połączona przy użyciu protokołu IPv6 w systemie Windows, należy wygenerować certyfikat serwera przy użyciu ekranu Zdalny interfejs użytkownika (Remote UI).

Szczegółowe informacje można znaleźć w części [Generowanie certyfikatu serwera](#).

Procedura jest zależna od wersji systemu operacyjnego.

System Windows 11 / Windows 10 / Windows 8.1

Poniższa procedura opisuje importowanie certyfikatu głównego w systemie Windows 11 / Windows 10 / Windows 8.1.

1. Uruchom Zdalny interfejs użytkownika (Remote UI).

➔ [Uruchamianie Zdalnego interfejsu użytkownika \(Remote UI\)](#)

2. Wybierz opcję **Zabezpieczenie komunikacji (For secure communication)**.

»» Uwaga

- Można pobrać certyfikat, korzystając z monitora stanu (Status Monitor).

1. Otwórz monitor stanu.

Wyświetl **Preferencje drukowania (Printing preferences)** i wybierz opcję **Monitor stanu... (Status Monitor...)** na karcie **Menu główne (Main)**.

2. Pobierz certyfikat.

Wybierz pozycję **Pobierz certyfikat zabezpieczeń (Download Security Certificate)** w menu **Zdalny interfejs użytkownika (Remote UI)**.

3. Wybierz polecenie **Pobierz (Download)**.

Certyfikat główny zostanie pobrany.

4. Po wyświetleniu ekranu potwierdzenia pobierania wybierz opcję **Otwórz (Open)**.

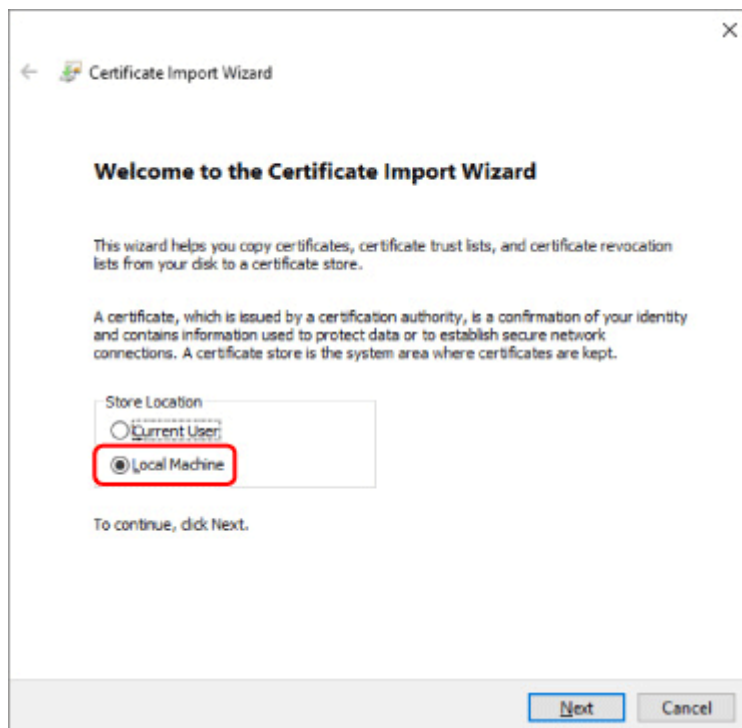
Pojawi się ekran **Certyfikat (Certificate)**.

5. Wybierz opcję **Zainstaluj certyfikat (Install Certificate)**.

Pojawi się ekran **Kreator importu certyfikatów (Certificate Import Wizard)**.

6. Wybierz opcję **Komputer lokalny (Local Machine)**.

1. Wybierz opcję **Komputer lokalny (Local Machine)** na ekranie startowym **Kreator importu certyfikatów (Certificate Import Wizard)**.



2. Wybierz opcję **Dalej (Next)**.

3. Na wyświetlonym ekranie wybierz przycisk **Tak (Yes)**.

Zostanie wyświetlony ekran **Magazyn certyfikatów (Certificate Store)**.

7. Wybierz opcję **Umieść wszystkie certyfikaty w następującym magazynie (Place all certificates in the following store)**.

8. Wybierz opcję **Zaufane główne urzędy certyfikacji (Trusted Root Certificate Authorities)**.

1. Wybierz przycisk **Przełóżaj (Browse)**, aby otworzyć ekran **Wybieranie magazynu certyfikatów (Select Certificate Store)**.
2. Wybierz z listy pozycję **Zaufane główne urzędy certyfikacji (Trusted Root Certificate Authorities)**, a następnie wybierz przycisk **OK**.
3. Wybierz opcję **Dalej (Next)** na ekranie **Magazyn certyfikatów (Certificate Store)**.

9. Wybierz przycisk **Zakończ (Finish)**.

Po wyświetleniu ekranu **Kończenie pracy Kreatora importu certyfikatów (Completing the Certificate Import Wizard)** sprawdź ustawienia i wybierz przycisk **Zakończ (Finish)**.

Poniżej opisano procedurę importowania certyfikatu głównego w systemie Windows 7.

»»» Ważne

- Należy koniecznie utworzyć przystawkę Certyfikaty przed importowaniem certyfikatu głównego. Certyfikat główny zostanie zarejestrowany dla użytkownika lokalnego, jeżeli zostanie zaimportowany bez utworzenia przystawki Certyfikaty.

Tworzenie przystawki Certyfikaty

1. Uruchom program Microsoft Management Console.

Wprowadź **MMC** w polu **Wyszukaj programy i pliki (Search programs and files)** w menu **Start**, a następnie naciśnij klawisz **Enter**.

2. Wybierz opcję **Tak (Yes)** na wyświetlonym ekranie.

3. Kliknij pozycję **Dodaj/Usuń przystawkę (Add/Remove Snap-in)** w menu **Plik (File)**.

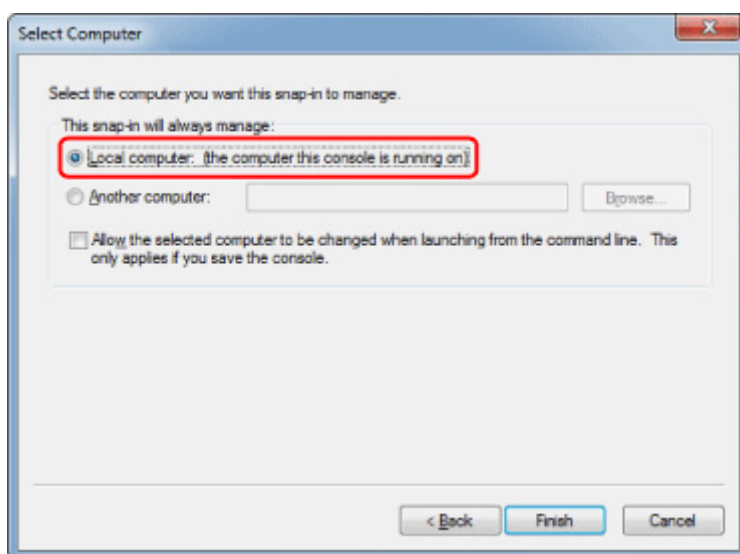
Pojawi się ekran **Dodawanie lub usuwanie przystawek (Add or Remove Snap-ins)**.

4. Dodaj przystawkę **Certyfikaty (Certificate)**.

1. Kliknij pozycję **Certyfikaty (Certificates)** na liście **Dostępne przystawki (Available snap-ins)** i kliknij przycisk **Dodaj (Add)**.

2. Wybierz wartość **Konto komputera (Computer account)** dla ustawienia **Ta przystawka będzie zawsze zarządzać certyfikatami dla (This snap-in will always manage certificates for)** na ekranie **Przystawka Certyfikaty (Certificates snap-in)** i kliknij przycisk **Dalej (Next)**.

3. Wybierz opcję **Komputer lokalny (Local computer)** na ekranie **Wybór komputera (Select computer)** i kliknij przycisk **Zakończ (Finish)**.



4. Kliknij przycisk **OK** na ekranie **Dodawanie lub usuwanie przystawek (Add or Remove Snap-ins)**.

Pobieranie certyfikatu

1. Uruchom Zdalny interfejs użytkownika (Remote UI).

➔ [Uruchamianie Zdalnego interfejsu użytkownika \(Remote UI\)](#)

2. Wybierz opcję **Zabezpieczenie komunikacji (For secure communication)**.

»»» Uwaga

- Można pobrać certyfikat, korzystając z monitora stanu (Status Monitor).

1. Otwórz monitor stanu.

Wyświetl **Preferencje drukowania (Printing preferences)** i wybierz opcję **Monitor stanu... (Status Monitor...)** na karcie **Menu główne (Main)**.

2. Pobierz certyfikat.

Wybierz pozycję **Pobierz certyfikat zabezpieczeń (Download Security Certificate)** w menu **Zdalny interfejs użytkownika (Remote UI)**.

3. Wybierz polecenie **Pobierz (Download)**.

4. Wybierz opcję **Zapisz (Save)**.

Importowanie certyfikatu

1. Otwórz ekran **Kreator importu certyfikatów (Certificate Import Wizard)**.

1. W lewym oknie wybierz pozycję **Zaufany certyfikat główny (Trusted Root Certificate)** z listy **Certyfikat (Certificate)** na ekranie **Katalog główny konsoli (Console Root)**.

2. Kliknij prawym przyciskiem pozycję **Certyfikaty (Certificates)** i wybierz pozycję **Importuj (Import)** z listy **Wszystkie zadania (All tasks)**.

2. Określ plik certyfikatu do zaimportowania.

1. Wybierz opcję **Dalej (Next)**.

2. Określ plik certyfikatu, który chcesz zaimportować, w polu **Nazwa pliku (File name)** i kliknij przycisk **Dalej (Next)**.

3. Określ magazyn certyfikatów.

1. Wybierz opcję **Umieść wszystkie certyfikaty w następującym magazynie (Place all certificates in the following store)**.

2. Wybierz ustawienie **Zaufane główne urzędy certyfikacji (Trusted Root Certificate Authorities)** opcji **Magazyn certyfikatów (Certificates Store)**.

4. Zakończ działanie kreatora importu certyfikatów.

1. Kliknij przycisk **Dalej (Next)** i sprawdź określone ustawienia.
2. Kliknij przycisk **Zakończ (Finish)**, aby zakończyć działanie kreatora.
3. Na wyświetlonym ekranie kliknij przycisk **OK**.

Sprawdzanie importowanego certyfikatu

Upewnij się, że importowany certyfikat został zarejestrowany na komputerze.

1. Wyświetl listę certyfikatów.

W lewym oknie programu Microsoft Management Console kliknij kolejno **Katalog główny konsoli (Console Root)** > **Certyfikaty (komputer lokalny) (Certificates (Local Computer))** > **Zaufane główne urzędy certyfikacji (Trusted Root Certificate Authorities)**, a następnie kliknij opcję **Certyfikaty (Certificates)**, aby wyświetlić listę certyfikatów.

2. Sprawdź zarejestrowany certyfikat.

Upewnij się, że nazwa importowanego certyfikatu jest wyświetlana na liście.

»»» Uwaga

- Aby mieć pewność, że zarejestrowany certyfikat jest widoczny na liście **Bieżący użytkownik (Current user)**, należy utworzyć przystawkę **Bieżący użytkownik (Current user)**.

»»» Uwaga

- Podczas zamykania programu Microsoft Management Console wyświetlany jest monit o zapisanie ustawień konsoli. Jeżeli te same ustawienia będą stosowane w przyszłości, należy kliknąć przycisk **Tak (Yes)**, aby je zapisać.

System macOS

Poniżej opisano procedurę importowania certyfikatu głównego w systemie macOS.

1. Uruchom Zdalny interfejs użytkownika (Remote UI).

➔ [Uruchamianie Zdalnego interfejsu użytkownika \(Remote UI\)](#)

2. Wybierz opcję **Zabezpieczenie komunikacji (For secure communication)**.

3. Wybierz polecenie **Pobierz (Download)**.


Certyfikat główny zostanie pobrany.

4. Otwórz pobrany plik certyfikatu.

Po zakończeniu procedury pobierania pobrany element jest wyświetlany w oknie podręcznym po prawej stronie na ekranie.

Kliknij dwukrotnie pobrany certyfikat na liście, aby otworzyć okno **Dostęp do łańcucha kluczy (Keychain Access)** i wyświetlić ekran **Dodawanie certyfikatów (Add Certificates)**.

»» Uwaga

- Jeżeli pobrany element nie zostanie wyświetlony w oknie podręcznym, kliknij przycisk **Pokaż pobrane pliki (Show Downloads)**  po prawej stronie.
- Kliknięcie ikony lupy po prawej stronie obok listy pobierania powoduje wyświetlenie folderu zawierającego certyfikat.

5. Wybierz opcję **Dodaj (Add)**.

Wybierz lokalizację docelową certyfikatu na ekranie **Łańcuch kluczy (Keychain)**.

Kliknięcie przycisku **Dodaj (Add)** powoduje wyświetlenie informacji o certyfikacie.


»» Uwaga

- Można dodać certyfikat, wybierając ten sam certyfikat na ekranie **Dostęp do łańcucha kluczy (Keychain access)**. Sprawdź nazwę certyfikatu, który chcesz dodać, po wybraniu opcji **Wyświetl certyfikaty (View Certificates)**.

6. Sprawdź certyfikat.

Upewnij się, że odcisk palca certyfikatu wyświetlany w polu **Szczegóły (Details)** jest zgodny z odciskiem palca certyfikatu głównego drukarki.

Aby wyświetlić odcisk palca certyfikatu głównego drukarki w opcji **Odcisk palca certyfikatu głównego**

(SHA-1) lub **Odcisk palca certyfikatu głównego (SHA-256)**, wybierz ikonę  **Informacje o drukarce (Printer information)** na ekranie MENU GŁÓWNE pulpitu operatora, a następnie wybierz opcję **Informacje o systemie**.

7. Kliknij opcję **Zawsze ufaj (Always Trust)**.

Jeżeli odcisk palca w informacjach o certyfikacie jest zgodny z odciskiem palca drukarki, wyświetl informacje o certyfikacie z menu lub kliknij dwukrotnie certyfikat, a następnie wybierz opcję **Zawsze ufaj (Always Trust)** na ekranie **Zaufanie (Trust)**.

Po wykonaniu powyższych czynności certyfikat główny jest zarejestrowany.

»» Uwaga

- Wprowadzenie hasła może być wymagane, jeżeli hasło zostało określone dla drukarki.

Generowanie certyfikatu serwera

Jeżeli używane jest połączenie SSL ustanowione przy użyciu sieci IPv6, należy wygenerować certyfikat serwera IPv6 przy użyciu drukarki.

Wygeneruj certyfikat serwera, korzystając z ekranu Zdalny interfejs użytkownika (Remote UI).

Postępuj zgodnie z poniższą procedurą.

1. [Sprawdzanie adresu IP drukarki](#)
2. [Generowanie certyfikatu serwera](#)
3. [Sprawdzanie wygenerowanego certyfikatu serwera](#)

»» Ważne

- W przypadku generowania certyfikatu serwera IPv6, jeśli używany jest zdalny interfejs użytkownika, może zostać wyświetlony komunikat z ostrzeżeniem.

Aby zresetować certyfikat serwera IPv6, wybierz opcję **Zabezpieczenia > Ustawienia serwera TLS (TLS server settings) > Usuń klucz i certyfikat (Delete key and certificate)** w tej kolejności, a następnie naciśnij przycisk **OK** na wyświetlonym ekranie.

Sprawdzanie adresu IP drukarki



1. Wybierz opcję **Ustawienia sieci LAN (LAN settings)** na ekranie Menu główne (HOME).
2. Wybierz aktywną sieć LAN.
Jeśli sieć LAN jest wyłączona, na ikonach wyświetlane będą krzyżujące się przekątne linie.
3. Sprawdź wartość **Adres łącza lokalnego IPv6 (IPv6 link-local address)**.
Zanotuj wartość **adresu łącza lokalnego IPv6** na potrzeby wygenerowania certyfikatu serwera.

Generowanie certyfikatu serwera

1. Uruchom Zdalny interfejs użytkownika (Remote UI).
➔ [Uruchamianie Zdalnego interfejsu użytkownika \(Remote UI\)](#)
2. Wybierz opcję **Zabezpieczenia (Security)**.
3. **Ustawienia serwera TLS (TLS server settings)**.
4. Wybierz opcję **Generowanie klucza i certyfikatu (Generate key and certificate)**.

5. Wybierz opcję **Generowanie certyfikatu z podpisem własnym (Generate self-signed cert)**.

6. Określ poszczególne pozycje ustawień.

- **Algorytm klucza**

Określa algorytm podpisu i informacje o kluczu.

- Określ datę wygaśnięcia.

Wprowadź datę wygenerowania certyfikatu serwera w polu **Data początkowa okresu ważności (Valid from)**.

Wprowadź datę wygaśnięcia certyfikatu serwera w polu **Data końcowa okresu ważności (Valid to)**.

- Wprowadź nazwę pospolita.

W polu **Nazwa pospolita (Common name)** wprowadź sprawdzoną wcześniej wartość z pola **Adres łącza lokalnego IPv6 (IPv6 link-local address)** w formie skróconej.

»»» **Uwaga**

- Wprowadzając nazwę pospolitą, dodaj nawiasy [] do każdego zakończenia wartości skrótu adresu IPv6 drukarki.
- Nie należy używać przecinka ani spacji podczas wprowadzania nazwy pospolitej.

7. Wybierz opcję **Dalej (Next)**.

Wprowadź **Kraj (Country)**, **Województwo (State or province)**, **Miejscowość (Locality)**, **Organizację (Organization)** and **Jednostkę organizacyjną (Organizational unit)** zgodnie z wymaganiami.

Wprowadź te same informacje w polu **Alternatywne nazwy podmiotu (Subject Alternative Names)**, co w przypadku **nazwy zwyczajowej (Common name)**.

8. Wybierz opcję **Generuj (Generate)**.

Rozpoczyna się generowanie certyfikatu serwera.

Po wygenerowaniu certyfikatu serwera pojawia się ekran **Wygenerowany certyfikat z podpisem własnym (Generated a self-signed certificate)**.

9. Wybierz opcję **Uruchom ponownie sieć LAN (Restart LAN)**.

Sieć LAN zostanie ponownie uruchomiona.

Po ponownym uruchomieniu sieci LAN pojawia się pole **Stan drukarki (Printer status)** na ekranie Zdalny interfejs użytkownika (Remote UI).

»»» **Uwaga**

- Jeżeli nie można uzyskać dostępu do ekranu Zdalny interfejs użytkownika (Remote UI) po ponownym uruchomieniu sieci LAN, należy ponownie uruchomić przeglądarkę internetową.

Sprawdzanie wygenerowanego certyfikatu serwera

- 1. Wybierz opcję **Zabezpieczenia (Security)** na ekranie Zdalny interfejs użytkownika (Remote UI).**
- 2. Ustawienia serwera TLS (TLS server settings).**
- 3. Wybierz opcję **Sprawdzanie klucza i certyfikatu (Check key and certificate)**.**

Upewnij się, że wystawca certyfikatu głównego jest wyświetlany w polu **Wydany przez (Issued by)**, a wprowadzona przez Ciebie wartość jest wyświetlana w polu **Nazwa pospolita (Common name)** na ekranie **Podmiot (Subject)**.

Ustawianie serwera poczty

Aby korzystać z funkcji poczty e-mail, należy określić ustawienia serwera poczty.

*Ta funkcja może nie być dostępna w zależności od kraju lub regionu zakupu.

»»» Uwaga

- Jeśli nie określono ustawienia strefy czasowej przy użyciu pulpitu operatora drukarki, pojawi się komunikat informujący, że prawidłowy czas może nie zostać uwzględniony w wysłanej wiadomości e-mail. Zalecamy ustawienie strefy czasowej za pomocą pulpitu operatora drukarki.
 - ➔ [Ustawienia innego urządzenia \(Other printer settings\)](#)
- Te funkcje można ustawić jedynie po zalogowaniu się w trybie administratora.

1. Uruchom zdalny interfejs użytkownika.

- ➔ [Uruchamianie Zdalnego interfejsu użytkownika \(Remote UI\)](#)

2. Wybierz opcję **Ustawienia urządzenia (Printer settings)**.

3. Wybierz opcję **Ustaw serwer poczty (Set mail server)**.

4. Określ ustawienia serwera poczty.

Określ poniższe ustawienia.

- **Adres nadawcy (Sender address)**

Wprowadź adres e-mail nadawcy (tej drukarki).

- **Serwer poczty wychodzącej SMTP (Outgoing mail server (SMTP))**

Wprowadź adres serwera SMTP.

- **Numer portu (SMTP) (Port number (SMTP))**

Wprowadź numer portu serwera SMTP.

- **Bezpieczne połączenie (SSL) (Secure connection (SSL))**

Określ, czy chcesz korzystać z bezpiecznego połączenia (SSL).

- **Nie weryfikuj certyfikatów (Don't verify certificates)**

Określ, czy chcesz zrezygnować z weryfikacji certyfikatów.

- **Uwierzytelnianie (Authentication)**

Wybierz jedną z poniższych metod uwierzytelniania.

- **Uwierzytelnianie SMTP (SMTP authentication)**

Określ, czy chcesz wysyłać pocztę e-mail z uwierzytelnianiem SMTP.

Następnie można określić poniższe ustawienia.

- **Konto poczty wychodzącej (Outgoing account)**

Wprowadź nazwę konta poczty wychodzącej dla potrzeb uwierzytelniania.

- **Hasło poczty wychodzącej (Outgoing password)**

Aby ustawić/zmienić hasło poczty wychodzącej na potrzeby uwierzytelniania, zaznacz pole wyboru **Ustaw/zmień hasło (Set/change password)**, a następnie wprowadź hasło.

◦ **POP przed SMTP (POP before SMTP)**

Określ, czy chcesz wysyłać pocztę e-mail przy użyciu protokołu POP przed uwierzytelnianiem SMTP.

Następnie można określić poniższe ustawienia.

▪ **Serwer poczty przychodzącej (POP3) (Incoming mail server (POP3))**

Wprowadź adres serwera POP.

▪ **Numer portu (POP3) (Port number (POP3))**

Wprowadź numer portu serwera POP.

▪ **Konto poczty przychodzącej (Incoming account)**

Wprowadź nazwę konta poczty przychodzącej dla potrzeb uwierzytelniania.

▪ **Hasło poczty przychodzącej (Incoming password)**

Aby ustawić/zmienić hasło poczty przychodzącej na potrzeby uwierzytelniania, zaznacz pole wyboru **Ustaw/zmień hasło (Set/change password)**, a następnie wprowadź hasło.

▪ **Używaj uwierzytelniania APOP (Use APOP authentication)**

Określ, czy chcesz wysyłać hasło przy użyciu transmisji szyfrowanej.

▪ **Wyczyść skrzynkę poczty (Clear mailbox)**

Określ, czy chcesz usuwać wiadomości e-mail pozostałe na serwerze POP3.

»»» Ważne

- Po włączeniu tego ustawienia z serwera będą usuwane wszystkie wiadomości e-mail znajdujące się w skrzynce odbiorczej. W przypadku wskazania adresu e-mail do codziennego użytku należy pamiętać o wyłączeniu tego ustawienia, aby nie była usuwana nieprzeczytana poczta e-mail. Zalecamy przygotowanie dedykowanego konta e-mail dla drukarki, co pozwoli uniknąć przypadkowego usunięcia nieprzeczytanych wiadomości.

◦ **Brak uwierzytelniania (No authentication)**

Wybierz, jeśli uwierzytelnianie jest niepotrzebne.

5. Wybierz opcję OK.

Procedura konfiguracji została zakończona.

Odbieranie informacji o stanie drukarki przez e-mail

Użytkownik będzie otrzymywał informacje o stanie drukarki, takie jak poziom atramentu czy błąd drukarki.

*Ta funkcja może nie być dostępna w każdym kraju lub regionie zakupu.

»» Uwaga

- Najpierw należy określić ustawienia serwera poczty.
 - ➔ [Ustawianie serwera poczty](#)
- Jeśli nie określono ustawienia daty i godziny przy użyciu pulpitu operatora drukarki, data i godzina mogą nie zostać uwzględnione w wysłanej wiadomości e-mail. Zalecamy ustawienie daty i godziny za pomocą pulpitu operatora drukarki.

Informacje na temat ustawiania daty i godziny są dostępne w części [Ustawienia innego urządzenia \(Other printer settings\)](#).
- Te funkcje można ustawić jedynie po zalogowaniu się w trybie administratora.

1. Uruchom Zdalny interfejs użytkownika (Remote UI).

➔ [Uruchamianie Zdalnego interfejsu użytkownika \(Remote UI\)](#)

2. Wybierz opcję **Ustawienia urządzenia (Printer settings)**.

3. Wybierz opcję **Wiadomość e-mail z powiadomieniem o stanie (Status notification email)**.

4. Wybierz opcję **Odbiorcy powiadomień (Notification recipients)**.

5. Określ ustawienia odbiorcy.

Można zarejestrować maksymalnie 5 odbiorców, wykonując poniższe kroki.

1. Wybierz numer odbiorcy.

2. Wybierz opcję **Dodaj (Add)**.

3. Wprowadź adres e-mail, a następnie wybierz stan drukarki, którego mają dotyczyć wysyłane informacje.

4. Wybierz opcję **OK**.

Rejestracja odbiorcy została zakończona.

6. Wybierz opcję **Ustawienia urządzenia (Printer settings)**.

7. Wybierz opcję **Wiadomość e-mail z powiadomieniem o stanie (Status notification email)**.

8. Wybierz opcję **Ustawienia ponawiania próby (Retry settings)**.

9. Określ ustawienia ponownego wysyłania wiadomości.

Liczbę ponownych wysyłek można określić, wykonując poniższe kroki.

- 1.** Określ liczbę ponownych wysyłek.
- 2.** Określ odstęp między ponownymi wysyłkami.
- 3.** Wybierz opcję **OK**.

Konfiguracja ponownego wysyłania wiadomości została zakończona.

Migracja ustawień drukarki

Możliwa jest migracja ustawień drukarki do innego urządzenia będącego tym samym modelem.

Ta operacja jest dostępna z poziomu zdalnego interfejsu użytkownika lub z pulpitu operatora przy użyciu napędu flash USB.

➔ [Za pomocą Zdalnego interfejsu użytkownika \(Remote UI\)](#)

➔ [Za pomocą nośnika pamięci USB flash](#)

»»» Uwaga

- W drukarkach musi być zainstalowana ta sama wersja oprogramowania sprzętowego. Dane docelowe, które mają być migrowane, są stałe.

Za pomocą Zdalnego interfejsu użytkownika (Remote UI)

1. Eksportowanie ustawień

1. Uruchom Zdalny interfejs użytkownika (Remote UI).
➔ [Uruchamianie Zdalnego interfejsu użytkownika \(Remote UI\)](#)
2. Wybierz opcję **Ustawienia urządzenia (Printer settings)**.
3. Wybierz opcję **Importowanie/eksportowanie ustawień drukarki (Import/Export printer settings)**.
4. Wybierz opcję **Eksportuj ustawienia drukarki (Export printer settings)**.
5. Wprowadź hasło i wybierz opcję **OK**.

2. Importowanie ustawień

1. Uruchamianie Zdalnego interfejsu użytkownika (Remote UI)
➔ [Uruchamianie Zdalnego interfejsu użytkownika \(Remote UI\)](#)
2. Wybierz opcję **Ustawienia urządzenia (Printer settings)**.
3. Wybierz opcję **Importowanie/eksportowanie ustawień drukarki (Import/Export printer settings)**.
4. Wybierz opcję **Importuj ustawienia drukarki (Import printer settings)**.
5. Wybierz plik, który ma zostać zaimportowany.
6. Wprowadź hasło i wybierz opcję **OK**.

Za pomocą nośnika pamięci USB flash

1. Eksportowanie ustawień

1. Włóż napęd flash USB do złącza napędu flash USB.



2. Wybierz opcję **Ustawienia urządzenia (Printer settings)** na ekranie Menu główne (HOME).

3. Wybierz opcję **Importowanie/eksportowanie ustawień (Import/export settings)**.

Jeśli zostało określone hasło administratora, należy je wprowadzić.

4. Wybierz opcję **Eksportowanie (Export)**.

5. Wprowadź hasło i wybierz opcję **Zastosuj (Apply)**.

6. Wprowadź ponownie hasło.

2. Importowanie ustawień

1. Włóż nośnik pamięci USB flash do portu nośnika USB flash.



2. Wybierz opcję **Ustawienia urządzenia (Printer settings)** na ekranie Menu główne (HOME).

3. Wybierz opcję **Importowanie/eksportowanie ustawień (Import/export settings)**.

Jeśli zostało określone hasło administratora, należy je wprowadzić.

4. Wybierz opcję **Importowanie (Import)**.

5. Wprowadź hasło i wybierz opcję **OK**.

Inicjowanie ustawień drukarki

Można zainicjować poniższe ustawienia.


- Informacje o ustawieniach papieru
- Dane priorytetu wykrywania papieru
- Certyfikat SSL
- Ustawienia sieci LAN
- Hasło administratora
- Dane na dysku twardym
- Historia zadań (Job History)
- Blokada pulpitu operatora
- Przykłady użycia ustawień usługi WWW
- Ustawienia wyświetlania ekranu potwierdzającego aktualizację z narzędzia Firmware Update Tool

Ta operacja jest dostępna podczas korzystania z pulpitu operatora lub zdalnego interfejsu użytkownika.

➔ [Za pomocą pulpitu operatora](#)

➔ [Za pomocą Zdalnego interfejsu użytkownika \(Remote UI\)](#)

Za pomocą pulpitu operatora

1. Wybierz opcję  **Ustawienia urządzenia (Printer settings)** na ekranie Menu główne (HOME).
2. Wybierz opcję **Zainicjuj ustawienia drukowania (Initialize printer settings)**.
Jeśli zostało określone hasło administratora, należy je wprowadzić.
3. Zapoznaj się z komunikatem i dotknij przycisku **Tak (Yes)**.

Za pomocą Zdalnego interfejsu użytkownika (Remote UI)

1. Uruchom Zdalny interfejs użytkownika (Remote UI).
➔ [Uruchamianie Zdalnego interfejsu użytkownika \(Remote UI\)](#)
2. Wybierz opcję **Ustawienia urządzenia (Printer settings)**.
3. Wybierz opcję **Zainicjuj ustawienia drukowania (Initialize printer settings)**.
4. Zapoznaj się z komunikatem i dotknij przycisku **Tak (Yes)**.
Zdalny interfejs użytkownika (Remote UI) zostanie rozłączony.

Ustawienia sieciowe

- **Metody ustanawiania połączenia drukarki**
 - Połączenie Wi-Fi
 - Bezpośredni tryb bezprzewodowy
 - Połączenie przewodowe
 - Połączenie USB
- **Znaleziono inną drukarkę o tej samej nazwie**
- **Drukowanie ustawień sieciowych**
- **Środki zaradcze przeciwko nieuprawnionemu dostępowi**
- **Stan sieci i rozwiązywanie problemów**
- **Sprawdzanie stanu połączenia drukarki za pomocą aplikacji Wi-Fi Connection Assistant**
- **Udostępnianie drukarki w sieci (Windows)**
 - Konfiguracja drukarki udostępnionej
 - Ograniczenia dotyczące udostępniania drukarki
- **Udostępnianie drukarki w sieci (macOS)**
 - Ustawienia serwera drukowania
 - Ustawienia klienta PC
 - Ograniczenia dotyczące udostępniania drukarki

Metody ustanawiania połączenia drukarki

Drukarka obsługuje 4 metody połączenia.

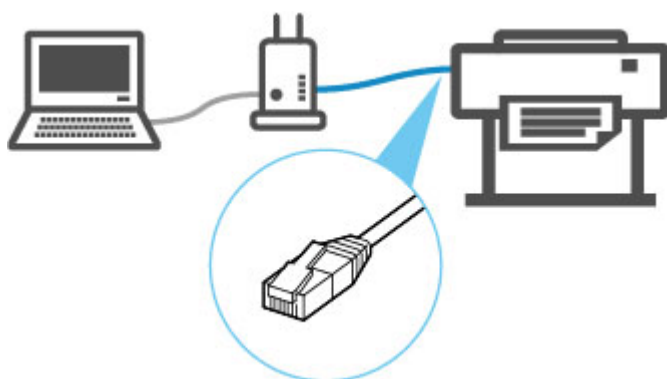
- [Połączenie Wi-Fi](#)



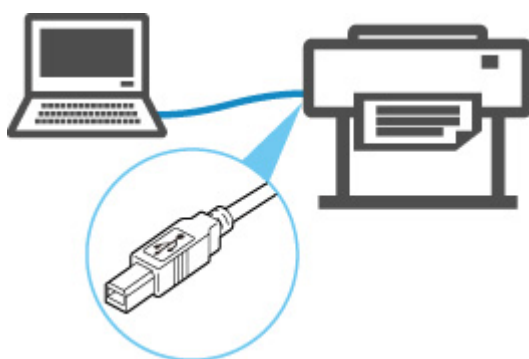
- [Bezpośredni tryb bezprzewodowy](#)



- [Połączenie przewodowe](#)



- [Połączenie USB](#)



Drukarka nie może jednocześnie korzystać z połączenia z przewodową siecią LAN oraz połączenia z siecią Wi-Fi lub bezpośredniego trybu bezprzewodowego.

Podczas podłączania kolejnego urządzenia, gdy do drukarki podłączono już inne urządzenie, wybierz metodę połączenia inną niż poprzednio.

➔ Ograniczenia

»» Ważne

- W przypadku podłączenia do drukarki urządzenia połączonego z Internetem za pośrednictwem routera bezprzewodowego w trybie bezprzewodowego połączenia bezpośredniego połączenie między urządzeniem a routerem bezprzewodowym zostanie wyłączone. W takim przypadku połączenie urządzenia może zostać automatycznie przełączone na transmisję danych w sieci komórkowej. Połączenie z Internetem oparte na transmisji danych w sieci komórkowej wiąże się z opłatami za przesył danych.



Połączenie Wi-Fi

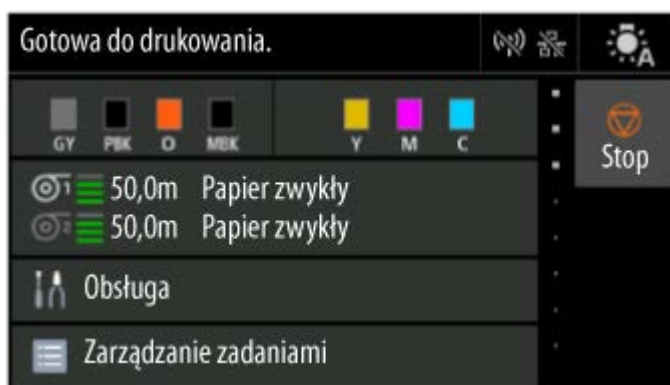
Ważne

- Jeśli drukarka wykonuje czyszczenie, wyrównuje głowicę drukującą lub przeprowadza inne procesy, zaczekaj na ich zakończenie przed rozpoczęciem konfiguracji.

Uwaga

- Podczas łączenia z siecią Wi-Fi stosuj się do poniższych informacji.
 - ➔ Informacje dotyczące połączenia z siecią Wi-Fi

1. Jeśli  po lewej stronie ekranu wyświetlany jest ekran , dotknij go, aby go wyświetlić.



Uwaga

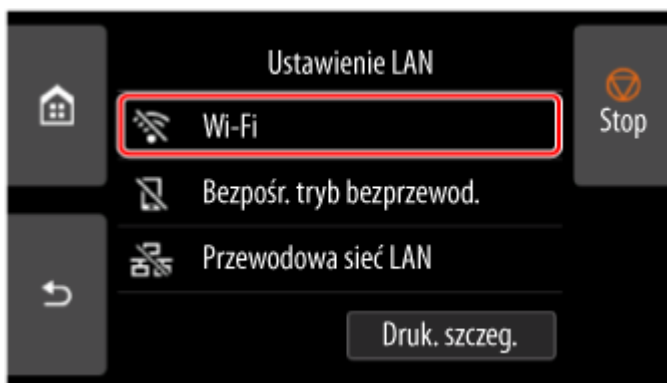
- W razie wyświetlenia ekranu dotyczącego błędu naciśnij przycisk **OK**, a następnie przycisk



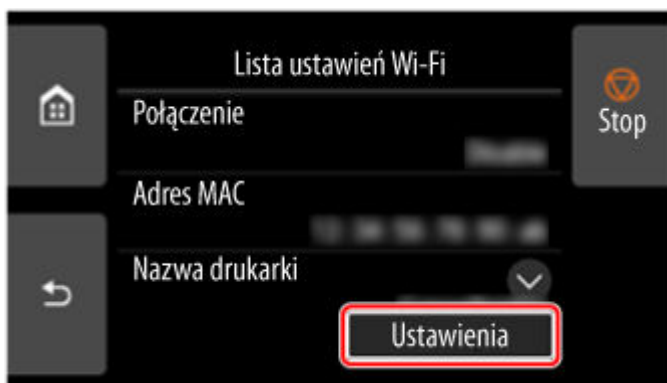
2. Wybierz opcję  **Ustawienia sieci LAN (LAN settings)** na ekranie Menu główne (HOME).



3. Wybierz opcję **Wi-Fi**.



4. Wybierz opcję **Ustawienia (Settings)**.



5. Wybierz opcję **Ustawienia Wi-Fi (Wi-Fi setup)**.



6. Wybierz jedną z poniższych metod połączenia.

Łatwe poł. bezprzewod. (Easy wireless connect)

Ustaw informacje dotyczące routera bezprzewodowego w drukarce bezpośrednio z urządzenia (np. komputera) bez obsługi routera bezprzewodowego

Nawiązywanie łatwego połączenia bezprzewodowego może chwilę potrwać. Podczas konfiguracji połączenie z internetem może być tymczasowo niedostępne.

Opcja Łatwe połączenie bezprzewodowe nie jest dostępne w systemie Windows 10 w trybie S ani Windows 11 w trybie S. Wybierz opcję Inny typ połączenia.

Połączenie ręczne (Manual connect)

Połącz z routerem bezprzewodowym z wykorzystaniem hasła

WPS

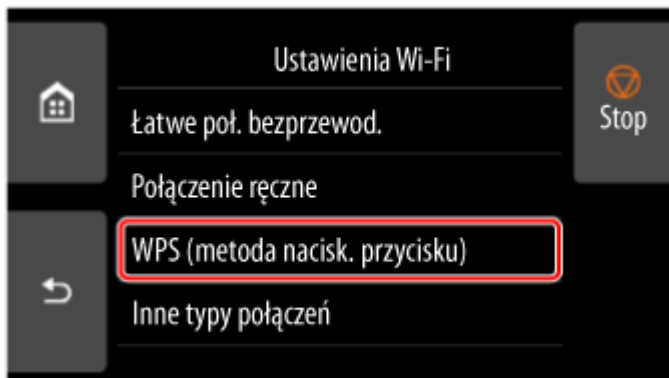
Połącz z routerem bezprzewodowym kompatybilnym z WPS

Połączenie WPS (kod PIN)

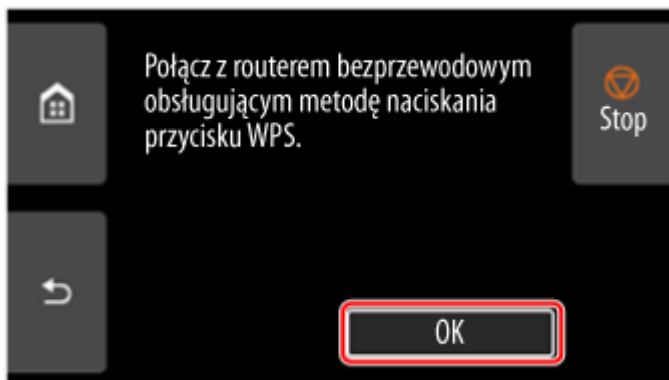
Połączenie z siecią bezprzewodową można również skonfigurować z wykorzystaniem metody WPS z kodem PIN

Połączenie WPS

1. Wybierz opcję **WPS (metoda z przyciskiem)**.



2. Wybierz opcję **OK**.

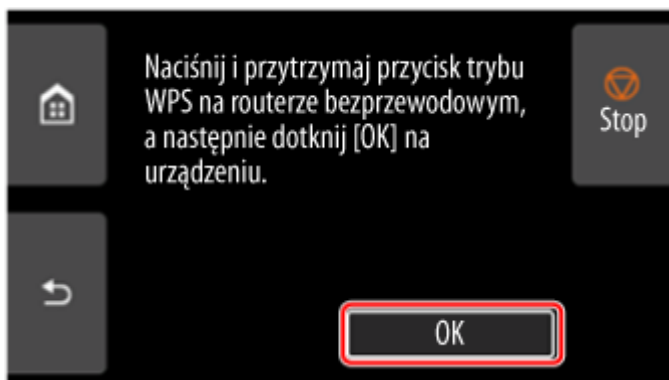


3. Naciśnij i przytrzymaj przycisk WPS na routerze bezprzewodowym.

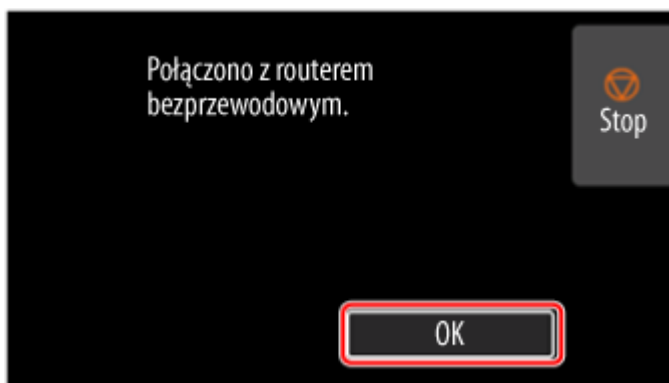
»»» Uwaga

- Aby uzyskać więcej informacji na temat przycisku WPS, zob. instrukcję obsługi routera bezprzewodowego.

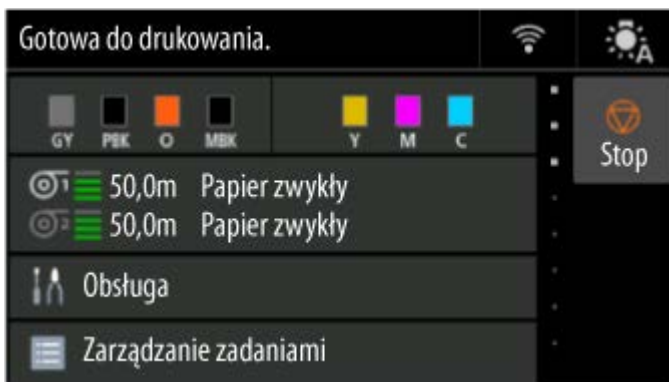
4. W ciągu 2 minut naciśnij przycisk **OK** na drukarce.




5. Po wyświetleniu poniższego ekranu, naciśnij przycisk **OK**.



6. Dotknij przycisk  po lewej stronie ekranu.






Konfiguracja połączenia sieciowego została zakończona.



Po nawiązaniu połączenia na ekranie zostanie wyświetlony symbol .

Jeśli konfiguracja jest przeprowadzana za pomocą oprogramowania, wróć do oprogramowania i kontynuuj instalację.

Windows

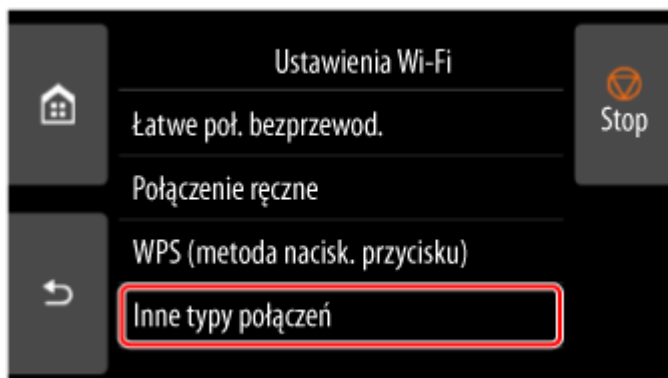
Kliknij ikonę  (lub ) na pasku narzędzi  w dolnej części ekranu i postępuj zgodnie z instrukcjami wyświetlanymi na ekranie, aby kontynuować konfigurację.

macOS

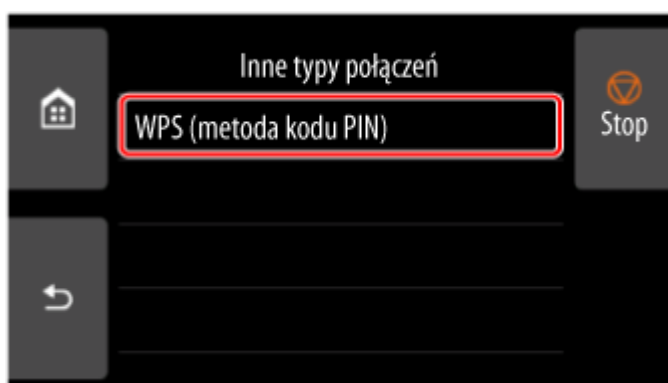
Kliknij ikonę  w obszarze dokowania  w dolnej części ekranu i postępuj zgodnie z instrukcjami wyświetlanymi na ekranie, aby kontynuować konfigurację.

Połączenie WPS (kod PIN)

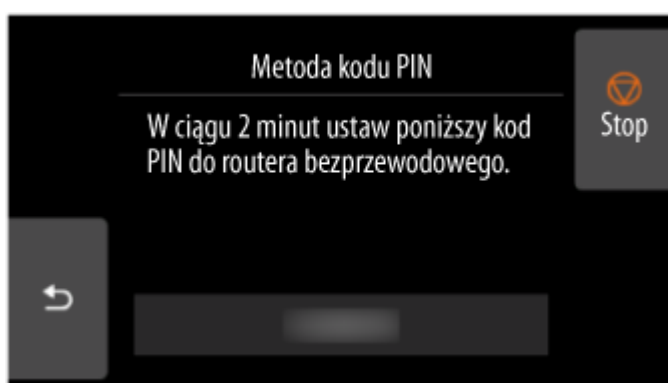
1. Wybierz opcję **Inne typy połączeń**.



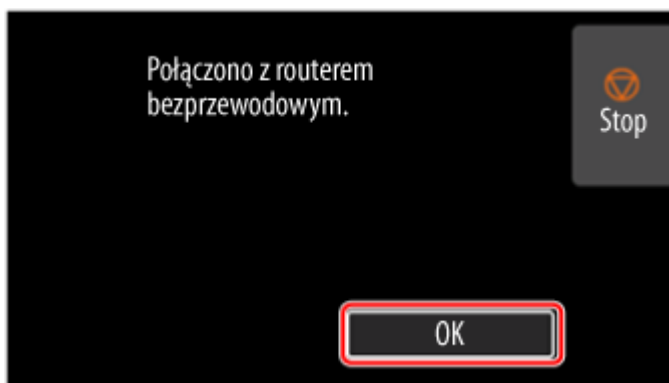
2. Wybierz opcję **WPS (metoda kodu PIN)**.



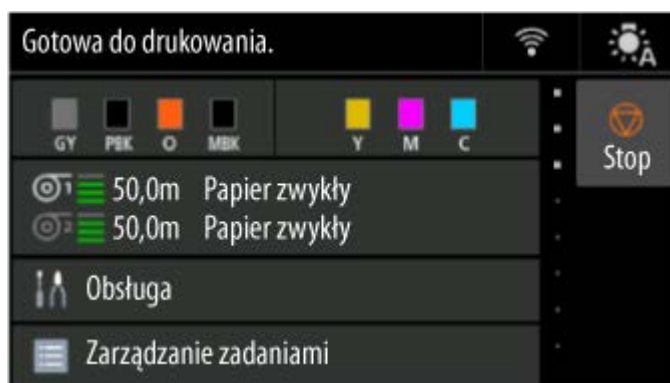
3. Wykonuj instrukcje wyświetlane na ekranie komputera, aby ustawić kod PIN na routerze bezprzewodowym.



4. Po wyświetleniu poniższego ekranu, naciśnij przycisk **OK**.



5. Dotknij przycisk  po lewej stronie ekranu.






Konfiguracja połączenia sieciowego została zakończona.



Po nawiązaniu połączenia na ekranie zostanie wyświetlony symbol .

Jeśli konfiguracja jest przeprowadzana za pomocą oprogramowania, wróć do oprogramowania i kontynuuj instalację.

Windows

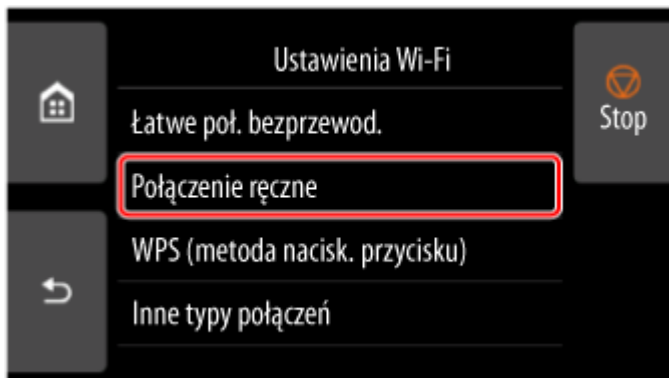
Kliknij ikonę  (lub ) na pasku narzędzi  w dolnej części ekranu i postępuj zgodnie z instrukcjami wyświetlanymi na ekranie, aby kontynuować konfigurację.

macOS

Kliknij ikonę  w obszarze dokowania  w dolnej części ekranu i postępuj zgodnie z instrukcjami wyświetlanymi na ekranie, aby kontynuować konfigurację.

Połączenie ręczne (Manual connect)

1. Wybierz opcję **Połącz ręcznie**.

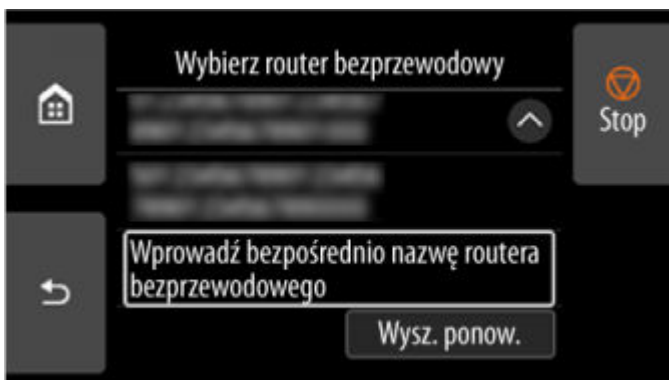


2. Wybierz router bezprzewodowy.

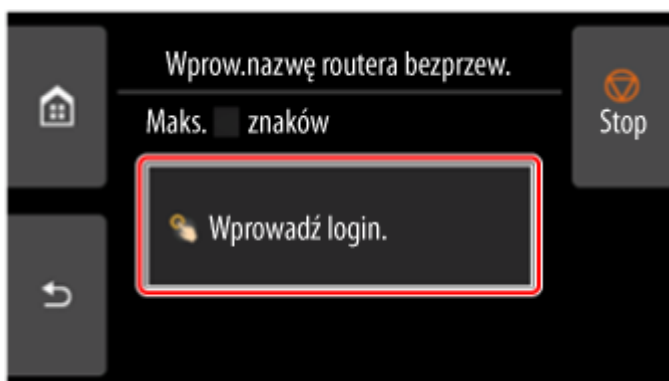
Jeśli wybrano nazwę routera Wi-Fi, przejdź do kroku 8 i kontynuuj wprowadzanie ustawień.

Jeśli wybrano opcję [Wprowadź bezpośrednio nazwę routera bezprzewodowego], przejdź do kroku 3 i kontynuuj wprowadzanie ustawień.

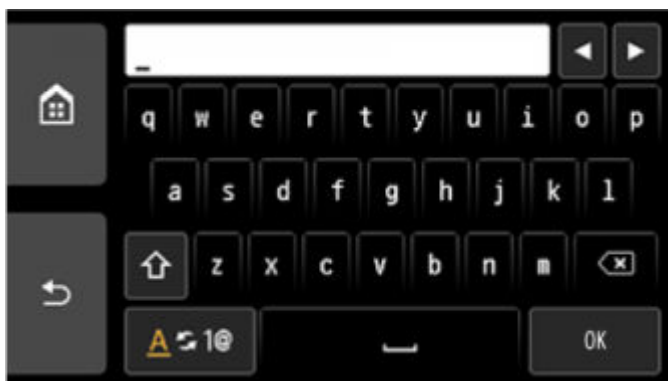
Jeśli wyświetlony zostanie komunikat [Łączenie z routerem sieci bezprzewodowej nie powiodło się.], zob. [„Łączenie z routerem sieci bezprzewodowej nie powiodło się”. Wyświetlony zostaje.](#)



3. Wybierz obszar wprowadzania danych.

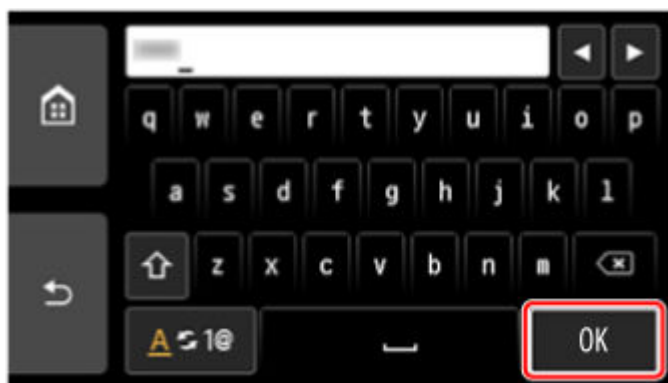


4. Wprowadź nazwę routera bezprzewodowego (SSID). Wielkie i małe litery mają znaczenie.



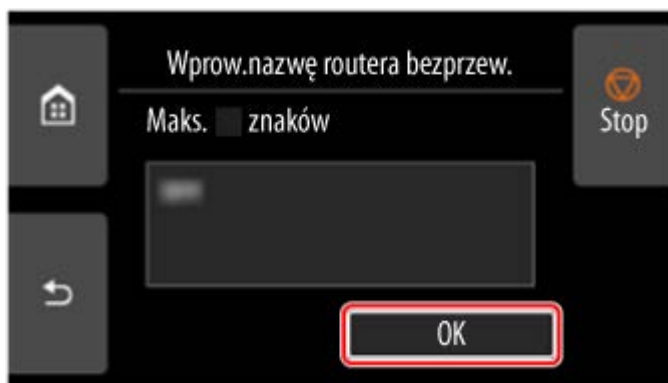
Jeśli nie znasz nazwy routera bezprzewodowego, zob. instrukcję obsługi routera bezprzewodowego lub skontaktuj się z jego producentem.

5. Wybierz opcję **OK**.



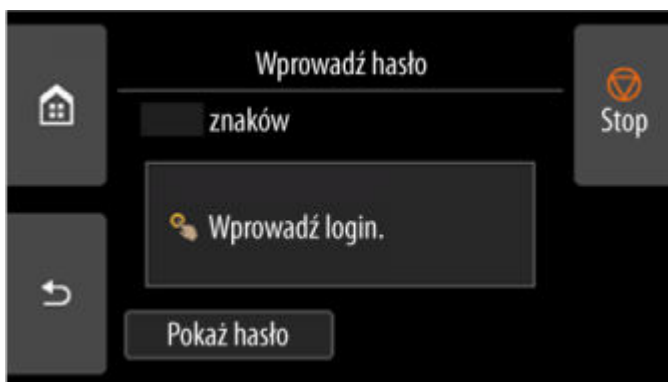
6. Upewnij się, że nazwa routera bezprzewodowego (SSID) jest prawidłowa.

7. Wybierz opcję **OK**.



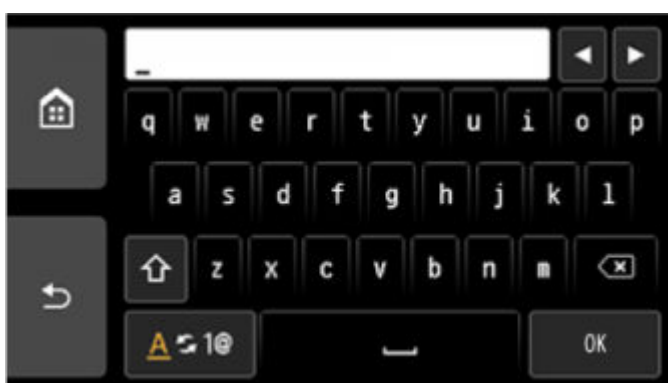
8. Wyświetlony zostanie poniższy ekran.

Jeśli wyświetlony zostanie komunikat „**Podłączono z routerem bezprzewodowym.**”, sieć nie wymaga podania hasła. Kontynuuj od kroku 13.



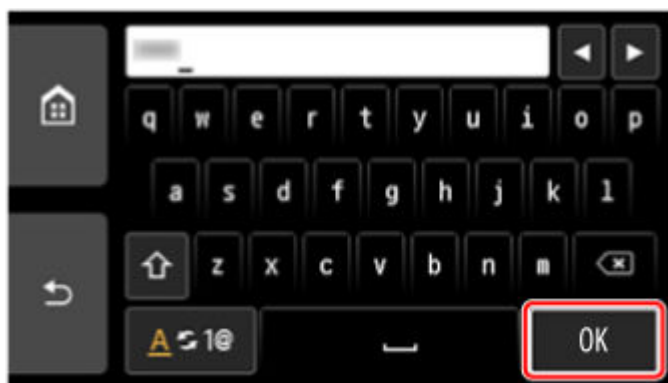
9. Wybierz obszar wprowadzania danych.

10. Wprowadź hasło. Wielkie i małe litery mają znaczenie.

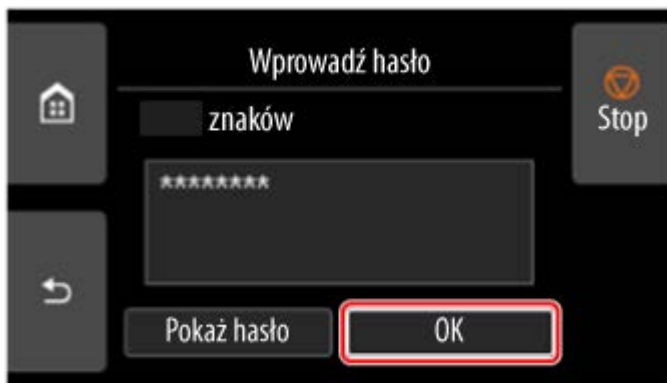


Jeśli nie znasz hasła do routera bezprzewodowego, zob. instrukcję obsługi routera bezprzewodowego lub skontaktuj się z jego producentem.

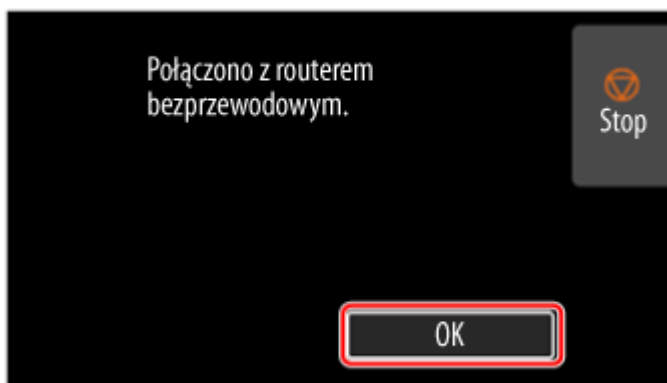
11. Wybierz opcję **OK**.



12. Wybierz opcję **OK**.

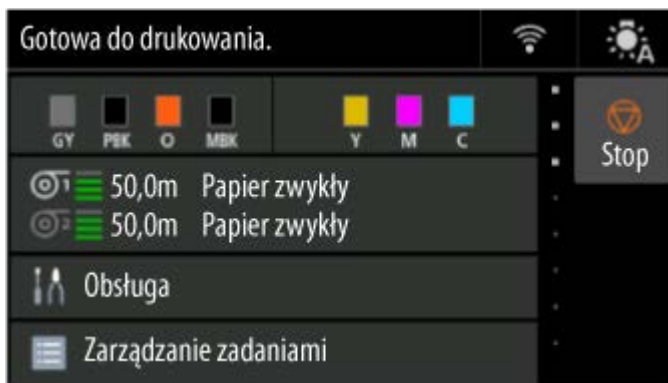


13. Po wyświetleniu poniższego ekranu, naciśnij przycisk **OK**.



14. Dotknij przycisk  po lewej stronie ekranu.








Konfiguracja połączenia sieciowego została zakończona.





Po nawiązaniu połączenia na ekranie zostanie wyświetlony symbol

Jeśli konfiguracja jest przeprowadzana za pomocą oprogramowania, wróć do oprogramowania i kontynuuj instalację.

Windows

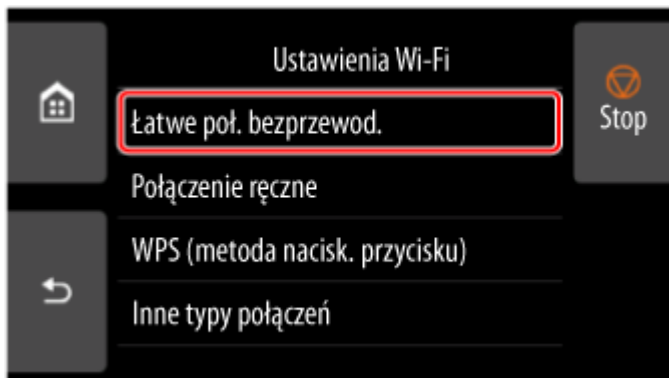
Kliknij ikonę  (lub ) na pasku narzędzi  w dolnej części ekranu i postępuj zgodnie z instrukcjami wyświetlanymi na ekranie, aby kontynuować konfigurację.

macOS

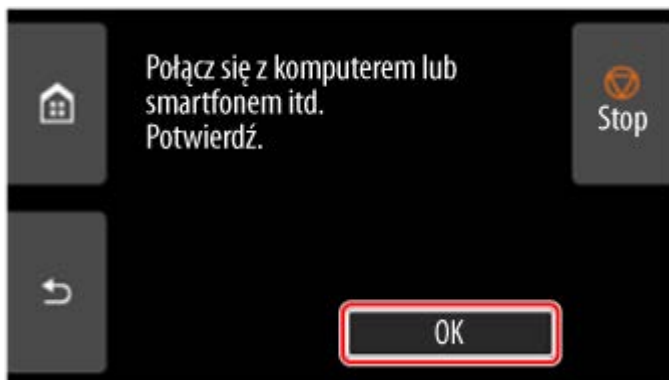
Kliknij ikonę  w obszarze dokowania  w dolnej części ekranu i postępuj zgodnie z instrukcjami wyświetlanymi na ekranie, aby kontynuować konfigurację.

Łatwe poł. bezprzewod. (Easy wireless connect)

1. Wybierz opcję **Łatwe poł. bezprzewod. (Easy wireless connect)**.



2. Wybierz opcję **OK**.






3. Gdy przygotowanie drukarki dobiegnie końca, wyświetlony zostanie poniższy ekran.





4. Wróć do aplikacji i kontynuuj konfigurację.

Windows

Kliknij ikonę  (lub ) na pasku narzędzi  w dolnej części ekranu i postępuj zgodnie z instrukcjami wyświetlanymi na ekranie, aby kontynuować konfigurację.

macOS

Kliknij ikonę  w obszarze dokowania  w dolnej części ekranu i postępuj zgodnie z instrukcjami wyświetlanymi na ekranie, aby kontynuować konfigurację.

Bezpośredni tryb bezprzewodowy

W tej części opisano funkcję Bezpośredni tryb bezprzewodowy (Wireless Direct), która umożliwia drukowanie bezpośrednio z urządzeń podłączonych do drukarki.

»» Ważne

- Należy sprawdzić ograniczenia funkcjonalności i przełączyć drukarkę na tryb Bezpośredni tryb bezprzewodowy (Wireless Direct).
 - ➔ Ograniczenia
- Do zmiany ustawień jest wymagane hasło administratora, jeśli zostało włączone dla zmiany ustawień za pomocą pulpitu operatora.
- Jeśli do drukarki podłączono już urządzenie bezpośrednio i chcesz dodać kolejne urządzenie, podłącz je bezpośrednio do drukarki. Do drukarki można podłączyć maksymalnie 5 urządzeń jednocześnie.

Włącz Bezpośredni tryb bezprzewodowy

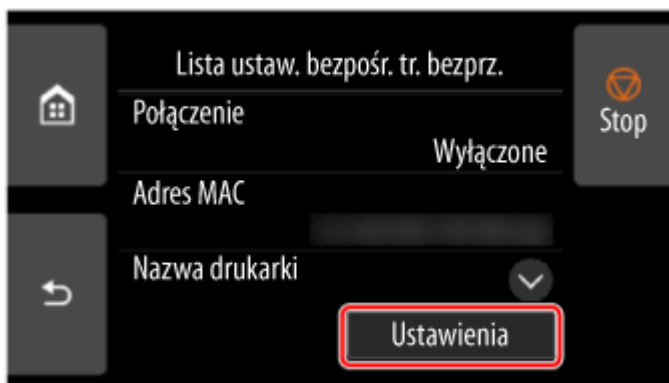
1. Wybierz opcję  **Ustawienia sieci LAN (LAN settings)** na ekranie Menu główne (HOME).



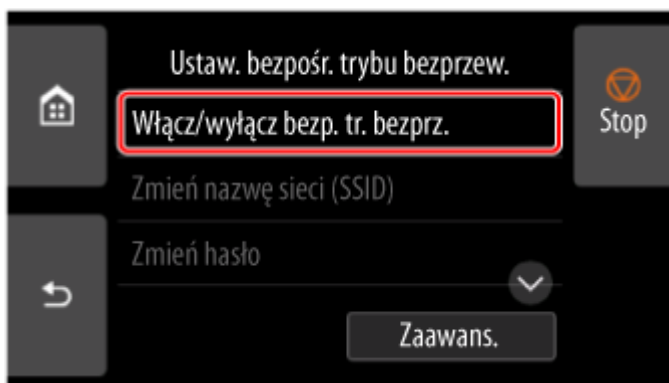
2. Wybierz opcję **Bezpośredni tryb bezprzewodowy**.



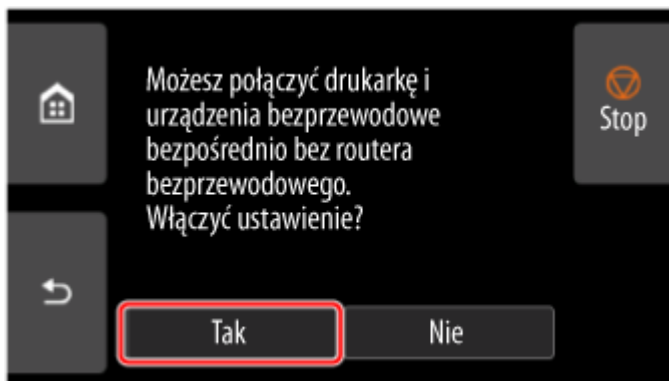
3. Wybierz opcję **Ustawienia (Settings)**.



4. Wybierz **Włącz/wyłącz bezp. tr. bezprz.** (Enable/disable Wireless Direct).



5. Wybierz opcję **Tak** (Yes).



Po włączeniu obsługi połączenia Wireless Direct, zostanie wyświetlony identyfikator (SSID) i inne dane dotyczące używania drukarki połączone tą metodą.

Przewijając ekran dotykowy, można sprawdzić różne ustawienia połączenia Wireless Direct.

»»» Uwaga

- Identyfikator SSID i hasło są ustawiane automatycznie.
- Aby sprawdzić hasło ustawione dla drukarki, należy wykonać poniższe czynności.



1. Wybierz opcję **Ustawienia sieci LAN (LAN settings)** na ekranie Menu główne (HOME).
2. Wybierz opcję **Bezpośredni tryb bezprzewodowy**.

3. Wybierz opcję **Pokaż hasło**.

- Wybierając opcję **Bezpośredni tryb bezprzewodowy**, możesz zmienić następujące ustawienia.
 - **Włącz/wyłącz bezp. tr. bezprz. (Enable/disable Wireless Direct)**
 - **Zmień nazwę sieci (SSID)**
 - **Zmień hasło**
 - **Potwierdzenie żądania połączenia (Connection request confirmation)**

Informacje na temat aktualizowania identyfikatora SSID/hasła lub zmiany nazwy drukarki wyświetlanej na urządzeniu zgodnym z Wi-Fi Direct dostępne są w części [Zmiana ustawień połączenia Wireless Direct](#).

Podłączanie smartfona/tabletu do drukarki

1. Włącz obsługę komunikacji Wi-Fi w urządzeniu zgodnym z Wi-Fi Direct.

Więcej informacji na temat włączania łączności Wi-Fi dostępnych jest w instrukcji obsługi urządzenia.

2. Wybierz wartość „DIRECT-XXXX-XX-XXXX” („X” oznacza znaki alfanumeryczne) z listy wyświetlonej na urządzeniu.

»»» Uwaga

- Jeśli na liście nie ma pozycji „DIRECT-XXXX-XX-XXXX”, bezpośredni tryb bezprzewodowy nie jest włączony.
Aby włączyć bezpośredni tryb bezprzewodowy, zob. [Włącz bezpośredni tryb bezprzewodowy](#).
- Można zmienić nazwę drukarki wyświetlaną na urządzeniach zgodnych z Wi-Fi Direct.
W razie potrzeby zob. [Zmiana ustawień połączenia Wireless Direct](#).

3. Wprowadź hasło na urządzeniu zgodnym z Wi-Fi Direct.

Urządzenie połączy się z drukarką.

»»» Uwaga

- Aby sprawdzić hasło ustawione dla drukarki, należy wykonać poniższe czynności.



1. Wybierz opcję **Ustawienia sieci LAN (LAN settings)** na ekranie Menu główne (HOME).
 2. Wybierz opcję **Bezpośredni tryb bezprzewodowy**.
 3. Wybierz opcję **Pokaż hasło**.
- Jeśli w urządzeniu zgodnym z funkcją Wi-Fi Direct jest wybrany priorytet funkcji Wi-Fi Direct, przy nawiązywaniu połączenia drukarka wyświetla ekran z pytaniem o zezwolenie urządzeniu na ustanowienie połączenia.

Upewnij się, że nazwa na ekranie dotykowym jest taka sama jak nazwa urządzenia kompatybilnego z bezpośrednim trybem Wi-Fi i wybierz wartość **Tak**.

Zmiana ustawień połączenia Wireless Direct



1. Wybierz opcję **Ustawienia sieci LAN (LAN settings)** na ekranie Menu główne (HOME).
2. Wybierz opcję **Bezpośredni tryb bezprzewodowy**.
3. Wybierz opcję **Ustawienia (Settings)**.
4. Zmień odpowiednio ustawienia.
 - Aby zaktualizować hasło bezpośredniego trybu bezprzewodowego
Wybierz opcję **Zmień hasło**, aby wyświetlić ekran potwierdzenia.
Aby sprawdzić zaktualizowane hasło, wybierz opcję **Zmień ręcznie > Pokaż hasło**.
 - Aby zmienić nazwę drukarki wyświetlaną w urządzeniu zgodnym z funkcją Wi-Fi Direct
Wybierz opcję **Zmień nazwę sieci (SSID)**, aby wyświetlić nazwę drukarki (początkowa wartość brzmi „DIRECT-XXXX-XX-XXXX”) na urządzeniu kompatybilnym z bezpośrednim trybem Wi-Fi.
W celu zmiany nazwy postępuj zgodnie z poniższą procedurą.
 1. Wybierz pole wprowadzania nazwy urządzenia na ekranie dotykowym.
 2. Wprowadź nazwę urządzenia.
 3. Naciśnij przycisk **OK** i potwierdź wprowadzoną nazwę urządzenia.
 4. Wybierz opcję **OK**.
 - Aby zmienić ustawienie dotyczące wyświetlania ekranu potwierdzenia przy podłączaniu do drukarki urządzenia zgodnego z funkcją Wi-Fi Direct
Wybierz opcję **Potwierdzenie prośby o połączenie**, aby wyświetlić ekran potwierdzenia.
Jeśli chcesz, aby drukarka wyświetlała ekran z informacją, że urządzenie kompatybilne z bezpośrednim trybem Wi-Fi łączy się z drukarką, wybierz wartość **WŁ. (ON)**.

»»» Ważne

- Zalecamy pozostawienie ustawienia domyślnego bez zmian, ponieważ pozwala ono zapobiec uzyskaniu dostępu do drukarki przez osobę nieupoważnioną.

Po zakończeniu konfigurowania ustawień drukarka wróci do ekranu **Ustaw. bezpośr. trybu bezprzew. (Wireless Direct settings)**.

»»» Uwaga

- W przypadku zmiany ustawień Wireless Direct w drukarce należy także zmienić ustawienia w urządzeniu.

Połączenie przewodowe


Ważne

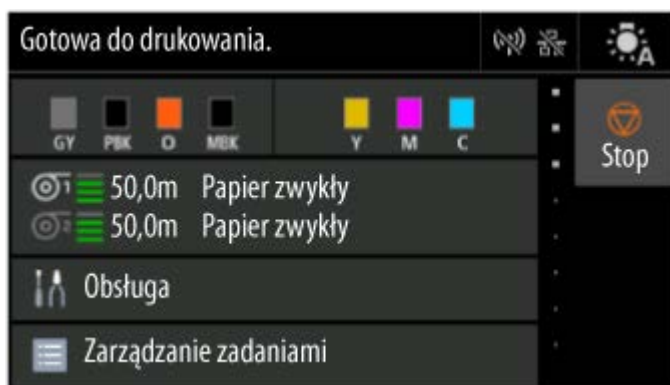
- Jeśli drukarka wykonuje czyszczenie, wyrównuje głowicę drukującą lub przeprowadza inne procesy, zaczekaj na ich zakończenie przed rozpoczęciem konfiguracji.

Uwaga

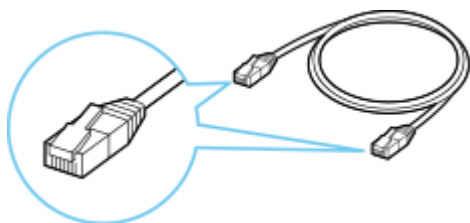
- Poniższe informacje będą pomocne przy łączeniu z przewodową siecią LAN.

- ➔ Uwagi dotyczące połączenia przewodowego

1. Jeśli  po lewej stronie ekranu wyświetlany jest ekran , dotknij go, aby go wyświetlić.

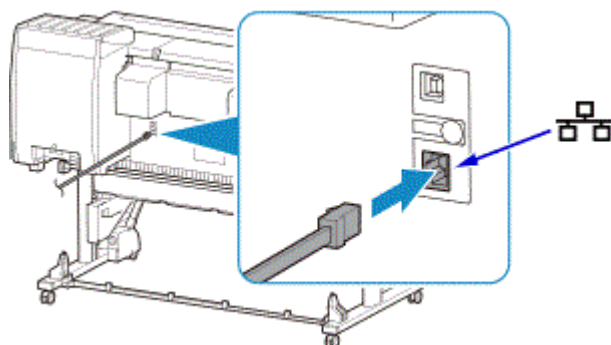


2. Potrzebny będzie kabel Ethernet (sprzedawany osobno).

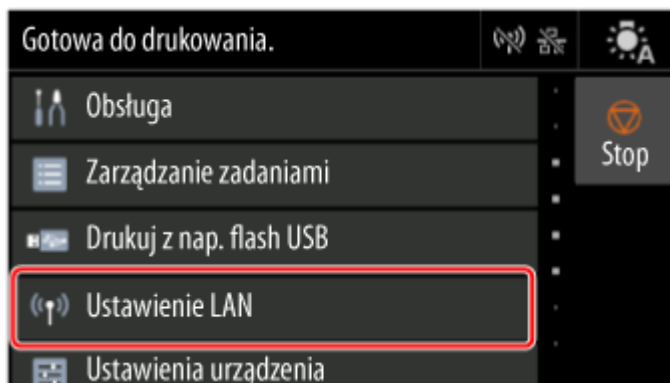


3. Podłącz drukarkę do urządzenia sieciowego (router itp.) kablem Ethernet.

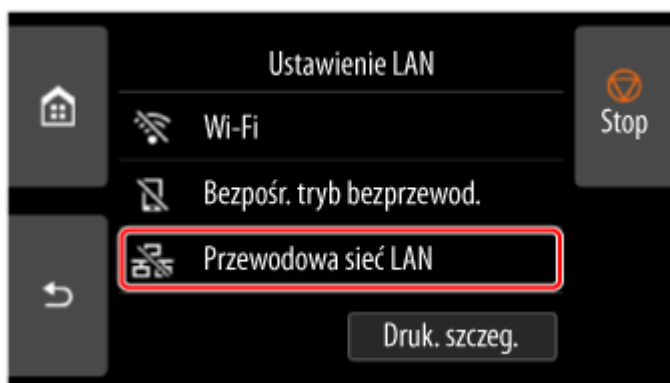
Nie podłączaj do żadnego innego portu.



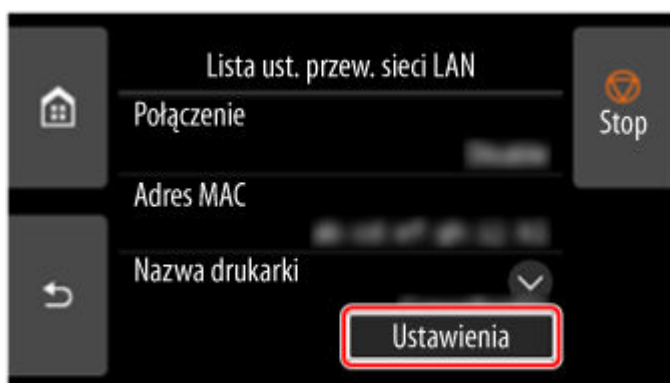
4. Wybierz opcję  **Ustawienia sieci LAN (LAN settings)** na ekranie Menu główne (HOME).



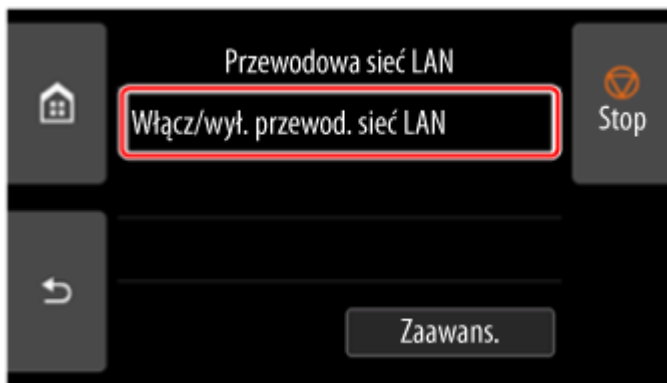
5. Wybierz opcję **Przewodowa sieć LAN**.



6. Wybierz opcję **Ustawienia (Settings)**.



7. Wybierz opcję **Włącz / wyłącz przewodową sieć LAN**.

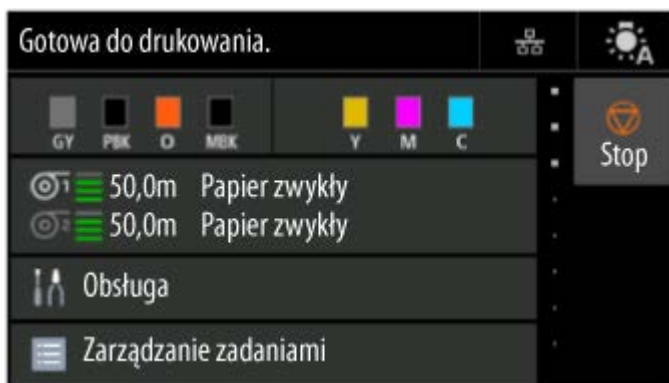


8. Wybierz opcję **Włącz (Enable)**.



9. Dotknij przycisk  po lewej stronie ekranu.








Konfiguracja połączenia sieciowego została zakończona.





Po nawiązaniu połączenia na ekranie zostanie wyświetlony symbol

Jeśli konfiguracja jest przeprowadzana za pomocą oprogramowania, wróć do oprogramowania i kontynuuj instalację.

Windows

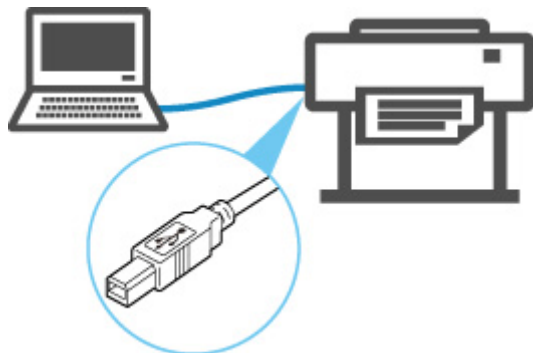
Kliknij ikonę  (lub ) na pasku narzędzi  w dolnej części ekranu i postępuj zgodnie z instrukcjami wyświetlanymi na ekranie, aby kontynuować konfigurację.

macOS

Kliknij ikonę  w obszarze dokowania  w dolnej części ekranu i postępuj zgodnie z instrukcjami wyświetlanymi na ekranie, aby kontynuować konfigurację.

Połączenie USB

Drukarkę można podłączyć do komputera za pomocą przewodu USB.



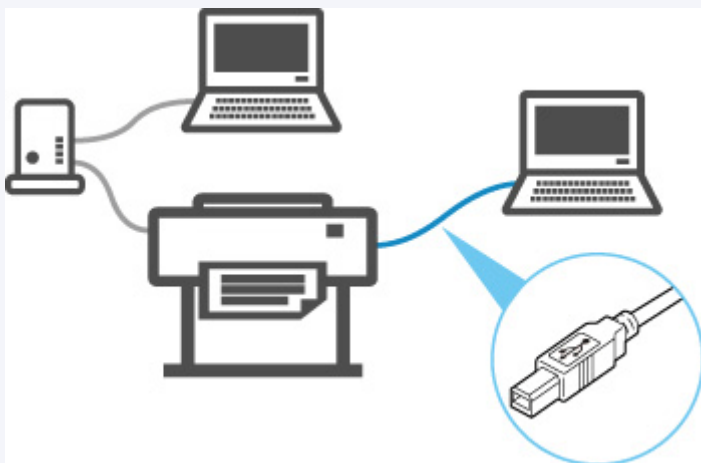
➔ Co to jest przewód USB?

W przypadku połączenia USB drukarka jest bezpośrednio połączona z komputerem.

Jeśli komputer jest podłączony do sieci LAN, po uruchomieniu udostępniania w systemie, będzie można używać drukarki z innymi urządzeniami.

»»» Uwaga

- Można podłączyć drukarkę do komputera za pomocą przewodu USB, nawet gdy jest już ona połączona z innym urządzeniem za pośrednictwem przewodowej sieci LAN.



Znaleziono inną drukarkę o tej samej nazwie

W przypadku znalezienia drukarki podczas konfiguracji inne drukarki o tej samej nazwie mogą pojawić się na ekranie wyników.

Wybierz drukarkę, porównując ustawienia drukarki z ustawieniami na ekranie wyników wyszukiwania.

Sprawdź adres MAC lub numer seryjny drukarki, aby wybrać prawidłową drukarkę spośród wyników.

»» Uwaga

- Numer seryjny może nie pojawić się na ekranie wyników.

Sprawdź adres MAC drukarki i numer seryjny, wybierając **Informacje o drukarce (Printer Information)** > **Informacje o systemie (System information)**.

➔ [Informacje o drukarce \(Printer information\)](#)

Drukowanie ustawień sieciowych

Użyj pulpitu operatora, aby wydrukować bieżące ustawienia sieciowe drukarki.

»»» Ważne

- Wydruk ustawień sieciowych zawiera ważne informacje na temat sieci. Należy go umieścić w bezpiecznym miejscu.

Materiały do przygotowania

W przypadku używania rolek

Zwykły papier o odpowiedniej długości

W przypadku używania arkuszy

12 arkuszy papieru zwykłego w formacie A4 lub Letter

1. Włóż papier.

- ➔ [Wkładanie rolek do drukarki](#)
- ➔ [Wkładanie papieru w rolce do modułu rolki](#)
- ➔ [Wkładanie arkuszy do drukarki](#)

2. Wybierz opcję **Ustawienia urządzenia (Printer settings)** na ekranie Menu główne (HOME).

3. Dotknij opcji **Ustawienia sieci LAN (LAN settings)**.


4. Dotknij opcji **Drukuj informacje szczegółowe (Print details)**.

5. Wybierz opcję **Tak (Yes)** na wyświetlonym ekranie.

6. Na wyświetlonym ekranie dotknij przycisku **Tak (Yes)** lub **Nie (No)**.

Drukarka rozpocznie drukowanie ustawień sieciowych.

»»» Uwaga

- Można także wydrukować ustawienia sieciowe drukarki. Wybierz opcję  **Ustawienia urządzenia (Printer settings)** > **Wydruk testowy (Test Print)** > **Drukuj szczegóły LAN (Print LAN details)**>**Tak (Yes)**>**Tak (Yes)**.

Wydrukowane informacje o ustawieniach sieciowych można również wyświetlić z poziomu pulpitu operatora lub zdalnego interfejsu użytkownika.

- ➔ [Ustawienia sieci LAN \(LAN settings\)](#)
- ➔ [Struktura menu](#)
- ➔ [Ustawienia, które można zmienić przy użyciu Zdalnego interfejsu użytkownika \(Remote UI\)](#)

Środki zaradcze przeciwko nieuprawnionemu dostępowi

W tej części opisano środki zaradcze przeciwko nieuprawnionemu dostępowi do drukarki z zewnątrz. Jeśli używasz drukarki przez sieć lub jesteś administratorem, zalecamy przeczytanie tej części przed rozpoczęciem korzystania z drukarki.

Cztery poniższe środki zaradcze mogą być przydatne w zapobieganiu nieautoryzowanemu dostępowi.

- ➔ [Określenie prywatnego adresu IP](#)
- ➔ [Ograniczenie komunikacji za pomocą zapory lub routera Wi-Fi](#)
- ➔ [Ustawienie hasła dla drukarki](#)
- ➔ [Zastosowanie wyższego poziomu zabezpieczeń dla połączenia Wi-Fi](#)

»»» Uwaga

- Ponieważ opisana poniżej procedura jest przykładowa, może się różnić od procedury stosowanej w przypadku danej drukarki. Szczegółowe informacje można znaleźć w instrukcji obsługi drukarki.

Określenie prywatnego adresu IP

Adres IP to numeryczne oznaczenie przypisane każdemu urządzeniu w sieci. Istnieją dwa typy adresów IP. Jeden z nich służy do połączenia z Internetem („globalny adres IP”), a drugi jest wykorzystywany w sieci lokalnej, takiej jak wewnętrzna sieć LAN („prywatny adres IP”).

Jeśli w drukarce określony zostanie globalny adres IP, wielu nieokreślonych użytkowników w Internecie może uzyskać dostęp do drukarki. W rezultacie istnieje zwiększone ryzyko wycieku informacji spowodowanego nieautoryzowanym dostępem z zewnątrz. Z kolei jeśli prywatny adres IP jest określony dla drukarki, użytkownicy, którzy mogą uzyskać dostęp do drukarki, są ograniczeni do tych, którzy znajdują się w sieci lokalnej, takiej jak wewnętrzna sieć LAN. Dlatego zalecamy określenie prywatnego adresu IP dla drukarki.

Poniżej przedstawiono zakres adresów używanych jako prywatne adresy IP. Upewnij się, że prywatny adres IP jest określony dla drukarki.

Zakres prywatnych adresów IP

- Od 10.0.0.0 do 10.255.255.255
- Od 172.16.0.0 do 172.31.255.255
- Od 192.168.0.0 do 192.168.255.255

Procedura sprawdzania adresu IP

Wybierz kolejno **Konfiguracja (Setup) > Ustawienia urządzenia (Device settings) > Ustawienia sieci LAN (LAN settings)** w drukarce, aby wybrać metodę połączenia sieciowego i sprawdzić adres IP.

Procedura sprawdzania i określania adresu IP jest opisana w instrukcji obsługi drukarki.

»»» Uwaga

- Utworzenie środowiska chroniącego dostęp z zewnątrz za pomocą zapory może zmniejszyć ryzyko nieautoryzowanego dostępu, nawet jeśli drukarka ma globalny adres IP.

Ograniczenie komunikacji za pomocą zapory lub routera Wi-Fi

Zapora to system, który zapobiega nieautoryzowanemu dostępowi użytkowników z sieci zewnętrznych w celu ochrony sieci wewnętrznej przed atakiem lub wtargnięciem.

Zapora umożliwia ochronę sieci przed nieautoryzowanym dostępem poprzez ograniczenie komunikacji z określonego zewnętrznego adresu IP, który wydaje się być źródłem ryzyka.

Podobną funkcję pełni router Wi-Fi używany w domu. Należy zachować ostrożność podczas zmiany ustawień.

Ustawienie hasła dla drukarki

Nawet jeśli złośliwa osoba trzecia przypadkowo uzyska dostęp do drukarki, można radykalnie zmniejszyć ryzyko wycieku informacji, ustawiając hasło w celu ochrony różnych informacji w drukarce.

Ponadto, chociaż drukarka może być chroniona poprzez ustawienie hasła, ważne jest zarządzanie takim hasłem w celu zapewnienia bezpieczeństwa. Zarządzaj hasłem, stosując cztery poniższe punkty. Szczegółowe informacje można znaleźć w instrukcji obsługi drukarki.

- Pamiętaj o zmianie domyślnego hasła.
- Okresowo zmieniaj hasło.
- Nie używaj hasła, które jest łatwe do odgadnięcia dla osób trzecich.
- Nie mów osobom trzecim o ustawionym hasle.

»» Uwaga

- W przypadku niektórych drukarek w momencie zakupu hasło nie jest ustawione. Wówczas należy ustawić hasło dla drukarki.
- W przypadku niektórych drukarek nie ma możliwości ustawienia hasła.

Zarządzanie hasłem za pomocą zdalnego interfejsu użytkownika (Remote UI)

Zdalny interfejs użytkownika (Remote UI) to oprogramowanie umożliwiające dostęp do drukarki przez sieć za pomocą przeglądarki internetowej. W zdalnym interfejsie użytkownika (Remote UI) można sprawdzić stan drukarki lub ustawienia, a program umożliwia wykonywanie operacji prawie takich samych, jak te, które można wykonać na pulpicie operatora drukarki.

Wprowadzenie adresu IP lub nazwy hosta drukarki w przeglądarce internetowej powoduje wyświetlenie strony portalu Zdalnego interfejsu użytkownika (Remote UI).

Procedurę uruchamiania lub obsługi Zdalnego interfejsu użytkownika (Remote UI) można znaleźć w instrukcji obsługi drukarki.

»» Ważne

- Nie uzyskuj dostępu do strony internetowej podczas używania zdalnego interfejsu użytkownika (Remote UI) w przeglądarce internetowej.

Ponadto zamknij przeglądarkę internetową po opuszczeniu stanowiska przed zakończeniem konfigurowania ustawień lub po zakończeniu konfigurowania ustawień.

Zastosowanie wyższego poziomu zabezpieczeń dla połączenia Wi-Fi

W przypadku korzystania z drukarki przez sieć Wi-Fi zalecamy zastosowanie metody zabezpieczeń o wyższym poziomie bezpieczeństwa (np. WPA/WPA2).

Szczegółowe procedury można znaleźć w instrukcji obsługi drukarki.

Stan sieci i rozwiązywanie problemów

Sprawdź stan sieci, korzystając z informacji o ustawieniach sieci LAN, wyświetlanych na ekranie dotykowym.

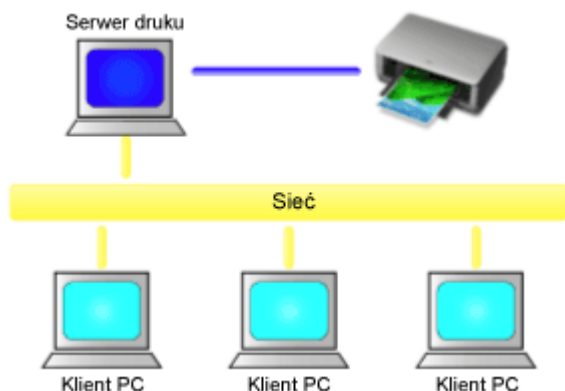
➔ [Drukowanie ustawień sieciowych](#)

Stan sieci	Czynności
Połączono prawidłowo. Jeżeli nie możesz drukować, zobacz punkt 1 w sekcji Czynności.	<ol style="list-style-type: none">Jeżeli nie możesz drukować, sprawdź poniższe elementy:<ul style="list-style-type: none">komputer jest połączony z siecią Wi-Fizapora oprogramowania zabezpieczającego jest włączonaw routerze bezprzewodowym włączono separator ochrony prywatności, separator identyfikatorów SSID lub funkcję separacji sieciJeżeli jedno z powyższych zabezpieczeń jest włączone, należy je wyłączyć przed konfiguracją.<ul style="list-style-type: none">czy nazwa sieci (SSID) drukarki odpowiada routerowi do połączeniaAby zmienić metodę ustanawiania połączenia sieciowego (przewodowe/bezprzewodowe), zmień ją na ekranie ustawień sieciowych drukarki.
Obsługa sieci Wi-Fi jest wyłączona w drukarce.	Skonfiguruj drukarkę zgodnie z instrukcjami podanymi w podręczniku.
Połączenie przewodowej sieci LAN jest wyłączone.	<ul style="list-style-type: none">Upewnij się, że drukarka jest podłączona do routera przewodem sieci LAN. Jeżeli przewód sieci LAN jest poluzowany, podłącz go prawidłowo. Jeżeli przewód sieci LAN jest podłączony po stronie sieci WAN routera, podłącz ten przewód po stronie sieci LAN.Upewnij się, że urządzenia sieciowe (np. koncentrator lub router) są włączone.
Adres IP nie został przypisany.	<ul style="list-style-type: none">Jeżeli adres IP drukarki zostanie określony automatycznie, włącz obsługę DHCP w routerze.Jeżeli adres IP drukarki zostanie określony ręcznie, zostanie wyłączony, ponieważ nie należy do prawidłowego zakresu. Na przykład określono (0.0.0.0) jako adres IP. Określ prawidłowy adres IP.
Nie określono bramy domyślnej.	Sprawdź poniższe elementy, aby komunikować się przy użyciu routerów z przeskokami (np. użycie aplikacji chmury). <ul style="list-style-type: none">Upewnij się, że urządzenie określone jako brama domyślna jest włączone.Określ poprawnie adres bramy domyślnej.
Nie można ustanowić połączenia z określoną siecią.	Sprawdź stan drukarki, urządzeń sieciowych (np. routera bezprzewodowego) lub smartfona/tabletu. <ul style="list-style-type: none">Jeżeli są one wyłączone, włącz je.Upewnij się, że sygnał sieci bezprzewodowej jest silny. Monitoruj stan sygnału i przenieś drukarkę i router bezprzewodowy, jeżeli jest to konieczne.Być może klucz zabezpieczeń, określony dla routera bezprzewodowego, nie pasuje do wprowadzonego przez Ciebie klucza.

	<p>Wielkość znaków w kluczu zabezpieczeń jest uwzględniana.</p> <p>Wprowadź poprawny klucz zabezpieczeń.</p>
Upewnij się, że sygnał sieci bezprzewodowej jest silny.	<ul style="list-style-type: none"> • Upewnij się, że drukarka nie jest zbyt oddalona od routera bezprzewodowego. • Monitoruj stan sygnału i przenieś drukarkę i router bezprzewodowy, jeżeli jest to konieczne.
Osiągnięto maksymalną dopuszczalną liczbę podłączonych klientów.	<ul style="list-style-type: none"> • Funkcja Bezpośredni tryb bezprzewodowy (Wireless Direct) umożliwia połączenie maksymalnie 5 urządzeń. <p>Przed dodaniem kolejnego urządzenia należy odłączyć jedno z nieużywanych urządzeń.</p>
Stosunek sygnału do szumu (współczynnik S/N) jest niski.	<ul style="list-style-type: none"> • Występuje wiele zakłóceń pochodzących z innych urządzeń. <p>Odsuń drukarkę od innych urządzeń.</p>
Łącze, do którego przypisano adres lokalny.	<ul style="list-style-type: none"> • Wykonaj ponownie konfigurację drukarki. • Być może klucz zabezpieczeń, określony dla routera bezprzewodowego, nie pasuje do wprowadzonego przez Ciebie klucza. <p>Wielkość znaków w kluczu zabezpieczeń jest uwzględniana.</p> <p>Wprowadź poprawny klucz zabezpieczeń.</p>
Podczas określania nazwy sieci (SSID) zaakceptowano wartość domyślną.	<p>Nazwa sieci (SSID) nie jest określona.</p> <p>Wprowadź nazwę sieci (SSID) określoną dla lokalizacji docelowej.</p>

Udostępnianie drukarki w sieci (Windows)

Korzystanie z komputerów w środowisku sieciowym umożliwia drukowanie dokumentów na jednej drukarce z wielu komputerów.



- [Konfiguracja drukarki udostępnionej](#)

W tej części opisano procedurę konfiguracji serwera drukowania i klienta.

»»» Uwaga

- Wersje systemu Windows na komputerach połączonych z siecią nie muszą być takie same.

Temat pokrewny

- ➔ [Ograniczenia dotyczące udostępniania drukarki](#)

Konfiguracja drukarki udostępnionej

Skonfiguruj udostępnianie sterownika drukarki w sterowniku drukarki. Następnie skonfiguruj połączenie serwera drukowania z poziomu klienta.

1. [Zainstaluj sterownik drukarki](#) w systemie serwera drukowania.

2. Wyświetl okno **Urządzenia i drukarki (Devices and Printers)**.

Wybierz kolejno **Panel sterowania (Control Panel)** -> **Sprzęt i dźwięk (Sprzęt) (Hardware and Sound (Hardware))** -> **Urządzenia i drukarki (Devices and Printers)**.

Zostanie wyświetlone okno **Urządzenia i drukarki (Devices and Printers)**.

3. Kliknij ikonę nazwy modelu drukarki, która ma być udostępniona.

Naciśnij klawisz Alt i wybierz w wyświetlonym menu **Plik (File)** opcję **Właściwości drukarki (Printer properties)** -> **karta Udostępnianie (Sharing)**.

»»» Ważne

- Po uruchomieniu oprogramowania i zainstalowaniu lub odinstalowaniu może pojawić się okno dialogowe potwierdzenia lub ostrzeżenia.
To okno dialogowe pojawia się, gdy do wykonania zadania są wymagane uprawnienia administratora.
Po zalogowaniu się do konta administratora należy kliknąć przycisk **Tak (Yes)** (lub **Kontynuuj (Continue)**, **Zezwól (Allow)**), aby kontynuować.
W przypadku niektórych aplikacji do kontynuowania procedury jest wymagane konto administratora. W takiej sytuacji należy włączyć konto administratora i rozpocząć procedurę od początku.

4. Skonfiguruj udostępnianie.

Na karcie **Udostępnianie (Sharing)** należy zaznaczyć (lub wybrać) opcję **Udostępnij tę drukarkę (Share this printer)**, ustawić udostępnianą nazwę według potrzeb i kliknąć przycisk **OK**.

5. Jeśli serwer drukowania i klient mają różne architektury (32-bitowe lub 64-bitowe), należy zainstalować dodatkowy sterownik.

1. Wyświetl okno **Urządzenia i drukarki (Devices and Printers)**, **Drukarki (Printers)** lub **Drukarki i faksy (Printers and Faxes)**.

2. Wybierz ikonę drukarki, kliknij opcję **Właściwości serwera drukowania (Print server properties)** i wybierz kartę **Sterowniki (Drivers)**.

3. Kliknij przycisk **Dodaj... (Add...)**.

4. Po wyświetleniu się okna **Kreator dodawania sterowników drukarki (Add Printer Driver Wizard)** kliknij przycisk **Dalej (Next)**.

5. Jeśli architektura serwera drukowania jest 32-bitowa, wybierz opcję **x64**. Jeżeli architektura serwera drukowania jest 64-bitowa, wybierz opcję **x86**. Następnie kliknij przycisk **Dalej (Next)**.

6. Kliknij przycisk **Mam dysk... (Have Disk...)**.

7. W oknie **Instalowanie z dysku (Install From Disk)** otwórz folder „Sterownik” (Driver) pobranego sterownika drukarki, wybierz plik „inf” i kliknij przycisk **OK**.

»»» Uwaga

- Jeżeli architektura serwera drukowania jest 32-bitowa, należy określić plik w formacie „xxxxxx3.INF”. Jeżeli architektura serwera drukowania jest 64-bitowa, należy określić plik w formacie „xxxxxx6.INF”.

8. Wybierz drukarkę, z której chcesz korzystać, a następnie kliknij przycisk **Dalej (Next)**.

»»» Uwaga

- Jeśli zostanie wyświetlony komunikat błędu, należy wybrać inną drukarkę.

9. Kliknij przycisk **Zakończ (Finish)**

Konfiguracja systemu serwera drukowania została zakończona. Teraz należy skonfigurować systemy klienckie.

6. W kliencie otwórz program Eksplorator (Explorer), a następnie dwukrotnie kliknij ikonę udostępnianej drukarki.

7. Postępuj zgodnie z instrukcjami w oknie i zainstaluj sterownik drukarki.

Konfiguracja systemu klienta została zakończona.

Nawet w przypadku przeprowadzenia konfiguracji z poziomu innego klienta należy wykonać te same kroki 6 i 7.

Ograniczenia dotyczące udostępniania drukarki

Istnieją ograniczenia obowiązujące podczas korzystania z drukarki w środowisku sieciowym. Sprawdź ograniczenia dotyczące używanego środowiska.

Ograniczenie dotyczące konfiguracji udostępniania drukarki

- W przypadku monitu o plik „ntprint.inf” podczas instalacji sterownika za pomocą opcji **Dodaj drukarkę (Add Printer)** wskaż ten plik w sposób opisany poniżej:
 1. Uruchom program Eksplorator (Explorer) na serwerze drukowania i w kliencie o innej architekturze, wklej poniższą ścieżkę w pasku adresu i naciśnij przycisk Enter na klawiaturze:
%windir%\system32\driverstore\
 2. Kliknij prawym przyciskiem folder **FileRepository** i kliknij opcję **Właściwości (Properties)**.
 3. Na karcie **Udostępnianie (Sharing)** kliknij przycisk **Udostępnij (Share)**.
 4. W oknie komunikatu wyświetlonym na serwerze drukowania wskaż plik „ntprint.inf_xxxxxxx” w folderze udostępnionym w kroku 3 i kliknij przycisk **OK**.
Jeśli występuje kilka plików, wybierz plik o najpóźniejszej dacie i godzinie aktualizacji.

Ograniczenia dotyczące udostępniania i korzystania z drukarki

- Może pojawiać się komunikat o ukończeniu drukowania. Aby wyłączyć wyświetlanie komunikatu, postępuj zgodnie z poniższą procedurą.
 1. W oknie **Panel sterowania (Control Panel)** -> **Sprzęt i dźwięk (Sprzęt) (Hardware and Sound (Hardware))** -> **Urządzenia i drukarki (Devices and Printers)** systemu klienta wybierz drukarkę i kliknij opcję **Właściwości serwera wydruku (Print server properties)** na pasku poleceń.
 2. Usuń zaznaczenie pola wyboru **Pokaż powiadomienia dotyczące drukarek sieciowych (Show informational notifications for network printers)** na karcie **Zaawansow. (Advanced)**, a następnie uruchom komputer ponownie.
- Funkcja komunikacji dwukierunkowej jest wyłączona i nie można rozpoznać właściwego stanu drukarki.
Jeśli użytkownik klienta otworzy właściwości sterownika drukarki, a następnie kliknie przycisk **OK** z usuniętym zaznaczeniem pola wyboru **Włącz obsługę dwukierunkową (Enable bidirectional support)** na karcie **Porty (Ports)**, funkcja komunikacji dwukierunkowej serwera drukowania także może zostać wyłączona.
W takim przypadku należy zaznaczyć pole wyboru **Włącz obsługę dwukierunkową (Enable bidirectional support)** w systemie serwera drukowania i w systemie klienta.
- Podczas drukowania z poziomu systemu klienta nie można korzystać z poniższych funkcji.
 - Funkcja **Edycja w programie PosterArtist** narzędzia **Układ strony** na karcie **Układ**
- Jeśli nie można prawidłowo ustawić funkcji na karcie **Ustawienia urządzenia (Device settings)** z poziomu systemu klienta, mogą one być wyszarzone. W takim przypadku należy zmienić ustawienia z poziomu serwera drukowania.
W przypadku zmiany ustawień serwera drukowania należy usunąć ikonę udostępnianej drukarki z systemu klienta, a następnie określić ustawienia udostępniania w systemie klienta ponownie.
- Jeśli sterownik zainstalowany na serwerze drukowania jest zainstalowany także w kliencie, ikona drukarki sieciowej może zostać utworzona automatycznie.

- W przypadku wystąpienia błędu podczas drukowania dokumentu na udostępnionej drukarce z poziomu klienta komunikat błędu monitora stanu Canon IJ zostanie wyświetlony w kliencie i na serwerze drukowania. Jeśli dokument jest drukowany normalnie, monitor stanu Canon IJ jest wyświetlany tylko w kliencie.

Obsługa (Maintenance)

► Regulacje podnoszące jakość wydruku

- Sprawdzanie drożności dysz
- Czyszczenie głowicy drukującej
- Regulacja wyprostowania linii i wyrównania kolorów
- Dostosowanie różnych kolorowych poziomych smug
- Dokładna regulacja wartości podawania papieru
- Regulacja długości linii
- Rozwiązywanie problemów ze ścieraniem papieru i rozmyciem obrazów
- Zarządzanie kolorami

► Wymiana materiałów eksploatacyjnych

- Sprawdzanie numeru modelu zbiornika z atramentem
- Wymiana zbiorników z atramentem
- Sprawdzanie poziomu atramentu
- Wymiana głowicy drukującej
- Wymiana kasety konserwacyjnej
- Sprawdzanie pozostałej pojemności kasety konserwacyjnej
- Wymiana ostrza gilotyny

► Czyszczenie drukarki

- Czyszczenie drukarki od zewnątrz
- Czyszczenie obszaru pod pokrywą górną
- Czyszczenie modułu rolki
- Czyszczenie oświetlenia wewnętrznego

► Wykonywanie funkcji konserwacji z poziomu komputera (Windows)

- Czyszczenie głowic drukujących
- Drukowanie wzoru testu dysz

► Wykonywanie funkcji konserwacji z poziomu komputera (macOS)

- Otwieranie ekranu Zdalny interfejs użytkownika (Remote UI) w celu wykonania konserwacji
- Czyszczenie głowic drukujących
- Drukowanie wzoru testu dysz

➤ **Inne czynności konserwacyjne**

- Przygotowywanie drukarki do transportu
- Ponowna instalacja drukarki
- Aktualizacja oprogramowania układowego

Regulacje podnoszące jakość wydruku

- **Sprawdzanie drożności dysz**
- **Czyszczenie głowicy drukującej**
- **Regulacja wyprostowania linii i wyrównania kolorów**
 - Automatyczna regulacja wyprostowania linii i wyrównania kolorów
 - Ręczna regulacja wyprostowania linii i wyrównania kolorów
- **Dostosowanie różnych kolorowych poziomych smug**
 - Automatyczne dostosowanie różnych kolorowych poziomych smug
 - Ręczne dostosowanie różnych kolorowych poziomych smug
- **Dokładna regulacja wartości podawania papieru**
- **Regulacja długości linii**
- **Rozwiązywanie problemów ze ścieraniem papieru i rozmyciem obrazów**
 - Zmiana wysokości głowicy drukującej
 - Regulacja mocy próżni
- **Zarządzanie kolorami**
 - Zarządzanie kolorami
 - Wykonywanie kalibracji kolorów
 - Typy korekty kalibracji kolorów

Sprawdzanie drożności dysz

Jeśli wydruk jest niewyraźny lub występują na nim różnokolorowe pasy, należy się upewnić, że dysze głowicy drukującej są czyste poprzez wydrukowanie wzoru testowego w celu sprawdzenia dysz.

»»» Uwaga

- Drożność dysz można również sprawdzić z poziomu komputera.
 - ➔ [Drukowanie wzoru testu dysz \(Windows\)](#)
 - ➔ [Drukowanie wzoru testu dysz \(macOS\)](#)
- Domyślnie dysze są sprawdzane w stałych odstępach czasu.
 - ➔ [Ustawienia automatycznej konserwacji \(Auto maintenance settings\)](#)

Papier do przygotowania

W przypadku używania rolek

Nie używana rolka o szerokości co najmniej 254,0 mm (10,00 cala)

W przypadku używania arkuszy

1 nieużywany arkusz papieru w formacie co najmniej A4/Letter

1. Włóż papier.

- ➔ [Wkładanie rolek do drukarki](#)
- ➔ [Wkładanie papieru w rolce do modułu rolki](#)
- ➔ [Wkładanie arkuszy do drukarki](#)

2. Wybierz opcję **Konserwacja (Maintenance)** na ekranie MENU GŁÓWNE.

3. Wybierz opcję **Sprawdzanie dysz**.

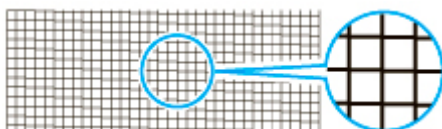
Pojawi się komunikat potwierdzenia.

4. Wybierz opcję **Tak (Yes)**.

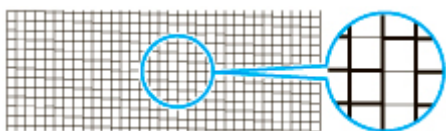
Drukarka wydrukuje wzór testowy w celu sprawdzenia dysz.

5. Sprawdź rezultaty drukowania.

Jeśli linie poziome są wyraźne i pełne, dysze są czyste.



Jeśli niektóre odcinki linii poziomych są niewyraźne lub niepełne, dysze tych kolorów są zatkane.



Jeśli linie poziome są niewyraźne lub niepełne, należy wykonać czyszczenie głowicy drukującej.

➡ [Czyszczenie głowicy drukującej](#)

Czyszczenie głowicy drukującej

Jeśli wydruk jest niewyraźny, pomóc może wyczyszczenie głowicy drukującej.

»»» Uwaga

- Głowicę drukującą można również wyczyścić z poziomu komputera.
 - ➔ [Czyszczenie głowic drukujących](#) (Windows)
 - ➔ Czyszczenie głowic drukujących (macOS)

Wybierz jeden z trzech trybów czyszczenia głowicy drukującej (**Czyszczenie (Cleaning)**, **Dokładne czyszczenie (Deep Cleaning)** lub **Czyszczenie układu (System Cleaning)**) zależnie od rodzaju problemu.

- **Czyszczenie (Cleaning)**

Użyj tego trybu, jeśli wydruk jest niewyraźny lub zawiera substancje obce. Ta metoda czyszczenia powoduje zużycie najmniejszej ilości atramentu.

Operacja trwa około 4 minut.

- **Dokładne czyszczenie (Deep Cleaning)**

Użyj tego trybu, jeśli atrament w ogóle nie jest wyprowadzany lub jeśli operacja **Czyszczenie (Cleaning)** nie rozwiązuje problemu.

Operacja trwa około 4 minut.

- **Czyszczenie układu (System Cleaning)**

Użyj tego trybu, jeśli operacja **Dokładne czyszczenie (Deep Cleaning)** nie poprawiła wydruku.

Operacja **Czyszczenie układu (System Cleaning)** zużywa bardzo dużą ilość atramentu. Częste wykonywanie tej operacji przyspiesza zużycie atramentu. Tę operację należy wykonywać tylko w razie potrzeby.

Operacja trwa około 13 minut.

»»» Ważne

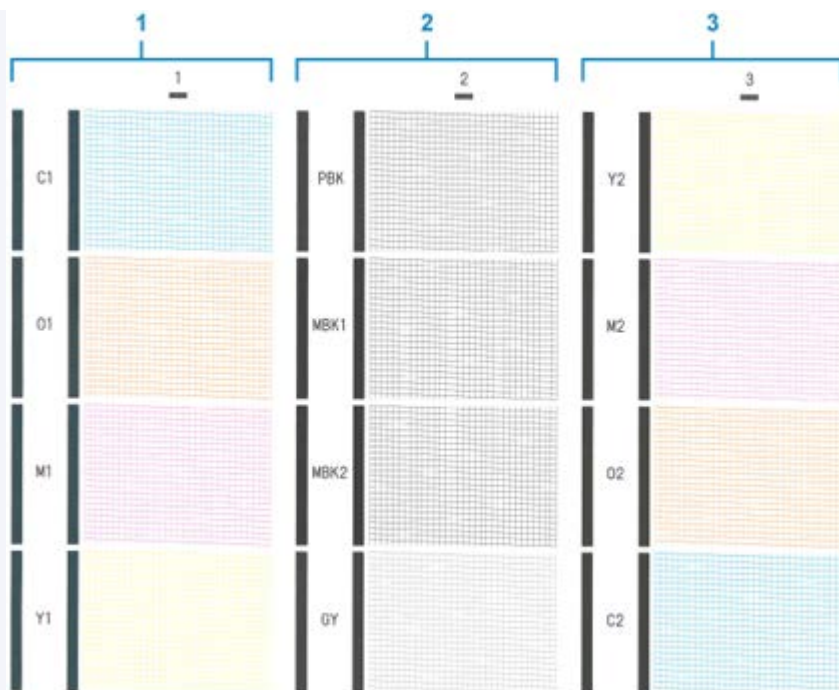
- Nie należy wyjmować kasety konserwacyjnej ani zbiorników z atramentem podczas operacji **Czyszczenie (Cleaning)**, **Dokładne czyszczenie (Deep Cleaning)** lub **Czyszczenie układu (System Cleaning)**.

Mógłby wystąpić wyciek atramentu lub błąd.

- Jeśli pomimo wykonania operacji **Czyszczenie układu (System Cleaning)** jakość drukowania nie ulega poprawie, być może głowica drukująca jest u kresu żywotności. Skontaktuj się ze sprzedawcą produktów firmy Canon w celu uzyskania pomocy.

»»» Uwaga

- Sprawdź wzór testu dysz i wybierz grupę atramentów, dla której chcesz wykonać czyszczenie w razie potrzeby. Można wyczyścić wszystkie głowice drukujące lub wybrać poniższy wzór, aby wyczyścić głowicę drukującą z zatkaną dyszą.



- Domyślnie dysze są sprawdzane w stałych odstępach czasu.
- ➔ [Ustawienia automatycznej konserwacji \(Auto maintenance settings\)](#)

Wykonaj czyszczenie w sposób opisany poniżej.



1. Wybierz opcję **Konserwacja (Maintenance)** na ekranie MENU GŁÓWNE.
2. Wybierz opcję **Czyszczenie głowicy drukującej (Print Head Cleaning)**.
3. Wybierz opcję **Czyszczenie (Cleaning)**, **Dokładne czyszczenie (Deep Cleaning)** lub **Czyszczenie układu (System Cleaning)**.
4. Wybierz grupę atramentów do wyczyszczenia.
 - **Wszystkie kolory (All colors)**
 - **Wzór 1:** C1 / O1 / M1 / Y1
 - **Wzór 2:** PBK / MBK1 / MBK2 / GY
 - **Wzór 3:** Y2 / M2 / O2 / C2

Pojawi się komunikat potwierdzenia.

5. Wybierz opcję **Tak (Yes)**.
Zostanie wykonane czyszczenie głowicy.
 6. Wydrukuj wzór testowy, aby sprawdzić dysze i ustalić, czy zostały wyczyszczone.
- ➔ [Sprawdzanie drożności dysz](#)

Regulacja wyprostowania linii i wyrównania kolorów

- **Automatyczna regulacja wyprostowania linii i wyrównania kolorów**
- **Ręczna regulacja wyprostowania linii i wyrównania kolorów**

Automatyczna regulacja wyprostowania linii i wyrównania kolorów

Jeśli wydrukowane linie pionowe są przekrzywione lub kolory nie są wyrównane, skorzystaj z opcji **Wyrównywanie głowicy drukującej (Print Head Alignment)** i dostosuj ustawienie głowicy drukującej.

Wybierz ustawienie **Automatyczne (standardowe) (Auto (standard))** lub **Automatyczne (zaawansowane) (Auto (advanced))**, aby wykonać automatyczne wyrównywanie głowicy drukującej.

Nieznaczne przekrzywienie i nieprawidłowe odwzorowanie kolorów zwykle można skorygować, korzystając z ustawienia **Automatyczne (standardowe) (Auto (standard))**. Jeśli nie będzie poprawy, należy skorzystać z ustawienia **Automatyczne (zaawansowane) (Auto (advanced))** lub **Ręczne (Manual)**.

➔ [Ręczna regulacja wyprostowania linii i wyrównania kolorów](#)

W przypadku użycia ustawienia **Automatyczne (standardowe) (Auto (standard))** lub **Automatyczne (zaawansowane) (Auto (advanced))** zostanie wydrukowany wzór wyrównywania, a położenie głowicy drukującej zostanie automatycznie skorygowane zgodnie z wydrukiem.



»»» Ważne

- Ponieważ wyniki wyrównywania zależą od typu użytego do tej operacji papieru, należy użyć takiego samego typu papieru jak przy drukowaniu.
- Ta funkcja nie jest dostępna w przypadku papieru o wysokiej przezroczystości.

»»» Uwaga

- Po wymianie głowicy drukującej zalecamy skorzystanie z opcji **Wyrównywanie głowicy drukującej (Print Head Alignment)**. Gdy opcja **Drukuj wzór po wymianie głow. (Print pattern after new head)** jest skonfigurowana z ustawieniem **WŁĄCZONY (ON)**, ustawienie głowicy drukującej jest automatycznie dostosowywane po wymianie głowicy drukującej.
- Aby zmienić typ papieru lub uzyskać ładniejsze granice kolorów, należy skorzystać z ustawienia **Automatyczne (standardowe) (Auto (standard))**.
- W celu uzyskania wyraźnego obrazu, a także po każdej wymianie głowicy drukującej, należy skorzystać z ustawienia **Automatyczne (zaawansowane) (Auto (advanced))**, aby precyzyjnie dostosować położenie dysz i wyrównanie kolorów. W celu uzyskania wysokiej jakości wydruków należy skorzystać z ustawienia **Automatyczne (zaawansowane) (Auto (advanced))**.
- Jeśli prawidłowe wyrównanie głowicy jest niemożliwe przy użyciu papieru specjalnego, należy użyć innego typu papieru lub skorzystać z ustawienia **Ręczne (Manual)**.

➔ [Ręczna regulacja wyprostowania linii i wyrównania kolorów](#)

Papier do przygotowania

W przypadku używania rolek

Nieużywana rolka o szerokości co najmniej 254,0 mm (10,00 cala)

W przypadku używania arkuszy

Automatyczne (standardowe) (Auto (standard)): 3 nieużywanych arkuszy papieru formatu A4/Letter lub większego (lub 1 arkusz formatu A2 lub większego)

Automatyczne (zaawansowane) (Auto (advanced)): 5 nieużywanych arkuszy papieru formatu A4/Letter lub większego (lub 1 arkusz formatu A2 lub większego)

Wykonaj wyrównywanie w sposób opisany poniżej.

1. Włóż papier.

- ➔ [Wkładanie rolek do drukarki](#)
- ➔ [Wkładanie papieru w rolce do modułu rolki](#)
- ➔ [Wkładanie arkuszy do drukarki](#)

▶▶▶ Ważne

- Zawsze należy upewnić się, że włożony papier jest zgodny z typem papieru wybranym w drukarce. Prawidłowe wykonanie wyrównywania jest niemożliwe, jeśli włożony papier jest niezgodny z ustawieniami.



2. Wybierz opcję **Konserwacja (Maintenance)** na ekranie MENU GŁÓWNE.

3. Wybierz opcję **Wyrównanie głowicy drukującej (Print Head Alignment)**.

4. Wybierz opcję **Automatyczne (standardowe) (Auto (standard))** lub **Automatyczne (zaawansowane) (Auto (advanced))**.

Pojawi się komunikat potwierdzenia.

5. Wybierz opcję **Tak (Yes)**.

Pojawi się ekran ustawiania źródła papieru.

6. Wybierz opcję **Papier w rolce 1 (Roll paper 1)**, **Papier w rolce 2 (Roll paper 2)** lub **Ręcznie (Manual)**.

Zostanie wydrukowany wzór testowy do wyrównywania.

▶▶▶ Uwaga

- W przypadku drukowania na papierze ciętym o rozmiarze mniejszym niż A2, po wydrukowaniu pierwszego arkusza pojawi się komunikat z prośbą o kontynuowanie drukowania. Wybierz opcję **Tak (Yes)** i postępuj zgodnie z instrukcjami na ekranie dotykowym.

Ręczna regulacja wyprostowania linii i wyrównania kolorów

Jeśli wydrukowane linie pionowe są przekrzywione lub kolory nie są wyrównane, skorzystaj z opcji **Wyrównywanie głowicy drukującej (Print Head Alignment)** i dostosuj ustawienie głowicy drukującej.

Zwykle należy korzystać z ustawienia **Automatyczne (standardowe) (Auto (standard))**.

➔ [Automatyczna regulacja wyprostowania linii i wyrównania kolorów](#)

Jednak w przypadku drukowania na papierze specjalnym lub jeśli jakość wydruku nie ulega poprawie po użyciu ustawienia **Automatyczne (zaawansowane) (Auto (advanced))**, należy skorzystać z ustawienia **Ręczne (Manual)**.

Wyrównywanie **Ręczne (Manual)** wymaga zbadania wdrukowanego wzoru testowego i wprowadzenia wartości korekty.



»»» Ważne

- Ponieważ wyniki wyrównywania zależą od typu użytego do tej operacji papieru, należy użyć takiego samego typu papieru jak przy drukowaniu.

Papier do przygotowania

W przypadku używania rolek

Nie używana rolka o szerokości co najmniej 254,0 mm (10,00 cala)

W przypadku używania arkuszy

3 nieużywane arkusze papieru formatu A4/Letter lub większego (lub A arkusz formatu A2 lub większego)

Wykonaj wyrównywanie w sposób opisany poniżej.

1. Włóż papier.

- ➔ [Wkładanie rolek do drukarki](#)
- ➔ [Wkładanie papieru w rolce do modułu rolki](#)
- ➔ [Wkładanie arkuszy do drukarki](#)

»»» Ważne

- Zawsze należy upewnić się, że włożony papier jest zgodny z typem papieru wybranym w drukarce. Prawidłowe wykonanie wyrównywania jest niemożliwe, jeśli włożony papier jest niezgodny z ustawieniami.



2. Wybierz opcję **Konserwacja (Maintenance)** na ekranie MENU GŁÓWNE.

3. Wybierz opcję **Wyrównanie głowicy drukującej (Print Head Alignment)**.

4. Wybierz opcję **Ręczne**.

Pojawi się komunikat potwierdzenia.

»»» **Uwaga**

- Jeśli nie zostanie użyte ustawienie **Automatyczne (zaawansowane) (Auto (advanced))**, pojawi się komunikat potwierdzenia z monitem o skorzystanie z ustawienia **Automatyczne (zaawansowane) (Auto (advanced))**. W takim przypadku należy wybrać opcję **Tak (Yes)** i użyć ustawienia **Automatyczne (zaawansowane) (Auto (advanced))**.

5. Wybierz opcję **Tak (Yes)**.

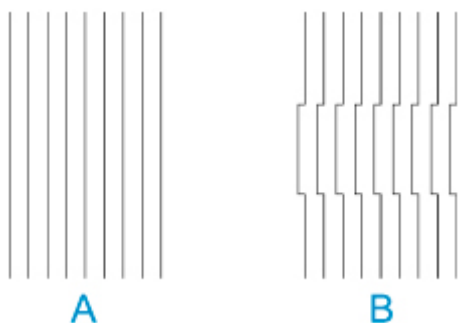
Pojawi się ekran ustawiania źródła papieru.

6. Wybierz opcję **Papier w rolce 1 (Roll paper 1)**, **Papier w rolce 2 (Roll paper 2)** lub **Ręcznie (Manual)**.

Zostanie wydrukowany wzór testowy do wyrównywania.

7. Wybierz opcję **D-1**.

8. Zbadaj wzór testowy wyrównania D-1 i wybierz liczbę linii prostych.



A: Przykład z liniami prostymi

B: Przykład z liniami nierównymi

»»» **Uwaga**

- Jeśli obydwa wzory wydają się równie dobre i nie da się stwierdzić, który jest lepszy, należy wybrać wartość pośrednią. Na przykład jeśli nie można stwierdzić, czy lepszy jest wzór 10 czy 12, należy wybrać wartość 11.

9. Powtórz kroki 7–8, aby wybrać wartości wyrównywania **D-2** i pozostałe wzory.

Wybierz wszystkie wyświetlane elementy na ekranie dotykowym?

10. Wybierz opcję **OK**.

Wartość wyrównywania jest teraz zarejestrowana, a wyrównywanie dobiegło końca.

Dostosowanie różnych kolorowych poziomych smug

- **Automatyczne dostosowanie różnych kolorowych poziomych smug**
- **Ręczne dostosowanie różnych kolorowych poziomych smug**

Automatyczne dostosowanie różnych kolorowych poziomych smug

Jeśli na arkuszu z drukowanymi obrazami pojawiają się różnokolorowe pasy, należy wykonać operację **Dostosowanie jakości wydruku (Adjust print quality)** w celu automatycznego wyregulowania wartości podawania papieru.

Drukarka wydrukuje i odczyta wzór testowy automatycznej regulacji wartości podawania.

▶▶▶ Ważne

- W przypadku stosowania wysoce przezroczystych nośników należy wykonać regulację ręczną.
 - ➔ [Ręczne dostosowanie różnych kolorowych poziomych smug](#)

▶▶▶ Uwaga

- Zalecamy wykonanie regulacji w przypadku zmiany typu lub formatu papieru.
- Należy zawsze sprawdzać wartości opcji **Ustaw priorytet (Set priority)**.
 - ➔ [Regulacja podawania papieru \(Paper feed adjustment\)](#)
- Jeśli jest wymagana dodatkowa dokładna regulacja, należy wykonać operację **Dokładna regulacja pod. papieru (Paper feed fine adjustment)**.
 - ➔ [Dokładna regulacja wartości podawania papieru](#)
- Użyj opcji **Dostosuj długość podawania (Adjust feed length)**, aby zyskać pewność, że linie na rysunkach CAD są drukowane z właściwą długością.
 - ➔ [Regulacja długości linii](#)
- Zależnie od typu papieru może to trochę potrwać.

Materiały do przygotowania

W przypadku używania rolek

Nieużywana rolka o szerokości co najmniej 254,0 mm (10,00 cala)

W przypadku używania arkuszy

Jeden nieużywany arkusz papieru w formacie co najmniej A4/Letter

Postępuj zgodnie z poniższą procedurą, aby wykonać regulację.

1. Włóż papier.

- ➔ [Wkładanie rolek do drukarki](#)
- ➔ [Wkładanie papieru w rolce do modułu rolki](#)
- ➔ [Wkładanie arkuszy do drukarki](#)



2. Wybierz opcję **Konserwacja (Maintenance)** na ekranie MENU GŁÓWNE.

3. Wybierz opcję **Regulacja podawania papieru**.

4. Wybierz opcję **Dostosuj jakość druku**.

5. Wybierz opcję **Automatyczna**.

6. Wybierz opcję **Papier w rolce 1 (Roll paper 1)**, **Papier w rolce 2 (Roll paper 2)** lub **Ręcznie (Manual)**.

Zostanie wydrukowany wzór testowy regulacji i regulacja dobiegnie końca.

Ręczne dostosowanie różnych kolorowych poziomych smug

Jeśli na drukowanych obrazach pojawiają się różnokolorowe pasy, należy wykonać operację **Dostosowanie jakości wydruku (Adjust print quality)** w celu wyregulowania wartości podawania papieru.

Wykonaj ręczną regulację przy użyciu wysoce przezroczystych nośników.

Ręczna regulacja wymaga wprowadzenia wartości regulacji po wydrukowaniu wzoru testowego.

»»» Uwaga

- Zalecamy wykonanie regulacji w przypadku zmiany typu lub formatu papieru.
- Należy zawsze sprawdzać wartości opcji **Ustaw priorytet (Set priority)**.
 - ➔ [Regulacja podawania papieru \(Paper feed adjustment\)](#)
- Jeśli jest wymagana dodatkowa dokładna regulacja, należy wykonać operację **Dokładna regulacja pod. papieru (Paper feed fine adjustment)**.
 - ➔ [Dokładna regulacja wartości podawania papieru](#)
- Użyj opcji **Dostosuj długość podawania (Adjust feed length)**, aby zyskać pewność, że linie na rysunkach CAD są drukowane z właściwą długością.
 - ➔ [Regulacja długości linii](#)

Materiały do przygotowania

W przypadku używania rolek

Nie używana rolka o szerokości co najmniej 254,0 mm (10,00 cala)

W przypadku używania arkuszy

Dwa nieużywane arkusze papieru w formacie co najmniej A4/Letter

Postępuj zgodnie z poniższą procedurą, aby wykonać regulację.

1. Włóż papier.

- ➔ [Wkładanie rolek do drukarki](#)
- ➔ [Wkładanie papieru w rolce do modułu rolki](#)
- ➔ [Wkładanie arkuszy do drukarki](#)

»»» Ważne

- Zawsze należy upewnić się, że włożony papier jest zgodny z wybranym typem papieru. Prawidłowe wykonanie wyrównywania jest niemożliwe, jeśli włożony papier jest niezgodny z ustawieniami.



2. Wybierz opcję **Konserwacja (Maintenance)** na ekranie MENU GŁÓWNE.

3. Wybierz opcję **Regulacja podawania papieru**.

4. Wybierz opcję **Dostosuj jakość druku**.

5. Wybierz opcję **Ręczne**.

6. Wybierz opcję **Papier w rolce 1 (Roll paper 1)**, **Papier w rolce 2 (Roll paper 2)** lub **Ręcznie (Manual)**.

W przypadku regulacji ręcznej jest drukowany wzór testowy A.

»»» **Uwaga**

- W przypadku drukowania na arkuszach należy postępować zgodnie z instrukcjami na ekranie i wyjąć arkusz.

7. Zbadaj wzór testowy A do wyrównywania.

Wybierz wzór, na którym pasy są najmniej zauważalne.



»»» **Uwaga**

- Jeśli pasy są mniej zauważalne na obu wzorach, ale nie można stwierdzić, który jest lepszy, należy wybrać wartość pośrednią. Na przykład jeśli nie można stwierdzić, czy lepszy jest wzór 10 czy 12, należy wybrać wartość 11.

8. Wybierz wartość liczbową.

W przypadku regulacji ręcznej jest drukowany wzór testowy B.

»»» **Uwaga**

- Jeśli na arkuszu wydrukowano wzór testowy A, należy postępować zgodnie z instrukcjami na ekranie i użyć innego arkusza papieru tego samego typu. Po wydrukowaniu wzoru testowego B należy postępować zgodnie z instrukcjami na ekranie i wyjąć arkusz.

9. Zbadaj wzór testowy B do wyrównywania. Wybierz wzór, na którym pasy są najmniej zauważalne.

10. Wybierz wartość liczbową.

Wartość wyrównywania jest teraz zarejestrowana, a wyrównywanie dobiegło końca.


Dokładna regulacja wartości podawania papieru

Jeśli kontrast jest zróżnicowany lub na wydrukowanych dokumentach pojawiają się różnokolorowe pasy w odstępach co 30 mm (1,2 cala), podczas drukowania z dokładną regulacją wartości podawania należy wykonać operację **Dokładna regulacja pod. papieru (Paper feed fine adjustment)**.

»» Uwaga

- Menu **Dokładna regulacja pod. papieru (Paper feed fine adjustment)** jest wyświetlane tylko podczas drukowania. Ponadto jest ono wyświetlane po wybraniu opcji **Automatyczne (Auto)** lub **Priorytet jakości wydruku (Prioritize print quality)** w pozycji **Ustaw priorytet (Set priority)** w menu **Regulacja podawania papieru (Paper feed adjustment)**.
- Należy zawsze wykonać operację **Dostosowanie jakości wydruku (Adjust print quality)** przed operacją **Dokładna regulacja pod. papieru (Paper feed fine adjustment)**. Po wykonaniu operacji **Dostosowanie jakości wydruku (Adjust print quality)** wartość ustawienia **Dokładna regulacja pod. papieru (Paper feed fine adjustment)** zmieni się na 0.
 - ➔ [Automatyczne dostosowanie różnych kolorowych poziomych smug](#)
 - ➔ [Ręczne dostosowanie różnych kolorowych poziomych smug](#)

Postępuj zgodnie z poniższą procedurą, aby wykonać regulację.

1. Wybierz opcję  **Konserwacja (Maintenance)** na ekranie MENU GŁÓWNE (HOME) podczas drukowania.
2. Wybierz opcję **Dokładna regulacja pod. papieru (Paper feed fine adjustment)**.
3. Wybierz wartość.

Jeśli pasy mają ciemny kolor, należy wybrać wartość ustawienia z zakresu od 1 do 5, a jeśli pasy mają jasny kolor, należy wybrać wartość ustawienia z zakresu od -1 do -5.

Regulacja długości linii

Aby uzyskać pewność, że linie na rysunkach CAD są drukowane z właściwą długością, należy użyć opcji **Dostosuj długość podawania (Adjust feed length)** w celu wyregulowania wartości wysunięcia papieru.

W menu **Wyreguluj długość papieru (Adjust feed length)** są dostępne dwie opcje: **Drukuj wzór wyrównywania (Print alignment pattern)** i **Zmień wartości regulacji (Change adjustment values)**.

»»» Uwaga

- Zalecamy wykonanie regulacji w przypadku zmiany typu lub formatu papieru.
 - Przed wyrównywaniem należy zawsze sprawdzić wartości opcji **Ustaw priorytet (Set priority)**.
- ➔ [Regulacja podawania papieru \(Paper feed adjustment\)](#)

Materiały do przygotowania

W przypadku używania rolek

- Nieużywana rolka o szerokości co najmniej 254,0 mm (10,00 cala)
- Precyzyjna linijka

W przypadku używania arkuszy

- Jeden nieużywany arkusz papieru w formacie co najmniej A4/Letter
- Precyzyjna linijka

Postępuj zgodnie z poniższą procedurą, aby wykonać regulację.

1. Włóż papier.

- ➔ [Wkładanie rolek do drukarki](#)
- ➔ [Wkładanie papieru w rolce do modułu rolki](#)
- ➔ [Wkładanie arkuszy do drukarki](#)

»»» Ważne

- Zawsze należy upewnić się, że włożony papier jest zgodny z wybranym typem papieru. Prawidłowe wykonanie wyrównywania jest niemożliwe, jeśli włożony papier jest niezgodny z ustawieniami.

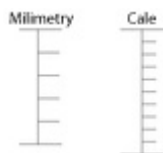
2. Wybierz opcję **Konserwacja (Maintenance)** na ekranie MENU GŁÓWNE.

3. Wybierz opcję **Regulacja podawania papieru**.

4. Wybierz opcję **Dostosuj długość podawania**.

5. Wybierz opcję **Drukuj wzór wyrównywania** lub **Zmień wartości regulacji**.

- W przypadku wybrania opcji **Drukuj wzór wyrównywania**:
Zostanie wydrukowany wzór testowy, który umożliwi zmierzenie skali i obliczenie rozbieżności.
Na pasku skali drukowane są oznaczenia „Milimetr” (Millimeter) w odstępach co 50 mm i „Cal” (Inch) co 1 cal.



- W przypadku wybrania opcji **Zmień wartości regulacji**:

Wzór testowy nie zostanie wydrukowany. Zamiast tego należy zmierzyć wydrukowany dokument w celu ustalenia rozbieżności.

6. Wybierz wartość rozbieżności.

Jeśli skala będzie krótsza niż rzeczywisty rozmiar, należy użyć wartości dodatniej. Jeśli będzie dłuższa, należy użyć wartości ujemnej. Wartość podawania można regulować w odstępach co 0,02%.

Rozwiązywanie problemów ze ścieraniem papieru i rozmyciem obrazów

- Zmiana wysokości głowicy drukującej
- Regulacja mocy próżni

Zmiana wysokości głowicy drukującej

Ustawienie wysokości głowicy drukującej wpływa na jakość wydruku.

Wybór małej wysokości głowicy drukującej zwiększa wyrazistość obrazów i poprawia jakość wydruku, ale może powodować tarcie papieru o głowicę drukującą.

Z drugiej strony wybór dużej wysokości głowicy drukującej zapobiegnie tarcia papieru o głowicę drukującą, ale może obniżyć jakość wydruku.

»» Ważne

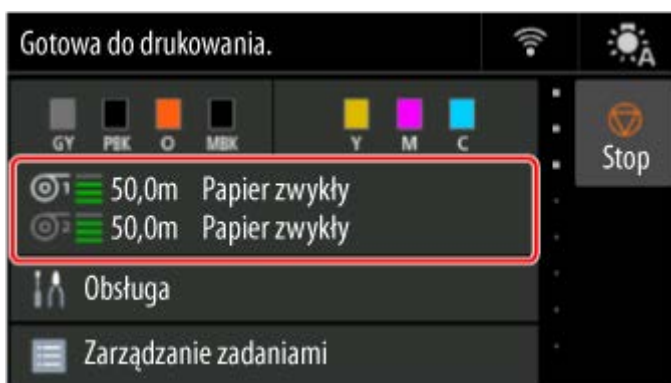
- Tarcie lub haczenie papieru o głowicę drukującą może spowodować zacięcie lub zabrudzenie wydrukowanych dokumentów.

»» Uwaga

- Podnieś lub opuść głowicę drukującą zależnie od rodzaju problemu.

- ➔ [Papier trze o głowicę drukującą](#)
- ➔ [Krawędzie papieru są brudne](#)
- ➔ [Krawędzie obrazów są rozmyte lub występują białe pasy](#)

1. Wybierz obszar wyświetlania ustawień papieru na ekranie Menu główne.



2. Wybierz źródło papieru.
3. Wybierz opcję **Ustawienia papieru**.
4. Wybierz opcję **Zaawans. (Advanced)**.
5. Wybierz opcję **Wysokość głowicy drukującej**.
6. Wybierz wartość ustawienia.

»» Uwaga

- Po ustawieniu opcji **Automatyczna**, przed drukowaniem drukarka automatycznie dostosowuje wysokość głowicy drukującej do poziomu optymalnego dla temperatury i wilgotności otoczenia. Można sprawdzić ustawienie dla poprzedniego zadania drukowania w polu **Wartości Wart. stos. przy ustaw. autom. (Values applied with auto settings)**.

➡ [Informacje o drukarce \(Printer information\)](#)

- Po wybraniu ustawienia innego niż **Automatyczna (Auto)** stosowane jest ustawienie wybrane podczas tej procedury.
- Zależnie od typu papieru niektóre wartości ustawień mogą być niedostępne.

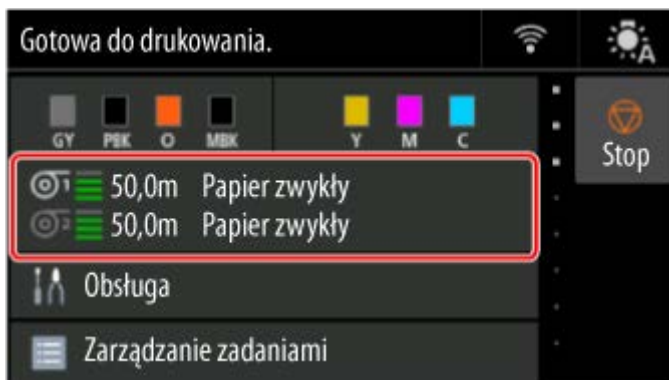
Regulacja mocy próżni

W przypadku drukowania na papierze o dużej gramaturze lub papierze podatnym na zwijanie albo mięcie, a także gdy głowica drukująca trze o papier, może pomóc regulacja siły zasysania papieru na płycie.

»» Ważne

- Tarcie lub haczenie papieru o głowicę drukującą może spowodować zacięcie lub zabrudzenie wydrukowanych dokumentów.

1. Wybierz obszar wyświetlania ustawień papieru na ekranie Menu główne.



2. Wybierz źródło papieru.
3. Wybierz opcję **Ustawienia papieru**.
4. Wybierz opcję **Zaawans. (Advanced)**.
5. Wybierz opcję **Moc próżn. zespołu przenoszenia (Transport unit vacuum strength)**.
6. Wybierz moc próżni.

Zarządzanie kolorami

- Zarządzanie kolorami
- Wykonywanie kalibracji kolorów
- Typy korekty kalibracji kolorów

Zarządzanie kolorami

Zarządzanie kolorami (kalibracja kolorów) koryguje odchylenia tonacji kolorów spowodowane różnicami między drukarkami i starzeniem oraz zapewnia stabilność korygowanych tonów kolorów.

Tony kolorów drukarki mogą być korygowane poprzez kalibrację kolorów.

W przypadku posiadania wielu drukarek można ujednoczyć tony kolorów drukarek poprzez kalibrację kolorów w każdej drukarce.

»»» Uwaga

- Mimo zastosowania wartości regulacji kalibracji kolorów, tonacja kolorów może nie być stabilna przy poniższych ustawieniach.
 - Jakość wydruku (Print quality): **Szybkie (Fast)**
 - Typ nośnika (Media Type): **Folia przezroczysta CAD (CAD Clear Film)/Papier zwykły (szybkoschnący) (PlainP(Instant-dry))**

Wykonywanie kalibracji kolorów

Wykonanie kalibracji kolorów poprawi spójność kolorów, co pozwoli zrekompensować niewielkie różnice w wyglądzie kolorów spowodowane indywidualnymi różnicami lub starzeniem drukarek.

Można użyć pulpitu operatora, aby włączyć lub wyłączyć wartości kalibracji kolorów, wyświetlić stan kalibracji i skonfigurować powiadomienia o konieczności wykonania kalibracji kolorów.

Można także wykonać kalibrację kolorów w programie Device Management Console.

Szczegółowe informacje znajdują się poniżej.

➔ Przewodnik po programie Device Management Console

Sprawdzanie czasu wykonywania kalibracji kolorów

Można skorzystać z paska postępu wyświetlanego na ekranie komputera, aby określić czas wykonywania kalibracji kolorów.

Do wyświetlenia czasu wykonywania kalibracji kolorów użyj programu Device Management Console.

Szczegółowe informacje znajdują się poniżej.

➔ Przewodnik po programie Device Management Console

Sprawdzanie dzienników wykonania kalibracji kolorów

Można sprawdzić nazwę papieru oraz datę i godzinę wykonania kalibracji kolorów dla każdego typu nośnika.

Użyj programu Device Management Console, aby wyświetlić dzienniki wykonania kalibracji kolorów.

Szczegółowe informacje znajdują się poniżej.

➔ Przewodnik po programie Device Management Console

Centralne zarządzanie wieloma drukarkami

Można wyświetlać stan wielu drukarek połączonych przez sieć i magistralę USB.

Można także skonfigurować powiadomienia e-mail o ostrzeżeniach lub błędach drukarki.

Do zarządzania drukarkami służy program Device Management Console.

Szczegółowe informacje znajdują się poniżej.

➔ Przewodnik po programie Device Management Console

Korzystanie z papieru innego niż oryginalny papier firmy Canon

W celu wykonania kalibracji kolorów na papierze innym niż oryginalny papier firmy Canon konieczne jest utworzenie i zarejestrowanie informacji o tym nośniku.

Aby zarejestrować te informacje o nośniku, należy użyć programu Media Configuration Tool.

Szczegółowe informacje znajdują się poniżej.

➔ Przewodnik po programie Media Configuration Tool

Wykonywanie kalibracji kolorów

Kalibracja kolorów poprawia spójność kolorów, rekompensując niewielkie różnice w wyglądzie kolorów podczas drukowania spowodowane indywidualnymi różnicami lub starzeniem drukarek.

Wykonanie kalibracji kolorów spowoduje wydrukowanie wzoru testowego (funkcja wbudowana w drukarkę), który zostanie automatycznie odczytany przez drukarkę.

Ta operacja powoduje automatyczne ustawienie wartości korekty dla kalibracji z uwzględnieniem wydruku wzoru testowego.

»» Ważne

- Aby zwiększyć stabilność kolorów podczas kalibracji, należy utrzymywać stałą temperaturę otoczenia w zakresie od 15 do 30°C (od 59 do 86°F) i wilgotność powietrza w zakresie od 40 do 60%.

Warunki zróżnicowanej temperatury i wilgotności często uniemożliwiają poprawne skalibrowanie kolorów przez drukarkę.

- Przed rozpoczęciem kalibracji kolorów należy się upewnić, że drukarka nie będzie narażona na bezpośrednie działanie promieni słonecznych lub innych silnych źródeł światła.

Jeśli drukarka będzie narażona na silne źródła światła, kalibracja może się nie powieść.

Wskazania do przeprowadzenia kalibracji kolorów

Zalecamy wykonanie kalibracji kolorów w poniższych sytuacjach.

- Po pierwszej instalacji drukarki
- Po wymianie głowicy drukującej
- Jeśli kolory wyglądają inaczej niż dotychczas pomimo zachowania tego samego środowiska drukowania i tych samych warunków
- Aby drukować po uzgodnieniu kolorów między wieloma drukarkami
- Po pojawieniu się takiej instrukcji

Wykonywanie kalibracji kolorów

Format papieru, który można wykorzystać do kalibracji kolorów

W przypadku używania rolek

Rolka o szerokości co najmniej 254,0 mm (10,00 cali)

W przypadku używania arkuszy

Arkusze formatu A4/Letter lub większy

Wykonaj kalibrację kolorów zgodnie z poniższą procedurą.


1. Można sprawdzić, czy dany papier nadaje się do przeprowadzenia kalibracji kolorów.

➡ Lista informacji o papierze

2. Włóż papier.

➡ [Wkładanie rolek do drukarki](#)

- ➔ [Wkładanie papieru w rolce do modułu rolki](#)
- ➔ [Wkładanie arkuszy do drukarki](#)

3. Wybierz opcję  **Konserwacja (Maintenance)** na ekranie MENU GŁÓWNE.
4. Wybierz opcję **Kalibracja kolorów (Color calibration)**.
5. Wybierz opcję **Automatyczna regulacja (Auto adjust)**.



Pojawi się komunikat potwierdzenia.

»»» Uwaga

- Szczegółowe informacje na temat pozycji menu innych niż **Automatyczna regulacja (Auto adjust)** można znaleźć w części [Pozostałe opcje menu](#).

6. Wybierz opcję **Tak (Yes)**.
Pojawi się ekran ustawiania źródła papieru.
7. Wybierz opcję **Papier w rolce 1 (Roll paper 1)**, **Papier w rolce 2 (Roll paper 2)** lub **Ręcznie (Manual)**.

Po potwierdzeniu wyboru papieru i wykonaniu kalibracji kolorów wartość korekty dla kalibracji zostanie ustawiona automatycznie.

Pozostałe opcje menu

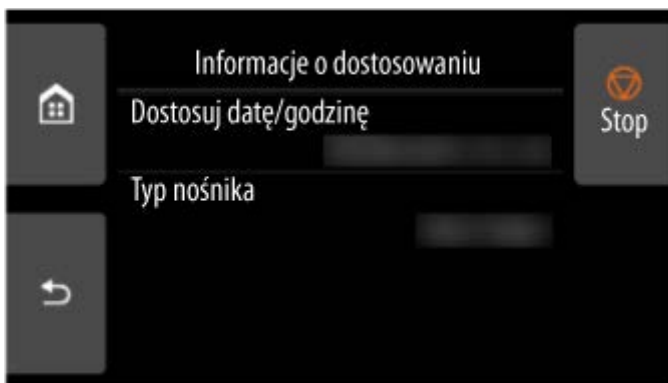
- **Włącz/wyłącz wartości wyrównywania (Enable/disable adjustment values)**

Można określić, czy wartość korekty kalibracji będzie stosowana podczas drukowania.

Jednak w przypadku ustawień, które są inne niż **Wartość kalibracji (Calibration Value)** sterownika drukarki, wartości wybrane w sterowniku drukarki są nadrzędne.

- **Dane regulacji (Adjustment information)**

Można potwierdzić aktualnie zastosowaną datę/godzinę dostosowania kalibracji oraz typ używanego nośnika.



- **Ustawienia procedury kalibracji (Calibration guide settings)**

Można określić, czy komunikat z monitem o wykonanie kalibracji kolorów będzie wyświetlany na ekranie dotykowym w poniższych sytuacjach.

- Po zainstalowaniu nowej głowicy drukującej
- Po wykonaniu określonej ilości wydruków od czasu kalibracji kolorów
- Po zresetowaniu danych kalibracji kolorów

- **Resetuj wartości wyrównywania (Reset adjustment values)**

Należy usunąć wartość korekty dla kalibracji kolorów i dane korekty.

Typy korekty kalibracji kolorów

Typy korekty kalibracji kolorów

Kalibracja kolorów umożliwia dostosowanie kolorów dla każdego typu nośnika.

Dostępne są dwa typy regulacji: kalibracja wspólna i kalibracja niezależna. Odpowiedni typ zależy od używanego typu nośnika.

Szczegółowe informacje dotyczące możliwości wykonania kalibracji kolorów i typów korekty dla różnych typów papieru można znaleźć w części Lista informacji o papierze.

Funkcje

Wspólna kalibracja (Common Calibration)

Po wykonaniu kalibracji kolorów na papierze przy użyciu wspólnej kalibracji, wyniki są również stosowane do wszystkich innych typów nośników, które nie zostały jeszcze skalibrowane.

Umożliwia to szybkie korzystanie z wielu typów nośników, ponieważ nie jest konieczne wykonywanie kalibracji kolorów dla każdego typu nośnika.

- Jeśli kalibracja kolorów zostanie wykonana dla typu nośnika objętego wspólną kalibracją, zostaną ustawione nowe wartości korekty dla wspólnej kalibracji.
 - Nowe wspólne wartości kalibracji są ustawiane dla papieru, dla którego nie przeprowadzono kalibracji kolorów.
 - Nowe wspólne wartości kalibracji nie są nadpisywane dla typów nośników, dla których kalibracja kolorów została już przeprowadzona. Priorytet mają bieżące wartości kalibracji.

Wartości korekty dla kalibracji kolorów dotyczą wszystkich typów jakości wydruku.

»»» Uwaga

- Gdy wspólna kalibracja jest wykonywana na wielu rodzajach papieru, do każdego rodzaju papieru stosowane są różne wartości regulacji kalibracji. Zalecamy używanie tylko jednego typu papieru do wspólnej kalibracji.

Niezależna kalibracja (Unique Calibration)

W przypadku kalibracji typu nośnika przy użyciu niezależnej kalibracji dostosowany zostanie tylko wybrany papier. Nie ma to wpływu na inne typy nośników.

- Jeśli kalibracja kolorów jest wykonywana na typie nośnika skategoryzowanym jako niezależna kalibracja, nowe niezależne wartości regulacji kalibracji są ustawiane specjalnie dla tego papieru.

»»» Uwaga

- Jeśli kalibracja kolorów nie została wykonana, zostaną zastosowane nowo ustawione wspólne wartości kalibracji.

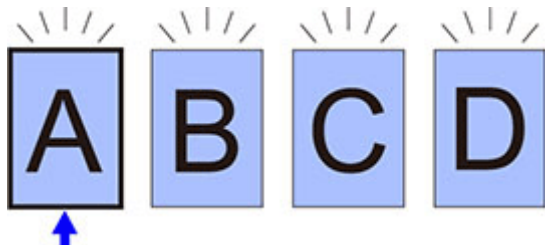
»»» Uwaga

- Jeśli używany papier nie obsługuje kalibracji kolorów, należy wykonać z wyprzedzeniem kalibrację kolorów z typem nośnika objętym wspólną kalibracją. Wartości korekty dla wspólnej kalibracji są stosowane nawet do właśnie używanego papieru.

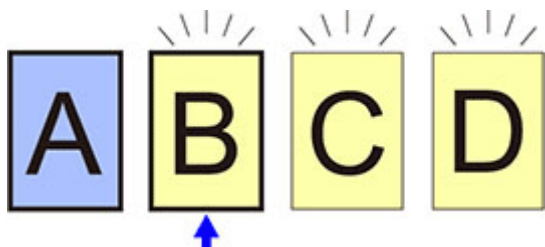
Przykład: Wykonaj kalibrację kolorów z ustawieniami domyślnymi

Poniżej opisano regulację typów nośników od A do D. W przypadku nośników A, B i D stosowana jest wspólna kalibracja, a w przypadku nośnika C stosowana jest niezależna kalibracja.

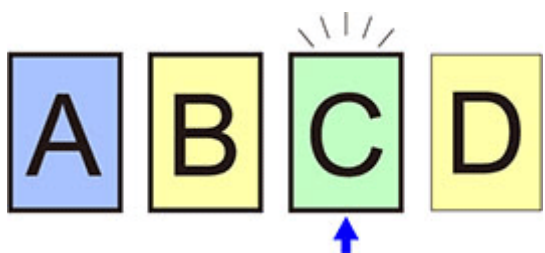
- Po pierwsze: wykonaj kalibrację kolorów z użyciem typu nośnika A (zaklasyfikowaną jako wspólna kalibracja)



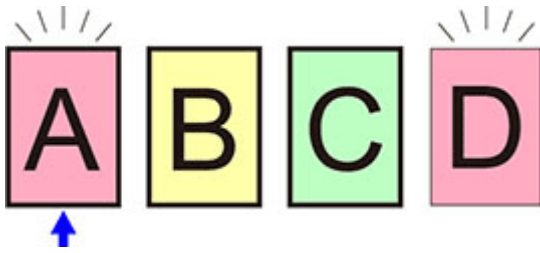
- Wartość dostosowania kalibracji dla nośnika typu A jest również stosowana dla nośników od B do D, dla których nie przeprowadzono kalibracji kolorów.
- Po drugie: wykonaj kalibrację kolorów z użyciem typu nośnika B (zaklasyfikowaną jako wspólna kalibracja)



- Wartość dostosowania kalibracji dla nośnika typu B również stosowana dla nośników od C do D, dla których nie przeprowadzono kalibracji kolorów.
 - Typ nośnika A nie zmienia się w stosunku do pierwszej bezpośrednio ustawionej wartości regulacji.
- Po trzeciej: wykonaj kalibrację kolorów z użyciem typu nośnika C (zaklasyfikowaną jako niezależna kalibracja)



- Ustawiana jest wartość regulacji kalibracji nośnika typu C.
 - Typy nośników A, B i D pozostają niezmienione w stosunku do ich bieżących wartości kalibracji.
- Po czwartej: wykonaj kalibrację kolorów ponownie z użyciem typu nośnika A (zaklasyfikowaną jako wspólna kalibracja)



- Wartość dostosowania kalibracji dla nośnika typu A jest również stosowana dla nośników typu D, dla których nie przeprowadzono kalibracji kolorów.
- Typy nośników B i C pozostają niezmienione w stosunku do ich bieżących wartości kalibracji.

»» Uwaga

- Datę korekty wartości dla kalibracji i typ użytego papieru można sprawdzić za pomocą opcji **Dane regulacji (Adjustment information)** w pozycji **Kalibracja kolorów (Color calibration)** menu ekranu dotykowego.

➔ [Wykonywanie kalibracji kolorów](#)

Wymiana materiałów eksploatacyjnych

- **Sprawdzanie numeru modelu zbiornika z atramentem**
- **Wymiana zbiorników z atramentem**
- **Sprawdzanie poziomu atramentu**
- **Wymiana głowicy drukującej**
- **Wymiana kasety konserwacyjnej**
- **Sprawdzanie pozostałej pojemności kasety konserwacyjnej**
- **Wymiana ostrza gilotyny**

Sprawdzanie numeru modelu zbiornika z atramentem

Sprawdzanie przy użyciu przeglądarki internetowej

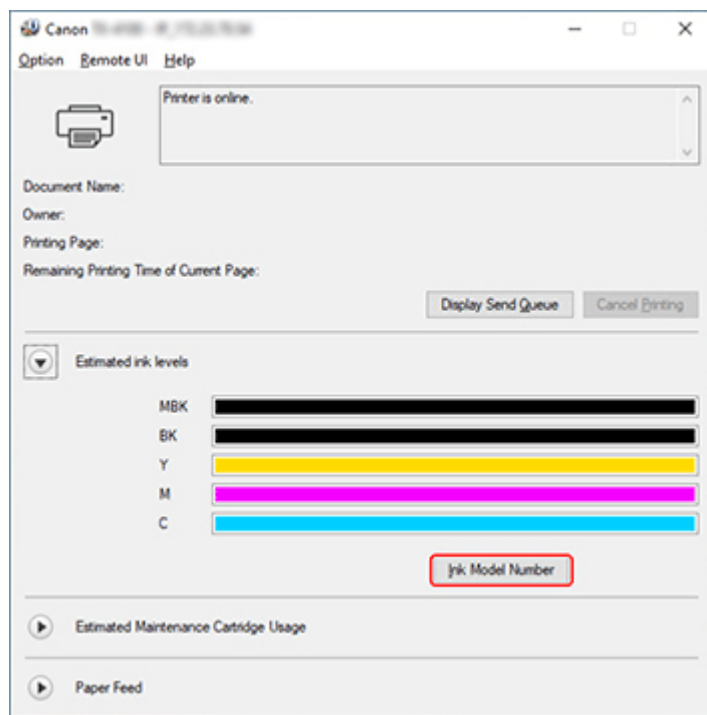
1. Uruchom Zdalny interfejs użytkownika (Remote UI).
 - ➔ [Uruchamianie Zdalnego interfejsu użytkownika \(Remote UI\)](#)
2. Wybierz opcję **Numer modelu atramentu (Ink model number)**.



Wyświetlony typ i liczba atramentów różni się w zależności od używanej drukarki.

Sprawdzanie przy użyciu programu Canon IJ Status Monitor (Windows)

1. Uruchom program Canon IJ Status Monitor.
 - ➔ [Program Canon IJ Status Monitor](#)
2. Wybierz ikonę **Szacowane poziomy atramentów**.
3. Wybierz opcję **Numerze modelu atramentu (Ink model number)**.



Wyświetlony typ i liczba atramentów różni się w zależności od używanej drukarki.

»»» Uwaga

- Instrukcje dotyczące wymiany zbiorników z atramentem można znaleźć w części „[Wymiana zbiorników z atramentem](#)”.

Wymiana zbiorników z atramentem

Zgodne zbiorniki z atramentem

Szczegółowe informacje na temat zgodnych zbiorników z atramentem można znaleźć w części [Sprawdzanie numeru modelu zbiornika z atramentem](#).

Można stosować zbiorniki z atramentem o pojemności 160 ml (5,4 uncji), 330 ml (11,2 uncji) i 700 ml (23,7 uncji).

»»» Uwaga

- Zależnie od koloru można także użyć zbiornika z atramentem o innej pojemności.

Zasady obsługi zbiorników z atramentem

Podczas obsługi zbiorników z atramentem należy przestrzegać poniższych zasad.

⚠ Przewaga

- Ze względów bezpieczeństwa należy chronić zbiorniki z atramentem przed dziećmi.
- W razie przypadkowego spożycia atramentu należy natychmiast skontaktować się z lekarzem.

»»» Ważne

- Wokół otworów w wyjętym zbiorniku z atramentem może być atrament. Podczas wymiany należy ostrożnie chwytać i przenosić zbiorniki z atramentem. Atrament może zabrudzić ubranie.
- Nie należy wkładać zbiorników z atramentem używanych w tej drukarce do innej drukarki. Uniemożliwi to prawidłowe wykrywanie poziomu atramentu, co może spowodować uszkodzenie drukarki lub inne problemy.
- Zalecamy zużycie zbiornika z atramentem w ciągu sześciu miesięcy od daty jego rozpakowania. Stosowanie starszych zbiorników z atramentem może wpłynąć negatywnie na jakość wydruku.
- Nie należy pozostawiać drukarki na dłuższy czas (miesiąc lub dłużej) bez zainstalowanych zbiorników z atramentem. Pozostałości atramentu mogłyby utknąć wewnątrz drukarki i wpłynąć negatywnie na jakość wydruku.

Jak wymienić zbiornik z atramentem

Jeśli pojawi się komunikat o konieczności wymiany zbiornika z atramentem, sprawdź szczegóły komunikatu i przejdź do kroku 2.

1. [Wybieranie z menu opcji wymiany zbiornika z atramentem](#)
2. Wyjmowanie zbiorników z atramentem
 - ➔ [Wyjmowanie zbiornika z atramentem o pojemności 160 ml \(5,4 uncji\) / 330 ml \(11,2 uncji\)](#)
 - ➔ [Wyjmowanie zbiornika z atramentem o pojemności 700 ml \(23,7 uncji\)](#)
3. Wkładanie nowych zbiorników z atramentem
 - ➔ [Wkładanie zbiornika z atramentem o pojemności 160 ml \(5,4 uncji\) / 330 ml \(11,2 uncji\)](#)
 - ➔ [Wkładanie zbiornika z atramentem o pojemności 700 ml \(23,7 uncji\)](#)

»» Ważne

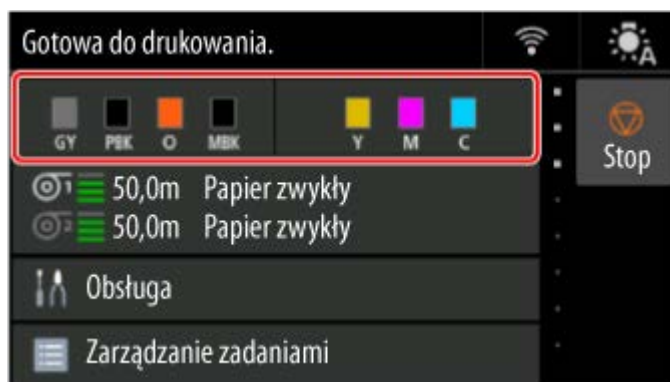
- Nie należy wyjmować zbiornika z atramentem podczas inicjowania, natychmiast po włączeniu drukarki ani podczas czyszczenia głowicy drukującej. Mogłby nastąpić wyciek atramentu.

»» Uwaga

- Wymiana zbiornika z atramentem jest możliwa nawet podczas drukowania, anulowania zadań drukowania lub wysuwania papieru.

Wybieranie z menu opcji wymiany zbiornika z atramentem

1. Wybierz obszar wyświetlania informacji o atramencie na ekranie Menu główne (HOME).



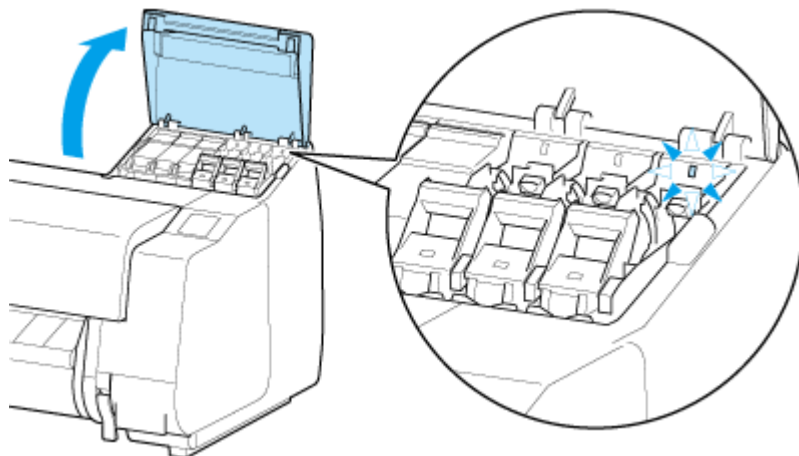
2. Wybierz opcję **Wymień**.

Na ekranie dotykowym pojawi się procedura wymiany zbiornika z atramentem.

Wyjmowanie zbiornika z atramentem o pojemności 160 ml (5,4 uncji) / 330 ml (11,2 uncji)

1. Otwórz pokrywę zbiornika z atramentem i sprawdź kontrolkę atramentu.

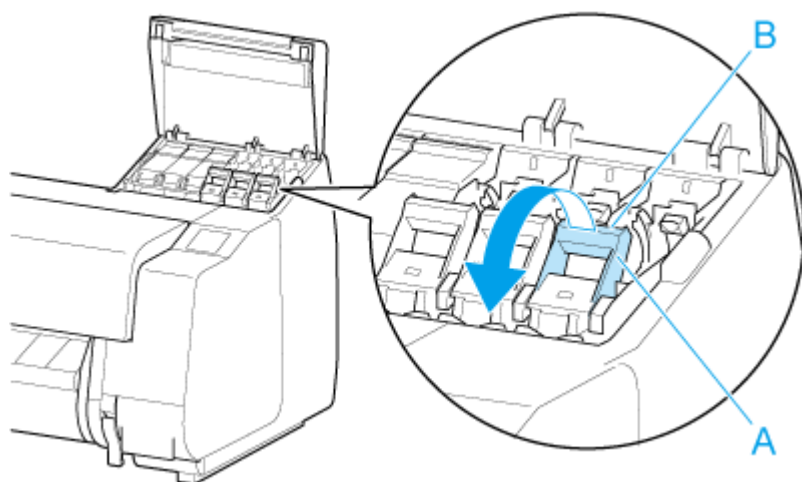
Po wyczerpaniu atramentu kontrolka atramentu miga.



»» Ważne

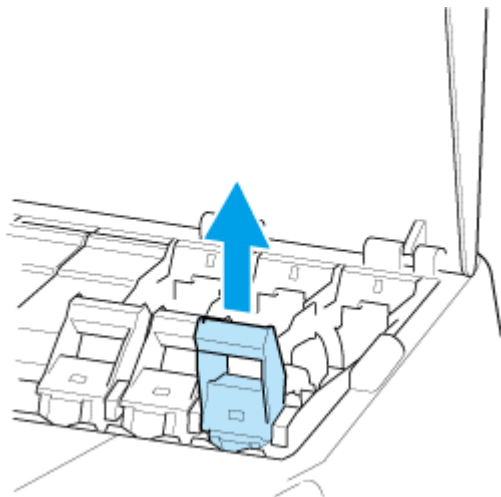
- Podczas wymiany zbiornika z atramentem należy unikać nadmiernego wstrząsania drukarką. Podczas wymiany zbiorników należy ostrożnie obchodzić się z drukarką. Nadmierne wstrząsanie drukarką może niekorzystnie wpływać na jakość wydruku.

2. Pociągnij do siebie część uchwytu (A) dźwigni poziomej zbiornika z atramentem w kolorze, który ma zostać wymieniony, naciskając jednocześnie przycisk znajdujący się z tyłu części uchwytu (B).

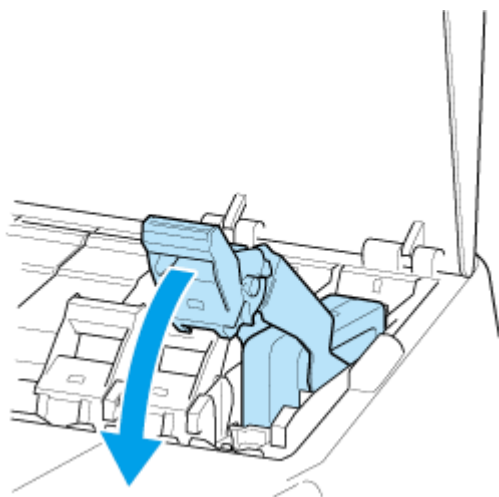


3. Wyciągnij dźwignię poziomej zbiornika z atramentem.

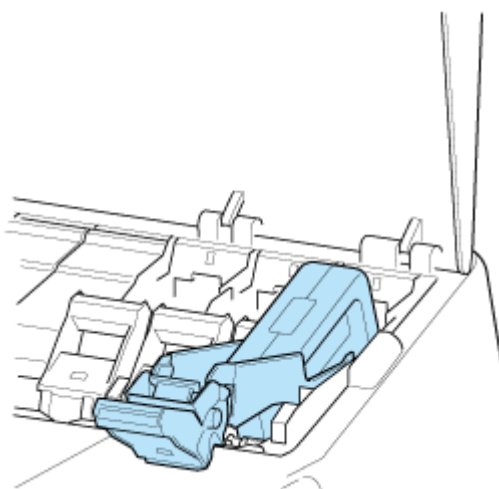
1. Pociągnij dźwignię poziomej zbiornika z atramentem prosto w górę.



2. Pociągnij dźwignię poziomej zbiornika z atramentem do przodu.



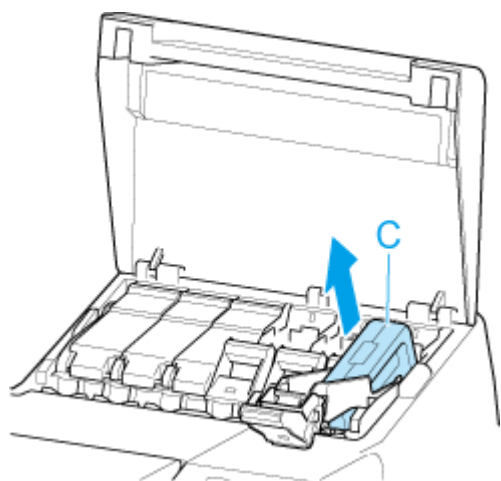
3. Naciśnij dźwignię poziomu zbiornika z atramentem zdecydowanie w dół, tak aby nie cofała się.



►► Uwaga

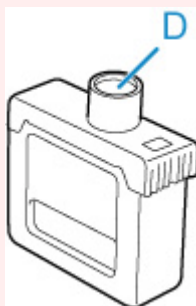
- Sprawdź, czy dźwignia poziomu zbiornika z atramentem się nie cofa.

4. Przytrzymaj zbiornik z atramentem za uchwyty (C) i wyjmij go.



»»» Ważne

- Nie wyłączaj zasilania drukarki z usuniętym zbiornikiem z atramentem, z wyjątkiem przygotowania do transportu. W przeciwnym razie wnętrze pokrywy zbiornika z atramentem może zostać zabrudzone.
- Nieopróżniony zbiornik z atramentem należy przechowywać otworami atramentu (D) skierowanymi do góry. W przeciwnym razie może dojść do wycieku atramentu i powstania plam. Włóż wyjęty zbiornik z atramentem do plastikowego woreczka i zamknij woreczek.



»»» Uwaga

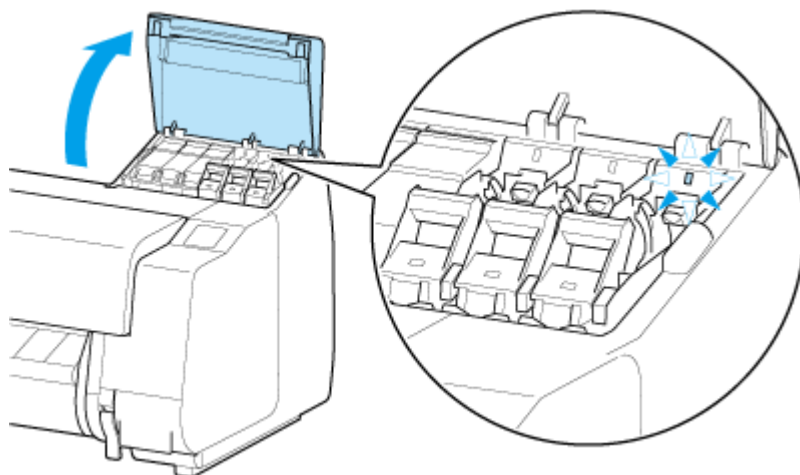
- Wyczerpane zbiorniki z atramentem należy przechowywać zgodnie z lokalnymi przepisami.

5. Na pulpicie operatora kliknij przycisk **OK**.

Wyjmowanie zbiornika z atramentem o pojemności 700 ml (23,7 uncji)

1. Otwórz pokrywę zbiornika z atramentem i sprawdź kontrolkę atramentu.

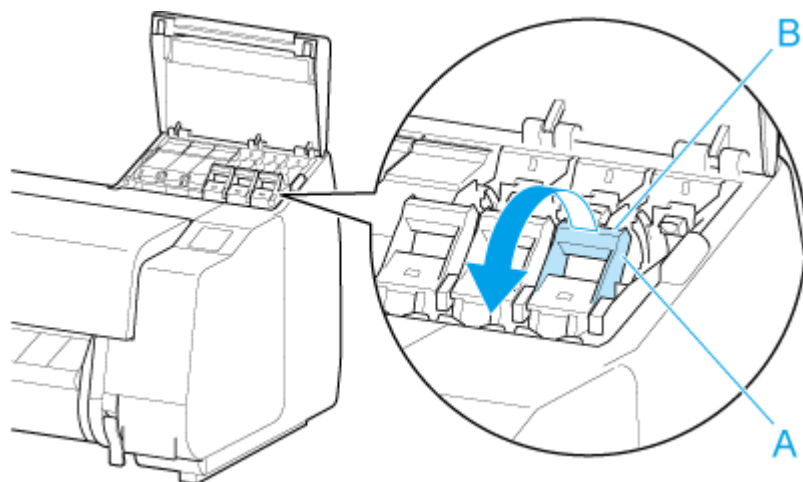
Po wyczerpaniu atramentu kontrolka atramentu miga.



»»» Ważne

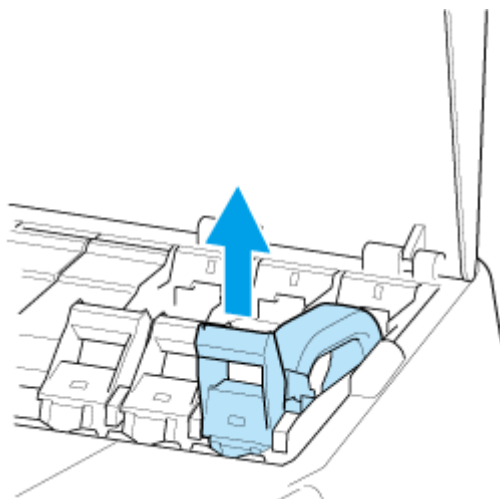
- Podczas wymiany zbiornika z atramentem należy unikać nadmiernego wstrząsania drukarką. Podczas wymiany zbiorników należy ostrożnie obchodzić się z drukarką. Nadmierne wstrząsanie drukarką może niekorzystnie wpływać na jakość wydruku.

2. Pociągnij do siebie część uchwyty (A) dźwigni poziomu zbiornika z atramentem w kolorze, który ma zostać wymieniony, naciskając jednocześnie przycisk znajdujący się z tyłu części uchwyty (B).

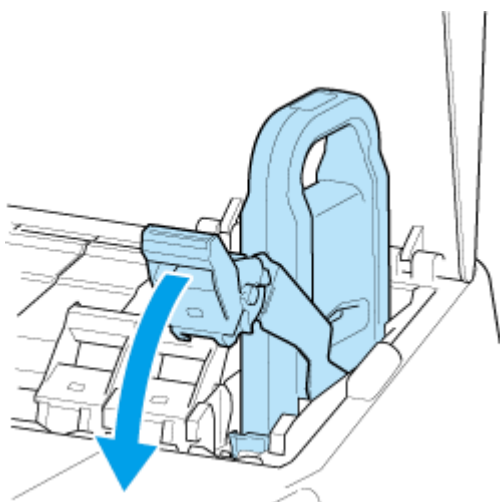


3. Wyciągnij dźwignię poziomu zbiornika z atramentem.

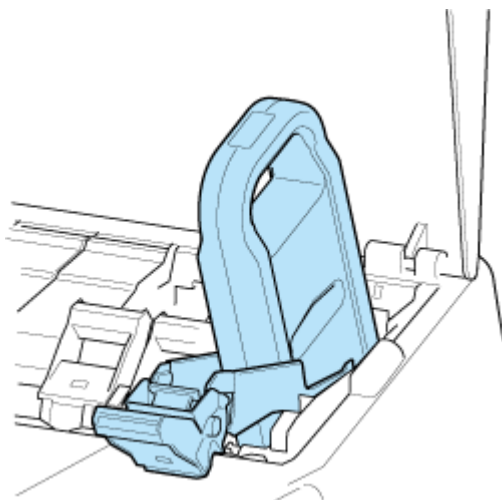
1. Pociągnij dźwignię poziomu zbiornika z atramentem prosto w górę.



2. Pociągnij dźwignię poziomu zbiornika z atramentem do przodu.



3. Naciśnij dźwignię poziomu zbiornika z atramentem zdecydowanie w dół, tak aby nie cofała się.



»» Uwaga

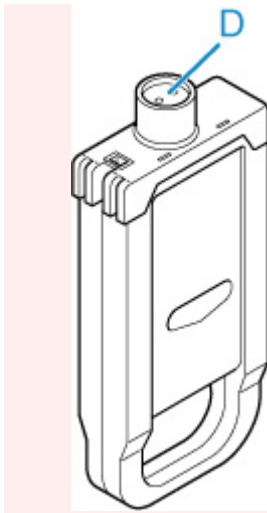
- Sprawdź, czy dźwignia poziomu zbiornika z atramentem się nie cofa.

4. Użyj uchwyty (C), aby wyjąć zbiornik z atramentem.



»» Ważne

- Nie wyłączaj zasilania drukarki z usuniętym zbiornikiem z atramentem, z wyjątkiem przygotowania do transportu. W przeciwnym razie wnętrze pokrywy zbiornika z atramentem może zostać zabrudzone.
- Nieopróżniony zbiornik z atramentem należy przechowywać w pudełku otworami atramentu (D) skierowanymi do góry. W przeciwnym razie może dojść do wycieku atramentu i powstania plam.



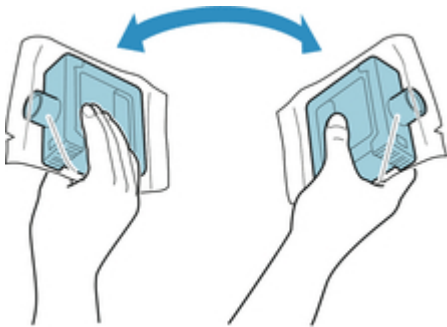
»» Uwaga

- Wyczerpane zbiorniki z atramentem należy przechowywać zgodnie z lokalnymi przepisami.

5. Na pulpicie operatora kliknij przycisk **OK**.

Wkładanie zbiornika z atramentem o pojemności 160 ml (5,4 uncji) / 330 ml (11,2 uncji)

1. Przed otwarciem woreczka należy delikatnie przechylić zbiornik z atramentem w lewo i w prawo siedem lub osiem razy.



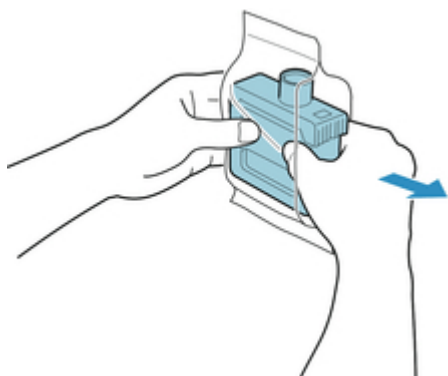
»» Ważne

- Nie wyjmuj zbiornika z atramentem, który został zainstalowany w drukarce, ale nim potrząśnij. Mógłby nastąpić wyciek atramentu.
- Brak potrząśnięcia zbiornikiem z atramentem może spowodować osadzenie składników atramentu i wpłynąć na jakość wydruku.

»» Uwaga

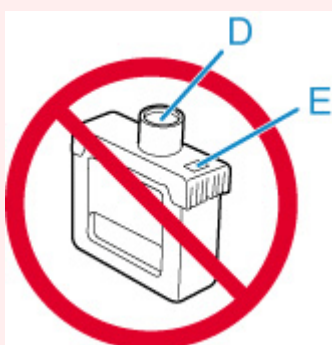
- Jeśli zbiornik z atramentem ma niską temperaturę, należy umożliwić mu rozgrzanie się do temperatury pomieszczenia przed zainstalowaniem.

2. Otwórz woreczek i wyjmij zbiornik z atramentem.



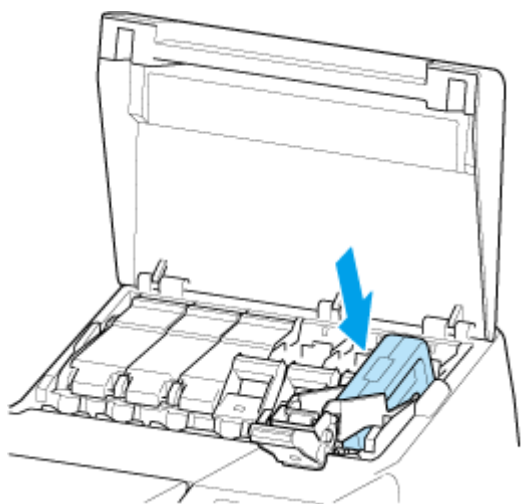
Ważne

- Nie wolno dotykać otworów atramentu (D) ani metalowych styków (E). Może to spowodować powstanie plam i uszkodzenie zbiornika z atramentem, a tym samym wpłynąć na jakość wydruku.



- Nie wolno upuścić zbiornika z atramentem po wyjęciu go z woreczka. W przeciwnym razie może dojść do wycieku atramentu i powstania plam.

3. Na pulpicie operatora kliknij przycisk **OK**.
4. Włóż zbiornik z atramentem do uchwytu z otworami na atrament skierowanymi w dół i metalowymi stykami z tyłu.

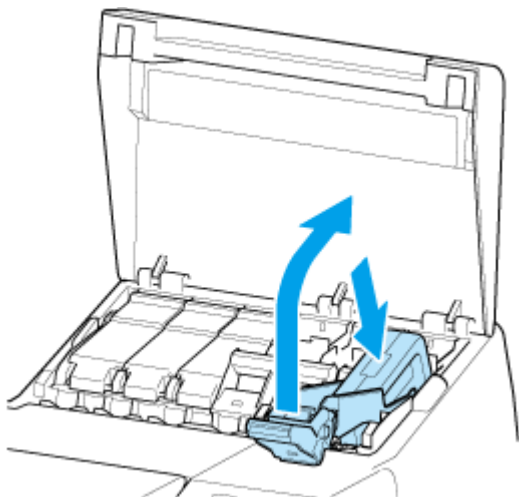


»» Ważne

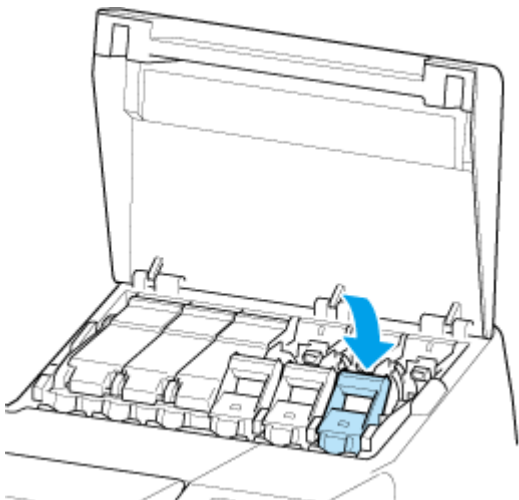
- Zbiornika z atramentem nie można włożyć do uchwyty, jeśli kolor lub orientacja są nieprawidłowe.

Jeśli zbiornik z atramentem nie pasuje do uchwyty, nie wolno wpychać go do uchwyty, używając siły. Zainstaluj go ponownie, sprawdzając etykietę koloru, kolor zbiornika z atramentem i orientację zbiornika z atramentem.

5. Podnieś i opuść dźwignię poziomy zbiornika z atramentem.



6. Mocno wsuń część obsługową dźwigni poziomy zbiornika z atramentem do oporu.



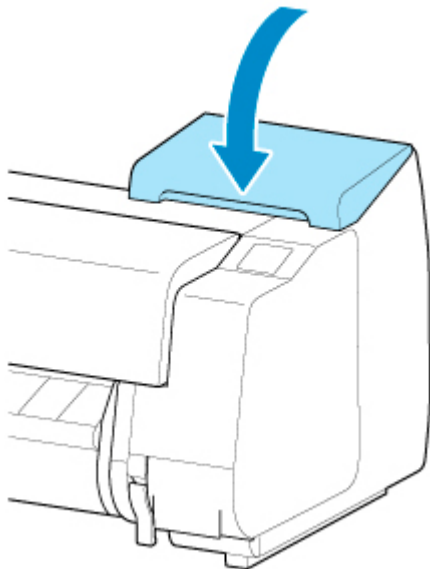
7. Upewnij się, że świeci się kontrolka atramentu.



»» Uwaga

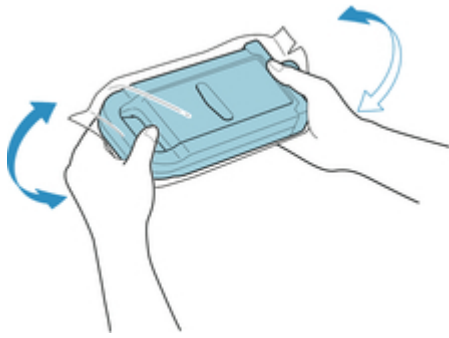
- Jeśli kontrolka atramentu się nie świeci, należy wyjąć i włożyć zbiornik.

8. Zamknij pokrywę zbiornika z atramentem.



Wkładanie zbiornika z atramentem o pojemności 700 ml (23,7 uncji)

1. Przed otwarciem woreczka chwyć nowy zbiornik z atramentem dwiema dłońmi, a następnie przechyl go w lewo i w prawo w pokazany sposób, delikatnie potrząsając siedem lub osiem razy.



⚠ Przewaga

- Zbiornik z atramentem o pojemności 700 ml (23,7 uncji) jest ciężki, dlatego należy potrząsnąć nim przy użyciu całej ręki, a nie tylko nadgarstka. Potrząśnięcie zbiornikiem z atramentem tylko przy użyciu nadgarstka może spowodować uraz tej części ciała.

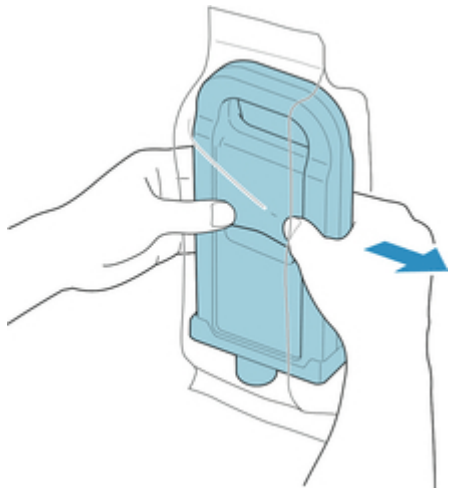
»»» Ważne

- Nie wyjmuj zbiornika z atramentem, który został zainstalowany w drukarce, ale nim potrząśnij. Mógłby nastąpić wyciek atramentu.
- Brak potrząśnięcia zbiornikiem z atramentem może spowodować osadzenie składników atramentu i wpłynąć na jakość wydruku.

»»» Uwaga

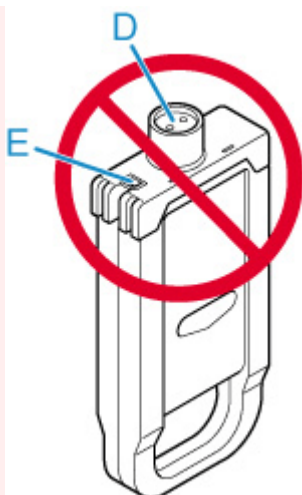
- Jeśli zbiornik z atramentem ma niską temperaturę, należy umożliwić mu rozgrzanie się do temperatury pomieszczenia przed zainstalowaniem.

2. Otwórz woreczek i wyjmij zbiornik z atramentem.



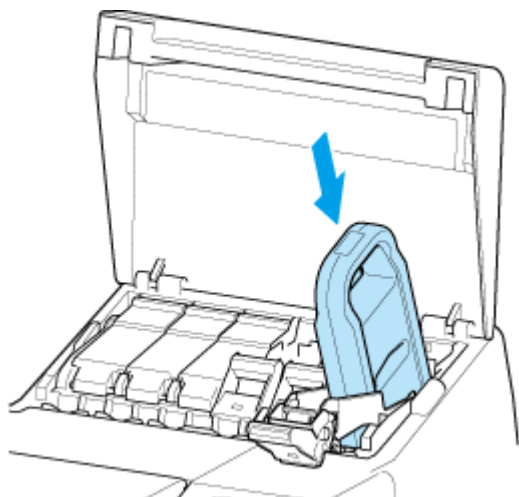
»»» Ważne

- Nie wolno dotykać otworów atramentu (D) ani metalowych styków (E). Może to spowodować powstanie plam i uszkodzenie zbiornika z atramentem, a tym samym wpłynąć na jakość wydruku.



- Nie wolno upuścić zbiornika z atramentem po wyjęciu go z woreczka. W przeciwnym razie może dojść do wycieku atramentu i powstania plam.

3. Na pulpicie operatora kliknij przycisk **OK**.
4. Włóż zbiornik z atramentem do uchwytu z otworami na atrament skierowanymi w dół i metalowymi stykami z tyłu.



»» Ważne

- Zbiornika z atramentem nie można włożyć do uchwytu, jeśli kolor lub orientacja są nieprawidłowe.
Jeśli zbiornik z atramentem nie pasuje do uchwytu, nie wolno wpychać go do uchwytu, używając siły. Zainstaluj go ponownie, sprawdzając etykietę koloru, kolor zbiornika z atramentem i orientację zbiornika z atramentem.

5. Podnieś i opuść dźwignię poziomego zbiornika z atramentem.



6. Mocno wsuń część obsługową dźwigni poziomu zbiornika z atramentem do oporu.



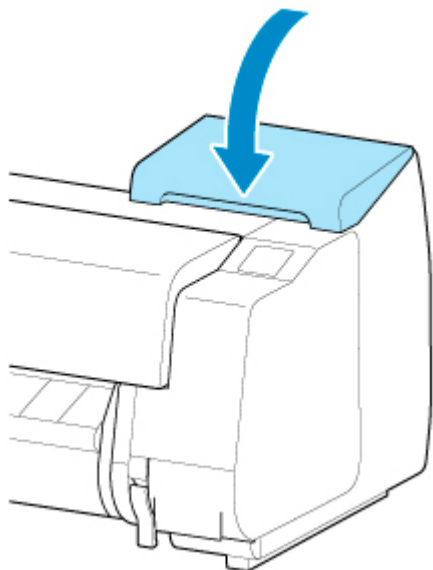
7. Upewnij się, że świeci się kontrolka atramentu.



►► Uwaga

- Jeśli kontrolka atramentu się nie świeci, należy wyjąć i włożyć zbiornik.

8. Zamknij pokrywę zbiornika z atramentem.



Sprawdzanie poziomu atramentu

Na ekranie dotykowym można sprawdzić, ile atramentu pozostało w zbiorniku z atramentem.



1. Wybierz opcję Obszar wyświetlania informacji o atramencie na ekranie menu głównego.

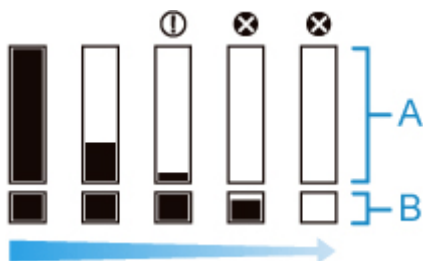
➔ [Zawartość ekranu Menu główne \(Home\)](#)

Pojawi się ekran **Bieżące szacow. poziomy atram. (Current estimated ink levels)**.



W tej drukarce zainstalowano zbiorniki z atramentem (A) i pomocnicze zbiorniki z atramentem (B). Nawet jeżeli atrament zostanie zużyty, można kontynuować drukowanie, korzystając z atramentu w zbiornikach pomocniczych.

Przy małej pozostałej ilości atramentu ikona  pojawia się na wskaźniku poziomemu atramentu. Po zużyciu atramentu pojawia się ikona .



Jeśli ekran dotykowy sygnalizuje konieczność wymiany zbiornika z atramentem, należy wymienić zbiornik z atramentem. W przypadku wyświetlenia komunikatu sygnalizującego konieczność sprawdzenia poziomu atramentu lub po wykonaniu zadania powodującego zużycie dużej ilości atramentu, takiego jak drukowanie wielkoformatowe lub czyszczenie głowicy, należy sprawdzić poziom atramentu i w razie potrzeby wymienić zbiornik z atramentem.

➔ [Wymiana zbiorników z atramentem](#)

»»» Uwaga

- Wybierz opcję **Zamów atram. (Order ink now)**, aby wyświetlić informacje o dostawcy atramentu.
- Po wymianie zbiornika z atramentem pomocniczy zbiornik z atramentem zostanie napełniony atramentem.

W tym czasie ikona  jest wyświetlana nad poziomem atramentu.



Wymiana głowicy drukującej

Jeśli ekran dotykowy sygnalizuje konieczność wymiany głowicy drukującej lub taką informację przekazuje sprzedawca produktów firmy Canon, należy wymienić głowicę drukującą.

Zgodna głowica drukująca

Szczegółowe informacje na temat zgodnej głowicy drukującej można znaleźć w części „[Głowica drukująca](#)”.

Zalecenia dotyczące obchodzenia się z głowicą drukującą

Podczas obsługi głowicy drukującej należy przestrzegać poniższych zasad.

Przestroga

- Ze względów bezpieczeństwa należy chronić głowicę drukującą przed dziećmi.
- W razie przypadkowego spożycia atramentu należy natychmiast skontaktować się z lekarzem.
- Nie należy dotykać głowicy drukującej bezpośrednio po zakończeniu drukowania. Głowica drukująca rozgrzewa się do bardzo wysokiej temperatury, co grozi oparzeniami.

Ważne

- Wokół dysz wyjętej głowicy drukującej może znajdować się atrament. Podczas wymiany głowicy drukującej należy zachować ostrożność. Atrament może zabrudzić ubranie.
- Woreczek z głowicą drukującą należy otworzyć dopiero bezpośrednio przed instalacją. Po wyjęciu głowicy drukującej z woreczka należy ją od razu zainstalować. Jeśli głowica drukująca nie zostanie zainstalowana bezpośrednio po otwarciu woreczka, mogą wyschnąć dysze, co grozi problemami z jakością wydruku.

Jak wymienić głowicę drukującą

Przestroga

- Głowicy drukującej nie należy wymieniać bezpośrednio po zakończeniu drukowania; zalecamy odczekanie kilku minut. Metalowe elementy głowicy drukującej silnie się nagrzewają podczas drukowania, a ich dotknięcie grozi poparzeniem.

Ważne

- Podczas wymiany głowicy drukującej może dojść do zabrudzenia dłoni. Należy użyć rękawic umieszczonych w pudełku z nową głowicą drukującą.

Uwaga

- Jeśli poziom atramentu stanie się zbyt niski, należy przygotować nowy zbiornik z atramentem.
- W przypadku, gdy pozostała pojemność kasety konserwacyjnej bardzo zmaleje, należy przygotować nową kasetę konserwacyjną.

1. Wyjmij podany papier.

- ➔ [Wyjmowanie rolki z drukarki](#)
- ➔ [Wyjmowanie rolki papieru z modułu rolki](#)
- ➔ [Wyjmowanie arkuszy](#)

2. Wyczyść obszar pod pokrywą górną.

- ➔ [Czyszczenie obszaru pod pokrywą górną](#)

3. Wybierz opcję  **Konserwacja (Maintenance)** na ekranie MENU GŁÓWNE.

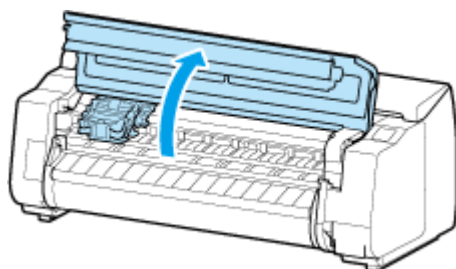
4. Wybierz opcję **Wymiana głowicy drukującej**.

5. Wybierz opcję **Rozpocznij wymianę głow. druk. (Start head replacement)**.

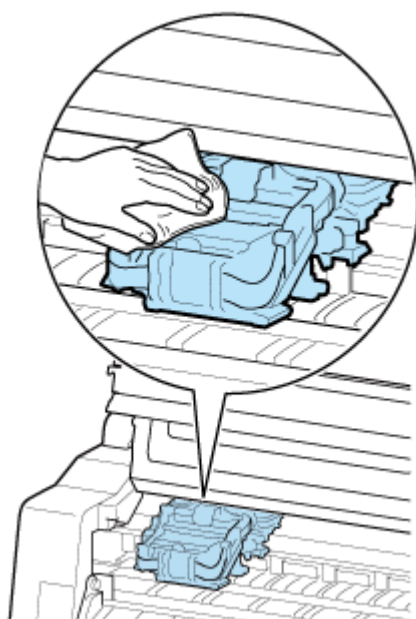
Rozpocznie się pobieranie atramentu. Gdy dobiegnie końca, na ekranie dotykowym pojawi się procedura wymiany głowicy drukującej.

Pobieranie atramentu do układu i usuwanie atramentu z głowicy drukującej trwa około 3 do 4 minut.

6. Otwórz pokrywę górną.

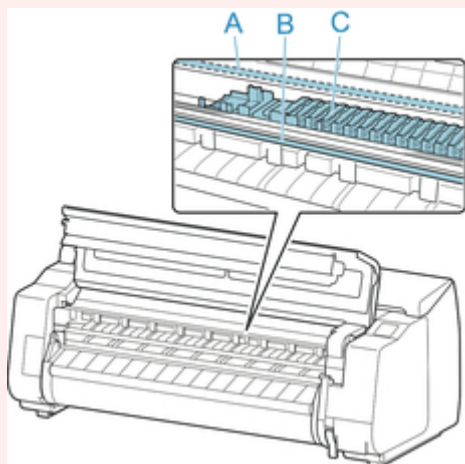


7. Jeśli pokrywa blokująca głowicy drukującej i dźwignia blokady głowicy drukującej są zabrudzone, wytrzyj je dokładnie wykręconą wilgotną ściereczką.



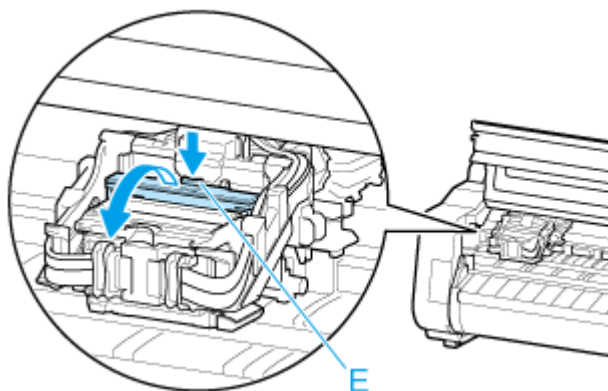
»» Ważne

- Nie należy dotykać skali liniowej (A), prowadnicy karetki (B) ani stabilizatora przewodu atramentowego (C). Dotknięcie tych elementów może spowodować awarię.

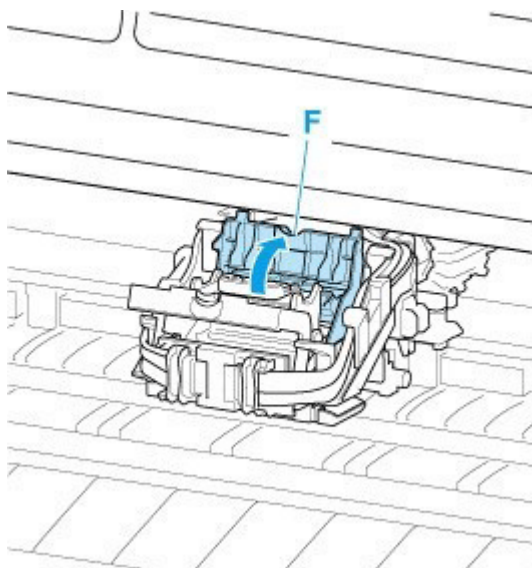


- Nie należy używać chustek, ręczników papierowych, materiału o szorstkiej powierzchni itp. do czyszczenia, ponieważ mogłoby to doprowadzić do zarysowania powierzchni.

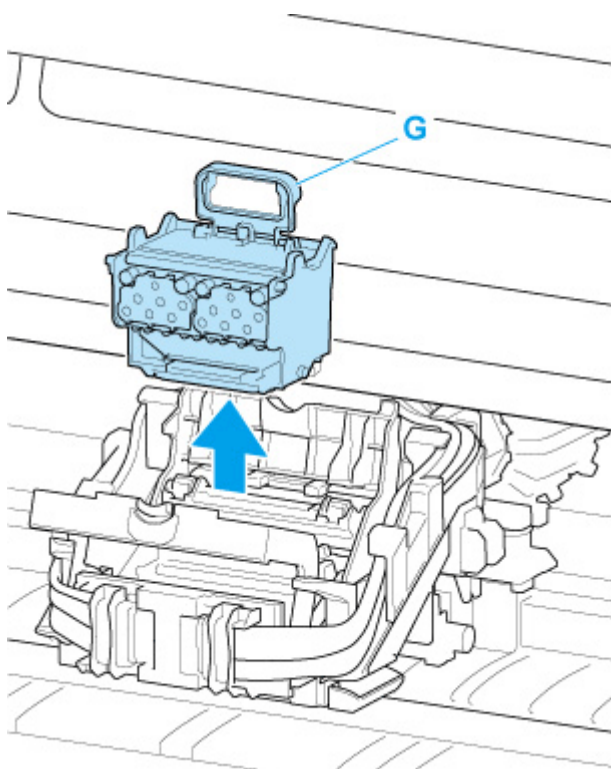
8. Pociągnij dźwignię blokady głowicy drukującej w dół do przodu, przytrzymując palcem część środkową (E).



9. Trzymając uchwyt (F), otwórz pokrywę blokującą głowicy drukującej.



10. Przytrzymaj niebieski uchwyt (G) i wyjmij głowicę drukującą.



»» Ważne

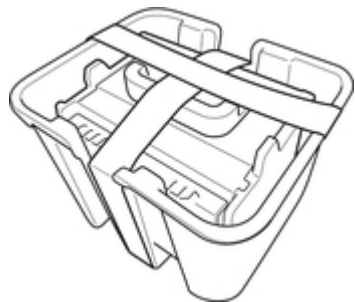
- Pod żadnym pozorem nie należy dotykać metalowych styków karetki. Nie wolno też dopuścić do przywarcia zabrudzeń do metalowych styków karetki. Mogłoby to spowodować uszkodzenie drukarki.

»» Uwaga

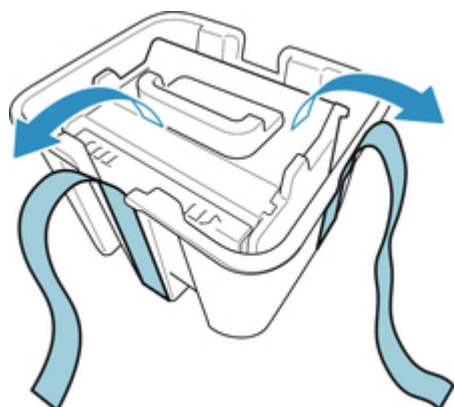
- Zużyta głowicę drukującą należy zutylizować zgodnie z lokalnymi przepisami.

11. Na pulpicie operatora kliknij przycisk **OK**.

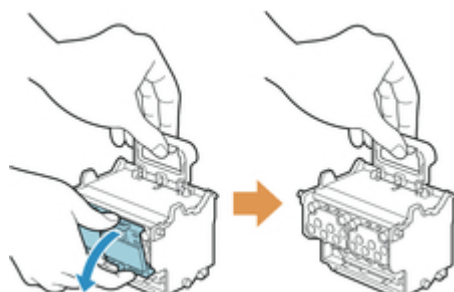
12. Wyjmij z woreczka głowicę drukującą, która była w opakowaniu.



13. Usuń taśmę użytą do przymocowania głowicy drukującej.

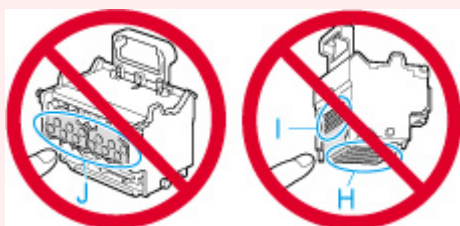


14. Podnieś głowicę drukującą za niebieski uchwyt i usuń pomarańczową nasadkę ochronną (2).



▶▶ Ważne

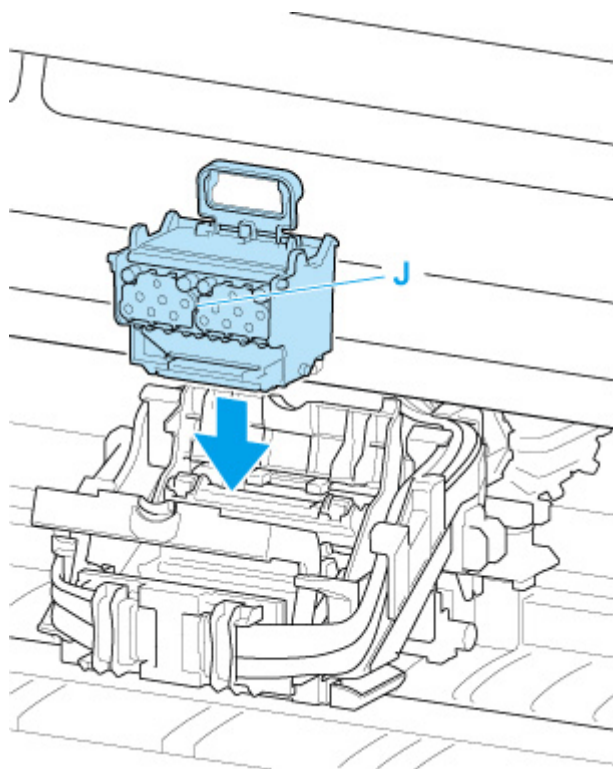
- Zawsze należy trzymać głowicę drukującą za niebieski uchwyt. Nie wolno dotykać dyszy (H) ani metalowych styków (I). Mogłoby to spowodować uszkodzenie głowicy drukującej i wpłynąć negatywnie na jakość wydruku.
- Nie wolno dotykać otworów atramentu (J). Mogłoby to wpłynąć negatywnie na jakość wydruku.



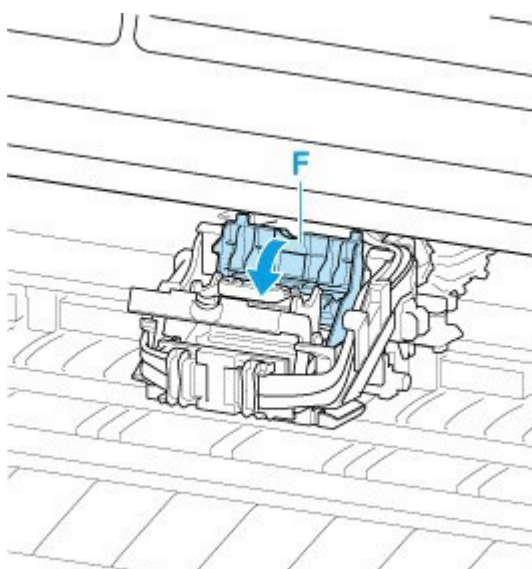
- Powierzchnia pod nasadką ochronną jest powlekana atramentem, który zabezpiecza dyszę. Należy uważać, aby nie dotknąć tej powierzchni podczas zdejmowania nasadki.
- Głowica drukująca zawiera atrament, który zabezpiecza dyszę. Zalecamy usunięcie nasadki ochronnej nad woreczkiem, z którego została wyjęta głowica drukująca, lub w innym bezpiecznym miejscu w celu uniknięcia wycieku atramentu i zabrudzenia ubrań albo otoczenia. W razie przypadkowego wycieku atramentu należy wytrzeć atrament suchą ściereczką.
- W razie konieczności tymczasowego przechowania głowicy drukującej przed instalacją nie wolno układać jej z dyszami i metalowymi stykami skierowanymi w dół. Uszkodzenie dysz lub metalowych stylów może niekorzystnie wpłynąć na jakość wydruku.
- Nie wolno ponownie instalować raz usuniętego elementu ochronnego. Niepotrzebne materiały należy zutylizować zgodnie z lokalnymi przepisami.

15. Skieruj otwory (J) do przodu i włóż głowicę drukującą do karetki.

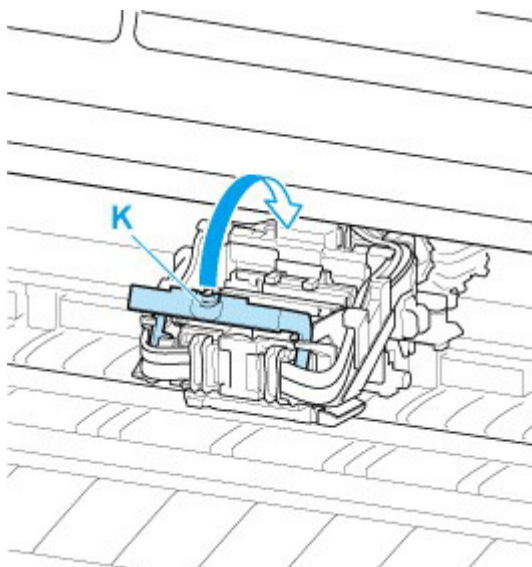
Włóż głowicę drukującą do oporu do karetki, upewniając się, że części zabezpieczone przy użyciu nasadek ochronnych nie dotykają karetki.



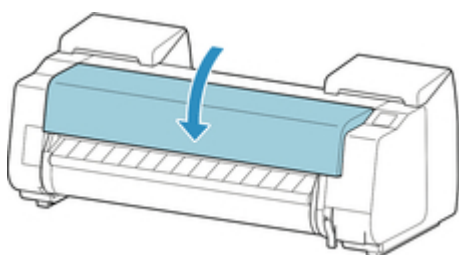
16. Trzymając za uchwyt (F), opuść pokrywę blokującą głowicy drukującej do przodu, aby zablokować głowicę drukującą.



17. Trzymając za część środkową (K), opuść dźwignię blokady głowicy drukującej do tyłu.



18. Zamknij pokrywę górną.



Głowica drukująca zostanie napełniona atramentem. Operacja trwa około 30 minut.

►► Ważne

- Podczas napełniania układu atramentem nie wolno wyjmować zbiornika z atramentem ani kasety konserwacyjnej. Mógłby nastąpić wyciek atramentu.

»» Uwaga

- Po ustawieniu opcji **Drukuj wzór po wymianie głow. (Print pattern after new head)** na wartość **WŁĄCZONY (ON)** zostanie wykonana regulacja położenia głowicy drukującej.

Włóż papier, postępując zgodnie z instrukcjami na ekranie dotykowym.

➔ [Ustawienia automatycznej konserwacji \(Auto maintenance settings\)](#)

Wymiana kasety konserwacyjnej

Zgodne kasety konserwacyjne

Szczegółowe informacje na temat zgodnej kasety konserwacyjnej można znaleźć w części „[Kaseta konserwacyjna](#)”.

Zasady obsługi kasety konserwacyjnej

Podczas obsługi kasety konserwacyjnej należy przestrzegać poniższych zasad.

Przestroga

- Ze względów bezpieczeństwa należy chronić kasetę konserwacyjną przed dziećmi.
- W razie przypadkowego spożycia atramentu należy natychmiast skontaktować się z lekarzem.

Ważne

- Kasetę konserwacyjną należy wyjmować tylko wtedy, gdy jest konieczna jej wymiana. Mógłby nastąpić wyciek atramentu.
- Nie wolno wyjmować kasety konserwacyjnej podczas jej inicjowania bezpośrednio po włączeniu drukarki, w czasie czyszczenia głowicy drukującej, w trakcie pobierania atramentu ani w czasie inicjowania kasety konserwacyjnej bezpośrednio po jej wymianie.
Grozi to uszkodzeniem kasety konserwacyjnej lub wyciekami atramentu.
- Aby uniknąć wycieku atramentu z kasety konserwacyjnej, nie wolno upuścić kasety ani przechowywać jej pod kątem. W przeciwnym razie może dojść do wycieku atramentu i powstania plam.
- Do górnej powierzchni zużytej kasety konserwacyjnej przywiera atrament. Podczas wymiany kasety konserwacyjnej należy zachować ostrożność. Atrament może zabrudzić ubranie.

Jak wymienić kasetę konserwacyjną

Jeśli pojawi się komunikat o konieczności wymiany kasety konserwacyjnej, sprawdź szczegóły komunikatu i przejdź do kroku 4.



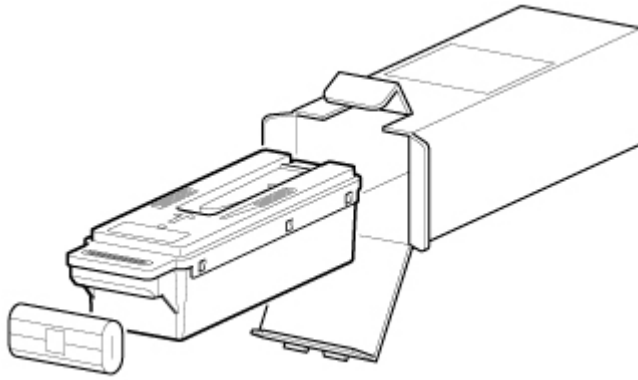
1. Wybierz opcję **Konserwacja (Maintenance)** na ekranie MENU GŁÓWNE.

2. Wybierz opcję **Inf. o kasecie konserwacyjnej (Maintenance cartridge info)**.

3. Wybierz opcję **Wymień**.

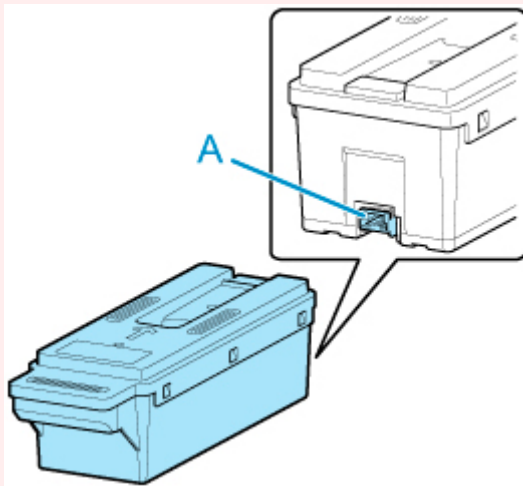
Na ekranie dotykowym pojawi się procedura wymiany kasety konserwacyjnej.

4. Otwórz pudełko i wyjmij z niego plastikowy woreczek oraz kasetę konserwacyjną.

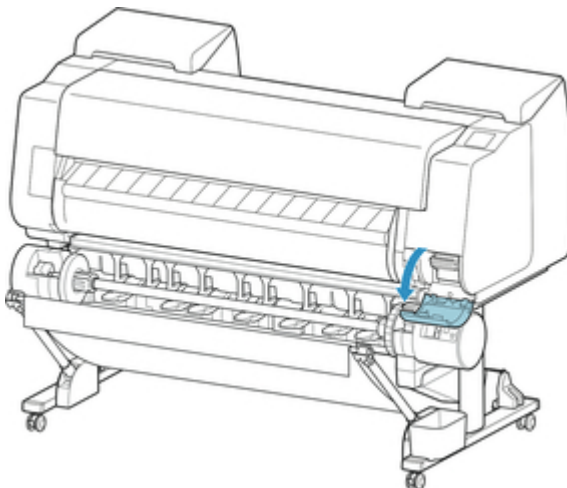


»» Ważne

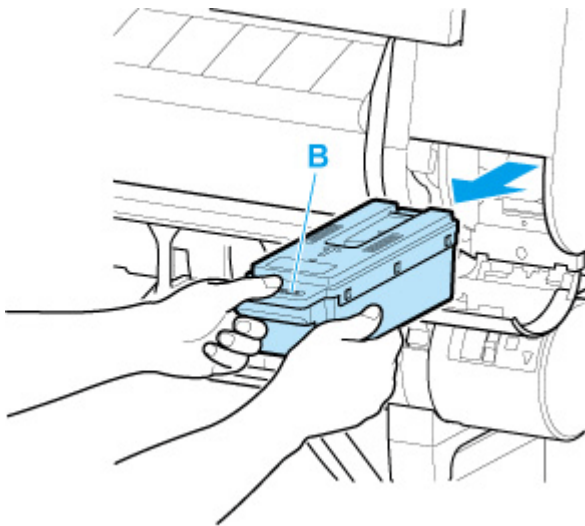
- Pod żadnym pozorem nie należy dotykać metalowych styków (A). Mogłoby to spowodować uszkodzenie kasety konserwacyjnej.



5. Otwórz pokrywę kasety konserwacyjnej.



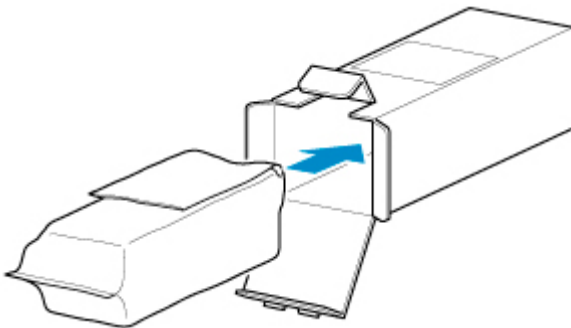
6. Jedną ręką chwycić zużytą kasetę konserwacyjną za uchwyt (B), a drugą rękę włożyć pod kasetę, aby mocno złapać ją od dołu i przytrzymać w poziomie podczas wyciągania.



»»» Ważne

- Zużyta kasetka konserwacyjna jest ciężka. Kasetkę należy zawsze mocno chwytać i utrzymywać w poziomie podczas wyciągania. Upuszczenie zużytej kasetki konserwacyjnej lub przechowywanie jej pod kątem może spowodować wyciek atramentu i powstanie plam.

7. Włóż zużyłą kasetkę konserwacyjną do znajdującego się w zestawie plastikowego woreczka i połóż ją na płaskiej powierzchni.
8. Sprawdź górną i dolną część kasetki konserwacyjnej, włóż ją do pudełka, a następnie umieść pudełko na płaskiej powierzchni.



»»» Ważne

- Należy zawsze wkładać zużyłą kasetkę konserwacyjną z powrotem do pudełka i umieszczać pudełko na płaskiej powierzchni.

»»» Uwaga

- Zużyłą kasetkę konserwacyjną należy zutylizować zgodnie z lokalnymi przepisami.

9. Wytrzyj zabrudzenia z pokrywy kasetki konserwacyjnej.

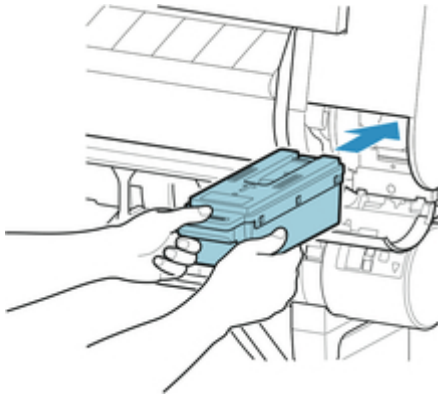


»» Ważne

- Podczas wycierania należy podeprzeć pokrywę kasety konserwacyjnej od spodu.

10. Ustaw nową kasetę konserwacyjną poziomo i wsuń ją do oporu na miejsce.

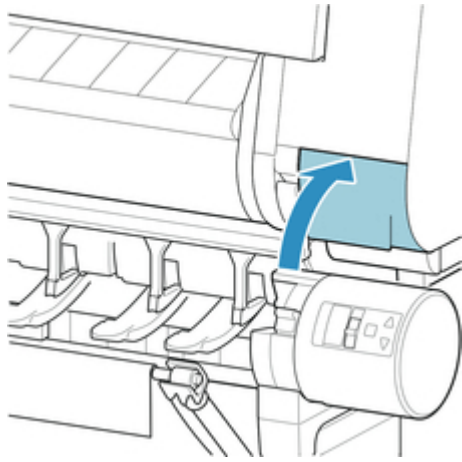
Kaseta konserwacyjna zostanie zainicjowana.



»» Ważne


- Nie należy wyjmować kasety konserwacyjnej podczas inicjowania przeprowadzanego bezpośrednio po jej wymianie. Kaseta konserwacyjna mogłaby zostać uszkodzona.

11. Zamknij pokrywę kasety konserwacyjnej.



Sprawdzanie pozostałej pojemności kasety konserwacyjnej

Kaseta konserwacyjna pochłania nadmiar atramentu podczas drukowania bez marginesów i czyszczenia głowicy drukującej. Pozostałą pojemność kasety konserwacyjnej można sprawdzić na ekranie dotykowym.

1. Wybierz opcję  **Konserwacja (Maintenance)** na ekranie MENU GŁÓWNE.
2. Wybierz opcję **Inf. o kasecie konserwacyjnej (Maintenance cartridge info)**.



Jeśli na ekranie dotykowym jest sygnalizowana konieczność wymiany kasety konserwacyjnej, należy wymienić tę kasetę.

Jeżeli pojawi się komunikat sygnalizujący konieczność sprawdzenia pozostałej pojemności kasety konserwacyjnej, a także przed wykonaniem zadań powodujących zużycie dużej części pojemności kasety, np. przed wyczyszczeniem głowicy drukującej albo przygotowaniem drukarki do przeniesienia, należy sprawdzić pozostałą pojemność kasety konserwacyjnej i w razie potrzeby przygotować nową kasetę.

➔ [Wymiana kasety konserwacyjnej](#)

Wymiana ostrza gilotyny

Zgodne ostrze gilotyny

Szczegółowe informacje na temat zgodnego ostrza gilotyny można znaleźć w części „[Ostrze gilotyny](#)”.

Jak wymienić ostrze gilotyny

1. Wyjmij podany papier.

- ➔ [Wyjmowanie rolki z drukarki](#)
- ➔ [Wyjmowanie rolki papieru z modułu rolki](#)
- ➔ [Wyjmowanie arkuszy](#)



2. Wybierz opcję **Konserwacja (Maintenance)** na ekranie MENU GŁÓWNE.

3. Wybierz opcję **Wymień moduł ostrza gilotyny (Replace cutter blade unit)**.

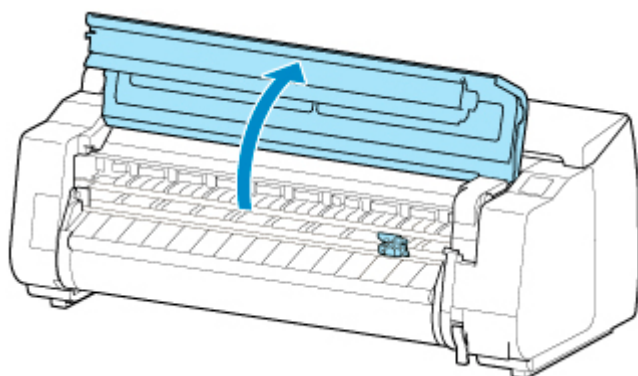
4. Wybierz opcję **Tak (Yes)**.

Przesunie się karetką, a po jej zatrzymaniu na ekranie dotykowym pojawi się produkcja wymiany ostrza gilotyny.

»»» Uwaga

- Jeśli nie wykonasz żadnych czynności w ciągu 2 minut, operacja wymiany ostrza gilotyny zostanie anulowana. W takim przypadku należy ponownie rozpocząć wymianę od początku.

5. Otwórz pokrywę górną.

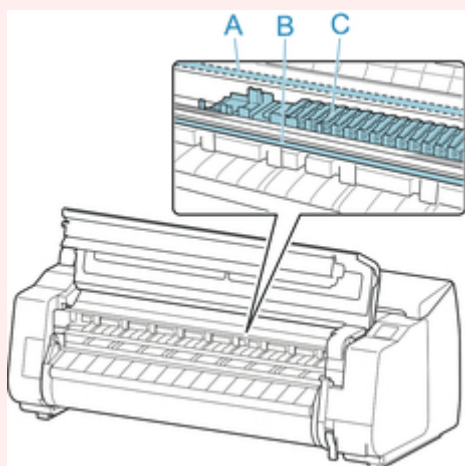


6. Jeśli ostrze gilotyny jest zabrudzone, wyczyść je dokładnie wykręconą wilgotną ściereczką.

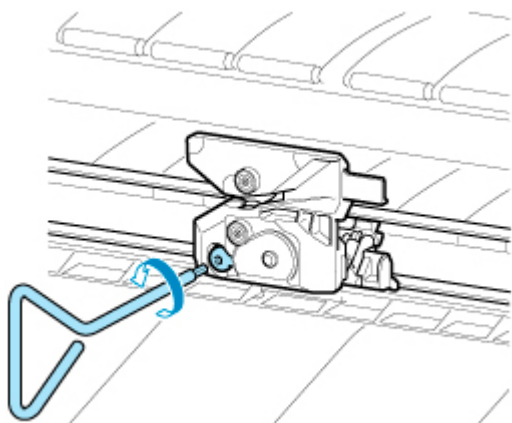
»»» Ważne

- Nie należy używać chustek, ręczników papierowych, materiału o szorstkiej powierzchni itp. do czyszczenia, ponieważ mogłoby to doprowadzić do zarysowania powierzchni.

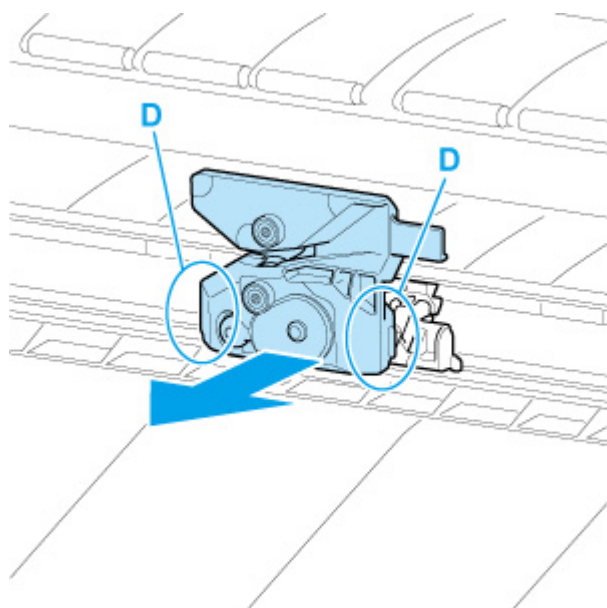
- Nie należy dotykać skali liniowej (A), prowadnicy karetki (B) ani stabilizatora przewodu atramentowego (C). Dotknięcie tych elementów może spowodować awarię.



7. Poluzuj śrubę z łbem imbusowym odpowiednim kluczem imbusowym.



8. Wyjmij ostrze gilotyny, trzymając za część D.



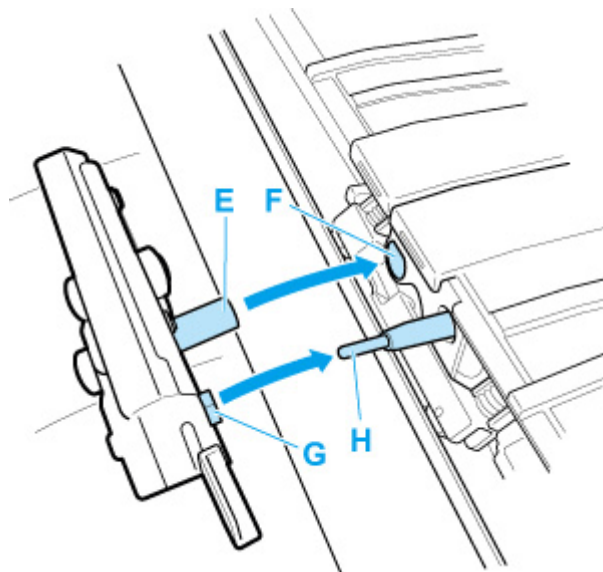
⚠ Przewaga

- Nigdy nie dotykaj części innej niż D. Mogłoby to spowodować zabrudzenie rąk lub zranienie. Istnieje wówczas również ryzyko uszkodzenia drukarki.
- Nie należy rozmontowywać ostrza gilotyny. Dotknięcie ostrza może spowodować obrażenia ciała.

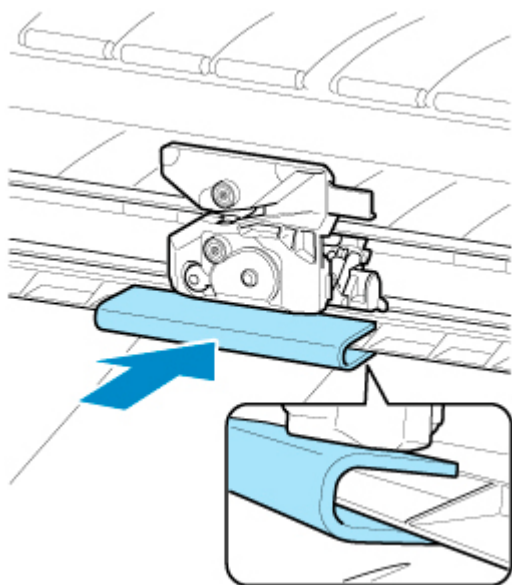
»» Uwaga

- Zużyte ostrze gilotyny należy zutylizować zgodnie z lokalnymi przepisami.

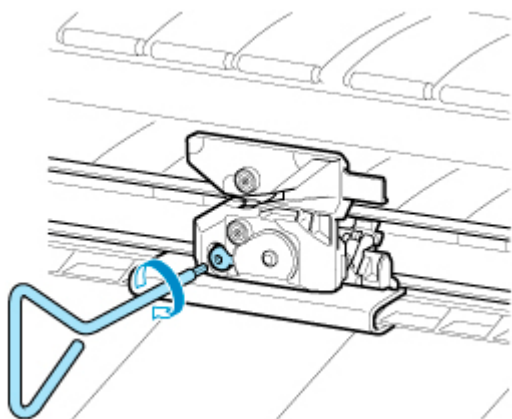
9. Zainstaluj nowe ostrze gilotyny, dopasowując części: E do F i G do H.



10. Wykonaj instalację, dopasowując element montażowy dołączone do nowego ostrza gilotyny względem środka ostrza gilotyny.



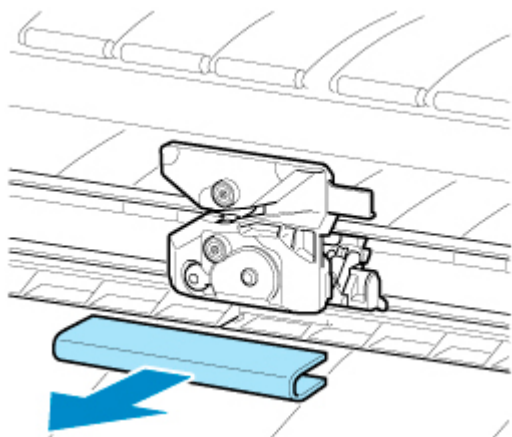
11. Dokręć śrubę z łbem imbusowym, aby pewnie przymocować ostrze.



▶▶▶ Ważne

- Po przymocowaniu ostrza gilotyny sprawdź, czy ostrze gilotyny nie odpada. Odpadnięcie ostrza gilotyny może spowodować uszkodzenie drukarki.

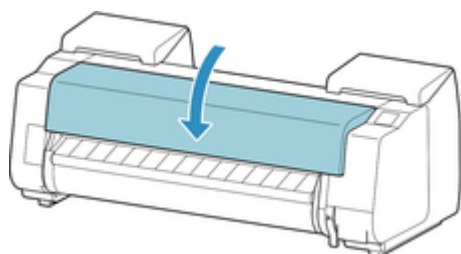
12. Usuń element montażowy.



▶▶▶ Ważne

- Należy zawsze usuwać element montażowy. Praca drukarki z zainstalowanym elementem montażowym może spowodować jej uszkodzenie.

13. Zamknij pokrywę górną.



14. Zapoznaj się z komunikatem i dotknij przycisku **Tak (Yes)**.

Czyszczenie drukarki

- **Czyszczenie drukarki od zewnątrz**
- **Czyszczenie obszaru pod pokrywą górną**
- **Czyszczenie modułu rolki**
- **Czyszczenie oświetlenia wewnętrznego**

Czyszczenie drukarki od zewnątrz

Drukarka wymaga regularnego czyszczenia w celu utrzymania wysokiej jakości wydruku i skuteczniejszego zapobiegania problemom.

W celu zapewnienia sobie wygodnych warunków do pracy należy czyścić drukarkę od zewnątrz mniej więcej co miesiąc.

»»» Ważne

- Gdy czujnik szczeliny podawania jest zanieczyszczony, drukarka może nieprawidłowo podawać papier w trybie automatycznym. Nawet jeżeli czujnik jest pozornie czysty, zalecamy oczyszczenie go, ponieważ może być zanieczyszczony pyłem papierowym.

1. Wyłącz drukarkę.

➔ [Włączanie i wyłączanie drukarki](#)

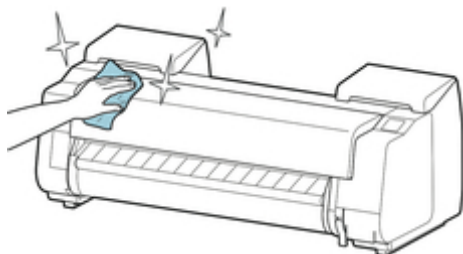
2. Odłącz przewód zasilający od gniazdka.

⚠ Przewaga

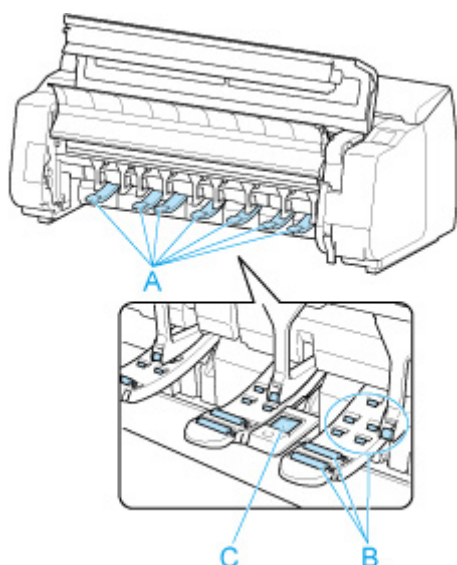
- Przed rozpoczęciem czyszczenia lub konserwacji należy zawsze wyłączyć drukarkę i odłączyć jej przewód zasilający. Pozostawienie drukarki włączonej grozi obrażeniami ciała w przypadku dotknięcia ruchomych elementów wewnątrz drukarki.

3. Zamocz miękką ściereczkę w wodzie lub rozwodnionym neutralnym środku czyszczącym, wykręć ją, a następnie zatrzyj brud.

Wyczyść zewnętrzne elementy drukarki i wtyk przewodu zasilającego.



Otwórz pokrywę górną i prowadnicę wyjściową, a następnie wyczyść elementy stykające się z papierem (A, B), czujnikiem (C) i oknem z tyłu pokrywy górnej.



⚠ Ostrzeżenie

- Nie wolno stosować łatwopalnych rozpuszczalników, takich jak alkohol, benzyna lub rozcieńczalnik. Zetknięcie takich substancji z podzespołami elektrycznymi wewnątrz drukarki grozi pożarem lub porażeniem prądem.

»» Ważne

- Kiedy prowadnica wyjściowa jest brudna, podczas cięcia papieru może zostać zabrudzona jego krawędź. Zalecamy wyczyszczenie prowadnicy wyjściowej, nawet jeśli nie wydaje się zabrudzona, ponieważ w rzeczywistości może być pokryta pyłem papierowym.
 - ➔ [Czyszczenie obszaru pod pokrywą górną](#)
- Nie należy używać chustek, ręczników papierowych, materiału o szorstkiej powierzchni itp. do czyszczenia, ponieważ mogłoby to doprowadzić do zarysowania powierzchni.
- Jeśli używany był neutralny środek czyszczący, należy zetrzeć go za pomocą ściereczki zamoczonej w wodzie.

4. Po wyczyszczeniu, zetrzyj drukarkę suchą miękką ściereczką.

5. Podłącz przewód zasilający do gniazdka.

Czyszczenie obszaru pod pokrywą górną

Obszar pod pokrywą górną należy czyścić mniej więcej co miesiąc w celu utrzymania wysokiej jakości wydruku i skuteczniejszego zapobiegania problemom.

Ponadto w celu zapewnienia optymalnej pracy należy czyścić obszar pod pokrywą górną w poniższych sytuacjach.

- Jeśli powierzchnia wydruku lub spód papieru są zabrudzone po wydrukowaniu
- Po zużyciu rolki
- Po drukowaniu bez marginesów
- Po drukowaniu na papierze małego formatu
- Po drukowaniu na papierze, który powoduje wytworzenie dużej ilości odpadów cięcia
- Po wymianie rolki
- Po drukowaniu na papierze, który powoduje wytworzenie dużej ilości pyłu papierowego
- Po drukowaniu na papierze samoprzylepnym

»» Ważne

- Zanieczyszczenie płyty pod górną pokrywą może spowodować zabrudzenie spodu papieru. Po wykonaniu drukowania bez marginesów lub na papierze małego formatu zalecamy wyczyszczenie płyty.
- Kiedy prowadnica wyjściowa jest brudna, podczas cięcia papieru może zostać zabrudzona jego krawędź. Zalecamy wyczyszczenie prowadnicy wyjściowej, nawet jeśli nie wydaje się zabrudzona, ponieważ w rzeczywistości może być pokryta pyłem papierowym.
- Po drukowaniu na papierze samoprzylepnym, na płycie, uchwycie papieru lub innych częściach może pozostać klej. Aby zapobiec zacięciu papieru, zalecamy po drukowaniu wyczyścić urządzenie pod pokrywą górną.
- Nie można wykonać czyszczenia, jeśli w obszarze czyszczenia znajduje się papier. Usuń papier.



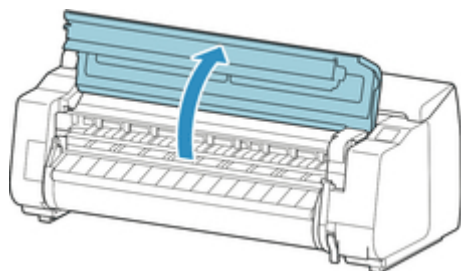
1. Wybierz opcję **Konserwacja (Maintenance)** na ekranie MENU GŁÓWNE.

2. Wybierz opcję **Czyszczenie płyty**.

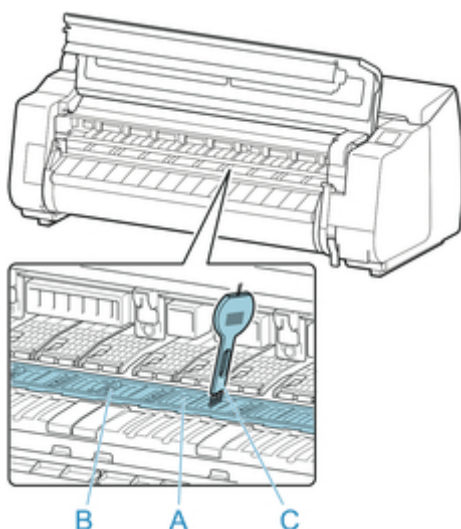
3. Zapoznaj się z treścią komunikatu i kliknij przycisk **Yes (Tak)**.

Przesunie się karetką, a po jej zatrzymaniu na ekranie dotykowym pojawią się instrukcje.

4. Otwórz pokrywę górną.

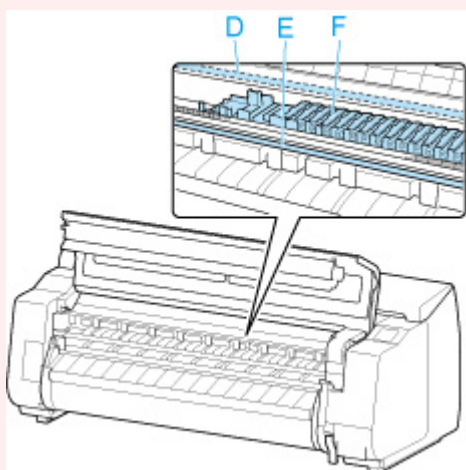


5. Jeśli w otworach próżniowych (A) na płycie lub w rowkach atramentu (B) zebrał się pył papierowy, usuń go przy użyciu szczotki do czyszczenia (C) dołączonej do drukarki.



»»» Ważne

- Nie należy dotykać skali liniowej (D), prowadnicy karetki (E) ani stabilizatora przewodu atramentowego (F). Dotknięcie tych elementów może spowodować awarię.

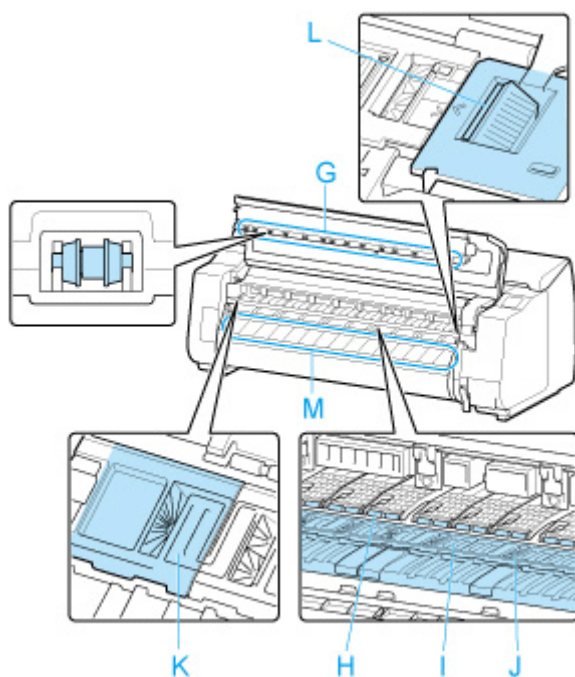


»»» Uwaga

- W przypadku zabrudzenia szczotki do czyszczenia należy opłukać ją w wodzie.

6. Używając dokładnie wykręconej wilgotnej ściereczki wyczyść obszar pod pokrywą górną.

Usuń resztki atramentu i pyłu papierowego (odpadów cięcia) z rolki pokrywy górnej (G), uchwytu papieru (H), całej płyty (I), rowków atramentu (J, K, L) i ich okolic, prowadnicy wyjściowej (M) itd.



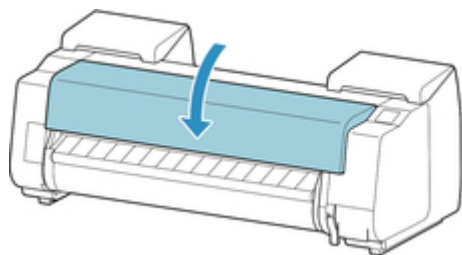
⚠ Ostrzeżenie

- Nie wolno stosować łatwopalnych rozpuszczalników, takich jak alkohol, benzyna lub rozcieńczalnik. Zetknięcie takich substancji z podzespołami elektrycznymi wewnątrz drukarki grozi pożarem lub porażeniem prądem.

»» Ważne

- Nie należy używać suchej ściereczki do wycierania miejsc pod pokrywą górną. Mogłoby to spowodować wytworzenie ładunku elektrostatycznego, który z kolei mógłby przyciągać kurz, wpływając negatywnie na jakość wydruku.
- Nie należy używać chustek, ręczników papierowych, materiału o szorstkiej powierzchni itp. do czyszczenia, ponieważ mogłoby to doprowadzić do zarysowania powierzchni.

7. Zamknij pokrywę górną.



Czyszczenie modułu rolki

W celu zapewnienia optymalnego działania modułu rolki należy go czyścić mniej więcej co miesiąc.

»»» Ważne

- Gdy czujnik szczeliny podawania jest zanieczyszczony, drukarka może nieprawidłowo podawać papier w trybie automatycznym. Nawet jeżeli czujnik jest pozornie czysty, zalecamy oczyszczenie go, ponieważ może być zanieczyszczony pyłem papierowym.

1. Wyjmij rolkę papieru z modułu rolki.

➔ [Wyjmowanie rolki papieru z modułu rolki](#)

2. Wyłącz drukarkę.

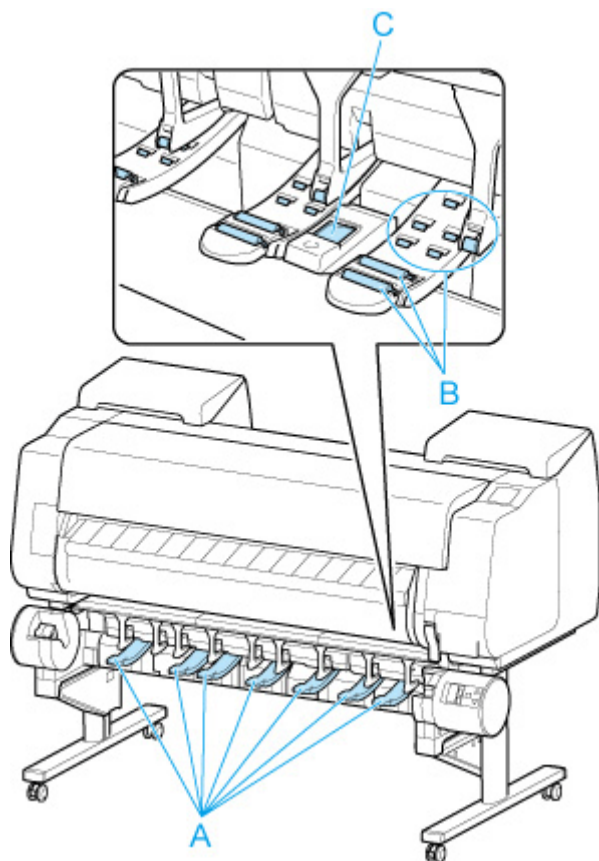
➔ [Włączanie i wyłączanie drukarki](#)

3. Odłącz przewód zasilający od gniazdka.

Przewaga

- Przed rozpoczęciem czyszczenia lub konserwacji należy zawsze wyłączyć drukarkę i odłączyć jej przewód zasilający. Pozostawienie drukarki włączonej grozi obrażeniami ciała w przypadku dotknięcia ruchomych elementów wewnątrz drukarki.

4. Usuń dokładnie wykręconą wilgotną ściereczką resztki i pył papierowy z powierzchni (A, B), które stykają się z papierem i czujnikiem (C), a następnie wytrzyj te powierzchnie suchą ściereczką.



⚠ Ostrzeżenie

- Nie wolno stosować łatwopalnych rozpuszczalników, takich jak alkohol, benzyna lub rozcieńczalnik. Zetknięcie takich substancji z podzespołami elektrycznymi wewnątrz modułu rolki grozi pożarem lub porażeniem prądem.
-

5. Podłącz przewód zasilający do gniazdka.

Czyszczenie oświetlenia wewnętrznego

Drukarka wymaga regularnego czyszczenia w celu utrzymania wysokiej jakości wydruku i skuteczniejszego zapobiegania problemom.

W celu zapewnienia komfortowego środowiska pracy należy raz w miesiącu czyścić oświetlenie wewnątrz drukarki.

1. Wyłącz drukarkę.

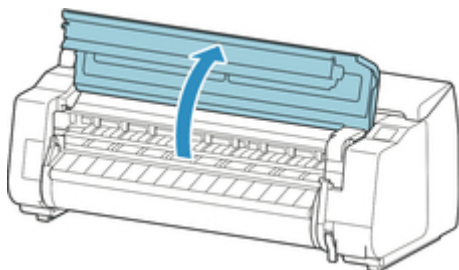
➔ [Włączanie i wyłączanie drukarki](#)

2. Odłącz przewód zasilający od gniazdka.

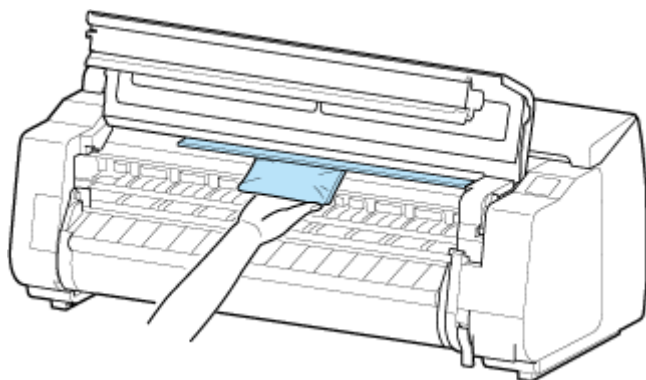
Przeostroga

- Przed rozpoczęciem czyszczenia lub konserwacji należy zawsze wyłączyć drukarkę i odłączyć jej przewód zasilający. Pozostawienie drukarki włączonej grozi obrażeniami ciała w przypadku dotknięcia ruchomych elementów wewnątrz drukarki.
-

3. Otwórz pokrywę górną.



4. Zamocz miękką ściereczkę w wodzie lub rozwodnionym neutralnym środku czyszczącym, wykręć ją, a następnie zatrzyj brud.



Ostrzeżenie

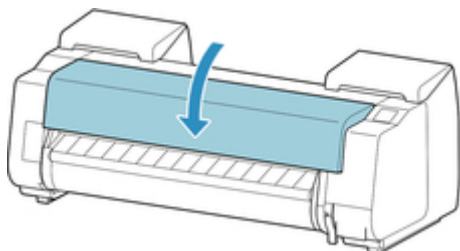
- Nie wolno stosować łatwopalnych rozpuszczalników, takich jak alkohol, benzyna lub rozcieńczalnik. Zetknięcie takich substancji z podzespołami elektrycznymi wewnątrz drukarki grozi pożarem lub porażeniem prądem.
-

»» Ważne

- Nie należy używać chustek, ręczników papierowych, materiału o szorstkiej powierzchni itp. do czyszczenia, ponieważ mogłoby to doprowadzić do zarysowania powierzchni.
- Jeśli używany był neutralny środek czyszczący, należy zetrzeć go za pomocą ściereczki zamoczonej w wodzie.

5. Po wyczyszczeniu, zetrzyj drukarkę suchą miękką ściereczką.

6. Zamknij pokrywę górną.



7. Podłącz przewód zasilający do gniazdka.

Wykonywanie funkcji konserwacji z poziomu komputera (Windows)

- Czyszczenie głowic drukujących
- Drukowanie wzoru testu dysz

Czyszczenie głowic drukujących

Funkcja czyszczenia głowicy drukującej umożliwia wyczyszczenie zatkanej dyszy głowicy drukującej. Wykonaj czyszczenie głowicy drukującej, jeśli wydruk jest niewyraźny lub konkretny kolor nie jest drukowany, choć poziom atramentu jest wystarczający.

Procedura czyszczenia głowicy drukującej jest następująca:



Czyszczenie głowicy drukującej (Print Head Cleaning)

1. Otwórz [okno konfiguracji sterownika drukarki](#).
2. Kliknij opcję **Czyszczenie głowicy drukującej (Print Head Cleaning)** na karcie **Narzędzie (Utility)**.

Po pojawieniu się okna dialogowego **Czyszczenie głowicy drukującej (Print Head Cleaning)** upewnij się, że drukarka jest włączona, a następnie kliknij przycisk **OK**.

Rozpocznie się czyszczenie głowicy drukującej.

»» Uwaga

- Po ukończeniu **czyszczenia** wykonaj operację **Wzorzec sprawdzania dysz drukujących** i sprawdź efekty czyszczenia.

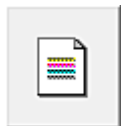
Temat pokrewny

- ➔ [Drukowanie wzoru testu dysz](#)

Drukowanie wzoru testu dysz

Funkcja testu dysz umożliwia sprawdzenie, czy głowica drukująca działa prawidłowo, poprzez wydrukowanie wzoru testu dysz. Wydrukuj ten wzór, jeśli wydruk jest niewyraźny lub jeśli nie jest drukowany konkretny kolor.

Procedura drukowania wzoru testu dysz jest następująca:



Drukuj wzór testu dysz (Print Nozzle Check Pattern)

1. Otwórz [okno konfiguracji sterownika drukarki](#).
2. Włóż papier do drukarki.
3. Kliknij opcję **Drukuj wzór testu dysz (Print Nozzle Pattern)** na karcie **Narzędzie (Utility)**.

Zostanie otwarte okno dialogowe **Drukuj wzór testu dysz (Print Nozzle Check Pattern)**.

4. Wybierz źródło papieru.

Wybierz źródło papieru z wyświetlonego okna dialogowego.

5. Wydrukuj wzór testu dysz.

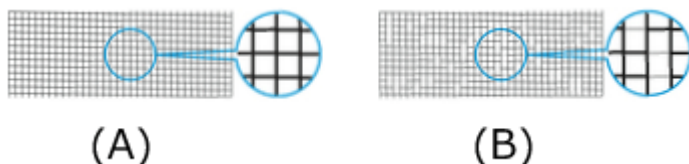
Upewnij się, że drukarka jest włączona i kliknij przycisk **OK**.

Rozpocznie się drukowanie wzoru testu dysz.

Gdy pojawi się komunikat potwierdzenia, kliknij przycisk **OK**.

6. Sprawdź rezultat drukowania.

Sprawdź rezultaty drukowania.



(A) Jeśli linie poziome są równe i widoczne, dysza działa prawidłowo.

(B) Jeśli linie poziome są nierówne lub niewidoczne, dysza koloru jest zatkana.

»» Uwaga

- Jeśli wydruki wzoru testu dysz są nierówne lub występują powierzchnie bez wydruku, należy użyć operacji **Czyszczenie głowicy drukującej (Print Head Cleaning)** w celu wyczyszczenia głowic drukujących.

Po zakończeniu czyszczenia należy wydrukować wzór testu dysz ponownie i sprawdzić rezultaty.

Temat pokrewny

➔ [Czyszczenie głowic drukujących](#)

Inne czynności konserwacyjne

- Przygotowywanie drukarki do transportu
- Ponowna instalacja drukarki
- Aktualizacja oprogramowania układowego

Przygotowywanie drukarki do transportu

W celu zabezpieczenia elementów wewnętrznych na czas transportu należy zawsze postępować zgodnie z poniższą procedurą przed przeniesieniem drukarki do nowej lokalizacji.

Szczegółowe informacje na temat instalacji drukarki po przeniesieniu można znaleźć w części „[Ponowna instalacja drukarki](#)”.

▶▶▶ Ważne

- Przed przeniesieniem drukarki do nowej lokalizacji należy skontaktować się ze sprzedawcą firmy Canon. Jeśli drukarka nie zostanie przygotowana prawidłowo albo jeśli zostanie przechylona lub ktoś stanie na niej po zakończeniu transportu, może dojść do wycieku atramentu i uszkodzenia drukarki.
- Podczas przenoszenia drukarki upewnij się, że kosz nie ociera o podłogę. Jeśli kosz ociera o podłogę, może się zabrudzić lub uszkodzić.
- Po wybraniu opcji **Przygotuj do przeniesienia (Prepare to move)** wszystkie zarejestrowane usługi internetowe zostaną anulowane. Po przeniesieniu drukarki należy ponownie skonfigurować usługi internetowe.

➔ [Konfiguracja usługi WWW](#)

▶▶▶ Uwaga

- Po użyciu opcji menu **Przygotuj do przeniesienia (Prepare to move)** może być konieczna wymiana kasety konserwacyjnej. Należy przygotować kasetę konserwacyjną z wyprzedzeniem, zgodnie z poniższymi instrukcjami. Liczba wymaganych kaset konserwacyjnych zależy od zużycia miejsca w kasecie konserwacyjnej.
- Jeśli można przesunąć drukarkę ustawioną równo w poziomie przy użyciu kółek lub podobnego rozwiązania, wykonanie operacji **Przygotuj do przeniesienia (Prepare to move)** nie jest konieczne.
- Podczas przygotowywania drukarki do transportu należy zawsze postępować zgodnie z instrukcjami przedstawiciela serwisu.

Poniżej wymieniono ograniczenia transportowe według typu transportu.

Przeniesienie na to samo piętro (Move indoors on the same floor)

Przykłady zastosowania: Przenoszenie w pomieszczeniach

- Transport i przechowywanie w środowiskach o niskiej temperaturze: Nie
- Dozwolony kąt nachylenia: Wszystkie kierunki: w zakresie 30°
- Wymagane kasety konserwacyjne: 1–3

Przeniesienie na inne piętro (Move indoors to a different floor)

Przykłady zastosowania: Przenoszenie drukarki z tymczasowym nachyleniem, na przykład po schodach

- Transport i przechowywanie w środowiskach o niskiej temperaturze: Nie
- Dozwolony kąt nachylenia: Wszystkie kierunki: w zakresie 90°
- Wymagane kasety konserwacyjne: 1–3

Transport na zewnątrz (Transport outdoors)

Przykłady zastosowania: Przewóz w pojeździe

- Transport i przechowywanie w środowiskach o niskiej temperaturze: Tak (Yes)
- Dozwolony kąt nachylenia: Wszystkie kierunki: w zakresie 90°
- Wymagane kasety konserwacyjne: 3

Przygotowanie do transportu

1. Usuń papier.

- ➔ [Wyjmowanie rolki z drukarki](#)
- ➔ [Wyjmowanie rolki papieru z modułu rolki](#)
- ➔ [Wyjmowanie arkuszy](#)

2. Jeśli na ekranie dotykowym jest sygnalizowana konieczność wymiany kasety konserwacyjnej, należy wymienić tę kasetę.

- ➔ [Wymiana kasety konserwacyjnej](#)

3. Wybierz opcję **Konserwacja (Maintenance)** na ekranie MENU GŁÓWNE.

4. Wybierz opcję **Przygotuj do przeniesienia (Prepare to move)**.

5. Wybierz opcję **Przeniesienie na to samo piętro (Move indoors on the same floor)**, **Przeniesienie na inne piętro (Move indoors to a different floor)** lub **Transport na zewnątrz (Transport outdoors)**.

6. Zapoznaj się z treścią komunikatu i kliknij przycisk **Yes (Tak)**.

Drukarka jest gotowa do przeniesienia.

Po zakończeniu przygotowania na ekranie dotykowym wyświetlony zostanie monit o otwarciu pokrywy zbiornika z atramentem.

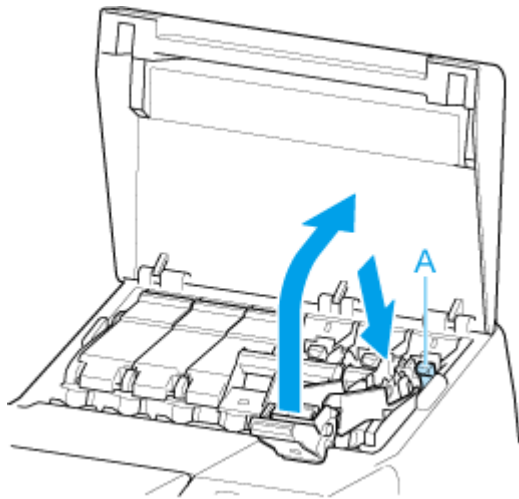
➤➤➤ **Ważne**

- W przypadku, gdy muszą zostać wymienione materiały eksploatacyjne, na ekranie dotykowym pojawi się odpowiedni komunikat i operacja przygotowania drukarki do transportu zostanie przerwana. Jeśli pojawi się taki komunikat, wybierz opcję **OK** i skontaktuj się ze sprzedawcą produktów firmy Canon w celu uzyskania pomocy.

7. Otwórz pokrywę zbiornika z atramentem, aby wyjąć wszystkie zbiorniki z atramentem.

- ➔ [Wyjmowanie zbiornika z atramentem](#)

8. Opuść dźwignię zwalnającą (A) w pokazany sposób, jednocześnie delikatnie przestawiając wszystkie dźwignie poziomego zbiornika z atramentem do pierwotnego położenia.



9. Zamknij pokrywę zbiornika z atramentem.

Atrament zostanie pobrany do kasety konserwacyjnej.

Po zakończeniu tej procedury pojawi się komunikat potwierdzenia.

Ważne

- Nie należy wyjmować kasety konserwacyjnej, chyba że pojawił się komunikat o konieczności jej wymiany.

W przypadku wyjęcia kasety konserwacyjnej podczas usuwania atramentu może nastąpić wyciek atramentu.

10. Wyłącz drukarkę.

➔ [Włączanie i wyłączanie drukarki](#)

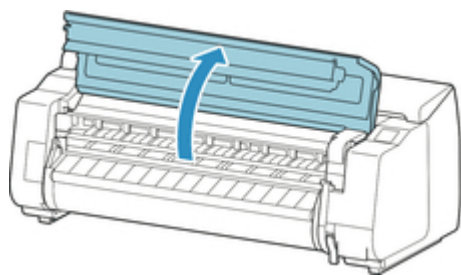
Pakowanie drukarki

1. Odłącz przewód zasilający i przewód interfejsu.

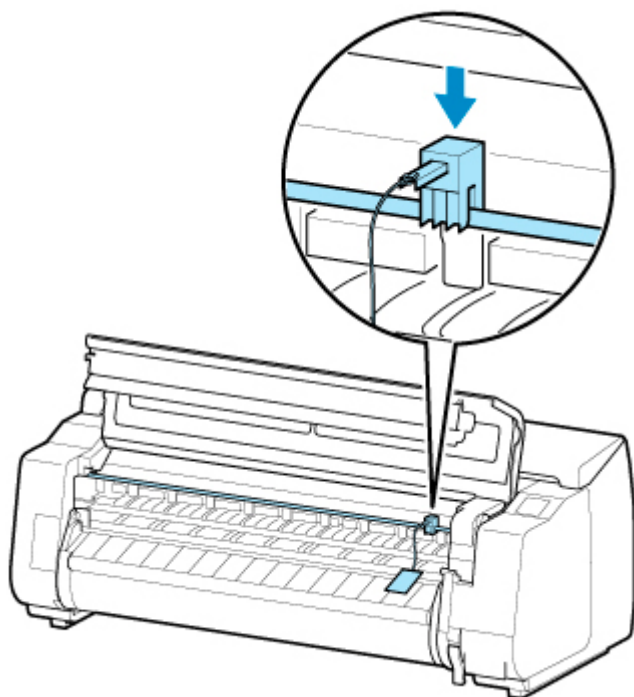
Ważne

- Przed odłączeniem przewodów należy wyłączyć drukarkę. Odłączenie przewodów przed wyłączeniem i przeniesieniem drukarki może spowodować jej uszkodzenie. W razie przypadkowego odłączenia przewodów drukarki należy je podłączyć ponownie, zainstalować zbiorniki z atramentem i jeszcze raz wykonać tę procedurę.

2. Otwórz pokrywę górną.

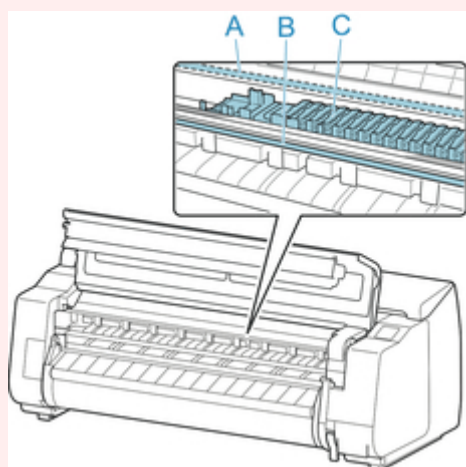


3. Chwyć taśmę i wsuń ogranicznik taśmy do pokazanego położenia.

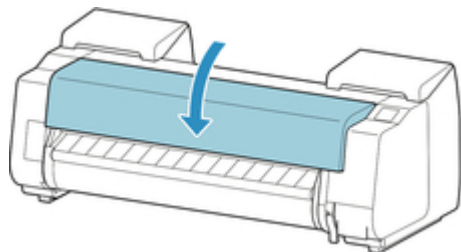


Ważne

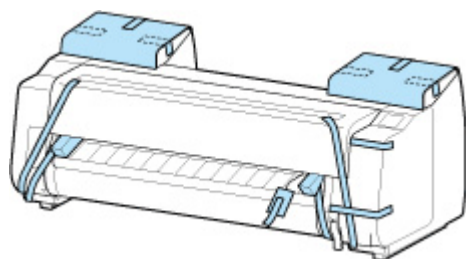
- Należy zamocować ogranicznik taśmy, który wyjęto i schowano po pierwszej instalacji. Jeśli ogranicznik taśmy nie zostanie zamocowany, może dojść do uszkodzenia drukarki.
- Nie należy dotykać skali liniowej (A), prowadnicy karetki (B) ani stabilizatora przewodu atramentowego (C). Dotknięcie tych elementów może spowodować awarię.



- 4.** Zamknij pokrywę górną.



- 5.** Przymocuj pokrywę drukarki taśmą, aby je zabezpieczyć, wykonując poszczególne czynności w kolejności odwrotnej niż przy procedurze instalacji.



- 6.** Wyjmij kosz, wykonując poszczególne czynności w kolejności odwrotnej niż przy procedurze instalacji.
- 7.** Wyjmij moduł rolki, wykonując poszczególne czynności w kolejności odwrotnej niż przy procedurze instalacji.
- 8.** Odłącz podstawę, wykonując poszczególne czynności w kolejności odwrotnej niż przy procedurze instalacji (mocowania do drukarki).
- 9.** Rozmontuj i spakuj podstawę, wykonując poszczególne czynności w kolejności odwrotnej niż przy procedurze instalacji.
- 10.** Zapakuj uchwyt rolki, ogranicznik rolki i drukarkę w materiały transportowe, a następnie umieść je w kartonach.

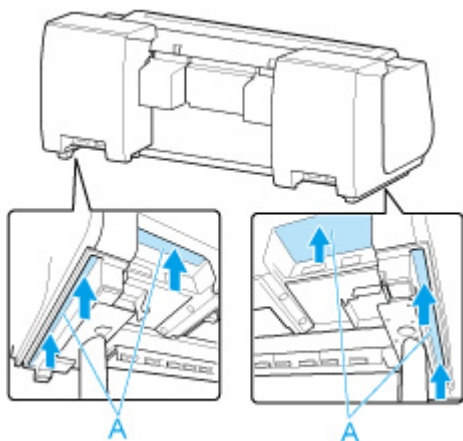
Ponowna instalacja drukarki

Poniżej opisano podstawową procedurę ponownej instalacji drukarki.

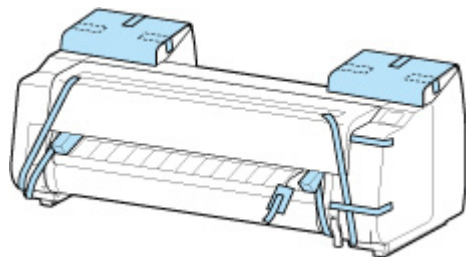
Szczegółowe instrukcje można znaleźć w instrukcji instalacji.

⚠ Przewaga

- Podczas przenoszenia drukarka musi być trzymana przez co najmniej sześć osób, po obu stronach. Należy zachować ostrożność, aby uniknąć urazu pleców lub innych części ciała.
- Podczas przenoszenia drukarki należy mocno trzymać ją za uchwyty do przenoszenia (A) w lewej, prawej i tylnej dolnej części. Drukarka może być niestabilna, jeśli będzie trzymana w innych miejscach, co grozi obrażeniami ciała w przypadku jej upuszczenia.



1. Usuń taśmę i materiał opakowaniowy przymocowany do drukarki.



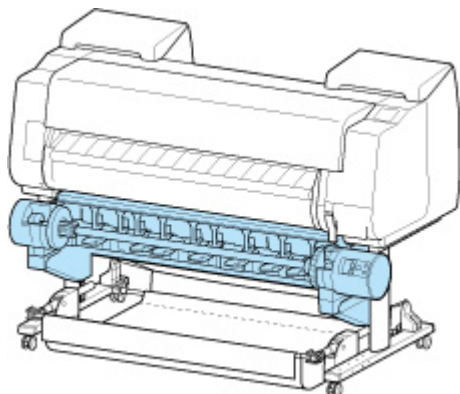
2. Otwórz górną pokrywę i zdejmij ogranicznik taśmy.
3. Zmontuj podstawę, korzystając z instrukcji instalacji podstawy drukarki.

⚠ Przewaga

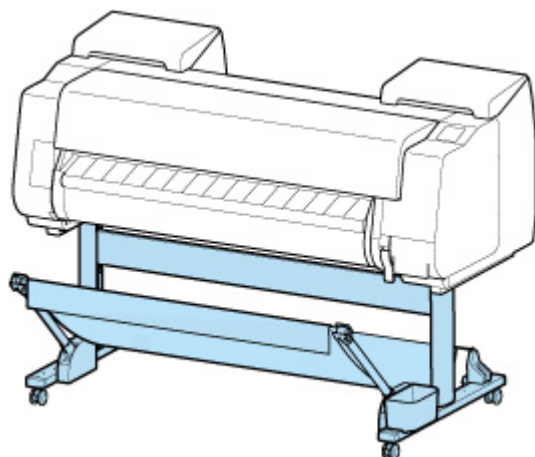
- Montaż podstawy musi zostać wykonany przez co najmniej dwie osoby, na płaskiej powierzchni. Montaż w pojedynkę grozi obrażeniami ciała lub wygięciem podstawy.
- Podczas montażu podstawy należy zablokować kółka. Z kolei przed każdym przesunięciem podstawy należy odblokować kółka. Próba przesunięcia podstawy z zablokowanymi kółkami może spowodować obrażenia ciała lub uszkodzenie mienia w miejscu wykonywania prac.

- Przed umieszczeniem drukarki na podstawie, należy zablokować wszystkie cztery kółka. Ustawianie drukarki na podstawie bez zablokowania kółek stwarza ryzyko obrażeń.
-

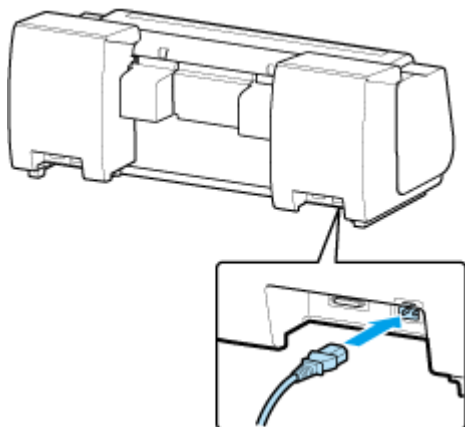
- 4.** W przypadku korzystania z modułu rolki przymocuj moduł rolki do podstawy, postępując zgodnie z instrukcją instalacji dołączoną do modułu rolki.



- 5.** W przypadku korzystania z kosza przymocuj kosz do podstawy, postępując zgodnie z instrukcją instalacji podstawy drukarki.



- 6.** Podłącz przewód zasilający do złącza przewodu zasilającego z tyłu drukarki.



- 7.** Podłącz przewód zasilający do gniazdka.

8. Włącz drukarkę.

➡ [Włączanie i wyłączanie drukarki](#)

9. Zapoznaj się z treścią komunikatu i kliknij przycisk **Yes (Tak)**.

10. Otwórz pokrywę zbiornika z atramentem i zainstaluj wszystkie zbiorniki z atramentem.

➡ [Wkładanie zbiornika z atramentem](#)

11. Zainstaluj oprogramowanie.

Należy pamiętać, że procedura instalacji sterownika zależy od typu połączenia.

➡ [Instalowanie sterownika drukarki](#) (Windows)

➡ Instalowanie sterownika drukarki (macOS)

»» Ważne

- Po wybraniu opcji **Przygotuj do przeniesienia (Prepare to move)** wszystkie zarejestrowane usługi internetowe zostaną anulowane. Po przeniesieniu drukarki należy ponownie skonfigurować usługi internetowe.

➡ [Konfiguracja usługi WWW](#)

Aktualizacja oprogramowania układowego

»» Ważne

- Korzystając z tej funkcji, należy upewnić się, że drukarka jest połączona z Internetem.
- Do zmiany ustawień jest wymagane hasło administratora, jeśli zostało włączone dla zmiany ustawień za pomocą pulpitu operatora.

Za pomocą pulpitu operatora



1. Wybierz opcję **Ustawienia urządzenia (Printer settings)** na ekranie Menu główne (HOME).
2. Wybierz opcję **Aktualizacja oprogr. układowego (Firmware update)**.
Jeżeli ustawiono hasło administratora, wprowadź hasło.
3. Wybierz opcję **Zainstaluj aktualizację (Install update)**.
4. Wybierz opcję **Tak (Yes)**.
5. Zapoznaj się z komunikatem i wybierz opcję **Rozpocznij aktualizację**.

Za pomocą Zdalnego interfejsu użytkownika (Remote UI)

1. Uruchom Zdalny interfejs użytkownika (Remote UI).
➔ [Uruchamianie Zdalnego interfejsu użytkownika \(Remote UI\)](#)
2. Wybierz opcję **Aktualizacja oprogr. układowego (Firmware update)**.
3. Wybierz opcję **Zainstaluj aktualizację (Install update)**.
4. Zapoznaj się z komunikatem i wybierz opcję **Aktualizuj**.

»» Uwaga

- Jeżeli aktualizacja oprogramowania układowego nie zostanie ukończona, sprawdź następujące elementy i podejmij odpowiednie działanie.
 - Sprawdź ustawienia sieciowe takie jak router bezprzewodowy.

- Jeżeli komunikat **Nie można ustanowić połączenia z serwerem (Cannot connect to the server)** zostanie wyświetlony na ekranie dotykowym, wybierz przycisk **OK**, a następnie spróbuj ponownie po chwili.

Często zadawane pytania

Problemy z jakością wydruku



Nierównomierność, pasy, niewyraźne

- ➔ [Wydruk jest niewyraźny](#)
 - ➔ [Występują pasy w różnych kolorach](#)
 - ➔ [Kolory na drukowanych obrazach są nierówne](#)
 - ➔ [Krawędzie obrazów są rozmyte lub występują białe pasy](#)
-



Zabrudzenie

- ➔ [Papier trze o głowicę drukującą](#)
 - ➔ [Krawędzie papieru są brudne](#)
 - ➔ [Powierzchnia papieru jest brudna](#)
 - ➔ [Odwrót papieru jest brudny](#)
 - ➔ [Bezpośrednio po drukowaniu bez marginesów podczas zwykłego drukowania zostaje zanieczyszczony margines krawędzi spływu](#)
-



Kolory są niedokładne

- ➔ [Drukowane kolory są niedokładne](#)
- ➔ [Dokumenty są drukowane w trybie monochromatycznym](#)



Linia

- ➔ [Grubość linii jest niejednolita](#)
- ➔ [Linie i kolory są niezgodne](#)

Inne

- ➔ [Długość drukowanego obrazu w kierunku wysuwania papieru jest niedokładna](#)
- ➔ [Drukowane obrazy są krzywe](#)
- ➔ [Marginesy są szerokie](#)
- ➔ [Podczas drukowania bez marginesów pojawiają się marginesy](#)
- ➔ [Podczas drukowania na papierze w rolce powierzchnia wydruku jest rysowana](#)

Często zadawane pytania — ogólne

- ➔ [Drukarka nie reaguje nawet na wysyłanie zadań drukowania](#)
- ➔ [Drukowanie zostaje przerwane i pojawia się komunikat o błędzie](#)
- ➔ [Niepowodzenie instalacji sterownika drukarki \(Windows\)](#)
- ➔ [Usuwanie oprogramowania drukarki](#)

Szukaj według kategorii

Nie można skonfigurować ustawień sieciowych

- ➔ [Nie można przejść poza ekran Podłączanie drukarki \(Printer Connection\) / ekran Podłączanie przewodu \(Connect Cable\)](#)
- ➔ [„Łączenie z routerem bezprzewodowym nie powiodło się.” Wyświetlony zostaje](#)
- ➔ [Długotrwały proces instalacji \(Windows\)](#)

Nie można znaleźć drukarki w sieci

- ➔ [Nie można podłączyć drukarki do sieci](#)
- ➔ [Nie można znaleźć drukarki podczas konfiguracji](#)
- ➔ [Nie można znaleźć drukarki podczas korzystania z sieci Wi-Fi](#)
- ➔ [Nie można znaleźć drukarki podczas korzystania z przewodowej sieci LAN](#)
- ➔ [Wyszukiwanie drukarki według adresu IP lub nazwy hosta podczas konfiguracji](#)

Nie można drukować za pośrednictwem sieci

- ➔ [Nie można drukować za pośrednictwem sieci TCP/IP](#)
- ➔ [Nie można drukować za pośrednictwem sieci Bonjour](#)
- ➔ [Nie można drukować za pośrednictwem usługi AirPrint](#)

Problemy z połączeniem sieciowym

- ➔ [Ustawienia sieciowe i typowe problemy](#)
- ➔ [Nie można połączyć się z drukarką](#)

Problemy dotyczące drukarki

- ➔ [Drukarka nie włącza się](#)
- ➔ [Nie znika komunikat zalecający sprawdzenie kasety konserwacyjnej](#)
- ➔ [Nie świeci kontrolka danych na pulpicie operatora](#)
- ➔ [Drukarka wydaje nietypowe odgłosy](#)
- ➔ [Drukowane strony nie są prawidłowo zbierane w koszu](#)
- ➔ [Kosz przechyla się](#)
- ➔ [Podczas wykonywania kalibracji kolorów wyświetlany jest komunikat ostrzegawczy](#)

Papier nie jest prawidłowo podawany lub wyprowadzany

- ➔ [Usuwanie zaciętego papieru w rolce](#)
- ➔ [Usuwanie zaciętego arkusza](#)
- ➔ [Nie można włożyć papieru w rolce do szczeliny podawania papieru](#)
- ➔ [Nie można wkładać arkuszy](#)
- ➔ [Papier w rolce nie jest automatycznie podawany](#)
- ➔ [Papier w rolce nie jest automatycznie przełączany](#)
- ➔ [Źródło papieru nie jest przełączane po zużyciu papieru w rolce](#)
- ➔ [Pozostałości/braki papieru w trybie zarządzania ilością](#)
- ➔ [Drukarka wyprowadza pusty, niezadrukowany papier](#)

Problemy dotyczące cięcia papieru

- ➔ [Brak cięcia papieru](#)
- ➔ [Papier nie jest cięty prosto](#)
- ➔ [Ostrze gilotyny nie działa podczas cięcia](#)
- ➔ [Jak skonfigurować cięcie rolki?](#)
- ➔ [Chcę skonfigurować automatyczne cięcie rolki po oczekiwaniu na wyschnięcie atramentu](#)
- ➔ [W przypadku wybrania ustawienia Najpierw przycinaj krawędź \(Trim edge first\) przycinany papier jest wciągany do modułu rolki](#)

Problemy dotyczące ustawień papieru

- ➔ [Papier o dużej przezroczystości nie może zostać wykryty](#)
- ➔ [Chcę się dowiedzieć, jakie typy papieru mogą być używane w tej drukarce](#)

- ➔ [Szacowany typ papieru nie odpowiada załadowanemu typowi papieru](#)
- ➔ [Typ papieru, na którym chcę drukować, nie jest wyświetlany na ekranie dotykowym](#)

Problemy dotyczące atramentu

- ➔ [Drukarka zużywa dużo atramentu](#)
- ➔ [Wykrywanie poziomu atramentu](#)
- ➔ [Czy drukarka obsługuje system pomocniczych zbiorników z atramentem?](#)

Informacje o ustawieniach drukowania

- ➔ [Jak drukować bez marginesów?](#)
- ➔ [Chcę łatwo tworzyć plakaty pionowe lub poziome](#)
- ➔ [Czy jest możliwe drukowanie dwustronne?](#)
- ➔ [Chcę wykonać drukowanie w powiększeniu](#)



Drukarka nie reaguje nawet na wysyłanie zadań drukowania



Krok 1 Czy opcję **Wstrzymaj drukowanie (Pause printing)** skonfigurowano z ustawieniem **Włącz (Enable)**?

Ustaw w pozycji **Wstrzymaj drukowanie (Pause printing)** na ekranie dotykowym ustawienie **Wyłącz (Disable)**.

➔ [Wstrzymywanie drukowania](#)

Krok 2 Czy połączenie USB lub LAN jest wyłączone?

- W przypadku połączenia USB:

Na ekranie dotykowym wybierz dla ustawienia **Użyj połączenia USB (Use USB connection)** wartość **Użyj (Use)**.

- W przypadku połączenia LAN (przewodowe/Wi-Fi/Wireless Direct):

Na ekranie dotykowym wybierz dla ustawienia **Włącz/wyłącz przewodową sieć LAN (Enable/disable Wired LAN)**, **Włącz/wyłącz Wi-Fi (Enable/disable Wi-Fi)** lub **Włącz/wyłącz bezp. tr. bezprz. (Enable/disable Wireless Direct)** wartość **Włącz (Enable)**.

»»» Uwaga

- Drukarka nie może jednocześnie korzystać z połączenia z przewodową siecią LAN oraz połączenia z siecią Wi-Fi lub bezpośredniego trybu bezprzewodowego.

Krok 3 Czy wybrano ustawienie **Zapisz w polu zadania (Save to job box)** opcji

Metoda wydruku (Output method) drukarki?

Wydrukuj zadanie zapisane na dysku twardym drukarki.

➔ [Drukowanie zapisanych zadań](#)

Krok 4 Czy zadanie drukowania jest oczekujące?

Przejrzyj wstrzymane zadania i wydrukuj je według potrzeb.

➔ [Drukowanie oczekujących zadań](#)



Drukowanie zostaje przerwane i pojawia się komunikat o błędzie



Jeżeli działanie wskazane w komunikacie błędu nie rozwiązuje problemu, papier w rolce może być zakleszczony i nie może przejść dalej.

Krok 1 Czy załadowany papier w rolce dotyka części drukarki itd.?

Jeżeli załadowany papier w rolce dotyka elementów drukarki, ponownie załaduj papier w rolce.

- ➔ [Wymowanie rolki z drukarki](#)
- ➔ [Wymowanie rolki papieru z modułu rolki](#)

Krok 2 Czy papier w rolce nadaje się do użycia?

Sprawdź przekątną i grubość papieru w rolce, którego można używać w drukarce.

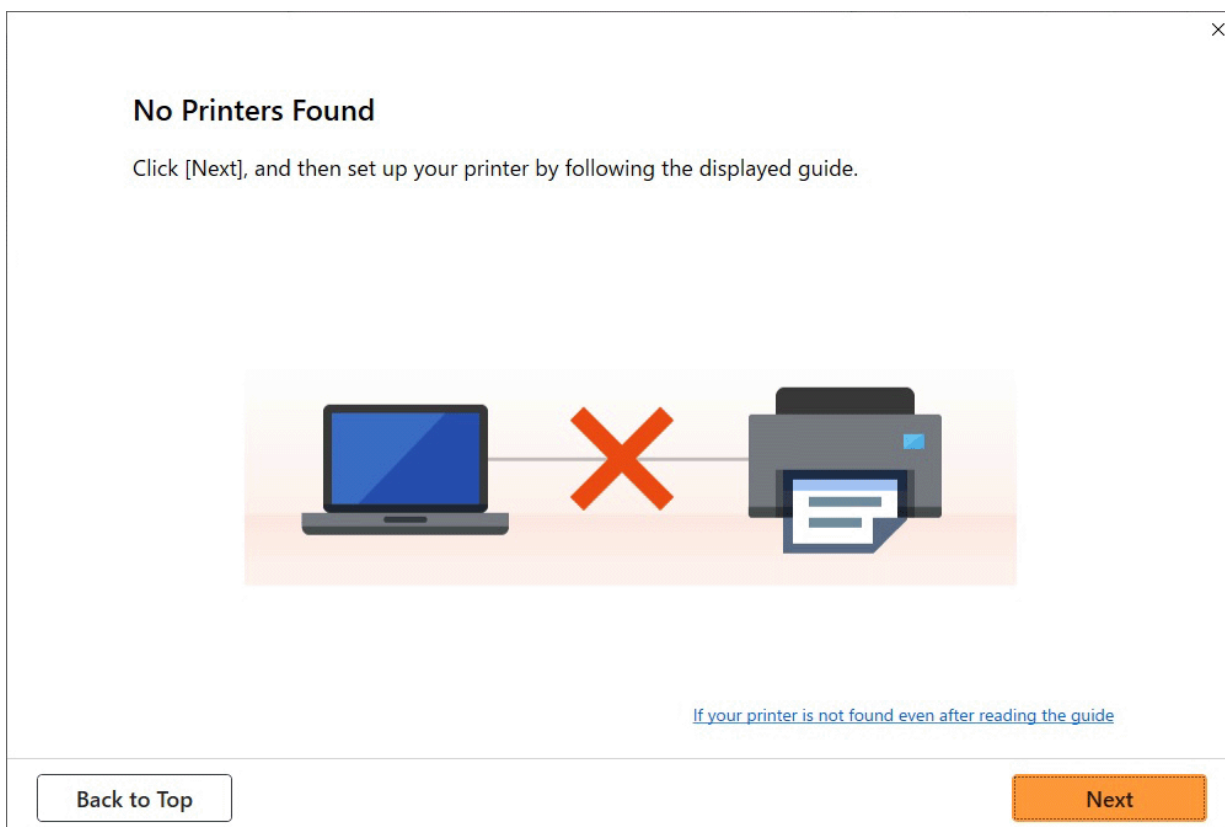
- ➔ [Formaty papieru](#)



Niepowodzenie instalacji sterownika drukarki (Windows)



- Jeżeli nie można wyjść poza ekran Podłączanie drukarki (Printer Connection):



- ➔ [Nie można przejść poza ekran Podłączanie drukarki \(Printer Connection\) / ekran Podłączanie przewodu \(Connect Cable\)](#)

- **Inne wypadki:**

Zainstaluj ponownie sterownik drukarki.

Jeżeli sterownik drukarki nie został zainstalowany poprawnie, odinstaluj sterownik drukarki, uruchom ponownie komputer, a następnie zainstaluj ponownie sterownik drukarki.

- ➔ [Usuwanie niepotrzebnego sterownika drukarki](#)

Zainstaluj ponownie sterownik drukarki przy użyciu nośnika Płyta instalacyjna CD-ROM (Setup CD-ROM) lub z poziomu witryny internetowej firmy Canon.

»» Uwaga

- Jeżeli instalator został zatrzymany na skutek błędu systemu Windows, system Windows może działać niestabilnie, a instalowanie sterowników może być niemożliwe. Uruchom ponownie komputer, a następnie zainstaluj ponownie sterowniki.



Usuwanie oprogramowania drukarki



Wykonaj poniższe czynności, aby usunąć oprogramowanie użytkowe zainstalowane na komputerze.

Ważne

- Musisz zalogować się jako administrator lub mieć uprawnienia administratora.

Uwaga

- Informacje o usuwaniu sterowników drukarek można znaleźć na poniższych stronach.
 - ➔ [Usuwanie niepotrzebnego sterownika drukarki \(Windows\)](#)
 - ➔ [Usuwanie niepotrzebnej drukarki Canon IJ z listy drukarek \(macOS\)](#)

Usuwanie aplikacji Wi-Fi Connection Assistant (system Windows)

Wykonaj poniższe kroki, aby usunąć aplikację Wi-Fi Connection Assistant.

- Windows 11

1. Kliknij przycisk **Uruchom (Start)**, a następnie wybierz **Narzędzia systemu Windows** z menu **Wszystkie aplikacje**.
2. Wybierz **Panel sterowania**.
3. W menu **Programy** wybierz opcję **Programy i funkcje**, następnie wybierz pozycję **Wi-Fi Connection Assistant** z listy programów, po czym kliknij **Odinstaluj**.

- Windows 10

1. Kliknij przycisk **Start**, wybierz pozycję **System (Windows System)**, a następnie otwórz **Panel sterowania (Control Panel)**.
2. W menu **Programy** wybierz opcję **Programy i funkcje**, następnie wybierz pozycję **Wi-Fi Connection Assistant** z listy programów, po czym kliknij **Odinstaluj**.

- Windows 8.1

1. Użyj panelu **Ustawienia (Settings)** na pulpicie, aby otworzyć **Panel sterowania (Control Panel)**.
2. W menu **Programy** wybierz opcję **Programy i funkcje**, następnie wybierz pozycję **Wi-Fi Connection Assistant** z listy programów, po czym kliknij przycisk **Odinstaluj**.

- Windows 7

1. Wybierz pozycję **Panel sterowania (Control Panel)** w menu **Start**.
2. Wybierz pozycję **Odinstaluj program (Uninstall a program)**.
3. Wybierz pozycję **Wi-Fi Connection Assistant**, a następnie kliknij przycisk **Odinstaluj**.

»» Uwaga

- Jeśli zostanie wyświetlone okno dialogowe **Kontrola konta użytkownika (User Account Control)**, kliknij przycisk **Tak (Yes)**.

Usuwanie aplikacji Wi-Fi Connection Assistant (system macOS)

Wykonaj poniższe kroki, aby usunąć aplikację Wi-Fi Connection Assistant.

1. Wybierz opcję **Aplikacje** z menu **Przejdź** aplikacji Finder, kliknij dwukrotnie pozycję **Canon Utilities > Wi-Fi Connection Assistant**, a następnie przeciągnij ikonę **Canon Wi-Fi Connection Assistant** do **kosza**.
2. Uruchom ponownie komputer.
Opróżnij **Kosz (Trash)** i ponownie uruchom komputer.

»» Uwaga

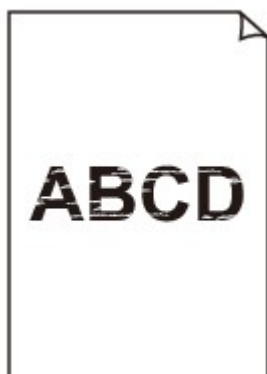
- Aby ponownie zainstalować aplikację Wi-Fi Connection Assistant, odinstaluj aplikację Wi-Fi Connection Assistant i zainstaluj ją ponownie, pobierając oprogramowanie z witryny internetowej Canon.

Problemy z jakością wydruku

- **Wydruk jest niewyraźny**
- **Występują pasy w różnych kolorach**
- **Kolory na drukowanych obrazach są nierówne**
- **Krawędzie obrazów są rozmyte lub występują białe pasy**
- **Papier trze o głowicę drukującą**
- **Krawędzie papieru są brudne**
- **Powierzchnia papieru jest brudna**
- **Odwrót papieru jest brudny**
- **Bezpośrednio po drukowaniu bez marginesów podczas zwykłego drukowania zostaje zanieczyszczony margines krawędzi spływu**
- **Drukowane kolory są niedokładne**
- **Dokumenty są drukowane w trybie monochromatycznym**
- **Grubość linii jest niejednolita**
- **Linie i kolory są niezgodne**
- **Długość drukowanego obrazu w kierunku wysuwania papieru jest niedokładna**
- **Drukowane obrazy są krzywe**
- **Marginesy są szerokie**
- **Podczas drukowania bez marginesów pojawiają się marginesy**
- **Podczas drukowania na papierze w rolce powierzchnia wydruku jest rysowana**



Wydruk jest niewyraźny



Krok 1 Czy do drukowania jest używana odwrotna strona papieru?

Wykonaj drukowanie na powierzchni wydruku.

Krok 2 Czy dysza głowicy drukującej jest zatkana?

Wydrukuj wzór testowy, aby sprawdzić dysze i zobaczyć, czy są zatkane.

➔ [Sprawdzanie drożności dysz](#)

»»» Uwaga

- Aby automatycznie sprawdzać drożność dysz po zakończeniu drukowania, wybierz w pozycji **Automatyczny test dysz (Auto nozzle check)** menu ekranu dotykowego opcję inną niż **Wyłącz (Disable)**.

Aby włączyć wyświetlanie ostrzeżeń na podstawie rezultatów testu dysz, wybierz w pozycji **Wyświetlanie błędów testu dysz (Nozzle check error display)** menu ekranu dotykowego opcję **Włącz (Enable)**.

Jednak po ustawieniu opcji **Włącz (Enable)** ostrzeżenia mogą powodować zatrzymywanie drukowania.

➔ [Ustawienia automatycznej konserwacji \(Auto maintenance settings\)](#)

Krok 3 Czy drukarkę pozostawiono z wyjętym zbiornikiem z atramentem?

W przypadku pozostawienia wyjętego zbiornika z atramentem dopływ atramentu może zostać zablokowany.

W takim przypadku należy pozostawić drukarkę na co najmniej 24 godziny z włożonym zbiornikiem z atramentem, a następnie wykonać operację **Czyszczenie głowicy drukującej (Print Head Cleaning)**.

➔ [Czyszczenie głowicy drukującej](#)

Krok 4 Czy kawałki papieru są zablokowane w drukarce?

Usuń kawałki papieru pozostałe w drukarce.

➔ [Usuwanie zaciętego papieru w rolce](#)

➔ [Usuwanie zaciętego arkusza](#)

Krok 5 Czy papier został przycięty przed wyschnięciem atramentu?

W menu na ekranie dotykowym wybierz opcję **Ustawienia dotyczące papieru > Zaawansowane ustawienia papieru**, a następnie zwiększ czas w opcji **Przerwa między skanowaniami** lub **Przerwa między stronami**.

➔ [Określanie czasu schnięcia atramentu](#)

Krok 6 Czy podczas drukowania zdjęć i plakatów ustawienia **celu drukowania** zostały prawidłowo wprowadzone?

W sterowniku drukarki zmień ustawienie na **Fotograficzna (kolor)** lub **Plakat** w opcji **Drukuj element docelowy**.

➔ [Drukowanie z ustawieniem przeznaczenia wydruku](#)

Krok 7 Czy w pozycji **Jakość wydruku (Print Quality)** sterownika drukarki ustawiono opcję niskiej jakości?

Wykonaj poniższe czynności, aby ustawić w pozycji **Jakość wydruku (Print Quality)** wyższą jakość, a następnie przeprowadź drukowanie.

- Windows

Zmień ustawienia pozycji **Jakość wydruku (Print Quality)** w menu **Ustawienia zaawansowane (Advanced Settings)** sterownika drukarki.

➔ [Zmiana jakości wydruku i korekcja danych obrazu](#) (Windows)

- macOS

Zmień ustawienie **Jakość wydruku (Print Quality)** w menu **Jakość i nośniki (Quality & Media)** sterownika drukarki.

➔ [Zmiana jakości wydruku i korekcja danych obrazu](#) (macOS)

Krok 8 Czy papier używany do drukowania generuje dużo pyłu przy cięciu?

W menu ekranu dotykowego wybierz ustawienie **Redukcja kurzu przy cięciu** w **Zaawansowanych ustaw. papieru** na **WŁĄCZONY (ON)**.

➔ [Ograniczanie ilości pyłu przy cięciu rolek](#)



Występują pasy w różnych kolorach



Krok 1 Upewnij się, że dysza głowicy drukującej jest drożna.

Wydrukuj wzór testowy, aby sprawdzić dysze i zobaczyć, czy są zatkane.

➔ [Sprawdzanie drożności dysz](#)

»»» Uwaga

- Aby automatycznie sprawdzać drożność dysz po zakończeniu drukowania, wybierz w pozycji **Automatyczny test dysz (Auto nozzle check)** menu ekranu dotykowego opcję inną niż **Wyłącz (Disable)**.

Aby włączyć wyświetlanie ostrzeżeń na podstawie rezultatów testu dysz, wybierz w pozycji **Wyświetlanie błędów testu dysz (Nozzle check error display)** menu ekranu dotykowego opcję **Włącz (Enable)**.

Jednak po ustawieniu opcji **Włącz (Enable)** ostrzeżenia mogą powodować zatrzymywanie drukowania.

➔ [Ustawienia automatycznej konserwacji \(Auto maintenance settings\)](#)

Krok 2 Czy typ papieru włożonego do drukarki i typ nośnika wybrany w sterowniku drukarki są takie same?

W przypadku drukowania przy użyciu typu nośnika określonego w sterowniku drukarki należy załadować do drukarki nośnik określonego typu.

- ➔ [Wkładanie rolek do drukarki](#)
- ➔ [Wkładanie papieru w rolce do modułu rolki](#)
- ➔ [Wkładanie arkuszy do drukarki](#)

W przypadku drukowania przy użyciu typu nośnika załadowanego do drukarki należy określić typ nośnika w sterowniku drukarki.

- ➔ [Drukowanie przy użyciu funkcji łatwej konfiguracji](#) Windows
- ➔ [Drukowanie przy użyciu funkcji łatwej konfiguracji](#) (macOS)

»» Uwaga

- W przypadku wybrania opcji **Automatycznie (użyj ustawień drukarki) (Auto (Use Printer Settings))** dla typu nośnika, drukowanie jest wykonywane z użyciem typu nośnika włożonego do drukarki.
- Kliknij opcję **Pobierz informacje (Get Information)**, aby odwzorować w sterowniku drukarki informacje o papierze ustawione w drukarce.

Krok 3 Czy typ papieru włożonego do drukarki i typ nośnika wybrany na ekranie dotykowym są takie same?

Ustaw poprawny typ nośnika na ekranie dotykowym.

➔ [Zmiana typu papieru](#)

Krok 4 Czy szybkość podawania papieru została skalibrowana prawidłowo?

Wyreguluj ilość podawania.

➔ [Automatyczne dostosowanie różnych kolorowych poziomych smug](#)

➔ [Regulacja długości linii](#)

Krok 5 Czy podczas drukowania zdjęć i plakatów ustawienia **celu drukowania** zostały prawidłowo wprowadzone?

W sterowniku drukarki zmień ustawienie na **Fotograficzna (kolor)** lub **Plakat** w opcji **Drukuj element docelowy**.

➔ [Drukowanie z ustawieniem przeznaczenia wydruku](#)

Krok 6 Niska wartość ustawienia **Jakość wydruku (Print Quality)** skutkuje powstawaniem linii podczas drukowania.

Wykonaj poniższe czynności, aby ustawić w pozycji **Jakość wydruku (Print Quality)** najwyższą jakość, a następnie wykonaj drukowanie.

- Windows

Zmień ustawienia pozycji **Jakość wydruku (Print Quality)** w menu **Ustawienia zaawansowane (Advanced Settings)** sterownika drukarki.

➔ [Zmiana jakości wydruku i korekcja danych obrazu \(Windows\)](#)

- macOS

Zmień ustawienie **Jakość wydruku (Print Quality)** w menu **Jakość i nośniki (Quality & Media)** sterownika drukarki.

➔ [Zmiana jakości wydruku i korekcja danych obrazu \(macOS\)](#)

Krok 7 Czy w pozycji **Ustaw priorytet (Set priority)** menu ekranu dotykowego wybrano opcję **Priorytet precyzji długości (Prioritize length accuracy)**?

Ustawienie **Ustaw priorytet (Set priority)** na **Priorytet jakości wydruku (Prioritize print quality)** w **Regulacja podawania papieru (Paper feed adjustment)** może wpłynąć na poprawę jakości wydruku.

➔ [Obsługa \(Maintenance\)](#)

Krok 8 Sprawdź, czy głowica drukująca jest w prawidłowym położeniu.

Dostosuj położenie głowicy drukującej.

➔ [Automatyczna regulacja wyprostowania linii i wyrównania kolorów](#)

Krok 9 Zadanie drukowania mogło zostać przerwane podczas odbioru i w konsekwencji nie zostało wydrukowane z dużą szybkością.

Zamknij pozostałe aplikacje i anuluj inne zadania drukowania.

Krok 10 Upewnij się, że linie nie są drukowane w odległości 100 mm od krawędzi papieru.

Jeżeli drukarka jest w trybie gotowości lub papier zostanie pozostawiony w tym stanie na ponad około 30 minut, papier może być zwinięty lub pomięty.

Skonfiguruj opcję **Wyłączn. czasowy (Sleep timer)** na ekranie **Ustawienia oszczędzania energii (Energy saving settings)** z wartością mniejszą niż 30 minut, aby zapobiec zwijaniu lub mięciu papieru.

➔ [Ustawienia innego urządzenia \(Other printer settings\)](#)



Kolory na drukowanych obrazach są nierówne



Krok 1 Czy typ papieru włożonego do drukarki i typ nośnika wybrany w sterowniku drukarki są takie same?

W przypadku drukowania przy użyciu typu nośnika określonego w sterowniku drukarki należy załadować do drukarki nośnik określonego typu.

- ➔ [Wkładanie rolek do drukarki](#)
- ➔ [Wkładanie papieru w rolce do modułu rolki](#)
- ➔ [Wkładanie arkuszy do drukarki](#)

W przypadku drukowania przy użyciu typu nośnika załadowanego do drukarki należy określić typ nośnika w sterowniku drukarki.

- ➔ [Drukowanie przy użyciu funkcji łatwej konfiguracji](#) Windows
- ➔ Drukowanie przy użyciu funkcji łatwej konfiguracji (macOS)

»» Uwaga

- W przypadku wybrania opcji **Automatycznie (użyj ustawień drukarki) (Auto (Use Printer Settings))** dla typu nośnika, drukowanie jest wykonywane z użyciem typu nośnika włożonego do drukarki.
- Kliknij opcję **Pobierz informacje (Get Information)**, aby odwzorować w sterowniku drukarki informacje o papierze ustawione w drukarce.

Krok 2 Czy nośniki wkładane do drukarki są zgodne z typem nośnika wybranym na ekranie dotykowym?

Ustaw poprawny typ nośnika na ekranie dotykowym.

- ➔ [Zmiana typu papieru](#)

Krok 3 Czy położenie głowicy drukującej jest wyregulowane prawidłowo?

Dostosuj położenie głowicy drukującej.

➔ [Automatyczna regulacja wyprostowania linii i wyrównania kolorów](#)

Krok 4 Czy ilość podawania papieru jest wyregulowana prawidłowo?

Wyreguluj ilość podawania papieru.

- ➔ [Automatyczne dostosowanie różnych kolorowych poziomych smug](#)
- ➔ [Regulacja długości linii](#)

Krok 5 Czy podczas drukowania zdjęć i plakatów ustawienia **celu drukowania** zostały prawidłowo wprowadzone?

W sterowniku drukarki zmień ustawienie na **Fotograficzna (kolor)** lub **Plakat** w opcji **Drukuj element docelowy**.

- ➔ [Drukowanie z ustawieniem przeznaczenia wydruku](#)

Krok 6 Kolory drukowanych obrazów mogą być niejednolite, jeśli wartość ustawienia **Jakość wydruku** jest zbyt niska

W przypadku korzystania z systemu Windows należy wybrać pozycję **Ustawienia zaawansowane (Advanced Settings)** na karcie **Menu główne (Main)** sterownika drukarki, a następnie wybrać wyższą wartość ustawienia **Jakość wydruku (Print Quality)**.

W systemie macOS należy wybrać pozycję **Jakość i nośniki (Quality & Media)** w sterowniku drukarki, a następnie wybrać wyższą wartość ustawienia **Jakość wydruku (Print Quality)**.

- ➔ [Zmiana jakości wydruku i korekcja danych obrazu \(Windows\)](#)
- ➔ [Zmiana jakości wydruku i korekcja danych obrazu \(macOS\)](#)

Krok 7 Czy dysze głowicy drukującej są zatkane?

Sprawdź drożność dysz.

- ➔ [Sprawdzanie drożności dysz](#)

Krok 8 Kolory drukowanych obrazów mogą być niejednolite na granicy między odcieniami, jeśli obraz zawiera ciemne i jasne obszary.

Drukowanie na tej samej stronie podczas przełączania między drukowaniem dwukierunkowym a jednokierunkowym. Dlatego podczas przełączania może wystąpić nierównomierność kolorów. W tej sytuacji funkcja drukowania jednokierunkowego umożliwi zredukowanie niespójności kolorów.

Wykonaj poniższe czynności, aby używać drukowania jednokierunkowego.

- Windows

Otwórz pozycję **Szczegółowe ustawienia papieru (Paper Detailed Settings)** na karcie **Menu główne (Main)** sterownika drukarki, a następnie wybierz opcję **Drukowanie jednokierunkowe (Unidirectional Printing)**.

- ➔ [Opis karty Menu główne \(Main\)](#)

- macOS

Otwórz pozycję **Zaawansowane ustawienia papieru (Advanced Paper Settings)** w sterowniku drukarki, a następnie wybierz opcję **Drukowanie jednokierunkowe (Unidirectional Printing)**.

- ➔ [Zaawansowane ustaw. papieru \(Advanced paper settings\)](#)

Krok 9 W przypadku drukowania bez marginesów kolory drukowanych obrazów mogą być lekko niejednolite przy krawędzi wiodącej papieru, ponieważ drukowanie zostanie przerwane w celu przycięcia papieru.

Ustaw w pozycji **Automatyczne cięcie (Automatic Cutting)** opcję **Nie (No)**, a następnie wykonaj drukowanie. Dzięki temu wydruki będą pozbawione obramowania tylko po lewej i po prawej stronie. Po wyprowadzeniu i przycięciu materiałów przytnij margines u góry i u dołu przyrządem do cięcia, takim jak nożyczki.

»» Uwaga

- Wybór wyższej wartości parametru **Jakość wydruku (Print Quality)** w menu **Ustawienia zaawansowane (Advanced Settings)** sterownika drukarki może rozwiązać problem.

➔ [Zmiana jakości wydruku i korekcja danych obrazu \(Windows\)](#)

➔ [Zmiana jakości wydruku i korekcja danych obrazu \(macOS\)](#)

Krok 10 Czy papier jest podatny na zwijanie?

Przy krawędzi wiodącej papieru podatnego na zwijanie kolory drukowanych obrazów mogą być niespójne. Zmień ustawienie **Moc próżn. zespołu przenoszenia (Transport unit vacuum strength)** na ekranie dotykowym, aby zwiększyć przyczepność papieru, lub ustaw margines co najmniej 20 mm (0,8 cala) na przedniej krawędzi papieru.

➔ [Regulacja mocy próżni](#)


Krok 11 Kolor może być niejednorodny, jeśli materiały do drukowania były ułożone w stos podczas schnięcia.

Aby zapobiec nierówności kolorów, zalecane jest suszenie każdego arkusza oddzielnie.

Krok 12 Czy w pozycji **Obszar docelowy schnięcia at. (Ink drying target area)** w obszarze **Przerwa między skanowaniami (Pause between scans)** menu ekranu dotykowego wybrano opcję **Krawędź wiodąca (Leading edge)**?

Jeśli w pozycji **Obszar docelowy schnięcia at. (Ink drying target area)** w obszarze **Przerwa między skanowaniami (Pause between scans)** wybrano opcję **Krawędź wiodąca (Leading edge)**, może wystąpić niespójność kolorów w odległości około 190 mm (7,5 cala) od przedniej krawędzi papieru. (Położenie zależy od ustawień w pozycji **Jakość wydruku (Print Quality)**).



Na ekranie MENU GŁÓWNE ekranu dotykowego wybierz ikonę  (**Ustawienia urządzenia**) > **Ustawienia dotyczące papieru** > **Zaawansowane ustawienia papieru** > **Przerwa między skanowaniami** > **Obszar docelowy schnięcia atramentu** i ustaw wartość **Ogólny**.

Jednak należy pamiętać, że czas drukowania będzie dłuższy.

➔ [Określanie czasu schnięcia atramentu](#)

Krok 13 Upewnij się, że nie drukujesz arkuszy ciętych za pośrednictwem usługi AirPrint (macOS).

W przypadku drukowania arkuszy ciętych za pośrednictwem usługi AirPrint na krawędzi spływu arkusza mogą wystąpić nierównomierne kolory lub smugi. Aby wydrukować arkusze cięte za pośrednictwem usługi AirPrint.

W menu ekranu dotykowego dotknij opcji **Ustawienia urządzenia (Printer settings)** > **Ustawienia dotyczące papieru (Paper-related settings)** > **Zachowaj marg. na końcu ark. (Keep margin at cut sheet end)**.

➔ [Ustawienia związane z papierem \(Paper-related settings\)](#)

»»» Uwaga

- Dla opcji **Zachowaj marg. na końcu ark. (Keep margin at cut sheet end)** wybierz ustawienie **Włącz (Enable)**, aby zwiększyć margines na krawędzi spływu arkusza.



Krawędzie obrazów są rozmyte lub występują białe pasy



Krok 1 Papier może być zbyt mocno przyciśnięty do płyty.

Ustaw niższą wartość parametru **Moc próżn. zespołu przenoszenia (Transport unit vacuum strength)** w menu ekranu dotykowego.

➔ [Regulacja mocy próżni](#)

Krok 2 Sprawdź, czy głowica drukująca jest w prawidłowym położeniu.

W przypadku szczegółowego druku małego tekstu lub cienkich linii na błyszczącym lub półbłyszczącym papierze fotograficznym itp. dostosuj położenie głowicy drukującej.

➔ [Automatyczna regulacja wyprostowania linii i wyrównania kolorów](#)

Ustawienie niższej wartości parametru **Wysokość głowicy** w menu ekranu dotykowego może rozwiązać problem.

➔ [Zmiana wysokości głowicy drukującej](#)

Krok 3 Czy typ papieru włożonego do drukarki i typ nośnika wybrany w sterowniku drukarki są takie same?

W przypadku drukowania przy użyciu typu nośnika określonego w sterowniku drukarki należy załadować do drukarki nośnik określonego typu.

➔ [Wkładanie rolek do drukarki](#)

➔ [Wkładanie papieru w rolce do modułu rolki](#)

➔ [Wkładanie arkuszy do drukarki](#)

W przypadku drukowania przy użyciu typu nośnika załadowanego do drukarki należy określić typ nośnika w sterowniku drukarki.

➔ [Drukowanie przy użyciu funkcji łatwej konfiguracji](#) Windows

➔ Drukowanie przy użyciu funkcji łatwej konfiguracji (macOS)

»» Uwaga

- W przypadku wybrania opcji **Automatycznie (użyj ustawień drukarki) (Auto (Use Printer Settings))** dla typu nośnika, drukowanie jest wykonywane z użyciem typu nośnika włożonego do drukarki.
- Kliknij opcję **Pobierz informacje (Get Information)**, aby odwzorować w sterowniku drukarki informacje o papierze ustawione w drukarce.

Krok 4 Czy nośniki wkładane do drukarki są zgodne z typem nośnika wybranym na ekranie dotykowym?

Ustaw poprawny typ nośnika na ekranie dotykowym.

➔ [Zmiana typu papieru](#)

Krok 5 Czy dysze głowicy drukującej są zatkane?

Przeprowadź czyszczenie głowicy drukującej.

➔ [Czyszczenie głowicy drukującej](#)



Papier trze o głowicę drukującą



Krok 1 Czy typ papieru włożonego do drukarki i typ nośnika wybrany w sterowniku drukarki są takie same?

W przypadku drukowania przy użyciu typu nośnika określonego w sterowniku drukarki należy załadować do drukarki nośnik określonego typu.

- ➔ [Wkładanie rolek do drukarki](#)
- ➔ [Wkładanie papieru w rolce do modułu rolki](#)
- ➔ [Wkładanie arkuszy do drukarki](#)

W przypadku drukowania przy użyciu typu nośnika załadowanego do drukarki należy określić typ nośnika w sterowniku drukarki.

- ➔ [Drukowanie przy użyciu funkcji łatwej konfiguracji Windows](#)
- ➔ [Drukowanie przy użyciu funkcji łatwej konfiguracji \(macOS\)](#)

»»» Uwaga

- W przypadku wybrania opcji **Automatycznie (użyj ustawień drukarki) (Auto (Use Printer Settings))** dla typu nośnika, drukowanie jest wykonywane z użyciem typu nośnika włożonego do drukarki.
- Kliknij opcję **Pobierz informacje (Get Information)**, aby odzworować w sterowniku drukarki informacje o papierze ustawione w drukarce.

Krok 2 Czy nośniki wkładane do drukarki są zgodne z typem nośnika wybranym na ekranie dotykowym?

Ustaw poprawny typ nośnika na ekranie dotykowym.

- ➔ [Zmiana typu papieru](#)

Krok 3 Czy papier został włożony prawidłowo?

Jeśli papier nie został włożony prawidłowo, może się zginać i trzeć o głowicę drukującą.

Wymij papier i włóż go ponownie.

- ➔ [Wkładanie rolek do drukarki](#)
- ➔ [Wkładanie papieru w rolce do modułu rolki](#)
- ➔ [Wkładanie arkuszy do drukarki](#)

Krok 4 Czy ustawiona wysokość głowicy drukującej jest za mała?

Ustaw **Wysokość głowicy** w menu ekranu dotykowego do wartości wyższej niż obecna.

- ➔ [Zmiana wysokości głowicy drukującej](#)

Krok 5 Czy papier jest gruby lub podatny na zwijanie lub zginanie po wchłonięciu atramentu?

- W przypadku używania nośnika opartego na papierze, takiego jak papier powlekany o dużej gramaturze, należy ustawić w pozycji **Moc próżn. zespołu przenoszenia (Transport unit vacuum strength)** menu ekranu dotykowego ustawienie **Średnio duża (Medium-strong)** lub **Silne (Strong)**.
- W przypadku używania nośnika opartego na folii, takiego jak kalka techniczna CAD, należy ustawić w pozycji **Moc próżn. zespołu przenoszenia (Transport unit vacuum strength)** menu ekranu dotykowego opcję **Standardowa (Standard)**, **Średnio duża (Medium-strong)** lub **Silne (Strong)**.
- W przypadku używania papieru cieńszego niż 0,1 mm (0,004 cala) należy ustawić w pozycji **Moc próżn. zespołu przenoszenia (Transport unit vacuum strength)** menu ekranu dotykowego opcję **Słabe (Weak)**.

Jeśli to nie rozwiąże problemu, należy zwiększyć wartość opcji **Wysokość głowicy** w menu ekranu dotykowego.

- ➔ [Regulacja mocy próżni](#)
- ➔ [Zmiana wysokości głowicy drukującej](#)

Krok 6 Czy papier jest silnie zwinięty na przedniej krawędzi lub zgięty?

Ustaw w pozycji **Tryb cięcia (Cutting mode)** menu ekranu dotykowego opcję **Przycięcie użytkownika (User cut)**, a dla funkcji wykrywania krawędzi wiodącej ustaw opcję **Nie wykrywaj (Do not detect)**.

Aby śledzić pozostałą ilość papieru w rolce, należy wybrać dla opcji **Zarządzanie pozost. ilością rolki (Manage remaining roll amount)** ustawienie **Ocena automatyczna (Auto estimate)** lub **Wyłącz (Disable)** przed włożeniem papieru w rolce, a następnie ponownie ustawić dla opcji **Zarządzanie pozost. ilością rolki (Manage remaining roll amount)** ustawienie **Ocena automatyczna (Auto estimate)** lub **Kody kreskowe (Barcodes)** po włożeniu papieru w rolce.

Ponadto ustaw opcję **Metoda wyboru typu nośnika (Media type selection method)** na **Ręczna (Manual)** lub **Użyj bieżącego typu nośnika (Use current media type)**.

- ➔ [Określanie metody cięcia dla rolek](#)
- ➔ [Monitorowanie pozostałej ilości papieru w rolce](#)

Krok 7 Jeśli używasz zwykłego papieru, zmiana ustawień sterownika drukarki może poprawić wyniki drukowania.

- W przypadku opcji **Łatwe ustawienia (Easy Settings)**
Ustaw **Przeznaczenie wydruku (Print Target)** na **Zdjęcie (kolor) (Photo (Color))** lub **Plakat (Poster)**.
- ➔ [Drukowanie z ustawieniem przeznaczenia wydruku](#)

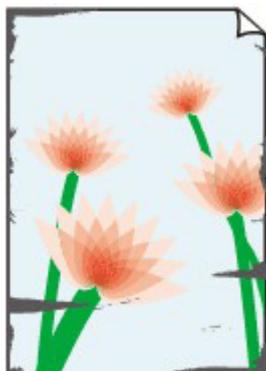
Krok 8 Jeśli używasz rolek, czy stosujesz zalecany papier i zapewniasz zalecane warunki?

Stosowanie rolek lub warunków innych niż zalecane może spowodować większe zaginanie oraz ścieranie głowicy drukującej. Stosuj zalecany papier i zapewnij zalecane warunki.

- ➔ Lista ustawień papieru (papier w rolce)



Krawędzie papieru są brudne



Krok 1 Czy wykonano drukowanie bez marginesów lub na papierze małego formatu?

Drukowanie bez marginesów lub na papierze małego formatu może spowodować zabrudzenie płyty.

Otwórz pokrywę górną i wyczyść płytę.

➔ [Czyszczenie obszaru pod pokrywą górną](#)

Krok 2 Czy opcja **Narzut drukowania bez obram. (Extension for borderless printing)** jest ustawiona na dużą wartość?

Płyta może zostać zabrudzona po ustawieniu dużej wartości przedłużenia.

Zmniejsz wartość opcji **Narzut drukowania bez obram. (Extension for borderless printing)**.

➔ [Określanie wartości przedłużenia dla drukowania bez marginesów](#)

Krok 3 Czy typ papieru włożonego do drukarki i typ nośnika wybrany w sterowniku drukarki są takie same?

Mogło dojść do zabrudzenia płyty, jeśli załadowany papier nie odpowiadał ustawieniom. Zalecamy wyczyszczenie płyty przed ponownym drukowaniem.

➔ [Czyszczenie obszaru pod pokrywą górną](#)

W przypadku drukowania przy użyciu typu nośnika określonego w sterowniku drukarki należy załadować do drukarki nośnik określonego typu.

➔ [Wkładanie rolek do drukarki](#)

➔ [Wkładanie papieru w rolce do modułu rolki](#)

➔ [Wkładanie arkuszy do drukarki](#)

W przypadku drukowania przy użyciu typu nośnika załadowanego do drukarki należy określić typ nośnika w sterowniku drukarki.

➔ [Drukowanie przy użyciu funkcji łatwej konfiguracji Windows](#)

- ➔ Drukowanie przy użyciu funkcji łatwej konfiguracji (macOS)

»»» Uwaga

- W przypadku wybrania opcji **Automatycznie (użyj ustawień drukarki) (Auto (Use Printer Settings))** dla typu nośnika, drukowanie jest wykonywane z użyciem typu nośnika włożonego do drukarki.
- Kliknij opcję **Pobierz informacje (Get Information)**, aby odwzorować w sterowniku drukarki informacje o papierze ustawione w drukarce.

Krok 4 Czy nośniki wkładane do drukarki są zgodne z typem nośnika wybranym na ekranie dotykowym?

Mogło dojść do zabrudzenia płyty, jeśli załadowany papier nie odpowiadał ustawieniom. Zalecamy wyczyszczenie płyty przed ponownym drukowaniem.

- ➔ [Czyszczenie obszaru pod pokrywą górną](#)

Ustaw poprawny typ nośnika na ekranie dotykowym.

- ➔ [Zmiana typu papieru](#)

Krok 5 Czy papier jest pomięty lub zwinęty?

Wyprostuj zgięcia i zwinęcia i włóż papier ponownie.

- ➔ [Wkładanie rolek do drukarki](#)
- ➔ [Wkładanie papieru w rolce do modułu rolki](#)
- ➔ [Wkładanie arkuszy do drukarki](#)

Krok 6 W menu ekranu dotykowego czy wybrano ustawienie **Redukcja kurzu przy cięciu w Zaawansowanych ustaw. papieru** na **WŁĄCZONY (ON)**?

W przypadku wybrania w pozycji **Redukcja kurzu przy cięciu (Cut-dust reduction)** opcji **WŁĄCZONY (ON)** linia redukcji pyłu zostanie wydrukowana w pozycji przycięcia papieru.

Jeśli redukcja pyłu nie jest konieczna, wybierz w pozycji **Redukcja kurzu przy cięciu (Cut-dust reduction)** opcję **WYŁĄCZONY (OFF)**.

- ➔ [Ograniczanie ilości pyłu przy cięciu rolek](#)

Krok 7 Czy wysokość głowicy drukującej ustawiona w menu ekranu dotykowego jest za mała?

Ustaw **Wysokość głowicy** na wartość wyższą niż obecna.

- ➔ [Zmiana wysokości głowicy drukującej](#)

Krok 8 Czy papier jest gruby lub podatny na zwijanie lub zginanie po wchłonięciu atramentu?

- W przypadku używania nośnika opartego na papierze, takiego jak gruby papier powlekany, należy ustawić w pozycji **Moc próżn. zespołu przenoszenia (Transport unit vacuum strength)** menu ekranu dotykowego opcję **Średnio duża (Medium-strong)** lub **Silne (Strong)**.

- W przypadku używania nośnika opartego na folii, takiego jak kalka techniczna, należy ustawić w pozycji **Moc próżn. zespołu przenoszenia (Transport unit vacuum strength)** menu ekranu dotykowego opcję **Standardowa (Standard)**, **Średnio duża (Medium-strong)** lub **Silne (Strong)**.

Jeśli to nie rozwiąże problemu, należy zwiększyć wartość opcji **Wysokość głowicy** w menu ekranu dotykowego.

- ➔ [Regulacja mocy próżni](#)
- ➔ [Zmiana wysokości głowicy drukującej](#)

Krok 9 Czy prowadnica wyjściowa jest czysta?

Wyczyść prowadnicę wyjściową.

- ➔ [Czyszczenie obszaru pod pokrywą górną](#)

Krok 10 Jeśli używasz zwykłego papieru, zmiana ustawień sterownika drukarki może poprawić wyniki drukowania.

- W przypadku opcji **Łatwe ustawienia (Easy Settings)**
Ustaw **Przeznaczenie wydruku (Print Target)** na **Zdjęcie (kolor) (Photo (Color))** lub **Plakat (Poster)**.
➔ [Drukowanie z ustawieniem przeznaczenia wydruku](#)

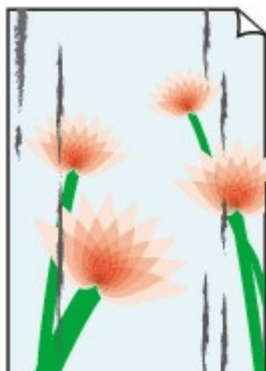
Krok 11 Jeśli używasz rolek, czy stosujesz zalecany papier i zapewniasz zalecane warunki?

Stosowanie rolek lub warunków innych niż zalecane może spowodować większe zaginanie oraz ścieranie głowicy drukującej. Stosuj zalecany papier i zapewnij zalecane warunki.

- ➔ Lista ustawień papieru (papier w rolce)



Powierzchnia papieru jest brudna



Krok 1 Czy uchwyt papieru jest czysty?

Wyczyść uchwyt papieru.

➔ [Czyszczenie obszaru pod pokrywą górną](#)

Krok 2 Czy w przypadku używania papierów zwykłych typ nośnika jest ustawiony na **Papiery zwykłe (Plain papers)**?

Ustaw typ nośnika na **Papier zwykły (błyskawicznie schnący) PlainP(Instant-dry)** w celu skrócenia czasu schnięcia.

➔ [Zmiana typu papieru](#)

Krok 3 Czy schnięcie tego papieru trwa dłużej?

Zwiększ długość dla ustawienia **Wstrzymaj między stronami (Pause between pages)** i **Przerwa między skanowaniami (Pause between scans)** w menu ekranu dotykowego.

➔ [Określanie czasu schnięcia atramentu](#)

»»» Uwaga

- W przypadku drukowania na papierze, na którym schnięcie trwa długo, papier może zwijać się podczas drukowania i dotykać tacy wyjściowej.

W takich sytuacjach należy ustawić parametry **Czas oczek. na wyschnięcie at. (Ink drying wait time)** i **Obszar docelowy schnięcia at. (Ink drying target area)** w pozycji **Przerwa między skanowaniami (Pause between scans)** menu ekranu dotykowego.

Jednak należy pamiętać, że czas drukowania będzie dłuższy.

- W warunkach wysokiej temperatury i wilgotności papier w rolce zadrukowany obrazami z obszarami nasyconych kolorów może przenosić atrament na powierzchnię styku, co wpływa na jakość wydruku. Należy przenieść drukarkę w inne miejsce lub poczekać na wyschnięcie papieru przed zwinięciem go.

Krok 4 Czy typ papieru włożonego do drukarki i typ nośnika wybrany w sterowniku drukarki są takie same?

Mogło dojść do zabrudzenia płyty, jeśli załadowany papier nie odpowiadał ustawieniom. Zalecamy wyczyszczenie płyty przed ponownym drukowaniem.

➔ [Czyszczenie obszaru pod pokrywą górną](#)

W przypadku drukowania przy użyciu typu nośnika załadowanego do drukarki należy określić ten sam typ nośnika w sterowniku drukarki.

➔ [Wkładanie rolek do drukarki](#)

➔ [Wkładanie papieru w rolce do modułu rolki](#)

➔ [Wkładanie arkuszy do drukarki](#)

W przypadku drukowania przy użyciu typu nośnika załadowanego do drukarki należy określić typ nośnika w sterowniku drukarki.

➔ [Drukowanie przy użyciu funkcji łatwej konfiguracji](#) Windows

➔ Drukowanie przy użyciu funkcji łatwej konfiguracji (macOS)

»»» Uwaga

- W przypadku wybrania opcji **Automatycznie (użyj ustawień drukarki) (Auto (Use Printer Settings))** dla typu nośnika, drukowanie jest wykonywane z użyciem typu nośnika włożonego do drukarki.
- Kliknij opcję **Pobierz informacje (Get Information)**, aby odwzorować w sterowniku drukarki informacje o papierze ustawione w drukarce.

Krok 5 Czy typ papieru wybrany w sterowniku drukarki lub na ekranie dotykowym odpowiada rzeczywistemu załadowanemu typowi papieru?

Mogło dojść do zabrudzenia płyty, jeśli załadowany papier nie odpowiadał ustawieniom. Zalecamy wyczyszczenie płyty przed ponownym drukowaniem.

➔ [Czyszczenie obszaru pod pokrywą górną](#)

Ustaw poprawny typ papieru na ekranie dotykowym.

➔ [Zmiana typu papieru](#)

Krok 6 Zabrudzenia można usunąć, pozwalając na przejście pustego arkusza papieru.

Wykonaj podawanie papieru z ekranu dotykowego.

➔ [Ręczne podawanie papieru w rolce](#)

Krok 7 Jeśli używasz zwykłego papieru, zmiana ustawień sterownika drukarki może poprawić wyniki drukowania.

- W przypadku opcji **Łatwe ustawienia (Easy Settings)**

Ustaw **Przeznaczenie wydruku (Print Target)** na **Zdjęcie (kolor) (Photo (Color))** lub **Plakat (Poster)**.

➔ [Drukowanie z ustawieniem przeznaczenia wydruku](#)

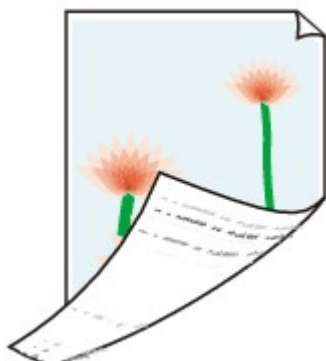
Krok 8 Jeśli używasz rolek, czy stosujesz zalecany papier i zapewniasz zalecane warunki?

Stosowanie rolek lub warunków innych niż zalecane może spowodować większe zaginanie oraz ścieranie głowicy drukującej. Stosuj zalecany papier i zapewnij zalecane warunki.

➔ Lista ustawień papieru (papier w rolce)



Odwrót papieru jest brudny



Krok 1 Czy poprzednie zadanie drukowania zostało wydrukowane bez marginesów lub na papierze małego formatu?

Otwórz pokrywę górną i wyczyść płytę.

➔ [Czyszczenie obszaru pod pokrywą górną](#)

Krok 2 Czy w pozycji **Wykrywaj szerokość papieru (Detect paper width)** menu ekranu dotykowego ustawiono opcję **Wyłącz (Disable)**?

Drukowanie po ustawieniu w pozycji **Wykrywaj szerokość papieru (Detect paper width)** opcji **Wyłącz (Disable)** może spowodować zabrudzenie płyty.

Ustaw w pozycji **Wykrywaj szerokość papieru (Detect paper width)** menu ekranu dotykowego opcję **Włącz (Enable)**, a następnie otwórz pokrywę górną i wyczyść płytę.

Aby kontynuować drukowanie po ustawieniu w pozycji **Wykrywaj szerokość papieru (Detect paper width)** opcji **Wyłącz (Disable)**, należy najpierw otworzyć pokrywę górną i wyczyścić płytę, a następnie ręcznie wprowadzić papier w rolce na płytę podczas drukowania.

➔ [Czyszczenie obszaru pod pokrywą górną](#)

➔ [Ręczne podawanie papieru w rolce](#)

Krok 3 Papier może być słabo przyciągnięty do płyty.

Ustaw wyższą wartość parametru **Moc próżn. zespołu przenoszenia (Transport unit vacuum strength)** w menu ekranu dotykowego.

➔ [Regulacja mocy próżni](#)

Krok 4 Czy opcja **Narzut drukowania bez obram. (Extension for borderless printing)** jest ustawiona na dużą wartość?

Płyta może zostać zabrudzona po ustawieniu dużej wartości przedłużenia.

Zmniejsz wartość opcji **Narzut drukowania bez obram. (Extension for borderless printing)**.

➔ [Określanie wartości przedłużenia dla drukowania bez marginesów](#)

Krok 5 Czy w przypadku używania papierów zwykłych typ nośnika jest ustawiony na **Papiery zwykłe (Plain papers)?**

Ustaw typ nośnika na **Papier zwykły (błyskawicznie schnący) PlainP(Instant-dry)** w celu skrócenia czasu schnięcia.

➔ [Zmiana typu papieru](#)

Krok 6 Czy schnięcie tego papieru trwa dłużej?

Zwiększ długość dla ustawienia **Wstrzymaj między stronami (Pause between pages)** i **Przerwa między skanowaniami (Pause between scans)** w menu ekranu dotykowego.

➔ [Określanie czasu schnięcia atramentu](#)

Jeżeli płyta jest zabrudzona, należy otworzyć pokrywę górną i wyczyścić płytę.

➔ [Czyszczenie obszaru pod pokrywą górną](#)

Uwaga

- W przypadku drukowania na papierze, na którym schnięcie trwa długo, papier może zwijać się podczas drukowania i dotykać tacy wyjściowej.

W takich sytuacjach należy ustawić parametry **Czas oczek. na wyschnięcie at. (Ink drying wait time)** i **Obszar docelowy schnięcia at. (Ink drying target area)** w pozycji **Przerwa między skanowaniami (Pause between scans)** menu ekranu dotykowego.

Jednak należy pamiętać, że czas drukowania będzie dłuższy.

- W warunkach wysokiej temperatury i wilgotności papier w rolce zadrukowany obrazami z obszarami nasyconych kolorów może przenosić atrament na powierzchnię styku, co wpływa na jakość wydruku. Należy przenieść drukarkę w inne miejsce lub poczekać na wyschnięcie papieru przed zwinięciem go.

Krok 7 Czy typ papieru włożonego do drukarki i typ nośnika wybrany w sterowniku drukarki są takie same?

Mogło dojść do zabrudzenia płyty, jeśli załadowany papier nie odpowiadał ustawieniom. Zalecamy wyczyszczenie płyty przed ponownym drukowaniem.

➔ [Czyszczenie obszaru pod pokrywą górną](#)

W przypadku drukowania przy użyciu typu nośnika określonego w sterowniku drukarki należy załadować do drukarki nośnik określonego typu.

➔ [Wkładanie rolek do drukarki](#)

➔ [Wkładanie papieru w rolce do modułu rolki](#)

➔ [Wkładanie arkuszy do drukarki](#)

W przypadku drukowania przy użyciu typu nośnika załadowanego do drukarki należy określić typ nośnika w sterowniku drukarki.

➔ [Drukowanie przy użyciu funkcji łatwej konfiguracji Windows](#)

➔ [Drukowanie przy użyciu funkcji łatwej konfiguracji \(macOS\)](#)

»» Uwaga

- W przypadku wybrania opcji **Automatycznie (użyj ustawień drukarki) (Auto (Use Printer Settings))** dla typu nośnika, drukowanie jest wykonywane z użyciem typu nośnika włożonego do drukarki.
- Kliknij opcję **Pobierz informacje (Get Information)**, aby odwzorować w sterowniku drukarki informacje o papierze ustawione w drukarce.

Krok 8 Czy typ papieru wybrany w sterowniku drukarki lub na ekranie dotykowym odpowiada rzeczywistemu załadowanemu typowi papieru?

Mogło dojść do zabrudzenia płyty, jeśli załadowany papier nie odpowiadał ustawieniom. Zalecamy wyczyszczenie płyty przed ponownym drukowaniem.

➔ [Czyszczenie obszaru pod pokrywą górną](#)

Ustaw poprawny typ papieru na ekranie dotykowym.

➔ [Zmiana typu papieru](#)

Krok 9 Zabrudzenia można usunąć, pozwalając na przejście pustego arkusza papieru.

Wykonaj podawanie papieru z ekranu dotykowego.

➔ [Ręczne podawanie papieru w rolce](#)



Bezpośrednio po drukowaniu bez marginesów podczas zwykłego drukowania zostaje zanieczyszczony margines krawędzi spływu



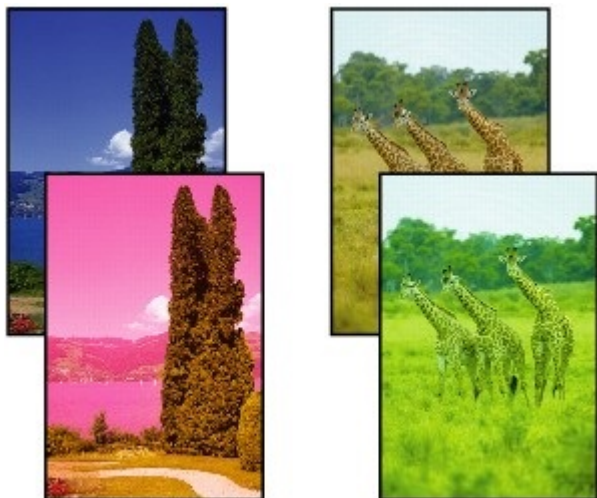
W niektórych sytuacjach drukowanie bez marginesów z automatycznym cięciem krawędzi wiodącej i krawędzi spływu na rolce papieru może powodować przeniesienie atramentu na ostrzu gilotyny na następny wydruk.

Użyj opcji **Wstrzymaj między stronami (Pause between pages)** na ekranie dotykowym, aby zmienić czas schnięcia atramentu na od 30 sekund do 3 minut przed rozpoczęciem drukowania bez obramowania.

➔ [Określanie czasu schnięcia atramentu](#)



Drukowane kolory są niedokładne



Krok 1 Czy dysza głowicy drukującej jest zatkana?

Wydrukuj wzór testowy, aby sprawdzić dysze i zobaczyć, czy są zatkane.

➔ [Sprawdzanie drożności dysz](#)

Krok 2 Czy podczas drukowania zdjęć i plakatów ustawienia **celu drukowania** zostały prawidłowo wprowadzone?

W sterowniku drukarki zmień ustawienie na **Fotograficzna (kolor)** lub **Plakat** w opcji **Drukuj element docelowy**.

➔ [Drukowanie z ustawieniem przeznaczenia wydruku](#)

Krok 3 Czy kolor został dostosowany w sterowniku drukarki?

Wykonaj poniższe czynności, aby dostosować ustawienia kolorów.

- Windows

Dostosuj ustawienia kolorów za pomocą opcji **Tryb koloru (Color Mode) > Ustawienia kolorów (Color Settings)** w pozycji **Ustawienia zaawansowane (Advanced Settings)** sterownika drukarki.

➔ [Opis karty Menu główne \(Main\)](#) (Windows)

- macOS

Dostosuj ustawienia kolorów w pozycji **Opcje kolorów (Color Options)** sterownika drukarki.

➔ [Opcje kolorów \(macOS\)](#)

Krok 4 Czy w pozycji **Priorytet dopasowania kolorów aplikacji (Application Color Matching Priority)** sterownika drukarki systemu Windows jest ustawiona opcja **Wył. (Off)**?

Na karcie **Układ (Layout)** sterownika drukarki kliknij pozycję **Ustawienia specjalne (Special Settings)**, a następnie ustaw w pozycji **Priorytet dopasowania kolorów aplikacji (Application Color Matching Priority)** opcję **Wł. (On)** w wyświetlonym oknie dialogowym.

➔ [Opis karty Układ \(Layout\) \(Windows\)](#)

Krok 5 Czy kolory komputera lub monitora zostały dostosowane?

Wykonaj czynności opisane poniżej.

- Instrukcję dostosowywania kolorów można znaleźć w instrukcji obsługi komputera i monitora.
- Dostosuj ustawienia oprogramowania do zarządzania kolorami, korzystając z dokumentacji oprogramowania w razie potrzeby.

Krok 6 Czy głowica drukująca została wymieniona?

Różnice między głowicami drukującymi mogą spowodować zmianę koloru po wymianie głowicy drukującej.

Wykonaj kalibrację kolorów.

➔ [Wykonywanie kalibracji kolorów](#)

Krok 7 Charakterystyka głowicy drukującej mogła zostać zmieniona.

Charakterystyka głowicy drukującej, w tym w zakresie kolorów, może zmieniać się wskutek wielokrotnego użytku.

Wykonaj kalibrację kolorów.

➔ [Wykonywanie kalibracji kolorów](#)

Krok 8 Kolor różni się nawet między drukarkami należącymi do tego samego modelu z powodu zróżnicowania wersji oprogramowania sprzętowego i sterownika drukarki, ustawień lub środowiska.

Wykonaj poniższe czynności, aby przygotować środowisko drukowania.

1. Należy używać tej samej wersji oprogramowania sprzętowego lub sterownika drukarki.
2. Określ taką samą wartość dla wszystkich pozycji ustawień.
3. Wykonaj kalibrację kolorów.

➔ [Wykonywanie kalibracji kolorów](#)

Krok 9 Czy opcja **Wybierz miejsce zamieszkania** w programie **Media Configuration Tool** została zmieniona podczas ponownej instalacji sterownika drukarki?

Zmiana wyboru regionu w programie **Media Configuration Tool** powoduje usunięcie regionalnych informacji o papierze, które były zarejestrowane w drukarce przed instalacją. Używanie papieru, o którym informacje

zostały usunięte podczas wykonywania kalibracji kolorów, uniemożliwi zastosowanie uzyskanych wartości regulacji kalibracji do wszystkich pozostałych typów papieru.

Przygotuj papier zgodny z funkcją kalibracji w nowo wybranym regionie, a następnie wykonaj kalibrację ponownie.

➔ [Wykonywanie kalibracji kolorów](#)



Dokumenty są drukowane w trybie monochromatycznym



Krok 1 Czy w sterowniku drukarki systemu **Windows** ustawiono w pozycji **Tryb koloru (Color Mode)** opcję **Monochromatyczny (Monochrome)** lub ustawiono w pozycji **Przeznaczenie wydruku (Print Target)** opcję Zdjęcie (monochromatyczne)?

W pozycji **Ustawienia zaawansowane (Advanced Settings)** sterownika drukarki określ parametr **Kolor (Color)** w opcji **Tryb koloru (Color Mode)** i ponów próbę drukowania.

➔ [Opis karty Menu główne \(Main\)](#) (Windows)

Krok 2 Czy w sterowniku drukarki w systemie **macOS** wybrano opcję Drukowanie zdjęć w czerni i bieli (Black and White Photo Print)?

Anuluj wybór opcji **Drukowanie zdjęć w czerni i bieli (Black and White Photo Print)** w pozycji **Jakość i nośniki (Quality & Media)** sterownika drukarki, a następnie ponów próbę drukowania.

➔ Jakość i nośniki (Quality & Media) (macOS)

Krok 3 Dysza głowicy drukującej może być zatkana.

Wydrukuj wzór testowy, aby sprawdzić dysze atramentowych i zobaczyć, czy są zatkane.

➔ [Sprawdzanie drożności dysz](#)



Grubość linii jest niejednolita



Krok 1 Czy typ papieru włożonego do drukarki i typ nośnika wybrany w sterowniku drukarki są takie same?

W przypadku drukowania przy użyciu typu nośnika określonego w sterowniku drukarki należy załadować do drukarki nośnik określonego typu.

- ➔ [Wkładanie rolek do drukarki](#)
- ➔ [Wkładanie papieru w rolce do modułu rolki](#)
- ➔ [Wkładanie arkuszy do drukarki](#)

W przypadku drukowania przy użyciu typu nośnika załadowanego do drukarki należy określić typ nośnika w sterowniku drukarki.

- ➔ [Drukowanie przy użyciu funkcji łatwej konfiguracji](#) Windows
- ➔ Drukowanie przy użyciu funkcji łatwej konfiguracji (macOS)

»»» Uwaga

- W przypadku wybrania opcji **Automatycznie (użyj ustawień drukarki) (Auto (Use Printer Settings))** dla typu nośnika, drukowanie jest wykonywane z użyciem typu nośnika włożonego do drukarki.
- Kliknij opcję **Pobierz informacje (Get Information)**, aby odwzorować w sterowniku drukarki informacje o papierze ustawione w drukarce.

Krok 2 Czy nośniki wkładane do drukarki są zgodne z typem nośnika wybranym na ekranie dotykowym?

Ustaw poprawny typ nośnika na ekranie dotykowym.

- ➔ [Zmiana typu papieru](#)

Krok 3 Wyreguluj położenie głowicy drukującej.

Jeśli wydruk nie wygląda jednolicie, np. gdy linie są nieprawidłowo wyrównane, wyreguluj położenie głowicy drukującej.

➔ [Automatyczna regulacja wyprostowania linii i wyrównania kolorów](#)

W przypadku drukowania na papierze fotograficznym lub papierze do wydruków próbnych jego jakość można poprawić poprzez wybranie dla opcji **Wysokość głowicy (Head height)** wartości niższej niż bieżące ustawienie, a następnie wyregulowanie położenia głowicy drukującej.

➔ [Zmiana wysokości głowicy drukującej](#)

Krok 4 Czy w pozycji **Szybkie przetwarzanie grafiki (Fast Graphic Process)** w oknie dialogowym **Ustawienia specjalne (Special Settings)** sterownika drukarki dla systemu Windows (32-bitowego) ustawiono opcję **Wł. (On)**?

Przejdź do okna dialogowego **Właściwości (Properties)** sterownika drukarki z poziomu opcji **Drukuj (Print)** w menu **Plik (File)** aplikacji źródłowej, a następnie wykonaj poniższą procedurę drukowania.

1. Anuluj wybór opcji **Podgląd przed wydrukiem (Preview before printing)** na karcie **Menu główne (Main)**.
2. Anuluj wybór opcji **Układ strony (Page Layout)** na karcie **Układ (Layout)**.
3. Kliknij przycisk **Ustawienia specjalne (Special Settings)** na karcie **Układ (Layout)**, a następnie ustaw w pozycji **Szybkie przetwarzanie grafiki (Fast Graphic Process)** opcję **Wył. (Off)** w wyświetlonym oknie dialogowym **Ustawienia specjalne (Special Settings)**.



Linie i kolory są niezgodne



Krok 1 Wyreguluj położenie głowicy drukującej.

Jeśli marginesy są nierówne lub rezultaty drukowania są niejednolite, należy wyregulować położenie głowicy drukującej.

➔ [Automatyczna regulacja wyprostowania linii i wyrównania kolorów](#)

W przypadku drukowania na papierze fotograficznym lub papierze do wydruków próbnych jego jakość można poprawić poprzez wybranie dla opcji **Wysokość głowicy (Head height)** wartości niższej niż bieżące ustawienie, a następnie wyregulowanie położenia głowicy drukującej.

➔ [Zmiana wysokości głowicy drukującej](#)

Krok 2 Czy typ papieru włożonego do drukarki i typ nośnika wybrany w sterowniku drukarki są takie same?

W przypadku drukowania przy użyciu typu nośnika określonego w sterowniku drukarki należy załadować do drukarki nośnik określonego typu.

➔ [Wkładanie rolek do drukarki](#)

➔ [Wkładanie papieru w rolce do modułu rolki](#)

➔ [Wkładanie arkuszy do drukarki](#)

W przypadku drukowania przy użyciu typu nośnika załadowanego do drukarki należy określić typ nośnika w sterowniku drukarki.

➔ [Drukowanie przy użyciu funkcji łatwej konfiguracji](#) Windows

➔ Drukowanie przy użyciu funkcji łatwej konfiguracji (macOS)

»»» Uwaga

- W przypadku wybrania opcji **Automatycznie (użyj ustawień drukarki) (Auto (Use Printer Settings))** dla typu nośnika, drukowanie jest wykonywane z użyciem typu nośnika włożonego do drukarki.
- Kliknij opcję **Pobierz informacje (Get Information)**, aby odwzorować w sterowniku drukarki informacje o papierze ustawione w drukarce.

Krok 3 Czy nośniki wkładane do drukarki są zgodne z typem nośnika wybranym na ekranie dotykowym?

Ustaw poprawny typ nośnika na ekranie dotykowym.

➔ [Zmiana typu papieru](#)

Krok 4 Czy papier w rolce został włożony pod kątem?

Jeśli między papierem w rolce a uchwytem rolki jest odstęp, ponownie załaduj papier w rolce.

➔ [Wkładanie rolek do uchwyty rolki](#)

Krok 5 Papier mógł zostać podany pod kątem.

W przypadku wybrania dla opcji **Automat. podaw. papieru w rolce (Roll paper auto feed)** ustawienia **Wyłącz (Disable)**, podaj papier w rolce do drukarki tak, aby nie było przerwy między prawą krawędzią papieru w rolce a uchwytem rolki.

➔ [Wkładanie rolek do drukarki](#)

➔ [Wkładanie papieru w rolce do modułu rolki](#)

Krok 6 Czy w pozycji **Wykrywaj szerokość papieru (Detect paper width)** ustawiono wartość **Wyłącz (Disable)**?

Ustaw w pozycji **Wykrywaj szerokość papieru (Detect paper width)** menu ekranu dotykowego opcję **Włącz (Enable)**, aby załadować papier.

➔ [Zaawans. \(Advanced\) \(Ustawienia papieru \(Paper settings\)\)](#)

Krok 7 Czy w pozycji **Dokładność wykryw. przekosu (Skew detection accuracy)** w menu ekranu dotykowego wybrano opcję **Swobodne (Loose)** lub **WYŁĄCZONY (OFF)**?

Ustaw w pozycji **Dokładność wykryw. przekosu (Skew detection accuracy)** opcję **Standardowy (Standard)**, a następnie wyjmij i włóż papier.

➔ [Zaawans. \(Advanced\) \(Ustawienia papieru \(Paper settings\)\)](#)

Krok 8 Jeśli używasz rolek, czy stosujesz zalecany papier i zapewniasz zalecane warunki?

Stosowanie rolek lub warunków innych niż zalecane może spowodować większe zaginanie oraz ścieranie głowicy drukującej. Stosuj zalecany papier i zapewnij zalecane warunki.

➔ Lista ustawień papieru (papier w rolce)

Krok 9 Kolory drukowanych obrazów mogą być niejednolite, jeśli wartość ustawienia **Jakość wydruku** jest zbyt niska

W przypadku korzystania z systemu Windows należy wybrać pozycję **Ustawienia zaawansowane (Advanced Settings)** na karcie **Menu główne (Main)** sterownika drukarki, a następnie wybrać wyższą wartość ustawienia **Jakość wydruku (Print Quality)**.

W systemie macOS należy wybrać pozycję **Jakość i nośniki (Quality & Media)** w sterowniku drukarki, a następnie wybrać wyższą wartość ustawienia **Jakość wydruku (Print Quality)**.

➔ [Zmiana jakości wydruku i korekcja danych obrazu](#) (Windows)

➔ [Zmiana jakości wydruku i korekcja danych obrazu](#) (macOS)

Krok 10 Czy opcja **Drukowanie jednokierunkowe** ma ustawioną wartość **Wyłącz**?

Używanie funkcji Drukowanie jednokierunkowe może zmniejszyć przesunięcie linii. Wykonaj poniższe czynności, aby używać drukowania jednokierunkowego.

- Windows

Otwórz pozycję **Szczegółowe ustawienia papieru (Paper Detailed Settings)** na karcie **Menu główne (Main)** sterownika drukarki, a następnie wybierz opcję **Drukowanie jednokierunkowe (Unidirectional Printing)**.

➡ [Opis karty Menu główne \(Main\)](#)

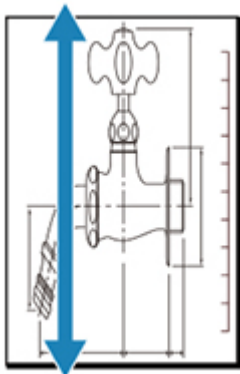
- macOS

Otwórz pozycję **Zaawansowane ustawienia papieru (Advanced Paper Settings)** w sterowniku drukarki, a następnie wybierz opcję **Drukowanie jednokierunkowe (Unidirectional Printing)**.

➡ Zaawansowane ustaw. papieru (Advanced paper settings)



Długość drukowanego obrazu w kierunku wysuwania papieru jest niedokładna



Krok 1 Czy typ papieru włożonego do drukarki i typ nośnika wybrany w sterowniku drukarki są takie same?

W przypadku drukowania przy użyciu typu nośnika określonego w sterowniku drukarki należy załadować do drukarki nośnik określonego typu.

- ➔ [Wkładanie rolek do drukarki](#)
- ➔ [Wkładanie papieru w rolce do modułu rolki](#)
- ➔ [Wkładanie arkuszy do drukarki](#)

W przypadku drukowania przy użyciu typu nośnika załadowanego do drukarki należy określić typ nośnika w sterowniku drukarki.

- ➔ [Drukowanie przy użyciu funkcji łatwej konfiguracji](#) Windows
- ➔ Drukowanie przy użyciu funkcji łatwej konfiguracji (macOS)

»»» Uwaga

- W przypadku wybrania opcji **Automatycznie (użyj ustawień drukarki) (Auto (Use Printer Settings))** dla typu nośnika, drukowanie jest wykonywane z użyciem typu nośnika włożonego do drukarki.
- Kliknij opcję **Pobierz informacje (Get Information)**, aby odwzorować w sterowniku drukarki informacje o papierze ustawione w drukarce.

Krok 2 Czy nośniki wkładane do drukarki są zgodne z typem nośnika wybranym na ekranie dotykowym?

Ustaw poprawny typ nośnika na ekranie dotykowym.

- ➔ [Zmiana typu papieru](#)

Krok 3 Przeprowadź dostosowanie jakości wydruku, aby automatycznie wyregulować ilość podawania.

Wybierz opcję **Dostosowanie jakości wydruku (Adjust print quality)** w obszarze **Regulacja podawania papieru (Paper feed adjustment)** i **Drukuj wzór wyrównywania (Print alignment pattern)**, aby automatycznie wyregulować ilość podawania.

➔ [Automatyczne dostosowanie różnych kolorowych poziomych smug](#)

Krok 4 Czy opcja **Ustaw priorytet** w sekcji **Regulacja podawania papieru** w menu na ekranie dotykowym ma wartość **Priorytet jakości druku**?

Ustaw priorytet dla opcji **Regulacja podawania papieru** na wartość **Priorytet precyzji długości**, a następnie wykonaj operację **Dostosuj długość podawania**.

➔ [Obsługa \(Maintenance\)](#)

➔ [Regulacja długości linii](#)



Drukowane obrazy są krzywe



Krok 1 Czy papier w rolce został włożony pod kątem?

Jeśli między papierem w rolce a uchwytem rolki jest przerwa, załaduj ponownie rolkę do uchwytu rolki.

➔ [Wkładanie rolek do uchwytu rolki](#)

Krok 2 Papier mógł zostać podany pod kątem.

W przypadku wybrania dla opcji **Automat. podaw. papieru w rolce (Roll paper auto feed)** ustawienia **Wyłącz (Disable)**, podaj papier w rolce do drukarki tak, aby nie było przerwy między prawą krawędzią papieru w rolce a uchwytem rolki.

➔ [Wkładanie rolek do drukarki](#)

➔ [Wkładanie papieru w rolce do modułu rolki](#)

Krok 3 Czy w pozycji **Wykrywaj szerokość papieru (Detect paper width)** ustawiono wartość **Wyłącz (Disable)**?

Ustaw w pozycji **Wykrywaj szerokość papieru (Detect paper width)** menu ekranu dotykowego opcję **Włącz (Enable)**, aby załadować papier.

➔ [Zaawans. \(Advanced\) \(Ustawienia papieru \(Paper settings\)\)](#)

Krok 4 Czy w pozycji **Dokładność wykryw. przekosu (Skew detection accuracy)** w menu ekranu dotykowego wybrano opcję **Swobodne (Loose)** lub **WYŁĄCZONY (OFF)**?

Ustaw w pozycji **Dokładność wykryw. przekosu (Skew detection accuracy)** opcję **Standardowy (Standard)**, a następnie wyjmij i włóż papier.

➔ [Zaawans. \(Advanced\) \(Ustawienia papieru \(Paper settings\)\)](#)



Marginesy są szerokie



Krok 1 Czy automatyczne przycinanie jest stosowane tylko w przypadku materiału drukowanego z szerokim marginesem na krawędzi spływu?

Rolka jest rozwijana o określoną długość przed przycięciem, co zapobiega problemom z przycinaniem i wyprowadzaniem papieru.

Takie działanie jest normalne.

Określona długość różni się w zależności od typu nośnika i środowiska działania (wilgotności). Sprawdź minimalną długość drukowania papieru z listy inform. o papierze.

Jeżeli długość drukowanego dokumentu jest krótsza niż minimalna długość cięcia, dodany zostanie dodatkowy margines, aby zwiększyć długość drukowanego dokumentu i dopasować ją do minimalnej długości cięcia.

➔ [Lista ustawień papieru \(papier w rolce\)](#)

Krok 2 Czy funkcja wykrywania krawędzi wiodącej jest ustawiona na **Nie wykrywaj (Do not detect)**?

Opcja **Nie wykrywaj (Do not detect)** mogła zostać ustawiona w odpowiedzi na komunikat **Czy chcesz ustawić wykrywanie krawędzi wiodącej papieru? (Do you want to set to detect the leading edge of the paper?)** po ustawieniu w pozycji **Tryb cięcia (Cutting mode)** opcji **Przycięcie użytkownika (User cut)** w menu ekranu dotykowego.

Jeśli komunikat **Czy chcesz ustawić wykrywanie krawędzi wiodącej papieru? (Do you want to set to detect the leading edge of the paper?)** pojawi się po ustawieniu w pozycji **Tryb cięcia (Cutting mode)** opcji **Przycięcie użytkownika (User cut)**, wybierz ustawienie **Wykrywaj (zalecane) (Detect (recommended))**.

Należy pamiętać, że w przypadku wybrania opcji **Wykrywaj (zalecane) (Detect (recommended))** i użycia silnie zwiniętego papieru głowica drukująca może trzeć o krawędź papieru po rozpoczęciu drukowania.

➔ [Określanie metody cięcia dla rolek](#)



Podczas drukowania bez marginesów pojawiają się marginesy



Jeśli na krawędziach wydruku bez marginesów pojawiają się białe paski lub marginesy, sprawdź następujące elementy.

Krok 1 Czy położenie głowicy drukującej jest wyregulowane?

Regulacja położenia głowicy drukującej poprawi dokładność drukowania.

➔ [Automatyczna regulacja wyprostowania linii i wyrównania kolorów](#)

Krok 2 Czy w przypadku drukowania pełnoformatowego bez marginesów wybrany papier jest szerszy niż format źródłowy?

W przypadku drukowania w rzeczywistym formacie bez marginesów należy użyć papieru w rolce o szerokości zgodnej z rzeczywistym formatem papieru.

- ➔ [Drukowanie pełnoformatowe bez marginesów](#) (Windows)
- ➔ [Drukowanie pełnoformatowe bez marginesów](#) (macOS)

Krok 3 Czy plik źródłowy zawiera marginesy?

Sprawdź, czy dane drukowanego obrazu nie zawierają takich obiektów jak znaczniki kadrowania i obiekty przezroczyste.

Krok 4 Czy w aplikacji ustawiono marginesy?

Upewnij się, że w używanej aplikacji nie ustawiono marginesów.

Krok 5 Czy dla ustawienia **Narzut drukowania bez obram. (Extension for borderless printing)** na ekranie dotykowym wybrano duże przedłużenie?

W menu ekranu dotykowego ustaw opcję **Narzut drukowania bez obram. (Extension for borderless printing)** na mniejszą niż w obecnym ustawieniu.

➔ [Określanie wartości przedłużenia dla drukowania bez marginesów](#)



Podczas drukowania na papierze w rolce powierzchnia wydruku jest rysowana



Krok 1 W przypadku niektórych rodzajów papieru zadrukowana powierzchnia może zostać zarysowana podczas podawania papieru.

W takim przypadku należy dla opcji **Ustawienia zatrzymania papieru (Paper retention settings)** wybrać ustawienie **Zwolnij (Release)** na ekranie dotykowym, a następnie podać papier ręcznie. Następnie należy podnieść dźwignię zwalniającą, podać papier w rolce tak, aby krawędź wiodąca pojawiła się na płycie, opuścić dźwignię zwalniającą, a potem przejść do następnego kroku.

Jeśli dla opcji **Ustawienia zatrzymania papieru (Paper retention settings)** zostanie wybrane ustawienie **Zwolnij (Release)**, automatyczne przełączanie między górnym a dolnym papierem w rolce będzie niemożliwe.

Krok 2 Czy papier w rolce utracił naciąg podczas drukowania?

Jeśli papier w rolce utraci naciąg, powierzchnia papieru może zostać uszkodzona, a papier może się miąć lub zginać.

W opcji **Napięcie papieru w rolce (drukowanie)** ustaw wartość **Wysokie** w menu ekranu dotykowego.

➔ [Zaawans. \(Advanced\) \(Ustawienia papieru \(Paper settings\)\)](#)

▶▶▶ Uwaga

- W przypadku zmiany ustawień pozycji **Napięcie pap. w rolce (drukow.) (Roll paper tension (printing))** zalecane jest wykonanie operacji **Dostosowanie jakości wydruku (Adjust print quality)**.

➔ [Automatyczne dostosowanie różnych kolorowych poziomych smug](#)

Nie można skonfigurować ustawień sieciowych

- **Nie można przejść poza ekran Podłączanie drukarki (Printer Connection) / ekran Podłączanie przewodu (Connect Cable)**
- **„Łączenie z routerem bezprzewodowym nie powiodło się.” Wyświetlony zostaje**
- **Długotrwały proces instalacji (Windows)**



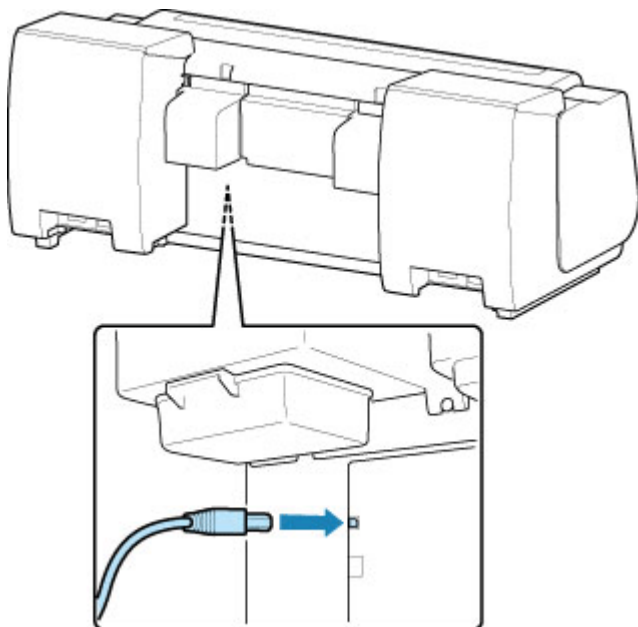
Nie można przejść poza ekran Podłączanie drukarki (Printer Connection) / ekran Podłączanie przewodu (Connect Cable)



Jeśli nie możesz wyjść poza ekran **Podłączanie drukarki (Printer Connection)** lub **Podłączanie przewodu (Connect Cable)**, sprawdź poniższe pozycje.

Krok 1 Upewnij się, że przewód USB jest bezpiecznie podłączony do drukarki i do komputera.

Połącz drukarkę i komputer przewodem USB w sposób pokazany na poniższej ilustracji. Port USB znajduje się w tylnej części drukarki.



Poniższe pozycje należy sprawdzać tylko wtedy, gdy nie można wyjść poza ekran Podłączanie drukarki (Printer Connection).

Krok 2 Postępuj zgodnie z poniższą procedurą, aby połączyć drukarkę i komputer ponownie.

»»» Ważne

- W systemie macOS należy upewnić się, że ikona blokady jest wyświetlana w lewej dolnej części ekranu **Drukarki i skanery (Printers & Scanners)**.



Jeśli jest wyświetlana ikona (zablokowane), kliknij ją, aby wyłączyć blokadę. (Do wyłączenia blokady konieczne są: nazwa i hasło administratora).

1. Wyłącz drukarkę.
2. Odłącz przewód USB od drukarki i komputera, a następnie podłącz go ponownie.
3. Włącz drukarkę.

Krok 3 Jeśli nie można rozwiązać problemu, należy postępować zgodnie z poniższą procedurą, aby zainstalować sterownik drukarki ponownie.

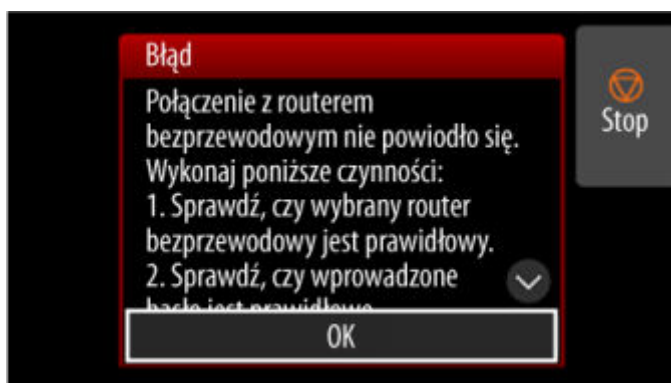
1. Zamknij instalator.
2. Wyłącz drukarkę.
3. Uruchom ponownie komputer.
4. Upewnij się, że nie jest uruchomiona żadna aplikacja.
5. Aby przeprowadzić konfigurację, zob. instrukcję konfiguracji.



„Łączenie z routerem bezprzewodowym nie powiodło się.” Wyświetlony zostaje



Przy każdej kontroli naciśnij przycisk **OK** na ekranie błędu, aby wyczyścić błąd i ponownie skonfigurować drukarkę.



- ➔ [Gdy wybrano zabezpieczenia typu WPA / WPA2 / WPA3](#)
- ➔ [Gdy ustawiono wartość Wyłącz dla typu zabezpieczenia](#)

Gdy wybrano zabezpieczenia typu WPA / WPA2 / WPA3

Krok 1 Sprawdź, czy wprowadzono prawidłowe hasło do routera bezprzewodowego.

Jeśli wprowadzone hasło jest nieprawidłowe, wprowadź właściwe hasło.

Krok 2 Sprawdź ustawienia routera bezprzewodowego.

Jeśli funkcja DHCP routera bezprzewodowego jest wyłączona, włącz ją i ponownie ustaw połączenie bezprzewodowe.

Krok 3 Sprawdź ustawienia filtrowania adresów MAC.

W przypadku włączenia filtrowania adresów MAC na routerze bezprzewodowym, zmień ustawienia, tak aby akceptować adres MAC drukarki.

Adres MAC drukarki można wyświetlić w menu **Informacje o drukarce (Printer information) > Informacje o systemie (System information)**.

- ➔ [Informacje o drukarce \(Printer information\)](#)

Krok 4 Sprawdź ustawienia protokołu bezpieczeństwa routera bezprzewodowego (metodę szyfrowania).

Jeśli router bezprzewodowy jest ustawiony na komunikację wyłącznie z wykorzystaniem standardu IEEE802.11n i szyfrowanie jest ustawione na TKIP, zmień standard szyfrowania na inny niż TKIP lub zmień standard komunikacji, a następnie ponownie ustaw połączenie bezprzewodowe.

Jeśli standard szyfrowania jest ustawiony na TKIP, IEEE802.11n nie może być standardem komunikacji.

Aby uzyskać szczegółowe informacje na temat zmiany ustawień routera bezprzewodowego, zob. instrukcję obsługi routera bezprzewodowego lub skontaktuj się z jego producentem.

Gdy opcja Typ zabezpieczeń jest ustawiona na wartość Wyłącz

Sprawdź Czy router bezprzewodowy jest włączony?

Jeśli jest już włączony, wyłącz go, a następnie włącz go ponownie.

Nie przechodź do kolejnego ekranu tej instrukcji, dopóki nie włączysz zasilania. Połączenie z routerem bezprzewodowym zostanie tymczasowo wyłączone.



Długotrwały proces instalacji (Windows)



Jeżeli aktualizacja systemu Windows rozpoczyna się podczas instalacji lub instalacja jest wykonywana w trakcie aktualizacji systemu Windows, rejestrowanie drukarki lub wykonywanie innych procesów może trwać dłużej.

Należy poczekać chwilę. Nie oznacza to nieprawidłowego działania.

Nie można znaleźć drukarki w sieci

- **Nie można podłączyć drukarki do sieci**
- **Nie można znaleźć drukarki podczas konfiguracji**
- **Nie można znaleźć drukarki podczas korzystania z sieci Wi-Fi**
- **Nie można znaleźć drukarki podczas korzystania z przewodowej sieci LAN**
- **Wyszukiwanie drukarki według adresu IP lub nazwy hosta podczas konfiguracji**



Nie można podłączyć drukarki do sieci



Krok 1 Czy przewód Ethernet jest prawidłowo podłączony do złącza przewodowej sieci LAN drukarki?

Upewnij się, że drukarka jest podłączona do sieci za pomocą prawidłowego przewodu Ethernet, a następnie włącz drukarkę. Instrukcję podłączania przewodu można znaleźć w instrukcji instalacji.

Krok 2 Upewnij się, że kontrolka Łącze (Link) świeci się.

Gdy drukarka jest podłączona przez 1000Base-T, świecą się zarówno górny, jak i dolny wskaźnik.

Gdy drukarka jest podłączona przez 100Base-TX, górny wskaźnik zaświeci się na zielono. W przypadku połączeń 10Base-T dolny wskaźnik zaświeci się na pomarańczowo.

Jeśli kontrolka Łącze (Link) nie świeci, należy sprawdzić poniższe punkty.

- Koncentrator jest włączony.
- Koniec przewodu Ethernet jest podłączony prawidłowo.

Wtyk przewodu Ethernet został włożony do zatrzasknięcia i zablokowania w miejscu.

- Nie wystąpił żaden problem z przewodem Ethernet.

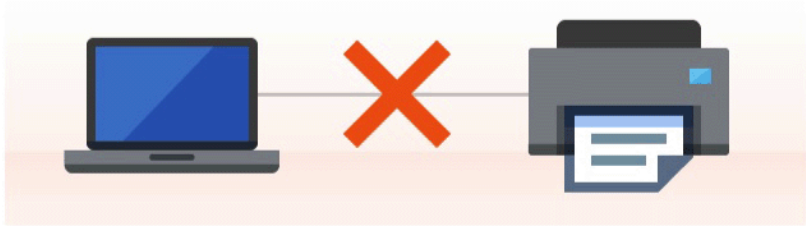
Jeśli wystąpił problem, należy wymienić przewód Ethernet.

Nie można znaleźć drukarki podczas konfiguracji

Jeśli podczas konfiguracji nie można znaleźć drukarki w sieci, sprawdź poniższe elementy.

No Printers Found

Click [Next], and then set up your printer by following the displayed guide.



[If your printer is not found even after reading the guide](#)

Back to Top Next

Po zakończeniu sprawdzania spróbuj skonfigurować wszystko od początku.

Elementy do sprawdzenia w przypadku sieci Wi-Fi

Krok 1 Sprawdź podstawowe elementy dla sieci Wi-Fi

1. Sprawdź stan zasilania

Czy drukarka i urządzenie sieciowe (router itp.) są włączone?

Przerwij konfigurację i sprawdź, czy router (modem) jest włączony, a następnie sprawdź, czy drukarka jest włączona.

1. Sprawdź, czy urządzenia sieciowe, takie jak router, są włączone.

Jeśli urządzenia sieciowe nie są włączone, włącz zasilanie. Jeżeli urządzenia sieciowe są włączone, wyłącz je i włącz ponownie.

Po włączeniu urządzenia sieciowego może upłynąć trochę czasu, zanim będzie ono gotowe do pracy.

Kontynuuj, gdy urządzenia sieciowe, takie jak router, będą gotowe do użycia.

2. Sprawdź, czy drukarka jest włączona.

Jeśli drukarka nie jest włączona, włącz zasilanie. Jeżeli drukarka jest włączona, wyłącz ją i włącz ponownie.

2. Sprawdź połączenie sieciowe komputera

Czy można przeglądać strony internetowe na komputerze? Upewnij się, że komputer i urządzenie sieciowe (router bezprzewodowy itp.) są skonfigurowane, a komputer jest podłączony do sieci.

Jeśli nie można przeglądać stron internetowych na komputerze, sprawdź ustawienia połączenia sieciowego routera bezprzewodowego, takie jak filtrowanie adresów IP, filtrowanie adresów MAC i funkcja DHCP.

Aby uzyskać więcej informacji na temat ustawień routera bezprzewodowego, skorzystaj z instrukcji obsługi dostarczonej z routerem bezprzewodowym lub skontaktuj się z jego producentem.

▶▶▶ Ważne

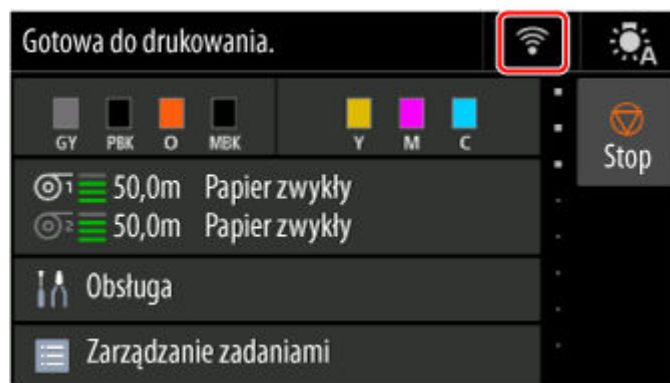
- W zależności od routera bezprzewodowego różne nazwy sieci (SSID) mogą być przypisane do pasma (2,4 GHz lub 5 GHz) lub jego wykorzystania (do komputera lub konsoli do gier) przy użyciu znaków alfanumerycznych na końcu nazwy sieci (SSID).

Po zakończeniu sprawdzania routera bezprzewodowego skonfiguruj ustawienia sieciowe komputera. Procedury można znaleźć w instrukcji obsługi dołączonej do komputera lub uzyskać od producenta.

Po zakończeniu konfiguracji routera bezprzewodowego i komputera skonfiguruj z wykorzystaniem informacji z routera bezprzewodowego ustawienia komputera w celu przeglądania stron internetowych.

3. Sprawdź ustawienia sieci Wi-Fi drukarki


Sprawdź, czy ikona  lub  jest wyświetlana na ekranie dotykowym.



Jeśli ikona nie jest wyświetlana:

Drukarka nie jest ustawiona na korzystanie z komunikacji bezprzewodowej. Zmień ustawienia drukarki, aby móc korzystać z sieci Wi-Fi. Włącz obsługę komunikacji bezprzewodowej w drukarce.

Jeśli ikona  jest wyświetlana:

Ikona  informuje, że router bezprzewodowy i drukarka nie są połączone. Spróbuj zmienić lokalizację routera bezprzewodowego i drukarki.

- Sprawdzenie lokalizacji routera bezprzewodowego:

Po sprawdzeniu ustawienia routera bezprzewodowego upewnij się, że drukarka nie jest zbyt oddalona od routera bezprzewodowego. Drukarka może znajdować się w odległości do 164 ft (50 m) od routera bezprzewodowego w pomieszczeniach zamkniętych, jeśli linia między urządzeniami nie jest zasłonięta. Upewnij się, że drukarka znajduje się wystarczająco blisko routera bezprzewodowego, aby można było z niej korzystać.

Umieść drukarkę i router bezprzewodowy w miejscu, w którym nie są rozdzielone przeszkodami. Jakość komunikacji bezprzewodowej między pomieszczeniami lub kondygnacjami jest zazwyczaj niska. Na komunikację bezprzewodową mogą niekorzystnie wpływać materiały budowlane zawierające metal lub cement. Jeśli drukarka nie może nawiązać łączności z komputerem za pośrednictwem sieci Wi-Fi z powodu ściany, umieść drukarkę i komputer w tym samym pomieszczeniu.

Ponadto zakłócenia może powodować znajdujące się w pobliżu urządzenie takie jak kuchenka mikrofalowa, emitujące fale radiowe w tym samym paśmie częstotliwości co router bezprzewodowy. Umieść router bezprzewodowy jak najdalej od źródeł zakłóceń.

- Sprawdzanie lokalizacji drukarki:

Upewnij się, że drukarka nie jest umieszczona za jakimś przedmiotem. Drukarka może nie być połączona, gdy jest umieszczona za ścianą lub na półce. Postaraj się umieścić drukarkę w miejscu, w którym nie jest zasłonięta.

Aby uzyskać szczegółowe informacje, skorzystaj z instrukcji obsługi dostarczonej z routerem bezprzewodowym lub skontaktuj się z jego producentem.

Krok 2 Rozwiąż problem za pomocą aplikacji Wi-Fi Connection Assistant

Diagnostuj i naprawiaj połączenia sieciowe za pomocą aplikacji Wi-Fi Connection Assistant.

Pobierz aplikację Wi-Fi Connection Assistant ze strony poniżej i zainstaluj ją na komputerze.

- ➔ Sprawdzanie stanu połączenia drukarki za pomocą aplikacji Wi-Fi Connection Assistant

Jeśli udało się połączyć z siecią, spróbuj skonfigurować wszystko od początku.

Elementy do sprawdzenia w przypadku przewodowej sieci LAN

Krok 1 Sprawdź podstawowe elementy dla przewodowej sieci LAN

1. Sprawdź kabel zasilania i sieci LAN

Jeśli nie można znaleźć drukarki na ekranie konfiguracji, korzystając z konfiguracji połączenia przewodowego LAN, upewnij się, że wszystkie urządzenia sieciowe są podłączone do routera i koncentratora za pomocą kabli LAN oraz że wszystkie urządzenia są włączone.

Jeśli kabel LAN nie jest podłączony:

Podłącz router, koncentrator, komputer i drukarkę za pomocą kabli LAN.

Upewnij się, że drukarka jest włączona.

Upewnij się, że drukarka, router i koncentrator są włączone.

Jeśli kabel LAN jest podłączony, a drukarka i urządzenie sieciowe są wyłączone:

Włącz drukarkę lub urządzenie sieciowe.

Jeśli kabel LAN jest podłączony, a drukarka i urządzenie sieciowe są włączone:

Jeżeli są włączone, wyłącz je i włącz ponownie.

»»» Uwaga

- Po włączeniu drukarki i urządzenia sieciowego może upłynąć trochę czasu, zanim będą one gotowe do pracy. Po włączeniu odczekaj chwilę i kontynuuj.

2. Sprawdź połączenie sieciowe komputera

Czy można przeglądać strony internetowe na komputerze? Upewnij się, że komputer i urządzenie sieciowe (router itp.) są skonfigurowane, a komputer jest podłączony do sieci.

Jeśli nie możesz przeglądać stron internetowych, odłącz kabel podłączony do routera od strony sieci WAN. Podłącz kabel bezpośrednio do komputera, aby sprawdzić, czy można przeglądać strony internetowe.

Sprawdź ustawienia routera, jeśli możliwe było przeglądanie stron internetowych. Aby uzyskać szczegółowe informacje na temat ustawień routera, skorzystaj z instrukcji obsługi dostarczonej z routerem lub skontaktuj się z jego producentem. Informacje na temat podłączenia dostawcy znajdują się w instrukcji obsługi.

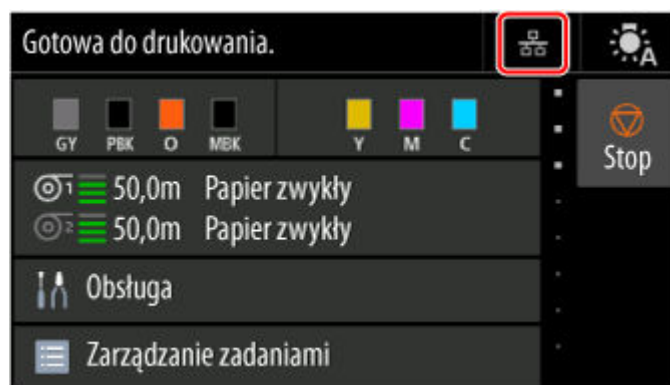
Po zakończeniu sprawdzania routera skonfiguruj ustawienia sieciowe komputera. Procedury można znaleźć w instrukcji obsługi dołączonej do komputera lub uzyskać od producenta.

Po zakończeniu konfiguracji routera i komputera skonfiguruj z wykorzystaniem informacji z routera ustawienia komputera w celu przeglądania stron internetowych.

Kontynuuj, jeśli można już przeglądać strony internetowe na komputerze.

3. Sprawdź ustawienia przewodowej sieci LAN drukarki

Sprawdź, czy ikona  jest wyświetlana na ekranie dotykowym.



Jeśli ikona nie jest wyświetlana:

Drukarka nie jest ustawiona na korzystanie z komunikacji przewodowej. Zmień ustawienia drukarki, aby móc korzystać z przewodowej sieci LAN.

Po zakończeniu sprawdzania [kroku 1] powyżej spróbuj skonfigurować wszystko od początku.

Jeżeli po próbie skonfigurowania drukarki od początku nie można jej wykryć, przejdź do [kroku 2].

Krok 2 Rozwiąż problem za pomocą aplikacji Wi-Fi Connection Assistant

Diagnostuj i naprawiaj połączenia sieciowe za pomocą aplikacji Wi-Fi Connection Assistant.

Pobierz aplikację Wi-Fi Connection Assistant ze strony poniżej i zainstaluj ją na komputerze.

➡ Sprawdzanie stanu połączenia drukarki za pomocą aplikacji Wi-Fi Connection Assistant

Jeśli udało się połączyć z siecią, spróbuj skonfigurować wszystko od początku.



Nie można znaleźć drukarki podczas korzystania z sieci Wi-Fi



Krok 1 Upewnij się, że drukarka jest włączona.

Jeżeli nie, upewnij się, że drukarka jest prawidłowo podłączona, i naciśnij przycisk **WŁ.**, aby ją włączyć.


Kontrolka **WŁ.** miga podczas inicjowania drukarki. Poczekaj do chwili, gdy kontrolka **WŁ.** przestanie migać i będzie włączona na stałe.

Krok 2 Sprawdź stan sieci na ekranie dotykowym.

Jeśli wyświetlany jest ,  lub tylko , bezprzewodowa sieć LAN (Wi-Fi) drukarki jest wyłączona.

Dla ustawienia **Włącz/wyłącz Wi-Fi (Enable/disable Wi-Fi)** w menu ekranu dotykowego wybierz opcję **Włącz (Enable)**.



Jeżeli ikona  jest wyświetlana, sprawdź Krok 3 lub następne kroki, aby upewnić się, że instalacja drukarki została ukończona, lub sprawdź, czy ustawienia routera bezprzewodowego do połączenia są poprawne.

Krok 3 Upewnij się, że instalacja drukarki na komputerze została ukończona.

Jeżeli nie, wykonaj instalację.

- Windows:

Wykonaj instalację przy użyciu nośnika Setup CD-ROM (Płyta instalacyjna CD-ROM) lub z poziomu Instrukcji instalacji.

- System macOS:

Wykonaj instalację z poziomu Instrukcji instalacji.

»»» Uwaga

- Aplikacja Wi-Fi Connection Assistant pozwala na zdiagnozowanie i naprawę stanu połączenia sieciowego.

Kliknij łącze poniżej, aby pobrać aplikację Wi-Fi Connection Assistant i zainstalować ją.

➔ [Sprawdzanie stanu połączenia drukarki za pomocą aplikacji Wi-Fi Connection Assistant](#)

Krok 4 Upewnij się, że ustawienia sieciowe drukarki i routera bezprzewodowego są takie same.

Upewnij się, że ustawienia sieciowe drukarki (np. nazwa routera bezprzewodowego, identyfikator SSID, klucz sieciowy itp.) i routera bezprzewodowego są identyczne.

Aby sprawdzić ustawienia routera bezprzewodowego, skorzystaj z instrukcji obsługi dostarczonej z routerem bezprzewodowym lub skontaktuj się z jego producentem.

»»» Uwaga

- Użyj pasma częstotliwości 2,4 GHz do ustanowienia połączenia z routerem bezprzewodowym. Dopasuj identyfikator SSID ustawiony dla drukarki z identyfikatorem ustawionym dla pasma częstotliwości 2,4 GHz routera bezprzewodowego.

Nazwę sieci (SSID) ustawioną dla drukarki można sprawdzić, wyświetlając ją na ekranie dotykowym.

➔ [Ustawienia sieci LAN \(LAN settings\)](#)

»»» Uwaga

- Aplikacja Wi-Fi Connection Assistant pozwala na zdiagnozowanie i naprawę stanu połączenia sieciowego. Kliknij łącze poniżej, aby pobrać aplikację Wi-Fi Connection Assistant i zainstalować ją.
 - ➔ Sprawdzanie stanu połączenia drukarki za pomocą aplikacji Wi-Fi Connection Assistant

Krok 5 Upewnij się, że drukarka nie jest zbyt oddalona od routera bezprzewodowego.

Jeżeli odległość między drukarką a routerem bezprzewodowym jest zbyt duża, jakość komunikacji bezprzewodowej jest niska. Umieść drukarkę w pobliżu routera bezprzewodowego.

»»» Uwaga

- Antena jest podłączona do większości routerów bezprzewodowych, jednak w niektórych jest umieszczona wewnątrz obudowy.

Krok 6 Upewnij się, że sygnał sieci bezprzewodowej jest silny. Monitoruj siłę sygnału i przenieś drukarkę i router bezprzewodowy, jeżeli jest to konieczne.

Umieść drukarkę i router bezprzewodowy w miejscu, w którym nie są rozdzielone przeszkodami. Jakość komunikacji bezprzewodowej między pomieszczeniami lub kondygnacjami jest zazwyczaj niska. Na komunikację bezprzewodową mogą niekorzystnie wpływać materiały budowlane zawierające metal lub cement. Jeśli drukarka nie może nawiązać łączności z komputerem za pośrednictwem sieci Wi-Fi z powodu ściany, umieść drukarkę i komputer w tym samym pomieszczeniu.

Ponadto zakłócenia może powodować znajdujące się w pobliżu urządzenie takie jak kuchenka mikrofalowa, emitujące fale radiowe w tym samym paśmie częstotliwości co router bezprzewodowy. Umieść router bezprzewodowy jak najdalej od źródeł zakłóceń.

»»» Uwaga

- Aplikacja Wi-Fi Connection Assistant pozwala na zdiagnozowanie i naprawę stanu połączenia sieciowego. Kliknij łącze poniżej, aby pobrać aplikację Wi-Fi Connection Assistant i zainstalować ją.
 - ➔ Sprawdzanie stanu połączenia drukarki za pomocą aplikacji Wi-Fi Connection Assistant

Krok 7 Upewnij się, że komputer jest podłączony do routera bezprzewodowego.

Aby uzyskać więcej informacji na temat sprawdzania ustawień komputera lub stanu połączenia, skorzystaj z instrukcji obsługi komputera lub skontaktuj się z jego producentem.

»» Uwaga

- Jeżeli korzystasz ze smartfona lub tabletu, należy upewnić się, że obsługa sieci Wi-Fi jest włączona na tym urządzeniu.

Krok 8 Upewnij się, że wybrano opcję **Włącz obsługę dwukierunkową (Enable bidirectional support)** na karcie **Porty (Ports)** okna dialogowego właściwości sterownika drukarki. (Windows)

Jeżeli nie, wybierz tę opcję, aby włączyć obsługę dwukierunkową.

Krok 9 Upewnij się, że zaporę oprogramowania zabezpieczającego jest wyłączona.

Jeżeli zaporę oprogramowania zabezpieczającego jest włączona, może pojawić się komunikat ostrzegający o próbie uzyskania dostępu do sieci przez oprogramowanie firmy Canon. Jeżeli ten komunikat ostrzegawczy pojawi się, skonfiguruj oprogramowanie zabezpieczające do zezwalania zawsze na dostęp.

Jeżeli używasz programów przełączających środowiska sieciowe, sprawdź ich ustawienia.

Krok 10 Jeżeli drukarka jest połączona ze stacją bazową AirPort za pośrednictwem sieci LAN, upewnij się, że używasz znaków alfanumerycznych w identyfikatorze sieci (SSID). (macOS)

Jeżeli problem nie zostanie rozwiązany, wykonaj ponownie instalację.

- Windows:

Wykonaj instalację przy użyciu nośnika Setup CD-ROM (Płyta instalacyjna CD-ROM) lub z poziomu Instrukcji instalacji.

- System macOS:

Wykonaj instalację z poziomu Instrukcji instalacji.



Nie można znaleźć drukarki podczas korzystania z przewodowej sieci LAN



Krok 1 Upewnij się, że drukarka jest włączona.

Jeżeli nie, upewnij się, że drukarka jest prawidłowo podłączona, i naciśnij przycisk **WŁ.**, aby ją włączyć.

Kontrolka **WŁ.** miga podczas inicjowania drukarki. Poczekaj do chwili, gdy kontrolka **WŁ.** przestanie migać i będzie włączona na stałe.

Krok 2 Upewnij się, że przewód sieci LAN jest prawidłowo podłączony.

Upewnij się, że drukarka jest podłączona do routera przewodem sieci LAN. Jeżeli przewód sieci LAN jest poluzowany, podłącz go prawidłowo.

Jeżeli przewód sieci LAN jest podłączony po stronie sieci WAN routera, podłącz ten przewód po stronie sieci LAN.

Krok 3 Czy ikona jest wyświetlana na ekranie dotykowym?

Jeżeli ta ikona nie jest wyświetlana, oznacza to, że bezprzewodowa sieć LAN jest wyłączona.

Wybierz ikonę **Ustawienia sieci LAN (LAN settings)** na ekranie MENU GŁÓWNE, a następnie wybierz opcję **Przewodowa sieć LAN (Wired LAN) > Ustawienia (Settings) > Włącz/wyłącz przewodową sieć LAN (Enable/disable Wired LAN) > Włącz (Enable)**.

Wyszukiwanie drukarki według adresu IP lub nazwy hosta podczas konfiguracji

Jeśli nie możesz znaleźć drukarki na ekranie **Wybór drukarki (Select Printer)**, wyszukaj drukarkę, wprowadzając adres IP lub nazwę hosta. Kliknij opcję **Szukaj według adresu IP (Search By IP Address)** na ekranie wyświetlonym po kliknięciu pozycji **Nie odnaleziono drukarki (Printer Not Found)**. Pojawi się ekran wyboru kryteriów wyszukiwania.

1. Sprawdź adres IP drukarki lub nazwę hosta.

Adres IP lub nazwę hosta drukarki można sprawdzić, wyświetlając je na ekranie dotykowym.

➔ [Ustawienia sieci LAN \(LAN settings\)](#)

»»» Uwaga

- W przypadku korzystania z drukarki w biurze należy skontaktować się z administratorem sieci.

2. Określ metodę wyszukiwania.

Wybierz jedną spośród poniższych metod.

Specify Printer Search Method

Search by IPv4 address **A**

Search by IPv6 address **B**

Search by host name **C**

In order to search for your printer by IP address, you must first assign an IP address to the printer. For more details, click [\[Instructions\]](#).

[Instructions](#)

Back **Next**

A: Wyszukaj według adresu IPv4 (Search by IPv4 address)

Wybierz tę opcję, aby wyszukać drukarki według adresu IPv4.

B: Wyszukaj według adresu IPv6 (Search by IPv6 address)

Wybierz tę opcję, aby wyszukać drukarki według adresu IPv6.

C: Wyszukaj według nazwy hosta (Search by host name)

Wybierz tę opcję, aby wyszukać drukarki według nazwy hosta. Nazwa hosta jest określana jako nazwa hosta LLMNR lub nazwa Bonjour.

3. Wprowadź adres IP lub nazwę hosta i kliknij przycisk **Dalej (Next)**.

Wyszukiwanie drukarki zostanie rozpoczęte.

Jeśli pojawi się ekran błędu:

Usuń błąd zgodnie z instrukcją wyświetlaną na ekranie.

Jeśli wprowadzony adres IP jest już używany przez inne urządzenie, postępuj zgodnie z poniższą procedurą, aby określić adres IP drukarki.

1. Wybierz opcję  **Ustawienia sieci LAN (LAN settings)** na ekranie Menu główne (HOME).



Jeśli zostało określone hasło administratora, należy je wprowadzić.

2. Wybierz opcję **Wi-Fi**.
3. Wybierz opcję **Ustawienia (Settings)**.
4. Wybierz opcję **Zaawans. (Advanced)**.
5. Wybierz opcję **Ustawienia TCP/IP (TCP/IP settings)**.
 - W przypadku adresu IPv4:
 1. Wybierz opcję **IPv4**.
 2. Na wyświetlonym ekranie wybierz przycisk **Tak (Yes)**.
 3. Wybierz opcję **Adres IP (IP address)**.
 4. Wybierz opcję **Ustawienia ręczne (Manual setup)**.

Wybranie opcji **Ustawienia automatyczne (Auto setup)** spowoduje automatyczne określenie adresu IP.

5. Wprowadź adres IP.

6. Wybierz opcję **OK**.

7. Wprowadź maskę podsieci.

8. Wybierz opcję **OK**.

9. Wprowadź bramę domyślną.

10. Wybierz opcję **OK**.

Adres IPv4 został określony.

• **W przypadku adresu IPv6:**

1. Wybierz opcję **IPv6**.

2. Na wyświetlonym ekranie wybierz przycisk **Tak (Yes)**.

3. Wybierz opcję **Włącz/wyłącz IPv6 (Enable/disable IPv6)**.

4. Wybierz opcję **Włącz (Enable)**.

Adres IPv6 został określony.

Ważne

- Jeśli zapora jest włączona na komputerze, drukarki w innych podsieciach mogą nie być wykrywane. Wyłącz zaporę.

Jeśli zapora zakłóca wyszukiwanie drukarki:

• **Jeżeli pojawi się komunikat zapory:**

Jeśli pojawi się komunikat zapory ostrzegający, że oprogramowanie firmy Canon próbuje uzyskać dostęp do sieci, należy skonfigurować oprogramowanie zabezpieczające w taki sposób, aby zezwolić na dostęp.

Po zezwoleniu oprogramowaniu na dostęp, określ adres IP lub nazwę hosta i wyszukaj drukarki ponownie.

Jeśli drukarka zostanie znaleziona, postępuj zgodnie z instrukcjami na ekranie, aby przejść do konfiguracji komunikacji w sieci.

• **Jeżeli komunikat zapory nie pojawi się:**

Tymczasowo wyłącz zaporę i określ adres IP lub nazwę hosta, aby ponownie wyszukać drukarki.

Po zakończeniu konfiguracji włącz ponownie zaporę.

»» Uwaga

- Więcej informacji na temat ustawień zapory systemu operacyjnego lub oprogramowania zabezpieczającego można znaleźć w instrukcji obsługi lub u jego producenta.

Nie można drukować za pośrednictwem sieci

- **Nie można drukować za pośrednictwem sieci TCP/IP**
- **Nie można drukować za pośrednictwem sieci Bonjour**
- **Nie można drukować za pośrednictwem usługi AirPrint**



Nie można drukować za pośrednictwem sieci TCP/IP



Krok 1 Czy adres IP drukarki jest skonfigurowany prawidłowo?

Upewnij się, że adres IP drukarki jest skonfigurowany prawidłowo.

»»» Uwaga

- W systemie Windows można skonfigurować adres IP drukarki za pomocą aplikacji Wi-Fi Connection Assistant.

Szczegółowe informacje są dostępne w sekcji „Wprowadzanie / zmiana ustawień sieciowych” > „Wprowadzanie ustawień sieciowych” w instrukcji do aplikacji Wi-Fi Connection Assistant.

- ➔ Przewodnik wspomagający połączenie z siecią Wi-Fi

Krok 2 Czy ustawienia sieciowe TCP/IP drukarki są skonfigurowane prawidłowo?

Upewnij się, że ustawienia sieciowe TCP/IP drukarki są skonfigurowane prawidłowo.

Krok 3 Czy komputer, z którego próbujesz drukować, jest skonfigurowany prawidłowo?

Upewnij się, że ustawienia sieciowe TCP/IP komputera są skonfigurowane prawidłowo.



Nie można drukować za pośrednictwem sieci Bonjour



Krok 1 Czy komputer, z którego próbujesz drukować, jest skonfigurowany prawidłowo?

Upewnij się, że komputer jest skonfigurowany prawidłowo.

Krok 2 Czy komputer i drukarka działają w tej samej sieci?

Z uwagi na charakterystykę usługi Bonjour drukowanie może być niemożliwe, jeśli drukarka działa w innej sieci, obsługiwanej przez router. Upewnij się, że komputer i drukarka działają w tej samej sieci. W celu uzyskania informacji o ustawieniach sieciowych należy skontaktować się z administratorem sieci.

Krok 3 Czy ustawienia Bonjour drukarki są skonfigurowane poprawnie?

Upewnij się, że ustawienia Bonjour są skonfigurowane poprawnie.



Nie można drukować za pośrednictwem usługi AirPrint



Krok 1 Upewnij się, że drukarka jest włączona.

Jeśli drukarka jest włączona, wyłącz ją i włącz ponownie. Sprawdź, czy problem ustąpił.

Krok 2 Upewnij się, że drukarka jest zarejestrowana w komputerze.

Krok 3 Drukując z wykorzystaniem sieci LAN, upewnij się, że drukarka jest podłączona za pośrednictwem sieci LAN do tej samej podsieci, co urządzenie zgodne z AirPrint.

Krok 4 Upewnij się, że w drukarce jest wystarczająca ilość papieru i atramentu.

Krok 5 Upewnij się, że na ekranie dotykowym drukarki nie jest wyświetlany żaden komunikat o błędzie.

Problemy z połączeniem sieciowym

- **Ustawienia sieciowe i typowe problemy**
- **Nie można połączyć się z drukarką**

Ustawienia sieciowe i typowe problemy

Poniżej zamieszczono często zadawane pytania dotyczące sieci.

Nie można znaleźć drukarki

- ➔ [Nie można znaleźć drukarki podczas konfiguracji](#)
- ➔ [Nie można przejść poza ekran Podłączanie drukarki \(Printer Connection\) / ekran Podłączanie przewodu \(Connect Cable\)](#)
- ➔ [Wyszukiwanie drukarki według adresu IP lub nazwy hosta podczas konfiguracji](#)
- ➔ [Nie można znaleźć drukarki podczas korzystania z sieci Wi-Fi](#)
- ➔ [Nie można znaleźć drukarki podczas korzystania z przewodowej sieci LAN](#)
- ➔ [Nie można drukować za pośrednictwem usługi AirPrint](#)

Nie można drukować ani ustanowić połączenia

- ➔ [Nie można podłączyć drukarki do sieci](#)
- ➔ [Nie można drukować za pośrednictwem sieci TCP/IP](#)
- ➔ [Nie można drukować za pośrednictwem sieci Bonjour](#)
- ➔ [Nie można połączyć się z drukarką](#)

Porady dotyczące ustawień sieci LAN / zmiana ustawień sieci LAN

- ➔ [Metody ustanawiania połączenia drukarki](#)
- ➔ [Ustawienia sieci LAN \(LAN settings\)](#)
- ➔ [Znaleziono inną drukarkę o tej samej nazwie](#)
- ➔ [Drukowanie ustawień sieciowych](#)
- ➔ [Stan sieci i rozwiązywanie problemów](#)

Nie można połączyć się z drukarką

- ➔ [Nie można uzyskać połączenia z drukarką po zmianie konfiguracji sieci](#)
- ➔ [Nie można uzyskać połączenia z drukarką za pośrednictwem sieci Wi-Fi](#)
- ➔ [Nie można uzyskać połączenia z drukarką za pośrednictwem Wireless Direct](#)
- ➔ [Nie można uzyskać połączenia z drukarką za pośrednictwem przewodowej sieci LAN](#)
- ➔ [Nie można drukować za pośrednictwem sieci](#)

Q Nie można uzyskać połączenia z drukarką po zmianie konfiguracji sieci

A

Uzyskiwanie adresu IP przez komputer może trwać pewien czas lub konieczne może być ponowne uruchomienie komputera.

Upewnij się, że komputer uzyskał prawidłowy adres IP, i spróbuj ponownie znaleźć drukarkę.

Q Nie można uzyskać połączenia z drukarką za pośrednictwem sieci Wi-Fi

A

Krok 1 Sprawdź stan zasilania drukarki i urządzeń (np. routera bezprzewodowego lub komputera) podłączonych do sieci.

Włącz drukarkę lub urządzenia.

Jeżeli zasilanie jest już włączone, wyłącz je i włącz ponownie.

Konieczne może być rozwiązanie problemów z routerem bezprzewodowym (np. interwał aktualizacji klucza, problemy z interwałem aktualizacji DHCP, tryb energooszczędny itp.) lub zaktualizowanie oprogramowania układowego routera bezprzewodowego.

Aby uzyskać więcej informacji, skontaktuj się z producentem routera bezprzewodowego.

Krok 2 Czy można przeglądać strony internetowe na komputerze?

Upewnij się, że komputer jest prawidłowo podłączony do routera bezprzewodowego.

Aby uzyskać więcej informacji na temat sprawdzania ustawień komputera lub stanu połączenia, skorzystaj z instrukcji obsługi dostarczonej z komputerem lub skontaktuj się z jego producentem.

Krok 3 Czy drukarka jest połączona z komputerem za pośrednictwem routera bezprzewodowego?

Korzystając z ikony na ekranie dotykowym, sprawdź stan połączenia drukarki z routerem bezprzewodowym.



Jeżeli ikona nie jest wyświetlana, sieć Wi-Fi jest wyłączona. Włącz obsługę komunikacji bezprzewodowej w drukarce.

Krok 4 Upewnij się, że ustawienia sieciowe drukarki i routera bezprzewodowego są takie same.

Upewnij się, że ustawienia sieciowe drukarki (np. nazwa routera bezprzewodowego, identyfikator SSID, klucz sieciowy itp.) i routera bezprzewodowego są identyczne.

Aby sprawdzić ustawienia routera bezprzewodowego, skorzystaj z instrukcji obsługi dostarczonej z routerem bezprzewodowym lub skontaktuj się z jego producentem.

Bieżące ustawienia sieciowe drukarki można sprawdzić, wyświetlając je na ekranie dotykowym.

➔ [Ustawienia sieci LAN \(LAN settings\)](#)

»»» Uwaga

- Aplikacja Wi-Fi Connection Assistant pozwala na zdiagnozowanie i naprawę stanu połączenia sieciowego.

Kliknij łącze poniżej, aby pobrać aplikację Wi-Fi Connection Assistant i zainstalować ją.

➔ Sprawdzenie stanu połączenia drukarki za pomocą aplikacji Wi-Fi Connection Assistant

Krok 5 Upewnij się, że drukarka nie jest zbyt oddalona od routera bezprzewodowego.

Jeżeli odległość między drukarką a routerem bezprzewodowym jest zbyt duża, jakość komunikacji bezprzewodowej jest niska. Umieść drukarkę w pobliżu routera bezprzewodowego.

»»» Uwaga

- Antena jest podłączona do większości routerów bezprzewodowych, jednak w niektórych jest umieszczona wewnątrz obudowy.

Krok 6 Upewnij się, że sygnał sieci bezprzewodowej jest silny. Monitoruj stan sygnału i przenieś drukarkę i router bezprzewodowy, jeżeli jest to konieczne.

Umieść drukarkę i router bezprzewodowy w miejscu, w którym nie są rozdzielone przeszkodami.

Jakość komunikacji bezprzewodowej między pomieszczeniami lub kondygnacjami jest zazwyczaj niska.

Na komunikację bezprzewodową mogą niekorzystnie wpływać materiały budowlane zawierające metal lub cement. Jeśli drukarka nie może nawiązać łączności z komputerem za pośrednictwem sieci Wi-Fi z powodu ściany, umieść drukarkę i komputer w tym samym pomieszczeniu.

Ponadto zakłócenia może powodować znajdujące się w pobliżu urządzenie takie jak kuchenka mikrofalowa, emitujące fale radiowe w tym samym paśmie częstotliwości co router bezprzewodowy. Umieść router bezprzewodowy jak najdalej od źródeł zakłóceń.

»»» Uwaga

- Aplikacja Wi-Fi Connection Assistant pozwala na zdiagnozowanie i naprawę stanu połączenia sieciowego.

Kliknij łącze poniżej, aby pobrać aplikację Wi-Fi Connection Assistant i zainstalować ją.

Krok 7 Sprawdź numery kanałów Wi-Fi używane na komputerze.

Numer kanału Wi-Fi routera bezprzewodowego i komputera musi być taki sam. Zazwyczaj ustawienia są tak skonfigurowane, aby można było używać wszystkich kanałów Wi-Fi. Jeśli jednak, używane kanały będą zablokowane, nie będzie można ich używać dla Wi-Fi.

Zapoznaj się z instrukcją obsługi dostarczoną wraz z komputerem i sprawdź numer kanału Wi-Fi dostępny dla komputera.

Krok 8 Upewnij się, że można korzystać z kanału ustawionego w routerze bezprzewodowym, potwierdzonego w kroku 7.

Jeżeli nie, zmień kanał ustawiony na w routerze bezprzewodowym.

Krok 9 Upewnij się, że zaporę oprogramowania zabezpieczającego jest wyłączona.

Jeżeli zaporę oprogramowania zabezpieczającego jest włączona, może pojawić się komunikat ostrzegający o próbie uzyskania dostępu do sieci przez oprogramowanie firmy Canon. Jeżeli ten komunikat ostrzegawczy pojawi się, skonfiguruj oprogramowanie zabezpieczające do zezwalania zawsze na dostęp.

Jeżeli używasz programów przełączających środowiska sieciowe, sprawdź ich ustawienia.

Krok 10 Jeżeli drukarka jest połączona ze stacją bazową AirPort za pośrednictwem sieci LAN, upewnij się, że używasz znaków alfanumerycznych w identyfikatorze sieci (SSID). (macOS)

Jeżeli problem nie zostanie rozwiązany, wykonaj ponownie instalację.

- Windows:

Wykonaj instalację przy użyciu nośnika Setup CD-ROM (Płyta instalacyjna CD-ROM) lub z poziomu Instrukcji instalacji.

- System macOS:

Wykonaj instalację z poziomu Instrukcji instalacji.



Nie można uzyskać połączenia z drukarką za pośrednictwem Wireless Direct



Krok 1 Sprawdź stan zasilania drukarki i innych urządzeń (smartfona lub tabletu).

Włącz drukarkę lub urządzenia.

Jeżeli zasilanie jest już włączone, wyłącz je i włącz ponownie.

Krok 2 Czy ikona jest wyświetlana na ekranie dotykowym?

Jeżeli nie, oznacza to, że funkcja Bezpośredni tryb bezprzewodowy (Wireless Direct) jest wyłączona. Włącz funkcję Bezpośredni tryb bezprzewodowy (Wireless Direct).

Krok 3 Sprawdź ustawienia urządzenia (smartfona lub tabletu).

Upewnij się, że w urządzeniu włączona jest obsługa sieci Wi-Fi.

Szczegółowe informacje można znaleźć w instrukcji obsługi urządzenia.

Krok 4 Upewnij się, że drukarka została wybrana jako połączenie dla urządzenia (np. smartfona lub tabletu).

Wybierz identyfikator dla funkcji Bezpośredni tryb bezprzewodowy (Wireless Direct) (SSID), określony dla drukarki, jako lokalizację docelową połączenia dla urządzeń.

Sprawdź lokalizację docelową na urządzeniu.

Aby uzyskać szczegółowe informacje, skorzystaj z instrukcji obsługi urządzenia lub witryny internetowej producenta.

Podczas korzystania z bezpośredniego trybu bezprzewodowego, nazwę sieci (SSID) ustawioną dla drukarki można sprawdzić, wyświetlając ją na ekranie dotykowym.

➔ [Ustawienia sieci LAN \(LAN settings\)](#)

Krok 5 Czy wprowadzono prawidłowe hasło dla funkcji Wireless Direct?

Hasło ustawione dla drukarki można sprawdzić, wyświetlając je na ekranie dotykowym.

➔ [Ustawienia sieci LAN \(LAN settings\)](#)

Krok 6 Upewnij się, że drukarka nie jest zbyt oddalona od urządzenia.

Jeżeli odległość między drukarką a urządzeniem jest zbyt duża, jakość komunikacji bezprzewodowej jest niska. Umieść drukarkę w pobliżu urządzenia.

Krok 7 Sprawdź, czy podłączono już 5 urządzeń.

Funkcja Bezpośredni tryb bezprzewodowy (Wireless Direct) umożliwia połączenie maksymalnie 5 urządzeń.

Nie można uzyskać połączenia z drukarką za pośrednictwem przewodowej sieci LAN



Krok 1 Upewnij się, że drukarka jest włączona.

Krok 2 Upewnij się, że przewód sieci LAN jest prawidłowo podłączony.

Upewnij się, że drukarka jest podłączona do routera przewodem sieci LAN. Jeżeli przewód sieci LAN jest poluzowany, podłącz go prawidłowo.

Jeżeli przewód sieci LAN jest podłączony po stronie sieci WAN routera, podłącz ten przewód po stronie sieci LAN.

Jeżeli problem nie zostanie rozwiązany, wykonaj ponownie instalację.

- Windows:

Wykonaj instalację przy użyciu nośnika Setup CD-ROM (Płyta instalacyjna CD-ROM) lub z poziomu Instrukcji instalacji.

- System macOS:

Wykonaj instalację z poziomu Instrukcji instalacji.



Nie można drukować za pośrednictwem sieci



Krok 1 Upewnij się, że komputer jest podłączony do routera bezprzewodowego.

Aby uzyskać więcej informacji na temat sprawdzania ustawień komputera lub stanu połączenia, skorzystaj z instrukcji obsługi komputera lub skontaktuj się z jego producentem.

Krok 2 Jeżeli sterownik drukarki nie został zainstalowany, zainstaluj go. (Windows)

Zainstaluj sterownik drukarki z wykorzystaniem instalacyjnej płyty CD-ROM lub zainstaluj go z poziomu instrukcji konfiguracji.

Krok 3 Jeżeli używana jest sieć Wi-Fi, upewnij się, że router bezprzewodowy nie ogranicza dostępu komputerów do sieci.

Więcej informacji na temat ustanawiania połączenia z routerem bezprzewodowym lub konfigurowania jego ustawień można znaleźć w instrukcji obsługi routera bezprzewodowego lub u jego producenta.

Problemy dotyczące drukarki

- **Drukarka nie włącza się**
- **Nie znika komunikat zalecający sprawdzenie kasety konserwacyjnej**
- **Nie świeci kontrolka danych na pulpicie operatora**
- **Drukarka wydaje nietypowe odgłosy**
- **Drukowane strony nie są prawidłowo zbierane w koszu**
- **Kosz przechyla się**
- **Podczas wykonywania kalibracji kolorów wyświetlany jest komunikat ostrzegawczy**



Drukarka nie włącza się



Krok 1 Czy przewód zasilający jest podłączony?

Podłącz przewód zasilania do gniazdka, a następnie włącz drukarkę.

Krok 2 Czy jest dostarczane wskazane napięcie?

Sprawdź napięcie gniazdka i wyłącznika obwodu.

➔ [Dane techniczne](#)



Nie znika komunikat zalecający sprawdzenie kasety konserwacyjnej



Nowo wymieniona kaseła konserwacyjna nie jest rozpoznawana.

Wyjmij nowo wymienioną kasetę konserwacyjną, a następnie mocno włóż ją ponownie.

➔ [Wymiana kasety konserwacyjnej](#)



Nie świeci kontrolka danych na pulpicie operatora



Krok 1 Czy wybrano właściwą drukarkę?

W systemie Windows wybierz drukarkę, klikając opcję **Wybierz drukarkę (Select Printer)** lub **Drukarka (Printer)** w oknie dialogowym drukowania, i ponów próbę drukowania.

W systemie macOS otwórz okno dialogowe sterownika drukarki, wybierz drukarkę z listy w oknie **Drukarka (Printer)**, a następnie ponów próbę drukowania.

Krok 2 Czy zadanie drukowania zostało wstrzymane?

W systemie Windows należy wznowić zadanie drukowania w sposób opisany poniżej.

1. Wybierz drukarkę docelową w sekcji **Urządzenia i drukarki** lub **Drukarki i skanery**.
2. Odznacz opcję **Wstrzymaj** lub wybierz opcję **Wznów**.

W systemie macOS należy wznowić zadanie drukowania w sposób opisany poniżej.

1. Kliknij opcję **Drukowanie i skanowanie (Print & Scan)** (lub **Drukowanie i faks (Print & Fax)**).
2. Wybierz drukarkę, a następnie opcję **Wznów pracę drukarki (Resume Printer)** (lub **Rozpocznij zadania (Start Jobs)**) w menu **Drukarki (Printers)**, aby wznowić zadanie drukowania.

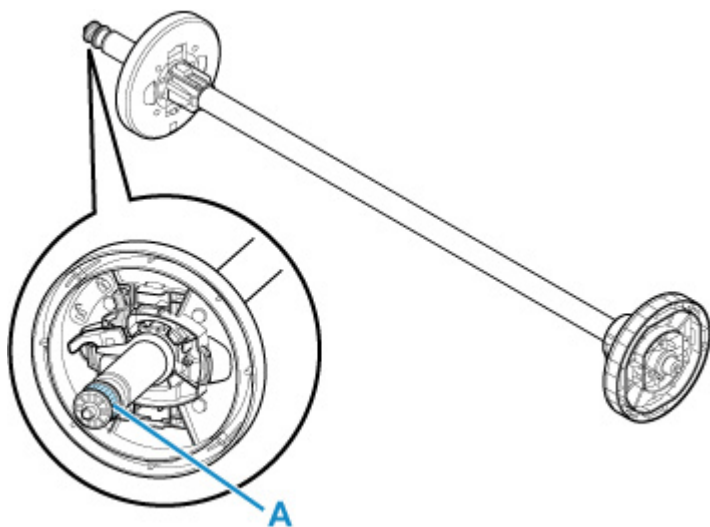


Drukarka wydaje nietypowe odgłosy



Krok 1 Czy z okolic uchwytu rolki wydobywał się nietypowy hałas?

Jeśli na kole zębatym (A) na końcu uchwytu rolki zebrał się kurz, w tej części urządzenia może powstawać hałas.



Gdy pojawi się hałas, wyczyść koło zębate zgodnie z poniższą procedurą.

1. Wyjmij uchwyt rolki z drukarki.
2. Zetrzyj kurz z koła zębatego wilgotną, dokładnie wykręconą ściereczką, a następnie wytrzyj je suchą ściereczką.
3. Włóż uchwyt rolki do drukarki.

Krok 2 Odgłos pracy może wydobywać się z drukarki nawet wtedy, gdy ta nie drukuje.

Poniższe odgłosy nie oznaczają problemu z drukarką.

- Słysząc odgłos ssania od strony płyty.
Aby zapobiec podnoszeniu się papieru, na powierzchni płyty znajdują się otwory próżniowe, które zasysają papier.
- Papier w rolce generuje odgłos trzepotania podczas drukowania.
Wysuwaniu papieru dużego formatu może towarzyszyć odgłos trzepotania.
- Nagle słysząc odgłos czyszczenia.

Czyszczenie jest wykonywane automatycznie w określonych odstępach czasu w celu utrzymania sprawności drukarki.

- Nagle słychać odgłos mieszania atramentu.

Mieszanie atramentu jest wykonywane automatycznie w określonych odstępach czasu w celu utrzymania optymalnej jakości wydruku. Mieszanie trwa około 1 minuty i 30 sekund.

Ponadto mieszanie atramentu jest wykonywane automatycznie w przypadkach wskazanych poniżej. Należy pamiętać, że gdy na ekranie dotykowym jest wyświetlany komunikat Mieszanie atramentu (Agitating the ink), nie można wykonywać żadnych innych czynności.

- Po włączeniu drukarki
- Po transmisji danych
- Po wymianie zbiornika z atramentem

W innych przypadkach należy skontaktować się ze sprzedawcą firmy Canon.



Drukowane strony nie są prawidłowo zbierane w koszu



Krok 1 Czy moduł rolki jest prawidłowo ustawiony?

Kosz może nie odbierać zadrukowanego papieru prawidłowo, jeśli moduł rolki nie jest prawidłowo ustawiony.

Skorzystaj z informacji w części Przykładowe konfiguracje kosza i wypróbuj inne ustawienie kosza.

➔ [Przykładowe konfiguracje kosza](#)

Krok 2 Czy kosz jest ustawiony właściwie dla formatu nośnika?

Optymalne ustawienie kosza zależy od takich czynników jak format nośnika oraz warunki użytkowania drukarki.

Skorzystaj z informacji w części Przykładowe konfiguracje kosza i wypróbuj inne ustawienie kosza.

➔ [Przykładowe konfiguracje kosza](#)



Kosz przechyla się



Upewnij się, że wspornik blokady kosza jest przymocowany do ramienia kosza. Kosz może przechylać się, jeżeli zostanie obciążony bez uprzedniego zainstalowania wspornika blokady kosza. Aby zapobiec przechylaniu kosza, należy przymocować wspornik blokady kosza do ramienia kosza po obu stronach.

➔ [Korzystanie z kosza na podstawie drukarki](#)



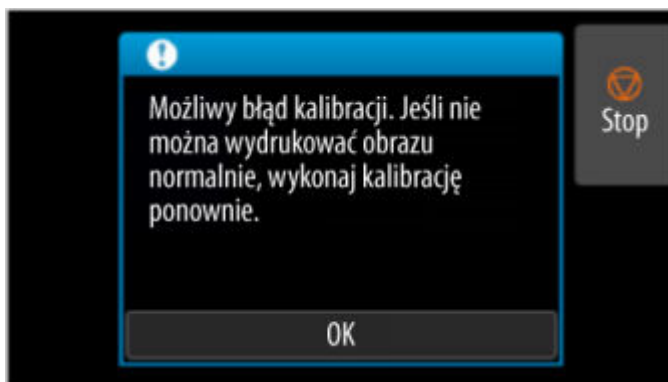
Podczas wykonywania kalibracji kolorów wyświetlany jest komunikat ostrzegawczy



W następujących przypadkach należy ponownie przeprowadzić kalibrację kolorów lub utworzyć cel kalibracji kolorów.

- Podczas wykonywania kalibracji kolorów wyświetlany jest komunikat ostrzegawczy.
- Podczas tworzenia celu kalibracji kolorów wyświetlany jest komunikat ostrzegawczy.
- W wyniku drukowania na skalibrowanym arkuszu widoczny był błąd.

Przykład komunikatu ostrzegawczego



Sprawdź następujące elementy:

- Dysze głowicy drukującej nie są zatkane.
- Papier nie jest zwinięty ani zgięty.
- Papier został włożony prawidłowo.
- Ustawienia papieru są określone prawidłowo.
- Format papieru jest zgodny z kalibracją kolorów.

➔ [Wykonywanie kalibracji kolorów](#)

Papier nie jest prawidłowo podawany lub wyprowadzany

- **Usuwanie zaciętego papieru w rolce**
- **Usuwanie zaciętego arkusza**
- **Nie można włożyć papieru w rolce do szczeliny podawania papieru**
- **Nie można wkładać arkuszy**
- **Papier w rolce nie jest automatycznie podawany**
- **Papier w rolce nie jest automatycznie przełączany**
- **Źródło papieru nie jest przełączane po zużyciu papieru w rolce**
- **Pozostałości/braki papieru w trybie zarządzania ilością**
- **Drukarka wyprowadza pusty, niezadrukowany papier**



Usuwanie zaciętego papieru w rolce



Jeśli papier w rolce się zacina, wykonaj poniższe czynności, aby usunąć zacięcie.

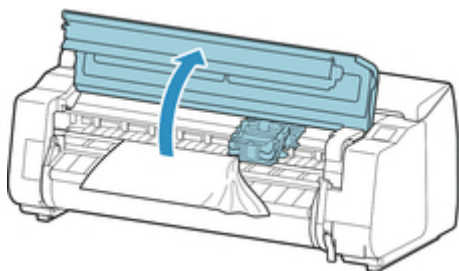
Uwaga

- W przypadku pojawienia się komunikatu **Zaciął się papier. Podnieś dźwignię zwalniającą i wyjmij papier (The paper is jammed. Lift the release lever and remove the paper)** na ekranie dotykowym można pominąć kroki 1 i 9.

1. Wyłącz zasilanie drukarki.

➔ [Włączanie i wyłączanie drukarki](#)

2. Otwórz pokrywę górną.

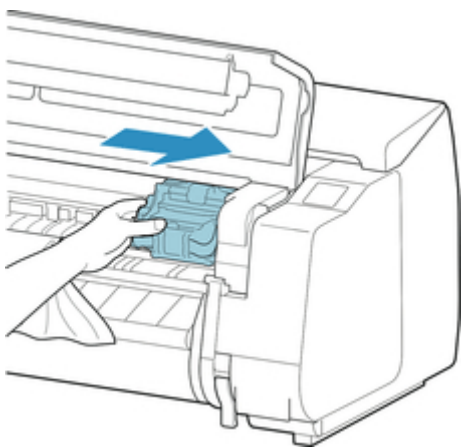


Uwaga

- Jeśli papier w rolce jest silnie zwinięty lub krawędź wiodąca papieru w rolce blokuje karetkę, ustawienie metody przycinania papieru w rolce na **Przycięcie użytkownika (User cut)** i funkcji wykrywania krawędzi wiodącej na **Nie wykrywaj (Do not detect)** może zapobiec blokowaniu karetki przez papier.

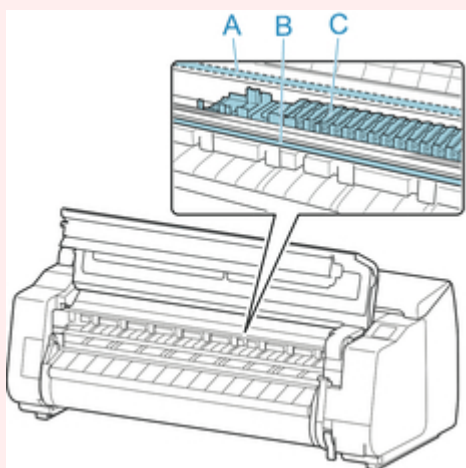
➔ [Określanie metody cięcia dla rolek](#)

3. Jeśli karetkę jest wysunięta, odsuń ją w lewo lub prawo od zaciętego papieru, aby nie przeszkadzała.

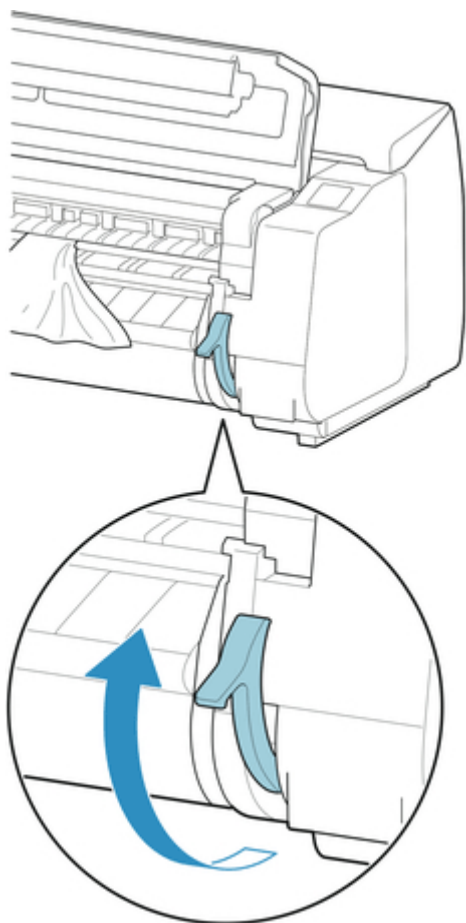


▶▶▶ Ważne

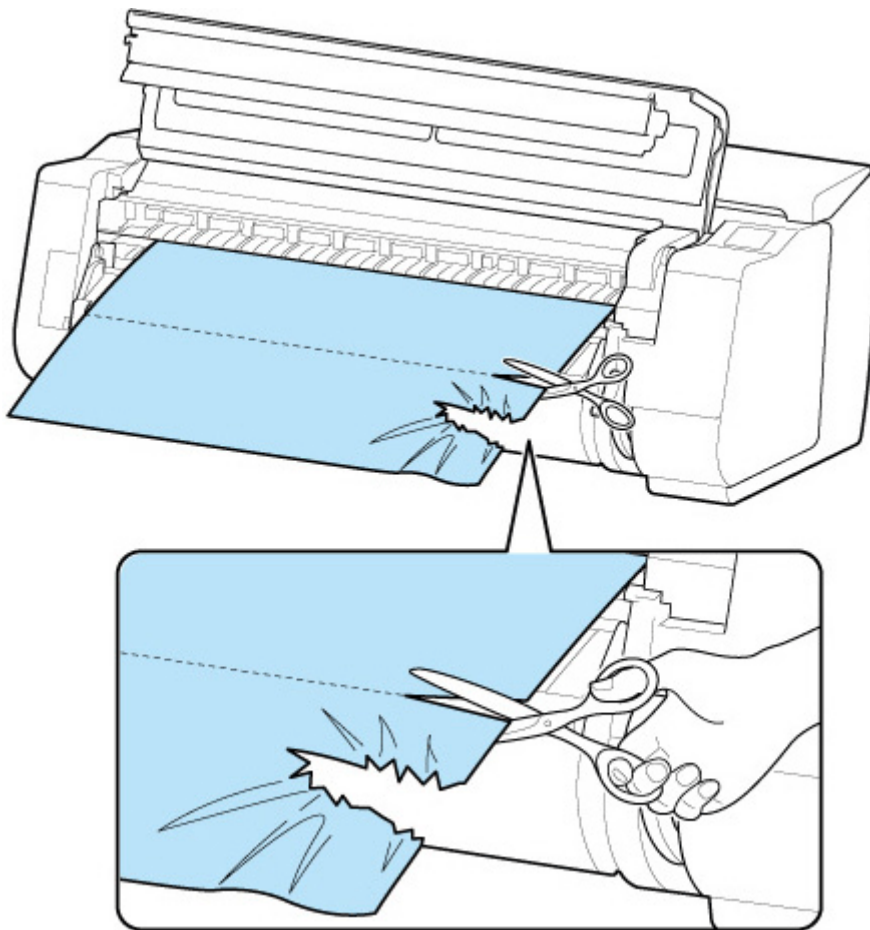
- Nie należy dotykać skali liniowej (A), prowadnicy karetki (B) ani stabilizatora przewodu atramentowego (C). Dotknięcie tych elementów może spowodować awarię.



4. Podnieś dźwignię zwalniającą.



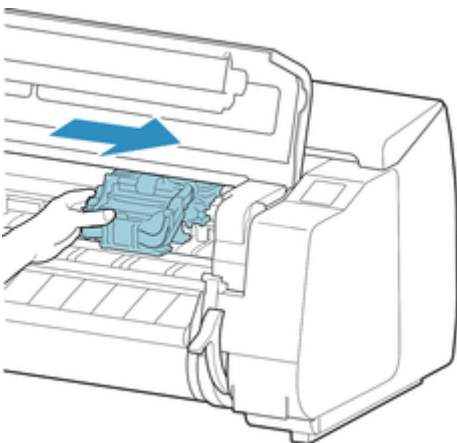
5. Trzymając papier z obu stron, pociągnij zacięty fragment do przodu. Użyj nożyczek lub przyrządu do cięcia, aby odciąć zadrukowany bądź pomięty fragment.



⚠ Przewaga

- Należy zachować ostrożność, aby uniknąć obrażeń ciała lub zarysowania drukarki podczas cięcia.

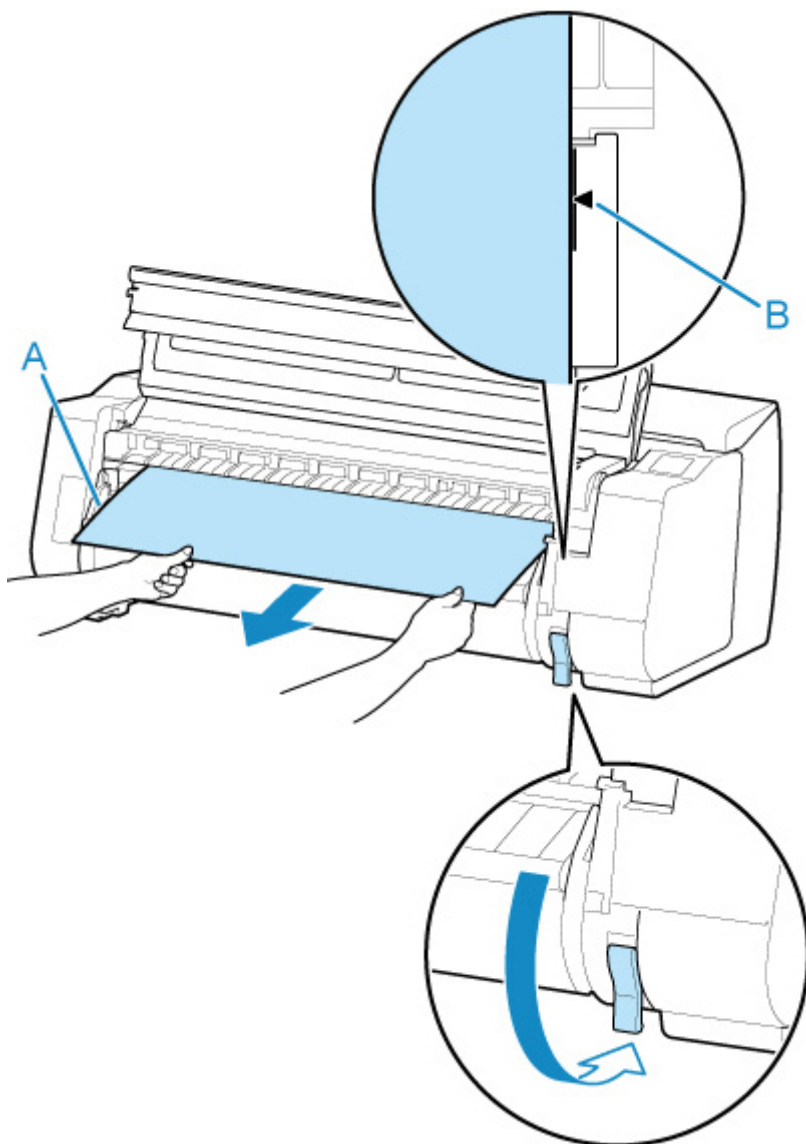
6. Jeśli karetkę jest po lewej stronie, przesunij ją do oporu w prawo.



»» Ważne

- Należy zawsze przesunąć karetkę w prawo. Jeśli karetkę zostanie po lewej stronie, podczas włączania drukarki może zostać wyświetlony komunikat o błędzie na ekranie dotykowym.

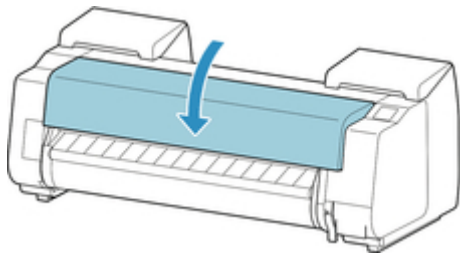
7. Przytrzymaj krawędź wiodącą papieru w rolce pośrodku i pociągnij go delikatnie i równomiernie, aż dotrze do pozycji prowadnicy wyjściowej (A). W tym czasie wyrównaj prawą krawędź papieru w rolce równoległe do linii wyrównywania papieru (B). Kiedy papier będzie ustawiony równoległe do linii, opuść dźwignię zwalnającą.



Ważne

- Wyrównaj papier w rolce z linią wyrównywania papieru (B) i upewnij się, że papier jest napięty.
- Nie należy mocno ciągnąć papieru w rolce. Mogłoby to spowodować podanie papieru w rolce pod kątem.

8. Zamknij pokrywę górną.



9. Włącz zasilanie drukarki.

➔ [Włączanie i wyłączanie drukarki](#)

Rolka zostanie wysunięta, a drukarka będzie gotowa do pracy.

»»» Uwaga

- Aby równo przyciąć krawędź wiodącą, należy wybrać podawany papier na ekranie dotykowym, a następnie przyciąć krawędź wiodącą, wybierając opcję **Przytnij papier (Cut paper)** w menu **Podawanie/cięcie (Feed/cut)**.

➔ [Cięcie papieru w rolce](#)



Usuwanie zaciętego arkusza

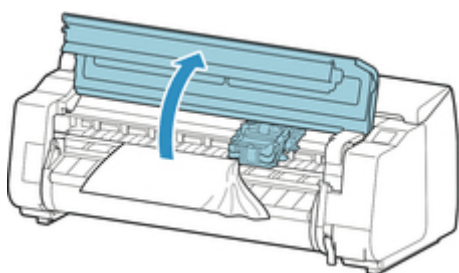


Jeśli dojdzie do zacięcia arkusza w drukarce, wykonaj poniższe czynności.

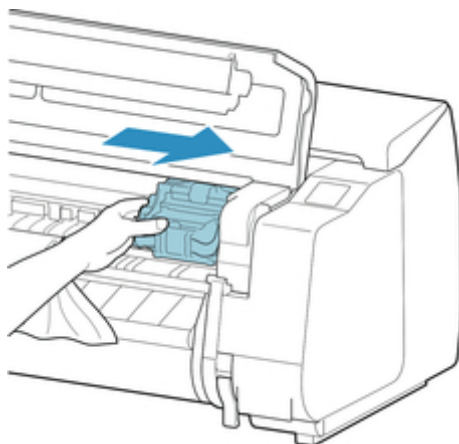
1. Wyłącz zasilanie drukarki.

➔ [Włączanie i wyłączanie drukarki](#)

2. Otwórz pokrywę górną.

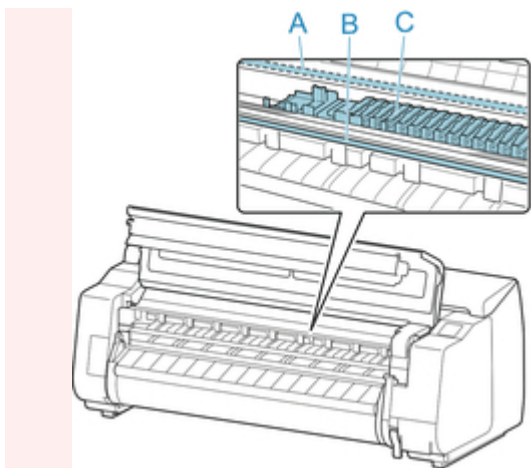


3. Jeśli karetki jest wysunięta, odsuń ją w lewo lub prawo od zaciętego papieru, aby nie przeszkadzała.

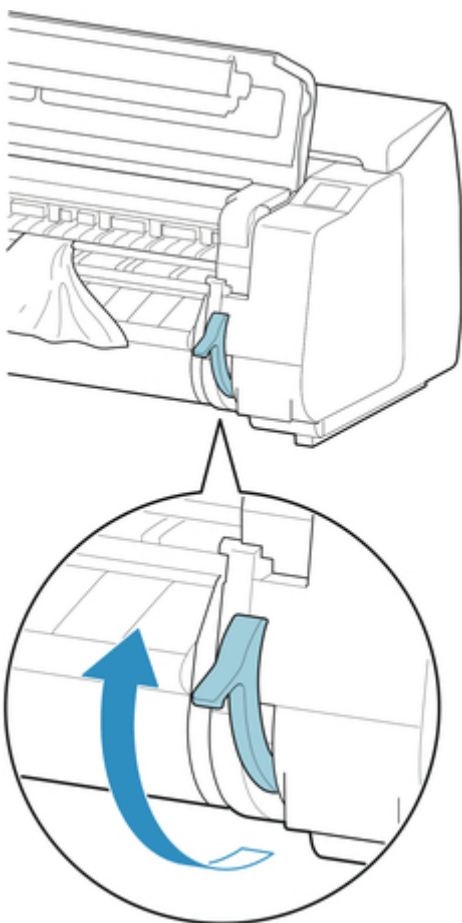


▶▶▶ Ważne

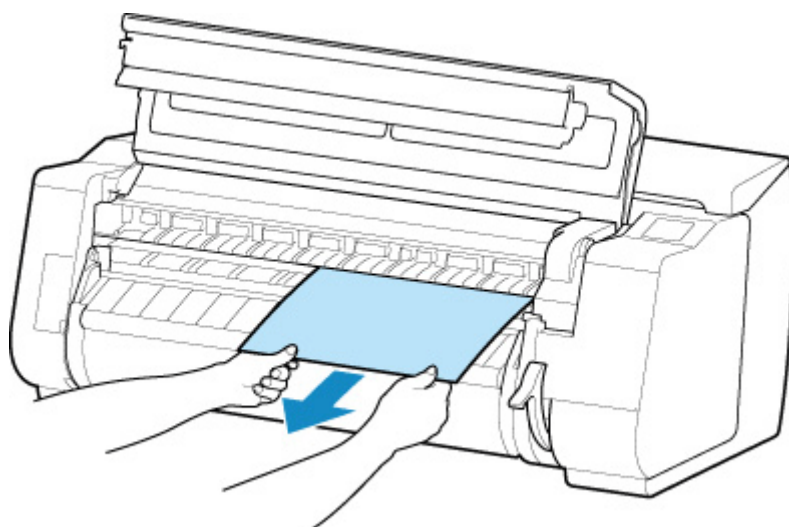
- Nie należy dotykać skali liniowej (A), prowadnicy karetki (B) ani stabilizatora przewodu atramentowego (C). Dotknięcie tych elementów może spowodować awarię.



4. Podnieś dźwignię zwalniającą.

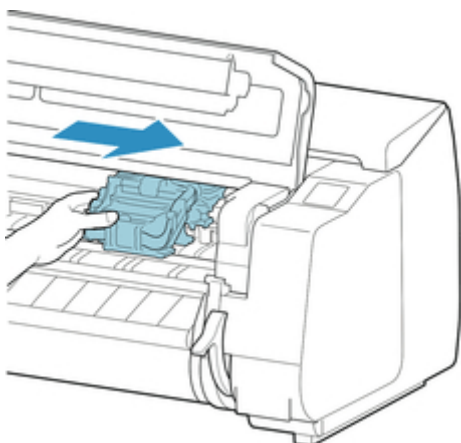


5. Chwyć papier i wyciągnij go do przodu.



Po usunięciu papieru sprawdź wnętrze urządzenia, aby upewnić się, że nie zostały w nim fragmenty papieru lub inne przedmioty.

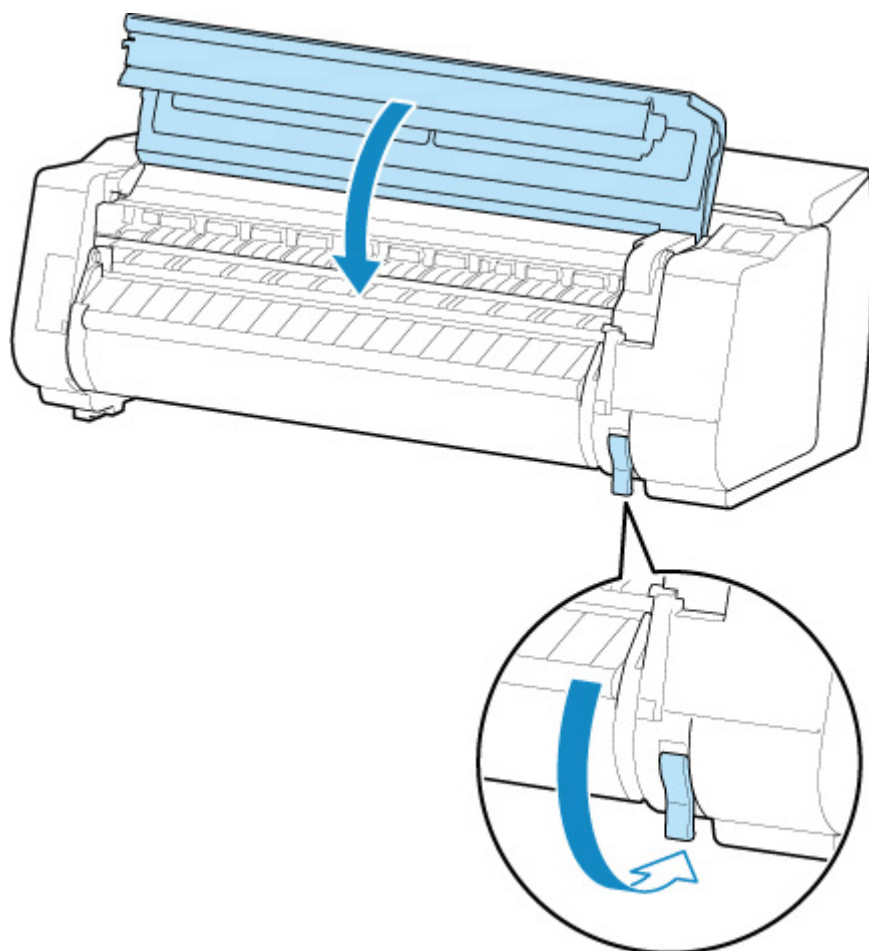
6. Jeśli karetką jest po lewej stronie, przesuń ją do oporu w prawo.



»» Ważne

- Należy zawsze przesuwać karetkę w prawo. Jeśli karetką zostanie po lewej stronie, podczas włączania drukarki może zostać wyświetlony komunikat o błędzie na ekranie dotykowym.

7. Opuść dźwignię zwalniającą i zamknij pokrywę górną.



8. Włącz zasilanie drukarki.

➔ [Włączanie i wyłączanie drukarki](#)



Nie można włożyć papieru w rolce do szczeliny podawania papieru



Krok 1 Czy papier w rolce jest zwinięty?

Rozprostuj zagięcia i włóż rolkę ponownie.

Krok 2 Czy papier zaciął się w szczelinie podawania?

Usuń zacięty papier.

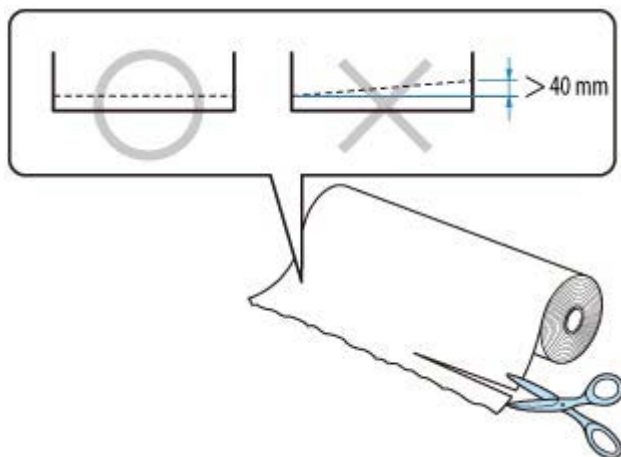
- ➔ [Usuwanie zaciętego papieru w rolce](#)
- ➔ [Usuwanie zaciętego arkusza](#)

Krok 3 Sprawdź, czy wybrano właściwe źródło papieru.

Dotknij obszaru wyświetlania ustawienia papieru w menu ekranu dotykowego, a następnie wybierz źródło papieru.

Krok 4 Krawędź wiodąca papieru w rolce mogła nie zostać prawidłowo przycięta.

Jeśli krawędź wiodąca papieru w rolce jest krzywa lub jest złożona, papier mógł nie zostać podany prawidłowo. Przytnij krawędź wiodącą nożyczkami, aby ją wyprostować. Jeśli na papierze w rolce nadrukowany jest kod kreskowy, należy uważać, aby nie przeciąć części z kodem kreskowym.



Krok 5 Czy moduł rolki pracuje w Trybie odbioru (Take-up mode) podczas podawania papieru z modułu rolki?

Wybierz pozycję **Ustaw. sposobu użycia mod. rolki (Roll unit use settings)** w menu ekranu dotykowego i ustaw tryb podawania papieru.

- ➔ [Przełączanie trybów modułu rolki](#)



Nie można wkładać arkuszy



Krok Sprawdź, czy wybrano właściwe źródło papieru.

Dotknij obszaru wyświetlania ustawienia papieru w menu ekranu dotykowego, a następnie wybierz źródło papieru.

Wybierz opcję **Włóż papier (Load paper)** i włóż papier.

➔ [Wkładanie arkuszy do drukarki](#)



Papier w rolce nie jest automatycznie podawany



Krok 1 Sprawdź ustawienia automatycznego podawania papieru.

Wybierz ustawienie **Włącz (Enable)** opcji **Automat. podaw. papieru w rolce (Roll paper auto feed)** na ekranie **Ustawienia dotyczące papieru (Paper-related settings)**.

➔ [Ustawienia związane z papierem \(Paper-related settings\)](#)

Krok 2 Sprawdź ustawienie **Ustawienia zatrzymania papieru (Paper retention settings)**.

Wybierz ustawienie **Podczas podawania (While feeding)** opcji **Ustawienia zatrzymania papieru (Paper retention settings)** na ekranie **Ustawienia dotyczące papieru (Paper-related settings)**.

➔ [Ustawienia związane z papierem \(Paper-related settings\)](#)

Krok 3 Upewnij się, że można korzystać z funkcji automatycznego podawania papieru dla używanej rolki.

Aby upewnić się, że można korzystać z funkcji automatycznego podawania papieru dla używanej rolki, skorzystaj z informacji „Lista ustawień papieru (papier w rolce)”.

➔ Lista informacji o papierze

Krok 4 Upewnij się, że papier w rolce jest podawany.

Jeśli nie, podaj papier w rolce ręcznie.

➔ [Wkładanie rolek do drukarki](#)

➔ [Wkładanie papieru w rolce do modułu rolki](#)

Krok 5 Upewnij się, że szerokość papieru w rolce wynosi 250 mm lub więcej.

Funkcja automatycznego podawania nie obsługuje papieru o szerokości mniejszej niż 250 mm.

W przypadku używania papieru w rolce o szerokości mniejszej niż 250 mm, wybierz opcję **Wyłącz (Disable)** dla ustawienia **Automat. podaw. papieru w rolce (Roll paper auto feed)** lub **Ustawienia dotyczące papieru (Paper-related settings)** i podaj papier ręcznie.

➔ [Wkładanie rolek do drukarki](#)

➔ [Wkładanie papieru w rolce do modułu rolki](#)

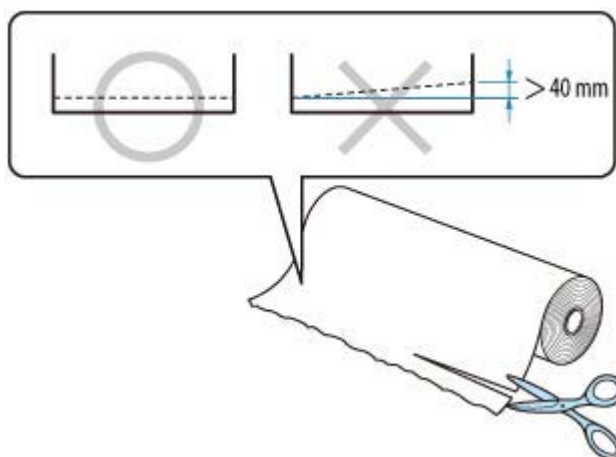
Krok 6 Czy używasz starego uchwyty rolki?

Należy używać uchwyty rolki dostarczonego z drukarką.

➔ [Zestaw uchwyty rolki](#)

Krok 7 Krawędź wiodąca papieru w rolce mogła nie zostać prawidłowo przycięta.

Jeśli krawędź wiodąca papieru w rolce jest krzywa lub jest złożona, papier mógł nie zostać podany prawidłowo. Przytnij krawędź wiodącą nożyczkami, aby ją wyprostować. Jeśli na papierze w rolce nadrukowany jest kod kreskowy, należy uważać, aby nie przeciąć części z kodem kreskowym.



W zależności od warunków pracy drukarki (temperatura, wilgotność itp.) automatyczne podawanie może nie działać. Jeśli papier nie może zostać podany nawet po wykonaniu powyższych czynności, ustaw opcję **Automatyczne podawanie papieru w rolce (Roll paper auto feed)** na **Wyłączone (Disable)**, opcję **Ustawienia zatrzymania papieru (Paper retention settings)** na **Zwolnij (Release)**, a następnie podaj papier ręcznie.

➔ [Ustawienia związane z papierem \(Paper-related settings\)](#)



Papier w rolce nie jest automatycznie przełączany



Podczas korzystania z określonych typów i szerokości papieru w określonej temperaturze i warunkach wilgotności nie można automatycznie przełączać papieru w rolce.

Ustaw opcję **Ustawienia zatrzymania papieru (Paper retention settings)** na **Zwolnij (Release)** w menu ekranu dotykowego i podaj papier ręcznie.

- ➔ [Ustawienia związane z papierem \(Paper-related settings\)](#)
- ➔ [Wkładanie rolek do drukarki](#)
- ➔ [Wkładanie papieru w rolce do modułu rolki](#)

»»» Uwaga

- Papieru w rolce nie można automatycznie podawać ani przełączać do chwili, gdy to ustawienie zostanie zmienione.

Jeżeli nie można przełączyć rolki po zużyciu papieru, należy upewnić się, że opcja **Przeł. kończ. się pap. w rolce (Switch roll paper when low)** jest skonfigurowana z ustawieniem **Włącz (Enable)**.

- ➔ [Źródło papieru nie jest przełączane po zużyciu papieru w rolce](#)



Źródło papieru nie jest przełączane po zużyciu papieru w rolce



Krok Sprawdź ustawienia papieru.

Sprawdź poniższe pozycje ustawień na ekranie **Ustawienia dotyczące papieru (Paper-related settings)** i skonfiguruj ustawienia.

- Wybierz ustawienie **Włącz (Enable)** opcji **Przeł. kończ. się pap. w rolce (Switch roll paper when low)**.
- Wybierz ustawienie **Kody kreskowe (Barcodes)** lub **Ocena automatyczna (Auto estimate)** dla opcji **Zarządzanie pozost. ilością rolki (Manage remaining roll amount)**.
- Wybierz ustawienie **Podczas podawania (While feeding)** opcji **Ustawienia zatrzymania papieru (Paper retention settings)**.

➔ [Ustawienia związane z papierem \(Paper-related settings\)](#)



Pozostałości/braki papieru w trybie zarządzania ilością



Krok 1 Czy pozostała ilość włożonego papieru w rolce jest ustawiona prawidłowo?

Jeśli spełnione są wszystkie poniższe warunki, można ręcznie określić pozostałą ilość włożonego papieru w rolce podczas wkładania.

- Wybrano ustawienie **Kody kreskowe (Barcodes)** opcji **Zarządzanie pozost. ilością rolki (Manage remaining roll amount)**.
- Wybrano ustawienie **Włącz (Enable)** dla opcji **Automat. podaw. papieru w rolce (Roll paper auto feed)**.
- Wybrano ustawienie **Automatyczne wykrywanie (Auto detect)** lub **Użyj bieżącego typu nośnika (Use current media type)** dla opcji **Metoda wyboru typu nośnika (Media type selection method)**.

➔ [Ustawienia związane z papierem \(Paper-related settings\)](#)

Musisz określić pozostałą ilość papieru w rolce w ciągu około pięciu sekund. Jeżeli ten warunek nie zostanie spełniony, długość papieru w rolce, określona przy użyciu ustawienia **Zaawansowane ustaw. papieru (Advanced paper settings)**, zostanie uznana za wartość domyślną.

Różnica między tą wartością a rzeczywistą długością włożonego papieru w rolce powoduje dodatni lub ujemny błąd szacowania pozostałej ilości papieru.

Krok 2 Sprawdź ustawienie **Zarządzanie pozost. ilością rolki (Manage remaining roll amount)**.

- Jeżeli wybrano ustawienie **Kody kreskowe (Barcodes)** opcji **Zarządzanie pozost. ilością rolki (Manage remaining roll amount)**:
 1. Wprowadź wartości ustawień **Długość papieru w rolce 1 (Length of roll paper 1)** i **Długość papieru w rolce 2 (Length of roll paper 2)**, a następnie dotknij przycisku **OK**.
 2. Ustaw moment wyświetlania komunikatów ostrzegawczych w obszarze **Ustawienie ostrzeż. o ilości rolki (Roll amount warning setting)**.
- Jeżeli wybrano ustawienie **Ocena automatyczna (Auto estimate)** dla opcji **Zarządzanie pozost. ilością rolki (Manage remaining roll amount)**:

Upewnij się, że typ nośnika jest skonfigurowany prawidłowo.

Upewnij się, że opcje **Średnica zewnętrz. tuby papieru (Paper core outer diameter)** i **Grubość papieru (Paper thickness)** są skonfigurowane prawidłowo dla opcji **Zaawansowane ustaw. papieru (Advanced paper settings)**.

»»» Uwaga

- Aby automatyczne szacowanie było dokładne, zewnętrzna średnica rdzenia papieru i gramatura papieru muszą być ustawione prawidłowo.

- Aby uzyskać informacje na temat średnicy zewnętrznej rdzenia papieru i grubości papieru, należy skontaktować się z producentem nośnika.
- W przypadku wstępnie zarejestrowanego papieru średnica zewnętrzna rdzenia papieru i grubość papieru są ustawione, ale mogą one być zmieniane przez producenta nośnika.
- Jeśli chcesz używać papieru, który nie jest wyświetlany na liście informacji o papierze, ustaw grubość papieru i średnicę zewnętrzną rdzenia papieru w programie Media Configuration Tool.
 - ➔ Przewodnik po programie Media Configuration Tool

➔ [Ustawienia związane z papierem \(Paper-related settings\)](#)



Drukarka wyprowadza pusty, niezadrukowany papier



Krok 1 Krawędź wiodąca papieru w rolce mogła zostać przycięta.

Krawędź wiodąca papieru w rolce może zostać przycięta, jeśli w pozycji **Najpierw cięcie krawędzi (Trim edge first)** menu ekranu dotykowego nie zostanie ustawiona opcja **Wył. (Off)** lub **Ręczne (Manual)**.

➔ [Automatyczne cięcie krawędzi wiodącej papieru w rolce](#)

Krok 2 Czy dysza głowicy drukującej jest zatkana?

Wydrukuj wzór testu dysz, aby sprawdzić stan głowicy drukującej.

➔ [Sprawdzanie drożności dysz](#)

Krok 3 Czy wybrano właściwy sterownik drukarki?

Wykonaj drukowanie ponownie, używając sterownika drukarki właściwego dla posiadanej drukarki.

Jeśli żadne z powyższych nie ma zastosowania, mogła wystąpić awaria drukarki.

Skontaktuj się ze sprzedawcą produktów firmy Canon w celu uzyskania pomocy.

Problemy dotyczące cięcia papieru

- **Brak cięcia papieru**
- **Papier nie jest cięty prosto**
- **Ostrze gilotyny nie działa podczas cięcia**
- **Jak skonfigurować cięcie rolki?**
- **Chcę skonfigurować automatyczne cięcie rolki po oczekiwaniu na wyschnięcie atramentu**
- **W przypadku wybrania ustawienia Najpierw przycinaj krawędź (Trim edge first) przycinany papier jest wciągany do modułu rolki**



Brak cięcia papieru



Krok 1 Czy opcja **Automatyczne cięcie (Automatic Cutting)** w sterowniku drukarki jest ustawiona na **Nie (No)** lub **Linia przycięcia wydruku (Print Cut Guideline)**?

Ustaw opcję **Automatyczne cięcie (Automatic Cutting)** w sterowniku drukarki na **Tak (Yes)**.

- ➔ [Opis karty Konfiguracja strony \(Page Setup\)](#) (Windows)
- ➔ [Zaawansowane ustawienia papieru](#) (macOS)

Krok 2 Czy opcja **Tryb cięcia (Cutting mode)** w menu ekranu dotykowego jest ustawiona na **Cięcie wyjściowe (Eject cut)** lub **Przycięcie użytkownika (User cut)**?

Jeśli opcja **Tryb cięcia (Cutting mode)** jest ustawiona na **Cięcie wyjściowe (Eject cut)**, wybierz opcję **Przytnij papier (Cut paper)** w menu ekranu dotykowego i przytnij papier.

Jeśli opcja **Tryb cięcia (Cutting mode)** jest ustawiona na **Przycięcie użytkownika (User cut)**, przytnij papier w rolce przyrządem do cięcia, takim jak nożyczki.

- ➔ [Określanie metody cięcia dla rolek](#)
- ➔ [Cięcie papieru w rolce po drukowaniu](#)

Krok 3 Czy ostrze gilotyny jest zamocowane?

Zamocuj ostrze gilotyny.

- ➔ [Wymiana ostrza gilotyny](#)

Krok 4 Czy metoda przycinania papieru wysuwanego po zakończeniu drukowania została ustawiona na **Nie przycinaj (Do not cut)** przy ustawieniu modułu rolki na **Tryb odbioru (Take-up mode)**?

Wykonaj poniższe czynności, aby zmienić ustawienia.

1. Wybierz moduł rolki na ekranie dotykowym.
2. Wybierz opcję **Wybierz opcję Ustaw. sposobu użycia mod. rolki (Roll unit use settings)**, a następnie wybierz opcję **Używaj ustawienia trybu cięcia (Use the cutting mode setting)**.
3. Wybierz dla opcji **Tryb cięcia (Cutting mode)** w pozycji **Papier w rolce 1 (Roll paper 1)** na ekranie dotykowym ustawienie **Automatyczne cięcie (Automatic cut)**.



Papier nie jest cięty prosto



Krok 1 Czy krawędź pozycji przycięcia papieru jest pomięta?

Rozprostuj zagięcia na krawędziach papieru.

Krok 2 Czy krawędź pozycji przycięcia papieru podnosi się podczas przycinania?

Włóż papier jeszcze raz.

Krok 3 Czy papier danego typu można przycinać ostrzem gilotyny?

Ustaw **Tryb cięcia (Cutting mode)** w menu ekranu dotykowego na **Przycięcie użytkownika (User cut)**, a następnie przytnij papier w rolce przyrządem do cięcia, takim jak nożyczki.

- ➔ [Określanie metody cięcia dla rolek](#)
- ➔ [Cięcie papieru w rolce po drukowaniu](#)

Krok 4 Czy kosz jest używany prawidłowo?

Upewnij się, że kosz jest używany prawidłowo.

- ➔ [Korzystanie z kosza na podstawie drukarki](#)

Krok 5 Sprawdź, czy ustawienie **Szybkość cięcia (Cut speed)** jest prawidłowe.

Jeżeli nie można przyciąć prosto krawędzi papieru w początkowym położeniu cięcia, można wybrać szybkość cięcia mniejszą niż bieżące ustawienie.

Jeżeli nie można przyciąć prosto krawędzi papieru w końcowym położeniu cięcia, można wybrać szybkość cięcia większą niż bieżące ustawienie.

Wybierz obszar wyświetlania ustawień papieru na ekranie Menu główne (Home) na ekranie dotykowym, wybierz szczeliny podawania papieru, dla której ustawiony jest papier, który ma zostać zmieniony, a następnie wybierz opcję **Ustawienia papieru (Paper settings) > Zaawans. (Advanced)** i zmień wartość ustawienia **Szybkość cięcia (Cut Speed)**.

- ➔ [Zaawans. \(Advanced\) \(Ustawienia papieru \(Paper settings\)\)](#)

Krok 6 Czy materiał do drukowania ślizga się po przekątnej podczas przycinania?

Ustaw opcję **Tryb cięcia (Cutting mode)** w menu ekranu dotykowego na **Cięcie wyjściowe (Eject cut)**, a następnie chwyć i przytnij zadrukowany materiał.

- ➔ [Określanie metody cięcia dla rolek](#)
- ➔ [Cięcie papieru w rolce po drukowaniu](#)

Krok 7 Czy ostrze gilotyny jest prawidłowo zamocowane?

Zamocuj ostrze gilotyny prawidłowo.

➔ [Wymiana ostrza gilotyny](#)

Krok 8 Czy ostrze gilotyny jest tępe?

Wymień ostrze gilotyny.

➔ [Wymiana ostrza gilotyny](#)

Krok 9 Czy wykonujesz drukowanie wielkoformatowe?

Zmień położenie kosza.

➔ [Drukowanie na papierze wielkoformatowym lub podatnym na uszkodzenia \(położenie 3\)](#)



Ostrze gilotyny nie działa podczas cięcia



Krok 1 Czy na ekranie dotykowym wyświetlany jest komunikat?

Jeśli ostrze gilotyny nie ucięło papieru, jego podawanie zostanie zatrzymane i wyświetlony zostanie komunikat na ekranie dotykowym.

Usuń papier i spróbuj wydrukować ponownie.

➔ [Usuwanie zaciętego papieru w rolce](#)

Krok 2 Upewnij się, że ostrze gilotyny może przeciąć używany papier.

Wybierz ustawienie **Przycięcie użytkownika (User cut)** opcji **Tryb cięcia (Cutting mode)** w menu ekranu dotykowego, a następnie przytnij papier w rolce przyrządem do cięcia, takim jak nożyczki.

➔ [Określanie metody cięcia dla rolek](#)

➔ [Cięcie papieru w rolce po drukowaniu](#)

Krok 3 Sprawdź wartość ustawienia **Szybkość cięcia (Cut speed)**.

Wybranie mniejszej szybkości może ułatwić cięcie papieru przez ostrze gilotyny.

Wybierz obszar wyświetlania ustawień papieru na ekranie Menu główne (Home) na ekranie dotykowym, wybierz szczeliny podawania papieru, dla której ustawiony jest papier, który ma zostać zmieniony, a następnie wybierz opcję **Ustawienia papieru (Paper settings)** > **Zaawans. (Advanced)** i zmień wartość ustawienia **Szybkość cięcia (Cut Speed)**.

➔ [Zaawans. \(Advanced\) \(Ustawienia papieru \(Paper settings\)\)](#)

Krok 4 Czy ostrze gilotyny jest tępe?

Wymień ostrze gilotyny.

➔ [Wymiana ostrza gilotyny](#)



Jak skonfigurować cięcie rolki?



Metodę cięcia można wybrać w ustawieniach drukarki i w ustawieniach sterownika drukarki.

Aby automatycznie przycinać papier w rolce po wydrukowaniu, przejdź do ustawienia **Tryb cięcia (Cutting mode)** w drukarce, a następnie, w menu **Automatyczne cięcie (Automatic cut)** wybierz dla opcji **Automatyczne cięcie (Automatic Cutting)** w sterowniku drukarki ustawienie **Tak (Yes)**.

W przypadku używania papieru podatnego na zarysowania lub wymagającego dodatkowego czasu na wyschnięcie atramentu zalecamy ustawienie opcji **Tryb cięcia (Cutting mode)** w drukarce na **Cięcie wyjściowe (Eject cut)**.

- ➔ [Określanie metody cięcia dla rolek](#)
- ➔ [Cięcie papieru w rolce po drukowaniu](#) (Windows)
- ➔ [Cięcie papieru w rolce po drukowaniu](#) (macOS)

W przypadku korzystania z modułu odbioru nośników należy zapoznać się z informacjami o ustawieniach cięcia i nawijania po przycięciu przedstawionymi na poniższych stronach.

- ➔ [Przełączanie trybów modułu rolki](#)
- ➔ [Wyjmowanie zadrukowanego papieru z modułu rolki](#)



Chcę skonfigurować automatyczne cięcie rolki po oczekiwaniu na wyschnięcie atramentu



Można ustawić czas schnięcia atramentu w sterowniku drukarki.

Można także skonfigurować te same ustawienia w drukarce.

➔ [Określanie czasu schnięcia atramentu](#)



W przypadku wybrania ustawienia **Najpierw przycinaj krawędź (Trim edge first)** przycinany papier jest wciągany do modułu rolki



Krok Czy kosz jest ustawiony w pozycji 1?

Jeśli moduł rolki jest używany jako podajnik papieru, a kosz jest ustawiony w pozycji 1, pasek papieru odrzucony przez funkcję **Najpierw przycinaj krawędź (Trim edge first)** w kontekście drukowania bez marginesów lub wkładania papieru może zostać wciągnięty do modułu rolki.

W takiej sytuacji należy skorzystać z informacji w części **Przykładowe konfiguracje kosza** i wypróbować inne ustawienie.

➔ [Przykładowe konfiguracje kosza](#)

Problemy dotyczące ustawień papieru

- Papier o dużej przezroczystości nie może zostać wykryty
- Chcę się dowiedzieć, jakie typy papieru mogą być używane w tej drukarce
- Szacowany typ papieru nie odpowiada załadowanemu typowi papieru
- Typ papieru, na którym chcę drukować, nie jest wyświetlany na ekranie dotykowym



Papier o dużej przezroczystości nie może zostać wykryty



Sprawdź Czy płyta jest zabrudzona atramentem?

Otwórz pokrywę górną i wyczyść całą powierzchnię płyty.

➔ [Czyszczenie obszaru pod pokrywą górną](#)



Chcę się dowiedzieć, jakie typy papieru mogą być używane w tej drukarce



Informacje na temat papieru, którego można używać w tej drukarce, znajdują się na liście informacji o papierze.

➔ [Lista informacji o papierze](#)



Szacowany typ papieru nie odpowiada załadowanemu typowi papieru



Krok 1 Czy ten papier jest używany po raz pierwszy?

Jeśli papier jest używany po raz pierwszy, może nie zostać prawidłowo wybrany. W oknie wyboru typu nośnika ręcznie wybierz właściwy typ papieru.

Krok 2 Czy włożony papier jest papierem oryginalnym czy zalecanym?

Zob. [Korzystanie z papieru innego niż oryginalny i zatwierdzony do podawania](#)

Krok 3 Czy występują jakieś nierówności w połysku i kolorze powierzchni papieru?

Niektóre typy nośników mogą nie być odpowiednie do szacowania typu papieru. Jeśli typ papieru nie jest rozpoznawany prawidłowo, wybierz ręcznie właściwy papier w polu wyboru typu nośnika.



Typ papieru, na którym chcę drukować, nie jest wyświetlany na ekranie dotykowym



W przypadku korzystania z nowego typu papieru należy uruchomić program Media Configuration Tool w celu uzyskania najnowszych informacji o nośnikach.

➔ [Aktualizowanie informacji o papierze](#)

Problemy dotyczące atramentu

- **Drukarka zużywa dużo atramentu**
- **Wykrywanie poziomu atramentu**
- **Czy drukarka obsługuje system pomocniczych zbiorników z atramentem?**



Drukarka zużywa dużo atramentu



Krok 1 Czy drukujesz dużo materiałów w pełnych kolorach?

W przypadku zadań drukowania, takich jak zdjęcia, obrazy są wypełnione kolorem. To powoduje duże zużycie atramentu. Nie oznacza to problemu z drukarką.

Krok 2 Czy operacja **Czyszczenie układu (System Cleaning)** jest wykonywana często?

Operacja **Czyszczenie układu (System Cleaning)** zużywa dużo atramentu. To normalne. Zalecamy wykonywanie operacji **Czyszczenie układu (System Cleaning)** wyłącznie po przetransportowaniu drukarki, długiej przerwie w użytkowaniu lub wystąpieniu problemu z głowicą drukującą.

Krok 3 Bezpośrednio po początkowej instalacji większa ilość atramentu jest zużywana do napełnienia układu.

Jeśli używasz drukarki po raz pierwszy lub po transporcie, zbiornik z atramentem zasili początkowe napełnienie głowicy drukującej atramentem.

Choć efektem może być spadek poziomu atramentu, nie oznacza to problemu.

Krok 4 Czy dysza głowicy drukującej jest zatkana?

Sprawdź drożność dysz.

➔ [Sprawdzanie drożności dysz](#)



Wykrywanie poziomego atramentu



Zbiornik z atramentem w drukarce wykrywa poziom atramentu, aby zapobiec wyczerpaniu atramentu podczas drukowania i awarii drukarki.

W przypadku korzystania z napełnionego ponownie zbiornika z atramentem funkcja wykrywania poziomego atramentu może nie działać prawidłowo, a drukowanie może zostać zatrzymane. Jeśli chcesz korzystać z napełnionego ponownie zbiornika z atramentem, musisz wyłączyć funkcję wykrywania poziomego atramentu.

»» Ważne

- Drukowanie z wyłączoną funkcją wykrywania poziomego atramentu może spowodować uszkodzenie drukarki i problemy z drukowaniem. Firma Canon Inc. nie odpowiada za jakiegokolwiek szkody powstałe w wyniku ponownego napełniania zbiorników z atramentem.
- Po wyłączeniu funkcji wykrywania poziomego atramentu nie można jej przywrócić dla danego zbiornika z atramentem. Aby przywrócić funkcję wykrywania poziomego atramentu, należy zainstalować nowy zbiornik z atramentem w używanej drukarce.
- Wielokrotne wyjęcie i włożenie tego samego zbiornika z atramentem może spowodować awarię styków między zbiornikiem z atramentem a drukarką, wyciek atramentu ze zbiornika z atramentem i uszkodzenie drukarki.

Wyłączanie funkcji wykrywania poziomego atramentu

Funkcja wykrywania poziomego atramentu zostanie wyłączona w przypadku włożenia zbiorników z atramentem, które zostały wcześniej opróżnione.

Jeśli na ekranie dotykowym pojawi się komunikat „Powyższy zbiornik z atramentem mógł zostać opróżniony z oryginalnego atramentu firmy Canon lub może być podróbką zbiornika z atramentem firmy Canon (The above ink tank may be an ink tank that ran out of genuine Canon ink or a counterfeit Canon ink tank.)”, wykonaj poniższe czynności.

1. Przejdź przez kolejne ekrany, wykonując czynności opisane w komunikatach wyświetlanych na ekranie dotykowym.
2. Jeśli pojawi się instrukcja wyłączenia funkcji wykrywania poziomego atramentu, dotknij przycisk **Stop** na drukarce i przytrzymaj go przez co najmniej 5 sekund, a następnie zwolnij go.

Funkcja wykrywania poziomego atramentu została wyłączona.



Czy drukarka obsługuje system pomocniczych zbiorników z atramentem?



W przypadku tej drukarki jest możliwa wymiana zbiorników z atramentem podczas pracy.

W pomocniczym zbiorniku z atramentem zawsze jest pewna ilość atramentu, dlatego zbiornik z atramentem opróżniony podczas drukowania można wymienić na nowy bez przerywania pracy.

➔ [Wymiana zbiorników z atramentem](#)

Informacje o ustawieniach drukowania

- Jak drukować bez marginesów?
- Chcę łatwo tworzyć plakaty pionowe lub poziome
- Czy jest możliwe drukowanie dwustronne?
- Chcę wykonać drukowanie w powiększeniu



Jak drukować bez marginesów?



W przypadku drukowania na papierze w rolce można skonfigurować drukowanie bez marginesów w ustawieniach sterownika drukarki. (Przy drukowaniu na arkuszach drukowanie bez marginesów nie jest możliwe).

- ➔ [Drukowanie bez krawędzi na podstawie scenariuszy](#) (Windows)
- ➔ Drukowanie bez krawędzi na podstawie scenariuszy (macOS)



Chcę łatwo tworzyć plakaty pionowe lub poziome



Oryginały w orientacji poziomej (lub pionowej) można drukować z automatycznym powiększeniem w celu dopasowania ich do szerokości rolki. Ta funkcja znacząco ułatwia tworzenie pionowych lub poziomych plakatów.

- ➔ [Drukowanie plakatów wiszących i poziomych \(drukowanie wielkoformatowe\)](#) (Windows)
- ➔ Drukowanie plakatów wiszących i poziomych (drukowanie wielkoformatowe) (macOS)



Czy jest możliwe drukowanie dwustronne?



Ta drukarka nie umożliwia drukowania dwustronnego.

Alternatywą dla drukowania dwustronnego jest korzystanie z funkcji **Składanie dwustronne (Folded Duplex)** oprogramowania Free Layout plus dla systemu Windows, która drukuje dwie strony na jednej stronie, składa arkusz do tyłu od środka i przygotowuje go do zawieszenia.

➡ Swobodne tworzenie układu dokumentów za pomocą programu Free Layout plus



Chcę wykonać drukowanie w powiększeniu



Użyj sterownika drukarki, aby dostosować oryginał do formatu i szerokości papieru lub wykonać drukowanie w powiększeniu/pomniejszeniu z określonym współczynnikiem powiększenia.

- ➔ [Drukowanie w skali](#) (Windows)
- ➔ Drukowanie w skali (macOS)

Lista kodów pomocy technicznej dla błędów

Kody pomocy technicznej pojawiają się na komputerze po wystąpieniu błędu.

Kody pomocy technicznej to numery identyfikacyjne błędów wyświetlane obok komunikatów o błędach.

Jeśli wystąpi błąd, sprawdź kod pomocy technicznej i wykonaj zalecane czynności, aby rozwiązać problem.

Wyświetlony kod pomocy technicznej

• 1000 – 1ZZZ

[1005](#) [100A](#) [100B](#) [100E](#) [100F](#) [1012](#)

[1018](#) [1019](#) [1021](#) [1022](#) [1023](#) [1024](#)

[1025](#) [1034](#) [1035](#) [1036](#) [1039](#) [1040](#)

[1051](#) [1052](#) [1054](#) [1056](#) [1057](#) [1058](#)

[1059](#) [1061](#) [1200](#) [1201](#) [1210](#) [1213](#)

[1214](#) [1300](#) [1306](#) [1317](#) [1318](#) [1322](#)

[1323](#) [1324](#) [1325](#) [1326](#) [1327](#) [1328](#)

[1329](#) [1401](#) [1403](#) [1408](#) [1409](#) [140A](#)

[140B](#) [140C](#) [140F](#) [1468](#) [1477](#) [1478](#)

[1480](#) [1481](#) [1485](#) [1492](#) [1494](#) [1495](#)

[1500](#) [1551](#) [1552](#) [1570](#) [1571](#) [1660](#)

[168B](#) [1720](#) [1721](#) [1722](#) [1730](#) [1731](#)

[1752](#) [1753](#) [1756](#) [1757](#) [1875](#)

• 2000 – 2ZZZ

[2001](#) [2002](#) [2130](#) [2131](#) [2132](#)

• 3000 – 3ZZZ

[3000](#) [3001](#) [3006](#) [3101](#) [3200](#) [3201](#)

[3250](#) [3306](#) [3311](#) [3312](#) [3313](#) [3314](#)

[3315](#) [3316](#) [3317](#) [3331](#) [3332](#) [3333](#)

[3334](#) [3335](#) [3336](#) [3338](#) [3341](#) [3350](#)

[3351](#) [3352](#) [3414](#) [3415](#) [3416](#) [3417](#)

[3418](#) [3419](#) [3420](#) [3421](#) [3422](#) [3423](#)

[3424](#) [3448](#) [3451](#)

• **4000 – 4ZZZ**

[4107](#) [4111](#) [4112](#) [4113](#) [4114](#) [4116](#)

[4117](#) [4119](#) [4120](#) [4121](#) [4122](#) [4801](#)

[4803](#) [4804](#) [4805](#) [4806](#) [4808](#) [4900](#)

[4901](#) [4903](#) [4905](#) [4909](#) [4910](#) [4911](#)

[4913](#) [4920](#) [4922](#) [4924](#) [4925](#) [4926](#)

[4927](#) [4931](#) [4932](#) [4933](#) [4934](#) [4935](#)

[4950](#) [4952](#) [4953](#) [4954](#) [4955](#) [4956](#)

• **5000 – 5ZZZ**

[5200](#) [5A60](#) [5B10](#) [5B16](#) [5B20](#)

[5B21](#) [5C00](#)

• **6000 – 6ZZZ**

[6502](#) [6700](#) [6702](#) [6820](#) [6900](#) [6901](#)

[6902](#) [6910](#) [6920](#) [6921](#) [6930](#) [6931](#)

[6932](#) [6933](#) [6940](#) [6941](#) [6942](#) [6943](#)

[6944](#) [6945](#) [6946](#)

• **7000 – 7ZZZ**

[7050](#) [7051](#) [7052](#)

• **8000 – 8ZZZ**

[8200](#)

• **9000 – 9ZZZ**

[9000](#) [9110](#)

• **A000 – ZZZZ**

[B20A](#) [B510](#)

Przyczyna

Podjęto próbę drukowania na arkuszu, ale nie włożono arkusza.

Czynności

Sprawdź format i typ nośnika dla zadania drukowania na ekranie dotykowym, a następnie dotknij przycisku **OK**.

- **Kontynuacja drukowania**

Dotknij opcji **Włóż papier (Load paper)**, a następnie włóż papier.

➔ [Wkładanie arkuszy do drukarki](#)

- **Zatrzymywanie drukowania**

Aby przerwać drukowanie, dotknij przycisku **Anuluj (Cancel)** lub **Stop** na ekranie dotykowym.

100A

Przyczyna

Podjęto próbę drukowania na rolce 1, ale nie włożono rolki.

Czynności

Dotknij opcji **Włóż papier (Load paper.)** na ekranie dotykowym, a następnie włóż papier w rolce i wykonaj drukowanie.

➔ [Wkładanie rolek do drukarki](#)

»» Uwaga

- Aby przerwać drukowanie, dotknij przycisku **Anuluj (Cancel)** lub **Stop** na ekranie dotykowym.

100B

Przyczyna

Podjęto próbę drukowania przy użyciu rolki 2, ale nie włożono papieru w rolce.

Czynności

Dotknij opcji **Włóż papier (Load paper.)** na ekranie dotykowym, a następnie włóż papier w rolce i wykonaj drukowanie.

➔ [Wkładanie papieru w rolce do modułu rolki](#)

»» Uwaga

- Aby przerwać drukowanie, dotknij przycisku **Anuluj (Cancel)** lub **Stop** na ekranie dotykowym.

100E

Przyczyna

Wystąpił błąd drukarki.

Czynności

Wyłącz zasilanie, odczekaj chwilę, a następnie włącz zasilanie ponownie.

Jeśli błąd pojawi się ponownie, zapisz pełny kod błędu (ECxx-xxxx) wyświetlony na ekranie dotykowym, a następnie wyłącz zasilanie i skontaktuj się z centrum obsługi klienta firmy Canon.

Pełne kody błędów

EC16-202E

100F

Przyczyna

Wystąpił błąd drukarki.

Czynności

Wyłącz zasilanie, odczekaj chwilę, a następnie włącz zasilanie ponownie.

Jeśli błąd pojawi się ponownie, zapisz pełny kod błędu (ECxx-xxxx) wyświetlony na ekranie dotykowym, a następnie wyłącz zasilanie i skontaktuj się z centrum obsługi klienta firmy Canon.

Pełne kody błędów

EC17-202F

Przyczyna

Podjęto próbę drukowania na arkuszu, ale nie włożono arkusza.

Czynności

Dotknij opcji **Włóż papier (Load paper)** na ekranie dotykowym, a następnie włóż papier w arkuszach i wykonaj drukowanie.

➔ [Wkładanie arkuszy do drukarki](#)

»» Uwaga

- Aby przerwać drukowanie, dotknij przycisku **Anuluj (Cancel)** lub **Stop** na ekranie dotykowym.

1018

Przyczyna

Podajnik rolki 1 nie został skalibrowany.

Czynności

Trwa kalibracja, wyjmij uchwyt rolki z drukarki.

➔ [Wyjmowanie rolki z drukarki](#)

1019

Przyczyna

Podajnik rolki 2 nie został skalibrowany.

Czynności

Trwa kalibracja. Wyjmij uchwyt rolki modułu rolki.

➔ [Wyjmowanie rolki papieru z modułu rolki](#)

Przyczyna

Drukarka otrzymała zadanie drukowania przekraczające poziom papieru w rolce.

Czynności

• Kontynuacja drukowania

Aby kontynuować drukowanie, dotknij opcji **Drukuj na papierze w ust. kasety (Print with the loaded paper)** na ekranie dotykowym.

Papier w rolce może jednak skończyć się podczas drukowania i wydrukowanie całego dokumentu nie będzie możliwe.

• Wymiana papieru

Dotknij opcji **Zmiana papieru i drukowanie (Replace the paper and print)** na ekranie dotykowym.

Zmień ustawienie **Źródło papieru (Paper Source)** w sterowniku drukarki lub wymień papier na papier o długości właściwej dla zadania drukowania, a następnie ponów próbę.

Jeśli korzystasz z modułu odbioru nośników, dotknij przycisku **Anuluj (Cancel)** na ekranie dotykowym, aby zatrzymać drukowanie.

Wymij zadrukowany papier z modułu odbioru nośników, wymień papier na papier o długości właściwej dla zadania drukowania, a następnie ponów próbę.

➔ [Wyjmowanie rolki z drukarki](#)

➔ [Wkładanie rolek do drukarki](#)

➔ [Wyjmowanie zadrukowanego papieru z modułu rolki](#)

• Zatrzymywanie drukowania

Aby przerwać drukowanie, dotknij przycisku **Anuluj (Cancel)** lub **Stop** na ekranie dotykowym.

Przyczyna

Odebrane zadanie drukowania jest dłuższe niż pozostała długość papieru w 1.

Czynności

- **Kontynuacja drukowania**

Aby kontynuować drukowanie, dotknij opcji **Drukuj na papierze w ust. kasety (Print with the loaded paper)** na ekranie dotykowym.

Papier w rolce może jednak skończyć się podczas drukowania i wydrukowanie całego dokumentu nie będzie możliwe.

- **Wymiana papieru**

Dotknij opcji **Zmiana papieru i drukowanie (Replace the paper and print)** na ekranie dotykowym.

Zmień ustawienie **Źródło papieru (Paper Source)** w sterowniku drukarki lub wymień papier na papier o długości właściwej dla zadania drukowania, a następnie ponów próbę.

➔ [Wyjmowanie rolki z drukarki](#)

➔ [Wkładanie rolek do drukarki](#)

- **Zatrzymywanie drukowania**

Aby przerwać drukowanie, dotknij przycisku **Anuluj (Cancel)** lub **Stop** na ekranie dotykowym.

Przyczyna

Odebrane zadanie drukowania jest dłuższe niż pozostała długość papieru w 2.

Czynności

- **Kontynuacja drukowania**

Aby kontynuować drukowanie, dotknij opcji **Drukuj na papierze w ust. kasety (Print with the loaded paper)** na ekranie dotykowym.

Papier w rolce może jednak skończyć się podczas drukowania i wydrukowanie całego dokumentu nie będzie możliwe.

- **Wymiana papieru**

Dotknij opcji **Zmiana papieru i drukowanie (Replace the paper and print)** na ekranie dotykowym.

Zmień ustawienie **Źródło papieru (Paper Source)** w sterowniku drukarki lub wymień papier na papier o długości właściwej dla zadania drukowania, a następnie ponów próbę.

- ➔ [Wyjmowanie rolki papieru z modułu rolki](#)
- ➔ [Wkładanie papieru w rolce do modułu rolki](#)

- **Zatrzymywanie drukowania**

Aby przerwać drukowanie, dotknij przycisku **Anuluj (Cancel)** lub **Stop** na ekranie dotykowym.

Przyczyna

Możliwe przyczyny obejmują poniższe przykłady.

- Papier w rolce 1 został zużyty.
- W rolce 1 pozostała pewna ilość papieru w rolce, ale nie można go wysunąć, dlatego nie można go wykryć.

Czynności

- **Papier w rolce został wyczerpany.**

Wykonaj poniższe czynności, aby wymienić zużytą rolkę na nową rolkę tego samego typu i formatu.

1. Podnieś dźwignię zwalniającą i wyjmij papier w rolce.

➔ [Wyjmowanie rolki z drukarki](#)

2. Włóż nową rolkę.

➔ [Wkładanie rolek do drukarki](#)

3. Jeżeli komunikat „**Istnieje zadanie, które nie zostało jeszcze wydrukowane. Czy chcesz wydrukować to zadanie? (There is a job which has not been printed yet. Do you want to print this job?)**” pojawi się na ekranie dotykowym, dotknij opcji **Tak (Yes)**.

Drukowanie zostanie wznowione od strony, na której wystąpił błąd.

- **Podawanie zostało zatrzymane, ponieważ koniec papieru w rolce jest przymocowany do rdzenia taśmą.**

Wyjmij zużyty papier w rolce i włóż nowy papier w rolce.

➔ [Wyjmowanie rolki z drukarki](#)

➔ [Wkładanie rolek do drukarki](#)

- **Podawanie zostało zatrzymane, ponieważ pozostały papier w rolce jest zbyt ciężki.**

Sytuację może naprawić zmiana trybu drukowania, co spowoduje zmianę czasu podawania papieru.

W systemie Windows należy wybrać wyższą wartość ustawienia **Jakość wydruku (Print Quality)** w pozycji **Ustawienia zaawansowane (Advanced Settings)** sterownika drukarki.

W systemie macOS należy wybrać pozycję **Jakość i nośniki (Quality & Media)** w sterowniku drukarki, a następnie wybrać wyższą wartość ustawienia **Jakość wydruku (Print Quality)**.

➔ [Ustawianie poziomu jakości wydruku \(niestandardowy\)](#) (Windows)

➔ [Ustawianie poziomu jakości wydruku \(niestandardowy\)](#) (macOS)

Uwaga

- Aby zatrzymać drukowanie, dotknij opcji **Stop**.

Przyczyna

Papier w rolce 2 został zużyty.

Czynności

Wykonaj poniższe czynności, aby wymienić zużytą rolkę na nową rolkę tego samego typu i formatu.

1. Podnieś dźwignię zwalniającą i wyjmij papier w rolce.
 - ➔ [Wyjmowanie rolki papieru z modułu rolki](#)
2. Włóż nową rolkę.
 - ➔ [Wkładanie papieru w rolce do modułu rolki](#)
3. Jeżeli komunikat „Istnieje zadanie, które nie zostało jeszcze wydrukowane. Czy chcesz wydrukować to zadanie? (There is a job which has not been printed yet. Do you want to print this job?) pojawi się na ekranie dotykowym, dotknij opcji **Tak (Yes)**.

Drukowanie zostanie wznowione od strony, na której wystąpił błąd.

»»» Uwaga

- Aby zatrzymać drukowanie, dotknij opcji **Stop**.

Przyczyna

Nie włożono rolki do drukarki.

Czynności

- **Kontynuacja drukowania**

Włóż rolkę do drukarki i rozpocznij drukowanie.

Jeżeli rolka została włożona do drukarki, podaj papier w rolce ręcznie.

➔ [Wkładanie rolek do drukarki](#)

- **Zatrzymywanie drukowania**

Aby przerwać drukowanie, dotknij przycisku **OK** na ekranie dotykowym.

»» Uwaga

- Jeśli opcja **Automatyczne podawanie papieru w rolce (Roll paper auto feed)** jest skonfigurowana z ustawieniem **Wyłącz (Disable)**, papier w rolce nie jest podawany automatycznie. Sprawdź ustawienia.

Przyczyna

Nie zainstalowano rolki w module rolki.

Czynności

- **Kontynuacja drukowania**

Włóż rolkę do modułu rolki i rozpocznij drukowanie.

Jeżeli rolka została włożona do modułu rolki, podaj papier w rolce ręcznie.

➔ [Wkładanie papieru w rolce do modułu rolki](#)

- **Zatrzymywanie drukowania**

Aby przerwać drukowanie, dotknij przycisku **OK** na ekranie dotykowym.

»» Uwaga

- Jeśli opcja **Automatyczne podawanie papieru w rolce (Roll paper auto feed)** jest skonfigurowana z ustawieniem **Wyłącz (Disable)**, papier w rolce nie jest podawany automatycznie. Sprawdź ustawienia.

Przyczyna

Drukarka podjęła próbę drukowania przy użyciu podajnika Rolka 2, ale opcjonalny moduł rolki nie jest zainstalowany.

Czynności

Sprawdź, czy moduł rolki jest prawidłowo zainstalowany w drukarce, wykonując poniższe kroki.

1. Dotknij przycisku **OK** na ekranie dotykowym, aby zatrzymać drukowanie.
2. Wyłącz zasilanie i upewnij się, że moduł rolki jest prawidłowo zainstalowany w drukarce.

»» Uwaga

- Procedurę instalacji modułu rolki można znaleźć w instrukcji instalacji modułu rolki dołączonej do modułu rolki.
- Upewnij się, że przewód połączeniowy modułu rolki jest prawidłowo podłączony.

Jeżeli ten błąd wystąpi ponownie, być może drukarka jest uszkodzona. Skontaktuj się z centrum obsługi klienta firmy Canon.

Przyczyna

W drukarce zainstalowano nieobsługiwany moduł rolki.

Czynności

Wyłącz zasilanie i wyjmij moduł rolki.

Sprawdź numer modelu modułu rolki. Zainstaluj moduł rolki obsługiwany przez drukarkę.

➔ [Roll Unit \(Moduł rolki\)](#)

Uwaga

- Procedurę instalacji modułu rolki można znaleźć w instrukcji instalacji modułu rolki dołączonej do modułu rolki.

Jeżeli ten błąd wystąpi ponownie, być może drukarka jest uszkodzona. Skontaktuj się z centrum obsługi klienta firmy Canon.

Przyczyna

W drukarce zainstalowano nieobsługiwany moduł rolki.

Czynności

Wyłącz zasilanie i wyjmij moduł rolki.

Sprawdź numer modelu modułu rolki. Zainstaluj moduł rolki obsługiwany przez drukarkę.

➔ [Roll Unit \(Moduł rolki\)](#)

Uwaga

- Procedurę instalacji modułu rolki można znaleźć w instrukcji instalacji modułu rolki dołączonej do modułu rolki.

Jeżeli ten błąd wystąpi ponownie, być może drukarka jest uszkodzona. Skontaktuj się z centrum obsługi klienta firmy Canon.

1051

Przyczyna

Typ nośnika określony w sterowniku drukarki nie jest taki sam jak typ nośnika umieszczonego w drukarce.

Czynności

Można kontynuować drukowanie, ale należy pamiętać, że ten błąd może spowodować problemy z efektami drukowania.

Przyczyna

Szerokość papieru w rolce ustawiona w pozycji **Dopasuj do szerokości papieru w rolce (Fit Roll Paper Width)** w sterowniku drukarki nie jest taka sama jak szerokość papieru w rolce włożonego do drukarki.

Czynności

Można kontynuować drukowanie, ale należy pamiętać, że ten błąd może spowodować problemy z efektami drukowania.

Przyczyna

Papier w drukarce jest mniejszy niż format papieru ustawiony w sterowniku drukarki.

Czynności

Można kontynuować drukowanie, ale należy pamiętać, że ten błąd może spowodować problemy z efektami drukowania.

1056

Przyczyna

Położenie papieru jest nieodpowiednie do drukowania bez marginesów.

Czynności

Można kontynuować drukowanie, ale należy pamiętać, że ten błąd może spowodować problemy z efektami drukowania.

1057

Przyczyna

Położenie papieru jest nieodpowiednie do drukowania bez marginesów.

Czynności

Można kontynuować drukowanie, ale należy pamiętać, że ten błąd może spowodować problemy z efektami drukowania.

Przyczyna

Papier w rolce 1 został prawie zużyty.

Czynności

Drukowanie będzie kontynuowane. Niezwłocznie wymień rolkę w drukarce na rolkę z dostateczną ilością papieru do drukowania.

➔ [Wyjmowanie rolki z drukarki](#)

➔ [Wkładanie rolek do drukarki](#)

»» Uwaga

- Aby zatrzymać drukowanie, dotknij opcji **Stop**.

Przyczyna

Papier w rolce 2 został prawie zużyty.

Czynności

Drukowanie będzie kontynuowane. Niezwłocznie wymień rolkę w module rolki na rolkę z dostateczną ilością papieru do drukowania.

- ➔ [Wymywanie rolki papieru z modułu rolki](#)
- ➔ [Wkładanie papieru w rolce do modułu rolki](#)

»» Uwaga

- Aby zatrzymać drukowanie, dotknij opcji **Stop**.

Przyczyna

Typ nośnika określony w zadaniu drukowania nie jest taki sam jak typ nośnika włożonego do drukarki.

Czynności

Dotknij przycisku **OK** na ekranie dotykowym, aby przejść do następnego ekranu.

Sprawdź wyświetlony typ i format nośnika, a następnie dotknij przycisku **OK**.

- **Ponowne drukowanie zgodnie z typem nośnika**

Wykonaj poniższe kroki, aby uzgodnić typ nośnika w zadaniu drukowania z typem nośnika włożonego do drukarki.

- **Zmiana typu nośnika w zadaniu drukowania**

1. Dotknij opcji **Anuluj (Cancel)**, aby zatrzymać drukowanie.
2. Zmień typ nośnika w ustawieniach zadania drukowania na typ nośnika włożonego do drukarki, a następnie ponów próbę.

- ➡ [Wkładanie rolek do drukarki](#)

- ➡ [Wkładanie arkuszy do drukarki](#)

- **Wymiana papieru**

1. Dotknij opcji **Zmiana papieru i drukowanie (Replace the paper and print)**.
2. Włóż papier zgodny z typem nośnika określonym w zadaniu drukowania, a następnie ponów próbę.

- ➡ [Wkładanie rolek do drukarki](#)

- ➡ [Wkładanie arkuszy do drukarki](#)

- **Drukowanie przy użyciu bieżących ustawień drukowania**

Aby kontynuować drukowanie, dotknij opcji **Drukuj na papierze w ust. kasety (Print with the loaded paper)** na ekranie dotykowym.

Należy pamiętać, że ten błąd może powodować zacięcia papieru i wpłynąć na jakość wydruku.

Przyczyna

Pokrywa górna lub dźwignia blokady głowicy drukującej jest otwarta.

Czynności

Otwórz pokrywę górną i upewnij się, że dźwignia blokady głowicy drukującej została zamknięta prawidłowo.

Upewnij się, że w obszarze pod pokrywą górną nie ma przedmiotów obcych, a następnie zamknij pokrywę górną.

Jeśli ten błąd pojawi się ponownie, zamknij pokrywę górną, wyłącz zasilanie, odczekaj chwilę, a następnie włącz zasilanie ponownie.

»» Uwaga

- Po zakończeniu instalacji głowicy drukującej należy zamknąć pokrywę górną.

1201

Przyczyna

Pokrywa zbiornika z atramentem jest otwarta.

Czynności

Zamknij pokrywę zbiornika z atramentem.

1210

Przyczyna

Pokrywa zbiornika z atramentem jest otwarta.

Czynności

Zamknij pokrywę zbiornika z atramentem.

1213

Przyczyna

Dźwignia zwalniająca jest podniesiona.

Czynności

Opuść dźwignię zwalniająca.

Jeśli błąd wystąpi ponownie, wyłącz drukarkę i odczekaj chwilę przed ponownym włączeniem zasilania.

1214

Przyczyna

Wystąpił błąd drukarki.

Czynności

Wyłącz zasilanie, odczekaj chwilę, a następnie włącz zasilanie ponownie.

Jeśli błąd pojawi się ponownie, zapisz pełny kod błędu (ECxx-xxxx) wyświetlony na ekranie dotykowym, a następnie wyłącz zasilanie i skontaktuj się z centrum obsługi klienta firmy Canon.

Pełne kody błędów

EC19-2F21 EC51-2F38

Przyczyna

Papier zaciął się wewnątrz drukarki podczas drukowania.

Czynności

Wykonaj poniższe czynności, aby wyjąć zacięty papier.

1. Podnieś dźwignię zwalniającą i wyjmij zacięty papier.
 - ➔ [Usuwanie zaciętego papieru w rolce](#)
 - ➔ [Usuwanie zaciętego arkusza](#)
2. Włóż papier.
 - ➔ [Wkładanie rolek do drukarki](#)
 - ➔ [Wkładanie papieru w rolce do modułu rolki](#)
 - ➔ [Wkładanie arkuszy do drukarki](#)
3. Jeżeli komunikat „**Istnieje zadanie, które nie zostało jeszcze wydrukowane. Czy chcesz wydrukować to zadanie? (There is a job which has not been printed yet. Do you want to print this job?)**” pojawi się na ekranie dotykowym, dotknij opcji **Tak (Yes)**.

Drukowanie zostanie wznowione od strony, na której wystąpił błąd.

Jeżeli ten błąd wystąpi ponownie, być może drukarka jest uszkodzona. Skontaktuj się z centrum obsługi klienta firmy Canon.

Przyczyna

Odebrano zadanie drukowania na rolkach, a włożono arkusz.

Czynności

Wykonaj poniższe czynności, aby włożyć rolkę i wykonać drukowanie na niej.

1. Aby wyjąć papier w arkuszach, dotknij opcji **Wyjmij papier (Remove paper)** na ekranie dotykowym.

➔ [Wyjmowanie arkuszy](#)

2. Włóż nową rolkę.

➔ [Wkładanie rolek do drukarki](#)

➔ [Wkładanie papieru w rolce do modułu rolki](#)

»»» Uwaga

- Aby przerwać drukowanie, dotknij przycisku **Anuluj (Cancel)** lub **Stop** na ekranie dotykowym.

Przyczyna

Wykryto krzywo włożony papier podczas przesuwania papieru.

Czynności

Podnieś dźwignię zwalniającą, a następnie wyjmij i włóż papier.

- ➔ [Wkładanie rolek do drukarki](#)
- ➔ [Wkładanie papieru w rolce do modułu rolki](#)
- ➔ [Wkładanie arkuszy do drukarki](#)

Jeśli ten błąd pojawi się po ponownym włożeniu papieru w rolce, wyjmij uchwyt rolki z drukarki, mocno włóż papier w rolce do uchwyty rolki, dociskając do kołnierza, a następnie włóż uchwyt rolki do drukarki.

- ➔ [Wkładanie rolek do uchwyty rolki](#)

Ważne

- Jeśli komunikat pojawia się nawet po wykonaniu powyższych czynności lub jeśli nie chcesz, aby ten komunikat pojawiał się, ustaw w pozycji **Dokładność wykryw. przekosu (Skew detection accuracy)** menu drukarki opcję **WYŁĄCZONY (OFF)** lub **Swobodne (Loose)**. Należy jednak pamiętać, że zadrukowywany papier będzie przekrzywiony, co może powodować zacięcia papieru i niewłaściwe rezultaty drukowania lub zabrudzenie płyty i odwrotu kolejnego zadrukowywanego arkusza.

1318

Przyczyna

Wystąpił błąd drukarki.

Czynności

Wyłącz zasilanie, odczekaj chwilę, a następnie włącz zasilanie ponownie.

Jeśli błąd pojawi się ponownie, zapisz pełny kod błędu (ECxx-xxxx) wyświetlony na ekranie dotykowym, a następnie wyłącz zasilanie i skontaktuj się z centrum obsługi klienta firmy Canon.

Pełne kody błędów

EC0F-2F93

Przyczyna

Nie można wykryć formatu papieru, ponieważ nie jest on ustawiony prawidłowo lub włożono zwinięty papier.

Czynności

Podnieś dźwignię zwalniającą, a następnie wyjmij i włóż papier.

- ➔ [Wkładanie rolek do drukarki](#)
- ➔ [Wkładanie papieru w rolce do modułu rolki](#)
- ➔ [Wkładanie arkuszy do drukarki](#)

Jeżeli komunikat „**Istnieje zadanie, które nie zostało jeszcze wydrukowane. Czy chcesz wydrukować to zadanie? (There is a job which has not been printed yet. Do you want to print this job?)**” pojawi się na ekranie dotykowym, dotknij opcji **Tak (Yes)**.

Drukowanie zostanie wznowione od strony, na której wystąpił błąd.

Uwaga

- Jeśli ten błąd pojawi się po ponownym włożeniu papieru w rolce, wyjmij uchwyt rolki z drukarki, mocno włóż papier w rolce do uchwytu rolki, dociskając do kołnierza, a następnie włóż uchwyt rolki do drukarki.
 - ➔ [Wkładanie rolek do uchwytu rolki](#)
- Ten błąd może pojawić się także wtedy, gdy płyta zostanie zabrudzona atramentem lub inną substancją albo gdy nie można wykryć formatu włożonej folii przezroczystej. W takim przypadku należy otworzyć pokrywę górną i wyczyścić całą powierzchnię płyty.
 - ➔ [Czyszczenie obszaru pod pokrywą górną](#)

Przyczyna

Włożono papier niewłaściwego formatu.

Czynności

Podnieś dźwignię zwalniającą i włóż papier właściwego formatu.

➔ [Formaty papieru](#)

»» Uwaga

- Włóż nowy papier formatu A4/letter lub większego formatu do drukowania wzorów kalibracji i testu dysz. Do każdej kalibracji może zostać zużytych kilka arkuszy papieru.

Przyczyna

Wysłano zadanie drukowania na arkuszach, a włożono rolkę.

Czynności

Wykonaj poniższe czynności, aby wykonać drukowanie ponownie.

1. Dotknij przycisku **Wyjmij papier (Remove paper)** na ekranie dotykowym, aby zatrzymać drukowanie.
2. Wyjmij papier w rolce, włóż papier w arkuszach formatu i typu wskazanego w sterowniku drukarki, a następnie ponów próbę.
 - ➔ [Wyjmowanie rolki z drukarki](#)
 - ➔ [Wyjmowanie rolki papieru z modułu rolki](#)
 - ➔ [Wkładanie arkuszy do drukarki](#)

»»» Uwaga

- Aby przerwać drukowanie, dotknij przycisku **Anuluj (Cancel)** lub **Stop** na ekranie dotykowym.

Przyczyna

Odebrano dane wydruku na papierze w arkuszach, choć używany jest moduł rolki w module odbioru nośników.

Czynności

Wykonaj poniższe czynności, aby wykonać drukowanie ponownie.

1. Dotknij przycisku **Anuluj (Cancel)** na ekranie dotykowym, aby zatrzymać drukowanie.
2. Wyjmij papier w rolce, włóż papier w arkuszach formatu i typu wskazanego w sterowniku drukarki, a następnie ponów próbę.
 - ➔ [Wymywanie zadrukowanego papieru z modułu rolki](#)
 - ➔ [Wkładanie arkuszy do drukarki](#)

Przyczyna

Drukarka nie mogła podawać papieru z rolki.

Czynności

Całkowicie zwiń papier na rolce w drukarce ręcznie, sprawdź poniższe elementy, a następnie dotknij przycisku **OK** na ekranie dotykowym.

- Czy krawędź papieru w rolce jest ukośna lub złożona?

Jeżeli krawędź papieru w rolce jest ukośna lub złożona, użyj nożyczek lub przyrządu do cięcia, aby przyciąć i wyprostować krawędź papieru w rolce.

- Czy papier w rolce jest włożony w przeciwnym kierunku?

Włóż papier w rolce w odpowiednim kierunku.

- Czy papier w rolce jest poluzowany?

Jeśli papier w rolce jest poluzowany, należy usunąć luz przed włożeniem go do drukarki.

- Czy papier jest pomięty lub zwinięty?

W przypadku pomięcia lub zwinięcia papieru należy go rozprostować przed włożeniem.

Aby kontynuować podawanie papieru, dotknij opcji **OK** na ekranie dotykowym i podaj papier ręcznie.

➔ [Wkładanie rolek do drukarki](#)

Przyczyna

Drukarka nie mogła podawać papieru z rolki z modułu rolki.

Czynności

Całkowicie zwiń papier w rolce w module rolki ręcznie, sprawdź poniższe elementy, a następnie dotknij przycisku **OK** na ekranie dotykowym.

- Czy krawędź papieru w rolce jest ukośna lub złożona?

Jeżeli krawędź papieru w rolce jest ukośna lub złożona, użyj nożyczek lub przyrządu do cięcia, aby przyciąć i wyprostować krawędź papieru w rolce.

- Czy papier w rolce jest włożony w przeciwnym kierunku?

Włóż papier w rolce w odpowiednim kierunku.

- Czy papier w rolce jest poluzowany?

Jeśli papier w rolce jest poluzowany, należy usunąć luz przed włożeniem go do drukarki.

- Czy papier jest pomięty lub zwinięty?

W przypadku pomięcia lub zwinięcia papieru należy go rozprostować przed włożeniem.

Aby kontynuować podawanie papieru, dotknij opcji **OK** na ekranie dotykowym i podaj papier ręcznie.

➔ [Wkładanie papieru w rolce do modułu rolki](#)

Przyczyna

Papier w rolce zaciął się w drukarce.

Czynności

Całkowicie zwiń papier na rolce w drukarce ręcznie, sprawdź poniższe elementy, a następnie dotknij przycisku **OK** na ekranie dotykowym.

- Czy krawędź papieru w rolce jest ukośna lub złożona?

Jeżeli krawędź papieru w rolce jest ukośna lub złożona, użyj nożyczek lub przyrządu do cięcia, aby przyciąć i wyprostować krawędź papieru w rolce.

- Czy papier w rolce jest włożony w przeciwnym kierunku?

Włóż papier w rolce w odpowiednim kierunku.

- Czy papier w rolce jest poluzowany?

Jeśli papier w rolce jest poluzowany, należy usunąć luz przed włożeniem go do drukarki.

- Czy papier jest pomięty lub zwinięty?

W przypadku pomięcia lub zwinięcia papieru należy go rozprostować przed włożeniem.

Aby kontynuować podawanie papieru, dotknij opcji **OK** na ekranie dotykowym i podaj papier ręcznie.

➔ [Wkładanie rolek do drukarki](#)

Jeżeli ten błąd wystąpi ponownie, być może drukarka jest uszkodzona. Skontaktuj się z centrum obsługi klienta firmy Canon.

Przyczyna

Papier w rolce uległ zacięciu w module rolki.

Czynności

Całkowicie zwiń papier w rolce w module rolki ręcznie, sprawdź poniższe elementy, a następnie dotknij przycisku **OK** na ekranie dotykowym.

- Czy krawędź papieru w rolce jest ukośna lub złożona?

Jeżeli krawędź papieru w rolce jest ukośna lub złożona, użyj nożyczek lub przyrządu do cięcia, aby przyciąć i wyprostować krawędź papieru w rolce.

- Czy papier w rolce jest włożony w przeciwnym kierunku?

Włóż papier w rolce w odpowiednim kierunku.

- Czy papier w rolce jest poluzowany?

Jeśli papier w rolce jest poluzowany, należy usunąć luz przed włożeniem go do drukarki.

- Czy papier jest pomięty lub zwinięty?

W przypadku pomięcia lub zwinięcia papieru należy go rozprostować przed włożeniem.

Aby kontynuować podawanie papieru, dotknij opcji **OK** na ekranie dotykowym i podaj papier ręcznie.

➔ [Wkładanie papieru w rolce do modułu rolki](#)

Jeżeli ten błąd wystąpi ponownie, być może drukarka jest uszkodzona. Skontaktuj się z centrum obsługi klienta firmy Canon.

1401

Przyczyna

Nie można rozpoznać głowicy drukującej.

Czynności

Otwórz pokrywę górną i ponownie zamontuj głowicę drukującą.

➔ [Wymiana głowicy drukującej](#)

Przyczyna

Wystąpił problem z głowicą drukującą.

Czynności

Dotknij przycisku **OK** na ekranie dotykowym, a następnie wymień bieżącą głowicę drukującą na nową.

➔ [Wymiana głowicy drukującej](#)

Jeśli nie masz przygotowanej głowicy drukującej na wymianę, wyłącz zasilanie i wymień głowicę drukującą po pozyskaniu nowej.

Przyczyna

Wystąpił problem z głowicą drukującą.

Czynności

Dotknij przycisku **OK** na ekranie dotykowym, a następnie wymień bieżącą głowicę drukującą na nową.

➔ [Wymiana głowicy drukującej](#)

Jeśli nie masz przygotowanej głowicy drukującej na wymianę, wyłącz zasilanie i wymień głowicę drukującą po pozyskaniu nowej.

Przyczyna

Wystąpił problem z głowicą drukującą.

Czynności

Dotknij przycisku **OK** na ekranie dotykowym, a następnie wymień bieżącą głowicę drukującą na nową.

➔ [Wymiana głowicy drukującej](#)

Jeśli nie masz przygotowanej głowicy drukującej na wymianę, wyłącz zasilanie i wymień głowicę drukującą po pozyskaniu nowej.

140A

Przyczyna

Wystąpił problem z głowicą drukującą.

Czynności

Dotknij przycisku **OK** na ekranie dotykowym, a następnie wymień bieżącą głowicę drukującą na nową.

➔ [Wymiana głowicy drukującej](#)

Jeśli nie masz przygotowanej głowicy drukującej na wymianę, wyłącz zasilanie i wymień głowicę drukującą po pozyskaniu nowej.

140B

Przyczyna

Nie można rozpoznać głowicy drukującej.

Czynności

Otwórz pokrywę górną i ponownie zamontuj głowicę drukującą.

➔ [Wymiana głowicy drukującej](#)

140C

Przyczyna

Wystąpił problem z głowicą drukującą.

Czynności

Wyłącz zasilanie, odczekaj chwilę, a następnie włącz zasilanie ponownie.

140F

Przyczyna

Wystąpił problem z głowicą drukującą.

Czynności

Dotknij przycisku **OK** na ekranie dotykowym, a następnie wymień bieżącą głowicę drukującą na nową.

➔ [Wymiana głowicy drukującej](#)

Jeśli nie masz przygotowanej głowicy drukującej na wymianę, wyłącz zasilanie i wymień głowicę drukującą po pozyskaniu nowej.

1468

Przyczyna

Wystąpił błąd drukarki.

Czynności

Wyłącz zasilanie, odczekaj chwilę, a następnie włącz zasilanie ponownie.

Jeśli błąd pojawi się ponownie, zapisz pełny kod błędu (ECxx-xxxx) wyświetlony na ekranie dotykowym, a następnie wyłącz zasilanie i skontaktuj się z centrum obsługi klienta firmy Canon.

Pełne kody błędów

EC55-2F24

1477

Przyczyna

Wystąpił problem z głowicą drukującą.

Czynności

Otwórz pokrywę górną i wymień głowicę drukującą na nową.

➔ [Wymiana głowicy drukującej](#)

1478

Przyczyna

Wystąpił problem z głowicą drukującą.

Czynności

Dotknij przycisku **OK** na ekranie dotykowym, a następnie wymień bieżącą głowicę drukującą na nową.

➔ [Wymiana głowicy drukującej](#)

Jeśli nie masz przygotowanej głowicy drukującej na wymianę, wyłącz zasilanie i wymień głowicę drukującą po pozyskaniu nowej.

1480

Przyczyna

Zamontowana głowica drukująca była wcześniej używana w innym modelu drukarki.

Czynności

Zamontuj prawidłową głowicę drukującą.

➔ [Wymiana głowicy drukującej](#)

Przyczyna

Zamontowana głowica drukująca była wcześniej używana w modelu drukarki wykorzystującym inny zestaw atramentów.

Czynności

Zamontuj prawidłową głowicę drukującą.

➔ [Wymiana głowicy drukującej](#)

1485

Przyczyna

Nie można użyć zamontowanej głowicy drukującej.

Czynności

Zamontuj prawidłową głowicę drukującą.

➔ [Wymiana głowicy drukującej](#)

1492

Przyczyna

Wystąpił błąd drukarki.

Czynności

Wyłącz zasilanie, odczekaj chwilę, a następnie włącz zasilanie ponownie.

Jeśli błąd pojawi się ponownie, zapisz pełny kod błędu (ECxx-xxxx) wyświetlony na ekranie dotykowym, a następnie wyłącz zasilanie i skontaktuj się z centrum obsługi klienta firmy Canon.

Pełne kody błędów

EC21-2F44 EC3F-2F40 EC3F-2F41

Przyczyna

Mógł wystąpić problem z głowicą drukującą.

Czynności

Wyłącz zasilanie, odczekaj chwilę, a następnie włącz zasilanie ponownie.

Jeśli błąd się powtórzy, wyjmij i zamontuj ponownie głowicę drukującą.

➔ [Wymiana głowicy drukującej](#)

Jeśli to nie wyeliminuje błędu, wymień głowicę drukującą na nową.

Przyczyna

Dysza głowicy drukującej jest zatkana.

Czynności

Wykonaj poniższe czynności, aby wyczyścić głowicę drukującą.

1. Dotknij przycisku **Anuluj (Cancel)** na ekranie dotykowym, aby zatrzymać drukowanie.
2. Wyczyść głowicę drukującą.

➔ [Czyszczenie głowicy drukującej](#)

Jeśli ten komunikat nadal pojawia się podczas drukowania, wymień głowicę drukującą.

➔ [Wymiana głowicy drukującej](#)

▶▶▶ Ważne

- Aby kontynuować drukowanie, użyj ekranu dotykowego i dotknij opcji **Kontynuuj drukowanie (Continue printing)**. Jednak rezultaty drukowania mogą być niezadowolające.

1500

Przyczyna

Poziom atramentu w zbiorniku z atramentem jest niski.

Czynności

Przygotuj nowy zbiornik z atramentem.

1551

Przyczyna

Wykryto oryginalny zbiornik z atramentem firmy Canon z historią wcześniejszego użytkowania.

Czynności

Aby skasować komunikat, dotknij przycisku **OK** na ekranie dotykowym.

1552

Przyczyna

Włożono oryginalny zbiornik z atramentem firmy Canon.

Czynności

Aby skasować komunikat, dotknij przycisku **OK** na ekranie dotykowym.

Przyczyna

Zbiornik z atramentem został wyczerpany.

Czynności

Otwórz pokrywę zbiornika z atramentem, a następnie wymień zbiornik z atramentem, zanim poziom atramentu w pomocniczym zbiorniku z atramentem będzie zbyt niski.

➔ [Wymiana zbiorników z atramentem](#)

»» Uwaga

- Zbiornik z atramentem można wymienić nawet podczas drukowania.

1571

Przyczyna

Zbiornik z atramentem wyjęty podczas drukowania.

Czynności

Podczas wymiany zbiornika z atramentem należy włożyć nowy zbiornik z atramentem.

➔ [Wymiana zbiorników z atramentem](#)

1660

Przyczyna

Nie włożono zbiornika z atramentem.

Czynności

Włóż zbiornik z atramentem prawidłowo.

➔ [Wymiana zbiorników z atramentem](#)

168B

Przyczyna

Nie można rozpoznać zbiornika z atramentem.

Nie można wykonać drukowania, ponieważ zbiornik z atramentem może być niezgodny z drukarką.

Czynności

Zainstaluj odpowiedni zbiornik z atramentem.

1720

Przyczyna

Kaseta konserwacyjna jest pełna.

Wymaga wymiany.

Czynności

Wymień kasetę konserwacyjną.

➔ [Wymiana kasety konserwacyjnej](#)

1721

Przyczyna

Kaseta konserwacyjna nie jest zainstalowana.

Czynności

Zainstaluj kasetę konserwacyjną.

➔ [Wymiana kasety konserwacyjnej](#)

1722

Przyczyna

Nieprawidłowy typ kasety konserwacyjnej.

Czynności

Włóż prawidłową kasetę konserwacyjną.

➔ [Wymiana kasety konserwacyjnej](#)

Jeśli błąd będzie się powtarzał, należy skontaktować się z centrum obsługi klienta firmy Canon.

Przyczyna

Zbiornik z atramentem mógł zostać opróżniony z oryginalnego atramentu firmy Canon lub może być podróbką zbiornika z atramentem firmy Canon.

Czynności

Aby wykonać drukowanie, należy wymienić zbiornik z atramentem lub wyłączyć funkcję wykrywania poziomu atramentu.

➔ [Wymiana zbiorników z atramentem](#)

Aby wyłączyć funkcję wykrywania poziomu atramentu, dotknij przycisku **Stop** na drukarce i przytrzymaj go przez co najmniej 5 sekund, a następnie zwolnij go.

W wyniku tej operacji fakt wyłączenia funkcji wykrywania poziomu atramentu zostanie zapamiętany.

Należy pamiętać, że firma Canon nie odpowiada za awarie lub problemy spowodowane kontynuowaniem drukowania w warunkach braku atramentu lub przy użyciu ponownie napełnionych zbiorników z atramentem.

▶▶▶ Uwaga

- Jeśli funkcja wykrywania poziomu atramentu zostanie wyłączona, podczas sprawdzania poziomu atramentu na ekranie dotykowym będzie wyświetlany wyszarzony zbiornik z atramentem.

Aby zgłosić podróbkę zbiornika z atramentem, należy przejść do witryny internetowej firmy Canon przy użyciu poniższego łącza.

➔ Zgłoś podróbkę

Przyczyna

Wykryto zbiornik z atramentem inny niż oryginalny zbiornik z atramentem firmy Canon.

Czynności

Aby wykonać drukowanie, należy wymienić zbiornik z atramentem lub wyłączyć funkcję wykrywania poziomego atramentu.

➔ [Wymiana zbiorników z atramentem](#)

Aby wyłączyć funkcję wykrywania poziomego atramentu, dotknij przycisku **Stop** na drukarce i przytrzymaj go przez co najmniej 5 sekund, a następnie zwolnij go.

W wyniku tej operacji fakt wyłączenia funkcji wykrywania poziomego atramentu zostanie zapamiętany. Należy pamiętać, że firma Canon nie odpowiada za awarie lub problemy spowodowane używaniem zbiornika z atramentem innego niż oryginalny zbiornik z atramentem firmy Canon.

»»» Uwaga

- Jeśli funkcja wykrywania poziomego atramentu zostanie wyłączona, podczas sprawdzania poziomego atramentu na ekranie dotykowym będzie wyświetlany wyszarzony zbiornik z atramentem.

Aby zgłosić podróbkę zbiornika z atramentem, należy przejść do witryny internetowej firmy Canon przy użyciu poniższego łącza.

➔ Zgłoś podróbkę

1752

Przyczyna

Atrament został wyczerpany.

Czynności

Otwórz pokrywę zbiornika z atramentem, a następnie wymień zbiornik z atramentem.

➔ [Wymiana zbiorników z atramentem](#)

Przyczyna

Nie można prawidłowo wykryć poziomu atramentu.

Czynności

Wymień zbiornik z atramentem. Drukowanie zostanie wznowione.

➔ [Wymiana zbiorników z atramentem](#)

Zainstalowano zbiornik z atramentem, który był wcześniej opróżniony.

Jeśli chcesz kontynuować drukowanie, musisz wyłączyć funkcję wykrywania poziomu atramentu.

Aby wyłączyć tę funkcję, dotknij przycisku **Stop** na drukarce i przytrzymaj go przez co najmniej 5 sekund, a następnie zwolnij go.

W wyniku tej operacji fakt wyłączenia funkcji wykrywania poziomu atramentu zostanie zapamiętany.

Należy pamiętać, że firma Canon nie odpowiada za awarie lub problemy spowodowane kontynuowaniem drukowania w warunkach braku atramentu lub przy użyciu ponownie napełnionych zbiorników z atramentem.

1756

Przyczyna

Poziom atramentu może być za niski.

Czynności

Aby wykonać następną procedurę lub kontynuować wybraną procedurę, należy wymienić zbiornik z atramentem.

➔ [Wymiana zbiorników z atramentem](#)

1757

Przyczyna

Nie można napełnić pomocniczego zbiornika z atramentem.

Czynności

Sprawdź ekran dotykowy, wyjmij zbiornik z atramentem odpowiedniego koloru, a następnie włóż go ponownie.

Jeśli włożony zbiornik z atramentem jest pusty, wymień go na nowy zbiornik z atramentem.

➔ [Wymiana zbiorników z atramentem](#)

Przyczyna

Podjęto próbę drukowania na papierze w rolce w module rolki, ale wyłączono zasilanie modułu rolki lub wyjęto go.

Czynności

Wyłącz zasilanie i sprawdź połączenie z modułem rolki.

Procedurę instalacji modułu rolki można znaleźć w instrukcji instalacji modułu rolki dołączonej do modułu rolki.

2001

Przyczyna

Podłączono niezgodne urządzenie.

Czynności

Sprawdź urządzenie podłączone do portu napędu flash USB.

W celu drukowania bezpośredniego do tego urządzenia można podłączyć tylko napęd USB flash.

2002

Przyczyna

Podłączono niezgodny koncentrator USB.

Czynności

Jeśli napęd USB flash jest podłączony do tego urządzenia za pośrednictwem koncentratora USB, odłącz koncentrator USB.

Podłącz napęd USB flash bezpośrednio do tego urządzenia.

Przyczyna

Szerokość papieru w rolce ustawiona w zadaniu drukowania nie jest taka sama jak szerokość papieru w rolce umieszczonego w drukarce.

Czynności

Dotknij przycisku **OK** na ekranie dotykowym, aby przejść do następnego ekranu.

Sprawdź wyświetlony typ i format nośnika, a następnie dotknij przycisku **OK**.

• Zatrzymywanie drukowania

Dotknij przycisku **Anuluj (Cancel)** lub **Stop** na ekranie dotykowym.

• Wymiana papieru w rolce

Wykonaj poniższe czynności, aby wymienić papier na papier w rolce o szerokości ustawionej w sterowniku drukarki.

1. Dotknij opcji **Zmiana papieru i drukowanie (Replace the paper and print)** na ekranie dotykowym, a następnie wyjmij papier w rolce.

➔ [Wyjmowanie rolki z drukarki](#)

➔ [Wyjmowanie rolki papieru z modułu rolki](#)

2. Wymień papier na papier o szerokości ustawionej w sterowniku drukarki.

➔ [Wkładanie rolek do drukarki](#)

➔ [Wkładanie papieru w rolce do modułu rolki](#)

Nastąpi rozpoczęcie drukowania.

• Drukowanie bez zmian

Dotknij opcji **Drukuj na papierze w ust. kasety (Print with the loaded paper)** na ekranie dotykowym.

Należy pamiętać, że ten błąd może powodować zacięcia papieru i wpłynąć na jakość wydruku.

»» Uwaga

- Aby zmienić ustawienia drukowania w systemie Windows, wybierz opcję **Dopasuj do szerokości papieru w rolce (Fit Roll Paper Width)** w sterowniku drukarki, a następnie ustaw szerokość papieru w rolce w wyświetlonym oknie dialogowym.
- Aby zmienić ustawienia drukowania w systemie macOS, otwórz sterownik drukarki i wybierz opcję **Dopasuj do szerokości papieru w rolce (Fit Roll Paper Width)**, a następnie ustaw szerokość papieru w rolce w tym oknie zgodnie z szerokością papieru w rolce umieszczonego w drukarce.
- Aby skasować ten komunikat, ustaw w pozycji **Wykryj niezg. ustawień papieru (Detect paper setting mismatch)** w menu ekranu dotykowego opcję **Nie wykrywaj (Do not detect)**. Należy jednak pamiętać, że ten błąd może wpłynąć na jakość wydruku.

Przyczyna

Szerokość papieru w rolce umieszczonego w drukarce jest mniejsza niż szerokość papieru w rolce określona w zadaniu drukowania.

Czynności

Dotknij przycisku **OK** na ekranie dotykowym, aby przejść do następnego ekranu.

Sprawdź wyświetlony typ i format nośnika, a następnie dotknij przycisku **OK**.

- **Zatrzymywanie drukowania**

Dotknij przycisku **Anuluj (Cancel)** lub **Stop** na ekranie dotykowym.

- **Wymiana papieru w rolce**

Wykonaj poniższe czynności, aby wymienić papier na papier w rolce o szerokości określonej w ustawieniach formatu papieru zadania drukowania.

1. Dotknij opcji **Zmiana papieru i drukowanie (Replace the paper and print)** na ekranie dotykowym, a następnie wyjmij papier w rolce.

➔ [Wyjmowanie rolki z drukarki](#)

➔ [Wyjmowanie rolki papieru z modułu rolki](#)

2. Wymień papier na papier o szerokości ustawionej w sterowniku drukarki.

➔ [Wkładanie rolek do drukarki](#)

➔ [Wkładanie papieru w rolce do modułu rolki](#)

Nastąpi rozpoczęcie drukowania.

- **Drukowanie bez zmian**

Dotknij opcji **Drukuj na papierze w ust. kasety (Print with the loaded paper)** na ekranie dotykowym.

Należy pamiętać, że ten błąd może powodować zacięcia papieru i wpłynąć na jakość wydruku.

Uwaga

- Aby zmienić ustawienia drukowania w systemie Windows, wybierz opcję **Dopasuj do szerokości papieru w rolce (Fit Roll Paper Width)** w sterowniku drukarki, a następnie ustaw szerokość papieru w rolce w wyświetlonym oknie dialogowym.
- Aby zmienić ustawienia drukowania w systemie macOS, otwórz sterownik drukarki i wybierz opcję **Dopasuj do szerokości papieru w rolce (Fit Roll Paper Width)**, a następnie ustaw szerokość papieru w rolce w tym oknie zgodnie z szerokością papieru w rolce umieszczonego w drukarce.
- Aby skasować ten komunikat, ustaw w pozycji **Wykryj niezg. ustawień papieru (Detect paper setting mismatch)** w menu ekranu dotykowego opcję **Nie wykrywaj (Do not detect)**. Należy jednak pamiętać, że ten błąd może wpłynąć na jakość wydruku.

Przyczyna

Nie można drukować danych wewnętrznych drukarki, takich jak wydruki próbne, z poniższych powodów.

- Papier w rolce włożony do drukarki jest za mały.
- Papier w arkuszach włożony do drukarki jest niewłaściwego formatu lub typu.

Czynności

• Rolka

Dotknij opcji **Wymień papier i drukuj (Replace the paper and print)** na ekranie dotykowym lub podnieś dźwignię zwalniającą i wymień papier na papier prawidłowego formatu.

Aby przerwać drukowanie, dotknij przycisku **Anuluj (Cancel)** lub **Stop** na ekranie dotykowym.

• Arkusz

Podnieś dźwignię zwalniającą i włóż papier takiego samego formatu i typu jak w przypadku pierwszej strony.

Aby zatrzymać drukowanie, dotknij opcji **Stop**.

Przyczyna

Głowica drukująca nie została skalibrowana.

Czynności

Zalecane jest wykonanie operacji **Wyrównywanie głowicy drukującej (Print Head Alignment)**.

➔ [Automatyczna regulacja wyprostowania linii i wyrównania kolorów](#)

»» Uwaga

- Ten komunikat będzie wyświetlany do czasu wykonania operacji **Wyrównywanie głowicy drukującej (Print Head Alignment)**.

3001

Przyczyna

Dysza głowicy drukującej traci drożność.

Czynności

Sprawdź zadrukowane materiały.

Jeśli zadrukowane materiały są zarysowane, wyczyść głowicę drukującą.

➔ [Czyszczenie głowicy drukującej](#)

Przyczyna

Głowica drukująca znajduje się w warunkach, w których zalecana jest regulacja głowicy drukującej.

Czynności

Zalecane jest wykonanie operacji **Wyrównywanie głowicy drukującej (Print Head Alignment)**.

➔ [Automatyczna regulacja wyprostowania linii i wyrównania kolorów](#)

»» Uwaga

- Ten komunikat będzie wyświetlany do czasu wykonania operacji **Wyrównywanie głowicy drukującej (Print Head Alignment)**.

Przyczyna

Zalecane jest wykonanie operacji Wspólna kalibracja (Common calibration) lub Niezależna kalibracja (Unique calibration).

Komunikat pojawia się w przypadku ustawienia w pozycji **Ustawienie procedury kalibracji (Calibration guide setting)** opcji **Włącz (Enable)** i wystąpienia jednej z poniższych sytuacji.

- Do drukarki włożono nośnik typu niewłaściwego do wykonania operacji **Kalibracja kolorów (Color calibration)**, a w czasie od ostatniego wykonania operacji Wspólna kalibracja (Common calibration) spełnione zostały poniższe warunki.
- Do drukarki włożono nośnik typu właściwego do wykonania operacji **Kalibracja kolorów (Color calibration)**, ale nie ma rezultatów operacji **Kalibracja kolorów (Color calibration)** dla tego typu nośnika, a od ostatniego wykonania operacji Wspólna kalibracja (Common Calibration) zostały spełnione poniższe warunki.
- Do drukarki włożono nośnik typu właściwego do wykonania operacji **Kalibracja kolorów (Color calibration)**, ale nie ma rezultatów operacji **Kalibracja kolorów (Color calibration)** dla tego typu nośnika ani rezultatów operacji Wspólna kalibracja (Common calibration).

Czynności

Wykonaj operację Wspólna kalibracja (Common calibration) według potrzeb.

➔ [Wykonywanie kalibracji kolorów](#)

»»» Uwaga

- Aby skasować ten komunikat, ustaw w pozycji **Ustawienie procedury kalibracji (Calibration guide setting)** w menu ekranu dotykowego opcję **Wyłącz (Disable)**.

➔ [Struktura menu](#)

3200

Przyczyna

Zbliża się termin wymiany materiałów eksploatacyjnych, które wymagają serwisowania.

Czynności

Można korzystać z nich przez krótki czas, aż pojawi się komunikat „**Wymagana jest wymiana części (A part needs to be replaced)**”.

Skontaktuj się ze sprzedawcą produktów firmy Canon w celu uzyskania pomocy.

3201

Przyczyna

Minął zalecany czas wymiany materiałów eksploatacyjnych, które wymagają serwisowania.

Czynności

Skontaktuj się ze sprzedawcą produktów firmy Canon w celu uzyskania pomocy.

Przyczyna

Kaseta konserwacyjna jest prawie pełna.

Czynności

Przygotuj nową kasety konserwacyjną, ponieważ w przypadku dalszego użytkowania drukarki z pełną kasety konserwacyjną może wystąpić błąd.

➔ [Wymiana kasety konserwacyjnej](#)

Przyczyna

Nie można rozpoznać informacji o nośnikach, ponieważ informacje o nośnikach w drukarce są uszkodzone.

Czynności

Uruchom program Media Configuration Tool, a następnie wykonaj odzyskiwanie informacji o nośnikach.

➔ Przewodnik po programie Media Configuration Tool

Aby przełączyć program Media Configuration Tool w tryb odzyskiwania, należy otworzyć program Media Configuration Tool, wybrać to urządzenie i kliknąć przycisk **OK**.

Wybierz i wczytaj plik kopii zapasowej informacji o nośnikach.

W przypadku braku pliku kopii zapasowej informacji o nośnikach należy skontaktować się z centrum obsługi klienta firmy Canon.

Przyczyna

Nieprawidłowe dane wydruku.

Nieprawidłowa liczba parametrów.

Czynności

Wadliwe dane wydruku, sprawdź rezultaty drukowania.

W przypadku korzystania z oprogramowania do drukowania, takiego jak RIP (Raster Image Processor), należy skontaktować się z producentem oprogramowania.

Przyczyna

Nieprawidłowe dane wydruku.

Wymagane pozycje zostały pominięte.

Czynności

Wadliwe dane wydruku, sprawdź rezultaty drukowania.

W przypadku korzystania z oprogramowania do drukowania, takiego jak RIP (Raster Image Processor), należy skontaktować się z producentem oprogramowania.

Przyczyna

Nieprawidłowe dane wydruku.

Dane poza zakresem.

Czynności

Wadliwe dane wydruku, sprawdź rezultaty drukowania.

W przypadku korzystania z oprogramowania do drukowania, takiego jak RIP (Raster Image Processor), należy skontaktować się z producentem oprogramowania.

Przyczyna

Nieprawidłowe dane wydruku.

Wartość rozdzielczości poza zakresem.

Czynności

Wadliwe dane wydruku, sprawdź rezultaty drukowania.

W przypadku korzystania z oprogramowania do drukowania, takiego jak RIP (Raster Image Processor), należy skontaktować się z producentem oprogramowania.

Przyczyna

Nieprawidłowe dane wydruku.

Wartość metody kompresji poza zakresem.

Czynności

Wadliwe dane wydruku, sprawdź rezultaty drukowania.

W przypadku korzystania z oprogramowania do drukowania, takiego jak RIP (Raster Image Processor), należy skontaktować się z producentem oprogramowania.

Przyczyna

Nieprawidłowe dane wydruku.

Nieprawidłowy format danych (sekwencja kolorów, liczba bitów).

Czynności

Wadliwe dane wydruku, sprawdź rezultaty drukowania.

W przypadku korzystania z oprogramowania do drukowania, takiego jak RIP (Raster Image Processor), należy skontaktować się z producentem oprogramowania.

Przyczyna

Nieprawidłowe dane wydruku.

Nieprawidłowa kombinacja rozdzielczości i formatu danych obrazu.

Czynności

Wadliwe dane wydruku, sprawdź rezultaty drukowania.

W przypadku korzystania z oprogramowania do drukowania, takiego jak RIP (Raster Image Processor), należy skontaktować się z producentem oprogramowania.

3331

Przyczyna

Rezultaty drukowania mogą być nieprawidłowe z powodu dużej ilości danych wydruku.

Czynności

Sprawdź zadanie drukowania.

Przyczyna

Nieobsługiwany format danych JPEG.

Czynności

Sprawdź dane JPEG.

Drukować można pliki w następujących formatach.

- **Pliki zgodne z JFIF 1.02.**
 - Metoda przetwarzania: podstawowa DCT
 - Tryb koloru: RGB/skala szarości
 - Liczba kolorów: 24-/8-bitowe
 - Liczba pikseli: 38 400 lub mniej w pionie i w poziomie

* Niektóre ustawienia próbkowania nie są obsługiwane.

Przyczyna

Nieobsługiwany format danych JPEG.

Czynności

Sprawdź dane JPEG.

Drukować można pliki w następujących formatach.

- **Pliki zgodne z JFIF 1.02.**
 - Metoda przetwarzania: podstawowa DCT
 - Tryb koloru: RGB/skala szarości
 - Liczba kolorów: 24-/8-bitowe
 - Liczba pikseli: 38 400 lub mniej w pionie i w poziomie

* Niektóre ustawienia próbkowania nie są obsługiwane.

3334

Przyczyna

Dane PDF są chronione przed wydrukiem.

Czynności

Otwórz plik PDF w programie Adobe Acrobat i upewnij się, że można go wydrukować.

3335

Przyczyna

Uszkodzony plik PDF.

Czynności

Otwórz plik PDF w programie Adobe Acrobat i sprawdź go.

Plik można wydrukować także z poziomu programu Acrobat.

Przyczyna

Zbyt duża liczba czcionek używanych w pliku PDF powoduje nadmierne użycie pamięci.

Drukowanie będzie kontynuowane, ale drukowane będą niepoprawne znaki.

Czynności

Wydrukuj plik PDF z poziomu komputera lub konwertuj plik PDF na format JPEG, a następnie wydrukuj go.

Przyczyna

Rozdzielczość danych JPEG i ustawienia drukarki nie są zgodne.

Czynności

Sprawdź rezultaty drukowania.

W przypadku problemów z wynikami drukowania należy drukować przy użyciu sterownika drukarki.

Przyczyna

Wysłano dane drukowania wraz z tabelą przetwarzania obrazu.

Czynności

Nie można wydrukować danych drukowania wraz z tabelą przetwarzania obrazu.

W przypadku korzystania z oprogramowania do drukowania, takiego jak RIP (Raster Image Processor), należy skontaktować się z producentem oprogramowania.

3350

Przyczyna

Ilość wolnego miejsca w osobistej skrzynce na dysku twardym drukarki jest mała.

Czynności

Usuń niepotrzebne zadania z osobistych skrzynek.

➔ [Usuwanie zapisanych zadań](#)

3351

Przyczyna

W osobistej skrzynce zapisano 100 zadań.

Czynności

Usuń niepotrzebne zadania z osobistej skrzynki.

➔ [Usuwanie zapisanych zadań](#)

Przyczyna

Dysk twardy drukarki jest pełny, dlatego zadanie zostanie tylko wydrukowane.
(Zadanie drukowania nie zostanie zapisane na dysku twardym).

Czynności

Aby zapisać zadanie drukowania, usuń niepotrzebne zadania z osobistej skrzynki.

➔ [Usuwanie zapisanych zadań](#)

Przyczyna

Komunikacja z serwerem poczty nie powiodła się.

Czynności

Dotknij przycisku **OK** na ekranie dotykowym, aby odrzucić błąd.

Sprawdź, czy adres i numery portów serwera poczty wychodzącej (serwer SMTP) są prawidłowe w ustawieniach serwera poczty zdalnego interfejsu użytkownika (Remote UI).

➔ [Ustawianie serwera poczty](#)

Jeśli to nie wyeliminuje błędu, sprawdź stan serwera poczty.

Skontaktuj się z administratorem serwera poczty, aby sprawdzić ustawienia i stan serwera.

Przyczyna

Komunikacja z serwerem poczty nie powiodła się.

Czynności

Dotknij przycisku **OK** na ekranie dotykowym, aby odrzucić błąd.

Sprawdź, czy adres i numery portów serwera poczty przychodzącej (serwer POP3) są prawidłowe w ustawieniach serwera poczty zdalnego interfejsu użytkownika (Remote UI).

➔ [Ustawianie serwera poczty](#)

Jeśli to nie wyeliminuje błędu, sprawdź stan serwera poczty.

Skontaktuj się z administratorem serwera poczty, aby sprawdzić ustawienia i stan serwera.

Przyczyna

Komunikacja z serwerem poczty nie powiodła się.

Czynności

Dotknij przycisku **OK** na ekranie dotykowym, aby odrzucić błąd.

Sprawdź, czy ustawienia serwera poczty i bezpiecznego połączenia urządzenia (SSL) są zgodne.

Sprawdź ustawienia bezpiecznego połączenia (SSL) na ekranie **Zdalny interfejs użytkownika (Remote UI)**.

➔ [Ustawianie serwera poczty](#)

Aby skonfigurować bezpieczne połączenie (SSL) z serwerem poczty, skontaktuj się z administratorem serwera poczty.

Przyczyna

Komunikacja z serwerem poczty nie powiodła się.

Czynności

Dotknij przycisku **OK** na ekranie dotykowym, aby odrzucić błąd.

Sprawdź, czy ustawienia serwera poczty i bezpiecznego połączenia urządzenia (SSL) są zgodne.

Sprawdź ustawienia bezpiecznego połączenia (SSL) na ekranie **Zdalny interfejs użytkownika (Remote UI)**.

➔ [Ustawianie serwera poczty](#)

Aby skonfigurować bezpieczne połączenie (SSL) z serwerem poczty, skontaktuj się z administratorem serwera poczty.

Przyczyna

Komunikacja z serwerem poczty nie powiodła się.

Czynności

Dotknij przycisku **OK** na ekranie dotykowym, aby odrzucić błąd.

Sprawdź, czy serwer poczty wychodzącej (serwer SMTP) jest skonfigurowany prawidłowo w ustawieniach serwera poczty zdalnego interfejsu użytkownika (Remote UI).

➔ [Ustawianie serwera poczty](#)

Jeśli to nie wyeliminuje błędu, sprawdź stan serwera poczty.

Skontaktuj się z administratorem serwera poczty, aby sprawdzić ustawienia i stan serwera.

Przyczyna

Komunikacja z serwerem poczty nie powiodła się.

Czynności

Dotknij przycisku **OK** na ekranie dotykowym, aby odrzucić błąd.

Sprawdź, czy konto i hasło poczty wychodzącej są skonfigurowane prawidłowo w ustawieniach serwera poczty zdalnego interfejsu użytkownika (Remote UI).

➔ [Ustawianie serwera poczty](#)

Jeśli to nie wyeliminuje błędu, sprawdź stan serwera poczty.

Skontaktuj się z administratorem serwera poczty, aby sprawdzić ustawienia i stan serwera.

Przyczyna

Komunikacja z serwerem poczty nie powiodła się.

Czynności

Dotknij przycisku **OK** na ekranie dotykowym, aby odrzucić błąd.

Sprawdź, czy serwer poczty przychodzącej (serwer POP3) jest skonfigurowany prawidłowo w ustawieniach serwera poczty zdalnego interfejsu użytkownika (Remote UI).

➔ [Ustawianie serwera poczty](#)

Jeśli to nie wyeliminuje błędu, sprawdź stan serwera poczty.

Skontaktuj się z administratorem serwera poczty, aby sprawdzić ustawienia i stan serwera.

Przyczyna

Komunikacja z serwerem poczty nie powiodła się.

Czynności

Dotknij przycisku **OK** na ekranie dotykowym, aby odrzucić błąd.

Sprawdź, czy konto i hasło poczty przychodzącej są skonfigurowane prawidłowo w ustawieniach serwera poczty zdalnego interfejsu użytkownika (Remote UI).

➔ [Ustawianie serwera poczty](#)

Jeśli to nie wyeliminuje błędu, sprawdź stan serwera poczty.

Skontaktuj się z administratorem serwera poczty, aby sprawdzić ustawienia i stan serwera.

Przyczyna

Komunikacja z serwerem poczty nie powiodła się.

Czynności

Dotknij przycisku **OK** na ekranie dotykowym, aby odrzucić błąd.

Sprawdź, czy ustawienia serwera poczty i ustawienia APOP w urządzeniu są zgodne.

Sprawdź ustawienia APOP tego urządzenia na ekranie **Zdalny interfejs użytkownika (Remote UI)**.

➔ [Ustawianie serwera poczty](#)

Aby skonfigurować ustawienia APOP serwera poczty, skontaktuj się z administratorem serwera poczty.

Przyczyna

Komunikacja z serwerem poczty nie powiodła się.

Czynności

Dotknij przycisku **OK** na ekranie dotykowym, aby odrzucić błąd.

Sprawdź, czy ustawienia serwera poczty zdalnego interfejsu użytkownika są prawidłowe (Remote UI).

➔ [Ustawianie serwera poczty](#)

Jeśli to nie wyeliminuje błędu, sprawdź stan serwera poczty.

Skontaktuj się z administratorem serwera poczty, aby sprawdzić ustawienia i stan serwera.

3424

Przyczyna

Wysyłanie poczty nie powiodło się.

Czynności

Dotknij przycisku **OK** na ekranie dotykowym, aby odrzucić błąd.

Określ prawidłowy docelowy adres poczty i ponów próbę.

3448

Przyczyna

Konflikt adresów IP.

Czynności

Sprawdź konfigurację sieci i zmień ją, aby zapobiec konfliktowi z innymi urządzeniami sieciowymi.

Aby uzyskać szczegółowe informacje na temat zmiany konfiguracji sieci, skorzystaj z dokumentacji urządzenia sieciowego.

3451

Przyczyna

Nie udało się nawiązać połączenia z centrum usługi monitoringu.

Czynności

Sprawdź połączenie sieciowe i przeprowadź test komunikacji.

Aby uzyskać szczegółowe informacje na temat zmiany konfiguracji sieci, skorzystaj z dokumentacji urządzenia sieciowego.

Przyczyna

Możliwe przyczyny obejmują poniższe przykłady.

- Odebrano zadanie drukowania dla rolki 1, gdy używana jest rolka 2.
- Odebrano zadanie drukowania dla rolki 2, gdy używana jest rolka 1.

Czynności

Dotknij przycisku **OK** na ekranie dotykowym, aby odrzucić błąd.

Wyjmij zadrukowany materiał, a następnie ponów próbę.

4111

Przyczyna

Wybrany typ nośnika jest niezgodny z tym urządzeniem.

Czynności

Dotknij przycisku **Stop** na ekranie dotykowym, aby zatrzymać drukowanie.

Sprawdź ustawienia typu nośnika, a następnie ponów próbę.

Przyczyna

Odebrano zadanie drukowania wskazujące na podawanie papieru z modułu rolki, ale moduł rolki nie jest ustawiony na tryb podawania papieru.

Czynności

Aby przerwać drukowanie, dotknij przycisku **OK** lub **Zatrzymaj (Stop)** na ekranie dotykowym.

Sprawdź ustawienia modułu rolki, a następnie ponów próbę.

➔ [Przełączanie trybów modułu rolki](#)

Przyczyna

Nie można wykonać drukowania bez marginesów z powodów opisanych poniżej.

- W sterowniku drukarki nie wybrano ustawienia **Dopasuj do szerokości papieru w rolce (Fit Roll Paper Width)**.
- Szerokość papieru w rolce jest niewystarczająca lub papier jest ustawiony nieprawidłowo.

Czynności

• Zatrzymywanie drukowania

Dotknij przycisku **Anuluj (Cancel)** na ekranie dotykowym.

• Wymiana papieru

Wykonaj poniższe czynności, aby wymienić papier w drukarce na papier umożliwiający drukowanie bez marginesów.

1. Dotknij opcji **Zmiana papieru i drukowanie (Replace the paper and print)** na ekranie dotykowym, a następnie wyjmij papier w rolce.
 - ➔ [Wyjmowanie rolki z drukarki](#)
 - ➔ [Wyjmowanie rolki papieru z modułu rolki](#)
2. Wymień papier w drukarce na papier umożliwiający drukowanie bez marginesów.
 - ➔ [Wkładanie rolek do drukarki](#)
 - ➔ [Wkładanie papieru w rolce do modułu rolki](#)

• Drukowanie na włożonym papierze

Dotknij opcji **Drukuj na papierze w ust. kasety (Print with the loaded paper)** na ekranie dotykowym.

Papier jest drukowany bez marginesów z ustawioną szerokością dokumentu nieco mniejszą niż papier.

Przyczyna

Położenie papieru jest nieodpowiednie do drukowania bez marginesów.

Czynności

Dotknij przycisku **OK** na ekranie dotykowym, aby włożyć ponownie papier.

Mocno włóż papier w rolce, dociskając go do kołnierza uchwyty rolki.

➔ [Wkładanie rolek do uchwyty rolki](#)

Przyczyna

Papier został włożony krzywo.

Czynności

- **Wycinanie i ponowne wkładanie papieru**

Dotknij opcji **Zmiana papieru i drukowanie (Replace the paper and print)** na ekranie dotykowym, a następnie włóż ponownie papier.

➔ [Wkładanie rolek do drukarki](#)

➔ [Wkładanie papieru w rolce do modułu rolki](#)

Mocno włóż papier w rolce, dociskając go do kołnierza uchwytu rolki.

➔ [Wkładanie rolek do uchwytu rolki](#)

- **Drukowanie na włożonym papierze**

Dotknij opcji **Drukuj na papierze w ust. kasety (Print with the loaded paper)** na ekranie dotykowym.

Papier jest drukowany bez marginesów z ustawioną szerokością dokumentu nieco mniejszą niż papier.

- **Zatrzymywanie drukowania**

Dotknij przycisku **Anuluj (Cancel)** na ekranie dotykowym, aby zatrzymać drukowanie.

»»» Uwaga

- Aby wymusić drukowanie na drukarce, ustaw w pozycji **Wykryj niezg. ustawień papieru (Detect paper setting mismatch)** menu ekranu dotykowego opcję **Nie wykrywaj (Do not detect)**.

Należy jednak pamiętać, że ten błąd może wpłynąć na jakość wydruku.

Przyczyna

Odebrane zadanie drukowania zawiera ustawienia niezgodne z drukowaniem bez marginesów.

Czynności

• Zmiana ustawień zadania drukowania

Wykonaj poniższe czynności, aby zmienić ustawienia zadania drukowania i włączyć funkcję drukowania bez marginesów.

1. Dotknij przycisku **Anuluj (Cancel)** na ekranie dotykowym, aby zatrzymać drukowanie.
2. Sprawdź, czy źródło papieru jest ustawione na Papier w rolce (Roll Paper) w aplikacji.
3. Sprawdź, czy nie jest ustawione drukowanie plakatów, a następnie spróbuj ponownie.

Typy nośników zgodne z funkcją drukowania bez marginesów można znaleźć na liście informacji o nośnikach.

➡ Lista informacji o papierze

• Drukowanie z marginesem

Dotknij przycisku **Drukuj z obramowaniem (Print with border)** na ekranie dotykowym.

Funkcja drukowania z marginesem została włączona.

»» Uwaga

- Aby wymusić drukowanie na drukarce, ustaw w pozycji **Wykryj niezg. ustawień papieru (Detect paper setting mismatch)** menu ekranu dotykowego opcję **Nie wykrywaj (Do not detect)**.

Należy jednak pamiętać, że ten błąd może wpłynąć na jakość wydruku.

Przyczyna

Nie można wykonać drukowania bez marginesów, ponieważ pozycja papieru jest nieprawidłowa.

Czynności

- **Wymywanie i ponowne wkładanie papieru**

Podnieś dźwignię zwalniającą, a następnie wyjmij i ponownie włóż papier w rolce.

➔ [Wkładanie rolek do drukarki](#)

➔ [Wkładanie papieru w rolce do modułu rolki](#)

- **Drukowanie na włożonym papierze**

Dotknij opcji **Drukuj na papierze w ust. kasety (Print with the loaded paper)** na ekranie dotykowym.

Papier jest drukowany bez marginesów z ustawioną szerokością dokumentu nieco mniejszą niż papier.

- **Zatrzymywanie drukowania**

Dotknij przycisku **Anuluj (Cancel)** na ekranie dotykowym, aby zatrzymać drukowanie.

Przyczyna

Odebrane zadanie drukowania określa typ i szerokość papieru, które nie są zgodne z funkcją drukowania bez marginesów.

Czynności

- **Zmiana ustawień zadania drukowania**

Wykonaj poniższe czynności, aby zmienić ustawienia zadania drukowania i włączyć funkcję drukowania bez marginesów.

1. Dotknij przycisku **Anuluj (Cancel)** na ekranie dotykowym, aby zatrzymać drukowanie.
2. Sprawdź, czy wybrano odpowiedni sterownik drukarki, a następnie ponów próbę.

Typy nośników zgodne z funkcją drukowania bez marginesów można znaleźć na liście informacji o nośnikach.

➡ Lista informacji o papierze

- **Drukowanie z marginesem**

Dotknij przycisku **Drukuj z obramowaniem (Print with border)** na ekranie dotykowym.

Funkcja drukowania z marginesem została włączona.

»» Uwaga

- Aby wymusić drukowanie na drukarce, ustaw w pozycji **Wykryj niezg. ustawień papieru (Detect paper setting mismatch)** menu ekranu dotykowego opcję **Nie wykrywaj (Do not detect)**.

Należy jednak pamiętać, że ten błąd może wpłynąć na jakość wydruku.

Przyczyna

Nie można wykonać drukowania bez marginesów z powodów opisanych poniżej.

- Opcja **Dopasuj do szerokości papieru w rolce (Fit Roll Paper Width)** nie została wybrana w sterowniku drukarki.
- Szerokość papieru w rolce jest niewystarczająca lub papier jest ustawiony nieprawidłowo.

Czynności

- **Zatrzymywanie drukowania**

Dotknij przycisku **Anuluj (Cancel)** na ekranie dotykowym, aby zatrzymać drukowanie.

- **Drukowanie na włożonym papierze**

Dotknij opcji **Drukuj na papierze w ust. kasety (Print with the loaded paper)** na ekranie dotykowym.

Papier jest drukowany bez marginesów z ustawioną szerokością dokumentu nieco mniejszą niż papier.

Przyczyna

Typ nośnika w drukarce nie umożliwia drukowania bez marginesów.

Czynności

Dotknij przycisku **Anuluj (Cancel)** na ekranie dotykowym, aby zatrzymać drukowanie.

»» Uwaga

- Typy nośników zgodne z funkcją drukowania bez marginesów można znaleźć na liście informacji o nośnikach.
 - ➔ Lista informacji o papierze

Przyczyna

Wystąpił błąd drukarki.

Czynności

Wyłącz zasilanie, odczekaj chwilę, a następnie włącz zasilanie ponownie.

Jeśli błąd pojawi się ponownie, zapisz pełny kod błędu (ECxx-xxxx) wyświetlony na ekranie dotykowym, a następnie wyłącz zasilanie i skontaktuj się z centrum obsługi klienta firmy Canon.

Pełne kody błędów

EC01-2F90 EC01-2F95 EC04-2F31 EC04-2F91 EC05-2F92 EC06-2F9A EC06-2F9B EC06-2F9C
EC07-2F19 EC0F-2F96 EC11-2F2A EC12-2F29 EC12-2F2B EC12-2F2C EC13-2F17 EC15-2E23
EC16-2021 EC16-2022 EC16-2027 EC16-202A EC16-2038 EC17-2023 EC17-2024 EC17-2028
EC17-2029 EC17-2039 EC1A-2F45 EC1B-2030 EC1B-2031 EC1B-2032 EC1B-2033 EC1C-2034
EC1C-2035 EC1C-2036 EC1C-2037 EC21-2F51 EC21-2F54 EC21-2F57 EC21-2F59 EC21-2F5B
EC21-2F5D EC21-2F61 EC21-2F67 EC21-2F70 EC21-2F71 EC21-2F72 EC21-2F7D EC22-2F30
EC22-2F47 EC23-260E EC23-2F11 EC23-2F18 EC23-2F32 EC31-2F09 EC31-2F10 EC31-2F1B
EC31-2F1C EC31-2F1D EC31-2F1E EC31-2F1F EC31-2F22 EC31-2F23 EC31-2F94 EC33-2601
EC33-2604 EC33-2F3A EC33-2F3E EC34-2602 EC34-2605 EC34-2F3B EC35-2603 EC35-2606
EC35-2F3C EC51-2F14 EC51-2F15 EC51-2FDD EC51-2FDE EC51-2FDF EC51-3301 EC51-3302
EC51-3303 EC54-290A EC54-290D EC54-2910 EC54-2911 EC54-2912 EC54-2913 EC54-2914
EC55-2F20 EC58-2F12

4803

Przyczyna

Wystąpił błąd drukarki.

Czynności

Wyłącz zasilanie, odczekaj chwilę, a następnie włącz zasilanie ponownie.

Jeśli błąd pojawi się ponownie, zapisz pełny kod błędu (ECxx-xxxx) wyświetlony na ekranie dotykowym, a następnie wyłącz zasilanie i skontaktuj się z centrum obsługi klienta firmy Canon.

Pełne kody błędów

EC51-203C

4804

Przyczyna

Wystąpił błąd drukarki.

Czynności

Wyłącz zasilanie, odczekaj chwilę, a następnie włącz zasilanie ponownie.

Jeśli błąd pojawi się ponownie, zapisz pełny kod błędu (ECxx-xxxx) wyświetlony na ekranie dotykowym, a następnie wyłącz zasilanie i skontaktuj się z centrum obsługi klienta firmy Canon.

Pełne kody błędów

EC17-203D

4805

Przyczyna

Wystąpił błąd drukarki.

Czynności

Wyłącz zasilanie, odczekaj chwilę, a następnie włącz zasilanie ponownie.

Jeśli błąd pojawi się ponownie, zapisz pełny kod błędu (ECxx-xxxx) wyświetlony na ekranie dotykowym, a następnie wyłącz zasilanie i skontaktuj się z centrum obsługi klienta firmy Canon.

Pełne kody błędów

EC1D-2050

4806

Przyczyna

Wystąpił błąd drukarki.

Czynności

Wyłącz zasilanie, odczekaj chwilę, a następnie włącz zasilanie ponownie.

Jeśli błąd pojawi się ponownie, zapisz pełny kod błędu (ECxx-xxxx) wyświetlony na ekranie dotykowym, a następnie wyłącz zasilanie i skontaktuj się z centrum obsługi klienta firmy Canon.

Pełne kody błędów

EC1E-2053

4808

Przyczyna

Wystąpił błąd drukarki.

Czynności

Wyłącz zasilanie, odczekaj chwilę, a następnie włącz zasilanie ponownie.

Jeżeli ten błąd wystąpi ponownie, być może drukarka jest uszkodzona. Zapisz pełny kod błędu (ECxx-xxxx) wyświetlony na ekranie dotykowym, a następnie wyłącz zasilanie i skontaktuj się z centrum obsługi klienta firmy Canon.

Pełne kody błędów

EC64-2FA1

Przyczyna

Dysk twardy drukarki jest pełny.

Czynności

Dotknij opcji **Zatrzymaj (Stop)**, aby zatrzymać drukowanie, a następnie wykonaj poniższą czynność.

- Anuluj zadanie drukowania w kolejce zadań.
 - ➔ [Usuwanie zadań drukowania](#)
- Usuń niepotrzebne zadania z osobistych skrzynek.
 - ➔ [Usuwanie zapisanych zadań](#)

Przyczyna

Dysk twardy drukarki nie jest sformatowany.

Czynności

Dotknij przycisku **OK** na ekranie dotykowym, aby rozpocząć formatowanie dysku.

Po zakończeniu formatowania dane na dysku twardym zostaną usunięte, a drukarka zostanie automatycznie uruchomiona ponownie.

Przyczyna

W skrzynce zapisano maksymalną liczbę zadań.

Czynności

Wykonaj czynności opisane poniżej.

- Anuluj zadanie drukowania w kolejce zadań.
 - ➔ [Usuwanie zadań drukowania](#)
- Usuń niepotrzebne zadania z osobistych skrzynek.
 - ➔ [Usuwanie zapisanych zadań](#)

»» Uwaga

- Aby zatrzymać drukowanie, dotknij opcji **Stop**.

4905

Przyczyna

Wystąpił błąd drukarki.

Czynności

Wyłącz zasilanie, odczekaj chwilę, a następnie włącz zasilanie ponownie.

Jeśli błąd pojawi się ponownie, zapisz pełny kod błędu (ECxx-xxxx) wyświetlony na ekranie dotykowym, a następnie wyłącz zasilanie i skontaktuj się z centrum obsługi klienta firmy Canon.

Pełne kody błędów

EC51-3304 EC51-3306 EC51-3307 EC51-3308 EC51-3309 EC51-330A

4909

Przyczyna

Wystąpił błąd drukarki.

Czynności

Wyłącz zasilanie, odczekaj chwilę, a następnie włącz zasilanie ponownie.

Jeśli błąd pojawi się ponownie, zapisz pełny kod błędu (ECxx-xxxx) wyświetlony na ekranie dotykowym, a następnie wyłącz zasilanie i skontaktuj się z centrum obsługi klienta firmy Canon.

Pełne kody błędów

EC54-290C

Przyczyna

Szerokość papieru w rolce ustawiona w pozycji **Dopasuj do szerokości papieru w rolce (Fit Roll Paper Width)** w sterowniku drukarki nie jest taka sama jak szerokość papieru w rolce włożonego do drukarki.

Czynności

Dotknij przycisku **OK** na ekranie dotykowym, aby przejść do następnego ekranu.

Sprawdź wyświetlony typ i format nośnika, a następnie dotknij przycisku **OK**.

- **Zatrzymywanie drukowania**

Dotknij przycisku **Anuluj (Cancel)** lub **Stop** na ekranie dotykowym.

- **Wymiana papieru w rolce**

Wykonaj poniższe czynności, aby wymienić papier na papier w rolce o szerokości ustawionej w sterowniku drukarki.

1. Dotknij opcji **Zmiana papieru i drukowanie (Replace the paper and print)** na ekranie dotykowym, a następnie wyjmij papier w rolce.

➡ [Wyjmowanie rolki z drukarki](#)

➡ [Wyjmowanie rolki papieru z modułu rolki](#)

2. Wymień papier na papier o szerokości ustawionej w sterowniku drukarki.

➡ [Wkładanie rolek do drukarki](#)

➡ [Wkładanie papieru w rolce do modułu rolki](#)

Nastąpi rozpoczęcie drukowania.

- **Drukowanie bez zmian**

Dotknij opcji **Drukuj na papierze w ust. kasety (Print with the loaded paper)** na ekranie dotykowym.

Należy pamiętać, że ten błąd może powodować zacięcia papieru i wpłynąć na jakość wydruku.

Uwaga

- Aby zmienić ustawienia drukowania w systemie Windows, wybierz opcję **Dopasuj do szerokości papieru w rolce (Fit Roll Paper Width)** w sterowniku drukarki, a następnie ustaw szerokość papieru w rolce w wyświetlonym oknie dialogowym.
- Aby zmienić ustawienia drukowania w systemie macOS, otwórz sterownik drukarki i wybierz opcję **Dopasuj do szerokości papieru w rolce (Fit Roll Paper Width)**, a następnie ustaw szerokość papieru w rolce w tym oknie zgodnie z szerokością papieru w rolce umieszczonego w drukarce.

Przyczyna

Typ nośnika określony w sterowniku drukarki nie jest taki sam jak typ nośnika umieszczonego w drukarce.

Czynności

Dotknij przycisku **OK** na ekranie dotykowym, aby przejść do następnego ekranu.

Sprawdź wyświetlony typ i format nośnika, a następnie dotknij przycisku **OK**.

• Zmiana ustawień drukowania w sterowniku drukarki

Wykonaj poniższe kroki, aby uzgodnić typ nośnika w sterowniku drukarki i typ nośnika określony w drukarce.

1. Dotknij przycisku **Anuluj (Cancel)** na ekranie dotykowym, aby zatrzymać drukowanie.
2. Zmień typ nośnika w ustawieniach sterownika drukarki na typ nośnika włożonego do drukarki, a następnie ponów próbę.

• Wymiana papieru

Wykonaj poniższe kroki, aby uzgodnić typ nośnika w sterowniku drukarki i typ nośnika określony w drukarce.

1. Dotknij opcji **Zmiana papieru i drukowanie (Replace the paper and print)** na ekranie dotykowym, aby zatrzymać drukowanie.
2. Włóż papier zgodny z typem nośników ustawionym w sterowniku drukarki, a następnie ponów próbę.

➡ [Wkładanie rolek do drukarki](#)

➡ [Wkładanie arkuszy do drukarki](#)

• Drukowanie bez zmian

Aby kontynuować drukowanie, dotknij opcji **Drukuj na papierze w ust. kasety (Print with the loaded paper)** na ekranie dotykowym.

Należy pamiętać, że ten błąd może powodować zacięcia papieru i wpłynąć na jakość wydruku.

Przyczyna

Nie można wykonać drukowania bez marginesów z jednego z poniższych powodów.

- Format papieru w drukarce nie umożliwia drukowania bez marginesów.
- Papier został włożony krzywo.

Czynności

• Wymiana papieru

Wykonaj poniższe czynności, aby wymienić papier w drukarce na papier umożliwiający drukowanie bez marginesów.

1. Dotknij opcji **Zmiana papieru i drukowanie (Replace the paper and print)** na ekranie dotykowym, a następnie wyjmij papier w rolce.
 - ➔ [Wyjmowanie rolki z drukarki](#)
 - ➔ [Wyjmowanie rolki papieru z modułu rolki](#)
2. Wymień papier w drukarce na papier umożliwiający drukowanie bez marginesów.
 - ➔ [Wkładanie rolek do drukarki](#)
 - ➔ [Wkładanie papieru w rolce do modułu rolki](#)

Nastąpi rozpoczęcie drukowania.

»»» Uwaga

Typy nośników zgodne z funkcją drukowania bez marginesów można znaleźć na liście informacji o nośnikach.

- ➔ Lista informacji o papierze

• Wyjmowanie i ponowne wkładanie papieru

Dotknij opcji **Zmiana papieru i drukowanie (Replace the paper and print)** na ekranie dotykowym, a następnie załaduj papier.

- ➔ [Wkładanie rolek do drukarki](#)
- ➔ [Wkładanie papieru w rolce do modułu rolki](#)

Mocno włóż papier w rolce, dociskając go do kołnierza uchwyty rolki.

- ➔ [Wkładanie rolek do uchwyty rolki](#)

• Drukowanie na włożonym papierze

Dotknij opcji **Drukuj na papierze w ust. kasety (Print with the loaded paper)** na ekranie dotykowym.

Papier jest drukowany bez marginesów z ustawioną szerokością dokumentu nieco mniejszą niż papier.

- **Zatrzymywanie drukowania**

Dotknij przycisku **Anuluj (Cancel)** na ekranie dotykowym, aby zatrzymać drukowanie.

Przyczyna

Nie można przyciąć papieru z jednego z poniższych powodów.

- Przycięty papier pozostał na prowadnicy wyjściowej.
- Przy szczelinie wyjściowej znajduje się obcy przedmiot, który blokuje ostrze gilotyny.
- Papier nie jest używany w zalecanych warunkach użytkowania.
- Używany papier jest niezgodny z funkcją **Automatyczne cięcie (Automatic cut)**.

Czynności

- **Przycięty papier pozostał na prowadnicy wyjściowej.**

Wykonaj poniższe czynności, aby wznowić drukowanie.

1. Podnieś dźwignię zwalniającą, a następnie wyjmij papier.
2. Włóż papier.
3. Opuść dźwignię zwalniającą.
4. Jeżeli komunikat „**Istnieje zadanie, które nie zostało jeszcze wydrukowane. Czy chcesz wydrukować to zadanie? (There is a job which has not been printed yet. Do you want to print this job?)**” pojawi się na ekranie dotykowym, dotknij opcji **Tak (Yes)**.

Drukowanie zostanie wznowione od strony, na której wystąpił błąd.

- ➔ [Wyjmowanie rolki z drukarki](#)
- ➔ [Wyjmowanie rolki papieru z modułu rolki](#)

- **Przy szczelinie wyjściowej znajduje się obcy przedmiot, który blokuje ostrze gilotyny.**

Wykonaj poniższe czynności, aby wznowić drukowanie.

1. Otwórz pokrywę górną i usuń obce przedmioty.
2. Jeżeli komunikat „**Istnieje zadanie, które nie zostało jeszcze wydrukowane. Czy chcesz wydrukować to zadanie? (There is a job which has not been printed yet. Do you want to print this job?)**” pojawi się na ekranie dotykowym, dotknij opcji **Tak (Yes)**.

Drukowanie zostanie wznowione od strony, na której wystąpił błąd.

- **Papier nie jest używany w zalecanych warunkach użytkowania.**

Każdy typ papieru ma własne zalecane warunki użytkowania. Wszystkich typów papieru należy używać w zalecanych warunkach użytkowania.

Informacje o zalecanych warunkach użytkowania można znaleźć na liście informacji o nośnikach.

- ➔ Lista informacji o papierze

- **Używany papier jest niezgodny z funkcją Automatyczne cięcie (Automatic cut).**

Ustaw metodę cięcia papieru w rolce **Przycięcie użytkownika (User cut)**, a następnie przytnij papier w rolce przyrządem do cięcia, takim jak nożyczki.

- ➔ [Określanie metody cięcia dla rolek](#)

Informacje o typach papierów zgodnych z funkcją **Automatyczne cięcie (Automatic cut)** można znaleźć na liście informacji o nośnikach.

➔ Lista informacji o papierze

Jeśli nie mają one zastosowania, mogła wystąpić awaria ostrza gilotyny.

Skontaktuj się ze sprzedawcą produktów firmy Canon w celu uzyskania pomocy.

Przyczyna

Moduł odbioru nośników nie może zwinąć papieru z jednego z poniższych powodów.

- Wystąpiło zacięcie papieru i nie można przewinąć papieru w rolce.
- Moduł odbioru nośników uległ awarii.

Czynności

- **Dopuszczalna pojemność modułu odbioru nośników została przekroczona.**

Wyjmij papier z modułu odbioru nośników.

Dotknij przycisku **OK** na ekranie dotykowym, aby odrzucić błąd.

»»» Uwaga

- Papier można nawijać do chwili, gdy średnica zewnętrzna nawiniętego papieru będzie taka sama jak średnica zewnętrzna rdzenia papieru.

- **Papier zaciął się lub nie można go zwinąć.**

Wyjmij papier z modułu odbioru nośników.

Dotknij przycisku **OK** na ekranie dotykowym, aby odrzucić błąd.

- **Awaria modułu odbioru nośników**

Skontaktuj się ze sprzedawcą produktów firmy Canon w celu uzyskania pomocy.

»»» Ważne

- W przypadku wystąpienia błędu modułu odbioru nośników drukowanie zostanie wstrzymane. Jeśli nie chcesz, aby drukowanie zostało zatrzymane, ustaw w pozycji **Pomiń błędy podczas odbioru (Skip errors during take-up)** opcję **WŁ. (ON)**. Należy pamiętać, że ten błąd może powodować zacięcia papieru i wpłynąć na jakość wydruku.

Przyczyna

Włożony papier jest niezgodny z funkcją **Kalibracja kolorów (Color calibration)**.

Czynności

Wykonaj poniższe czynności, aby powtórzyć operację **Kalibracja kolorów (Color calibration)**.

1. Dotknij przycisku **OK** na ekranie dotykowym, aby odrzucić błąd.
2. Włóż papier zgodny z funkcją **Kalibracja kolorów (Color calibration)**.

Informacje o zgodnych typach papieru można znaleźć na liście informacji o nośnikach.

➡ Lista informacji o papierze

Upewnij się, że papier włożony do drukarki jest zgodny z ustawieniami typu nośnika w drukarce. Drukarka nie zostanie skalibrowana prawidłowo, jeśli włożony papier i ustawienia typu nośnika będą niezgodne.

Przyczyna

Mogłoby to wpłynąć na działanie niektórych czujników wewnątrz drukarki.

Czynności

Dotknij przycisku **OK** na ekranie dotykowym, aby zatrzymać operację **Kalibracja kolorów (Color calibration)**.

Skontaktuj się ze sprzedawcą produktów firmy Canon w celu uzyskania pomocy.

Przyczyna

Format włożonego papieru jest niezgodny z funkcją **Kalibracja kolorów (Color calibration)**.

Czynności

Dotknij przycisku **OK** na ekranie dotykowym, aby zatrzymać operację **Kalibracja kolorów (Color calibration)**.

Włóż papier formatu zgodnego z funkcją **Kalibracja kolorów (Color calibration)**, a następnie powtórz operację **Kalibracja kolorów (Color calibration)**.

- ➔ [Zarządzanie kolorami](#)
- ➔ [Wykonywanie kalibracji kolorów](#)

Przyczyna

Operacja **Kalibracja kolorów (Color calibration)** mogła zakończyć się niepowodzeniem z poniższych powodów.

- Papier do drukowania wzoru testowego jest zabrudzony. Jeśli nie, włożono papier kolorowy.
- Drukarka może być narażona na działanie silnego światła, takiego jak bezpośrednie światło słoneczne, co może spowodować nieprawidłowe działanie czujników.
- Wzór testowy został wydrukowany zbyt niewyraźnie.

Czynności

Dotknij przycisku **OK** na ekranie dotykowym, aby skasować błąd, a następnie wykonaj poniższe czynności.

- Włóż nowy papier zgodny z funkcją **Kalibracja kolorów (Color calibration)**.
- Wprowadź korekty, aby upewnić się, że drukarka nie jest narażona na działanie silnego światła.
- Wydrukuj wzór testu dysz, aby sprawdzić stan głowicy drukującej.

Jeśli we wzorze znajdują się luki lub poziome białe linie, dysza głowicy drukującej jest zatkana. Wyczyść głowicę drukującą.

➔ [Sprawdzanie drożności dysz](#)

Przyczyna

Operacja **Regulacja podawania papieru (Paper feed adjustment)** mogła zakończyć się niepowodzeniem z poniższych powodów.

- Papier do drukowania wzoru testowego jest zabrudzony. Jeśli nie, włożono papier kolorowy.
- Drukarka może być narażona na działanie silnego światła, takiego jak bezpośrednie światło słoneczne, co może spowodować nieprawidłowe działanie czujników.
- Wzór testowy został wydrukowany zbyt niewyraźnie.

Czynności

Dotknij przycisku **OK** na ekranie dotykowym, aby skasować błąd, a następnie wykonaj poniższe czynności.

- Włóż nieużywany papier.
- Wprowadź korekty, aby upewnić się, że drukarka nie jest narażona na działanie silnego światła.
- Wydrukuj wzór testu dysz, aby sprawdzić stan głowicy drukującej.

Jeśli we wzorze znajdują się luki lub poziome białe linie, dysza głowicy drukującej jest zatkana. Wyczyść głowicę drukującą.

➔ [Sprawdzanie drożności dysz](#)

Przyczyna

Nie można skalibrować głowicy drukującej, ponieważ do drukarki włożono papier przezroczysty typu foliowego.

Czynności

Dotknij przycisku **OK** na ekranie dotykowym, aby odrzucić błąd.

Zalecamy kalibrowanie głowicy drukującej przy użyciu często używanego papieru niefoliowego.

➔ [Automatyczna regulacja wyprostowania linii i wyrównania kolorów](#)

Przyczyna

Dysza głowicy drukującej może być zatkana.

Czynności

Wykonaj poniższe czynności, aby powtórzyć operację **Wyrównywanie głowicy drukującej (Print Head Alignment)**.

1. Dotknij przycisku **OK** na ekranie dotykowym, aby odrzucić błąd.
2. Wydrukuj wzór testowy, aby sprawdzić dysze.
 - ➔ [Sprawdzanie drożności dysz](#)
3. Jeśli dysza jest zatkana, należy wyczyścić głowicę drukującą.
 - ➔ [Czyszczenie głowicy drukującej](#)
4. Powtórz operację **Wyrównywanie głowicy drukującej (Print Head Alignment)**.
 - ➔ [Automatyczna regulacja wyprostowania linii i wyrównania kolorów](#)

Przyczyna

Dysza głowicy drukującej może być zatkana.

Czynności

Wykonaj poniższe czynności, aby powtórzyć operację **Wyrównywanie głowicy drukującej (Print Head Alignment)**.

1. Dotknij przycisku **OK** na ekranie dotykowym, aby odrzucić błąd.
2. Wydrukuj wzór testowy, aby sprawdzić dysze.
 - ➔ [Sprawdzanie drożności dysz](#)
3. Jeśli dysza jest zatkana, należy wyczyścić głowicę drukującą.
 - ➔ [Czyszczenie głowicy drukującej](#)
4. Powtórz operację **Wyrównywanie głowicy drukującej (Print Head Alignment)**.
 - ➔ [Automatyczna regulacja wyprostowania linii i wyrównania kolorów](#)

Przyczyna

Dysza głowicy drukującej może być zatkana.

Czynności

Wykonaj poniższe czynności, aby powtórzyć operację **Wyrównywanie głowicy drukującej (Print Head Alignment)**.

1. Dotknij przycisku **OK** na ekranie dotykowym, aby odrzucić błąd.
2. Wydrukuj wzór testowy, aby sprawdzić dysze.
 - ➔ [Sprawdzanie drożności dysz](#)
3. Jeśli dysza jest zatkana, należy wyczyścić głowicę drukującą.
 - ➔ [Czyszczenie głowicy drukującej](#)
4. Powtórz operację **Wyrównywanie głowicy drukującej (Print Head Alignment)**.
 - ➔ [Automatyczna regulacja wyprostowania linii i wyrównania kolorów](#)

Przyczyna

Nawiązywanie połączenia metodą **WPS (metoda nacisk. przycisku) (WPS (Push button method))** nie powiodło się.

Czynności

Postępuj zgodnie z instrukcjami na ekranie dotykowym, aby ponowić próbę połączenia z routerem sieci bezprzewodowej.

4952

Przyczyna

Łączenie z routerem sieci bezprzewodowej nie powiodło się.

Czynności

Postępuj zgodnie z instrukcjami na ekranie dotykowym, aby ponowić próbę połączenia z routerem sieci bezprzewodowej.

4953

Przyczyna

Uzyskiwanie adresu IP nie powiodło się.

Czynności

Sprawdź informacje wyświetlane na ekranie dotykowym, a następnie ponów próbę połączenia.

Przyczyna

Konfiguracja sieci Wi-Fi przy użyciu opcji Łatwe poł. bezprzewod. (Easy wireless connect) nie powiodła się.

Czynności

Dotknij przycisku **OK** na ekranie dotykowym, aby skasować błąd, a następnie skonfiguruj ustawienia ponownie.

4955

Przyczyna

Ustawienia IPv4/IPv6 zostały zmienione, ale przewodowa sieć LAN i sieć Wi-Fi są wyłączone.

Czynności

Dotknij przycisku **OK** na ekranie dotykowym, aby skasować błąd, a następnie włącz przewodową sieć LAN lub sieć Wi-Fi.

Przyczyna

Podjęto próbę zmiany ustawień sieci LAN, ale nie można zmienić ich z poniższych powodów.

- Drukarka pracuje
- Drukarka jest właśnie skonfigurowana przy użyciu ekranu **Zdalny interfejs użytkownika (Remote UI)**

Czynności

Dotknij przycisku **OK** na ekranie dotykowym, aby skasować błąd, zakończ inne procesy, a następnie skonfiguruj ustawienia ponownie.

5200

Przyczyna

Wystąpił błąd drukarki.

Czynności

Wyłącz zasilanie i odłącz przewód zasilający.

Odczekaj chwilę i ponownie włącz zasilanie.

Jeśli błąd pojawi się ponownie, zapisz pełny kod błędu (ECxx-xxxx) wyświetlony na ekranie dotykowym, a następnie skontaktuj się z centrum obsługi klienta firmy Canon.

Pełne kody błędów

EC21-2F76 EC21-2F77 EC21-2F78

5A60

Przyczyna

Wystąpił błąd drukarki.

Czynności

Zapisz pełny kod błędu (ECxx-xxxx) wyświetlony na ekranie dotykowym, a następnie wyłącz zasilanie i odłącz przewód zasilający.

Skontaktuj się ze sprzedawcą produktów firmy Canon w celu uzyskania pomocy.

Pełne kody błędów

EC33-4020 EC33-4021 EC33-4022 EC33-4023 EC33-4024 EC33-4025 EC33-4026 EC33-4028
EC33-4029 EC33-402A EC33-402C

5B10

Przyczyna

Wystąpił błąd drukarki.

Czynności

Zapisz pełny kod błędu (ECxx-xxxx) wyświetlony na ekranie dotykowym, a następnie wyłącz zasilanie i odłącz przewód zasilający.

Skontaktuj się ze sprzedawcą produktów firmy Canon w celu uzyskania pomocy.

Pełne kody błędów

EC4A-4001

5B16

Przyczyna

Wystąpił błąd drukarki.

Czynności

Zapisz pełny kod błędu (ECxx-xxxx) wyświetlony na ekranie dotykowym, a następnie wyłącz zasilanie i odłącz przewód zasilający.

Skontaktuj się ze sprzedawcą produktów firmy Canon w celu uzyskania pomocy.

Pełne kody błędów

EC22-4001

5B20

Przyczyna

Wystąpił błąd drukarki.

Czynności

Zapisz pełny kod błędu (ECxx-xxxx) wyświetlony na ekranie dotykowym, a następnie wyłącz zasilanie i odłącz przewód zasilający.

Skontaktuj się ze sprzedawcą produktów firmy Canon w celu uzyskania pomocy.

Pełne kody błędów

EC41-4001 EC43-4001 EC44-4001 EC45-4001 EC46-4001 EC47-4001

5B21

Przyczyna

Wystąpił błąd drukarki.

Czynności

Zapisz pełny kod błędu (ECxx-xxxx) wyświetlony na ekranie dotykowym, a następnie wyłącz zasilanie i odłącz przewód zasilający.

Skontaktuj się ze sprzedawcą produktów firmy Canon w celu uzyskania pomocy.

Pełne kody błędów

EC48-4001

5C00

Przyczyna

Wystąpił błąd drukarki.

Czynności

Zapisz pełny kod błędu (ECxx-xxxx) wyświetlony na ekranie dotykowym, a następnie wyłącz zasilanie i odłącz przewód zasilający.

Skontaktuj się ze sprzedawcą produktów firmy Canon w celu uzyskania pomocy.

Pełne kody błędów

EC31-4001

6502

Przyczyna

Wystąpił błąd drukarki.

Czynności

Wyłącz zasilanie i odłącz przewód zasilający.

Odczekaj chwilę i ponownie włącz zasilanie.

Jeśli błąd pojawi się ponownie, zapisz pełny kod błędu (ECxx-xxxx) wyświetlony na ekranie dotykowym, a następnie skontaktuj się z centrum obsługi klienta firmy Canon.

Pełne kody błędów

EC56-2FE0

6700

Przyczyna

Wystąpił błąd drukarki.

Czynności

Zapisz pełny kod błędu (ECxx-xxxx) wyświetlony na ekranie dotykowym, a następnie wyłącz zasilanie i odłącz przewód zasilający.

Skontaktuj się ze sprzedawcą produktów firmy Canon w celu uzyskania pomocy.

Pełne kody błędów

EC57-404F

6702

Przyczyna

Wystąpił błąd drukarki.

Czynności

Zapisz pełny kod błędu (ECxx-xxxx) wyświetlony na ekranie dotykowym, a następnie wyłącz zasilanie i odłącz przewód zasilający.

Skontaktuj się ze sprzedawcą produktów firmy Canon w celu uzyskania pomocy.

Pełne kody błędów

EC57-4040

Przyczyna

Wystąpił błąd drukarki.

Czynności

Zapisz pełny kod błędu (ECxx-xxxx) wyświetlony na ekranie dotykowym, a następnie wyłącz zasilanie i odłącz przewód zasilający.

Skontaktuj się ze sprzedawcą produktów firmy Canon w celu uzyskania pomocy.

Pełne kody błędów

EC07-4060 EC51-4041 EC51-4042 EC51-4045 EC51-4046 EC51-4047 EC51-404C EC51-404D
EC51-404E EC51-4070 EC51-4071 EC51-4072

6900

Przyczyna

Wystąpił błąd drukarki.

Czynności

Wyłącz zasilanie i odłącz przewód zasilający.

Odczekaj chwilę i ponownie włącz zasilanie.

Jeśli błąd pojawi się ponownie, zapisz pełny kod błędu (ECxx-xxxx) wyświetlony na ekranie dotykowym, a następnie skontaktuj się z centrum obsługi klienta firmy Canon.

Pełne kody błędów

EC51-3000

6901

Przyczyna

Wystąpił błąd drukarki.

Czynności

Wyłącz zasilanie i odłącz przewód zasilający.

Odczekaj chwilę i ponownie włącz zasilanie.

Jeśli błąd pojawi się ponownie, zapisz pełny kod błędu (ECxx-xxxx) wyświetlony na ekranie dotykowym, a następnie skontaktuj się z centrum obsługi klienta firmy Canon.

Pełne kody błędów

EC51-3001

6902

Przyczyna

Wystąpił błąd drukarki.

Czynności

Wyłącz zasilanie i odłącz przewód zasilający.

Odczekaj chwilę i ponownie włącz zasilanie.

Jeśli błąd pojawi się ponownie, zapisz pełny kod błędu (ECxx-xxxx) wyświetlony na ekranie dotykowym, a następnie skontaktuj się z centrum obsługi klienta firmy Canon.

Pełne kody błędów

EC51-3006

6910

Przyczyna

Wystąpił błąd drukarki.

Czynności

Wyłącz zasilanie i odłącz przewód zasilający.

Odczekaj chwilę i ponownie włącz zasilanie.

Jeśli błąd pojawi się ponownie, zapisz pełny kod błędu (ECxx-xxxx) wyświetlony na ekranie dotykowym, a następnie skontaktuj się z centrum obsługi klienta firmy Canon.

Pełne kody błędów

EC51-3002

6920

Przyczyna

Wystąpił błąd drukarki.

Czynności

Wyłącz zasilanie i odłącz przewód zasilający.

Odczekaj chwilę i ponownie włącz zasilanie.

Jeśli błąd pojawi się ponownie, zapisz pełny kod błędu (ECxx-xxxx) wyświetlony na ekranie dotykowym, a następnie skontaktuj się z centrum obsługi klienta firmy Canon.

Pełne kody błędów

EC51-3004

6921

Przyczyna

Wystąpił błąd drukarki.

Czynności

Wyłącz zasilanie i odłącz przewód zasilający.

Odczekaj chwilę i ponownie włącz zasilanie.

Jeśli błąd pojawi się ponownie, zapisz pełny kod błędu (ECxx-xxxx) wyświetlony na ekranie dotykowym, a następnie skontaktuj się z centrum obsługi klienta firmy Canon.

Pełne kody błędów

EC51-3005

6930

Przyczyna

Wystąpił błąd drukarki.

Czynności

Wyłącz zasilanie i odłącz przewód zasilający.

Odczekaj chwilę i ponownie włącz zasilanie.

Jeśli błąd pojawi się ponownie, zapisz pełny kod błędu (ECxx-xxxx) wyświetlony na ekranie dotykowym, a następnie skontaktuj się z centrum obsługi klienta firmy Canon.

Pełne kody błędów

EC51-3100

6931

Przyczyna

Wystąpił błąd drukarki.

Czynności

Wyłącz zasilanie i odłącz przewód zasilający.

Odczekaj chwilę i ponownie włącz zasilanie.

Jeśli błąd pojawi się ponownie, zapisz pełny kod błędu (ECxx-xxxx) wyświetlony na ekranie dotykowym, a następnie skontaktuj się z centrum obsługi klienta firmy Canon.

Pełne kody błędów

EC51-3101

6932

Przyczyna

Wystąpił błąd drukarki.

Czynności

Wyłącz zasilanie i odłącz przewód zasilający.

Odczekaj chwilę i ponownie włącz zasilanie.

Jeśli błąd pojawi się ponownie, zapisz pełny kod błędu (ECxx-xxxx) wyświetlony na ekranie dotykowym, a następnie skontaktuj się z centrum obsługi klienta firmy Canon.

Pełne kody błędów

EC51-3102

6933

Przyczyna

Wystąpił błąd drukarki.

Czynności

Wyłącz zasilanie i odłącz przewód zasilający.

Odczekaj chwilę i ponownie włącz zasilanie.

Jeśli błąd pojawi się ponownie, zapisz pełny kod błędu (ECxx-xxxx) wyświetlony na ekranie dotykowym, a następnie skontaktuj się z centrum obsługi klienta firmy Canon.

Pełne kody błędów

EC51-3103

6940

Przyczyna

Wystąpił błąd drukarki.

Czynności

Wyłącz zasilanie i odłącz przewód zasilający.

Odczekaj chwilę i ponownie włącz zasilanie.

Jeśli błąd pojawi się ponownie, zapisz pełny kod błędu (ECxx-xxxx) wyświetlony na ekranie dotykowym, a następnie skontaktuj się z centrum obsługi klienta firmy Canon.

Pełne kody błędów

EC51-3104

6941

Przyczyna

Wystąpił błąd drukarki.

Czynności

Wyłącz zasilanie i odłącz przewód zasilający.

Odczekaj chwilę i ponownie włącz zasilanie.

Jeśli błąd pojawi się ponownie, zapisz pełny kod błędu (ECxx-xxxx) wyświetlony na ekranie dotykowym, a następnie skontaktuj się z centrum obsługi klienta firmy Canon.

Pełne kody błędów

EC51-3105

6942

Przyczyna

Wystąpił błąd drukarki.

Czynności

Wyłącz zasilanie i odłącz przewód zasilający.

Odczekaj chwilę i ponownie włącz zasilanie.

Jeśli błąd pojawi się ponownie, zapisz pełny kod błędu (ECxx-xxxx) wyświetlony na ekranie dotykowym, a następnie skontaktuj się z centrum obsługi klienta firmy Canon.

Pełne kody błędów

EC51-3106

6943

Przyczyna

Wystąpił błąd drukarki.

Czynności

Wyłącz zasilanie i odłącz przewód zasilający.

Odczekaj chwilę i ponownie włącz zasilanie.

Jeśli błąd pojawi się ponownie, zapisz pełny kod błędu (ECxx-xxxx) wyświetlony na ekranie dotykowym, a następnie skontaktuj się z centrum obsługi klienta firmy Canon.

Pełne kody błędów

EC51-3107

6944

Przyczyna

Wystąpił błąd drukarki.

Czynności

Wyłącz zasilanie i odłącz przewód zasilający.

Odczekaj chwilę i ponownie włącz zasilanie.

Jeśli błąd pojawi się ponownie, zapisz pełny kod błędu (ECxx-xxxx) wyświetlony na ekranie dotykowym, a następnie skontaktuj się z centrum obsługi klienta firmy Canon.

Pełne kody błędów

EC51-3108

6945

Przyczyna

Wystąpił błąd drukarki.

Czynności

Wyłącz zasilanie i odłącz przewód zasilający.

Odczekaj chwilę i ponownie włącz zasilanie.

Jeśli błąd pojawi się ponownie, zapisz pełny kod błędu (ECxx-xxxx) wyświetlony na ekranie dotykowym, a następnie skontaktuj się z centrum obsługi klienta firmy Canon.

Pełne kody błędów

EC51-3109

6946

Przyczyna

Wystąpił błąd drukarki.

Czynności

Wyłącz zasilanie i odłącz przewód zasilający.

Odczekaj chwilę i ponownie włącz zasilanie.

Jeśli błąd pojawi się ponownie, zapisz pełny kod błędu (ECxx-xxxx) wyświetlony na ekranie dotykowym, a następnie skontaktuj się z centrum obsługi klienta firmy Canon.

Pełne kody błędów

EC51-3110

7050

Przyczyna

Wystąpił błąd drukarki.

Czynności

Zapisz pełny kod błędu (ECxx-xxxx) wyświetlony na ekranie dotykowym, a następnie wyłącz zasilanie i odłącz przewód zasilający.

Skontaktuj się ze sprzedawcą produktów firmy Canon w celu uzyskania pomocy.

Pełne kody błędów

EC51-5001

7051

Przyczyna

Wystąpił błąd drukarki.

Czynności

Zapisz pełny kod błędu (ECxx-xxxx) wyświetlony na ekranie dotykowym, a następnie wyłącz zasilanie i odłącz przewód zasilający.

Skontaktuj się ze sprzedawcą produktów firmy Canon w celu uzyskania pomocy.

Pełne kody błędów

EC51-5002

7052

Przyczyna

Wystąpił błąd drukarki.

Czynności

Zapisz pełny kod błędu (ECxx-xxxx) wyświetlony na ekranie dotykowym, a następnie wyłącz zasilanie i odłącz przewód zasilający.

Skontaktuj się ze sprzedawcą produktów firmy Canon w celu uzyskania pomocy.

Pełne kody błędów

EC51-5003

8200

Przyczyna

Wystąpił błąd drukarki.

Czynności

Zapisz pełny kod błędu (ECxx-xxxx) wyświetlony na ekranie dotykowym, a następnie wyłącz zasilanie i odłącz przewód zasilający.

Skontaktuj się ze sprzedawcą produktów firmy Canon w celu uzyskania pomocy.

Pełne kody błędów

EC24-4049 EC24-404A EC24-404B

9000

Przyczyna

Wystąpił błąd drukarki.

Czynności

Zapisz pełny kod błędu (ECxx-xxxx) wyświetlony na ekranie dotykowym, a następnie wyłącz zasilanie i odłącz przewód zasilający.

Skontaktuj się ze sprzedawcą produktów firmy Canon w celu uzyskania pomocy.

Pełne kody błędów

EC51-2F07

9110

Przyczyna

Wystąpił błąd drukarki.

Czynności

Zapisz pełny kod błędu (ECxx-xxxx) wyświetlony na ekranie dotykowym, a następnie wyłącz zasilanie i odłącz przewód zasilający.

Skontaktuj się ze sprzedawcą produktów firmy Canon w celu uzyskania pomocy.

Pełne kody błędów

EC52-4038 EC52-4039

B20A

Przyczyna

Wystąpił błąd drukarki.

Czynności

Zapisz pełny kod błędu (ECxx-xxxx) wyświetlony na ekranie dotykowym, a następnie wyłącz zasilanie i odłącz przewód zasilający.

Skontaktuj się ze sprzedawcą produktów firmy Canon w celu uzyskania pomocy.

Pełne kody błędów

EC03-403A EC03-403B

B510

Przyczyna

Wystąpił błąd drukarki.

Czynności

Zapisz pełny kod błędu (ECxx-xxxx) wyświetlony na ekranie dotykowym, a następnie wyłącz zasilanie i odłącz przewód zasilający.

Skontaktuj się ze sprzedawcą produktów firmy Canon w celu uzyskania pomocy.

Pełne kody błędów

EC32-4001

Informacje o drukarce (Printer Information)

- **Bezpieczeństwo**
- **Środki ostrożności dotyczące obsługi**
- **Dane techniczne**

Bezpieczeństwo

- **Zasady bezpieczeństwa**
- **Informacje prawne**
- **WEEE**

Zasady bezpieczeństwa

Bezpieczne użytkowanie drukarki wymaga postępowania zgodnie z poniższymi pozycjami. W przeciwnym razie może dojść do nieoczekiwanych wypadków, takich jak pożar lub porażenie prądem elektrycznym.

Ostrzeżenie

- **Dotyczy osób korzystających z rozrusznika serca**

Ten produkt generuje słabe pole magnetyczne. W razie odczuwania dyskomfortu podczas pracy w pobliżu tego produktu opuścić ten obszar i skontaktować się z lekarzem.

- **W poniższych sytuacjach bezzwłocznie odłączyć zasilanie.**


Dalsze użytkowanie drukarki w poniższych przypadkach może wiązać się z wybuchem pożaru lub porażeniem prądem elektrycznym. Bezzwłocznie nacisnąć przycisk zasilania w celu wyłączenia drukarki, odłączyć wtyk z sieci zasilania oraz zgłosić drukarkę do naprawy.

- Wewnątrz drukarki znajduje się obca substancja (fragmenty metalu, płyny itp.).
 - Z drukarki wydobywa się dym, nietypowy zapach lub nietypowe dźwięki.
 - Przewód zasilania lub dowolny kabel rozgrzewa się, koroduje, jest zagięty, postrzępiony lub uszkodzony.
- **Stosować się do poniższych pozycji ze względu na ryzyko pożaru lub porażenia prądem elektrycznym.**
 - Nie stawiać produktu w miejscu wystawionym na działanie alkoholu, rozpuszczalnika lub innych palnych płynów.
 - Nie demontować ani nie modyfikować produktu.
 - Stosować kable dołączone do drukarki. Nie stosować kabli dołączonych do drukarki do podłączania innych urządzeń.
 - Nie używać poza podanym zakresem napięcia zasilania i częstotliwości.
 - Bezpiecznie i prawidłowo podłączyć wtyk przewodu zasilania do gniazda zasilania.
 - Nigdy nie dotykać wtyku przewodu zasilania mokrymi rękami.
 - Nie powodować uszkodzeń, nie modyfikować, ciągnąć, wiązać, dołączać lub siłowo zginać przewodu zasilania lub jakichkolwiek innych kabli.
 - Nigdy nie umieszczać na przewodzie zasilania lub innych kablach ciężkich przedmiotów.
 - Nie wpinać wielu wtyków zasilania do tego samego gniazda zasilania.
 - Nie podłączać wielu przedłużaczy.
 - W razie bliskiej burzy z piorunami odłączyć wtyk zasilania z gniazda zasilania i nie używać przez ten czas produktu.
 - Podczas czyszczenia zawsze odłączać kable i wtyk zasilania oraz nie stosować łatwopalnych sprejów ani płynów, takich jak alkohol lub rozpuszczalnik.
 - Raz w miesiącu odłączyć wtyk zasilania i przewód zasilania z gniazda i sprawdzić, czy nie zebrał się na nich kurz oraz czy nie występują anomalie typu rozgrzewanie, rdza, zaginanie, łuszczenie lub pęknięcie.

Przestroga

- Nigdy nie wprowadzać ręki do drukarki podczas pracy.

- Nigdy nie dotykać styków elektrycznych głowicy drukującej ręką bezpośrednio po zakończeniu drukowania.
- Wokół ruchomych części drukarki wyświetlany jest następujący symbol. Uważać, aby ich nie dotykać ręką ani nie wkładać tam palców. Ten symbol może nie być widoczny na posiadanym modelu urządzenia.

	<p>Ruchome części</p> <p>Nie zbliżać części ciała do ruchomych części urządzenia.</p> <p>Trzymać części ciała z dala od drogi, na której wykonywany jest ruch.</p>
---	--

• Zbiorniki z atramentem

- Materiały eksploatacyjne zawsze przechowywać poza zasięgiem małych dzieci.
- W razie przypadkowego polizania lub spożycia atramentu przez dziecko przemyć jego jamę ustną lub upewnić się, że dziecko wypije 1 lub 2 szklanki wody, po czym bezzwłocznie zapewnić pomoc medyczną. W razie przypadkowego przedostania się atramentu do oczu natychmiast przepłukać je wodą i bezzwłocznie zapewnić pomoc medyczną.
- W razie przedostania się atramentu na skórę natychmiast wyczyścić go wodą z mydłem. Jeśli utrzymywać się będzie podrażnienie, bezzwłocznie zapewnić pomoc medyczną.
- W razie zabrudzenia odzieży lub innych przedmiotów atramentem ich oczyszczenie może być niemożliwe.
- Nie pozostawiać w miejscu, w którym może dojść do rozgrzania, np. w pobliżu ognia, grzejnika lub wewnątrz pojazdu. Pojemnik może ulec deformacji, co spowoduje rozlanie atramentu bądź jakość atramentu może ulec pogorszeniu.

• Przenoszenie drukarki

- Przenoszenie drukarki powinno być wykonywane przy udziale następującej liczby osób. Osoby przenoszące drukarkę mogą być narażone na ból pleców.

GP-6600S GP-4600S GP-2600S GP-566S GP-546S GP-526S : 6 osób lub więcej



Wybór miejsca pracy

- Nie wolno instalować drukarki na niestabilnej lub drżącej powierzchni.
- Nie należy instalować drukarki w miejscach o wysokiej wilgotności lub dużym zapyleniu, w miejscach narażonych na bezpośrednie działanie promieni słonecznych ani w pobliżu źródeł ciepła. Aby uniknąć ryzyka pożaru lub porażenia prądem, należy używać drukarki w warunkach wskazanych w części [Dane techniczne](#).
- Nie należy umieszczać drukarki na grubym dywanie.

- Nie należy umieszczać drukarki tyłem przyległe do ściany.
- Zalecamy zapewnienie dużej ilości miejsca do instalacji.
- Nie należy instalować drukarki w pobliżu źródeł silnych pól magnetycznych, niezależnie od tego, czy są to urządzenia wytwarzające pola magnetyczne czy miejsca występowania takich pól.

Zasilanie

- Obszar wokół gniazdka zasilania powinien być zawsze łatwo dostępny, aby umożliwić łatwe odłączenie przewodu zasilającego w razie potrzeby.
- Nigdy nie należy odłączać wtyku, ciągnąc za przewód.
Ciągnięcie za przewód zasilający może spowodować jego uszkodzenie, co mogłoby doprowadzić do pożaru lub porażenia prądem.
- Nie należy używać przedłużacza.
- Przewód zasilający powinien być podłączony do gniazda z uziemieniem, aby zapobiec porażeniu prądem.

Praca w pobliżu drukarki

- Nie wolno wkładać dłoni ani palców do drukarki podczas drukowania.
- Podczas użytkowania i transportu drukarki nie wolno jej pochylać, ustawiać na bocznym panelu obudowy ani odwracać dnem do góry. Istnieje ryzyko rozlania atramentu.

Głowice drukujące/zbiorniki z atramentem/kasety konserwacyjne

- Należy chronić zbiorniki z atramentem przed dziećmi. W razie przypadkowego polizania lub połknięcia atramentu należy wypłukać usta lub wypić jedną albo dwie szklanki wody. W przypadku podrażnienia lub dyskomfortu należy niezwłocznie skontaktować się z lekarzem.
- W przypadku zetknięcia atramentu z oczami należy je niezwłocznie przepłukać. W przypadku zetknięcia atramentu ze skórą należy ją niezwłocznie przemyć wodą z mydłem. Jeśli podrażnienie oczu lub skóry nie ustąpi, należy niezwłocznie skontaktować się z lekarzem.
- Po zakończeniu drukowania nie wolno dotykać styków elektrycznych na głowicy drukującej. Metalowe elementy mogą być bardzo gorące, co grozi oparzeniem.
- Nie wolno wrzucać zbiorników z atramentem ani kaset konserwacyjnych do ognia.
- Nie należy próbować rozmontowywać ani przerabiać głowic drukujących, zbiorników z atramentem i kaset konserwacyjnych.
- Należy uważać, aby nie upuścić głowicy drukującej, zbiorników z atramentem i kaset konserwacyjnych ani nimi nie potrząsać.

Informacje prawne

Users in the U.S.A.

FCC Notice (U.S.A. Only)

For 120V, 60Hz model

Model Number: K10602/K10603/K10604 (Contains FCC Approved WLAN Module K30387)

Optional parts: Roll Unit RU-63 for GP-6600S(K10604)

Optional parts: Roll Unit RU-43 for GP-4600S(K10603)

Optional parts: Roll Unit RU-23 for GP-2600S(K10602)

This device complies with Part 15 of the FCC Rules. Operation is subject to the following two conditions: (1) This device may not cause harmful interference, and (2) this device must accept any interference received, including interference that may cause undesired operation.

Note: This equipment has been tested and found to comply with the limits for a Class B digital device, pursuant to Part 15 of the FCC Rules. These limits are designed to provide reasonable protection against harmful interference in a residential installation. This equipment generates, uses and can radiate radio frequency energy and, if not installed and used in accordance with the instructions, may cause harmful interference to radio communications.

However, there is no guarantee that interference will not occur in a particular installation. If this equipment does cause harmful interference to radio or television reception, which can be determined by turning the equipment off and on, the user is encouraged to try to correct the interference by one or more of the following measures:

- Reorient or relocate the receiving antenna.
- Increase the separation between the equipment and receiver.
- Connect the equipment into an outlet on a circuit different from that to which the receiver is connected.
- Consult the dealer or an experienced radio/TV technician for help.

Use of a shielded cable is required to comply with Class B limits in Subpart B of Part 15 of the FCC Rules.

Do not make any changes or modifications to the equipment unless otherwise specified in the manual. If such changes or modifications should be made, you could be required to stop operation of the equipment.

Changes or modifications not expressly approved by the party responsible for compliance could void the user's authority to operate equipment.

This transmitter must not be co-located or operating in conjunction with any other antenna or transmitter.

This equipment complies with FCC radiation exposure limits set forth for an uncontrolled environment and meets the FCC radio frequency (RF) Exposure Guidelines as this equipment has very low levels of RF energy.

But it is desirable that it should be installed and operated keeping the radiator at least 20cm or more away from person's body.

Canon U.S.A., Inc.

One Canon Park

Melville, New York 11747

1-800-652-2666

Zakłócenia

Nie wolno korzystać z drukarki w pobliżu aparatury medycznej lub innego wyposażenia elektronicznego. Sygnały generowane przez drukarkę mogą zakłócać prawidłowe działanie innych urządzeń.

WEEE

Only for the United Kingdom



These symbols indicate that this product is not to be disposed of with your household waste, according to the UK Waste Electrical and Electronic Equipment Regulations and the UK Batteries and Accumulators Regulations. If a chemical symbol is printed beneath the symbol shown above, in accordance with the UK Batteries and Accumulators Regulations, this indicates that a heavy metal (Hg = Mercury, Cd = Cadmium, Pb = Lead) is present in this battery or accumulator at a concentration above an applicable threshold specified in the UK Batteries and Accumulators Regulations. This product should be handed over to a designated collection point, e.g., on an authorized one-for-one basis when you buy a new similar product or to an authorized collection site for recycling waste electrical and electronic equipment (EEE) and batteries and accumulators. Improper handling of this type of waste could have a possible impact on the environment and human health due to potentially hazardous substances that are generally associated with EEE. Your cooperation in the correct disposal of this product will contribute to the effective usage of natural resources. For more information about the recycling of this product, please contact your local city office, waste authority, approved scheme or your household waste disposal service or visit www.canon-europe.com/sustainability/approach/.

Only for European Union and EEA (Norway, Iceland and Liechtenstein)



These symbols indicate that this product is not to be disposed of with your household waste, according to the WEEE Directive (2012/19/EU), the Battery Directive (2006/66/EC) and/or national legislation implementing those Directives. If a chemical symbol is printed beneath the symbol shown above, in accordance with the Battery Directive, this indicates that a heavy metal (Hg = Mercury, Cd = Cadmium, Pb = Lead) is present in this battery or accumulator at a concentration above an applicable threshold specified in the Battery Directive. This product should be handed over to a designated collection point, e.g., on an authorized one-for-one basis when you buy a new similar product or to an authorized collection site for recycling waste electrical and electronic equipment (EEE) and batteries and accumulators. Improper handling of this type of waste could have a possible impact on the environment and human health due to potentially hazardous substances that are generally associated with EEE. Your cooperation in the correct disposal of this product will contribute to the effective usage of natural resources. For more information about the recycling of this product, please contact your local city office, waste authority, approved scheme or your household waste disposal service or visit www.canon-europe.com/weee, or www.canon-europe.com/battery.

Nur für Europäische Union und EWR (Norwegen, Island und Liechtenstein)



Diese Symbole weisen darauf hin, dass dieses Produkt gemäß WEEE-Richtlinie (2012/19/EU; Richtlinie über Elektro- und Elektronik-Altgeräte), Batterien-Richtlinie (2006/66/EG) und nationalen Gesetzen zur Umsetzung dieser Richtlinien nicht über den Hausmüll entsorgt werden darf. Falls sich unter dem oben abgebildeten Symbol ein chemisches Symbol befindet, bedeutet dies gemäß der Batterien-Richtlinie, dass in dieser Batterie oder diesem Akkumulator ein Schwermetall (Hg = Quecksilber, Cd = Cadmium, Pb = Blei) in einer Konzentration vorhanden ist, die über einem in der Batterien-Richtlinie angegebenen Grenzwert liegt. Dieses Produkt muss bei einer dafür vorgesehenen Sammelstelle abgegeben werden. Dies kann z. B. durch Rückgabe beim Kauf eines neuen ähnlichen Produkts oder durch Abgabe bei einer autorisierten Sammelstelle für die Wiederaufbereitung von Elektro- und Elektronik-Altgeräten sowie Batterien und Akkumulatoren geschehen. Der unsachgemäße Umgang mit Altgeräten kann aufgrund potenziell gefährlicher Stoffe, die generell mit Elektro- und Elektronik-Altgeräten in Verbindung stehen, negative Auswirkungen auf die Umwelt und die menschliche Gesundheit haben. Durch Ihre Mitarbeit bei der umweltgerechten Entsorgung dieses Produkts tragen Sie zu einer effektiven Nutzung natürlicher Ressourcen bei. Um weitere Informationen über die Wiederverwertung dieses Produkts zu erhalten, wenden Sie sich an Ihre Stadtverwaltung, den öffentlich-rechtlichen Entsorgungsträger, eine autorisierte Stelle für die Entsorgung von Elektro- und Elektronik-Altgeräten oder Ihr örtliches Entsorgungsunternehmen oder besuchen Sie www.canon-europe.com/weee, oder www.canon-europe.com/battery.

Zusatzinformationen für Deutschland:

Dieses Produkt kann durch Rückgabe an den Händler unter den in der Verordnung des Elektro- und Elektronikgerätegesetzes beschriebenen Bedingungen abgegeben werden.

Als Endbenutzer und Besitzer von Elektro- oder Elektronikgeräten sind Sie verpflichtet:

- diese einer vom unsortierten Siedlungsabfall getrennten Erfassung zuzuführen,
- Altbatterien und Altkumulatoren, die nicht vom Altgerät umschlossen sind, sowie Lampen, die zerstörungsfrei aus dem Altgerät entnommen werden können, vor der Abgabe an einer Erfassungsstelle vom Altgerät zerstörungsfrei zu trennen,
- personenbezogener Daten auf den Altgeräten vor der Entsorgung zu löschen. Die Bedeutung von dem Symbol der durchgestrichenen Abfalltonne auf Rädern finden Sie oben in dieser Beschreibung.

Die Vertreiber von Elektro- oder Elektronikgeräten haben die Pflicht zur unentgeltlichen Rücknahme von Altgeräten. Die Vertreiber haben die Endnutzer über die von ihnen geschaffenen Möglichkeiten der Rückgabe von Altgeräten zu informieren.

Union Européenne, Norvège, Islande et Liechtenstein uniquement.



Ces symboles indiquent que ce produit ne doit pas être mis au rebut avec les ordures ménagères, comme le spécifient la Directive européenne DEEE (2012/19/UE), la Directive européenne relative à l'élimination

des piles et des accumulateurs usagés (2006/66/CE) et les lois en vigueur dans votre pays appliquant ces directives. Si un symbole de toxicité chimique est imprimé sous le symbole illustré ci-dessus conformément à la Directive relative aux piles et aux accumulateurs, il indique la présence d'un métal lourd (Hg = mercure, Cd = cadmium, Pb = plomb) dans la pile ou l'accumulateur à une concentration supérieure au seuil applicable spécifié par la Directive. Ce produit doit être confié au distributeur à chaque fois que vous achetez un produit neuf similaire, ou à un point de collecte mis en place par les collectivités locales pour le recyclage des Déchets des Équipements Électriques et Électroniques (DEEE). Le traitement inapproprié de ce type de déchet risque d'avoir des répercussions sur l'environnement et la santé humaine, du fait de la présence de substances potentiellement dangereuses généralement associées aux équipements électriques et électroniques. Votre entière coopération dans le cadre de la mise au rebut correcte de ce produit favorisera une meilleure utilisation des ressources naturelles. Pour plus d'informations sur le recyclage de ce produit, contactez vos services municipaux, votre éco-organisme ou les autorités locales compétentes, ou consultez le site www.canon-europe.com/weee, ou www.canon-europe.com/battery.

Uitsluitend bestemd voor de Europese Unie en EER (Noorwegen, IJsland en Liechtenstein)



Met deze symbolen wordt aangegeven dat dit product in overeenstemming met de AEEA-richtlijn (2012/19/EU), de richtlijn 2006/66/EG betreffende batterijen en accu's en/of de plaatselijk geldende wetgeving waarin deze richtlijnen zijn geïmplementeerd, niet bij het normale huisvuil mag worden weggegooid. Indien onder het hierboven getoonde symbool een chemisch symbool gedrukt staat, geeft dit in overeenstemming met de richtlijn betreffende batterijen en accu's aan dat deze batterij of accu een zwaar metaal bevat (Hg = kwik, Cd = cadmium, Pb = lood) waarvan de concentratie de toepasselijke drempelwaarde in overeenstemming met de genoemde richtlijn overschrijdt. Dit product dient te worden ingeleverd bij een hiervoor aangewezen inzamelpunt, bijv. door dit in te leveren bij een hiertoe erkend verkooppunt bij aankoop van een gelijksoortig product, of bij een officiële inzameldienst voor de recycling van elektrische en elektronische apparatuur (EEA) en batterijen en accu's. Door de potentieel gevaarlijke stoffen die gewoonlijk gepaard gaan met EEA, kan onjuiste verwerking van dit type afval mogelijk nadelige gevolgen hebben voor het milieu en de menselijke gezondheid. Uw medewerking bij het op juiste wijze weggooien van dit product draagt bij tot effectief gebruik van natuurlijke hulpbronnen. Voor verdere informatie over recycling van dit product kunt u contact opnemen met uw plaatselijke gemeente, afvaldienst, officiële dienst voor klein chemisch afval of afvalstortplaats, of kunt u terecht op www.canon-europe.com/weee, of www.canon-europe.com/battery.

Sólo para la Unión Europea y el Área Económica Europea (Noruega, Islandia y Liechtenstein)



Estos iconos indican que este producto no debe desecharse con los residuos domésticos de acuerdo con la Directiva sobre RAEE (2012/19/UE) y la Directiva sobre Pilas y Acumuladores (2006/66/CE) y/o la legislación nacional. Si aparece un símbolo químico bajo este icono, de acuerdo con la Directiva sobre Pilas y Acumuladores, significa que la pila o el acumulador contiene metales pesados (Hg = Mercurio, Cd = Cadmio, Pb = Plomo) en una concentración superior al límite especificado en dicha directiva. Este producto deberá entregarse en un punto de recogida designado, por ejemplo, entregándolo en el lugar de venta al adquirir un producto nuevo similar o en un centro autorizado para la recogida de residuos de aparatos eléctricos y electrónicos (RAEE), baterías y acumuladores. La gestión incorrecta de este tipo de residuos puede afectar al medio ambiente y a la salud humana debido a las sustancias potencialmente nocivas que suelen contener estos aparatos. Su cooperación en la correcta eliminación de este producto contribuirá al correcto aprovechamiento de los recursos naturales. Los usuarios tienen derecho a devolver pilas, acumuladores o baterías usados sin coste alguno. El precio de venta de pilas, acumuladores y baterías incluye el coste de la gestión medioambiental de su desecho, y no es necesario mostrar la cuantía de dicho coste en la información y la factura suministradas a los usuarios finales. Si desea más información sobre el reciclado de este producto, póngase en contacto con su municipio, el servicio o el organismo encargado de la gestión de residuos domésticos o visite www.canon-europe.com/weee, o www.canon-europe.com/battery.

Només per a la Unió Europea i a l'Espai Econòmic Europeu (Noruega, Islàndia i Liechtenstein)



Aquests símbols indiquen que aquest producte no s'ha de llençar amb les escombraries de la llar, d'acord amb la RAEE (2012/19/UE), la Directiva relativa a piles i acumuladors (2006/66/CE) i la legislació nacional que implementi aquestes directives. Si al costat d'aquest símbol hi apareix imprès un símbol químic, segons especifica la Directiva relativa a piles i acumuladors, significa que la bateria o l'acumulador conté un metall pesant (Hg = mercuri, Cd = cadmi, Pb = plom) en una concentració superior al límit aplicable especificat en la Directiva. Aquest producte s'hauria de lliurar en un dels punts de recollida designats, com per exemple, intercanviant un per un en comprar un producte similar o lliurant-lo en un lloc de recollida autoritzat per al reciclatge de residus d'aparells elèctrics i electrònics (RAEE) i piles i acumuladors. La manipulació inadequada d'aquest tipus de residus podria tenir un impacte negatiu en l'entorn i en la salut humana, a causa de les substàncies potencialment perilloses que normalment estan associades a l'RAEE. La vostra cooperació a l'hora de rebutjar correctament aquest producte contribuirà a la utilització efectiva dels recursos naturals. Els usuaris tenen dret a retornar les bateries o els acumuladors usats sense cap càrrec. El preu de venda de les bateries i els acumuladors inclou el cost de la gestió ambiental dels residus i no es necessari mostrar l'import d'aquest cost en aquest fullet o en la factura que es lliuri a l'usuari final. Per a més informació sobre el reciclatge d'aquest producte, contacteu amb l'oficina municipal, les autoritats encarregades dels residus, el pla de residus homologat o el servei de recollida d'escombraries domèstiques de la vostra localitat o visiteu www.canon-europe.com/weee, o www.canon-europe.com/battery.

Solo per Unione Europea e SEE (Norvegia, Islanda e Liechtenstein)



Questi simboli indicano che il prodotto non può essere smaltito con i rifiuti domestici, ai sensi della Direttiva RAEE (2012/19/UE), della Direttiva sulle Batterie (2006/66/CE) e/o delle leggi nazionali che attuano tali Direttive. Se sotto il simbolo indicato sopra è riportato un simbolo chimico, in osservanza della Direttiva sulle batterie, tale simbolo indica la presenza di un metallo pesante (Hg = Mercurio, Cd = Cadmio, Pb = Piombo) nella batteria o nell'accumulatore con un livello di concentrazione superiore a una soglia applicabile specificata nella Direttiva sulle batterie. Il prodotto deve essere conferito a un punto di raccolta designato, ad esempio il rivenditore in caso di acquisto di un nuovo prodotto simile oppure un centro di raccolta autorizzato per il riciclaggio di rifiuti di apparecchiature elettriche ed elettroniche (RAEE) nonché di batterie e accumulatori. Un trattamento improprio di questo tipo di rifiuti può avere conseguenze negative sull'ambiente e sulla salute umana a causa delle sostanze potenzialmente nocive solitamente contenute in tali rifiuti. La collaborazione dell'utente per il corretto smaltimento di questo prodotto contribuirà a un utilizzo efficace delle risorse naturali ed eviterà di incorrere in sanzioni amministrative ai sensi dell'art. 255 e successivi del Decreto Legislativo n. 152/06. Per ulteriori informazioni sul riciclaggio di questo prodotto, contattare le autorità locali, l'ente responsabile della raccolta dei rifiuti, un rivenditore autorizzato o il servizio di raccolta dei rifiuti domestici, oppure visitare il sito www.canon-europe.com/weee, o www.canon-europe.com/battery.

Apenas para a União Europeia e AEE (Noruega, Islândia e Liechtenstein)



Estes símbolos indicam que este produto não deve ser eliminado juntamente com o seu lixo doméstico, segundo a Diretiva REEE de 2012/19/UE, a Diretiva de Baterias (2006/66/CE) e/ou a sua legislação nacional que transponha estas Diretivas. Se houver um símbolo químico impresso como mostrado abaixo, de acordo com a Diretiva de Baterias, isto indica que um metal pesado (Hg = Mercúrio, Cd = Cádmiio, Pb = Chumbo) está presente nesta pilha ou acumulador, numa concentração acima de um limite aplicável especificado na Diretiva. Este produto deve ser entregue num ponto de recolha designado, por exemplo num local autorizado de troca quando compra um equipamento novo idêntico, ou num local de recolha autorizado para reciclar equipamento elétrico e eletrónico (EEE) em fim de vida, bem como pilhas e baterias. O tratamento inadequado deste tipo de resíduos pode ter um impacto negativo no ambiente e na saúde humana, devido a substâncias potencialmente perigosas que estão associadas com equipamentos do tipo EEE. A sua cooperação no tratamento correto deste produto irá contribuir para a utilização mais eficaz dos recursos naturais. Para obter mais informações acerca de como reciclar este produto, por favor contacte as suas autoridades locais responsáveis pela matéria, serviço de recolha aprovado para pilhas e baterias ou serviço de recolha de resíduos sólidos domésticos da sua municipalidade, ou visite www.canon-europe.com/weee, ou www.canon-europe.com/battery.

Γæλδερ κун i Ευρωπαϊςκε Union og EØS (Norge, Island og Liechtenstein)



Disse symboler betyder, at produktet ikke må bortskaffes sammen med dagrenovation i henhold til WEEE-direktivet (2012/19/EU), batteridirektivet (2006/66/EF) og/eller den lokale lovgivning, som disse direktiver er gennemført i. Hvis der i overensstemmelse med batteridirektivet er trykt et kemisk symbol under det symbol, der er vist ovenfor, betyder det, at batteriet eller akkumulatoren indeholder tungmetaller (Hg = kviksølv, Cd = cadmium, Pb = bly) i en koncentration, som ligger over de grænseværdier, der er beskrevet i batteridirektivet. Produktet skal afleveres på et godkendt indsamlingssted, f.eks. i overensstemmelse med en godkendt én-til-én-procedure, når du indkøber et nyt tilsvarende produkt, eller på et godkendt indsamlingssted for elektronikaffald samt for batterier og akkumulatører. Forkert håndtering af denne type affald kan medføre negative konsekvenser for miljøet og menneskers helbred på grund af de potentielt sundhedsskadelige stoffer, der generelt kan forefindes i elektrisk og elektronisk udstyr. Når du foretager korrekt bortskaffelse af produktet, bidrager du til effektiv brug af naturressourcerne. Kontakt din kommune, den lokale affaldsmyndighed, det lokale affaldsanlæg, eller besøg www.canon-europe.com/weee, eller www.canon-europe.com/battery for at få flere oplysninger om genbrug af dette produkt.

Μόνο για την Ευρωπαϊκή Ένωση και τον ΕΟΧ (Nορβηγία, Ιςλανδία και Λιχτενστάιν)



Αυτά τα σύμβολα υποδεικνύουν ότι αυτό το προϊόν δεν πρέπει να απορρίπτεται μαζί με τα οικιακά απορρίμματα, σύμφωνα με την Οδηγία για τα Απόβλητα Ηλεκτρικού και Ηλεκτρονικού Εξοπλισμού (ΑΗΗΕ) (2012/19/ΕΕ), την Οδηγία για τις Ηλεκτρικές Στήλες (2006/66/ΕΚ) ή/και την εθνική νομοθεσία που εφαρμόζει τις Οδηγίες εκείνες. Εάν κάποιο χημικό σύμβολο είναι τυπωμένο κάτω από το σύμβολο που φαίνεται παραπάνω, σύμφωνα με την Οδηγία για τις Ηλεκτρικές Στήλες, υποδηλώνει ότι κάποιο βαρύ μέταλλο (Hg = Υδράργυρος, Cd = Κάδμιο, Pb = Μόλυβδος) υπάρχει στην μπαταρία ή τον συσσωρευτή σε συγκέντρωση μεγαλύτερη από το ισχύον επίπεδο που καθορίζεται στην Οδηγία για τις Ηλεκτρικές Στήλες. Αυτό το προϊόν πρέπει να παραδίδεται σε καθορισμένο σημείο συλλογής, π.χ. σε μια εξουσιοδοτημένη βάση ανταλλαγής όταν αγοράζετε ένα νέο παρόμοιο προϊόν ή σε μια εξουσιοδοτημένη θέση συλλογής για την ανακύκλωση των αποβλήτων ηλεκτρικού και ηλεκτρονικού εξοπλισμού (ΗΗΕ) και των ηλεκτρικών στηλών και συσσωρευτών. Ο ακατάλληλος χειρισμός αυτού του τύπου αποβλήτων μπορεί να έχει αρνητικό αντίκτυπο στο περιβάλλον και την υγεία του ανθρώπου, λόγω δυνητικά επικίνδυνων ουσιών που γενικά συνδέονται με τον ΗΗΕ. Η συνεργασία σας για τη σωστή απόρριψη αυτού του προϊόντος θα συμβάλει στην αποτελεσματική χρήση των φυσικών πόρων. Για περισσότερες πληροφορίες σχετικά με ανακύκλωση αυτού του προϊόντος, επικοινωνήστε με το τοπικό γραφείο της πόλης σας, την υπηρεσία απορριμμάτων, το εγκεκριμένο σχήμα ή την υπηρεσία απόρριψης οικιακών αποβλήτων ή επισκεφθείτε τη διεύθυνση www.canon-europe.com/weee ή www.canon-europe.com/battery.

Gjelder kun den europeiske union og EØS (Norge, Island og Liechtenstein)



Disse symbolene indikerer at dette produktet ikke skal kastes sammen med husholdningsavfall, i henhold til WEEE-direktivet (2012/19/EU), batteridirektivet (2006/66/EF) og/eller nasjonal lov som har implementert disse direktivene. Hvis et kjemisk symbol vises under symbolet vist ovenfor, i samsvar med batteridirektivet, indikerer dette at et tungmetall (Hg = kvikksølv, Cd = kadmium, Pb = bly) finnes i batteriet eller akkumulatoren i en konsentrasjon over en gjeldende øvre grense som er spesifisert i batteridirektivet. Produktet må leveres til et dertil egnet innsamlingspunkt, det vil si på en autorisert en-til-en-basis når en kjøper et nytt lignende produkt, eller til et autorisert innsamlingssted for resirkulering av avfall fra elektrisk og elektronisk utstyr (EE-utstyr) og batterier og akkumulatorene. Feil håndtering av denne typen avfall kan være miljø- og helseskadelig på grunn av potensielt skadelige stoffer som ofte brukes i EE-utstyr. Din innsats for korrekt avhending av produktet vil bidra til effektiv bruk av naturressurser. Du kan få mer informasjon om resirkulering av dette produktet ved å kontakte lokale myndigheter, avfallsadministrasjonen, et godkjent program eller husholdningens renovasjonsselskap, eller gå til www.canon-europe.com/weee, eller www.canon-europe.com/battery.

Vain Euroopan unionin sekä ETA:n (Norja, Islanti ja Liechtenstein) alueelle.



Nämä tunnukset osoittavat, että sähkö- ja elektroniikkalaiteromua koskeva direktiivi (SER-direktiivi, 2012/19/EU), paristoista ja akuista annettu direktiivi (2006/66/EY) sekä kansallinen lainsäädäntö kieltävät tuotteen hävittämisen talousjätteen mukana. Jos yllä olevan symbolin alapuolelle on paristodirektiivin mukaisesti painettu kemiallisen aineen tunnus, kyseinen paristo tai akku sisältää raskasmetalleja (Hg = elohopea, Cd = kadmium, Pb = lyijy) enemmän kuin paristodirektiivin salliman määrän. Tuote on vietävä asianmukaiseen keräyspisteeseen, esimerkiksi kodinkoneliikkeeseen uutta vastaavaa tuotetta ostettaessa tai viralliseen sähkö- ja elektroniikkalaiteromun tai paristojen ja akkujen keräyspisteeseen. Sähkö- ja elektroniikkalaiteromun virheellinen käsittely voi vahingoittaa ympäristöä ja ihmisten terveyttä, koska laitteet saattavat sisältää ympäristölle ja terveydelle haitallisia aineita. Tuotteen asianmukainen hävittäminen säästää myös luonnonvaroja. Jos haluat lisätietoja tämän tuotteen kierrätyksestä, ota yhteys kunnan jätehuoltoviranomaisiin tai käyttämäsi jätehuolto-yhtiöön tai käy osoitteessa www.canon-europe.com/weee, tai www.canon-europe.com/battery.

Endast för Europeiska unionen och EES (Norge, Island och Liechtenstein)



De här symbolerna visar att produkten inte får sorteras och slängas som hushållsavfall enligt WEEE-direktivet (2012/19/EU), batteridirektivet (2006/66/EG) och/eller nationell lagstiftning som implementerar dessa direktiv. Om en kemisk symbol förekommer under ovanstående symbol innebär detta enligt Batteridirektivet att en tungmetall (Hg = Kvicksilver, Cd = Kadmium, Pb = Bly) förekommer i batteriet eller ackumulatorn med en koncentration som överstiger tillämplig gräns som anges i Batteridirektivet. Produkten ska lämnas in på en avsedd insamlingsplats, t.ex. på en återvinningsstation auktoriserad att hantera elektrisk och elektronisk utrustning (EE-utrustning) samt batterier och ackumulatörer eller hos handlare som är auktoriserade att byta in varor då nya, motsvarande köps (en mot en). Olämplig hantering av avfall av den här typen kan ha negativ inverkan på miljön och människors hälsa på grund av de potentiellt farliga ämnen som kan återfinnas i elektrisk och elektronisk utrustning. Din medverkan till en korrekt avfallshantering av produkten bidrar till effektiv användning av naturresurserna. Om du vill ha mer information om var du kan lämna in den här produkten, kontakta ditt lokala kommunkontor, berörd myndighet eller företag för avfallshantering eller se www.canon-europe.com/weee, eller www.canon-europe.com/battery.

Pouze Evropská unie a EHP (Norsko, Island a Lichtenštejsko)



Tento symbol znamená, že podle směrnice OEEZ (2012/19/EU), směrnice o bateriích (2006/66/ES) a/ nebo podle vnitrostátních právních prováděcích předpisů k těmto směrnici nemá být tento výrobek likvidován s odpadem z domácností. Je-li v souladu s požadavky směrnice o bateriích vytištěna pod výše uvedeným symbolem chemická značka, udává, že tato baterie nebo akumulátor obsahuje těžké kovy (Hg = rtuť, Cd = kadmium, Pb = olovo) v koncentraci vyšší, než je příslušná hodnota předepsaná směrnicí. Tento výrobek má být vrácen do určeného sběrného místa, např. v rámci autorizovaného systému odběru jednoho výrobku za jeden nově prodaný podobný výrobek, nebo do autorizovaného sběrného místa pro recyklaci odpadních elektrických a elektronických zařízení (OEEZ), baterií a akumulátorů. Nevhodné nakládání s tímto druhem odpadu by mohlo mít negativní dopad na životní prostředí a lidské zdraví, protože elektrická a elektronická zařízení zpravidla obsahují potenciálně nebezpečné látky. Vaše spolupráce na správné likvidaci tohoto výrobku napomůže efektivnímu využívání přírodních zdrojů. Chcete-li získat podrobné informace týkající se recyklace tohoto výrobku, obraťte se prosím na místní úřad, orgán pro nakládání s odpady, schválený systém nakládání s odpady či společnost zajišťující likvidaci domovního odpadu, nebo navštivte webové stránky www.canon-europe.com/weee nebo www.canon-europe.com/battery.

Csak az Európai Unió és az EGT (Norvégia, Izland és Liechtenstein) országáiban



Ezek a szimbólumok azt jelzik, hogy a termék hulladékkezelése a háztartási hulladéktól különválasztva, az elektromos és elektronikus berendezések hulladékairól (WEEE) szóló (2012/19/EU) irányelvnek és az elemekről és akkumulátorokról, valamint a hulladék elemekről és akkumulátorokról szóló (2006/66/EK)

irányelvnek megfelelően és/vagy ezen irányelveknek megfelelő helyi előírások szerint történik. Amennyiben a fent feltüntetett szimbólum alatt egy vegyjel is szerepel, az elemekről és akkumulátorokról szóló irányelvben foglaltak értelmében ez azt jelzi, hogy az elem vagy az akkumulátor az irányelvben meghatározott határértéknél nagyobb mennyiségben tartalmaz nehézfémeket (Hg = higany, Cd = kadmium, Pb = ólom). E terméket az arra kijelölt gyűjtőhelyre kell juttatni – pl. hasonló termék vásárlásakor a régi becserélésére vonatkozó hivatalos program keretében, vagy az elektromos és elektronikus berendezések (EEE) hulladékainak gyűjtésére, valamint a hulladék elemek és hulladék akkumulátorok gyűjtésére kijelölt hivatalos gyűjtőhelyre. Az ilyen jellegű hulladékok nem előírászerű kezelése az elektromos és elektronikus berendezésekhez (EEE) általánosan kapcsolható potenciálisan veszélyes anyagok révén hatással lehet a környezetre és az egészségre. E termék megfelelő leselejtezésével Ön is hozzájárul a természeti források hatékony használatához. A termék újrahasznosítását illetően informálódjon a helyi polgármesteri hivatalnál, a helyi közterület-fenntartó vállalatnál, a hivatalos hulladéklerakó telephelyen vagy a háztartási hulladék begyűjtését végző szolgáltatónál, illetve látogasson el a www.canon-europe.com/weee, vagy www.canon-europe.com/battery internetes oldalra.

Tylko dla krajów Unii Europejskiej oraz EOG (Norwegia, Islandia i Liechtenstein)



Te symbole oznaczają, że produktu nie należy wyrzucać razem z odpadami gospodarstwa domowego, zgodnie z dyrektywą WEEE w sprawie zużytego sprzętu elektrycznego i elektronicznego (2012/19/UE) lub dyrektywą w sprawie baterii (2006/66/WE) bądź przepisami krajowymi wdrażającymi te dyrektywy. Jeśli pod powyższym symbolem znajduje się symbol chemiczny, zgodnie z dyrektywą w sprawie baterii oznacza to, że bateria lub akumulator zawiera metal ciężki (Hg = rtęć, Cd = kadm, Pb = ołów) w stężeniu przekraczającym odpowiedni poziom określony w dyrektywie w sprawie baterii. Użytkownicy baterii i akumulatorów mają obowiązek korzystać z dostępnego programu zwrotu, recyklingu i utylizacji baterii oraz akumulatorów. Niewłaściwe postępowanie z tego typu odpadami może mieć wpływ na środowisko i zdrowie ludzi ze względu na substancje potencjalnie niebezpieczne, związane ze użytym sprzętem elektrycznym i elektronicznym. Państwa współpraca w zakresie właściwej utylizacji tego produktu przyczyni się do efektywnego wykorzystania zasobów naturalnych. W celu uzyskania informacji o sposobie recyklingu tego produktu prosimy o kontakt z właściwym urzędem miejskim lub zakładem gospodarki komunalnej bądź zapraszamy na stronę www.canon-europe.com/weee, lub www.canon-europe.com/battery.

Platí len pre štáty Európskej únie a EHP (Nórsko, Island a Lichtenštajnsko)



Tieto symboly označujú, že podľa Smernice o odpade z elektrických a elektronických zariadení (OEEZ) 2012/19/EÚ, Smernice o batériách (2006/66/ES) a podľa platnej legislatívy Slovenskej republiky sa tento produkt nesmie likvidovať spolu s komunálnym odpadom. Ak je chemická značka vytlačená pod

vyššie uvedeným symbolom, znamená to, že táto batéria alebo akumulátor obsahuje ťažký kov (Hg = ortuť, Cd = kadmium, Pb = olovo) v koncentrácii vyššej, ako je príslušná povolená hodnota stanovená v Smernici o batériách. Produkt je potrebné odovzdať do určenej zberne, napr. prostredníctvom výmeny za kúpu nového podobného produktu, alebo na autorizované zberné miesto, ktoré spracúva odpad z elektrických a elektronických zariadení (EEZ), batérií a akumulátorov. Nesprávna manipulácia s takýmto typom odpadu môže mať negatívny vplyv na životné prostredie a ľudské zdravie, pretože elektrické a elektronické zariadenia obsahujú potenciálne nebezpečné látky. Spoluprácou na správnej likvidácii tohto produktu prispějete k účinnému využívaniu prírodných zdrojov. Ďalšie informácie o recyklácii tohto produktu získate od miestneho úradu, úradu životného prostredia, zo schváleného plánu OEEZ alebo od spoločnosti, ktorá zaisťuje likvidáciu komunálneho odpadu. Viac informácií nájdete aj na webovej stránke: www.canon-europe.com/weee, alebo www.canon-europe.com/battery.

Üksnes Euroopa Liit ja EMP (Norra, Island ja Liechtenstein)



Antud sümbolid viitavad sellele, et vastavalt elektri- ja elektroonikaseadmete jäätmeid käsitlevale direktiivile (2012/19/EL), patareisid ja akusid ning patarei- ja akujäätmeid käsitlevale direktiivile (2006/66/EÜ) ja/või nimetatud direktiive rakendavatele riiklikele õigusaktidele ei või seda toodet koos olmejäätmetega ära visata. Kui keemiline sümbol on trükitud eespool toodud sümboli alla, siis tähendab see, et antud patareis või akus leiduva raskemetalli (Hg = elavhõbe, Cd = kaadmium, Pb = plii) kontsentratsioonitase on kõrgem kui patareisid ja akusid ning patarei- ja akujäätmeid käsitlevas direktiivis sätestatud piirmäär. Antud tootest tekkinud jäätmed tuleb anda vastavasse kogumispunkti, nt müügipunkti, mis on volitatud üks ühe vastu vahetama, kui ostate uue sarnase toote, või vastavasse elektri- ja elektroonikaseadmete jäätmete ning patareide ja akude ümbertöötlemiseks mõeldud kogumispunkti. Antud liiki jäätmete vale käitlemine võib kahjustada keskkonda ja inimeste tervist elektri- ja elektroonikajäätmetes tavaliselt leiduvate potentsiaalselt ohtlike ainete tõttu. Antud tootest tekkinud jäätmete nõuetekohase kõrvaldamisega aitate kasutada loodusvarasid efektiivselt. Täiendava teabe saamiseks elektri- ja elektroonikaseadmetest tekkinud jäätmete ning patarei- ja akujäätmete tagastamise ja ümbertöötlemise kohta võtke ühendust kohaliku omavalitsusega, asjakohase valitsusasutusega, asjakohase tootjavastutusorganisatsiooniga või olmejäätmete käitlejaga. Lisateavet leitate ka Interneti-leheküljelt www.canon-europe.com/weee või www.canon-europe.com/battery.

Tikai Eiropas Savienībai un EEZ (Norvēģijai, Islandei un Lihtenšteinai)



Šie simboli norāda, ka atbilstoši ES Direktīvai (2012/19/ES) par elektrisko un elektronisko iekārtu atkritumiem (EEIA), Direktīvai (2006/66/EK) par baterijām un akumulātoriem, un akumulātoru atkritumiem, ar ko atceļ Direktīvu 91/157/EEK, un vietējiem tiesību aktiem šo izstrādājumu nedrīkst izmest kopā ar sadzīves atkritumiem. Ja zem iepriekš norādītā simbola ir uzdrukāts ķīmiskais simbols, saskaņā ar direktīvu par baterijām un akumulātoriem tas nozīmē, ka šīs baterijas vai akumulātoru satur smagos metālus (Hg = dzīvsudrabs, Cd = kadmījs, Pb = svins) un to koncentrācijas līmenis pārsniedz direktīvā

par baterijām un akumulatoriem minēto piemērojamo sliekšni. Šis izstrādājums ir jānodod piemērotā savākšanas vietā, piemēram, apstiprinātā veikalā, kur iegādājaties līdzīgu jaunu produktu un atstājat veco, vai apstiprinātā vietā izlietotu elektrisko un elektronisko iekārtu un bateriju un akumulatoru pārstrādei. Nepareiza šāda veida atkritumu apsaimniekošana var apdraudēt vidi un cilvēka veselību tādu iespējami bīstamu vielu dēļ, kas parasti ir elektriskajās un elektroniskajās iekārtās. Jūsu atbalsts pareizā šāda veida atkritumu apsaimniekošanā sekmēs efektīvu dabas resursu izmantošanu. Lai saņemtu pilnīgāku informāciju par šāda veida izstrādājumu nodošanu otrreizējai pārstrādei, sazinieties ar vietējo pašvaldību, atkritumu savākšanas atbildīgo dienestu, pilnvaroto organizāciju vai iestādi, kas veic sadzīves atkritumu apsaimniekošanu, vai apmeklējiet tīmekļa vietni www.canon-europe.com/weee, vai www.canon-europe.com/battery.

Tik Europos Sajungai ir EEE (Norvegijai, Islandijai ir Lichtenšteinui)



Šie simboli reiškia, kad šio gaminio negalima išmesti į buitines atliekas, kaip reikalaujama WEEE Direktyvoje (2012/19/ES) ir Baterijų direktyvoje (2006/66/EB) ir (ar) jūsų šalies nacionaliniuose įstatymuose, kuriais šios Direktyvos yra įgyvendinamos. Jeigu cheminio ženklo simbolis yra nurodytas žemiau šio ženklo, tai reiškia, kad vadovaujantis Baterijų direktyvą, baterijų ar akumuliatorių sudėtyje yra sunkiųjų metalų (Hg = gyvsidabris, Cd = kadmio, Pb = švino), kurių koncentracija viršija Baterijų direktyvoje nurodytas leistinas ribas. Šį gaminį reikia pristatyti į specialųjį surinkimo punktą, pavyzdžiui, mainais, kai jūs perkate naują panašų gaminį, arba į specialiąją surinkimo vietą, kurioje perdirbamos elektrinės ir elektroninės įrangos atliekos bei naudotos baterijos ir akumuliatoriai. Dėl netinkamo šio tipo atliekų tvarkymo gali nukentėti aplinka ir iškilti grėsmė žmogaus sveikatai dėl galimai kenksmingų medžiagų, iš esmės susijusių su elektrine ir elektronine įranga. Bendradarbiaudami ir teisingai utilizuodami šiuos gaminius, jūs padėsite efektyviai naudoti gamtinius išteklius. Daugiau informacijos apie gaminio perdirbimą jums gali suteikti vietinis biuras, atliekų tvarkymo bendrovė, sertifikuoti organai ar buitinių atliekų surinkimo įmonės. Taip pat siūloma apsilankyti interneto svetainėje www.canon-europe.com/weee, arba www.canon-europe.com/battery.

Samo za Evropsko unijo in EGP (Norveška, Islandija in Lihtenštajn)



Ti simboli pomenijo, da tega izdelka skladno z Direktivo OEEO (2012/19/EU), Direktivo 2006/66/ES in/ali nacionalno zakonodajo, ki uvaja ti direktivi, ne smete odlagati z nesortiranimi gospodinjskimi odpadki. Če je pod zgoraj prikazanim simbolom natisnjen kemijski simbol, to v skladu z Direktivo pomeni, da je v tej bateriji ali akumulatorju prisotna težka kovina (Hg = živo srebro, Cd = kadmij, Pb = svinec), in sicer v koncentraciji, ki je nad relevantno mejno vrednostjo, določeno v Direktivi. Ta izdelek je potrebno odnesti na izbrano zbirno mesto, t. j. pooblaščenemu trgovino, kjer ob nakupu novega (podobnega) izdelka vrnete starega, ali na pooblaščenemu zbirno mesto za ponovno uporabo odpadne električne in elektronske opreme (EEO) ter baterij in akumulatorjev. Neustrezno ravnanje s to vrsto odpadkov lahko negativno vpliva na okolje in človeško zdravje zaradi potencialno nevarnih snovi, ki so pogosto povezane z EEO.

Vaše sodelovanje pri pravilnem odlaganju tega izdelka predstavlja pomemben prispevek k smotrni izrabi naravnih virov. Za več informacij o ponovni uporabi tega izdelka se obrnite na lokalni mestni urad, pristojno službo za odpadke, predstavnika pooblaščenega programa za obdelavo odpadkov ali na lokalno komunalno. Lahko pa tudi obiščete našo spletno stran www.canon-europe.com/weee, ali www.canon-europe.com/battery.

Само за Европейския съюз и ЕИП (Норвегия, Исландия и Лихтенщайн)



Тези символи показват, че този продукт не трябва да се изхвърля заедно с битовите отпадъци съгласно Директивата за ИУЕЕО (2012/19/ЕС), Директивата за батерии (2006/66/ЕО) и/или Вашето национално законодателство, прилагащо тези Директиви. Ако под показания горе символ е отпечатан символ за химически елемент, съгласно разпоредбите на Директивата за батерии, този втори символ означава наличието на тежък метал (Hg = живак, Cd = кадмий, Pb = олово) в батерията или акумулатора в концентрация над указаната граница за съответния елемент в Директивата. Този продукт трябва да бъде предаден в предназначен за целта пункт за събиране, например на база размяна, когато купувате нов подобен продукт, или в одобрен събирателен пункт за рециклиране на излязло от употреба електрическо и електронно оборудване (ИУЕЕО), батерии и акумулатори. Неправилното третиране на този тип отпадъци може да доведе до евентуални отрицателни последствия за околната среда и човешкото здраве поради потенциално опасните вещества, които обикновено са свързани с ЕЕО. В същото време Вашето съдействие за правилното изхвърляне на този продукт ще допринесе за ефективното използване на природните ресурси. За повече информация относно това къде можете да предадете за рециклиране на този продукт, моля свържете се с Вашите местни власти, с органа, отговорен за отпадъците, с одобрената система за ИУЕЕО или с Вашата местна служба за битови отпадъци, или посетете www.canon-europe.com/weee, или www.canon-europe.com/battery.

Doar pentru Uniunea Europeană și EEA (Norvegia, Islanda și Liechtenstein)



Aceste simboluri indică faptul că acest produs nu trebuie aruncat împreună cu deșeurile menajere, în conformitate cu Directiva DEEE (2012/19/UE), Directiva referitoare la baterii (2006/66/CE) și/sau legile dvs. naționale ce implementează aceste Directive. Dacă un simbol chimic este imprimat sub simbolul de mai sus, în conformitate cu Directiva referitoare la baterii, acest simbol indică prezența în baterie sau acumulator a unui metal greu (Hg = Mercur, Cd = Cadmiu, Pb = Plumb) într-o concentrație mai mare decât pragul admis specificat în Directiva referitoare la baterii. Acest produs trebuie înmânat punctului de colectare adecvat, ex: printr-un schimb autorizat unu la unu atunci când cumpărați un produs nou similar sau la un loc de colectare autorizat pentru reciclarea reziduurilor de echipament electric și electronic (EEE) și baterii și acumulatori. Administrarea neadecvată a acestui tip de deșeuri, ar putea avea un

impact asupra mediului și asupra sănătății umane datorită substanțelor cu potențial de risc care sunt în general asociate cu EEE. Cooperarea dvs. în direcția reciclării corecte a acestui produs va contribui la o utilizare eficientă a resurselor naturale. Pentru mai multe informații despre reciclarea acestui produs, vă rugăm să contactați biroul dvs. local, autoritățile responsabile cu deșeurile, schema aprobată sau serviciul dvs. responsabil cu deșeurile menajere sau vizitați-ne la www.canon-europe.com/weee, sau www.canon-europe.com/battery.

Samo za Europsku uniju i EEA (Norveška, Island i Lihtenštajn)



Oznaka pokazuje da se ovaj proizvod ne smije odlagati s komunalnim i ostalim vrstama otpada, u skladu s direktivom WEEE (2012/19/EC), Direktivom o baterijama (2006/66/EC) i Pravilnikom o gospodarenju otpadnim baterijama i akumulatorima te Pravilnikom o gospodarenju otpadnim električnim i elektroničkim uređajima i opremom. Ako je ispod prethodno prikazane oznake otisnut kemijski simbol, u skladu s Direktivom o baterijama, to znači da se u ovoj bateriji ili akumulatoru nalazi teški metal (Hg = živa, Cd = kadmij, Pb = olovo) i da je njegova koncentracija iznad razine propisane u Direktivi o baterijama. Ovaj bi proizvod trebalo predati ovlaštenom skupljaču EE otpada ili prodavatelju koji je dužan preuzeti otpadni proizvod po sistemu jedan za jedan, ukoliko isti odgovara vrsti te je obavljao primarne funkcije kao i isporučena EE oprema. Otpadne baterije i akumulatori predaju se ovlaštenom skupljaču otpadnih baterija ili akumulatora ili prodavatelju bez naknade i obveze kupnje za krajnjeg korisnika. Neodgovarajuće rukovanje ovom vrstom otpada može utjecati na okoliš i ljudsko zdravlje zbog potencijalno opasnih supstanci koje se najčešće nalaze na takvim mjestima. Vaša suradnja u pravilnom zbrinjavanju ovog proizvoda pridonijet će djelotvornom iskorištavanju prirodnih resursa. Dodatne informacije o recikliranju ovog proizvoda zatražite od svog lokalnog gradskog ureda, službe za zbrinjavanje otpada, odobrenog programa ili komunalne službe za uklanjanje otpada ili pak na stranicama www.canon-europe.com/weee ili www.canon-europe.com/battery.

Korisnici u Srbiji



Ovaj simbol označava da ovaj proizvod ne sme da se odlaže sa ostalim kućnim otpadom, u skladu sa WEEE Direktivom (2012/19/EU), Direktivom o baterijama (2006/66/EC) i nacionalnim zakonima. Ukoliko je ispod gore navedenog simbola odštampan hemijski simbol, u skladu sa Direktivom o baterijama, ovaj simbol označava da su u ovoj bateriji ili akumulatoru prisutni teški metali (Hg – živa, Cd – kadmijum, Pb - olovo) u koncentracijama koje premašuju prihvatljivi prag naveden u Direktivi o baterijama. Ovaj proizvod treba predati određenom centru za prikupljanje, npr. po principu „jedan-za-jedan“ kada kupujete sličan novi proizvod, ili ovlašćenom centru za prikupljanje za reciklažu istrošene električne i elektronske opreme (EEE), baterija i akumulatora. Nepravilno rukovanje ovom vrstom otpada može imati negativne posledice po životnu sredinu i ljudsko zdravlje usled potencijalno opasnih materijala koji se uglavnom vezuju za EEE. Vaša saradnja na ispravnom odlaganju ovog proizvoda će doprineti efikasnom korišćenju prirodnih resursa. Više informacija o tome kako možete da reciklirate ovaj proizvod potražite od lokalnih gradskih

vlasti, komunalne službe, odobrenog plana reciklaže ili servisa za odlaganje kućnog otpada, ili posetite stranicu www.canon-europe.com/weee, ili www.canon-europe.com/battery.

Środki ostrożności dotyczące obsługi

- **Postępowanie w przypadku naprawy, wypożyczenia lub utylizacji drukarki**

Postępowanie w przypadku naprawy, wypożyczenia lub utylizacji drukarki

Jeśli w drukarce wprowadzono dane osobowe, hasła lub inne ustawienia związane z bezpieczeństwem, informacje takie mogą być w niej przechowywane.

Wysyłając drukarkę do naprawy, wypożyczając lub przekazując ją innej osobie oraz utylizując, należy wykonać poniższe czynności, aby usunąć takie informacje i mieć pewność, że strony trzecie nie uzyskają do nich dostępu.

➔ [Inicjowanie ustawień drukarki](#)

Dane techniczne

- **Dane techniczne**
- **Obszar wydruku**

Dane techniczne

- ➔ Dane techniczne drukarki
 - ➔ [GP-6600S / GP-566S](#)
 - ➔ [GP-4600S / GP-546S](#)
 - ➔ [GP-2600S / GP-526S](#)
- ➔ [Wydajność drukowania](#)
- ➔ [Pamięć i dysk twardy](#)
- ➔ [Interfejs](#)
- ➔ [Dane techniczne sieci](#)
- ➔ [System operacyjny i konfiguracja komputera](#)
- ➔ [Atrament](#)
- ➔ [Papier](#)

»»» Ważne

- Poniższe wartości zależą od środowiska pracy.

Dane techniczne drukarki

GP-6600S / GP-566S

Zasilanie	Prąd przemienny 100–240 V (50/60 Hz)
Zużycie prądu	Podczas druku (połączenie z przewodową siecią LAN): Ok. 94 W Tryb gotowości (połączenie z przewodową siecią LAN): Ok. 1,7 W Tryb gotowości (wszystkie porty podłączone): Ok. 2,2 W Po wyłączeniu zasilania: Ok. 0,1 W *1 *1 Drukarka zużywa śladowe ilości energii po wyłączeniu zasilania. Aby całkowicie wyłączyć pobór prądu, należy wyłączyć drukarkę i odłączyć jej przewód zasilający.
Środowisko pracy	Temperatura: Od 15 do 30°C (od 59 do 86°F) Wilgotność: Od 10 do 80% (bez kondensacji)
Wymiary (szer. x gł. x wys.)	Tylko drukarka: Około 1999 x 734 x 628 mm (78,8 x 28,9 x 24,8 cala) Drukarka i podstawa (kosz nie jest używany): Około 1999 x 766 x 1168 mm (78,8 x 30,2 x 46 cali) Drukarka i podstawa (kosz: pozycja kosza 1)*: Około 1999 x 984 x 1168 mm (78,8 x 38,8 x 46 cali) Drukarka i podstawa (kosz: pozycja kosza 2/4/5)*: Około 1999 x 1222 x 1168 mm (78,8 x 48,2 x 46 cali) Drukarka i podstawa (kosz: pozycja kosza 3)*: Około 1999 x 1434 x 1168 mm (78,8 x 56,5 x 46 cali)

	<p>* Szczegółowe informacje na temat położenia kosza można znaleźć w części Przykładowe konfiguracje kosza.</p> <p>Podstawa może nie znajdować się w zestawie zależnie od regionu zakupu drukarki.</p>
Masa	<p>Tylko drukarka (bez głowicy drukującej i zbiorników z atramentem):</p> <p>Około 122 kg (268 funtów)</p> <p>Podstawa i kosz: Około 19 kg (42 funty)</p> <p>Moduł rolki: Około 28 kg (62 funty)</p>
Miejsce do instalacji (szer. x gł. x wys.)	<p>Drukarka i podstawa (kosz: pozycja kosza 1)*:</p> <p>Około 2399 x 1684 x 1560 mm (94,5 x 66,3 x 61,5 cala)</p> <p>* Szczegółowe informacje na temat położenia kosza można znaleźć w części Przykładowe konfiguracje kosza.</p>

GP-4600S / GP-546S

Zasilanie	Prąd przemienny 100–240 V (50/60 Hz)
Zużycie prądu	<p>Podczas druku (połączenie z przewodową siecią LAN): Ok. 94 W</p> <p>Tryb gotowości (połączenie z przewodową siecią LAN): Ok. 1,7 W</p> <p>Tryb gotowości (wszystkie porty podłączone): Ok. 2,2 W</p> <p>Po wyłączeniu zasilania: Ok. 0,1 W *1</p> <p>*1 Drukarka zużywa śladowe ilości energii po wyłączeniu zasilania. Aby całkowicie wyłączyć pobór prądu, należy wyłączyć drukarkę i odłączyć jej przewód zasilający.</p>
Środowisko pracy	<p>Temperatura: Od 15 do 30°C (od 59 do 86°F)</p> <p>Wilgotność: Od 10 do 80% (bez kondensacji)</p>
Wymiary (szer. x gł. x wys.)	<p>Tylko drukarka:</p> <p>Około 1593 x 734 x 628 mm (62,8 x 28,9 x 24,8 cala)</p> <p>Drukarka i podstawa (kosz nie jest używany):</p> <p>Około 1593 x 766 x 1168 mm (62,8 x 30,2 x 46 cali)</p> <p>Drukarka i podstawa (kosz: pozycja kosza 1)*:</p> <p>Około 1593 x 984 x 1168 mm (62,8 x 38,8 x 46 cali)</p> <p>Drukarka i podstawa (kosz: pozycja kosza 2/4/5)*:</p> <p>Około 1593 x 1222 x 1168 mm (62,8 x 48,2 x 46 cali)</p> <p>Drukarka i podstawa (kosz: pozycja kosza 3)*:</p> <p>Około 1593 x 1434 x 1168 mm (62,8 x 56,5 x 46 cali)</p> <p>* Szczegółowe informacje na temat położenia kosza można znaleźć w części Przykładowe konfiguracje kosza.</p> <p>Podstawa może nie znajdować się w zestawie zależnie od regionu zakupu drukarki.</p>
Masa	Tylko drukarka (bez głowicy drukującej i zbiorników z atramentem):

	<p>Okolo 104 kg (229 funtów)</p> <p>Podstawa i kosz: Okolo 18 kg (40 funtów)</p> <p>Modul rolki: Okolo 21 kg (46 funtów)</p>
Miejsce do instalacji (szer. x gł. x wys.)	<p>Drukarka i podstawa (kosz: pozycja kosza 1)*:</p> <p>Okolo 1993 x 1684 x 1560 mm (78,5 x 66,3 x 61,5 cala)</p> <p>* Szczegółowe informacje na temat położenia kosza można znaleźć w części Przykładowe konfiguracje kosza.</p>

GP-2600S / GP-526S

Zasilanie	Prąd przemienny 100–240 V (50/60 Hz)
Zużycie prądu	<p>Podczas druku (połączenie z przewodową siecią LAN): Ok. 91 W</p> <p>Tryb gotowości (połączenie z przewodową siecią LAN): Ok. 1,7 W</p> <p>Tryb gotowości (wszystkie porty podłączone): Ok. 2,2 W</p> <p>Po wyłączeniu zasilania: Ok. 0,1 W *1</p> <p>*1 Drukarka zużywa śladowe ilości energii po wyłączeniu zasilania. Aby całkowicie wyłączyć pobór prądu, należy wyłączyć drukarkę i odłączyć jej przewód zasilający.</p>
Środowisko pracy	<p>Temperatura: Od 15 do 30°C (od 59 do 86°F)</p> <p>Wilgotność: Od 10 do 80% (bez kondensacji)</p>
Wymiary (szer. x gł. x wys.)	<p>Tylko drukarka:</p> <p>Okolo 1110 x 734 x 628 mm (43,8 x 28,9 x 24,8 cala)</p> <p>Drukarka i podstawa (kosz nie jest używany):</p> <p>Okolo 1110 x 766 x 1168 mm (43,8 x 30,2 x 46 cali)</p> <p>Drukarka i podstawa (kosz: pozycja kosza 1)*:</p> <p>Okolo 1110 x 984 x 1168 mm (43,8 x 38,8 x 46 cali)</p> <p>Drukarka i podstawa (kosz: pozycja kosza 2/4/5)*:</p> <p>Okolo 1110 x 1222 x 1168 mm (43,8 x 48,2 x 46 cali)</p> <p>Drukarka i podstawa (kosz: pozycja kosza 3)*:</p> <p>Okolo 1110 x 1434 x 1168 mm (43,8 x 56,5 x 46 cali)</p> <p>* Szczegółowe informacje na temat położenia kosza można znaleźć w części Przykładowe konfiguracje kosza.</p> <p>Podstawa może nie znajdować się w zestawie zależnie od regionu zakupu drukarki.</p>
Masa	<p>Tylko drukarka (bez głowicy drukującej i zbiorników z atramentem):</p> <p>Okolo 83 kg (183 funtów)</p> <p>Podstawa i kosz: Okolo 17 kg (37 funtów)</p> <p>Modul rolki: Okolo 17 kg (37 funtów)</p>

Miejsce do instalacji (szer. x gł. x wys.)	<p>Tylko drukarka: Około 1510 x 1434 x 1020 mm (59,5 x 56,5 x 40,2 cala)</p> <p>Drukarka i podstawa (kosz: pozycja kosza 1)*: Około 1510 x 1684 x 1560 mm (59,5 x 66,3 x 61,5 cala)</p> <p>* Szczegółowe informacje na temat położenia kosza można znaleźć w części Przykładowe konfiguracje kosza.</p>
---	---

Wydajność drukowania

Metoda drukowania	Bubblejet
Rozdzielczość maksymalna	2400 dpi (w poziomie) * x 1200 dpi (w pionie) * Drukowanie przy użyciu kropli atramentu o wielkości plamki co najmniej 1/2400 cala.
Liczba dysz	18 432 dysze (MBK/C/M/Y/O: 1536 dyszy x2, PBK/GY: 1536 dyszy x1)

Pamięć i dysk twardy

Pamięć	3 GB
Pojemność dysku twardego	500 GB Osobiste skrzynki pocztowe (trwale przechowywanie): 308 GB
Pojemność magazynu zadań drukowania	Skrzynka wspólna: 100 zadań Skrzynki osobiste: 100 zadań
Wyświetlona historia zadań	Pulpit operatora: 10 zadań Zdalny interfejs użytkownika (Remote UI): 500 zadań

Interfejs

Możliwe jest korzystanie z interfejsu USB i sieci w tym samym czasie.

Nie można jednocześnie używać połączenia Wi-Fi i przewodowej sieci LAN.

USB	Hi-Speed USB * * Z interfejsu Hi-Speed USB można korzystać pod warunkiem, że komputer obsługuje standard Hi-Speed USB. Ponadto interfejs Hi-Speed USB jest całkowicie zgodny z wcześniejszym standardem USB 1.1, dlatego drukarkę można podłączyć nawet do komputera z interfejsem USB 1.1.
Pamięć USB	Napęd flash USB
Sieć LAN	Przewodowa sieć LAN: IEEE802.3ab (1000BASE-T) / IEEE802.3u (100BASE-TX) / IEEE802.3 (10BASE-T) Wi-Fi: IEEE802.11n / IEEE802.11g / IEEE802.11b

Dane techniczne sieci

Protokół komunikacji	SNMP, HTTP, TCP/IP (IPv4/IPv6), FTP
Dane techniczne przewodowej sieci LAN	<p>Standardy zgodności: IEEE802.3ab (1000BASE-T) / IEEE802.3u (100BASE-TX) / IEEE802.3 (10BASE-T)</p> <p>Prędkość transmisji: 10 Mb/s / 100 Mb/s / 1000 Mb/s (wybór automatyczny)</p> <p>Zabezpieczenia: IEEE802.1X (EAP-TLS/EAP-TTLS/PEAP)</p>
Specyfikacje Wi-Fi	<p>Standardy zgodności: IEEE802.11n / IEEE802.11g / IEEE802.11b</p> <p>Zakres częstotliwości: 2,4 GHz</p> <p>Kanały: 1-11 lub 1-13 *</p> <p>* Zależy od kraju i regionu.</p> <p>Zasięg roboczy: 50 m (164 stopy) w budynkach *</p> <p>* Zależy od warunków otoczenia.</p> <p>Zabezpieczenia:</p> <p>WPA-PSK (TKIP/AES)</p> <p>WPA2-PSK (TKIP/AES)</p> <p>WPA3-SAE (AES)</p> <p>WPA-EAP (AES) *</p> <p>WPA2-EAP (AES) *</p> <p>WPA3-EAP (AES) *</p> <p>* Obsługuje IEEE802.1X (EAP-TLS / EAP-TTLS / PEAP)</p> <p>Konfiguracja:</p> <p>WPS (metoda z przyciskiem / metoda z kodem PIN)</p> <p>Łatwe poł. bezprzewod. (Easy wireless connect)</p>

System operacyjny i konfiguracja komputera

Jeśli konfiguracja komputera jest lepsza, można jej używać bez obaw.

Windows

Zgodny system operacyjny (standardowy dostarczony sterownik drukarki)	<p>Windows 11</p> <p>Windows 10</p> <p>Windows 8.1</p> <p>Windows 7</p> <p>Windows Server 2022</p> <p>Windows Server 2019</p> <p>Windows Server 2016</p> <p>Windows Server 2012 R2</p> <p>Windows Server 2012</p>
--	---

	Windows Server 2008 R2 Najnowszy dostępny dodatek Service Pack.
Wolne miejsce na dysku twardym	20 GB lub więcej

macOS

Zgodny system operacyjny (standardowy dostarczony sterownik drukarki)	macOS Catalina 10.15.7 - macOS Ventura 13
Wolne miejsce na dysku twardym	20 GB lub więcej

Inne obsługiwane systemy operacyjne

iOS, iPadOS, Android Niektóre funkcje mogą nie być dostępne w obsługiwanym systemie operacyjnym.

- Do korzystania z Internetowej instrukcji jest wymagane połączenie z Internetem.
- Do instalacji oprogramowania w systemie Windows potrzeba napędu CD-ROM lub połączenia sieciowego.
- Do instalacji oprogramowania w systemie macOS potrzeba połączenia sieciowego.

Atrament

Informacje na temat atramentu obsługiwanego przez drukarkę można znaleźć w części [Zbiorniki z atramentem](#).

Papier

Szczegółowe informacje o zgodnych typach nośnika można znaleźć w części „Lista informacji o papierze”.

Szczegółowe informacje o szerokościach papieru obsługiwanym przez drukarkę można znaleźć w części [Formaty papieru](#).

Szczegółowe informacje na temat obszaru wydruku można znaleźć w części [Obszar wydruku](#).

Obszar wydruku

Margines wymagany przez drukarkę zostanie dodany zgodnie z formatem papieru włożonego do drukarki. Z wyjątkiem drukowania bez marginesów rzeczywisty obszar wydruku jest zgodny z różnicą formatu papieru i powierzchni marginesu.

»» Uwaga

- Możliwy obszar wydruku: Obszar, na którym można drukować.
- W przypadku drukowania bez marginesów na papierze w rolce margines wynosi 0 mm (0 cali).
 - ➔ [Drukowanie bez krawędzi na podstawie scenariuszy](#) (Windows)
 - ➔ Drukowanie bez krawędzi na podstawie scenariuszy (macOS)
- Zalecany obszar wydruku: Zalecamy drukowanie wewnątrz tego obszaru.
- Aby dopasować format dokumentu do rzeczywistego obszaru wydruku, należy wykonać drukowanie na ponadwymiarowym papierze z dodaniem wymaganych marginesów.
 - ➔ [Drukowanie w ponadwymiarowych formatach papieru](#) (Windows)
 - ➔ Drukowanie w ponadwymiarowych formatach papieru (macOS)

Arkusze

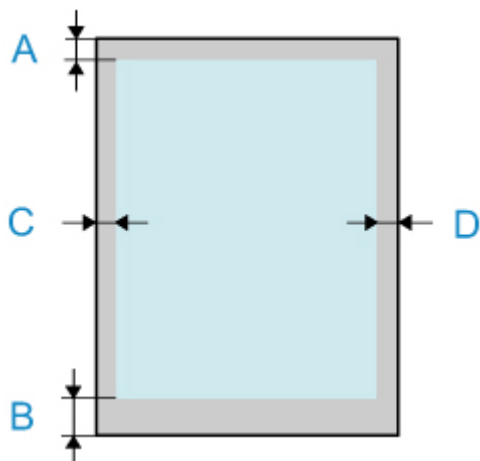
Możliwy obszar wydruku:

Wymagane są marginesy 3 mm (0,2 cala) u góry, 12,7 mm (0,5 cala) u dołu* oraz 3 mm (0,2 cala) po lewej i po prawej stronie.

Zalecany obszar wydruku:

Wymagane są marginesy 20 mm (0,8 cala) u góry, 20 mm (0,8 cala) u dołu* oraz 3 mm (0,2 cala) po lewej i po prawej stronie.

* Margines dolny w przypadku arkuszy ciętych różni się w zależności od systemu operacyjnego i aplikacji.



- A: Górna krawędź
- B: Dolna krawędź
- C: Lewa krawędź
- D: Prawa krawędź

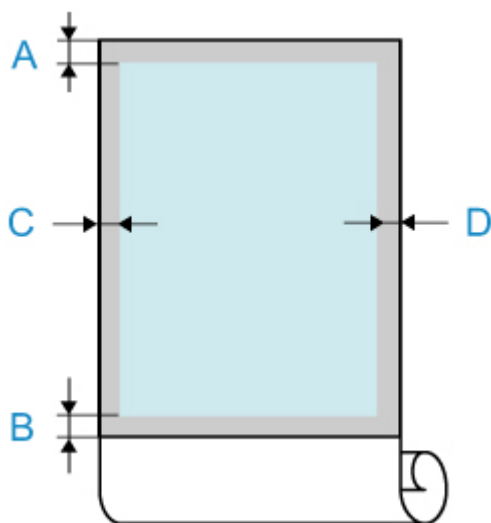
Rolki

Możliwy obszar wydruku:

Wymagane są marginesy 3 mm (0,2 cala) u góry i u dołu oraz 3 mm (0,2 cala) po lewej i po prawej stronie. W przypadku drukowania bez marginesów wymagane są marginesy 0 mm (0 cali) u góry, u dołu oraz po lewej i prawej stronie. Typy papieru zgodne z funkcją drukowania bez marginesów można znaleźć w części „Lista informacji o papierze”.

Zalecany obszar wydruku:

Wymagane są marginesy 20 mm (0,8 cala) u góry, 3 mm (0,2 cala) u dołu oraz 3 mm (0,2 cala) po lewej i po prawej stronie.



A: Górna krawędź

B: Dolna krawędź

C: Lewa krawędź

D: Prawa krawędź

Dodatek

- **Internetowa instrukcja**
- **Symbole używane w tym dokumencie**
- **Znaki towarowe i licencje**

Internetowa instrukcja

Niniejsza instrukcja została zaprojektowana do poprawnego wyświetlania w następujących systemach operacyjnych i przeglądarkach.

- Windows
Microsoft Edge, Google Chrome i Mozilla Firefox
- Windows w trybie S
Microsoft Edge
- macOS/iOS/iPadOS
Safari
- Android/Chrome OS
Google Chrome

* Ustaw przeglądarkę tak, aby zezwolić na użycie plików cookie, i włącz obsługę JavaScript.

* Włącz obsługę protokołu TLS1.2 lub nowszego.

* Modele użyte na ilustracjach i filmach w niniejszej instrukcji mogą różnić się od posiadanego modelu.

Zrzuty ekranu w tym podręczniku

Windows:

Zrzuty ekranu użyte w tej instrukcji pochodzą z systemu Windows 10.

System macOS:

Zrzuty ekranu użyte w tej instrukcji pochodzą z systemu macOS Ventura 13.