

Wersja 1.0
Wrzesień 2020
702P08317

Kolorowa drukarka Xerox® VersaLink® C8000W

Przewodnik użytkownika

©2020 Xerox Corporation. Wszystkie prawa zastrzeżone. Xerox®, znak graficzny Xerox®, VersaLink®, SMARTsend®, Scan to PC Desktop®, MeterAssistant®, SuppliesAssistant®, Xerox Secure Access Unified ID System®, Xerox Extensible Interface Platform®, Global Print Driver® i Mobile Express Driver® są znakami handlowymi firmy Xerox Corporation w Stanach Zjednoczonych i/lub innych krajach.

Adobe®, logo Adobe PDF, Adobe® Reader®, Adobe® Type Manager®, ATM™, Flash®, Macromedia®, Photoshop® i PostScript® są znakami handlowymi lub zastrzeżonymi znakami handlowymi firmy Adobe Systems, Inc.

Apple®, Bonjour®, EtherTalk™, TrueType®, iPad®, iPhone®, iPod®, iPod touch®, AirPrint® i logo AirPrint®, Mac®, Mac OS® oraz Macintosh® są znakami handlowymi lub zastrzeżonymi znakami handlowymi firmy Apple Inc. w Stanach Zjednoczonych i innych krajach.

Usługa drukowania internetowego Google Cloud Print™, usługa poczty internetowej Gmail™ oraz platforma technologii mobilnej Android™ są znakami handlowymi firmy Google, Inc.

HP-GL®, HP-UX® i PCL® są zastrzeżonymi znakami handlowymi firmy Hewlett-Packard Corporation w Stanach Zjednoczonych i/lub innych krajach.

IBM® i AIX® są zastrzeżonymi znakami handlowymi firmy International Business Machines Corporation w Stanach Zjednoczonych i/lub innych krajach.

McAfee®, ePolicy Orchestrator® i McAfee ePO™ są znakami handlowymi lub zastrzeżonymi znakami handlowymi firmy McAfee, Inc. w Stanach Zjednoczonych i innych krajach.

Microsoft®, Windows Vista®, Windows®, Windows Server® i OneDrive® są zastrzeżonymi znakami handlowymi firmy Microsoft Corporation w Stanach Zjednoczonych i/lub innych krajach.

Mopria jest znakiem handlowym organizacji Mopria Alliance.

PANTONE® i inne znaki handlowe Pantone, Inc. są własnością firmy Pantone, Inc.

UNIX® jest znakiem handlowym w Stanach Zjednoczonych i/lub innych krajach, licencjonowanym wyłącznie za pośrednictwem firmy X/Open Company Limited.

Linux® jest zastrzeżonym znakiem towarowym należącym do Linusa Torvaldsa.

Wi-Fi CERTIFIED Wi-Fi Direct® jest znakiem handlowym stowarzyszenia Wi-Fi Alliance.

Spis treści

1 Bezpieczeństwo	9
Uwagi i bezpieczeństwo	10
Bezpieczeństwo dotyczące prądu elektrycznego.....	11
Ogólne wskazówki	11
Przewód zasilający.....	11
Awaryjne wyłączenie zasilania.....	12
Bezpieczeństwo użytkownika.....	13
Wytyczne dotyczące użytkownika.....	13
Uwalnianie ozonu	13
Lokalizacja drukarki	13
Materiały eksploatacyjne drukarki	14
Bezpieczna konserwacja	15
Symbole drukarki.....	16
Informacje kontaktowe związane z ochroną środowiska i BHP.....	18
2 Pierwsze kroki	19
Części drukarki.....	20
Widok z przodu.....	20
Części wewnętrzne	21
Widok z tyłu	22
Opcje tac papieru.....	23
Opcje wykańczania.....	24
Panel sterowania.....	26
Opcje zasilania	28
Tryb oszczędzania energii	28
Włączanie i wyłączanie trybu uśpienia i trybu energooszczędnego.....	28
Włączanie drukarki	29
Wyłączanie drukarki	30
Dostęp do drukarki	31
Logowanie	31
Wygodne uwierzytelnianie	31
Wprowadzenie do aplikacji.....	32
Strony informacyjne.....	33
Drukowanie stron informacyjnych	33
Raport konfiguracji.....	33
Embedded Web Server	35
Uzyskiwanie dostępu do oprogramowania Embedded Web Server	35
Znajdowanie adresu IP drukarki.....	35
Certyfikaty oprogramowania Embedded Web Server	36
Pobieranie raportu konfiguracji z oprogramowania Embedded Web Server	36
Korzystanie z funkcji zdalnego panelu sterowania.....	37
Instalacja i konfiguracja	38
Przegląd instalacji i konfiguracji.....	38

Wybieranie miejsca dla drukarki	38
Zdejmowanie i ponowne zakładanie tylnej pokrywy dostępu	39
Podłączanie drukarki	40
Wybieranie metody połączenia	40
Podłączanie do komputera za pomocą kabla USB	40
Podłączanie do sieci przewodowej	41
Podłączanie do sieci bezprzewodowej	42
Początkowa konfiguracja drukarki	49
Konfigurowanie funkcji AirPrint	50
Konfigurowanie usługi Google Cloud Print	51
Instalowanie oprogramowania	53
Wymagania systemu operacyjnego	53
Aktualizacje sterowników i oprogramowania układowego	53
Instalowanie sterowników drukarki sieciowej w systemie Windows	53
Instalowanie sterownika druku bez użycia aplikacji Xerox® Smart Start Installer	53
Instalowanie sterowników drukarki USB w systemie Windows	54
Instalowanie drukarki jako urządzenia usług sieci Web	55
Instalacja sterowników i narzędzi w systemie MacOS	55
Więcej informacji	57
3 Dostosowywanie i personalizowanie	59
Dostosowywanie i personalizowanie — omówienie	60
Dostosowywanie lub personalizowanie ekranu głównego	61
Ukrywanie lub wyświetlanie aplikacji na ekranie głównym	61
Zmiana kolejności aplikacji na ekranie głównym	61
Dostosowywanie lub personalizowanie aplikacji	62
Dostosowywanie lub personalizowanie listy funkcji	62
Zapisywanie zadanych ustawień	62
Usuwanie dostosowania aplikacji za pomocą panelu sterowania	63
Dostosowywanie domyślnych ustawień aplikacji	63
4 Aplikacje Xerox®	65
Galeria aplikacji Xerox® App Gallery	66
Galeria aplikacji Xerox® App Gallery — omówienie	66
Tworzenie konta galerii aplikacji Xerox® App Gallery	66
Logowanie do konta galerii aplikacji Xerox® App Gallery	67
Instalowanie lub aktualizowanie aplikacji z galerii aplikacji Xerox® App Gallery	67
Wylogowywanie z konta galerii aplikacji App Gallery	68
Urządzenie	69
Urządzenie — omówienie	69
Stan materiałów eksploatacyjnych	70
Liczniki zliczania i liczniki eksploatacyjne	71
Usługi zdalne	72
Prace	73
Prace — omówienie	73
Zarządzanie pracami	73
Zarządzanie specjalnymi typami prac	74
Zarządzanie pracami w oprogramowaniu Embedded Web Server	77
4 Kolorowa drukarka Xerox® VersaLink® C8000W Przewodnik użytkownika	

Drukuj z USB	78
Drukuj z USB — omówienie.....	78
Drukowanie z pamięci flash USB.....	78
Drukowanie z napędu pamięci flash USB, który został już włożony do drukarki.....	79
@PrintByXerox.....	80
@PrintByXerox — omówienie	80
Drukowanie przy użyciu aplikacji @PrintByXerox	80
5 Drukowanie	81
Drukowanie — omówienie.....	82
Wybór opcji drukowania.....	83
Pomoc sterownika drukarki	83
Wybieranie koloru papieru.....	84
Ustawianie korekty toneru.....	84
Opcje drukowania w systemie Windows.....	86
Opcje drukowania dla komputerów Macintosh.....	90
Mobilne Opcje drukowania	91
Prace drukowania	93
Zarządzanie pracami drukowania	93
Drukowanie specjalnych typów prac	94
Funkcje drukowania.....	98
Wybór opcji papieru dla drukowania.....	98
Drukowanie po obu stronach papieru	98
Jakość druku.....	99
Opcje obrazu	99
Drukowanie wielu stron na jednym arkuszu	99
Drukowanie broszur	100
Korzystanie ze stron specjalnych.....	100
Drukowanie adnotacji dla systemu Windows	102
Drukowanie znaków wodnych dla systemu Windows.....	103
Orientacja	104
Zaawansowane opcje drukowania	105
Powiadomienia dotyczące prac w systemie Windows.....	105
Używanie rozmiarów specjalnych papieru.....	106
Drukowanie na niestandardowych rozmiarach papieru	106
Definiowanie rozmiarów papieru specjalnego.....	107
6 Papier i nośniki.....	109
Papier i nośniki — omówienie.....	110
Obsługiwany papier	111
Zamawianie papieru	111
Ogólne wskazówki dotyczące wkładania papieru	111
Papier, który może uszkodzić drukarkę	111
Wskazówki dotyczące przechowywania papieru.....	112
Obsługiwane typy papieru wraz z gramaturą.....	112
Obsługiwane standardowe rozmiary papieru	115
Obsługiwane standardowe rozmiary i gramatura papieru dla automatycznego drukowania dwustronnego	116
Obsługiwane typy i gramatura papieru dla automatycznego drukowania dwustronnego	117

Obsługiwane specjalne rozmiary papieru	118
Konfigurowanie ustawień tac	119
Konfigurowanie tac 3 i 4 w module z podwójną tacą	119
Konfigurowanie tacy 6	120
Wkładanie papieru	122
Wkładanie papieru do tac 1–4	122
Ładowanie papieru do tac 3 i 4 modułu z podwójną tacą	126
Ładowanie papieru do tacy bocznej	127
Ładowanie papieru do tacy 6	131
Drukowanie na papierze specjalnym	133
Koperty	133
Etykiety	138
Papier na strony przewodnie	143
7 Konserwacja	145
Ogólne środki ostrożności	146
Czyszczenie drukarki	147
Czyszczenie elementów zewnętrznych	147
Czyszczenie wnętrza drukarki	147
Regulacje i czynności konserwacyjne	152
Kalibracja kolorów	152
Wyrównanie kolorów	157
Regulowanie wyrównania papieru	157
Korekta napięcia transferowego	159
Materiały eksploatacyjne	161
Materiały eksploatacyjne	161
Zamawianie materiałów eksploatacyjnych	161
Recykling materiałów eksploatacyjnych	162
Wkłady z tonerem	162
Elementy rutynowej konserwacji	163
Wymiana bębna	163
Wymiana pojemnika na zużyty toner	163
Wymiana zszywek w finisherze biurowym	164
Wymiana zszywek w finisherze biznesowym	168
Opróżnianie pojemnika na odpady dziurkacza	173
Zarządzanie drukarką	177
Wyświetlanie odczytów liczników	177
Drukowanie raportu podsumowania zliczania	177
Przenoszenie drukarki	178
8 Rozwiązywanie problemów	179
Rozwiązywanie problemów ogólnych	180
Drukarka nie jest włączana	180
Drukarka często resetuje się lub wyłącza	180
Drukarka nie drukuje	181
Drukowanie trwa zbyt długo	182
Dokument jest drukowany z nieodpowiedniej tacy	183
Problemy z automatycznym drukowaniem dwustronnym	183
Nietypowe dźwięki po uruchomieniu drukarki	184
6 Kolorowa drukarka Xerox® VersaLink® C8000W Przewodnik użytkownika	

Wewnątrz drukarki zgromadził się kondensat.....	184
Zacięcia papieru.....	185
Lokalizowanie zacięć papieru.....	185
Minimalizacja liczby zacięć papieru	185
Usuwanie zacięć papieru	187
Rozwiązywanie problemów z zacięciami papieru.....	195
Usuwanie zacięć finishera.....	198
Usuwanie zacięć w finisherze biurowym	198
Usuwanie zacięć w finisherze biznesowym.....	200
Usuwanie zacięć zszywek.....	207
Usuwanie zacięć zszywek w finisherze biurowym	207
Usuwanie zacięć zszywek broszury w finisherze biurowym.....	209
Usuwanie zacięć w obszarze głównego zszywacza w finisherze biznesowym	211
Usuwanie zacięć zszywek w broszurownicy finishera biznesowego.....	213
Usuwanie zacięć dziurkacza.....	216
Usuwanie zacięć w obszarze dziurkacza w finisherze biurowym.....	216
Problemy z jakością druku.....	217
Kontrolowanie jakości druku	217
Papier i nośniki	217
Rozwiązywanie problemów z jakością druku.....	218
Uzyskiwanie pomocy.....	226
Wyświetlanie komunikatów ostrzegawczych na panelu sterowania.....	226
Wyświetlanie bieżących błędów na panelu sterowania	226
Używanie zintegrowanych narzędzi do rozwiązywania problemów.....	226
Online Support Assistant (Asystent pomocy online)	227
Dalsze informacje o drukarce.....	227
A Specyfikacje.....	229
Konfiguracje i opcje drukarki	230
Dostępne konfiguracje	230
Funkcje standardowe.....	230
Opcje i uaktualnienia.....	231
Specyfikacje fizyczne.....	232
Ciężar i wymiary.....	232
Wymagane wolne miejsce.....	233
Specyfikacje środowiskowe	237
Temperatura	237
Wilgotność względna	237
Wysokość nad poziomem morza.....	237
Specyfikacje elektryczne.....	238
Zużycie energii	238
Napięcie i częstotliwość zasilania.....	238
Produkt zatwierdzony w programie ENERGY STAR.....	238
Recykling materiałów eksploatacyjnych.....	239
Specyfikacje techniczne.....	240
Prędkość drukowania.....	240
B Informacje prawne	243
Podstawowe przepisy.....	244

Spis treści

Informacje prawne dotyczące kart sieci bezprzewodowej 2,4 GHz i 5 GHz	244
Stany Zjednoczone (przepisy FCC)	244
Kanada	244
Certyfikaty w Europie	245
Certyfikat Euroazjatyckiej Wspólnoty Gospodarczej	247
Turcja (Dyrektywa RoHS)	247
Certyfikat bezpieczeństwa	248
Material Safety Data Sheets (Karty danych o bezpieczeństwie materiałów)	249
C Recykling i utylizacja	251
Wszystkie kraje	252
Ameryka Północna	253
Unia Europejska	254
Środowisko domowe	254
Środowisko profesjonalne/ biznesowe	254
Odbiór i utylizacja sprzętu oraz baterii	255
Informacja o symbolu baterii	255
Usuwanie baterii	255
Inne kraje	256

Bezpieczeństwo

Ten rozdział zawiera:

- Uwagi i bezpieczeństwo..... 10
- Bezpieczeństwo dotyczące prądu elektrycznego..... 11
- Bezpieczeństwo użytkowania..... 13
- Bezpieczna konserwacja 15
- Symbole drukarki..... 16
- Informacje kontaktowe związane z ochroną środowiska i BHP..... 18

Drukarka i zalecane materiały eksploatacyjne zostały tak zaprojektowane i przetestowane, aby spełniały rygorystyczne wymagania dotyczące bezpieczeństwa. Przestrzeganie poniższych zaleceń zapewnia nieprzerwaną, bezpieczną pracę drukarki firmy Xerox.

Uwagi i bezpieczeństwo

Przeczytaj uważnie następujące instrukcje przed skorzystaniem z drukarki. Przestrzeganie poniższych zaleceń zapewnia nieprzerwaną, bezpieczną pracę drukarki.

Drukarka i materiały eksploatacyjne firmy Xerox® zostały zaprojektowane i przetestowane zgodnie z rygorystycznymi wymaganiami dotyczącymi bezpieczeństwa. Dotyczy to oceny i certyfikacji przez urząd do spraw bezpieczeństwa oraz zgodności z przepisami dotyczącymi kompatybilności elektromagnetycznej i obowiązującymi standardami ochrony środowiska.

Testy związane z bezpieczeństwem i ochroną środowiska i parametry tego produktu zweryfikowano tylko przy użyciu materiałów firmy Xerox®.



Uwaga: Nieautoryzowane modyfikacje, takie jak dodanie nowych funkcji lub podłączenie urządzeń zewnętrznych, mogą wpłynąć na certyfikację produktu. W celu uzyskania dalszych informacji należy się skontaktować z przedstawicielem firmy Xerox.

Bezpieczeństwo dotyczące prądu elektrycznego

Ogólne wskazówki



OSTRZEŻENIE:

- Nie należy wpychać przedmiotów do gniazd lub otworów drukarki. Dotknięcie zasilanego punktu lub zwarcie danej części może spowodować pożar lub porażenie prądem elektrycznym.
- Nie należy zdejmować pokryw ani elementów ochronnych przykręconych śrubami, chyba że instaluje się sprzęt opcjonalny i instrukcja mówi, że należy to zrobić. Podczas wykonywania takiej instalacji należy wyłączyć drukarkę. Gdy instalacja sprzętu opcjonalnego obejmuje zdjęcie pokrywy lub osłony, należy odłączyć przewód zasilający. Z wyjątkiem elementów opcjonalnych instalowanych przez użytkownika, żadne części pod tymi pokrywami nie podlegają konserwacji ani serwisowaniu.

Następujące czynniki zagrażają bezpieczeństwu:

- Przewód zasilający jest uszkodzony lub postrzępiony.
- Na drukarkę został wylany płyn.
- Drukarka została wystawiona na działanie wody.
- Z drukarki wydobywa się dym lub jej powierzchnia jest niezwykle gorąca.
- Drukarka emituje nietypowe dźwięki lub zapachy.
- Drukarka powoduje uaktywnienie wyłącznika automatycznego, bezpiecznika lub innego urządzenia zabezpieczającego.

Jeśli wystąpią jakiegokolwiek z tych czynników, należy wykonać następujące czynności:

1. Natychmiast wyłącz drukarkę.
2. Odłącz przewód zasilający od gniazda elektrycznego.
3. Skontaktuj się z przedstawicielem autoryzowanego serwisu.

Przewód zasilający

Należy używać przewodu zasilającego dostarczonego z drukarką.

- Przewód zasilający należy podłączyć bezpośrednio do odpowiednio uziemionego gniazda elektrycznego. Należy się upewnić, że oba końce przewodu są dobrze podłączone. Jeśli nie wiadomo, czy gniazdo jest uziemione, należy poprosić elektryka o dokonanie kontroli.



OSTRZEŻENIE: Aby uniknąć ryzyka pożaru lub porażenia prądem elektrycznym, nie należy używać przedłużaczy, listew elektrycznych ani wtyczek dłużej niż przez 90 dni. Jeśli nie można zamontować stałego gniazda elektrycznego, każdą drukarkę lub urządzenie wielofunkcyjne należy podłączyć przy użyciu tylko jednego fabrycznie gotowego przedłużacza o właściwej średnicy. Należy zawsze przestrzegać krajowych i lokalnych przepisów budowlanych, przeciwpożarowych i elektrycznych dotyczących długości przewodów, rozmiaru żył, uziemienia i zabezpieczeń.

- Nie należy używać uziemiającej wtyczki przejściowej do podłączania drukarki do gniazda elektrycznego nie wyposażonego w bolec uziemienia.

- Należy sprawdzić, czy drukarka jest podłączona do gniazdka, które może dostarczyć prąd o odpowiednim napięciu i mocy. Jeśli to konieczne, należy przejrzeć specyfikację elektryczną z elektrykiem.
- Nie należy umieszczać drukarki w miejscu, w którym ktoś może nadepnąć na przewód.
- Nie umieszczać na przewodzie żadnych przedmiotów.
- Nie należy podłączać ani odłączać przewodu zasilającego, gdy przełącznik zasilania jest w położeniu włączenia.
- Jeżeli przewód zasilający uległ przepaleniu lub zużyciu, należy go wymienić.
- Aby zapobiec porażeniu prądem i zniszczeniu kabla, w celu odłączenia kabla zasilającego chwyć za wtyczkę.

Kabel zasilający stanowi oddzielny element, który jest przymocowany z tyłu drukarki. Jeśli jest konieczne odłączenie wszystkich źródeł prądu od drukarki, należy odłączyć kabel zasilający od gniazdka elektrycznego.

Awaryjne wyłączenie zasilania

W następujących okolicznościach należy natychmiast wyłączyć drukarkę i odłączyć przewód zasilający od gniazda sieci elektrycznej. W następujących przypadkach należy skontaktować się z autoryzowanym przedstawicielem serwisowym Xerox, aby rozwiązać problem:

- Nietypowe zapachy lub dźwięki po uruchomieniu wyposażenia.
- Przewód zasilający jest uszkodzony lub postrzępiony.
- Wyłącznik automatyczny na panelu ściennym, bezpiecznik lub inne urządzenie zabezpieczające zostało uaktywnione.
- Na drukarkę został wylany płyn.
- Drukarka została wystawiona na działanie wody.
- Jedna z części drukarki jest uszkodzona.

Bezpieczeństwo użytkowania

Drukarka i materiały eksploatacyjne zostały zaprojektowane i przetestowane, aby spełniały rygorystyczne wymagania dotyczące bezpieczeństwa. Sformułowanie to obejmuje przebadanie przez urząd do spraw bezpieczeństwa, zatwierdzenie i zgodność z obowiązującymi standardami środowiskowymi.

Zwrócenie uwagi na poniższe wytyczne dotyczące bezpieczeństwa pomoże zapewnić ciągłe i bezpieczne działanie drukarki.

Wytyczne dotyczące użytkowania

- Podczas drukowania nie należy wyjmować żadnych tac.
- Nie otwierać drzwi drukarki podczas drukowania.
- Nie przesuwaj drukarki podczas drukowania.
- Ręce, włosy, krawaty itp. należy trzymać z dala od miejsc wyjściowych i rolek podających.
- Pokrywy, które usunąć można jedynie przy użyciu narzędzi, zabezpieczają niebezpieczne miejsca w drukarce. Nie usuwaj pokryw zabezpieczających.
- Nie należy obchodzić żadnych zabezpieczeń elektrycznych ani mechanicznych.
- Nie należy podejmować prób usuwania papieru zaciętego głęboko w drukarce. Należy niezwłocznie wyłączyć drukarkę i skontaktować się z lokalnym przedstawicielem firmy Xerox.



OSTRZEŻENIE:

- Metalowe powierzchnie w okolicy urządzenia utrwalającego silnie się nagzewają. Podczas usuwania zacięć papieru w tym obszarze należy zawsze zachowywać ostrożność i unikać dotykania jakichkolwiek metalowych powierzchni.
- Aby uniknąć ryzyka przewrócenia, nie popychać ani nie przesuwaj urządzenia z wysuniętymi tacami papieru.

Uwalnianie ozonu

Ta drukarka wytwarza ozon podczas użytkowania. Ilość wytwarzanego ozonu jest zależna od liczby kopii. Ozon jest cięższy od powietrza i nie jest wytwarzany w ilościach, które mogą być szkodliwe. Należy zainstalować drukarkę w pomieszczeniu z odpowiednią wentylacją.


Aby uzyskać więcej informacji w Stanach Zjednoczonych i Kanadzie, skorzystaj z witryny www.xerox.com/environment. Na innych rynkach skontaktuj się z miejscowym przedstawicielem firmy Xerox lub przejdź do www.xerox.com/environment_europe:

Lokalizacja drukarki

- Drukarkę należy ustawić na poziomej, stałej i niewibrującej powierzchni o wytrzymałości odpowiedniej do jej ciężaru. Informacje na temat masy drukarki można znaleźć w części [Specyfikacje fizyczne](#).
- Nie należy blokować ani zakrywać gniazd i otworów drukarki. Te otwory to szczeliny wentylacyjne zapobiegające przegrzaniu drukarki.
- Drukarkę należy umieścić w miejscu, w którym jest odpowiednia przestrzeń na pracę i serwis.
- Drukarkę należy umieścić w niezapyłonym miejscu.
- Nie należy przechowywać lub obsługiwać drukarki w bardzo gorącym, zimnym lub wilgotnym środowisku.

- Nie należy umieszczać drukarki w pobliżu źródła ciepła.
- Nie umieszczać drukarki w miejscu wystawionym na działanie promieni słonecznych, aby nie narazić podzespołów wrażliwych na światło.
- Nie umieszczać drukarki w miejscu bezpośrednio wystawionym na przepływ zimnego powietrza z systemu klimatyzacyjnego.
- Drukarki nie należy umieszczać w miejscach narażony na drgania.
- Aby zapewnić optymalną wydajność, drukarki należy używać na wysokościach określonych w rozdziale [Wysokość nad poziomem morza](#).

Materiały eksploatacyjne drukarki

- Należy używać materiałów eksploatacyjnych przeznaczonych do posiadanej drukarki. Użycie nieodpowiednich materiałów może spowodować niską wydajność i zagrażać bezpieczeństwu.
 - Należy przestrzegać wszystkich ostrzeżeń i instrukcji, które zostały oznaczone na produkcie lub dostarczone z produktami, elementami opcjonalnymi i materiałami eksploatacyjnymi.
 - Wszystkie materiały eksploatacyjne należy przechowywać zgodnie z instrukcjami umieszczonymi na pakiecie lub kontenerze.
 - Wszystkie materiały eksploatacyjne należy przechowywać poza zasięgiem dzieci.
 - Nie wolno wrzucać toneru, wkładów toneru, wkładów bębna ani wkładów odpadów do ognia.
 - Podczas obsługi kaset, np. kaset z tonerem, należy unikać kontaktu ze skórą i oczami. Kontakt z oczami może być przyczyną podrażnienia i zapalenia. Nie wolno rozmontowywać kaset, ponieważ może to być przyczyną podwyższenia ryzyka kontaktu ze skórą lub oczami.
-  **Przeostroga:** Użycie materiałów eksploatacyjnych innych firm niż Xerox nie jest zalecane. Gwarancja Xerox, umowa serwisowa i Total Satisfaction Guarantee (Gwarancja całkowitej satysfakcji) nie obejmują uszkodzeń, awarii lub pogorszenia wydajności spowodowanych użyciem materiałów eksploatacyjnych innych firm niż Xerox lub użyciem materiałów eksploatacyjnych firmy Xerox nie przeznaczonych do tej drukarki. Total Satisfaction Guarantee (Gwarancja całkowitej satysfakcji) jest dostępna w Stanach Zjednoczonych i Kanadzie. Zakres może różnić się poza tymi obszarami. Aby uzyskać szczegółowe informacje, skontaktuj się z lokalnym przedstawicielem firmy Xerox.

Bezpieczna konserwacja

- Nie należy próbować wykonywać żadnych procedur konserwacyjnych, które nie zostały opisane w dokumentacji dostarczonej z drukarką.
- Należy czyścić wyłącznie suchą ściereczką, niepozostawiającą włókien.
- Materiałów eksploatacyjnych i elementów konserwacyjnych nie należy palić. Aby uzyskać informacje dotyczące programów recyklingu materiałów eksploatacyjnych Xerox®, przejdź do www.xerox.com/gwa.



















OSTRZEŻENIE: Nie należy używać środków czyszczących w aerozolu. Stosowanie środków czyszczących w aerozolu do czyszczenia urządzeń elektromechanicznych może doprowadzić do wybuchu lub pożaru.

Jeżeli urządzenie jest instalowane w korytarzu lub innym miejscu o podobnych ograniczeniach, konieczne może być zapewnienie dodatkowej przestrzeni. Należy przestrzegać wszystkich przepisów dotyczących bezpieczeństwa w miejscu pracy, przepisów budowlanych oraz przepisów przeciwpożarowych obowiązujących w danym regionie.

Symbole drukarki

Szczegółowe informacje na temat wszystkich symboli pojawiających się na drukarce można znaleźć w przewodniku *Symbole drukarki* pod adresem www.xerox.com/office/VLC8000Wdocs.

Symbol	Opis
	Ostrzeżenie: Wskazuje poważne zagrożenie, które może doprowadzić do śmierci lub poważnych obrażeń.
	Ostrzeżenie dotyczące gorących powierzchni: Gorąca powierzchnia na lub w drukarce. Należy zachować ostrożność, aby uniknąć zranienia.
	Ostrzeżenie: Ruchome części. Należy zachować ostrożność w celu uniknięcia urazów.
	Przestroga: Wskazuje obowiązkową czynność, niezbędną w celu uniknięcia uszkodzenia mienia.
	Przestroga: W celu uniknięcia uszkodzenia mienia należy uważać, aby nie rozlać toneru podczas pracy z wkładem odpadów.
	Nie należy dotykać tej części ani obszaru drukarki.
	Nie należy wystawiać wkładów bębna na bezpośrednie działanie promieni słonecznych.
	Nie należy palić wkładów toneru.
	Nie należy palić zużytego wkładu.
	Nie należy palić wkładów bębna.
	Nie należy używać papieru ze zszywkami ani innymi rodzajami spinaczy.

Symbol	Opis
	<p>Nie należy używać papieru poskładanego, zagiętego, pomarszczonego ani pogniecionego.</p>
	<p>Nie należy używać papieru do drukarek atramentowych.</p>
	<p>Nie należy używać folii ani arkuszy do projektorów.</p>
	<p>Nie należy ponownie ładować papieru użytego wcześniej do drukowania lub użytego w inny sposób.</p>
	<p>Nie należy kopiować banknotów, znaczków opłaty skarbowej ani znaczków pocztowych.</p>

Informacje kontaktowe związane z ochroną środowiska i BHP

Aby uzyskać więcej informacji dotyczących ochrony środowiska i BHP, związanych z tym produktem i materiałami eksploatacyjnymi firmy Xerox, należy skorzystać z następujących informacji:

- Stany Zjednoczone i Kanada: 1-800-ASK-XEROX (1-800-275-9376)
- Europa: EHS-Europe@xerox.com

Aby uzyskać informacje na temat bezpieczeństwa produktu w Stanach Zjednoczonych i Kanadzie, przejdź do strony www.xerox.com/environment:

Aby uzyskać informacje dotyczące bezpiecznego użytkowania produktów w Europie, przejdź do strony www.xerox.com/environment_europe.

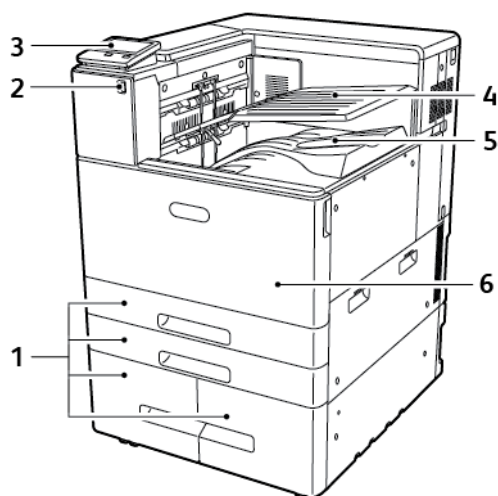
Pierwsze kroki

Ten rozdział zawiera:

- Części drukarki..... 20
- Opcje zasilania 28
- Dostęp do drukarki 31
- Wprowadzenie do aplikacji 32
- Strony informacyjne 33
- Embedded Web Server..... 35
- Instalacja i konfiguracja 38
- Podłączanie drukarki..... 40
- Instalowanie oprogramowania 53
- Więcej informacji 57

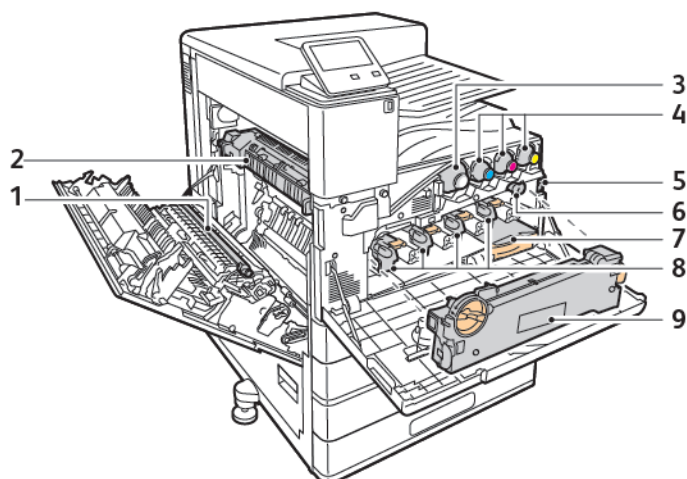
Części drukarki

Widok z przodu



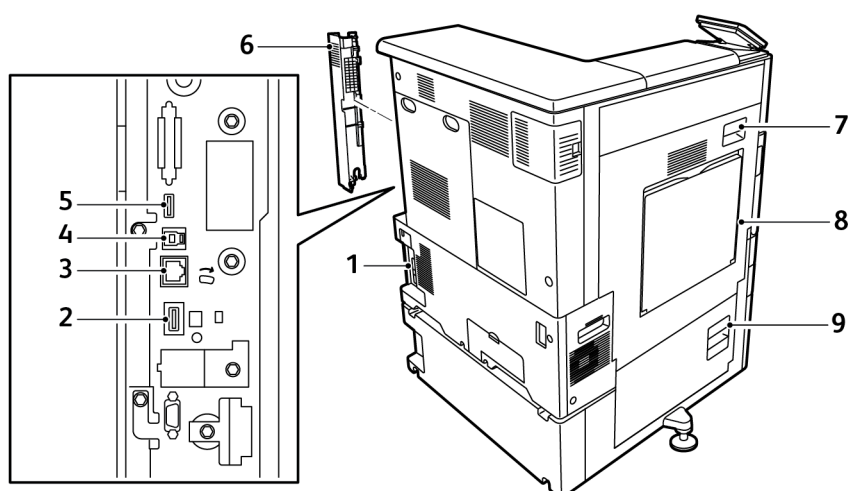
1. Tace papieru (różne konfiguracje mogą obejmować od 2 do 4 tac)
2. Port USB
3. Panel sterowania
4. Taca górna środkowa
5. Taca dolna środkowa
6. Przednie drzwi

Części wewnętrzne



1. Rolka transferowa
2. Urządzenie utrwalające
3. Wkład toneru białego
4. Wkłady tonera niebieskozielonego, fuksynowego i żółtego
5. Główny włącznik zasilania
6. Śr. czysz. taśmy trans.
7. Pojemnik na zużyty toner
8. Wkłady bębna
9. Moduł transportu zużytego toneru

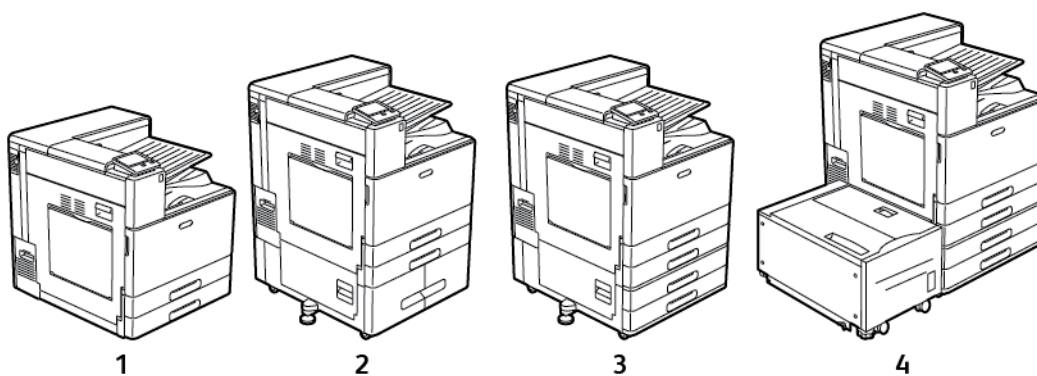
Widok z tyłu



1. Połączenie zasilania
2. Port łączności Wi-Fi
3. Port Ethernet
4. Port hosta USB
5. Port urządzenia USB

6. Prawa tylna pokrywa
7. Drzwi A
8. Taca boczna
9. Drzwi B

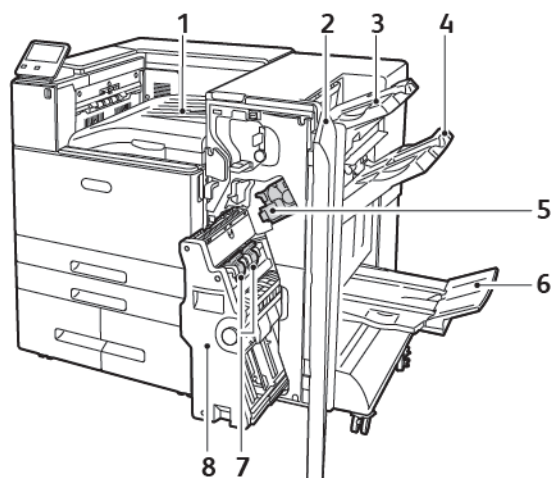
Opcje tac papieru



1. Model podstawowy
2. Drukarka z modułem z podwójną tacą
3. Drukarka z modułem z 2 tacami
4. Drukarka z modułem z 2 tacami i podajnikiem o dużej pojemności

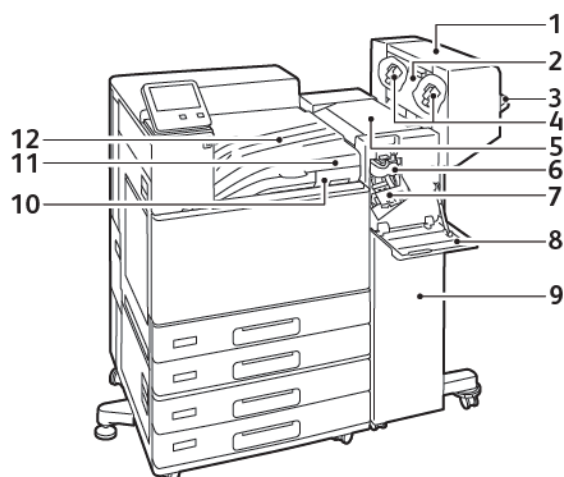
Opcje wykańczania

Finisher biznesowy z broszuownicą



1. Pozioma jednostka transportowa (taca środkowa)
2. Przednia pokrywa finishera
3. Prawa Górna Taca
4. Prawa środkowa taca
5. Wkład zszywacza
6. Taca broszuownicy (prawa taca dolna)
7. Moduł zszywacza broszur
8. Broszuownica

Finisher biurowy

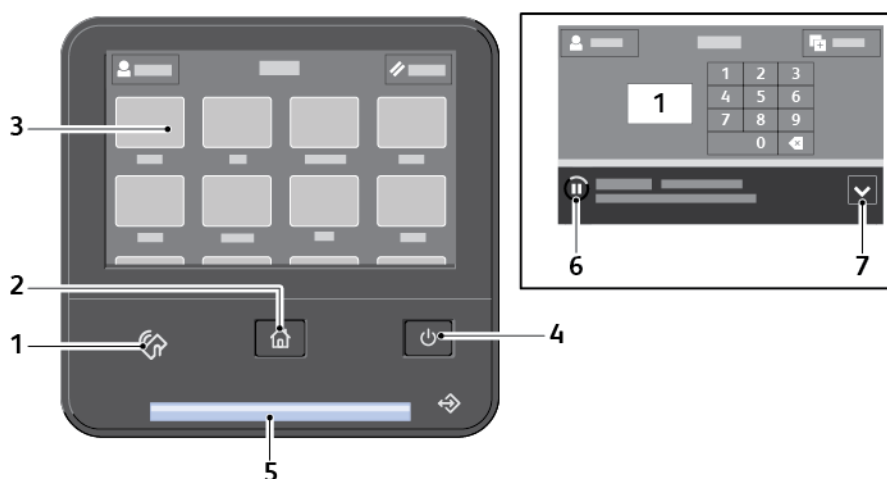


- | | |
|---|---|
| 1. Broszurownica (opcjonalnie) | 7. Wkład zszywek |
| 2. Wewnętrzna pokrywa broszurownicy (opcjonalnie) | 8. Przednia pokrywa finishera |
| 3. Taca prawa | 9. Finisher biurowy |
| 4. Wkład zszywek w broszurownicy (opcjonalnie) | 10. Pojemnik dziurkacza (opcjonalnie) |
| 5. Górna pokrywa finishera | 11. Moduł dziurkacza (opcjonalnie) |
| 6. Moduł łamarki (opcjonalnie) | 12. Pokrywa poziomej jednostki transportowej, taca środkowa |

Panel sterowania

Panel sterowania składa się z ekranu dotykowego oraz przycisków funkcji dostępnych w drukarce. Panel sterowania ma następujące funkcje:

- Pokazuje bieżący stan pracy drukarki.
- Zapewnia dostęp do funkcji drukowania.
- Zapewnia dostęp do materiałów informacyjnych.
- Zapewnia dostęp do menu Tools (Narzędzia) oraz Setup (Ustawienia).
- Wyświetla komunikaty odnośnie braku papieru, konieczności wymiany materiałów eksploatacyjnych i zacięć papieru.
- Wyświetla ostrzeżenia i komunikaty o błędach.
- Udostępnia przycisk zasilania/wybudzania, który służy do włączania lub wyłączania drukarki. Za pomocą tego przycisku obsługiwane są również tryby oszczędzania energii; przycisk migając wskazuje stan zasilania drukarki.



Element	Nazwa	Opis
1	Obszar funkcji NFC	NFC (ang. near field communication) to technologia, która umożliwia komunikację pomiędzy urządzeniami znajdującymi się w odległości do 10 cm (4 cali) od siebie. Korzystaj z obszaru NFC, w celu uzyskania interfejsu sieciowego lub nawiązania łączności TCP/IP pomiędzy urządzeniem a drukarką. ✎ Uwaga: Wskaźnik jest widoczny po włączeniu funkcji NFC.
2	Przycisk strony głównej	Ten przycisk powoduje wyświetlenie menu Strona główna, które umożliwia dostęp do funkcji drukarki.
3	Ekran dotykowy	Ekran ten wyświetla informacje i umożliwia dostęp do funkcji drukarki.
4	Przycisk zasilania/wybudzania	Ten przycisk obsługuje kilka funkcji związanych z zasilaniem. <ul style="list-style-type: none"> • Gdy drukarka jest wyłączona, naciśnięcie tego przycisku powoduje włączenie jej zasilania. • Gdy drukarka jest wyłączona, naciśnięcie tego przycisku powoduje wyświetlenie menu na panelu sterowania. Za

Element	Nazwa	Opis
		<p>pomocą tego menu można wybrać opcję przejścia do trybu uśpienia, ponownego uruchomienia lub wyłączenia drukarki.</p> <ul style="list-style-type: none"> • Gdy drukarka jest włączona, ale działa w trybie energooszczędnym lub uśpienia, naciśnięcie tego przycisku powoduje wybudzenie drukarki. • Gdy drukarka jest włączona, przytrzymanie tego przycisku przez 10 sekund powoduje jej wyłączenie. • Przycisk miga, sygnalizując stan zasilania drukarki. • Gdy kontrolka miga powoli, drukarka działa w trybie energooszczędnym lub uśpienia. • Gdy kontrolka miga szybko, drukarka jest wyłączana lub wychodzi z trybu energooszczędnego.
5	Dioda LED stanu	<p>Ta kontrolka miga na niebiesko lub pomarańczowo, wskazując stan drukarki.</p> <ul style="list-style-type: none"> • Mignięcia na niebiesko oznaczają następujące sytuacje: <ul style="list-style-type: none"> – Jedno mignięcie na niebiesko oznacza, że żądanie uwierzytelnienia zakończyło się powodzeniem. – Jedno wolne mignięcie na niebiesko oznacza, że na panelu sterowania rozpoczęła się praca kopiowania. – Dwa wolne mignięcia na niebiesko oznaczają, że z sieci odebrano pracę drukowania. – Szybkie miganie na niebiesko oznacza, że trwa włączanie drukarki, lub sygnalizuje wykrycie sygnału żądania połączenia za pomocą funkcji Wi-Fi Direct. • Mignięcia na pomarańczowo oznaczają następujące sytuacje: <ul style="list-style-type: none"> – – Błąd lub ostrzeżenie o problemie, który wymaga interwencji użytkownika. Może być to na przykład stan braku toneru, zacięcia papieru lub braku papieru dla bieżącej pracy. – Błąd systemowy, przeważnie skojarzony z kodem błędu.
6	Ikona Wstrzymaj	<p>Podczas skanowania lub przetwarzania pracy w obszarze transparentu powiadomienia jest wyświetlana ikona wstrzymywania. Aby wstrzymać zadanie drukowania, dotknij ikony wstrzymywania. Praca zostanie wstrzymana — będzie można ją wznowić lub usunąć.</p>
7	Transparent powiadomienia	<p>Powiadomienia i komunikaty są wyświetlane w wyskakującym transparencie pod obszarem aplikacji. Aby wyświetlić całe powiadomienie, dotknij środka transparentu. Po zapoznaniu się z informacjami dotknij znaku X, aby zamknąć.</p>

Opcje zasilania

Przycisk **zasilania/wybudzania** to pojedynczy przycisk wielofunkcyjny na panelu sterowania.

- Użyty razem z głównym przełącznikiem zasilania przycisk **zasilania/wybudzania** umożliwia włączenie drukarki.
- Jeśli drukarka jest już włączona, przycisk **zasilania/wybudzania** może służyć do:
 - ponownego uruchamiania drukarki
 - przechodzenia do lub opuszczania trybu uśpienia
 - przechodzenia do lub opuszczania trybu energooszczędnego
- Przycisk **zasilania/wybudzania** również miga, gdy drukarka działa w trybie energooszczędnym.

Tryb oszczędzania energii

Możesz ustawić czas, jaki drukarka spędza w trybie gotowości, zanim przejdzie na niższy poziom zużycia prądu.

Dostępne są dwa poziomy tryby energooszczędnego.

- **Limit czasu niskiego zużycia energii:** Drukarka przechodzi z trybu gotowości w tryb niskiego zużycia energii w celu zmniejszenia poboru mocy w stanie oczekiwania.
- **Limit czasu uśpienia:** Drukarka przechodzi z trybu niskiego zużycia energii w tryb uśpienia, aby jeszcze bardziej zmniejszyć pobór mocy.

Włączanie i wyłączanie trybu uśpienia i trybu energooszczędnego

Jeśli drukarka jest włączona, ale działa w trybie uśpienia lub trybie energooszczędnym:

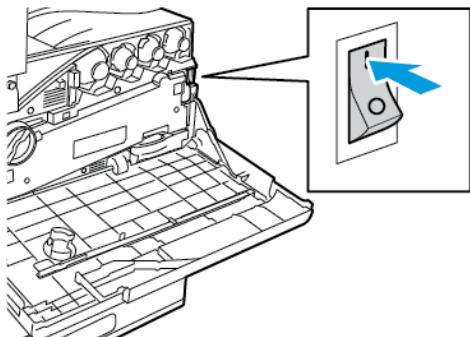
- Ekran dotykowy jest pusty lub nie odpowiada.
- Drukarka automatycznie wychodzi z trybu energooszczędnego lub uśpienia po odebraniu danych z podłączonego urządzenia.

Aby wybudzić drukarkę ręcznie, naciśnij przycisk **zasilania/wybudzania**.

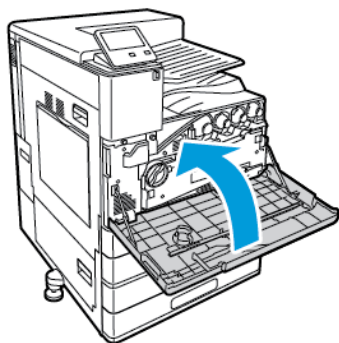
Włączanie drukarki

Aby włączyć drukarkę:

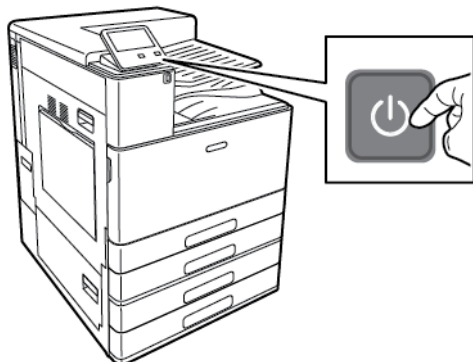
1. Otwórz przednie drzwi, a następnie naciśnij główny przełącznik zasilania tak, aby znalazł się w pozycji włączenia.



2. Zamknij przednie drzwi.



3. Na panelu sterowania drukarki naciśnij przycisk **Zasilanie/Wybudzanie**.

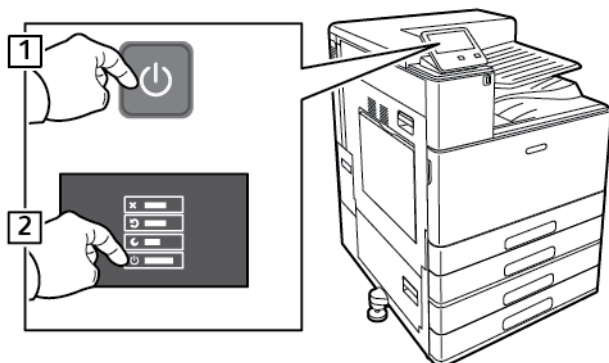


! **Przeostroga:** Aby uniknąć uszkodzenia drukarki, nie odłączaj przewodu zasilającego podczas jej włączania.

Wyłączanie drukarki

Aby wyłączyć drukarkę:

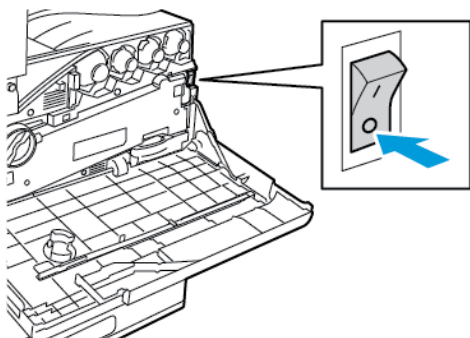
1. Na panelu sterowania drukarki naciśnij przycisk **zasilania/wybudzania**, a następnie dotknij pozycji **Wyłącz zasilanie**.



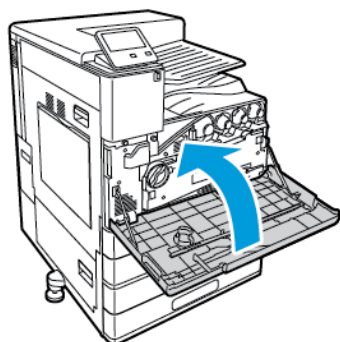
2. Zaczekaj, aż drukarka zakończy procedurę wyłączania zasilania. Po jej zakończeniu ekran dotykowy będzie pusty.

! **Przeostroga:** Aby uniknąć uszkodzenia drukarki, nie odłączaj przewodu zasilającego podczas jej wyłączania.

3. Otwórz przednie drzwi, a następnie naciśnij główny przełącznik zasilania tak, aby znalazł się w pozycji wyłączenia.



4. Zamknij przednie drzwi.



Dostęp do drukarki

Logowanie

Logowanie to proces podczas którego użytkownik umożliwia drukarce dokonanie identyfikacji użytkownika. Jeśli identyfikacja jest włączona, dostęp do funkcji drukarki wymaga zalogowania się przy użyciu danych logowania.

Logowanie na panelu sterowania

1. Na panelu sterowania drukarki naciśnij przycisk **Ekran główny**.
2. Dotknij pozycji **Zaloguj się**.
3. Wpisz Nazwę użytkownika korzystając z klawiatury, a następnie dotknij przycisku **Enter**.
4. Po wyświetleniu komunikatu wprowadź hasło, a następnie dotknij przycisku **Enter**.



Uwaga: Więcej informacji dotyczących logowania się jako administrator systemu można znaleźć w *System Administrator Guide* (Podręcznik administratora systemu) na stronie www.xerox.com/office/VLC8000Wdocs.

5. Dotknij przycisku **OK**.



Uwaga: Aby przejść do poszczególnych usług zabezpieczonych hasłem, wprowadź nazwę użytkownika i hasło.

Wygodne uwierzytelnianie

Gdy włączona jest funkcja wygodnego uwierzytelniania, użytkownicy przesuwają wstępnie zaprogramowaną kartę identyfikacyjną przez czytnik kart zbliżeniowych na panelu sterowania. Aby korzystać z tej metody, należy kupić i zainstalować czytnik kart USB oraz serwer uwierzytelniania obsługujący technologię Xerox® Convenience Authentication API.

Wprowadzenie do aplikacji

Aplikacje Xerox to brama do możliwości i funkcji urządzenia. Standardowe aplikacje są już zainstalowane na urządzeniu i są wyświetlane na ekranie głównym. Niektóre aplikacje są zainstalowane jako standardowe, jednak są ukryte przy pierwszym korzystaniu z urządzenia.








Po zalogowaniu aplikacje skonfigurowane na koncie osobistym zostaną wyświetlone na panelu sterowania.

Więcej aplikacji do użycia na urządzeniu można pobrać z galerii aplikacji Xerox® App Gallery. Aby uzyskać więcej informacji, przejdź do części [Galeria aplikacji Xerox® App Gallery](#).

Strony informacyjne

Drukarka umożliwia wydrukowanie zestawu stron informacyjnych. Na stronach tych znajdują się między innymi dane o czcionce, konfiguracji czy przykładowe strony.

Dostępne są następujące strony informacyjne:

Nazwa	Opis	
	Raport konfiguracji	Raport konfiguracji zawiera informacje o drukarce, m.in. zainstalowane opcje, ustawienia sieciowe, konfigurację portów, informacje o tacach itd.
	Raport podsumowania zliczania	Raport podsumowania zliczania zawiera informacje na temat urządzenia i szczegółową listę liczników zliczania oraz liczby stron.
	Raport zużycia materiałów eksploatacyjnych	Raport dotyczący zużycia materiałów eksploatacyjnych zawiera informacje na temat pokrycia oraz numery katalogowe niezbędne do ponownego zamawiania materiałów eksploatacyjnych.
	Lista czcionek PostScript	Lista czcionek PostScript to wydruk wszystkich czcionek PostScript dostępnych w drukarce.
	Wydruk demonstracyjny	Wydruk demonstracyjny stanowi przykład aktualnej jakości druku.
	Strona początkowa	Strona startowa zawiera podstawową konfigurację drukarki oraz informacje o sieci.
	Raport historii prac	Drukarka przechowuje informacje o poprzednich pracach drukowania, w tym datę, godzinę, typ pracy, nazwę dokumentu, kolor wydruku, rozmiar papieru, liczbę stron i wyniki. W raporcie historii zadań można wydrukować status do 200 prac.

Drukowanie stron informacyjnych

1. Na panelu sterowania drukarki naciśnij przycisk **Ekran główny**.
2. Dotknij opcji **Urządzenie** → **Informacje** → **Strony informacyjne**.
3. Aby wydrukować stronę informacyjną, dotknij żądanej strony.
4. Aby powrócić do Ekranu głównego, naciśnij przycisk **Ekran główny**.

Raport konfiguracji

Raport konfiguracji zawiera informacje o produkcji, m.in. zainstalowane opcje, ustawienia sieciowe, konfigurację portu, informacje o tacy itd.

Drukowanie raportu konfiguracji

1. Na panelu sterowania drukarki naciśnij przycisk **Ekran główny**.
2. Dotknij opcji **Urządzenie**→**Informacje**→**Strony informacyjne**.
3. Dotknij pozycji **Raport konfiguracji**.
4. Aby powrócić do Ekranu głównego, naciśnij przycisk **Ekran główny**.

Embedded Web Server

Embedded Web Server to zainstalowane na drukarce oprogramowanie do administracji i konfiguracji. Zestaw narzędzi pozwala na korzystanie z drukarki przy użyciu przeglądarki internetowej.

Wymagania oprogramowania Embedded Web Server:


- Połączenia TCP/IP między drukarką a siecią (w środowiskach Windows, Macintosh, UNIX lub Linux).
- W drukarce musi być włączony protokół TCP/IP oraz HTTP.
- Komputera podłączonego do sieci i przeglądarki internetowej z obsługą języka JavaScript.

Uzyskiwanie dostępu do oprogramowania Embedded Web Server

Na komputerze uruchom przeglądarkę internetową. Na pasku adresu wpisz adres IP drukarki, a następnie naciśnij klawisz **Enter** lub **Return**.

Znajdowanie adresu IP drukarki

Do zainstalowania sterownika druku dla drukarki podłączonej do sieci często potrzebny jest adres IP drukarki. Adres IP jest również używany do uzyskiwania dostępu do ustawień drukarki za pośrednictwem oprogramowania Embedded Web Server. Możliwy jest pogląd adresu IP drukarki z panelu sterowania lub z raportu konfiguracji.

 **Uwaga:** Aby wyświetlić adres TCP/IP na panelu sterowania, odczekaj 2 minuty od włączenia drukarki. Jeżeli po tym czasie adres TCP/IP to 0.0.0.0 lub rozpoczyna się liczbą 169, oznacza to problem z łącznością z siecią. Jeśli jednak jako główne połączenie Ethernet ustawiono sieć Wi-Fi, jako adres IP drukarki zostanie wyświetlony ciąg 0.0.0.0.

Wyświetlanie adresu IP drukarki na panelu sterowania

Aby zobaczyć adres IP w panelu sterowania drukarki:

1. Na panelu sterowania drukarki naciśnij przycisk **Ekran główny**.
2. Dotknij opcji **Urządzenie** → **Informacje**.
3. Zapisz adres IP z wyświetlacza.
4. Aby powrócić do Ekranu głównego, naciśnij przycisk **Ekran główny**.

Uzyskiwanie adresu IP drukarki z raportu konfiguracji

Aby uzyskać adres IP drukarki z raportu konfiguracji:

1. Na panelu sterowania drukarki naciśnij przycisk **Ekran główny**.
2. Dotknij opcji **Urządzenie** → **Informacje** → **Strony informacyjne**.
3. Dotknij pozycji **Raport konfiguracji**.

Adres IP jest wyświetlany w sekcji Łączność raportu konfiguracji dla protokołu IPv4 lub IPv6.

4. Aby powrócić do Ekranu głównego, naciśnij przycisk **Ekran główny**.

Certyfikaty oprogramowania Embedded Web Server

Urządzenie ma certyfikat HTTPS z podpisem własnym. Urządzenie generuje certyfikat automatycznie podczas instalacji. Certyfikat HTTP jest używany do szyfrowania komunikacji między komputerem i urządzeniem firmy Xerox.

Uwaga:

- Na stronie oprogramowania Embedded Web Server dla urządzenia firmy Xerox może zostać wyświetlony komunikat o błędzie informujący o tym, że certyfikat bezpieczeństwa nie jest zaufany. Ta konfiguracja nie zmniejsza poziomu bezpieczeństwa komunikacji między komputerem a urządzeniem firmy Xerox.
- Aby wyeliminować ostrzeżenia dotyczące połączenia w przeglądarce internetowej, można zastąpić certyfikat z podpisem własnym certyfikatem podpisanym z urzędu certyfikacji. Aby dowiedzieć się więcej na temat uzyskiwania certyfikatu z urzędu certyfikacji, skontaktuj się z dostawcą usług internetowych.


Aby uzyskać szczegółowe informacje na temat uzyskiwania, instalowania i włączania certyfikatów, przejdź do dokumentu *System Administrator Guide* (Podręcznik administratora systemu) na stronie www.xerox.com/office/VLC8000Wdocs.

Pobieranie raportu konfiguracji z oprogramowania Embedded Web Server

Z oprogramowania Embedded Web Server można pobrać raport konfiguracji i zapisać jego kopię na dysku twardym komputera. Raporty konfiguracji z wielu urządzeń umożliwiają porównywanie wersji programów, konfiguracji i informacji na temat zgodności.

Aby pobrać kopię raportu konfiguracji z oprogramowania Embedded Web Server:

1. Na komputerze uruchom przeglądarkę internetową. Na pasku adresu wpisz adres IP drukarki, a następnie naciśnij klawisz **Enter** lub **Return**.

 **Uwaga:** Szczegóły dotyczące uzyskiwania adresu IP drukarki można znaleźć w części [Znajdowanie adresu IP drukarki](#).


2. Aby pobrać raport konfiguracji, przewiń stronę w dół, a następnie w sekcji szybkich łączy kliknij pozycję **Pobierz raport konfiguracji**.

 **Uwaga:** Jeśli funkcja nie jest wyświetlana, skontaktuj się z administratorem systemu.

Dokument zostanie automatycznie zapisany jako plik XML w domyślnej lokalizacji pobierania na dysku twardym komputera. Aby otworzyć konfigurację raportu, użyj przeglądarki XML.


Korzystanie z funkcji zdalnego panelu sterowania

Funkcja Panel sterowania zdalnego w oprogramowaniu Embedded Web Server umożliwia zdalne uzyskiwanie dostępu do panelu sterowania drukarki z przeglądarki internetowej.


 **Uwaga:** Aby uzyskać dostęp do panelu sterowania zdalnego, najpierw włącz funkcję. Aby uzyskać szczegółowe informacje, skontaktuj się z administratorem systemu lub przejdź do dokumentu *System Administrator Guide* (Podręcznik administratora systemu) na stronie www.xerox.com/office/VLC8000Wdocs.

Aby uzyskać dostęp do funkcji panelu sterowania zdalnego:


1. Na komputerze uruchom przeglądarkę internetową. W polu adresu wpisz adres IP drukarki, a następnie naciśnij klawisz **Enter** lub **Return**.
2. W obszarze Szybkie łącza kliknij pozycję **Panel sterowania zdalnego**.

 **Uwaga:** Jeśli opcja Panel sterowania zdalnego nie jest wyświetlana lub nie można jej załadować, skontaktuj się z administratorem systemu.

3. Aby ograniczyć dostęp użytkowników do panelu sterowania urządzenia po nawiązaniu zdalnego połączenia z tym urządzeniem, kliknij opcję **Blokowanie panelu sterowania urządzenia**.

 **Uwaga:** Jeśli użytkownik lokalny próbuje uzyskać dostęp do panelu sterowania urządzenia, gdy panel ten jest zablokowany, panel sterowania nie odpowiada. Na panelu sterowania jest wyświetlany komunikat potwierdzający, że panel sterowania został zablokowany, a sterowanie urządzeniem odbywa się zdalnie.

4. Aby włączyć zdalny dostęp do panelu sterowania urządzenia, kliknij pozycję **Zażądaj sesji**. Panel sterowania zdalnego wysyła żądanie do panelu sterowania lokalnego.
 - Jeśli panel sterowania lokalnego jest nieaktywny, sesja panelu sterowania zdalnego zostanie aktywowana automatycznie.
 - Jeśli użytkownik lokalny jest aktywny na urządzeniu, na panelu sterowania lokalnego zostanie wyświetlony komunikat Żądane sesji zdalnej. Użytkownik lokalny wybiera opcję zaakceptowania lub odrzucenia żądania. W przypadku zaakceptowania żądania zostanie aktywowana sesja panelu sterowania zdalnego. W przypadku odrzucenia żądania w oprogramowaniu Embedded Web Server pojawi się komunikat oznaczający odmowę żądania.

 **Uwaga:** Jeśli administrator systemu zażąda sesji zdalnej i nastąpi odmowa żądania, zostanie wyświetlona opcja nadpisywania sesji lokalnej.

Instalacja i konfiguracja

Dodatkowe informacje:

- *Podręcznik instalacji* jest w zestawie z twoją drukarką
- Online Support Assistant (Asystent pomocy online) na stronie www.xerox.com/office/VLC8000Wdocs

Przegląd instalacji i konfiguracji

Przed drukowaniem sprawdź, czy komputer i drukarka mają zasilanie oraz czy zostały włączone i podłączone. Skonfiguruj ustawienia początkowe drukarki, a następnie zainstaluj na komputerze oprogramowanie sterownika druku oraz narzędzia dodatkowe.

Drukarkę można podłączyć bezpośrednio do komputera za pomocą kabla USB lub do sieci za pomocą kabla Ethernet lub złącza bezprzewodowego. Wymagania sprzętu i okablowania mogą być różne, w zależności od sposobu połączenia. Routery, koncentratory i przełączniki sieciowe, modemy, kable Ethernet i USB nie są dostarczane z drukarką i należy zakupić je osobno. Firma Xerox zaleca korzystanie z połączenia Ethernet, ponieważ jest ono przeważnie szybsze od połączenia USB i umożliwia dostęp do oprogramowania Embedded Web Server.

Aby uzyskać więcej informacji, przejdź do dokumentu *System Administrator Guide* (Podręcznik administratora systemu) na stronie www.xerox.com/office/VLC8000Wdocs.

Wybieranie miejsca dla drukarki



OSTRZEŻENIE: Aby uniknąć obrażeń ciała i uszkodzeń drukarki, należy przeprowadzić profesjonalną instalację.

1. Wybierz niezapylone miejsce, o temperaturze z przedziału 10–32°C (50–90°F) i wilgotności względnej z zakresu 15–85%.



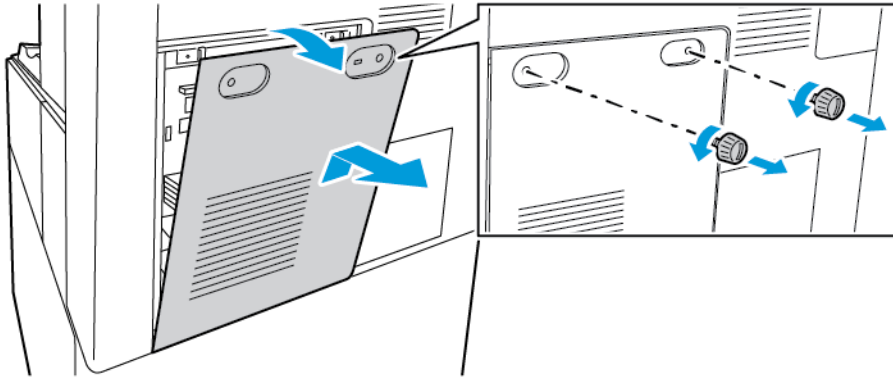
Uwaga: Nagłe zmiany temperatury mogą mieć wpływ na jakość druku. Nagłe ogrzanie chłodnego pomieszczenia może spowodować kondensację wewnątrz drukarki, co ma bezpośredni wpływ na transfer obrazu.

2. Drukarkę należy ustawić na poziomej, stałej i niewibrującej powierzchni o wytrzymałości odpowiedniej do ciężaru drukarki. Drukarka powinna być wypoziomowana, a wszystkie 4 nóżki muszą mieć stały kontakt z podłożem.
Informacja na temat ciężaru drukarki znajduje się w [Ciężar i wymiary](#).
3. Wybierz miejsce zapewniające odpowiednią ilość wolnej przestrzeni, umożliwiającej dostęp do materiałów eksploatacyjnych oraz właściwą wentylację.
Aby uzyskać informacje na temat wymogów dotyczących wolnej przestrzeni, zapoznaj się z częścią [Wymagane wolne miejsce](#).
4. Po ustawieniu drukarki można podłączyć ją do źródła zasilania oraz komputera lub sieci.

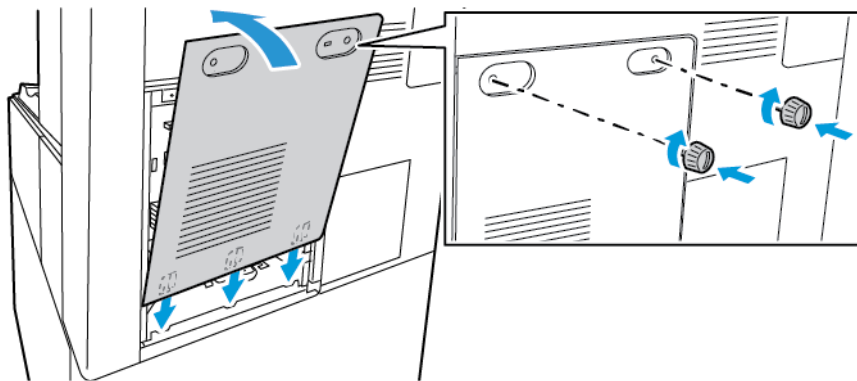
Zdejmowanie i ponowne zakładanie tylnej pokrywy dostępu

Aby zainstalować określone opcje, należy zdjąć i ponownie założyć tylną pokrywę dostępu.

1. Aby zdjąć pokrywę, usuń dwie zabezpieczające ją śruby skrzydełkowe. Podnieś pokrywę i zdejmij ją z drukarki.




2. Aby ponownie założyć pokrywę, włóż dolne haki do szczelin w ramie drukarki. Podnieś pokrywę i włóż ją na swoje miejsce, a następnie włóż ponownie dwie śruby.



Podłączanie drukarki


Wybieranie metody połączenia

Możesz podłączyć drukarkę do komputera za pomocą kabla USB, kabla ethernetowego lub połączenia bezprzewodowego. Metoda zależy od tego, w jaki sposób komputer jest podłączony do sieci. Połączenie USB jest połączeniem bezpośrednim, najłatwiejszym w konfiguracji. Połączenie ethernetowe jest używane do połączeń sieciowych. Jeżeli używane jest połączenie sieciowe, należy uzyskać niezbędną wiedzę na temat sposobu podłączenia komputera do sieci.

 **Uwaga:** Wymagania sprzętu i okablowania mogą być różne, w zależności od sposobu połączenia. Routery, koncentratory sieciowe, przełączniki sieciowe, modemy, kable Ethernet i USB nie są dostarczane z drukarką i należy zakupić je osobno.

USB

Jeśli podłączysz drukarkę do jednego komputera, a nie posiadasz łącza sieciowego, skorzystaj z portu USB. Połączenie USB pozwala sprawnie przysyłać dane, ale zwykle nie jest tak szybkie jak połączenie sieciowe.

 **Uwaga:** Połączenie sieciowe jest niezbędne, by uzyskać dostęp do oprogramowania Embedded Web Server.

Sieć

Jeśli komputer jest podłączony do sieci biurowej lub domowej, użyj kabla Ethernet, aby podłączyć drukarkę do sieci. Nie można podłączyć drukarki bezpośrednio do komputera. Wymagane jest połączenie za pośrednictwem routera lub przełącznika sieciowego. Sieć Ethernet może łączyć drukarkę z jednym lub kilkoma komputerami i może obsługiwać wiele drukarek i systemów jednocześnie. Połączenie Ethernet jest zwykle szybsze niż USB i pozwala na bezpośredni dostęp do ustawień drukarki za pomocą oprogramowania Embedded Web Server.

Sieć bezprzewodowa

Jeżeli środowisko jest wyposażone w router bezprzewodowy lub WAP, drukarkę można podłączyć do sieci za pomocą złącza bezprzewodowego. Bezprzewodowe połączenie sieciowe zapewnia taki sam dostęp oraz usługi, jak połączenie przewodowe. Bezprzewodowe połączenie sieciowe jest zwykle szybsze niż USB i pozwala na bezpośredni dostęp do ustawień drukarki za pomocą oprogramowania Embedded Web Server.

Podłączanie do komputera za pomocą kabla USB

Aby połączyć drukarkę z komputerem za pomocą kabla USB, należy korzystać z jednego z następujących systemów operacyjnych:

- Windows 7, Windows 8, Windows 8.1, Windows Server 2008 R2, Windows 10, Windows Server 2012, Windows Server 2016 i Windows Server 2019.
- MacOS w wersji 10.14 lub nowszej.

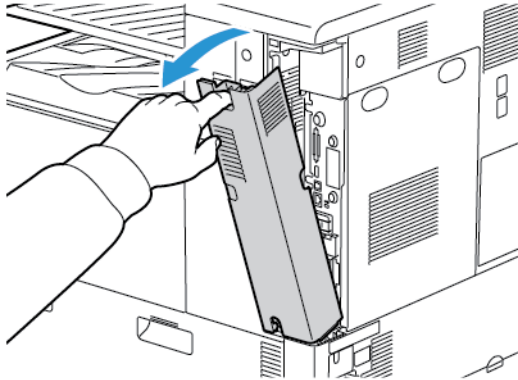
Aby połączyć drukarkę z komputerem za pomocą kabla USB:

1. Podłącz koniec **B** standardowego kabla A/B USB 2.0 lub USB 3.0 do gniazda USB z tyłu drukarki.
2. Podłącz koniec **A** przewodu USB do gniazda USB na komputerze.
3. Jeśli zostanie wyświetlony Kreator znajdowania nowego sprzętu systemu Windows, anuluj go.
4. Zainstaluj sterownik drukarki.

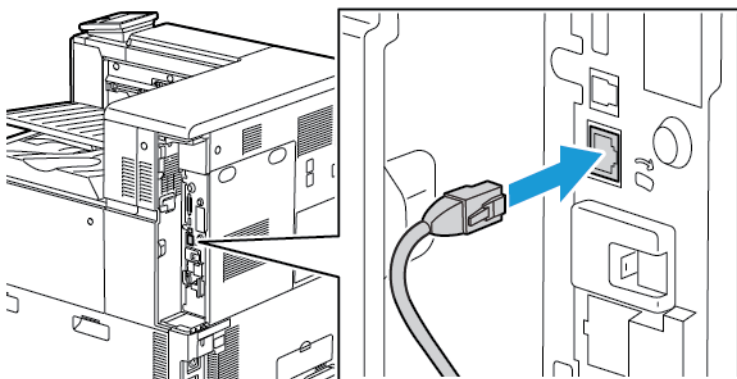
Aby uzyskać więcej informacji, przejdź do części [Instalowanie oprogramowania](#).

Podłączanie do sieci przewodowej

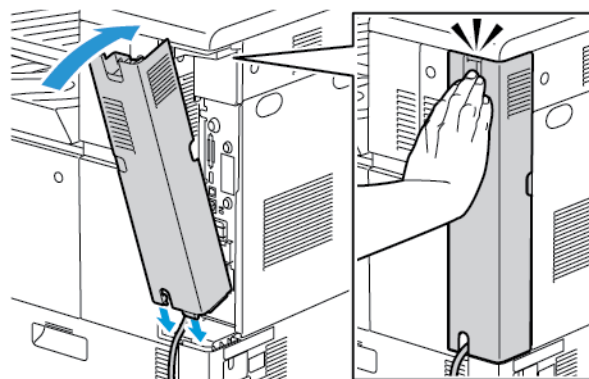
1. Upewnij się, że drukarka jest wyłączona.
2. Aby usunąć prawą pokrywę tylną, wyciągnij ją z drukarki.



3. Podłącz kabel Ethernet kategorii 5 lub lepszy z drukarki do gniazda sieci lub routera. Użyj przełącznika lub routera sieci Ethernet i dwóch lub więcej kabli sieciowych. Podłącz komputer do przełącznika lub routera za pomocą jednego kabla, a następnie podłącz drukarkę do przełącznika lub routera za pomocą drugiego kabla. Można użyć dowolnego portu w przełączniku lub routerze poza portem nadrzędnym.




4. Aby ponownie założyć pokrywę, umieść wypustki po obu stronach kabla, a następnie podnoś pokrywę do umieszczenia jej na swoim miejscu.




5. Włącz drukarkę.
6. Ustaw adres sieciowy IP drukarki lub skonfiguruj drukarkę do automatycznego wykrywania adresu IP. Aby uzyskać więcej informacji, przejdź do dokumentu *System Administrator Guide* (Podręcznik administratora systemu) na stronie www.xerox.com/office/VLC8000Wdocs.

Podłączanie do sieci bezprzewodowej


Bezprzewodowa sieć lokalna (WLAN) zapewnia sposób połączenia dwóch lub większej liczby urządzeń w sieci LAN bez połączenia fizycznego. Drukarkę można podłączyć do bezprzewodowej sieci LAN wyposażonej w router bezprzewodowy lub protokół WAP. Przed podłączeniem drukarki do sieci bezprzewodowej należy skonfigurować na routerze bezprzewodowym identyfikator SSID (Service Set Identifier), hasło oraz protokoły zabezpieczeń.

 **Uwaga:** Sieć bezprzewodowa jest dostępna tylko w drukarkach z zainstalowaną opcjonalną kartą sieci bezprzewodowej.

Konfigurowanie drukarki do użycia w sieci bezprzewodowej

 **Uwaga:** Przed skonfigurowaniem ustawień sieci bezprzewodowej zainstaluj ®zestaw karty sieci bezprzewodowej firmy Xerox.

Jeśli zakupiono i zainstalowano zestaw karty sieci bezprzewodowej, można połączyć urządzenie z siecią bezprzewodową. Jeśli urządzenie zostało połączono z siecią przewodową, można skonfigurować pracę w sieci bezprzewodowej na urządzeniu lub użyć oprogramowania Embedded Web Server. Aby uzyskać szczegółowe informacje na temat konfigurowania ustawień sieci bezprzewodowej, przejdź do dokumentu *System Administrator Guide* (Podręcznik administratora systemu) na stronie www.xerox.com/office/VLC8000Wdocs.

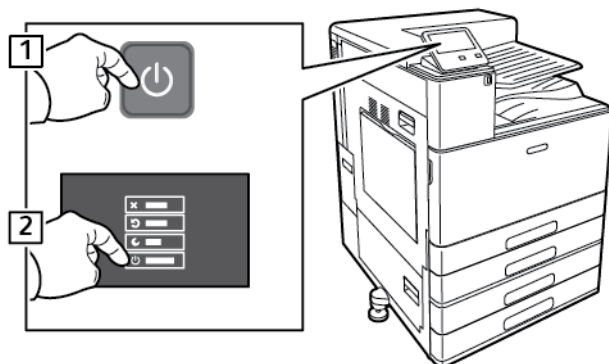
 **Uwaga:** Po zainstalowaniu karty sieci bezprzewodowej należy ją usunąć tylko, jeśli jest to konieczne. Informacje na temat usuwania karty można znaleźć w części [Usuwanie karty sieci bezprzewodowej](#).

Instalowanie karty sieci bezprzewodowej

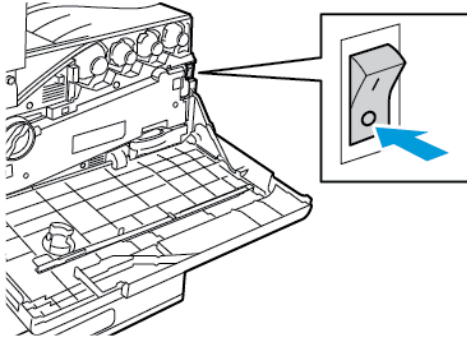
Opcjonalną kartę sieci bezprzewodowej podłącza się z tyłu panelu kontrolnego. Po zainstalowaniu karty i włączeniu oraz skonfigurowaniu sieci bezprzewodowej kartę można podłączyć do sieci bezprzewodowej.

Aby zainstalować kartę sieci bezprzewodowej:

1. Wyłącz drukarkę.
 - a. Na panelu sterowania naciśnij przycisk **zasilania/wybudzania**, a następnie dotknij pozycji **Wyłącz zasilanie**.

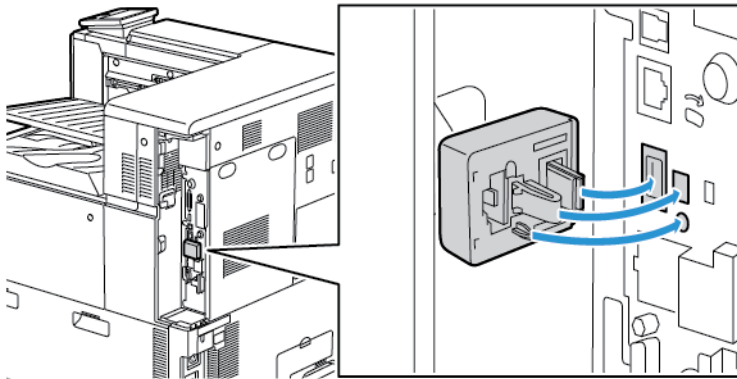


- b. Otwórz przednie drzwi, a następnie naciśnij główny przełącznik zasilania tak, aby znalazł się w pozycji wyłączenia.



! **Przeostoga:** Aby uniknąć uszkodzenia drukarki, nie odłączaj przewodu zasilającego podczas jej wyłączenia.

2. Usuń opakowanie z karty sieci bezprzewodowej.
3. Aby zainstalować kartę sieci bezprzewodowej, postępuj zgodnie z instrukcjami dostarczonymi wraz z tą kartą.



! **Przeostoga:** Ciągnięcie za kartę może spowodować jej uszkodzenie. Po zainstalowaniu karty wyjmuj ją tylko wtedy, gdy jest to konieczne, zgodnie z instrukcjami demontażu karty sieci bezprzewodowej. Aby uzyskać więcej informacji, przejdź do części [Usuwanie karty sieci bezprzewodowej](#).

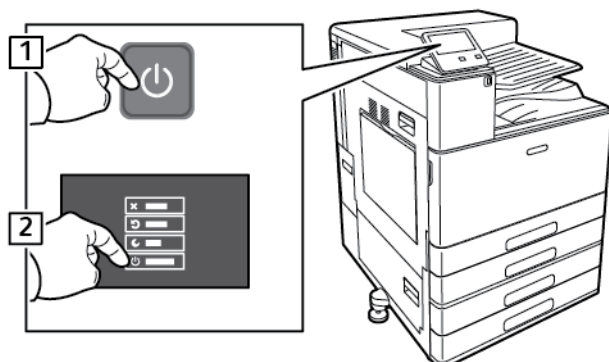
4. Skonfiguruj ustawienia sieci Wi-Fi. Aby uzyskać szczegółowe informacje na temat konfigurowania ustawień sieci Wi-Fi, przejdź do dokumentu *System Administrator Guide* (Podręcznik administratora systemu) na stronie www.xerox.com/office/VLC8000Wdocs.

Usuwanie karty sieci bezprzewodowej

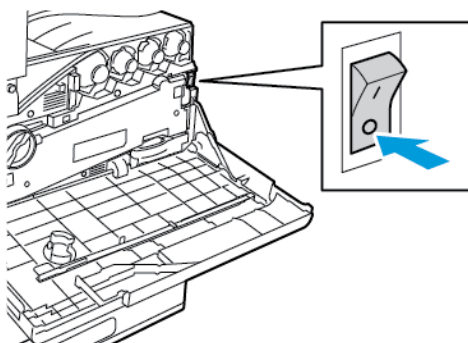
Aby usunąć kartę sieci bezprzewodowej:

1. Wyłącz drukarkę:

- a. Na panelu sterowania drukarki naciśnij przycisk **zasilania/wybudzania**, a następnie dotknij pozycji **Wyłącz zasilanie**.

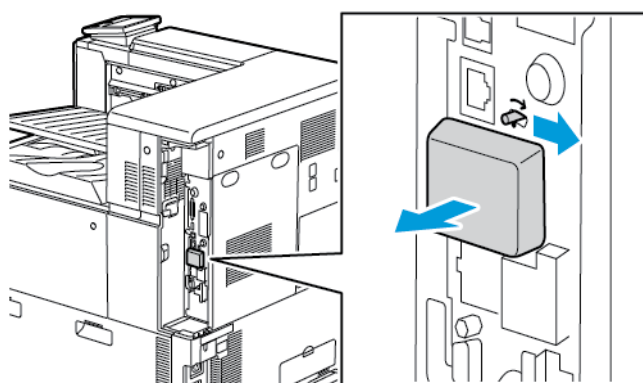


- b. Zaczekaj, aż drukarka zakończy procedurę wyłączenia zasilania. Po jej zakończeniu ekran dotykowy będzie pusty.
- c. Otwórz przednie drzwi, a następnie naciśnij główny przełącznik zasilania tak, aby znalazł się w pozycji wyłączenia.



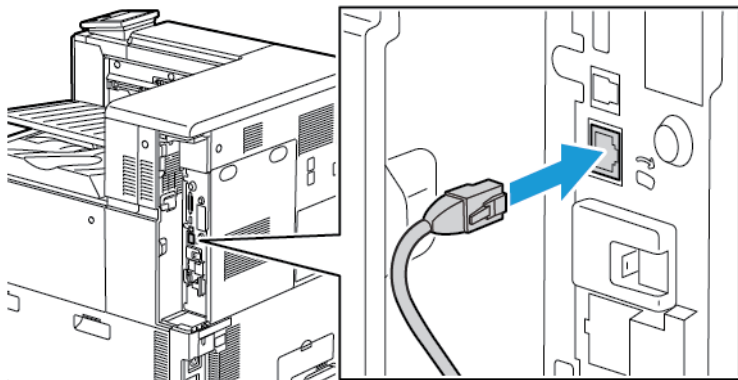
! **Przeostroga:** Aby uniknąć uszkodzenia drukarki, nie odłączaj przewodu zasilającego podczas jej wyłączenia.

2. Aby zwolnić kartę sieci bezprzewodowej na panelu sterowania z boku drukarki, delikatnie złap za kartę i naciśnij dźwignię zwalniania do boku. Ostrożnie wyjmij kartę z drukarki.

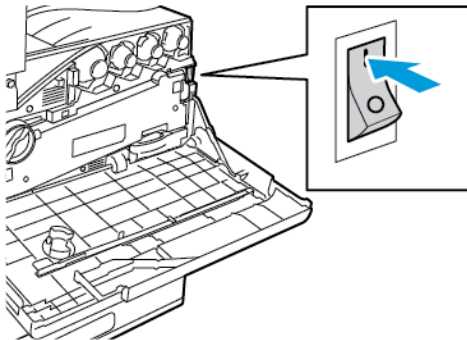


! **Przeostroga:** Nie wyciągaj karty sieci bezprzewodowej na siłę. Jeśli zatrzask zostanie zwolniony prawidłowo, kartę można łatwo wyjąć. Wyciąganie karty na siłę może spowodować jej uszkodzenie.

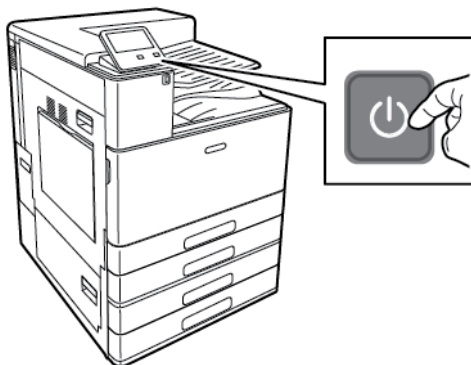
3. Podłącz drukarkę z komputerem za pomocą kabla USB lub z siecią za pomocą kabla Ethernet.




4. Włącz drukarkę.
 - a. Otwórz przednie drzwi, a następnie naciśnij główny przełącznik zasilania tak, aby znalazł się w pozycji włączenia.






- b. Na panelu sterowania drukarki naciśnij przycisk **Zasilanie/Wybudzanie**.



 **Uwaga:** Jeżeli drukarka była wcześniej zainstalowana w środowisku sieci bezprzewodowej, mogła zachować dane o ustawieniach i konfiguracji z tego środowiska. Aby zapobiec próbie łączenia się drukarki z poprzednią siecią, zresetuj ustawienia sieci bezprzewodowej. Aby uzyskać więcej informacji, przejdź do dokumentu *System Administrator Guide* (Podręcznik administratora systemu) na stronie www.xerox.com/office/VLC8000Wdocs.

Łączenie z siecią Wi-Fi na panelu sterowania

Aby połączyć się z siecią Wi-Fi na panelu sterowania:

1. Na panelu sterowania drukarki naciśnij przycisk **Ekran główny**.
2. Zaloguj się jako administrator. Aby uzyskać szczegółowe informacje, przejdź do dokumentu *System Administrator Guide* (Podręcznik administratora systemu) na stronie www.xerox.com/office/VLC8000Wdocs.
3. Dotknij pozycji **Urządzenie** → **Łączność** → **Wi-Fi**.
4. Aby włączyć funkcję Wi-Fi, kliknij przycisk przełączający służący do włączania.
5. Aby automatycznie nawiązać połączenie z istniejącą siecią Wi-Fi:
 - a. Na liście dostępnych sieci Wi-Fi dotknij wymaganej sieci.
 **Uwaga:** Jeśli wymaganej sieci Wi-Fi nie ma na liście lub gdy wymagana sieć używa funkcji WPS, skonfiguruj połączenie ręcznie.
 - b. W razie potrzeby w celu zalogowania się do sieci wpisz hasło.
 - c. Aby wybrać pasmo częstotliwości Wi-Fi, dotknij pozycji **Pasmo sieci Wi-Fi** i wybierz opcję.
 **Uwaga:** Pasma częstotliwości sieci Wi-Fi jest domyślnie ustawiony na **AUTOMATYCZNIE**.
 - d. Dotknij przycisku **OK**.
6. Aby ręcznie nawiązać połączenie z siecią Wi-Fi:
 - a. Dotknij pozycji **Ustawienia ręczne**.
 - b. W pierwszym polu wpisz nazwę sieci Wi-Fi, a następnie dotknij klawisza **Enter**.
 - c. Dotknij pola **Typ sieci** i wybierz opcję.
 - d. Dotknij pola **Zabezpieczenia** i wybierz opcję.
 - e. Dotknij pozycji **Konfiguracja chronionej sieci Wi-Fi (WPS)**, a następnie wybierz opcję.
 **Uwaga:** W przypadku konfiguracji WPS przy użyciu połączenia Push Button Connection (PBC) wybierz pozycję **PBC**.
 - f. Dotknij przycisku **OK**.

Konfigurowanie sieci podstawowej za pomocą panelu sterowania

Typ połączenia z siecią podstawową można ustawić na panelu sterowania urządzenia.



Uwaga:

- Sieć podstawową trzeba skonfigurować tylko po zainstalowaniu i włączeniu opcjonalnego zestawu połączenia z siecią Wi-Fi.
- Domyślnie w przypadku braku połączenia z siecią Wi-Fi sieć podstawowa jest ustawiana na Ethernet. Po zainstalowaniu i włączeniu zestawu urządzenie nawiązuje dwa połączenia sieciowe. Pierwsze połączenie sieciowe to połączenie podstawowe, a drugie to połączenie pomocnicze.
- Poniższe funkcje są dostępne tylko w przypadku podstawowego połączenia sieciowego:
 - IPsec
 - SMTP
 - SNTP
 - Skanowanie WSD
 - Skanowanie do SFTP, Skanowanie do SMB, Skanowanie do poczty e-mail
 - LDAP
 - Wykrywanie UPnP
 - ThinPrint
 - Usługa internetowa EIP
- W przypadku usunięcia modułu połączenia z siecią Wi-Fi podstawowe połączenie sieciowe jest ustawiane na Ethernet.

Aby skonfigurować sieć podstawową za pomocą panelu sterowania:

1. Na panelu sterowania drukarki naciśnij przycisk **Ekran główny**.
2. Zaloguj się jako administrator. Aby uzyskać szczegółowe informacje, przejdź do dokumentu *System Administrator Guide* (Podręcznik administratora systemu) na stronie www.xerox.com/office/VLC8000Wdocs.
3. Dotknij pozycji **Urządzenie** → **Łączność** → **Sieć podstawowa**.
4. Wybierz odpowiedni typ połączenia sieciowego dla urządzenia.
5. Aby zastosować zmiany i ponownie uruchomić urządzenie, po wyświetleniu monitu dotknij pozycji **Uruchom ponownie teraz**.

Resetowanie ustawień bezprzewodowych

Jeżeli drukarka była wcześniej zainstalowana w środowisku sieci bezprzewodowej, mogła zachować dane o ustawieniach i konfiguracji. Aby zapobiec próbie łączenia się drukarki z poprzednią siecią, zresetuj ustawienia sieci bezprzewodowej.

Aby zresetować ustawienia bezprzewodowe:

1. Na panelu sterowania drukarki naciśnij przycisk **Ekran główny**.
2. Dotknij pozycji **Urządzenie** → **Łączność** → **Wi-Fi**.
3. Dotknij sieci, którą chcesz zresetować.

4. Dotknij pozycji **Zapomnij tę sieć**.
5. Po wyświetleniu monitu dotknij pozycji **Zapomnij i uruchom ponownie**.

Podłączanie do sieci z ustawieniami konfiguracji chronionej Wi-Fi

Konfiguracja chroniona Wi-Fi (WPS) to standard sieciowy do konfigurowania sieci bezprzewodowej. Protokoły WPS umożliwiają skonfigurowanie urządzeń w bezpiecznej sieci bezprzewodowej użytkownikom nie posiadającym doświadczenia w zakresie sieci bezprzewodowych. Dzięki routerowi z certyfikatem WPS możesz użyć narzędzi, w które jest wyposażony router oraz drukarka, w celu podłączenia drukarki do sieci. Aby użyć tych narzędzi, router bezprzewodowy musi być prawidłowo skonfigurowany i zgodny z protokołem WPS.


- Połączenie PBC to najprostszy sposób podłączenia drukarki do sieci bezprzewodowej. Nawiązanie połączenia następuje automatycznie w momencie naciśnięcia przycisku na routerze i drukarce. Gdy ruter i drukarka wymienią się informacjami, drukarka akceptuje dane zabezpieczeń oraz konfiguracji z routera i łączy się z siecią. PBC to umiarkowanie bezpieczny sposób łączenia drukarki z siecią. Nie ma potrzeby wprowadzania danych, aby utworzyć połączenie sieciowe.
- Numer PIN (numer identyfikacyjny) automatycznie łączy drukarkę z routerem bezprzewodowym, dzięki wykorzystaniu wspólnego numeru PIN. Drukarka generuje i drukuje PIN na potrzeby procesu konfiguracji. Po wprowadzeniu numeru PIN do routera, router rozsyła informacje sieciowe wykorzystując ten numer PIN. Gdy oba urządzenia rozpoznają numer PIN, router zapewnia ochronę i dostarcza dane konfiguracyjne do drukarki, która wykorzystuje je do nawiązania połączenia z siecią.

Łączenie się z siecią bezprzewodową WPS za pomocą numeru PIN

Aby połączyć się z siecią bezprzewodową WPS (Wi-Fi Protected Setup) przy użyciu metody PIN:

 **Uwaga:** Przed zainstalowaniem drukarki podłącz i skonfiguruj router bezprzewodowy dla sieci.

1. Na panelu sterowania drukarki naciśnij przycisk **Ekran główny**.
2. Jeśli sieć Wi-Fi jest wyłączona, włącz ją.
 - a. Dotknij pozycji **Urządzenie** → **Łączność** → **Wi-Fi**.
 - b. Aby włączyć lub wyłączyć sieć Wi-Fi, dotknij przycisku przełączającego **Wi-Fi**.
 - c. Aby aktywować zmiany ustawienia sieci Wi-Fi, naciśnij przycisk **Dom**.
 - d. Po wyświetleniu monitu dotknij pozycji **Uruchom ponownie teraz**.

 **Uwaga:** Dalsze kroki mogą być różne w zależności od producenta routera. Dalsze informacje można znaleźć w dokumentacji routera.

3. Na komputerze wyświetl panel sterowania routera bezprzewodowego, a następnie wybierz opcję **Dodaj klienta WPS**.
4. Wybierz opcję **Metoda PIN**. Panel sterowania routera bezprzewodowego wyświetla okno dialogowe, w którym należy wpisać numer PIN.
5. Na panelu sterowania dotknij pozycji **Urządzenie** → **Łączność** → **Wi-Fi**.
6. Dotknij pozycji **Ustawienia ręczne**.

- Dotknij pozycji **Konfiguracja chronionej sieci Wi-Fi (WPS)**.



Uwaga: Jeśli konfiguracja WPS (Wi-Fi Protected Setup) jest niewidoczna, dotknij pozycji **Konfiguracja ręczna** na górze ekranu.

- Dotknij pozycji **PIN**.
- Zapisz kod PIN z ekranu, a następnie dotknij przycisku **OK**.

Drukarka rozpoczyna rozgłaszanie za pomocą wyświetlonego kodu PIN.



Uwaga: Drukarka będzie nadawać przez 120 sekund. Jeżeli w ciągu 120 sekund nie wykryje routera bezprzewodowego, próba połączenia zostanie przerwana.

- Na komputerze na panelu sterowania routera bezprzewodowego wpisz kod PIN w polu Kod PIN klienta, a następnie kliknij przycisk **Dalej**.

Drukarka nawiązuje połączenie z routerem bezprzewodowym, aby uzgodnić dane ustawień i konfiguracji. Gdy drukarka będzie posiadała prawidłowe dane, połączy się z routerem i uruchomi się ponownie z odpowiednimi danymi ustawień i konfiguracji.

Jeżeli router nie nawiąże połączenia z drukarką w ciągu 120 sekund, próba nawiązania połączenia zostanie przerwana.

- Po ponownym uruchomieniu drukarki odczekaj 20 sekund, następnie, aby uzyskać dane sieciowe, w tym adres IP, wydrukuj Raport konfiguracji. Aby uzyskać więcej informacji, przejdź do części [Drukowanie raportu konfiguracji](#).

Łączenie się z funkcją Wi-Fi Direct



Uwaga: Nie zalecamy korzystania z tej metody, ponieważ wydruk nie przechodzi przez tabele wyszukiwania kolorów, a biały toner nie jest uwzględniany.

Nie możesz połączyć się z drukarką z urządzenia mobilnego z funkcją Wi-Fi, takiego jak tablet, komputer lub smartfon za pomocą funkcji Wi-Fi Direct. Funkcja Wi-Fi Direct jest domyślnie wyłączona. Aby uzyskać więcej informacji, przejdź do dokumentu *System Administrator Guide* (Podręcznik administratora systemu) na stronie www.xerox.com/office/VLC8000Wdocs.



Uwaga: Sieć bezprzewodowa jest dostępna tylko w drukarkach z zainstalowaną opcjonalną kartą sieci bezprzewodowej.

Łączenie przy użyciu funkcji Wi-Fi Direct z urządzenia mobilnego

W celu nawiązania połączenia przy użyciu funkcji Wi-Fi Direct postępuj zgodnie z instrukcjami dołączonymi do urządzenia mobilnego.

Początkowa konfiguracja drukarki

Przed zainstalowaniem oprogramowania drukarki sprawdź, czy została ona prawidłowo skonfigurowana. Konfiguracja pozwala m.in. na włączenie funkcji dodatkowych i przydzielenie adresu IP dla połączenia z siecią Ethernet. Po uruchomieniu drukarki po raz pierwszy następuje automatyczne uruchomienie kreatora instalacji. W kreatorze tym są wyświetlane monity dla administratora systemu o skonfigurowanie poniższych ustawień:

- Język
- Połączenie sieciowe
- Konfiguracja serwera proxy
- Data i godzina


- Jednostki miary
- Ustawienia LDAP
- Konfiguracja aplikacji
- Ustawienia zabezpieczeń

Aby uzyskać więcej informacji na temat konfigurowania ustawień drukarki, przejdź do dokumentu *System Administrator Guide* (Podręcznik administratora systemu) na stronie www.xerox.com/office/VLC8000Wdocs.


Konfigurowanie funkcji AirPrint

AirPrint® to funkcja oprogramowania, która umożliwia drukowanie za pomocą urządzeń przenośnych z systemem Apple iOS oraz z urządzeń opartych na systemie Mac OS bez potrzeby instalowania sterownika drukarki. Drukarki obsługujące funkcję AirPrint umożliwiają drukowanie bezpośrednio z komputera Mac lub urządzenia iPhone, iPad i iPod. Możesz użyć funkcji AirPrint do drukowania za pomocą urządzenia przewodowego lub bezprzewodowego bez konieczności używania sterownika drukowania.



 **Uwaga:** Przed skonfigurowaniem funkcji AirPrint zapoznaj się z następującymi informacjami:

- Nie zalecamy korzystania z tej metody, ponieważ wydruk nie przechodzi przez tabele wyszukiwania kolorów, a biały toner nie jest uwzględniany.
 - Nie wszystkie programy obsługują funkcję AirPrint®.
 - Urządzenia bezprzewodowe muszą dołączyć do sieci bezprzewodowej, w której znajduje się już drukarka.
 - Aby funkcja AirPrint działała, upewnij się, że protokoły IPP i Bonjour® (mDNS) zostały włączone.
 - Upewnij się, że urządzenie przesyłające pracę AirPrint znajduje się w tej samej podsieci co drukarka. Aby umożliwić urządzeniom drukowanie z różnych podsieci, należy skonfigurować sieć tak, aby przekazywała ruch multitemisji DNS między podsieciami.
 - Upewnij się, że na urządzeniu MacOS zainstalowano system MacOS 10.10 lub nowszy.
 - Drukarki z funkcją AirPrint obsługują wszystkie modele urządzeń iPad, modele 3GS i nowsze urządzeń iPhone oraz urządzenia iPod touch (trzecia generacja i nowsze) z najnowszą wersją systemu iOS.
1. Na komputerze uruchom przeglądarkę internetową. Na pasku adresu wpisz adres IP drukarki, a następnie naciśnij klawisz **Enter** lub **Return**.

 **Uwaga:** Jeśli nie znasz adresu IP drukarki, zapoznaj się z częścią [Znajdowanie adresu IP drukarki](#).

2. W oprogramowaniu Embedded Web Server kliknij pozycję **Strona główna** → **Łączność**.

 **Uwaga:** Jeśli funkcja nie jest wyświetlana, skontaktuj się z administratorem systemu.

3. W obszarze Drukowanie mobilne kliknij pozycję **AirPrint**.

4. Aby włączyć funkcję AirPrint, kliknij przycisk przełącznik **Włącz**.



Uwaga: Funkcja AirPrint jest domyślnie włączona, gdy włączona jest zarówno opcja IPP, jak i Bonjour® (mDNS).

- Aby zmienić nazwę drukarki, w polu Name (Nazwa) wpisz nową nazwę.
- Aby podać lokalizację drukarki, w polu Location (Lokalizacja) wpisz lokalizację drukarki.
- Aby podać lokalizację fizyczną lub adres drukarki, w polu Geolokalizacja wpisz koordynaty szerokości i długości geograficznej w formie dziesiętnej. Na przykład podaj koordynaty, takie jak 45,325026, -122,766831.

5. Kliknij przycisk **OK**.
6. Aby aktywować zmiany, po wyświetleniu monitu kliknij przycisk **Uruchom ponownie teraz**.

Konfigurowanie usługi Google Cloud Print

Technologia Google Cloud Print umożliwia drukowanie dokumentów zapisanych w chmurze bez użycia sterownika drukarki.

Informacje początkowe:

- Skonfiguruj konto e-mail Google.
- Skonfiguruj drukarkę do obsługi protokołu IPv4.
- W razie potrzeby skonfiguruj ustawienia serwera proxy.



Uwaga: Nie zalecamy korzystania z tej metody, ponieważ wydruk nie przechodzi przez tabele wyszukiwania kolorów, a biały toner nie jest uwzględniany.

Aby skonfigurować usługę Google Cloud Print:

1. Na komputerze uruchom przeglądarkę internetową. Na pasku adresu wpisz adres IP drukarki, a następnie naciśnij klawisz **Enter** lub **Return**.



Uwaga: Jeśli nie znasz adresu IP drukarki, zapoznaj się z częścią [Znajdowanie adresu IP drukarki](#).

2. W oprogramowaniu Embedded Web Server kliknij pozycję **Dom** → **Łączność**.
3. W obszarze Drukowanie mobilne kliknij pozycję **Google Cloud Print**.
4. Aby włączyć funkcję Google Cloud Print, kliknij przycisk przełączający **Włącz**.
5. Kliknij przycisk **OK**.
6. Uruchom ponownie drukarkę, a następnie odczekaj dwie minuty, aż drukarka nawiąże połączenie.
7. Odśwież stronę w przeglądarce internetowej, następnie w obszarze Drukowanie mobilne kliknij pozycję **Google Cloud Print**.
8. Kliknij pozycję **Rejestracja drukarki**.
9. Kliknij przycisk **Zarejestruj**.
Zostanie wydrukowana strona rejestracji drukarki.
10. Aby zarejestrować drukarkę, wpisz podany adres URL w przeglądarce internetowej lub zeskanuj kod kreskowy przy użyciu telefonu komórkowego.
Po zarejestrowaniu drukarki zostanie wyświetlone okno potwierdzenia stanu.
11. Aby uzyskać dostęp do funkcji Google Cloud Print, kliknij opcję **Manage Your Printer** (Zarządzaj drukarką) w swoim koncie Google.



Uwaga: Domyślna nazwa drukarki jest widoczna w następującym formacie: Nazwa modelu (adres MAC).

Instalowanie oprogramowania

Przed instalacją oprogramowania sterowników druku sprawdź, czy drukarka jest podłączona do prądu, włączona i podłączona do sieci oraz czy posiada prawidłowy adres IP. Adres IP jest zwykle wyświetlany w prawym górnym rogu panelu sterowania. Jeśli nie możesz znaleźć adresu IP, zapoznaj się z częścią [Znajdowanie adresu IP drukarki](#).

Jeśli płyta *Oprogramowanie i dokumentacja* jest niedostępna, pobierz najnowsze sterowniki ze strony www.xerox.com/office/VLC8000Wdrivers.

Wymagania systemu operacyjnego

- Windows 7, Windows 8, Windows 8.1, Windows Server 2008 R2, Windows 10, Windows Server 2012, Windows Server 2016 i Windows Server 2019.
- MacOS w wersji 10.14 lub nowszej.

Aktualizacje sterowników i oprogramowania układowego

Firma Xerox dokłada wszelkich starań, aby oferować swoim klientom najlepszą możliwą wydajność i niezawodność. Aby być na bieżąco, pobierz i zainstaluj aktualizacje oprogramowania układowego i sterowników druku klienta ze strony www.xerox.com/office/VLC8000Wsupport.

Instalowanie sterowników drukarki sieciowej w systemie Windows

1. Włóż płytę *Oprogramowanie i dokumentacja* do odpowiedniej stacji komputera. Jeśli instalator nie uruchomi się automatycznie, przejdź do napędu i dwukrotnie kliknij plik instalatora `Setup.exe`.
2. Kliknij pozycję **Xerox Smart Start - Driver Installer**.
3. W obszarze umowy licencyjnej kliknij pozycję **Zgadzam się**.
4. Z listy wykrytych drukarek wybierz swoją.



Uwaga: Jeśli instalujesz sterowniki druku dla drukarki sieciowej, której nie ma na liście, kliknij pozycję **Nie widzisz drukarki?**. W polu Adres IP lub nazwa hosta wpisz adres IP drukarki, a następnie kliknij pozycję **Kontynuuj**. Aby zainstalować polecany sterownik druku, kliknij przycisk **Zainstaluj**. Jeśli nie znasz adresu IP drukarki, zapoznaj się z częścią [Znajdowanie adresu IP drukarki](#).

5. Kliknij pozycję **Szybka instalacja**.
6. W wyświetlonym komunikacie o zakończeniu instalacji kliknij pozycję **Gotowe**.

Instalowanie sterownika druku bez użycia aplikacji Xerox® Smart Start Installer

Aby zainstalować drukarkę, określając jej adres IP:

1. Na komputerze otwórz Panel sterowania, a następnie kliknij kolejno pozycje **Urządzenia i drukarki** → **Dodaj drukarkę**.
2. Kliknij pozycję **Drukarki, której szukam, nie ma na liście**, a następnie kliknij pozycję **Dodaj drukarkę lokalną lub drukarkę sieciową z ustawieniami ręcznymi**.

3. Aby użyć poprzednio ustanowionego portu, wybierz pozycję **Użyj istniejącego portu**, a następnie z listy wybierz pozycję Standardowy port TCP/IP.
4. Aby utworzyć standardowy port TCP/ICP:
 - a. Wybierz pozycję **Utwórz nowy port**.
 - b. W obszarze typu portu wybierz pozycję **Standardowy port TCP/IP**, a następnie kliknij pozycję **Dalej**.
 - c. W polu Nazwa hosta lub Adres IP wpisz adres IP lub nazwę hosta drukarki, a następnie kliknij pozycję **Dalej**.
 - d. Aby wyłączyć funkcję, usuń zaznaczenie pola wyboru **Wykonaj zapytanie o drukarkę i automatycznie wybierz sterownik druku do użycia**, a następnie kliknij pozycję **Dalej**.
5. Kliknij pozycję **Ma dysk**.
6. Kliknij przycisk **Przełóż**. Przejdź do pliku driver.inf drukarki i wybierz go. Kliknij opcję **Otwórz**.
7. Wybierz model drukarki, a następnie kliknij pozycję **Dalej**.
8. Jeśli pojawi się monit, ponieważ sterownik druku został zainstalowany wcześniej, kliknij pozycję **Użyj aktualnie zainstalowanego sterownika (zalecane)**.
9. W polu Nazwa drukarki wpisz nazwę urządzenia.
10. Aby zainstalować sterownik druku, kliknij przycisk **Dalej**.
11. W razie potrzeby ustaw drukarkę jako domyślną.



Uwaga: Przed wybraniem opcji **Udostępnij drukarkę** skontaktuj się z administratorem systemu.

12. Aby wysłać stronę startową do drukarki, kliknij pozycję **Drukuj stronę testową**.
13. Kliknij **Zakończ**.

Instalowanie sterowników drukarki USB w systemie Windows

1. Podłącz koniec **B** standardowego kabla A/B USB 2.0 lub USB 3.0 do gniazda USB z tyłu drukarki.
2. Podłącz koniec **A** przewodu USB do gniazda USB na komputerze.
3. Jeśli zostanie wyświetlony Kreator znajdowania nowego sprzętu systemu Windows, anuluj go.
4. Włóż płytę *Oprogramowanie i dokumentacja* do odpowiedniej stacji komputera. Jeśli instalator nie uruchomi się automatycznie, przejdź do napędu i dwukrotnie kliknij plik instalatora **Setup.exe**.
5. Kliknij pozycję **Xerox Smart Start - Driver Installer**.
6. Kliknij pozycję **Zgadzam się**.
7. W obszarze umowy licencyjnej wybierz swoje urządzenie z listy wykrytych drukarek, a następnie kliknij pozycję **Szybka instalacja**.
8. W wyświetlonym komunikacie o zakończeniu instalacji kliknij pozycję **Gotowe**.

Instalowanie drukarki jako urządzenia usług sieci Web

Funkcja Web Services on Devices (WSD) umożliwia klientowi wykrycie i dostęp do urządzenia zdalnego oraz powiązanych z nim usług za pośrednictwem sieci. WSD obsługuje wykrywanie, sterowanie i użytkowanie urządzeń.

Instalowanie drukarki WSD za pomocą Kreatora dodawania urządzeń

1. W komputerze kliknij menu **Start**, a następnie wybierz opcję **Urządzenia i drukarki**.
2. Kliknij pozycję **Dodaj drukarkę lub skaner**.
3. Z listy dostępnych urządzeń wybierz urządzenie do użycia, a następnie kliknij przycisk **Dalej**.



Uwaga: Jeżeli drukarka, której chcesz użyć, nie została wyświetlona na liście, kliknij przycisk **Anuluj**.

Aby dodać drukarkę ręcznie, użyj jej adresu IP. Aby uzyskać więcej informacji, przejdź do części [Instalowanie sterownika druku bez użycia aplikacji Xerox® Smart Start Installer](#).

4. Kliknij przycisk **Zamknij**.

Instalacja sterowników i narzędzi w systemie MacOS

1. Pobierz najnowszy sterownik druku ze strony www.xerox.com/office/VLC8000Wsupport.
2. Otwórz plik Xerox® Print Drivers x.xx.x.dmg/.pkg zgodny z wymaganiami danej drukarki.
3. Aby uruchomić plik Xerox® Print Drivers x.xx.x.dmg/.pkg, kliknij dwukrotnie nazwę odpowiedniego pliku.
4. Po wyświetleniu monitu kliknij polecenie **Kontynuuj**.
5. Aby zaakceptować umowę licencyjną, kliknij przycisk **Zgadzam się**.
6. Kliknij przycisk **Instaluj**, aby zaakceptować miejsce bieżącej instalacji lub wybierz inne przed kliknięciem przycisku **Instaluj**.
7. Po pojawieniu się komunikatu wprowadź hasło i naciśnij przycisk **OK**.
8. Wybierz swoje urządzenie z listy wykrytych drukarek i kliknij przycisk **Dalej**.
9. Jeśli drukarka nie jest widoczna na liście wykrytych drukarek:
 - a. Kliknij ikonę **Network Printer (Drukarka sieciowa)**.
 - b. Wpisz adres IP lub nazwę drukarki, a następnie kliknij przycisk **Kontynuuj**.
 - c. Wybierz swoje urządzenie z listy wykrytych drukarek i kliknij przycisk **Continue (Kontynuuj)**.
10. Jeśli drukarka nie została wykryta, sprawdź, czy jest włączona i czy kabel Ethernet lub USB jest podłączony prawidłowo.
11. Aby zaakceptować komunikat kolejki druku, kliknij przycisk **OK**.
12. Zaznacz lub wyczyść pola wyboru dla opcji **Set Printer as Default (Ustaw drukarkę jako domyślną)** i **Print a Test Page (Drukuj stronę testową)**.
13. Kliknij przycisk **Continue (Kontynuuj)**, a następnie kliknij przycisk **Close (Zamknij)**.

Dodawania drukarki dla systemu MacOS

W przypadku połączenia sieciowego, skonfiguruj drukarkę przy użyciu protokołu Bonjour® (mDNS) lub podłącz ją przy użyciu adresu IP drukarki (dotyczy połączenia LPD/LPR). W przypadku drukarki niepodłączonej do sieci utwórz połączenie USB z komputerem.

Aby uzyskać więcej informacji, przejdź do narzędzia Online Support Assistant (Asystent pomocy online) na stronie www.xerox.com/office/VLC8000Wsupport.

Dodawanie drukarki za pomocą usługi Bonjour

Aby dodać drukarkę, korzystając z usługi Bonjour®:

1. Z folderu Programy na komputerze lub z paska dokowania, otwórz **Preferencje systemowe**.
2. Kliknij pozycję **Drukarki i skanery**.
Po lewej stronie okna zostanie wyświetlona lista drukarek.
3. Na liście drukarek kliknij ikonę znaku dodawania (+).
4. Na górze okna kliknij ikonę **Domyślne**.
5. Wybierz drukarkę z listy i kliknij przycisk **Dodaj**.




Uwaga: Jeśli drukarka nie została wykryta, sprawdź, czy jest włączona i czy kabel Ethernet jest podłączony prawidłowo.

Dodawanie drukarki poprzez określenie adresu IP


Aby dodać drukarkę, określając jej adres IP:

1. Z folderu Programy lub z paska dokowania otwórz folder **Preferencje systemowe**.
2. Kliknij pozycję **Drukarki i skanery**.
Po lewej stronie okna zostanie wyświetlona lista drukarek.
3. Na liście drukarek kliknij ikonę znaku dodawania (+).
4. Naciśnij przycisk **IP**.
5. Na liście Protokół wybierz odpowiedni protokół.
6. W polu Adres wprowadź adres IP drukarki.
7. W polu Nazwa wprowadź nazwę urządzenia.
8. Na liście Użyj wybierz pozycję **Wybierz sterownik, którego chcesz użyć**.
9. Na liście oprogramowania drukarki wybierz sterownik drukarki do posiadanego modelu drukarki.
10. Kliknij przycisk **Dodaj**.

Więcej informacji

-  **Uwaga:** Aby osiągać dobre rezultaty podczas drukowania przy użyciu toneru białego, pobierz wartościowy dokument *Xerox® VersaLink® C8000W Color Printer Essential Guide to Successful Printing* (Przewodnik dotyczący podstaw pomyślnego drukowania przy użyciu kolorowej drukarki Xerox VersaLink C8000W) ze strony www.xerox.com/versalinkwhite i skorzystaj z przedstawionych w nich zasobów.

Więcej informacji dotyczących drukarki zamieszczono w następujących źródłach:

Material	Lokalizacja
Instrukcja instalacji	W komplecie z drukarką.
Inna dokumentacja drukarki	<ul style="list-style-type: none"> www.xerox.com/office/VLC8000Wdocs www.xerox.com/versalinkwhite
Informacje pomocy technicznej dla drukarki obejmują pomoc techniczną, Online Support Assistant (Asystent pomocy online) i pliki sterowników druku do pobrania.	www.xerox.com/office/VLC8000Wsupport
<p> Uwaga: Na stronie pomocy technicznej Xerox znajdź i pobierz specyficzne dla drukarki zasoby dotyczące drukowania w kolorze niebieskozielonym, fuksynowym i żółtym na tonerze białym. Szczególnie pomocnym zasobem jest dokument zatytułowany <i>Xerox® VersaLink® C8000W Color Printer Essential Guide to Successful Printing</i> (Przewodnik dotyczący podstaw pomyślnego drukowania przy użyciu kolorowej drukarki Xerox VersaLink C8000W). Dodatkowe pomocne zasoby obejmują dokumenty z instrukcjami, przykładowe strony do wydrukowania i filmy wideo.</p>	
Strony informacyjne	Wydrukuj z panelu sterowania. Aby uzyskać więcej informacji, przejdź do: Drukowanie stron informacyjnych
Zamawianie materiałów eksploatacyjnych dla drukarki	www.xerox.com/office/VLC8000Wsupplies
Sprzedaż lokalna oraz Pomoc techniczna dla klientów	www.xerox.com/office/worldcontacts
Rejestracja drukarki	www.xerox.com/register
Bezpośredni sklep online Xerox®	www.direct.xerox.com
Dokumentacja i przykłady papieru, które pozwolą na pomyślne rozpoczęcie drukowania przy użyciu toneru białego.	Dokumentacja udostępniania podczas instalacji drukarki.

3

Dostosowywanie i personalizowanie

Ten rozdział zawiera:

- [Dostosowywanie i personalizowanie — omówienie..... 60](#)
- [Dostosowywanie lub personalizowanie ekranu głównego..... 61](#)
- [Dostosowywanie lub personalizowanie aplikacji..... 62](#)

Dostosowywanie i personalizowanie — omówienie

Ten rozdział zawiera informacje na temat sposobów dostosowywania i personalizowania urządzenia tak, aby spełniało konkretne potrzeby związane z schematami pracy użytkownika.



Można dostosowywać aplikacje, ukrywać lub pokazywać aplikacje na ekranie głównym oraz zmieniać kolejność aplikacji zgodnie z priorytetami pracy. W niektórych aplikacjach można ukryć lub pokazać poszczególne funkcje, a także konfigurować ustawienia domyślne zgodnie z potrzebami grupy roboczej. Ustawienia pracy, które będą często używane, można zapisać.

Dzięki możliwości dostosowywania użytkownicy pracują wydajniej.



W przypadku konfigurowania poszczególnych kont użytkowników na urządzeniu można spersonalizować urządzenie tak, aby spełniało potrzeby określonego użytkownika. Osobistą stronę główną można skonfigurować tak, aby ukrywać aplikacje lub pokazywać tylko aplikacje używane przez daną osobę. Można dostosować listę funkcji aplikacji do wymagań pracy i określić ustawienia domyślne. Ustawienia regularnie wykonywanych prac można zapisać.

Dzięki opcjom personalizacji wyświetlane opcje i funkcje spełniają potrzeby określonego użytkownika, zwiększając wydajność pracy.



Uwaga: Ustawienia dostosowywania i personalizowania są konfigurowane przez administratora systemu. Aby uzyskać szczegółowe informacje, skontaktuj się z administratorem systemu lub przejdź do dokumentu *System Administrator Guide* (Podręcznik administratora systemu) na stronie www.xerox.com/office/VLC8000Wdocs.

Dostosowywanie lub personalizowanie ekranu głównego

Ukrywanie lub wyświetlanie aplikacji na ekranie głównym


1. Na panelu sterowania drukarki naciśnij przycisk **Ekran główny**.
2. Dotknij opcji **Dostosuj**. Zostanie wyświetlone okno dostosowywania ekranu głównego.
3. Aby wyświetlić zainstalowaną aplikację, która została początkowo ukryta:
 - a. Naciśnij przycisk **Add (Dodaj)**. Zostanie wyświetlona lista dostępnych aplikacji.
 - b. Dotknij aplikacji, która ma być widoczna na panelu sterowania.
 - c. Dotknij pozycji **Gotowe**.



Uwaga: Jeśli wszystkie aplikacje zostały już wyświetlone, funkcja aplikacji będzie wyłączona.

4. Aby ukryć zainstalowaną aplikację:
 - a. Dla danej aplikacji dotknij symbolu **X**.
 - b. Dotknij pozycji **Gotowe**.
5. Sprawdź, czy tylko wybrane aplikacje zostały wyświetlone na ekranie głównym.

Zmiana kolejności aplikacji na ekranie głównym



1. Na panelu sterowania drukarki naciśnij przycisk **Ekran główny**.
2. Dotknij opcji **Dostosuj**.
 - a.  **Uwaga:** W przypadku zalogowanych administratorów wyświetlane jest okno z prośbą o potwierdzenie, czy zmiany dotyczą gościa czy wprowadzającego je użytkownika.
3. Dotknij wymaganej aplikacji i przytrzymaj ją.
4. Przeciągnij aplikację do nowej lokalizacji.
5. Zwolnij aplikację.
6. Dotknij pozycji **Gotowe**.
7. Sprawdź, czy aplikacja pojawia się w prawidłowej lokalizacji na ekranie głównym.

Dostosowywanie lub personalizowanie aplikacji

Dostosowywanie pozwala na zmianę dostępnych funkcji, usuwanie zapisanych zadanych ustawień lub usuwanie dostosowanych ustawień zastosowanych w aplikacji.

Dostosowywanie lub personalizowanie listy funkcji

Aby dostosować listę funkcji dla aplikacji:

1. Na panelu sterowania drukarki naciśnij przycisk **Ekran główny**.
2. Dotknij wymaganej aplikacji.
3. Przewiń w dół i dotknij pozycji **Dostosuj**.
 **Uwaga:** Aby dostosować aplikacji Drukuj z USB, włóż nośnik pamięć flash USB do portu pamięci USB. Jeśli pojawi się okno Przegląda na USB, zamknij je, dotykając symbolu X.
4. Dotknij pozycji **Lista funkcji**.
 **Uwaga:** W przypadku zalogowanych administratorów wyświetlane jest okno z prośbą o potwierdzenie, czy zmiany dotyczą gościa czy wprowadzającego je użytkownika.
5. Dotknij określonej opcji.
 - Aby ukryć funkcję, dotknij ikony **oka** dla wybranej funkcji. Gdy funkcja zostanie ukryta, ikona oka zostanie przekreślona linią.
 - Aby pokazać funkcję, dotknij ikony **oka** dla wybranej funkcji. Gdy funkcja będzie widoczna, ikona oka nie będzie przekreślona linią.
6. Aby zmienić porządek funkcji menu, dotknij i przeciągnij funkcje do wymaganej kolejności.
7. Aby zapisać bieżącą konfigurację, dotknij przycisku **Gotowe**.

Zapisywanie zadanych ustawień

Ta funkcja umożliwia zapisanie określonej kombinacji ustawień aplikacji na potrzeby przyszłych prac. Ustawienia można zapisać pod wybraną nazwą i wykorzystać w przyszłości.

Aby zapisać bieżące ustawienia aplikacji:

1. Na panelu sterowania drukarki naciśnij przycisk **Ekran główny**.
2. Dotknij wymaganej aplikacji.
3. Wybierz ustawienia pracy.
4. Przewiń w dół i dotknij pozycji **Zapisz**.
5. Dotknij polecenia **Zapisz jako nowe zadane ustawienie**.
6. Dotknij pozycji **Wprowadź nazwę zadanego ustawienia**, a następnie wprowadź nazwę zadanego ustawienia przy użyciu klawiatury.
7. Dotknij pozycji **Dalej**.
8. Wybierz ikonę, która najbardziej odpowiada tworzonemu zadnemu ustawieniu.
9. Dotknij pozycji **Gotowe**.

 **Uwaga:** Zadane ustawienie zostaje zapisane w funkcji Zadane ustawienie.

Usuwanie zapisanego ustawienia zadanego

Aby usunąć zapisane zadane ustawienie:

1. Na panelu sterowania drukarki naciśnij przycisk **Ekran główny**.
2. Dotknij wymaganej aplikacji.
3. Przewiń w dół i dotknij pozycji **Dostosuj**.
4. Dotknij pozycji **Zadane ustawienia**.
5. Dotknij ikony **Kosz** odpowiadającej zadanemu ustawieniu, które chcesz usunąć.
6. Po wyświetleniu monitu dotknij polecenia **Usuń**.
7. Dotknij pozycji **Gotowe**.

Usuwanie dostosowania aplikacji za pomocą panelu sterowania

Aby usunąć bieżące ustawienia dostosowania aplikacji:

1. Na panelu sterowania drukarki naciśnij przycisk **Ekran główny**.
2. Dotknij wymaganej aplikacji.
3. Przewiń w dół i dotknij pozycji **Dostosuj**.
4. Dotknij polecenia **Usuń dostosowanie aplikacji**.
5. Po wyświetleniu monitu dotknij przycisku **OK**.

Dostosowywanie domyślnych ustawień aplikacji

Aby dostosować domyślne ustawienia aplikacji:

1. Na panelu sterowania naciśnij przycisk **Ekran główny**.
2. Dotknij wymaganej aplikacji.
3. Skonfiguruj wymagane ustawienia domyślne.
4. Dotknij pozycji **Zapisz**.
5. Dotknij pozycji **Zapisz domyślne**. Nowe ustawienia zastępują poprzednie ustawienia domyślne.

Aplikacje Xerox®

Ten rozdział zawiera:

- Galeria aplikacji Xerox® App Gallery 66
- Urządzenie 69
- Prace 73
- Drukuj z USB 78
- @PrintByXerox 80

Aplikacje Xerox® to brama do możliwości i funkcji urządzenia. Dostępne są standardowe aplikacje, które już zainstalowano i które są wyświetlane na ekranie głównym. Istnieją również aplikacje instalowane jako standardowe, ale ukryte podczas pierwszego użycia urządzenia.

Dalsze informacje na temat dostosowywania funkcji ekranu głównego i aplikacji można znaleźć w części [Dostosowywanie i personalizowanie](#).

Galeria aplikacji Xerox® App Gallery zawiera szereg aplikacji dostępnych do pobrania i zainstalowania. Są to m.in. aplikacje Xerox® Extensible Interface Platform (EIP). Aplikacje EIP umożliwiają instalowanie bezpiecznych, podpisanych aplikacji na zgodnych drukarkach.

Galeria aplikacji Xerox® App Gallery


Galeria aplikacji Xerox® App Gallery — omówienie



W galerii aplikacji Xerox® App Gallery można wyszukiwać aplikacje oferujące nowe funkcje lub możliwości dla urządzenia. Galeria aplikacji Xerox® App Gallery zapewnia bezpośredni dostęp do aplikacji, które mogą zwiększyć produktywność pracy, uprościć schematy wykonywania prac i udoskonalić środowisko pracy użytkownika.

Galeria aplikacji Xerox® App Gallery umożliwia łatwe przeglądanie i aktualizowanie aplikacji. Można przeglądać bibliotekę aplikacji bez potrzeby logowania się. Ruchoma strona przewodnia umożliwia aktywne wyświetlanie aplikacji lub możliwość przewijania pełnej listy aplikacji. Aby uzyskać więcej szczegółów dotyczących danej aplikacji, dotknij nazwy aplikacji na liście.


Przed użyciem galerii aplikacji Xerox® App Gallery należy upewnić się, że urządzenie ma połączenie z siecią bezprzewodową lub przewodową.

 **Uwaga:** Jeśli urządzenie jest hostowane przez serwer lokalny wewnątrz zapory i włączono serwer proxy, należy na urządzeniu ustawić wyjątek serwera proxy.

Dalsze informacje i instrukcje dotyczące korzystania z galerii aplikacji Xerox® App Gallery można znaleźć w *przewodniku użytkownika galerii aplikacji Xerox® App Gallery* dostępnym na stronie www.xerox.com/office/VLC8000Wdocs.


Tworzenie konta galerii aplikacji Xerox® App Gallery

Z poziomu konta galerii aplikacji App Gallery możesz uzyskiwać bezpośredni dostęp do wszystkich aplikacji dostępnych w urządzeniu. Konto galerii aplikacji App Gallery umożliwia przeglądanie i kupowanie aplikacji, instalowanie aplikacji w urządzeniu oraz zarządzanie aplikacjami i licencjami.

 **Uwaga:** Jeśli posiadasz istniejące konto Xerox® App Gallery, patrz [Logowanie do konta galerii aplikacji Xerox® App Gallery](#).

Aby utworzyć konto galerii aplikacji App Gallery przy użyciu panelu sterowania:

1. Na panelu sterowania drukarki naciśnij przycisk **Ekran główny**.
2. Dotknij pozycji **Xerox App Gallery**.
3. Wykonaj jedną z poniższych czynności:
 - Na niebieskim panelu przewijania dotknij pozycji **Create an App Gallery Account Now** (Utwórz teraz konto galerii aplikacji App Gallery).
 - Aby się zalogować, dotknij ikony **Person** (Osoba). Dotknij górnej części strony logowania, a następnie dotknij pozycji **Request an Account** (Zażądaj utworzenia konta).

 **Uwaga:** Klawiatura zakrywa łącze żądania konta. Aby odsłonić łącze żądania konta, dotknij górnej części strony logowania lub zminimalizuj klawiaturę.

4. Wprowadź prawidłowy adres e-mail za pomocą dotykowej klawiatury ekranowej, a następnie dotknij klawisza **Enter**.

Zostanie wyświetlony komunikat zawierający informację o tym, że instrukcje zakończenia zostały wysłane pod wprowadzony adres e-mail. Dotknij pozycji **Zamknij**.

5. Przejdź do konta poczty e-mail z adresem e-mail wprowadzonym w galerii aplikacji Xerox® App Gallery.

6. Otwórz wiadomość e-mail z żądaniem utworzenia konta, a następnie kliknij podane łącze URL w celu uzyskania dostępu do strony tworzenia konta. Kliknij pozycję **Agree** (Zgadzam się).
7. Zapoznaj się z warunkami użytkowania i zaakceptuj je. Aby kontynuować tworzenie konta, kliknij pozycję **Agree** (Zgadzam się).
8. Wprowadź wymagane informacje w odpowiednich polach:
 - Identyfikator użytkownika
 - Hasło
 - Potwierdź hasło
 - Imię i nazwisko
 - Nazwa firmy
 - Kraj
9. Kliknij przycisk **OK**.
Po utworzeniu konta zostanie wyświetlony komunikat potwierdzający.
10. Na panelu sterowania drukarki zaloguj się do konta galerii aplikacji App Gallery.

Logowanie do konta galerii aplikacji Xerox® App Gallery

Po zalogowaniu do galerii aplikacji App Gallery można przeglądać dostępne aplikacje oraz je instalować i aktualizować.

Aby zalogować się do konta galerii aplikacji App Gallery:

1. Na panelu sterowania drukarki naciśnij przycisk **Ekran główny**.
2. Dotknij pozycji **Xerox® App Gallery**.
3. Aby się zalogować, dotknij ikony **Person** (Osoba).
4. Wprowadź nazwę użytkownika za pomocą dotykowej klawiatury ekranowej, a następnie dotknij klawisza **Enter**.
5. Wprowadź hasło za pomocą dotykowej klawiatury ekranowej, a następnie dotknij klawisza **Enter** lub przycisku **OK**.

Zostanie otwarta galeria aplikacji Xerox® App Gallery.

Instalowanie lub aktualizowanie aplikacji z galerii aplikacji Xerox® App Gallery

Aplikacje Xerox® dodają, rozszerzają lub dostosowują funkcjonalność urządzenia. Galeria aplikacji Xerox® App Gallery może służyć do przeglądania aplikacji i ich instalowania na panelu sterowania urządzenia.

Instalowanie aplikacji z galerii aplikacji App Gallery


Aby zainstalować aplikację z galerii aplikacji App Gallery:

1. Na panelu sterowania drukarki naciśnij przycisk **Ekran główny**.
2. Dotknij pozycji **Xerox App Gallery**. Zostanie otwarta galeria aplikacji App Gallery.





Uwaga: Możesz przeglądać galerię aplikacji App Gallery i wyświetlać opis aplikacji bez konieczności logowania. Aby instalować aplikacje, musisz zalogować się do galerii aplikacji App Gallery.

3. Dotknij ikony **Person** (Osoba).

- a. Wprowadź nazwę użytkownika za pomocą dotykowej klawiatury ekranowej, a następnie dotknij klawisza **Enter**.
- b. Wprowadź hasło za pomocą dotykowej klawiatury ekranowej, a następnie dotknij klawisza **Enter** lub przycisku **OK**.
4. Dotknij wymaganej aplikacji, a następnie dotknij pozycji **Install** (Zainstaluj). Zostanie wyświetlona umowa licencyjna.
5. Dotknij pozycji **Zgadzam się**. Rozpocznie się proces instalacji.
 **Uwaga:** Jeśli instalacja aplikacji zakończy się niepowodzeniem, spróbuj ponownie ją zainstalować, dotykając pozycji **Install** (Zainstaluj).
6. Po zakończeniu instalacji dotknij symbolu **X**.
Aplikacja pojawi się na liście zainstalowanych aplikacji.

Aktualizowanie aplikacji z galerii aplikacji App Gallery

Aby zaktualizować aplikację z galerii aplikacji Xerox® App Gallery:

1. Na panelu sterowania drukarki naciśnij przycisk **Ekran główny**.
2. Dotknij pozycji **Xerox App Gallery**. Zostanie otwarta galeria aplikacji App Gallery.
 **Uwaga:** Możesz przeglądać galerię aplikacji App Gallery i wyświetlać opis aplikacji bez konieczności logowania. Aby aktualizować aplikacje, musisz zalogować się do galerii aplikacji App Gallery.
3. Dotknij ikony **Person** (Osoba).
 - a. Wprowadź nazwę użytkownika za pomocą dotykowej klawiatury ekranowej, a następnie dotknij klawisza **Enter**.
 - b. Wprowadź hasło za pomocą dotykowej klawiatury ekranowej, a następnie dotknij klawisza **Enter** lub przycisku **OK**.
4. Dotknij pozycji **Installed** (Zainstalowane). Pojawi się lista zawierająca wszystkie zainstalowane aplikacje oraz aplikacje możliwe do zaktualizowania. Aktualizacje można aktualizować pojedynczo lub wszystkie razem. Dotknij żądanej aplikacji, a następnie dotknij pozycji **Update** (Zaktualizuj) lub **Update All** (Zaktualizuj wszystkie). Zostaną wyświetlone umowy licencyjne poszczególnych aplikacji.
 **Uwaga:** Jeśli nie ma dostępnych aktualizacji, funkcja aktualizacji nie będzie wyświetlana.
5. Aby zaakceptować umowę licencyjną, dotknij pozycji **Agree** (Zgadzam się) dla każdej aplikacji.
6. Po zakończeniu aktualizacji dotknij symbolu **X**.

Wylogowywanie z konta galerii aplikacji App Gallery

Aby wylogować się z konta galerii aplikacji Xerox® App Gallery:

1. Dotknij ikony **Person** (Osoba).
2. Dotknij pozycji **Logout** (Wyloguj).

Urządzenie

Urządzenie — omówienie












Aplikacja Urządzenie umożliwia uzyskiwanie dostępu do informacji dotyczących drukarki, takich jak m.in. numer seryjny i model. Możesz również wyświetlić stan tac papieru i informacje dotyczące zliczania i materiałów eksploatacyjnych oraz wydrukować strony informacyjne.


Wiele opcji urządzenia można skonfigurować według swoich indywidualnych potrzeb. Aby uzyskać szczegółowe informacje na temat konfigurowania wszystkich ustawień urządzenia, przejdź do dokumentu *System Administrator Guide* (Podręcznik administratora systemu) na stronie www.xerox.com/office/VLC8000Wdocs.

Opcje urządzenia

Dostępne są poniższe opcje urządzenia:

Opcja		Opis
	Język	Język umożliwia wybranie wersji językowej wyświetlacza panelu sterowania.
	Informacje	Opcja Informacje przedstawia opis urządzenia oraz jego aktualne ustawienia i stan. Umożliwia ona uzyskiwanie dostępu do Drukowanie stron informacyjnych i raportów.
	Aktualizacja oprogramowania	Opcja Aktualizacja oprogramowania umożliwia wyszukiwanie aktualizacji oprogramowania i konfigurowanie ustawień aktualizacji.
	Powiadomienia	Opcja Powiadomienia umożliwia wyświetlanie szczegółów wszystkich bieżących alarmów lub usterek urządzenia. Przycisk Historia służy do wyświetlania kodów usterek urządzenia i dat ich wystąpienia.
	Tace papieru	Opcja Tace papieru umożliwia wyświetlanie rozmiaru i typu papieru oraz zestawu kolorów dla każdej tacy papieru, a także stanu pojemności tacy.
	Materiały eksploatacyjne	Przy użyciu opcji Materiały eksploatacyjne można monitorować stan wymiennych składników. Zawiera ona informacje na temat poziomu materiału eksploatacyjnego oraz liczby pozostałych obrazów lub dni dla każdej jednostki.
	Zliczanie/użycie	Opcja Zliczanie/użycie umożliwia wyświetlanie numeru seryjnego urządzenia oraz łączną liczbę obrazów wykonanych za jego pomocą.
	Informacje ogólne	Opcja Informacje ogólne umożliwia dostosowywanie ustawień, takich jak tryb energooszczędny, data i godzina oraz jasność panelu sterowania. Ustawienia ogólne można skonfigurować przy użyciu panelu sterowania urządzenia lub oprogramowania Embedded Web Server.

Opcja		Opis
	Łączność	Opcja Łączność umożliwia konfigurowanie ustawień sieci na panelu sterowania i przyłączanie do innej sieci bezprzewodowej.
	Pomoc techniczna	Opcja Pomoc techniczna umożliwia przechodzenie do stron pomocy technicznej w celu uzyskania pomocy w zakresie rozwiązywania błędów oraz drukowanie tych stron.
	Resetowanie	Opcja Resetowanie umożliwia resetowanie ustawień urządzenia oraz czcionek, formularzy i makr do domyślnych ustawień fabrycznych.

 **Uwaga:** Aby skonfigurować ustawienia urządzenia przy użyciu oprogramowania Embedded Web Server, zapoznaj się z dokumentem *System Administrator Guide* (Podręcznik administratora systemu) na stronie www.xerox.com/office/VLC8000Wdocs.

Stan materiałów eksploatacyjnych

Stan oraz procentową pozostałą ilość materiałów eksploatacyjnych drukarki można sprawdzić na panelu sterowania lub za pomocą oprogramowania Embedded Web Server. Gdy wkrótce wymagana będzie wymiana materiałów eksploatacyjnych drukarki, na panelu sterowania pojawiają się alarmy ostrzegawcze. Możesz dostosować alarmy pojawiające się na panelu sterowania i skonfigurować powiadomienia alarmowe e-mail.

Aby sprawdzić stan materiałów eksploatacyjnych i skonfigurować alarmy za pomocą oprogramowania Embedded Web Server, patrz *System Administrator Guide* (Podręcznik administratora systemu) na stronie www.xerox.com/office/VLC8000Wdocs.

Sprawdzanie stanu materiałów eksploatacyjnych na panelu sterowania

1. Aby wyświetlić informacje o stanie materiałów eksploatacyjnych drukarki, dotknij pozycji **Urządzenie** → **Materiały eksploatacyjne**.
2. Aby wyświetlić szczegółowe informacje o konkretnym elemencie, w tym jego numer części do ponownego zamówienia, dotknij określonej pozycji.
3. Aby powrócić do ekranu materiałów eksploatacyjnych, dotknij symbolu **X**.
4. Aby powrócić do ekranu **Urządzenie**, dotknij strzałki powrotu.

Dostosowywanie ustawień alarmów dotyczących materiałów eksploatacyjnych

Aby dostosować ustawienie alertów dotyczących materiałów eksploatacyjnych, zaloguj się jako administrator. Aby uzyskać szczegółowe informacje, przejdź do dokumentu *System Administrator Guide* (Podręcznik administratora systemu) na stronie www.xerox.com/office/VLC8000Wdocs.

1. Aby dostosować wyświetlane alarmy dotyczące materiałów eksploatacyjnych drukarki, dotknij pozycji **Urządzenie** → **Materiały eksploatacyjne** → **Konfiguracja alarmów**.
2. Aby włączyć alarmy dotyczące materiałów eksploatacyjnych, które pojawiają się na panelu sterowania, dotknij przycisku przełącznika **Włącz alarmy**.
3. Aby dostosować alarmy dotyczące każdego elementu materiałów eksploatacyjnych, dotknij przycisku przełączającego w celu włączenia lub wyłączenia alarmu.

4. Aby skonfigurować drukarkę do wyświetlania alarmu, gdy dana pozycja osiąga określony poziom procentowy zużycia, dotknij pozycji i wybierz poziom procentowy.
5. Aby zaakceptować zmiany, dotknij przycisku **OK**.
6. Aby powrócić do ekranu materiałów eksploatacyjnych, dotknij symbolu **X**.
7. Aby powrócić do ekranu Urządzenie, dotknij strzałki powrotu.

Konfigurowanie alarmów e-mail

Aby skonfigurować alerty, zaloguj się jako administrator. Aby uzyskać szczegółowe informacje, przejdź do dokumentu *System Administrator Guide* (Podręcznik administratora systemu) na stronie www.xerox.com/office/VLC8000Wdocs.

1. Aby skonfigurować alarmy wysyłane na adres e-mail, dotknij pozycji **Urządzenie** → **Materiały eksploatacyjne** → **Alarmy e-mail**.
2. Aby wprowadzić adres e-mail, dotknij opcji **Dodaj e-mail**, następnie dotknij pozycji **Wprowadź adres e-mail**.
3. Wpisz adres e-mail za pomocą klawiatury ekranowej lub wybierz wpis z książki adresowej, a następnie dotknij przycisku **OK**.
4. Jeśli to konieczne, dodaj więcej adresów e-mail.
5. Aby dostosować alarmy dotyczące każdego elementu materiałów eksploatacyjnych, dotknij przycisku przełączającego w celu włączenia lub wyłączenia alarmu.
6. Aby powrócić do ekranu materiałów eksploatacyjnych, dotknij symbolu **X**.
7. Aby powrócić do ekranu Urządzenie, dotknij strzałki powrotu.

Liczniki zliczania i liczniki eksploatacyjne

Menu Zliczanie/użycie wyświetla łączną liczbę obrazów wygenerowanych lub wydrukowanych przez drukarkę w trakcie jej eksploatacji. Nie można zresetować tych liczników. Jednostką podstawową jest wydruk na jednej stronie kartki papieru. Na przykład, arkusz papieru z wydrukami po obu stronach liczony jest jako dwa obrazy.

Aby wyświetlić liczniki zliczania i liczniki eksploatacyjne:

1. Na panelu sterowania drukarki naciśnij przycisk **Ekran główny**.
2. Dotknij opcji **Urządzenie** → **Zliczanie/Zużycie**.
3. Aby wyświetlić więcej szczegółów, dotknij pozycji **Liczniki eksploatacyjne**, a następnie wybierz opcję.
 - **Liczniki obrazów:** Ta opcja przedstawia liczbę obrazów wykonanych przez drukarkę. W zależności od konfiguracji drukarka liczba obrazów nie może być inna niż liczba zliczonych arkuszy. Jeśli drukarka zlicza duże arkusze jako duże obrazy lub wiele małych obrazów, liczba obrazów może być inna.
 - **Liczniki arkuszy:** Ta opcja przedstawia liczbę obrazów wykonanych przez drukarkę. Obrazy na arkuszach dwustronnych są wymienianymi w osobnym wierszu, a nie razem z arkuszami jednostronnymi.
 - **Wszystkie liczniki eksploatacyjne:** Ta opcja przedstawia wszystkie dane eksploatacyjne drukarki.
4. Aby powrócić do ekranu Zliczanie/użycie, dotknij strzałki powrotu.
5. Aby powrócić do ekranu Urządzenie, dotknij strzałki powrotu.

Usługi zdalne

Korzystając z opcji usług zdalnych oprogramowania Embedded Web Server, można wysłać informacje dotyczące błędów i eksploatacji do zespołu pomocy technicznej firmy Xerox, aby pomóc w szybkim rozwiązywaniu problemów.

Aby uzyskać informacje na temat włączania usług zdalnych i przekazywania informacji do Firmy Xerox, przejdź do dokumentu *System Administrator Guide* (Podręcznik administratora systemu) na stronie www.xerox.com/office/VLC8000Wdocs.

Prace

Prace — omówienie



Za pomocą opcji Prace można przeglądać bieżące prace, drukować zapisane, osobiste i zabezpieczone prace oraz szczegóły zakończonych prac. Można wybraną pracę wstrzymać, usunąć i wydrukować. Można także wyświetlić jej postęp.

Zarządzanie pracami

W aplikacji Prace można wyświetlać listy prac bieżących, zabezpieczonych lub zakończonych. Można wybraną pracę wstrzymać, usunąć i wydrukować. Można także wyświetlić jej postęp.

W oknie Jobs (Prace) oprogramowania Embedded Web Server można wyświetlić listę aktywnych i zakończonych prac drukowania. Aby uzyskać więcej informacji, przejdź do części [Zarządzanie pracami w oprogramowaniu Embedded Web Server](#).

Praca drukowania może zostać wstrzymana przez drukarkę, gdy nie można jej ukończyć. Na przykład: kiedy drukarka wymaga uwagi bądź też konieczne jest uzupełnienie papieru lub materiałów eksploatacyjnych. Gdy problem zostanie rozwiązany, drukarka automatycznie wznowia drukowanie. Gdy wysyłasz pracę zabezpieczonego drukowania, praca jest wstrzymana do czasu zwolnienia jej przez wpisanie hasła na panelu sterowania. Aby uzyskać więcej informacji, przejdź do części [Zarządzanie specjalnymi typami prac](#).

Wstrzymanie pracy drukowania za pomocą opcji w celu jej usunięcia

1. Na panelu sterowania drukarki naciśnij przycisk **Ekran główny**.
2. Dotknij opcji **Prace**, a następnie dotknij nazwy pracy drukowania.
3. Wykonaj jedną z poniższych czynności:
 - Aby wstrzymać pracę drukowania, dotknij polecenia **Pauza**. Aby wznowić pracę drukowania, dotknij pozycji **Wznów**.
 - Aby usunąć pracę drukowania, dotknij przycisku **Usuń**. Po wyświetleniu monitu dotknij polecenia **Usuń**.



Uwaga: Jeśli nie dokonasz wyboru w ciągu 60 sekund, praca zostanie automatycznie wznowiona.

4. Aby powrócić do Ekranu głównego, naciśnij przycisk **Ekran główny**.

Przeglądanie, drukowanie lub usuwanie zapisanych i zabezpieczonych prac



Uwaga:

- Administrator systemu może ograniczyć usuwanie prac przez użytkowników. Jeśli usuwanie prac zostanie ograniczone, można wyświetlić prace, ale nie można ich usunąć.
- Tylko użytkownik, który wysłał pracę lub administrator systemu może usunąć pracę drukowania zabezpieczonego.

1. Na panelu sterowania drukarki naciśnij przycisk **Ekran główny**.
2. Aby wyświetlić listę aktywnych i zakończonych prac, dotknij opcji **Prace**.
3. Aby wyświetlić listę określonych typów prac, dotknij opcji.
 - Aby wyświetlić zapisane prace, dotknij pozycji **Zapisane prace**. Aby wydrukować pracę, dotknij pracy, wprowadź liczbę kopii, a następnie dotknij przycisku **OK**. Aby usunąć pracę, dotknij ikony **Kosz**, a następnie dotknij pozycji **Usuń**.
 - Aby wyświetlić prace osobiste, dotknij opcji **Prace osobiste i zabezpieczone**. Aby wydrukować prace, dotknij folderu, a następnie dotknij polecenia **Drukuj wszystko** lub **Usuń wszystko**.
 - Aby wyświetlić prace zabezpieczone, dotknij pozycji **Prace osobiste i zabezpieczone**. Dotknij folderu, wpisz kod dostępu, a następnie dotknij przycisku **OK**. Aby wydrukować pracę zabezpieczoną, dotknij pracy. Aby wydrukować lub usunąć wszystkie prace z folderu, dotknij pozycji **Drukuj wszystko** lub **Usuń wszystko**.
4. Aby zobaczyć szczegóły dotyczące pracy, dotknij jej.
5. Aby powrócić do Ekranu głównego, naciśnij przycisk **Ekran główny**.

Drukowanie pracy wstrzymanej z powodu zasobów

1. Na panelu sterowania drukarki naciśnij przycisk **Ekran główny**.
2. Dotknij pozycji **Prace**.
3. Na liście prac dotknij nazwy wstrzymanej pracy. Na panelu sterowania zostaną wyświetlone zasoby wymagane w przypadku tej pracy.
4. Wykonaj jedną z poniższych czynności:
 - Aby wydrukować pracę, uzupełnij wymagane zasoby. Gdy wymagane zasoby będą dostępne, praca zostanie automatycznie wznowiona. Jeśli drukowanie pracy nie rozpocznie się automatycznie, dotknij pozycji **Wznów**.
 - Aby usunąć pracę drukowania, dotknij przycisku **Usuń**. Po wyświetleniu monitu dotknij polecenia **Usuń**.
5. Aby powrócić do Ekranu głównego, naciśnij przycisk **Ekran główny**.

Zarządzanie specjalnymi typami prac

Funkcja specjalnych typów prac umożliwia wysłanie pracy z komputera i wydrukowanie jej z poziomu panelu sterowania. W sterowniku drukarki wybierz specjalne typy prac na karcie Opcje drukowania w obszarze Typ pracy.

Zapisane prace

Zapisane prace to dokumenty wysłane do drukarki i, o ile nie zostały usunięte, zapisane na niej do użycia w przyszłości. Każdy użytkownik może wydrukować lub usunąć Zapisaną pracę.

Aby wydrukować zapisaną pracę, zapoznaj się z częścią [Drukowanie zapisanej pracy](#).

Zwalnianie zapisanej pracy

1. Na panelu sterowania drukarki naciśnij przycisk **Ekran główny**.
2. Dotknij pozycji **Prace**.
3. Aby wyświetlić zapisane prace, dotknij opcji **Zapisane prace**.
4. Aby wydrukować Zapisaną pracę, dotknij jej nazwy, wprowadź liczbę kopii, a następnie dotknij przycisku **OK**.
5. Aby usunąć dokument po wydrukowaniu, dla danej pracy dotknij ikony **kosza**, a następnie po wyświetleniu monitu dotknij pozycji **Usuń**.
6. Aby powrócić do Ekranu głównego, naciśnij przycisk **Ekran główny**.

Drukowanie zabezpieczone

Skorzystaj z funkcji Zabezpieczone Drukowanie, w przypadku drukowania ważnych lub poufnych informacji. Po wysłaniu pracy do urządzenia jest ono przechowywane w drukarce do momentu wprowadzenia kodu dostępu na panelu sterowania drukarki.

Aby wydrukować pracę drukowania zabezpieczonego, zapoznaj się z częścią [Drukowanie zabezpieczonej pracy drukowania](#).

Zwalnianie pracy zabezpieczonego drukowania

1. Na panelu sterowania drukarki naciśnij przycisk **Ekran główny**.
2. Dotknij pozycji **Prace**.
3. Aby wyświetlić prace drukowania zabezpieczonego, dotknij pozycji **Prace osobiste i zabezpieczone**.
4. Dotknij swojego folderu.
5. Wprowadź numer hasła, a następnie dotknij przycisku **OK**.
6. Wybierz opcję:
 - Aby wydrukować pracę drukowania zabezpieczonego, dotknij pracy.
 - Aby wydrukować wszystkie prace znajdujące się w folderze, dotknij pozycji **Drukuj wszystko**.
 - Aby usunąć pracę drukowania zabezpieczonego, dotknij ikony **Kosz**. Po wyświetleniu monitu dotknij polecenia **Usuń**.
 - Aby usunąć wszystkie prace znajdujące się w folderze, dotknij pozycji **Usuń wszystko**.



Uwaga: Po wydrukowaniu pracy drukowania zabezpieczonego jest ona automatycznie usuwana.

7. Aby powrócić do Ekranu głównego, naciśnij przycisk **Ekran główny**.

Drukowanie prywatne

Opcja Drukowanie prywatne umożliwia zapisanie dokumentu w drukarce, a następnie wydrukowanie go z poziomu panelu sterowania.

Drukowanie prywatne to typ zapisanej pracy o następujących cechach:

- Praca drukowania prywatnego jest wyświetlana w folderze o nazwie utworzonej z wykorzystaniem identyfikatora użytkownika skojarzonego z pracą drukowania.
- Praca drukowania prywatnego nie korzysta z kodu dostępu.
- Każdy użytkownik może wydrukować lub usunąć pracę drukowania prywatnego.

- Można wydrukować wszystkie prace jednocześnie, usunąć pojedynczą pracę lub usunąć wszystkie prace z listy.
- Po wydrukowaniu pracy drukowania prywatnego jest ona automatycznie usuwana.

Aby wydrukować pracę w trybie drukowania prywatnego, zapoznaj się z częścią [Drukowanie prywatnej pracy drukowania](#).

Zwalnianie osobistej pracy drukowania

1. Na panelu sterowania drukarki naciśnij przycisk **Ekran główny**.
2. Dotknij pozycji **Prace**.
3. Aby wyświetlić prace drukowania osobistego, dotknij pozycji **Prace osobiste i zabezpieczone**.
4. Dotknij swojego folderu.
5. W przypadku wyświetlenia monitu o kod dostępu dotknij pozycji **Pomiń**.



Uwaga: Monit o kod dostępu jest wyświetlany, jeśli folder zawiera prace Zabezpieczone drukowanie i Druk osobisty.

6. Wybierz opcję.
 - Aby wydrukować pracę Druk osobisty, dotknij danej pracy.
 - Aby wydrukować wszystkie prace znajdujące się w folderze, dotknij polecenia **Drukuj wszystko**.
 - Aby usunąć wszystkie prace znajdujące się w folderze, dotknij polecenia **Usuń wszystko**.
7. Aby powrócić do Ekranu głównego, naciśnij przycisk **Ekran główny**.

Zestaw próbny

Funkcja Próbkę drukuje jedną kopię wielostronicowej pracy drukowania zanim zostaną wydrukowane pozostałe kopie. Po sprawdzeniu Próbkę można wydrukować pozostałe kopie lub usunąć je, korzystając z panelu sterowania drukarki.

Próbka to typ zapisanej pracy o następujących cechach:

- Próbka jest wyświetlana w folderze o nazwie utworzonej z wykorzystaniem identyfikatora użytkownika skojarzonego z pracą drukowania.
- Próbka nie korzysta z kodu dostępu.
- Każdy użytkownik może wydrukować lub usunąć próbkę.
- Opcja Próbkę umożliwia drukowanie jednej kopii pracy do wglądu, przed wydrukowaniem pozostałych egzemplarzy.

Po wydrukowaniu próbki praca jest automatycznie usuwana.

Aby wydrukować próbkę, zapoznaj się z częścią [Drukowanie zestawu próbnego](#).

Zwalnianie próbki

1. Na panelu sterowania drukarki naciśnij przycisk **Ekran główny**.
2. Aby wyświetlić dostępne prace, dotknij opcji **Prace**.
3. Dotknij pracy typu Próbka.



Uwaga: W opisie pliku próbki praca jest przedstawiana jako zachowana do przyszłego drukowania. Podawana jest również liczba pozostałych kopii pracy.

4. Wybierz opcję.
 - Aby wydrukować pozostałe kopie pracy, wybierz opcję **Zwolnij**.
 - Aby usunąć pozostałe kopie pracy, dotknij pozycji **Usuń**.
5. Aby powrócić do Ekranu głównego, naciśnij przycisk **Ekran główny**.

Zarządzanie pracami w oprogramowaniu Embedded Web Server

W oprogramowaniu Embedded Web Server można wyświetlić listę aktywnych prac i usunąć z niej prace drukowania. Oprogramowanie Embedded Web Server umożliwia również przesyłanie prac do wydrukowania na urządzeniu. Bezpośrednio z poziomu oprogramowania Embedded Web Server można drukować następujące pliki: **.pdf, .ps, .pcl, .prn, .xps, .jpg, .tif** i **.txt**. Aby je wydrukować, nie trzeba otwierać innej aplikacji ani sterownika druku. Pliki można zapisywać na lokalnym dysku twardego komputera, w urządzeniu pamięci masowej lub na dysku sieciowym.

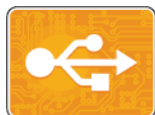
1. Na komputerze uruchom przeglądarkę internetową. Na pasku adresu wpisz adres IP drukarki, a następnie naciśnij klawisz **Enter** lub **Return**.
2. W oprogramowaniu Embedded Web Server kliknij pozycję **Jobs** (Prace).
3. Kliknij nazwę pracy.
4. Wykonaj jedną z poniższych czynności:
 - Aby usunąć pracę drukowania, dotknij pozycji **Delete** (Usuń). Po wyświetleniu monitu o potwierdzenie kliknij pozycję **Delete** (Usuń).
 - Aby zamknąć okno, kliknij pozycję **Close** (Zamknij).
5. Aby powrócić do Ekranu głównego, kliknij **Ekran główny**.

Przesyłanie prac do drukowania przy użyciu aplikacji Embedded Web Server


1. Na komputerze uruchom przeglądarkę internetową. Na pasku adresu wpisz adres IP drukarki, a następnie naciśnij klawisz **Enter** lub **Return**.
2. W oprogramowaniu Embedded Web Server kliknij pozycję **Strona główna**.
3. W obszarze Szybkie łącza kliknij pozycję **Prześlij plik**.
4. Kliknij opcję **Select** (Wybierz).
5. W oknie wyboru wskaż plik do wydrukowania, a następnie kliknij pozycję **Open** (Otwórz).
6. Aby wydrukować dokument, kliknij pozycję **Submit** (Prześlij).

Drukuj z USB

Drukuj z USB — omówienie



Drukowanie z USB służy do drukowania prac już przechowywanych na napędzie USB. Można drukować prace w formacie gotowym do drukowania, takim jak **.pdf**, **.tif** lub **.jpg**.

 **Uwaga:** Nie zalecamy korzystania z tej metody, ponieważ wydruk nie przechodzi przez tabele wyszukiwania kolorów, a biały toner nie jest uwzględniany.

Aby utworzyć plik gotowy do drukowania, podczas drukowania przy użyciu programów, takich jak Microsoft Word, wybierz pozycję **Drukuj do pliku**. Zaawansowane programy do publikowania mogą oferować kilka metod tworzenia plików gotowych do druku.


Drukowanie z pamięci flash USB

Możesz wydrukować plik zapisany na nośniku pamięci USB. Gniazdo USB znajduje się z przodu drukarki.

 **Uwaga:**

- Nie zalecamy korzystania z tej metody, ponieważ wydruk nie przechodzi przez tabele wyszukiwania kolorów, a biały toner nie jest uwzględniany.
- Jeśli urządzenie działa w trybie energooszczędnym, przed kontynuowaniem pracy drukowania wybudź je, naciskając przycisk **zasilania/wybudzania**.
- Obsługiwane są wyłącznie pamięci flash USB sformatowane zgodnie z potrzebami typowego systemu plików FAT32.

1. Włóż pamięć flash USB do portu pamięci USB drukarki.
2. Na ekranie Wykryto urządzenie USB dotknij opcji **Drukuj z USB**.

 **Uwaga:** Jeśli ta funkcja nie jest widoczna, włącz ją lub skontaktuj się z administratorem systemu.

Aby uzyskać więcej informacji, przejdź do dokumentu *System Administrator Guide* (Podręcznik administratora systemu) na stronie www.xerox.com/office/VLC8000Wdocs.

3. Dodaj pliki przy użyciu ekranu Przeglądaj na USB.
 - Aby wydrukować grupę plików gotowych do druku, z napędu USB lub folderu, dotknij ikony **Wybierz wszystkie**. Sprawdź, czy pliki są zaznaczone.
 - Aby wydrukować określony plik, przejdź do tego pliku, a następnie dotknij nazwy pliku lub ikony.
4. Dotknij przycisku **OK**.
5. Potwierdź, że na liście znajdują się żądane pliki.
 - Aby wybrać więcej plików, dotknij pozycji **Dodaj dokumenty**, a następnie dotknij przycisku **OK**.
 - Aby usunąć nazwę pliku z listy, dotknij jej, a następnie dotknij pozycji **Usuń**.
6. Wybierz opcje dostarczania papieru, ilości, koloru wyjściowego oraz drukowania dwustronnego.
7. Dotknij pozycji **Drukuj**.
8. Po ukończeniu wyjmij pamięć flash USB z gniazda.

Drukowanie z napędu pamięci flash USB, który został już włożony do drukarki

1. Jeżeli napęd pamięci flash USB znajdował się już w gnieździe pamięci USB, naciśnij przycisk **Ekran główny**.
2. Dotknij polecenia **Drukuj z USB**.



Uwaga: Jeśli ta funkcja nie jest widoczna, włącz ją lub skontaktuj się z administratorem systemu.

3. Dodaj pliki przy użyciu ekranu **Przeglądaj na USB**.
 - Aby wydrukować grupę plików gotowych do druku, z napędu USB lub folderu, dotknij ikony **Wybierz wszystkie**. Sprawdź, czy pliki są zaznaczone.
 - Aby wydrukować określony plik, przejdź do tego pliku, a następnie dotknij nazwy pliku lub ikony.
4. Dotknij przycisku **OK**.
5. Potwierdź, że żądane dokumenty zostały wyświetlone. Jeżeli dokumenty nie zostaną wyświetlone, dotknij polecenia **Dodaj dokumenty**, wybierz dodatkowe dokumenty, a następnie dotknij przycisku **OK**.
6. Wybierz opcje dostarczania papieru, ilości, koloru wyjściowego oraz drukowania dwustronnego.
7. Dotknij pozycji **Drukuj**.

@PrintByXerox

@PrintByXerox — omówienie



Aplikacji Xerox®@PrintByXerox można używać do drukowania załączników do wiadomości e-mail oraz dokumentów wysyłanych do drukarki z urządzeń mobilnych.

Po połączeniu urządzenia firmy Xerox z Internetem aplikacja @PrintByXerox we współpracy z chmurą Xerox® Workplace Cloud umożliwia proste drukowanie oparte na poczcie e-mail.



Uwaga: Aplikacja @PrintByXerox i oprogramowanie Xerox® Workplace Cloud wymagają określonych licencji, ustawień konfiguracji i minimalnych specyfikacji systemu. Szczegółowe informacje można znaleźć w dokumencie *Xerox® @PrintByXerox App Quick Start Guide* (Skrócona instrukcja obsługi aplikacji Xerox @PrintByXerox) dostępnym na stronie www.xerox.com/XeroxAppGallery.

Drukowanie przy użyciu aplikacji @PrintByXerox

1. Wyślij wiadomość e-mail z obsługiwanym typem pliku na adres Print@printbyxerox.com.
Użytkownicy korzystający z aplikacji po raz pierwszy otrzymają w odpowiedzi wiadomość e-mail z identyfikatorem i hasłem użytkownika.
2. Na panelu sterowania urządzenia Xerox naciśnij przycisk **Ekran główny**.
3. Dotknij pozycji **@PrintByXerox**.
4. Wprowadź adres e-mail, a następnie dotknij pozycji **Zapisz**.
5. Na ekranie wprowadzania hasła wpisz hasło przy użyciu klawiatury ekranowej, a następnie dotknij pozycji **Zapisz**.
6. Wybierz dokumenty do wydrukowania.
7. Dotknij pozycji **Ustawienia druku**, a następnie dotknij przycisku **OK**.
8. Dotknij pozycji **Drukuj**.
 - Zostanie wyświetlony komunikat Przesyłanie prac do drukowania i stan konwersji.
 - Po rozpoczęciu drukowania dokumentów pojawi się zielony znaczek wyboru.

Drukowanie

Ten rozdział zawiera:

- Drukowanie — omówienie..... 82
- Wybór opcji drukowania..... 83
- Prace drukowania 93
- Funkcje drukowania..... 98
- Używanie rozmiarów specjalnych papieru..... 106

Drukowanie — omówienie

Przed drukowaniem upewnij się, że zarówno komputer, jak i drukarka są zasilane, włączone i podłączone do aktywnej sieci. Firma Xerox dokłada wszelkich starań, aby dostarczać swoim klientom najlepszy możliwy produkt, a sterowniki są okresowo aktualizowane. Upewnij się, że na komputerze zostało zainstalowane odpowiednie i najnowsze oprogramowanie sterownika druku. Aby uzyskać więcej informacji, przejdź do części [Instalowanie oprogramowania](#).



Uwaga: Nie wszystkie drukarki obsługują opisane opcje. Część z tych opcji ma zastosowanie tylko w przypadku konkretnych modeli, konfiguracji, systemów operacyjnych czy typów sterownika druku.

Porada: Sterownik druku Windows PostScript oraz sterowniki druku dla komputerów Macintosh oferują najszerszą gamę funkcji.

Aby wysłać pracę do drukarki:

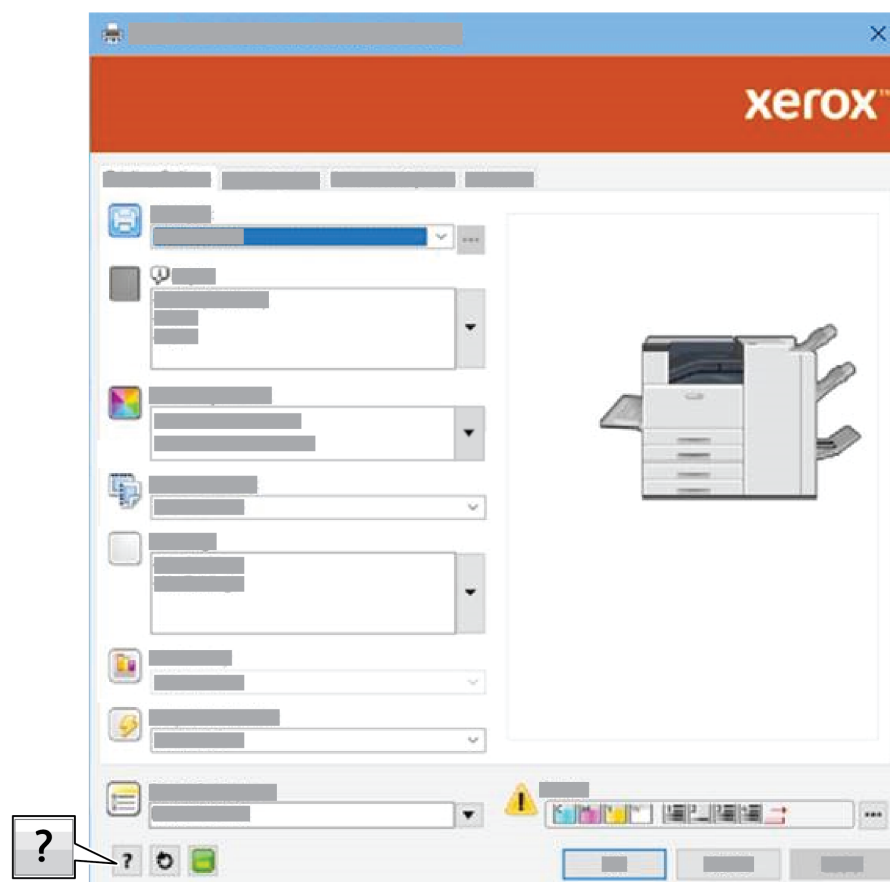
1. Wybierz odpowiedni papier.
2. Włóż go do odpowiedniej tacy. Na panelu sterowania drukarki wybierz rozmiar, kolor i typ papieru.
3. Przejdź do ustawień drukowania, dostępnych w ramach programu. Dla większości aplikacji w systemie Windows trzeba wcisnąć **CTRL+P** lub **CMD+P** dla komputerów Macintosh.
4. Wybierz swoją drukarkę.
5. Aby uzyskać dostęp do ustawień sterownika drukowania w systemie Windows, wybierz pozycję **Właściwości drukarki**, **Opcje drukowania** lub **Preferencje**. Na komputerze Macintosh wybierz pozycję **Funkcje Xerox**. Nazwa przycisku może się różnić w zależności od aplikacji.
6. W razie potrzeby zmodyfikuj ustawienia sterownika druku, w szczególności ustawienia koloru papieru i **korekty toneru**. Jeśli na przykład kolor papieru został ustawiony na **Czarny**, upewnij się, że opcja **Korekta toneru** została ustawiona na **Skoryguj dla papieru czarnego**.
7. Upewnij się, że wybrano zalecane ustawienie **Tło automatyczne**. Ta funkcja używa papieru jako tła, zamiast stosować toner na papierze w miejscach, w których nie dodano elementów projektu.
8. Kliknij przycisk **OK**.
9. Aby wysłać pracę do drukarki, kliknij polecenie **Drukuj**.

Wybór opcji drukowania

Opcje drukowania (nazywane również opcjami oprogramowania sterownika drukarki) można określić w oknie właściwości druku systemu Windows, a także w oknie Xerox® Features (Funkcje Xerox) na komputerach Macintosh. Opcje drukowania obejmują ustawienia druku dwustronnego, układu strony i jakości druku. Opcje drukowania określone w Preferencjach drukowania w oknie Urządzenia i drukarki staną się ustawieniami domyślnymi. Opcje drukowania zmienione za pomocą oprogramowania mają charakter tymczasowy. Po zamknięciu programu wartości ustawień nie są zapisywane.

Pomoc sterownika drukarki

Pomoc sterownika drukowania firmy Xerox® jest dostępna w oknie Preferencje drukowania. Kliknij przycisk **Pomoc (?)** w lewym dolnym rogu okna Preferencje drukowania, aby przejść do pomocy.



Informacje na temat preferencji drukowania zostaną wyświetlone w oknie Pomoc. W tym oknie można wybrać temat lub w polu wyszukiwania wpisać temat lub funkcję, którą się interesujesz.

Wybieranie koloru papieru

Aby utrzymać dobrą jakość druku podczas drukowania na kolorowym papierze przy użyciu toneru białego, należy wybrać ten sam kolor papieru w trzech miejscach. Podczas ładowania papieru użyj panelu sterowania do wybrania koloru papieru. W przypadku używania sterownika druku dopasuj wybrany kolor papieru do koloru papieru wybranego w ustawieniu korekty toneru. Szczegóły dotyczące wybierania korekty toneru pasującej do koloru papieru można znaleźć w części [Ustawianie korekty toneru](#).

Aby wybrać kolor papieru:

1. W sterowniku drukarki kliknij kartę **Opcje drukowania**.
2. W obszarze papieru wybierz opcję **Inny kolor**.
3. Z listy wybierz kolor papieru.
4. Kliknij przycisk **OK**.

Ustawianie korekty toneru

Aby utrzymać jakość druku podczas drukowania na kolorowym papierze przy użyciu białego toneru, należy dopasować wybrany kolor papieru do ustawienia **Korekta toneru** na karcie **Opcje drukowania**. Szczegóły dotyczące koloru papieru pasującego do korekty toneru można znaleźć w części [Wybieranie koloru papieru](#).

Ustawienia korekty toneru:

- **Brak**
- **Używaj tylko toneru białego**
- **Skoryguj dla papieru szarego**
- **Skoryguj dla papieru czarnego**
- **Skoryguj dla papieru białego**
- **Skoryguj dla papieru żółtego**
- **Skoryguj dla papieru zielonego**
- **Skoryguj dla papieru różowego**
- **Skoryguj dla papieru czerwonego**
- **Skoryguj dla papieru pomarańczowego**
- **Skoryguj dla papieru purpurowego**
- **Skoryguj dla papieru brązowego**
- **Skoryguj dla papieru niebieskozielonego**

Ustawienia tła:

- **Tło automatyczne**
- **Brak tła**

Ustawienie korekty toneru razem z informacjami o papierze (złożony RGB lub złożony CMYK) wpływa na sposób stosowania toneru w procesie drukowania. Poniżej przedstawiono wyjaśnienia dotyczące tego procesu dla kilku ustawień.



Uwaga: Jakość druku jest zoptymalizowana pod kątem określonych kolorów papieru. W tym przewodniku przedstawiono kilka przykładów, ale jest dostępny dokument zawierający więcej szczegółów i przykładów. Dokument przedstawia również poszczególne nośniki, pod kątem których zaktualizowano ustawienia. Aby uzyskać więcej informacji, zapoznaj się z dokumentem *Xerox® VersaLink® C8000W Color Printer Essential Guide to Successful Printing* (Przewodnik dotyczący podstaw pomyślnego drukowania przy użyciu kolorowej drukarki Xerox VersaLink C8000W) pod adresem www.xerox.com/versalinkwhite.

- **Brak:** W przypadku drukowania przy użyciu złożonych kolorów RGB lub złożonych kolorów CMYK drukarka nie stosuje żadnych poprawek kolorów. Ta opcja traktowana jak tryb przekazywania PostScript. Do renderowania strony drukarka używa koloru niebieskozielonego, fuksynowego, żółtego i białego zamiast czarnego.
- **Używaj tylko toneru białego:** Wydruki są tworzone tylko przy użyciu toneru białego w odwróconej skali szarości. Ta opcja powoduje zastąpienie czarnych obszarów dokumentu białym tonerem. Białe obszary dokumentu są drukowane bez użycia toneru.
- **Skoryguj dla papieru szarego**
 - W przypadku tworzenia wydruku przy użyciu złożonych kolorów RGB drukarka podkłada kolory wyjściowe z różnymi poziomami toneru białego, w zależności od wymaganych poziomów luminancji. W takiej sytuacji kolor nieoznaczonego papieru jest ustawiany na RGB [191 191 191]. Upewnij się, że wszystkie obszary papieru, dla których wartość braku toneru ustawiono na RGB [191 191 191] mają kształt wektorowy. Aby uniknąć przerw w mapach bitowych, niewielka ilość toneru jest stosowana do obszarów z tą minimalną wartością toneru.
 - W przypadku tworzenia wydruku przy użyciu złożonych kolorów CMYK drukarka podkłada kolory wyjściowe z różnymi poziomami toneru białego. Jeśli to ustawienie jest używane z kolorami wyjściowymi CMYK, w celu uzyskania wydruku w nieoznaczonych obszarach papieru, należy ustawić wartości CMYK na [11/11/11/11] w kształcie wektorowym. Aby uniknąć przerw w mapach bitowych, niewielka ilość toneru jest stosowana do obszarów z tą minimalną wartością toneru.
- **Skoryguj dla papieru białego:** W przypadku drukowania przy użyciu złożonych kolorów RGB lub złożonych kolorów CMYK drukarka tworzy wszystkie kolory w gamie urządzenia przy użyciu mieszanki koloru niebieskozielonego, fuksynowego i żółtego. W tym trybie wydruk jest tworzony w podobny sposób jak w przypadku standardowej pracy drukowania, ponieważ papier nie jest oznaczany za pomocą toneru tła.
- **Skoryguj dla papieru czarnego**



Uwaga: Wartość 64/64/64 jest używana jako wartość RGB bez toneru. Aby uzyskać więcej informacji, zapoznaj się z dokumentem *Xerox® VersaLink® C8000W Color Printer Essential Guide to Successful Printing* (Przewodnik dotyczący podstaw pomyślnego drukowania przy użyciu kolorowej drukarki Xerox VersaLink C8000W) pod adresem www.xerox.com/versalinkwhite.

- W przypadku tworzenia wydruku przy użyciu złożonych kolorów RGB drukarka podkłada kolory wyjściowe z różnymi poziomami toneru białego, w zależności od wymaganych poziomów luminancji. W przypadku kolorów ciemniejszych niż kolor papieru toner CMY jest stosowany bez papieru białego w celu przyciemnienia wydruku poza czerń nieoznaczonego papieru. Brak użycia bieli jest zauważalny przy wartości RGB 0/0/0, która powoduje zastosowanie znacznej ilości koloru CMY stanowiącego odpowiednik czerni, co ma na celu maksymalne przyciemnienie wydruku. Celem tego procesu jest udostępnienie jak najszerszej gamy kolorów. W takiej sytuacji kolor nieoznaczonego papieru jest ustawiany na RGB 64/64/64. Upewnij się, że wszystkie obszary papieru, które nie mają zawierać toneru, zostały ustawione na wartość RGB [64/64/64] w kształcie wektorowym. Upewnij się, że wszystkie obszary papieru, dla których ustawiono wartość braku toneru, mają wartość ustawioną na RGB [64/64/64] w kształcie wektorowym. Aby uniknąć przerw w mapach bitowych, niewielka ilość toneru jest stosowana do obszarów z tą minimalną wartością toneru. Aby użyć samego papieru jako tła, należy ustawić tło dokumentu na tę

wartość braku toneru lub w sterowniku druku użyć domyślnego ustawienia Tłó automatyczne.

- W przypadku tworzenia wydruku przy użyciu złożonych kolorów CMYK drukarka podkłada kolory wyjściowe z różnymi poziomami toneru białego. Dla kolorów ciemniejszych niż kolor czarny nośnika drukarka tworzy złożony kolor CMY bez podkładki w postaci toneru białego. W przypadku wydruku w kolorach CMYK nieoznaczony papier jest ustawiony na CMYK [0 0 0 100]. Upewnij się, że wszystkie obszary papieru, dla których wartość braku toneru ustawiono na CMYK [0 0 0 100], mają kształt wektorowy. Aby uniknąć przerw w mapach bitowych, niewielka ilość toneru jest stosowana do obszarów z tą minimalną wartością toneru. Aby użyć samego papieru jako tła, należy ustawić tło dokumentu na tę wartość braku toneru lub w sterowniku druku użyć domyślnego ustawienia Tłó automatyczne.
- **Tłó automatyczne:** To ustawienie powoduje automatyczne wstawienie tła bez toneru za dokumentem. Ta opcja zapewnia, że wszystkie obszary bez elementów projektu i ze 100 % przezroczystością będą drukowane bez użycia toneru. Jest to zalecane ustawienie wybierane domyślnie. Jeśli aplikacja nie pozostawia nieprzezroczystego tła na wydruku, umieszczając tam w zamian przezroczysty, biały obszar, trzeba ręcznie utworzyć tło bez toneru, korzystając z podanego szczegółowego opisu procesu.
- **Brak tła:** To ustawienie powoduje wyłączenie funkcji tła automatycznego, co daje zaawansowanym użytkownikom większą swobodę projektowania.

Aby wybrać korektę toneru odpowiadającą kolorowi papieru:

1. W sterowniku drukarki kliknij kartę **Opcje drukowania**.
2. W obszarze **korekty toneru** kliknij przycisk z strzałką, a następnie wybierz dwie opcje.
 - Wybierz korektę papieru odpowiadającą ustawieniu koloru papieru.
 - Wybierz ustawienie tła.
3. Kliknij przycisk **OK**.

Opcje drukowania w systemie Windows

Ustawianie domyślnych opcji druku w systemie Windows

Przy drukowaniu z danego oprogramowania drukarka wykorzystuje ustawienia pracy druku określone w oknie Preferencje drukowania. Można wybierać i zapisywać najczęściej używane opcje, żeby nie zmieniać ich podczas każdego drukowania.

Na przykład, jeśli zazwyczaj drukujesz po obu stronach papieru, ustaw w preferencjach drukowania druk dwustronny.

1. Przejdź do listy drukarek komputera:
 - W systemie Windows Server 2008 lub nowszym kliknij przycisk **Start** → **Ustawienia** → **Drukarki**.
 - W systemie Windows 7 kliknij przycisk **Start** → **Urządzenia i drukarki**.
 - W systemie Windows 8 kliknij kolejno pozycje **Start** → **Panel sterowania** → **Urządzenia i drukarki**.
 - W systemie Windows 10 kliknij kolejno pozycje **Start** → **Ustawienia** → **Urządzenia** → **Drukarki i skanery**.



Uwaga: Jeżeli korzystasz z niestandardowej aplikacji Menu Start, ścieżka nawigacji do listy drukarek może być zmieniona.

2. Na liście drukarek kliknij prawym przyciskiem myszy ikonę drukarki, a następnie kliknij pozycję **Zarządzaj** → **Preferencje drukowania**.
3. W oknie Preferencje drukowania kliknij kartę, a następnie wybierz opcje. Aby zapisać ustawienia, kliknij przycisk **OK**.



Uwaga: Aby uzyskać więcej informacji o opcjach sterownika drukarki w systemie Windows, kliknij przycisk **Pomoc** (?). Znajdziesz go w oknie Preferencje drukowania.

Wybieranie opcji druku dla pojedynczej pracy w systemie Windows

Aby użyć specjalnych opcji druku dla określonej pracy, można zmienić preferencje drukowania przed wysłaniem pracy do drukarki.

1. Po otwarciu dokumentu w danym programie przejdź do ustawień drukowania. W większości aplikacji należy kliknąć **Plik** → **Drukuj** lub nacisnąć klawisze **CTRL+P**.
2. Wybierz drukarkę i kliknij przycisk **Właściwości** lub **Preferencje**, aby otworzyć okno Preferencje drukowania. Nazwa przycisku może się różnić w zależności od aplikacji.
3. Kliknij kartę w oknie Preferencje drukowania, a następnie wybierz opcje.
4. Aby zapisać ustawienia i zamknąć okno Preferencje drukowania, kliknij przycisk **OK**.
5. Aby wysłać pracę do drukarki, kliknij polecenie **Drukuj**.

Wybór opcji wykańczania w systemie Windows

Jeśli twoja drukarka ma zainstalowany finisher, możesz wybrać odpowiednie opcje w oknie Właściwości sterownika drukowania. Opcje wykańczania umożliwiają wybranie sposobu dostarczenia dokumentu. Na przykład można wybrać dziurkowanie, zszywanie, składanie lub drukowanie w formacie broszury.



Uwaga: Nie wszystkie drukarki obsługują wymienione opcje. Część z tych opcji ma zastosowanie tylko w przypadku konkretnych modeli, konfiguracji, systemów operacyjnych czy typów sterownika druku.

Aby wybrać opcje wykańczania w sterowniku druku PostScript:


1. W sterowniku drukarki kliknij kartę **Opcje drukowania**.
2. Aby wybrać opcję wykańczania, kliknij strzałkę w obszarze **Wykańczanie**.



Uwaga: Sterownik druku pokazuje miejsca zszywania na papierze podanym długą krawędzią. Jeśli papier jest podawany krótszą krawędzią, zamiast dłuższej, finisher może umieścić zszywkę w niewłaściwym miejscu.

3. Aby wybrać tacę wyjściową, w obszarze **miejsca docelowego** kliknij strzałkę, a następnie wybierz opcję:
 - **Automatyczne:** Użyj tej opcji, aby zezwolić drukarce na wybieranie miejsca docelowego na podstawie liczby zestawów oraz wybranej opcji zszywania. Drukarka wysyła prace złożone z wielu zestawów lub zestawów zszywanych do tacy wyjściowej finishera.
 - **Taca środkowa:** Użyj tej opcji, aby wybrać środkową tacę drukarki jako wyjściową.
 - **Górna środkowa taca:** Użyj tej opcji, aby wybrać górną środkową tacę drukarki jako wyjściową.
 - **Dolna środkowa taca:** Użyj tej opcji, aby wybrać dolną środkową tacę drukarki jako wyjściową.
 - **Taca wyjściowa:** Użyj tej opcji, aby wybrać tacę po prawej stronie finishera biurowego jako wyjściową.
 - **Prawa górna taca:** Użyj tej opcji, aby wybrać tacę w górnej części finishera biznesowego jako wyjściową.
 - **Prawa środkowa taca:** Użyj tej opcji, aby wybrać tacę w środku finishera biznesowego jako wyjściową.
 - **Prawa dolna taca:** Użyj tej opcji, aby wybrać tacę w dolnej części broszuownicy finishera biznesowego jako wyjściową.
4. Aby wysłać pracę do drukarki, kliknij przycisk **OK**, a następnie kliknij pozycję **Drukuj**.

Wybieranie ustawień domyślnych drukowania w systemie Windows dla udostępnionej drukarki sieciowej

1. Przejdź do listy drukarek komputera:
 - W systemie Windows Server 2008 lub nowszym kliknij przycisk **Start** → **Ustawienia** → **Drukarki**.
 - W systemie Windows 7 kliknij przycisk **Start** → **Urządzenia i drukarki**.
 - W systemie Windows 8 kliknij kolejno pozycje **Start** → **Panel sterowania** → **Urządzenia i drukarki**.
 - W systemie Windows 10 kliknij kolejno pozycje **Start** → **Ustawienia** → **Urządzenia** → **Drukarki i skanery**.
-  **Uwaga:** Jeśli na pulpicie nie ma ikony Panel sterowania, kliknij pulpit prawym przyciskiem myszy, a następnie wybierz kolejno pozycje **Personalizuj** → **Strona główna Panelu sterowania** → **Urządzenia i drukarki**.
2. Na liście drukarek kliknij prawym przyciskiem myszy ikonę drukarki, a następnie kliknij pozycję **Zarządzaj** → **Preferencje drukowania**.
3. W oknie dialogowym **Właściwości drukarki** kliknij kartę **Zaawansowane**.
4. Na karcie **Zaawansowane** kliknij pozycję **Ustawienia domyślne drukowania**.
5. Wybierz żądane ustawienia na kartach sterownika drukarki, a następnie kliknij przycisk **Zastosuj**.
6. Aby zapisać ustawienia, kliknij przycisk **OK**.

Zapisywanie zestawu najczęściej używanych opcji drukowania w systemie Windows


Możesz zdefiniować i zapisać zestaw opcji, aby zastosować go do przyszłych prac drukowania. Możesz zapisać aplikację jako domyślną, dzięki czemu można określić domyślne ustawienia drukowania dla danej aplikacji.

Aby zapisać zestaw opcji drukowania:

1. Po otwarciu dokumentu w aplikacji przejdź do menu **Plik**→**Drukuj**.
2. Aby otworzyć okno Preferencje drukowania, wybierz drukarkę, a następnie kliknij przycisk **Właściwości** lub **Preferencje**.
3. W oknie Właściwości drukowania kliknij karty, a następnie wybierz żądane ustawienia.
4. W oknie Właściwości drukowania kliknij pozycję **Zapisane ustawienia**, a następnie pozycję **Zapisz jako**.
5. Aby zapisać zestaw opcji na liście Zapisane ustawienia, wpisz nazwę zestawu opcji drukowania, a następnie kliknij przycisk **OK**.

Dotykowe ustawienia wstępne

Na karcie One Touch (Dotykowe) są wyświetlane zdefiniowane wcześniej ustawienia wstępne oznaczone jako dotykowe ustawienia wstępne. Obejmują one domyślne opcje firmy Xerox i opcje definiowane przez użytkownika. Wybranie przycisku dotykowego ustawienia wstępnego powoduje włączenie ustawień i zamknięcie okna preferencji drukarki.

 **Uwaga:** Nie wszystkie drukarki obsługują wymienione opcje. Część z tych opcji ma zastosowanie tylko w przypadku konkretnych modeli, konfiguracji, systemów operacyjnych czy typów sterownika druku.

Zapisywanie opcji drukowania jako dotykowego ustawienia wstępnego

1. Po otwarciu dokumentu w aplikacji przejdź do menu **Plik**→**Drukuj**.
2. Aby otworzyć okno Właściwości drukowania, wybierz drukarkę, a następnie kliknij pozycję **Właściwości drukarki**.
3. Dotknij pozycji **Ustawienia druku**.
4. W dolnej części strony kliknij kolejno pozycje **Ustawienia wstępne**→**Zapisz jako**.
5. Wpisz nazwę ustawienia wstępnego, a następnie wybierz jego ikonę.
6. Wybierz opcje ustawienia wstępnego:
 - Aby włączyć ustawienie wstępne jako dotykowe, wybierz pozycję **Dotykowe ustawienie wstępne**.
 - Aby udostępnić ustawienie wstępne we wszystkich sterownikach druku, wybierz pozycję **Pokaż ustawienie wstępne we wszystkich sterownikach**.
7. Kliknij przycisk **OK**.
8. Aby drukować przy użyciu tych ustawień:
 - Wybierz nazwę z listy ustawień wstępnych.
 - W obszarze dotykowego ustawienia wstępnego wybierz to ustawienie na karcie Dotykowe.

Opcje drukowania dla komputerów Macintosh

Wybór opcji drukowania dla komputerów Macintosh

Aby skorzystać z konkretnych opcji druku, należy zmienić ustawienia sterownika przed wysłaniem pracy do drukarki.

1. Po otwarciu dokumentu w aplikacji przejdź do menu **Plik** → **Drukuj**.
2. Wybierz swoją drukarkę.
3. W oknie drukowania na liście wybierz pozycję **Drukarka**, a następnie wybierz pozycję **Układ** lub **Papier/wydruk**. Aby uzyskać dostęp do funkcji firmy Xerox, wybierz pozycję **Funkcje Xerox**.



Uwaga:

- Aby wyświetlić wszystkie opcje drukowania, kliknij pozycję **Pokaż szczegóły**.
 - Szczegóły dotyczące wybierania korekty toneru pasującej do koloru papieru można znaleźć w części [Ustawianie korekty toneru](#).
 - Jakość druku jest zoptymalizowana pod kątem określonych kolorów papieru. Aby uzyskać więcej informacji, zapoznaj się z dokumentem *Xerox® VersaLink® C8000W Color Printer Essential Guide to Successful Printing* (Przewodnik dotyczący podstaw pomyślnego drukowania przy użyciu kolorowej drukarki Xerox VersaLink C8000W) pod adresem www.xerox.com/versalinkwhite.
4. Ustaw wszystkie inne wymagane opcje drukowania na listach.
 5. Aby wysłać pracę do drukarki, kliknij polecenie **Drukuj**.

Wybieranie opcji wykańczania w komputerach Macintosh

Jeśli drukarka ma zainstalowany finisher, wybierz odpowiednie opcje wykańczania w obszarze funkcji Xerox® sterownika druku.

Aby wybrać opcje wykańczania w sterowniku drukarki na komputerze Macintosh:

1. W oknie drukowania na liście wybierz pozycję **Drukarka**, a następnie wybierz pozycję **Układ** lub **Papier/wydruk**. Aby uzyskać dostęp do funkcji firmy Xerox, wybierz pozycję **Funkcje Xerox**.



Uwaga: Aby wyświetlić wszystkie opcje drukowania, kliknij pozycję **Pokaż szczegóły**.


2. Aby wybrać opcje zszywania, w obszarze wykańczania kliknij strzałkę, a następnie wybierz opcję.

3. Aby wybrać tacę wyjściową, w obszarze miejsca docelowego kliknij strzałkę, a następnie wybierz opcję.
 - **Automatyczne:** Użyj tej opcji, aby drukarka sama wybierała miejsce docelowe na podstawie liczby zestawów oraz wybranej opcji zszywania. Drukarka wysyła prace złożone z wielu zestawów lub zestawów zszywanych do tacy wyjściowej finishera.
 - **Taca środkowa:** Użyj tej opcji, aby wybrać środkową tacę drukarki jako wyjściową.
 - **Górna środkowa taca:** Użyj tej opcji, aby wybrać górną środkową tacę drukarki jako wyjściową.
 - **Dolna środkowa taca:** Użyj tej opcji, aby wybrać dolną środkową tacę drukarki jako wyjściową.
 - **Taca wyjściowa:** Użyj tej opcji, aby wybrać tacę po prawej stronie finishera biurowego jako wyjściową.
 - **Prawa górna taca:** Użyj tej opcji, aby wybrać tacę w górnej części finishera biznesowego jako wyjściową.
 - **Prawa środkowa taca:** Użyj tej opcji, aby wybrać tacę w środku finishera biznesowego jako wyjściową.
 - **Prawa dolna taca:** Użyj tej opcji, aby wybrać tacę w dolnej części broszuownicy finishera biznesowego jako wyjściową.
4. Aby wysłać pracę do drukarki, kliknij polecenie **Drukuj**.


Zapisywanie zestawu najczęściej używanych opcji drukowania w komputerach Macintosh

Możesz zdefiniować i zapisać zestaw opcji, aby zastosować go do przyszłych prac drukowania.

Aby zapisać zestaw opcji drukowania:

1. Po otwarciu dokumentu w aplikacji przejdź do menu **Plik** → **Drukuj**.
2. Wybierz swoją drukarkę z listy Drukarki.
3. Wybierz żądane opcje drukowania z list w oknie dialogowym Drukuj.
 -  **Uwaga:** Aby wyświetlić wszystkie opcje drukowania, kliknij pozycję **Pokaż szczegóły**.
4. Kliknij kolejno pozycje **Zadane ustawienia** → **Zapisz bieżące ustawienia jako zadane**.
5. Wpisz nazwę opcji drukowania.
6. W obszarze Ustawienie zadane dostępne dla wybierz opcję:
 - **Tylko ta drukarka:** Użyj zadanego ustawienia tylko w tym sterowniku drukarki.
 - **Wszystkie drukarki:** Udostępnij zadane ustawienie we wszystkich sterownikach drukarki.
7. Aby zapisać zestaw opcji na liście zadanych ustawień, kliknij przycisk **OK**.
8. Aby drukować z użyciem tych opcji, wybierz nazwę z listy zadanych ustawień.

Mobilne Opcje drukowania

-  **Uwaga:** Nie zalecamy korzystania z tej metody, ponieważ wydruk nie przechodzi przez tabele wyszukiwania kolorów, a biały toner nie jest uwzględniany.

Ta drukarka umożliwia drukowanie z urządzeń mobilnych z systemami iOS i Android. Więcej informacji można znaleźć w części [Łączenie się z funkcją Wi-Fi Direct](#).

Drukowanie za pomocą funkcji Wi-Fi Direct

Nie możesz połączyć się z drukarką z urządzenia mobilnego z funkcją Wi-Fi, takiego jak tablet, komputer lub smartfon za pomocą funkcji Wi-Fi Direct.

Szczegółowe informacje na temat korzystania z funkcji Wi-Fi Direct znajdują się w dokumentacji dołączonej do urządzenia mobilnego.



Uwaga: Procedura drukowania jest różna w zależności od używanego urządzenia mobilnego.

Drukowanie za pomocą funkcji AirPrint

Za pomocą funkcji AirPrint® możesz drukować bezpośrednio z urządzeń iPhone, iPad, iPod touch oraz komputera Mac. Aby włączyć funkcję AirPrint® dla drukarki, patrz [Konfigurowanie funkcji AirPrint](#). Aby używać funkcji AirPrint®, upewnij się, że urządzenie mobilne zostało podłączone do tej samej sieci bezprzewodowej co drukarka.

Aby drukować za pomocą funkcji AirPrint®:

1. Otwórz wiadomość e-mail, zdjęcie, stronę internetową lub dokument, który chcesz wydrukować.
2. Dotknij ikony **Działanie**.
3. Dotknij opcji **Drukuj**.
4. Wybierz drukarkę, a następnie ustaw opcje drukarki.
5. Dotknij opcji **Drukuj**.

Drukowanie z urządzenia mobilnego z funkcją MOPRIA

MOPRIA™ to funkcja oprogramowania, która umożliwia użytkownikom drukowanie z urządzeń mobilnych niewymagających sterownika drukarki. Funkcji MOPRIA™ można używać w celu drukowania z urządzenia mobilnego do drukarek z funkcją MOPRIA™.



Uwaga:

- MOPRIA™ i wszystkie wymagane przez nią protokoły są domyślnie włączone.
- Upewnij się, że w urządzeniu mobilnym zainstalowana jest najnowsza wersja usługi drukowania MOPRIA™. Aplikację można bezpłatnie pobrać ze sklepu Google Play.
- Urządzenia bezprzewodowe muszą dołączyć do sieci bezprzewodowej, w której znajduje się drukarka.
- Nazwa i lokalizacja drukarki zostanie wyświetlona na liście drukarek z funkcją MOPRIA™ na podłączonych urządzeniach.

Aby drukować przy użyciu funkcji MOPRIA™, postępuj zgodnie z instrukcjami załączonymi do posiadanego urządzenia mobilnego.

Prace drukowania

Zarządzanie pracami drukowania

W aplikacji Prace można wyświetlać listy prac bieżących, zabezpieczonych lub zakończonych. Można wybraną pracę wstrzymać, usunąć i wydrukować. Można także wyświetlić jej postęp. W oknie Jobs (Prace) oprogramowania Embedded Web Server można wyświetlić listę aktywnych i zakończonych prac drukowania. Aby uzyskać więcej informacji, przejdź do części [Zarządzanie pracami w oprogramowaniu Embedded Web Server](#).

Praca drukowania może zostać wstrzymana przez drukarkę, gdy nie można jej ukończyć. Na przykład: kiedy drukarka wymaga uwagi bądź też konieczne jest uzupełnienie papieru lub materiałów eksploatacyjnych. Gdy problem zostanie rozwiązany, drukarka automatycznie wznowia drukowanie. Gdy wysyłasz pracę zabezpieczonego drukowania, praca jest wstrzymana do czasu zwolnienia jej przez wpisanie hasła na panelu sterowania. Aby uzyskać więcej informacji, przejdź do części [Drukowanie specjalnych typów prac](#).

Wstrzymanie pracy drukowania za pomocą opcji w celu jej usunięcia

1. Na panelu sterowania drukarki naciśnij przycisk **Ekran główny**.
2. Dotknij opcji **Prace**, a następnie dotknij nazwy pracy drukowania.
3. Wykonaj jedną z poniższych czynności:
 - Aby wstrzymać pracę drukowania, dotknij polecenia **Pauza**. Aby wznowić pracę drukowania, dotknij pozycji **Wznów**.
 - Aby usunąć pracę drukowania, dotknij przycisku **Usuń**. Po wyświetleniu monitu dotknij polecenia **Usuń**.



Uwaga: Jeśli nie dokonasz wyboru w ciągu 60 sekund, praca zostanie automatycznie wznowiona.

4. Aby powrócić do Ekranu głównego, naciśnij przycisk **Ekran główny**.

Przeglądanie, drukowanie lub usuwanie zapisanych i zabezpieczonych prac



Uwaga:

- Administrator systemu może ograniczyć usuwanie prac przez użytkowników. Jeśli usuwanie prac zostanie ograniczone, można wyświetlić prace, ale nie można ich usunąć.
- Tylko użytkownik, który wysłał pracę lub administrator systemu może usunąć pracę drukowania zabezpieczonego.

1. Na panelu sterowania drukarki naciśnij przycisk **Ekran główny**.
2. Aby wyświetlić listę aktywnych i zakończonych prac, dotknij opcji **Prace**.

3. Aby wyświetlić listę określonych typów prac, dotknij opcji.
 - Aby wyświetlić zapisane prace, dotknij pozycji **Zapisane prace**. Aby wydrukować pracę, dotknij pracy, wprowadź liczbę kopii, a następnie dotknij przycisku **OK**. Aby usunąć pracę, dotknij ikony **Kosz**, a następnie dotknij pozycji **Usuń**.
 - Aby wyświetlić prace osobiste, dotknij opcji **Prace osobiste i zabezpieczone**. Aby wydrukować pracę, dotknij folderu, a następnie dotknij polecenia **Drukuj wszystko** lub **Usuń wszystko**.
 - Aby wyświetlić prace zabezpieczone, dotknij pozycji **Prace osobiste i zabezpieczone**. Dotknij folderu, wpisz kod dostępu, a następnie dotknij przycisku **OK**. Aby wydrukować pracę zabezpieczoną, dotknij pracy. Aby wydrukować lub usunąć wszystkie prace z folderu, dotknij pozycji **Drukuj wszystko** lub **Usuń wszystko**.
4. Aby zobaczyć szczegóły dotyczące pracy, dotknij jej.
5. Aby powrócić do Ekranu głównego, naciśnij przycisk **Ekran główny**.

Drukowanie specjalnych typów prac

Funkcja specjalnych typów prac umożliwia wysłanie pracy z komputera i wydrukowanie jej z poziomu panelu sterowania. Aby wybrać specjalne typy prac w sterowniku druku, wybierz kolejno pozycje **Opcje drukowania** → **Typ pracy**.

Zapisane prace

Zapisane prace to dokumenty wysłane do drukarki i, o ile nie zostały usunięte, zapisane na niej do użycia w przyszłości. Każdy użytkownik może wydrukować lub usunąć Zapisaną pracę.

Aby wydrukować zapisaną pracę, zapoznaj się z częścią [Drukowanie zapisanej pracy](#).

Drukowanie zapisanej pracy

1. W aplikacji przejdź do ustawień drukowania. W przypadku większości aplikacji należy nacisnąć kombinację klawiszy **CTRL+P** w systemie Windows lub **CMD+P** na komputerach Macintosh.
2. Wybierz drukarkę, a następnie otwórz sterownik drukarki.
 - W systemie Windows kliknij **Właściwości drukarki**. Nazwa przycisku może się różnić w zależności od aplikacji.
 - Na komputerze Macintosh w oknie drukowania na liście opcji druku kliknij pozycję **Funkcje Xerox**.
3. Dla funkcji Typ pracy wybierz pozycję **Zapisana praca**.
 - a. Wpisz nazwę pracy lub wybierz ją z listy.
 - b. Wpisz nazwę folderu lub wybierz ją z listy.
 - c. Aby dodać hasło, kliknij pozycję **Prywatne**, wpisz hasło, a następnie je potwierdź.
 - d. Kliknij przycisk **OK**.
4. Wybierz inne wymagane opcje drukowania.
 - W systemie Windows kliknij przycisk **OK**, a następnie kliknij pozycję **Drukuj**.
 - Na komputerze Macintosh kliknij pozycję **Drukuj**.

Zwalnianie zapisanej pracy

1. Na panelu sterowania drukarki naciśnij przycisk **Ekran główny**.
2. Dotknij pozycji **Prace**.
3. Aby wyświetlić zapisane prace, dotknij opcji **Zapisane prace**.
4. Aby wydrukować Zapisaną pracę, dotknij jej nazwy, wprowadź liczbę kopii, a następnie dotknij przycisku **OK**.

5. Aby usunąć dokument po wydrukowaniu, dla danej pracy dotknij ikony **kosza**, a następnie po wyświetleniu monitu dotknij pozycji **Usuń**.
6. Aby powrócić do Ekranu głównego, naciśnij przycisk **Ekran główny**.

Drukowanie zabezpieczone

Skorzystaj z funkcji Zabezpieczone Drukowanie, w przypadku drukowania ważnych lub poufnych informacji. Po wysłaniu pracy do urządzenia jest ono przechowywane w drukarce do momentu wprowadzenia kodu dostępu na panelu sterowania drukarki.

Aby wydrukować pracę drukowania zabezpieczonego, zapoznaj się z częścią [Drukowanie zabezpieczonej pracy drukowania](#).

Drukowanie zabezpieczonej pracy drukowania

1. W aplikacji przejdź do ustawień drukowania. W przypadku większości aplikacji należy nacisnąć kombinację klawiszy **CTRL+P** w systemie Windows lub **CMD+P** na komputerach Macintosh.
2. Wybierz drukarkę, a następnie otwórz sterownik drukarki.
 - W systemie Windows kliknij **Właściwości drukarki**. Nazwa przycisku różni się w zależności od aplikacji.
 - Na komputerze Macintosh w oknie drukowania na liście opcji druku kliknij pozycję **Funkcje Xerox**.
3. Dla funkcji Typ pracy wybierz **Drukowanie zabezpieczone**.
4. Wpisz kod dostępu, potwierdź go, a następnie kliknij przycisk **OK**.
5. Wybierz wszystkie inne wymagane opcje drukowania.
 - W systemie Windows kliknij przycisk **OK**, a następnie kliknij pozycję **Drukuj**.
 - Na komputerze Macintosh kliknij pozycję **Drukuj**.

Zwalnianie pracy zabezpieczonego drukowania

1. Na panelu sterowania drukarki naciśnij przycisk **Ekran główny**.
2. Dotknij pozycji **Prace**.
3. Aby wyświetlić prace drukowania zabezpieczonego, dotknij pozycji **Prace osobiste i zabezpieczone**.
4. Dotknij swojego folderu.
5. Wprowadź numer hasła, a następnie dotknij przycisku **OK**.
6. Wybierz opcję:
 - Aby wydrukować pracę drukowania zabezpieczonego, dotknij pracy.
 - Aby wydrukować wszystkie prace znajdujące się w folderze, dotknij pozycji **Drukuj wszystko**.
 - Aby usunąć pracę drukowania zabezpieczonego, dotknij ikony **Kosz**. Po wyświetleniu monitu dotknij polecenia **Usuń**.
 - Aby usunąć wszystkie prace znajdujące się w folderze, dotknij pozycji **Usuń wszystko**.



Uwaga: Po wydrukowaniu pracy drukowania zabezpieczonego jest ona automatycznie usuwana.

7. Aby powrócić do Ekranu głównego, naciśnij przycisk **Ekran główny**.

Drukowanie prywatne

Opcja Drukowanie prywatne umożliwia zapisanie dokumentu w drukarce, a następnie wydrukowanie go z poziomu panelu sterowania.

Drukowanie prywatne to typ zapisanej pracy o następujących cechach:

- Praca drukowania prywatnego jest wyświetlana w folderze o nazwie utworzonej z wykorzystaniem identyfikatora użytkownika skojarzonego z pracą drukowania.
- Praca drukowania prywatnego nie korzysta z kodu dostępu.
- Każdy użytkownik może wydrukować lub usunąć pracę drukowania prywatnego.
- Można wydrukować wszystkie prace jednocześnie, usunąć pojedynczą pracę lub usunąć wszystkie prace z listy.
- Po wydrukowaniu pracy drukowania prywatnego jest ona automatycznie usuwana.

Aby wydrukować pracę w trybie drukowania prywatnego, zapoznaj się z częścią [Drukowanie prywatnej pracy drukowania](#).

Drukowanie prywatnej pracy drukowania

1. W aplikacji przejdź do ustawień drukowania. W przypadku większości aplikacji należy nacisnąć kombinację klawiszy **CTRL+P** w systemie Windows lub **CMD+P** na komputerach Macintosh.
2. Wybierz drukarkę, a następnie otwórz sterownik drukarki.
 - W systemie Windows kliknij **Właściwości drukarki**. Nazwa przycisku różni się w zależności od aplikacji.
 - Na komputerze Macintosh w oknie drukowania na liście opcji druku kliknij pozycję **Funkcje Xerox**.
3. Dla funkcji Job Type (Typ pracy) wybierz **Personal Print (Drukowanie prywatne)**.
4. Wybierz wszystkie inne wymagane opcje drukowania.
 - W systemie Windows kliknij przycisk **OK**, a następnie kliknij pozycję **Drukuj**.
 - Na komputerze Macintosh kliknij pozycję **Drukuj**.

Zwalnianie osobistej pracy drukowania

1. Na panelu sterowania drukarki naciśnij przycisk **Ekran główny**.
2. Dotknij pozycji **Prace**.
3. Aby wyświetlić prace drukowania osobistego, dotknij pozycji **Prace osobiste i zabezpieczone**.
4. Dotknij swojego folderu.
5. W przypadku wyświetlenia monitu o kod dostępu dotknij pozycji **Pomiń**.



Uwaga: Monit o kod dostępu jest wyświetlany, jeśli folder zawiera prace Zabezpieczone drukowanie i Druk osobisty.

6. Wybierz opcję.
 - Aby wydrukować pracę Druk osobisty, dotknij danej pracy.
 - Aby wydrukować wszystkie prace znajdujące się w folderze, dotknij polecenia **Drukuj wszystko**.
 - Aby usunąć wszystkie prace znajdujące się w folderze, dotknij polecenia **Usuń wszystko**.
7. Aby powrócić do Ekranu głównego, naciśnij przycisk **Ekran główny**.

Zestaw próbny

Funkcja Próbkę drukuje jedną kopię wielostronicowej pracy drukowania zanim zostaną wydrukowane pozostałe kopie. Po sprawdzeniu Próbkę można wydrukować pozostałe kopie lub usunąć je, korzystając z panelu sterowania drukarki.

Próbka to typ zapisanej pracy o następujących cechach:

- Próbka jest wyświetlana w folderze o nazwie utworzonej z wykorzystaniem identyfikatora użytkownika skojarzonego z pracą drukowania.
- Próbka nie korzysta z kodu dostępu.
- Każdy użytkownik może wydrukować lub usunąć próbkę.
- Opcja Próbki umożliwia drukowanie jednej kopii pracy do wglądu, przed wydrukowaniem pozostałych egzemplarzy.

Po wydrukowaniu próbki praca jest automatycznie usuwana.

Aby wydrukować próbkę, zapoznaj się z częścią [Drukowanie zestawu próbnego](#).

Drukowanie zestawu próbnego

1. W aplikacji przejdź do ustawień drukowania. W przypadku większości aplikacji należy nacisnąć kombinację klawiszy **CTRL+P** w systemie Windows lub **CMD+P** na komputerach Macintosh.
2. Wybierz drukarkę, a następnie otwórz sterownik drukarki.
 - W systemie Windows kliknij **Właściwości drukarki**. Nazwa przycisku różni się w zależności od aplikacji.
 - Na komputerze Macintosh w oknie drukowania na liście opcji druku kliknij pozycję **Funkcje Xerox**.
3. Dla funkcji Typ pracy wybierz opcję **Próbka**.
4. Wybierz wszystkie inne wymagane opcje drukowania.
 - W systemie Windows kliknij przycisk **OK**, wybierz liczbę kopii, a następnie kliknij pozycję **Drukuj**.
 - Na komputerze Macintosh wybierz liczbę kopii, a następnie kliknij pozycję **Drukuj**.



Uwaga: W przypadku ustawienia liczby kopii na 1 zostanie wydrukowana jedna kopia, a praca nie będzie wstrzymywana na drukarce.

Zwalnianie próbki

1. Na panelu sterowania drukarki naciśnij przycisk **Ekran główny**.
2. Aby wyświetlić dostępne prace, dotknij opcji **Prace**.
3. Dotknij pracy typu Próbka.




Uwaga: W opisie pliku próbki praca jest przedstawiana jako zachowana do przyszłego drukowania. Podawana jest również liczba pozostałych kopii pracy.

4. Wybierz opcję.
 - Aby wydrukować pozostałe kopie pracy, wybierz opcję **Zwolnij**.
 - Aby usunąć pozostałe kopie pracy, dotknij pozycji **Usuń**.
5. Aby powrócić do Ekranu głównego, naciśnij przycisk **Ekran główny**.

Funkcje drukowania

Wybór opcji papieru dla drukowania

Istnieją dwie metody wyboru papieru. Możesz pozwolić, aby drukarka wybrała rodzaj papieru, w zależności od wybranej wielkości dokumentu, typu papieru i koloru. Alternatywnie możesz również wybrać konkretną tacę z żądanym papierem.


 **Uwaga:** Aby zmniejszyć widoczność marginesów, upewnij się, że rozmiar papieru wydruku jest zgodny z rozmiarem dokumentu pliku projektu. Aby uzyskać więcej informacji, zapoznaj się z dokumentem *Xerox® VersaLink® C8000W Color Printer Essential Guide to Successful Printing* (Przewodnik dotyczący podstaw pomyślnego drukowania przy użyciu kolorowej drukarki Xerox VersaLink C8000W) pod adresem www.xerox.com/versalinkwhite.

Skalowanie

Skalowanie pozwala zmniejszyć lub powiększyć oryginalny dokument, aby dopasować wydruk do wybranego formatu papieru.

- W systemie Windows opcje skalowania znajdują się w polu Papier na karcie Opcje drukowania.
- Na komputerach Macintosh opcje skalowania znajdują się w oknie drukowania. Aby wyświetlić więcej opcji drukowania, kliknij pozycję **Pokaż szczegóły**.

 **Uwaga:** Skalowanie do rozmiaru mniejszego niż strona wydruku może spowodować powstanie niepożądaných białych marginesów.

 **Uwaga:** Nie wszystkie drukarki obsługują opisane opcje. Część z tych opcji ma zastosowanie tylko w przypadku konkretnych modeli, konfiguracji, systemów operacyjnych czy typów sterownika druku.


Dostępne są poniższe opcje skalowania:

- **Dopasuj do nowego rozmiaru papieru** skaluje dokument tak, aby pasował do nowego rozmiaru papieru.
- **Zmień rozmiar dokumentu** nie zmienia rozmiaru obrazu strony drukowanego na papierze wyjściowym. Użyj tego ustawienia, aby dostosować rozmiar papieru ustawionego w aplikacji.
- Opcja **Skalowanie automatyczne** skaluje dokument do wymiaru wybranego w pozycji Rozmiar papieru wyjściowego. Wartość skalowania wyświetlana jest (w procentach) w polu poniżej przykładowego obrazu.
- Opcja **Brak skalowania** nie zmienia rozmiaru obrazu strony drukowanej na papierze wyjściowym, a w polu skali wyświetlana jest wartość 100%. Jeśli rozmiar oryginału przekracza rozmiar wyjściowy, obraz strony zostanie przycięty. Jeśli rozmiar oryginału jest mniejszy niż od rozmiaru wyjściowego, wokół obrazu strony pozostanie wolna przestrzeń.
- **Skalowanie ręczne** skaluje dokument zgodnie z wartością wprowadzoną w polu skali (w procentach), które znajduje się poniżej podglądu obrazu.

Drukowanie po obu stronach papieru

Drukowanie dokumentu dwustronnego

Jeżeli drukarka obsługuje funkcję automatycznego drukowania dwustronnego, opcje określone są w sterowniku drukarki. Sterownik ten wykorzystuje ustawienia dla poziomego lub pionowego ułożenia strony podczas drukowania dokumentu.

 **Uwaga:** Upewnij się, że format i gramatura papieru są obsługiwane. Aby uzyskać więcej informacji, przejdź do części [Obsługiwane typy i gramatura papieru dla automatycznego drukowania dwustronnego](#).

Opcje układu strony w druku dwustronnym

Możesz zdefiniować układ strony dla druku dwustronnego, określający w jaki sposób strony będą obracane. Ustawienia te są pomijane podczas korzystania z ustawień orientacji strony w danym programie.

- **1-stronne drukowanie:** Ta opcja powoduje drukowanie na obu stronach nośnika. Skorzystaj z tej opcji podczas drukowania na kopertach, etykietach i innych nośnikach, na których nie można drukować dwustronnie.
- **Drukowanie dwustronne:** Ta opcja powoduje drukowanie pracy na obu stronach arkusza papieru, umożliwiając oprawienie na dłuższej krawędzi. Poniższe ilustracje pokazują dokumenty wydrukowane odpowiednio w orientacji pionowej i poziomej:



- **2-stronne drukowanie, przewracanie stron na krótszej krawędzi:** Ta opcja powoduje drukowanie na obu stronach kartki. Obrazy drukowane są w sposób umożliwiający oprawę na krótkiej krawędzi papieru. Poniższe ilustracje pokazują dokumenty wydrukowane odpowiednio w orientacji pionowej i poziomej:



 **Uwaga:** Drukowanie dwustronne stanowi element ustawień trybu Earth Smart.

Aby zmienić domyślne ustawienia sterownika drukarki, patrz [Ustawianie domyślnych opcji druku w systemie Windows](#).

Jakość druku

Jedyny dostępny tryb jakości druku to Ulepszona, 1200 x 2400 dpi.

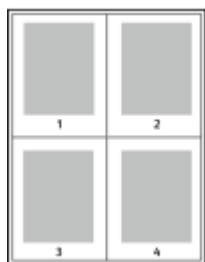
Opcje obrazu

Opcje obrazu umożliwiają kontrolowanie sposobu używania kolorów podczas drukowania dokumentów. Sterownik druku Windows PostScript oraz sterowniki druku dla komputerów Macintosh zapewniają szeroką gamę opcji sterowania i korygowania kolorów dostępnych na karcie Opcje obrazu.

Drukowanie wielu stron na jednym arkuszu

Podczas drukowania wielostronicowego dokumentu można umieścić więcej niż jedną stronę na pojedynczym arkuszu papieru.

Aby wydrukować 1, 2, 4, 6, 9 lub 16 stron po jednej stronie, należy wybrać **liczbę stron na arkuszu** na karcie Układ strony.



Aby wydrukować obramowanie wokół każdej strony, w obszarze Brzegi strony wybierz pozycję **Włączone**.

Drukowanie broszur

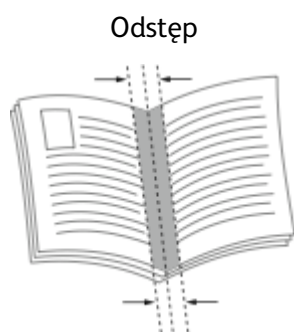
Korzystając z funkcji drukowania dwustronnego można wydrukować dokument w formie niewielkiej broszury. Broszury mogą być tworzone przy użyciu każdego rozmiaru papieru, który pozwala na drukowanie dwustronne.

Sterownik druku automatycznie zmniejsza obraz każdej strony i drukuje cztery strony na arkuszu papieru (dwie po każdej stronie). Strony są drukowane we właściwej kolejności, więc można je złożyć i zszyć w celu utworzenia broszury.

- W systemie Windows opcja Układ broszury znajduje się na karcie Układ strony. Opcja Układ strony znajduje się na karcie Opcje dokumentu.
- Na komputerze Macintosh opcja Układ broszury jest dostępna na liście ustawień papieru/wydruku w oknie drukowania w obszarze Funkcje Xerox.

Podczas drukowania broszur z wykorzystaniem języka PostScript lub sterownika dla komputerów Macintosh można określić odstęp i korektę marginesu.

- **Odstęp:** umożliwia określenie poziomej odległości (w punktach) pomiędzy obrazami stron. Punkt to 0,35 mm (1/72 cala).
- **Pętzenie:** umożliwia podanie wartości przesunięcia obrazów stron na zewnątrz z dokładnością do dziesiątych części punktu. Przesunięcie rekompensuje grubość składanego papieru, która po złożeniu może spowodować nieznaczne przesunięcie obrazów na zewnątrz. Można wybrać wartość od 0 do 1 punktu.



Korzystanie ze stron specjalnych

Opcje Stron specjalnych umożliwiają określenie sposobu, w jaki okładki, przekładki i strony wyjątków są dodawane do drukowanego dokumentu.

- W systemie Windows karta Strony specjalne znajduje się na karcie Opcje dokumentu.
- Na komputerze Macintosh opcja Strony specjalne jest dostępna na liście ustawień papieru/wydruku w oknie drukowania w obszarze funkcji Xerox.

Drukowanie okładek

Strona tytułowa to pierwsza lub ostatnia strona dokumentu. Możesz wybrać źródło papieru dla okładek, które są inne od reszty stron dokumentu. Przykładowo, możesz użyć papieru firmowego do wydrukowania pierwszej strony dokumentu. Możesz również użyć grubego papieru dla pierwszej i ostatniej strony raportu. Wykorzystaj dowolny dostępną tacę papieru jako źródła papieru do okładek.

W stron wybierz jedną poniższych opcji drukowania okładek:

- **Bez okładek:** Opcja ta powoduje, że okładki nie są drukowane. Żadna z okładek nie zostanie dodana do dokumentu.
- **Tylko przód:** Opcja ta powoduje drukowanie pierwszej strony na papierze z określonej tacy.
- **Tylko tylna:** Opcja ta powoduje drukowanie ostatniej strony na papierze z określonej tacy.
- **Przednia i tylna: Takie same** — drukuje przednią i tylną okładkę z tej samej tacy.
- **Przednia i tylna: Różne** — drukuje przednią i tylną okładkę z różnych tac.

Po dokonaniu ustawień dla okładek możesz wybrać rozmiar, kolor lub typ papieru. Możesz również ustawić puste lub zadrukowane arkusze papieru, a także zadrukować jedną lub obie strony danej okładki.

Drukowanie przekładek

Możesz dodać puste lub zadrukowane przekładki, umieszczone przed stroną każdego dokumentu lub po wyznaczonych stronach. W tym drugim przypadku przekładka funkcjonuje jako separator rozdziałów, znacznik lub wypełnienie. Upewnij się, aby określić rodzaj papieru dla przekładek.

- **Insert Options (Opcje przekładek)** — pozwalają wstawić przekładkę po stronie X (gdzie X to numer strony), ewentualnie przed stroną 1.
- **Insert Quantity (Liczba przekładek)** — określa arkusze, które mają być wstawione w każdym z miejsc.
- **Strony:** Określa stronę lub zakres stron mających charakter stron wyjątków. Poszczególne strony lub zakresy stron należy oddzielić przecinkami. Strony zakresu powinny być połączone myślnikiem. Aby na przykład wybrać strony 1, 6, 9, 10 i 11, wpisz **1,6,9-11**.
- **Papier:** Wyświetla domyślny rozmiar, kolor i typ papieru wybranego w opcji Użyj ustawienia pracy.
- **Ustawienie pracy:** Wyświetla atrybuty papieru dla pozostałej części pracy.


Drukowanie stron wyjątków

Strony wyjątków mają inne ustawienia niż pozostałe strony pracy. Można określić różnice, takie jak rozmiar, typ oraz kolor strony. Można również zmienić stronę papieru, na której wykonany zostanie wydruk, jeżeli to potrzebne. Praca drukowania może zawierać wiele stron wyjątków.

Na przykład, praca drukowania zawiera 30 stron. Potrzeba pięciu stron drukowanych jednostronnie na specjalnym papierze, a pozostałe strony zostaną wydrukowane dwustronnie na zwykłym papierze. Możesz skorzystać ze stron wyjątków, aby wydrukować pracę.

W oknie Dodaj wyjątki ustaw charakterystykę stron wyjątków i wybierz alternatywne źródło papieru:

- **Strony:** Określa stronę lub zakres stron mających charakter stron wyjątków. Poszczególne strony lub zakresy stron należy oddzielić przecinkami. Strony zakresu powinny być połączone myślnikiem. Aby na przykład wybrać strony 1, 6, 9, 10 i 11, wpisz 1, 6, 9-11.
- **Papier:** Wyświetla domyślny rozmiar, kolor i typ papieru wybranego w opcji Użyj ustawienia pracy.
- Opcja **2-Sided Printing** (Drukowanie dwustronne) umożliwia wybranie opcji drukowania dwustronnego. Kliknij **strzałkę w dół**, aby wybrać opcję:
 - **1-Sided Print (1 stronne drukowanie):** drukuje strony wyjątków jednostronnie.
 - **Dwustronne drukowanie** drukuje strony wyjątków po obu stronach papieru i obraca strony przez dłuższą krawędź. Praca może zostać następnie oprawiona na dłuższej krawędzi stron.
 - **Dwustronne drukowanie, przewracanie przez krótszą krawędź** drukuje strony wyjątków po obu stronach papieru i obraca strony przez krótszą krawędź. Praca może zostać następnie oprawiona na krótszej krawędzi stron.
- **Ustawienie pracy:** Wyświetla atrybuty papieru dla pozostałej części pracy.

 **Uwaga:** Niektóre kombinacje drukowania dwustronnego i pewnych typów i rozmiarów papieru mogą powodować nieoczekiwane rezultaty.

Drukowanie adnotacji dla systemu Windows

Adnotacja to specjalny tekst lub obraz, który może być drukowany na co najmniej jednej stronie. Adnotacje można przeglądać w okienku podglądu adnotacji.

Konfiguracja adnotacji do pracy drukowania jest wyświetlana na liście podsumowania adnotacji. Z tej listy możesz wybrać adnotację do edytowania lub usunięcia.

 **Uwaga:**

- Opcja ta jest dostępna tylko w systemie Windows, podczas korzystania z drukarki sieciowej.
- Nie wszystkie drukarki obsługują wymienione opcje. Część z tych opcji ma zastosowanie tylko w przypadku konkretnych modeli, konfiguracji, systemów operacyjnych czy typów sterownika druku.

Aby wydrukować adnotację:

1. W sterowniku druku kliknij kartę **Opcje dokumentu**.
2. Kliknij kartę **Adnotacje**.
3. Aby dodać adnotację tekstową, kliknij pozycję **Dodaj komentarz**. Wprowadź tekst w polu, wybierz wymagane ustawienia, a następnie kliknij przycisk **OK**.
4. Aby dodać znacznik daty lub godziny, kliknij pozycję **Dodaj datownik**. Określ opcje daty i godziny, wybierz wymagane ustawienia, a następnie kliknij przycisk **OK**.
5. Aby dodać adnotację w postaci zdjęcia, kliknij pozycję **Dodaj zdjęcie**. Aby zlokalizować zdjęcie, kliknij ikonę **Przełóżaj**. Wybierz wymagane ustawienia, a następnie kliknij przycisk **OK**.

6. Dla każdej adnotacji są dostępne następujące opcje:
 - Aby określić czcionkę, kliknij przycisk **Czcionka**.
 - W przypadku adnotacji w postaci zdjęcia wybierz opcję skalowania określającą rozmiar zdjęcia w stosunku do oryginalnego obrazu. Użyj strzałek, aby przeskalować obraz w krokach co 1 %.
 - Aby zdefiniować kąt adnotacji na stronie, wybierz opcję położenia. Możesz również obracać adnotację w lewo lub w prawo z przyrostami wynoszącymi 1, używając strzałek.
 - Aby zdefiniować lokalizację adnotacji na stronie, wybierz opcję położenia. Możesz również przesuwając adnotację w dowolnym kierunku z przyrostami wynoszącymi 1, używając strzałek.
 - Aby dostosować przezroczystość adnotacji, przesunij suwak w prawo, aby ją zwiększyć, lub w lewo, aby ją zmniejszyć.
 - Wybierz opcję w obszarze **Warstwy**:
 - **Drukuj w tle**: Ta opcja powoduje drukowanie adnotacji pod tekstem i grafiką dokumentu.
 - **Drukuj na pierw. planie**: Ta opcja powoduje drukowanie adnotacji na tekście i grafice dokumentu.
 - W obszarze **Strony** wybierz strony, na których ma zostać wydrukowana adnotacja:
 - **Drukuj na wszystkich stronach**: Ta opcja powoduje drukowanie adnotacji na wszystkich stronach dokumentu.
 - **Drukuj tylko na stronie 1**: Ta opcja powoduje drukowanie adnotacji tylko na pierwszej stronie dokumentu.
7. Aby zapisać adnotację, kliknij ikonę **Zapisz adnotację**.
8. Aby załadować poprzednio zapisaną adnotację, kliknij ikonę **Załaduj adnotację**.
9. Kliknij przycisk **OK**.

Drukowanie znaków wodnych dla systemu Windows

Znak wodny to specjalny tekst, który może być wydrukowany w poprzek jednej lub większej liczby stron. Przykładowo, możesz dodać słowa tj. kopia, szkic, poufne, zamiast stemplowania dokumentu przed jego rozpowszechnieniem.



Uwaga:

- Opcja ta jest dostępna tylko w systemie Windows, podczas korzystania z drukarki sieciowej.
- Nie wszystkie drukarki obsługują wymienione opcje. Część z tych opcji ma zastosowanie tylko w przypadku konkretnych modeli, konfiguracji, systemów operacyjnych czy typów sterownika druku.
- Niektóre sterowniki druku nie obsługują znaków wodnych jeżeli wybrana jest opcja broszura lub na papierze drukowana jest więcej niż jedna strona.

Aby drukować znak wodny:

1. W sterowniku drukarki kliknij kartę **Opcje dokumentu**.
2. Kliknij kartę **Znak wodny**.
3. W menu **Znak wodny** wybierz odpowiedni znak. Możesz go wybrać spośród wstępnie ustawionych znaków wodnych lub utworzyć własny. Za pomocą tego menu można także zarządzać znakami wodnymi.

4. W obszarze Tekst wybierz opcję:
 - **Tekst:** Podaj tekst w polu, następnie określ czcionkę.
 - **Datownik:** Określ opcje daty i godziny, następnie określ czcionkę.
 - **Obraz:** Aby zlokalizować zdjęcie, kliknij ikonę **Przeglądaj**.
5. Określ kąt skalowania i położenie znaku wodnego:
 - Wybierz opcję skalowania, określającą rozmiar zdjęcia w stosunku do oryginalnego obrazu. Użyj strzałek, aby przeskalować obraz w krokach co 1 %.
 - Aby zdefiniować kąt obrazu na stronie, określ opcję pozycji lub obróć obraz w prawo lub w lewo w krokach co 1, używając strzałek.
 - Aby zdefiniować lokalizację obrazu na stronie, określ opcję pozycji lub przesuń obraz w prawo lub w lewo w krokach co 1, używając strzałek.
6. W obszarze Warstwy wybierz sposób drukowania znaku wodnego:
 - **Drukuj w tle:** Opcja ta pozwala wydrukować znak wodny za tekstem i grafiką dokumentu.
 - **Drukuj na równi:** Opcja ta pozwala połączyć znak wodny z tekstem i grafiką dokumentu. Znak będzie przezroczysty, tzn. będzie widać również treść dokumentu.
 - **Drukuj na pierw. planie:** Opcja ta pozwala wydrukować znak wodny na tekście i grafice dokumentu.
7. Kliknij pozycję **Strony**, a następnie wybierz strony, na których ma zostać wydrukowany znak wodny:
 - **Drukuj na wszystkich stronach:** Opcja ta pozwala umieścić znak wodny na stronach dokumentu.
 - **Drukuj tylko na stronie 1:** Opcja ta powoduje drukowanie znaku wodnego wyłącznie na pierwszej stronie dokumentu.
8. Jeżeli jako znak wodny zostało wybrane zdjęcie, określ jasność obrazu.
9. Kliknij przycisk **OK**.

Orientacja

Orientacja umożliwia wybór kierunku drukowania strony.

- W systemie Windows karta Orientacja znajduje się na karcie Opcje dokumentu.



Uwaga: Ustawienie orientacji w oknie dialogowym drukowania w aplikacji może zastąpić opcje orientacji w sterowniku druku.

- Na komputerze Macintosh opcje orientacji znajdują się w oknie drukowania.

Dostępne są poniższe opcje:

- **Pionowo:** obraca papier tak, że tekst i obrazy są drukowane równoległe do krótszej krawędzi papieru.



- **Poziomo:** obraca papier tak, że tekst i obrazy są drukowane równoległe do dłuższej krawędzi papieru.



- **Obrócone poziomo:** obraca papier tak, że zawartość stron jest obracana o 180 stopni, dłuższą krawędzią spodu do góry.





Uwaga: Aby na komputerze Macintosh wydrukować pionowy tekst i obrazy w orientacji poziomej, należy wyczyścić pole wyboru automatycznego obrotu.

Zaawansowane opcje drukowania

Przy użyciu przycisku lub karty Zaawansowane można ustawiać zaawansowane opcje drukowania. Zaawansowane opcje drukowania dotyczą wszystkich prac drukowanych przy użyciu sterownika druku.



Uwaga: Nie wszystkie drukarki obsługują wymienione opcje. Część z tych opcji ma zastosowanie tylko w przypadku konkretnych modeli, konfiguracji, systemów operacyjnych czy typów sterownika druku.

Identyfikacja pracy

Przy użyciu funkcji Identyfikator pracy można zmienić ustawienie identyfikatora pracy dla danej pracy drukowania. Identyfikator drukowania można wydrukować na oddzielnej stronie przewodniej lub na stronach dokumentu.

Dostępne są poniższe opcje:

- **Wyłącz identyfikator pracy:** Ta opcja powoduje, że drukarka nie drukuje arkusza przewodniego.
- **Drukuj identyfikator na arkuszu przewodnim:** Ta opcja powoduje drukowanie identyfikatora pracy na arkuszu przewodnim.
- **Drukuj identyfikator na marginesach - tylko pierwsza strona:** Ta opcja powoduje drukowanie identyfikatora pracy na pierwszej stronie dokumentu w lewym górnym obszarze marginesu.
- **Drukuj identyfikator na marginesach - wszystkie strony:** Ta opcja powoduje drukowanie identyfikatora pracy na wszystkich stronach dokumentu w lewym górnym obszarze marginesu.

Drukowanie odbić lustrzanych

Jeśli sterownik PostScript jest zainstalowany, można drukować lustrzane odbicia stron. Obrazy są odbijane lustrzanie w lewo lub w prawo podczas druku.

Powiadomienia dotyczące prac w systemie Windows

Możesz wybrać powiadomienie po zakończeniu pracy drukowania. Na ekranie komputera pojawi się komunikat z nazwą pracy i drukarki, na której zostało ono zrealizowane.



Uwaga: Opcja ta jest dostępna tylko w systemie Windows, podczas korzystania z drukarki sieciowej.


Dostępne są poniższe opcje:

- **Powiadamiaj o wykonanych pracach:** Ta opcja udostępnia powiadomienie o wykonaniu pracy.
- **Powiadamiaj o wykonanych pracach, które zostały zmienione:** Ta opcja udostępnia powiadomienie o wszystkich pracach wykonanych z ograniczeniami.
- **Powiadamiaj o pracach zakończonych niepowodzeniem lub anulowanych:** Ta opcja udostępnia powiadomienie o wszystkich pracach, których drukowanie zakończyło się niepowodzeniem lub które anulowano.
- **Odtwórz dźwięk alertu:** Ta opcja powoduje odtworzenie dźwięku alertu po wyświetleniu powiadomienia.

Używanie rozmiarów specjalnych papieru


Możesz drukować na specjalnych rozmiarach papieru mieszczących się w minimalnym i maksymalnym zakresie rozmiarów obsługiwanych przez drukarkę. Aby uzyskać więcej informacji, przejdź do części [Obsługiwane specjalne rozmiary papieru](#).


Drukowanie na niestandardowych rozmiarach papieru

 **Uwaga:** Przed rozpoczęciem drukowania na papierze o niestandardowym rozmiarze, za pomocą funkcji Niestandardowe rozmiary papieru w obszarze Właściwości drukarki zdefiniuj rozmiar niestandardowy.

Więcej informacji można znaleźć tutaj: [Definiowanie rozmiarów papieru specjalnego](#).


Drukowanie na niestandardowych rozmiarach papieru

 **Uwaga:** Przed rozpoczęciem drukowania na papierze o niestandardowym rozmiarze, za pomocą funkcji Niestandardowe rozmiary papieru w obszarze Właściwości drukarki zdefiniuj rozmiar niestandardowy.

 **Uwaga:** Aby zmniejszyć widoczność marginesów, upewnij się, że rozmiar papieru wydruku jest zgodny z rozmiarem dokumentu pliku projektu. Aby uzyskać więcej informacji, zapoznaj się z dokumentem *Xerox® VersaLink® C8000W Color Printer Essential Guide to Successful Printing* (Przewodnik dotyczący podstaw pomyślnego drukowania przy użyciu kolorowej drukarki Xerox VersaLink C8000W) pod adresem www.xerox.com/versalinkwhite.

Więcej informacji można znaleźć w części [Definiowanie rozmiarów papieru specjalnego](#).

Drukowanie na papierze o specjalnym rozmiarze w systemie Windows

 **Uwaga:** Przed rozpoczęciem drukowania na papierze o specjalnym rozmiarze zdefiniuj ten rozmiar przy użyciu opcji Właściwości drukarki.

1. Włóż papier specjalny do tacy.
2. W aplikacji kliknij kolejno pozycje **Plik** → **Drukuj**, a następnie wybierz drukarkę.
3. W oknie dialogowym Drukowanie kliknij pozycję **Właściwości drukarki**.
4. Na karcie Opcje drukowania z listy Papier wybierz wymagany typ i rozmiar papieru specjalnego.
5. Ustaw wszystkie inne wymagane opcje, a następnie kliknij przycisk **OK**.
6. W oknie dialogowym Drukowanie kliknij pozycję **Drukuj**.

Drukowanie na papierze o rozmiarze specjalnym z komputera Macintosh

1. Włóż papier o specjalnym rozmiarze.
2. W aplikacji kliknij kolejno pozycje **Plik** → **Drukuj**.
3. Z listy Rozmiar papieru wybierz specjalny rozmiar papieru.
4. Kliknij pozycję **Drukuj**.

Definiowanie rozmiarów papieru specjalnego

Aby drukować na specjalnym rozmiarze papieru, zdefiniuj szerokość i długość papieru w sterowniku drukarki oraz na panelu sterowania drukarki. Ustawiając rozmiar papieru upewnij się, że podane wymiary zgadzają się z papierem umieszczonym w tacy. Ustawienie nieprawidłowego rozmiaru może spowodować błąd drukarki. Jeśli drukowanie jest wykonywane ze sterownika na komputerze, ustawienia skonfigurowane na panelu sterowania drukarki są zastępowane przez ustawienia sterownika drukarki.

Tworzenie i zapisywanie specjalnych rozmiarów papieru w sterowniku drukarki

Do wydruków na papierze niestandardowym można używać dowolnej tacy papieru. Ustawienia niestandardowego rozmiaru papieru są zapisane w sterowniku drukarki i są dostępne we wszystkich aplikacjach.

Aby uzyskać informacje na temat rozmiarów papieru obsługiwanych przez poszczególne tace, zapoznaj się z częścią [Obsługiwane specjalne rozmiary papieru](#).

Tworzenie i zapisywanie niestandardowych rozmiarów (system Windows)

1. W sterowniku drukarki kliknij kartę **Opcje drukowania**.
2. W obszarze Papier kliknij strzałkę, a następnie wybierz pozycje **Inne rozmiary**→**Zaawansowany rozmiar papieru**→**Rozmiar papieru wyjściowego**→**Nowy**.
3. W oknie Nowy rozmiar niestandardowy papieru wpisz długość i szerokość nowego rozmiaru papieru.
4. Aby określić jednostki miary, na dole ekranu kliknij przycisk **Jednostki miary**, a następnie wybierz opcję **Cale** lub **Milimetry**.
5. Aby zapisać, w polu Nazwa wpisz tytuł nowego rozmiaru, a następnie kliknij przycisk **OK**.

Tworzenie i zapisywanie niestandardowych rozmiarów (komputery Macintosh)

1. W aplikacji kliknij kolejno pozycje **Plik**→**Drukuj**.
2. Kliknij pozycję **Rozmiar papieru**, a następnie wybierz pozycję **Zarządzanie rozmiarami specjalnymi**.
3. Aby dodać nowy rozmiar, w oknie zarządzania rozmiarami papieru kliknij **ikonę znaku dodawania (+)**.
4. Kliknij dwukrotnie pozycję **Bez nazwy**, a następnie wpisz nazwę nowego rozmiaru specjalnego papieru.
5. Wpisz długość i szerokość nowego rozmiaru papieru.
6. Kliknij strzałkę pola Obszar niezadrukowany i wybierz drukarkę z listy. Możesz również w obszarze marginesów zdefiniowanych przez użytkownika ustawić wartości marginesu górnego, dolnego, prawego i lewego.
7. Aby zapisać ustawienia, kliknij przycisk **OK**.

Definiowanie specjalnego rozmiaru papieru na panelu sterowania

Do wydruków na papierze niestandardowym można używać następujących tac papieru:

- Tace 1 i 2.
- Tace 3 i 4 modułu z 2 tacami.

- Taca boczna.

Ustawienia niestandardowego rozmiaru papieru są zapisane w sterowniku drukarki i są dostępne we wszystkich aplikacjach.

 **Uwaga:** Wymagane ustawienie tacy to W pełni regulowane.

Aby skonfigurować ustawienie tacy dla opcji W pełni regulowane, przejdź do części [Konfigurowanie ustawień tac](#).

1. Otwórz tacę papieru, a następnie włóż papier o rozmiarze niestandardowym.
2. Zamknij tacę.
3. Aby zdefiniować nowy rozmiar papieru, na panelu sterowania dotknij opcji **Rozmiar**, a następnie dotknij opcji **Specjalne**.
4. W oknie Rozmiar specjalny papieru wprowadź długość i szerokość nowego rozmiaru papieru, a następnie dotknij **OK**.
5. Aby potwierdzić ustawienie, dotknij pozycji **Potwierdź**.

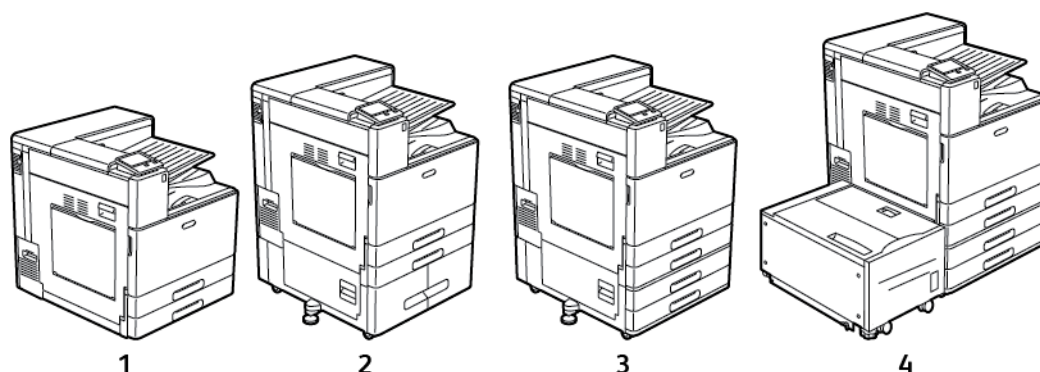
Papier i nośniki

Ten rozdział zawiera:

- Papier i nośniki — omówienie..... 110
- Obsługiwany papier..... 111
- Konfigurowanie ustawień tac 119
- Wkładanie papieru 122
- Drukowanie na papierze specjalnym..... 133

Papier i nośniki — omówienie

W zależności od konfiguracji tac drukarki może mieć ona do sześciu tac papieru.



1. Model podstawowy

2. Konfiguracja z modułem z podwójną tacą

3. Konfiguracja z modułem z 2 tacami

4. Konfiguracja z modułem z 2 tacami i podajnikiem o dużej pojemności

- We wszystkich konfiguracjach tace 1 i 2 to regulowane tace papieru używane do obsługi wielu rozmiarów papierów.
- W konfiguracji z modułem z 2 tacami tace 3 i 4 to regulowane tace podobne do tac 1 i 2.
- Taca boczna jest używana do ładowania niewielkich ilości papieru specjalnego.
- Moduł z podwójną tacą jest używany głównie na potrzeby standardowych, wstępnie ustawionych rozmiarów nośników.
- Opcjonalna taca kopert może zastąpić tacę 1.
- Taca 6 to opcjonalna taca papieru o dużej pojemności.

Drukarka może korzystać z różnych typów nośników, takich jak papier zwykły, makulaturowy lub kolorowy, firmowy, zadrukowany, karton, etykiety i koperty. Należy upewnić się, że w ładowanej tacy są używane prawidłowe nośniki.

Wewnątrz każdej tacy są dołączone etykiety przedstawiające sposób ładowania określonych typów nośników we właściwej orientacji. Etykieta MAX wskazuje maksymalny poziom napełnienia tacy.

Obsługiwany papier

Drukarka jest przeznaczona do użytku z różnymi typami papieru oraz innych nośników. Aby zapewnić najwyższą jakość wydruków i uniknąć zakleszczeń papieru, postępuj zgodnie ze wskazówkami zawartymi w tej sekcji.

Aby uzyskać najlepsze wyniki, należy używać papieru oraz nośników do drukowania firmy Xerox, zalecanych dla twojej drukarki.

Zamawianie papieru

Aby zamówić papier lub inne nośniki, odwiedź lokalnego sprzedawcę lub przejdź do strony www.xerox.com/office/VLC8000Wsupplies.

Ogólne wskazówki dotyczące wkładania papieru

- Nie należy przeładowywać tac papieru. Nie wkładaj papieru powyżej linii maksymalnego zapelnienia w tacy.
- Dopasuj prowadnice papieru do rozmiaru papieru.
- Rozwchluj papier przed załadowaniem go do tacy papieru.
- Jeśli często występują zacięcia, użyj papieru lub innych zatwierdzonych nośników z nowej paczki.
- Nie drukuj na nośnikach etykiet, gdy etykieta została odklejona z arkusza.
- Należy używać wyłącznie papierowych kopert. Należy używać tylko kopert jednostronnych.

Papier, który może uszkodzić drukarkę

Niektóre rodzaje papieru i inne nośniki mogą powodować niską jakość wydruku, zwiększoną częstotliwość zacięć papieru lub uszkodzenie drukarki. Nie należy używać następujących materiałów:

- Gruby lub porowaty papier
- Papier do drukarek atramentowych
- Papier błyszczący lub powlekany, nieprzeznaczony do drukarek laserowych
- Papier, który został skserowany
- Papier, który został złożony lub jest pomarszczony
- Papier z wycięciami lub perforacjami
- Papier ze zszywkami
- Koperty z okienkami, metalowymi klamrami, bocznymi szwami lub klejem z paskami zabezpieczającymi
- Koperty ochronne
- Nośniki plastikowe
- Folie

- !** **Przeostoga:** Gwarancja Xerox, umowa serwisowa lub Total Satisfaction Guarantee (Gwarancja całkowitej satysfakcji) Xerox nie obejmują uszkodzeń spowodowanych przez użycie nieobsługiwanego papieru lub nośników specjalnych. Total Satisfaction Guarantee (Gwarancja całkowitej satysfakcji) Xerox jest dostępna na terenie Stanów Zjednoczonych i Kanady. Zakres może różnić się poza tymi obszarami. Aby uzyskać szczegółowe informacje, skontaktuj się z lokalnym przedstawicielem.

Wskazówki dotyczące przechowywania papieru

Prawidłowe przechowywanie papieru oraz innych nośników wpływa na optymalną jakość druku.

- Papier należy przechowywać w ciemnym, chłodnym i w miarę suchym miejscu. Większość materiałów papierowych ulega uszkodzeniu pod wpływem działania światła ultrafioletowego lub widzialnego. Materiały papierowe niszczy w szczególności promieniowanie UV emitowane przez słońce i świetlówki.
- Unikaj wystawiania papieru na silne światło przez dłuższy okres czasu.
- Należy utrzymywać stałą temperaturę i wilgotność względną.
- Unikaj przechowywania papieru na strychach, w kuchniach, garażach lub piwnicach. Te miejsca są najbardziej narażone na gromadzenie się wilgoci.
- Papier powinien być przechowywany na leżąco, na paletach, w kartonach, na półkach lub w szafkach.
- Należy unikać spożywania posiłków lub napojów w miejscach, w których papier jest przechowywany lub używany.
- Nie należy otwierać zapieczętowanych opakowań papieru, zanim nie będą one gotowe do umieszczenia w drukarce. Papier należy przechowywać w oryginalnym opakowaniu. Opakowanie chroni papier przed utratą lub pochłanianiem wilgoci.
- Niektóre nośniki specjalne są zapakowane w plastikowe torby umożliwiające ponowne szczelne zamknięcie. Nośniki należy przechowywać w opakowaniu aż do chwili ich użycia. Nieużywane nośniki należy przechowywać w opakowaniu, szczelnie zamknięte.

Obsługiwane typy papieru wraz z gramaturą

Tace	Typy papieru	Gramatura
Taca 1 i 2 Tace 3 i 4 modułu z 2 tacami	Dokumentowy	64-105 g/m ²
	Dziurkowany	
	Firmowy	
	Zwykły	
	Zadrukowany	
	Makulaturowy	
	Specjalny	
	Karton o małej gramaturze	106–176 g/m ²
	Karton błyszczący o małej gramaturze	
	Karton	177–220 g/m ²
	Błyszczący karton	

Tace	Typy papieru	Gramatura
	Karton ciężki Ciężki błyszczący karton	221–300 g/m ²
	Etykiety	106–176 g/m ²
	Pocztówki	106–220 g/m ²
Tace 3 i 4 modułu dwudzielnego	Dokumentowy Dziurkowany Firmowy Zwykły Zadrukowany Makulaturowy Specjalny	64-105 g/m ²
	Karton o małej gramaturze Karton błyszczący o małej gramaturze	106–176 g/m ²
	Karton Błyszczący karton	177–220 g/m ²
	Karton ciężki Ciężki błyszczący karton	221-300 g/m ²
Taca boczna	Dokumentowy Dziurkowany Firmowy Zwykły Zadrukowany Makulaturowy Specjalny	64-105 g/m ²
	Karton o małej gramaturze Karton błyszczący o małej gramaturze	106–176 g/m ²
	Karton Błyszczący karton	177–220 g/m ²
	Karton ciężki Ciężki błyszczący karton	221–300 g/m ²

Tace	Typy papieru	Gramatura
	Etykiety	106–176 g/m ²
	Pocztówki	106–220 g/m ²
	Koperty	75–90 g/m ²
Taca 6	Dokumentowy Dziurkowany Firmowy Zwykły Papier makulaturowy Niestandardowy	64-105 g/m ²
	Karton o małej gramaturze Karton błyszczący o małej gramaturze	106–176 g/m ²
	Karton Błyszczący karton	177–220 g/m ²
Taca kopert	Koperty	75–90 g/m ²



Uwaga: Jeśli na liście dostępnych typów papieru nie ma papieru dokumentowego, należy sprawdzić, czy oprogramowanie systemu jest aktualne. Aby uzyskać szczegółowe informacje, przejdź do dokumentu *System Administrator Guide* (Podręcznik administratora systemu) na stronie www.xerox.com/office/VLC8000Wdocs.

Obsługiwane standardowe rozmiary papieru

Taca	Standard europejski	Standard amerykański
Taca 1 i 2 Tace 3 i 4 modułu z 2 tacami	A5 (148 x 210 mm, 5,8 x 8,3 cala) B5 (176 x 250 mm, 6,9 x 9,8cala) A4 (210 x 297 mm, 8,3 x 11,7 cala) B4 (250 x 353mm, 9,8 x 13,9 cala) A3 (297 x 420 mm, 11,7 x 16,5 cala)	Statement (140 x 216 mm, 5,5 x 8,5 cala) Executive (184 x 267 mm, 7,25 x 10,5 cala) Letter (216 x 279 mm, 8,5 x 11 cali) US Folio (216 x 330 mm, 8,5 x 13 cala) Legal (216 x 356 mm, 8.5 x 14 cali) Tabloid (432 x 279 mm, 17 x 11 cali)
Taca 2 Tace 3 i 4 modułu z 2 tacami	SRA3 (320 x 450 mm, 12,6 x 17,7 cala)	12 x 18 (305 x 457 mm, 12 x 18 cali)
Tace 3 i 4 modułu dwudzielnego	B5 (176 x 250 mm, 6,9 x 9,8cala) A4 (210 x 297 mm, 8,3 x 11,7 cala)	Executive (184 x 267 mm, 7,25 x 10,5 cala) Letter (216 x 279 mm, 8,5 x 11 cali)
Taca boczna	A6 (105 x 148 mm, 4,1 x 5,8 cala) A5 (148 x 210 mm, 5,8 x 8,3 cala) A4 (210 x 297 mm, 8,3 x 11,7 cala) 215 x 315 (215 x 315 mm, 8,5 x 12,4 cala) A3 (297 x 420 mm, 11,7 x 16,5 cala) SRA3 (320 x 450 mm, 12,6 x 17,7 cala) B6 (125 x 176 mm, 4,9 x 6,9 cala) B5 (176 x 250 mm, 6,9 x 9,8cala) B4 (250 x 353mm, 9,8 x 13,9 cala)	Postcard (102 x 152 mm, 4 x 6 cali) 5 x 7 (127 x 178 mm, 5 x 7 cali) Statement (140 x 216 mm, 5,5 x 8,5 cala) Executive (184 x 267 mm, 7,25 x 10,5 cala) 8 x 10 (203 x 254 mm, 8 x 10 cali) Letter (216 x 279 mm, 8,5 x 11 cali) US Folio (216 x 330 mm, 8,5 x 13 cala) Legal (216 x 356 mm, 8.5 x 14 cali) Tabloid (279 x 432 mm, 11 x 17 cali) 12 x 18 (305 x 457 mm, 12 x 18 cali)
	Koperta DL (110 x 220 mm, 4,33 x 8,66 cala) Koperta C6 (114 x 162 mm, 4,5 x 6,38 cala)	Koperta Monarch (98 x 190 mm, 3,9 x 7,5 cala) Koperta nr 10 (105 x 241 mm, 4,1 x 9,5 cala)

Taca	Standard europejski	Standard amerykański
	Koperta C5 (162 x 229 mm, 6,4 x 9 cali) Koperta C4 (229 x 324 mm, 9 x 12 cali)	
Taca 6	B5 (176 x 250 mm, 6,9 x 9,8cala) A4 (210 x 297 mm, 8,3 x 11,7 cala)	Executive (184 x 267 mm, 7,25 x 10,5 cala) Letter (216 x 279 mm, 8,5 x 11 cali)
Taca kopert	Koperta DL (110 x 220 mm, 4,33 x 8,66 cala) Koperta C6 (114 x 162 mm, 4,5 x 6,38 cala) Koperta C4 (229 x 324 mm, 9 x 12,8 cali)	Koperta Monarch (98 x 190 mm, 3,9 x 7,5 cala) Koperta nr 10 (241 x 105 mm, 4,1 x 9,5 cala)

Obsługiwane standardowe rozmiary i gramatura papieru dla automatycznego drukowania dwustronnego

Standard europejski	Standard amerykański
A5 (148 x 210 mm, 5,8 x 8,3 cala)	Statement (140 x 216 mm, 5,5 x 8,5 cala)
A4 (210 x 297 mm, 8,3 x 11,7 cala)	Executive (184 x 267 mm, 7,25 x 10,5 cala)
215 x 315 (215 x 315 mm, 8,5 x 12,4 cala)	8 x 10 (203 x 254 mm, 8 x 10 cali)
A3 (297 x 420 mm, 11,7 x 16,5 cala)	Letter (216 x 279 mm, 8,5 x 11 cali)
B5 (176 x 250 mm, 6,9 x 9,8cala)	8,5 x 13 (216 x 330 mm, 8,5 x 13 cali)
B4 (250 x 353mm, 9,8 x 13,9 cala)	Legal (216 x 356 mm, 8.5 x 14 cali)
	Ledger (432 x 279 mm, 17 x 11 cali)
	Pocztówka (152 x 229 mm, 6 x 9 cali)

Obsługiwane typy i gramatura papieru dla automatycznego drukowania dwustronnego

Tace	Typy papieru	Gramatura
Tace 1–4	Dokumentowy Dziurkowany Firmowy Zwykły Zadrukowany Makulaturowy Specjalny	64-105 g/m ²
	Karton o małej gramaturze Karton błyszczący o małej gramaturze	106–176 g/m ²
	Karton Błyszczący karton	177–220 g/m ²
	Karton ciężki Ciężki błyszczący karton	221-300 g/m ²
Taca 6	Dokumentowy Dziurkowany Firmowy Zwykły Papier makulaturowy Niestandardowy	64-105 g/m ²
	Karton o małej gramaturze Karton błyszczący o małej gramaturze	106–176 g/m ²
	Karton Błyszczący karton	177–220 g/m ²



Uwaga: W przypadku ciężkiego kartonu o gramaturze ponad 256 g/m² wydajność nie jest gwarantowana.

Obsługiwane specjalne rozmiary papieru


Numer tacy	Rozmiar papieru
Taca 1	Minimalny: 100 x 148 mm (3,9 x 5,8 cala) Maksymalny: 297 x 432 mm (11,7 x 17 cali)
Taca 2 Tace 3 i 4 modułu z 2 tacami	Minimalny: 100 x 148 mm (3,9 x 5,8 cala) Maksymalny: 320 x 457 mm (12,6 x 18 cala)
Tace 3 i 4 modułu dwudzielnego	Niestandardowe rozmiary papierów nie są obsługiwane
Taca boczna	Minimalny: 89 x 98 mm (3,5 x 3,9 cala) Maksymalny: 320 x 1320 mm (12,6 x 52 cale)
Taca 6	Niestandardowe rozmiary papierów nie są obsługiwane
Taca kopert	Minimalny: 90 x 98 mm (3,5 x 3,9 cala) Maksymalny: 241 x 332 mm (9,5 x 13 cali)

Konfigurowanie ustawień tac

Administrator systemu może ustawić następujące tace papieru na tryb **W pełni regulowana** lub **Przeznaczona**:

- Tace 1 i 2.
- Tace 3 i 4 modułu z 2 tacami.

Gdy taca papieru jest ustawiona na **W pełni regulowana**, ustawienia papieru można zmienić przy każdorazowym ładowaniu tacy. Gdy taca papieru jest ustawiona na **Przeznaczona**, na panelu sterowania zostanie wyświetlony monit o włożenie papieru o określonym rozmiarze, typie i kolorze.

 **Uwaga:** Aby skonfigurować ustawienia tacy, zaloguj się jako administrator systemu. Aby uzyskać szczegółowe informacje, przejdź do dokumentu *System Administrator Guide* (Podręcznik administratora systemu) na stronie www.xerox.com/office/VLC8000Wdocs.

Aby skonfigurować ustawienia tacy:


1. Na panelu sterowania drukarki dotknij pozycji **Urządzenie**.
2. Dotknij pozycji **Tace papieru**, a następnie wybierz wymaganą tacę.
 - Aby ustawić tryb, dotknij pozycji **Tryb tacy**, a następnie wybierz opcję.
 - Aby skonfigurować ustawienia papieru dla tacy dedykowanej, upewnij się, że tryb tacy to **Przeznaczona**, a następnie ustaw rozmiar, typ i kolor papieru.
 - Aby drukarka wybierała tacę automatycznie, dotknij przycisku przełącznika **Automatyczny wybór**.
 - Aby ustawić priorytety poszczególnych tac, dotknij ikony plusa (+) lub minusa (-). Drukarka używa najpierw papieru z tacy o priorytecie 1. Gdy ta taca jest pusta, drukarka drukuje na papierze z tacy o priorytecie 2.
3. Dotknij przycisku **OK**.
4. Aby powrócić do ekranu głównego, naciśnij przycisk **Ekran główny**.

Konfigurowanie tac 3 i 4 w module z podwójną tacą


Tace 3 i 4 w module z podwójną tacą to tace papieru o dużej pojemności. Należy skonfigurować je tak, aby obsługiwały używany papier.

Jeśli konfigurujesz tace po raz pierwszy, skonfiguruj je pod kątem potrzebnego rozmiaru papieru. Jeśli zmienisz rozmiar papier, ponownie skonfiguruj tacę przy użyciu tego rozmiaru. Aby uzyskać informacje na temat obsługiwanych rozmiarów papieru, przejdź do części [Obsługiwane standardowe rozmiary papieru](#).

Aby skonfigurować tace 3 i 4 w module z tacą podwójną:

 **Uwaga:** Przed jakąkolwiek zmianą tacy porównaj rozmiar papieru z aktualną konfiguracją tac 3 i 4. Jeśli rozmiar papieru jest zgodny z konfiguracją tacy, zmiana ustawień nie jest potrzebna.


1. Wyjmij papier z tacy.
2. Ściśnij blokadę przedniej prowadnicy papieru, a następnie przesuń prowadnicę tak, aby wskazywała wymagany rozmiar papieru.
3. Aby zablokować prowadnice papieru na miejscu, puść blokadę prowadnicy.

 **Uwaga:** Prowadnice papieru zostaną zablokowane na miejscu tylko w przypadku wyznaczonych standardowych rozmiarów papieru.

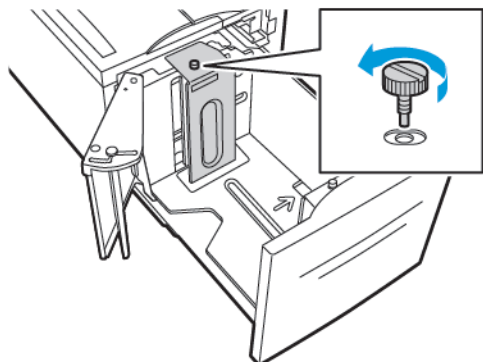
Konfigurowanie tacy 6

Podajnik 6 jest przeznaczony do pracy z dużymi dokumentami. Tacę 6 można skonfigurować tak, aby obsługiwała rozmiar używanego papieru. Aby uzyskać informacje na temat obsługiwanych rozmiarów papieru, przejdź do części [Obsługiwane standardowe rozmiary papieru](#).

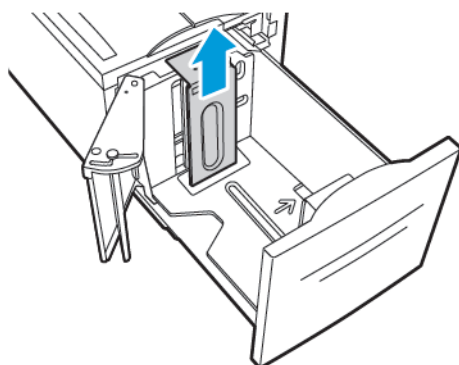
Aby skonfigurować tacę 6:

 **Uwaga:** Przed jakąkolwiek zmianą tacy porównaj rozmiar papieru z aktualną konfiguracją tacy 6. Jeśli rozmiar papieru jest zgodny z konfiguracją tacy, zmiana ustawień nie jest potrzebna.

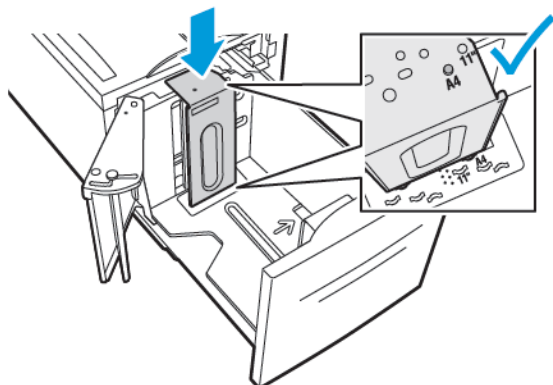
1. Usuń śrubę podtrzymującą płytę przekładki w tylnej części podajnika.



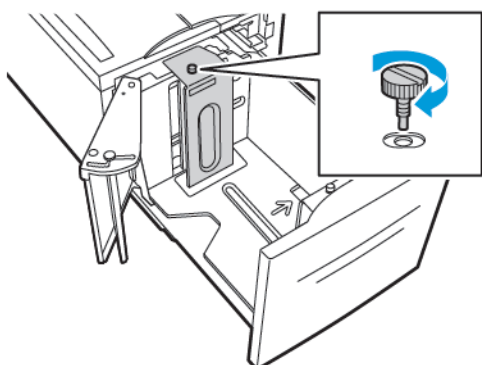
2. Aby wyjąć płytę przekładki, złap ją i podnieś.



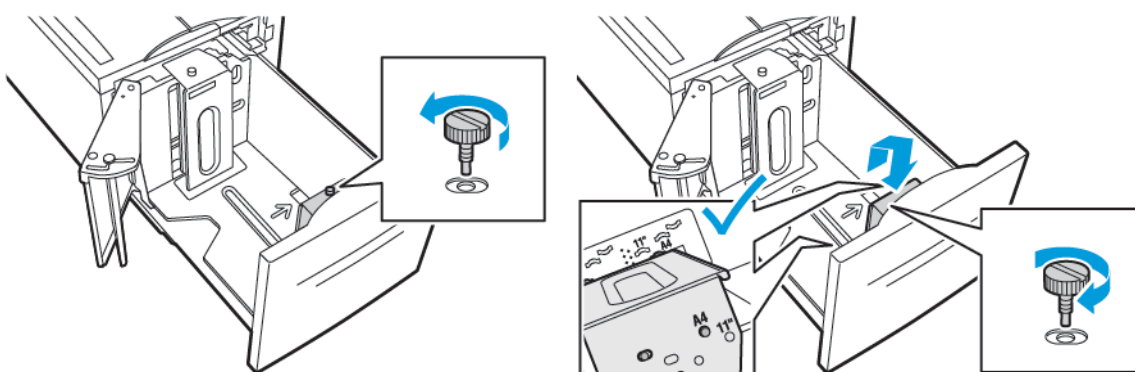
3. Umieść uchwyty w dolnej części płyty przekładki w szczelinach w dolnej części tacy 6 odpowiadających rozmiarowi papieru.
4. Zsuń górną część płyty przekładki w dół, tak aby kołek z tylnej części podajnika pasował do otworu.



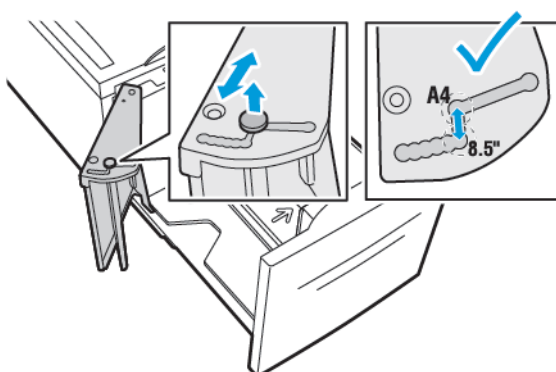
5. Aby zabezpieczyć płytę przekładki, zainstaluj śrubę.



6. Powtórz te kroki dla płyty przekładki znajdującej się w przedniej części tacy 6.



7. Znajdź przełącznik w górnej części podajnika bocznego.
8. Podnieś przełącznik, a następnie przesunij go tak, aby ustawić wymagany rozmiar papieru w szczelinie.
9. Aby zablokować podajnik boczny na miejscu, puść przełącznik.




Wkładanie papieru

Wkładanie papieru do tac 1–4

Ta sama metoda wkładania papieru jest używana w przypadku tac 1 i 2 oraz tac 3 i 4, jeśli są one częścią modułu z 2 tacami. Instrukcje dotyczące wkładania papieru do tac 3 i 4, jeśli są one częścią modułu z podwójną tacą, można znaleźć w części [Ładowanie papieru do tac 3 i 4 modułu z podwójną tacą](#).

Administrator systemu może ustawić tace 1–4 na tryb W pełni regulowane lub Przeznaczona. Za każdym razem, gdy taca jest otwierana i zamykana, na panelu sterowania wyświetlane są ustawienia papieru.

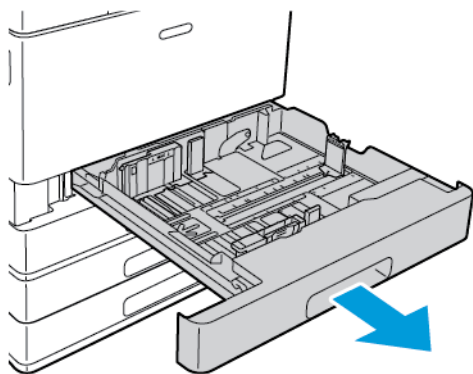
- Jeśli tace skonfigurowano jako W pełni regulowane, można potwierdzić lub zmienić ustawienia nośników. Prowadnice papieru automatycznie wykrywają rozmiar załadowanego papieru.
- Po skonfigurowaniu tac w trybie Przeznaczona na panelu sterowania zostaną wyświetlone ustawienia nośnika dla tacy. Załadowanie nieprawidłowego nośnika do tacy lub błędne ustawienie prowadnic tacy powoduje wyświetlenie komunikatu ostrzegawczego na panelu sterowania.

 **Uwaga:** Jedynie administrator systemu może zmienić ustawienia nośnika dla tacy Przeznaczona. Szczegółowe informacje na temat sposobu konfigurowania ustawień tacy można znaleźć w części [Konfigurowanie ustawień tac](#).

Gdy w tacy zacznie brakować papieru lub gdy będzie pusta, na panelu sterowania zostanie wyświetlony komunikat z ostrzeżeniem.

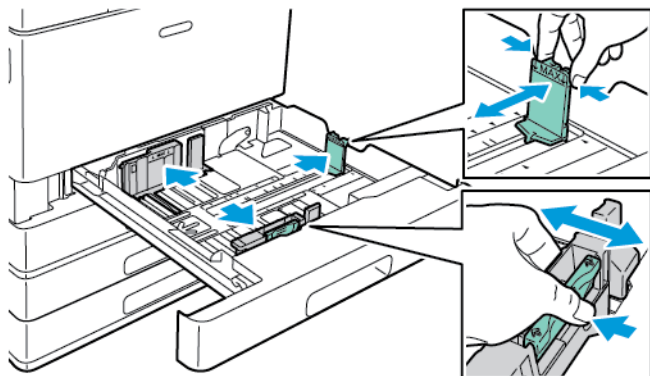
Aby załadować papier do tac 1–4:

1. Wyciągnij tacę do momentu zatrzymania.

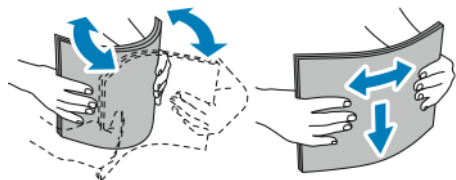


2. Wyjmij papier innego rozmiaru lub typu.

3. Aby wysunąć prowadnice papieru na długość lub szerokość, ściśnij blokady prowadnicy, a następnie wysuń prowadnicę papieru na długość lub szerokość.



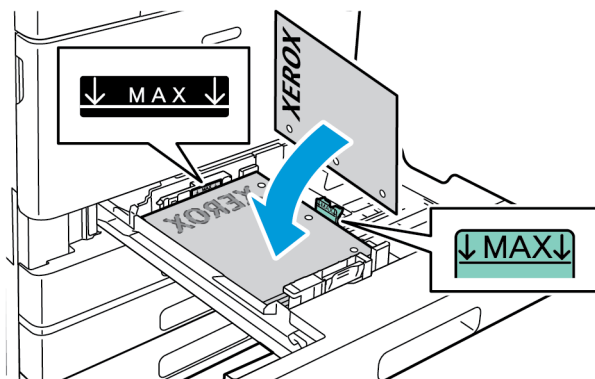
4. Zegnij arkusze w obie strony i rozwachluj je, a następnie wyrównaj krawędzie stosu na płaskiej powierzchni. Oddzielisz arkusze sklejone razem, co zmniejszy możliwość zacięcia się papieru.



Uwaga: Aby uniknąć zacięcia się papieru i problemów z podawaniem, nie wyjmuj arkuszy z opakowania, dopóki nie będziesz ich potrzebować.

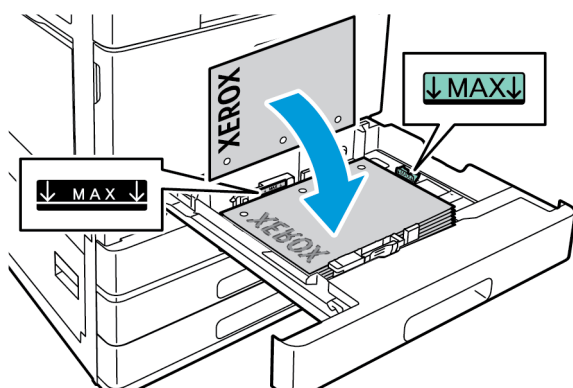
5. Włóż papier do tacy. Wykonaj jedną z poniższych czynności:

- W przypadku podawania długą krawędzią:
 - Włóż papier firmowy i wstępnie zadrukowany stroną do zadrukowania w dół i krawędzią górną do tyłu.
 - Załaduj papier dziurkowany z otworami po prawej stronie.



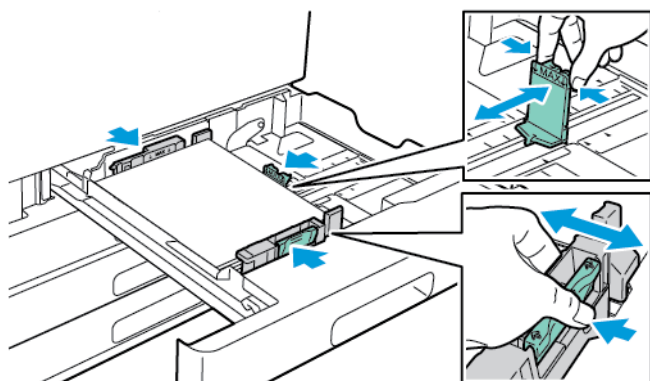
Uwaga: Nie wkładaj papieru powyżej linii maksymalnego zapełnienia. Nadmierna ilość papieru w tacy może powodować zacinanie się papieru.

- W przypadku podawania krótką krawędzią:
 - Włóż papier firmowy i wstępnie zadrukowany stroną do zadrukowania w dół i krawędzią górną w lewo.
 - Załaduj papier dziurkowany z otworami z tyłu.

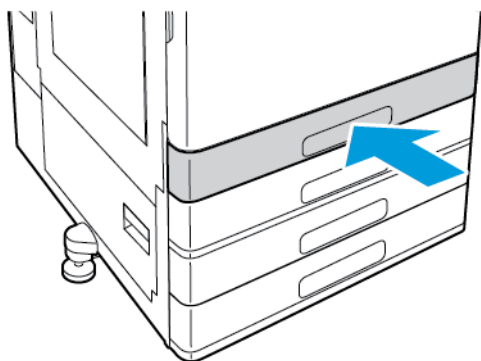


Uwaga: W przypadku papieru o rozmiarze niestandardowym i nośników specjalnych używaj podawania krótką krawędzią.


6. Aby dostosować prowadnice do długości i szerokości papieru, ściśnij blokady prowadnic, a następnie dosuwaj prowadnice, aż dotkną papieru.



7. Wsuń tacę z powrotem do drukarki.



8. Na panelu sterowania wybierz prawidłowy rozmiar, typ i kolor papieru.
- W przypadku ładowania do drukarki papieru firmowego w obszarze typu wybierz pozycję **Firmowy**.
 - W przypadku ładowania do drukarki papieru wstępnie zadrukowanego w obszarze typu wybierz pozycję **Z nadrukiem**.
9. Aby potwierdzić ustawienia, dotknij przycisku **OK**.

 **Uwaga:** Aby zmienić ustawienia papieru, gdy taca jest ustawiona na tryb Przeznaczona, przejdź do części [Konfigurowanie ustawień tac](#).

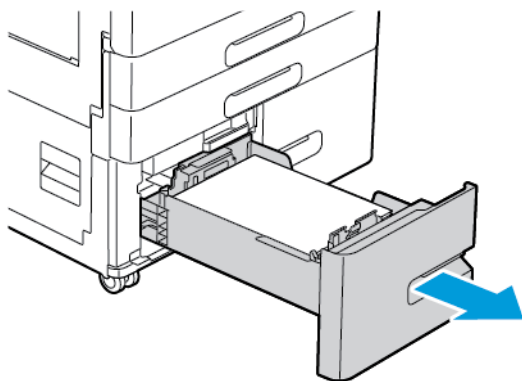
Ładowanie papieru do tac 3 i 4 modułu z podwójną tacą

Na panelu sterowania jest wyświetlany komunikat z ostrzeżeniem, gdy ilość papieru w tacy jest mała lub gdy taca jest pusta.

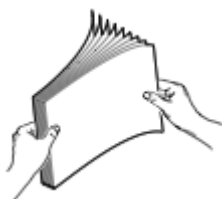
Aby zmienić rozmiar papieru w tacach 3 i 4, zapoznaj się z częścią [Konfigurowanie tac 3 i 4 w module z podwójną tacą](#).


Aby włożyć papier do tac 3 i 4 modułu z podwójną tacą:

1. Wyciągnij tacę do momentu zatrzymania. Poczekaj, aż taca obniży się i zatrzyma.




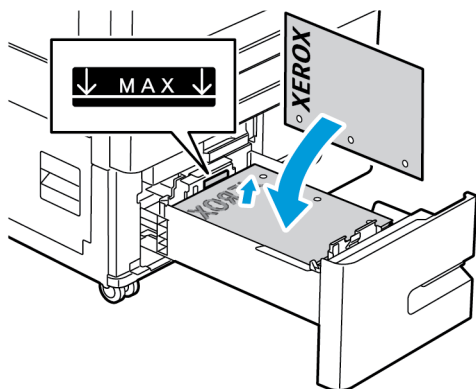
2. Rozwchluj krawędzie papieru przed umieszczeniem go w tacach. Oddzielisz arkusze sklejone razem, co zmniejszy możliwość zacięcia się papieru.



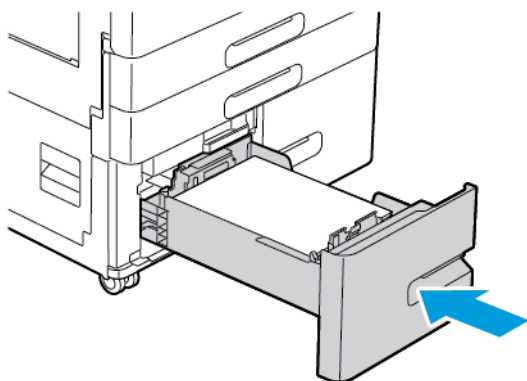
 **Uwaga:** Aby uniknąć zacięć papieru i problemów z podawaniem, nie zdejmuj opakowania z arkuszy papieru, dopóki nie będziesz ich potrzebować.

3. Ułóż papier, dosuwając go do lewego tylnego rogu tacy.
 - Włóż papier firmowy i wstępnie zadrukowaną stronę do zadrukowania w dół i krawędzią górną skierowaną do tyłu tacy.
 - Załaduj papier dziurkowany z otworami po prawej stronie.

 **Uwaga:** Nie wkładaj papieru powyżej linii maksymalnego zapełnienia. Nadmierna ilość papieru w tacy może powodować zacinanie się papieru.



4. Wsuń tacę z powrotem do drukarki.



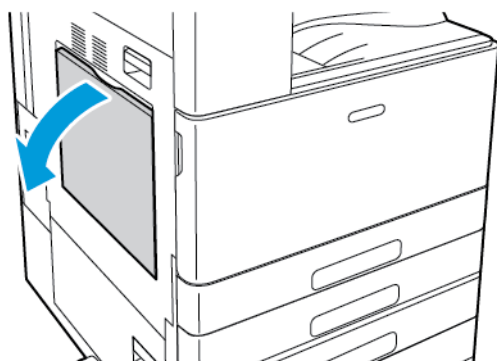
5. Na panelu sterowania wybierz prawidłowy typ i kolor papieru.
 - W przypadku ładowania do drukarki papieru firmowego w obszarze typu wybierz pozycję **Firmowy**.
 - W przypadku ładowania do drukarki papieru wstępnie zadrukowanego w obszarze typu wybierz pozycję **Z nadrukiem**.
6. Aby potwierdzić ustawienia, dotknij przycisku **OK**.

Ładowanie papieru do tacy bocznej

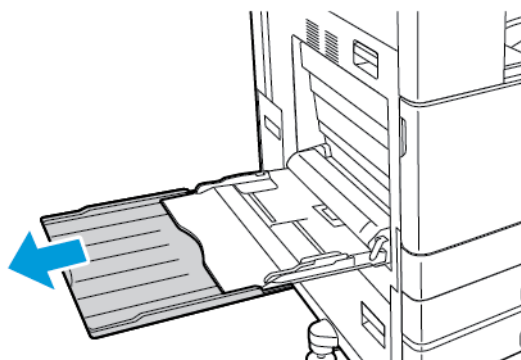
Taca boczna pozwala korzystać z całej gamy różnych nośników. Taca jest zasadniczo przeznaczona do prac z niewielką liczbą wydruków na nośnikach specjalnych.

Wkładanie papieru do tacy bocznej:

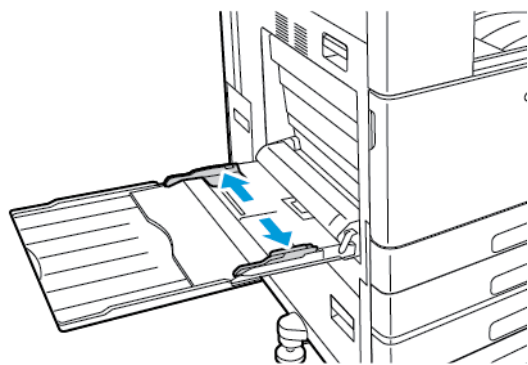
1. Otwórz tacę boczną. Jeżeli do tacy został już włożony papier, wyjmij papier innego rozmiaru lub typu.



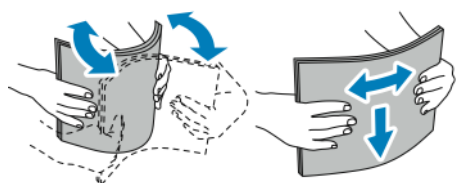
2. W przypadku większych rozmiarów wyciągnij wysuniętą część tacy.




3. Przesuń ograniczniki szerokości do krawędzi tacy.

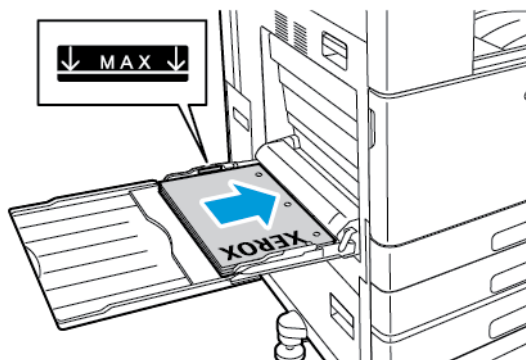


4. Zegnij arkusze w obie strony i rozwachluj je, a następnie wyrównaj krawędzie stosu na płaskiej powierzchni. Oddzielisz arkusze sklejone razem, co zmniejszy możliwość zacięcia się papieru.

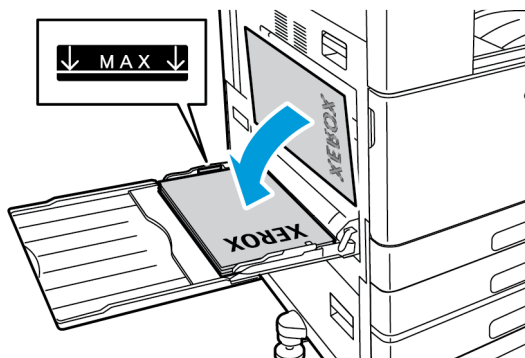


 **Uwaga:** Aby uniknąć zacięcia się papieru i problemów z podawaniem, nie wyjmuj arkuszy z opakowania, dopóki nie będziesz ich potrzebować.

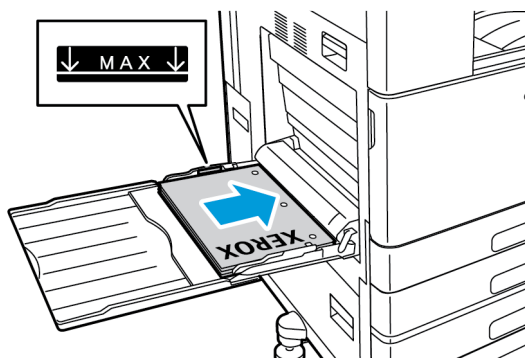
5. Załaduj papier do tacy.
- W przypadku podawania długą krawędzią i drukowania jednostronnego:
 - Załaduj papier firmowy stroną do zadrukowania w górę i krawędzią górną do przodu.
 - Załaduj papier dziurkowany z otworami po prawej stronie.



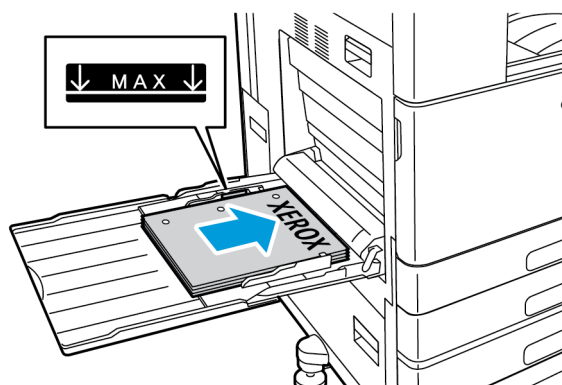
- Załaduj papier wstępnie zadrukowany stroną do zadrukowania w górę i krawędzią górną do przodu.



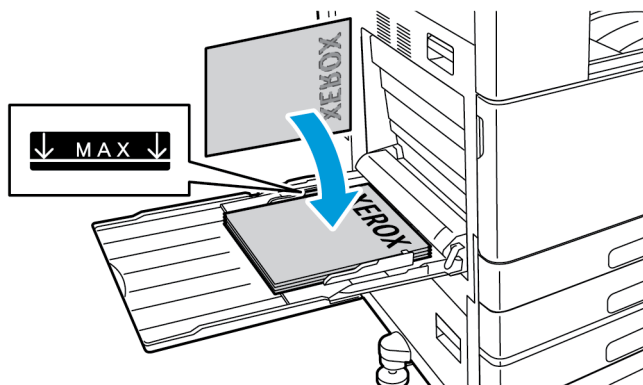
- W przypadku podawania długą krawędzią i drukowania dwustronnego:
 - Załaduj papier firmowy lub wstępnie zadrukowany stroną do zadrukowania w górę i krawędzią górną do przodu.
 - Załaduj papier dziurkowany z otworami po prawej stronie.



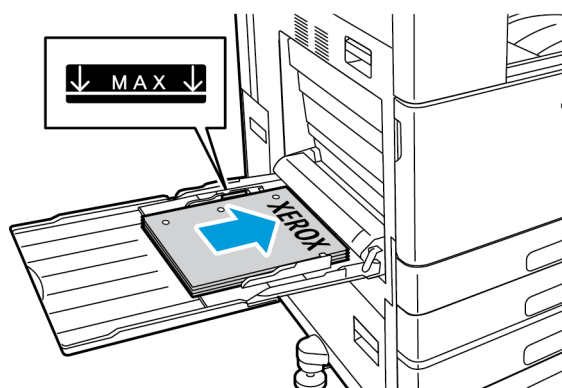
- W przypadku podawania krótką krawędzią i drukowania jednostronnego:
 - Załaduj papier firmowy stroną do zadrukowania w górę i krawędzią górną po prawej stronie.
 - Załaduj papier dziurkowany z otworami z tyłu.




- Załaduj papier wstępnie zadrukowany stroną do zadrukowania w górę i krawędzią górną po prawej stronie.

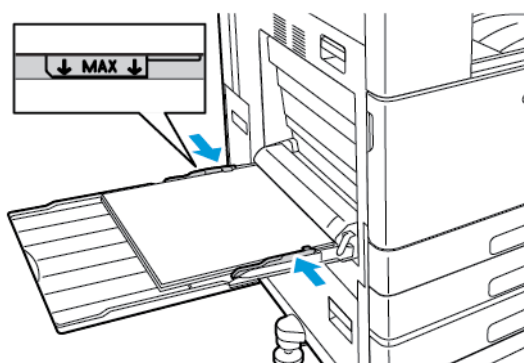


- W przypadku podawania krótką krawędzią i drukowania dwustronnego:
 - Załaduj papier firmowy lub wstępnie zadrukowany stroną do zadrukowania w górę i krawędzią górną po prawej stronie.
 - Załaduj papier dziurkowany z otworami z tyłu.



 **Uwaga:** Nie ładuj papieru powyżej linii maksymalnego zapełnienia. Nadmierna ilość papieru może powodować jego zacinanie się.

6. Wyreguluj ograniczniki szerokości tak, aby dotykały krawędzi papieru.



7. Na panelu sterowania wybierz prawidłowy rozmiar, typ i kolor papieru.
 - W przypadku ładowania do drukarki papieru firmowego w obszarze typu wybierz pozycję **Firmowy**.
 - W przypadku ładowania do drukarki papieru wstępnie zadrukowanego w obszarze typu wybierz pozycję **Z nadrukiem**.
8. Aby potwierdzić ustawienia, dotknij przycisku **OK**.

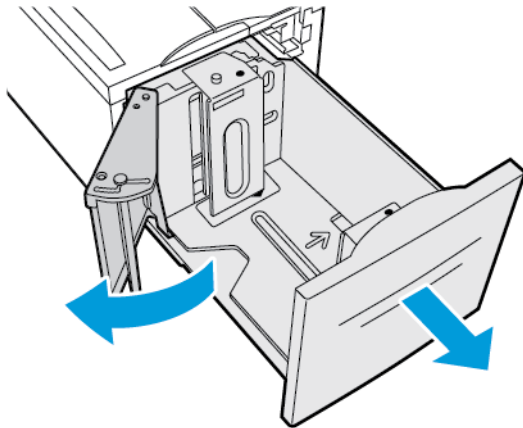
Ładowanie papieru do tacy 6

Panel sterowania wyświetla komunikat z ostrzeżeniem, gdy ilość papieru w tacy jest mała lub gdy taca jest pusta.


Aby zmienić rozmiar papieru w tacy 6, zapoznaj się z częścią [Konfigurowanie tacy 6](#).

Aby włożyć papier do tacy 6:


1. W podajniku o dużej pojemności wyciągnij tacę 6 do momentu zatrzymania. Otwórz podajnik boczny do momentu zatrzymania.

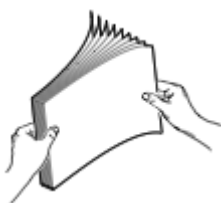


2. Poczekaj, aż taca obniży się i zatrzyma.
3. Na panelu sterowania wyświetlone zostaną ustawienia tacy papieru. Upewnij się, że załadowano papier właściwego typu do tacy.


 **Uwaga:** Do tacy 6 nie wkładaj papieru o rozmiarze specjalnym.

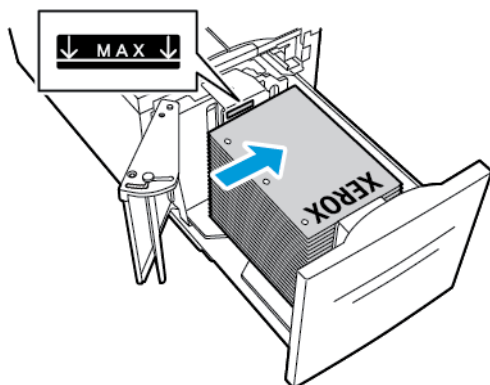
4. Rozwchluj krawędzie papieru przed umieszczeniem go w tacach. Oddzielisz arkusze sklejone razem, co zmniejszy możliwość zacięcia się papieru.

 **Uwaga:** Aby uniknąć zacięć papieru i problemów z podawaniem, nie wydymaj arkuszy z opakowania, dopóki nie będziesz ich potrzebować.

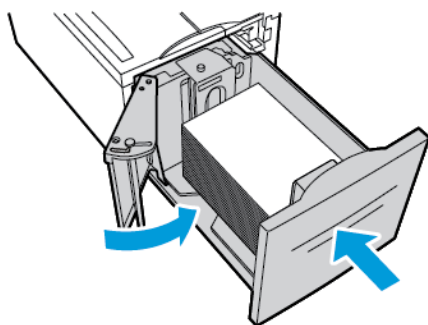


5. Włóż papier przy prawej krawędzi tacy.
 - Włóż papier firmowy lub wstępnie zadrukowany stroną do zadrukowania w górę i krawędzią górną do przodu tacy.
 - Włóż papier dziurkowany otworami do lewej strony tacy.

 **Uwaga:** Nie ładuj papieru powyżej linii maksymalnego zapełnienia. Nadmierna ilość papieru może powodować jego zacinanie się.



6. Zamknij podajnik boczny, a następnie zamknij tacę 6.



7. Na panelu sterowania wybierz prawidłowy typ i kolor.
 - W przypadku ładowania do drukarki papieru firmowego w obszarze typu wybierz pozycję **Firmowy**.
 - W przypadku ładowania do drukarki papieru wstępnie zadrukowanego w obszarze typu wybierz pozycję **Z nadrukiem**.
8. Aby potwierdzić ustawienia, dotknij przycisku **OK**.

Drukowanie na papierze specjalnym

Aby zamówić papier specjalny lub inne nośniki specjalne, odwiedź lokalnego sprzedawcę lub przejdź na stronę www.xerox.com/office/VLC8000Wsupplies.

Koperty

Koperty można drukować z tacy bocznej. Jeśli zainstalowano opcjonalną tacę kopert, na kopertach można drukować z tacy kopert.

Wskazówki dotyczące drukowania kopert

- Należy używać wyłącznie papierowych kopert.
- Nie wolno używać kopert z okienkami lub metalowymi klamrami.
- Jakość druku na kopertach zależy od jakości i struktury kopert. Jeżeli uzyskany rezultat nie spełnia oczekiwań, wypróbuj koperty innej marki.
- Należy utrzymywać stałą temperaturę i wilgotność względną.
- Nieużywane koperty należy przechowywać w ich opakowaniu, aby uniknąć zawilgocenia lub wysuszenia, co może mieć wpływ na jakość druku i powodować pomarszczenia. Nadmierna wilgoć może spowodować zaklejenie kopert przed rozpoczęciem lub w trakcie drukowania.
- Usuń bąble powietrza przed włożeniem kopert do tac — połóż na kopertach ciężką książkę.
- Ustaw kopertę jako typ papieru w sterowniku drukarki.
- Nie wolno używać kopert ochronnych. Korzystaj z kopert płaskich.
- Nie korzystaj z kopert z klejem termicznym.
- Nie korzystaj z kopert posiadających szczelne zamknięcie.

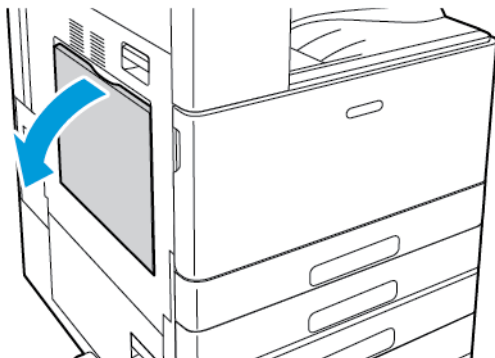
Ładowanie kopert do tacy bocznej

W tacy bocznej mieszczą się następujące koperty o standardowych rozmiarach:

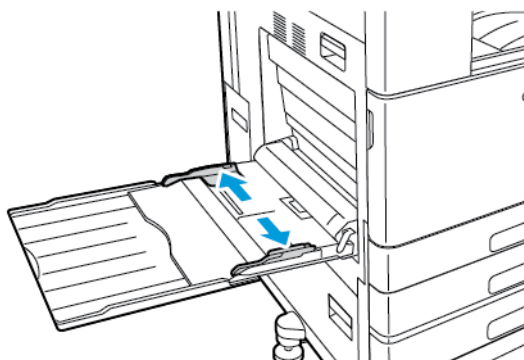
- C4, C5, C6 i DL
- Monarch i nr 10

Aby załadować papier do tacy bocznej:

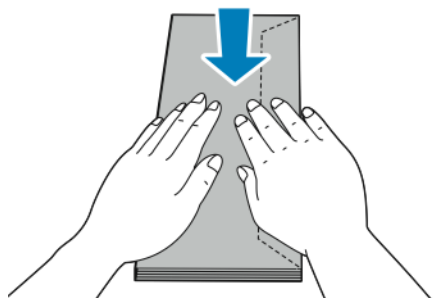
1. Otwórz tacę boczną.



2. Przesuń ograniczniki szerokości do krawędzi tacy.

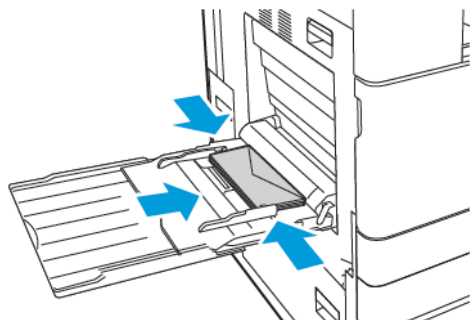


Uwaga: Jeśli koperty nie zostaną włożone do tacy bocznej niezwłocznie po ich wyjęciu z opakowania, mogą się wybrzuszyć. Spłaszcz koperty, aby uniknąć zacięć.

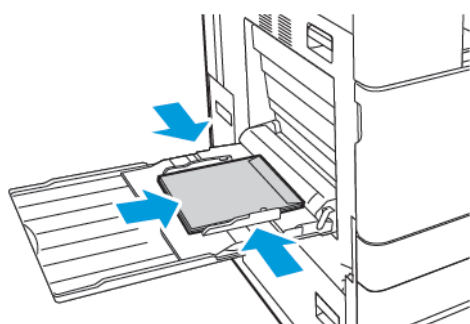


3. Załaduj koperty do tacy.

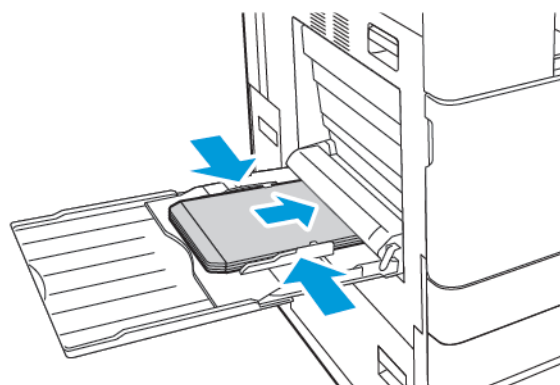
- W przypadku kopert z klapką na długiej krawędzi koperty należy wkładać stroną do zadrukowania w dół z klapkami zamkniętymi po prawej stronie.



- W przypadku kopert z klapką samoprzylepną na krótkiej krawędzi koperty należy wkładać stroną do zadrukowania w dół z klapkami zamkniętymi po prawej stronie.



- W przypadku kopert z klapką bez kleju na krótkiej krawędzi koperty należy wkładać stroną do zadrukowania w dół z klapkami otwartymi po lewej stronie.



Uwaga: Aby prawidłowo drukować na kopertach, po załadowaniu kopert z otwartymi klapkami w sterowniku druku wybierz odpowiednią orientację. Aby obrócić obraz, w sterowniku drukarki wybierz pozycję **Obróć obraz o 180 stopni**.

4. Na panelu sterowania wybierz prawidłowy rozmiar, typ i kolor papieru. Upewnij się, że typ papieru został ustawiony na Koperta.
5. Aby potwierdzić ustawienia, dotknij pozycji **Potwierdź**.

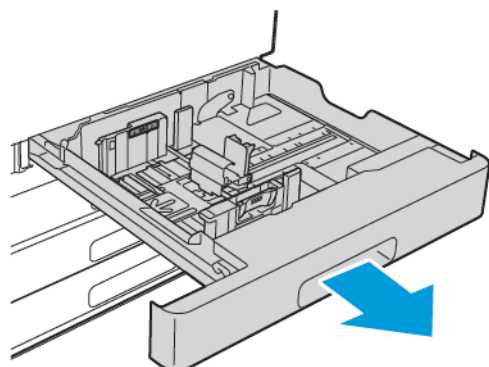
Wkładanie kopert do tacy

Zamiast tacy 1 można używać opcjonalnej tacy kopert. Taca kopert to dedykowana taca, w której mieszczą się koperty o następujących rozmiarach standardowych:

- C4, C6 i DL
- Monarch i nr 10

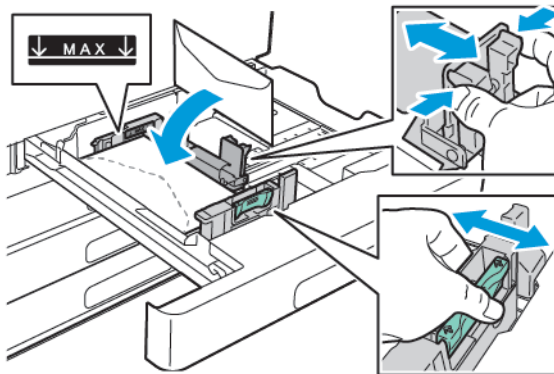
Aby włożyć koperty do tacy kopert:

1. Wyciągnij tacę kopert do momentu zatrzymania.

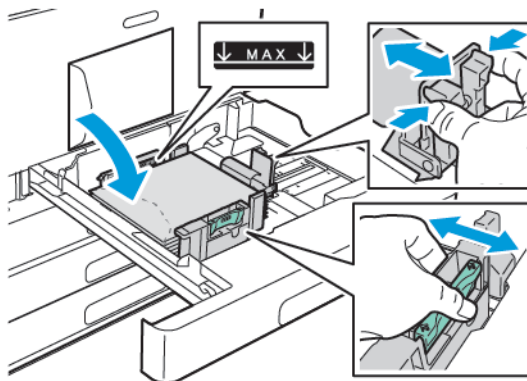


2. Załaduj koperty do tacy.

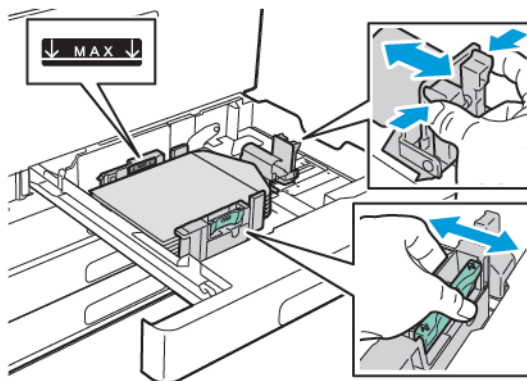
- W przypadku kopert z klapką na długiej krawędzi koperty należy wkładać stroną do zadrukowania w górę z klapkami zamkniętymi po lewej stronie.



- W przypadku kopert z klapką samoprzylepną na krótkiej krawędzi koperty należy wkładać stroną do zadrukowania w górę z klapkami zamkniętymi po lewej stronie.

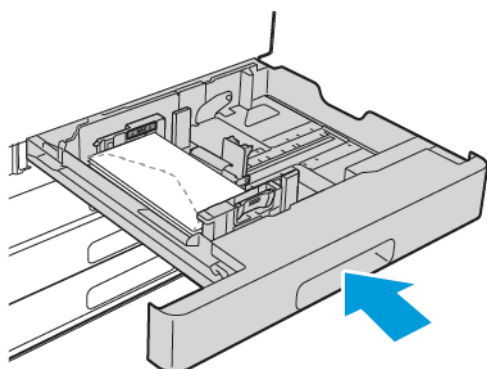


- W przypadku kopert z klapką bez kleju na krótkiej krawędzi koperty należy wkładać stroną do zadrukowania w górę z klapkami otwartymi po prawej stronie.



Uwaga: Wyrównaj ograniczniki papieru, aby delikatnie opierały się o krawędzie kopert. Upewnij się, że linia maksymalnego napełnienia jest widoczna, lub do tacy załadowano nie więcej niż 50 kopert.

3. Zamknij tacę.



4. Na panelu sterowania wybierz prawidłowy rozmiar, typ i kolor papieru. Upewnij się, że typ papieru został ustawiony na Koperta.
5. Aby potwierdzić ustawienie, dotknij pozycji **Potwierdź**.

Etykiety

Na etykietach można drukować z dowolnej tacy.


Wskazówki odnośnie do drukowania etykiet

- Należy używać etykiet przeznaczonych do drukarek laserowych.
- Nie należy używać etykiet winylowych.
- Nie pozwól, żeby arkusz etykiet przeszedł przez drukarkę więcej niż raz.
- Nie należy używać etykiet z suchą warstwą samoprzylepną.
- Należy drukować tylko na jednej stronie arkusza etykiet. Używaj tylko arkuszy ze wszystkimi etykietami.
- Nieużywane etykiety należy przechowywać w pozycji poziomej w oryginalnym opakowaniu. Arkusze etykiet należy pozostawić wewnątrz oryginalnego opakowania do czasu, aż będą gotowe do użycia. Nieużyte arkusze etykiet należy włożyć z powrotem do oryginalnego opakowania i szczelnie je zamknąć.
- Nie należy przechowywać etykiet w warunkach bardzo suchych lub wilgotnych ani w bardzo ciepłych lub chłodnych. Przechowywanie etykiet w ekstremalnych warunkach może powodować problemy z jakością druku lub powodować zacięcia w drukarce.
- Zapas należy szybko zużywać. Długie okresy przechowywania w ekstremalnych warunkach mogą powodować zwijanie się etykiet i zacięcia papieru.
- Ustaw etykietę jako typ papieru w sterowniku drukarki.
- Przed włożeniem etykiet wyjmij z tacy cały pozostały papier.

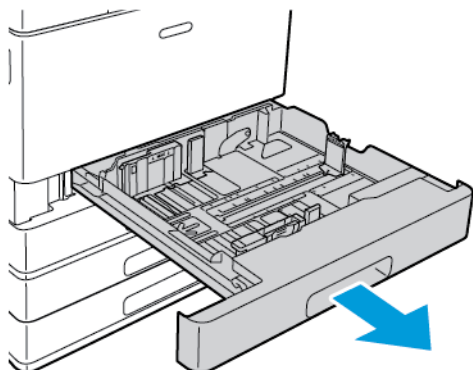
OSTRZEŻENIE:

Nie wolno używać arkuszy pogniecionych, w których brakuje etykiet albo są odklejone. Mogłyby to uszkodzić drukarkę.

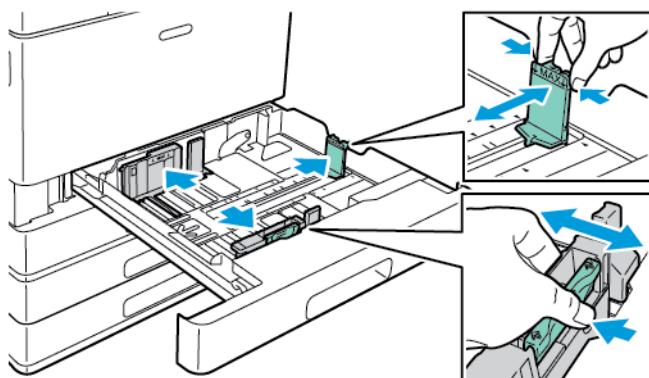
Wkładanie etykiet do tac 1–4

 **Uwaga:** Aby załadować etykiety do tac 3 i 4 modułu z podwójną tacą, przejdź do części **Wkładanie etykiet do tac 3 i 4 oraz modułu z podwójną tacą.**

1. Wyciągnij tacę do momentu zatrzymania.

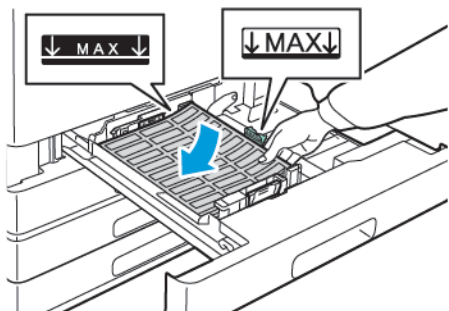


2. Upewnij się, że prowadnice papieru są ustawione w położeniu odpowiednim dla rozmiaru wkładanych etykiet.
3. Wyjmij papier innego rozmiaru lub typu.
4. Aby wysunąć prowadnicę papieru na długość lub szerokość, zwolnij blokadę prowadnicy, a następnie wysuń prowadnicę papieru na długość lub szerokość.

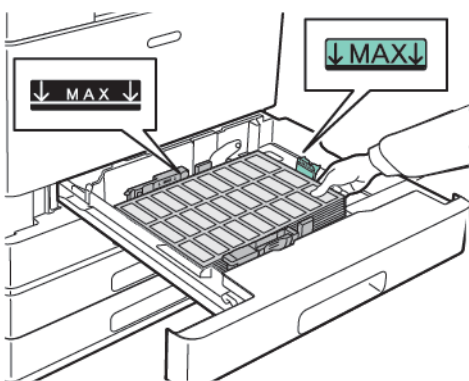


5. Włóż etykiety do tacy.

- W przypadku podawania długą krawędzią włóż etykiety stroną drukowaną do góry, górną krawędzią wyrównaną do tyłu.

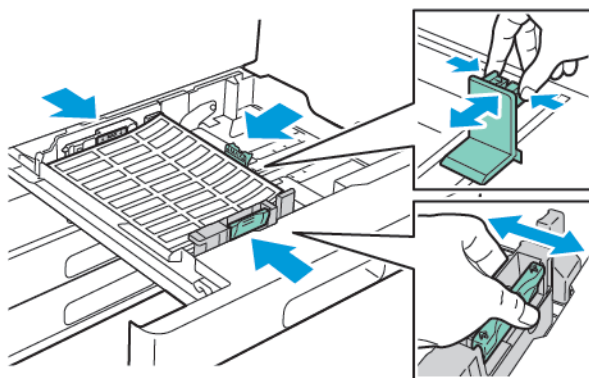


- W przypadku podawania krótką krawędzią, włóż etykiety stroną drukowaną do góry, górną krawędzią wyrównaną do lewej strony.

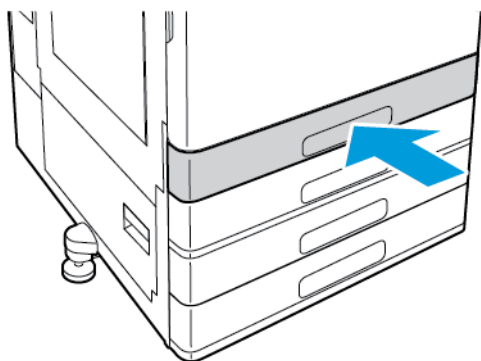


Uwaga: Nie ładuj papieru powyżej linii maksymalnego zapełniania. Nadmierna ilość papieru może powodować jego zacinaanie się.


6. Dostosuj prowadnice długości i szerokości do rozmiaru etykiet.



7. Wsuń tacę z powrotem do drukarki.




8. Na panelu sterowania wybierz prawidłowy rozmiar, typ i kolor papieru. Upewnij się, że typ papieru został ustawiony na Etykiety.

 **Uwaga:** Aby zmienić ustawienia papieru, gdy taca jest ustawiona na tryb Przeznaczona, przejdź do części [Konfigurowanie ustawień tac](#).

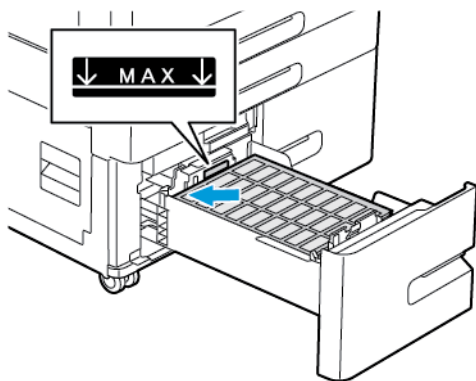
9. Aby potwierdzić ustawienia, dotknij przycisku **OK**.
10. Aby powrócić do ekranu głównego, naciśnij przycisk **Ekran główny**.

Wkładanie etykiet do tac 3 i 4 oraz modułu z podwójną tacą

1. Wyciągnij tacę 3 lub 4 do oporu. Poczekaj, aż taca obniży się i zatrzyma.

 **Uwaga:** Upewnij się, że rozmiar etykiet odpowiada tacy. Do tac 3 i 4 nie wkładaj papieru o rozmiarze specjalnym. Aby zmienić rozmiar papieru w tacach 3 i 4, zapoznaj się z częścią [Konfigurowanie tac 3 i 4 w module z podwójną tacą](#).

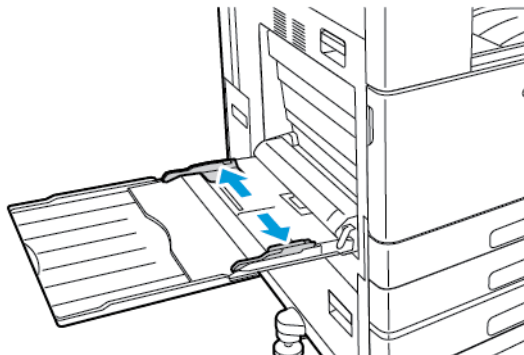
2. Włóż etykiety do tacy stroną do zadrukowania skierowaną do góry i górną krawędzią wyrównaną do tyłu. Ułóż etykiety, opierając je o lewy tylny róg tacy, tak jak na rysunku.



3. Wsuń tacę z powrotem do drukarki.
4. Na panelu sterowania wybierz prawidłowy typ i kolor papieru. Upewnij się, że typ papieru został ustawiony na Etykiety.
5. Aby potwierdzić ustawienie, dotknij przycisku **OK**.
6. Aby powrócić do ekranu głównego, naciśnij przycisk **Ekran główny**.

Ładowanie etykiet do tacy bocznej

1. Otwórz tacę boczną, a następnie w przypadku większych rozmiarów papieru wyciągnij przedłużenie tacy. Wyjmij papier innego rozmiaru lub typu.
2. Przesuń ograniczniki szerokości do krawędzi tacy.



3. Włóż etykiety do tacy.
 - W przypadku podawania długą krawędzią włóż etykiety stroną drukowaną w dół, górną krawędzią w kierunku tyłu drukarki.

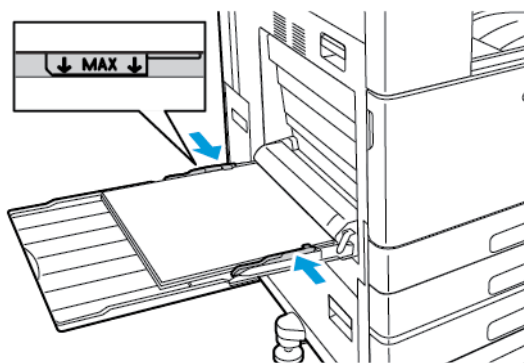


- W przypadku podawania krótką krawędzią włóż etykiety stroną drukowaną do dołu, górną krawędzią w lewo.



Uwaga: Nie ładuj papieru powyżej linii maksymalnego zapewnienia. Nadmierna ilość papieru może powodować jego zacinanie się.

4. Wyreguluj ograniczniki szerokości tak, aby dotykały krawędzi papieru.



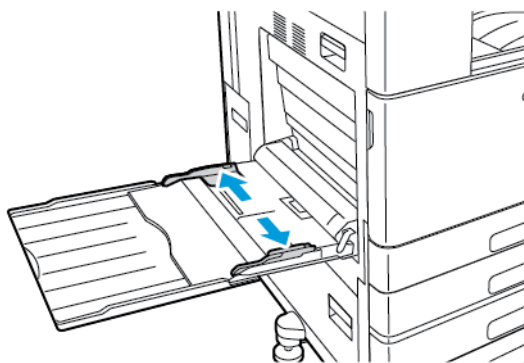
5. Na panelu sterowania wybierz prawidłowy rozmiar, typ i kolor papieru. Upewnij się, że typ papieru został ustawiony na Etykiety.
6. Aby potwierdzić ustawienie, dotknij przycisku **OK**.
7. Aby powrócić do ekranu głównego, naciśnij przycisk **Ekran główny**.

Papier na strony przewodnie

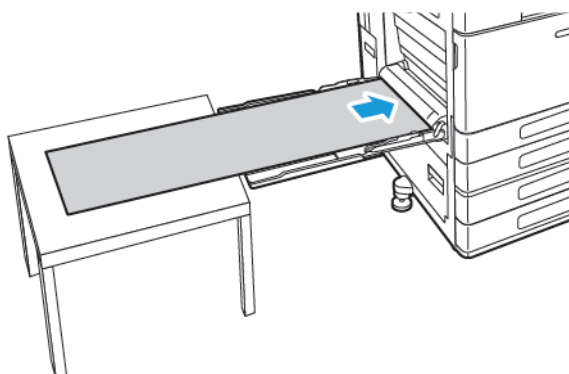
Strony przewodnie można drukować z tacy bocznej.

Ładowanie papieru na strony przewodnie do tacy bocznej


1. Otwórz tacę boczną, a następnie wyciągnij przedłużenie tacy. Wyjmij papier innego rozmiaru lub typu.
2. Przesuń ograniczniki szerokości do krawędzi tacy.

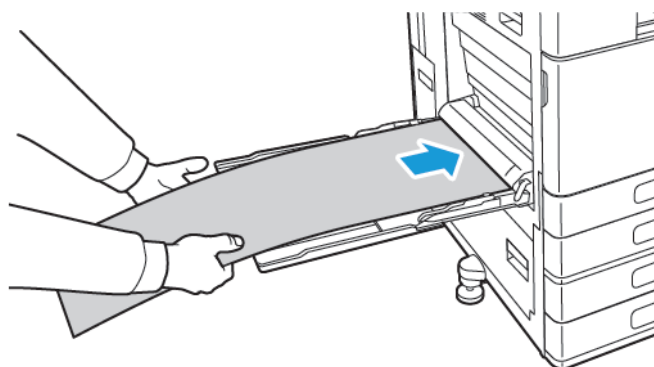


3. Załaduj papier na strony przewodnie do tacy. Załaduj papier krótką krawędzią w stronę drukarki.



4. Wyreguluj ograniczniki szerokości tak, aby dotykały krawędzi papieru.
5. Na panelu sterowania wybierz prawidłowy rozmiar, typ i kolor papieru.
 - a. Aby zdefiniować rozmiar papieru, dotknij pozycji **Rozmiar**, a następnie dotknij pozycji **Niestandardowy**. W oknie niestandardowego rozmiaru papieru wprowadź długość i szerokość papieru na strony przewodnie, a następnie dotknij przycisku **OK**.
 - b. Aby zdefiniować typ papieru, dotknij pozycji **Typ**, a następnie wybierz właściwy typ papieru.
 - c. Aby zdefiniować kolor papieru, dotknij pozycji **Kolor**, a następnie wybierz właściwy typ papieru.
6. Aby potwierdzić ustawienie, dotknij przycisku **OK**.
7. Aby powrócić do ekranu głównego, naciśnij przycisk **Ekran główny**.

 **Uwaga:** Podczas podawania papieru do drukarki podtrzymuj go. Aby uniknąć zacięć papieru, podawaj go po jednym arkuszu.



Konserwacja

Ten rozdział zawiera:

- Ogólne środki ostrożności 146
- Czyszczenie drukarki 147
- Regulacje i czynności konserwacyjne..... 152
- Materiały eksploatacyjne 161
- Elementy rutynowej konserwacji..... 163
- Zarządzanie drukarką 177
- Przenoszenie drukarki 178

Ogólne środki ostrożności



OSTRZEŻENIE:

- Wewnętrzne części drukarki mogą się nagrzewać. Należy zachować ostrożność, gdy drzwi lub pokrywy są otwarte.
- Wszystkie środki czyszczące należy przechowywać poza zasięgiem dzieci.
- Do czyszczenia zewnętrznych i wewnętrznych części drukarki nie należy używać środków czyszczących w sprayu. Niektóre tego typu środki zawierają mieszkankę wybuchową i nie są przeznaczone do czyszczenia urządzeń elektrycznych. Korzystanie ze środków w sprayu zwiększa ryzyko pożaru i wybuchu.
- Nie wolno zdejmować pokryw lub osłon przykręconych za pomocą śrub. Nie można konserwować ani naprawiać części znajdujących się pod tymi pokrywami i osłonami. Proszę wykonywać żadnych procedur konserwacyjnych, które nie zostały opisane w dokumentacji dostarczonej wraz z drukarką.



Przeostroga:


- Do czyszczenia drukarki nie wolno wykorzystywać rozpuszczalników organicznych albo chemicznych lub środków czyszczących w aerozolu. Nie wolno wylewać płynów na żadną z powierzchni. Materiałów eksploatacyjnych i czyszczących należy używać zgodnie z instrukcjami w tej dokumentacji.
- Na drukarce nie wolno umieszczać żadnych przedmiotów.
- Nie wolno pozostawiać pokryw i drzwi otwartych, gdy nie jest to niezbędne, a zwłaszcza w dobrze oświetlonych miejscach. Działanie światła może uszkodzić wkłady bębna.
- Nie wolno otwierać pokryw i drzwi podczas drukowania.
- Nie wolno przechylać drukarki podczas jej używania.
- Nie wolno dotykać kontaktów elektrycznych lub przewodni. Może to spowodować uszkodzenie drukarki i obniżenie jakości wydruku.
- Przed podłączeniem drukarki należy umieścić na swoim miejscu wszystkie części wyjęte podczas czyszczenia.

Czyszczenie drukarki

Czyszczenie elementów zewnętrznych

Czyścić zewnętrzną obudowę drukarki raz w miesiącu.

- Wycierać tacę papieru, tacę wyjściową, panel sterowania i inne części wilgotną, miękką szmatką.
- Po czyszczeniu wytrzeć suchą, miękką szmatką.
- W przypadku silnego zabrudzenia poleć szmatkę niewielką ilością łagodnego detergentu i delikatnie zetrzeć plamę.


 **Przeostoga:** Nie należy bezpośrednio spryskiwać drukarki detergentem. Płynny detergent może dostać się przez szczeliny do jej wnętrza i spowodować problemy. Nigdy nie używać środków czyszczących innych niż woda lub łagodny detergent.

Czyszczenie wnętrza drukarki

Regularnie dokonuj czyszczenia wnętrza drukarki, aby zapobiec powstaniu plam wewnątrz drukarki, które mogą pogorszyć jakość wydruku. Czyszczenie należy przeprowadzać przy każdej wymianie wkładu bębna.

Po usunięciu zacięć papieru lub wymianie kasety z tonerem należy przed zamknięciem pokryw drukarki skontrolować jej wnętrze.

- Wyjmij pozostałe fragmenty papieru lub zanieczyszczenia. Aby uzyskać więcej informacji, przejdź do części [Usuwanie zacięć papieru](#).
- Usuń pył lub plamy suchą, czystą, suchą i niestrzępiącą szmatką.

 **OSTRZEŻENIE:** Nigdy nie dotykaj obszaru urządzenia utrwalającego z etykietą ostrzegającą. Może dojść do poparzenia. Jeśli wokół urządzenia utrwalającego jest zawinięty arkusz papieru, nie próbuj go natychmiast usuwać. Natychmiast wyłącz drukarkę i poczekaj 40 minut na ostygnięcie urządzenia utrwalającego. Spróbuj usunąć zacięcie papieru, gdy drukarka ostygnie. Jeżeli błąd nie ustępuje, skontaktuj się z przedstawicielem firmy Xerox.

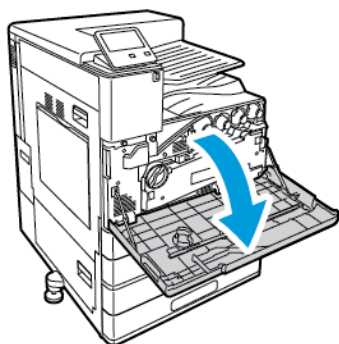
Czyszczenie soczewek głowicy drukującej

Drukarka posiada cztery soczewki głowicy drukującej. Soczewki głowicy drukującej wymagają regularnego czyszczenia w celu utrzymania jakości druku. Czyść soczewki głowicy drukującej przy każdej wymianie wkładu bębna lub gdy jakość druku zaczyna spadać. Jeżeli na przykład na wydrukach pojawiają się plamy lub jasne paski w ramach jednego lub większej liczby kolorów, skorzystaj z poniższych instrukcji, aby wyczyścić soczewki LED.

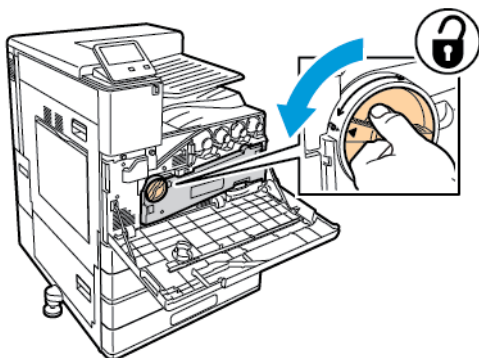
⚠ OSTRZEŻENIE: Jeżeli przypadkowo toner zetknie się z ubraniem, należy go delikatnie i możliwie najdokładniej zetrzeć. Jeżeli część toneru pozostanie na ubraniu, należy go zmyć chłodną, nie gorącą wodą. Jeśli toner zetknie się ze skórą, należy go zmyć chłodną wodą i łagodnym mydłem. W przypadku dostania się toneru do oczu należy przemyć je natychmiast zimną wodą i skontaktować się z lekarzem.

⚠ OSTRZEŻENIE: Nie wykonuj tej procedury, gdy drukarka drukuje.

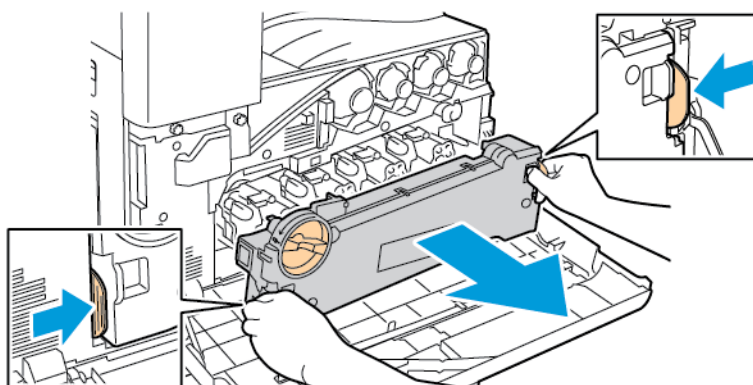
1. Otwórz przednie drzwiczki drukarki.



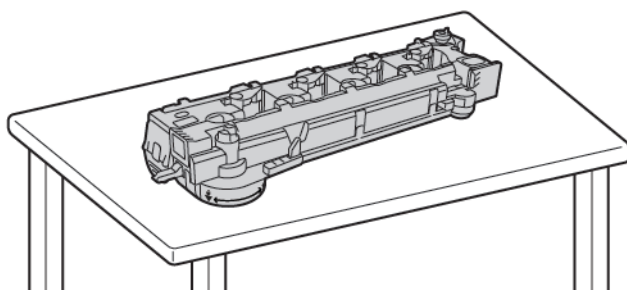
2. Wyjmij moduł transportu zużytego toneru:
 - a. Aby odblokować moduł transportu zużytego toneru, obróć dźwignię blokady o 45 stopni w lewo.



- b. Aby zwolnić moduł transportu zużytego toneru, naciśnij obydwa pomarańczowe uchwyty, jak pokazano na ilustracji, a następnie wyciągnij moduł z drukarki.



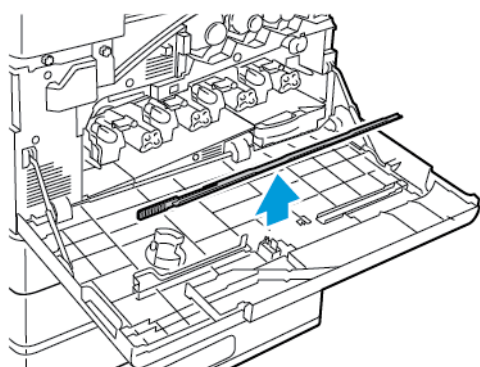
- c. Umieść moduł transportu zużytego toneru na płaskiej powierzchni, otworami skierowanymi w górę.



- ⚠ **Przeostoga:** Aby uniknąć rozsypania toneru, nie kładź modułu transportu zużytego toneru górną częścią skierowaną w dół lub na boku.

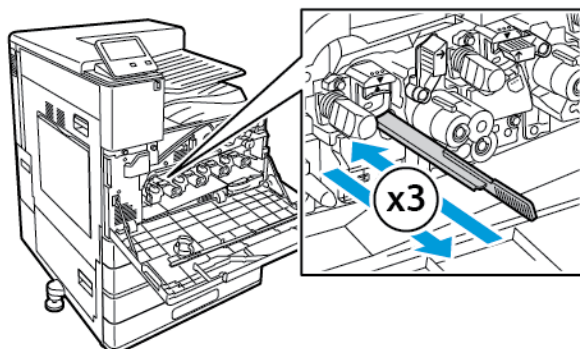


3. Wyjmij pałeczkę do czyszczenia soczewki LED głowicy drukującej znajdującą się po wewnętrznej stronie przednich drzwi.

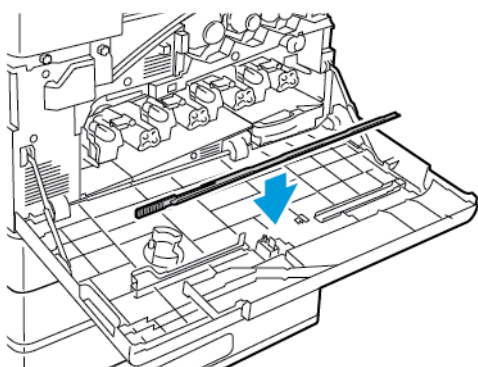


Konserwacja

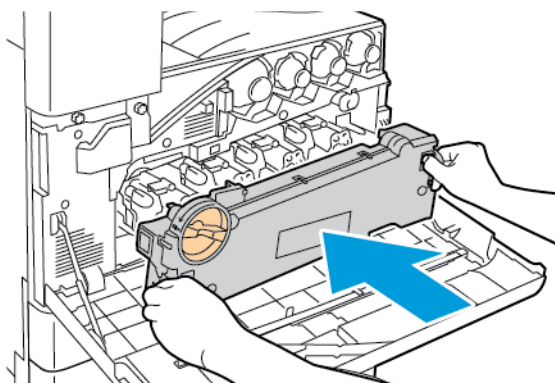
4. Powoli wciśnij pałeczkę do czyszczenia do końca do drukarki, a następnie wyciągnij ją. Powtórz tę czynność dwa razy.



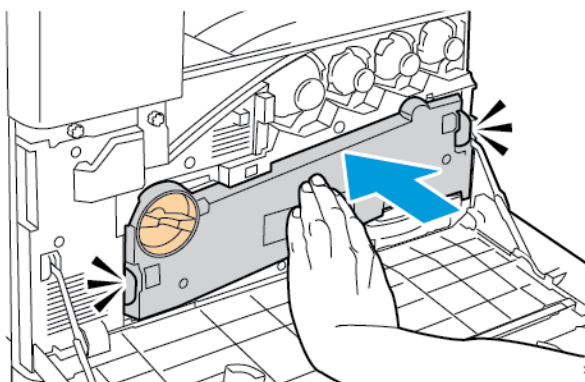
5. Odłóż pałeczkę czyszczącą na miejsce.



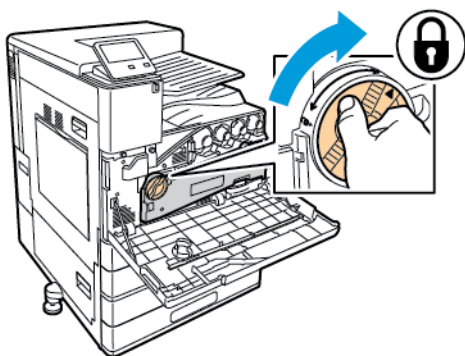
6. Aby włożyć moduł transportu zużytego toneru:
 - a. Ustaw moduł transportu zużytego toneru, jak pokazano na ilustracji.



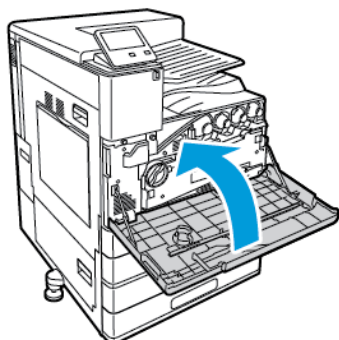
- b. Naciśnij moduł transportu zużytego toneru w kierunku drukarki, aż do zatrzaśnięcia na miejscu.



- c. Aby zablokować moduł transportu zużytego toneru, obróć dźwignię blokady o 45 stopni w prawo.



7. Zamknij przednie drzwi drukarki.



Regulacje i czynności konserwacyjne

Kalibracja kolorów

Opcja Kalibracja kolorów umożliwia zachowanie spójności kolorów. Można dostosować gęstość kolorów, balans szarości lub obydwie te wartości. W celu uzyskania najlepszych wyników należy dostosować gęstość kolorów, a następnie dostosować balans szarości.

Ponieważ drukarka nie ma wkładu toneru czarnego, nie można drukować czystej, neutralnej czerni. Można drukować tylko czerń kompozytową. Z tego powodu korekta balansu szarości nie jest tak użyteczna jak korekta kalibracji koloru białego. Jeśli na przykład białe wydruki wyglądają na bardziej szare niż jest to potrzebne, należy użyć kalibracji koloru białego w celu zwiększenia gęstości toneru białego.

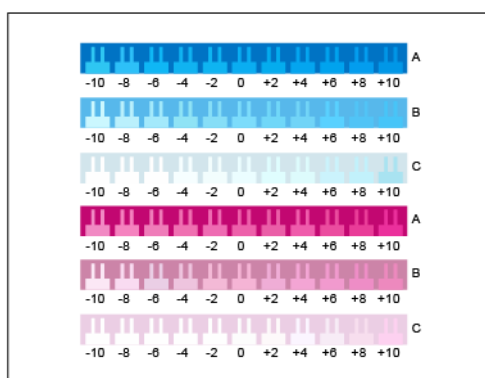
Na początku każdej procedury kalibracji koloru są drukowane trzy strony:

1. Arkusz z instrukcjami, który objaśnia procedury kalibracji i oceny używane na potrzeby stron kalibracji gęstości kolorów i stron kalibracji balansu szarości.
2. Początkowa strona wzorcowa kolorów z obszarami gęstości kolorów z zakresu od 5 do 100 procent. Oznacz tę stronę początkową, aby zidentyfikować ją z poziomą stroną wzorcową kolorów, która jest automatycznie drukowana po zakończeniu korekt. Porównanie wydruku początkowego z końcowym umożliwia wizualne porównanie wyników korekt.
3. Strona kalibracji zmieniająca się w zależności od procedury korekty. Strona kalibracji to podstawowe narzędzie oceny, czy wymagana jest korekta. Aby umożliwić powtarzanie korekty do momentu zakończenia kalibracji, ta strona jest drukowana ponownie za każdym razem, gdy zostanie wprowadzona korekta. Wszystkie kolory na stronie kalibracji odzwierciedlają poprzednie korekty. Korekta jest zakończona, gdy w położeniu środkowym (lub zero) znajduje się najlepsze dostępne ustawienie kolorów.

Istnieje jeden wyjątek: drukowanie stron kalibracji na białym papierze. Korekta toneru białego wymaga czarnego papieru.

Kalibracja gęstości kolorów

Dostosowywanie gęstości kolorów umożliwia kalibrowanie gęstości i balansu czterech podstawowych kolorów: niebieskozielonego, fuksynowego, żółtego i białego. Ustawienia gęstości kolorów służą do ich korygowania na wydruku w oparciu o poziom nasycenia. W przypadku wybrania ustawienia minus gęstość koloru zmniejszy się, a wydruk będzie jaśniejszy. W przypadku wybrania ustawienia plus gęstość koloru zwiększy się, a wydruk będzie ciemniejszy. Obszary o niskim zaciemnieniu to np. twarze lub niebo.



Trzecia strona drukowana na początku kalibracji balansu kolorów to strona kalibracji koloru cyjan/magenta. Ta strona zawiera zakres ustawień dostępnych ustawień kolorów cyjan i magenta. Bieżące ustawienie gęstości w każdym wierszu koloru jasnego, średniego i ciemnego jest oznaczone liczbą zero. Dostępne ustawienia są drukowane w postaci wzorca grzebienia na tle reprezentującym docelowe ustawienie gęstości. Jeśli najlepsze dopasowanie znajduje się między dwoma wzorami grzebienia, wybierz wartość między dwoma wydrukowanymi grzebieniami.

Rozpoczynanie kalibracji gęstości kolorów

Aby rozpocząć kalibrację i wydrukować strony kalibracji:

1. Na panelu sterowania drukarki naciśnij przycisk **Ekran główny**.
2. Zaloguj się jako administrator. Aby uzyskać szczegółowe informacje, przejdź do dokumentu *System Administrator Guide* (Podręcznik administratora systemu) na stronie www.xerox.com/office/VLC8000Wdocs.
3. Dotknij pozycji **Urządzenie** → **Pomoc techniczna** → **Kalibracja kolorów**.
4. Aby wybrać typ oświetlenia używanego podczas oglądania stron kalibracji, dotknij pozycji **Typ oświetlenia**, a następnie dotknij wybranej opcji.
5. Aby wybrać korektę gęstości koloru, w obszarze typu kalibracji dotknij pozycji **Tylko gęstość koloru**.
6. Aby rozpocząć kalibrację i wydrukować strony kalibracji, dotknij pozycji **Dalej**.
7. Aby uruchomić procedurę kalibracji, postępuj zgodnie z instrukcjami na ekranie lub zapoznaj się z częścią [Wykonywanie kalibracji gęstości kolorów](#).

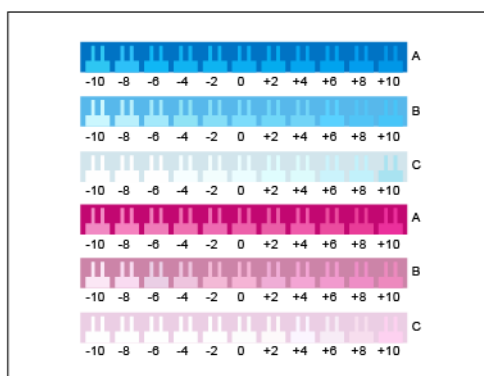
Wykonywanie kalibracji gęstości kolorów

Aby wykonać kalibrację gęstości kolorów:

1. Aby ocenić bieżącą kalibrację gęstości cyjanu i magenty, przytrzymaj stronę kalibracji kolorów cyjan/magenta w wyciągniętej ręce.



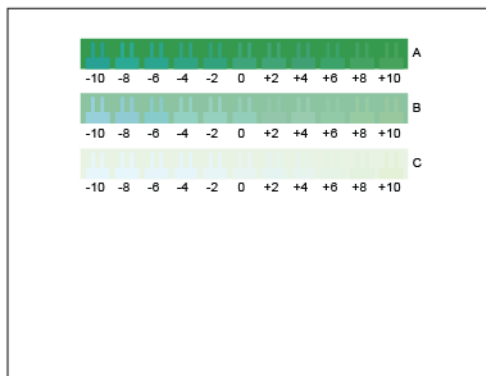
Uwaga: Aby uzyskać dokładne korekty, należy upewnić się, że oświetlenie otoczenia jest zgodne z wartością **Typ oświetlenia** wybraną w części *Rozpoczynanie kalibracji gęstości koloru*.



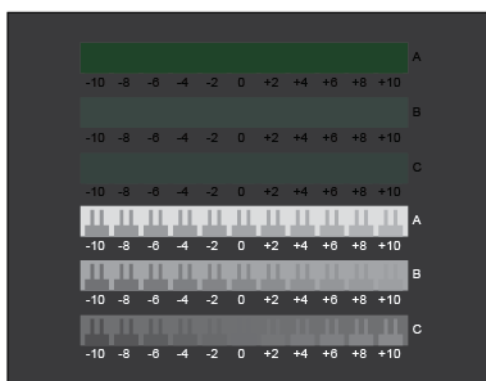
2. Aby określić najlepsze dopasowanie, oceń wygląd wzoru grzebienia w wierszach ciemnych odcieni cyjanu i magenty oznaczonych literą A. Oznacz sekcję, w której dolny wzór grzebienia najbardziej zlewa się z kolorem tła. Jeśli najlepsze dopasowanie znajduje się między dwoma wzorami grzebienia, zapisz wartość liczbową między dwiema wydrukowanymi wartościami grzebieni. Bliskie dopasowanie do grzebienia o wartości zero oznacza, że wiersz został skalibrowany.
3. Jeśli najlepsze dopasowanie wzoru grzebienia to wartość inna niż zero, wymagana jest korekta. Na ekranie dotykowym dotknij pozycję **Edytuj**, a następnie dla danego koloru dotknij literę **A**. Przesuń suwak do wybranej wartości. Po zakończeniu dotknij przycisku **OK** w celu zapisania wartości i wydrukowania skorygowanej strony kalibracji.
4. Powtarzaj proces, oznaczając najlepsze dopasowanie wierszy kolorów średnich i ciemnych z literami B i C.

Konserwacja

- Użyj zaktualizowanej strony kalibracji, aby powtarzać proces do momentu, gdy najlepiej dopasowany wzór grzebienia dla każdego wiersza koloru niebieskozielonego i fuksynowego będzie mieć wartość zero. Aby kontynuować korekty gęstości koloru zielonego i białego, dotknij przycisku **Dalej**.
- Trzymając stronę kalibracji zieleni i bieli w wyciągniętej ręce, wykonaj poprzednią procedurę korekty, ale dla koloru zielonego.



- Gdy najlepszym dopasowaniem dla każdego wiersza zieleni będzie wartość zero, załaduj czarny papier.
- Wykonaj kroki poprzedniej procedury korekty, ale dla toneru białego drukowanego na czarnym papierze.

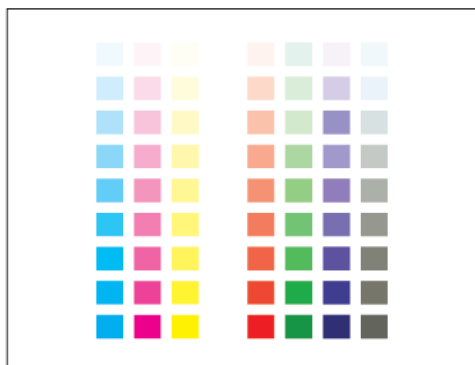


- Gdy najlepszym dopasowaniem dla każdego wiersza bieli będzie wartość zero, dotknij przycisku **Dalej**.
- Aby zakończyć kalibrację, postępuj zgodnie z instrukcjami na ekranie lub zapoznaj się z częścią [Ocenianie i zapisywanie kalibracji gęstości koloru](#).

Ocenianie i zapisywanie kalibracji gęstości koloru

Aby ocenić kalibrację i zapisać ustawienia:


1. Aby wyświetlić wyniki korekt, porównaj początkowe i końcowe strony wzorcowe kolorów.

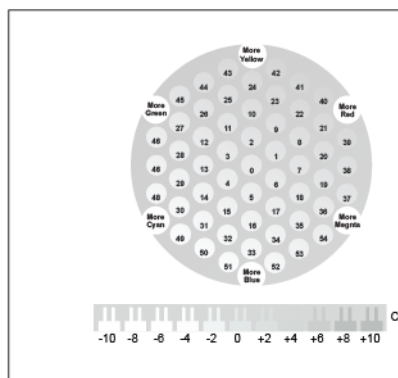


2. Aby zapisać korekty, dotknij pozycji **Zapisz i zamknij**. W przeciwnym razie dotknij pozycji **Zamknij bez zapisywania**.
3. Aby powrócić do menu Pomoc techniczna, dotknij strzałki **Wstecz**.
4. Aby powrócić do ekranu głównego, naciśnij przycisk **Ekran główny**.

Kalibracja balansu szarości

Dostosowanie balansu szarości powoduje skalibrowanie balansów następujących kolorów: cyjan, magenta i żółty, tak, aby blisko odpowiadały czerni o tej samej intensywności koloru.

 **Uwaga:** Ponieważ drukarka nie ma wkładu toneru czarnego, czerń jest drukowana przy użyciu wkładu niebieskozielonego, fuksynowego i żółtego. Z tego powodu nie można uzyskać prawdziwie neutralnej szarości.



Trzecia strona drukowana na początku kalibracji balansu szarości to strona kalibracji koloru jasnoszarego. Na tej stronie kółka lub sześciokąty koloru są używane do demonstrowania dostępnych ustawień balansu szarości. Bieżące ustawienie balansu szarości to kółko w środku oznaczone liczbą zero. Każde dostępne ustawienie jest drukowane na tle reprezentującym docelowe ustawienie balansu szarości. Aby zaprezentować dostępne ustawienia kalibracji jasności i ciemności, wiersz w dolnej części strony zawiera wzory przypominające grzebień. Wzór z etykietą zero to bieżące ustawienie. Kółka balansu szarości razem z grzebieniami jasności i ciemności umożliwiają wybranie dokładnego ustawienia balansu szarości.


Rozpoczynanie korekty balansu szarości

Aby rozpocząć kalibrację i wydrukować strony kalibracji:

1. Na panelu sterowania drukarki naciśnij przycisk **Ekran główny**.
2. Zaloguj się jako administrator. Aby uzyskać szczegółowe informacje, przejdź do dokumentu *System Administrator Guide* (Podręcznik administratora systemu) na stronie www.xerox.com/office/VLC8000Wdocs.
3. Dotknij pozycji **Urządzenie** → **Pomoc techniczna** → **Kalibracja kolorów**.

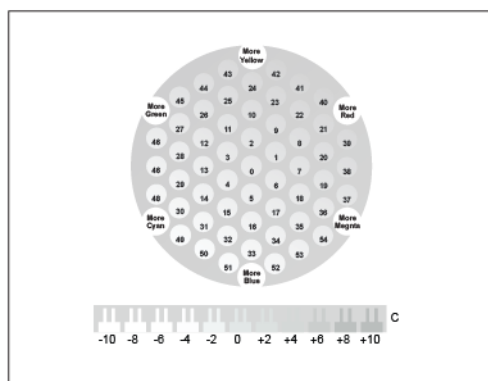
4. Aby wybrać typ oświetlenia używanego do oglądania stron kalibracji, dotknij pozycji **Typ oświetlenia**, a następnie dotknij wybranej opcji.
5. Aby wybrać korektę balansu szarości, dotknij pozycji **Tylko balans szarości**.
6. Aby rozpocząć kalibrację i wydrukować strony kalibracji, dotknij pozycji **Dalej**.
7. Aby uruchomić procedurę kalibracji, postępuj zgodnie z instrukcjami na ekranie lub zapoznaj się z częścią [Przeprowadzanie kalibracji balansu szarości](#).

Przeprowadzanie kalibracji balansu szarości

 **Uwaga:** Informacje na temat tej korekty można znaleźć tylko w górnej sekcji strony kalibracji koloru jasnoszarego. Korekta jasnego paska drukowana w dolnej części strony nie jest używana w przypadku tej drukarki.

Aby przeprowadzić kalibrację balansu szarości:

1. Aby ocenić ustawienia balansu szarości, przytrzymaj stronę kalibracji koloru jasnoszarego na odległość wyciągniętego ramienia.

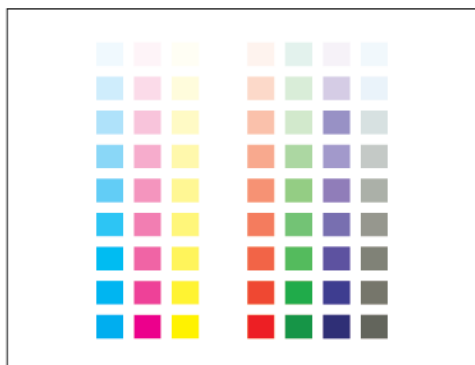


2. Aby określić najlepszy balans koloru jasnoszarego bez użycia tła jako punkt odniesienia, oceń wygląd kółek. Zaznacz kółko w najbardziej neutralnym odcieniu szarości. Środkowe kółko (zero) to aktualne ustawienie balansu szarości.
3. Aby określić najlepsze dopasowanie odcienia jasnego lub ciemnego, oceń wygląd wzorców przypominających grzebienie w wierszu C. Oznacz sekcję, w której wzór grzebienia najbardziej zlewa się z kolorem tła. Jeśli najlepsze dopasowanie znajduje się między dwoma wzorami grzebienia, zapisz wartość liczbową między dwiema wydrukowanymi wartościami grzebieni. Bliskie dopasowanie do grzebienia o wartości zero oznacza, że jasność lub ciemność została skalibrowana.
4. Jeśli najlepsze dopasowanie koloru kółka lub wzoru grzebienia to wartość inna niż zero, wymagana jest korekta. Na ekranie dotykowym drukarki dotknij pozycji **Edytuj**.
5. Aby skorygować ustawienie kółka, dotknij pozycji **Numer jasnego sześciokąta**. Wprowadź liczbę za pomocą klawiatury, a następnie dotknij przycisku **OK**.
6. Po zakończeniu dotknij przycisku **OK** w celu zapisania wartości i wydrukowania skorygowanej strony kalibracji.
7. Użyj zaktualizowanej strony kalibracji jasności, aby powtarzać proces do momentu, gdy najlepsze dopasowanie balansu koloru jasnoszarego będzie mieć wartość zero.
8. Gdy to nastąpi, dotknij pozycji **Dalej**, aby przejść do korekty kolejnego koloru.
9. Powtarzaj ten proces dla stron kalibracji średniej i ciemnej wersji koloru.
10. Aby zamknąć procedury korekty, dotknij pozycji **Dalej**.
11. Aby zakończyć kalibrację, postępuj zgodnie z instrukcjami na ekranie lub zapoznaj się z częścią [Ocenianie i zapisywanie kalibracji balansu szarości](#).

Ocenianie i zapisywanie kalibracji balansu szarości

Aby ocenić kalibrację i zapisać ustawienia:

1. Aby wyświetlić wyniki korekt, porównaj początkowe i końcowe strony wzorcowe kolorów.



2. Aby zapisać korekty, dotknij pozycji **Zapisz i zamknij**. W przeciwnym razie dotknij pozycji **Zamknij bez zapisywania**.
3. Aby powrócić do menu Pomoc techniczna, dotknij strzałki Wstecz.
4. Aby powrócić do ekranu głównego, naciśnij przycisk **Ekran główny**.

Wyrównanie kolorów

Drukarka automatycznie koryguje rejestrację koloru, gdy funkcja automatycznej korekty jest włączona. Rejestrację kolorów możesz ręcznie skorygować w dowolnym czasie również ręcznie, gdy drukarka nie drukuje. Wykonaj korektę rejestracji kolorów za każdym razem, gdy drukarka zostanie przesunięta. Jeżeli pojawią się problemy z drukowaniem, skoryguj rejestrację kolorów.

Wykonywanie korekty rejestracji kolorów

Korekta wyrównania kolorów następuje za każdym razem, gdy instalowany jest nowy wkład toneru. W razie potrzeby tę korektę można przeprowadzić w innym momencie.

Aby wykonać rejestrację kolorów:

1. Na panelu sterowania drukarki naciśnij przycisk **Ekran główny**.
2. Dotknij pozycji **Urządzenie** → **Pomoc techniczna** → **Wyrównywanie kolorów**.
3. Aby wykonać Automatyczne wyrównywanie kolorów, dotknij pozycji **Start**.
4. Po pomyślnym ukończeniu pracy dotknij pozycji **Zamknij**.
5. Aby zamknąć menu, dotknij symbolu **X**.
6. Aby powrócić do Ekranu głównego, naciśnij przycisk **Ekran główny**.

Regulowanie wyrównania papieru

Użyj opcji Położenie obrazu, aby dostosować rozmieszczenie drukowanego obrazu na stronie. Możesz umieścić marginesy górne, dolne, lewe i prawe tam, gdzie chcesz. Możesz określić położenie obrazu na przedniej i tylnej stronie papieru dla każdej zainstalowanej tacy papieru.

Sprawdzanie wyrównania papieru

1. Na panelu sterowania drukarki naciśnij przycisk **Ekran główny**.
2. Zaloguj się jako administrator. Aby uzyskać szczegółowe informacje, przejdź do dokumentu *System Administrator Guide* (Podręcznik administratora systemu) na stronie www.xerox.com/office/VLC8000Wdocs.
3. Dotknij pozycji **Urządzenie**→**Pomoc techniczna**→**Pozycja obrazu**.
4. Wybierz źródłową tacę papieru na potrzeby drukowania danych wyrównywania.
 - a. Dotknij pozycji **Dostarczanie papieru**.
 - b. Dotknij tacy, której chcesz użyć.
5. Jeśli drukarka jest wyposażona w funkcję drukowania dwustronnego, wybierz strony, które chcesz zoptymalizować.
 - Aby wybrać przykładową stronę wyrównywania w celu dostosowania strony 1, dotknij pozycji **Strona do dostosowania**, a następnie dotknij pozycji **Strona 1**.
 - Aby wybrać przykładową stronę wyrównywania w celu dostosowania obydwu stron, dotknij pozycji **Strona do dostosowania**, a następnie dotknij pozycji **Strona 2**.
6. Wybierz liczbę kolejnych przykładowych stron do wydrukowania.
 - a. Dotknij pozycji **Ustawienia druku**.
 - b. Aby zwiększyć lub zmniejszyć liczbę przykładowych stron, w polu **liczby** dotknij ikony znaku dodawania (+) lub odejmowania (-), a następnie dotknij przycisku **OK**.
7. Aby wydrukować przykładowe strony, dotknij pozycji **Wydruk próbny**.
8. Po zakończeniu drukowania wybierz pozycję **Zamknij**.
9. Na pierwszej stronie wydruków próbnych za pomocą linijki zmierz odległość wydrukowanego obrazu od górnej, dolnej, lewej i prawej krawędzi.



Uwaga: W dolnej części strony jest drukowana kropka umożliwiająca identyfikację. Na stronie 1 jest drukowana pojedyncza kropka, a na stronie 2 są drukowane dwie kropki.

10. Na drugiej stronie zmierz odległość wydrukowanego obrazu od górnej, dolnej, lewej i prawej krawędzi.
11. Jeśli obraz jest wyśrodkowany, nie jest wymagane wyrównanie. Jeżeli obraz nie jest wyśrodkowany, dostosuj rejestrację papieru. Aby uzyskać więcej informacji, przejdź do części [Wykonywanie korekty wyrównania papieru](#).

Wykonywanie korekty wyrównania papieru

1. Na panelu sterowania drukarki naciśnij przycisk **Ekran główny**.
2. Zaloguj się jako administrator. Aby uzyskać szczegółowe informacje, przejdź do dokumentu *System Administrator Guide* (Podręcznik administratora systemu) na stronie www.xerox.com/office/VLC8000Wdocs.
3. Dotknij pozycji **Urządzenie**→**Pomoc techniczna**→**Pozycja obrazu**.
4. Aby dostosować wyrównanie, wybierz źródłową tacę papieru.
 - a. Dotknij pozycji **Dostarczanie papieru**.
 - b. Dotknij wymaganej tacy.
5. Użyj karty wydrukowanej w [Sprawdzanie wyrównania papieru](#), a następnie wybierz stronę, którą chcesz wyrównać.

- W celu dostosowania strony 1 dotknij pozycji **Dostosowana strona**, a następnie dotknij pozycji **Strona 1**.
 - W celu dostosowania strony 2 dotknij pozycji **Dostosowana strona**, a następnie dotknij pozycji **Strona 2**.
6. Aby dostosować wyrównanie, dotknij opcji **Wyrównanie góry/boku**.
- Aby dostosować wyrównanie stron, w obszarze Wyrównanie boku dotknij znaku dodawania (+) lub ikony odejmowania (-).
 - Aby dostosować wyrównanie z góry do dołu, w obszarze Wyrównanie góry dotknij znaku dodawania (+) lub ikony odejmowania (-).
- Umieść kartę tak, aby kropki odpowiadające stronie pierwszej i drugiej znajdowały się na dole strony.
- W funkcji Wyrównanie góry wartość dodatnia powoduje przesunięcie obrazu w dół strony.
 - W funkcji Wyrównanie boku wartość dodatnia powoduje przesunięcie obrazu w lewo.
7. Aby zapisać ustawienia, dotknij kolejno pozycji **OK** → **Dostosuj**.
8. W razie potrzeby, aby wprowadzić więcej wartości, powtórz poprzednie kroki.
9. Wydrukuj kolejną stronę próbną, następnie powtórz procedurę aż do ukończenia korekty wyrównania kolorów.
10. Aby powrócić do Ekranu głównego, naciśnij przycisk **Ekran główny**.

Korekta napięcia transferowego

Użyj funkcji Korekta napięcia transferowego, aby określić napięcie rolki transferowej polaryzacji do drukowania na wybranym typie papieru. Jeśli drukowany obraz jest zbyt jasny, zwiększ napięcie dla używanego papieru. Jeśli drukowany obraz wygląda jak cętkowany lub pokryty plamami, zmniejsz napięcie dla używanego papieru.



Uwaga: W przypadku drukowania na nośnikach specjalnych ta korekta pomaga ulepszyć wydajność utrwalania.

Aby dostosować napięcie transferowe:

1. Na panelu sterowania drukarki naciśnij przycisk **Ekran główny**.
2. Zaloguj się jako administrator. Aby uzyskać szczegółowe informacje, przejdź do dokumentu *System Administrator Guide* (Podręcznik administratora systemu) na stronie www.xerox.com/office/VLC8000Wdocs.
3. Załaduj papier do tacy bocznej.
4. Dotknij pozycji **Urządzenie** → **Pomoc techniczna** → **Korekta napięcia transferowego**.
5. Aby wybrać typ papieru do regulacji, dotknij opcji **Typ papieru**, a następnie dotknij typu papieru.
6. Aby określić rozmiar papieru i wybrać opcję drukowania jednostronnego lub dwustronnego, dotknij pozycji **Ustawienia druku**.
 - a. Aby określić rozmiar papieru, dotknij pozycji **Rozmiar papieru**, a następnie dotknij rozmiaru papieru.
 - b. Aby wybrać wydruk jednostronny lub dwustronny do korekty, dotknij pozycji **Dwustronne**, a następnie dotknij wybranej opcji.
 - c. Aby zapisać ustawienia, dotknij przycisku **OK**.

Konserwacja

7. Aby dostosować napięcie transferu, dotknij pozycji **Wydruk próbny**. Po pomyślnym ukończeniu zadania dotknij pozycji **Zamknij**.
8. Aby w razie potrzeby ocenić i skorygować napięcie transferu, postępuj zgodnie z instrukcjami na stronie kalibracji dla papieru.
 - a. Aby zidentyfikować ponumerowany wiersz o najlepszej jakości druku, oceń gęstość na wydrukowanych stronach.
 - b. Porównaj dostępny wiersz o najlepszej jakości druku z numerem bieżącego ustawienia. Numer bieżącego ustawienia jest wyróżniony na czerwono na stronie kalibracji dla papieru.
 - c. Jeśli numer bieżącego ustawienia odpowiada numerowi związanemu z najlepszą jakością druku, korekta nie jest wymagana.
 - d. Aby dostosować napięcie transferu, w obszarze **Strona 1** lub **Strona 2**, dotknij ikony plusa (+) lub ikony minusa (-).
 - e. Aby zaakceptować ustawienia, dotknij przycisku **OK**.
9. Aby powrócić do ekranu Urządzenie, naciśnij strzałkę powrotu.
10. Aby powrócić do ekranu głównego, naciśnij przycisk **Ekran główny**.

Materiały eksploatacyjne

Materiały eksploatacyjne

Materiały eksploatacyjne to elementy, które zużywają się podczas pracy drukarki. Materiały eksploatacyjne dla tej drukarki obejmują oryginalne wkłady toneru Xerox® w kolorach cyjan, magenta, żółty i czarny.



Uwaga: Przed wymianą jakichkolwiek materiałów eksploatacyjnych przeczytaj poniższe informacje.

- Każdy materiał eksploatacyjny zawiera instrukcję instalacji. W celu wymiany materiałów eksploatacyjnych zapoznaj się z instrukcjami dołączonymi do danego materiału eksploatacyjnego.
- Instaluj w drukarce tylko nowe kasety. W przypadku zainstalowania używanego wkładu toneru może być wyświetlana nieprawidłowa ilość pozostałego toneru.
- Aby zapewnić jakość druku, wkład toneru został zaprojektowany tak, aby w określonym momencie przestawał działać.



Przeostoga: Używanie toneru innego niż oryginalny toner Xerox® może spowodować obniżenie jakości druku i niezawodności drukarki. Jest to jedyny toner zaprojektowany i stworzony pod ścisłą kontrolą jakości firmy Xerox®, do użytku z tą konkretną drukarką.

Zamawianie materiałów eksploatacyjnych

Kiedy zamawiać materiały eksploatacyjne

Na panelu sterowania pojawi się ostrzeżenie, gdy jeden z materiałów eksploatacyjnych będzie wymagać wymiany. Sprawdź, czy materiały eksploatacyjne są pod ręką. Zamów materiały eksploatacyjne, gdy komunikat zostanie wyświetlony po raz pierwszy, unikając przerw w drukowaniu. Gdy element materiałów eksploatacyjnych wymaga wymiany, na panelu sterowania pojawia się komunikat o błędzie.

Aby zamówić materiały eksploatacyjne, odwiedź lokalnego sprzedawcę lub przejdź do www.xerox.com/office/VLC8000Wsupplies.



Przeostoga: Użycie materiałów eksploatacyjnych innych firm niż Xerox nie jest zalecane. Gwarancja Xerox, umowa serwisowa i Total Satisfaction Guarantee (Gwarancja całkowitej satysfakcji) nie obejmują uszkodzeń, awarii lub pogorszenia wydajności spowodowanych użyciem materiałów eksploatacyjnych innych firm niż Xerox lub użyciem materiałów eksploatacyjnych firmy Xerox nie przeznaczonych do tej drukarki. Total Satisfaction Guarantee (Gwarancja całkowitej satysfakcji) jest dostępna w Stanach Zjednoczonych i Kanadzie. Zakres może różnić się poza tymi obszarami. Aby uzyskać szczegółowe informacje, skontaktuj się z przedstawicielem firmy Xerox.

Informacje o stanie materiałów eksploatacyjnych

Możesz sprawdzić stan materiałów eksploatacyjnych, dostosować alarmy pojawiające się na panelu sterowania i skonfigurować powiadomienia alarmowe e-mail. Aby uzyskać więcej informacji, przejdź do części [Stan materiałów eksploatacyjnych](#).

Raport zużycia materiałów eksploatacyjnych

Raport dotyczący zużycia materiałów eksploatacyjnych zawiera informacje na temat pokrycia oraz numery katalogowe niezbędne do ponownego zamawiania materiałów eksploatacyjnych. Raport zawiera datę instalacji materiału eksploatacyjnego.

Aby wydrukować raportu zużycia materiałów eksploatacyjnych:

1. Na panelu sterowania drukarki naciśnij przycisk **Ekran główny**.
2. Dotknij opcji **Urządzenie** → **Informacje** → **Strony informacyjne**.
3. Dotknij opcji **Raport zużycia materiałów eksploatacyjnych**.
4. Aby powrócić do ekranu głównego, naciśnij przycisk **Ekran główny**.

Recykling materiałów eksploatacyjnych

Aby uzyskać więcej informacji dotyczących programu recyklingu materiałów eksploatacyjnych Xerox®, przejdź do www.xerox.com/gwa.

Wkłady z tonerem

Ogólne środki ostrożności



OSTRZEŻENIE:

- Wymieniając kasetę z tonerem uważać, aby nie rozsypać toneru. Jeśli dojdzie do rozsypania toneru, unikać kontaktu z odzieżą, skórą, oczami i ustami. Nie wdychać toneru.
- Trzymać kasety z tonerem z dala od dzieci. Jeśli dziecko przypadkowo połknie toner, powinno go wypluć, a następnie przepłukać usta wodą. Natychmiast skontaktować się z lekarzem.
- Zetrzeć rozsypany toner wilgotną szmatką. Nie używaj odkurzacza do usuwania rozsypanego toneru. Iskry wewnątrz odkurzacza mogą być przyczyną pożaru lub wybuchu. Jeśli dojdzie do rozsypania dużej ilości toneru, należy się skontaktować z przedstawicielem Xerox.
- Nie wolno wrzucać kaset z tonerem do otwartego ognia. Toner pozostały w kasecie może się zapalić i spowodować poparzenia. Może też dojść do wybuchu.

Wymiana zużytego wkładu toneru

Gdy kaseca z tonerem wymaga wymiany, na panelu sterowania pojawia się stosowny komunikat.



Uwaga: Każda kaseca z tonerem zawiera instrukcje odnośnie instalacji.

Komunikat o stanie drukarki	Przyczyna i rozwiązanie
Zamów toner	Poziom toneru we wkładzie jest niski. Zamów nowy wkład toneru.
Brak zszywek	Kaseca z tonerem jest pusta. Wymień kasetę z tonerem na nową.

Elementy rutynowej konserwacji


Elementy rutynowej konserwacji to części drukarki o ograniczonej trwałości, wymagające okresowej wymiany. Wymieniane mogą być części lub zestawy. Elementy rutynowej konserwacji są zazwyczaj wymieniane przez klienta.


 **Uwaga:** Każdy materiał eksploatacyjny zawiera instrukcje odnośnie instalacji.

Elementy do rutynowej konserwacji dla tego urządzenia znajdują się poniżej:

- Wkłady bębna niebieskozielonego, fuksynowego, żółtego i białego
- Pojemnik na zużyty toner
- Pojemnik odpadów dziurkacza
- Wkład zszywek
- Wkład zszywek broszury
- Rolki podajnika

Wymiana bębna

 **OSTRZEŻENIE:** Nie wolno wrzucać wkładów bębna do otwartego ognia.


 **Przeostoga:** Nie wolno narażać wkładu bębna na działanie światła słonecznego lub silnego oświetlenia jarzeniowego. Proszę nie dotykać powierzchni bębna i unikać jej uszkodzenia.

Gdy wkład bębna wymaga wymiany, na panelu sterowania jest wyświetlany komunikat.

 **Uwaga:** Każdy wkład bębna zawiera instrukcje dotyczące instalacji.

Wymiana pojemnika na zużyty toner

Gdy wkład na odpady jest prawie pełny, na panelu sterowania jest wyświetlany komunikat o konieczności jego zamówienia. Gdy wkład na odpady jest pusty, drukarka przestaje drukować, a na panelu sterowania jest wyświetlany komunikat o konieczności jego wymiany.

 **Przeostoga:** Aby uniknąć rozsypania toneru, nie kładź wkładu na odpady górną częścią skierowaną w dół lub na boku.



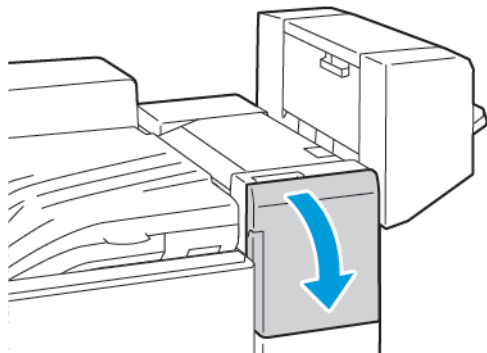
 **Uwaga:** Każdy nowy wkład na odpady zawiera instrukcje dotyczące instalacji.

Wymiana zszywek w finisherze biurowym

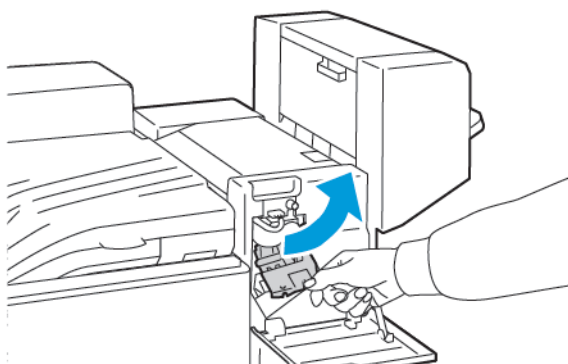
Wymiana zszywek w głównym zszywaczu biurowego finishera

! **Przeostoga:** Nie wykonuj tej procedury, gdy drukarka drukuje.

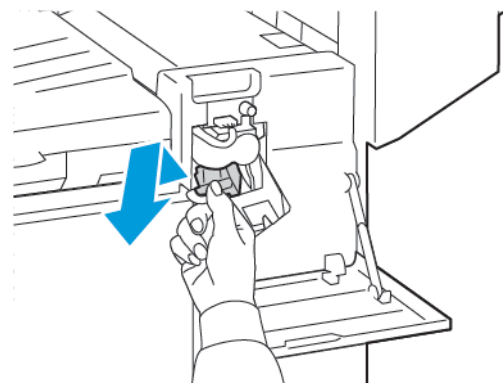
1. Otwórz przednie drzwiczki finishera.



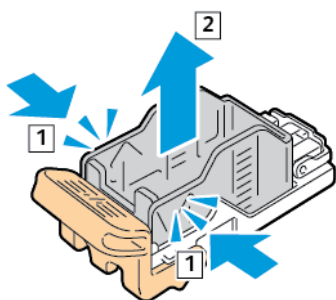
2. Sięgnij do obudowy finishera i pociągnij zszywacz do siebie do oporu.
3. Naciśnij zespół zszywacza w prawo w sposób ukazany.



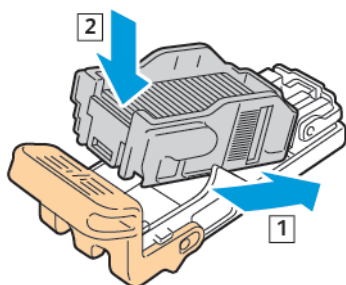
4. Aby wyjąć wkład zszywek, złap go za pomarańczowy uchwyt i pociągnij go mocno do siebie.



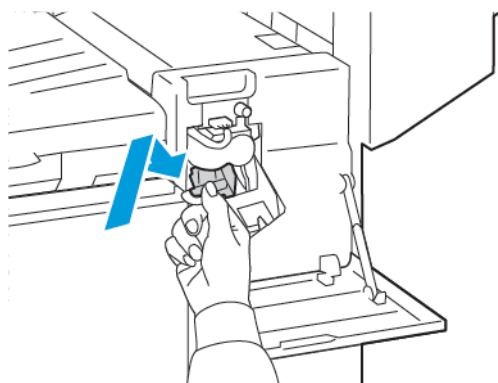
5. Ściśnij pakiet zszywek po obu stronach i wyjmij pakiet zszywek z wkładu.



6. Włóż przednią część nowego pakietu zszywek do wkładu zszywek, a następnie wepchnij tylną część do wkładu.



7. Chwyć nowy wkład zszywek za pomarańczowy uchwyt, a następnie włóż go do modułu zszywacza, aż wskoczy na miejsce.

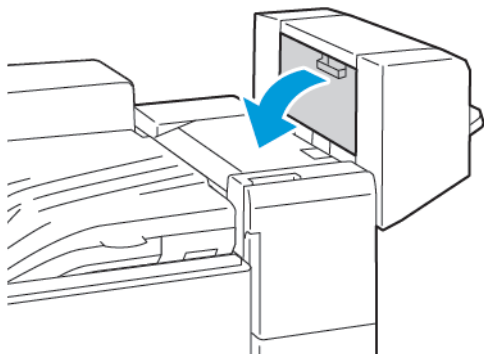


8. Zamknij przednie drzwiczki finishera.

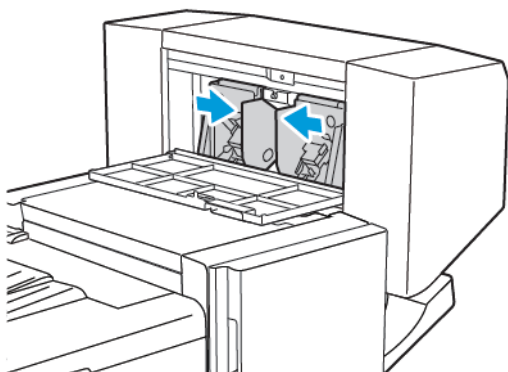
Wymiana zszywek w broszuownicy finishera biurowego

! **Przeostoga:** Nie wykonuj tej procedury, gdy drukarka drukuje.

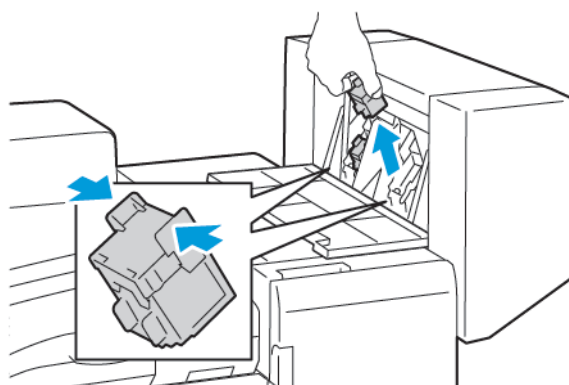
1. Otwórz boczną pokrywę broszuownicy.




2. Jeżeli wkłady zszywek nie są widoczne, chwyć pionowe panele po lewej i prawej stronie otworu i przesunij je do środka.

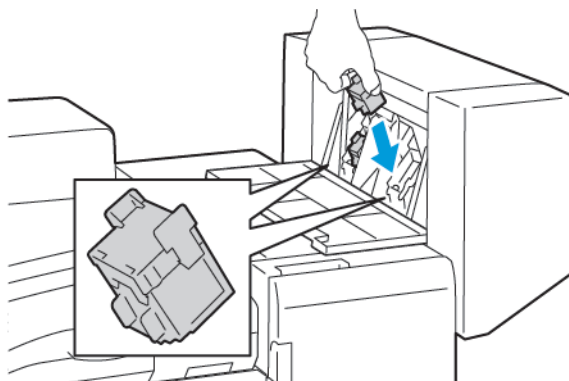



3. Przytrzymaj wypustki po obu stronach wkładu zszywek i wyjmij wkład z finishera.



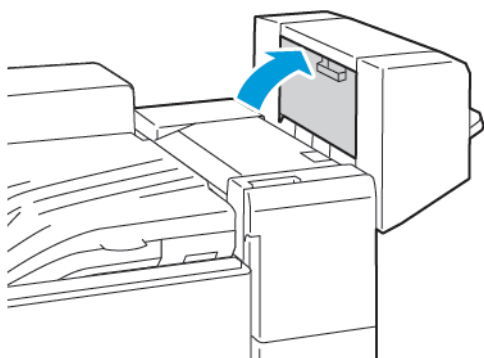
- Przytrzymaj wypustki po obu stronach nowego wkładu zszywek i umieść wkład w oryginalnym położeniu w finisherze.

 **Uwaga:** Jeżeli występują problemy z instalacją wkładu, upewnij się, że zszywki są prawidłowo ułożone.



 **Uwaga:** Urządzenie wykonujące broszury wykorzystuje dwa wkłady zszywek. Zszywanie broszur wymaga, aby oba wkłady zszywek zawierały zszywki.

- Powtórz procedurę w przypadku drugiego wkładu zszywek.
- Zamknij boczną pokrywę broszuownicy.

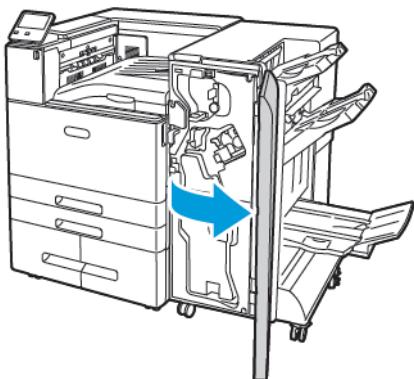


Wymiana zszywek w finisherze biznesowym

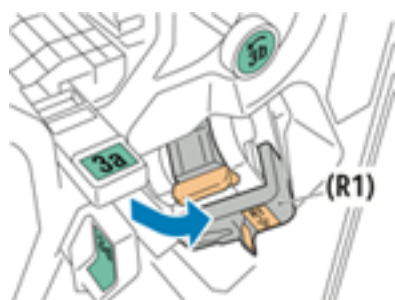
Wymiana zszywek w głównym zszywaczu finishera biznesowego

⚠ OSTRZEŻENIE: Nie wykonuj tej procedury, gdy drukarka drukuje.

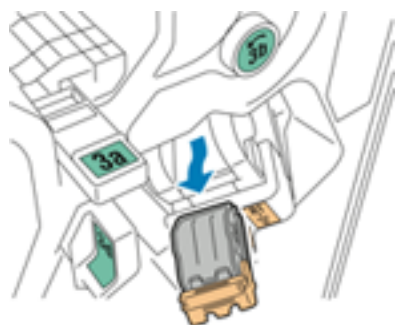
1. Otwórz przednie drzwi finishera biznesowego.



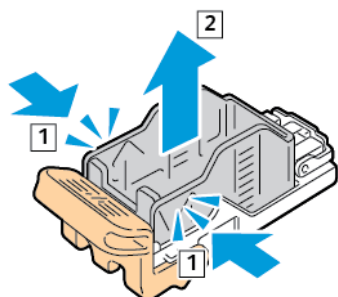
2. Przytrzymaj zespół zszywacza za pomarańczową dźwignię R1 i popchnij go w prawo.



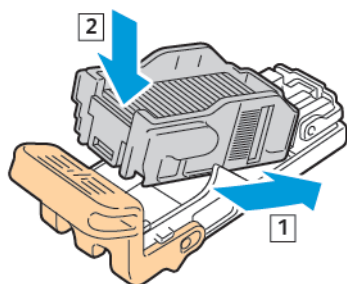
3. Aby wyjąć wkład zszywek, złap za pomarańczowy uchwyt i pociągnij go mocno do siebie.



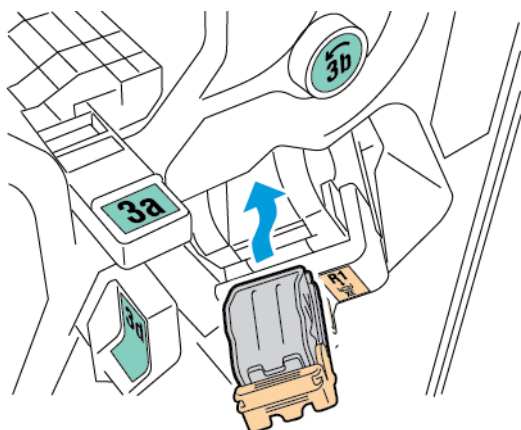
4. Ściśnij pakiet zszywek po obu stronach i wyjmij pakiet zszywek z wkładu.



5. Włóż przednią część nowego pakietu zszywek do wkładu zszywek, a następnie wepchnij tylną część pakietu zszywek do wkładu.




6. Chwyć nowy wkład zszywek za pomarańczowy uchwyt, a następnie włóż go do modułu zszywacza, aż usłyszysz kliknięcie.

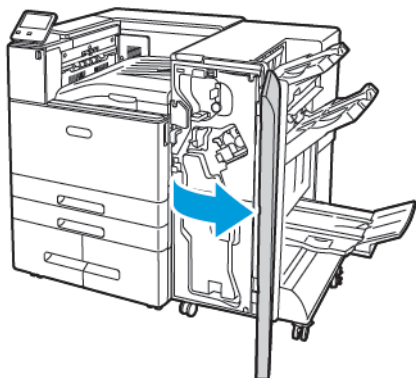


7. Ustaw moduł zespół zszywek w oryginalnym położeniu.

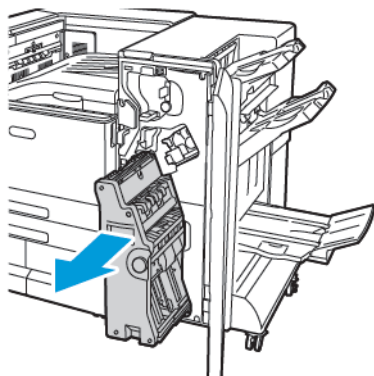
Wymiana zszywek w urządzeniu do tworzenia broszur finishera biznesowego

 **OSTRZEŻENIE:** Nie wykonuj tej procedury, gdy drukarka drukuje.

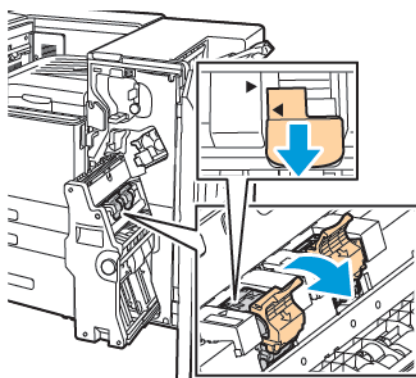
1. Otwórz przednie drzwi finishera biznesowego.



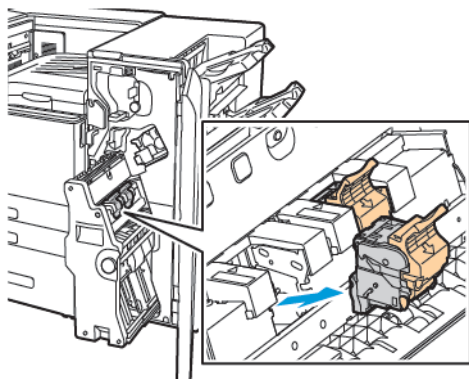
2. Chwyć uchwyt broszuownicy i pociągnij cały moduł do siebie, aż w jego górnej części pojawią się wkłady zszywacza.



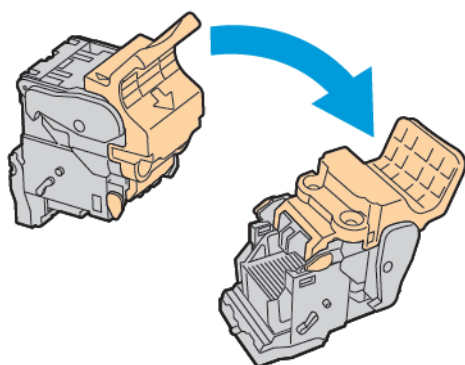
3. Aby odblokować wkład zszywacza w broszuownicy, naciśnij pomarańczowy uchwyt wkładu zszywacza w dół, jak pokazano.



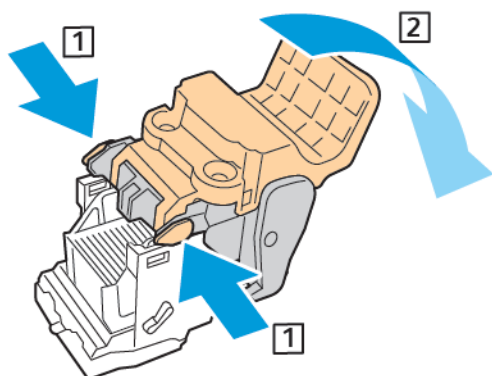
4. Aby wyjąć wkład zszywacza z broszuownicy, pociągnij go na zewnątrz i do góry.



5. Odwróć wkład zszywek.

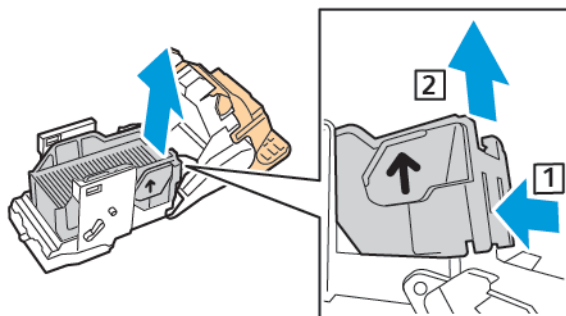


6. Aby umożliwić otwarcie i odsunięcie uchwyту wkładu zszywacza od pakietu zszywek, naciśnij zielone wypusty, a następnie pociągnij uchwyt do tyłu.

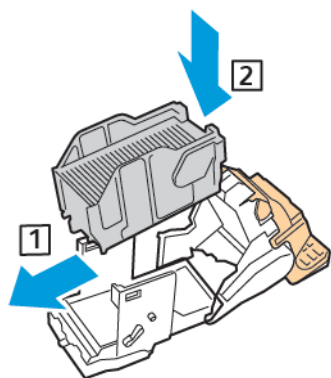


Konserwacja

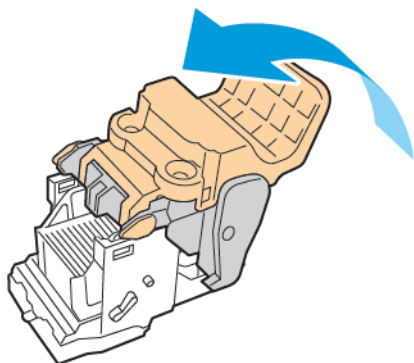
7. Aby wyjąć pakiet zszywek, naciśnij tylną część wkładu, a następnie wyjmij pakiet zszywek w przedstawiony na ilustracji sposób.



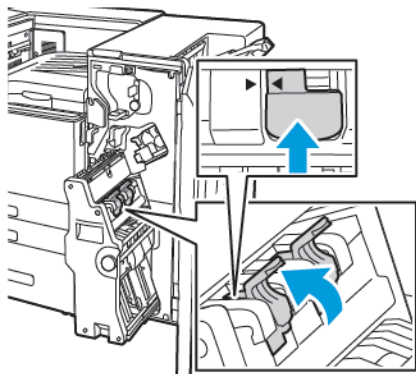
8. Włóż przednią część nowego pakietu zszywek do wkładu zszywek, a następnie wepchnij tylną część do wkładu.



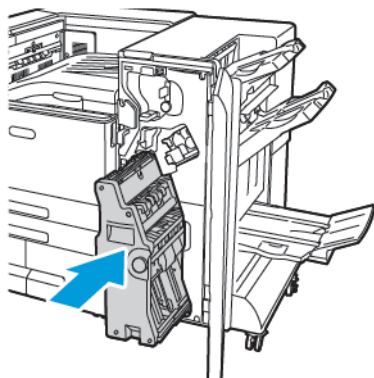
9. Aby zamknąć wkład zszywek, wciśnij ponownie uchwyt wkładu, aż kliknie w miejscu.



10. Aby włożyć ponownie wkład zszywek do urządzenia do wykonywania broszur, włóż wkład zszywek i popchnij uchwyt wkładu w górę w przedstawiony na ilustracji sposób.




11. Umieść urządzenie do wykonywania broszur w jego oryginalnej pozycji, a następnie zamknij drzwi finishera.



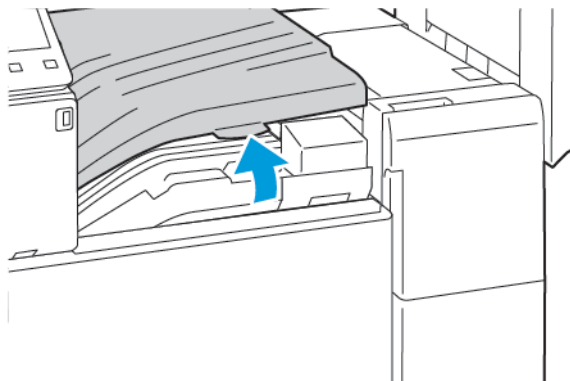
Opróżnianie pojemnika na odpady dziurkacza

Gdy pojemnik na odpady jest pełny, na panelu sterowania pojawia się stosowny komunikat.

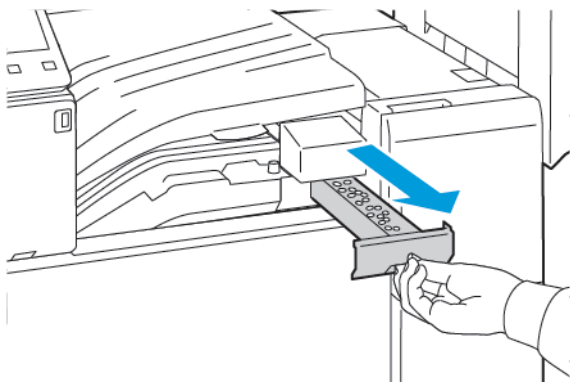
Opróżnianie pojemnika na odpady dziurkacza w finisherze biurowym

 **Przeostoga:** Nie wykonuj tej procedury, gdy drukarka drukuje.

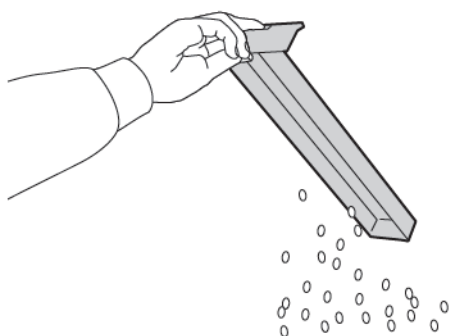
1. Podnieś górną pokrywę transportu finishera.



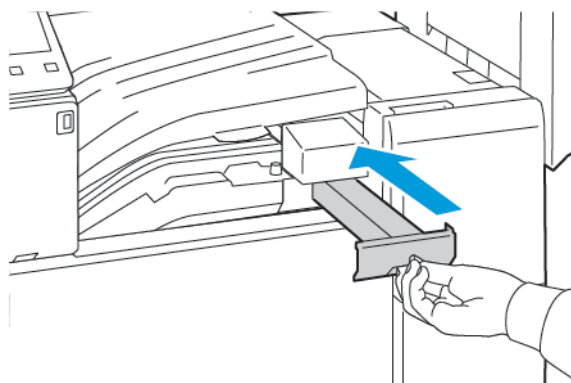
2. Wyciągnij pojemnik na odpady dziurkacza.



3. Opróżnij pojemnik.



4. Włóż pojemnik do finishera.

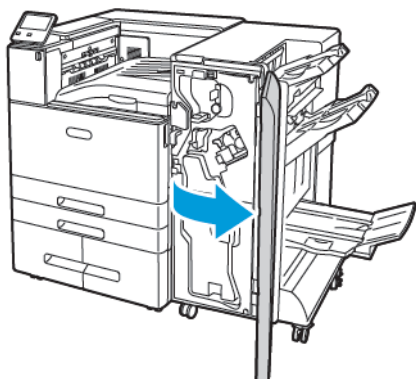


5. Zamknij górną pokrywę transportu finishera.

Opróżnianie pojemnika dziurkacza w finisherze biznesowym

⚠ OSTRZEŻENIE: Nie wykonuj tej procedury, gdy drukarka drukuje.

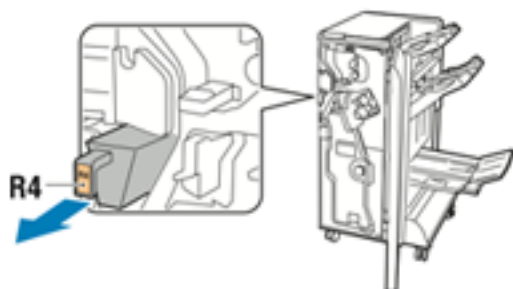
1. Otwórz przednie drzwi finishera biznesowego.



2. Wyjmij pojemnik dziurkacza oznaczony etykietą R4 z jego gniazda w pobliżu lewej górnej części finishera.

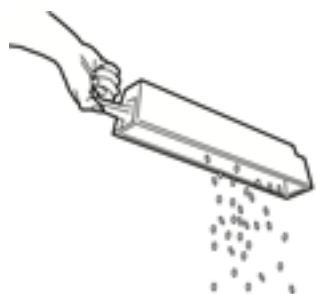
✎ Uwaga:

- Po wyjęciu pojemnika dziurkacza odczekaj 10 sekund przed jego ponownym włożeniem do drukarki. Licznik dziurkacza zostanie zresetowany po 10 sekundach.
- Jeśli pojemnik dziurkacza został wyjęty, zanim urządzenie wyświetliło odpowiednie polecenie, przed ponownym włożeniem pojemnik opróżnij go.

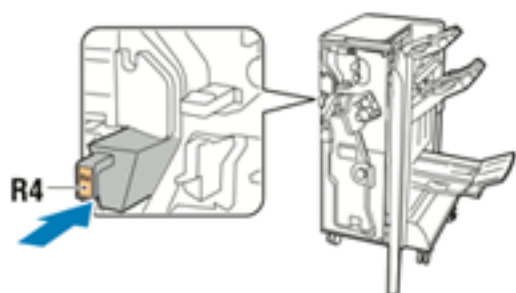


Konserwacja

3. Opróżnij pojemnik.



4. Włóż pojemnik do finishera.




5. Zamknij przednie drzwi finishera biznesowego.

Zarządzanie drukarką

Wyświetlanie odczytów liczników

Menu **Zliczanie/użycie** wyświetla łączną liczbę obrazów wygenerowanych lub wydrukowanych przez drukarkę w trakcie jej eksploatacji. Nie można zresetować tych liczników. Jednostką podstawową jest wydruk na jednej stronie kartki papieru. Na przykład, arkusz papieru z wydrukami po obu stronach liczony jest jako dwa obrazy.

 **Uwaga:** Jeśli regularnie wysyłasz dane zliczania dotyczące posiadanego urządzenia, możesz rozpocząć korzystanie z funkcji ładowania do usług zdalnych w celu uproszczenia tego procesu. Możesz włączyć usługi zdalne w celu wysyłania odczytów liczników zliczania do firmy Xerox w sposób automatyczny, tak aby nie trzeba było zbierać odczytów ręcznie. Aby uzyskać więcej informacji, przejdź do dokumentu *System Administrator Guide* (Podręcznik administratora systemu) na stronie www.xerox.com/office/VLC8000Wdocs.

Aby zobaczyć informacje zliczania dotyczące drukarki:

1. Na panelu sterowania drukarki naciśnij przycisk **Ekran główny**.
2. Dotknij opcji **Urządzenie** → **Zliczanie/Zużycie**.
3. Aby wyświetlić więcej szczegółów, dotknij pozycji **Liczniki eksploatacyjne**, a następnie wybierz opcję.
4. Aby powrócić do ekranu głównego, po wyświetleniu odczytów eksploatacyjnych, naciśnij przycisk **Ekran główny**.

Drukowanie raportu podsumowania zliczania

Raport podsumowania zliczania zawiera informacje na temat urządzenia i szczegółową listę liczników zliczania oraz liczby stron.

Aby wydrukować raport podsumowania zliczania:

1. Na panelu sterowania drukarki naciśnij przycisk **Ekran główny**.
2. Dotknij opcji **Urządzenie** → **Informacje** → **Strony informacyjne**.
3. Dotknij pozycji **Raport podsumowania zliczania**.
4. Aby powrócić do ekranu głównego, naciśnij przycisk **Ekran główny**.

Przenoszenie drukarki

Przed przeniesieniem drukarki:

- Pamiętaj, aby zawsze wyłączyć drukarkę i poczekać na jej całkowite zatrzymanie.
- Upewnij się, że nie ma zadań oczekujących w kolejce.
- Odłącz kabel zasilający oraz inne kable znajdujące się z tyłu drukarki.



OSTRZEŻENIE: Aby uniknąć porażenia prądem elektrycznym, nigdy nie dotykaj wtyczki zasilania mokrymi rękoma. Wyjmując wtyczkę kabla zasilającego, złap za wtyczkę, nie za kabel. Ciągnięcie kabla może spowodować jego uszkodzenie, co może doprowadzić do pożaru lub porażenia prądem elektrycznym.



OSTRZEŻENIE: Wymagana jest profesjonalna instalacja.



Uwaga:

- Przenosząc drukarkę, należy uważać, aby nie przechylać jej o więcej niż 10 stopni w którymkolwiek kierunku. Przechylenie drukarki bardziej niż o 10 stopni może spowodować wysypanie się toneru.
- W przypadku transportu drukarki na dużą odległość należy wymontować wkład bębna i wkład toneru, aby zapobiec rozsypaniu toneru.



Przeostoga: Nie wolno narażać wkładu bębna na działanie światła słonecznego lub silnego oświetlenia jarzeniowego. Proszę nie dotykać powierzchni bębna i unikać jej uszkodzenia.



Przeostoga: Niedostateczne ponowne pakowanie drukarki do wysyłki może spowodować uszkodzenia, które nie są objęte gwarancją Xerox®, umową serwisową i gwarancją Total Satisfaction Guarantee (Gwarancja całkowitej satysfakcji). Gwarancja Xerox®, umowa serwisowa i gwarancja Total Satisfaction Guarantee (Gwarancja całkowitej satysfakcji) nie obejmują uszkodzeń drukarki spowodowanych przez nieodpowiednie przenoszenie.

Po przeniesieniu drukarki:

1. Ponownie zainstaluj wszelkie wymontowane części.
2. Podłącz ponownie kable do drukarki, w tym kabel zasilający.
3. Podłącz i włącz drukarkę.

Rozwiązywanie problemów

Ten rozdział zawiera:

- Rozwiązywanie problemów ogólnych 180
- Zacięcia papieru 185
- Usuwanie zacięć finishera 198
- Usuwanie zacięć zszywek 207
- Usuwanie zacięć dziurkacza 216
- Problemy z jakością druku 217
- Uzyskiwanie pomocy 226

Rozwiązywanie problemów ogólnych

Ta sekcja obejmuje procedury pomagające użytkownikowi zlokalizowanie i naprawę problemów. Niektóre problemy można rozwiązać poprzez zrestartowanie drukarki.

Drukarka nie jest włączana

Prawdopodobne przyczyny	Rozwiązania
Przełącznik zasilania nie jest włączony.	<ul style="list-style-type: none"> Otwórz przednie drzwi, a następnie sprawdź, czy przełącznik zasilania znajduje się w położeniu oznaczającym włączenie. Na panelu sterowania drukarki naciśnij przycisk Zasilanie/Wybudzanie. Aby uzyskać więcej informacji, przejdź do części Włączanie drukarki.
Przewód zasilania nie jest prawidłowo podłączony do gniazdka elektrycznego.	Wyłącz drukarkę, a następnie podłącz przewód zasilania do gniazdka. Jeśli do drukarki dołączono wspornik, użyj go, aby bezpiecznie zamocować przewód zasilania.
Przewód zasilania nie jest prawidłowo zablokowany na miejscu.	Użyj wspornika dołączonego do drukarki, aby bezpiecznie zamocować przewód zasilania.
Gniazdko elektryczne, do którego podłączono drukarkę nie działa prawidłowo.	<ul style="list-style-type: none"> Podłącz inne urządzenie elektryczne do gniazda sieci elektrycznej i sprawdź, czy działa ono poprawnie. Spróbuj innego gniazdka.
Drukarka jest podłączona do gniazdka elektrycznego, którego napięcie lub częstotliwość nie są zgodne ze specyfikacjami drukarki.	Użyj źródła zasilania o specyfikacjach zgodnych z wymienionymi w części Specyfikacje elektryczne .



Przeostroga: Bezpośrednio podłącz 3-żyłowy przewód (z bolcem uziemiającym) bezpośrednio do uziemionego gniazdka sieciowego.

Drukarka często resetuje się lub wyłącza

Prawdopodobne przyczyny	Rozwiązania
Przewód zasilania nie jest prawidłowo podłączony do gniazdka elektrycznego.	Wyłącz drukarkę, sprawdź, czy przewód zasilający jest prawidłowo podłączony do drukarki i gniazda sieci elektrycznej, a następnie włącz drukarkę.
Wystąpił błąd systemowy.	Wyłącz drukarkę, a następnie włącz ją ponownie. Aby uzyskać więcej informacji, przejdź do części Drukowanie raportu historii błędów . Jeżeli błąd nie ustępuje, skontaktuj się z przedstawicielem firmy Xerox.
Drukarka jest podłączona do zasilacza UPS.	Wyłącz drukarkę, następnie podłącz przewód zasilania do odpowiedniego gniazdka.

Prawdopodobne przyczyny	Rozwiązania
Drukarka jest podłączona do listwy zasilającej wraz z innymi urządzeniami o dużym zapotrzebowaniu na energię.	Podłącz drukarkę bezpośrednio do gniazdka lub do listwy zasilającej, która nie jest współdzielona z innymi urządzeniami.
Funkcja Automatyczne wyłączenie jest włączona, by oszczędzać energię.	Wydłuż czas funkcji Automatyczne wyłączenie lub wyłącz funkcję Automatyczne wyłączenie . Aby uzyskać więcej informacji, przejdź do dokumentu <i>System Administrator Guide</i> (Podręcznik administratora systemu) na stronie www.xerox.com/office/VLC8000Wdocs .

Drukarka nie drukuje

Prawdopodobne przyczyny	Rozwiązania
Drukarka jest przełączona do trybu oszczędzania energii.	Na panelu sterowania naciśnij przycisk Zasilanie/ Wybudzanie .
W drukarce wystąpił błąd.	Jeżeli dioda LED stanu miga na pomarańczowo, postępuj zgodnie z instrukcjami wyświetlanymi na panelu sterowania, aby usunąć błąd. Jeżeli błąd nie ustępuje, skontaktuj się z przedstawicielem firmy Xerox.
W drukarce nie ma papieru.	Włóż papier do tacy.
Załadowany papier jest niewłaściwy do tej pracy drukowania.	Włóż prawidłowy papier do odpowiedniej tacy. Na panelu sterowania drukarki określ prawidłowy rozmiar, typ i kolor papieru.
Ustawienia papieru dla pracy drukowania nie odpowiadają papierowi załadowanemu do tac papieru w drukarce.	<ul style="list-style-type: none"> • Załaduj odpowiedni typ papieru do wybranej tacy papieru. • Z poziomu sterownika druku wybierz typ papieru dostępny dla pracy drukowania.
Kaseta z tonerem jest pusta.	Wymień pustą kasetę z tonerem.
Wkład na odpady jest pełny.	Wymień wkład na odpady.
Żaden wskaźnik na panelu sterowania się nie świeci.	Wyłącz drukarkę, sprawdź, czy przewód zasilający jest prawidłowo podłączony do drukarki i gniazda sieci elektrycznej, a następnie włącz drukarkę. Jeżeli błąd nie ustępuje, skontaktuj się z przedstawicielem firmy Xerox.
Drukarka jest zajęta.	<ul style="list-style-type: none"> • Jeżeli dioda stanu LED miga na niebiesko, problem może stanowić poprzednia praca. <ol style="list-style-type: none"> 1 W sterowniku druku można użyć opcji właściwości drukarki, aby usunąć wszystkie prace drukowania znajdujące się w kolejce druku. 2 Na panelu sterowania dotknij opcji Prace, a następnie usuń wszystkie prace drukowania w toku. • Włóż papier do tacy. • Jeśli dioda LED stanu nie mignie raz po wystąpieniu pracy drukowania, sprawdź połączenie między drukarką a


Prawdopodobne przyczyny	Rozwiązania
	komputerem. Wyłącz drukarkę, następnie włącz ją ponownie.
Przewód drukarki jest odłączony.	Jeśli dioda LED stanu nie mignie raz po wysłaniu pracy drukowania, sprawdź połączenie między drukarką a komputerem.
Występuje problem z łącznością sieciową.	Jeżeli drukarka jest podłączona do sieci: <ol style="list-style-type: none"> 1 Sprawdź, czy kabel Ethernet jest podłączony do drukarki. 2 Na złączu Ethernet drukarki sprawdź, czy świeci zielona dioda LED. Jeśli zielona dioda LED się nie świeci, podłącz ponownie obie końcówki kabla Ethernet. 3 Sprawdź adres TCP/IP w części Komunikacja Raportu konfiguracji. Aby uzyskać więcej informacji, przejdź do części Drukowanie raportu konfiguracji. 4 Jeśli adres TCP/IP na stronie to 0.0.0.0, oznacza to, że drukarka potrzebuje więcej czasu, aby uzyskać adres IP z serwera DHCP. Odczekaj 2 minuty, a następnie ponownie wydrukuj Raport konfiguracji. 5 Jeżeli adres TCP/IP nie zmienił się lub zaczyna się od 169, skontaktuj się z administratorem sieci.
Występuje problem z konfiguracją sieci bezprzewodowej lub łącznością.	Sprawdź, czy karta sieci bezprzewodowej jest zainstalowana i poprawnie skonfigurowana. Aby uzyskać więcej informacji, przejdź do części Podłączanie do sieci bezprzewodowej .

Drukowanie trwa zbyt długo

Prawdopodobne przyczyny	Rozwiązania
Drukarka jest ustawiona na wolniejszy tryb drukowania. Na przykład, drukarka jest ustawiona do drukowania na papierze ciężkim lub kopertach.	Drukowanie na specjalnych nośnikach jest bardziej czasochłonne. Upewnij się, że typ papieru jest poprawnie ustawiony w sterowniku drukowania i na panelu sterowania drukarki. Aby uzyskać więcej informacji, przejdź do części Prędkość drukowania .
Drukarka jest przełączona do trybu oszczędzania energii.	Rozpoczęcie drukowania po wyjściu z trybu energooszczędnego zajmuje więcej czasu.
Przyczyną problemu może być sposób instalowania drukarki w sieci.	Ustal, czy bufor wydruku lub komputer udostępniający drukarkę gromadzi wszystkie prace drukowania, a następnie przekazuje je do drukarki. Buforowanie może być przyczyną ograniczenia szybkości drukowania. Aby testować szybkość drukowania, należy wydrukować wybrane strony informacyjne takie jak Wydruk demonstracyjny. Aby uzyskać więcej informacji, przejdź do części Drukowanie stron informacyjnych . Jeśli strona jest drukowana ze znamionową szybkością drukarki, być może wystąpił problem z siecią lub instalacją drukarki. Aby uzyskać pomoc, skontaktuj się z administratorem systemu.

Prawdopodobne przyczyny	Rozwiązania
Praca jest złożona.	Czekaj. Żadne działanie nie jest konieczne.
Tryb jakości druku w sterowniku drukarki jest ustawiony na Ulepszony lub Fotograficzny.	Zmień tryb jakości druku w sterowniku drukarki na Standard.

Dokument jest drukowany z nieodpowiedniej tacy

Prawdopodobne przyczyny	Rozwiązania
Wystąpił konflikt tac wybranych w aplikacji i sterowniku drukarki.	<ol style="list-style-type: none"> 1 Sprawdź, którą tacę wybrano w sterowniku drukarki. 2 Przejdź do ustawień strony lub drukarki w aplikacji używanej do drukowania. 3 Ustaw źródło papieru zgodnie z tacą wybraną w sterowniku druku lub skonfiguruj ustawienie Wybór automatyczny dla źródła papieru. 4 Sprawdź, czy zainstalowano najnowszy sterownik druku. Aby uzyskać więcej informacji, przejdź do części www.xerox.com/office/VLC8000Wsupport. <p> Uwaga: Aby sterownik druku wybrał tacę, ustaw tacę używaną jako źródło papieru na wartość Automatyczny wybór włączony.</p>

Problemy z automatycznym drukowaniem dwustronnym

Prawdopodobne przyczyny	Rozwiązania
Nieobsługiwany lub nieprawidłowy papier.	Upewnij się, że używasz odpowiedniego papieru. Nie można używać folii, kopert, etykiet, papieru ponownie załadowanego do drukowania dwustronnego. Aby uzyskać szczegółowe informacje, zapoznaj się z częścią Obsługiwane standardowe rozmiary i gramatura papieru dla automatycznego drukowania dwustronnego .
Nieprawidłowe ustawienie.	W sterowniku druku na karcie Opcje drukowania, wybierz opcję Drukowanie 2-stronne .

Nietypowe dźwięki po uruchomieniu drukarki

Prawdopodobne przyczyny	Rozwiązania
Wewnątrz drukarki znajduje się przeszkoda lub zanieczyszczenie.	Wyłącz drukarkę, a następnie usuń przeszkodę lub zanieczyszczenie. Jeżeli nie można usunąć przeszkody, skontaktuj się z przedstawicielem firmy Xerox.

Wewnątrz drukarki zgromadził się kondensat

Wewnątrz drukarki może dojść do kondensacji wilgoci, gdy poziom wilgotności w pomieszczeniu przekracza 85 % lub gdy zimna drukarka zostanie umieszczona w ciepłym pomieszczeniu. W drukarce może zgromadzić się kondensat po szybkim ogrzaniu zimnego pomieszczenia, w którym umieszczono urządzenie.

Prawdopodobne przyczyny	Rozwiązania
Drukarka znajdowała się w zimnym pomieszczeniu.	Pozostawić drukarkę na kilka godzin w temperaturze pokojowej.
Wilgotność względna w pomieszczeniu jest zbyt duża.	<ul style="list-style-type: none"> Zmniejszyć wilgotność w pomieszczeniu. Przenieść drukarkę do miejsca, w którym temperatura i wilgotność względna odpowiadają specyfikacji roboczej. Aby uzyskać więcej informacji, przejdź do części Specyfikacje środowiskowe.

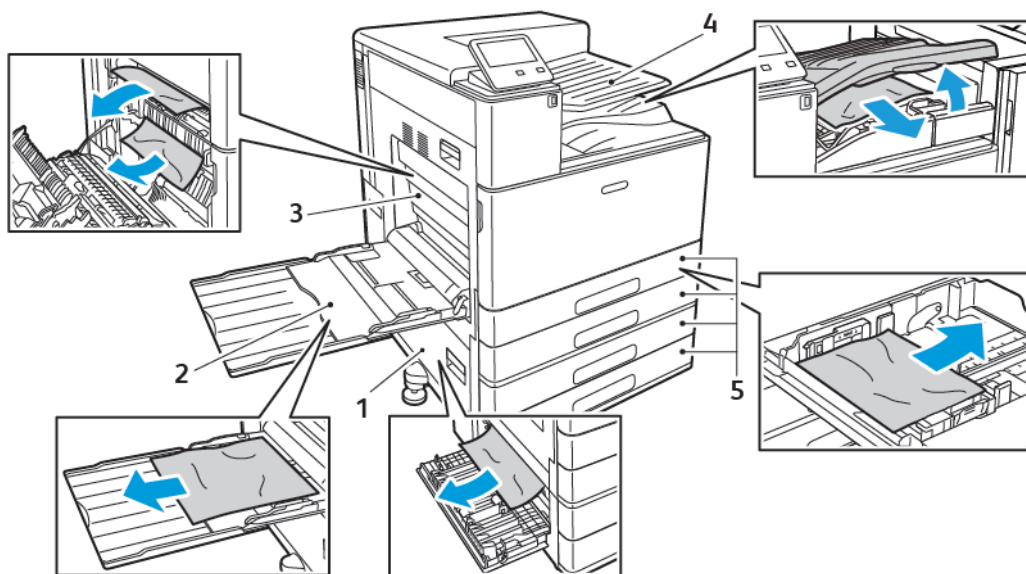
Zacięcia papieru

Lokalizowanie zacięć papieru

⚠ OSTRZEŻENIE: Nigdy nie dotykaj obszaru z etykietą na rolce grzewczej w urządzeniu utrwalającym, ani miejsc w pobliżu. Może dojść do poparzenia. Jeśli wokół rolki grzewczej jest zawinięty arkusz papieru, nie próbuj go natychmiast usuwać. Natychmiast wyłącz drukarkę i poczekaj 40 minut na ostygnięcie urządzenia utrwalającego. Spróbuj usunąć zacięcie, gdy drukarka ostygnie. Jeżeli błąd nie ustępuje, skontaktuj się z przedstawicielem firmy Xerox.

⚠ Przewaga: Nie usuwaj zacięć za pomocą narzędzi lub przyrządów. Mogłoby to trwale uszkodzić drukarkę.

Poniższa ilustracja prezentuje miejsca występowania zacięć papieru na ścieżce papieru:



- | | |
|---|--|
| 1. Obszar podawania tacy papieru: Drzwi B | 4. Obszar wyprowadzania papieru i opcjonalny transport finishera |
| 2. Taca boczna | 5. Tace papieru 1–4 |
| 3. Obszar urządzenia utrwalającego: Drzwi A | |

✎ Uwaga: Lokalizacje zacięć w finisherach zostały omówione osobno. Aby uzyskać więcej informacji, przejdź do części [Usuwanie zacięć finishera](#).

Minimalizacja liczby zacięć papieru

Drukarka została zaprojektowana tak, aby liczba zacięć przy korzystaniu z obsługiwanego papieru Xerox była minimalna. Inne typy papieru mogą być przyczyną zacięć. Jeśli obsługiwany papier zacina się często w jednym obszarze, należy oczyścić ten obszar ścieżki papieru.

Przyczyny zacięć papieru mogą być następujące:

- Wybór nieprawidłowego typu papieru w sterowniku drukarki
- Korzystanie z uszkodzonego papieru
- Korzystanie z nieobsługiwanego papieru

Rozwiązywanie problemów

- Nieprawidłowe ładowanie papieru
- Nie wkładaj papieru powyżej linii maksymalnego zapełnienia w tacy
- Nieprawidłowa regulacja prowadnic papieru
- Powlekany poliestrem papier przeznaczony specjalnie do drukarek atramentowych
- Papier pocięty, pomarszczony lub nadmiernie pozwijany
- Równoczesne ładowanie na tacę papieru różnego typu, o różnym rozmiarze i gramaturze
- Pozwolenie na przepełnienie tacy wyjściowej

Aby zapobiec większości zacięć, należy postępować zgodnie z poniższymi regułami:

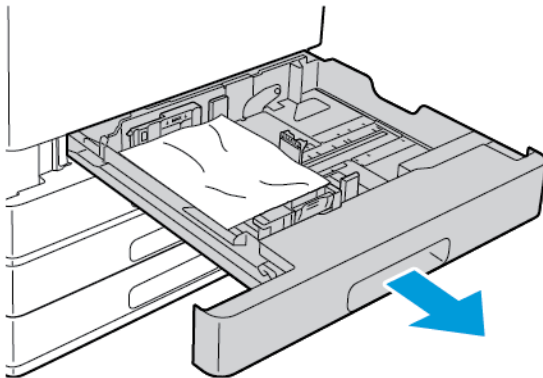
- Należy używać wyłącznie obsługiwanego papieru. Aby uzyskać więcej informacji, przejdź do części [Obsługiwany papier](#).
- Należy postępować zgodnie z odpowiednimi metodami obsługi i ładowania papieru.
- Należy zawsze korzystać z czystego, nieuszkodzonego papieru.
- Należy unikać pomarszczonego, podartego, wilgotnego, zagiętego lub pociętego papieru.
- Aby rozdzielić arkusze przed umieszczeniem na tacy, rozwachluj papier.
- Nie wkładaj papieru powyżej linii maksymalnego zapełniania.
- Po załadowaniu papieru do tac dostosuj prowadnice papieru we wszystkich tacach. Nieprawidłowo wyregulowana prowadnica może być przyczyną pogorszenia jakości druku, nieprawidłowego podawania, ukośnych wydruków i uszkodzenia drukarki.
- Po załadowaniu papieru do tac wybierz odpowiedni typ i rozmiar papieru na panelu sterowania.
- Przed rozpoczęciem drukowania należy wybrać odpowiedni typ i rozmiar papieru w sterowniku drukarki.
- Papier należy przechowywać w suchym miejscu.
- W przypadku występowania zacięć ciężkiego panelu powlekanego należy ładować ten papier do drukarki po jednym arkuszu.

Usuwanie zacięć papieru

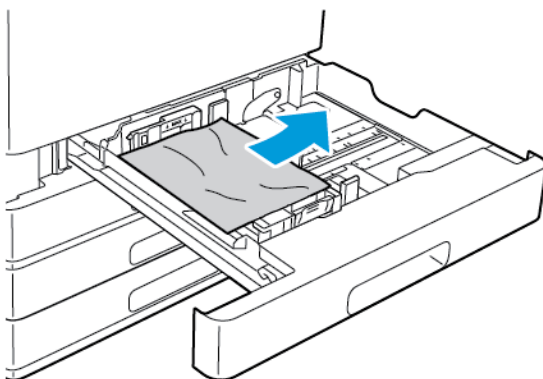
Usuwanie zacięć papieru z tac 1–4

Aby usunąć błąd wyświetlany na panelu sterowania, usuń cały papier ze ścieżki papieru.

1. Przed wyjęciem tacy z drukarki przejrzyj komunikaty dotyczące zacięć papieru na panelu sterowania. Jeżeli sygnalizowany jest kolejny błąd zacięcia, w pierwszej kolejności usuń zacięcie wewnątrz drukarki.
2. Wyciągnij tacę do momentu zatrzymania.



3. Wyjmij papier z tacy.

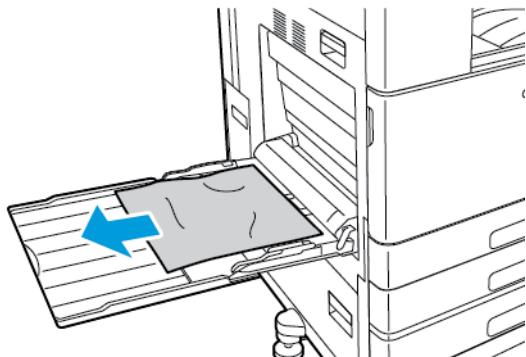


4. Jeśli papier jest podarty, wyjmij tacę całkowicie, a następnie sprawdź, czy wewnątrz drukarki nie ma kawałków papieru.
5. Załaduj ponownie do tacy nieuszkodzony papier, a następnie wepchnij tacę, aż się zatrzyma.
6. Gdy tace papieru są ustawione w trybie W pełni regulowane, należy potwierdzić lub zmienić ustawienia papieru.
 - Aby potwierdzić ten sam rozmiar, typ lub kolor papieru, dotknij pozycji **OK**.
 - Aby wybrać nowy rozmiar, typ lub kolor papieru, dotknij bieżącego ustawienia, następnie wybierz nowe. Po skończeniu dotknij przycisku **OK**.
7. Aby powrócić do ekranu głównego, naciśnij przycisk **Ekran główny**.

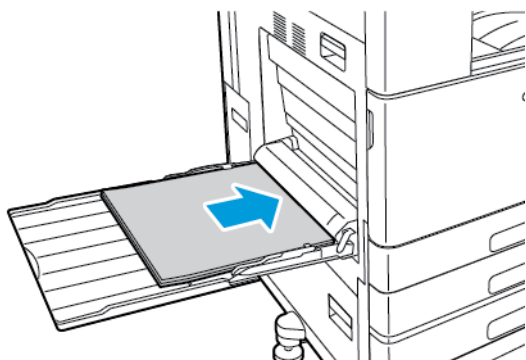
Usuwanie zacięć papieru z tacy bocznej

Aby usunąć błąd wyświetlany na panelu sterowania, usuń cały papier ze ścieżki papieru.

1. Wyjmij zacięty papier z tacy. Upewnij się, że szczelina wejściowa podajnika papieru w punkcie połączenia tacy z drukarką jest czysta.



2. Jeśli papier jest podarty, sprawdź, czy wewnątrz drukarki nie ma kawałków papieru.
3. Przed ponownym napełnieniem tacy bocznej papierem złóż papier i upewnij się, czy wszystkie cztery rogi zostały wyrównane.
4. Umieść papier na tacy bocznej, tak aby strona do druku była skierowana w dół. Upewnij się, że przednia krawędź papieru delikatnie dotyka szczeliny podawania papieru.



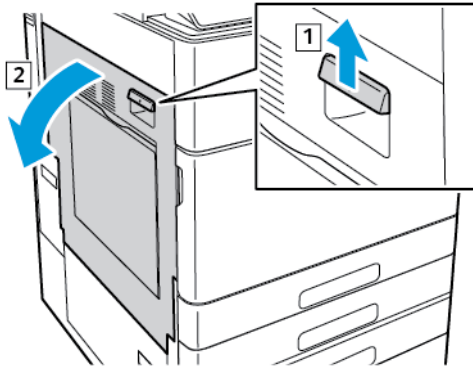
5. Gdy tace papieru są ustawione w trybie W pełni regulowane, należy potwierdzić lub zmienić ustawienia papieru.
 - Aby potwierdzić ten sam rozmiar, typ lub kolor papieru, dotknij pozycji **OK**.
 - Aby wybrać nowy rozmiar, typ lub kolor papieru, dotknij bieżącego ustawienia, następnie wybierz nowe. Po skończeniu dotknij przycisku **OK**.
6. Aby powrócić do ekranu głównego, naciśnij przycisk **Ekran główny**.

Usuwanie zacięć papieru w drzwiach A

! **OSTRZEŻENIE:** Nie wykonuj tej procedury, gdy drukarka drukuje.

✎ **Uwaga:** Aby usunąć błąd wyświetlany na panelu sterowania, usuń cały papier ze ścieżki papieru.

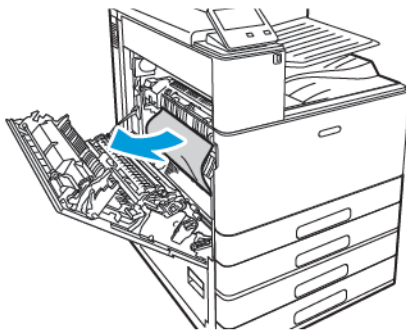
1. Podnieś dźwignię zwalniającą, następnie otwórz drzwi A



! **OSTRZEŻENIE:** Obszar wokół urządzenia utrwalającego może być gorący. Zachowaj uwagę, aby uniknąć obrażeń.

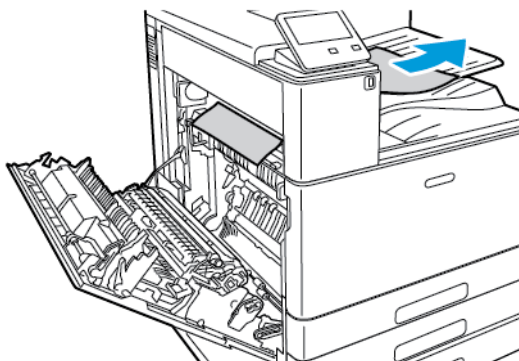
! **Przeostrog:** Nie wolno dotykać rolki transferowej. Dotknięcie rolki może być przyczyną obniżenia jakości obrazu.

2. Wyjmij zacięty papier.



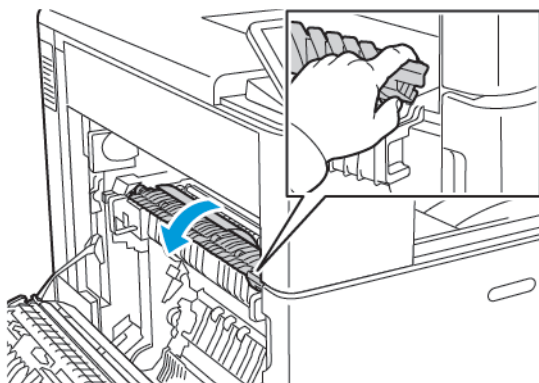
3. Jeśli papier zaciął się wewnątrz drzwi A, usuń go.
4. Jeśli papier zaciął się za tacą wyjściową, aby go usunąć, ostrożnie wyciągnij go w pokazanym kierunku.

✎ **Uwaga:** Toner może przywierać do rolki transferowej. Te cząstki toneru nie wpływają na jakość druku.

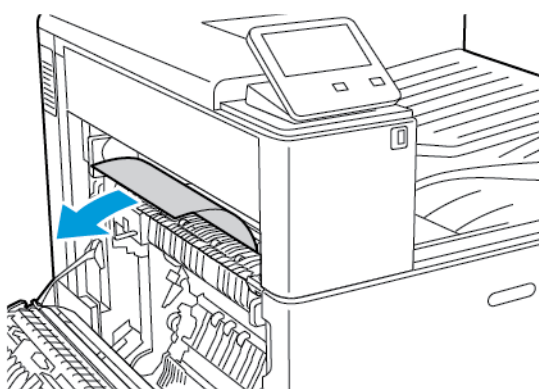


Rozwiązywanie problemów

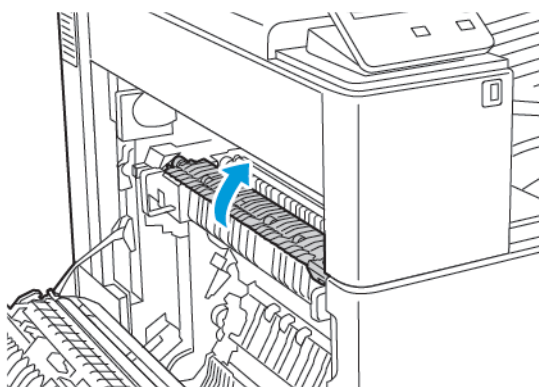
5. Jeśli papier zaciął się w urządzeniu utrwalającym, usuń papier z obszarów A1 i A2.
 - a. Aby otworzyć prowadnicę papieru, wyciągnij uchwyt A1.



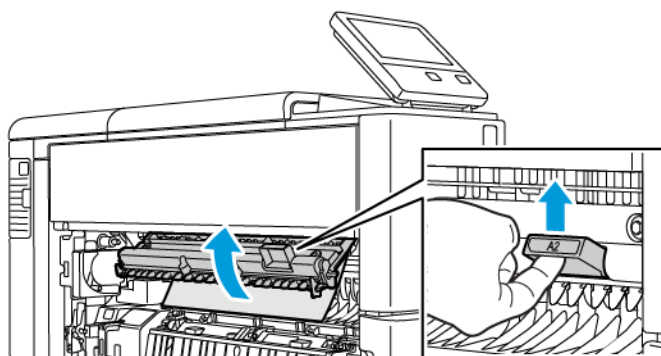
- b. Wyjmij papier z obszaru A1.



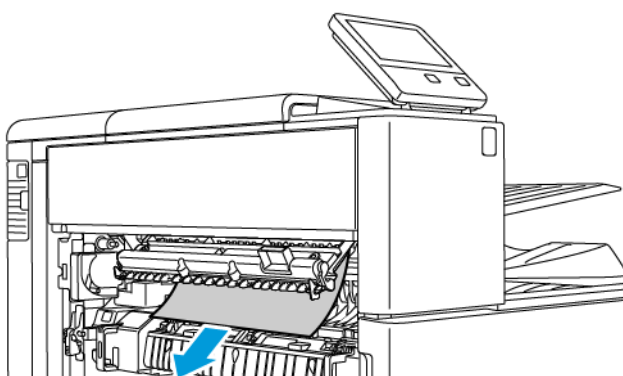
- c. Podnieś uchwyt A1 i umieść go na miejscu.



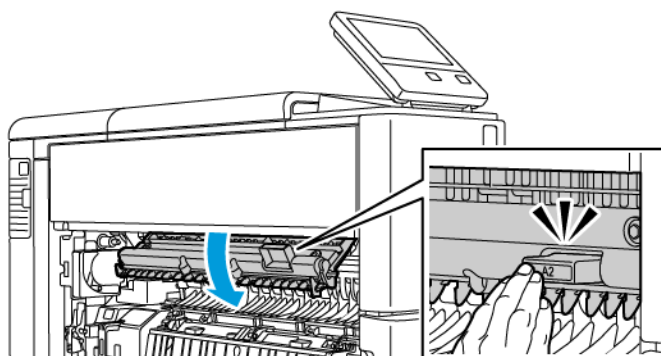
- d. Aby otworzyć prowadnicę papieru, podnieś uchwyt A2.




- e. Wyjmij papier z obszaru A2.

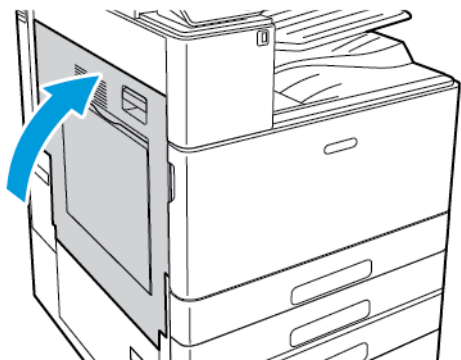


- f. Aby zamknąć prowadnicę papieru, obróć uchwyt A2 w dół, a następnie wsuwaj go zdecydowanym ruchem, aż prowadnice papieru znajdą się na swoim miejscu.




 **Uwaga:** Jeżeli papier jest podarty, usuń wszystkie podarte kawałki z drukarki.

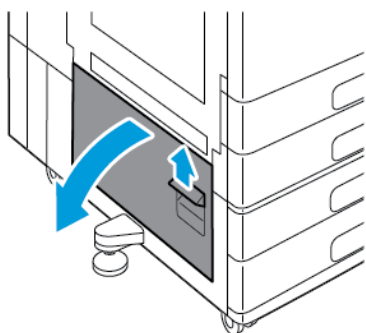
6. Aby zamknąć drzwi A, naciśnij je w górę, aż znajdą się na swoim miejscu.




Usuwanie zacięć papieru w drzwiach B

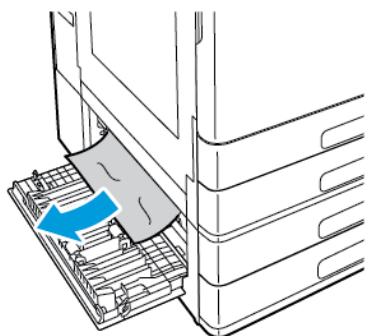
 **Uwaga:** Aby usunąć błąd wyświetlany na panelu sterowania, usuń cały papier ze ścieżki papieru.

1. Pociągnij dźwignię zwalniającą, następnie otwórz drzwi B.




2. Wyjmij zacięty papier z obszaru podawania tacy papieru.

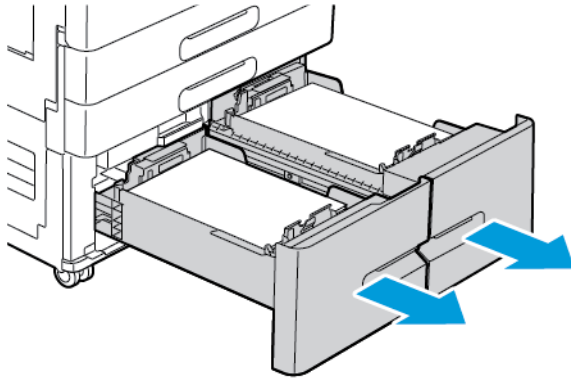
 **Uwaga:** Jeżeli papier jest podarty, usuń wszystkie podarte kawałki z drukarki.




3. W przypadku zacięcia papieru w górnym położeniu zajrzyj do wnętrza drukarki, znajdź zacięty papier, a następnie usuń go.

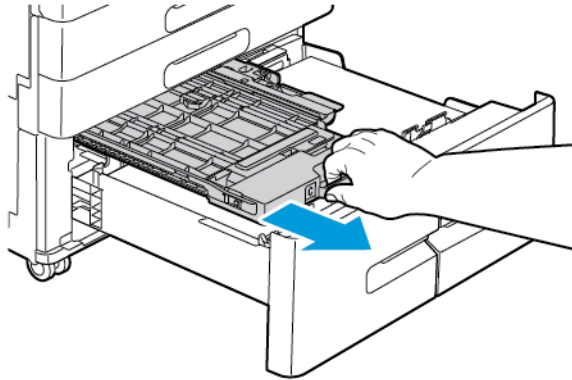
 **Uwaga:** Jeśli papier jest niedostępny, przejdź do części [Usuwanie zacięć papieru w drzwiach A](#).

4. W przypadku zacięcia papieru w rolce podającej tacy otwórz tace 3 i 4, a następnie usuń papier.

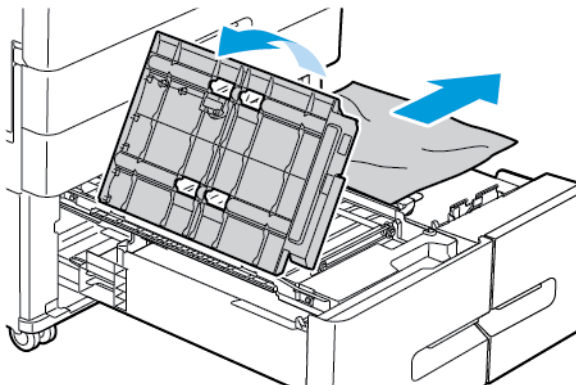


 **Uwaga:** Zostanie pokazany opcjonalny moduł z podwójną tacą.

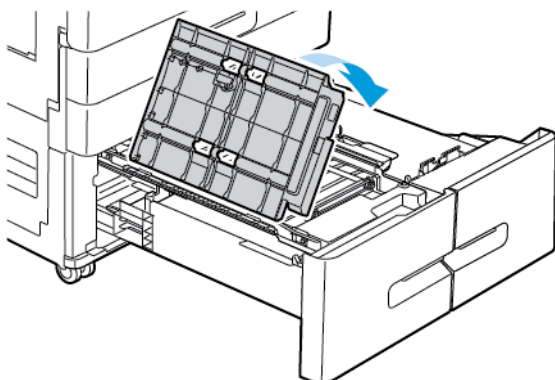
5. W przypadku drukarek z modułem z podwójną tacą usuń papier zacięty w prowadnicy papieru tacy 4.
 - a. Złap za uchwyt C, a następnie wyciągnij do końca prowadnicę papieru tacy 4.



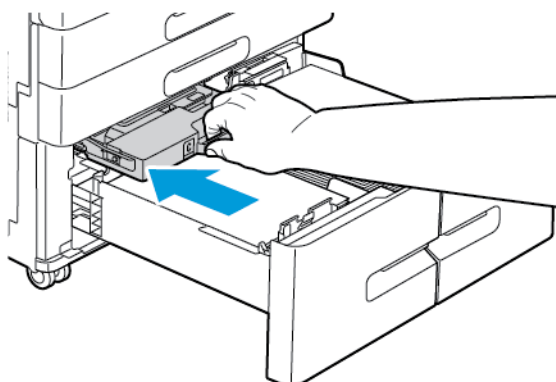
- b. Podnieś pokrywę prowadnicy papieru i usuń papier.



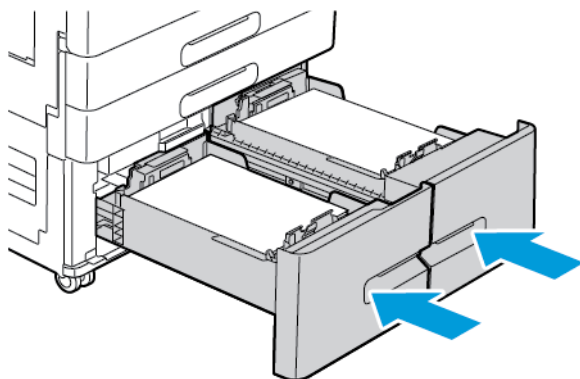
- c. Opuść pokrywę prowadnicy papieru.



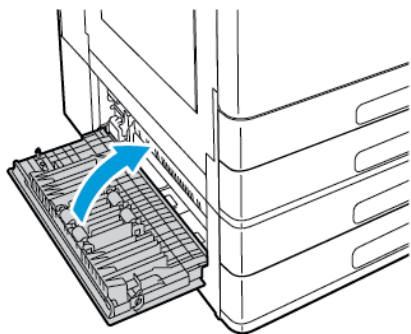
- d. Wsuń prowadnicę papieru z powrotem na swoje miejsce.



6. Zamknij tace papieru.



7. Zamknij drzwi B.



Rozwiązywanie problemów z zacięciami papieru

Pobieranie wielu arkuszy na raz


Prawdopodobne przyczyny	Rozwiązania
Taca papieru jest za bardzo wypełniona.	Wyjmij część papieru. Nie wkładaj papieru powyżej linii maksymalnego wypełniania.
Krawędzie papieru nie są wyrównane.	Usuń papier, wyrównaj krawędzie, a następnie ponownie załaduj papier.
Papier jest zawilgocony.	Wyjmij papier z tacy papieru. Załaduj nowy, suchy papier do tacy.
Za dużo ładunków elektrostatycznych.	Załaduj nową ryzę papieru.
Korzystanie z nieobsługiwanej kopii papieru.	Używaj tylko papieru zatwierdzonego przez firmę Xerox®. Aby uzyskać więcej informacji, przejdź do części Obsługiwany papier .
Wilgotność zbyt duża dla papieru powlekanego.	<ul style="list-style-type: none"> Podawaj papier po jednym arkuszu. Spróbuj załadować papier do tacy bocznej.
Rolki podające są zanieczyszczone.	Wytrzyj do czysta rolki podające czystą, niepozostawiającą włókien szmatką zwilżoną wodą. Aby uzyskać więcej informacji, zobacz Czyszczenie drukarki .
Papier różnego typu jest umieszczony na tacy.	Umieść na tacy papier określonego typu i rozmiaru.

Błędne podawanie papieru

Prawdopodobne przyczyny	Rozwiązania
Papier nie jest poprawnie umieszczony na tacy.	<ul style="list-style-type: none"> Usuń błędnie podany papier, a następnie ponownie umieść go poprawnie na tacy. Dopasuj ograniczniki papieru znajdujące się na tacy do rozmiaru papieru.
Taca papieru jest za bardzo wypełniona.	Wyjmij część papieru. Nie ładuj papieru powyżej linii maksymalnego wypełniania.
Ograniczniki papieru nie są poprawnie dopasowane do rozmiaru papieru.	Dopasuj ograniczniki papieru znajdujące się na tacy do rozmiaru papieru.
Taca zawiera odkształcony lub pognieciony papier.	Wyjmij, wygładź, a następnie ponownie włóż papier. Jeżeli jest on nadal błędnie podawany, nie używaj tego papieru.

Prawdopodobne przyczyny	Rozwiązania
Papier jest zawilgocony.	Usuń wilgotny papier i zastąp go nowym, suchym papierem.
Papier ma nieprawidłowy rozmiar, gramaturę lub typ.	Używaj tylko papieru zatwierdzonego przez firmę Xerox. Aby uzyskać więcej informacji, przejdź do części Obsługiwany papier .

Nieprawidłowe podawanie etykiet i kopert

Prawdopodobne przyczyny	Rozwiązania
Na tacy umieszczono arkusz etykiet w złą stronę.	<ul style="list-style-type: none"> • Załaduj arkusze etykiet zgodnie z instrukcjami producenta. • Włóż etykiety do tacy, stroną do zadrukowania w górę. • Aby uzyskać więcej informacji, przejdź do części Etykiety.
Brakuje etykiet, arkusze są pogniecione lub etykiety są odklejone.	Nie wolno używać arkuszy pogniecionych, w których brakuje etykiet albo są odklejone.
Koperty są nieprawidłowo załadowane.	<p>Na kopertach można drukować tylko z tacy bocznej lub tacy kopert.</p> <p>Aby uzyskać więcej informacji, przejdź do części Koperty.</p>
Koperty się marszczą.	<ul style="list-style-type: none"> • Wysoka temperatura i ciśnienie procesu drukowania laserowego może powodować marszczenie. • Należy używać kopert przeznaczonych do tego typu druku. Aby uzyskać więcej informacji, przejdź do części Wskazówki dotyczące drukowania kopert. <p> Uwaga: W przypadku umieszczania kopert dłuższą krawędzią do przodu należy wybrać orientację poziomą w sterowniku drukarki.</p>

Komunikat o zacięciu papieru jest cały czas wyświetlany

 **Uwaga:** Sprawdź, czy w ścieżce papieru występują (i usuń) kawałki arkuszy.

Prawdopodobne przyczyny	Rozwiązania
W drukarce pozostawiono część zaciętego papieru.	Sprawdź ponownie ścieżkę papieru i upewnij się, że zacięty papier został usunięty w całości.
Otwarte drzwiczki drukarki.	Sprawdź drzwiczki drukarki. Zamknij otwarte drzwiczki.

Zacięcia w trakcie automatycznego drukowania dwustronnego

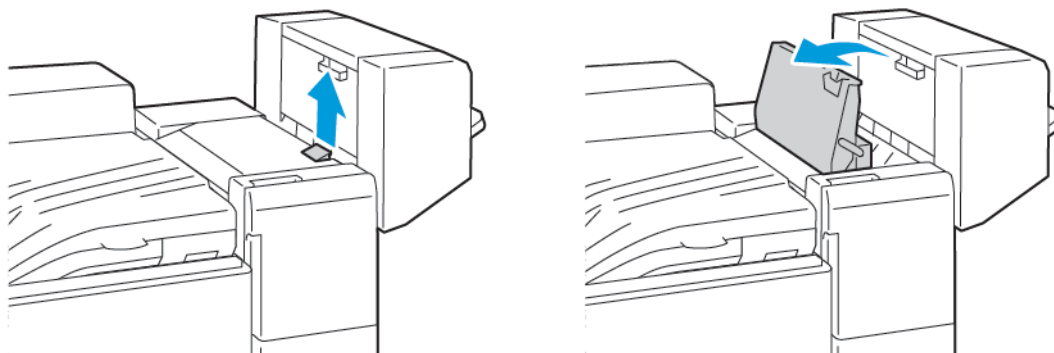
Prawdopodobne przyczyny	Rozwiązania
Używanie papieru nieprawidłowego formatu, gramatury lub typu.	Używaj papieru odpowiedniego rozmiaru, grubości i typu. Aby uzyskać więcej informacji, przejdź do części Obsługiwane typy i gramatura papieru dla automatycznego drukowania dwustronnego .
Papier jest umieszczony na nieodpowiedniej tacy.	Upewnij się, że papier jest włożony do prawidłowej tacy. Aby uzyskać więcej informacji, przejdź do części Obsługiwany papier .
Papier różnego typu jest umieszczony na tacy.	Umieść na tacy papier określonego typu i rozmiaru.

Usuwanie zacięć finishera

Usuwanie zacięć w finisherze biurowym

Usuwanie zacięć pod górną pokrywą finishera biurowego

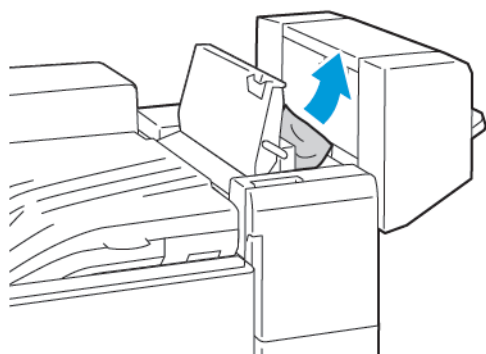
1. Pociągnij w górę dźwignię na górnej pokrywie, a następnie otwórz górną pokrywę.



2. Wyjmij zacięty papier.



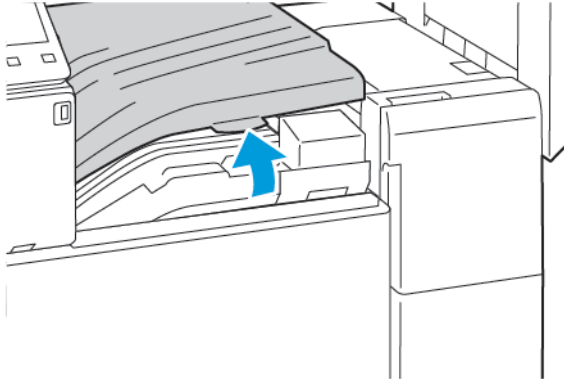
Uwaga: Jeżeli papier jest podarty, wyjmij wszystkie podarte kawałki zaciętego papieru z finishera.



3. Zamknij górną pokrywę finishera.

Usuwanie zacięć w obszarze transportu finishera biurowego

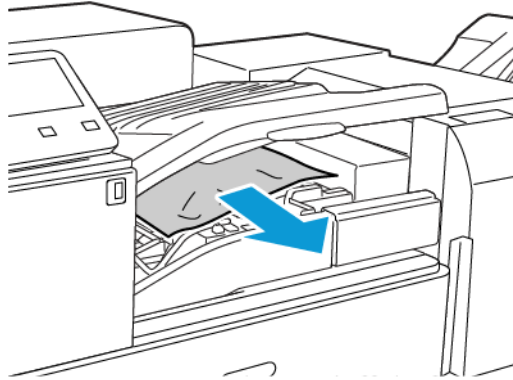
1. Otwórz pokrywę transportu finishera.



2. Wyjmij zacięty papier.



Uwaga: Jeżeli papier jest podarty, wyjmij wszystkie podarte kawałki zaciętego papieru z finishera.

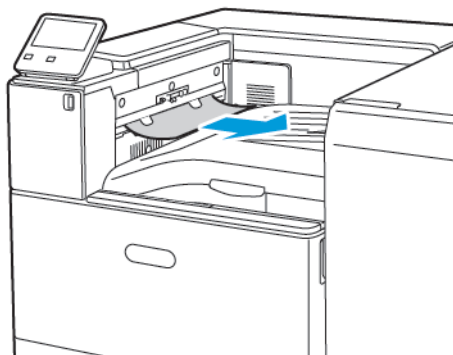


3. Zamknij pokrywę transportu finishera.

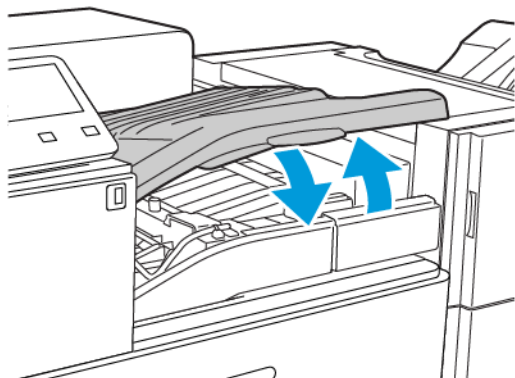
Usuwanie zacięć w finisherze biznesowym

Usuwanie zacięć w obszarze środkowej tacy

1. Jeżeli zacięcie papieru wystąpiło za środkową tacą wyjściową, pociągnij papier w pokazanym kierunku.

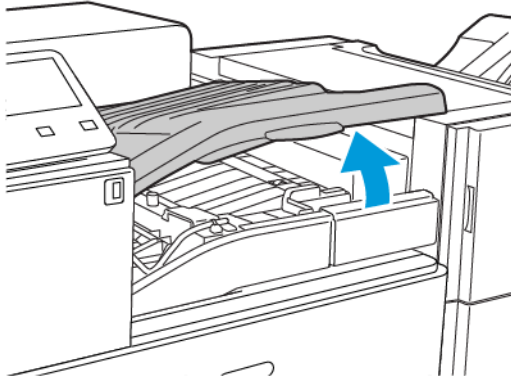


2. Otwórz, a następnie zamknij pokrywę transportu finishera.




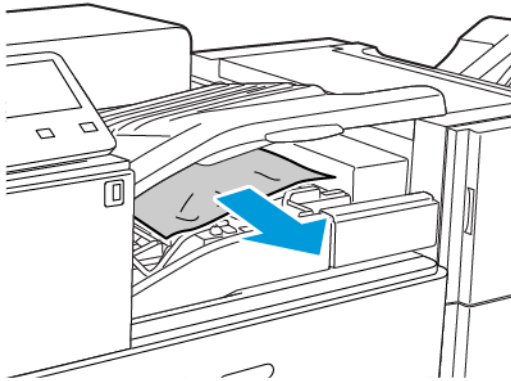
Usuwanie zacięć w obszarze transportu finishera BR

1. Aby otworzyć pokrywę transportu, podnieś uchwyt na środkowej tacy prosto w górę.



2. Wyjmij zacięty papier.

 **Uwaga:** Jeżeli papier jest podarty, usuń wszystkie podarte kawałki z finishera.



3. Zamknij pokrywę transportu.

Usuwanie zacięć w finisherze BR w położeniu 3a

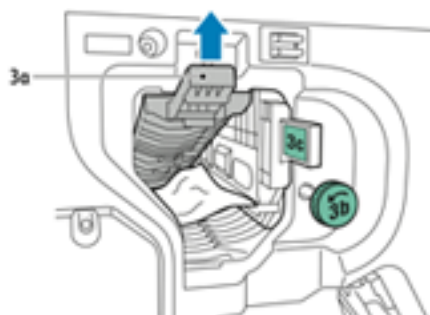
1. Jeśli papier jest widoczny przy wyjściu z tacy wyjściowej, usuń go, pociągając delikatnie w pokazanym kierunku.



2. Otwórz przednie drzwi finishera biznesowego.

Rozwiązywanie problemów

3. Podnieś zielony uchwyt **3a**.



4. Ostrożnie usuń papier.



- Jeżeli papier jest podarty, usuń wszystkie podarte kawałki z finishera.
- Jeśli nie ma dostępu do papieru lub jeśli interfejs użytkownika urządzenia pokazuje monit o zwolnienie papieru, obróć zielone pokrętko **3b** w pokazanym kierunku.

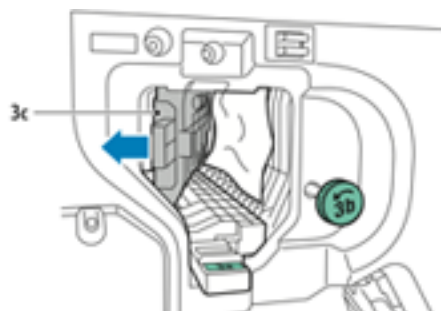
5. Przywróć zielony uchwyt **3a** do pierwotnego położenia.



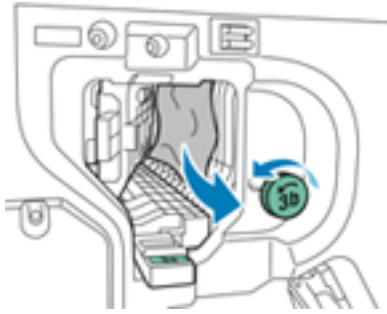
6. Zamknij przednie drzwi finishera biznesowego.

Usuwanie zacięć w finisherze BR w położeniu 3c

1. Otwórz przednie drzwi finishera biznesowego.
2. Przesuń zieloną dźwignię **3c** w lewo.



- Ostrożnie usuń papier.



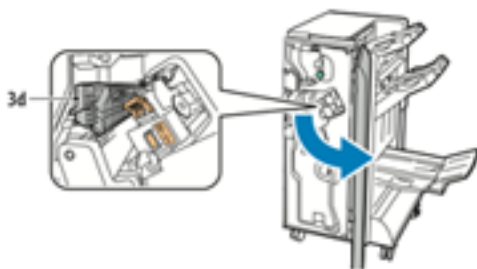
- Jeżeli papier jest podarty, usuń wszystkie podarte kawałki z finishera.
 - Jeśli nie ma dostępu do papieru lub jeśli interfejs użytkownika urządzenia pokazuje monit o zwolnienie papieru, obróć zielone pokrętko **3b** w pokazanym kierunku.
- Przywróć zieloną dźwignię **3c** do pierwotnego położenia.



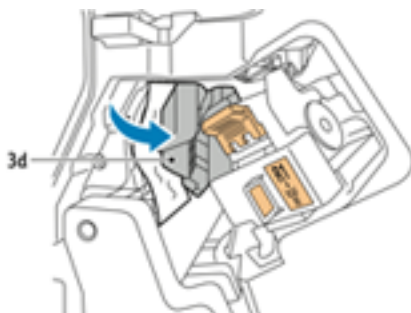
- Zamknij przednie drzwi finishera biznesowego.

Usuwanie zacięć w finisherze BR w położeniu 3d

- Otwórz przednie drzwi finishera i znajdź zieloną dźwignię **3d**.

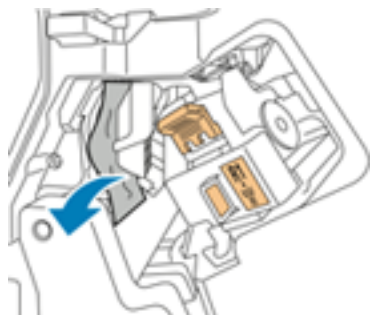



- Przestaw zieloną dźwignię **3d** w prawo.



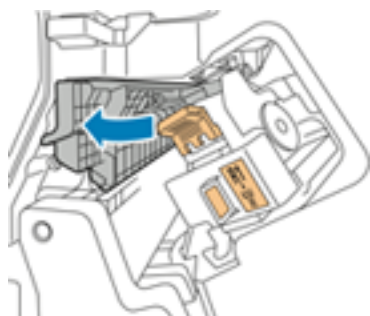
Rozwiązywanie problemów

3. Ostrożnie usuń papier.



 **Uwaga:** Jeżeli papier jest podarty, usuń wszystkie podarte kawałki z finishera.

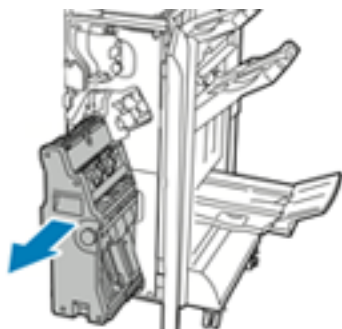
4. Przywróć zieloną dźwignię 3d do pierwotnego położenia.



5. Zamknij przednie drzwi finishera biznesowego.


Usuwanie zacięć w finisherze BR w położeniu 4

1. Otwórz przednie drzwi finishera biznesowego.
2. Korzystając z zielonego uchwyty, wyciągnij moduł 4, aż się zatrzyma.

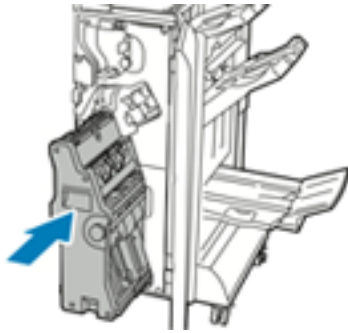


3. Aby usunąć zacięty papier, obróć zielone pokrętło 4 w którymś z kierunków, jak pokazano na ilustracji.



 **Uwaga:** Jeżeli papier jest podarty, usuń wszystkie podarte kawałki z finishera.

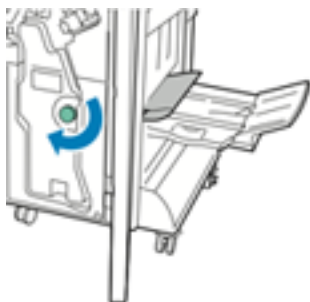
4. Ustaw moduł 4 w oryginalnym położeniu.



5. Zamknij przednie drzwi finishera biznesowego.

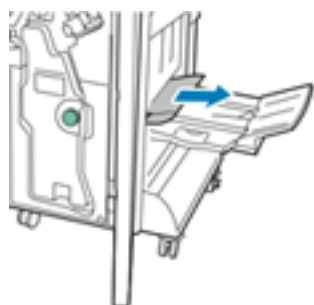
Usuwanie zacięć w tacy broszur

1. Otwórz przednie drzwi finishera biznesowego.
2. Aby uwolnić zacięty papier, obróć zielone pokrętło 4 w pokazanym kierunku.



Rozwiązywanie problemów

3. Usuń papier, ciągnąc go w pokazanym kierunku.



Uwaga: Jeżeli papier jest podarty, usuń wszystkie podarte kawałki z finishera.

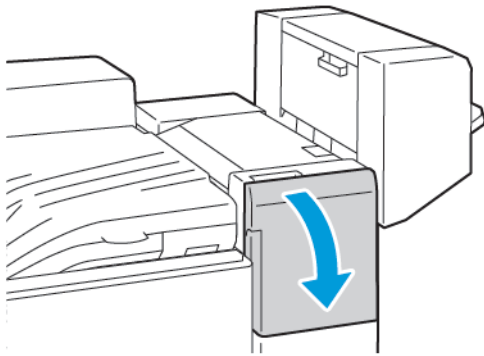
4. Zamknij przednie drzwi finishera biznesowego.

Usuwanie zacięć zszywek

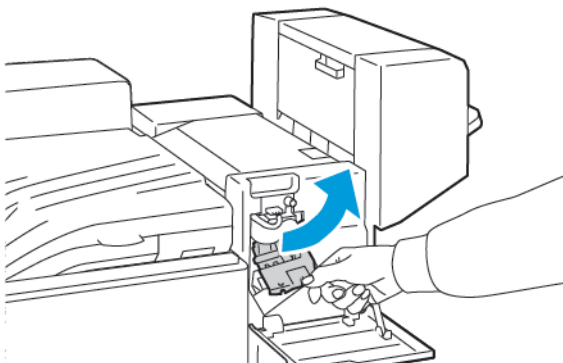
Usuwanie zacięć zszywek w finisherze biurowym

! **Przeostoga:** Nie wykonuj tej procedury, gdy drukarka drukuje.

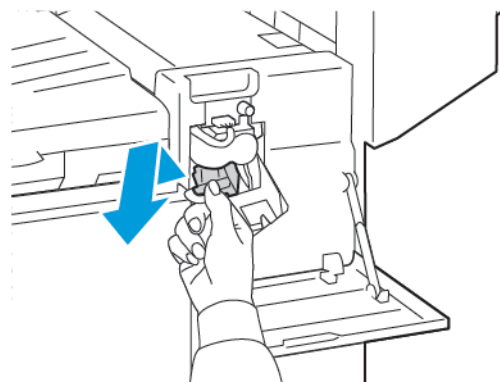
1. Otwórz przednie drzwiczki finishera.



2. Pociągnij zespół zszywacza do siebie do oporu.
3. Naciśnij zespół zszywacza w prawo w sposób ukazany.

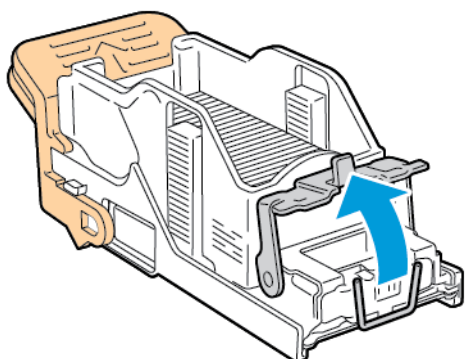


4. Aby wyjąć wkład zszywek, złap go za pomarańczowy uchwyt i pociągnij uchwyt mocno do siebie.




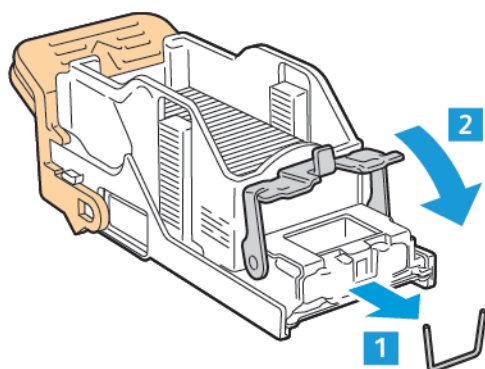
5. Sprawdź, czy wewnątrz finishera nie zostały zszywki i wyjmij je.

6. Aby otworzyć uchwyt wkładu zszywek, pociągnij uchwyt we wskazanym kierunku.

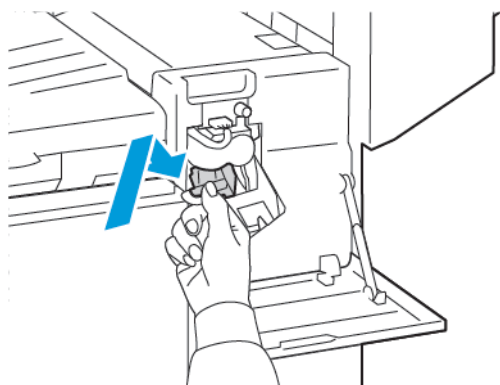


7. Wyjmij zacięte zszywki, a następnie popchnij uchwyt w pokazanym kierunku, aż znajdzie się w pozycji zablokowania.

 **OSTRZEŻENIE:** Fragmenty zaciętych zszywek są ostre. Wyjmij ostrożnie zacięte zszywki.



8. Chwyć pomarańczowy uchwyt, a następnie włóż wkład do modułu zszywacza, aż usłyszysz kliknięcie.

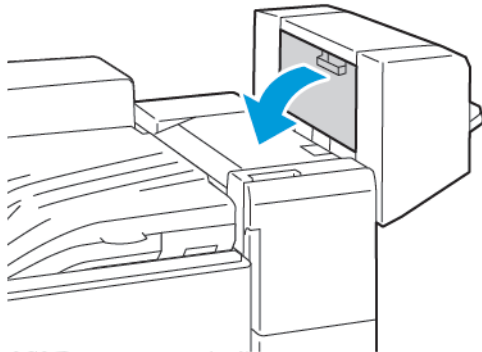


9. Zamknij przednie drzwiczki finishera.

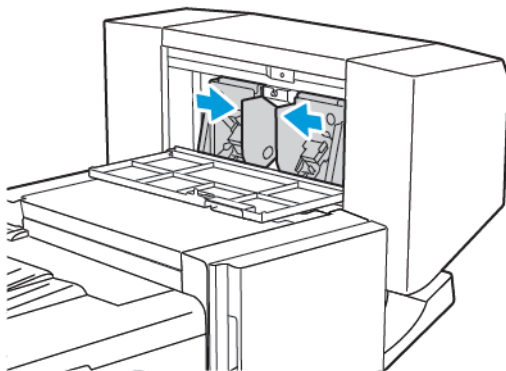
Usuwanie zacięć zszywek broszury w finisherze biurowym

! **Przeostoga:** Nie wykonuj tej procedury, gdy drukarka drukuje.

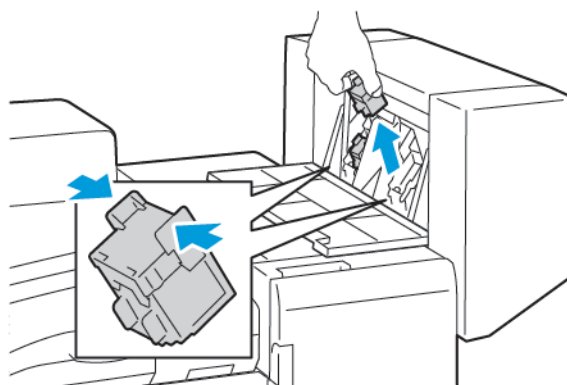
1. Otwórz boczną pokrywę broszuownicy.




2. Jeżeli wkłady zszywek nie są widoczne, chwyć pionowe panele po lewej i prawej stronie otworu i przesunij je do środka.

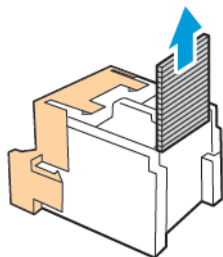


3. Przytrzymaj wypustki po obu stronach wkładu zszywek i wyjmij wkład z finishera.




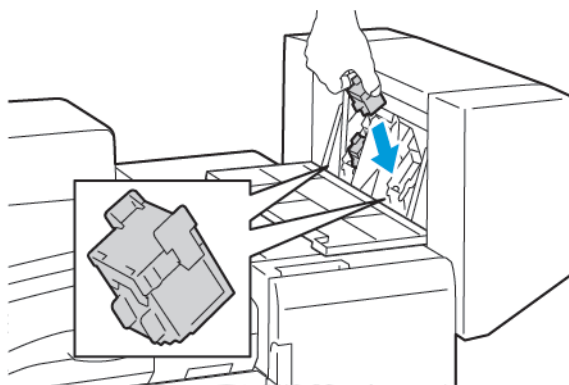
4. Aby wyjąć zacięte zszywki, wyciągnij je w pokazanym kierunku.


 **OSTRZEŻENIE:** Fragmenty zaciętych zszywek są ostre. Wyjmij ostrożnie zacięte zszywki.



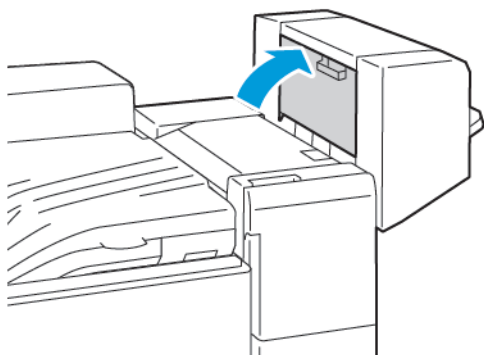
5. Przytrzymaj wypustki po obu stronach wkładu zszywek i umieść wkład w oryginalnym położeniu w finisherze.

 **Uwaga:** Jeżeli występują problemy z instalacją wkładu, upewnij się, że zszywki są prawidłowo ułożone.



 **Uwaga:** Urządzenie wykonujące broszury wykorzystuje dwa wkłady zszywek. Zszywanie broszur wymaga, aby oba wkłady zszywek zawierały zszywki.

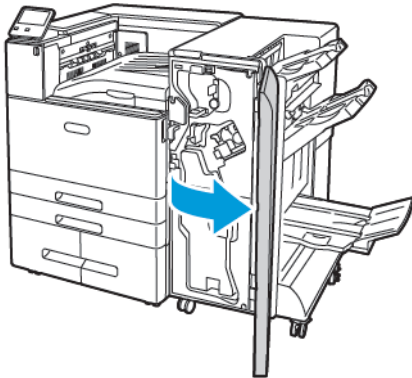
6. Powtórz procedurę w przypadku drugiego wkładu zszywek.
7. Zamknij boczną pokrywę broszuownicy.



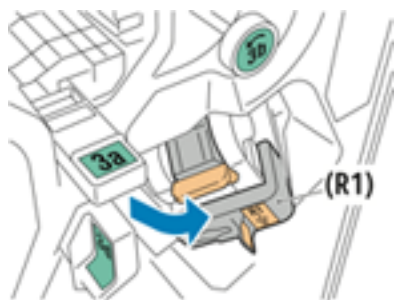
Usuwanie zacięć w obszarze głównego zszywacza w finisherze biznesowym

! **Przeostoga:** Nie wykonuj tej procedury, gdy drukarka drukuje.

1. Otwórz przednie drzwi finishera biznesowego.



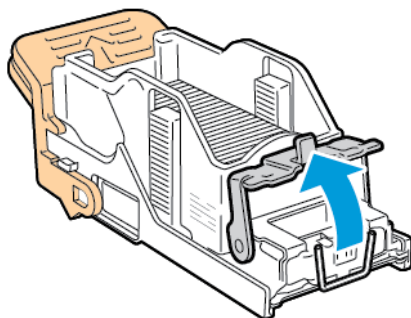
2. Zlokalizuj i przytrzymaj zespół zszywacza za pomarańczową dźwignię R1, a następnie popchnij go w prawo.



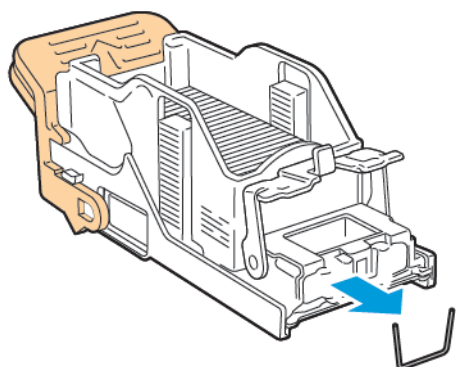
3. Aby wyjąć wkład zszywek, złap go za pomarańczowy uchwyt i pociągnij go mocno do siebie.



4. Mocno pociągnij za uchwyt wkładu zszywek we wskazanym kierunku, aby go otworzyć.

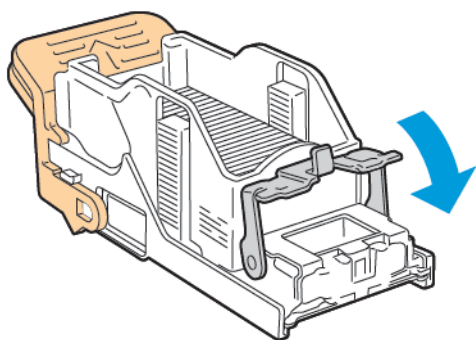


5. Wyjmij zacięte zszywki.

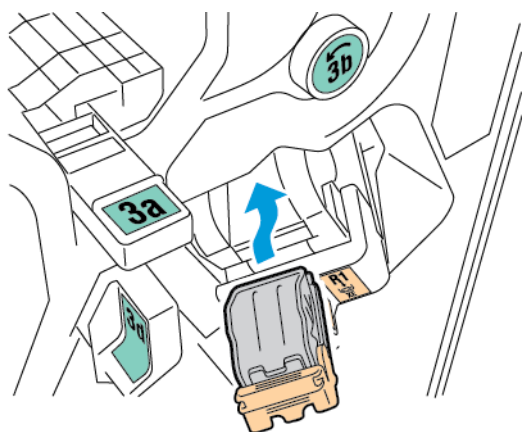


! **OSTRZEŻENIE:** Fragmenty zaciętych zszywek są ostre. Wyjmij ostrożnie zacięte zszywki.

6. Aby zamknąć zatrzask zszywek, popchnij go w pokazanym kierunku, aż znajdzie się w pozycji zablokowania.



7. Chwyć nowy wkład zszywek za pomarańczowy uchwyt, a następnie włóż go do modułu zszywacza, aż wskoczy na miejsce.

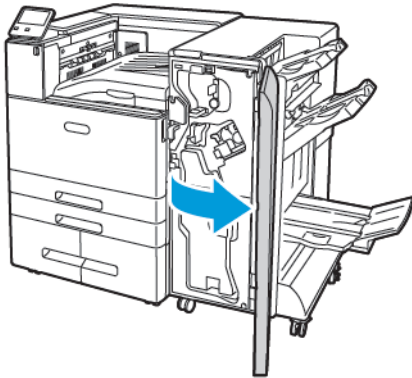


8. Przywróć moduł wkładu zszywek do oryginalnego położenia, a następnie zamknij drzwi finishera.

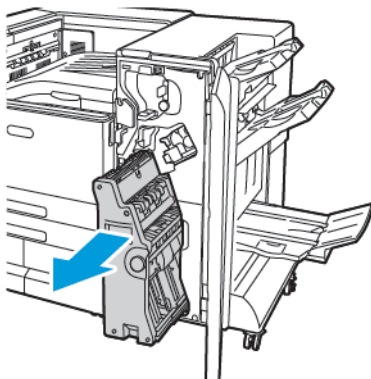
Usuwanie zacięć zszywek w broszurownicy finishera biznesowego

! **Przeostoga:** Nie wykonuj tej procedury, gdy drukarka drukuje.

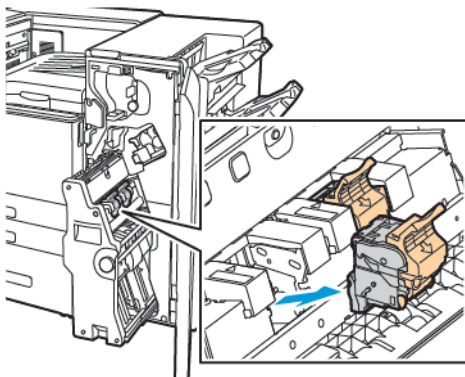
1. Otwórz przednie drzwi finishera biznesowego.



2. Chwyć uchwyt broszuownicy i pociągnij cały moduł do siebie, aż w jego górnej części pojawią się wkłady zszywacza.



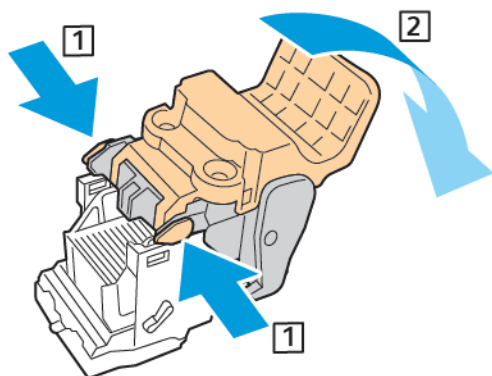
3. Aby wyjąć wkład zszywacza z urządzenia do tworzenia broszur, popchnij uchwyt wkładu zszywacza w dół, a następnie wyciągnij wkład na zewnątrz i w górę.



4. Odwróć wkład zszywek.

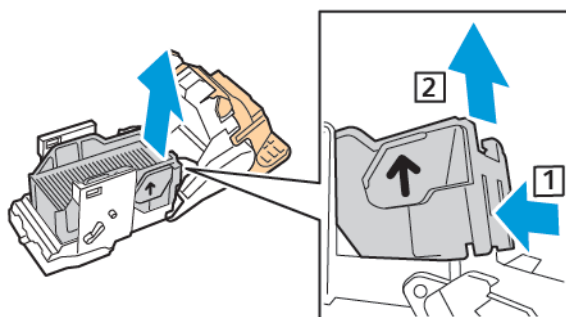
Rozwiązywanie problemów


5. Aby otworzyć uchwyt wkładu zszywek, naciśnij zielone uchwyty, a następnie wyciągnij uchwyt z pakietu zszywek.



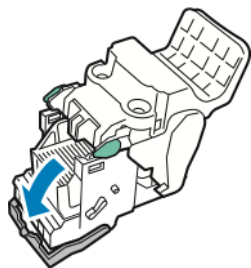
 **Uwaga:** Jeśli nie widać miejsca zacięcia zszywek, wyjmij obudowę zszywek.

6. Aby wyjąć obudowę zszywek, naciśnij jej tylną część, jak pokazano na ilustracji.

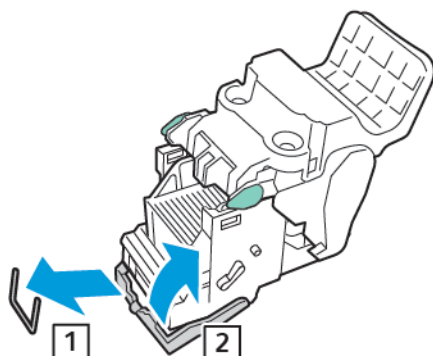


 **Uwaga:** Jeśli widać miejsce zacięcia zszywek, otwórz zatrzask wkładzie zszywek.

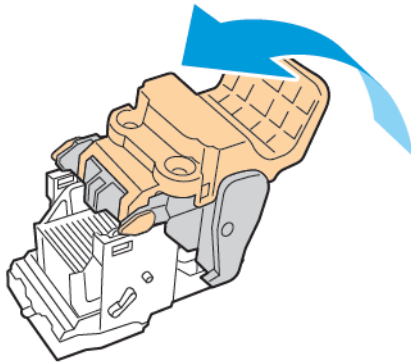
7. Aby otworzyć wkład zszywacza, pociągnij go mocno w pokazanym kierunku.



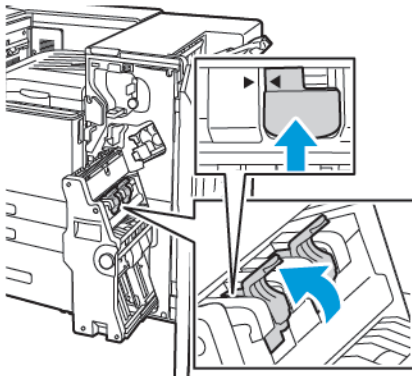
 **OSTRZEŻENIE:** Fragmenty zaciętych zszywek są ostre. Ostrożnie wyjmij zacięte zszywki.



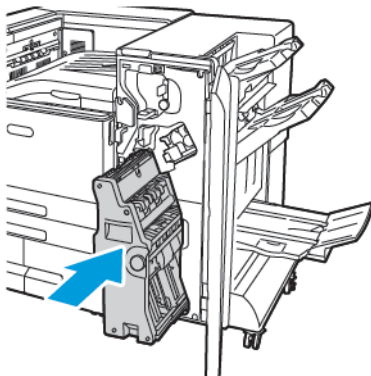
8. Wyjmij zacięte zszywki, a następnie popchnij zatrask w pokazanym kierunku, aż wskoczy do pozycji zablokowania.
9. Aby zamknąć wkład zszywek, wciśnij ponownie uchwyt wkładu, aż kliknie w miejscu.



10. Aby włożyć ponownie wkład zszywek do urządzenia do wykonywania broszur, włóż wkład zszywek i popchnij uchwyt wkładu w górę w przedstawiony na ilustracji sposób.



11. Umieść broszuownicę z powrotem w oryginalnej pozycji, a następnie zamknij przednie drzwi finishera biznesowego.



Usuwanie zacięć dziurkacza


Usuwanie zacięć w obszarze dziurkacza w finisherze biurowym

Jeżeli drukarka nie drukuje i zgłasza zacięcie w obszarze dziurkacza, opróżnij pojemnik na odpady dziurkacza. Aby uzyskać więcej informacji, przejdź do części [Opróżnianie pojemnika na odpady dziurkacza w finisherze biurowym](#).

Po opróżnieniu pojemnika odpadów dziurkacza zlokalizuj i usuń zacięty papier.

Problemy z jakością druku

Drukarka jest przeznaczona do tworzenia wysokiej jakości wydruków. Jeżeli występują problemy z jakością druku, należy użyć informacji zamieszczonych w tej sekcji do rozwiązania problemu. W celu uzyskania dalszych informacji przejdź do www.xerox.com/office/VLC8000Wsupport.

 **Przeostoga:** Uszkodzenia spowodowane przez użycie nieobsługiwane go papieru lub nośników specjalnych nie są objęte gwarancją firmy Xerox®, umową serwisową ani gwarancją całkowitej satysfakcji Xerox®. Total Satisfaction Guarantee (Gwarancja całkowitej satysfakcji) Xerox® jest dostępna na terenie Stanów Zjednoczonych i Kanady. Zakres może różnić się poza tymi obszarami. Aby uzyskać szczegółowe informacje, skontaktuj się z przedstawicielem Xerox.

 **Uwaga:**

- Aby zapewnić stałą lepszą jakość druku, wkłady toneru, drukarki i bębna do wielu urządzeń zaprojektowano w taki sposób, że w określonym momencie przestają działać.
- Obrazy w skali szarości drukowane z ustawieniem czerni kompozytowej są liczone jako strony kolorowe, ponieważ używane są kolorowe materiały eksploatacyjne. Cała czerń jest drukowana jako czerń kompozytowa, a wydruk jest liczony jako kolorowy.

Kontrolowanie jakości druku

Różne czynniki wpływają na jakość druku. Aby zapewnić stałą i optymalną jakość druku, należy korzystać z papieru przeznaczonego dla danej drukarki oraz prawidłowo ustawić tryb jakości druku i regulację koloru. Postępuj zgodnie ze wskazówkami zawartymi w tej sekcji, aby zapewnić najlepszą jakość druku.

Na jakość druku ma wpływ temperatura i wilgotność. Optymalną jakość druku można uzyskać przy temperaturze z zakresu 10–28°C (50–83°F) oraz wilgotności względnej wynoszącej 15–85%. Jednak na jakość druku może mieć wpływ praca w warunkach zbliżonych do granicznych dopuszczalnych wartości temperatury i wilgotności.

Papier i nośniki

Drukarka jest przeznaczona do użytku z różnymi typami papieru oraz innych nośników. Postępuj zgodnie ze wskazówkami zawartymi w tej sekcji, aby zapewnić najlepszą jakość druku i uniknąć zacięć:

- Używaj tylko papieru zatwierdzonego przez firmę Xerox. Aby uzyskać więcej informacji, przejdź do części [Obsługiwany papier](#).
- Zawsze korzystaj z czystego, nieuszkodzonego papieru.
- Należy upewnić się, że typ papieru wybrany w sterowniku drukarki jest zgodny z typem papieru używanego do drukowania.
- Jeżeli papier o tym samym rozmiarze jest umieszczony na kilku tacach, należy upewnić się, że wybrano odpowiednią tacę w sterowniku drukarki.
- Należy prawidłowo przechowywać papier oraz inne nośniki, aby zapewnić optymalną jakość druku. Aby uzyskać więcej informacji, zobacz [Wskazówki dotyczące przechowywania papieru](#).



Przeostoga: Niektóre rodzaje papieru i inne nośniki mogą powodować niską jakość wydruku, zwiększoną częstotliwość zacięć papieru lub uszkodzenie drukarki. Nie należy używać następujących materiałów:

- Gruby lub porowaty papier
- Papier do drukarek atramentowych
- Papier, który został skserowany
- Papier, który został złożony lub jest pomarszczony
- Papier z wycięciami lub perforacjami
- Papier ze zszywkami
- Koperty z okienkami, metalowymi klamrami, bocznymi szwami lub klejem z paskami zabezpieczającymi
- Koperty ochronne
- Nośniki plastikowe
- Folie

Rozwiązywanie problemów z jakością druku

W tej drukarce nie ma wkładu toneru czarnego. Drukarka ma wkłady toneru białego, niebieskozielonego, fuksynowego i żółtego. W przypadku drukowania na nośnikach kolorowych biała podkładka umożliwia zachowanie żywych kolorów. Toner biały pozwala na umieszczenie białej bazy pod tonerem niebieskozielonym, fuksynowym i żółtym. Aby drukować w czerni, przy użyciu koloru niebieskozielonego, fuksynowego i żółtego jest tworzona czerń kompozytowa. Z tych powodów w przypadku drukowania przy użyciu toneru czarnego należy oceniać i dostosowywać jakość druku w inny sposób.

Rozwiązując problemy z jakością druku, określ, czy problem powoduje drukarka, czy też plik wysłany do drukarki. Aby uzyskać więcej informacji, zapoznaj się z dokumentem *Xerox® VersaLink® C8000W Color Printer Essential Guide to Successful Printing* (Przewodnik dotyczący podstaw pomyślnego drukowania przy użyciu kolorowej drukarki Xerox VersaLink C8000W) pod adresem www.xerox.com/versalinkwhite.

Aby rozwiązać problemy z jakością druku:

1. Z poziomu panelu sterowania wydrukuj wewnętrzną stronę demonstracyjną. Jeśli jakość druku jest dobra, drukarka działa normalnie. Aby uzyskać więcej informacji, przejdź do części [Drukowanie stron informacyjnych](#).




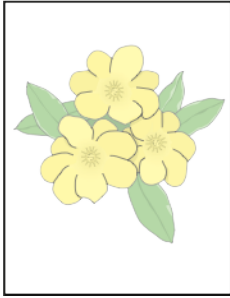
Uwaga: Inna opcja to zalogowanie się jako administrator, a następnie wydrukowanie stron Powtarzające się defekty. Na panelu sterowania dotknij kolejno pozycji **Urządzenie** → **Pomoc techniczna** → **Strony pomocy** → **Powtarzające się defekty**.

2. Przejdź do witryny wsparcia firmy Xerox pod adresem www.xerox.com/office/VLC8000Wsupport. Znajdź i pobierz specyficzne dla drukarki zasoby dotyczące drukowania w kolorze niebieskozielonym, fuksynowym i żółtym na tonerze białym. Dostępne zasoby obejmują dokumenty z instrukcjami, przykładowe strony do wydrukowania i filmy wideo. Użycie tych zasobów może pomóc w rozwiązaniu problemów z jakością druku. W celu uzyskania dalszych informacji przejdź do www.xerox.com/office/VLC8000Wsupport.

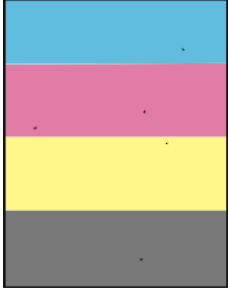

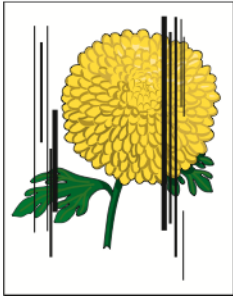
3. Gdy jakość druku jest niska, wybierz najbardziej podobny objaw z poniższej tabeli i zapoznaj się z rozwiązaniem w celu usunięcia problemu. Aby dokładniej określić problem z jakością druku, można wydrukować stronę demonstracyjną. Aby uzyskać więcej informacji, przejdź do części [Drukowanie stron informacyjnych](#).
4. Jeśli jakość druku nie poprawi się po wykonaniu odpowiedniej czynności, skontaktuj się z przedstawicielem firmy Xerox.


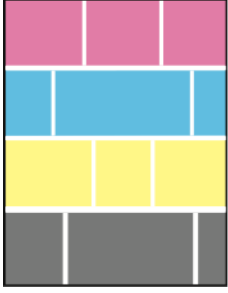
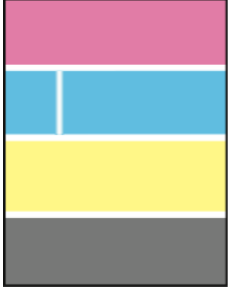
 **Uwaga:**

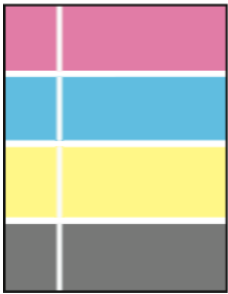



- Aby zapewnić stałą lepszą jakość druku, wkłady toneru, drukarki i bębna do wielu urządzeń zaprojektowano w taki sposób, że w określonym momencie przestają działać.
- Obrazy w skali szarości drukowane z ustawieniem czerni kompozytywnej są liczone jako strony kolorowe, ponieważ używane są kolorowe materiały eksploatacyjne. Cała czerń jest drukowana jako czerń kompozytowa, a wydruk jest liczony jako kolorowy.


Objaw	Prawdopodobne przyczyny	Rozwiązania
<ul style="list-style-type: none"> • Marginesy stron są nierówne. • Obraz nie jest usytuowany pośrodku strony lub marginesy nie są równe. 	<p>Niezbędne jest dostosowanie rejestracji papieru.</p>	<p>Aby skorygować położenie obrazu na stronie, należy wykonać kroki wyrównywania papieru. Aby uzyskać więcej informacji, przejdź do części Regulowanie wyrównania papieru.</p>
<p>Wyblakłe wydruki z wieloma kolorami.</p> 	<p>Wkłady z tonerem nie są wyprodukowane przez firmę Xerox®.</p> <p>Papier jest poza zakresem zalecanym przez specyfikację.</p> <p>Typ papieru w tacy papieru jest cięższy niż papier wybrany na panelu sterowania lub w sterowniku druku.</p> <p>Napięcie rolki transferowej nie jest prawidłowo dostosowane do typu papieru.</p>	<p>Sprawdź, czy wkłady toneru spełniają wymogi specyfikacji. W razie potrzeby wymień wkłady.</p> <p>Wymień papier na papier o zalecanym typie i rozmiarze i potwierdź, że ustawienia panelu sterowania oraz sterownika druku są poprawne. Aby uzyskać więcej informacji, przejdź do części Obsługiwany papier.</p> <p>Upewnij się, że papier załadowany do tacy papieru jest zgodny z ustawieniami panelu sterowania i sterownika druku.</p> <ul style="list-style-type: none"> • Sprawdź, czy typy papieru wybrane na panelu sterowania urządzenia i w sterowniku druku odpowiadają papierowi załadowanemu do tacy. • Dostosuj napięcie transferowe. Aby uzyskać więcej informacji, przejdź do części Korekta napięcia transferowego.

Objaw	Prawdopodobne przyczyny	Rozwiązania
	Ustawienia w aplikacji lub sterowniku druku są nieprawidłowe.	Wydrukuj wydruk demonstracyjny za pomocą menu Strony informacyjne. Aby uzyskać więcej informacji, przejdź do części Drukowanie stron informacyjnych . Jeśli wydruk demonstracyjny wygląda właściwie, drukarka działa prawidłowo. Sprawdź, czy wybór opcji w aplikacji i sterowniku drukarki są prawidłowe dla pracy drukowania. Aby uzyskać więcej informacji, zapoznaj się z dokumentem <i>Xerox® VersaLink® C8000W Color Printer Essential Guide to Successful Printing</i> (Przewodnik dotyczący podstaw pomyślnego drukowania przy użyciu kolorowej drukarki Xerox VersaLink C8000W) pod adresem www.xerox.com/versalinkwhite .
	Papier jest wilgotny.	Wymień papier.
	Zasilacz wysokiego napięcia jest uszkodzony.	Aby uzyskać pomoc, przejdź do witryny pomocy technicznej Xerox® pod adresem www.xerox.com/office/VLC8000Wsupport .
<p>Tylko jeden kolor jest wyblakły.</p> 	Wkład toneru jest pusty lub uszkodzony.	Sprawdź stan wkładu toneru i wymień go, jeśli jest to konieczne.
	Wkład bębna jest zużyty lub uszkodzony.	Sprawdź stan wkładu bębna i wymień go, jeśli jest to konieczne.
	Dla tego koloru należy skorygować kalibrację koloru.	Skoryguj kalibrację kolorów. Aby uzyskać więcej informacji, przejdź do części Kalibracja kolorów .
Kolor przy krawędzi wydrukowanego obrazu jest nieprawidłowy.	Rejestracja kolorów jest nieprawidłowa.	Skoryguj rejestrację kolorów. Aby uzyskać więcej informacji, przejdź do części Wyrównanie kolorów .
Kolory wyglądają nieprawidłowo lub szarości kompozytowe nie wyglądają neutralnie.	Gęstość koloru lub balans kolorów wymagają dostosowania.	Dostosuj gęstość koloru lub balans kolorów. Aby uzyskać więcej informacji, przejdź do części Kalibracja kolorów .
	Napięcie transferowe wymaga dostosowania.	Dostosuj napięcie transferowe. Aby uzyskać więcej informacji, przejdź do części Korekta napięcia transferowego .

Objaw	Prawdopodobne przyczyny	Rozwiązania
<p>Przypadkowo rozmieszczone czarne lub białe kropki na wydrukowanym obrazie.</p> 	<p>Papier jest poza zakresem zalecanym przez specyfikację.</p>	<p>Wymień papier na papier o zalecanym typie i rozmiarze i potwierdź, że ustawienia panelu sterowania oraz sterownika druku są poprawne. Aby uzyskać więcej informacji, przejdź do części Obsługiwany papier.</p>
	<p>Na rolkach są zanieczyszczenia.</p>	<p>Aby usunąć zanieczyszczenia z rolek podających i wyjściowych, wyczyść je czystą, suchą ściereczką.</p> <p> Uwaga: Nie dotykaj rolki transferowej ani odsoniętej końcówki pasa transferowego. Odciski palców mogą powodować problemy z jakością wydruku.</p>
	<p>Wkłady z tonerem nie są wyprodukowane przez firmę Xerox®.</p>	<p>Sprawdź, czy wkłady toneru spełniają wymogi specyfikacji. W razie potrzeby wymień wkłady.</p>
	<p>Wkład bębna jest zużyty lub uszkodzony.</p>	<p>Sprawdź stan wkładu bębna i wymień go, jeśli jest to konieczne.</p>
<ul style="list-style-type: none"> • Pionowe czarne lub kolorowe paski lub wielokolorowe paski bądź linie. • Paski jednego koloru. 	<p>Wkłady z tonerem nie są wyprodukowane przez firmę Xerox®.</p>	<p>Sprawdź, czy wkłady toneru spełniają wymogi specyfikacji. W razie potrzeby wymień wkłady.</p>
	<p>Zanieczyszczenia w drukarce przyklejają się do toneru, zanim zostanie on utrwalony na papierze.</p>	<p>Usuń zanieczyszczenia i ścinki papieru ze ścieżki papieru za tylną osłoną.</p>
	<p>Wystąpił problem z wkładem toneru dla tego koloru.</p>	<p>Sprawdź, czy wkład toneru nie jest uszkodzony i wymień wkład, jeśli to konieczne. Aby uzyskać pomoc, przejdź do witryny pomocy technicznej Xerox® pod adresem www.xerox.com/office/VLC8000Wsupport.</p>
	<p>Wkład bębna jest zużyty lub uszkodzony.</p>	<p>Sprawdź stan wkładu bębna i wymień go, jeśli jest to konieczne.</p>
<p>Częściowo puste wydruki, pomarszczony papier lub poplamione wydruki.</p>	<p>Papier jest wilgotny.</p>	<p>Wymień papier.</p>
	<p>Papier jest poza zakresem zalecanym przez specyfikację.</p>	<p>Wymień papier na zalecany rozmiar i typ. Aby uzyskać więcej informacji, zobacz Obsługiwany papier.</p>

Objaw	Prawdopodobne przyczyny	Rozwiązania
	Część drukarki jest zużyta lub uszkodzona.	Aby uzyskać pomoc, przejdź do witryny pomocy technicznej Xerox® pod adresem www.xerox.com/office/VLC8000Wsupport .
	Wkłady z tonerem nie są wyprodukowane przez firmę Xerox®.	Sprawdź, czy wkłady toneru są zgodne ze specyfikacją, a następnie wymień je, jeśli to konieczne.
	Papier napotyka przeszkodę na ścieżce papieru.	<ul style="list-style-type: none"> • Usuń wszelki papier lub zanieczyszczenia ze ścieżki papieru. • Upewnij się, że tace są wsunięte do końca. • Upewnij się, że pokrywa tylna jest zamknięta i zablokowana.
	Kondensacja wewnątrz drukarki spowodowała częściowo pusty wydruk lub pomarszczony papier.	Aby usunąć kondensację, włącz drukarkę i pozostaw ją włączoną przynajmniej na 1 godzinę. Aby uzyskać pomoc, przejdź do witryny pomocy technicznej Xerox® pod adresem www.xerox.com/office/VLC8000Wsupport .
<p>Widoczne są pionowe białe pasy.</p> 	Soczewki lasera są zablokowane.	Wyczyść soczewki lasera. Aby uzyskać więcej informacji, zobacz Czyszczenie soczewek głowicy drukującej .
<p>Białe pasy lub smugi w jednym kolorze.</p> 	Część drukarki jest zużyta lub uszkodzona.	Aby uzyskać pomoc, przejdź do witryny pomocy technicznej Xerox® pod adresem www.xerox.com/office/VLC8000Wsupport .
	Wkłady z tonerem nie są wyprodukowane przez firmę Xerox®.	Upewnij się, że wkłady toneru są zgodne ze specyfikacją, a następnie wymień je, jeśli to konieczne.
	Soczewka danego koloru jest zabrudzona.	Wyczyść soczewkę danego koloru. Aby uzyskać więcej informacji, zobacz Czyszczenie soczewek głowicy drukującej .

Objaw	Prawdopodobne przyczyny	Rozwiązania
<p>Biały pas lub pasy we wszystkich kolorach.</p> 	<p>Papier lub zabrudzenia na spodniej części taśmy transferowej.</p>	<ul style="list-style-type: none"> • Usuń papier lub zanieczyszczenia z drukarki. • Aby uzyskać pomoc, przejdź do witryny pomocy technicznej Xerox® pod adresem www.xerox.com/office/VLC8000Wsupport.
<p>Pochylony wydruk.</p> 	<p>Prowadnice papieru w tacach nie są ustawione prawidłowo.</p>	<p>Zresetuj prowadnice tacy papieru. Aby uzyskać więcej informacji, zobacz Wkładanie papieru.</p>
<p>Obrazy są cętkowane lub pokryte plamami.</p> 	<p>Papier ma zbyt niską gramaturę lub jest za cienki.</p>	<p>Na panelu sterowania urządzenia, w aplikacji i w sterowniku druku wybierz inny typ papieru.</p>
	<p>Papier jest wilgotny.</p>	<p>Wymień papier.</p>
	<p>Wilgotność jest zbyt wysoka.</p>	<p>Zmniejsz wilgotność w pomieszczeniu lub przenieś drukarkę w nowe miejsce.</p>
<p>Na wydrukach występują regularne plamy lub linie.</p> 	<p>Co najmniej jeden z elementów ścieżki papieru pozostawia ślady na papierze.</p>	<ol style="list-style-type: none"> 1 Wydrukuj strony regularnych defektów. Na panelu sterowania urządzenia dotknij kolejno pozycji Urządzenie → Pomoc techniczna → Strony pomocy → Powtarzające się defekty. 2 Aby określić przyczynę problemu z drukowaniem, zmierz odległość między wadami druku. <ul style="list-style-type: none"> • 95 mm (3,74 cala): Wkład bębna • 38 mm (1,5 cala): Wkład bębna • 96 mm (3,78 cala): Urządzenie utrwalające

Objaw	Prawdopodobne przyczyny	Rozwiązania
		<ul style="list-style-type: none"> • 88 mm (3,46 cala): Urządzenie utrwalające • 64 mm (2,52 cala): Rolka transferowa • 33 mm (1,30 cala): Rolka urządzenia utrwalającego, tylko do serwisowania <p>3 Jeśli powtarzające się defekty znajdują się w jednej z tych odległości, należy wymienić tworzący je moduł.</p> <p> Uwaga: Aby uzyskać pomoc dotyczącą problemu z jakością obrazu związanego z urządzeniem utrwalającym lub rolką transferową, skontaktuj się z działem pomocy technicznej Xerox. Aby uzyskać szczegółowe informacje, przejdź do witryny pomocy technicznej Xerox® pod adresem www.xerox.com/office/VLC8000Wsupport.</p>
Kolory na wydruku wyglądają inaczej niż w projekcie.	Kolor papieru nie jest obsługiwany lub wybrano nieprawidłowy kolor na potrzeby korekty toneru albo inne ustawienie sterownika.	Sprawdź, czy kolor używanego papieru jest zbliżony do koloru nośnika, dla którego firma Xerox zaprojektowała poszczególne tabele kolorów. Aby uzyskać więcej informacji, zapoznaj się z dokumentem Xerox® VersaLink® C8000W Color Printer Essential Guide to Successful Printing (Przewodnik dotyczący podstaw pomyślnego drukowania przy użyciu kolorowej drukarki Xerox VersaLink C8000W) pod adresem www.xerox.com/versalinkwhite .

Objaw	Prawdopodobne przyczyny	Rozwiązania
Niepożądane białe marginesy na wydrukach.	Należy skorygować rozmiar strony w projekcie wydruku.	Upewnij się, że rozmiar strony projektu został utworzony pod kątem minimalizacji marginesów, tak aby projekt był zgodny z rozmiarem wydruku. Postępuj zgodnie z instrukcjami dotyczącymi zmniejszania widoczności marginesów w dokumencie <i>Xerox® VersaLink® C8000W Color Printer Essential Guide to Successful Printing</i> (Przewodnik dotyczący podstaw pomyślnego drukowania przy użyciu kolorowej drukarki Xerox VersaLink C8000W) pod adresem www.xerox.com/versalinkwhite .
Niepożądane białe tło na wydrukach.	Wydruki nie są drukowane za pośrednictwem odpowiedniego sterownika druku Xerox lub ustawienia sterownika druku są nieprawidłowe.	<ul style="list-style-type: none"> • Użyj funkcji tła automatycznego. Aby uzyskać więcej informacji, zobacz Ustawianie korekty toneru. • Wydrukuj za pośrednictwem sterownika druku Xerox przy użyciu odpowiednich ustawień korekty dla toneru. Aby uzyskać więcej informacji, zapoznaj się z dokumentem <i>Xerox® VersaLink® C8000W Color Printer Essential Guide to Successful Printing</i> (Przewodnik dotyczący podstaw pomyślnego drukowania przy użyciu kolorowej drukarki Xerox VersaLink C8000W) pod adresem www.xerox.com/versalinkwhite.

Uzyskiwanie pomocy

Ta drukarka jest wyposażona w materiały eksploatacyjne i zasoby pomocne w rozwiązywaniu problemów z drukiem.

Wyświetlanie komunikatów ostrzegawczych na panelu sterowania

Gdy występuje stan ostrzeżenia, drukarka informuje o problemie. Na panelu sterowania widoczny jest komunikat, a kontrolki stanu LED na panelu sterowania migają w kolorze pomarańczowym lub czerwonym. Komunikaty ostrzegawcze informują o stanach drukarki wymagających uwagi, takich jak niedobór materiałów eksploatacyjnych czy otwarte drzwiczki. Jeśli występuje więcej niż jeden stan ostrzeżenia, na panelu sterowania jednocześnie widoczny jest tylko jeden komunikat ostrzegawczy.

Wyświetlanie bieżących błędów na panelu sterowania

Gdy wystąpi stan błędu, na panelu sterowania zostanie wyświetlony komunikat informujący o problemie. Komunikaty o błędach ostrzegają o stanie drukarki, który uniemożliwia drukowanie lub powoduje pogorszenie jakości wydruku. Nawet jeśli występuje więcej niż jeden błąd, na panelu sterowania wyświetlany jest tylko jeden komunikat.

Używanie zintegrowanych narzędzi do rozwiązywania problemów

Drukarka umożliwia wydrukowanie zestawu raportów. Obejmują one stronę demonstracyjną i raport historii błędów, które mogą pomóc w rozwiązywaniu niektórych problemów. Strona demonstracyjna zawiera obraz przedstawiający jakość druku. Można użyć tej strony do rozwiązania problemów z jakością druku drukarki. Raport Historia błędów drukuje informacje o najnowszych błędach drukarki.

Aby uzyskać więcej informacji, przejdź do części [Drukowanie stron informacyjnych](#).

Drukowanie stron informacyjnych

1. Na panelu sterowania drukarki naciśnij przycisk **Ekran główny**.
2. Dotknij opcji **Urządzenie** → **Informacje** → **Strony informacyjne**.
3. Aby wydrukować stronę informacyjną, dotknij żądanej strony.
4. Aby powrócić do Ekranu głównego, naciśnij przycisk **Ekran główny**.

Drukowanie raportu historii błędów

1. Na panelu sterowania drukarki naciśnij przycisk **Ekran główny**.
2. Aby wydrukować raport historii błędów, wybierz kolejno pozycje **Urządzenie** → **Pomoc techniczna** → **Strony pomocy** → **Raport historii błędów**.
3. Aby powrócić do ekranu głównego, naciśnij przycisk **Ekran główny**.

Online Support Assistant (Asystent pomocy online)

Online Support Assistant (Asystent pomocy online) to baza wiedzy oferująca instrukcje i pomoc w rozwiązaniu problemów z drukarką. Można w niej znaleźć rozwiązania problemów związanych z jakością druku, zacięciami papieru, instalacją oprogramowania itp.

Aby uzyskać dostęp do usługi Online Support Assistant (Asystent pomocy online), skorzystaj z witryny www.xerox.com/office/VLC8000Wsupport.

Dalsze informacje o drukarce

Aby uzyskać więcej informacji o drukarce, zapoznaj się z częścią [Więcej informacji](#).

A

Specyfikacje

Ten dodatek zawiera:

- Konfiguracje i opcje drukarki..... 230
- Specyfikacje fizyczne..... 232
- Specyfikacje środowiskowe..... 237
- Specyfikacje elektryczne..... 238
- Specyfikacje techniczne..... 240


Konfiguracje i opcje drukarki

Dostępne konfiguracje

Drukarka jest dostępna w następującej konfiguracji jako kolorowa drukarka Xerox® VersaLink® C8000W:

- Podajnik 1 o pojemności 520 arkuszy
- Podajnik 2 o pojemności 520 arkuszy
- Podajnik ręczny o pojemności 100 arkuszy
- Automatyczne drukowanie dwustronne
- Łączność USB lub sieciowa

Funkcje standardowe

Szybkość drukowania
A4 (210 x 297 mm); Letter (8,5 x 11 cali): Maksymalnie 45 str./min
Szybkość drukowania dwustronnego
A4 (210 x 297 mm); Letter (8,5 x 11 cali): Maksymalnie 45 str./min
Rozdzielczość drukowania
1200 x 2400 dpi  Uwaga: Tylko tryb ulepszonej jakości druku.
Zarządzanie kolorami
Wbudowana tabela kolorów punktowych
Pojemność papieru
<ul style="list-style-type: none"> • Taca boczna: 100 arkuszy • Taca 1: 520 arkuszy • Taca 2: 520 arkuszy • Taca wyjściowa: 500 arkuszy • Opcjonalny moduł z 2 tacami: 1040 arkuszy • Opcjonalny moduł z podwójną tacą: 2000 arkuszy • Opcjonalny podajnik dużej pojemności: 2000 arkuszy • Opcjonalna taca kopert: 50 kopert • Opcjonalny finisher biurowy: 2000 arkuszy • Opcjonalny finisher BR z broszuownicą: Taca układarki na 1500 arkuszy i taca górna na 500 arkuszy
Maksymalny rozmiar druku
<ul style="list-style-type: none"> • Taca 1: 297 x 431,8 mm (11,69 x 17 cali) • Taca 2: 320 x 457,2 mm (12,598 x 18 cali) • Taca boczna: 320 x 482,6 mm (12,6 x 19 cali); strony przewodnie 320 x 1320,8 mm (12,6 x 52 cale)
Panel sterowania
5-calowy ekran dotykowy LCD z przyciskami ekranu głównego i zasilania/wybudzania

Łączność

- 2 porty USB typu A
- Port USB 3.0 typu B
- Ethernet 10/100/1000 Base-TX
- Opcjonalna łączność Wi-Fi® i Wi-Fi Direct® z zestawem Wi-Fi zgodnym ze specyfikacją IEEE 802.11 b/g/n
- Parowanie dotykowe w technologii NFC (Near Field Communication)
- AirPrint
- MOPRIA™
- Obsługa czytnika kart IC
- Interfejs urządzenia zewnętrznego (FDI)

Dostęp zdalny

Xerox Embedded Web Server

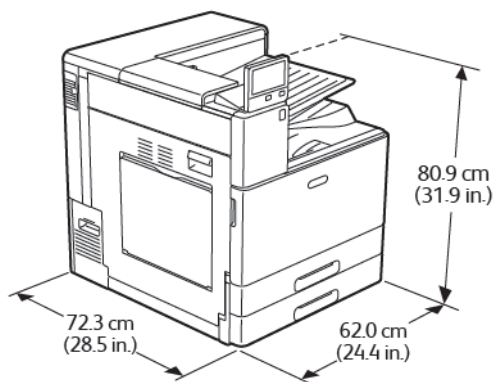
Opcje i uaktualnienia

- Tace papieru:
 - Moduł z 2 tacami
 - Moduł z podwójną tacą
 - Podajnik o dużej pojemności
 - Taca kopert, zastępuje tacę 1
- Finisher biurowy LX
- Finisher biurowy z broszuownicą
- Finisher BR z broszuownicą
- Zestaw Wi-Fi
- Dysk twardy
- Wewnętrzny czytnik kart/zestaw RFID

Specyfikacje fizyczne

Ciężar i wymiary

Model podstawowy



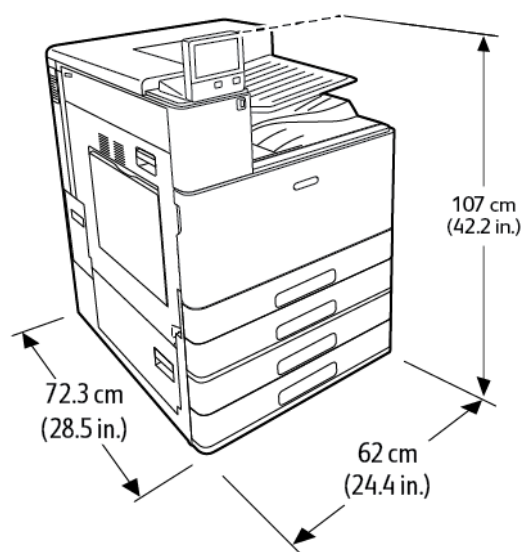
Szerokość: 62 cm (24,4 cala)

Głębokość: 72,3 cm (28,5 cala)

Wysokość: 80,9 cm (31,9 cala)

Masa: 81 kg (179 funtów)

Model podstawowy z modułem z 2 tacami lub modułem z podwójną tacą



Szerokość: 62 cm (24,4 cala)

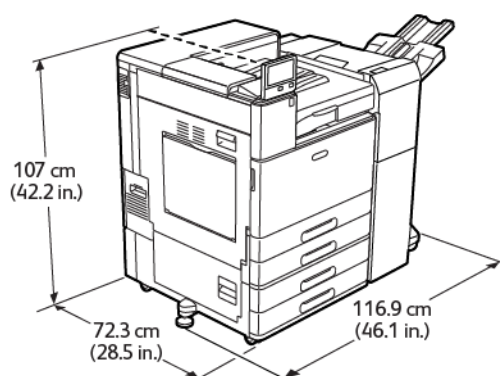
Głębokość: 72,3 cm (28,5 cala)

Wysokość: 107 cm (42,2 cala)

Waga z modułem z 2 tacami: 108 kg (238 funtów)

Waga z modułem z podwójną tacą: 115 kg (254 funty)

Model podstawowy z modułem z 2 tacami i finisherem biurowym



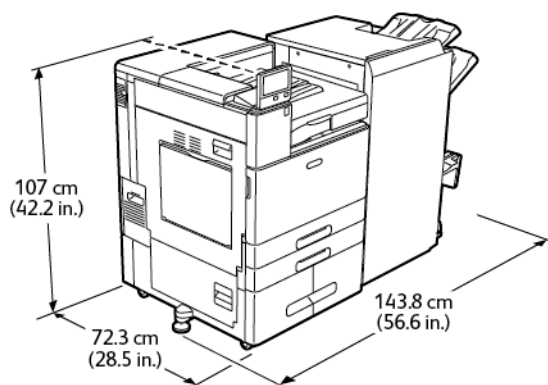
Szerokość ze stopką stabilizującą: 116,9 cm (46,1 cala)

Głębokość: 72,3 cm (28,5 cala)

Wysokość: 107 cm (42,2 cala)

Masa: ≤ 139,6 kg (307,8 funta)

Model podstawowy z modułem z podwójną tacą i finisherem BR



Szerokość ze stopką stabilizującą: 143,8 cm (56,6 cala)

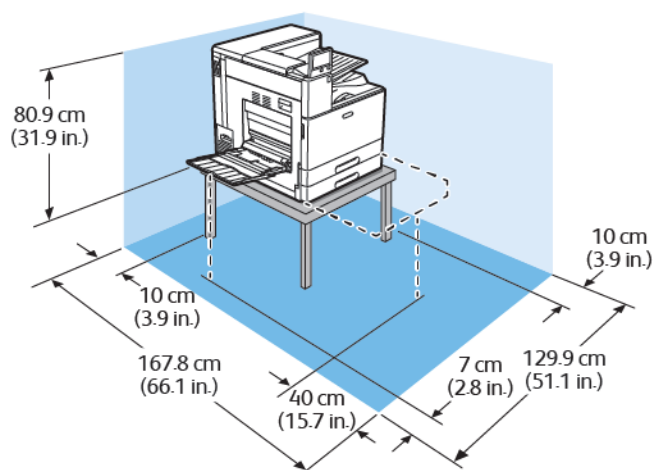
Głębokość: 72,3 cm (28,5 cala)

Wysokość: 107 cm (42,2 cala)

Masa: ≤ 183 kg (404 funty)

Wymagane wolne miejsce

Wymagania dotyczące wolnej przestrzeni w przypadku modelu podstawowego

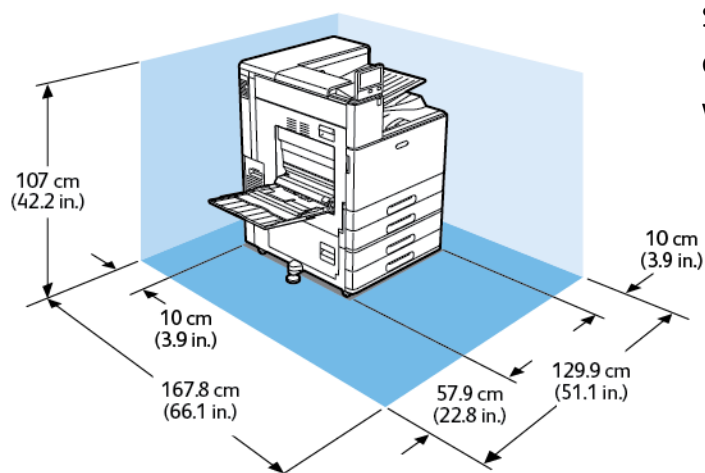


Szerokość: 129,9 cm (51,1 cala)

Głębokość: 167,8 cm (66,1 cala)

Wysokość, bez stołu: 80,9 cm (31,9 cala)

Wymagania dotyczące wolnej przestrzeni w przypadku urządzenia z modułem z 2 tacami lub modułem z podwójną tacą

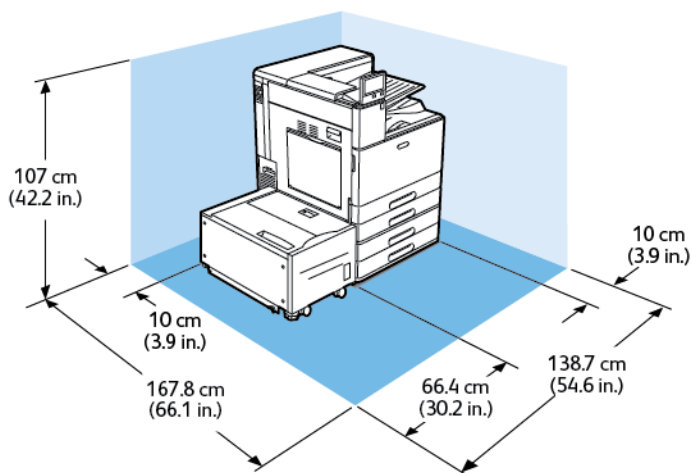


Szerokość: 129,9 cm (51,1 cala)

Głębokość: 167,8 cm (66,1 cala)

Wysokość: 107 cm (42,2 cala)

Wymagania dotyczące wolnej przestrzeni w przypadku urządzenia z modułem z 2 tacami i podajnikiem o dużej pojemności

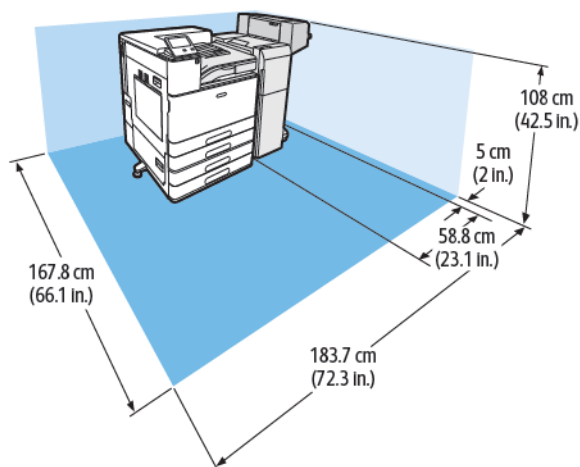


Szerokość: 138,7 cm (54,6 cala)

Głębokość: 167,8 cm (66,1 cala)

Wysokość: 107 cm (42,2 cala)

Wymagania dotyczące wolnej przestrzeni w przypadku urządzenia z modułem z 2 tacami oraz finisherem biurowym z broszuownicą

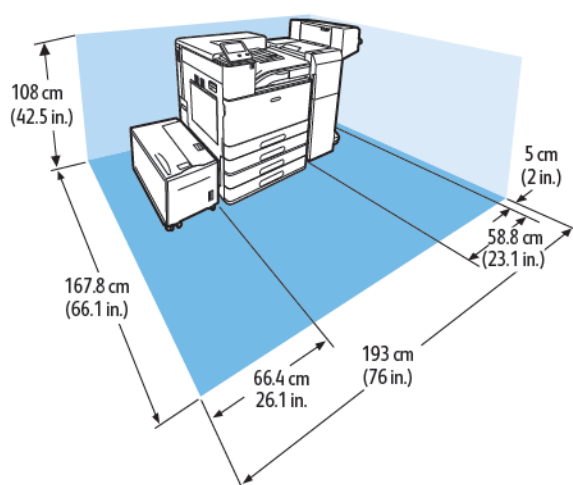


Szerokość: 183,7 cm (72,3 cala)

Głębokość: 167,8 cm (66,1 cala)

Wysokość: 108 cm (42,5 cala)

Wymagania dotyczące wolnej przestrzeni w przypadku urządzenia z modułem z 2 tacami, podajnikiem o dużej pojemności oraz finisherem biurowym z broszuownicą

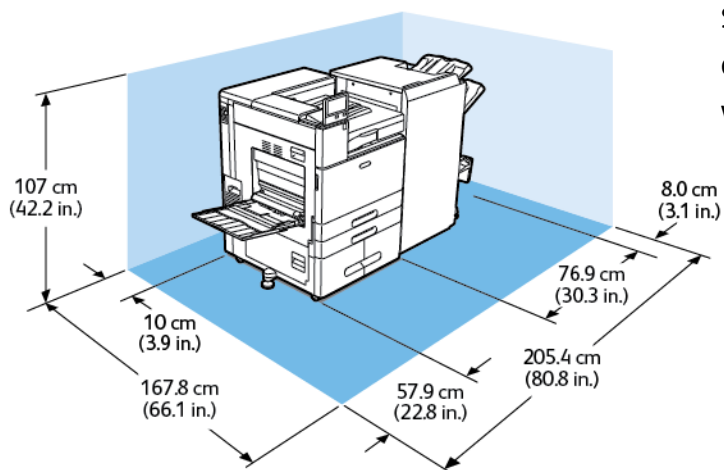


Szerokość: 193 cm (76 cala)

Głębokość: 167,8 cm (66,1 cala)

Wysokość: 108 cm (42,5 cala)

Wymagania dotyczące wolnej przestrzeni w przypadku urządzenia z modułem z podwójną tacą i finisherem biznesowym (BR) z broszuownicą

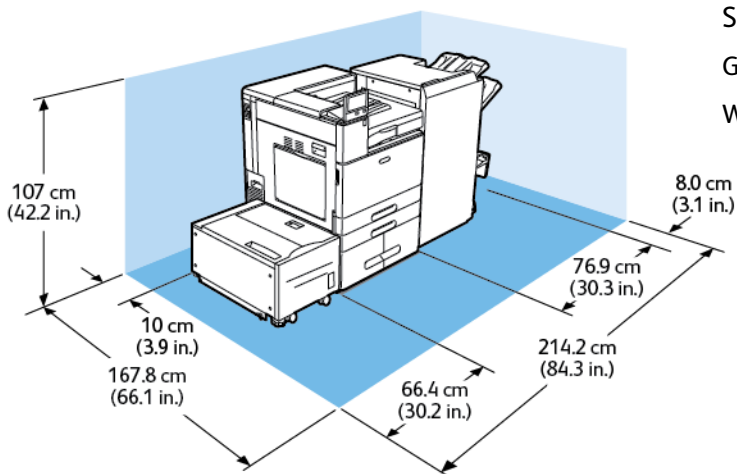


Szerokość: 205,4 cm (80,8 cala)

Głębokość: 167,8 cm (66,1 cala)

Wysokość: 107 cm (42,2 cala)

Wymagania dotyczące wolnej przestrzeni w przypadku urządzenia z modułem z podwójną tacą, podajnikiem o dużej pojemności i finisherem biznesowym (BR) z broszuownicą



Szerokość: 214,2 cm (84,3 cala)

Głębokość: 167,8 cm (66,1 cala)

Wysokość: 107 cm (42,2 cala)


Specyfikacje środowiskowe

Temperatura

- Zakres temperatury roboczej: 10° do 32°C (50° do 90°F)
- Optymalny zakres temperatur: 10° do 28°C (50° do 82°F)


Wilgotność względna

- Zakres wilgotności roboczej: 15 % do 85 %
- Optymalny zakres wilgotności: 15 % do 62,5 % wilgotności względnej przy temperaturze 28°C (82°F)

 **Uwaga:** W skrajnych warunkach środowiskowych, takich jak temperatura 10°C (50°F) i wilgotność względna 85 %, wewnątrz drukarki mogą wystąpić defekty druku związane z kondensacją.

Wysokość nad poziomem morza

Aby zapewnić optymalną wydajność, należy używać drukarki na wysokościach poniżej 2500 m (8200 stóp).

 **Uwaga:** Jeśli drukarka ma być używana powyżej 2000 m (6560 stóp), może wymagać dostosowania.

Specyfikacje elektryczne

Zużycie energii

- 110–127 V
 - Maksymalne zużycie energii: 1,4 kW
 - Tryb uśpienia: 0,48 W lub mniej
 - Tryb energooszczędny: 75,3 W lub mniej
 - Tryb gotowości: 75,3 W lub mniej
- 220-240 V
 - Maksymalne zużycie energii: 2,2 kW
 - Tryb uśpienia: 0,53 W lub mniej
 - Tryb energooszczędny: 73,8 W lub mniej
 - Tryb gotowości: 73,8 W lub mniej

Napięcie i częstotliwość zasilania

Napięcie zasilania	Częstotliwość	Wymagane natężenie prądu
110–127 VAC +6 % /-10 % (99–135 VAC)	50/60 Hz +/-3 %	12 A
220–240 VAC +/-10 % (198–264 V AC)	50/60 Hz +/-3 %	10 A

Produkt zatwierdzony w programie ENERGY STAR



Ten produkt uzyskał certyfikat ENERGY STAR® zgodnie z wymaganiami programu ENERGY STAR dla urządzeń obrazujących.

ENERGY STAR i znak ENERGY STAR są znakami handlowymi zarejestrowanymi w Stanach Zjednoczonych.

Program ENERGY STAR Imaging Equipment jest wspólną inicjatywą rządów Stanów Zjednoczonych, Unii Europejskiej i Japonii oraz przedstawicieli sektora wyposażenia biurowego, ukierunkowaną na promowanie energooszczędnych kopiarek, drukarek, faksów i drukarek wielofunkcyjnych, komputerów osobistych i monitorów. Ograniczenie zużycia energii ułatwia zwalczanie smogu, kwaśnych deszczy i długoterminowych zmian klimatycznych przez zmniejszenie emisji zanieczyszczeń związanej z wytwarzaniem energii.

Ustawienia ENERGY STAR są w urządzeniach Xerox® fabrycznie konfigurowane do przełączania do trybów energooszczędnych po 11 minutach od wykonania ostatniej kopii lub wydruku.



Uwaga: Certyfikat ENERGY STAR dotyczy tylko konfiguracji drukarki z funkcją automatycznego drukowania dwustronnego.

Recykling materiałów eksploatacyjnych

Aby uzyskać więcej informacji dotyczących programu recyklingu materiałów eksploatacyjnych Xerox®, przejdź do www.xerox.com/gwa.

Specyfikacje techniczne

Funkcja	Specyfikacje
Czas nagrzewania drukarki	Uruchamianie: ≤ 60 sekund
Powrót z trybu uśpienia	≤ 10 sekund
Powrót z trybu energooszczędnego	≤ 10 sekund

Prędkość drukowania

Na prędkość drukowania wpływ ma kilka czynników:

- Tryb drukowania: Najszybszy tryb drukowania to tryb standardowy.
- Orientacja papieru. Aby uzyskać szybszą prędkość drukowania wkładaj papier tak, aby był podawany dłuższą krawędzią. Wkładanie papieru tak, aby był podawany krótszą krawędzią zmniejsza prędkość drukowania. W przypadku podawania dłuższą krawędzią format Letter (8,5 x 11 cali) jest drukowany nieco szybciej niż A4 (210 x 297 mm).
- Rozmiar papieru: Formaty Letter (8,5 x 11 cali) oraz A4 (210 x 297 mm) zapewniają najwyższą prędkość drukowania. Prędkość drukowania ulega zmniejszeniu przy większych rozmiarach papieru.
- Typy i gramatura papieru: Aby drukowanie odbywało się szybciej, używaj papieru o gramaturze 105 g/m² lub mniejszej.
- Źródło papieru: Wewnętrzne tace papieru są nieco szybsze niż inne źródła papieru, takie jak taca boczna.

Maksymalna szybkość druku:

Gramatura papieru	A4/Letter, LEF		A3, SEF	
	Drukowanie jednostronne	Drukowanie dwustronne	Drukowanie jednostronne	Drukowanie dwustronne
Zwykły: 64–105 g/m ²	45 str./min	45 str./min	22 str./min	15 str./min
Ciężki 1: 106–176 g/m ²	25 str./min	25 str./min	14 str./min	8,5 str./min
Powlekany 1: 106–176 g/m ²	25 str./min	25 str./min	14 str./min	8,5 str./min
Ciężki 2: 177–220 g/m ²	25 str./min	25 str./min	14 str./min	8,5 str./min
Ciężki 3: 221–300 g/m ²	25 str./min	25 str./min	14 str./min	8,5 str./min
Etykieta: 106–176 g/m ²	25 str./min	Nie dotyczy	14 str./min	Nie dotyczy
Koperta	25 str./min	Nie dotyczy	14 str./min	Nie dotyczy



Uwaga: W przypadku drukowania dwustronnego wydajność nie jest gwarantowana.

Informacje prawne

Ten dodatek zawiera:

- Podstawowe przepisy..... 244
- Certyfikat bezpieczeństwa 248
- Material Safety Data Sheets (Karty danych o bezpieczeństwie materiałów) 249

Podstawowe przepisy

Firma Xerox przetestowała tę drukarkę w zakresie standardów emisji elektromagnetycznej i wrażliwości. Standardy te zostały wprowadzone w celu zmniejszenia zakłóceń powodowanych lub odbieranych przez ten produkt w typowym środowisku biurowym.

Informacje prawne dotyczące kart sieci bezprzewodowej 2,4 GHz i 5 GHz

Ten produkt zawiera moduł nadajnika radiowego bezprzewodowej sieci LAN 2,4 GHz i 5 GHz, który jest zgodny z wymaganiami określonymi w części 15 przepisów FCC, uregulowaniach Industry Canada RSS-210 oraz dyrektywą Rady Europejskiej 2014/53/UE. Moc wyjściowa częstotliwości radiowej (RF) tego urządzenia nie będzie przekraczać 20 dBm w żadnym z tych pasm częstotliwości.

Działanie tego urządzenia podlega następującym dwóm warunkom:

1. To urządzenie nie może powodować szkodliwych zakłóceń i
2. To urządzenie musi akceptować wszelkie odebrane zakłócenia, w tym zakłócenia mogące powodować niepożądane działanie.

Zmiany lub modyfikacje tego urządzenia, które nie zostaną wyraźnie zatwierdzone przez , mogą być przyczyną anulowania zezwolenia na użytkowanie tego sprzętu.

Stany Zjednoczone (przepisy FCC)

Ten sprzęt został przetestowany i stwierdzono jego zgodność z ograniczeniami dla urządzenia cyfrowego klasy A na podstawie części 15 i części 18 przepisów FCC. Ograniczenia te wprowadzono w celu zapewnienia odpowiedniego zabezpieczenia w czasie użytkowania przed szkodliwymi zakłóceniami w środowisku firmowym. Urządzenie wytwarza, zużywa i może emitować energię o częstotliwości radiowej. Jeśli sprzęt nie zostanie zainstalowany i używany zgodnie z tymi instrukcjami, może powodować szkodliwe zakłócenia w komunikacji radiowej. Obsługa tego sprzętu w obszarze mieszkalnym może powodować szkodliwe zakłócenia. Użytkownik musi wyeliminować takie zakłócenia na własny koszt.

Jeśli urządzenie to powoduje szkodliwe zakłócenia w odbiorze sygnału radiowego lub telewizyjnego, co można stwierdzić poprzez wyłączenie i włączenie urządzenia, użytkownik powinien spróbować skorygować te zakłócenia stosując jeden lub więcej spośród następujących sposobów:

- Zmiana orientacji lub położenia anteny odbiorczej.
- Zwiększenie odległości między urządzeniem a odbiornikiem.
- Podłączenie urządzenia do gniazda znajdującego się w innym obwodzie elektrycznym niż gniazdo, do którego podłączony jest odbiornik.
- Skontaktowanie się ze sprzedawcą lub doświadczonym technikiem radiowo-telewizyjnym w celu uzyskania pomocy.

Zmiany lub modyfikacje tego wyposażenia, które nie zostały zatwierdzone przez firmę Xerox, mogą być przyczyną anulowania zezwolenia na użytkowanie tego wyposażenia.



OSTRZEŻENIE: Aby zapewnić zgodność z częścią 15 i częścią 18 przepisów FCC, należy używać ekranowanych kabli interfejsowych.

Kanada

To urządzenie klasy B jest zgodne z kanadyjskimi normami ICES-003 i ICES-001.

Cet appareil numérique de la classe A est conforme à la norme NMB-003 et NMB-001 du Canada.

Certyfikaty w Europie



Symbol CE nadany temu produktowi symbolizuje deklarację zgodności firmy Xerox z następującymi dyrektywami Unii Europejskiej, obowiązującymi zgodnie z podaną datą:

- 16 kwietnia 2014 r.: Dyrektywa dotycząca sprzętu radiowego 2014/53/UE

Niniejszym firma Xerox oświadcza, że sprzęt radiowy VersaLink C8000W jest zgodny z Dyrektywą 2014/53/UE. Z pełnym tekstem deklaracji zgodności UE można się zapoznać pod następującym adresem internetowym:

www.xerox.com/environment_europe

Ta drukarka, jeżeli jest używana zgodnie z zaleceniami, nie stanowi zagrożenia dla konsumenta lub środowiska.



OSTRZEŻENIE:

- Zmiany lub modyfikacje tego sprzętu, które nie zostaną wyraźnie zatwierdzone przez firmę Xerox, mogą być przyczyną anulowania zezwolenia na użytkowanie tego sprzętu.
- Zewnętrzne promieniowanie z wyposażenia przemysłowego, naukowego i medycznego może zakłócać funkcjonowanie tego urządzenia firmy Xerox. Jeżeli zewnętrzne promieniowanie ze sprzętu medycznego powoduje zakłócenia z niniejszym urządzeniem, skontaktuj się z przedstawicielem firmy Xerox w celu uzyskania pomocy.
- Jest to produkt klasy A. W środowisku mieszkalnym produkt ten może powodować zakłócenia częstotliwości radiowych. W przypadku ich wystąpienia użytkownik będzie musiał podjąć odpowiednie kroki w celu ich wyeliminowania.
- Aby zapewnić zgodność z przepisami Unii Europejskiej, należy używać ekranowanych kabli interfejsowych.

Unia Europejska Część 4 Informacje na temat ochrony środowiska związane z umową dotyczącą urządzeń do przetwarzania obrazu

Informacje dotyczące ochrony środowiska związane z zapewnianiem rozwiązań przyjaznych dla środowiska oraz redukcją kosztów

Poniższe informacje zostały opracowane, aby pomóc użytkownikom i zostały wydane w związku z dyrektywą UE dotyczącą produktów związanych z energią, w szczególności z Częścią 4 — badaniami nad urządzeniami przetwarzającymi obraz. Dyrektywa nakłada na producentów obowiązek doskonalenia wydajności produktów w zakresie ochrony środowiska i stanowi wyraz poparcia dla planu działania UE w sprawie wydajności energetycznej.

Produkty co do zakresu należą do urządzeń gospodarstwa domowego i biurowych, które spełniają poniższe kryteria:

- Standardowe produkty monochromatyczne o maksymalnej prędkości poniżej 66 obrazów A4 na minutę
- Standardowe produkty kolorowe z maksymalną prędkością poniżej 51 obrazów A4 na minutę

ENERGY STAR



Program ENERGY STAR to dobrowolny program promowania rozwoju i kupowania urządzeń energooszczędnych, dzięki którym negatywny wpływ na środowisko zostaje zmniejszony. Szczegóły dotyczące programu ENERGY STAR i modeli zakwalifikowanych do programu ENERGY STAR można znaleźć w następującej witrynie internetowej: www.energystar.gov.

ENERGY STAR i znak ENERGY STAR są znakami handlowymi zarejestrowanymi w Stanach Zjednoczonych.

Program ENERGY STAR Imaging Equipment jest wspólną inicjatywą rządów Stanów Zjednoczonych, Unii Europejskiej, Japonii oraz przedstawicieli sektora wyposażenia biurowego, ukierunkowaną na promowanie energooszczędnych kopiarek, drukarek, faksów i drukarek wielofunkcyjnych, komputerów osobistych i monitorów. Ograniczenie zużycia energii ułatwia zwalczanie smogu, kwaśnych deszczy i długoterminowych zmian klimatycznych przez zmniejszenie emisji zanieczyszczeń związanej z wytwarzaniem energii.

Dodatkowe informacje dotyczące energii lub wszelkich innych powiązanych tematów można znaleźć na stronie www.xerox.com/environment lub www.xerox.com/environment_europe.

Pobór mocy i czas uruchomienia

Ilość prądu elektrycznego zużywanego przez urządzenie zależy od sposobu użytkowania urządzenia. Urządzenie to jest skonstruowane i skonfigurowane w taki sposób, aby umożliwić zmniejszenie zużycia energii elektrycznej.

W urządzeniu uruchomione są tryby oszczędzania energii, których celem jest zmniejszanie poboru energii. Po zakończeniu ostatniego wydruku urządzenie przełącza się w tryb gotowości. W tym trybie urządzenie może natychmiast wykonać następny wydruk. Jeżeli urządzenie nie jest używane przez pewien czas, przechodzi w tryb energooszczędny, a następnie w tryb uśpienia. Aby umożliwić zmniejszenie poboru mocy, w tych trybach pozostają aktywne tylko podstawowe funkcje. Czas tworzenia pierwszej strony po opuszczeniu przez urządzenie trybu energooszczędnego jest nieznacznie dłuższy niż w przypadku drukowania w trybie gotowości. Opóźnienie to jest spowodowane „wybudzaniem się” urządzenia i jest charakterystyczne dla większości dostępnych na rynku urządzeń przetwarzających obraz.

Aby oszczędzać energię, w urządzeniu można włączyć tryb automatycznego wyłączenia. Jeżeli tryb automatycznego wyłączenia jest włączony, można go skonfigurować w następujący sposób:

- **Zawsze dozwolone:** Urządzenie wyłącza się automatycznie po określonym czasie oraz po upływie limitów czasu trybu energooszczędnego oraz trybu uśpienia.
- **Zezwalaj TYLKO po spełnieniu warunków:** Urządzenie wyłącza się automatycznie tylko po upływie wybranego czasu. Urządzenie wyłącza się również, jeśli nie włączono funkcji faksu, napędu USB oraz sieci przewodowej lub bezprzewodowej.

Aby zmienić ustawienia oszczędzania energii, przejdź do *Przewodnika użytkownika* na stronie www.xerox.com/office/VLC8000Wdocs. Aby uzyskać dalszą pomoc, skontaktuj się z administratorem systemu lub przejdź do dokumentu *System Administrator Guide* (Podręcznik administratora systemu).

Aby włączyć tryb automatycznego wyłączenia, skontaktuj się z administratorem systemu. Aby uzyskać szczegółowe informacje, przejdź do dokumentu *System Administrator Guide* (Podręcznik administratora systemu) na stronie www.xerox.com/office/VLC8000Wdocs.

Aby dowiedzieć się więcej o uczestnictwie firmy Xerox w inicjatywach związanych z ochroną środowiska, przejdź do strony: www.xerox.com/environment lub www.xerox.com/environment_europe.



Uwaga: Zmiana domyślnych ustawień godzin aktywacji funkcji oszczędzania energii może zwiększyć ogólne zużycie energii przez urządzenie. Przed wyłączeniem trybów oszczędzania energii lub ustawieniem dłuższego czasu uruchamiania należy wziąć pod uwagę zwiększenie zużycia energii.

Domyślne ustawienia oszczędzania energii

Urządzenie uzyskało certyfikat ENERGY STAR® zgodnie z wymaganiami programu ENERGY STAR dla urządzeń obrazujących. Czas przejścia z trybu gotowości do trybu energooszczędnego można ustawić na maksymalnie 60 minut. Ustawienie domyślne to 10 minut. Czas przejścia z trybu energooszczędnego do trybu uśpienia można ustawić na maksymalnie 60 minut. Ustawienie domyślne to 1 minuta. Całkowity czas przejścia z trybu gotowości do trybu uśpienia może zająć maksymalnie 60 minut.

Aby zmienić ustawienia trybu energooszczędnego, skontaktuj się z administratorem systemu lub przejdź do dokumentu *System Administrator Guide* (Podręcznik administratora systemu) na stronie www.xerox.com/office/VLC8000Wdocs.

Korzyści dla środowiska wynikające z drukowania dwustronnego

Większość produktów firmy Xerox posiada możliwość drukowania w trybie dupleks, czyli inaczej druku dwustronnego. Umożliwia to automatyczne drukowanie po obu stronach papieru, dzięki czemu pomaga ograniczać zużycie wartościowych zasobów poprzez zmniejszenie zużycia papieru. Umowa w ramach Części 4 Urządzenia przetwarzające obraz wymaga, aby w modelach pracujących z prędkością wyższą lub równą 40 str./min w kolorze lub wyższą lub równą 45 str./min w trybie monochromatycznym, funkcja drukowania dwustronnego musi być uruchamiana automatycznie podczas konfiguracji i instalacji sterowników. Niektóre modele firmy Xerox pracujące poniżej tych limitów prędkości mogą również mieć możliwość wprowadzania domyślnych ustawień drukowania dwustronnego w czasie instalacji. Ciągłe korzystanie z funkcji druku dwustronnego zmniejszy negatywny wpływ twojej pracy na środowisko. Jednak jeżeli użytkownik potrzebuje funkcji drukowania jednostronnego, ustawienia drukowania można zmienić w sterowniku drukarki.

Typy papieru

Produktu można używać do drukowania zarówno na papierze makulaturowym jak i nowym, zatwierdzonym zgodnie z programem zarządzania środowiskiem, odpowiadającemu normie EN12281 lub o podobnym standardzie jakości. W niektórych zastosowaniach możliwe jest korzystanie z papieru lekkiego (60 g/m²), zawierającego mniej surowca, a przez to oszczędzającego ilość zasobów na wydruk. Zachęcamy do sprawdzenia, czy papier taki odpowiada twoim potrzebom.

Certyfikat Euroazjatyckiej Wspólnoty Gospodarczej



Rosja, Białoruś i Kazachstan współpracują w celu stworzenia wspólnej unii celnej, Euroazjatyckiej Wspólnoty Gospodarczej, EurAsEC. Państwa członkowskie Euroazjatyckiej Wspólnoty Gospodarczej w przyszłości zamierzają wprowadzić wspólne przepisy oraz wspólny znak certyfikacyjny EurAsEC, znak EAC.

Turcja (Dyrektywa RoHS)

Zgodnie z artykułem 7 (d) niniejszym zaświadcza się, że „jest zgodny z dyrektywą EEE”.

(EEE yönetmeliğine uygundur.)

Certyfikat bezpieczeństwa

Niniejsze urządzenie uzyskało certyfikat następujących Agencji z zastosowaniem następujących norm bezpieczeństwa.

Agencja	Standardowe
TÜV Rheinland (Stany Zjednoczone/Kanada)	UL 60950-1, Wydanie drugie, 2014-10-14 CAN/CSA C22.2 No. 60950-1-07, Wydanie drugie, 2014-10
TÜV Rheinland (Europa)	IEC 60950-1:2005 + A1:2009 + A2:2013 EN 60950-1:2006 + A11:2009 + A1:2010 + A12:2011 + A2:2013 IEC/EN 62368-1:2014

Material Safety Data Sheets (Karty danych o bezpieczeństwie materiałów)

W celu uzyskania informacji o bezpieczeństwie materiałów, jakie zawiera drukarka należy odwiedzić witrynę:

- Ameryka Północna: www.xerox.com/msds
- Unia Europejska: www.xerox.com/environment_europe

Aby uzyskać numery telefonów do Centrum wsparcia technicznego klientów, należy przejść pod adres www.xerox.com/office/worldcontacts.



Recykling i utylizacja

Ten dodatek zawiera:

- Wszystkie kraje..... 252
- Ameryka Północna 253
- Unia Europejska 254
- Inne kraje..... 256

Wszystkie kraje

W przypadku pozbywania się produktu firmy Xerox należy zwrócić uwagę, że drukarka może zawierać ołów, rtęć, nadchloran i inne materiały, których utylizacja może podlegać przepisom dotyczącym ochrony środowiska. Obecność tych materiałów jest zgodna ze światowymi przepisami, obowiązującymi w chwili pojawienia się produktu na rynku. Aby uzyskać informacje na temat utylizacji, należy skontaktować się z lokalnymi władzami. Materiał zawierający nadchloran: ten produkt może zawierać jedno lub więcej urządzeń zawierających nadchloran, na przykład baterie. Może być wymagany specjalny sposób obsługi. W celu uzyskania dalszych informacji przejdź do www.dtsc.ca.gov/hazardouswaste/perchlorate.

Ameryka Północna

Firma Xerox prowadzi program odbioru i ponownego wykorzystania/odzysku sprzętu. Należy skontaktować się z przedstawicielem firmy Xerox (1-800-ASK-XEROX) w celu określenia, czy niniejszy produkt firmy Xerox jest objęty tym programem. W celu uzyskania dalszych informacji dotyczących programów ochrony środowiska Xerox przejdź do:

www.xerox.com/environment

Aby uzyskać informacje na temat utylizacji, należy skontaktować się z lokalnymi władzami.

Unia Europejska

Niektóre urządzenia mogą być wykorzystywane zarówno w zastosowaniach domowych, jak i profesjonalnych/ firmowych.

Środowisko domowe



Umieszczenie tego symbolu na sprzęcie informuje, że nie należy pozbywać się go wraz z innymi odpadami z gospodarstwa domowego.

Zgodnie z prawem Unii Europejskiej, zużyty sprzęt elektryczny i elektroniczny, który ma zostać zutylizowany, musi zostać oddzielony od odpadów domowych.

Prywatne gospodarstwa domowe w krajach członkowskich Unii Europejskiej mogą bezpłatnie zwracać zużyty sprzęt elektryczny i elektroniczny do wyznaczonych punktów zbiórki odpadów. Aby uzyskać więcej informacji, należy skontaktować się z lokalnymi organami zajmującymi się utylizacją odpadów.

W niektórych krajach członkowskich przy zakupie nowego sprzętu lokalny sprzedawca może mieć obowiązek odebrania zużytego sprzętu bez opłat. Aby uzyskać dodatkowe informacje, należy skontaktować się ze sprzedawcą.

Środowisko profesjonalne/ biznesowe



Umieszczenie tego symbolu na urządzeniu informuje, że użytkownik musi pozbyć się go zgodnie z ustanowionymi procedurami krajowymi.

Zgodnie z prawem Unii Europejskiej, zużyty sprzęt elektryczny i elektroniczny, który ma podlegać utylizacji, musi być traktowany zgodnie z przyjętymi procedurami.

Przed utylizacją należy skontaktować się z lokalnym sprzedawcą lub przedstawicielem firmy Xerox, aby uzyskać informacje na temat odbioru zużytego sprzętu.

Odbiór i utylizacja sprzętu oraz baterii



Te symbole na produktach i/ lub dołączonej dokumentacji oznaczają, że zużyty sprzęt elektryczny i elektroniczny oraz baterie nie mogą być utylizowane wraz z innymi odpadami z gospodarstwa domowego.

W celu odpowiedniego traktowania, odzysku i recyklingu zużytych produktów i baterii należy zwrócić je do odpowiednich punktów zbiórki odpadów, zgodnie z obowiązującymi przepisami krajowymi oraz dyrektywami 2002/96/WE i 2006/66/WE.

Przez odpowiednią utylizację tych produktów i baterii pomagasz w zachowaniu cennych surowców i przeciwdziałaniu potencjalnemu negatywnemu wpływowi na zdrowie ludzi i środowisko spowodowanych przez nieodpowiednie obchodzenie się z odpadami.

Aby uzyskać informacji dotyczących odbioru i recyklingu zużytych produktów i baterii, skontaktuj się z lokalnymi władzami, firmą utylizującą odpady lub sklepem w którym zakupiłeś te produkty.

Nieodpowiednia utylizacja takich odpadów może podlegać karze, zgodnie z przepisami obowiązującymi w danym kraju.

Dla użytkowników firmowych w Unii Europejskiej

Jeżeli chcesz wyrzucić sprzęt elektryczny lub elektroniczny, prosimy skontaktować się ze sprzedawcą lub dostawcą w celu uzyskania dalszych informacji.

Utylizacja poza Unią Europejską

Te symbole są ważne jedynie w Unii Europejskiej. Jeżeli chcesz wyrzucić te produkty, prosimy o kontakt z lokalnymi władzami lub sprzedawcą w celu uzyskania informacji na temat odpowiednich metod utylizacji.

Informacja o symbolu baterii



Symbol pojemnika na śmieci może występować w kombinacji z symbolem chemicznym. Określa zgodność z wymaganiami Dyrektywy.

Usuwanie baterii

Baterie powinny być wymieniane wyłącznie przez centra serwisowe zatwierdzone przez producenta.

Inne kraje

Należy skontaktować się z lokalnymi organami zajmującymi się odpadami i poprosić o wskazówki dotyczące utylizacji.

