

WERSJA 1,0
CZERWIEC 2023 R.
702P08979

Drukarka kolorowa Xerox[®] C410

Podręcznik użytkownika

© 2023 Xerox Corporation. Wszelkie prawa zastrzeżone. Xerox® jest znakiem towarowym firmy Xerox Corporation w Stanach Zjednoczonych i/lub innych krajach.

Adobe®, logo Adobe PDF, Flash® iPostScript® to znaki towarowe lub zastrzeżone znaki towarowe firmy Adobe Systems, Inc.

Apple®, Bonjour®, iPad®, iPhone®, iPod®, iPod touch®, AirPrint® oraz logo AirPrint®, Mac®, macOS® i Macintosh® to znaki towarowe lub zastrzeżone znaki towarowe firmy Apple Inc. w Stanach Zjednoczonych i innych krajach.

Usługa poczty e-mail Gmail™ i platforma technologii mobilnej Android™ to znaki towarowe firmy Google, Inc.

PCL® to zastrzeżony znak towarowy firmy Hewlett-Packard Corporation w Stanach Zjednoczonych i/lub w innych krajach.

IBM® i AIX® są zastrzeżonymi znakami handlowymi firmy International Business Machines Corporation w Stanach Zjednoczonych i/lub innych krajach.

Microsoft®, Windows® i Windows Server® to zastrzeżone znaki towarowe firmy Microsoft Corporation w Stanach Zjednoczonych i/lub innych krajach.

Mopria jest znakiem towarowym organizacji Mopria Alliance.

UNIX® jest znakiem handlowym w Stanach Zjednoczonych i/lub innych krajach, licencjonowanym wyłącznie za pośrednictwem firmy X/ Open Company Limited.

Linux® jest zastrzeżonym znakiem towarowym firmy Linus Torvalds.

Wi-Fi CERTIFIED Wi-Fi Direct® jest znakiem handlowym stowarzyszenia Wi-Fi Alliance.

BR38804

Spis treści

Bezpieczeństwo.....	9
Uwagi i bezpieczeństwo.....	10
Definicje pojęć.....	11
Informacje dotyczące produktu.....	11
Bezpieczeństwo dotyczące prądu elektrycznego.....	15
Ogólne wskazówki.....	15
Przewód zasilający.....	15
Wyłączanie awaryjne.....	16
Bezpieczeństwo dotyczące baterii.....	16
Bezpieczeństwo użytkownika.....	17
Wytyczne dotyczące użytkownika.....	17
Lokalizacja drukarki.....	17
Materiały eksploatacyjne drukarki.....	18
Informacje o materiałach eksploatacyjnych.....	18
Bezpieczna konserwacja.....	20
Informacje kontaktowe związane z ochroną środowiska i BHP.....	21
Symbole produktu.....	22
Informacje na temat drukarki.....	27
Wyszukiwanie informacji na temat drukarki.....	28
Wyszukiwanie numeru seryjnego drukarki.....	30
Konfiguracje drukarki.....	31
Wyjmowanie wewnętrznych materiałów opakowaniowych.....	32
Korzystanie z panelu sterowania.....	34
Opis stanów wskaźnika.....	35
Wybór papieru.....	36
Wskazówki dotyczące papieru.....	36
Charakterystyka papieru.....	36
Niedozwolone rodzaje papieru.....	37
Przechowywanie papieru.....	38
Wybór form zadrukowanych i papieru firmowego.....	38
Obsługiwane rozmiary papieru.....	39
Przygotowanie, instalacja i konfiguracja.....	45
Wybieranie miejsca dla drukarki.....	46
Podłączanie przewodów.....	48
Aplikacja Xerox® Easy Assist.....	49
Instalowanie aplikacji Xerox® Easy Assist.....	50
Łączenie z aplikacją Xerox Easy Assist w przypadku zainstalowanych drukarek.....	52
Dodawanie wielu drukarek w aplikacji Xerox Easy Assist.....	53
Konfigurowanie i używanie aplikacji na ekranie głównym.....	54
Korzystanie z ekranu głównego.....	54
Dostosowywanie ekranu głównego.....	55

Korzystanie z funkcji Dostosowywanie wyświetlacza	56
Konfigurowanie aplikacji Limity urządzenia	57
Zarządzanie zakładkami	57
Zarządzanie kontaktami	58
Konfigurowanie i używanie funkcji ułatwień dostępu	59
Aktywowanie prowadzenia głosowego	59
Dezaktywowanie prowadzenia głosowego	59
Obsługa ekranu za pomocą gestów	60
Korzystanie z klawiatury ekranowej	61
Włączanie trybu powiększania	61
Ładowanie papieru zwykłego i specjalnego	62
Ustawianie rozmiaru i typu papieru	62
Konfigurowanie ustawień uniwersalnego rozmiaru papieru	62
Ładowanie tacy	62
Ładowanie nośników do podajnika ręcznego	66
Ładowanie podajnika uniwersalnego	68
Łączenie tac	71
Instalacja i aktualizacja oprogramowania, sterowników oraz oprogramowania sprzętowego	72
Instalowanie oprogramowania drukarki	72
Dodawanie drukarek do komputera	72
Aktualizacja oprogramowania sprzętowego	73
Eksportowanie lub importowanie pliku konfiguracyjnego	74
Dodawanie opcji dostępnych w sterowniku drukarki	74
Instalowanie opcjonalnego wyposażenia	76
Instalowanie tac opcjonalnych	77
Sieć	78
Podłączanie drukarki do sieci Wi-Fi	78
Podłączanie drukarki do sieci bezprzewodowej za pomocą funkcji Wi-Fi Protected Setup (WPS)	78
Konfigurowanie funkcji Wi-Fi Direct	79
Podłączanie urządzenia przenośnego do drukarki	79
Podłączanie komputera do drukarki	80
Wyłączanie sieci Wi-Fi	81
Sprawdzanie połączenia drukarki	81
Zabezpieczanie drukarki	83
Lokalizowanie gniazda zabezpieczeń	84
Czyszczenie pamięci drukarki	85
Wymazywanie dysku twardego drukarki	86
Przywracanie ustawień fabrycznych	87
Drukowanie	89
Drukowanie z komputera	90
Drukowanie z urządzenia przenośnego	91
Drukowanie z urządzenia przenośnego za pomocą usługi drukowania Mopria™	91
Drukowanie z urządzenia przenośnego za pomocą funkcji AirPrint®	91
Drukowanie z urządzenia przenośnego za pomocą funkcji Wi-Fi Direct®	91
Drukowanie z pamięci Flash	93
Obsługiwane napędy Flash i typy plików	94

Napędy Flash	94
Typy plików	94
Konfiguracja poufnych zadań (zabezpieczone drukowanie).....	95
Drukowanie zadań poufnych i innych zadań wstrzymanych	96
Użytkownicy systemu Windows	96
Użytkownicy komputerów Macintosh	96
Drukowanie listy wzorców czcionek	98
Drukowanie listy katalogów	99
Umieszczanie arkuszy separujących między kopiami.....	100
Anulowanie pracy drukowania.....	101
Regulowanie intensywności tonera.....	102
Używanie menu drukarki.....	103
Mapa menu.....	104
Urządzenie	105
Preferencje.....	105
Tryb ekologiczny oszczędny.....	107
Zdalny panel operatora	107
Powiadomienia.....	108
Zarządzanie zasilaniem	110
Anonimowe zbieranie danych.....	111
Dostępność.....	112
Przywróć ustawienia fabryczne.....	112
Konservacja.....	113
Dostosowanie ekranu głównego	117
Drukarka – informacje.....	117
Drukowanie	119
Układ.....	119
Konfiguracja	120
Jakość.....	122
Rejestrowanie zadań.....	124
PDF	125
PostScript	126
PCL.....	127
Obraz.....	129
Papier.....	130
Konfiguracja tac	130
Konfiguracja nośnika	131
Napęd USB.....	133
Drukuj z dysku Flash	133
Sieć/porty.....	135
Przegląd sieci.....	135
Łączność bezprzewodowa	136
Wi-Fi Direct.....	139
AirPrint.....	140
Zarządzanie usługami mobilnymi	141
Ethernet	142
TCP/IP	143
SNMP	145
IPSec	147

802.1x	148
Konfiguracja LPD	149
Ustawienia HTTP/FTP	150
ThinPrint	151
USB.....	151
Ograniczanie zewnętrznego dostępu do sieci komputerowej.....	152
Protokół Universal Print	153
Bezpieczeństwo	156
Metody logowania	156
Zarządzanie certyfikatami.....	160
Harmonogram wyłączeń urządzeń USB.....	161
Dziennik audytu bezpieczeństwa.....	161
Ograniczenia logowania.....	164
Ustawienia druku poufnego.....	165
Szyfrowanie dysku.....	166
Kasuj pliki tymczasowe.....	166
Ustawienia LDAP rozwiązań	167
Różne	167
Raporty.....	169
Strona ustawień menu	169
Urządzenie.....	169
Drukowanie.....	169
Sieć.....	170
Plan materiałów eksploatacyjnych	171
Aktywacja planu	171
Konwersja planu	171
Usługa subskrypcji.....	172
Rozwiązywanie problemów.....	173
Drukowanie strony ustawień menu	174
Konserwacja.....	175
Sprawdzanie stanu części i materiałów eksploatacyjnych.....	176
Konfigurowanie powiadomień dotyczących materiałów eksploatacyjnych	177
Konfigurowanie alarmów e-mail	178
Przeglądanie raportów	179
Zamawianie materiałów eksploatacyjnych	180
Używanie oryginalnych materiałów eksploatacyjnych firmy Xerox.....	180
Wymiana materiałów eksploatacyjnych	181
Wymiana wkładu toneru	181
Wymiana pojemnika na zużyty toner	182
Wymiana zestawu obrazowania.....	183
Resetowanie liczników użycia materiałów eksploatacyjnych	188
Czyszczenie części drukarki.....	189
Czyszczenie drukarki	189
Czyszczenie ekranu dotykowego.....	189
Czyszczenie rolek podawania papieru.....	190
Oszczędzanie energii i papieru.....	192
Konfigurowanie ustawień trybu oszczędzania energii	192
Regulacja jasności wyświetlacza.....	192
Zmniejszanie zużycia materiałów eksploatacyjnych	192

Przenoszenie drukarki w inne miejsce.....	193
Rozwiązywanie problemów.....	195
Problemy z jakością druku.....	196
Problemy z drukowaniem	197
Jakość druku jest niska	197
Prace drukowania nie są drukowane	237
Powolne drukowanie.....	238
Wydruk pracy jest wykonywany na papierze pochodzącym z niewłaściwej tacy lub na niewłaściwym papierze	242
Drukarka nie odpowiada	244
Problemy z połączeniem sieciowym.....	246
Nie można uzyskać połączenia z wbudowanym serwerem sieci Web	246
Drukarka nie może połączyć się z siecią Wi-Fi	247
Problemy z materiałami eksploatacyjnymi.....	250
Wymień wkład, niedopasowanie regionu drukarki	250
Materiały eksploatacyjne marki innej niż Xerox.....	251
Usuwanie zacięć.....	252
Zapobieganie zacięciom.....	252
Ustalanie miejsca wystąpienia zacięcia	253
Zacięcie papieru w tacy standardowej.....	254
Zacięcie papieru wewnątrz standardowy tacy wyjściowej.....	255
Zacięcie papieru w podajniku ręcznym	256
Zacięcie papieru na drzwiach A.....	257
Problemy z podawaniem papieru.....	259
Koperta skleja się podczas drukowania.....	259
Drukowanie z układaniem nie działa	260
Papier często się zacina	261
Zacięte strony nie są drukowane ponownie.....	262
Problemy z jakością koloru	263
Zmiana kolorów na wydruku.....	263
Najczęściej zadawane pytania dotyczące drukowania kolorów.....	264
Wydruk wygląda na przebarwiony.....	266
Kontakt z obsługą klienta	267
Informacje prawne	269
Podstawowe przepisy.....	270
Stany Zjednoczone (przepisy FCC).....	270
Informacje prawne dotyczące kart sieci bezprzewodowej 2,4 GHz i 5 GHz.....	270
Oświadczenie dotyczące lasera	271
Kanada	271
Zgodność z przepisami Unii Europejskiej i Europejskiego Obszaru Gospodarczego	272
ENERGY STAR	273
Certyfikat Euroazjatyckiej Wspólnoty Gospodarczej	275
Niemcy	276
Turcja (Dyrektywa RoHS)	276
Zgodność z dyrektywą RoHS na Ukrainie	276
Certyfikat bezpieczeństwa	278
Material Safety Data Sheets (Karty danych o bezpieczeństwie materiałów)	279

Recykling i utylizacja	281
Wszystkie kraje	282
Usuwanie baterii	282
Ameryka Północna	283
Unia Europejska	284
Utylizacja poza Unią Europejską	284
Inne kraje	285

Bezpieczeństwo

Ten rozdział zawiera:

Uwagi i bezpieczeństwo.....	10
Definicje pojęć.....	11
Bezpieczeństwo dotyczące prądu elektrycznego	15
Bezpieczeństwo użytkowania.....	17
Bezpieczna konserwacja	20
Informacje kontaktowe związane z ochroną środowiska i BHP.....	21
Symbole produktu	22

Drukarka i zalecane materiały eksploatacyjne zostały tak zaprojektowane i przetestowane, aby spełniały rygorystyczne wymagania dotyczące bezpieczeństwa. Przestrzeganie poniższych zaleceń zapewnia nieprzerwaną, bezpieczną pracę drukarki firmy Xerox®.

Uwagi i bezpieczeństwo

Przeczytaj uważnie następujące instrukcje przed skorzystaniem z drukarki. Przestrzeganie poniższych zaleceń zapewnia nieprzerwaną, bezpieczną pracę drukarki.

Drukarka i materiały eksploatacyjne firmy Xerox® zostały zaprojektowane i przetestowane zgodnie z rygorystycznymi wymaganiami dotyczącymi bezpieczeństwa. Dotyczy to oceny i certyfikacji przez urząd do spraw bezpieczeństwa oraz zgodności z przepisami dotyczącymi kompatybilności elektromagnetycznej i obowiązującymi standardami ochrony środowiska.

Testy związane z bezpieczeństwem i ochroną środowiska i parametry tego produktu zweryfikowano tylko przy użyciu materiałów firmy Xerox®.



Uwaga: Nieautoryzowane modyfikacje, takie jak dodanie nowych funkcji lub podłączenie urządzeń zewnętrznych, mogą wpłynąć na certyfikację produktu. W celu uzyskania dalszych informacji należy się skontaktować z przedstawicielem firmy Xerox.

Definicje pojęć

 Uwaga: Uwaga zawiera informacje, które mogą okazać się pomocne.

Ostrzeżenie: Ostrzeżenie informuje o sytuacji, która może spowodować uszkodzenie sprzętu lub oprogramowania produktu.

 **Przeestroga:** Przeestroga informuje o potencjalnie niebezpiecznej sytuacji, która może spowodować obrażenie ciała użytkownika.


Różne rodzaje komunikatów:


 **PRZESTROGA — RYZYKO ODNIESIENIA OBRAŻEŃ CIAŁA:** Oznacza ryzyko obrażeń ciała.

 **PRZESTROGA — RYZYKO PORAŻENIA PRĄDEM:** Oznacza ryzyko porażenia prądem elektrycznym.


 **PRZESTROGA — GORĄCA POWIERZCHNIA:** Oznacza ryzyko poparzenia w przypadku dotknięcia.


 **PRZESTROGA — RYZYKO WYWRÓCENIA SIĘ:** Oznacza ryzyko zmiżdżenia.


 **PRZESTROGA — RYZYKO ZMIAŻDŻENIA** Oznacza ryzyko przytrzaśnięcia między częściami ruchomymi.


 **PRZESTROGA — RUCHOME CZĘŚCI:** Oznacza ryzyko skaleczenia lub otarcia obracającymi się częściami.


INFORMACJE DOTYCZĄCE PRODUKTU


 **PRZESTROGA — RYZYKO ODNIESIENIA OBRAŻEŃ CIAŁA:** Aby uniknąć ryzyka pożaru lub porażenia prądem elektrycznym, podłącz przewód zasilający do prawidłowo uziemionego, łatwo dostępnego gniazdka elektrycznego o odpowiednich parametrach znajdującego się w pobliżu urządzenia.


 **PRZESTROGA — RYZYKO ODNIESIENIA OBRAŻEŃ CIAŁA:** W celu uniknięcia ryzyka pożaru lub porażenia prądem należy korzystać wyłącznie z przewodu zasilającego dołączonego do tego produktu lub z części zamiennych autoryzowanych przez producenta.


 **PRZESTROGA — RYZYKO ODNIESIENIA OBRAŻEŃ CIAŁA:** Nie należy używać tego urządzenia z przedłużaczami, listwami zasilającymi o wielu gniazdkach, przedłużaczami o wielu gniazdkach lub urządzeniami UPS. Drukarka laserowa może łatwo przekroczyć moc znamionową tego rodzaju urządzeń, co może spowodować ryzyko pożaru, uszkodzenia mienia lub niską wydajność drukarki.


 **PRZESTROGA — RYZYKO ODNIESIENIA OBRAŻEŃ CIAŁA:** Nie należy używać tego produktu z filtrem przeciwprzepięciowym. Używanie ochrony przeciwprzepięciowej może spowodować ryzyko pożaru, uszkodzenia mienia lub niską wydajność drukarki.


 **PRZESTROGA — RYZYKO ODNIESIENIA OBRAŻEŃ CIAŁA:** W celu zmniejszenia ryzyka pożaru, przyłączając niniejszy produkt do publicznej sieci telefonicznej należy korzystać wyłącznie z przewodów telekomunikacyjnych (RJ-11) o grubości 26 AWG lub większej. Na terenie Australii należy stosować przewód zatwierdzony przez Australian Communications and Media Authority (Australijski urząd ds. komunikacji i mediów).

 **PRZESTROGA — RYZYKO PORAŻENIA PRĄDEM:** Aby uniknąć ryzyka porażenia prądem elektrycznym, nie należy umieszczać ani używać tego produktu w pobliżu wody ani w miejscach o dużej wilgotności.

 **PRZESTROGA — RYZYKO PORAŻENIA PRĄDEM:** Aby uniknąć ryzyka porażenia prądem elektrycznym, nie należy instalować urządzenia ani podłączać żadnych przewodów (np. faksu, przewodu zasilającego lub kabla telefonicznego) podczas burzy.

 **PRZESTROGA — RYZYKO ODNIESIENIA OBRAŻEŃ CIAŁA:** Nie należy przecinać, skręcać, zawiązywać ani załamywać przewodu zasilającego, a także stawiać na nim ciężkich przedmiotów. Nie należy narażać przewodu zasilającego na ścieranie ani zgniatanie. Nie należy ścisnąć przewodu zasilającego między przedmiotami, np. meblami i ścianą. Jeśli wystąpi któraś z tych okoliczności, powstanie ryzyko wywołania pożaru lub porażenia prądem. Należy regularnie sprawdzać przewód zasilający pod kątem oznak takich problemów. Przed przystąpieniem do sprawdzania stanu przewodu zasilającego należy odłączyć przewód od gniazda elektrycznego.

 **PRZESTROGA — RYZYKO PORAŻENIA PRĄDEM:** Aby uniknąć ryzyka porażenia prądem elektrycznym, należy upewnić się, że wszystkie połączenia zewnętrzne, takie jak Ethernet i połączenia systemu telefonicznego, są odpowiednio zainstalowane w oznaczonych gniazdkach.

 **PRZESTROGA — RYZYKO PORAŻENIA PRĄDEM:** Aby uniknąć ryzyka porażenia prądem elektrycznym w przypadku uzyskiwania dostępu do płyty kontrolera bądź instalowania opcjonalnego sprzętu lub urządzeń pamięci masowej po zainstalowaniu samej drukarki, należy wyłączyć drukarkę i wyjąć wtyk przewodu zasilającego z gniazda elektrycznego przed przystąpieniem do dalszych czynności. Jeśli do drukarki podłączone są inne urządzenia, należy je także wyłączyć i rozłączyć kable łączące je z drukarką.



PRZESTROGA — RYZYKO PORAŻENIA PRĄDEM: Aby uniknąć porażenia prądem elektrycznym podczas czyszczenia zewnętrznej powierzchni drukarki, należy najpierw wyjąć przewód zasilający z gniazdka elektrycznego, a następnie odłączyć wszystkie kable prowadzące do urządzenia.



PRZESTROGA — RYZYKO PORAŻENIA PRĄDEM: Aby uniknąć ryzyka porażenia prądem elektrycznym, nie należy używać funkcji faksu podczas burzy.



PRZESTROGA — RYZYKO ODNIESIENIA OBRAŻEŃ CIAŁA: Jeśli waga drukarki jest większa niż 20 kg, (44 funty), do bezpiecznego przeniesienia potrzeba co najmniej dwóch osób.



PRZESTROGA — RYZYKO ODNIESIENIA OBRAŻEŃ CIAŁA: Zastosowanie się do poniższych wskazówek pozwoli uniknąć obrażeń ciała oraz uszkodzenia drukarki podczas jej przenoszenia:

- Sprawdź, czy wszystkie drzwiczki i tace są zamknięte.
- Wyłącz drukarkę, a następnie wyjmij przewód zasilający z gniazdka elektrycznego.
- Odłącz wszystkie przewody i kable.
- Jeżeli do drukarki są podłączone oddzielne, opcjonalne tace podłogowe lub opcje wyjściowe, przed przenoszeniem drukarki należy je odłączyć.
- Jeśli drukarka jest wyposażona w podstawę na kółkach, przesunij drukarkę ostrożnie na nowe miejsce. Zachowaj ostrożność przy przechodzeniu przez progi i uważaj na przerwy w podłodze.
- Jeżeli drukarka nie jest wyposażona w podstawę na kółkach, ale jest skonfigurowana do obsługi opcjonalnych tac lub opcji wyjściowych, odłącz opcje wyjściowe i podnieś drukarkę z tac. Drukarki ani wyposażenia opcjonalnego nie wolno podnosić jednocześnie.
- Przy podnoszeniu drukarki zawsze używaj uchwytów.
- Jeśli drukarka jest przewożona na wózku, musi on mieć na tyle dużą powierzchnię, aby mieściła się na nim cała podstawa drukarki.
- Jeśli wyposażenie opcjonalne jest przewożone na wózku, musi on mieć na tyle dużą powierzchnię, aby w pełni mieściły się na nim opcjonalne elementy wyposażenia.
- Drukarka musi pozostawać w pozycji pionowej.
- Unikaj gwałtownych wstrząsów.
- Podczas ustawiania drukarki zachowaj ostrożność, aby nie przycisnąć sobie palców.
- Sprawdź, czy wokół drukarki jest wystarczająco dużo wolnego miejsca.



PRZESTROGA — RYZYKO WYWRÓCENIA SIĘ: Instalacja jednej opcji lub większej ich liczby w drukarce lub urządzeniu wielofunkcyjnym może wymagać zastosowania stojaka na kółkach, mebla lub innego elementu wyposażenia w celu uniknięcia niestabilności urządzenia, która mogłaby grozić uszkodzeniem ciała. Aby uzyskać więcej informacji na temat obsługiwanych konfiguracji, należy skontaktować się ze sklepem, w którym zakupiono drukarkę.



PRZESTROGA — RYZYKO WYWRÓCENIA SIĘ: Aby zmniejszyć ryzyko niestabilności sprzętu, każdą tacę należy ładować oddzielnie. Wszystkie pozostałe tace powinny być zamknięte do czasu, gdy będą potrzebne.



PRZESTROGA — GORĄCA POWIERZCHNIA: Wewnętrzne elementy drukarki mogą być gorące. W celu zmniejszenia ryzyka oparzenia, przed dotknięciem danej części należy odczekać, aż ostygnie.



PRZESTROGA — RYZYKO ZMIAŻDŻENIA Aby zminimalizować ryzyko przytraśnięcia, należy zachować ostrożność w obszarach z tym oznaczeniem. Ryzyko przytraśnięcia jest największe podczas pracy przy częściach ruchomych, takich jak koła zębate, drzwi, tace czy pokrywy.



PRZESTROGA — RYZYKO ODNIESIENIA OBRAŻEŃ CIAŁA: Niniejszy produkt wykorzystuje technologię laserową. Użycie elementów sterujących, ustawień lub zastosowanie procedur innych niż podane w Podręczniku użytkownika może spowodować ekspozycję na szkodliwe promieniowanie.



PRZESTROGA — RYZYKO ODNIESIENIA OBRAŻEŃ CIAŁA: Bateria litowa stosowana w tym produkcie nie jest przeznaczona do wymiany. Nieprawidłowa wymiana baterii litowej grozi wybuchem. Nie należy ładować, demontować ani palić baterii litowej. Zużytych baterii litowych należy pozbywać się zgodnie z instrukcjami producenta i lokalnymi przepisami.

Ten produkt został zaprojektowany z wykorzystaniem określonych podzespołów producenta i zatwierdzony jako spełniający surowe światowe normy bezpieczeństwa. Rola niektórych podzespołów w zachowaniu bezpieczeństwa nie zawsze jest oczywista. Producent nie ponosi odpowiedzialności za skutki stosowania innych części zamiennych.

Wszelkie naprawy i czynności serwisowe, oprócz opisanych w dokumentacji użytkownika, powinny być wykonywane przez serwisanta.

Informacje na temat wentylacji i ozonu

Szczegółowe informacje podano w dokumentach *Fakty na temat ozonu* oraz *Fakty na temat wentylacji* na stronie [Zdrowe i bezpieczne środowisko pracy – Xerox](#).

NINIEJSZĄ INSTRUKCJĘ NALEŻY ZACHOWAĆ.

Bezpieczeństwo dotyczące prądu elektrycznego

OGÓLNE WSKAZÓWKI



Przeostroga:

- Nie należy wpychać przedmiotów do gniazd lub otworów drukarki. Dotknięcie zasilanego punktu lub zwarcie danej części może spowodować pożar lub porażenie prądem elektrycznym.
- Nie należy zdejmować pokryw ani elementów ochronnych przykręconych śrubami, chyba że instaluje się sprzęt opcjonalny i instrukcja mówi, że należy to zrobić. Podczas wykonywania takiej instalacji należy wyłączyć drukarkę. Gdy instalacja sprzętu opcjonalnego obejmuje zdjęcie pokrywy lub osłony, należy odłączyć przewód zasilający. Z wyjątkiem elementów opcjonalnych instalowanych przez użytkownika, żadne części pod tymi pokrywami nie podlegają konserwacji ani serwisowaniu.

Następujące czynniki zagrażają bezpieczeństwu:

- Przewód zasilający jest uszkodzony lub postrzępiony.
- Na drukarkę został wylany płyn.
- Drukarka została wystawiona na działanie wody.
- Z drukarki wydobywa się dym lub jej powierzchnia jest niezwykle gorąca.
- Drukarka emituje nietypowe dźwięki lub zapachy.
- Drukarka powoduje uaktywnienie wyłącznika automatycznego, bezpiecznika lub innego urządzenia zabezpieczającego.

Jeśli wystąpią jakiegokolwiek z tych czynników, należy wykonać następujące czynności:

1. Natychmiast wyłącz drukarkę.
2. Odłącz przewód zasilający od gniazda elektrycznego.
3. Skontaktuj się z przedstawicielem autoryzowanego serwisu.

PRZEWÓD ZASILAJĄCY

Należy używać przewodu zasilającego dostarczonego z drukarką.



Przeostroga: Aby uniknąć ryzyka pożaru lub porażenia prądem elektrycznym, nie należy używać przedłużaczy, listew elektrycznych ani wtyczek.

- Przewód zasilający należy podłączyć bezpośrednio do odpowiednio uziemionego gniazda elektrycznego. Należy się upewnić, że oba końce przewodu są dobrze podłączone. Jeśli nie wiadomo, czy gniazdo jest uziemione, należy poprosić elektryka o dokonanie kontroli.
- Nie należy używać uziemiającej wtyczki przejściowej do podłączania drukarki do gniazda elektrycznego nie wyposażonego w bolec uziemienia.

- Należy sprawdzić, czy drukarka jest podłączona do gniazdka, które może dostarczyć prąd o odpowiednim napięciu i mocy. Jeśli to konieczne, należy przejrzeć specyfikację elektryczną z elektrykiem.
- Nie należy umieszczać drukarki w miejscu, w którym ktoś może nadepnąć na przewód.
- Nie umieszczać na przewodzie żadnych przedmiotów.
- Nie należy podłączać ani odłączać przewodu zasilającego, gdy przełącznik zasilania jest w położeniu włączenia.
- Jeżeli przewód zasilający uległ przepaleniu lub zużyciu, należy go wymienić.
- Aby zapobiec porażeniu prądem i zniszczeniu kabla, w celu odłączenia kabla zasilającego chwycić za wtyczkę.

Kabel zasilający stanowi oddzielny element, który jest przymocowany z tyłu drukarki. Jeśli jest konieczne odłączenie wszystkich źródeł prądu od drukarki, należy odłączyć kabel zasilający od gniazdka elektrycznego.

WYŁĄCZANIE AWARYJNE

W następujących okolicznościach należy natychmiast wyłączyć drukarkę i odłączyć przewód zasilający od gniazda sieci elektrycznej. W następujących przypadkach należy skontaktować się z autoryzowanym przedstawicielem serwisowym Xerox, aby rozwiązać problem:

- Nietypowe zapachy lub dźwięki po uruchomieniu wyposażenia.
- Przewód zasilający jest uszkodzony lub postrzępiony.
- Wyłącznik automatyczny na panelu ściennym, bezpiecznik lub inne urządzenie zabezpieczające zostało uaktywnione.
- Na drukarkę został wylany płyn.
- Drukarka została wystawiona na działanie wody.
- Jedna z części drukarki jest uszkodzona.

BEZPIECZEŃSTWO DOTYCZĄCE BATERII

Co najmniej jedna płytko drukowana w tej drukarce zawiera baterię litową. Nie należy podejmować prób naprawy ani wymiany baterii litowej. W przypadku wystąpienia problemu z baterią należy skontaktować się z autoryzowanym przedstawicielem serwisu, który pomoże go rozwiązać.



Przeostroga: Nieprawidłowe zamontowanie baterii na płytce drukowanej stwarza ryzyko wybuchu.

Bateria litowa w tej drukarce zawiera materiał zawierający nadchloran. Informacje na temat specjalnych procedur postępowania z materiałem zawierającym nadchloran podano na stronie <https://dtsc.ca.gov/perchlorate/>.

Bezpieczeństwo użytkowania

Drukarka i materiały eksploatacyjne zostały zaprojektowane i przetestowane, aby spełniały rygorystyczne wymagania dotyczące bezpieczeństwa. Sformułowanie to obejmuje przebadanie przez urząd do spraw bezpieczeństwa, zatwierdzenie i zgodność z obowiązującymi standardami środowiskowymi.

Zwrócenie uwagi na poniższe wytyczne dotyczące bezpieczeństwa pomoże zapewnić ciągłe i bezpieczne działanie drukarki.

WYTYCZNE DOTYCZĄCE UŻYTKOWANIA

- Podczas drukowania nie należy wyjmować żadnych tac.
- Nie otwierać drzwi drukarki podczas drukowania.
- Nie przesuwaj drukarki podczas drukowania.
- Ręce, włosy, krawaty itp. należy trzymać z dala od miejsc wyjściowych i rolek podających.
- Pokrywy, które usunąć można jedynie przy użyciu narzędzi, zabezpieczają niebezpieczne miejsca w drukarce. Nie usuwaj pokryw zabezpieczających.
- Nie należy obchodzić żadnych zabezpieczeń elektrycznych ani mechanicznych.
- Nie próbuj usuwać papieru zaciętego głęboko w drukarce. Należy niezwłocznie wyłączyć drukarkę i skontaktować się z lokalnym przedstawicielem firmy Xerox.



Przeostroga:

- Metalowe powierzchnie w okolicy urządzenia utrwalającego silnie się nagrzewają. Podczas usuwania zacięć papieru w tym obszarze należy zawsze zachowywać ostrożność i unikać dotykania jakichkolwiek metalowych powierzchni.
- Aby uniknąć ryzyka przewrócenia, nie popychać ani nie przesuwaj urządzenia z wysuniętymi tacami papieru.

LOKALIZACJA DRUKARKI

- Drukarkę należy ustawić na poziomej, stałej i niewibrującej powierzchni o wytrzymałości odpowiedniej do jej ciężaru. Informacje na temat ciężaru drukarki znajdują się w sekcji *Specyfikacje fizyczne* w Przewodniku użytkownika.
- Nie należy blokować ani zakrywać gniazd i otworów drukarki. Te otwory to otwory wentylacyjne zapobiegające przegrzaniu drukarki.
- Drukarkę należy umieścić w miejscu, w którym jest odpowiednia przestrzeń na pracę i serwis.
- Jeżeli drukarka biurowa jest instalowana w korytarzu lub innym miejscu o podobnych ograniczeniach, konieczne może być zapewnienie dodatkowej przestrzeni. Należy przestrzegać wszystkich przepisów dotyczących bezpieczeństwa w miejscu pracy, przepisów budowlanych oraz przepisów przeciwpożarowych obowiązujących w danym regionie.
- Drukarkę należy umieścić w niezapyłonym miejscu.

- Nie należy przechowywać lub obsługiwać drukarki w bardzo gorącym, zimnym lub wilgotnym środowisku.
- Nie należy umieszczać drukarki w pobliżu źródła ciepła.
- Nie umieszczać drukarki w miejscu wystawionym na działanie promieni słonecznych, aby nie narazić podzespołów wrażliwych na światło.
- Nie umieszczać drukarki w miejscu bezpośrednio wystawionym na przepływ zimnego powietrza z systemu klimatyzacyjnego.
- Drukarki nie należy umieszczać w miejscach narażony na drgania.
- Aby zapewnić optymalną wydajność, drukarki należy używać na wysokościach nad poziomem morza określonych w sekcji *Specyfikacje środowiskowe* w Przewodniku użytkownika.

MATERIAŁY EKSPLOATACYJNE DRUKARKI

- Należy używać materiałów eksploatacyjnych przeznaczonych do posiadanej drukarki. Użycie nieodpowiednich materiałów może spowodować niską wydajność i zagrażać bezpieczeństwu.
- Należy przestrzegać wszystkich ostrzeżeń i instrukcji, które zostały oznaczone na produkcie lub dostarczone z produktami, elementami opcjonalnymi i materiałami eksploatacyjnymi.
- Wszystkie materiały eksploatacyjne należy przechowywać zgodnie z instrukcjami umieszczonymi na pakiecie lub kontenerze.
- Wszystkie materiały eksploatacyjne należy przechowywać poza zasięgiem dzieci.
- Nie wolno wrzucać toneru, wkładów toneru, wkładów bębna ani wkładów odpadów do ognia.



Przeostroga: Podczas obsługi wkładów, np. wkładów toneru, należy unikać kontaktu ze skórą i oczami. Kontakt z oczami może być przyczyną podrażnienia i zapalenia. Nie wolno rozmontowywać wkładów, ponieważ może to być przyczyną podwyższenia ryzyka kontaktu ze skórą lub oczami.

Ostrzeżenie: Użycie materiałów eksploatacyjnych innych firm niż Xerox nie jest zalecane. Gwarancja Xerox, umowa serwisowa i Total Satisfaction Guarantee (Gwarancja całkowitej satysfakcji) nie obejmują uszkodzeń, awarii lub pogorszenia wydajności spowodowanych użyciem materiałów eksploatacyjnych innych firm niż Xerox lub użyciem materiałów eksploatacyjnych firmy Xerox nie przeznaczonych do tej drukarki. Total Satisfaction Guarantee (Gwarancja całkowitej satysfakcji) jest dostępna w Stanach Zjednoczonych i Kanadzie. Zakres może różnić się poza tymi obszarami. Aby uzyskać szczegółowe informacje, skontaktuj się z lokalnym przedstawicielem firmy Xerox.

INFORMACJE O MATERIAŁACH EKSPLOATACYJNYCH



Przeostroga: Pracując z wkładami toneru zawierającymi tusze lub utrwalacze, należy unikać ich kontaktu ze skórą i oczami. Kontakt z oczami może być przyczyną podrażnienia i zapalenia. Nie należy próbować demontować wkładu. Zwiększa to ryzyko ich kontaktu ze skórą lub oczami.

- Wszystkie materiały eksploatacyjne należy przechowywać zgodnie z instrukcjami umieszczonymi na pakiecie lub kontenerze.
- Wszystkie materiały eksploatacyjne należy przechowywać poza zasięgiem dzieci.

- Nigdy nie należy wrzucać toneru, wkładów toneru ani pojemników na zużyty toner do ognia.

Aby uzyskać informacje dotyczące programów recyklingu materiałów eksploatacyjnych Xerox®, przejdź do www.xerox.com/recycling.

Bezpieczna konserwacja

Nie należy próbować wykonywać żadnych procedur konserwacyjnych, które nie zostały opisane w dokumentacji dostarczonej z drukarką.

- Należy czyścić wyłącznie suchą ściereczką, niepozostawiającą włókien.
- Materiałów eksploatacyjnych i czyszczących należy używać zgodnie z instrukcjami.



Przeostroga: Nie należy używać środków czyszczących w aerozolu. Stosowanie środków czyszczących w aerozolu do czyszczenia urządzeń elektromechanicznych może doprowadzić do wybuchu lub pożaru.

- Nie wolno zdejmować pokryw lub osłon przykręconych za pomocą śrub. Nie ma za nimi elementów, które mogłyby być serwisowane przez klienta.
- W przypadku rozsypania toneru lub tuszu należy użyć miotły lub wilgotnej ściereczki, aby usunąć rozsypany proszek. Zamiataj wolnymi ruchami, aby uniknąć nadmiernego wzniesania pyłu. Należy unikać stosowania odkurzacza. Jeśli konieczne jest jego zastosowanie, musi być on przystosowany do zbierania palnych pyłów oraz mieć silnik dopuszczony do atmosfery wybuchowej i nieprzewodzący węż.



Przeostroga: Metalowe powierzchnie w okolicy urządzenia utrwalającego silnie się nagzewają. Podczas usuwania zacięć papieru w tym obszarze należy zachowywać ostrożność i unikać dotykania jakichkolwiek metalowych powierzchni.

- Materiałów eksploatacyjnych i elementów konserwacyjnych nie należy palić. Aby uzyskać informacje dotyczące programów recyklingu materiałów eksploatacyjnych firmy Xerox®, przejdź do www.xerox.com/gwa.



Informacje kontaktowe związane z ochroną środowiska i BHP












Aby uzyskać więcej informacji dotyczących ochrony środowiska i BHP, związanych z tym produktem i materiałami eksploatacyjnymi firmy Xerox®, należy skorzystać z następujących informacji kontaktowych:













- Tylko Stany Zjednoczone i Kanada: 1-800-ASK-XEROX (1-800-275-9376)
- Adres internetowy: [Bezpieczeństwo środowiska i zrównoważony rozwój – Xerox](#)
- Adres e-mail (globalny): EHS-Europe@xerox.com








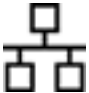




Aby uzyskać informacje na temat bezpieczeństwa produktu w Stanach Zjednoczonych i Kanadzie, przejdź do strony: www.xerox.com/environment.

Symbole produktu

SYMBOL	OPIS
	Przestroga: Wskazuje zagrożenie, które w wyniku może spowodować poważne uszkodzenie ciała lub śmierć.
	Gorąca powierzchnia: Gorąca powierzchnia na lub w drukarce. Należy zachować ostrożność w celu uniknięcia urazów.
	Ostrzeżenie: Ruchome części. Należy zachować ostrożność w celu uniknięcia urazów.
[Brak symbolu]	Ostrzeżenie: Wskazuje obowiązkową akcję do wykonania w celu uniknięcia uszkodzenia urządzenia.
	Nie należy dotykać tej części ani obszaru drukarki.
	Nie należy dotykać tej części drukarki.
	Nie należy dotykać tej części ani obszaru drukarki.
	Nie należy wystawiać wkładów bębna na bezpośrednie działanie promieni słonecznych.
	Nie należy palić elementu.
	Nie należy palić wkładów toneru.

SYMBOL	OPIS
	Nie należy palić wkładów bębna.
	Nie należy palić zużytego wkładu toneru.
	Ryzyko obrażeń: W celu uniknięcia urazów należy zachować ostrożność podczas pracy w tym obszarze.
	Ryzyko obrażeń: W celu uniknięcia urazów należy zachować ostrożność podczas pracy w tym obszarze.
	Nie należy używać siły podczas wyjmowania papieru.
	Gorąca powierzchnia: Przed rozpoczęciem obsługi należy poczekać, aż upłynie wskazany czas.
	Włączone
	Wyłączone
	Gotowość
	Nie należy używać papieru ze zszywkami ani innymi rodzajami spinaczy.
	Nie należy używać papieru poskładanego, zagiętego, pomarszczonego ani pogniecionego.

SYMBOL	OPIS
	Nie należy ładować ani używać papieru do drukarek atramentowych.
	Nie należy ponownie ładować papieru, który był już używany lub na którym wcześniej drukowano.
	Nie należy używać pocztówek.
	Nie należy używać kopert.
	Nie należy kopiować pieniędzy.
	Należy dodać papier lub nośniki.
	Zacięcie papieru
	Zablokowanie
	Odblokowanie
	Spinacz do papieru
	Chłodzenie
	Czas, który upłynął


SYMBOL	OPIS
	Podawanie papieru
	Jednostronny dokument oryginalny
	Papier dziurkowany
	Włóż papier firmowy stroną do zadrukowania skierowaną w górę.
	Włóż papier firmowy stroną do zadrukowania skierowaną w dół.
	Włóż etykiety stroną do zadrukowania skierowaną w dół.
	USB: Uniwersalna magistrala szeregową
	LAN: Sieć lokalna
	Linia telefoniczna
	Waga
	Przycisk Strona główna usług
	Ten element można ponownie przetwarzać.

Informacje na temat drukarki

Ten rozdział zawiera:

Wyszukiwanie informacji na temat drukarki.....	28
Wyszukiwanie numeru seryjnego drukarki	30
Konfiguracje drukarki.....	31
Wymywanie wewnętrznych materiałów opakowaniowych.....	32
Korzystanie z panelu sterowania.....	34
Opis stanów wskaźnika	35
Wybór papieru.....	36

Wyszukiwanie informacji na temat drukarki

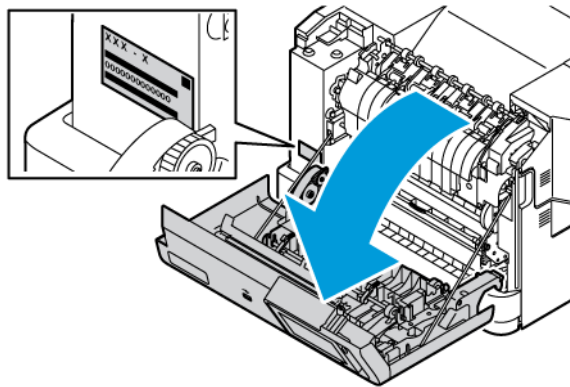
CZEGO SZUKASZ?	ZNAJDZIESZ TO TUTAJ
Instrukcje dotyczące wstępnej konfiguracji	Zapoznaj się z dokumentacją instalacyjną dołączoną do drukarki.
<ul style="list-style-type: none"> • Oprogramowanie drukarki • Sterownik drukarki • Oprogramowanie wbudowane drukarki • Narzędzia 	Przejdź do witryny www.xerox.com , wyszukaj model drukarki, a następnie wybierz sterownik urządzenia, oprogramowanie lub narzędzia, których potrzebujesz.
<ul style="list-style-type: none"> • Wybieranie i przechowywanie papieru i nośników specjalnych • Ładowanie papieru • Konfigurowanie ustawień drukarki • Wyświetlanie i drukowanie dokumentów oraz zdjęć • Konfigurowanie drukarki w sieci • Obchodzenie się z drukarką i jej konserwacja • Rozwiązywanie problemów 	<p>Centrum informacji: Przejdź do witryny www.xerox.com.</p> <p>Filmy instruktażowe: Przejdź do witryny www.xerox.com.</p> <p>Poradnik dotyczący ekranu dotykowego: Przejdź do witryny www.xerox.com.</p>
Ustawienia i konfiguracja funkcji ułatwień dostępu drukarki	Przejdź do witryny www.xerox.com .
Pomoc i informacje dotyczące korzystania z oprogramowania drukarki	<p>Pomoc dla systemów operacyjnych Microsoft Windows lub Macintosh:</p> <p>Otwórz program lub aplikację związaną z drukarką i kliknij opcję Pomoc.</p> <p>Kliknij opcję Pomoc, aby wyświetlić informacje kontekstowe.</p> <p> Uwaga:</p> <ul style="list-style-type: none"> • Pomoc jest instalowana automatycznie wraz z oprogramowaniem drukarki. • Oprogramowanie drukarki znajduje się w folderze programów drukarki lub na pulpicie, w zależności od używanego systemu operacyjnego.

CZEGO SZUKASZ?	ZNAJDZIESZ TO TUTAJ
<ul style="list-style-type: none"> • Dokumentacja • Obsługa czatu • Obsługa wiadomości e-mail • Pomoc telefoniczna 	<p>Przejdź do witryny www.xerox.com.</p> <p>Wybierz kraj lub region, a następnie produkt, aby wyświetlić odpowiednią witrynę pomocy technicznej.</p> <p>Informacje kontaktowe działu pomocy technicznej dla danego kraju lub regionu można znaleźć w witrynie internetowej lub w gwarancji dostarczonej z drukarką.</p> <p>Podczas rozmowy z pracownikiem działu pomocy technicznej należy mieć przygotowane następujące informacje:</p> <ul style="list-style-type: none"> • Miejsce i data zakupu • Typ i numer seryjny urządzenia <p>W celu uzyskania dalszych informacji zapoznaj się z częścią Wyszukiwanie numeru seryjnego drukarki.</p>
<ul style="list-style-type: none"> • Informacje dotyczące bezpieczeństwa • Informacje prawne • Informacje o gwarancji • Informacje na temat wpływu na środowisko 	<p>Informacje dotyczące gwarancji mogą różnić się w zależności od kraju lub regionu:</p> <ul style="list-style-type: none"> • W Stanach Zjednoczonych – należy zapoznać się z Oświadczeniem o ograniczonej gwarancji dostarczonym razem z tą drukarką lub opublikowanym pod adresem www.xerox.com. • W innych krajach i regionach – należy zapoznać się z drukowaną gwarancją dołączoną do drukarki. <p>Podręcznik informacyjny o produkcie – należy zapoznać się z dokumentacją dołączoną do drukarki lub opublikowaną pod adresem www.xerox.com.</p>

Wyszukiwanie numeru seryjnego drukarki

Wyszukiwanie numeru seryjnego drukarki:

1. Otwórz drzwi A.
2. Znajdź numer seryjny.

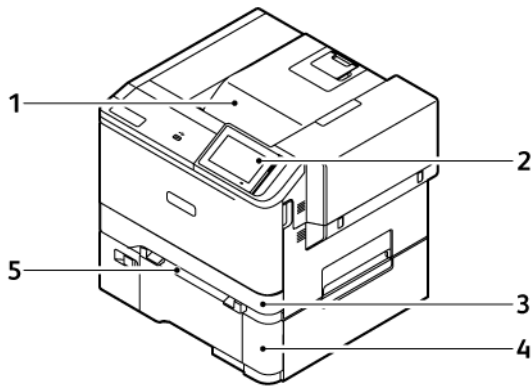


Konfiguracje drukarki

PRZESTROGA — RYZYKO WYWRÓCENIA SIĘ: Instalacja jednej opcji lub większej ich liczby w drukarce może wymagać zastosowania stojaka na kółkach, mebla lub innego elementu wyposażenia w celu uniknięcia niestabilności urządzenia, która mogłaby grozić uszkodzeniem ciała. Więcej informacji o obsługiwanych konfiguracjach można znaleźć na stronie [Rozwiązania z zakresu miejsc pracy i druku cyfrowego I Xerox](#).

PRZESTROGA — RYZYKO WYWRÓCENIA SIĘ: Aby zmniejszyć ryzyko niestabilności sprzętu, każdą tacę należy ładować oddzielnie. Wszystkie pozostałe tace powinny być zamknięte do czasu, gdy będą potrzebne.

W zależności od modelu drukarki można skonfigurować ją, dodając opcjonalną tacę papieru na 550+100 arkuszy lub dwie opcjonalne standardowe tace papieru na 550 arkuszy.

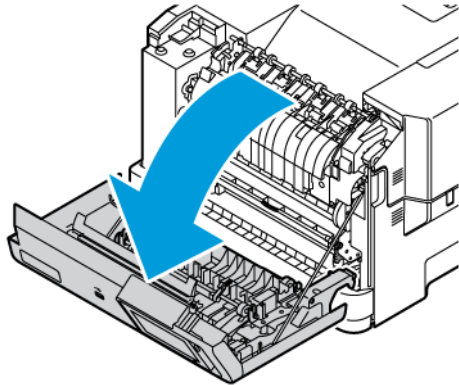


- | | |
|--|---|
| 1. Standardowa taca wyjściowa | 4. Taca 2, opcjonalna taca na 550+100 arkuszy |
| 2. Panel sterowania | 5. Podajnik ręczny |
| 3. Taca 1, standardowa taca na 250 arkuszy | |

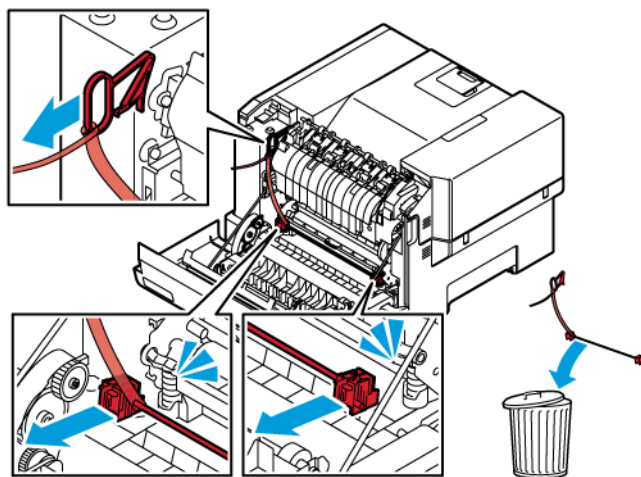
Wymywanie wewnętrznych materiałów opakowaniowych

Drukarka jest dostarczana z wewnętrznymi materiałami opakowaniowymi. Wymij materiały opakowaniowe i prawidłowo zainstaluj zespół obrazowania i wkład toneru.

1. Otwórz drzwi A z przodu drukarki.

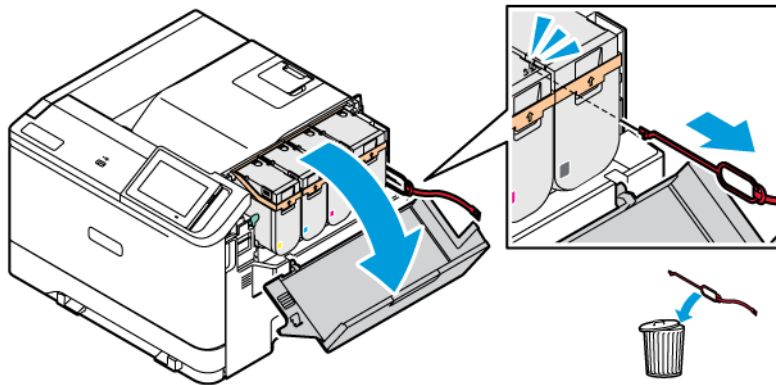


2. Usuń czerwone taśmy z tworzywa sztucznego i spinki.

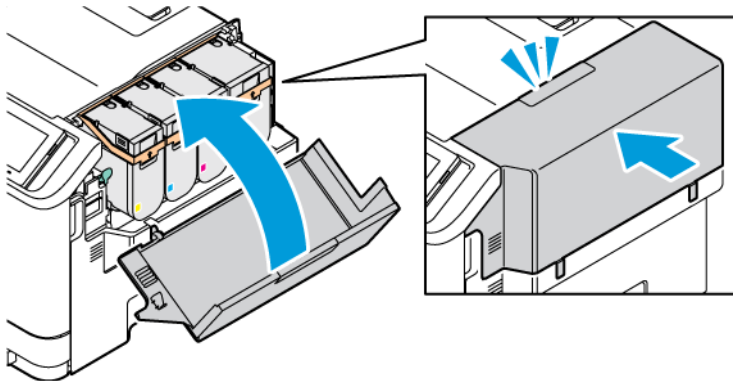


3. Zamknij drzwi A.

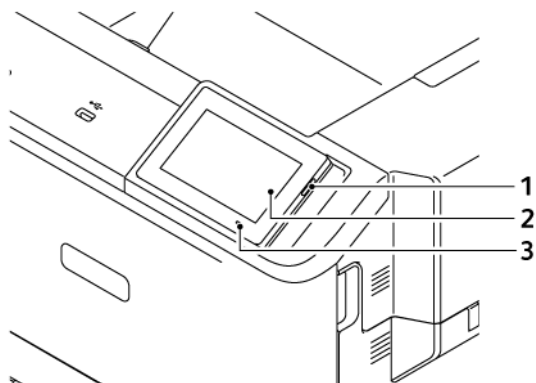
- Otwórz drzwi B i usuń czerwone taśmy z tworzywa sztucznego z wkładu toneru po prawej stronie drukarki.



- Zamknij drzwi B.



Korzystanie z panelu sterowania



	ELEMENT PANELU STEROWANIA	ZASTOSOWANIE
1	Przycisk zasilania	<p>Włączanie i wyłączenie drukarki.</p> <p> Uwaga: Aby wyłączyć drukarkę, naciśnij i przez pięć sekund przytrzymaj przycisk zasilania.</p> <p>Ustaw drukarkę w tryb uśpienia.</p> <p>Wybudzanie drukarki z trybu uśpienia lub trybu hibernacji.</p>
2	Wyświetlacz	<p>Wyświetlanie komunikatów i informacji o stanie drukarki.</p> <p>Umożliwia konfigurację i obsługę drukarki.</p>
3	Wskaźnik stanu	Sprawdzenie stanu drukarki.

Opis stanów wskaźnika

WSKAŹNIK STANU	STAN DRUKARKI
Wył.	Drukarka jest wyłączona.
Ciągłe niebieskie światło	Drukarka jest gotowa do pracy.
Migające niebieskie światło	Drukarka drukuje lub przetwarza dane.
Migające czerwone światło	Drukarka wymaga interwencji użytkownika.
Ciągłe bursztynowe światło	Drukarka jest w trybie uśpienia.
Migające bursztynowe światło	Drukarka jest w trybie uśpienia lub hibernacji.

Wybór papieru

WSKAZÓWKI DOTYCZĄCE PAPIERU

Stosowanie odpowiednich rodzajów papieru w celu uniknięcia zacięć i zapewnienia bezproblemowego drukowania.

- Zawsze należy używać nowego, nieuszkodzonego papieru.
- Przed załadowaniem papieru należy sprawdzić, która strona jest stroną zalecaną do zadrukowania. Informacja ta zazwyczaj znajduje się na opakowaniu papieru.
- Nie należy używać papieru wyciętego lub przyciętego ręcznie.
- Nie należy jednocześnie umieszczać papieru o różnych rozmiarach, różnej gramaturze ani różnego typu w tej samej tacy. Może to powodować zacięcia.
- Nie należy stosować papieru powlekanego, za wyjątkiem papierów powlekanych przeznaczonych do drukowania elektrofotograficznego.

Więcej informacji można znaleźć w części:

- Lista zalecanych nośników (Stany Zjednoczone): [Lista zalecanych nośników – papier i nośniki specjalne Xerox®](#).
- Lista zalecanych nośników (Europa): [Zalecane papiery i nośniki specjalne do drukarek – Xerox](#).

CHARAKTERYSTYKA PAPIERU

Przedstawiona poniżej charakterystyka papieru ma wpływ na jakość wydruku i niezawodność drukowania. Przed wydrukiem należy uwzględnić następujące czynniki.

Gramatura

Tace mogą podawać papier o różnej gramaturze. Papier o gramaturze mniejszej niż 60 g/m² (16 funtów) może nie być wystarczająco sztywny, co może skutkować problemami z podawaniem i powodować zacięcia. Więcej informacji można znaleźć w części [Obsługiwane gramatury papieru](#)

Zwijanie

Zwijanie to tendencja papieru do zakrzywiania się na brzegach. Nadmierne zwijanie się może spowodować problemy z podawaniem papieru. Papier może zwijać się po przejściu przez drukarkę, gdzie wystawiony jest na działanie wysokiej temperatury. Trzymanie rozpakowanego papieru w warunkach o dużej wilgotności lub bardzo suchych, w wysokiej lub niskiej temperaturze może przyczynić się do zawinięcia brzegów przed drukowaniem i spowodować problemy z podawaniem.

Gładkość

Gładkość papieru ma bezpośredni wpływ na jakość wydruku. Jeśli papier jest zbyt szorstki, toner nie zostanie prawidłowo wtopiony w arkusz. Zbyt gładki papier może spowodować problemy z podawaniem lub jakością wydruku. Zalecamy korzystanie z papieru z 50 punktami Sheffielda.

Zawartość wilgoci

Ilość wilgoci zawartej w papierze ma wpływ zarówno na jakość wydruków, jak i zdolność do prawidłowego podawania papieru przez drukarkę. Do chwili użycia papier należy przechowywać w oryginalnym opakowaniu. Narażenie papieru na zmiany wilgotności może niekorzystnie wpływać na jego parametry.

Od 24 do 48 godzin przed drukowaniem papier w oryginalnym opakowaniu należy umieścić w tym samym środowisku, co drukarkę. Papier musi być przechowywany w takich samych warunkach jak drukarka. W przypadku dużej różnicy między warunkami przechowywania lub transportu a warunkami panującymi w otoczeniu drukarki okres ten papieru powinien zostać wydłużony do kilku dni. Również gruby papier może wymagać dłuższego okresu kondycjonowania.

Kierunek ułożenia włókien

Kierunek włókien określa sposób ułożenia włókien papieru w arkuszu. Kierunek ułożenia włókien może być wzdłużny, czyli równoległy do długości papieru, lub poprzeczny, czyli równoległy do szerokości papieru.

Zalecany kierunek ziarna, patrz [Obsługiwane gramatury papieru](#).

Zawartość włókien

Większość papieru kserograficznego wysokiej jakości wykonana jest w 100% z przetworzonej chemicznie papierówki. Taki skład pozwala uzyskać papier o wysokim stopniu stabilności, gwarantującym mniejsze problemy z podawaniem papieru w drukarce i lepszą jakość wydruku. Papier zawierający inne włókna, np. bawełny, może powodować problemy podczas drukowania.

NIEDOZWOLONE RODZAJE PAPIERU

Nie zaleca się stosowania w drukarce niżej wymienionych rodzajów papieru:

- Papier przetworzony chemicznie używany do kopiowania bez zastosowania kalki, znany także jako papier samokopiujący
- Papier z nadrukiem zawierającym substancje mogące zanieczyścić drukarkę
- Papier z nadrukiem nieodpornym na wysoką temperaturę panującą w nagrzewnicy drukarki
- Papier z nadrukiem wymagającym kalibracji (precyzyjnego usytuowania nadruku na stronie) dokładniejszej niż $\pm 2,3$ mm ($\pm 0,09$ cala), np. formularze stosowane w optycznym rozpoznawaniu znaków (OCR)

Aby właściwie drukować na takich formularzach, w niektórych przypadkach można dostosować kalibrację za pomocą oprogramowania.

- Papier powlekany (papier dokumentowy podatny na wycieranie), papier syntetyczny, papier termiczny

- Papier o nierównych krawędziach, papier szorstki lub papier o powierzchni z wyraźną teksturą bądź papier pofalowany
- Papier makulaturowy niespełniający wymagań europejskiej normy EN12281:2002
- Papier o gramaturze mniejszej niż 60 g/m² (16 funtów)
- Formularze lub dokumenty wieloczęściowe

PRZECHOWYWANIE PAPIERU

Aby uniknąć problemów z zacięciami papieru i nierówną jakością wydruku, należy zastosować się do poniższych wskazówek:

- Od 24 do 48 godzin przed drukowaniem papier w oryginalnym opakowaniu należy umieścić w tym samym środowisku, co drukarkę.
- W przypadku dużej różnicy między warunkami przechowywania lub transportu a warunkami panującymi w otoczeniu drukarki okres ten papieru powinien zostać wydłużony do kilku dni. Również gruby papier może wymagać dłuższego okresu kondycjonowania.
- Aby uzyskać jak najlepszą jakość wydruków, papier należy przechowywać w miejscu o temperaturze 21°C (70°F) i wilgotności względnej 40%.
- Większość producentów etykiet zaleca drukowanie w temperaturze od 18 do 24°C (65-75°F) i wilgotności względnej od 40 do 60%.
- Papier należy przechowywać w kartonach, a te umieszczać na paletach lub półkach, a nie na podłodze.
- Pojedyncze paczki papieru należy przechowywać na płaskiej powierzchni.
- Na pojedynczych paczkach papieru nie należy umieszczać żadnych przedmiotów.
- Papier należy wyjmować z kartonu lub opakowania tylko bezpośrednio przed załadowaniem do drukarki. Dzięki przechowywaniu w kartonie i opakowaniu papier pozostaje czysty, suchy i płaski.

WYBÓR FORM ZADRUKOWANYCH I PAPIERU FIRMOWEGO

- Użyj papieru o długich włóknach.
- Należy używać wyłącznie form i papieru firmowego zadrukowanych metodą litografii offsetowej lub druku wklęsłego.
- Nie należy stosować papieru szorstkiego lub o powierzchni z wyraźną teksturą.
- Należy używać farby drukarskiej odpornej na działanie żywicy w tonerze. Farba drukarska utrwalana przez utlenianie lub farba na bazie oleju z reguły spełnia te wymagania, natomiast lateksowa farba drukarska może ich nie spełniać.
- Przed zakupem dużej ilości druków formularzy i papieru firmowego należy zrobić na nich próbny wydruk. Dzięki temu można ustalić, czy toner na formularzach z nadrukiem i papierze firmowym będzie mieć wpływ na jakość druku.
- W razie wątpliwości należy skontaktować się z dostawcą papieru.

- W przypadku drukowania na papierze firmowym, papier należy załadować w prawidłowej orientacji dla danej drukarki.

Więcej informacji można znaleźć w części:

- Lista zalecanych nośników (Stany Zjednoczone): [Lista zalecanych nośników – papier i nośniki specjalne Xerox®](#).
- Lista zalecanych nośników (Europa): [Zalecane papiery i nośniki specjalne do drukarek – Xerox](#).

OBSŁUGIWANE ROZMIARY PAPIERU



Uwaga: Używany model drukarki może być wyposażony w tacę na 550+100 arkuszy jako Tacę 2 składającą się z tacy na 550 arkuszy oraz podajnika uniwersalnego na 100 arkuszy. Taca na 550 arkuszy, która jest częścią tacy na 550+100 arkuszy, obsługuje taki sam papier jak taca na 550 arkuszy. Zintegrowany podajnik uniwersalny obsługuje różne rozmiary, typy i gramatury papieru.

Obsługiwane rozmiary papieru

ROZMIAR PAPIERU	STANDARDOWA TACA NA 250 ARKUSZY	OPCJONALNE TACE NA 550 ARKUSZY	PODAJNIK UNIWERSALNY	PODAJNIK RĘCZNY	DRUKOWANIE DWUSTRONNE
A4 210 x 297 mm (8,27 x 11,7 cala)	✓	✓	✓	✓	✓
A5¹ 148 x 210 mm (5,83 x 8,27 cala)	✓	X	✓	✓	X
A5² 210 x 148 mm (8,27 x 5,83 cala)	✓	✓	✓	✓	X
A6 105 x 148 mm (4,13 x 5,83 cala)	✓	X	✓	✓	X
JIS B5 182 x 257 mm (7,17 x 10,1 cala)	✓	✓	✓	✓	X

ROZMIAR PAPIERU	STANDARDOWA TACA NA 250 ARKUSZY	OPCJONALNE TACE NA 550 ARKUSZY	PODAJNIK UNIWERSALNY	PODAJNIK RĘCZNY	DRUKOWANIE DWUSTRONNE
Oficio (Meksyk) 216 x 340 mm (8,5 x 13,4 cala)	✓	✓	✓	✓	✓
Hagaki 100 x 148 mm (3,94 x 5,83 cala)	✓	X	✓	✓	X
Statement 139,7 x 215,9 mm (5,5 x 8,5 cala)	✓	X	✓	✓	X
Executive 184,2 x 266,7 mm (7,25 x 10,5 cala)	✓	✓	✓	✓	X
Letter 215,9 x 279,4 mm (8,5 x 11 cale)	✓	✓	✓	✓	✓
Legal 215,9 x 355,6 mm (8,5 x 14 cale)	✓	✓	✓	✓	✓
Folio 215,9 x 330,2 mm (8,5 x 13 cale)	✓	✓	✓	✓	✓
Uniwersalny^{2,3} 98,4 x 148– 215,9 x 355,6 mm (3,86 x 5,83–8,5 x 14 cali)	✓	X	✓	✓	X

ROZMIAR PAPIERU	STANDARDOWA TACA NA 250 ARKUSZY	OPCJONALNE TACE NA 550 ARKUSZY	PODAJNIK UNIWERSALNY	PODAJNIK RĘCZNY	DRUKOWANIE DWUSTRONNE
Uniwersalny ^{2,3} 76,2 x 127– 215,9 x 355,6 mm (3 x 5–8,5 x 14 cali)	X	X	✓	✓	X
Uniwersalny ^{2,3} 148 x 210– 215,9 x 355,6 mm (5,83 x 8,27–8,5 x 14 cali)	✓	✓	✓	✓	X
Uniwersalny ^{2,3} 210 x 250– 215,9 x 355,6 mm (8,27 x 10,98–8,5 x 14 cali)	✓	✓	✓	✓	✓
Koperta 7^{3/4} 98,4 x 190,5 mm (3,875 x 7,5 cala)	✓ ₄	X	✓	✓	X
Koperta 9 98,4 x 225,4 mm (3,875 x 8,9 cala)	✓ ₄	X	✓	✓	X
Koperta 10 104,8 x 241,3 mm (4,12 x 9,5 cala)	✓ ₄	X	✓	✓	X
Koperta DL 110 x 220 mm (4,33 x 8,66 cala)	✓ ₄	X	✓	✓	X
Koperta C5 162 x 229 mm	✓ ₄	X	✓	✓	X

ROZMIAR PAPIERU	STANDARDOWA TACA NA 250 ARKUSZY	OPCJONALNE TACE NA 550 ARKUSZY	PODAJNIK UNIWERSALNY	PODAJNIK RĘCZNY	DRUKOWANIE DWUSTRONNE
(6,38 x 9,01 cala)					
Koperta B5 176 x 250 mm (6,93 x 9,84 cala)	✓ ⁴	X	✓	✓	X
Inne koperty 98,4 x 162–176 x 250 mm (3,87 x 6,38–6,93 x 9,84 cala)	✓ ⁴	X	✓	✓	X

1 Załaduj papier o tym rozmiarze do tacy standardowej, podajnika ręcznego i podajnika uniwersalnego długą krawędzią do przodu.

2 Załaduj papier o tym rozmiarze do tac opcjonalnych krótką krawędzią do przodu.

3 Jeśli wybrano opcję Universal, strona ma rozmiar 215,9 x 355,6 mm (8,5 x 14 cali), o ile rozmiar nie zostanie określony za pomocą programu.

4 Załaduj wąski arkusz papieru krótką stroną do przodu.

5 Jeśli wybrano opcję Inna koperta, strona ma rozmiar 215,9 x 355,6 mm (8,5 x 14 cali), o ile rozmiar jest określany za pomocą programu.

Obsługiwane typy papieru

TYP PAPIERU	STANDARDOWA TACA NA 250 ARKUSZY	OPCJONALNE TACE NA 550 ARKUSZY	PODAJNIK UNIWERSALNY	PODAJNIK RĘCZNY	DRUKOWANIE DWUSTRONNE
Papier zwykły	✓	✓	✓	✓	✓
Papier o małej gramaturze	✓	✓	✓	✓	✓
Papier o dużej gramaturze	✓	✓	✓	✓	✓
Papier firmowy	✓	✓	✓	✓	✓
Karton	✓	✓	✓	✓	X

TYP PAPIERU	STANDARDOWA TACA NA 250 ARKUSZY	OPCJONALNE TACE NA 550 ARKUSZY	PODAJNIK UNIWERSALNY	PODAJNIK RĘCZNY	DRUKOWANIE DWUSTRONNE
Papier makulaturowy	✓	✓	✓	✓	✓
Dokumentowy	✓	✓	✓	✓	✓
Etykiety	✓	✓	✓	✓	X
Z połyskiem	✓	✓	✓	✓	X
Etykiety winylowe	✓	✓	✓	✓	X
Zadrukowany	✓	✓	✓	✓	✓
Koperty	✓	X	✓	✓	X
Papier kolorowy	✓	✓	✓	✓	✓
Szorstki/bawełniane	✓	✓	✓	✓	✓
Typy specjalne 1–6	✓	✓	✓	✓	✓



Uwaga:

- Używany model drukarki może być wyposażony w opcjonalną tacę na 550+100 arkuszy, składającą się z tacy na 550 arkuszy oraz podajnika uniwersalnego na 100 arkuszy. Taca na 550 arkuszy, która jest częścią opcjonalnej tacy na 550+100 arkuszy, obsługuje taki sam papier jak standardowa taca na 550 arkuszy. Zintegrowany podajnik uniwersalny obsługuje różne rozmiary, typy i gramatury papieru.
- Etykiety, koperty i karty są zawsze drukowane z mniejszą prędkością
- Etykiety winylowych można używać wyłącznie sporadycznie. Muszą one zostać przetestowane pod kątem dopuszczalności. Niektóre etykiety winylowe są lepiej podawane z podajnika uniwersalnego

Obsługiwane gramatury papieru

STANDARDOWA TACA NA 250 ARKUSZY	OPCJONALNE TACE NA 550 ARKUSZY	PODAJNIK UNIWERSALNY	PODAJNIK RĘCZNY	DRUKOWANIE DWUSTRONNE
Od 60 do 216 g/m ² (włókna wzdłuż strony) (16–80 funtów, kserograficzny)	Od 60 do 176 g/m ² (włókna wzdłuż strony) (16–80 funtów, kserograficzny)	Od 60 do 176 g/m ² (włókna wzdłuż strony) (16–80 funtów, kserograficzny)	Od 60 do 216 g/m ² (włókna wzdłuż strony) (16–80 funtów, kserograficzny)	Od 60 do 105 g/m ² (włókna wzdłuż strony) (16–80 funtów, kserograficzny)



Uwaga:

- Używany model drukarki może być wyposażony w opcjonalną tacę na 550+100 arkuszy, składającą się z tacy na 550 arkuszy oraz podajnika uniwersalnego na 100 arkuszy. Taca na 550 arkuszy, która jest częścią opcjonalnej tacy na 550+100 arkuszy, obsługuje taki sam papier jak standardowa taca na 550 arkuszy. Zintegrowany podajnik uniwersalny obsługuje różne rozmiary, typy i gramatury papieru.
- Dla papieru o gramaturze od 60 do 176 g/m² (16-47 funtów, kserograficzny) jest zalecany wzdłużny układ włókien.
- W przypadku drukowania na papierze o gramaturze niższej niż 75 g/m² (20 funtów, kserograficzny) należy wybrać papier typu Lekki. Nieprzestrzeganie tego zalecenia może spowodować nadmierne zwijanie się, co może prowadzić do błędów w podawaniu, zwłaszcza w wilgotnym otoczeniu.

Przygotowanie, instalacja i konfiguracja

Ten rozdział zawiera:

Wybieranie miejsca dla drukarki	46
Podłączanie przewodów.....	48
Aplikacja Xerox® Easy Assist	49
Konfigurowanie i używanie aplikacji na ekranie głównym.....	54
Konfigurowanie i używanie funkcji ułatwień dostępu.....	59
Ładowanie papieru zwykłego i specjalnego	62
Instalacja i aktualizacja oprogramowania, sterowników oraz oprogramowania sprzętowego.....	72
Instalowanie opcjonalnego wyposażenia.....	76
Instalowanie tac opcjonalnych.....	77
Sieć	78

Wybieranie miejsca dla drukarki

- Należy pozostawić wystarczającą ilość miejsca, aby zasobniki, pokrywy i drzwiczki swobodnie się otwierały oraz by można było instalować opcjonalne wyposażenie.
- Ustaw drukarkę w pobliżu gniazdka elektrycznego.

PRZESTROGA — RYZYKO ODNIESIENIA OBRAŻEŃ CIAŁA: Aby uniknąć ryzyka pożaru lub porażenia prądem elektrycznym, podłączyć przewód zasilający do prawidłowo uziemionego, łatwo dostępnego gniazdka elektrycznego o odpowiednich parametrach znajdującego się w pobliżu urządzenia.



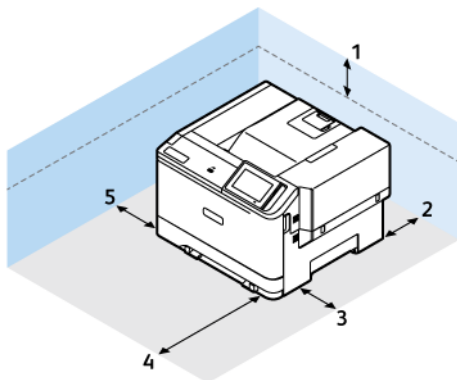
PRZESTROGA — RYZYKO PORAŻENIA PRĄDEM: Aby uniknąć ryzyka porażenia prądem elektrycznym, nie należy umieszczać ani używać tego produktu w pobliżu wody lub w miejscach o dużej wilgotności.


- Należy sprawdzić, czy przepływ powietrza w pomieszczeniu spełnia wymagania najnowszej wersji standardu ASHRAE 62 lub standardu CEN Technical Committee 156.
- Znajdź płaską, mocną i stabilną powierzchnię.
- Drukarkę należy:
 - utrzymywać w czystości i dbać, aby była sucha i nie osadzał się na niej kurz;
 - trzymać z dala od zszywek i spinaczy do papieru;
 - trzymać z dala od bezpośredniego przepływu powietrza klimatyzatorów, grzejników lub wentylatorów;
 - trzymać w miejscu nienarażonym na bezpośrednio padające promienie słoneczne, dużą wilgotność lub gwałtowne zmiany temperatury.
- Należy przestrzegać zalecanych temperatur i unikać ich wahań.


Temperatura pracy: 10-32,2°C (50-90°F)

Temperatura przechowywania: 15,6-32,2°C (60-90°F)

- Aby zapewnić odpowiednią wentylację, należy pozostawić następującą zalecaną ilość wolnego miejsca wokół drukarki:



1	Góra	254 mm (10 cali)
2	Tył	102 mm (4 cale)
3	Prawa strona	76 mm (3 cale)
4	Przód	508 mm (20 cali)  Uwaga: Minimalna wymagana ilość miejsca z przodu drukarki wynosi 75 mm (3 cale)
5	Lewa strona	76 mm (3 cale)

 Uwaga: Do usuwania zacięć papieru oraz wymiany tonera i zespołu obrazowania wymagana jest dodatkowa przestrzeń po prawej stronie (305 mm (12 cali)) i z przodu (508 mm (20 cali)) drukarki.

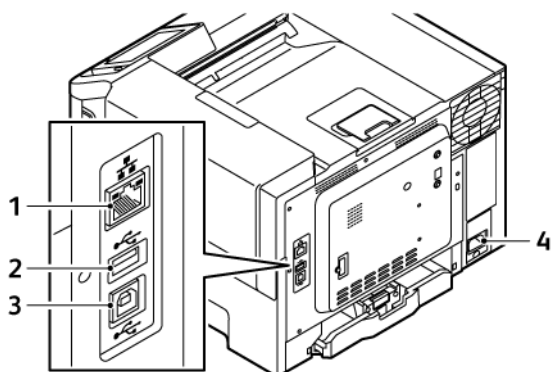
Podłączanie przewodów

⚠ PRZESTROGA — RYZYKO PORAŻENIA PRĄDEM: Aby uniknąć ryzyka porażenia prądem elektrycznym, nie należy instalować urządzenia ani podłączać żadnych przewodów (np. faksu, przewodu zasilającego lub kabla telefonicznego) podczas burzy.

⚠ PRZESTROGA — RYZYKO ODNIESIENIA OBRAŻEŃ CIAŁA: Aby uniknąć ryzyka pożaru lub porażenia prądem elektrycznym, podłączyć przewód zasilający do prawidłowo uziemionego, łatwo dostępnego gniazdka elektrycznego o odpowiednich parametrach znajdującego się w pobliżu urządzenia.

⚠ PRZESTROGA — RYZYKO ODNIESIENIA OBRAŻEŃ CIAŁA: W celu uniknięcia ryzyka pożaru lub porażenia prądem należy korzystać wyłącznie z przewodu zasilającego dołączonego do tego produktu lub z części zamiennych autoryzowanych przez producenta.

Ostrzeżenie — Możliwość uszkodzeń: Aby uniknąć utraty danych lub nieprawidłowego działania drukarki, nie wolno dotykać podczas drukowania przewodu USB ani żadnej karty sieciowej czy części drukarki pokazanych na rysunku.



	PORT DRUKARKI	ZASTOSOWANIE
1	Port Ethernet	Łączy drukarkę z siecią.
2	Port USB	Umożliwia podłączenie klawiatury lub zgodnego akcesorium.
3	Port USB drukarki	Łączy drukarkę z komputerem.
4	Gniazdo przewodu zasilającego	Łączy drukarkę z gniazdkiem elektrycznym.

Aplikacja Xerox® Easy Assist

Aplikacja Xerox Easy Assist umożliwia dostęp do drukarki i jej konfigurację z poziomu smartfonu. Aby uzyskać dostęp do drukarki z poziomu smartfonu, pobierz i zainstaluj aplikację Xerox Easy Assist na urządzeniu przenośnym. Po zainstalowaniu aplikacji Xerox Easy Assist na smartfonie można łatwo skonfigurować nową drukarkę, zarządzać jej konfiguracją, wyświetlać alerty wskazujące konieczność uzupełnienia materiałów eksploatacyjnych i zamawiać je, a także uzyskać pomoc techniczną na żywo w zakresie rozwiązywania problemów z drukarką.

Aby zainstalować aplikację Xerox Easy Assist na smartfonie, zeskanuj kod QR lub wyszukaj aplikację w sklepie Apple App Store lub Google Play. Istnieją dwa typy kodów QR aplikacji XEA:

- **Kod QR do pobrania aplikacji XEA:** ten kod QR służy do początkowej instalacji aplikacji. Aby zainstalować aplikację Xerox Easy Assist po raz pierwszy, należy zeskanować ten kod QR, używając aparatu w smartfonie. Ten kod QR można znaleźć na opakowaniu lub w *podręczniku instalacji* dołączonym do drukarki.
- **Kod QR do połączenia z urządzeniem przenośnym z drukarką:** ten kod QR służy do skonfigurowania połączenia sieci bezprzewodowej między smartfonem a drukarką. Przykładowo połączenia z usługą Wi-Fi Direct. W przypadku drukarek z dotykowym interfejsem użytkownika kod QR można znaleźć na panelu sterowania drukarki w kreatorze instalacji urządzenia. Kod QR zawiera wszystkie kluczowe informacje potrzebne do połączenia smartfonu i drukarki bez konieczności ręcznego wprowadzania jakichkolwiek specjalistycznych informacji. Aby nawiązać połączenie z drukarką, zeskanuj ten kod QR w aplikacji Xerox Easy Assist. W celu uzyskania dalszych informacji zapoznaj się z częścią [Łączenie z aplikacją Xerox Easy Assist w przypadku zainstalowanych drukarek](#).

Główne funkcje aplikacji Xerox Easy Assist:

Skonfiguruj nową drukarkę

Jeśli masz dostępny kod QR lub adres IP, możesz skonfigurować nową drukarkę Xerox za pomocą aplikacji Xerox Easy Assist. Na ekranie **Moje drukarki** w aplikacji dotknij ikony **+**, a następnie dotknij opcji **Skonfiguruj nową drukarkę**. Postępuj według instrukcji widocznych w aplikacji.

Więcej informacji podano w części [Dodawanie wielu drukarek w aplikacji Xerox Easy Assist](#).

Stan drukarki

Pozycja **Stan** zawiera informacje o drukarce, takie jak gotowość do pracy, poziom toneru i stan poszczególnych tac papieru. Za pośrednictwem aplikacji Xerox Easy Assist można zamawiać części i materiały eksploatacyjne. Gdy poziom toneru jest niski, dotknij ikony **Toner**, a następnie opcji **Zamów ponownie**, aby zamówić nowy toner.

Alarmy

Aplikacja Xerox Easy Assist może powiadamiać o błędach lub problemach występujących w drukarce. Aby wyświetlić powiadomienie o błędzie, dotknij ikony **dzwonka**.

Drukowanie

Za pośrednictwem aplikacji Xerox Easy Assist można drukować prace. Wybierz drukarkę w aplikacji, a następnie dotknij opcji **Drukuj**. Wybierz dokument do wydrukowania z urządzenia przenośnego, potwierdź ustawienia drukowania, a następnie dotknij opcji **Drukuj**.

Ustawienia urządzenia

Na karcie **Ustawienia urządzenia** można przeglądać i edytować ustawienia drukarki. Aby wyświetlić lub

edytować istniejące ustawienia drukarki, należy ustawić hasło (jeśli nie zostało ono ustawione podczas konfiguracji wstępnej).

Pomoc techniczna

Za pośrednictwem aplikacji Xerox Easy Assist możesz wysyłać zgłoszenia pomocy technicznej i wyszukiwać rozwiązania problemów związanych z drukarką. Wybierz drukarkę w aplikacji, a następnie dotknij opcji **Pomoc**. Nastąpi połączenie z chatbotem na żywo agenta pomocy technicznej firmy Xerox.

Konfiguruj komputer

Za pośrednictwem aplikacji Xerox Easy Assist można pobrać sterowniki druku i skanowania dla drukarki. W aplikacji wybierz swoją drukarkę, a następnie dotknij opcji **Konfiguruj komputer**. W polu E-mail wprowadź zarejestrowany adres e-mail, a następnie dotknij ikony +, aby dodać adres e-mail. Aby pobrać i zainstalować sterowniki druku i skanowania, aplikacja wyśle szybkie łącze na adres e-mail użytkownika.

Strona testowa

Aby sprawdzić, czy wszystkie ustawienia są prawidłowe, można wydrukować stronę testową. Wybierz drukarkę w aplikacji, a następnie dotknij opcji **Strona testowa**.

Usuwanie drukarki

Za pośrednictwem aplikacji Xerox Easy Assist można usunąć drukarkę. Wybierz drukarkę w aplikacji, a następnie dotknij opcji **Usuń**.

INSTALOWANIE APLIKACJI XEROX® EASY ASSIST

Aby zainstalować i korzystać z aplikacji Xerox Easy Assist, wykonaj następujące czynności:

1. Aby obejrzeć pomocny film dotyczący rozpakowywania drukarki, zeskanuj aparatem smartfonu kod QR na opakowaniu lub instrukcji instalacji dostarczonej z drukarką.


W zależności od posiadanego smartfonu zostanie wyświetlony monit o pobranie aplikacji ze sklepu Apple App Store lub Google Play. Zaakceptuj umowę licencyjną użytkownika końcowego (EULA), a następnie postępuj zgodnie z instrukcjami wyświetlanymi w aplikacji.

2. Po pierwszym włączeniu zasilania drukarki zostaje włączony kreator wstępnej konfiguracji. Wykonaj następujące czynności na panelu sterowania drukarki:
 - a. Wybierz ustawienie dla opcji **Język**, a następnie dotknij przycisku **Dalej**.
Zostanie wyświetlony ekran aplikacji mobilnej Xerox Easy Assist.
 - b. Aby skonfigurować drukarkę i zarządzać nią za pomocą urządzenia przenośnego, dotknij opcji **Tak**.
Zostanie wyświetlony ekran Pobierz aplikację, na którym należy potwierdzić typ urządzenia przenośnego. Wybierz dowolną opcję:
 - **iOS:** Aby zainstalować aplikację Xerox Easy Assist na telefonie iPhone, wybierz tę opcję.
 - **Android:** Aby zainstalować aplikację Xerox Easy Assist na urządzeniu przenośnym z systemem Android, wybierz tę opcję.
 - **Mam już aplikację:** Jeśli aplikacja Xerox Easy Assist została już zainstalowana na urządzeniu przenośnym, wybierz tę opcję.

3. Po wybraniu opcji iOS lub Android zostanie wyświetlony ekran umożliwiający pobranie aplikacji. Na panelu sterowania dotknij opcji **Pokaż kod QR**.

Zostanie wyświetlony ekran z kodem QR. Aby zainstalować aplikację, zeskanuj kod QR aparatem w smartfonie.


4. Pobierz i zainstaluj aplikację Xerox Easy Assist na smartfonie:
 - Telefony z systemem Android: Przejdź do sklepu Google Play, a następnie wyszukaj aplikację Xerox Easy Assist.
 - Urządzenia z systemem iOS lub iPhone: Przejdź do sklepu Apple App Store, a następnie wyszukaj aplikację Xerox Easy Assist.
5. Po pierwszym zainstalowaniu aplikacji na smartfonie, w przypadku umowy licencyjnej użytkownika końcowego (EULA) dotknij opcji **Zgadzam się**.

 Uwaga: Aplikacja Xerox Easy Assist zawiera instrukcje pomagające rozpakować drukarkę z opakowania. Aby obejrzeć pomocny film dotyczący rozpakowywania drukarki, zeskanuj aparatem smartfonu kod QR na opakowaniu lub *instrukcji instalacji* dostarczonej z drukarką. Zaakceptuj umowę licencyjną użytkownika końcowego (EULA), a następnie postępuj zgodnie z instrukcjami wyświetlanymi w aplikacji.

6. Postępuj zgodnie z instrukcjami wyświetlanymi w aplikacji. Aby połączyć smartfon z drukarką, dotknij opcji **Połącz z moją drukarką**.
7. Na panelu sterowania drukarki dotknij opcji **Pokaż kod QR**, aby połączyć się z aplikacją. Zostanie wyświetlony drugi kod lub kod QR połączenia.
8. Zeskanuj kod QR za pośrednictwem aplikacji Xerox Easy Assist. Postępuj zgodnie z instrukcjami wyświetlanymi w aplikacji.

Po skonfigurowaniu połączenia smartfon i drukarka tymczasowo korzystają z tej samej sieci bezprzewodowej.

9. Wprowadź dodatkowe ustawienia ogólne i zarejestruj drukarkę w sieci za pomocą aplikacji Xerox Easy Assist.
Ustawienia ogólne obejmują: Hasło administratora, Łączność, Pomiar, Data i godzina, Dźwięk, Ustawienia oszczędzania energii i inne.

 Uwaga: Sprawdź, czy smartfon jest połączony z drukarką w tej samej sieci bezprzewodowej lub przewodowej oraz czy po ukończeniu konfiguracji mogą się one komunikować.

10. Aby zakończyć wstępną konfigurację w aplikacji, wprowadź wymagane informacje o drukarce, a następnie dotknij opcji **Zakończ konfigurację**.

Zostanie wyświetlony ekran powitalny.

11. Po zakończeniu wstępnej konfiguracji wykonaj następujące czynności, korzystając z aplikacji Xerox Easy Assist:

- Konfigurowanie nowej drukarki
- Sprawdzanie stanu drukarki i zamawianie materiałów eksploatacyjnych
- Pobieranie sterowników druku i skanowania
- Drukowanie
- Uzyskiwanie pomocy technicznej przy rozwiązywaniu problemów
- Usuwanie drukarki z listy Moje drukarki w aplikacji XEA

Informacje o funkcjach aplikacji Xerox Easy Assist podano w [Aplikacja Xerox® Easy Assist](#).


ŁĄCZENIE Z APLIKACJĄ XEROX EASY ASSIST W PRZYPADKU ZAINSTALOWANYCH DRUKAREK

Aby zainstalować aplikację Xerox Easy Assist (XEA) i korzystać z niej na drukarce, która jest już zainstalowana i połączona z siecią, można odszukać kod QR na panelu sterowania.

- **Łączenie za pomocą kodu QR:**
 1. Pobierz aplikację Xerox Easy Assist (XEA) ze sklepu Apple App Store lub Google Play
 2. Otwórz aplikację XEA. Dotknij ikony + lub opcji **Dodaj** w górnej części ekranu.
 3. Zostanie wyświetlony ekran Dodaj drukarkę. W obszarze Dodaj istniejącą drukarkę dotknij opcji **Kod QR**.
 4. Na panelu sterowania drukarki dotknij paska stanu w górnej części ekranu głównego, aby uzyskać dostęp do Centrum powiadomień.
 5. W Centrum powiadomień dotknij ikony kodu QR dla opcji **Połączenie sieciowe**. Zostanie otwarte nowe okno **Połącz z aplikacją mobilną Xerox Easy Assist**, w którym zostanie wyświetlony kod QR połączenia.
 6. Zeskanuj kod QR za pomocą aplikacji XEA. Spowoduje to dodanie drukarki do listy Moje drukarki w aplikacji XEA.
- **Łączenie za pomocą adresu IP:**
 1. Pobierz aplikację Xerox Easy Assist (XEA) ze sklepu Apple App Store lub Google Play.
 2. Otwórz aplikację XEA. Dotknij ikony + lub opcji **Dodaj** w górnej części ekranu.
 3. Zostanie wyświetlony ekran Dodaj drukarkę. W obszarze Dodaj istniejącą drukarkę dotknij opcji **Adres IP**.
 4. Na panelu sterowania drukarki sprawdź adres IP na pasku stanu w górnej części ekranu głównego drukarki.
 5. Wprowadź adres IP w aplikacji XEA. Spowoduje to dodanie drukarki do listy Moje drukarki w aplikacji XEA.


DODAWANIE WIELU DRUKAREK W APLIKACJI XEROX EASY ASSIST

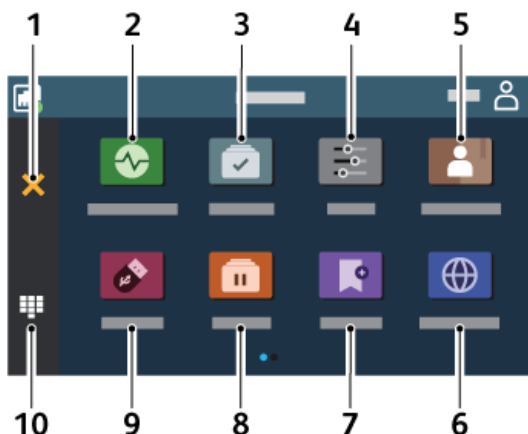
Po skonfigurowaniu drukarki w sieci i ukończeniu wstępnej konfiguracji można skorzystać z aplikacji XEA w celu dołączenia dodatkowych drukarek bezpośrednio do listy Moje drukarki. Możesz sprawdzić stan drukarki, pobrać sterowniki druku i uzyskać pomoc chatbota. Aby dodać drukarki należące do sieci, otwórz stronę główną aplikacji XEA na smartfonie. Na ekranie Moje drukarki dotknij ikony +, a następnie zapoznaj się z poniższymi opcjami:



- **Konfigurowanie nowej drukarki:** aby skonfigurować nową drukarkę z poziomu aplikacji XEA na smartfonie, na ekranie Dodaj drukarkę wybierz opcję **Konfiguruj nową drukarkę**. Postępuj zgodnie z instrukcjami wyświetlanymi na panelu sterowania drukarki i ekranie urządzenia przenośnego.
 - **Dodawanie istniejącej drukarki:** aby dodać istniejącą drukarkę, która jest już połączona z siecią, wybierz jedną z poniższych opcji:
 - **Kod QR:** aby zeskanować kod QR drukarki za pomocą skanera aplikacji XEA, dotknij opcji **Kod QR**. Aby znaleźć kod QR drukarki, patrz [Łączenie z aplikacją Xerox Easy Assist w przypadku zainstalowanych drukarek](#).
 - **Adres IP:** aby nawiązać połączenie z drukarką, wprowadzając adres IP ręcznie, dotknij opcji **Adres IP**. Wprowadź adres IP drukarki, a następnie dotknij przycisku **OK**. W celu uzyskania dalszych informacji zapoznaj się z częścią [Łączenie z aplikacją Xerox Easy Assist w przypadku zainstalowanych drukarek](#).
 - **Wyszukiwanie drukarek sieciowych w pobliżu:** Po połączeniu smartfonu z tą samą siecią bezprzewodową lub przewodową co drukarka, wybierz opcję **Drukarki w pobliżu**, aby wyszukać pobliskie drukarki. Aplikacja wyszuka najbliższe drukarki w sieci:
 - Jeśli aplikacja znajdzie drukarkę, możesz ją bezpośrednio wybrać i dodać do listy.
 - Jeśli aplikacja nie może znaleźć żądanej drukarki, można ją dodać, wpisując jej adres IP.
-  Uwaga: Jeśli komunikacja między drukarką a urządzeniem przenośnym jest niemożliwa, sprawdź, czy są połączone z tą samą siecią.



Konfigurowanie i używanie aplikacji na ekranie głównym

KORZYSTANIE Z EKRANU GŁÓWNEGO

 Uwaga: Wygląd ekranu głównego zależy od własnych ustawień ekranu, ustawień dokonanych przez administratora i aktywnych rozwiązań wbudowanych.



	IKONA	ZASTOSOWANIE
1	Przycisk Stop lub Anuluj	Zatrzymywanie bieżącego zadania drukarki.
2	Stan/materiały eksploatacyjne	<ul style="list-style-type: none"> Wyświetla ostrzeżenie lub komunikat o błędzie, gdy do kontynuowania pracy drukarki wymagana jest interwencja użytkownika. Wyświetlenie szczegółowych informacji o danym ostrzeżeniu lub komunikacie i sposobie jego usunięcia. <p> Uwaga: Dostęp do ustawienia można również uzyskać, dotykając górnej sekcji ekranu głównego.</p>
3	Kolejka prac	Wyświetlanie wszystkich bieżących zadań drukowania. <p> Uwaga: Dostęp do ustawienia można również uzyskać, dotykając górnej sekcji ekranu głównego.</p>

	IKONA	ZASTOSOWANIE
4	Ustawienia	Umożliwia dostęp do menu drukarki.
5	Książka adresowa	Zarządzanie listą kontaktów, do której mają dostęp inne aplikacje w drukarce.
6	Zmień język	Zmienianie języka na wyświetlaczu.  Uwaga: Czasami ta opcja jest ukryta. Nie jest to domyślna ikona na panelu sterowania. Aby wyświetlić ikonę, można dostosować ekran główny.
7	Zakładki	Do drukowania często używanych dokumentów, które są przechowywane na serwerach lub w Internecie.  Uwaga: Czasami ta opcja jest ukryta. Nie jest to domyślna ikona na panelu sterowania. Aby wyświetlić ikonę, można dostosować ekran główny.
8	Wstrzymane prace	Wyświetlanie zadań drukowania przechowywanych w pamięci drukarki.
9	Napęd USB	Drukowanie zdjęć i dokumentów z dysku flash.
10	Klawiatura ekranowa	W polu wprowadzania znaków można wpisać cyfry lub symbole.

DOSTOSOWYWANIE EKRANU GŁÓWNEGO

1. Uruchom przeglądarkę internetową, a następnie w polu adresu wpisz adres IP drukarki.
 - Wyświetl adres IP drukarki na ekranie głównym drukarki. Adres IP ma postać czterech liczb oddzielonych kropkami. Na przykład 123.123.123.123.
 - W przypadku używania serwera proxy wyłącz go tymczasowo, aby prawidłowo załadować stronę internetową.
2. Kliknij kolejno **Ustawienia > Urządzenie > Dostosowanie ekranu głównego**.

3. Wykonaj co najmniej jedną spośród następujących czynności:
 - Aby dodać ikonę do ekranu głównego, kliknij **+**, wybierz nazwę aplikacji, a następnie kliknij **Dodaj**.
 - Aby usunąć ikonę z ekranu głównego, wybierz nazwę aplikacji, a następnie kliknij **Usuń**.
 - Aby dostosować nazwę aplikacji, wybierz nazwę aplikacji, kliknij **Edytuj**, a następnie wprowadź nazwę. Kliknij przycisk **Zapisz**.
 - Aby przywrócić nazwę aplikacji, wybierz nazwę aplikacji, kliknij **Edytuj**, a następnie wybierz **Zapisz**.
 - Aby dodać odstęp między aplikacjami, kliknij **+**, wybierz **PUSTE MIEJSCE**, a następnie kliknij **Dodaj**.
 - Aby zmienić kolejność aplikacji, przeciągnij ich nazwy w wybranej kolejności.
 - Aby przywrócić domyślny ekran główny, kliknij przycisk **Przywróć ekran główny**. Kliknij przycisk **Przywróć**, a następnie kliknij przycisk **OK**.
4. Zastosuj zmiany.

KORZYSTANIE Z FUNKCJI DOSTOSOWYWANIE WYŚWIETLACZA

Przed rozpoczęciem korzystania z aplikacji należy włączyć i skonfigurować ustawienia wygaszacza ekranu, pokazu slajdów i tapety. We wbudowanym serwerze sieci Web kliknij **Aplikacje > Dostosowywanie wyświetlacza > Konfiguruj**.

Zarządzanie obrazami wygaszacza ekranu i pokazu slajdów

1. We wbudowanym serwerze sieci Web kliknij **Aplikacje > Dostosowywanie wyświetlacza > Konfiguruj**.
2. W sekcji Wygaszacz ekranu i Obrazy pokazu slajdów możesz dodawać, edytować lub usuwać obrazy.
 - Możesz dodać do 10 obrazów.
 - Gdy opcja jest włączona, ikony stanu będą wyświetlane na wygaszaczu ekranu tylko w przypadku błędów, ostrzeżeń lub powiadomień z chmury.
3. Zastosuj zmiany.

Zmianie obrazu tapety

1. Na ekranie głównym dotknij opcji **Zmień tapetę**.
2. Wybierz obraz do użycia.
3. Zastosuj zmiany.

Uruchamianie pokazu slajdów z napędu Flash

1. Włóż napęd Flash do portu USB.
2. Dotknij opcji **Pokaz slajdów** na ekranie głównym.



Uwaga: Możesz usunąć napęd flash po rozpoczęciu pokazu slajdów, ale obrazy nie zostaną przechowane w drukarce. Jeśli pokaz slajdów zatrzyma się, ponownie podłącz napęd flash, aby wyświetlić obrazy.

KONFIGUROWANIE APLIKACJI LIMITY URZĄDZENIA

- Ta aplikacja jest obsługiwana tylko w drukarkach z opcjonalnym zestawem zwiększającym wydajność pracy.
 - Informacje na temat konfigurowania ustawień aplikacji zawiera *Administrator Guide (Podręcznik administratora)*, część *Limity urządzenia*.
1. Uruchom przeglądarkę internetową, a następnie w polu adresu wpisz adres IP drukarki.
 - Wyświetl adres IP drukarki na ekranie głównym drukarki. Adres IP ma postać czterech liczb oddzielonych kropkami. Na przykład 123.123.123.123.
 - W przypadku używania serwera proxy wyłącz go tymczasowo, aby prawidłowo załadować stronę internetową.
 2. Kliknij kolejno opcje **Aplikacje > Limity urządzenia > Konfiguruj**.
 3. W obszarze Konta użytkownika dodaj użytkownika lub zmodyfikuj jego dane, a następnie określ obowiązujące go limity.
 4. Zastosuj zmiany.

ZARZĄDZANIE ZAKŁADKAMI

Tworzenie zakładek

Używaj zakładek, aby drukować często używane dokumenty, które są przechowywane na serwerach lub w Internecie.

1. Uruchom przeglądarkę internetową, a następnie w polu adresu wpisz adres IP drukarki.
 - Wyświetl adres IP drukarki na ekranie głównym drukarki. Adres IP ma postać czterech liczb oddzielonych kropkami. Na przykład 123.123.123.123.
 - W przypadku używania serwera proxy wyłącz go tymczasowo, aby prawidłowo załadować stronę internetową.
2. Kliknij kolejno opcje **Zakładki > Dodaj zakładkę**, a następnie wprowadź nazwę zakładki.
3. Wybierz rodzaj protokołu, a następnie wykonaj jedną z następujących czynności:
 - W przypadku zakładek HTTP i HTTPS należy wprowadzić adres URL, który chcesz dodać do zakładek.
 - W przypadku zakładek HTTPS należy korzystać z nazwy hosta, nie z adresu IP. Na przykład, wprowadź adres myWebsite.com/sample.pdf, a nie adres 123.123.123.123/sample.pdf. Sprawdź, czy nazwa hosta odpowiada również wartości Common Name (pol. nazwa pospolita, skrót CN) w certyfikacie serwera. Aby uzyskać więcej informacji na temat uzyskiwania wartości CN w certyfikacie serwera, zapoznaj się z sekcją pomocy dla Twojej przeglądarki internetowej.
 - W przypadku zakładek FTP wpisz adres serwera FTP. Na przykład myServer/myDirectory. Wprowadź port FTP. Port 21 jest domyślnym portem do wysyłania poleceń.
 - W przypadku SMB, wprowadź adres folderu sieciowego. Na przykład myServer/myShare/myFile.pdf. Wprowadź nazwę domeny sieci.

- W razie potrzeby wybierz typ uwierzytelniania dla serwera FTP i SMB.

Aby ograniczyć dostęp do zakładki, wprowadź kod PIN.



Uwaga: Aplikacja obsługuje następujące typy plików: PDF, JPEG, TIFF i oparte na HTML strony sieci web. Inne typy plików, takie jak DOCX i XLXS, są obsługiwane przez niektóre modele drukarek.

4. Kliknij przycisk **Zapisz**.

Tworzenie folderów

1. Uruchom przeglądarkę internetową, a następnie w polu adresu wpisz adres IP drukarki.
 - Wyświetl adres IP drukarki na ekranie głównym drukarki. Adres IP ma postać czterech liczb oddzielonych kropkami. Na przykład 123.123.123.123.
 - W przypadku używania serwera proxy wyłącz go tymczasowo, aby prawidłowo załadować stronę internetową.
2. Kliknij kolejno opcje **Zakładki > Dodaj folder**, a następnie wprowadź nazwę folderu.



Uwaga: Aby ograniczyć dostęp do folderu, wprowadź kod PIN.

3. Kliknij przycisk **Zapisz**.



Uwaga: Można utworzyć własne foldery lub zakładki wewnątrz tego folderu. Aby utworzyć zakładkę, zapoznaj się z częścią [Tworzenie zakładek](#).

ZARZĄDZANIE KONTAKTAMI

1. Dotknij opcji **Książka adresowa** na ekranie głównym.
2. Wykonaj co najmniej jedną spośród następujących czynności:
 - Aby dodać kontakt, dotknij opcji **Menu** w górnej części ekranu, a następnie dotknij opcji **Utwórz kontakt**. W razie potrzeby określ sposób logowania, aby umożliwić dostęp do aplikacji.
 - Aby usunąć kontakt, dotknij opcji **Menu** w górnej części ekranu, dotknij opcji **Usuń kontakty**, a następnie wybierz kontakt.
 - Aby edytować informacje o kontakcie, dotknij jego nazwy.
 - Aby utworzyć grupę, dotknij opcji **Menu** w górnej części ekranu, a następnie dotknij opcji **Utwórz grupę**. W razie potrzeby określ sposób logowania, aby umożliwić dostęp do aplikacji.
 - Aby usunąć grupę, dotknij opcji **Menu** w górnej części ekranu, dotknij opcji **Usuń grupy**, a następnie wybierz grupę.
 - Aby edytować grupę kontaktów, dotknij opcji **GRUPY**, a następnie wybierz nazwę grupy. Aby wybrać czynność, którą chcesz wykonać, dotknij ponownie opcji **Menu**.
3. Zastosuj zmiany.

Konfigurowanie i używanie funkcji ułatwień dostępu

AKTYWOWANIE PROWADZENIA GŁOSOWEGO

Z poziomu ekranu głównego

1. Jednym ruchem powoli przesunąć palcem w lewo, a następnie w górę na wyświetlaczu, aż usłyszysz komunikat głosowy.
 - W przypadku modeli drukarek bez wbudowanych głośników do odsłuchania komunikatu należy użyć słuchawek.
2. Dotknij przycisku **OK** dwoma palcami.
 - Jeśli gest nie zadziała, zwiększ nacisk.

Z poziomu klawiatury




1. Naciśnij i przytrzymaj klawisz **5**, aż do usłyszenia wiadomości głosowej.
 - W przypadku modeli drukarek bez wbudowanych głośników do odsłuchania komunikatu należy użyć słuchawek.
2. Naciśnij klawisz **Tab**, aby przenieść kursor zaznaczenia na przycisk **OK**, a następnie kliknij klawisz **Enter**.
 - Po włączeniu prowadzenia głosowego do wybierania elementów na wyświetlaczu należy zawsze używać dwóch palców.
 - Funkcja prowadzenia głosowego obsługuje ograniczoną liczbę języków.





DEZAKTYWOWANIE PROWADZENIA GŁOSOWEGO

1. Jednym ruchem powoli przesunąć palcem w lewo, a następnie w górę na wyświetlaczu, aż usłyszysz komunikat głosowy.
 - W przypadku modeli drukarek bez wbudowanych głośników do odsłuchania komunikatu należy użyć słuchawek.
2. Używając dwóch palców, wykonaj jedną z następujących czynności:
 - Dotknij opcji **Prowadzenie głosowe**, a następnie dotknij przycisku **OK**.
 - Dotknij opcji **Anuluj**.

Jeśli gest nie zadziała, zwiększ nacisk.
3. Prowadzenie głosowe można również dezaktywować, wykonując jedną z poniższych czynności:
 - Dwukrotnie dotknij ekranu głównego dwoma palcami.
 - Naciśnij przycisk zasilania, aby przełączyć drukarkę w tryb uśpienia lub hibernacji.

OBSŁUGA EKRANU ZA POMOCĄ GESTÓW

-  Uwaga: Obsługa większości gestów jest możliwa jedynie po włączeniu prowadzenia głosowego.
-  Uwaga: Włączenie powiększania umożliwia korzystanie z gestów powiększania i przesuwania.
-  Uwaga: Za pomocą fizycznej klawiatury można wprowadzać znaki i dostosowywać niektóre ustawienia.

GEST	ZASTOSOWANIE
Przesunięcie w lewo, a następnie w górę jednym palcem	Uruchom tryb ułatwień dostępu. Użyj tego samego gestu, aby zamknąć tryb ułatwień dostępu.  Uwaga: Ten gest ma również zastosowanie, gdy drukarka pracuje w trybie standardowym.
Dwukrotne dotknięcie jednym palcem	Wybór opcji lub elementu na ekranie, gdy jest on aktywny.
Dotknięcie dwoma palcami	Wybór opcji lub elementu, gdy nie jest on aktywny.
Dwukrotne dotknięcie ikony ekranu głównego dwoma palcami	Dezaktywacja trybu ułatwień dostępu.
Potrójne dotknięcie jednym palcem	Powiększanie lub zmniejszanie tekstu lub obrazu.
Przesunięcie w prawo lub w dół jednym palcem	Przejdź do następnego elementu na ekranie.
Przesunięcie w lewo lub w górę jednym palcem	Przejdź do poprzedniego elementu na ekranie.
Przesunięcie w górę, a następnie w dół jednym palcem	Przejdź do pierwszego elementu na ekranie.
Przesunięcie	Uzyskanie dostępu do fragmentów powiększanego obrazu, które nie są widoczne na ekranie.  Uwaga: Przeciągnij powiększony obraz dwoma palcami.
Przesunięcie w górę, a następnie w prawo jednym palcem	Zwiększenie głośności.  Uwaga: Ten gest ma również zastosowanie, gdy drukarka pracuje w trybie standardowym.
Przesunięcie w dół, a następnie w prawo jednym palcem	Zmniejszenie głośności.  Uwaga: Ten gest ma również zastosowanie, gdy drukarka pracuje w trybie standardowym.
Przesunięcie w górę, a następnie w lewo jednym palcem	Zamknięcie aplikacji i powrót do ekranu głównego.
Przesunięcie w dół, a następnie w lewo jednym palcem	Powrót do poprzedniego ustawienia.

KORZYSTANIE Z KLAWIATURY EKRAKOWEJ

Po wyświetleniu klawiatury ekranowej wykonaj jedną lub kilka z poniższych czynności:

- Dotknij klawisza, aby wstępnie wybrać znak w polu.
- Przeciągnij palcem po różnych znakach, aby wstępnie wybrać i wpisać znak w polu.
- Dotknij pola tekstowego dwoma palcami, aby wstępnie wybrać znaki w polu.
- Dotknij klawisza **Backspace**, aby usunąć znaki.

WŁĄCZANIE TRYBU POWIĘKSZANIA

1. Jednym ruchem powoli przesunij palcem w lewo, a następnie w górę na wyświetlaczu, aż usłyszysz komunikat głosowy.
 - W przypadku modeli drukarek bez wbudowanych głośników do odsłuchania komunikatu należy użyć słuchawek.
2. Używając dwóch palców, wykonaj następujące czynności:
 - a. Dotknij opcji **Tryb powiększenia**.
 - b. Dotknij przycisku **OK**.Jeśli gest nie zadziała, zwiększ nacisk.

Aby uzyskać więcej informacji o poruszaniu się po powiększonym ekranie, zapoznaj się z częścią **Obsługa ekranu za pomocą gestów**.

Ładowanie papieru zwykłego i specjalnego

USTAWIANIE ROZMIARU I TYPU PAPIERU

1. Na ekranie głównym dotknij opcji **Ustawienia > Papier > Konfiguracja tac > Rozmiar/typ papieru**, a następnie wybierz źródło papieru.
2. Ustaw domyślny rozmiar i typ papieru.

KONFIGUROWANIE USTAWIEŃ UNIWERSALNEGO ROZMIARU PAPIERU

1. Na ekranie głównym dotknij kolejno opcji **Ustawienia > Papier > Konfiguracja nośnika > Konfiguracja uniwersalna**.
2. Skonfiguruj ustawienia.

ŁADOWANIE TACY

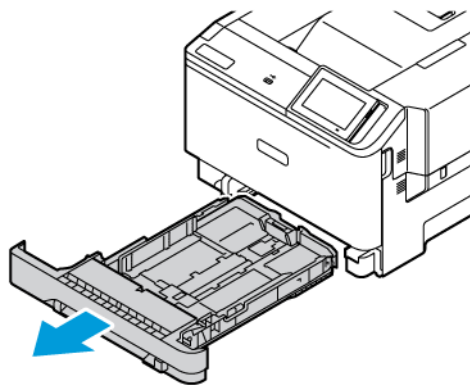


PRZESTROGA — RYZYKO WYWRÓCENIA SIĘ: Aby zmniejszyć ryzyko niestabilności urządzenia, taca powinna być zamknięta do czasu, gdy będzie potrzebna.

1. Wyjmij tacę.

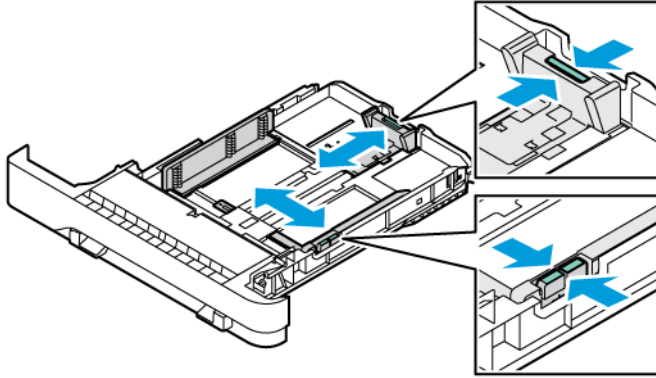


Uwaga: Aby uniknąć zacięć papieru, nie wyjmuj zasobnika w trakcie drukowania.



2. Dopasuj prowadnice do rozmiaru ładowanego papieru.

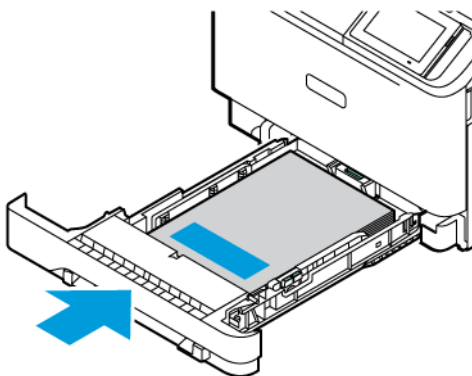
 Uwaga: Aby prawidłowo ustawić prowadnice, należy skorzystać z oznaczeń na dnie tacy.



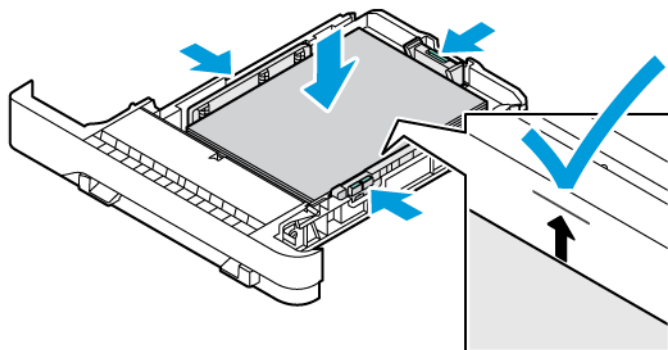
3. Przed załadowaniem papier należy wygiąć, przekartkować i wyrównać.



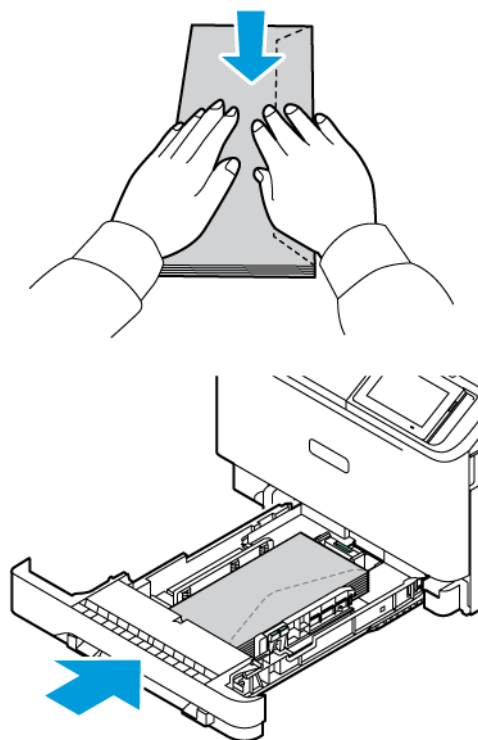
4. Załaduj papier firmowy stroną do zadrukowania skierowaną w górę, górną krawędzią w kierunku przeciwnym do drukarki.



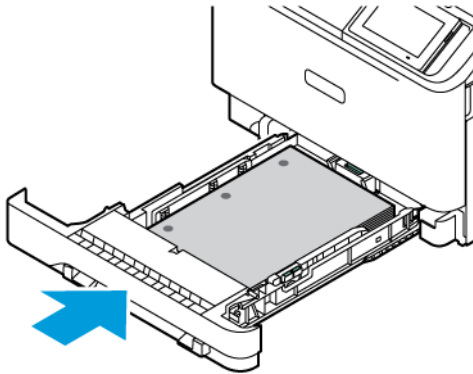
5. Aby uniknąć zacięć, sprawdź, czy wysokość stosu nie wykracza poza wskaźnik maksymalnego wypełnienia papierem.



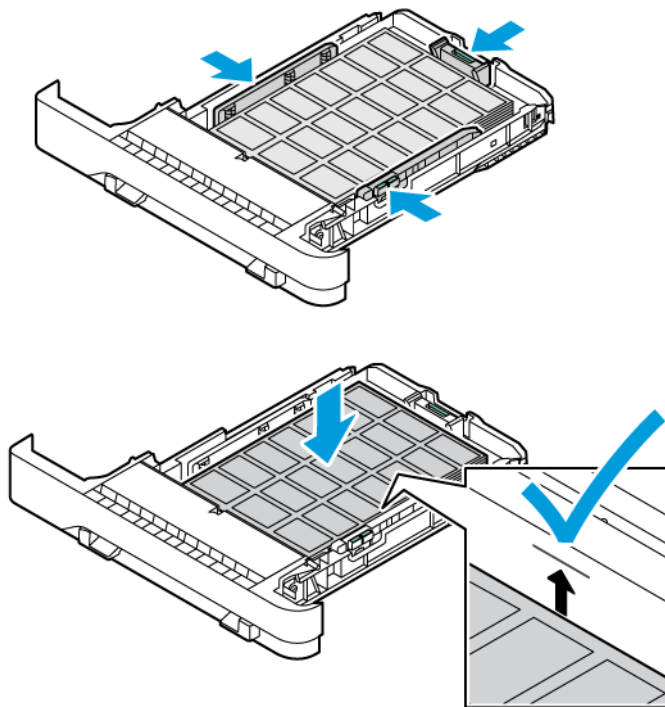
6. Włóż tacę.
7. Załaduj koperty z zamkniętymi kłapkami na długiej krawędzi licem do dołu. Kłapki powinny być skierowane w prawą stronę. Aby uniknąć zacięć, spłaszcz koperty.



8. Włóż papier do tacy z otworami skierowanymi do jej lewej strony.



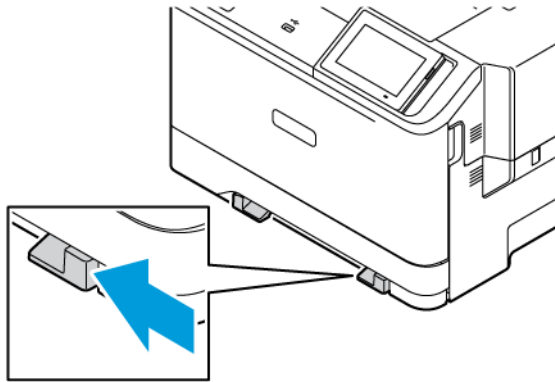
9. Włóż etykiety licem do góry w tacy, a następnie dostosuj prowadnice długości i szerokości papieru tak, aby pasowały do etykiet. Sprawdź, czy wysokość stosu nie wykracza poza wskaźnik maksymalnego wypełnienia papierem.



10. Zamknij tacę.

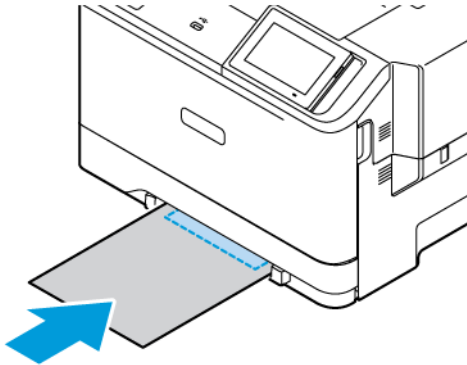
ŁADOWANIE NOŚNIKÓW DO PODAJNIKA RĘCZNEGO

1. Dopasuj prowadnice papieru do szerokości ładowanego papieru.
Sprawdź, czy prowadnice dokładnie przylegają do papieru, ale nie są do niego zbyt mocno dociśnięte, aby nie powodować jego wyginania.

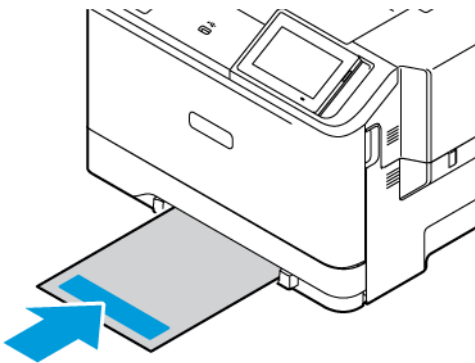


2. Załaduj arkusz papieru stroną do zadrukowania skierowaną w dół.
Sprawdź, czy papier jest załadowany prosto, aby uniknąć przekrzywionego wydruku.

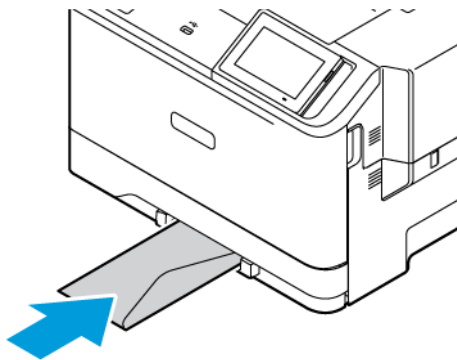
- W przypadku drukowania jednostronnego załaduj papier firmowy stroną do zadrukowania skierowaną w dół, górną krawędzią w kierunku drukarki.



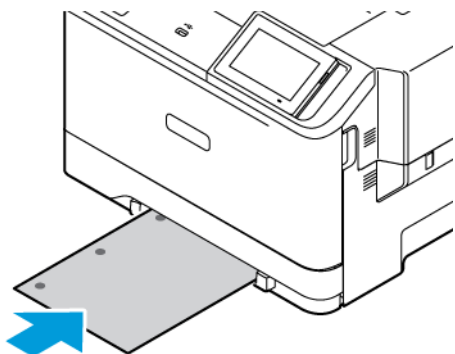
- W przypadku drukowania dwustronnego załaduj papier firmowy stroną do zadrukowania skierowaną w górę, górną krawędzią w kierunku przeciwnym do drukarki.



- Załaduj kopertę wzdłuż prawej strony prowadnicy papieru, skrzydełkami do góry.



- Włóż papier z otworami skierowanymi do lewej strony tacy.




Włóż papier do tacy z otworami skierowanymi do jej lewej strony.

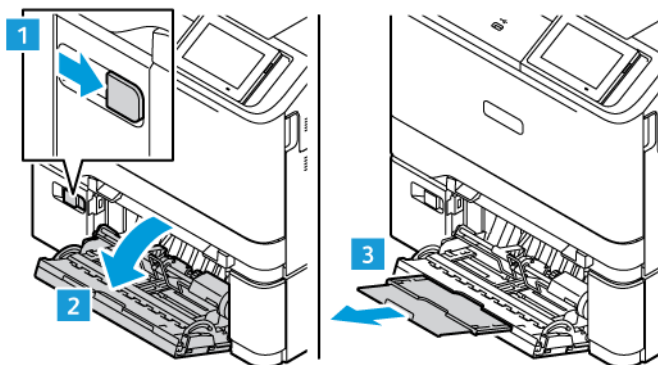
3. Podawaj papier, aż kraweźdź skierowana w stronę drukarki zostanie przez nią wciągnięta.

Ostrzeżenie: Aby uniknąć zacięć papieru, nie należy wpychać go do podajnika na siłę.

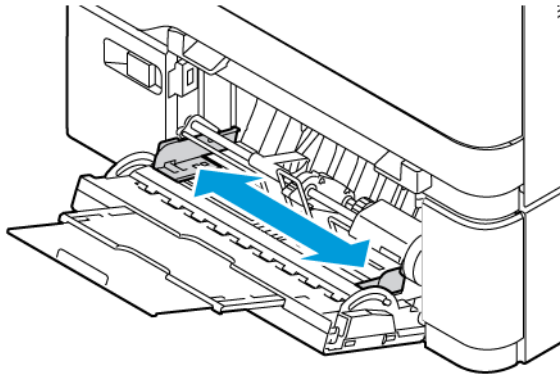
ŁADOWANIE PODAJNIKA UNIWERSALNEGO

1. Otwórz podajnik uniwersalny.

 Uwaga: Podajnik uniwersalny można zainstalować tylko po zainstalowaniu opcjonalnej tacy na 550+100 arkuszy.



2. Dopasuj prowadnicę do rozmiaru ładowanego papieru.

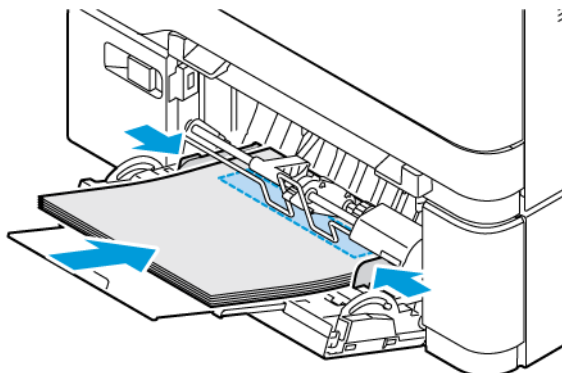


3. Przed załadowaniem wygnij, przekartkuj i wyrównaj papier.

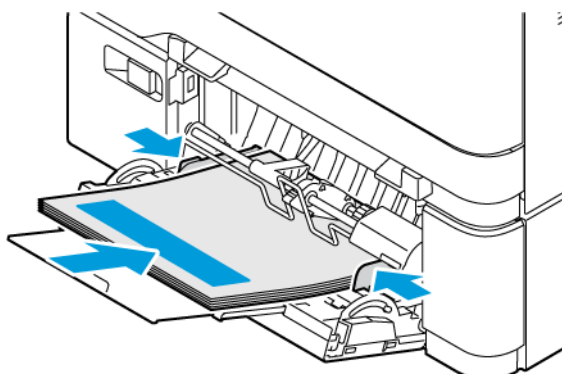


4. Załaduj papier.

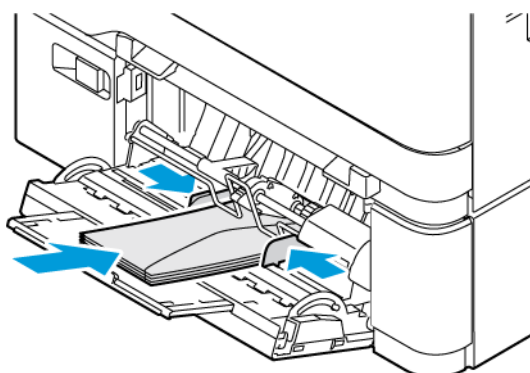
- W przypadku drukowania jednostronnego załaduj papier firmowy stroną do zadrukowania skierowaną w dół, górną krawędzią w kierunku drukarki.



- W przypadku drukowania dwustronnego załaduj papier firmowy stroną do zadrukowania skierowaną w górę, górną krawędzią w kierunku przeciwnym do drukarki.

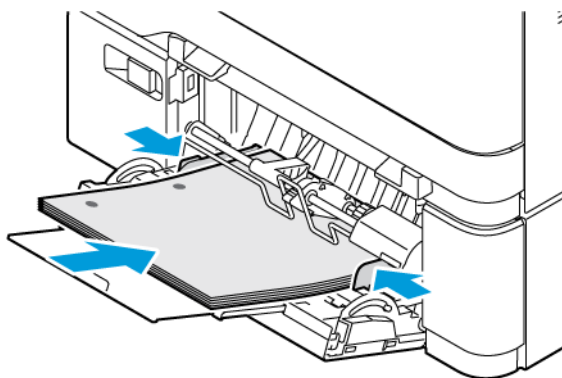


- Załaduj koperty wzdłuż prawej strony prowadnicy papieru, skrzydełkami do góry

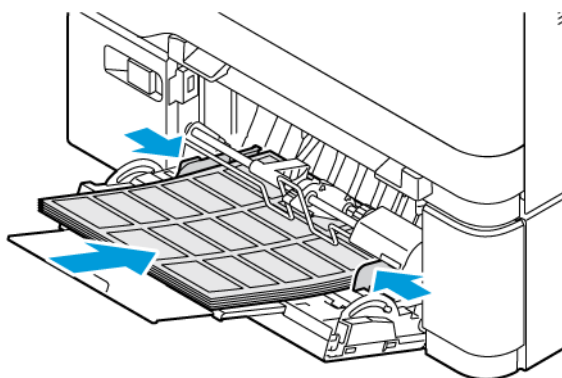


PRZESTROGA — RYZYKO WYWRÓCENIA SIĘ: Nie należy używać kopert ze znaczkami, wyścielanych, z klamrami, zatrzaskami, okienkami lub z samoprzylepnymi skrzydełkami.

- Włóż papier do tacy z otworami skierowanymi do jej lewej strony.



- Włóż etykiety licem do góry w tacy, a następnie dostosuj prowadnice długości i szerokości papieru tak, aby pasowały do etykiet.



5. W menu Papier na panelu sterowania wybierz ustawienia rozmiaru i typu papieru odpowiadające papierowi załadowanemu do podajnika uniwersalnego.

ŁĄCZENIE TAC

1. Na ekranie głównym dotknij kolejno opcji **Ustawienia > Papier > Konfiguracja tac** i wybierz źródło papieru.
2. Ustaw taki sam rozmiar i typ papieru dla łączonych tac.
3. Na ekranie głównym dotknij kolejno **Ustawienia > Urządzenie > Konserwacja > Menu konfiguracji > Konfiguracja tac > Łączenie tac**.
4. Dotknij opcji **Automatycznie**.

Aby usunąć połączenie tac, inne tace nie mogą mieć takich samych ustawień rozmiaru i typu papieru.

Ostrzeżenie: Temperatura urządzenia utrwalającego jest dobierana w zależności od określonego typu papieru. W celu uniknięcia problemów związanych z drukowaniem, dostosuj ustawienie typu papieru do papieru załadowanego na tacy.

Instalacja i aktualizacja oprogramowania, sterowników oraz oprogramowania sprzętowego

INSTALOWANIE OPROGRAMOWANIA DRUKARKI



Uwaga: Sterownik drukarki jest dołączony do pakietu instalatora oprogramowania.



Uwaga: W przypadku komputerów Macintosh z systemem operacyjnym Mac OS w wersji 10.7 lub nowszej sterownik nie jest potrzebny, aby można było drukować na drukarkach kompatybilnych z funkcją AirPrint. Jeśli chcesz korzystać z niestandardowych funkcji drukowania, pobierz sterownik drukarki.

1. Przygotuj kopię pakietu instalatora oprogramowania.
 - Z dysku CD z oprogramowaniem dostarczonego z drukarką.
 - Przejdź do witryny www.xerox.com.
2. Uruchom instalator, a następnie wykonaj instrukcje wyświetlane na ekranie komputera.

DODAWANIE DRUKAREK DO KOMPUTERA

Zanim zaczniesz, wykonaj jedną z poniższych czynności:

- Podłącz drukarkę i komputer do tej samej sieci. Aby uzyskać więcej informacji na temat podłączania drukarki do sieci, patrz [Podłączanie drukarki do sieci Wi-Fi](#)
- Podłącz komputer do drukarki. W celu uzyskania dalszych informacji zapoznaj się z częścią [Podłączanie komputera do drukarki](#).
- Podłącz drukarkę do komputera za pomocą przewodu USB. W celu uzyskania dalszych informacji zapoznaj się z częścią [Podłączanie przewodów](#).



Uwaga: Przewód USB jest sprzedawany oddzielnie.

Użytkownicy systemu Windows

1. Zainstaluj sterownik drukarki na komputerze.
Więcej informacji można znaleźć w części [Instalowanie oprogramowania drukarki](#).
2. Otwórz folder drukarek, a następnie kliknij **Dodaj drukarkę lub skaner**.

3. W zależności od połączenia z drukarką wykonaj jedną z następujących czynności:
 - Wybierz drukarkę z listy i kliknij przycisk **Dodaj urządzenie**.
 - Kliknij opcję **Pokaż drukarki Wi-Fi Direct**, wybierz drukarkę, a następnie kliknij opcję **Dodaj urządzenie**.
 - Kliknij pozycję **Drukarki, której szukam, nie ma na liście**, a następnie wykonaj następujące czynności w oknie Dodaj drukarkę:
 - Wybierz opcję **Dodaj drukarkę, używając adresu TCP/IP lub nazwy hosta**, a następnie kliknij przycisk **Dalej**.
 - W polu „Nazwa hosta lub adres IP” wprowadź adres IP drukarki, a następnie kliknij przycisk **Dalej**.
 - Wyświetl adres IP drukarki na ekranie głównym drukarki. Adres IP ma postać czterech liczb oddzielonych kropkami. Na przykład 123.123.123.123.
 - W przypadku używania serwera proxy wyłącz go tymczasowo, aby prawidłowo załadować stronę internetową.
 - Wybierz sterownik drukarki, następnie kliknij przycisk **Dalej**.
 - Wybierz opcję **Użyj aktualnie zainstalowanego sterownika drukarki (zalecane)**, a następnie kliknij przycisk **Dalej**.
 - Wprowadź nazwę drukarki, a następnie kliknij przycisk **Dalej**.
 - Wybierz opcję udostępniania drukarki i kliknij przycisk **Dalej**.
 - Kliknij **Zakończ**.


Użytkownicy komputerów Macintosh

1. Na komputerze otwórz okno **Drukarki i skanery**.
2. Kliknij opcję **+**, a następnie wybierz drukarkę.
3. Z menu **Użyj** wybierz sterownik drukarki.
Aby użyć sterownika drukarki Macintosh, wybierz opcję **AirPrint** lub **Secure AirPrint**.
Jeśli chcesz korzystać z niestandardowych funkcji drukowania, wybierz sterownik drukarki. Aby zainstalować sterownik, zapoznaj się z częścią **Instalowanie oprogramowania drukarki**.
4. Dodaj drukarkę.

AKTUALIZACJA OPROGRAMOWANIA SPRZĘTOWEGO

Aby zwiększyć wydajność drukarki i naprawić problemy, należy regularnie aktualizować oprogramowanie wbudowane drukarki.

Aby uzyskać więcej informacji dotyczących aktualizacji oprogramowania, skontaktuj się z przedstawicielem obsługi klienta.

1. Uruchom przeglądarkę internetową, a następnie w polu adresu wpisz adres IP drukarki.
 - Wyświetl adres IP drukarki na ekranie głównym drukarki. Adres IP ma postać czterech liczb oddzielonych kropkami. Na przykład 123.123.123.123.
 - W przypadku używania serwera proxy wyłącz go tymczasowo, aby prawidłowo załadować stronę internetową.
 2. Kliknij kolejno opcje **Ustawienia > Urządzenie > Aktualizacja oprogramowania**.
 3. Wybierz jedną z następujących opcji:
 - Kliknij kolejno opcje **Sprawdź teraz > Zgadzam się, rozpocznij aktualizację**.
 - Aby przesłać plik Flash, wykonaj następujące czynności:
 1. Wyszukaj żądany plik Flash.
-  Uwaga: Sprawdź, czy wyodrębniono plik zip z oprogramowaniem.
2. Kliknij **Prześlij > Start**.

EKSPORTOWANIE LUB IMPORTOWANIE PLIKU KONFIGURACYJNEGO

Ustawienia konfiguracji drukarki można wyeksportować do pliku tekstowego, a następnie zaimportować, aby użyć tych ustawień w innych drukarkach.

1. Uruchom przeglądarkę internetową, a następnie w polu adresu wpisz adres IP drukarki.
 - Wyświetl adres IP drukarki na ekranie głównym drukarki. Adres IP ma postać czterech liczb oddzielonych kropkami. Na przykład 123.123.123.123.
 - W przypadku używania serwera proxy wyłącz go tymczasowo, aby prawidłowo załadować stronę internetową.
2. W oprogramowaniu wbudowanego serwera sieci Web kliknij opcję **Eksportuj konfigurację** lub **Importuj konfigurację**.
3. Postępuj według instrukcji wyświetlanych na ekranie.
4. Jeśli drukarka obsługuje aplikacje, wykonaj następujące czynności:
 - a. Kliknij opcję **Aplikacje**, wybierz aplikację i kliknij opcję **Konfiguruj**.
 - b. Kliknij opcję **Eksportuj** lub **Importuj**.

DODAWANIE OPCJI DOSTĘPNYCH W STEROWNIKU DRUKARKI

Użytkownicy systemu Windows

1. Otwórz folder drukarek.

2. Wybierz drukarkę, którą chcesz zaktualizować, i wykonaj jedną z następujących czynności:
 - W przypadku systemu Windows 7 lub nowszego wybierz opcję **Zarządzaj, Właściwości drukarki** i wybierz kartę **Ustawienia urządzenia** lub **Konfiguracja** w zależności od typu sterownika druku.
 - Zweryfikuj lub zmień opcje.
3. Wybierz opcję **OK**, aby zaakceptować opcje.

Użytkownicy komputerów Macintosh

1. W menu Apple wybierz opcję System Preferences (Ustawienia systemu), przejdź do drukarki, a następnie wybierz **Options & Supplies** (Opcje i materiały eksploatacyjne).
2. Przejdź do listy opcji sprzętu, a następnie dodaj zainstalowane opcje.
3. Zastosuj zmiany.

Instalowanie opcjonalnego wyposażenia

Dostępne wewnętrzne opcjonalne elementy wyposażenia:

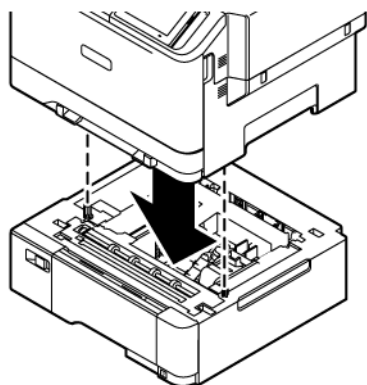
- Zestaw zwiększający wydajność obejmujący dysk twardy (HDD) 500 GB
- Opcjonalna karta sieci bezprzewodowej
 - 802.11a/b/g/n/ac

Instalowanie tac opcjonalnych

⚠ Przewaga: Aby uniknąć ryzyka porażenia prądem elektrycznym w przypadku uzyskiwania dostępu do płyty kontrolera bądź instalowania opcjonalnego sprzętu lub urządzeń pamięci masowej po zainstalowaniu samej drukarki, należy wyłączyć drukarkę i wyjąć wtyk przewodu zasilającego z gniazda elektrycznego przed przystąpieniem do dalszych czynności. Jeśli do drukarki podłączone są inne urządzenia, należy je także wyłączyć i rozłączyć przewody łączące je z drukarką.

1. Wyłącz drukarkę.
2. Odłącz przewód zasilający od gniazdka elektrycznego, a następnie od drukarki.
3. Rozpakuj opcjonalną tacę i usuń wszystkie elementy opakowania.
4. Wyrównaj drukarkę z opcjonalną tacą i opuść drukarkę na miejsce.

⚠ PRZESTROGA — RYZYKO ODNIESIENIA OBRAŻEŃ CIAŁA: Jeśli masa drukarki przekracza 20 kg, do jej bezpiecznego przeniesienia potrzeba co najmniej dwóch osób.



📎 Uwaga: W przypadku instalowania opcjonalnych tac na 550 arkuszy, należy je umieścić poniżej opcjonalnej tacy na 550+100 arkuszy.

5. Podłącz przewód zasilający do drukarki, a następnie do gniazdka elektrycznego.

⚠ PRZESTROGA — RYZYKO ODNIESIENIA OBRAŻEŃ CIAŁA: Aby uniknąć ryzyka pożaru lub porażenia prądem elektrycznym, podłączyć przewód zasilający do prawidłowo uziemionego, łatwo dostępnego gniazdka elektrycznego o odpowiednich parametrach znajdującego się w pobliżu urządzenia.

6. Włącz drukarkę.
Dodaj tacę w sterowniku drukarki, aby był on dostępny dla zadań drukowania. W celu uzyskania dalszych informacji zapoznaj się z częścią **Dodawanie opcji dostępnych w sterowniku drukarki**.

Sieć

PODŁĄCZANIE DRUKARKI DO SIECI WI-FI

Sprawdź, czy dla opcji Aktywny adapter wybrano wartość Automatyczne. Na ekranie głównym dotknij kolejno **Ustawienia > Sieć/Porty > Przegląd sieci > Aktywny adapter**.

Korzystanie z kreatora konfiguracji sieci bezprzewodowej w drukarce

Przed użyciem kreatora sprawdź, czy oprogramowanie sprzętowe drukarki zostało zaktualizowane. Aby uzyskać więcej informacji, przejdź do [Aktualizacja oprogramowania sprzętowego](#).

1. Na ekranie głównym dotknij opcji > **Skonfiguruj teraz**.
2. Wybierz sieć Wi-Fi i wpisz hasło sieci.
3. Dotknij opcji **Gotowe**.

Korzystanie z menu ustawień w drukarce

1. Na ekranie głównym dotknij kolejno **Ustawienia > Sieć/porty > Sieć bezprzewodowa > Konfiguracja na panelu drukarki > Wybierz sieć**.
2. Wybierz sieć Wi-Fi i wpisz hasło sieci.



Uwaga: Podczas wstępnej konfiguracji modeli drukarek z obsługą sieci Wi-Fi pojawia się monit o skonfigurowanie sieci Wi-Fi.

PODŁĄCZANIE DRUKARKI DO SIECI BEZPRZEWODOWEJ ZA POMOCĄ FUNKCJI WI-FI PROTECTED SETUP (WPS)

Zanim rozpoczniesz, sprawdź, czy:

- Punkt dostępu (router bezprzewodowy) ma certyfikat WPS lub jest zgodny z WPS. Więcej informacji na ten temat można znaleźć w dokumentacji punktu dostępu.
- W drukarce jest zainstalowana karta sieci bezprzewodowej. Więcej informacji na ten temat można znaleźć w instrukcji dostarczonej wraz z kartą.
- Opcja Aktywny adapter ma ustawioną wartość Automatyczne. Na ekranie głównym dotknij kolejno **Ustawienia > Sieć/Porty > Przegląd sieci > Aktywny adapter**.

Korzystanie z przycisku

1. Na ekranie głównym dotknij kolejno opcji **Ustawienia > Sieć/porty > Sieć bezprzewodowa > Wi-Fi Protected Setup > Metoda z przyciskiem**.
2. Postępuj według instrukcji widocznych na wyświetlaczu.

Użycie metody osobistego numeru identyfikacyjnego (kodu PIN)

1. Na ekranie głównym dotknij kolejno opcji **Ustawienia > Sieć/porty > Sieć bezprzewodowa > Wi-Fi Protected Setup > Metoda kodu PIN**.
2. Skopiuj ośmiocyfrowy kod PIN WPS.
3. Uruchom przeglądarkę internetową, a następnie wprowadź adres IP punktu dostępu w polu adresu.
 - Aby uzyskać adres IP, zapoznaj się z dokumentacją punktu dostępu.
 - W przypadku używania serwera proxy wyłącz go tymczasowo, aby prawidłowo załadować stronę internetową.
4. Przejdź do ustawień WPS. Więcej informacji na ten temat można znaleźć w dokumentacji punktu dostępu.
5. Wprowadź ośmiocyfrowy kod PIN i zapisz zmiany.

KONFIGUROWANIE FUNKCJI WI-FI DIRECT

Wi-Fi Direct to oparta na technologii Wi-Fi technologia P2P umożliwiająca urządzeniom bezprzewodowym bezpośrednie połączenie z drukarką obsługującą funkcję Wi-Fi Direct bez konieczności korzystania z punktu dostępu (routera bezprzewodowego).

1. Na ekranie głównym dotknij opcji **Ustawienia > Sieć/porty > Wi-Fi Direct**.
2. Skonfiguruj ustawienia.
 - Włącz opcję Wi-Fi Direct: Umożliwia drukarce rozgłaszanie własnej sieci Wi-Fi Direct.
 - Nazwa sieci Wi-Fi Direct: Przypisuje nazwę dla sieci Wi-Fi Direct.
 - Hasło sieci Wi-Fi Direct: Przypisuje hasło do negocjowania zabezpieczeń sieci bezprzewodowej podczas korzystania z połączenia P2P.
 - Pokaż hasło na stronie konfiguracji: Wyświetla hasło na stronie konfiguracji sieci.
 - Automatyczna akceptacja żądań przycisku: Umożliwia drukarce automatyczne akceptowanie żądań połączenia.




Uwaga: Automatyczna akceptacja żądań przycisku nie jest opcją zabezpieczoną.

- Domyślnie hasło sieci Wi-Fi Direct jest niewidoczne na wyświetlaczu drukarki. Aby wyświetlić hasło, należy włączyć ikonę podglądu hasła. Na panelu sterowania przejdź do menu **Ustawienia > Zabezpieczenia > Różne > Włącz ujawnianie hasła/kodu PIN**.
- Aby poznać hasło sieci Wi-Fi Direct bez wyświetlania go na wyświetlaczu drukarki, na panelu sterowania przejdź do menu **Ustawienia > Raporty > Sieć > Strona konfiguracji sieci**.

PODŁĄCZANIE URZĄDZENIA PRZENOŚNEGO DO DRUKARKI

Przed podłączeniem urządzenia przenośnego należy sprawdzić, czy skonfigurowano funkcję Wi-Fi Direct. W celu uzyskania dalszych informacji zapoznaj się z częścią **Konfigurowanie funkcji Wi-Fi Direct**.

Łączenie za pomocą funkcji Wi-Fi Direct dla urządzeń przenośnych z systemem Android

 Uwaga: Te instrukcje dotyczą tylko niektórych urządzeń przenośnych Apple.

1. W urządzeniu przenośnym przejdź do menu ustawień.
2. Włącz sieć **Wi-Fi**, a następnie dotknij opcji **Wi-Fi Direct**.
3. Wybierz nazwę sieci Wi-Fi Direct drukarki.
4. Potwierdź połączenie na panelu sterowania drukarki.

Łączenie za pomocą funkcji Wi-Fi Direct dla urządzeń przenośnych z systemem iOS

 Uwaga: Te instrukcje dotyczą tylko niektórych urządzeń przenośnych z systemem iOS.

1. W urządzeniu przenośnym przejdź do menu ustawień.
2. Kliknij ikonę sieci bezprzewodowej, a następnie wybierz nazwę drukarki Wi-Fi Direct.
Przed nazwą sieci Wi-Fi Direct dodano ciąg DIRECT-xy, gdzie x i y to dwa przypadkowe znaki.
3. Wpisz hasło sieci Wi-Fi Direct.

Po rozłączeniu połączenia z siecią Wi-Fi Direct połącz urządzenie przenośne z powrotem z poprzednią siecią.

Łączenie za pomocą sieci Wi-Fi

1. W urządzeniu przenośnym przejdź do menu ustawień.
2. Dotknij opcji **Wi-Fi**, a następnie wybierz nazwę drukarki Wi-Fi Direct.

 Uwaga: Przed nazwą sieci Wi-Fi Direct dodano ciąg DIRECT-xy (gdzie x i y to dwa przypadkowe znaki).

3. Wprowadź hasło sieci Wi-Fi Direct.

PODŁĄCZANIE KOMPUTERA DO DRUKARKI

Przed podłączeniem komputera należy sprawdzić, czy skonfigurowano funkcję Wi-Fi Direct. W celu uzyskania dalszych informacji zapoznaj się z częścią [Konfigurowanie funkcji Wi-Fi Direct](#).

Użytkownicy systemu Windows

1. Otwórz folder drukarek, a następnie kliknij **Dodaj drukarkę lub skaner**.
2. Kliknij opcję **Pokaż drukarki Wi-Fi Direct**, a następnie wybierz nazwę drukarki Wi-Fi Direct.
3. Z wyświetlacza drukarki zanotuj ośmiocyfrowy kod PIN drukarki.
4. Wprowadź kod PIN na komputerze.
Jeśli sterownik drukarki nie został jeszcze zainstalowany, system Windows pobierze odpowiedni sterownik.

Użytkownicy komputerów Macintosh

1. Kliknij ikonę sieci bezprzewodowej, a następnie wybierz nazwę drukarki Wi-Fi Direct.
Przed nazwą sieci Wi-Fi Direct dodano ciąg DIRECT-xy (gdzie x i y to dwa przypadkowe znaki).
2. Wpisz hasło sieci Wi-Fi Direct.
Po rozłączeniu połączenia z siecią Wi-Fi Direct połącz komputer z powrotem z poprzednią siecią.

WYŁĄCZANIE SIECI WI-FI

1. Na ekranie głównym dotknij kolejno **Ustawienia > Sieć/Porty > Przegląd sieci > Aktywny adapter > Sieć standardowa**.
2. Postępuj według instrukcji widocznych na wyświetlaczu.

SPRAWDZANIE POŁĄCZENIA DRUKARKI

1. Na ekranie głównym dotknij kolejno **Ustawienia > Raporty > Sieć > Strona konfiguracji sieci**.
2. Sprawdź w pierwszej sekcji strony, czy stan drukarki to Podłączona.

Jeśli stan ma wartość Niepodłączona, może to oznaczać, że sieć LAN nie działa lub że przewód sieciowy jest odłączony lub uszkodzony. Aby uzyskać pomoc, skontaktuj się z administratorem systemu.

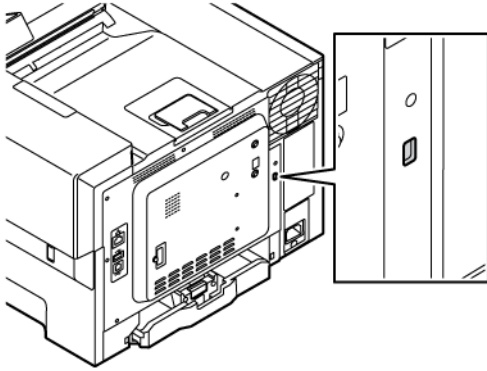
Zabezpieczanie drukarki

Ten rozdział zawiera:

Lokalizowanie gniazda zabezpieczeń	84
Czyszczenie pamięci drukarki	85
Wymazywanie dysku twardego drukarki	86
Przywracanie ustawień fabrycznych.....	87

Lokalizowanie gniazda zabezpieczeń

Drukarka jest wyposażona w blokadę. Aby zabezpieczyć komputer, zamocuj blokadę zabezpieczającą zgodną z większością laptopów w miejscu pokazanym poniżej.



Czyszczenie pamięci drukarki

Aby wymazać pamięć ulotną drukarki lub zbuforowane dane, wyłącz drukarkę.


Aby wymazać pamięć nieulotną lub ustawienia indywidualne, ustawienia urządzenia, sieci, zabezpieczeń oraz wbudowanych rozwiązań, wykonaj poniższe czynności:

1. Na ekranie głównym dotknij kolejno opcji **Ustawienia > Urządzenie > Konserwacja > Wyczyść pamięć drukarki**.
2. Dotknij pola wyboru **Wyczyść wszystkie informacje w pamięci nieulotnej**, a następnie dotknij opcji **Usuń**.
3. Dotknij opcji **Uruchom kreatora wstępnej konfiguracji** lub **Pozostaw drukarkę w trybie offline**, a następnie dotknij opcji **Dalej**.
4. Rozpocznij pracę.




Uwaga: Ten proces usuwa również klucz szyfrowania, który jest stosowany do ochrony danych użytkownika. Usunięcie klucza szyfrowania uniemożliwia odzyskanie danych.

Wymazywanie dysku twardego drukarki

 Uwaga: Ta aplikacja jest obsługiwana tylko w drukarkach z opcjonalnym zestawem zwiększającym wydajność pracy.

1. Na ekranie głównym dotknij kolejno opcji **Ustawienia > Urządzenie > Konserwacja > Wyczyść dysk twardy**.
2. W przypadku dysku twardego dotknij pola wyboru **Wyczyść wszystkie dane z dysku twardego**, dotknij opcji **USUŃ**, a następnie wybierz metodę usuwania danych.

 Uwaga: Proces czyszczenia dysku twardego może trwać od kilku minut do ponad godziny. W tym czasie drukarka nie może wykonywać innych zadań.

3. Rozpocznij pracę.

Przywracanie ustawień fabrycznych

1. Na ekranie głównym dotknij kolejno opcji **Ustawienia > Urządzenie > Przywróć ustawienia fabryczne**.
2. Dotknij opcji **Przywróć ustawienia** i wybierz ustawienia, które chcesz przywrócić.
3. Dotknij opcji **PRZYWRÓĆ**.
4. Rozpocznij pracę.

Drukowanie

Ten rozdział zawiera:

Drukowanie z komputera	90
Drukowanie z urządzenia przenośnego	91
Drukowanie z pamięci Flash	93
Obsługiwane napędy Flash i typy plików	94
Konfiguracja poufnych zadań (zabezpieczone drukowanie)	95
Drukowanie zadań poufnych i innych zadań wstrzymanych	96
Drukowanie listy wzorców czcionek	98
Drukowanie listy katalogów	99
Umieszczanie arkuszy separujących między kopiami	100
Anulowanie pracy drukowania	101
Regulowanie intensywności tonera	102

Drukowanie z komputera



Uwaga: W przypadku nośników specjalnych, takich jak etykiety, karton i koperty, przed wydrukowaniem dokumentu ustaw rozmiar i typ papieru w drukarce.

1. Przejdź do dokumentu, który chcesz wydrukować i otwórz okno dialogowe Drukuj.
2. W razie potrzeby dostosuj ustawienia.
3. Wydrukuj dokument.

Drukowanie z urządzenia przenośnego

Drukowanie ze smartfonu za pomocą aplikacji Xerox® Easy Assist, patrz [Aplikacja Xerox® Easy Assist](#).

DRUKOWANIE Z URZĄDZENIA PRZENOŚNEGO ZA POMOCĄ USŁUGI DRUKOWANIA MOPRIA™

Usługa drukowania Mopria to mobilne rozwiązanie do drukowania dla urządzeń przenośnych z systemem Android™ 5.0 lub nowszym. Umożliwia bezpośrednie drukowanie na dowolnej drukarce kompatybilnej z usługą drukowania Mopria.



Uwaga: Sprawdź, czy pobierasz aplikację usługi drukowania Mopria ze sklepu Google Play i włącz ją na urządzeniu przenośnym.

1. Na urządzeniu przenośnym z systemem Android otwórz dokument lub wybierz dokument przy pomocy menedżera plików.
2. Dotknij opcji **Więcej opcji**, a następnie **Drukuj**.
3. Wybierz drukarkę, a następnie w razie potrzeby dostosuj jej ustawienia.
4. Dotknij opcji **Drukuj**.

DRUKOWANIE Z URZĄDZENIA PRZENOŚNEGO ZA POMOCĄ FUNKCJI AIRPRINT®

Oprogramowanie AirPrint to mobilne rozwiązanie, które umożliwia bezpośrednie drukowanie z urządzeń firmy Apple na drukarkach kompatybilnych z tą funkcją.



Uwaga:

- Upewnij się, że urządzenie Apple i drukarka są podłączone do tej samej sieci. Jeśli sieć ma więcej koncentratorów bezprzewodowych, upewnij się, że oba urządzenia są podłączone do tej samej podsieci.
- Ta aplikacja jest obsługiwana tylko w niektórych urządzeniach firmy Apple.

1. W urządzeniu przenośnym wybierz dokument z menedżera plików lub uruchom zgodną aplikację.
2. Dotknij opcji **Udostępnij**, a następnie **Drukuj**.
3. Wybierz drukarkę, a następnie w razie potrzeby dostosuj jej ustawienia.
4. Wydrukuj dokument.

DRUKOWANIE Z URZĄDZENIA PRZENOŚNEGO ZA POMOCĄ FUNKCJI WI-FI DIRECT®

Wi-Fi Direct to usługa drukowania, która umożliwia drukowanie na dowolnej drukarce kompatybilnej z funkcją Wi-Fi Direct.



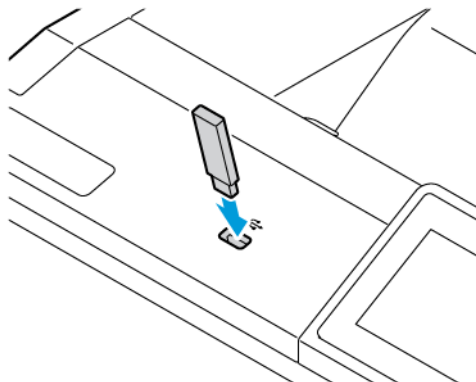
Uwaga: Sprawdź, czy urządzenie przenośne jest podłączone za pośrednictwem Wi-Fi Direct. Aby uzyskać więcej informacji, zapoznaj się z częścią [Podłączanie urządzenia przenośnego do drukarki](#).

1. Na urządzeniu przenośnym uruchom kompatybilną aplikację lub wybierz dokument z menedżera plików.
2. Dotknij opcji **Więcej opcji**, a następnie **Drukuj**.

3. Wybierz drukarkę, a następnie w razie potrzeby dostosuj jej ustawienia.
4. Wydrukuj dokument.

Drukowanie z pamięci Flash

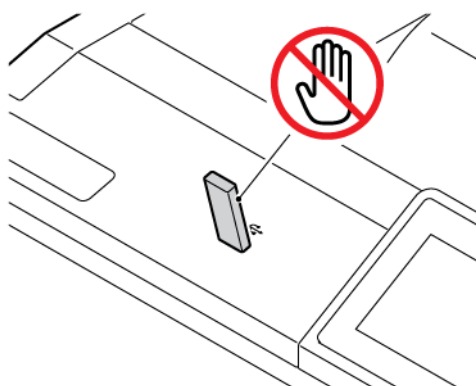
1. Włóż pamięć Flash.



Uwaga:

- Jeżeli włożysz napęd flash do portu USB w momencie wyświetlania komunikatu o błędzie, drukarka zignoruje napęd flash.
 - Jeśli napęd flash zostanie włożony w momencie, gdy drukarka przetwarza inne zadania drukowania, na wyświetlaczu pojawi się komunikat Zajęta.
2. Dotknij na wyświetlaczu dokument, który chcesz wydrukować.
Jeśli jest to konieczne, skonfiguruj inne ustawienia drukowania.
 3. Wydrukuj dokument.
Aby wydrukować kolejny dokument dotknij opcji **Napęd USB**.

Ostrzeżenie: Podczas drukowania, odczytu z karty pamięci oraz zapisu na niej nie wolno dotykać napędu Flash ani drukarki w pokazanych obszarach, aby uniknąć utraty danych lub uszkodzenia urządzenia.



Obsługiwane napędy Flash i typy plików

NAPĘDY FLASH

- Lexar JumpDrive S70 (16 GB i 32 GB)
- SanDisk Cruzer Micro (16 GB i 32 GB)
- PNY Attache (16 GB i 32 GB)



Uwaga:



- Drukarka obsługuje szybkie napędy Flash zgodne ze standardem Hi-Speed.
- Napędy Flash muszą obsługiwać system plików FAT (File Allocation Table).

TYPY PLIKÓW

DOKUMENTY	OBRAZY
<ul style="list-style-type: none">• PDF (wersja 1.7 lub starsze)• Formaty plików Microsoft (DOC, DOCX, XLS, XLSX, PPT, PPTX)	<ul style="list-style-type: none">• JPEG lub JPG• TIFF lub TIF• GIF• BMP• PNG• PCX• DCX

Konfiguracja poufnych zadań (zabezpieczone drukowanie)

1. Na ekranie głównym dotknij opcji **Ustawienia > Bezpieczeństwo > Ustawienia druku poufnego**.
2. Skonfiguruj ustawienia.

USTAWIENIE	OPIS
Maksymalna liczba błędnych numerów PIN	Ustawia limit wprowadzania błędnych numerów PIN.  Uwaga: Po osiągnięciu limitu prób zadania drukowania dla tej nazwy użytkownika są usuwane.
Wygaśnięcie ważności pracy poufnej	Ustawia indywidualny czas wygaśnięcia dla każdej wstrzymanej pracy, zanim zostanie ona automatycznie usunięta z pamięci drukarki i dysku twardego.  Uwaga: Wstrzymana praca jest poufna, powtarzana, odroczone lub próbna.
Czas wygaśnięcia powtarzanych prac	Ustawia czas wygaśnięcia prac drukowania, które chcesz powtarzać.
Czas wygaśnięcia sprawdzania prac	Ustawia czas wygaśnięcia drukowania kopii pracy w celu sprawdzenia jej jakości przed wydrukowaniem pozostałych kopii.
Czas wygaśnięcia rezerwacji prac	Ustawia czas wygaśnięcia prac, które mają być przechowywane w drukarce w celu późniejszego wydrukowania.
Wymagaj wstrzymania wszystkich prac	Wstrzymuje wszystkie prace drukowania.
Zachowaj powielone dokumenty	Ustaw drukarkę, aby wydrukować wszystkie dokumenty o tej samej nazwie.

Drukowanie zadań poufnych i innych zadań wstrzymanych

UŻYTKOWNICY SYSTEMU WINDOWS

Korzystając ze sterownika drukarki, wykonaj następujące czynności:

1. Otwórz dokument i kliknij kolejno polecenia **Plik > Drukuj**.
2. Wybierz drukarkę, a następnie kliknij przycisk **Właściwości drukarki > Opcje drukowania > Typ pracy**.
3. Wybierz typ pracy drukowania (Zabezpieczone drukowanie, Zestaw próbny, Zapisana praca).
W przypadku wybrania opcji **Zabezpieczone drukowanie** wprowadź kod dostępu, a następnie kliknij przycisk **OK**. Okno **Opcje drukowania** zostanie zamknięte.
4. Kliknij opcję **Drukuj**.
5. Na ekranie głównym drukarki wznów zadanie drukowania.
 - W przypadku prac zabezpieczonego drukowania dotknij opcji **Prace wstrzymane**, wybierz nazwę użytkownika, **Poufne**, wprowadź kod PIN, wybierz pracę drukowania, skonfiguruj ustawienia i wybierz opcję **Drukuj**.
 - W przypadku pozostałych prac drukowania dotknij opcji **Prace wstrzymane**, wybierz nazwę użytkownika, wybierz pracę drukowania, skonfiguruj ustawienia i wybierz opcję **Drukuj**.

UŻYTKOWNICY KOMPUTERÓW MACINTOSH

Korzystanie z funkcji AirPrint

1. Otwórz dokument i wybierz kolejno opcje **Plik > Drukuj**.
2. Wybierz drukarkę, a następnie z menu rozwijanego znajdującego się po menu **Orientacja** wybierz opcję **Drukowanie za pomocą kodu PIN**.
3. Włącz opcję **Drukuj za pomocą kodu PIN**, a następnie wprowadź czterocyfrowy kod PIN.
4. Kliknij opcję **Drukuj**.
5. Na ekranie głównym drukarki wznów zadanie drukowania. Dotknij kolejno polecenia **Prace wstrzymane > wybierz nazwę komputera > Poufne > wprowadź kod PIN > wybierz pracę drukowania > Drukuj**.

Korzystanie ze sterownika drukarki

1. Otwórz dokument i wybierz kolejno opcje **Plik > Drukuj**.
2. Wybierz drukarkę, a następnie z menu rozwijanego znajdującego się po menu **Orientacja** wybierz opcję **Drukuj i wstrzymaj**.
3. Wybierz opcję **Druk poufny**, a następnie wprowadź czterocyfrowy kod PIN.
4. Kliknij opcję **Drukuj**.

5. Na ekranie głównym drukarki wznów zadanie drukowania. Dotknij kolejno polecenia **Prace wstrzymane > wybierz nazwę komputera > Poufne > wprowadź kod PIN > wybierz pracę drukowania > Drukuj.**

Drukowanie listy wzorców czcionek

1. Na ekranie głównym dotknij kolejno **Ustawienia > Raporty > Drukowanie > Drukuj czcionki**.
2. Dotknij opcji **Czcionki PCL** lub **Czcionki PS**.

Drukowanie listy katalogów

Na ekranie głównym dotknij kolejno **Ustawienia > Raporty > Drukowanie > Drukuj katalog**.

Umieszczanie arkuszy separujących między kopiami

1. Na ekranie głównym dotknij kolejno opcji **Ustawienia > Drukowanie > Układ > Arkusze separujące > Między kopiami**.
2. Wydrukuj dokument.

Anulowanie pracy drukowania

1. Na ekranie głównym dotknij opcji **Anuluj**.
2. Zaznacz pracę przeznaczoną do anulowania.



Uwaga: Pracę można również anulować, dotykając opcji **Kolejka prac**.

Regulowanie intensywności tonera

1. Na ekranie głównym dotknij kolejno opcji **Ustawienia > Drukuj > Jakość > Intensywność tonera**.
2. Wybierz ustawienie.

Używanie menu drukarki


Ten rozdział zawiera:

Mapa menu	104
Urządzenie.....	105
Drukowanie.....	119
Papier	130
Napęd USB.....	133
Sieć/porty	135
Bezpieczeństwo.....	156
Raporty	169
Plan materiałów eksploatacyjnych.....	171
Rozwiązywanie problemów.....	173
Drukowanie strony ustawień menu	174


Mapa menu




Urządzenie	<ul style="list-style-type: none"> • Preferencje • Tryb ekologiczny oszczędny • Zdalny panel operatora • Powiadomienia • Zarządzanie zasilaniem • Anonimowe zbieranie danych 	<ul style="list-style-type: none"> • Dostępność • Przywróć ustawienia fabryczne • Konserwacja • Dostosowanie ekranu głównego • Drukarka – informacje
Drukowanie	<ul style="list-style-type: none"> • Układ • Konfiguracja • Jakość • Rejestrowanie zadań 	<ul style="list-style-type: none"> • PDF • PostScript • PCL • Obraz
Papier	<ul style="list-style-type: none"> • Konfiguracja tac 	<ul style="list-style-type: none"> • Konfiguracja nośnika
Napęd USB	Drukuj z dysku Flash	
Sieć/porty	<ul style="list-style-type: none"> • Przegląd sieci • Łączność bezprzewodowa • Wi-Fi Direct • AirPrint • Zarządzanie usługami mobilnymi • Ethernet • TCP/IP • SNMP • IPSec • 802.1x 	<ul style="list-style-type: none"> • Konfiguracja LPD • Ustawienia HTTP/FTP • ThinPrint • USB • Ograniczanie zewnętrznego dostępu do sieci komputerowej • Protokół Universal Print
Bezpieczeństwo	<ul style="list-style-type: none"> • Metody logowania • Zarządzanie certyfikatami • Harmonogram wyłączeń urządzeń USB • Dziennik audytu bezpieczeństwa • Ograniczenia logowania • Ustawienia druku poufnego 	<ul style="list-style-type: none"> • Szyfrowanie dysku • Kasuj pliki tymczasowe • Ustawienia LDAP rozwiązań • Różne
Raporty	<ul style="list-style-type: none"> • Strona ustawień menu • Urządzenie 	<ul style="list-style-type: none"> • Drukowanie • Sieć
Plan materiałów eksploatacyjnych	<ul style="list-style-type: none"> • Aktywacja planu • Konwersja planu 	<ul style="list-style-type: none"> • Usługa subskrypcji
Rozwiązywanie problemów	Drukuj strony testu jakości	

Urządzenie


-  Ważne: Niektóre funkcje należą do ról administratora systemu, a opcje są ukryte. Więcej informacji można znaleźć w *Przewodniku administratora wbudowanego serwera sieci Web* w www.xerox.com/office/C410docs.

PREFERENCJE



ELEMENT MENU	OPIS
Język wyświetlany [Lista języków]	Umożliwia ustawienie języka tekstu pojawiającego się na wyświetlaczu.
Kraj/region [Lista krajów lub regionów]	Określenie kraju lub regionu, pod kątem którego skonfigurowano drukarkę do pracy.
Uruchom konf. pocztk. <ul style="list-style-type: none"> • Wyt.* • Wł. 	Uruchamia kreatora konfiguracji.
Klawiatura Typ klawiatury [Lista języków]	Wybór języka jako typ klawiatury.  Uwaga: Mogą nie pojawić się wszystkie wartości typów klawiatury lub mogą wymagać zainstalowania specjalnego sprzętu.
Wyświetlane informacje <ul style="list-style-type: none"> • Wyświetlany tekst 1 (adres IP*) • Wyświetlany tekst 2 (data/godzina*) • Tekst niestandardowy 1 • Tekst niestandardowy 2 	Określa informacje wyświetlane na ekranie głównym.
Data i godzina <ul style="list-style-type: none"> • Konfiguruj <ul style="list-style-type: none"> – Aktualna data i godzina – Ustaw datę i godzinę ręcznie – Format daty (MM-DD-RRRR*) – Format godziny (12-godz. A.M./P.M.*) – Strefa czasowa – Przesunięcie UTC (GMT) – Początek czasu letniego – Koniec czasu letniego – Przesunięcie czasu letniego 	Konfigurowanie daty i godziny w drukarce oraz protokołu czasu sieciowego.

ELEMENT MENU	OPIS
<ul style="list-style-type: none"> • Protok. ust. czasu siec. <ul style="list-style-type: none"> – Włącz funkcję NTP (Wł.*) – Serwer NTP – Włącz uwierzytelnianie (Brak*) – Identyfikator klucza – Hasło 	<p> Uwaga:</p> <ul style="list-style-type: none"> • Domyślnym ustawieniem fabrycznym w Stanach Zjednoczonych jest MM-DD-RRRR. Domyślnym międzynarodowym ustawieniem fabrycznym jest DD-MM-RRRR. • Opcje Przesunięcie UTC (GMT), Początek czasu letniego, Koniec czasu letniego i Przesunięcie czasu letniego są wyświetlane tylko wtedy, gdy opcja Strefa czasowa jest ustawiona na (UTC+użytk.) Niestandardowa. • Identyfikator klucza i hasło pojawiają się tylko wtedy, gdy opcja Włącz uwierzytelnianie jest ustawiona na klucz MD5.
<p>Rozmiar papieru</p> <ul style="list-style-type: none"> • U.S.* • Metryczny 	<p>Określa jednostkę miary dla rozmiarów papieru.</p> <p> Uwaga: Wybór kraju lub regionu w kreatorze wstępnej konfiguracji wpływa na wstępne ustawienia rozmiaru papieru.</p>
<p>Jasność wyświetlacza</p> <p>20-100% (100*)</p>	<p>Regulacja jasności wyświetlacza.</p>
<p>Dostęp do pamięci Flash</p> <ul style="list-style-type: none"> • Wył. • Wł.* 	<p>Włącza dostęp do pamięci Flash.</p>
<p>Limit czasu ekranu</p> <p>5-300 (60*)</p>	<p>Skonfiguruj czas bezczynności (w sekundach) przed wyświetleniem ekranu głównego lub przed automatycznym wylogowaniem konta użytkownika.</p>
<p> Uwaga: Gwiazdka (*) umieszczona obok wartości oznacza ustawienie domyślne.</p>	

TRYB EKOLOGICZNY OSZCZĘDNY


ELEMENT MENU	OPIS
Drukowanie <ul style="list-style-type: none"> • Strony (1-stronny*) • Kilka stron na arkuszu (Wył.*) • Intensywność toneru (4*) • Oszczędzanie kolorów (Wył.*) 	Konfiguracja ustawień drukowania w drukarce.
 Uwaga: Gwiazdka (*) umieszczona obok wartości oznacza ustawienie domyślne.	


ZDALNY PANEL OPERATORA

ELEMENT MENU	OPIS
Połączenie z zewnętrznym systemem VNC <ul style="list-style-type: none"> • Nie zezwalaj* • Zezwalaj 	Łączenie się z zewnętrznymi klientami VNC (Virtual Network Computing) w celu uruchamiania zdalnego panelu sterowania.
Typ uwierzytelniania <ul style="list-style-type: none"> • Brak* • Standardowe uwierzytelnianie 	Ustawia typ uwierzytelniania podczas uzyskiwania dostępu do serwera klienckiego VNC.
Hasło VNC	Określa hasło do połączenia z serwerem klienckim VNC.  Uwaga: To menu jest wyświetlane tylko w przypadku, gdy w ustawieniu Typ uwierzytelniania wybrano opcję Standardowe uwierzytelnianie.
 Uwaga: Gwiazdka (*) umieszczona obok wartości oznacza ustawienie domyślne.	

POWIADOMIENIA


ELEMENT MENU	OPIS
<p>Materiały eksploatacyjne</p> <ul style="list-style-type: none"> • Pokaż szacunkowe czasy eksploatacji materiałów <ul style="list-style-type: none"> – Pokaż szacunki* – Nie pokazuj szacunków • Niestandardowe powiadomienia o materiałach eksploatacyjnych 	<p>Wyświetla szacunkowy stan materiałów eksploatacyjnych.</p>
<p>Konfiguracja alarmów e-mail</p> <ul style="list-style-type: none"> • Konfiguracja poczty e-mail <ul style="list-style-type: none"> – Podstawowa brama SMTP – Port podstawowej bramy SMTP (25*) – Dodatkowa brama SMTP – Port dodatkowej bramy SMTP (25*) – Limit czasu oczekiwania SMTP (30 sekund*) – Adres zwrotny – Zawsze używaj domyślnego adresu zwrotnego SMTP (Wył.*) – Zastosuj protokół SSL/TLS (Wył.*) – Wymagaj zaufanego certyfikatu (Wł.*) – Uwierzytelnianie serwera SMTP (Nie wymaga uwierzytelnienia*) – Urządzenie – zainicjowany adres e-mail (Brak*) – Wiadomość e-mail zainicjowana przez użytkownika (Brak*) – Użyj poświadczeń urządzenia w usłudze Active Directory (Wył.*) – Nazwa użytkownika urządzenia – Hasło urządzenia – DZIEDZINA protokołu Kerberos 5 – Domena NTLM – Wyłącz błąd „Nie skonfigurowano serwera SMTP” (Wył.*) 	<p>Konfiguracja ustawień poczty e-mail w drukarce.</p>
<p>Zapobieganie błędom</p>	<p>Umożliwia ustawienie automatycznego wykrywania</p>

ELEMENT MENU	OPIS
<ul style="list-style-type: none"> • Pomoc przy zac. <ul style="list-style-type: none"> – Wył. – Wł.* 	zacięcia papieru.
<p>Zapobieganie błędom</p> <ul style="list-style-type: none"> • Autokontynuacja <ul style="list-style-type: none"> – Wył. – Wł.* (5 sekund) 	Pozwala, aby drukarka automatycznie kontynuowała przetwarzanie lub drukowanie pracy po usunięciu pewnych warunków obsługi.
<p>Zapobieganie błędom</p> <ul style="list-style-type: none"> • Automatyczne ponowne uruchomienie <ul style="list-style-type: none"> – Automatyczne ponowne uruchomienie (Zawsze uruchamiaj ponownie*) 	Po wystąpieniu błędu drukarka zostanie uruchomiona ponownie.
<p>Zapobieganie błędom</p> <ul style="list-style-type: none"> • Automatyczne ponowne uruchomienie <ul style="list-style-type: none"> – Maksymalna liczba automat. ponownych uruchomień (20*) 	Określa maksymalną liczbę automatycznych ponownych uruchomień drukarki.
<p>Zapobieganie błędom</p> <ul style="list-style-type: none"> • Automatyczne ponowne uruchomienie <ul style="list-style-type: none"> – Okno automatycznego ponownego uruchamiania (720*) 	Ustawia liczbę sekund, zanim drukarka wykona automatyczne ponowne uruchomienie.
<p>Zapobieganie błędom</p> <ul style="list-style-type: none"> • Automatyczne ponowne uruchomienie <ul style="list-style-type: none"> – Licznik zadań automatycznego ponownego uruchamiania 	Wyświetlanie informacji tylko do odczytu o liczniku zadań ponownego uruchamiania .
<p>Zapobieganie błędom</p> <ul style="list-style-type: none"> • Automatyczne ponowne uruchomienie <ul style="list-style-type: none"> – Resetuj licznik zadań automatycznego ponownego uruchamiania 	Resetowanie licznika dla automatycznego ponownego uruchomienia.
<p>Zapobieganie błędom</p> <ul style="list-style-type: none"> • Wyświetlaj błąd krótkiego papieru <ul style="list-style-type: none"> – Wł. – Automatycznie wyczyść* 	<p>Pozwala drukarce wyświetlać komunikat w przypadku wystąpienia błędu krótkiego papieru.</p> <p> Uwaga: Krótki papier odnosi się do rozmiaru załadowanego papieru.</p>
<p>Zapobieganie błędom</p> <ul style="list-style-type: none"> • Ochrona strony 	Pozwala drukarce przetwarzać całą stronę do pamięci przed jej wydrukiem.



ELEMENT MENU	OPIS
<ul style="list-style-type: none"> - Wył.* - Wł. 	
<p>Przywracanie po zacięciach</p> <ul style="list-style-type: none"> • Zacięcia – ponów <ul style="list-style-type: none"> - Automatycznie* - Wył. - Wł. 	Drukarka ponownie drukuje strony, na których wystąpiło zacięcie.
 Uwaga: Gwiazdka (*) umieszczona obok wartości oznacza ustawienie domyślne.	

ZARZĄDZANIE ZASILANIEM




ELEMENT MENU	OPIS
<p>Profil trybu uśpienia</p> <ul style="list-style-type: none"> • Drukowanie z trybu uśpienia <ul style="list-style-type: none"> - Po zakończeniu drukowania pozostań w trybie aktywnym - Po zakończeniu drukowania przejdź do trybu uśpienia* 	Umożliwia pozostawienie drukarki w trybie aktywnym lub przejście do trybu uśpienia po zakończeniu drukowania.
<p>Profil trybu uśpienia</p> <ul style="list-style-type: none"> • Dotknij, aby wybudzić z trybu głębokiego uśpienia <ul style="list-style-type: none"> - Wył. - Wł.* 	Wybudzenie drukarki z trybu głębokiego uśpienia po dotknięciu jej wyświetlacza.
<p>Limity czasu oczekiwania</p> <p>Tryb uśpienia</p> <p>1-114 minut (15*)</p>	Konfiguruje czas bezczynności przed włączeniem Trybu uśpienia.
<p>Limity czasu oczekiwania</p> <ul style="list-style-type: none"> • Limit czasu hibernacji <ul style="list-style-type: none"> - Wył. - 1 godzina - 2 godziny - 3 godziny - 6 godzin - 1 dzień 	Ustawia czas, zanim drukarka zostanie wyłączona.

ELEMENT MENU	OPIS
<ul style="list-style-type: none"> - 2 dni - 3 dni* - 1 tydzień - 2 tygodnie - 1 miesiąc 	
<p>Limity czasu oczekiwania</p> <ul style="list-style-type: none"> • Limit czasu hibernacji przy połączeniu <ul style="list-style-type: none"> - Hibernacja - Nie hibernuj* 	Ustawienie Limit czasu hibernacji umożliwia wyłączenie drukarki w przypadku aktywnego połączenia Ethernet.
<p>Zarządzanie trybami zasilania</p> <ul style="list-style-type: none"> • Harmonogramy <ul style="list-style-type: none"> - Dodaj nowy harmonogram 	Ustawia harmonogram przechodzenia drukarki w tryb czuwania lub hibernacji.
<p> Uwaga: Gwiazdka (*) umieszczona obok wartości oznacza ustawienie domyślne.</p>	

ANONIMOWE ZBIERANIE DANYCH

ELEMENT MENU	OPIS
<p>Anonimowe zbieranie danych</p> <ul style="list-style-type: none"> • Użytkowanie i wydajność urządzenia • Informacje • Brak* 	<p>Wysyłanie informacji o użytkowaniu i wydajności drukarki do firmy Xerox.</p> <p> Uwaga: Opcja Czas wysyłania anonimowych danych jest wyświetlana tylko po wybraniu dla opcji Anonimowe zbieranie danych ustawienia Użytkowanie urządzenia i Informacje o wydajności.</p>
<p>Czas wysyłania anonimowych danych</p> <ul style="list-style-type: none"> • Czas rozpoczęcia • Czas zakończenia 	
<p> Uwaga: Gwiazdka (*) umieszczona obok wartości oznacza ustawienie domyślne.</p>	

DOSTĘPNOŚĆ


ELEMENT MENU	OPIS
Odstęp między dwukrotnym naciśnięciem klawisza 0-5 sekund (0*)	Ustawia odstęp, w trakcie którego drukarka ignoruje dwukrotne naciśnięcie klawisza na klawiaturze.
Początk. opóźnienie powt. klawiszy 0,25-5 sekund (1*)	Ustawia początkowe opóźnienie, zanim powtarzany przycisk rozpocznie powtarzanie.  Uwaga: Pojawia się wyłącznie, gdy drukarka jest wyposażona w klawiaturę.
Częstotliwość powtarzania klawiszy 0,5–30 (30*)	Ustaw liczbę naciśnień powtarzanego przycisku na sekundę.  Uwaga: Pojawia się wyłącznie, gdy drukarka jest wyposażona w klawiaturę.
Wydł. limit czasu ekranu <ul style="list-style-type: none"> • Wyt.* • Wł. 	Pozwól drukarce pozostać w tym samym miejscu i wykonać resetowanie licznika limitu czasu ekranu po jego upływie, zamiast powracać do ekranu głównego.
 Uwaga: Gwiazdka (*) umieszczona obok wartości oznacza ustawienie domyślne.	


PRZYWRÓĆ USTAWIENIA FABRYCZNE

ELEMENT MENU	OPIS
Przywróć ustawienia <ul style="list-style-type: none"> • Przywróć wszystkie ustawienia <ul style="list-style-type: none"> – Przywróć ustawienia drukarki – Przywróć ustawienia sieciowe – Przywróć ustawienia aplikacji 	Przywracanie domyślnych ustawień fabrycznych drukarki.



KONSERWACJA

Menu konfiguracji


ELEMENT MENU	OPIS
Konfiguracja USB <ul style="list-style-type: none"> • PnP USB <ul style="list-style-type: none"> – 1* – 2 	Zmień tryb sterownika USB drukarki w celu poprawy jego zgodności z komputerem.
Konfiguracja USB <ul style="list-style-type: none"> • Prędkość USB <ul style="list-style-type: none"> – Pełna – Automatycznie* 	Ustawia port USB do pracy z pełną prędkością i wyłącza funkcje wysokiej prędkości.
Konfiguracja tacy <ul style="list-style-type: none"> • Wykrywanie rozmiaru <ul style="list-style-type: none"> – Wykrywanie w tacy [x] (Wł.*) 	Ustawienie tacy tak, aby automatycznie wykrywała załadowany do niej rozmiar papieru.
Konfiguracja tacy <ul style="list-style-type: none"> • Połączenie z tacą <ul style="list-style-type: none"> – Automatycznie* – Wyl. 	Pozwala drukarce łączyć tace z tymi samymi ustawieniami typu i rozmiaru papieru.
Konfiguracja tacy <ul style="list-style-type: none"> • Pokaż komunikat wkładania tacy <ul style="list-style-type: none"> – Wyl. – Tylko dla nieznanego rozmiaru* – Zawsze 	Wyświetla komunikat informujący użytkownika o konieczności zmiany ustawień rozmiaru i typu papieru po włożeniu tacy.
Konfiguracja tacy <ul style="list-style-type: none"> • Monity papieru <ul style="list-style-type: none"> – Automatycznie* – Podajnik uniwersalny – Ręczny podajnik papieru 	Określa źródło papieru, które zostanie zapełnione przez użytkownika po wyświetleniu monitu o włożeniu papieru.  Uwaga: Aby podajnik uniwersalny był wyświetlany, w menu Papier ustaw opcję Konfiguracja podajnika uniwersalnego na Kasetę.
Konfiguracja tacy <ul style="list-style-type: none"> • Monity dotyczące kopert 	Określa źródło papieru, które zostanie zapełnione przez użytkownika po wyświetleniu monitu o włożeniu koperty.

ELEMENT MENU	OPIS
<ul style="list-style-type: none"> – Automatycznie* – Podajnik uniwersalny – Ręczny podajnik kopert 	 Uwaga: Aby podajnik uniwersalny był wyświetlany, w menu Papier ustaw opcję Konfiguracja podajnika uniwersalnego na Kasetę.
<p>Konfiguracja tac</p> <ul style="list-style-type: none"> • Akcja dla monitów <ul style="list-style-type: none"> – Monituj użytkownika* – Kontynuuj – Użyj bieżącej 	<p>Pozwala drukarce podejmować działania w następstwie monitów związanych z ładowaniem papieru lub kopert.</p>
<p>Raporty</p> <ul style="list-style-type: none"> • Strona ustawień menu • Dziennik zdarzeń • Podsumowanie dziennika zdarzeń • Statystyki stanu technicznego 	<p>Drukuje raporty obejmujące ustawienia menu i stan drukarki oraz dzienniki zdarzeń.</p>
<p>Zużycie i liczniki mat. eksploat.</p> <p>Wyczyść historię użytych mat. eksploat.</p>	<p>Resetuje historię użytych materiałów eksploatacyjnych do domyślnego poziomu fabrycznego.</p>
<p>Zużycie i liczniki mat. eksploat.</p> <ul style="list-style-type: none"> • Zresetuj licznik wkładu toneru czarnego • Zresetuj licznik wkładu toneru niebieskozielonego • Zresetuj licznik wkładu toneru magenta • Zresetuj licznik wkładu toneru żółtego 	<p>Po zainstalowaniu nowego wkładu należy zresetować licznik.</p>
<p>Zużycie i liczniki mat. eksploat.</p> <p>Zresetuj licznik zespołu obrazowania dla koloru czarnego</p>	<p>Po zainstalowaniu nowego czarnego zespołu obrazowania należy zresetować licznik.</p>
<p>Zużycie i liczniki mat. eksploat.</p> <p>Zresetuj licznik kolorowego zestawu obrazowania</p>	<p>Po zainstalowaniu nowego kolorowego zestawu obrazowania należy zresetować licznik.</p>
<p>Zużycie i liczniki mat. eksploat.</p> <p>Zresetuj licznik konserwacji</p>	<p>Po zainstalowaniu nowego urządzenia utrwalającego należy zresetować licznik.</p>
<p>Zużycie i liczniki mat. eksploat.</p> <p>Zakresy pokrycia podzielone na warstwy</p>	<p>Dostosowanie stopnia pokrycia kolorem dla każdego zakresu drukowania.</p>
<p>Emulacje drukarki</p> <ul style="list-style-type: none"> • Emulacja PPDS 	<p>Pozwala drukarce rozpoznać strumień danych PPDS i korzystać z niego.</p>

ELEMENT MENU	OPIS
<ul style="list-style-type: none"> – Wył.* – Wł. 	
<p>Emulacje drukarki</p> <ul style="list-style-type: none"> • Emulacja PS <ul style="list-style-type: none"> – Wył. – Wł.* 	Pozwala drukarce rozpoznać i korzystać ze strumienia danych PS.
<p>Emulacje drukarki</p> <ul style="list-style-type: none"> • Włącz scalanie formularzy <ul style="list-style-type: none"> – Wył.* – Wł. 	Aktywuje funkcję scalania formularzy w celu zapisywania formularzy na dysku twardym.
<p>Emulacje drukarki</p> <ul style="list-style-type: none"> • Włącz Prescribe <ul style="list-style-type: none"> – Wył.* – Wł. 	Włącza emulację Prescribe.
<p>Emulacje drukarki</p> <ul style="list-style-type: none"> • Zabezpieczenia emulatora <ul style="list-style-type: none"> – Limit czasu strony (60 minut) – Zresetuj emulator po pracy (Wył*) – Wyłącz dostęp do komunikatów drukarki (Wł. *) 	Konfiguruj ustawienia zabezpieczeń drukarki podczas emulacji
<p>Konfiguracja drukowania</p> <ul style="list-style-type: none"> • Druk tylko czarnym <ul style="list-style-type: none"> – Wył.* – Wł. 	Resetowanie emulatora po ukończeniu zadania drukowania.
<p>Konfiguracja drukowania</p> <ul style="list-style-type: none"> • Wychwytywanie <ul style="list-style-type: none"> – Wył. – 1 – 2* – 3 – 4 – 5 	Poprawia jakość wydruków, aby zniwelować błędy przesunięć między kolorami przez drukarkę.
<p>Konfiguracja drukowania</p>	Ustawienie wartości punktowej rozmiaru tekstu,

ELEMENT MENU	OPIS
<p>Wyostrzenie czcionki 0-150 (24*)</p>	<p>poniżej której używane będą ekrany wysokiej częstotliwości podczas drukowania danych czcionek.</p> <p>Na przykład, jeśli wartość wynosi 24, wszystkie czcionki o rozmiarze 24 punktów lub mniejszym będą używać ekranów wysokiej częstotliwości.</p>
<p>Działanie urządzenia</p> <ul style="list-style-type: none"> • Tryb cichy <ul style="list-style-type: none"> – Wył.* – Wł. 	<p>Przełączanie drukarki do pracy w trybie cichym.</p> <p> Uwaga: Włączenie tego ustawienia zmniejsza wydajność drukarki.</p>
<p>Działanie urządzenia</p> <ul style="list-style-type: none"> • Menu panelu <ul style="list-style-type: none"> – Wył.* – Wł. 	<p>Umożliwia dostęp do menu panelu sterowania.</p>
<p>Działanie urządzenia</p> <ul style="list-style-type: none"> • Tryb bezpieczny <ul style="list-style-type: none"> – Wył.* – Wł. 	<p>Ustawia drukarkę w specjalnym trybie udostępniającym jak najszerszą funkcjonalność niezależnie od znanych problemów.</p> <p>Na przykład po włączeniu tego trybu, jeśli silnik dupleksowy nie działa, drukarka będzie drukować dokumenty jednostronnie, nawet jeśli w pracy wybrano drukowanie dwustronne.</p>
<p>Działanie urządzenia</p> <p>Wyczyść stan niestandardowy</p>	<p>Usuń ciągi zdefiniowane przez użytkownika dla domyślnych lub alternatywnych wiadomości spersonalizowanych.</p>
<p>Działanie urządzenia</p> <p>Wyczyść wszystkie zdalnie utworzone komunikaty</p>	<p>Usuwa wiadomości zainstalowane zdalnie.</p>
<p>Działanie urządzenia</p> <ul style="list-style-type: none"> • Automat. wyśw. ekrany z błędami <ul style="list-style-type: none"> – Wył. – Wł.* 	<p>Pokazuje na wyświetlaczu istniejące komunikaty o błędach po dłuższym czasie braku aktywności na ekranie głównym przez czas równy ustawieniu.</p>
<p>Konfiguracja aplikacji</p> <ul style="list-style-type: none"> • Aplikacje XES <ul style="list-style-type: none"> – Wył. – Wł.* 	<p>Włącza aplikacje XES (Xerox Embedded Solutions).</p>
<p> Uwaga: Gwiazdka (*) umieszczona obok wartości oznacza ustawienie domyślne.</p>	

Usuwanie po awarii

ELEMENT MENU	OPIS
Wyczyść pamięć drukarki <ul style="list-style-type: none"> • Wyczyść wszystkie informacje z pamięci nieulotnej <ul style="list-style-type: none"> – Usuń wszystkie ustawienia drukarki i sieci – Usuń wszystkie aplikacje i ustawienia aplikacji 	Usuń wszystkie ustawienia i aplikacje przechowywane w pamięci drukarki.
Wyczyść dysk twardy <ul style="list-style-type: none"> • Wyczyść wszystkie dane z dysku twardego <ul style="list-style-type: none"> – Usuń pobrane pliki (usuwa wszystkie makra, czcionki, PFO itp.) – Usuń buforowane prace – Usuń wstrzymane prace <ul style="list-style-type: none"> – Rezerwuj, powtarzaj i weryfikuj prace – Poufne prace – Nieprzywrócone prace – Wszystkie wstrzymane prace 	Wyczyść wszystkie informacje z pamięci nieulotnej i na dysku.  Uwaga: Opcje Wyczyść wszystkie dane z dysku twardego i Usuń są widoczne tylko po zainstalowaniu dysku twardego.

DOSTOSOWANIE EKРАНU GŁÓWNEGO



Uwaga: To menu jest wyświetlane tylko podczas korzystania z wbudowanego serwera sieci Web.

ELEMENT MENU	OPIS
Stan/materiały eksploatacyjne Kolejka prac Ustawienia Książka adresowa Napęd USB Wstrzymane prace	Określa ikony wyświetlane na ekranie głównym.

DRUKARKA – INFORMACJE

ELEMENT MENU	OPIS
Tag zasobu Xerox	Określa tożsamość drukarki. Maksymalna długość to 32 znaki.
Tag zasobu klienta	Wyświetlanie numeru seryjnego drukarki. Maksymalna długość to 32 znaki.


ELEMENT MENU	OPIS
Lokalizacja drukarki	Określa lokalizację drukarki. Maksymalna długość to 63 znaki.
Kontakt	Określa informacje kontaktowe drukarki. Maksymalna długość to 63 znaki.

Drukowanie



- ⚠ Ważne: Niektóre funkcje należą do ról administratora systemu, a opcje są ukryte. Więcej informacji można znaleźć w *Przewodniku administratora wbudowanego serwera sieci Web* w www.xerox.com/office/C410docs.





UKŁAD




ELEMENT MENU	OPIS
Strony <ul style="list-style-type: none"> 1-stronnie* 2-stronnie 	Określa sposób drukowania: na jednej lub na obu stronach arkusza.
Styl odwrócenia <ul style="list-style-type: none"> Długa krawędź* Krótką krawędź 	Ustala, wzdłuż której krawędzi (dłuższej, czy krótszej krawędzi) arkusz jest składany w trakcie drukowania dwustronnego.
Puste strony <ul style="list-style-type: none"> Drukowanie Nie drukuj* 	Wydrukuj puste strony ujęte w pracy drukowania.
Układaj <ul style="list-style-type: none"> Wył. (1,1,1,2,2,2) Wł. (1,2,1,2,1,2)* 	Szczególnie w przypadku drukowania wielu kopii pracy, ta opcja umożliwia układanie stron w wybranej kolejności.
Arkusze separujące <ul style="list-style-type: none"> Brak* Między kopiami Między zadaniami Między stronami 	Wstaw puste arkusze separujące w czasie drukowania.
Źródło arkuszy separujących Taca [x] (1*)	Określanie źródła papieru dla arkusza separującego.
Kilka stron na arkuszu <ul style="list-style-type: none"> Wył.* 2 strony na arkusz 3 strony na arkusz 4 strony na arkusz 6 stron na arkusz 9 stron na arkusz 12 stron na arkusz 16 stron na arkusz 	Pozwala na drukowanie obrazów wielu stron na jednej stronie arkusza.
Kilka stron na arkuszu – kolejność <ul style="list-style-type: none"> Poziomo* 	Określa ustawienie obrazów wielu stron na jednym arkuszu w przypadku użycia opcji Kilka stron na

ELEMENT MENU	OPIS
<ul style="list-style-type: none"> • Odwróć w poziomie • Pionowo • Odwróć w pionie 	arkuszu.
Kilka stron na arkuszu – orientacja <ul style="list-style-type: none"> • Automatycznie* • Poziomo • Pionowo 	Określa orientację dokumentu zawierającego wiele stron w przypadku użycia opcji Kilka stron na arkuszu.
Kilka stron na arkuszu – obramowanie <ul style="list-style-type: none"> • Brak* • Jednolite 	Powoduje drukowanie obramowania wokół każdego obrazu strony, gdy używana jest opcja Kilka stron na arkuszu.
Liczba kopii 1–9999 (1*)	Określa liczbę kopii dla każdej pracy drukowania.
Obszar drukowania <ul style="list-style-type: none"> • Normalny* • Dopasuj do strony • Cała strona 	Określa obszar drukowania na arkuszu papieru.
 Uwaga: Gwiazdka (*) umieszczona obok wartości oznacza ustawienie domyślne.	


KONFIGURACJA



ELEMENT MENU	OPIS
Język drukarki <ul style="list-style-type: none"> • Emulacja PCL • Emulacja PS* 	Umożliwia ustawienie języka drukarki.  Uwaga: Ustawienie konkretnego języka drukarki jako domyślnego nie wyklucza możliwości wysłania przy użyciu programu prac drukowania korzystających z innego języka drukarki.
Oczekiwanie zadań <ul style="list-style-type: none"> • Wyt.* • Wł. 	Zachowywanie zadań wymagających materiałów eksploatacyjnych, co pozwala na drukowanie zadań nieużywających brakujących materiałów.  Uwaga: Ten element menu pojawia się tylko wtedy, gdy zainstalowano dysk twarde.
Limit wstrzymania zadania 0–255 (30*)	Określa czas oczekiwania (w sekundach) drukarki na interwencję użytkownika przed wstrzymaniem zadań, które wymagają niedostępnych zasobów.

ELEMENT MENU	OPIS
	 Uwaga: Ten element menu pojawia się tylko wtedy, gdy zainstalowano dysk twardy.
Użycie drukarki <ul style="list-style-type: none"> • Maksymalna szybkość • Maksymalna wydajność* 	<p>Określa sposób działania wkładów toneru kolorowego podczas drukowania.</p>  Uwaga: <ul style="list-style-type: none"> • Przy ustawieniu Maksymalna wydajność wkłady toneru kolorowego działają wolniej lub zatrzymują się, drukując strony tylko w czerni. • Przy ustawieniu Maksymalna szybkość wkłady toneru kolorowego zawsze działają podczas drukowania, niezależnie od tego, czy drukowane są strony w kolorze czy czerni.
Używanie drukarki z niską prędkością <ul style="list-style-type: none"> • Maksymalna szybkość • Maksymalna wydajność 	<p>Określa sposób działania kolorowego zestawu obrazowania podczas drukowania z niską prędkością.</p>  Uwaga: <ul style="list-style-type: none"> • Przy ustawieniu Maksymalna wydajność kolorowy zestaw obrazujący działa wolniej lub zatrzymuje się, drukując strony tylko w czerni. • Przy ustawieniu Maksymalna szybkość kolorowy zestaw obrazujący zawsze działa podczas drukowania, niezależnie od tego, czy drukowane są strony w kolorze czy czerni. • To ustawienie zmienia zachowanie drukarki tylko wtedy, gdy silnik drukowania pracuje z prędkością 25 stron na minutę. Nie ma ono wpływu, gdy silnik drukowania działa z większą prędkością procesową.
Miejsce zapisu <ul style="list-style-type: none"> • RAM* • Dysk 	<p>Określa miejsce zapisania wszystkich trwałych zasobów, które pobrano na drukarkę.</p>  Uwaga: Ten element menu pojawia się tylko wtedy, gdy zainstalowano dysk twardy.
Zapis zasobów <ul style="list-style-type: none"> • Wyt.* • Wł. 	<p>Określa, co drukarka będzie robić z pobranymi zasobami, takimi jak czcionki i makra, gdy otrzyma pracę wymagającą pamięci w ilości większej niż dostępna.</p>

ELEMENT MENU	OPIS
	<p> Uwaga:</p> <ul style="list-style-type: none"> Po wybraniu ustawienia Wył. drukarka zachowuje pobrane zasoby tylko do momentu, gdy potrzebna jest dodatkowa pamięć. Zasoby powiązane z językiem nieaktywnej drukarki są usuwane. Po wybraniu ustawienia Wł. drukarka zachowuje wszystkie trwałe pobrane zasoby we wszystkich wersjach językowych. W razie konieczności drukarka wyświetla komunikaty o zapelnieniu pamięci zamiast usuwania trwałych zasobów.
<p>Kolejność drukowania dla opcji Drukuj wszystko</p> <ul style="list-style-type: none"> Alfabetycznie* Najpierw najnowsze Najpierw najstarsze 	<p>Określa kolejność prac drukowania wstrzymanych i poufnych po wybraniu opcji Drukuj wszystko.</p> <p> Uwaga: Ten element menu pojawia się tylko wtedy, gdy zainstalowano dysk twardej.</p>
<p> Uwaga: Gwiazdka (*) umieszczona obok wartości oznacza ustawienie domyślne.</p>	


JAKOŚĆ

ELEMENT MENU	OPIS
<p>Tryb druku</p> <ul style="list-style-type: none"> Czarno-biały Kolorowy* 	<p>Określa sposób generowania kolorów przez drukarkę.</p>
<p>Rozdzielczość drukowania</p> <ul style="list-style-type: none"> 4800 CQ* 1200 dpi 	<p>Ustawia rozdzielczość wydruków.</p> <p> Uwaga: Ustawienie 4800 CQ zapewnia wysoką jakość wydruków z maksymalną prędkością.</p>
<p>Intensywność toneru</p> <p>Od 1 do 5 (4*)</p>	<p>Określa poziom jasności obrazów tekstu.</p>
<p>Półtony</p> <ul style="list-style-type: none"> Normalny* Szczegóły 	<p>Zwiększ jakość wydruku, aby linie były bardziej płynne i miały wyraźniejsze krawędzie.</p>
<p>Oszczędzanie kolorów</p> <ul style="list-style-type: none"> Wył.* 	<p>Zmniejsza zużycie toneru podczas drukowania grafiki i obrazów.</p>



ELEMENT MENU	OPIS
<ul style="list-style-type: none"> • Wł. 	
Jasność RGB Od -6 do 6 (0*)	Dostosowuje jasność, kontrast i nasycenie.  Uwaga: To ustawienie nie wpływa na drukowanie plików wykorzystujących specyfikację kolorów CMYK.
Kontrast RGB Od 6 do 6 (0*)	
Nasycenie RGB Od 0 do 5 (0*)	
 Uwaga: Gwiazdka (*) umieszczona obok wartości oznacza ustawienie domyślne.	



Zaawansowane obrazowanie

ELEMENT MENU	OPIS
Balans kolorów <ul style="list-style-type: none"> • Niebieskozielony (0*) • Magenta (0*) • Żółty (0*) • Czarny (0*) 	Dostosowuje ilości toneru dla poszczególnych kolorów.
Balans kolorów Przywróć domyślne	Resetowanie wszystkich ustawień kolorów do wartości domyślnych.
Korekcja koloru <ul style="list-style-type: none"> • Wył. • Automatycznie* • Ręcznie 	Modyfikuje ustawienia kolorów stosowane do drukowania dokumentów. <ul style="list-style-type: none"> • Po wyłączeniu drukarka pobiera dane o korekcji kolorów z oprogramowania. • Opcja Automatycznie pozwala drukarce stosować różne profile kolorów dla różnych obiektów na drukowanej stronie. • Opcja Ręcznie umożliwia dostosowanie konwersji kolorów określonych według schematu RGB lub CMYK stosowanej dla każdego obiektu na drukowanej stronie. • Zawartość korekcji koloru jest dostępna tylko wtedy, gdy dla opcji Korekcja kolorów wybrano ustawienie Ręcznie.
Próbki kolorów Drukuj próbki kolorów	Drukuje strony z próbkami kolorów dla poszczególnych tabel konwersji kolorów RGB i CMYK stosowanych w drukarce.

ELEMENT MENU	OPIS
Regulacja koloru	Kalibruje drukarkę w celu dostosowania odchyłeń kolorów na wydruku.
Zastępczy kolor plamki Ustaw niestandardowe wartości CMYK	Pozwala określić konkretne wartości CMYK dla dwudziestu kolorów gotowych o określonej nazwie.
 Uwaga: Gwiazdka (*) umieszczona obok wartości oznacza ustawienie domyślne.	


REJESTROWANIE ZADAŃ

ELEMENT MENU	OPIS
Rejestrowanie zadań <ul style="list-style-type: none"> • Wyt.* • Wł. 	Określa, czy tworzony jest dziennik zadań drukowania otrzymywanych przez drukarkę.  Uwaga: Ten element menu zostaje wyświetlony tylko po zainstalowaniu pamięci flash lub dysku twardego.
Rejestrowanie zadań, częstotliwość <ul style="list-style-type: none"> • Codziennie • Co tydzień • Co miesiąc* 	Określa częstotliwość tworzenia pliku dziennika przez drukarkę.
Reakcja dziennika pod koniec okresu rejestrowania zadań <ul style="list-style-type: none"> • Brak* • Wyślij bieżący dziennik na pocztę e-mail • Wyślij bieżący dziennik na pocztę e-mail, a następnie go usuń • Publikuj bieżący dziennik • Publikuj i usuń bieżący dziennik 	Określa sposób reakcji drukarki po upływie okresu zdefiniowanego przez ustawienie częstotliwości.  Uwaga: Wartość zdefiniowana w ustawieniu Rejestrowanie zadań, częstotliwość określa, kiedy jest przeprowadzane działanie.
Rejestrowanie działań, gdy prawie pełny <ul style="list-style-type: none"> • Brak* • Wyślij bieżący dziennik na pocztę e-mail • Wyślij bieżący dziennik na pocztę e-mail, a następnie go usuń • Wyślij najstarszy dziennik na pocztę e-mail, a następnie go usuń • Publikuj bieżący dziennik • Publikuj i usuń bieżący dziennik • Publikuj i usuń najstarszy dziennik • Usuń bieżący dziennik 	Określa sposób reakcji drukarki, gdy dysk twardej jest prawie pełny.





ELEMENT MENU	OPIS
<ul style="list-style-type: none"> • Usuń najstarszy dziennik • Usuń wszystkie oprócz bieżącego • Usuń wszystkie dzienniki 	
Rejestrowanie działań, gdy pełny <ul style="list-style-type: none"> • Brak* • Wyślij bieżący dziennik na pocztę e-mail, a następnie go usuń • Wyślij najstarszy dziennik na pocztę e-mail, a następnie go usuń • Publikuj i usuń bieżący dziennik • Publikuj i usuń najstarszy dziennik • Usuń bieżący dziennik • Usuń najstarszy dziennik • Usuń wszystkie oprócz bieżącego • Usuń wszystkie dzienniki 	Określa sposób reakcji drukarki po osiągnięciu maksymalnego limitu wypełnienia dysku twardego (100 MB).
URL do wysyłania dziennika	Określa lokalizację, w której drukarka publikuje dzienniki rejestrowania prac.
Adres e-mail do wysyłania dzienników	Określa adres e-mail, na który drukarka wysyła dzienniki rejestrowania prac.
Prefiks pliku dziennika	Określa prefiks plików dziennika.  Uwaga: Domyślnie używanym prefiksem pliku dziennika jest bieżąca nazwa hosta zdefiniowana w menu TCP/IP.
 Uwaga: Gwiazdka (*) umieszczona obok wartości oznacza ustawienie domyślne.	


PDF

ELEMENT MENU	OPIS
Skaluj do rozmiaru <ul style="list-style-type: none"> • Wyt.* • Wł. 	Powoduje dopasowanie zawartości strony do wybranego rozmiaru papieru.
Adnotacje <ul style="list-style-type: none"> • Drukowanie • Nie drukuj* 	Określa, czy w pliku PDF zostaną wydrukowane adnotacje.




ELEMENT MENU	OPIS
Drukuj błąd PDF <ul style="list-style-type: none"> • Wyt. • Wł.* 	Włącza drukowanie błędów PDF.
 Uwaga: Gwiazdka (*) umieszczona obok wartości oznacza ustawienie domyślne.	





POSTSCRIPT


ELEMENT MENU	OPIS
Drukuj błąd PS <ul style="list-style-type: none"> • Wyt.* • Wł. 	Drukuje stronę opisującą błąd PostScript.  Uwaga: Gdy wystąpi błąd, przetwarzanie pracy zostaje zatrzymane, drukarka drukuje komunikat o błędzie, a pozostała część pracy drukowania zostaje anulowana.
Minimalna szerokość wiersza 1–30 (2*)	Ustawia minimalną szerokość wiersza.  Uwaga: Prace drukowane w trybie 1200 dpi korzystają automatycznie z połowy wartości.
Zablokuj tryb startowy PS <ul style="list-style-type: none"> • Wyt.* • Wł. 	Wyłączenie pliku SysStart.
Wygładzanie obrazu <ul style="list-style-type: none"> • Wyt.* • Wł. 	Zwiększa kontrast i ostrość obrazów o niskiej rozdzielczości.  Uwaga: To ustawienie nie wpływa na obrazy o rozdzielczości 300 dpi lub większej.
Priorytet czcionek <ul style="list-style-type: none"> • Rezydentne* • Pamięć flash/Dysk 	Określenie kolejności wyszukiwania czcionek.  Uwaga: <ul style="list-style-type: none"> • Po wybraniu opcji Rezydentne drukarka szuka najpierw żądanej czcionki w pamięci drukarki, a następnie na dysku twardym drukarki. • Po wybraniu opcji Pamięć flash/dysk drukarka szuka najpierw żądanej czcionki na dysku twardym drukarki, a następnie w pamięci drukarki. • Ten element menu pojawia się tylko wtedy, gdy zainstalowano dysk twardy.

ELEMENT MENU	OPIS
Limit czasu oczekiwania <ul style="list-style-type: none"> Wył. Wł.* (40 sekund) 	Po włączeniu drukarka oczekuje na więcej danych, zanim praca drukowania zostanie anulowana.
 Uwaga: Gwiazdka (*) umieszczona obok wartości oznacza ustawienie domyślne.	





PCL

ELEMENT MENU	OPIS
Nazwa czcionki <ul style="list-style-type: none"> Rezydentne* Dysk Pobierz Pamięć flash Wszystkie 	Wybiera źródło zawierające domyślny wybór czcionki.  Uwaga: <ul style="list-style-type: none"> Opcje Dysk i Pamięć flash pojawiają się tylko wtedy, gdy zainstalowano nieuszkodzony, niezabezpieczony dysk twardy zawierający czcionki. Opcja Pobierz jest wyświetlana tylko wtedy, gdy w pamięci drukarki znajdują się pobrane czcionki.
Nazwa czcionki [Lista dostępnych czcionek] (Courier*)	Wybiera czcionkę z określonego źródła czcionek.
Zestaw znaków [Lista dostępnych zestawów znaków] (10U PC-8*)	Określenie zestawu znaków dla poszczególnych czcionek.  Uwaga: Zestaw znaków to zbiór znaków alfanumerycznych, interpunkcyjnych i symboli specjalnych. Zestawy znaków umożliwiają obsługę poszczególnych języków lub programów, np. symboli matematycznych w tekście naukowym.
Gęstość 0,08–100 (10*)	Określa gęstość znaków dla czcionek o stałej szerokości.  Uwaga: Element Gęstość określa liczbę znaków o stałej szerokości przypadających na jeden cal.
Orientacja <ul style="list-style-type: none"> Pionowo* Poziomo Odwróć w pionie 	Określenie orientacji tekstu i grafiki na stronie.


ELEMENT MENU	OPIS
<ul style="list-style-type: none"> • Odwróć w poziomie 	
<p>Wierszy na stronę 1-255</p>	<p>Określa liczbę wierszy tekstu dla każdej strony wydrukowanej za pomocą strumienia danych PCL.</p> <p> Uwaga:</p> <ul style="list-style-type: none"> • Ten element menu aktywuje wychwytywanie pionowe, które powoduje, że wybrana liczba żądanych linii zostaje wydrukowana między domyślnymi marginesami strony. • Domyślnym ustawieniem fabrycznym U.S. jest 60. Domyślnym międzynarodowym ustawieniem fabrycznym jest 64.
<p>Minimalna szerokość wiersza PCL5 1–30 (2*)</p>	<p>Ustawia początkową minimalną szerokość wiersza.</p> <p> Uwaga: Prace wydrukowane w trybie 4800 CQ korzystają z połowy wartości.</p>
<p>Maksymalna szerokość wiersza PCLXL 1–30 (2*)</p>	
<p>Szerokość A4</p> <ul style="list-style-type: none"> • 198 mm* • 203 mm 	<p>Ustawia szerokość arkusza logicznego dla papieru formatu A4.</p> <p> Uwaga: Arkusz logiczny to przestrzeń na stronie fizycznej, w której drukowane są dane.</p>
<p>Autom. CR po LF</p> <ul style="list-style-type: none"> • Wł. • Wył.* 	<p>Po poleceniu przejścia do nowego wiersza (LF) jest wykonywana operacja powrotu karetki (CR).</p> <p> Uwaga: Powrót karetki to mechanizm wysyłający do drukarki polecenie przesunięcia kursora do początkowego położenia w tym samym wierszu.</p>
<p>Autom. LF po CR</p> <ul style="list-style-type: none"> • Wł. • Wył.* 	<p>Po poleceniu powrotu karetki (CR) jest wykonywana operacja przejścia do nowego wiersza (LF).</p>
<p>Zmiana numerów tac</p> <ul style="list-style-type: none"> • Przypisz zasobnik [x] • Przypisz papier ręcznie • Przypisz ręczny podajnik kopert 	<p>Konfiguracja drukarki do pracy z innymi sterownikami drukarki lub niestandardowymi aplikacjami korzystającymi z innych numerów źródeł przypisanych do żądania określonego źródła papieru</p>
<p>Zmiana numerów tac Wyświetl ustawienia fabryczne</p>	<p>Wyświetla domyślną wartość fabryczną przypisaną do każdego źródła papieru.</p>

ELEMENT MENU	OPIS
Zmiana numerów tac Przywróć ust. domyśln.	Przywraca ustawienia fabryczne numerów tac.
Limit czasu wydruku <ul style="list-style-type: none"> • Wyt. • Wł.* (90 sekund) 	Umożliwia skonfigurowanie drukarki, by kończyła pracę drukowania po upływie czasu bezczynności określonego w sekundach.
 Uwaga: Gwiazdka (*) umieszczona obok wartości oznacza ustawienie domyślne.	



OBRAZ

ELEMENT MENU	OPIS
Autodopasowanie <ul style="list-style-type: none"> • Wł. • Wyt.* 	Wybiera najlepsze dostępne ustawienia rozmiaru i orientacji dla obrazu.  Uwaga: Po włączeniu ten element menu zastępuje ustawienia skalowania i orientacji dla obrazu.
Odwróć <ul style="list-style-type: none"> • Wyt.* • Wł. 	Odwraca bitonalne obrazy monochromatyczne.  Uwaga: Ten element menu nie ma zastosowania w przypadku obrazów w formacie GIF lub JPEG.
Skalowanie <ul style="list-style-type: none"> • U góry z lewej strony • Najlepsze dopas.* • Na środku • Dopasuj wys./szer. • Dopasuj wysokość • Dopasuj szerokość 	Dopasowuje obraz do obszaru drukowania.  Uwaga: Jeśli opcja Autodopasowanie jest włączona, opcja Skalowanie zostaje automatycznie ustawiona jako Najlepsze dopasow.
Orientacja <ul style="list-style-type: none"> • Pionowo* • Poziomo • Odwróć w pionie • Odwróć w poziomie 	Określenie orientacji tekstu i grafiki na stronie.
 Uwaga: Gwiazdka (*) umieszczona obok wartości oznacza ustawienie domyślne.	

Papier




-  Ważne: Niektóre funkcje należą do ról administratora systemu, a opcje są ukryte. Więcej informacji można znaleźć w Przewodniku administratora wbudowanego serwera sieci Web w www.xerox.com/office/C410docs.

KONFIGURACJA TAC


ELEMENT MENU	OPIS
Domyślne źródło <ul style="list-style-type: none"> Taca [x] (1*) Podajnik uniwersalny Ręczny podajnik papieru Ręczny podajnik kopert 	Ustawia źródło papieru dla wszystkich prac drukowania.
Rozmiar/typ papieru <ul style="list-style-type: none"> Taca [x] Podajnik uniwersalny Ręczny podajnik papieru Ręczny podajnik kopert 	Określa rozmiar lub typ papieru załadowanego do każdego źródła.
Zastęp rozmiar <ul style="list-style-type: none"> Wył. Letter/A4 Wszystkie wymienione* 	<p>Pozwala drukarce zastępować określony rozmiar papieru, jeśli żądany rozmiar nie jest załadowany w żadnym źródle.</p> <p> Uwaga:</p> <ul style="list-style-type: none"> Ustawienie wartości Wyłącz powoduje generowanie monitu o załadowanie papieru o wymaganym rozmiarze. Ustawienie Wszystkie wymienione umożliwia stosowanie wszystkich dostępnych zamian.
<p> Uwaga: Gwiazdka (*) umieszczona obok wartości oznacza ustawienie domyślne.</p>	

KONFIGURACJA NOŚNIKA


Konfiguracja uniwersalna

ELEMENT MENU	OPIS
Jednostki miary <ul style="list-style-type: none"> • Cal • Milimetry 	<p>Określa jednostkę miary dla uniwersalnego rozmiaru papieru.</p> <p> Uwaga: Domyślnym ustawieniem fabrycznym w Stanach Zjednoczonych są cale . Domyślnym międzynarodowym ustawieniem fabrycznym są milimetry.</p>
Szerokość w pionie <ul style="list-style-type: none"> • 3,00-14,17 cala (8,50*) • 76-360 mm (216*) 	<p>Ustawia szerokość papieru uniwersalnego rozmiaru ułożonego w orientacji pionowej.</p>
Wysokość w pionie <ul style="list-style-type: none"> • 3,00-14,17 cala (14*) • 76-360 mm (356*) 	<p>Ustawia wysokość papieru uniwersalnego rozmiaru ułożonego w orientacji pionowej.</p>
Kierunek podawania <ul style="list-style-type: none"> • Krótka krawędź* • Długa krawędź 	<p>Wybiera tryb podawania papieru – wzdłuż krótkiej lub długiej krawędzi.</p> <p> Uwaga: Wartość Długa krawędź jest wyświetlana tylko wtedy, gdy najdłuższa krawędź jest krótsza niż maksymalna obsługiwana szerokość.</p>
<p> Uwaga: Gwiazdka (*) umieszczona obok wartości oznacza ustawienie domyślne.</p>	

Typy nośników


ELEMENT MENU	OPIS
<ul style="list-style-type: none">• Zwykły papier• Karton• Papier makulaturowy• Z połyskiem• Etykiety• Etykiety winylowe• Dokumentowy• Koperta• Firmowy• Zadrukowany• Papier kolorowy• Papier o małej gramaturze• Papier o dużej gramaturze• Szorstki/bawełniany• Typ niestandardowy [x]	<p>Określ teksturę, gramaturę i orientację włożonego papieru.</p> <p> Uwaga: Typ niestandardowy jest obsługiwany tylko w niektórych modelach drukarek.</p>

Napęd USB


-  Ważne: Niektóre funkcje należą do ról administratora systemu, a opcje są ukryte. Więcej informacji można znaleźć w Przewodniku administratora wbudowanego serwera sieci Web w www.xerox.com/office/C410docs.

DRUKUJ Z DYSKU FLASH



ELEMENT MENU	OPIS
Liczba kopii 1–9999 (1*)	Ustawianie liczby kopii.
Źródło papieru <ul style="list-style-type: none"> Taca [x] (1*) Podajnik uniwersalny Ręczny podajnik papieru Ręczny podajnik kopert 	Wybór ustawienia źródła papieru dla zadania drukowania.
Kolorowy <ul style="list-style-type: none"> Wył. Wł.* 	Drukowanie pliku z pamięci flash w kolorze.
Układaj <ul style="list-style-type: none"> (1,1,1) (2,2,2) (1,2,3) (1,2,3)* 	Szczególnie w przypadku drukowania wielu kopii pracy, ta opcja umożliwia układanie stron w wybranej kolejności.
Strony <ul style="list-style-type: none"> 1-stronnie* 2-stronnie 	Określa sposób drukowania: po jednej lub po obu stronach arkusza.
Styl odwrócenia <ul style="list-style-type: none"> Długa krawędź* Krótką krawędź 	Ustala, wzdłuż której krawędzi arkusz jest składany w trakcie drukowania dwustronnego.
Kilka stron na arkuszu <ul style="list-style-type: none"> Wył.* 2 strony na arkusz 3 strony na arkusz 4 strony na arkusz 6 stron na arkusz 9 stron na arkusz 12 stron na arkusz 16 stron na arkusz 	Pozwala na drukowanie obrazów wielu stron na jednej stronie arkusza.
Kilka stron na arkuszu – kolejność <ul style="list-style-type: none"> Poziomo* 	Określa ustawienie obrazów wielu stron na jednym arkuszu w przypadku użycia menu Kilka stron na


ELEMENT MENU	OPIS
<ul style="list-style-type: none"> • Odwróć w poziomie • Odwróć w pionie • Pionowo 	arkuszu.
<p>Kilka stron na arkuszu – orientacja</p> <ul style="list-style-type: none"> • Automatycznie* • Poziomo • Pionowo 	Określa orientację obrazów wielu stron na jednym arkuszu w przypadku użycia menu Kilka stron na arkuszu.
<p>Kilka stron na arkuszu – obramowanie</p> <ul style="list-style-type: none"> • Brak* • Jednolite 	Powoduje drukowanie obramowania wokół każdego obrazu strony, gdy używane jest menu Kilka stron na arkuszu.
<p>Arkusze separujące</p> <ul style="list-style-type: none"> • Wyt.* • Między kopiami • Między zadaniami • Między stronami 	Wstaw puste arkusze separujące w czasie drukowania.
<p>Źródło arkuszy separujących</p> <ul style="list-style-type: none"> • Taca [x] (1*) • Podajnik uniwersalny 	Określanie źródła papieru dla arkusza separującego.
<p>Puste strony</p> <ul style="list-style-type: none"> • Nie drukuj* • Drukowanie 	Określa, czy w zadaniu drukowania mają być puste strony.
<p> Uwaga: Gwiazdka (*) umieszczona obok wartości oznacza ustawienie domyślne.</p>	

Sieć/porty


-  Ważne: Niektóre funkcje należą do ról administratora systemu, a opcje są ukryte. Więcej informacji można znaleźć w *Przewodniku administratora wbudowanego serwera sieci Web* w www.xerox.com/office/C410docs.


PRZEGLĄD SIECI





ELEMENT MENU	OPIS
Aktywny adapter <ul style="list-style-type: none"> • Automatycznie* • Sieć standardowa • Łączność bezprzewodowa 	Określa sposób łączenia z siecią.  Uwaga: Łączność bezprzewodowa jest dostępna tylko w drukarkach podłączonych do sieci bezprzewodowej.
Stan sieci	Wyświetlanie informacji o stanie połączenia z siecią drukarki.
Wyświetlanie informacji o stanie sieci na drukarce <ul style="list-style-type: none"> • Wyl. • Wł.* 	Wyświetlanie informacji o stanie sieci na wyświetlaczu.
Szybkość, dupleks	Wyświetlanie informacji o prędkości obecnie aktywnej karty sieciowej.
IPv4	Pokaż adres IPv4.
Wszystkie adresy IPv6	Pokazuje wszystkie adresy IPv6.
Resetuj serwer druku	Resetuje całą aktywną komunikację z drukarką.  Uwaga: To ustawienie usuwa wszystkie ustawienia konfiguracji sieciowej.
Limit czasu pracy sieciowej <ul style="list-style-type: none"> • Wyl. • Wł.* (90 sekund) 	Umożliwia określenie czasu, po którym drukarka anuluje sieciową pracę drukowania.
Strona przewodnia <ul style="list-style-type: none"> • Wyl.* • Wł. 	Drukuje stronę przewodnią.
Włącz połączenia sieciowe <ul style="list-style-type: none"> • Wyl.* • Wł. 	Włączenie połączenia drukarki z siecią.


ELEMENT MENU	OPIS
Włącz protokół LLDP <ul style="list-style-type: none"> • Wyl.* • Wł. 	Włącz protokół LLDP (Link Layer Discovery) w drukarce.
 Uwaga: Gwiazdka (*) umieszczona obok wartości oznacza ustawienie domyślne.	





ŁĄCZNOŚĆ BEZPRZEWODOWA

 Uwaga: To menu jest dostępne tylko w drukarkach podłączonych do sieci Wi-Fi lub drukarkach z bezprzewodową kartą sieciową.

ELEMENT MENU	OPIS
Konfiguracja na panelu drukarki <ul style="list-style-type: none"> • Wybierz sieć • Dodaj sieć Wi-Fi <ul style="list-style-type: none"> – Nazwa sieci – Tryb sieciowy <ul style="list-style-type: none"> – Infrastruktura – Tryb zabezpieczeń komunikacji bezprzewodowej <ul style="list-style-type: none"> – Wyl.* – WEP – WPA2/WPA-Personal – WPA2-Personal 	Konfigurowanie połączenia Wi-Fi za pomocą panelu sterowania.
Konfiguracja bezpiecznego dostępu do sieci Wi-Fi <ul style="list-style-type: none"> • Metoda z przyciskiem • Metoda kodu PIN 	Ustanowienie połączenia Wi-Fi oraz włączenie zabezpieczeń sieci.  Uwaga: <ul style="list-style-type: none"> • Metoda z przyciskiem umożliwia połączenie drukarki z siecią Wi-Fi przez naciśnięcie przycisków na drukarce i na punkcie dostępu (routerze bezprzewodowym) w określonym czasie. • Metoda kodu PIN umożliwia połączenie drukarki z siecią Wi-Fi przy użyciu kodu PIN z drukarki, który należy wprowadzić do ustawień sieci bezprzewodowej punktu dostępu.



ELEMENT MENU	OPIS
<p>Tryb sieciowy</p> <ul style="list-style-type: none"> • Typ BSS <ul style="list-style-type: none"> – Infrastruktura* 	<p>Określ tryb sieciowy.</p>
<p>Zgodność</p> <ul style="list-style-type: none"> • 802.11b/g/n (2,4 GHz)* • 802.11a/b/g/n/ac (2,4 GHz/5 GHz) • 802.11a/n/ac (5 GHz) 	<p>Określa standard sieci Wi-Fi.</p> <p> Uwaga: 802.11a/b/g/n/ac (2,4 GHz/5 GHz) i 802.11a/n/ac (5 GHz) są widoczne wyłącznie po zainstalowaniu opcji łączności Wi-Fi.</p>
<p>Tryb zabezpieczeń komunikacji bezprzewodowej</p> <ul style="list-style-type: none"> • Wylt.* • WPA2/WPA-Personal • WPA2-Personal • WPA2/WPA3-Personal • WPA3-Personal • Uwierzytelnianie 802.1x — RADIUS 	<p>Ustawia tryb zabezpieczeń, aby podłączyć drukarkę do urządzeń Wi-Fi.</p>
<p>WPA2/WPA-Personal</p> <p>AES</p>	<p>Włącz zabezpieczenia komunikacji Wi-Fi za pośrednictwem protokołu Wi-Fi Protected Access (WPA).</p> <p> Uwaga: Ten element menu jest wyświetlany tylko po ustawieniu opcji Tryb zabezpieczeń komunikacji bezprzewodowej na WPA2/WPA-Personal.</p>
<p>WPA2-Personal</p> <p>AES</p>	<p>Włącza zabezpieczenia sieci Wi-Fi za pośrednictwem protokołu WPA2.</p> <p> Uwaga: Ten element menu jest wyświetlany tylko po ustawieniu opcji Tryb zabezpieczeń komunikacji bezprzewodowej na WPA2-Personal.</p>
<p>Ustaw klucz wstępny</p>	<p>Ustawia hasło do bezpiecznego połączenia Wi-Fi.</p>
<p>Tryb szyfrowania danych 802.1x</p> <ul style="list-style-type: none"> • WPA+ • WPA2* • WPA2+PMF 	<p>Włącza zabezpieczenia sieci Wi-Fi za pośrednictwem standardowego protokołu 802.1x.</p> <p> Uwaga: Ten element menu jest wyświetlany tylko po ustawieniu opcji Tryb zabezpieczeń komunikacji bezprzewodowej na 802.1x-RADIUS.</p>
<p>IPv4</p> <ul style="list-style-type: none"> • Włącz funkcję DHCP 	<p>Włącz i skonfiguruj w drukarce ustawienia funkcji IPv4.</p>

ELEMENT MENU	OPIS
<ul style="list-style-type: none"> – Wł.* – Wył. • Ustaw statyczny adres IP <ul style="list-style-type: none"> – Adres IP – Maska sieci – Brama 	
<p>IPv6</p> <ul style="list-style-type: none"> • Włącz funkcję IPv6 <ul style="list-style-type: none"> – Wł.* – Wył. • Włącz funkcję DHCPv6 <ul style="list-style-type: none"> – Wł. – Wył.* • Bezstanowa autokonfiguracja adresu <ul style="list-style-type: none"> – Wł.* – Wył. • Adres serwera DNS • Adres IPv6 przypisany ręcznie • Router IPv6 przypisany ręcznie • Prefiks adresu • Wszystkie adresy IPv6 • Wszystkie adresy routerów IPv6 	<p>Włącz i skonfiguruj w drukarce ustawienia funkcji IPv6.</p>
<p>Adres sieciowy</p> <ul style="list-style-type: none"> • UAA • LAA 	<p>Umożliwia wyświetlenie adresów sieciowych.</p>
<p>PCL SmartSwitch</p> <ul style="list-style-type: none"> • Wył. • Wł.* 	<p>Konfiguruje drukarkę tak, aby przetaczała się automatycznie na emulację PCL, jeśli zadanie drukowania tego wymaga, bez względu na domyślny język drukarki.</p> <p> Uwaga: Jeśli opcja PCL SmartSwitch jest wyłączona, drukarka nie analizuje danych przychodzących i korzysta z domyślnego języka drukarki, który został określony w menu Konfiguracja.</p>
<p>PS SmartSwitch</p>	<p>Konfiguruje drukarkę tak, aby przetaczała się</p>

ELEMENT MENU	OPIS
<ul style="list-style-type: none"> • Wył. • Wł.* 	<p>automatycznie na emulację PS, jeśli zadanie drukowania tego wymaga, bez względu na domyślny język drukarki.</p> <p> Uwaga: Jeśli opcja PS SmartSwitch jest wyłączona, drukarka nie analizuje danych przychodzących i korzysta z domyślnego języka drukarki, który został określony w menu Konfiguracja.</p>
<p>Buforowanie zadań</p> <ul style="list-style-type: none"> • Wł. • Wył.* 	<p>Tymczasowo przechowuje zadania drukowania na dysku twardym przed ich wydrukowaniem.</p> <p> Uwaga: Ten element menu pojawia się tylko wtedy, gdy zainstalowano dysk twardy.</p>
<p>Dane binarne PS (Mac)</p> <ul style="list-style-type: none"> • Automatycznie* • Wł. • Wył. 	<p>Konfiguruje drukarkę w celu przetwarzania binarnych zadań drukowania w języku PostScript pochodzących z komputerów Macintosh.</p> <p> Uwaga:</p> <ul style="list-style-type: none"> • Ustawienie Wł. umożliwia przetwarzanie nieprzetworzonych binarnych zadań drukowania w języku PostScript. • Ustawienie Wył. umożliwia filtrowanie zadań drukowania za pomocą standardowego protokołu.
<p> Uwaga: Gwiazdka (*) umieszczona obok wartości oznacza ustawienie domyślne.</p>	

WI-FI DIRECT

ELEMENT MENU	OPIS
<p>Włącz opcję Wi-Fi Direct</p> <ul style="list-style-type: none"> • Wł. • Wył.* 	<p>Ustawia drukarkę, aby łączyła się bezpośrednio z urządzeniami Wi-Fi.</p>
<p>Nazwa sieci Wi-Fi Direct</p>	<p>Określa nazwę sieci Wi-Fi Direct.</p>
<p>Hasło sieci Wi-Fi Direct</p>	<p>Ustawia hasło w celu uwierzytelnienia i weryfikacji użytkowników w przypadku połączenia Wi-Fi.</p>
<p>Pokaż hasło na stronie konfiguracji</p> <ul style="list-style-type: none"> • Wył. • Wł.* 	<p>Wyświetla hasło sieci Wi-Fi Direct na stronie konfiguracji sieci.</p>


ELEMENT MENU	OPIS
Preferowany numer kanału sieci bezprzewodowej <ul style="list-style-type: none"> • 1-11 • Automatycznie* 	Wybór preferowanych kanałów sieci Wi-Fi.
Adres IP właściciela grupy	Określa adres IP właściciela grupy.
Automatyczna akceptacja żądań przycisku <ul style="list-style-type: none"> • Wyt.* • Wł. 	Automatyczne akceptowanie żądań połączenia z siecią.  Uwaga: Automatyczne akceptowanie klientów nie jest opcją zabezpieczoną.
 Uwaga: Gwiazdka (*) umieszczona obok wartości oznacza ustawienie domyślne.	


AIRPRINT

ELEMENT MENU	OPIS
AirPrint <ul style="list-style-type: none"> • Wł.* • Wyt. 	
Nazwa Bonjour	Nazwa używana do identyfikowania drukarki w funkcji AirPrint.
Nazwa organizacji	
Jednostka organizacyjna	
Lokalizacja drukarki	
Szerokość geograficzna drukarki	Szerokość geograficzna drukarki w systemie GPS. Wartość z zakresu od -90 do 90.
Długość geograficzna drukarki	Długość geograficzna drukarki w systemie GPS. Wartość z zakresu od -180 do 180.
Wysokość drukarki nad poziomem morza	Wysokość drukarki nad poziomem morza w systemie GPS. Wartość z zakresu od -100 000 do 100 000.
Więcej opcji	W oprogramowaniu wbudowanego serwera sieci Web przejdź do menu Ustawienia > Sieć/porty > AirPrint > Więcej opcji
Materiały eksploatacyjne Wkład czarny Wkład niebieskozielony	To menu zawiera stan/powiadomienia związane z materiałami eksploatacyjnymi.


ELEMENT MENU	OPIS
<p>Wkład magenta</p> <p>Wkład żółty</p> <p>Zestaw obrazujący</p> <p>Pojemnik na zużyty toner</p>	
<p>Drukarka</p> <p>Typ urządzenia</p> <p>Szybkość urządzenia</p> <p>Poziom oprogramowania</p> <p>Podajnik uniwersalny</p> <p>Taca 1</p> <p>Taca 2</p> <p>Taca 3</p> <p>Taca 4</p> <p>Odbiornik standardowy</p>	<p>To menu zawiera specyfikacje drukarki i stan/ powiadomienia związane z tacami wejściowymi/ wyjściowymi.</p>
<p>Metody logowania</p>	<p>Więcej informacji można znaleźć w części Metody logowania.</p>
<p>Zarządzanie certyfikatami</p>	<p>Więcej informacji można znaleźć w części Zarządzanie certyfikatami.</p>
<p>Ustawienia druku poufnego</p>	<p>Więcej informacji można znaleźć w części Ustawienia druku poufnego.</p>





ZARZĄDZANIE USŁUGAMI MOBILNYMI

ELEMENT MENU	OPIS
<p>Włącz drukowanie IPP</p> <ul style="list-style-type: none"> • Wł.* • Wył. 	<p>Włączenie ustawienia drukowania IPP w drukarce.</p>
<p>Włącz IPP przez USB</p> <ul style="list-style-type: none"> • Wł.* • Wył. 	<p>Włączenie ustawienia IPP przez USB w drukarce.</p> <p> Uwaga: Po zmianie tego ustawienia należy ponownie uruchomić drukarkę.</p>

ELEMENT MENU	OPIS
Włącz wyszukiwanie usługi drukowania Mopria <ul style="list-style-type: none"> • Wł.* • Wył. 	Włączenie ustawienia wyszukiwania usługi drukowania Mopria w drukarce.
 Uwaga: Gwiazdka (*) umieszczona obok wartości oznacza ustawienie domyślne.	

ETHERNET

ELEMENT MENU	OPIS
Szybkość sieci	Wyświetla informacje o szybkości aktywnej karty sieciowej.
IPv4 <ul style="list-style-type: none"> • Włącz funkcję DHCP (Wł.*) • Ustaw statyczny adres IP 	Skonfiguruj ustawienia IPv4.
IPv6 <ul style="list-style-type: none"> • Włącz protokół IPv6 (Wł.*) • Włącz protokół DHCPv6 (Wył.*) • Bezstanowa autokonfiguracja adresu (Wł.*) • Adres serwera DNS • Adres IPV6 przypisany ręcznie • Router IPV6 przypisany ręcznie • Prefiks adresu (64*) • Wszystkie adresy IPv6 • Wszystkie adresy routerów IPv6 	Skonfiguruj ustawienia IPv6.
Adres sieciowy <ul style="list-style-type: none"> • UAA • LAA 	Określ adres sieciowy.
PCL SmartSwitch <ul style="list-style-type: none"> • Wył. • Wł.* 	Konfiguruje drukarkę tak, aby przełączała się automatycznie na emulację PCL, jeśli zadanie drukowania tego wymaga, bez względu na domyślny język drukarki.  Uwaga: Gdy to ustawienie jest wyłączone, drukarka nie analizuje danych przychodzących i korzysta z domyślnego języka drukarki, który został określony w menu Konfiguracja.
PS SmartSwitch <ul style="list-style-type: none"> • Wył.* 	Konfiguruje drukarkę tak, aby przełączała się automatycznie na emulację PostScript, jeśli zadanie drukowania tego wymaga, bez względu na domyślny


ELEMENT MENU	OPIS
<ul style="list-style-type: none"> • Wł. 	<p>język drukarki.</p> <p> Uwaga: Gdy to ustawienie jest wyłączone, drukarka nie analizuje danych przychodzących i korzysta z domyślnego języka drukarki, który został określony w menu Konfiguracja.</p>
<p>Buforowanie zadań</p> <ul style="list-style-type: none"> • Wył.* • Wł. 	<p>Tymczasowo przechowuje zadania drukowania na dysku twardym przed ich wydrukowaniem.</p> <p> Uwaga: Ten element menu pojawia się tylko wtedy, gdy zainstalowano dysk twardy.</p>
<p>Dane binarne PS (Mac)</p> <ul style="list-style-type: none"> • Automatycznie* • Wł. • Wył. 	<p>Konfiguruje drukarkę w celu przetwarzania binarnych zadań drukowania w języku PostScript pochodzących z komputerów Macintosh.</p> <p> Uwaga:</p> <ul style="list-style-type: none"> • Tryb automatyczny przetwarza prace drukowania wysłane z komputera pracującego pod kontrolą systemu operacyjnego Windows lub Macintosh. • Ustawienie Wył. umożliwia filtrowanie zadań drukowania PostScript za pomocą standardowego protokołu.
<p>Energooszczędny Ethernet</p> <ul style="list-style-type: none"> • Wył. • Wł. • Automatycznie* 	<p>Zmniejszenie zużycia energii, gdy drukarka nie odbiera żadnych danych przez sieć Ethernet.</p>
<p> Uwaga: Gwiazdka (*) umieszczona obok wartości oznacza ustawienie domyślne.</p>	



TCP/IP



Uwaga: To menu jest dostępne tylko w drukarkach sieciowych lub drukarkach podłączonych do serwerów druku.

ELEMENT MENU	OPIS
Ustaw nazwę hosta	Umożliwia ustawienie bieżącej nazwy hosta TCP/IP.
Nazwa domeny	Umożliwia ustawienie nazwy domeny.
<p>Włącz DHCP/BOOTP w celu aktualizacji serwera NTP</p> <ul style="list-style-type: none"> • Wł.* 	<p>Zezwala klientom DHCP i BOOTP na aktualizowanie ustawień NTP drukarki.</p>

ELEMENT MENU	OPIS
<ul style="list-style-type: none"> Wył. 	
Nazwa konfiguracji zerowej	Określa nazwę usługi dla sieci konfiguracji zerowej.
Włącz automatyczny adres IP <ul style="list-style-type: none"> Wył.* Wł. 	Automatycznie przypisuje adres IP.
Adres serwera DNS	Określa aktualny adres DNS (Domain Name System) serwera.
Adres zapasowego serwera DNS	Określa zapasowe adresy serwera DNS.
Adres zapasowego serwera DNS 2	
Adres zapasowego serwera DNS 3	
Kolejność wyszukiwania domen	Określa listę nazw domen w celu lokalizowania drukarki i jej zasobów przechowywanych w różnych domenach w obrębie sieci.
Włącz funkcję DDNS <ul style="list-style-type: none"> Wył.* Wł. 	Aktualizuje ustawienia dynamicznego DNS.
DDNS TTL	Określa aktualne ustawienia DDNS.
Domyślny parametr TTL	
Czas odświeżania DDNS	
Włącz mDNS <ul style="list-style-type: none"> Wył. Wł.* 	Aktualizuje ustawienia DNS w trybie multiemisji.
Adres serwera WINS	Określa adres serwera dla usługi WINS (Windows Internet Name Service).
Włącz funkcję BOOTP <ul style="list-style-type: none"> Wył.* Wł. 	Zezwala BOOTP na przydzielanie drukarce adresu IP.
Zastrzeżona lista serwera	<p>Określa adres IP dla połączeń TCP.</p> <p> Uwaga:</p> <ul style="list-style-type: none"> Do rozdzielania adresów IP należy użyć przecinka. Na liście adresów IP można umieścić do 50 pozycji.
Opcje zastrzeż. listy serwera	Określa opcję dostępu dla adresów IP, których nie ma


ELEMENT MENU	OPIS
<ul style="list-style-type: none"> • Blokuje wszystkie porty* • Blokuje tylko drukowanie • Blokuje tylko drukowanie i HTTP 	na liście.
MTU 256–1500 Ethernet (1500*)	Określa parametr MTU (Maximum Transmission Unit) dla połączeń TCP.
Port Raw druku 1–65535 (9100*)	Określa numer portu RAW dla drukarek podłączonych do sieci.
Maksymalna szybkość ruchu wychodzącego <ul style="list-style-type: none"> • Wył.* • Wł. 	Ustawienie maksymalnej szybkości transferu drukarki.  Uwaga: Po włączeniu opcja dla tego ustawienia wynosi 100-1000000 kilobitów/sekundę.
Obsługa protokołu TLS <ul style="list-style-type: none"> • Domyślnie obsługiwany jest protokół TLSv1.3 • Włącz protokół TLSv1.0 (Wył.) • Włącz protokół TLSv1.1 (Wył.*) • Włącz protokół TLSv1.2 (Wł.*) 	Włącz protokół TLS.
Lista algorytmów szyfrowania SSL	Lista tylko gotowych algorytmów szyfrowania używanych dla połączeń TLS.
Lista algorytmów szyfrowania TLSv1.3 SSL	Lista tylko gotowych algorytmów szyfrujących używanych dla połączeń TLSv1.3.
 Uwaga: Gwiazdka (*) umieszczona obok wartości oznacza ustawienie domyślne.	

SNMP



Uwaga: To menu jest wyświetlane tylko w przypadku drukarek sieciowych i drukarek podłączonych do serwerów druku.





ELEMENT MENU	OPIS
<p>SNMP wersje 1 i 2c</p> <ul style="list-style-type: none"> • Wł. <ul style="list-style-type: none"> – Wył. – Wł.* • Pozw. na ust. SNMP <ul style="list-style-type: none"> – Wył. – Wł.* • Włącz PPM (monitor portów drukarki) MIB <ul style="list-style-type: none"> – Wył. – Wł.* • Społeczność SNMP <ul style="list-style-type: none"> – Ciąg społeczności GET SNMP – Ciąg społeczności SET SNMP 	<p>Konfiguruje protokół SNMP (Simple Network Management Protocol) w wersjach 1 i 2c w celu instalacji aplikacji i sterowników drukowania.</p>
<p>SNMP wersja 3</p> <ul style="list-style-type: none"> • Wł. <ul style="list-style-type: none"> – Wył. – Wł.* • Nazwa kontekstu • Ustaw poświadczenia odczytu/zapisu <ul style="list-style-type: none"> – Nazwa użytkownika – Hasło uwierzytelniania – Hasło prywatności • Ustaw tylko poświadczenia odczytu <ul style="list-style-type: none"> – Nazwa użytkownika – Hasło uwierzytelniania – Hasło prywatności • Kod uwierzytelniania <ul style="list-style-type: none"> – MD5 – SHA1* • Minimalny poziom uwierzytelniania <ul style="list-style-type: none"> – Brak uwierzytelniania, brak prywatności – Uwierzytelnianie, brak prywatności 	<p>Konfiguruje protokół SNMP w wersji 3 w celu instalacji i aktualizacji zabezpieczeń drukarki.</p>






ELEMENT MENU	OPIS
<ul style="list-style-type: none"> – Uwierzytelnianie, prywatność* • Algorytm prywatności <ul style="list-style-type: none"> – DES – AES-128* 	
 Uwaga: Gwiazdka (*) umieszczona obok wartości oznacza ustawienie domyślne.	

IPSEC




Uwaga: To menu jest wyświetlane tylko w przypadku drukarek sieciowych i drukarek podłączonych do serwerów druku.


ELEMENT MENU	OPIS
Włącz funkcję IPsec <ul style="list-style-type: none"> • Wył.* • Wł. 	Włącza protokół IPsec (Internet Protocol Security).
Konfiguracja podstawowa <ul style="list-style-type: none"> • Domyślna* • Zgodność • Zabezpieczenie 	Wykonuje podstawową konfigurację protokołu IPsec.  Uwaga: Ten element menu jest wyświetlany tylko po włączeniu protokołu IPsec.
Proponowana grupa DH (Diffiego-Hellmana) <ul style="list-style-type: none"> • modp2048 (14)* • modp3072 (15) • modp4069 (16) • modp6144 (17) 	Wykonuje podstawową konfigurację protokołu IPsec.  Uwaga: Te elementy menu są wyświetlane tylko po ustawieniu opcji Podstawowa konfiguracja na Zgodność.
Proponowana metoda szyfrowania <ul style="list-style-type: none"> • 3DES • AES* 	Określa metodę szyfrowania.  Uwaga: Te elementy menu są wyświetlane tylko po ustawieniu opcji Podstawowa konfiguracja na Zgodność.
Proponowana metoda uwierzytelniania <ul style="list-style-type: none"> • SHA1 • SHA256* • SHA512 	Określa metodę uwierzytelniania.  Uwaga: Te elementy menu są wyświetlane tylko po ustawieniu opcji Podstawowa konfiguracja na Zgodność.
Czas IKE SA (w godzinach) <ul style="list-style-type: none"> • 1 • 2 • 4 	Określa termin ważności IKE SA.

ELEMENT MENU	OPIS
<ul style="list-style-type: none"> • 8 • 24* 	 Uwaga: Ten element menu jest wyświetlany tylko po ustawieniu opcji Podstawowa konfiguracja na Bezpieczna.
Czas IPSec SA (w godzinach) <ul style="list-style-type: none"> • 1 • 2 • 4 • 8* • 24 	Określa termin ważności IPSec SA.  Uwaga: Ten element menu jest wyświetlany tylko po ustawieniu opcji Podstawowa konfiguracja na Bezpieczna.
Certyfikat IPSec urządzenia	Określa certyfikat IPSec.  Uwaga: Ten element menu jest wyświetlany tylko po włączeniu protokołu IPSec.
Połączenia uwierzytelnione kluczem wstępnym <ul style="list-style-type: none"> • Host [x] 	Konfiguruje uwierzytelnione połączenia drukarki.  Uwaga: Te elementy menu są wyświetlane tylko po włączeniu protokołu IPSec.
Połączenia uwierzytelnione certyfikatem <ul style="list-style-type: none"> • Host [x] – adres[/podsieć] 	
 Uwaga: Gwiazdka (*) umieszczona obok wartości oznacza ustawienie domyślne.	


802.1X



 Uwaga: To menu jest wyświetlane tylko w przypadku drukarek sieciowych i drukarek podłączonych do serwerów druku.



ELEMENT MENU	OPIS
Aktywne <ul style="list-style-type: none"> • Wyt.* • Wł. 	Pozwala drukarce korzystać z sieci, które wymagają uwierzytelniania przed przyznaniem dostępu.
Uwierzytelnianie 802.1x <ul style="list-style-type: none"> • Nazwa logowania urządzenia • Hasło logowania urządzenia • Zweryfikuj certyfikat serwera (Wł.*) • Włącz rejestrowanie zdarzeń (Wyt.*) • Certyfikat urządzenia 802.1x 	Konfiguracja ustawień uwierzytelniania połączenia 802.1x.

ELEMENT MENU	OPIS
<p>Dozwolone mechanizmy uwierzytelniania</p> <ul style="list-style-type: none"> • EAP-MD5 (Wł.*) • EAP-MSCHAPv2 (Wł.*) • LEAP (Wł.*) • PEAP (Wł.*) • EAP-TLS (Wł.*) • EAP-TTLS (Wł.*) • Metoda uwierzytelniania TTLS <ul style="list-style-type: none"> – CHAP – MSCHAP – MSCHAPv2* – PAP 	<p>Skonfiguruj dozwolone mechanizmy uwierzytelniania dla połączenia 802.1x.</p>
<p> Uwaga: Gwiazdka (*) umieszczona obok wartości oznacza ustawienie domyślne.</p>	


KONFIGURACJA LPD

 Uwaga: To menu jest wyświetlane tylko w przypadku drukarek sieciowych i drukarek podłączonych do serwerów druku.


ELEMENT MENU	OPIS
<p>Limit czasu LPD</p> <p>0-65535 sekund (90*)</p>	<p>Ustawia wartość limitu czasu, aby zapobiec nieskończonemu oczekiwaniu przez serwer LPD (Line Printer Daemon) na zawieszoną lub nieprawidłową pracę drukowania.</p>
<p>Strona przewodnia LPD</p> <ul style="list-style-type: none"> • Wyt.* • Wł. 	<p>Drukuje stronę przewodnią dla wszystkich prac drukowania LPD.</p> <p> Uwaga: Strona przewodnia to pierwsza strona pracy drukowania, używana jako separator prac oraz służąca do identyfikowania inicjatora żądania.</p>
<p>Strona końcowa LPD</p> <ul style="list-style-type: none"> • Wyt.* • Wł. 	<p>Drukuje stronę końcową dla wszystkich prac drukowania LPD.</p> <p> Uwaga: Strona końcowa to ostatnia strona pracy drukowania.</p>

ELEMENT MENU	OPIS
Konwersja znaku powrotu karetki przez LPD <ul style="list-style-type: none"> • Wyt.* • Wł. 	<p>Włącza konwersję znaku powrotu karetki.</p> <p> Uwaga: Powrót karetki to mechanizm wysyłający do drukarki polecenie przesunięcia kursora do początkowego położenia w tym samym wierszu.</p>
<p> Uwaga: Gwiazdka (*) umieszczona obok wartości oznacza ustawienie domyślne.</p>	




USTAWIENIA HTTP/FTP



ELEMENT MENU	OPIS
Serwer proxy <ul style="list-style-type: none"> • Adres IP serwera proxy HTTP • Domyślny port HTTP • Adres IP serwera proxy FTP • Domyślny port FTP • Uwierzytelnianie • Nazwa użytkownika • Hasło • Domeny lokalne 	<p>Konfiguruje ustawienia serwerów HTTP i FTP.</p>
Inne ustawienia	
Włącz serwer HTTP (Wł.*)	Uzyskuje dostęp do wbudowanego serwera sieci Web w celu monitorowania drukarki i zarządzania nią.
Włącz funkcję HTTPS (Wł.*)	Włączenie protokołu HTTPS (Hypertext Transfer Protocol Secure) w celu szyfrowania danych przesyłanych do serwera druku i z niego.
Wymuszaj połączenia HTTPS (Wyt.*)	Wymusza na drukarce korzystanie z połączeń HTTPS.
Włącz funkcję FTP/TFTP (Wł.*)	Wysyła pliki za pomocą protokołu FTP/TFTP.
Certyfikat HTTPS urządzenia (domyślne*)	Wyświetlanie certyfikatu HTTP urządzenia używanego w drukarce.
Limit czasu żądań HTTP/FTP (30*)	Określa ilość czasu przed zatrzymaniem połączenia z serwerem.
Ponawianie żądań HTTP/FTP (3*)	Ustawia liczbę prób nawiązania połączenia z serwerem HTTP/FTP.
<p> Uwaga: Gwiazdka (*) umieszczona obok wartości oznacza ustawienie domyślne.</p>	

THINPRINT


ELEMENT MENU	OPIS
Włącz funkcję ThinPrint <ul style="list-style-type: none"> Wył.* Wł. 	Drukuje przy użyciu funkcji ThinPrint.
Numer portu 4000-4999 (4000*)	Ustawia numer portu dla serwera ThinPrint.
Przepustowość (bity/s) 100–1000000 (0*)	Ustawia szybkość przesyłu danych w środowisku ThinPrint.
Rozmiar pakietu (KB) 0-64000 (0*)	Określa rozmiar pakietu dla transmisji danych.
 Uwaga: Więcej informacji można znaleźć w <i>Podręczniku administratora wbudowanego serwera sieci Web</i> .	

USB

ELEMENT MENU	OPIS
PCL SmartSwitch <ul style="list-style-type: none"> Wył. Wł.* 	Konfiguruje drukarkę tak, aby przełączała się na emulację PCL, jeśli praca drukowania otrzymana przez port USB tego wymaga, bez względu na domyślny język drukarki.  Uwaga: Gdy to ustawienie jest wyłączone, drukarka nie analizuje danych przychodzących i korzysta z domyślnego języka drukarki, który został określony w menu Konfiguracja.
PS SmartSwitch <ul style="list-style-type: none"> Wył. Wł.* 	Konfiguruje drukarkę tak, aby przełączała się na emulację PS, jeśli praca drukowania otrzymana przez port USB tego wymaga, bez względu na domyślny język drukarki.  Uwaga: Gdy to ustawienie jest wyłączone, drukarka nie analizuje danych przychodzących i korzysta z domyślnego języka drukarki, który został określony w menu Konfiguracja.
Buforowanie zadań <ul style="list-style-type: none"> Wył.* Wł. 	Tymczasowo przechowuje zadania drukowania na dysku twardym przed ich wydrukowaniem.  Uwaga: Ten element menu pojawia się tylko wtedy, gdy zainstalowano dysk twardy.

ELEMENT MENU	OPIS
Dane binarne PS (Mac) <ul style="list-style-type: none"> • Automagicznie* • Wł. • Wył. 	<p>Konfiguruje drukarkę w celu przetwarzania binarnych zadań drukowania w języku PostScript pochodzących z komputerów Macintosh.</p> <p> Uwaga:</p> <ul style="list-style-type: none"> • Tryb automatyczny przetwarza prace drukowania wysłane z komputera pracującego pod kontrolą systemu operacyjnego Windows lub Macintosh. • Ustawienie Wył. umożliwia filtrowanie zadań drukowania PostScript za pomocą standardowego protokołu.
Włącz port USB <ul style="list-style-type: none"> • Wył. • Wł.* 	<p>Włącza standardowy port USB.</p>
<p> Uwaga: Gwiazdka (*) umieszczona obok wartości oznacza ustawienie domyślne.</p>	

OGRANICZANIE ZEWNĘTRZNEGO DOSTĘPU DO SIECI KOMPUTEROWEJ

ELEMENT MENU	OPIS
Ograniczanie zewnętrznego dostępu do sieci komputerowej <ul style="list-style-type: none"> • Wył.* • Wł. 	<p>Po włączeniu tej opcji drukarka monitoruje występowanie ograniczonych połączeń zewnętrznych. Po ich wykryciu drukarka wyłączy połączenie sieciowe i wysła powiadomienie e-mail.</p>
Zewnętrzny adres sieciowy	<p>Określa adresy sieciowe o ograniczonym dostępie.</p>
Adres e-mail do powiadomienia	<p>Określa adres e-mail, na który będą wysyłane powiadomienia o zdarzeniach logowania.</p>
Częstotliwość wysyłania poleceń ping 1-300 (10*)	<p>Określa w sekundach przedział czasowy dla zapytań sieciowych.</p>
Temat	<p>Określa temat i treść powiadomienia e-mail.</p>
Wiadomość	
<p> Uwaga: Gwiazdka (*) umieszczona obok wartości oznacza ustawienie domyślne.</p>	

PROTOKÓŁ UNIVERSAL PRINT




Universal Print to protokół drukowania oparty na usługach w chmurze będący prostym i bezpiecznym rozwiązaniem do drukowania dla użytkowników Microsoft® 365. Protokół Universal Print umożliwia administratorom zarządzanie drukarkami bez konieczności korzystania z lokalnych serwerów druku. Protokół Universal Print pozwala użytkownikom uzyskać dostęp do drukarek bez konieczności korzystania ze sterowników druku.

Strona Universal Print służy do zarejestrowania urządzeń Xerox® w usłudze Universal Print.

Wymagania wstępne

- Konto Microsoft Azure AD
- Klient z systemem Windows 10 w wersji 1903 lub nowszej

ELEMENT MENU	OPIS
Stan	Urządzenie nie jest obecnie zarejestrowane w usłudze Universal Print.
Rejestracja	Użytkownik może korzystać ze strony Universal Print w celu zarejestrowania urządzeń Xerox® w usłudze Universal Print.
Nazwa drukarki	Zostaje wyświetlona domyślna nazwa drukarki. Użytkownik może również zmienić nazwę drukarki Xerox®.

ELEMENT MENU	OPIS
Zarejestruj	<p>Aby zarejestrować urządzenie, wykonaj następujące czynności:</p> <ol style="list-style-type: none"> Przejdź do menu Ustawienia > Sieć/porty > Protokół Universal Print, a następnie kliknij przycisk Zarejestruj. Podczas procesu rejestracji urządzenie jest uwierzytelniane w usłudze Microsoft® Azure® Active Directory. Zostanie wyświetlone okno Zarejestruj urządzenie. Aby skopiować kod rejestracyjny, kliknij przycisk Kopiuuj, a następnie kliknij łącze https://microsoft.com/devicelogin. <p> Uwaga: Kod rejestracyjny wygasa po 15 minutach. Proces rejestracji musi zostać ukończony przed wygaśnięciem kodu.</p> <ol style="list-style-type: none"> Zostanie otwarta strona internetowa administrowana przez firmę Microsoft. Wykonaj następujące czynności: <ol style="list-style-type: none"> Wklej kod rejestracyjny w polu kodu w oknie Wprowadź kod, a następnie kliknij przycisk Dalej. Wybierz odpowiednie konto Microsoft® w oknie Wybierz konto. <p> Uwaga: W celu rejestracji wybierz dostępne konto Microsoft®. Wybrane konto służy wyłącznie do nawiązania zaufanego połączenia urządzenia z usługą Universal Print. Po zarejestrowaniu usługa Universal Print nie korzysta już z tego konta.</p> Zostanie wyświetlone okno Protokół Universal Print firmy Xerox. Kliknij przycisk Kontynuuj i zamknij okno.
<p> Uwaga: Więcej informacji można znaleźć w <i>Podręczniku administratora wbudowanego serwera sieci Web</i>.</p>	

ELEMENT MENU	OPIS
Stan	Urządzenie jest online i zarejestrowane w usłudze Universal Print.
Rejestracja	Użytkownik może korzystać ze strony Universal Print w celu wyrejestrowania urządzeń Xerox® z usługi Universal Print.
Nazwa drukarki	Zostanie wyświetlona zarejestrowana nazwa drukarki.
Wyrejestruj	Ta funkcja służy do wyrejestrowania urządzenia z usługi Universal Print.

Dodatkowe informacje na temat usługi Universal Print


Dodawanie drukarki z systemu Windows Server:

1. Przejdź do opcji **Ustawienia > Drukarki i skanery**, a następnie kliknij opcję **Dodaj drukarkę lub skaner**.
2. Wybierz drukarkę z listy drukarek i kliknij przycisk **Dodaj urządzenie**. Jeśli drukarka nie jest widoczna na liście, wykonaj następujące czynności:
 - a. Przejdź do opcji **Wyszukaj drukarki w mojej organizacji**.
 - b. Wprowadź zarejestrowaną nazwę w polu tekstowym, a następnie kliknij przycisk **Szukaj**. Gdy drukarka pojawi się na liście, kliknij przycisk **Dodaj urządzenie**.



Uwaga: System operacyjny Windows 11 obsługuje drukowanie zabezpieczone kodem PIN. Na przykład, aby zabezpieczyć wydruk, można użyć 4-cyfrowego kodu PIN zawierającego cyfry od 0 do 9.

Bezpieczeństwo

-  Ważne: Niektóre funkcje należą do ról administratora systemu, a opcje są ukryte. Więcej informacji można znaleźć w *Przewodniku administratora wbudowanego serwera sieci Web* w www.xerox.com/office/C410docs.

METODY LOGOWANIA

Publiczny

ELEMENT MENU	OPIS
<p>Zarządzanie uprawnieniami</p> <ul style="list-style-type: none"> • Dostęp do funkcji <ul style="list-style-type: none"> – Modyfikuj książkę adresową – Zarządzaj skrótami – Utwórz profile – Zarządzaj zakładkami – Drukuj z dysku Flash – Drukowanie kolorowe z dysku Flash – Wstrzymane prace – Użyj profili – Anuluj prace w urzędzeniu – Zmień język – Protokół drukowania internetowego (IPP) – Druk czarno-biały – Druk kolorowy 	<p>Steruje dostępem do funkcji drukarki.</p>
<p>Zarządzanie uprawnieniami</p> <ul style="list-style-type: none"> • Menu administracyjne <ul style="list-style-type: none"> – Menu bezpieczeństwa – Menu sieci/portów – Menu papieru – Menu raportów – Menu konfiguracji funkcji – Menu materiałów eksploatacyjnych – Menu karty opcjonalnej 	<p>Steruje dostępem do menu drukarki.</p>

ELEMENT MENU	OPIS
<ul style="list-style-type: none"> – Menu SE – Menu urządzenia 	
Zarządzanie uprawnieniami <ul style="list-style-type: none"> • Zarządzanie urządzeniem <ul style="list-style-type: none"> – Zdalne zarządzanie – Aktualizacje oprogramowania sprzętowego – Konfiguracja aplikacji – Dostęp do wbudowanego serwera sieci Web – Importuj/eksportuj wszystkie ustawienia – Usuwanie po awarii – Rejestracja usług w chmurze 	Steruje dostępem do opcji zarządzania drukarką.
Zarządzanie uprawnieniami <ul style="list-style-type: none"> • Aplikacje <ul style="list-style-type: none"> – Nowe aplikacje – Pokaz slajdów – Zmień tapetę – Wygaszacz ekranu – Limity urządzenia 	Steruje dostępem do aplikacji drukarki.

Konta lokalne

ELEMENT MENU	OPIS
Zarządz. grupami/uprawnieniami	Wyświetla listę wszystkich zapisanych grup w drukarce.
Dodaj użytkownika <ul style="list-style-type: none"> • Nazwa użytkownika/hasło • Nazwa użytkownika • Hasło • PIN 	Tworzy lokalne konta w celu zarządzania dostępem do funkcji drukarki.


Konta sieciowe

ELEMENT MENU	OPIS
<p>Dodaj metodę logowania</p> <p>Active Directory</p> <p>Stan to Dołączono lub Nie dołączono.</p> <p>Dołącz domenę usługi Active Directory:</p> <ul style="list-style-type: none"> • Domena • Nazwa użytkownika • Hasło • Jednostka organizacyjna 	<p>Steruje dostępem grup lub użytkowników do funkcji, aplikacji i ustawień zabezpieczeń drukarki.</p>
<p>Dodaj metodę logowania</p> <p>LDAP — konfiguracja LDAP</p> <p>Typ uwierzytelniania</p> <ul style="list-style-type: none"> • LDAP • LDAP + GSSAPI <p>Informacje ogólne</p> <ul style="list-style-type: none"> • Nazwa konfiguracji • Adres serwera • Port serwera • Wymagane dane wejściowe użytkownika <ul style="list-style-type: none"> – Nazwa i hasło użytkownika 	<p>Steruje dostępem grup lub użytkowników do funkcji, aplikacji i ustawień zabezpieczeń drukarki.</p>

ELEMENT MENU	OPIS
<ul style="list-style-type: none"> - Nazwa użytkownika <p>Poświadczenia użytkownika</p> <ul style="list-style-type: none"> • Anonimowe powiązanie LDAP • Nazwa użytkownika urządzenia • Hasło urządzenia <p>Opcje zaawansowane</p> <ul style="list-style-type: none"> • Zastosuj protokół SSL/TLS • Wymagaj certyfikatu • Atrybut identyfikatora użytkownika • Atrybut poczty • Atrybut numeru faksu • Atrybut imienia i nazwiska • Atrybut katalogu głównego • Atrybut członkostwa w grupie • Podstawa wyszukiwania • Limit czasu wyszukiwania • Śledź aliasy LDAP <p>Wyszukaj określone klasy obiektów</p> <ul style="list-style-type: none"> • osoba • Klasa obiektu niestandardowego 1 • Klasa obiektu niestandardowego 2 • Klasa obiektu niestandardowego 3 <p>Konfiguracja książki adresowej</p> <ul style="list-style-type: none"> • Nazwa wyświetlana • Maksymalna liczba wyników wyszukiwania • Użyj poświadczeń użytkownika • Atrybuty wyszukiwania <ul style="list-style-type: none"> - cn - sn - givenName - samaccountname - uid - [atrybut poczty] - [atrybut faksu] - Atrybut niestandardowy 1 - Atrybut niestandardowy 2 	

ELEMENT MENU	OPIS
<ul style="list-style-type: none"> - Atrybut niestandardowy 3 - Filtr niestandardowy 	
<p>Dodaj metodę logowania</p> <p>Konfiguracja Kerberos</p> <p>Ogólny prosty plik Kerberos</p> <ul style="list-style-type: none"> • Adres KDC • Port KDC • Dziedzina <p>Importuj plik Kerberos</p> <ul style="list-style-type: none"> • Przeglądaj <p>Ustawienia różne</p> <ul style="list-style-type: none"> • Kodowanie znaków <ul style="list-style-type: none"> - UTF-8 - PC-858 - ISO 8859-2 - ISO 8859-5 - ISO 8859-9 • Wyłącz odwrotne wyszukiwania adresów IP 	<p>Steruje dostępem grup lub użytkowników do funkcji, aplikacji i ustawień zabezpieczeń drukarki.</p>

ZARZĄDZANIE CERTYFIKATAMI

-  Ważne: Zarządzanie certyfikatami jest rolą administratora systemu. Czasami ta opcja jest ukryta. Więcej informacji można znaleźć w *Przewodniku administratora wbudowanego serwera sieci Web* w www.xerox.com/office/C410docs.

ELEMENT MENU	OPIS
Skonfiguruj domyślne ustawienia certyfikatów <ul style="list-style-type: none"> • Nazwa pospolita • Nazwa organizacji • Nazwa jednostki • Kraj/region • Nazwa okręgu • Nazwa miasta • Alternatywna nazwa podmiotu 	Ustawia domyślne wartości wygenerowanych certyfikatów.
Certyfikaty urzędzeń	Generuje, usuwa lub wyświetla certyfikaty urzędzeń.
Zarządzaj certyfikatami CA	Ładuje, usuwa lub wyświetla certyfikaty urzędu certyfikacji (CA).

HARMONOGRAM WYŁĄCZEŃ URZĄDZEŃ USB


ELEMENT MENU	OPIS
Harmonogramy Dodaj nowy harmonogram	Dodaje harmonogram dostępu do portu USB z przodu.

DZIENNIK AUDYTU BEZPIECZEŃSTWA


ELEMENT MENU	OPIS
Włącz audyt Wył.* Wł.	Rejestruje zdarzenia w dzienniku audytu bezpieczeństwa i zdalnym Syslogu.
Włącz zdalny Syslog Wył.* Wł.	Wysyła dzienniki audytu do zdalnego serwera.
Zdalny serwer Syslog	Określ zdalny serwer Syslog.
Zdalny port Syslog 1–65535 (514*)	Określa zdalny port Syslog.
Zdalna metoda Syslog Normalne UDP* Stunnel	Określa metodę przesyłania zarejestrowanych zdarzeń do zdalnego serwera.

ELEMENT MENU	OPIS
<p>Zdalny obiekt Syslog</p> <p>0 – komunikaty jądra</p> <p>1 – komunikaty na poziomie użytkownika</p> <p>2 – system pocztowy</p> <p>3 – demony systemowe</p> <p>4 – komunikaty bezpieczeństwa/autoryzacji*</p> <p>5 – komunikaty generowane wewnętrznie przez Syslogi</p> <p>6 – podsystem drukarki liniowej</p> <p>7 – podsystem wiadomości sieciowych</p> <p>8 – podsystem UUCP</p> <p>9 – demon zegara</p> <p>10 – komunikaty bezpieczeństwa/autoryzacji</p> <p>11 – demon FTP</p> <p>12 – podsystem NTP</p> <p>13 – audyt dziennika</p> <p>14 – alarm dziennika</p> <p>15 – demon zegara</p> <p>16 – użycie lokalne 0 (local0)</p> <p>17 – użycie lokalne 1 (local1)</p> <p>18 – użycie lokalne 2 (local2)</p> <p>19 – użycie lokalne 3 (local3)</p> <p>20 – użycie lokalne 4 (local4)</p> <p>21 – użycie lokalne 5 (local5)</p> <p>22 – użycie lokalne 6 (local6)</p> <p>23 – użycie lokalne 7 (local7)</p>	<p>Określa kod obiektu używany przez drukarkę podczas wysyłania zarejestrowanych zdarzeń do zdalnego serwera.</p>
<p>Ważność zdarzeń zapisywanych w dzienniku</p> <p>0 – sytuacja alarmowa</p> <p>1 – alert</p> <p>2 – krytyczny</p>	<p>Określa poziom priorytetu rejestrowanych zdarzeń i komunikatów.</p>



ELEMENT MENU	OPIS
3 – błąd 4 – ostrzeżenie* 5 – powiadomienie 6 – informacyjne 7 – debugowanie	
Zdalne niezalogowane zdarzenia Syslog Wył.* Wł.	Wysyła wszystkie zdarzenia (niezależnie od poziomu ich priorytetu) do zdalnego serwera.
Adres e-mail administratora	Wysyła administratorowi powiadomienie e-mail o zarejestrowanych zdarzeniach.
Alarm wyczyszczenia dziennika e-mail Wył.* Wł.	Wysyła administratorowi powiadomienie e-mail o usunięciu wpisu z dziennika.
Alarm zapętlenia dziennika e-mail Wył.* Wł.	Wysyła administratorowi powiadomienie e-mail o zapętleniu dziennika i rozpoczęciu nadpisywania najstarszych wpisów.
Zachowanie w przypadku pełnego dziennika Zastąp najstarsze wpisy* Wyślij dziennik pocztą e-mail, a następnie usuń wszystkie wpisy	Rozwiązuje problemy z przechowywaniem dzienników, gdy dziennik wypełni przydzieloną pamięć.
Alarm – % zapętlienia poczty e-mail Wył.* Wł.	Wysyła administratorowi powiadomienie e-mail o zapętlieniu przez dziennik przydzielonej pamięci.
Poziom alarmu — % zapętlienia 1–99 (90*)	
Alarm – eksport dziennika e-mail Wył.* Wł.	Wysyła administratorowi powiadomienie e-mail o wyeksportowaniu dziennika.
Zmiana ustawień dziennika e-mail Wył.*	Wysyła administratorowi powiadomienie e-mail o włączeniu audytów.


ELEMENT MENU	OPIS
Wł.	
Zakończenia wierszy dziennika LF (\n)* CR (\r) CRLF (\r\n)	Określa sposób kończenia każdego wiersza w pliku dziennika.
Cyfrowe podpisywanie eksportu Wył.* Wł.	Dodaje cyfrowy podpis do każdego eksportowanego pliku dziennika.
Wyczyść dziennik	Usuwa wszystkie dzienniki audytu.
Eksportuj dziennik Syslog (RFC 5424)* Syslog (RFC 3164) CSV	Eksportuj dziennik zabezpieczeń na pamięć flash.
 Uwaga: Gwiazdka (*) umieszczona obok wartości oznacza ustawienie domyślne.	

OGRANICZENIA LOGOWANIA


ELEMENT MENU	OPIS
Nieudane próby logowania 1–10 (3*)	Określa liczbę nieudanych prób logowania przed zablokowaniem użytkownika.
Czas wystąpienia błędów 1–60 minut (5*)	Określa czas pomiędzy nieudanymi próbami logowania przed zablokowaniem użytkownika.
Czas blokady 1–60 minut (5*)	Określa czas blokady.
Limit czasu logowania w sieci Web 1–120 minut (10*)	Określa czas opóźnienia dla zdalnego logowania przed automatycznym wylogowaniem użytkownika.
 Uwaga: Gwiazdka (*) umieszczona obok wartości oznacza ustawienie domyślne.	

USTAWIENIA DRUKU POUFNEGO

ELEMENT MENU	OPIS
Maksymalna liczba błędnych numerów PIN 2–10. Wytł. = 0	Ustawia limit wprowadzania błędnych numerów PIN.  Uwaga: Po osiągnięciu limitu prób zadania drukowania dla tej nazwy użytkownika są usuwane.
Wygaśnięcie ważności pracy poufnej <ul style="list-style-type: none"> • Wytł.* • 1 godzina • 4 godziny • 24 godziny • 1 tydzień 	Ustawia indywidualny czas wygaśnięcia dla każdej wstrzymanej pracy, zanim zostanie ona automatycznie usunięta z dysku twardego.  Uwaga: Wstrzymana praca jest poufna, powtarzana, odroczone lub próbna.
Czas wygaśnięcia powtarzanych prac <ul style="list-style-type: none"> • Wytł.* • 1 godzina • 4 godzina • 24 godzina • 1 tydzień 	Ustawia czas wygaśnięcia prac drukowania, które chcesz powtarzać.
Czas wygaśnięcia sprawdzania prac <ul style="list-style-type: none"> • Wytł.* • 1 godzina • 4 godzina • 24 godzina • 1 tydzień 	Ustawia czas wygaśnięcia drukowania kopii pracy w celu sprawdzenia jej jakości przed wydrukowaniem pozostałych kopii.
Czas wygaśnięcia rezerwacji prac <ul style="list-style-type: none"> • Wytł.* • 1 godzina • 4 godzina • 24 godzina • 1 tydzień 	Ustawia czas wygaśnięcia prac, które mają być przechowywane w drukarce w celu późniejszego wydrukowania.
Wymagaj wstrzymania wszystkich prac <ul style="list-style-type: none"> • Wytł.* • Wł. 	Wstrzymuje wszystkie prace drukowania.


ELEMENT MENU	OPIS
Zachowaj powielone dokumenty <ul style="list-style-type: none"> Wył.* Wł. 	Ustawia drukarkę, aby zachować wszystkie dokumenty o tej samej nazwie.
 Uwaga: Gwiazdka (*) umieszczona obok wartości oznacza ustawienie domyślne.	



SZYFROWANIE DYSKU

 Uwaga: Ta aplikacja jest obsługiwana tylko w drukarkach z opcjonalnym zestawem zwiększającym wydajność pracy.


ELEMENT MENU	OPIS
Stan Wł.	Szyfrowanie odbywa się automatycznie po zainstalowaniu dysku.

KASUJ PLIKI TYMCZASOWE


 Uwaga: Ta aplikacja jest obsługiwana tylko w drukarkach z opcjonalnym zestawem zwiększającym wydajność pracy.


ELEMENT MENU	OPIS
Przechowywane w pamięci wbudowanej <ul style="list-style-type: none"> Wył.* Wł. 	Usuwa wszystkie pliki przechowywane w pamięci drukarki.
Przechowywane na dysku twardym <ul style="list-style-type: none"> Usuwanie w 1 przebiegu* Usuwanie w 3 przebiegach Usuwanie w 7 przebiegach 	Usuwa wszystkie pliki przechowywane na dysku twardym drukarki.  Uwaga: Ten element menu pojawia się tylko po zainstalowaniu opcjonalnego dysku twardego.
 Uwaga: Gwiazdka (*) umieszczona obok wartości oznacza ustawienie domyślne.	

USTAWIENIA LDAP ROZWIĄZAŃ


ELEMENT MENU	OPIS
Śledź aliasy LDAP <ul style="list-style-type: none"> Wył.* Wł. 	Przeszukiwanie różnych serwerów w domenie w poszukiwaniu konta zalogowanego użytkownika.
Weryfikacja certyfikatu LDAP <ul style="list-style-type: none"> Tak Nie* 	Włączanie weryfikacji certyfikatów LDAP.
 Uwaga: Gwiazdka (*) umieszczona obok wartości oznacza ustawienie domyślne.	

RÓŻNE

ELEMENT MENU	OPIS
Funkcje chronione <ul style="list-style-type: none"> Wyśw.* Ukryj 	Pokazuje wszystkie funkcje chronione przez funkcję kontroli dostępu (FAC), niezależnie od uprawnień bezpieczeństwa użytkownika.  Uwaga: Opcja Ukryj powoduje wyświetlenie tylko funkcji zabezpieczonych przez funkcję kontroli dostępu (FAC), do których użytkownik ma dostęp.
Uprawnienia drukowania <ul style="list-style-type: none"> Wył.* Wł. 	Pozwala użytkownikowi drukować w kolorze lub czerni i bieli w zależności od konfiguracji uprawnień wybranej dla użytkownika. W połączeniu z funkcją kontroli dostępu „Druk kolorowy” ograniczy to dostęp do drukowania w kolorze do określonej grupy uwierzytelnionych użytkowników.
Domyślny login uprawnień drukowania <ul style="list-style-type: none"> Nazwa użytkownika/hasło* Nazwa użytkownika 	Ustawia domyślny login uprawnień drukowania. Wybiera domyślny typ logowania. Wyświetlane tylko wtedy, gdy w urządzeniu włączono więcej niż jeden typ logowania konta użytkownika.
Zerowanie ustawień bezpieczeństwa <ul style="list-style-type: none"> Zezwól na dostęp gościa* Brak efektu 	Umożliwia korzystanie z funkcji zerowania ustawień bezpieczeństwa w sterowniku PWBA w celu zresetowania hasła administratora.
Resetuj tryby urządzenia <ul style="list-style-type: none"> Zezwalaj z FAC Zezwalaj* 	Włącza dostęp do menu Usuwanie po awarii, aby przywrócić ustawienia drukarki z powrotem do fabrycznych ustawień domyślnych.

ELEMENT MENU	OPIS
<ul style="list-style-type: none"> • Nie zezwalaj 	
<p>Minimalna długość hasła</p> <p>0–32 (0*)</p>	<p>Określa długość hasła.</p>
<p>Włącz ujawnianie hasła/kodu PIN</p> <ul style="list-style-type: none"> • Wył.* • Wł. 	<p>Wyświetlenie hasła lub osobistego numeru identyfikacyjnego.</p> <p>Po włączeniu tej opcji ekran logowania użytkownika na panelu sterowania będzie obejmował funkcję pokazywania/ukrywania hasła wprowadzanego w oknie logowania.</p>
<p> Uwaga: Gwiazdka (*) umieszczona obok wartości oznacza ustawienie domyślne.</p>	


Raporty

 Ważne: Niektóre funkcje należą do ról administratora systemu, a opcje są ukryte. Więcej informacji można znaleźć w *Przewodniku administratora wbudowanego serwera sieci Web* w www.xerox.com/office/C410docs.


STRONA USTAWIEŃ MENU

ELEMENT MENU	OPIS
Strona ustawień menu	Drukuje raport zawierający wszystkie menu drukarki.



URZĄDZENIE

ELEMENT MENU	OPIS
Informacje o urządzeniu	Drukuje raport zawierający informacje o drukarce.
Statystyki urządzenia	Drukuje raport zawierający informacje o wykorzystaniu drukarki i stanu materiałów eksploatacyjnych.
Lista profili	Drukuje listę profili przechowywanych na drukarce.
Raport zasobów	Drukowanie strony diagnostycznej w przypadku problemów z drukowaniem.  Uwaga: Aby uniknąć przycinania treści, raport należy wydrukować na papierze formatu Letter lub A4.

DRUKOWANIE

ELEMENT MENU	OPIS
Drukuj czcionki <ul style="list-style-type: none"> • Czcionki PCL • Czcionki PS 	Drukuje przykłady oraz informacje o czcionkach dostępnych w każdym języku drukarki.
Drukowanie strony demonstracyjnej Strona demonstracyjna	Drukuje stronę przedstawiającą możliwości drukarki i obsługiwane rozwiązania.
Drukuj katalog	Drukuje zasoby przechowywane w pamięci flash lub na dysku twardym.  Uwaga: Ten element menu zostaje wyświetlony tylko po zainstalowaniu pamięci flash lub dysku twardego.

SIEĆ

ELEMENT MENU	OPIS
Strona konfiguracji sieci	<p>Drukuje stronę zawierającą informacje o skonfigurowanej sieci i ustawieniach łączności bezprzewodowej drukarki.</p> <p> Uwaga: Ten element menu jest wyświetlany tylko w przypadku drukarek sieciowych lub drukarek podłączonych do serwerów druku.</p>
Podłączone klienty Wi-Fi Direct	<p>Drukuje stronę z listą urządzeń, które są podłączone do drukarki przy użyciu opcji Wi-Fi Direct.</p> <p> Uwaga: Ten element menu jest wyświetlany tylko, gdy opcja Włącz Wi-Fi Direct jest ustawiona na Wł.</p>

Plan materiałów eksploatacyjnych

AKTYWACJA PLANU

ELEMENT MENU	OPIS
<ul style="list-style-type: none"> • Numer sekwencyjny • Numer seryjny urządzenia • Kod aktywacyjny 	<p>Opisuje szczegóły procesu aktywacji zakupionego planu materiałów eksploatacyjnych. Skontaktuj się z przedstawicielem firmy Xerox, aby uzyskać kod aktywacji materiałów eksploatacyjnych.</p> <p>Plany usług subskrypcji nie są dostępne we wszystkich lokalizacjach geograficznych</p> <p>Aby uzyskać więcej informacji o materiałach eksploatacyjnych i planach serwisowych firmy Xerox®, należy skontaktować się z przedstawicielem firmy Xerox.</p>

KONWERSJA PLANU

ELEMENT MENU	OPIS
<ul style="list-style-type: none"> • Bieżący plan • Numer seryjny urządzenia • Łączna liczba obrazów • Kod konwersji 	<p>Opisuje szczegóły procesu konwersji istniejącego planu materiałów eksploatacyjnych. Skontaktuj się z przedstawicielem firmy Xerox, aby uzyskać kod konwersji materiałów eksploatacyjnych.</p> <p>Plany usług subskrypcji nie są dostępne we wszystkich lokalizacjach geograficznych</p> <p>Aby uzyskać więcej informacji o materiałach eksploatacyjnych i planach serwisowych firmy Xerox®, należy skontaktować się z przedstawicielem firmy Xerox.</p>

USŁUGA SUBSKRYPCJI

ELEMENT MENU	OPIS
• Stan	Wskazuje stan subskrypcji.
• Sprawdź subskrypcję	Aby aktywować plan usługi subskrypcji, wykonaj następujące czynności: <ol style="list-style-type: none"><li data-bbox="810 544 1401 645">1 Przejdź do obszaru Ustawienia > Plan materiałów eksploatacyjnych > Usługa subskrypcji.<li data-bbox="810 651 1401 792">2 W przypadku Usługi subskrypcji kliknij przycisk Sprawdź subskrypcję, a następnie postępuj zgodnie z instrukcjami dostarczonymi przez przedstawiciela firmy Xerox.

Rozwiązywanie problemów

ELEMENT MENU	OPIS
Drukuj strony testu jakości	Wydrukuj przykładowe strony, aby zidentyfikować i poprawić wady jakości druku.

Używanie menu drukarki

Drukowanie strony ustawień menu

Na ekranie głównym dotknij kolejno **Ustawienia > Raporty > Strona ustawień menu**.

Konserwacja

Ten rozdział zawiera:

Sprawdzanie stanu części i materiałów eksploatacyjnych	176
Konfigurowanie powiadomień dotyczących materiałów eksploatacyjnych.....	177
Konfigurowanie alarmów e-mail.....	178
Przeglądanie raportów.....	179
Zamawianie materiałów eksploatacyjnych	180
Wymiana materiałów eksploatacyjnych.....	181
Czyszczenie części drukarki	189
Oszczędzanie energii i papieru	192
Przenoszenie drukarki w inne miejsce	193

Sprawdzanie stanu części i materiałów eksploatacyjnych

1. Na ekranie głównym dotknij opcji **Stan/Materiały eksploatacyjne**.
2. Wybierz części lub materiały eksploatacyjne, które chcesz sprawdzić.



Uwaga: Dostęp do ustawienia można również uzyskać, dotykając górnej sekcji ekranu głównego.

Konfigurowanie powiadomień dotyczących materiałów eksploatacyjnych

1. Uruchom przeglądarkę internetową, a następnie w polu adresu wpisz adres IP drukarki.
 - Wyświetl adres IP drukarki na ekranie głównym drukarki. Adres IP ma postać czterech liczb oddzielonych kropkami. Na przykład 123.123.123.123.
 - W przypadku używania serwera proxy wyłącz go tymczasowo, aby prawidłowo załadować stronę internetową.
2. Kliknij opcję **Ustawienia > Urządzenie > Powiadomienia**.
3. W menu Materiały eksploatacyjne kliknij opcję **Niestandardowe powiadomienia o materiałach eksploatacyjnych**.
4. Wybierz powiadomienie dla każdego materiału eksploatacyjnego.
5. Zastosuj zmiany.

Konfigurowanie alarmów e-mail

Skonfiguruj drukarkę do wysyłania alarmów e-mail w sytuacji, gdy kończą się materiały eksploatacyjne, gdy należy zmienić lub dodać papier lub gdy dojdzie do zacięcia papieru.

1. Uruchom przeglądarkę internetową, a następnie w polu adresu wpisz adres IP drukarki.
 - Wyświetl adres IP drukarki na ekranie głównym drukarki. Adres IP ma postać czterech liczb oddzielonych kropkami. Na przykład 123.123.123.123.
 - W przypadku używania serwera proxy wyłącz go tymczasowo, aby prawidłowo załadować stronę internetową.
2. Kliknij kolejno opcje **Ustawienia > Urządzenie > Powiadomienia > Konfiguracja alarmów e-mail**, a następnie skonfiguruj ustawienia.



Uwaga: Aby uzyskać więcej informacji na temat ustawień SMTP, należy skontaktować się z dostawcą poczty e-mail.

3. Zastosuj zmiany.
4. Kliknij opcję **Ustaw listy i alarmy e-mail**, a następnie skonfiguruj ustawienia.
5. Zastosuj zmiany.

Przeglądanie raportów

1. Na ekranie głównym dotknij kolejno opcji **Ustawienia > Raporty**.
2. Wybierz raport do wyświetlenia.

Zamawianie materiałów eksploatacyjnych

Aby wyświetlić i zamówić materiały eksploatacyjne do drukarki, odwiedź stronę <https://www.xerox.com/supplies>, a następnie wpisz nazwę swojego produktu w polu wyszukiwania.



Uwaga: Wszystkie oszacowane czasy eksploatacji materiałów odnoszą się do drukowania na papierze zwykłym w rozmiarze Letter lub A4.

Ostrzeżenie: Zaniedbanie działań mających na celu zachowanie optymalnej jakości wydruków bądź wymiany materiałów eksploatacyjnych może spowodować uszkodzenie drukarki.

UŻYWANIE ORYGINALNYCH MATERIAŁÓW EKSPLOATACYJNYCH FIRMY XEROX

Drukarka Xerox została zaprojektowana do optymalnej pracy z użyciem oryginalnych materiałów eksploatacyjnych marki Xerox. Używanie materiałów eksploatacyjnych innych producentów może negatywnie wpłynąć na wydajność, pracę i żywotność drukarki oraz jej części. Może też mieć wpływ na ochronę gwarancyjną. Uszkodzenia spowodowane używaniem materiałów eksploatacyjnych innych producentów nie są naprawiane w ramach gwarancji.

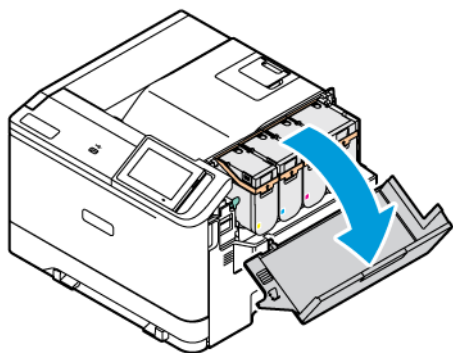
Wszelkie wskaźniki materiałów są zaprojektowane tak, by współpracować z materiałami eksploatacyjnymi Xerox i ich praca może zostać zakłócona, gdy użyte zostaną materiały innych producentów. Użytkowanie materiałów i części związanych z obrazami dłużej niż jest to zalecane może spowodować uszkodzenie drukarki Xerox i jej komponentów.

Ostrzeżenie: Materiały eksploatacyjne nieobjęte umową programu zwrotów mogą zostać wyzerowane i poddane regeneracji. Należy jednak pamiętać, że gwarancja producenta nie obejmuje uszkodzeń spowodowanych użyciem nieoryginalnych materiałów eksploatacyjnych. Zerowanie liczników materiałów eksploatacyjnych bez przeprowadzenia odpowiedniej regeneracji może spowodować uszkodzenie drukarki. Po wyzerowaniu licznika materiałów eksploatacyjnych drukarka może wyświetlić komunikat o błędzie, wskazując obecność wyzerowanego elementu.

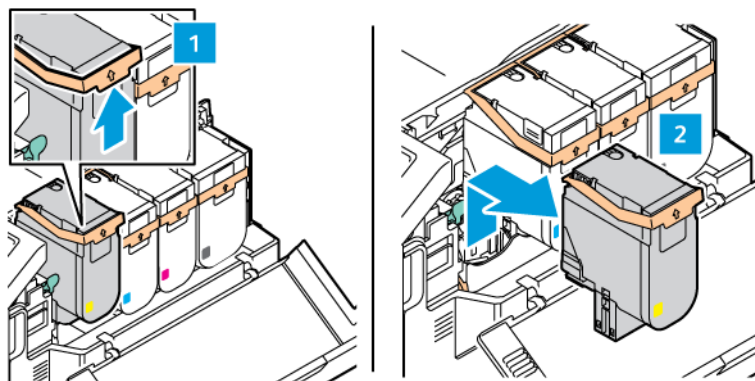
Wymiana materiałów eksploatacyjnych

WYMIANA WKŁADU TONERU

1. Otwórz drzwi B.

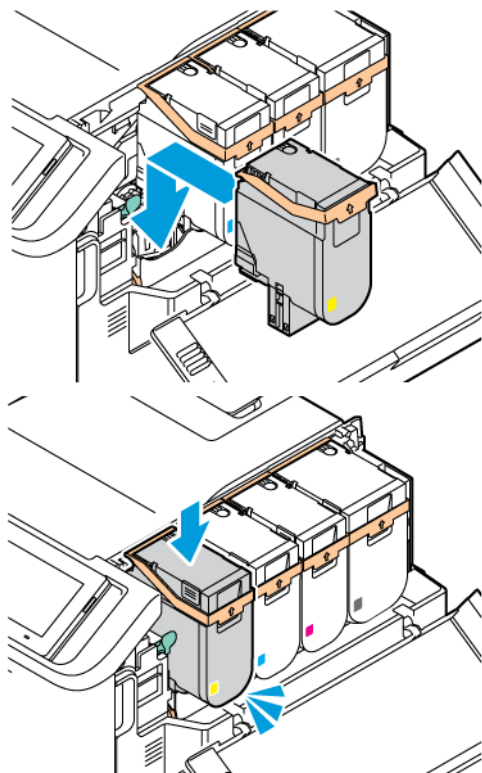


2. Wyjmij zużyty wkład toneru.

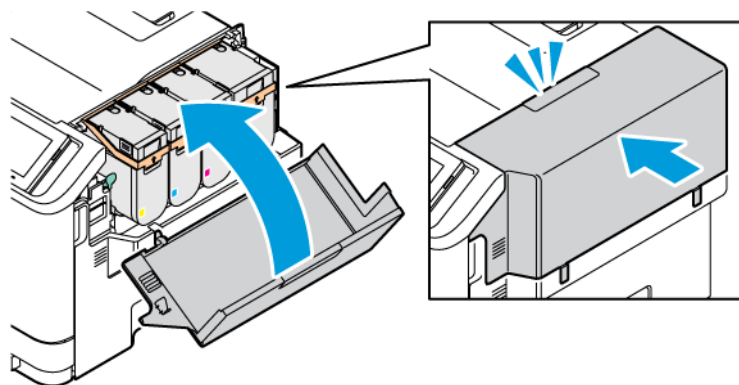


3. Rozpakuj nowy wkład toneru.

4. Włóż nowy wkład toneru, aż zostanie zatrzaśnięty i rozlegnie się *kliknięcie*.




5. Zamknij drzwi B.



WYMIANA POJEMNIKA NA ZUŻYTY TONER

1. Wyjmij zużyty pojemnik na zużyty toner.

 Uwaga: Aby uniknąć rozlania tonera, umieść pojemnik w pozycji pionowej.

2. Rozpakuj nowy pojemnik na zużyty toner.

3. Włóż nowy pojemnik na zużyty toner.

WYMIANA ZESTAWU OBRAZOWANIA

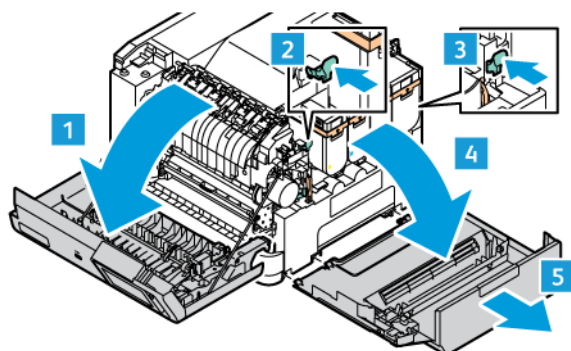
Gdy trzeba będzie wymienić zespół obrazowania, na panelu sterowania drukarki zostanie wyświetlony komunikat.

Użyj zestawu obrazowania do wymiany zespołu obrazowania. Do drukarki dostępne są dwa rodzaje zestawu obrazowania:

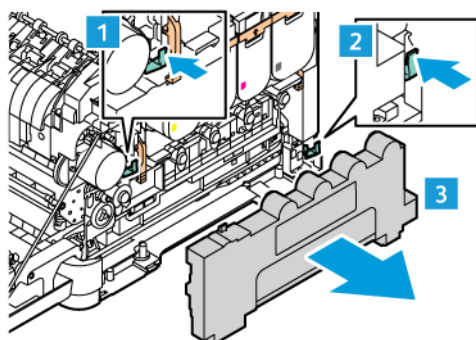
- Czarny zestaw obrazowania
- Zestaw obrazowania z czterema kolorami: niebieskozielonym, magenta, żółtym i czarnym

Ostrzeżenie: Nie wykonuj tej procedury podczas kopiowania lub drukowania.

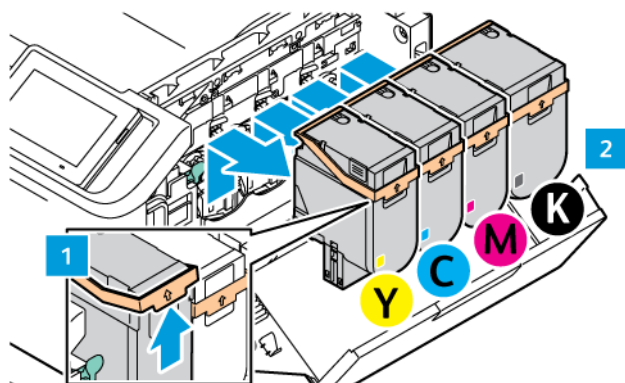
1. Otwórz drzwi A i B.



2. Wyjmij pojemnik na zużyty toner.

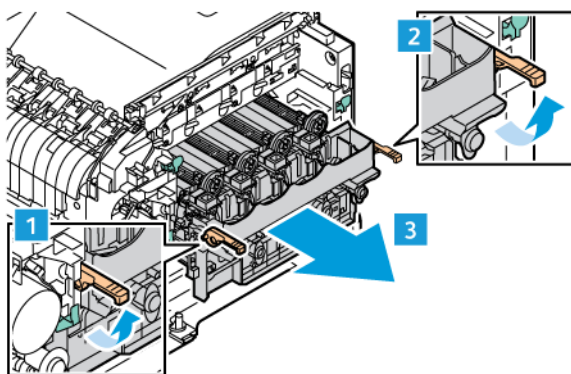


3. Wyjmij wkład toneru z drukarki.




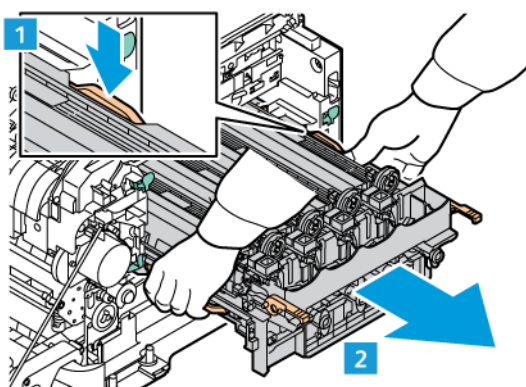
4. Wykonaj następujące czynności, aby wyjąć bieżący zestaw obrazowania:

- a. Pociągnij dźwignię do góry, aby odblokować zestaw obrazowania.



- b. Powoli wyciągnij zestaw obrazowania z drukarki i wyjmij go, trzymając za uchwyty po obu stronach.

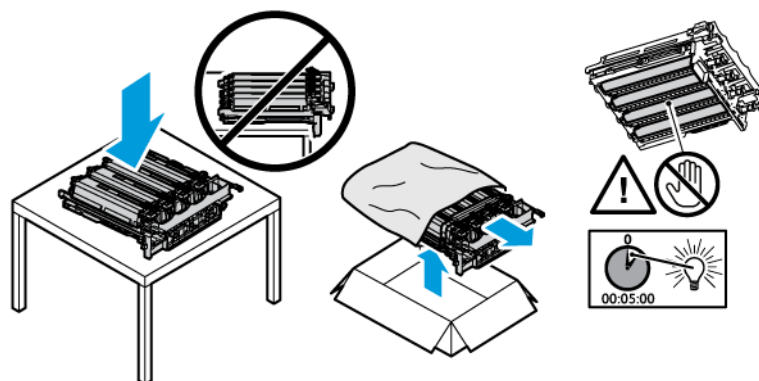
 Uwaga: Należy zapoznać się z instrukcją instalacji dołączoną do zestawu obrazowania.



5. Odblokuj i wyjmij żądany zespół obrazowania z zestawu obrazowania.

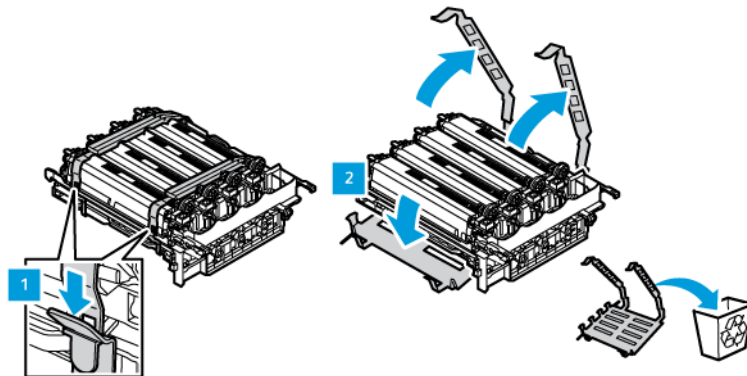
⚠ Przewaga: Nie należy wystawiać zespołu bębna światłoczułego na bezpośrednie działanie światła przez ponad 10 minut. Długotrwałe wystawienie na działanie światła może spowodować problemy z jakością druku.

Ostrzeżenie: Nie wolno dotykać błyszczącego bębna światłoczułego pod zespołem obrazującym. Mogłoby to wpłynąć na jakość przyszłych prac drukowania.

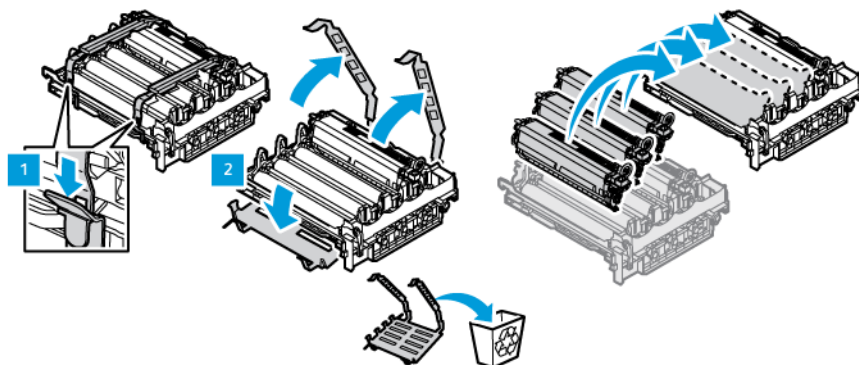


6. Włóż zespół obrazowania z zestawu obrazowania.

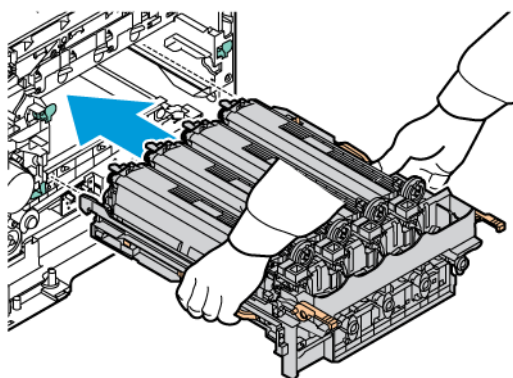
Zestaw obrazowania z czterema kolorami: niebieskozielonym, magenta, żółtym i czarnym.



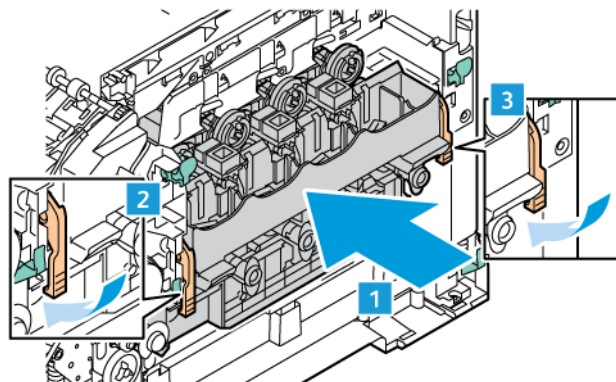
Do czarnego zestawu obrazowania.




7. Trzymając zestaw obrazowania za uchwyty, włóż go z powrotem do drukarki.

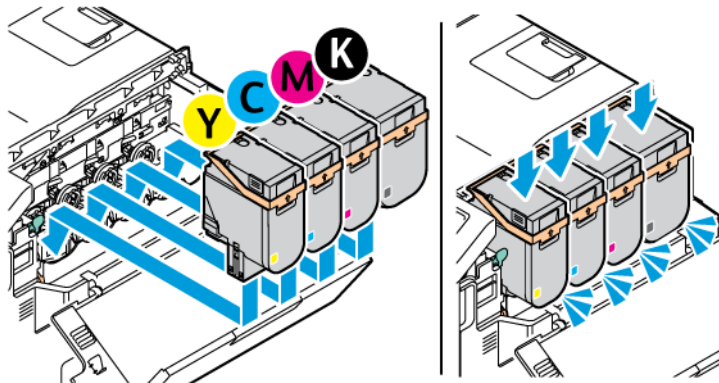


8. Pociągnij dźwignię w dół, aby zablokować zestaw obrazowania.

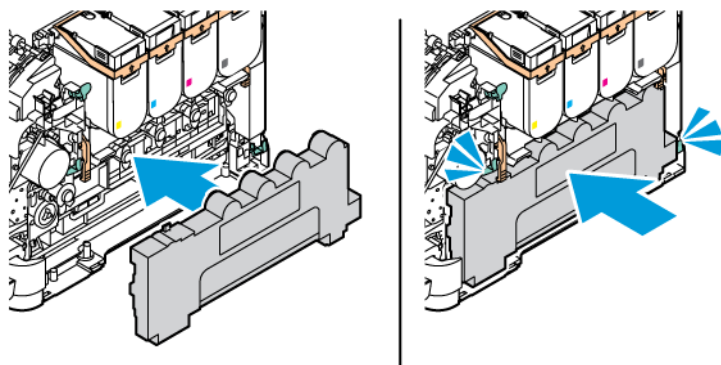


9. Włóż wkład toneru z powrotem do zestawu obrazowania.

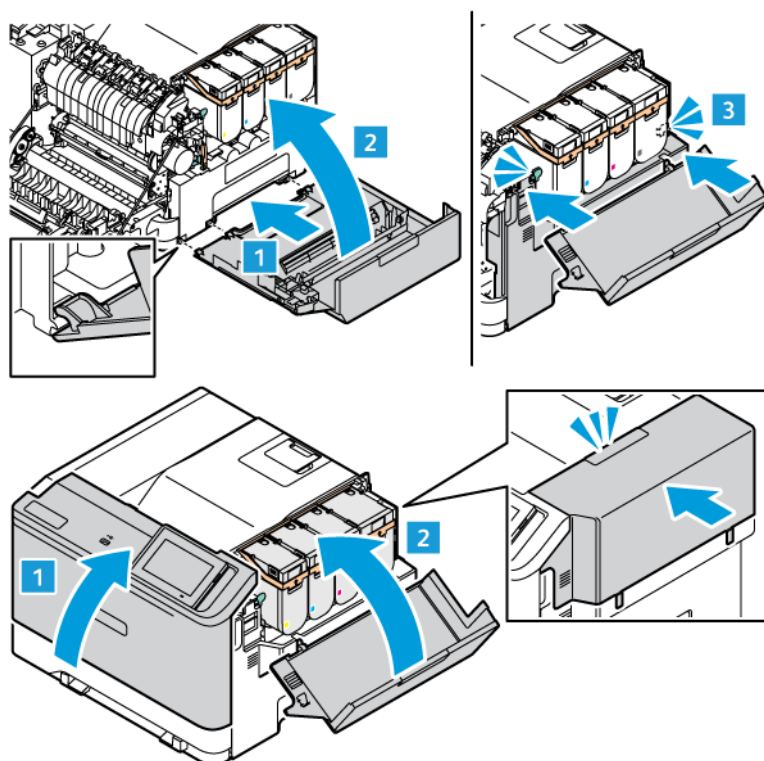
 Uwaga: Należy zapoznać się z instrukcją instalacji dołączonej do zestawu obrazowania.



10. Włóż pojemnik na zużyty toner do drukarki.



11. Zamknij drzwi B i A.



RESETOWANIE LICZNIKÓW UŻYCIA MATERIAŁÓW EKSPLOATACYJNYCH

1. Na ekranie głównym dotknij kolejno **Ustawienia > Urządzenie > Konserwacja > Menu konfiguracji > Zużycie i liczniki mat. eksploat.**
2. Wybierz licznik, który chcesz zresetować.

Ostrzeżenie: Materiały eksploatacyjne i części nieobjęte umową programu zwrotów mogą zostać wyzerowane i poddane regeneracji. Należy jednak pamiętać, że gwarancja producenta nie obejmuje uszkodzeń spowodowanych użyciem nieoryginalnych materiałów eksploatacyjnych lub części. Zerowanie liczników materiałów eksploatacyjnych lub części bez przeprowadzenia odpowiedniej regeneracji może spowodować uszkodzenie drukarki. Po wyzerowaniu licznika materiałów eksploatacyjnych lub części drukarka może wyświetlić komunikat o błędzie, wskazując obecność wyzerowanego elementu.

Czyszczenie części drukarki

CZYSZCZENIE DRUKARKI



PRZESTROGA — RYZYKO PORAŻENIA PRĄDEM: Aby uniknąć porażenia prądem elektrycznym podczas czyszczenia zewnętrznej powierzchni drukarki, należy najpierw wyjąć przewód zasilający z gniazdka elektrycznego, a następnie odłączyć wszystkie kable prowadzące do urządzenia.

- Czynność tę należy wykonywać raz na kilka miesięcy.
 - Uszkodzenia drukarki spowodowane niewłaściwą obsługą nie podlegają gwarancji.
1. Wyłącz drukarkę, a następnie wyjmij przewód zasilający z gniazdka elektrycznego.
 2. Wyjmij papier z odbiornika standardowego i podajnika uniwersalnego.
 3. Przy pomocy miękkiej szczoteczki lub odkurzacza usuń kurz i kawałki papieru znajdujące się dookoła drukarki.
 4. Przetrzyj zewnętrzne powierzchnie drukarki za pomocą wilgotnej, miękkiej, niestrzępiącej się szmatki.
 - Nie należy używać środków czyszczących ani detergentów stosowanych w gospodarstwie domowym, gdyż mogą one uszkodzić wykończenie drukarki.
 - Sprawdź, czy po czyszczeniu wszystkie powierzchnie drukarki są suche.
 5. Podłącz przewód zasilający do gniazdka elektrycznego, a następnie włącz drukarkę.



PRZESTROGA — RYZYKO ODNIESIENIA OBRAŻEŃ CIAŁA: Aby uniknąć ryzyka pożaru lub porażenia prądem elektrycznym, podłączyć przewód zasilający do prawidłowo uziemionego, łatwo dostępnego gniazdka elektrycznego o odpowiednich parametrach znajdującego się w pobliżu urządzenia.

CZYSZCZENIE EKRANU DOTYKOWEGO



PRZESTROGA — RYZYKO PORAŻENIA PRĄDEM: Aby uniknąć porażenia prądem elektrycznym podczas czyszczenia zewnętrznej powierzchni drukarki, należy najpierw wyjąć przewód zasilający z gniazdka elektrycznego, a następnie odłączyć wszystkie przewody prowadzące do urządzenia.

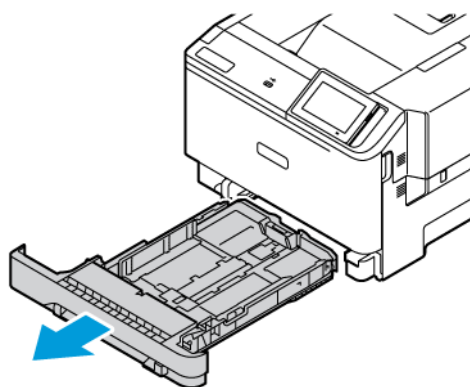
1. Wyłącz drukarkę, a następnie wyjmij przewód zasilający z gniazdka elektrycznego.
2. Za pomocą miękkiej, wilgotnej, niestrzępiącej się szmatki przetrzyj panel sterowania.
 - Nie należy używać środków czyszczących ani detergentów stosowanych w gospodarstwie domowym, gdyż mogą one uszkodzić panel sterowania.
 - Po czyszczeniu sprawdź, czy panel sterowania jest suchy.

3. Podłącz przewód zasilający do gniazdka elektrycznego, a następnie włącz drukarkę.

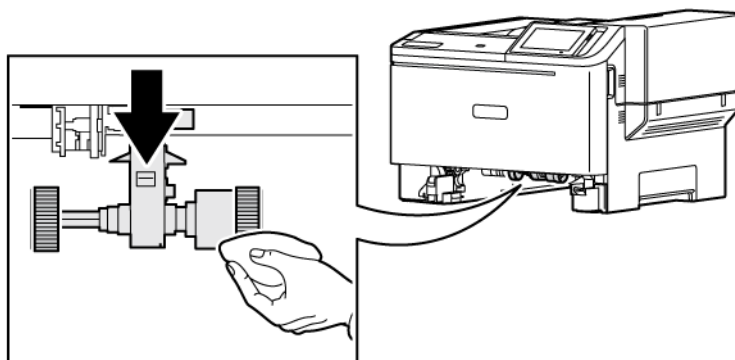
⚠ PRZESTROGA — RYZYKO ODNIESIENIA OBRAŻEŃ CIAŁA: Aby uniknąć ryzyka pożaru lub porażenia prądem elektrycznym, podłączyć przewód zasilający do prawidłowo uziemionego, łatwo dostępnego gniazdka elektrycznego o odpowiednich parametrach znajdującego się w pobliżu urządzenia.

CZYSZCZENIE ROLEK PODAWANIA PAPIERU

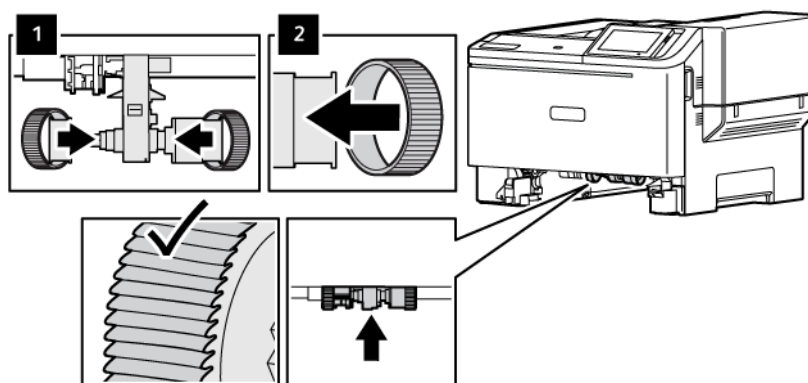
1. Wyłącz drukarkę, a następnie wyjmij przewód zasilający z gniazdka elektrycznego.
2. Wyjmij tacę.



3. Kręcąc rolkami, wytrzyj je czystą, niepozostawiającą włókien ściereczką, zwilżoną wodą.



- ⚠ Ważne: Jeśli rolki podawania papieru odłączą się podczas czyszczenia, należy je ponownie zamontować zgodnie z ilustracją. Nieprawidłowa instalacja rolek podawania papieru może spowodować zacięcie papieru.



4. Włóż tacę.
5. Podłącz przewód zasilający do drukarki, następnie do gniazdka elektrycznego i włącz drukarkę.

⚠ PRZESTROGA — RYZYKO ODNIESIENIA OBRAŹEŃ CIAŁA: Aby uniknąć ryzyka pożaru lub porażenia prądem elektrycznym, podłączyć przewód zasilający do prawidłowo uziemionego, łatwo dostępnego gniazdka elektrycznego o odpowiednich parametrach znajdującego się w pobliżu urządzenia.

Oszczędzanie energii i papieru

KONFIGUROWANIE USTAWIENÍ TRYBU OSZCZĘDZANIA ENERGII

Tryb uśpienia

1. Na ekranie głównym wybierz kolejno opcje **Ustawienia > Urządzenie > Zarządzanie energią > Limity czasu > Tryb uśpienia**.
2. Określ czas bezczynności, po upływie którego drukarka przejdzie w tryb uśpienia.

Tryb hibernacji

1. Na ekranie głównym wybierz kolejno opcje **Ustawienia > Urządzenie > Zarządzanie energią > Limity czasu > Tryb hibernacji**.
2. Wybierz czas bezczynności, po upływie którego drukarka przejdzie w Tryb hibernacji.
 - Aby funkcja Limit czasu do przejścia w stan hibernacji działała, wybierz ustawienie Hibernuj dla tej opcji.
 - Gdy drukarka działa w trybie hibernacji, wbudowany serwer sieci Web jest wyłączony.

REGULACJA JASNOŚCI WYŚWIETLACZA

1. Na ekranie głównym dotknij kolejno opcji **Ustawienia > Urządzenie > Preferencje**.
2. W menu Jasność ekranu dostosuj ustawienie.

ZMNIEJSZANIE ZUŻYCIA MATERIAŁÓW EKSPLOATACYJNYCH


- Drukowanie dwustronne.




Uwaga: Domyślnym ustawieniem sterownika drukarki jest druk dwustronny.

- Drukowanie wielu stron na jednej stronie arkusza papieru.
- Korzystanie z funkcji podglądu, aby zobaczyć dokument przed jego wydrukowaniem.
- Wydrukuj jeden egzemplarz dokumentu, aby sprawdzić poprawność jego zawartości i formatu.

Przenoszenie drukarki w inne miejsce

 **PRZESTROGA — RYZYKO ODNIESIENIA OBRAŻEŃ CIAŁA:** Jeśli masa drukarki przekracza 20 kg, do jej bezpiecznego przeniesienia potrzeba co najmniej dwóch osób.

 **PRZESTROGA — RYZYKO ODNIESIENIA OBRAŻEŃ CIAŁA:** W celu uniknięcia ryzyka pożaru lub porażenia prądem należy korzystać wyłącznie z przewodu zasilającego dołączonego do tego produktu lub z części zamiennych autoryzowanych przez producenta.

 **PRZESTROGA — RYZYKO ODNIESIENIA OBRAŻEŃ CIAŁA:** Zastosowanie się do poniższych wskazówek pozwoli uniknąć obrażeń ciała oraz uszkodzenia drukarki podczas jej przenoszenia:

- Należy sprawdzić, czy wszystkie drzwi i tace są zamknięte.
- Wyłącz drukarkę, a następnie wyjmij przewód zasilający z gniazdka elektrycznego.
- Odłączyć wszystkie przewody i kable.
- Jeżeli do drukarki są podłączone oddzielne, opcjonalne zasobniki stojące na podłodze lub opcje wyjściowe, przed przenoszeniem drukarki należy je odłączyć.
- Jeśli drukarka jest wyposażona w podstawę na kółkach, należy przesunąć drukarkę ostrożnie na nowe miejsce. Należy zachować ostrożność przy przechodzeniu przez progi i uważać na przerwy w podłodze.
- Jeżeli drukarka nie jest wyposażona w podstawę na kółkach, ale jest skonfigurowana do obsługi opcjonalnych tac lub urządzeń wyjściowych, należy odłączyć opcje wyjściowe i podnieść drukarkę z tac. Drukarki ani urządzeń wyjściowych nie wolno podnosić jednocześnie.
- Przy podnoszeniu drukarki należy zawsze używać uchwytów.
- Jeśli drukarka jest przewożona na wózku, musi on mieć na tyle dużą powierzchnię, aby mieściła się na nim cała podstawa drukarki.
- Jeśli wyposażenie opcjonalne jest przewożone na wózku, musi on mieć na tyle dużą powierzchnię, aby wyposażenie w pełni się na nim mieściło.
- Drukarka musi pozostawać w pozycji pionowej.
- Unikać gwałtownych wstrząsów.
- Podczas ustawiania drukarki należy zachować ostrożność, aby nie przycisnąć sobie palców.
- Należy sprawdzić, czy wokół drukarki jest wystarczająco dużo wolnego miejsca.



Uwaga: Uszkodzenie drukarki spowodowane jej nieprawidłowym przenoszeniem nie jest objęte gwarancją.

Rozwiązywanie problemów

Ten rozdział zawiera:

Problemy z jakością druku	196
Problemy z drukowaniem	197
Drukarka nie odpowiada	244
Problemy z połączeniem sieciowym	246
Problemy z materiałami eksploatacyjnymi.....	250
Usuwanie zacięć.....	252
Problemy z podawaniem papieru	259
Problemy z jakością koloru.....	263
Kontakt z obsługą klienta.....	267

Problemy z jakością druku

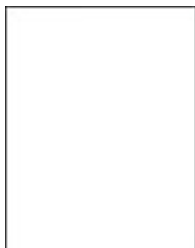
Wybierz obraz, który najlepiej oddaje występujące problemy z drukowaniem, a następnie kliknij łącze znajdujące się pod nim, aby poznać rozwiązanie.

- [Puste lub białe strony](#)
- [Zbyt ciemny wydruk](#)
- [Cienie na wydruku](#)
- [Szare lub kolorowe tło](#)
- [Nieprawidłowe marginesy](#)
- [Jasny wydruk](#)
- [Brakujące kolory](#)
- [Cętkowany wydruk i plamki](#)
- [Zwijanie się papieru](#)
- [Zniekształcone lub przekrzywione wydruki](#)
- [Jednolite kolorowe lub czarne obrazy](#)
- [Obcięty tekst lub obraz](#)
- [Toner łatwo się ściera](#)
- [Nierówna gęstość wydruku](#)
- [Ciemne poziome linie](#)
- [Ciemne pionowe linie](#)
- [Białe poziome linie](#)
- [Pionowe białe linie](#)
- [Powtarzające się błędy wydruku](#)

Problemy z drukowaniem

JAKOŚĆ DRUKU JEST NISKA


Puste lub białe strony



Uwaga: Przed rozwiązaniem tego problemu wydrukuj strony testu jakości.

Aby wydrukować strony testowe, należy zapoznać się z poniższymi informacjami:

1. Na panelu sterowania przejdź do menu **Ustawienia > Rozwiązywanie problemów > Wydrukuj strony testu jakości wydruku**.
2. W przypadku modeli drukarek bez ekranu dotykowego, aby nawigować po ustawieniach, naciśnij przycisk **OK**.

DZIAŁANIE	TAK	NIE
<p>Punkt 1</p> <p>1 Sprawdź, czy w drukarce jest używany oryginalny i obsługiwany wkład toneru firmy Xerox.</p> <p> Uwaga: Jeżeli dany wkład nie jest obsługiwany, zainstaluj obsługiwany wkład.</p> <p>2 Wydrukuj dokument.</p> <p>Czy drukarka drukuje puste lub białe strony?</p>	Przejdź do punktu 2.	Problem został rozwiązany.
<p>Punkt 2</p> <p>1 Wyjmij kolorowy zestaw obrazowania, a następnie wyjmij czarny zespół obrazowania.</p> <div style="border: 1px solid black; padding: 5px; margin-top: 10px;"> <p>Ostrzeżenie — Możliwość uszkodzeń: Nie wystawiaj kolorowego zestawu obrazowania ani czarnego zespołu obrazowania na działanie światła słonecznego przez dłużej niż 10 minut. Długotrwałe działanie światła może negatywnie wpłynąć na jakość wydruku.</p> </div> <div style="border: 1px solid black; padding: 5px; margin-top: 10px;"> <p>Ostrzeżenie: Nie dotykaj bębna obrazowania pod zespołem obrazowania. Może to wpłynąć na jakość kolejnych prac drukowania.</p> </div>	Kontakt Kontakt z obsługą klienta	Problem został rozwiązany.




DZIAŁANIE	TAK	NIE
2 Włóż czarny zespół obrazowania, a następnie włóż kolorowy zestaw obrazowania. 3 Wydrukuj dokument. Czy drukarka drukuje puste lub białe strony?		


Zbyt ciemny wydruk



Uwaga: Przed rozwiązaniem problemu należy wydrukować przykładowe strony wysokiej jakości, aby określić brakujący kolor. Na panelu sterowania przejdź do menu **Ustawienia > Rozwiązywanie problemów > Wydrukuj strony testu jakości wydruku**. W drukarkach bez ekranu dotykowego naciśnij przycisk **OK**, aby poruszać się między ustawieniami.

DZIAŁANIE	TAK	NIE
Punkt 1 1 Wykonaj regulację koloru. Na panelu sterowania przejdź do menu: Ustawienia > Drukuj > Jakość > Zaawansowane obrazowanie > Regulacja koloru . 2 Wydrukuj dokument. Czy wydruk nadal jest zbyt ciemny?	Przejdź do punktu 2.	Problem został rozwiązany.
Punkt 2 1 W zależności od używanego systemu operacyjnego zwiększ jasność toneru za pomocą okna dialogowego Preferencje drukowania lub Drukowanie.	Przejdź do punktu 3.	Problem został rozwiązany.



DZIAŁANIE	TAK	NIE
<p> Uwaga: Możesz także zmienić to ustawienie za pomocą panelu sterowania drukarki. Przejdź do opcji: Ustawienia > Drukuj > Jakość > Intensywność toneru.</p> <p>2 Wydrukuj dokument.</p> <p>Czy wydruk nadal jest zbyt ciemny?</p>		
<p>Punkt 3</p> <p>1 W zależności od używanego systemu operacyjnego typ papieru można ustawić za pomocą okna dialogowego Preferencje drukowania lub Drukowanie.</p> <p> Uwaga: Sprawdź, czy ustawienia odpowiadają papierowi załadowanemu do tacy.</p> <p> Uwaga: Możesz także zmienić te ustawienia za pomocą panelu sterowania drukarki. Przejdź kolejno do Ustawienia > Papier > Konfiguracja tac > Rozmiar/typ papieru.</p> <p>2 Wydrukuj dokument.</p> <p>Czy wydruk nadal jest zbyt ciemny?</p>	Przejdź do punktu 4.	Problem został rozwiązany.
<p>Punkt 4</p> <p>Sprawdź, czy papier jest szorstki lub ma fakturę.</p> <p>Czy drukujesz na szorstkim</p>	Przejdź do punktu 5.	Problem został rozwiązany.

DZIAŁANIE	TAK	NIE
<p>papierze lub papierze z fakturą?</p> <p>Czy wydruk nadal jest zbyt ciemny?</p>		
<p>Punkt 5</p> <ol style="list-style-type: none"> 1 Wymień papier z fakturą lub szorstki papier na papier zwykły. 2 Wydrukuj dokument. <p>Czy wydruk nadal jest zbyt ciemny?</p>	Przejdź do punktu 6.	Problem został rozwiązany.
<p>Punkt 6</p> <ol style="list-style-type: none"> 1 Załaduj papier z nowego opakowania. <p> Uwaga: Papier wchłonął wilgoć z powodu wysokiej wilgotności powietrza. Do chwili użycia papier należy przechowywać w oryginalnym opakowaniu.</p> <ol style="list-style-type: none"> 2 Wydrukuj dokument. <p>Czy wydruk nadal jest zbyt ciemny?</p>	Kontakt Kontakt z obsługą klienta	Problem został rozwiązany.

Cienie na wydruku




Uwaga: Przed rozwiązaniem tego problemu wydrukuj strony testu jakości. Na panelu sterowania przejdź do menu **Ustawienia > Rozwiązywanie problemów > Wydrukuj strony testu jakości wydruku**. W drukarkach bez ekranu dotykowego naciśnij przycisk **OK**, aby poruszać się między ustawieniami.


DZIAŁANIE	TAK	NIE
<p>Punkt 1</p> <p>1 Załaduj do tacy papier o odpowiednim typie i gramaturze.</p> <p>2 Wydrukuj dokument.</p> <p>Czy na wydrukach pojawiają się cienie?</p>	Przejdź do punktu 2.	Problem został rozwiązany.
<p>Punkt 2</p> <p>1 W zależności od używanego systemu operacyjnego typ papieru można ustawić za pomocą okna dialogowego Preferencje drukowania lub Drukowanie.</p> <p> Uwaga: Sprawdź, czy ustawienia odpowiadają papierowi załadowanemu do tacy.</p> <p> Uwaga: Możesz także zmienić te ustawienia za pomocą panelu sterowania drukarki. Przejdź kolejno do Ustawienia > Papier > Konfiguracja tac > Rozmiar/typ papieru.</p> <p>2 Wydrukuj dokument.</p> <p>Czy na wydrukach pojawiają się cienie?</p>	Przejdź do punktu 3.	Problem został rozwiązany.
<p>Punkt 3</p> <p>1 Wykonaj regulację koloru.</p> <p>Na panelu sterowania przejdź do menu: Ustawienia > Drukuj > Jakość > Zaawansowane obrazowanie > Regulacja koloru.</p> <p>2 Wydrukuj dokument.</p>	Kontakt Kontakt z obsługą klienta	Problem został rozwiązany.

DZIAŁANIE	TAK	NIE
Czy na wydrukach pojawiają się cienie?		

Szare lub kolorowe tło



-  Uwaga: Przed rozwiązaniem tego problemu wydrukuj strony testu jakości. Na panelu sterowania przejdź do menu **Ustawienia > Rozwiązywanie problemów > Wydrukuj strony testu jakości wydruku**. W drukarkach bez ekranu dotykowego naciśnij przycisk **OK**, aby poruszać się między ustawieniami.



DZIAŁANIE	TAK	NIE
<p>Punkt 1</p> <p>1 W zależności od używanego systemu operacyjnego zwiększ jasność toneru za pomocą okna dialogowego Preferencje drukowania lub Drukuj.</p> <p> Uwaga: Możesz także zmienić to ustawienie za pomocą panelu sterowania drukarki. Przejdź do opcji: Ustawienia > Drukuj > Jakość > Intensywność toneru.</p> <p>2 Wydrukuj dokument.</p> <p>Czy na wydrukach pojawia się szare lub kolorowe tło?</p>	Przejdź do punktu 2.	Problem został rozwiązany.
<p>Punkt 2</p> <p>1 Wykonaj regulację koloru.</p> <p>Na panelu sterowania przejdź do menu: Ustawienia > Drukuj > Jakość > Zaawansowane obrazowanie > Regulacja koloru.</p> <p>2 Wydrukuj dokument.</p> <p>Czy na wydrukach pojawia się szare lub kolorowe tło?</p>	Przejdź do punktu 3.	Problem został rozwiązany.
<p>Punkt 3</p> <p>1 Wyjmij kolorowy zestaw obrazowania, a następnie wyjmij czarny zespół obrazowania.</p> <div style="border: 1px solid black; padding: 5px; margin-top: 10px;"> <p>Ostrzeżenie — Możliwość uszkodzeń: Nie wystawiaj kolorowego zestawu obrazowania ani</p> </div>	Kontakt Kontakt z obsługą klienta	Problem został rozwiązany.

DZIAŁANIE	TAK	NIE
<p>czarnego zespołu obrazowania na działanie światła słonecznego przez dłużej niż 10 minut. Długotrwałe działanie światła może negatywnie wpłynąć na jakość wydruku.</p> <p>Ostrzeżenie: Nie dotykaj bębna obrazowania pod zespołem obrazowania. Może to wpłynąć na jakość kolejnych prac drukowania.</p> <p>2 Włóż czarny zespół obrazowania, a następnie włóż kolorowy zestaw obrazowania.</p> <p>3 Wydrukuj dokument.</p> <p>Czy na wydrukach pojawia się szare lub kolorowe tło?</p>		

Nieprawidłowe marginesy




Uwaga: Przed rozwiązaniem tego problemu wydrukuj strony testu jakości. Na panelu sterowania przejdź do menu **Ustawienia > Rozwiązywanie problemów > Wydrukuj strony testu jakości wydruku**. W drukarkach bez ekranu dotykowego naciśnij przycisk **OK**, aby poruszać się między ustawieniami.



DZIAŁANIE	TAK	NIE
<p>Punkt 1</p> <p>1 Ustaw prowadnice papieru w tacy na papier zgodnie z załadowanym papierem.</p> <p>2 Wydrukuj dokument.</p> <p>Czy marginesy są prawidłowe?</p>	Problem został rozwiązany.	Przejdź do punktu 2.
<p>Punkt 2</p> <p>1 W zależności od używanego systemu operacyjnego rozmiar papieru można ustawić za pomocą okna dialogowego Preferencje drukowania lub Drukowanie.</p> <p> Uwaga: Sprawdź, czy ustawienia odpowiadają papierowi załadowanemu do tacy.</p> <p> Uwaga: Możesz także zmienić te ustawienia za pomocą panelu sterowania drukarki. Przejdź kolejno do Ustawienia > Papier > Konfiguracja tac > Rozmiar/typ papieru.</p> <p>2 Wydrukuj dokument.</p> <p>Czy marginesy są prawidłowe?</p>	Problem został rozwiązany.	Kontakt Kontakt z obsługą klienta


Jasny wydruk



Uwaga: Przed rozwiązaniem tego problemu wydrukuj strony testu jakości. Na panelu sterowania przejdź do menu **Ustawienia > Rozwiązywanie problemów > Wydrukuj strony testu jakości wydruku**. W drukarkach bez ekranu dotykowego naciśnij przycisk **OK**, aby poruszać się między ustawieniami.

DZIAŁANIE	TAK	NIE
<p>Punkt 1</p> <p>1 Wykonaj regulację koloru.</p> <p>Na panelu sterowania przejdź do menu: Ustawienia > Drukuj > Jakość > Zaawansowane obrazowanie > Regulacja koloru.</p> <p>2 Wydrukuj dokument.</p> <p>Czy wydruk jest jasny?</p>	Przejdź do punktu 2.	Problem został rozwiązany.
<p>Punkt 2</p> <p>1 W zależności od używanego systemu operacyjnego zwiększ jasność toneru za pomocą okna dialogowego Preferencje drukowania lub Drukowanie.</p> <p> Uwaga: Możesz także zmienić to ustawienie za pomocą panelu sterowania drukarki. Przejdź do opcji: Ustawienia > Drukuj > Jakość > Intensywność toneru.</p> <p>2 Wydrukuj dokument.</p> <p>Czy wydruk jest jasny?</p>	Przejdź do punktu 3.	Problem został rozwiązany.

DZIAŁANIE	TAK	NIE
<p>Punkt 3</p> <p>1 Wyłącz oszczędzanie koloru.</p> <p>Na panelu sterowania przejdź do menu: Ustawienia > Drukuj > Jakość > Oszczędzanie koloru.</p> <p>2 Wydrukuj dokument.</p> <p>Czy wydruk jest jasny?</p>	Przejdź do punktu 4.	Problem został rozwiązany.
<p>Punkt 4</p> <p>1 W zależności od używanego systemu operacyjnego typ papieru można ustawić za pomocą okna dialogowego Preferencje drukowania lub Drukowanie.</p> <p> Uwaga: Sprawdź, czy ustawienia odpowiadają papierowi załadowanemu do tacy.</p> <p> Uwaga: Możesz także zmienić te ustawienia za pomocą panelu sterowania drukarki. Przejdź kolejno do Ustawienia > Papier > Konfiguracja tac > Rozmiar/typ papieru.</p> <p>2 Wydrukuj dokument.</p> <p>Czy wydruk jest jasny?</p>	Przejdź do punktu 5.	Problem został rozwiązany.
<p>Punkt 5</p> <p>Sprawdź, czy papier jest szorstki lub ma fakturę.</p> <p>Czy drukujesz na szorstkim papierze lub papierze z fakturą?</p> <p>Czy wydruk jest jasny?</p>	Przejdź do punktu 6.	Problem został rozwiązany.
<p>Punkt 6</p>	Przejdź do punktu 7.	Problem został rozwiązany.

DZIAŁANIE	TAK	NIE
1 Wymień papier z fakturą lub szorstki papier na papier zwykły. 2 Wydrukuj dokument. Czy wydruk jest jasny?		
Punkt 7 1 Załaduj papier z nowego opakowania.  Uwaga: Papier wchłonął wilgoć z powodu wysokiej wilgotności powietrza. Do chwili użycia papier należy przechowywać w oryginalnym opakowaniu. 2 Wydrukuj dokument. Czy wydruk jest jasny?	Przejdź do punktu 8.	Problem został rozwiązany.

DZIAŁANIE	TAK	NIE
<p>Punkt 8</p> <p>1 Wyjmij kolorowy zestaw obrazowania, a następnie wyjmij czarny zespół obrazowania.</p> <div data-bbox="204 546 582 1126" style="border: 1px solid black; padding: 5px;"> <p>Ostrzeżenie — Możliwość uszkodzeń: Nie wystawiaj kolorowego zestawu obrazowania ani czarnego zespołu obrazowania na działanie światła słonecznego przez dłużej niż 10 minut. Długotrwałe działanie światła może negatywnie wpłynąć na jakość wydruku.</p> </div> <div data-bbox="204 1149 582 1442" style="border: 1px solid black; padding: 5px;"> <p>Ostrzeżenie: Nie dotykaj bębna obrazowania pod zespołem obrazowania. Może to wpłynąć na jakość kolejnych prac drukowania.</p> </div> <p>2 Włóż czarny zespół obrazowania, a następnie włóż kolorowy zestaw obrazowania.</p> <p>3 Wydrukuj dokument.</p> <p>Czy wydruk jest jasny?</p>	<p>Kontakt Kontakt z obsługą klienta</p>	<p>Problem został rozwiązany.</p>

Brakujące kolory


Uwaga: Przed rozwiązaniem tego problemu wydrukuj strony testu jakości. Na panelu sterowania przejdź do menu **Ustawienia > Rozwiązywanie problemów > Wydrukuj strony testu jakości wydruku**. W drukarkach bez ekranu dotykowego naciśnij przycisk **OK**, aby poruszać się między ustawieniami.




DZIAŁANIE	TAK	NIE
<p>1 Wyjmij kolorowy zestaw obrazowania, a następnie wyjmij czarny zespół obrazowania.</p> <div data-bbox="204 510 582 1093" style="border: 1px solid black; padding: 5px;"> <p>Ostrzeżenie — Możliwość uszkodzeń: Nie wystawiaj kolorowego zestawu obrazowania ani czarnego zespołu obrazowania na działanie światła słonecznego przez dłużej niż 10 minut. Długotrwałe działanie światła może negatywnie wpłynąć na jakość wydruku.</p> </div> <div data-bbox="204 1115 582 1411" style="border: 1px solid black; padding: 5px;"> <p>Ostrzeżenie: Nie dotykaj bębna obrazowania pod zespołem obrazowania. Może to wpłynąć na jakość kolejnych prac drukowania.</p> </div> <p>2 Wyjmij wkład z tonerem o brakującym kolorze. 3 Wyjmij, a następnie włóż z powrotem zespół wywoływacza dla brakującego koloru. 4 Włóż wkład z tonerem o brakującym kolorze. 5 Włóż kolorowy zestaw obrazowania. 6 Wydrukuj dokument.</p> <p>Czy na wydruku brakuje kolorów?</p>	<p>Kontakt Kontakt z obsługą klienta</p>	<p>Problem został rozwiązany.</p>

Cętkowany wydruk i plamki



Uwaga: Przed rozwiązaniem tego problemu wydrukuj strony testu jakości. Na panelu sterowania przejdź do menu **Ustawienia > Rozwiązywanie problemów > Wydrukuj strony testu jakości wydruku**. W drukarkach bez ekranu dotykowego naciśnij przycisk **OK**, aby poruszać się między ustawieniami.



DZIAŁANIE	TAK	NIE
<p>Punkt 1</p> <p>Sprawdź drukarkę pod kątem zanieczyszczenia tonerem, który wyciekł.</p> <p>Czy drukarka jest wolna od toneru, który wyciekł?</p>	Przejdź do punktu 2.	Kontakt Kontakt z obsługą klienta
<p>Punkt 2</p> <ol style="list-style-type: none"> 1 Na panelu sterowania przejdź do menu: Ustawienia > Papier > Konfiguracja tac > Rozmiar/typ papieru. 2 Sprawdź, czy ustawienia rozmiaru i typu papieru odpowiadają parametrom papieru załadowanego do tacy. <p> Uwaga: Sprawdź, czy papier nie jest szorstki ani nie ma faktury.</p> <p>Czy ustawienia są zgodne?</p>	Przejdź do punktu 4.	Przejdź do punktu 3.
<p>Punkt 3</p> <ol style="list-style-type: none"> 1 W zależności od używanego systemu operacyjnego typ papieru można ustawić za pomocą okna dialogowego Preferencje drukowania lub Drukowanie. 	Przejdź do punktu 4.	Problem został rozwiązany.


DZIAŁANIE	TAK	NIE
<p> Uwaga: Sprawdź, czy ustawienia odpowiadają papierowi załadowanemu do tacy.</p> <p> Uwaga: Możesz także zmienić te ustawienia za pomocą panelu sterowania drukarki. Przejdź kolejno do Ustawienia > Papier > Konfiguracja tac > Rozmiar/typ papieru.</p> <p>2 Wydrukuj dokument.</p> <p>Czy wydruk jest cętkowany?</p>		
<p>Punkt 4</p> <p>1 Załaduj papier z nowego opakowania.</p> <p> Uwaga: Papier wchłonął wilgoć z powodu wysokiej wilgotności powietrza. Do chwili użycia papier należy przechowywać w oryginalnym opakowaniu.</p> <p>2 Wydrukuj dokument.</p> <p>Czy wydruk jest cętkowany?</p>	Przejdź do punktu 5.	Problem został rozwiązany.

DZIAŁANIE	TAK	NIE
<p>Punkt 5</p> <p>1 Wyjmij kolorowy zestaw obrazowania, a następnie wyjmij czarny zespół obrazowania.</p> <div data-bbox="205 546 580 1126" style="border: 1px solid black; padding: 5px;"> <p>Ostrzeżenie — Możliwość uszkodzeń: Nie wystawiaj kolorowego zestawu obrazowania ani czarnego zespołu obrazowania na działanie światła słonecznego przez dłużej niż 10 minut. Długotrwałe działanie światła może negatywnie wpłynąć na jakość wydruku.</p> </div> <div data-bbox="205 1151 580 1442" style="border: 1px solid black; padding: 5px;"> <p>Ostrzeżenie: Nie dotykaj bębna obrazowania pod zespołem obrazowania. Może to wpłynąć na jakość kolejnych prac drukowania.</p> </div> <p>2 Włóż czarny zespół obrazowania, a następnie włóż kolorowy zestaw obrazowania.</p> <p>3 Wydrukuj dokument.</p> <p>Czy wydruk jest cętkowany?</p>	<p>Kontakt Kontakt z obsługą klienta</p>	<p>Problem został rozwiązany.</p>

Zwijanie się papieru





DZIAŁANIE	TAK	NIE
<p>Punkt 1</p> <ol style="list-style-type: none"> 1 Ustaw prowadnice w tacy w prawidłowej pozycji dla danego papieru. 2 Wydrukuj dokument. <p>Czy papier jest zwinięty?</p>	Przejdź do punktu 2.	Problem został rozwiązany.
<p>Punkt 2</p> <ol style="list-style-type: none"> 1 W zależności od używanego systemu operacyjnego typ papieru można ustawić za pomocą okna dialogowego Preferencje drukowania lub Drukowanie. <p> Uwaga: Sprawdź, czy ustawienia odpowiadają papierowi załadowanemu do tacy.</p> <p> Uwaga: Możesz także zmienić te ustawienia za pomocą panelu sterowania drukarki. Przejdź kolejno do Ustawienia > Papier > Konfiguracja tac > Rozmiar/typ papieru.</p> <ol style="list-style-type: none"> 2 Wydrukuj dokument. <p>Czy papier jest zwinięty?</p>	Przejdź do punktu 3.	Problem został rozwiązany.

DZIAŁANIE	TAK	NIE
<p>Punkt 3</p> <p>Drukuj na drugiej stronie arkusza.</p> <ol style="list-style-type: none"> Wyjmij papier, obróć go i włóż ponownie. Wydrukuj dokument. <p>Czy papier jest zwinięty?</p>	Przejdź do punktu 4.	Problem został rozwiązany.
<p>Punkt 4</p> <ol style="list-style-type: none"> Załaduj papier z nowego opakowania. <p> Uwaga: Papier wchłonął wilgoć z powodu wysokiej wilgotności powietrza. Do chwili użycia papier należy przechowywać w oryginalnym opakowaniu.</p> <ol style="list-style-type: none"> Wydrukuj dokument. <p>Czy papier jest zwinięty?</p>	Kontakt Kontakt z obsługą klienta	Problem został rozwiązany.

Zniekształcone lub przekrzywione wydruki



-  Uwaga: Przed rozwiązaniem tego problemu wydrukuj strony testu jakości. Na panelu sterowania przejdź do menu **Ustawienia > Rozwiązywanie problemów > Wydrukuj strony testu jakości wydruku**. W drukarkach bez ekranu dotykowego naciśnij przycisk **OK**, aby poruszać się między ustawieniami.

DZIAŁANIE	TAK	NIE
<p>Punkt 1</p> <ol style="list-style-type: none"> 1 Wyciągnij tacę. 2 Wyjmij papier, a następnie załaduj papier z nowego opakowania. <p> Uwaga: Papier wchłonął wilgoć z powodu wysokiej wilgotności powietrza. Do chwili użycia papier należy przechowywać w oryginalnym opakowaniu.</p> <ol style="list-style-type: none"> 3 Ustaw prowadnice papieru w tacy na papier zgodnie z załadowanym papierem. 4 Włóż tacę. 5 Wydrukuj dokument. <p>Czy wydruki są zniekształcone lub przekrzywione?</p>	Przejdź do punktu 2.	Problem został rozwiązany.
<p>Punkt 2</p> <ol style="list-style-type: none"> 1 Sprawdź, czy drukujesz na obsługiwany papierze. 2 Wydrukuj dokument. <p>Czy wydruki są zniekształcone lub przekrzywione?</p>	Kontakt Kontakt z obsługą klienta	Problem został rozwiązany.

Jednolite kolorowe lub czarne obrazy





Uwaga: Przed rozwiązaniem tego problemu wydrukuj strony testu jakości. Na panelu sterowania przejdź do menu **Ustawienia > Rozwiązywanie problemów > Wydrukuj strony testu jakości wydruku**. W drukarkach bez ekranu dotykowego naciśnij przycisk **OK**, aby poruszać się między ustawieniami.

DZIAŁANIE	TAK	NIE
<p>1 Wyjmij kolorowy zestaw obrazowania, a następnie wyjmij czarny zespół obrazowania.</p> <div data-bbox="204 510 582 1093" style="border: 1px solid black; padding: 5px;"> <p>Ostrzeżenie — Możliwość uszkodzeń: Nie wystawiaj kolorowego zestawu obrazowania ani czarnego zespołu obrazowania na działanie światła słonecznego przez dłużej niż 10 minut. Długotrwałe działanie światła może negatywnie wpłynąć na jakość wydruku.</p> </div> <div data-bbox="204 1115 582 1411" style="border: 1px solid black; padding: 5px;"> <p>Ostrzeżenie: Nie dotykaj bębna obrazowania pod zespołem obrazowania. Może to wpłynąć na jakość kolejnych prac drukowania.</p> </div> <p>2 Włóż czarny zespół obrazowania, a następnie włóż kolorowy zestaw obrazowania.</p> <p>3 Wydrukuj dokument.</p>	Kontakt Kontakt z obsługą klienta	Problem został rozwiązany.

Obcięty tekst lub obraz



Uwaga: Przed rozwiązaniem tego problemu wydrukuj strony testu jakości. Na panelu sterowania przejdź do menu **Ustawienia > Rozwiązywanie problemów > Wydrukuj strony testu jakości wydruku**. W drukarkach bez ekranu dotykowego naciśnij przycisk **OK**, aby poruszać się między ustawieniami.



DZIAŁANIE	TAK	NIE
<p>Punkt 1</p> <ol style="list-style-type: none"> 1 Ustaw prowadnice papieru w tacy na papier zgodnie z załadowanym papierem. 2 Wydrukuj dokument. <p>Czy tekst lub obraz jest przycięty?</p>	Przejdź do punktu 2.	Problem został rozwiązany.
<p>Punkt 2</p> <ol style="list-style-type: none"> 1 W zależności od używanego systemu operacyjnego typ papieru można ustawić za pomocą okna dialogowego Preferencje drukowania lub Drukowanie. <p> Uwaga: Sprawdź, czy ustawienia odpowiadają papierowi załadowanemu do tacy.</p> <p> Uwaga: Możesz także zmienić te ustawienia za pomocą panelu sterowania drukarki. Przejdź kolejno do Ustawienia > Papier > Konfiguracja tac > Rozmiar/typ papieru.</p> <ol style="list-style-type: none"> 2 Wydrukuj dokument. 	Przejdź do punktu 3.	Problem został rozwiązany.
<p>Punkt 3</p> <ol style="list-style-type: none"> 1 Wyjmij kolorowy zestaw obrazowania, a następnie wyjmij czarny zespół obrazowania. <div style="border: 1px solid black; padding: 5px; margin-top: 10px;"> <p>Ostrzeżenie — Możliwość uszkodzeń: Nie wystawiaj kolorowego zestawu obrazowania ani czarnego zespołu obrazowania na</p> </div>	Kontakt Kontakt z obsługą klienta	Problem został rozwiązany.

DZIAŁANIE	TAK	NIE
<p>działanie światła słonecznego przez dłużej niż 10 minut. Długotrwałe działanie światła może negatywnie wpłynąć na jakość wydruku.</p>		
<p>Ostrzeżenie: Nie dotykaj bębna obrazowania pod zespołem obrazowania. Może to wpłynąć na jakość kolejnych prac drukowania.</p>		
<p>2 Włóż czarny zespół obrazowania, a następnie włóż kolorowy zestaw obrazowania. 3 Wydrukuj dokument. Czy tekst lub obraz jest przycięty?</p>		

Toner łatwo się ściera




Uwaga: Przed rozwiązaniem tego problemu wydrukuj strony testu jakości. Na panelu sterowania przejdź do menu **Ustawienia > Rozwiązywanie problemów > Wydrukuj strony testu jakości wydruku**. W drukarkach bez ekranu dotykowego naciśnij przycisk **OK**, aby poruszać się między ustawieniami.

DZIAŁANIE	TAK	NIE
<p>1 W zależności od używanego systemu operacyjnego typ papieru można ustawić za pomocą okna dialogowego Preferencje drukowania lub Drukowanie.</p> <p> Uwaga: Sprawdź, czy ustawienia odpowiadają papierowi załadowanemu do tacy.</p> <p> Uwaga: Możesz także zmienić te ustawienia za pomocą panelu sterowania drukarki. Przejdź kolejno do Ustawienia > Papier > Konfiguracja tac > Rozmiar/typ papieru.</p> <p>2 Wydrukuj dokument.</p> <p>Czy toner się ściera?</p>	Problem został rozwiązany.	Kontakt Kontakt z obsługą klienta

Nierówna gęstość wydruku






-  Uwaga: Przed rozwiązaniem tego problemu wydrukuj strony testu jakości. Na panelu sterowania przejdź do menu **Ustawienia > Rozwiązywanie problemów > Wydrukuj strony testu jakości wydruku**. W drukarkach bez ekranu dotykowego naciśnij przycisk **OK**, aby poruszać się między ustawieniami.

DZIAŁANIE	TAK	NIE
<p>1 Wyjmij kolorowy zestaw obrazowania, a następnie wyjmij czarny zespół obrazowania.</p> <div data-bbox="204 510 582 1093" style="border: 1px solid black; padding: 5px;"> <p>Ostrzeżenie — Możliwość uszkodzeń: Nie wystawiaj kolorowego zestawu obrazowania ani czarnego zespołu obrazowania na działanie światła słonecznego przez dłużej niż 10 minut. Długotrwałe działanie światła może negatywnie wpłynąć na jakość wydruku.</p> </div> <div data-bbox="204 1115 582 1411" style="border: 1px solid black; padding: 5px;"> <p>Ostrzeżenie: Nie dotykaj bębna obrazowania pod zespołem obrazowania. Może to wpłynąć na jakość kolejnych prac drukowania.</p> </div> <p>2 Włóż czarny zespół obrazowania, a następnie włóż kolorowy zestaw obrazowania.</p> <p>3 Wydrukuj dokument.</p> <p>Czy gęstość wydruku jest nierówna?</p>	<p>Kontakt Kontakt z obsługą klienta</p>	<p>Problem został rozwiązany.</p>

Ciemne poziome linie

- Przed rozwiązaniem tego problemu wydrukuj strony testu jakości. Na panelu sterowania przejdź do menu **Ustawienia > Rozwiązywanie problemów > Wydrukuj strony testu jakości wydruku**. W drukarkach bez ekranu dotykowego naciśnij przycisk **OK**, aby poruszać się między ustawieniami.
- Jeżeli na wydrukach nadal pojawiają się poziome ciemne linie, zapoznaj się z tematem „Powtarzające się błędy wydruku”.




DZIAŁANIE	TAK	NIE
<p>Punkt 1</p> <p>1 W zależności od używanego systemu operacyjnego typ papieru można ustawić za pomocą okna dialogowego Preferencje drukowania lub Drukowanie.</p> <p> Uwaga: Sprawdź, czy ustawienia odpowiadają papierowi załadowanemu do tacy.</p> <p> Uwaga: Możesz także zmienić te ustawienia za pomocą panelu sterowania drukarki. Przejdź kolejno do Ustawienia > Papier > Konfiguracja tac > Rozmiar/typ papieru.</p> <p>2 Wydrukuj dokument.</p> <p>Czy na wydrukach pojawiają się ciemne poziome linie?</p>	Przejdź do punktu 2.	Problem został rozwiązany.
<p>Punkt 2</p> <p>1 Załaduj papier z nowego opakowania.</p> <p> Uwaga: Papier wchłonął wilgoć z powodu wysokiej wilgotności powietrza. Do chwili użycia papier należy przechowywać w oryginalnym opakowaniu.</p> <p>2 Wydrukuj dokument.</p> <p>Czy na wydrukach pojawiają się ciemne poziome linie?</p>	Przejdź do punktu 3.	Problem został rozwiązany.
Punkt 3	Kontakt Kontakt z obsługą klienta	Problem został rozwiązany.

DZIAŁANIE	TAK	NIE
<p>1 Wyjmij kolorowy zestaw obrazowania, a następnie wyjmij czarny zespół obrazowania.</p> <div data-bbox="205 510 582 1093" style="border: 1px solid black; padding: 5px;"> <p>Ostrzeżenie — Możliwość uszkodzeń: Nie wystawiaj kolorowego zestawu obrazowania ani czarnego zespołu obrazowania na działanie światła słonecznego przez dłużej niż 10 minut. Długotrwałe działanie światła może negatywnie wpłynąć na jakość wydruku.</p> </div> <div data-bbox="205 1115 582 1411" style="border: 1px solid black; padding: 5px;"> <p>Ostrzeżenie: Nie dotykaj bębna obrazowania pod zespołem obrazowania. Może to wpłynąć na jakość kolejnych prac drukowania.</p> </div> <p>2 Włóż czarny zespół obrazowania, a następnie włóż kolorowy zestaw obrazowania.</p> <p>3 Wydrukuj dokument.</p> <p>Czy na wydrukach pojawiają się ciemne poziome linie?</p>		

Ciemne pionowe linie





Uwaga: Przed rozwiązaniem tego problemu wydrukuj strony testu jakości. Na panelu sterowania przejdź do menu **Ustawienia > Rozwiązywanie problemów > Wydrukuj strony testu jakości wydruku**. W drukarkach bez ekranu dotykowego naciśnij przycisk **OK**, aby poruszać się między ustawieniami.

DZIAŁANIE	TAK	NIE
<p>Punkt 1</p> <p>1 W zależności od używanego systemu operacyjnego typ papieru można ustawić za pomocą okna dialogowego Preferencje drukowania lub Drukowanie.</p> <p> Uwaga: Sprawdź, czy ustawienia odpowiadają papierowi załadowanemu do tacy.</p> <p> Uwaga: Możesz także zmienić te ustawienia za pomocą panelu sterowania drukarki. Przejdź kolejno do Ustawienia > Papier > Konfiguracja tac > Rozmiar/typ papieru.</p> <p>2 Wydrukuj dokument.</p> <p>Czy na wydrukach pojawiają się ciemne pionowe linie?</p>	Przejdź do punktu 2.	Problem został rozwiązany.
<p>Punkt 2</p> <p>1 Załaduj papier z nowego opakowania.</p> <p> Uwaga: Papier wchłonął wilgoć z powodu wysokiej wilgotności powietrza. Do chwili użycia papier należy przechowywać w oryginalnym opakowaniu.</p> <p>2 Wydrukuj dokument.</p> <p>Czy na wydrukach pojawiają się ciemne pionowe linie?</p>	Przejdź do punktu 3.	Problem został rozwiązany.
Punkt 3	Kontakt Kontakt z obsługą klienta	Problem został rozwiązany.

DZIAŁANIE	TAK	NIE
<p>1 Wyjmij kolorowy zestaw obrazowania, a następnie wyjmij czarny zespół obrazowania.</p> <div data-bbox="204 510 582 1093" style="border: 1px solid black; padding: 5px;"> <p>Ostrzeżenie — Możliwość uszkodzeń: Nie wystawiaj kolorowego zestawu obrazowania ani czarnego zespołu obrazowania na działanie światła słonecznego przez dłużej niż 10 minut. Długotrwałe działanie światła może negatywnie wpłynąć na jakość wydruku.</p> </div> <div data-bbox="204 1115 582 1411" style="border: 1px solid black; padding: 5px;"> <p>Ostrzeżenie: Nie dotykaj bębna obrazowania pod zespołem obrazowania. Może to wpłynąć na jakość kolejnych prac drukowania.</p> </div> <p>2 Włóż czarny zespół obrazowania, a następnie włóż kolorowy zestaw obrazowania.</p> <p>3 Wydrukuj dokument.</p> <p>Czy na wydrukach pojawiają się ciemne pionowe linie?</p>		

Białe poziome linie

- Przed rozwiązaniem tego problemu wydrukuj strony testu jakości. Na panelu sterowania przejdź do menu **Ustawienia > Rozwiązywanie problemów > Wydrukuj strony testu jakości wydruku**. W drukarkach bez ekranu dotykowego naciśnij przycisk **OK**, aby poruszać się między ustawieniami.
- Jeżeli na wydrukach nadal pojawiają się poziome białe linie, zapoznaj się z tematem „Powtarzające się błędy wydruku”.



DZIAŁANIE	TAK	NIE
<p>Punkt 1</p> <p>1 W zależności od używanego systemu operacyjnego typ papieru można ustawić za pomocą okna dialogowego Preferencje drukowania lub Drukowanie.</p> <p> Uwaga: Sprawdź, czy ustawienia odpowiadają papierowi załadowanemu do tacy.</p> <p> Uwaga: Możesz także zmienić te ustawienia za pomocą panelu sterowania drukarki. Przejdź kolejno do Ustawienia > Papier > Konfiguracja tac > Rozmiar/typ papieru.</p> <p>2 Wydrukuj dokument.</p> <p>Czy na wydrukach pojawiają się białe poziome linie?</p>	Przejdź do punktu 2.	Problem został rozwiązany.
<p>Punkt 2</p> <p>1 Włóż zalecany typ papieru do określonej tacy.</p> <p>2 Wydrukuj dokument.</p> <p>Czy na wydrukach pojawiają się białe poziome linie?</p>	Przejdź do punktu 3.	Problem został rozwiązany.
<p>Punkt 3</p> <p>1 Wyjmij kolorowy zestaw obrazowania, a następnie wyjmij czarny zespół obrazowania.</p> <div style="border: 1px solid black; padding: 5px; margin-top: 10px;"> <p>Ostrzeżenie — Możliwość uszkodzeń: Nie wystawiaj kolorowego zestawu</p> </div>	Kontakt Kontakt z obsługą klienta	Problem został rozwiązany.

DZIAŁANIE	TAK	NIE
<p>obrazowania ani czarnego zespołu obrazowania na działanie światła słonecznego przez dłużej niż 10 minut. Długotrwałe działanie światła może negatywnie wpłynąć na jakość wydruku.</p> <p>Ostrzeżenie: Nie dotykaj bębna obrazowania pod zespołem obrazowania. Może to wpłynąć na jakość kolejnych prac drukowania.</p> <p>2 Włóż czarny zespół obrazowania, a następnie włóż kolorowy zestaw obrazowania.</p> <p>3 Wydrukuj dokument.</p> <p>Czy na wydrukach pojawiają się białe poziome linie?</p>		

Pionowe białe linie



Uwaga: Przed rozwiązaniem tego problemu wydrukuj strony testu jakości. Na panelu sterowania przejdź do menu **Ustawienia > Rozwiązywanie problemów > Wydrukuj strony testu jakości wydruku**. W drukarkach bez ekranu dotykowego naciśnij przycisk **OK**, aby poruszać się między ustawieniami.

DZIAŁANIE	TAK	NIE
<p>Punkt 1</p> <p>1 W zależności od używanego systemu operacyjnego typ papieru można ustawić za pomocą okna dialogowego Preferencje drukowania lub Drukowanie.</p> <p> Uwaga: Sprawdź, czy ustawienia odpowiadają papierowi załadowanemu do tacy.</p> <p> Uwaga: Możesz także zmienić te ustawienia za pomocą panelu sterowania drukarki. Przejdź kolejno do Ustawienia > Papier > Konfiguracja tac > Rozmiar/typ papieru.</p> <p>2 Wydrukuj dokument.</p> <p>Czy na wydrukach pojawiają się białe pionowe linie?</p>	Przejdź do punktu 2.	Problem został rozwiązany.
<p>Punkt 2</p> <p>Sprawdź, czy używany jest zalecany typ papieru.</p> <p>1 Włóż zalecany typ papieru do określonej tacy.</p> <p>2 Wydrukuj dokument.</p> <p>Czy na wydrukach pojawiają się białe pionowe linie?</p>	Przejdź do punktu 3.	Problem został rozwiązany.
<p>Punkt 3</p> <p>1 Wyjmij kolorowy zestaw obrazowania, a następnie wyjmij czarny zespół obrazowania.</p> <div style="border: 1px solid black; padding: 5px; margin-top: 10px;"> <p>Ostrzeżenie — Możliwość</p> </div>	Kontakt Kontakt z obsługą klienta	Problem został rozwiązany.

DZIAŁANIE	TAK	NIE
<p>uszkodzeń: Nie wystawiaj kolorowego zestawu obrazowania ani czarnego zespołu obrazowania na działanie światła słonecznego przez dłużej niż 10 minut. Długotrwałe działanie światła może negatywnie wpłynąć na jakość wydruku.</p>		
<p>Ostrzeżenie: Nie dotykaj bębna obrazowania pod zespołem obrazowania. Może to wpłynąć na jakość kolejnych prac drukowania.</p>		
<p>2 Włóż czarny zespół obrazowania, a następnie włóż kolorowy zestaw obrazowania.</p> <p>3 Wydrukuj dokument.</p> <p>Czy na wydrukach pojawiają się białe pionowe linie?</p>		

Powtarzające się błędy wydruku



Uwaga: Przed rozwiązaniem tego problemu wydrukuj strony testu jakości. Na panelu sterowania przejdź do menu **Ustawienia > Rozwiązywanie problemów > Wydrukuj strony testu jakości wydruku**. W drukarkach bez ekranu dotykowego naciśnij przycisk **OK**, aby poruszać się między ustawieniami.

DZIAŁANIE	TAK	NIE
<p>Punkt 1</p> <p>Określ, ile kolorów ma wady.</p> <p>Czy dotyczy to tylko jednego koloru?</p>	Przejdź do punktu 2.	Przejdź do punktu 3.
<p>Punkt 2</p> <p>1 Korzystając z opcji Linijka do pomiaru wad, zmierz odległość między powtarzającymi się błędami na stronie w kolorze, której dotyczy problem.</p> <p>2 Wymień materiał eksploatacyjny, który odpowiada pomiarowi na stronie w kolorze, której dotyczy problem.</p> <p>Kolorowy zestaw obrazowania lub czarny zespół obrazowania</p> <ul style="list-style-type: none"> • 94,5 mm (3,72 cala) • 29,9 mm (1,18 cala) • 23,2 mm (0,91 cala) <p>Zespół wywoływacza</p> <ul style="list-style-type: none"> • 43,6 mm (1,72 cala) • 45,0 mm (1,77 cala) <p>3 Wydrukuj strony testu jakości wydruku.</p> <p>Czy wady nadal występują?</p>	Zapisz odległość, a następnie skontaktuj się z Kontakt z obsługą klienta lub przedstawicielem serwisu.	Problem został rozwiązany.
<p>Punkt 3</p> <p>1 Korzystając z opcji Linijka do pomiaru wad, zmierz odległość między powtarzającymi się błędami na stronie w kolorze, której dotyczy problem.</p> <p>2 Wymień materiał eksploatacyjny, który odpowiada pomiarowi na stronie w kolorze, której dotyczy problem.</p> <p>Moduł przenoszący</p>	Zapisz odległość, a następnie skontaktuj się z Kontakt z obsługą klienta lub przedstawicielem serwisu.	Problem został rozwiązany.

DZIAŁANIE	TAK	NIE
<ul style="list-style-type: none"> • 37,7 mm (1,48 cala) • 78,5 mm (3,09 cala) • 54,6 mm (2,15 cala) <p>Urządzenie utrwalające</p> <ul style="list-style-type: none"> • 95 mm (3,74 cala) • 110 mm (4,33 cala) <p>3 Wydrukuj strony testu jakości wydruku.</p> <p>Czy wady nadal występują?</p>		


PRACE DRUKOWANIA NIE SĄ DRUKOWANE




DZIAŁANIE	TAK	NIE
<p>Punkt 1</p> <p>a. W dokumencie, który próbujesz wydrukować, otwórz okno dialogowe Drukuj i sprawdź, czy została wybrana odpowiednia drukarka.</p> <p>b. Wydrukuj dokument.</p> <p>Czy dokument został wydrukowany?</p>	Problem został rozwiązany.	Przejdź do punktu 2.
<p>Punkt 2</p> <p>a. Sprawdź, czy drukarka jest włączona.</p> <p>b. Rozwiąż wszelkie problemy zgłaszane w komunikatach o błędach pojawiających się na wyświetlaczu.</p> <p>c. Wydrukuj dokument.</p> <p>Czy dokument został wydrukowany?</p>	Problem został rozwiązany.	Przejdź do punktu 3.
<p>Punkt 3</p> <p>a. Sprawdź, czy porty działają oraz czy przewody są prawidłowo podłączone do komputera i drukarki.</p>	Problem został rozwiązany.	Przejdź do punktu 4.


DZIAŁANIE	TAK	NIE
<p>Więcej informacji na ten temat można znaleźć w dokumentacji instalacyjnej dostarczonej z drukarką.</p> <p>b. Wydrukuj dokument.</p> <p>Czy dokument został wydrukowany?</p>		
<p>Punkt 4</p> <p>a. Wyłącz drukarkę, odczekaj około 10 sekund, a następnie włącz drukarkę.</p> <p>b. Wydrukuj dokument.</p> <p>Czy dokument został wydrukowany?</p>	Problem został rozwiązany.	Przejdź do punktu 5.
<p>Punkt 5</p> <p>a. Odinstaluj, a następnie ponownie zainstaluj sterownik drukarki.</p> <p>b. Wydrukuj dokument.</p> <p>Czy dokument został wydrukowany?</p>	Problem został rozwiązany.	Patrz Kontakt z obsługą klienta .

POWOLNE DRUKOWANIE


DZIAŁANIE	TAK	NIE
<p>Punkt 1</p> <p>Sprawdź, czy przewód drukarki jest prawidłowo podłączony do drukarki i komputera, serwera druku, wyposażenia opcjonalnego lub innego urządzenia sieciowego.</p> <p>Czy drukarka drukuje zbyt wolno?</p>	Przejdź do punktu 2.	Problem został rozwiązany.
<p>Punkt 2</p> <p>a. Sprawdź, czy drukarka nie pracuje w trybie cichym.</p> <ul style="list-style-type: none"> Na panelu sterowania przejdź do menu: Ustawienia > Urządzenie 	Przejdź do punktu 3.	Problem został rozwiązany.

DZIAŁANIE	TAK	NIE
<p>> Konserwacja > Menu konfiguracji > Działanie urządzenia > Tryb cichy.</p> <p>W drukarkach bez ekranu dotykowego naciśnij przycisk OK, aby poruszać się między ustawieniami.</p> <p>b. Wydrukuj dokument.</p> <p>Czy drukarka drukuje zbyt wolno?</p>		
<p>Punkt 3</p> <p>a. W zależności od używanego systemu operacyjnego rozdzielczość wydruku można ustawić za pomocą okna dialogowego Preferencje drukowania lub Drukowanie.</p> <p>b. Ustaw rozdzielczość na 4800 CQ.</p> <p>c. Wydrukuj dokument.</p> <p>Czy drukarka drukuje zbyt wolno?</p>	Przejdź do punktu 4.	Problem został rozwiązany.
<p>Punkt 4</p> <p>a. W zależności od używanego systemu operacyjnego typ papieru można ustawić za pomocą okna dialogowego Preferencje drukowania lub Drukowanie.</p> <p> Uwaga: Sprawdź, czy ustawienia odpowiadają papierowi załadowanemu do tacy.</p>	Przejdź do punktu 5.	Problem został rozwiązany.

DZIAŁANIE	TAK	NIE
<p> Uwaga: Możesz także zmienić te ustawienia za pomocą panelu sterowania drukarki. Przejdź kolejno do Ustawienia > Papier > Konfiguracja tac > Rozmiar/typ papieru.</p> <p> Uwaga: Drukowanie na papierze o większej gramaturze trwa dłużej.</p> <p> Uwaga: Drukowanie na papierze węższym niż papier w formacie Letter, A4 i Legal może trwać dłużej.</p> <ul style="list-style-type: none"> • Sprawdź, czy ustawienie jest zgodne z załadowanym typem papieru. • Możesz także zmienić to ustawienie za pomocą panelu sterowania drukarki. Przejdź kolejno do Ustawienia > Papier > Konfiguracja tac > Rozmiar/typ papieru. W drukarkach bez ekranu dotykowego naciśnij przycisk OK, aby poruszać się między ustawieniami. • Drukowanie na papierze o większej gramaturze trwa dłużej. • Drukowanie na papierze węższym niż papier w formacie Letter, A4 i Legal może trwać dłużej. <p>b. Wydrukuj dokument.</p> <p>Czy drukarka drukuje zbyt wolno?</p>		
Punkt 5	Przejdź do punktu 6.	Problem został rozwiązany.


DZIAŁANIE	TAK	NIE
<p>a. Sprawdź, czy ustawienia drukarki dla tekstury i gramatury pasują do rodzaju załadowanego papieru.</p> <p>Na panelu sterowania przejdź do menu: Ustawienia > Papier > Konfiguracja nośnika > Typy nośników</p> <p>W drukarkach bez ekranu dotykowego naciśnij przycisk OK, aby poruszać się między ustawieniami.</p> <p> Uwaga: Drukowanie na papierze o szorstkiej teksturze i na papierze o dużej gramaturze może trwać dłużej.</p> <p>b. Wydrukuj dokument.</p> <p>Czy drukarka drukuje zbyt wolno?</p>		
<p>Punkt 6</p> <p>Usuń wstrzymane zadania.</p> <p>Czy drukarka drukuje zbyt wolno?</p>	Przejdź do punktu 7.	Problem został rozwiązany.
<p>Punkt 7</p> <p>a. Sprawdź, czy drukarka się nie przegrzewa.</p> <ul style="list-style-type: none"> • Pozwól drukarce trochę ostygnąć po każdym długim zadaniu drukowania. • Sprawdź temperaturę otoczenia zalecaną dla drukarki. Aby uzyskać więcej informacji, zapoznaj się z częścią Wybieranie miejsca dla drukarki. <p>b. Wydrukuj dokument.</p> <p>Czy drukarka drukuje zbyt wolno?</p>	Patrz Kontakt z obsługą klienta .	Problem został rozwiązany.

**WYDRUK PRACY JEST WYKONYWANY NA PAPIERZE POCHODZĄCYM Z NIEWŁAŚCIWEJ TACY
LUB NA NIEWŁAŚCIWYM PAPIERZE**

DZIAŁANIE	TAK	NIE
<p>Punkt 1</p> <p>a. Sprawdź, czy drukujesz na właściwym papierze.</p> <p>b. Wydrukuj dokument.</p> <p>Czy dokument jest drukowany na właściwym papierze?</p>	Przejdź do punktu 2.	Włóż papier prawidłowego typu i rozmiaru.
<p>Punkt 2</p> <p>a. W zależności od używanego systemu operacyjnego typ i rozmiar papieru można ustawić za pomocą okna dialogowego Preferencje drukowania lub Drukowanie.</p> <p> Uwaga: Możesz także zmienić te ustawienia za pomocą panelu sterowania drukarki. Przejdź kolejno do Ustawienia > Papier > Konfiguracja tac > Rozmiar/typ papieru.</p> <p>W drukarkach bez ekranu dotykowego naciśnij przycisk OK, aby poruszać się między ustawieniami.</p> <p>b. Sprawdź, czy ustawiony typ papieru jest taki sam jak typ załadowanego papieru.</p> <p>c. Wydrukuj dokument.</p> <p>Czy dokument jest drukowany na właściwym papierze?</p>	Problem został rozwiązany.	Przejdź do punktu 3.
<p>Punkt 3</p> <p>1 Sprawdź, czy tace nie są połączone.</p> <p>Aby uzyskać więcej informacji, przejdź do Łączenie tac</p> <p>2 Wydrukuj dokument.</p>	Problem został rozwiązany.	Patrz Kontakt z obsługą klienta

DZIAŁANIE	TAK	NIE
Czy dokument jest drukowany z właściwej tacy?		

Drukarka nie odpowiada



DZIAŁANIE	TAK	NIE
<p>Punkt 1</p> <p>Sprawdź, czy przewód zasilający drukarki jest podłączony do gniazdka elektrycznego.</p> <div style="border: 1px solid black; padding: 5px;">  <p>PRZESTROGA — RYZYKO ODNIESIENIA OBRAŻEŃ CIAŁA: Aby uniknąć ryzyka pożaru lub porażenia prądem elektrycznym, podłączyć przewód zasilający do prawidłowo uziemionego, łatwo dostępnego gniazdka elektrycznego o odpowiednich parametrach znajdującego się w pobliżu urządzenia.</p> </div> <p>Czy drukarka odpowiada?</p>	Problem został rozwiązany.	Przejdź do punktu 2.
<p>Punkt 2</p> <p>Sprawdź, czy gniazdo elektryczne jest wyłączone za pomocą wyłącznika albo bezpiecznika.</p> <p>Czy gniazdo elektryczne jest wyłączone za pomocą wyłącznika albo bezpiecznika?</p>	Włącz zasilanie wyłącznikiem lub zresetuj bezpiecznik.	Przejdź do punktu 3.
<p>Punkt 3</p> <p>Sprawdź, czy drukarka jest włączona.</p> <p>Czy drukarka jest włączona?</p>	Przejdź do punktu 4.	Włącz drukarkę.
<p>Punkt 4</p> <p>Sprawdź, czy drukarka działa w trybie uśpienia lub hibernacji.</p> <p>Czy drukarka działa w trybie uśpienia lub hibernacji?</p>	Naciśnij przycisk zasilania, aby wybudzić drukarkę.	Przejdź do punktu 5.
<p>Punkt 5</p>	Przejdź do punktu 6.	Podłącz przewody do właściwych

DZIAŁANIE	TAK	NIE
<p>Sprawdź, czy przewody łączące drukarkę i komputer są włożone do właściwych portów.</p> <p>Czy przewody są włożone do właściwych portów?</p>		portów.
<p>Punkt 6</p> <p>Wyłącz drukarkę, zainstaluj ponownie opcjonalne wyposażenie, a następnie włącz ją ponownie.</p> <p>Więcej informacji na ten temat można znaleźć w dokumentacji dostarczonej z opcjonalnym wyposażeniem.</p> <p>Czy drukarka odpowiada?</p>	Problem został rozwiązany.	Przejdź do punktu 7.
<p>Punkt 7</p> <p>Zainstaluj odpowiedni sterownik drukarki.</p> <p>Czy drukarka odpowiada?</p>	Problem został rozwiązany.	Przejdź do punktu 8.
<p>Punkt 8</p> <p>Wyłącz drukarkę, odczekaj około 10 sekund, a następnie włącz drukarkę.</p> <p>Czy drukarka odpowiada?</p>	Problem został rozwiązany.	Patrz Kontakt z obsługą klienta .

Problemy z połączeniem sieciowym


NIE MOŻNA UZYSKAĆ POŁĄCZENIA Z WBUDOWANYM SERWEREM SIECI WEB


DZIAŁANIE	TAK	NIE
<p>Punkt 1</p> <p>1 Sprawdź, czy drukarka jest włączona.</p> <p>2 Uzyskaj dostęp do wbudowanego serwera sieci Web (EWS).</p> <p>Czy możesz otworzyć EWS?</p>	Problem został rozwiązany.	Przejdź do punktu 2.
<p>Punkt 2</p> <p>1 Sprawdź, czy adres IP drukarki jest poprawny.</p> <ul style="list-style-type: none"> • Wyświetl adres IP na ekranie głównym. • Adres IP ma postać czterech liczb oddzielonych kropkami, na przykład 123.123.123.123. <p>2 Uzyskaj dostęp do EWS.</p> <p>Czy możesz otworzyć EWS?</p>	Problem został rozwiązany.	Przejdź do punktu 3.
<p>Punkt 3</p> <p>1 Sprawdź, czy korzystasz z obsługiwanej przeglądarki:</p> <ul style="list-style-type: none"> • Internet Explorer w wersji 11 lub nowszej • Microsoft Edge • Safari w wersji 6 lub nowszej • Google Chrome™ w wersji 32 lub nowszej • Mozilla Firefox w wersji 24 lub nowszej <p>2 Uzyskaj dostęp do EWS.</p> <p>Czy możesz otworzyć EWS?</p>	Problem został rozwiązany.	Przejdź do punktu 4.
<p>Punkt 4</p> <p>1 Sprawdź, czy połączenie sieciowe działa.</p>	Problem został rozwiązany.	Przejdź do punktu 5.

DZIAŁANIE	TAK	NIE
 Uwaga: Jeśli połączenie nie działa, skontaktuj się z administratorem. 2 Uzyskaj dostęp do EWS. Czy możesz otworzyć EWS?		
Punkt 5 1 Sprawdź podłączenie przewodów do drukarki i do serwera druku, aby upewnić się, że są one prawidłowo zamocowane. Więcej informacji na ten temat można znaleźć w dokumentacji dostarczonej z serwerem druku. 2 Uzyskaj dostęp do EWS. Czy możesz otworzyć EWS?	Problem został rozwiązany.	Przejdź do punktu 6.
Punkt 6 1 Sprawdź, czy serwery proxy są wyłączone.  Uwaga: Jeśli serwery są wyłączone, skontaktuj się z administratorem. 2 Uzyskaj dostęp do EWS. Czy możesz otworzyć EWS?	Problem został rozwiązany.	Patrz Kontakt z obsługą klienta .

DRUKARKA NIE MOŻE POŁĄCZYĆ SIĘ Z SIECIĄ WI-FI

 Uwaga: Ta funkcja jest dostępna wyłącznie w wybranych modelach drukarek.

DZIAŁANIE	TAK	NIE
<p>Punkt 1</p> <p>Sprawdź, czy dla funkcji Aktywny adapter wybrano wartość Automatyczne.</p> <p>Na panelu sterowania przejdź do menu: Ustawienia > Sieć/porty > Przegląd sieci > Aktywny adapter > Automatycznie</p> <p>W drukarkach bez ekranu dotykowego naciśnij przycisk OK, aby poruszać się między ustawieniami.</p> <p>Czy drukarka może połączyć się z siecią Wi-Fi?</p>	Problem został rozwiązany.	Przejdź do punktu 2.
<p>Punkt 2</p> <p>Sprawdź, czy wybrano prawidłową sieć Wi-Fi.</p> <p> Uwaga: Niektóre routery mogą współdzielić domyślny identyfikator SSID.</p> <p>Czy próbujesz połączyć się z prawidłową siecią Wi-Fi?</p>	Przejdź do punktu 4.	Przejdź do punktu 3.
<p>Punkt 3</p> <p>Połącz się z prawidłową siecią Wi-Fi. Aby uzyskać więcej informacji, zapoznaj się z częścią Podłączanie drukarki do sieci Wi-Fi.</p> <p>Czy drukarka może połączyć się z siecią Wi-Fi?</p>	Problem został rozwiązany.	Przejdź do punktu 4.
<p>Punkt 4</p> <p>Sprawdź tryb zabezpieczeń komunikacji bezprzewodowej.</p> <p>Na panelu sterowania przejdź do menu: Ustawienia > Sieć/Porty > Sieć bezprzewodowa > Tryb zabezpieczeń komunikacji bezprzewodowej.</p>	Przejdź do punktu 6.	Przejdź do punktu 5.

DZIAŁANIE	TAK	NIE
<p>W drukarkach bez ekranu dotykowego naciśnij przycisk OK, aby poruszać się między ustawieniami.</p> <p>Czy wybrano prawidłowy tryb zabezpieczeń komunikacji bezprzewodowej?</p>		
<p>Punkt 5</p> <p>Wybierz prawidłowy tryb zabezpieczeń komunikacji bezprzewodowej.</p> <p>Czy drukarka może połączyć się z siecią Wi-Fi?</p>	Problem został rozwiązany.	Przejdź do punktu 6.
<p>Punkt 6</p> <p>Sprawdź, czy wprowadzono prawidłowe hasło sieciowe.</p> <p> Uwaga: Zwróć uwagę na spacje, cyfry i wielkie litery w hasle.</p> <p>Czy drukarka może połączyć się z siecią Wi-Fi?</p>	Problem został rozwiązany.	Skontaktuj się z Kontakt z obsługą klienta .

Problemy z materiałami eksploatacyjnymi

WYMIENIĆ WKŁAD, NIEDOPASOWANIE REGIONU DRUKARKI

Wystąpił błąd niedopasowania regionu drukarki do regionu wkładu. Aby rozwiązać ten problem, kup wkład z odpowiednim regionem (odpowiadającym regionowi drukarki) lub wkład w wersji międzynarodowej.

Aby odszukać ustawienia regionu drukarki i wkładu toneru, wydrukuj strony testu jakości druku. Na panelu sterowania przejdź do menu: **Ustawienia > Rozwiązywanie problemów > Wydrukuj strony testu jakości druku**.

- Pierwsza cyfra po wartości „42” w treści komunikatu określa region drukarki.
- Druga cyfra po wartości „42” w treści komunikatu określa region kasety.

Lista regionów drukarek i wkładów toneru

REGION	KOD NUMERYCZNY
Wersja międzynarodowa lub niezdefiniowana	0
Ameryka Północna (Stany Zjednoczone, Kanada)	1
Europejski Obszar Gospodarczy, Europa Zachodnia, kraje skandynawskie, Szwajcaria	2
Region Azji i Pacyfiku	3
Ameryka Łacińska	4
Pozostała część Europy, Bliski Wschód i Afryka	5
Australia, Nowa Zelandia	6
Nieprawidłowy region	9



Uwaga: Aby odszukać ustawienia regionu drukarki i wkładu toneru, wydrukuj strony testu jakości. Na panelu sterowania przejdź do menu: **Ustawienia > Rozwiązywanie problemów > Wydrukuj strony testu jakości druku**

MATERIAŁY EKSPLOATACYJNE MARKI INNEJ NIŻ XEROX

System wykrył, że zainstalowano materiał lub część producenta innego niż Xerox.

Drukarka Xerox została zaprojektowana do optymalnej pracy z użyciem oryginalnych materiałów eksploatacyjnych marki Xerox. Używanie materiałów eksploatacyjnych innych producentów może negatywnie wpłynąć na wydajność, pracę i żywotność drukarki oraz jej części.

Wszelkie wskaźniki materiałów są zaprojektowane tak, by współpracować z materiałami eksploatacyjnymi Xerox i ich praca może zostać zakłócona, gdy użyte zostaną materiały innych producentów. Użytkowanie materiałów i części związanych z obrazami dłużej niż jest to zalecane może spowodować uszkodzenie drukarki Xerox i jej komponentów.

Ostrzeżenie — Możliwość uszkodzeń: Używanie materiałów lub części innych producentów może spowodować utratę gwarancji. Uszkodzenia spowodowane używaniem materiałów lub części innych producentów nie będą naprawiane w ramach gwarancji.

Aby zaakceptować powyższe ryzyko i korzystać z nieoryginalnych materiałów eksploatacyjnych, dotknij i przytrzymaj dwoma palcami przez 15 sekund komunikat o błędzie na wyświetlaczu. Po wyświetleniu okna dialogowego z potwierdzeniem dotknij opcji **Kontynuuj**.

Jeśli nie chcesz zaakceptować powyższych informacji, wyjmij materiały lub części innych producentów z drukarki i zainstaluj oryginalne materiały lub części Xerox. Więcej informacji można znaleźć w części **Używanie oryginalnych materiałów eksploatacyjnych firmy Xerox**.

Jeśli drukarka nie drukuje po usunięciu komunikatu o błędzie, należy zresetować licznik użycia materiałów eksploatacyjnych.

1. Na panelu sterowania przejdź do opcji **Ustawienia > Urządzenie > Konserwacja > Menu konfiguracji > Zużycie i liczniki mat. eksploat.**
2. Wybierz część lub materiał eksploatacyjny, który chcesz zresetować, a następnie naciśnij przycisk **Uruchom**.
3. Przeczytaj komunikat ostrzegawczy, a następnie dotknij opcji **Kontynuuj**.
4. Dotknij wyświetlacza dwoma palcami i przytrzymaj przez 15 sekund, aby usunąć komunikat.



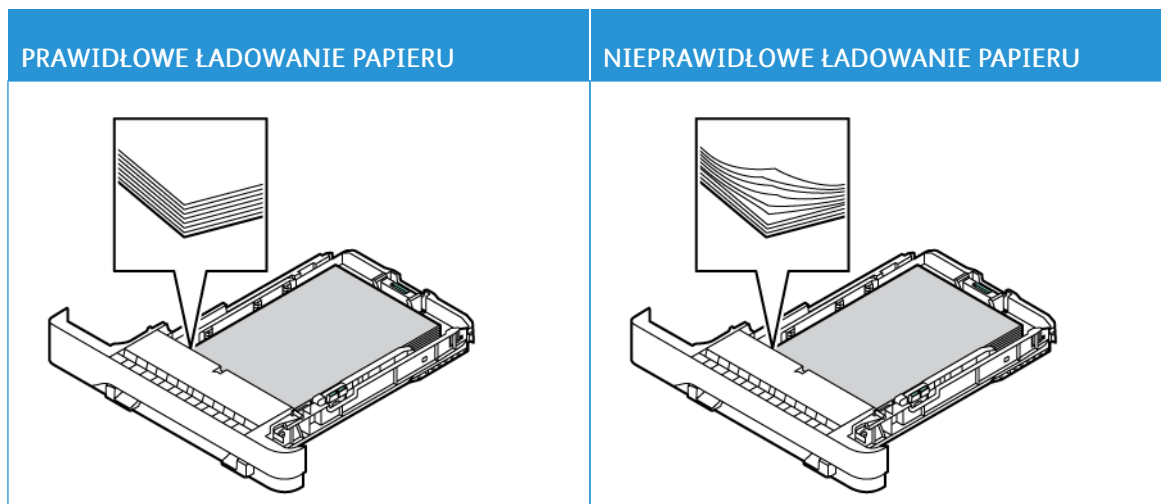
Uwaga: Jeśli nie możesz zresetować liczników użycia materiałów eksploatacyjnych, zwróć materiał eksploatacyjny do miejsca zakupu.

Usuwanie zacięć

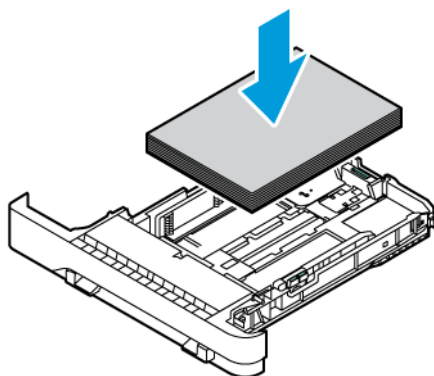
ZAPOBIEGANIE ZACIĘCIOM

Prawidłowe ładowanie papieru

- Sprawdź, czy papier w tacy leży płasko.



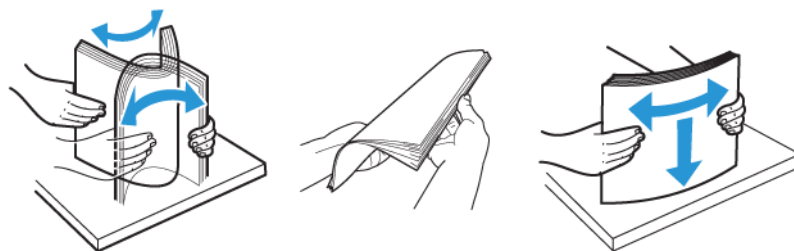
- Nie należy ładować tacy w trakcie drukowania.
- Nie należy ładować zbyt dużej ilości papieru naraz. Sprawdź, czy wysokość stosu nie wykracza poza wskaźnik maksymalnego wypełnienia papierem.
- Nie należy wsuwać papieru do tacy. Załaduj papier tak, jak przedstawiono na rysunku.



- Sprawdź, czy prowadnice papieru zostały prawidłowo umieszczone i nie obejmują zbyt ciasno papieru lub kopert.
- Po załadowaniu papieru tacę należy mocno dopchnąć do drukarki.

Korzystanie z zalecanego papieru

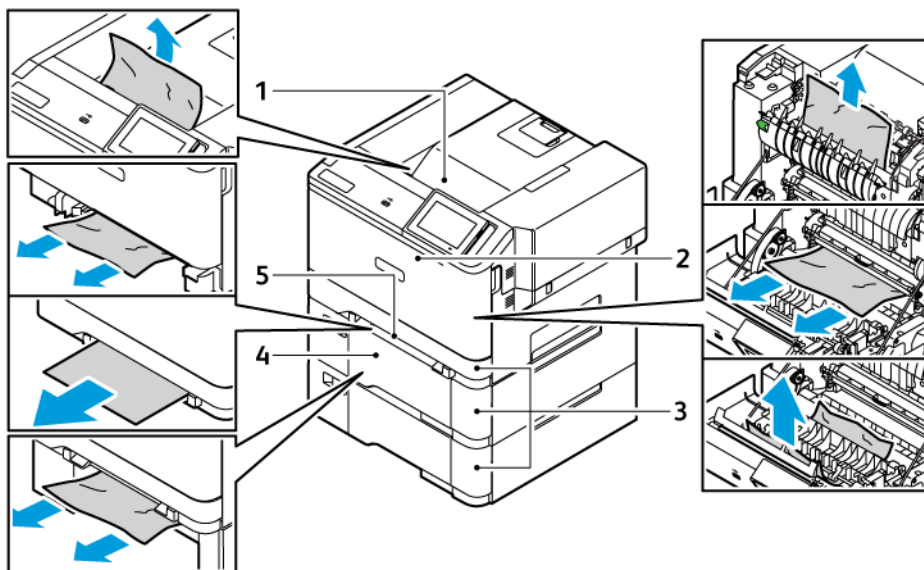
- Należy stosować wyłącznie zalecany papier i nośniki specjalne.
- Nie należy ładować pomarszczonego, pogniętego, wilgotnego, zgiętego lub zwiniętego papieru.
- Przed załadowaniem papier należy wygiąć, przekartkować i wyrównać.



- Nie należy używać papieru wyciętego lub przyciętego ręcznie.
- Nie należy jednocześnie umieszczać papieru o różnych rozmiarach, różnej gramaturze ani różnego typu w tej samej tacy.
- Sprawdź, czy rozmiar i typ papieru są ustawione prawidłowo w komputerze lub na panelu sterowania drukarki.
- Papier należy przechowywać zgodnie z zaleceniami producenta.

USTALANIE MIEJSCA WYSTĄPIENIA ZACIĘCIA

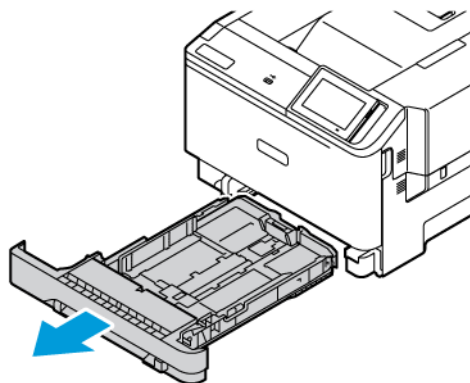
- Gdy funkcja Pomoc przy zac. jest ustawiona na **Wł.**, drukarka po usunięciu zaciętego arkusza może próbować usunąć także niezadrukowane lub częściowo niezadrukowane strony. Sprawdź, czy na wydruku znajdują się puste strony.
- Gdy funkcja Zacięcia – ponów jest ustawiona na **Wł.** lub **Automatyczne**, drukarka ponownie drukuje zcięte arkusze.



- | | |
|---|-------------------------|
| 1. Standardowa taca wyjściowa | 4. Podajnik uniwersalny |
| 2. Drzwi A | 5. Podajnik ręczny |
| 3. Standardowa taca na 250 arkuszy i opcjonalne tace na 550 arkuszy | |

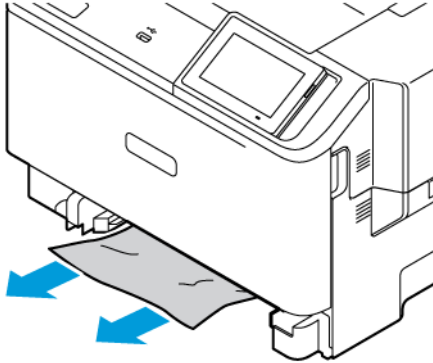
ZACIĘCIE PAPIERU W TACY STANDARDOWEJ

1. Wyjmij tacę i podajnik ręczny.



2. Wyjmij zacięty papier.

 Uwaga: Sprawdź, czy wszystkie kawałki papieru zostały usunięte.

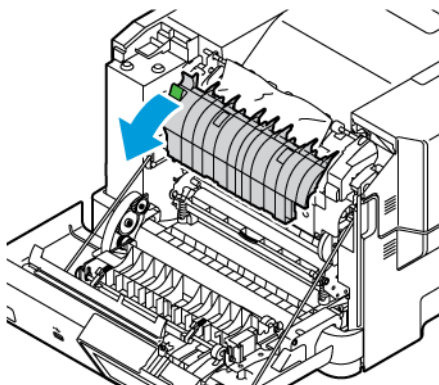


3. Włóż podajnik ręczny i tacę.

ZACIĘCIE PAPIERU WEWNĄTRZ STANDARDOWY TACY WYJŚCIOWEJ

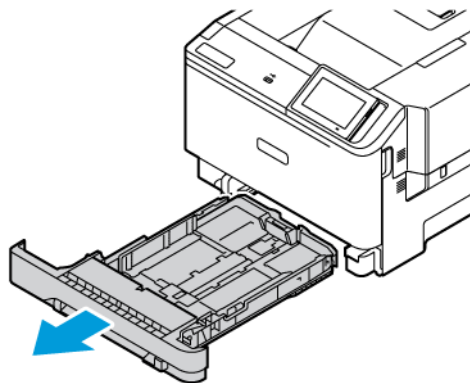
Wyjmij zacięty papier.

 Uwaga: Sprawdź, czy wszystkie kawałki papieru zostały usunięte.



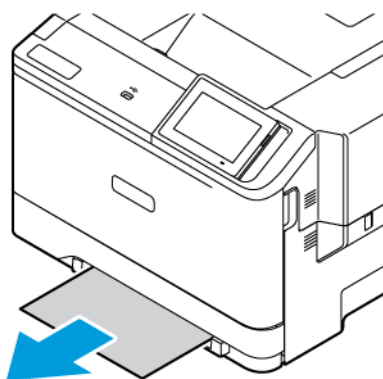
ZACIĘCIE PAPIERU W PODAJNIKU RĘCZNYM

1. Wyjmij tacę i podajnik ręczny.



2. Wyjmij zacięty papier.

 Uwaga: Sprawdź, czy wszystkie kawałki papieru zostały usunięte.



3. Włóż podajnik ręczny i tacę.

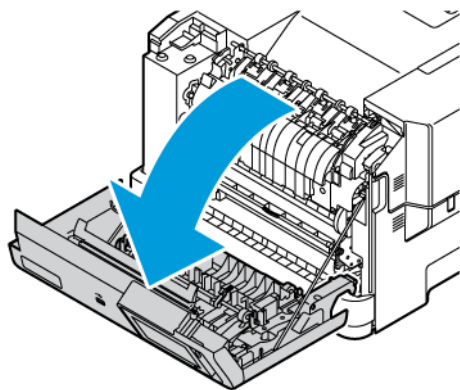
ZACIĘCIE PAPIERU NA DRZWIACH A

1. Otwórz drzwi A.



PRZESTROGA — GORĄCA POWIERZCHNIA: Wewnętrzne elementy drukarki mogą być gorące. W celu zmniejszenia ryzyka oparzenia, przed dotknięciem danej części należy odczekać, aż ostygnie.

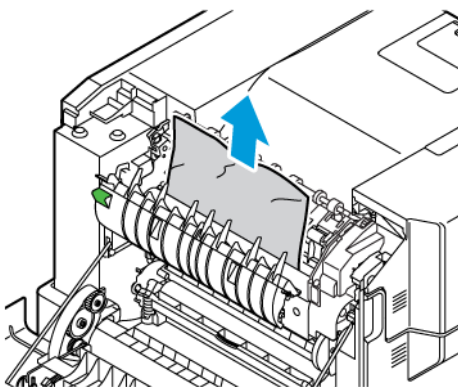
Ostrzeżenie — Możliwość uszkodzeń: Aby uniknąć uszkodzeń spowodowanych wyładowaniami elektrostatycznymi, dotknij dowolnej odsłoniętej metalowej części drukarki przed kontaktem z jej wewnętrzną częścią.



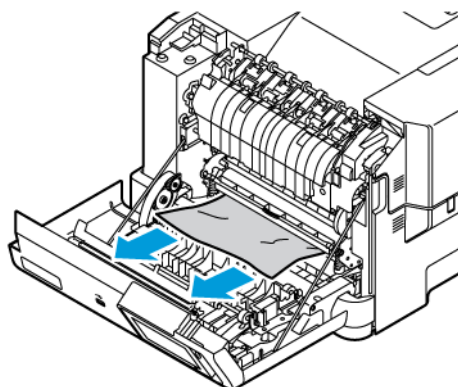
2. Wyjmij zacięty papier z następujących obszarów:

 Uwaga: Sprawdź, czy wszystkie kawałki papieru zostały usunięte.

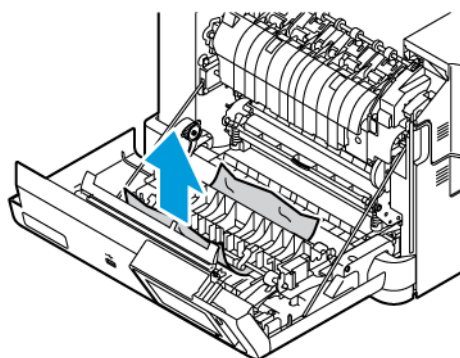
- Obszar urządzenia utrwalającego



- Poniżej obszaru urządzenia utrwalającego




- Zespół dupleksu



3. Zamknij drzwi A.

Problemy z podawaniem papieru


KOPERTA SKLEJA SIĘ PODCZAS DRUKOWANIA

DZIAŁANIE	TAK	NIE
<p>Punkt 1</p> <p>a. Używaj kopert przechowywanych w suchym otoczeniu.</p> <p> Uwaga: Drukowanie na wilgotnych kopertach może powodować sklejanie się skrzydełek.</p> <p>b. Wyślij pracę drukowania.</p> <p>Czy koperta skleja się podczas drukowania?</p>	Przejdź do punktu 2.	Problem został rozwiązany.
<p>Punkt 2</p> <p>a. Sprawdź, czy jako typ papieru ustawiono opcję Koperta.</p> <p>Na panelu sterowania przejdź do menu: Ustawienia > Papier > Konfiguracja tac > Rozmiar/typ papieru.</p> <p>W drukarkach bez ekranu dotykowego naciśnij przycisk OK, aby poruszać się między ustawieniami.</p> <p>b. Wyślij pracę drukowania.</p> <p>Czy koperta skleja się podczas drukowania?</p>	Patrz Kontakt z obsługą klienta.	Problem został rozwiązany.

DRUKOWANIE Z UKŁADANIEM NIE DZIAŁA

DZIAŁANIE	TAK	NIE
<p>Punkt 1</p> <p>a. Na panelu sterowania przejdź do menu: Ustawienia > Drukuj > Układ > Układaj.</p> <p>W drukarkach bez ekranu dotykowego naciśnij przycisk OK, aby poruszać się między ustawieniami.</p> <p>b. Wybierz opcję Wł. [1,2,1,2,1,2].</p> <p>c. Wydrukuj dokument.</p> <p>Czy dokument jest poukładany prawidłowo?</p>	Problem został rozwiązany.	Przejdź do punktu 2.
<p>Punkt 2</p> <p>a. Przejdź do dokumentu, który chcesz wydrukować, i otwórz okno dialogowe Drukuj, a następnie wybierz opcję Układaj.</p> <p>b. Wydrukuj dokument.</p> <p>Czy dokument jest poukładany prawidłowo?</p>	Problem został rozwiązany.	Przejdź do punktu 3.
<p>Punkt 3</p> <p>a. Zmniejsz liczbę stron do wydrukowania.</p> <p>b. Wydrukuj dokument.</p> <p>Czy strony zostały poukładane prawidłowo?</p>	Problem został rozwiązany.	Patrz Kontakt z obsługą klienta.

PAPIER CZĘSTO SIĘ ZACINA

DZIAŁANIE	TAK	NIE
<p>Punkt 1</p> <p>a. Wyjmij tacę.</p> <p>b. Sprawdź, czy poprawnie załadowano papier.</p> <ul style="list-style-type: none"> • Sprawdź, czy prowadnice papieru zostały poprawnie ustawione. • Sprawdź, czy wysokość stosu nie wykracza poza wskaźnik maksymalnego wypełnienia papierem. • Pamiętaj o drukowaniu na papierze o zalecanym typie i rozmiarze. <p>c. Włóż tacę.</p> <p>d. Wydrukuj dokument.</p> <p>Czy papier często się zacina?</p>	Przejdź do punktu 2.	Problem został rozwiązany.
<p>Punkt 2</p> <p>a. Na panelu sterowania przejdź do menu: Ustawienia > Papier > Konfiguracja tac > Rozmiar/typ papieru.</p> <p>W drukarkach bez ekranu dotykowego naciśnij przycisk OK, aby poruszać się między ustawieniami.</p> <p>b. Ustaw prawidłowy rozmiar i typ papieru.</p> <p>c. Wydrukuj dokument.</p> <p>Czy papier często się zacina?</p>	Przejdź do punktu 3.	Problem został rozwiązany.
<p>Punkt 3</p> <p>a. Załaduj papier z nowego opakowania.</p> <p> Uwaga: Papier wchłonął wilgoć z powodu wysokiej wilgotności powietrza. Do chwili użycia papier należy przechowywać</p>	Patrz Kontakt z obsługą klienta.	Problem został rozwiązany.

DZIAŁANIE	TAK	NIE
<p>w oryginalnym opakowaniu.</p> <p>b. Wydrukuj dokument.</p> <p>Czy papier często się zacina?</p>		

ZACIĘTE STRONY NIE SĄ DRUKOWANE PONOWNIE

DZIAŁANIE	TAK	NIE
<p>1 Na panelu sterowania przejdź do menu: Ustawienia > Urządzenie > Powiadomienia > Odzyskiwanie zawartości po zacięciu.</p> <p>W drukarkach bez ekranu dotykowego naciśnij przycisk OK, aby poruszać się między ustawieniami.</p> <p>2 W menu Zacięcia – ponów wybierz opcję Wł. lub Automatyczne.</p> <p>3 Wydrukuj dokument.</p> <p>Czy zacięte strony są drukowane ponownie?</p>	<p>Problem został rozwiązany.</p>	<p>Skontaktuj się z Kontakt z obsługą klienta.</p>

Problemy z jakością koloru

ZMIANA KOLORÓW NA WYDRUKU

W drukarkach bez ekranu dotykowego naciśnij przycisk **OK**, aby poruszać się między ustawieniami.

1. Na panelu sterowania przejdź do menu:
Ustawienia > Drukuj > Jakość > Zaawansowane obrazowanie > Korekcja koloru
2. Z menu Korekcja kolorów wybierz pozycję **Ręczna > Zawartość korekcji koloru**.
3. Wybierz właściwe ustawienia konwersji kolorów.

TYP OBIEKTU	TABLICE KONWERSJI KOLORÓW
Obraz RGB Tekst RGB Grafika RGB	<ul style="list-style-type: none"> • Żywe kolory – daje jaśniejsze, bardziej nasycone kolory. Opcję tę można stosować do wszystkich formatów kolorów. • Wyświetlacz sRGB – ustawia kolory tak, aby były zbliżone do kolorów wyświetlanych na monitorze komputera. Użycie czarnego toneru jest zoptymalizowane do wydruku zdjęć. • Wyświetlacz — pełna czerń — ustawienie kolorów w taki sposób, aby były zbliżone do kolorów wyświetlanych na monitorze komputera. W tym ustawieniu stosuje się tylko toner czarny w celu uzyskania wszystkich odcieni czystej szarości. • Żywe kolory sRGB – zapewnia większe nasycenie kolorów przy opcji korekcji kolorów Wyświetlacz sRGB. Użycie czarnego toneru jest zoptymalizowane do wydruku grafiki biznesowej. • Wył.
Obraz CMYK Tekst CMYK Grafika CMYK	<ul style="list-style-type: none"> • US CMYK – stosuje korekcję kolorów dopasowującą kolory wydruku do standardu SWOP (Specifications for Web Offset Publishing). • Euro CMYK — zastosowanie korekcji kolorów dopasowującej kolory wydruku do standardu EuroScale. • Żywe kolory CMYK – zwiększa nasycenie kolorów ustawienia korekcji kolorów US CMYK. • Wył.

NAJCZĘŚCIEJ ZADAWANE PYTANIA DOTYCZĄCE DRUKOWANIA KOLORÓW

Co to jest kolor RGB?

RGB jest metodą opisywania kolorów poprzez określenie ilości barwy czerwonej, zielonej i niebieskiej potrzebnej do uzyskania danego koloru. Kolory czerwony, zielony i niebieski można dodawać w różnych ilościach, aby uzyskać szeroką gamę kolorów obserwowanych w naturze. Ta metoda wyświetlania kolorów jest stosowana w ekranach komputerowych, skanerach i aparatach cyfrowych.

Co to jest kolor CMYK?

CMYK to metoda opisywania kolorów na podstawie ilości kolorów niebieskozielonego, magenty, żółtego i czarnego stosowanych do odwzorowania danego koloru. Kolory niebieskozielony, magenta, żółty i niebieski można dodawać w różnych ilościach, aby uzyskać szeroką gamę kolorów obserwowanych w naturze. Ta metoda drukowania jest stosowana do uzyskiwania kolorów w prasach drukarskich, drukarkach atramentowych i kolorowych drukarkach laserowych.

Jak określa się kolor w dokumencie do wydruku?

Do określania i modyfikowania koloru dokumentu przy użyciu kombinacji kolorów RGB lub CMYK służą programy komputerowe. Więcej informacji można znaleźć w Pomocy programu.

Skąd drukarka czerpie informacje o tym, jaki kolor wydrukować?

Gdy użytkownik drukuje dokument, do drukarki wysłane są dane opisujące typ i kolor każdego obiektu, które następnie przechodzą przez tabele konwersji kolorów. Informacje o kolorach są tłumaczone na informacje o ilościach toneru niebieskozielonego, magenta, żółtego i czarnego, potrzebnych do uzyskania żdanego koloru. Zastosowanie tablic konwersji kolorów zależy od informacji o obiektach. Możliwe jest na przykład zastosowanie jednej tabeli konwersji kolorów dla tekstu, a innej dla fotografii.

Co to jest ręczna korekcja kolorów?

Gdy włączona jest ręczna korekcja kolorów, drukarka do przetwarzania obiektów stosuje tablice konwersji kolorów wybrane przez użytkownika. Ręczne ustawienia korekcji kolorów odnoszą się do typu drukowanego obiektu (tekst, grafika lub obrazy). Dotyczy to również sposobu określania obiektu w oprogramowaniu (kombinacje RGB lub CMYK). Aby ręcznie zastosować inną tabelę konwersji kolorów, przejdź do [Zmiana kolorów na wydruku](#).

Jeśli oprogramowanie nie określa kolorów z kombinacjami RGB lub CMYK, ręczna korekta kolorów nie jest użyteczna. Ponadto jest ono nieskuteczne, jeśli program lub system operacyjny komputera dokonują regulacji kolorów. W większości sytuacji ustawienie Korekcja kolorów na Automatycznie generuje preferowane kolory dla dokumentów.

W jaki sposób można dopasować dany kolor (np. kolor występujący w logo firmy)?

Z menu Jakość można wybrać dziewięć zestawów próbek kolorów. Te zestawy są również dostępne ze strony Próbki kolorów wbudowanego serwera sieci Web. Wybór dowolnego zestawu próbek spowoduje wydrukowanie wielostronicowego dokumentu składającego się z setek kolorowych pól. Każde pole zawiera kombinację CMYK lub RGB, w zależności od wybranej tabeli. Widoczny na wydruku kolor każdego pola jest wynikiem przetworzenia

kombinacji kolorów CMYK lub RGB opisanej w danym polu przy użyciu wybranej tabeli konwersji kolorów.

Można przejrzeć strony zawierające próbki kolorów i dzięki temu określić pole, którego kolor jest najbliższy wymaganemu. Kombinacja kolorów oznaczona w danym polu może zostać następnie wykorzystana do modyfikacji koloru obiektu wyświetlanego przez program. Więcej informacji można znaleźć w Pomocy programu. W celu wykorzystania wybranej tabeli konwersji kolorów dla danego obiektu niezbędne może być użycie ustawienia Ręcznie dla opcji Korekcja kolorów.

Wybranie zestawu próbek kolorów związanych z określonym problemem dopasowania kolorów zależy od:

- Używanego ustawienia korekcji kolorów (Automatycznie, Wył. lub Ręcznie)
- Typu drukowanego obiektu (tekst, grafika lub obrazy)
- Sposobu określania obiektu w oprogramowaniu (kombinacje RGB lub CMYK)

Jeśli oprogramowanie nie określa kolorów z kombinacjami RGB lub CMYK, strony ręcznej korekty kolorów nie są użyteczne. Ponadto niektóre programy regulują kombinacje RGB lub CMYK w programie przez zarządzanie kolorami. Dlatego wydrukowany kolor może nie być identyczny z kolorem ze stron z próbkami kolorów.

WYDRUK WYGLĄDA NA PRZEBARWIONY

DZIAŁANIE	TAK	NIE
<p>Punkt 1</p> <p>Wykonaj regulację koloru.</p> <p>a. Na panelu sterowania przejdź do menu: Ustawienia > Drukuj > Jakość > Zaawansowane obrazowanie > Regulacja koloru.</p> <p>W drukarkach bez ekranu dotykowego naciśnij przycisk OK, aby poruszać się między ustawieniami.</p> <p>b. Wydrukuj dokument.</p> <p>Czy wydruk wygląda na przebarwiony?</p>	Przejdź do punktu 2.	Problem został rozwiązany.
<p>Punkt 2</p> <p>Wykonaj balans kolorów.</p> <p>a. Na panelu sterowania przejdź do menu: Ustawienia > Drukuj > Jakość > Zaawansowane obrazowanie > Balans kolorów.</p> <p>W drukarkach bez ekranu dotykowego naciśnij przycisk OK, aby poruszać się między ustawieniami.</p> <p>b. Dostosuj ustawienia.</p> <p>c. Wydrukuj dokument.</p> <p>Czy wydruk wygląda na przebarwiony?</p>	Patrz Kontakt z obsługą klienta .	Problem został rozwiązany.

Kontakt z obsługą klienta

Aby uzyskać dostęp do numerów telefonów centrum pomocy technicznej, odwiedź stronę <https://www.xerox.com/office/worldcontacts>. Przed skontaktowaniem się z obsługą klienta upewnij się, że masz następujące informacje:

- Problem z drukarką
- Komunikat o błędzie
- Typ modelu drukarki i numer seryjny

Aby uzyskać dostęp do pomocy technicznej, przeszukać bazę wiedzy, przejrzeć dokumentację użytkownika lub pobrać oprogramowanie drukarki, odwiedź stronę <https://support.xerox.com> i wpisz swój produkt w polu wyszukiwania.

Informacje prawne

Ten dodatek zawiera:

Podstawowe przepisy	270
Certyfikat bezpieczeństwa.....	278
Material Safety Data Sheets (Karty danych o bezpieczeństwie materiałów).....	279

Podstawowe przepisy

Firma Xerox przetestowała tę drukarkę w zakresie standardów emisji elektromagnetycznej i wrażliwości. Standardy te zostały wprowadzone w celu zmniejszenia zakłóceń powodowanych lub odbieranych przez ten produkt w typowym środowisku biurowym.

Zmiany lub modyfikacje tego urządzenia, które nie zostały wyraźnie zatwierdzone przez firmę Xerox® Corporation, mogą być przyczyną anulowania zezwolenia na użytkowanie tego wyposażenia.

STANY ZJEDNOCZONE (PRZEPISY FCC)

To urządzenie zostało przetestowane i stwierdzono jego zgodność z ograniczeniami dla urządzenia cyfrowego klasy B na podstawie części 15 przepisów FCC (Federal Communications Commission). Ograniczenia te wprowadzono w celu zapewnienia odpowiedniego zabezpieczenia w czasie użytkowania przed szkodliwymi zakłóceniami w środowisku firmowym. Urządzenie wytwarza, zużywa i może emitować energię o częstotliwości radiowej. Jeśli sprzęt nie zostanie zainstalowany i używany zgodnie z instrukcją obsługi, może powodować szkodliwe zakłócenia w komunikacji radiowej. Obsługa sprzętu w obszarze mieszkalnym może powodować szkodliwe zakłócenia. Użytkownicy muszą wyeliminować zakłócenia na własny koszt.

Zmiany lub modyfikacje tego wyposażenia, które nie zostały zatwierdzone przez firmę Xerox, mogą być przyczyną anulowania zezwolenia na użytkowanie tego wyposażenia.

Aby zachować zgodność z przepisami FCC, w przypadku tego urządzenia należy stosować przewody ekranowane. Eksploatacja urządzenia bez zatwierdzonego sprzętu lub z nieekranowanymi przewodami może spowodować zakłócenia w odbiorze sygnału radiowego i telewizyjnego.

Ostrzeżenie: Aby zapewnić zgodność z częścią 15 przepisów FCC, należy używać ekranowanych przewodów interfejsowych.

Drukarki kolorowe Xerox® C410

Drukarki kolorowe Xerox® C410 są zgodne z częścią 15 przepisów FCC. Jego działanie podlega następującym dwóm warunkom:

- Te urządzenia nie są używane w celu spowodowania szkodliwych zakłóceń.
- Te urządzenia muszą akceptować wszelkie odebrane zakłócenia, w tym zakłócenia mogące powodować niepożądane działanie.

Podmiot ponoszący odpowiedzialność: Xerox Corporation

Adres: 800 Phillips Road, Webster, NY 14580

Internetowe informacje kontaktowe: www.xerox.com/en-us/about/ehs.

INFORMACJE PRAWNE DOTYCZĄCE KART SIECI BEZPRZEWODOWEJ 2,4 GHZ I 5 GHZ

Ten produkt zawiera moduł nadajnika radiowego bezprzewodowej sieci LAN 2,4 GHz i 5 GHz, który jest zgodny z wymaganiami określonymi w części 15 przepisów FCC, uregulowaniach Industry Canada RSS-210 oraz

dyrektywą Rady Europejskiej 2014/53/UE. Moc wyjściowa częstotliwości radiowej (RF) tego urządzenia nie przekracza 20 dBm w dowolnym pasmie częstotliwości.

Działanie tego urządzenia podlega następującym dwóm warunkom:

1. To urządzenie nie może powodować szkodliwych zakłóceń, oraz
2. To urządzenie musi przyjąć wszelkie zakłócenia, w tym zakłócenia, które mogą spowodować niepożądane działanie.

Zmiany lub modyfikacje tego urządzenia, które nie zostały wyraźnie zatwierdzone przez firmę Xerox Corporation, mogą być przyczyną anulowania zezwolenia na użytkowanie tego wyposażenia.

OŚWIADCZENIE DOTYCZĄCE LASERA

Drukarka ma certyfikat zgodności z wymaganiami normy amerykańskiej DHHS 21 CFR, rozdział I, podrozdział J, dla urządzeń laserowych klasy I (1) i certyfikat zgodności z wymaganiami obowiązującej w innych krajach normy IEC 60825-1: 2014 dla urządzeń laserowych klasy I.

Urządzenia laserowe klasy I nie są uważane za niebezpieczne. Laser i drukarka są tak zaprojektowane, aby nigdy podczas normalnego działania, konserwacji lub zalecanych warunków serwisowych żaden człowiek nie był narażony na promieniowanie laserowe powyżej poziomu klasy I. Drukarka jest wyposażona w niepodlegającą naprawie głowicę drukującą, która emituje wiązki laserową o następujących parametrach:

Klasa: IIIb (3b) AlGaAs

Znamionowa moc wyjściowa (mW): 12

Długość fali (nm): 770-800

KANADA

Sprzęt cyfrowy klasy A jest zgodny z kanadyjską normą ICES-003 i ICES-001.

Cet appareil numérique de la classe A est conforme à la norme NMB-003 et NMB-001 du Canada.

Ten produit contient un module émetteur radio LAN sans fil de 2,4 GHz et 5 GHz qui est conforme aux exigences spécifiées dans la réglementation Industrie du Canada RSS-210.

Ce produit contient un module émetteur radio LAN sans fil de 2,4 GHz et 5 GHz conforme aux exigences spécifiées dans la réglementation Industrie du Canada RSS-210.

To urządzenie jest zgodne ze specyfikacjami norm radiowych zwolnionych z licencji Industry Canada. Jego działanie podlega następującym dwóm warunkom:

1. To urządzenie nie może powodować zakłóceń, oraz
2. To urządzenie musi przyjąć wszelkie zakłócenia, w tym zakłócenia, które mogą spowodować jego niepożądane działanie.

Le présent appareil est conforme aux CNR d'Industrie Canada applicables aux appareils radio exempts de licence. L'exploitation est autorisée aux deux conditions suivantes:

1. l'appareil ne doit pas produire de brouillage, et
2. l'utilisateur de l'appareil doit accepter tout brouillage radioélectrique subi, même si le brouillage est susceptible d'en compromettre le fonctionnement.

Istnieją ograniczenia eksploatacyjne dla urządzeń LAN zwolnionych z wymogu uzyskania licencji (LE-LAN): urządzenie do pracy w zakresie 5150-5250 MHz jest przeznaczone wyłącznie do użytku wewnątrz pomieszczeń w celu ograniczenia możliwości występowania szkodliwych zakłóceń w systemach satelitarnej komunikacji ruchomej pracujących na tym samym kanale.

Il y a des restrictions opérationnelles pour dispositifs de réseaux locaux exempts de licence (RL-EL): les dispositifs fonctionnant dans la bande 5 150-5 250 MHz sont réservés uniquement pour une utilisation à l'intérieur afin de réduire les risques de brouillage préjudiciable aux systèmes de satellites mobiles utilisant les mêmes canaux.

Ten nadajnik nie może być umieszczony razem ani pracować w połączeniu z żadną inną anteną lub nadajnikiem. Urządzenie należy zainstalować i obsługiwać z zachowaniem minimalnej odległości 20 centymetrów między źródłem promieniowania a ciałem użytkownika.

Cet émetteur ne doit pas être Co-placé ou ne fonctionnant en même temps qu'aucune autre antenne ou émetteur. Cet équipement devrait être installé et actionné avec une distance minimum de 20 centimètres entre le radiateur et votre corps.

ZGODNOŚĆ Z PRZEPISAMI UNII EUROPEJSKIEJ I EUROPEJSKIEGO OBSZARU GOSPODARCZEGO



Znak CE umieszczony na tym produkcie oznacza zgodność z obowiązującymi dyrektywami UE

Pełny tekst deklaracji zgodności UE zamieszczono na stronie www.xerox.com/en-us/about/ehs.

Ten produkt zawiera moduł nadajnika radiowego bezprzewodowej sieci LAN 2,4 GHz i 5 GHz.

Moc wyjściowa częstotliwości radiowej (RF) tego urządzenia nie przekracza 20 dBm w dowolnym pasmie częstotliwości.

Niniejszym firma Xerox deklaruje, że modele sprzętu radiowego drukarek kolorowych Xerox® C410 działają zgodnie z Dyrektywą 2014/53/WE.

Ta drukarka, jeżeli jest używana zgodnie z zaleceniami, nie stanowi zagrożenia dla konsumenta lub środowiska.

Ostrzeżenie:

- Zmiany lub modyfikacje tego sprzętu, które nie zostaną wyraźnie zatwierdzone przez firmę Xerox, mogą być przyczyną anulowania zezwolenia na użytkowanie tego sprzętu.
- Zewnętrzne promieniowanie z wyposażenia przemysłowego, naukowego i medycznego może zakłócać funkcjonowanie tego urządzenia. Jeżeli zewnętrzne promieniowanie ze sprzętu medycznego powoduje zakłócenia z niniejszym urządzeniem, skontaktuj się z przedstawicielem w celu uzyskania pomocy.
- Jest to produkt klasy A. W środowisku mieszkalnym produkt ten może powodować zakłócenia częstotliwości radiowych. W przypadku ich wystąpienia użytkownik będzie musiał przedsięwziąć odpowiednie kroki w celu ich wyeliminowania.

- Aby zapewnić zgodność z przepisami Unii Europejskiej, należy używać ekranowanych kabli interfejsowych.

Umowa dotycząca urządzeń do przetwarzania obrazu, część 4 w Unii Europejskiej

Firma Xerox® wyraziła zgodę na przyjęcie kryteriów projektowych dotyczących wydajności energetycznej i środowiskowej naszych produktów objętych dyrektywą Unii Europejskiej (UE) w sprawie produktów związanych z energią, a w szczególności rozporządzeniem Urzędnienia do przetwarzania obrazu, część 4.

W zakres produktów wchodzi urządzenie gospodarstwa domowego i biurowe, które spełniają poniższe kryteria:

- Standardowe produkty monochromatyczne o maksymalnej prędkości poniżej 66 obrazów A4 na minutę.
- Standardowe produkty kolorowe z maksymalną prędkością poniżej 51 obrazów A4 na minutę.

WIĘCEJ INFORMACJI	PRZEJDŹ DO
<ul style="list-style-type: none"> • Pobór mocy i czas uruchomienia • Domyślne ustawienia oszczędzania energii 	<p><i>Dokumentacja użytkownika</i> lub <i>Podręcznik administratora systemu</i></p> <p>www.xerox.com/office/C410docs</p>
<ul style="list-style-type: none"> • Korzyści z zakupu produktów zakwalifikowanych do programu ENERGY STAR® 	<p>www.energystar.gov</p>
<ul style="list-style-type: none"> • Korzyści dla środowiska wynikające z drukowania dwustronnego • Korzyści z używania papieru o mniejszej gramaturze (60 g/m²) i recyklingu • Utylizacja i obchodzenie się z wkładami • Uczestnictwo firmy Xerox w inicjatywach związanych z ochroną środowiska 	<p>www.xerox.com/en-us/about/ehs</p>

ENERGY STAR



Program ENERGY STAR to dobrowolny program promowania rozwoju i kupowania urządzeń energooszczędnych, dzięki którym negatywny wpływ na środowisko zostaje zmniejszony. Szczegóły dotyczące programu ENERGY STAR i modeli zakwalifikowanych do tego programu można znaleźć w następującej witrynie internetowej: www.energystar.gov.

ENERGY STAR i ENERGY STAR są znakami towarowymi zarejestrowanymi w Stanach Zjednoczonych.

Program ENERGY STAR Imaging Equipment jest wspólną inicjatywą rządów Stanów Zjednoczonych, Unii Europejskiej, Japonii oraz przedstawicieli sektora wyposażenia biurowego, ukierunkowaną na promowanie energooszczędnych kopiarek, drukarek, faksów i drukarek wielofunkcyjnych, komputerów osobistych i monitorów. Ograniczenie zużycia energii ułatwia zwalczanie smogu, kwaśnych deszczy i długoterminowych zmian klimatycznych przez zmniejszenie emisji zanieczyszczeń związanej z wytwarzaniem energii.

Więcej informacji na temat energii lub innych powiązanych zagadnień można znaleźć na stronie www.xerox.com/environment lub www.xerox.com/environment_europe.

Pobór mocy i czas uruchomienia

Ilość prądu elektrycznego zużywanego przez urządzenie zależy od sposobu użytkowania urządzenia. Urządzenie to jest skonstruowane i skonfigurowane w taki sposób, aby umożliwić zmniejszenie zużycia energii elektrycznej.

Aby zmniejszyć zużycie energii elektrycznej, urządzenie zostało skonfigurowane do korzystania z trybów energooszczędnych. Po zakończeniu ostatniego wydruku urządzenie przełącza się w tryb gotowości. W trybie gotowości urządzenie może natychmiast ponownie drukować. Jeśli urządzenie nie jest używane przez określony czas, przechodzi w tryb uśpienia. Aby zmniejszyć zużycie energii, w trybie uśpienia tylko niezbędne funkcje pozostają aktywne. Czas tworzenia pierwszej strony po opuszczeniu przez urządzenie trybu uśpienia jest dłuższy niż w przypadku drukowania w trybie gotowości. Opóźnienie to jest spowodowane „wybudzaniem się” drukarki i jest charakterystyczne dla większości dostępnych na rynku urządzeń przetwarzających obrazy.

Tryby energooszczędne można skonfigurować, aby zaoszczędzić energię. Dostępne są poniższe opcje:

- **Uruchamiany pracą:** Urządzenie wybudza się po wykryciu aktywności. Aby ustawić opóźnienie przed przełączeniem do trybu uśpienia, należy wprowadzić liczbę minut.
- **Uśpienie i wybudzanie o określonych godzinach:** Urządzenie wybudza się i przechodzi do trybu uśpienia zgodnie z ustalonym harmonogramem.
- **Wyłączanie automatyczne:** Aby umożliwić wyłączenie urządzenia po wybranym okresie w trybie uśpienia, należy wybrać opcję Wyłączanie automatyczne. Aby ustawić opóźnienie przed wyłączeniem drukarki działającej w trybie uśpienia, należy wprowadzić liczbę godzin.

Aby zmienić ustawienia trybu energooszczędnego, zapoznaj się z dokumentem *Podręcznik użytkownika* na stronie www.xerox.com/office/C410docs. Aby uzyskać dalszą pomoc, skontaktuj się z administratorem systemu lub przejdź do *Podręcznika administratora systemu*.

Aby wyłączyć tryb automatycznego wyłączania, skontaktuj się z administratorem systemu. Aby uzyskać szczegółowe informacje, przejdź do dokumentu *System Administrator Guide* (Podręcznik administratora systemu) na stronie www.xerox.com/office/C410docs.

Aby uzyskać więcej informacji na temat udziału firmy Xerox w inicjatywach dotyczących zrównoważonego rozwoju, przejdź do strony: www.xerox.com/environment lub www.xerox.com/environment_europe.



Uwaga: Zmiana domyślnych ustawień godzin aktywacji trybu energooszczędnego może zwiększyć ogólne zużycie energii przez urządzenie. Przed wyłączeniem trybu energooszczędnego lub ustawieniem dłuższego czasu uruchamiania należy wziąć pod uwagę zwiększenie zużycia energii.

Domyślne ustawienia oszczędzania energii

Urządzenie uzyskało certyfikat ENERGY STAR® zgodnie z wymaganiami programu ENERGY STAR dla urządzeń obrazujących. Czas przejścia z trybu gotowości do trybu uśpienia można ustawić na maksymalnie 0-60 lub 0-120 minut, w zależności od modelu drukarki. Ustawienie domyślne to 0 minut. Maksymalny czas przejścia z trybu gotowości do trybu uśpienia to maksymalnie 120 minut, w zależności od modelu drukarki i konfiguracji systemu.

Aby zmienić ustawienia oszczędzania energii lub włączyć funkcję Automatyczny stan gotowości, skontaktuj się z administratorem systemu lub sprawdź *Podręcznik administratora systemu*) na stronie www.xerox.com/office/C410docs.

EPEAT

To urządzenie jest zarejestrowane w katalogu EPEAT jako spełniające wymogi oznakowania ekologicznego. Dostarczane urządzenie ma funkcję trybu uśpienia. W trybie uśpienia drukarka zużywa mniej niż 1 W energii elektrycznej.

Aby dowiedzieć się więcej o uczestnictwie firmy Xerox w inicjatywach związanych z ochroną środowiska, przejdź do strony <https://www.xerox.com/en-us/about/ehs> lub www.xerox.co.uk/about-xerox/environment/engb.html.

Korzyści dla środowiska wynikające z drukowania dwustronnego

Większość produktów firmy Xerox posiada możliwość drukowania w trybie dupleks, czyli inaczej druku dwustronnego. Umożliwia to automatyczne drukowanie po obu stronach papieru, dzięki czemu pomaga ograniczać zużycie wartościowych zasobów poprzez zmniejszenie zużycia papieru. Umowa w ramach Części 4 Urządzenia przetwarzające obraz wymaga, aby w modelach pracujących z prędkością wyższą lub równą 40 str./min w kolorze lub wyższą lub równą 45 str./min w trybie monochromatycznym, funkcja drukowania dwustronnego musi być uruchamiana automatycznie podczas konfiguracji i instalacji sterowników. Niektóre modele firmy Xerox pracujące poniżej tych limitów prędkości mogą również mieć możliwość wprowadzania domyślnych ustawień drukowania dwustronnego w czasie instalacji. Ciągłe korzystanie z funkcji druku dwustronnego zmniejszy negatywny wpływ twojej pracy na środowisko. Jednak jeżeli użytkownik potrzebuje funkcji drukowania jednostronnego, ustawienia drukowania można zmienić w sterowniku drukarki.

Typy papieru

Produktu można używać do drukowania zarówno na papierze makulaturowym jak i nowym, zatwierdzonym zgodnie z programem zarządzania środowiskiem, odpowiadającym normie EN12281 lub o podobnym standardzie jakości. W niektórych zastosowaniach możliwe jest korzystanie z papieru lekkiego (60 g/m²), zawierającego mniej surowca, a przez to oszczędzającego ilość zasobów na wydruk. Zachęcamy do sprawdzenia, czy papier taki odpowiada twoim potrzebom.

CERTYFIKAT EUROAZJATYCKIEJ WSPÓLNOTY GOSPODARCZEJ



Znak EAC umieszczony na tym produkcie oznacza dopuszczenie do stosowania na rynkach państw członkowskich Unii Celnej.

NIEMCY

Niemcy — Blue Angel



Niemiecki instytut zapewnienia jakości i certyfikacji RAL przyznał następującej konfiguracji urządzenia etykietę ochrony środowiska Blue Angel:

Drukarka sieciowa z funkcją automatycznego drukowania dwustronnego oraz łącznością USB lub sieciową.

Etykieta ta potwierdza, że urządzenie spełnia kryteria programu Blue Angel w zakresie ochrony środowiska na etapie projektowania, produkcji i działania urządzenia. W celu uzyskania dalszych informacji przejdź do www.blauer-engel.de.

Blendschutz

Das Gerät ist nicht für die Benutzung im unmittelbaren Gesichtsfeld am Bildschirmarbeitsplatz vorgesehen. Um störende Reflexionen am Bildschirmarbeitsplatz zu vermeiden, darf dieses Produkt nicht im unmittelbaren Gesichtsfeld platziert werden.

Lärmemission

Maschinenlärminformations-Verordnung 3. GPSGV: Der höchste Schalldruckpegel beträgt 70 dB(A) oder weniger gemäß EN ISO 7779.

Importeur

Xerox GmbH
Hellersbergstraße 2-4
41460 Neuss
Deutschland

TURCJA (DYREKTYWA ROHS)

Zgodnie z artykułem 7 (d), niniejszym zaświadcza się, że „jest zgodny z dyrektywą EEE.”

(EEE yönetmeliğine uygundur.)

ZGODNOŚĆ Z DYREKTYWĄ ROHS NA UKRAINIE

Обладнання відповідає вимогам Технічного регламенту щодо обмеження використання деяких небезпечних речовин в електричному та електронному обладнанні, затвердженого постановою Кабінету Міністрів України від 3 грудня 2008 № 1057

Urządzenie spełnia wymagania rozporządzenia technicznego, zatwierdzonego uchwałą Gabinetu Ministerstwa Ukrainy z dnia 3 grudnia 2008 roku, w zakresie ograniczeń stosowania niektórych substancji niebezpiecznych w urządzeniach elektrycznych i elektronicznych.

Certyfikat bezpieczeństwa

To urządzenie jest zgodne z normami bezpieczeństwa produktów IEC i EN, co zostało potwierdzone przez organizację National Regulatory Test Laboratory (NRTL).

Material Safety Data Sheets (Karty danych o bezpieczeństwie materiałów)

W celu uzyskania informacji o bezpieczeństwie materiałów, jakie zawiera drukarka należy odwiedzić witrynę:

- Adres internetowy: [Dokumenty dotyczące bezpieczeństwa i informacje o zgodności z przepisami firmy Xerox](#)
- Tylko Stany Zjednoczone i Kanada: 1-800-ASK-XEROX (1-800-275-9376)
- Inne rynki, wyślij zapytanie pocztą elektroniczną na adres: EHS-Europe@xerox.com

Recykling i utylizacja

Ten dodatek zawiera:

Wszystkie kraje.....	282
Ameryka Północna.....	283
Unia Europejska.....	284
Inne kraje	285

Wszystkie kraje

W przypadku pozbywania się produktu firmy Xerox należy zwrócić uwagę, że drukarka może zawierać ołów, rtęć, nadchloran i inne materiały, których utylizacja może podlegać przepisom dotyczącym ochrony środowiska. Obecność tych materiałów jest zgodna ze światowymi przepisami, obowiązującymi w chwili pojawienia się produktu na rynku.

Aby uzyskać informacje na temat utylizacji, należy skontaktować się z lokalnymi władzami.

Materiał zawierający nadchloran: ten produkt może zawierać jedno lub więcej urządzeń zawierających nadchloran, na przykład baterie. Może być wymagany specjalny sposób obsługi. W celu uzyskania dalszych informacji przejdź do www.dtsc.ca.gov/hazardouswaste/perchlorate.

USUWANIE BATERII

Baterie powinny być wymieniane wyłącznie przez centra serwisowe zatwierdzone przez producenta.

Ameryka Północna

Firma Xerox prowadzi program odbioru i ponownego wykorzystania/odzysku sprzętu. Należy skontaktować się z przedstawicielem firmy Xerox (1-800-ASK-XEROX) w celu określenia, czy niniejszy produkt firmy Xerox jest objęty tym programem.

W celu uzyskania dalszych informacji dotyczących programów ochrony środowiska Xerox przejdź do www.xerox.com/environment.

Aby uzyskać informacje na temat utylizacji, należy skontaktować się z lokalnymi władzami.

Unia Europejska



Te symbole informują, że tego produktu nie należy utylizować wraz z odpadami z gospodarstwa domowego, zgodnie z dyrektywą w sprawie zużytego sprzętu elektrycznego i elektronicznego (WEEE) (2012/19/UE), dyrektywą w sprawie baterii (2006/66/WE) oraz przepisami krajowymi wdrażającymi te dyrektywy.

Jeżeli pod powyższym symbolem widnieje symbol chemiczny, oznacza to, zgodnie z Dyrektywą w sprawie baterii, że w tej baterii lub akumulatorze znajduje się metal ciężki (Hg = rtęć, Cd = kadm, Pb = ołów) w stężeniu przekraczającym dopuszczalny próg określony w tej Dyrektywie.

Niektóre urządzenia mogą być wykorzystywane zarówno w zastosowaniach domowych, jak i profesjonalnych/firmowych. Prywatne gospodarstwa domowe w Unii Europejskiej mogą bezpłatnie zwracać zużyty sprzęt elektryczny i elektroniczny do wyznaczonych punktów zbiórki odpadów. Aby uzyskać informacji dotyczących odbioru i recyklingu zużytych produktów i baterii, należy się skontaktować z lokalnymi władzami, firmą utylizującą odpady lub sklepem w którym zakupiono te produkty. W niektórych krajach członkowskich przy zakupie nowego sprzętu lokalny sprzedawca może mieć obowiązek odebrania zużytego sprzętu bez opłat. W celu uzyskania dalszych informacji należy się skontaktować ze sprzedawcą.

W przypadku użytkowników biznesowych w Unii Europejskiej, zgodnie z prawem Unii Europejskiej, zużyty sprzęt elektryczny i elektroniczny, który ma podlegać utylizacji, musi być traktowany zgodnie z przyjętymi procedurami. Aby zutylizować sprzęt elektryczny i elektroniczny, przed utylizacją należy skontaktować się ze sprzedawcą lub dostawcą, lokalnym sprzedawcą lub przedstawicielem firmy Xerox w celu uzyskania informacji o odbiorze po zakończeniu eksploatacji.

Niewłaściwe postępowanie z tego rodzaju odpadami może mieć potencjalny wpływ na środowisko i zdrowie ludzkie ze względu na potencjalnie niebezpieczne substancje występujące ogólnie w sprzęcie elektrycznym i elektronicznym. Prawidłowa utylizacja tego produktu przyczyni się do efektywnego wykorzystania zasobów naturalnych.

UTYLIZACJA POZA UNIĄ EUROPEJSKĄ

Te symbole są ważne jedynie w Unii Europejskiej. Jeżeli chcesz wyrzucić te produkty, prosimy o kontakt z lokalnymi władzami lub sprzedawcą w celu uzyskania informacji na temat odpowiednich metod utylizacji.

Inne kraje

Należy skontaktować się z lokalnymi organami zajmującymi się odpadami i poprosić o wskazówki dotyczące utylizacji.

