



411919403

OT-BZ20 User's Manual

©Seiko Epson Corporation 2010–2021.
Printed in XXXXXX

Introduction

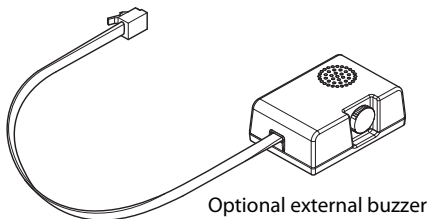
This product is an optional external buzzer for Epson TM printers.

This manual provides directions to use this product safely and correctly and simple instructions for installation. Read the manual carefully before using this product.

When you use a printer that can be attached to this product, see its Technical Reference Guide for details of the printer settings.

Unpacking

Open the package and confirm that it contains all of the parts listed in the illustration. If any parts are missing or damaged, please contact your dealer for assistance.



Affixing tape
(1 pair, 2 pieces)



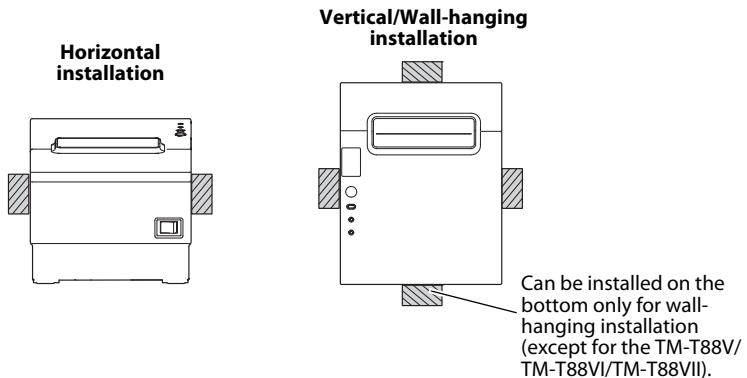
Documents

Installation Position

This product is recommended to be installed in the following positions.

- ❑ When using the printer horizontally: either side
- ❑ When using the printer vertically or on the wall: either side/top/bottom (only for wall-hanging installation) *

* For the TM-T88V/TM-T88VI/TM-T88VII, the buzzer cannot be installed on the bottom



Note:

Do not install the optional external buzzer at the roll paper exit.

To prevent liquid from entering inside, it is recommended to install the optional external buzzer so that the volume adjustment knob is positioned sideways or downward. (For details of the volume adjustment knob, see "Adjusting the Buzzer Volume" on page 4.)

Installation Procedures

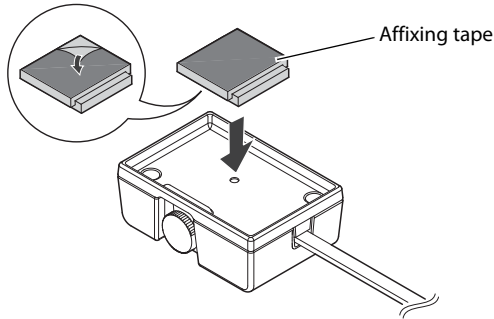
1. Turn off the printer.



Note:

Connect and disconnect the optional external buzzer while the printer is turned off. If you connect it while the printer is turned on, the buzzer does not function correctly.

2. Clean and dry the printer case where the optional external buzzer will be installed.
3. With 2 pieces of the affixing tape combined, peel off the sticker on one side, and paste it around the center of the attaching surface of the optional external buzzer.



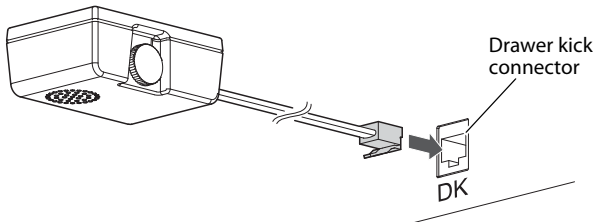
4. Connect the cable of the optional external buzzer to the drawer kick connector on the printer.



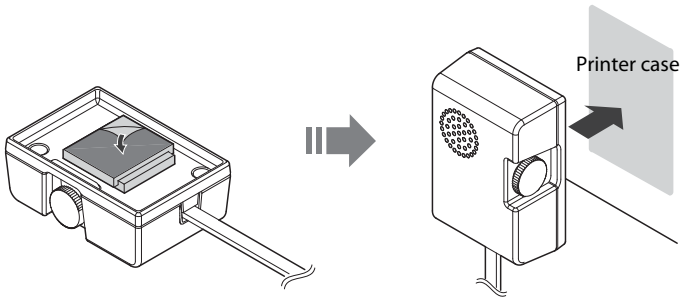
CAUTION:

Be sure to connect to the drawer kick connector on the applicable printer.

Do not connect both the optional external buzzer and the drawer by using a splitter or similar device.



5. Peel off the sticker on the other side of the affixing tape, and attach and fix the optional external buzzer to the printer case.



6. Turn on the printer.
7. Make settings for the optional external buzzer on the printer.

⚠ CAUTION:

*To use this product, be sure to enable the optional external buzzer with the printer setting. For the details on the setting, see the Technical Reference Guide for each printer.
When the optional external buzzer is enabled with the printer setting, the drawer cannot be driven.*

Downloading Manuals

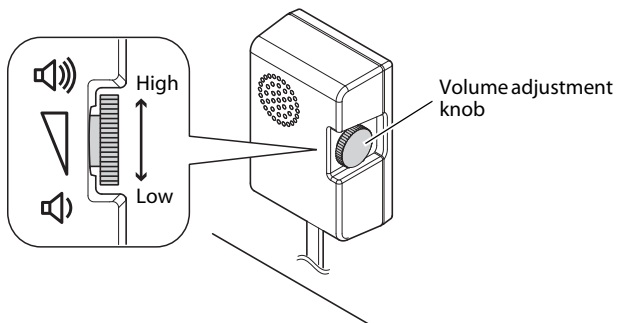
Manuals for printers can be downloaded from one of the following URLs.

For customers in North America, go to the following web site:
www.epson.com/support/

For customers in other countries, go to the following web site:
www.epson-biz.com/

Adjusting the Buzzer Volume

Turn the volume adjustment knob to adjust the buzzer volume.



OT-BZ20 ユーザーズマニュアル

©Seiko Epson Corporation 2010-2021.
Printed in XXXXXX

はじめに

本製品は、エプソン製 TM プリンター用の外付けオプションブザーです。

本書には、本製品を安全に、正しく取り扱っていただくための説明および簡単な設置方法が書かれています。ご使用の際は、必ず本書をよくお読みのうえ、正しくお使いください。

なお、本製品が取り付け可能なプリンターの場合、詳細取扱説明書にプリンター側の設定方法が記載されていますので、設定の際はそちらをご参照ください。

電波障害自主規制について

この装置は、クラス A 情報技術装置です。この装置を家庭環境で使用すると電波妨害を引き起こすことがあります。

この場合には使用者が適切な対策を講ずるよう要求されることがあります。

VCCI-A

安全上のご注意



警告：

煙が出る、変な臭いや音がするなど異常状態のまま使用しないでください。そのまま使用すると、火災の原因となります。すぐにプリンターの電源コードを抜いて、販売店またはサービスセンターにご相談ください。

お客様による修理は危険ですから絶対におやめください。

分解や改造はしないでください。けがや火災のおそれがあります。

万一、水などの液体が内部に入った場合は、プリンターの電源コードを抜き、販売店またはサービスセンターにご相談ください。そのまま使用すると、火災の原因となります。

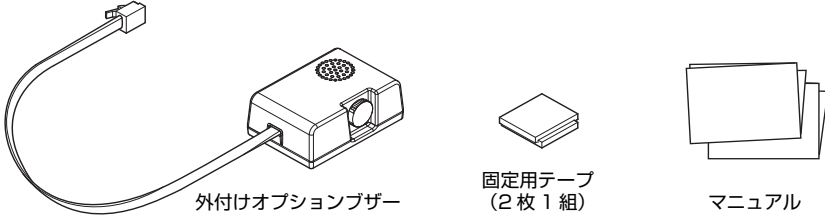


注意：

湿気やほこりの多い場所に置かないでください。故障や火災のおそれがあります。

開梱

以下のものがすべて揃っていることを確認してください。もし不足・損傷しているものがありましたら、お買い求めいただいた販売店にお問い合わせください。



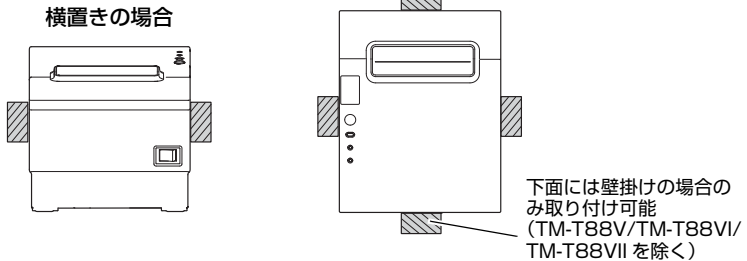
取り付け位置

本製品は、以下の位置に取り付けることを推奨します。

- プリンターを横置きで使用する場合：両側面
- プリンターを縦置き / 壁掛けで使用する場合：
両側面、上面、下面（壁掛け時のみ）*

*TM-T88V/TM-T88VI/TM-T88VIIの下面には取り付けできません。

縦置き / 壁掛けの場合



注記：

ロール紙が排出される面には取り付けないでください。

液体などが内部に入るのを防ぐため、オプションブザーの音量調整ノブが横向きまたは下向きになるように取り付けてください。（音量調整ノブの詳細は、8 ページ「ブザー音量の調整」参照）

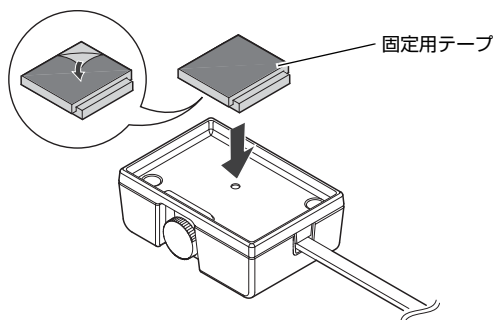
設置方法

1. プリンターの電源をオフにします。

注記:

外付けオプションブザーの接続および取り外しは、プリンターの電源がオフの状態で行ってください。電源がオンの状態で接続すると、ブザーが正しく動作しません。

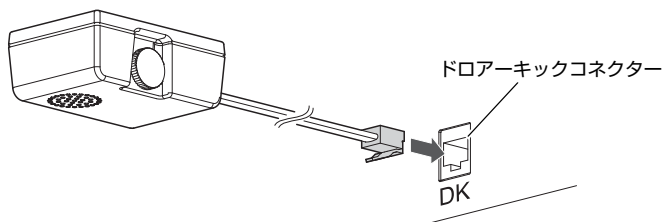
2. 外付けオプションブザーを取り付ける部分のプリンターケースをきれいに拭き、完全に乾かします。
3. 固定用テープが2枚重なった状態のまま、片面のシールをはがし、外付けオプションブザー取付面のほぼ中央の位置に貼り付けます。



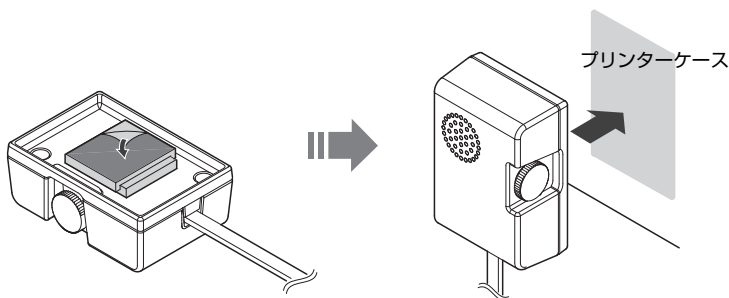
4. 外付けオプションブザーのケーブルを、プリンターのドロアーキックコネクタに接続します。

注意:

必ず適合プリンターのドロアーキックコネクタに接続してください。分岐コネクタなどを使用して、外付けオプションブザーとドロアーを同時に接続しないでください。



5. 固定用テープの反対側のシールをはがし、外付けオプションブザーをプリンターケースに取り付けて固定します。



6. プリンターの電源をオンにします。
7. プリンター側で外付けオプションブザーの設定を行います。



注意：

本製品を使用する場合は、必ずプリンター側の設定で、外付けオプションブザーを有効にしてください。設定の詳細は、各プリンターの詳細取扱説明書をご参照ください。

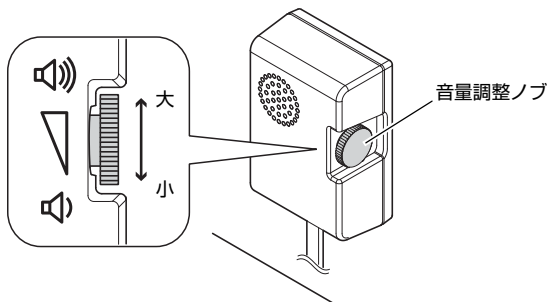
プリンター側の設定で外付けオプションブザーを有効にした場合、ドロアーは使用できません。

マニュアル類のダウンロード

プリンターのマニュアル類は、以下の URL からダウンロードできます。
www.epson.jp/support/sd/

ブザー音量の調整

音量調整ノブを回して、ブザーの音量を調整します。



EPSON および EXCEED YOUR VISION はセイコーエプソン株式会社の登録商標です。
その他の製品名および会社名は、各社の商標または登録商標です。