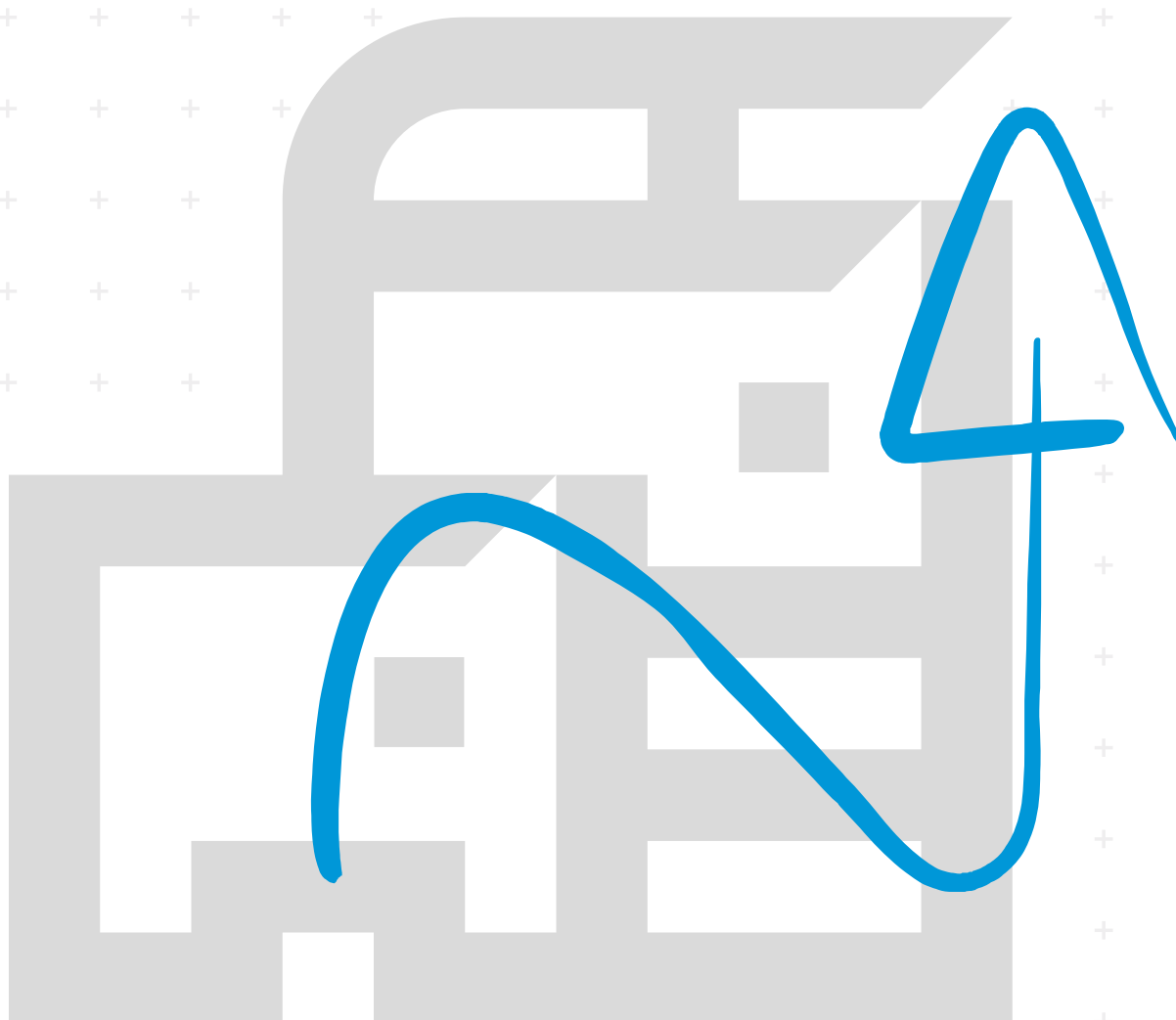


# Podręcznik obsługi

TASKalfa 5004i

TASKalfa 6004i

TASKalfa 7004i



# Wstęp

Dziękujemy za zakup urządzenia.

Niniejszy Podręcznik obsługi został stworzony po to, aby pomóc użytkownikowi prawidłowo korzystać z urządzenia, przeprowadzać rutynową konserwację i rozwiązywać podstawowe problemy, gdy zajdzie taka konieczność. Pozwoli to na utrzymanie urządzenia w optymalnym stanie.

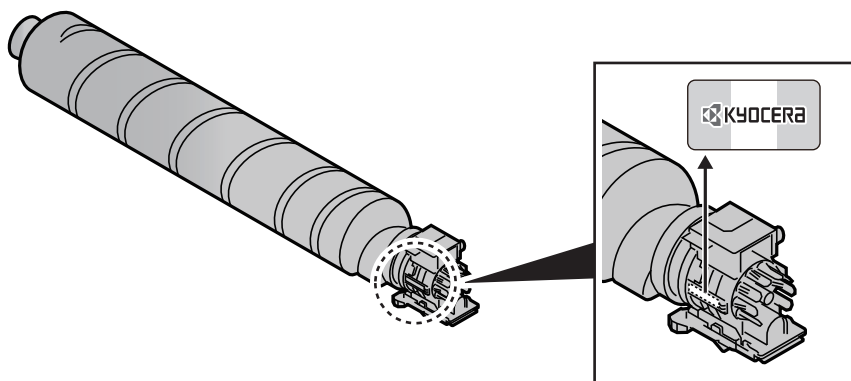
Przed użytkowaniem urządzenia należy zapoznać się z treścią niniejszego Podręcznika obsługi.

**Zaleca się korzystanie z oryginalnych pojemników z tonerem, które pomyślnie przeszły rygorystyczne testy kontroli jakości przeprowadzane w celu utrzymania jakości.**

Korzystanie z pojemników z tonerem innych niż oryginalne może spowodować usterkę urządzenia.

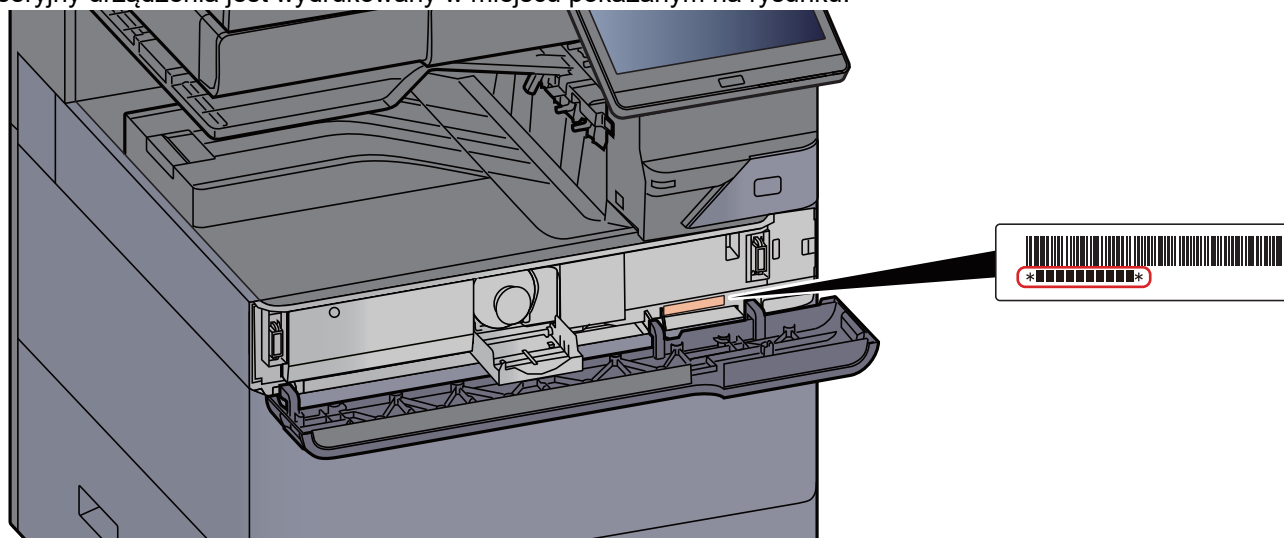
Firma nie ponosi odpowiedzialności za uszkodzenia spowodowane przez korzystanie z materiałów eksploatacyjnych innych producentów.

Na oryginalnych materiałach eksploatacyjnych umieszczona jest przedstawiona poniżej etykieta.



## Sprawdzanie numeru seryjnego urządzenia

Numer seryjny urządzenia jest wydrukowany w miejscu pokazanym na rysunku.



Numer seryjny urządzenia jest potrzebny przy kontaktowaniu się z pracownikiem serwisu. Przed kontaktem z przedstawicielem serwisu należy sprawdzić numer seryjny.

# Spis treści

Wstęp .....	i
Spis treści .....	ii
Przeгляд .....	vii
Funkcje urządzenia .....	viii
Funkcje regulacji koloru i jakości obrazu .....	xv
Podstawowe tryby kolorów .....	xv
Regulacja jakości obrazu i koloru .....	xvi
Podręczniki dostarczane z urządzeniem .....	xvii
Informacje o Podręczniku obsługi (tym podręczniku) .....	xix
Rozdziały w podręczniku .....	xix
Oznaczenia stosowane w tym podręczniku .....	xx

<b>1</b>	<b>Informacje prawne i zasady bezpieczeństwa .....</b>	<b>1-1</b>
	<b>Powiadomienie .....</b>	<b>1-2</b>
	Konwencje bezpieczeństwa zastosowane w tym podręczniku .....	1-2
	Otoczenie .....	1-3
	Ostrzeżenia dotyczące obsługi .....	1-4
	Bezpieczeństwo pracy z laserem (Europa) .....	1-5
	Zgodność z przepisami i normami .....	1-6
	Ograniczenia prawne dotyczące kopiowania/skanowania .....	1-6
	EN ISO 7779 .....	1-6
	EK1-ITB 2000 .....	1-6
	Środki ostrożności dotyczące lokalnych sieci bezprzewodowych (jeżeli urządzenie jest wyposażone w moduł sieci bezprzewodowej) .....	1-7
	Ograniczone użycie tego produktu (jeżeli urządzenie jest wyposażone w odpowiedni moduł) .....	1-7
	Informacje prawne .....	1-8
	Funkcja sterowania oszczędnością energii .....	1-10
	Funkcja automatycznego drukowania dwustronnego .....	1-10
	Oszczędzanie zasobów — papier .....	1-10
	Korzyści dla środowiska wynikające z „zarządzania energią” .....	1-10
	Program Energy Star (ENERGY STAR®) .....	1-10
<b>2</b>	<b>Instalacja i konfiguracja urządzenia .....</b>	<b>2-1</b>
	<b>Nazwy części (elementy zewnętrzne urządzenia) .....</b>	<b>2-2</b>
	<b>Nazwy części (złącza/wnętrze) .....</b>	<b>2-4</b>
	<b>Nazwy części (urządzenie z dołączonym wyposażeniem opcjonalnym) .....</b>	<b>2-5</b>
	<b>Podłączanie urządzenia oraz innych urządzeń .....</b>	<b>2-7</b>
	<b>Podłączanie kabli .....</b>	<b>2-9</b>
	Podłączanie kabla sieciowego .....	2-9
	Podłączanie kabla USB .....	2-10
	Podłączanie przewodu zasilania .....	2-10
	<b>Włączanie/wyłączanie .....</b>	<b>2-11</b>
	Włączanie .....	2-11
	Wyłączanie .....	2-11
	<b>Korzystanie z panelu operacyjnego .....</b>	<b>2-12</b>
	Klawisze na panelu operacyjnym .....	2-12
	Wskaźnik [Separator zad.] .....	2-12
	Regulacja kąta panelu operacyjnego .....	2-13
	<b>Panel dotykowy .....</b>	<b>2-14</b>
	Korzystanie z panelu dotykowego .....	2-14
	Ekran Początek .....	2-16
	Przydzielanie funkcji do klawiszy funkcji .....	2-22
	Ekran Informacje o urządzeniu .....	2-24
	Wyświetlanie ekranu ustawień .....	2-25
	Sposób wyświetlania niedostępnych klawiszy .....	2-26
	Podgląd oryginałów .....	2-26
	Wprowadzanie liczb .....	2-28
	Ekran pomocy .....	2-30
	Funkcje ułatwień dostępu (powiększanie widoku) .....	2-31

<b>Logowanie/wylogowanie</b> .....	<b>2-32</b>
Logowanie .....	2-32
Wylogowanie .....	2-33
<b>Ustawienie domyślne urządzenia</b> .....	<b>2-34</b>
Ustawianie daty i godziny .....	2-34
<b>Konfiguracja sieci</b> .....	<b>2-35</b>
Konfigurowanie sieci przewodowej .....	2-35
Czujnik ruchu .....	2-37
<b>Funkcja oszczędzania energii</b> .....	<b>2-38</b>
Tryb niskiego poboru energii .....	2-38
Tryb uśpienia .....	2-38
Automatyczne uśpienie .....	2-39
Zasady trybu uśpienia (modele przeznaczone na rynek europejski) .....	2-39
Poziom uśpienia (Oszczędzanie energii) (z wyjątkiem modeli na rynek europejski) .....	2-39
Poziom wzn. oszcz. energii .....	2-40
Ustawienia czasomierza tygodniowego .....	2-40
Liczn. wył. zas. (modele europejskie) .....	2-40
<b>Kreator szybkiej konfiguracji</b> .....	<b>2-41</b>
<b>Instalacja oprogramowania</b> .....	<b>2-44</b>
Opublikowane oprogramowanie (Windows) .....	2-44
<b>Sprawdzanie licznika</b> .....	<b>2-45</b>
<b>Command Center RX</b> .....	<b>2-46</b>
Uzyskiwanie dostępu do narzędzia Command Center RX .....	2-48
Zmiana ustawień zabezpieczeń .....	2-49
Zmiana informacji o urządzeniu .....	2-50
Ustawienia e-mail .....	2-51

### **3 Przygotowanie przed rozpoczęciem użytkowania** ..... **3-1**

<b>Ładowanie papieru</b> .....	<b>3-2</b>
Środki ostrożności dotyczące ładowania papieru .....	3-2
Wybór podajników papieru .....	3-3
Ładowanie do kasety 1 .....	3-4
Ładowanie do kasety 2 .....	3-7
Ładowanie kopert lub kartonu do kaset .....	3-11
Ładowanie do podajnika o dużej pojemności .....	3-15
Ładowanie do podajnika bocznego .....	3-17
Ładowanie do wkładarki .....	3-19
<b>Środki ostrożności dotyczące wysuwania papieru</b> .....	<b>3-20</b>
Ogranicznik papieru .....	3-20
Prowadnica stosu kopert .....	3-20
Regulator wysokości stosu .....	3-21
Moduł składania (finisz na 4000 arkuszy) .....	3-23
Moduł składania (finisz ze zszywaczem na 100 arkuszy) .....	3-24

### **4 Drukowanie z komputera** ..... **4-1**

<b>Ekran ustawień drukowania w sterowniku drukarki</b> .....	<b>4-2</b>
Wyświetlanie pomocy sterownika drukarki .....	4-3
Zmiana domyślnych wartości ustawień sterownika drukarki (Windows 10) .....	4-3
<b>Drukowanie z komputera</b> .....	<b>4-4</b>
Drukowanie na papierze o standardowym rozmiarze .....	4-4
Drukowanie na papierze o niestandardowym rozmiarze .....	4-6
Anulowanie drukowania z komputera .....	4-9
<b>Drukowanie z urządzenia przenośnego</b> .....	<b>4-10</b>
Drukowanie przy użyciu funkcji AirPrint .....	4-10
Drukowanie przy użyciu usługi Drukowanie uniwersalne .....	4-10
Drukowanie przez usługę Mopria .....	4-10
Drukowanie przy użyciu funkcji Wi-Fi Direct .....	4-11
Drukowanie z NFC .....	4-11

<b>5</b>	<b>Obsługa urządzenia .....</b>	<b>5-1</b>
	Ładowanie oryginałów .....	5-2
	Umieszczanie oryginałów na płycie .....	5-2
	Ładowanie oryginałów do procesora dokumentów .....	5-3
	Ładowanie papieru do tacy uniwersalnej .....	5-6
	<b>Ulubione .....</b>	<b>5-11</b>
	Rejestrowanie elementów ulubionych .....	5-12
	Przywoływanie ulubionych .....	5-12
	Edycja elementów ulubionych .....	5-13
	Usuwanie elementów ulubionych .....	5-13
	<b>Rejestrowanie skrótów</b>	
	<b>(Kopiuje, Wyślij i Ustawienia skrzynki dokumentów) .....</b>	<b>5-14</b>
	Dodawanie skrótów .....	5-14
	Edytowanie skrótów .....	5-15
	Usuwanie skrótów .....	5-15
	<b>Kopiowanie .....</b>	<b>5-16</b>
	Podstawowa obsługa .....	5-16
	Kopia specjalna .....	5-18
	Anulowanie zadań .....	5-18
	<b>Często używana metoda wysyłania .....</b>	<b>5-19</b>
	<b>Wysyłanie dokumentów pocztą e-mail .....</b>	<b>5-20</b>
	Konfigurowanie ustawień przed wysłaniem .....	5-20
	Wysyłanie zeskanowanych dokumentów pocztą e-mail .....	5-20
	<b>Wysyłanie dokumentu do żądanego folderu udostępnionego na komputerze</b>	
	<b>(skanowanie na komputer) .....</b>	<b>5-22</b>
	Konfigurowanie ustawień przed wysłaniem .....	5-22
	Wysyłanie dokumentu do żądanego folderu udostępnionego na komputerze .....	5-22
	<b>Wysyłanie do różnych typów miejsc docelowych jednocześnie (wysyłanie wielokrotne) .....</b>	<b>5-25</b>
	<b>Anulowanie zadań wysyłania .....</b>	<b>5-27</b>
	<b>Obsługa miejsca docelowego .....</b>	<b>5-28</b>
	Określanie miejsca docelowego .....	5-28
	Wybór z książki adresowej .....	5-28
	Wybieranie za pomocą klawisza szybkiego dostępu .....	5-30
	Wybieranie za pomocą funkcji Znajdź (nr) .....	5-30
<b>6</b>	<b>Korzystanie z różnych funkcji .....</b>	<b>6-1</b>
	<b>Funkcje urządzenia .....</b>	<b>6-2</b>
	Informacje o funkcjach dostępnych na urządzeniu .....	6-2
	Kopiowania .....	6-2
	Wyślij .....	6-6
	Skrzynka niestandardowa (Zapisz plik, Drukowanie, Wyślij) .....	6-10
	Dysk USB (zapisywanie plików, drukowanie dokumentów) .....	6-16
	<b>Funkcje .....</b>	<b>6-19</b>
	Rozmiar oryginału .....	6-20
	Wybór papieru .....	6-21
	Orientacja oryginału .....	6-23
	Sortuj/przesunięcie .....	6-24
	Zszyj/dziurkuj .....	6-25
	Wyjście papieru .....	6-30
	Kopia karty ID .....	6-31
	Ręczne pod. oryg. (DP) .....	6-32
	Gęstość .....	6-32
	Obraz oryginału .....	6-32
	EcoPrint .....	6-34
	Wybór kolorów .....	6-35
	Powiększenie .....	6-35
	Dupleks .....	6-38
	Format pliku .....	6-41
	Porządkowanie plików .....	6-42
	Rozdzielczość skanowania .....	6-42

<b>7</b>	<b>Rozwiązywanie problemów .....</b>	<b>7-1</b>
	<b>Regularna konserwacja .....</b>	<b>7-3</b>
	Czyszczenie .....	7-3
	Czyszczenie szklanej płyty .....	7-3
	Czyszczenie wnętrza procesora dokumentów .....	7-3
	Czyszczenie wąskiej szyby skanera .....	7-4
	Wymiana pojemnika z tonerem .....	7-5
	Wymiana pojemnika na zużyty toner .....	7-8
	Ładowanie papieru .....	7-10
	Uzupełnianie zszywek (finiszera wewnętrznego) .....	7-11
	Uzupełnianie zszywek (finiszera na 1000 arkuszy) .....	7-13
	Uzupełnianie zszywek (finiszera na 4000 arkuszy) .....	7-14
	Uzupełnianie zszywek (finiszera ze zszywaczem na 100 arkuszy) .....	7-16
	Uzupełnianie zszywek (moduł składania) .....	7-17
	Opróżnianie pojemnika na odpady z zszywacza .....	7-19
	Opróżnianie pojemnika na odpady dziurkacza .....	7-21
	<b>Rozwiązywanie problemów .....</b>	<b>7-27</b>
	Usuwanie awarii .....	7-27
	Problemy z obsługą urządzenia .....	7-27
	Problemy z wydrukami .....	7-33
	Operacja zdalna .....	7-36
	Reagowanie na komunikaty o błędach .....	7-38
	<b>Dopasowanie/Konserwacja .....</b>	<b>7-56</b>
	Przegląd polecenia Dopasowanie/konserwacja .....	7-56
	Dopasowanie krzywej tonów .....	7-57
	Odświeżanie bębna .....	7-58
	Kalibracja .....	7-59
	Czyszczenie skanera laserowego .....	7-59
	Odświeżanie wywoływacza .....	7-59
	<b>Usuwanie zacięć papieru .....</b>	<b>7-60</b>
	Wskaźniki lokalizacji zacięcia .....	7-60
	Usuwanie zaciętego papieru z kasety 1 .....	7-63
	Usuwanie zaciętego papieru z kasety 2 .....	7-66
	Usuwanie zaciętego papieru z kasety 3 i 4 (500-arkuszy x 2) .....	7-69
	Usuwanie zaciętego papieru z kasety 3 (1500-arkuszy x 2) .....	7-71
	Usuwanie zaciętego papieru z kasety 4 (1500-arkuszy x 2) .....	7-73
	Usuwanie zaciętego papieru z kasety 5 (podajnik boczny) .....	7-76
	Usuwanie zaciętego papieru z tacy uniwersalnej .....	7-78
	Usuwanie zaciętego papieru z obszaru prawej pokrywy 1 .....	7-79
	Usuwanie zaciętego papieru z obszaru prawej pokrywy 2 (500-arkuszy x 2) .....	7-84
	Usuwanie zaciętego papieru z obszaru prawej pokrywy 2 (1500-arkuszy x 2) .....	7-85
	Usuwanie zaciętego papieru z modułu mostka .....	7-87
	Usuwanie zaciętego papieru ze skrzynki .....	7-88
	Usuwanie zaciętego papieru z finiszera wewnętrznego .....	7-89
	Usuwanie zaciętego papieru z procesora dokumentów (Automatyczne odwracanie) .....	7-90
	Usuwanie zaciętego papieru z procesora dokumentów (skanowanie jednoprzbiegowe) .....	7-92
	Usuwanie zaciętego papieru z wkładarki .....	7-94
	Usuwanie zaciętego papieru z urządzenia do składania w Z .....	7-99
	Usuwanie zaciętego papieru z finiszera na 1000 arkuszy .....	7-121
	Usuwanie zaciętego papieru z finiszera na 4000 arkuszy/finiszera ze zszywaczem na 100 arkuszy (wewnętrzny) .....	7-124
	Usuwanie zaciętego papieru z finiszera na 4000 arkuszy/finiszera ze zszywaczem na 100 arkuszy (taca A) .....	7-125
	Usuwanie zaciętego papieru z finiszera na 4000 arkuszy/finiszera ze zszywaczem na 100 arkuszy (taca B) .....	7-129
	Usuwanie zaciętego papieru z modułu składania (finiszera na 4000 arkuszy) .....	7-132
	Usuwanie zaciętego papieru z tacy składającej (finiszera na 4000 arkuszy) .....	7-137
	Usuwanie zaciętego papieru z modułu składania (finiszera ze zszywaczem na 100 arkuszy) .....	7-141
	Usuwanie zaciętego papieru z tacy składającej (finiszera ze zszywaczem na 100 arkuszy) .....	7-147
	<b>Usuwanie zaciętych zszywek .....</b>	<b>7-151</b>
	Usuwanie zaciętych zszywek z finiszera wewnętrznego .....	7-151

Usuwanie zaciętych zszywek z finiszera na 1000 arkuszy .....	7-153
Usuwanie zaciętych zszywek z finiszera na 4000 arkuszy .....	7-156
Usuwanie zaciętych zszywek z finiszera ze zszywaczem na 100 arkuszy .....	7-158
Usuwanie zaciętych zszywek z modułu składania (finiszera na 4000 arkuszy) .....	7-161
Usuwanie zaciętych zszywek z modułu składania (finiszera ze zszywaczem na 100 arkuszy) .....	7-165

<b>8</b>	<b>Dodatek .....</b>	<b>8-1</b>
	<b>Urządzenia opcjonalne .....</b>	<b>8-2</b>
	Przegląd urządzeń opcjonalnych .....	8-2
	<b>Dane techniczne .....</b>	<b>8-4</b>
	Urządzenie .....	8-4
	Funkcje kopiowania .....	8-6
	Funkcje drukarki .....	8-7
	Funkcje skanera .....	8-8
	Procesor dokumentów .....	8-9
	Podajnik papieru (500 arkuszy x 2) .....	8-10
	Podajnik o dużej pojemności (1500 arkuszy x 2) .....	8-10
	Podajnik boczny (3000 arkuszy) .....	8-10
	Finiszera wewnętrzny .....	8-11
	Dziurkacz (finiszera wewnętrzny) .....	8-11
	Finiszera na 1000 arkuszy .....	8-12
	Finiszera na 4000 arkuszy .....	8-13
	Finiszera ze zszywaczem na 100 arkuszy .....	8-14
	Dziurkacz (finiszera na 1000 arkuszy/finiszera na 4000 arkuszy/finiszera ze zszywaczem na 100 arkuszy) .....	8-14
	Skrzynka (finiszera na 4000 arkuszy) .....	8-15
	Moduł składania (finiszera na 4000 arkuszy) .....	8-15
	Moduł składania (finiszera ze zszywaczem na 100 arkuszy) .....	8-16
	Taca separatora zadań .....	8-17
	Taca wewnętrzna z przesunięciem .....	8-17
	Taca papieru banerowego .....	8-17
	Taca wkładarki .....	8-18
	Urządzenie do składania w Z .....	8-18
	<b>Tworzenie kopii zapasowej danych .....</b>	<b>8-19</b>
	Tworzenie kopii zapasowej danych za pomocą KYOCERA Net Viewer .....	8-19
	Tworzenie kopii zapasowej danych za pomocą Command Center RX .....	8-19
	Tworzenie kopii zapasowej danych za pomocą dysku USB .....	8-19
	<b>Lista funkcji z menu Ustawienia podstawowe zabezpieczeń .....</b>	<b>8-20</b>
	<b>Indeks .....</b>	<b>Indeks-1</b>

# Przegląd

## Dane wejściowe

Oryginały    Dane elektroniczne    Dysk USB    Dane z faksu



## Operacje na komputerze

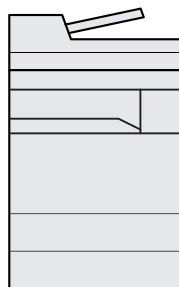


### Command Center RX

Można sprawdzać stan i zmieniać ustawienia urządzenia z poziomu komputera za pomocą przeglądarki internetowej.

➔ [Command Center RX \(strona 2-46\)](#)

Command Center RX User Guide



## Funkcje skrzynki dokumentów



Ta funkcja służy do wielu zadań, w tym zapisywania danych w pamięci urządzenia i na dysku USB.

➔ *Patrz Podręcznik obsługi – w języku angielskim.*

## Dane wyjściowe

### Funkcje kopiowania



➔ [Kopiowanie \(strona 5-16\)](#)  
[Drukowanie z komputera \(strona 4-1\)](#)

### Funkcje drukowania



### Funkcje wysyłania



➔ [Często używana metoda wysyłania \(strona 5-19\)](#)

### Dysk USB



➔ *Patrz Podręcznik obsługi – w języku angielskim.*

### Funkcje faksowania



➔ [FAX Operation Guide](#)

## Zabezpieczenia



Można dostosować różne poziomy zabezpieczeń urządzenia do własnych potrzeb.

➔ [Zwiększanie bezpieczeństwa \(strona xi\)](#)

## Aplikacje



Można dodawać nowe funkcje urządzenia stosownie do własnych potrzeb.

➔ *Patrz Podręcznik obsługi – w języku angielskim.*

## NOTATKA

- Przed rozpoczęciem użytkowania urządzenia należy zapoznać się z treścią następujących sekcji:
  - ➔ [Informacje prawne i zasady bezpieczeństwa \(strona 1-1\)](#)
- Aby przygotować urządzenie do użycia, łącznie z wykonaniem połączeń kablowych i instalowaniem oprogramowania, patrz:
  - ➔ [Instalacja i konfiguracja urządzenia \(strona 2-1\)](#)
- Aby uzyskać więcej informacji na temat ładowania papieru, konfigurowania folderów współdzielonych i dodawania adresów do książki adresowej, patrz:
  - ➔ [Przygotowanie przed rozpoczęciem użytkowania \(strona 3-1\)](#)

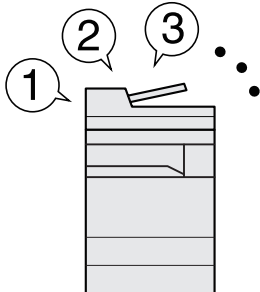
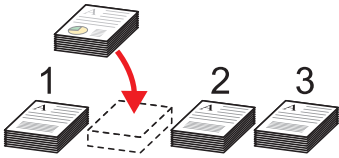
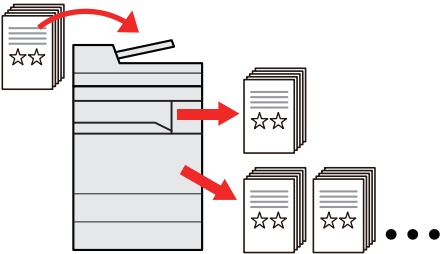


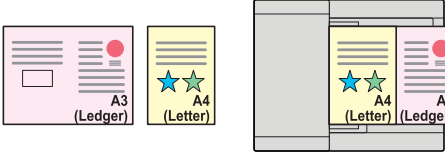
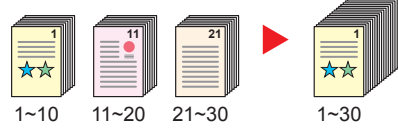
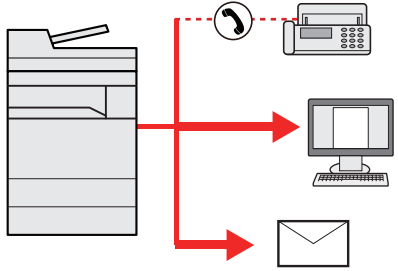
# Funkcje urządzenia

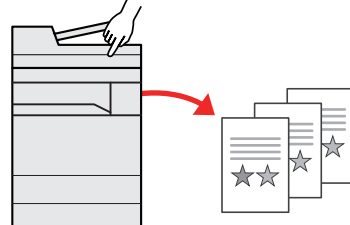

Urządzenie jest wyposażone w wiele użytecznych funkcji.

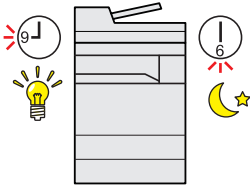
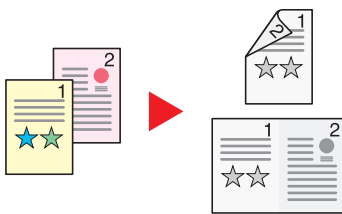

➔ [Korzystanie z różnych funkcji \(strona 6-1\)](#)

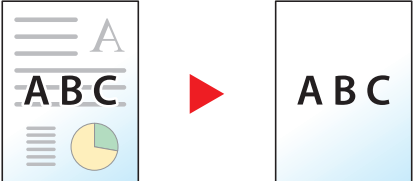
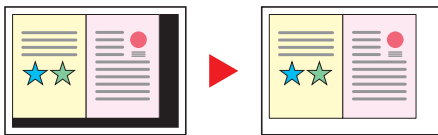
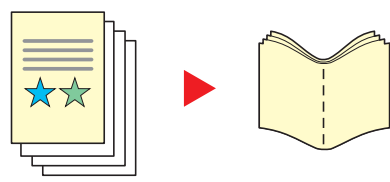
Poniżej opisano przykładowe funkcje.

Optymalizacja przepływu pracy w biurze		
<p><b>Szybki dostęp do często używanych funkcji (Ulubione)</b></p>  <p>Można zaprogramować często używane funkcje. Po zarejestrowaniu często używanych ustawień jako ulubione można je łatwo przywołać. Stosowanie ulubionych ustawień pozwoli uzyskać te same rezultaty, niezależnie od tego, kto obsługuje urządzenie.</p> <p>➔ <a href="#">Ulubione (strona 5-11)</a></p>	<p><b>Przerywanie innych trwających zadań i wykonywanie swojego zadania kopiowania (kopia specjalna)</b></p>  <p>Można przerwać inne trwające zadania i wykonać swoje zadanie kopiowania. Jeżeli inni użytkownicy kopiują dużą liczbę arkuszy, ta funkcja umożliwia przerwanie tych zadań i natychmiastowe wykonanie swoich kopii.</p> <p>Po zakończeniu kopiowania specjalnego urządzenie wznowia wstrzymane zadania drukowania.</p> <p>➔ <a href="#">Kopia specjalna (strona 5-18)</a></p>	<p><b>Sprawdzanie wykończenia przed kopiowaniem dużej liczby arkuszy (Kopia robocza)</b></p>  <p>Można skopiować jeden arkusz przed przystąpieniem do kopiowania dużej liczby arkuszy. Dzięki temu można sprawdzić zawartość i wykończenie, a dopiero potem skopiować żadaną liczbę arkuszy bez ponownego skanowania oryginału, jeżeli wyniki są zadowalające. Aby wprowadzić zmiany, można zmienić ustawienia i ponownie skopiować tylko jeden arkusz.</p> <p>➔ <b>Patrz Podręcznik obsługi – w języku angielskim.</b></p>

Optymalizacja przepływu pracy w biurze		
<p><b>Jednoczesne skanowanie oryginałów w różnych rozmiarach (Oryginały o rozmiarach mieszanych)</b></p>  <p>Funkcja jest przydatna do przygotowywania materiałów konferencyjnych.</p> <p>Można od razu ustawić oryginały o różnych rozmiarach, tak aby niezależnie od rozmiaru oryginału nie trzeba było resetować ustawień.</p> <p>➔ <b>Patrz Podręcznik obsługi – w języku angielskim.</b></p>	<p><b>Skanowanie dużej liczby oryginałów w oddzielnych partiach i kończenie jako jednego zadania (Skanowanie ciągłe)</b></p>  <p>Funkcja jest przydatna do przygotowywania wielostronicowych ulotek.</p> <p>Jeżeli w procesorze dokumentów nie można na raz umieścić dużej liczby oryginałów, można zeskanować oryginały w partiach, a następnie skopiować je lub wysłać jako jedno zadanie.</p> <p>➔ <b>Patrz Podręcznik obsługi – w języku angielskim.</b></p>	<p><b>Równoczesne wysyłanie przy użyciu wielu opcji wysyłania (Wysył. wielokr.)</b></p>  <p>Można wysłać jeden dokument do wielu miejsc docelowych, korzystając z różnych metod wysyłania.</p> <p>Do każdej metody wysyłania, takiej jak E-mail, SMB i Faks, można przy tym określić wiele miejsc docelowych.</p> <p>Aby skrócić przepływ pracy, można wysłać zadanie natychmiast.</p> <p>➔ <a href="#">Wysyłanie do różnych typów miejsc docelowych jednocześnie (wysyłanie wielokrotne) (strona 5-25)</a></p>

Optymalizacja przepływu pracy w biurze	
<p><b>Zapisywanie często używanych dokumentów w pamięci urządzenia (Skrzynka niestandardowa)</b></p>  <p>Można zapisać często używany dokument w urządzeniu i wydrukować, gdy zajdzie taka potrzeba.</p> <p>➔ <b>Patrz Podręcznik obsługi – w języku angielskim.</b></p>	<p><b>Automatyczne wznowianie pracy z trybu ograniczonego poboru energii lub trybu uśpienia (Czujnik ruchu)</b></p>  <p>Ten model obsługuje wykrywanie zbliżania się osoby i automatyczne wznowianie pracy z trybu ograniczonego poboru energii lub trybu uśpienia.</p> <p>Skróć czas oczekiwania przed rozpoczęciem pracy.</p> <p>➔ <a href="#">Czujnik ruchu (strona 2-37)</a></p>

Oszczędzanie energii i obniżenie kosztów		
<p><b>Oszczędzanie energii w razie potrzeby</b> (Funkcja oszczędzania energii)</p>  <p>Urządzenie jest wyposażone w funkcję Oszcz. energii, która powoduje automatyczne przełączanie urządzenia w tryb niskiego poboru energii lub uśpienia. Można przypisać odpowiednie ustawienie Poziom wzn. oszcz. energii w zależności od wykonywanej operacji.</p> <p>Ponadto można skonfigurować automatyczne przełączanie urządzenia w tryb uśpienia i wybudzanie o określonej godzinie każdego dnia tygodnia.</p> <p>➔ <a href="#">Funkcja oszczędzania energii (strona 2-38)</a></p>	<p><b>Ograniczanie zużycia papieru</b> (Drukowanie z oszczędzaniem papieru)</p>  <p>Oryginały można drukować na obu stronach arkusza. Możliwe jest również drukowanie wielu oryginałów na jednym arkuszu.</p> <p>➔ <a href="#">Ulubione (strona 5-11)</a></p>	<p><b>Pomijanie pustych stron podczas drukowania</b> (Pomiń puste strony)</p>  <p>Jeżeli w partii skanowanych dokumentów znajdują się jakieś puste strony, funkcja umożliwia ich pomijanie i drukowanie tylko zadrukowanych stron.</p> <p>➔ <b>Patrz Podręcznik obsługi – w języku angielskim.</b></p>

Tworzenie eleganckich dokumentów		
<p><b>Zapobieganie przesiąkaniu obrazów</b> (Zapobieganie przesiąkaniu)</p>  <p>Można zapobiegać przesiąkaniu obrazów z rewersu skanowanych oryginałów.</p> <p>➔ <b>Patrz Podręcznik obsługi – w języku angielskim.</b></p>	<p><b>Wymazywanie dodatkowych zaciętych obszarów</b> (Wybiel zacięte obszary)</p>  <p>Podczas skanowania z otwartym procesorem dokumentów można wybielać nadmiernie zacięte obszary.</p> <p>➔ <b>Patrz Podręcznik obsługi – w języku angielskim.</b></p>	<p><b>Tworzenie broszur (Broszura)</b></p>  <p>Funkcja jest przydatna do przygotowywania ulotek. Można tworzyć magazyny, broszurki lub inne broszury z arkuszy oryginałów.</p> <p>Kopie dwustronne oryginałów można składać na środku, aby utworzyć broszurę.</p> <p>Stronę tytułową można wydrukować na papierze kolorowym lub ciężkim.</p> <p>➔ <b>Patrz Podręcznik obsługi – w języku angielskim.</b></p>

### Tworzenie eleganckich dokumentów

#### Drukowanie pieczętki na kopiach (Pieczętka tekstowa / Dodatkowe informacje)



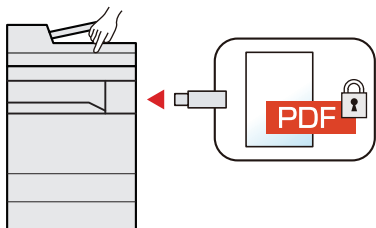
Funkcja jest przydatna do dodawania tekstu lub daty, których nie ma na oryginałach.

Można dodać żądany tekst i datę jako pieczętkę.

➔ **Patrz Podręcznik obsługi – w języku angielskim.**

### Zwiększanie bezpieczeństwa

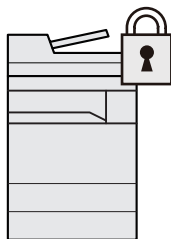
#### Ochrona plików PDF za pomocą hasła (funkcje szyfrowania plików PDF)



Można użyć opcji zabezpieczenia hasłem plików w formacie PDF, aby ograniczyć możliwość wyświetlania, drukowania i edycji dokumentów.

➔ **Patrz Podręcznik obsługi – w języku angielskim.**

#### Ochrona danych przechowywanych na dysku twardym/SSD (szyfrowanie i nadpisywanie)



Można automatycznie zastępować niepotrzebne dane, które są przechowywane na dysku twardym/SSD.

Aby zapobiec dostępowi do dokumentów przez nieupoważnione osoby, przed zapisaniem danych na dysku twardym/SSD mogą one zostać zaszyfrowane.

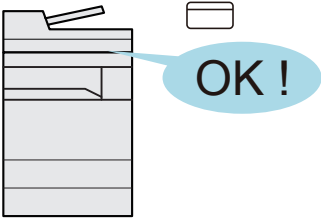
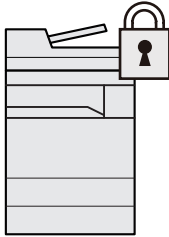
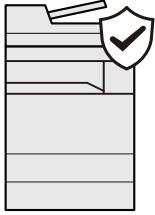
➔ **Patrz Podręcznik obsługi – w języku angielskim.**

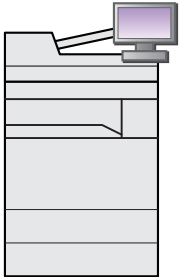
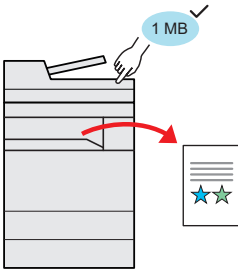

#### Zapobieganie utracie wykończonych dokumentów (drukowanie prywatne)

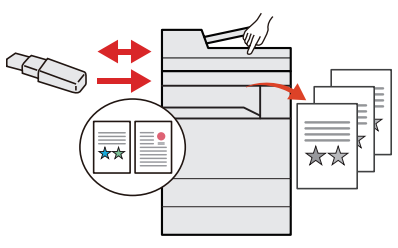
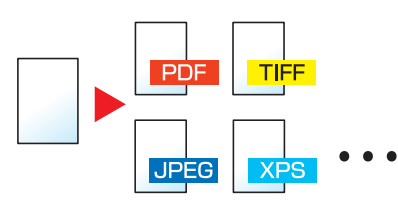
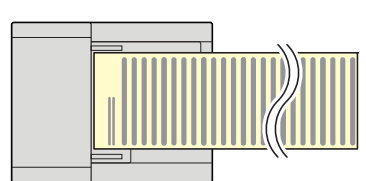


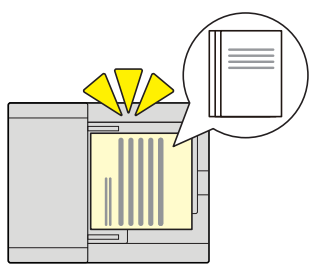
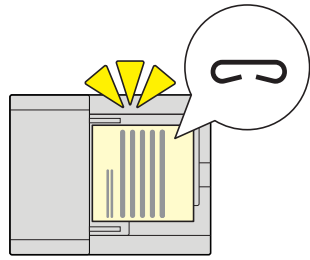
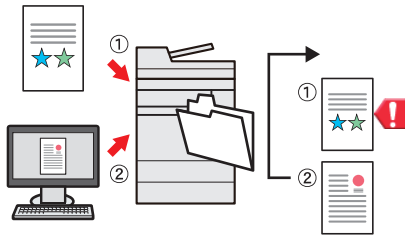
Tymczasowe zapisanie zadań drukowania w skrzynce dokumentów urządzenia i ich wydrukowanie po podejściu do urządzenia umożliwia zapobieganie zabraniu dokumentów przez inne osoby.

➔ **Patrz Podręcznik obsługi – w języku angielskim.**

Zwiększanie bezpieczeństwa		
<p><b>Logowanie za pomocą karty identyfikacyjnej (uwierzalnianie za pomocą kart)</b></p>  <p>Można zalogować się w urządzeniu, zbliżając kartę identyfikacyjną do czytnika kart. Nie ma potrzeby ręcznego wprowadzania nazwy użytkownika i hasła.</p> <p>➔ <b>Patrz Podręcznik obsługi – w języku angielskim.</b></p>	<p><b>Zwiększanie bezpieczeństwa (Ustawienia administratora)</b></p>  <p>Administratorzy mogą korzystać z licznych funkcji pozwalających zwiększać bezpieczeństwo korzystania z urządzenia.</p> <p>➔ <b>Patrz Podręcznik obsługi – w języku angielskim.</b></p>	<p><b>Uniemożliwienie uruchomienia nieupoważnionych programów (Lista pozycji dozwolonych)</b></p>  <p>Uruchomieniu nieupoważnionego oprogramowania lub jego ingerencji można zapobiec, możliwe jest utrzymanie niezawodności systemu.</p> <p>➔ <b>Patrz Podręcznik obsługi – w języku angielskim.</b></p>

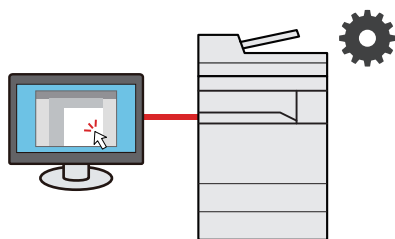
Bardziej wydajne korzystanie z funkcji		
<p><b>Dodawanie funkcji w razie potrzeby (aplikacje)</b></p>  <p>Możliwości urządzenia można rozszerzyć przez instalację dodatkowych aplikacji.</p> <p>Dostępne są aplikacje poprawiające efektywność wykonywania codziennych zadań, takie jak funkcja skanowania i uwierzalniania.</p> <p>➔ <b>Patrz Podręcznik obsługi – w języku angielskim.</b></p>	<p><b>Wyświetlanie rozmiaru pliku przed wysłaniem i zapisaniem zadania (Potwierdzenie rozmiaru pliku)</b></p>  <p>Można sprawdzić rozmiar pliku przed wysłaniem lub zapisaniem dokumentu.</p> <p>Pozwala to na wcześniejsze sprawdzenie rozmiaru i jego zmianę, jeżeli na serwerze ustawiono limit rozmiaru wiadomości e-mail.</p> <p>➔ <b>Patrz Podręcznik obsługi – w języku angielskim.</b></p>	<p><b>Instalacja urządzenia bez potrzeby podłączania kabli sieciowych (Sieć bezprzewod.)</b></p>  <p>Jeżeli dostępna jest sieć bezprzewodowa, można zainstalować urządzenie bez konieczności podłączania sieci przewodowej. Ponadto obsługiwane są również funkcje Wi-Fi Direct itd.</p> <p>➔ <b>Patrz Podręcznik obsługi – w języku angielskim.</b></p>

Bardziej wydajne korzystanie z funkcji		
<p><b>Korzystanie z dysku USB (Dysk USB)</b></p>  <p>Funkcja jest przydatna, gdy dokumenty trzeba wydrukować poza biurem lub nie można wydrukować dokumentów bezpośrednio z komputera.</p> <p>Aby wydrukować dokumenty z dysku USB, należy podłączyć go bezpośrednio do gniazda urządzenia.</p> <p>Możliwe jest również zapisanie na dysku USB oryginałów zeskanowanych za pomocą urządzenia.</p> <p>➔ <b>Patrz Podręcznik obsługi – w języku angielskim.</b></p>	<p><b>Określanie formatu pliku obrazu (Format pliku)</b></p>  <p>Można wybrać różne formaty plików podczas wysyłania lub zapisywania obrazów.</p> <p>➔ <a href="#">Format pliku (strona 6-41)</a></p>	<p><b>Skanowanie długich oryginałów (Długi oryginał)</b></p>  <p>Można skanować długie oryginały, takie jak umowa i dziennik danych.</p> <p>➔ <b>Patrz Podręcznik obsługi – w języku angielskim.</b></p>

Bardziej wydajne korzystanie z funkcji		
<p><b>Wykrywanie podawania wielu oryginałów (Wykrywaj podanie wielu oryginałów)</b></p>  <p>Podczas odczytywania dokumentu z procesora dokumentów procedura odczytywania zostanie zatrzymana automatycznie, jeżeli zostanie wykryte podanie wielu dokumentów naraz.</p> <p>➔ <b>Patrz Podręcznik obsługi – w języku angielskim.</b></p>	<p><b>Wykrywanie oryginałów zszytych zszywkami (Wykrywaj zszyte oryginały)</b></p>  <p>Podczas odczytywania dokumentu z procesora dokumentów procedura odczytywania zostanie zatrzymana automatycznie, jeżeli zostanie wykryty zszyty dokument.</p> <p>➔ <b>Patrz Podręcznik obsługi – w języku angielskim.</b></p>	<p><b>Pomijanie zadań z błędem (funkcja pomijania zadań)</b></p>  <p>Jeżeli wystąpi błąd braku papieru w kasecie z określonym, specjalnym rozmiarem papieru lub jego rodzajem, urządzenie pomija zadanie, przy którym wystąpił błąd i wykonuje następane zadanie.</p> <p>➔ <b>Patrz Podręcznik obsługi – w języku angielskim.</b></p>

### Bardziej wydajne korzystanie z funkcji

#### Wykonywanie zdalnych operacji (Command Center RX)



Można uzyskać dostęp do urządzenia zdalnie, aby drukować, wysyłać lub pobierać dane.

Administratorzy mogą też zdalnie konfigurować ustawienia urządzenia lub ustawienia zarządzania.

➔ [Command Center RX \(strona 2-46\)](#)

# Funkcje regulacji koloru i jakości obrazu

Urządzenie jest wyposażone w wiele funkcji regulacji koloru i jakości obrazu. Możliwe jest dostosowanie ustawień skanowanego obrazu.

## Podstawowe tryby kolorów

Poniżej podano podstawowe tryby kolorów:

Tryb koloru	Opis	Przykładowy obraz		Patrz strona
		Przed	Po	
<b>Kol./szary</b> <b>Kolor/mono</b>	Służy do automatycznego wykrywania, czy skanowane dokumenty są kolorowe czy monochromatyczne.			<a href="#">strona 6-35</a>
<b>Pełny kolor</b>	Skanuje dokument w pełnym kolorze.			<a href="#">strona 6-35</a>
<b>Skala szarości</b>	Skanuje dokument w skali szarości.			<a href="#">strona 6-35</a>
<b>Monochromatyczny</b>	Skanuje dokument w czerni i bieli.			<a href="#">strona 6-35</a>



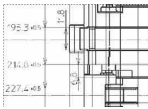
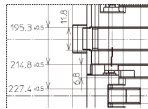












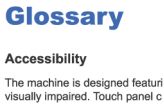
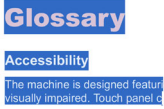
Aby uzyskać więcej informacji:

➔ [Wybór kolorów \(strona 6-35\)](#)



## Regulacja jakości obrazu i koloru

Aby dostosować jakość obrazu lub kolor obrazu, należy skorzystać z następujących funkcji.

Chcę...	Przykładowy obraz		Funkcja	Strona
	Przed	Po		
<b>Łatwo dopasowywać jakość obrazu do własnego obrazu</b>				
Usunięcie ciemnego tła lub przesiąkającego obrazu z oryginałów, takich jak gazety.			Ulubione [Kopia gazety]	<a href="#">strona 5-11</a>
Wyraźne powielanie drobnych, niewyraźnych i przerwanych linii, a także innych drobnych detali z rysunków CAD lub innych schematów.			Ulubione [Kopia rysunku]	<a href="#">strona 5-11</a>
<b>Dokładnie dostosować jakość obrazu</b>				
Dostosowanie gęstości.			Gęstość	<a href="#">strona 6-32</a>
Podkreślenie lub rozmycie konturu obrazu. Przykład: Podkreślenie konturu obrazu			Ostrość	—
Dostosowanie różnicy pomiędzy ciemnymi i jasnymi powierzchniami obrazu.			Kontrast	—
Przyciemnienie lub rozjaśnienie obrazu tła (tj. obszaru bez tekstu lub obrazów) dokumentu. Przykład: Rozjaśnianie tła			Gęstość tła	—
Zapobieganie przebijaniu stron w oryginałach dwustronnych.			Zapobieganie przesiąkaniu	—
<b>Dostosować skanowany obraz</b>				
Zmniejszenie rozmiaru pliku i zwiększenie wyrazistości znaków.			Format pliku [High Comp. PDF]	<a href="#">strona 6-41</a>
Konwersja dokumentu papierowego na format PDF z możliwością wyszukiwania tekstu.			Format pliku [PDF] lub [High Comp. PDF] z [OCR]	<a href="#">strona 6-41</a>

# Podręczniki dostarczane z urządzeniem

Wraz z urządzeniem dostarczone są niżej wymienione podręczniki. Należy zapoznać się z ich treścią w razie potrzeby.

W związku z ciągłym udoskonalaniem urządzenia zawartość niniejszych podręczników może zostać zmieniona bez uprzedzenia.

## Podręczniki drukowane

### Szybkie rozpoczęcie korzystania z urządzenia



#### Quick Guide

W podręczniku tym przedstawiono podstawowe funkcje urządzenia, sposób korzystania z funkcji, przeprowadzanie rutynowej konserwacji i postępowanie w razie wystąpienia problemów.

### Bezpieczne korzystanie z urządzenia














#### Safety Guide

W tym podręczniku zawarto informacje o bezpieczeństwie oraz ostrzeżenia związane ze środowiskiem instalacyjnym i eksploatacją urządzenia. Przed rozpoczęciem korzystania z urządzenia należy przeczytać ten podręcznik.

#### Safety Guide (TASKalfa 5004i/TASKalfa 6004i/TASKalfa 7004i)

W tym podręczniku przedstawiono dane dotyczące niezbędnego miejsca do instalacji urządzenia oraz opis etykiet ostrzegawczych i inne zalecenia bezpieczeństwa. Przed rozpoczęciem korzystania z urządzenia należy przeczytać ten podręcznik.

## Podręczniki (format PDF) w naszej witrynie

<b>Rozważne korzystanie z urządzenia</b>	 <b>Podręcznik obsługi (ten podręcznik)</b> W tym podręczniku opisano ładowanie papieru oraz procedury kopiowania, drukowania i skanowania, a także wskazano domyślne ustawienia urządzenia i inne przydatne informacje.
<b>Korzystanie z funkcji faksu</b>	 <b>FAX Operation Guide</b> W tym podręczniku przedstawiono korzystanie z funkcji faksu urządzenia.
<b>Korzystanie z kart identyfikacyjnych</b>	 <b>Card Authentication Kit (B) Operation Guide</b> W tym podręczniku opisano uwierzytelnianie użytkowników za pomocą kart identyfikacyjnych.
<b>Zwiększenie bezpieczeństwa</b>	 <b>Data Encryption/Overwrite Operation Guide</b> W tym podręczniku opisano sposób wprowadzenia i użycia funkcji szyfrowania/nadpisywania danych, a także sposoby nadpisywania i szyfrowania danych.
<b>Łatwe zapisywanie informacji o urządzeniu i konfigurowanie ustawień</b>	 <b>Command Center RX User Guide</b> W tym podręczniku opisano sposób uzyskiwania dostępu do urządzenia z komputera przy użyciu przeglądarki internetowej w celu sprawdzenia i zmiany ustawień.
<b>Drukowanie danych z komputera</b>	 <b>Printer Driver User Guide</b> W tym podręczniku opisano instalację sterownika drukarki i używanie funkcji drukarki.
<b>Bezpośrednie drukowanie plików PDF</b>	 <b>KYOCERA Net Direct Print Operation Guide</b> W tym podręczniku przedstawiono drukowanie plików PDF bez uruchamiania programów Adobe Acrobat lub Reader.
<b>Monitorowanie urządzenia i drukarek w sieci</b>	 <b>KYOCERA Net Viewer User Guide</b> W tym podręczniku opisano monitorowanie systemu druku sieciowego (urządzenie) za pomocą narzędzia KYOCERA Net Viewer.
<b>Skanowanie obrazów i zapisywanie ich z informacjami</b>	 <b>File Management Utility User Guide</b> W tym podręczniku opisano korzystanie z narzędzia File Management Utility do ustawiania różnych parametrów oraz wysyłania i zapisywania zeskanowanych dokumentów.
<b>Drukowanie bez sterownika drukarki</b>	 <b>PRESCRIBE Commands Command Reference</b> W tym podręczniku przedstawiono wewnętrzny język drukarki (polecenia PRESCRIBE). <b>PRESCRIBE Commands Technical Reference</b> W tym podręczniku opisano polecenia języka PRESCRIBE oraz sposób sterowania przy każdym typie emulacji.
<b>Dostosowywanie pozycji drukowania lub skanowania</b>	 <b>Maintenance Menu User Guide</b> W tym podręczniku zawarto opis konfigurowania ustawień drukowania, skanowania i innych ustawień.

Aby przeglądać podręczniki, należy zainstalować następujące wersje programu Adobe Reader. 8.0 lub nowsza

# Informacje o Podręczniku obsługi (tym podręczniku)

## Rozdziały w podręczniku

Niniejszy podręcznik obsługi zawiera następujące rozdziały.

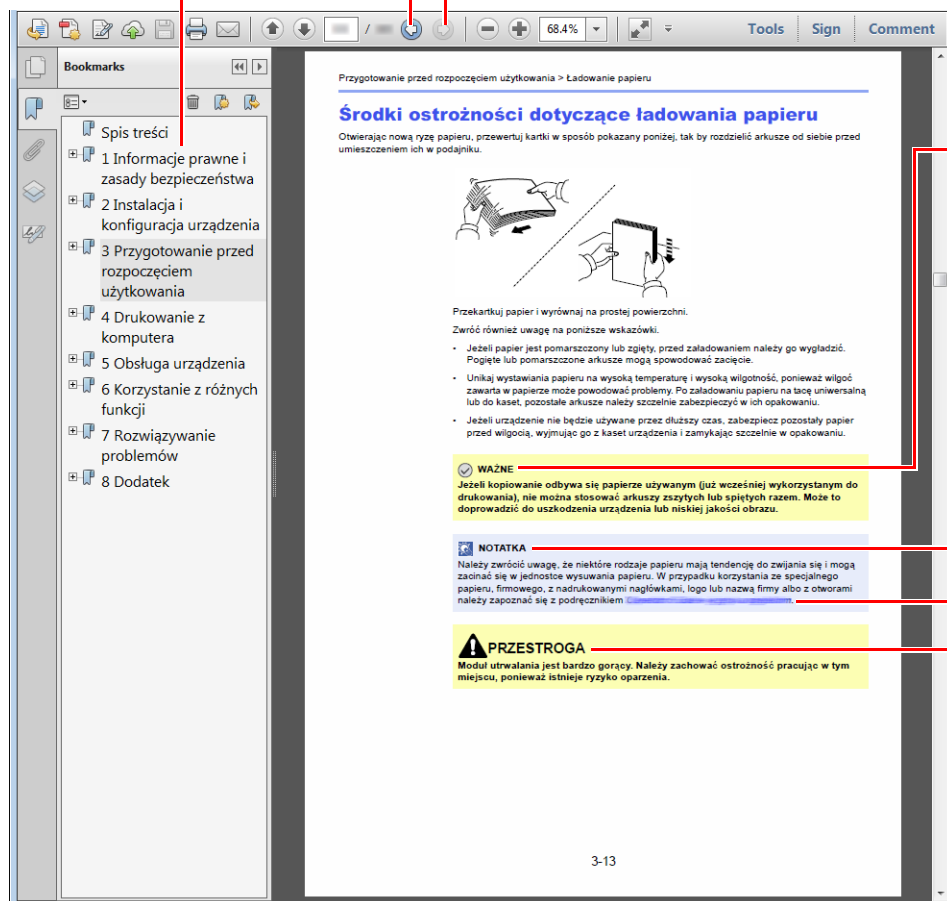
Rozdział		Spis treści
1	<b>Informacje prawne i zasady bezpieczeństwa</b>	W tym rozdziale zawarto zasady bezpieczeństwa dotyczące korzystania z urządzenia oraz informacje o znakach towarowych.
2	<b>Instalacja i konfiguracja urządzenia</b>	W tym rozdziale opisano części urządzenia, podłączanie kabli, instalację oprogramowania, logowanie, wylogowanie i inne procedury związane z administracją urządzeniem.
3	<b>Przygotowanie przed rozpoczęciem użytkowania</b>	W tym rozdziale przedstawiono czynności przygotowawcze i konfigurację ustawień niezbędnych do korzystania z urządzenia, takich jak wkładanie papieru, a także dodawanie wpisów do książki adresowej.
4	<b>Drukowanie z komputera</b>	W tym rozdziale opisano funkcje dostępne, gdy urządzenie jest używane w roli drukarki.
5	<b>Obsługa urządzenia</b>	W tym rozdziale opisano podstawowe procedury związane z obsługą urządzenia, takie jak umieszczanie oryginałów, wykonywanie kopii, przesyłanie dokumentów i korzystanie ze skrzynek dokumentów.
6	<b>Korzystanie z różnych funkcji</b>	W tym rozdziale opisano przydatne funkcje urządzenia.
7	<b>Rozwiązywanie problemów</b>	W tym rozdziale przedstawiono rozwiązywanie problemów, takich jak brak toneru, różne komunikaty o błędach, zacięcia papieru lub inne problemy.
8	<b>Dodatek</b>	W tym rozdziale opisano przydatne opcje urządzenia. W tym rozdziale przedstawiono dane techniczne urządzenia.

## Oznaczenia stosowane w tym podręczniku

W poniższym przykładzie posłużono się programem Adobe Reader XI.

Kliknij pozycję spisu treści, aby przeskoczyć do odpowiedniej strony podręcznika.

Kliknij ten przycisk, aby przejść do poprzednio wyświetlanej strony. Umożliwia to wygodne przełączanie na stronę, która była wyświetlana przed przeskoczeniem do bieżącej strony.



### **WAŻNE**

Oznacza wymogi i ograniczenia dotyczące prawidłowego korzystania z urządzenia oraz zapobiegania uszkodzeniom urządzenia lub mienia.

### **NOTATKA**

Oznacza dodatkowe omówienie i informacje dotyczące wykonywanych operacji.

### **Patrz**

Kliknij podkreślony tekst, aby przeskoczyć do odpowiedniej strony.

### **PRZESTROGA**

Oznacza, że nieuwaga lub niestosowanie się do podanych zaleceń może spowodować obrażenia lub uszkodzenia mechaniczne.

### **NOTATKA**

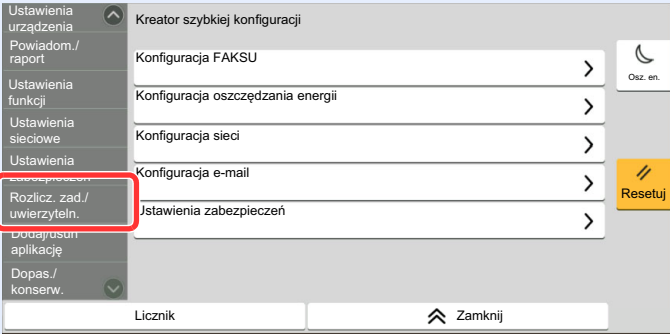
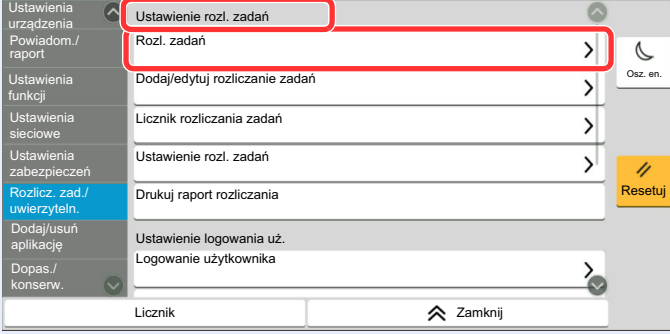
Elementy wyświetlane w oknie dialogowym programu Adobe Reader zależą od sposobu jego wykorzystywania. Jeżeli spis treści ani narzędzia nie są wyświetlane, patrz pomoc programu Adobe Reader.

Niektóre elementy są oznaczone w tym podręczniku zgodnie z poniższymi oznaczeniami.

Oznaczenie	Opis
[ <b>Pogrubienie</b> ]	Oznaczenie klawiszy i przycisków.
„Zwykły”	Oznaczenie komunikatów i ustawień.

## Oznaczenia stosowane w procedurach obsługi urządzenia

W tym Podręczniku obsługi procedurę naciskania przycisków panelu dotykowego przedstawiono w następujący sposób:

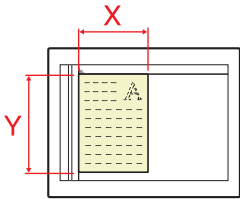

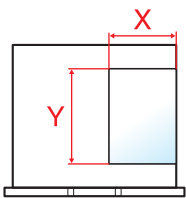

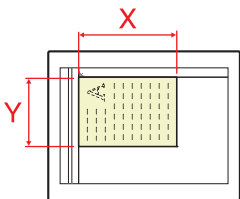

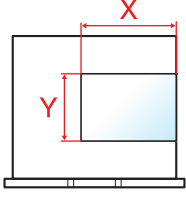

Rzeczywista procedura	Procedura opisana w tym podręczniku
<p>Naciśnij klawisz <b>[Początek]</b>.</p> <p>▼</p> <p>Wybierz pozycję <b>[...]</b>.</p> <p>▼</p> <p>Wybierz pozycję <b>[Menu systemu]</b>.</p> <p>▼</p> <p>Wybierz pozycję <b>[Ustawienia urządzenia]</b>.</p> <p>▼</p> <p>Przewiń ekran w dół (tj. przesuwanie)</p> <p>▼</p> <p>Wybierz pozycję <b>[Dźwięk]</b>.</p>	<p>Klawisz <b>[Początek]</b> &gt; <b>[...]</b> &gt; <b>[Menu systemu]</b> &gt; <b>[Ustawienia urządzenia]</b> &gt; <b>[Dźwięk]</b></p>
<p>Wybierz pozycję <b>[Rozlicz. zad./ uwierzyteln.]</b>.</p>  <p>▼</p> <p>Wybierz pozycję <b>[Rozl. zadań]</b> na ekranie „Ustawienie rozl. zadań”.</p> 	<p><b>[Rozlicz. zad./ uwierzyteln.]</b> &gt; „Ustawienie rozl. zadań” <b>[Rozl. zadań]</b></p>

Aby uzyskać szczegółowe informacje na temat panelu dotykowego, patrz:

➔ [Korzystanie z panelu dotykowego \(strona 2-14\)](#)

## Rozmiar i orientacja oryginałów i papieru

Rozmiary oryginałów i rozmiary papierów, takie jak A4, B5 i Letter, są używane w orientacji zarówno poziomej, jak i pionowej. Aby rozróżnić orientacje papierów, do rozmiarów w orientacji poziomej dodawana jest litera „R”. Ponadto do oznaczania orientacji oryginałów lub papieru na panelu dotykowym służą następujące ikony.

Orientacja		Pozycja arkusza (X=Długość, Y=Szerokość)	Ikony na panelu dotykowym	Rozmiar wskazany w tym podręczniku*
Orientacja pionowa	Oryginał	 Oryginał	 Oryginał	A4, B5, Letter itd.
	Papier	 Papier	 Papier	
Orientacja pozioma (-R)	Oryginał	 Oryginał	 Oryginał	A4-R, B5-R, Letter-R itd.
	Papier	 Papier	 Papier	

\* Rozmiary używanych oryginałów/papieru zależą od funkcji i tacy źródłowej. Aby uzyskać więcej informacji:

➔ [Dane techniczne \(strona 8-4\)](#)

# 1 Informacje prawne i zasady bezpieczeństwa

Przed rozpoczęciem użytkowania urządzenia należy zapoznać się z tymi informacjami. Ten rozdział zawiera informacje dotyczące następujących zagadnień:


Powiadomienie .....	1-2
Konwencje bezpieczeństwa zastosowane w tym podręczniku .....	1-2
Otoczenie .....	1-3
Ostrzeżenia dotyczące obsługi .....	1-4
Bezpieczeństwo pracy z laserem (Europa) .....	1-5
Zgodność z przepisami i normami .....	1-6
Ograniczenia prawne dotyczące kopiowania/skanowania .....	1-6
EN ISO 7779 .....	1-6
EK1-ITB 2000 .....	1-6
Środki ostrożności dotyczące lokalnych sieci bezprzewodowych (jeżeli urządzenie jest wyposażone w moduł sieci bezprzewodowej) .....	1-7
Ograniczone użycie tego produktu (jeżeli urządzenie jest wyposażone w odpowiedni moduł) .....	1-7
Informacje prawne .....	1-8
Funkcja sterowania oszczędnością energii .....	1-10
Funkcja automatycznego drukowania dwustronnego .....	1-10
Oszczędzanie zasobów — papier .....	1-10
Korzyści dla środowiska wynikające z „zarządzania energią” .....	1-10
Program Energy Star (ENERGY STAR®) .....	1-10




# Powiadomienie


## Konwencje bezpieczeństwa zastosowane w tym podręczniku

Rozdziały tego podręcznika oraz części urządzenia oznaczone symbolami zawierają ostrzeżenia dotyczące zabezpieczeń, które mają chronić użytkownika, inne osoby i znajdujące się w otoczeniu obiekty oraz zapewnić prawidłowe i bezpieczne użytkowanie urządzenia. Symbole i ich znaczenia są przedstawione poniżej.


 **OSTRZEŻENIE:** Oznacza, że nieuwaga lub niestosowanie się do podanych zaleceń może spowodować poważne obrażenia, a nawet śmierć.


 **PRZESTROGA:** Oznacza, że nieuwaga lub niestosowanie się do podanych zaleceń może spowodować obrażenia lub uszkodzenia mechaniczne.

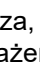
### Symbole

Symbol  wskazuje, że powiązany rozdział zawiera ostrzeżenia dotyczące zabezpieczeń. Rodzaj uwagi jest określony wewnątrz symbolu.

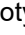
 ... [Ostrzeżenie ogólne]

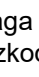
 ... [Ostrzeżenie o wysokiej temperaturze]

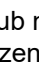
Symbol  wskazuje, że powiązany rozdział zawiera informacje dotyczące zabronionych działań. Rodzaje zabronionych czynności są podane wewnątrz symbolu.

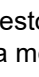
 ... [Ostrzeżenie przed zabronionymi czynnościami]

 ... [Demontaż zabroniony]

Symbol  wskazuje, że powiązany rozdział zawiera informacje dotyczące działań, które muszą być wykonane. Rodzaje tych czynności są określone wewnątrz symbolu.

 ... [Alarm dotyczący czynności obowiązkowej]

 ... [Wyciągnij wtyczkę z gniazda]

 ... [Zawsze podłączaj urządzenie do gniazda sieciowego z uziemieniem]

Należy skontaktować się z przedstawicielem serwisu w celu zamówienia zamiennika, jeżeli ostrzeżenia dotyczące zabezpieczeń w tym Podręczniku obsługi są nieczytelne lub jeżeli podręcznik nie został dostarczony (za opłatą).



#### NOTATKA

Dokument bardzo przypominający banknot może w pewnych rzadkich przypadkach nie zostać skopiowany prawidłowo, ponieważ urządzenie wyposażone jest w funkcję zapobiegania fałszerstwom.

## Otoczenie

Urządzenie może pracować w następujących warunkach:

<b>Temperatura</b>	od 10 do 32,5°C (Wilgotność powinna wynosić do 70%, gdy temperatura wynosi 32,5°C).
<b>Wilgotność</b>	od 10 do 80% (Temperatura powinna wynosić do 30°C, gdy wilgotność wynosi 80%).

Podczas wyboru lokalizacji urządzenia unikać wymienionych poniżej miejsc.

- Unikać lokalizacji blisko okien lub narażonych na bezpośrednie działanie promieni słonecznych.
- Unikać lokalizacji narażonych na drgania.
- Unikać lokalizacji narażonych na gwałtowne zmiany temperatury.
- Unikać lokalizacji narażonych na bezpośrednie działanie gorącego lub zimnego powietrza.
- Unikać lokalizacji ze słabą wentylacją.

Jeżeli podłoże jest wrażliwe na nacisk, może ono ulec uszkodzeniu podczas przesuwania urządzenia po jego instalacji.

Podczas kopiowania wydzielana jest pewna ilość ozonu, jednak jest ona na tyle niewielka, że nie wywołuje zagrożenia dla zdrowia. Jednak w przypadku używania urządzenia przez długi czas w źle wietrzonym pomieszczeniu lub przy wykonywaniu bardzo dużej liczby kopii zapach może stać się nieprzyjemny. W celu stworzenia odpowiednich warunków kopiowania zaleca się właściwą wentylację pomieszczenia.

## Ostrzeżenia dotyczące obsługi

### Ostrzeżenia dotyczące materiałów eksploatacyjnych

#### PRZESTROGA

Nie należy próbować spalać części, w których znajduje się toner. Powstające wówczas iskry mogą spowodować oparzenia.

Części, w których znajduje się toner należy przechowywać w miejscach niedostępnych dla dzieci.

W przypadku wysypania się toneru z części, w których się on znajduje, należy unikać wdychania lub połykania oraz kontaktu z oczami i skórą.

- W przypadku dostania się tonera do dróg oddechowych należy przejść do pomieszczenia ze świeżym powietrzem i przepłukać gardło dużą ilością wody. Jeżeli wystąpi kaszel skontaktować się z lekarzem.
- W przypadku połknięcia tonera należy przepłukać usta wodą i wypić 1 lub 2 szklanki wody, aby rozcieńczyć zawartość żołądka. W razie konieczności skontaktować się z lekarzem.
- W przypadku dostania się tonera do oczu należy przepłukać je dokładnie wodą. W przypadku utrzymywania się podrażnienia należy skontaktować się z lekarzem.
- W przypadku zetknięcia się tonera ze skórą należy przemyć ją wodą z mydłem.

W żadnym wypadku nie wolno otwierać na siłę ani niszczyć części, w których znajduje się toner.

### Inne środki ostrożności

Pusty pojemnik z tonerem oraz pojemnik na zużyty toner należy zwrócić lokalnemu dystrybutorowi lub przedstawicielowi działu serwisu. Zebrane pojemniki z tonerem oraz pojemniki na zużyty toner powinny być przetwarzane lub utylizowane zgodnie z odpowiednimi przepisami.

Urządzenie należy przechowywać, unikając bezpośredniego wystawienia na promieniowanie słoneczne.

Urządzenie należy przechowywać w miejscu, w którym temperatura wynosi poniżej 40°C, unikając gwałtownych zmian temperatury i wilgotności.

Jeżeli urządzenie nie jest używane przez dłuższy czas, należy wyjąć papier z kasety i tacy uniwersalnej, włożyć go z powrotem do oryginalnego opakowania i zapieczętować.

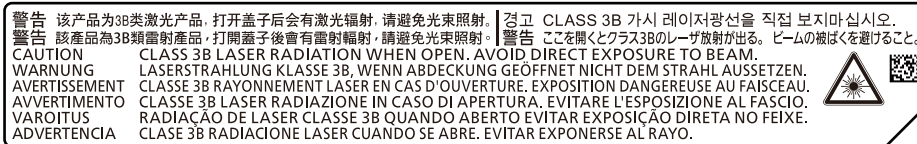
## Bezpieczeństwo pracy z laserem (Europa)

Promieniowanie lasera może stanowić zagrożenie dla ludzkiego zdrowia. Dlatego promieniowanie lasera emitowane wewnątrz urządzenia jest szczelnie odizolowane za pomocą obudowy i zewnętrznej pokrywy. Przy normalnej eksploatacji promieniowanie nie może wydostawać się z urządzenia.

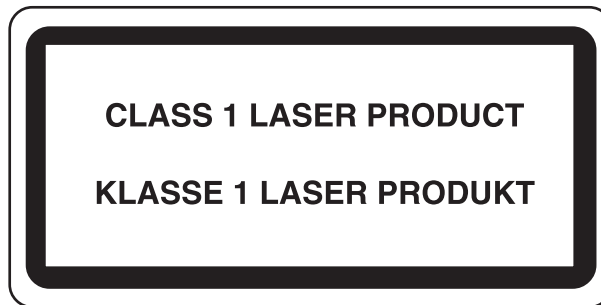
Urządzenie jest klasyfikowane jako produkt laserowy Class 1 według normy IEC/EN 60825-1:2014.

**Przeostroga:** Wykonywanie działań innych niż opisane w tym podręczniku może skutkować wystawieniem na szkodliwe promieniowanie.

Etykiety przymocowane są do modułu skanera laserowego wewnątrz urządzenia i nie są dostępne dla użytkownika.



Informacje o produktach laserowych zaliczanych do CLASS 1 można znaleźć na tabliczce znamionowej.



## Zgodność z przepisami i normami

Niniejszym firma KYOCERA Document Solutions Inc. deklaruje, że sprzęt radiowy typu TASKalfa 5004i, TASKalfa 6004i i TASKalfa 7004i jest zgodny z dyrektywą 2014/53/UE.

Pełny tekst deklaracji zgodności UE jest dostępny pod następującym adresem internetowym:

<https://www.kyoceradocumentsolutions.eu/index/service/dlc.html>

Nazwa modułu, wyposażenie opcjonalne	Wersja oprogramowania	Pasma częstotliwości wykorzystywane przez sprzęt radiowy:	Maksymalna moc radiowa emitowana w paśmie częstotliwości wykorzystywanym przez sprzęt radiowy:
IB-51 (wyposażenie opcjonalne)	2.2.6	2,4 GHz	100 mW
IB-37 (wyposażenie opcjonalne)	1.0	2,4 GHz	100 mW
		5 GHz	50 mW – 1 W
IB-38 (wyposażenie opcjonalne)	1.0	2,4 GHz	100 mW
Moduł nadajnika (SRD)	2005.11	13,56 MHz	0,2 nW

## Ograniczenia prawne dotyczące kopiowania/ skanowania

Kopiowanie/skanowanie materiałów chronionych prawami autorskimi bez zezwolenia właściciela praw autorskich może być zabronione.

Kopiowanie/skanowanie następujących materiałów jest zakazane i może być karane. Poniższy wykaz może nie zawierać wszystkich materiałów objętych zakazem. Nie wolno świadomie kopiować/skanować materiałów objętych zakazem kopiowania/skanowania.

- Pieniądze papierowe
- Banknoty
- Papiery wartościowe
- Znaczki
- Paszporty
- Świadectwa i certyfikaty

Lokalne prawa i regulacje mogą zabraniać lub ograniczać kopiowanie/skanowanie materiałów innych niż wymienione powyżej.

## EN ISO 7779

Maschinenlärminformations-Verordnung 3. GPSGV, 06.01.2004: Der höchste Schalldruckpegel beträgt 70 dB (A) oder weniger gemäß EN ISO 7779.

## EK1-ITB 2000

Das Gerät ist nicht für die Benutzung im unmittelbaren Gesichtsfeld am Bildschirmarbeitsplatz vorgesehen. Um störende Reflexionen am Bildschirmarbeitsplatz zu vermeiden, darf dieses Produkt nicht im unmittelbaren Gesichtsfeld platziert werden.

## **Środki ostrożności dotyczące lokalnych sieci bezprzewodowych (jeżeli urządzenie jest wyposażone w moduł sieci bezprzewodowej)**

Lokalna sieć bezprzewodowa umożliwia bezprzewodową wymianę informacji między punktami dostępu zamiast kabli sieciowych. Dzięki temu można swobodnie nawiązać połączenie z siecią rozległą w obszarze, w którym można przesyłać fale radiowe.

Z drugiej strony może to prowadzić do następujących problemów, jeżeli ustawienia zabezpieczeń nie zostaną odpowiednio skonfigurowane, ponieważ fale radiowe mogą przechodzić przez przeszkody (w tym ściany) i docierać do każdego miejsca w pewnym obszarze.

### **Potajemne podglądanie danych przesyłanych przez sieć**

Osoba trzecia ze złymi zamiarami może specjalnie monitorować fale radiowe i uzyskać nieupoważniony dostęp do następujących danych przesyłanych przez sieć bezprzewodową.

- Dane osobowe, w tym nazwy użytkowników, hasła i numery kart kredytowych
- Treść wiadomości e-mail

### **Nieautoryzowany dostęp**

Osoba trzecia ze złymi zamiarami może uzyskać nieautoryzowany dostęp do sieci osobistych lub firmowych w celu przeprowadzenia następujących nieupoważnionych działań.

- Pobranie danych osobowych i poufnych (przeciek informacji)
- Prowadzenie korespondencji, podszywając się pod konkretną osobę, i rozpowszechnianie nieautoryzowanych informacji (podszywanie się)
- Modyfikowanie i ponowne transmitowanie przechwyconych danych (fałszowanie)
- Przesyłanie wirusów komputerowych i niszczenie danych i systemów (niszczenie)

Karty sieci bezprzewodowych i bezprzewodowe punkty dostępu są wyposażone we wbudowane mechanizmy zabezpieczeń umożliwiające redukcję możliwości wystąpienia tych problemów przez konfigurację ustawień zabezpieczeń urządzeń sieci bezprzewodowych.

Konfiguracja ustawień zabezpieczeń jest obowiązkiem klientów, dlatego powinni oni być w pełni świadomi problemów, które mogą wystąpić, jeżeli produkt będzie używany bez uprzedniego skonfigurowania ustawień zabezpieczeń.

## **Ograniczone użycie tego produktu (jeżeli urządzenie jest wyposażone w odpowiedni moduł)**

- Fale radiowe wysyłane przez ten produkt mogą zakłócać działanie sprzętu medycznego. W przypadku użytkowania produktu w zakładzie medycznym lub w pobliżu przyrządów medycznych należy używać tego produktu zgodnie z instrukcjami i środkami ostrożności udostępnionymi przez administratora tego zakładu lub przedstawionych w instrukcjach obsługi przyrządów medycznych.
- Fale radiowe wysyłane z tego produktu mogą zakłócać działanie automatycznego sprzętu sterującego, np. drzwi automatycznych i instalacji alarmów pożarowych. W przypadku używania tego produktu w pobliżu automatycznego sprzętu sterującego należy stosować się do instrukcji i środków ostrożności przedstawionych w instrukcjach obsługi przyrządów automatycznych.
- Jeżeli produkt będzie używany w urządzeniach powiązanych bezpośrednio z serwisem, np. samolotów, pociągów, statków i pojazdów, do zastosowań wymagających wysokiej niezawodności i bezpieczeństwa, a także w urządzeniach wymagających wysokiej dokładności, w tym urządzeniach przeznaczonych do zapobiegania katastrofom i przestępstwom, oraz urządzeniach do celów bezpieczeństwa, należy zastosować ten produkt dopiero po ocenie bezpieczeństwa całego systemu z uwzględnieniem odporności na uszkodzenia i nadmiarowości w celu zapewnienia niezawodności i bezpieczeństwa utrzymania całego systemu. Tego produktu nie można używać do zastosowań wymagających wysokiej niezawodności i poziomu bezpieczeństwa, w tym w przyrządach lotniczych, sprzęcie do trunkingu, sprzęcie sterującym elektrowniami atomowymi i sprzęcie medycznym. Decyzję w sprawie użycia tego produktu w tych zastosowaniach należy dokładnie rozważyć.

## Informacje prawne

Kopiowanie lub inne formy powielania niniejszego podręcznika lub jego części bez uzyskania pisemnej zgody firmy KYOCERA Document Solutions Inc. jest zabronione.

### Kwestia nazw handlowych

- PRESCRIBE jest zarejestrowanym znakiem towarowym firmy Kyocera Corporation.
- KPDL jest znakiem towarowym firmy Kyocera Corporation.
- TASKalfa jest zarejestrowanym znakiem towarowym lub znakiem towarowym firmy KYOCERA Document Solutions Inc.
- Microsoft, Windows, Windows Server, Internet Explorer, Excel i PowerPoint są zarejestrowanymi znakami towarowymi lub znakami towarowymi firmy Microsoft Corporation w Stanach Zjednoczonych i/lub innych krajach.
- PCL jest znakiem towarowym firmy Hewlett-Packard Company.
- Adobe Acrobat, Adobe Reader i PostScript są znakami towarowymi firmy Adobe Systems, Incorporated.
- Ethernet jest zarejestrowanym znakiem towarowym firmy Xerox Corporation.
- IBM i IBM PC/AT są znakami towarowymi firmy International Business Machines Corporation.
- AppleTalk, Bonjour, Macintosh i Mac OS są znakami towarowymi firmy Apple Inc. zarejestrowanymi w Stanach Zjednoczonych i innych krajach.
- Wszystkie czcionki języków europejskich zainstalowane w tym urządzeniu są używane na mocy porozumienia licencyjnego z firmą Monotype Imaging Inc.
- Helvetica, Palatino i Times są zarejestrowanymi znakami towarowymi firmy Linotype GmbH.
- ITC Avant Garde Gothic, ITC Bookman, ITC ZapfChancery i ITC ZapfDingbats są zarejestrowanymi znakami towarowymi firmy International Typeface Corporation.
- ThinPrint jest znakiem towarowym firmy Cortado AG w Niemczech i innych krajach.
- W tym urządzeniu zainstalowano czcionki UFST™ MicroType® firmy Monotype Imaging Inc.
- iPad, iPhone oraz iPod touch są znakami towarowymi firmy Apple Inc., zastrzeżonymi w USA i innych krajach.
- Nazwa AirPrint oraz logo AirPrint są znakami towarowymi firmy Apple Inc.
- iOS jest znakiem towarowym i zarejestrowanym znakiem towarowym firmy Cisco w Stanach Zjednoczonych i w innych krajach i jest używany na licencji Apple Inc.
- Google jest znakiem towarowym i/lub zarejestrowanym znakiem towarowym Google LLC.
- Mopria™ jest zarejestrowanym znakiem towarowym firmy Mopria™ Alliance.
- Wi-Fi, Wi-Fi Direct i Wi-Fi Protected Setup są znakami towarowymi i/lub zarejestrowanymi znakami towarowymi firmy Wi-Fi Alliance.
- Obsługiwane przez program ABBYY FineReader.  
ABBYY i FineReader są znakami towarowymi firmy ABBYY Software Ltd.
- RealVNC, VNC i RFB są zarejestrowanymi znakami towarowymi firmy RealVNC Ltd. w Stanach Zjednoczonych i innych krajach.

Wszystkie inne marki i nazwy produktów są zarejestrowanymi znakami towarowymi lub znakami towarowymi odpowiednich firm, będących ich właścicielami. W tym podręczniku obsługi oznaczenia ™ i ® nie są używane.

## Monotype Imaging License Agreement

- 1 *Software* shall mean the digitally encoded, machine readable, scalable outline data as encoded in a special format as well as the UFST Software.
- 2 You agree to accept a non-exclusive license to use the Software to reproduce and display weights, styles and versions of letters, numerals, characters and symbols (*Typefaces*) solely for your own customary business or personal purposes at the address stated on the registration card you return to Monotype Imaging. Under the terms of this License Agreement, you have the right to use the Fonts on up to three printers. If you need to have access to the fonts on more than three printers, you need to acquire a multiuser license agreement which can be obtained from Monotype Imaging. Monotype Imaging retains all rights, title and interest to the Software and Typefaces and no rights are granted to you other than a License to use the Software on the terms expressly set forth in this Agreement.
- 3 To protect proprietary rights of Monotype Imaging, you agree to maintain the Software and other proprietary information concerning the Typefaces in strict confidence and to establish reasonable procedures regulating access to and use of the Software and Typefaces.
- 4 You agree not to duplicate or copy the Software or Typefaces, except that you may make one backup copy. You agree that any such copy shall contain the same proprietary notices as those appearing on the original.
- 5 This License shall continue until the last use of the Software and Typefaces, unless sooner terminated. This License may be terminated by Monotype Imaging if you fail to comply with the terms of this License and such failure is not remedied within thirty (30) days after notice from Monotype Imaging. When this License expires or is terminated, you shall either return to Monotype Imaging or destroy all copies of the Software and Typefaces and documentation as requested.
- 6 You agree that you will not modify, alter, disassemble, decrypt, reverse engineer or decompile the Software.
- 7 Monotype Imaging warrants that for ninety (90) days after delivery, the Software will perform in accordance with Monotype Imaging-published specifications, and the diskette will be free from defects in material and workmanship. Monotype Imaging does not warrant that the Software is free from all bugs, errors and omissions.  
  
The parties agree that all other warranties, expressed or implied, including warranties of fitness for a particular purpose and merchantability, are excluded.
- 8 Your exclusive remedy and the sole liability of Monotype Imaging in connection with the Software and Typefaces is repair or replacement of defective parts, upon their return to Monotype Imaging.  
  
In no event will Monotype Imaging be liable for lost profits, lost data, or any other incidental or consequential damages, or any damages caused by abuse or misapplication of the Software and Typefaces.
- 9 Massachusetts U.S.A. law governs this Agreement.
- 10 You shall not sublicense, sell, lease, or otherwise transfer the Software and/or Typefaces without the prior written consent of Monotype Imaging.
- 11 Use, duplication or disclosure by the Government is subject to restrictions as set forth in the Rights in Technical Data and Computer Software clause at FAR 252-227-7013, subdivision (b)(3)(ii) or subparagraph (c)(1)(ii), as appropriate. Further use, duplication or disclosure is subject to restrictions applicable to restricted rights software as set forth in FAR 52.227-19 (c)(2).
- 12 You acknowledge that you have read this Agreement, understand it, and agree to be bound by its terms and conditions. Neither party shall be bound by any statement or representation not contained in this Agreement. No change in this Agreement is effective unless written and signed by properly authorized representatives of each party. By opening this diskette package, you agree to accept the terms and conditions of this Agreement.

## Licencja oprogramowania Open Source

Aby zapoznać się z licencją oprogramowania Open Source, należy przejść pod następujący adres URL i wybrać Kraj > Nazwa produktu > OS > Język i następnie odnieść się do „OSS\_Notice” w zakładce instrukcji w sekcji „Pobierz”.  
<https://kyocera.info/>



## Funkcja sterowania oszczędnością energii

Urządzenie może działać w Trybie niskiego poboru energii, w którym pobór energii jest ograniczony (jego uruchomienie następuje po określonym czasie od ostatniego użycia urządzenia), a także stanie czuwania, w którym funkcje drukarki i faksu pozostają w stanie oczekiwania, natomiast pobór energii zostaje obniżony do minimum, jeżeli przez określony czas urządzenie jest bezczynne.

- ➔ [Tryb niskiego poboru energii \(strona 2-38\)](#)
- ➔ [Tryb uśpienia \(strona 2-38\)](#)
- ➔ [Liczn. wył. zas. \(modele europejskie\) \(strona 2-40\)](#)

## Funkcja automatycznego drukowania dwustronnego

Urządzenie jest standardowo wyposażone w funkcję drukowania dwustronnego. Na przykład drukując dwa jednostronne oryginały na dwóch stronach jednego arkusza papieru, można zmniejszyć ilość zużytego papieru.

- ➔ [Dupleks \(strona 6-38\)](#)

Drukowanie w trybie druku dwustronnego zmniejsza zużycie papieru i przyczynia się do zachowania zasobów leśnych. Tryb druku dwustronnego zmniejsza również ilość papieru, jaką trzeba zakupić, a tym samym zmniejsza koszty. Zaleca się, aby urządzenia obsługujące druk dwustronny były domyślnie ustawione w tym trybie.

## Oszczędzanie zasobów — papier

Dla celów zachowania i zrównoważonego wykorzystywania zasobów leśnych zaleca się wykorzystywanie papieru makulaturowego lub świeżego, posiadającego certyfikaty inicjatyw na rzecz odpowiedzialnego gospodarowania środowiskiem naturalnym lub uznane oznakowania ekologiczne, które są zgodne z normą EN 12281:2002\* lub równoważną normą jakości.

Urządzenie to obsługuje również drukowanie na papierze 64 g/m<sup>2</sup>. Użycie takiego papieru, zawierającego mniej surowców, może prowadzić do dalszego zachowania zasobów leśnych.

\* : EN12281:2002 „Papier drukowy i biurowy — wymagania dotyczące papieru do kopiowania z zastosowaniem suchego toneru”

Przedstawiciel działu sprzedaży lub działu serwisu może udzielić informacji dotyczących zalecanych rodzajów papieru.

## Korzyści dla środowiska wynikające z „zarządzania energią”

W celu zmniejszenia zużycia energii w czasie bezczynności urządzenie to wyposażono w funkcję zarządzania energią, która automatycznie włącza tryb oszczędzania energii, gdy urządzenie pozostaje w stanie bezczynności przez określony czas.

Mimo że powrót urządzenia do trybu GOTOWY w trybie oszczędzania energii zajmuje nieco czasu, można w ten sposób uzyskać znaczne zmniejszenie zużycia energii. Zaleca się, aby urządzenie było używane przy czasie aktywacji trybu oszczędzania energii ustawionym na wartość domyślną.

## Program Energy Star (ENERGY STAR®)

Producent jest uczestnikiem programu ENERGY STAR®.

Wprowadzane przez niego produkty są zgodne z wymogami programu ENERGY STAR®.

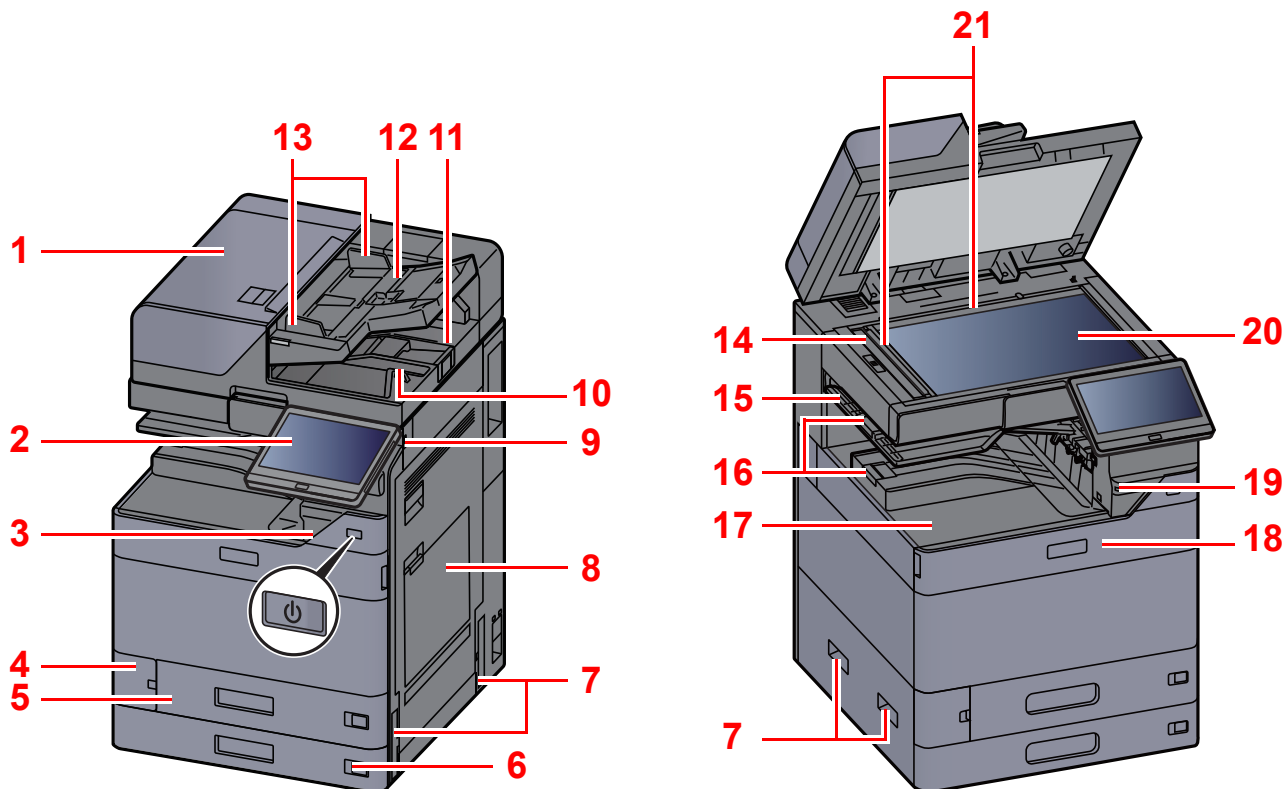
ENERGY STAR® jest programem dotyczącym wydajności energetycznej, mającym na celu rozwój i promowanie stosowania produktów o wysokiej wydajności energetycznej, tak aby zapobiegać globalnemu ociepleniu. Kupując produkty zgodne z wymogami programu ENERGY STAR®, klienci mogą pomóc zmniejszyć emisję gazów cieplarnianych podczas użytkowania produktów oraz obniżyć koszty związane z energią.

# 2 Instalacja i konfiguracja urządzenia

W tym przedstawiono informacje dla administratorów tego urządzenia, takie jak nazwy części urządzenia, podłączanie kabli i instalację oprogramowania.

Nazwy części (elementy zewnętrzne urządzenia) .....	2-2	Zasady trybu uśpienia (modele przeznaczone na rynek europejski) ..	2-39
Nazwy części (złącza/wnętrze) .....	2-4	Poziom uśpienia (Oszczędzanie energii) (z wyjątkiem modeli na rynek europejski) .....	2-39
Nazwy części (urządzenie z dołączonym wyposażeniem opcjonalnym) .....	2-5	Poziom wzn. oszcz. energii .....	2-40
Podłączanie urządzenia oraz innych urządzeń ..	2-7	Ustawienia czasomierza tygodniowego .....	2-40
Podłączanie kabli .....	2-9	Liczn. wył. zas. (modele europejskie)	2-40
Podłączanie kabla sieciowego .....	2-9	Kreator szybkiej konfiguracji .....	2-41
Podłączanie kabla USB .....	2-10	Instalacja oprogramowania .....	2-44
Podłączanie przewodu zasilania .....	2-10	Opublikowane oprogramowanie (Windows) .....	2-44
Włączanie/wyłączanie .....	2-11	Sprawdzanie licznika .....	2-45
Włączanie .....	2-11	Command Center RX .....	2-46
Wyłączanie .....	2-11	Uzyskiwanie dostępu do narzędzia Command Center RX .....	2-48
Korzystanie z panelu operacyjnego .....	2-12	Zmiana ustawień zabezpieczeń .....	2-49
Klawisze na panelu operacyjnym .....	2-12	Zmiana informacji o urządzeniu .....	2-50
Wskaźnik [Separator zad.] .....	2-12	Ustawienia e-mail .....	2-51
Regulacja kąta panelu operacyjnego .....	2-13		
Panel dotykowy .....	2-14		
Korzystanie z panelu dotykowego .....	2-14		
Ekran Początek .....	2-16		
Przydzielanie funkcji do klawiszy funkcji .....	2-22		
Ekran Informacje o urządzeniu .....	2-24		
Wyświetlanie ekranu ustawień .....	2-25		
Sposób wyświetlania niedostępnych klawiszy .....	2-26		
Podgląd oryginałów .....	2-26		
Wprowadzanie liczb .....	2-28		
Ekran pomocy .....	2-30		
Funkcje ułatwień dostępu (powiększanie widoku) .....	2-31		
Logowanie/wylogowanie .....	2-32		
Logowanie .....	2-32		
Wylogowanie .....	2-33		
Ustawienie domyślne urządzenia .....	2-34		
Ustawianie daty i godziny .....	2-34		
Konfiguracja sieci .....	2-35		
Konfigurowanie sieci przewodowej .....	2-35		
Czujnik ruchu .....	2-37		
Funkcja oszczędzania energii .....	2-38		
Tryb niskiego poboru energii .....	2-38		
Tryb uśpienia .....	2-38		
Automatyczne uśpienie .....	2-39		

## Nazwy części (elementy zewnętrzne urządzenia)



1 Procesor dokumentów

2 Panel operacyjny

3 Wyłącznik zasilania

4 Pokrywa pojemnika na zużyty toner

5 Kasetę 1

6 Kasetę 2

7 Uchwyty

8 Taca uniwersalna

9 Gniazdo pamięci USB

10 Płyta wydawania oryginałów

11 Blokada oryginałów

12 Płyta oryginałów

13 Prowadnica szerokości oryginałów

14 Wąska szyba skanera

15 Taca separatora zadań

16 Ogranicznik papieru

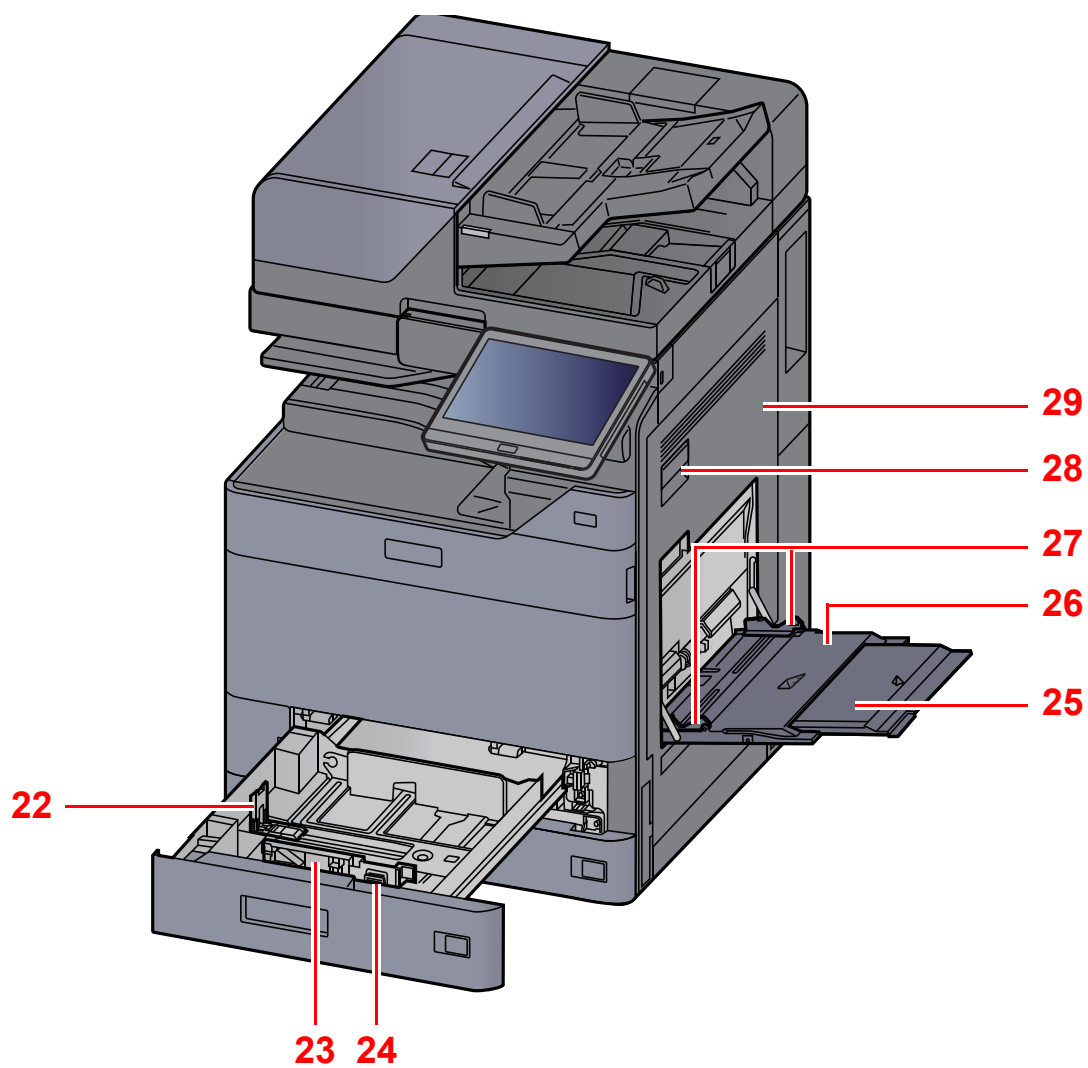
17 Taca wewnętrzna

18 Pokrywa przednia

19 Czujnik ruchu

20 Płyta dociskowa

21 Płyty wskaźnika rozmiaru oryginału



22 Prowadnica długości papieru

23 Prowadnica szerokości papieru

24 Regulowane prowadnice szerokości papieru

25 Podpórka tacy uniwersalnej

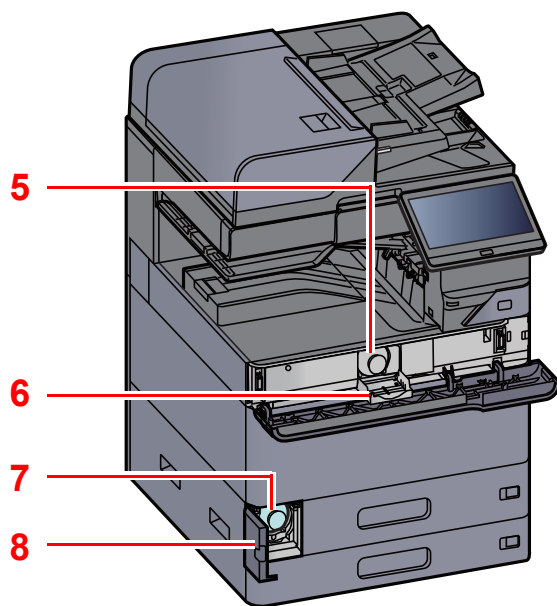
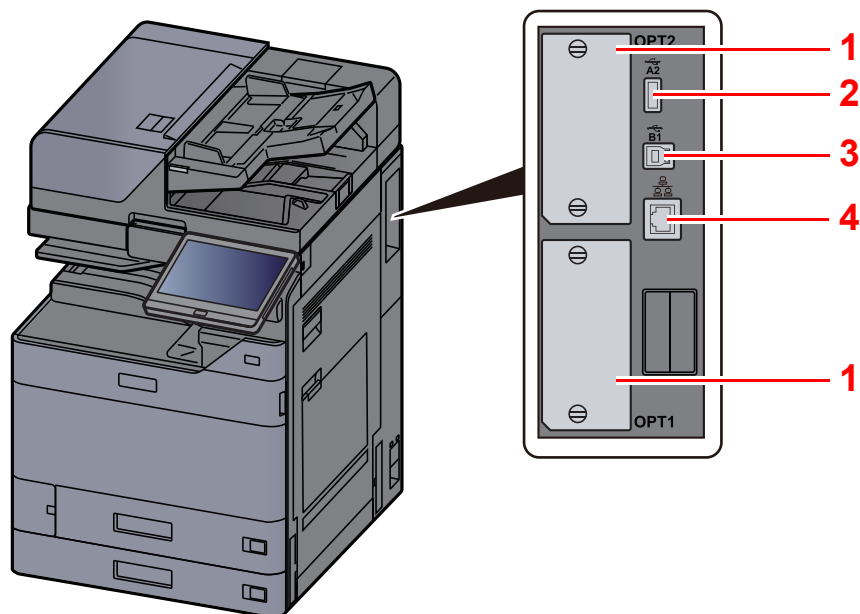
26 Taca uniwersalna

27 Prowadnica szerokości papieru

28 Dźwignia prawej pokrywy 1

29 Prawa pokrywa 1

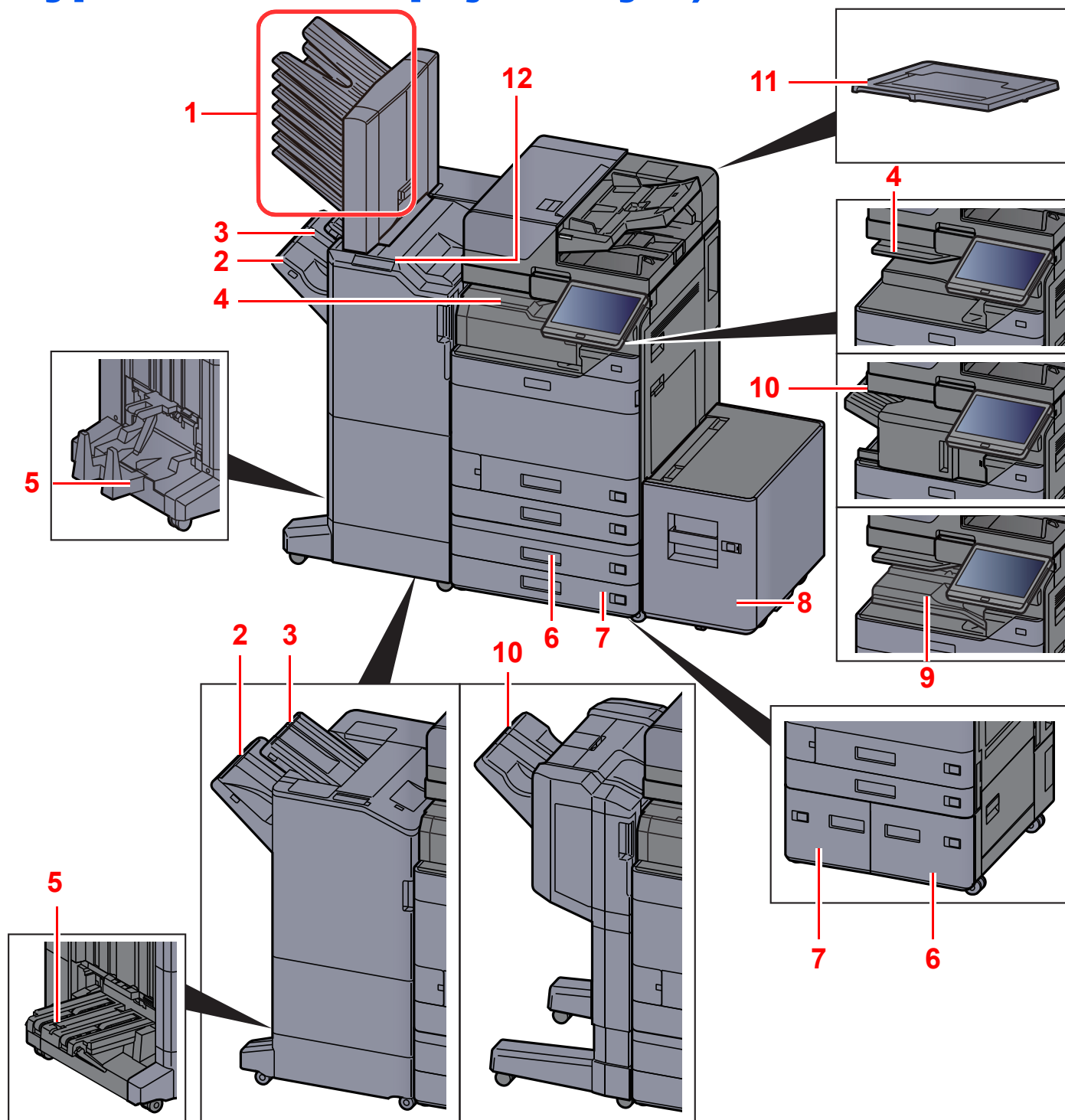
## Nazwy części (złącza/wnętrze)



- 1 Gniazdo interfejsu urządzeń opcjonalnych
- 2 Gniazdo USB
- 3 Złącze interfejsu USB
- 4 Złącze interfejsu sieciowego

- 5 Pojemnik z tonerem (Czarny)
- 6 Pokrywa pojemnika z tonerem
- 7 Pojemnik na zużyty toner
- 8 Pokrywa pojemnika na zużyty toner

## Nazwy części (urządzenie z dołączonym wyposażeniem opcjonalnym)



1 Taca 1 do 7 (taca 1 jest tacą górną)

2 Taca A

3 Taca B

4 Taca separatora zadań

5 Taca składająca

6 Kasetka 3

7 Kasetka 4

8 Kasetka 5

9 Taca wewnętrzna z przesunięciem

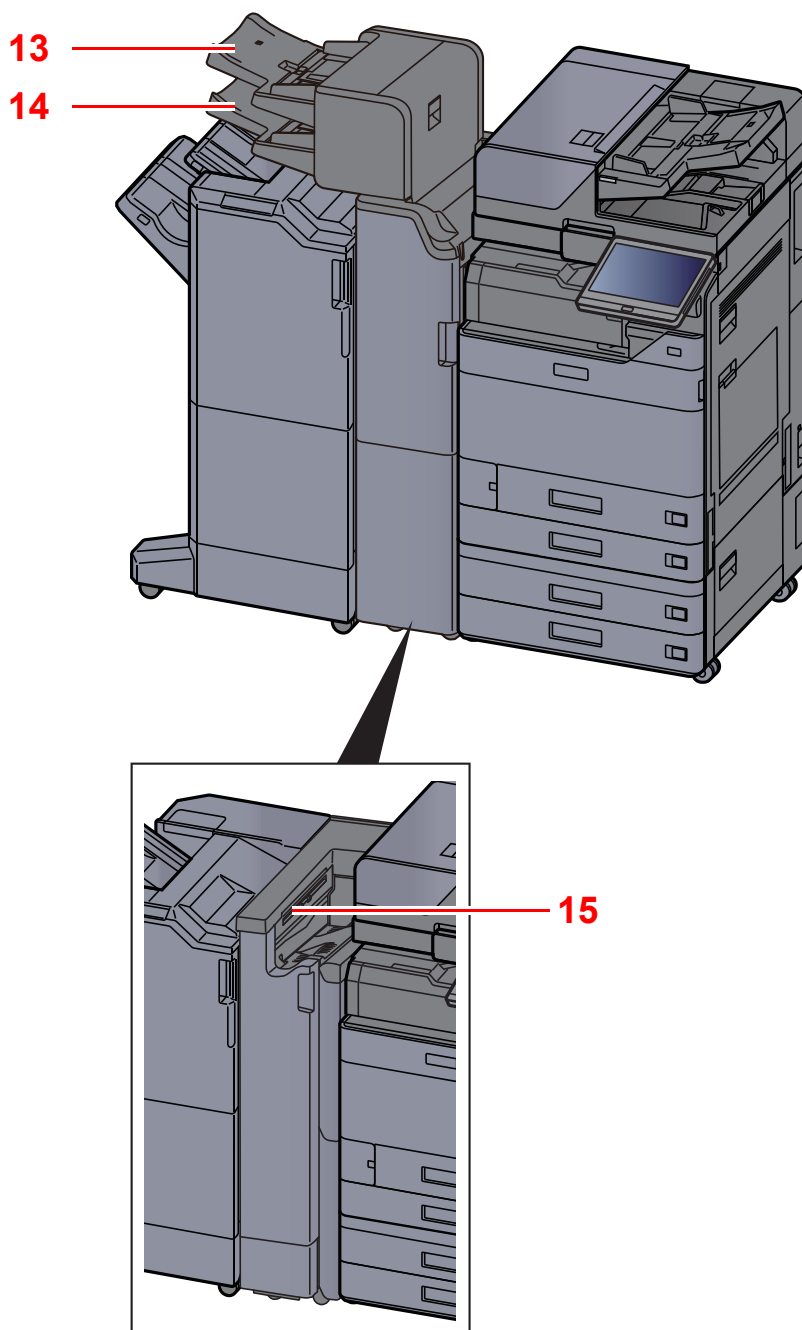
10 Taca finiszera

11 Pokrywa oryginałów

12 Panel wskaźników finiszera

➔ [Urządzenia opcjonalne \(strona 8-2\)](#)

➔ Patrz *Podręcznik obsługi* – w języku angielskim.



13 Taca wkładek 1

14 Taca wkładek 2

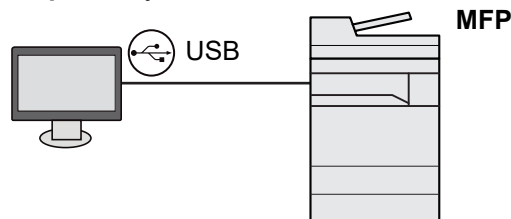
15 Taca urządzenia do składania w Z

➔ [Urządzenia opcjonalne \(strona 8-2\)](#)

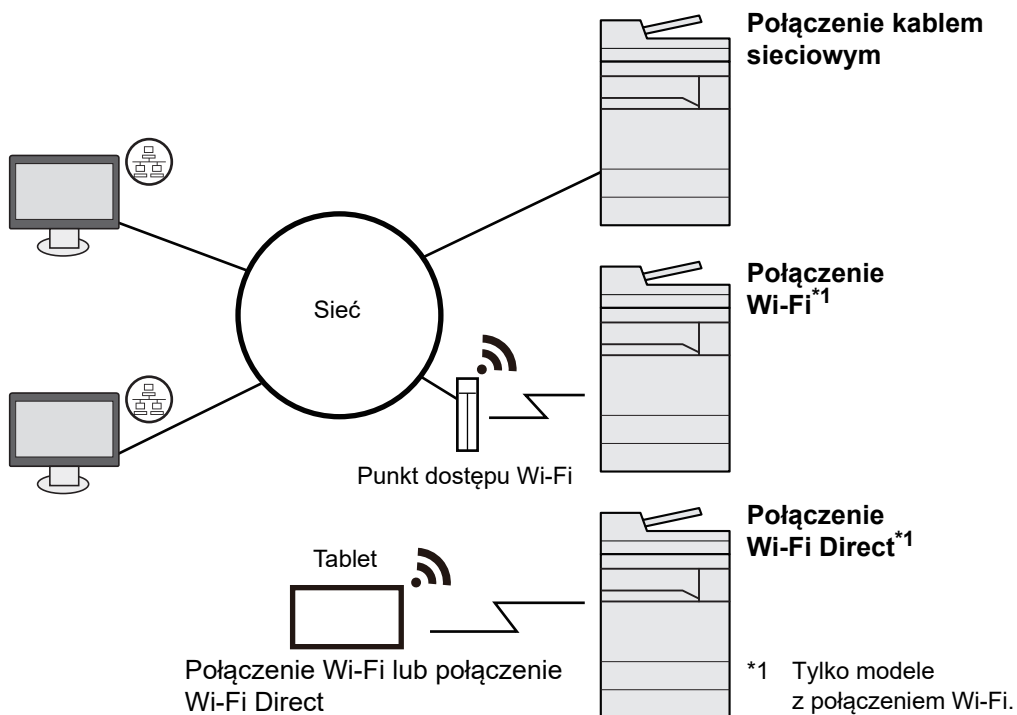
## Podłączanie urządzenia oraz innych urządzeń

Należy przygotować przewody dostosowane do środowiska pracy urządzenia oraz jego przeznaczenia.

### Podłączanie urządzenia do komputera za pomocą kabla USB



### Podłączanie urządzenia do komputera lub tabletu za pomocą kabla sieciowego, Wi-Fi lub Wi-Fi Direct



#### NOTATKA

W przypadku korzystania z bezprzewodowej sieci lokalnej zapoznaj się z następującym rozdziałem.

➔ *Podręcznik obsługi – w języku angielskim*



## Kable do wykorzystania

Warunki połączenia	Funkcja	Wymagane kable
Podłącz kabel sieciowy do urządzenia.	Drukarka/Skaner/Faks sieciowy <sup>*1</sup>	Kabel sieci LAN (10BASE-T, 100BASE-TX, 1000BASE-T)
Podłącz kabel USB do urządzenia.	Drukarka	Kabel zgodny z USB 3.0 (Hi-Speed USB, elastyczny, maks. 5,0 m, ekranowany)

\*1 Funkcje dostępne w trakcie używania opcjonalnego FAKSU. Aby znaleźć więcej informacji na temat korzystania z FAKSU sieciowego, patrz **FAX Operation Guide**.

### WAŻNE

Użycie kabla innego niż zgodnego z USB 3.0 może spowodować usterkę.

# Podłączanie kabli

## Podłączanie kabla sieciowego

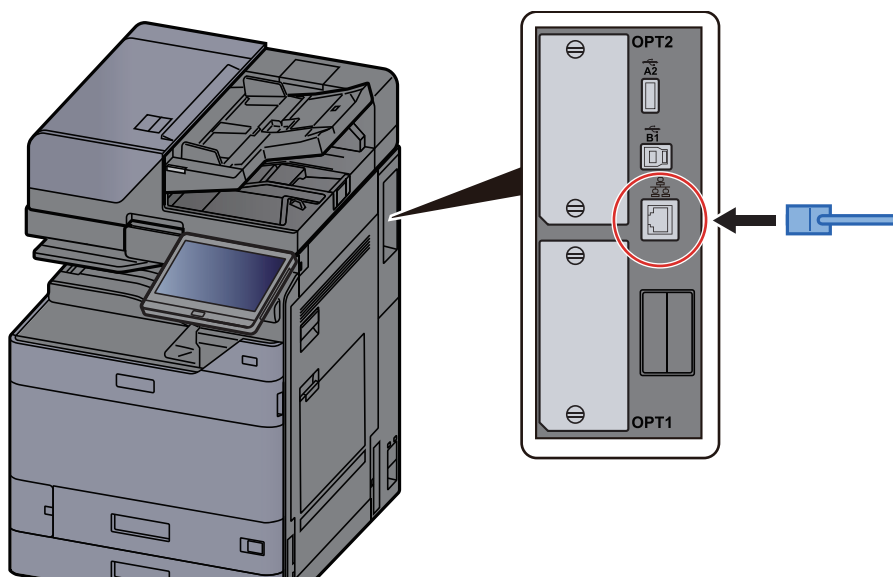
✓ **WAŻNE**

Upewnij się, że urządzenie jest wyłączone.

➔ [Wyłączanie \(strona 2-11\)](#)

### 1 Podłącz kabel do urządzenia.

- 1 Podłącz kabel sieciowy do złącza interfejsu sieciowego urządzenia.



- 2 Podłącz drugi koniec kabla do koncentratora lub komputera PC.

### 2 Włącz urządzenie i skonfiguruj sieć.

➔ [Konfiguracja sieci \(strona 2-35\)](#)

## Podłączanie kabla USB

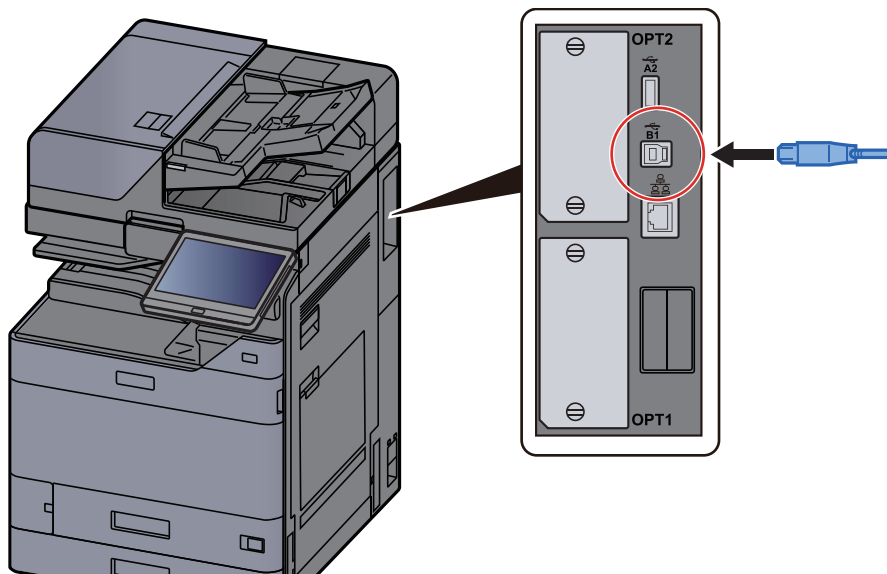
✓ **WAŻNE**

Upewnij się, że urządzenie jest wyłączone.

➔ [Wyłączanie \(strona 2-11\)](#)

### 1 Podłącz kabel do urządzenia.

- 1 Podłącz kabel USB do złącza interfejsu USB znajdującego się po lewej stronie obudowy urządzenia.



- 2 Drugi koniec kabla podłącz do komputera PC.

### 2 Włącz zasilanie urządzenia.

## Podłączanie przewodu zasilania

### 1 Podłącz kabel do urządzenia.

Podłącz jeden koniec kabla zasilania do urządzenia, a drugi do źródła zasilania.

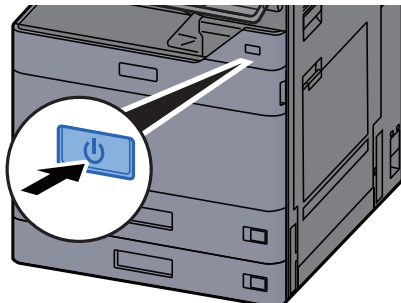
✓ **WAŻNE**

Należy używać wyłącznie przewodu zasilania dostarczonego wraz z urządzeniem.

# Włączanie/wyłączanie

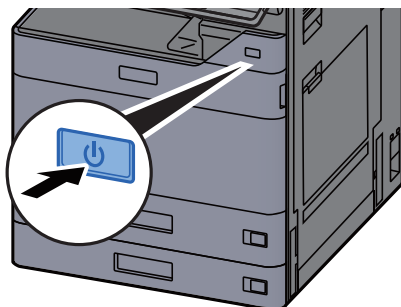
## Włączanie

### 1 Włącz wyłącznik zasilania.



## Wyłączanie

### 1 Wyłącz wyłącznik zasilania.



Zostanie wyświetlony komunikat z potwierdzeniem wyłączenia zasilania.

➔ Patrz *Podręcznik obsługi* – w języku angielskim.

Wyłączenie zasilania może zająć kilka minut.

## PRZESTROGA

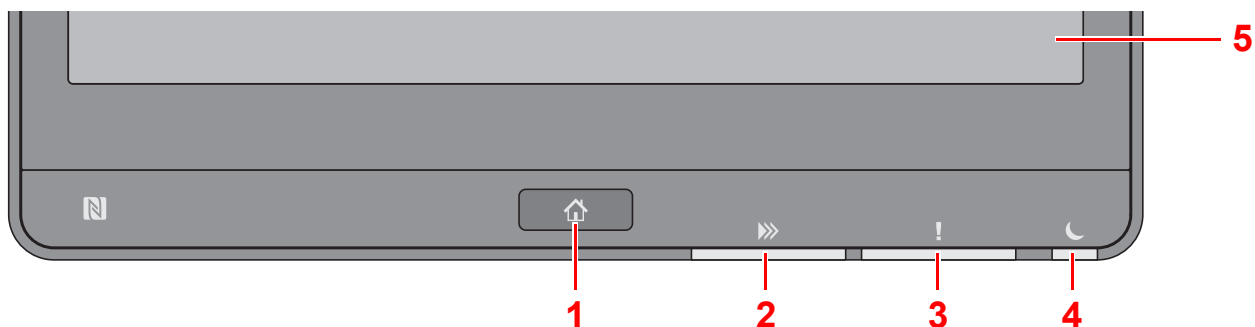
Jeżeli urządzenie ma zostać pozostawione na dłuższy czas beczynnie (np. na noc), wyłączyć je za pomocą wyłącznika zasilania. Jeżeli urządzenie ma być nieużywane przez dłuższy okres (np. podczas wakacji), wyjąć wtyczkę z gniazdka w celu zapewnienia bezpieczeństwa.

## WAŻNE

- Nie przytrzymywać przycisku zasilania dłużej niż pięć sekund. Wymuszone wyłączenie zasilania może spowodować uszkodzenie dysku twardego lub pamięci, co może prowadzić do usterki urządzenia.
- W przypadku korzystania z produktu wyposażonego w funkcję faksu należy pamiętać, że wyłączenie za pomocą wyłącznika zasilania powoduje brak możliwości wysyłania i odbierania faksów.
- Wyjmij papier z kaset i zamknij go szczelnie w opakowaniu w celu ochrony przed wilgocią.

# Korzystanie z panelu operacyjnego

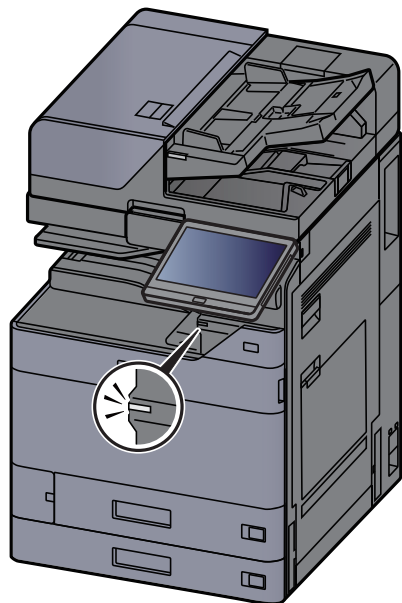
## Klawisze na panelu operacyjnym



- 1 Klawisz [**Początek**]: Wyświetla ekran Początek.
- 2 Wskaźnik [**Dane**]: Miga, gdy urządzenie drukuje lub wysyła/odbiera albo uzyskuje dostęp do dysku twardego/SSD. Świeci, gdy na urządzeniu jest zadanie wysyłania faksu przy użyciu opóźnionej transmisji.
- 3 Wskaźnik [**Uwaga**]: Świeci lub miga w momencie wystąpienia błędu oraz zatrzymania wykonywanej pracy.
- 4 Wskaźnik [**Osz. en.**]: Miga, gdy urządzenie jest w trybie uśpienia.
- 5 Panel dotykowy: Wyświetla ikony do konfigurowania ustawień urządzenia.

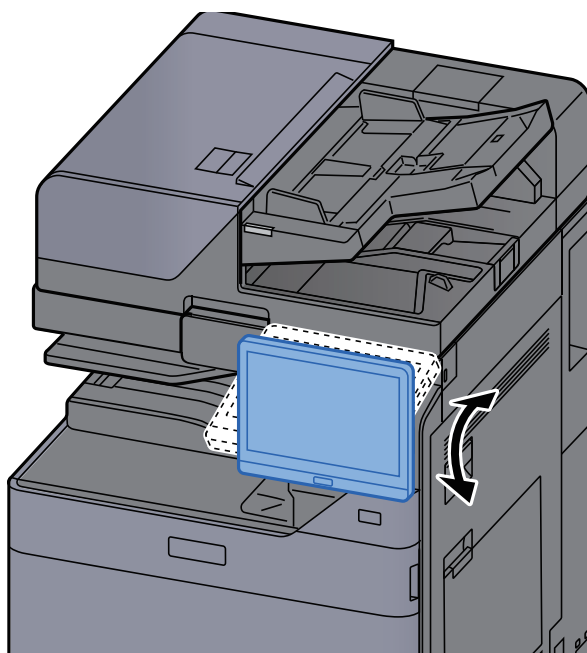
## Wskaźnik [**Separator zad.**]

Miga, gdy na tacy separatora zadań znajduje się papier.



## Regulacja kąta panelu operacyjnego

Istnieje możliwość regulacji kąta nachylenia panelu operacyjnego.



# Panel dotykowy

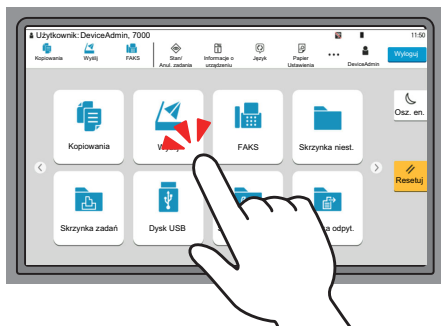
## Korzystanie z panelu dotykowego

W tym rozdziale opisano podstawy obsługi panelu dotykowego.

### Dotykanie

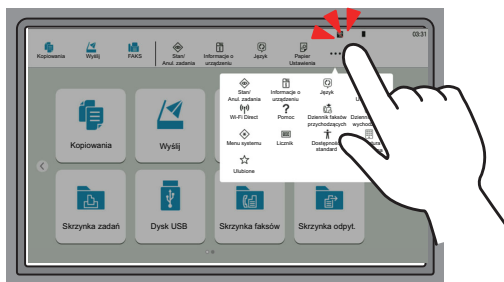
Ta operacja służy do wyboru ikony lub klawisza.

W tym dokumencie operacja dotknięcia jest opisana słowem „wybierz”.



### Wskazanie

Dotknij ikon i klawiszy, aby wyświetlić szczegółowe informacje o ikonach i pozycjach menu. Okienko podręczne pozwala wyświetlać informacje i menu bez przełączania między ekranami.



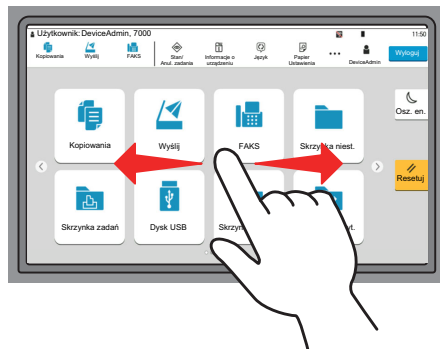
### Przesuwanie

Ta operacja służy do przełączania między ekranami i wyświetlania elementów, których nie widać na liście.

Przesuń w jednym kierunku, ciągnąc palcem po ekranie.

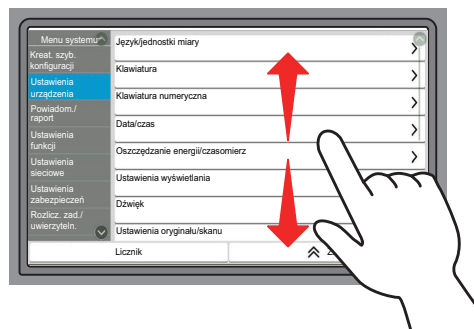
#### Przykład: Ekran Początek

Przesuń ekran w lewo i w prawo.

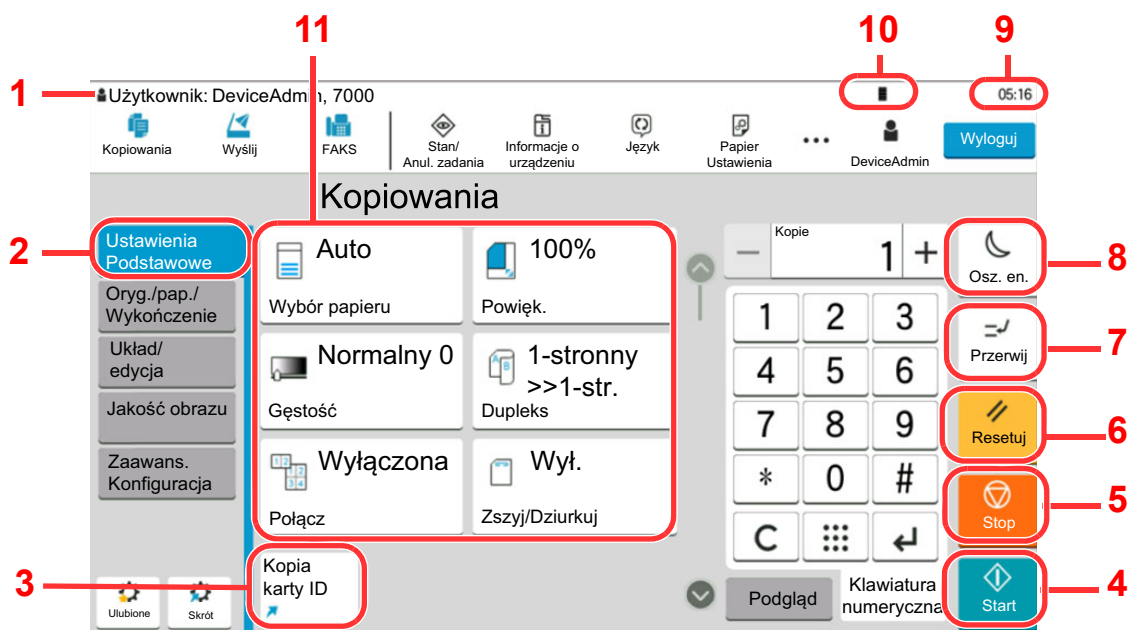


## Przykład: Ekran Menu systemu

Przesuń ekran w górę i w dół.



## Obsługa panelu dotykowego



- 1 Wyświetla stan urządzenia, a także wszystkie niezbędne komunikaty obsługi.
- 2 Wyświetla ekran Ustawienia podstawowe.
- 3 Wyświetla zarejestrowane skróty.
- 4 Klawisz **[Start]**: Rozpoczyna operacje kopiowania i skanowania oraz wykonywanie operacji ustawień.
- 5 Klawisz **[Stop]**: Anuluje lub wstrzymuje bieżące zadania.
- 6 Klawisz **[Resetuj]**: Przywraca ustawienia do wartości domyślnych.
- 7 Klawisz **[Przerwij]**: Wyświetla ekran Kopii specjalnej.
- 8 Klawisz **[Osz. en.]**: Przełącza urządzenie w stan uśpienia.
- 9 Wyświetla godzinę.
- 10 Pozostała ilość toneru.
- 11 Ustawia funkcje kopiowania.

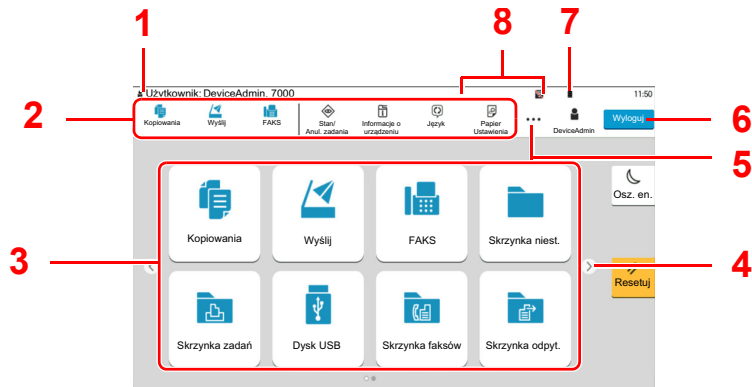


## Ekran Początek


Ten ekran można wyświetlić, naciskając klawisz **[Początek]** na panelu operacyjnym. Dotknięcie żądanej ikony spowoduje wyświetlenie odpowiedniego ekranu.



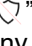
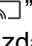




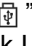
Możliwe jest dostosowanie ikon wyświetlanych na ekranie Początek, a także tła tego ekranu.

➔ [Edycja ekranu Początek \(strona 2-18\)](#)



\* Rzeczywisty ekran może różnić się wyglądem od przedstawionego w zależności od konfiguracji i ustawień opcji.

Nr	Pozycja	Opis
1	Obszar stanu	Wyświetlanie komunikatów i ikon stanu dotyczących bieżącego stanu. Wyświetlanie nazwy zalogowanego użytkownika, jeżeli włączone jest zarządzanie logowaniem użytkowników.
2	Pasek zadań	Wyświetla ikony zadań. W przypadku wystąpienia błędu na ikonie <b>[Stan/Anul. zadania]</b> zostanie wyświetlony znak „!”. Po skasowaniu błędu ponownie zostanie wyświetlony normalny ekran.
3	Pulpit	Wyświetlanie ikon aplikacji. Ikony, które nie są wyświetlane na pierwszej stronie, można wyświetlić, zmieniając stronę pulpitu.
4	Przyciski przełączania strony pulpitu	Użyj tych przycisków do przełączania stron pulpitu.  <b>NOTATKA</b> Można też używać przesuwania w celu przełączania ekranów. ➔ <a href="#">Korzystanie z panelu dotykowego (strona 2-14)</a>
5	[...]	Wyświetlanie wszystkich ikon zadań, w tym ikon wyświetlanych w obszarze paska zadań w oknie podręcznym.
6	<b>[Logowanie] / [Wyloguj]</b>	Umożliwia logowanie lub wylogowanie, jeżeli włączone jest zarządzanie logowaniem użytkowników.
7	Pozostała ilość toneru	Wyświetlanie pozostałej ilości toneru. Wybierz tę ikonę, aby wyświetlić szczegóły pozostałego toneru w oknie podręcznym.

Nr	Pozycja	Opis
8	Ikony stanu podręcznego	Wyświetlanie ikon wskazujących stan urządzenia. Może być wyświetlanych pięć ikon. Wybierz ten obszar, aby wyświetlić informacje o ikonie w oknie podręcznym.
	Ikona stanu (Wi-Fi)	Ikona „  ” jest wyświetlana, gdy aktywne jest połączenie z siecią Wi-Fi. W przypadku braku połączenia z siecią Wi-Fi wyświetlany jest symbol „  ”.
	Ikona stanu (Poziom zabezpieczeń: Niski)	Ikona „  ” jest wyświetlana, gdy poziom zabezpieczeń jest ustawiony na [Niski].
	Ikona stanu (Operacja zdalna)	Ikona „  ” jest wyświetlana w przypadku korzystania z funkcji obsługi zdalnej.
	Ikona stanu (informacje o zabezpieczeniach)	Po włączeniu funkcji Szyf. danych/nadpisywanie zostanie wyświetlona ikona informacji o zabezpieczeniach. Ikona „  ” jest wyświetlana w przypadku zastępowania danych. Ikona „  ” jest wyświetlana, gdy pozostałe dane są na dysku twardym. Ikona „  ” jest wyświetlana, gdy pozostałych danych nie ma na dysku twardym.
	Ikona stanu (pojemność Skrzynka odb. pamięci faksu)	Ikona „  ” jest wyświetlana, gdy pojemność Skrzynka odb. pamięci faksu wynosi co najwyżej 10%.
	Ikona stanu (Dysk USB)	Ikona „  ” jest wyświetlana, gdy do urządzenia podłączony jest dysk USB. Dotknięcie ikony dysku USB i wybór pozycji <b>[Odłącz USB]</b> umożliwia bezpieczne odłączenie dysku USB.

## Edycja ekranu Początek

Można zmienić tło ekranu Początek oraz zestaw wyświetlanych na nim ikon.

### 1 Wyświetl ekran.

Klawisz [Początek] > [...] > [Menu systemu] > [Ustawienia funkcji] > [Początek]




#### NOTATKA

Jeżeli administracja logowaniem użytkowników jest włączona, ustawienia można zmienić wyłącznie po zalogowaniu się na konto z uprawnieniami administratora lub konto użytkownika z uprawnieniami do zmiany ustawień. Domyślnie nazwa logowania i hasło logowania są ustawione na wartości przedstawione w poniższej tabeli.

Nazwa logowania:	TASKalfa 5004i: 5000, TASKalfa 6004i: 6000, TASKalfa 7004i: 7000
Hasło logowania:	TASKalfa 5004i: 5000, TASKalfa 6004i: 6000, TASKalfa 7004i: 7000













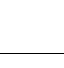

### 2 Skonfiguruj ustawienia.

Dostępne ustawienia przedstawiono w poniższej tabeli.

Pozycja	Opis
<b>Dostosuj pulpit</b>	<p>Określ ikony funkcji, które mają być wyświetlane na pulpicie urządzenia.*1</p> <p>Wybierz pozycję [<b>Dodaj</b>], aby wyświetlić ekran, na którym można wybrać funkcje do wyświetlania. Wybierz pozycję [<b>Typ funkcji</b>], aby wyświetlić tylko aplikacje i elementy ulubione. Wybierz funkcje do wyświetlenia i naciśnij przycisk [<b>OK</b>].</p> <p>Wybierz ikonę i naciśnij przycisk [<b>Poprzedni</b>] lub [<b>Następny</b>], aby zmienić pozycję ikony na pulpicie.</p> <p>Aby usunąć ikonę z pulpitu, wybierz żądaną ikonę i wybierz [<b>Usuń</b>].</p>
<b>Dostosuj pasek zadań</b>	<p>Określ ikony zadań, które mają być wyświetlane na pasku zadań. Wybierz pozycję [<b>Przycisk paska zadań 1 (do 4)</b>]. Wybierz funkcje do wyświetlenia i naciśnij przycisk [<b>OK</b>]. Można wyświetlić cztery ikony zadań.</p> <p> <b>NOTATKA</b></p> <p>Funkcje ukryte można wyświetlić, wybierając pozycję [...]. (ikona okna podręcznego) po prawej stronie paska zadań.</p> <p>Przyciski paska zadań, dla których wybrano ustawienie [<b>Brak</b>], nie są wyświetlane. Inne przyciski paska zadań będą wyświetlane kolejno od lewej strony.</p>
<b>Tapeta</b>	<p>Skonfiguruj tapetę wyświetlaną na ekranie Początek.</p> <p><b>Wartość:</b> Obrazy od 1 do 8</p>

\*1 Na pulpicie można wyświetlić maksymalnie 60 ikon funkcji, w tym zainstalowanych aplikacji i funkcji, które są dostępne po zainstalowaniu wyposażenia opcjonalnego.

## Funkcje do wyświetlania na pulpicie

Funkcja	Ikona	Opis	Strona
Kopia <sup>*1</sup>		Wyświetla ekran Kopiuj.	<a href="#">strona 5-16</a>
Wyślij <sup>*1</sup>		Wyświetla ekran Wyślij.	<a href="#">strona 5-19</a>
Serwer faksów		Wyświetla ekran Serwer faksów.	—
Faks <sup>*2</sup>		Wyświetla ekran FAKS.	Patrz <b>FAX Operation Guide</b> .
Skrzynka niest. <sup>*1</sup>		Wyświetla ekran Skrzynka niestandardowa.	—
Skrzynka zadań <sup>*1</sup>		Wyświetla ekran Skrzynka zadań.	—
Dysk USB <sup>*1</sup>		Wyświetla ekran Dysk USB.	—
Skrzynka faksów <sup>*2</sup>		Wyświetla ekran Skrzynka faksów.	Patrz <b>FAX Operation Guide</b> .
Skrzynka odpyt. <sup>*2</sup>		Wyświetla ekran Skrzynka odpytowania.	Patrz <b>FAX Operation Guide</b> .
Skrzynka odbiorcza pamięci faksu <sup>*2</sup>		Wyświetla ekran Skrzynka odbiorcza pamięci faksu.	Patrz <b>FAX Operation Guide</b> .
Przeglądarka internetowa		Wyświetla ekran Przeglądarka internetowa.	—
Wyślij do mnie (e-mail) <sup>*3</sup>		Wyświetla ekran Wyślij. Miejsce docelowe jest ustawiane na adres e-mail aktualnie zalogowanego użytkownika.	—
Wyś. do mnie ze skrz. (e-mail) <sup>*3</sup>		Wyświetla ekran Skrzynka niestandardowa. Miejsce docelowe jest ustawiane na adres e-mail aktualnie zalogowanego użytkownika.	—
Ulubione		Wywołuje zarejestrowany element ulubiony. Ikona jest zmieniana zależnie od funkcji elementu ulubionego.	<a href="#">strona 5-11</a>
Nazwa aplikacji <sup>*4</sup>	—	Wyświetla wybrane aplikacje.	—















\*1 Ikony wybrane fabrycznie.



\*2 Wyświetlane tylko w urządzeniach z zainstalowaną funkcją faksu.

\*3 Wyświetlane, jeżeli włączone jest zarządzanie logowaniem użytkowników.

\*4 Zostanie wyświetlona ikona aplikacji.

### Funkcje do wyświetlania na pasku zadań

Funkcja	Ikona	Opis	Strona
Stan/Anulowanie zadania <sup>*1</sup>		Wyświetla ekran Stan/Anul. zadania.	—
Informacje o urządzeniu. <sup>*1</sup>		Wyświetla ekran Informacje o urządzeniu. Umożliwia sprawdzanie informacji systemowych i sieciowych, a także informacji o zainstalowanych urządzeniach opcjonalnych. Na tym ekranie można też drukować różne raporty i wykazy.	<a href="#">strona 2-24</a>
Język <sup>*1</sup>		Wyświetla ustawienie Język z Menu systemu.	—
Papier Ustawienia <sup>*1</sup>		Wyświetla ekran Ust. papieru z Menu systemu.	—
Wi-Fi Direct <sup>*2</sup>		Włącza funkcję Wi-Fi Direct i wyświetla listę informacji powiązanych z urządzeniem, które może korzystać z sieci.	—
Pomoc		Wyświetla ekran Pomoc.	<a href="#">strona 2-30</a>
Właściwość użytkownika		Wyświetla ekran Właściwość użytkownika.	—
Dzie. F. przych. <sup>*3</sup>		Wyświetla ekran Dziennik faksów przychodzących.	Patrz <b>FAX Operation Guide</b> .
Dz. FAKSÓW wych. <sup>*3</sup>		Wyświetla ekran Dziennik faksów wychodzących.	Patrz <b>FAX Operation Guide</b> .
Menu systemu		Wyświetla ekran Menu systemu.	—
Licznik		Wyświetla ekran Licznik.	<a href="#">strona 2-45</a>
Dostępność/standard		Powiększa tekst i ikony wyświetlane na ekranie. Ponownie wybierz pozycję [ <b>Dostępność/Standard</b> ], aby wrócić do poprzedniego widoku.	<a href="#">strona 2-31</a>
Tablica komunikatów		Wyświetla ekran Tablica komunikatów.   <b>NOTATKA</b> Aby korzystać z tej funkcji, w menu systemowym zmień ustawienie „Tablica komunikatów” na wartość [WŁ.].	—

Funkcja	Ikona	Opis	Strona
<b>Klawiatura numeryczna</b>		Wyświetla klawiaturę numeryczną na panelu dotykowym.	—
<b>Ulubione</b>		Wyświetla ekran listy elementów ulubionych.	<a href="#">strona 5-11</a>

\*1 Ikony wybrane fabrycznie.

\*2 Wyświetlane, gdy zainstalowano opcjonalny Wireless Network Interface Kit.

\*3 Wyświetlane tylko w urządzeniach z zainstalowaną funkcją faksu.

## Przydzielanie funkcji do klawiszy funkcji

Klawisze funkcji to klawisze, do których można przydzielać różne funkcje i aplikacje, w tym kopiowanie i skanowanie. Można przydzielać często używane funkcje i aplikacje, aby łatwo i szybko ich używać.

W przypadku tego urządzenia wstępnie przydzielone są następujące funkcje. Można jednak zarejestrować funkcje alternatywne, ponownie przydzielając żądane funkcje.

- **[F1]** (Klawisz funkcyjny 1): Kopia
- **[F2]** (Klawisz funkcyjny 2): Wyślij
- **[F3]** (Klawisz funkcyjny 3): FAKS (opcja)

### 1 Wyświetl ekran.

Klawisz **[Początek]** > [...] > **[Menu systemu]** > **[Ustawienia urządzenia]** > **[Zadanie klawisza funkcyjnego]**



#### NOTATKA

Jeżeli administracja logowaniem użytkowników jest włączona, ustawienia można zmienić wyłącznie po zalogowaniu się na konto z uprawnieniami administratora lub konto użytkownika z uprawnieniami do zmiany ustawień. Domyślnie nazwa logowania i hasło logowania są ustawione na wartości przedstawione w poniższej tabeli.

Nazwa logowania:	TASKalfa 5004i: 5000, TASKalfa 6004i: 6000, TASKalfa 7004i: 7000
Hasło logowania:	TASKalfa 5004i: 5000, TASKalfa 6004i: 6000, TASKalfa 7004i: 7000

### 2 Skonfiguruj ustawienia.

- 1 Wybierz klawisz funkcyjny do ustawienia.
- 2 Wybierz funkcję do przypisania.

Funkcja	Opis	Strona
<b>Brak</b>	Brak przydzielonej funkcji.	—
<b>Kopia</b>	Wyświetla ekran Kopiuj.	<a href="#">strona 5-16</a>
<b>Wyślij</b>	Wyświetla ekran Wyślij.	<a href="#">strona 5-19</a>
<b>Serwer faksów</b>	Wyświetla ekran Serwer faksów.	—
<b>Faks<sup>*1</sup></b>	Wyświetla ekran Faks.	Patrz <b>FAX Operation Guide</b> .
<b>Skrzynka niestandardowa</b>	Wyświetla ekran Skrzynka niestandardowa.	—
<b>Skrzynka zadań</b>	Wyświetla ekran Skrzynka zadań.	—
<b>Dysk USB</b>	Wyświetla ekran Dysk USB.	—
<b>Skrzynka faksów<sup>*1</sup></b>	Wyświetla ekran Skrzynka faksów.	Patrz <b>FAX Operation Guide</b> .
<b>Skrzynka odpyt.<sup>*1</sup></b>	Wyświetla ekran Skrzynka odpytywania.	
<b>Skrzynka odbiorcza pamięci faksu<sup>*1</sup></b>	Wyświetla ekran Skrzynka odbiorcza pamięci faksu.	

Funkcja	Opis	Strona
<b>Wyślij do mnie (e-mail)<sup>*2</sup></b>	Wyświetla ekran Wyślij. Miejsce docelowe jest ustawiane na adres e-mail aktualnie zalogowanego użytkownika.	—
<b>Wyś. do mnie ze skrz. (e-mail)<sup>*2</sup></b>	Wyświetla ekran Skrzynka niestandardowa. Miejsce docelowe jest ustawiane na adres e-mail aktualnie zalogowanego użytkownika.	—
<b>Przeglądarka internetowa</b>	Wyświetla ekran Przeglądarka internetowa.	—
<b>Kopia karty ID</b>	Wyświetla ekran Kopia karty ID.	<a href="#">strona 6-31</a>
<b>Nazwa ulubionych</b>	Wywołuje zarejestrowany element ulubiony.	<a href="#">strona 5-11</a>
<b>Nazwa aplikacji</b>	Wyświetla wybrane aplikacje.	—

\*1 Wyświetlane tylko w urządzeniach z zainstalowaną funkcją faksu.

\*2 Wyświetlane, jeżeli włączone jest zarządzanie logowaniem użytkowników.



## Ekran Informacje o urządzeniu

Wyświetla informacje o urządzeniu. Na ekranie tym można sprawdzać stan systemu i sieci, stan materiałów eksploatacyjnych, takich jak toner i papier, oraz stan wyposażenia opcjonalnego. Można też drukować różne raporty i wykazy.

- 1 Klawisz [**Początek**] > [**Informacje o urządzeniu**]
- 2 Sprawdź informacje o urządzeniu.

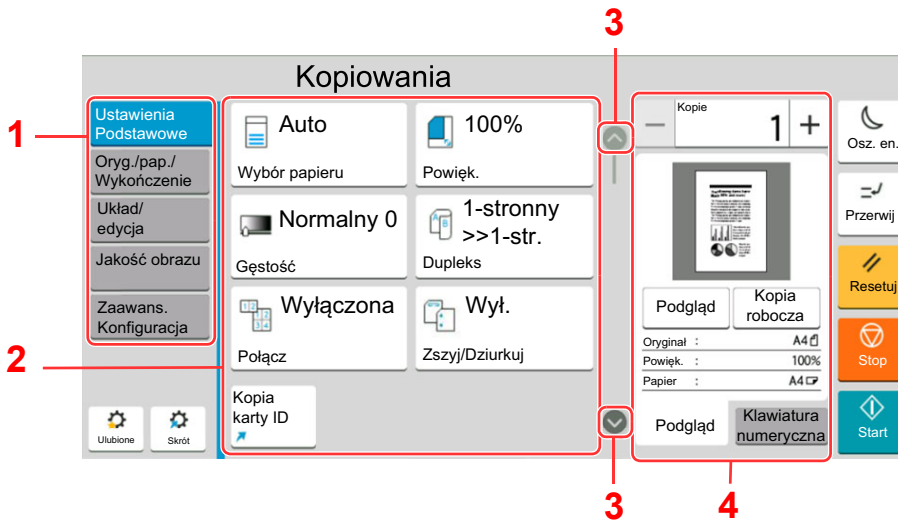
Karta	Opis
<b>Identyfikacja / sieć przewod.</b>	Pozwala sprawdzić informacje identyfikujące, takie jak nazwa modelu, numer seryjny, nazwa i lokalizacja hosta oraz adres IP sieci przewodowej.
<b>Wi-Fi<sup>*1</sup></b>	Można sprawdzać stan połączenia Wi-Fi, np. nazwę urządzenia, nazwę sieci i adres IP.
<b>Mat. eks./ papier</b>	Umożliwia sprawdzanie pozostałej ilości toneru i papieru.
<b>Faks<sup>*2</sup></b>	Można sprawdzić lokalny numer faksu, nazwę faksu lokalnego, lokalny identyfikator faksu i inne dane faksu.
<b>USB/NFC/Bluetooth</b>	Pozwala sprawdzać stan połączenia dysku USB, NFC (Near Field Communication) i klawiatury Bluetooth.
<b>Opcja/aplikacja</b>	Pozwala sprawdzić informacje o zainstalowanych urządzeniach opcjonalnych i używanych aplikacjach.
<b>Funkcja/Wersja oprogramowania</b>	Pozwala sprawdzić wersję oprogramowania i jego wydajność.
<b>Bezpieczeństwo</b>	Umożliwia sprawdzanie informacji o zabezpieczeniach urządzenia.
<b>Raport</b>	Pozwala drukować różne raporty i wykazy.
<b>Stan oper. zdalnej</b>	Można sprawdzać stan operacji zdalnej.

\*1 Wyświetlane, gdy zainstalowano opcjonalny zestaw interfejsu sieci bezprzewodowej.

\*2 Wyświetlane tylko w urządzeniach z zainstalowaną funkcją faksu.

## Wyświetlanie ekranu ustawień

W poniższej procedurze użyto ekranu Kopiuji.



- 1 Nawigacja globalna  
Wyświetlanie kategorii funkcji.
- 2 Treść kategorii  
Wyświetlanie funkcji i skrótów funkcji kopiowania.
- 3 Przycisk strzałki  
Przesuwanie ekranu w górę i w dół.
- 4 Panel prawy  
Wyświetlanie konkretnych funkcji, takich jak podgląd lub klawiatura numeryczna.

Wybierz element z nawigacji globalnej i skonfiguruj poszczególne funkcje. Wybierz przycisk strzałki, aby wyświetlić następujące funkcje.



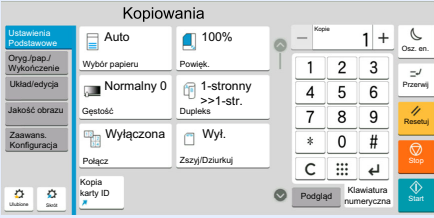
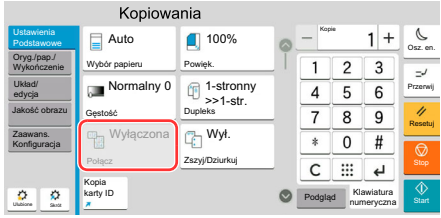
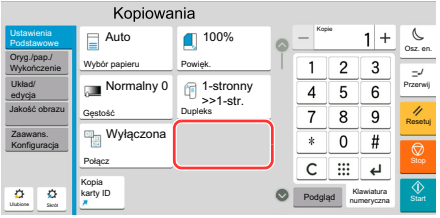
Gdy obok funkcji jest przełącznik wł./wył., wybierz go w celu zmiany ustawienia wł./wył.



: Wł.  
 : Wył.

## Sposób wyświetlania niedostępnych klawiszy

Klawisze funkcji, których nie można użyć z powodu ograniczeń dotyczących łączenia funkcji lub braku wyposażenia opcjonalnego, są niedostępne.

Normalne	Na szaro	Ukryte
	 <p>W następujących sytuacjach klawisz jest wyświetlany na szaro i nie można go wybrać.</p> <ul style="list-style-type: none"> <li>• Użycie tej funkcji z inną wybraną już funkcją nie jest możliwe.</li> <li>• Użycie zablokowane przez funkcję kontroli użytkowników.</li> <li>• Funkcje, których nie można zmieniać podczas drukowania kopii roboczej.</li> </ul>	 <p>Użycie nie jest możliwe z powodu braku odpowiedniego wyposażenia opcjonalnego.</p>

### NOTATKA

- Jeżeli żądany przycisk jest wyświetlany na szaro, może to oznaczać, że nadal obowiązują ustawienia poprzedniego użytkownika. W takim przypadku należy nacisnąć klawisz **[Resetuj]** i spróbować ponownie.
- Jeżeli mimo naciśnięcia klawisza **[Resetuj]**, przycisk jest nadal wyświetlany na szaro, użycie danej funkcji może być blokowane przez funkcję zarządzania logowaniem użytkowników. Należy skontaktować się z administratorem urządzenia.

## Podgląd oryginałów

Można wyświetlić obraz podglądu skanowanego dokumentu na panelu.

### NOTATKA

Aby uzyskać informacje na temat wyświetlania podglądu obrazu zapisanego w skrzynce niestandardowej, patrz:

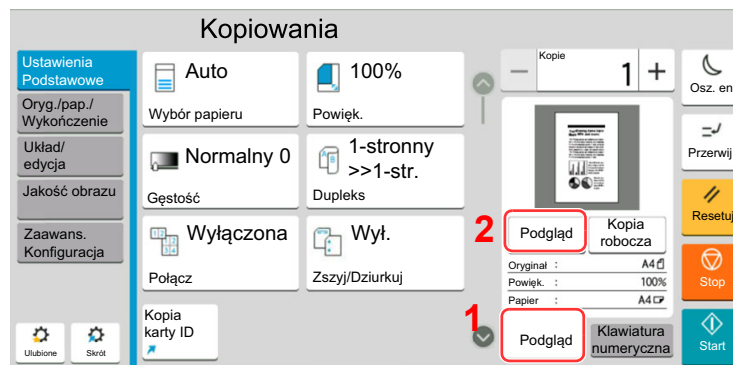
➔ *Podręcznik obsługi – w języku angielskim*

Procedura opisana tutaj dotyczy kopiowania jednostronnych oryginałów.

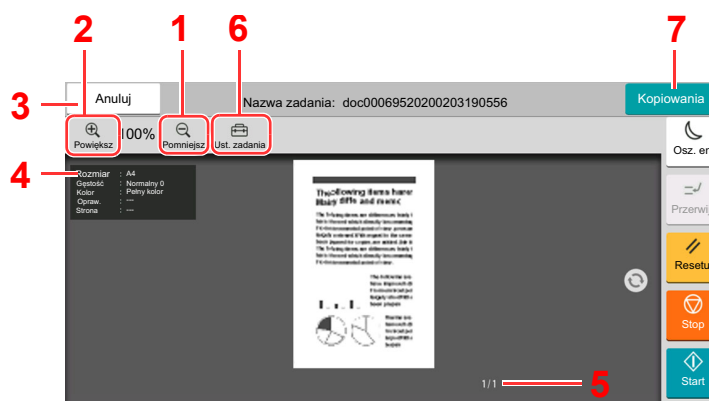
- 1 Wyświetl ekran.**  
Klawisz **[Początek]** > **[Kopiowanie]**
- 2 Umieść oryginały.**

### 3 Wyświetl obraz podglądu.

- 1 Wybierz kartę **[Podgląd]** > **[Podgląd]**.



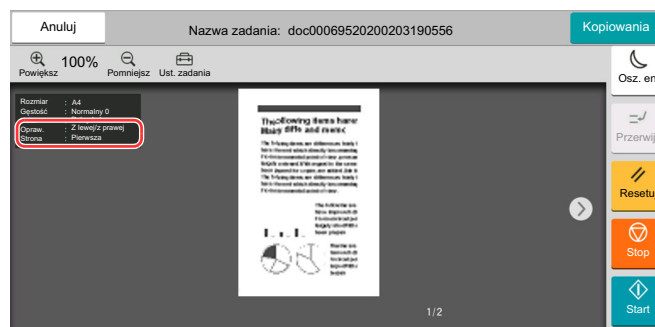
Urządzenie zaczyna skanować oryginał. Po ukończeniu skanowania na panelu zostanie wyświetlony obraz podglądu.



- 1 Pomniejszenie
- 2 Powiększenie
- 3 Anulowanie zadania
- 4 Wyświetlanie informacji o danych
- 5 Wyświetlanie bieżącej liczby stron i łącznej liczby stron
- 6 Zmiana ustawień zadania
- 7 Rozpoczęcie kopiowania

### Drukowanie dwustronne

Zostaną wyświetlone ustawienia drukowania dwustronnego.



#### NOTATKA

- Aby zmienić jakość lub układ, należy wybrać pozycję **[Anuluj]**. Należy zmienić ustawienia i ponownie wybrać pozycję **[Podgląd]**, aby zobaczyć podgląd obrazu z nowymi ustawieniami.
- Nawet w przypadku skanowania wielostronicowych oryginałów można wyświetlić podgląd tylko pierwszej strony.

- 2 Jeżeli obraz podglądu spełnia oczekiwania, naciśnij klawisz **[Kopiowania]**.

Kopiowanie zostanie rozpoczęte.

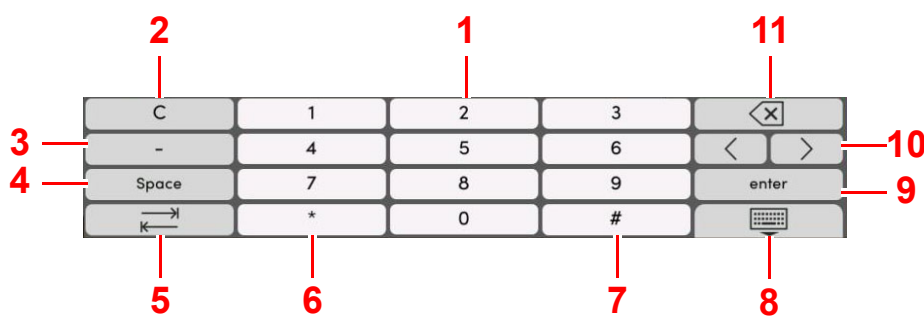
## Korzystanie z ekranu Podgląd

Po wyświetleniu ekranu Podgląd można wykonać następujące czynności, korzystając z panelu dotykowego.

Funkcja	Opis
<b>Przesuwanie</b>	Jeżeli w procesorze dokumentów zostanie umieszczony dokument z wieloma stronami, zostanie odczytana cała jego zawartość, a potem wyświetlony podgląd pierwszej strony. Przesuwaj podgląd w lewo i w prawo, aby wyświetlać podgląd stron w kolejności ich odczytu.
<b>Przeciągnięcie</b>	Przeciągnij palcem po panelu dotykowym, aby przesunąć widok wyświetlany na ekranie Podgląd.
<b>Ściśnięcie Rozsunięcie</b>	Dotykając panelu dotykowego dwoma palcami, ściśnij je lub rozsuń, odpowiednio zwiększając lub zmniejszając odległość między nimi, aby powiększyć i pomniejszyć widok.

## Wprowadzanie liczb

Podczas wprowadzania liczb na panelu dotykowym wyświetlana jest klawiatura numeryczna, jeżeli zostanie zaznaczone pole, w którym trzeba wprowadzić liczbę.



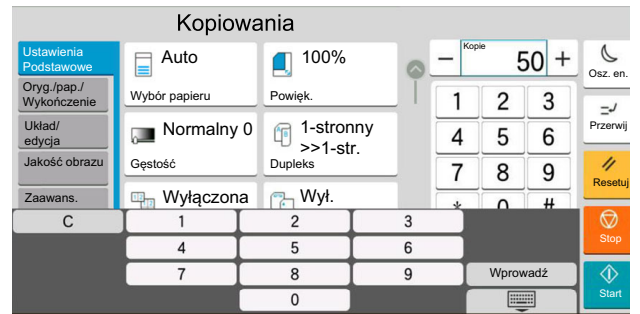
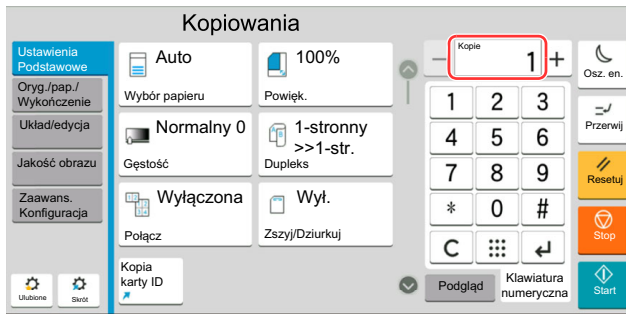
- 1 Wprowadzanie cyfr.
- 2 Usuwa wprowadzone cyfry.
- 3 Wprowadzanie znaku [-].
- 4 Wstawianie spacji.
- 5 Przełączanie na następne pole wprowadzania.
- 6 Gdy wyświetlane jest [:]: wprowadzanie przecinka dziesiętnego. Cyfry wprowadzone po naciśnięciu tego klawisza będą odpowiadać cyfrom po przecinku dziesiętnym.  
Gdy wyświetlane jest [\*]: wprowadzanie znaku [\*].
- 7 Gdy wyświetlane jest [+/-]: przełączanie między liczbami dodatnimi i ujemnymi.  
Gdy wyświetlane jest [#]: wprowadzanie znaku [#].
- 8 Zamyka klawiaturę numeryczną.
- 9 Potwierdza wartość wprowadzoną za pomocą klawiatury numerycznej.
- 10 Przesuwanie kursora.
- 11 Kasowanie znaku na lewo od kursora.



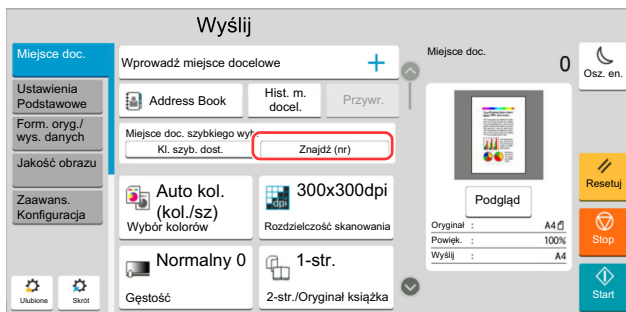
### NOTATKA

- W zależności od wprowadzonego elementu niektóre klawisze inne niż numeryczne mogą być niedostępne.
- Klawiatura numeryczna nie jest wyświetlana, jeżeli zainstalowana jest opcjonalna klawiatura numeryczna.

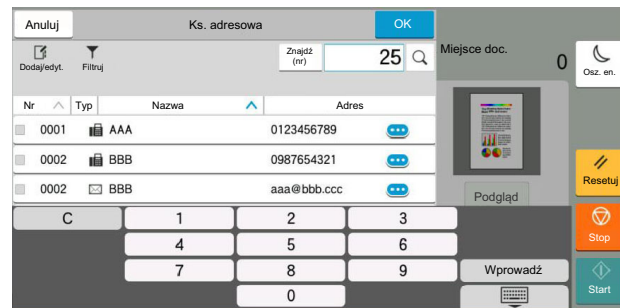
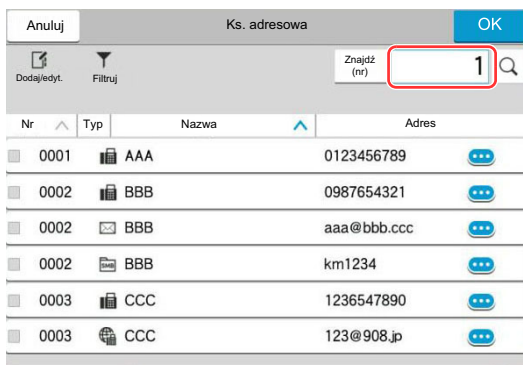
**Przykład: Podczas wprowadzania liczby kopii**



**Przykład: Podczas wprowadzania numeru klawisza szybkiego dostępu**



**Przykład: Podczas wyszukiwania numeru adresu**



**NOTATKA**

Na ekranach kopiowania i drukowania można włączyć wyświetlanie klawiatury numerycznej. Można też wybrać układ klawiatury numerycznej używanej w konkretnej aplikacji.

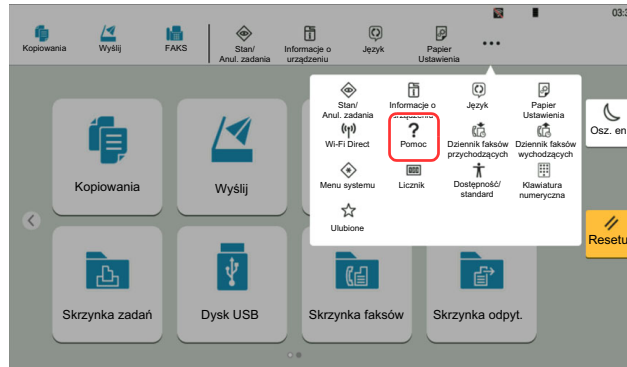
➔ Patrz *Podręcznik obsługi – w języku angielskim.*

## Ekran pomocy

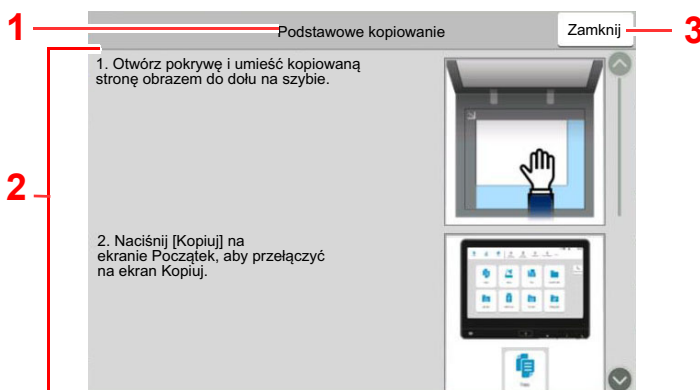
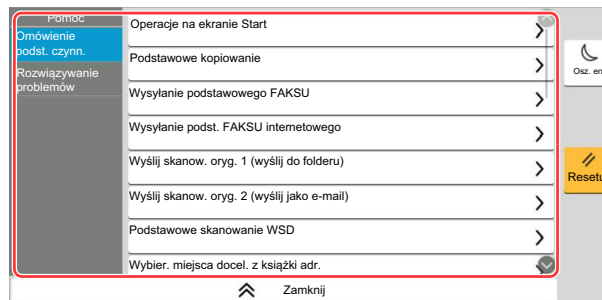
W przypadku trudności z obsługą urządzenia można uzyskać pomoc, korzystając z panelu dotykowego.

Na ekranie Pomoc wybierz pozycję **[Pomoc]**, aby wyświetlić listę tematów pomocy.

### 1 Klawisz **[Początek]** > **[...]** > **[Pomoc]**



### 2 Wybierz pozycje do sprawdzenia z listy.



- 1 Tematy pomocy
- 2 Wyświetla informacje o funkcjach urządzenia i jego obsłudze.
- 3 Zamyka ekran pomocy i wyświetla ponownie poprzedni ekran.5

## Funkcje ułatwień dostępu (powiększanie widoku)

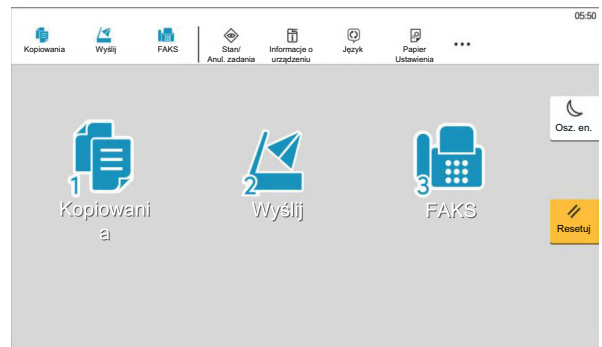
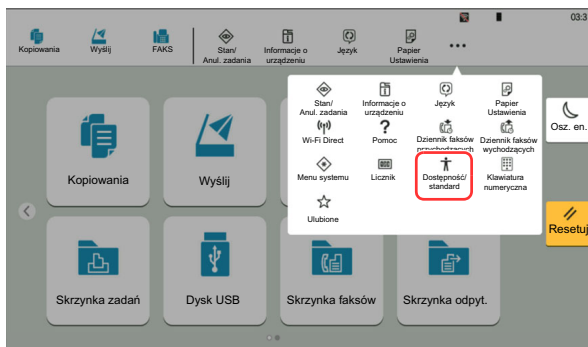
Można powiększyć tekst i przyciski wyświetlane na panelu dotykowym. Możliwe jest również wybieranie pozycji i przełączanie na następne ekrany za pomocą klawiszy numerycznych.

Naciśnij klawisz **[Początek]** > [...] > **[Dostępność/standard]**

Na panelu dotykowym zostaną wyświetlone duże przyciski i tekst.

### NOTATKA

- Tej funkcji można używać na ekranie Początek i w przypadku funkcji, które zostały zarejestrowane za pomocą kreatora szybkiej konfiguracji funkcji kopiowania, wysyłania i faksowania.
- Aby skonfigurować funkcje, których nie ma na ekranie Dostępność, należy przywrócić pierwotny widok. Ponownie wybierz pozycję **[Dostępność/standard]**.
- Naciśnij klawisz **[Początek]**, aby przełączyć między ekranem Standardowy a Ułatw. dost.



Można też sterować funkcjami za pomocą klawiszy numerycznych odpowiadających numerom w kołach. (przykład: naciśnij klawisz [2] na klawiaturze numerycznej, aby wyświetlić ekran Wyślij).

Funkcjami można sterować zgodnie z informacjami wyświetlanymi na ekranie.



# Logowanie/wylogowanie

Podczas konfiguracji funkcji, do której wymagane są uprawnienia administratora, lub jeżeli włączone jest administrowanie logowaniem użytkowników, należy wprowadzić nazwę logowania i hasło.

## NOTATKA

Domyślnie nazwa logowania i hasło logowania są ustawione na wartości przedstawione w poniższej tabeli.

Nazwa logowania: TASKalfa 5004i: 5000, TASKalfa 6004i: 6000, TASKalfa 7004i: 7000

Hasło logowania: TASKalfa 5004i: 5000, TASKalfa 6004i: 6000, TASKalfa 7004i: 7000

W przypadku zapomnienia nazwy logowania użytkownika i hasła logowania nie będzie można się zalogować. W takim przypadku należy zalogować się na konto z uprawnieniami administratora i zmienić nazwę użytkownika albo hasło.

## Logowanie

### Normalne logowanie

#### 1 Wprowadź nazwę logowania użytkownika i hasło logowania, aby się zalogować.

Jeżeli ten ekran zostanie wyświetlony w czasie wykonywania czynności, wprowadź nazwę logowania i hasło logowania.

The screenshot shows a login interface titled "Log. za pom. kl.". At the top, it says "Wprowadź nazwę logowania i hasło.". Below this are three input fields: "Zaloguj do" (set to "Lokalny"), "Nazwa logowania" (set to "7000"), and "Hasło" (masked with "\*\*\*\*"). To the right of the password field is a "Logow." button and a "Resetuj" button. At the bottom, there are four buttons: "Inne logowanie", "Wi-Fi Direct", "Test licznika", and "Język". Red callout numbers 1 through 7 point to the following elements: 1. "Zaloguj do" dropdown menu; 2. "Nazwa logowania" text box; 3. "Hasło" text box; 4. "Inne logowanie" button; 5. "Wi-Fi Direct" button; 6. "Test licznika" button; 7. "Język" button.

- 1 Jeżeli wybraną metodą uwierzytelniania użytkownika jest **[Uwierzytelnianie sieciowe]**, wyświetlane są miejsca docelowe uwierzytelniania i jako miejsce docelowe uwierzytelniania można wskazać opcję **[Lokalny]** albo **[Sieć]**.
- 2 Wprowadź nazwę logowania użytkownika.
- 3 Wprowadź hasło logowania.
  - ➔ Patrz *Podręcznik obsługi – w języku angielskim*.
- 4 Wybierz jedną z metod logowania: **[Proste logow.]**, **[Logowanie przy użyciu PIN]** i **[Logow. kartą ID]**.
  - ➔ Patrz *Podręcznik obsługi – w języku angielskim*.
- 5 Sprawdź otoczenie Wi-Fi Direct.
- 6 Sprawdź liczbę wydrukowanych lub zeskanowanych stron. Informacje te są wyświetlane, jeżeli włączono rozliczanie zadań.
- 7 Ustaw język interfejsu panelu dotykowego.

## 2 Wybierz pozycję [Logow.].

### Logowanie uproszczone



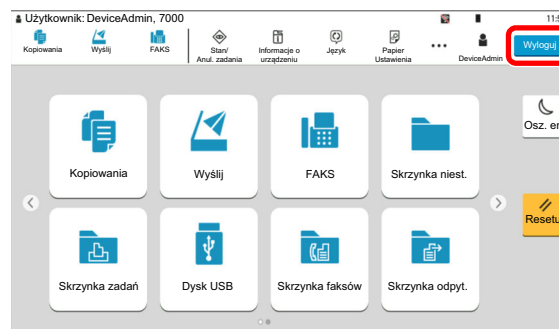
Jeżeli ten ekran zostanie wyświetlony w czasie wykonywania czynności, wybierz użytkownika i zaloguj się.

#### NOTATKA

Jeżeli konieczne będzie wpisanie hasła użytkownika, pojawi się odpowiedni ekran.

➔ Patrz *Podręcznik obsługi* – w języku angielskim.

## Wylogowanie



Aby wylogować się z urządzenia, naciśnij klawisz **[Wyloguj]** w celu wyświetlenia ekranu wprowadzania nazwy logowania i hasła logowania.

Użytkownicy są automatycznie wylogowywani w następujących sytuacjach:

- gdy urządzenie wchodzi w tryb uśpienia,
- gdy włączone jest automatyczne resetowanie panelu.

# Ustawienie domyślne urządzenia

Ustawienie domyślne urządzenia można zmieniać w menu systemu. Przed rozpoczęciem użytkowania urządzenia należy skonfigurować ustawienia, takie jak data i godzina, ustawienia sieciowa i funkcje oszczędzania energii w razie potrzeby.

## NOTATKA

Informacje na temat ustawień dostępnych do konfiguracji w menu systemowym znaleźć można w:

➔ *Podręcznik obsługi – w języku angielskim*

## Ustawianie daty i godziny

Ustawiając lokalną datę i godzinę, należy postępować zgodnie z poniższymi wskazówkami.

W przypadku wysyłania wiadomości e-mail, ustawiona data i godzina będą umieszczone w nagłówku tej wiadomości. Ustaw datę, godzinę oraz różnicę czasową w stosunku do GMT w zależności od strefy, w której urządzenie jest używane.

## NOTATKA

- W celu wprowadzenia zmian po dokonaniu tej wstępnej konfiguracji patrz:
  - ➔ *Podręcznik obsługi – w języku angielskim*
- Poprawną godzinę można ustawiać okresowo przez synchronizację z sieciowym serwerem czasu.
  - ➔ **Command Center RX User Guide**

### 1 Wyświetl ekran.

Klawisz [Początek] > [...] > [Menu systemu] > [Ustawienia urządzenia] > [Data/czas]

### 2 Skonfiguruj ustawienia.

[Strefa czasowa] > [Data/czas] > [Format daty]

Pozycja	Opis
<b>Strefa czasowa</b>	Pozwala ustawić różnicę czasową względem GMT. Należy wybrać z listy najbliższą lokalizację. Po wybraniu obszaru korzystającego z czasu letniego należy skonfigurować ustawienia czasu letniego.
<b>Data i czas</b>	Pozwala ustawić datę i godzinę w lokalizacji, w której urządzenie jest używane. Jeżeli zostanie użyta funkcja Wyślij jako e-mail, data i godzina ustawione na tym ekranie będą widoczne w nagłówku wiadomości. <b>Wartość:</b> Rok (2000 do 2035), Miesiąc (1 do 12), Dzień (1 do 31), Godzina (0 do 23), Minuta (0 do 59), Sekunda (0 do 59)
<b>Format daty</b>	Pozwala wybrać format wyświetlania lat, miesięcy i dni. Rok wyświetlany jest w zapisie zachodnim. <b>Wartość:</b> MM/DD/YYYY (Month/Day/Year), DD/MM/YYYY (Day/Month/Year), YYYY/MM/DD (Year/Month/Day)

# Konfiguracja sieci

## Konfigurowanie sieci przewodowej

Urządzenie jest wyposażone w interfejs sieciowy kompatybilny z protokołami sieciowymi, takimi jak TCP/IP (IPv4), TCP/IP (IPv6), NetBEUI oraz IPSec. Pozwala to na drukowanie za pomocą platform Windows, Macintosh, UNIX i innych.

Ustaw TCP/IP (IPv4) w celu połączenia z siecią Windows.

Przed przystąpieniem do konfigurowania ustawień trzeba podłączyć kabel sieciowy.

➔ [Podłączanie kabla sieciowego \(strona 2-9\)](#)

Metoda konfiguracji	Opis	Strona
<b>Konfigurowanie połączenia z poziomu panelu operacyjnego tego urządzenia</b>	Użyj narzędzia Kreator szybkiej konfiguracji, aby skonfigurować sieć za pomocą kreatora bez zmiany ustawień osobno w menu systemowym.	<a href="#">Kreator szybkiej konfiguracji (strona 2-41)</a>
	Użyj ekranu Ust. sieci przewodowej lub Opcjonalna sieć, aby skonfigurować szczegóły sieci z poziomu Menu systemu.	Patrz <i>Podręcznik obsługi – w języku angielskim</i> .
<b>Konfigurowanie połączeń na stronie internetowej</b>	Dla interfejsu sieciowego połączenie można ustawić za pomocą Command Center RX. Połączenie opcjonalnego interfejsu sieciowego IB-50 można skonfigurować za pomocą dedykowanej strony internetowej.	<b>Command Center RX User Guide</b> <b>Podręcznik obsługi IB-50</b>
<b>Konfiguracja połączenia za pomocą narzędzia konfiguracyjnego IB-50</b>	Jest to narzędzie konfiguracyjne dołączone na dysku CD interfejsu IB-50. Można go używać w systemie Windows.	<b>Podręcznik obsługi IB-50</b>



### NOTATKA

W przypadku potrzeby przełączenia się do interfejsu sieci innej niż sieć przewodowa (domyślna) po zainstalowaniu opcjonalnego zestawu interfejsu sieci (IB-50) i Zestawu interfejsu sieci bezprzewodowej (IB-37, IB-38 lub IB-51) ustawienia należy wybrać dla „Sieci podstawowej (Klient)”.

➔ Patrz *Podręcznik obsługi – w języku angielskim*.

Aby uzyskać więcej informacji na temat ustawień sieciowych, patrz:

➔ *Podręcznik obsługi – w języku angielskim*



### NOTATKA

Jeżeli administracja logowaniem użytkowników jest włączona, ustawienia można zmienić wyłącznie po zalogowaniu się na konto z uprawnieniami administratora lub konto użytkownika z uprawnieniami do zmiany ustawień. Jeżeli zarządzanie logowaniem użytkownika jest wyłączone, zostanie wyświetlony ekran uwierzytelniania użytkownika. Wprowadź nazwę logowania i hasło logowania, a następnie wybierz [**Logow.**].

Domyślnie nazwa logowania i hasło logowania są ustawione na wartości przedstawione w poniższej tabeli.

Nazwa logowania: TASKalfa 5004i: 5000, TASKalfa 6004i: 6000, TASKalfa 7004i: 7000

Hasło logowania: TASKalfa 5004i: 5000, TASKalfa 6004i: 6000, TASKalfa 7004i: 7000

## Ustawienia protokołu IPv4

### 1 Wyświetl ekran.

Klawisz [Początek] > [...] > [Menu systemu] > [Ustawienia sieciowe] > „Ustawienia sieciowe” [Ust. sieci przewodowej] > „Ustawienia TCP/IP” [Ustawienia IPv4]

### 2 Skonfiguruj ustawienia.

#### W przypadku korzystania z serwera DHCP

- [DHCP]: ustaw na wartość [Wł.].

#### W przypadku korzystania ze statycznego adresu IP

- [DHCP]: ustaw na wartość [Wył.].
- [Auto-IP]: ustaw na wartość [Wył.].
- [Adres IP]: wprowadź adres.
- [Maska podsieci]: wprowadź maskę podsieci w postaci segmentów rozdzielanych kropkami (0 do 255).
- [Bramka domyślna]: wprowadź adres.

#### W przypadku ustawienia Auto-IP

W polu [Adres IP] wprowadź „0.0.0.0”.

#### W przypadku ustawienia serwera DNS

W następujących przypadkach należy ustawić adres IP serwera DNS (system nazw domen).

- Gdy nazwa hosta jest używana przy ustawieniu opcji „DHCP” na wartość „Wył.”.
- Gdy używany jest serwer DNS z adresem IP, który nie jest automatycznie przypisany przez DHCP.

Wybierz pozycję [Użyj serwer DNS z serwera DHCP] lub [Użyj następującego serwera DNS]. Po wybraniu ustawienia [Użyj następującego serwera DNS] można w udostępnionych polach Serwer główny i Serwer dodatkowy wprowadzić ręcznie statyczne informacje o serwerze DNS.

#### WAŻNE

Po zmianie ustawień należy uruchomić ponownie sieć w menu systemowym albo wyłączyć i ponownie włączyć urządzenie.

➔ Patrz *Podręcznik obsługi* – w języku angielskim.

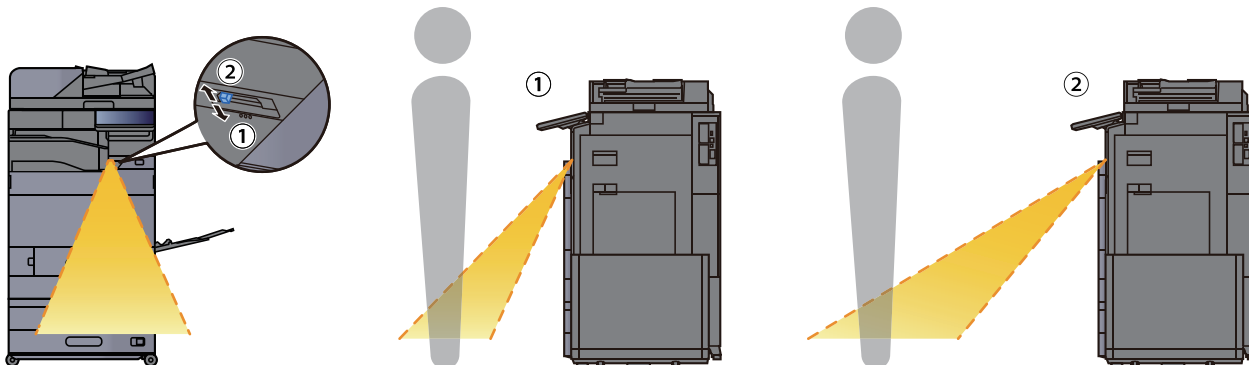
#### NOTATKA

Należy wcześniej uzyskać adres IP od administratora sieci i mieć go pod ręką podczas konfiguracji tych ustawień.

## Czujnik ruchu

Ten model obsługuje wykrywanie zbliżania się osoby i automatyczne wznawianie pracy z trybu ograniczonego poboru energii lub trybu uśpienia.

Zakres wykrywania czujnika ruchu można przełączać za pomocą przełącznika z przodu urządzenia.



Aby uzyskać więcej informacji na temat ustawień czujnika ruchu, patrz:

➔ *Podręcznik obsługi – w języku angielskim*

## Funkcja oszczędzania energii

Po upływie określonego czasu od ostatniego użycia urządzenie przechodzi w tryb niskiego poboru mocy w celu ograniczenia zużycia energii. Po dalszym upływie określonego czasu od ostatniego użycia urządzenie przechodzi w tryb uśpienia w celu maksymalnego ograniczenia zużycia energii.

### Tryb niskiego poboru energii

Jeżeli urządzenie nie będzie używane przez pewien okres, zaświeci wskaźnik oszczędzania energii i ekran zostanie przyciemniony, aby ograniczyć zużycie energii. Taki stan nazywany jest trybem niskiego poboru energii. W trybie ograniczonego poboru energii panel dotykowy jest wyłączony i świeci wskaźnik Oszcz. energii.

Czas bezczynności, po upływie którego włączany jest tryb ograniczonego poboru energii: 3 minuty (ustawienie domyślne).

Jeżeli w trybie niskiego poboru energii odebrane zostaną dane do wydrukowania, urządzenie automatycznie włączy się i rozpocznie drukowanie. Również jeżeli w trybie ograniczonego poboru energii otrzymany zostanie faks, urządzenie automatycznie wznowi pracę i rozpocznie drukowanie.

Aby wznowić, należy wykonać jedną z wymienionych poniżej czynności.

- Naciśnij dowolny klawisz na panelu operacyjnym.
- Dotknij panelu dotykowego.
- Umieść oryginały w procesorze dokumentów.
- Otwórz procesor dokumentów.

Czas wznawiania pracy z trybu niskiego poboru energii jest następujący.

- 14,4 s lub mniej

Pamiętaj, że warunki otoczenia, takie jak wentylacja, mogą powodować, że urządzenie będzie wolniej reagować.

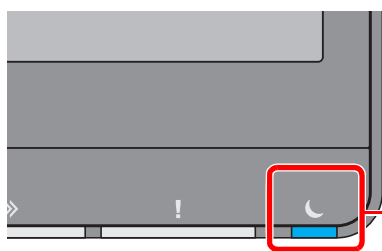


#### NOTATKA

Jeśli ustawienie licznika energii jest równe ustawieniu czasu uśpienia, wtedy tryb uśpienia zostaje poprzedzony przez tryb niskiego poboru energii.

### Tryb uśpienia

Aby przełączyć urządzenie w tryb uśpienia, należy nacisnąć klawisz [**Oszczędzanie energii**]. W celu maksymalnego ograniczenia zużycia energii zgaśnie panel dotykowy oraz wszystkie wskaźniki na panelu operacyjnym oprócz wskaźnika Oszcz. energii, który będzie potem migać. Stan ten jest nazywany trybem uśpienia.



Wskaźnik oszczędzania energii

Jeżeli w trybie uśpienia odebrane zostaną dane drukowania, urządzenie automatycznie wznowi pracę i rozpocznie drukowanie. Również jeżeli w trybie uśpienia otrzymany zostanie faks, urządzenie automatycznie wznowi pracę i rozpocznie drukowanie.

#### W przypadku używania urządzenia

Umożliwia automatyczne wznawianie pracy, gdy czujnik ruchu jest włączony i jakaś osoba zbliży się do urządzenia.

Aby uzyskać więcej informacji na temat ustawień czujnika ruchu, patrz:

- ➔ *Podręcznik obsługi – w języku angielskim*

Jeżeli czujnik ruchu jest wyłączony, należy wykonać jedną z wymienionych poniżej czynności.

- Naciśnij dowolny klawisz na panelu operacyjnym.
- Dotknij panelu dotykowego.
- Umieść oryginały w procesorze dokumentów.
- Otwórz procesor dokumentów.

Czas wznawiania pracy z trybu uśpienia jest następujący.

- 14,4 s lub mniej

Pamiętaj, że warunki otoczenia, takie jak wentylacja, mogą powodować, że urządzenie będzie wolniej reagować.

## Automatyczne uśpienie

Funkcja Automatyczne uśpienie umożliwia automatyczne przełączenie urządzenia w stan czuwania, jeżeli jest ono nieużywane przez określony czas.

Czas bezczynności, po upływie którego włączany jest tryb uśpienia:

- 10 minut (ustawienie domyślne)

Aby zmienić wstępnie ustawiony czas przełączenia w tryb uśpienia, patrz:

➔ *Podręcznik obsługi – w języku angielskim*



### NOTATKA

Jeśli ustawienie licznika energii jest równe ustawieniu czasu uśpienia, wtedy tryb uśpienia zostaje poprzedzony przez tryb niskiego poboru energii.

## Zasady trybu uśpienia (modele przeznaczone na rynek europejski)

Możliwe jest ustawienie przechodzenia do trybu uśpienia dla wszystkich lub jedynie wybranych funkcji urządzenia. Po przejściu urządzenia w tryb uśpienia, karta ID nie zostanie rozpoznana.

Aby uzyskać więcej informacji na temat zasad trybu uśpienia, patrz:

➔ *Podręcznik obsługi – w języku angielskim*

## Poziom uśpienia (Oszczędzanie energii) (z wyjątkiem modeli na rynek europejski)

W tym trybie można zmniejszyć zużycie energii w jeszcze większym stopniu niż w trybie uśpienia. Pozwala on także ustawić tryb uśpienia oddzielnie dla każdej funkcji. W trybie uśpienia nie jest możliwe drukowanie z komputera połączony kablem USB. Czas wymagany na wyjście urządzenia z trybu oszczędzania energii i na wznowienie normalnej pracy jest dłuższy niż przy zwykłym trybie uśpienia.



### NOTATKA

Jeżeli zainstalowano opcjonalny interfejs sieciowy, nie można włączyć trybu Oszcz. energii.

Aby uzyskać więcej informacji na temat ustawień trybu uśpienia (Początek), patrz:

➔ [Kreator szybkiej konfiguracji \(strona 2-41\)](#)



## Poziom wzn. oszcz. energii

Urządzenie umożliwia ograniczenie poboru energii podczas wznawiania pracy z trybu Oszczędzanie energii.

W przypadku opcji Poziom wzn. oszcz. energii można wybrać następujące ustawienia: „Pełne wznowienie” lub „Normalne wznowienie”.

Ustawieniem fabrycznym jest „Normalne wznowienie”.

Aby uzyskać więcej informacji na temat trybu oszczędzania energii, patrz:

➔ [Kreator szybkiej konfiguracji \(strona 2-41\)](#)

➔ *Podręcznik obsługi – w języku angielskim*

## Ustawienia czasomierza tygodniowego

Pozwala ustawić określony czas automatycznego przechodzenia urządzenia do trybu uśpienia i wybudzania każdego dnia.

Aby znaleźć więcej informacji na temat korzystania z ustawień czasomierza tygodniowego, patrz:

➔ [Kreator szybkiej konfiguracji \(strona 2-41\)](#)

➔ *Podręcznik obsługi – w języku angielskim*

## Liczn. wył. zas. (modele europejskie)

Jeżeli urządzenie nie będzie używane w trybie uśpienia, zostanie automatycznie wyłączone po pewnym czasie. Funkcja Liczn. wył. zas. służy do ustawiania czasu, po którym zasilanie urządzenia zostanie wyłączone.

Ustawienie fabryczne czasu wyłączenia zasilania urządzenia: 3 dni

➔ Patrz *Podręcznik obsługi – w języku angielskim*.

# Kreator szybkiej konfiguracji

Na ekranie kreatora można skonfigurować następujące ustawienia.

<b>Konfiguracja faksu</b>	Konfiguracja podstawowych ustawień faksu. Ta funkcja jest wyświetlana tylko wówczas, gdy zainstalowano opcjonalny zestaw faksu. ➔ <b>FAX Operation Guide</b>	
	Wybier./tryb odb.	Tryb wyb. num. (Port 1, Port 2 <sup>*1</sup> )* <sup>2</sup> Tryb odbioru Auto(DRD)* <sup>3</sup>
	Informacje o faksie lokalnym	Nazwa faksu lokalnego (Port faksu 1, Port faksu 2 <sup>*1</sup> ) Lokalny nr faksu (Port faksu 1, Port faksu 2 <sup>*1</sup> ) Lok. iden. faksu TTI
	Głośność	Głośn. głośnika faksu Głośn. monitora faksu Koniec zadania
	Dzwonki	Dzwonki (normalne)* <sup>4</sup> Dzwonki (TAD)* <sup>4</sup> Dzwonki(f./tel)* <sup>4</sup>
	Źródło papieru/wyjście	Ustawienia źródła papieru Port faksu 1 Port faksu 2 <sup>*1</sup>
	Wyb. ponowne	Liczba ponowień
	<b>Pokaż kom. wył. zasil.</b>	Pokaż kom. wył. zasil.
<b>Konfiguracja oszczędzania energii</b>	Służy do konfiguracji trybu uśpienia i trybu ograniczonego poboru energii.	
	Tryb uśpienia	Europa Czas przejścia w tr uśp. Reguły uśpienia Poza Europą Czas przejścia w tr uśp. Poziom uśpienia
	Tryb ogr. pob. prądu	Licznik energ.
	Tryb wznowienia	Poziom wzn. oszcz. energii
	Czasomierz tygodniowy	Ustawienia czasomierza tygodniowego Harmonogram* <sup>5</sup> Ponów* <sup>5</sup> Liczba ponowień* <sup>5</sup> Odstęp ponaw.* <sup>5</sup>

<b>Ustawienie sieci</b>	Służy do konfiguracji ustawień sieciowych.	
	Sieć	Wybór sieci <sup>*6</sup> Wi-Fi <sup>*7</sup> DHCP <sup>*8</sup> Adres IP <sup>*9</sup> Maska podsieci <sup>*9</sup> Brama domyślna <sup>*9</sup>
<b>Konfiguracja e-mail</b>	Skonfiguruj nazwę serwera SMTP i adres nadawcy, aby umożliwić wysyłanie poczty.	
	E-mail	SMTP (Wysyłanie E-mail) SMTP Server Name <sup>*10</sup> Numer portu SMTP <sup>*10</sup> Sender Address <sup>*10</sup>
<b>Ustawienia zabezpieczeń</b>	Określanie poziomu zabezpieczeń.	
	Ustawienia podstawowe zabezpieczeń	

\*1 Ta pozycja wyświetlana jest tylko wówczas, gdy zainstalowano jeden z opcjonalnych zestawów faksu.

\*2 Tylko modele calowe.

\*3 W niektórych krajach dostępny jest tryb odbioru DRD.

\*4 To ustawienie jest wyświetlane tylko w wybranych regionach.

\*5 Ta funkcja jest wyświetlana tylko, jeżeli dla ustawienia [**Czasomierz tygodniowy**] wybrano opcję [**Wł.**].

\*6 Ta funkcja jest wyświetlana tylko wówczas, gdy zainstalowano opcjonalny zestaw Wireless Network Interface Kit (IB-37 lub IB-38).

\*7 Ta funkcja jest wyświetlana tylko, jeżeli dla ustawienia [**Wybór sieci**] wybrano opcję [**Wi-Fi**].

\*8 Ta funkcja jest wyświetlana tylko, jeżeli dla ustawienia [**Wybór sieci**] wybrano opcję [**Sieć przewod.**].

\*9 Ta funkcja jest wyświetlana tylko, jeżeli dla ustawienia [**DHCP**] wybrano opcję [**Wył.**].

\*10 Ta funkcja jest wyświetlana tylko, jeżeli dla ustawienia [**SMTP (Wysyłanie E-mail)**] wybrano opcję [**Wł.**].



#### NOTATKA

Po wyświetleniu ekranu uwierzytelniania użytkownika należy wprowadzić nazwę logowania i hasło logowania, a następnie wybrać [**Logow.**].

Domyślnie nazwa logowania i hasło logowania są ustawione na wartości przedstawione w poniższej tabeli.

Nazwa logowania: TASKalfa 5004i: 5000, TASKalfa 6004i: 6000, TASKalfa 7004i: 7000

Hasło logowania: TASKalfa 5004i: 5000, TASKalfa 6004i: 6000, TASKalfa 7004i: 7000

## 1 Wyświetl ekran.

Klawisz [Początek] > [...] > [Menu systemu] > [Kreat. szyb. konfiguracji]

## 2 Wybierz funkcję.

## 3 Skonfiguruj ustawienia.

Uruchom kreatora. Aby skonfigurować ustawienia, postępuj zgodnie z instrukcjami wyświetlanymi na ekranie:



### NOTATKA

Jeżeli występują problemy z konfiguracją ustawień, patrz:

➔ [Ekran pomocy \(strona 2-30\)](#)

Przycisk	Opis
<b>Koniec</b>	Zamyka kreatora. Ustawienia wprowadzone do tej pory zostaną zastosowane.
<b>Poprzedni</b>	Wraca do poprzedniego elementu.
<b>Pomiń</b>	Przechodzi do następnego elementu bez ustawiania bieżącego elementu.
<b>Następny</b>	Przechodzi do następnego ekranu.
<b>Wstecz</b>	Wraca do poprzedniego ekranu.
<b>Ukończ</b>	Zarejestruj ustawienia i zamknij kreatora.

# Instalacja oprogramowania

Aby używać funkcji drukarki, połączenia TWAIN/WIA lub funkcji faksu sieciowego, pobierz wymagane oprogramowanie z naszej witryny (<https://kyocera.info>) i zainstaluj je.

## Opublikowane oprogramowanie (Windows)

Oprogramowanie	Opis	Zalecane oprogramowanie
KX DRIVER	Sterownik ten pozwala na drukowanie na urządzeniu plików z komputera. Pojedynczy sterownik obsługuje wiele języków opisu strony (PCL XL, KPDL itd.). Ten sterownik drukarki pozwala na pełne wykorzystanie funkcji urządzenia. Używaj tego sterownika do tworzenia plików PDF.	○
KPDL mini-driver/PCL mini-driver	Jest to sterownik firmy Microsoft, który obsługuje języki PCL i KPDL. Istnieją pewne ograniczenia co do funkcji urządzenia oraz funkcji opcjonalnych jakie mogą być stosowane z tym sterownikiem.	-
FAX Driver	Umożliwia wysłanie dokumentu utworzonego za pomocą aplikacji komputerowej jako faksu za pośrednictwem urządzenia.	-
TWAIN Driver	Sterownik ten umożliwia skanowanie na urządzeniu za pomocą aplikacji zgodnej z TWAIN.	○
WIA Driver	WIA (Windows Imaging Acquisition) jest funkcją Windows, która umożliwia wzajemną komunikację pomiędzy urządzeniem do przechwytywania obrazu, takim jak skaner, oraz aplikacją do przetwarzania obrazu. Obraz może być pozyskany za pomocą aplikacji zgodnej z WIA, co jest dogodnie w sytuacji, gdy na komputerze nie zainstalowano aplikacji zgodnej z TWAIN.	-
KYOCERA Net Viewer	Jest to narzędzie umożliwiające monitorowanie urządzenia w sieci.	-
Status Monitor	Jest to narzędzie monitorujące stan drukarki i zapewniające funkcję ciągłego raportowania.	○
File Management Utility	Umożliwia wysyłanie i zapisywanie zeskanowanego dokumentu do określonego folderu sieciowego.	-
KYOCERA Net Direct Print	Umożliwia wydrukowanie pliku PDF bez uruchamiania programu Adobe Acrobat/Reader.	-
FONTS	Są to czcionki ekranowe, które umożliwiają użycie wbudowanych czcionek urządzenia w aplikacji.	○
Wi-Fi Setup Tool	To jest narzędzie do konfiguracji sieci bezprzewodowej na tym urządzeniu.	-
Scan to Folder Setup Tool for SMB	To jest narzędzie do tworzenia folderu udostępniania na komputerach osobistych i ustawiania tego folderu jako miejsca docelowego.	-



### NOTATKA

- Instalacja w systemie Windows może zostać przeprowadzona jedynie przez użytkownika zalogowanego z uprawnieniami administratora.
- Aby można było używać faksu, wymagany jest opcjonalny zestaw faksu.

# Sprawdzanie licznika

Sprawdź liczbę wydrukowanych lub zeskanowanych arkuszy.

- 1 Wyświetl ekran.**  
Klawisz [Początek] > [...] > [Licznik]
- 2 Sprawdź stan licznika.**

# Command Center RX

Jeżeli urządzenie jest połączone z siecią, można skonfigurować różne ustawienia za pomocą narzędzia Command Center RX.

W poniższej części opisano, jak rozpocząć pracę z Command Center RX oraz w jaki sposób zmieniać ustawienia zabezpieczeń i nazwę hosta.

## ➔ Command Center RX User Guide

### NOTATKA

Aby w pełni korzystać z funkcji dostępnych na stronach narzędzia Command Center RX, należy wprowadzić nazwę użytkownika i hasło, a następnie kliknąć przycisk **[Login]**. Po wprowadzeniu wstępnie zdefiniowanego hasła administratora można uzyskać dostęp do wszystkich stron, w tym Skrzynka dokumentów, Książka adresowa i Ustawienia z menu nawigacyjnego. Ustawienia fabryczne dotyczące domyślnego użytkownika z uprawnieniami administratora są przedstawione poniżej. (Aplikacja rozróżnia małe i wielkie litery).

**Login User Name:** Admin

**Login Password:** xxxxxxxxxx (numer seryjny)

➔ [Sprawdzanie numeru seryjnego urządzenia \(strona 1\)](#)

Ustawienia, które mogą zostać skonfigurowane w Command Center RX przez administratora i zwykłych użytkowników są następujące.

Ustawienie	Opis	Administrator	Zwykły użytkownik
<b>Device Information/ Remote Operation</b>	Służy do wyświetlania informacji o urządzeniu.	<input type="radio"/>	<input type="radio"/>
<b>Job Status</b>	Służy do wyświetlania wszystkich informacji o urządzeniu, w tym zadania drukowania i skanowania, zadania zapisywania, zaplanowane zadania i historii raportów zadań.	<input type="radio"/>	<input type="radio"/>
<b>Document Box</b>	Służy do dodawania lub usuwania skrzynek dokumentów bądź usuwania dokumentów przechowywanych w skrzynce dokumentów.	<input type="radio"/>	<input type="radio"/> *1
<b>Address Book</b>	Służy do tworzenia, edytowania lub usuwania adresów i grup adresów.	<input type="radio"/>	<input type="radio"/> *1
<b>Device Settings</b>	Służy do konfigurowania zaawansowanych ustawień urządzenia.	<input type="radio"/>	—
<b>Function Settings</b>	Służy do konfigurowania zaawansowanych ustawień funkcji.	<input type="radio"/>	—
<b>Network Settings</b>	Służy do konfigurowania zaawansowanych ustawień sieciowych.	<input type="radio"/>	—
<b>Security Settings</b>	Służy do konfigurowania zaawansowanych ustawień zabezpieczeń.	<input type="radio"/>	—
<b>Management Settings</b>	Służy do konfigurowania zaawansowanych ustawień zarządzania.	<input type="radio"/>	—

\*1 Zalogowany użytkownik może nie mieć dostępu do konfiguracji niektórych ustawień, w zależności od swoich uprawnień.



#### **NOTATKA**

Aby można było używać faksu, wymagany jest opcjonalny zestaw faksu.

W tym miejscu pominięto informacje na temat ustawień faksu.

➔ **FAX Operation Guide**



# Uzyskiwanie dostępu do narzędzia Command Center RX

## 1 Wyświetl ekran.

1 Uruchom przeglądarkę internetową.

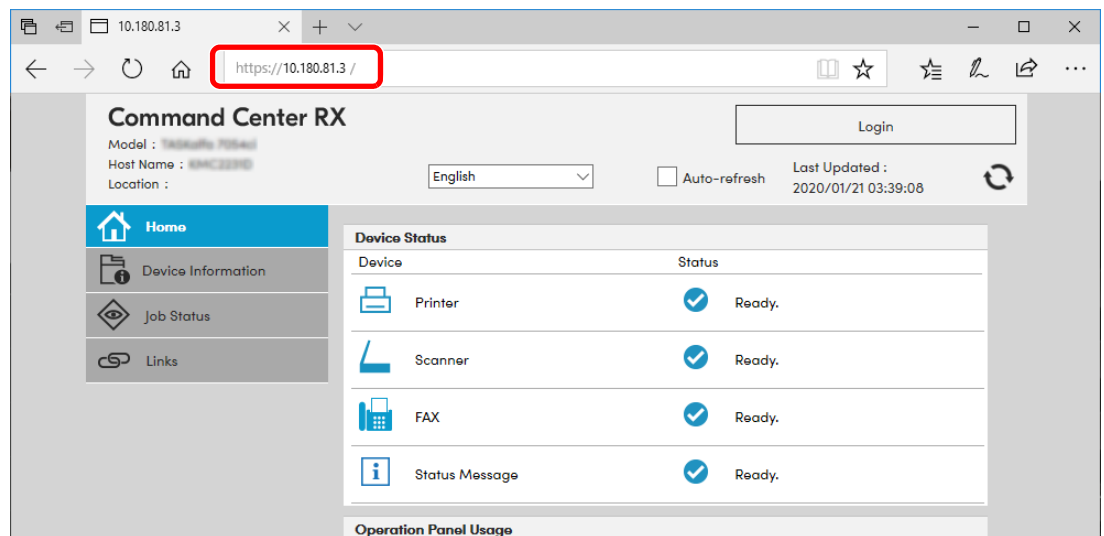
2 W pasku adresu wprowadź adres IP urządzenia lub jego nazwę hosta.

Należy klikać wymienione elementy w przedstawionej kolejności, aby sprawdzić adres IP urządzenia i nazwę hosta.

Wybierz pozycję **[Informacje o urządzeniu]** na ekranie Początek > **[Identyfikacja/ Sieć przewod.]**

Przykłady: <https://10.180.81.3/> (adres IP)

<https://MFP001> (jeśli nazwa hosta to „MFP001”)



Na stronie sieci Web zostaną wyświetlone podstawowe informacje o urządzeniu i o narzędziu Command Center RX, a także ich bieżący stan.



### NOTATKA

Jeżeli zostanie wyświetlony ekran „There is a problem with this website's security certificate” należy skonfigurować certyfikat.

➔ **Command Center RX User Guide**

Można także kontynuować operację bez konfigurowania certyfikatu.

## 2 Skonfiguruj funkcję.

Wybierz kategorię na pasku nawigacyjnym po lewej stronie ekranu.



### NOTATKA

Aby w pełni korzystać z funkcji dostępnych na stronach narzędzia Command Center RX, należy wprowadzić nazwę użytkownika i hasło, a następnie kliknąć przycisk **[Login]**. Po wprowadzeniu wstępnie zdefiniowanego hasła administratora można uzyskać dostęp do wszystkich stron, w tym Skrzynka dokumentów, Książka adresowa i Ustawienia z menu nawigacyjnego. Ustawienia fabryczne dotyczące domyślnego użytkownika z uprawnieniami administratora są przedstawione poniżej. (Aplikacja rozróżnia małe i wielkie litery).

**Login User Name:** Admin

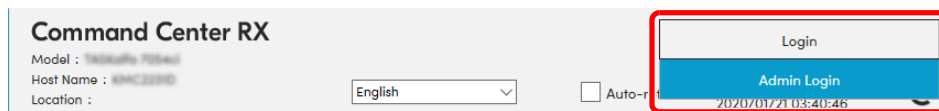
**Login Password:** xxxxxxxxxx (numer seryjny)

➔ [Sprawdzanie numeru seryjnego urządzenia \(strona i\)](#)

## Zmiana ustawień zabezpieczeń

### 1 Wyświetl ekran.

- 1 Uruchom przeglądarkę internetową.
- 2 W pasku adresu wprowadź adres IP urządzenia lub jego nazwę hosta.  
Należy klikać wymienione elementy w przedstawionej kolejności, aby sprawdzić adres IP urządzenia i nazwę hosta.  
Wybierz pozycję **[Informacje o urządzeniu]** na ekranie Początek > **[Identyfikacja/ Sieć przewod.]**
- 3 Zaloguj się z uprawnieniami administratora.



Ustawienia fabryczne dotyczące domyślnego użytkownika z uprawnieniami administratora są przedstawione poniżej. (Aplikacja rozróżnia małe i wielkie litery).

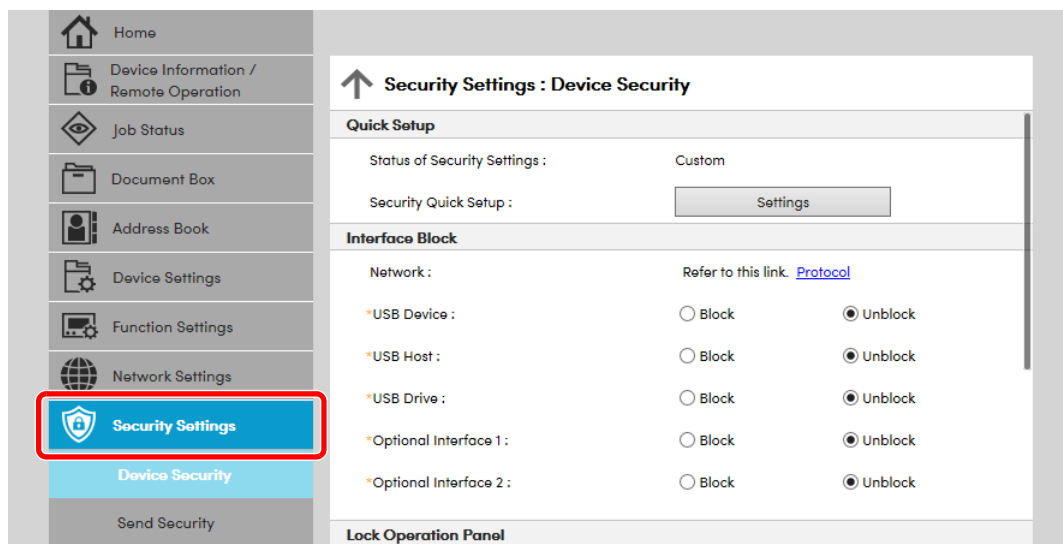
Login User Name: Admin  
Login Password: xxxxxxxxx (numer seryjny)

➔ [Sprawdzanie numeru seryjnego urządzenia \(strona 1-i\)](#)

- 4 Kliknij pozycję **[Security Settings]**.

### 2 Skonfiguruj ustawienia zabezpieczeń.

Z menu **[Security Settings]** wybierz polecenie odpowiadające ustawieniom, które mają być skonfigurowane.



#### NOTATKA

Aby uzyskać szczegółowe informacje na temat certyfikatów, patrz:

➔ **Command Center RX User Guide**

## Zmiana informacji o urządzeniu

### 1 Wyświetl ekran.

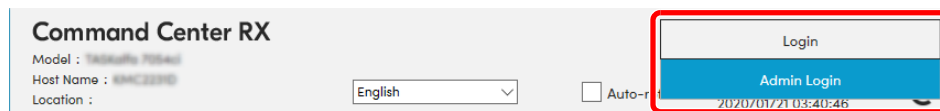
1 Uruchom przeglądarkę internetową.

2 W pasku adresu wprowadź adres IP urządzenia lub jego nazwę hosta.

Należy klikać wymienione elementy w przedstawionej kolejności, aby sprawdzić adres IP urządzenia i nazwę hosta.

Wybierz pozycję [Informacje o urządzeniu] na ekranie Początek > [Identyfikacja/ Sieć przewod.]

3 Zaloguj się z uprawnieniami administratora.

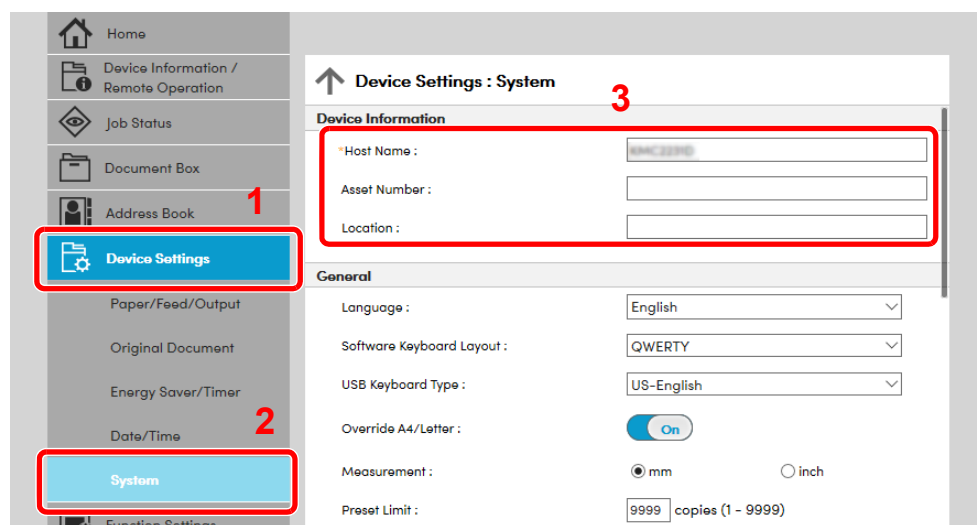


Ustawienia fabryczne dotyczące domyślnego użytkownika z uprawnieniami administratora są przedstawione poniżej. (Aplikacja rozróżnia małe i wielkie litery).

Login User Name: Admin  
Login Password: xxxxxxxxxx (numer seryjny)

➔ [Sprawdzanie numeru seryjnego urządzenia \(strona 1-i\)](#)

4 Z menu [Device Settings] wybierz pozycję [System].



### 2 Wprowadź nazwę hosta.

Wprowadź informacje o urządzeniu, a następnie kliknij przycisk [Submit].

#### ✓ WAŻNE

Po zmianie ustawień uruchom ponownie sieć albo wyłącz i ponownie włącz urządzenie.

Aby ponownie uruchomić kartę sieciową, należy wybrać pozycję [Reset] z menu [Management Settings], a następnie pozycję [Restart Network] w „Restart”.

## Ustawienia e-mail

Dzięki konfiguracji ustawień SMTP można przysyłać obrazy zeskanowane za pomocą urządzenia jako załączniki wiadomości e-mail oraz przysyłać powiadomienia e-mail po zakończeniu zadania.

Aby możliwe było korzystanie z tej funkcji, urządzenie musi być połączone z serwerem poczty przy użyciu protokołu SMTP.

Ponadto należy skonfigurować poniższe ustawienia.

- Ustawienia serwera SMTP  
Element: „SMTP Protocol” oraz „SMTP Server Name” w „SMTP”
- Adres nadawcy, jeżeli urządzenie obsługuje wysyłanie wiadomości e-mail  
Element: „Sender Address” w „E-mail Send Settings”
- Ustawienie ograniczające rozmiar wiadomości e-mail  
Element: „E-mail Size Limit” w „E-mail Send Settings”

Procedura określania ustawień SMTP została opisana poniżej.

### 1 Wyświetl ekran.

Wyświetl ekran protokołu SMTP.

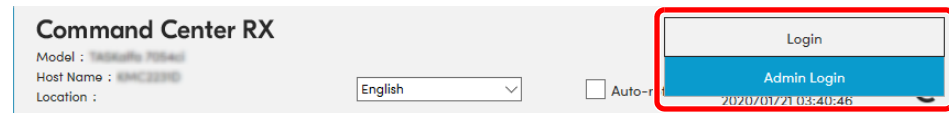
1 Uruchom przeglądarkę internetową.

2 W pasku adresu wprowadź adres IP urządzenia lub jego nazwę hosta.

Należy klikać wymienione elementy w przedstawionej kolejności, aby sprawdzić adres IP urządzenia i nazwę hosta.

Wybierz pozycję **[Informacje o urządzeniu]** na ekranie Początek > **[Identyfikacja/ Sieć przewod.]**

3 Zaloguj się z uprawnieniami administratora.

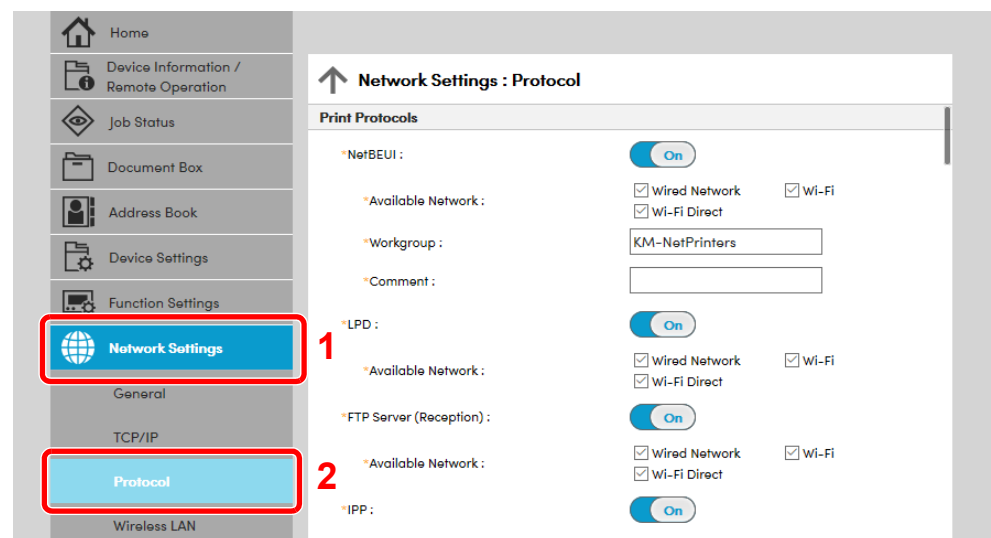


Ustawienia fabryczne dotyczące domyślnego użytkownika z uprawnieniami administratora są przedstawione poniżej. (Aplikacja rozróżnia małe i wielkie litery).

Login User Name: Admin  
Login Password: xxxxxxxxxx (numer seryjny)

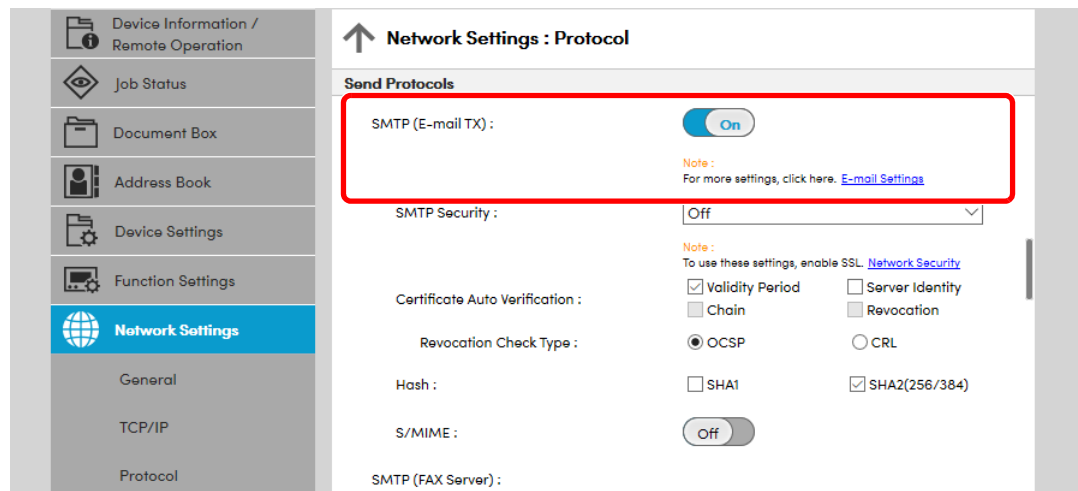
➔ [Sprawdzanie numeru seryjnego urządzenia \(strona 1-i\)](#)

4 Z menu **[Network Settings]** wybierz pozycję **[Protocol]**.



## 2 Skonfiguruj ustawienia.

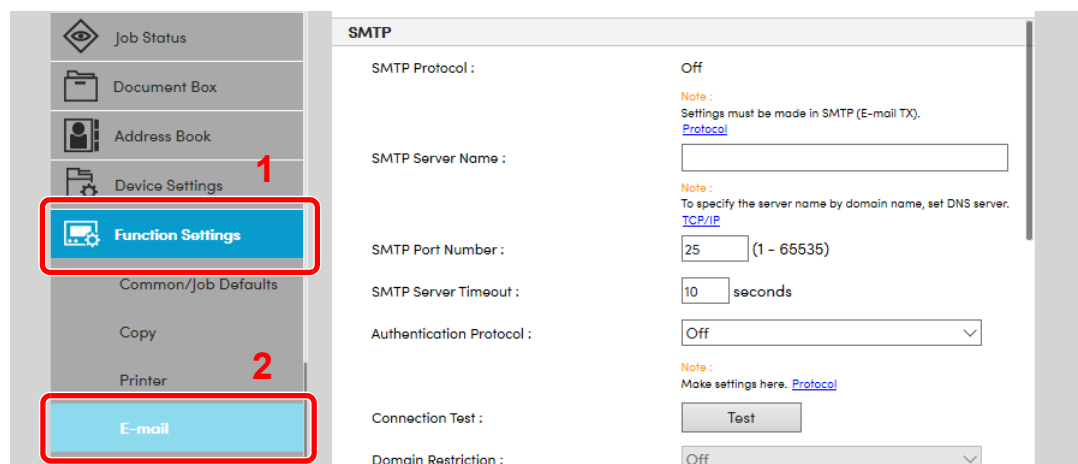
Na ekranie „Send Protocols” ustaw opcję „SMTP (E-mail TX)” na [On].



## 3 Wyświetl ekran.

Wyświetl ekran ustawień e-mail.

Z menu [Function Settings] wybierz pozycję [E-mail].



## 4 Skonfiguruj ustawienia.

Wprowadź elementy „SMTP” i „E-mail Send Settings”.

Ustawienie	Opis	
<b>SMTP</b>	Ustaw, aby można było wysyłać wiadomości e-mail.	
<b>Protokół SMTP</b>	Wyświetla ustawienia protokołu SMTP. Sprawdź, czy opcja „Protokół SMTP” jest ustawiona na <b>[On]</b> . Jeżeli jest ustawiona na <b>[Off]</b> , kliknij pozycję <b>[Protocol]</b> i ustaw protokół SMTP na <b>[On]</b> .	
<b>SMTP Server Name</b> <sup>*1</sup>	Wprowadź nazwę hosta lub adres IP serwera SMTP.	
<b>SMTP Port Number</b>	Określ numer portu używany przez serwer SMTP. Domyślny numer portu to 25.	
<b>SMTP Server Timeout</b>	Ustaw limit czasu oczekiwania w sekundach.	
<b>Authentication Protocol</b>	Aby używać uwierzytelniania SMTP, wprowadź informacje uwierzytelniania użytkownika.	
<b>SMTP Security</b>	Ustaw zabezpieczenia protokołu SMTP. Na stronie <b>[Protocol Settings]</b> w obszarze „SMTP (Wysyłanie e-mail)” włącz „Zabezpieczenia SMTP”.	
<b>Connection Test</b>	Umożliwia przetestowanie działania funkcji poczty e-mail z bieżącymi ustawieniami bez wysyłania wiadomości e-mail.	
<b>Domain Restriction</b>	Aby ograniczyć domeny, kliknij <b>[Domain List]</b> i wprowadź nazwy domen adresów, do których dostęp ma być zezwolony lub zabroniony. Ograniczenia można również określać na podstawie adresów e-mail.	
<b>POP3</b>	Nie trzeba ustawiać poniższych elementów, jeżeli potrzebna jest jedynie funkcja wysyłania wiadomości e-mail z urządzenia. Poniższe elementy trzeba skonfigurować, aby włączyć funkcję odbierania wiadomości przez urządzenie.	
<b>POP3 Protocol</b>	<p>➔ <b>Command Center RX User Guide</b></p>	
<b>Check Interval</b>		
<b>Run once now</b>		
<b>Domain Restriction</b>		
<b>POP3 User Settings</b>		
<b>E-mail Send Settings</b>	<b>E-mail Size Limit</b>	Wprowadź maksymalny rozmiar wysyłanej wiadomości e-mail (w kilobajtach). Jeżeli rozmiar wiadomości e-mail jest większy niż ta wartość, zostanie wyświetlony komunikat o błędzie i wysyłanie wiadomości e-mail zostanie anulowane. Użyj tego ustawienia, jeżeli zdefiniowano ustawienie Limit rozmiaru e-mail dla serwera SMTP. W przeciwnym razie wprowadź wartość 0 (zero), aby umożliwić wysyłanie wiadomości e-mail niezależnie od limitu rozmiaru.
	<b>Sender Address</b> <sup>*1</sup>	Określ adres nadawcy dla e-maili wysyłanych przez urządzenie, np. adres administratora urządzenia, tak aby odpowiedź lub raport o niepowodzeniu doręczenia dotarł do użytkownika, a nie do urządzenia. Aby umożliwić uwierzytelnianie SMTP, adres nadawcy musi zostać poprawnie wprowadzony. Maksymalna długość adresu nadawcy wynosi 256 znaków.
	<b>Signature</b>	Wprowadź podpis. Jest to dowolny tekst, który będzie umieszczany na końcu wiadomości e-mail. Podpis często jest używany do dalszej identyfikacji urządzenia. Maksymalna długość podpisu wynosi 512 znaków.
	<b>Function Defaults</b>	Zmień domyślne ustawienia funkcji na stronie <b>[Common/Job Default Settings]</b> .

\*1 Upewnij się, że następujące elementy zostały wprowadzone.

## 5 Naciśnij przycisk **[Submit]**.

# 3 Przygotowanie przed rozpoczęciem użytkowania

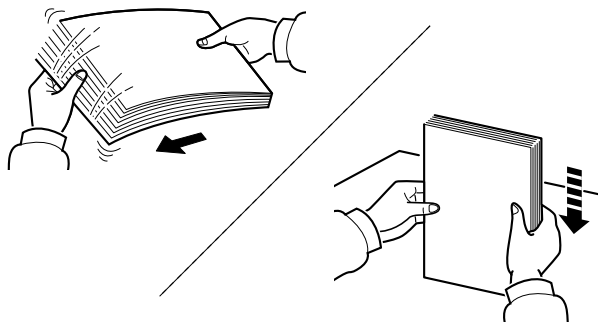
W tym rozdziale opisano następujące czynności.

Ładowanie papieru .....	3-2
Środki ostrożności dotyczące ładowania papieru .....	3-2
Wybór podajników papieru .....	3-3
Ładowanie do kasety 1 .....	3-4
Ładowanie do kasety 2 .....	3-7
Ładowanie kopert lub kartonu do kaset .....	3-11
Ładowanie do podajnika o dużej pojemności .....	3-15
Ładowanie do podajnika bocznego .....	3-17
Ładowanie do wkładarki .....	3-19
Środki ostrożności dotyczące wysuwania papieru .....	3-20
Ogranicznik papieru .....	3-20
Prowadnica stosu kopert .....	3-20
Regulator wysokości stosu .....	3-21
Moduł składania (finisz na 4000 arkuszy) .....	3-23
Moduł składania (finisz ze zszywaczem na 100 arkuszy) .....	3-24

## Ładowanie papieru

### Środki ostrożności dotyczące ładowania papieru

Otwierając nową ryzę papieru, przewertuj kartki w sposób pokazany poniżej, tak by rozdzielić arkusze od siebie przed umieszczeniem ich w podajniku.



Przekartkuj papier i wyrównaj na prostej powierzchni.

Zwróć również uwagę na poniższe wskazówki.

- Jeżeli papier jest pomarszczony lub zgięty, przed załadowaniem należy go wygładzić. Pognięte lub pomarszczone arkusze mogą spowodować zacięcie.
- Unikaj wystawiania papieru na wysoką wilgotność, ponieważ wilgoć zawarta w papierze może powodować problemy z kopiowaniem. Po załadowaniu papieru na tacę uniwersalną lub do kaset pozostałe arkusze należy szczelnie zabezpieczyć w ich opakowaniu.
- Pozostawienie papieru w kasecie przez długi czas może doprowadzić do odbarwienia papieru spowodowanego ciepłem generowanym przez podgrzewacz kasety.
- Jeżeli urządzenie nie będzie używane przez dłuższy czas, zabezpiecz pozostały papier przed wilgocią, wyjmując go z kaset urządzenia i zamykając szczelnie w opakowaniu.

#### ✓ WAŻNE

**Jeżeli kopiowanie odbywa się papierze używanym (już wcześniej wykorzystanym do drukowania), nie można stosować arkuszy zszytych lub spiętych razem. Może to doprowadzić do uszkodzenia urządzenia lub niskiej jakości obrazu.**

#### 💡 NOTATKA

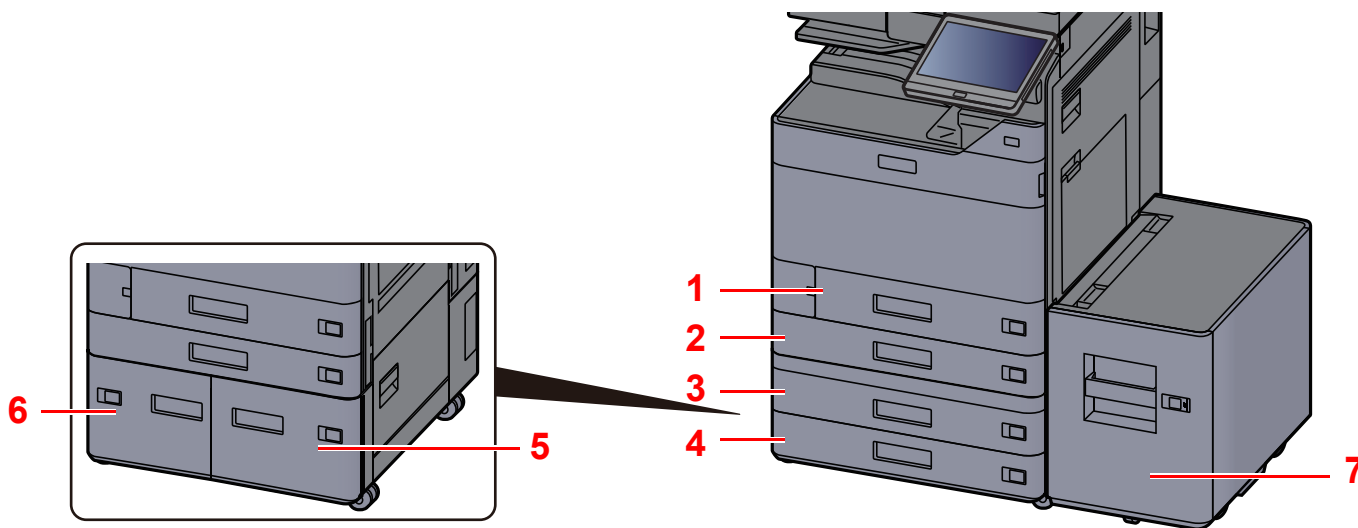
W przypadku korzystania ze specjalnego papieru, np. firmowego, z nadrukowanymi nagłówkami, logo lub nazwą firmy albo z otworami, należy zapoznać się z sekcją:

➔ *Podręcznik obsługi – w języku angielskim*



## Wybór podajników papieru

Należy wybrać podajniki papieru stosownie do rozmiaru i rodzaju papieru.



Nr	Nazwa	Rozmiar papieru	Rodzaj papieru	Pojemność	Strona
1	Kaseta 1	A4-R, A4, A5-R, A5, A6-R, B5-R, B5, B6-R, 216×340 mm, Letter-R, Letter, Legal, Statement-R, Executive, Oficio II, Folio, 16K-R, 16K, ISO B5, Koperta #10, Koperta #9, Koperta #6, Koperta Monarch, Koperta DL, Koperta C5, Hagaki (karton), Oufuku hagaki (pocztówka zwrotna), Youkei 4, Youkei 2, Nagagata 3, Niestandard 1 do 4	Zwykły, szorstki, kalka, makulaturowy, zadrukowany, czerpany, karton, kolorowy, dziurkowany, z nagłówkiem, koperta, gruby, wysoka jakość oraz niestandardowy	500 arkuszy (80 g/m <sup>2</sup> )	<a href="#">strona 3-4</a>
2	Kaseta 2	A3, A4-R, A4, A5-R, A5, A6-R, B4, B5-R, B5, B6-R, 216×340 mm, SRA3, Ledger, Letter-R, Letter, Legal, Statement-R, Executive, 12×18", Oficio II, Folio, 8K, 16K-R, 16K, ISO B5, Koperta #10, Koperta #9, Koperta #6, Koperta Monarch, Koperta DL, Koperta C5, Koperta C4, Hagaki (karton), Oufuku hagaki (zwrotna kartka pocztowa), Kakugata 2, Youkei 4, Youkei 2, Nagagata 3, Niestandard 1 do 4			
3	Kaseta 3				
4	Kaseta 4				
5	Kaseta 3	A4, Letter, B5 (ustalone na jeden z rozmiarów)	Zwykły, Szorstki, Kalka, Makulaturowy, Zadrukowany, Czerpany, Kolorowy, Dziurkowany, Z nagłówkiem, Gruby, Wysoka jakość, Niestandardowy	1500 arkuszy (80 g/m <sup>2</sup> )	<a href="#">strona 3-15</a>
6	Kaseta 4			3000 arkuszy (80 g/m <sup>2</sup> )	<a href="#">strona 3-17</a>
7	Kaseta 5				

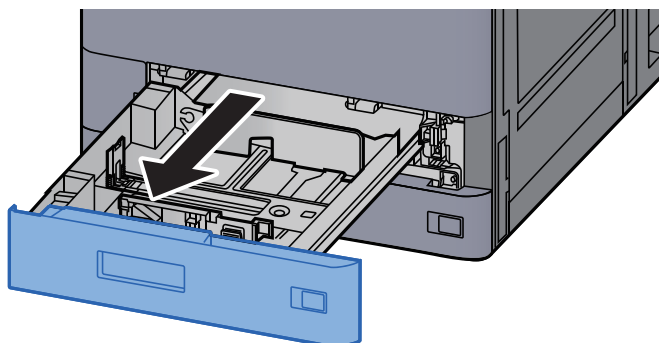
 **NOTATKA**

- Liczba arkuszy mieszczących się w kasetach zależy od warunków panujących w otoczeniu urządzenia i rodzaju papieru.
- Nie należy stosować papieru do drukarek atramentowych ani żadnego innego rodzaju papieru ze specjalną powłoką powierzchniową. (Papier takiego rodzaju może zacinać się w drukarce lub powodować inne problemy).
- Aby uzyskać wyższą jakość wydruku, należy stosować specjalny papier kolorowy.

## Ładowanie do kasety 1

Włóż papier do kasety. Przedstawiona procedura dotyczy kasety 1.

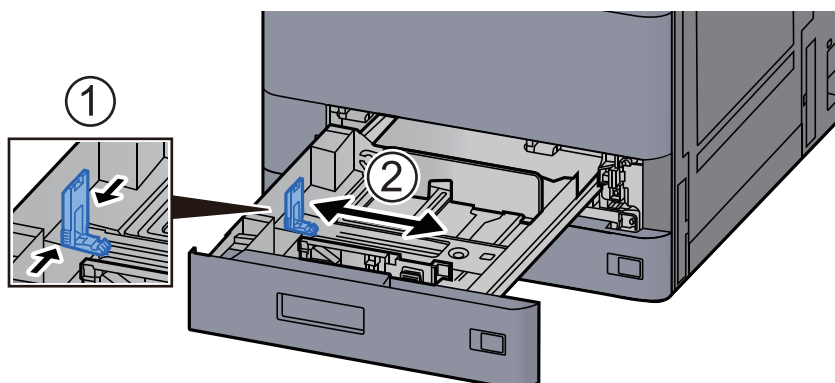
### 1 Wyciągnij kasetę całkowicie z urządzenia.



 **NOTATKA**

Nie należy wyciągać więcej niż jednej szuflady naraz.

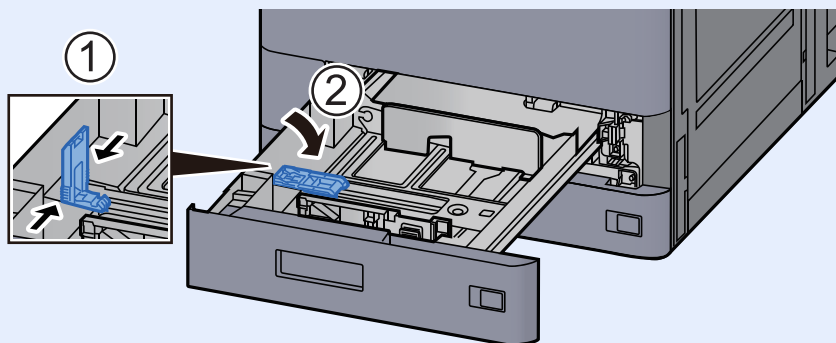
### 2 Wyreguluj prowadnicę długości papieru według rozmiaru używanego papieru.



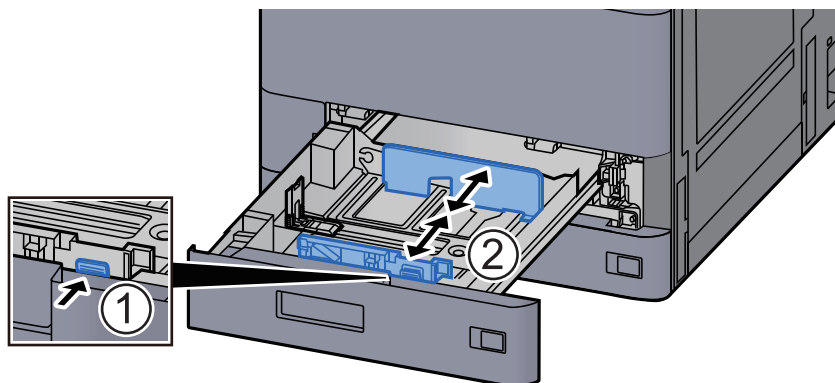


**NOTATKA**

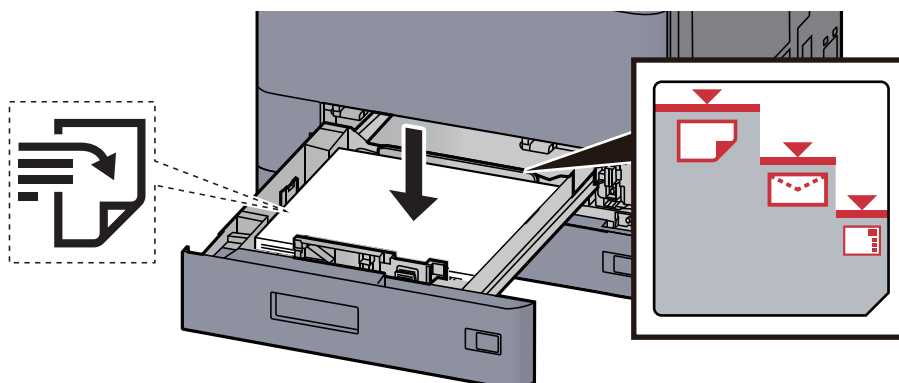
W przypadku papieru o rozmiarze Legal należy przesunąć prowadnicę długości papieru skrajnie na lewo i położyć ją.



**3 Wyreguluj pozycję prowadnic szerokości papieru po lewej i prawej stronie kasety.**



**4 Włóż papier.**

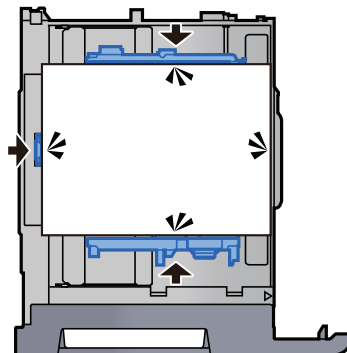


✓ **WAŻNE**

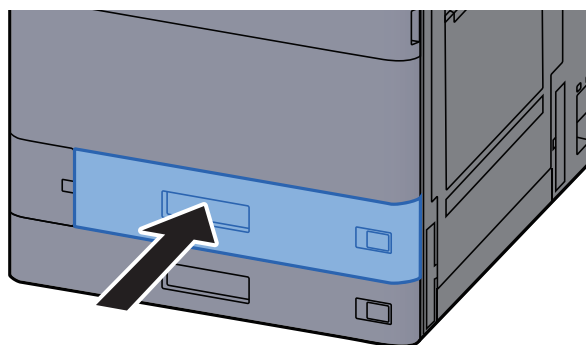
- Papier należy załadować stroną do zadrukowania ułożoną do góry.
- Po wyjęciu papieru z opakowania należy przewertować kartki przed włożeniem ich do kasety.  
→ [Środki ostrożności dotyczące ładowania papieru \(strona 3-2\)](#)
- Przed załadowaniem papieru należy upewnić się, że nie jest on pofałdowany ani zgięty. Pogięte lub pomarszczone arkusze mogą spowodować zacięcie papieru.
- Należy upewnić się, że załadowany papier nie przekracza wskaźnika poziomu (patrz ilustracja powyżej).
- Jeżeli papier zostanie załadowany bez dostosowywania prowadnic szerokości i długości papieru, może to spowodować krzywe podawanie papieru lub jego zacięcie.

**5 Upewnij się, że ograniczniki szerokości i długości papieru pewnie opierają się na papierze.**

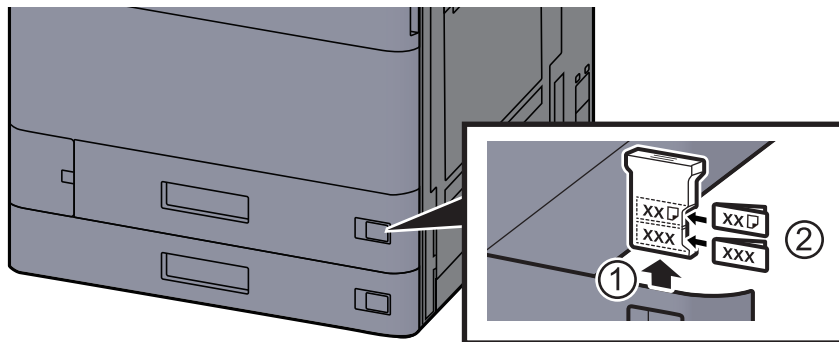
W przypadku zauważenia szczeliny ponownie dopasuj ograniczniki do rozmiaru papieru.



**6 Delikatnie wepchnij kasetę z powrotem do środka.**



## 7 Włóż wskaźnik z informacjami o rozmiarze i typie włożonego papieru.



## 8 Wyświetl ekran.

Klawisz [Początek] > [...] > [Menu systemu] > [Ustawienia urządzenia] > [Podawanie papieru] > [Kaseta 1]

## 9 Skonfiguruj funkcję.

Wybierz rozmiar i rodzaj papieru.

➔ Patrz *Podręcznik obsługi – w języku angielskim*.



### NOTATKA

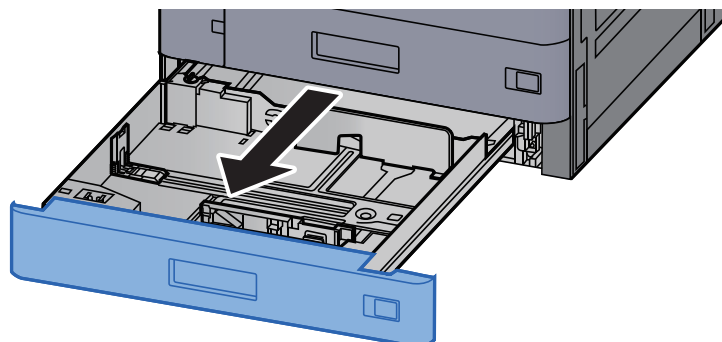
Urządzenie umożliwia automatyczne wykrywanie i wybór rozmiaru papieru, patrz:

➔ [Wybór papieru \(strona 6-21\)](#)

➔ *Podręcznik obsługi – w języku angielskim*

## Ładowanie do kasety 2

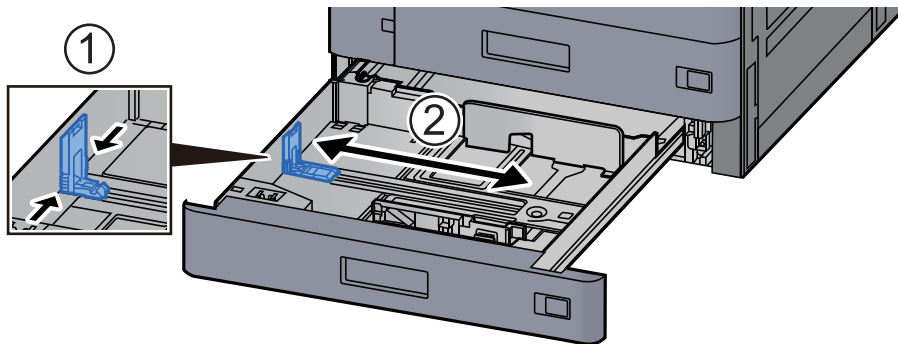
### 1 Wyciągnij kasetę całkowicie z urządzenia.



### NOTATKA

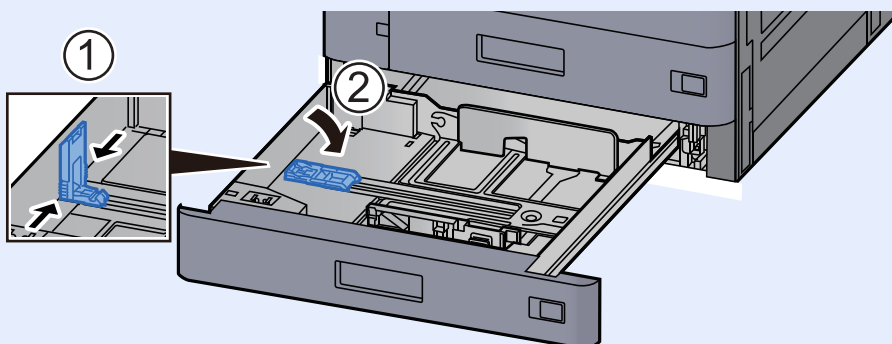
Nie należy wyciągać więcej niż jednej szuflady naraz.

## 2 Wyreguluj prowadnicę długości papieru według rozmiaru używanego papieru.

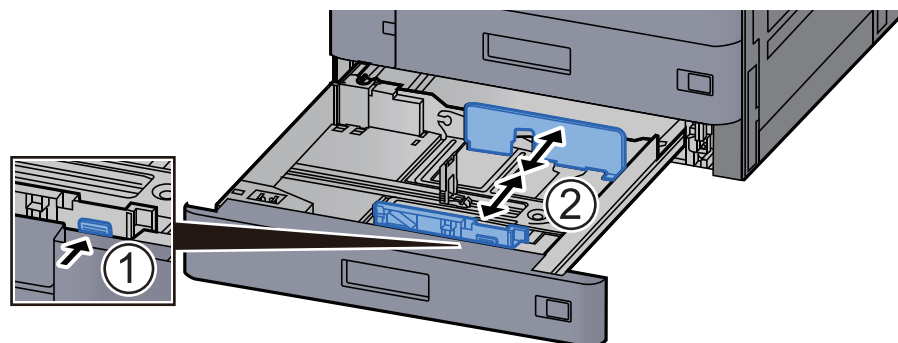


### NOTATKA

W przypadku papieru o rozmiarze 12×18" należy przesunąć prowadnicę długości papieru skrajnie na lewo i położyć ją.



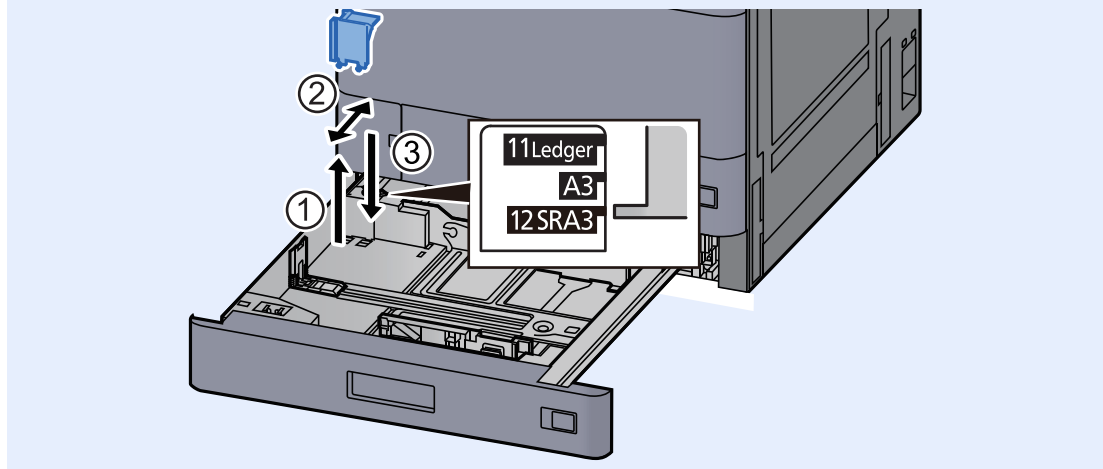
## 3 Wyreguluj pozycję prowadnic szerokości papieru po lewej i prawej stronie kasy.



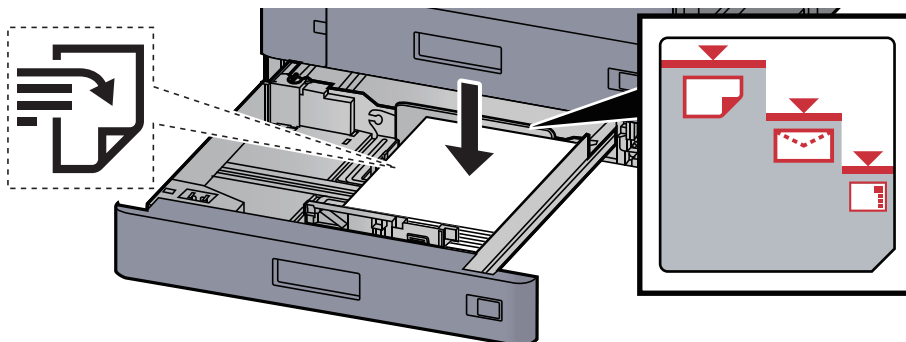


#### NOTATKA

W przypadku używania papieru SRA3/12×18", A3 lub Ledger należy odpowiednio dostosować prowadnicę pomocniczą.



#### 4 Włóż papier.

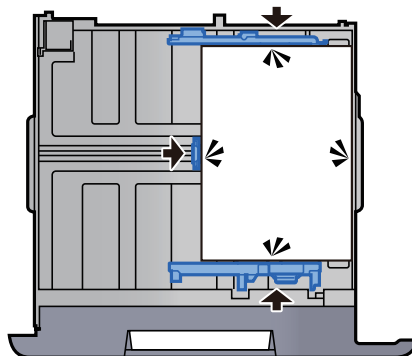


#### WAŻNE

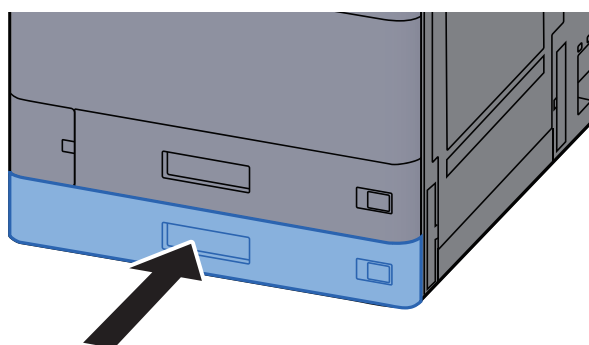
- Papier należy załadować stroną do zadrukowania ułożoną do góry.
- Po wyjęciu papieru z opakowania należy przewertować kartki przed włożeniem ich do kasety.  
➔ [Środki ostrożności dotyczące ładowania papieru \(strona 3-2\)](#)
- Przed załadowaniem papieru należy upewnić się, że nie jest on pofałdowany ani zgięty. Pogięte lub pomarszczone arkusze mogą spowodować zacięcie papieru.
- Należy upewnić się, że załadowany papier nie przekracza wskaźnika poziomu (patrz ilustracja powyżej).
- Jeżeli papier zostanie załadowany bez dostosowywania prowadnic szerokości i długości papieru, może to spowodować krzywe podawanie papieru lub jego zacięcie.

## 5 Upewnij się, że ograniczniki szerokości i długości papieru pewnie opierają się na papierze.

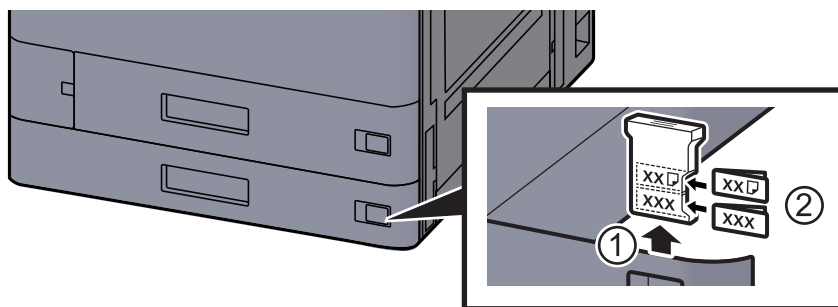
W przypadku zauważenia szczeliny ponownie dopasuj ograniczniki do rozmiaru papieru.



## 6 Delikatnie wepchnij kasetę z powrotem do środka.



## 7 Włóż wskaźnik z informacjami o rozmiarze i typie włożonego papieru.



## 8 Wyświetl ekran.

Klawisz [Początek] > [...] > [Menu systemu] > [Ustawienia urządzenia] > [Podawanie papieru] > [Kaseta 2]

## 9 Skonfiguruj funkcję.

Wybierz rozmiar i rodzaj papieru.

➔ Patrz *Podręcznik obsługi – w języku angielskim*.

### NOTATKA

Urządzenie umożliwia automatyczne wykrywanie i wybór rozmiaru papieru, patrz:

➔ [Wybór papieru \(strona 6-21\)](#)

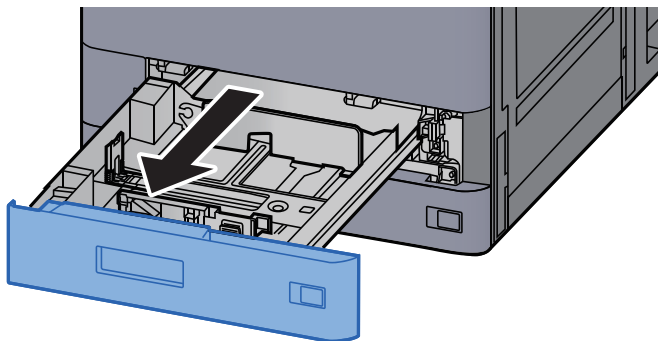
➔ *Podręcznik obsługi – w języku angielskim*



## Ładowanie kopert lub kartonu do kaset

W tym rozdziale opisano ładowanie kopert lub kartonu do kaset. Procedura zostanie opisana na przykładzie kasy 1.

### 1 Wyciągnij kasetę 1 całkowicie z urządzenia.

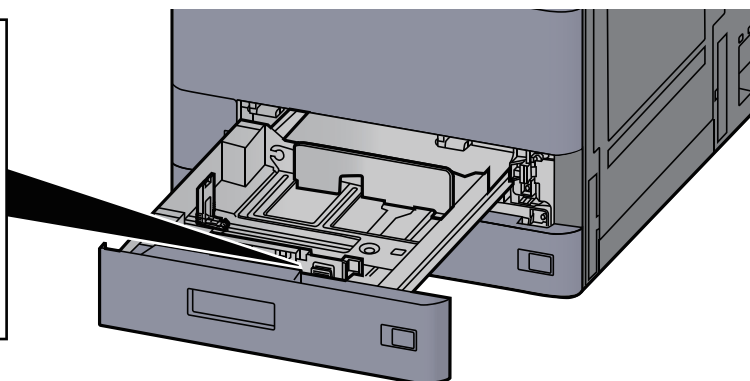
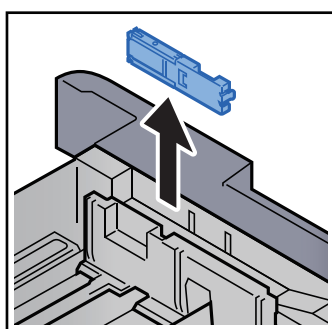


#### NOTATKA

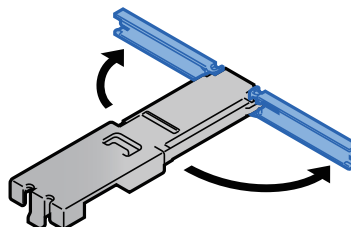
Nie należy wyciągać więcej niż jednej szuflady naraz.

### 2 Wyjmij prowadnicę podawania kopert.

W przypadku ładowania kartonów należy przejść do punktu 5.

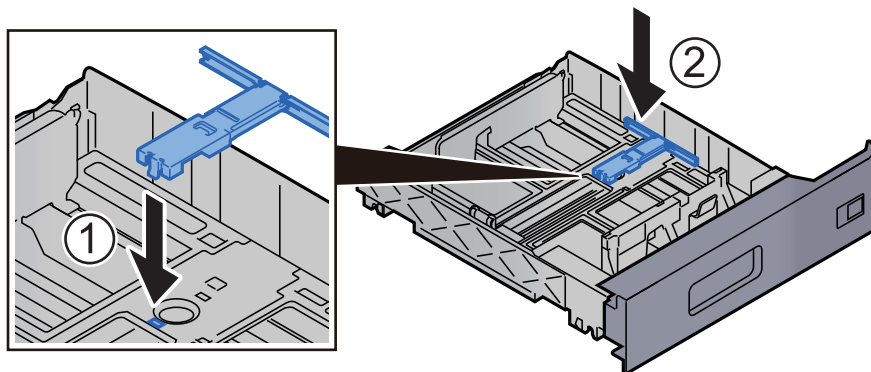


### 3 Rozłóż dźwignię prowadnicy podawania kopert podczas ładowania kopert o rozmiarze większym niż Koperta C5, który ma szerokość 162 mm.

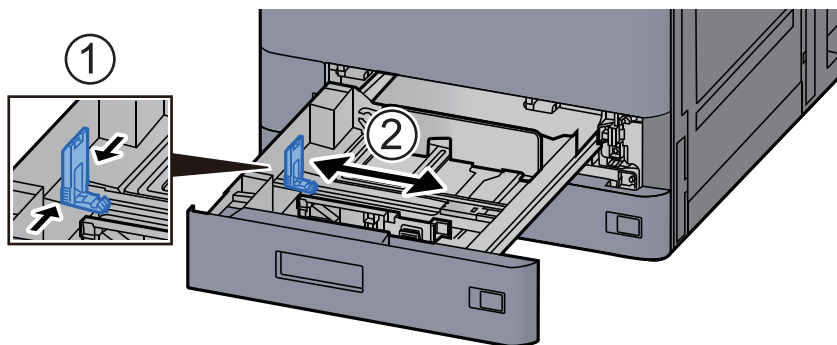


#### 4 Zamocuj prowadnicę podawania kopert, jak pokazano na rysunku.

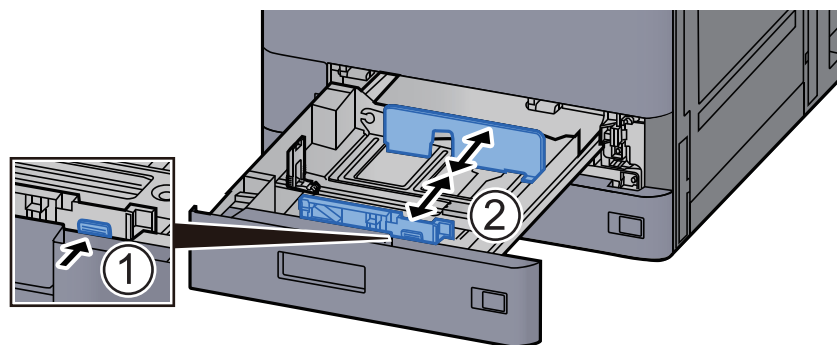
Poniższa ilustracja przedstawia rozłożoną dźwignię prowadnicy podawania kopert.



#### 5 Wyreguluj prowadnicę długości papieru według rozmiaru używanego papieru.

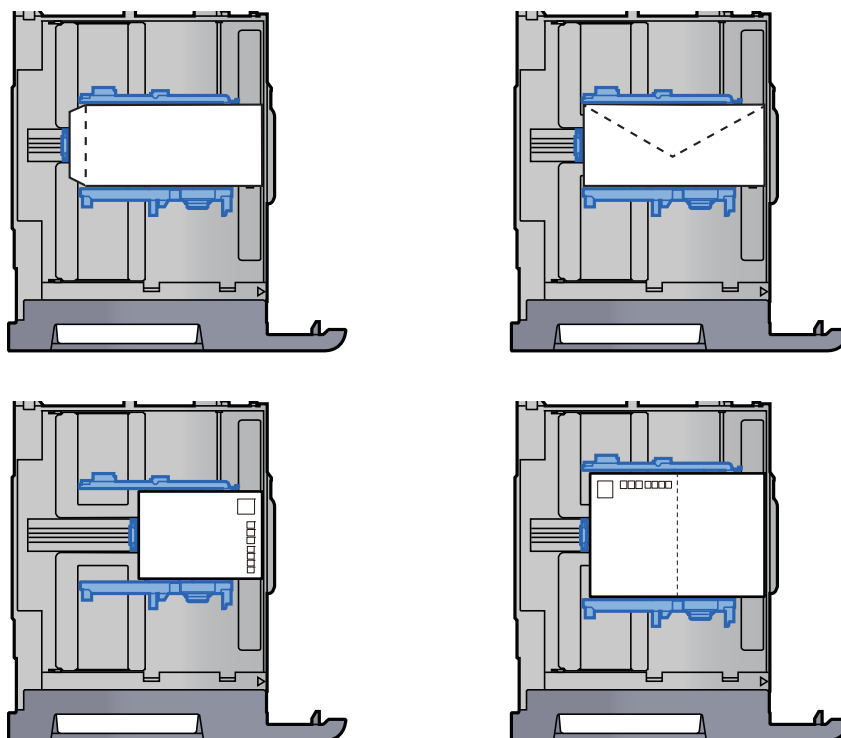


#### 6 Wyreguluj pozycję prowadnic szerokości papieru po lewej i prawej stronie kasy.



## 7 Załaduj kopertę stroną do zadrukowania ułożoną do góry.

Przykład: podczas drukowania adresu.



### ✓ WAŻNE

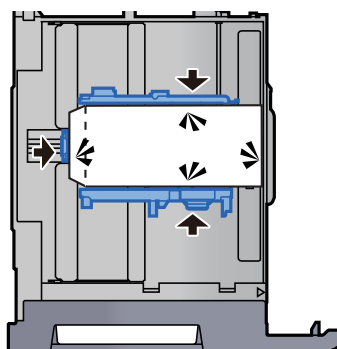
- Sposób ładowania kopert (orientacja i ułożenie) zależy od ich rodzaju. Należy upewnić się, że koperta została włożona prawidłowo. W przeciwnym razie koperta zostanie nadrukowana w złym kierunku lub na złej stronie.
- Upewnić się, że załadowane koperty nie przekraczają wskaźnika poziomu.

### 💡 NOTATKA

Można włożyć w przybliżeniu 100 pocztówek lub 30 kopert.

## 8 Upewnij się, że ograniczniki szerokości i długości papieru pewnie opierają się na papierze.

W przypadku zauważenia szczeliny ponownie dopasuj ograniczniki do rozmiaru papieru.



## **9 Delikatnie włóż kasetę 1 z powrotem na miejsce.**

## **10 Wyświetl ekran.**

Klawisz [Początek] > [...] > [Menu systemu] > [Ustawienia urządzenia] > [Podawanie papieru] > [Kaseta 1]

## **11 Skonfiguruj funkcję.**

Wybierz rozmiar papieru i typ koperty.

➔ Patrz *Podręcznik obsługi – w języku angielskim*.

## **12 Ustaw, używając sterownika drukarki na komputerze.**

Wybierz rozmiar papieru i typ koperty, używając sterownika drukarki na komputerze.

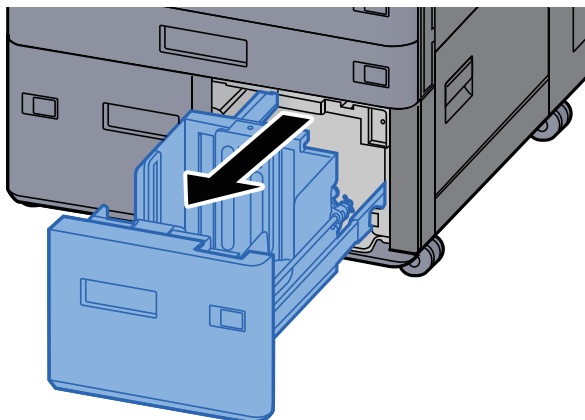
➔ [Drukowanie na papierze o standardowym rozmiarze \(strona 4-4\)](#)

➔ [Drukowanie na papierze o niestandardowym rozmiarze \(strona 4-6\)](#)

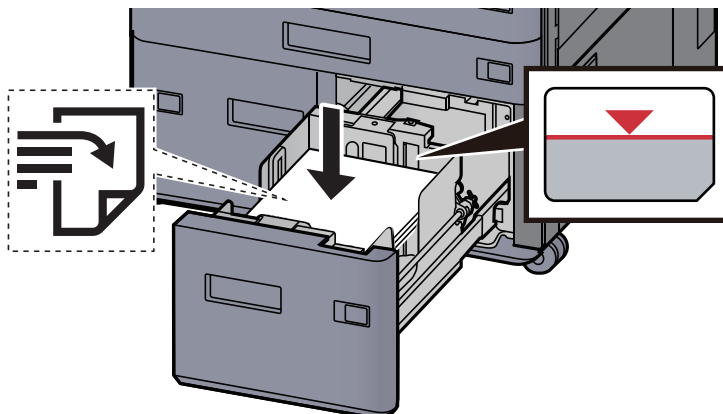
## Ładowanie do podajnika o dużej pojemności

Przedstawiona procedura dotyczy kasety 3.

### 1 Wyciągnij kasetę całkowicie z urządzenia.



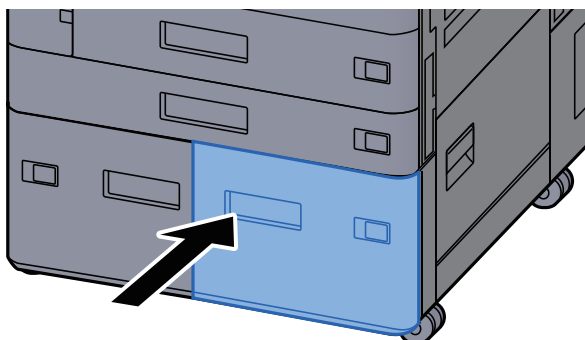
### 2 Włóż papier.



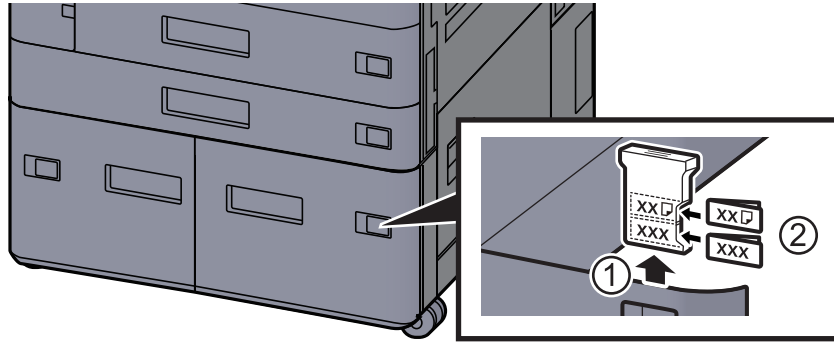
#### ✓ WAŻNE

- Papier należy załadować stroną do zadrukowania ułożoną do góry.
- Po wyjęciu papieru z opakowania należy przewertować kartki przed włożeniem ich do kasety.
  - ➔ [Środki ostrożności dotyczące ładowania papieru \(strona 3-2\)](#)
- Przed załadowaniem papieru należy upewnić się, że nie jest on pofałdowany ani zgięty. Pogięte lub pomarszczone arkusze mogą spowodować zacięcie papieru.
- Upewnić się, że załadowany papier nie przekracza wskaźnika poziomu.

### 3 Delikatnie wepchnij kasetę z powrotem do środka.



#### 4 Włóż wskaźnik z informacjami o rozmiarze i typie włożonego papieru.



#### 5 Wyświetl ekran.

Klawisz [Początek] > [...] > [Menu systemu] > [Ustawienia urządzenia] > [Podawanie papieru] > [Kaseta 3]

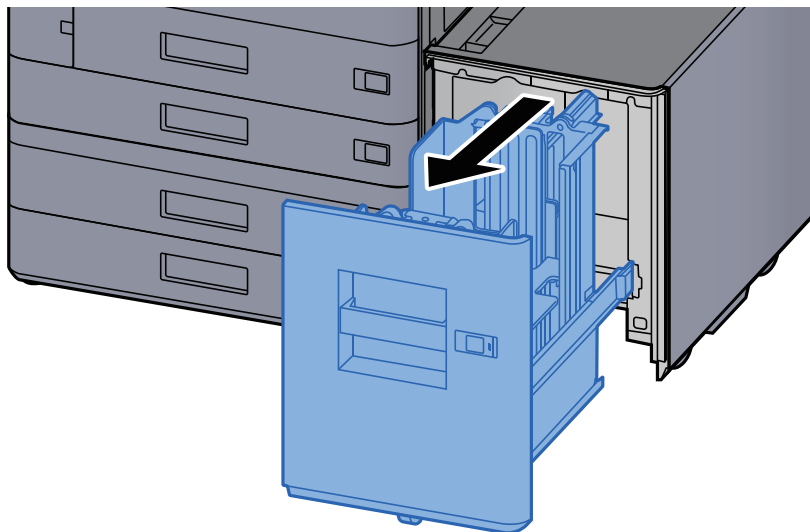
#### 6 Skonfiguruj funkcję.

Wybierz rodzaj papieru.

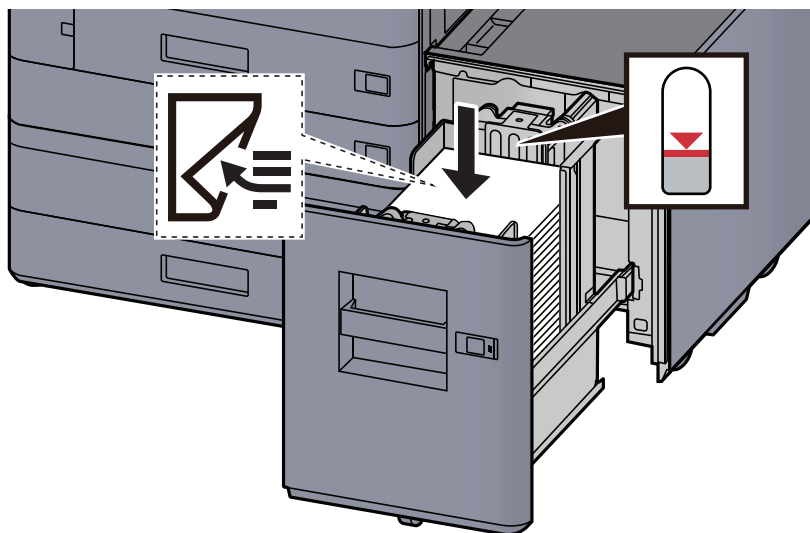
➔ Patrz *Podręcznik obsługi – w języku angielskim*.

## Ładowanie do podajnika bocznego

### 1 Wyciągnij kasetę całkowicie z urządzenia.



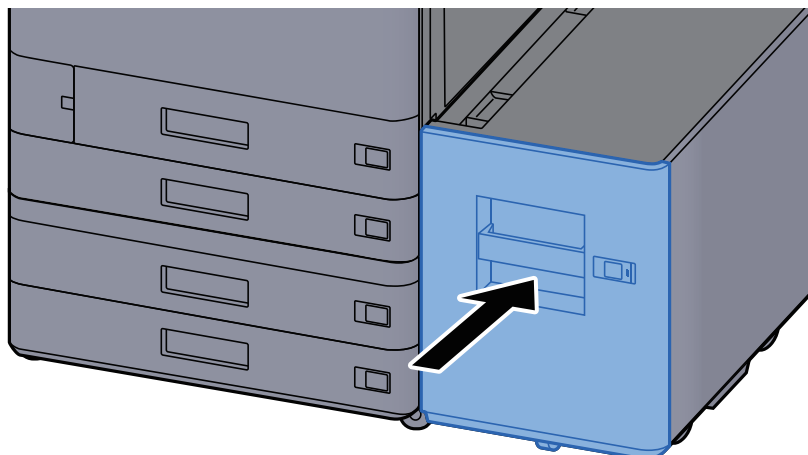
### 2 Włóż papier.



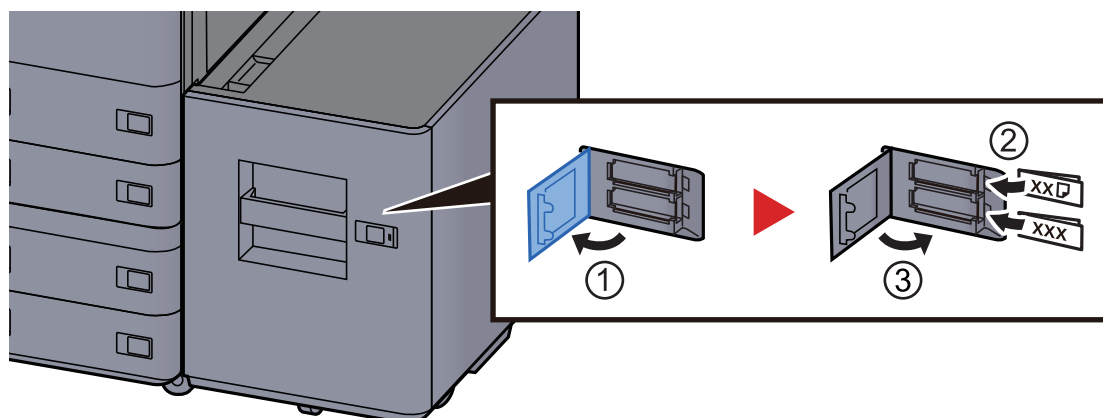
#### ✓ WAŻNE

- Załaduj papier stroną do zadrukowania ułożoną do dołu.
- Po wyjęciu papieru z opakowania należy przewertować kartki przed włożeniem ich do kasety.  
→ [Środki ostrożności dotyczące ładowania papieru \(strona 3-2\)](#)
- Przed załadowaniem papieru należy upewnić się, że nie jest on pofałdowany ani zgięty. Pogięte lub pomarszczone arkusze mogą spowodować zacięcie papieru.
- Upewnić się, że załadowany papier nie przekracza wskaźnika poziomu.

### 3 Delikatnie wepchnij kasetę z powrotem do środka.



### 4 Włóż wskaźnik z informacjami o rozmiarze i typie włożonego papieru.



### 5 Wyświetl ekran.

Klawisz [Początek] > [...] > [Menu systemu] > [Ustawienia urządzenia] > [Podawanie papieru] > [Kaseta 5]

### 6 Skonfiguruj funkcję.

Wybierz rodzaj papieru.

➔ Patrz *Podręcznik obsługi* – w języku angielskim.



## Ładowanie do wkładarki

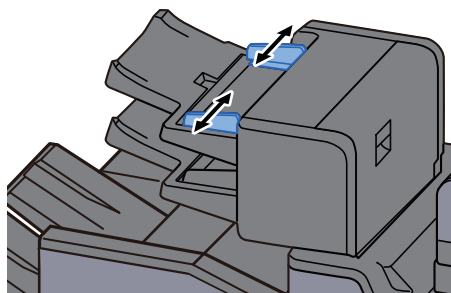
Pozycja	Rozmiar papieru	Rodzaj papieru	Liczba arkuszy
Taca wkładek 1	A3, A4-R, A4, A5-R, B4, B5R, B5, Folio, SRA3, Ledger, Letter-R, Letter, Legal, Statement, 12 × 18", Executive, Oficio II, 8K, 16K, 16K-R, ISO B5, Niestandardowy 1-4 (148 × 210 – 320 × 457 mm)	Zwykły, Cienki, Makulaturowy, Zadrukowany, Czerpany, Kolorowy, Dziurkowany, Z nagłówkiem, Gruby, Wysoka jakość, Niestandardowy 1 do 8	250 arkuszy (64 g/m <sup>2</sup> )
Taca wkładek 2			

### NOTATKA

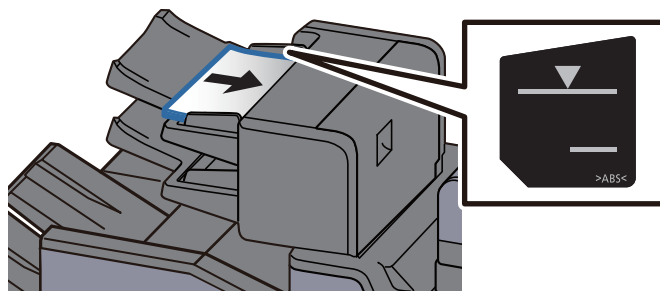
- Liczba arkuszy mieszczących się w kasetach zależy od warunków panujących w otoczeniu urządzenia i rodzaju papieru.
- Nie należy stosować papieru do drukarek atramentowych ani żadnego innego rodzaju papieru ze specjalną powłoką powierzchniową. (Papier takiego rodzaju może zacinać się w drukarce lub powodować inne problemy).

Umieść papier na tacy wkładarki. W tym przykładzie używana jest taca wkładarki 1.

### 1 Ustaw rozmiar papieru na tacy wkładarki.



### 2 Włóż papier.



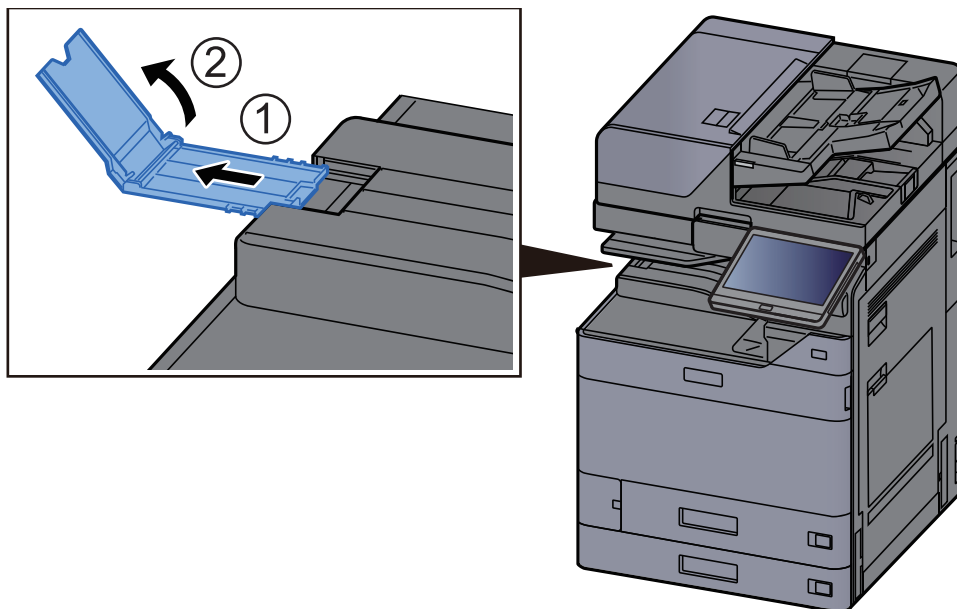
#### WAŻNE

- Papier należy załadować stroną do zadrukowania skierowaną do góry.
  - Więcej informacji o metodzie ładowania papieru po włączeniu ustawienia Broszura można znaleźć w:
    - ➔ Podręcznik obsługi – w języku angielskim
  - Po wyjęciu papieru z opakowania należy przewertować kartki przed włożeniem ich do kasy.
    - ➔ [Środki ostrożności dotyczące ładowania papieru \(strona 3-2\)](#)
  - Przed załadowaniem papieru należy upewnić się, że nie jest on pofałdowany ani zgięty. Pogięte lub pomarszczone arkusze mogą spowodować zacięcie papieru.
  - Upewnić się, że załadowany papier nie przekracza wskaźnika poziomu.
- Górny: papier zwykły      Dolny: gruby papier

# Środki ostrożności dotyczące wysuwania papieru

## Ogranicznik papieru

Używając papieru większego niż A3/Ledger, należy otworzyć pokazany na rysunku ogranicznik papieru.

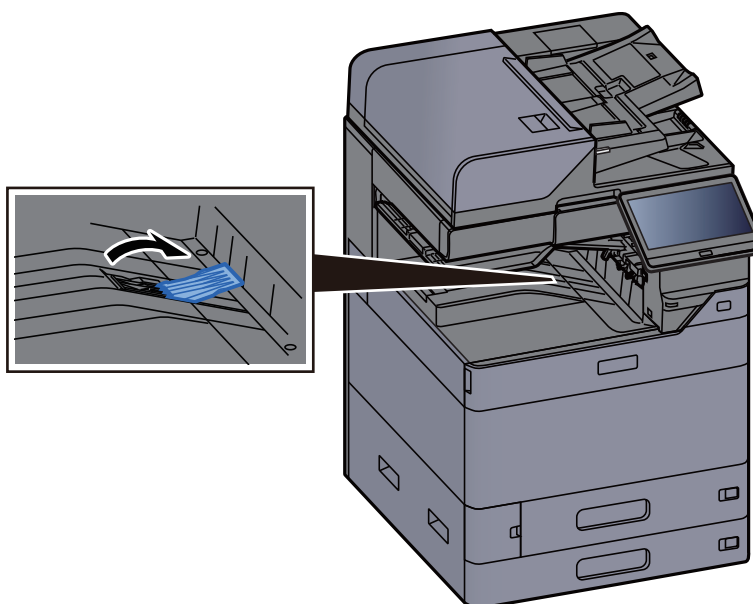


### NOTATKA

Jeżeli wydruki są kierowane do separatora zadań, można w razie potrzeby otworzyć ogranicznik papieru w separatorze zadań.

## Prowadnica stosu kopert

Aby móc używać kopert, należy otworzyć prowadnicę stosu kopert, jak pokazano na poniższej ilustracji.

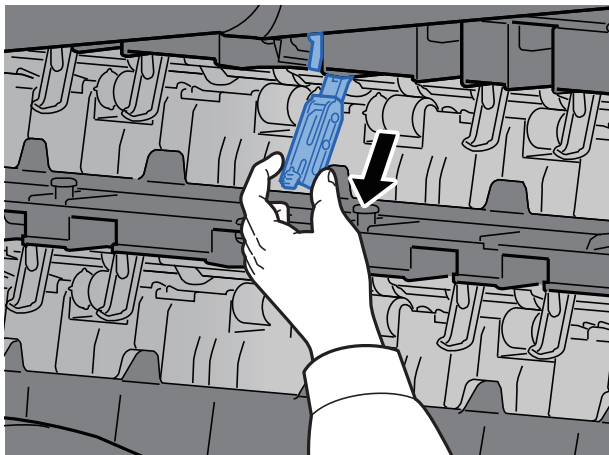


## Regulator wysokości stosu

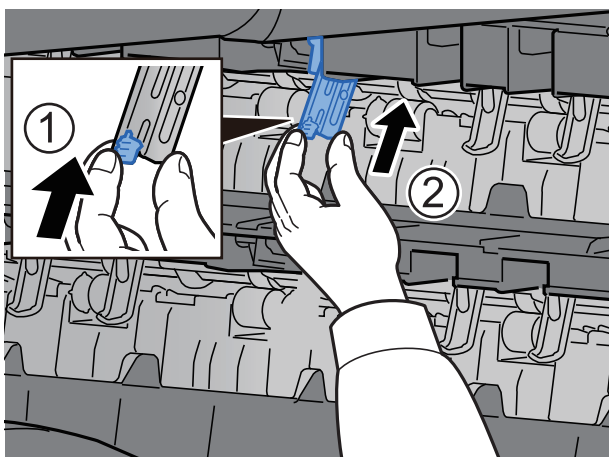
Jeżeli wydruki są mocno pozwijane, można wysunąć regulator wysokości stosu, jak pokazano na rysunku.

### Taca separatora zadań

#### Wysuwanie regulatora wysokości stosu

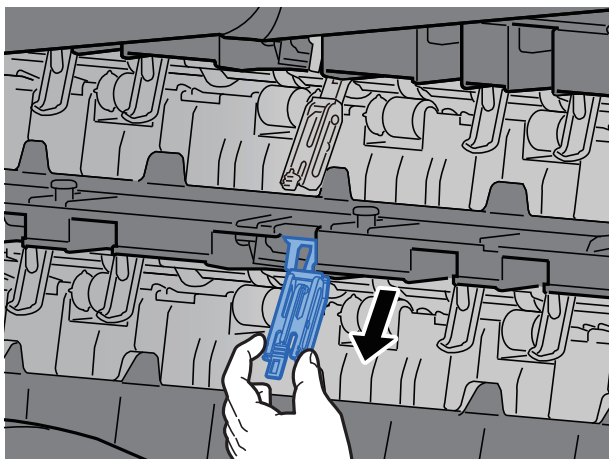


#### Chowanie regulatora wysokości stosu

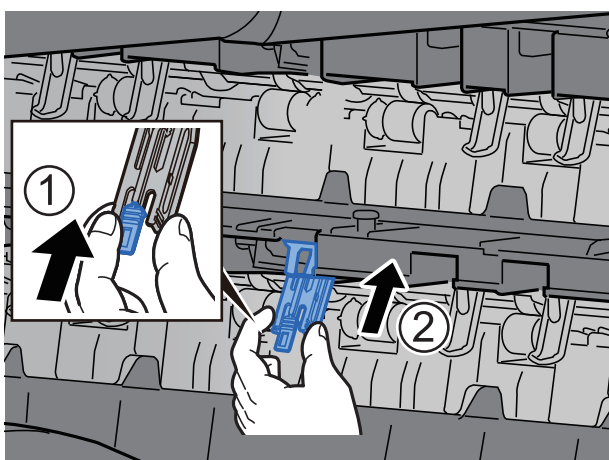


## Taca wewnętrzna z przesunięciem

### Wysuwanie regulatora wysokości stosu



### Chowanie regulatora wysokości stosu



## Moduł składania (finiszier na 4000 arkuszy)

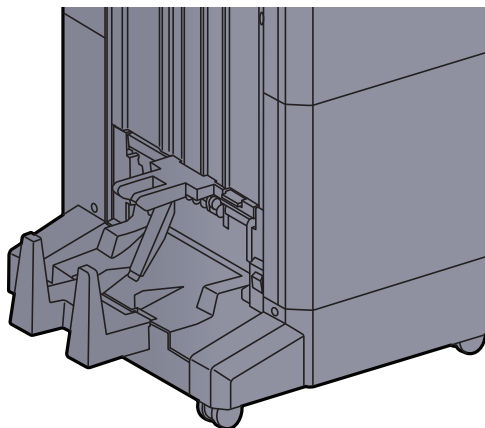
W przypadku gdy liczba wysuwanych zestawów przekracza ograniczenie pojemności modułu składania należy odłączyć tacę składającą.

### NOTATKA

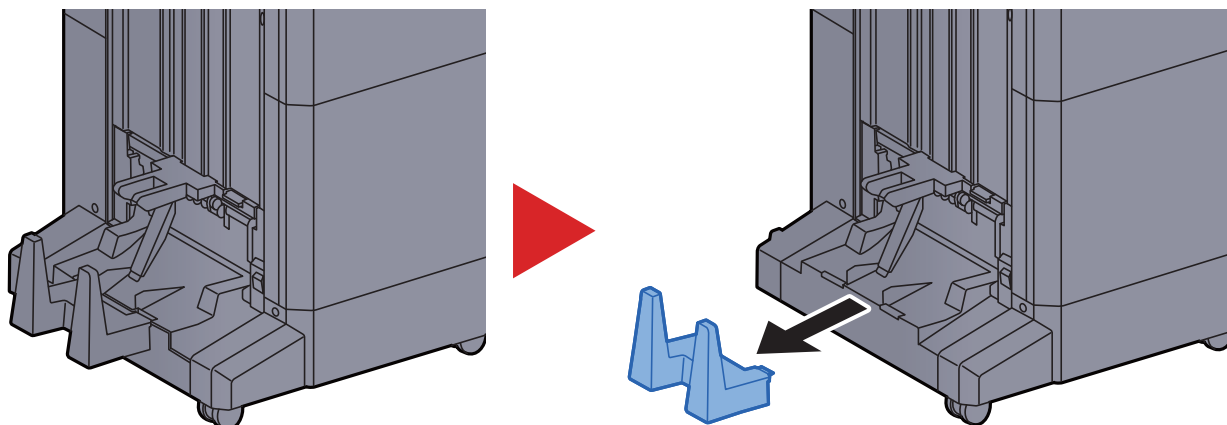
Więcej informacji o maksymalnej pojemności modułu składania można znaleźć w następującym rozdziale.

➔ [Moduł składania \(finiszier na 4000 arkuszy\) \(strona 8-15\)](#)

W przypadku wysuwania na tacę składającą



W przypadku wysuwania liczby zestawów przekraczających pojemność tacy składającej



## Moduł składania (finiszer ze zszywaczem na 100 arkuszy)

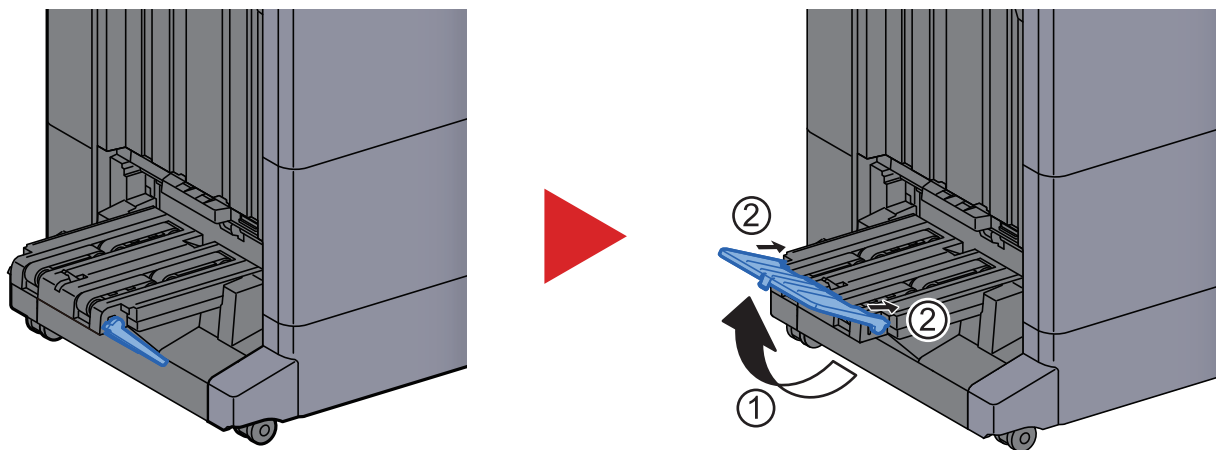
W przypadku gdy liczba wysuwanych zestawów przekracza ograniczenie pojemności modułu składania należy składować je na tacy pomocniczej.

### NOTATKA

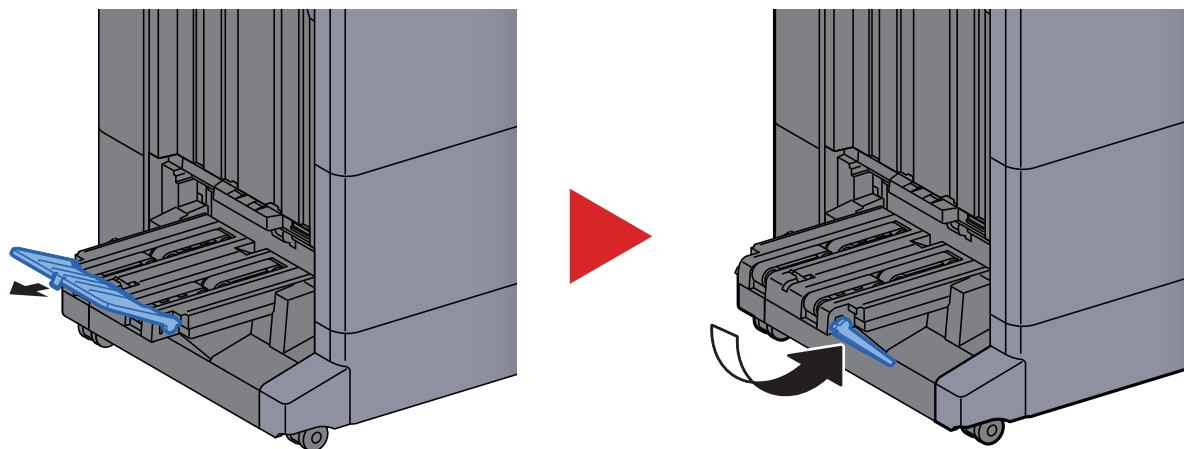
Więcej informacji o maksymalnej pojemności modułu składania można znaleźć w następującym rozdziale.

➔ [Moduł składania \(finiszer ze zszywaczem na 100 arkuszy\) \(strona 8-16\)](#)

**W przypadku wysuwania na tacę składającą**



**W przypadku wysuwania liczby zestawów przekraczających pojemność tacy składającej**



# 4 Drukowanie z komputera

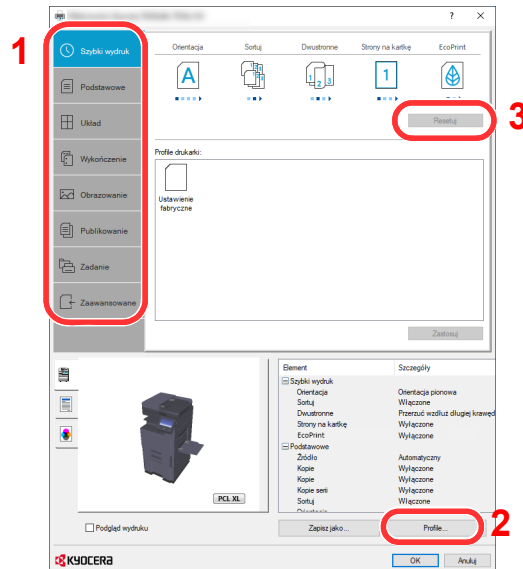
W tym rozdziale opisano następujące tematy:

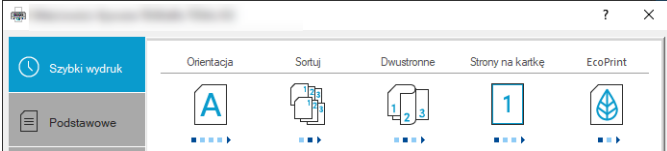
Ekran ustawień drukowania w sterowniku drukarki .....	4-2
Wyświetlanie pomocy sterownika drukarki .....	4-3
Zmiana domyślnych wartości ustawień sterownika drukarki (Windows 10) .....	4-3
Drukowanie z komputera .....	4-4
Drukowanie na papierze o standardowym rozmiarze .....	4-4
Drukowanie na papierze o niestandardowym rozmiarze .....	4-6
Anulowanie drukowania z komputera .....	4-9
Drukowanie z urządzenia przenośnego .....	4-10
Drukowanie przy użyciu usługi Drukowanie uniwersalne .....	4-10
Drukowanie przy użyciu funkcji AirPrint .....	4-10
Drukowanie przez usługę Mopria .....	4-10
Drukowanie przy użyciu funkcji Wi-Fi Direct .....	4-11
Drukowanie z NFC .....	4-11

# Ekran ustawień drukowania w sterowniku drukarki

W oknie dialogowym ustawień drukowania sterownika drukarki można skonfigurować różne ustawienia dotyczące drukowania.

## ➔ Printer Driver User Guide



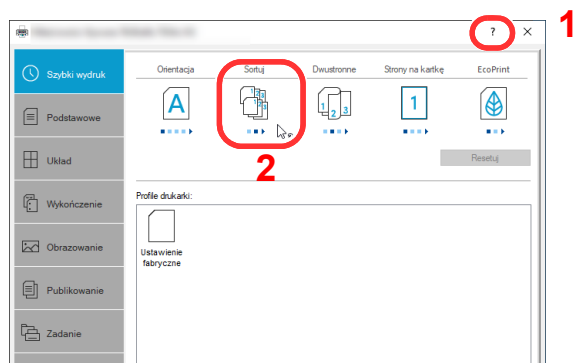
Nr	Opis
1	<p><b>Karta [Szybki wydruk]</b></p> <p>Na karcie znajdują się ikony, których można użyć do szybkiego konfigurowania często używanych funkcji. Po każdym kliknięciu ikony stosowane są odpowiednie ustawienia, a ikona jest zmieniana na obraz przypominający wydruk.</p>  <p><b>Karta [Podstawowe]</b></p> <p>Na tej karcie dostępne są podstawowe, często używane funkcje. Można ich używać do konfigurowania rozmiaru papieru, miejsca docelowego i druku dwustronnego.</p> <p><b>Karta [Układ]</b></p> <p>Na karcie można skonfigurować ustawienia drukowania różnych układów, w tym drukowania broszur i plakatów, trybu łączenia i skalowania.</p> <p><b>Karta [Wykończenie]</b></p> <p>Na karcie można konfigurować ustawienia powiązane z wykańczaniem nośników drukowanych, w tym oprawiania i zszywania.</p> <p><b>Karta [Obrazowanie]</b></p> <p>Na karcie dostępne są ustawienia powiązane z jakością wydruków.</p> <p><b>Karta [Publikowanie]</b></p> <p>Na karcie można tworzyć okładki i wkładki do zadań drukowania, a także umieszczać wkładki między arkuszami folii OHP.</p> <p><b>Karta [Zadanie]</b></p> <p>Na tej karcie można skonfigurować ustawienia zapisywania danych druku przesyłanych z komputera do urządzenia. Regularnie używane dokumenty oraz inne dane można zapisać w urządzeniu w celu ich łatwiejszego drukowania w przyszłości. Ponieważ zapisane dokumenty można drukować bezpośrednio z urządzenia, ta funkcja jest również przydatna, gdy użytkownik chce wydrukować dokument, którego treści nie chce ujawniać innym osobom.</p> <p><b>Karta [Zaawansowane]</b></p> <p>Na tej karcie można skonfigurować ustawienia dodawania do danych druku stron z tekstem lub znaków wodnych.</p>



Nr	Opis
2	<b>[Profile]</b> Ustawienia sterownika drukarki można zapisywać w profilach. Zapisane profile można przywołać w dowolnym momencie. Jest to bardzo wygodny sposób na zapisanie często używanych ustawień.
3	<b>[Resetuj]</b> Umożliwia przywrócenie wstępnych wartości ustawień.

## Wyświetlanie pomocy sterownika drukarki

Sterownik drukarki jest dostarczany wraz z plikami pomocy. Aby dowiedzieć się więcej o ustawieniach drukowania, należy otworzyć okno dialogowe ustawień drukowania sterownika drukarki i wyświetlić tematy pomocy zgodnie z poniższą procedurą.



- 1 Kliknij przycisk [?] w prawym górnym rogu ekranu.
- 2 Kliknij element, o którym informacje mają być wyświetlone.



### NOTATKA

Pomoc jest wyświetlana po kliknięciu elementu, o którym informacje mają być wyświetlone, a następnie naciśnięciu klawisza [F1] na klawiaturze.

## Zmiana domyślnych wartości ustawień sterownika drukarki (Windows 10)

Możliwa jest zmiana domyślnych wartości ustawień sterownika drukarki. Wybierając często używane ustawienia, można pominąć wykonywanie niektórych czynności podczas drukowania. Informacje na temat ustawień znaleźć można w:

### ➔ Printer Driver User Guide

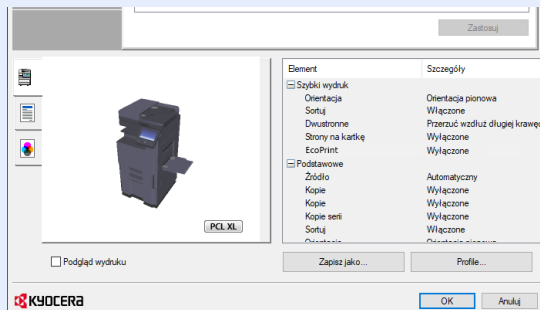
- 1 W systemie Windows kliknij przycisk [Start], a następnie wybierz polecenia [System Windows], [Panel sterowania] i [Urządzenia i drukarki].**
- 2 Kliknij ikonę sterownika drukarki prawym przyciskiem myszy, a następnie z menu sterownika drukarki wybierz pozycję [Właściwości drukarki].**
- 3 Na karcie [Ogólne] kliknij przycisk [Podstawowe].**
- 4 Zaznacz żądane domyślne wartości ustawień i kliknij przycisk [OK].**

# Drukowanie z komputera

W niniejszej części opisano metodę drukowania z wykorzystaniem KX DRIVER.

## NOTATKA

- Aby wydrukować dokument z aplikacji, zainstaluj na komputerze sterownik drukarki pobrany z naszej witryny.
- W niektórych środowiskach bieżące ustawienia są wyświetlane na dole okna dialogowego sterownika drukarki.



- W przypadku drukowania na kartonie lub kopertach należy je załadować do tacy wielofunkcyjnej przed wykonaniem poniższej procedury.

➔ [Ładowanie papieru do tacy uniwersalnej \(strona 5-6\)](#)

## Drukowanie na papierze o standardowym rozmiarze

Jeżeli został załadowany papier o rozmiarze ujętym na liście rozmiarów obsługiwanych przez urządzenie, należy wybrać rozmiar papieru na karcie **[Podstawowe]** w oknie dialogowym ustawień drukowania sterownika drukarki.

## NOTATKA

Określ rozmiar papieru i typ nośnika do drukowania z panelu operacyjnego.

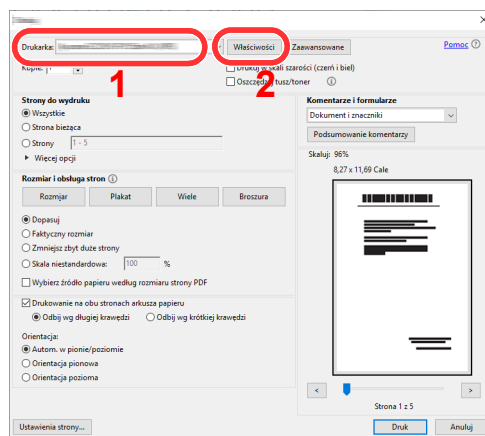
➔ Patrz *Podręcznik obsługi – w języku angielskim*.

### 1 Wyświetl ekran.

Kliknij w aplikacji menu **[Plik]** i wybierz polecenie **[Drukuj]**.

### 2 Skonfiguruj ustawienia.

1 Z listy „Drukarka” wybierz urządzenie i kliknij przycisk **[Właściwości]**.



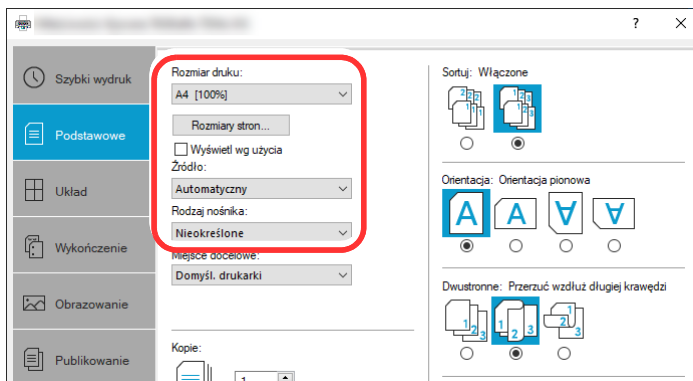
2 Przejdź do karty **[Podstawowe]**.

- 3 Kliknij listę rozwijaną „Rozmiar druku” i wybierz rozmiar papieru używanego do drukowania.

Aby załadować papier o rozmiarze nieujętym na liście standardowych rozmiarów obsługiwanych przez urządzenie, takich jak karton lub koperty, należy zarejestrować ten rozmiar papieru.

➔ [Drukowanie na papierze o niestandardowym rozmiarze \(strona 4-6\)](#)

Aby wydrukować na specjalnym papierze, np. grubym lub folii, należy z listy „Rodzaj nośnika” wybrać żądany typ nośnika.



- 4 Kliknij przycisk [OK], aby powrócić do okna dialogowego Drukowanie.

### 3 Rozpocznij drukowanie.

Kliknij przycisk [OK].

## Drukowanie na papierze o niestandardowym rozmiarze

Jeżeli został załadowany papier o rozmiarze nieujęty na liście rozmiarów obsługiwanych przez urządzenie, należy zarejestrować rozmiar papieru na karcie **[Podstawowe]** w oknie dialogowym ustawień drukowania sterownika drukarki.

Po zarejestrowaniu rozmiar będzie można wybrać z listy „Rozmiar druku”.

### NOTATKA

Aby uruchomić drukowanie na urządzeniu, należy ustawić rozmiar i typ papieru zgodnie z opisem w sekcji:

➔ Patrz *Podręcznik obsługi* – w języku angielskim.

## 1 Wyświetl ekran.

- 1 W systemie Windows kliknij przycisk **[Start]**, a następnie wybierz polecenia **[System Windows]**, **[Panel sterowania]** i **[Wyświetl urządzenia i drukarki]**.

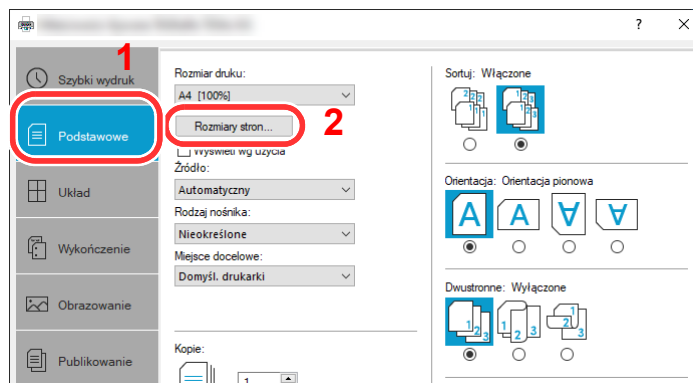
### NOTATKA

W systemie Windows 8.1 na panelu pulpitu kliknij pozycję **[Ustawienia]**, **[Panel sterowania]**, a następnie wybierz polecenie **[Urządzenia i drukarki]**.

- 2 Kliknij ikonę sterownika drukarki prawym przyciskiem myszy, a następnie z menu sterownika drukarki wybierz pozycję **[Właściwości drukarki]**.
- 3 Na karcie **[Ogólne]** kliknij przycisk **[Preferencje]**.

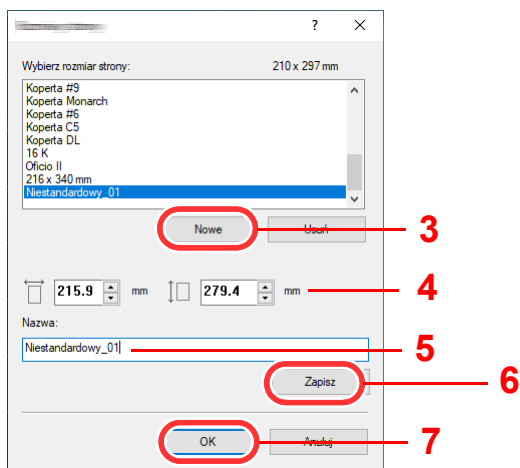
## 2 Zarejestruj rozmiar papieru.

- 1 Przejdź do karty **[Podstawowe]**.



- 2 Kliknij przycisk **[Rozmiar strony...]**.

**3** Kliknij przycisk **[Nowe]**.



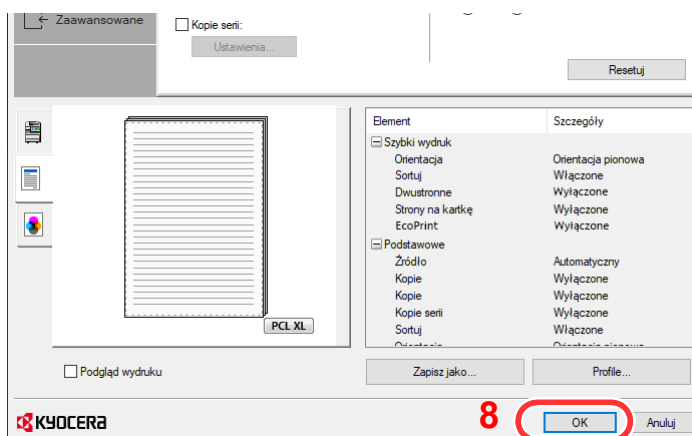
**4** Wprowadź wymiary rozmiaru papieru.

**5** Wprowadź nazwę danego rozmiaru papieru.

**6** Kliknij przycisk **[Zapisz]**.

**7** Kliknij przycisk **[OK]**.

**8** Kliknij przycisk **[OK]**.

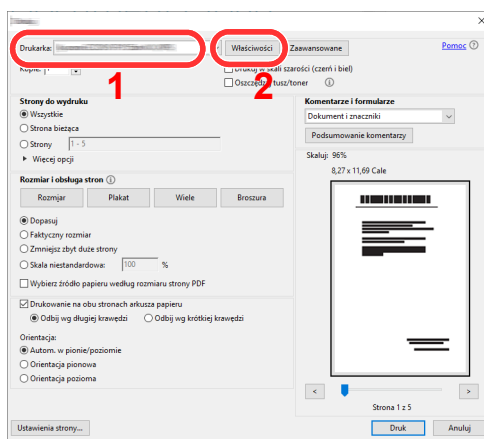


**3** Wyświetl okno dialogowe ustawień drukowania.

Kliknij w aplikacji menu **[Plik]** i wybierz polecenie **[Drukuj]**.

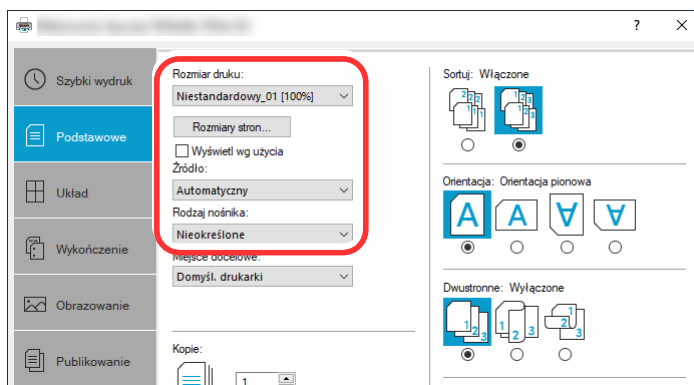
## 4 Wybierz rozmiar papieru i typ niestandardowego papieru.

- 1 Z listy „Drukarka” wybierz urządzenie i kliknij przycisk [Właściwości].



- 2 Przejdź do karty [Podstawowe].

- 3 Kliknij listę rozwijaną „Rozmiar druku” i wybierz rozmiar papieru zarejestrowany w kroku 2.



Aby wydrukować na specjalnym papierze, np. grubym lub folii, należy z listy „Rodzaj nośnika” wybrać żądany typ nośnika.

### NOTATKA

Jeżeli została załadowana pocztówka lub koperta, należy z listy „Rodzaj nośnika” wybrać pozycję [Karton] lub [Koperta].

- 4 Z listy rozwijanej „Źródło” wybierz źródło papieru.
- 5 Kliknij przycisk [OK], aby powrócić do okna dialogowego Drukowanie.

## 5 Rozpocznij drukowanie.

- Kliknij przycisk [OK].

## Anulowanie drukowania z komputera


Aby anulować zadanie drukowania realizowane z wykorzystaniem sterownika drukarki przed rozpoczęciem drukowania, należy wykonać następujące czynności:



### NOTATKA

Podczas anulowania drukowania należy postępować zgodnie z informacjami w:

➔ [Anulowanie zadań \(strona 5-18\)](#)

- 1 Kliknij dwukrotnie ikonę drukarki (  ) wyświetlaną na pasku zadań w prawym dolnym rogu pulpitu systemu Windows. Zostanie wyświetlone okno dialogowe drukarki.**
- 2 Kliknij plik, którego wydruk chcesz anulować, i z menu „Dokument” wybierz polecenie [Anuluj].**

## Drukowanie z urządzenia przenośnego

Urządzenie obsługuje usługi AirPrint i Mopria. W zależności od obsługiwanego systemu operacyjnego i aplikacji można drukować zadania z dowolnego urządzenia przenośnego lub komputera bez potrzeby instalowania sterownika drukarki.

### Drukowanie przy użyciu funkcji AirPrint

AirPrint jest funkcją drukowania dostępną w systemach iOS 4.2 i nowszych oraz Mac OS X 10.7 i nowszych.

Aby używać funkcji AirPrint, włącz ustawienie AirPrint w programie Command Center RX.

➔ [Command Center RX User Guide](#)



### Drukowanie przy użyciu usługi Drukowanie uniwersalne

Drukowanie uniwersalne jest usługą drukowania udostępnianą przez firmę Microsoft. Usługa ta umożliwia użytkownikowi posiadającemu konto Azure Active Directory drukowanie z urządzenia podłączonego do Internetu.

Urządzenie to można skonfigurować za pomocą programu Command Center RX.

➔ [Command Center RX User Guide](#)

#### NOTATKA

- Aby móc korzystać z usługi Drukowanie uniwersalne, należy posiadać licencję systemu Windows 10 lub pakietu Microsoft365 oraz konto Azure Active Directory. W przeciwnym razie należy kupić te licencje i utworzyć konto.
- Konieczne jest także wcześniejsze zarejestrowanie urządzenia w portalu Azure. Urządzenie można zarejestrować z komputera PC podłączonego do tej samej sieci.

### Drukowanie przez usługę Mopria

Mopria jest standardową funkcją drukowania dołączoną do systemu Android w wersji 4.4 lub nowszej.

Aby móc drukować, należy wcześniej zainstalować i włączyć usługę Mopria Print.

Więcej informacji o używaniu usługi można znaleźć w witrynie firmy Mopria Alliance.





## Drukowanie przy użyciu funkcji Wi-Fi Direct

Wi-Fi Direct jest standardem sieci bezprzewodowych opracowanym przez organizację Wi-Fi Alliance. Jest to jedna z funkcji sieci bezprzewodowej umożliwiająca bezpośrednią komunikację między urządzeniami bez użycia punktu dostępu sieci bezprzewodowej lub routera bezprzewodowego.

Procedura drukowania przez Wi-Fi Direct jest taka sama, jak w przypadku zwykłych urządzeń przenośnych.

Jeżeli w ustawieniach portu właściwości drukarki zostanie użyta nazwa drukarki lub nazwa Bonjour, można wydrukować zadanie, określając nazwę połączenia Wi-Fi Direct.

Jeżeli w polu portu ma być używany adres IP, wprowadź adres IP tego urządzenia.

## Drukowanie z NFC

Jeżeli sieć Wi-Fi i funkcja Wi-Fi Direct zostały wcześniej skonfigurowane, połączenie sieciowe między urządzeniem a urządzeniem przenośnym można ustawić, dotykając po prostu znacznika NFC.

➔ Patrz *Podręcznik obsługi – w języku angielskim*.

# 5 Obsługa urządzenia

W tym rozdziale opisano następujące tematy:

Ładowanie oryginałów .....	5-2
Umieszczanie oryginałów na płycie .....	5-2
Ładowanie oryginałów do procesora dokumentów .....	5-3
Ładowanie papieru do tacy uniwersalnej .....	5-6
Ulubione .....	5-11
Rejestrowanie elementów ulubionych .....	5-12
Przywoływanie ulubionych .....	5-12
Edycja elementów ulubionych .....	5-13
Usuwanie elementów ulubionych .....	5-13
Rejestrowanie skrótów (Kopiuj, Wyślij i Ustawienia skrzynki dokumentów) .....	5-14
Dodawanie skrótów .....	5-14
Edytowanie skrótów .....	5-15
Usuwanie skrótów .....	5-15
Kopiowanie .....	5-16
Podstawowa obsługa .....	5-16
Kopia specjalna .....	5-18
Anulowanie zadań .....	5-18
Często używana metoda wysyłania .....	5-19
Wysyłanie dokumentów pocztą e-mail .....	5-20
Konfigurowanie ustawień przed wysłaniem .....	5-20
Wysyłanie zeskanowanych dokumentów pocztą e-mail .....	5-20
Wysyłanie dokumentu do żądanego folderu udostępnionego na komputerze (skanowanie na komputer) .....	5-22
Konfigurowanie ustawień przed wysłaniem .....	5-22
Wysyłanie dokumentu do żądanego folderu udostępnionego na komputerze .....	5-22
Wysyłanie do różnych typów miejsc docelowych jednocześnie (wysyłanie wielokrotne) .....	5-25
Anulowanie zadań wysyłania .....	5-27
Obsługa miejsca docelowego .....	5-28
Określanie miejsca docelowego .....	5-28
Wybór z książki adresowej .....	5-28
Wybieranie za pomocą klawisza szybkiego dostępu .....	5-30
Wybieranie za pomocą funkcji Znajdź (nr) .....	5-30

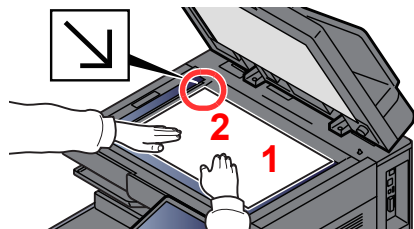
## Ładowanie oryginałów

Właduj oryginały na płytę dociskową lub do procesora dokumentów w zależności od rozmiaru oryginału, typu, objętości i funkcji.

- Płyta dociskowa: umieszczanie arkuszy, książek, pocztówek i kopert.
- Procesor dokumentów: umieszczanie wielu oryginałów. Można też umieszczać oryginały dwustronne.

## Umieszczanie oryginałów na płycie

Na płycie można również umieszczać oryginały, które nie są zwykłymi arkuszami papieru, np. książki lub czasopisma.

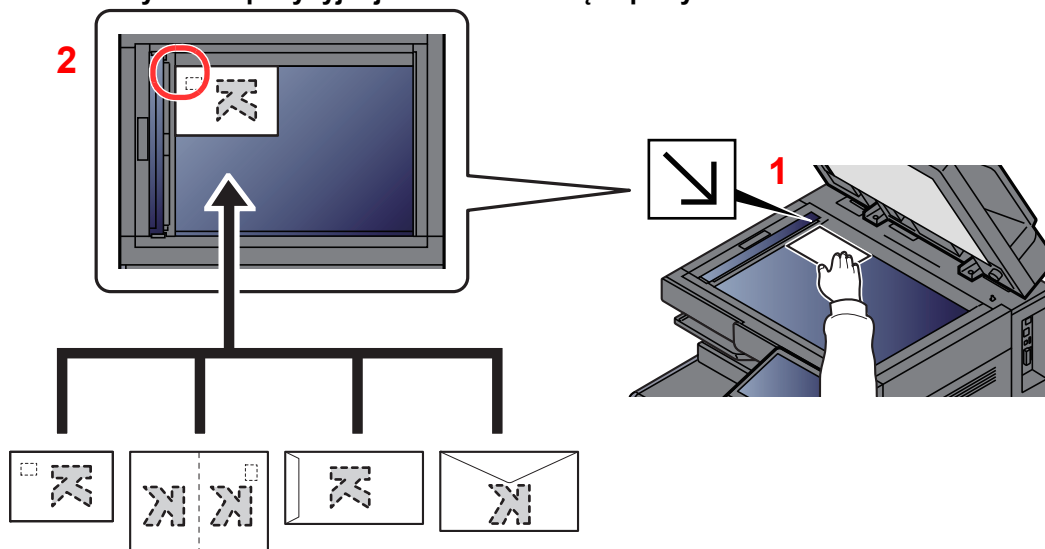


- 1 Dokument połów skanowaną stroną w dół.
- 2 Traktując lewy tylny róg jako punkt odniesienia, wyrównaj dokument z płytami wskaźnika rozmiaru oryginału.

### NOTATKA

- Rozmiar A5 jest wykrywany jako A4-R. Rozmiar papieru należy ustawić na A5, używając klawisza funkcji na panelu dotykowym.  
➔ [Rozmiar oryginału \(strona 6-20\)](#)
- Aby uzyskać szczegółowe informacje na temat orientacji oryginału, patrz:  
➔ [Orientacja oryginału \(strona 6-23\)](#)

Jeśli na szybie ekspozycyjnej umieszczane są koperty lub karton



- 1 Dokument połów skanowaną stroną w dół.
- 2 Traktując lewy tylny róg jako punkt odniesienia, wyrównaj dokument z płytami wskaźnika rozmiaru oryginału.

### NOTATKA

- Aby znaleźć informacje na temat sposobu podawania kopert i kartonu, patrz:
- ➔ [Ładowanie kopert lub kartonu na tacę uniwersalną \(strona 5-8\)](#)

## ! PRZESTROGA

Aby uniknąć obrażeń ciała, nie należy pozostawiać otwartego procesora dokumentów.

 **WAŻNE**

- W trakcie zamykania procesora dokumentów nie należy go mocno dociskać. Nadmierny nacisk może doprowadzić do pęknięcia szklanej płyty.
- Podczas umieszczania na urządzeniu książek lub gazet należy pamiętać, aby procesor dokumentów był otwarty.

## Ładowanie oryginałów do procesora dokumentów

Procesor dokumentów automatycznie skanuje każdą ze stron oryginałów wielostronicowych. Obie strony oryginałów dwustronnych są skanowane.

Procesor dokumentów obsługuje następujące rodzaje oryginałów.

Szczegół	Procesor dokumentów (Automatycznie dwustronnie)	Procesor dokumentów (model z procesorem dokumentów podwójnego skanowania)
Typ	DP-7150	DP-7160 DP-7170 (wykrywanie przekrzywienia, podawania wielu oryginałów i zszywek)
Masa	35 do 160 g/m <sup>2</sup> (dupleks: 50 do 120 g/m <sup>2</sup> )	35 do 220 g/m <sup>2</sup> (dupleks: 50 do 220 g/m <sup>2</sup> )
Rozmiary	Maksimum A3/Ledger (297 × 432 mm) (papier długi 297 × 1900 mm) do minimum A6-R/Statement-R (105 × 148 mm)	
Liczba arkuszy	Papier zwykły (80 g/m <sup>2</sup> ), papier makulaturowy, kalka: 140 arkuszy (oryginały różnych rozmiarów: 30 arkuszy) Gruby papier (120 g/m <sup>2</sup> ): 93 arkusze Papier artystyczny: 1 arkusz	Papier zwykły (80 g/m <sup>2</sup> ), papier makulaturowy, kalka: 320 arkuszy (A4 lub mniejszy), 200 arkuszy (A3, B4) (oryginały różnych rozmiarów: 30 arkuszy) Gruby papier (120 g/m <sup>2</sup> ): 180 arkuszy Papier artystyczny: 1 arkusz

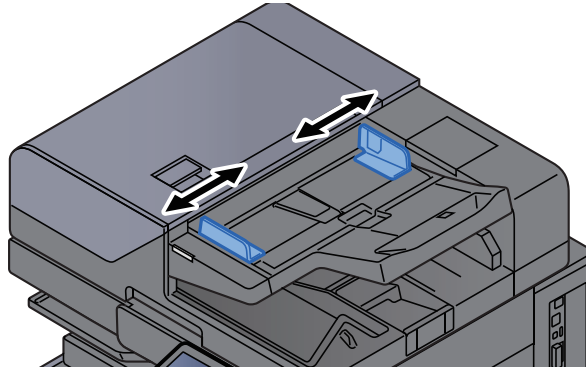
Nie należy używać procesora dokumentów do następujących rodzajów oryginałów. W przeciwnym wypadku oryginały mogą się zaciąć lub procesor dokumentów może ulec zabrudzeniu.

- Oryginały spięte zszywkami lub spinaczami (przed załadowaniem oryginałów należy usunąć spinacze oraz zszywki, wyprostować zgięcia i pomarszczenia; w przeciwnym razie może to doprowadzić do zacięcia oryginałów).
- Oryginały z taśmą klejącą lub klejem
- Oryginały z wyciętymi sekcjami
- Oryginały pozwijane
- Pofałdowane oryginały (przed załadowaniem należy wyprostować zagięcia; w przeciwnym razie może to doprowadzić do zacięcia oryginałów).
- Kalka maszynowa
- Mocno pognieciony papier

 **WAŻNE**

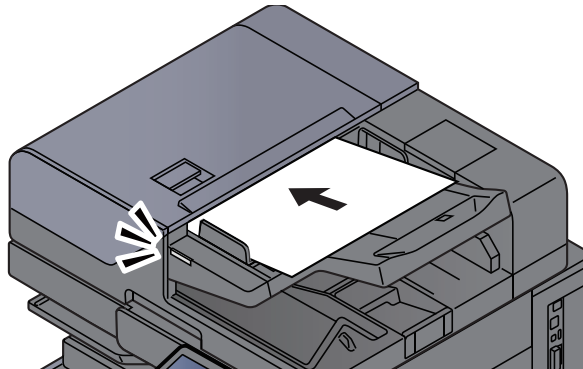
- Przed załadowaniem oryginałów należy upewnić się, że na płycie wydawania oryginałów nie pozostał żaden dokument. Pozostawienie dokumentów na płycie wydawania oryginałów może spowodować zablokowanie kolejno wydawanych oryginałów.
- Nie wolno uderzać w górną pokrywę procesora dokumentów, np. wyrównując na niej oryginały. Może to spowodować błąd procesora dokumentów.

## 1 Dopasuj prowadnice szerokości oryginałów.



## 2 Umieść oryginały.

- 1 Stronę do odczytu skieruj w górę (pierwszą stronę w przypadku oryginałów dwustronnych). Przednią krawędź oryginału wepchnij do oporu do procesora dokumentów. Jeżeli oryginał jest umieszczony poprawnie, świeci wskaźnik załadowania oryginałów.



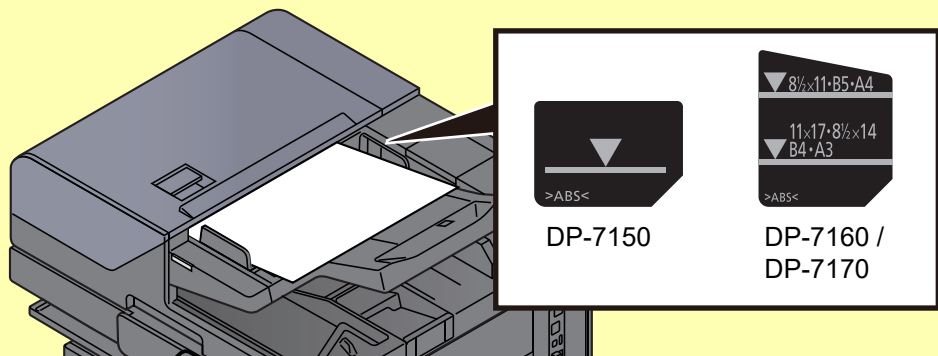
### NOTATKA

Aby uzyskać szczegółowe informacje na temat orientacji oryginału, patrz:

➔ [Orientacja oryginału \(strona 6-23\)](#)

### WAŻNE

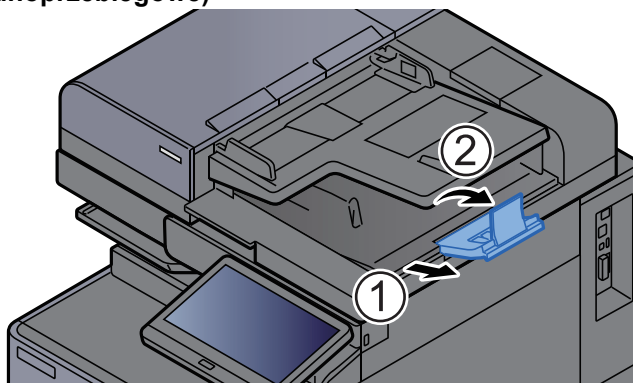
- Należy upewnić się, że prowadnice szerokości oryginałów są idealnie dopasowane do rozmiaru oryginałów. Jeżeli nie, należy je ponownie dopasować. Niedopasowanie prowadnic może doprowadzić do zacięcia oryginałów.



- Należy upewnić się, że załadowane oryginały nie przekraczają wskaźnika poziomu. Przekroczenie poziomu maksymalnego może spowodować zacięcie oryginałów.
- Oryginały z otworami lub perforacją powinny być ładowane w taki sposób, aby otwory lub perforacja były skanowane na końcu (a nie jako pierwsze).

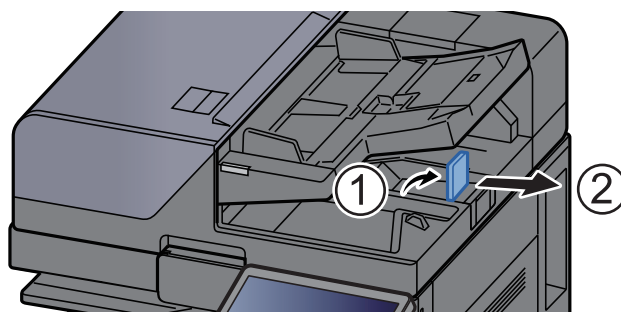
**2** Otwórz blokadę oryginałów, tak aby odpowiadała rozmiarowi oryginałów.

**Procesor dokumentów (Autom. odwracanie)/Procesor dokumentów (Skanowanie jednoprzebiegowe)**

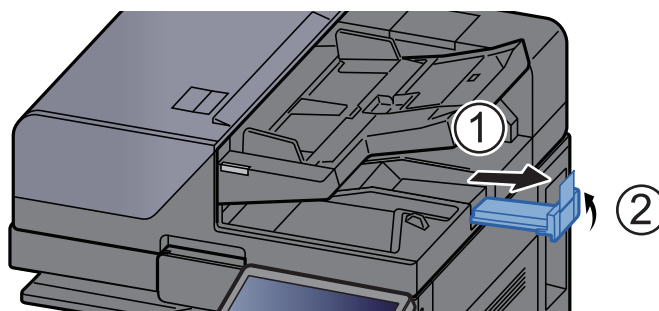


**Procesor dokumentów (skan obustronny z wykrywaniem przekrzywienia, podawania wielu oryginałów i zszywek)**

(Rozmiar oryginału: A4/Letter lub mniejszy)



(Rozmiar oryginału: B4/Legal lub większy)



## Ładowanie papieru do tacy uniwersalnej

Taca uniwersalna mieści do 150 arkuszy papieru zwykłego (80 g/m<sup>2</sup>).

Szczegółowe informacje na temat obsługiwanych formatów papieru znaleźć można w:

➔ *Podręcznik obsługi – w języku angielskim*

Informacje na temat ustawień rodzaju papieru znaleźć można w:

➔ *Podręcznik obsługi – w języku angielskim*

Drukując na jakimkolwiek papierze specjalnym, zawsze należy korzystać z tacy uniwersalnej.

### ✓ WAŻNE

- Jeżeli używany jest papier o gramaturze 106 g/m<sup>2</sup> lub większej, należy ustawić typ nośnika na Gruby i wprowadzić gramaturę używanego papieru.
- Podczas drukowania należy usuwać folię z tacy wewnętrznej. Pozostawienie arkuszy folii w tacy wewnętrznej może spowodować zacięcie papieru.

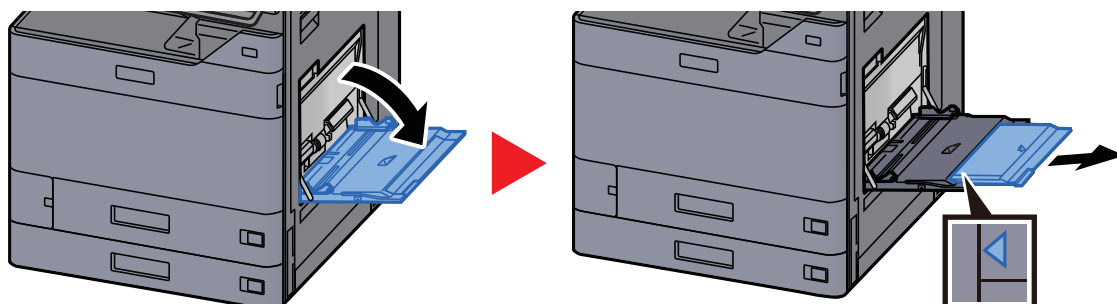
Pojemność tacy uniwersalnej jest następująca.

- Papier zwykły w formacie A4 lub mniejszym (80 g/m<sup>2</sup>), makulaturowy lub kolorowy: 150 arkuszy
- Papier zwykły w formacie B4 lub większym (80 g/m<sup>2</sup>), makulaturowy lub kolorowy: 50 arkuszy
- Gruby papier (209 g/m<sup>2</sup>): 10 arkuszy
- Gruby papier (157 g/m<sup>2</sup>): 50 arkuszy
- Gruby papier (104,7 g/m<sup>2</sup>): 50 arkuszy
- Hagaki (karton): 30 arkuszy
- Koperta DL, Koperta C5, Koperta #10, Koperta #9, Koperta #6 3/4, Koperta Monarch, Kakugata 2, Youkei 4, Youkei 2, Younaga 3, Nagagata 3, Nagagata 4: 10 arkuszy
- Folia OHP: 10 arkuszy
- Powlekany: 10 arkuszy
- Papier banerowy: 488,1 mm do maksymalnie 1220 mm: 1 arkusz (podawanie ręczne), 10 arkuszy (z założoną opcjonalną tacą do papieru banerowego)
- Przekładki z indeksem: 15 arkuszy

### 💡 NOTATKA

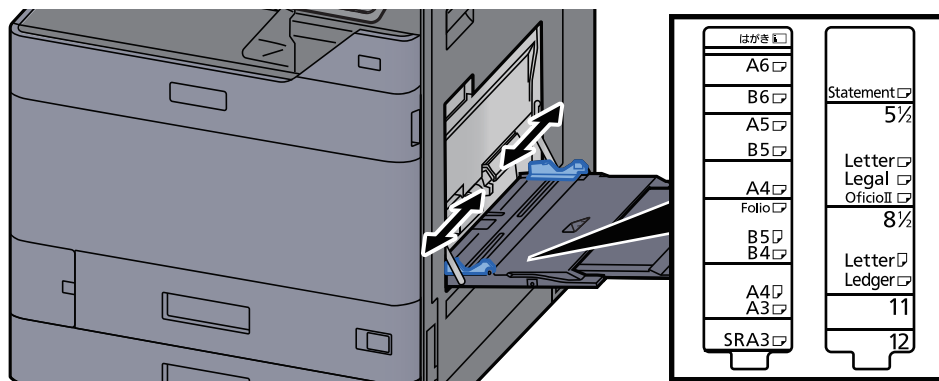
- Ładując papier o niestandardowym rozmiarze, wprowadź jego rozmiar zgodnie z poleceniami zawartymi w:  
➔ *Podręcznik obsługi – w języku angielskim.*
- Używając papieru specjalnego (folia lub papier gruby), należy wybrać typ nośnika zgodnie z zaleceniami zawartymi w:  
➔ *Podręcznik obsługi – w języku angielskim.*
- Urządzenie umożliwia automatyczne wykrywanie i wybór rozmiaru papieru, patrz:  
➔ [Wybór papieru \(strona 6-21\)](#)  
➔ *Podręcznik obsługi – w języku angielskim*

## 1 Otwórz tacę uniwersalną.

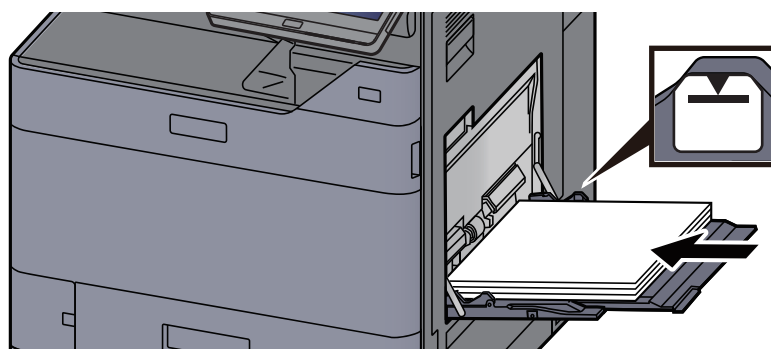


## 2 Ustaw rozmiar papieru na tacy uniwersalnej.

Na tacy uniwersalnej oznaczone są rozmiary papieru.



## 3 Włóż papier.



Wsuń papier wzdłuż prowadnic do tacy, aż do oporu.

Po wyjęciu papieru z opakowania należy przewertować kartki przed włożeniem ich do tacy uniwersalnej.

➔ [Środki ostrożności dotyczące ładowania papieru \(strona 3-2\)](#)

### ✓ WAŻNE

- Ładując papier, należy zwrócić uwagę, aby był odwrócony do góry stroną przeznaczoną do zadrukowania.
- Pozginany papier należy wygładzić przed włożeniem.
- W przypadku ładowania papieru na tacę uniwersalną należy sprawdzić przed załadowaniem papieru, czy na tacy nie pozostał papier z poprzednich zadań. Jeżeli na tacy uniwersalnej pozostała niewielka liczba papieru, aby go uzupełnić, należy najpierw zdjąć pozostały papier z tacy i dołączyć go do nowego papieru przed załadowaniem na tacę.
- Jeżeli istnieje szpara między papierem i prowadnicami szerokości papieru, należy ustawić ponownie prowadnice tak, aby były dopasowane do papieru. Pozwoli to uniknąć nierównego podawania i zacinania papieru.
- Upewnij się, że załadowany papier nie przekracza granicy napełnienia.

## 4 Za pomocą panelu operacyjnego określ rodzaj papieru załadowanego do tacy uniwersalnej.

➔ Patrz *Podręcznik obsługi* – w języku angielskim.

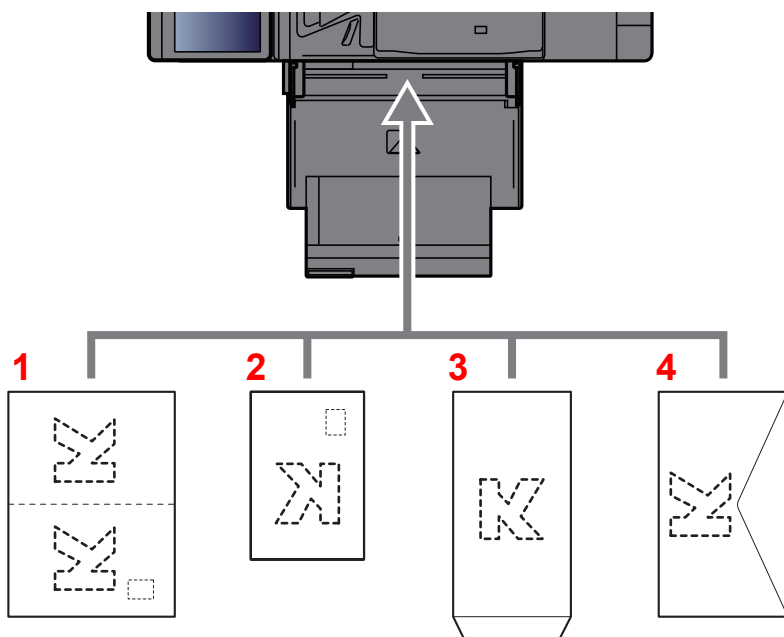


## Ładowanie kopert lub kartonu na tacę uniwersalną

Załaduj papier stroną do zadrukowania ułożoną do dołu. Aby uzyskać więcej informacji o procedurze drukowania, patrz:

➔ **Printer Driver User Guide**

Przykład: podczas drukowania adresu.



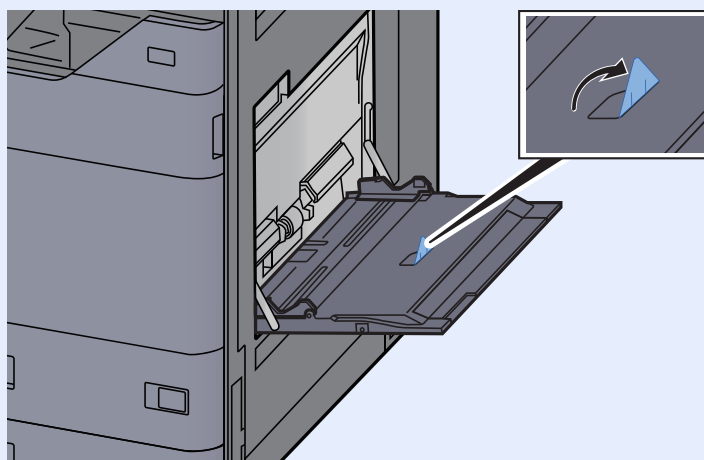
- 1 Oufuku hagaki (pocztówka zwrotna)
- 2 Hagaki (karton)
- 3 Koperty pionowe (otwarta klapka)
- 4 Koperty poziome (zamknięta klapka)

### ✓ WAŻNE

- Stosuj Oufuku hagaki (pocztówka zwrotna) bez zagięć.
- Sposób ładowania kopert (orientacja i ułożenie) zależy od ich rodzaju. Należy upewnić się, że koperta została włożona prawidłowo. W przeciwnym razie koperta zostanie nadrukowana w złym kierunku lub na złej stronie.

### 💡 NOTATKA

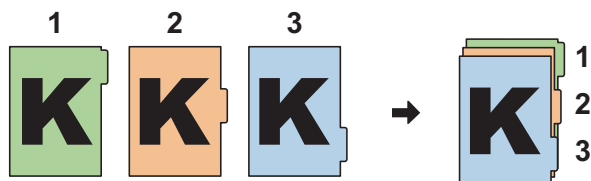
- Przy wkładaniu kopert na tacę uniwersalną wybierz rodzaj koperty, stosując się do wskazówek zawartych w:  
➔ *Podręcznik obsługi – w języku angielskim.*
- Przy wkładaniu kartonu na tacę uniwersalną należy otworzyć ogranicznik, jak pokazano poniżej.



## Ładowanie przekładek z indeksem do tacy uniwersalnej

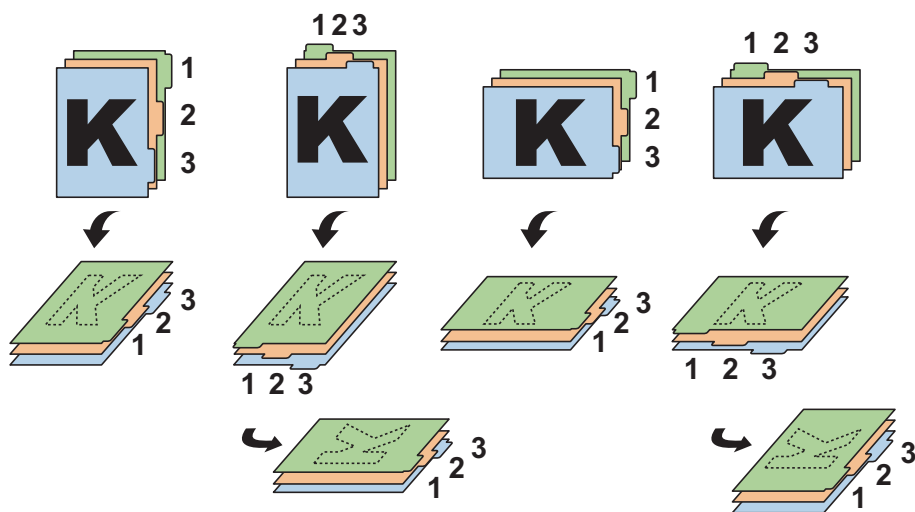
### 1 Przygotuj papier.

Posortuj strony, tak aby pierwsza strona znajdowała się z tyłu.



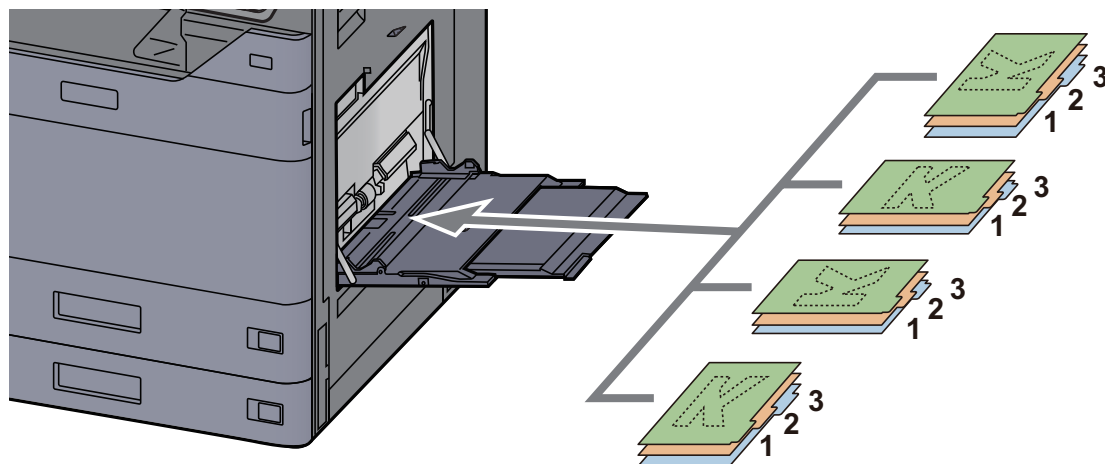
### 2 Ułóż papier w takiej samej orientacji.

Umieść arkusze papieru stroną do zadrukowania skierowaną do dołu i w taki sposób, aby zakładki były podawane na końcu.



### 3 Włóż papier.

Umieść papier na tacy.



Aby uzyskać więcej informacji o procedurze drukowania, patrz:

► **Printer Driver User Guide**

Przekładki z indeksem muszą spełniać następujące wymagania.

Pozycja	Opis
Rozmiar papieru	A4/Letter
Gramatura papieru	136 do 256 g/m <sup>2</sup>
Liczba zakładek	1–15
Długość zakładek	30 mm lub mniej

# Ulubione

Po dodaniu często używanych funkcji do ulubionych można je łatwo i szybko przywołać. Można również nadać nazwy poszczególnym elementom ulubionym, aby ułatwić ich przywoływanie.

Poniższe elementy ulubione zostały zapisane fabrycznie. Zapisaną zawartość można zapisać ponownie. Pozwoli to na łatwiejsze jej używanie w określonych warunkach.

Nazwa elementu ulubionego	Opis	Domyślnie zapisane
ID Card Copy	Użyj tego programu do kopiowania prawa jazdy lub dowodu osobistego. Po zeskanowaniu awersu i rewersu dowodu zostaną one połączone i skopiowane na jeden arkusz.	<ul style="list-style-type: none"> <li>Funkcje kopiowania</li> <li>Rozmiar oryginału: <b>[A5]/[Statement]</b></li> <li>Wybór papieru: <b>[Kaseta 1]</b></li> <li>Powiększenie: <b>[100%]</b></li> <li>Wybierz zacienione obszary: <b>[Wł.]</b></li> </ul>
Eco Copy	Użyj tego programu, aby ograniczyć zużycie tonera podczas drukowania. Program powoduje zmianę druku kolorowego na monochromatyczny z niższą gęstością, co pozwala zmniejszyć zużycie tonera.	<ul style="list-style-type: none"> <li>Funkcje kopiowania</li> <li>EcoPrint: <b>[Wł.]</b> (Poziom <b>[5]</b>)</li> </ul>
Newspaper Copy	Użyj tego programu do kopiowania artykułów z gazet lub innych oryginałów nadrukowanych na kolorowym substracie. Program powoduje dopasowanie jakości obrazu, tak aby kolor substratu lub tekst na tylnej stronie nie był widoczny na kopii.	<ul style="list-style-type: none"> <li>Funkcje kopiowania</li> <li>Zapobieganie przesiąk.: <b>[Wł.]</b></li> <li>Dopasowanie gęstości tła: <b>[Auto]</b></li> </ul>
Technical Drawing Copy	Użyj tego programu do kopiowania rysunków z kształtami narysowanymi przy użyciu linii i grafik. Programu można też używać do kopiowania kolorowych linii w trybie monochromatycznym.	<ul style="list-style-type: none"> <li>Funkcje kopiowania</li> <li>Obraz oryginału: <b>[Tekst]</b></li> <li>Ostrość(Wszystkie) <b>[+3]</b></li> <li>Dopasowanie gęstości tła: <b>[Auto]</b></li> </ul>
Confidential Stamp	Użyj tego programu do wstawiania przezroczystego tekstu „Poufne” na środku dokumentu.	<ul style="list-style-type: none"> <li>Funkcje kopiowania</li> <li>Zapobieganie przesiąk.: <b>[Wł.]</b></li> <li>Pieczęć: <b>[Poufne]</b></li> <li>Rozmiar czcionki: <b>[Średni]</b></li> <li>Kolor czcionki: <b>[Czarny]</b></li> <li>Pozycja pieczęci: <b>[Środek]</b></li> <li>Wzorzec obrazu: <b>[Przezroczyste]</b></li> </ul>



## NOTATKA

- W ulubionych można zapisać do 50 funkcji obejmujących kopiowanie i wysyłanie.
- Jeżeli administracja logowaniem użytkownika jest włączona, funkcje można zapisać tylko po zalogowaniu z uprawnieniami administratora.

## Rejestrowanie elementów ulubionych

Poniżej podano przykładową procedurę zapisywania funkcji kopiowania.

### 1 Wyświetl ekran.

- 1 Klawisz [**Początek**] > [**Kopiowanie**]
- 2 W trybie kopiowania wybierz pozycję [**Ulubione**].

### 2 Zarejestruj element ulubiony.

- 1 [**Dodaj/edyt.**] > wybierz numer (od 01 do 50) elementu ulubionego

#### NOTATKA

Jeżeli zostanie wybrany numer już przypisany do elementu ulubionego, należy usunąć aktualnie zarejestrowany element ulubiony, aby można było przydzielić jego numer ponownie.

- 2 Wprowadź nazwę nowego elementu ulubionego > [**Zapisz**]  
Element ulubiony zostanie zarejestrowany.  
Aby wyświetlić zarejestrowany element ulubiony na ekranie Początek, wybierz pozycję [**Dodaj**] na ekranie z monitem o potwierdzenie.
- 3 Wybierz przycisk [**OK**].

## Przywoływanie ulubionych

### 1 Przywołaj element ulubiony.

- 1 Klawisz [**Początek**] > [...] > [**Ulubione**] lub wybierz ikonę elementu ulubionego.  
Po wybraniu ikony elementu ulubionego zostanie on przywołany. Jeżeli wybrano pozycję [**Ulubione**], przejdź do kroku 1-2.
- 2 Wybierz numer elementu ulubionego, który ma być przywołany.  
Wybierz pozycję [**Znajdź**], aby wprowadzić numer elementu ulubionego (od 01 do 50) w celu przywołania bezpośredniego.

#### NOTATKA

Jeżeli nie można przywołać elementu ulubionego, oznacza to, że mogła zostać usunięta skrzynka dokumentów lub nakładka formularza określona w elemencie ulubionym. Sprawdź skrzynkę dokumentów.

### 2 Wykonaj funkcję przypisaną do elementu ulubionego.

Umieść oryginały > klawisz [**Start**]

#### NOTATKA

Pozycję [**Ulubione**] można wybierać dla każdej funkcji. Pozwala to na przywołanie zarejestrowanego w niej elementu ulubionego.

## Edycja elementów ulubionych

Istnieje możliwość zmiany numeru elementu ulubionego i jego nazwy.

### 1 Wyświetl ekran.

- 1 Klawisz [**Początek**] > [...] > [**Ulubione**]
- 2 Wybierz pozycję [**Dodaj/edyt.**].

### 2 Zmień element ulubiony.

- 1 Naciśnij numer elementu ulubionego (od 01 do 50), który ma być zmieniony.
- 2 Wybierz pozycję [**Edytuj**], aby zmienić numer i nazwę elementu ulubionego.  
➔ [Rejestrowanie elementów ulubionych \(strona 5-12\)](#)
- 3 [**OK**] > [**OK**]

## Usuwanie elementów ulubionych

### 1 Wyświetl ekran.

- 1 Klawisz [**Początek**] > [...] > [**Ulubione**]
- 2 Wybierz pozycję [**Dodaj/edyt.**].

### 2 Usuń element ulubiony.

- 1 Naciśnij numer elementu ulubionego (od 01 do 50), który ma być usunięty.
- 2 [**Usuń**] > [**Usuń**]

# Rejestrowanie skrótów (Kopiuuj, Wyślij i Ustawienia skrzynki dokumentów)

Można dodać skróty w celu ułatwienia dostępu do najczęściej używanych funkcji. W razie konieczności nazwę funkcji połączoną z zapisanym skrótem można zmienić.

## Dodawanie skrótów

Zapisywanie skrótów jest prowadzone z użyciem ekranu podstawowego każdej funkcji.

### 1 Wyświetl ekran podstawowy, na którym skrót ma być zarejestrowany.

### 2 Zarejestruj skróty.

- 1 Wybierz pozycję **[Skrót]**.  
Zostanie wyświetlone menu skrótów.
- 2 Wybierz pozycję **[Dodaj]**.



- 3 Wybierz ustawienie do dodania, a następnie pozycję **[Nast. >]**.
- 4 Wprowadź nazwę skrótu, a następnie wybierz pozycję **[Nast. >]**.

#### NOTATKA

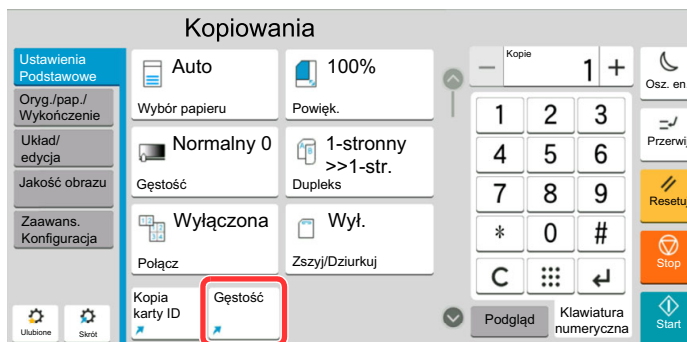
Zostanie wyświetlona nazwa funkcji, jeżeli nie zostanie wprowadzony klawisz skrótu.

- 5 Potwierdź wpis.  
Wybierz pozycje **[Nazwa skrótu]**, **[Funkcja]** lub **[Uprawnienie]**, aby zmienić ustawienia.

#### NOTATKA

Pozycja **[Uprawnienie]** jest wyświetlana, gdy włączona jest zarządzanie logowaniem użytkownika.

6 Wybierz pozycję **[Zakończ]**.



Skrót został zarejestrowany.

## Edytowanie skrótów

### 1 Wyświetl ekran.

- 1 Wybierz pozycję **[Skrót]**.  
Zostanie wyświetlone menu skrótów.
- 2 Wybierz pozycję [↗] (ikona edycji).

### 2 Edytuj skrót.

- 1 Naciśnij klawisz skrótu, który ma być edytowany.
- 2 Wybierz pozycję **[Edytuj]**.
- 3 Wybierz pozycję **[Nazwa skrótu]** lub **[Funkcja]** > zmień ustawienia > **[OK]**.
- 4 **[Zakończ]** > **[Aktualizuj]**

## Usuwanie skrótów

### 1 Wyświetl ekran.

- 1 Wybierz pozycję **[Skrót]**.  
Zostanie wyświetlone menu skrótów.
- 2 Wybierz pozycję [↗] (ikona edycji).

### 2 Usuń skrót.

Naciśnij klawisz skrótu, który ma być usunięty > **[Usuń]** > **[Usuń]**.



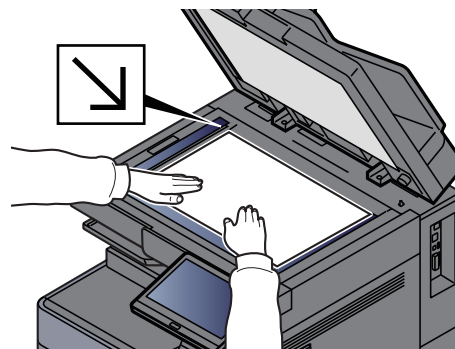
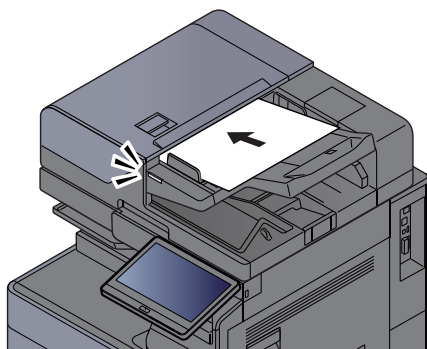
# Kopiowanie

W tych procedurach opisano podstawowe operacje kopiowania i anulowania kopiowania.

## Podstawowa obsługa

### 1 Klawisz [Początek] > [Kopiowanie]

### 2 Umieść oryginały.



➔ [Ładowanie oryginałów \(strona 5-2\)](#)

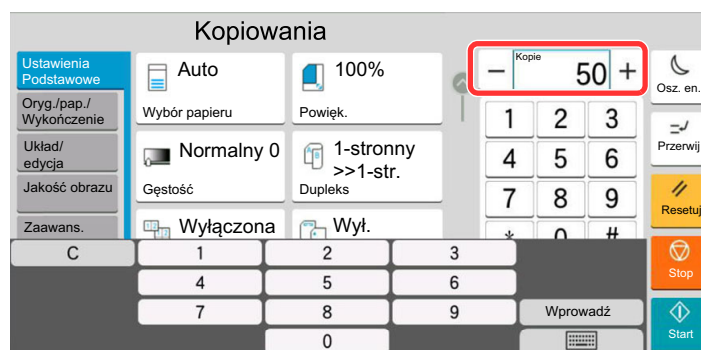
### 3 Wybierz funkcje.

Aby skonfigurować ustawienia funkcji, użyj nawigacji globalnej.

➔ [Informacje o funkcjach dostępnych na urządzeniu \(strona 6-2\)](#)

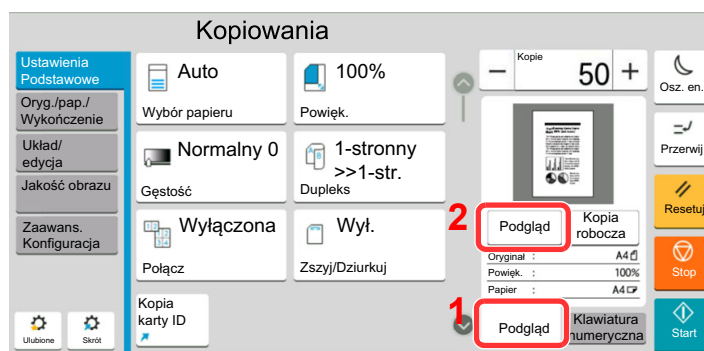
### 4 W celu wprowadzenia liczby kopii użyj klawiszy numerycznych.

Wybierz obszar wprowadzania liczby arkuszy, aby wyświetlić klawiaturę numeryczną. Ewentualnie użyj przycisków [+] lub [-], aby wprowadzić liczbę arkuszy. Określi liczbę kopii (maksymalnie 9999).



## 5 Sprawdź obraz podglądu.

Wybierz kartę [**Podgląd**] > [**Podgląd**], aby wyświetlić obraz podglądu.



➔ [Podgląd oryginałów \(strona 2-26\)](#)

## 6 Naciśnij klawisz [**Start**].

Rozpocznie się kopiowanie.

### NOTATKA

Ta funkcja pozwala na zarezerwowanie następnego zadania podczas drukowania. Dzięki tej funkcji oryginał może zostać zeskanowany w czasie wykonywania wydruku przez urządzenie. Gdy bieżące zadanie drukowania zostanie zakończone, wydrukowane zostanie zarezerwowane zadanie kopiowania. Jeżeli dla ustawienia „Rezerwuj nast. priorytet” wybrano wartość [**Wył.**], wyświetlone zostanie polecenie [**Rezerw. nast.**]. Wybierz [**Rezerw. nast.**] i skonfiguruj niezbędne ustawienia zadania kopiowania.

➔ Patrz *Podręcznik obsługi* – w języku angielskim.



## Kopia specjalna

Ta funkcja pozwala na wstrzymanie bieżących zadań w toku, gdy konieczne jest niezwłoczne wykonanie kopii.

Po zakończeniu kopiowania specjalnego urządzenie wznowia wstrzymane zadania drukowania.

### NOTATKA

- Jeżeli urządzenie zostanie pozostawione na 60 sekund w stanie bezczynności, kopiowanie specjalne zostanie automatycznie anulowane i wznowione zostanie zwykłe drukowanie. Czas oczekiwania do momentu anulowania kopiowania specjalnego można zmienić. Wybierz odpowiedni czas oczekiwania.
  - ➔ Patrz *Podręcznik obsługi – w języku angielskim*.
- Funkcja Kopia specjalna może być niedostępna, jeżeli używany będzie finiszier dokumentów. W takim przypadku należy użyć funkcji Zastąp priorytet.
  - ➔ Patrz *Podręcznik obsługi – w języku angielskim*.

### 1 Skonfiguruj ustawienia.

#### 1 Naciśnij klawisz [Przerwij].

Bieżące zadanie drukowania zostanie tymczasowo wstrzymane.

#### 2 Umieść oryginały na urządzeniu w celu wykonania kopii specjalnej i skonfiguruj ustawienia kopiowania.

### 2 Naciśnij klawisz [Start].

Zostanie rozpoczęte kopiowanie specjalne.

### 3 Gdy kopiowanie specjalne zostanie zakończone, naciśnij klawisz [Przerwij].

Urządzenie wznowia wykonywanie wstrzymanych zadań drukowania.

## Anulowanie zadań

### 1 Na wyświetlonym ekranie kopiowania naciśnij klawisz [Stop].

### 2 Anuluj zadanie.

#### Gdy trwa skanowanie zadania

Zadanie kopiowania zostanie anulowane.

#### Gdy trwa drukowanie zadania lub urządzenie jest w trybie uśpienia

Zostanie wyświetlony ekran anulowania zadania. Bieżące zadanie drukowania zostanie tymczasowo wstrzymane.

Wybierz zadanie, które ma być anulowane > [Anuluj] > [Tak]

### NOTATKA

Jeżeli dla ustawienia „Rezerwuj nast. priorytet” wybrano opcję [Wył.], na panelu dotykowym zostanie wyświetlony ekran Kopiowanie. W takim przypadku naciśnięcie klawisza [Stop] lub przycisku [Anuluj] spowoduje anulowanie zadania drukowania będącego w toku.

- ➔ Patrz *Podręcznik obsługi – w języku angielskim*.

## Często używana metoda wysyłania

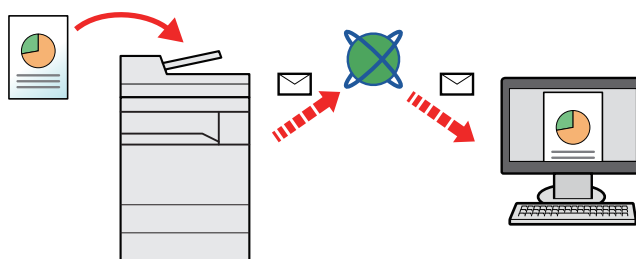
Urządzenie może wysłać skanowany obraz jako załącznik wiadomości e-mail lub do komputera podłączonego do sieci. Aby było to możliwe, należy zapisać adres nadawcy i miejsca docelowego (adresata) w sieci.

Wymagane jest otoczenie sieciowe umożliwiające połączenie urządzenia z serwerem pocztowym w celu wysyłania wiadomości e-mail. Zaleca się korzystanie z lokalnej sieci komputerowej (LAN) ze względu na prędkość transmisji i kwestie bezpieczeństwa.

Wykonując podstawowe czynności wysyłania, postępuj zgodnie z poniższymi wskazówkami. Dostępne są następujące cztery opcje.

- Wyślij jako e-mail (Wpis adresu e-mail): wysyłanie zeskanowanego obrazu oryginału jako załącznika wiadomości e-mail.

➔ [Wysyłanie dokumentów pocztą e-mail \(strona 5-20\)](#)

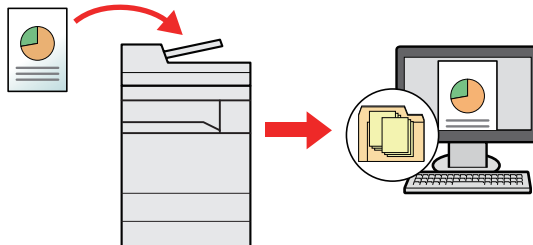


- Wyślij do folderu (SMB): zachowywanie zeskanowanego obrazu oryginału w udostępnionym folderze na dowolnym komputerze.

➔ [Wysyłanie dokumentu do żądanego folderu udostępnionego na komputerze \(skanowanie na komputer\) \(strona 5-22\)](#)

- Wyślij do folderu (FTP): zapisywanie zeskanowanego obrazu oryginału w katalogu serwera FTP.

➔ Patrz *Podręcznik obsługi – w języku angielskim*.



- Skanowanie obrazu za pomocą sterownika TWAIN / WIA: Skanuje dokument za pomocą aplikacji zgodnej ze standardem TWAIN lub WIA.

➔ Patrz *Podręcznik obsługi – w języku angielskim*.



### NOTATKA

- Dodatkowo można określić różne opcje wysyłania.

➔ [Wysyłanie do różnych typów miejsc docelowych jednocześnie \(wysyłanie wielokrotne\) \(strona 5-25\)](#)

- Funkcja faksu może być stosowana w urządzeniach z możliwością faksowania.

➔ **FAX Operation Guide**

## Wysyłanie dokumentów pocztą e-mail

W przypadku przesyłania przez bezprzewodową sieć lokalną należy przed wysłaniem wybrać interfejs sieciowy przypisany do funkcji wysyłania.

➔ Patrz *Podręcznik obsługi – w języku angielskim*.

### Konfigurowanie ustawień przed wysłaniem

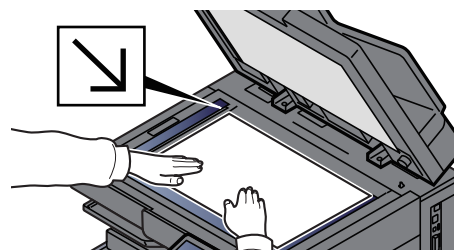
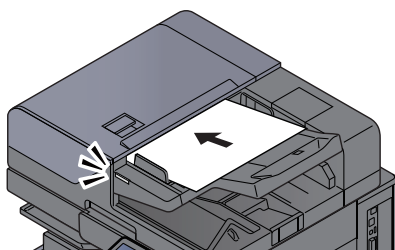
Przed wysłaniem wiadomości e-mail należy skonfigurować ustawienia serwera SMTP i poczty e-mail za pomocą programu Command Center RX.

➔ [Ustawienia e-mail \(strona 2-51\)](#)

### Wysyłanie zeskanowanych dokumentów pocztą e-mail

**1 Klawisz [Początek] > [Wyślij]**

**2 Umieść oryginały.**



➔ [Ładowanie oryginałów \(strona 5-2\)](#)

**3 Na ekranie miejsca docelowego wysyłania wybierz pozycję [+ > [E-mail]].**

**4 Wprowadź adres e-mail odbiorcy > [OK].**

Można wprowadzić maksymalnie 256 znaków.

➔ Patrz *Podręcznik obsługi – w języku angielskim*.

Jeżeli dla ustawienia **[Spr. wpisu dla now.m doc.]** wybrano opcję **[Włączona]**, wyświetlany jest ekran ponownego wprowadzania informacji o miejscu docelowym.

➔ Patrz *Podręcznik obsługi – w języku angielskim*.

Aby wprowadzić wiele miejsc docelowych, wybierz **[Następne miejsce docelowe]** i wprowadź kolejną pozycję. Można w ten sposób wprowadzić maksymalnie 100 adresów e-mail.

Można zarejestrować wprowadzony adres e-mail w książce adresowej, naciskając przycisk **[Dodaj do książki adresowej]**. Można też zastąpić informacje dotyczące wcześniej zarejestrowanego miejsca docelowego.

Miejsca docelowe można później zmienić.

➔ Patrz *Podręcznik obsługi – w języku angielskim*.



#### NOTATKA

- Jeżeli dla ustawienia **[Rozsyłanie]** wybrano opcję **[Zezwól]**, miejsce docelowe jest wyświetlane po pojawieniu się komunikatu „Wybrano poniższe miejsce docelowe”.
- Jeżeli dla ustawienia **[Rozsyłanie]** wybrano opcję **[Zabroń]**, nie można wprowadzić wielu miejsc docelowych.

➔ Patrz *Podręcznik obsługi – w języku angielskim*.

## 5 Wybierz funkcje.

Użyj nawigacji globalnej, aby wyświetlić inne funkcje.

➔ [Wyślij \(strona 6-6\)](#)

### WAŻNE

- Opcje [Transmisja szyfrowana e-mail] i [Podpis cyfrowy wiad. e-mail] są wyświetlane podczas konfigurowania S/MIME w narzędziu Command Center RX.  
➔ Command Center RX User Guide
- W przypadku korzystania z opcji [Transmisja szyfrowana e-mail] i [Podpis cyfrowy wiad. e-mail] należy z książki adresowej wybrać adresy e-mail, które mają certyfikat szyfrowania. Funkcji tych nie można skonfigurować w przypadku bezpośrednio wprowadzonego adresu. Wprowadzając adresy e-mail z panelu operacyjnego, nie można używać tych funkcji.

## 6 Naciśnij klawisz [Start].

### NOTATKA

Jeżeli dla ustawienia [Sprawdź miejsce docelowe przed wysłaniem] wybrano opcję [Włączona], wyświetlony zostanie ekran potwierdzenia.

➔ Patrz *Podręcznik obsługi – w języku angielskim*.

## 7 Naciśnij klawisz [Start].

### NOTATKA

Gdy wprowadzonych jest wiele miejsc docelowych, wyświetlany jest ekran potwierdzenia. Po potwierdzeniu, wybierz pozycję [Tak].

Wysyłanie zostanie rozpoczęte.

# Wysyłanie dokumentu do żądanego folderu udostępnionego na komputerze (skanowanie na komputer)

Zeskanowany dokument można zapisać w żądanym folderze udostępnionym na komputerze.

## Konfigurowanie ustawień przed wysłaniem

Przed wysłaniem dokumentu należy skonfigurować następujące ustawienia.

- Notowanie nazwy komputera i pełnej nazwy komputera  
➔ Patrz *Podręcznik obsługi – w języku angielskim*.
- Notowanie nazwy użytkownika i nazwy domeny  
➔ Patrz *Podręcznik obsługi – w języku angielskim*.
- Tworzenie folderu udostępnionego i notowanie danych folderu udostępnionego  
➔ Patrz *Podręcznik obsługi – w języku angielskim*.
- Konfigurowanie zapory systemu Windows  
➔ Patrz *Podręcznik obsługi – w języku angielskim*.

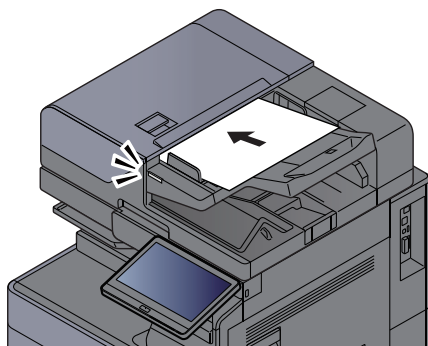
## Wysyłanie dokumentu do żądanego folderu udostępnionego na komputerze

W przypadku przesyłania przez bezprzewodową sieć lokalną należy przed wysłaniem wybrać interfejs sieciowy przypisany do funkcji wysyłania.

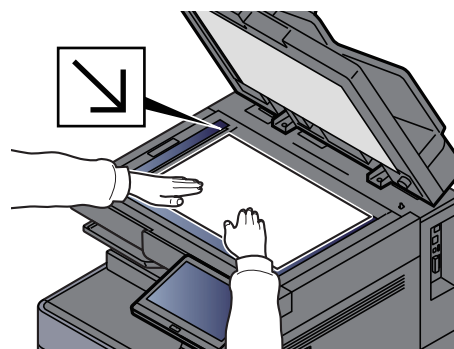
➔ Patrz *Podręcznik obsługi – w języku angielskim*.

### 1 Klawisz [Początek] > [Wyślij]

### 2 Umieść oryginały.



➔ [Ładowanie oryginałów \(strona 5-2\)](#)



### 3 Na ekranie miejsca docelowego wysyłania wybierz pozycję [+] > [SMB].

### 4 Wprowadź informacje o miejscu docelowym.

- Aby wyszukać folder na komputerze w sieci, wybierz [Wyszukaj folder w sieci] lub [Wyszukaj folder według nazwy hosta].

Jeżeli wybrano funkcję [Wyszukaj folder w sieci], można wyszukać miejsce docelowe na wszystkich komputerach w sieci.

Po wybraniu funkcji **[Wyszukaj folder według nazwy hosta]** można wprowadzić wartości ustawień „Domena/grupa robocza” i „Nazwa hosta”, aby przeszukać komputery w sieci w poszukiwaniu miejsca docelowego.

Możliwe jest wyświetlenie maksymalnie 500 adresów. Na wyświetlonym ekranie wybierz nazwę żądanego hosta (nazwę komputera) i wybierz **[OK]**. Zostanie wyświetlony ekran do wprowadzenia nazwy użytkownika i hasła logowania.

Po wprowadzeniu nazwy logowania użytkownika i hasła logowania komputera docelowego zostaną wyświetlone udostępnione foldery. Wybierz żądany folder i wybierz **[OK]**. Adres wybranego folderu udostępnionego został ustawiony.

Wybierz folder z listy Wynik wyszukiwania.

- Aby bezpośrednio określić folder SMB, wybierz pozycję **[Wpis ścieżki folderu]** i wprowadź poszczególne pozycje.

➔ Patrz *Podręcznik obsługi – w języku angielskim*.

Jeżeli dla ustawienia **[Spr. wpisu dla now.m doc.]** wybrano opcję **[Włączona]**, wyświetlany jest ekran ponownego wprowadzania informacji o miejscu docelowym.

➔ Patrz *Podręcznik obsługi – w języku angielskim*.

W poniższej tabeli przedstawiono listę pozycji, które należy ustawić.

Pozycja	Opis	Maks. liczba znaków
<b>Nazwa hosta</b> <sup>*1</sup>	Nazwa komputera	Do 256 znaków
<b>Port</b>	Numer portu. Jeżeli numer portu nie zostanie określony, domyślnie używany jest numer portu 445.	—
<b>Ścieżka do folderu</b>	Nazwa udziału Na przykład: daneskanera W przypadku zapisywania w folderze wewnątrz folderu udostępnionego: nazwa udziału\nnazwa folderu znajdującego się w folderze współdzielonym	Do 260 znaków
<b>Nazwa logowania</b> <sup>*2</sup>	<ul style="list-style-type: none"> <li>• Jeżeli nazwa komputera i nazwa domeny są takie same: Nazwa użytkownika Na przykład: jan.kowalski</li> <li>• Jeżeli nazwa komputera i nazwa domeny są inne: Nazwa domeny\nnazwa użytkownika Na przykład: abcdnet\james.smith</li> </ul>	Do 64 znaków
<b>Logowanie Hasło</b>	Hasło do konta w systemie Windows <b>(z rozróżnianiem wielkości liter)</b>	Do 128 znaków

\*1 Wprowadź nazwę hosta lub adres IP.

Aby wprowadzić adres IPv6, należy wpisać go w nawiasach kwadratowych [ ].  
(przykład: [2001:db8:a0b:12f0::10])

\*2 Nazwa domeny\nnazwa użytkownika

Na przykład: abcdnet\james.smith

Podczas przesyłania dokumentu za pośrednictwem opcjonalnego interfejsu sieciowego (IB-50 lub IB-51) nie można używać znaku „\”. Jeśli nazwa komputera różni się od nazwy domeny, nazwę logowania należy wprowadzić, wykorzystując „@”.

(Na przykład: jan.kowalski@abcdnet)



## 5 Sprawdź stan.

### 1 Sprawdź informacje.

Wybierz odpowiedni czas oczekiwania.

### 2 Wybierz pozycję **[Test połączenia]**, aby sprawdzić połączenie.

Komunikat „Połączono.” jest wyświetlany, jeżeli połączenie z miejscem docelowym zostało ustanowione poprawnie. Jeżeli wyświetlany jest komunikat „Nie można połączyć.”, należy sprawdzić wpis.

Aby wprowadzić wiele miejsc docelowych, wybierz **[Następne miejsce docelowe]** i wprowadź kolejną pozycję.

Można zarejestrować wprowadzone informacje w książce adresowej, wybierając **[Dodaj do książki adresowej]**.

#### NOTATKA

- Jeżeli dla ustawienia **[Rozsyłanie]** wybrano opcję **[Zezwól]**, miejsce docelowe jest wyświetlane po pojawieniu się komunikatu „Wybrano poniższe miejsce docelowe”.
- Jeżeli dla ustawienia **[Rozsyłanie]** wybrano opcję **[Zabroń]**, nie można wprowadzić wielu miejsc docelowych.

➔ Patrz *Podręcznik obsługi – w języku angielskim*.

## 6 Wybierz przycisk **[OK]**.

Miejsca docelowe można później zmienić.

➔ Patrz *Podręcznik obsługi – w języku angielskim*.

## 7 Wybierz funkcje.

Użyj nawigacji globalnej, aby wyświetlić inne funkcje.

➔ [Wyślij \(strona 6-6\)](#)

## 8 Naciśnij klawisz **[Start]**.

#### NOTATKA

Jeżeli dla ustawienia **[Sprawdź miejsce docelowe przed wysłaniem]** wybrano opcję **[Włączona]**, wyświetlony zostanie ekran potwierdzenia.

➔ Patrz *Podręcznik obsługi – w języku angielskim*.

## 9 Naciśnij klawisz **[Start]**.

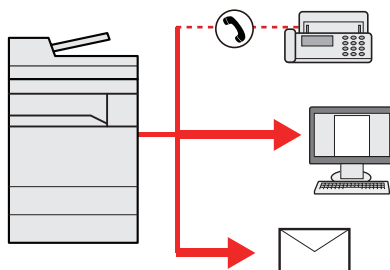
#### NOTATKA

Gdy wprowadzonych jest wiele miejsc docelowych, wyświetlany jest ekran potwierdzenia. Po potwierdzeniu, wybierz pozycję **[Tak]**.

Wysyłanie zostanie rozpoczęte.

## Wysyłanie do różnych typów miejsc docelowych jednocześnie (wysyłanie wielokrotne)

Można określić miejsca docelowe będące adresami e-mail, folderami (SMB lub FTP), numerami faksu lub faksu internetowego. Funkcja ta nosi nazwę Wysyłanie wielokrotne. Ułatwia ona jednoczesne wysyłanie do różnych typów miejsc adresowych (adresy e-mail, foldery itp.).



Liczba wysyłanych pozycji: Do 500

Liczba wysyłanych pozycji jest ograniczona w przypadku następujących opcji wysyłania.

- E-mail: Do 100
- Foldery (SMP, FTP): W sumie 10 dla SMB i FTP
- i-FAKS: Do 100

Ponadto, w zależności od ustawień, można wysłać i drukować jednocześnie.

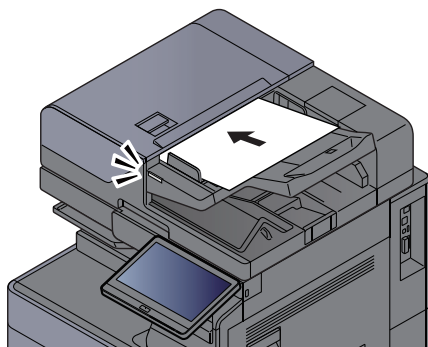
Procedury określania miejsc docelowych są identyczne jak w przypadku określania miejsca docelowego poszczególnych typów. Można wprowadzić adres e-mail lub ścieżkę dostępu do katalogu, a oba adresy pokażą się na liście miejsc docelowych. Naciśnij klawisz **[Start]**, aby rozpocząć transmisję do wszystkich miejsc docelowych jednocześnie.

### NOTATKA

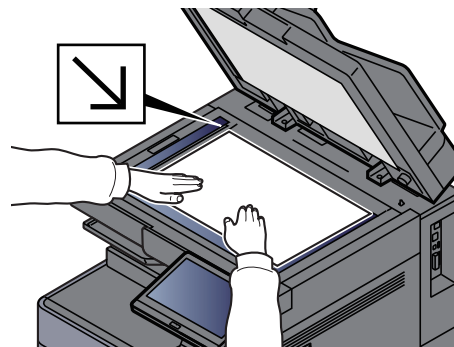
- Jeżeli wśród miejsc docelowych znajduje się faks, obrazy przesłane do wszystkich miejsc docelowych będą monochromatyczne.
- Jeżeli dla ustawienia **[Rozsyłanie]** wybrano opcję **[Zabroń]**, nie można wprowadzić wielu miejsc docelowych.  
➔ Patrz *Podręcznik obsługi – w języku angielskim*.

### **1** Klawisz **[Początek]** > **[Wyślij]**

### **2** Umieść oryginały.



➔ [Ładowanie oryginałów \(strona 5-2\)](#)

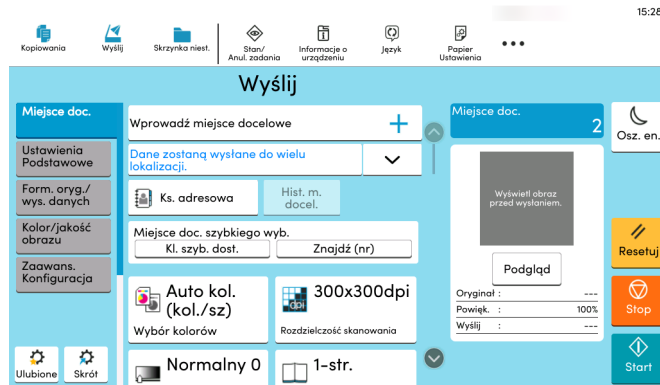


### 3 Określ miejsce docelowe.

#### NOTATKA

Jeżeli dla ustawienia [**Rozsyłanie**] wybrano opcję [**Zezwól**], miejsce docelowe jest wyświetlane po pojawieniu się komunikatu „Wybrano poniższe miejsce docelowe”.

Po dodaniu miejsca docelowego wyświetlany jest następujący ekran.



### 4 Ustaw funkcje.

Użyj nawigacji globalnej, aby wyświetlić inne funkcje.

➔ [Wyslij \(strona 6-6\)](#)

### 5 Naciśnij klawisz [Start].

#### NOTATKA

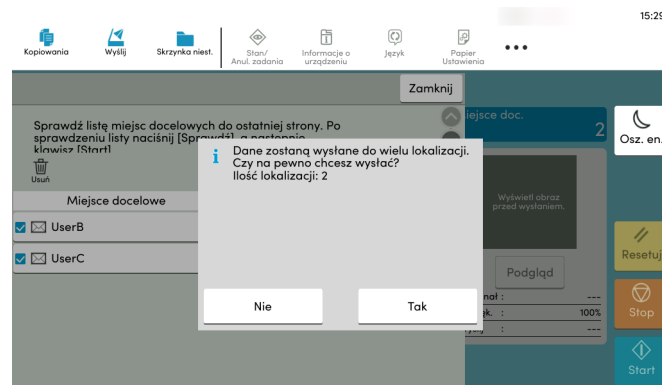
Jeżeli dla ustawienia [**Sprawdź miejsce docelowe przed wysłaniem**] wybrano opcję [**Włączona**], wyświetlony zostanie ekran potwierdzenia.

➔ Patrz *Podręcznik obsługi – w języku angielskim*.

### 6 Naciśnij klawisz [Start].

#### NOTATKA

Gdy wprowadzonych jest wiele miejsc docelowych, wyświetlany jest ekran potwierdzenia. Po potwierdzeniu, wybierz pozycję [**Tak**].



Wysłanie zostanie rozpoczęte.

# Anulowanie zadań wysyłania

- 1 Na wyświetlonym ekranie wysyłania naciśnij klawisz [Stop].**
- 2 Anuluj zadanie.**

## Gdy trwa skanowanie zadania

Zostanie wyświetlony ekran Anulowanie zadania.

## Gdy trwa wysyłanie lub w trybie gotowości

Zostanie wyświetlony ekran anulowania zadania.

Wybierz zadanie, które ma być anulowane > **[Anuluj]** > **[Tak]**



### NOTATKA

Naciśnięcie klawisza **[Stop]** nie spowoduje tymczasowego wstrzymania zadania, którego wysyłanie już się rozpoczęło.

# Obsługa miejsca docelowego

W tym rozdziale opisano wybór i potwierdzanie miejsca docelowego.

## Określanie miejsca docelowego

Wybierz miejsce docelowe, korzystając z jednej z poniższych metod poza bezpośrednim wprowadzaniem adresu:

- Wybieranie z książki adresowej
  - ➔ [Wybór z książki adresowej \(strona 5-28\)](#)
- Wybieranie z zewnętrznej książki adresowej  
Aby znaleźć szczegółowe informacje na temat zewnętrznej książki adresowej, patrz:
  - ➔ **Command Center RX User Guide**
- Wybieranie za pomocą klawisza szybkiego dostępu
  - ➔ [Wybieranie za pomocą klawisza szybkiego dostępu \(strona 5-30\)](#)
- Wybieranie za pomocą funkcji Znajdź (nr)
  - ➔ [Wybieranie za pomocą funkcji Znajdź \(nr\) \(strona 5-30\)](#)
- Wybieranie z FAKSU
  - ➔ **FAX Operation Guide**



### NOTATKA

- Urządzenie można skonfigurować, tak aby po naciśnięciu klawisza **[Wyślij]** był wyświetlany ekran książki adresowej.
  - ➔ Patrz *Podręcznik obsługi – w języku angielskim*.
- W przypadku korzystania z produktów wyposażonych w funkcję faksu można określić miejsce docelowe faksu. Numer miejsca docelowego należy wprowadzić za pomocą klawiatury numerycznej.

## Wybór z książki adresowej

Aby uzyskać więcej informacji na temat zapisywania miejsc docelowych w książce adresowej, patrz:

- ➔ *Podręcznik obsługi – w języku angielskim*

### 1 Na ekranie miejsca docelowego wysyłania wybierz pozycję (ikona książki adresowej).



#### NOTATKA


Aby znaleźć szczegółowe informacje na temat zewnętrznej książki adresowej, patrz:

- ➔ **Command Center RX User Guide**

### 2 Wybierz miejsce docelowe.

Zaznacz pole wyboru, aby wybrać z listy pożądane miejsce docelowe. Wybrane miejsca docelowe są oznaczone zaznaczonymi polami wyboru. Aby korzystać z książki adresowej na serwerze LDAP, wybierz pozycje **[Wybór]** > **[Ks. adresowa]** > **[Zewn. ks. adresowa]**.

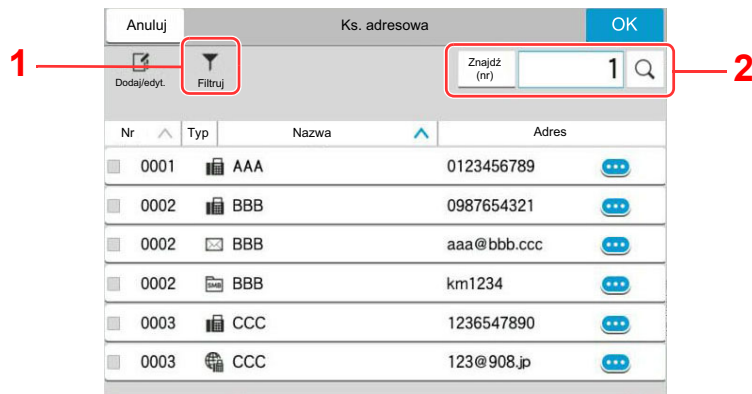
Aby zmienić kolejność wyświetlania miejsc docelowych, wybierz pozycję **[Nazwa]** albo **[Nr]**.

 **NOTATKA**

- Aby usunąć zaznaczenie, wybierz ponownie pole wyboru, co spowoduje usunięcie znacznika wyboru.
  - Jeżeli dla ustawienia [Rozsyłanie] wybrano opcję [Zabroń], nie można wybrać wielu miejsc docelowych. Dotyczy to również grupy, do której przydzielono wiele miejsc docelowych.
- ➔ Patrz *Podręcznik obsługi – w języku angielskim*.

### Wyszukiwanie miejsc docelowych

Jeżeli miejsce docelowe jest zarejestrowane w książce adresowej, można je wyszukiwać. Zaawansowane wyszukiwanie odbywa się według rodzaju lub pierwszej litery.




Używane klawisze	Rodzaj wyszukiwania	Obiekty wyszukiwane
1	Filtruj	Zaawansowane wyszukiwanie wg rodzaju zapisanego odbiorcy (E-mail, Folder, Faks, i-Faks lub Grupa). (Faks: tylko jeżeli zainstalowano opcjonalny zestaw faksu. i-Faks: Tylko jeżeli aktywowano opcjonalny zestaw faksu internetowego. Tę funkcję można skonfigurować tak, aby po wyświetleniu książki adresowej były wybierane rodzaje miejsc docelowych. Aby uzyskać więcej informacji: ➔ <i>Podręcznik obsługi – w języku angielskim</i>
2	Znajdź (nr) Znajdź (nazwa)	Szukaj wg zapisanego numeru adresu lub nazwy. Wybierz pozycję [Znajdź (nr)] lub [Znajdź (nazwa)], aby przełączyć między [Znajdź (nr)] i [Znajdź (nazwa)].

### 3 Zaakceptuj miejsce docelowe > [OK]

Miejsca docelowe można później zmienić.

➔ Patrz *Podręcznik obsługi – w języku angielskim*.

 **NOTATKA**

- Aby usunąć miejsce docelowe, wybierz pozycję [ √ ] > [🗑️] (ikona usuwania) dla miejsca docelowego, które ma być usunięte > [Usuń].
  - Można ustawić domyślną kolejność sortowania adresów w książce adresowej.
- ➔ Patrz *Podręcznik obsługi – w języku angielskim*.

## Wybieranie za pomocą klawisza szybkiego dostępu

Na ekranie wysyłania naciśnij klawisze szybkiego dostępu odpowiadające zarejestrowanym miejscom docelowym.

### NOTATKA

Jeżeli klawisz szybkiego dostępu żadanego miejsca docelowego nie jest widoczny na panelu dotykowym, wybierz pozycję [▲] lub [▼], aby wyświetlić wszystkie klawisze szybkiego dostępu. Przy tej procedurze zakłada się, że klawisze szybkiego dostępu zostały zarejestrowane.

Aby znaleźć więcej informacji na temat dodawania klawiszy szybkiego dostępu, patrz:

► *Podręcznik obsługi – w języku angielskim*



\* Klawisz [No.] ma tę samą funkcję co pozycja [Znajdź (nr)] wyświetlana na panelu dotykowym. Można go używać do bezpośredniego wprowadzania numeru za pomocą klawiatury numerycznej, np. określając adres transmisji za pomocą numeru klawisza szybkiego dostępu lub przywołując zapisany program za pomocą numeru programu. Więcej informacji o numerach klawisza szybkiego dostępu patrz:

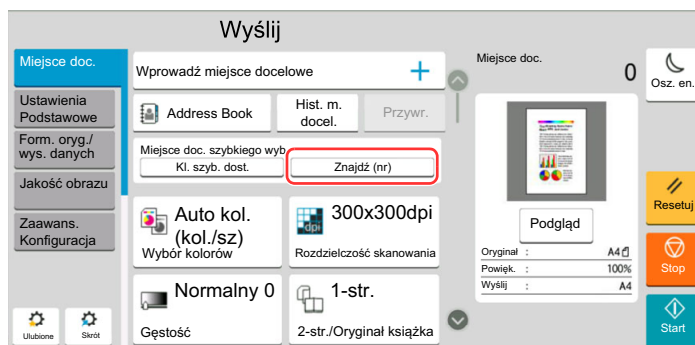
## Wybieranie za pomocą funkcji Znajdź (nr)

Można uzyskać dostęp do miejsca docelowego, określając 4-cyfrowy (0001 do 1000) numer klawisza szybkiego dostępu.

Na ekranie miejsca docelowego wysyłania wybierz pozycję [Znajdź (nr)], aby wyświetlić ekran wprowadzania numeru. Wybierz pole wprowadzania i użyj klawiatury numerycznej, aby wprowadzić numer szybkiego wybierania.

### NOTATKA

Jeżeli wprowadzono 1-3-cyfrowy numer klawisza szybkiego wybierania, należy nacisnąć przycisk [OK].



# 6 Korzystanie z różnych funkcji

W tym rozdziale opisano następujące tematy:

Funkcje urządzenia .....	6-2
Informacje o funkcjach dostępnych na urządzeniu .....	6-2
Kopiowania .....	6-2
Wyślij .....	6-6
Skrzynka niestandardowa (Zapisz plik, Drukowanie, Wyślij) .....	6-10
Dysk USB (zapisywanie plików, drukowanie dokumentów) .....	6-16
Funkcje .....	6-19
Rozmiar oryginału .....	6-20
Wybór papieru .....	6-21
Orientacja oryginału .....	6-23
Sortuj/przesunięcie .....	6-24
Zszyj/dziurkuj .....	6-25
Wyjście papieru .....	6-30
Kopia karty ID .....	6-31
Ręczne pod. oryg. (DP) .....	6-32
Gęstość .....	6-32
Obraz oryginału .....	6-32
EcoPrint .....	6-34
Wybór kolorów .....	6-35
Powiększenie .....	6-35
Dupleks .....	6-38
Format pliku .....	6-41
Porządkowanie plików .....	6-42
Rozdzielczość skanowania .....	6-42



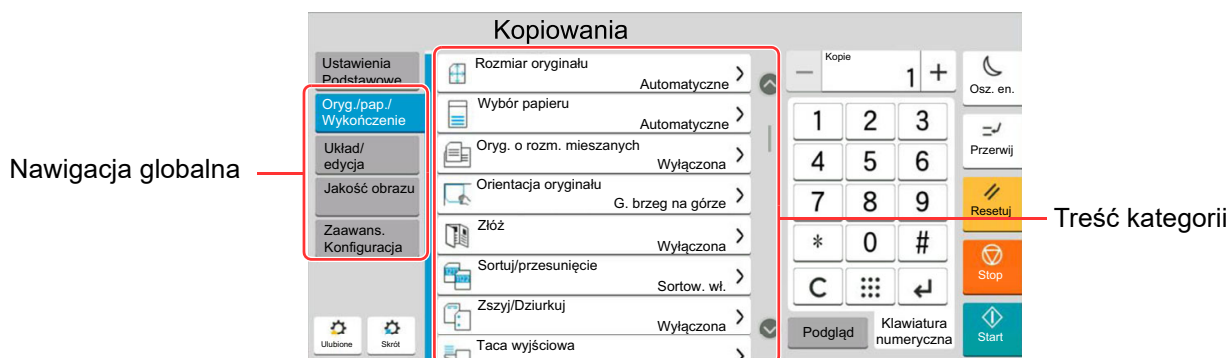
# Funkcje urządzenia

## Informacje o funkcjach dostępnych na urządzeniu

Urządzenie udostępnia różne funkcje.

### Kopiowania

Po wybraniu funkcji w globalnej nawigacji jej zawartość jest wyświetlana w obszarze treści kategorii.




Aby uzyskać więcej informacji o poszczególnych funkcjach, patrz poniższa tabela.

Nawigacja globalna	Funkcja	Opis	Strona
<b>Oryg./pap./Wykończenie</b> Skonfiguruj ustawienia oryginałów, papieru i wykończenia, takie jak sortowanie i zszywanie.	<b>Rozmiar oryginału</b>	Należy określić rozmiar skanowanego oryginału.	<a href="#">strona 6-20</a>
	<b>Wybór papieru</b>	Wybierz kasetę lub tacę uniwersalną z papierem o wybranym rozmiarze.	<a href="#">strona 6-21</a>
	<b>Oryginały o rozmiarach mieszanych</b>	Zeskanuj naraz wszystkie dokumenty o różnych rozmiarach, które są włożone do procesora dokumentów.	—
	<b>Orientacja oryginału</b>	Wybierz orientację górnego brzegu oryginału, aby umożliwić skanowanie w poprawnym kierunku.	<a href="#">strona 6-23</a>
	<b>Złóż</b>	Składa wykończone dokumenty.	—
	<b>Sortuj/przesunięcie</b>	Służy do przesuwania wydruku o stronę lub zestaw.	<a href="#">strona 6-24</a>
	<b>Zszyj/dziurkuj</b>	Zszywa lub dziurkuje wykończone dokumenty.	<a href="#">strona 6-25</a>
	<b>Wyjście papieru</b>	Należy określić tacę wyjściową.	<a href="#">strona 6-30</a>
	<b>Kopia karty ID</b>	Użyj tego programu do kopiowania prawa jazdy lub dowodu osobistego. Po zeskanowaniu awersu i rewersu dowodu zostaną one połączone i skopiowane na jeden arkusz.	<a href="#">strona 6-31</a>
	<b>Ręczne pod. oryg. (DP)</b>	Dokumenty wielostronicowe, takie jak stopy, można odczytywać w procesorze dokumentów, gdy są związane. Umieszczając dokumenty w procesorze dokumentów, wkładaj po jednej kopii.	<a href="#">strona 6-32</a>

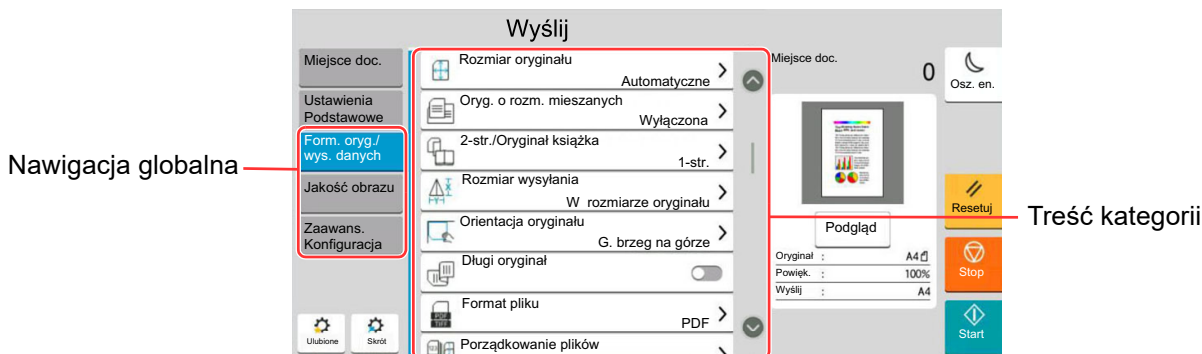
Nawigacja globalna	Funkcja	Opis	Strona
<b>Układ/edycja</b> Skonfiguruj ustawienia druku dwustronnego i pieczątki.	<b>Powiększenie</b>	Dopasowuje powiększenie w celu zmniejszenia lub powiększenia obrazu.	<a href="#">strona 6-35</a>
	<b>Połącz</b>	Łączy 2 lub 4 arkusze oryginału na jednej stronie.	—
	<b>Margines/centrowanie</b>	Margines: dodanie marginesów (przestrzeni). Ponadto można ustawić szerokość marginesu oraz margines na tylnej stronie.  Centrowanie: wyśrodkowanie obrazu oryginału na arkuszu podczas kopiowania na papier o innym rozmiarze niż oryginał.	—
	<b>Wybielanie krawędzi</b>	Wymazuje czarne krawędzie widoczne wokół obrazu.	—
	<b>Wybiel zaciemnione obszary</b>	Podczas skanowania z otwartym procesorem dokumentów można wybielać nadmiernie zaciemnione obszary.	—
	<b>Broszura</b>	Skanuje wiele stron oryginału, następnie drukuje kopie, tak aby można było je złożyć w jedną broszurę z okładką.	—
	<b>Dupleks</b>	Służy do wykonywania kopii dwustronnych. Można także tworzyć kopie jednostronne z dwustronnych oryginałów.	<a href="#">strona 6-38</a>
	<b>Okładka</b>	Dodaje okładkę do wykończonych dokumentów.	—
	<b>Nakładka formularza</b>	Kopiuje oryginalny dokument z nakładką w postaci obrazu.	—
	<b>Nr strony</b>	Dodaje numery stron do wykończonych dokumentów.	—
	<b>Strona memo</b>	Wykonuje kopie z dodatkowym miejscem na wpisanie uwag.	—
	<b>Wstaw ark. / Rozdziały</b>	Wstawia arkusz rozdzielający lub ustawia pierwszą stronę rozdziału jako stronę tytułową podczas drukowania dwustronnego.	—
	<b>Powtórzenie obrazu</b>	Powiela i rozmieszcza sąsiadująco oryginalny obraz na jednym arkuszu papieru.	—
	<b>Pieczątka tekstowa</b>	Można dodać pieczętkę tekstową na dokumentach.	—
	<b>Dodatkowe informacje</b>	Można umieścić dodatkowe informacje na dokumentach.	—

Nawigacja globalna	Funkcja	Opis	Strona
<p><b>Jakość obrazu</b> Skonfiguruj ustawienia gęstości, jakości kopii i równowagi kolorów.</p>	<b>Gęstość</b>	Ustaw gęstość.	<a href="#">strona 6-32</a>
	<b>Obraz oryginału</b>	Aby uzyskać najlepsze rezultaty, wybierz typ obrazu oryginału.	<a href="#">strona 6-32</a>
	<b>EcoPrint</b>	Funkcja EcoPrint pozwala oszczędzać toner podczas drukowania.	<a href="#">strona 6-34</a>
	<b>Ostrość</b>	Dopasowuje ostrość zarysu obrazu.	—
	<b>Dopasowanie gęstości tła</b>	Usuwa ciemne tło z oryginałów, takich jak gazety.	—
	<b>Zapobieganie przesiąk.</b>	Ukrywa kolory tła i włącza zapobieganie przesiąkaniu podczas skanowania cienkiego oryginału.	—
	<b>Kontrast</b>	Pozwala dostosować kontrast między jasnymi i ciemnymi obszarami obrazu.	—
	<b>Wymaż kolory</b>	Wymazuje kolory w dokumencie źródłowym.	—

Nawigacja globalna	Funkcja	Opis	Strona
<p><b>Zaawans. Konfiguracja</b> Skonfiguruj ustawienia skanowania ciągłego, kopii odbicia lustrzanego i funkcji Pomiń puste strony.</p> 	<b>Skanowanie ciągłe</b>	Skanuje dużą liczbę oryginałów w oddzielnych partiach, aby zakończyć jako jedno zadanie.	—
	<b>Automatyczne obracanie obrazu</b>	Automatycznie obraca obraz o 90 stopni, jeżeli rozmiary oryginału i załadowanego papieru są zgodne, lecz ich orientacje są różne.	—
	<b>Negatyw obrazu</b>	Odwraca kolory czarny i biały na obrazie przeznaczonym do drukowania.	—
	<b>Odbicie lustrzane</b>	Kopiuje odbicie lustrzane obrazu oryginału.	—
	<b>Informacja o kończeniu zadania</b>	Wysyła powiadomienie e-mail o zakończeniu zadania.	—
	<b>Wpis nazwy pliku</b>	Umieszcza na stronach nazwę pliku.	—
	<b>Zastąp priorytet</b>	Wstrzymuje bieżące zadanie, aby nadać najwyższy priorytet nowemu zadaniu.	—
	<b>Powtórz kopię</b>	Drukuje w razie potrzeby żądaną liczbę dodatkowych kopii po zakończeniu zadania kopiowania.	—
	<b>Akcja odczytu DP</b>	Jeżeli używany jest procesor dokumentów, wybierz operację skanowania dla procesora dokumentów.	—
	<b>Wykrywaj podanie wielu oryginałów</b>	Podczas odczytywania dokumentu z procesora dokumentów procedura odczytywania zostanie zatrzymana automatycznie, jeżeli zostanie wykryte podanie wielu dokumentów naraz.	—
	<b>Wykrywaj zszyte oryginały</b>	Podczas odczytywania dokumentu z procesora dokumentów procedura odczytywania zostanie zatrzymana automatycznie, jeżeli zostanie wykryty zszyty dokument.	—
	<b>Pomiń puste strony</b>	Jeżeli w partii skanowanych dokumentów znajdują się jakieś puste strony, funkcja umożliwi ich pomijanie i drukowanie tylko zadrukowanych stron.	—

## Wyślij


Po wybraniu funkcji w globalnej nawigacji jej zawartość jest wyświetlana w obszarze treści kategorii.



Aby uzyskać więcej informacji o poszczególnych funkcjach, patrz poniższa tabela.

Nawigacja globalna	Funkcja	Opis	Strona
<b>Form. oryg./wys. danych</b> Skonfiguruj ustawienia typu oryginału i formatu pliku.	<b>Rozmiar oryginału</b>	Należy określić rozmiar skanowanego oryginału.	<a href="#">strona 6-20</a>
	<b>Oryginały o rozmiarach mieszanych</b>	Zeskanuj naraz wszystkie dokumenty o różnych rozmiarach, które są włożone do procesora dokumentów.	—
	<b>2-str./Oryginał książki</b>	Wybierz typ i kierunek oprawiania w odniesieniu do oryginału.	—
	<b>Rozmiar wysyłania</b>	Wybierz rozmiar wysyłanego obrazu.	—
	<b>Orientacja oryginału</b>	Wybierz orientację górnego brzegu oryginału, aby umożliwić skanowanie w poprawnym kierunku.	<a href="#">strona 6-23</a>
	<b>Długi oryginał</b>	Czyta długie oryginały za pomocą procesora dokumentów.	—
	<b>Format pliku</b>	Określ format pliku obrazu. Można również dostosować poziom jakości obrazu.	<a href="#">strona 6-41</a>
	<b>Porządkowanie plików</b>	Możliwe jest utworzenie kilku plików, dzieląc zeskanowane dane oryginałów na części o określonej liczbie stron, a następnie ich wysłanie.	<a href="#">strona 6-42</a>
	<b>Ręczne pod. oryg. (DP)</b>	Dokumenty wielostronicowe, takie jak stopy, można odczytywać w procesorze dokumentów, gdy są związane. Umieszczając dokumenty w procesorze dokumentów, wkładaj po jednej kopii.	<a href="#">strona 6-32</a>

Nawigacja globalna	Funkcja	Opis	Strona
<b>Jakość obrazu</b> Skonfiguruj ustawienia gęstości, jakości kopii i równowagi kolorów.	<b>Gęstość</b>	Ustaw gęstość.	<a href="#">strona 6-32</a>
	<b>Obraz oryginału</b>	Aby uzyskać najlepsze rezultaty, wybierz typ obrazu oryginału.	<a href="#">strona 6-32</a>
	<b>Rozdzielczość skanowania</b>	Wybierz stopień rozdzielczości skanowania.	<a href="#">strona 6-42</a>
	<b>Rozdzielczość transmisji faksu</b>	Wybierz jakość obrazu przy wysyłaniu FAKSU.	Patrz <b>FAX Operation Guide</b> .
	<b>Wybór kolorów</b>	Wybierz ustawienie koloru.	<a href="#">strona 6-35</a>
	<b>Ostrość</b>	Dopasowuje ostrość zarysu obrazu.	—
	<b>Dopasowanie gęstości tła</b>	Usuwa ciemne tło z oryginałów, takich jak gazety.	—
	<b>Zapobieganie przesiąk.</b>	Ukrywa kolory tła i włącza zapobieganie przesiąkaniu podczas skanowania cienkiego oryginału.	—
	<b>Kontrast</b>	Pozwala dostosować kontrast między jasnymi i ciemnymi obszarami obrazu.	—
	<b>Wymaż kolory</b>	Wymazuje kolory w dokumencie źródłowym.	—

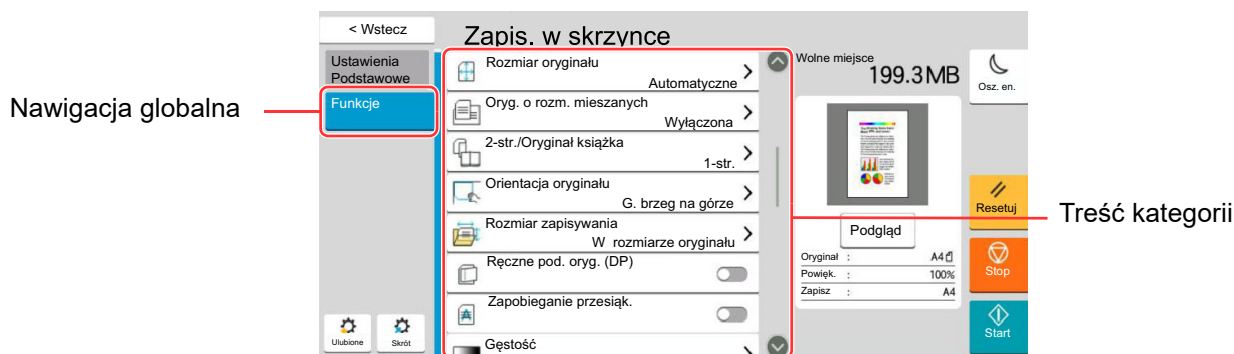
Nawigacja globalna	Funkcja	Opis	Strona
<p><b>Zaawans. Konfiguracja</b> Skonfiguruj ustawienia transmisji kopii, transmisji szyfrowanej i potwierdzenia rozmiaru pliku.</p> 	<b>Wybielanie krawędzi/Pełny skan</b>	Wymazuje czarne krawędzie widoczne wokół obrazu.	—
	<b>Wybiel zaciemione obszary</b>	Podczas skanowania z otwartym procesorem dokumentów można wybielać nadmiernie zaciemione obszary.	—
	<b>Powiększenie</b>	Dopasowuje powiększenie w celu zmniejszenia lub powiększenia obrazu.	<a href="#">strona 6-35</a>
	<b>Informacja o kończeniu zadania</b>	Wysyła powiadomienie e-mail o zakończeniu zadania.	—
	<b>Opóźniona transmisja faksu</b>	Ustaw czas wysyłania.	Patrz <b>FAX Operation Guide</b> .
	<b>Wpis nazwy pliku</b>	Umieszcza na stronach nazwę pliku.	—
	<b>Skanowanie ciągłe</b>	Skanuje dużą liczbę oryginałów w oddzielnych partiach, aby zakończyć jako jedno zadanie.	—
	<b>Temat/treść wiad.e-mail</b>	Dodaje temat i treść wiadomości do wysłanego dokumentu.	—
	<b>i-Faks Temat/Treść</b>	Dodaje temat i treść podczas wysyłania dokumentu za pomocą faksu internetowego.	Patrz <b>FAX Operation Guide</b> .
	<b>Bezp. transmisja faksu</b>	Wysyła faks bezpośrednio, bez zapisywania oryginału do pamięci.	Patrz <b>FAX Operation Guide</b> .
	<b>Centrowanie</b>	Wyśrodkowuje obraz oryginału na arkuszu podczas wysyłania na papier o innym rozmiarze niż oryginał.	—
	<b>Odpytywany odbiór faksu</b>	Wybierz numer docelowy i odbierz dokumenty transmisji przechowywanej w skrzynce odpytywania.	Patrz <b>FAX Operation Guide</b> .
	<b>Wyślij i drukuj</b>	Drukuje kopię wysyłanych dokumentów.	—
	<b>Wyślij i zapisz</b>	Zapisuje kopię dokumentów wysyłanych do skrzynki niestandardowej.	—
	<b>FTP przekaz szyfrowany</b>	Szyfruje obrazy podczas wysyłania za pomocą protokołu FTP.	—
	<b>Transmisja szyfrowana e-mail</b>	Wysyła zaszyfrowaną wiadomość e-mail przy użyciu certyfikatu elektronicznego.	—
	<b>Podpis cyfrowy wiad. e-mail</b>	Dodaje podpis cyfrowy do wiadomości e-mail przy użyciu certyfikatu elektronicznego.	—
	<b>Pieczątka tekstowa</b>	Można dodać pieczętkę tekstową na dokumentach.	—
<b>Dodatkowe informacje</b>	Można umieścić dodatkowe informacje na dokumentach.	—	

Nawigacja globalna	Funkcja	Opis	Strona
<p><b>Zaawans. Konfiguracja</b> Skonfiguruj ustawienia transmisji kopii, transmisji szyfrowanej i potwierdzenia rozmiaru pliku.</p>	<b>Ulepszanie pisma odręcznego</b>	Wyróżnij teksty odręczne i linie, zmieniając ich kolor na określony kolor.	—
	<b>Potwierdzenie rozmiaru pliku</b>	Sprawdza rozmiar pliku przed wysłaniem lub zapisaniem oryginału.	—
	<b>Raport wysyłania faksu</b>	Drukuje raport wyników transmisji faksu.	Patrz <b>FAX Operation Guide</b> .
	<b>Wykrywaj podanie wielu oryginałów</b>	Podczas odczytywania dokumentu z procesora dokumentów procedura odczytywania zostanie zatrzymana automatycznie, jeżeli zostanie wykryte podanie wielu dokumentów naraz.	—
	<b>Wykrywaj zszyte oryginały</b>	Podczas odczytywania dokumentu z procesora dokumentów procedura odczytywania zostanie zatrzymana automatycznie, jeżeli zostanie wykryty zszyty dokument.	—
	<b>Pomiń puste strony</b>	Jeżeli w skanowanym dokumencie występują puste strony, dzięki tej funkcji zostają one ominięte i wysłane są tylko strony zadrukowane.	—



## Skrzynka niestandardowa (Zapisz plik, Drukowanie, Wyślij)

Po wybraniu funkcji w globalnej nawigacji jej zawartość jest wyświetlana w obszarze treści kategorii.



Aby uzyskać więcej informacji o poszczególnych funkcjach, patrz poniższa tabela.

### Zapisz plik

Nawigacja globalna	Funkcja	Opis	Strona
<b>Funkcje</b> Skonfiguruj ustawienia stosowane przy zapisywaniu dokumentu w skrzynce niestandardowej.	<b>Rozmiar oryginału</b>	Należy określić rozmiar skanowanego oryginału.	<a href="#">strona 6-20</a>
	<b>Oryginały o rozmiarach mieszanych</b>	Zeskanuj naraz wszystkie dokumenty o różnych rozmiarach, które są włożone do procesora dokumentów.	—
	<b>2-str./Oryginał książka</b>	Wybierz typ i kierunek oprawiania w odniesieniu do oryginału.	—
	<b>Orientacja oryginału</b>	Wybierz orientację górnego brzegu oryginału, aby umożliwić skanowanie w poprawnym kierunku.	<a href="#">strona 6-23</a>
	<b>Rozmiar zapisywania</b>	Wybierz rozmiar zapisywanego obrazu.	—
	<b>Ręczne pod. oryg. (DP)</b>	Dokumenty wielostronicowe, takie jak stosy, można odczytywać w procesorze dokumentów, gdy są związane. Umieszczając dokumenty w procesorze dokumentów, wkładaj po jednej kopii.	<a href="#">strona 6-32</a>
	<b>Zapobieganie przesiąk.</b>	Ukrywa kolory tła i włącza zapobieganie przesiąkaniu podczas skanowania cienkiego oryginału.	—
	<b>Gęstość</b>	Ustaw gęstość.	<a href="#">strona 6-32</a>
	<b>Obraz oryginału</b>	Aby uzyskać najlepsze rezultaty, wybierz typ obrazu oryginału.	<a href="#">strona 6-32</a>
	<b>Rozdzielczość skanowania</b>	Wybierz stopień rozdzielczości skanowania.	<a href="#">strona 6-42</a>
	<b>Wybór kolorów</b>	Wybierz ustawienie koloru.	<a href="#">strona 6-35</a>
	<b>Wymaż kolory</b>	Wymazuje kolory w dokumencie źródłowym.	—
	<b>Ostrość</b>	Dopasowuje ostrość zarysu obrazu.	—


Nawigacja globalna	Funkcja	Opis	Strona
<p><b>Funkcje</b> Skonfiguruj ustawienia stosowane przy zapisywaniu dokumentu w skrzynce niestandardowej.</p>	<b>Dopasowanie gęstości tła</b>	Usuwa ciemne tło z oryginałów, takich jak gazety.	—
	<b>Powiększenie</b>	Dopasowuje powiększenie w celu zmniejszenia lub powiększenia obrazu.	<a href="#">strona 6-35</a>
	<b>Centrowanie</b>	Wyśrodkowuje obraz oryginału na arkuszu podczas zapisywania na papierze o innym rozmiarze niż oryginał.	—
	<b>Wybielanie krawędzi/Pełny skan</b>	Wymazuje czarne krawędzie widoczne wokół obrazu.	—
	<b>Wybiel zaciemnione obszary</b>	Podczas skanowania z otwartym procesorem dokumentów można wybielać nadmiernie zaciemnione obszary.	—
	<b>Skanowanie ciągłe</b>	Skanuje dużą liczbę oryginałów w oddzielnych partiach, aby zakończyć jako jedno zadanie.	—
	<b>Informacja o kończeniu zadania</b>	Wysyła powiadomienie e-mail o zakończeniu zadania.	—
	<b>Wpis nazwy pliku</b>	Umieszcza na stronach nazwę pliku.	—
	<b>Wykrywaj podanie wielu oryginałów</b>	Podczas odczytywania dokumentu z procesora dokumentów procedura odczytywania zostanie zatrzymana automatycznie, jeżeli zostanie wykryte podanie wielu dokumentów naraz.	—
	<b>Wykrywaj zszyte oryginały</b>	Podczas odczytywania dokumentu z procesora dokumentów procedura odczytywania zostanie zatrzymana automatycznie, jeżeli zostanie wykryty zszyty dokument.	—
	<b>Pomiń puste strony</b>	Jeżeli w skanowanym dokumencie występują puste strony, dzięki tej funkcji zostają one ominięte i zapisywane są tylko strony zadrukowane.	—
	<b>Kontrast</b>	Pozwala dostosować kontrast między jasnymi i ciemnymi obszarami obrazu.	—

## Drukuj

Nawigacja globalna	Funkcja	Opis	Strona
<b>Funkcje</b> Skonfiguruj ustawienia wyboru papieru i drukowania dwustronnego w przypadku drukowania ze skrzynki niestandardowej.	<b>Wybór papieru</b>	Wybierz kasetę lub tacę uniwersalną z papierem o wybranym rozmiarze.	<a href="#">strona 6-21</a>
	<b>Sortuj/przesunięcie</b>	Służy do przesuwania wydruku o stronę lub zestaw.	<a href="#">strona 6-24</a>
	<b>Wyjście papieru</b>	Należy określić tacę wyjściową.	<a href="#">strona 6-30</a>
	<b>Zszyj/dziurkuj</b>	Zszywa lub dziurkuje wykończone dokumenty.	<a href="#">strona 6-25</a>
	<b>Połącz</b>	Łączy 2 lub 4 arkusze oryginału na jednej stronie.	—
	<b>Dupleks</b>	Drukuje 1-stronne oryginały lub strony z otwartej książki na dwóch stronach lub 2-stronne oryginały lub strony z otwartej książki na jednej stronie.	<a href="#">strona 6-38</a>
	<b>Margines/centrowanie</b>	Margines: dodanie marginesów (przestrzeni). Ponadto można ustawić szerokość marginesu oraz margines na tylnej stronie.  Centrowanie: wyśrodkowanie obrazu oryginału na arkuszu podczas kopiowania na papier o innym rozmiarze niż oryginał.	—
	<b>Nr strony</b>	Dodaje numery stron do wykończonych dokumentów.	—
	<b>Broszura</b>	Drukuje dokument do złożenia w jedną broszurę z okładką.	—
	<b>Nakładka formularza</b>	Kopiuje oryginalny dokument z nakładką w postaci obrazu.	—
	<b>Okładka</b>	Dodaje okładkę do wykończonych dokumentów.	—
	<b>Wpis nazwy pliku</b>	Umieszcza na stronach nazwę pliku.	—
	<b>Informacja o kończeniu zadania</b>	Wysyła powiadomienie e-mail o zakończeniu zadania.	—
	<b>EcoPrint</b>	Funkcja EcoPrint pozwala oszczędzać toner podczas drukowania.	<a href="#">strona 6-34</a>
	<b>Zastąp priorytet</b>	Wstrzymuje bieżące zadanie, aby nadać najwyższy priorytet nowemu zadaniu.	—
<b>Usuń po wydrukowaniu</b>	Automatycznie usuwa dokument ze skrzynki po ukończeniu drukowania.	—	
<b>Powiększenie</b>	Dopasowuje powiększenie w celu zmniejszenia lub powiększenia obrazu.	<a href="#">strona 6-35</a>	
<b>Złóż</b>	Składa wykończone dokumenty.	—	

Nawigacja globalna	Funkcja	Opis	Strona
<b>Funkcje</b> Skonfiguruj ustawienia wyboru papieru i drukowania dwustronnego w przypadku drukowania ze skrzynki niestandardowej.	<b>Pieczętka tekstowa</b>	Można dodać pieczętkę tekstową na dokumentach.	—
	<b>Dodatkowe informacje</b>	Można umieścić dodatkowe informacje na dokumentach.	—
<b>Jakość obrazu</b> Skonfiguruj ustawienia gęstości, jakości kopii i równowagi kolorów.	<b>Gęstość</b>	Ustaw gęstość.	<a href="#">strona 6-32</a>
	<b>Obraz oryginału</b>	Aby uzyskać najlepsze rezultaty, wybierz typ obrazu oryginału.	<a href="#">strona 6-32</a>
	<b>Ostrość</b>	Dopasowuje ostrość zarysu obrazu.	—
	<b>Dopasowanie gęstości tła</b>	Usuwa ciemne tło z oryginałów, takich jak gazety.	—
	<b>Zapobieganie przesiąk.</b>	Ukrywa kolory tła i włącza zapobieganie przesiąkaniu podczas skanowania cienkiego oryginału.	—
	<b>Kontrast</b>	Pozwala dostosować kontrast między jasnymi i ciemnymi obszarami obrazu.	—

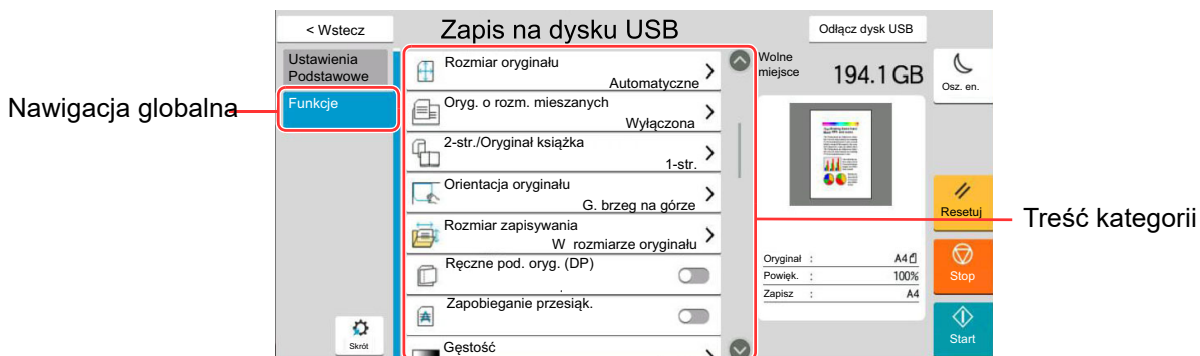
## Wyślij

Nawigacja globalna	Funkcja	Opis	Strona
<p><b>Funkcje</b> Skonfiguruj ustawienia wyboru formatu pliku i transmisji FAKSU w przypadku wysyłania ze skrzynki niestandardowej.</p> 	<b>Format pliku</b>	Określ format pliku obrazu. Można również dostosować poziom jakości obrazu.	<a href="#">strona 6-41</a>
	<b>Rozmiar wysyłania</b>	Wybierz rozmiar wysyłanego obrazu.	—
	<b>Centrowanie</b>	Wyśrodkowuje obraz oryginału na arkuszu podczas wysyłania na papier o innym rozmiarze niż oryginał.	—
	<b>Rozdzielczość transmisji faksu</b>	Wybierz jakość obrazu przy wysyłaniu FAKSU.	Patrz <b>FAX Operation Guide</b> .
	<b>Informacja o kończeniu zadania</b>	Wysła powiadomienie e-mail o zakończeniu zadania.	—
	<b>Opóźniona transmisja faksu</b>	Ustaw czas wysyłania.	Patrz <b>FAX Operation Guide</b> .
	<b>Wpis nazwy pliku</b>	Umieszcza na stronach nazwę pliku.	—
	<b>Temat/treść wiad.e-mail</b>	Dodaje temat i treść wiadomości do wysyłanego dokumentu.	—
	<b>i-Faks Temat/Treść</b>	Dodaje temat i treść podczas wysyłania dokumentu za pomocą faksu internetowego.	Patrz <b>FAX Operation Guide</b> .
	<b>Usuń po transmisji</b>	Automatycznie usuwa dokument ze skrzynki po ukończeniu transmisji.	—
	<b>FTP przekaz szyfrowany</b>	Szyfruje obrazy podczas wysyłania za pomocą protokołu FTP.	—
	<b>Transmisja szyfrowana e-mail</b>	Wysła zaszyfrowaną wiadomość e-mail przy użyciu certyfikatu elektronicznego.	—
	<b>Podpis cyfrowy wiad. e-mail</b>	Dodaje podpis cyfrowy do wiadomości e-mail przy użyciu certyfikatu elektronicznego.	—
	<b>Powiększenie</b>	Dopasowuje powiększenie w celu zmniejszenia lub powiększenia obrazu.	<a href="#">strona 6-35</a>
	<b>Porządkowanie plików</b>	Możliwe jest utworzenie kilku plików, dzieląc zeskanowane dane oryginałów na części o określonej liczbie stron, a następnie ich wysłanie.	<a href="#">strona 6-42</a>
	<b>Pieczętka tekstowa</b>	Można dodać pieczętkę tekstową na dokumentach.	—
<b>Dodatkowe informacje</b>	Można umieścić dodatkowe informacje na dokumentach.	—	
<b>Potwierdzenie rozmiaru pliku</b>	Sprawdza rozmiar pliku przed wysłaniem lub zapisaniem oryginału.	—	
<b>Raport wysyłania faksu</b>	Drukuje raport wyników transmisji faksu.	Patrz <b>FAX Operation Guide</b> .	

Nawigacja globalna	Funkcja	Opis	Strona
<p><b>Jakość obrazu</b> Skonfiguruj ustawienia gęstości, jakości kopii i równowagi kolorów.</p>	<b>Gęstość</b>	Ustaw gęstość.	<a href="#">strona 6-32</a>
	<b>Obraz oryginału</b>	Aby uzyskać najlepsze rezultaty, wybierz typ obrazu oryginału.	<a href="#">strona 6-32</a>
	<b>Rozdzielczość</b>	Wybierz stopień rozdzielczości skanowania.	<a href="#">strona 6-42</a>
	<b>Wybór kolorów</b>	Wybierz ustawienie koloru.	<a href="#">strona 6-35</a>
	<b>Ostrość</b>	Dopasowuje ostrość zarysu obrazu.	—
	<b>Dopasowanie gęstości tła</b>	Usuwa ciemne tło z oryginałów, takich jak gazety.	—
	<b>Zapobieganie przesiąk.</b>	Ukrywa kolory tła i włącza zapobieganie przesiąkaniu podczas skanowania cienkiego oryginału.	—
	<b>Kontrast</b>	Pozwala dostosować kontrast między jasnymi i ciemnymi obszarami obrazu.	—

## Dysk USB (zapisywanie plików, drukowanie dokumentów)

Po wybraniu funkcji w globalnej nawigacji jej zawartość jest wyświetlana w obszarze treści kategorii.



Aby uzyskać więcej informacji o poszczególnych funkcjach, patrz poniższa tabela.

### Zapisz plik

Nawigacja globalna	Funkcja	Opis	Strona
<b>Funkcje</b> Możliwe jest skonfigurowanie ustawień wyboru kolorów i nazwy dokumentu podczas zapisywania dokumentu na dysku USB.	<b>Rozmiar oryginału</b>	Należy określić rozmiar skanowanego oryginału.	<a href="#">strona 6-20</a>
	<b>Oryginały o rozmiarach mieszanych</b>	Zeskanuj naraz wszystkie dokumenty o różnych rozmiarach, które są włożone do procesora dokumentów.	—
	<b>2-str./Oryginał książka</b>	Wybierz typ i kierunek oprawiania w odniesieniu do oryginału.	—
	<b>Orientacja oryginału</b>	Wybierz orientację górnego brzegu oryginału, aby umożliwić skanowanie w poprawnym kierunku.	<a href="#">strona 6-23</a>
	<b>Rozmiar zapisywania</b>	Wybierz rozmiar zapisywanego obrazu.	—
	<b>Ręczne pod. oryg. (DP)</b>	Dokumenty wielostronicowe, takie jak stosy, można odczytywać w procesorze dokumentów, gdy są związane. Umieszczając dokumenty w procesorze dokumentów, wkładaj po jednej kopii.	<a href="#">strona 6-32</a>
	<b>Zapobieganie przesiąk.</b>	Ukrywa kolory tła i włącza zapobieganie przesiąkaniu podczas skanowania cienkiego oryginału.	—
	<b>Gęstość</b>	Ustaw gęstość.	<a href="#">strona 6-32</a>
	<b>Obraz oryginału</b>	Aby uzyskać najlepsze rezultaty, wybierz typ obrazu oryginału.	<a href="#">strona 6-32</a>
	<b>Rozdzielczość skanowania</b>	Wybierz stopień rozdzielczości skanowania.	<a href="#">strona 6-42</a>
	<b>Wybór kolorów</b>	Wybierz ustawienie koloru.	<a href="#">strona 6-35</a>
	<b>Wymaż kolory</b>	Wymazuje kolory w dokumencie źródłowym.	—
	<b>Ostrość</b>	Dopasowuje ostrość zarysu obrazu.	—

Nawigacja globalna	Funkcja	Opis	Strona
<b>Funkcje</b> Możliwe jest skonfigurowanie ustawień wyboru kolorów i nazwy dokumentu podczas zapisywania dokumentu na dysku USB.	<b>Dopasowanie gęstości tła</b>	Usuwa ciemne tło z oryginałów, takich jak gazety.	—
	<b>Powiększenie</b>	Dopasowuje powiększenie w celu zmniejszenia lub powiększenia obrazu.	<a href="#">strona 6-35</a>
	<b>Centrowanie</b>	Wyśrodkowuje obraz oryginału na arkuszu podczas zapisywania na papierze o innym rozmiarze niż oryginał.	—
	<b>Wybielanie krawędzi/ Pełny skan</b>	Wymazuje czarne krawędzie widoczne wokół obrazu.	—
	<b>Wybiel zacienione obszary</b>	Podczas skanowania z otwartym procesorem dokumentów można wybielać nadmiernie zacienione obszary.	—
	<b>Skanowanie ciągle</b>	Skanuje dużą liczbę oryginałów w oddzielnych partiach, aby zakończyć jako jedno zadanie.	—
	<b>Wpis nazwy pliku</b>	Umieszcza na stronach nazwę pliku.	—
	<b>Format pliku</b>	Określ format pliku obrazu. Można również dostosować poziom jakości obrazu.	<a href="#">strona 6-41</a>
	<b>Informacja o kończeniu zadania</b>	Wysyła powiadomienie e-mail o zakończeniu zadania.	—
	<b>Porządkowanie plików</b>	Możliwe jest utworzenie kilku plików, dzieląc zeskanowane dane oryginałów na części o określonej liczbie stron, a następnie ich wysłanie.	<a href="#">strona 6-42</a>
	<b>Pieczętka tekstowa</b>	Można dodać pieczętkę tekstową na dokumentach.	—
	<b>Dodatkowe informacje</b>	Można umieścić dodatkowe informacje na dokumentach.	—
	<b>Ulepszanie pisma odręcznego</b>	Wyróżnij teksty odręczne i linie, zmieniając ich kolor na określony kolor.	—
	<b>Wykrywaj podanie wielu oryginałów</b>	Podczas odczytywania dokumentu z procesora dokumentów procedura odczytywania zostanie zatrzymana automatycznie, jeżeli zostanie wykryte podanie wielu dokumentów naraz.	—
	<b>Wykrywaj zszyte oryginały</b>	Podczas odczytywania dokumentu z procesora dokumentów procedura odczytywania zostanie zatrzymana automatycznie, jeżeli zostanie wykryty zszyty dokument.	—
	<b>Pomiń puste strony</b>	Jeżeli w skanowanym dokumencie występują puste strony, dzięki tej funkcji zostają one ominięte i zapisywane są tylko strony zadrukowane.	—
<b>Kontrast</b>	Pozwala dostosować kontrast między jasnymi i ciemnymi obszarami obrazu.	—	
<b>Długi oryginał</b>	Czyta długie oryginały za pomocą procesora dokumentów.	—	







## Drukuj

Nawigacja globalna	Klawisz funkcji	Opis	Strona
<p><b>Funkcje</b></p> <p>Można skonfigurować ustawienia wyboru papieru i drukowania dwustronnego w przypadku drukowania z pamięci wymiennej.</p>	<b>Wybór papieru</b>	Wybierz kasetę lub tacę uniwersalną z papierem o wybranym rozmiarze.	<a href="#">strona 6-21</a>
	<b>Sortuj/przesunięcie</b>	Służy do przesuwania wydruku o stronę lub zestaw.	<a href="#">strona 6-24</a>
	<b>Wyjście papieru</b>	Należy określić tacę wyjściową.	<a href="#">strona 6-30</a>
	<b>Zszyj/dziurkuj</b>	Zszywa lub dziurkuje wykończone dokumenty.	<a href="#">strona 6-25</a>
	<b>Dupleks</b>	Można drukować dokument 1-stronnie lub 2-stronnie na arkuszach.	<a href="#">strona 6-38</a>
	<b>Margines</b>	Dodaje marginesy (przestrzeni). Ponadto można ustawić szerokość marginesu oraz margines na tylnej stronie.	—
	<b>Informacja o kończeniu zadania</b>	Wysła powiadomienie e-mail o zakończeniu zadania.	—
	<b>EcoPrint</b>	Funkcja EcoPrint pozwala oszczędzać toner podczas drukowania.	<a href="#">strona 6-34</a>
	<b>Zastęp priorytet</b>	Wstrzymuje bieżące zadanie, aby nadać najwyższy priorytet nowemu zadaniu.	—
	<b>Złóż</b>	Składa wykończone dokumenty.	—
	<b>Pieczętka tekstowa</b>	Można dodać pieczętkę tekstową na dokumentach.	—
	<b>Dodatkowe informacje</b>	Można umieścić dodatkowe informacje na dokumentach.	—
	<b>Zaszyfrowane hasło do PDF</b>	Wprowadź wstępnie przypisane hasło, aby wydrukować plik PDF.	—
	<b>Druk JPEG/TIFF</b>	Wybierz rozmiar obrazu podczas drukowania plików JPEG lub TIFF.	—
<b>Dopasuj dokument XPS do strony</b>	Zmniejsza lub zwiększa rozmiar obrazu, aby dopasować go do wybranego rozmiaru papieru.	—	

## Funkcje

Na stronach z opisem przydatnych funkcji tryby, w których funkcji można używać, są oznaczone za pomocą ikon.

Ikona	Opis
 Oryg./papier /wykończenie	Dostęp do funkcji jest oznaczony ikonami. Przykład: wybierz pozycję [ <b>Oryg./papier/wykończenie</b> ] na ekranie Kopiowania, aby użyć tej funkcji.
 Form. oryg./ wys. danych	Dostęp do funkcji jest oznaczony ikonami. Przykład: wybierz pozycję [ <b>Form. oryg./wys. danych</b> ] na ekranie Wyślij, aby użyć tej funkcji.
 Funkcje	Dostęp do funkcji jest oznaczony ikonami. Przykład: wybierz pozycję [ <b>Funkcje</b> ] na ekranie Skrzynka niestandardowa, aby użyć tej funkcji.
 Funkcje	Dostęp do funkcji jest oznaczony ikonami. Przykład: wybierz pozycję [ <b>Funkcje</b> ] na ekranie Dysk USB, aby użyć tej funkcji.

## Rozmiar oryginału

Oryg./papier  
/wykończenieForm. oryg./  
wys. danych

Funkcje



Funkcje

Należy określić rozmiar skanowanego oryginału.

Wybierz pozycje [**Auto (procesor dokument.)**], [**Metryczne**], [**Cal**], [**Inne**] lub [**Wpis rozmiaru**], aby wybrać rozmiar oryginału.

Pozycja	Wartość	Opis
<b>Auto (procesor dokument.)</b>	—	Rozmiar oryginału można wykrywać automatycznie.
<b>Metryczne</b>	A3, A4-R, A4, A5-R, A5, A6, B4, B5-R, B5, B6-R, B6, Folio, 216 x 340 mm	Wybierz jeden ze standardowych rozmiarów metrycznych.
<b>Cal</b>	Ledger, Letter-R, Letter, Legal, Statement-R, Statement, 11×15", Oficio II	Wybierz jeden ze standardowych rozmiarów calowych.
<b>Inne</b>	8K, 16K-R, 16K, Hagaki (karton), Oufukuhagaki (pocztówka zwrotna), Niestand. 1–4 <sup>*1</sup>	Wybierz spośród standardowych i niestandardowych rozmiarów.
<b>Wpis rozmiaru</b>	Metryczne X: 50–432 mm (z przyrostem o 1 mm) Y: 50–297 mm (z przyrostem o 1 mm) Cal X: 2,00 do 17,00 cali (z przyrostem o 0,01 cala) Y: 2,00 do 11,69 cala (z przyrostem o 0,01 cala)	Wprowadź rozmiar spoza rozmiarów standardowych. <sup>*2</sup> Po wybraniu ustawienia [ <b>Wpis rozmiaru</b> ] naciśnij przycisk <b>[+]</b> lub <b>[-]</b> , aby wprowadzić wymiar „X” (poziomy) i „Y” (pionowy). Wybierz pole wprowadzania, aby użyć klawiatury numerycznej do wprowadzenia wartości.

\*1 Aby uzyskać informacje o określaniu niestandardowego rozmiaru oryginału:

➔ *Podręcznik obsługi – w języku angielskim*

\*2 Jednostki wprowadzania można zmieniać w menu systemowym. Aby uzyskać więcej informacji:

➔ *Podręcznik obsługi – w języku angielskim*



### NOTATKA

Należy zawsze określać rozmiar oryginału, używając oryginału w niestandardowym rozmiarze.

## Wybór papieru

Oryg./papier  
/wykończenie

Funkcje



Funkcje

Wybierz kasetę lub tacę uniwersalną z papierem o wybranym rozmiarze.

Wybierz spośród [1] (Kaseta 1) do [5] (Kaseta 5), aby wykorzystać papier znajdujący się w kasecie.

Po wybraniu ustawienia [**Automatyczne**] automatycznie zostanie wybrany papier odpowiadający rozmiarowi oryginału.



### NOTATKA

- Określ wcześniej rozmiar i typ papieru włożonego do kasety.  
➔ Patrz *Podręcznik obsługi – w języku angielskim*.
- Kasety o numerze wyższym niż 2 są wyświetlane, jeżeli zainstalowany jest opcjonalny podajnik papieru.

W przypadku zmiany rozmiaru papieru i typu nośnika tacy uniwersalnej wybierz pozycję [**Zmień ustawienia tacy uniwersalnej**] i zmień ustawienia opcji Rozmiar papieru i Typ nośnika. W poniższej tabeli zostały przedstawione dostępne rozmiary papieru i typu nośników.

Pozycja		Wartość	Opis
Rozmiar papieru	Metryczne	A3 <sup>*1,2</sup> , A4-R <sup>*1,2</sup> , A4 <sup>*1,2</sup> , A5-R <sup>*1,2</sup> , A5 <sup>*1,2</sup> , A6 <sup>*1,2</sup> , B4 <sup>*1,2</sup> , B5-R <sup>*1,2</sup> , B5 <sup>*1,2</sup> , B6 <sup>*1,2</sup> , Folio <sup>*1,2</sup> , 216 × 340 mm, SRA3 <sup>*1,2</sup>	Wybierz jeden ze standardowych rozmiarów metrycznych.
	Cal	Ledger <sup>*1,2</sup> , Letter-R <sup>*1,2</sup> , Letter <sup>*1,2</sup> , Legal <sup>*1,2</sup> , Statement <sup>*1,2</sup> , 12" × 18" <sup>*1,2</sup> , Executive, Oficio II	Wybierz jeden ze standardowych rozmiarów calowych.
	Inne	8K, 16K-R, 16K, ISO5, Koperta#10, Koperta#9, Koperta#6, Koperta Monarch, Koperta DL, Koperta C5, Koperta C4, Hagaki (karton), <sup>*1,2</sup> , Oufukuhagaki (pocztówka zwrotna), Kakugata 2, Youkei 4, Youkei 2, Younaga 3, Nagagata 3, Nagagata 4, Niestand. 1–4 <sup>*3</sup>	Wybierz spośród standardowych i niestandardowych rozmiarów.
	Wpis rozmiaru	Metryczne X: 148–457 mm (z przyrostem o 1 mm) Y: 98 do 320 mm (z przyrostem o 1 mm)	Cal X: 5,83 do 18 cali (z przyrostem 0,01 cala) Y: 3,86 do 12,60 cala (z przyrostem o 0,01 cala)
Typ nośnika		Zwykły, Folia, Szorstki, Kalka, Etykiety, Makulaturowy, Zadrukowany <sup>*5</sup> , Czerpany, Plik kart, Kolorowy, Dziurkowany <sup>*5</sup> , Z nagłówkiem <sup>*5</sup> , Gruby, Koperta, Powlekany, Wysokiej jakości, Przekładki z indeksem, Niestand. 1–8 <sup>*6</sup>	

\*1 Rozmiar papieru w kasecie jest wykrywany automatycznie.

\*2 Rozmiar papieru w tacy uniwersalnej jest wykrywany automatycznie.

\*3 Aby uzyskać informacje o określaniu niestandardowego rozmiaru papieru:

➔ *Podręcznik obsługi – w języku angielskim*

\*4 Jednostki wprowadzania można zmieniać w menu systemowym. Aby uzyskać więcej informacji:

➔ *Podręcznik obsługi – w języku angielskim*

\*5 Aby drukować na papierze zadrukowanym, dziurkowanym lub papierze z nagłówkiem:

➔ *Podręcznik obsługi – w języku angielskim*

\*6 Aby znaleźć więcej informacji o określaniu niestandardowego rodzaju papieru (1 do 8), patrz:

➔ *Podręcznik obsługi – w języku angielskim*



#### NOTATKA

- Można w wygodny sposób wybrać wcześniej rozmiar oraz rodzaj często używanego papieru i ustawić je jako wartości domyślne.  
➔ Patrz *Podręcznik obsługi – w języku angielskim*.
- Jeżeli określonego rozmiaru papieru nie ma w źródłowej kasecie ani tacy uniwersalnej, zostanie wyświetlony ekran z monitem o potwierdzenie. Należy załadować żądany papier do tacy uniwersalnej i nacisnąć przycisk [**Kontynuuj**], aby rozpocząć kopiowanie.

## Orientacja oryginału



Oryg./papier /wykończenie



Form. oryg./ wys. danych



Funkcje



Funkcje

Wybierz orientację górnego brzegu oryginału, aby umożliwić skanowanie w poprawnym kierunku.

Aby użyć dowolnej z poniższych funkcji, należy określić orientację oryginalnego dokumentu.

- Powiększenie
- Dupleks
- Margines/centrowanie
- Wybielanie krawędzi, Wybielanie krawędzi/Pełny skan
- Połącz
- Strona memo
- Nr strony
- Broszura
- Zszyj/dziurkuj (funkcja opcjonalna)
- 2-str./Oryginał książka
- Pieczętka tekstowa
- Dodatkowe informacje



### NOTATKA

Jeżeli w Menu systemu dla opcji Orientacja oryginału wybrano ustawienie [Wi.], po wybraniu dowolnej z powyższych funkcji zostanie wyświetlony ekran wyboru orientacji oryginału.

➔ Patrz *Podręcznik obsługi – w języku angielskim.*

Określ orientację oryginału, wybierając ustawienie [Górny brzeg na górze], [Górny brzeg po lewej] lub [Automatyczne].

Pozycja	Rysunek
Górny brzeg na górze	<p>Oryginał</p> <p>Orientacja oryginału</p>
Górny brzeg po lewej	<p>Oryginał</p> <p>Orientacja oryginału</p>
Automatyczne <sup>*1</sup>	

\*1 Tej funkcji można używać tylko, gdy zainstalowano opcjonalny zestaw OCR Scan Activation Kit.



### NOTATKA

Można zmienić domyślne ustawienie orientacji oryginału.

➔ Patrz *Podręcznik obsługi – w języku angielskim.*

# Sortuj/przesunięcie



Oryg./papier  
/wykończenie



Funkcje



Funkcje

Służy do przesuwania wydruku o stronę lub zestaw.

Pozycja	Rysunek	Opis
<b>Wył.</b>		
<b>Sortow. wł.</b>		Skanuje oryginały wielostronicowe i tworzy gotowe zestawy kopii zgodnie z numeracją stron.
<b>Przesuń każdą stronę</b>		<p>Wydrukowane kopie są sortowane i wysuwane jako osobne strony.</p> <p><b>NOTATKA</b></p> <p>Ta funkcja wymaga opcjonalnego finiszera dokumentów:</p> <ul style="list-style-type: none"> <li>➔ <a href="#">Finiszer wewnętrzny (strona 8-11)</a></li> <li>➔ <a href="#">Finiszer na 1000 arkuszy (strona 8-12)</a></li> <li>➔ <a href="#">Finiszer na 4000 arkuszy (strona 8-13)</a></li> <li>➔ <a href="#">Finiszer ze zszywaczem na 100 arkuszy (strona 8-14)</a></li> <li>➔ <a href="#">Taca wewnętrzna z przesunięciem (strona 8-17)</a></li> </ul>
<b>Przesuń każdy zestaw</b>		<p>Wydrukowane kopie są sortowane i wysuwane jako osobne zestawy.</p> <p><b>NOTATKA</b></p> <p>Ta funkcja wymaga opcjonalnego finiszera dokumentów:</p> <ul style="list-style-type: none"> <li>➔ <a href="#">Finiszer wewnętrzny (strona 8-11)</a></li> <li>➔ <a href="#">Finiszer na 1000 arkuszy (strona 8-12)</a></li> <li>➔ <a href="#">Finiszer na 4000 arkuszy (strona 8-13)</a></li> <li>➔ <a href="#">Finiszer ze zszywaczem na 100 arkuszy (strona 8-14)</a></li> <li>➔ <a href="#">Taca wewnętrzna z przesunięciem (strona 8-17)</a></li> </ul>



## NOTATKA

Rozmiary papieru obsługiwane w trybie Przesunięcie to: Legal, Ledger, Oficio II, Letter, A3, A4, B4, B5, 216 × 340 mm oraz 8K, 16K.

## Zszyj/dziurkuj



Oryg./papier  
/wykończenie



Funkcje



Funkcje

### Zszyj

Zszywa wykończone dokumenty. Można wybrać pozycję zszywania.

#### NOTATKA

Ta funkcja wymaga opcjonalnego finiszera dokumentów:

- ➔ [Finisz wewnątrzny \(strona 8-11\)](#)
- ➔ [Finisz na 1000 arkuszy \(strona 8-12\)](#)
- ➔ [Finisz na 4000 arkuszy \(strona 8-13\)](#)
- ➔ [Finisz ze zszywaczem na 100 arkuszy \(strona 8-14\)](#)















Pozycja	Wartość	Opis
<b>Zszyj</b>	Wył.	
	GóraZ lewej	Wybierz pozycję zszywania, a następnie pozycję [ <b>Nast. &gt;</b> ]. Aby uzyskać szczegółowe informacje o orientacji oryginału i pozycji zszywania, patrz: ➔ <a href="#">Orientacja oryginału i pozycja otworów (strona 6-29)</a>
	GóraW prawo	
	2 zszywki Z lew.	
	2 zszywki Góra	
	2 zszywki Z pr.	
Szywanie z grzbietem	Wybierz, czy wykończone dokumenty mają być składane na pół i zszywane pośrodku. Podczas umieszczania oryginałów pamiętaj o umieszczeniu okładki na spodzie. Aby uzyskać szczegółowe informacje na temat zszywania z grzbietem, patrz: ➔ <i>Podręcznik obsługi – w języku angielskim</i>	
<b>Orientacja oryginału</b>	Górny brzeg na górze, Górny brzeg po lewej, Auto <sup>*1</sup>	Wybierz orientację górnego brzegu oryginału, aby umożliwić skanowanie w poprawnym kierunku. Wybierz [ <b>Orientacja oryginału</b> ], aby wybrać sposób orientacji oryginału: [ <b>Górny brzeg na górze</b> ] albo [ <b>Górny brzeg po lewej</b> ].

\*1 Tej funkcji można używać tylko, gdy zainstalowano opcjonalny zestaw OCR Scan Activation Kit.






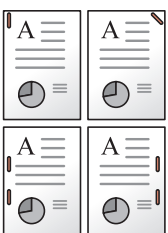



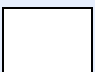



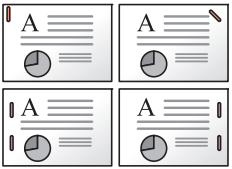



### Orientacja oryginału i pozycja zszywania

Finiszer na 1000 arkuszy, finiszer na 4000 arkuszy, finiszer ze zszywaczem na 100 arkuszy

Orientacja oryginału	Orientacja papieru		Górny brzeg po lewej	
				
<b>Orientacja papieru</b>				
<b>Kierunek ładowania papieru do kasety</b> 				
<b>Kierunek ładowania papieru do kasety</b> 				

Finiszer wewnętrzny

Orientacja oryginału	Orientacja papieru		Górny brzeg po lewej	
				
<b>Orientacja papieru</b>				
<b>Kierunek ładowania papieru do kasety</b> 				
<b>Kierunek ładowania papieru do kasety</b> 				

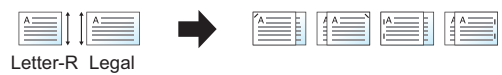
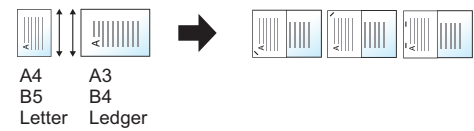
 **NOTATKA**

Pojedyncza zszywka nie jest pochyła w przypadku następujących rozmiarów papieru.  
B5-R, 16K-R

## Zszywanie arkuszy różnych rozmiarów

Istnieje możliwość zszywania arkuszy o różnych rozmiarach, jeżeli tylko mają taką samą szerokość. Możliwe kombinacje zostały przedstawione poniżej.

- A3 i A4
- B4 i B5
- Ledger i Letter
- Ledger i Letter-R
- 8K i 16K



- A3 i A4 (składanie A3 w Z oraz A4)
- B4 i B5 (składanie B4 w Z oraz B5)
- Ledger i Letter (składanie Ledger w Z oraz Letter)
- 8K i 16K (składanie 8K w Z oraz 16K)



### NOTATKA

- Liczba arkuszy, które można zszyć: maks. 30.
- Więcej informacji o zszywaniu oryginałów o różnych rozmiarach patrz:
  - ➔ *Podręcznik obsługi – w języku angielskim*

## Dziurkacz

Robi otwory w zestawach wykończonych dokumentów.


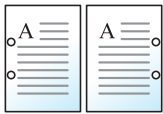
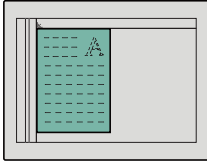
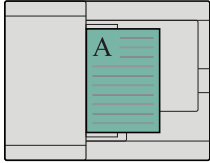
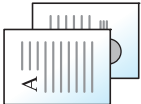
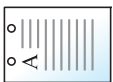
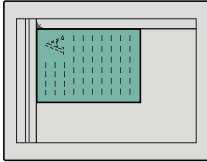
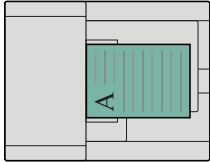


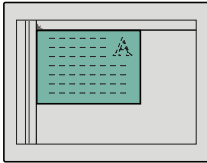
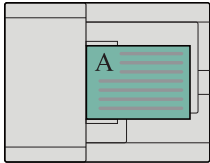
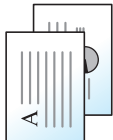
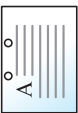
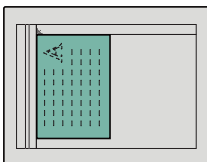
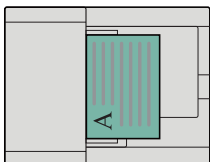
### NOTATKA


- Ta funkcja wymaga opcjonalnego finiszera dokumentów i dziurkacza.
- Aby uzyskać informacje o rozmiarach papieru, który można przedziurkować, patrz:
  - ➔ [Dziurkacz \(finiszera wewnętrznego\) \(strona 8-11\)](#)
  - ➔ [Dziurkacz \(finiszera na 1000 arkuszy/finiszera na 4000 arkuszy/finiszera ze zszywaczem na 100 arkuszy\) \(strona 8-14\)](#)
- W modelu calowym dostępne jest dziurkowanie z dwoma i z trzema otworami. W modelu metrycznym dostępne jest dziurkowanie z dwoma i z czterema otworami.

Pozycja	Wartość	Opis
<b>Dziurkacz</b>	Wył.	
	2 otwory Z lew.	Wybierz pozycję otworów. Aby uzyskać szczegółowe informacje o orientacji oryginału i pozycji otworów, patrz: ➔ <a href="#">Orientacja oryginału i pozycja otworów (strona 6-29)</a>
	2 otwory Góra	
	2 otwory Z pr.	
	3 otwory Z lew.	
	3 otwory Góra	
	3 otwory Z pr.	
	4 otwory Z lew.	
	4 otwory Góra	
	4 otwory Z pr.	
<b>Orientacja oryginału</b>	Górny brzeg na górze, Górny brzeg po lewej, Auto <sup>*1</sup>	

\*1 Tej funkcji można używać tylko, gdy zainstalowano opcjonalny zestaw OCR Scan Activation Kit.

### Orientacja oryginału i pozycja otworów

Rysunek		Orientacja oryginału	
Oryginał	Rezultat	Szklana płyta	Procesor dokumentów
			
			
			
			

 **NOTATKA**

W modelu całowym dostępne jest dziurkowanie z dwoma i z trzema otworami. W modelu metrycznym dostępne jest dziurkowanie z dwoma i z czterema otworami.

## Wyjście papieru



Oryg./papier  
/wykończenie



Funkcje



Funkcje

Należy określić tacę wyjściową.

### Z opcjonalnym separatorem zadań

Pozycja	Opis
Taca wewnętrzna	Wysuwa wydruki na tacę wewnętrzną urządzenia.
Taca separatora zadań	Dostarcza wydruki do wewnętrznego separatora zadań.

### Z opcjonalnym finiszerm na 1000 arkuszy

Pozycja	Opis
Taca separatora zadań <sup>*1</sup>	Dostarcza wydruki do wewnętrznego separatora zadań.
Taca finiszera	Dostarcza wydruki do tacy opcjonalnego finiszera dokumentów.

\*1 Rozmiary papieru, których nie można wysuwać na tacę separatora zadań: A3, Ledger.

### Z opcjonalnym finiszerm na 4000 arkuszy/finiszerm ze zszywaczem na 100 arkuszy

Pozycja	Opis
Taca separatora zadań <sup>*1</sup>	Dostarcza wydruki do wewnętrznego separatora zadań.
Taca A	Dostarcza wydruki do tacy A opcjonalnego finiszera dokumentów.
Taca B	Dostarcza wydruki do tacy B opcjonalnego finiszera dokumentów. Jeżeli dla opcji Waga papieru wybrano ustawienie [Ciężki 5] (257 g/m <sup>2</sup> – 300 g/m <sup>2</sup> ) i jako domyślne wyjście wybrano tacę B, miejsce docelowe wyjścia zostanie automatycznie zmienione na tacę A.

\*1 Rozmiary papieru, których nie można wysuwać na tacę separatora zadań: A3, Ledger.

## Z opcjonalną skrzynką

Pozycja	Opis
<b>Taca separatora zadań</b> <sup>*1</sup>	Dostarcza wydruki do wewnętrznego separatora zadań.
<b>Taca A</b>	Dostarcza wydruki do tacy A opcjonalnego finiszera dokumentów.
<b>Taca B</b>	Dostarcza wydruki do tacy B opcjonalnego finiszera dokumentów. Jeżeli dla opcji Waga papieru wybrano ustawienie <b>[Ciężki 5]</b> (257 g/m <sup>2</sup> – 300 g/m <sup>2</sup> ) i jako domyślne wyjście wybrano tacę B, miejsce docelowe wyjścia zostanie automatycznie zmienione na tacę A.
<b>Taca od 1 do 7</b>	Dostarcza wydruki do tacy 1 do 7 (taca 1 to górna taca) opcjonalnej skrzynki. Jeżeli dla opcji Waga papieru wybrano ustawienie <b>[Ciężki 3]</b> do <b>[Ciężki 4]</b> (164 g/m <sup>2</sup> – 256 g/m <sup>2</sup> ) i jako domyślne wyjście wybrano Skrzynka, miejsce docelowe wyjścia zostanie automatycznie zmienione na tacę A. Jeżeli dla opcji Waga papieru wybrano ustawienie <b>[Ciężki 5]</b> (257 g/m <sup>2</sup> – 300 g/m <sup>2</sup> ) i jako domyślne wyjście wybrano Skrzynka, miejsce docelowe wyjścia zostanie automatycznie zmienione na tacę A.

\*1 Rozmiary papieru, których nie można wysuwać na tacę separatora zadań: A3, Ledger.



### NOTATKA

- Funkcję można ustawić, jeżeli zainstalowano opcjonalny separator zadań lub finiszera dokumentów (finiszera na 1000 arkuszy, finiszera na 4000 arkuszy, finiszera ze zszywaczem na 100 arkuszy). Nie można jej używać, gdy zainstalowano opcjonalny finiszera wewnętrzny.
- Można zmienić domyślne ustawienie tacy wyjściowej.
  - ➔ Patrz *Podręcznik obsługi – w języku angielskim*.

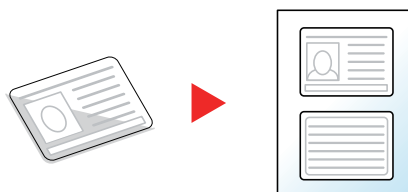
## Kopia karty ID



Oryg./papier  
/wykończenie

Użyj tego programu do kopiowania prawa jazdy lub dowodu osobistego. Po zeskanowaniu awersu i rewersu dowodu zostaną one połączone i skopiowane na jeden arkusz.

(Wartość: [Wył.] / [Wł.])



## Ręczne pod. oryg. (DP)



Oryg./papier /wykończenie



Form. oryg./ wys. danych



Funkcje



Funkcje

Dokumenty wielostronicowe, takie jak stosy, można odczytywać w procesorze dokumentów, gdy są związane. Umieszczając dokumenty w procesorze dokumentów, wkładaj po jednej kopii.

(Wartość: [Wył.] / [Wł.])



### NOTATKA

- Wymaga opcjonalnego procesora dokumentów (skan obustronny z wykrywaniem przekrzywienia i podawania wielu oryginałów).
- Dokumenty można umieszczać, jeżeli łączna grubość dokumentu z wieloma stronami nie przekracza 220 g/m<sup>2</sup>.

## Gęstość



Jakość obrazu



Jakość obrazu



• Funkcje  
• Jakość obrazu



Funkcje

Ustaw gęstość.

Wyreguluj gęstość, wybierając od [-4] (jaśniej) do [+4] (ciemniej).



## Obraz oryginału



Jakość obrazu



Jakość obrazu



• Funkcje  
• Jakość obrazu



Funkcje

Aby uzyskać najlepsze rezultaty, wybierz typ obrazu oryginału.

## Kopiowanie

Pozycja	Wartość	Opis
Tekst+foto <sup>*1</sup>	Typ oryginału	Wyjście drukarki
		Książka/ Magazyn
	Wzmocnienie markera	Wył., Wł. (normalne), Wł. (jasne)

Pozycja		Wartość	Opis
Foto	Typ oryginału	Wyjście drukarki	Najlepsze do wydruków zdjęć z tego urządzenia.
		Książka/ Magazyn	Najlepsze do zdjęć drukowanych w czasopismach itp.
		Papier fotograf.	Najlepsze do zdjęć wykonanych aparatem.
Tekst	Jasny tekst/ rysunek lin.	Wył.	Najlepsze do dokumentów, które składają się głównie z tekstu i oryginalnie zostały wydrukowane na tym urządzeniu.
		Wł.	Wyraźne drukowanie tekstu pisanego ołówkiem oraz cienkich linii.
	Wzmocnienie markera	Wył., Wł. (normalne), Wł. (jasne)	Wybierz ustawienie [ <b>Włączone (normalne)</b> ], aby odtworzyć kolor tekstu i oznaczenia wykonane za pomocą markera. Jeżeli kolory są zbyt mało jasne, wybierz ustawienie [ <b>Włączone (jasne)</b> ].
Grafika/mapa	Typ oryginału	Wyjście drukarki	Najlepsze do map i diagramów oryginalnie wydrukowanych na tym urządzeniu.
		Książka/ Magazyn	Najlepsze do map i diagramów drukowanych w czasopismach itp.
	Wzmocnienie markera	Wył., Wł. (normalne), Wł. (jasne)	Wybierz ustawienie [ <b>Włączone (normalne)</b> ], aby odtworzyć kolor tekstu i oznaczenia wykonane za pomocą markera. Jeżeli kolory są zbyt mało jasne, wybierz ustawienie [ <b>Włączone (jasne)</b> ].

\*1 Jeżeli szary tekst nie został całkowicie wydrukowany przy użyciu ustawienia [**Tekst + foto**], użycie ustawienia [**Tekst**] może pozwolić na osiągnięcie lepszych wyników.



## Wysyłanie/drukowanie/zapisywanie

Pozycja		Wartość	Opis
<b>Tekst+foto</b>			Najlepsze do dokumentów z tekstem i zdjęciami.
	<b>Wzmocnienie markera</b>	<b>Wył., Wł. (normalne), Wł. (jasne)</b>	Wybierz ustawienie [ <b>Włączone (normalne)</b> ], aby odtworzyć kolor tekstu i oznaczenia wykonane za pomocą markera. Jeżeli kolory są zbyt mało jasne, wybierz ustawienie [ <b>Włączone (jasne)</b> ].
<b>Foto</b>			Najlepsze do zdjęć wykonanych aparatem.
<b>Tekst</b>	<b>Jasny tekst/ rysunek lin.</b>	Wył.	Najlepsze do dokumentów, które składają się głównie z tekstu i oryginalnie zostały wydrukowane na tym urządzeniu.
		Wł.	Wyraźne drukowanie tekstu pisanego ołówkiem oraz cienkich linii.
	<b>Wzmocnienie markera</b>	<b>Wył., Wł. (normalne), Wł. (jasne)</b>	Wybierz ustawienie [ <b>Włączone (normalne)</b> ], aby odtworzyć kolor tekstu i oznaczenia wykonane za pomocą markera. Jeżeli kolory są zbyt mało jasne, wybierz ustawienie [ <b>Włączone (jasne)</b> ].
<b>Tekst (do OCR)</b>			Procedury skanowania obrazu, który można poddać rozpoznawaniu tekstu. Ta funkcja jest dostępna tylko, gdy dla ustawienia Wybór kolorów wybrano wartość Czarno-biały. ➔ <a href="#">Wybór kolorów (strona 6-35)</a>

## EcoPrint



Jakość obrazu



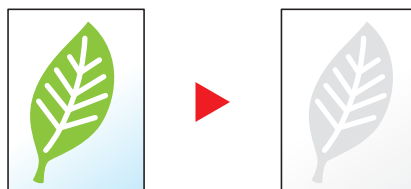
Funkcje



Funkcje

Funkcja EcoPrint pozwala oszczędzać toner podczas drukowania.

Można jej używać do wydruków próbnych lub w innych przypadkach, gdy wysoka jakość wydruku jest niepotrzebna.



Pozycja		Wartość	Opis
<b>Wył.</b>			
<b>Wł.</b>	<b>Poz. oszcz. toneru</b>	[1] (Niższy) do [5] (Wyższy)	Dopasuj poziom oszczędzania toneru.

## Wybór kolorów

Wybierz ustawienie koloru.



Jakość obrazu



- Funkcje
- Jakość obrazu



Funkcje

Pozycja	Opis
<b>Auto (Kolor/Skala szar.)</b>	Automatycznie rozpoznaje kolor oryginału i skanuje kolorowe oryginały w pełnym kolorze, a oryginały monochromatyczne w odcieniach skali szarości.
<b>Auto (Kolor/monochrom.)</b>	Automatycznie rozpoznaje kolor oryginału i skanuje kolorowe oryginały w pełnym kolorze, a oryginały monochromatyczne w czerni i bieli.
<b>Pełny kolor</b>	Skanuje dokumenty w pełnym kolorze.
<b>Skala szarości</b>	Skanuje dokumenty w skali szarości. Pozwala uzyskać gładki i szczegółowy obraz.
<b>Monochromatyczny</b>	Skanuje dokumenty w czerni i bieli.

## Powiększenie



Układ/edycja



Zaawans. Konfiguracja



Funkcje



Funkcje

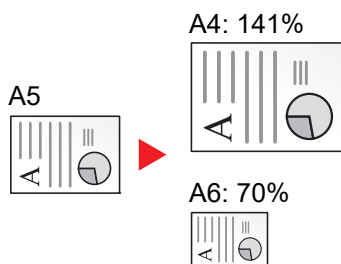
Dopasowuje powiększenie w celu zmniejszenia lub powiększenia obrazu.

### Kopiowanie

Dostępne są następujące opcje powiększania/pomniejszania.

#### Automatyczne

Dopasowuje rozmiar obrazu w celu zmieszczenia go na odpowiednim rozmiarze papieru.



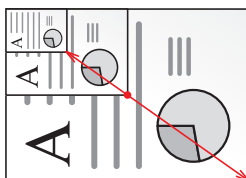
### Powiększenie standardowe

Zmniejsza lub powiększa zgodnie z wcześniej ustalonymi wartościami.

Model	Poziom powiększenia (oryginał/kopia)	Model	Poziom powiększenia (oryginał/kopia)
Modele metryczne	400% maks. 200% A5 >> A3 141% A4 >> A3 A5 >> A4 127% Folio >> A3 106% 11x15" >> A3 100% 90% Folio >> A4 75% 11x15" >> A4 70% A3 >> A4 A4 >> A5 50% 25% min.	Modele calowe	400% maks. 200% Statement >> Ledger 154% Statement >> Legal 129% Letter >> Ledger 121% Legal >> Ledger 100% 78% Legal >> Letter 77% Ledger >> Letter 64% Ledger >> Letter 50% Ledger >> STMT 25% min.

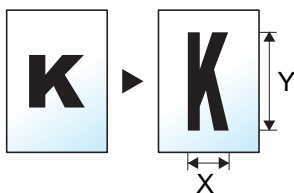
### Wpis powiększenia

Ręczna regulacja powiększania lub zmniejszania obrazu oryginału o 1% w zakresie od 25% do 400%. Wprowadź wartość powiększenia przy użyciu przycisków [+] lub [-] albo za pomocą klawiatury numerycznej.



## Zmniejszanie/powiększanie XY

Wybierz osobne pionowe i poziome wartości powiększenia. Poziome zmniejszenia lub zwiększenia obrazu oryginału można regulować o 1% w zakresie od 25% do 400%.



Pozycja	Wartość	Opis
Zmniejszanie/powiększanie XY	X: od 25 do 400% (z przyrostem o 1%) Y: od 25 do 400% (z przyrostem o 1%)	Wybierz osobne pionowe i poziome wartości powiększenia. Wybierz pozycję [+] lub [-], aby zmienić poziom powiększenia „X” (poziomo) i „Y” (pionowo). Wybierz pozycję [# Keys], aby użyć klawiatury numerycznej do wprowadzenia wartości.
Orientacja oryginału	Górny brzeg na górze, Górny brzeg po lewej, Auto <sup>*1</sup>	Wybierz orientację górnego brzegu oryginału, aby umożliwić skanowanie w poprawnym kierunku. Wybierz [Orientacja oryginału], aby wybrać sposób orientacji oryginału: [Górny brzeg na górze] albo [Górny brzeg po lewej]. Potem naciśnij przycisk [OK].

\*1 Tej funkcji można używać tylko, gdy zainstalowano opcjonalny zestaw OCR Scan Activation Kit.

## Drukowanie/wysyłanie/zapisywanie

Pozycja	Opis
100%	Powielił rozmiar oryginału.
Automatyczne	Zmniejszyła lub powiększyła oryginał do rozmiaru wysyłania/zapisywania.



### NOTATKA

- Aby zmniejszyć lub powiększyć obraz, należy wybrać rozmiar papieru, rozmiar wysyłania lub rozmiar zapisywania.
  - ➔ [Wybór papieru \(strona 6-21\)](#)
  - ➔ Patrz *Podręcznik obsługi – w języku angielskim*.
- Niektóre kombinacje rozmiaru oryginału i rozmiaru papieru lub rozmiaru wysyłania mogą spowodować umieszczenie obrazu na krawędzi arkusza. Aby wyśrodkować oryginał w pionie i poziomie na stronie, należy użyć funkcji Centrowanie.
  - ➔ Patrz *Podręcznik obsługi – w języku angielskim*.

## Dupleks



Układ/edycja



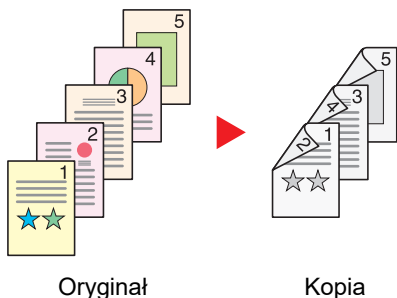
Funkcje



Funkcje

Służy do wykonywania kopii dwustronnych. Można także tworzyć kopie jednostronne z dwustronnych oryginałów. Dostępne są następujące tryby.

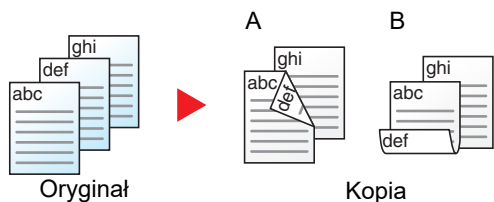
### Jednostronny w dwustronny



Oryginał

Kopia

Tworzy dwustronne kopie z jednostronnych oryginałów. W przypadku nieparzystej liczby stron tylna strona ostatniej kartki pozostanie pusta.



Oryginał

Kopia

Dostępne są następujące opcje oprawy.

- A Oprawianie Z lewej/Z prawej: Obrazy na drugiej stronie nie są obracane.
- B Oprawianie od góry: Obrazy na drugiej stronie są obracane o 180 stopni. Kopie dokumentów mogą mieć oprawę na górnej krawędzi, ale przy kartkowaniu stron zapewniona jest ich taka sama orientacja.

### Dwustronny w jednostronny



Oryginał

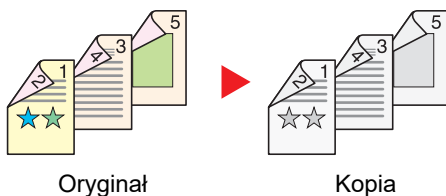
Kopia

Kopiuje obie strony dwustronnego dokumentu na dwie osobne kartki. Umieść oryginały w procesorze dokumentów.

Dostępne są następujące opcje oprawy.

- Oprawianie Z lewej/Z pr.: Obrazy na drugiej stronie nie są obracane.
- Oprawianie Na górze: Obrazy na drugiej stronie są obracane o 180 stopni.

### Dwustronny w dwustronny



Oryginał

Kopia

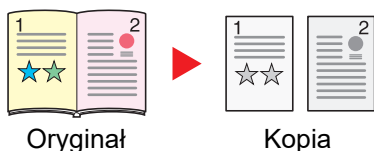
Tworzy dwustronne kopie z dwustronnych oryginałów. Umieść oryginały w procesorze dokumentów.



#### NOTATKA

Rozmiary papieru obsługiwane w trybie dupleksu: A3, A4-R, A4, A5-R, A5, A6-R, B4, B5-R, B5, B6-R, 216×340 mm, SRA3, Ledger, Letter-R, Letter, Legal, Statement-R, Executive, 12×18", Oficio II, Folio, 8K, 16K-R, 16K, ISO B5, Hagaki (karton), Oufuku hagaki (zwrotna kartka pocztowa) i Niestand. 1 do 4.

## Książka w jednostronny



Tworzy jednostronne kopie z dwustronnych oryginałów lub otwartych książek.

Dostępne są następujące opcje oprawy.

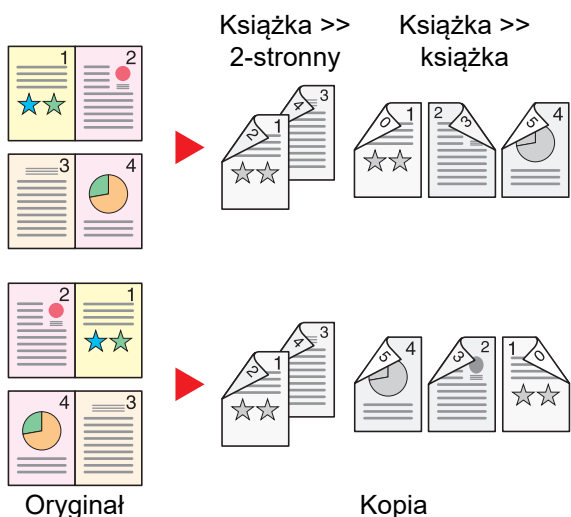
Oprawa z lewej: Oryginały ze zwróconymi do siebie stronami są kopiowane od lewej do prawej.

Oprawa z pr.: Oryginały ze zwróconymi do siebie stronami są kopiowane od prawej do lewej.

### NOTATKA

- Rozmiary oryginału obsługiwane w trybie książka w jednostronny: A3, A4-R, A5-R, B4, B5-R, Ledger, Letter-R i 8K
- Rozmiary papieru obsługiwane w trybie książka w jednostronny: A4-R, A4, A5, B5-R, B5, Letter-R, Letter, 16K-R i 16K

## Książka w dwustronny



Tworzy dwustronne kopie z otwartej książki ze zwróconymi do siebie stronami.

### NOTATKA

- Rozmiary oryginału obsługiwane w trybie książka w dwustronny: A3, A4-R, A5-R, B4, B5-R, Ledger, Letter-R i 8K
- Rozmiary papieru obsługiwane w trybie książka w dwustronny: A4-R, A4, A5, B5-R, B5, Letter-R, Letter, 16K-R i 16K

## Kopowanie

Można wydrukować dwustronnie oryginały jednostronne lub strony otwartej książki lub jednostronnie oryginały dwustronne lub strony otwartej książki. Wybierz orientację oprawy oryginałów i wykończonych dokumentów.

Pozycja		Wartość	Opis
1-str.>>1-str.		—	Wyłącza funkcję.
1-str.>>2-str.	Wykończenie	Z lewej/z prawej, Góra	Wybierz orientację oprawy kopii.
	Orientacja oryginału	Górny brzeg na górze, Górny brzeg po lewej, Automatyczne <sup>*1</sup>	Wybierz orientację górnego brzegu oryginału, aby umożliwić skanowanie w poprawnym kierunku. Wybierz <b>[Orientacja oryginału]</b> , aby wybrać sposób orientacji oryginału: <b>[Górny brzeg na górze]</b> albo <b>[Górny brzeg po lewej]</b> .

Pozycja		Wartość	Opis
2-str.>>1-str.	Oryginał	Z lewej/z prawej, Góra	Wybierz orientację oprawy oryginałów.
	Orientacja oryginału	Górny brzeg na górze, Górny brzeg po lewej, Automatyczne <sup>*1</sup>	Wybierz orientację górnego brzegu oryginału, aby umożliwić skanowanie w poprawnym kierunku. Wybierz [ <b>Orientacja oryginału</b> ], aby wybrać sposób orientacji oryginału: [ <b>Górny brzeg na górze</b> ] albo [ <b>Górny brzeg po lewej</b> ].
2-str.>>2-str.	Oryginał	Z lewej/z prawej, Góra	Wybierz kierunek oprawy oryginałów.
	Wykończenie	Z lewej/z prawej, Góra	Wybierz orientację oprawy kopii.
	Orientacja oryginału	Górny brzeg na górze, Górny brzeg po lewej, Automatyczne <sup>*1</sup>	Wybierz orientację górnego brzegu oryginału, aby umożliwić skanowanie w poprawnym kierunku. Wybierz [ <b>Orientacja oryginału</b> ], aby wybrać sposób orientacji oryginału: [ <b>Górny brzeg na górze</b> ] albo [ <b>Górny brzeg po lewej</b> ].
Książka >> 1-stronne <sup>*2</sup>	Oryginał	Z lew., Z pr.	Wybierz kierunek oprawy oryginałów.
Książka >> 2-stronne <sup>*2</sup>	Oryginał	Z lew., Z pr.	Wybierz kierunek oprawy oryginałów.
	Wykończenie	Książka >> 2-stronne, Książka >> książka	Wybierz opcję Dupleks.

\*1 Tej funkcji można używać tylko, gdy zainstalowano opcjonalny zestaw OCR Scan Activation Kit.

\*2 Opcja „Orientacja oryginału” jest ustawiona na [**Górny brzeg na górze**].

W przypadku umieszczania oryginałów na szybie umieszczaj kolejno oryginały, naciskając po każdej zmianie klawisz [**Start**].

Po zeskanowaniu wszystkich oryginałów wybierz [**Zak. skan.**], aby rozpocząć kopiowanie.

## Drukowanie

Można drukować dokument 1-stronnie lub 2-stronnie na arkuszach.

Pozycja		Wartość	Opis
1-stronny		—	Wyłącza funkcję.
2-stronny	Wykończenie	Z lew./Z pr.	Drukuje 2-stronne dokumenty, tak aby arkusze były odpowiednio wyrównane do oprawy z lewej lub prawej.
		Na górze	Drukuje 2-stronne dokumenty, tak aby arkusze były odpowiednio wyrównane do oprawy na górze.

## Format pliku



Form. oryg./  
wys. danych



Funkcje



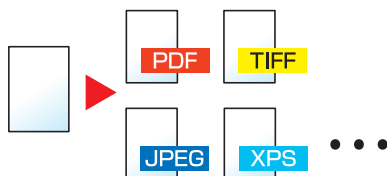
Funkcje

Określ format pliku obrazu. Można również dostosować poziom jakości obrazu.

Dostępne są następujące formaty pliku: **[PDF]**, **[TIFF]**, **[XPS]**, **[JPEG]**, **[OpenXPS]**, **[High Comp. PDF]**, **[Word]**, **[Excel]** i **[PowerPoint]**.

Jeżeli do skanowania wybrano tryb koloru Skala szarości lub Pełny kolor, ustaw jakość obrazu.

Po wybraniu formatu pliku **[PDF]** lub **[High Comp. PDF]** można określić ustawienia szyfrowania lub PDF/A.



Pozycja	Wartość	Tryb koloru
<b>PDF</b> <sup>*1*2*3*4</sup>	1 Nis. jak.(duża kompr.) do 5 Wys. jak.(mała kompr.)	Auto kolor (kolor/skala szar.), Auto kolor (kolor/ biało-czarny), Pełny kolor, Skala szarości, Czarno- biały
<b>TIFF</b>		
<b>XPS</b>		Auto kolor (kolor/skala szar.), Pełny kolor, Skala szarości
<b>JPEG</b>		
<b>OpenXPS</b>		Auto kolor (kolor/skala szar.), Auto kolor (kolor/ biało-czarny), Pełny kolor, Skala szarości, Czarno- biały
<b>High Comp. PDF</b> <sup>*1*2*3*4</sup>	Priorytet stopnia kompr., Standardowy, Priorytet jakości	Auto kolor (kolor/skala szar.), Auto kolor (kolor/ biało-czarny), Pełny kolor, Skala szarości
<b>Word</b> <sup>*5</sup>	1 Nis. jak.(duża kompr.) do 5 Wys. jak.(mała kompr.)	Auto kolor (kolor/skala szar.), Pełny kolor, Skala szarości
<b>Excel</b> <sup>*5</sup>		
<b>PowerPoint</b> <sup>*5</sup>		

\*1 Można utworzyć plik PDF z możliwością wyszukiwania, wykonując funkcję rozpoznawania tekstu na zeskanowanych dokumentach.

➔ Patrz *Podręcznik obsługi – w języku angielskim*.

\*2 Ustaw opcję PDF/A. (Wartość: **[Wył.]** / **[PDF/A-1a]** / **[PDF/A-1b]** / **[PDF/A-2a]** / **[PDF/A-2b]** / **[PDF/A-2u]**).

\*3 Ustaw szyfrowanie PDF.

➔ Patrz *Podręcznik obsługi – w języku angielskim*.

\*4 Ustaw podpis cyfrowy na plik.

➔ Patrz *Podręcznik obsługi – w języku angielskim*.

\*5 Pliki Word, Excel i PowerPoint są zapisywane w formacie pliku pakietu Microsoft Office 2007 lub nowszego.

➔ Patrz *Podręcznik obsługi – w języku angielskim*.



## Porządkowanie plików



Form. oryg./  
wys. danych



Funkcje



Funkcje

Możliwe jest utworzenie kilku plików, dzieląc zeskanowane dane oryginałów na części o określonej liczbie stron, a następnie ich wysłanie.



### NOTATKA

Do nazwy pliku dodawany jest trzycyfrowy numer seryjny, taki jak „abc\_001.pdf, abc\_002.pdf...”.

Pozycja	Wartość	Opis
Wył.		
Wł.		Ustaw porządkowanie plików. Użyj przycisków [+], [-] lub klawiatury numerycznej, aby określić liczbę stron, a następnie wybierz pozycję <b>[Nast. &gt;]</b> .
	<b>Dołącz plik do e-maila</b>	Wszyst. pliki w jednym e-mailu Jeden plik na e-mail
		Wybierz sposób dołączania plików do wiadomości e-mail. Wybierz pozycję <b>[Wszyst. pliki w jednym e-mailu]</b> , aby dołączyć wszystkie pliki do jednej wiadomości e-mail i je wysłać. Wybierz pozycję <b>[Jeden plik na e-mail]</b> , aby dołączać po jednym pliku do wiadomości e-mail i je wysłać.

## Rozdzielczość skanowania



Kolor/jakość  
obrazu



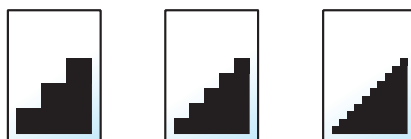
• Funkcje  
• Kolor/jakość obrazu



Funkcje

Wybierz stopień rozdzielczości skanowania.

(**Wartość:** [600 × 600dpi] / [400 × 400dpi ultrawysoka] / [300 × 300dpi] / [200 × 400dpi bardzo wysoka] / [200 × 200dpi wysoka] / [200 × 100dpi normalna])



### NOTATKA

Im większa liczba, tym wyższa rozdzielczość obrazu. Większa rozdzielczość oznacza również zwiększenie rozmiarów plików i wydłużenie czasu wysyłania.

# 7 Rozwiązywanie problemów

W tym rozdziale opisano następujące tematy:

Regularna konserwacja .....	7-3	Usuwanie zaciętego papieru z kasety 4 (1500-arkuszy x 2) .....	7-73
Czyszczenie .....	7-3	Usuwanie zaciętego papieru z kasety 5 (podajnik boczny) .....	7-76
Czyszczenie szklanej płyty .....	7-3	Usuwanie zaciętego papieru z tacy uniwersalnej .....	7-78
Czyszczenie wnętrza procesora dokumentów .....	7-3	Usuwanie zaciętego papieru z obszaru prawej pokrywy 1 .....	7-79
Czyszczenie wąskiej szyby skanera ...	7-4	Usuwanie zaciętego papieru z obszaru prawej pokrywy 2 (500-arkuszy x 2) .....	7-84
Wymiana pojemnika z tonerem .....	7-5	Usuwanie zaciętego papieru z obszaru prawej pokrywy 2 (1500-arkuszy x 2) .....	7-85
Wymiana pojemnika na zużyty toner ..	7-8	Usuwanie zaciętego papieru z modułu mostka .....	7-87
Ładowanie papieru .....	7-10	Usuwanie zaciętego papieru ze skrzynki .....	7-88
Uzupełnianie zszywek (finiszer wewnętrzny) .....	7-11	Usuwanie zaciętego papieru z finiszera wewnętrznego .....	7-89
Uzupełnianie zszywek (finiszer na 1000 arkuszy) .....	7-13	Usuwanie zaciętego papieru z procesora dokumentów (Automatyczne odwracanie) .....	7-90
Uzupełnianie zszywek (finiszer na 4000 arkuszy) .....	7-14	Usuwanie zaciętego papieru z procesora dokumentów (skanowanie jednoprzebiegowe) .....	7-92
Uzupełnianie zszywek (finiszer ze zszywaczem na 100 arkuszy) .....	7-16	Usuwanie zaciętego papieru z wkładarki .....	7-94
Uzupełnianie zszywek (moduł składania) .....	7-17	Usuwanie zaciętego papieru z urządzenia do składania w Z .....	7-99
Opróżnianie pojemnika na odpady dziurkacza .....	7-21	Usuwanie zaciętego papieru z finiszera na 1000 arkuszy .....	7-121
Rozwiązywanie problemów .....	7-27	Usuwanie zaciętego papieru z finiszera na 4000 arkuszy/finiszera ze zszywaczem na 100 arkuszy (wewnętrzny) .....	7-124
Usuwanie awarii .....	7-27	Usuwanie zaciętego papieru z finiszera na 4000 arkuszy/finiszera ze zszywaczem na 100 arkuszy (taca A) .....	7-125
Problemy z obsługą urządzenia .....	7-27	Usuwanie zaciętego papieru z finiszera na 4000 arkuszy/finiszera ze zszywaczem na 100 arkuszy (taca B) .....	7-129
Problemy z wydrukami .....	7-33	Usuwanie zaciętego papieru z modułu składania (finiszer na 4000 arkuszy) .....	7-132
Operacja zdalna .....	7-36		
Reagowanie na komunikaty o błędach .....	7-38		
Dopasowanie/Konserwacja .....	7-56		
Przegląd polecenia Dopasowanie/konserwacja .....	7-56		
Dopasowanie krzywej tonów .....	7-57		
Odświeżanie bębna .....	7-58		
Kalibracja .....	7-59		
Czyszczenie skanera laserowego ...	7-59		
Odświeżanie wywoływacza .....	7-59		
Usuwanie zacięć papieru .....	7-60		
Wskaźniki lokalizacji zacięcia .....	7-60		
Usuwanie zaciętego papieru z kasety 1 .....	7-63		
Usuwanie zaciętego papieru z kasety 2 .....	7-66		
Usuwanie zaciętego papieru z kasety 3 i 4 (500-arkuszy x 2) .....	7-69		
Usuwanie zaciętego papieru z kasety 3 (1500-arkuszy x 2) .....	7-71		

Usuwanie zaciętego papieru z tacy składającej (finisz na 4000 arkuszy) .....	7-137
Usuwanie zaciętego papieru z modułu składania (finisz ze zszywaczem na 100 arkuszy) .....	7-141
Usuwanie zaciętego papieru z tacy składającej (finisz ze zszywaczem na 100 arkuszy) .....	7-147
Usuwanie zaciętych zszywek .....	7-151
Usuwanie zaciętych zszywek z finiszera wewnętrznego .....	7-151
Usuwanie zaciętych zszywek z finiszera na 1000 arkuszy .....	7-153
Usuwanie zaciętych zszywek z finiszera na 4000 arkuszy .....	7-156
Usuwanie zaciętych zszywek z finiszera ze zszywaczem na 100 arkuszy .....	7-158
Usuwanie zaciętych zszywek z modułu składania (finisz na 4000 arkuszy) .....	7-161
Usuwanie zaciętych zszywek z modułu składania (finisz ze zszywaczem na 100 arkuszy) .....	7-165

# Regularna konserwacja

## Czyszczenie

Regularnie czyść urządzenie, aby zapewnić optymalną jakość drukowanych kopii.

### PRZESTROGA

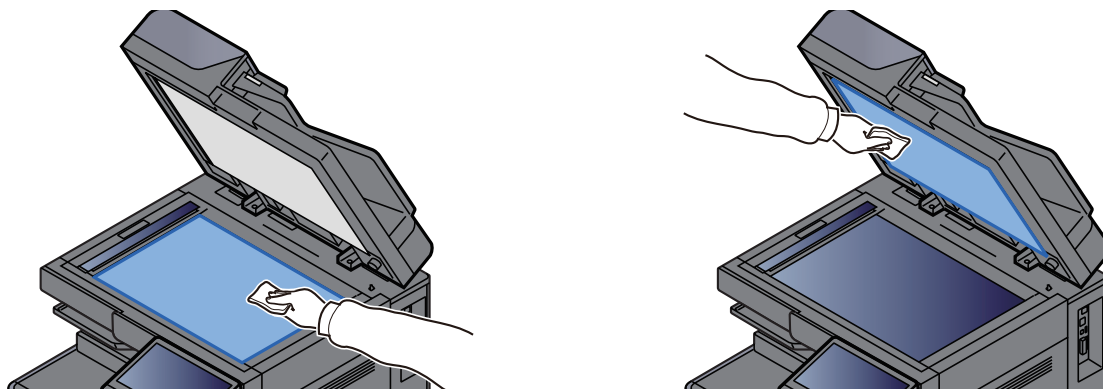
Dla zachowania bezpieczeństwa należy zawsze przed rozpoczęciem czyszczenia urządzenia odłączyć kabel zasilający.

## Czyszczenie szklanej płyty

Przetrzyj tylną część pokrywy oryginałów, wewnętrzną część procesora dokumentów oraz szklaną płytę za pomocą miękkiej szmatki zwilżonej alkoholem lub łagodnym detergentem.

### WAŻNE

Nie wolno używać rozcieńczalników ani rozpuszczalników organicznych.



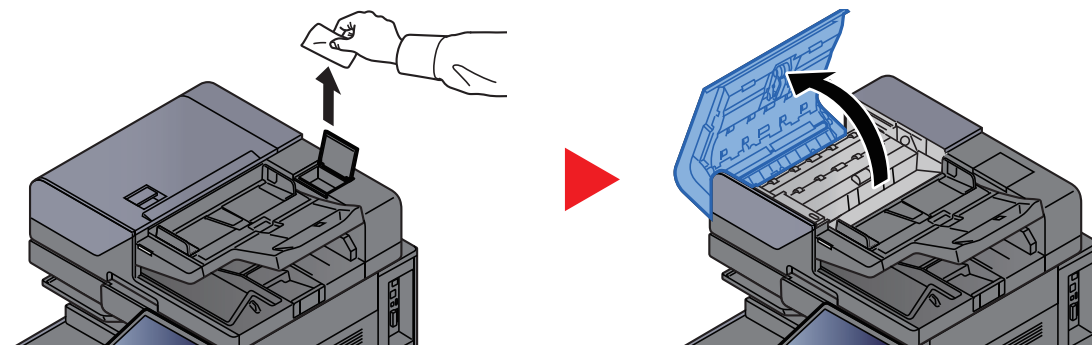
## Czyszczenie wnętrza procesora dokumentów

Gdy stosowany jest procesor dokumentów w celu wykonywania dwustronnego skanowania, wyczyść zespół dwustronnego skanowania za pomocą dostarczonej ściereczki do czyszczenia.

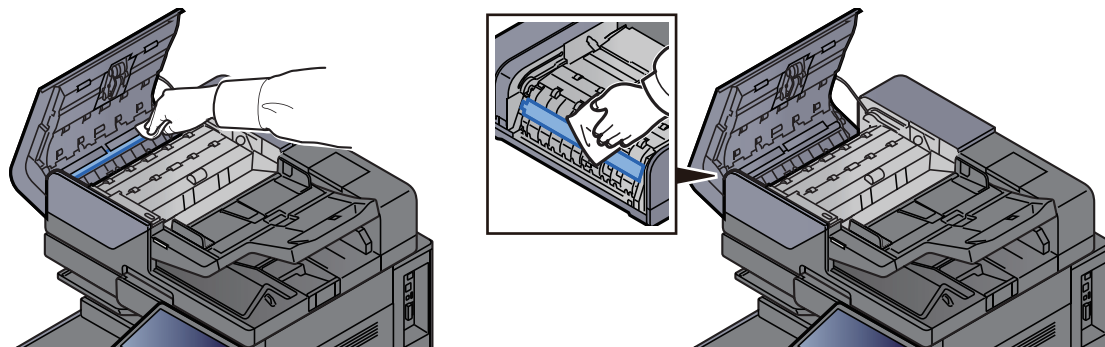
### WAŻNE

Nie wolno używać rozcieńczalników ani rozpuszczalników organicznych.

- 1 Wyjmij ściereczkę ze schowka na ściereczkę i otwórz pokrywę procesora dokumentów.**



## 2 Wyczyść wnętrze procesora dokumentów.



## Czyszczenie wąskiej szyby skanera

Podczas używania procesora dokumentów należy czyścić wąską szybę skanera oraz obszar odczytywania za pomocą dostarczonej ściereczki do czyszczenia.

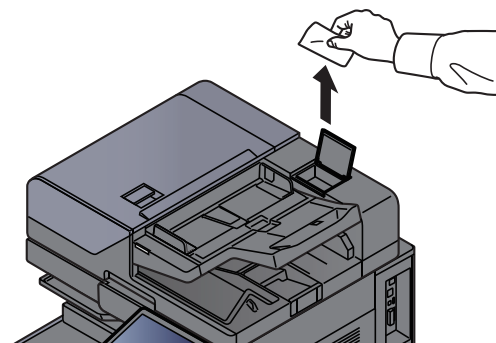
### ✓ WAŻNE

Wyczyść powierzchnię wąskiej szyby skanera za pomocą dołączonej ściereczki do czyszczenia.

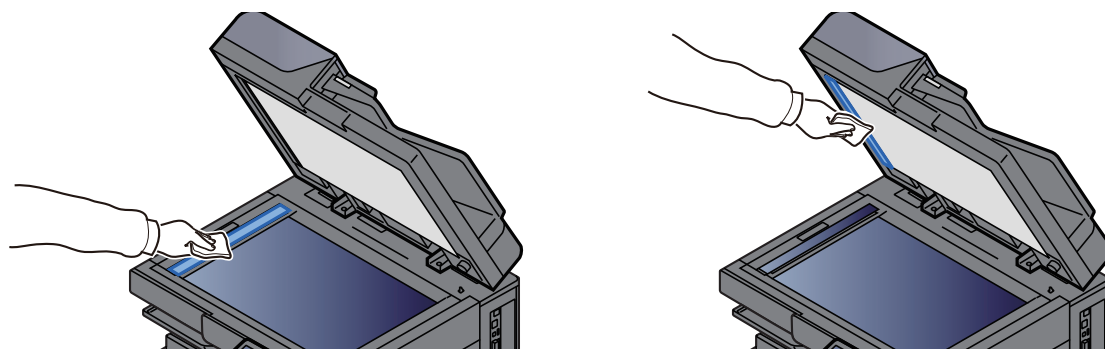
### 📌 NOTATKA

Zabrudzenia na wąskiej szybie skanera oraz w obszarze odczytywania powodują pojawienie się czarnych smug, które będą widoczne na wydruku.

## 1 Wyjmij ściereczkę ze schowka na ściereczkę.



## 2 Oczyszcz powierzchnię wąskiej szyby skanera oraz obszar odczytywania.



## Wymiana pojemnika z tonerem

Jeżeli w pojemniku wyczerpie się toner, zostanie wyświetlony następujący komunikat. Wymień pojemnik z tonerem.

„Pojemnik z tonerem jest pusty.”

Jeżeli w pojemniku jest mało toneru, zostanie wyświetlony następujący komunikat. Upewnij się, czy dysponujesz nowym pojemnikiem na wymianę.

„Kończy się toner. (Wymień po opróżnieniu)”.

### NOTATKA

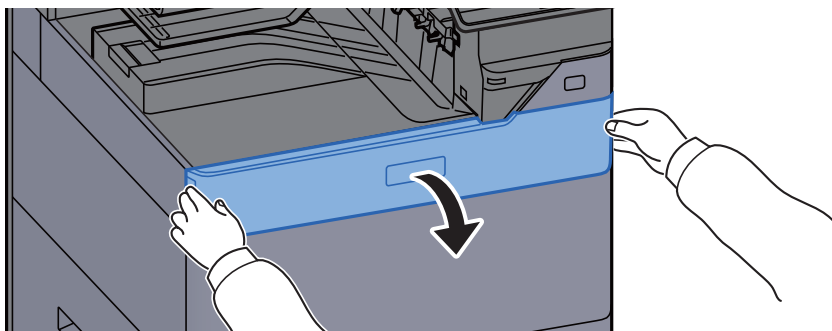
- Należy zawsze używać wyłącznie oryginalnych pojemników z tonerem. Korzystanie z nieoryginalnych pojemników z tonerem może powodować błędy na wydrukach i awarie urządzenia.
- Układ pamięci w pojemniku z tonerem gromadzi informacje pozwalające na lepszą obsługę klienta, prowadzenie recyklingu zużytych pojemników oraz planowanie i rozwój nowych produktów. Nie są w nim zapisywane żadne informacje, które mogłyby pozwolić na identyfikację poszczególnych osób. Wszystkie informacje wykorzystywane do powyższych celów są całkowicie anonimowe.



### PRZESTROGA

Nie należy próbować spalać części, w których znajduje się toner. Powstające wówczas iskry mogą spowodować oparzenia.

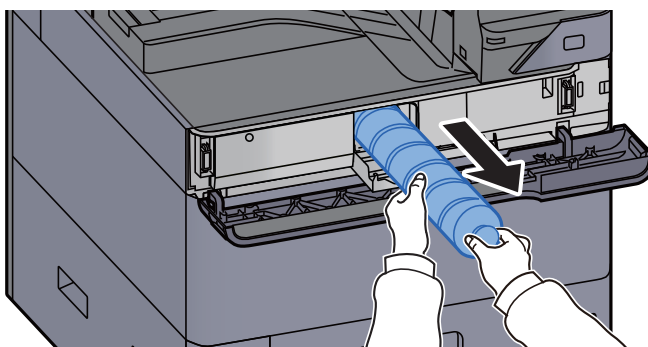
#### 1 Otwórz przednią pokrywę.



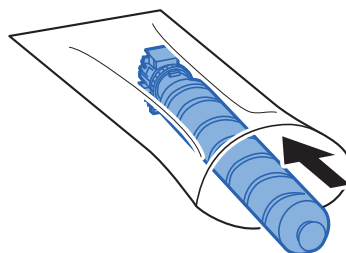
### NOTATKA

Jeżeli pokrywa pojemnika z tonerem zostanie zamknięta przed wymianą pojemnika, należy wybrać pozycję [**Otwórz pokrywę pojemnika na toner**].

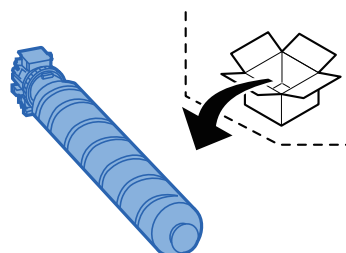
#### 2 Wyjmij pojemnik z tonerem.



**3 Umieść zużyty pojemnik z tonerem w torbie na odpady.**

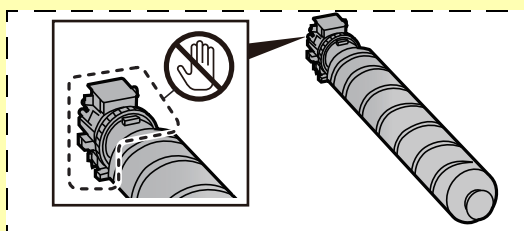


**4 Wyjmij nowy pojemnik z tonerem z opakowania.**

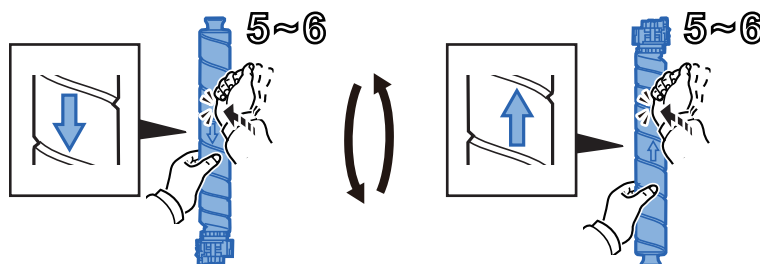


✓ **WAŻNE**

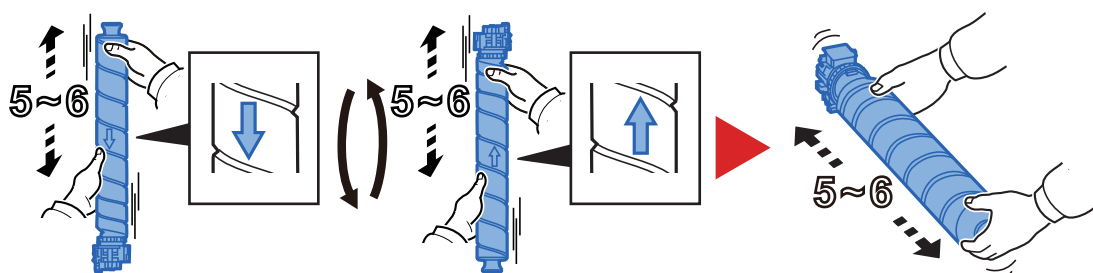
Nie należy dotykać miejsc pokazanych poniżej.



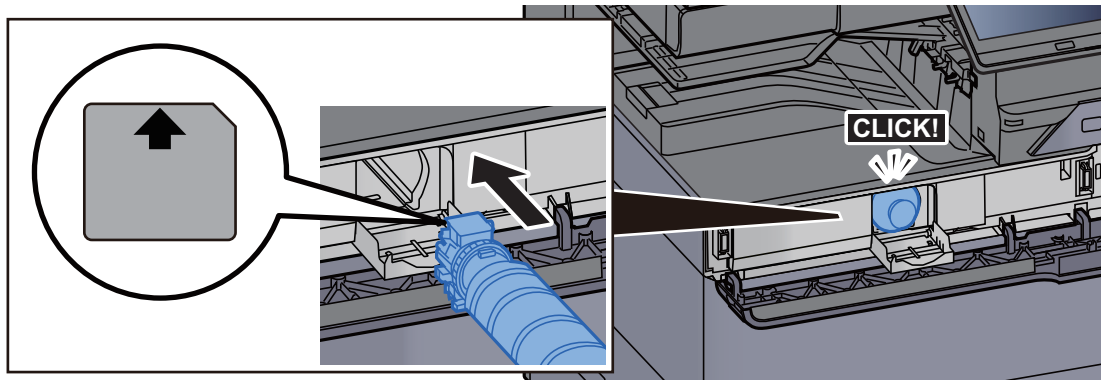
**5 Stuknij w pojemnik z tonerem.**



**6 Wstrząśnij pojemnikiem z tonerem.**



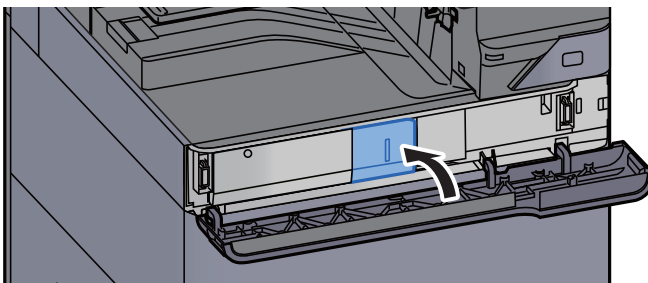
## 7 Włóż pojemnik z tonerem.



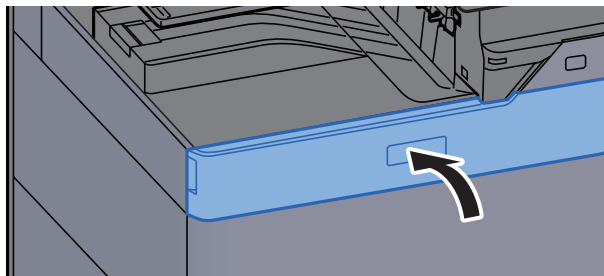
### ✓ WAŻNE

Włóż pojemnik z tonerem do końca.

## 8 Zamknij pokrywę pojemnika z tonerem.



## 9 Zamknij przednią pokrywę.



### NOTATKA

- Jeżeli pokrywa pojemnika z tonerem lub przednia pokrywa nie zamyka się, sprawdź, czy nowy pojemnik z tonerem został poprawnie włożony.
- Pusty pojemnik z tonerem należy zwrócić lokalnemu dystrybutorowi lub przedstawicielowi serwisu. Zebrane pojemniki z toneru zostaną przetworzone lub zutylizowane zgodnie z odpowiednimi przepisami.



## Wymiana pojemnika na zużyty toner

Jeżeli pojemnik na zużyty toner się wypełni, zostanie wyświetlony następujący komunikat. Natychmiast wymień pojemnik na zużyty toner.

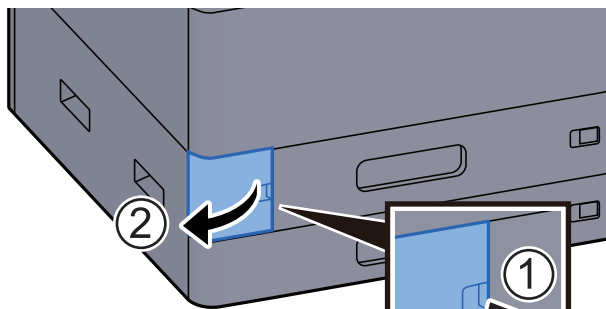
„Wymień pojemnik na zużyty toner.”



### PRZESTROGA

Nie należy próbować spalać części, w których znajduje się toner. Powstające wówczas iskry mogą spowodować oparzenia.

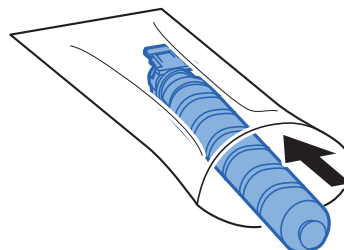
#### 1 Otwórz pokrywę pojemnika na zużyty toner.



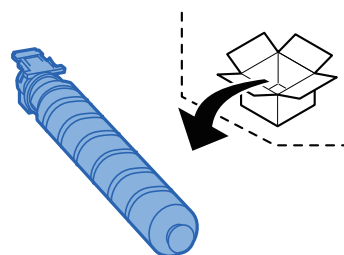
#### 2 Wyjmij pojemnik na zużyty toner.



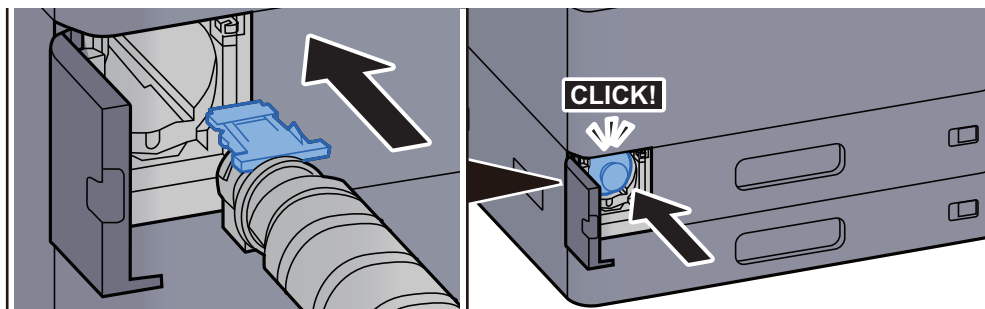
#### 3 Włóż zapelniony pojemnik na zużyty toner do torby na odpady.



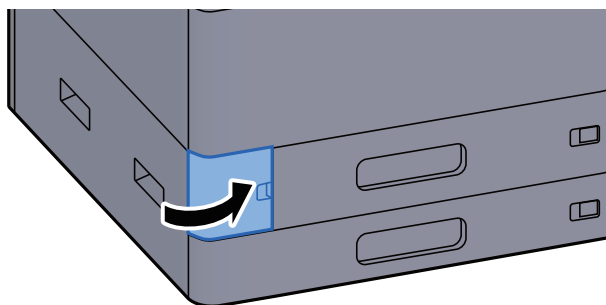
#### 4 Wyjmij nowy pojemnik na zużyty toner.



## 5 Włóż pojemnik na zużyty toner.



## 6 Zamknij pokrywę pojemnika na zużyty toner.



### NOTATKA

Pusty pojemnik na zużyty toner należy zwrócić lokalnemu dystrybutorowi lub pracownikowi serwisu. Zebrane pojemniki na zużyty toner zostaną przetworzone lub zutylizowane zgodnie z właściwymi przepisami.

## Ładowanie papieru

Jeżeli w kasecie wyczerpie się papier, zostaną wyświetlone następujące komunikaty.

„Dodaj papier do kasety #.”

„Dodaj papier do tacy uniwersalnej.”

- ➔ [Ładowanie do kasety 1 \(strona 3-4\)](#)
- ➔ [Ładowanie do kasety 2 \(strona 3-7\)](#)
- ➔ [Ładowanie do podajnika o dużej pojemności \(strona 3-15\)](#)
- ➔ [Ładowanie do podajnika bocznego \(strona 3-17\)](#)
- ➔ [Ładowanie papieru do tacy uniwersalnej \(strona 5-6\)](#)



### NOTATKA

Jeżeli dla opcji **[Pokaż kom. o konf. papieru]** wybrano ustawienie **[Wł.]**, ekran potwierdzenia ustawień papieru zostanie wyświetlony po włożeniu nowego papieru. Jeżeli papier zostanie zmieniony, należy zmienić ustawienia papieru.

- ➔ Patrz *Podręcznik obsługi – w języku angielskim*.

## Uzupełnianie zszywek (finiszier wewnętrzny)

Jeżeli w zszywaczu zabraknie zszywek, zostanie wyświetlony następujący komunikat. Należy uzupełnić zszywki w kasecie.

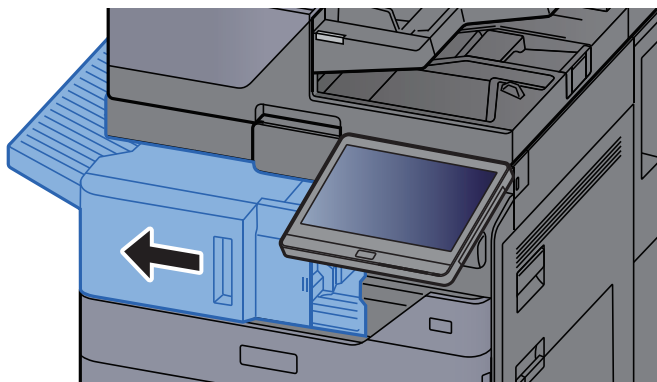
„Brak zszywek.”



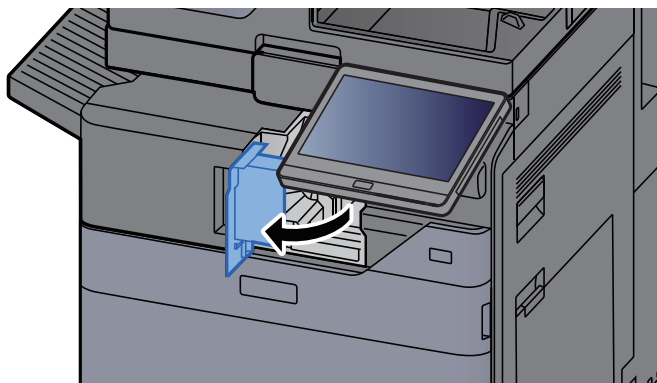
### NOTATKA

Gdy w jednostce zszywacza zabraknie zszywek, skontaktuj się ze sprzedawcą lub z pracownikiem serwisu.

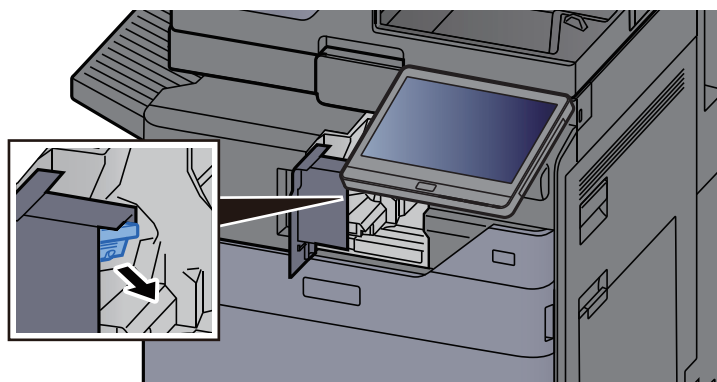
### 1 Otwórz finiszier wewnętrzny.



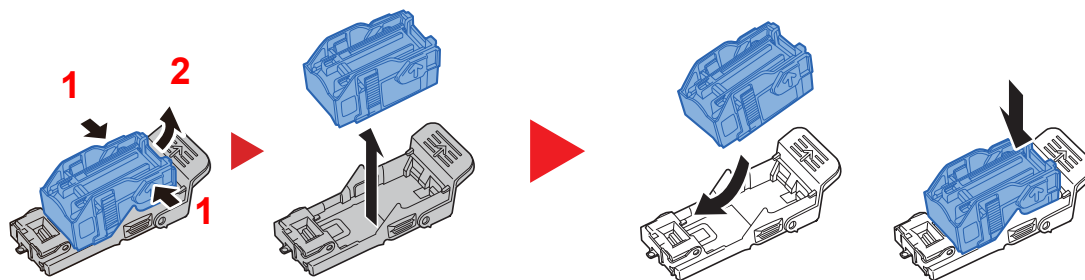
### 2 Otwórz pokrywę zszywacza.



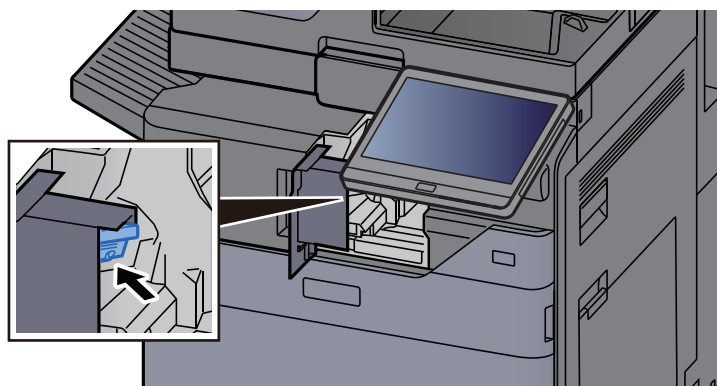
### 3 Wyjmij uchwyt z kasetą na zszywki.



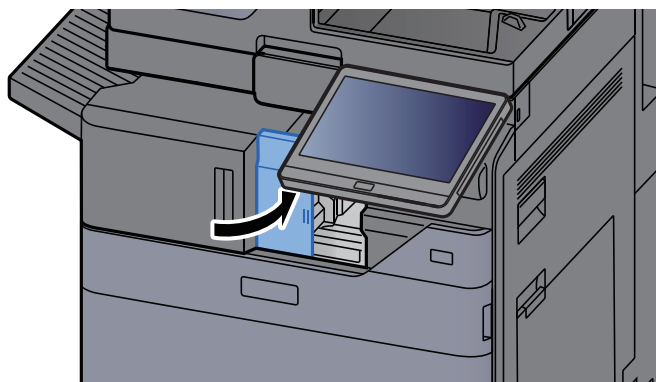
#### 4 Wymień zszywki.



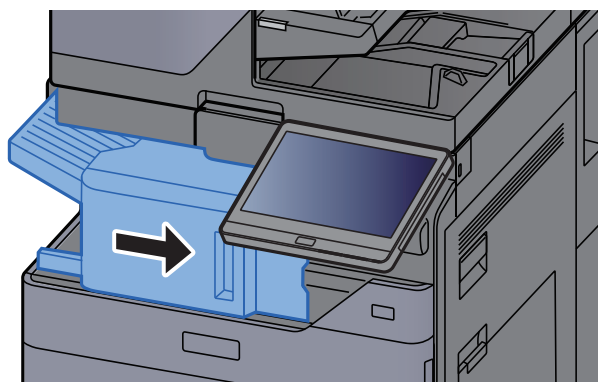
#### 5 Włóż uchwyt z kasetą na zszywki.



#### 6 Zamknij pokrywę zszywacza.



#### 7 Wsuń finiszier wewnętrzny w pierwotne położenie.



## Uzupełnianie zszywek (finisz na 1000 arkuszy)

Jeżeli w zszywaczu zabraknie zszywek, zostanie wyświetlony następujący komunikat. Należy uzupełnić zszywki w kasecie.

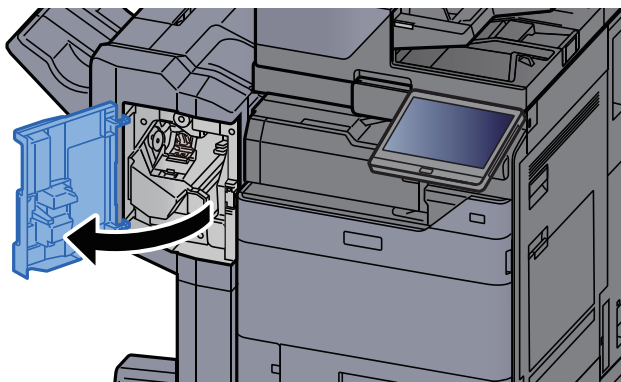
„Brak zszywek.”



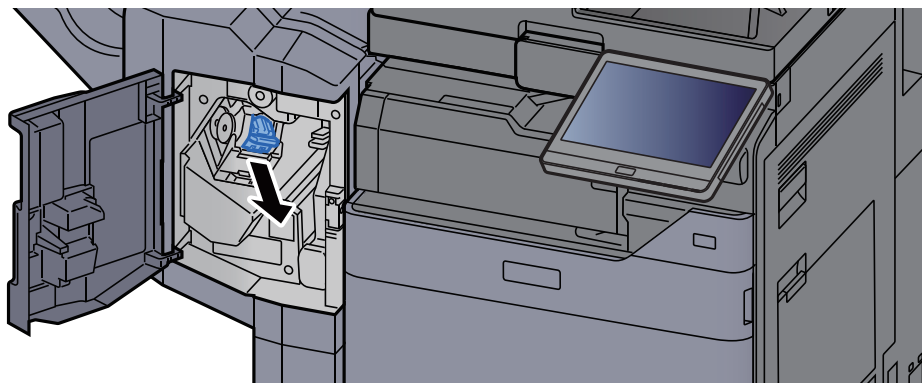
### NOTATKA

Gdy w jednostce zszywacza zabraknie zszywek, skontaktuj się ze sprzedawcą lub z pracownikiem serwisu.

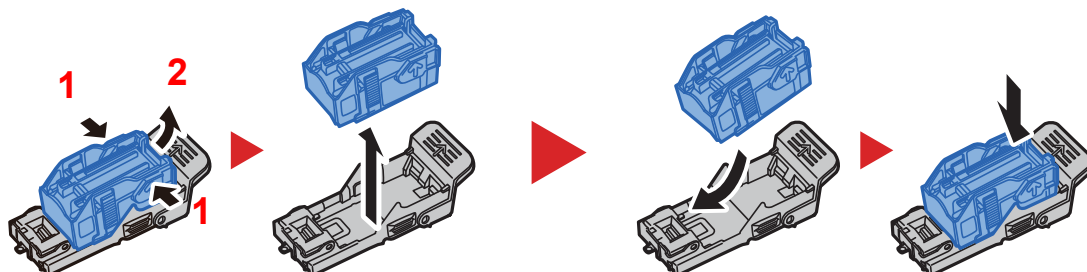
### 1 Otwórz przednią pokrywę finiszera.



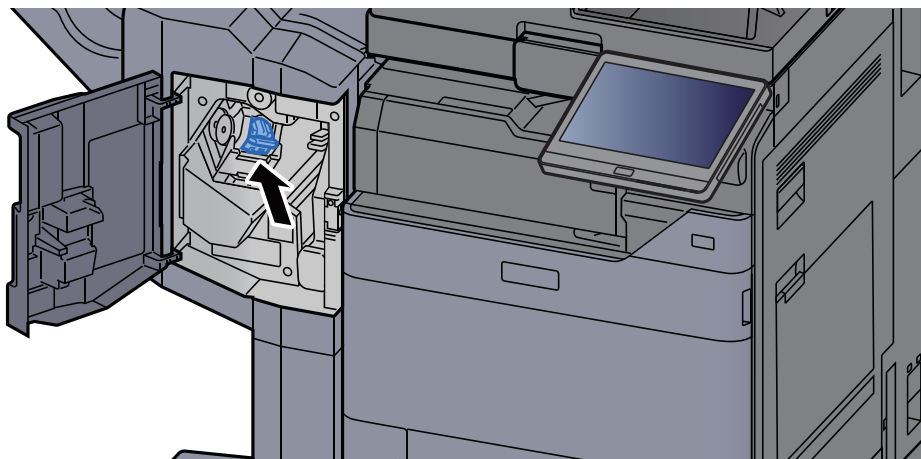
### 2 Wyjmij uchwyt z kasetą na zszywki.



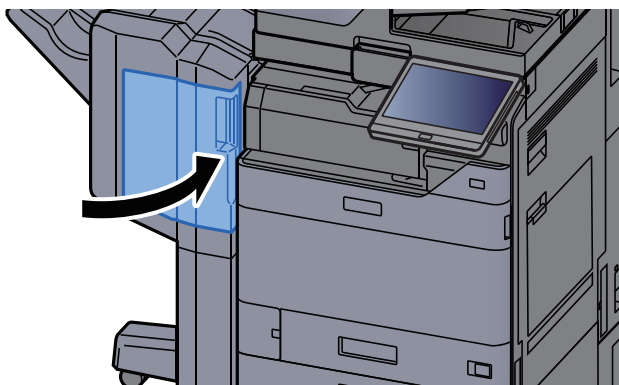
### 3 Wymień zszywki.



#### 4 Włóż uchwyt z kasetą na zszywki.



#### 5 Zamknij pokrywę.



### Uzupełnianie zszywek (finiszera na 4000 arkuszy)

Jeżeli w zszywaczu zabraknie zszywek, zostanie wyświetlony następujący komunikat. Należy uzupełnić zszywki w kasecie.

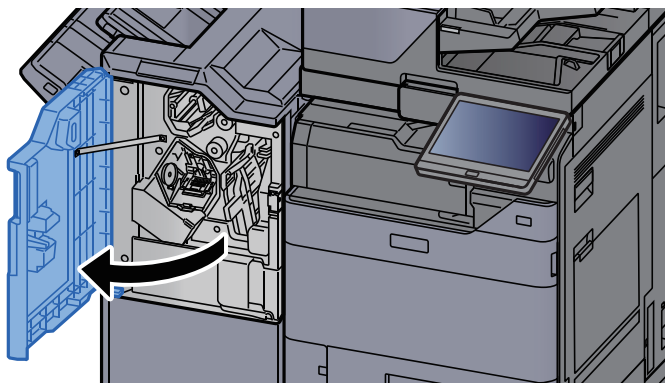
„Brak zszywek.”



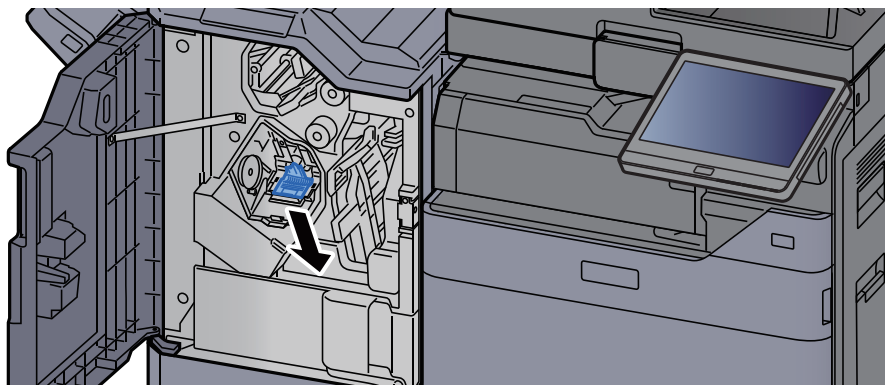
#### NOTATKA

Gdy w jednostce zszywacza zabraknie zszywek, skontaktuj się ze sprzedawcą lub z pracownikiem serwisu.

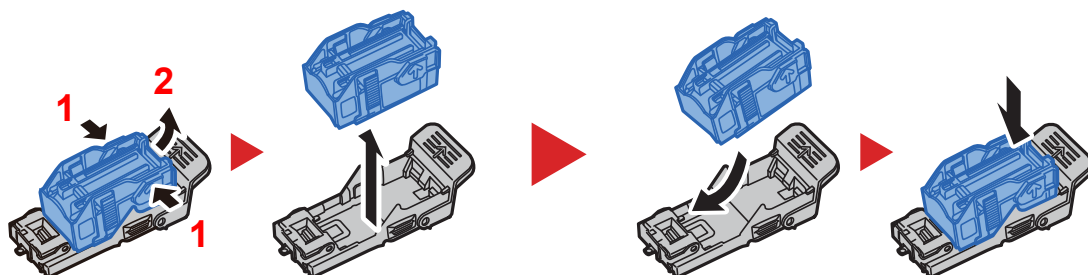
#### 1 Otwórz przednią pokrywę finiszera 1.



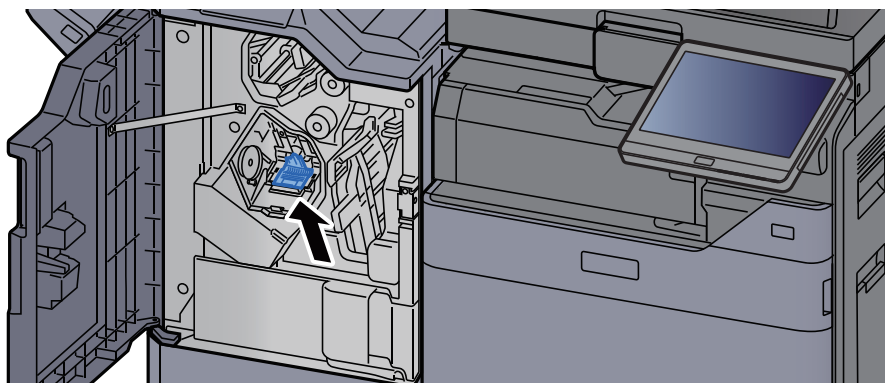
## 2 Wyjmij uchwyt z kasetą na zszywki (A).



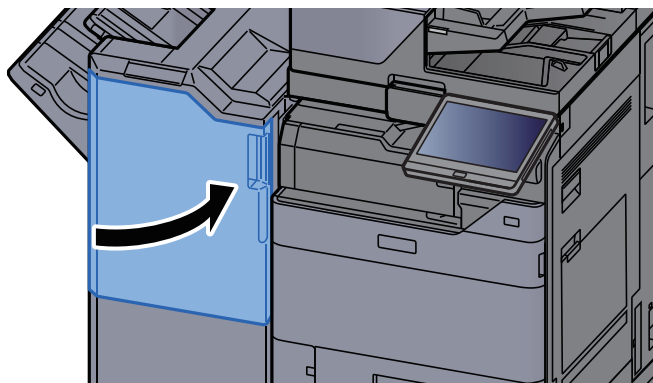
## 3 Wymień zszywki.



## 4 Włóż uchwyt z kasetą na zszywki (A).



## 5 Zamknij pokrywę.





## Uzupełnianie zszywek (finiszier ze zszywaczem na 100 arkuszy)

Jeżeli w zszywaczu zabraknie zszywek, zostanie wyświetlony następujący komunikat. Należy uzupełnić zszywki w kasecie.

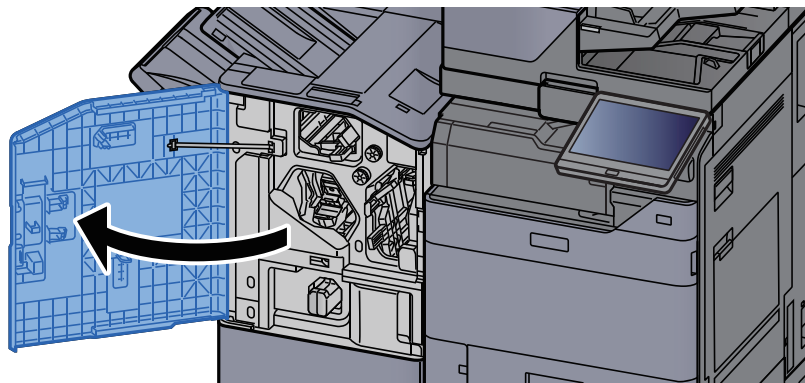
„Brak zszywek.”



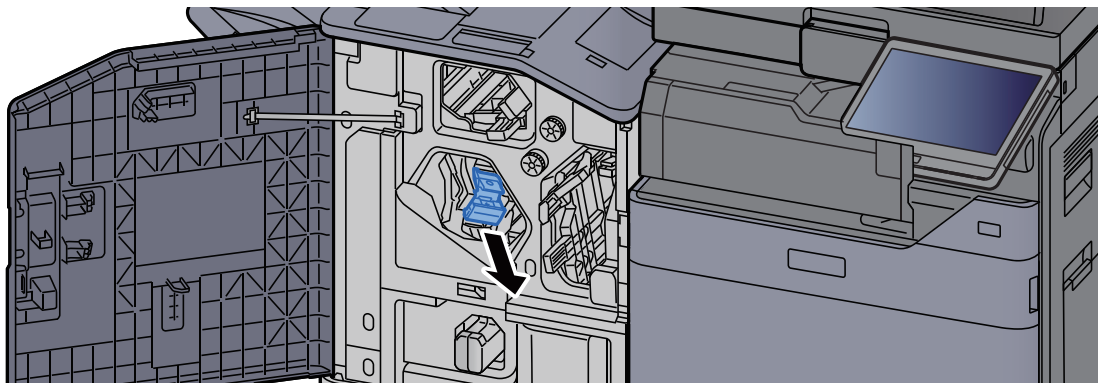
### NOTATKA

Gdy w jednostce zszywacza zabraknie zszywek, skontaktuj się ze sprzedawcą lub z pracownikiem serwisu.

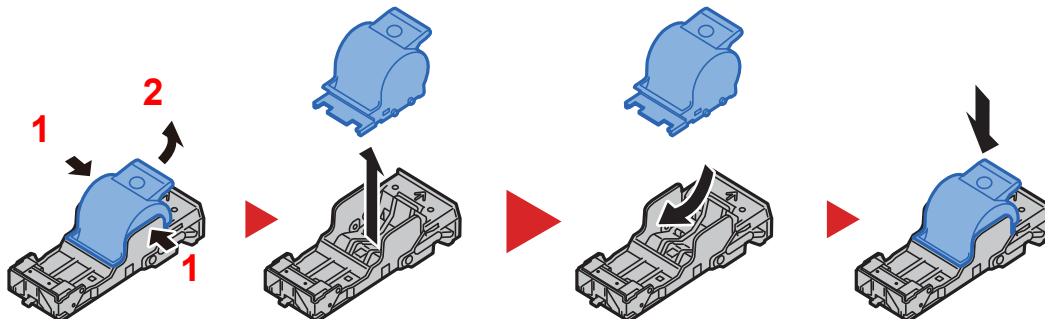
### 1 Otwórz przednią pokrywę finiszera 1.



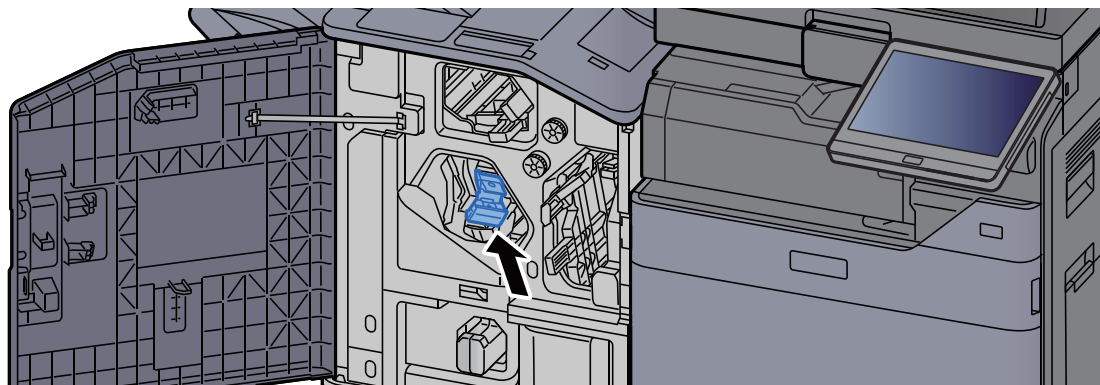
### 2 Wyjmij uchwyt z kasetą na zszywki (A).



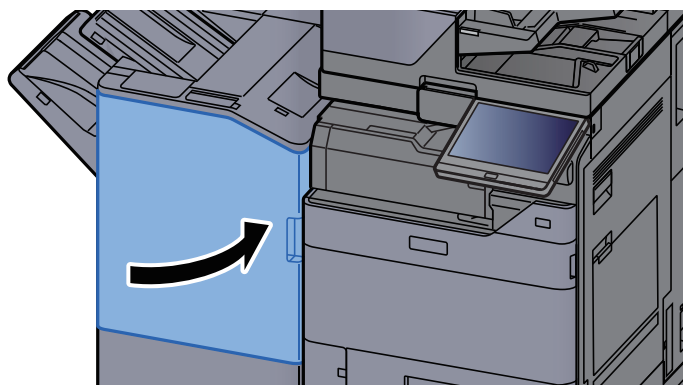
### 3 Wymień zszywki.



#### 4 Włóż uchwyt z kasetą na zszywki (A).



#### 5 Zamknij pokrywę.



## Uzupełnianie zszywek (moduł składania)

Jeżeli w zszywaczu zabraknie zszywek, zostanie wyświetlony następujący komunikat. Należy uzupełnić zszywki w kasecie.

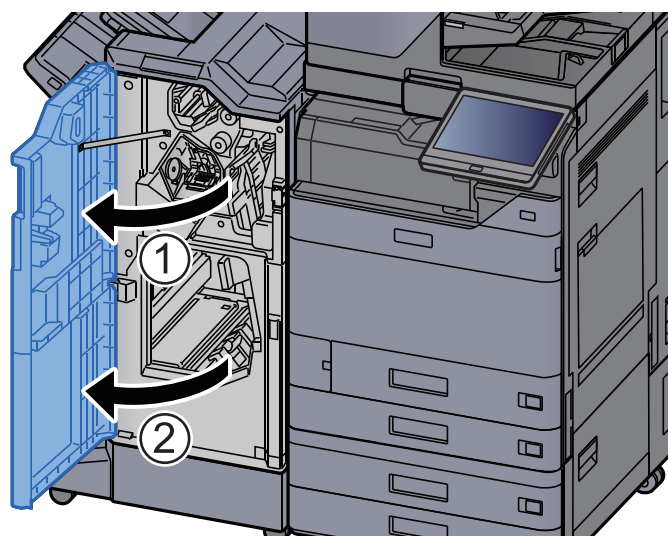
„Brak zszywek.”



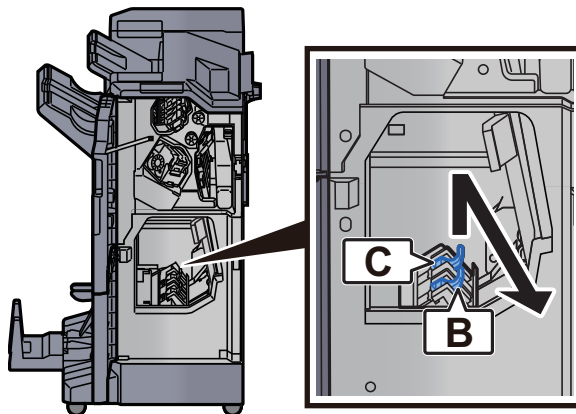
### NOTATKA

Gdy w jednostce zszywacza zabraknie zszywek, skontaktuj się ze sprzedawcą lub z pracownikiem serwisu.

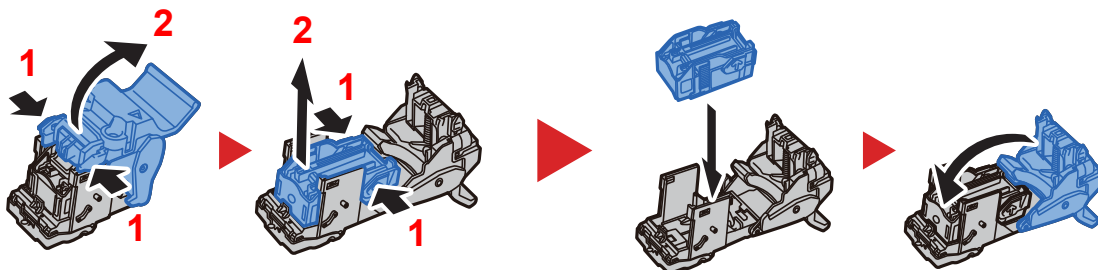
#### 1 Otwórz przednią pokrywę finiszera 1 i 2.



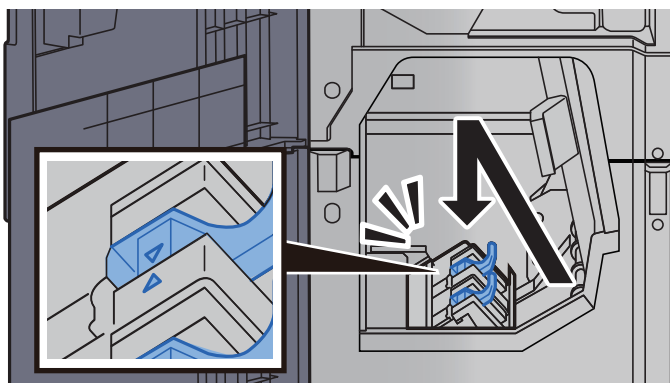
## 2 Wyjmij uchwyt z kasetą na zszywki (B) lub (C).



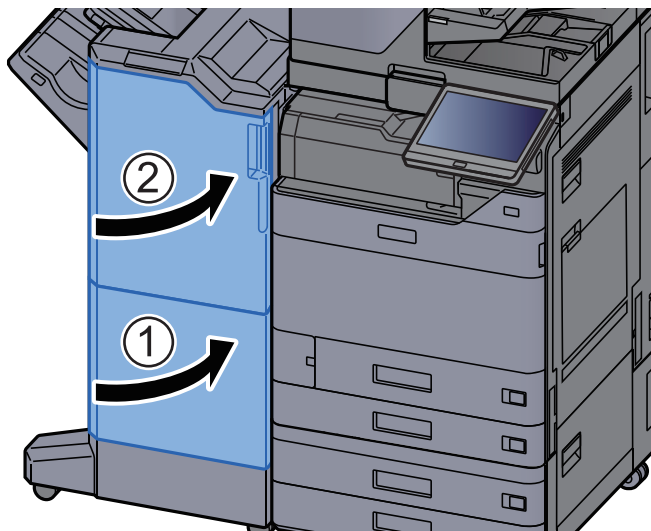
## 3 Wymień zszywki.



## 4 Włóż uchwyt z kasetą na zszywki (B) lub (C).



## 5 Zamknij pokrywę.



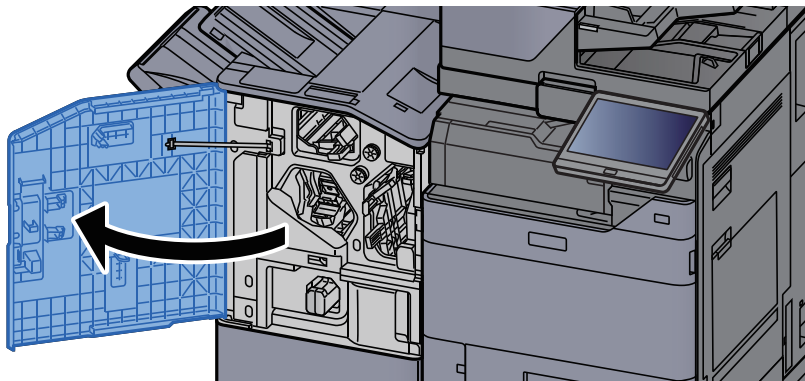
## Opróżnianie pojemnika na odpady z zszywacza

Jeżeli pojemnik na odpady z zszywacza jest pełny, zostanie wyświetlony następujący komunikat. Opróżnij pojemnik na odpady z zszywacza.

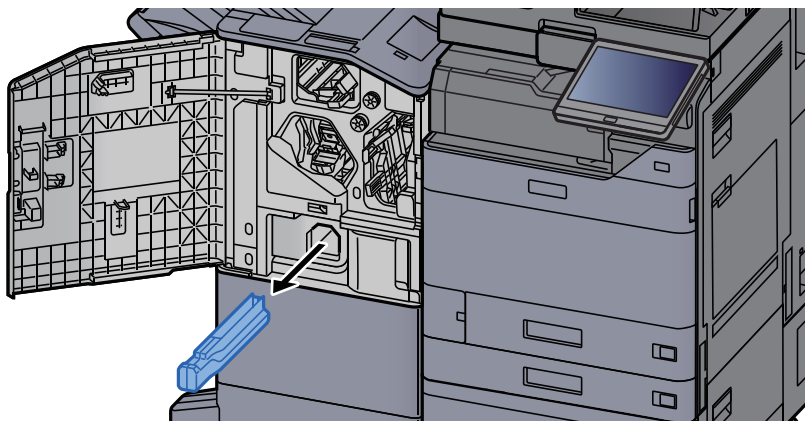
„Sprawdź pojemnik zszywacza.”

Podczas wykonywania tej czynności wyłącznik zasilania musi być włączony.

### 1 Otwórz przednią pokrywę finiszera 1.



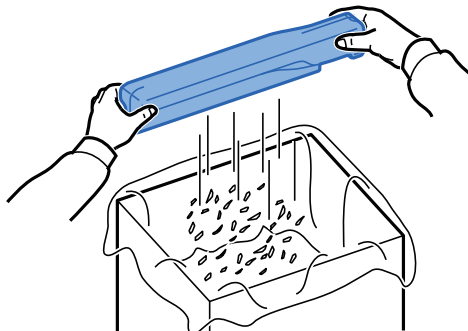
### 2 Wyjmij pojemnik na odpady z zszywacza.



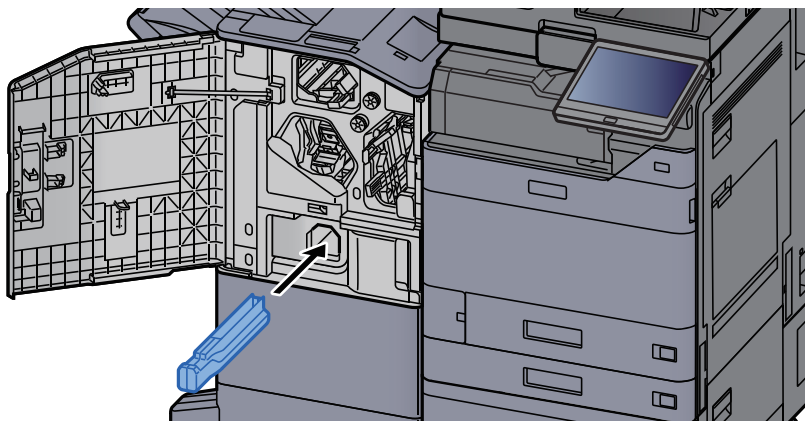
#### NOTATKA

Należy zachować ostrożność, aby podczas wyjmowania pojemnika nie rozsypać jego zawartości.

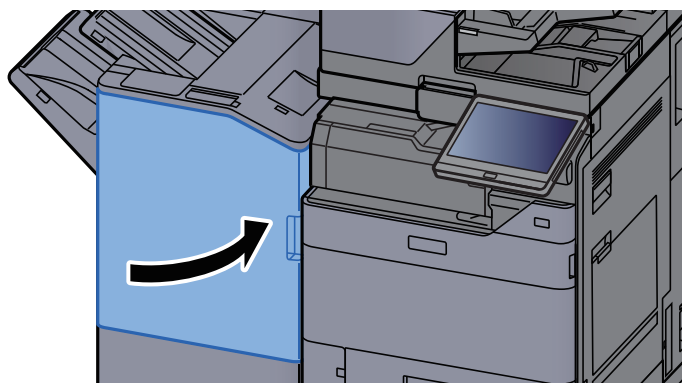
### 3 Opróżnij pojemnik na odpady z zszywacza.



#### 4 Zainstaluj pojemnik na odpady z zszywacza.



#### 5 Zamknij pokrywę.



## Opróżnianie pojemnika na odpady dziurkacza

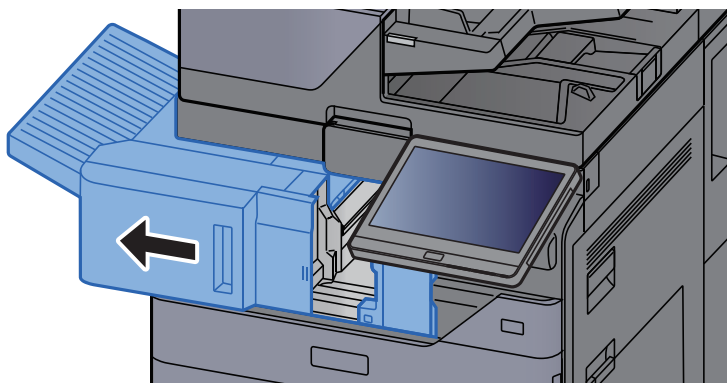
Jeżeli pojemnik na odpady dziurkacza jest pełny, zostanie wyświetlony następujący komunikat. Opróżnij pojemnik dziurkacza.

„Opróżnij pojemnik dziurkacza.”

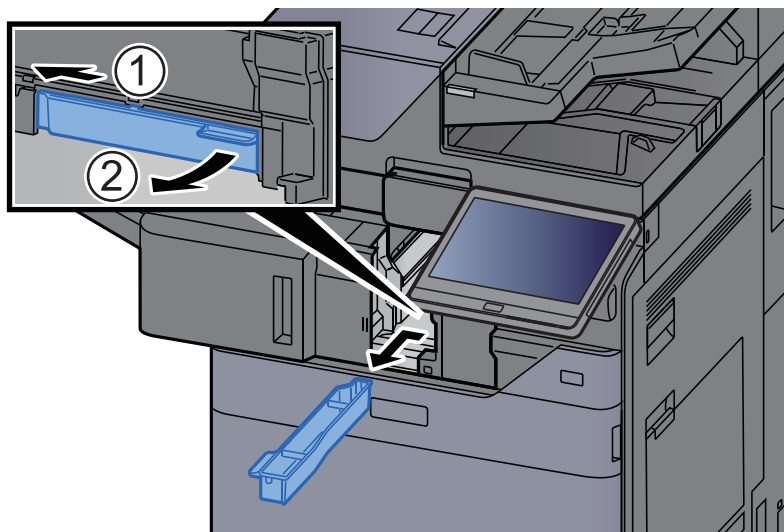
Podczas wykonywania tej czynności wyłącznik zasilania musi być włączony.

### Finisz wewnątrz

#### 1 Otwórz finisz wewnątrz.



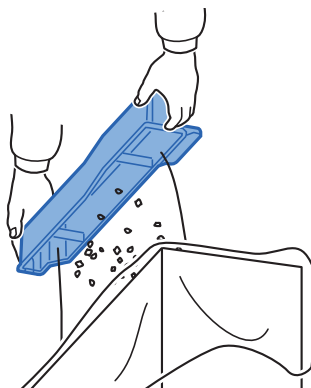
#### 2 Wyjmij pojemnik dziurkacza.



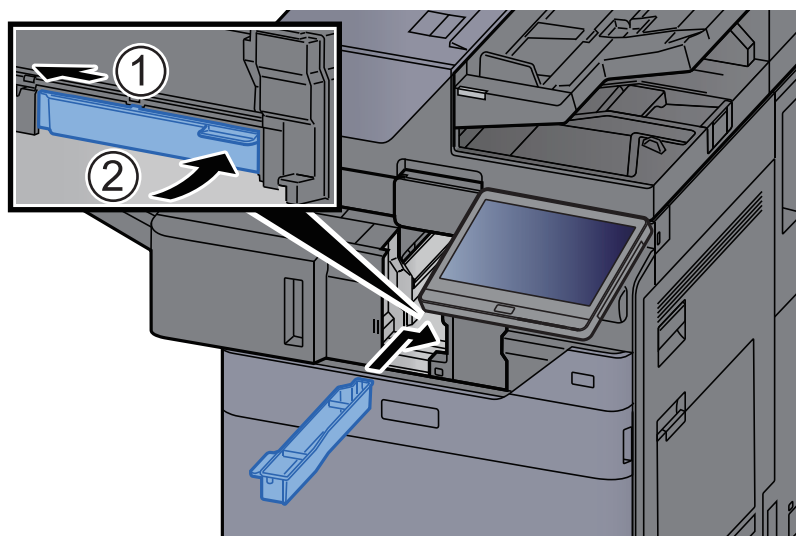
#### NOTATKA

Należy zachować ostrożność, aby podczas wyjmowania pojemnika nie rozsypać jego zawartości.

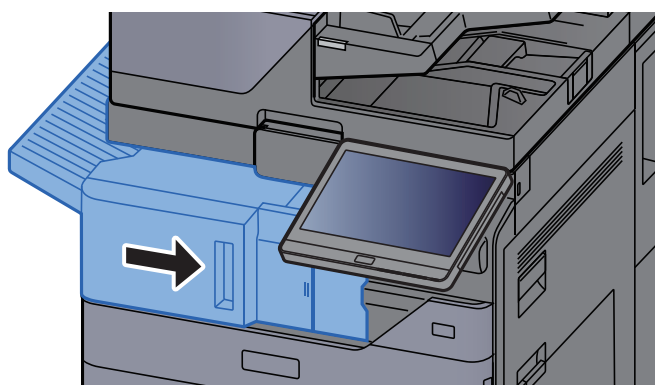
### 3 Opróżnij pojemnik dziurkacza.



### 4 Włóż pojemnik dziurkacza.

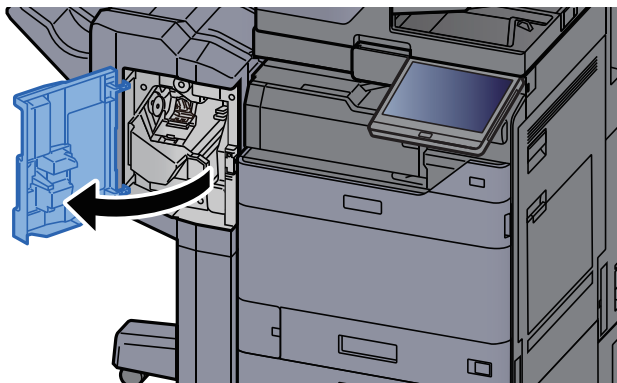


### 5 Wsuń finiszier wewnętrzny w pierwotne położenie.

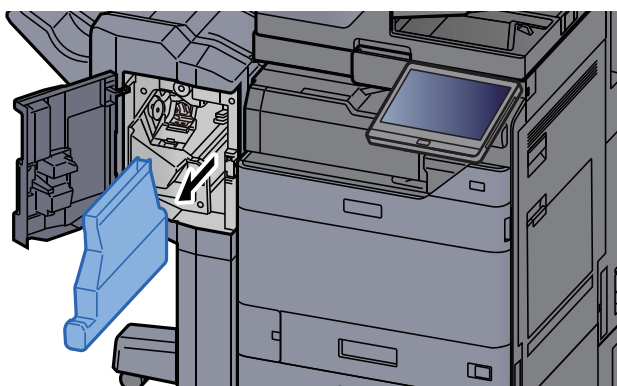


## Finiszer na 1000 arkuszy

### 1 Otwórz przednią pokrywę finiszera.



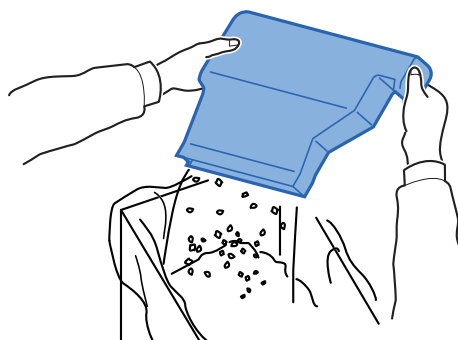
### 2 Wyjmij pojemnik dziurkacza.



#### NOTATKA

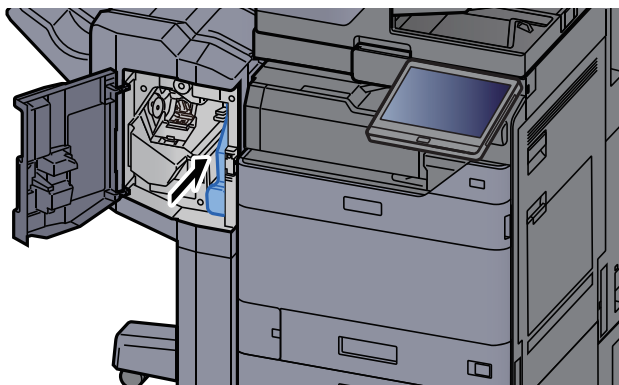
Należy zachować ostrożność, aby podczas wyjmowania pojemnika nie rozsypać jego zawartości.

### 3 Opróżnij pojemnik dziurkacza.

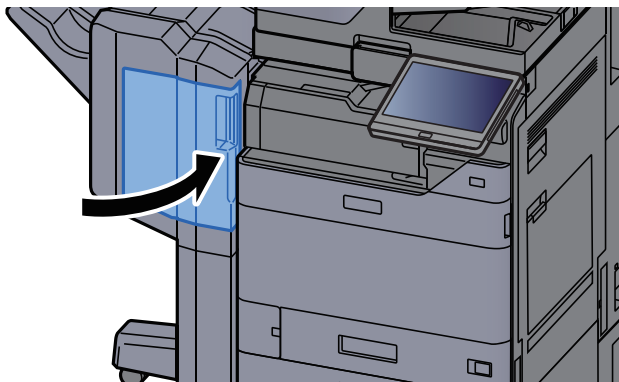




**4 Włóż pojemnik dziurkacza.**

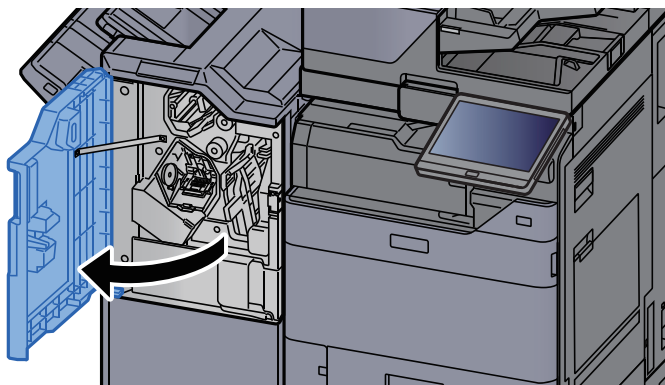


**5 Zamknij pokrywę.**

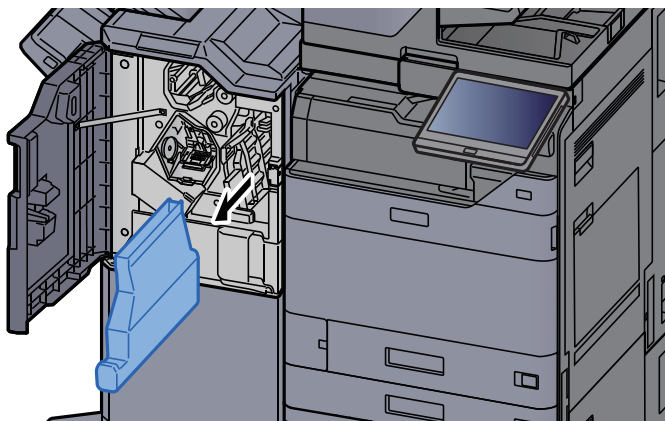


Finisz na 4000 arkuszy/finisz ze zszywaczem na 100 arkuszy

**1 Otwórz przednią pokrywę finiszera 1.**



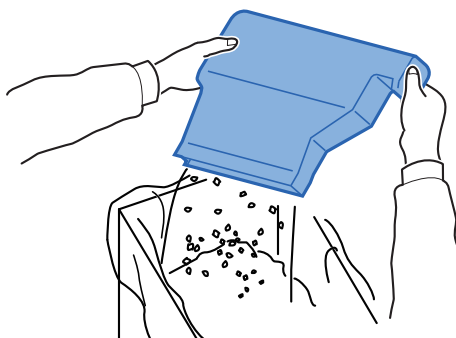
## 2 Wyjmij pojemnik dziurkacza.



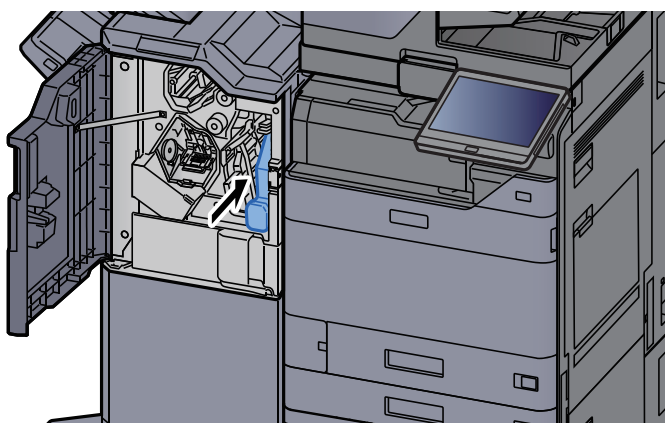
### NOTATKA

Należy zachować ostrożność, aby podczas wyjmowania pojemnika nie rozsypać jego zawartości.

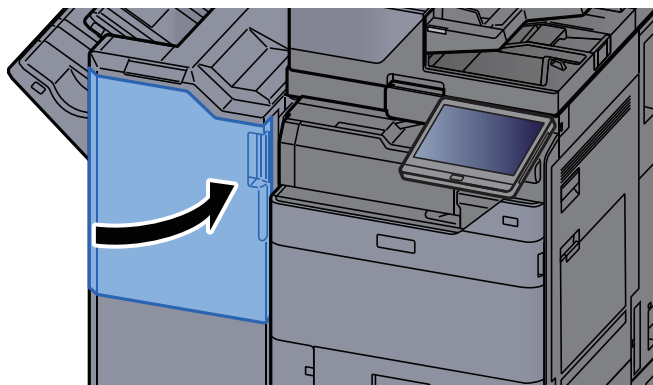
## 3 Opróżnij pojemnik dziurkacza.



## 4 Włóż pojemnik dziurkacza.



## 5 Zamknij pokrywę.



# Rozwiązywanie problemów

## Usuwanie awarii

Poniższa tabela podaje ogólne wskazówki jak rozwiązywać problemy.

Jeżeli wystąpił problem z urządzeniem, sprawdź punkty kontrolne i wykonaj procedury opisane na kolejnych stronach. Jeżeli problem nie ustąpi, skontaktuj się z przedstawicielem serwisu.



### NOTATKA


Podczas rozmowy z pracownikiem serwisu konieczne będzie podanie numeru seryjnego.

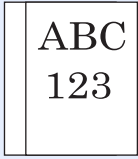
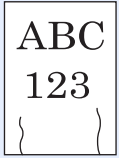

Aby sprawdzić numer seryjny, patrz:

➔ [Ekran Informacje o urządzeniu \(strona 2-24\)](#)

## Problemy z obsługą urządzenia

W przypadku wystąpienia następujących problemów z obsługą urządzenia należy wykonać odpowiednie procedury.

Objaw	Punkty kontrolne	Naprawa	Strona
Aplikacja nie uruchamia się.	Czy czas automatycznego resetowania panelu nie jest zbyt krótki?	Ustaw czas automatycznego resetowania panelu na przynajmniej 30 sekund.	—
Ekran nie odpowiada po włączeniu wyłącznika zasilania.	Czy urządzenie jest podłączone do zasilania?	Podłącz przewód zasilania do gniazda sieciowego.	—
Panel dotykowy nie odpowiada lub wystąpiła jego usterka.	Czy panel dotykowy jest obsługiwany mokrymi dłońmi?	Wytrzyj ręce przed obsługą panelu dotykowego.	—
	Czy panel jest obsługiwany w rękawiczkach?	Do obsługi panelu dotykowego używaj gołych rąk lub rysika.	—
	Czy urządzenie jest zainstalowane w pobliżu urządzenia, które powoduje zakłócenia elektryczne (prądnica, klimatyzator itd.)?	Zainstaluj urządzenie z dala od urządzeń powodujących zakłócenia elektryczne.	—
Naciśnięcie klawisza <b>[Start]</b> nie powoduje wykonywania kopii.	Czy na ekranie wyświetlany jest komunikat?	Określ prawidłową reakcję na komunikat i wykonaj odpowiednie działania.	<a href="#">strona 7-38</a>
	Czy urządzenie nie jest w stanie uśpienia?	Naciśnij dowolny klawisz na panelu operacyjnym w celu wyłączenia stanu uśpienia.	<a href="#">strona 2-38</a>
Wysuwane są puste arkusze. 	Czy oryginały zostały prawidłowo załadowane?	Kładąc oryginały na płycie, umieść je zadrukowaną stroną do dołu i ustaw je zgodnie z płytami wskaźnika rozmiaru oryginału.	<a href="#">strona 5-2</a>
	—	Umieszczając oryginały w module przetwarzania dokumentów, układaj je stroną zadrukowaną do góry.	<a href="#">strona 5-3</a>
	—	Sprawdź ustawienia oprogramowania.	—

Objaw	Punkty kontrolne	Naprawa	Strona
Papier często się zacina.	Czy papier jest załadowany prawidłowo?	Załaduj papier prawidłowo.	<a href="#">strona 3-4</a>
	—	Zmień orientację ustawienia papieru o 180 stopni.	<a href="#">strona 3-4</a>
	Czy załadowany jest odpowiedni rodzaj papieru? Czy jest on w dobrym stanie?	Wyjmij, odwróć i załaduj papier ponownie.	<a href="#">strona 3-4</a>
	Czy papier nie jest wygięty, zagięty lub pomarszczony?	Wymień papier.	<a href="#">strona 3-4</a>
	Czy w urządzeniu nie znajdują się luźne skrawki lub zacięty papier?	Wyjmij zacięty papier.	<a href="#">strona 7-60</a>
Co najmniej 2 arkusze nakładają się na siebie (pobieranie wielu arkuszy jednocześnie). 	—	Załaduj papier prawidłowo.	<a href="#">strona 3-2</a>
Wydruki są pomarszczone. 	Czy papier jest załadowany prawidłowo?	Załaduj papier prawidłowo.	<a href="#">strona 3-4</a>
	—	Zmień orientację ustawienia papieru o 180 stopni.	<a href="#">strona 3-4</a>
	Czy papier nie jest wilgotny?	Wymień papier.	<a href="#">strona 3-4</a>
Wydruki są pozwijane. 	—	Zmień orientację ustawienia papieru o 180 stopni.	<a href="#">strona 3-4</a>
	Czy papier nie jest wilgotny?	Wymień papier.	<a href="#">strona 3-4</a>

Objaw	Punkty kontrolne	Naprawa	Strona
Nie można zainstalować sterownika drukarki.	Czy sterownik został zainstalowany przy użyciu nazwy hosta, gdy dostępna jest sieć Wi-Fi lub funkcja Wi-Fi Direct?	Określ adres IP zamiast nazwy hosta.	—
	Czy w ustawieniach podstawowych zabezpieczeń wybrano Poziom 3?	<p>Wykonaj poniższe czynności.</p> <ol style="list-style-type: none"> <li>1 Pobierz certyfikat główny do komunikacji SSL z zaufanego urzędu certyfikacji i zarejestruj go w ustawieniach zabezpieczeń <b>Certyfikat główny 1</b> (do <b>5</b>). Strona certyfikatu Command Center RX.</li> <li>2 Uruchom komputer ponownie po zainstalowaniu certyfikatu.</li> <li>3 Ustaw SNMPv3 na <b>[Wi.]</b> w ustawieniach sieciowych innych protokołów: Strona protokołu w narzędziu Command Center RX.</li> <li>4 Skonfiguruj ustawienia SNMPv3 w ustawieniach zarządzania: strona SNMP w narzędziu Command Center RX.</li> <li>5 Uzyskaj dostęp do okna Panel sterowania i kliknij pozycję Urządzenia i drukarki, Dodaj drukarkę, a następnie „Żądanej drukarki nie ma na liście”.</li> <li>6 Zaznacz opcję „Wybierz drukarkę udostępnioną według nazwy” i wprowadź adres drukarki.</li> </ol> <p>Przykład: https://hostname:443/printers/lp1</p> <ol style="list-style-type: none"> <li>7 Wybierz żądaną drukarkę i określ sterownik drukarki.</li> </ol>	Patrz <b>Command Center RX User Guide</b> .

Objaw	Punkty kontrolne	Naprawa	Strona
Nie można drukować.	Czy urządzenie jest podłączone do zasilania?	Podłącz przewód zasilania do gniazda sieciowego.	—
	Czy urządzenie jest zasilane?	Włącz wyłącznik zasilania.	<a href="#">strona 2-11</a>
	Czy kabel USB i kabel sieciowy są podłączone?	Podłącz odpowiedni kabel USB i kabel sieciowy.	<a href="#">strona 2-9</a>
	Czy zadanie drukowania nie jest wstrzymane?	Wznów drukowanie.	—
	Jeżeli sieć przewodowa lub Wi-Fi wykorzystuje rozwiązywanie nazw, czy adres IP (adres prywatny) jest już używany w innej sieci?	Na urządzeniu można używać tylko jednej nazwy hosta i nazwy domeny. Skonfiguruj sieć z uwzględnieniem tego ograniczenia.	—
		Zmień ustawienia rozwiązywania nazw, np. NetBEUI i DNS, lub ustawienia środowiska sieciowego.	<b>Command Center RX User Guide</b>
		Na ekranie Podstawowa sieć (Klient) wybierz dla ustawień Wi-Fi, Sieć przewodowa lub Opcjonalna sieć opcję sieci bez ograniczeń.	—
Ustaw jedną z opcji [ <b>Sieć przewod.</b> ] lub [ <b>Wi-Fi</b> ] na [ <b>Wł.</b> ], a drugą na [ <b>Wył.</b> ].	—		
Nie można drukować dokumentów zapisanych na dysku USB. Dysk USB nie został rozpoznany.	Czy host USB nie jest zablokowany?	Wybierz [ <b>Odblokuj</b> ] w ustawieniach hosta USB.	—
	—	Sprawdź, czy dysk USB jest prawidłowo podłączony do urządzenia.	—
Dla opcji „Auto-IP” wybrano już ustawienie [ <b>Wł.</b> ], ale adres IP nie jest przydzielany automatycznie.	Czy dla adresu lokalnego połączenia w protokole TCP/IP(v4) wprowadzono wartość inną niż „0.0.0.0”?	Wprowadź wartość „0.0.0.0” dla adresu IP w protokole TCP/IP(v4).	<a href="#">strona 2-35</a>

Objaw	Punkty kontrolne	Naprawa	Strona
Nie można wysłać przez protokół SMB.	Czy kabel sieciowy jest podłączony?	Podłącz poprawnie kabel sieciowy.	<a href="#">strona 2-9</a>
	Czy ustawienia sieciowe urządzenia zostały prawidłowo skonfigurowane?	Skonfiguruj prawidłowo ustawienia TCP/IP.	—
	Czy ustawienia udostępniania folderów zostały prawidłowo skonfigurowane?	Sprawdź we właściwościach folderu ustawienia udostępniania oraz uprawnienia dostępu.	—
	Czy wybrany interfejs jest określony jako sieć podstawowa?	Określ nazwę hosta lub adres IP interfejsu zdefiniowanego jako sieć podstawowa lub ustaw interfejs ponownie.	—
	Czy dla opcji Protokół SMB wybrano ustawienie <b>[Wł.]</b> ?	Ustaw opcję Protokół SMB na <b>[Wł.]</b> .	—
	Czy parametr <b>[Nazwa hosta]</b> został prawidłowo wprowadzony? <sup>*1</sup>	Sprawdź nazwę komputera, do którego są przesyłane dane.	<a href="#">strona 5-22</a>
	Czy parametr <b>[Ścieżka]</b> został prawidłowo wprowadzony?	Sprawdź nazwę udziału folderu udostępnionego.	<a href="#">strona 5-22</a>
	Czy parametr <b>[Nazwa logowania]</b> został prawidłowo wprowadzony? <sup>*1 *2</sup>	Sprawdź nazwę domeny i nazwę logowania.	<a href="#">strona 5-22</a>
	Czy dla parametrów <b>[Nazwa hosta]</b> i <b>[Nazwa logowania]</b> została użyta ta sama nazwa domeny?	Usuń nazwę domeny i ukośnik odwrotny („/”) z parametru <b>[Nazwa logowania]</b> .	<a href="#">strona 5-22</a>
	Czy parametr <b>[Hasło logowania]</b> został prawidłowo wprowadzony?	Sprawdź hasło logowania.	<a href="#">strona 5-22</a>
	Czy wyjątki Zapory systemu Windows zostały prawidłowo skonfigurowane?	Skonfiguruj prawidłowo wyjątki Zapory systemu Windows.	—
	Czy ustawienia godziny w urządzeniu, na serwerze domeny i na komputerze docelowym są takie same?	Ustaw w urządzeniu, na serwerze domeny i na komputerze docelowym taką samą godzinę.	—
	Czy na ekranie jest wyświetlany komunikat Błąd wysyłania?	Patrz <a href="#">Reagowanie na błąd wysyłania</a> .	<a href="#">strona 7-50</a>
	Nie można wysłać pocztą elektroniczną.	Czy na urządzeniu ustawiono limit rozmiaru e-mail w ustawieniach serwera SMTP?	Sprawdź wartość limitu w polu „Limit rozmiaru e-mail?” w ustawieniu <b>[E-mail]</b> w narzędziu Command Center RX i zmień ją w razie potrzeby.



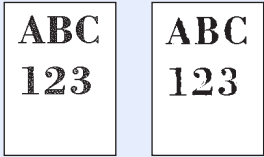
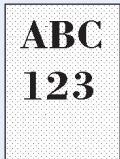
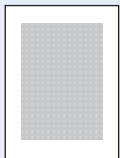
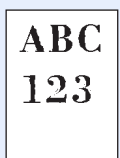
Objaw	Punkty kontrolne	Naprawa	Strona
Z okolicy otworu wyjściowego papieru drukarki wydobywa się para.	Sprawdź, czy temperatura w pomieszczeniu nie jest za niska lub czy nie użyto wilgotnego papieru.	W niektórych środowiskach i przy pewnych stanach papieru ciepło generowane podczas drukowania uwalnia wilgoć z papieru. Wydobywająca się para może wyglądać jak dym. Nie jest to oznaka jakiegokolwiek problemu. Można kontynuować drukowanie. Jeżeli występowanie pary jest niepokojące, zwiększ temperaturę w pomieszczeniu lub wymień papier w drukarce na bardziej suchy.	—
Nie można utworzyć pliku PDF z możliwością wyszukiwania tekstu.	Czy wybrano poprawny język?	Sprawdź język do wyodrębnienia.	—
	Czy teksty w oryginale nie są rozpoznawane jako tekst lub czas utworzenia PDF jest uwzględniony?	Sprawdź następujące: <ul style="list-style-type: none"> <li>Orientacja oryginału jest nieprawidłowa.</li> <li>W przypadku jednoczesnego umieszczania oryginałów o rozmiarach mieszanych opcja <b>[Automatyczne obracanie obrazu]</b> jest ustawiana na <b>[Wł.]</b>.</li> </ul>	—
Nie można wyszukać tekstu w pliku PDF.	Czy dla opcji <b>[Format pliku]</b> wybrano ustawienie <b>[Rozpoznawanie tekstu OCR]</b> ?	Ustaw opcję <b>[Format pliku]</b> na <b>[Rozpoznawanie tekstu OCR]</b> .	—
	Czy tekst zeskanowanych oryginałów jest wyblakły lub zbyt jasny?	Zmień ustawienie <b>[Gęstość]</b> na ciemniejszy poziom.	<a href="#">strona 6-32</a>
	Czy tło zeskanowanych oryginałów jest zbyt ciemne i występują problemy z rozpoznaniem tekstów?	Ustaw opcję <b>[Dopasowanie gęstości tła]</b> na <b>[Auto]</b> lub <b>[Ręczne]</b> i ręcznie dostosuj gęstość na jaśniejszy poziom. W przeciwnym razie zmień ustawienie <b>[Gęstość]</b> na ciemniejszy poziom.	<a href="#">strona 6-32</a> —
	Czy tekst lub obraz z tylnej strony oryginałów jest widoczny na przedniej stronie?	Zmień opcję <b>[Zapobieganie przesiąkaniu]</b> na ustawienie <b>[Wł.]</b> .	—
Nie można odnaleźć urządzenia z WSD.	Czy wyszukano według adresu IP urządzenia czy według nazwy hosta?	Ze względów bezpieczeństwa protokół <b>[HTTP]</b> ustawiony jest na <b>[Wył.]</b> , a zatem nie można wyszukiwać według adresu IP urządzenia ani według nazwy hosta.	—

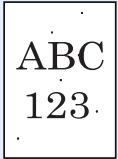


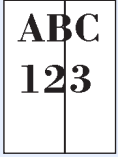
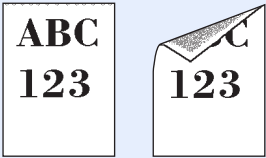
\*1 Jako nazwę hosta można także wpisać pełną nazwę komputera (np. pc001.abcdnet.pl).

\*2 Nazwy logowania można także wprowadzić w następujących formatach:  
Nazwa\_domeny/nazwa\_użytkownika (na przykład abcdnet/jan.kowalski)  
Nazwa\_użytkownika@nazwa\_domeny (na przykład jan.kowalski@abcdnet)

## Problemy z wydrukami

W przypadku wystąpienia następujących problemów z wydrukami należy wykonać odpowiednie procedury.

Objaw	Punkty kontrolne	Naprawa	Strona
<p>Wydruki są całkowicie jasne.</p> 	Czy papier nie jest wilgotny?	Wymień papier.	<a href="#">strona 3-2</a>
	Czy gęstość została zmieniona?	Wybierz odpowiedni poziom gęstości.	<a href="#">strona 6-32</a> —
	Czy na ekranie wyświetlany jest komunikat o uzupełnienie toneru?	Wymień pojemnik z tonerem.	<a href="#">strona 7-5</a>
	Czy tryb EcoPrint jest włączony?	Wyłącz tryb <b>[EcoPrint]</b> .	—
	—	Uruchom polecenie <b>[Odśwież wywoływacz]</b> .	<a href="#">strona 7-59</a>
	—	Uruchom polecenie <b>[Czyszcz. skanera laser.]</b> .	<a href="#">strona 7-59</a>
	—	Upewnij się, czy został ustawiony rodzaj papieru odpowiadający włożonemu papierowi.	—
<p>Białe tło obrazu wydaje się być delikatnie zabarwione na całej powierzchni.</p> 	Czy gęstość została zmieniona?	Wybierz odpowiedni poziom gęstości.	<a href="#">strona 6-32</a> —
	—	Uruchom polecenie <b>[Kalibracja]</b> .	<a href="#">strona 7-59</a>
	—	Wykonaj odświeżenie bębna, a następnie ustaw opcję <b>[EI. grzejny bębna]</b> na <b>[Wi.]</b> .	—
<p>Kopie cechują się morowatym wzorem (punkty są wydrukowane w grupach, tworząc wzór a nie jednolitą całość).</p> 	Czy oryginał to wydrukowane zdjęcie?	<p><b>Podczas kopiowania</b></p> <p>Używając opcji <b>[Foto]</b>, określ obraz oryginału, wybierając opcję <b>[Wyjście drukarki]</b> lub <b>[Książka/Magazyn]</b>.</p>	<a href="#">strona 6-32</a>
<p>Tekst nie jest drukowany wyraźnie.</p> 	Czy wybrano odpowiednią jakość obrazu dla oryginału?	Wybierz odpowiednią jakość obrazu.	<a href="#">strona 6-32</a>

Objaw	Punkty kontrolne	Naprawa	Strona
<p>Na białym tle widoczne są czarne lub kolorowe kropki.</p> 	Czy uchwyt oryginałów lub szklana płyta są brudne?	Oczyść uchwyt oryginałów lub szklana płytę.	<a href="#">strona 7-3</a>
	—	Uruchom polecenie [ <b>Odśwież wywoływacz</b> ].	<a href="#">strona 7-59</a>
<p>Wydrukowane obrazy są niewyraźne. Wydrukowane obrazy są obcięte.</p> 	Czy urządzenie jest używane w otoczeniu o wysokiej wilgotności lub otoczeniu o gwałtownych zmianach temperatury lub wilgotności?	Przenieś urządzenie do miejsca o odpowiedniej wilgotności.	—
	—	Uruchom polecenie [ <b>Odśwież bębna</b> ].	<a href="#">strona 7-58</a>
<p>Wydrukowane obrazy są przekrzywione.</p> 	Czy oryginały są załadowane prawidłowo?	Umieszczając oryginały na płycie, dostosuj ich położenie do wskaźników rozmiaru oryginału.	<a href="#">strona 5-2</a>
	—	Podczas umieszczania oryginałów w opcjonalnym procesorze dokumentów wyrównaj wskaźniki szerokość oryginału przed ułożeniem oryginałów.	<a href="#">strona 5-3</a>
	Czy papier jest załadowany prawidłowo?	Sprawdź ułożenie przewodnic szerokości papieru.	<a href="#">strona 3-4</a>
<p>Na wydrukowanych obrazach widoczne są pionowe linie.</p> 	Czy wąska szyba skanera jest czysta?	Wyczyść wąską szybę skanera.	<a href="#">strona 7-4</a>
	—	Uruchom polecenie [ <b>Czyszcz. skanera laser.</b> ].	<a href="#">strona 7-59</a>
<p>Górna krawędź lub tylna strona papieru jest zabrudzona.</p> 	Czy wewnątrz urządzenia jest zabrudzone?	Otwórz prawą pokrywę. Jeżeli wewnątrz urządzenia jest zabrudzone tonerem, wyczyść je za pomocą miękkiej, suchej i niepozostawiającej kłaczek ściereczki.	<a href="#">strona 7-3</a>

Objaw	Punkty kontrolne	Naprawa	Strona
Część obrazu jest okresowo słabo widoczna lub na wydruku widać białe linie. 	—	Otwórz, a następnie zamknij prawą pokrywę.	—
	—	Uruchom polecenie [ <b>Odśwież bębna</b> ].	<a href="#">strona 7-58</a>
	—	Uruchom polecenie [ <b>Odśwież wywoływacz</b> ].	<a href="#">strona 7-59</a>
Wydruk z jednej strony arkusza przebija na drugiej stronie. 	—	Zmień opcję [ <b>Zapobieganie przesiąkaniu</b> ] na ustawienie [ <b>Wł.</b> ].	—

## Operacja zdalna


Ta funkcja umożliwia administratorowi systemu objaśnić użytkownikowi procedurę obsługi panelu oraz sposób rozwiązywania problemów, zdalnie uzyskując dostęp do panelu operacyjnego urządzenia za pomocą przeglądarki i oprogramowania VNC.

### Uruchamianie funkcji Operacja zdalna z poziomu przeglądarki

Obsługiwane są następujące przeglądarki: Dla obsługi zdalnej zalecamy używać najnowszej wersji przeglądarki.

- Google Chrome (wersja 21.0 lub nowsza)
- Internet Explorer (wersja 9.0 lub nowsza)
- Microsoft Edge
- Mozilla Firefox (wersja 14.0 lub nowsza)
- Safari (wersja 5.0 lub nowsza)

W tej procedurze opisano uruchamianie funkcji Operacja zdalna w programie Command Center RX za pomocą przeglądarki Google Chrome.


 **NOTATKA**  
Aby uruchomić funkcję Operacja zdalna w innych przeglądarkach, należy zapoznać się z następującym dokumentem:  
➔ [Command Center RX User Guide](#)

#### 1 Wyświetl ekran.

Klawisz [Początek] > [...] > [Menu systemu] > [Ustawienia sieciowe] > „Ustawienia sieciowe” [Ustawienia protokołu]

#### 2 Ustaw opcję „Enhanced VNC over SSL” na [Wł.].

➔ Patrz *Podręcznik obsługi – w języku angielskim*.

 **NOTATKA**  
Możliwe jest konfigurowanie ustawień protokołu za pomocą programu Command Center RX.  
➔ [Command Center RX User Guide](#)


#### 3 Skonfiguruj ustawienia obsługi zdalnej.

1 Klawisz [Początek] > [...] > [Menu systemu] > [Ustawienia sieciowe] > „Łączność” [Operacja zdalna] > [Wł.]

2 Wybierz ustawienie [Wył.], [Użyj hasła] lub [Tylko administrator].

Po wybraniu ustawienia [Użyj hasła] wprowadź hasło w polach „Hasło” i „Potwierdź hasło”, a następnie wybierz przycisk [OK].

➔ Patrz *Podręcznik obsługi – w języku angielskim*.

 **NOTATKA**  
Możliwe jest skonfigurowanie ustawień obsługi zdalnej z poziomu programu Command Center RX.  
➔ [Command Center RX User Guide](#)

#### 4 Ponownie uruchom urządzenie.

➔ Patrz *Podręcznik obsługi – w języku angielskim*.

## 5 Uruchom przeglądarkę.

Wprowadź prefiks protokołu „https://” i nazwę hosta urządzenia, aby uzyskać dostęp do programu Command Center RX.

➔ [Uzyskiwanie dostępu do narzędzia Command Center RX \(strona 2-48\).](#)

## 6 Wybierz pozycje [Informacje o urządz./Operacja zdalna] > [Operacja zdalna].

## 7 Kliknij przycisk [Start].



### NOTATKA

- Jeżeli użytkownik jest zalogowany na urządzeniu, na panelu operacyjnym zostanie wyświetlony ekran potwierdzenia uprawnień. Wybierz pozycję [Tak].
- Jeżeli w trakcie nawiązywania połączenia przez funkcję Operacja zdalna zostanie wyświetlona informacja o zablokowaniu wyskakującego okienka, należy wybrać opcję Zawsze zezwalaj na wyskakujące okienka dla https:// [nazwa hosta] i kliknąć przycisk Gotowe. Uruchom funkcję Operacja zdalna po co najmniej jednej minucie.

Po uruchomieniu funkcji Operacja zdalna na ekranie komputera administratora systemu lub użytkownika zostanie wyświetlony ekran panelu operacyjnego.

## Uruchamianie funkcji Operacja zdalna z poziomu oprogramowania VNC

### 1 Wyświetl ekran.

Klawisz [Początek] > [...] > [Menu systemu] > [Ustawienia sieciowe] > „Ustawienia sieciowe” [Ustawienia protokołu]

### 2 Ustaw opcję „Enhanced VNC (RFB)” na [Wł.].

➔ Patrz *Podręcznik obsługi – w języku angielskim.*



### NOTATKA

- Jeżeli dla opcji „VNC (RFB) over SSL” wybrano ustawienie [Wł.], komunikacja jest szyfrowana.
- Możliwe jest konfigurowanie ustawień protokołu za pomocą programu Command Center RX.

➔ [Command Center RX User Guide](#)

### 3 Uruchom obsługę zdalną.

1 Uruchom oprogramowanie VNC.

2 Wprowadź adres w następującym formacie rozdzielanym dwukropkiem, aby uruchomić obsługę zdalną.

„Adres IP:numer portu”



### NOTATKA

Jeżeli w punkcie 2 dla opcji „VNC (RFB)” wybrano ustawienie [Wł.], domyślny numer portu to 9062. Jeżeli dla opcji „VNC (RFB) over SSL” wybrano ustawienie [Wł.], domyślny numer portu to 9063.

➔ Patrz *Podręcznik obsługi – w języku angielskim.*

## Reagowanie na komunikaty o błędach



Jeżeli na panelu dotykowym wyświetlany jest jeden z poniższych komunikatów, postępuj zgodnie z odpowiednią procedurą.

### NOTATKA

Podczas rozmowy z pracownikiem serwisu konieczne będzie podanie numeru seryjnego. Aby sprawdzić numer seryjny, patrz:

➔ [Ekran Informacje o urządzeniu \(strona 2-24\)](#)

Komunikat	Punkty kontrolne	Naprawa	Strona
<b>B</b>			
<b>Błąd dysku twardego.</b>	—	<p>Wystąpił błąd na dysku twardym. Zadanie jest anulowane. Wybierz <b>[Koniec]</b>.</p> <p>Możliwe są następujące kody błędów.</p> <p>01: Przekroczono ilość danych, które można zapisać za jednym razem. Uruchom ponownie system albo wyłącz i ponownie włącz zasilanie. Jeżeli błąd występuje nadal, podziel plik na mniejsze pliki.</p> <p>Jeżeli błąd będzie występował po podzieleniu pliku, oznacza to, że doszło do uszkodzenia dysku twardego. Uruchom polecenie <b>[Inicjalizowanie systemu]</b>.</p> <p>04: Niewystarczająca ilość miejsca na dysku twardym, aby ukończyć tę operację. Przenieś lub usuń niepotrzebne dane.</p>	—
<b>Błąd dysku USB.*<sup>1</sup></b>	Czy dysk USB jest zabezpieczony przed zapisem?	<p>Wystąpił błąd dysku USB. Zadanie zostało zatrzymane. Wybierz <b>[Koniec]</b>.</p> <p>Możliwe są następujące kody błędów.</p> <p>01: Podłącz dysk USB, na którym można zapisywać dane.</p>	—
	—	<p>Wystąpił błąd dysku USB. Zadanie zostało zatrzymane. Wybierz <b>[Koniec]</b>.</p> <p>Możliwe są następujące kody błędów.</p> <p>01: Przekroczono ilość danych, które można zapisać za jednym razem. Uruchom ponownie system albo wyłącz i ponownie włącz zasilanie. Jeżeli błąd nadal występuje, oznacza to, że dysk USB jest niezgodny z urządzeniem. Należy używać tylko dysku USB sformatowanego przez urządzenie. Jeżeli nie można sformatować dysku USB, oznacza to, że jest uszkodzony. Podłącz zgodny dysk USB.</p>	—
<b>Błąd KPDŁ.*<sup>1</sup></b>	—	<p>Wystąpił błąd PostScript. Zadanie zostanie anulowane. Wybierz <b>[Koniec]</b>.</p>	—

Komunikat	Punkty kontrolne	Naprawa	Strona
<b>Błąd pamięci SSD.</b>	—	<p>Wystąpił błąd na dysku SSD. Zadanie jest anulowane. Wybierz <b>[Koniec]</b>.</p> <p>Możliwe są następujące kody błędów.</p> <p>01: Przekroczono ilość danych, które można zapisać za jednym razem. Uruchom ponownie system albo wyłącz i ponownie włącz zasilanie. Jeżeli błąd występuje nadal, podziel plik na mniejsze pliki. Jeżeli błąd będzie występował po podzieleniu pliku, oznacza to, że doszło do uszkodzenia dysku SSD. Uruchom polecenie <b>[Inicjalizowanie systemu]</b>.</p> <p>04: Niewystarczająca ilość miejsca na dysku SSD, aby ukończyć tę operację. Przenieś lub usuń niepotrzebne dane.</p> <p> <b>NOTATKA</b></p> <p>Pamiętaj, że wykonanie inicjowania systemu spowoduje usunięcie wszystkich danych zapisanych na dysku SSD.</p>	—
<b>Błąd podczas wysyłania przez SMB.</b>	Czy urządzenie i komputer, do którego zeskanowany obraz ma być wysłany, są podłączone do sieci?	<p>Sprawdź ustawienia sieci i protokołu SMB.</p> <ul style="list-style-type: none"> <li>• Kabel sieciowy jest podłączony.</li> <li>• Koncentrator nie działa prawidłowo.</li> <li>• Serwer nie działa prawidłowo.</li> <li>• Nazwa hosta i adres IP.</li> <li>• Numer portu.</li> </ul>	<a href="#">strona 2-7</a>
	Czy informacje o koncie (identyfikator użytkownika, hasło) używane do uzyskiwania dostępu do folderu udostępnianego, do którego zeskanowany obraz ma być wysłany, są poprawne?	<p>Sprawdź następujące ustawienia komputera, do którego zeskanowany obraz ma być wysłany.</p> <ul style="list-style-type: none"> <li>• Nazwa hosta</li> <li>• Ścieżka</li> <li>• Nazwa logowania</li> </ul> <p> <b>NOTATKA</b></p> <p>Jeżeli nadawca ma domenę użytkownika, podaj nazwę domeny.</p> <p>[ID logowania użytkownika]@[nazwa domeny]</p> <p>Na przykład: sa720XXXX@km</p> <ul style="list-style-type: none"> <li>• Hasło logowania</li> <li>• Uprawnienia odbiorcy do folderu udostępnionego</li> </ul>	—
<b>Błąd rozsyłania.</b>	—	Wystąpił błąd podczas rozsyłania. Zadanie zostanie anulowane. Wybierz <b>[Koniec]</b> .	—



Komunikat	Punkty kontrolne	Naprawa	Strona
<b>Błąd systemowy.</b>	—	Wystąpił błąd systemowy. Postępuj zgodnie z instrukcjami wyświetlanymi na ekranie.	—
<b>Błąd urządzenia.</b>	—	Wystąpił błąd wewnętrzny. Zapisz kod błędu wyświetlony na ekranie. Prosimy skontaktować się z przedstawicielem serwisu.	—
<b>Błąd wysyłania.*<sup>1</sup></b>	—	Wystąpił błąd podczas transmisji. Zadanie zostanie anulowane. Wybierz <b>[Koniec]</b> . Aby poznać znaczenie kodu błędu i dowiedzieć się, co zrobić dalej, zapoznaj się z częścią Reagowanie na błąd wysyłania.	<a href="#">strona 7-50</a>
<b>Błąd zaszyfrowanego hasła do PDF.</b>	Czy wprowadzone hasło jest poprawne?	Nie wprowadzono hasła lub jest ono nieprawidłowe.	—
<b>Brak zszywek. (Zszywanie ręczne)</b>	Czy w kasecie na zszywki A nie zabrakło zszywek?	Dołóż zszywki do kasety na zszywki A.	<a href="#">strona 7-14</a>
<b>Brak zszywek.*<sup>1</sup></b>	Czy w kasecie na zszywki nie zabrakło zszywek?	Jeżeli zszywki się skończyły, urządzenie się zatrzyma, a na ekranie zostanie wyświetlona informacja, gdzie brakuje zszywek. Pozostaw urządzenie włączone i wymień kasetę zszywek zgodnie z odpowiednią procedurą. Wybierz <b>[Kontynuuj]</b> , aby drukować bez funkcji zszywania. Wybierz <b>[Anuluj]</b> , aby anulować zadanie.	<a href="#">strona 7-11</a> <a href="#">strona 7-13</a> <a href="#">strona 7-14</a> <a href="#">strona 7-16</a> <a href="#">strona 7-17</a>

**D**

<b>Dodaj papier do kasety #.</b>	Czy we wskazanej kasecie znajduje się papier?	Włóż papier. Wybierz dostępny papier. Wybierz <b>[Kontynuuj]</b> , aby wydrukować.	<a href="#">strona 3-2</a>
	Czy do kasety załadowano co najwyżej pięć kopert?	Wyciągnij kasetę i delikatnie poluzuj prowadnice długości i szerokości papieru.	—
<b>Dodaj papier do tacy uniwersalnej.</b>	Czy do tacy uniwersalnej załadowano papier o wybranym rozmiarze?	Włóż papier. Wybierz dostępny papier. Wybierz <b>[Kontynuuj]</b> , aby wydrukować.	<a href="#">strona 5-6</a>
<b>Dopasowywanie skanera.</b>	—	Urządzenie jest w trakcie dopasowywania, aby zachować jakość. Czekaj.	—
<b>Dysk USB jest pełny.*<sup>1</sup></b>	—	Zadanie zostanie anulowane. Wybierz <b>[Koniec]</b> . Brak wystarczającej ilości wolnego miejsca na dysku USB. Usuń zbędne pliki.	—
<b>Dysk USB nie jest sformatowany.</b>	Czy dysk USB został sformatowany przez to urządzenie?	Wykonaj na urządzeniu funkcję <b>[Format]</b> .	—

Komunikat	Punkty kontrolne	Naprawa	Strona
<b>H</b>			
Hasło nie spełnia wymogów zasad haseł.	Czy hasło wygasło?	Zmień hasło logowania. Zadanie zostanie anulowane. Wybierz <b>[Koniec]</b> .	—
	Czy zmieniono wymagania dotyczące zasad haseł, takie jak długość hasła lub rodzaj wymaganych znaków?	Sprawdź wymagania zasad haseł i zmień hasło logowania. Zadanie zostanie anulowane. Wybierz <b>[Koniec]</b> .	—
<b>K</b>			
Kalibracja...	—	Urządzenie jest w trakcie dopasowywania, aby zachować jakość. Czekaj.	—
Kończy się toner [C][M][Y][K]. (Wymień po opróżnieniu.)	—	Za chwilę konieczna będzie wymiana pojemnika z tonerem. Uzyskaj nowy pojemnik z tonerem.	—
Konto użytkownika jest zablokowane.	—	Skontaktuj się z administratorem. Zadanie zostanie anulowane. Wybierz <b>[Koniec]</b> .	—
<b>M</b>			
Maksymalna ilość skanowanych stron.	Czy przekroczono dopuszczalną liczbę skanowań?	Nie można skanować kolejnych stron. Postępuj zgodnie z instrukcjami wyświetlanymi na ekranie.	—
Moduł składający jest odłączony.	—	Zamknij zespół składający.	—
<b>N</b>			
Nie można druk. dwustron. na tym papierze.* <sup>1</sup>	Czy wybrany rozmiar/rodzaj papieru pozwala na drukowanie dwustronne?	Jeżeli wybrany papier nie został zmieniony, po wybraniu <b>[Kontynuuj]</b> drukowanie dwustronne zostanie wznowione. Wybierz dostępny papier. Wybierz <b>[Kontynuuj]</b> , aby wydrukować.	<a href="#">strona 6-38</a>
Nie można druk. dwustr. na tym papierze.* <sup>1</sup>			
Nie można drukować dwus. na pap. tego typu.* <sup>1</sup>			
Nie można dziurkować tego papieru.	Czy wybrany rozmiar/rodzaj papieru pozwala na dziurkowanie?	Jeżeli wybrany papier nie został zmieniony, po wybraniu <b>[Kontynuuj]</b> dziurkowanie zostanie wznowione. Wybierz dostępny papier. Wybierz <b>[Kontynuuj]</b> , aby wydrukować.	<a href="#">strona 6-28</a>
Nie można dziurkować papieru tego rozmiaru.			
Nie można dziurkować papieru tego typu.			
Nie można dziurkować w wybranej pozycji.	Czy wybrana została pozycja, w której nie można wykonać dziurkowania?	Jeżeli wybrany papier nie został zmieniony, po wybraniu <b>[Kontynuuj]</b> dziurkowanie zostanie wznowione. Wybierz dostępny papier. Wybierz <b>[Kontynuuj]</b> , aby wydrukować.	<a href="#">strona 6-28</a>

Komunikat	Punkty kontrolne	Naprawa	Strona
Nie można odczytać danych z karty ID.	—	W trakcie procesu rejestracji nie odczytano prawidłowo informacji o karcie ID. Ponownie umieść kartę ID nad czytnikiem kart ID. Jeżeli komunikat zostanie wyświetlony ponownie, karta ID może nie być zgodna z tym produktem. Zmień na inną kartę ID.	—
Nie można podłączyć urządzenia, ponieważ liczba dozw. połączeń zostanie przekroczona.	Czy jednocześnie połączono dziesięć urządzeń podręcznych?	Anuluj połączenie z urządzeniem przenośnym, z którego nie korzystasz, lub ustaw czas automatycznego odłączania urządzenia, aby przerwać połączenia urządzeń przenośnych.	—
Nie można połączyć się z serwerem uwierz.* <sup>1</sup>	—	Dopasuj czas w ustawieniach urządzenia do ustawień czasu serwera.	<a href="#">strona 2-34</a>
	—	Sprawdź nazwę domeny.	—
	—	Sprawdź nazwę hosta.	—
	—	Sprawdź stan połączenia z serwerem.	—
Nie można połączyć się z serwerem.	—	Sprawdź stan połączenia z serwerem.	—
Nie można połączyć.	—	Ten komunikat pojawia się, gdy nie można połączyć się z siecią Wi-Fi lub Wi-Fi Direct. Należy sprawdzić ustawienia oraz sprawdzić sygnał.	—
Nie można przesuwać tego papieru.* <sup>1</sup>	Czy wybrany rozmiar/rodzaj papieru pozwala na przesuwanie?	Jeżeli wybrany papier nie został zmieniony, po wybraniu [ <b>Kontynuuj</b> ] przesuwanie zostanie wznowione. Wybierz dostępny papier. Wybierz [ <b>Kontynuuj</b> ], aby wydrukować.	<a href="#">strona 6-24</a>
Nie można przesuwać papieru tego rozmiaru.* <sup>1</sup>			
Nie można przesuwać papieru tego typu.* <sup>1</sup>			
Nie można rozpoznać.	—	Upewnij się, że karta ID jest zarejestrowana.	—
Nie można użyć ##### z powodu błędu.	—	Prosimy skontaktować się z przedstawicielem serwisu.	—
Nie można użyć nas. funkcji ze wzg. na bł. skan. >> Kopiuj, Wyślij, Faks, Zapis. w skrzynce	—	Wystąpił błąd skanera tego urządzenia. Skontaktuj się z przedstawicielem działu serwisu. Można używać funkcji drukowania.	—
Nie można użyć tej funkcji z powodu awarii twardego dysku.	—	Prosimy skontaktować się z przedstawicielem serwisu.	—
Nie można użyć tej skrzynki.	—	Nie można użyć określonej skrzynki. Zadanie jest anulowane. Wybierz [ <b>Koniec</b> ].	—

Komunikat	Punkty kontrolne	Naprawa	Strona
Nie można włączyć.	—	Aktywacja aplikacji nie powiodła się. Skontaktuj się z administratorem.	—
	—	Uwierzytelnianie rozszerzone jest wyłączone. Wyłącz i włącz wyłącznik zasilania. Jeżeli błąd będzie nadal występować, skontaktuj się z administratorem.	—
Nie można wydrukować określonej liczby kopii.* <sup>1</sup>	—	Dostępna jest tylko jedna kopia. Wybierz [ <b>Kontynuuj</b> ], aby kontynuować drukowanie. Wybierz [ <b>Anuluj</b> ], aby anulować zadanie.	—
Nie można wykonać drukowania banerów.	—	Ustawiono pieczętkę systemową. Nie można wykonać drukowania transparentu. Zadanie jest anulowane. Wybierz [ <b>Koniec</b> ].	—
Nie można wykonać drukowania zdalnego.	—	Drukowanie zdalne jest zabronione. Zadanie zostanie anulowane. Wybierz [ <b>Koniec</b> ].	—
Nie można wykonać tego zadania.* <sup>1</sup>	—	Ograniczone przez ustawienia uwierzytelniania. Zadanie zostanie anulowane. Wybierz [ <b>Koniec</b> ].	—
	—	Ograniczone przez rozliczanie zadań. Zadanie zostanie anulowane. Wybierz [ <b>Koniec</b> ].	—
Nie można wysunąć tego papieru na tacę.	Czy wybrana kasetka na papier jest poprawna?	Wybierz dostępny papier. Wybierz [ <b>Kontynuuj</b> ], aby wydrukować.	—
Nie można zapisać danych przech. zadań.	—	Zadanie zostanie anulowane. Wybierz [ <b>Koniec</b> ].	—
Nie można złożyć tego papieru.	Czy wybrany rozmiar/rodzaj papieru pozwala na składanie?	Jeżeli wybrany papier nie został zmieniony, po wybraniu [ <b>Kontynuuj</b> ] składanie zostanie wznowione. Wybierz dostępny papier. Wybierz [ <b>Kontynuuj</b> ], aby wydrukować.	—
Nie można złożyć tego rozmiaru papieru.			
Nie można złożyć tego typu papieru.			
Nie można zszyć tego papieru.* <sup>1</sup>	Czy wybrany rozmiar/typ papieru pozwala na zszywanie?	Jeżeli wybrany papier nie został zmieniony, po wybraniu [ <b>Kontynuuj</b> ] zszywanie zostanie wznowione. Wybierz dostępny papier. Wybierz [ <b>Kontynuuj</b> ], aby wydrukować.	<a href="#">strona 6-25</a>
Nie można zszyć papieru tego rozmiaru.* <sup>1</sup>			
Nie można zszyć papieru tego typu.* <sup>1</sup>			

Komunikat	Punkty kontrolne	Naprawa	Strona
Nie można zszyć w określonej pozycji.	Czy wybrana została pozycja, w której nie można wykonać zszywania?	Jeżeli wybrany papier nie został zmieniony, po wybraniu [ <b>Kontynuuj</b> ] zszywanie zostanie wznowione. Wybierz dostępny papier. Wybierz [ <b>Kontynuuj</b> ], aby wydrukować.	<a href="#">strona 6-25</a>
Nie udało się określić rozliczania zadań.* <sup>1</sup>	—	Określenie rozliczania zadań podczas zewnętrznego przetwarzania zadań nie powiodło się. Zadanie zostanie anulowane. Wybierz [ <b>Koniec</b> ].	—
Nie wykryto punktu dostępu.	—	Sprawdź, czy punkt dostępu został ustawiony prawidłowo.	—
Nie znaleziono skrzynki.	—	Nie znaleziono wybranej skrzynki. Zadanie jest anulowane. Wybierz [ <b>Koniec</b> ].	—
Nieprawidłowa nazwa użytkownika i hasło logowania.* <sup>1</sup>	—	Podczas zewnętrznego przetwarzania zadania podano nieprawidłową nazwę logowania lub hasło. Zadanie zostanie anulowane. Wybierz [ <b>Koniec</b> ].	—
Nieprawidłowe hasło skrzynki.	—	Podczas zewnętrznego przetwarzania zadania podano nieprawidłowe hasło skrzynki. Zadanie zostanie anulowane. Wybierz [ <b>Koniec</b> ].	—
Nieprawidłowy identyfikator konta.* <sup>1</sup>	—	Podczas zewnętrznego przetwarzania zadania podano nieprawidłowy identyfikator konta. Zadanie zostanie anulowane. Wybierz [ <b>Koniec</b> ].	—
Niezgodność typu toneru.	Czy typ toneru jest zgodny z posiadanym modelem?	Zainstaluj odpowiedni toner.	—

## O

Odświeżanie bębna...	—	Urządzenie jest w trakcie dopasowywania, aby zachować jakość. Czekaj.	—
Opróżnij pojemnik dziurkacza.	Czy pojemnik dziurkacza nie jest pełny?	Postępuj zgodnie z instrukcjami wyświetlanymi na ekranie, aby opróżnić pojemnik dziurkacza.	<a href="#">strona 7-21</a>
Oryginały podano krzywo lub po kilka naraz.	—	Przeczytaj ostrzeżenie umieszczone na procesorze dokumentów i sprawdź oryginały. Jeżeli oryginały uległy zacięciu, postępuj zgodnie z instrukcjami wyświetlanymi na ekranie, aby wyjść oryginały.	—
Ostrzeżenie o małej ilości pamięci.	—	Nie można uruchomić zadania. Spróbuj ponownie później.	—
Ostrzeżenie o niskiej temperaturze. Dostosuj temperaturę pomieszczenia.	—	Jakość druku może być pogorszona. Dostosuj temperaturę i poziom wilgotności w pomieszczeniu.	—

Komunikat	Punkty kontrolne	Naprawa	Strona
Ostrzeżenie o wysokiej temperaturze. Dostosuj temperaturę pomieszczenia.	—	Jakość druku może być pogorszona. Dostosuj temperaturę i poziom wilgotności w pomieszczeniu.	—


## P

Pamięć jest pełna.* <sup>1</sup>	—	Pamięć jest pełna. Dalsza realizacja zadania nie jest możliwa. Wybierz <b>[Kontynuuj]</b> , aby wydrukować zeskanowane strony. Nie można prawidłowo przetworzyć zadania drukowania. Wybierz <b>[Anuluj]</b> , aby anulować zadanie.	—
	—	Nie można wykonać przetwarzania z powodu braku wolnej pamięci. Jeżeli dostępna jest tylko pozycja <b>[Koniec]</b> , wybierz <b>[Koniec]</b> . Zadanie zostanie anulowane.  Jeżeli problem z niewystarczającą ilością pamięci występuje często, skontaktuj się ze sprzedawcą lub przedstawicielem serwisu.	—
Pamięć skanera jest pełna.* <sup>1</sup>	—	Nie można przeprowadzić skanowania z powodu niewystarczającej ilości wolnej pamięci skanera. Postępuj zgodnie z instrukcjami wyświetlanymi na ekranie.	—
Papier pozostał.	—	Wyjmij papier z finiszera.	—
	—	Wyjmij papier z tacy składającej finiszera.	—
	—	Wyjmij papier z finiszera dokumentów.	—
Pojem.na zużyty toner prawie pełny.	—	Za chwilę konieczna będzie wymiana pojemnika na zużyty toner. Przygotuj nowy pojemnik na zużyty toner.	—
Pojemnik na zużyty toner jest pełny.	Czy pojemnik na zużyty toner jest pełny?	Wymień pojemnik na zużyty toner.	<a href="#">strona 7-8</a>
Pojemnik z tonerem jest pusty.	—	Wymień pojemnik z tonerem na zatwierdzony pojemnik.	<a href="#">strona 7-5</a>
Pojemnik z tonerem nie jest zainstalowany prawidłowo.	—	Pojemnik z tonerem jest zainstalowany nieprawidłowo lub niezainstalowany. Otwórz przednią pokrywę i ustaw poprawnie pojemnik z tonerem.	—
Pokrywa jest otwarta.	Czy wszystkie pokrywy są zamknięte?	Zamknij pokrywę wskazaną na ekranie.	—
Przekroczono dopuszczalną liczbę zszywek.* <sup>1</sup>	Czy nie przekroczono dopuszczalnej liczby arkuszy?	Wybierz <b>[Kontynuuj]</b> , aby drukować bez funkcji zszywania. Wybierz <b>[Anuluj]</b> , aby anulować zadanie.	—

Komunikat	Punkty kontrolne	Naprawa	Strona
Przekroczono liczbę zapl. zadań wysyłania.	—	Przekroczono liczbę zadań ustaloną dla transmisji opóźnionej. Wybierz <b>[Koniec]</b> . Zadanie zostanie anulowane. Zaczekaj do zakończenia wykonywania transmisji opóźnionej lub anuluj transmisję opóźnioną i wykonaj zadanie ponownie.	—
Przekroczono limit skrzynki FAKSÓW.	—	Postępuj zgodnie z instrukcjami wyświetlanymi na ekranie, aby usunąć dokumenty ze skrzynki FAKSÓW, aby umożliwić odbieranie nowych faksów. Aby sprawdzić anulowane zadanie, wybierz klawisz <b>[Stan/ Anul. zadania]</b> , a następnie <b>[Drukowanie zadań]</b> , aby sprawdzić wyniki odbioru.	<b>FAX Operation Guide</b>
Przekroczono limit skrzynki.* <sup>1</sup>	Czy na panelu dotykowym wyświetlany jest przycisk <b>[Koniec]</b> ?	Określona skrzynka jest pełna, nie ma możliwości dalszego zapisu. Zadanie jest anulowane. Wybierz <b>[Koniec]</b> . Spróbuj ponownie wykonać zadanie po wydrukowaniu lub usunięciu danych z okna zadań.	—
	—	Skrzynka Powtórz kopię jest pełna i nie ma możliwości dalszego powtarzania kopii. Wybierz <b>[Kontynuuj]</b> , aby wydrukować zeskanowane strony. Wybierz <b>[Anuluj]</b> , aby anulować zadanie.	—
Przekroczono ograniczenie rozliczania zadań.* <sup>1</sup>	Czy przekroczono dopuszczalną liczbę wydruków określoną przez funkcję rozliczania zadań?	Liczba wydruków przekroczyła dopuszczalną liczbę zadań określoną przez funkcję rozliczania zadań. Nie można więcej drukować. Zadanie zostanie anulowane. Wybierz <b>[Koniec]</b> .	—
Przeprowadź dopasowanie krzywej tonów w menu systemowym.	W czasie długich okresów użytkowania wpływ temperatury otoczenia i wilgotności może spowodować, że odcienie kolorów wydruków będą się nieco różnić.	Uruchom funkcję <b>[Dopasowanie krzywej tonów]</b> .	<a href="#">strona 7-57</a>
Przygotowywanie do drukowania.	—	Urządzenie jest w trakcie dopasowywania, aby zachować jakość. Czekaj.	—

## S

Separator zadań jest zapełniony papierem.	Czy przekroczono pojemność tacy?	Usuń papier i wybierz pozycję <b>[Kontynuuj]</b> . Drukowanie zostanie wówczas wznowione.	—
Słuchawka jest podniesiona.	—	Odlóż słuchawkę.	—

Komunikat	Punkty kontrolne	Naprawa	Strona
Sprawdź papier w tacy uniwersalnej.	—	Rozmiar papieru jest inny. Ustaw wybrany rozmiar papieru i wybierz <b>[Kontynuuj]</b> .	<a href="#">strona 5-6</a>
Sprawdź podajnik boczny.	—	Podajnik boczny nie został prawidłowo zainstalowany. Zamocuj podajnik boczny.	—
Sprawdź pojemnik z tonerem.	—	Otwórz przednią pokrywę urządzenia i wyjmij pojemnik z tonerem. Ostrożnie potrząśnij pojemnikiem i włóż go z powrotem.   <b>NOTATKA</b> Po wybraniu pozycji <b>[Otwórz pokrywę pojemnika na toner]</b> można otworzyć pokrywę pojemnika z tonerem zamkniętą przypadkowo.	—
Sprawdź pojemnik zszywacza.	Czy pojemnik na odpady z zszywacza jest pełny?	Postępuj zgodnie z instrukcjami wyświetlanymi na ekranie, aby opróżnić pojemnik na odpady z zszywacza.	<a href="#">strona 7-19</a>
	—	Pojemnik na odpady z zszywacza nie jest zainstalowany prawidłowo. Ustaw go prawidłowo.	<a href="#">strona 7-19</a>
Sprawdź procesor dokumentów.	Czy górna pokrywa procesora dokumentów jest otwarta?	Zamknij pokrywę procesora dokumentów.	—
	Czy procesor dokumentów jest otwarty?	Zamknij procesor dokumentów.	—
Szyba wymaga wyczyszczenia.	—	Wyczyść wąską szybkę skanera za pomocą ściereczki dostarczonej z procesorem dokumentów.	<a href="#">strona 7-4</a>

## T

Taca # jest pełna papieru.	Czy przekroczono pojemność tacy?	Wyjmij papier. Drukowanie zostanie wówczas wznowione.	—
Taca finiszera jest zapełniona papierem.	Czy przekroczono pojemność tacy?	Wyjmij papier. Drukowanie zostanie wówczas wznowione.	—
Taca składająca jest pełna papieru.	Czy przekroczono pojemność tacy?	Wyjmij papier. Drukowanie zostanie wówczas wznowione.	—
Taca skrzynki # jest zapełniona papierem.	Czy przekroczono pojemność tacy?	Wyjmij papier. Drukowanie zostanie wówczas wznowione.	—
Trwa regulowanie temperatury...	—	Urządzenie jest w trakcie dopasowywania, aby zachować jakość. Czekaj.	—

## U

Uruchamianie funkcji zabezpieczeń...	—	Uruchamianie funkcji zabezpieczeń. Czekaj.	—
--------------------------------------	---	--	---



Komunikat	Punkty kontrolne	Naprawa	Strona
<b>Usuń oryginały w procesorze dokumentów.</b>	Czy pozostały jakieś oryginały w procesorze dokumentów?	Wyjmij oryginały z procesora dokumentów.	—

**W**

<b>W kasecie # wystąpił błąd.</b>	—	Otwórz kasetę. Sprawdź wnętrze urządzenia i wyjmij papier.	—
<b>Wewnętrzna taca jest zapełniona papierem.</b>	Czy przekroczono pojemność tacy?	Wyjmij papier. Drukowanie zostanie wówczas wznowione.	—
<b>Wkrótce będzie konieczna konserwacja. #####</b>	—	Prosimy skontaktować się z przedstawicielem serwisu.	—
<b>Włóż pojemnik dziurkacza.</b>	—	Postępuj zgodnie z instrukcjami wyświetlanymi na ekranie, aby zainstalować pojemnik dziurkacza.	<a href="#">strona 7-21</a>
<b>Wybierz inną kasetę.</b>	Czy wybrana kasetka na papier jest poprawna?	Wybrana kasetka jest przeznaczona dla faksu. Wybierz inną prawidłową kasetę. Wybierz <b>[Kontynuuj]</b> , aby wydrukować.	—
<b>Wykryto dokument poufny.</b>	—	Urządzenie wykryło chroniony wzór dokumentu. Zadanie jest anulowane. Wybierz <b>[Koniec]</b> .	—
<b>Wykryto nienormalności.</b>	—	Wykryto błąd. Zatrzymano uruchomienie programu. Prosimy skontaktować się z przedstawicielami serwisu.	—
<b>Wykryto złośliwe oprogramowanie.</b>	—	Może istnieć nieupoważniony program. Zatrzymano uruchomienie. Prosimy skontaktować się z administratorem.	—
<b>Wymień wsz. oryg. i naciśnij [Kontynuuj].</b>	—	Wyjmij oryginały z procesora dokumentów, ułóż je w oryginalnym porządku i włóż z powrotem. Wybierz <b>[Kontynuuj]</b> , aby wznowić drukowanie. Wybierz <b>[Anuluj]</b> , aby anulować zadanie.	—

**Z**




<b>Z tej karty ID korzysta inny użytkownik, więc nie można jej zarejestrować.</b>	—	Karta ID jest już zarejestrowana. Zmień na inną kartę ID.	—
---	---	---	---



Komunikat	Punkty kontrolne	Naprawa	Strona
<b>Zacięcie papieru.</b>	—	Jeżeli papier się zatnie, urządzenie zatrzyma się, a na ekranie zostanie wyświetlona informacja, gdzie wystąpił ten problem. Nie wyłączając urządzenia, wyjmij zacięty papier zgodnie z odpowiednią procedurą.	<a href="#">strona 7-60</a>
<b>Zacięcie zszywek.</b>	—	Jeżeli zszywki się zatną, urządzenie zatrzyma się, a na ekranie zostanie wyświetlona informacja, gdzie wystąpił ten problem. Pozostaw urządzenie włączone i wyjmij zacięte zszywki zgodnie z odpowiednią procedurą.	<a href="#">strona 7-151</a>
<b>Zainstaluj pojemnik na zużyty toner.</b>	—	Pojemnik na zużyty toner nie jest zainstalowany prawidłowo. Ustaw go prawidłowo.	<a href="#">strona 7-8</a>

\*1 Gdy dla opcji Autom. kontyn. po błędzie wybrano ustawienie **[Wi.]**, przetwarzanie zostanie automatycznie wznowione po upływie określonego czasu. Aby uzyskać szczegółowe informacje na temat opcji Autom. kontyn. po błędzie:

➔ *Podręcznik obsługi – w języku angielskim*

## Reagowanie na błąd wysyłania

Kod błędu	Komunikat	Naprawa	Strona
1101	Błąd podczas wysyłania wiadomości e-mail. Nie można wysłać i-FAKSU.	Sprawdź nazwę hosta serwera SMTP w narzędziu Command Center RX.	<a href="#">strona 2-51</a>
	Błąd podczas wysyłania przez FTP.	Sprawdź nazwę hosta FTP.	—
	Błąd podczas wysyłania przez SMB.	Sprawdź nazwę hosta SMB.	<a href="#">strona 5-22</a>
1102	Błąd podczas wysyłania przez SMB.	Sprawdź ustawienia SMB. <ul style="list-style-type: none"> <li>Nazwa logowania i hasło logowania</li> </ul>  <b>NOTATKA</b> Jeżeli nadawca ma domenę użytkownika, podaj nazwę domeny. <ul style="list-style-type: none"> <li>Nazwa hosta</li> <li>Ścieżka</li> </ul>	<a href="#">strona 5-22</a>
	Błąd podczas wysyłania wiadomości e-mail.	Sprawdź następujące parametry w narzędziu Command Center RX. <ul style="list-style-type: none"> <li>Nazwa logowania SMTP i hasło logowania</li> <li>Nazwa logowania POP3 i hasło logowania.</li> <li>Limit rozmiaru e-mail</li> </ul>	<a href="#">strona 2-51</a>
	Nie powiodło się wysłanie i-FAKSU.	Sprawdź następujące parametry w narzędziu Command Center RX. <ul style="list-style-type: none"> <li>Nazwa logowania SMTP i hasło logowania</li> <li>Nazwa logowania POP3 i hasło logowania.</li> </ul>	Patrz <b>FAX Operation Guide</b> .
	Błąd podczas wysyłania przez FTP.	Sprawdź ustawienia FTP. <ul style="list-style-type: none"> <li>Nazwa logowania i hasło logowania</li> </ul>  <b>NOTATKA</b> Jeżeli nadawca ma domenę użytkownika, podaj nazwę domeny. <ul style="list-style-type: none"> <li>Ścieżka</li> <li>Uprawnienia odbiorcy do folderu udostępnionego</li> </ul>	—
1103	Błąd podczas wysyłania przez SMB.	Sprawdź ustawienia SMB. <ul style="list-style-type: none"> <li>Nazwa logowania i hasło logowania</li> </ul>  <b>NOTATKA</b> Jeżeli nadawca ma domenę użytkownika, podaj nazwę domeny. <ul style="list-style-type: none"> <li>Ścieżka</li> <li>Uprawnienia odbiorcy do folderu udostępnionego</li> </ul>	<a href="#">strona 5-22</a>
	Błąd podczas wysyłania przez FTP.	Sprawdź ustawienia FTP. <ul style="list-style-type: none"> <li>Ścieżka</li> <li>Uprawnienia odbiorcy do folderu udostępnionego</li> </ul>	—

Kod błędu	Komunikat	Naprawa	Strona
1104	Błąd podczas wysyłania wiadomości e-mail.	Sprawdź adres e-mail.  <b>NOTATKA</b> Jeśli adres został zarejestrowany w domenie, nie możesz wysłać wiadomości e-mail.	<a href="#">strona 5-20</a>
	Nie powiodło się wysyłanie i-FAKSU.	Sprawdź adres i-FAKSU.  <b>NOTATKA</b> Jeśli adres został zarejestrowany w domenie, nie możesz wysłać wiadomości e-mail.	Patrz <b>FAX Operation Guide</b> .
1105	Błąd podczas wysyłania przez SMB.	Sprawdź następujące ustawienia. Klawisz [ <b>Początek</b> ] > [...] > [ <b>Menu systemu</b> ] > [ <b>Ustawienia sieciowe</b> ] > „Ustawienia sieciowe” [ <b>Szczegóły protokołu</b> ] [ <b>SMB Klient (transmisja)</b> ]	—
	Błąd podczas wysyłania wiadomości e-mail.	Wybierz [ <b>Wi.</b> ] dla ustawień SMTP w narzędziu Command Center RX.	<a href="#">strona 2-51</a>
	Błąd podczas wysyłania przez FTP.	Sprawdź następujące ustawienia. Klawisz [ <b>Początek</b> ] > [...] > [ <b>Menu systemu</b> ] > [ <b>Ustawienia sieciowe</b> ] > „Ustawienia sieciowe” [ <b>Szczegóły protokołu</b> ] [ <b>FTP Klient (transmisja)</b> ]	—
	Nie powiodło się wysyłanie i-FAKSU.	Wybierz [ <b>Wi.</b> ] dla ustawień i-FAKS w narzędziu Command Center RX.	Patrz <b>FAX Operation Guide</b> .
1106	Błąd podczas wysyłania wiadomości e-mail. Nie można wysłać i-FAKSU.	Sprawdź adres nadawcy SMTP w narzędziu Command Center RX.	<a href="#">strona 2-51</a>
1131	Błąd podczas wysyłania przez FTP.	Włącz SSL. Klawisz [ <b>Początek</b> ] > [...] > [ <b>Menu systemu</b> ] > [ <b>Ustawienia zabezpieczeń</b> ] > „Sieć” [ <b>SSL</b> ]	—
1132	Błąd podczas wysyłania wiadomości e-mail.	Sprawdź następujące parametry serwera SMTP. <ul style="list-style-type: none"> <li>• Czy dostępny jest SMTP przez SSL?</li> <li>• Czy szyfrowanie jest dostępne?</li> </ul>	Patrz <b>Command Center RX User Guide</b> .
	Błąd podczas wysyłania przez FTP.	Sprawdź następujące parametry serwera FTP: <ul style="list-style-type: none"> <li>• Czy usługa FTPS jest dostępna?</li> <li>• Czy szyfrowanie jest dostępne?</li> </ul>	—
1133	Zadanie jest anulowane. Naciśnij przycisk [ <b>Koniec</b> ].	Certyfikat serwera wygasł. Sprawdź ustawienia sieci i serwera FTP. <ul style="list-style-type: none"> <li>• Sprawdź ustawienia godziny/daty urządzenia.</li> <li>• Upewnij się, że certyfikat używany przez serwer jest ważny.</li> </ul>	—
1134	Zadanie jest anulowane. Naciśnij przycisk [ <b>Koniec</b> ].	Sprawdź sieć i Command Center RX. <ul style="list-style-type: none"> <li>• Ustawienia sieciowe: Protokół, FTP Klient (transmisja): Skrót</li> </ul>	—

Kod błędu	Komunikat	Naprawa	Strona
2101	Błąd podczas wysyłania przez SMB.	Sprawdź ustawienia sieci i protokołu SMB. <ul style="list-style-type: none"> <li>Kabel sieciowy jest podłączony.</li> <li>Koncentrator nie działa prawidłowo.</li> <li>Serwer nie działa prawidłowo.</li> <li>Nazwa hosta i adres IP.</li> <li>Numer portu.</li> </ul>	—
	Błąd podczas wysyłania przez FTP.	Sprawdź ustawienia sieci i serwera FTP. <ul style="list-style-type: none"> <li>Kabel sieciowy jest podłączony.</li> <li>Koncentrator nie działa prawidłowo.</li> <li>Serwer nie działa prawidłowo.</li> <li>Nazwa hosta i adres IP.</li> <li>Numer portu.</li> </ul>	—
	Błąd podczas wysyłania wiadomości e-mail. Nie można wysłać i-FAKSU.	Sprawdź sieć i Command Center RX. <ul style="list-style-type: none"> <li>Kabel sieciowy jest podłączony.</li> <li>Koncentrator nie działa prawidłowo.</li> <li>Serwer nie działa prawidłowo.</li> <li>Nazwa serwera POP3 użytkownika POP3.</li> <li>Nazwa serwera SMTP</li> </ul>	<a href="#">strona 2-51</a>
2102 2103	Błąd podczas wysyłania przez FTP.	Sprawdź sieć. <ul style="list-style-type: none"> <li>Kabel sieciowy jest podłączony.</li> <li>Koncentrator nie działa prawidłowo.</li> <li>Serwer nie działa prawidłowo.</li> </ul>	—
		Sprawdź następujące parametry serwera FTP: <ul style="list-style-type: none"> <li>Czy serwer FTP jest dostępny?</li> <li>Serwer nie działa prawidłowo.</li> </ul>	—
	Błąd podczas wysyłania wiadomości e-mail. Nie można wysłać i-FAKSU.	Sprawdź sieć. <ul style="list-style-type: none"> <li>Kabel sieciowy jest podłączony.</li> <li>Koncentrator nie działa prawidłowo.</li> <li>Serwer nie działa prawidłowo.</li> </ul>	—
2201 2202 2203 2231	Błąd podczas wysyłania wiadomości e-mail. Błąd podczas wysyłania przez FTP. Błąd podczas wysyłania przez SMB. Nie można wysłać i-FAKSU.	Sprawdź sieć. <ul style="list-style-type: none"> <li>Kabel sieciowy jest podłączony.</li> <li>Koncentrator nie działa prawidłowo.</li> <li>Serwer nie działa prawidłowo.</li> </ul>	—
2204	Błąd podczas wysyłania wiadomości e-mail. Nie można wysłać i-FAKSU.	Sprawdź ograniczenie wielkości wiadomości e-mail w ustawieniach SMTP w narzędziu Command Center RX.	<a href="#">strona 2-51</a>

Kod błędu	Komunikat	Naprawa	Strona
3101	Błąd podczas wysyłania wiadomości e-mail. Nie można wysłać i-FAKSU.	Sprawdź metodę uwierzytelniania nadawcy i odbiorcy.	—
	Błąd podczas wysyłania przez FTP.	Sprawdź sieć. <ul style="list-style-type: none"> <li>Kabel sieciowy jest podłączony.</li> <li>Koncentrator nie działa prawidłowo.</li> <li>Serwer nie działa prawidłowo.</li> </ul>	—
3201	Błąd podczas wysyłania wiadomości e-mail. Nie można wysłać i-FAKSU.	Sprawdź metodę uwierzytelniania użytkownika SMTP.	—
4801	Zadanie jest anulowane. Naciśnij przycisk <b>[Koniec]</b> .	Wyłącz i włącz przełącznik zasilania. Jeżeli ten błąd występuje wiele razy, zanotuj wyświetlany komunikat o błędzie i skontaktuj się z przedstawicielem działu serwisu.	—
4802	Błąd podczas wysyłania wiadomości e-mail. Sprawdź certyfikat szyfrowania poszczególnych miejsc docelowych w narzędziu Command Center RX. Zadanie jest anulowane. Naciśnij przycisk <b>[Koniec]</b> .	Wyłącz i włącz przełącznik zasilania. Jeżeli ten błąd występuje wiele razy, zanotuj wyświetlany komunikat o błędzie i skontaktuj się z przedstawicielem działu serwisu.	—
4803	Zadanie jest anulowane. Naciśnij przycisk <b>[Koniec]</b> .	Certyfikat serwera wygaś. Sprawdź ustawienia sieci i serwera SMTP. <ul style="list-style-type: none"> <li>Sprawdź ustawienia godziny/daty urządzenia.</li> <li>Upewnij się, że certyfikat używany przez serwer jest ważny.</li> </ul>	—
4804	Zadanie jest anulowane. Naciśnij przycisk <b>[Koniec]</b> .	Podczas komunikacji z serwerem poczty przy użyciu SMTP over TLS nie można rozpocząć komunikacji, ponieważ algorytm podpisu certyfikatu serwera nie pasuje do algorytmu podpisu skonfigurowanego na tym komputerze. Uzyskaj dostęp do Command Center RX i przejdź do [Ustawienia zabezpieczeń] > [Zabezpieczenia sieciowe]. Następnie porównaj [Hash] w „Ustawieniach po stronie serwera” z [Hash] w „Ustawieniach klienckich” i dostosuj je do ustawień po stronie serwera. Po zakończeniu konfiguracji uruchom ponownie urządzenie.	Patrz <b>Command Center RX User Guide</b> .
4901	—	Wystąpił błąd podczas weryfikacji certyfikatu serwera. Sprawdź certyfikat serwera SMTP.	—
4902	—	Certyfikat stracił ważność. Sprawdź certyfikat serwera SMTP.	—

Kod błędu	Komunikat	Naprawa	Strona
4903	—	Wystąpił błąd podczas weryfikacji certyfikatu X509. Sprawdź certyfikat X509.	—
4904	—	Certyfikat został unieważniony. Sprawdź certyfikat serwera SMTP.	—
4905	—	Wystąpił błąd podczas ustawiania certyfikatu szyfrowania/podpisu. Sprawdź ustawienia powiązane z certyfikatem podpisu i importowanym certyfikatem.	Patrz <b>Command Center RX User Guide</b> .
4906	—	Przekroczono limit czasu podczas oczekiwania na weryfikację certyfikatu. <ul style="list-style-type: none"> <li>Sprawdź środowisko weryfikacji, takie jak OCSP/CRL.</li> <li>Zmień ustawienie limitu czasu.</li> <li>Zmień poziom weryfikacji certyfikatu.</li> </ul>	Patrz <b>Command Center RX User Guide</b> .
4a02	—	Inicjowanie S/MIME nie powiodło się. Wyłącz i włącz przełącznik zasilania. Jeżeli ten błąd występuje wiele razy, zanotuj wyświetlany komunikat o błędzie i skontaktuj się z pracownikiem serwisu.	—
4a03	—	Ustawienie szyfrowania S/MIME nie powiodło się. Wyłącz i włącz przełącznik zasilania. Jeżeli ten błąd występuje wiele razy, zanotuj wyświetlany komunikat o błędzie i skontaktuj się z pracownikiem serwisu.	—
4a04	—	Odczytywanie i ładowanie certyfikatu szyfrowania S/MIME nie powiodło się. <ul style="list-style-type: none"> <li>Sprawdź ustawienia powiązane z certyfikatem S/MIME.</li> <li>Wyłącz i włącz przełącznik zasilania. Jeżeli ten błąd występuje wiele razy, zanotuj wyświetlany komunikat o błędzie i skontaktuj się z pracownikiem serwisu.</li> </ul>	Patrz <b>Command Center RX User Guide</b> .
4a06	—	Ustawienie podpisu S/MIME nie powiodło się. Wyłącz i włącz przełącznik zasilania. Jeżeli ten błąd występuje wiele razy, zanotuj wyświetlany komunikat o błędzie i skontaktuj się z pracownikiem serwisu.	—
4a07	—	Odczytywanie i ładowanie certyfikatu podpisu S/MIME nie powiodło się. <ul style="list-style-type: none"> <li>Sprawdź ustawienia powiązane z certyfikatem podpisu S/MIME.</li> <li>Wyłącz i włącz przełącznik zasilania. Jeżeli ten błąd występuje wiele razy, zanotuj wyświetlany komunikat o błędzie i skontaktuj się z pracownikiem serwisu.</li> </ul>	Patrz <b>Command Center RX User Guide</b> .

Kod błędu	Komunikat	Naprawa	Strona
4a08	—	Adres e-mail nadawcy i adres e-mail na certyfikacie podpisu nie są zgodne. Sprawdź adres e-mail nadawcy i adres e-mail na certyfikacie podpisu i zmień je, aby podać poprawne adresy e-mail.	—
0007 4201 4701 5101 5102 5103 5104 7101 7102 7103 720f	—	Wyłącz i włącz przełącznik zasilania. Jeżeli ten błąd występuje wiele razy, zanotuj wyświetlany komunikat o błędzie i skontaktuj się z pracownikiem serwisu.	<a href="#">strona 2-11</a>
9181	—	Zeskanowany oryginał przekracza dopuszczalną liczbę 999 stron. Wyślij nadmiarowe strony oddzielnie.	—



# Dopasowanie/Konserwacja

## Przegląd polecenia Dopasowanie/konserwacja

Jeżeli występuje problem z obrazem i wyświetlany jest monit o uruchomienie dopasowania lub przeprowadzenie konserwacji, z menu systemowego wybierz Dopasowanie/konserwacja.

W poniższej tabeli przedstawiono listę pozycji, które można wykonywać.

Pozycja	Opis	Strona
<b>Dopasowanie krzywej tonów</b>	Tony wydruków mogą się różnić od oryginałów. Przeprowadź tę funkcję, aby zapewnić zgodność tonów z oryginałem.	<a href="#">strona 7-57</a>
<b>Odświeżanie bębna</b>	Usuń z wydruku rozmazanie obrazu i białe punkty.	<a href="#">strona 7-58</a>
<b>Kalibracja</b>	Kalibrację urządzenia przeprowadź, aby zapewnić poprawne nakładanie się toneru i zgodność tonów z oryginałem.	<a href="#">strona 7-59</a>
<b>Czyszczenie skanera laserowego</b>	Usuwa białe pionowe linie z wydruku.	<a href="#">strona 7-59</a>
<b>Odśwież wywołowacz</b>	Dostosuj drukowany obraz, który jest za jasny lub niekompletny, pomimo, że jest wystarczająco tonera.	<a href="#">strona 7-59</a>

## Dopasowanie krzywej tonów

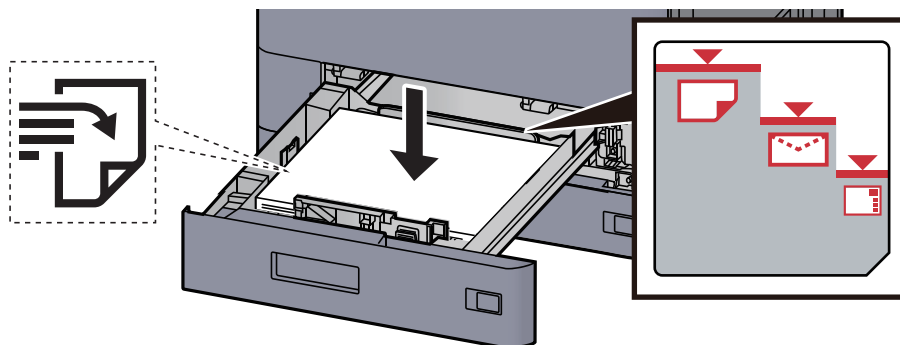
Po używaniu przez dłuższy czas bądź w wyniku działania temperatury otoczenia lub wilgotności tony wydruków mogą się różnić od oryginałów. Przeprowadź tę funkcję, aby zapewnić zgodność tonów z oryginałem. Przed wykonaniem polecenia Dopasowanie krzywej tonów wykonaj kalibrację.

Jeżeli kalibracja nie spowoduje poprawy tonów, przeprowadź funkcję Dopasowanie krzywej tonów.

➔ [Kalibracja \(strona 7-59\)](#)

Podczas dopasowania drukowane są łącznie trzy strony wzorcowe (nr 1 do 3). Drukowane wzorce są odczytywane kolejno podczas regulacji.

### 1 Włóż papier.



#### ✓ WAŻNE

- Papier należy załadować stroną do zadrukowania ułożoną do góry.
- Po wyjęciu papieru z opakowania należy przewertować kartki przed włożeniem ich do kaset.
- ➔ [Ładowanie do kasety 1 \(strona 3-4\)](#)
- Przed załadowaniem papieru należy upewnić się, że nie jest on pofałdowany ani zgięty. Pogięte lub pomarszczone arkusze mogą spowodować zacięcie papieru.
- Należy upewnić się, że załadowany papier nie przekracza wskaźnika poziomu (patrz ilustracja powyżej).
- Jeżeli papier zostanie załadowany bez dostosowywania prowadnic szerokości i długości papieru, może to spowodować krzywe podawanie papieru lub jego zacięcie.

### 2 Wyświetl ekran.

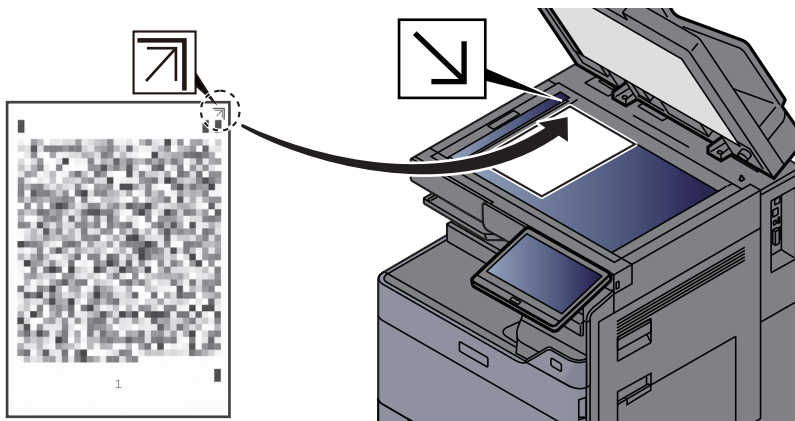
- 1 Klawisz [Początek] > [...] > [Menu systemu] > [Dopas./ konserw.] > „Regulacja obrazu” [Dostosowywanie krzywej tonów]
- 2 Wybierz pozycję [Kopia/druk (600 dpi)] lub [Druk (1200 dpi)].

#### 📌 NOTATKA

Wybierz pozycję [Druk (1200 dpi)], aby dostosować tony wydruków w rozdzielczości drukarki 1200 dpi.

### 3 Dopasuj krzywą tonów.

- 1 Naciśnij klawisz **[Start]**. Zostanie wydrukowany wzorec.  
Sprawdź, czy na dole strony wzorca wydrukowany jest numer „1”.
- 2 Jak przedstawiono na rysunku, umieść arkusz na szybie stroną zadrukowaną do dołu, wyrównując brzeg ze strzałkami do tyłu urządzenia.



- 3 Naciśnij klawisz **[Start]**. Wzorec zostanie odczytany i rozpocznie się dopasowanie.  
Zostanie wydrukowany drugi wzorec.
- 4 Sprawdź, czy na dole strony wzorca wydrukowany jest numer „2” (do „3”) i powtórz kroki 2 do 3 dwa razy, aby odczytać kolejno wzorec 2 i 3.
- 5 Naciśnij przycisk **[OK]** na ekranie potwierdzenia zakończenia dopasowania.

## Odświeżanie bębna

Usuń z wydruku rozmazanie obrazu i białe punkty.



### NOTATKA

Funkcji Odświeżanie bębna nie można wykonywać podczas drukowania. Należy ją uruchomić po zakończeniu drukowania.

### 1 Wyświetl ekran.

Klawisz **[Początek]** > [...] > **[Menu systemu]** > **[Dopas./ konserw.]** > „Regulacja obrazu”  
**[Odśwież. bębna]**

### 2 Wykonaj odświeżanie bębna.

Naciśnij klawisz **[Start]**. Rozpocznie się procedura „Odświeżanie bębna”.

## Kalibracja

Kalibrację urządzenia przeprowadź, aby zapewnić poprawne nakładanie się toneru i zgodność tonów z oryginałem.

### 1 Wyświetl ekran.

Klawisz [Początek] > [...] > [Menu systemu] > [Dopas./ konserw.] > „Regulacja obrazu” [Kalibracja]

### 2 Wykonaj kalibrację.

Naciśnij klawisz [Start]. Rozpocznie się „Kalibracja”.



#### NOTATKA

Jeżeli przeprowadzenie kalibracji nie pozwoli uzyskać zgodności tonów z oryginałem, patrz:

➔ [Dopasowanie krzywej tonów \(strona 7-57\)](#)

## Czyszczenie skanera laserowego

Usuwa białe pionowe linie z wydruku.

### 1 Wyświetl ekran.

Klawisz [Początek] > [...] > [Menu systemu] > [Dopas./ konserw.] > „Regulacja obrazu” [Czyszcz. skanera laser.]

### 2 Przeprowadź czyszczenie skanera laserowego.

Naciśnij klawisz [Start]. Rozpocznie się procedura „Czyszcz. skanera laser.”.

## Odświeżanie wywoływacza

Dostosuj drukowany obraz, który jest za jasny lub niekompletny, pomimo, że jest wystarczająco tonera.

### 1 Wyświetl ekran.

Klawisz [Początek] > [...] > [Menu systemu] > [Dopas./ konserw.] > „Regulacja obrazu” [Odśwież wywoływacz]

### 2 Wykonaj odświeżanie wywoływacza.

Naciśnij klawisz [Start]. Rozpocznie się procedura „Odśwież wywoływacz”.



#### NOTATKA

Czas oczekiwania może być dłuższy, jeżeli podczas odświeżania wywoływacza zostanie uzupełniony toner.

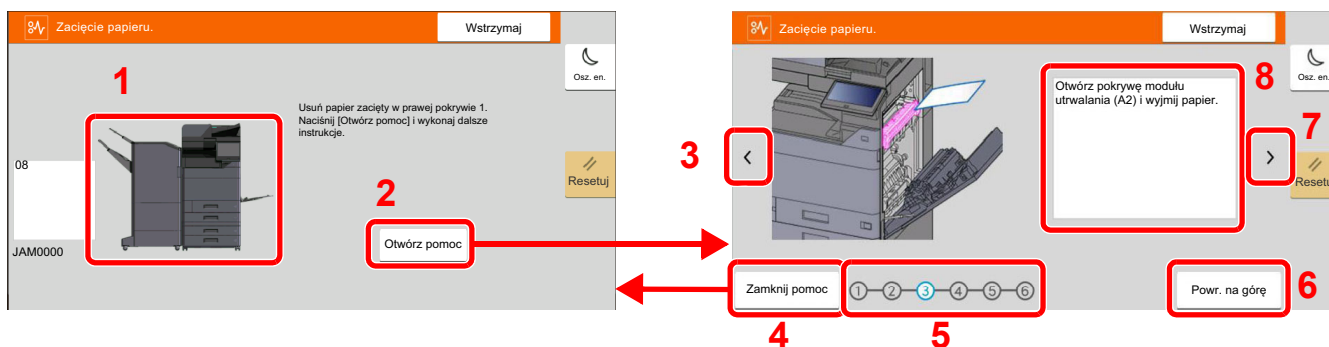
## Usuwanie zacięć papieru

Jeżeli wystąpi zacięcie papieru, drukowanie zostanie przerwane i na panelu dotykowym zostanie wyświetlona lokalizacja wystąpienia zacięcia papieru wraz z następującym komunikatem.

„Zacięcie papieru.”

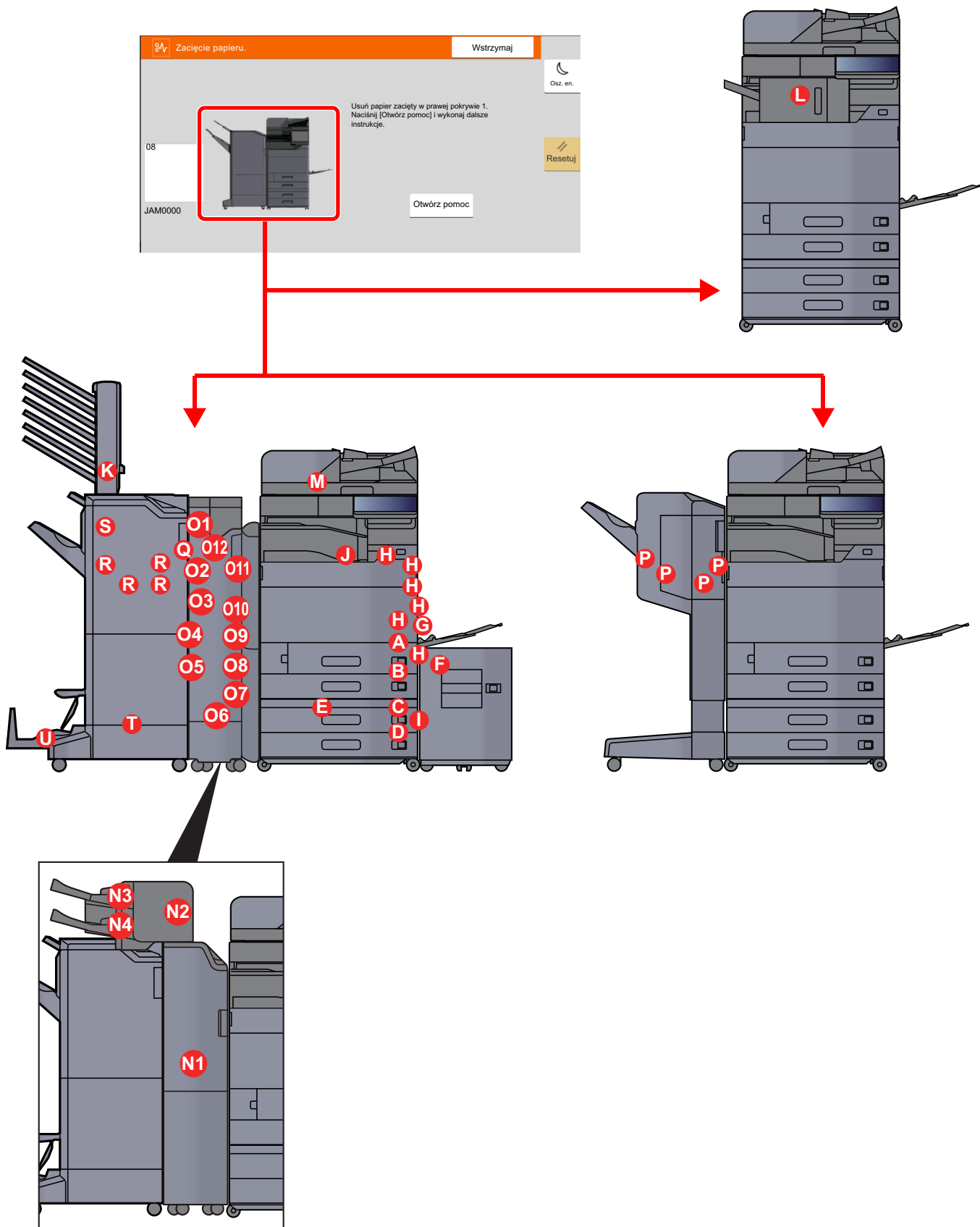
Aby wyjąć zacięty papier, wykonaj następujące czynności.

### Wskaźniki lokalizacji zacięcia



- 1 Pokazuje lokalizację zacięcia papieru.
- 2 Wyświetla ekran Pomoc. Na ekranie Pomoc pokazywane są procedury usuwania zacięć papieru.
- 3 Wraca do poprzedniego kroku.
- 4 Zamyka ekran pomocy i wyświetla ponownie poprzedni ekran.
- 5 Pokazuje wybrany krok.
- 6 Wraca do kroku 1.
- 7 Przechodzi do następnego kroku.
- 8 Pokazuje procedurę usuwania zaciętego papieru.

Po wystąpieniu zacięcia papieru lokalizacja zacięcia zostanie wyświetlona na panelu dotykowym wraz z instrukcjami usuwania zaciętego papieru.



Wskaźnik lokalizacji zacięcia papieru	Lokalizacja zacięcia papieru	Strona
A	Kaseta 1	<a href="#">strona 7-63</a>
B	Kaseta 2	<a href="#">strona 7-66</a>
C	Kaseta 3 (500 arkuszy x 2)	<a href="#">strona 7-69</a>
	Kaseta 3 (1500 arkuszy x 1)	<a href="#">strona 7-71</a>
D	Kaseta 4 (500 arkuszy x 2)	<a href="#">strona 7-69</a>
E	Kaseta 4 (1500 arkuszy x 2)	<a href="#">strona 7-73</a>
F	Kaseta 5 (podajnik boczny)	<a href="#">strona 7-76</a>
G	Taca uniwersalna	<a href="#">strona 7-78</a>
H	Prawa pokrywa 1	<a href="#">strona 7-79</a>
I	Prawa pokrywa 2	<a href="#">strona 7-84</a>
J	Moduł mostka	<a href="#">strona 7-87</a>
K	Skrzynka	<a href="#">strona 7-88</a>
L	Finiszier wewnętrzny	<a href="#">strona 7-89</a>
M	Procesor dokumentów	<a href="#">strona 7-90</a>
		<a href="#">strona 7-92</a>
N1	Wkładarka	<a href="#">strona 7-94</a>
N2		<a href="#">strona 7-95</a>
N3		<a href="#">strona 7-97</a>
N4		<a href="#">strona 7-98</a>
O1	Urządzenie do składania w Z	<a href="#">strona 7-99</a>
O2		<a href="#">strona 7-101</a>
O3		<a href="#">strona 7-102</a>
O4		<a href="#">strona 7-104</a>
O5		<a href="#">strona 7-106</a>
O6		<a href="#">strona 7-108</a>
O7		<a href="#">strona 7-110</a>
O8		<a href="#">strona 7-112</a>
O9		<a href="#">strona 7-114</a>
O10		<a href="#">strona 7-115</a>
O11		<a href="#">strona 7-117</a>
O12		<a href="#">strona 7-119</a>
P	Finiszier na 1000 arkuszy	<a href="#">strona 7-121</a>
Q	Finiszier na 4000 arkuszy/finiszier ze zszywaczem na 100 arkuszy (wewnętrzny)	<a href="#">strona 7-124</a>

Wskaźnik lokalizacji zacięcia papieru	Lokalizacja zacięcia papieru	Strona
R	Finisz na 4000 arkuszy/finisz ze zszywaczem na 100 arkuszy (taca A)	<a href="#">strona 7-125</a>
S	Finisz na 4000 arkuszy/finisz ze zszywaczem na 100 arkuszy (taca B)	<a href="#">strona 7-129</a>
T	Moduł składania	<a href="#">strona 7-132</a> <a href="#">strona 7-141</a>
U	Taca składająca	<a href="#">strona 7-137</a> <a href="#">strona 7-147</a>

Po usunięciu zacięcia, urządzenie ponownie się rozgrzeje, a komunikat o błędzie zniknie. Urządzenie wznowi drukowanie od strony, w trakcie drukowania której wystąpiło zacięcie papieru.

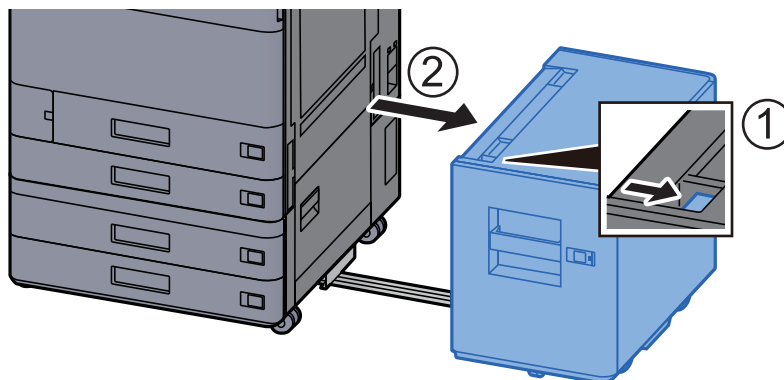
## Usuwanie zaciętego papieru z kasety 1

Procedura zostanie opisana na przykładzie kasety 1.

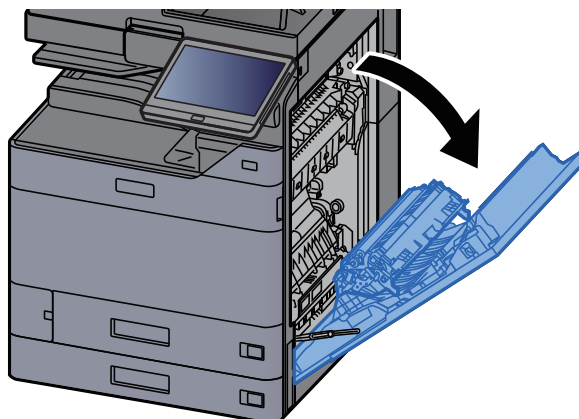
### PRZESTROGA

- Nie używać ponownie zaciętego papieru.
- Jeżeli papier podrze się podczas jego wyjmowania, dokładnie usuń luźne skrawki papieru z wnętrza urządzenia. Skrawki papieru pozostawione w urządzeniu mogą spowodować kolejne zacięcia.

### 1 Jeżeli zainstalowano opcjonalny podajnik boczny, odłącz podajnik boczny.

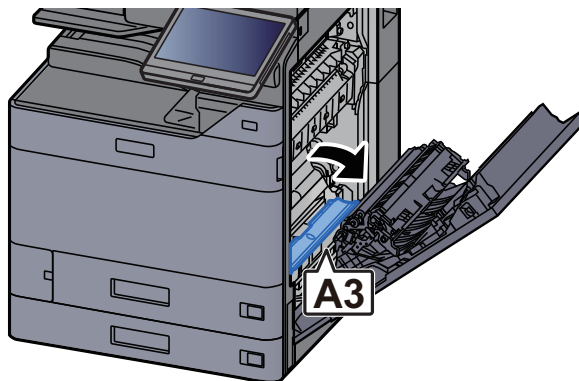


### 2 Otwórz prawą pokrywę 1.

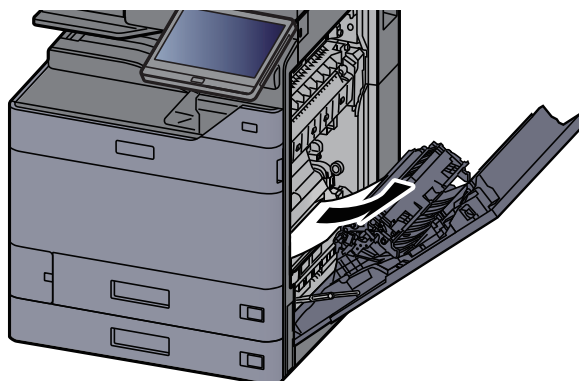




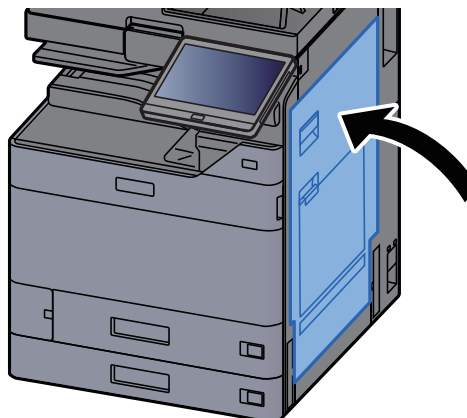
**3 Otwórz pokrywę (A3).**



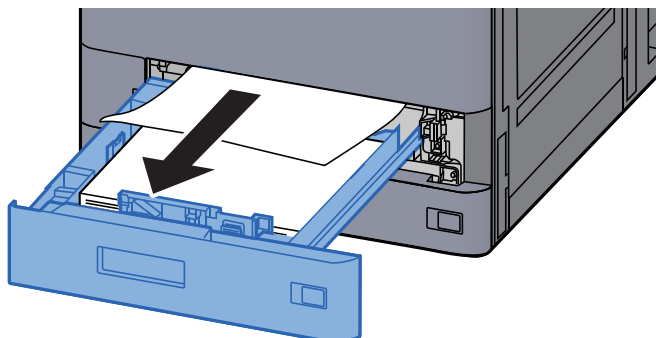
**4 Wyjmij zacięty papier.**



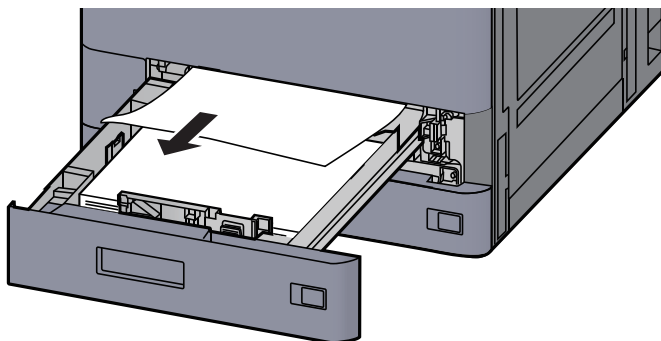
**5 Zamknij pokrywę, ustawiając ją w pierwotne położenie.**



**6 Pociągnij kasetę 1 do siebie, aż się zatrzyma.**

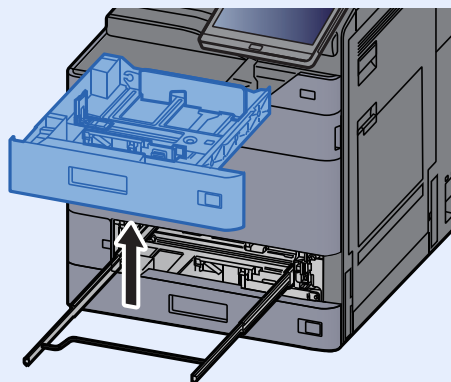


## 7 Wyjmij zacięty papier.

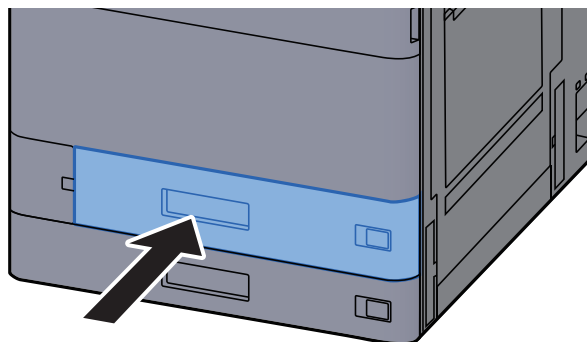


### NOTATKA

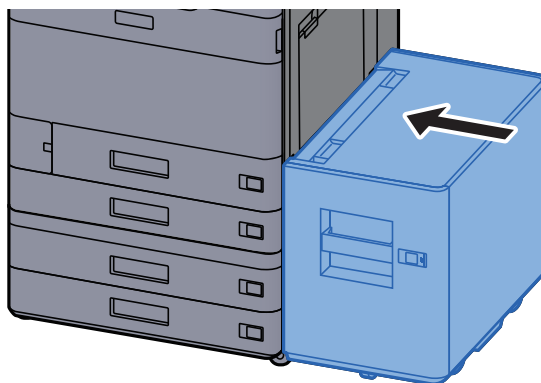
Aby usunąć papier z miejsca o utrudnionym dostępie, wyjmij kasetę z urządzenia.



## 8 Włóż kasetę 1 z powrotem na miejsce.



## 9 Jeżeli zainstalowano opcjonalny podajnik boczny, przestaw podajnik boczny w oryginalną pozycję.

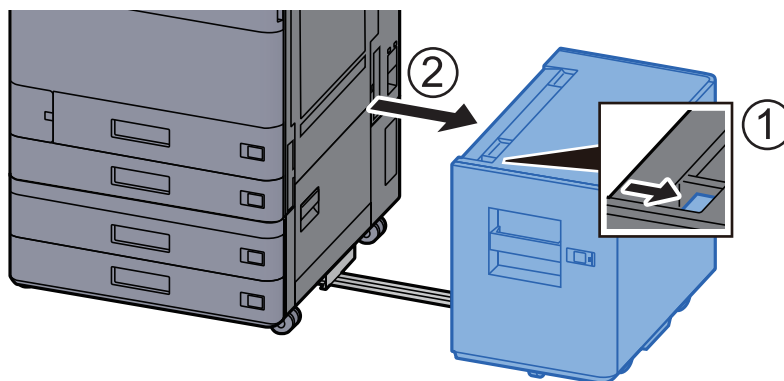


## Usuwanie zaciętego papieru z kasety 2

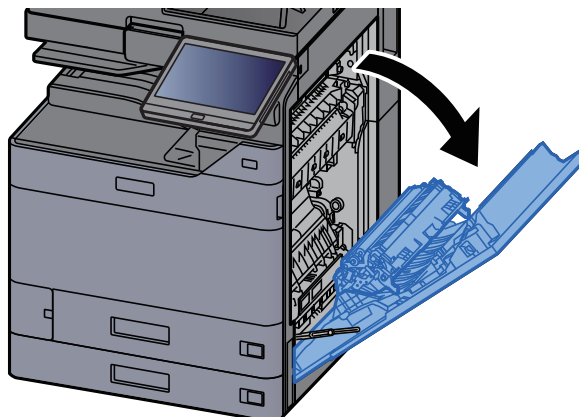
### PRZESTROGA

- Nie używać ponownie zaciętego papieru.
- Jeżeli papier podrze się podczas jego wyjmowania, dokładnie usuń luźne skrawki papieru z wnętrza urządzenia. Skrawki papieru pozostawione w urządzeniu mogą spowodować kolejne zacięcia.

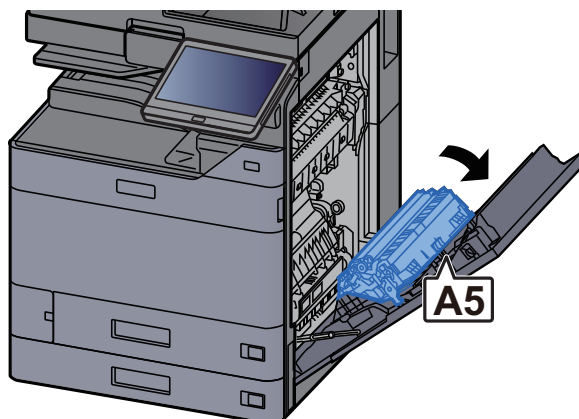
- 1** Jeżeli zainstalowano opcjonalny podajnik boczny, odłącz podajnik boczny.



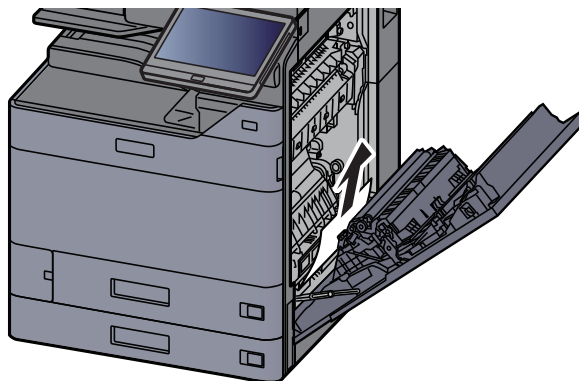
- 2** Otwórz prawą pokrywę 1.



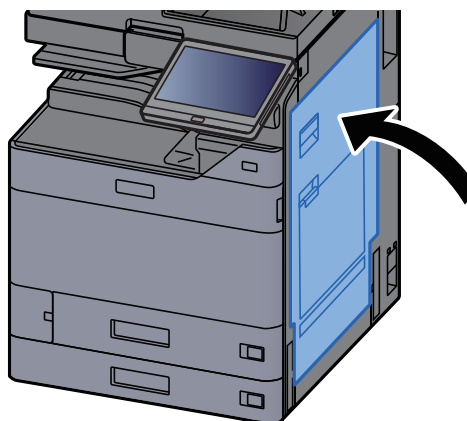
- 3** Zamknij moduł druku dwustronnego (A5).



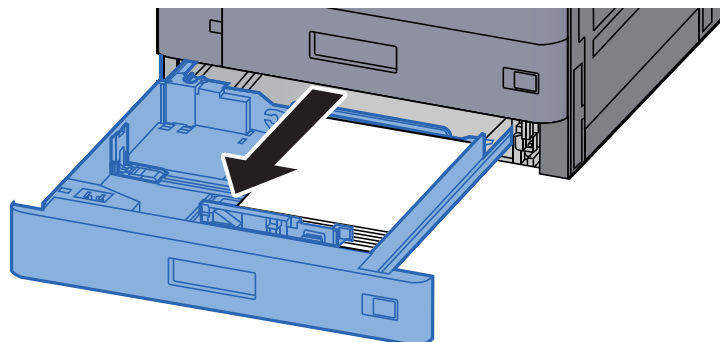
**4 Wyjmij zacięty papier.**



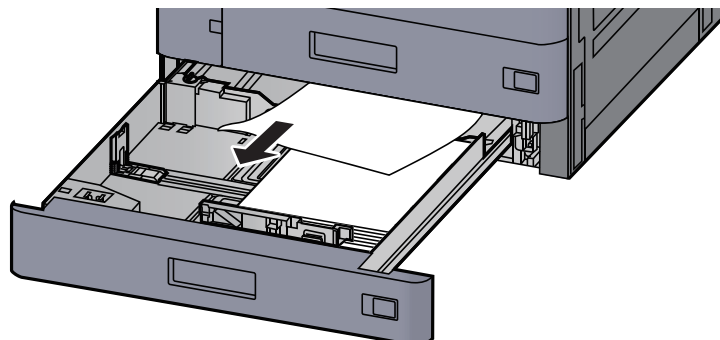
**5 Zamknij pokrywę, ustawiając ją w pierwotne położenie.**



**6 Pociągnij kasetę 2 do siebie, aż się zatrzyma.**



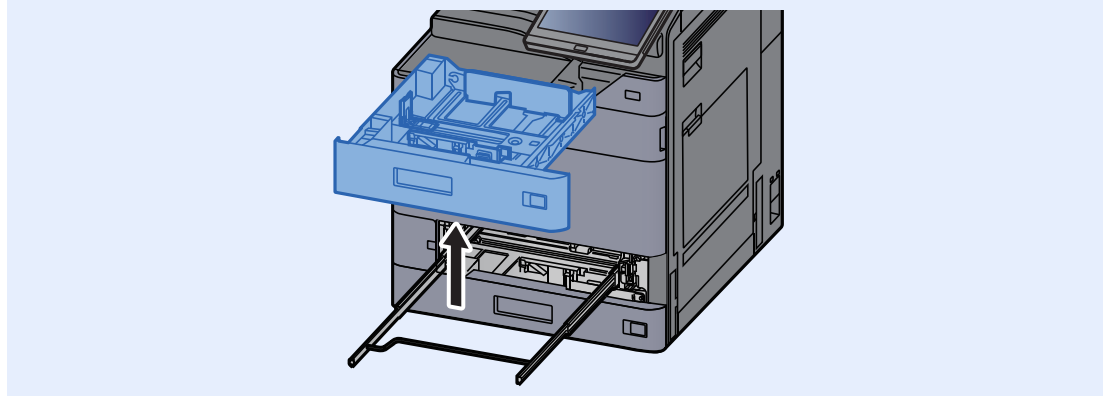
**7 Wyjmij zacięty papier.**



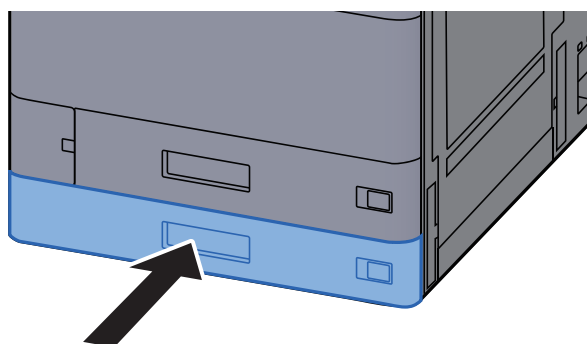


**NOTATKA**

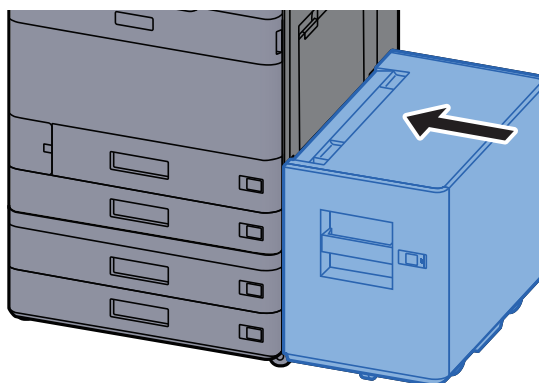
Aby usunąć papier z miejsca o utrudnionym dostępie, wyjmij kasetę z urządzenia.



**8 Włóż kasetę 2 z powrotem na miejsce.**



**9 Jeżeli zainstalowano opcjonalny podajnik boczny, przestaw podajnik boczny w oryginalną pozycję.**



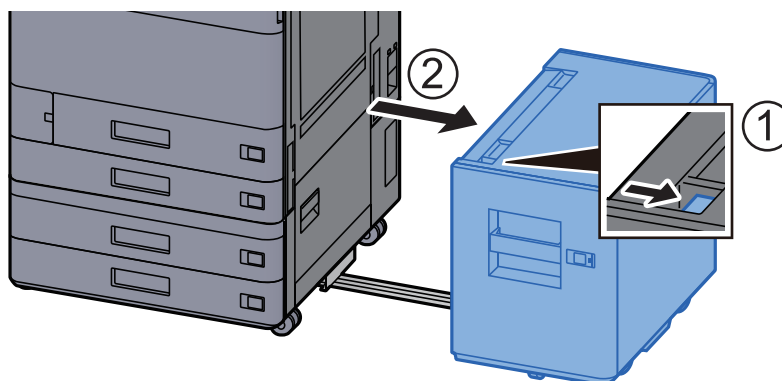
## Usuwanie zaciętego papieru z kasety 3 i 4 (500-arkuszy x 2)

Patrz opis kasety 3 poniżej.

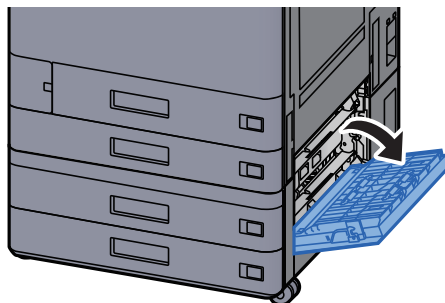
### PRZESTROGA

- Nie używać ponownie zaciętego papieru.
- Jeżeli papier podrze się podczas jego wyjmowania, dokładnie usuń luźne skrawki papieru z wnętrza urządzenia. Skrawki papieru pozostawione w urządzeniu mogą spowodować kolejne zacięcia.

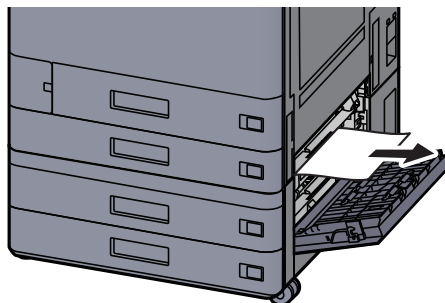
- 1** Jeżeli zainstalowano opcjonalny podajnik boczny, odłącz podajnik boczny.



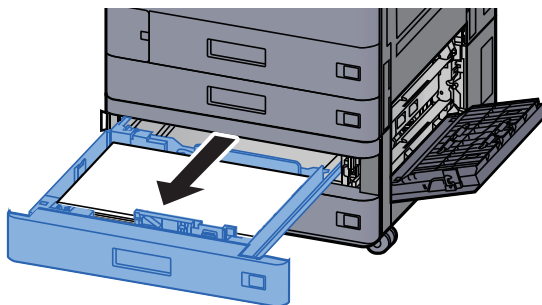
- 2** Otwórz prawą pokrywę 2.



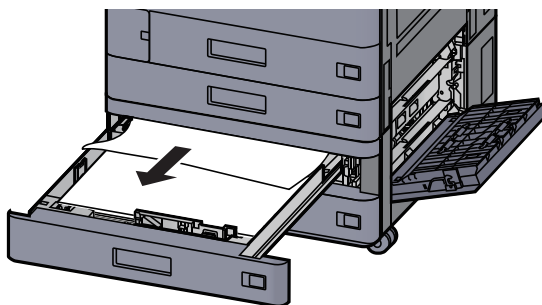
- 3** Wyjmij zacięty papier.



**4 Pociągnij kasetę 3 do siebie, aż się zatrzyma.**

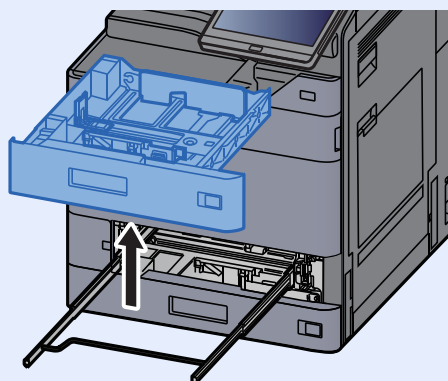


**5 Wyjmij zacięty papier.**

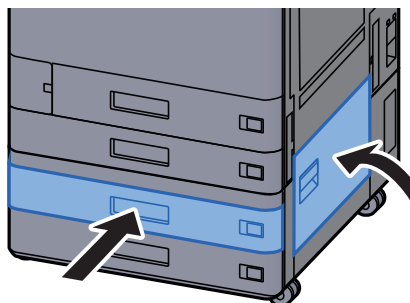


**NOTATKA**

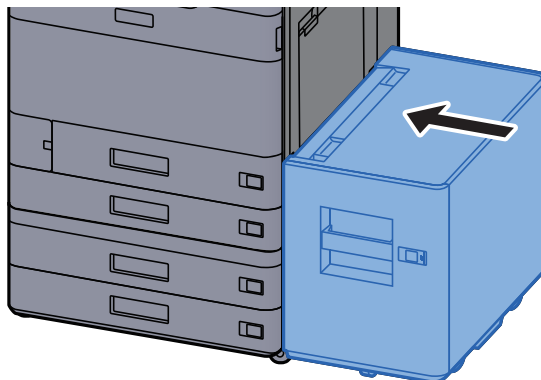
Aby usunąć papier z miejsca o utrudnionym dostępie, wyjmij kasetę z urządzenia.



**6 Włóż kasetę 3 z powrotem na miejsce i zamknij prawą pokrywę 2.**



- 7** Jeżeli zainstalowano opcjonalny podajnik boczny, przestaw podajnik boczny w oryginalną pozycję.

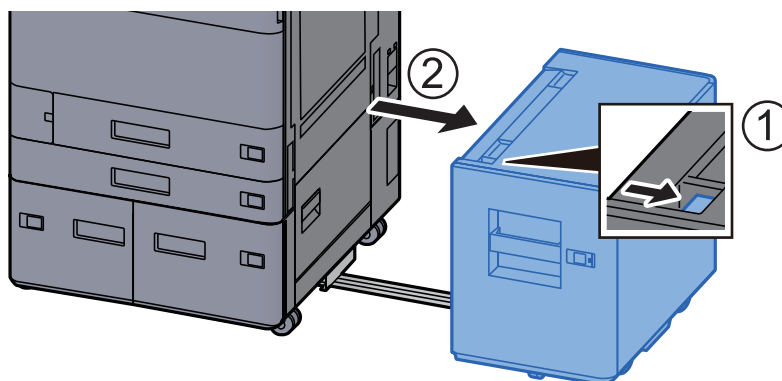


## Usuwanie zaciętego papieru z kasety 3 (1500-arkuszy x 2)

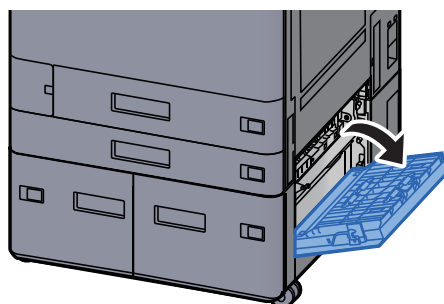
### PRZESTROGA

- Nie używać ponownie zaciętego papieru.
- Jeżeli papier podrze się podczas jego wyjmowania, dokładnie usuń luźne skrawki papieru z wnętrza urządzenia. Skrawki papieru pozostawione w urządzeniu mogą spowodować kolejne zacięcie.

- 1** Jeżeli zainstalowano opcjonalny podajnik boczny, odłącz podajnik boczny.

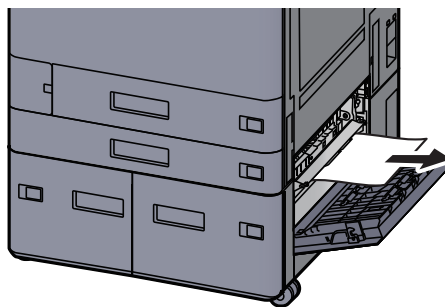


- 2** Otwórz prawą pokrywę 2.

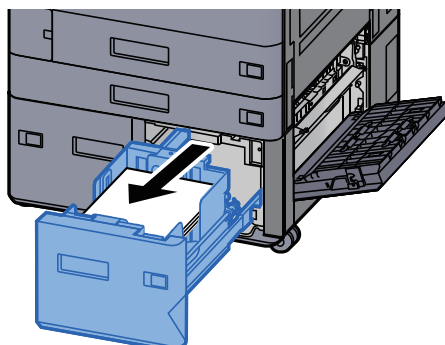




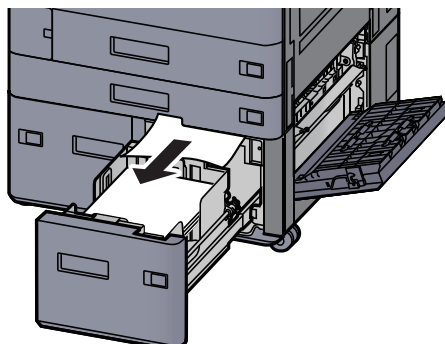
**3 Wyjmij zacięty papier.**



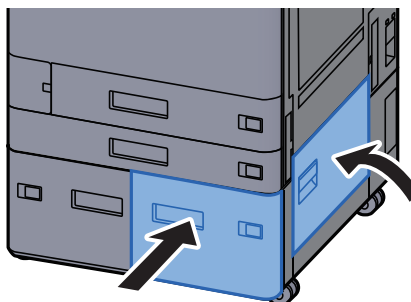
**4 Pociągnij kasetę 3 do siebie, aż się zatrzyma.**



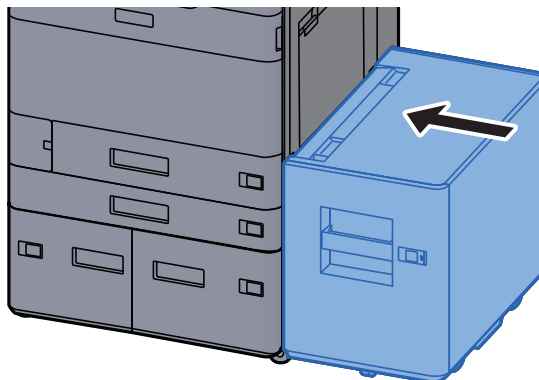
**5 Wyjmij zacięty papier.**



**6 Włóż kasetę 3 z powrotem na miejsce i zamknij prawą pokrywę 2.**



- 7** Jeżeli zainstalowano opcjonalny podajnik boczny, przestaw podajnik boczny w oryginalną pozycję.

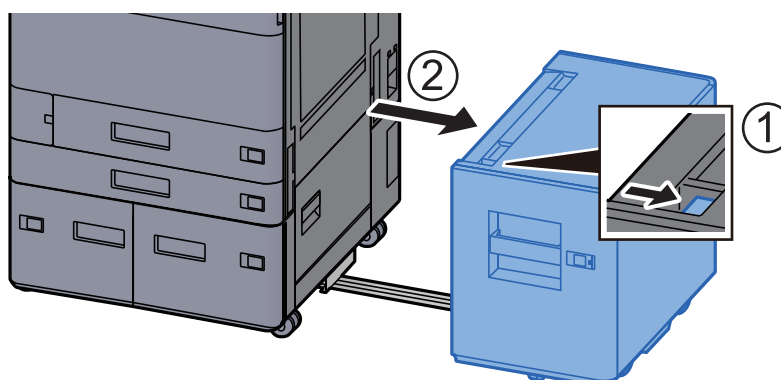


## Usuwanie zaciętego papieru z kasety 4 (1500-arkuszy x 2)

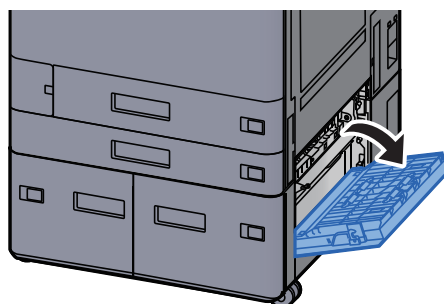
### PRZESTROGA

- Nie używać ponownie zaciętego papieru.
- Jeżeli papier podrze się podczas jego wyjmowania, dokładnie usuń luźne skrawki papieru z wnętrza urządzenia. Skrawki papieru pozostawione w urządzeniu mogą spowodować kolejne zacięcie.

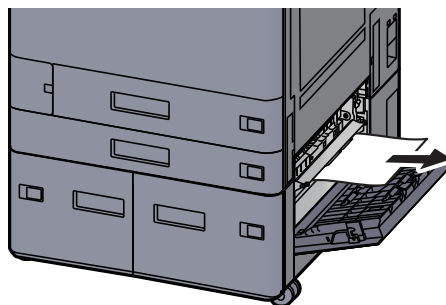
- 1** Jeżeli zainstalowano opcjonalny podajnik boczny, odłącz podajnik boczny.



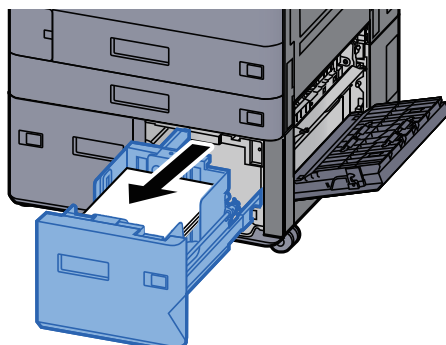
- 2** Otwórz prawą pokrywę 2.



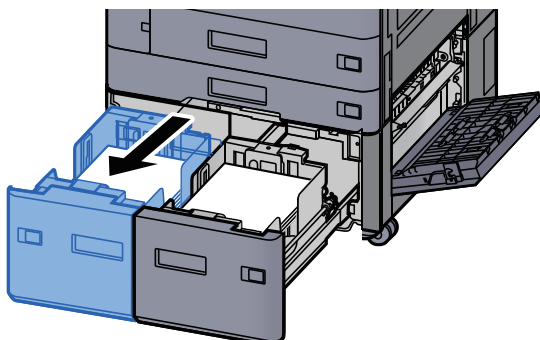
**3 Wyjmij zacięty papier.**



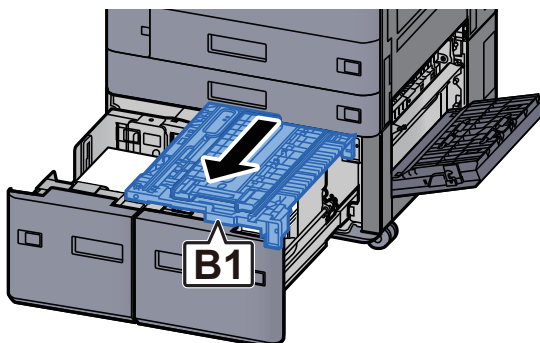
**4 Pociągnij kasetę 3 do siebie, aż się zatrzyma.**



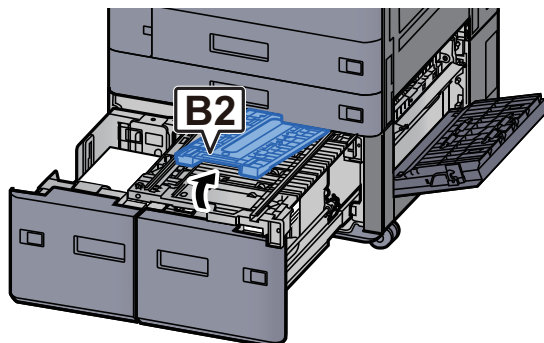
**5 Pociągnij kasetę 4 do siebie, aż się zatrzyma.**



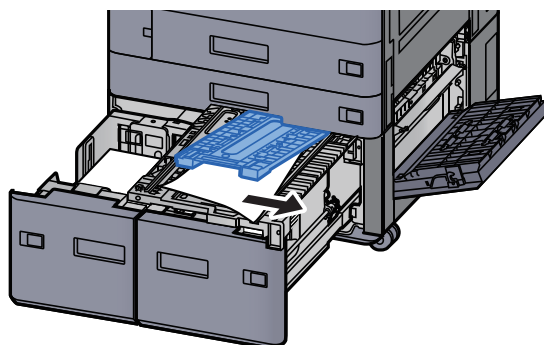
**6 Wyciągnij jednostkę podawania papieru (B1).**



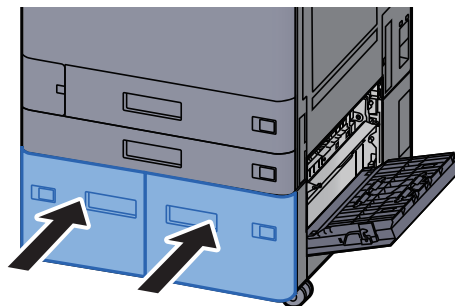
**7 Otwórz pokrywę (B2).**



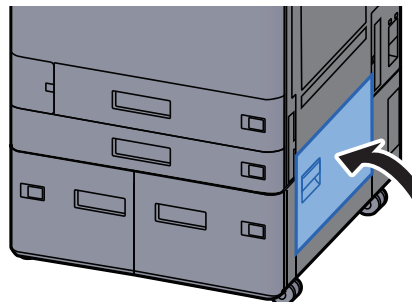
**8 Wyjmij zacięty papier.**



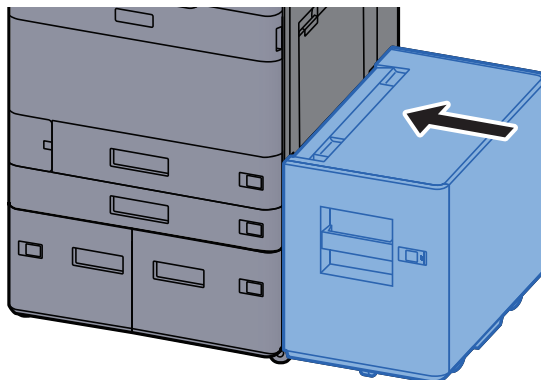
**9 Wsuń jednostkę podawania papieru, kasetę 3 i kasetę 4.**



**10 Zamknij pokrywę, ustawiając ją w pierwotne położenie.**



**11** Jeżeli zainstalowano opcjonalny podajnik boczny, przestaw podajnik boczny w oryginalną pozycję.

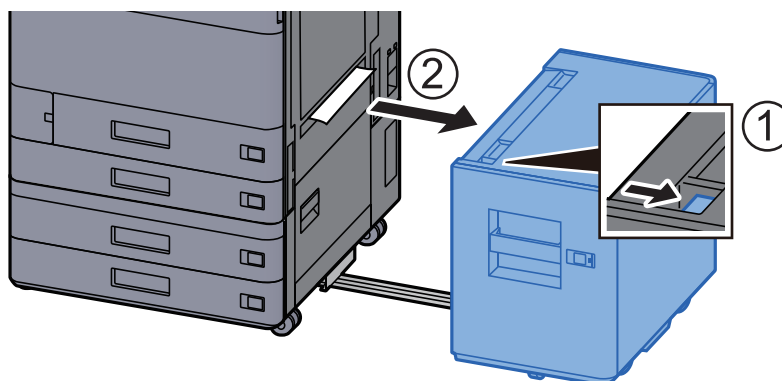


## Usuwanie zaciętego papieru z kasety 5 (podajnik boczny)

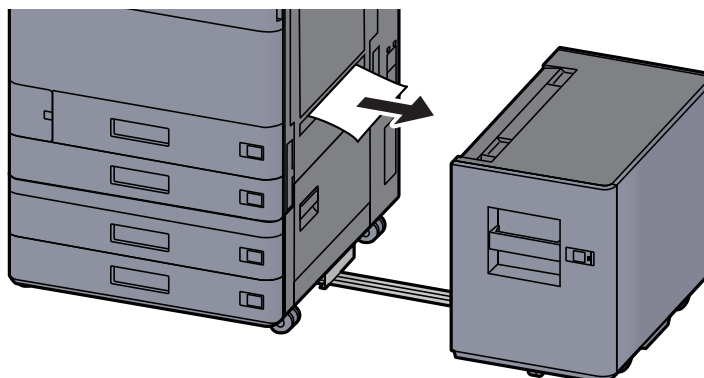
### PRZESTROGA

- Nie używać ponownie zaciętego papieru.
- Jeżeli papier podrze się podczas jego wyjmowania, dokładnie usuń luźne skrawki papieru z wnętrza urządzenia. Skrawki papieru pozostawione w urządzeniu mogą spowodować kolejne zacięcie.

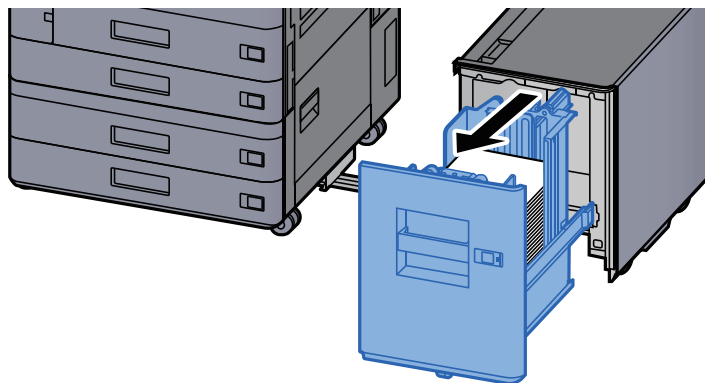
**1** Zdemontuj podajnik boczny.



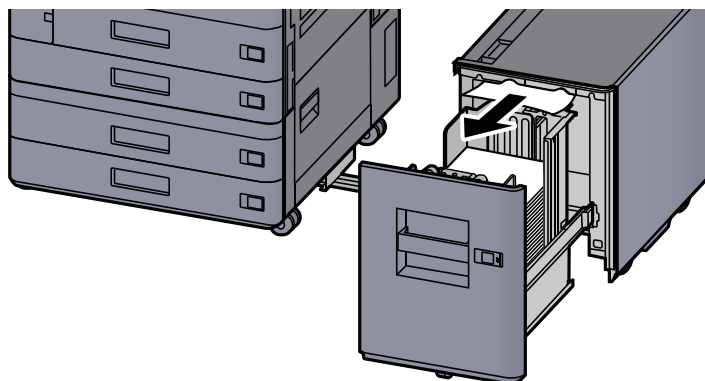
**2** Wyjmij zacięty papier.



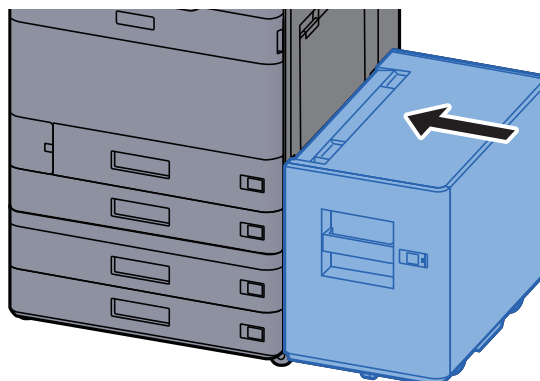
**3 Pociągnij kasetę 5 do siebie, aż się zatrzyma.**



**4 Wyjmij zacięty papier.**



**5 Wsuń kasetę 5 i podajnik boczny w pierwotne położenie.**

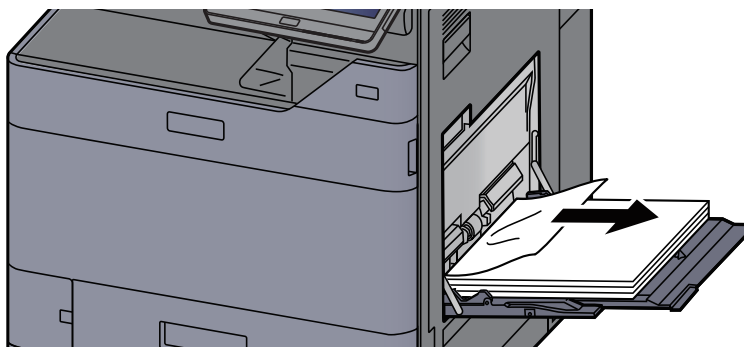


## Usuwanie zaciętego papieru z tacy uniwersalnej

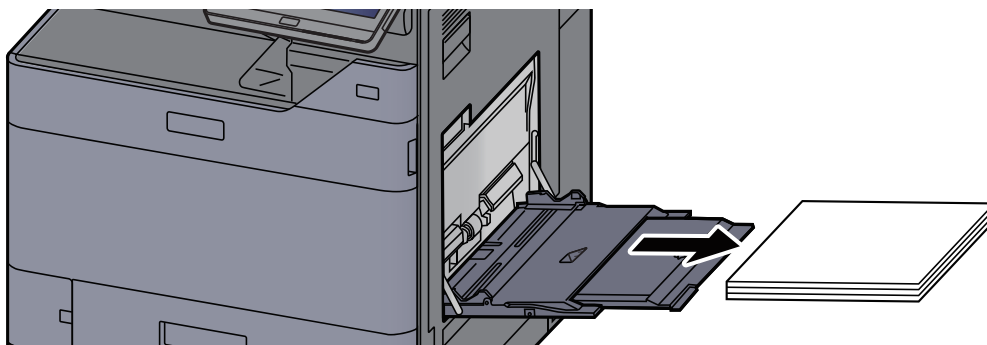
### PRZESTROGA

- Nie używać ponownie zaciętego papieru.
- Jeżeli papier podrze się podczas jego wyjmowania, dokładnie usuń luźne skrawki papieru z wnętrza urządzenia. Skrawki papieru pozostawione w urządzeniu mogą spowodować kolejne zacięcia.

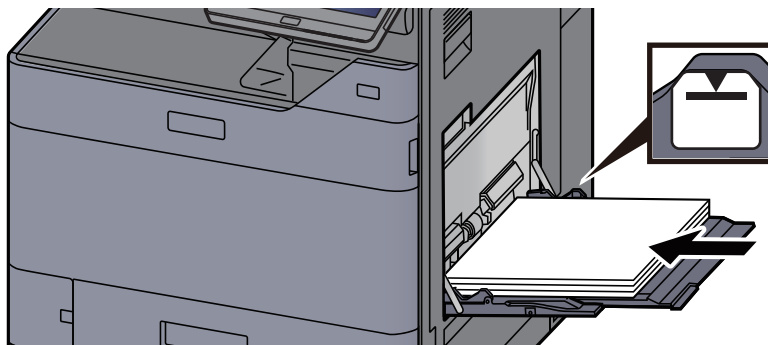
#### 1 Wyjmij zacięty papier.



#### 2 Wyjmij cały papier.



#### 3 Załaduj ponownie papier.

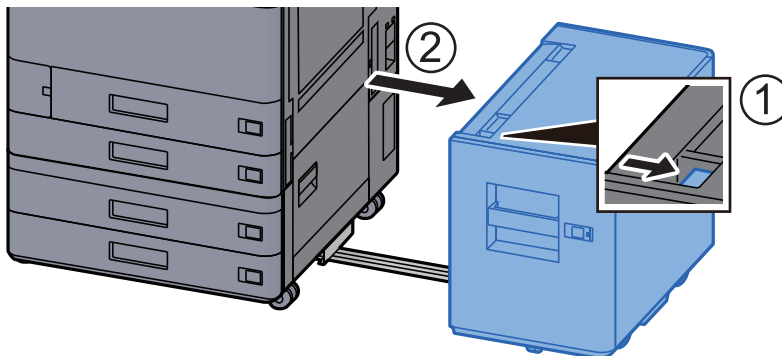


## Usuwanie zaciętego papieru z obszaru prawej pokrywy 1

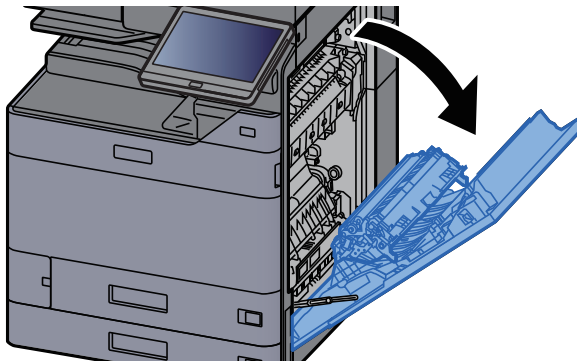
### PRZESTROGA

Moduł utrwalania jest bardzo gorący. Należy zachować ostrożność pracując w tym miejscu, ponieważ istnieje ryzyko oparzenia.

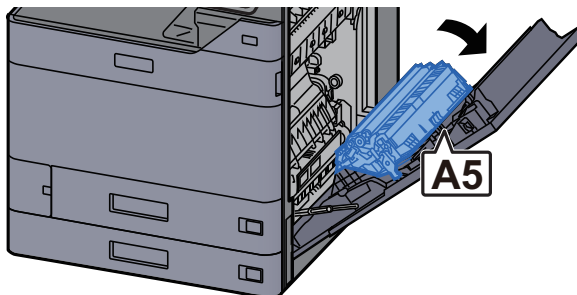
- 1** Jeżeli zainstalowano opcjonalny podajnik boczny, odłącz podajnik boczny.



- 2** Otwórz prawą pokrywę 1.

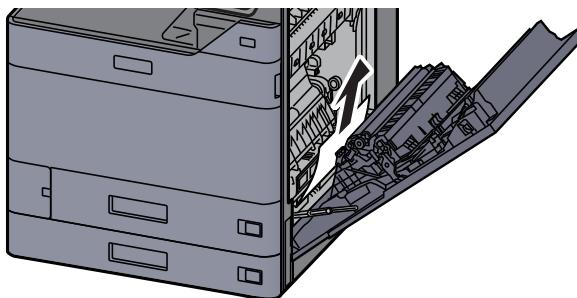


- 3** Zamknij moduł druku dwustronnego (A5).

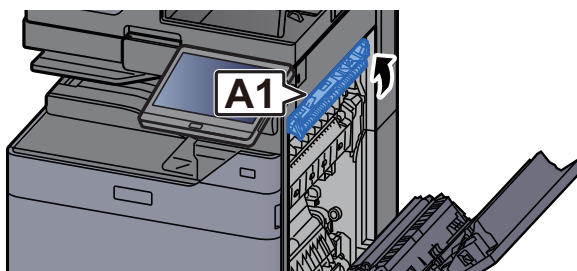




**4 Wyjmij zacięty papier.**



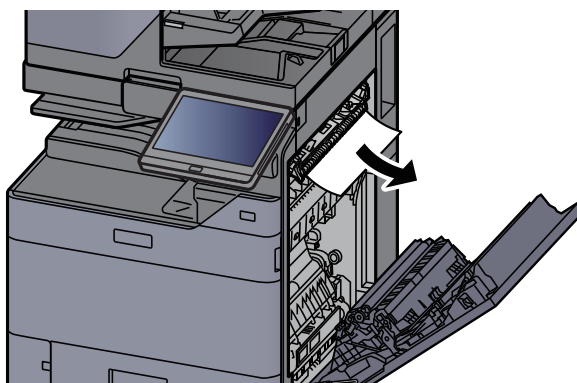
**5 Otwórz pokrywę jednostki podawania papieru (A1).**



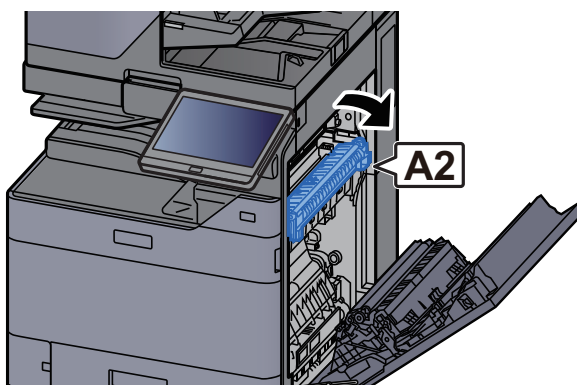
**GORĄCA POWIERZCHNIA**

Obszar (A1) można dotykać dopiero po upływie minuty od otwarcia prawej pokrywy.

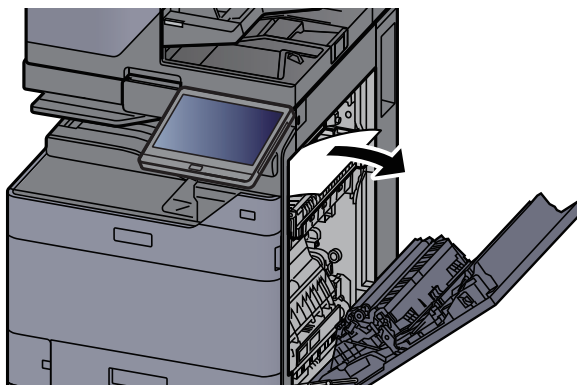
**6 Wyjmij zacięty papier.**



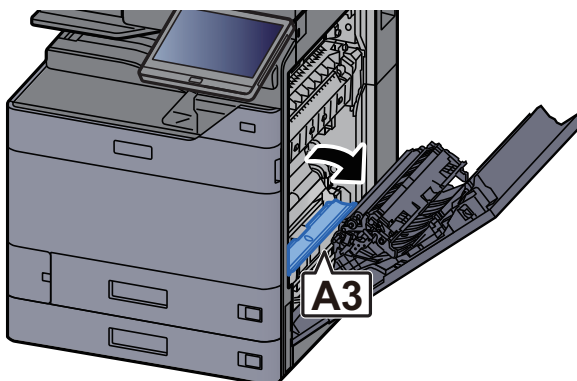
**7 Otwórz pokrywę utrwalacza (A2).**



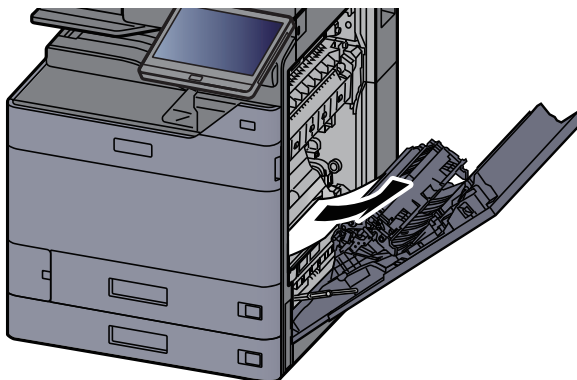
**8 Wyjmij zacięty papier.**



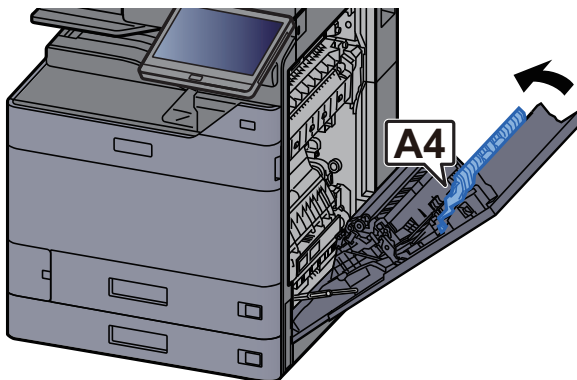
**9 Otwórz pokrywę (A3).**



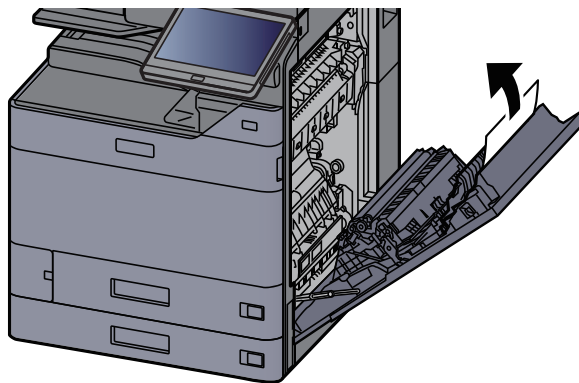
**10 Wyjmij zacięty papier.**



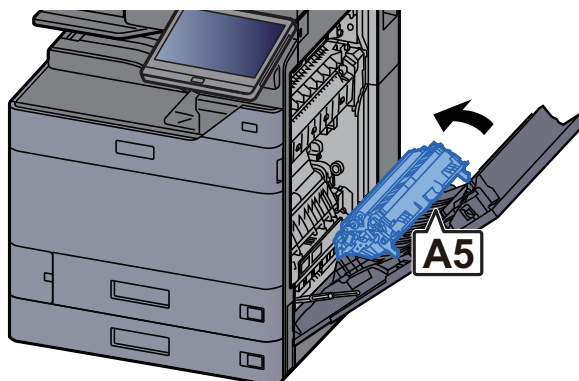
**11 Unieś pokrywę (A4).**



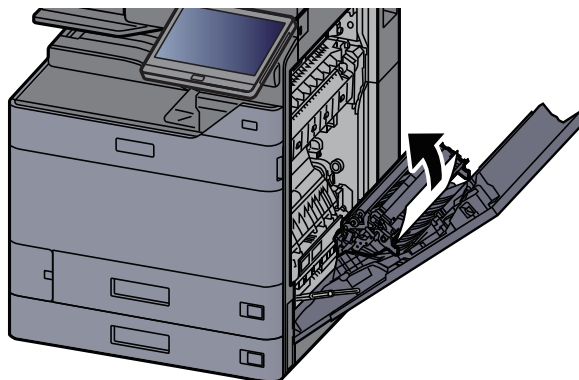
## 12 Wyjmij zacięty papier.



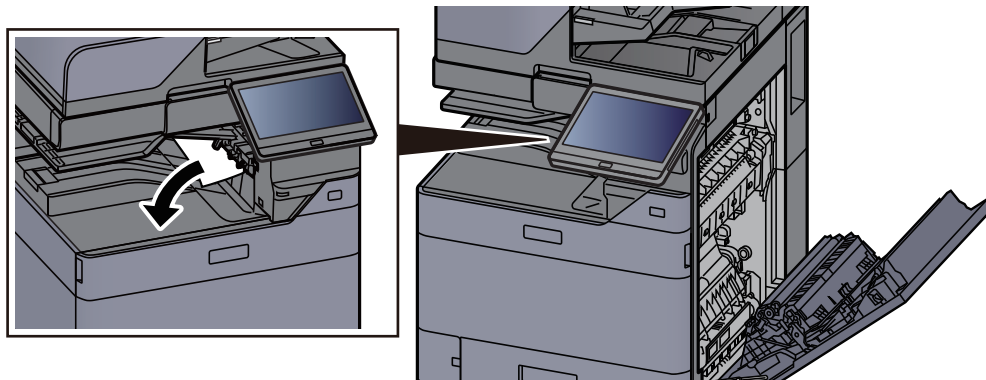
## 13 Unieś moduł druku dwustronnego (A5).



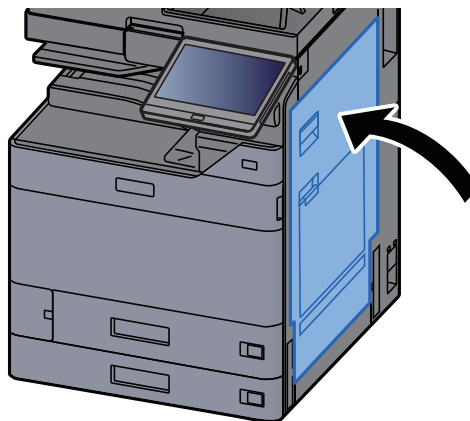
## 14 Wyjmij zacięty papier.



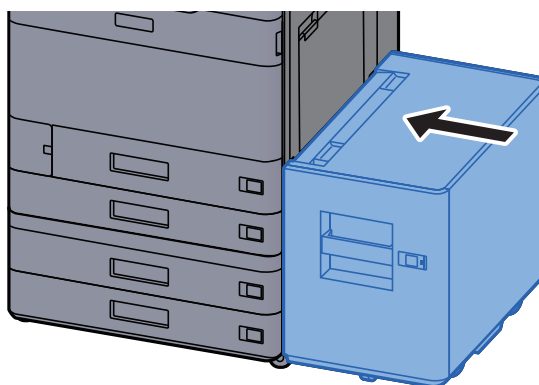
## 15 Wyjmij papier z modułu wysuwania papieru.



**16 Zamknij pokrywę, ustawiając ją w pierwotne położenie.**



**17 Jeżeli zainstalowano opcjonalny podajnik boczny, przestaw podajnik boczny w oryginalną pozycję.**

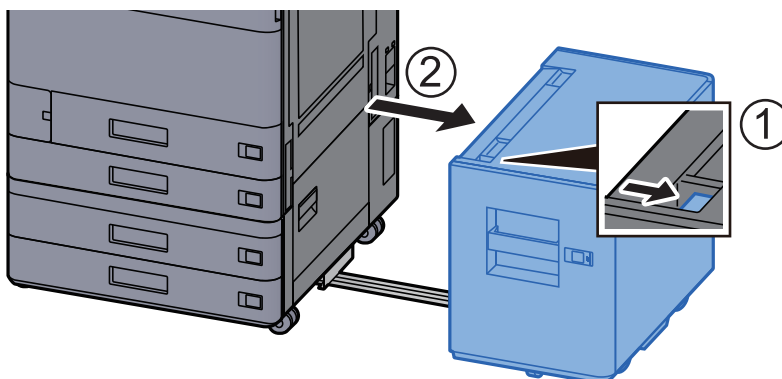


## Usuwanie zaciętego papieru z obszaru prawej pokrywy 2 (500-arkuszy x 2)

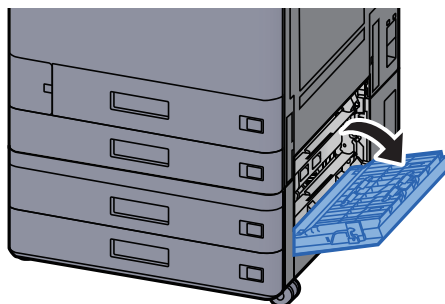
### PRZESTROGA

- Nie używać ponownie zaciętego papieru.
- Jeżeli papier podrze się podczas jego wyjmowania, dokładnie usuń luźne skrawki papieru z wnętrza urządzenia. Skrawki papieru pozostawione w urządzeniu mogą spowodować kolejne zacięcia.

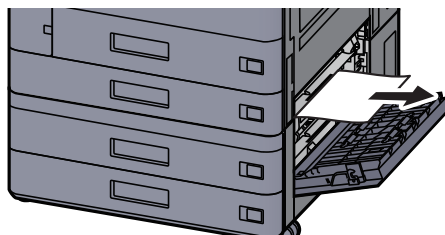
#### 1 Jeżeli zainstalowano opcjonalny podajnik boczny, odłącz podajnik boczny.



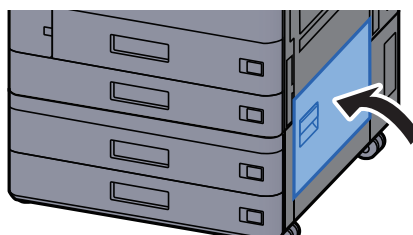
#### 2 Otwórz prawą pokrywę 2.



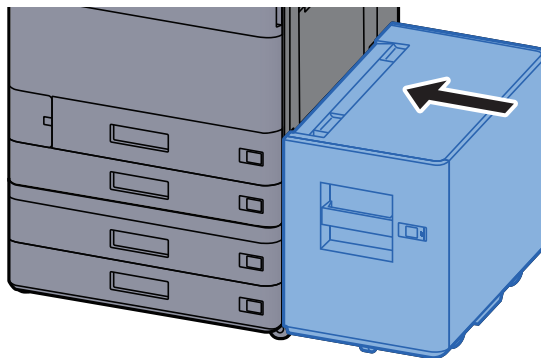
#### 3 Wyjmij zacięty papier.



#### 4 Zamknij pokrywę, ustawiając ją w pierwotne położenie.



- 5** Jeżeli zainstalowano opcjonalny podajnik boczny, przestaw podajnik boczny w oryginalną pozycję.

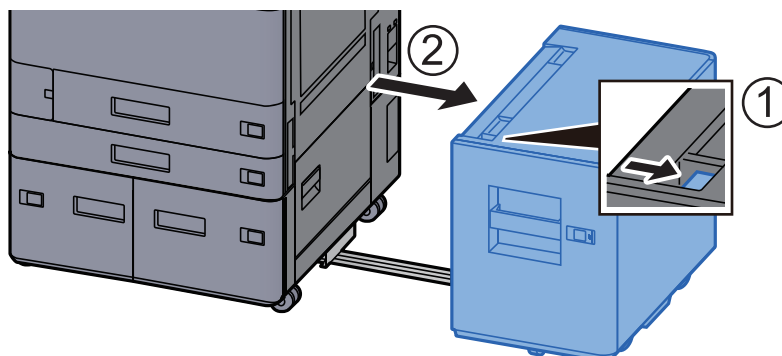


## Usuwanie zaciętego papieru z obszaru prawej pokrywy 2 (1500-arkuszy x 2)

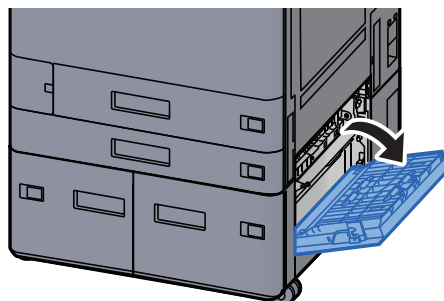
### PRZESTROGA

- Nie używać ponownie zaciętego papieru.
- Jeżeli papier podrze się podczas jego wyjmowania, dokładnie usuń luźne skrawki papieru z wnętrza urządzenia. Skrawki papieru pozostawione w urządzeniu mogą spowodować kolejne zacięcia.

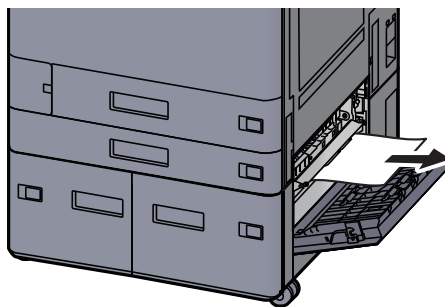
- 1** Jeżeli zainstalowano opcjonalny podajnik boczny, odłącz podajnik boczny.



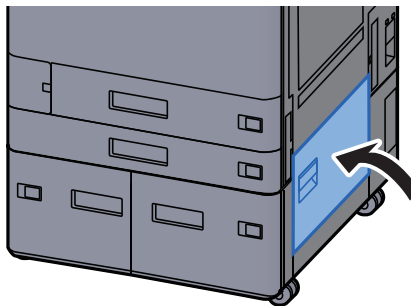
- 2** Otwórz prawą pokrywę 2.



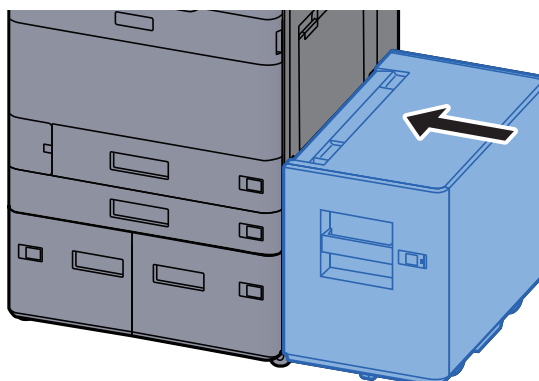
**3 Wyjmij zacięty papier.**



**4 Zamknij pokrywę, ustawiając ją w pierwotne położenie.**



**5 Jeżeli zainstalowano opcjonalny podajnik boczny, przestaw podajnik boczny w oryginalną pozycję.**

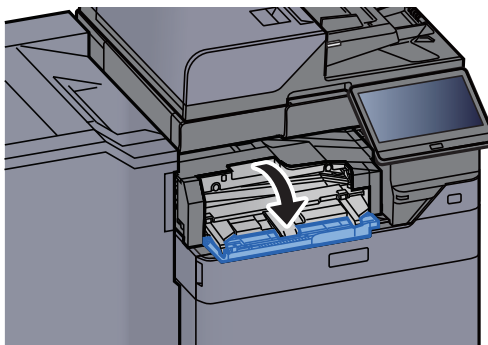


## Usuwanie zaciętego papieru z modułu mostka

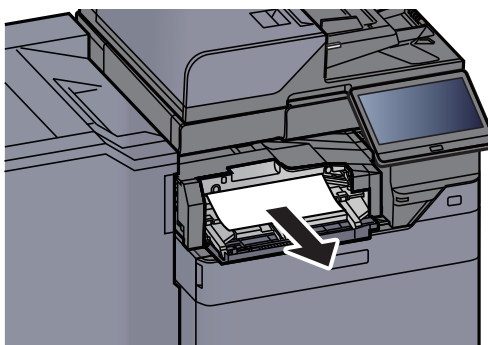
### PRZESTROGA

- Nie używać ponownie zaciętego papieru.
- Jeżeli papier podrze się podczas jego wyjmowania, dokładnie usuń luźne skrawki papieru z wnętrza urządzenia. Skrawki papieru pozostawione w urządzeniu mogą spowodować kolejne zacięcia.

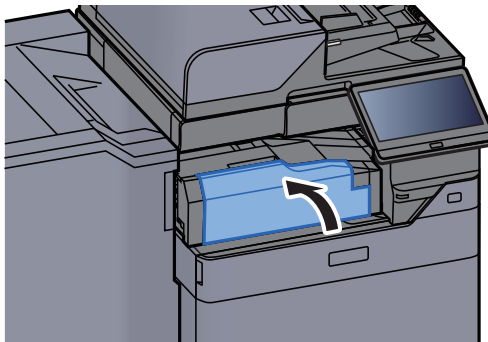
#### 1 Otwórz pokrywę modułu mostka.



#### 2 Wyjmij zacięty papier.



#### 3 Zamknij pokrywę.



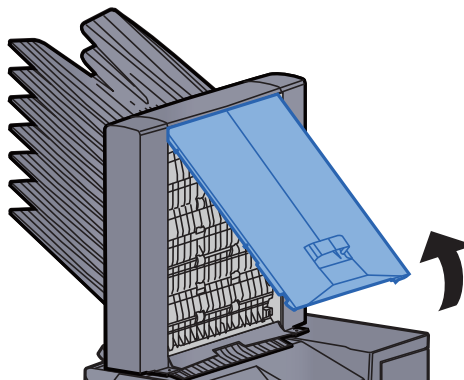


## Usuwanie zaciętego papieru ze skrzynki

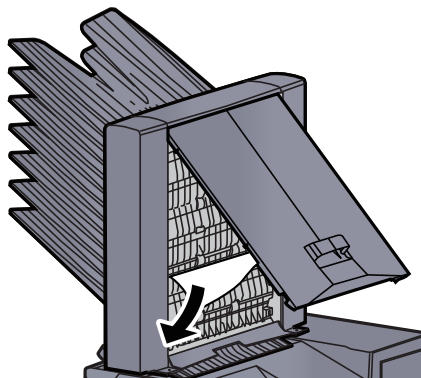
### PRZESTROGA

- Nie używać ponownie zaciętego papieru.
- Jeżeli papier podrze się podczas jego wyjmowania, dokładnie usuń luźne skrawki papieru z wnętrza urządzenia. Skrawki papieru pozostawione w urządzeniu mogą spowodować kolejne zacięcia.

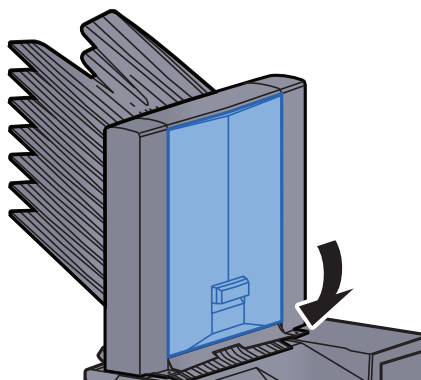
#### 1 Otwórz pokrywę skrzynki.



#### 2 Wyjmij zacięty papier.



#### 3 Zamknij pokrywę.

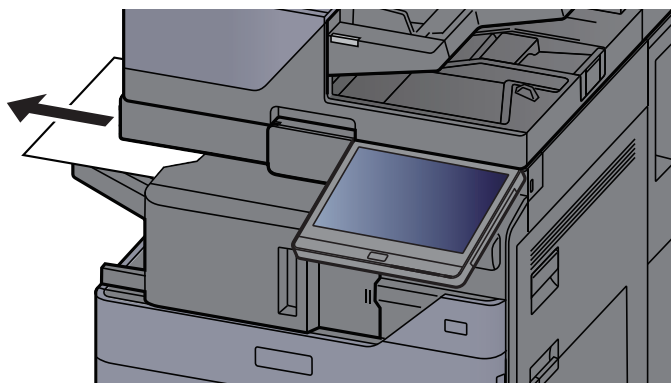


## Usuwanie zaciętego papieru z finiszera wewnętrznego

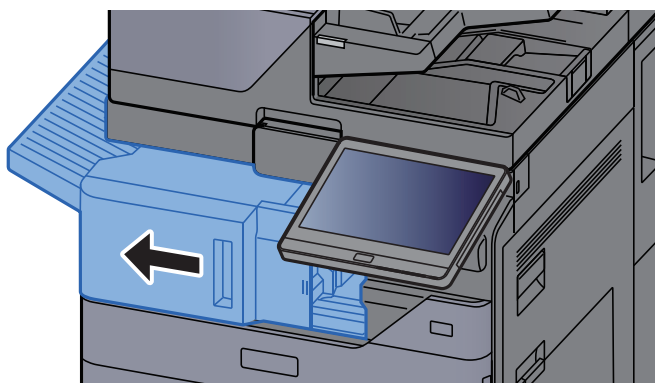
### PRZESTROGA

- Nie używać ponownie zaciętego papieru.
- Jeżeli papier podrze się podczas jego wyjmowania, dokładnie usuń luźne skrawki papieru z wnętrza urządzenia. Skrawki papieru pozostawione w urządzeniu mogą spowodować kolejne zacięcia.

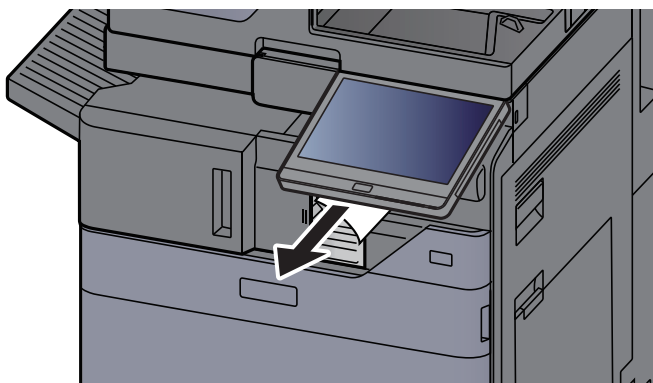
#### 1 Wyjmij zacięty papier.



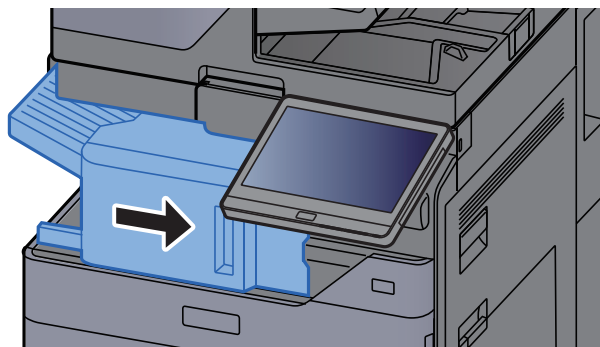
#### 2 Otwórz finiszer wewnętrzny.



#### 3 Wyjmij zacięty papier.



#### 4 Wsuń finiszer wewnętrzny w pierwotne położenie.

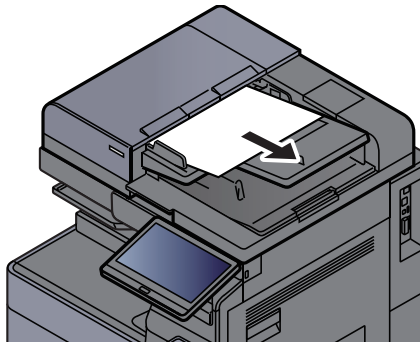


## Usuwanie zaciętego papieru z procesora dokumentów (Automatyczne odwracanie)

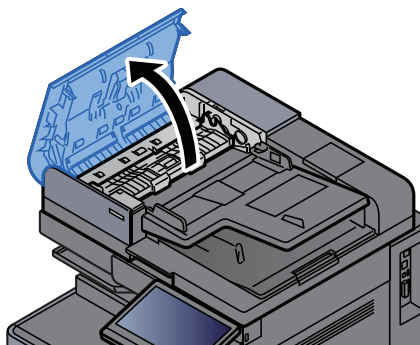
### PRZESTROGA

Jeżeli papier podrze się podczas jego wyjmowania, dokładnie usuń luźne skrawki papieru z wnętrza urządzenia. Skrawki papieru pozostawione w urządzeniu mogą spowodować kolejne zacięcia.

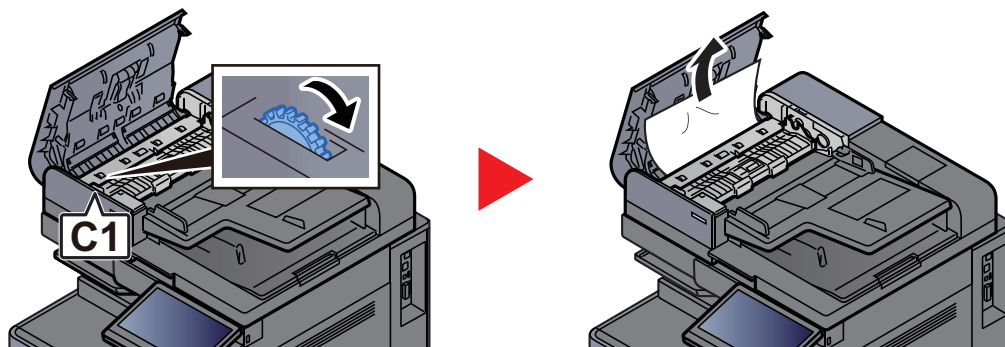
#### 1 Wyjmij oryginały z płyty oryginałów.



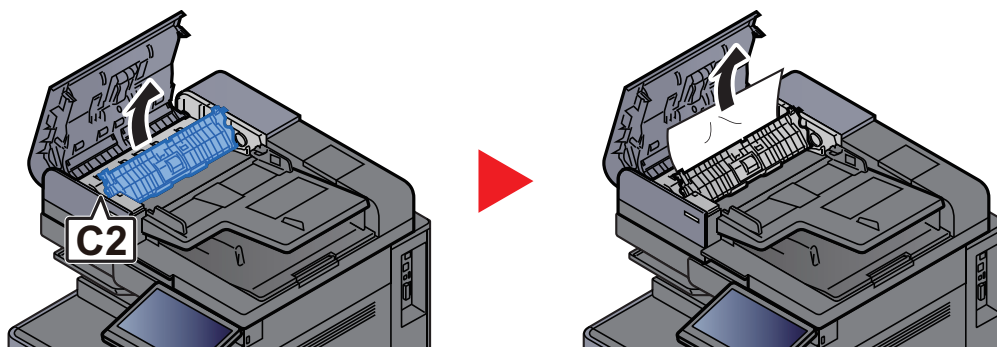
#### 2 Otwórz pokrywę procesora dokumentów.



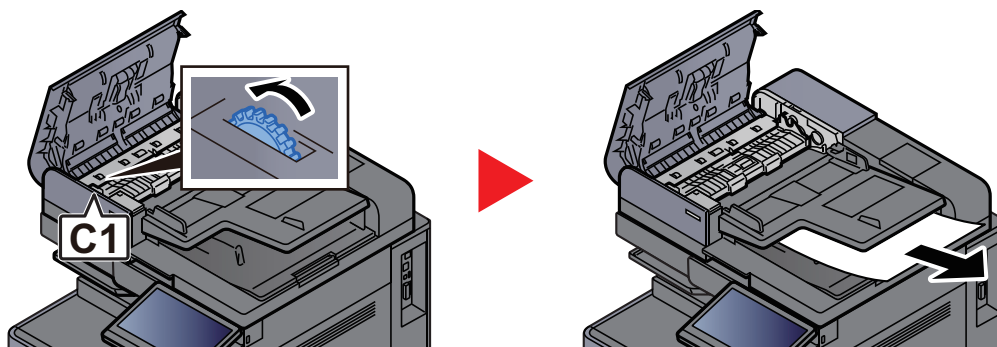
**3 Obróć pokrętko (C1) i wyjmij zacięty papier.**



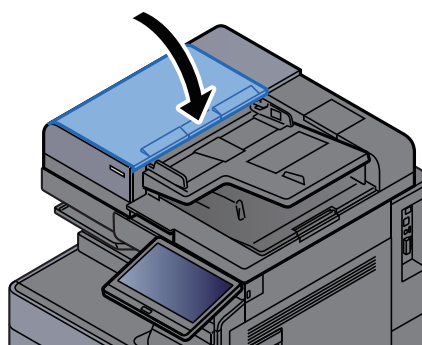
**4 Otwórz jednostkę odwracania (C2) i wyjmij zacięty papier.**



**5 Obróć pokrętko (C1) i wyjmij zacięty papier.**



**6 Zamknij pokrywę, ustawiając ją w pierwotne położenie.**

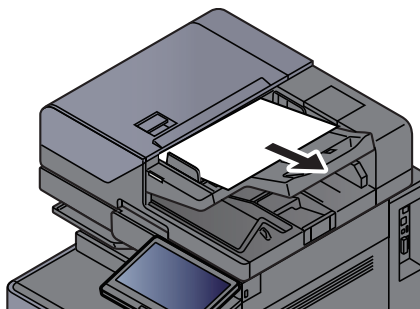


## Usuwanie zaciętego papieru z procesora dokumentów (skanowanie jednoprzebiegowe)

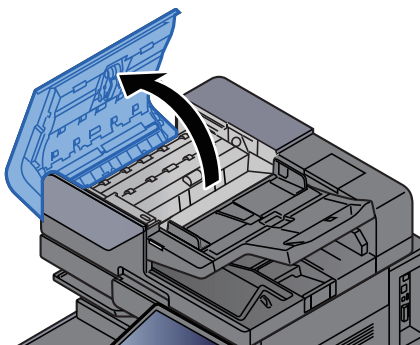
### PRZESTROGA

Jeżeli papier podrze się podczas jego wyjmowania, dokładnie usuń luźne skrawki papieru z wnętrza urządzenia. Skrawki papieru pozostawione w urządzeniu mogą spowodować kolejne zacięcie.

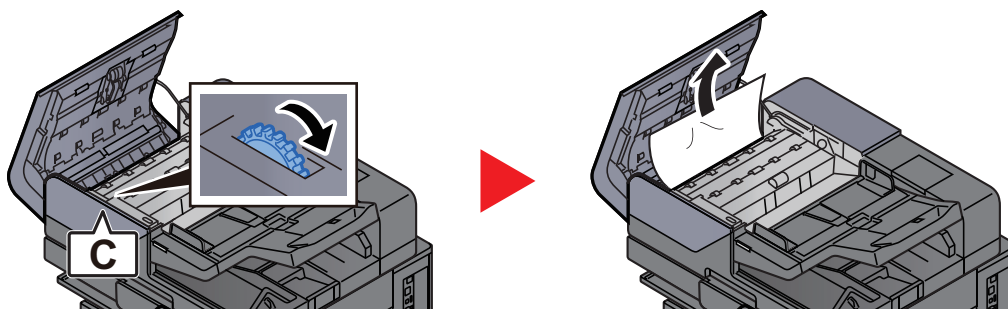
#### 1 Wyjmij oryginały z płyty oryginałów.



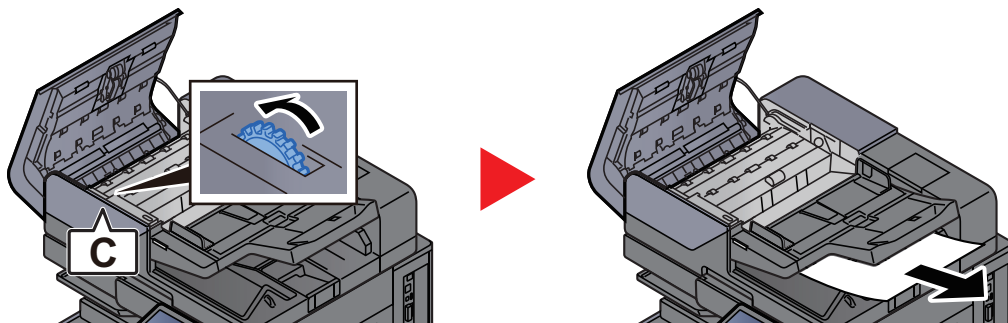
#### 2 Otwórz pokrywę procesora dokumentów.



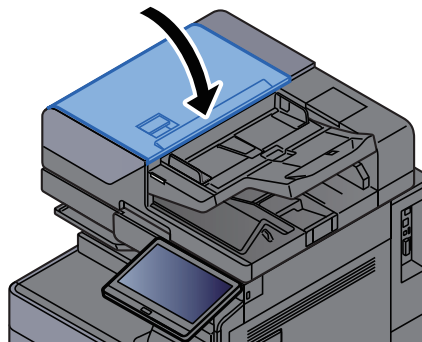
#### 3 Obróć pokrętkę (C) i wyjmij zacięty papier.



#### 4 Obróć pokrętkę (C) i wyjmij zacięty papier.



**5 Zamknij pokrywę, ustawiając ją w pierwotne położenie.**



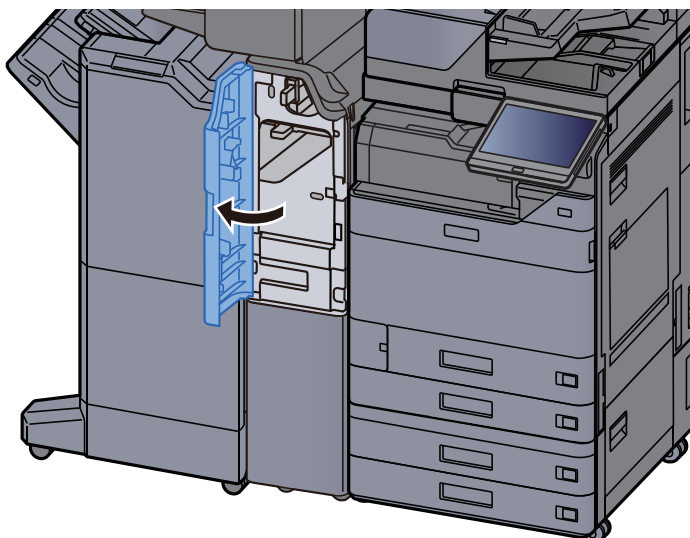
## Usuwanie zaciętego papieru z wkładarki

### PRZESTROGA

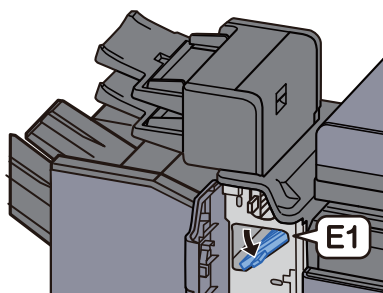
- Nie używać ponownie zaciętego papieru.
- Jeżeli papier podrze się podczas jego wyjmowania, dokładnie usuń luźne skrawki papieru z wnętrza urządzenia. Skrawki papieru pozostawione w urządzeniu mogą spowodować kolejne zacięcia.

### Przekazywanie

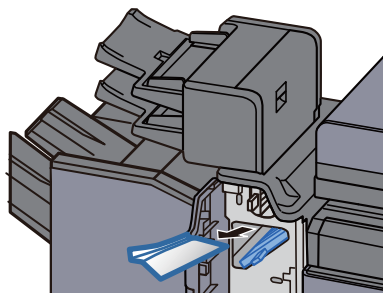
#### 1 Otwórz przednią pokrywę.



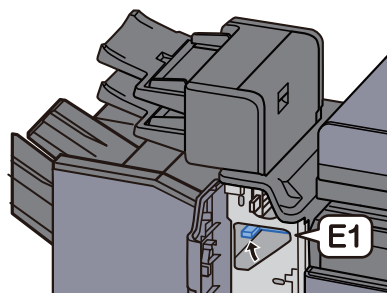
#### 2 Otwórz prowadnicę transportową (E1).



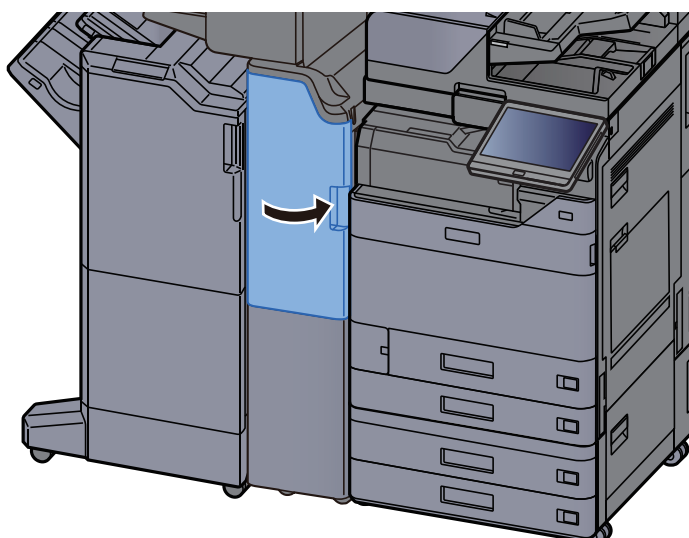
#### 3 Wyjmij zacięty papier.



**4 Wsuń prowadnicę transportową (E1) w pierwotne położenie.**

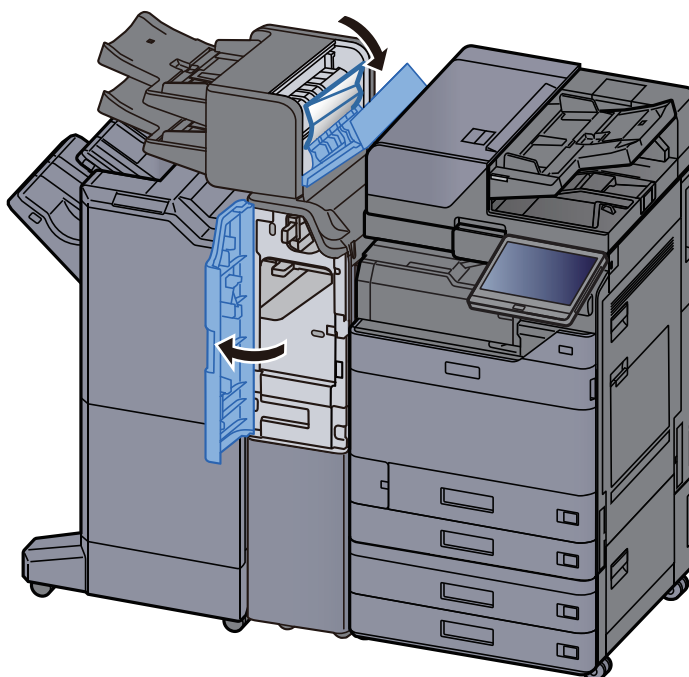


**5 Zamknij pokrywę, ustawiając ją w pierwotne położenie.**



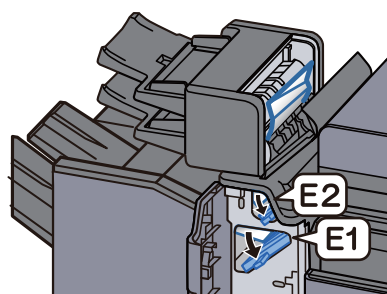
**Pionowa sekcja transportowa**

**1 Otwórz przednią pokrywę i prawą pokrywę.**

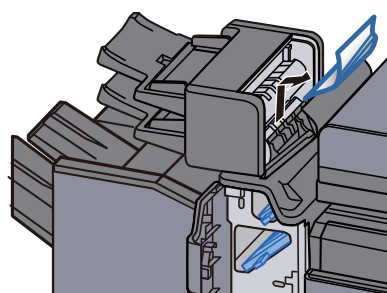
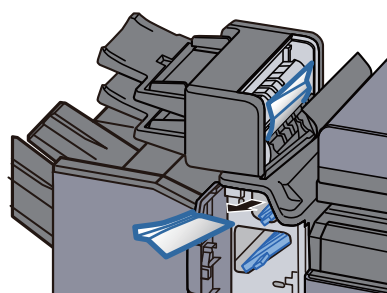




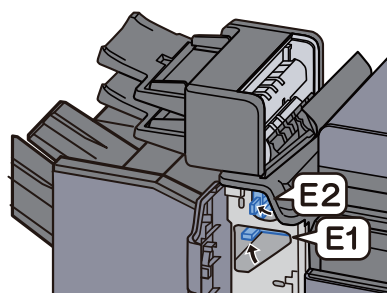
**2 Otwórz prowadnice transportowe (E1) i (E2).**



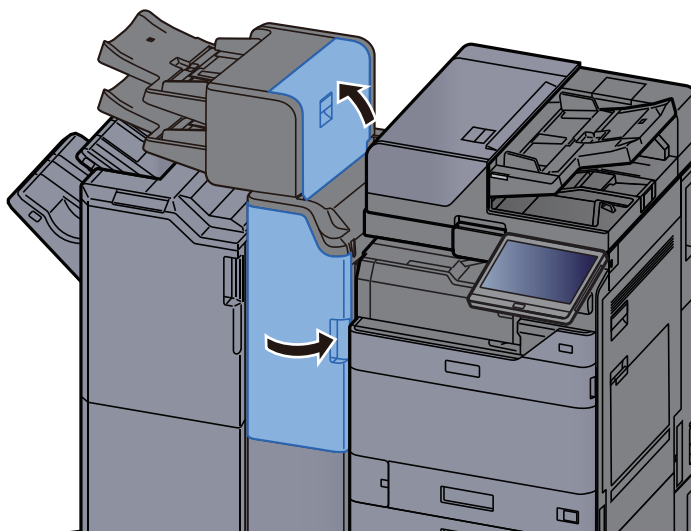
**3 Wyjmij zacięty papier.**



**4 Wsuń prowadnice transportowe (E1) i (E2) w pierwotne położenie.**

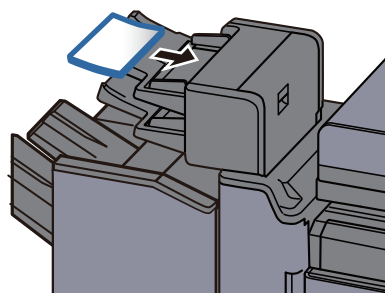


## 5 Zamknij pokrywę, ustawiając ją w pierwotne położenie.

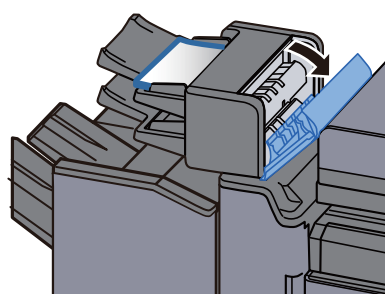


### Błąd podnoszenia tacy 1

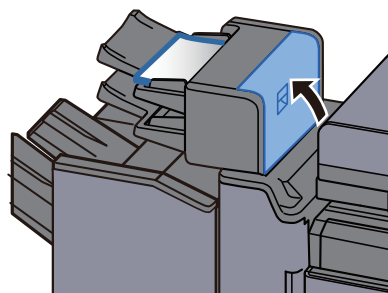
#### 1 Umieść papier na tacy 1.



#### 2 Otwórz prawą pokrywę.

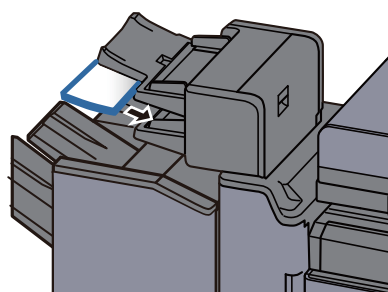


### **3 Zamknij prawą pokrywę.**

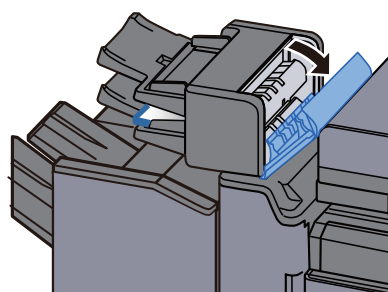


### **Błąd podnoszenia tacy 2**

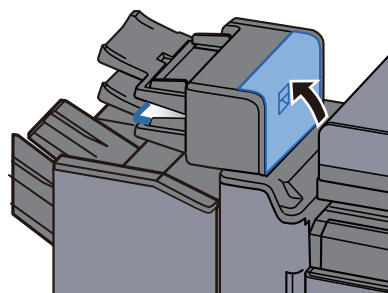
#### **1 Umieść papier na tacy 2.**



#### **2 Otwórz prawą pokrywę.**



#### **3 Zamknij prawą pokrywę.**



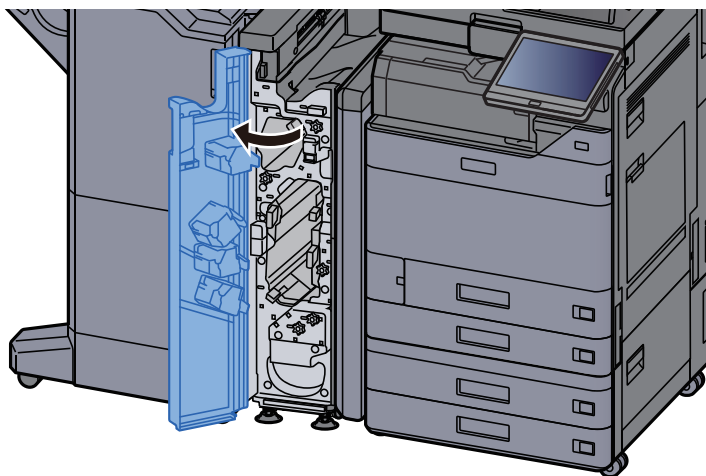
## Usuwanie zaciętego papieru z urządzenia do składania w Z

### PRZESTROGA

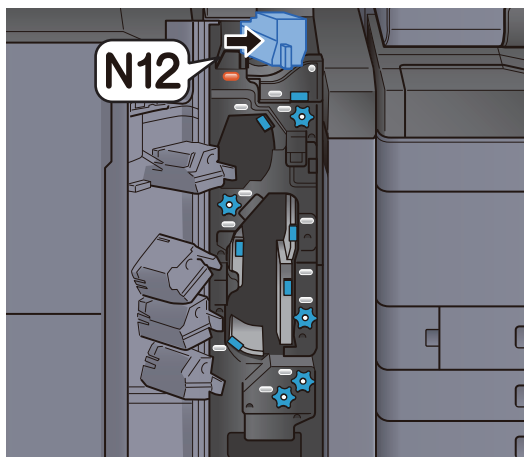
- Nie używać ponownie zaciętego papieru.
- Jeżeli papier podrze się podczas jego wyjmowania, dokładnie usuń luźne skrawki papieru z wnętrza urządzenia. Skrawki papieru pozostawione w urządzeniu mogą spowodować kolejne zacięcia.

### Wyjście tacy urządzenia do składania

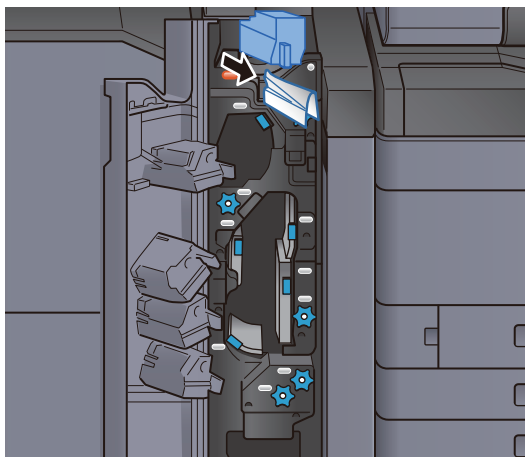
#### 1 Otwórz przednią pokrywę.



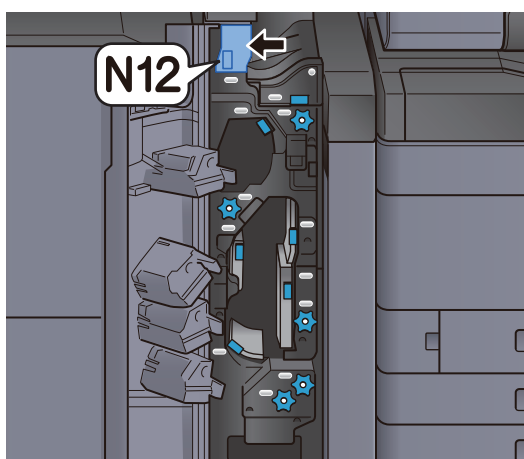
#### 2 Otwórz prowadnicę transportową (N12).



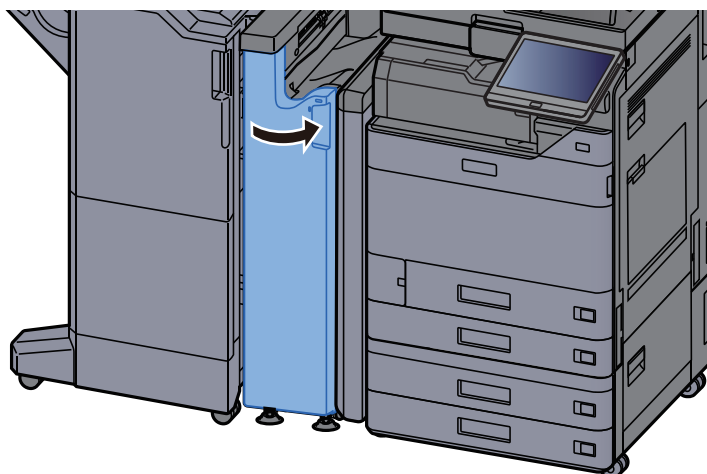
### 3 Wyjmij zacięty papier.



### 4 Wsuń prowadnicę transportową (N12) w pierwotne położenie.

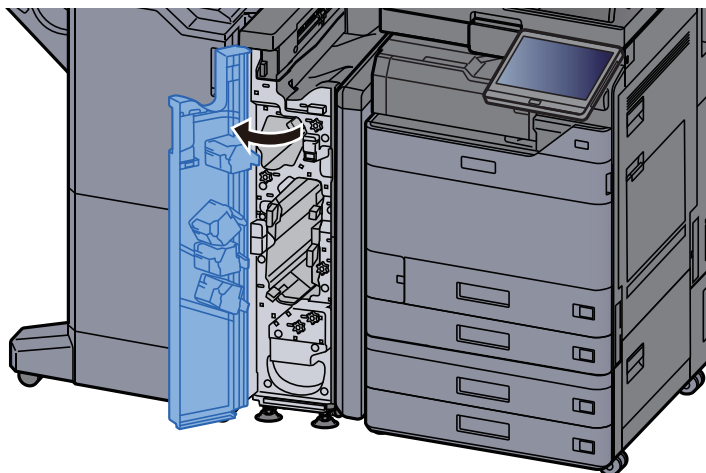


### 5 Zamknij przednią pokrywę.

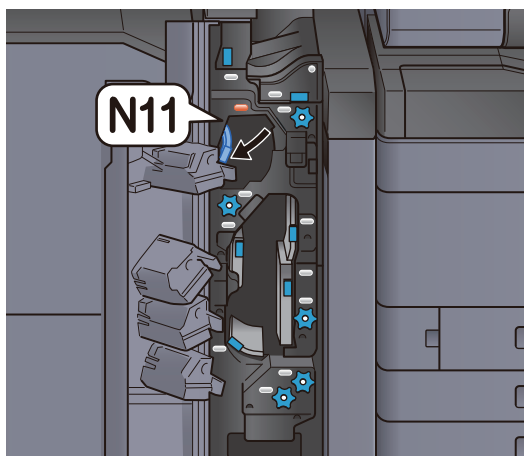


## Płyta prowadząca modułu przekaźnika

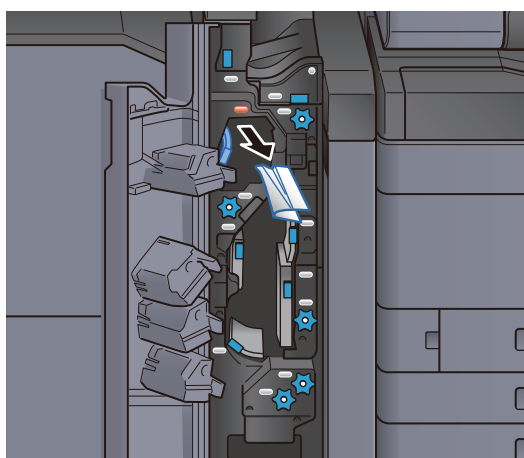
### 1 Otwórz przednią pokrywę.



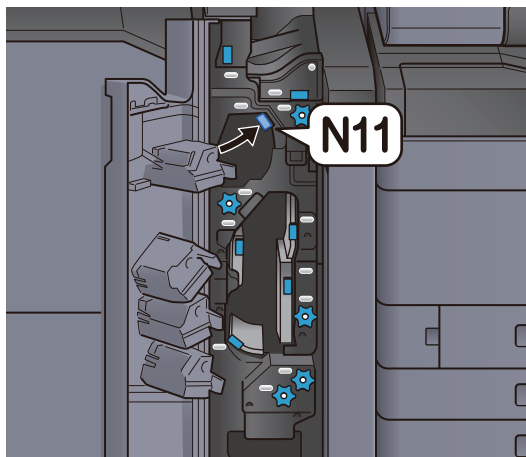
### 2 Otwórz prowadnicę transportową (N11).



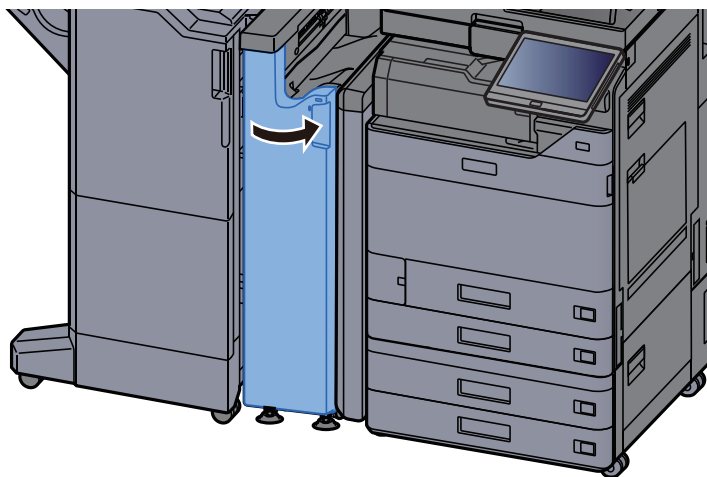
### 3 Wyjmij zacięty papier.



**4 Wsuń prowadnicę transportową (N11) w pierwotne położenie.**

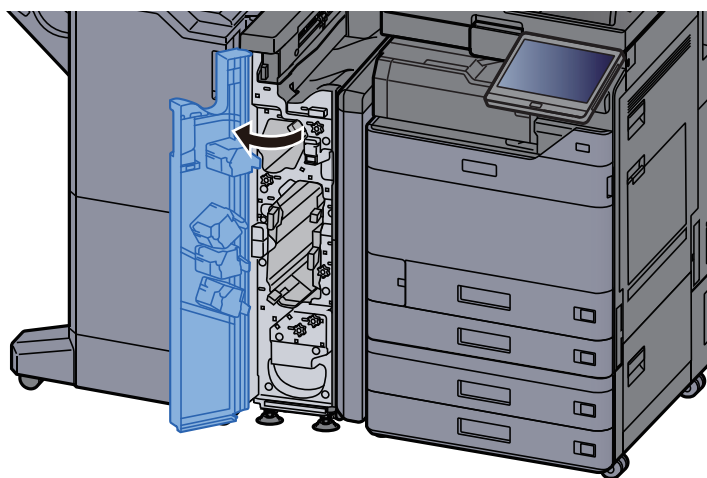


**5 Zamknij przednią pokrywę.**

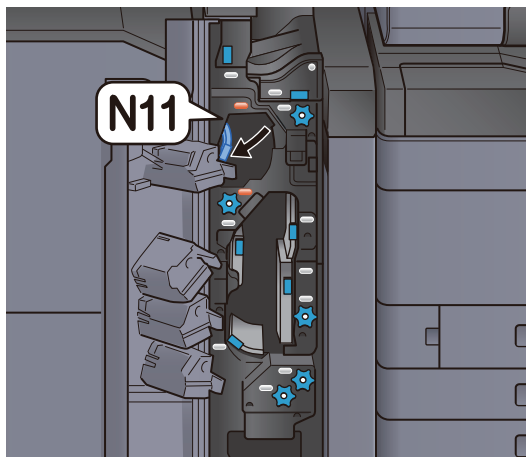


**Pokrętko wałka przenoszącego papier**

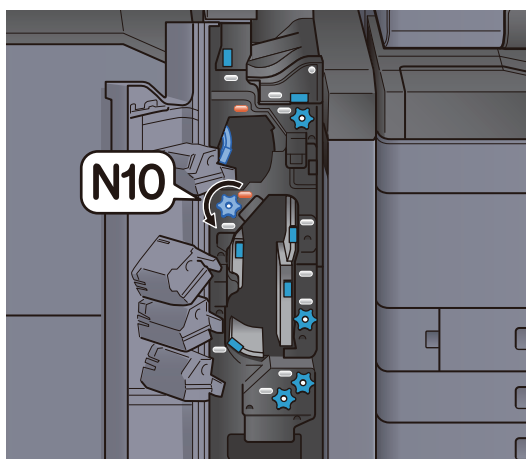
**1 Otwórz przednią pokrywę.**



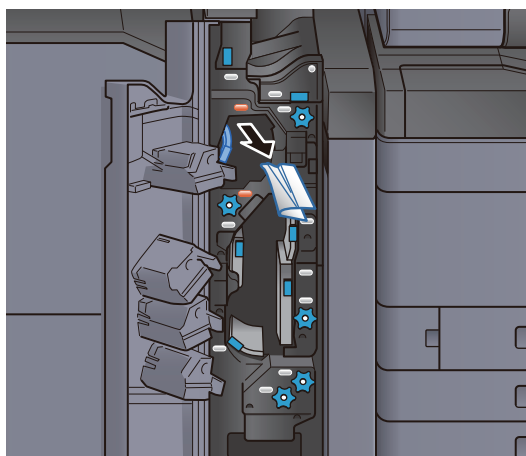
## 2 Otwórz prowadnicę transportową (N11).



## 3 Obróć pokrętło (N10).

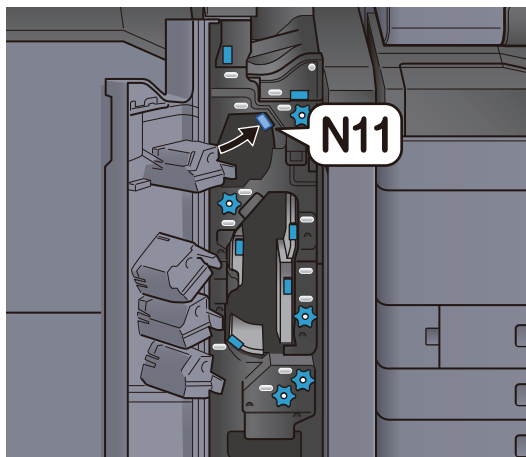


## 4 Wyjmij zacięty papier.

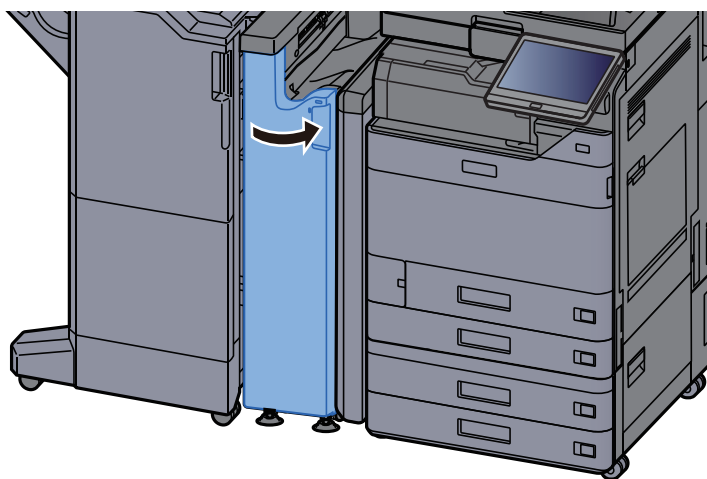




**5 Wsuń prowadnicę transportową (N11) w pierwotne położenie.**

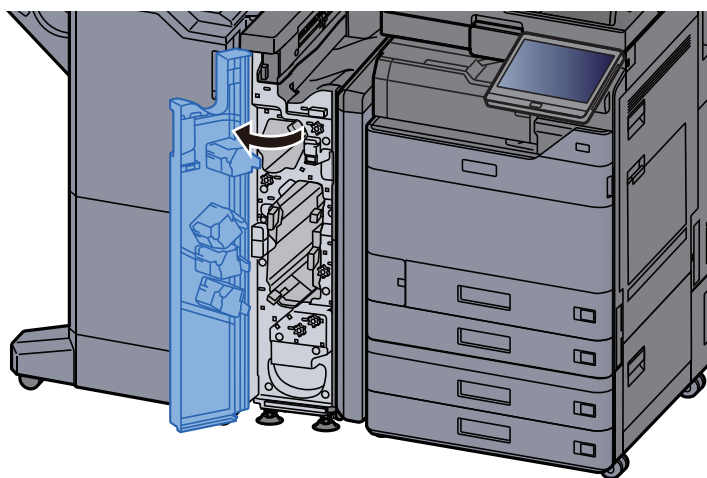


**6 Zamknij przednią pokrywę.**

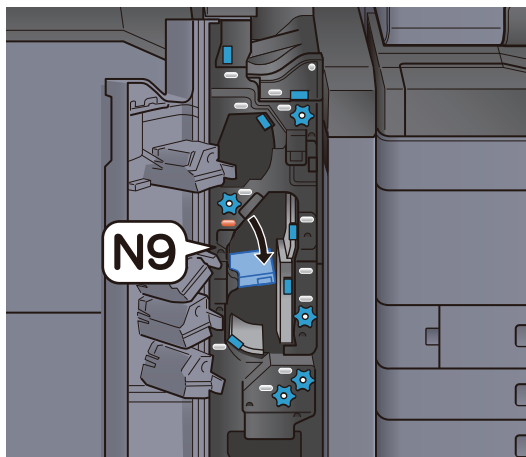


**Dodatkowa płyta prowadząca urządzenia do składania**

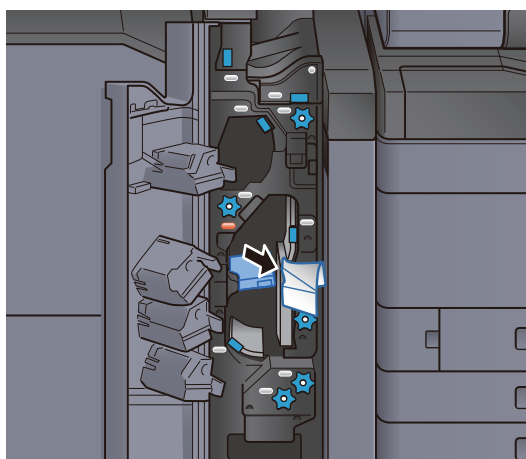
**1 Otwórz przednią pokrywę.**



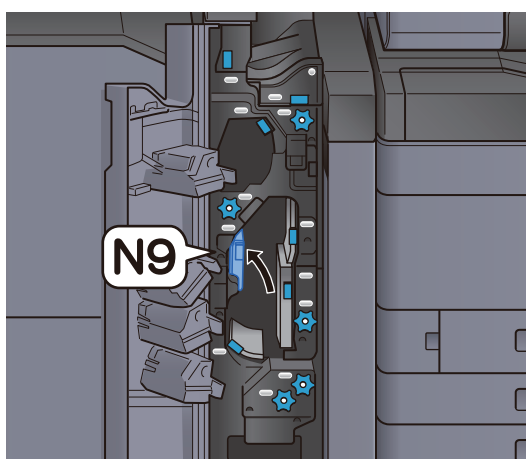
**2 Otwórz prowadnicę transportową (N9).**



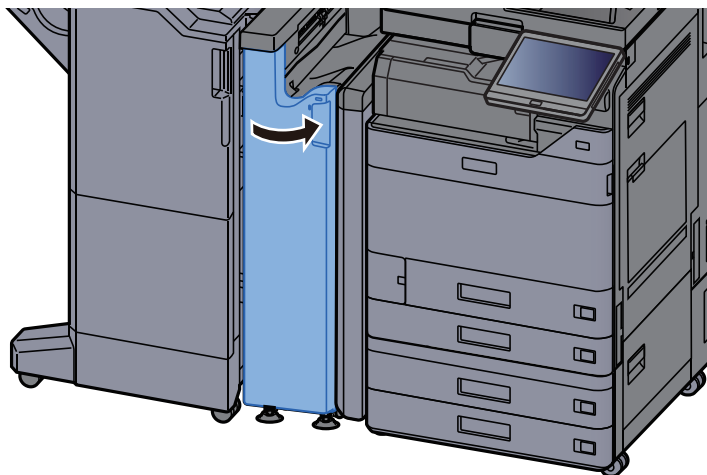
**3 Wyjmij zacięty papier.**



**4 Wsuń prowadnicę transportową (N9) w pierwotne położenie.**

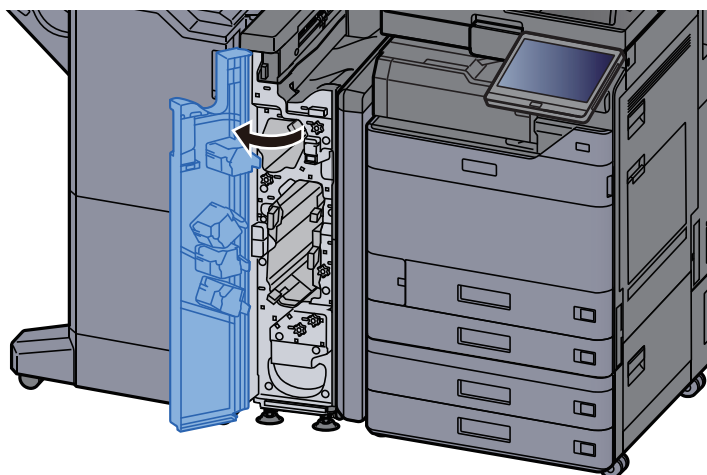


## 5 Zamknij przednią pokrywę.

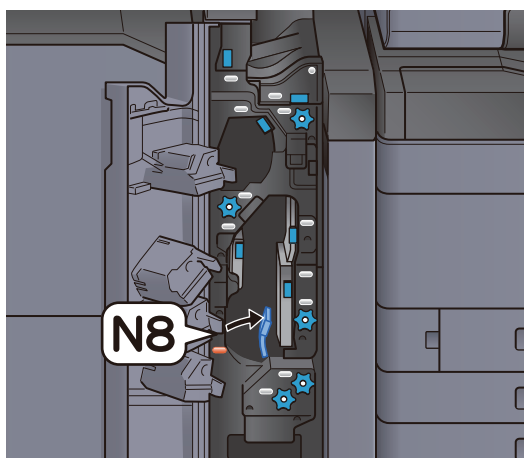


### Płyta prowadząca za urządzeniem do składania

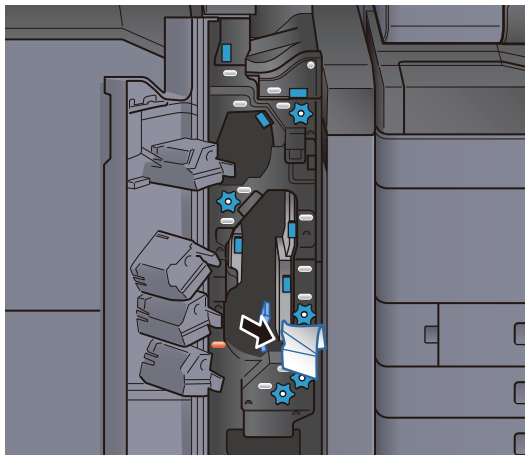
## 1 Otwórz przednią pokrywę.



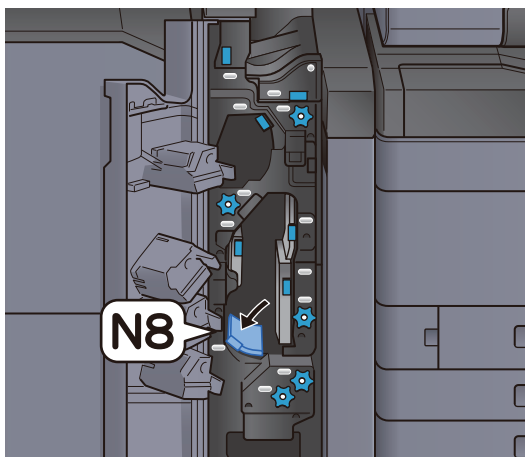
## 2 Otwórz prowadnicę transportową (N8).



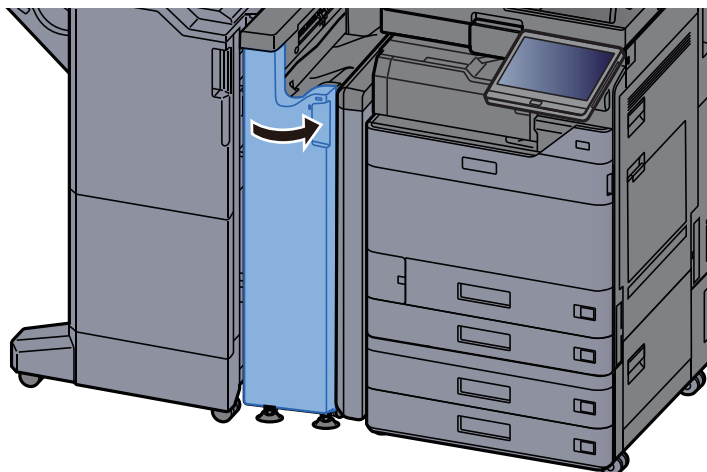
### 3 Wyjmij zacięty papier.



### 4 Wsuń prowadnicę transportową (N8) w pierwotne położenie.

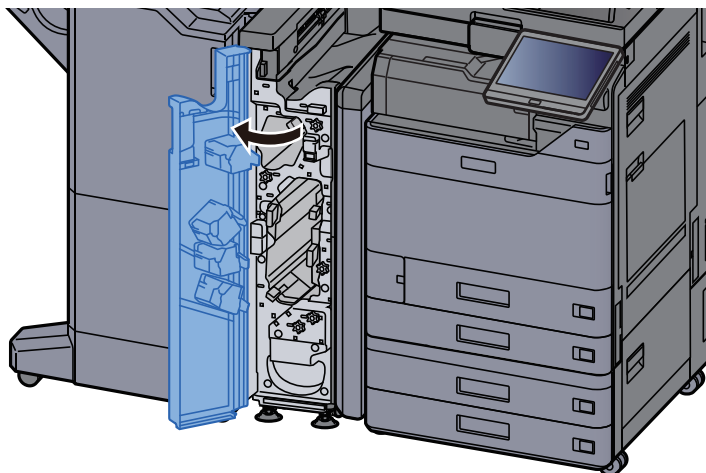


### 5 Zamknij przednią pokrywę.

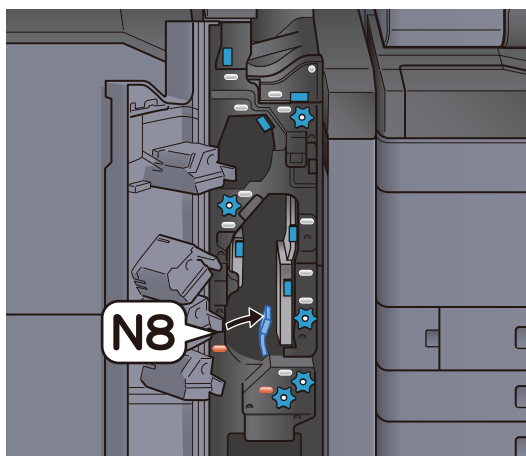


## Pokręło wałka składającego

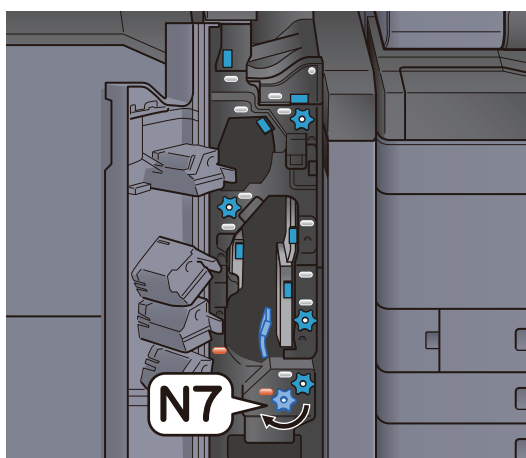
### 1 Otwórz przednią pokrywę.



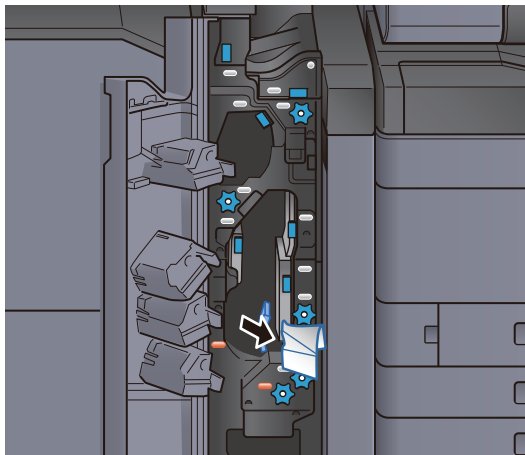
### 2 Otwórz prowadnice transportowe (N8).



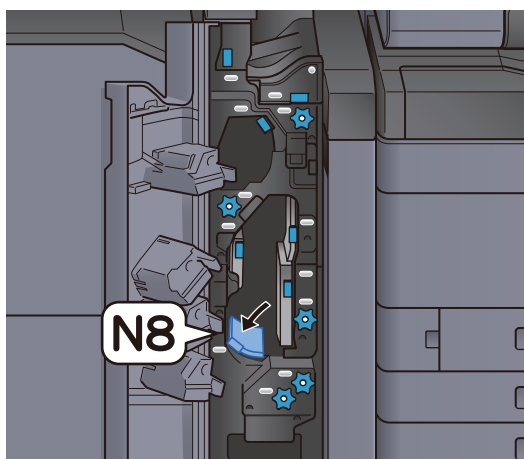
### 3 Obróć pokrętkę (N7).



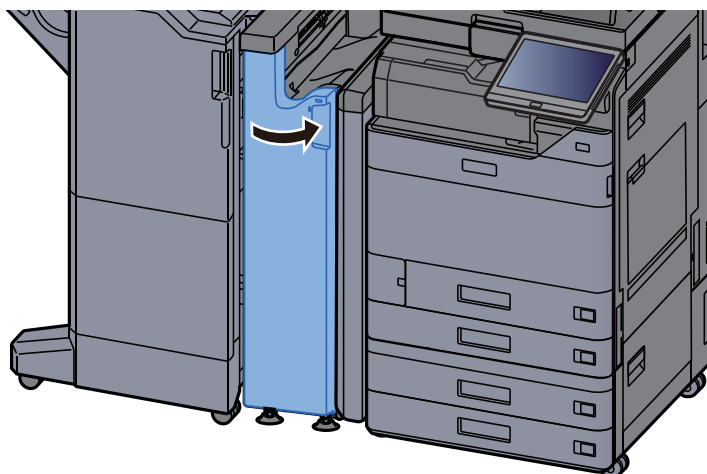
#### 4 Wyjmij zacięty papier.



#### 5 Wsuń prowadnicę transportową (N8) w pierwotne położenie.

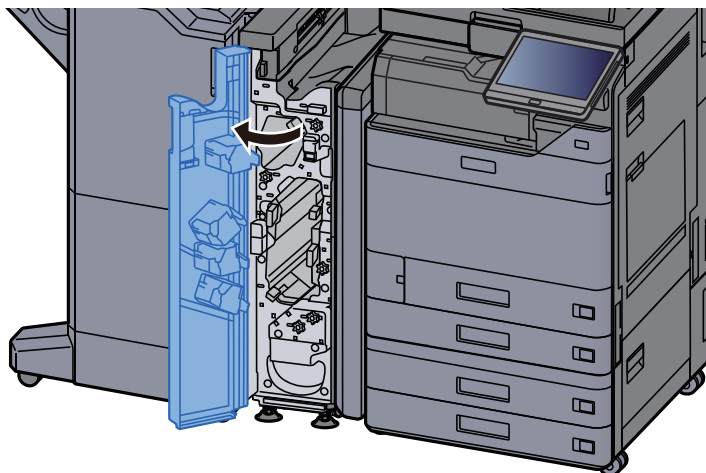


#### 6 Zamknij przednią pokrywę.

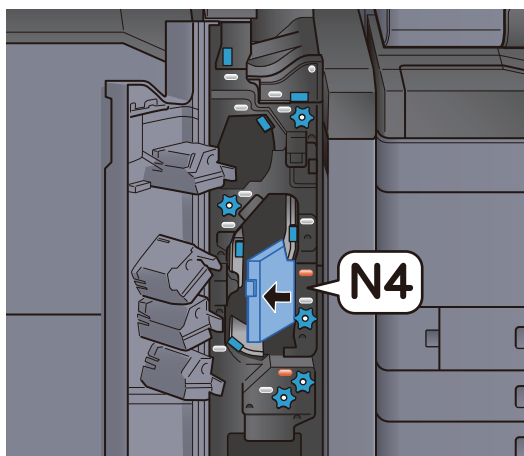


## Pokręto wałka rejestrującego

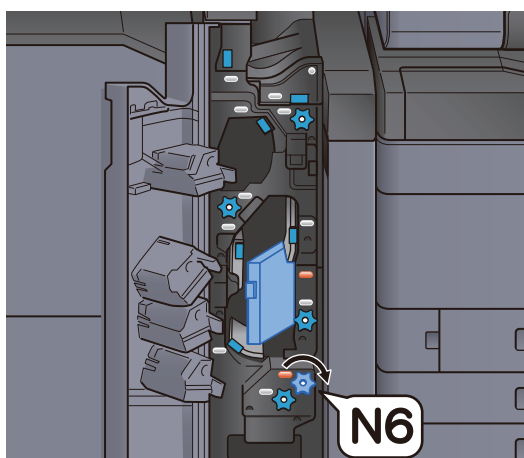
- 1 Otwórz przednią pokrywę.



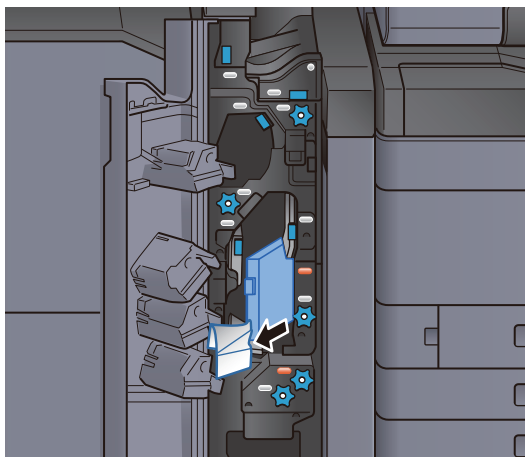
- 2 Otwórz prowadnice transportowe (N4).



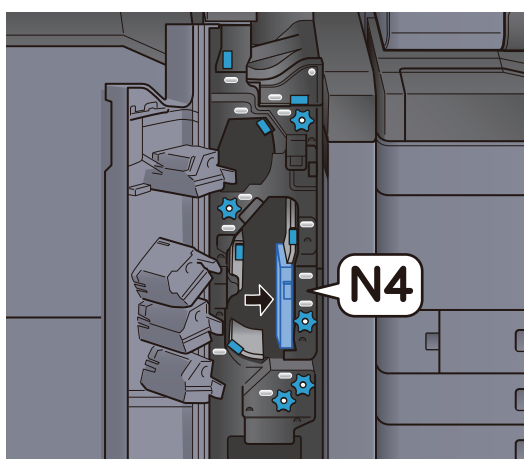
- 3 Obróć pokręto (N6).



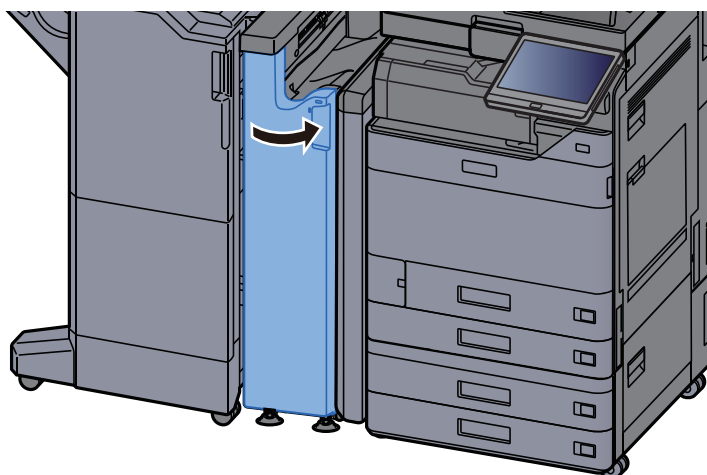
#### 4 Wyjmij zacięty papier.



#### 5 Wsuń prowadnicę transportową (N4) w pierwotne położenie.



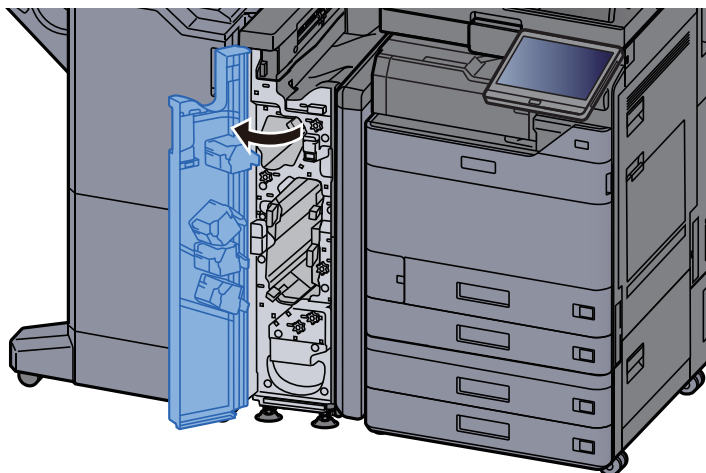
#### 6 Zamknij przednią pokrywę.



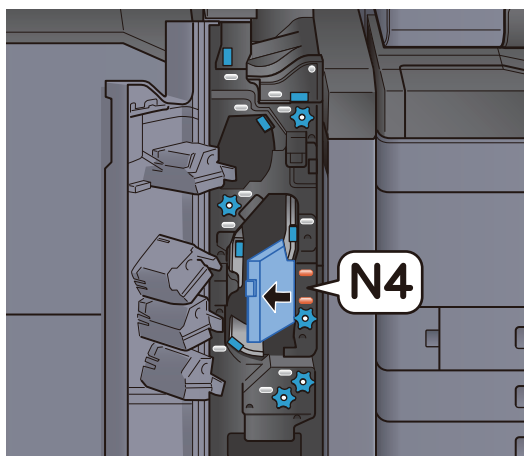


## Pokrętko wałka układającego papier w stos

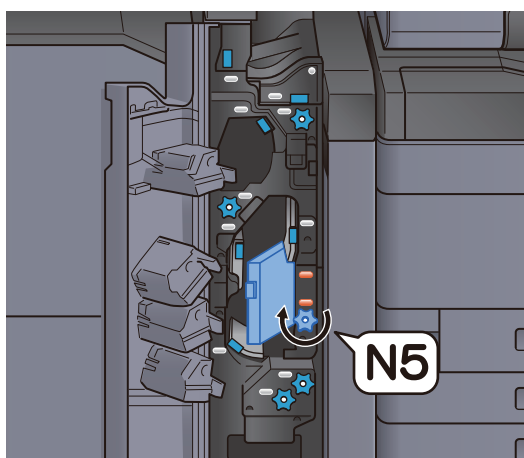
- 1 Otwórz przednią pokrywę.



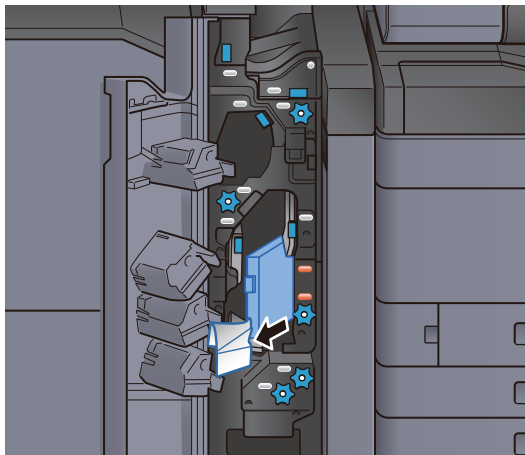
- 2 Otwórz prowadnice transportowe (N4).



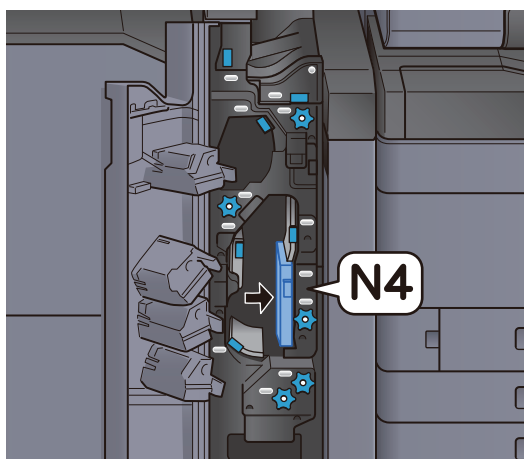
- 3 Obróć pokrętko (N5).



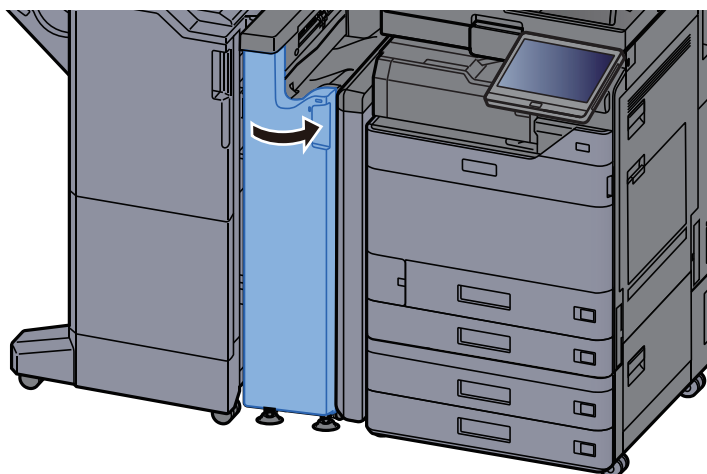
#### 4 Wyjmij zacięty papier.



#### 5 Wsuń prowadnicę transportową (N4) w pierwotne położenie.

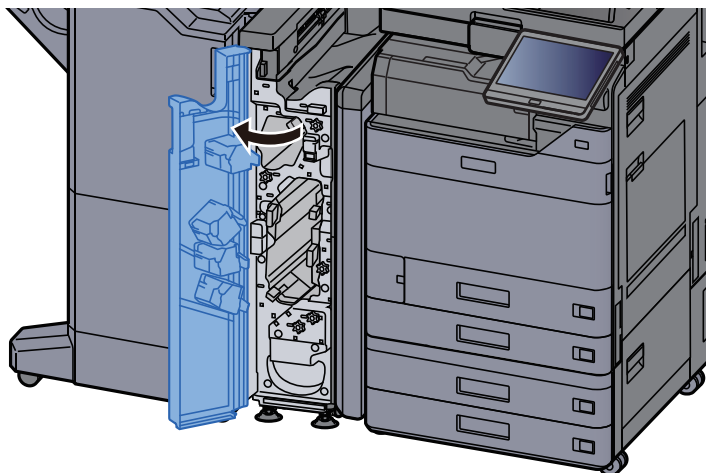


#### 6 Zamknij przednią pokrywę.

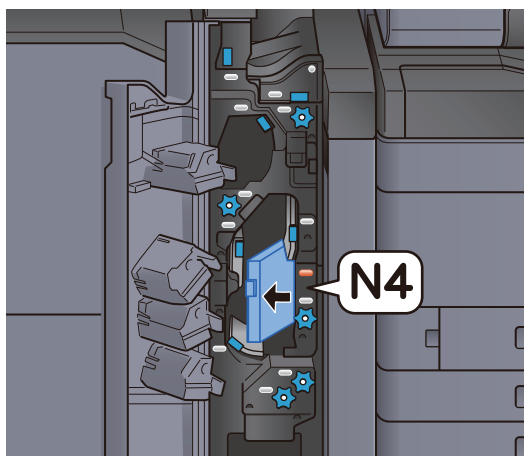


## Oporowa płyta prowadząca

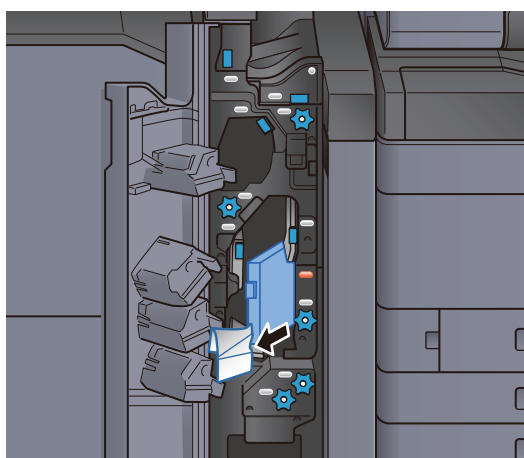
### 1 Otwórz przednią pokrywę.



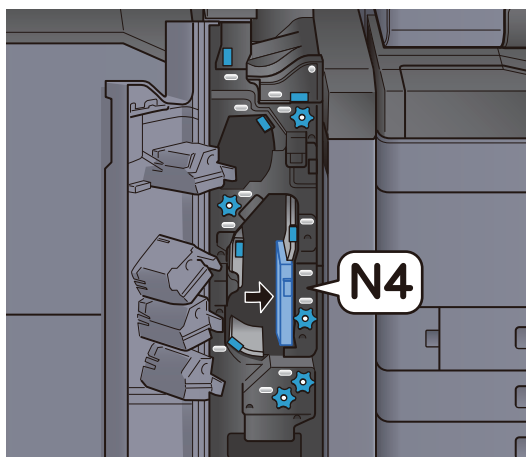
### 2 Otwórz prowadnice transportowe (N4).



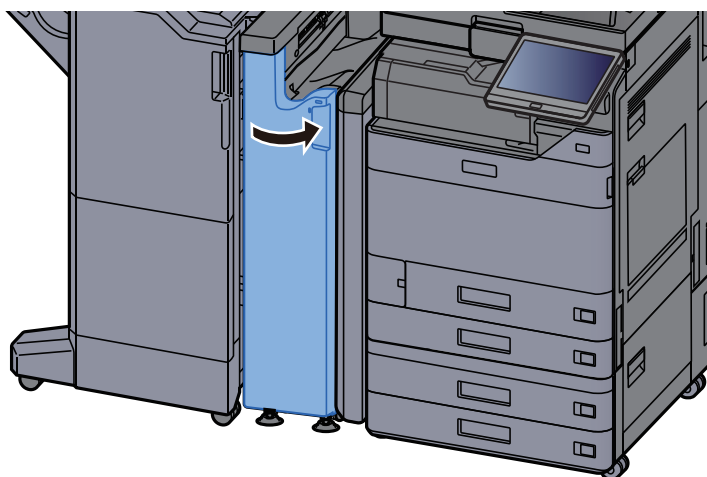
### 3 Wyjmij zacięty papier.



#### 4 Wsuń prowadnicę transportową (N4) w pierwotne położenie.

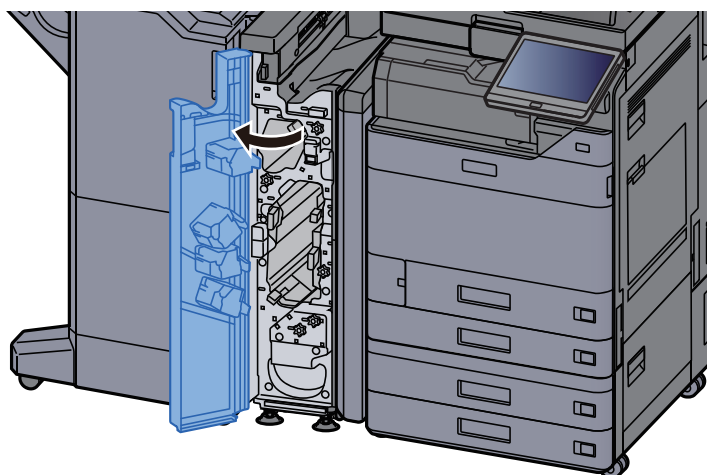


#### 5 Zamknij przednią pokrywę.

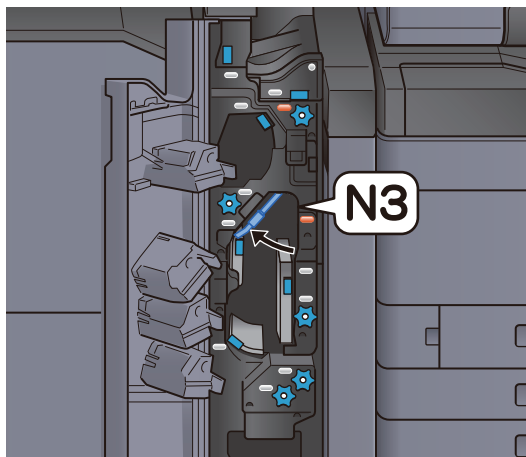


### Płyta prowadząca przed modulem rejestracyjnym

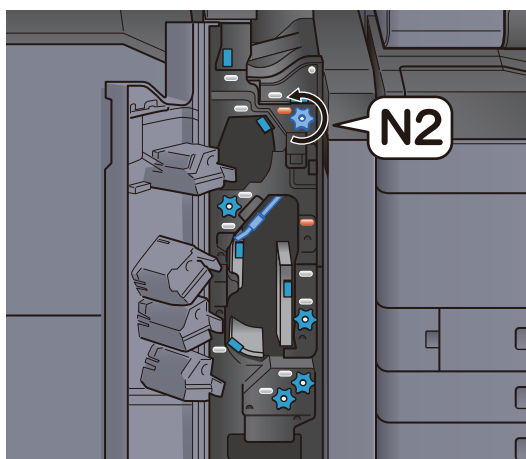
#### 1 Otwórz przednią pokrywę.



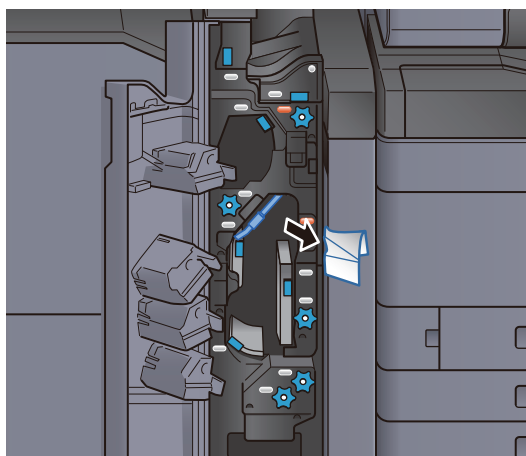
## 2 Otwórz prowadnice transportowe (N3).



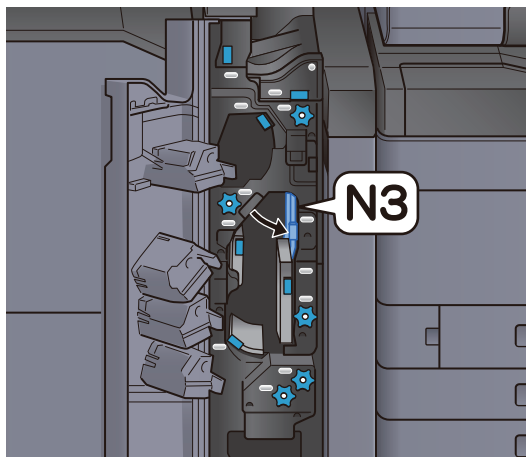
## 3 Obróć pokrętko (N2).



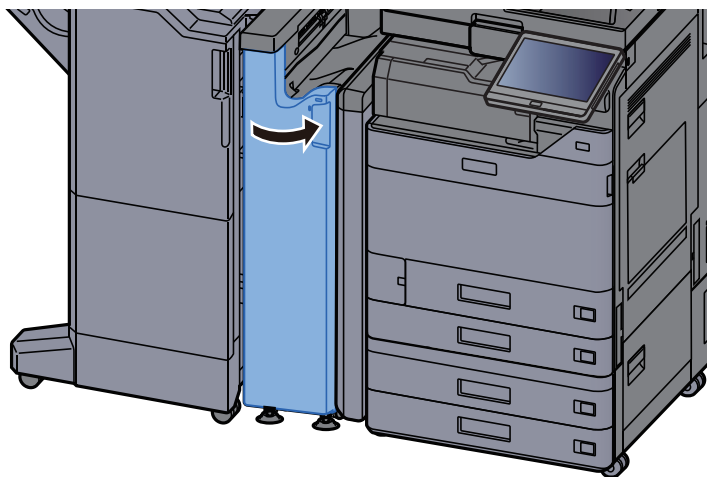
## 4 Wyjmij zacięty papier.



**5 Wsuń prowadnicę transportową (N3) w pierwotne położenie.**

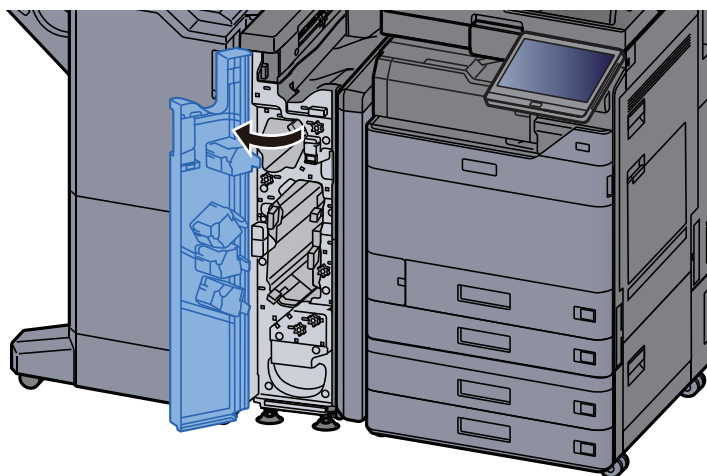


**6 Zamknij przednią pokrywę.**

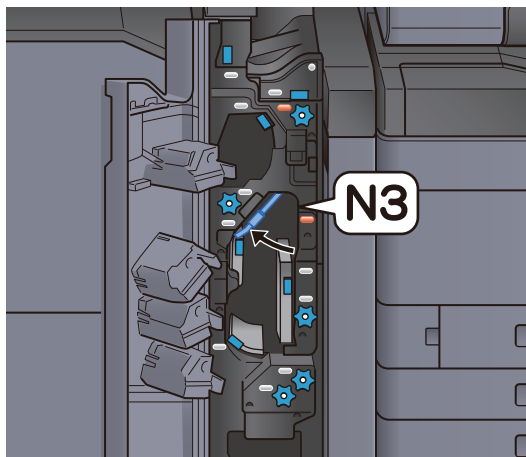


**Usuwanie zaciętego papieru z urządzenia do składania w Z**

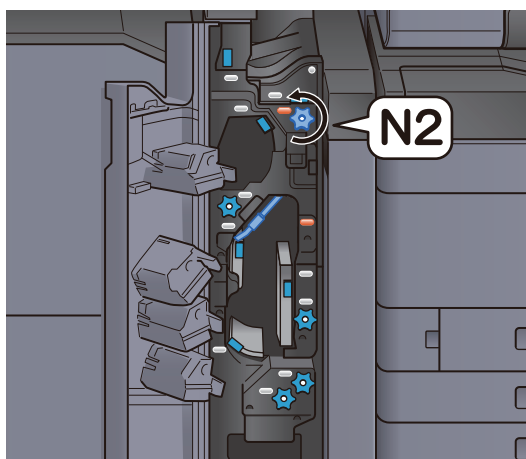
**1 Otwórz przednią pokrywę.**



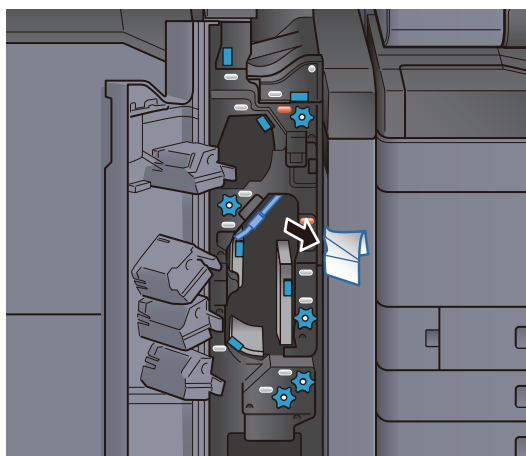
## 2 Otwórz prowadnice transportowe (N3).



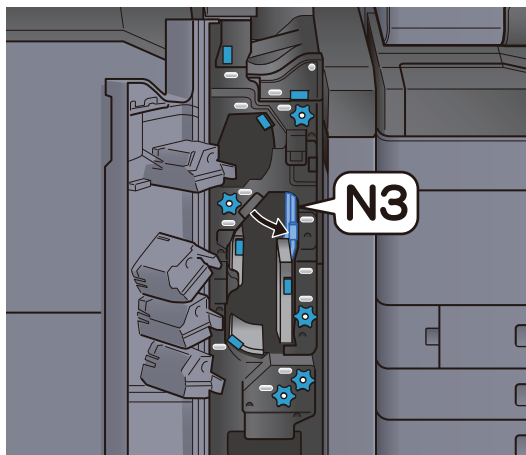
## 3 Obróć pokrętło (N2).



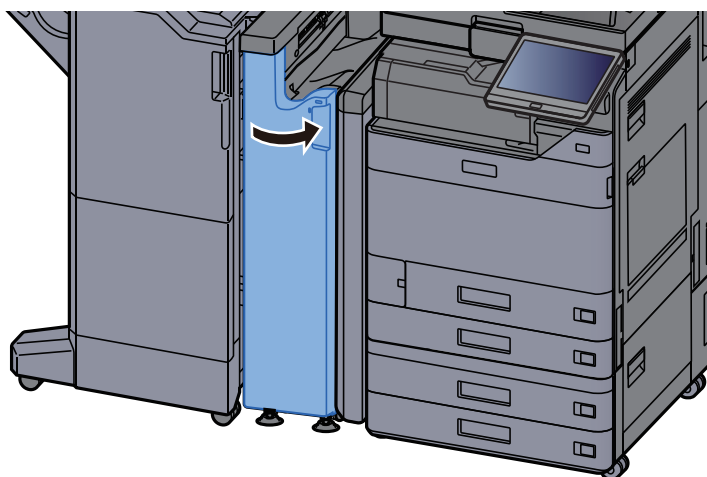
## 4 Wyjmij zacięty papier.



**5 Wsuń prowadnicę transportową (N3) w pierwotne położenie.**

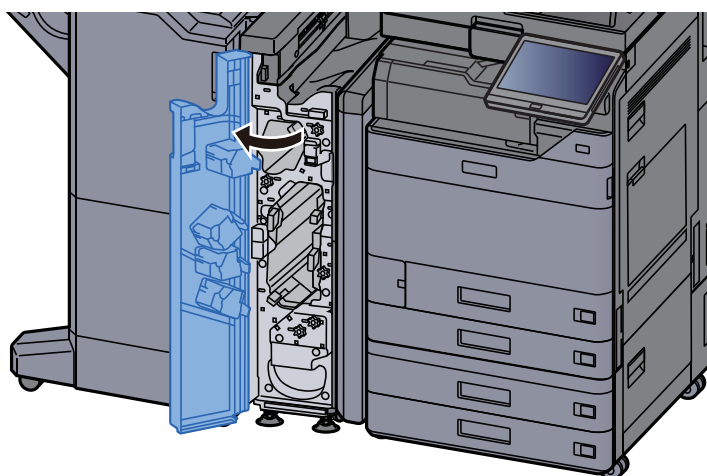


**6 Zamknij przednią pokrywę.**



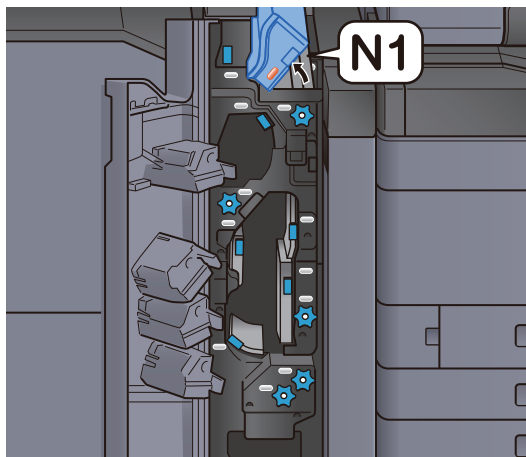
**Płyta prowadząca na wejściu**

**1 Otwórz przednią pokrywę.**

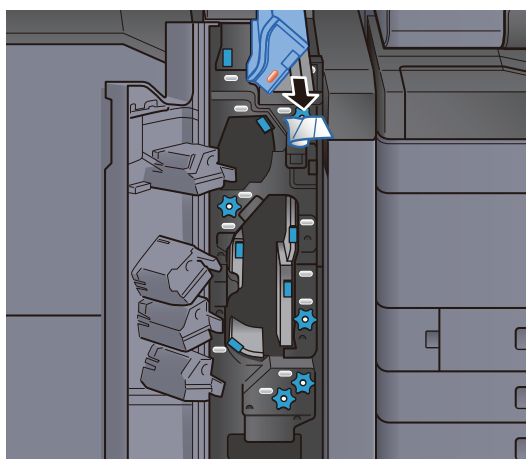




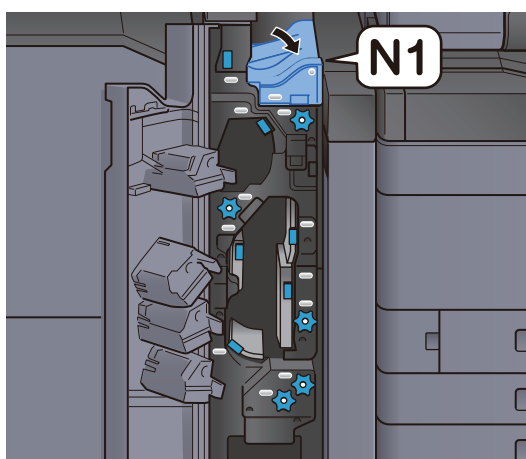
**2 Otwórz prowadnice transportowe (N1).**



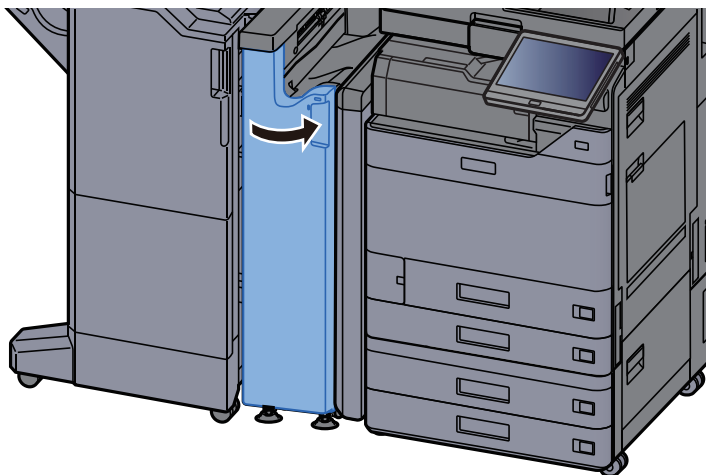
**3 Wyjmij zacięty papier.**



**4 Wsuń prowadnicę transportową (N1) w pierwotne położenie.**



## 5 Zamknij przednią pokrywę.



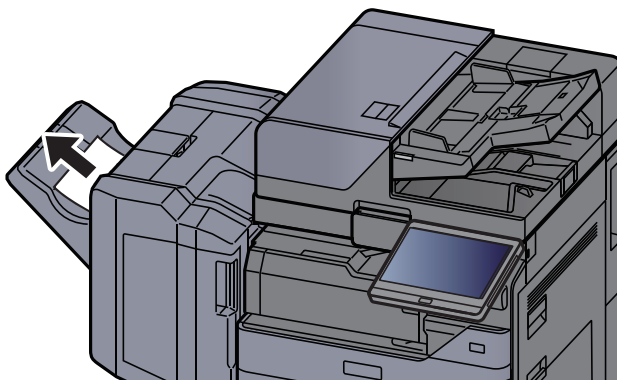
## Usuwanie zaciętego papieru z finiszera na 1000 arkuszy



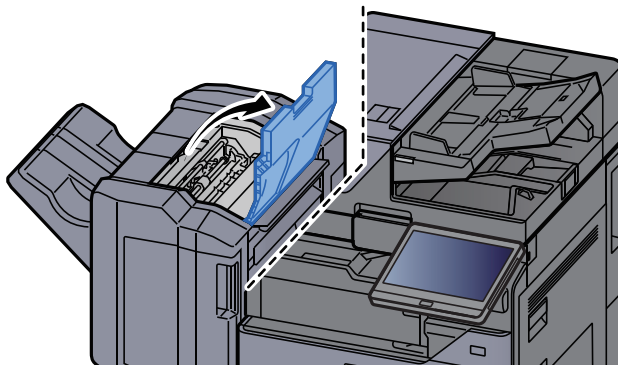
### PRZESTROGA

- Nie używać ponownie zaciętego papieru.
- Jeżeli papier podrze się podczas jego wyjmowania, dokładnie usuń luźne skrawki papieru z wnętrza urządzenia. Skrawki papieru pozostawione w urządzeniu mogą spowodować kolejne zacięcia.

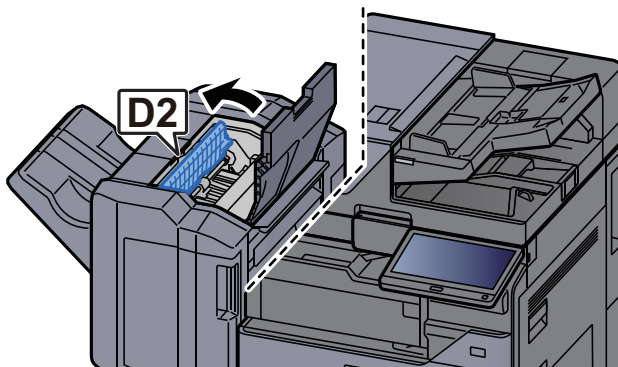
## 1 Wyjmij zacięty papier.



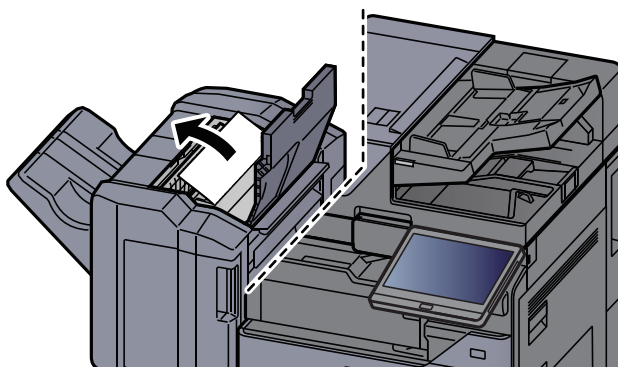
## 2 Otwórz górną pokrywę finiszera.



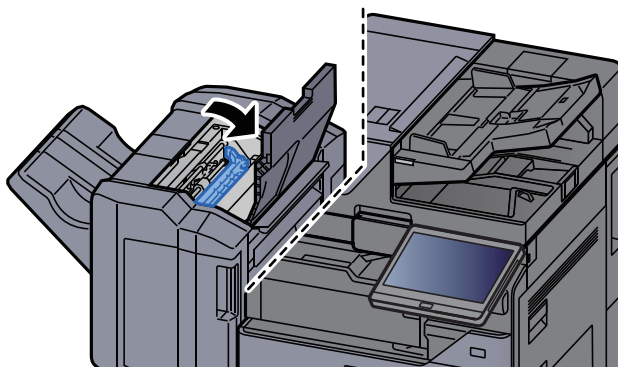
**3 Otwórz prowadnicę przekaźnika (D2).**



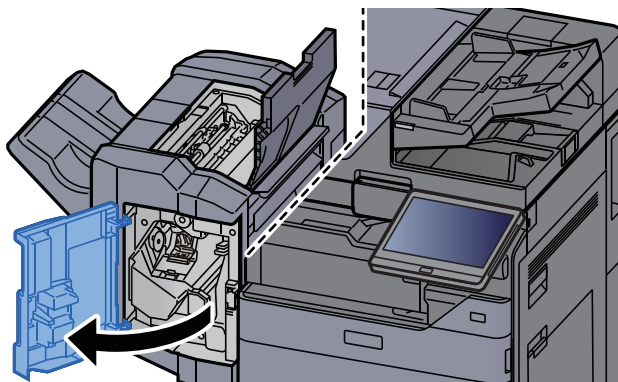
**4 Wyjmij zacięty papier.**



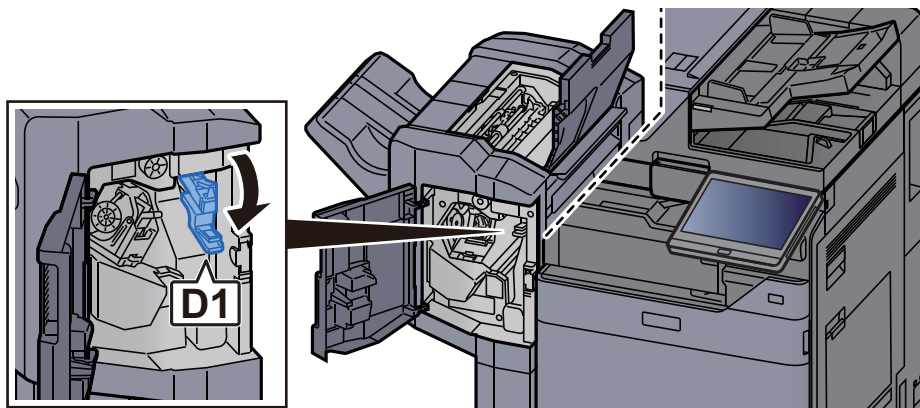
**5 Wsuń prowadnicę przekaźnika (D2) w pierwotne położenie.**



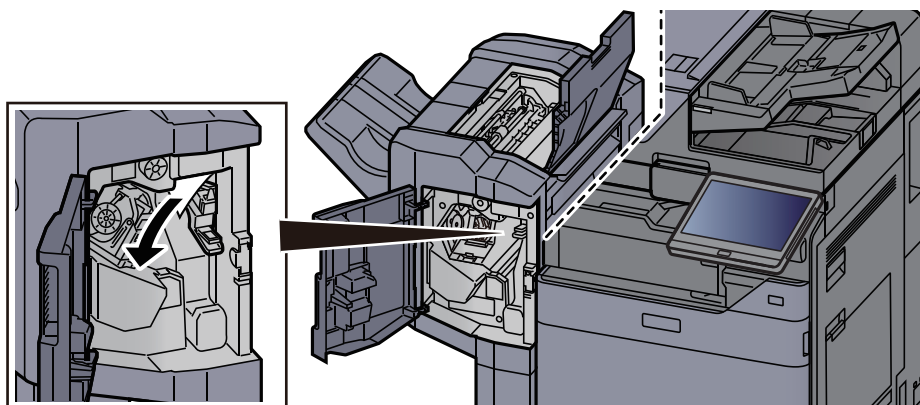
**6 Otwórz przednią pokrywę finiszera.**



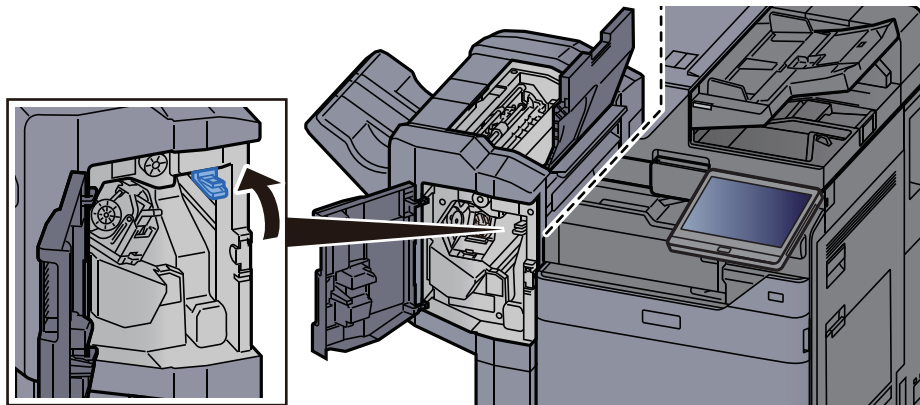
**7 Otwórz prowadnicę przekaźnika (D1).**



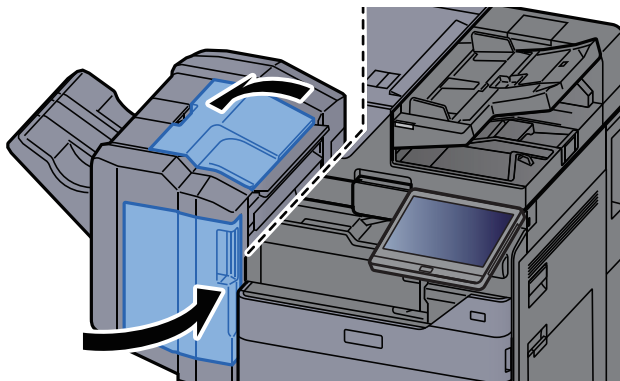
**8 Wyjmij zacięty papier.**



**9 Wsuń prowadnicę przekaźnika (D1) w pierwotne położenie.**



**10 Zamknij pokrywę, ustawiając je w pierwotne położenie.**

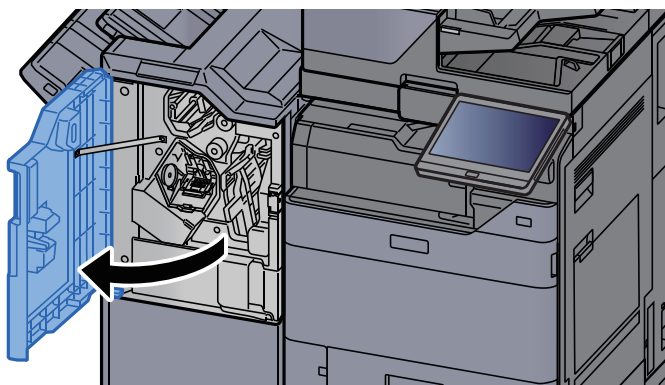


## Usuwanie zaciętego papieru z finiszera na 4000 arkuszy/finiszera ze zszywaczem na 100 arkuszy (wewnętrzny)

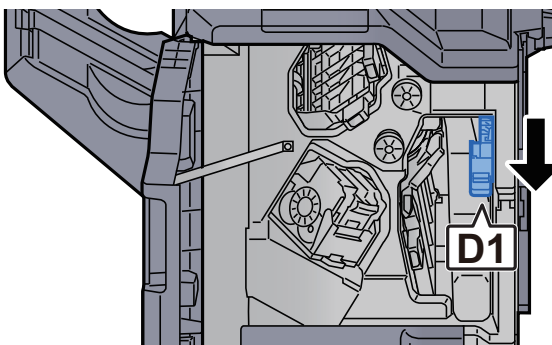
### PRZESTROGA

- Nie używać ponownie zaciętego papieru.
- Jeżeli papier podrze się podczas jego wyjmowania, dokładnie usuń luźne skrawki papieru z wnętrza urządzenia. Skrawki papieru pozostawione w urządzeniu mogą spowodować kolejne zacięcie.

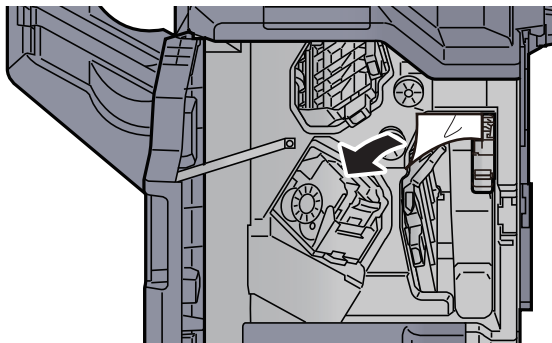
#### 1 Otwórz przednią pokrywę finiszera 1.



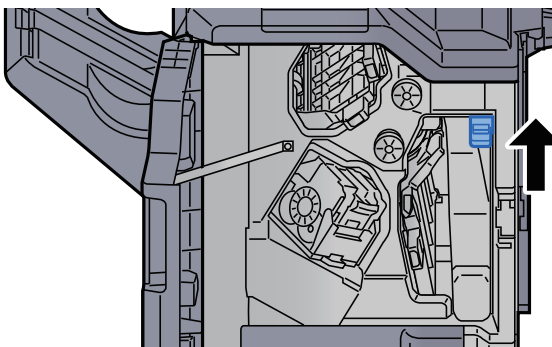
#### 2 Otwórz prowadnicę przekaźnika (D1).



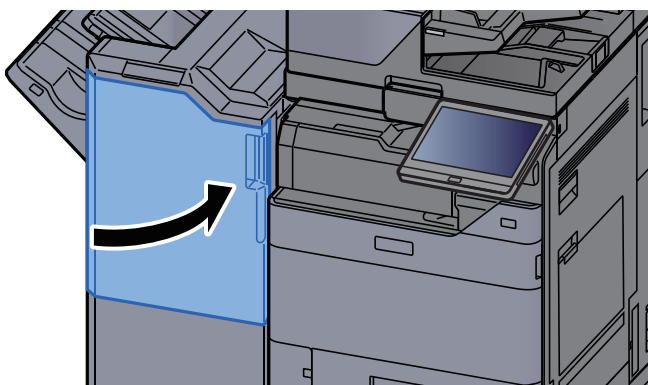
#### 3 Wyjmij zacięty papier.



**4 Wsuń prowadnicę przekaźnika (D1) w pierwotne położenie.**



**5 Zamknij pokrywę, ustawiając ją w pierwotne położenie.**



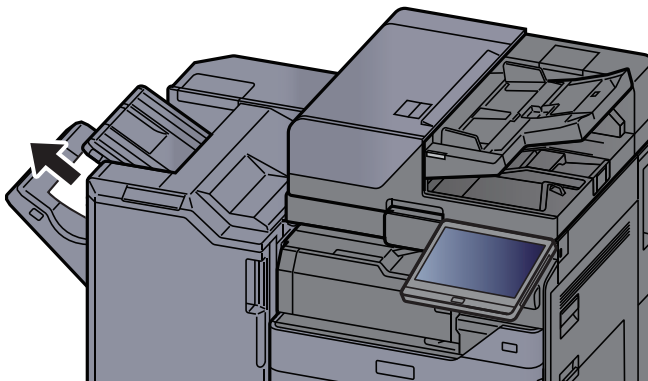
## Usuwanie zaciętego papieru z finiszera na 4000 arkuszy/finiszera ze zszywaczem na 100 arkuszy (taca A)



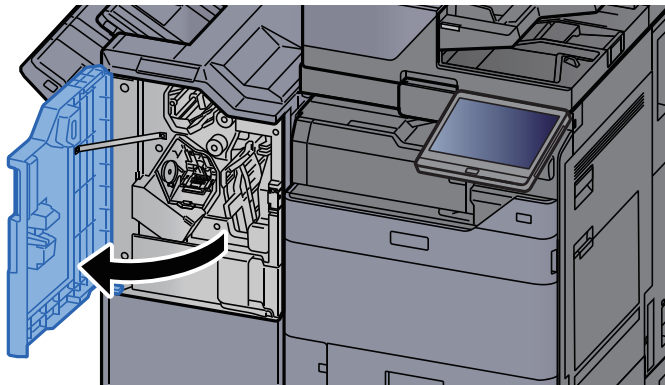
### PRZESTROGA

- Nie używać ponownie zaciętego papieru.
- Jeżeli papier podrze się podczas jego wyjmowania, dokładnie usuń luźne skrawki papieru z wnętrza urządzenia. Skrawki papieru pozostawione w urządzeniu mogą spowodować kolejne zacięcie.

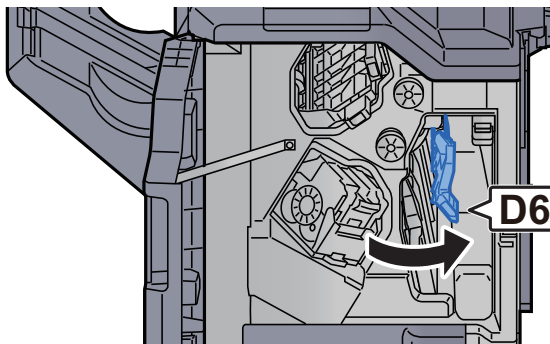
**1 Wyjmij zacięty papier.**



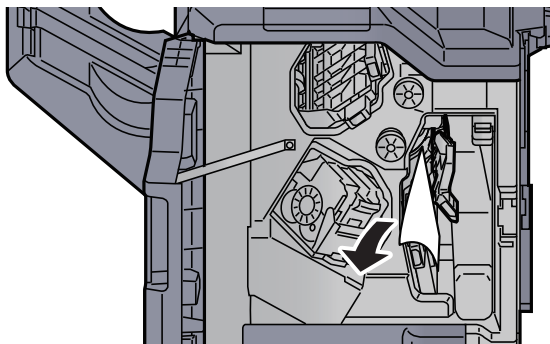
**2 Otwórz przednią pokrywę finiszera 1.**



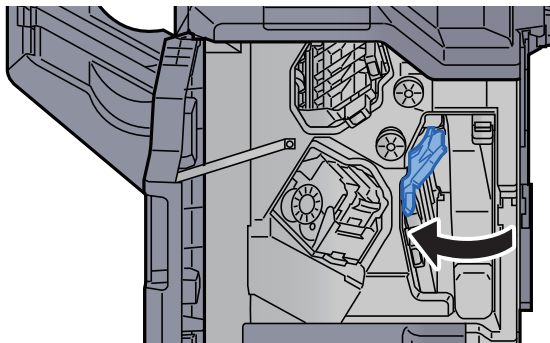
**3 Otwórz prowadnicę przekaźnika (D6).**



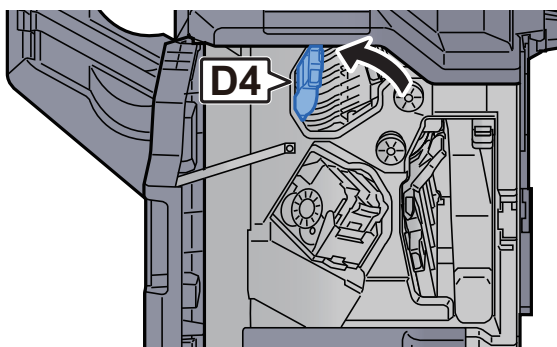
**4 Wyjmij zacięty papier.**



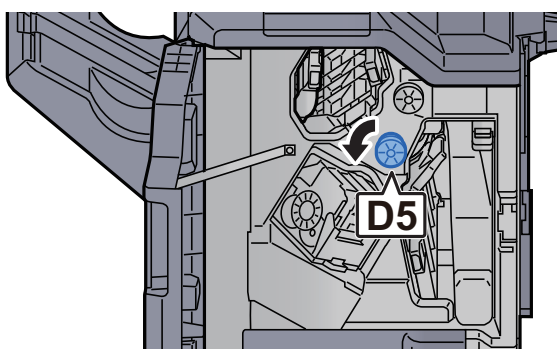
**5 Wsuń prowadnicę przekaźnika (D6) w pierwotne położenie.**



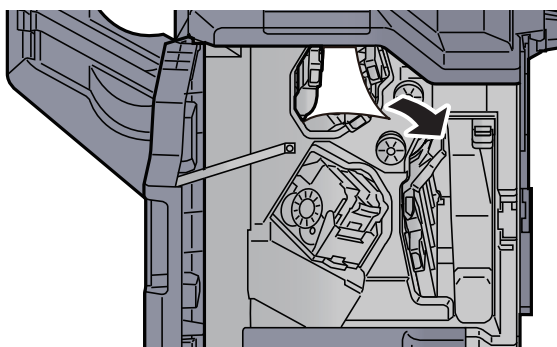
**6 Otwórz prowadnicę przekaźnika (D4).**



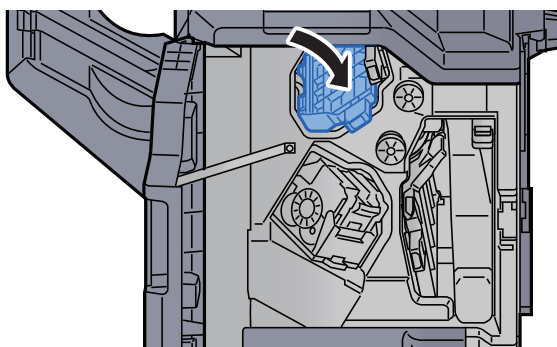
**7 Obróć pokrętko (D5).**



**8 Wyjmij zacięty papier.**

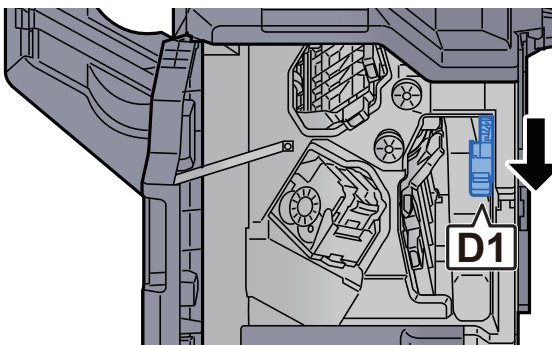


**9 Wsuń prowadnicę przekaźnika (D4) w pierwotne położenie.**

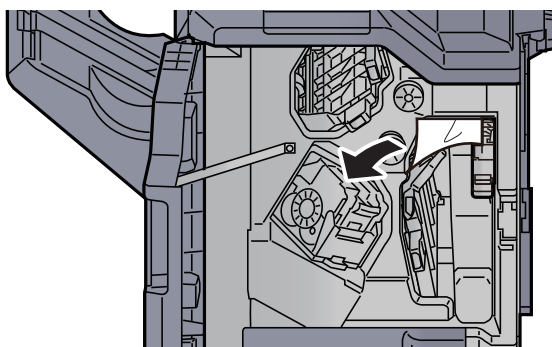




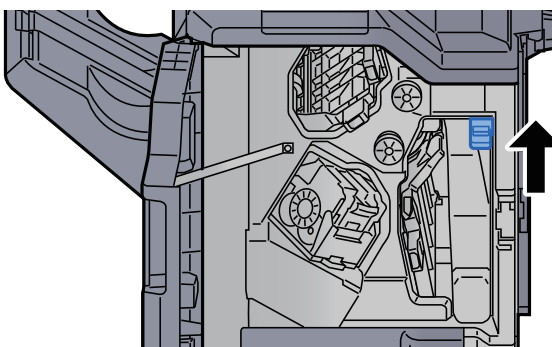
**10** Otwórz prowadnicę przekaźnika (D1).



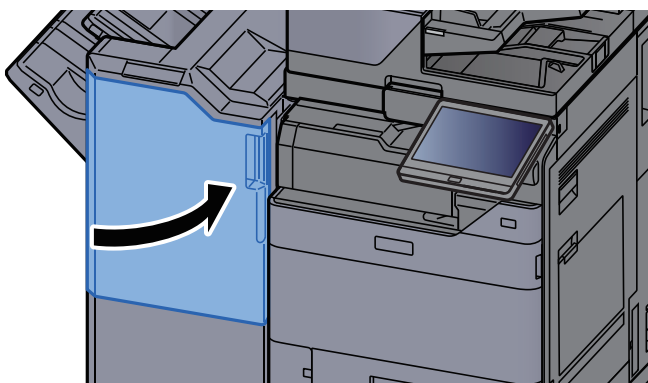
**11** Wyjmij zacięty papier.



**12** Wsuń prowadnicę przekaźnika (D1) w pierwotne położenie.



**13** Zamknij pokrywę, ustawiając ją w pierwotne położenie.

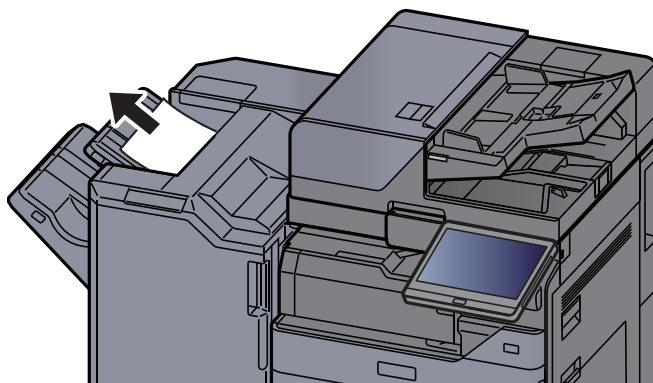


## Usuwanie zaciętego papieru z finiszera na 4000 arkuszy/finiszera ze zszywaczem na 100 arkuszy (taca B)

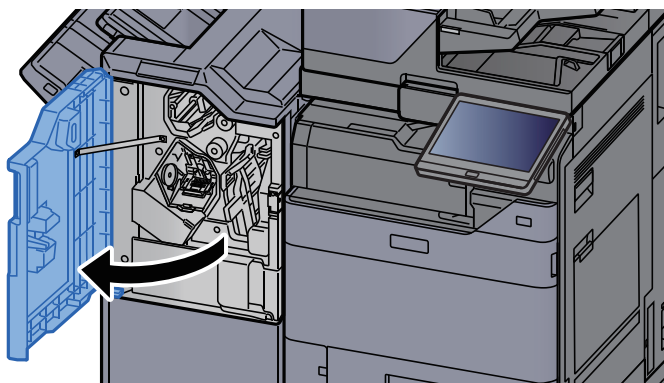
### PRZESTROGA

- Nie używać ponownie zaciętego papieru.
- Jeżeli papier podrze się podczas jego wyjmowania, dokładnie usuń luźne skrawki papieru z wnętrza urządzenia. Skrawki papieru pozostawione w urządzeniu mogą spowodować kolejne zacięcie.

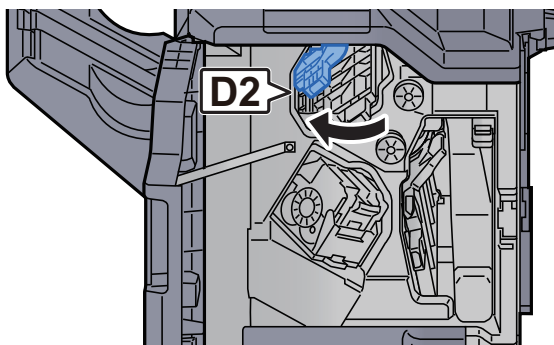
#### 1 Wyjmij zacięty papier.



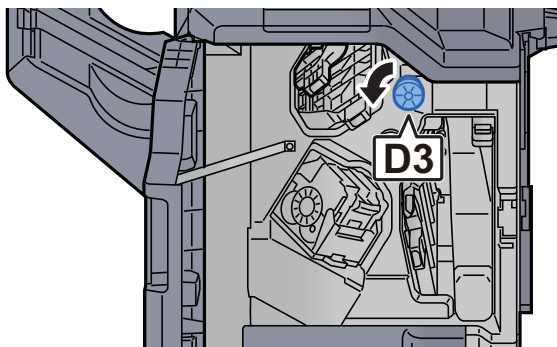
#### 2 Otwórz przednią pokrywę finiszera 1.



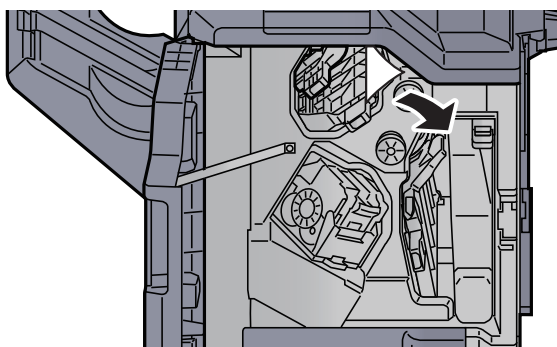
#### 3 Otwórz prowadnicę przekaźnika (D2).



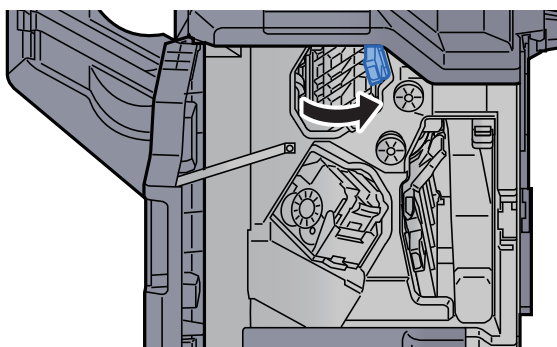
**4 Obróć pokrętło (D3).**



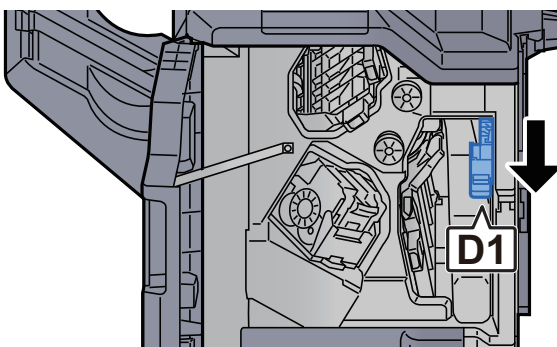
**5 Wyjmij zacięty papier.**



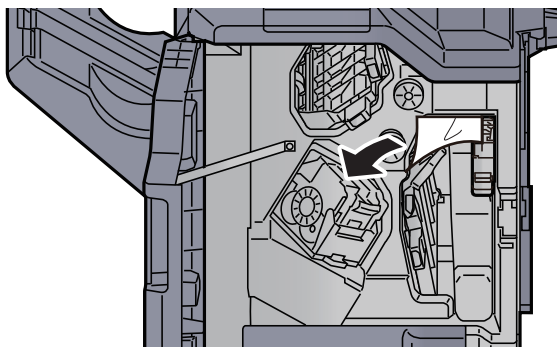
**6 Wsuń prowadnicę przekaźnika (D2) w pierwotne położenie.**



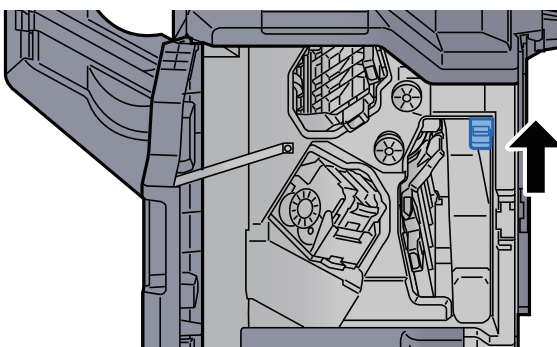
**7 Otwórz prowadnicę przekaźnika (D1).**



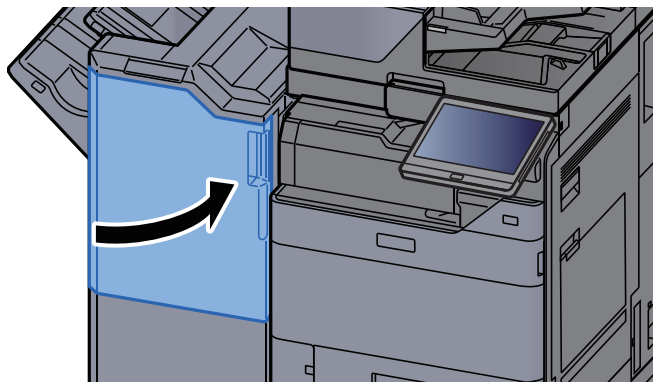
**8 Wyjmij zacięty papier.**



**9 Wsuń prowadnicę przekaźnika (D1) w pierwotne położenie.**



**10 Zamknij pokrywę, ustawiając ją w pierwotne położenie.**

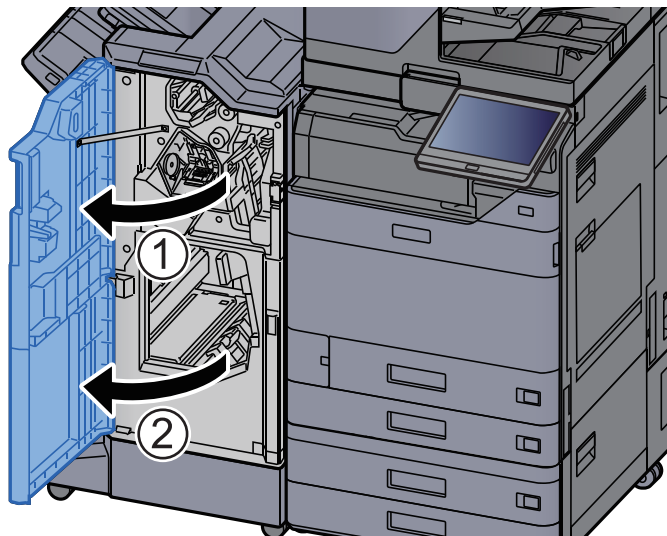


## Usuwanie zaciętego papieru z modułu składania (finiszera na 4000 arkuszy)

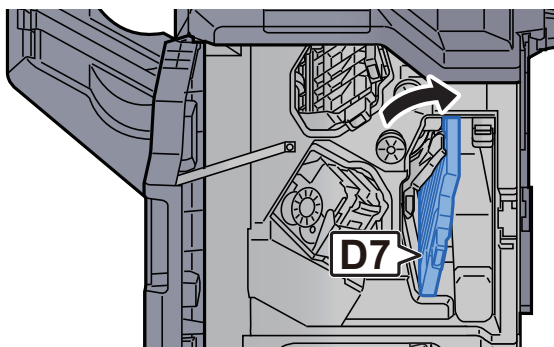
### PRZESTROGA

- Nie używać ponownie zaciętego papieru.
- Jeżeli papier podrze się podczas jego wyjmowania, dokładnie usuń luźne skrawki papieru z wnętrza urządzenia. Skrawki papieru pozostawione w urządzeniu mogą spowodować kolejne zacięcia.

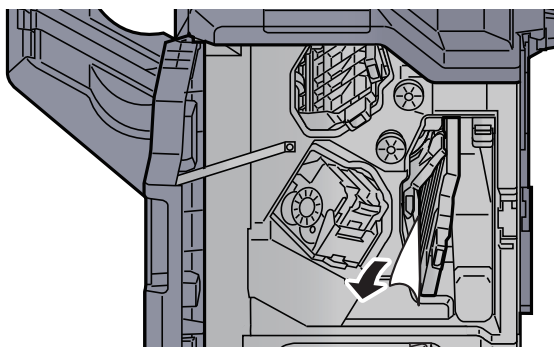
#### 1 Otwórz przednią pokrywę finiszera 1 i 2.



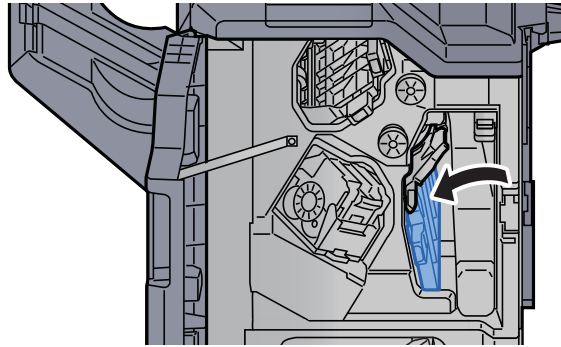
#### 2 Otwórz prowadnicę przekaźnika (D7).



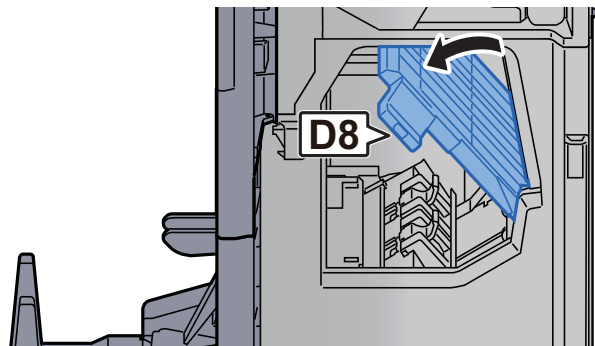
#### 3 Wyjmij zacięty papier.



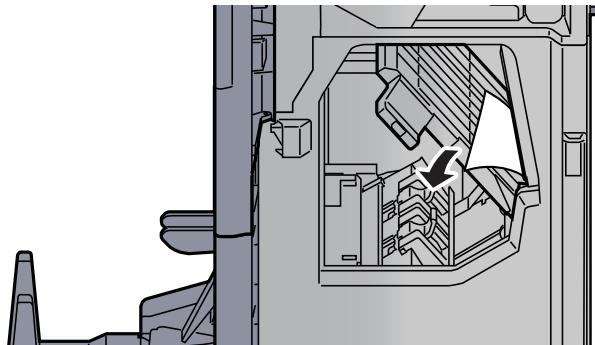
**4 Wsuń prowadnicę przekaźnika (D7) w pierwotne położenie.**



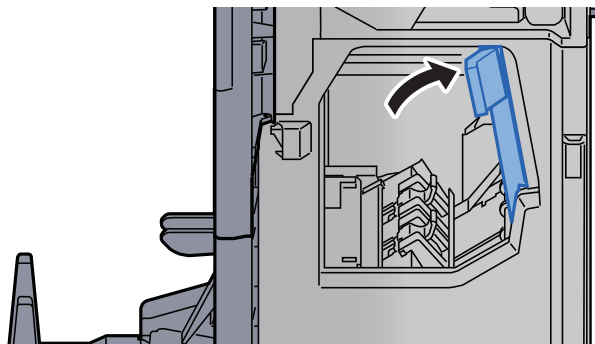
**5 Otwórz prowadnicę przekaźnika (D8).**



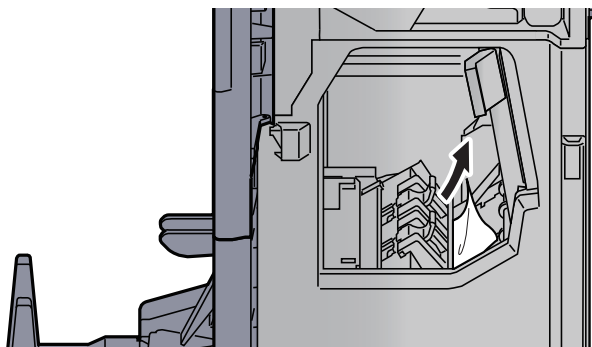
**6 Wyjmij zacięty papier.**



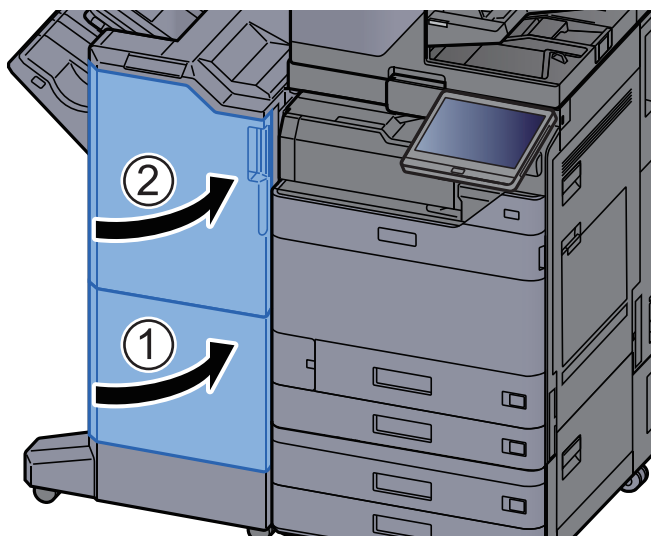
**7 Wsuń prowadnicę przekaźnika (D8) w pierwotne położenie.**



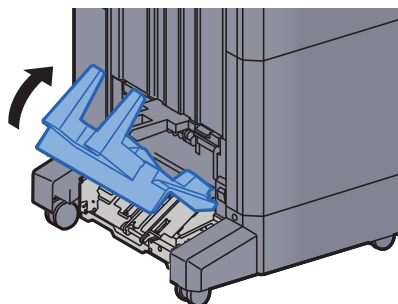
**8 Wyjmij papier z wnętrza finiszera.**



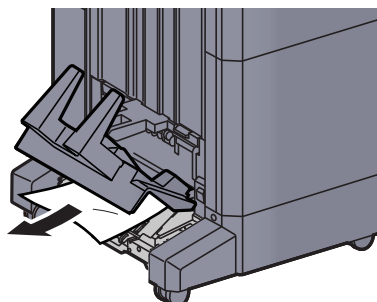
**9 Zamknij pokrywy, ustawiając je w pierwotne położenie.**



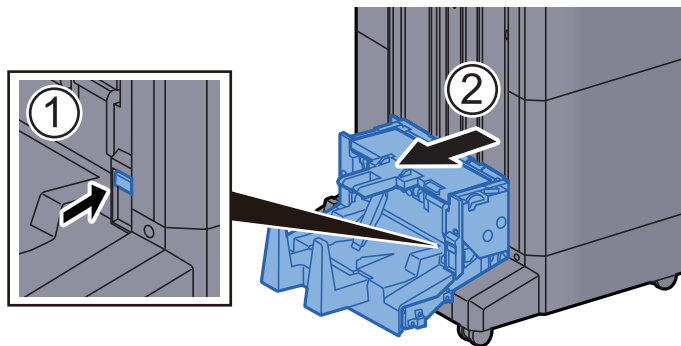
**10 Unieś tacę składającą.**



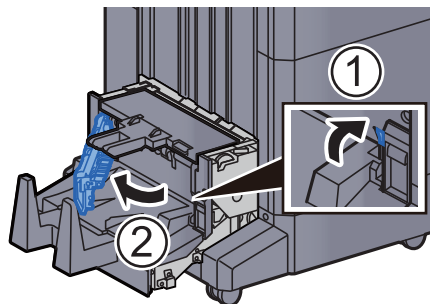
**11 Wyjmij zacięty papier.**



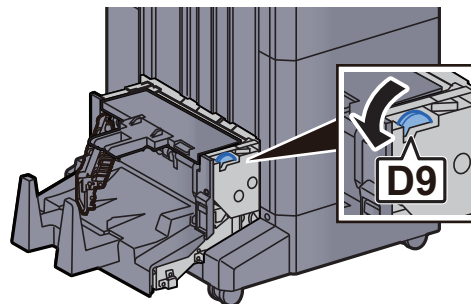
**12** Naciśnij dźwignię zwalniającą, aby wyciągnąć moduł składania.



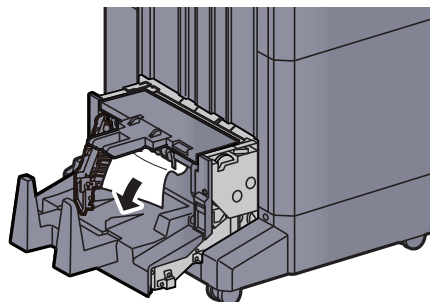
**13** Otwórz lewą pokrywę modułu składania.



**14** Obróć pokrętło (D9).

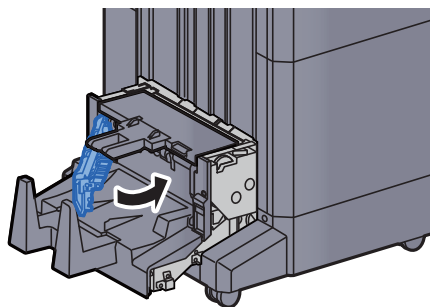


**15** Wyjmij zacięty papier.

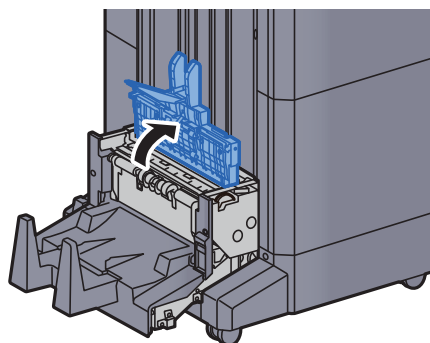




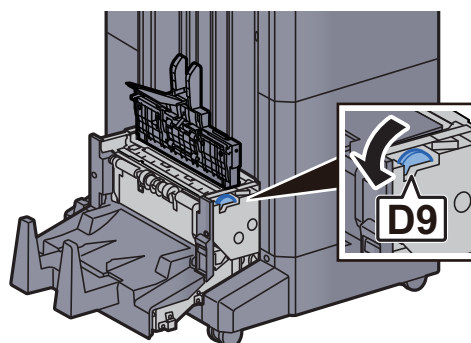
## 16 Zamknij lewą pokrywę modułu składania.



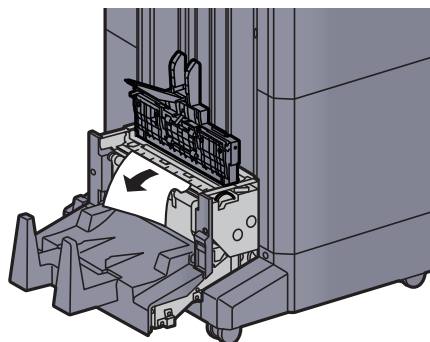
## 17 Otwórz górną pokrywę modułu składania.



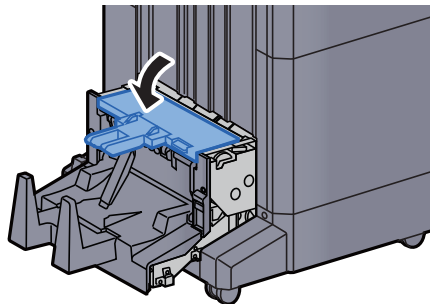
## 18 Obróć pokrętło (D9).



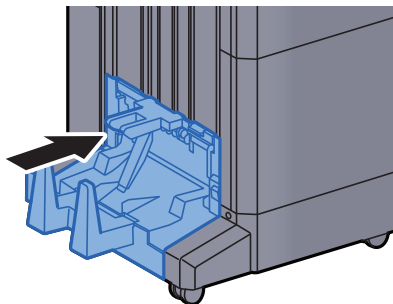
## 19 Wyjmij zacięty papier.



## 20 Zamknij górną pokrywę modułu składania.



## 21 Wsuń moduł składania w pierwotne położenie.



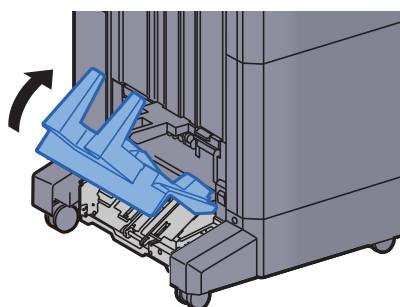
## Usuwanie zaciętego papieru z tacy składającej (finisz na 4000 arkuszy)



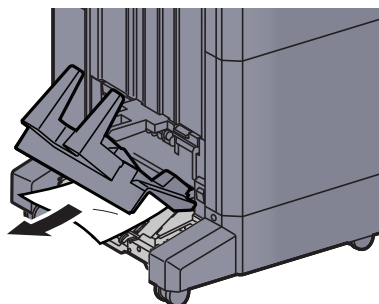
### PRZESTROGA

- Nie używać ponownie zaciętego papieru.
- Jeżeli papier podrze się podczas jego wyjmowania, dokładnie usuń luźne skrawki papieru z wnętrza urządzenia. Skrawki papieru pozostawione w urządzeniu mogą spowodować kolejne zacięcia.

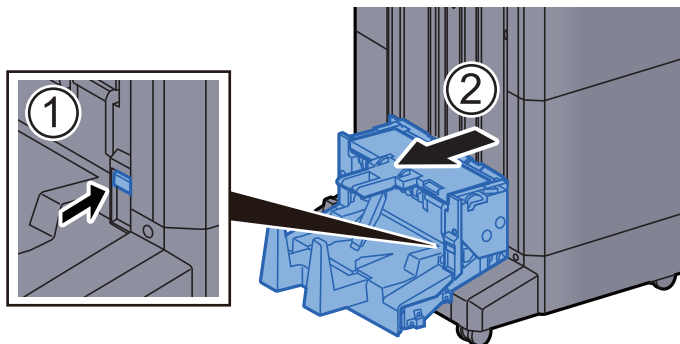
### 1 Unieś tacę składającą.



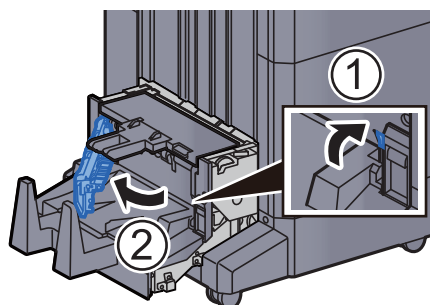
### 2 Wyjmij zacięty papier.



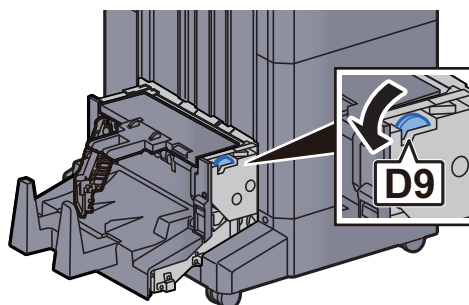
**3 Naciśnij dźwignię zwalniającą, aby wyciągnąć moduł składania.**



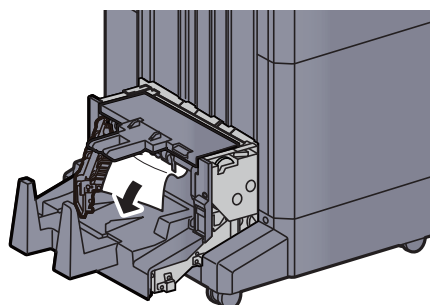
**4 Otwórz lewą pokrywę modułu składania.**



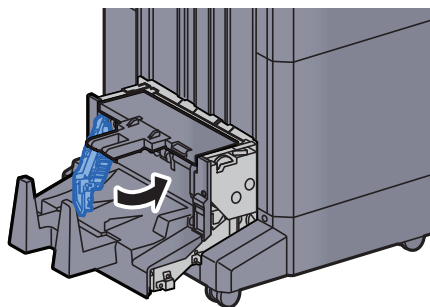
**5 Obróć pokrętło (D9).**



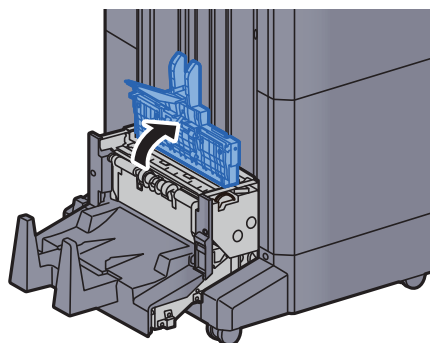
**6 Wyjmij zacięty papier.**



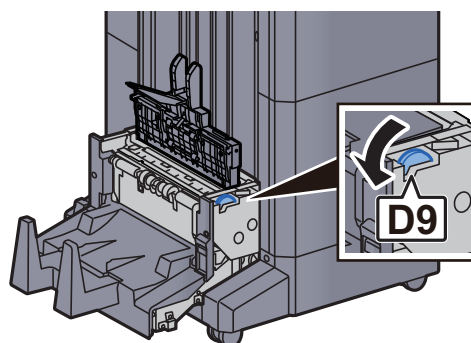
**7 Zamknij lewą pokrywę modułu składania.**



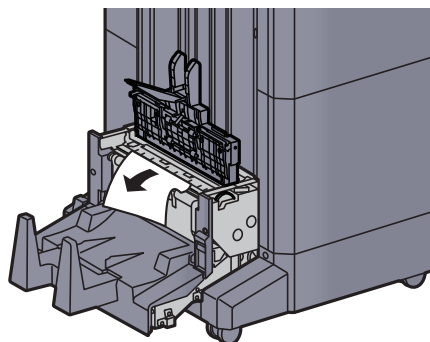
**8 Otwórz górną pokrywę modułu składania.**



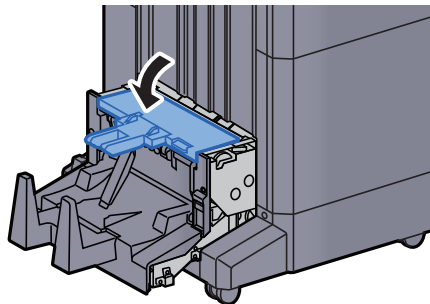
**9 Obróć pokrętło (D9).**



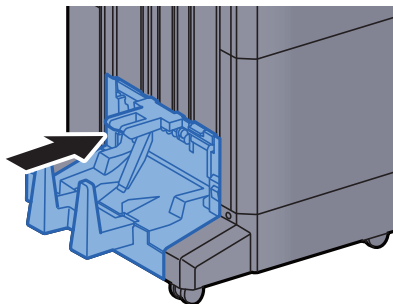
**10 Wyjmij zacięty papier.**



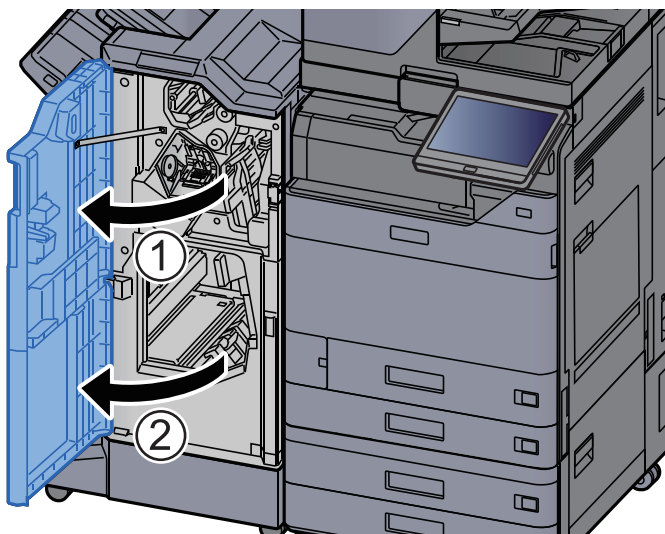
**11 Zamknij górną pokrywę modułu składania.**



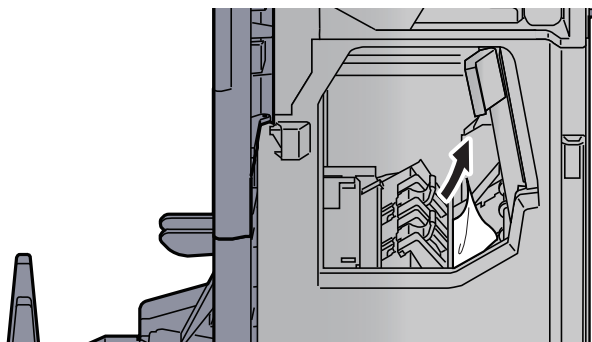
**12 Wsuń moduł składania w pierwotne położenie.**



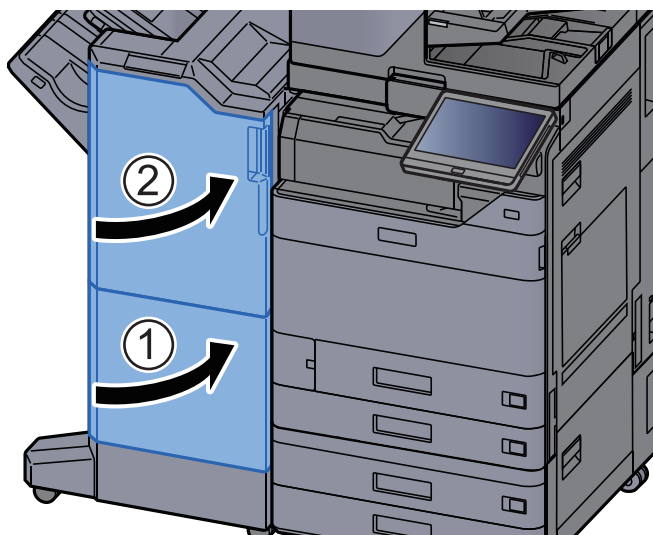
**13 Otwórz przednią pokrywę finiszera 1 i 2.**



**14 Wyjmij papier z wnętrza finiszera.**



## 15 Zamknij pokrywy, ustawiając je w pierwotne położenie.

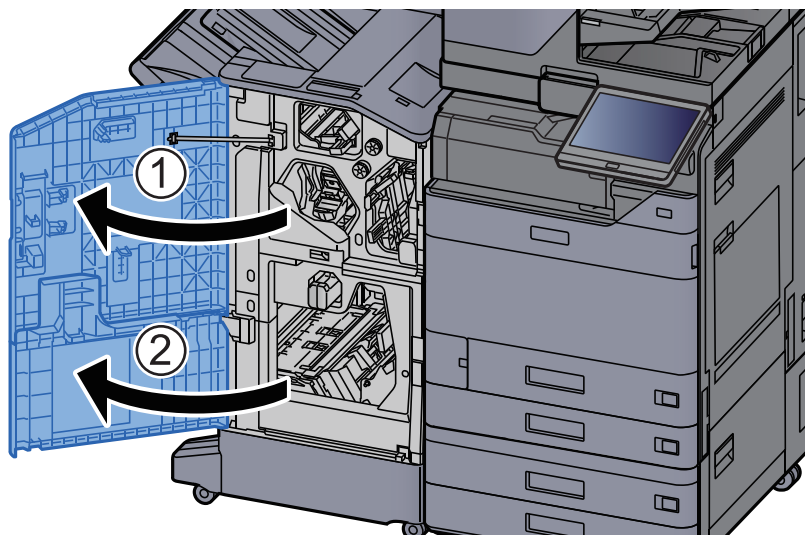


## Usuwanie zaciętego papieru z modułu składania (finiszera ze zszywaczem na 100 arkuszy)

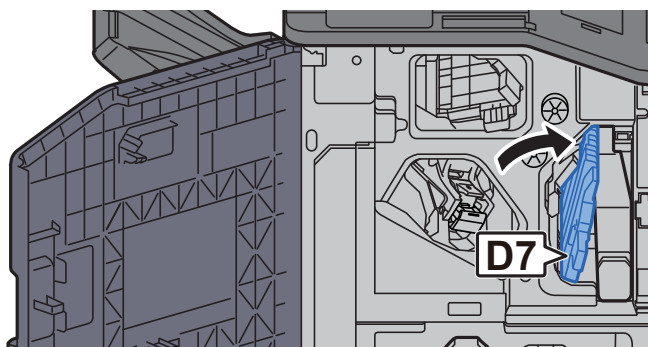
### PRZESTROGA

- Nie używać ponownie zaciętego papieru.
- Jeżeli papier podrze się podczas jego wyjmowania, dokładnie usuń luźne skrawki papieru z wnętrza urządzenia. Skrawki papieru pozostawione w urządzeniu mogą spowodować kolejne zacięcia.

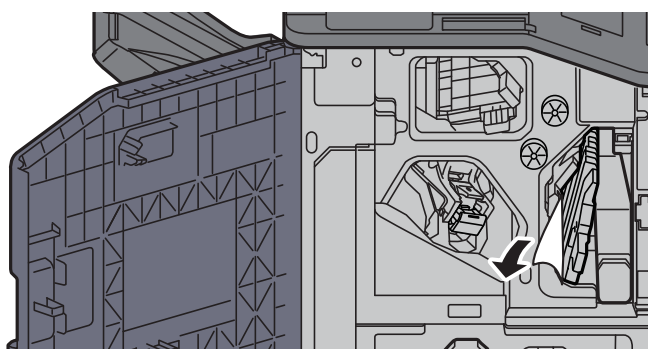
### 1 Otwórz przednią pokrywę finiszera 1 i 2.



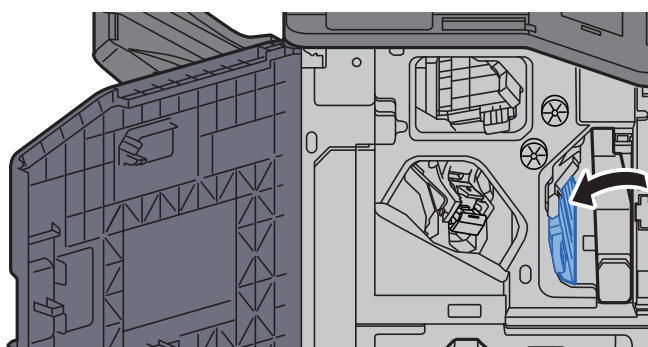
**2 Otwórz prowadnicę przekaźnika (D7).**



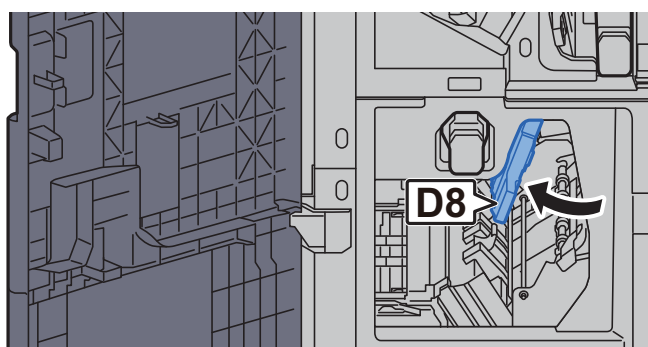
**3 Wyjmij zacięty papier.**



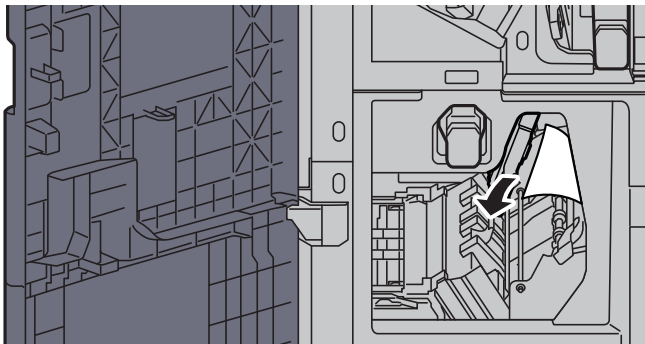
**4 Wsuń prowadnicę przekaźnika (D7) w pierwotne położenie.**



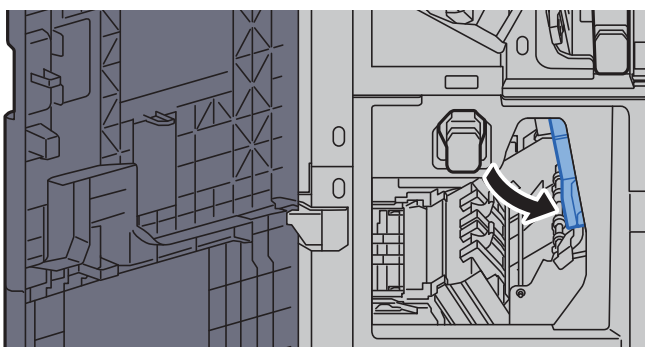
**5 Otwórz prowadnicę przekaźnika (D8).**



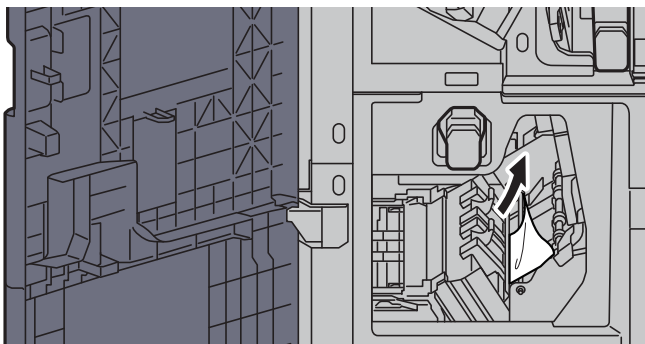
**6 Wyjmij zacięty papier.**



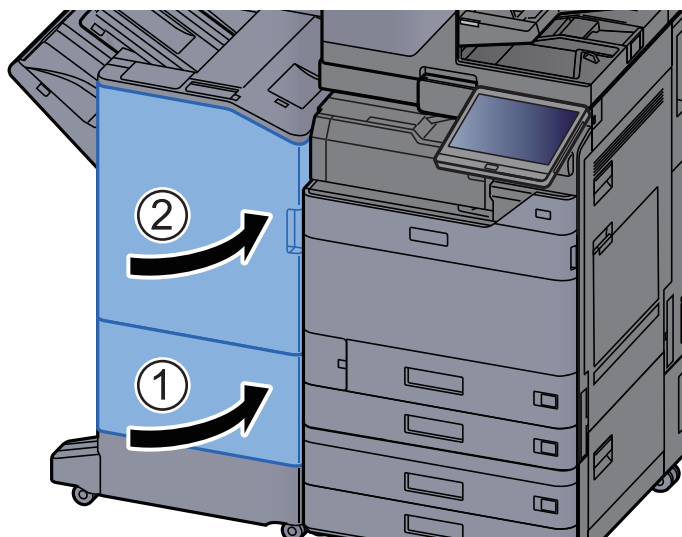
**7 Wsuń prowadnicę przekaźnika (D8) w pierwotne położenie.**



**8 Wyjmij papier z wnętrza finiszera.**

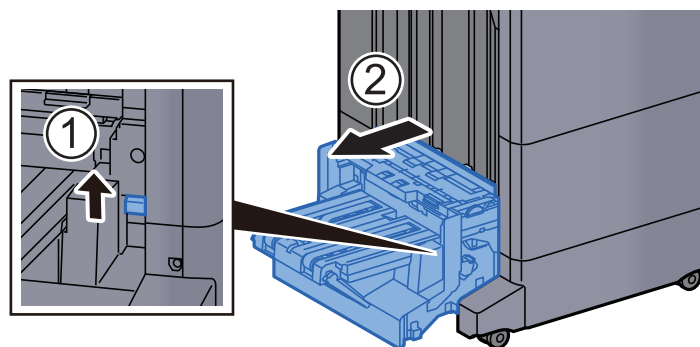


**9 Zamknij pokrywy, ustawiając je w pierwotne położenie.**

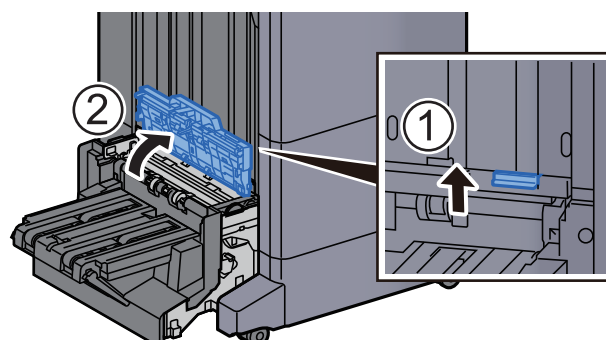




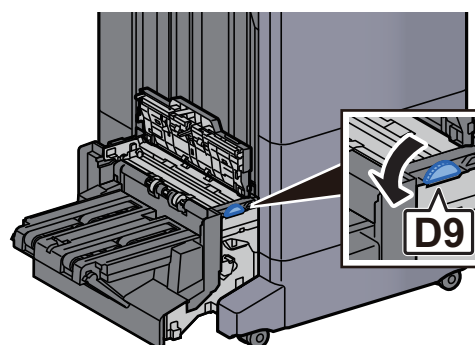
**10** Podnieś dźwignię zwalniającą, aby wyciągnąć moduł składania.



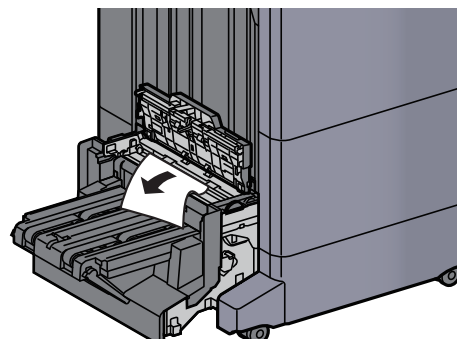
**11** Otwórz górną pokrywę modułu składania.



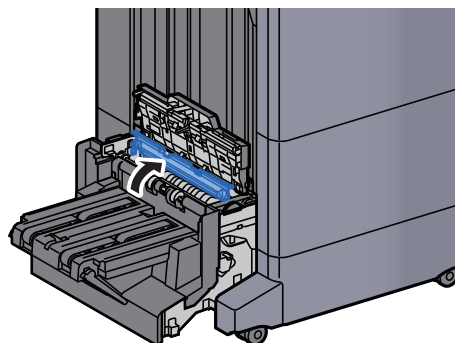
**12** Obróć pokrętkę (D9).



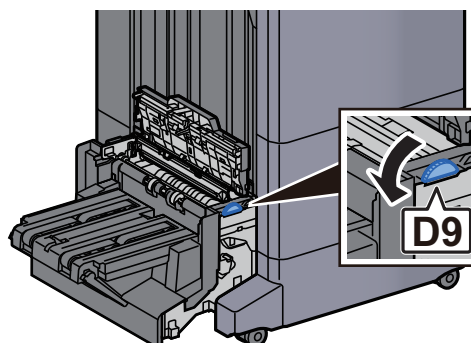
**13** Wyjmij zacięty papier.



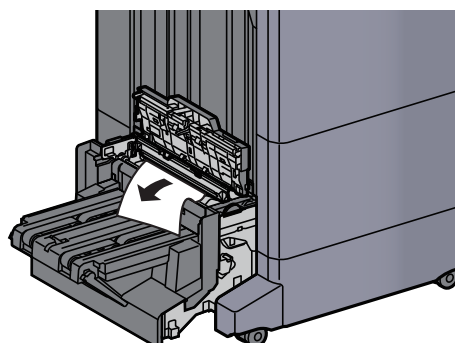
**14** Otwórz prowadnicę przekaźnika modułu składania.



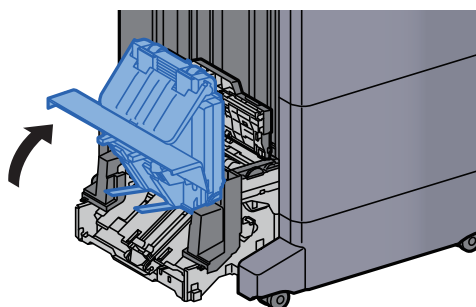
**15** Obróć pokrętło (D9).



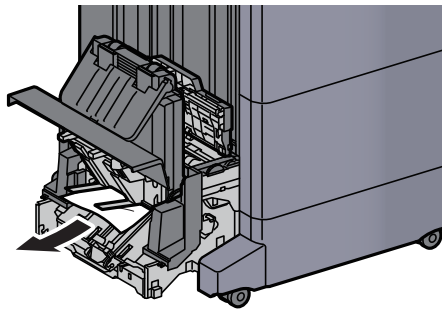
**16** Wyjmij zacięty papier.



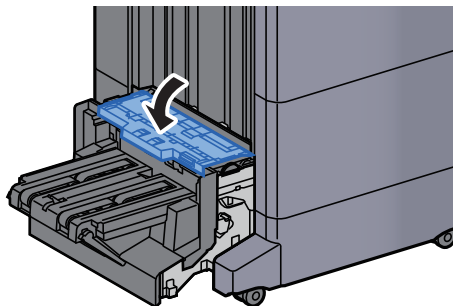
**17** Unieś tacę składającą.



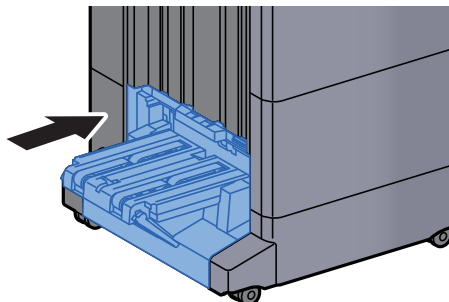
## 18 Wyjmij zacięty papier.



## 19 Zamknij pokrywę, ustawiając je w pierwotne położenie.



## 20 Wsuń moduł składania w pierwotne położenie.

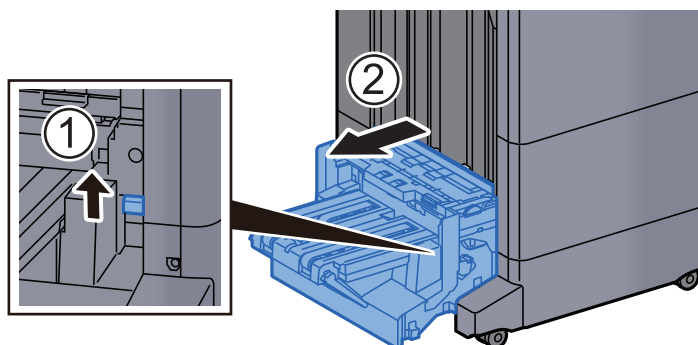


## Usuwanie zaciętego papieru z tacy składającej (finiszer ze zszywaczem na 100 arkuszy)

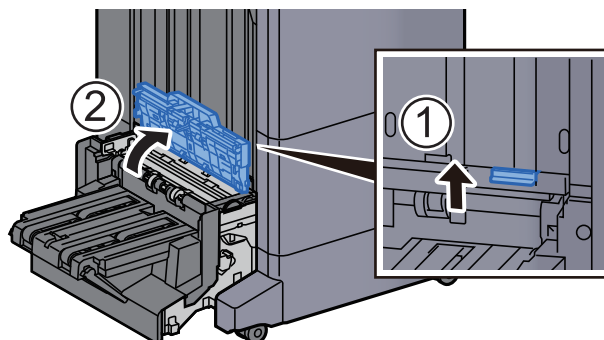
### PRZESTROGA

- Nie używać ponownie zaciętego papieru.
- Jeżeli papier podrze się podczas jego wyjmowania, dokładnie usuń luźne skrawki papieru z wnętrza urządzenia. Skrawki papieru pozostawione w urządzeniu mogą spowodować kolejne zacięcia.

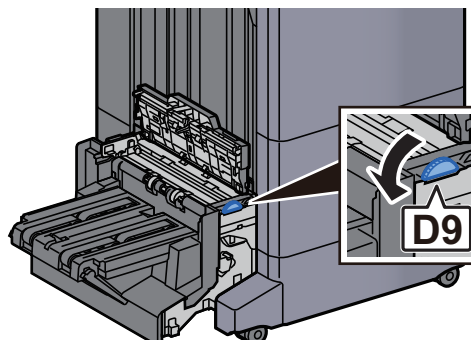
#### **1** Podnieś dźwignię zwalniającą, aby wyciągnąć moduł składania.



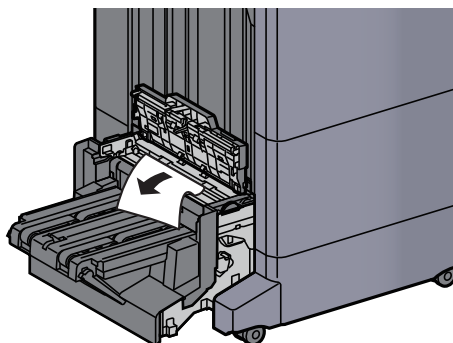
#### **2** Otwórz górną pokrywę modułu składania.



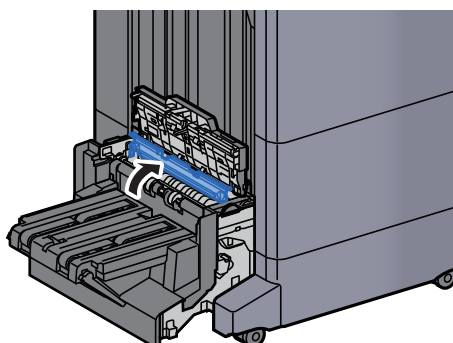
#### **3** Obróć pokrętło (D9).



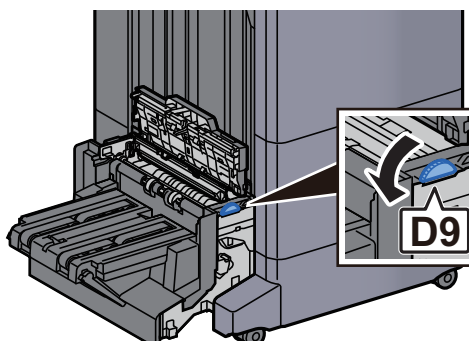
**4 Wyjmij zacięty papier.**



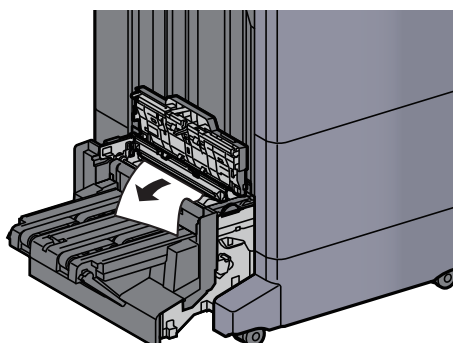
**5 Otwórz prowadnicę przekaźnika modułu składania.**



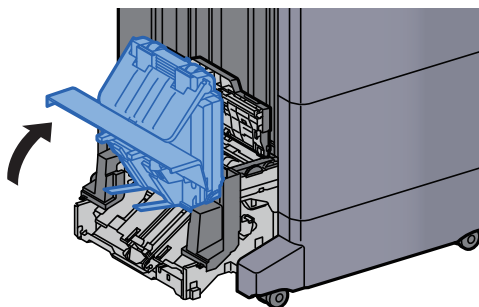
**6 Obróć pokrętło (D9).**



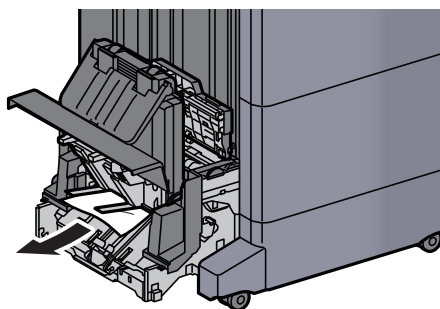
**7 Wyjmij zacięty papier.**



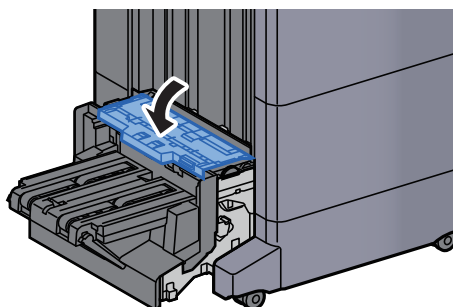
**8 Unieś tacę składającą.**



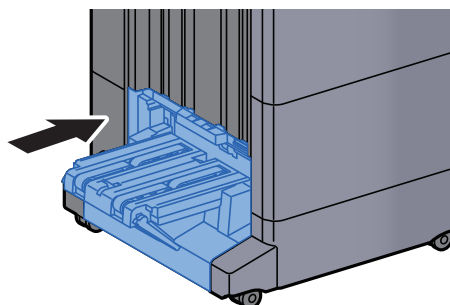
**9 Wyjmij zacięty papier.**



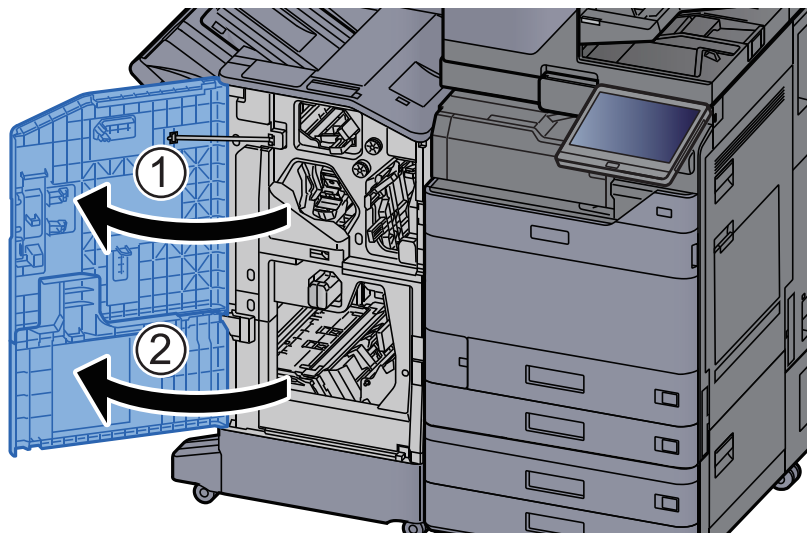
**10 Zamknij pokrywy, ustawiając je w pierwotne położenie.**



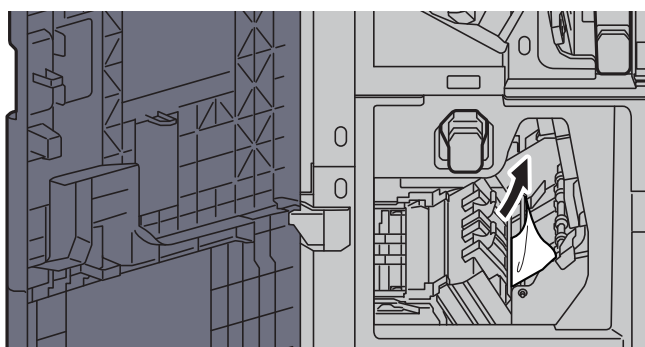
**11 Wsuń moduł składania w pierwotne położenie.**



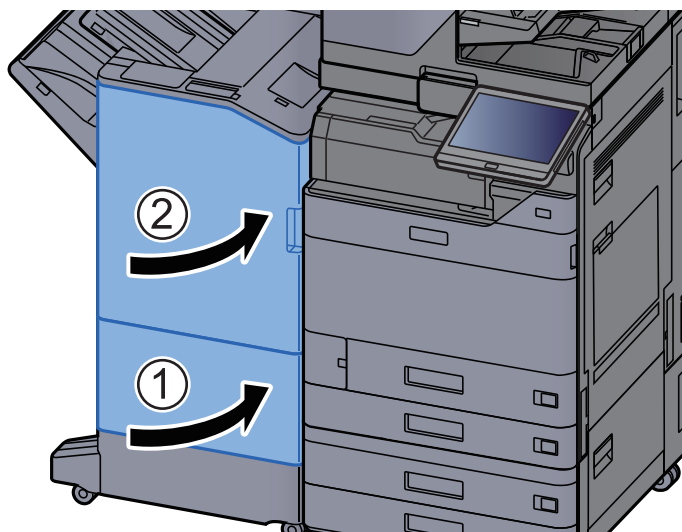
## 12 Otwórz przednią pokrywę finiszera 1 i 2.



## 13 Wyjmij papier z wnętrza finiszera.



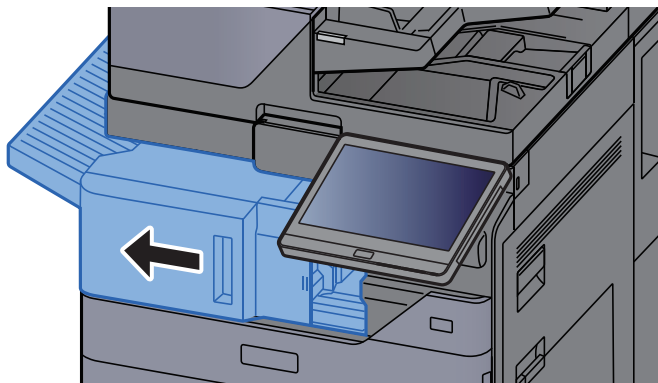
## 14 Zamknij pokrywę, ustawiając je w pierwotne położenie.



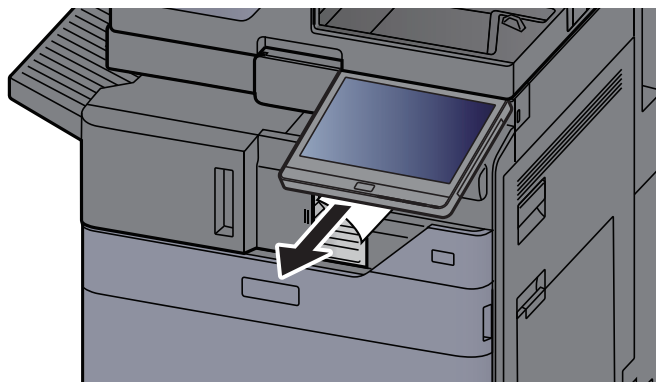
# Usuwanie zaciętych zszywek

## Usuwanie zaciętych zszywek z finiszera wewnętrznego

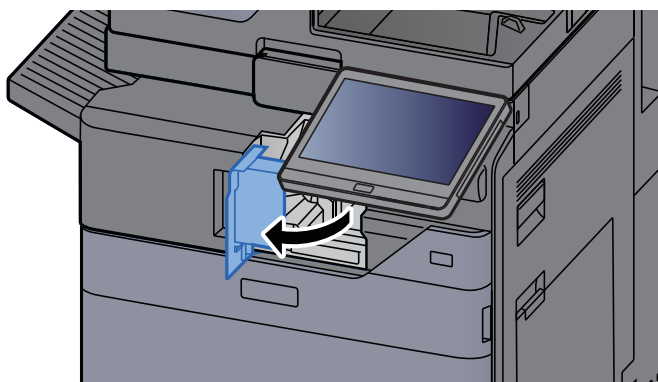
- 1 Otwórz finisz wewnętrzy.**



- 2 Wyjmij zacięty papier.**

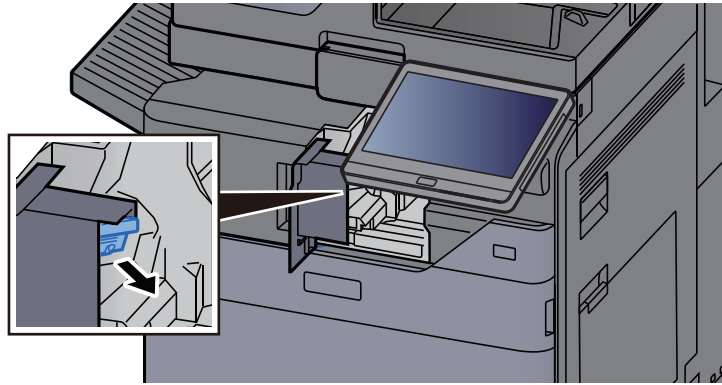


- 3 Otwórz pokrywę zszywacza.**

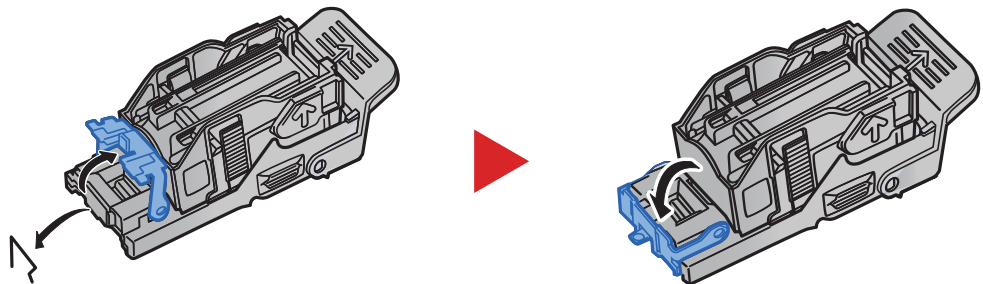




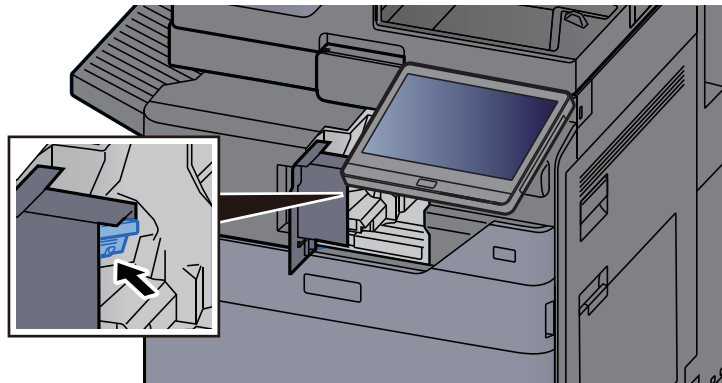
**4 Wyjmij uchwyt z kasetą na zszywki.**



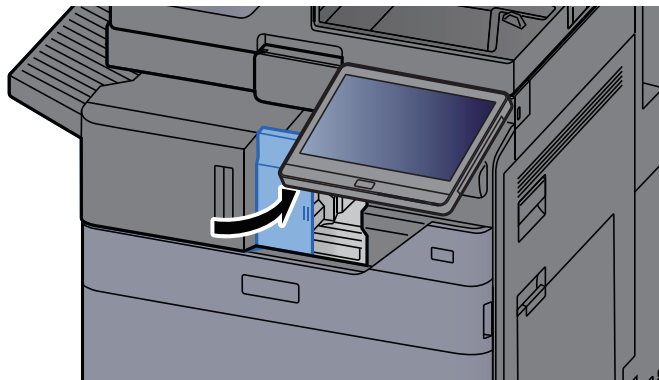
**5 Wyjmij zacięte zszywki.**



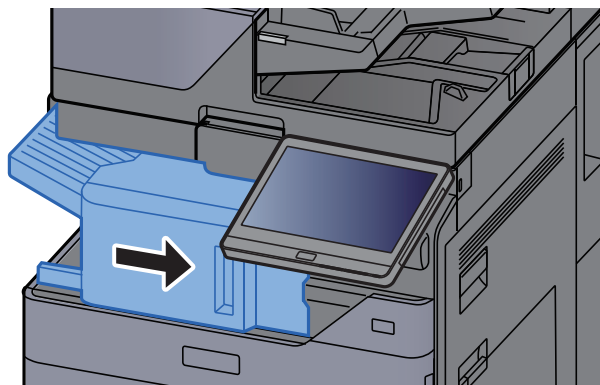
**6 Włóż uchwyt z kasetą na zszywki.**



**7 Zamknij pokrywę zszywacza.**

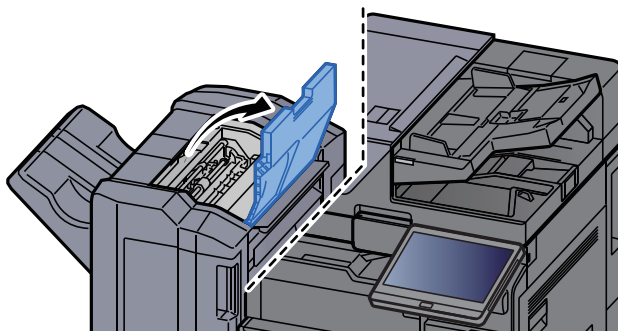


## 8 Wsuń finiszier wewnętrzny w pierwotne położenie.

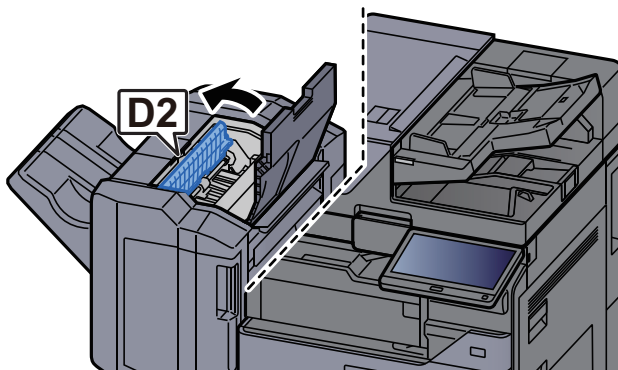


## Usuwanie zaciętych zszywek z finiszera na 1000 arkuszy

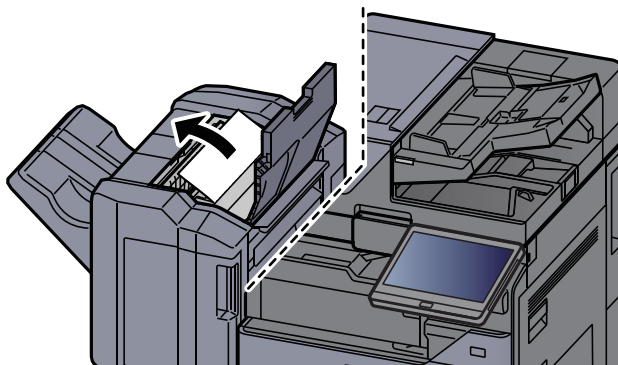
### 1 Otwórz górną pokrywę finiszera.



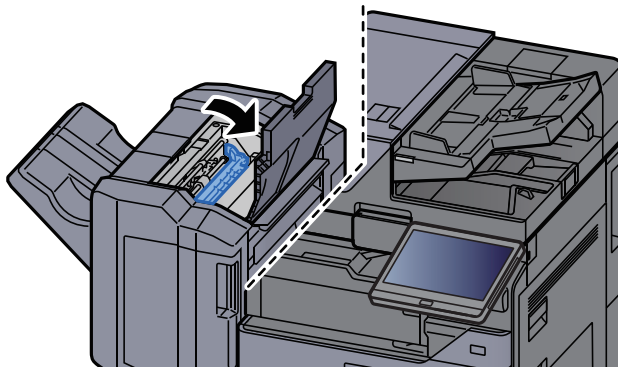
### 2 Otwórz prowadnicę przekaźnika (D2).



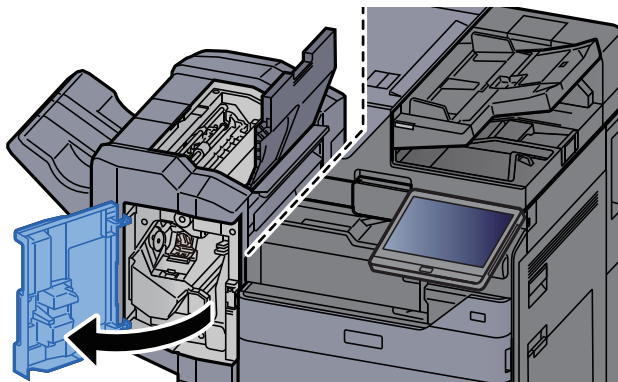
### 3 Wyjmij zacięty papier.



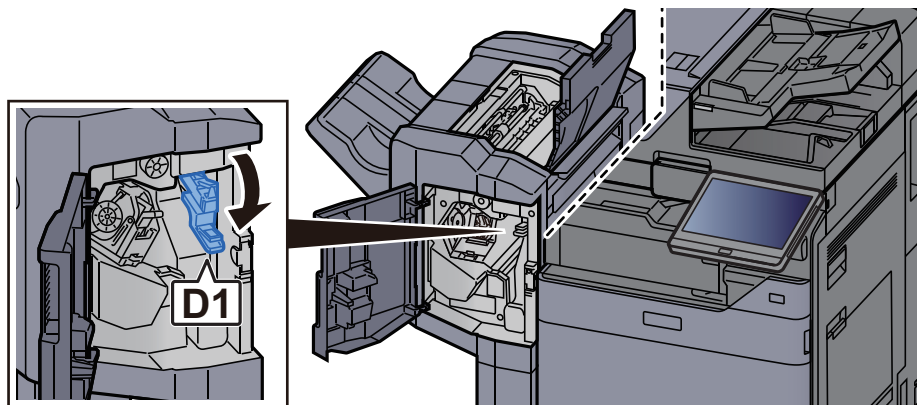
**4 Wsuń prowadnicę przekaźnika (D2) w pierwotne położenie.**



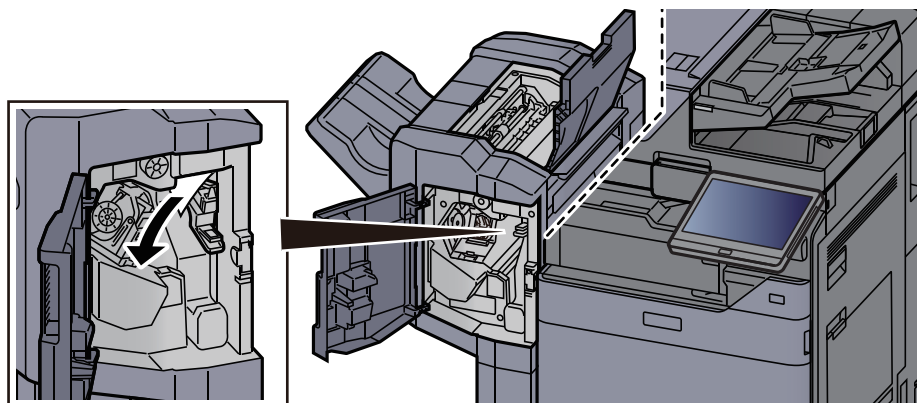
**5 Otwórz przednią pokrywę finiszera.**



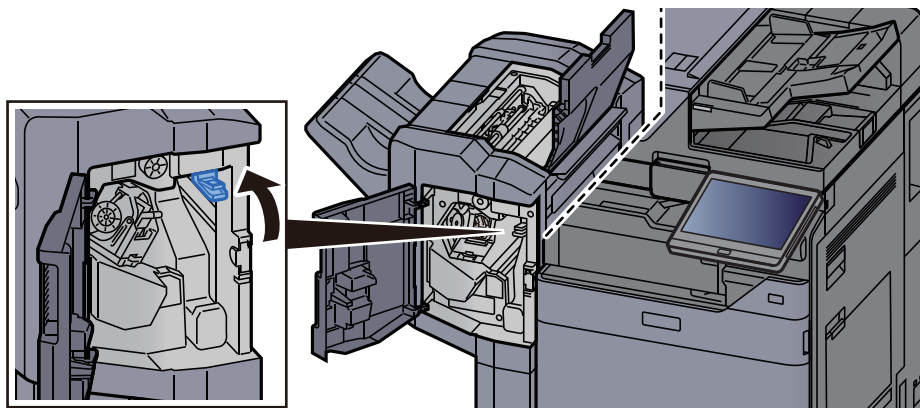
**6 Otwórz prowadnicę przekaźnika (D1).**



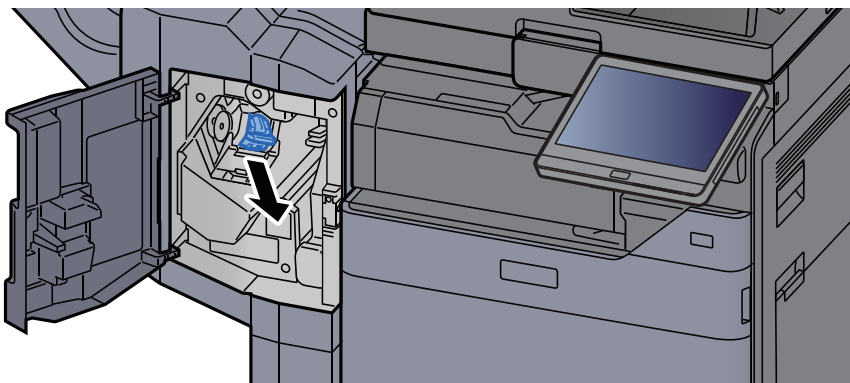
**7 Wyjmij zacięty papier.**



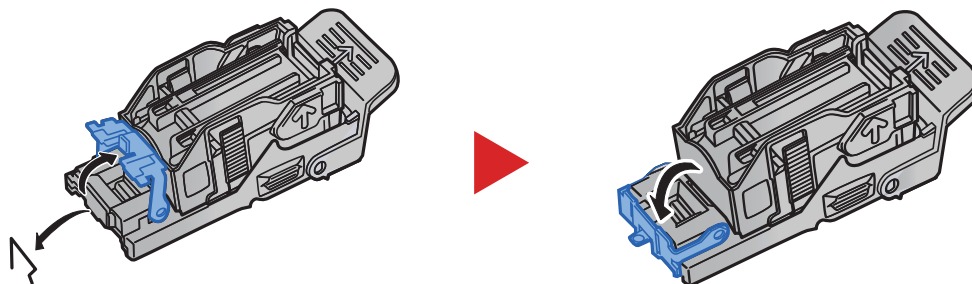
**8 Wsuń prowadnicę przekaźnika (D1) w pierwotne położenie.**



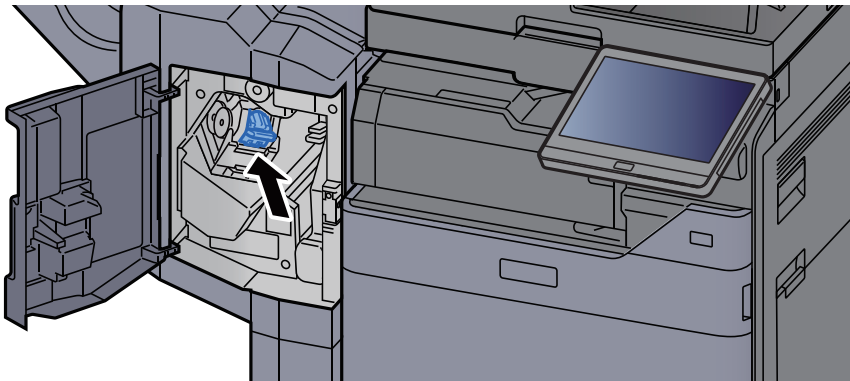
**9 Wyjmij uchwyt z kasetą na zszywki.**



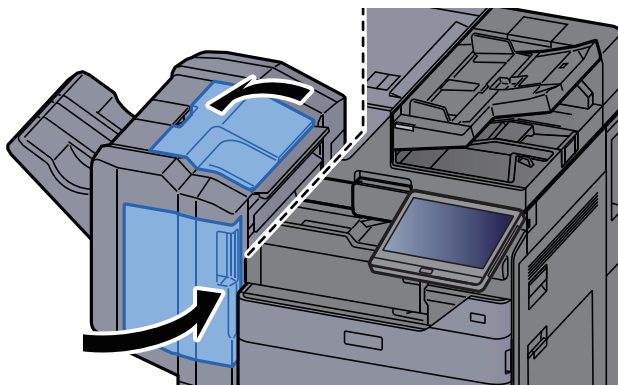
**10 Wyjmij zacięte zszywki.**



**11 Włóż uchwyt z kasetą na zszywki.**

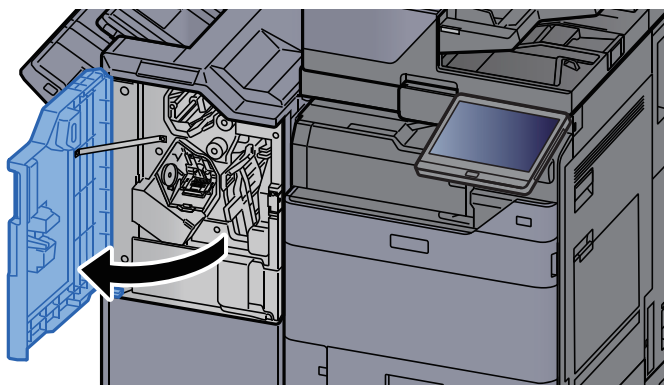


## 12 Zamknij pokrywę, ustawiając je w pierwotne położenie.

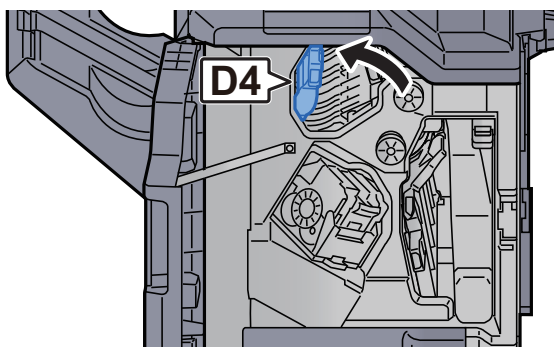


## Usuwanie zaciętych zszywek z finiszera na 4000 arkuszy

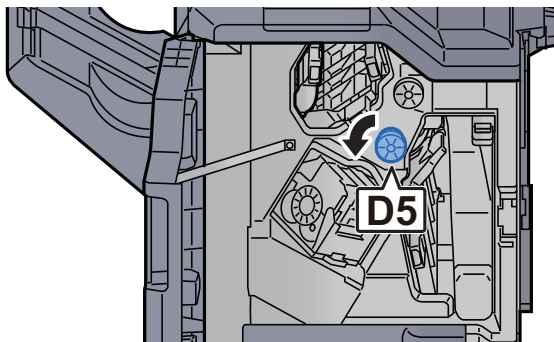
### 1 Otwórz przednią pokrywę finiszera 1.



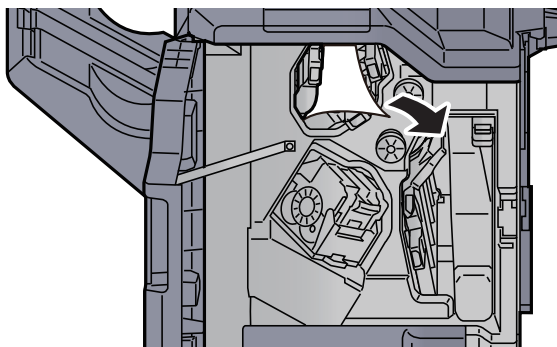
### 2 Otwórz prowadnicę przekaźnika (D4).



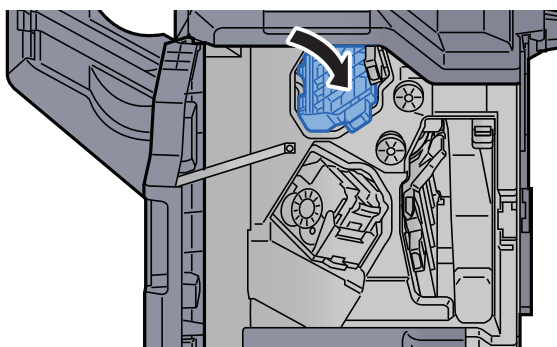
### 3 Obróć pokrętko (D5).



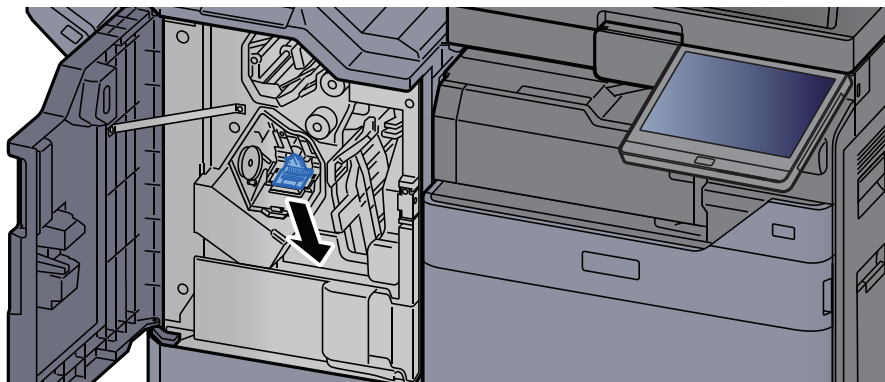
**4 Wyjmij zacięty papier.**



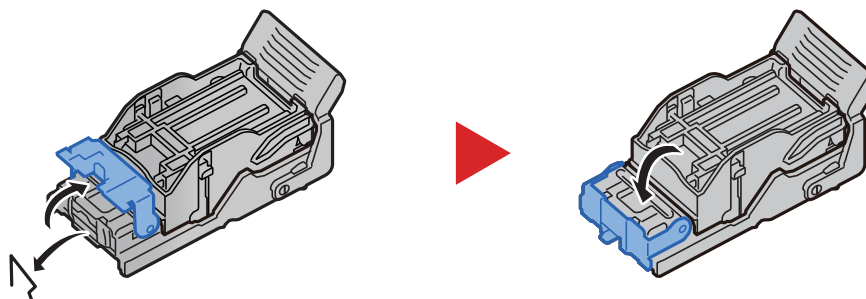
**5 Wsuń prowadnicę przekaźnika (D4) w pierwotne położenie.**



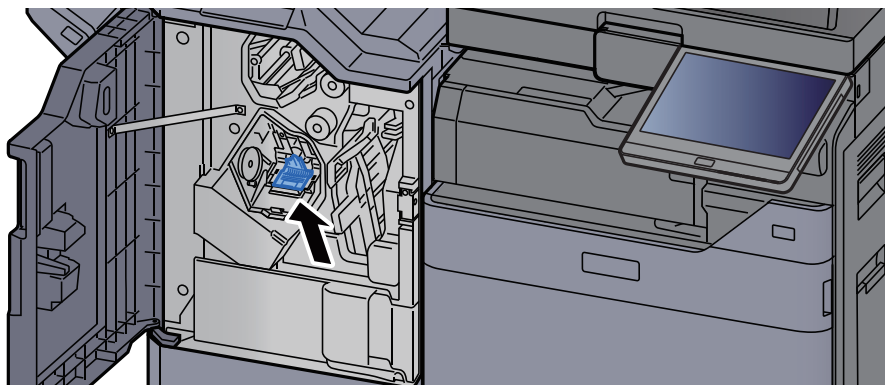
**6 Wyjmij uchwyt z kasetą na zszywki (A).**



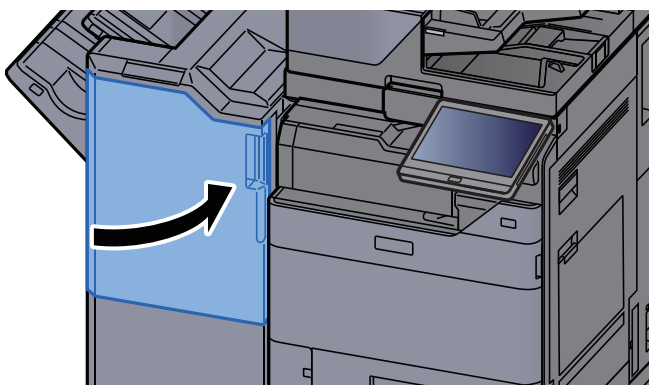
**7 Wyjmij zacięte zszywki.**



**8 Włóż uchwyt z kasetą na zszywki (A).**

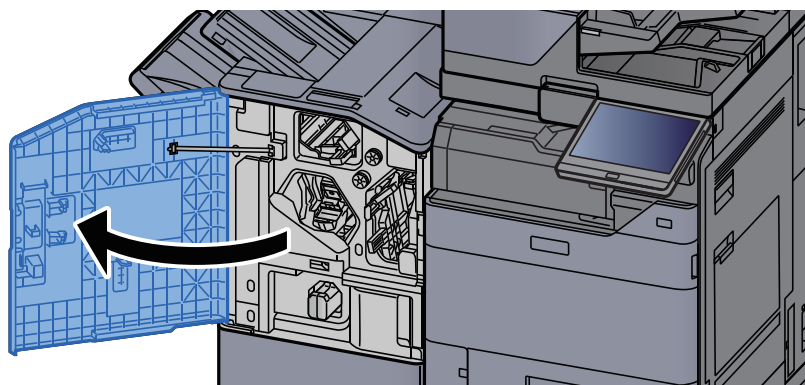


**9 Zamknij pokrywę, ustawiając ją w pierwotne położenie.**

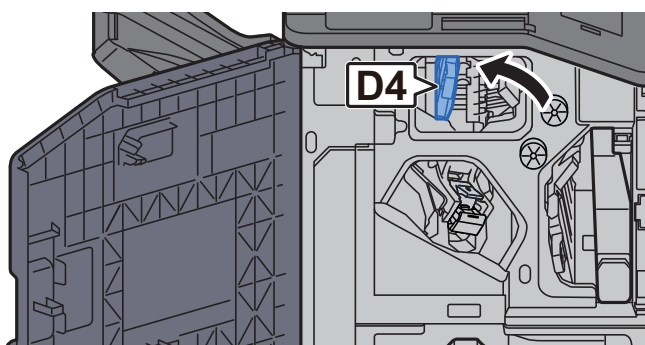


## Usuwanie zaciętych zszywek z finiszera ze zszywaczem na 100 arkuszy

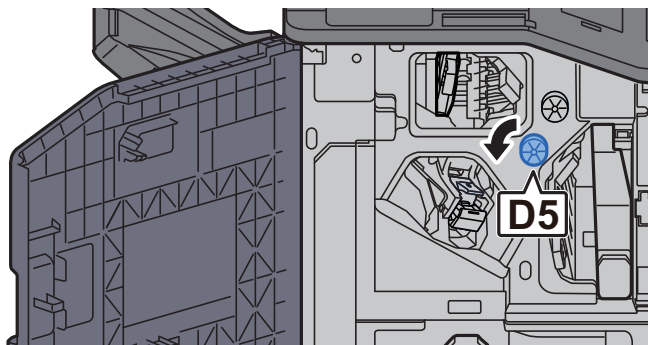
**1 Otwórz przednią pokrywę finiszera 1.**



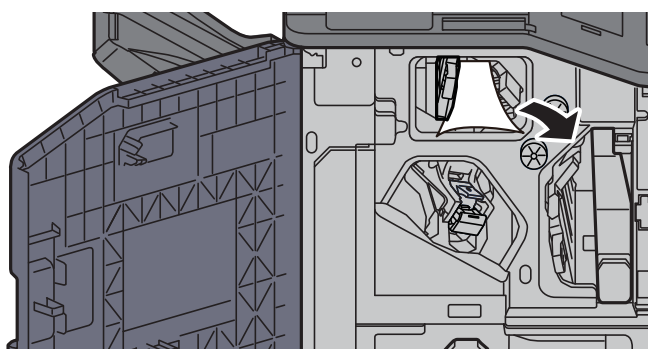
**2 Otwórz prowadnicę przekaźnika (D4).**



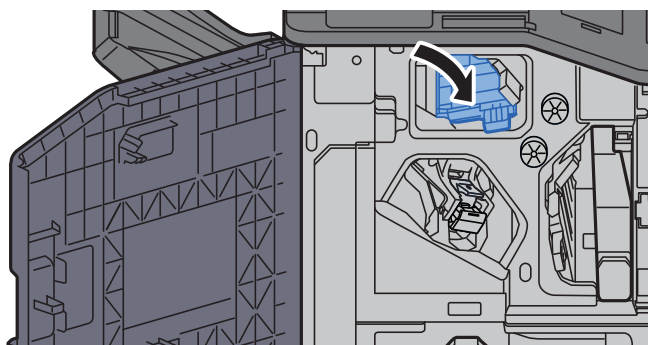
**3 Obróć pokrętło (D5).**



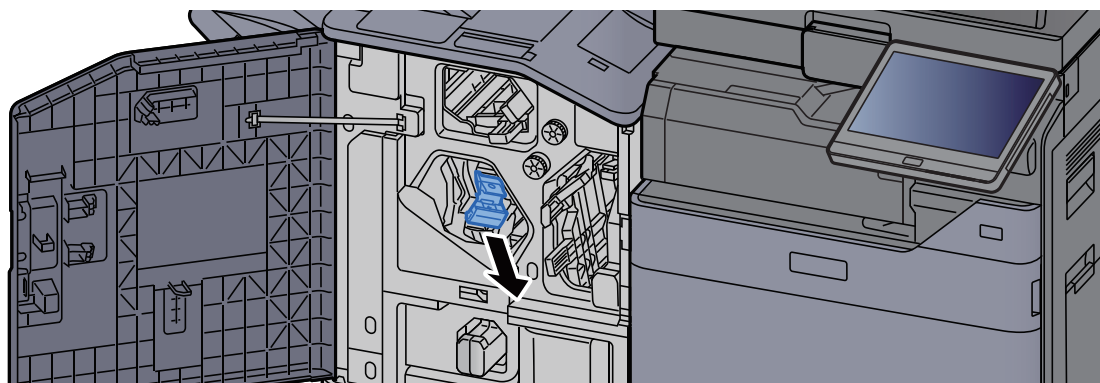
**4 Wyjmij zacięty papier.**



**5 Wsuń prowadnicę przekaźnika (D4) w pierwotne położenie.**

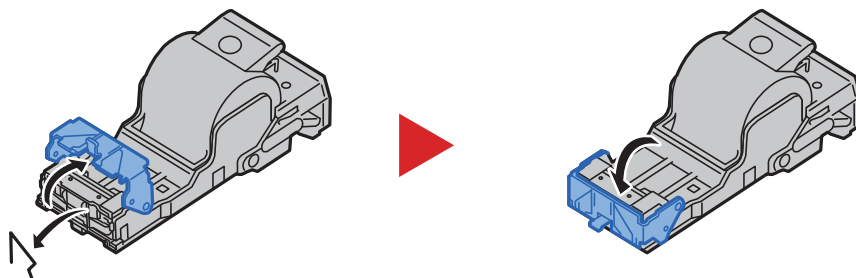


**6 Wyjmij uchwyt z kasetą na zszywki (A).**

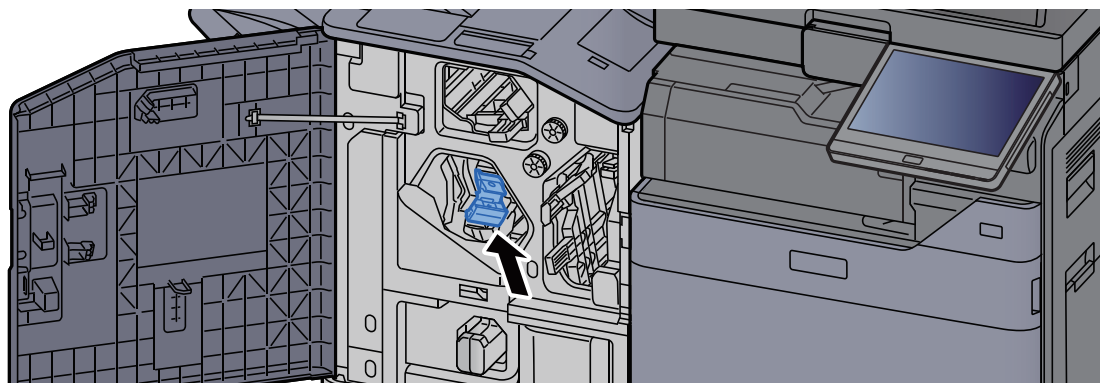




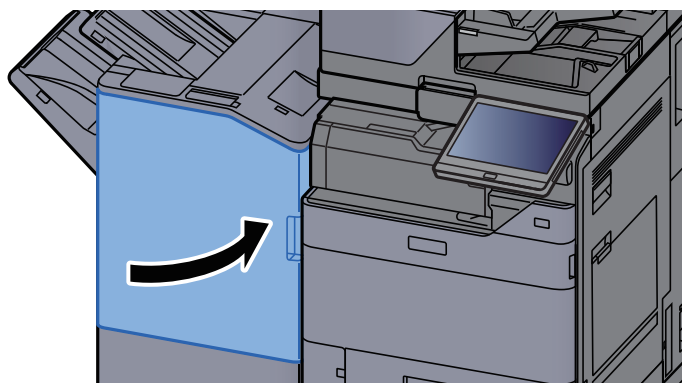
**7 Wyjmij zacięte zszywki.**



**8 Włóż uchwyt z kasetą na zszywki (A).**

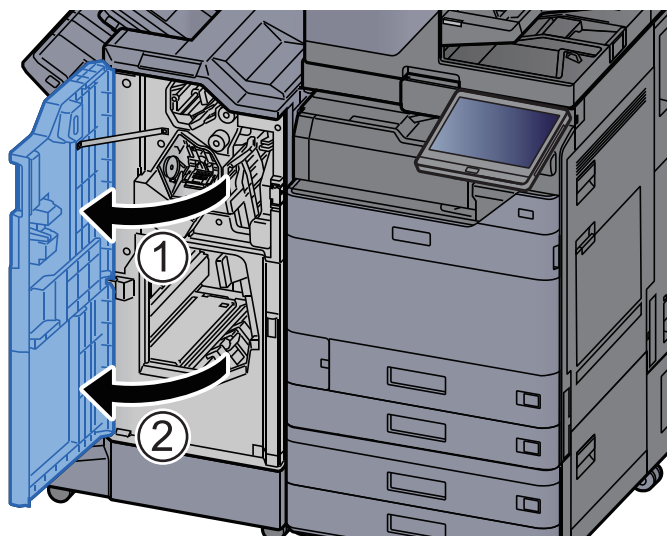


**9 Zamknij pokrywę, ustawiając ją w pierwotne położenie.**

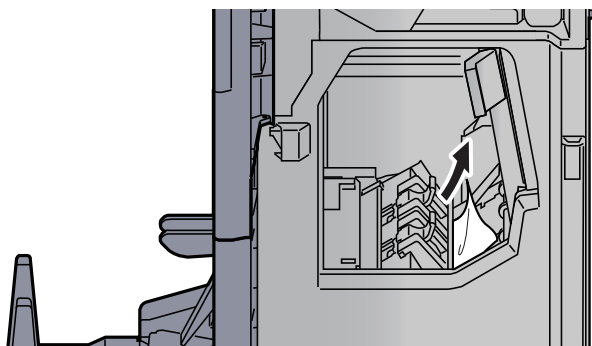


## Usuwanie zaciętych zszywek z modułu składania (finiszera na 4000 arkuszy)

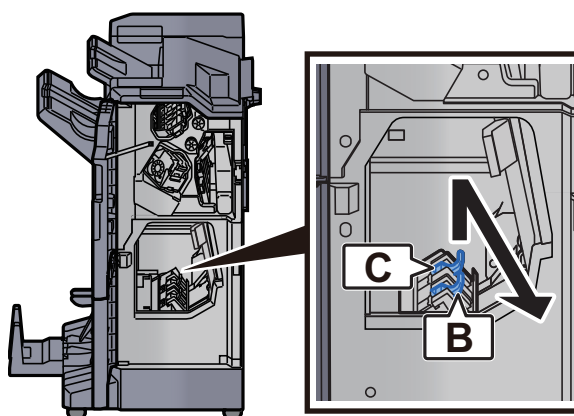
- 1 Otwórz przednią pokrywę finiszera 1 i 2.**



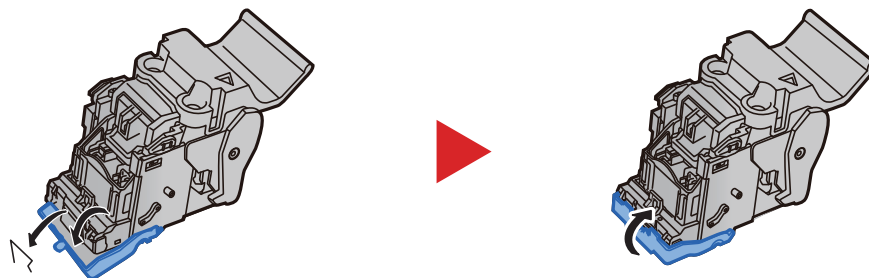
- 2 Wyjmij papier z wnętrza finiszera.**



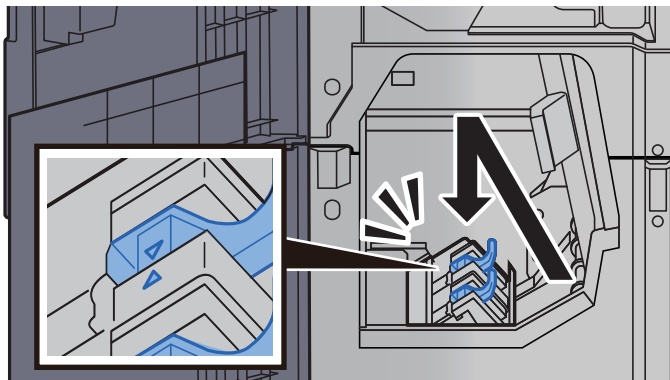
- 3 Wyjmij uchwyt z kasetą na zszywki (B) lub (C).**



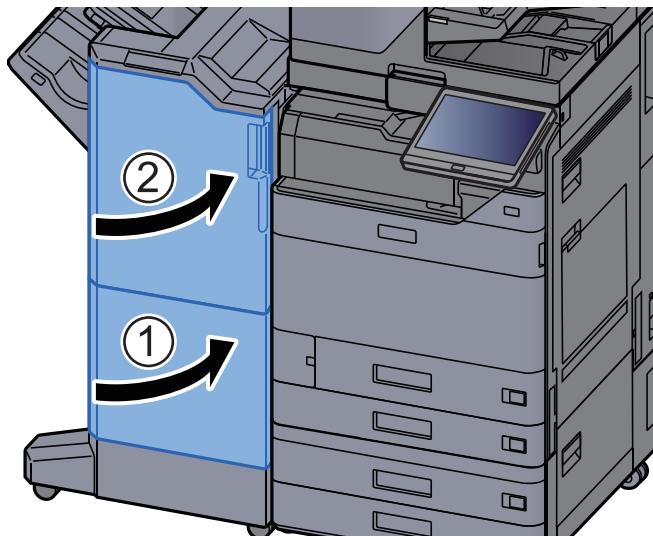
**4 Wyjmij zacięte zszywki.**



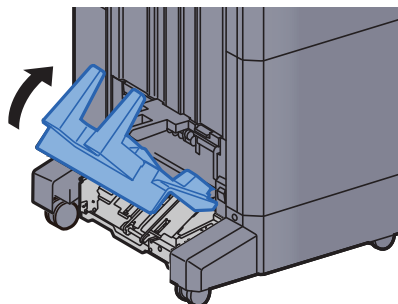
**5 Włóż uchwyt z kasetą na zszywki (B) lub (C).**



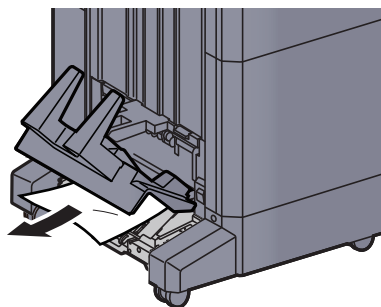
**6 Zamknij pokrywę, ustawiając je w pierwotne położenie.**



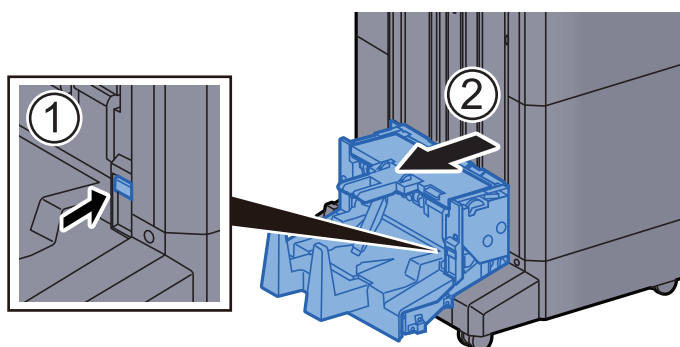
**7 Unieś tacę składającą.**



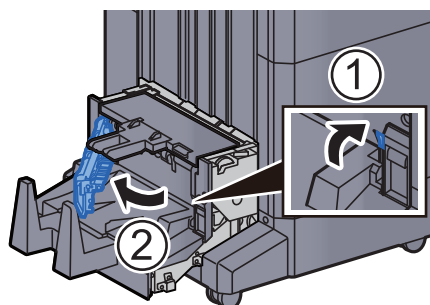
## 8 Wyjmij zacięty papier.



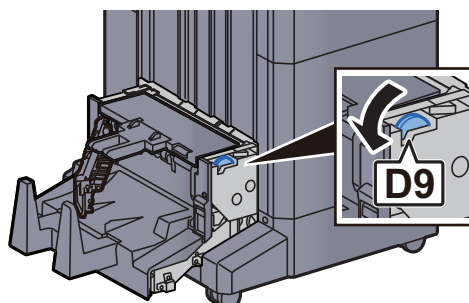
## 9 Naciśnij dźwignię zwalniającą, aby wyciągnąć moduł składania.



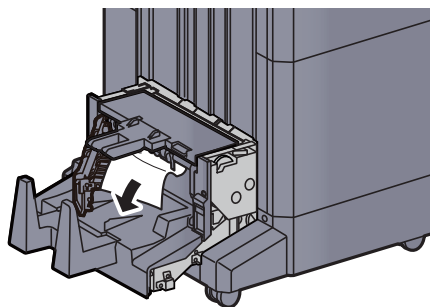
## 10 Otwórz lewą pokrywę modułu składania.



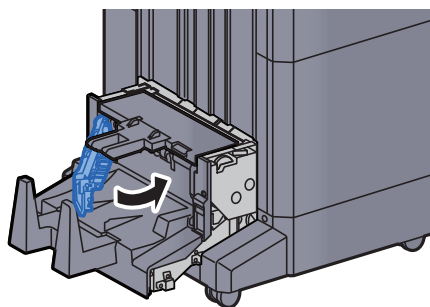
## 11 Obróć pokrętło (D9).



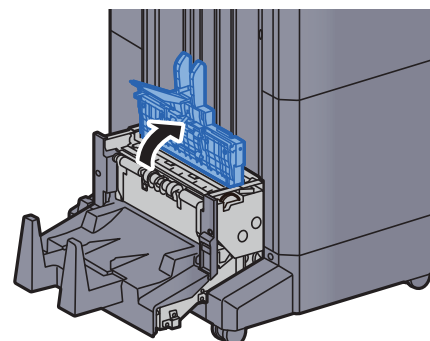
## 12 Wyjmij zacięty papier.



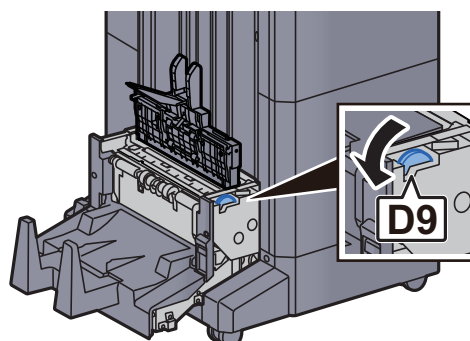
## 13 Zamknij lewą pokrywę modułu składania.



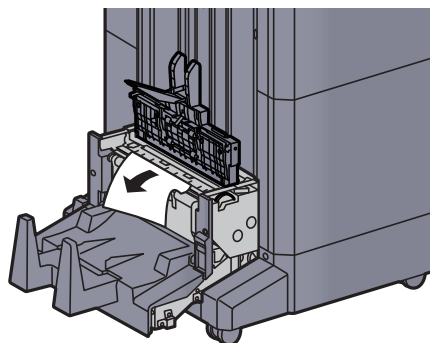
## 14 Otwórz górną pokrywę modułu składania.



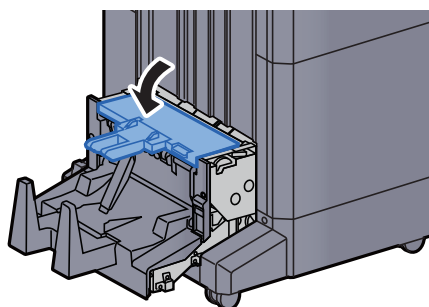
## 15 Obróć pokrętło (D9).



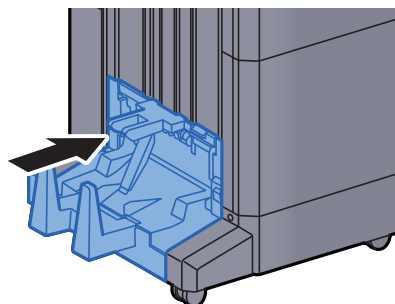
## 16 Wyjmij zacięty papier.



## 17 Zamknij górną pokrywę modułu składania.

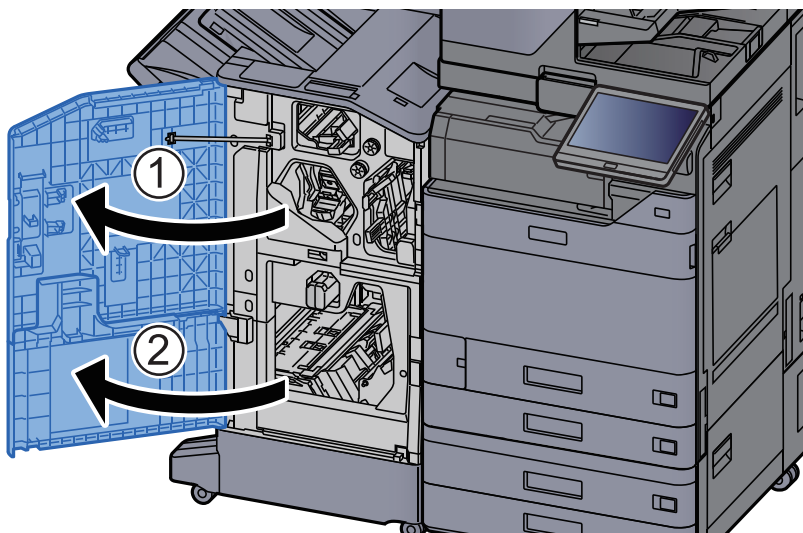


## 18 Wsuń moduł składania w pierwotne położenie.

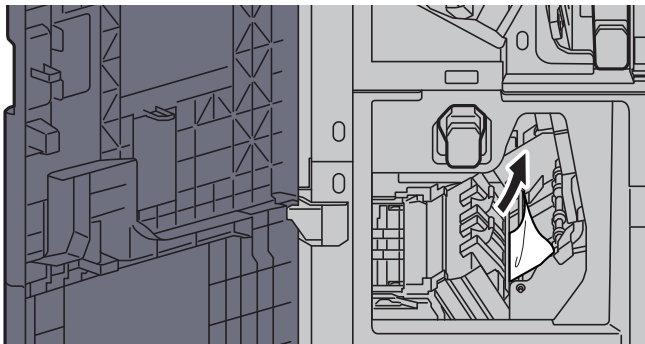


## Usuwanie zaciętych zszywek z modułu składania (finiszera ze zszywaczem na 100 arkuszy)

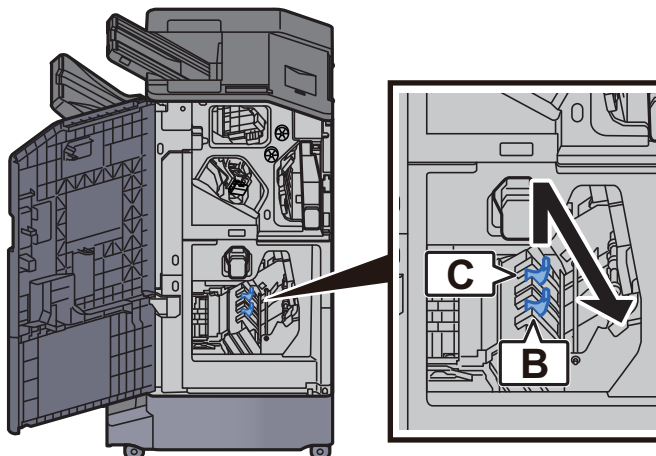
### 1 Otwórz przednią pokrywę finiszera 1 i 2.



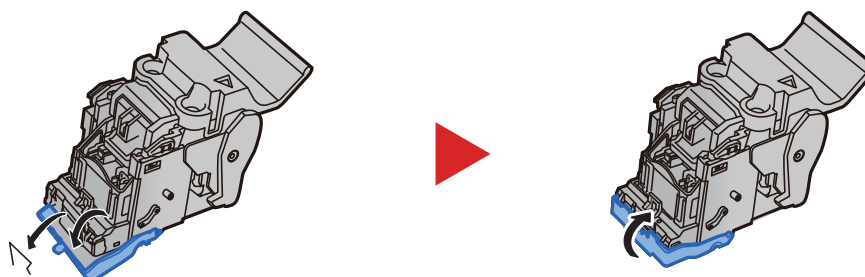
**2 Wyjmij papier z wnętrza finiszera.**



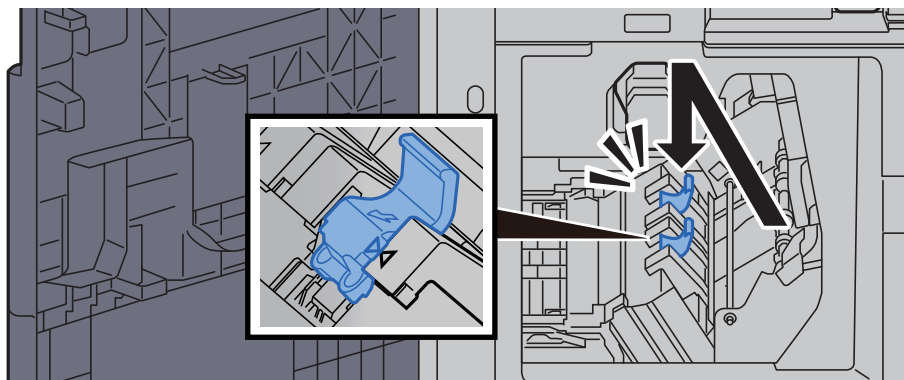
**3 Wyjmij uchwyt z kasetą na zszywki (B) lub (C).**



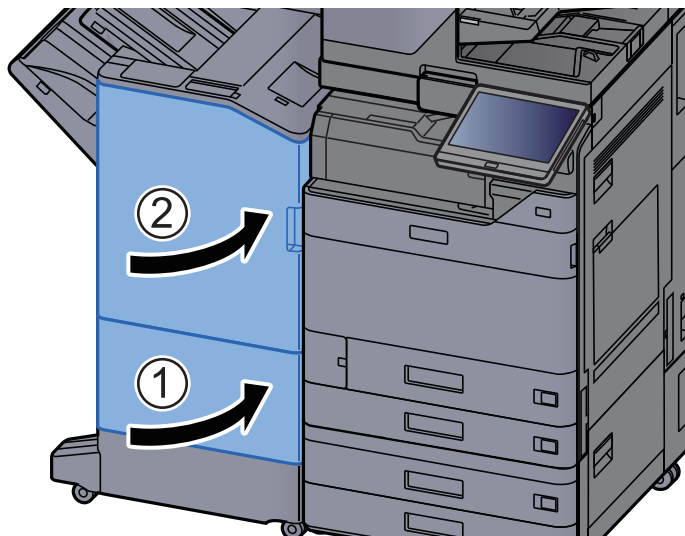
**4 Wyjmij zacięte zszywki.**



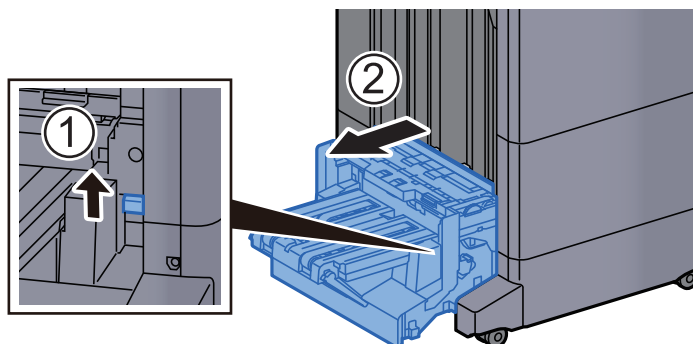
**5 Włóż uchwyt z kasetą na zszywki (B) lub (C).**



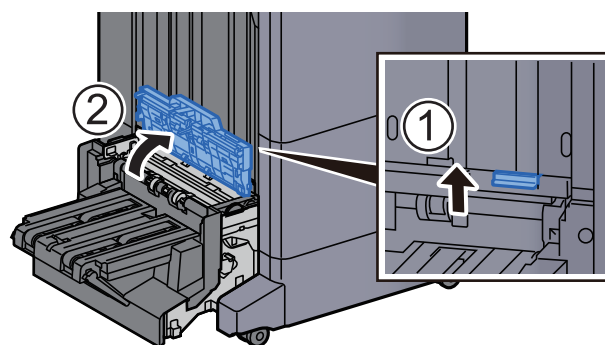
**6 Zamknij pokrywy, ustawiając je w pierwotne położenie.**



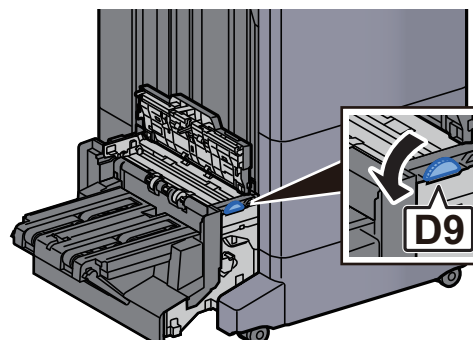
**7 Podnieś dźwignię zwalniającą, aby wyciągnąć moduł składania.**



**8 Otwórz górną pokrywę modułu składania.**

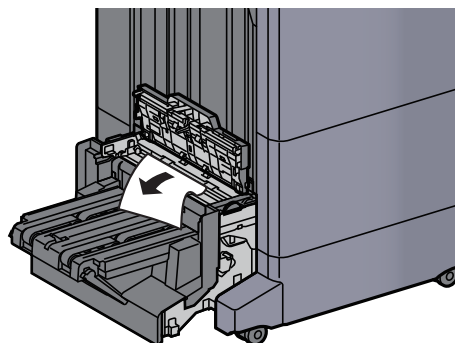


**9 Obróć pokrętło (D9).**

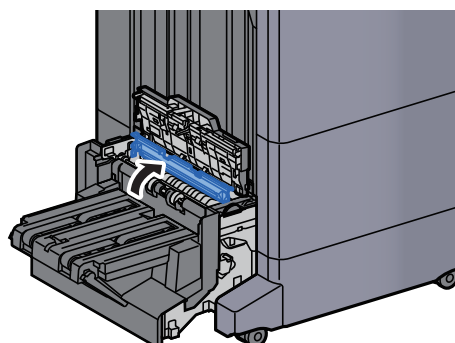




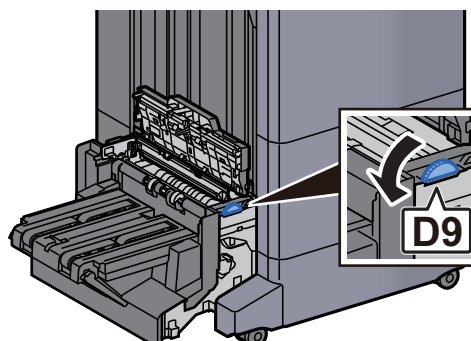
## 10 Wyjmij zacięty papier.



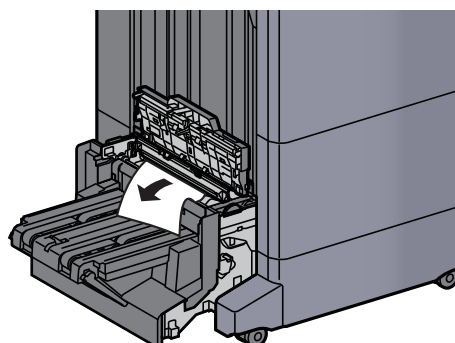
## 11 Otwórz prowadnicę przekaźnika modułu składania.



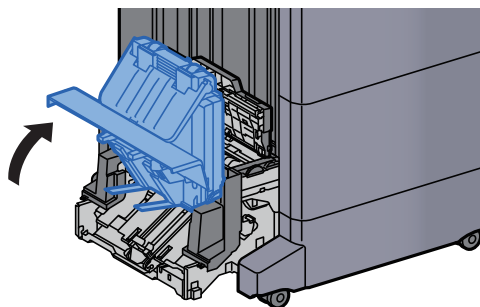
## 12 Obróć pokrętło (D9).



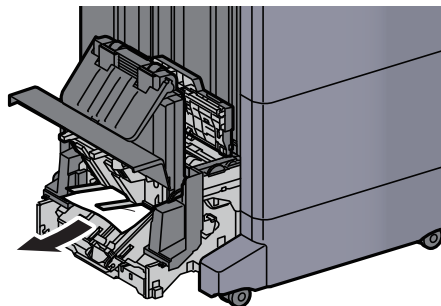
## 13 Wyjmij zacięty papier.



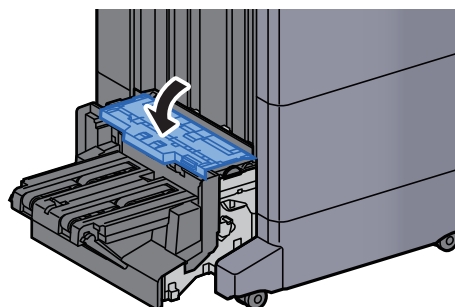
**14** Unieś tacę składającą.



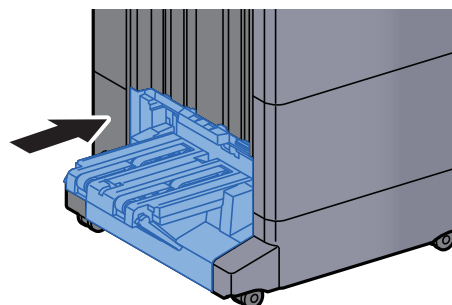
**15** Wyjmij zacięty papier.



**16** Zamknij pokrywy, ustawiając je w pierwotne położenie.



**17** Wsuń moduł składania w pierwotne położenie.



# 8 Dodatek

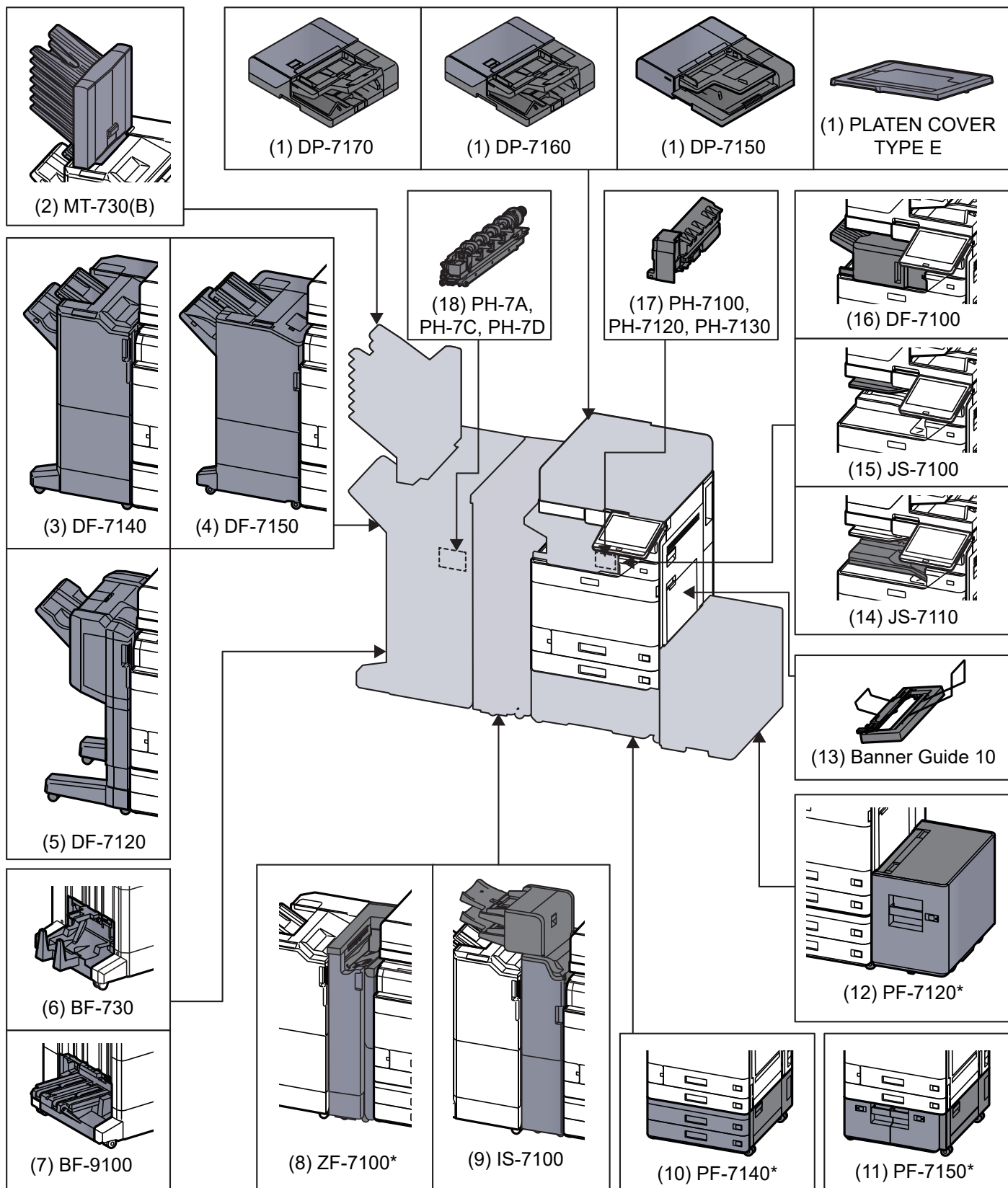
W tym rozdziale opisano następujące tematy:

Urządzenia opcjonalne .....	8-2
Przegląd urządzeń opcjonalnych .....	8-2
Dane techniczne .....	8-4
Urządzenie .....	8-4
Funkcje kopiowania .....	8-6
Funkcje drukarki .....	8-7
Funkcje skanera .....	8-8
Procesor dokumentów .....	8-9
Podajnik papieru (500 arkuszy x 2) .....	8-10
Podajnik o dużej pojemności (1500 arkuszy x 2) .....	8-10
Podajnik boczny (3000 arkuszy) .....	8-10
Finiszier wewnętrzny .....	8-11
Dziurkacz (finiszier wewnętrzny) .....	8-11
Finiszier na 1000 arkuszy .....	8-12
Finiszier na 4000 arkuszy .....	8-13
Finiszier ze zszywaczem na 100 arkuszy .....	8-14
Dziurkacz (finiszier na 1000 arkuszy/finiszier na 4000 arkuszy/finiszier ze zszywaczem na 100 arkuszy) .....	8-14
Skrzynka (finiszier na 4000 arkuszy) .....	8-15
Moduł składania (finiszier na 4000 arkuszy) .....	8-15
Moduł składania (finiszier ze zszywaczem na 100 arkuszy) .....	8-16
Taca separatora zadań .....	8-17
Taca wewnętrzna z przesunięciem .....	8-17
Taca papieru banerowego .....	8-17
Taca wkładarki .....	8-18
Urządzenie do składania w Z .....	8-18
Tworzenie kopii zapasowej danych .....	8-19
Tworzenie kopii zapasowej danych za pomocą KYOCERA Net Viewer .....	8-19
Tworzenie kopii zapasowej danych za pomocą Command Center RX .....	8-19
Tworzenie kopii zapasowej danych za pomocą dysku USB .....	8-19
Lista funkcji z menu Ustawienia podstawowe zabezpieczeń .....	8-20

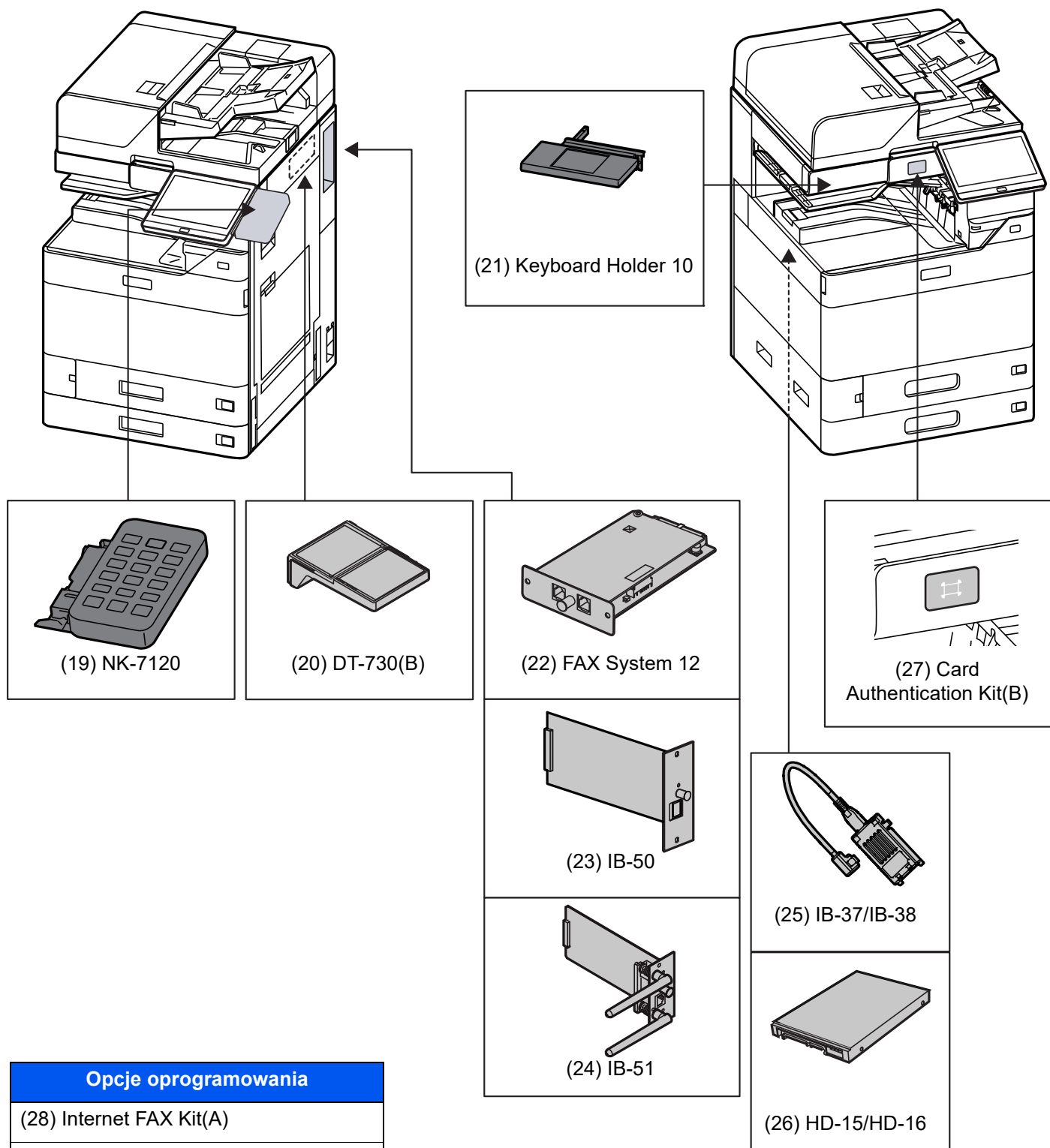
# Urządzenia opcjonalne

## Przegląd urządzeń opcjonalnych

Do urządzenia dostępne są następujące urządzenia opcjonalne.



\* Jeżeli zainstalowano następujące wyposażenie opcjonalne, należy zainstalować zestaw zapobiegający przewracaniu urządzenia: PF-7140, PF-7150, PF-7120



Opcje oprogramowania
(28) Internet FAX Kit(A)
(29) UG-33
(30) UG-34
(31) Scan Extension Kit(A)
(32) Data Security Kit 10

(33) USB Keyboard
-------------------

## Dane techniczne

### ✓ WAŻNE

Dane techniczne mogą ulec zmianie bez wcześniejszego powiadomienia.

### 📄 NOTATKA

Aby znaleźć więcej informacji na temat korzystania z FAKSU, patrz:

➔ [FAX Operation Guide](#)

## Urządzenie

Pozycja		Opis
<b>Typ</b>		Pulpit
<b>Metoda drukowania</b>		Elektrofotograficzna, przy użyciu lasera półprzewodnikowego
<b>Gramatura papieru</b>	<b>Kaseta</b>	52 do 300 g/m <sup>2</sup>
	<b>Taca uniwersalna</b>	52 do 300 g/m <sup>2</sup>
<b>Rodzaj papieru</b>	<b>Kaseta</b>	Zwykły, szorstki, kalka, makulaturowy, zadrukowany, czerpany, karton, kolorowy, dziurkowany, z nagłówkiem, koperta, gruby, wysoka jakość, niestandardowy 1 do 8 (Dwustronnie: tak samo jak w trybie jednostronnym)
	<b>Taca uniwersalna</b>	Zwykły, folia (folia OHP), szorstki, kalka, etykiety, makulaturowy, zadrukowany, czerpany, karton, kolorowy, dziurkowany, z nagłówkiem, koperta, gruby, wysoka jakość, powlekany, przekładki z indeksem, niestandardowy 1 do 8
<b>Rozmiar papieru</b>	<b>Kaseta 1</b>	A4, A5, A6, B5, B6, 216×340 mm, Letter, Legal, Statement, Executive, Oficio II, Folio, 16K, ISO B5, Koperta #10, Koperta #9, Koperta #6, Koperta Monarch, Koperta DL, Koperta C5, Hagaki (karton), Oufuku Hagaki (pocztówka zwrotna), Youkei 4, Youkei 2, Nagagata 3, Niestandardowy (98 × 148 mm do 297 × 356 mm)
	<b>Kaseta 2</b>	A3, A4, A5, A6, B4, B5, B6, 216×340 mm, SRA3, Ledger, Letter, Legal, Statement, Executive, 12×18", Oficio II, Folio, 8K, 16K, ISO B5, Koperta #10, Koperta #9, Koperta #6, Koperta Monarch, Koperta DL, Koperta C5, Koperta C4, Hagaki (karton), Oufuku Hagaki (pocztówka zwrotna), Kakugata 2, Youkei 4, Youkei 2, Nagagata 3, Niestandardowy (98 × 148 mm do 320 × 457 mm)
	<b>Taca uniwersalna</b>	A3, A4, A5, A6, B4, B5, B6, 216×340 mm, SRA3, Ledger, Letter, Legal, Statement, Executive, 12×18", Oficio II, Folio, 8K, 16K, ISO B5, Koperta #10, Koperta #9, Koperta #6, Koperta Monarch, Koperta DL, Koperta C5, Koperta C4, Hagaki (karton), Oufuku Hagaki (pocztówka zwrotna), Kakugata 2, Youkei 4, Youkei 2, Younaga 3, Nagagata 3, Nagagata 4, Niestandardowy (98 × 148 mm do 320 × 457 mm) Baner (210 × 488,1 do 304,8 × 1220 mm)
<b>Obszar druku</b>		Margines u góry strony, na dole i po bokach wynosi 4 mm lub mniej

Pozycja		Opis
Czas nagrzewania (23°C, 60%)	Urządzenie włączone	17 s lub mniej
	Tryb niskiego poboru energii	14,4 s lub mniej
	Tryb uśpienia	14,4 s lub mniej
Pojemność papieru	Kaseta	500 arkuszy (80 g/m <sup>2</sup> )* <sup>1</sup>
	Taca uniwersalna	150 arkuszy (rozmiar A4/Letter lub mniejszy) (80 g/m <sup>2</sup> ), 50 arkuszy (rozmiar większy niż A4/Letter) (80 g/m <sup>2</sup> ) 1 arkusz (baner (210 × 488,1 do 304,8 × 1220 mm)) (136 do 163 g/m <sup>2</sup> )
Pojemność tacy wyjściowej	Taca wewnętrzna	500 arkuszy (80 g/m <sup>2</sup> )
Technika zapisu obrazu		Przy użyciu lasera półprzewodnikowego i elektrofotografii
Pamięć		4,0 GB
Pamięć o dużej pojemności		SSD 64 GB (SSD 32 GB/dysk twardy 320 GB* <sup>2</sup> )
Interfejs	Standardowo	Złącze interfejsu USB: 1 (Super-Speed USB) Interfejs sieciowy: 1 (obsługa 10 BASE-T/100 BASE-TX/1000 BASE-T (IPv6, IPv4, IPSec), 802.3a) Gniazdo USB: 4 (Hi-Speed USB)
	Opcja	eKUIO: 2* <sup>3</sup> Faks: 2* <sup>4</sup> Bezprzewodowa sieć lokalna: 1
Warunki otoczenia	Temperatura	10 do 32,5°C
	Wilgotność	10 do 80%
	Wysokość	Maksymalnie 3500 m
	Oświetlenie	Maksymalnie 1500 luksów
Wymiary (S × G × W) (bez procesora dokumentów)		602 × 665 × 790 mm
Masa		Ok. 83 kg (bez pojemnika z tonerem)
Wymagane miejsce (S × G) (przy używanej tacy wielofunkcyjnej)		920 × 665 mm
Zasilanie		TASKalfa 5004i/TASKalfa 6004i/TASKalfa 7004i: Model zasilany 230 V: 220 do 240 V ~ 50/60 Hz 7,2 A
Zużycie energii produktu w trybie gotowości sieciowej (Gdy wszystkie porty sieciowe są podłączone.)		Informacje można znaleźć w poniższej witrynie. <a href="https://www.kyoceradocumentsolutions.eu/en/about-us/our-brand/environmental-policy.html">https://www.kyoceradocumentsolutions.eu/en/about-us/our-brand/environmental-policy.html</a>
Wyposażenie opcjonalne		➔ <a href="#">Urządzenia opcjonalne (strona 8-2)</a>

\*1 Aż do linii górnego limitu w kasecie.

\*2 To jest wyposażenie standardowe w Ameryce Południowej i Ameryce Północnej.

\*3 Jeżeli zainstalowano dwa opcjonalne interfejsy, nie można podłączyć linii faksu.

\*4 Jeżeli zainstalowano IB-50 lub IB-51, zainstalowana jest tylko jedna linia faksu.

## Funkcje kopiowania

Pozycja		Opis	
<b>Prędkość kopiowania</b>	<b>TASKalfa 5004i</b>	A4/Letter	50 arkuszy/min
		A4-R/Letter-R	35 arkuszy/min
		A3/Ledger	25 arkuszy/min
		B4	30 arkuszy/min
		Legal	30 arkuszy/min
		B5	50 arkuszy/min
		B5-R	35 arkuszy/min
		A5-R	40 arkuszy/min
		A6-R	25 arkuszy/min
	<b>TASKalfa 6004i</b>	A4/Letter	60 arkuszy/min
		A4-R/Letter-R	42 arkusze/min
		A3/Ledger	30 arkuszy/min
		B4	36 arkuszy/min
		Legal	36 arkuszy/min
		B5	60 arkuszy/min
		B5-R	42 arkusze/min
		A5-R	48 arkuszy/min
		A6-R	30 arkuszy/min
	<b>TASKalfa 7004i</b>	A4/Letter	70 arkuszy/min
		A4-R/Letter-R	49 arkuszy/min
		A3/Ledger	35 arkuszy/min
		B4	42 arkusze/min
		Legal	42 arkusze/min
		B5	70 arkuszy/min
B5-R		49 arkuszy/min	
A5-R		48 arkuszy/min	
A6-R		30 arkuszy/min	
<b>Czas pierwszej kopii (A4, umieścić na płycie, podawanie z kasety)</b>	TASKalfa 5004i 3,7 s lub mniej TASKalfa 6004i 3,4 s lub mniej TASKalfa 7004i 3,3 s lub mniej		
<b>Poziom powiększenia</b>	Tryb ręczny: 25 do 400%, narastająco co 1% Tryb automatyczny: wstępne ustawianie zmniejszania/powiększania		
<b>Kopiowanie arkuszy</b>	od 1 do 9999 arkuszy		
<b>Rozdzielczość</b>	1200 × 1200 dpi (wielobitowy)		
<b>Obsługiwane typy oryginałów</b>	Arkusz, książka, obiekty trójwymiarowe (maksymalny rozmiar oryginału: A3/ Ledger)		
<b>System podawania oryginałów</b>	Zamontowany na stałe		



## Funkcje drukarki

Pozycja		Opis	
Prędkość drukowania	TASKalfa 5004i	SRA3	25 arkuszy/min
	TASKalfa 6004i	SRA3	30 arkuszy/min
	TASKalfa 7004i	SRA3	35 arkuszy/min
		W przypadku rozmiarów innych niż powyższe dane techniczne są takie same, jak w przypadku prędkości kopiowania.	
Czas pierwszego wydruku (A4, z kasety)		TASKalfa 5004i 4,3 s lub mniej TASKalfa 6004i 3,8 s lub mniej TASKalfa 7004i 3,8 s lub mniej	
Rozdzielczość		Ekwiwalent 4800 dpi × 1200 dpi	
System operacyjny		Windows 8.1, Windows 10, Windows Server 2012/R2, Windows Server 2016, Windows Server 2019, Mac OS 10.9 lub nowszy	
Interfejs		Złącze interfejsu USB: 1 (Super-Speed USB) Interfejs sieciowy: 1 (obsługa 10 BASE-T/100 BASE-TX/1000 BASE-T (IPv6, IPv4, IPSec), 802.3a) Opcjonalny interfejs (opcja): 2 (do montażu IB-50/IB-51) Bezprzewodowa sieć lokalna (opcja): 1 (do montażu IB-37/38)	
Język opisu strony		PRESCRIBE	
Emulacja		PCL6 (PCL-XL, PCL-5e), KPDL3 (zgodny z PostScript3), PDF, XPS, OpenXPS	

## Funkcje skanera

Pozycja	Opis	
<b>Rozdzielczość</b>	600 dpi, 400 dpi, 300 dpi, 200×400 dpi, 200 dpi, 200×100 dpi	
<b>Format pliku</b>	TIFF, JPEG, XPS, Open XPS, PDF (kompresja MMR/JPEG), PDF o wysokiej kompresji, rozpoznawanie tekstu OCR (opcja), plik MS Office (opcja), OOXML (opcja), OOXML (OCR) (opcja)	
<b>Prędkość skanowania</b> <sup>*1</sup>	(format A4 orientacja pozioma, rozdż., 300 dpi, jakość obrazu: oryginalny tekst/zdjęcie)	
	<b>TASKalfa 5004i</b>	1-stronnie mono 137 obrazów/min 2-stronnie mono 274 obrazy/min Kolor 137 obrazów/min Kolor 274 obrazy/min
	<b>TASKalfa 6004i</b>	1-stronnie mono 137 obrazów/min 2-stronnie mono 274 obrazy/min Kolor 137 obrazów/min Kolor 274 obrazy/min
	<b>TASKalfa 7004i</b>	1-stronnie mono 137 obrazów/min 2-stronnie mono 274 obrazy/min Kolor 137 obrazów/min Kolor 274 obrazy/min
<b>Interfejs</b>	Ethernet (1000 BASE-T/100 BASE-TX/10 BASE-T)	
<b>System transmisji</b>	SMB, SMTP, FTP, FTP over SSL, USB, TWAIN <sup>*2</sup> , WIA <sup>*2</sup> , DFS, DSM	

\*1 W przypadku stosowania procesora dokumentów (skanowanie obustronne z wykrywaniem przekrzywienia i podawania wielu oryginałów) (z wyjątkiem skanowania TWAIN i WIA)

\*2 Dostępny system operacyjny: Windows 8.1/Windows 10/Windows Server 2012/Windows Server 2012 R2/Windows Server 2016/Windows Server 2019

## Procesor dokumentów

Pozycja	Opis	
	Procesor dokumentów (automatyczny, 2-stronny)	Procesor dokumentów (model z procesorem dokumentów podwójnego skanowania)
Typ	DP-7150	DP-7160 DP-7170 (wykrywanie przekrzywienia, podawania wielu oryginałów i zszywek)
Oryginalna metoda podawania papieru	Automatyczne podawanie	
Obsługiwane typy oryginałów	Oryginały arkuszowe	
Rozmiar papieru	Maks.: A3/Ledger 297 × 432 mm (papier długi 297 × 1900 mm)	
	Min.: A6-R/Statement-R 105 × 148 mm	Min.: A6-R/Statement-R 105 × 148 mm
Gramatura papieru	1-stronny: 35 do 160 g/m <sup>2</sup> 2-stronny: 50 do 120 g/m <sup>2</sup>	1-stronny: 35 do 220 g/m <sup>2</sup> 2-stronny: 50 do 220 g/m <sup>2</sup>
Pojemność	140 arkuszy (50 do 80 g/m <sup>2</sup> )* <sup>1</sup> maksimum	270 arkuszy (50 do 80 g/m <sup>2</sup> )* <sup>1</sup> maksimum
Wymiary (S × G × W)	593 × 532 × 146 mm	600 × 539 × 185 mm
Masa	Ok. 8,4 kg	Ok. 13,3 kg

\*1 Aż do linii górnego limitu w procesorze dokumentów.

## Podajnik papieru (500 arkuszy x 2)

Pozycja	Opis
Metoda podawania papieru	Walek opóźniający (liczba arkuszy: 500, 80 g/m <sup>2</sup> , 2 kasety)
Rozmiar papieru	A3, A4, A5, A6, B4, B5, B6, 216×340 mm, SRA3, Ledger, Letter, Legal, Statement, Executive, 12×18", Oficio II, Folio, 8K, 16K, ISO B5, Koperta #10, Koperta #9, Koperta #6, Koperta Monarch, Koperta DL, Koperta C5, Koperta C4, Hagaki (karton), Oufuku Hagaki (pocztówka zwrotna), Kakugata 2, Youkei 4, Youkei 2, Nagagata 3, Niestandardowy (98 × 148 mm do 320 × 457 mm)
Obsługiwane rodzaje papieru	Gramatura papieru: 52 do 300 g/m <sup>2</sup> Typy nośników: zwykły, makulaturowy, papier specjalny
Wymiary (S × G × W)	600 × 665 × 323,2 mm
Masa	Ok. 23 kg

## Podajnik o dużej pojemności (1500 arkuszy x 2)

Pozycja	Opis
Metoda podawania papieru	Walek opóźniający (liczba arkuszy: 1500, 80 g/m <sup>2</sup> , 2 kasety)
Rozmiar papieru	A4, B5, Letter
Obsługiwane rodzaje papieru	Gramatura papieru: 52 do 300 g/m <sup>2</sup> Typy nośników: zwykły, makulaturowy, papier specjalny
Wymiary (S × G × W)	600 × 665 × 323,2 mm
Masa	Ok. 30 kg

## Podajnik boczny (3000 arkuszy)

Pozycja	Opis
Metoda podawania papieru	Metoda podawania i odwrotnej rolki (liczba arkuszy: 3000, 80 g/m <sup>2</sup> )
Rozmiar papieru	A4, B5, Letter
Obsługiwane rodzaje papieru	Gramatura papieru: 52 do 300 g/m <sup>2</sup> Typy nośników: zwykły, makulaturowy, papier specjalny
Wymiary (S × G × W)	351 × 585 × 469 mm
Masa	Ok. 26,5 kg

## Finiszier wewnętrzny

Pozycja		Opis	
<b>Liczba tac</b>		1 taca	
<b>Rozmiar papieru (80 g/m<sup>2</sup>) Taca finiszera (bez zszywania)</b>		A3, B4, 216×340 mm, SRA3, Ledger, Legal, 12×18", Oficio II, Folio, 8K, Koperta C4: 250 arkuszy A4-R, A4, A5-R, A5, A6, B5-R, B5, B6, Letter-R, Letter, Statement, Executive, 16K-R, 16K, ISO B5, Koperta #10, Koperta #9, Koperta #6 3/4, Koperta Monarch, Koperta DL, Koperta C5, Hagaki (karton), Oufuku hagaki (pocztówka zwrotna), Youkei 4, Youkei 2: 500 arkuszy	
<b>Zszywanie</b>	<b>Liczba arkuszy</b>	A3, B4, 216×340 mm, Ledger, Legal, Oficio II, 8K	30 arkuszy (52 do 105 g/m <sup>2</sup> ) Tylko 2 arkusze okładki (106 do 300 g/m <sup>2</sup> )
		A4-R, A4, B5, Letter-R, Letter, 16K	50 arkuszy (52 do 90 g/m <sup>2</sup> ) 40 arkuszy (91 do 105 g/m <sup>2</sup> ) Tylko 2 arkusze okładki (106 do 300 g/m <sup>2</sup> )
	<b>Typy nośników</b>	Zwykły, makulaturowy, dziurkowany, zadrukowany, czerpany, z nagłówkiem, kolorowy, powlekany, gruby, wysoka jakość, niestandardowy	
<b>Wymiary (S × G × W) (podczas wyciągania tacy)</b>		672,3 × 533,1 × 276,8 mm	
<b>Masa</b>		11,5 kg lub mniej	

## Dziurkacz (finiszier wewnętrzny)

Pozycja			Opis
<b>Rozmiar papieru</b>	<b>Cal</b>	<b>2 otwory</b>	A3, A4-R, A4, A5-R, B4, B5-R, B5, Ledger, Letter-R, Letter, Legal, Statement-R, 12×18", Folio, 8K, 16K-R, 16K
		<b>3 otwory</b>	A3, A4, Letter, Ledger, 12×18", 8K, 16K
	<b>cm</b>	<b>2 otwory</b>	A3, A4-R, A4, A5-R, B4, B5-R, B5, Ledger, Letter-R, Letter, Legal, Statement-R, 12×18", Folio, 8K, 16K-R, 16K
		<b>4 otwory</b>	A3, A4, Letter, Ledger, 12×18", 8K, 16K
<b>Gramatura papieru</b>			52 do 300 g/m <sup>2</sup>
<b>Typy nośników</b>			Zwykły, zadrukowany, czerpany, makulaturowy, z nagłówkiem, kolorowy, gruby, powlekany, wysoka jakość, niestandardowy 1 do 8

## Finiszera na 1000 arkuszy

Pozycja		Opis	
<b>Liczba tac</b>		1 taca	
<b>Rozmiar papieru (80 g/m<sup>2</sup>)</b>	<b>Taca finiszera (bez zszywania)</b>	A3, A5-R, B4, B5-R, B6-R, 216×340 mm, SRA3, Ledger, Legal, Statement-R, Executive, 12×18", Oficio II, Folio, 8K, 16K-R: 500 arkuszy A4-R, A4, B5, Letter-R, Letter, 16K: 1000 arkuszy	
<b>Obsługiwana gramatura papieru</b>		Zszywanie: 90 g/m <sup>2</sup> lub mniej	
<b>Zszywanie</b>	<b>Liczba arkuszy</b>	A3, B4, B5-R, 216×340 mm, Ledger, Legal, 12×18", Oficio II, 16K-R, 8K	30 arkuszy (52 do 105 g/m <sup>2</sup> ) Tylko 2 arkusze okładki (106 do 300 g/m <sup>2</sup> )
		A4-R, A4, B5, Letter-R, Letter, 16K	50 arkuszy (52 do 90 g/m <sup>2</sup> ) 40 arkuszy (91 do 105 g/m <sup>2</sup> ) Tylko 2 arkusze okładki (106 do 300 g/m <sup>2</sup> )
	<b>Typy nośników</b>	Zwykły, makulaturowy, dziurkowany, zadrukowany, czerpany, z nagłówkiem, kolorowy, powlekany, gruby, wysoka jakość, niestandardowy 1 do 8	
<b>Wymiary (S × G × W)</b>		548 × 618,5 × 1050 mm	
<b>Masa</b>		Ok. 30 kg lub mniej	
<b>Wymagane miejsce (S × G) (podczas wyciągania tacy)</b>		666 × 618,5 mm	

## Finiszer na 4000 arkuszy

Pozycja		Opis	
<b>Liczba tac</b>		2 tace	
<b>Rozmiar papieru (80 g/m<sup>2</sup>)</b>	<b>Taca A (bez zszywania)</b>	A3, B4, B5-R, 216×340 mm, SRA3, Ledger, Legal, Executive, 12×18", Oficio II, Folio, 8K: 1500 arkuszy A4-R, A4, B5, Letter-R, Letter, 16K-R, 16K: 4000 arkuszy A5-R, B6-R, Statement-R: 500 arkuszy	
	<b>Taca B</b>	A3, A4-R, A4, A5-R, A6-R, B4, B5-R, B5, B6-R, 216×340 mm, SRA3, Ledger, Letter-R, Letter, Legal, Statement-R, Executive, 12×18", Oficio II, Folio, 8K, 16K-R, 16K, ISO B5, Koperta C4, karton, Oufuku hagaki (pocztówka zwrotna), Youkei 4, Youkei 2: 200 arkuszy	
<b>Obsługiwana gramatura papieru</b>		Zszywanie: 90 g/m <sup>2</sup> lub mniej	
<b>Zszywanie</b>	<b>Maksymalna liczba</b>	A3, B4, 216×340 mm, Ledger, Legal, 12×18", Oficio II, 8K	30 arkuszy (52 do 105 g/m <sup>2</sup> ) Tylko 2 arkusze okładki (106 do 300 g/m <sup>2</sup> )
		A4-R, A4, B5-R, B5, Letter-R, Letter, 16K-R, 16K	65 arkuszy (52 do 90 g/m <sup>2</sup> ) 55 arkuszy (91 do 105 g/m <sup>2</sup> ) Tylko 2 arkusze okładki (106 do 300 g/m <sup>2</sup> )
	<b>Typy nośników</b>	Zwykły, zadrukowany, czerpany, makulaturowy, z nagłówkiem, kolorowy, dziurkowany, gruby, powlekany, wysoka jakość, niestandardowy 1 do 8	
<b>Wymiary (S × G × W)</b>		607,2 × 668,5 × 1061,3 mm	
<b>Masa</b>		Ok. 40 kg lub mniej	
<b>Wymagane miejsce (S × G) (podczas wyciągania tacy)</b>		725 × 668,5 mm	

## Finiszer ze zszywaczem na 100 arkuszy

Pozycja		Opis	
Liczba tac		2 tace	
Rozmiar papieru (80 g/m <sup>2</sup> )	Taca A (bez zszywania)	A3, B4, B5-R, 216×340 mm, SRA3, Ledger, Legal, Executive, 12×18", Oficio II, Folio, 8K: wysokość 227 mm (odpowiednik 1500 arkuszy) A4-R, A4, B5, Letter-R, Letter, 16K-R, 16K: wysokość 512 mm (odpowiednik 4000 arkuszy) A5-R, B6-R, Statement-R: wysokość 91 mm (odpowiednik 500 arkuszy)	
	Taca B	A3, A4-R, A4, A5-R, A6-R, B4, B5-R, B5, B6-R, 216×340 mm, SRA3, Ledger, Letter-R, Letter, Legal, Statement-R, Executive, 12×18", Oficio II, Folio, 8K, 16K-R, 16K, ISO B5, Koperta #10, Koperta #9, Koperta #6, Koperta Monarch, Koperta DL, Koperta C5, Koperta C4, Hagaki (karton), Oufuku Hagaki (zwrotna kartka pocztowa), Kakugata 2, Youkei 4, Youkei 2, Younaga 3, Nagagata 3, Nagagata 4: wysokość 45 mm (odpowiednik 200 arkuszy)	
Obsługiwana gramatura papieru		Zszywanie: 90 g/m <sup>2</sup> lub mniej	
Zszywanie	Maksymalna liczba	A3, B4, 216×340 mm, Ledger, Legal, 12×18", Oficio II, 8K	50 arkuszy (52 do 90 g/m <sup>2</sup> ), 35 arkuszy (91 do 105 g/m <sup>2</sup> ) Tylko 2 arkusze okładki (106 do 300 g/m <sup>2</sup> )
		A4-R, A4, B5-R, B5, Letter-R, Letter, 16K-R, 16K	100 arkuszy (52 do 90 g/m <sup>2</sup> ), 70 arkuszy (91 do 105 g/m <sup>2</sup> ) Tylko 2 arkusze okładki (106 do 300 g/m <sup>2</sup> )
	Typy nośników	Zwykły, zadrukowany, czerpany, makulaturowy, z nagłówkiem, kolorowy, dziurkowany, gruby, powlekany, wysoka jakość, niestandardowy 1 do 8	
Wymiary (S × G × W) (podczas chowania tacy)		750,5 × 686,4 × 1109,5 mm	
Masa		Ok. 57 kg	
Wymagane miejsce (S × G) (podczas wyciągania tacy)		867,6 × 686,4 mm	

## Dziurkacz (finiszer na 1000 arkuszy/finiszer na 4000 arkuszy/finiszer ze zszywaczem na 100 arkuszy)

Pozycja			Opis
Rozmiar papieru	Cal	2 otwory	A3, A4-R, A4, A5-R, B4, B5-R, B5, Ledger, Letter-R, Letter, Legal, Statement-R, 12×18", Folio, 8K, 16K, 16K-R
		3 otwory	A3, A4, Letter, Ledger, 12×18", 8K, 16K
	cm	2 otwory	A3, A4-R, A4, A5-R, B4, B5-R, B5, Ledger, Letter-R, Letter, Legal, Statement-R, 12×18", Folio, 8K, 16K, 16K-R
		4 otwory	A3, A4, Letter, Ledger, 12×18", 8K, 16K
Gramatura papieru			45 do 300 g/m <sup>2</sup>
Typy nośników			Zwykły, szorstki, zadrukowany, czerpany, makulaturowy, z nagłówkiem, kolorowy, gruby, powlekany, wysoka jakość, niestandardowy 1 do 8



## Skrzynka (finisz na 4000 arkuszy)

Pozycja	Opis
<b>Liczba tac</b>	7 tac
<b>Rozmiar papieru (80 g/m<sup>2</sup>)</b>	A3, B4, Ledger, Legal, 8K: 50 arkuszy A4-R, A4, A5-R, B5-R, B5, 216×340 mm, Letter-R, Letter, Statement-R, Executive, Oficio II, Folio, 16K-R, 16K: 100 arkuszy
<b>Wymiary (S × G × W)</b>	510 × 400 × 470 mm
<b>Masa</b>	Ok. 10 kg

## Moduł składania (finisz na 4000 arkuszy)

Pozycja	Opis	
<b>Rozmiary</b>	Składanie na pół	A3, B4, A4-R, Ledger, Legal, Letter-R, Oficio II, 8K
	Szycie z grzbietem	A3, B4, A4-R, Ledger, Letter-R, Legal, Oficio II, 8K
	Złóż trzy razy	A4-R, Letter-R
<b>Liczba arkuszy</b>	Składanie na pół	5 arkuszy (60 do 90 g/m <sup>2</sup> ) 3 arkusze (91 do 120 g/m <sup>2</sup> ) 1 arkusz (121 do 256 g/m <sup>2</sup> )
	Szycie z grzbietem	20 arkuszy (60 do 90 g/m <sup>2</sup> ) 13 arkuszy (91 do 105 g/m <sup>2</sup> ) tylko 1 arkusz okładki (106 g/m <sup>2</sup> lub więcej)
	Złóż trzy razy	5 arkuszy (60 do 90 g/m <sup>2</sup> ) 3 arkusze (91 do 120 g/m <sup>2</sup> )
<b>Maksymalna pojemność (80 g/m<sup>2</sup>)</b>	Składanie na pół	5 arkuszy lub mniej na zestaw: 30 zestawów
	Szycie z grzbietem	5 arkuszy lub mniej na zestaw: 30 zestawów 6 do 10 arkuszy na zestaw: 20 zestawów 11 do 20 arkuszy na zestaw: 10 zestawów
	Złóż trzy razy	1 arkusz na zestaw: 30 zestawów 2 do 5 arkuszy na zestaw: 5 zestawów
<b>Typy nośników</b>	Składanie na pół	Zwykły, Makulaturowy, Zadrukowany, Czerpany, Kolorowy, Dziurkowany, Z nagłówkiem, Gruby, Powlekany, Wysokiej jakości, Niestandardowy 1 do 8
	Szycie z grzbietem	Zwykły, Makulaturowy, Zadrukowany, Czerpany, Kolorowy, Dziurkowany, Z nagłówkiem, Gruby, Powlekany, Wysokiej jakości, Niestandardowy 1 do 8
	Złóż trzy razy	Zwykły, Makulaturowy, Zadrukowany, Czerpany, Kolorowy, Dziurkowany, Z nagłówkiem, Powlekany, Wysokiej jakości, Niestandardowy 1 do 8

## Moduł składania (finiszier ze zszywaczem na 100 arkuszy)

Pozycja	Opis	
<b>Rozmiary</b>	Składanie na pół	A3, B4, A4-R, SRA3, Ledger, Legal, Letter-R, Oficio II, 8K, 12×18"
	Szycie z grzbietem	A3, B4, A4-R, SRA3, Ledger, Letter-R, Legal, Oficio II, 8K, 12×18"
	Złóż trzy razy	A4-R, Letter-R
<b>Liczba arkuszy</b>	Składanie na pół	5 arkuszy (52 do 90 g/m <sup>2</sup> ) 3 arkusze (91 do 105 g/m <sup>2</sup> ) 1 arkusz (106 do 256 g/m <sup>2</sup> )
	Szycie z grzbietem	20 arkuszy (52 do 90 g/m <sup>2</sup> ) 13 arkuszy (91 do 105 g/m <sup>2</sup> ) tylko 1 arkusz okładki (106 g/m <sup>2</sup> lub więcej)
	Złóż trzy razy	5 arkuszy (52 do 90 g/m <sup>2</sup> ) 3 arkusze (91 do 105 g/m <sup>2</sup> )
<b>Maksymalna pojemność (80 g/m<sup>2</sup>)</b>	Składanie na pół	5 arkuszy lub mniej na zestaw: 20 zestawów
	Szycie z grzbietem	5 arkuszy lub mniej na zestaw: 20 zestawów 6 do 10 arkuszy na zestaw: 10 zestawów 11 do 20 arkuszy na zestaw: 10 zestawów
	Złóż trzy razy	1 arkusz na zestaw: 50 zestawów 2 do 5 arkuszy na zestaw: 25 zestawów
<b>Typy nośników</b>	Składanie na pół	Zwykły, Makulaturowy, Zadrukowany, Czerpany, Kolorowy, Dziurkowany, Z nagłówkiem, Gruby, Powlekany, Wysokiej jakości, Niestandardowy 1 do 8
	Szycie z grzbietem	Zwykły, Makulaturowy, Zadrukowany, Czerpany, Kolorowy, Dziurkowany, Z nagłówkiem, Gruby, Powlekany, Wysokiej jakości, Niestandardowy 1 do 8
	Złóż trzy razy	Zwykły, Makulaturowy, Zadrukowany, Czerpany, Kolorowy, Dziurkowany, Z nagłówkiem, Powlekany, Wysokiej jakości, Niestandardowy 1 do 8

## Taca separatora zadań

Pozycja	Opis
Liczba tac	1 taca
Maks. liczba arkuszy	100 arkuszy (80 g/m <sup>2</sup> )
Rozmiar papieru	A3, A4-R, A4, A5-R, A5, A6-R, B4, B5-R, B5, B6-R, 216×340 mm, SRA3, Ledger, Letter-R, Letter, Legal, Statement-R, Executive, 12×18", Oficio II, Folio, 8K, 16K-R, 16K, ISO B5, Koperta #10, Koperta #9, Koperta #6, Koperta Monarch, Koperta DL, Koperta C5, Koperta C4, Hagaki (karton), Oufuku hagaki (pocztówka zwrotna), Youkei 4, Youkei 2, Niestandardowy (98 × 148 do 304,8 × 1220 mm)
Rodzaj papieru	Gramatura papieru: 52 do 300 g/m <sup>2</sup> Typy nośników: zwykły, makulaturowy, papier specjalny
Wymiary (S × G × W)	477 × 419,6 × 64 mm
Masa	Ok. 0,7 kg

## Taca wewnętrzna z przesunięciem

Pozycja	Opis
Liczba tac	1 taca
Maks. liczba arkuszy	250 arkuszy (80 g/m <sup>2</sup> )
Rozmiar papieru	A3, A4-R, A4, A5-R, A5, A6-R, B4, B5-R, B5, B6-R, 216×340 mm, SRA3, Ledger, Letter-R, Letter, Legal, Statement-R, Executive, 12×18", Oficio II, Folio, 8K, 16K-R, 16K, ISO B5, Koperta #10, Koperta #9, Koperta #6, Koperta Monarch, Koperta DL, Koperta C5, Koperta C4, Hagaki (karton), Oufuku hagaki (pocztówka zwrotna), Kakugata 2, Youkei 4, Youkei 2, Nagagata 3, Nagagata 4, Younaga 3, Niestandardowy (98 × 148 do 320 × 1220 mm)
Rodzaj papieru	Gramatura papieru: 52 do 300 g/m <sup>2</sup> Typy nośników: zwykły, makulaturowy, papier specjalny
Wymiary (S × G × W)	440 × 400 × 133 mm
Masa	Ok. 1,8 kg

## Taca papieru banerowego

Pozycja	Opis
Maksymalna liczba arkuszy	10 arkuszy (Taca uniwersalna)
Długość papieru	210 do 304,8 mm
Szerokość papieru	Maks. 1220,0 mm
Rodzaj papieru	Gramatura papieru: 136 do 163 g/m <sup>2</sup> Rodzaj papieru: Ciężki 2
Wymiary (S × G × W)	400,6 × 397,8 × 193,6 mm
Masa	Ok. 0,5 kg

## Taca wkładarki

Pozycja	Opis
Liczba tac	2 tace
Rozmiar papieru	A3, A4-R, A4, A5-R, A6-R, B4, B5-R, B5, SRA3, Ledger, Letter-R, Letter, Legal, Statement, 12×18", Executive, Oficio II, 8K, 16K, 16K-R, ISO B5, Niestandardowy 1–4 (148 × 210 – 320 × 457 mm)
Rodzaj papieru	Zwykły, Cienki, Makulaturowy, Zadrukowany, Czerpany, Kolorowy, Dziurkowany, Z nagłówkiem, Gruby, Wysoka jakość, Niestandardowy 1 do 8
Wymiary (S × G × W)	703,2 × 615 × 1331,7 mm
Masa	Ok. 31 kg

## Urządzenie do składania w Z

Pozycja	Opis	
Rozmiary	Składanie w pół Z (skład. Inżynierskie)	A3, B4, A4R, 11 × 17, 8,5 × 14, 8,5 × 11R, 8K
	Złóż na pół	A3, B4, A4, A4R, B5R, 11 × 17, 8,5 × 14, 8,5 × 11, 8,5 × 11R, 8K, 12 × 18, 13 × 19, SRA3
	Złóż trzy razy	A3, A4R, 11 × 17, 8,5 × 14, 8,5 × 11R
	Składanie w Z	A3, A4R, B4, 11 × 17, 8,5 × 14, 8,5 × 11R
Liczba arkuszy	Składanie w pół Z (skład. Inżynierskie)	1 arkusz (106 do 256 g/m <sup>2</sup> )
	Złóż na pół	1 arkusz (106 do 256 g/m <sup>2</sup> )
	Złóż trzy razy	64–74 g/m <sup>2</sup> , A4R/8,5 × 11R: 3 arkusze, inne: 1 arkusz
	Składanie w Z	75–90 g/m <sup>2</sup> , A4R/8,5 × 11R: 2 arkusze, inne: 1 arkusz 91–105 g/m <sup>2</sup> : 1 arkusz
Gramatura papieru	Składanie w pół Z (skład. Inżynierskie)	64–105 g/m <sup>2</sup>
	Złóż na pół	
	Złóż trzy razy	
	Składanie w Z	
Wymiary (S × G × W)	209 × 730 × 980 mm	
Masa	Ok. 42 kg	



### NOTATKA

Skonsultuj się z dystrybutorem lub przedstawicielem serwisu, aby uzyskać informacje na temat zalecanych rodzajów papieru.

## Tworzenie kopii zapasowej danych

W razie awarii dysku SSD, HDD lub pamięci tego urządzenia z dowolnej przyczyny pliki przechowywane w skrzynce niestandardowej, dane odebranych faksów i różne ustawienia zostaną usunięte i nie będzie można ich odzyskać. Aby zapobiec wymazaniu danych, należy regularnie tworzyć ich kopie zapasowe, jak opisano poniżej.

### Tworzenie kopii zapasowej danych za pomocą KYOCERA Net Viewer

Regularnie używaj programu KYOCERA Net Viewer, aby zapisywać następujące dane przechowywane w pamięci tego urządzenia na komputerze.

- Ustawienia systemowe
- Ustawienia sieci
- Lista użytkowników
- Książka adresowa
- Ustawienia skrzynki niestandardowej (z wyjątkiem plików w skrzynce niestandardowej)

➔ Patrz *Podręcznik obsługi* – w języku angielskim.

### Tworzenie kopii zapasowej danych za pomocą Command Center RX

Regularnie używaj programu Command Center RX, aby zapisywać dane przechowywane w skrzynce niestandardowej i skrzynce faksów na komputerze. W tym podrozdziale opisano procedurę tworzenia kopii zapasowej danych ze skrzynki niestandardowej. Kopię zapasową skrzynki faksów można utworzyć w ten sam sposób.

#### 1 Wyświetl ekran.

- 1 Uruchom przeglądarkę internetową.
- 2 W pasku adresu wprowadź adres IP urządzenia lub jego nazwę hosta.  
Należy klikać wymienione elementy w przedstawionej kolejności, aby sprawdzić adres IP urządzenia i nazwę hosta.  
Wybierz pozycję [Informacje o urządzeniu] na ekranie Początek > [Identyfikacja/ Sieć przewod.].
- 3 Kliknij numer lub nazwę skrzynki niestandardowej, w której przechowywane są dokumenty.

#### 2 Pobierz dokumenty.

- 1 Zaznacz dane dokumentów, które mają być pobrane na komputer.  
Naraz można pobierać dane tylko jednego dokumentu.
- 2 Kliknij ikonę [Pobierz]. Wybrany plik zostanie wyświetlony w obszarze „Wybrane pliki”.
- 3 W razie potrzeby określ ustawienie opcji [Wybór kolorów] i [Format pliku].
- 4 Kliknij [Pobierz].

### Tworzenie kopii zapasowej danych za pomocą dysku USB

Dane przechowywane w skrzynce niestandardowej i skrzynce faksów można zapisywać na dysku USB. Można zapisywać wiele dokumentów na raz.

➔ Patrz *Podręcznik obsługi* – w języku angielskim.

# Lista funkcji z menu Ustawienia podstawowe zabezpieczeń

Funkcje skonfigurowane na każdym poziomie Ustawienia podstawowe zabezpieczeń zostały opisane poniżej. Po wybraniu poziomu zabezpieczeń skonfiguruj funkcje zabezpieczeń stosownie do środowiska roboczego.

Pozycja		Ustawienia podstawowe zabezpieczeń		
		Poziom 1	Poziom 2	Poziom 3
<b>SSL</b>		Wł.	Wł.	Wł.
<b>Ustawienia po stronie serwera</b> <sup>*1</sup>	<b>Wersja TLS</b>	TLS1.1, TLS1.2, TLS1.3	TLS1.2, TLS1.3	TLS1.2, TLS1.3
	<b>Efektywne szyfrowanie</b>	3DES, AES, AES-GCM, CHACHA20/POLY1305	AES-GCM, AES, CHACHA20/POLY1305	AES-GCM, AES, CHACHA20/POLY1305
	<b>Hash</b>	SHA1, SHA2(256/384)	SHA2(256/384)	SHA2(256/384)
	<b>Zabezp. IPP</b>	Tylko z zabezpieczeniami (IPPS)	Tylko z zabezpieczeniami (IPPS)	Tylko z zabezpieczeniami (IPPS)
	<b>Zabezpieczenia HTTP</b>	Tylko z zabezpieczeniami (HTTPS)	Tylko z zabezpieczeniami (HTTPS)	Tylko z zabezpieczeniami (HTTPS)
	<b>Zabezpieczenia Enhanced WSD</b>	Tylko z zabezpieczeniami (Enhanced WSD over SSL)	Tylko z zabezpieczeniami (Enhanced WSD over SSL)	Tylko z zabezpieczeniami (Enhanced WSD over SSL)
	<b>Zabezpieczenia eSCL</b>	Bez zabezpieczeń (eSCL over SSL i eSCL)	Tylko z zabezpieczeniami (eSCL over SSL)	Tylko z zabezpieczeniami (eSCL over SSL)
<b>Ustawienia klienckie</b> <sup>*1</sup>	<b>Wersja TLS</b>	TLS1.1, TLS1.2, TLS1.3	TLS1.2, TLS1.3	TLS1.2, TLS1.3
	<b>Efektywne szyfrowanie</b>	3DES, AES, AES-GCM, CHACHA20/POLY1305	AES-GCM, AES, CHACHA20/POLY1305	AES-GCM, AES, CHACHA20/POLY1305
	<b>Hash</b>	SHA1, SHA2(256/384)	SHA2(256/384)	SHA2(256/384)
<b>Ustawienia protokołu IPv4 (Sieć przewodowa)</b> <sup>*1</sup>	<b>DNS przez TLS</b>	Wył.	Automatyczne	Wł.
	<b>Automatyczna weryfikacja certyfikatu</b>	Okres ważności	Okres ważności	Okres ważności
	<b>Hash</b>	SHA2(256/384)	SHA2(256/384)	SHA2(256/384)
<b>Ustawienia protokołu IPv4 (Sieć bezprzewodowa)</b> <sup>*1</sup>	<b>DNS przez TLS</b>	Wył.	Automatyczne	Wł.
	<b>Automatyczna weryfikacja certyfikatu</b>	Okres ważności	Okres ważności	Okres ważności
	<b>Hash</b>	SHA2(256/384)	SHA2(256/384)	SHA2(256/384)

Pozycja		Ustawienia podstawowe zabezpieczeń		
		Poziom 1	Poziom 2	Poziom 3
Ustawienia protokołu IPv6 (Sieć przewodowa)* <sup>1</sup>	DNS przez TLS	Wył.	Automatyczne	Wł.
	Automatyczna weryfikacja certyfikatu	Okres ważności	Okres ważności	Okres ważności
	Hash	SHA2(256/384)	SHA2(256/384)	SHA2(256/384)
Ustawienia protokołu IPv6 (Sieć bezprzewodowa)* <sup>1</sup>	DNS przez TLS	Wył.	Automatyczne	Wł.
	Automatyczna weryfikacja certyfikatu	Okres ważności	Okres ważności	Okres ważności
	Hash	SHA2(256/384)	SHA2(256/384)	SHA2(256/384)
Protokoły wysyłania: FTP Klient (transmisja)* <sup>1</sup>	Automatyczna weryfikacja certyfikatu	Okres ważności	Okres ważności	Okres ważności
	Hash	SHA2(256/384)	SHA2(256/384)	SHA2(256/384)
Inne protokoły: HTTP (klient)* <sup>1</sup>	Automatyczna weryfikacja certyfikatu	Okres ważności	Okres ważności	Okres ważności
	Hash	SHA2(256/384)	SHA2(256/384)	SHA2(256/384)
Inne protokoły: SOAP* <sup>1</sup>	Automatyczna weryfikacja certyfikatu	Okres ważności	Okres ważności	Okres ważności
	Hash	SHA2(256/384)	SHA2(256/384)	SHA2(256/384)
Inne protokoły: LDAP* <sup>1</sup>	Automatyczna weryfikacja certyfikatu	Okres ważności	Okres ważności	Okres ważności
	Hash	SHA2(256/384)	SHA2(256/384)	SHA2(256/384)
Protokoły wysyłania: SMTP (Wysyłanie e-mail)* <sup>1</sup>	Automatyczna weryfikacja certyfikatu	Okres ważności	Okres ważności	Okres ważności
	Hash	SHA2(256/384)	SHA2(256/384)	SHA2(256/384)
E-mail: Ustawienia użytkownika POP3* <sup>1</sup>	Automatyczna weryfikacja certyfikatu	Okres ważności	Okres ważności	Okres ważności
	Hash	SHA2(256/384)	SHA2(256/384)	SHA2(256/384)

Pozycja		Ustawienia podstawowe zabezpieczeń		
		Poziom 1	Poziom 2	Poziom 3
Protokoły drukowania	NetBEUI	Wł.	Wył.	Wył.
	LPD	Wł.	Wł.	Wył.
	FTP Serwer (Odbiór)	Wł.	Wył.	Wył.
	IPP	Wł.	Wył.	Wył.
	IPP przez SSL	Wł.	Wł.	Wł.
	Raw	Wł.	Wł.	Wył.
	ThinPrint	Wł.	Wył.	Wył.
	System - ThinPrint over SSL	Wł.	Wył.	Wył.
	druk WSD	Wł.	Wył.	Wył.
	POP3 (Odbiór e-mail)	Wył.	Wył.	Wył.
Protokoły wysyłania	FTP Klient (transmisja)	Wł.	Wył.	Wył.
	SMB	Wł.	Wł.	Wył.
	skan WSD	Wł.	Wył.	Wył.
	skan DSM	Wył.	Wył.	Wył.
	eSCL	Wł.	Wył.	Wył.
	eSCL przez SSL	Wł.	Wł.	Wył.
Inne protokoły	SNMPv1/v2c	Wł.	Wł.	Wył.
	SNMPv3	Wył.	Wył.	Wył.
	HTTP	Wł.	Wył.	Wył.
	HTTPS	Wł.	Wł.	Wł.
	Enhanced WSD	Wł.	Wył.	Wył.
	Enhanced WSD (SSL)	Wł.	Wł.	Wł.
	LDAP	Wył.	Wył.	Wył.
	LLTD*1	Wył.	Wył.	Wył.
	REST	Wł.	Wył.	Wył.
	REST przez SSL	Wł.	Wł.	Wł.
	VNC (RFB)	Wył.	Wył.	Wył.
	VNC (RFB) over SSL	Wył.	Wył.	Wył.
	Enhanced VNC (RFB) over SSL	Wł.	Wył.	Wył.
TCP/IP: Ustawienia Bonjour	Bonjour	Wł.	Wł.	Wył.



Pozycja		Ustawienia podstawowe zabezpieczeń		
		Poziom 1	Poziom 2	Poziom 3
Ustawienia sieci	Ustawienia Wi-Fi Direct	Wył.	Wył.	Wył.
Połączenie	Ustawienia Bluetooth	Wył.	Wył.	Wył.
	NFC	Wył.	Wył.	Wył.
Blokowanie interfejsu	Host USB	Odblokowanie	Odblokowanie	Zablokowanie
	Urządzenie USB	Odblokowanie	Odblokowanie	Zablokowanie
	Opcjonalny interfejs 1	Odblokowanie	Odblokowanie	Zablokowanie
	Opcjonalny interfejs 2	Odblokowanie	Odblokowanie	Zablokowanie
Oszczędzanie energii/ czasomierz	Automatyczne resetowanie panelu	Wł.	Wł.	Wł.
Ustawienia blokady konta użytkownika	Blokada	Wył.	Wył.	Wł.
Ust. stanu zad./ dziennika zadań	Wyświetl Szczeg. stan zadań	Pokaż wszystkie	Pokaż wszystkie	Ukryj wszystkie (wyświetlane tylko po zalogowaniu na konto administratora)
	Wyświetl dziennik zadań	Pokaż wszystkie	Pokaż wszystkie	Ukryj wszystkie (wyświetlane tylko po zalogowaniu na konto administratora)
	Wyświetl dziennik FAKSU	Pokaż wszystkie	Pokaż wszystkie	Ukryj wszystkie (wyświetlane tylko po zalogowaniu na konto administratora)
Ograniczenie edycji	Książka adresowa	Wył.	Wył.	Tylko administrator
	Klawisz szyb. dostępu	Wył.	Wył.	Tylko administrator

Pozycja		Ustawienia podstawowe zabezpieczeń		
		Poziom 1	Poziom 2	Poziom 3
Ustawienia zapobiegania niewłaściwemu wysyłaniu	Sprawdź miejsce docelowe przed wysyłaniem	Wył.	Wył.	Wł.
	Spr. wpisu dla now.m doc.	Wył.	Wył.	Wł.
	Nowa pozycja docelowa	Zezwól	Zezwól	Zabroń
	Nowa pozycja docelowa (FAKS)	Zezwól	Zezwól	Zabroń
	Przywołaj miejsce docelowe	Zezwól	Zezwól	Zabroń
	Rozsyłanie	Zezwól	Zezwól	Zabroń
	Historia miejsc docelowych	Zezwól	Zezwól	Zabroń
Ustawienia historii	Historia logowania	Wył.	Wł.	Wł.
	Historia dziennika urzędz.	Wył.	Wł.	Wł.
	Dziennik błędów bezp. kom.	Wył.	Wł.	Wł.
Ustawienia protokołu: Ustawienia RESTful API	API for Enhanced Services	Wył.	Wył.	Wył.

\*1 Pozycja ustawień, którą można ustawić lub skonfigurować w narzędziu Command Center RX.

# Indeks

## A

AirPrint 4-10  
Automatyczne uśpienie 2-39

## B

Blokada oryginałów 2-2

## C

Command Center RX 2-46  
Czas pierwszego wydruku 8-7  
Czas pierwszej kopii 8-6  
Czujnik ruchu 2-2, 2-37  
Czyszczenie 7-3  
    procesor dokumentów 7-3  
    szklana płyta 7-3  
    wąska szyba skanera 7-4  
Czyszczenie skanera laserowego 7-59

## D

Dane techniczne  
    dziurkacz (finisz na 1000 arkuszy/finisz na 4000 arkuszy/finisz ze zszywaczem na 100 arkuszy) 8-14  
    dziurkacz (finisz wewnętrzny) 8-11  
    finisz na 1000 arkuszy 8-12  
    finisz na 4000 arkuszy 8-13  
    finisz wewnętrzny 8-11  
    finisz ze zszywaczem na 100 arkuszy 8-14  
    funkcje drukowania 8-7  
    funkcje kopiowania 8-6  
    funkcje skanera 8-8  
    moduł składania (finisz na 4000 arkuszy) 8-15  
    moduł składania (finisz ze zszywaczem na 100 arkuszy) 8-16  
    Podajnik boczny (3000 arkuszy) 8-10  
    podajnik o dużej pojemności (1500 arkuszy x 2) 8-10  
    podajnik papieru (500 arkuszy x 2) 8-10  
    procesor dokumentów 8-9  
    skrzynka (finisz na 4000 arkuszy) 8-15  
    taca papieru banerowego 8-17  
    taca separatora zadań 8-17  
    taca wewnętrzna przesunięciem 8-17  
    Taca wkładarki 8-18  
    urządzenie 8-4  
    urządzenie do składania wZ 8-18  
Dopasowanie krzywej tonów 7-57  
Drukarka  
    ustawienia drukowania 4-2  
Drukowanie uniwersalne 4-10  
Drukowanie zkomputera 4-4  
Drukowanie zkomputera PC  
    papier oniestandardowym rozmiarze 4-6  
    papier ostandardowym rozmiarze 4-4  
Dupleks 6-38  
Dziurkacz 6-28  
Dźwignia prawej pokrywki 1 2-3

## E

EcoPrint 6-34  
Ekran Początek 2-16  
Ekran pomocy 2-30

## F

Finisz na 1000 arkuszy 7-153  
Finisz wewnętrzny 7-151  
Format pliku 6-41  
Funkcja automatycznego drukowania dwustronnego 1-10  
Funkcja sterowania oszczędnością energii 1-10  
Funkcje ułatwień dostępu 2-31

## G

Gęstość 6-32  
Gniazdo interfejsu urządzeń opcjonalnych 2-4  
Gniazdo pamięci USB 2-2  
Gniazdo USB 2-4

## I

Informacje prawne 1-8  
Instalacja  
    oprogramowanie 2-44  
Interfejs sieciowy 2-8  
Interfejs USB 2-8

## K

Kabel sieci LAN 2-8  
Kabel sieciowy  
    podłączanie 2-9  
Kabel USB 2-8  
    podłączanie 2-10  
Kabel zasilania  
    Podłączanie 2-10  
Kable 2-8  
Kalibracja 7-59  
Kaseta  
    ładowanie kopert lub kartonu 3-11  
    ładowanie papieru 3-4, 3-7  
Kaseta 1 2-2  
Kaseta 2 2-2  
Kaseta 3 2-5  
Kaseta 4 2-5  
Kaseta 5 2-5  
Kolor  
    Kalibracja 7-59  
Kopia 5-16  
Kopia karty ID 6-31  
Kreator szybkiej konfiguracji 2-41  
Kwestia nazw handlowych 1-8

## L

Liczn. wył. zas. 2-40  
Lista funkcji z menu Ustawienia podstawowe zabezpieczeń 8-20  
Logowanie uproszczone 2-33

- Ł**
  - Ładowanie oryginałów 5-2
    - ładowanie oryginałów do procesora dokumentów 5-3
    - umieszczanie oryginałów na płycie 5-2
  - Ładowanie papieru 7-10
- M**
  - Menu systemu
    - kreator szybkiej konfiguracji 2-41
  - Metoda podłączenia 2-7
  - Miejsce docelowe
    - książka adresowa 5-28
    - szukaj 5-29
    - wysyłanie wielokrotne 5-25
  - Monotype Imaging License Agreement 1-9
  - Mopria 4-10
- N**
  - Nazwa 2-32
  - Nazwy części 2-2
  - NFC
    - drukowanie 4-11
- O**
  - Obraz oryginału 6-32
  - Odśwież wywoływacz 7-59
  - Odświeżanie bębna 7-58
  - Ogranicznik papieru 2-2, 3-20
  - Ograniczone użycie tego produktu 1-7
  - Operacja zdalna 7-36
  - Opróżnianie pojemnika dziurkacza
    - finisz na 1000 arkuszy 7-23
    - finisz na 4000 arkuszy 7-24
    - finisz ze zszywaczem na 100 arkuszy 7-24
  - Opróżnianie pojemnika na odpady dziurkacza 7-21
    - finisz wewnętrzny 7-21
  - Opróżnianie pojemnika na odpady zszywacza 7-19
  - Orientacja oryginału 6-23
  - Oryginał
    - rozmiar xxii
  - Ostrzeżenia dotyczące obsługi 1-4
  - Oszczędzanie zasobów - Papier 1-10
    - otoczenia 1-3
  - Oznaczenia stosowane w tym podręczniku xx
  - Oznaczenia związane z bezpieczeństwem stosowane w tym podręczniku 1-2
- P**
  - Panel dotykowy 2-14
  - Panel operacyjny 2-2
  - Panel wskaźników finiszera 2-5
  - Papier
    - ładowanie do podajnika bocznego 3-17
    - ładowanie do podajnika o dużej pojemności 3-15
    - ładowanie kartonu 3-11, 5-8
    - ładowanie kopert 3-11, 5-8
    - ładowanie papieru 3-2
    - ładowanie papieru do kasety 1 3-4
    - ładowanie papieru do kasety 2 3-7
    - ładowanie przekładek zindeksem 5-9
  - Parametry 8-4
  - Plik
    - format 6-41
    - porządkowanie 6-42
  - Płyta dociskowa 2-2
  - Płyta oryginałów 2-2
  - Płyta wydawania oryginałów 2-2
  - Płyty wskaźnika rozmiaru oryginału 2-2
  - Podajnik boczny (3000 arkuszy)
    - ładowanie papieru 3-17
  - Podajnik o dużej pojemności (1500 arkuszy×2)
    - ładowanie papieru 3-15
  - Podłączanie
    - kabel sieciowy 2-9
    - kabel USB 2-10
    - kabel zasilania 2-10
  - Podpórka tacy uniwersalnej 2-3
  - Podręczniki dostarczane z urządzeniem xvii
  - Pojemnik na zużyty toner 2-4
  - Pojemnik z tonerem (Czarny) 2-4
  - Pokrywa pojemnika na zużyty toner 2-2, 2-4
  - Pokrywa przednia 2-2
  - Porządkowanie plików 6-42
  - Powiększanie widoku 2-31
  - Powiększenie 6-35
  - Poziom wzn. oszcz. energii 2-40
  - Prawa pokrywa 1 2-3
  - Prędkość drukowania 8-7
  - Prędkość kopiowania 8-6
  - Procesor dokumentów 2-2
    - ładowanie oryginałów 5-3
    - nazwy części 2-2
    - oryginały nieobsługiwane przez procesor dokumentów 5-3
    - oryginały obsługiwane przez procesor dokumentów 5-3
  - Program Energy Star (ENERGY STAR®) 1-10
  - Prowadnica długości papieru 2-3, 3-4, 3-8
  - Prowadnica podawania kopert 3-11
  - Prowadnica stosu kopert 3-20
  - Prowadnica szerokości oryginałów 2-2
  - Prowadnica szerokości papieru 2-3, 3-5, 3-8
  - Przeostroga 1-2
  - Przydzielanie zadań klawiszy funkcji 2-22
- R**
  - Reagowanie na komunikaty o błędach 7-38
  - Regulacja obrazu
    - Czyszcz. skanera laser. 7-59
    - Dostosowywanie krzywej tonów 7-57
    - Kalibracja 7-59
    - Odśwież wywoływacz 7-59
    - Odśwież. bębna 7-58
  - Regularna konserwacja 7-3
    - czyszczenie 7-3
    - ładowanie papieru 7-10
    - opróżnianie pojemnika dziurkacza 7-21
    - uzupełnianie zszywek 7-11
    - wymiana pojemnika na zużyty toner 7-8

wymiana pojemnika ztonerem 7-5  
Regulator wysokości stosu 3-21  
Regulowane prowadnice szerokości papieru 2-3  
Rozdzielczość 6-42, 8-6, 8-7  
Rozdzielczość skanowania 6-42  
Rozmiar oryginału 6-20  
Rozwiązywanie problemów 7-27

## S

Skróty  
  dodawanie 5-14  
  edytowanie i usuwanie skrótów 5-15  
Sortuj/przesunięcie 6-24  
Sprawdzanie licznika 2-45  
Start  
  Dostosuj pasek zadań 2-18  
  Dostosuj pulpity 2-18  
  Tapeta 2-18  
Sterownik drukarki  
  pomoc 4-3  
  zmiana domyślnych wartości ustawień sterownika 4-3  
Symbole 1-2

## Ś

Środki ostrożności dotyczące lokalnych sieci bezprzewodowych 1-7

## T

Taca A 2-5  
Taca B 2-5  
Taca finiszera 2-5  
Taca od 1 do 7 2-5  
Taca separatora zadań 2-2, 2-5  
Taca składająca 2-5  
Taca uniwersalna 2-2, 2-3  
  ładowanie przekładek zindeksem 5-9  
Taca wewnętrzna 2-2  
TCP/IP (IPv4)  
  Ustawienia 2-35  
Tryb uśpienia 2-38  
Tworzenie kopii zapasowej danych 8-19

## U

Uchwyty 2-2  
Ulubione 5-11  
  edycja 5-13  
  przywoływanie 5-12  
  rejestrowanie 5-12  
  usuwanie 5-13  
Urządzenia opcjonalne  
  przeгляд 8-2  
Ustawianie daty i godziny 2-34  
Ustawienia czasomierza tygodniowego 2-40  
Ustawienia drukowania 4-2, 4-9  
Ustawienia e-mail 2-51  
Usuwanie awarii 7-27  
Uzupełnianie zszywek  
  finiszera na 1000 arkuszy 7-13  
  finiszera na 4000 arkuszy 7-14

finiszera wewnętrzny 7-11  
finiszera ze zszywaczem na 100 arkuszy 7-16  
moduł składania 7-17

## W

Wąska szyba skanera 2-2  
Wi-Fi Direct  
  drukowanie 4-11  
Włączanie 2-11  
Wprowadzanie liczb 2-28  
Wybór kolorów 6-35  
Wybór papieru 6-21  
Wylogowanie 2-33  
Wyłączanie 2-11  
Wyłącznik zasilania 2-2  
Wymiana pojemnika na zużyty toner 7-8  
Wymiana pojemnika z tonerem 7-5  
Wysyłanie 5-19  
Wysyłanie wielokrotne 5-25  
Wyślij do folderu (FTP) 5-19  
Wyślij do folderu (SMB) 5-19  
Wyślij jako e-mail 5-19

## Z

Zacięcia papieru  
  finiszera na 1000 arkuszy 7-121  
  finiszera na 4000 arkuszy (taca A) 7-125  
  finiszera na 4000 arkuszy (taca B) 7-129  
  finiszera na 4000 arkuszy (wewnętrzny) 7-124  
  finiszera wewnętrzny 7-89  
  finiszera ze zszywaczem na 100 arkuszy (taca A) 7-125  
  finiszera ze zszywaczem na 100 arkuszy (taca B) 7-129  
  finiszera ze zszywaczem na 100 arkuszy (wewnętrzny) 7-124  
  kaseta 1 7-63  
  kaseta 2 7-66  
  kaseta 3 (1500 arkuszy x 2) 7-71  
  kaseta 3 i 4 (500 arkuszy x 2) 7-69  
  kaseta 4 (1500 arkuszy x 2) 7-73  
  kaseta 5 (podajnik boczny) 7-76  
  moduł mostka 7-87  
  moduł składania (finiszera na 4000 arkuszy) 7-132  
  moduł składania (finiszera ze zszywaczem na 100 arkuszy) 7-141  
  prawa pokrywa 1 7-79  
  prawa pokrywa 2 (1500 arkuszy x 2) 7-85  
  prawa pokrywa 2 (500 arkuszy x 2) 7-84  
  procesor dokumentów 7-90, 7-92  
  skrzynka 7-88  
  taca składająca (finiszera na 4000 arkuszy) 7-137  
  taca składająca (finiszera ze zszywaczem na 100 arkuszy) 7-147  
  taca uniwersalna 7-78  
  wskaźniki lokalizacji zacięcia papieru 7-60  
Zacięcia zszywek  
  finiszera na 4000 arkuszy 7-156  
  finiszera ze zszywaczem na 100 arkuszy 7-158  
  moduł składania (finiszera na 4000 arkuszy) 7-161  
  moduł składania (finiszera ze zszywaczem na 100

---

arkuszy) [7-165](#)  
Zacięcie zszywek [7-151](#), [7-153](#)  
Zacięty papier [7-60](#)  
Zarządzanie energią [1-10](#)  
Zarządzanie logowaniem użytkownika  
    Logowanie [2-32](#)  
    Wylogowanie [2-33](#)  
Zasady trybu uśpienia (modele przeznaczone na rynek europejski) [2-39](#)  
Zliczanie liczby wydrukowanych stron  
    licznik [2-45](#)  
Złącze interfejsu sieciowego [2-4](#)  
Złącze interfejsu USB [2-4](#)  
Zszyj [6-25](#)  
Zszyj/dziurkuj [6-25](#)  
Zszywanie arkuszy różnych rozmiarów [6-27](#)

**QUALITY  
CERTIFICATE**

This machine has passed  
all quality controls and  
final inspection

**KYOCERA Document Solutions America, Inc.**  
**Headquarters**  
225 Sand Road, Fairfield, New Jersey 07004-0008, U.S.A.  
Phone: +1-973-808-8444  
Fax: +1-973-882-6000

**Latin America**  
8240 NW 52nd Terrace, Suite 301  
Miami, Florida 33166, U.S.A.  
Phone: +1-305-421-6640

**KYOCERA Document Solutions  
Canada, Ltd.**  
6120 Kestrel Rd., Mississauga, ON L5T 1S8, Canada  
Phone: +1-905-670-4425  
Fax: +1-905-670-8116

**KYOCERA Document Solutions  
Mexico, S.A. de C.V.**  
Calle Arquimedes No. 130, 4 Piso, Colonia Polanco  
Chapultepec, Delegacion Miguel Hidalgo, Ciudad de  
Mexico, C.P.11560, Mexico  
Phone: +52-555-383-2741  
Fax: +52-555-383-7804

**KYOCERA Document Solutions  
Brazil, Ltda.**  
Alameda África, 545, Pólo Empresarial Consbrás,  
Tamboré, Santana de Parnaíba-SP, CEP 06543-306,  
Brazil  
Phone: +55-11-2424-5353  
Fax: +55-11-2424-5304

**KYOCERA Document Solutions  
Chile SpA**  
Andrés Bello 2299, Providencia Santiago,  
Region Metropolitana, Chile  
Phone: +56-2-2670-1900  
Fax: +56-2-2350-7150

**KYOCERA Document Solutions  
Australia Pty. Ltd.**  
Level 3, 6-10 Talavera Road North Ryde NSW, 2113,  
Australia  
Phone: +61-2-9888-9999  
Fax: +61-2-9888-9588

**KYOCERA Document Solutions  
New Zealand Ltd.**  
Ground Floor. 19 Byron Avenue, Takapuna, Auckland,  
New Zealand  
Phone: +64-9-415-4517  
Fax: +64-9-415-4597

**KYOCERA Document Solutions Asia Limited**  
13/F., Mita Centre, 552-566, Castle Peak Road, Tsuen  
Wan, New Territories, Hong Kong, China  
Phone: +852-2496-5678  
Fax: +852-2610-2063

**KYOCERA Document Solutions  
(China) Corporation**  
8F, No. 288 Nanjing Road West, Huangpu District,  
Shanghai, 200003, China  
Phone: +86-21-5301-1777  
Fax: +86-21-5302-8300



**KYOCERA Document Solutions  
Europe B.V.**

Bloemlaan 4, 2132 NP Hoofddorp, The Netherlands  
Phone: +31(0)20-654-0000  
Fax: +31(0)20-653-1256

**KYOCERA Document Solutions  
Nederland B.V.**

Beechavenue 25, 1119 RA Schiphol-Rijk, The Netherlands  
Phone: +31-20-5877200  
Fax: +31-20-5877260

**KYOCERA Document Solutions  
(U.K.) Limited**

Eldon Court 75-77 London Road, Reading, Berkshire RG1  
5BS, United Kingdom  
Phone: +44-118-931-1500  
Fax: +44-118-931-1108

**KYOCERA Document Solutions  
Italia S.p.A.**

Via Monfalcone 15, 20132, Milano, Italy  
Phone: +39-02-921791  
Fax: +39-02-92179-600

**KYOCERA Document Solutions  
Belgium N.V.**

Sint-Martinusweg 199-201 1930 Zaventem, Belgium  
Phone: +32-2-7209270  
Fax: +32-2-7208748

**KYOCERA Document Solutions  
France S.A.S.**

Espace Technologique de St Aubin Route de l'Orme  
91195 Gif-sur-Yvette CEDEX, France  
Phone: +33-1-69852600  
Fax: +33-1-69853409

**KYOCERA Document Solutions  
Espana, S.A.**

Edificio Kyocera, Avda. de Manacor No.2, 28290 Las  
Matas (Madrid), Spain  
Phone: +34-91-6318392  
Fax: +34-91-6318219

**KYOCERA Document Solutions  
Finland Oy**

Atomitie 5C, 00370 Helsinki, Finland  
Phone: +358-9-47805200  
Fax: +358-9-47805212

**KYOCERA Document Solutions  
Europe B.V. Amsterdam (NL) Zürich Branch**

Hohlstrasse 614, 8048 Zürich, Switzerland  
Phone: +41-44-9084949  
Fax: +41-44-9084950

**KYOCERA Bilgitas Document Solutions  
Turkey A.S.**

Altunizade Mah. Prof. Fahrettin Kerim Gökay Cad. No:45  
34662 ÜSKÜDAR İSTANBUL TURKEY  
Phone: +90-216-339-0020  
Fax: +90-216-339-0070

**KYOCERA Document Solutions  
Deutschland GmbH**

Otto-Hahn-Strasse 12, 40670 Meerbusch, Germany  
Phone: +49-2159-9180  
Fax: +49-2159-918100

**KYOCERA Document Solutions  
Austria GmbH**

Wienerbergstraße 11, Turm A, 18. OG, 1100 Wien, Austria  
Phone: +43-1-863380  
Fax: +43-1-86338-400

**KYOCERA Document Solutions  
Nordic AB**

Borgarfjordsgatan 11, 164 40 Kista, Sweden  
Phone: +46-8-546-550-00  
Fax: +46-8-546-550-10

**KYOCERA Document Solutions  
Norge Nuf**

Olaf Helsetsv. 6, 0619 Oslo, Norway  
Phone: +47-22-62-73-00  
Fax: +47-22-62-72-00

**KYOCERA Document Solutions  
Danmark A/S**

Ejby Industrivej 60, DK-2600 Glostrup, Denmark  
Phone: +45-70223880  
Fax: +45-45765850

**KYOCERA Document Solutions  
Portugal Lda.**

Rua do Centro Cultural, 41 (Alvalade) 1700-106 Lisboa,  
Portugal  
Phone: +351-21-843-6780  
Fax: +351-21-849-3312

**KYOCERA Document Solutions  
South Africa (Pty) Ltd.**

KYOCERA House, Hertford Office Park, 90 Bekker Road  
(Cnr. Allandale), Midrand, South Africa  
Phone: +27-11-540-2600  
Fax: +27-11-466-3050

**KYOCERA Document Solutions  
Russia LLC**

Building 2, 51/4, Schepkina St., 129110, Moscow, Russia  
Phone: +7(495)741-0004  
Fax: +7(495)741-0018

**KYOCERA Document Solutions Middle East**

Dubai Internet City, Bldg. 17,  
Office 157 P.O. Box 500817, Dubai, United Arab Emirates  
Phone: +971-4-4330412

**KYOCERA Document Solutions  
Czech, s.r.o.**

Harfa Office Park, Českomoravská 2420/15, Praha 9  
Czech Republic  
Phone: +420-222-562-246

**KYOCERA Document Solutions Inc.**

1-2-28 Tamatsukuri Chuo-ku Osaka 540-8585 Japan  
Phone: +81-6-6764-3555  
<https://www.kyoceradocumentsolutions.com>

