

**TASKalfa** 

> PRINT > COPY > SCAN > FAX

TASKalfa 2552ci  
TASKalfa 3252ci  
TASKalfa 4052ci  
TASKalfa 5052ci  
TASKalfa 6052ci

# PODREČZNIK OBSŁUGI



# Wstęp

Dziękujemy za zakup urządzenia.

Niniejszy Podręcznik obsługi został stworzony po to, aby pomóc użytkownikowi prawidłowo korzystać z urządzenia, przeprowadzać rutynową konserwację i rozwiązywać podstawowe problemy, gdy zajdzie taka konieczność. Pozwoli to na utrzymanie urządzenia w optymalnym stanie.

Przed użytkowaniem urządzenia należy zapoznać się z treścią niniejszego Podręcznika obsługi.

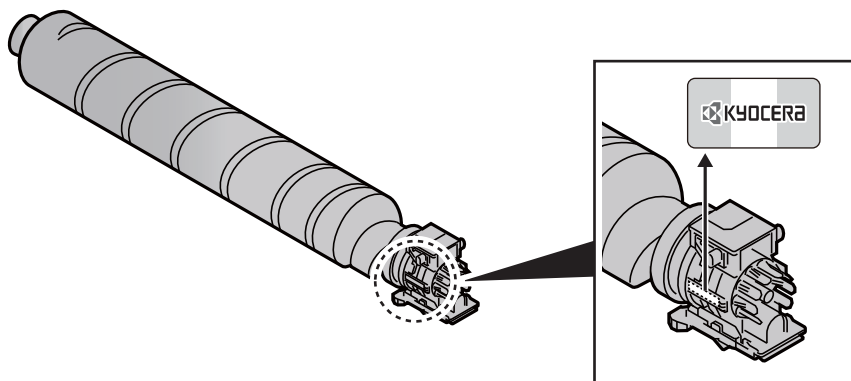
## Zaleca się korzystanie z materiałów eksploatacyjnych naszej firmy.

Zaleca się korzystanie z oryginalnych pojemników z tonerem, które pomyślnie przeszły rygorystyczne testy kontroli jakości.

Korzystanie z pojemników z tonerem innych niż oryginalne może spowodować usterkę urządzenia.

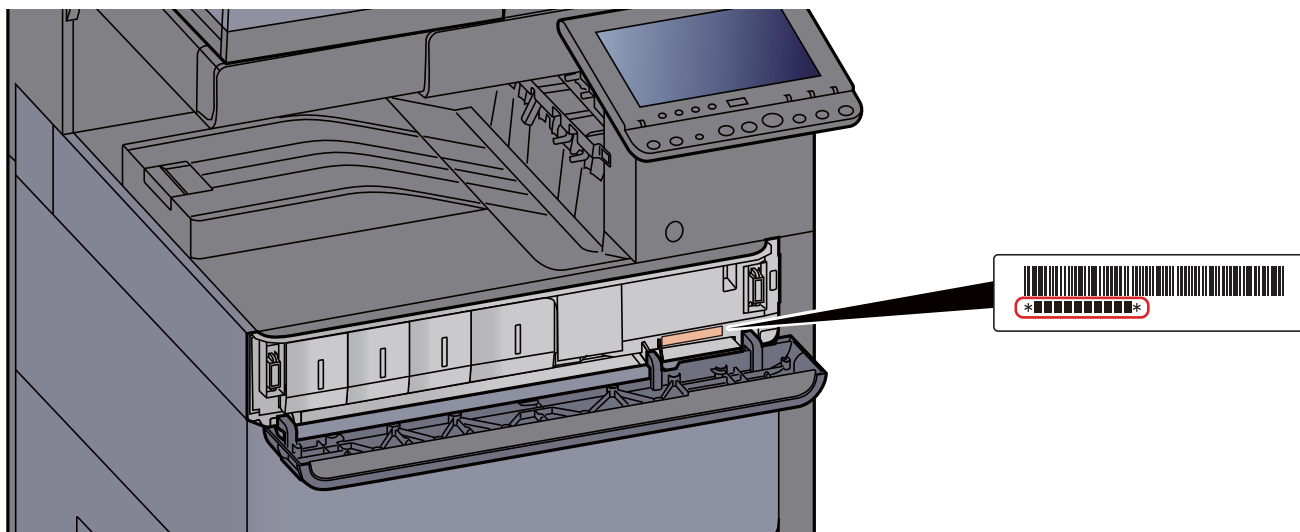
Firma nie ponosi odpowiedzialności za uszkodzenia spowodowane przez korzystanie z materiałów eksploatacyjnych innych producentów.

Na oryginalnych materiałach eksploatacyjnych umieszczona jest przedstawiona poniżej etykieta.



## Sprawdzanie numeru seryjnego urządzenia

Numer seryjny urządzenia jest wydrukowany w miejscu pokazanym na rysunku.



Numer seryjny urządzenia jest potrzebny przy kontaktowaniu się z pracownikiem serwisu. Przed kontaktem z przedstawicielem serwisu należy sprawdzić numer seryjny.

# Spis treści

Wstęp .....	i
Spis treści .....	ii
Przegląd .....	vii
Funkcje urządzenia .....	viii
Funkcje regulacji koloru i jakości obrazu .....	xiii
Podstawowe tryby kolorów .....	xiii
Regulacja jakości obrazu i koloru .....	xiv
Podręczniki dostarczane z urządzeniem .....	xvii
Informacje o Podręczniku obsługi (tym podręczniku) .....	xix
Rozdziały w podręczniku .....	xix
Oznaczenia stosowane w tym podręczniku .....	xx

## 1 Informacje prawne i zasady bezpieczeństwa ..... 1-1

<b>Powiadomienie .....</b>	<b>1-2</b>
Konwencje bezpieczeństwa zastosowane w tym podręczniku .....	1-2
Otoczenie .....	1-3
Ostrzeżenia dotyczące obsługi .....	1-4
Bezpieczeństwo pracy z laserem (Europa) .....	1-5
Ograniczenia prawne dotyczące kopiowania/skanowania .....	1-6
EN ISO 7779 .....	1-6
EK1-ITB 2000 .....	1-6
Środki ostrożności dotyczące lokalnych sieci bezprzewodowych (jeżeli urządzenie jest wyposażone w moduł sieci bezprzewodowej) .....	1-6
Ograniczone użycie tego produktu (jeżeli urządzenie jest wyposażone w odpowiedni moduł) .....	1-7
Informacje prawne .....	1-8
Funkcja sterowania oszczędnością energii .....	1-14
Funkcja automatycznego drukowania dwustronnego .....	1-14
Oszczędzanie zasobów — papier .....	1-14
Korzyści dla środowiska wynikające z „zarządzania energią” .....	1-14
Program Energy Star (ENERGY STAR®) .....	1-14

## 2 Instalacja i konfiguracja urządzenia ..... 2-1

<b>Nazwy części (wnętrze urządzenia) .....</b>	<b>2-2</b>
<b>Nazwy części (złącza/wnętrze) .....</b>	<b>2-4</b>
<b>Nazwy części (urządzenie z dołączonym wyposażeniem opcjonalnym) .....</b>	<b>2-5</b>
<b>Podłączanie urządzenia oraz innych urządzeń .....</b>	<b>2-6</b>
<b>Podłączanie kabli .....</b>	<b>2-7</b>
Podłączanie kabla sieciowego .....	2-7
Podłączanie przewodu zasilania .....	2-7
<b>Włączanie/wyłączanie .....</b>	<b>2-8</b>
Włączanie .....	2-8
Wyłączanie .....	2-8
<b>Korzystanie z panelu operacyjnego .....</b>	<b>2-9</b>
Klawisze na panelu operacyjnym .....	2-9
Regulacja kąta panelu operacyjnego .....	2-10
Przydzielanie funkcji do klawiszy funkcji .....	2-11
<b>Panel dotykowy .....</b>	<b>2-13</b>
Ekran Start .....	2-13
Ekran Informacje o urządzeniu .....	2-18
Wyświetlanie ekranu ustawień .....	2-19
Klawisze funkcji .....	2-19
Korzystanie z ekranu .....	2-20
Sposób wyświetlania niedostępnych klawiszy .....	2-21
Podgląd oryginałów .....	2-21
Wprowadzanie liczb .....	2-24
Korzystanie z klawisza Enter .....	2-25
Korzystanie z klawisza Quick No. Search .....	2-25
Ekran pomocy .....	2-26
Funkcje ułatwień dostępu (powiększanie widoku) .....	2-27

<b>Logowanie/wylogowanie</b> .....	<b>2-28</b>
Logowanie .....	2-28
Wylogowanie .....	2-29
<b>Ustawienie domyślne urządzenia</b> .....	<b>2-30</b>
Ustawianie daty i godziny .....	2-30
<b>Konfiguracja sieci</b> .....	<b>2-31</b>
Konfigurowanie sieci przewodowej .....	2-31
<b>Funkcja oszczędzania energii</b> .....	<b>2-33</b>
Tryb niskiego poboru energii .....	2-33
Tryb uśpienia .....	2-33
Automatyczne uśpienie .....	2-34
Zasady trybu uśpienia (modele przeznaczone na rynek europejski) .....	2-34
Poziom uśpienia (Oszczędzanie energii) (z wyjątkiem modeli na rynek europejski) ...	2-34
Poziom wzn. oszcz. energii .....	2-34
Ustawienia czasomierza tygodniowego .....	2-35
Liczn. wył. zas. (modele europejskie) .....	2-35
<b>Kreator szybkiej konfiguracji</b> .....	<b>2-36</b>
<b>Instalacja oprogramowania</b> .....	<b>2-39</b>
Oprogramowanie na dysku DVD (Windows) .....	2-39
<b>Sprawdzanie licznika</b> .....	<b>2-41</b>
<b>Command Center RX</b> .....	<b>2-42</b>
Uzyskiwanie dostępu do narzędzia Command Center RX .....	2-43
Zmiana ustawień zabezpieczeń .....	2-44
Zmiana informacji o urządzeniu .....	2-45
Ustawienia e-mail .....	2-46
<b>3 Przygotowanie przed rozpoczęciem użytkowania</b> .....	<b>3-1</b>
<b>Ładowanie papieru</b> .....	<b>3-2</b>
Środki ostrożności dotyczące ładowania papieru .....	3-2
Wybór podajników papieru .....	3-3
Ładowanie do kasety 1 .....	3-4
Ładowanie do kasety 2 .....	3-7
Ładowanie kopert lub kartonu do kaset .....	3-10
Ładowanie do podajnika o dużej pojemności .....	3-13
Ładowanie do podajnika bocznego .....	3-15
<b>Środki ostrożności dotyczące wysuwania papieru</b> .....	<b>3-17</b>
Ogranicznik papieru .....	3-17
Prowadnica stosu kopert .....	3-17
Regulator wysokości stosu .....	3-18
<b>4 Drukowanie z komputera</b> .....	<b>4-1</b>
Ekran ustawień drukowania w sterowniku drukarki .....	4-2
Wyświetlanie pomocy sterownika drukarki .....	4-3
Zmiana domyślnych wartości ustawień sterownika drukarki (Windows 8.1) .....	4-3
<b>Drukowanie z komputera</b> .....	<b>4-4</b>
Drukowanie na papierze o standardowym rozmiarze .....	4-4
Drukowanie na papierze o niestandardowym rozmiarze .....	4-6
Anulowanie drukowania z komputera .....	4-9
<b>Drukowanie z urządzenia przenośnego</b> .....	<b>4-10</b>
Drukowanie z NFC .....	4-10
<b>5 Obsługa urządzenia</b> .....	<b>5-1</b>
<b>Ładowanie oryginałów</b> .....	<b>5-2</b>
Umieszczanie oryginałów na płycie .....	5-2
Ładowanie oryginałów do procesora dokumentów .....	5-3
<b>Ładowanie papieru na tacę uniwersalną</b> .....	<b>5-6</b>
<b>Program</b> .....	<b>5-10</b>
Rejestrowanie programów .....	5-12
Przywoływanie programów .....	5-12
Edytowanie programów .....	5-13
Usuwanie programów .....	5-13
<b>Rejestrowanie skrótów (Kopiuj, Wyślij i Ustawienia skrzynki dokumentów)</b> .....	<b>5-14</b>



Dodawanie skrótów .....	5-14
Edytowanie skrótów .....	5-15
Usuwanie skrótów .....	5-15
<b>Kopiowanie .....</b>	<b>5-16</b>
Podstawowa obsługa .....	5-16
Kopia specjalna .....	5-18
Anulowanie zadań .....	5-18
<b>Często używana metoda wysyłania .....</b>	<b>5-19</b>
<b>Wysyłanie dokumentów pocztą e-mail .....</b>	<b>5-20</b>
Konfigurowanie ustawień przed wysłaniem .....	5-20
Wysyłanie zeskanowanych dokumentów pocztą e-mail .....	5-20
<b>Wysyłanie dokumentu do żadanego folderu udostępnionego na komputerze (skanowanie na komputer) .....</b>	<b>5-22</b>
Konfigurowanie ustawień przed wysłaniem .....	5-22
Wysyłanie dokumentu do żadanego folderu udostępnionego na komputerze .....	5-22
<b>Wysyłanie do różnych typów miejsc docelowych jednocześnie (wysyłanie wielokrotne) .....</b>	<b>5-25</b>
<b>Anulowanie zadań wysyłania .....</b>	<b>5-26</b>
<b>Obsługa miejsca docelowego .....</b>	<b>5-27</b>
Określanie miejsca docelowego .....	5-27
Wybieranie z książki adresowej .....	5-27
Wybieranie za pomocą klawisza szybkiego dostępu .....	5-30
Wybieranie za pomocą funkcji Szybkie wybieranie .....	5-30

## **6 Korzystanie z różnych funkcji ..... 6-1**

<b>Funkcje urządzenia .....</b>	<b>6-2</b>
Informacje o funkcjach dostępnych na urządzeniu .....	6-2
Wybór funkcji .....	6-2
Kopiuj .....	6-2
Wyślij .....	6-6
Skrzynka niestandardowa (Zapisz plik, Drukowanie, Wyślij) .....	6-9
Pamięć wymienna (Zapisz plik, Drukowanie dokumentów) .....	6-15
<b>Funkcje .....</b>	<b>6-18</b>
Rozmiar oryginału .....	6-19
Wybór papieru .....	6-20
Sortuj/przesunięcie .....	6-21
Zszyj/dziurkuj .....	6-23
Wyjście papieru .....	6-27
Gęstość .....	6-28
Obraz oryginału .....	6-28
EcoPrint .....	6-29
Wybór kolorów .....	6-30
Powiększenie .....	6-31
Dupleks .....	6-34
Format pliku .....	6-37
Porządkowanie plików .....	6-38
Rozdzielczość skanowania .....	6-38

## **7 Rozwiązywanie problemów ..... 7-1**

<b>Regularna konserwacja .....</b>	<b>7-2</b>
Czyszczenie .....	7-2
Czyszczenie szklanej płyty .....	7-2
Czyszczenie wnętrza procesora dokumentów .....	7-2
Czyszczenie wąskiej szyby skanera .....	7-3
Wymiana pojemnika z tonerem .....	7-4
Wymiana pojemnika na zużyty toner .....	7-7
Ładowanie papieru .....	7-9
Uzupełnianie zszywek (finiszera wewnętrznego) .....	7-10
Uzupełnianie zszywek (finiszera na 1000 arkuszy) .....	7-12
Uzupełnianie zszywek (finiszera na 4000 arkuszy) .....	7-13
Uzupełnianie zszywek (moduł składania) .....	7-15
Opróżnianie pojemnika na odpady dziurkacza .....	7-17
<b>Rozwiązywanie problemów .....</b>	<b>7-23</b>

Usunięcie awarii .....	7-23
Problemy z obsługą urządzenia .....	7-23
Problemy z wydrukami .....	7-28
Problemy z drukiem w kolorze .....	7-31
Reagowanie na komunikaty o błędach .....	7-32
<b>Dopasowanie/konserwacja .....</b>	<b>7-50</b>
Przegląd polecenia Dopasowanie/konserwacja .....	7-50
Procedura rejestracji koloru .....	7-50
Dopasowanie krzywej tonów .....	7-54
Odświeżanie bębna .....	7-55
Kalibracja .....	7-55
Czyszczenie skanera laserowego .....	7-56
Odświeżanie wywoływacza .....	7-56
<b>Usuwanie zacięć papieru .....</b>	<b>7-57</b>
Wskaźniki lokalizacji zacięcia .....	7-57
Usuwanie zaciętego papieru z kasety 1 .....	7-58
Usuwanie zaciętego papieru z kasety 2 .....	7-61
Usuwanie zaciętego papieru z kasety 3 i 4 (500 arkuszy x 2) .....	7-64
Usuwanie zaciętego papieru z kasety 3 (1500 arkuszy x 2) .....	7-66
Usuwanie zaciętego papieru z kasety 4 (1500 arkuszy x 2) .....	7-68
Usuwanie zaciętego papieru z kasety 5 (podajnik boczny) .....	7-71
Usuwanie zaciętego papieru z tacy uniwersalnej .....	7-73
Usuwanie zaciętego papieru z obszaru prawej pokrywy 1 .....	7-74
Usuwanie zaciętego papieru z obszaru prawej pokrywy 2 (500 arkuszy x 2) .....	7-78
Usuwanie zaciętego papieru z obszaru prawej pokrywy 2 (1500 arkuszy x 2) .....	7-80
Usuwanie zaciętego papieru z modułu mostka .....	7-81
Usuwanie zaciętego papieru ze skrzynki .....	7-82
Usuwanie zaciętego papieru z finiszera wewnętrznego .....	7-83
Usuwanie zaciętego papieru z procesora dokumentów (Automatyczne odwracanie) ..	7-85
Usuwanie zaciętego papieru z procesora dokumentów (skanowanie jednorzędowe) .....	7-87
Usuwanie zaciętego papieru z finiszera na 1000 arkuszy .....	7-88
Usuwanie zaciętego papieru z finiszera na 4000 arkuszy (wewnętrzny) .....	7-91
Usuwanie zaciętego papieru z finiszera na 4000 arkuszy (taca A) .....	7-92
Usuwanie zaciętego papieru z finiszera na 4000 arkuszy (taca B) .....	7-96
Usuwanie zaciętego papieru z modułu składania .....	7-99
Usuwanie zaciętego papieru z tacy składania .....	7-104
<b>Usuwanie zacięcia zszywek .....</b>	<b>7-109</b>
Usuwanie zaciętych zszywek z finiszera wewnętrznego .....	7-109
Usuwanie zaciętych zszywek z finiszera na 1000 arkuszy .....	7-111
Usuwanie zaciętych zszywek z finiszera na 4000 arkuszy .....	7-114
Usuwanie zaciętych zszywek z modułu składania .....	7-116

## **8 Dodatek .....** **8-1**

<b>Urządzenia opcjonalne .....</b>	<b>8-2</b>
Przegląd urządzeń opcjonalnych .....	8-2
<b>Dane techniczne .....</b>	<b>8-4</b>
Urządzenie .....	8-4
Funkcje kopiowania .....	8-7
Funkcje drukarki .....	8-9
Funkcje skanera .....	8-10
Procesor dokumentów .....	8-11
Podajnik papieru (500 arkuszy x 2) .....	8-11
Podajnik o dużej pojemności (1500 arkuszy x 2) .....	8-12
Podajnik boczny (3000 arkuszy) .....	8-12
Finiszier wewnętrzny .....	8-12
Dziurkacz (finiszier wewnętrzny) .....	8-13
Finiszier na 1000 arkuszy .....	8-13
Finiszier na 4000 arkuszy .....	8-14
Dziurkacz (finiszier na 1000 arkuszy/4000 arkuszy) .....	8-14
Skrzynka .....	8-15
Moduł składania .....	8-15
Taca separatora zadań .....	8-16
Taca papieru banerowego .....	8-16
<b>Indeks .....</b>	<b>Indeks-1</b>

# Przegląd

## Dane wejściowe

Oryginały    Dane elektroniczne    Karta pamięci USB    Dane z faksu



## Operacje na komputerze



### Command Center RX

Można sprawdzać stan i zmieniać ustawienia urządzenia z poziomu komputera za pomocą przeglądarki internetowej.

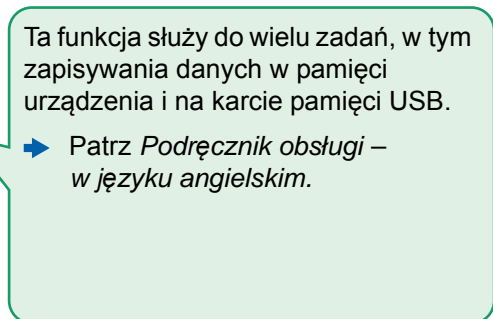
- ➔ [Command Center RX \(strona 2-42\)](#)
- ➔ **Command Center RX User Guide**



## Funkcje skrzynki dokumentów

Ta funkcja służy do wielu zadań, w tym zapisywania danych w pamięci urządzenia i na karcie pamięci USB.

- ➔ Patrz *Podręcznik obsługi – w języku angielskim*.



## Dane wyjściowe

### Funkcje kopiowania



- ➔ [Kopiowanie \(strona 5-16\)](#)
- ➔ [Drukowanie z komputera \(strona 4-1\)](#)

### Funkcje drukowania



### Funkcje wysyłania



- ➔ [Często używana metoda wysyłania \(strona 5-19\)](#)

### Karta pamięci USB



- ➔ Patrz *Podręcznik obsługi – w języku angielskim*.

### Funkcje faksowania



- ➔ **FAX Operation Guide**



## Zabezpieczenia



Można dostosować różne poziomy zabezpieczeń urządzenia do własnych potrzeb.

- ➔ [Zwiększanie bezpieczeństwa \(strona x\)](#)

## Aplikacje



Można dodawać nowe funkcje urządzenia stosownie do własnych potrzeb.

- ➔ Patrz *Podręcznik obsługi – w języku angielskim*.

## NOTATKA

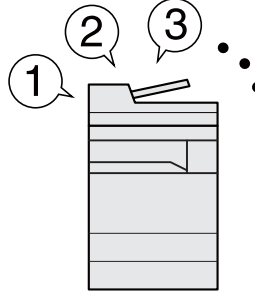
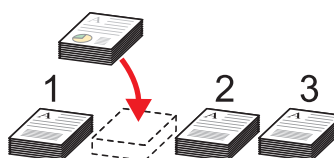
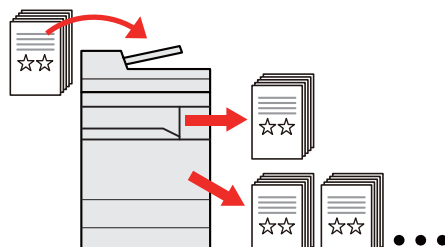
- Przed rozpoczęciem użytkowania urządzenia należy zapoznać się z treścią następujących sekcji:
  - ➔ [Informacje prawne i zasady bezpieczeństwa \(strona 1-1\)](#)
- Aby przygotować urządzenie do użycia, łącznie z wykonaniem połączeń kablowych i instalowaniem oprogramowania, patrz:
  - ➔ [Instalacja i konfiguracja urządzenia \(strona 2-1\)](#)
- Aby uzyskać więcej informacji na temat ładowania papieru, konfigurowania folderów współdzielonych i dodawania adresów do książki adresowej, patrz:
  - ➔ [Przygotowanie przed rozpoczęciem użytkowania \(strona 3-1\)](#)

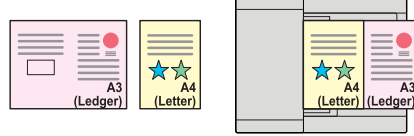
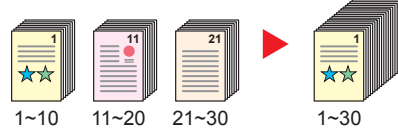
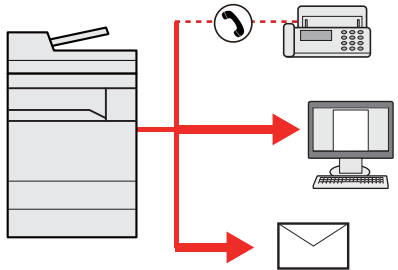
# Funkcje urządzenia

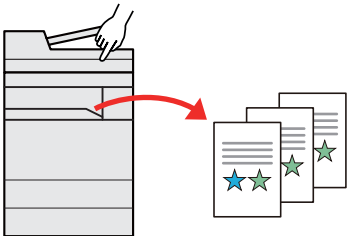
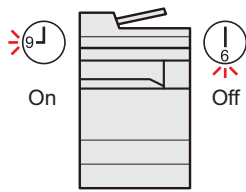
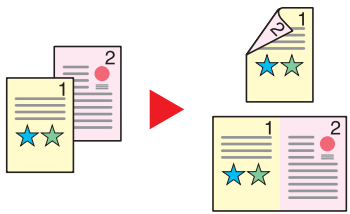
Urządzenie jest wyposażone w wiele użytecznych funkcji.

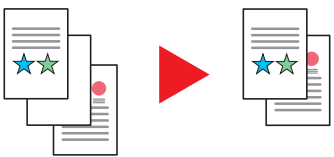
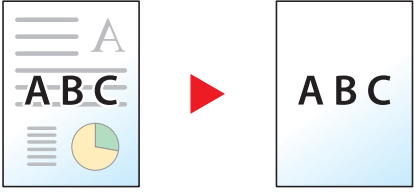
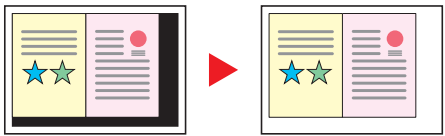
➔ [Korzystanie z różnych funkcji \(strona 6-1\)](#)

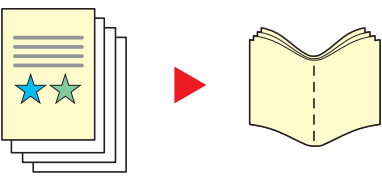
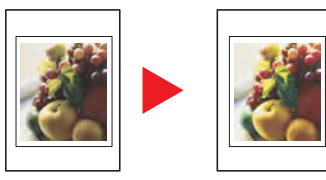
Poniżej opisano przykładowe funkcje.

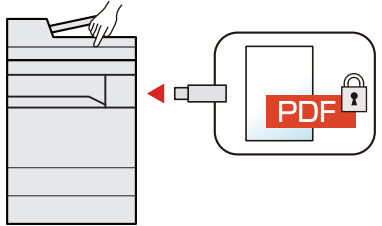
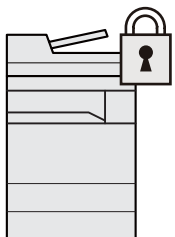

Optymalizacja przepływu pracy w biurze		
<p><b>Szybki dostęp do często używanych funkcji (Ulubione)</b></p>  <p>Można zaprogramować często używane funkcje.</p> <p>Po zarejestrowaniu często używanych ustawień jako ulubione można je łatwo przywołać.</p> <p>Stosowanie ulubionych ustawień pozwoli uzyskać te same rezultaty, niezależnie od tego, kto obsługuje urządzenie.</p> <p>➔ <a href="#">Program (strona 5-10)</a></p>	<p><b>Przerwanie innych trwających zadań i wykonywanie swojego zadania kopiowania (kopia specjalna)</b></p>  <p>Można przerwać inne trwające zadania i wykonać swoje zadanie kopiowania. Jeżeli inni użytkownicy kopiują dużą liczbę arkuszy, ta funkcja umożliwia przerwanie tych zadań i natychmiastowe wykonanie swoich kopii.</p> <p>Po zakończeniu kopiowania specjalnego urządzenie wznowia wstrzymane zadania drukowania.</p> <p>➔ <a href="#">Kopia specjalna (strona 5-18)</a></p>	<p><b>Sprawdzanie wykończenia przed kopiowaniem dużej liczby arkuszy (kopia robocza)</b></p>  <p>Można skopiować jeden arkusz przed przystąpieniem do kopiowania dużej liczby arkuszy. Dzięki temu można sprawdzić zawartość i wykończenie, a dopiero potem skopiować żadaną liczbę arkuszy bez ponownego skanowania oryginału, jeżeli wyniki są zadowalające. Aby wprowadzić zmiany, można zmienić ustawienia i ponownie skopiować tylko jeden arkusz.</p> <p>➔ Patrz <i>Podręcznik obsługi – w języku angielskim</i>.</p>

Optymalizacja przepływu pracy w biurze		
<p><b>Jednoczesne skanowanie oryginałów w różnych rozmiarach (Oryginały o rozmiarach mieszanych)</b></p>  <p>Funkcja jest przydatna do przygotowywania materiałów konferencyjnych.</p> <p>Można od razu ustawić oryginały o różnych rozmiarach, tak aby niezależnie od rozmiaru oryginału nie trzeba było resetować ustawień.</p> <p>➔ Patrz <i>Podręcznik obsługi – w języku angielskim</i>.</p>	<p><b>Skanowanie dużej liczby oryginałów w oddzielnych partiach i kończenie jako jednego zadania (Skanowanie ciągłe)</b></p>  <p>Funkcja jest przydatna do przygotowywania wielostronicowych ulotek.</p> <p>Jeżeli w procesorze dokumentów nie można na raz umieścić dużej liczby oryginałów, można zeskanować oryginały w partiach, a następnie skopiować je lub wysłać jako jedno zadanie.</p> <p>➔ Patrz <i>Podręcznik obsługi – w języku angielskim</i>.</p>	<p><b>Równoczesne wysyłanie przy użyciu wielu opcji wysyłania (Wysył. wielokr.)</b></p>  <p>Można wysłać jeden dokument do wielu miejsc docelowych, korzystając z różnych metod wysyłania.</p> <p>Do każdej metody wysyłania, takiej jak E-mail, SMB i Faks, można przy tym określić wiele miejsc docelowych.</p> <p>Aby skrócić przepływ pracy, można wysłać zadanie natychmiast.</p> <p>➔ <a href="#">Wysyłanie do różnych typów miejsc docelowych jednocześnie (wysyłanie wielokrotne) (strona 5-25)</a></p>

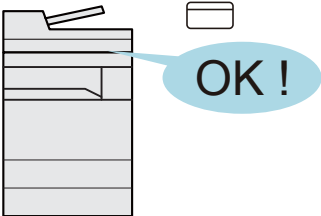
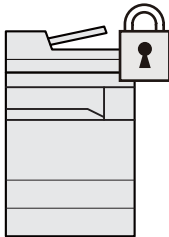
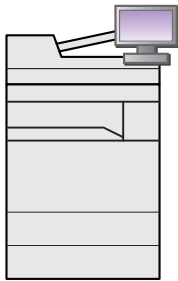
Optymalizacja przepływu pracy w biurze	Oszczędzanie energii i obniżenie kosztów	
<p><b>Zapisywanie często używanych dokumentów w pamięci urządzenia (Skrzynka niestandardowa)</b></p>  <p>Można zapisać często używany dokument w urządzeniu i wydrukować, gdy zajdzie taka potrzeba.</p> <p>➔ Patrz <i>Podręcznik obsługi – w języku angielskim</i>.</p>	<p><b>Oszczędzanie energii w razie potrzeby (Funkcja oszczędzania energii)</b></p>  <p>Urządzenie jest wyposażone w funkcję Oszcz. energii, która powoduje automatyczne przełączanie urządzenia w tryb niskiego poboru energii lub uśpienia. Można przypisać odpowiednie ustawienie Poziom wzn. oszcz. energii w zależności od wykonywanej operacji.</p> <p>Ponadto można skonfigurować automatyczne wyłączenie urządzenia i wznawianie jego pracy o określonej godzinie każdego dnia tygodnia.</p> <p>➔ <a href="#">Funkcja oszczędzania energii (strona 2-33)</a></p>	<p><b>Ograniczanie zużycia papieru (Drukowanie z oszczędzaniem papieru)</b></p>  <p>Oryginały można drukować na obu stronach arkusza. Możliwe jest również drukowanie wielu oryginałów na jednym arkuszu.</p> <p>➔ <a href="#">Program (strona 5-10)</a></p>

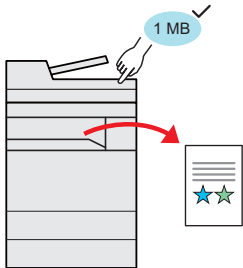
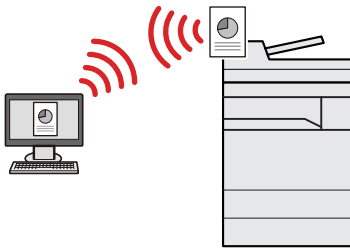
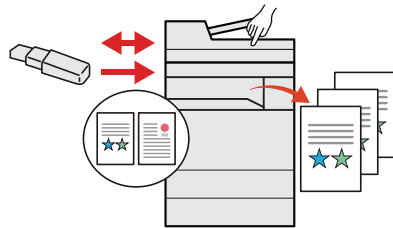
Oszczędzanie energii i obniżenie kosztów	Tworzenie eleganckich dokumentów	
<p><b>Pomijanie pustych stron podczas drukowania (Pomiń puste strony)</b></p>  <p>Jeśli w skanowanym dokumencie występują puste strony, dzięki tej funkcji zostają one ominięte i drukowane są tylko strony zadrukowane.</p> <p>➔ Patrz <i>Podręcznik obsługi – w języku angielskim</i>.</p>	<p><b>Zapobieganie przesiąkaniu obrazów (Zapobieganie przesiąkaniu)</b></p>  <p>Można zapobiegać przesiąkaniu obrazów z rewersu skanowanych oryginałów.</p> <p>➔ Patrz <i>Podręcznik obsługi – w języku angielskim</i>.</p>	<p><b>Wymazywanie dodatkowych zaciemnionych obszarów (Wybiel zaciemnione obszary)</b></p>  <p>Podczas skanowania z otwartym procesorem dokumentów lub pokrywą oryginałów można wybielać nadmiernie zaciemnione obszary.</p> <p>➔ Patrz <i>Podręcznik obsługi – w języku angielskim</i>.</p>

Tworzenie eleganckich dokumentów		
<p><b>Tworzenie broszur (Broszura)</b></p>  <p>Funkcja jest przydatna do przygotowywania ulotek. Można tworzyć magazyny, broszurki lub inne broszury z arkuszy oryginałów. Kopie dwustronne oryginałów można składać na środku, aby utworzyć broszurę. Stronę tytułową można wydrukować na papierze kolorowym lub ciężkim.</p> <p>➔ Patrz <i>Podręcznik obsługi – w języku angielskim.</i></p>	<p><b>Drukowanie pieczętki na kopiach (Pieczętka tekstowa / Dodatkowe informacje)</b></p>  <p>Funkcja jest przydatna do dodawania tekstu lub daty, których nie ma na oryginałach. Można dodać żądany tekst i datę jako pieczętkę.</p> <p>➔ Patrz <i>Podręcznik obsługi – w języku angielskim.</i></p>	<p><b>Łatwa zmiana wyglądu obrazów (Szybki obraz)</b></p>  <p>Można zmienić wygląd obrazów, korzystając z wstępnie zdefiniowanych ustawień. Aby zmienić wygląd obrazu, wystarczy wykonać łatwą operację, bez konieczności precyzyjnej regulacji ustawień.</p> <p>➔ Patrz <i>Podręcznik obsługi – w języku angielskim.</i></p>

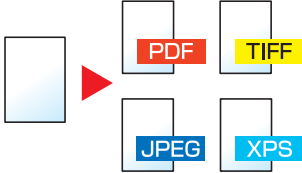
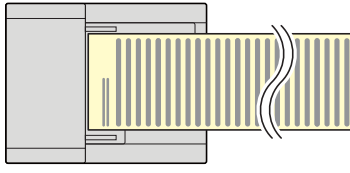
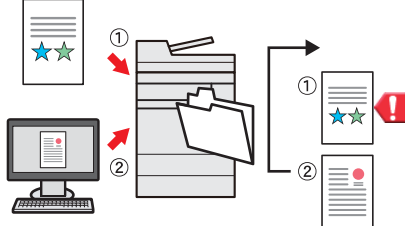
Zwiększanie bezpieczeństwa		
<p><b>Ochrona plików PDF za pomocą hasła (funkcje szyfrowania plików PDF)</b></p>  <p>Można użyć opcji zabezpieczenia hasłem plików w formacie PDF, aby ograniczyć możliwość wyświetlania, drukowania i edycji dokumentów.</p> <p>➔ Patrz <i>Podręcznik obsługi – w języku angielskim.</i></p>	<p><b>Ochrona danych przechowywanych na dysku twardym/SSD (szyfrowanie i nadpisywanie)</b></p>  <p>Można automatycznie zastępować niepotrzebne dane, które są przechowywane na dysku twardym/SSD. Aby zapobiec dostępowi do dokumentów przez nieupoważnione osoby, przed zapisaniem danych na dysku twardym/SSD mogą one zostać zaszyfrowane.</p> <p>➔ Patrz <i>Podręcznik obsługi – w języku angielskim.</i></p>	<p><b>Zapobieganie utracie wykończonych dokumentów (drukowanie prywatne)</b></p>  <p>Tymczasowe zapisanie zadań drukowania w skrzynce dokumentów urządzenia i ich wydrukowanie po podejściu do urządzenia umożliwia zapobieganie zabraniu dokumentów przez inne osoby.</p> <p>➔ Patrz <i>Podręcznik obsługi – w języku angielskim.</i></p>



Zwiększanie bezpieczeństwa		Bardziej wydajne korzystanie z funkcji
<p><b>Logowanie za pomocą karty identyfikacyjnej (uwierzelnianie za pomocą kart)</b></p>  <p>Można zalogować się w urządzeniu, zbliżając kartę identyfikacyjną do czytnika kart. Nie ma potrzeby ręcznego wprowadzania nazwy użytkownika i hasła.</p> <p>➔ Patrz <i>Podręcznik obsługi – w języku angielskim.</i></p>	<p><b>Zwiększenie bezpieczeństwa (Ustawienia administratora)</b></p>  <p>Administratorzy mogą korzystać z licznych funkcji pozwalających zwiększać bezpieczeństwo korzystania z urządzenia.</p> <p>➔ Patrz <i>Podręcznik obsługi – w języku angielskim.</i></p>	<p><b>Dodawanie funkcji w razie potrzeby (aplikacje)</b></p>  <p>Możliwości urządzenia można rozszerzyć przez instalację dodatkowych aplikacji.</p> <p>Dostępne są aplikacje poprawiające efektywność wykonywania codziennych zadań, takie jak funkcja skanowania i uwierzelniania.</p> <p>➔ Patrz <i>Podręcznik obsługi – w języku angielskim.</i></p>


Bardziej wydajne korzystanie z funkcji		
<p><b>Wyświetlanie rozmiaru pliku przed wysłaniem i zapisaniem zadania (Potwierdzenie rozmiaru pliku)</b></p>  <p>Można sprawdzić rozmiar pliku przed wysłaniem lub zapisaniem dokumentu.</p> <p>Pozwala to na wcześniejsze sprawdzenie rozmiaru i jego zmianę, jeżeli na serwerze ustawiono limit rozmiaru wiadomości e-mail.</p> <p>➔ Patrz <i>Podręcznik obsługi – w języku angielskim.</i></p>	<p><b>Instalacja urządzenia bez potrzeby podłączania kabli sieciowych (Sieć bezprzewod.)</b></p>  <p>Jeżeli dostępna jest sieć bezprzewodowa, można zainstalować urządzenie bez konieczności podłączania sieci przewodowej. Ponadto obsługiwane są również funkcje Wi-Fi Direct itd.</p> <p>➔ Patrz <i>Podręcznik obsługi – w języku angielskim.</i></p>	<p><b>Korzystanie z kart pamięci USB (karta pamięci USB)</b></p>  <p>Funkcja jest przydatna, gdy dokumenty trzeba wydrukować poza biurem lub nie można wydrukować dokumentów bezpośrednio z komputera.</p> <p>Aby wydrukować dokumenty z karty pamięci USB, należy podłączyć ją bezpośrednio do gniazda urządzenia.</p> <p>Możliwe jest również zapisanie na karcie pamięci USB oryginałów zeskanowanych za pomocą urządzenia.</p> <p>➔ Patrz <i>Podręcznik obsługi – w języku angielskim.</i></p>



Bardziej wydajne korzystanie z funkcji		
<p><b>Określanie formatu pliku obrazu (Format pliku)</b></p>  <p>Można wybrać różne formaty plików podczas wysyłania lub zapisywania obrazów.</p> <p>➔ <a href="#">Format pliku (strona 6-37)</a></p>	<p><b>Skanowanie długich oryginałów (Długi oryginał)</b></p>  <p>Można skanować długie oryginały, takie jak umowa i dziennik danych.</p> <p>➔ Patrz <i>Podręcznik obsługi – w języku angielskim.</i></p>	<p><b>Pomijanie zadań z błędem (funkcja pomijania zadań)</b></p>  <p>Jeżeli wystąpi błąd braku papieru w kasecie z określonym, specjalnym rozmiarem papieru lub jego rodzajem, urządzenie pomija zadanie, przy którym wystąpił błąd i wykonuje następane zadanie.</p> <p>➔ Patrz <i>Podręcznik obsługi – w języku angielskim.</i></p>

**Bardziej wydajne korzystanie z funkcji**

**Wykonywanie zdalnych operacji (Command Center RX)**



Można uzyskać dostęp do urządzenia zdalnie, aby drukować, wysyłać lub pobierać dane. Administratorzy mogą też zdalnie konfigurować ustawienia urządzenia lub ustawienia zarządzania.







➔ [Command Center RX \(strona 2-42\)](#)

# Funkcje regulacji koloru i jakości obrazu

Urządzenie jest wyposażone w wiele funkcji regulacji koloru i jakości obrazu. Możliwe jest dostosowanie ustawień skanowanego obrazu.

## Podstawowe tryby kolorów

Poniżej podano podstawowe tryby kolorów:

Tryb kolorowy	Opis	Przykładowy obraz		Patrz strona
		Przed	Po	
<b>Auto kolor</b>	Automatycznie rozpoznaje, czy skanowane dokumenty są kolorowe, czy czarno-białe.			<a href="#">strona 6-30</a>
<b>Pełny kolor</b>	Skanuje dokument w pełnym kolorze.			<a href="#">strona 6-30</a>
<b>Skala szarości</b>	Skanuje dokument w skali szarości.			<a href="#">strona 6-31</a>
<b>Pojedynczy kolor</b>	Służy do drukowania w dowolnie wybranym kolorze.			<a href="#">strona 6-30</a>
<b>Monochromatyczny</b>	Skanuje dokument w czerni i bieli.			<a href="#">strona 6-30</a>















Aby uzyskać więcej informacji, patrz:

➔ [Wybór kolorów \(strona 6-30\)](#)

## Regulacja jakości obrazu i koloru

Aby dostosować jakość obrazu lub kolor obrazu, należy skorzystać z następujących funkcji.

Chcę...	Przykładowy obraz		Funkcja	Strona
	Przed	Po		
<b>Łatwo dopasowywać jakość obrazu do własnego obrazu</b>				
Dopasowanie koloru skóry. Przykład: utworzenie efektu opalenizny.			Szybki obraz [Pionowo zdjęcie]	—
Dopasowanie niebieskiego krajobrazu. Przykład: ożywienie obiektów w kolorze niebieskim			Szybki obraz [Poziomo zdj. (niebieski)]	—
Dopasowanie zielonego krajobrazu. Przykład: zmiana koloru na żółto-zielony			Szybki obraz [Poziomo zdj. (zielony)]	—
Ożywienie całego obrazu.			Szybki obraz [Żywy]	—
			Program [Kopia z żywymi kolorami]	<a href="#">strona 5-11</a>
Usunięcie ciemnego tła lub przesiąkającego obrazu z oryginałów, takich jak gazety.			Program [Kopia gazety]	<a href="#">strona 5-10</a>
Wyraźne powielanie drobnych, niewyraźnych i przzerwanych linii, a także innych drobnych detali z rysunków CAD lub innych schematów.			Program [Kopia rysunku]	<a href="#">strona 5-10</a>
Wyraźne powielanie tekstu lub kolorów markerów.			Program [Kopia markerów]	<a href="#">strona 5-11</a>

Chcę...	Przykładowy obraz		Funkcja	Strona
	Przed	Po		
<b>Dokładnie dostosować kolor.</b>				
Dostosowanie gęstości.			Gęstość	<a href="#">strona 6-28</a>
Dostosowanie koloru poprzez wzmocnienie niebieskich lub czerwonych odcieni. Przykład: Wzmacnianie czerwieni			Balans kolorów	—
Zmiana obrazu przez dostosowanie każdego z sześciu kolorów: czerwonego, niebieskiego, zielonego, cyjanu, magenty i żółtego. Przykład: Zmiana odcieni czerwonych bliskich żółci na żółte i odcieni cyjan bliskich niebieskiemu na niebieskie			Dostosowanie barwy	—
Dostosowanie nasycenia.			Nasycenie	—
<b>Dokładnie dostosować jakość obrazu</b>				
Podkreślenie lub rozmycie konturu obrazu. Przykład: Podkreślenie konturu obrazu			Ostrość	—
Dostosowanie różnicy pomiędzy ciemnymi i jasnymi powierzchniami obrazu.			Kontrast	—
Przyciemnienie lub rozjaśnienie obrazu tła (tj. obszaru bez tekstu lub obrazów) dokumentu. Przykład: Rozjaśnianie tła			Gęstość tła	—
Zapobieganie przebijaniu stron w oryginałach dwustronnych.			Zapobieganie przesiąkaniu	—

Chcę...	Przykładowy obraz		Funkcja	Strona
	Przed	Po		
<b>Dostosować skanowany obraz</b>				
Zmniejszenie rozmiaru pliku i zwiększenie wyrazistości znaków.			Format pliku [Plik PDF o wysokiej kompresji]	<a href="#">strona 6-37</a>
Konwersja dokumentu papierowego na format PDF z możliwością wyszukiwania tekstu.			Format pliku [PDF] lub [Plik PDF o wysokiej kompresji] z [OCR]	<a href="#">strona 6-37</a>

# Podręczniki dostarczane z urządzeniem

Wraz z urządzeniem dostarczone są niżej wymienione podręczniki. Należy zapoznać się z ich treścią w razie potrzeby.

W związku z ciągłym udoskonalaniem urządzenia zawartość niniejszych podręczników może zostać zmieniona bez uprzedzenia.

## Podręczniki drukowane

### Szybkie rozpoczęcie korzystania z urządzenia



#### Quick Guide

W podręczniku tym przedstawiono podstawowe funkcje urządzenia, sposób korzystania z funkcji, przeprowadzanie rutynowej konserwacji i postępowanie w razie wystąpienia problemów.

### Bezpieczne korzystanie z urządzenia













#### Safety Guide

W tym podręczniku zawarto informacje o bezpieczeństwie oraz ostrzeżenia związane ze środowiskiem instalacyjnym i eksploatacją urządzenia. Przed rozpoczęciem korzystania z urządzenia należy przeczytać ten podręcznik.

#### **Safety Guide (TASKalfa 2552ci/TASKalfa 3252ci/TASKalfa 4052ci/TASKalfa 5052ci/TASKalfa 6052ci)**

W tym podręczniku przedstawiono dane dotyczące niezbędnego miejsca do instalacji urządzenia oraz opis etykiet ostrzegawczych i inne zalecenia bezpieczeństwa. Przed rozpoczęciem korzystania z urządzenia należy przeczytać ten podręcznik.

## Podręczniki (format PDF) na dysku DVD (Product Library)

<b>Rozważne korzystanie z urządzenia</b>	 <b>Podręcznik obsługi (ten podręcznik)</b> W tym podręczniku opisano ładowanie papieru oraz procedury kopiowania, drukowania i skanowania, a także wskazano domyślne ustawienia urządzenia i inne przydatne informacje.
<b>Korzystanie z funkcji faksu</b>	 <b>FAX Operation Guide</b> W tym podręczniku przedstawiono korzystanie z funkcji faksu urządzenia.
<b>Korzystanie z kart identyfikacyjnych</b>	 <b>Card Authentication Kit (B) Operation Guide</b> W tym podręczniku opisano uwierzytelnianie użytkowników za pomocą kart identyfikacyjnych.
<b>Zwiększenie bezpieczeństwa</b>	 <b>Data Security Kit (E) Operation Guide</b> W tym podręczniku opisano sposób wprowadzenia i użycia zestawu Data Security kit (E), a także sposoby nadpisywania i szyfrowania danych.
<b>Łatwe zapisywanie informacji o urządzeniu i konfigurowanie ustawień</b>	 <b>Command Center RX User Guide</b> W tym podręczniku opisano sposób uzyskiwania dostępu do urządzenia z komputera przy użyciu przeglądarki internetowej w celu sprawdzenia i zmiany ustawień.
<b>Drukowanie danych z komputera</b>	 <b>Printer Driver User Guide</b> W tym podręczniku opisano instalację sterownika drukarki i używanie funkcji drukarki.
<b>Bezpośrednie drukowanie plików PDF</b>	 <b>KYOCERA Net Direct Print Operation Guide</b> W tym podręczniku przedstawiono drukowanie plików PDF bez uruchamiania programów Adobe Acrobat lub Reader.
<b>Monitorowanie urządzenia i drukarek w sieci</b>	 <b>KYOCERA Net Viewer User Guide</b> W tym podręczniku opisano monitorowanie systemu druku sieciowego (urządzenie) za pomocą narzędzia KYOCERA Net Viewer.
<b>Skanowanie obrazów i zapisywanie ich z informacjami</b>	 <b>File Management Utility User Guide</b> W tym podręczniku opisano korzystanie z narzędzia File Management Utility do ustawiania różnych parametrów oraz wysyłania i zapisywania zeskanowanych dokumentów.
<b>Drukowanie bez sterownika drukarki</b>	 <b>PRESCRIBE Commands Command Reference</b> W tym podręczniku przedstawiono wewnętrzny język drukarki (polecenia PRESCRIBE). <b>PRESCRIBE Commands Technical Reference</b> W tym podręczniku opisano polecenia języka PRESCRIBE oraz sposób sterowania przy każdym typie emulacji.

Aby przeglądać podręczniki na dysku DVD, należy zainstalować następujące wersje programu Adobe Reader. 8.0 lub nowsza



# Informacje o Podręczniku obsługi (tym podręczniku)

## Rozdziały w podręczniku

Niniejszy podręcznik obsługi zawiera następujące rozdziały.

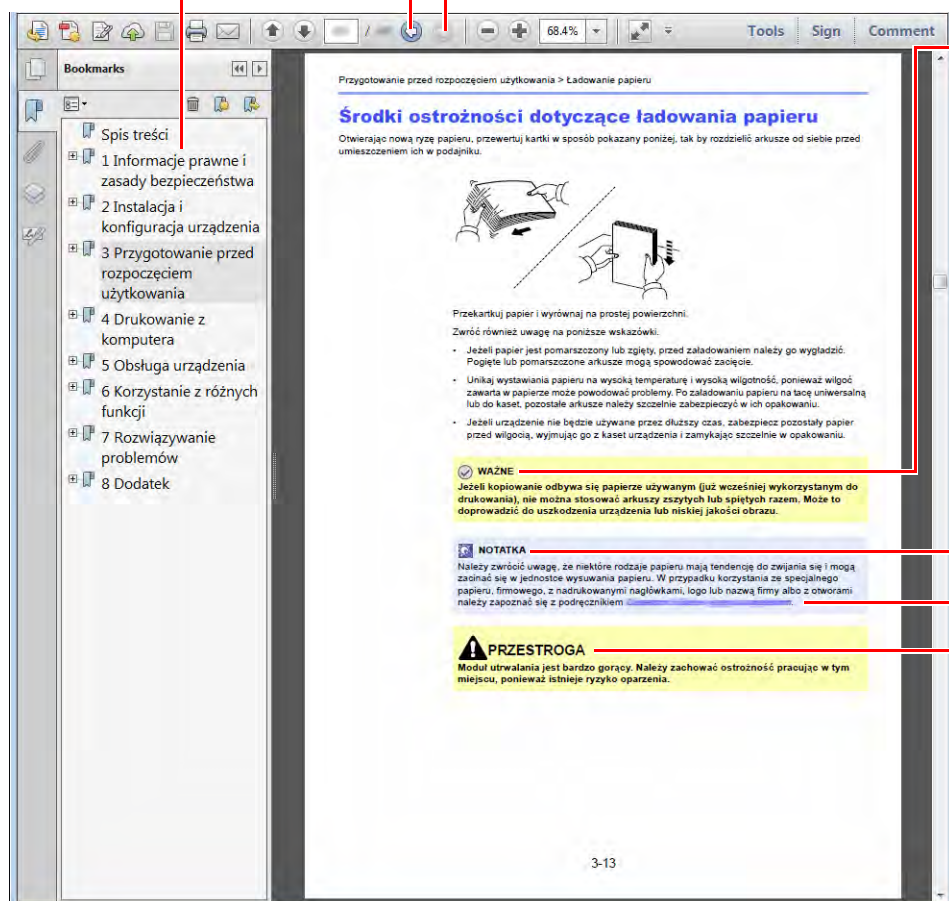
Rozdział		Spis treści
1	<b>Informacje prawne i zasady bezpieczeństwa</b>	W tym rozdziale zawarto zasady bezpieczeństwa dotyczące korzystania z urządzenia oraz informacje o znakach towarowych.
2	<b>Instalacja i konfiguracja urządzenia</b>	W tym rozdziale opisano części urządzenia, podłączanie kabli, instalację oprogramowania, logowanie, wylogowanie i inne procedury związane z administracją urządzeniem.
3	<b>Przygotowanie przed rozpoczęciem użytkowania</b>	W tym rozdziale przedstawiono czynności przygotowawcze i konfigurację ustawień niezbędnych do korzystania z urządzenia, takich jak wkładanie papieru, a także dodawanie wpisów do książki adresowej.
4	<b>Drukowanie z komputera</b>	W tym rozdziale opisano funkcje dostępne, gdy urządzenie jest używane w roli drukarki.
5	<b>Obsługa urządzenia</b>	W tym rozdziale opisano podstawowe procedury związane z obsługą urządzenia, takie jak umieszczanie oryginałów, wykonywanie kopii, przesyłanie dokumentów i korzystanie ze skrzynek dokumentów.
6	<b>Korzystanie z różnych funkcji</b>	W tym rozdziale opisano przydatne funkcje urządzenia.
7	<b>Rozwiązywanie problemów</b>	W tym rozdziale przedstawiono rozwiązywanie problemów, takich jak brak toneru, różne komunikaty o błędach, zacięcia papieru lub inne problemy.
8	<b>Dodatek</b>	W tym rozdziale opisano przydatne opcje urządzenia. Zawarto w nim również informacje o obsługiwanych typach nośników i rozmiarach papieru, a także słowniczek terminów. Można tu również znaleźć opis wprowadzania znaków oraz dane techniczne urządzenia.

## Oznaczenia stosowane w tym podręczniku

W poniższym przykładzie posłużono się programem Adobe Reader XI.

Kliknij pozycję spisu treści, aby przeskoczyć do odpowiedniej strony podręcznika.

Kliknij ten przycisk, aby przejść do poprzednio wyświetlanej strony. Umożliwia to wygodne przełączanie na stronę, która była wyświetlana przed przeskoczeniem do bieżącej strony.



### **WAŻNE**

Oznacza wymogi i ograniczenia dotyczące prawidłowego korzystania z urządzenia oraz zapobiegania uszkodzeniom urządzenia lub mienia.

### **NOTATKA**

Oznacza dodatkowe omówienie i informacje dotyczące wykonywanych operacji.

### Patrz

Kliknij podkreślony tekst, aby przeskoczyć do odpowiedniej strony.

### **PRZESTROGA**

Oznacza, że nieuwaga lub niestosowanie się do podanych zaleceń może spowodować obrażenia lub uszkodzenia mechaniczne.

### **NOTATKA**

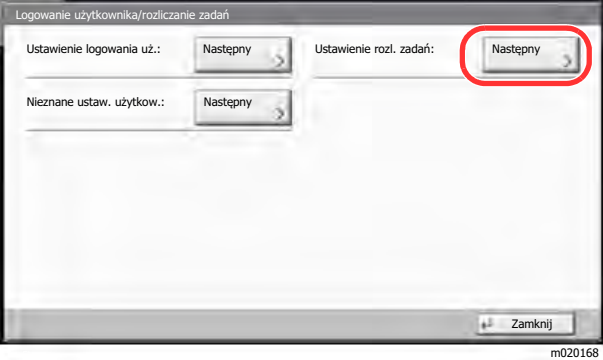
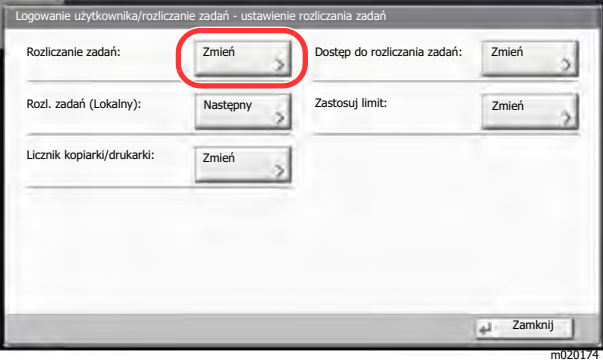
Elementy wyświetlane w oknie dialogowym programu Adobe Reader zależą od sposobu jego wykorzystywania. Jeżeli spis treści ani narzędzia nie są wyświetlane, patrz pomoc programu Adobe Reader.

Niektóre elementy są oznaczone w tym podręczniku zgodnie z poniższymi oznaczeniami.

Oznaczenie	Opis
[Pogrubienie]	Oznaczenie klawiszy i przycisków.
„Zwykły”	Oznaczenie komunikatów i ustawień.

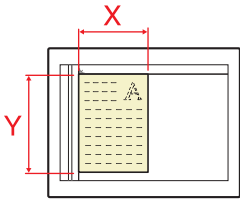

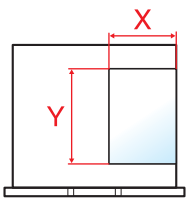

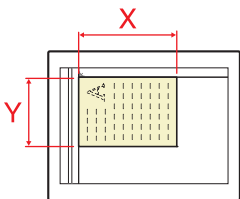

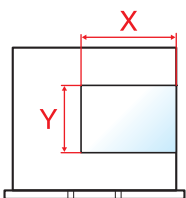

## Oznaczenia stosowane w procedurach obsługi urządzenia

W tym Podręczniku obsługi procedurę naciskania przycisków panelu dotykowego przedstawiono w następujący sposób:

Rzeczywista procedura	Procedura opisana w tym podręczniku
<p>Naciśnij klawisz [<b>System Menu/Counter</b>].</p> <p>▼</p> <p>Wybierz pozycję [▼].</p> <p>▼</p> <p>Wybierz pozycję [<b>Ustawienia wspólne</b>].</p> <p>▼</p> <p>Wybierz pozycję [<b>Dźwięk</b>].</p>	<p>Klawisz [<b>System Menu/Counter</b>] &gt; [<b>Ustawienia wspólne</b>] &gt; [<b>Dźwięk</b>]</p>
<p>Wybierz [<b>Dalej</b>] dla ustawienia „Ustawienie rozl. zadań”.</p>  <p>▼</p> <p>Wybierz [<b>Zmień</b>] dla ustawienia „Rozliczanie zadań”.</p> 	<p>„Ustawienie rozl. zadań” [<b>Dalej</b>] &gt; „Rozliczanie zadań” [<b>Zmień</b>]</p>

## Rozmiar i orientacja oryginałów i papieru

Rozmiary oryginałów i rozmiary papierów, takie jak A4, B5 i Letter, są używane w orientacji zarówno poziomej, jak i pionowej. Aby rozróżnić orientacje papierów, do rozmiarów w orientacji poziomej dodawana jest litera „R”. Ponadto do oznaczania orientacji oryginałów lub papieru na panelu dotykowym służą następujące ikony.

Orientacja		Pozycja arkusza (X=Długość, Y=Szerokość)	Ikony na panelu dotykowym	Rozmiar wskazany w tym podręczniku <sup>*1</sup>
Orientacja pionowa	Oryginał	 Oryginał	 Oryginał	A4, B5, Letter itd.
	Papier	 Papier	 Papier	
Orientacja pozioma (-R)	Oryginał	 Oryginał	 Oryginał	A4-R, B5-R, Letter-R itd.
	Papier	 Papier	 Papier	

\*1 Rozmiary używanych oryginałów/papieru zależą od funkcji i tacy źródłowej. Aby uzyskać więcej informacji:

➔ [Dane techniczne \(strona 8-4\)](#)

# 1 Informacje prawne i zasady bezpieczeństwa


Przed rozpoczęciem użytkowania urządzenia należy zapoznać się z tymi informacjami. Ten rozdział zawiera informacje dotyczące następujących zagadnień:


Powiadomienie .....	1-2
Konwencje bezpieczeństwa zastosowane w tym podręczniku .....	1-2
Otoczenie .....	1-3
Ostrzeżenia dotyczące obsługi .....	1-4
Bezpieczeństwo pracy z laserem (Europa) .....	1-5
Ograniczenia prawne dotyczące kopiowania/skanowania .....	1-6
EN ISO 7779 .....	1-6
EK1-ITB 2000 .....	1-6
Środki ostrożności dotyczące lokalnych sieci bezprzewodowych (jeżeli urządzenie jest wyposażone w moduł sieci bezprzewodowej) .....	1-6
Ograniczone użycie tego produktu (jeżeli urządzenie jest wyposażone w odpowiedni moduł) .....	1-7
Informacje prawne .....	1-8
Funkcja sterowania oszczędnością energii .....	1-14
Funkcja automatycznego drukowania dwustronnego .....	1-14
Oszczędzanie zasobów — papier .....	1-14
Korzyści dla środowiska wynikające z „zarządzania energią” .....	1-14
Program Energy Star (ENERGY STAR®) .....	1-14

# Powiadomienie


## Konwencje bezpieczeństwa zastosowane w tym podręczniku

Rozdziały tego podręcznika oraz części urządzenia oznaczone symbolami zawierają ostrzeżenia dotyczące zabezpieczeń, które mają chronić użytkownika, inne osoby i znajdujące się w otoczeniu obiekty oraz zapewnić prawidłowe i bezpieczne użytkowanie urządzenia. Symbole i ich znaczenia są przedstawione poniżej.


 **OSTRZEŻENIE:** Oznacza, że nieuwaga lub niestosowanie się do podanych zaleceń może spowodować poważne obrażenia, a nawet śmierć.


 **PRZESTROGA:** Oznacza, że nieuwaga lub niestosowanie się do podanych zaleceń może spowodować obrażenia lub uszkodzenia mechaniczne.


### Symbole

Symbol  wskazuje, że powiązany rozdział zawiera ostrzeżenia dotyczące zabezpieczeń. Rodzaj uwagi jest określony wewnątrz symbolu.


 ... [Ostrzeżenie ogólne]


 ... [Ostrzeżenie o wysokiej temperaturze]

Symbol  wskazuje, że powiązany rozdział zawiera informacje dotyczące zabronionych działań. Rodzaje zabronionych czynności są podane wewnątrz symbolu.


 ... [Ostrzeżenie przed zabronionymi czynnościami]

 ... [Demontaż zabroniony]

Symbol  oznacza, że dana sekcja zawiera informacje o czynnościach obowiązkowych. Rodzaje tych czynności są określone wewnątrz symbolu.

 ... [Alarm dotyczący czynności obowiązkowej]

 ... [Wyciągnij wtyczkę z gniazda]

 ... [Zawsze podłączaj urządzenie do gniazda sieciowego z uziemieniem]

Należy skontaktować się z przedstawicielem serwisu w celu zamówienia zamiennika, jeżeli ostrzeżenia dotyczące zabezpieczeń w tym Podręczniku obsługi są nieczytelne lub jeżeli podręcznik nie został dostarczony (za opłatą).



#### NOTATKA

Dokument bardzo przypominający banknot może w pewnych rzadkich przypadkach nie zostać skopiowany prawidłowo, ponieważ urządzenie wyposażone jest w funkcję zapobiegania fałszerstwom.

## Otoczenie

Urządzenie może pracować w następujących warunkach:

<b>Temperatura</b>	10 do 32,5°C (Jednak wilgotność nie powinna przekraczać 70% przy temperaturze wynoszącej 32,5°C).
<b>Wilgotność</b>	od 10 do 80% (Jednak temperatura nie powinna przekraczać 30°C przy wilgotności wynoszącej 80%).

Podczas wyboru lokalizacji urządzenia unikać wymienionych poniżej miejsc.

- Unikać lokalizacji blisko okien lub narażonych na bezpośrednie działanie promieni słonecznych.
- Unikać lokalizacji narażonych na drgania.
- Unikać lokalizacji narażonych na gwałtowne zmiany temperatury.
- Unikać lokalizacji narażonych na bezpośrednie działanie gorącego lub zimnego powietrza.
- Unikać lokalizacji ze słabą wentylacją.

Jeżeli podłoże jest wrażliwe na nacisk, może ono ulec uszkodzeniu podczas przesuwania urządzenia po jego instalacji.

Podczas kopiowania wydzielana jest pewna ilość ozonu, jednak jest ona na tyle niewielka, że nie wywołuje zagrożenia dla zdrowia. Jednak w przypadku używania urządzenia przez długi czas w źle wietrzonym pomieszczeniu lub przy wykonywaniu bardzo dużej liczby kopii zapach może stać się nieprzyjemny. W celu stworzenia odpowiednich warunków kopiowania zaleca się właściwą wentylację pomieszczenia.



## Ostrzeżenia dotyczące obsługi

### Ostrzeżenia dotyczące materiałów eksploatacyjnych

#### PRZESTROGA

Nie należy próbować spalać części, w których znajduje się toner. Powstające wówczas iskry mogą spowodować oparzenia.

Części, w których znajduje się toner należy przechowywać w miejscach niedostępnych dla dzieci.

W przypadku wysypania się toneru z części, w których się on znajduje, należy unikać wdychania lub połykania oraz kontaktu z oczami i skórą.

- W przypadku dostania się tonera do dróg oddechowych należy przejść do pomieszczenia ze świeżym powietrzem i przepłukać gardło dużą ilością wody. Jeżeli wystąpi kaszel skontaktować się z lekarzem.
- W przypadku połknięcia tonera należy przepłukać usta wodą i wypić 1 lub 2 szklanki wody, aby rozcieńczyć zawartość żołądka. W razie konieczności skontaktować się z lekarzem.
- W przypadku dostania się tonera do oczu należy przepłukać je dokładnie wodą. W przypadku utrzymywania się podrażnienia należy skontaktować się z lekarzem.
- W przypadku zetknięcia się tonera ze skórą należy przemyć ją wodą z mydłem.

W żadnym wypadku nie wolno otwierać na siłę ani niszczyć części, w których znajduje się toner.

### Inne środki ostrożności

Pusty pojemnik z tonerem oraz pojemnik na zużyty toner należy zwrócić lokalnemu dystrybutorowi lub przedstawicielowi działu serwisu. Zebrane pojemniki z tonerem oraz pojemniki na zużyty toner powinny być przetwarzane lub utylizowane zgodnie z odpowiednimi przepisami.

Urządzenie należy przechowywać, unikając bezpośredniego wystawienia na promieniowanie słoneczne.

Urządzenie należy przechowywać w miejscu, w którym temperatura wynosi poniżej 40°C, unikając gwałtownych zmian temperatury i wilgotności.

Jeżeli urządzenie nie jest używane przez dłuższy czas, należy wyjąć papier z kasety i tacy uniwersalnej, włożyć go z powrotem do oryginalnego opakowania i zapieczętować.


## Bezpieczeństwo pracy z laserem (Europa)

Promieniowanie lasera może stanowić zagrożenie dla ludzkiego zdrowia. Dlatego promieniowanie lasera emitowane wewnątrz urządzenia jest szczelnie odizolowane za pomocą obudowy i zewnętrznej pokrywy. Przy normalnej eksploatacji promieniowanie nie może wydostawać się z urządzenia.

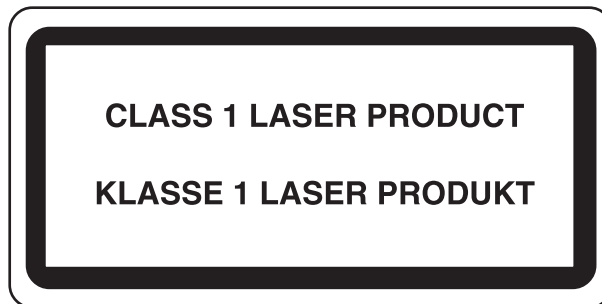
Urządzenie jest klasyfikowane jako produkt laserowy Class 1 według normy IEC/EN 60825-1:2007.

**Przestroga:** Wykonywanie działań innych niż opisane w tym podręczniku może skutkować wystawieniem na szkodliwe promieniowanie.

Etykiety przymocowane są do modułu skanera laserowego wewnątrz urządzenia i nie są dostępne dla użytkownika.

	<b>警告</b> 该产品为3B类激光产品。打开盖子后会有激光辐射。请避免光束照射。 <b>CAUTION</b> CLASS 3B LASER RADIATION WHEN OPEN. AVOID DIRECT EXPOSURE TO BEAM. <b>WARNUNG</b> LASERSTRAHLUNG KLASSE 3B, WENN ABDECKUNG GEÖFFNET NICHT DEM STRAHL AUSSETZEN. <b>AVERTISSEMENT</b> CLASSE 3B RAYONNEMENT LASER EN CAS D'OUVERTURE. EXPOSITION DANGEREUSE AU FAISCEAU. <b>AVVERTIMENTO</b> CLASSE 3B LASER RADIAZIONE IN CASO DI APERTURA. EVITARE L'ESPOSIZIONE AL FASCIO. <b>ADVERTENCIA</b> CLASE 3B RADIAZIONE LASER CUANDO SE ABRE. EVITAR EXPONERSE AL RAYO. <b>WAARSCHUWING</b> KLASSE 3B LASERSTRALING WANNER OPENT. VERMIJD DIRECTE BLOOTSTELLING AAN DE LASERSTRAAL.	<b>ПРЕДУПРЕЖДЕНИЕ</b> ЛАЗЕРНОЕ ИЗЛУЧЕНИЕ КЛАССА 3Б ПРИ ОТКРЫТОЙ КРЫШКЕ. ИЗБЕГАЙТЕ ПРЯМОГО ПОПАДАНИЯ ЛУЧА. <b>AVISO</b> RADIAÇÃO DE LASER CLASSE 3B QUANDO ABERTO EVITAR EXPOSIÇÃO DIRETA NO FEIXE. 該產品為3B類雷射產品。打開蓋子後會有雷射輻射。請避免光束照射。 <b>경고</b> CLASS 3B 가시 레이저광선을 직접 보지마십시오. <b>警告</b> ここを開くとクラス3Bのレーザー放射が出る。ビームの楕ぼくを避けること。	
---	---	--	---

Informacje o produktach laserowych zaliczanych do CLASS 1 można znaleźć na tabliczce znamionowej.



## Ograniczenia prawne dotyczące kopiowania/ skanowania

Kopiowanie/skanowanie materiałów chronionych prawami autorskimi bez zezwolenia właściciela praw autorskich może być zabronione.

Kopiowanie/skanowanie następujących materiałów jest zakazane i może być karane. Poniższy wykaz może nie zawierać wszystkich materiałów objętych zakazem. Nie wolno świadomie kopiować/skanować materiałów objętych zakazem kopiowania/skanowania.

- Pieniądze papierowe
- Banknoty
- Papiery wartościowe
- Znaczki
- Paszporty
- Świadectwa i certyfikaty

Lokalne prawa i regulacje mogą zabraniać lub ograniczać kopiowanie/skanowanie materiałów innych niż wymienione powyżej.

## EN ISO 7779

Maschinenlärminformations-Verordnung 3. GPSGV, 06.01.2004: Der höchste Schalldruckpegel beträgt 70 dB (A) oder weniger gemäß EN ISO 7779.

## EK1-ITB 2000

Das Gerät ist nicht für die Benutzung im unmittelbaren Gesichtsfeld am Bildschirmarbeitsplatz vorgesehen. Um störende Reflexionen am Bildschirmarbeitsplatz zu vermeiden, darf dieses Produkt nicht im unmittelbaren Gesichtsfeld platziert werden.

## Środki ostrożności dotyczące lokalnych sieci bezprzewodowych (jeżeli urządzenie jest wyposażone w moduł sieci bezprzewodowej)

Lokalna sieć bezprzewodowa umożliwia bezprzewodową wymianę informacji między punktami dostępu zamiast kabli sieciowych. Dzięki temu można swobodnie nawiązać połączenie z bezprzewodową siecią lokalną w obszarze, w którym można przesyłać fale radiowe.

Z drugiej strony może to prowadzić do następujących problemów, jeżeli ustawienia zabezpieczeń nie zostaną odpowiednio skonfigurowane, ponieważ fale radiowe mogą przechodzić przez przeszkody (w tym ściany) i docierać do każdego miejsca w pewnym obszarze.

### Potajemne podglądanie danych przesyłanych przez sieć

Osoba trzecia ze złymi zamiarami może specjalnie monitorować fale radiowe i uzyskać nieupoważniony dostęp do następujących danych przesyłanych przez sieć bezprzewodową.

- Dane osobowe, w tym nazwy użytkowników, hasła i numery kart kredytowych
- Treść wiadomości e-mail

### Nieautoryzowany dostęp

Osoba trzecia ze złymi zamiarami może uzyskać nieautoryzowany dostęp do sieci osobistych lub firmowych w celu przeprowadzenia następujących nieupoważnionych działań.

- Pobranie danych osobowych i poufnych (przeciek informacji)

- Prowadzenie korespondencji, podszywając się pod konkretną osobę, i rozpowszechnianie nieautoryzowanych informacji (podszywanie się)
- Modyfikowanie i ponowne transmitowanie przechwyconych danych (fałszowanie)
- Przesyłanie wirusów komputerowych i niszczenie danych i systemów (niszczenie)

Karty sieci bezprzewodowych i bezprzewodowe punkty dostępu są wyposażone we wbudowane mechanizmy zabezpieczeń umożliwiające redukcję możliwości wystąpienia tych problemów przez konfigurację ustawień zabezpieczeń urządzeń sieci bezprzewodowych.

Konfiguracja ustawień zabezpieczeń jest obowiązkiem klientów, dlatego powinni oni być w pełni świadomi problemów, które mogą wystąpić, jeżeli produkt będzie używany bez uprzedniego skonfigurowania ustawień zabezpieczeń.

## **Ograniczone użycie tego produktu (jeżeli urządzenie jest wyposażone w odpowiedni moduł)**

- Fale radiowe wysyłane przez ten produkt mogą zakłócać działanie sprzętu medycznego. W przypadku użytkowania produktu w zakładzie medycznym lub w pobliżu przyrządów medycznych należy używać tego produktu zgodnie z instrukcjami i środkami ostrożności udostępnionymi przez administratora tego zakładu lub przedstawionych w instrukcjach obsługi przyrządów medycznych.
- Fale radiowe wysyłane z tego produktu mogą zakłócać działanie automatycznego sprzętu sterującego, np. drzwi automatycznych i instalacji alarmów pożarowych. W przypadku używania tego produktu w pobliżu automatycznego sprzętu sterującego należy stosować się do instrukcji i środków ostrożności przedstawionych w instrukcjach obsługi przyrządów automatycznych.
- Jeżeli produkt będzie używany w urządzeniach powiązanych bezpośrednio z serwisem, np. samolotów, pociągów, statków i pojazdów, do zastosowań wymagających wysokiej niezawodności i bezpieczeństwa, a także w urządzeniach wymagających wysokiej dokładności, w tym urządzeniach przeznaczonych do zapobiegania katastrofom i przestępstwom, oraz urządzeniach do celów bezpieczeństwa, należy zastosować ten produkt dopiero po ocenie bezpieczeństwa całego systemu z uwzględnieniem odporności na uszkodzenia i nadmiarowości w celu zapewnienia niezawodności i bezpieczeństwa utrzymania całego systemu. Tego produktu nie można używać do zastosowań wymagających wysokiej niezawodności i poziomu bezpieczeństwa, w tym w przyrządach lotniczych, sprzęcie do trunkingu, sprzęcie sterującym elektrowniami atomowymi i sprzęcie medycznym. Decyzję w sprawie użycia tego produktu w tych zastosowaniach należy dokładnie rozważyć.

## Informacje prawne

Kopiowanie lub inne formy powielania niniejszego podręcznika lub jego części bez uzyskania pisemnej zgody firmy KYOCERA Document Solutions Inc. jest zabronione.

Kopiowanie lub inne formy powielania niniejszego podręcznika lub jego części bez uzyskania pisemnej zgody właściciela praw autorskich jest zabronione.

### Kwestia nazw handlowych

- PRESCRIBE jest zarejestrowanym znakiem towarowym firmy Kyocera Corporation.
- KPDL jest znakiem towarowym firmy Kyocera Corporation.
- TASKalfa jest zarejestrowanym znakiem towarowym lub znakiem towarowym firmy KYOCERA Document Solutions Inc.
- Microsoft, Windows, Windows XP, Windows Server 2003, Windows Vista, Windows Server 2008, Windows 7, Windows Server 2012, Windows 8, Windows 8.1, Windows 10 i Internet Explorer są zarejestrowanymi znakami towarowymi lub znakami towarowymi firmy Microsoft Corporation w Stanach Zjednoczonych i/lub innych krajach.
- PCL jest znakiem towarowym firmy Hewlett-Packard Company.
- Adobe Acrobat, Adobe Reader i PostScript są znakami towarowymi firmy Adobe Systems, Incorporated.
- Ethernet jest zarejestrowanym znakiem towarowym firmy Xerox Corporation.
- IBM i IBM PC/AT są znakami towarowymi firmy International Business Machines Corporation.
- AppleTalk, Bonjour, Macintosh i Mac OS są znakami towarowymi firmy Apple Inc. zarejestrowanymi w Stanach Zjednoczonych i innych krajach.
- Wszystkie czcionki języków europejskich zainstalowane w tym urządzeniu są używane na mocy porozumienia licencyjnego z firmą Monotype Imaging Inc.
- Helvetica, Palatino i Times są zarejestrowanymi znakami towarowymi firmy Linotype GmbH.
- ITC Avant Garde Gothic, ITC Bookman, ITC ZapfChancery i ITC ZapfDingbats są zarejestrowanymi znakami towarowymi firmy International Typeface Corporation.
- ThinPrint jest znakiem towarowym firmy Cortado AG w Niemczech i innych krajach.
- W tym urządzeniu zainstalowano czcionki UFST™ MicroType® firmy Monotype Imaging Inc.
- To urządzenie jest wyposażone w oprogramowanie zawierające moduły firmy Independent JPEG Group.
- Ten produkt zawiera przeglądarkę NetFront firmy ACCESS CO., LTD.
- ACCESS, logo ACCESS i NetFront są znakami towarowymi lub zarejestrowanymi znakami towarowymi firmy ACCESS CO., LTD. w Stanach Zjednoczonych, Japonii i innych krajach.
- © 2011 ACCESS CO., LTD. Wszelkie prawa zastrzeżone.
- Java jest zarejestrowanym znakiem towarowym firmy Oracle i/lub jej podmiotów stowarzyszonych.

**ACCESS™**  
**NetFront™ Browser**



- iPad, iPhone oraz iPod touch są znakami towarowymi firmy Apple Inc., zastrzeżonymi w USA i innych krajach.
- Nazwa AirPrint oraz logo AirPrint są znakami towarowymi firmy Apple Inc.
- iOS jest znakiem towarowym i zarejestrowanym znakiem towarowym firmy Cisco w Stanach Zjednoczonych i w innych krajach i jest używany na licencji Apple Inc.
- Google i Google Cloud Print™ są znakami towarowymi lub zarejestrowanymi znakami towarowymi Google, Inc.
- Mopria™ jest zarejestrowanym znakiem towarowym firmy Mopria™ Alliance.
- Wi-Fi i Wi-Fi Direct są znakami towarowymi i/lub zarejestrowanymi znakami towarowymi firmy Wi-Fi Alliance.

Wszystkie inne marki i nazwy produktów są zarejestrowanymi znakami towarowymi lub znakami towarowymi odpowiednich firm, będących ich właścicielami. W tym podręczniku obsługi oznaczenia ™ i ® nie są używane.

## **GPL/LGPL**

Oprogramowanie układowe tego urządzenia zawiera programy GPL (<http://www.gnu.org/licenses/gpl.html>) i/lub LGPL (<http://www.gnu.org/licenses/lgpl.html>). Istnieje możliwość pobrania kodu źródłowego tego oprogramowania, a użytkownik ma prawo go kopiować, redystrybuować i modyfikować na warunkach licencji GPL/LGPL. Więcej informacji o dostępności kodu źródłowego znajduje się na stronie <http://www.kyoceradocumentsolutions.com/gpl/>.

## **OpenSSL License**

Copyright (c) 1998-2006 The OpenSSL Project. All rights reserved.

Redistribution and use in source and binary forms, with or without modification, are permitted provided that the following conditions are met:

1. Redistributions of source code must retain the above copyright notice, this list of conditions and the following disclaimer.
2. Redistributions in binary form must reproduce the above copyright notice, this list of conditions and the following disclaimer in the documentation and/or other materials provided with the distribution.
3. All advertising materials mentioning features or use of this software must display the following acknowledgment: "This product includes software developed by the OpenSSL Project for use in the OpenSSL Toolkit. (<http://www.openssl.org/>)"
4. The names "OpenSSL Toolkit" and "OpenSSL Project" must not be used to endorse or promote products derived from this software without prior written permission. For written permission, please contact [openssl-core@openssl.org](mailto:openssl-core@openssl.org).
5. Products derived from this software may not be called "OpenSSL" nor may "OpenSSL" appear in their names without prior written permission of the OpenSSL Project.
6. Redistributions of any form whatsoever must retain the following acknowledgment: "This product includes software developed by the OpenSSL Project for use in the OpenSSL Toolkit (<http://www.openssl.org/>)"

THIS SOFTWARE IS PROVIDED BY THE OpenSSL PROJECT "AS IS" AND ANY EXPRESSED OR IMPLIED WARRANTIES, INCLUDING, BUT NOT LIMITED TO, THE IMPLIED WARRANTIES OF MERCHANTABILITY AND FITNESS FOR A PARTICULAR PURPOSE ARE DISCLAIMED. IN NO EVENT SHALL THE OpenSSL PROJECT OR ITS CONTRIBUTORS BE LIABLE FOR ANY DIRECT, INDIRECT, INCIDENTAL, SPECIAL, EXEMPLARY, OR CONSEQUENTIAL DAMAGES (INCLUDING, BUT NOT LIMITED TO, PROCUREMENT OF SUBSTITUTE GOODS OR SERVICES; LOSS OF USE, DATA, OR PROFITS; OR BUSINESS INTERRUPTION) HOWEVER CAUSED AND ON ANY THEORY OF LIABILITY, WHETHER IN CONTRACT, STRICT LIABILITY, OR TORT (INCLUDING NEGLIGENCE OR OTHERWISE) ARISING IN ANY WAY OUT OF THE USE OF THIS SOFTWARE, EVEN IF ADVISED OF THE POSSIBILITY OF SUCH DAMAGE.

## **Original SSLeay License**

Copyright (C) 1995-1998 Eric Young ([ey@cryptsoft.com](mailto:ey@cryptsoft.com)) All rights reserved.

This package is an SSL implementation written by Eric Young ([ey@cryptsoft.com](mailto:ey@cryptsoft.com)). The implementation was written so as to conform with Netscapes SSL.

This library is free for commercial and non-commercial use as long as the following conditions are adhered to. The following conditions apply to all code found in this distribution, be it the RC4, RSA, lhash, DES, etc., code; not just the SSL code. The SSL documentation included with this distribution is covered by the same copyright terms except that the holder is Tim Hudson ([tjh@cryptsoft.com](mailto:tjh@cryptsoft.com)).

Copyright remains Eric Young's, and as such any Copyright notices in the code are not to be removed.

If this package is used in a product, Eric Young should be given attribution as the author of the parts of the library used.

This can be in the form of a textual message at program startup or in documentation (online or textual) provided with the package.

Redistribution and use in source and binary forms, with or without modification, are permitted provided that the following conditions are met:

1. Redistributions of source code must retain the copyright notice, this list of conditions and the following disclaimer.
2. Redistributions in binary form must reproduce the above copyright notice, this list of conditions and the following disclaimer in the documentation and/or other materials provided with the distribution.
3. All advertising materials mentioning features or use of this software must display the following acknowledgement:  
"This product includes cryptographic software written by Eric Young (eay@cryptsoft.com)"  
The word 'cryptographic' can be left out if the routines from the library being used are not cryptographic related :-).
4. If you include any Windows specific code (or a derivative thereof) from the apps directory (application code) you must include an acknowledgement: "This product includes software written by Tim Hudson (tjh@cryptsoft.com)"

THIS SOFTWARE IS PROVIDED BY ERIC YOUNG "AS IS" AND ANY EXPRESS OR IMPLIED WARRANTIES, INCLUDING, BUT NOT LIMITED TO, THE IMPLIED WARRANTIES OF MERCHANTABILITY AND FITNESS FOR A PARTICULAR PURPOSE ARE DISCLAIMED. IN NO EVENT SHALL THE AUTHOR OR CONTRIBUTORS BE LIABLE FOR ANY DIRECT, INDIRECT, INCIDENTAL, SPECIAL, EXEMPLARY, OR CONSEQUENTIAL DAMAGES (INCLUDING, BUT NOT LIMITED TO, PROCUREMENT OF SUBSTITUTE GOODS OR SERVICES; LOSS OF USE, DATA, OR PROFITS; OR BUSINESS INTERRUPTION) HOWEVER CAUSED AND ON ANY THEORY OF LIABILITY, WHETHER IN CONTRACT, STRICT LIABILITY, OR TORT (INCLUDING NEGLIGENCE OR OTHERWISE) ARISING IN ANY WAY OUT OF THE USE OF THIS SOFTWARE, EVEN IF ADVISED OF THE POSSIBILITY OF SUCH DAMAGE.

The licence and distribution terms for any publically available version or derivative of this code cannot be changed. i.e. this code cannot simply be copied and put under another distribution licence [including the GNU Public Licence.]

### Monotype Imaging License Agreement

- 1 *Software* shall mean the digitally encoded, machine readable, scalable outline data as encoded in a special format as well as the UFST Software.
- 2 You agree to accept a non-exclusive license to use the Software to reproduce and display weights, styles and versions of letters, numerals, characters and symbols (*Typefaces*) solely for your own customary business or personal purposes at the address stated on the registration card you return to Monotype Imaging. Under the terms of this License Agreement, you have the right to use the Fonts on up to three printers. If you need to have access to the fonts on more than three printers, you need to acquire a multiuser license agreement which can be obtained from Monotype Imaging. Monotype Imaging retains all rights, title and interest to the Software and Typefaces and no rights are granted to you other than a License to use the Software on the terms expressly set forth in this Agreement.
- 3 To protect proprietary rights of Monotype Imaging, you agree to maintain the Software and other proprietary information concerning the Typefaces in strict confidence and to establish reasonable procedures regulating access to and use of the Software and Typefaces.
- 4 You agree not to duplicate or copy the Software or Typefaces, except that you may make one backup copy. You agree that any such copy shall contain the same proprietary notices as those appearing on the original.
- 5 This License shall continue until the last use of the Software and Typefaces, unless sooner terminated. This License may be terminated by Monotype Imaging if you fail to comply with the terms of this License and such failure is not remedied within thirty (30) days after notice from Monotype Imaging. When this License expires or is terminated, you shall either return to Monotype Imaging or destroy all copies of the Software and Typefaces and documentation as requested.
- 6 You agree that you will not modify, alter, disassemble, decrypt, reverse engineer or decompile the Software.
- 7 Monotype Imaging warrants that for ninety (90) days after delivery, the Software will perform in accordance with Monotype Imaging-published specifications, and the diskette will be free from defects in material and workmanship. Monotype Imaging does not warrant that the Software is free from all bugs, errors and omissions.  
  
The parties agree that all other warranties, expressed or implied, including warranties of fitness for a particular purpose and merchantability, are excluded.
- 8 Your exclusive remedy and the sole liability of Monotype Imaging in connection with the Software and Typefaces is repair or replacement of defective parts, upon their return to Monotype Imaging.  
  
In no event will Monotype Imaging be liable for lost profits, lost data, or any other incidental or consequential damages, or any damages caused by abuse or misapplication of the Software and Typefaces.
- 9 Massachusetts U.S.A. law governs this Agreement.



- 10 You shall not sublicense, sell, lease, or otherwise transfer the Software and/or Typefaces without the prior written consent of Monotype Imaging.
- 11 Use, duplication or disclosure by the Government is subject to restrictions as set forth in the Rights in Technical Data and Computer Software clause at FAR 252-227-7013, subdivision (b)(3)(ii) or subparagraph (c)(1)(ii), as appropriate. Further use, duplication or disclosure is subject to restrictions applicable to restricted rights software as set forth in FAR 52.227-19 (c)(2).
- 12 You acknowledge that you have read this Agreement, understand it, and agree to be bound by its terms and conditions. Neither party shall be bound by any statement or representation not contained in this Agreement. No change in this Agreement is effective unless written and signed by properly authorized representatives of each party. By opening this diskette package, you agree to accept the terms and conditions of this Agreement.

### **Knopflerfish License**

This product includes software developed by the Knopflerfish Project.

<http://www.knopflerfish.org>

Copyright 2003-2010 The Knopflerfish Project. All rights reserved.

Redistribution and use in source and binary forms, with or without modification, are permitted provided that the following conditions are met:

- Redistributions of source code must retain the above copyright notice, this list of conditions and the following disclaimer.
- Redistributions in binary form must reproduce the above copyright notice, this list of conditions and the following disclaimer in the documentation and/or other materials provided with the distribution.
- Neither the name of the KNOPFLERFISH project nor the names of its contributors may be used to endorse or promote products derived from this software without specific prior written permission.

THIS SOFTWARE IS PROVIDED BY THE COPYRIGHT HOLDERS AND CONTRIBUTORS "AS IS" AND ANY EXPRESS OR IMPLIED WARRANTIES, INCLUDING, BUT NOT LIMITED TO, THE IMPLIED WARRANTIES OF MERCHANTABILITY AND FITNESS FOR A PARTICULAR PURPOSE ARE DISCLAIMED. IN NO EVENT SHALL THE COPYRIGHT OWNER OR CONTRIBUTORS BE LIABLE FOR ANY DIRECT, INDIRECT, INCIDENTAL, SPECIAL, EXEMPLARY, OR CONSEQUENTIAL DAMAGES (INCLUDING, BUT NOT LIMITED TO, PROCUREMENT OF SUBSTITUTE GOODS OR SERVICES; LOSS OF USE, DATA, OR PROFITS; OR BUSINESS INTERRUPTION) HOWEVER CAUSED AND ON ANY THEORY OF LIABILITY, WHETHER IN CONTRACT, STRICT LIABILITY, OR TORT (INCLUDING NEGLIGENCE OR OTHERWISE) ARISING IN ANY WAY OUT OF THE USE OF THIS SOFTWARE, EVEN IF ADVISED OF THE POSSIBILITY OF SUCH DAMAGE.

### **Apache License (Version 2.0)**

Apache License  
Version 2.0, January 2004  
<http://www.apache.org/licenses/>

#### **TERMS AND CONDITIONS FOR USE, REPRODUCTION, AND DISTRIBUTION**

##### **1. Definitions.**

"License" shall mean the terms and conditions for use, reproduction, and distribution as defined by Sections 1 through 9 of this document.

"Licensor" shall mean the copyright owner or entity authorized by the copyright owner that is granting the License.

"Legal Entity" shall mean the union of the acting entity and all other entities that control, are controlled by, or are under common control with that entity. For the purposes of this definition, "control" means (i) the power, direct or indirect, to cause the direction or management of such entity, whether by contract or otherwise, or (ii) ownership of fifty percent (50%) or more of the outstanding shares, or (iii) beneficial ownership of such entity.

"You" (or "Your") shall mean an individual or Legal Entity exercising permissions granted by this License.

"Source" form shall mean the preferred form for making modifications, including but not limited to software source code, documentation source, and configuration files.

"Object" form shall mean any form resulting from mechanical transformation or translation of a Source form, including but not limited to compiled object code, generated documentation, and conversions to other media types.

"Work" shall mean the work of authorship, whether in Source or Object form, made available under the License, as indicated by a copyright notice that is included in or attached to the work (an example is provided in the Appendix below).

"Derivative Works" shall mean any work, whether in Source or Object form, that is based on (or derived from) the Work and for which the editorial revisions, annotations, elaborations, or other modifications represent, as a whole, an original work of authorship. For the purposes of this License, Derivative Works shall not include works that remain separable from, or merely link (or bind by name) to the interfaces of, the Work and Derivative Works thereof.

"Contribution" shall mean any work of authorship, including the original version of the Work and any modifications or additions to that Work or Derivative Works thereof, that is intentionally submitted to Licensor for inclusion in the Work by the copyright owner or by an individual or Legal Entity authorized to submit on behalf of the copyright owner. For the purposes of this definition, "submitted" means any form of electronic, verbal, or written communication sent to the Licensor or its representatives, including but not limited to communication on electronic mailing lists, source code control systems, and issue tracking systems that are managed by, or on behalf of, the Licensor for the purpose of discussing and improving the Work, but excluding communication that is conspicuously marked or otherwise designated in writing by the copyright owner as "Not a Contribution."

"Contributor" shall mean Licensor and any individual or Legal Entity on behalf of whom a Contribution has been received by Licensor and subsequently incorporated within the Work.

2. Grant of Copyright License. Subject to the terms and conditions of this License, each Contributor hereby grants to You a perpetual, worldwide, non-exclusive, no-charge, royalty-free, irrevocable copyright license to reproduce, prepare Derivative Works of, publicly display, publicly perform, sublicense, and distribute the Work and such Derivative Works in Source or Object form.
3. Grant of Patent License. Subject to the terms and conditions of this License, each Contributor hereby grants to You a perpetual, worldwide, non-exclusive, no-charge, royalty-free, irrevocable (except as stated in this section) patent license to make, have made, use, offer to sell, sell, import, and otherwise transfer the Work, where such license applies only to those patent claims licensable by such Contributor that are necessarily infringed by their Contribution(s) alone or by combination of their Contribution(s) with the Work to which such Contribution(s) was submitted. If You institute patent litigation against any entity (including a cross-claim or counterclaim in a lawsuit) alleging that the Work or a Contribution incorporated within the Work constitutes direct or contributory patent infringement, then any patent licenses granted to You under this License for that Work shall terminate as of the date such litigation is filed.
4. Redistribution. You may reproduce and distribute copies of the Work or Derivative Works thereof in any medium, with or without modifications, and in Source or Object form, provided that You meet the following conditions:
  - (a) You must give any other recipients of the Work or Derivative Works a copy of this License; and
  - (b) You must cause any modified files to carry prominent notices stating that You changed the files; and
  - (c) You must retain, in the Source form of any Derivative Works that You distribute, all copyright, patent, trademark, and attribution notices from the Source form of the Work, excluding those notices that do not pertain to any part of the Derivative Works; and
  - (d) If the Work includes a "NOTICE" text file as part of its distribution, then any Derivative Works that You distribute must include a readable copy of the attribution notices contained within such NOTICE file, excluding those notices that do not pertain to any part of the Derivative Works, in at least one of the following places: within a NOTICE text file distributed as part of the Derivative Works; within the Source form or documentation, if provided along with the Derivative Works; or, within a display generated by the Derivative Works, if and wherever such third-party notices normally appear. The contents of the NOTICE file are for informational purposes only and do not modify the License. You may add Your own attribution notices within Derivative Works that You distribute, alongside or as an addendum to the NOTICE text from the Work, provided that such additional attribution notices cannot be construed as modifying the License.

You may add Your own copyright statement to Your modifications and may provide additional or different license terms and conditions for use, reproduction, or distribution of Your modifications, or for any such Derivative Works as a whole, provided Your use, reproduction, and distribution of the Work otherwise complies with the conditions stated in this License.

5. Submission of Contributions. Unless You explicitly state otherwise, any Contribution intentionally submitted for inclusion in the Work by You to the Licensor shall be under the terms and conditions of this License, without any additional terms or conditions. Notwithstanding the above, nothing herein shall supersede or modify the terms of any separate license agreement you may have executed with Licensor regarding such Contributions.
6. Trademarks. This License does not grant permission to use the trade names, trademarks, service marks, or product names of the Licensor, except as required for reasonable and customary use in describing the origin of the Work and reproducing the content of the NOTICE file.
7. Disclaimer of Warranty. Unless required by applicable law or agreed to in writing, Licensor provides the Work (and each Contributor provides its Contributions) on an "AS IS" BASIS, WITHOUT WARRANTIES OR CONDITIONS OF ANY KIND, either express or implied, including, without limitation, any warranties or conditions of TITLE, NON-INFRINGEMENT, MERCHANTABILITY, or FITNESS FOR A PARTICULAR PURPOSE. You are solely responsible for determining the appropriateness of using or redistributing the Work and assume any risks associated with Your exercise of permissions under this License.
8. Limitation of Liability. In no event and under no legal theory, whether in tort (including negligence), contract, or otherwise, unless required by applicable law (such as deliberate and grossly negligent acts) or agreed to in writing, shall any Contributor be liable to You for damages, including any direct, indirect, special, incidental, or consequential damages of any character arising as a result of this License or out of the use or inability to use the Work (including but not limited to damages for loss of goodwill, work stoppage, computer failure or malfunction, or any and all other commercial damages or losses), even if such Contributor has been advised of the possibility of such damages.
9. Accepting Warranty or Additional Liability. While redistributing the Work or Derivative Works thereof, You may choose to offer, and charge a fee for, acceptance of support, warranty, indemnity, or other liability obligations and/or rights consistent with this License. However, in accepting such obligations, You may act only on Your own behalf and on Your sole responsibility, not on behalf of any other Contributor, and only if You agree to indemnify, defend, and hold each Contributor harmless for any liability incurred by, or claims asserted against, such Contributor by reason of your accepting any such warranty or additional liability.

END OF TERMS AND CONDITIONS

APPENDIX: How to apply the Apache License to your work.

To apply the Apache License to your work, attach the following boilerplate notice, with the fields enclosed by brackets "[ ]" replaced with your own identifying information. (Don't include the brackets!) The text should be enclosed in the appropriate comment syntax for the file format. We also recommend that a file or class name and description of purpose be included on the same "printed page" as the copyright notice for easier identification within third-party archives.

Copyright [yyyy] [name of copyright owner]

Licensed under the Apache License, Version 2.0 (the "License"); you may not use this file except in compliance with the License. You may obtain a copy of the License at

<http://www.apache.org/licenses/LICENSE-2.0>

Unless required by applicable law or agreed to in writing, software distributed under the License is distributed on an "AS IS" BASIS, WITHOUT WARRANTIES OR CONDITIONS OF ANY KIND, either express or implied. See the License for the specific language governing permissions and limitations under the License.

## Funkcja sterowania oszczędnością energii

Urządzenie może działać w Trybie niskiego poboru energii, w którym pobór energii jest ograniczony (jego uruchomienie następuje po określonym czasie od ostatniego użycia urządzenia), a także stanie czuwania, w którym funkcje drukarki i faksu pozostają w stanie oczekiwania, natomiast pobór energii zostaje obniżony do minimum, jeżeli przez określony czas urządzenie jest bezczynne.

- ➔ [Tryb niskiego poboru energii \(strona 2-33\)](#)
- ➔ [Tryb uśpienia \(strona 2-33\)](#)
- ➔ [Liczn. wył. zas. \(modele europejskie\) \(strona 2-35\)](#)

## Funkcja automatycznego drukowania dwustronnego

Urządzenie jest standardowo wyposażone w funkcję drukowania dwustronnego. Na przykład drukując dwa jednostronne oryginały na dwóch stronach jednego arkusza papieru, można zmniejszyć ilość zużytego papieru.

- ➔ [Dupleks \(strona 6-34\)](#)

Drukowanie w trybie druku dwustronnego zmniejsza zużycie papieru i przyczynia się do zachowania zasobów leśnych. Tryb druku dwustronnego zmniejsza również ilość papieru, jaką trzeba zakupić, a tym samym zmniejsza koszty. Zaleca się, aby urządzenia obsługujące druk dwustronny były domyślnie ustawione w tym trybie.

## Oszczędzanie zasobów — papier

Dla celów zachowania i zrównoważonego wykorzystywania zasobów leśnych zaleca się wykorzystywanie papieru makulaturowego lub świeżego, posiadającego certyfikaty inicjatyw na rzecz odpowiedzialnego gospodarowania środowiskiem naturalnym lub uznane oznakowania ekologiczne, które są zgodne z normą EN 12281:2002\* lub równoważną normą jakości.

Urządzenie to obsługuje również drukowanie na papierze 64 g/m<sup>2</sup>. Użycie takiego papieru, zawierającego mniej surowców, może prowadzić do dalszego zachowania zasobów leśnych.

\* : EN12281:2002 „Papier drukowy i biurowy — wymagania dotyczące papieru do kopiowania z zastosowaniem suchego toneru”

Przedstawiciel działu sprzedaży lub działu serwisu może udzielić informacji dotyczących zalecanych rodzajów papieru.

## Korzyści dla środowiska wynikające z „zarządzania energią”

W celu zmniejszenia zużycia energii w czasie bezczynności urządzenie to wyposażono w funkcję zarządzania energią, która automatycznie włącza tryb oszczędzania energii, gdy urządzenie pozostaje w stanie bezczynności przez określony czas.

Mimo że powrót urządzenia do trybu GOTOWY w trybie oszczędzania energii zajmuje nieco czasu, można w ten sposób uzyskać znaczne zmniejszenie zużycia energii. Zaleca się, aby urządzenie było używane przy czasie aktywacji trybu oszczędzania energii ustawionym na wartość domyślną.

## Program Energy Star (ENERGY STAR®)



Jako firma uczestnicząca w międzynarodowym programie Energy Star, zdecydowaliśmy, że urządzenie będzie zgodne ze standardami ustanowionymi w ramach międzynarodowego programu Energy Star.

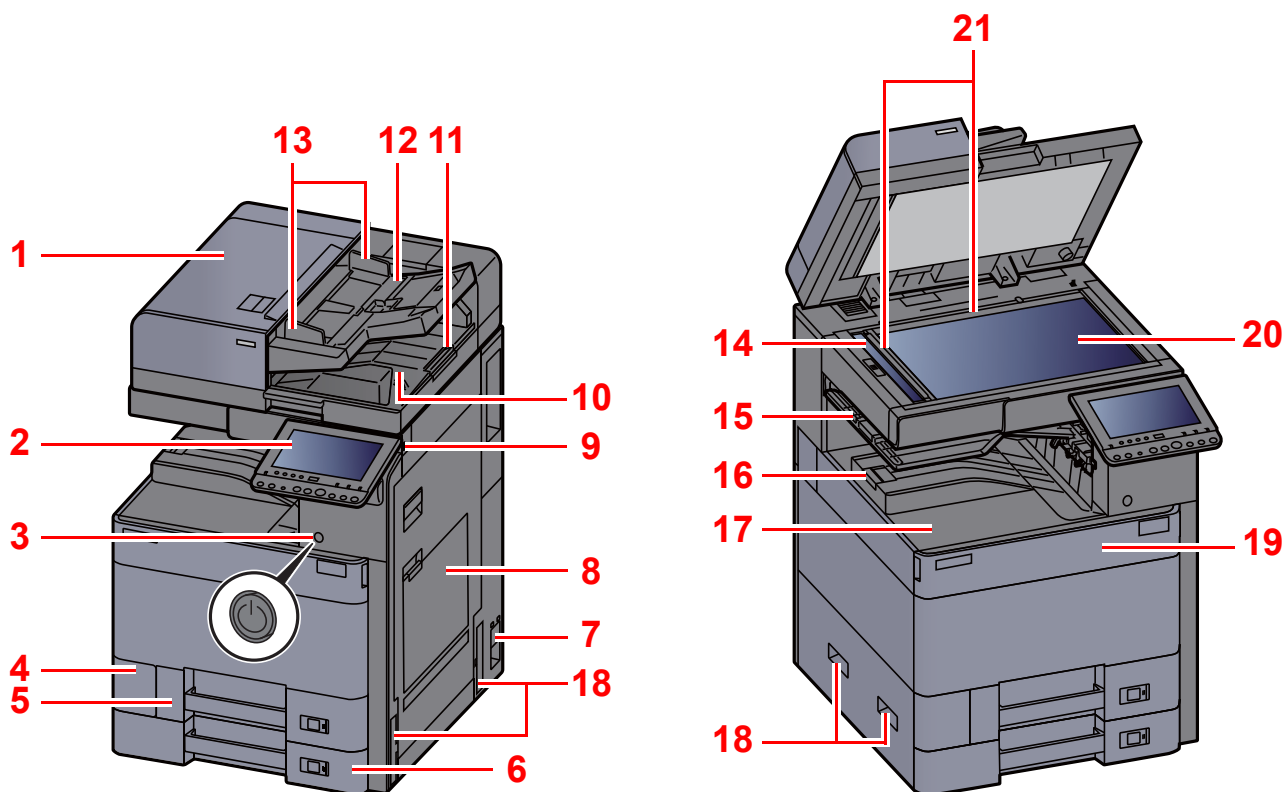
ENERGY STAR® jest dobrowolnym programem dotyczącym wydajności energetycznej, mającym na celu rozwój i promowanie stosowania produktów o wysokiej wydajności energetycznej, tak aby zapobiegać globalnemu ociepleniu. Kupując produkty posiadające kwalifikację ENERGY STAR®, klienci mogą pomóc zmniejszyć emisję gazów cieplarnianych podczas użytkowania produktów oraz obniżyć koszty związane z energią.

# 2 Instalacja i konfiguracja urządzenia

W tym przedstawiono informacje dla administratorów tego urządzenia, takie jak nazwy części urządzenia, podłączanie kabli i instalację oprogramowania.

Nazwy części (wnętrze urządzenia) .....	2-2	Tryb niskiego poboru energii .....	2-33
Nazwy części (złącza/wnętrze) .....	2-4	Tryb uśpienia .....	2-33
Nazwy części (urządzenie z dołączonym wyposażeniem opcjonalnym) .....	2-5	Automatyczne uśpienie .....	2-34
Podłączanie urządzenia oraz innych urządzeń ..	2-6	Zasady trybu uśpienia (modele przeznaczone na rynek europejski) ..	2-34
Podłączanie kabli .....	2-7	Poziom uśpienia (Oszczędzanie energii) (z wyjątkiem modeli na rynek europejski) .....	2-34
Podłączanie kabla sieciowego .....	2-7	Poziom wzn. oszcz. energii .....	2-34
Podłączanie przewodu zasilania .....	2-7	Ustawienia czasomierza tygodniowego .....	2-35
Włączanie/wyłączanie .....	2-8	Liczn. wył. zas. (modele europejskie) ..	2-35
Włączanie .....	2-8	Kreator szybkiej konfiguracji .....	2-36
Wyłączanie .....	2-8	Instalacja oprogramowania .....	2-39
Korzystanie z panelu operacyjnego .....	2-9	Oprogramowanie na dysku DVD (Windows) .....	2-39
Klawisze na panelu operacyjnym .....	2-9	Sprawdzanie licznika .....	2-41
Regulacja kąta panelu operacyjnego ..	2-10	Command Center RX .....	2-42
Przydzielanie funkcji do klawiszy funkcji .....	2-11	Uzyskiwanie dostępu do narzędzia Command Center RX .....	2-43
Panel dotykowy .....	2-13	Zmiana ustawień zabezpieczeń .....	2-44
Ekran Start .....	2-13	Zmiana informacji o urządzeniu .....	2-45
Ekran Informacje o urządzeniu .....	2-18	Ustawienia e-mail .....	2-46
Wyświetlanie ekranu ustawień .....	2-19		
Klawisze funkcji .....	2-19		
Korzystanie z ekranu .....	2-20		
Sposób wyświetlania niedostępnych klawiszy .....	2-21		
Podgląd oryginałów .....	2-21		
Wprowadzanie liczb .....	2-24		
Korzystanie z klawisza Enter .....	2-25		
Korzystanie z klawisza Quick No. Search .....	2-25		
Ekran pomocy .....	2-26		
Funkcje ułatwień dostępu (powiększanie widoku) .....	2-27		
Logowanie/wylogowanie .....	2-28		
Logowanie .....	2-28		
Wylogowanie .....	2-29		
Ustawienie domyślne urządzenia .....	2-30		
Ustawianie daty i godziny .....	2-30		
Konfiguracja sieci .....	2-31		
Konfigurowanie sieci przewodowej ...	2-31		
Funkcja oszczędzania energii .....	2-33		

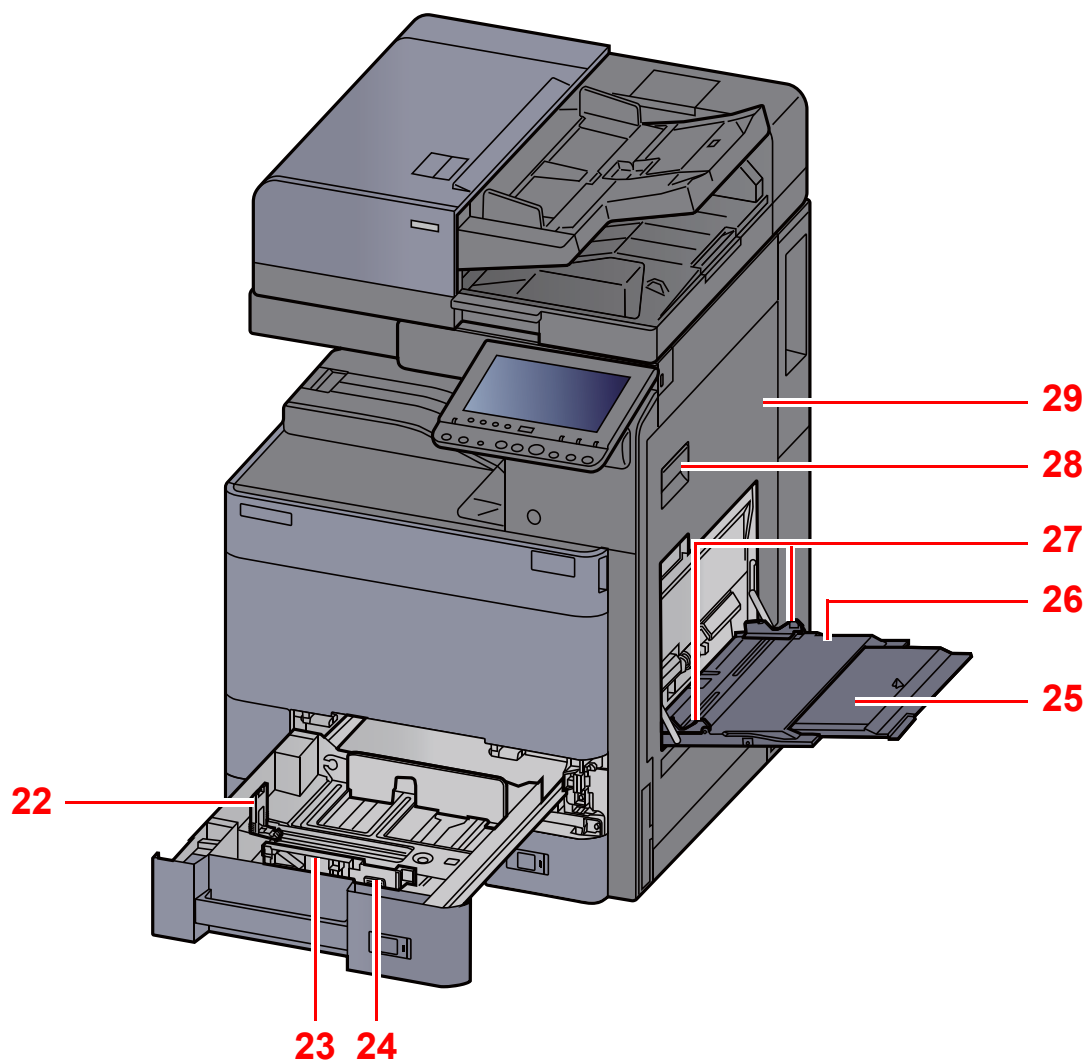
## Nazwy części (wnętrze urządzenia)



- 1 Procesor dokumentów
- 2 Panel operacyjny
- 3 Wyłącznik zasilania
- 4 Pokrywa pojemnika na zużyty toner
- 5 Kasetka 1
- 6 Kasetka 2
- 7 Główny wyłącznik zasilania
- 8 Taca uniwersalna
- 9 Gniazdo pamięci USB
- 10 Płyta wydawania oryginałów

- 11 Blokada oryginałów
- 12 Płyta oryginałów
- 13 Prowadnica szerokości oryginałów
- 14 Wąska szyba skanera
- 15 Taca separatora zadań (tylko urządzenie TASKalfa 2552ci w Ameryce Południowej i Ameryce Północnej)
- 16 Ogranicznik papieru
- 17 Taca wewnętrzna
- 18 Uchwyty
- 19 Pokrywa przednia
- 20 Płyta dociskowa
- 21 Płyty wskaźnika rozmiaru oryginału





22 Prowadnica długości papieru

23 Prowadnica szerokości papieru

24 Regulowane prowadnice szerokości papieru

25 Podpórka tacy uniwersalnej

26 Taca uniwersalna

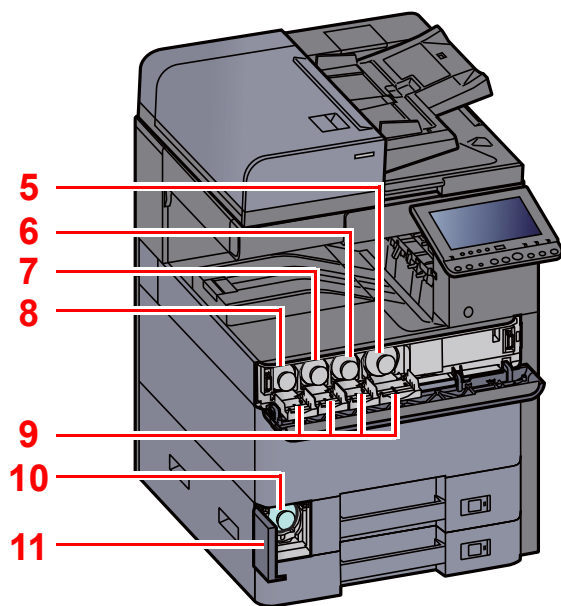
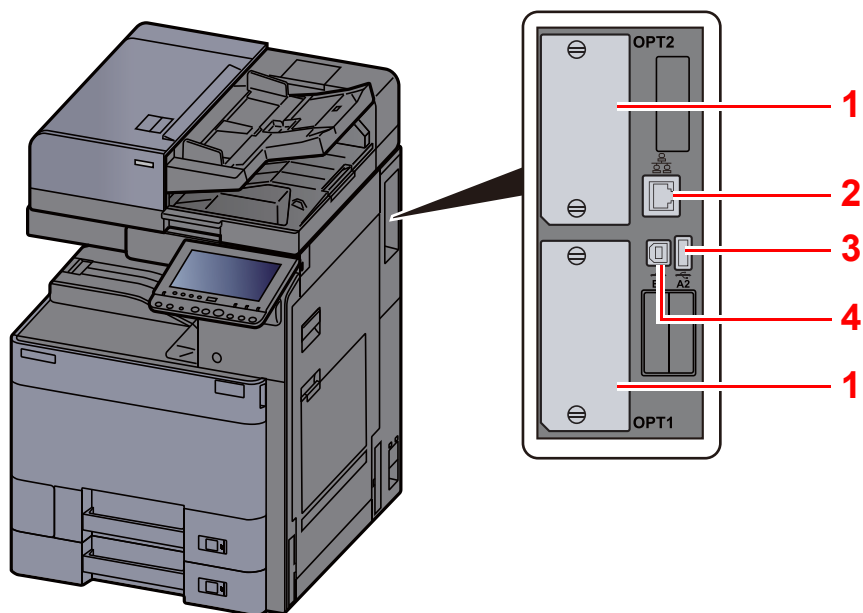
27 Prowadnica szerokości papieru

28 Dźwignia prawej pokrywy 1

29 Prawa pokrywa 1



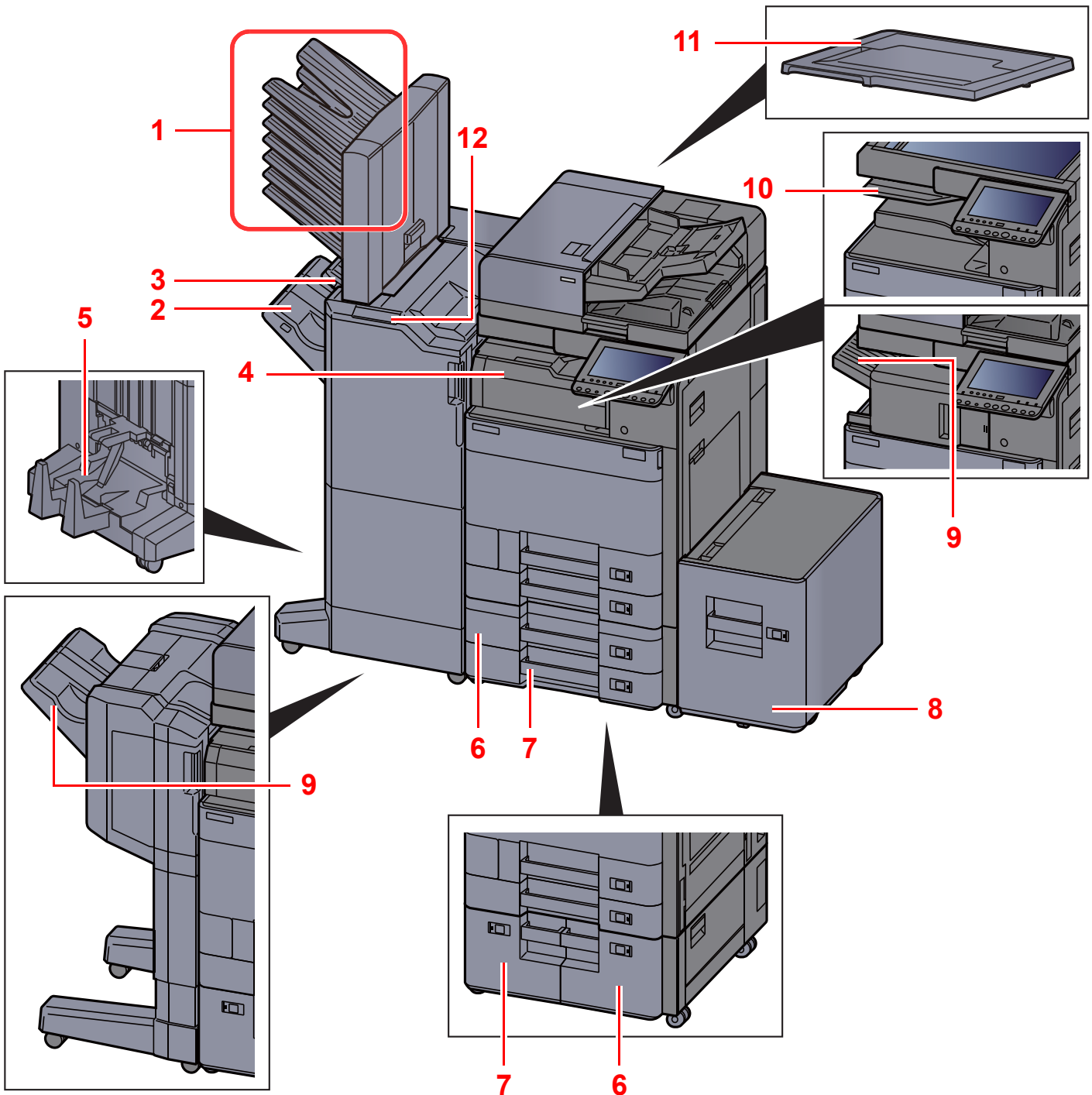
## Nazwy części (złącza/wnętrze)



- 1 Gniazdo interfejsu urządzeń opcjonalnych
- 2 Złącze interfejsu sieciowego
- 3 Gniazdo USB
- 4 Złącze interfejsu USB

- 5 Pojemnik z tonerem (Czarny)
- 6 Pojemnik z tonerem (Magenta)
- 7 Pojemnik z tonerem (Cyan)
- 8 Pojemnik z tonerem (Yellow)
- 9 Pokrywa pojemnika z tonerem
- 10 Pojemnik na zużyty toner
- 11 Pokrywa pojemnika na zużyty toner

## Nazwy części (urządzenie z dołączonym wyposażeniem opcjonalnym)



1 Taca 1 do 7 (taca 1 jest tacą górną)

2 Taca A

3 Taca B

4 Taca separatora zadań

5 Taca składająca

6 Kasetka 3

7 Kasetka 4

8 Kasetka 5

9 Taca finiszera

10 Taca separatora zadań\*1

11 Pokrywa oryginałów

12 Panel wskaźników finiszera

➔ [Urządzenia opcjonalne \(strona 8-2\)](#)

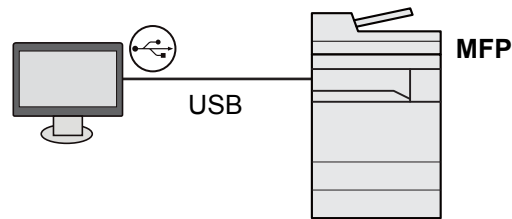
➔ [Patrz Podręcznik obsługi – w języku angielskim.](#)

\*1 Separator JS-7100 jest wyposażeniem standardowym urządzenia TASKalfa 2552ci w Ameryce Południowej i Ameryce Północnej.

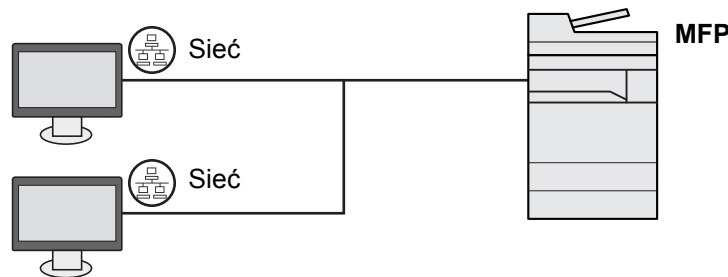
# Podłączanie urządzenia oraz innych urządzeń

Należy przygotować przewody dostosowane do środowiska pracy urządzenia oraz jego przeznaczenia.

## Podłączanie urządzenia do komputera za pomocą kabla USB



## Podłączanie urządzenia do komputera przez sieć



### NOTATKA

Jeżeli urządzenie jest wyposażone w opcjonalny zestaw interfejsu sieci bezprzewodowej, nie ma potrzeby podłączania kabla sieciowego. Aby skorzystać z bezprzewodowej sieci LAN, należy zmienić ustawienia domyślne urządzenia za pomocą menu systemowego.

➔ Patrz *Podręcznik obsługi – w języku angielskim*.

## Kable do wykorzystania

Warunki połączenia	Funkcja	Wymagane kable
Podłącz kabel sieciowy do urządzenia.	Drukarka/Skaner/Faks sieciowy <sup>*1</sup>	Kabel sieci LAN (10BASE-T, 100BASE-TX, 1000BASE-T)
Podłącz kabel USB do urządzenia.	Drukarka	Kabel zgodny ze standardem USB 2.0 (Hi-Speed USB, maks. 5,0 m)

\*1 Funkcje dostępne w trakcie używania opcjonalnego faksu. Więcej informacji na temat korzystania z faksu sieciowego można znaleźć w podręczniku **FAX Operation Guide**.

# Podłączanie kabli

## Podłączanie kabla sieciowego

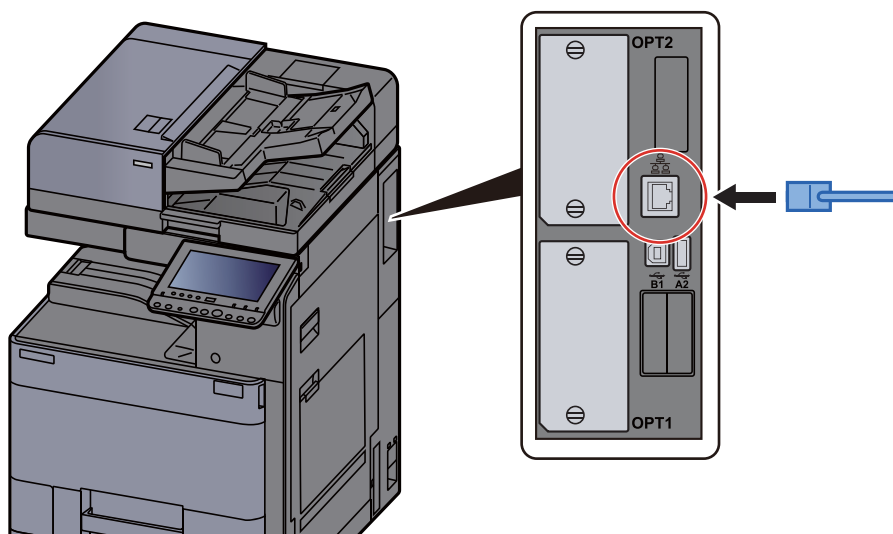
✓ **WAŻNE**

Jeżeli zasilanie jest włączone, należy wyłączyć wyłącznik zasilania.

➔ [Wyłączanie \(strona 2-8\)](#)

### 1 Podłącz kabel do urządzenia.

- 1 Podłącz kabel sieciowy do złącza interfejsu sieciowego urządzenia.



- 2 Podłącz drugi koniec kabla do koncentratora (huba).

### 2 Włącz urządzenie i skonfiguruj sieć.

➔ [Konfiguracja sieci \(strona 2-31\)](#)

## Podłączanie przewodu zasilania

### 1 Podłącz kabel do urządzenia.

Podłącz jeden koniec kabla zasilania do urządzenia, a drugi do źródła zasilania.

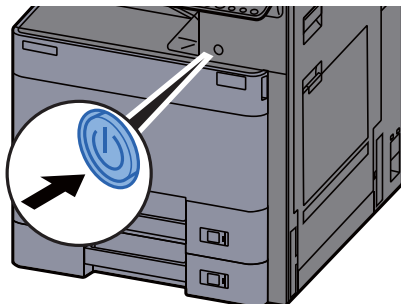
✓ **WAŻNE**

Należy używać wyłącznie przewodu zasilania dostarczonego wraz z urządzeniem.

# Włączanie/wyłączanie

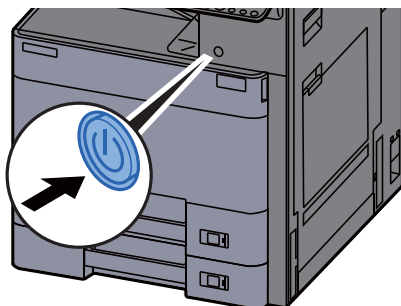
## Włączanie

### 1 Włącz wyłącznik zasilania.



## Wyłączanie

### 1 Wyłącz wyłącznik zasilania.



Komunikat z potwierdzeniem wyłączenia zasilania jest wyświetlany, jeżeli dla ustawienia [Pokaż kom. wył. zasil.] wybrano opcję [Wł.].

Wyłączenie zasilania może potrwać około trzy minuty.



### PRZESTROGA

Jeżeli urządzenie ma zostać pozostawione na dłuższy czas beczynnie (np. na noc), wyłączyć je za pomocą wyłącznika zasilania. Jeżeli urządzenie ma być nieużywane przez dłuższy okres (np. podczas wakacji), wyjąć wtyczkę z gniazdka w celu zapewnienia bezpieczeństwa.

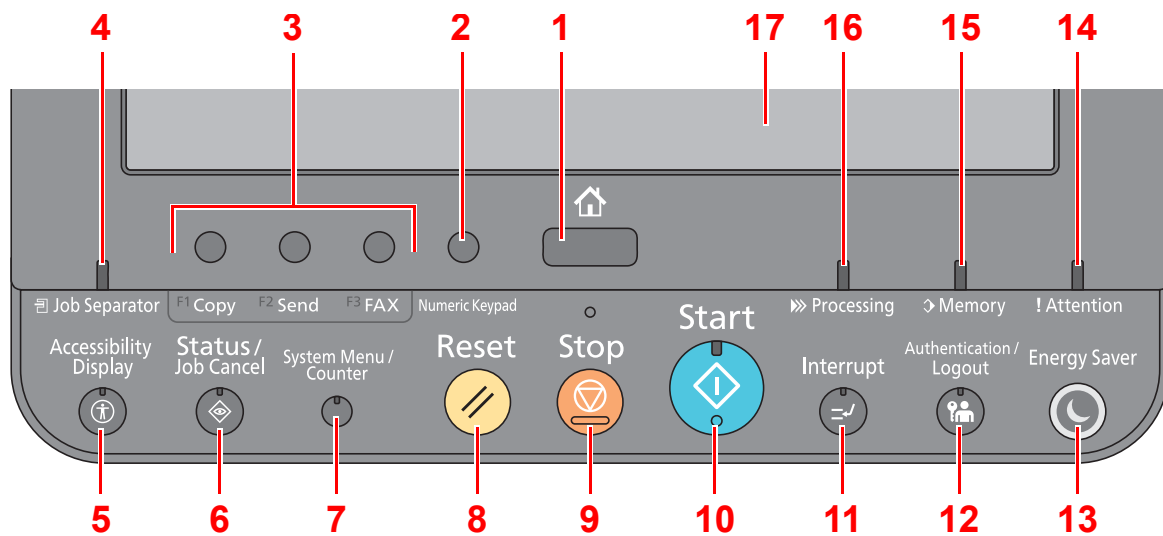


### WAŻNE

W przypadku korzystania z produktu wyposażonego w funkcję faksu należy pamiętać, że wyłączenie za pomocą wyłącznika zasilania powoduje brak możliwości wysyłania i odbierania faksów. Wyjmij papier z kaset i zamknij go szczelnie w opakowaniu w celu ochrony przed wilgocią.

# Korzystanie z panelu operacyjnego

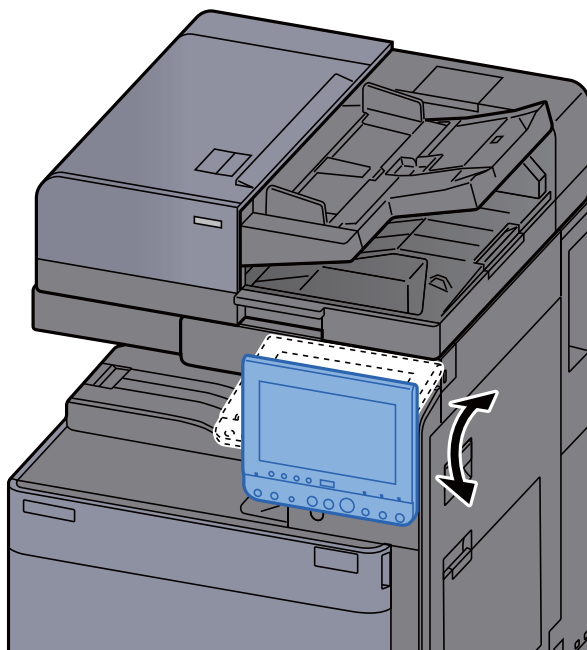
## Klawisze na panelu operacyjnym



- 1 Klawisz **[Home]**: Wyświetla ekran Start.
- 2 Klawisz **[Numeric Keypad]**: Wyświetla klawiaturę numeryczną na panelu dotykowym.
- 3 Klawisz funkcji: Te klawisze umożliwiają rejestrowanie różnych funkcji i aplikacji, w tym kopiowania i skanowania.  
➔ [Przydzielanie funkcji do klawiszy funkcji \(strona 2-11\)](#)
- 4 Wskaźnik **[Job Separator]**: Świeci, gdy w tacy separatora zadań znajduje się papier.
- 5 Klawisz **[Accessibility Display]**: Przełącza wyświetlacz panelu dotykowego na ekranie Kopiuj i Wyślij na widok powiększony.
- 6 Klawisz **[Status/Job Cancel]**: Wyświetla ekran Stan/Anul. zadania.
- 7 Klawisz **[System Menu/Counter]**: Wyświetla ekran Menu systemu.
- 8 Klawisz **[Reset]**: Przywraca ustawienia do wartości domyślnych.
- 9 Klawisz **[Stop]**: Anuluje lub wstrzymuje bieżące zadania.
- 10 Klawisz **[Start]**: Rozpoczyna operacje kopiowania i skanowania oraz wykonywanie operacji ustawień.
- 11 Klawisz **[Interrupt]**: Wyświetla ekran Kopii specjalnej.
- 12 Klawisz **[Authentication/Logout]**: Przełącza użytkownika (z uwierzytelnianiem) i kończy operację bieżącego użytkownika (z wylogowaniem).
- 13 Klawisz **[Energy Saver]**: Przełącza urządzenie w stan uśpienia. Włącza urządzenie ze stanu uśpienia.
- 14 Wskaźnik **[Attention]**: Świeci się lub miga w momencie wystąpienia błędu oraz zatrzymania wykonywanej pracy.
- 15 Wskaźnik **[Memory]**: Miga, gdy urządzenie korzysta z twardego dysku, pamięci faksu albo pamięci USB (element ogólnego przeznaczenia).
- 16 Wskaźnik **[Processing]**: Miga w trakcie drukowania lub wysyłania/odbierania.
- 17 Panel dotykowy: Wyświetla ikony do konfigurowania ustawień urządzenia.

## Regulacja kąta panelu operacyjnego

Istnieje możliwość regulacji kąta nachylenia panelu operacyjnego.





## Przydzielanie funkcji do klawiszy funkcji

Klawisze funkcji to klawisze, do których można przydzielać różne funkcje i aplikacje, w tym kopiowanie i skanowanie. Można przydzielać często używane funkcje i aplikacje, aby łatwo i szybko ich używać.

W przypadku tego urządzenia wstępnie przydzielone są następujące funkcje. Można jednak zarejestrować funkcje alternatywne, ponownie przydzielając żądane funkcje.

- **[F1]** (klawisz funkcji 1): Kopiuj
- **[F2]** (klawisz funkcji 2): Wyślij
- **[F3]** (klawisz funkcji 3): FAKS (opcja)

### 1 Wyświetl ekran.

Klawisz **[System Menu/Counter]** > **[Ustawienia wspólne]** > **[Zadanie klaw. funkcyjnego]**



#### NOTATKA

Jeżeli administracja logowaniem użytkowników jest włączona, ustawienia można zmienić wyłącznie po zalogowaniu się z uprawnieniami administratora. Domyślnie nazwa logowania i hasło logowania są ustawione na wartości przedstawione w poniższej tabeli.

Nazwa modelu	Nazwa logowania	Hasło logowania
TASKalfa 2552ci	2500	2500
TASKalfa 3252ci	3200	3200
TASKalfa 4052ci	4000	4000
TASKalfa 5052ci	5000	5000
TASKalfa 6052ci	6000	6000

### 2 Skonfiguruj ustawienia.

- 1 Wybierz pozycję **[Zmień]**, aby włączyć możliwość ustawiania klawiszy funkcji.
- 2 Wybierz funkcję do przypisania.

Funkcja	Opis	Strona
<b>Brak</b>	Brak przydzielonej funkcji.	—
<b>Kopiuj</b>	Wyświetla ekran Kopiuj.	<a href="#">strona 5-16</a>
<b>Wyślij</b>	Wyświetla ekran Wyślij.	<a href="#">strona 5-19</a>
<b>FAKS*<sup>1</sup></b>	Wyświetla ekran FAKS.	Patrz <b>FAX Operation Guide</b> .
<b>Skrzynka niestandardowa</b>	Wyświetla ekran Skrzynka niestandardowa.	—
<b>Skrzynka zadań</b>	Wyświetla ekran Skrzynka zadań.	—
<b>Pamięć wymienna</b>	Wyświetla ekran Pamięć wymienna.	—
<b>Skrzynka FAKSÓW*<sup>1</sup></b>	Wyświetla ekran Skrzynka faksów.	Patrz <b>FAX Operation Guide</b> .

<b>Funkcja</b>	<b>Opis</b>	<b>Strona</b>
<b>Wyślij do mnie (e-mail)<sup>*2</sup></b>	Wyświetla ekran Wyślij. Miejsce docelowe jest ustawiane na adres e-mail aktualnie zalogowanego użytkownika.	—
<b>Wyślij do mnie ze skrzynki (e-mail)<sup>*2</sup></b>	Wyświetla ekran Skrzynka niestandardowa. Miejsce docelowe jest ustawiane na adres e-mail aktualnie zalogowanego użytkownika.	—
<b>Przeglądarka internetowa</b>	Wyświetla ekran Przeglądarka internetowa.	—
<b>Program</b>	Wywołuje zarejestrowany program. Ikona jest zmieniana zależnie od funkcji programu.	<a href="#">strona 5-10</a>
<b>Nazwa aplikacji</b>	Wyświetla wybrane aplikacje.	—

\*1 Wyświetlane tylko w urządzeniach z zainstalowaną funkcją faksu.

\*2 Wyświetlane, jeżeli włączone jest zarządzanie logowaniem użytkowników.

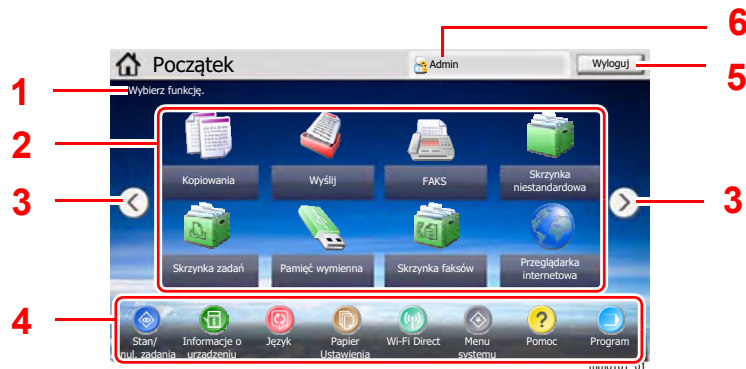
# Panel dotykowy

## Ekran Start

Ten ekran można wyświetlić, naciskając klawisz [Home] na panelu operacyjnym. Dotknięcie żądanej ikony spowoduje wyświetlenie odpowiedniego ekranu.

Możliwe jest dostosowanie ikon wyświetlanych na ekranie Start, a także tła tego ekranu.

➔ [Edycja ekranu Start \(strona 2-14\)](#)



\* Wygląd ekranu może się różnić od tego w rzeczywistości, w zależności od konfiguracji i wartości ustawień.

Nr	Pozycja	Opis
1	Komunikat	Wyświetla komunikat zależnie od stanu urządzenia.
2	Pulpit	Wyświetla ikony funkcji, w tym funkcje zarejestrowane w programach. Ikony, które nie są wyświetlane na pierwszej stronie, można wyświetlić, zmieniając stronę pulpitu.
3	Przyciski przełączania strony pulpitu	<p>Użyj tych przycisków do przełączania stron pulpitu.</p> <p><b>NOTATKA</b> Można również przełączać strony, dotykając ekranu i przeciągając palec na bok (przesuwanie).</p>
4	Pasek zadań	Wyświetla ikony zadań.

Nr	Pozycja	Opis
5	[Wyloguj]	Wylogowuje bieżącego użytkownika. Ten element jest wyświetlany, gdy włączone jest zarządzanie logowaniem użytkowników.
6	Nazwa logowania	Wyświetla nazwę zalogowanego użytkownika. Ten element jest wyświetlany, gdy włączone jest zarządzanie logowaniem użytkowników. Wybór „Nazwy logowania” spowoduje wyświetlenie informacji o aktualnie zalogowanym użytkowniku.

## Edycja ekranu Start

Można zmienić tło ekranu Start oraz zestaw wyświetlanych na nim ikon.

### 1 Wyświetl ekran.

- 1 Klawisz [System Menu/Counter] > [Home]

#### NOTATKA

Jeżeli administracja logowaniem użytkowników jest włączona, ustawienia można zmienić wyłącznie po zalogowaniu się z uprawnieniami administratora. Domyślnie nazwa logowania i hasło logowania są ustawione na wartości przedstawione w poniższej tabeli.

Nazwa modelu	Nazwa logowania	Hasło logowania
TASKalfa 2552ci	2500	2500
TASKalfa 3252ci	3200	3200
TASKalfa 4052ci	4000	4000
TASKalfa 5052ci	5000	5000
TASKalfa 6052ci	6000	6000

### 2 Skonfiguruj ustawienia.

Dostępne ustawienia przedstawiono w poniższej tabeli.









Pozycja	Opis
Dostosuj pulpit	<p>Określ ikony funkcji, które mają być wyświetlane na pulpicie urządzenia.<sup>*1</sup></p> <p>Wybierz [Dodaj], aby wyświetlić ekran, na którym można wybrać funkcje do wyświetlania. Wybierz funkcje do wyświetlenia i naciśnij przycisk [OK].</p> <p>Wybierz ikonę i naciśnij przycisk [Przed] lub [Po], aby zmienić pozycję ikony na pulpicie.</p> <p>Aby usunąć ikonę z pulpitu, wybierz żądaną ikonę i wybierz [Usuń].</p>



Pozycja	Opis
<b>Dostosuj pasek zadań</b>	Określ ikony zadań, które mają być wyświetlane na pasku zadań.*2
<b>Tapeta</b>	Skonfiguruj tapetę wyświetlaną na ekranie Start. <b>Wartość:</b> Obrazy od 1 do 8

\*1 Na pulpicie można wyświetlić maksymalnie 59 ikon funkcji, w tym zainstalowanych aplikacji i funkcji, które są dostępne po zainstalowaniu wyposażenia opcjonalnego.

\*2 Można wyświetlić 8 ikon zadań.

#### Funkcje do wyświetlania na pulpicie

Funkcja	Ikona	Opis	Strona
<b>Kopiuj</b> *1		Wyświetla ekran Kopiuj.	<a href="#">strona 5-16</a>
<b>Wyślij</b> *1		Wyświetla ekran Wyślij.	<a href="#">strona 5-19</a>
<b>FAKS</b> *2		Wyświetla ekran FAKS.	Patrz <b>FAX Operation Guide</b> .
<b>Skrzynka niestandardowa</b> *1		Wyświetla ekran Skrzynka niestandardowa.	—
<b>Skrzynka zadań</b> *1		Wyświetla ekran Skrzynka zadań.	—
<b>Pamięć wymienna</b> *1		Wyświetla ekran Pamięć wymienna.	—
<b>Skrzynka FAKSÓW</b> *2		Wyświetla ekran Skrzynka faksów.	Patrz <b>FAX Operation Guide</b> .
<b>Przeglądarka internetowa</b>		Wyświetla ekran Przeglądarka internetowa.	—
<b>Wyślij do mnie (e-mail)</b> *3		Wyświetla ekran Wyślij. Miejsce docelowe jest ustawiane na adres e-mail aktualnie zalogowanego użytkownika.	—
<b>Wyślij do mnie ze skrzynki (e-mail)</b> *3		Wyświetla ekran Skrzynka niestandardowa. Miejsce docelowe jest ustawiane na adres e-mail aktualnie zalogowanego użytkownika.	—

Funkcja	Ikona	Opis	Strona
<b>Program</b>		Wywołuje zarejestrowany program. Ikona jest zmieniana zależnie od funkcji programu.	<a href="#">strona 5-10</a>
<b>Nazwa aplikacji<sup>*4</sup></b>		Wyświetla wybrane aplikacje.	—






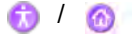
\*1 Ikony wybrane fabrycznie.

\*2 Wyświetlane tylko w urządzeniach z zainstalowaną funkcją faksu.

\*3 Wyświetlane, jeżeli włączone jest zarządzanie logowaniem użytkowników.

\*4 Zostanie wyświetlona ikona aplikacji.

## Funkcje do wyświetlania na pasku zadań

Funkcja	Ikona	Opis	Strona
Stan/Anulowanie zadania <sup>*1</sup>		Wyświetla ekran Stan. W przypadku wyświetlenia błędu zostanie wyświetlona ikona ze znakiem „!”. Po skasowaniu błędu ponownie zostanie wyświetlony normalny ekran.	—
Informacje o urządzeniu <sup>*1</sup>		Wyświetla ekran Informacje o urządzeniu. Sprawdź informacje o urządzeniu i sieci. Można również sprawdzić informacje o zainstalowanych urządzeniach opcjonalnych.	<a href="#">strona 2-18</a>
Język <sup>*1</sup>		Wyświetla ustawienie Język z Menu systemu.	—
Ust. papieru <sup>*1</sup>		Wyświetla ekran Ust. papieru z Menu systemu.	—
Wi-Fi Direct		Włącza funkcję Wi-Fi Direct i wyświetla listę informacji powiązanych z urządzeniem, które może korzystać z sieci.	—
Menu systemu <sup>*1</sup>		Wyświetla ekran Menu systemu.	—
Pomoc <sup>*1</sup>		Wyświetla ekran Pomoc.	<a href="#">strona 2-26</a>
Program <sup>*1</sup>		Wyświetla ekran Listy programów.	<a href="#">strona 5-10</a>
Dostępność/Standard		Powiększa tekst i ikony wyświetlane na ekranie. Naciśnięcie ikony Dostępność powoduje przełączenie ikony na Standardowy. Naciśnij ikonę Standardowy, aby powrócić do poprzedniego widoku.	<a href="#">strona 2-27</a>
Tablica komunikatów		Wyświetla ekran Tablica komunikatów.  <b>NOTATKA</b> Aby korzystać z tej funkcji, w menu systemowym zmień ustawienie „Tablica komunikatów” na wartość [Wł.]. ➔ <b>Command Center RX User Guide</b>	—

\*1 Ikony wybrane fabrycznie.



## Ekran Informacje o urządzeniu

Wyświetla informacje o urządzeniu. Pozwala sprawdzić informacje o systemie i sieci oraz o zainstalowanych urządzeniach opcjonalnych.

- 1 Klawisz [Home] > [Informacje o urządzeniu]
- 2 Sprawdź informacje o urządzeniu.

Karta	Opis
<b>Identyfikacja / sieć przewod.</b>	Pozwala sprawdzić informacje identyfikujące, takie jak nazwa modelu, numer seryjny, nazwa i lokalizacja hosta oraz adres IP sieci przewodowej.
<b>Wi-Fi<sup>*1</sup></b>	Pozwala sprawdzić informacje identyfikujące, takie jak nazwa modelu, numer seryjny, nazwa i lokalizacja hosta oraz adres IP sieci bezprzewodowej.
<b>FAKS<sup>*2</sup></b>	Można sprawdzić lokalny numer faksu, nazwę faksu lokalnego, lokalny identyfikator faksu i inne dane faksu.
<b>Wer. oprogr./Funkcja</b>	Pozwala sprawdzić wersję oprogramowania i jego wydajność.
<b>Opcje</b>	Pozwala sprawdzić informacje o zainstalowanych urządzeniach opcjonalnych.

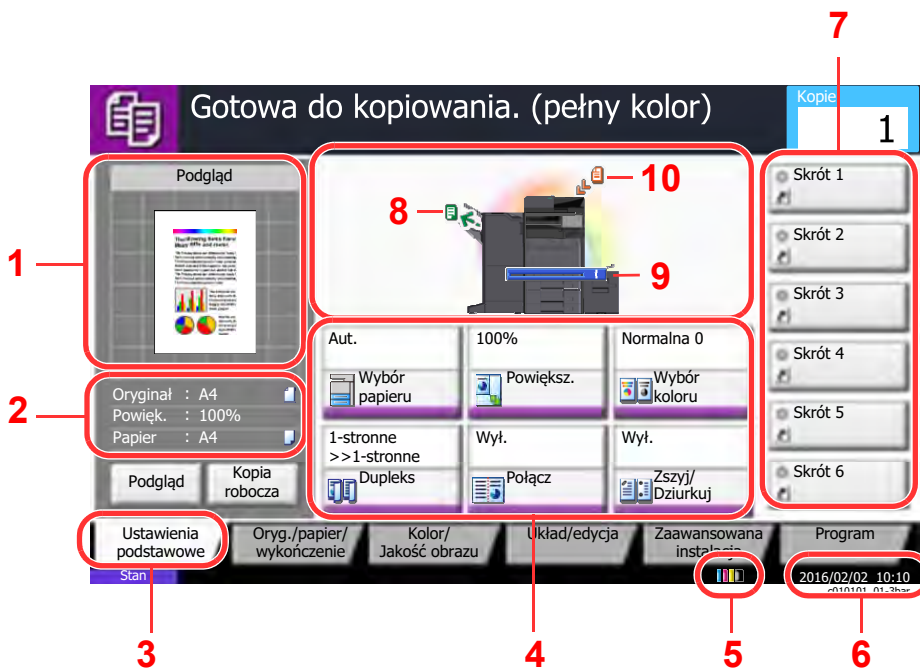
\*1 Wyświetlane tylko, gdy zainstalowano zestaw Wireless Network Interface Kit. Zestaw Wireless Network Interface Kit jest wyposażeniem opcjonalnym w niektórych modelach. Więcej informacji można uzyskać od przedstawiciela handlowego, sprzedawcy lub pracownika serwisu.

➔ Patrz *Podręcznik obsługi – w języku angielskim*.

\*2 Wyświetlane tylko w urządzeniach z zainstalowaną funkcją faksu.

## Wyświetlanie ekranu ustawień

W poniższej procedurze użyto ekranu Kopiuj.



- 1 Wyświetla obraz wysuwanego papieru.
- 2 Oryginał: Wyświetla rozmiar oryginału po ułożeniu oryginału.  
Powiększenie: Wyświetla powiększenie drukowanego dokumentu.  
Papier: Wyświetla rozmiar wysuwanego papieru.
- 3 Wyświetla ekran Ustawienia podstawowe.
- 4 Ustawianie funkcji kopiowania.
- 5 Pozostała ilość toneru.
- 6 Wyświetla godzinę.
- 7 Wyświetla zarejestrowane skróty.
- 8 Wyświetla tacę wyjściową.
- 9 Wyświetla źródło papieru.
- 10 Wyświetla położenie oryginału.

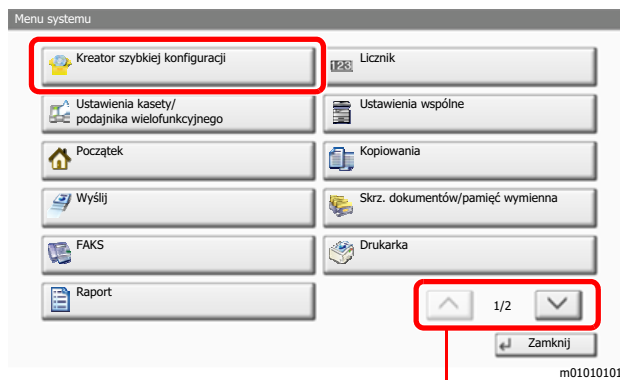
## Klawisze funkcji

Aby skonfigurować ustawienia funkcji, przejdź do karty i naciśnij przycisk funkcji.



## Korzystanie z ekranu

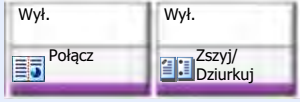
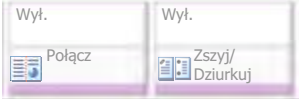
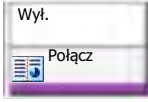
Dotykane przyciski na panelu dotykowym są oznaczone czerwonym konturem.



Naciśnij przyciski [^] lub [v], aby przewijać stronę w górę lub w dół.

## Sposób wyświetlania niedostępnych klawiszy

Klawisze funkcji, których nie można użyć z powodu ograniczeń dotyczących łączenia funkcji lub braku wyposażenia opcjonalnego, są niedostępne.

Normalne	Na szaro	Ukryte
	 <p>W następujących sytuacjach klawisz jest wyświetlany na szaro i nie można go wybrać.</p> <ul style="list-style-type: none"> <li>• Użycie tej funkcji z inną wybraną już funkcją nie jest możliwe.</li> <li>• Użycie zablokowane przez funkcję kontroli użytkowników.</li> <li>• Wybrano <b>[Podgląd]</b>.</li> <li>• Funkcje, których nie można zmieniać podczas drukowania kopii roboczej.</li> </ul>	 <p>Użycie nie jest możliwe z powodu braku odpowiedniego wyposażenia opcjonalnego.</p>

### NOTATKA

Jeżeli żądany przycisk jest wyświetlany na szaro, może to oznaczać, że nadal obowiązują ustawienia poprzedniego użytkownika. W takim przypadku należy nacisnąć klawisz **[Reset]** i spróbować ponownie.

Jeżeli mimo naciśnięcia klawisza **[Reset]**, przycisk jest nadal wyświetlany na szaro, użycie danej funkcji może być blokowane przez kontrolę użytkownika. Należy skontaktować się z administratorem urządzenia.

## Podgląd oryginałów

Można wyświetlić obraz podglądu skanowanego dokumentu na panelu.

### NOTATKA

- Aby uzyskać informacje na temat wyświetlania podglądu obrazu zapisanego w skrzynce niestandardowej, patrz:
  - ➔ *Podręcznik obsługi – w języku angielskim*
- Procedura opisana tutaj dotyczy kopiowania jednostronnych oryginałów.

### 1 Wyświetl ekran.

Klawisz **[Home]** > klawisz **[Copy]**

### 2 Umieść oryginały.

### 3 Wyświetl obraz podglądu.

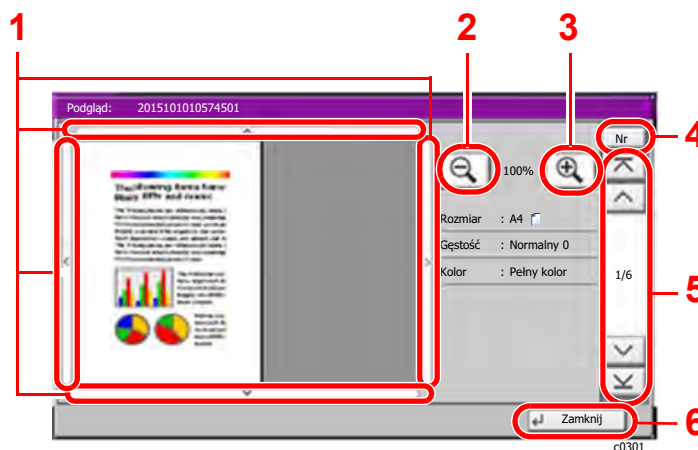
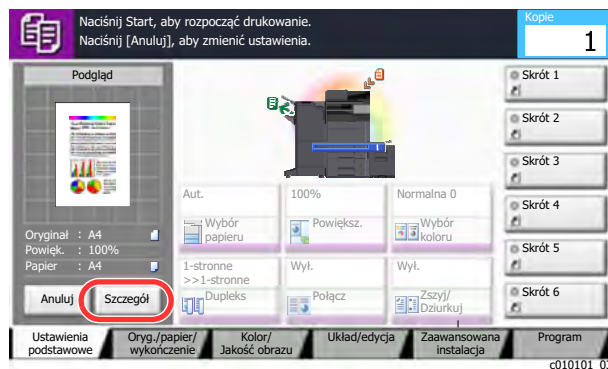
#### 1 Wybierz [Podgląd].

Urządzenie zaczyna skanować oryginał. Po ukończeniu skanowania na panelu zostanie wyświetlony obraz podglądu.



#### 2 Wybierz [Szczegół].

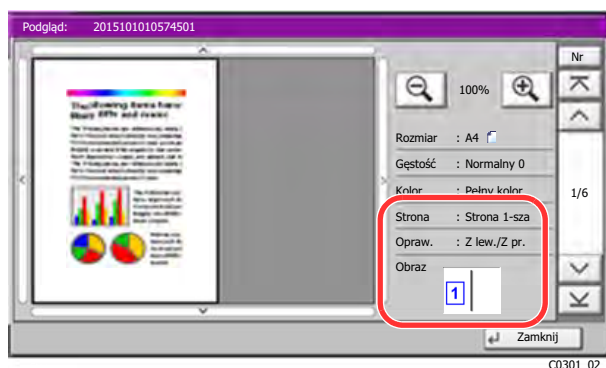
Można szczegółowo obejrzeć gotowy obraz.



- 1 W powiększonym widoku można przesuwając wyświetlany zakres.
- 2 Pomniejszenie
- 3 Powiększenie
- 4 W przypadku dokumentów wielostronicowych można zmieniać stronę na wprowadzoną.
- 5 W przypadku dokumentów wielostronicowych można użyć tych przycisków do zmiany stron.
- 6 Zamknięcie ekranu Podgląd.

## Drukowanie dwustronne

Zostaną wyświetlone ustawienia drukowania dwustronnego.



### NOTATKA

- Aby zmienić jakość lub układ, należy wybrać pozycję **[Anuluj]** albo nacisnąć klawisz **[Stop]**.  
Należy zmienić ustawienia i ponownie wybrać pozycję **[Podgląd]**, aby zobaczyć podgląd obrazu z nowymi ustawieniami.
- Nawet w przypadku skanowania wielostronicowych oryginałów można wyświetlić podgląd tylko pierwszej strony.

- 3 Jeżeli obraz podglądu spełnia oczekiwania, naciśnij klawisz **[Start]**.  
Kopiowanie zostanie rozpoczęte.

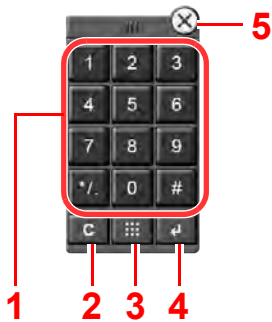
## Korzystanie z ekranu Podgląd

Po wyświetleniu ekranu Podgląd można wykonać następujące czynności, korzystając z panelu dotykowego.

Funkcja	Opis
<b>Przeciągnięcie</b>	Przeciągnij palcem po panelu dotykowym, aby przesunąć widok wyświetlany na ekranie Podgląd.
<b>Ściśnięcie Rozsunięcie</b>	Dotykając panelu dotykowego dwoma palcami, ściśnij je lub rozsuń, odpowiednio zwiększając lub zmniejszając odległość między nimi, aby powiększyć i pomniejszyć widok.

## Wprowadzanie liczb

Podczas wprowadzania liczb na panelu dotykowym wyświetlana jest klawiatura numeryczna, jeżeli zostanie wybrany klawisz [Numeric Keypad] na panelu operacyjnym lub zaznaczone zostanie pole, w którym trzeba wprowadzić liczbę.

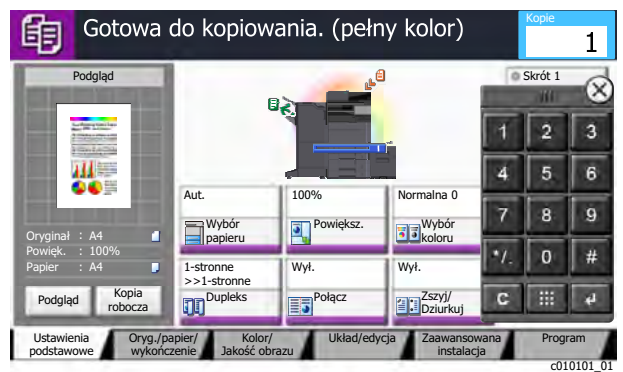
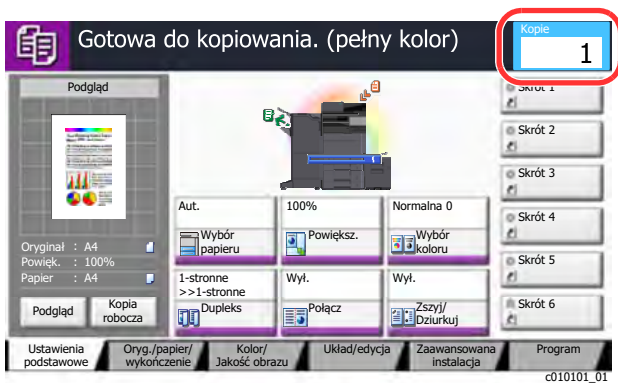


- 1 Służą do wprowadzania liczb i symboli.
- 2 Usuwa wprowadzone cyfry.
- 3 Klawisz Quick No. Search  
 ➔ [Korzystanie z klawisza Quick No. Search \(strona 2-25\)](#)
- 4 Potwierdza wartość wprowadzoną za pomocą klawiatury numerycznej.  
 ➔ [Korzystanie z klawisza Enter \(strona 2-25\)](#)
- 5 Zamyka klawiaturę numeryczną.

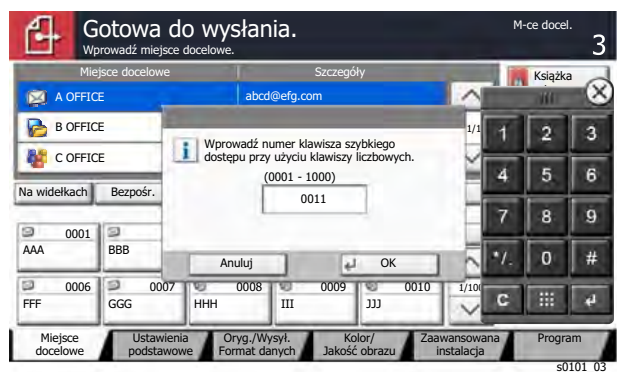
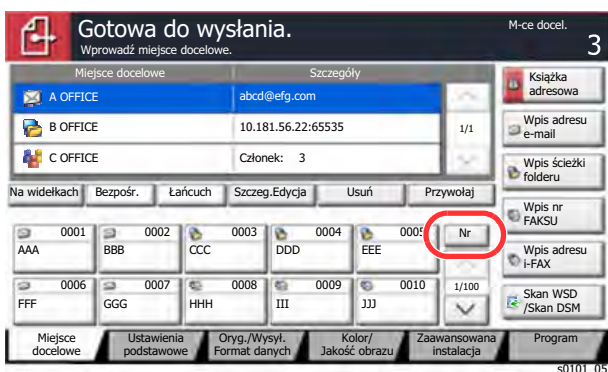
### NOTATKA

- Klawiatura numeryczna nie jest wyświetlana, jeżeli zainstalowana jest opcjonalna klawiatura numeryczna.
- Litery alfabetu są wyświetlane na klawiaturze numerycznej, jeżeli zainstalowany jest opcjonalny zestaw faksu. Służą do zapisywania numerów faksu.

### Przykład: Podczas wprowadzania liczby kopii

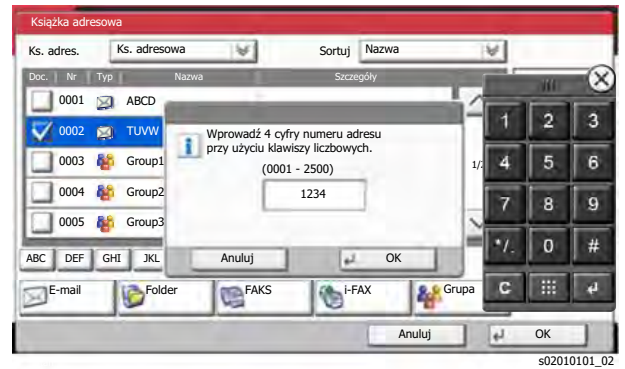
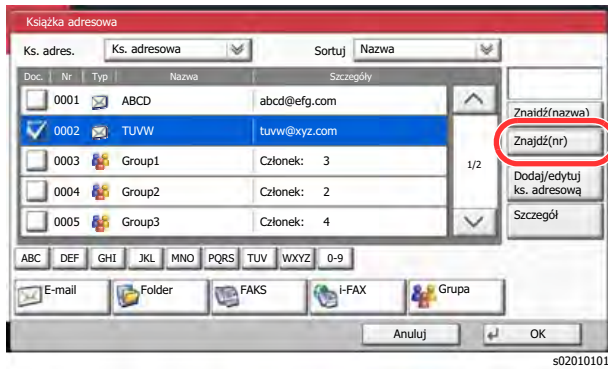


### Przykład: Podczas wprowadzania numeru klawisza szybkiego dostępu





**Przykład: Podczas wyszukiwania numeru adresu**



**NOTATKA**

- Przesunięcie palca po dotknięciu górnej części klawiatury numerycznej umożliwi swobodne przesunięcie na dowolny klawisz. (Operacja przeciągania)



- Na ekranach kopiowania i drukowania można włączyć wyświetlanie klawiatury numerycznej. Można też wybrać układ klawiatury numerycznej używanej w konkretnej aplikacji.  
 ➔ Patrz *Podręcznik obsługi – w języku angielskim*.

## Korzystanie z klawisza Enter

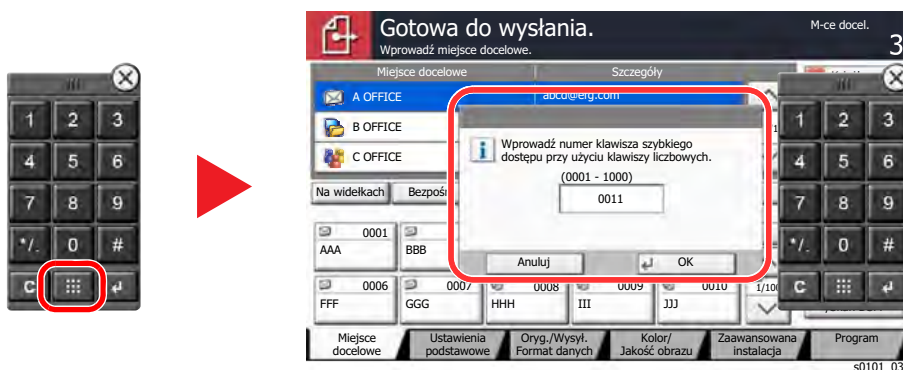
Klawisz Enter ma tę samą funkcję, co przycisk z oznaczeniem Enter (↵), np. przycisk [OK ↵] i [Zamknij ↵].

## Korzystanie z klawisza Quick No. Search

Klawisz Quick No. Search działa tak samo jak przycisk [Nr] wyświetlany na panelu dotykowym. Klawisz Quick No. Search służy do prostego wprowadzania wartości liczbowych bezpośrednio za pomocą klawiszy numerycznych. Przykładowo, można ustawić szybkie wybieranie dla danego miejsca docelowego albo przywołać program, podając numer programu.

Aby uzyskać więcej informacji na temat szybkiego wybierania, patrz:

- ➔ [Określanie miejsca docelowego \(strona 5-27\)](#)



## Ekran pomocy

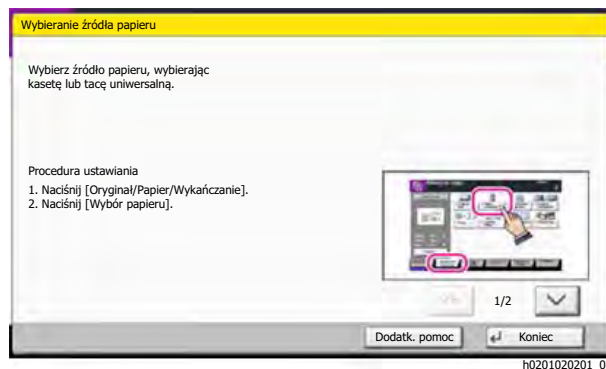
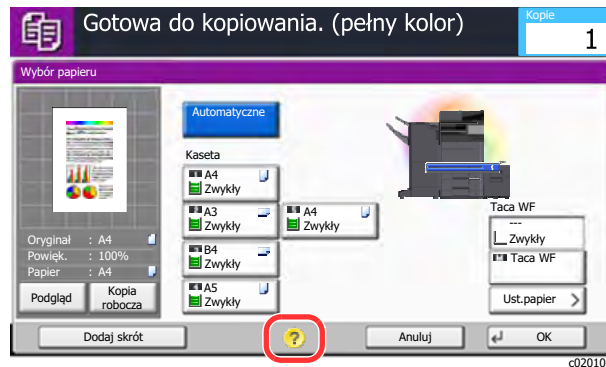
W przypadku trudności z obsługą urządzenia można uzyskać pomoc, korzystając z panelu dotykowego.

Aby wyświetlić ekran pomocy danej funkcji, należy na panelu ekranu ustawień tej funkcji wybrać pozycję [**Pomoc**]. Zostanie wyświetlony ekran pomocy z informacjami o funkcjach i sposobie ich obsługi.

### 1 Wyświetl ekran Wybór papieru.

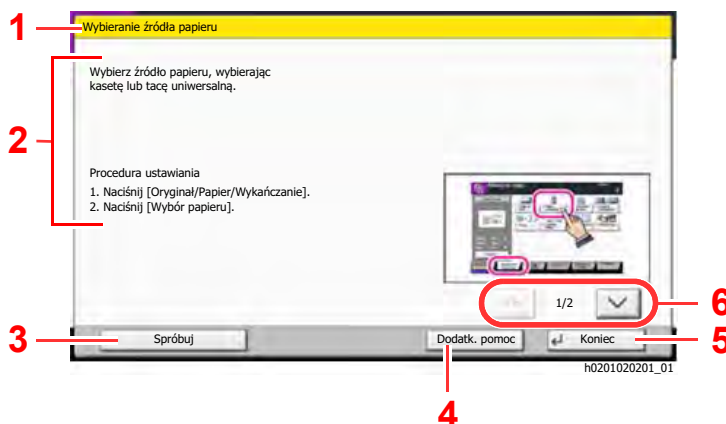
➔ [Wybór papieru \(strona 6-20\)](#)

### 2 Na panelu wybierz pozycję [**Pomoc**].



### Wybór pozycji [**Pomoc**] na ekranie Start

Zostanie wyświetlona lista tematów pomocy.



- 1 Tematy pomocy
- 2 Wyświetla informacje o funkcjach urządzenia i jego obsłudze.
- 3 Wyświetla kartę zawierającą funkcję, o której informacje są aktualnie wyświetlane. (W tym przykładzie widoczny jest ekran wyświetlany po wykonaniu pierwszego kroku „Procedura ustawiania”).
- 4 Wyświetla listę tematów pomocy.
- 5 Zamyka ekran pomocy i wyświetla ponownie poprzedni ekran.
- 6 Przewija w górę i w dół tekst pomocy, który nie mieści się w całości na jednym ekranie.

## Funkcje ułatwień dostępu (powiększanie widoku)

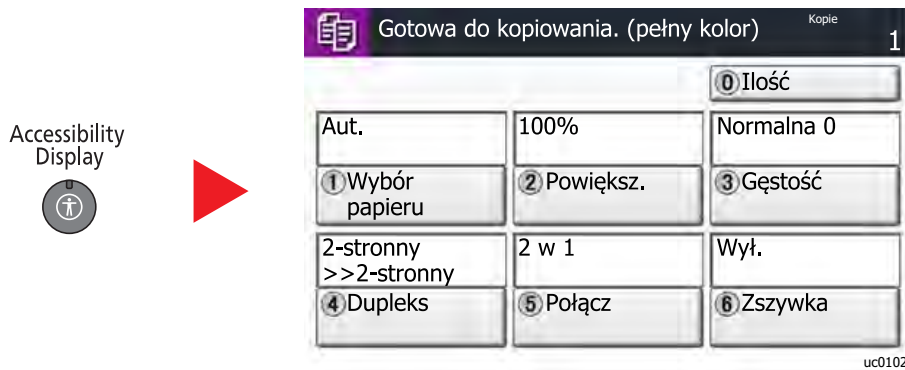
Można powiększyć tekst i przyciski wyświetlane na panelu dotykowym. Możliwe jest również wybieranie pozycji i przełączanie na następne ekrany za pomocą klawiszy numerycznych.

### NOTATKA

- Tej funkcji można używać na ekranie Start i w przypadku funkcji, które zostały zarejestrowane za pomocą kreatora szybkiej konfiguracji funkcji kopiowania i wysyłania.
- Aby skonfigurować funkcje, których nie ma na ekranie Dostępność, należy przywrócić pierwotny widok. W tym celu należy ponownie nacisnąć klawisz **[Accessibility Display]**.

Podczas korzystania z funkcji kopiowania lub skanowania naciśnij klawisz **[Accessibility Display]**.

Na panelu dotykowym zostaną wyświetlone duże przyciski i tekst.



Można też sterować funkcjami za pomocą klawiszy numerycznych odpowiadających numerom w kołach. (Przykład: naciśnij klawisz [2] na klawiaturze numerycznej, aby powiększyć).

Funkcjami można sterować zgodnie z informacjami wyświetlanymi na ekranie.

# Logowanie/wylogowanie

Podczas konfiguracji funkcji, do której wymagane są uprawnienia administratora, lub jeżeli włączone jest administrowanie logowaniem użytkowników, należy wprowadzić nazwę logowania i hasło.

## NOTATKA

Domyślnie nazwa logowania i hasło logowania są ustawione na wartości przedstawione w poniższej tabeli.

Nazwa modelu	Nazwa logowania	Hasło logowania
TASKalfa 2552ci	2500	2500
TASKalfa 3252ci	3200	3200
TASKalfa 4052ci	4000	4000
TASKalfa 5052ci	5000	5000
TASKalfa 6052ci	6000	6000

W przypadku zapomnienia nazwy logowania użytkownika i hasła logowania nie będzie można się zalogować. W takim przypadku należy zalogować się na konto z uprawnieniami administratora i zmienić nazwę użytkownika albo hasło.

## Logowanie

### Normalne logowanie

#### 1 Wprowadź nazwę logowania użytkownika i hasło logowania, aby się zalogować.

- Jeżeli ten ekran zostanie wyświetlony w czasie wykonywania czynności, naciśnij przycisk [Nazwa logowania] i wprowadź nazwę użytkownika.

The screenshot shows a login interface with the title 'Wprowadź nazwę logowania i hasło.' There are two input fields: 'Nazwa logowania' (containing 'abcdef') and 'Logowanie Hasło' (containing '\*\*\*\*\*'). A numeric keypad is visible on the right. At the bottom, there are 'Anuluj' and 'Logowanie' buttons. Red boxes highlight the input fields and the 'Logowanie' button. A small '1' is next to the first field and a '2' next to the second field.

➔ Patrz *Podręcznik obsługi* – w języku angielskim.

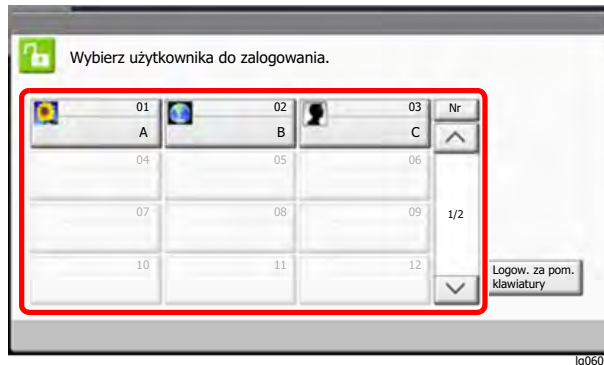
- [Hasło logowania] > wprowadź hasło logowania > [OK]

## NOTATKA

- Można nacisnąć przycisk [KI. liczb.], aby wprowadzić liczbę za pomocą klawiszy numerycznych na panelu operacyjnym.
- Jeżeli wybraną metodą uwierzytelniania użytkownika jest [Uwierzytelnianie sieciowe], wyświetlane są miejsca docelowe uwierzytelniania i jako miejsce docelowe uwierzytelniania można wskazać opcję [Lokalny] albo [Sieć].
- Aby uwierzytelnić użytkownika za pomocą karty identyfikacyjnej, wybierz [Logow. za pom. karty ID].

## 2 Wybierz [Logowanie].

### Logowanie uproszczone



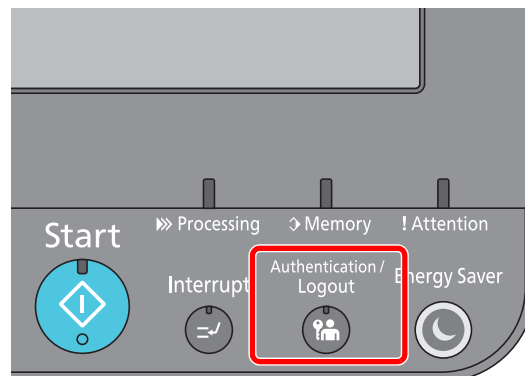
Jeżeli ten ekran zostanie wyświetlony w czasie wykonywania czynności, wybierz użytkownika i zaloguj się.

#### NOTATKA

Jeżeli konieczne będzie wpisanie hasła użytkownika, pojawi się odpowiedni ekran.

➔ Patrz *Podręcznik obsługi – w języku angielskim.*

## Wylogowanie



Aby wylogować się z urządzenia, naciśnij klawisz [**Authentication/Logout**] w celu wyświetlenia ekranu wprowadzania nazwy logowania i hasła logowania.

Użytkownicy są automatycznie wylogowywani w następujących sytuacjach:

- gdy urządzenie wchodzi w tryb uśpienia,
- gdy włączone jest automatyczne resetowanie panelu.

# Ustawienie domyślne urządzenia

Ustawienie domyślne urządzenia można zmieniać w menu systemu. Przed rozpoczęciem użytkowania urządzenia należy skonfigurować ustawienia, takie jak data i godzina, ustawienia sieciowa i funkcje oszczędzania energii w razie potrzeby.

## NOTATKA

Informacje na temat ustawień dostępnych do konfiguracji w menu systemowym znaleźć można w:

- ➔ *Podręcznik obsługi – w języku angielskim*

## Ustawianie daty i godziny

Ustawiając lokalną datę i godzinę, należy postępować zgodnie z poniższymi wskazówkami.

W przypadku wysyłania wiadomości e-mail, ustawiona data i godzina będą umieszczone w nagłówku tej wiadomości. Ustaw datę, godzinę oraz różnicę czasową w stosunku do GMT w zależności od strefy, w której urządzenie jest używane.

## NOTATKA

- W celu wprowadzenia zmian po dokonaniu tej wstępnej konfiguracji patrz:
  - ➔ *Podręcznik obsługi – w języku angielskim*
- Poprawną godzinę można ustawiać okresowo przez synchronizację z sieciowym serwerem czasu.
  - ➔ **Command Center RX User Guide**

### 1 Wyświetl ekran.

Klawisz [System Menu/Counter] > [Data/czasomierz/Oszcz. energii]

### 2 Skonfiguruj ustawienia.

[Strefa czasowa] > [Data/czas] > [Format daty]

Pozycja	Opis
<b>Strefa czasowa</b>	Pozwala ustawić różnicę czasową względem GMT. Należy wybrać z listy najbliższą lokalizację. Po wybraniu obszaru korzystającego z czasu letniego należy skonfigurować ustawienia czasu letniego.
<b>Data/czas</b>	Pozwala ustawić datę i godzinę w lokalizacji, w której urządzenie jest używane. Jeżeli zostanie użyta funkcja Wyślij jako e-mail, data i godzina ustawione na tym ekranie będą widoczne w nagłówku wiadomości. <b>Wartość:</b> Rok (2000 do 2037), Miesiąc (1 do 12), Dzień (1 do 31), Godzina (00 do 23), Minuta (00 do 59), Sekunda (00 do 59)
<b>Format daty</b>	Pozwala wybrać format wyświetlania lat, miesięcy i dni. Rok wyświetlany jest w zapisie zachodnim. <b>Wartość:</b> MM/DD/YYYY, DD/MM/YYYY, YYYY/MM/DD

# Konfiguracja sieci

## Konfigurowanie sieci przewodowej

Urządzenie jest wyposażone w interfejs sieciowy kompatybilny z protokołami sieciowymi, takimi jak TCP/IP (IPv4), TCP/IP (IPv6), NetBEUI oraz IPSec. Pozwala to na drukowanie za pomocą platform Windows, Macintosh, UNIX i innych.

Ustaw TCP/IP (IPv4) w celu połączenia z siecią Windows.

Przed przystąpieniem do konfigurowania ustawień trzeba podłączyć kabel sieciowy.

➔ [Podłączanie kabla sieciowego \(strona 2-7\)](#)

Aby uzyskać więcej informacji na temat ustawień sieciowych, patrz:

➔ *Podręcznik obsługi – w języku angielskim*



### NOTATKA

Jeżeli administracja logowaniem użytkowników jest włączona, ustawienia można zmienić wyłącznie po zalogowaniu się z uprawnieniami administratora.

Jeżeli zarządzanie logowaniem użytkownika jest wyłączone, zostanie wyświetlony ekran uwierzytelniania użytkownika. Wprowadź nazwę logowania i hasło logowania, a następnie wybierz [**Logowanie**].

Domyślnie nazwa logowania i hasło logowania są ustawione na wartości przedstawione w poniższej tabeli.

Nazwa modelu	Nazwa logowania	Hasło logowania
TASKalfa 2552ci	2500	2500
TASKalfa 3252ci	3200	3200
TASKalfa 4052ci	4000	4000
TASKalfa 5052ci	5000	5000
TASKalfa 6052ci	6000	6000

## Ustawienia protokołu IPv4

### 1 Wyświetl ekran.

Klawisz [**System Menu/Counter**] > [**System/Sieć**] > „Sieć” [**Dalej**] > „Ustawienia sieci przewodowej” [**Dalej**] > „Ustawienia TCP/IP” [**Dalej**] > „IPv4” [**Zmień**]

### 2 Skonfiguruj ustawienia.

**W przypadku korzystania z serwera DHCP**

[**DHCP**]: ustaw na wartość [**Wł.**].

**W przypadku korzystania ze statycznego adresu IP**

[**DHCP**]: ustaw na wartość [**Wył.**].

[**Adres IP**]: wprowadź adres.

[**Maska podsieci**]: wprowadź maskę podsieci w postaci segmentów rozdzielanych kropkami (0 do 255).

[**Brama domyślna**]: wprowadź adres.

W przypadku wybrania ustawienia Auto-IP w polu [**Adres IP**] wprowadź „0.0.0.0”.

 **WAŻNE**

**Po zmianie ustawień należy uruchomić ponownie sieć w menu systemowym albo wyłączyć i ponownie włączyć urządzenie.**

➔ *Patrz Podręcznik obsługi – w języku angielskim.*

 **NOTATKA**

Należy wcześniej uzyskać adres IP od administratora sieci i mieć go pod ręką podczas konfiguracji tych ustawień.

W następujących przypadkach należy ustawić adres IP serwera DNS za pomocą narzędzia Command Center RX.

- Gdy nazwa hosta jest używana przy ustawieniu opcji „DHCP” na wartość „Wył.”.
- Gdy używany jest serwer DNS z adresem IP, który nie jest automatycznie przypisany przez DHCP.

Ustawiając adres IP serwera DNS, patrz:

➔ **Command Center RX User Guide**



## Funkcja oszczędzania energii

Po upływie określonego czasu od ostatniego użycia urządzenie przechodzi w tryb niskiego poboru mocy w celu ograniczenia zużycia energii. Po dalszym upływie określonego czasu od ostatniego użycia urządzenie przechodzi w tryb uśpienia w celu maksymalnego ograniczenia zużycia energii.

### Tryb niskiego poboru energii

Jeżeli urządzenie nie będzie używane przez pewien okres, zaświeci wskaźnik oszczędzania energii i ekran zostanie przyciemniony, aby ograniczyć zużycie energii. Taki stan nazywany jest trybem niskiego poboru energii.

Na ekranie wyświetlany jest komunikat „Niski pobór mocy”.

Czas bezczynności, po upływie którego włączany jest tryb niskiego poboru energii: trzy minuty (ustawienie domyślne).

Jeżeli w trybie niskiego poboru energii odebrane zostaną dane do wydrukowania, urządzenie automatycznie włączy się i rozpocznie drukowanie. Również jeżeli w trybie ograniczonego poboru energii otrzymany zostanie faks, urządzenie automatycznie wznowi pracę i rozpocznie drukowanie.

Aby wznowić, należy wykonać jedną z wymienionych poniżej czynności.

- Naciśnij dowolny klawisz na panelu operacyjnym.
- Dotknij panelu dotykowego.
- Otwórz opcjonalną pokrywę oryginałów lub opcjonalny procesor dokumentów.
- Umieść oryginały w opcjonalnym procesorze dokumentów.

Czas powrotu z trybu niskiego poboru energii jest następujący.

- TASKalfa 2552ci/TASKalfa 3252ci: 10 sekund
- TASKalfa 4052ci/TASKalfa 5052ci/TASKalfa 6052ci: 15 sekund

W ciągu 15 sekund Pamiętaj, że warunki otoczenia, takie jak wentylacja, mogą powodować, że urządzenie będzie wolniej reagować.

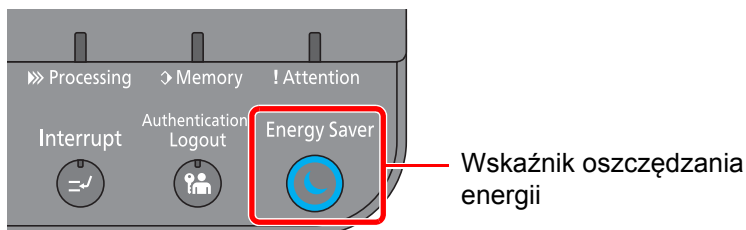


#### NOTATKA

Jeżeli wartości ustawień Minutnik tr. energooszcz. i Czas przejścia w tr uśp. są takie same, urządzenie zostanie przełączone w tryb uśpienia.

### Tryb uśpienia

Aby przełączyć urządzenie w tryb uśpienia, naciśnij klawisz **[Energy Saver]**. W celu maksymalnego ograniczenia zużycia energii zgaśnie panel dotykowy oraz wszystkie wskaźniki na panelu operacyjnym oprócz wskaźnika Oszcz. energii. Stan ten jest nazywany trybem uśpienia.



Jeżeli w trybie uśpienia odebrane zostaną dane drukowania, urządzenie automatycznie wznowi pracę i rozpocznie drukowanie.

Również jeżeli w trybie uśpienia otrzymany zostanie faks, urządzenie automatycznie wznowi pracę i rozpocznie drukowanie.

Aby wznowić, wykonaj poniższe czynności.

- Naciśnij dowolny klawisz na panelu operacyjnym.
- Dotknij panelu dotykowego.
- Umieść oryginały w opcjonalnym procesorze dokumentów.

Czas powrotu z trybu niskiego poboru energii jest następujący.

- TASKalfa 2552ci/TASKalfa 3252ci: 16 sekund
- TASKalfa 4052ci/TASKalfa 5052ci/TASKalfa 6052ci: 17 sekund

W ciągu Pamiętaj, że warunki otoczenia, takie jak wentylacja, mogą powodować, że urządzenie będzie wolniej reagować.

## Automatyczne uśpienie

Funkcja Automatyczne uśpienie automatycznie umożliwia przełączenie urządzenia w stan czuwania, jeżeli jest ono nieużywane przez określony czas.

Czas bezczynności, po upływie którego włączany jest tryb uśpienia:

- 10 minut (ustawienie domyślne).

Aby zmienić wstępnie ustawiony czas przełączenia w tryb uśpienia, patrz:

➔ [Kreator szybkiej konfiguracji \(strona 2-36\)](#)



### NOTATKA

Jeżeli wartości ustawień Minutnik tr. energooszcz. i Czas przejścia w tr. uśp. są takie same, urządzenie zostanie przełączone w tryb uśpienia.

## Zasady trybu uśpienia (modele przeznaczone na rynek europejski)

Można ustawić włączanie trybu uśpienia dla każdej funkcji. Po przejściu urządzenia w tryb uśpienia karta ID nie zostanie rozpoznana.

Aby uzyskać więcej informacji na temat zasad trybu uśpienia, patrz:

➔ *Podręcznik obsługi – w języku angielskim*

## Poziom uśpienia (Oszczędzanie energii) (z wyjątkiem modeli na rynek europejski)

W tym trybie można zmniejszyć zużycie energii w jeszcze większym stopniu niż w trybie uśpienia. Pozwala on także ustawić tryb uśpienia oddzielnie dla każdej funkcji. W trybie uśpienia nie jest możliwe drukowanie z komputera połączonego kablem USB. Czas wymagany na wyjście urządzenia z trybu oszczędzania energii i na wznowienie normalnej pracy jest dłuższy niż przy zwykłym trybie uśpienia.



### NOTATKA

Jeżeli zainstalowano opcjonalny interfejs sieciowy, nie można włączyć trybu Oszcz. energii.

Aby uzyskać więcej informacji na temat ustawień trybu uśpienia (Oszczędzanie energii), patrz:

➔ [Kreator szybkiej konfiguracji \(strona 2-36\)](#)

## Poziom wzn. oszcz. energii

Urządzenie umożliwia ograniczenie poboru energii podczas wznowiania pracy z trybu Oszczędzanie energii.

Dla ustawienia Poziom wzn. oszcz. energii można wybrać następujące wartości: „Pełne wznowienie”, „Normalne wznowienie” lub „Częściowe wznowienie”.

Ustawieniem fabrycznym jest „Normalne wznowienie”.

Aby uzyskać więcej informacji na temat trybu oszczędzania energii, patrz:

➔ [Kreator szybkiej konfiguracji \(strona 2-36\)](#)

➔ *Podręcznik obsługi – w języku angielskim*

## Ustawienia czasomierza tygodniowego

Pozwala ustawić określony czas automatycznego wyłączenia urządzenia i wznowiania pracy dla każdego dnia.

Aby znaleźć więcej informacji na temat korzystania z ustawień czasomierza tygodniowego, patrz:

➔ [Kreator szybkiej konfiguracji \(strona 2-36\)](#)

## Liczn. wył. zas. (modele europejskie)

Jeżeli urządzenie nie będzie używane w trybie uśpienia, zostanie automatycznie wyłączone po pewnym czasie. Funkcja Liczn. wył. zas. służy do ustawiania czasu, po którym zasilanie urządzenia zostanie wyłączone.

Ustawienie fabryczne czasu wyłączenia zasilania urządzenia: 3 dni

➔ Patrz *Podręcznik obsługi – w języku angielskim*.

# Kreator szybkiej konfiguracji

W przypadku funkcji faksu, ustawień papieru, funkcji oszczędzania energii i ustawień sieciowych następujące ustawienia można skonfigurować na ekranie o układzie kreatora.

<b>Konfiguracja FAKSU</b>	Konfiguracja podstawowych ustawień faksu. Ta funkcja jest wyświetlana tylko wówczas, gdy zainstalowano opcjonalny zestaw faksu.	
	➔ <b>FAX Operation Guide</b>	
	1. Tr. wybierania/odbioru	Tryb wyb. num. (Port 1, Port 2 <sup>*1</sup> )* <sup>2</sup> Tryb odbioru Auto(DRD)* <sup>3</sup>
	2. Informacje o FAKSIE lokalnym	Nazwa FAKSU lokalnego (Port 1, Port 2 <sup>*1</sup> ) Lokalny nr FAKSU (Port 1, Port 2 <sup>*1</sup> ) Lok. iden. FAKSU TTI
	3. Dźwięk	Głośność głośnika FAKSU Głośność monitora FAKSU Brzęczyk ukończenia zadania
	4. Dzwonki	Dzwonki (normalne)* <sup>4</sup> Dzwonki (TAD)* <sup>4</sup> Dzwonki (F./TEL)* <sup>4</sup>
	5. Taca	Typ nośnika Wyjście papieru (Port 1, Port 2 <sup>*1</sup> )* <sup>5</sup> Zmniejsz. rozmiar odb.
6. Wyb. ponowne	Liczba ponowień	
<b>Konfiguracja wyłączenia zasilania</b>	Pokaż kom. wył. zasil.	—
<b>Konfiguracja oszczędzania energii</b>	Służy do konfiguracji trybu uśpienia i trybu niskiego poboru energii.	
	1. Tryb uśpienia	Europa Czas przejścia w tr uśp. Reguły uśpienia Poza Europą Czas przejścia w tr uśp. Poziom uśpienia
	2. Tr. ogr.pob.prądu	Minutnik tr. energooszcz.
	3. Tryb wznowienia	Poziom wzn. oszcz. energii
	4. Ustawienia czasomierza tyg.	Czasomierz tygodniowy Harmonogram* <sup>6</sup> Liczba ponowień* <sup>6</sup> Odstęp ponaw.* <sup>6</sup>

<b>Konfiguracja sieci</b>	Służą do konfiguracji ustawień sieciowych.	
	1. Sieć	Wybierz sieć <sup>*7</sup> Wi-Fi <sup>*8</sup> DHCP <sup>*9</sup> Adres IP <sup>*10</sup> Maska podsieci <sup>*10</sup> Brama domyślna <sup>*10</sup>

\*1 Ta pozycja wyświetlana jest tylko wówczas, gdy zainstalowano jeden z opcjonalnych zestawów faksu.

\*2 Tylko modele calowe.

\*3 W niektórych krajach dostępny jest tryb odbioru DRD.

\*4 To ustawienie jest wyświetlane tylko w wybranych regionach.

\*5 Ta funkcja jest wyświetlana tylko wówczas, gdy zainstalowano opcjonalny separator zadań, skrzynkę lub finisz na 4000 arkuszy. Jeżeli w urządzeniu zainstalowano finisz wewnętrzny lub finisz na 1000 arkuszy, funkcja nie jest wyświetlana.

\*6 Ta funkcja jest wyświetlana tylko, jeżeli dla ustawienia [**Czasomierz tygodniowy**] wybrano opcję [**Wł.**].

\*7 Ta funkcja jest wyświetlana tylko wówczas, gdy zainstalowano opcjonalny zestaw Wireless Network Interface Kit (IB-35).

Zestaw Wireless Network Interface Kit jest wyposażeniem opcjonalnym w niektórych modelach. Więcej informacji można uzyskać od przedstawiciela handlowego, sprzedawcy lub pracownika serwisu.

➔ Patrz *Podręcznik obsługi – w języku angielskim*.

\*8 Ta funkcja jest wyświetlana tylko, jeżeli dla ustawienia [**Wybierz sieć**] wybrano opcję [**Wi-Fi**].

\*9 Ta funkcja jest wyświetlana tylko, jeżeli dla ustawienia [**Wybierz sieć**] wybrano opcję [**Sieć przewodowa**].

\*10 Ta funkcja jest wyświetlana tylko, jeżeli dla ustawienia [**DHCP**] wybrano opcję [**Wył.**].



#### NOTATKA

Po wyświetleniu ekranu uwierzytelniania użytkownika należy wprowadzić nazwę logowania i hasło logowania, a następnie wybrać [**Logowanie**].

Domyślnie nazwa logowania i hasło logowania są ustawione na wartości przedstawione w poniższej tabeli.

Nazwa modelu	Nazwa logowania	Hasło logowania
<b>TASKalfa 2552ci</b>	2500	2500
<b>TASKalfa 3252ci</b>	3200	3200
<b>TASKalfa 4052ci</b>	4000	4000
<b>TASKalfa 5052ci</b>	5000	5000
<b>TASKalfa 6052ci</b>	6000	6000

## 1 Wyświetl ekran.

Klawisz [**System Menu/Counter**] > [**Kreator szybkiej konfiguracji**]

## 2 Wybierz funkcję.

## 3 Skonfiguruj ustawienia.

Uruchom kreatora. Aby skonfigurować ustawienia, postępuj zgodnie z instrukcjami wyświetlanymi na ekranie:



### NOTATKA

Jeżeli występują problemy z konfiguracją ustawień, patrz:

➔ [Ekran pomocy \(strona 2-26\)](#)

Przycisk	Opis
Koniec	Zamyka kreatora. Ustawienia wprowadzone do tej pory zostaną zastosowane.
Poprzedni	Wraca do poprzedniego elementu.
Pomiń	Przechodzi do następnego elementu bez ustawiania bieżącego elementu.
Następny	Przechodzi do następnego ekranu.
Wstecz	Wraca do poprzedniego ekranu.
Ukończ	Zarejestruj ustawienia i zamknij kreatora.

# Instalacja oprogramowania

Jeżeli docelowo na tym urządzeniu ma być używana funkcja drukarki, przesyłania danych za pomocą funkcji TWAIN/ WIA lub wysyłania faksów przez sieć, na komputerze należy zainstalować odpowiednie oprogramowanie z dołączonego dysku DVD (Product Library).

## Oprogramowanie na dysku DVD (Windows)

Można wybrać następujące metody instalacji: **[Instalacja ekspresowa]** lub **[Instalacja niestandardowa]**. **[Instalacja ekspresowa]** jest standardową metodą instalacji. Aby zainstalować elementy, których nie można zainstalować przy użyciu opcji **[Instalacja ekspresowa]**, należy przeprowadzić opcję, taką jak **[Instalacja niestandardowa]**.

Aby uzyskać szczegółowe informacje na temat instalacji niestandardowej, patrz:

➔ *Podręcznik obsługi – w języku angielskim*

Oprogramowanie	Opis	Instalacja ekspresowa
KX DRIVER	Sterownik ten pozwala na drukowanie na urządzeniu plików z komputera. Pojedynczy sterownik obsługuje wiele języków opisu strony (PCL XL, KPDŁ itd.). Ten sterownik drukarki pozwala na pełne wykorzystanie funkcji urządzenia. Używaj tego sterownika do tworzenia plików PDF.	○
KX XPS DRIVER	Ten sterownik drukarki obsługuje format XPS (XML Paper Specification), opracowany przez Microsoft Corporation.	—
KPDŁ mini-driver / PCL mini-driver	Jest to sterownik firmy Microsoft, który obsługuje języki PCL i KPDŁ. Istnieją pewne ograniczenia co do funkcji urządzenia oraz funkcji opcjonalnych jakie mogą być stosowane z tym sterownikiem.	—
FAX Driver	Umożliwia wysłanie dokumentu utworzonego za pomocą aplikacji komputerowej jako faksu za pośrednictwem urządzenia.	—
Kyocera TWAIN Driver	Sterownik ten umożliwia skanowanie za pomocą urządzenia z wykorzystaniem aplikacji zgodnej z TWAIN.	○
Kyocera WIA Driver	WIA (Windows Imaging Acquisition) jest funkcją Windows, która umożliwia wzajemną komunikację pomiędzy urządzeniem do przechwytywania obrazu, takim jak skaner, oraz aplikacją do przetwarzania obrazu. Obraz może być pozyskany za pomocą aplikacji zgodnej z WIA, co jest dogodnie w sytuacji, gdy na komputerze nie zainstalowano aplikacji zgodnej z TWAIN.	—
KYOCERA Net Viewer	Jest to narzędzie umożliwiające monitorowanie urządzenia w sieci.	—
Status Monitor	Jest to narzędzie monitorujące stan drukarki i zapewniające funkcję ciągłego raportowania.	○
File Management Utility	Umożliwia wysyłanie i zapisywanie zeskanowanego dokumentu do określonego folderu sieciowego.	—

Oprogramowanie	Opis	Instalacja ekspresowa
KYOCERA Net Direct Print	Umożliwia wydrukowanie pliku PDF bez uruchamiania programu Adobe Acrobat/Reader.	—
FONTS	Są to czcionki ekranowe, które umożliwiają użycie wbudowanych czcionek urządzenia w aplikacji.	○

**NOTATKA**

- Instalacja w systemie Windows może zostać przeprowadzona jedynie przez użytkownika zalogowanego z uprawnieniami administratora.
- Aby można było używać faksu, wymagany jest opcjonalny zestaw faksu.
- Nie można zainstalować sterownika WIA i KX XPS DRIVER na komputerach z systemem Windows XP.



# Sprawdzanie licznika

Sprawdź liczbę wydrukowanych lub zeskanowanych arkuszy.

## **1 Wyświetl ekran.**

Klawisz [System Menu/Counter] > [Licznik]

## **2 Sprawdź stan licznika.**

# Command Center RX

Jeżeli urządzenie jest połączone z siecią, można skonfigurować różne ustawienia za pomocą narzędzia Command Center RX.

W poniższej części opisano, jak rozpocząć pracę z Command Center RX oraz w jaki sposób zmieniać ustawienia zabezpieczeń i nazwę hosta.

## ➔ Command Center RX User Guide

### NOTATKA

Aby móc skorzystać ze wszystkich funkcji ze stron Command Center RX, należy wprowadzić nazwę użytkownika i hasło, a następnie kliknąć [**Login**]. Po wprowadzeniu wstępnie zdefiniowanego hasła administratora można uzyskać dostęp do wszystkich stron, w tym Skrzynka dokumentów, Książka adresowa i Ustawienia z menu nawigacyjnego. Ustawienia fabryczne dotyczące domyślnego użytkownika z uprawnieniami administratora są przedstawione poniżej. (Aplikacja rozróżnia małe i wielkie litery).

**Login User Name:** Admin

**Login Password:** Admin

Ustawienia, które mogą zostać skonfigurowane w Command Center RX przez administratora i zwykłych użytkowników są następujące.

Ustawienie	Opis	Administrator	Zwykły użytkownik
<b>Device Information</b>	Służy do wyświetlania informacji o urządzeniu.	<input type="radio"/>	<input type="radio"/>
<b>Job Status</b>	Służy do wyświetlania wszystkich informacji o urządzeniu, w tym zadania drukowania i skanowania, zadania zapisywania, zaplanowane zadania i historii raportów zadań.	<input type="radio"/>	<input type="radio"/>
<b>Document Box</b>	Służy do dodawania lub usuwania skrzynek dokumentów bądź usuwania dokumentów przechowywanych w skrzynce dokumentów.	<input type="radio"/>	<input type="radio"/> *1
<b>Address Book</b>	Służy do tworzenia, edytowania lub usuwania adresów i grup adresów.	<input type="radio"/>	<input type="radio"/> *1
<b>Device Settings</b>	Służy do konfigurowania zaawansowanych ustawień urządzenia.	<input type="radio"/>	—
<b>Function Settings</b>	Służy do konfigurowania zaawansowanych ustawień funkcji.	<input type="radio"/>	—
<b>Network Settings</b>	Służy do konfigurowania zaawansowanych ustawień sieciowych.	<input type="radio"/>	—
<b>Security Settings</b>	Służy do konfigurowania zaawansowanych ustawień zabezpieczeń.	<input type="radio"/>	—
<b>Management Settings</b>	Służy do konfigurowania zaawansowanych ustawień zarządzania.	<input type="radio"/>	—

\*1 Zalogowany użytkownik może nie mieć dostępu do konfiguracji niektórych ustawień, w zależności od swoich uprawnień.

### NOTATKA

Aby można było używać faksu, wymagany jest opcjonalny zestaw faksu.

W tym miejscu pominięto informacje na temat ustawień faksu.

## ➔ FAX Operation Guide

# Uzyskiwanie dostępu do narzędzia Command Center RX

## 1 Wyświetl ekran.

1 Uruchom przeglądarkę internetową.

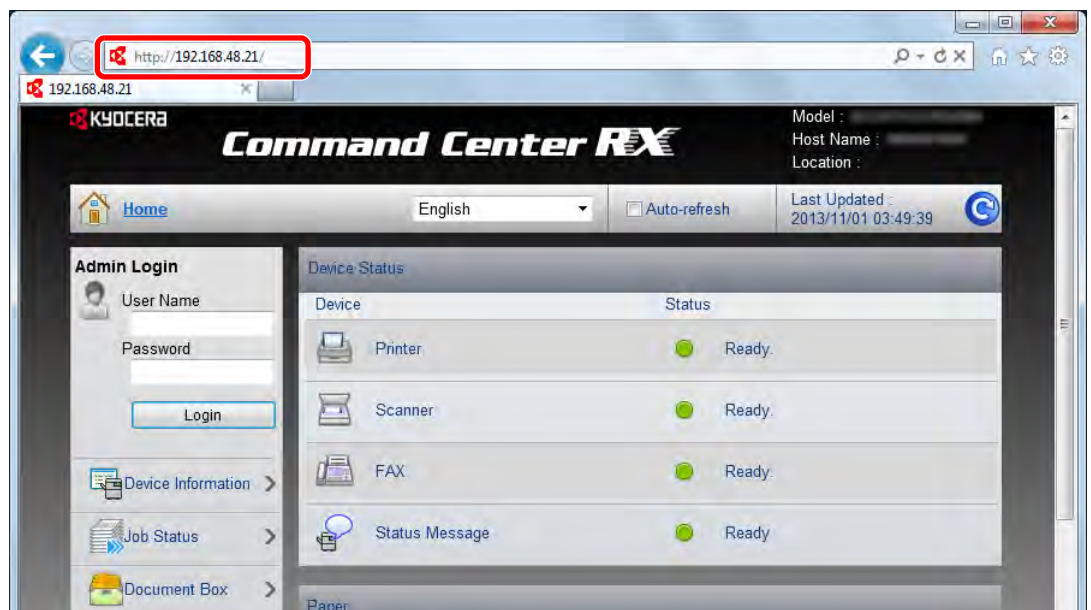
2 W pasku adresu wprowadź adres IP urządzenia lub jego nazwę hosta.

Na panelu operacyjnym urządzenia naciskaj w następującej kolejności, aby sprawdzić adres IP urządzenia i nazwę hosta.

Wybierz pozycję **[Informacje o urządzeniu]** na ekranie startowym > **[Identyfikacja/Sieć przewod.]**

Przykłady: `https://10.180.81.3/` (adres IP)

`https://MFP001` (jeśli nazwa hosta to „MFP001”)



Na stronie sieci Web zostaną wyświetlone podstawowe informacje o urządzeniu i o narzędziu Command Center RX, a także ich bieżący stan.



### NOTATKA

Jeżeli zostanie wyświetlony ekran „There is a problem with this website's security certificate” należy skonfigurować certyfikat.

➔ **Command Center RX User Guide**

Można także kontynuować operację bez konfigurowania certyfikatu.

## 2 Skonfiguruj funkcję.

Wybierz kategorię na pasku nawigacyjnym po lewej stronie ekranu.



### NOTATKA

Aby móc skorzystać ze wszystkich funkcji ze stron Command Center RX, należy wprowadzić nazwę użytkownika i hasło, a następnie kliknąć **[Login]**. Po wprowadzeniu wstępnie zdefiniowanego hasła administratora można uzyskać dostęp do wszystkich stron, w tym Skrzynka dokumentów, Książka adresowa i Ustawienia z menu nawigacyjnego. Ustawienia fabryczne dotyczące domyślnego użytkownika z uprawnieniami administratora są przedstawione poniżej. (Aplikacja rozróżnia małe i wielkie litery).

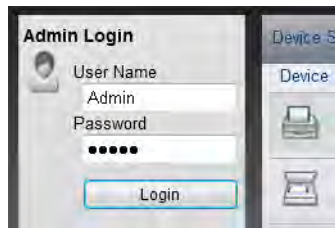
**Login User Name:** Admin

**Login Password:** Admin

# Zmiana ustawień zabezpieczeń

## 1 Wyświetl ekran.

- 1 Uruchom przeglądarkę internetową.
- 2 W pasku adresu wprowadź adres IP urządzenia lub jego nazwę hosta.  
Na panelu operacyjnym urządzenia naciskaj w następującej kolejności, aby sprawdzić adres IP urządzenia i nazwę hosta.  
Wybierz pozycję **[Informacje o urządzeniu]** na ekranie startowym > **[Identyfikacja/Sieć przewod.]**
- 3 Zaloguj się z uprawnieniami administratora.



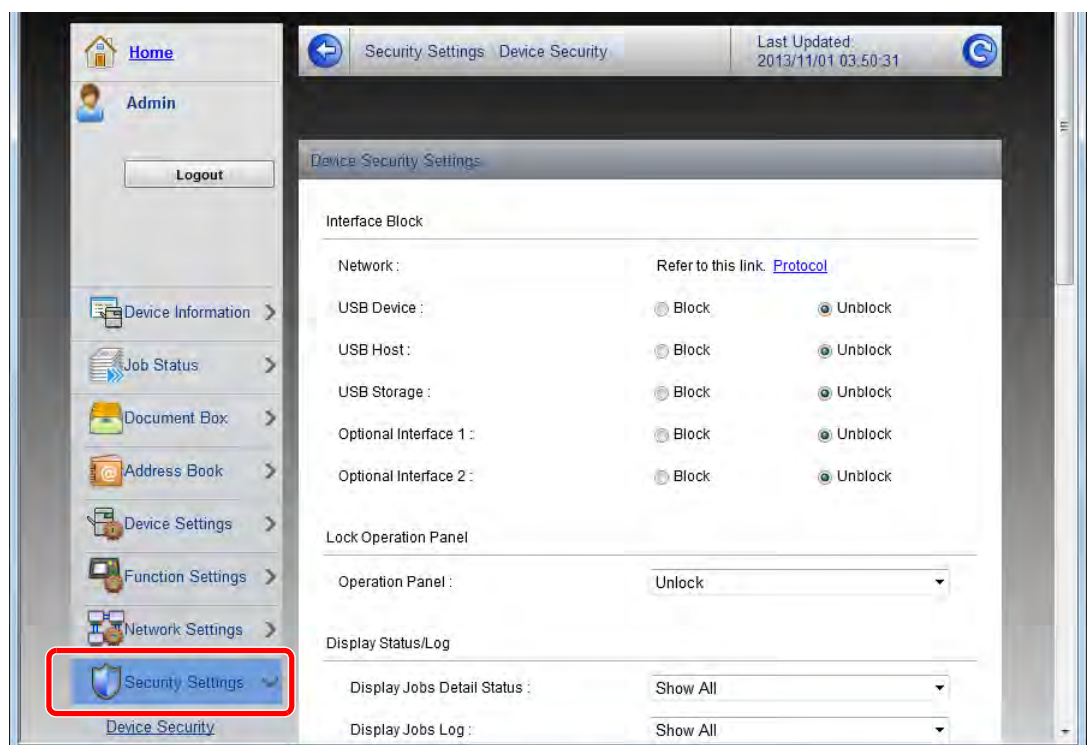
Ustawienia fabryczne dotyczące domyślnego użytkownika z uprawnieniami administratora są przedstawione poniżej. (Aplikacja rozróżnia małe i wielkie litery).

Login User Name: Admin  
Login Password: Admin

- 4 Kliknij pozycję **[Security Settings]**.

## 2 Skonfiguruj ustawienia zabezpieczeń.

Z menu **[Security Settings]** wybierz polecenie odpowiadające ustawieniom, które mają być konfigurowane.





**NOTATKA**

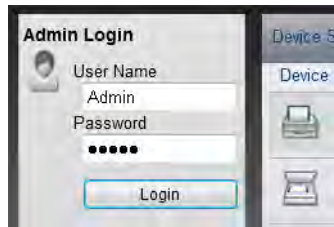
Aby uzyskać szczegółowe informacje na temat certyfikatów, patrz:

➔ **Command Center RX User Guide**

## Zmiana informacji o urządzeniu

### 1 Wyświetl ekran.

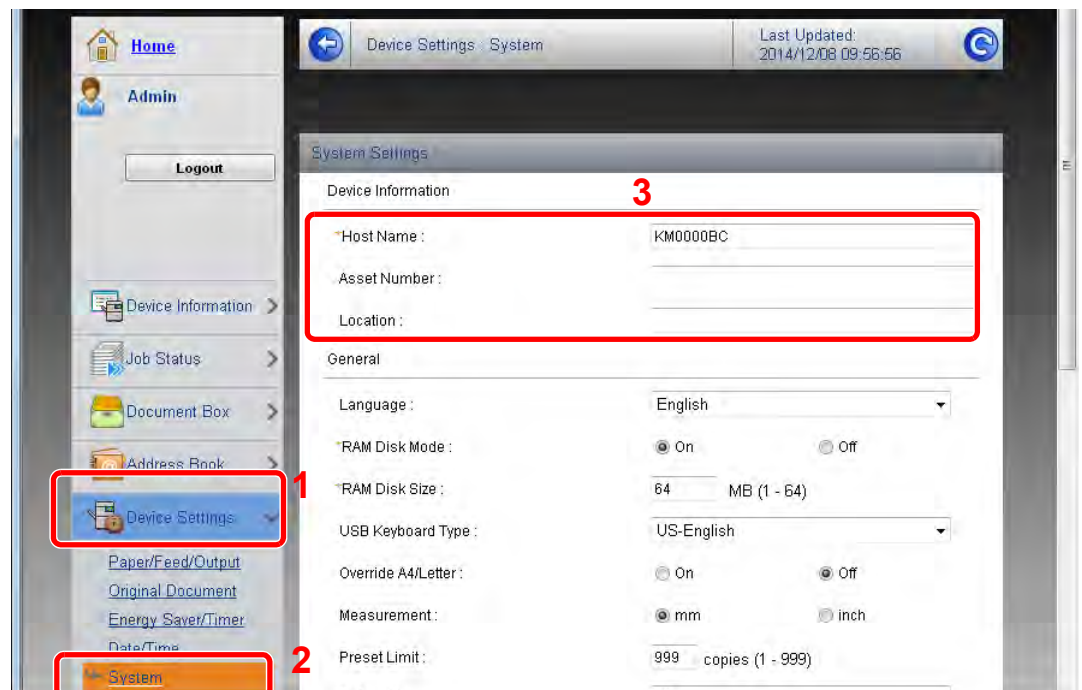
- 1 Uruchom przeglądarkę internetową.
- 2 W pasku adresu wprowadź adres IP urządzenia lub jego nazwę hosta.  
Na panelu operacyjnym urządzenia naciskaj w następującej kolejności, aby sprawdzić adres IP urządzenia i nazwę hosta.  
Wybierz pozycję [**Informacje o urządzeniu**] na ekranie startowym > [**Identyfikacja/Sieć przewod.**]
- 3 Zaloguj się z uprawnieniami administratora.



Ustawienia fabryczne dotyczące domyślnego użytkownika z uprawnieniami administratora są przedstawione poniżej. (Aplikacja rozróżnia małe i wielkie litery).

Login User Name:      Admin  
Login Password:        Admin

- 4 Z menu [**Device Settings**] wybierz pozycję [**System**].



## 2 Wprowadź nazwę hosta.

Wprowadź informacje o urządzeniu, a następnie kliknij przycisk **[Submit]**.

### ✓ WAŻNE

Po zmianie ustawień uruchom ponownie sieć albo wyłącz i ponownie włącz urządzenie.

Aby ponownie uruchomić kartę sieciową, należy wybrać pozycję **[Reset]** z menu **[Management Settings]**, a następnie pozycję **[Restart Network]** w "Restart".

## Ustawienia e-mail

Dzięki konfiguracji ustawień SMTP można przysyłać obrazy zeskanowane za pomocą urządzenia jako załączniki wiadomości e-mail oraz przysyłać powiadomienia e-mail po zakończeniu zadania.

Aby możliwe było korzystanie z tej funkcji, urządzenie musi być połączone z serwerem poczty przy użyciu protokołu SMTP.

Ponadto należy skonfigurować poniższe ustawienia.

- Ustawienia serwera SMTP  
Element: „SMTP Protocol” oraz „SMTP Server Name” w „SMTP”
- Adres nadawcy, jeżeli urządzenie obsługuje wysyłanie wiadomości e-mail  
Element: „Sender Address” w „E-mail Send Settings”
- Ustawienie ograniczające rozmiar wiadomości e-mail  
Element: „E-mail Size Limit” w „E-mail Send Settings”

Procedura określania ustawień SMTP została opisana poniżej.

## 1 Wyświetl ekran.

Wyświetl ekran protokołu SMTP.

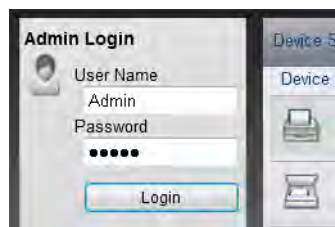
**1** Uruchom przeglądarkę internetową.

**2** W pasku adresu wprowadź adres IP urządzenia lub jego nazwę hosta.

Na panelu operacyjnym urządzenia naciskaj w następującej kolejności, aby sprawdzić adres IP urządzenia i nazwę hosta.

Wybierz pozycję **[Informacje o urządzeniu]** na ekranie startowym > **[Identyfikacja/Sieć przewod.]**

**3** Zaloguj się z uprawnieniami administratora.



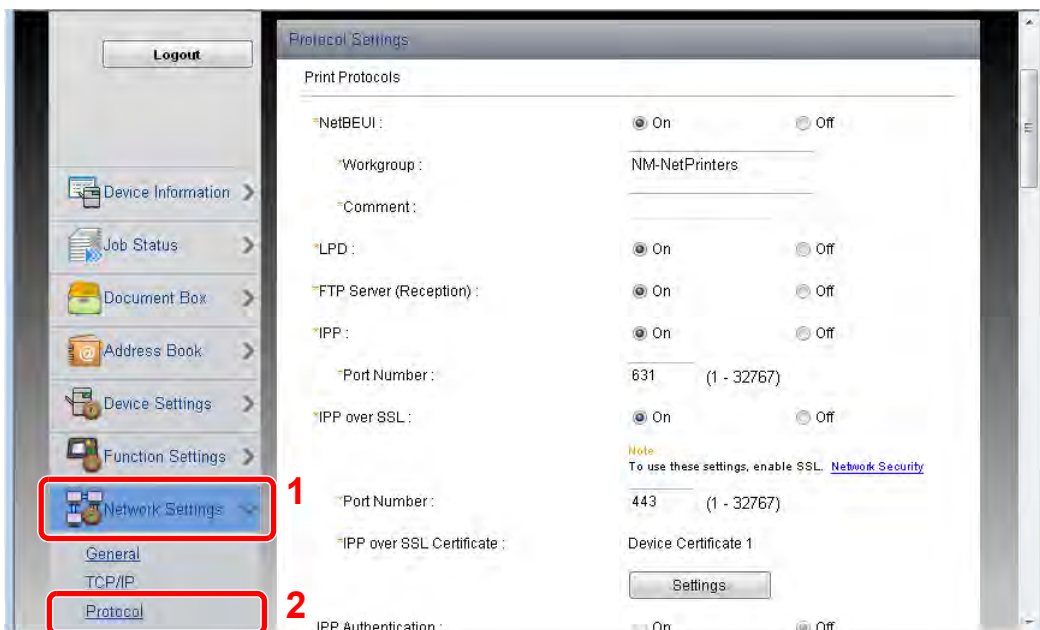
Ustawienia fabryczne dotyczące domyślnego użytkownika z uprawnieniami administratora są przedstawione poniżej. (Aplikacja rozróżnia małe i wielkie litery).

Login User Name: Admin

Login Password: Admin

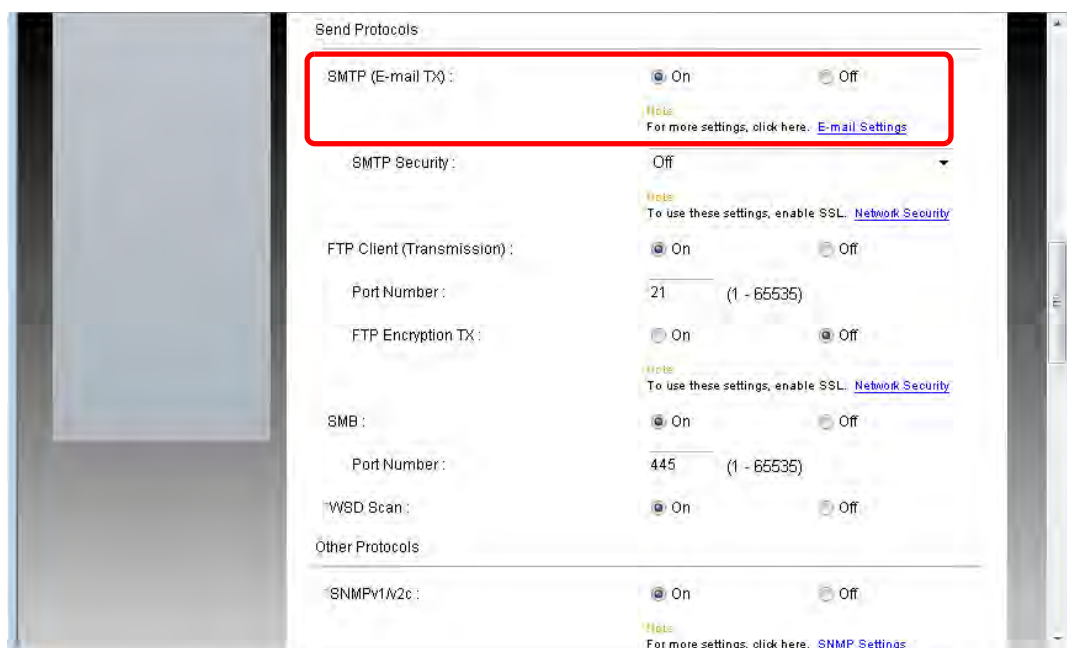


**4** Z menu [Network Settings] wybierz pozycję [Protocol].



**2** Skonfiguruj ustawienia.

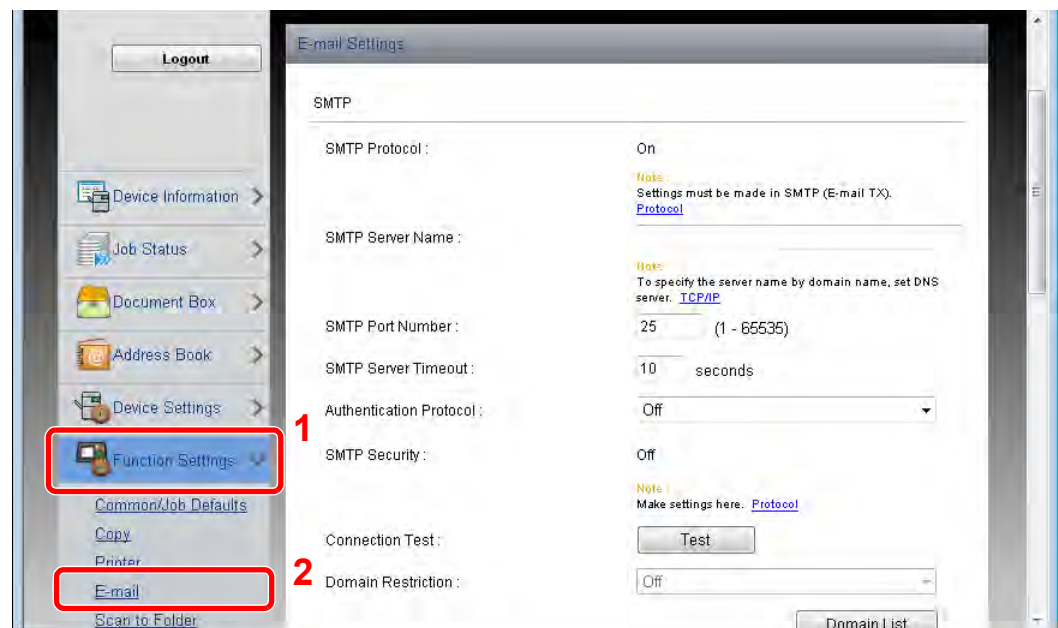
Na karcie „Send Protocols” dla ustawienia „SMTP (E-mail TX)” ustaw opcję [On].



### 3 Wyświetl ekran.

Wyświetl ekran ustawień e-mail.

Z menu [Function Settings] wybierz polecenie [E-mail].



### 4 Skonfiguruj ustawienia.

Wprowadź elementy „SMTP” i „E-mail Send Settings”.

Ustawienie	Opis
<b>SMTP</b>	Ustaw, aby można było wysyłać wiadomości e-mail.
<b>SMTP Protocol</b>	Wyświetla ustawienia protokołu SMTP. Upewnij się, że dla „SMTP Protocol” ustawiono opcję [On]. Jeżeli wybrano opcję [Off], kliknij kartę [Protocol] i ustaw opcję [On] dla protokołu SMTP.
<b>SMTP Server Name*<sup>1</sup></b>	Wprowadź nazwę hosta lub adres IP serwera SMTP.
<b>SMTP Port Number</b>	Określ numer portu używany przez serwer SMTP. Domyślny numer portu to 25.
<b>SMTP Server Timeout</b>	Ustaw limit czasu oczekiwania w sekundach.
<b>Authentication Protocol</b>	Aby używać uwierzytelniania SMTP, wprowadź informacje uwierzytelniania użytkownika.
<b>SMTP Security</b>	Ustaw zabezpieczenia protokołu SMTP. Na stronie [Protocol Settings] w obszarze „SMTP (E-mail TX)” włącz ustawienie „SMTP Security”.
<b>Connection Test</b>	Umożliwia przetestowanie działania funkcji poczty e-mail z bieżącymi ustawieniami bez wysyłania wiadomości e-mail.
<b>Domain Restriction</b>	Aby ograniczyć domeny, kliknij przycisk [Domain List] i wprowadź nazwy domen, które mają być dopuszczane lub odrzucane. Ograniczenia można również określać na podstawie adresów e-mail.



Ustawienie		Opis
<b>POP3</b>	<b>POP3 Protocol</b>	Nie trzeba ustawiać poniższych elementów, jeżeli potrzebna jest jedynie funkcja wysyłania wiadomości e-mail z urządzenia. Poniższe elementy trzeba skonfigurować, aby włączyć funkcję odbierania wiadomości przez urządzenie.  ➔ <b>Command Center RX User Guide</b>
	<b>Check Interval</b>	
	<b>Run once now</b>	
	<b>Domain Restriction</b>	
	<b>POP3 User Settings</b>	
<b>E-mail Send Settings</b>	<b>E-mail Size Limit</b>	Wprowadź maksymalny rozmiar wysłanej wiadomości e-mail (w kilobajtach). Jeżeli rozmiar wiadomości e-mail jest większy niż ta wartość, zostanie wyświetlony komunikat o błędzie i wysłanie wiadomości e-mail zostanie anulowane. Użyj tego ustawienia, jeżeli zdefiniowano ustawienie Limit rozmiaru e-mail dla serwera SMTP. W przeciwnym razie wprowadź wartość 0 (zero), aby umożliwić wysyłanie wiadomości e-mail niezależnie od limitu rozmiaru.
	<b>Sender Address<sup>*1</sup></b>	Określ adres nadawcy dla e-maili wysyłanych przez urządzenie, np. adres administratora urządzenia, tak aby odpowiedź lub raport o niepowodzeniu doręczenia dotarł do użytkownika, a nie do urządzenia. Aby umożliwić uwierzytelnianie SMTP, adres nadawcy musi zostać poprawnie wprowadzony. Maksymalna długość adresu nadawcy wynosi 128 znaków.
	<b>Signature</b>	Wprowadź podpis. Jest to dowolny tekst, który będzie umieszczany na końcu wiadomości e-mail. Podpis często jest używany do dalszej identyfikacji urządzenia. Maksymalna długość podpisu wynosi 512 znaków.
	<b>Function Defaults</b>	Zmień domyślne ustawienia funkcji na stronie [ <b>Common/ Job Default Settings</b> ].

\*1 Upewnij się, że następujące elementy zostały wprowadzone.

## 5 Kliknij przycisk [Submit].

# 3 Przygotowanie przed rozpoczęciem użytkowania

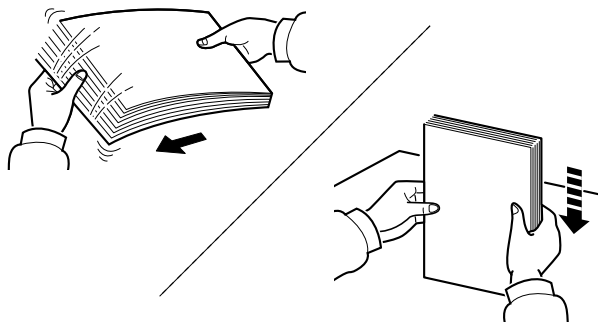
W tym rozdziale opisano następujące czynności.

Ładowanie papieru .....	3-2
Środki ostrożności dotyczące ładowania papieru .....	3-2
Wybór podajników papieru .....	3-3
Ładowanie do kasety 1 .....	3-4
Ładowanie do kasety 2 .....	3-7
Ładowanie kopert lub kartonu do kaset .....	3-10
Ładowanie do podajnika o dużej pojemności .....	3-13
Ładowanie do podajnika bocznego .....	3-15
Środki ostrożności dotyczące wysuwania papieru .....	3-17
Ogranicznik papieru .....	3-17
Prowadnica stosu kopert .....	3-17
Regulator wysokości stosu .....	3-18

## Ładowanie papieru

### Środki ostrożności dotyczące ładowania papieru

Otwierając nową ryzę papieru, przewertuj kartki w sposób pokazany poniżej, tak by rozdzielić arkusze od siebie przed umieszczeniem ich w podajniku.



Przekartkuj papier i wyrównaj na prostej powierzchni.

Zwróć również uwagę na poniższe wskazówki.

- Jeżeli papier jest pomarszczony lub zgięty, przed załadowaniem należy go wygładzić. Pognięte lub pomarszczone arkusze mogą spowodować zacięcie.
- Unikaj wystawiania papieru na wysoką wilgotność, ponieważ wilgoć zawarta w papierze może powodować problemy z kopiowaniem. Po załadowaniu papieru na tacę uniwersalną lub do kaset, pozostałe arkusze należy szczelnie zabezpieczyć w ich opakowaniu.
- Pozostawienie papieru w kasecie przez długi czas może doprowadzić do odbarwienia papieru spowodowanego ciepłem generowanym przez podgrzewacz kasety.
- Jeżeli urządzenie nie będzie używane przez dłuższy czas, zabezpiecz pozostały papier przed wilgocią, wyjmując go z kaset urządzenia i zamykając szczelnie w opakowaniu.

#### ✓ WAŻNE

**Jeżeli kopiowanie odbywa się na papierze używanym (już wcześniej wykorzystanym do drukowania), nie można stosować arkuszy zszytych lub spiętych razem. Może to doprowadzić do uszkodzenia urządzenia lub niskiej jakości obrazu.**

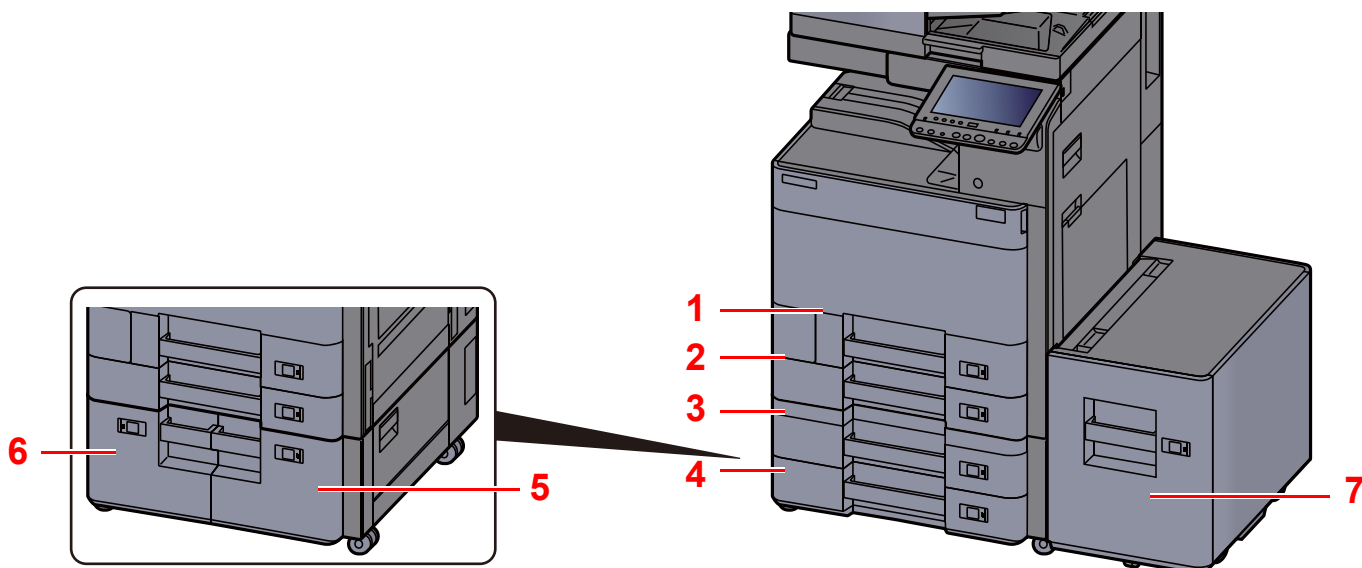
#### 💡 NOTATKA

W przypadku korzystania ze specjalnego papieru, np. firmowego, z nadrukowanymi nagłówkami, logo lub nazwą firmy albo z otworami, należy zapoznać się z sekcją:

➔ *Podręcznik obsługi – w języku angielskim*

## Wybór podajników papieru

Należy wybrać podajniki papieru stosownie do rozmiaru i rodzaju papieru.



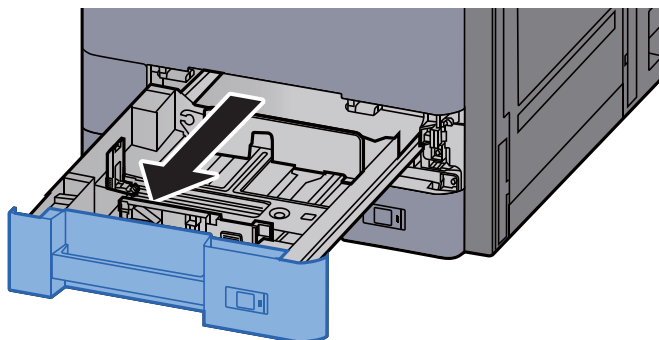
Nr	Nazwa	Rozmiar papieru	Rodzaj papieru	Pojemność	Strona
1	Kaseta 1	A4-R, A4, A5-R, A5, A6-R, B5-R, B5, B6-R, Letter-R, Letter, Legal, Statement-R, Executive, Oficio II, Folio, 16K-R, 16K, ISO B5, Koperta #10, Koperta #9, Koperta #6, Koperta Monarch, Koperta DL, Koperta C5, Hagaki (karton), Oufuku hagaki (zwrotna kartka pocztowa), Youkei 4, Youkei 2, Niestandardowy 1 do 4	Zwykły, szorstki, kalka, makulaturowy, zadrukowany, czerpany, karton, kolorowy, dziurkowany, z nagłówkiem, koperta, gruby, wysoka jakość oraz niestandardowy 1 do 8	500 arkuszy (80 g/m <sup>2</sup> )	<a href="#">strona 3-4</a>
2	Kaseta 2	A3, A4-R, A4, A5-R, A5, A6-R, B4, B5-R, B5, B6-R, 216×340 mm, SRA3, Ledger, Letter-R, Letter, Legal, Statement-R, Executive, 12×18", Oficio II, Folio, 8K, 16K-R, 16K, ISO B5, Koperta #10, Koperta #9, Koperta #6, Koperta Monarch, Koperta DL, Koperta C5, Koperta C4, Hagaki (karton), Oufuku hagaki (zwrotna kartka pocztowa), Youkei 4, Youkei 2, Niestandardowy 1 do 4			
3	Kaseta 3				
4	Kaseta 4				
5	Kaseta 3	A4, Letter, B5 (ustalone na jeden z rozmiarów)	Zwykły, szorstki, kalka, makulaturowy, zadrukowany, czerpany, kolorowy, dziurkowany, z nagłówkiem, gruby, wysokiej jakości oraz niestandardowy od 1 do 8	1500 arkuszy (80 g/m <sup>2</sup> )	<a href="#">strona 3-13</a>
6	Kaseta 4				
7	Kaseta 5			3000 arkuszy (80 g/m <sup>2</sup> )	<a href="#">strona 3-15</a>

 **NOTATKA**

- Liczba arkuszy mieszczących się w kasetach zależy od warunków panujących w otoczeniu urządzenia i rodzaju papieru.
- Nie należy stosować papieru do drukarek atramentowych ani żadnego innego rodzaju papieru ze specjalną powłoką powierzchniową. (Papier takiego rodzaju może zacinać się w drukarce lub powodować inne problemy).
- Aby uzyskać wyższą jakość wydruku, należy stosować specjalny papier kolorowy.

## Ładowanie do kasety 1

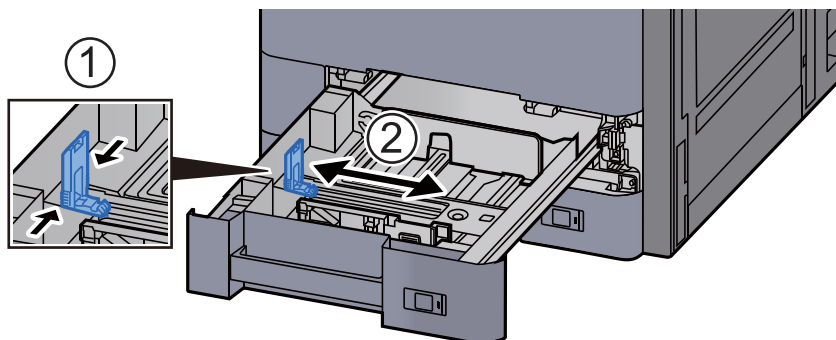
### 1 Wyciągnij kasetę całkowicie z urządzenia.



 **NOTATKA**

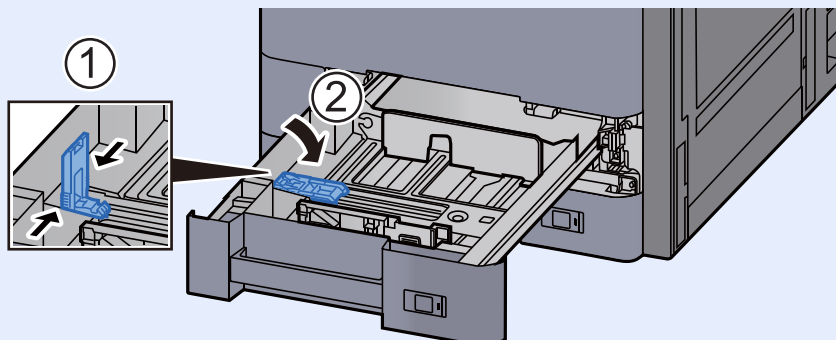
Nie należy wyciągać więcej niż jednej szuflady naraz.

### 2 Wyreguluj prowadnicę długości papieru według rozmiaru używanego papieru.

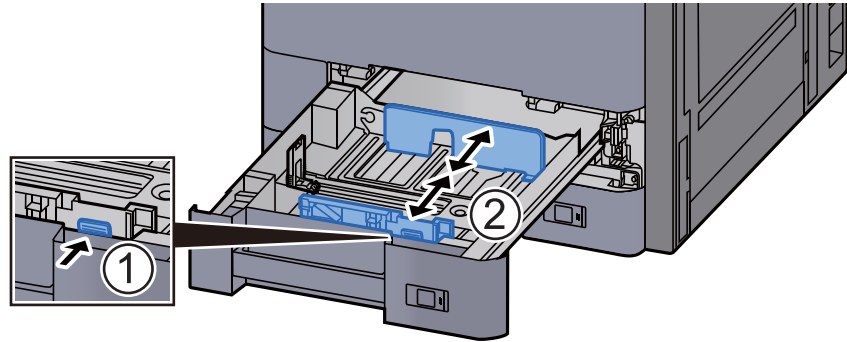


 **NOTATKA**

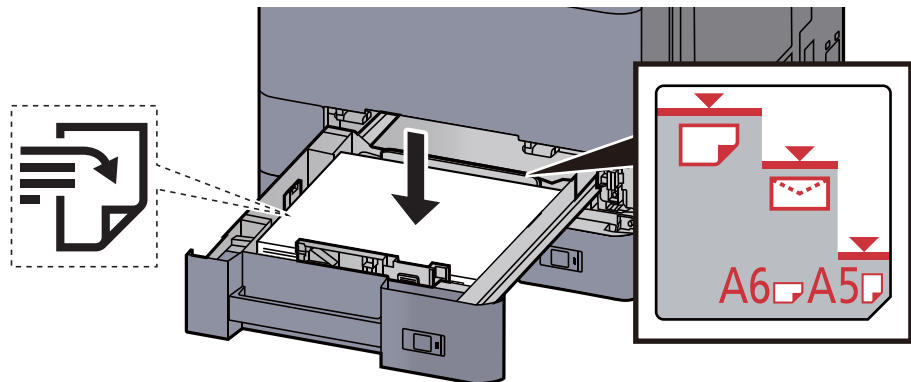
W przypadku papieru o rozmiarze Legal należy przesunąć prowadnicę długości papieru skrajnie na lewo i położyć ją.



### 3 Wyreguluj pozycję prowadnic szerokości papieru po lewej i prawej stronie kasety.



### 4 Włóż papier.

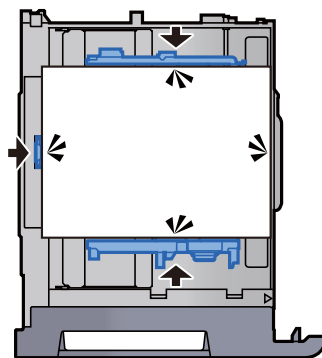


#### ✓ WAŻNE

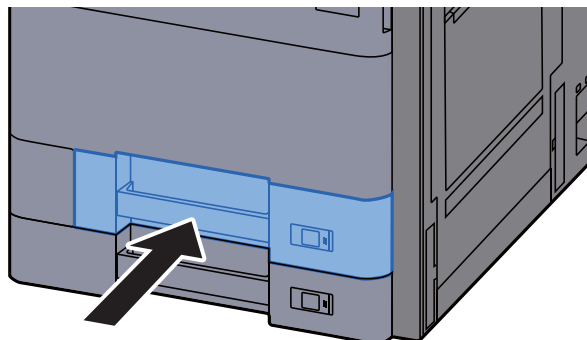
- Papier należy załadować stroną do zadrukowania ułożoną do góry.
- Po wyjęciu papieru z opakowania należy przewertować kartki przed włożeniem ich do kasety.
- ➔ [Środki ostrożności dotyczące ładowania papieru \(strona 3-2\)](#)
- Przed załadowaniem papieru należy upewnić się, że nie jest on pofałdowany ani zgięty. Pogięte lub pomarszczone arkusze mogą spowodować zacięcie papieru.
- Należy upewnić się, że załadowany papier nie przekracza wskaźnika poziomu (patrz ilustracja powyżej).
- Jeżeli papier zostanie załadowany bez dostosowywania prowadnic szerokości i długości papieru, może to spowodować krzywe podawanie papieru lub jego zacięcie.

### 5 Upewnij się, że ograniczniki szerokości i długości papieru pewnie opierają się na papierze.

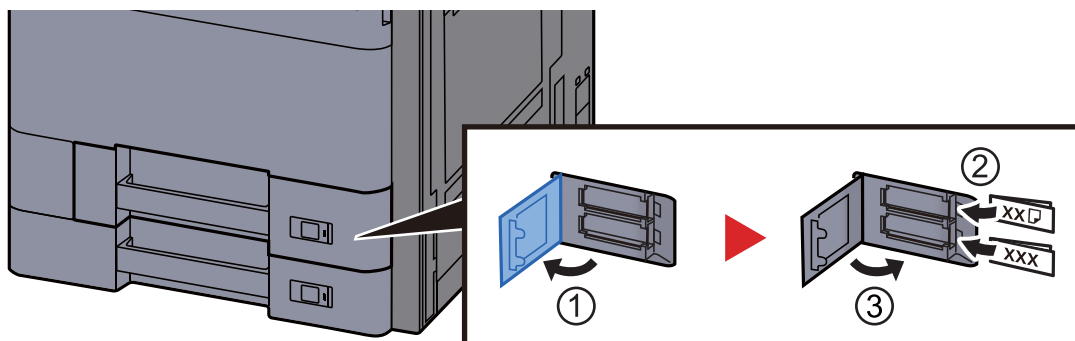
W przypadku zauważenia szczeliny ponownie dopasuj ograniczniki do rozmiaru papieru.



**6 Delikatnie wepchnij kasetę z powrotem do środka.**



**7 Włóż wskaźnik z informacjami o rozmiarze i typie włożonego papieru.**



**8 Wyświetl ekran.**

Klawisz [System Menu/Counter] > [Ustawienia kasety/podajnika wielofunkcyjnego] > „Kaseta 1” [Dalej]

**9 Skonfiguruj funkcję.**

Wybierz rozmiar i rodzaj papieru.

➔ Patrz *Podręcznik obsługi – w języku angielskim*.

 **NOTATKA**

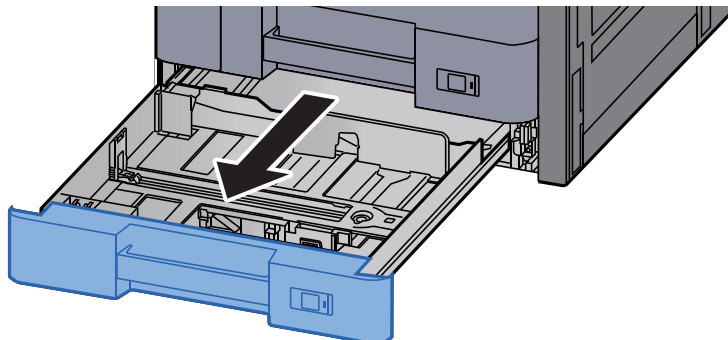
Urządzenie umożliwia automatyczne wykrywanie i wybór rozmiaru papieru, patrz:

➔ [Wybór papieru \(strona 6-20\)](#)

➔ *Podręcznik obsługi – w języku angielskim*

## Ładowanie do kasety 2

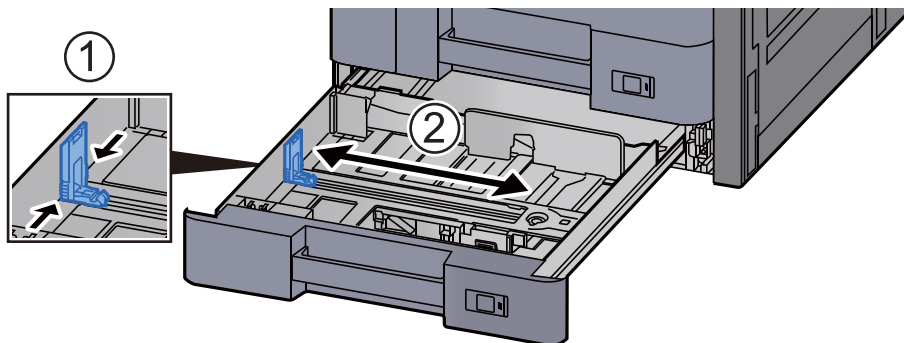
### 1 Wyciągnij kasetę całkowicie z urządzenia.



#### NOTATKA

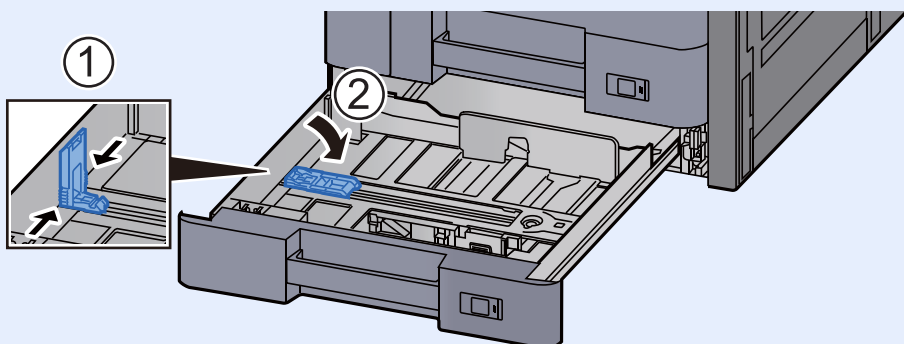
Nie należy wyciągać więcej niż jednej szuflady naraz.

### 2 Wyreguluj prowadnicę długości papieru według rozmiaru używanego papieru.



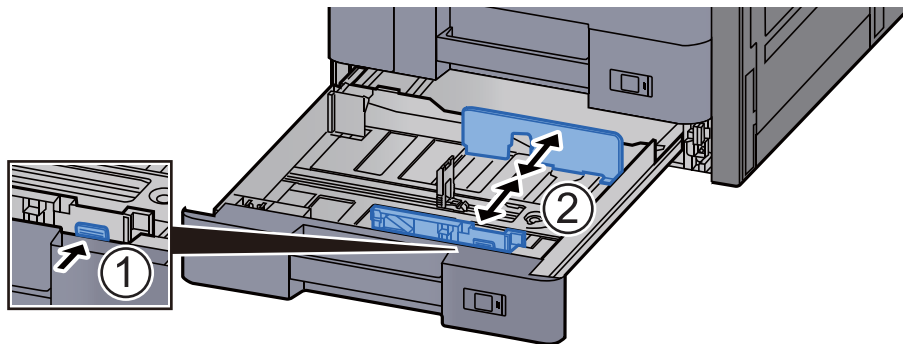
#### NOTATKA

W przypadku papieru o rozmiarze 12×18" należy przesunąć prowadnicę długości papieru skrajnie na lewo i położyć ją.



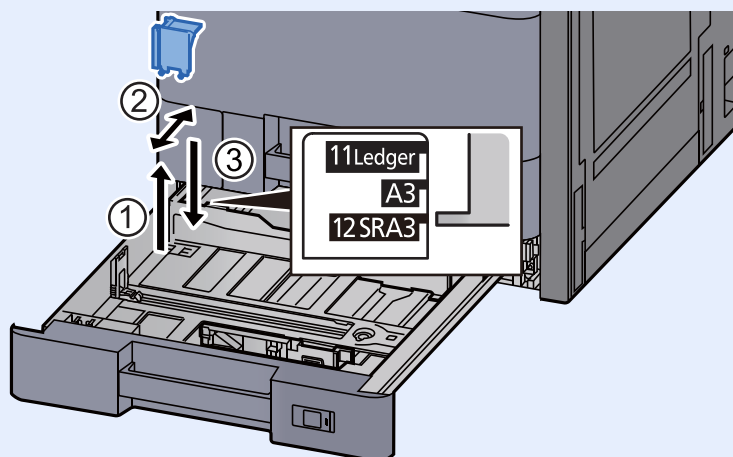


### 3 Wyreguluj pozycję prowadnic szerokości papieru po lewej i prawej stronie kasety.

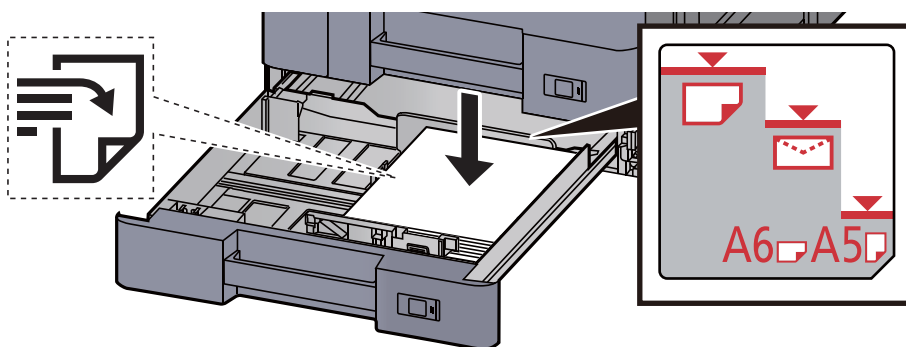


#### NOTATKA

W przypadku używania papieru SRA3/12×18", A3 lub Ledger należy odpowiednio dostosować prowadnicę pomocniczą.



### 4 Włóż papier.

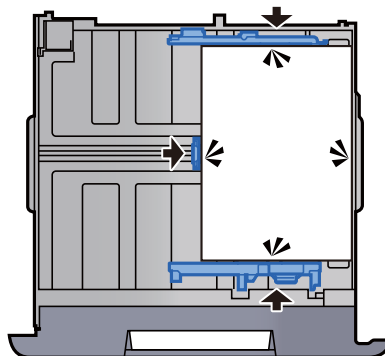


#### WAŻNE

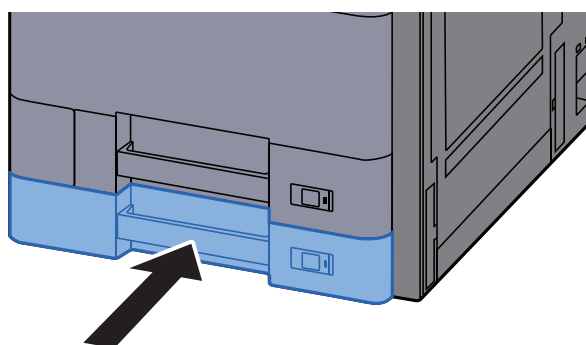
- Papier należy załadować stroną do zadrukowania ułożoną do góry.
- Po wyjęciu papieru z opakowania należy przewertować kartki przed włożeniem ich do kasety.  
➔ [Środki ostrożności dotyczące ładowania papieru \(strona 3-2\)](#)
- Przed załadowaniem papieru należy upewnić się, że nie jest on pofałdowany ani zgięty. Pogięte lub pomarszczone arkusze mogą spowodować zacięcie papieru.
- Należy upewnić się, że załadowany papier nie przekracza wskaźnika poziomu (patrz ilustracja powyżej).
- Jeżeli papier zostanie załadowany bez dostosowywania prowadnic szerokości i długości papieru, może to spowodować krzywe podawanie papieru lub jego zacięcie.

## 5 Upewnij się, że ograniczniki szerokości i długości papieru pewnie opierają się na papierze.

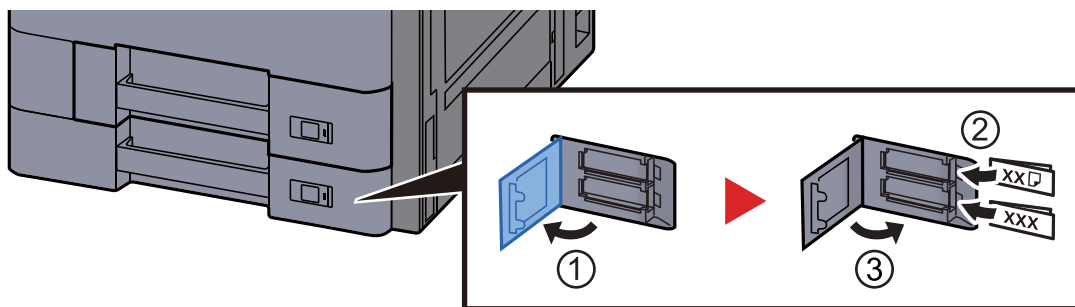
W przypadku zauważenia szczeliny ponownie dopasuj ograniczniki do rozmiaru papieru.



## 6 Delikatnie wepchnij kasetę z powrotem do środka.



## 7 Włóż wskaźnik z informacjami o rozmiarze i typie włożonego papieru.



## 8 Wyświetl ekran.

Klawisz [System Menu/Counter] > [Ustawienia kasety/podajnika wielofunkcyjnego] > „Kaseta 2” [Dalej]

## 9 Skonfiguruj funkcję.

Wybierz rozmiar i rodzaj papieru.

➔ Patrz *Podręcznik obsługi – w języku angielskim*.

### NOTATKA

Urządzenie umożliwia automatyczne wykrywanie i wybór rozmiaru papieru, patrz:

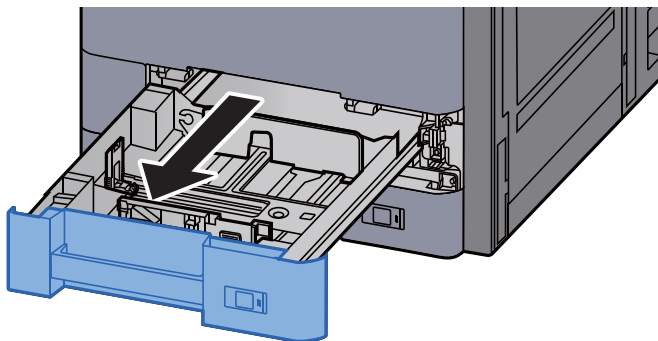
➔ [Wybór papieru \(strona 6-20\)](#)

➔ *Podręcznik obsługi – w języku angielskim*

## Ładowanie kopert lub kartonu do kaset

W tym rozdziale opisano ładowanie kopert lub kartonu do kaset. Procedura zostanie opisana na przykładzie kasety 1.

### 1 Wyciągnij kasetę 1 całkowicie z urządzenia.

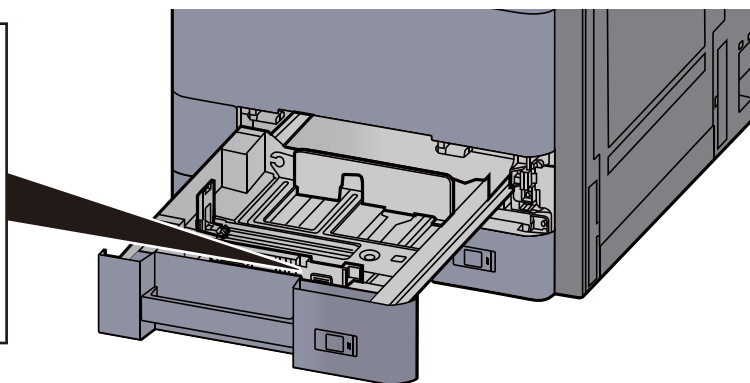
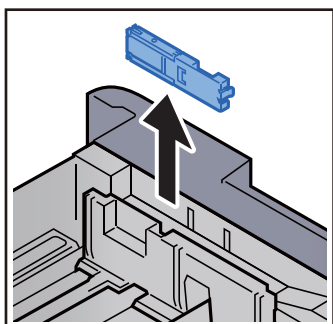


#### NOTATKA

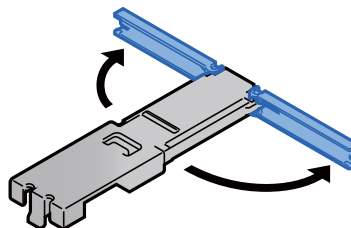
Nie należy wyciągać więcej niż jednej szuflady naraz.

### 2 Wyjmij prowadnicę podawania kopert.

W przypadku ładowania kartonów należy przejść do punktu 5.

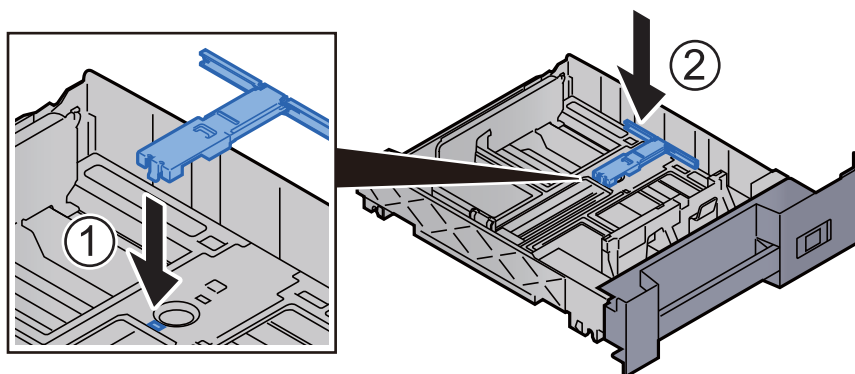


### 3 Rozłóż dźwignię prowadnicy podawania kopert podczas ładowania kopert większych niż Koperta C5 o szerokości 162 mm.

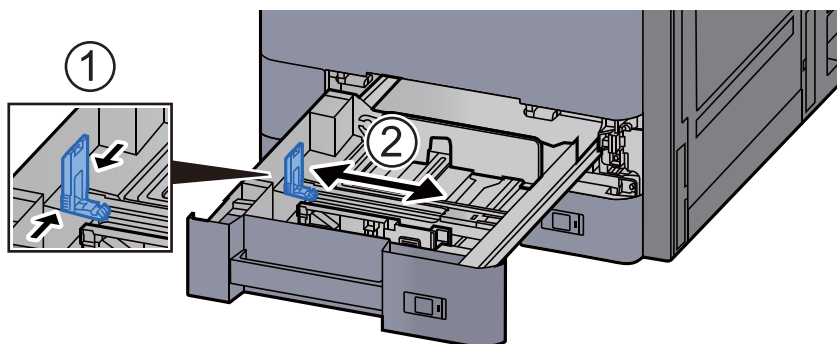


**4 Zamocuj prowadnicę podawania kopert, jak pokazano na rysunku.**

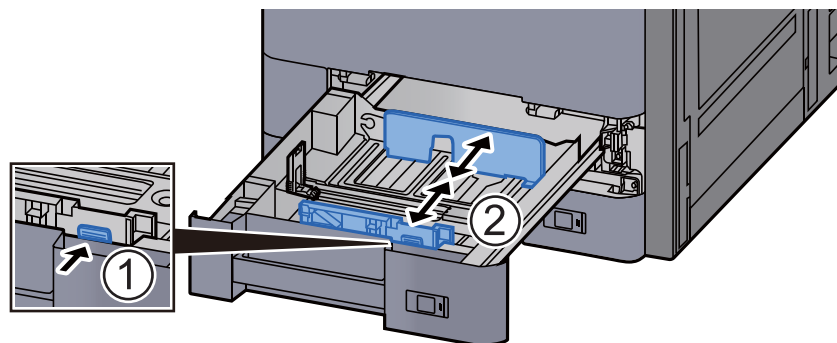
Poniższa ilustracja przedstawia rozłożoną dźwignię prowadnicy podawania kopert.



**5 Wyreguluj prowadnicę długości papieru według rozmiaru używanego papieru.**

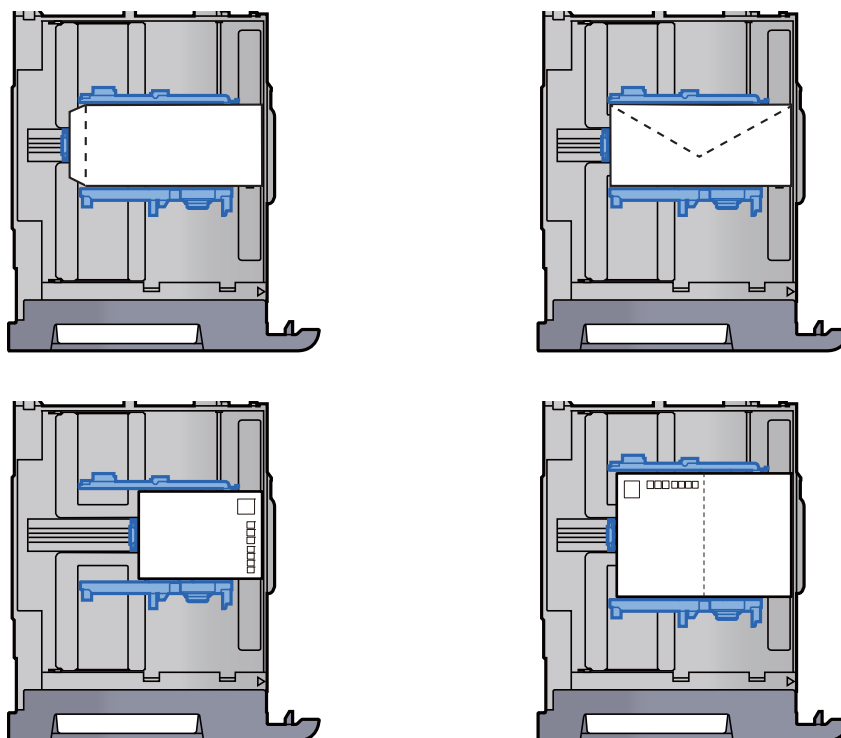


**6 Wyreguluj pozycję prowadnic szerokości papieru po lewej i prawej stronie kasety.**



## 7 Załaduj kopertę stroną do zadrukowania ułożoną do góry.

Przykład: podczas drukowania adresu.



### ✓ WAŻNE

- Sposób ładowania kopert (orientacja i ułożenie) zależy od ich rodzaju. Należy upewnić się, że koperta została włożona prawidłowo. W przeciwnym razie koperta zostanie nadrukowana w złym kierunku lub na złej stronie.
- Upewnić się, że załadowane koperty nie przekraczają wskaźnika poziomu.

### 💡 NOTATKA

Można włożyć w przybliżeniu 100 pocztówek lub 30 kopert.

## 8 Delikatnie włóż kasetę 1 z powrotem na miejsce.

## 9 Wyświetl ekran.

Klawisz [System Menu/Counter] > [Ustawienia kasety/podajnika wielofunkcyjnego] > „Kaseta 1” [Dalej]

## 10 Skonfiguruj funkcję.

Wybierz rozmiar papieru i typ koperty.

➔ Patrz *Podręcznik obsługi – w języku angielskim*.

## 11 Ustaw, używając sterownika drukarki na komputerze.

Wybierz rozmiar papieru i typ koperty, używając sterownika drukarki na komputerze.

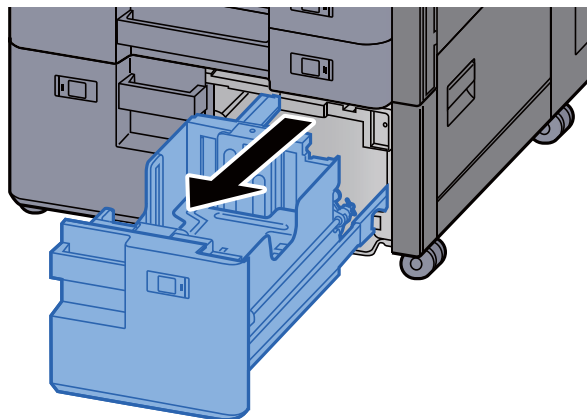
➔ [Drukowanie na papierze o standardowym rozmiarze \(strona 4-4\)](#)

➔ [Drukowanie na papierze o niestandardowym rozmiarze \(strona 4-6\)](#)

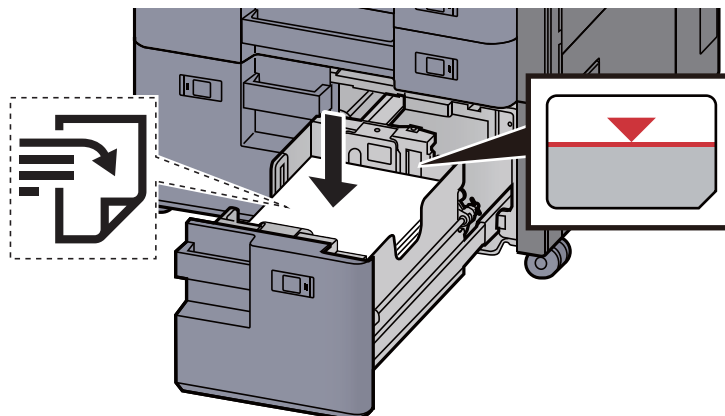
## Ładowanie do podajnika o dużej pojemności

Przedstawiona procedura dotyczy kasety 3.

### 1 Wyciągnij kasetę całkowicie z urządzenia.



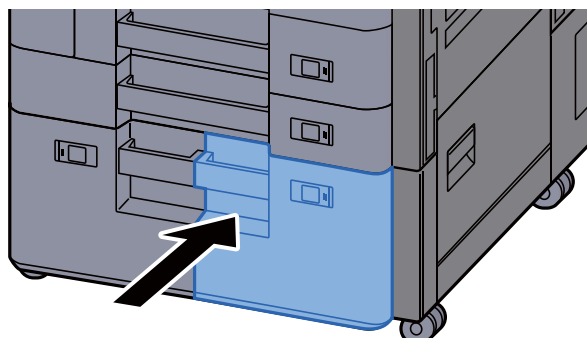
### 2 Włóż papier.



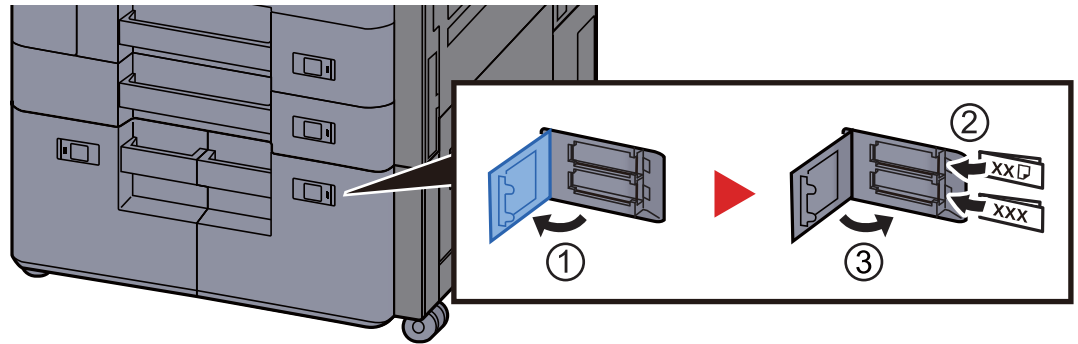
#### ✓ WAŻNE

- Papier należy załadować stroną do zadrukowania ułożoną do góry.
- Po wyjęciu papieru z opakowania należy przewertować kartki przed włożeniem ich do kasety.  
→ [Środki ostrożności dotyczące ładowania papieru \(strona 3-2\)](#)
- Przed załadowaniem papieru należy upewnić się, że nie jest on pofałdowany ani zgięty. Pogięte lub pomarszczone arkusze mogą spowodować zacięcie papieru.
- Upewnić się, że załadowany papier nie przekracza wskaźnika poziomu.

### 3 Delikatnie wepchnij kasetę z powrotem do środka.



#### 4 Włóż wskaźnik z informacjami o rozmiarze i typie włożonego papieru.



#### 5 Wyświetl ekran.

Klawisz [System Menu/Counter] > [Ustawienia kasety/podajnika wielofunkcyjnego] > „Kaseta 3” [Dalej] > „Typ nośnika” [Zmień]

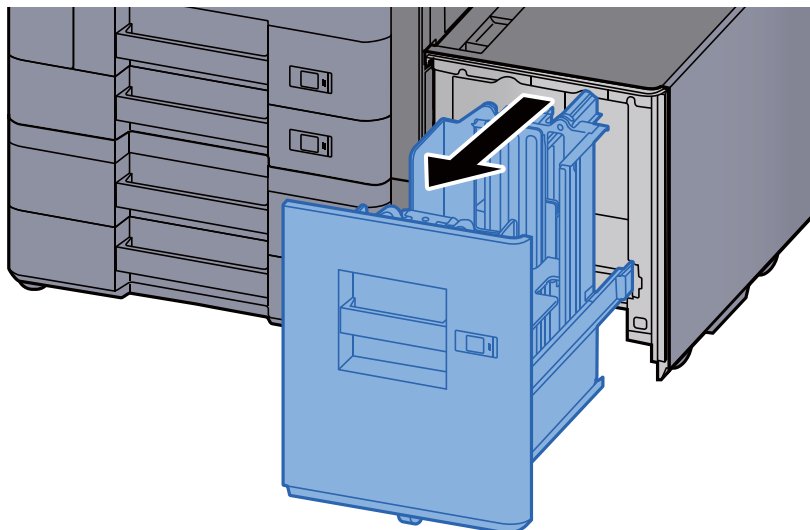
#### 6 Skonfiguruj funkcję.

Wybierz rodzaj papieru.

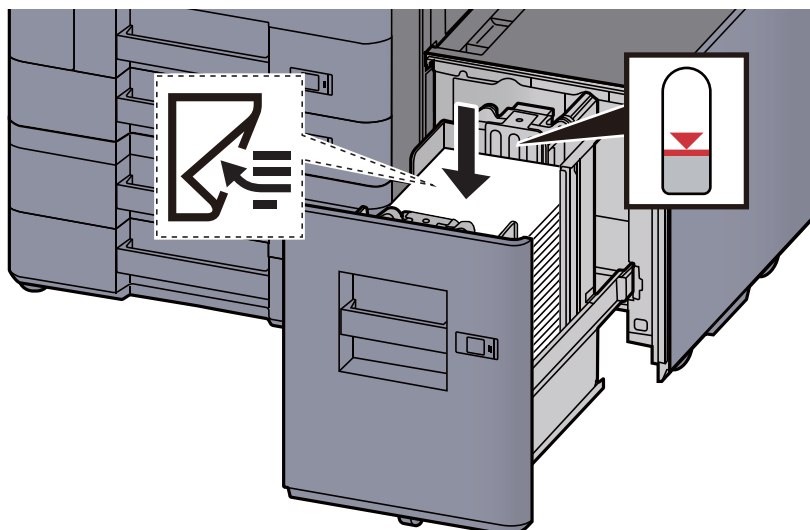
➔ Patrz *Podręcznik obsługi* – w języku angielskim.

## Ładowanie do podajnika bocznego

### 1 Wyciągnij kasetę całkowicie z urządzenia.



### 2 Włóż papier.

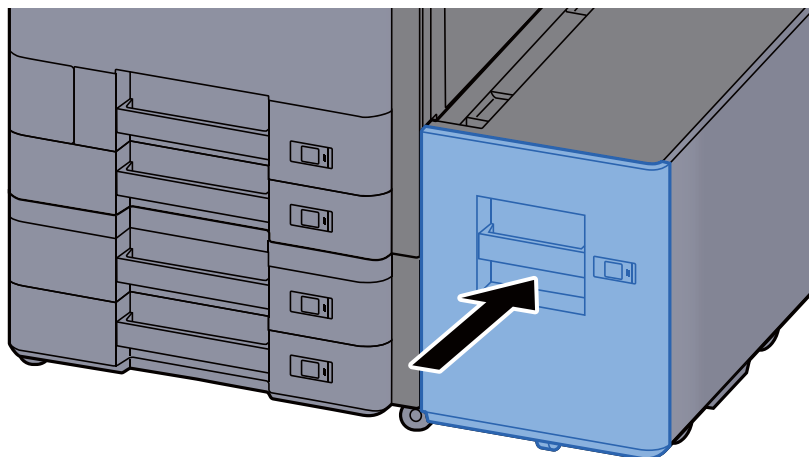


#### ✓ WAŻNE

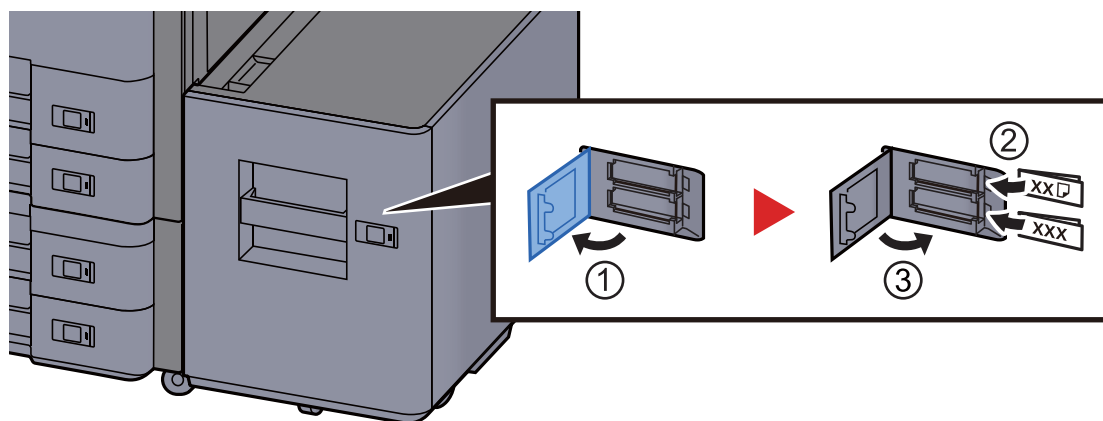
- Załaduj papier stroną do zadrukowania ułożoną do dołu.
- Po wyjęciu papieru z opakowania należy przewertować kartki przed włożeniem ich do kasety.  
→ [Środki ostrożności dotyczące ładowania papieru \(strona 3-2\)](#)
- Przed załadowaniem papieru należy upewnić się, że nie jest on pofałdowany ani zgięty. Pogięte lub pomarszczone arkusze mogą spowodować zacięcie papieru.
- Upewnić się, że załadowany papier nie przekracza wskaźnika poziomu.



### 3 Delikatnie wepchnij kasetę z powrotem do środka.



### 4 Włóż wskaźnik z informacjami o rozmiarze i typie włożonego papieru.



### 5 Wyświetl ekran.

Klawisz [System Menu/Counter] > [Ustawienia kasety/podajnika wielofunkcyjnego] > „Kaseta 5” [Dalej] > „Typ nośnika” [Zmień]

### 6 Skonfiguruj funkcję.

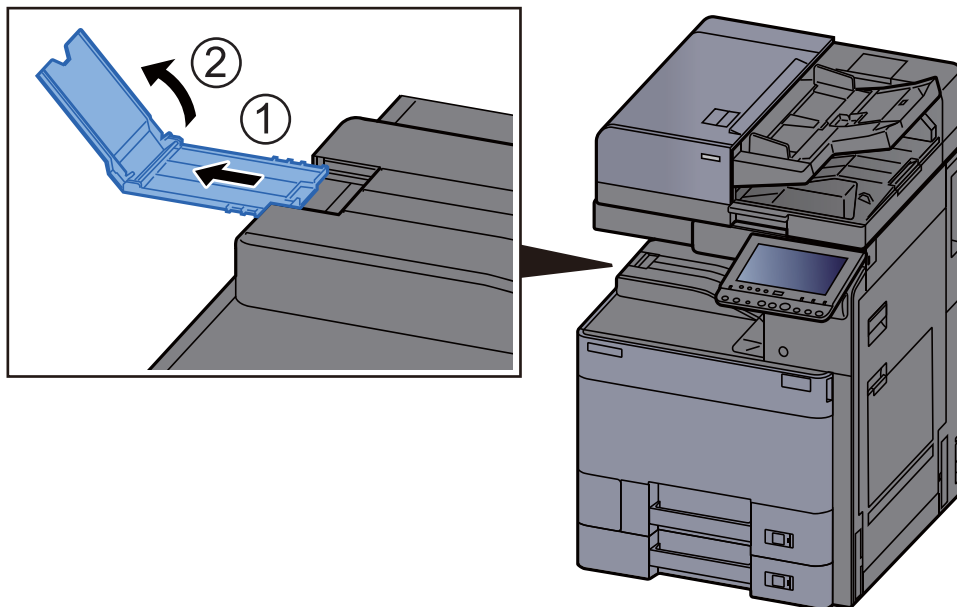
Wybierz rodzaj papieru.

➔ Patrz *Podręcznik obsługi* – w języku angielskim.

# Środki ostrożności dotyczące wysuwania papieru

## Ogranicznik papieru

Używając papieru większego niż A3/Ledger, należy otworzyć pokazany na rysunku ogranicznik papieru.

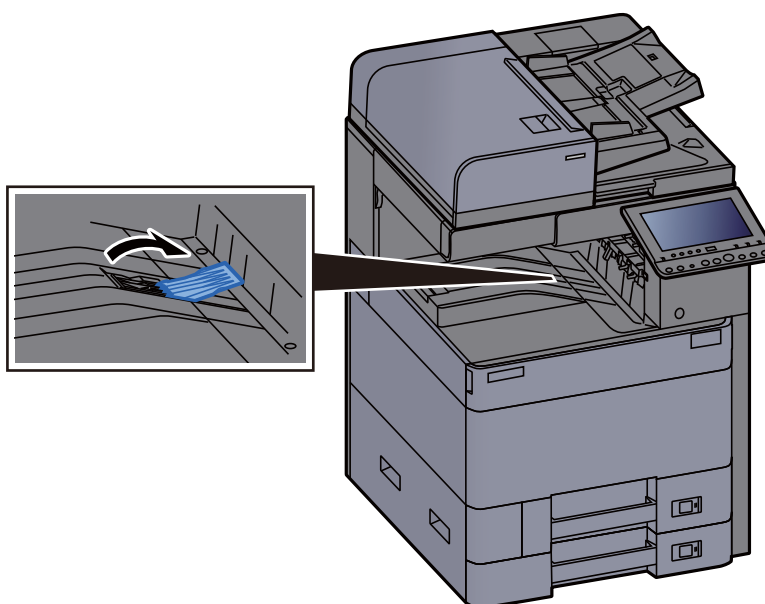


### NOTATKA

Jeżeli wydruki są kierowane do separatora zadań, można w razie potrzeby otworzyć ogranicznik papieru w separatorze zadań.

## Prowadnica stosu kopert

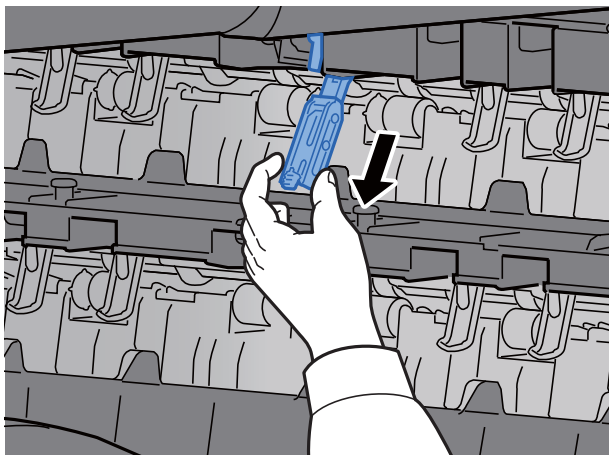
Aby móc używać kopert, należy otworzyć prowadnicę stosu kopert, jak pokazano na poniższej ilustracji.



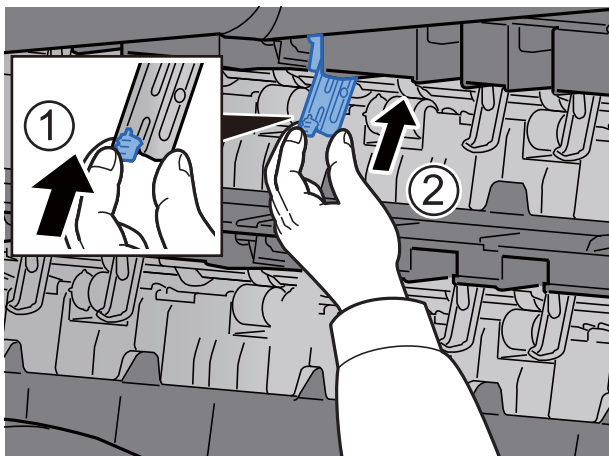
## Regulator wysokości stosu

Jeżeli wydruki kierowane do separatora zadań są mocno pozwijane, można wysunąć regulator wysokości stosu, jak pokazano na rysunku.

### Wysuwanie regulatora wysokości stosu



### Chowanie regulatora wysokości stosu



# 4 Drukowanie z komputera

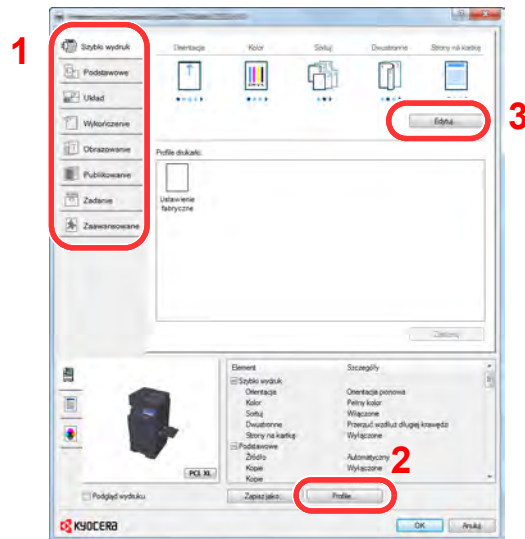
W tym rozdziale opisano następujące tematy:

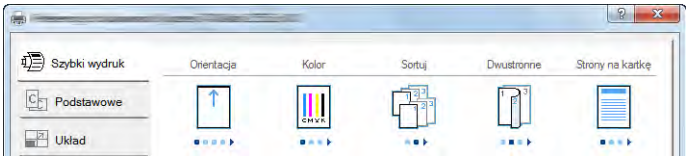
Ekran ustawień drukowania w sterowniku drukarki .....	4-2
Wyświetlanie pomocy sterownika drukarki .....	4-3
Zmiana domyślnych wartości ustawień sterownika drukarki (Windows 8.1) .....	4-3
Drukowanie z komputera .....	4-4
Drukowanie na papierze o standardowym rozmiarze .....	4-4
Drukowanie na papierze o niestandardowym rozmiarze .....	4-6
Anulowanie drukowania z komputera .....	4-9
Drukowanie z urządzenia przenośnego .....	4-10
Drukowanie z NFC .....	4-10

## Ekran ustawień drukowania w sterowniku drukarki

W oknie dialogowym ustawień drukowania sterownika drukarki można skonfigurować różne ustawienia dotyczące drukowania.

### ➔ Printer Driver User Guide

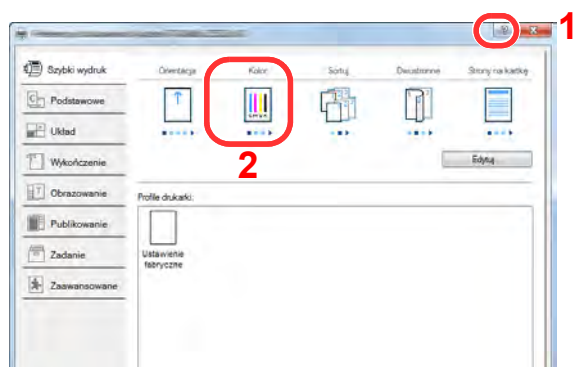


Nr	Opis
1	<p><b>Karta [Szybki wydruk]</b></p> <p>Na karcie znajdują się ikony, których można użyć do szybkiego konfigurowania często używanych funkcji. Po każdym kliknięciu ikony stosowane są odpowiednie ustawienia, a ikona jest zmieniana na obraz przypominający wydruk.</p>  <p><b>Karta [Podstawowe]</b></p> <p>Na tej karcie dostępne są podstawowe, często używane funkcje. Można ich używać do konfigurowania rozmiaru papieru, miejsca docelowego i druku dwustronnego.</p> <p><b>Karta [Układ]</b></p> <p>Na karcie można skonfigurować ustawienia drukowania różnych układów, w tym drukowania broszur i plakatów, trybu łączenia i skalowania.</p> <p><b>Karta [Wykończenie]</b></p> <p>Na karcie można konfigurować ustawienia powiązane z wykańczaniem nośników drukowanych, w tym oprawiania i zszywania.</p> <p><b>Karta [Obrazowanie]</b></p> <p>Na karcie dostępne są ustawienia powiązane z jakością wydruków.</p> <p><b>Karta [Publikowanie]</b></p> <p>Na karcie można tworzyć okładki i wkładki do zadań drukowania, a także umieszczać wkładki między arkuszami folii OHP.</p> <p><b>Karta [Zadanie]</b></p> <p>Na tej karcie można skonfigurować ustawienia zapisywania danych druku przesyłanych z komputera do urządzenia. Regularnie używane dokumenty oraz inne dane można zapisać w urządzeniu w celu ich łatwiejszego drukowania w przyszłości. Ponieważ zapisane dokumenty można drukować bezpośrednio z urządzenia, ta funkcja jest również przydatna, gdy użytkownik chce wydrukować dokument, którego treści nie chce ujawniać innym osobom.</p> <p><b>Karta [Zaawansowane]</b></p> <p>Na tej karcie można skonfigurować ustawienia dodawania do danych druku stron z tekstem lub znaków wodnych.</p>

Nr	Opis
2	<b>[Profile]</b> Ustawienia sterownika drukarki można zapisywać w profilach. Zapisane profile można przywołać w dowolnym momencie. Jest to bardzo wygodny sposób na zapisanie często używanych ustawień.
3	<b>[Resetuj]</b> Umożliwia przywrócenie wstępnych wartości ustawień.

## Wyświetlanie pomocy sterownika drukarki

Sterownik drukarki jest dostarczany wraz z plikami pomocy. Aby dowiedzieć się więcej o ustawieniach drukowania, należy otworzyć okno dialogowe ustawień drukowania sterownika drukarki i wyświetlić tematy pomocy zgodnie z poniższą procedurą.



- 1 Kliknij przycisk [?] w prawym górnym rogu ekranu.
- 2 Kliknij element, o którym informacje mają być wyświetlone.



### NOTATKA

Pomoc jest wyświetlana po kliknięciu elementu, o którym informacje mają być wyświetlone, a następnie naciśnięciu klawisza [F1] na klawiaturze.

## Zmiana domyślnych wartości ustawień sterownika drukarki (Windows 8.1)

Możliwa jest zmiana domyślnych wartości ustawień sterownika drukarki. Wybierając często używane ustawienia, można pominąć wykonywanie niektórych czynności podczas drukowania. Informacje na temat ustawień znaleźć można w:

### ➔ Printer Driver User Guide

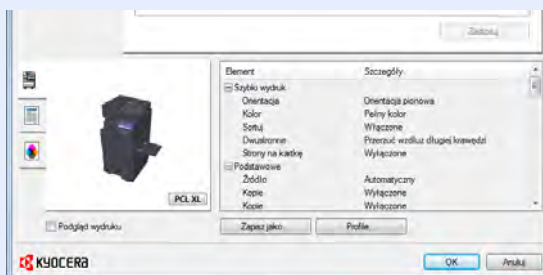
- 1 Na panelu pulpitu kliknij [Ustawienia], [Panel sterowania], a następnie wybierz pozycję [Urządzenia i drukarki].**
- 2 Kliknij ikonę sterownika drukarki prawym przyciskiem myszy, a następnie z menu sterownika drukarki wybierz pozycję [Właściwości drukarki].**
- 3 Na karcie [Ogólne] kliknij przycisk [Podstawowe].**
- 4 Zaznacz żądane domyślne wartości ustawień i kliknij przycisk [OK].**

# Drukowanie z komputera

W niniejszej części opisano metodę drukowania z wykorzystaniem KX DRIVER.

## NOTATKA

- Aby wydrukować dokument z aplikacji, zainstaluj na komputerze sterownik drukarki z dostarczonej płyty DVD (Product Library).
- W niektórych środowiskach bieżące ustawienia są wyświetlane na dole okna dialogowego sterownika drukarki.



- W przypadku drukowania na kartonie lub kopertach należy je załadować do tacy wielofunkcyjnej przed wykonaniem poniższej procedury.

➔ [Ładowanie papieru na tacę uniwersalną \(strona 5-6\)](#)

## Drukowanie na papierze o standardowym rozmiarze

Jeżeli został załadowany papier o rozmiarze ujętym na liście rozmiarów obsługiwanych przez urządzenie, należy wybrać rozmiar papieru na karcie **[Podstawowe]** w oknie dialogowym ustawień drukowania sterownika drukarki.

## NOTATKA

Określ rozmiar papieru i typ nośnika do drukowania z panelu operacyjnego.

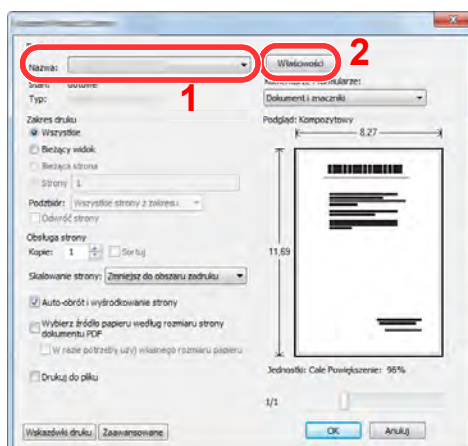
➔ Patrz *Podręcznik obsługi – w języku angielskim*.

### **1 Wyświetl ekran.**

W aplikacji kliknij menu **[Plik]** i wybierz pozycję **[Drukuj]**.

## 2 Skonfiguruj ustawienia.

- 1 Z listy „Drukarka” wybierz urządzenie i kliknij przycisk [Właściwości].



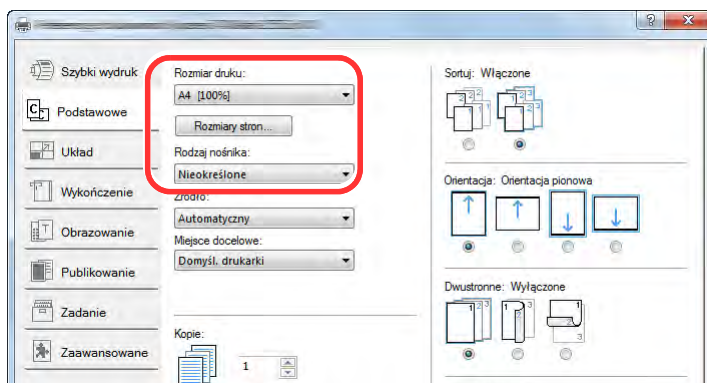
- 2 Przejdź do karty [Podstawowe].

- 3 Kliknij listę rozwijaną „Rozmiar druku” i wybierz rozmiar papieru używanego do drukowania.

Aby załadować papier o rozmiarze nieujęty na liście standardowych rozmiarów obsługiwanych przez urządzenie, takich jak karton lub koperty, należy zarejestrować ten rozmiar papieru.

➔ [Drukowanie na papierze o niestandardowym rozmiarze \(strona 4-6\)](#)

Aby wydrukować na specjalnym papierze, np. grubym lub folii, należy z listy „Rodzaj nośnika” wybrać żądany typ nośnika.



- 4 Kliknij przycisk [OK], aby powrócić do okna dialogowego Drukuj.

## 3 Rozpocznij drukowanie.

Kliknij przycisk [OK].



# Drukowanie na papierze o niestandardowym rozmiarze

Jeżeli został załadowany papier o rozmiarze nieujętym na liście rozmiarów obsługiwanych przez urządzenie, należy zarejestrować rozmiar papieru na karcie **[Podstawowe]** w oknie dialogowym ustawień drukowania sterownika drukarki.

Po zarejestrowaniu rozmiar będzie można wybrać z listy „Rozmiar druku”.

## NOTATKA

Aby uruchomić drukowanie na urządzeniu, należy ustawić rozmiar i typ papieru zgodnie z opisem w sekcji:

➔ Patrz *Podręcznik obsługi – w języku angielskim*.

## 1 Wyświetl ekran.

- 1 Na panelu pulpitu kliknij pozycje **[Ustawienia]**, **[Panel sterowania]**, a następnie wybierz pozycję **[Urządzenia i drukarki]**.

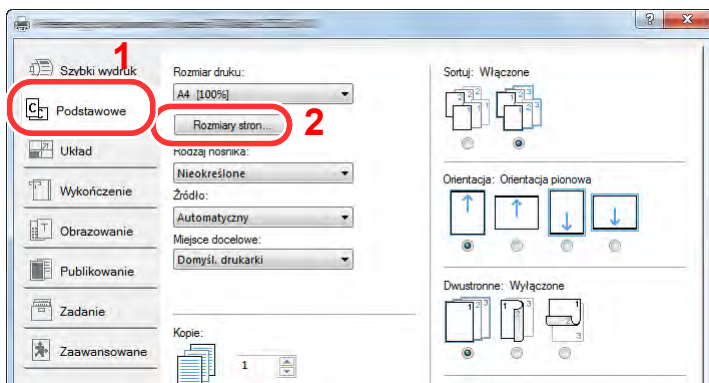
## NOTATKA

W systemie Windows 7 kliknij przycisk **[Start]** w systemie Windows, a następnie wybierz polecenie **[Urządzenia i drukarki]**.

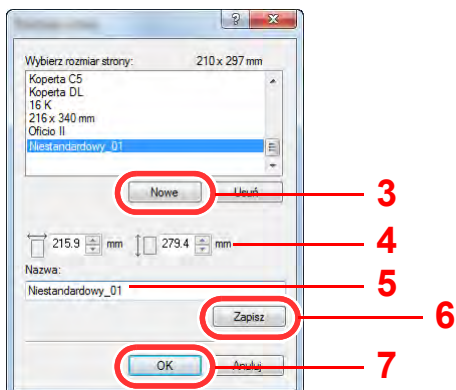
- 2 Kliknij ikonę sterownika drukarki prawym przyciskiem myszy, a następnie z menu sterownika drukarki wybierz pozycję **[Właściwości drukarki]**.
- 3 Na karcie **[Ogólne]** kliknij przycisk **[Podstawowe]**.

## 2 Zarejestruj rozmiar papieru.

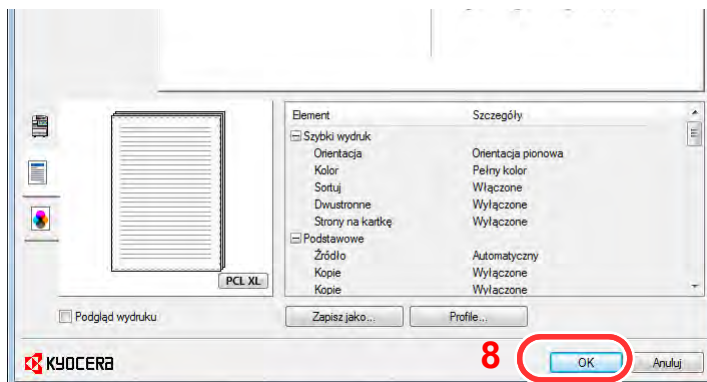
- 1 Przejdź do karty **[Podstawowe]**.



- 2 Kliknij przycisk **[Rozmiary stron...]**.
- 3 Kliknij przycisk **[Nowe]**.



- 4 Wprowadź wymiary rozmiaru papieru.
- 5 Wprowadź nazwę danego rozmiaru papieru.
- 6 Kliknij przycisk [Zapisz].
- 7 Kliknij przycisk [OK].
- 8 Kliknij przycisk [OK].

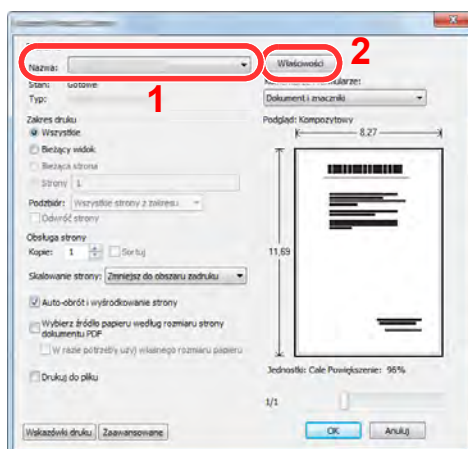


### 3 Wyświetl okno dialogowe ustawień drukowania.

W aplikacji kliknij menu [Plik] i wybierz pozycję [Drukuj].

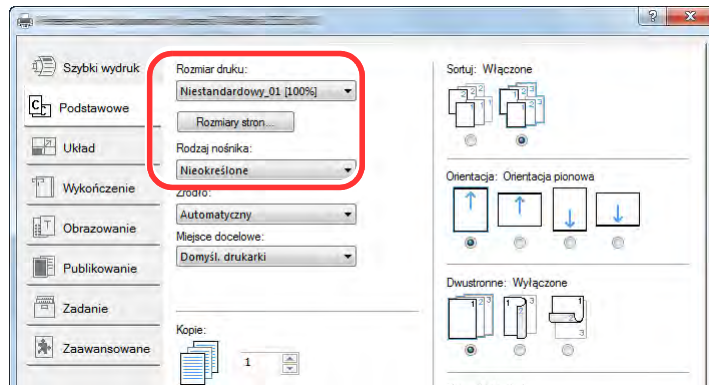
### 4 Wybierz rozmiar papieru i typ niestandardowego papieru.

- 1 Z listy „Drukarka” wybierz urządzenie i kliknij przycisk [Właściwości].



- 2 Przejdź do karty [Podstawowe].

- 3 Kliknij listę rozwijaną „Rozmiar druku” i wybierz rozmiar papieru zarejestrowany w kroku 2.



Aby wydrukować na specjalnym papierze, np. grubym lub folii, należy z listy „Rodzaj nośnika” wybrać żądany typ nośnika.

#### NOTATKA

Jeżeli została załadowana pocztówka lub koperta, należy z listy „Rodzaj nośnika” wybrać pozycję **[Karton]** lub **[Koperta]**.

- 4 Z listy rozwijanej „Źródło” wybierz źródło papieru.
- 5 Kliknij przycisk **[OK]**, aby powrócić do okna dialogowego Drukuj.

## 5 **Rozpocznij drukowanie.**

Kliknij przycisk **[OK]**.

## Anulowanie drukowania z komputera


Aby anulować zadanie drukowania realizowane z wykorzystaniem sterownika drukarki przed rozpoczęciem drukowania, należy wykonać następujące czynności:



### NOTATKA

Podczas anulowania drukowania należy postępować zgodnie z informacjami w:

➔ [Anulowanie zadań \(strona 5-18\)](#)

- 1 Kliknij dwukrotnie ikonę drukarki (  ) wyświetlaną na pasku zadań w prawym dolnym rogu pulpitu systemu Windows. Zostanie wyświetlone okno dialogowe drukarki.**
- 2 Kliknij plik, którego drukowanie ma być anulowane, i wybierz polecenie [Anuluj] z menu „Dokument”.**

## Drukowanie z urządzenia przenośnego

Urządzenie obsługuje usługi AirPrint, Google Cloud Print i Mopria. W zależności od obsługiwanego systemu operacyjnego i aplikacji można drukować zadania z dowolnego urządzenia przenośnego lub komputera bez potrzeby instalowania sterownika drukarki.

### Drukowanie z NFC

Jeżeli sieć Wi-Fi i funkcja Wi-Fi Direct zostały wcześniej skonfigurowane, połączenie sieciowe między urządzeniem a urządzeniem przenośnym można ustanowić, dotykając po prostu znacznika NFC.

➔ Patrz *Podręcznik obsługi – w języku angielskim*.

# 5 Obsługa urządzenia

W tym rozdziale opisano następujące tematy:

Ładowanie oryginałów .....	5-2
Umieszczanie oryginałów na płycie .....	5-2
Ładowanie oryginałów do procesora dokumentów .....	5-3
Ładowanie papieru na tacę uniwersalną .....	5-6
Program .....	5-10
Rejestrowanie programów .....	5-12
Przywoływanie programów .....	5-12
Edytowanie programów .....	5-13
Usuwanie programów .....	5-13
Rejestrowanie skrótów (Kopij, Wyślij i Ustawienia skrzynki dokumentów) .....	5-14
Dodawanie skrótów .....	5-14
Edytowanie skrótów .....	5-15
Usuwanie skrótów .....	5-15
Kopiowanie .....	5-16
Podstawowa obsługa .....	5-16
Kopia specjalna .....	5-18
Anulowanie zadań .....	5-18
Często używana metoda wysyłania .....	5-19
Wysyłanie dokumentów pocztą e-mail .....	5-20
Konfigurowanie ustawień przed wysłaniem .....	5-20
Wysyłanie zeskanowanych dokumentów pocztą e-mail .....	5-20
Wysyłanie dokumentu do żadanego folderu udostępnionego na komputerze (skanowanie na komputer) .....	5-22
Konfigurowanie ustawień przed wysłaniem .....	5-22
Wysyłanie dokumentu do żadanego folderu udostępnionego na komputerze .....	5-22
Wysyłanie do różnych typów miejsc docelowych jednocześnie (wysyłanie wielokrotne) .....	5-25
Anulowanie zadań wysyłania .....	5-26
Obsługa miejsca docelowego .....	5-27
Określanie miejsca docelowego .....	5-27
Wybieranie z książki adresowej .....	5-27
Wybieranie za pomocą klawisza szybkiego dostępu .....	5-30
Wybieranie za pomocą funkcji Szybkie wybieranie .....	5-30

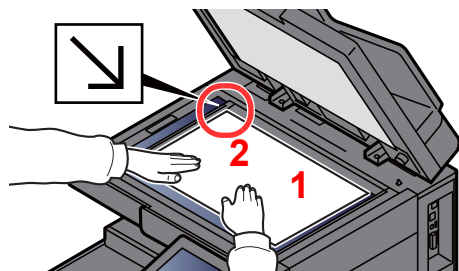
## Ładowanie oryginałów

Właduj oryginały na płytę dociskową lub do procesora dokumentów w zależności od rozmiaru oryginału, typu, objętości i funkcji.

- Płyta dociskowa: umieszczanie arkuszy, książek, pocztówek i kopert.
- Procesor dokumentów: umieszczanie wielu oryginałów. Można też umieszczać oryginały dwustronne.

## Umieszczanie oryginałów na płycie

Na płycie można również umieszczać oryginały, które nie są zwykłymi arkuszami papieru, np. książki lub czasopisma.

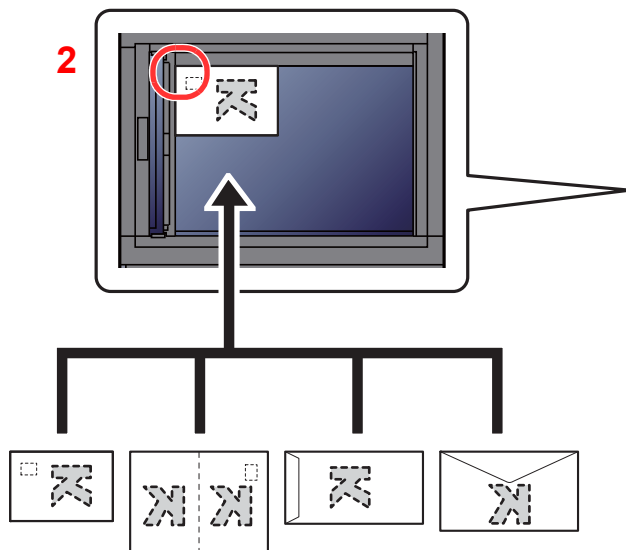


- 1 Dokument połóż skanowaną stroną w dół.
- 2 Traktując lewy tylny róg jako punkt odniesienia, wyrównaj dokument z płytami wskaźnika rozmiaru oryginału.

### NOTATKA

- Rozmiar A5 jest wykrywany jako A4-R. Rozmiar papieru należy ustawić na A5, używając klawisza funkcji na panelu dotykowym.
  - ➔ [Rozmiar oryginału \(strona 6-19\)](#)
- Aby uzyskać szczegółowe informacje na temat orientacji oryginału, patrz:
  - ➔ *Podręcznik obsługi – w języku angielskim*

Jeśli na szybie ekspozycyjnej umieszczane są koperty lub karton



- 1 Dokument połóż skanowaną stroną w dół.
- 2 Traktując lewy tylny róg jako punkt odniesienia, wyrównaj dokument z płytami wskaźnika rozmiaru oryginału.

### NOTATKA

- Aby znaleźć informacje na temat sposobu podawania kopert i kartonu, patrz:
- ➔ [Ładowanie kopert lub kartonu do kaset \(strona 3-10\)](#)
  - ➔ [Ładowanie kopert lub kartonu na tacę uniwersalną \(strona 5-8\)](#)

**PRZESTROGA**

Aby uniknąć obrażeń ciała, nie należy pozostawiać otwartego procesora dokumentów.

**WAŻNE**

- W trakcie zamykania procesora dokumentów nie należy go mocno dociskać. Nadmierny nacisk może doprowadzić do pęknięcia szklanej płyty.
- Podczas umieszczania na urządzeniu książek lub gazet należy pamiętać, aby procesor dokumentów był otwarty.

## Ładowanie oryginałów do procesora dokumentów

Procesor dokumentów automatycznie skanuje każdą ze stron oryginałów wielostronicowych. Obie strony oryginałów dwustronnych są skanowane.

Procesor dokumentów obsługuje następujące rodzaje oryginałów.

Szczegół	Procesor dokumentów (Automatycznie dwustronnie)		Procesor dokumentów (model z procesorem dokumentów podwójnego skanowania)
<b>Typ</b>	DP-7100	DP-7120* <sup>1</sup>	DP-7110
<b>Masa</b>	od 35 do 160 g/m <sup>2</sup> (dupleks: od 50 do 120 g/m <sup>2</sup> )	od 45 do 160 g/m <sup>2</sup> (dupleks: od 50 do 120 g/m <sup>2</sup> )	od 35 do 220 g/m <sup>2</sup> (dupleks: od 50 do 220 g/m <sup>2</sup> )
<b>Rozmiary</b>	Maksimum A3/Ledger (11,69" × 17"/ 297 × 432 mm) (papier długi 11,69" × 74,8"/ 297 × 1900 mm) do minimum A6-R/Statement-R (4,13" × 5,82"/105 × 148 mm)	Maksimum A3/Ledger (11,69" × 17"/ 297 × 432 mm) (papier długi 11,69" × 74,8"/ 297 × 1900 mm) do minimum A5-R/Statement-R (5,51" × 7,16"/140 × 182 mm)	Maksimum A3/Ledger (11,69" × 17"/ 297 × 432 mm) (papier długi 11,69" × 74,8"/ 297 × 1900 mm) do minimum A6-R/Statement-R (4,13" × 5,82"/105 × 148 mm)
<b>Liczba arkuszy</b>	Papier zwykły (80 g/m <sup>2</sup> ), papier makulaturowy, kalka: 140 arkuszy (oryginały różnych rozmiarów: 30 arkuszy) Gruby papier (120 g/m <sup>2</sup> ): 93 arkusze Papier artystyczny: 1 arkusz	Papier zwykły (80 g/m <sup>2</sup> ), papier makulaturowy, kalka: 50 arkuszy Gruby papier (120 g/m <sup>2</sup> ): 33 arkusze Papier artystyczny: 1 arkusz	Papier zwykły (80 g/m <sup>2</sup> ), papier makulaturowy, kalka: 270 arkuszy (oryginały różnych rozmiarów: 30 arkuszy) Gruby papier (120 g/m <sup>2</sup> ): 180 arkuszy Papier artystyczny: 1 arkusz

\*1 Wyposażenie opcjonalne urządzenia TASKalfa 2552ci/TASKalfa 3252ci.

Nie należy używać modułu przetwarzania dokumentów do następujących rodzajów oryginałów. W przeciwnym wypadku oryginały mogą się zaciąć lub procesor dokumentów może ulec zabrudzeniu.

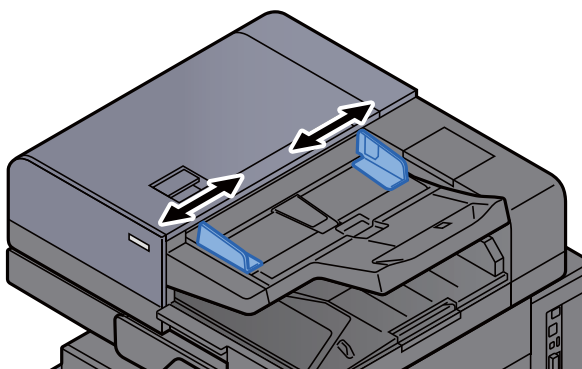
- Oryginały spięte zszywkami lub spinaczami (przed załadowaniem oryginałów należy usunąć spinacze oraz zszywki, wyprostować zgięcia i pomarszczenia; w przeciwnym razie może to doprowadzić do zacięcia oryginałów).
- Oryginały z taśmą klejącą lub klejem
- Oryginały z wyciętymi sekcjami
- Oryginały pozwijane
- Pofalowane oryginały (przed załadowaniem należy wyprostować zagięcia; w przeciwnym razie może to doprowadzić do zacięcia oryginałów).
- Kalka maszynowa
- Mocno pognieciony papier



✓ **WAŻNE**

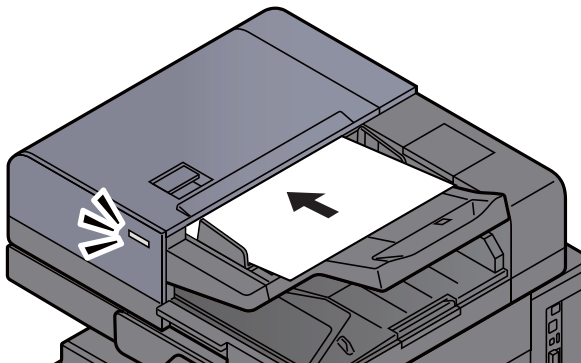
- Przed załadowaniem oryginałów należy upewnić się, że na płycie wydawania oryginałów nie pozostał żaden dokument. Pozostawienie dokumentów na płycie wydawania oryginałów może spowodować zablokowanie kolejno wydawanych oryginałów.
- Nie wolno uderzać w górną pokrywę procesora dokumentów, np. wyrównując na niej oryginały. Może to spowodować błąd procesora dokumentów.

**1 Dopasuj prowadnice szerokości oryginałów.**



**2 Umieść oryginały.**

- 1 Stronę do odczytu skieruj w górę (pierwszą stroną w przypadku oryginałów dwustronnych). Przednią krawędź oryginału wepchnij do oporu do procesora dokumentów. Jeżeli oryginał jest umieszczony poprawnie, świeci wskaźnik załadowania oryginałów.



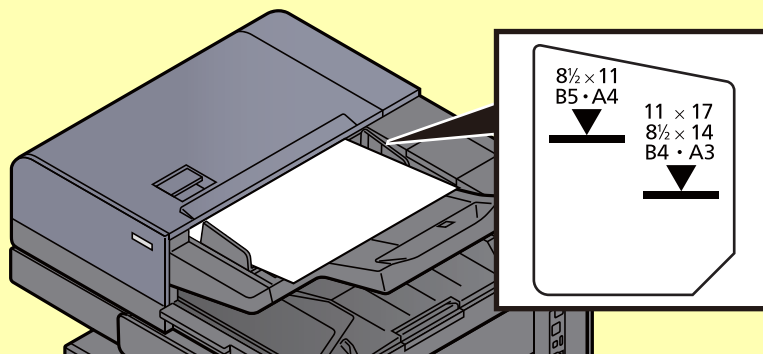
 **NOTATKA**

Aby uzyskać szczegółowe informacje na temat orientacji oryginału, patrz:

➔ *Podręcznik obsługi – w języku angielskim*

✓ **WAŻNE**

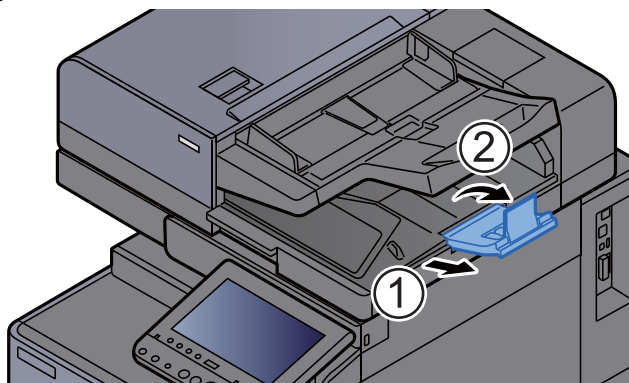
- Należy upewnić się, że prowadnice szerokości oryginałów są idealnie dopasowane do rozmiaru oryginałów. Jeżeli nie, należy je ponownie dopasować. Niedopasowanie prowadnic może doprowadzić do zacięcia oryginałów.



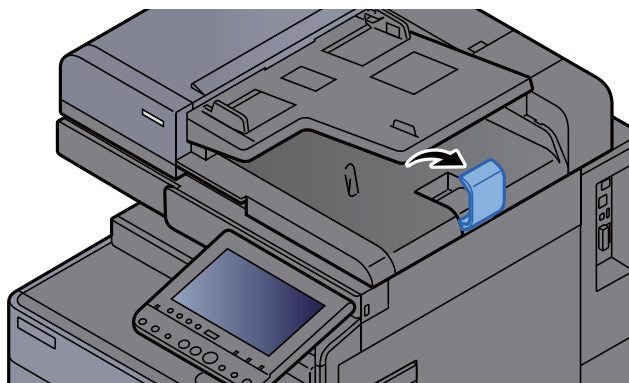
- Należy upewnić się, że załadowane oryginały nie przekraczają wskaźnika poziomu. Przekroczenie poziomu maksymalnego może spowodować zacięcie oryginałów.
- Oryginały z otworami lub perforacją powinny być ładowane w taki sposób, aby otwory lub perforacja były skanowane na końcu (a nie jako pierwsze).

- 2 Otwórz blokadę oryginałów, tak aby odpowiadała rozmiarowi oryginałów. (Rozmiar oryginału: B4/Legal lub większy).

DP-7100/DP-7110



DP-7120



# Ładowanie papieru na tacę uniwersalną

Szczegółowe informacje na temat obsługiwanych formatów papieru znaleźć można w:

➔ *Podręcznik obsługi – w języku angielskim*

Informacje na temat ustawień rodzaju papieru znaleźć można w:

➔ *Podręcznik obsługi – w języku angielskim*

Drukując na jakimkolwiek papierze specjalnym, zawsze należy korzystać z tacy uniwersalnej.

## ✓ WAŻNE

- **Jeżeli używany jest papier o gramaturze 106 g/m<sup>2</sup> lub większej, należy ustawić typ nośnika na Gruby i wprowadzić gramaturę używanego papieru.**
- **Podczas drukowania należy usuwać folię z tacy wewnętrznej. Pozostawienie arkuszy folii w tacy wewnętrznej może spowodować zacięcie papieru.**

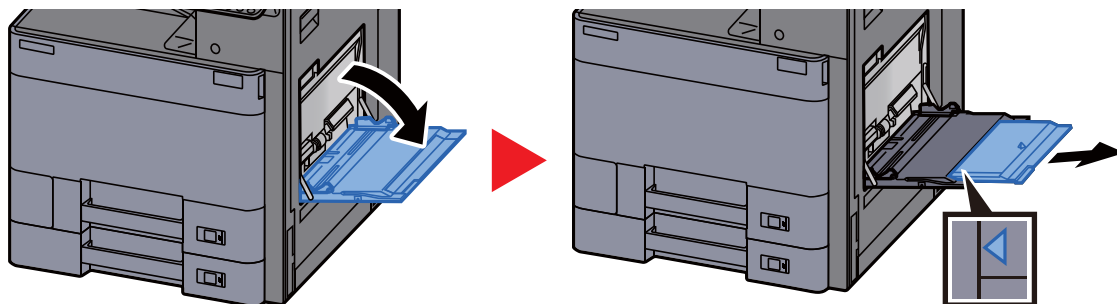
Pojemność tacy uniwersalnej jest następująca.

- Papier zwykły w formacie A4 lub mniejszym (80 g/m<sup>2</sup>), makulaturowy lub kolorowy: 150 arkuszy
- Papier zwykły w formacie B4 lub większym (80 g/m<sup>2</sup>), makulaturowy lub kolorowy: 50 arkuszy
- Gruby papier (209 g/m<sup>2</sup>): 10 arkuszy
- Gruby papier (157 g/m<sup>2</sup>): 50 arkuszy
- Gruby papier (104,7 g/m<sup>2</sup>): 50 arkuszy
- Hagaki (karton): 30 arkuszy
- Koperta DL, Koperta C5, Koperta #10, Koperta #9, Koperta #6 3/4, Koperta Monarch, Youkei 4, Youkei 2: 10 arkuszy
- Folia OHP: 10 arkuszy
- Powlekany: 10 arkuszy
- Papier banerowy: 470,1 mm (18,51") do maks. 1220,0 mm (48"): 1 arkusz (podawanie ręczne), 10 arkuszy (z założoną opcjonalną tacą do papieru banerowego)
- Przekładki z indeksem: 15 arkuszy

## 💡 NOTATKA

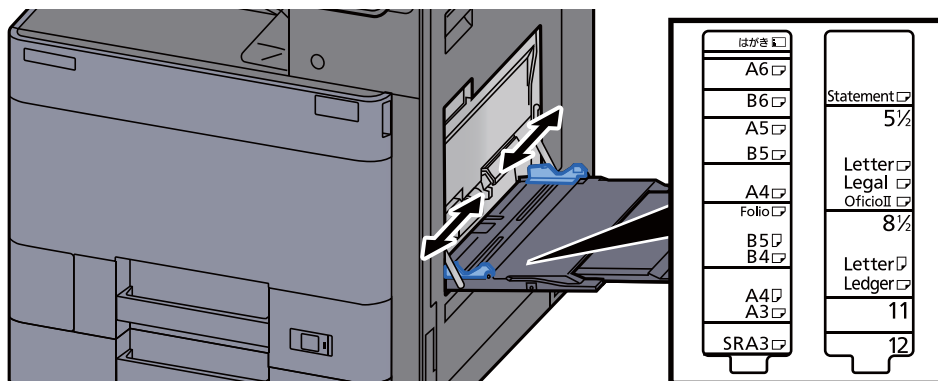
- Ładując papier o niestandardowym rozmiarze, wprowadź jego rozmiar zgodnie z poleceniami zawartymi w:  
*Podręcznik obsługi – w języku angielskim*
- Używając papieru specjalnego (folia lub papier gruby), należy wybrać typ nośnika zgodnie z zaleceniami zawartymi w:  
*Podręcznik obsługi – w języku angielskim*
- Urządzenie umożliwia automatyczne wykrywanie i wybór rozmiaru papieru, patrz:  
➔ [Wybór papieru \(strona 6-20\)](#)  
➔ *Podręcznik obsługi – w języku angielskim*

## 1 Otwórz tacę uniwersalną.

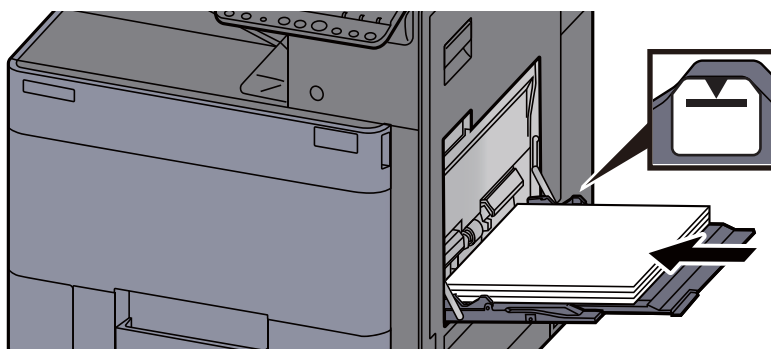


## 2 Ustaw rozmiar tacy uniwersalnej.

Na tacy uniwersalnej oznaczone są rozmiary papieru.



## 3 Włóż papier.



Wsuń papier wzdłuż prowadnic do tacy, aż do oporu.

Po wyjęciu papieru z opakowania należy przewertować kartki przed włożeniem ich do tacy uniwersalnej.

➔ [Środki ostrożności dotyczące ładowania papieru \(strona 3-2\)](#)

### ✓ WAŻNE

- Ładując papier, należy zwrócić uwagę, aby był odwrócony do góry stroną przeznaczoną do zadrukowania.
- Pozginany papier należy wygładzić przed włożeniem.
- W przypadku ładowania papieru na tacę uniwersalną należy sprawdzić przed załadowaniem papieru, czy na tacy nie pozostał papier z poprzednich zadań. Jeżeli na tacy uniwersalnej pozostała niewielka liczba papieru, aby go uzupełnić, należy najpierw zdjąć pozostały papier z tacy i dołączyć go do nowego papieru przed załadowaniem na tacę.
- Jeżeli istnieje szpara między papierem i prowadnicami szerokości papieru, należy ustawić ponownie prowadnice tak, aby były dopasowane do papieru. Pozwoli to uniknąć nierównego podawania i zacinania papieru.
- Upewnij się, że załadowany papier nie przekracza granicy napełnienia.

## 4 Za pomocą panelu operacyjnego określ rodzaj papieru załadowanego do tacy uniwersalnej.

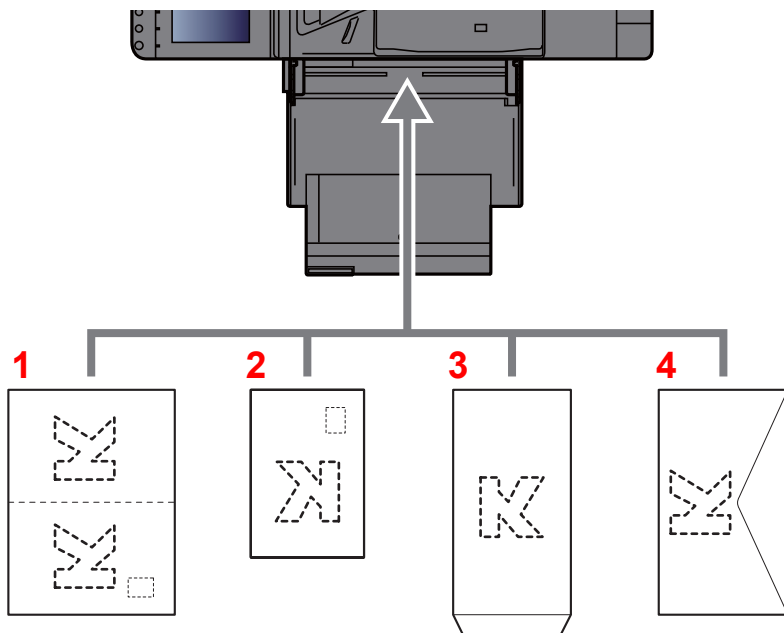
➔ Patrz *Podręcznik obsługi – w języku angielskim*.

## Ładowanie kopert lub kartonu na tacę uniwersalną

Papier należy załadować stroną do zadrukowania ułożoną do góry. Aby uzyskać więcej informacji o procedurze drukowania, patrz:

### ➔ Printer Driver User Guide

Przykład: podczas drukowania adresu.



- 1 Oufuku hagaki (pocztówka zwrotna)
- 2 Hagaki (karton)
- 3 Koperty pionowe (otwarta klapka)
- 4 Koperty poziome (zamknięta klapka)

### ✓ WAŻNE

- Stosuj Oufuku hagaki (pocztówka zwrotna) bez zagięć.
- Sposób ładowania kopert (orientacja i ułożenie) zależy od ich rodzaju. Należy upewnić się, że koperta została włożona prawidłowo. W przeciwnym razie koperta zostanie nadrukowana w złym kierunku lub na złej stronie.

### 💡 NOTATKA

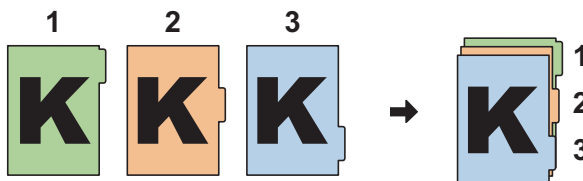
Przy wkładaniu kopert na tacę uniwersalną wybierz rodzaj koperty, stosując się do wskazówek zawartych w:

- ➔ Podręcznik obsługi – w języku angielskim

## Ładowanie przekładek z indeksem na tacę uniwersalną

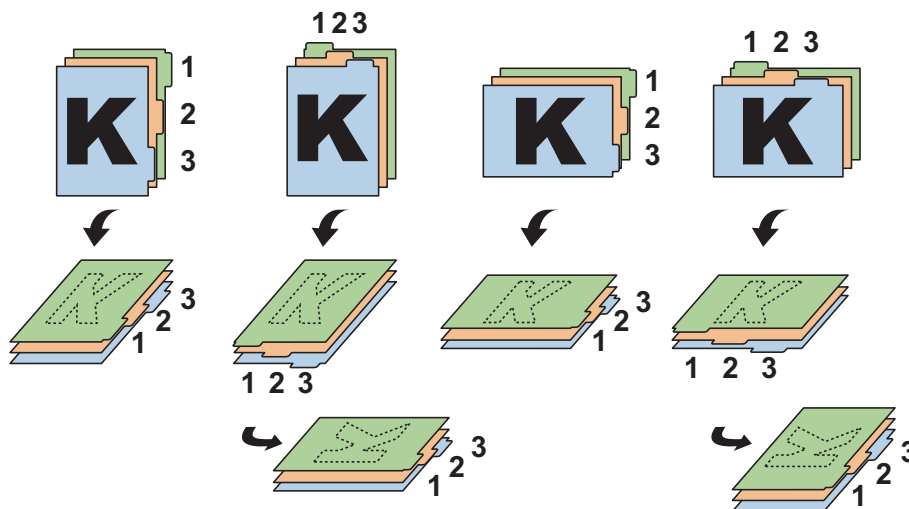
### 1 Przygotuj papier.

Posortuj strony, tak aby pierwsza strona znajdowała się z tyłu.



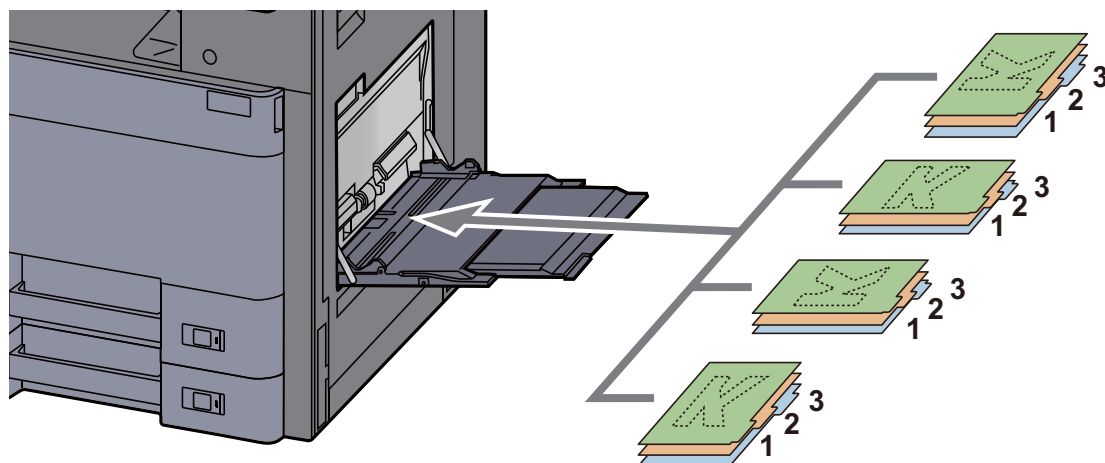
## 2 Ułóż papier w takiej samej orientacji.

Umieść arkusze papieru stroną do zadrukowania skierowaną do dołu i w taki sposób, aby zakładki były podawane na końcu.



## 3 Włóż papier.

Umieść papier na tacy.



Aby uzyskać więcej informacji o procedurze drukowania, patrz:

➔ **Printer Driver User Guide**

Przekładki z indeksem muszą spełniać następujące wymagania.

Pozycja	Opis
Rozmiar papieru	A4/Letter
Gramatura papieru	od 136 do 256 g/m <sup>2</sup>
Liczba zakładek	1–15
Długość zakładek	30 mm lub mniej

# Program

Dzięki opcji zapisywania zestawów najczęściej używanych funkcji jako jednego programu można po prostu nacisnąć numer żadanego programu, aby przywołać te funkcje. Można również nadać nazwy poszczególnym programom, aby ułatwić ich przywoływanie.

Poniższe programy zostały zapisane fabrycznie. Zapisaną zawartość można zapisać ponownie. Pozwoli to na łatwiejsze jej używanie w określonych warunkach.

Nazwa programu	Opis	Domyślnie zapisane
ID Card Copy	Użyj tego programu do kopiowania prawa jazdy lub dowodu osobistego. Po zeskanowaniu awersu i rewersu dowodu zostaną one połączone i skopiowane na jeden arkusz.	Funkcje kopiowania Kolor: Monochromatyczny Połącz: <b>[2 w 1]</b> Skanowanie ciągłe: <b>[Wł.]</b> Rozmiar oryginału: A5/Statement Wybór papieru: Kasetta 1 Powiększenie: Automatyczne powiększanie
Eco Copy	Użyj tego programu, aby ograniczyć zużycie tonera podczas drukowania. Program powoduje zmianę druku kolorowego na monochromatyczny z niższą gęstością, co pozwala zmniejszyć zużycie tonera.	Funkcje kopiowania Kolor: Monochromatyczny EcoPrint: <b>[Wł.]</b> (Poziom <b>[5]</b> )
Newspaper Copy	Użyj tego programu do kopiowania artykułów z gazet lub innych oryginałów nadrukowanych na kolorowym substracie. Program powoduje dopasowanie jakości obrazu, tak aby kolor substratu lub tekst na tylnej stronie nie był widoczny na kopii.	Funkcje kopiowania Kolor: Monochromatyczny Zapobieganie przesiąk.: <b>[Wł.]</b> Dopasowanie gęstości tła: <b>[Automatyczne]</b>
Technical Drawing Copy	Użyj tego programu do kopiowania rysunków z kształtami narysowanymi przy użyciu linii i grafik. Programu można też używać do kopiowania kolorowych linii w trybie monochromatycznym.	Funkcje kopiowania Kolor: Monochromatyczny Obraz oryginału: <b>[Tekst]</b> Ostrość(Wszystkie) <b>[+3]</b> Dopasowanie gęstości tła: <b>[Automatyczne]</b>
Confidential Stamp	Użyj tego programu do wstawiania przezroczystego tekstu „Poufne” na środku dokumentu.	Funkcje kopiowania Kolor: Monochromatyczny Zapobieganie przesiąk.: <b>[Wł.]</b> Pieczęć: Poufne Rozmiar czcionki: średni Kolor czcionki: <b>[Czarny]</b> Pozycja pieczęci: <b>[Środek]</b> Wzorzec obrazu: <b>[Przezroczyste]</b>

Nazwa programu	Opis	Domyślnie zapisane
Highlighter Copy	Użyj tego programu do uzyskania wyraźnych kolorów tekstu i linii napisanych lub narysowanych markerem, które są zwykle trudne do skopiowania.	Funkcje kopiowania Kolor: Pełny kolor Obraz oryginału: Tekst+foto <b>[Książka/magazyn]</b> Marker: Wł.
Vivid Copy	Użyj tego programu do ożywienia wszystkich kolorów na kopiowanym obrazie.	Funkcje kopiowania Kolor: Pełny kolor Obraz oryginału: Tekst+foto <b>[Książka/magazyn]</b> Szybki obraz: <b>[Żywy]</b>

**NOTATKA**

W programie można zapisać do 50 funkcji obejmujących kopiowanie i wysyłanie.

Jeżeli administracja logowaniem użytkownika jest włączona, funkcje można zapisać tylko po zalogowaniu z uprawnieniami administratora.



## Rejestrowanie programów

Poniżej podano przykładową procedurę zapisywania funkcji kopiowania.

### 1 Wyświetl ekran.

- 1 Klawisz [Home] > [Kopiuj]
- 2 Wybierz kartę [Program], gdy dostępny jest tryb kopiowania.

### 2 Zarejestruj program.

- 1 [Dodaj] > wybierz numer programu (01 do 50) > [Dalej]

#### NOTATKA

Jeżeli wybrano numer programu już zapisany, aktualnie zapisane funkcje można zastąpić nowym zestawem funkcji.

- 2 Wprowadź nazwę nowego programu > [Zapisz]  
Program został zarejestrowany.  
Aby wyświetlić zarejestrowany program na ekranie startowym, wybierz [Tak] na ekranie z monitem o potwierdzenie i przejdź do kroku 2-3.
- 3 Określ pozycję, w której ma być wyświetlona ikona zarejestrowanego programu.
- 4 Wybierz [Zapisz].

## Przywoływanie programów

### 1 Przywołaj program.

- 1 Wybierz kartę [Program] na ekranie startowym lub klawisz przypisany do zarejestrowanego programu.  
Naciśnięcie klawisza zarejestrowanego programu spowoduje przywołanie programu. Jeżeli naciśnięto kartę [Program], przejdź do kroku 1-2.
- 2 Naciśnij klawisz z numerem programu, który ma być przywołany.  
Wybierz pozycję [Numer] lub klawisz Quick No. Search na klawiaturze numerycznej, aby wprowadzić numer programu (01 do 50), który ma być bezpośrednio przywołany.

#### NOTATKA

Jeżeli nie można przywołać programu, oznacza to, że mogła zostać usunięta skrzynka dokumentów lub nakładka formularza określona w programie. Sprawdź skrzynkę dokumentów.

### 2 Wykonaj program.

Umieść oryginały > klawisz [Start]

#### NOTATKA

Kartę [Program] można nacisnąć dla każdej funkcji. Pozwala to na przywołanie programu zarejestrowanej funkcji.

## Edytowanie programów

Można zmienić numer i nazwę programu.

### 1 Wyświetl ekran.

- 1 Klawisz [Home] > [Program]
- 2 Wybierz [Edytuj].

### 2 Edytuj program.

- 1 Naciśnij klawisze odpowiadające numerowi programu (od 01 do 50), który ma być zmieniony.
- 2 Wybierz [Edytuj], aby zmienić numer programu i jego nazwę.  
➔ [Rejestrowanie programów \(strona 5-12\)](#)
- 3 [Zapisz] > [Tak]

## Usuwanie programów

### 1 Wyświetl ekran.

- 1 Klawisz [Home] > [Program]
- 2 Wybierz [Edytuj].

### 2 Usuń program.

- 1 Naciśnij klawisze odpowiadające numerowi programu (od 01 do 50), który ma być usunięty.
- 2 [Usuń] > [Tak]

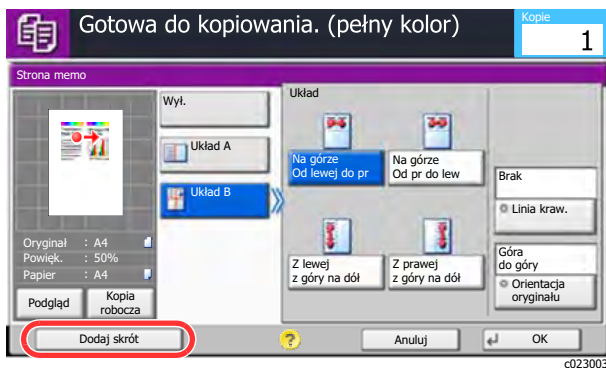
# Rejestrowanie skrótów (Kopiuje, Wyślij i Ustawienia skrzynki dokumentów)

Na ekranie Szybka instalacja można dodać skróty w celu ułatwienia dostępu do najczęściej używanych funkcji. Można zapisać również ustawienia wybranej funkcji. W razie konieczności nazwę funkcji połączoną z zapisanym skrótem można zmienić.

## Dodawanie skrótów

Zapisywanie skrótów jest prowadzone z użyciem ekranu ustawień każdej funkcji. Skróty można rejestrować dla wszystkich funkcji, na których ekranie dostępny jest przycisk **[Dodaj skrót]**.

- 1 Wyświetl ekran konfiguracji funkcji, do którego skrót ma być zarejestrowany.**
- 2 Zarejestruj skróty.**
  - 1 Wybierz ustawienie, które ma być dodane.
  - 2 Wybierz **[Dodaj skrót]**.

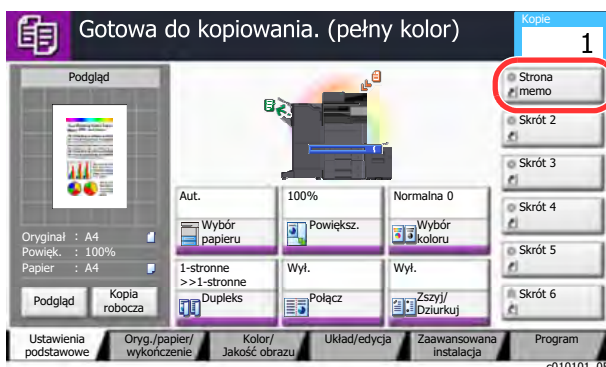


- 3 Naciśnij klawisze odpowiadające numerowi skrótu (od 01 do 06), aby zapisać skrót.**

### NOTATKA

Jeżeli wybrano wcześniej zapisany numer skrótu, aktualnie zapisany skrót można zastąpić nowym skrótem.

- 4 Wprowadź nazwę skrótu > **[Zapisz]**.**



Skrót został zarejestrowany.

## Edytowanie skrótów

- 1 Na ekranie ustawień każdej funkcji wybierz [Dodaj skrót] w dolnej części ekranu.**
- 2 Edytuj skrót.**
  - 1 Wybierz [Edytuj].
  - 2 Naciśnij klawisz skrótu, który ma być edytowany.
  - 3 Wybierz „Nr skrótu” [Zmień] lub „Nazwa skrótu” [Zmień] > Zmień ustawienia > [OK].
  - 4 [Zapisz] > [Tak]

## Usuwanie skrótów

- 1 Na ekranie ustawień każdej funkcji wybierz [Dodaj skrót] w dolnej części ekranu.**
- 2 Usuń skrót.**
  - 1 Wybierz [Edytuj].
  - 2 Wybierz klawisz skrótu, który ma być usunięty > [Usuń ten skrót] > [Tak]

# Kopiowanie

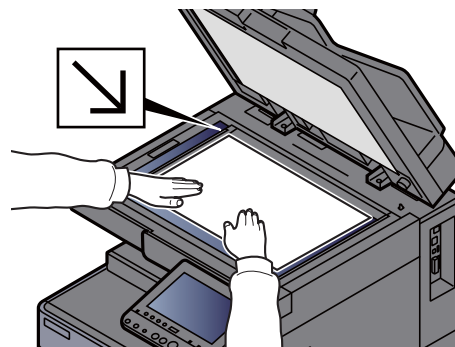
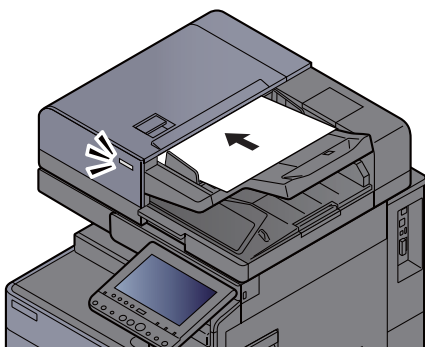
W tych procedurach opisano podstawowe operacje kopiowania i anulowania kopiowania.

## Podstawowa obsługa

### 1 Klawisz [Home] > [Kopiuj]

### 2 Umieść oryginały.

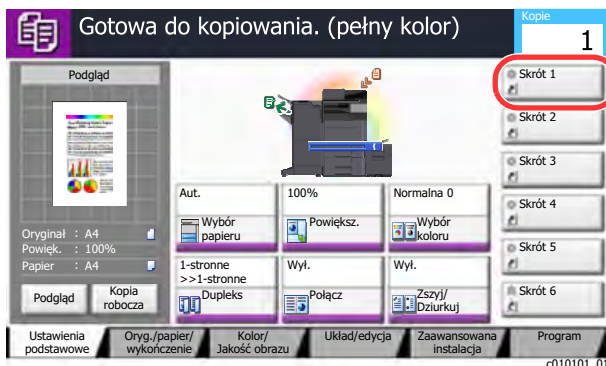
- 1 Umieść oryginały.



➔ [Ładowanie oryginałów \(strona 5-2\)](#)

- 2 Sprawdź obraz podglądu.

Sprawdź ustawienia oryginału, powiększenia i papieru.



### NOTATKA

Wybierz [Podgląd], aby wyświetlić obraz podglądu.

➔ [Podgląd oryginałów \(strona 2-21\)](#)

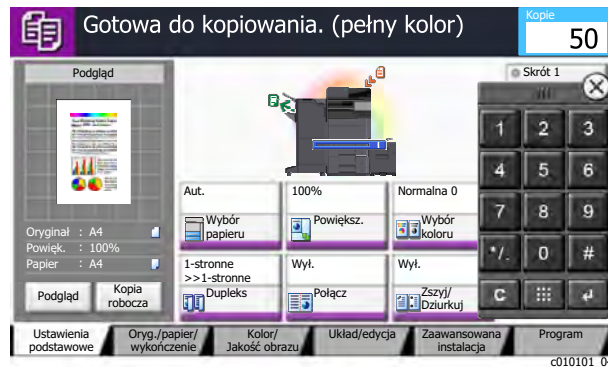
### 3 Wybierz funkcje.

Aby skonfigurować ustawienia funkcji, wybierz przycisk funkcji.

➔ [Wybór funkcji \(strona 6-2\)](#)

## 4 W celu wprowadzenia liczby kopii użyj klawiszy numerycznych.

Naciśnij klawisz **[Numeric Keypad]** lub obszar wprowadzania liczby arkuszy, aby wyświetlić klawiaturę numeryczną. Określi liczbę kopii (maksymalnie 999).



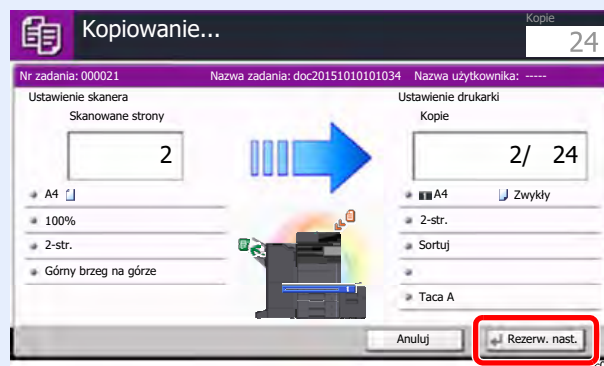
## 5 Naciśnij klawisz **[Start]**.

Rozpocznie się kopiowanie.

### NOTATKA

Ta funkcja pozwala na zarezerwowanie następnego zadania podczas drukowania. Dzięki tej funkcji oryginał może zostać zeskanowany w czasie wykonywania wydruku przez urządzenie. Gdy bieżące zadanie drukowania zostanie zakończone, wydrukowane zostanie zarezerwowane zadanie kopiowania. Jeżeli dla ustawienia „Rezerwuj nast. priorytet” wybrano wartość **[Wył.]**, wyświetlone zostanie polecenie **[Rezerwuj następny]**. Wybierz **[Rezerwuj następny]** i skonfiguruj niezbędne ustawienia zadania kopiowania.

► Patrz *Podręcznik obsługi – w języku angielskim.*



## Kopia specjalna

Ta funkcja pozwala na wstrzymanie bieżących zadań w toku, gdy konieczne jest niezwłoczne wykonanie kopii.

Po zakończeniu kopiowania specjalnego urządzenie wznowia wstrzymane zadania drukowania.

### NOTATKA

- Jeżeli urządzenie zostanie pozostawione na 60 sekund w stanie bezczynności, kopiowanie specjalne zostanie automatycznie anulowane i wznowione zostanie zwyczajne drukowanie. Czas oczekiwania do momentu anulowania kopiowania specjalnego można zmienić. Należy wybrać odpowiedni czas oczekiwania.
  - ➔ Patrz *Podręcznik obsługi – w języku angielskim*.
- Funkcja Kopia specjalna może być niedostępna, jeżeli używany będzie finiszier dokumentów. W takim przypadku należy użyć funkcji Zastąp priorytet.
  - ➔ Patrz *Podręcznik obsługi – w języku angielskim*.

### 1 Skonfiguruj ustawienia.

#### 1 Naciśnij klawisz [Interrupt].

Bieżące zadanie drukowania zostanie tymczasowo wstrzymane.

#### 2 Umieść oryginały na urządzeniu w celu wykonania kopii specjalnej i skonfiguruj ustawienia kopiowania.

### 2 Naciśnij klawisz [Start].

Zostanie rozpoczęte kopiowanie specjalne.

### 3 Gdy kopiowanie specjalne zostanie zakończone, naciśnij klawisz [Interrupt].

Urządzenie wznowia wykonywanie wstrzymanych zadań drukowania.

## Anulowanie zadań

### 1 Na wyświetlonym ekranie kopiowania naciśnij klawisz [Stop].

### 2 Anuluj zadanie.

#### Gdy trwa skanowanie zadania

Zadanie kopiowania zostanie anulowane.

#### Gdy trwa drukowanie zadania lub urządzenie jest w trybie uśpienia

Zostanie wyświetlony ekran anulowania zadania. Bieżące zadanie drukowania zostanie tymczasowo wstrzymane.

Wybierz zadanie, które ma być anulowane > [Anuluj] > [Tak]

### NOTATKA

Jeżeli dla ustawienia „Rezerwuj nast. priorytet” wybrano opcję [Wył.], na panelu dotykowym zostanie wyświetlony ekran Kopiowanie. W takim przypadku naciśnięcie klawisza [Stop] lub przycisku [Anuluj] spowoduje anulowanie zadania drukowania będącego w toku.

- ➔ Patrz *Podręcznik obsługi – w języku angielskim*.

## Często używana metoda wysyłania

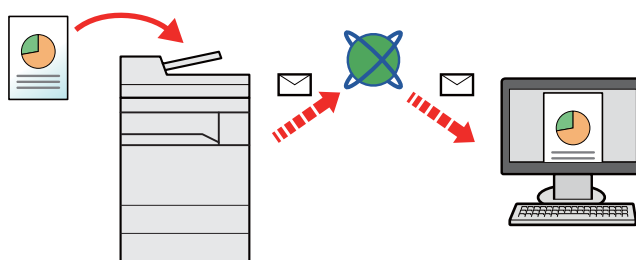
Urządzenie może wysłać skanowany obraz jako załącznik wiadomości e-mail lub do komputera podłączonego do sieci. Aby było to możliwe, należy zapisać adres nadawcy i miejsca docelowego (adresata) w sieci.

Wymagane jest otoczenie sieciowe umożliwiające połączenie urządzenia z serwerem pocztowym w celu wysyłania wiadomości e-mail. Zaleca się korzystanie z lokalnej sieci komputerowej (LAN) ze względu na prędkość transmisji i kwestie bezpieczeństwa.

Wykonując podstawowe czynności wysyłania, postępuj zgodnie z poniższymi wskazówkami. Dostępne są następujące cztery opcje.

- Wyślij jako e-mail (Wpis adresu e-mail): wysyła zeskanowany obraz oryginału jako załącznik wiadomości e-mail.

➔ [Wysyłanie dokumentów pocztą e-mail \(strona 5-20\)](#)

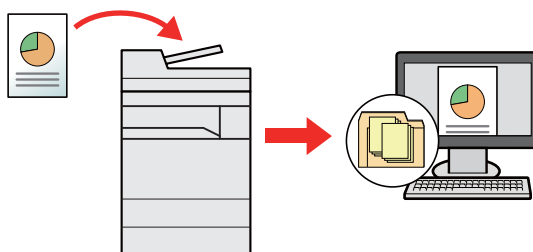


- Wyślij do folderu (SMB): zachowuje zeskanowany obraz oryginału w udostępnionym folderze na dowolnym komputerze.

➔ [Wysyłanie dokumentu do żądanego folderu udostępnionego na komputerze \(skanowanie na komputer\) \(strona 5-22\)](#)

- Wyślij do folderu (FTP): zapisuje zeskanowany obraz oryginału w katalogu serwera FTP.

➔ Patrz *Podręcznik obsługi – w języku angielskim*.



- Skanowanie obrazu za pomocą sterownika TWAIN / WIA: Skanuje dokument za pomocą aplikacji zgodnej ze standardem TWAIN lub WIA.

➔ Patrz *Podręcznik obsługi – w języku angielskim*.

### NOTATKA

- Dodatkowo można określić różne opcje wysyłania.

➔ [Wysyłanie do różnych typów miejsc docelowych jednocześnie \(wysyłanie wielokrotne\) \(strona 5-25\)](#)

- Funkcja faksu może być stosowana w urządzeniach z możliwością faksowania.

➔ **FAX Operation Guide**



## Wysyłanie dokumentów pocztą e-mail

W przypadku przesyłania przez bezprzewodową sieć lokalną należy przed wysłaniem wybrać interfejs sieciowy przypisany do funkcji wysyłania.

➔ Patrz *Podręcznik obsługi – w języku angielskim*.

### Konfigurowanie ustawień przed wysłaniem

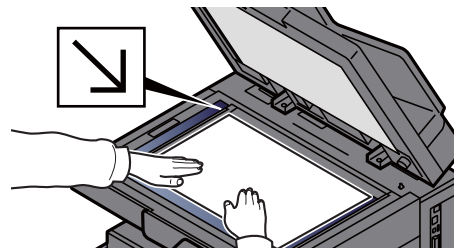
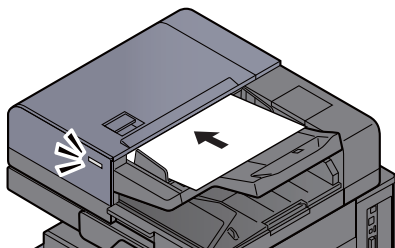
Przed wysłaniem wiadomości e-mail należy skonfigurować ustawienia serwera SMTP i poczty e-mail za pomocą programu Command Center RX.

➔ [Ustawienia e-mail \(strona 2-46\)](#)

### Wysyłanie zeskanowanych dokumentów pocztą e-mail

**1 Klawisz [Home] > [Wyślij]**

**2 Umieść oryginały.**



➔ [Ładowanie oryginałów \(strona 5-2\)](#)

**3 Na podstawowym ekranie wysyłania wybierz [Wpis adresu e-mail].**

**4 Wprowadź adres e-mail miejsca docelowego > [OK]**

Można wprowadzić maksymalnie 128 znaków.

➔ Patrz *Podręcznik obsługi – w języku angielskim*.

Aby wprowadzić wiele miejsc docelowych, wybierz **[Następne miejsce docelowe]** i wprowadź kolejną pozycję. Można w ten sposób wprowadzić maksymalnie 100 adresów e-mail.

Można zarejestrować wprowadzony adres e-mail w książce adresowej, naciskając przycisk **[Dodaj do książki adresowej]**. Można też zastąpić informacje dotyczące wcześniej zarejestrowanego miejsca docelowego.

Miejsca docelowe można później zmienić.

➔ Patrz *Podręcznik obsługi – w języku angielskim*.



#### NOTATKA

Jeżeli dla ustawienia **[Zabroń]** wybrano opcję „Rozsyłanie”, nie można wprowadzić wielu miejsc docelowych.

➔ Patrz *Podręcznik obsługi – w języku angielskim*.

## **5 Wybierz funkcje.**

Naciśnij inne karty, aby wyświetlić pozostałe funkcje.

➔ [Wyślij \(strona 6-6\)](#)

## **6 Naciśnij klawisz [Start].**

Wysyłanie zostanie rozpoczęte.

# Wysyłanie dokumentu do żądanego folderu udostępnionego na komputerze (skanowanie na komputer)

Zeskanowany dokument można zapisać w żądanym folderze udostępnionym na komputerze.

## Konfigurowanie ustawień przed wysyłaniem

Przed wysyłaniem dokumentu należy skonfigurować następujące ustawienia.

- Notowanie nazwy komputera i pełnej nazwy komputera  
➔ Patrz *Podręcznik obsługi – w języku angielskim*.
- Notowanie nazwy użytkownika i nazwy domeny  
➔ Patrz *Podręcznik obsługi – w języku angielskim*.
- Tworzenie folderu udostępnionego i notowanie danych folderu udostępnionego  
➔ Patrz *Podręcznik obsługi – w języku angielskim*.
- Konfigurowanie zapory systemu Windows  
➔ Patrz *Podręcznik obsługi – w języku angielskim*.

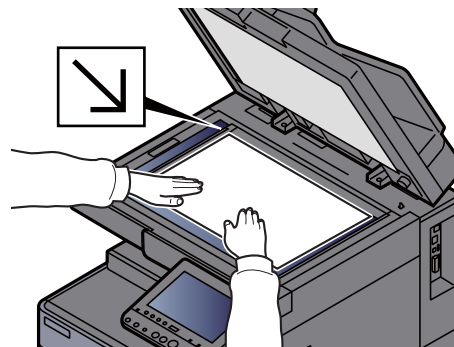
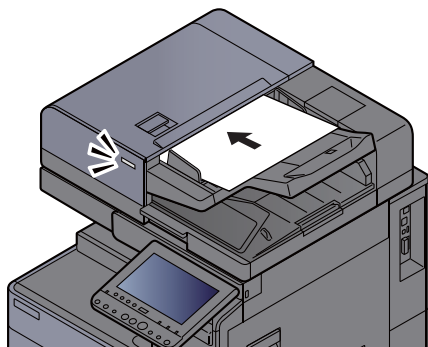
## Wysyłanie dokumentu do żądanego folderu udostępnionego na komputerze

W przypadku przesyłania przez bezprzewodową sieć lokalną należy przed wysłaniem wybrać interfejs sieciowy przypisany do funkcji wysyłania.

➔ Patrz *Podręcznik obsługi – w języku angielskim*.

**1** Klawisz [Home] > [Wyślij]

**2** Umieść oryginały.



➔ [Ładowanie oryginałów \(strona 5-2\)](#)

**3** Na podstawowym ekranie wysyłania wybierz [Wpis ścieżki folderu].

**4** Wprowadź informacje o miejscu docelowym.

**1** Wybierz [SMB].

- 2 Naciśnij przycisk każdego elementu > wprowadź dane miejsca docelowego > [OK].

➔ Patrz *Podręcznik obsługi – w języku angielskim*.

W poniższej tabeli przedstawiono listę pozycji, które należy ustawić.

Pozycja	Szczegóły	Maks. liczba znaków
<b>Nazwa hosta</b> *1	Nazwa komputera	Maks. 70 znaków
<b>Ścieżka</b>	Nazwa udziału Na przykład: daneskanera W przypadku zapisywania w folderze wewnątrz folderu udostępnionego: nazwa udziału\nnazwa folderu znajdującego się w folderze współdzielonym	Maks. 128 znaków
<b>Nazwa logowania</b> *2	Jeżeli nazwa komputera i nazwa domeny są takie same: Nazwa użytkownika Na przykład: jan.kowalski Jeżeli nazwa komputera i nazwa domeny są inne: Nazwa domeny\nnazwa użytkownika Na przykład: abcdnet\james.smith	Maks. 64 znaki
<b>Logowanie Hasło</b>	Hasło do konta w systemie Windows <b>(z rozróżnianiem wielkości liter)</b>	Maks. 64 znaki

\*1 Można także określić numer portu. Należy wprowadzić w następującym formacie, rozdzielając dwukropkiem.

„Nazwa hosta:numer portu” lub „Adres IP:numer portu”

Aby wprowadzić adres IPv6, należy wpisać go w nawiasach kwadratowych [ ].

(Przykład: [2001:db8:a0b:12f0::10]:445)

Jeżeli numer portu nie zostanie określony w polu [Nazwa hosta], domyślnie używany jest numer portu 445.

\*2 Podczas przesyłania dokumentu za pośrednictwem opcjonalnego interfejsu sieciowego (IB-50 lub IB-51) nie można używać „\” (ukośnika wstecznego). Jeśli nazwa komputera różni się od nazwy domeny, nazwę logowania należy wprowadzić, wykorzystując „@”.

(Przykład: james.smith@abcdnet)

Aby wyszukać folder na komputerze lub w sieci, wybierz „Wyszukaj folder w sieci” lub „Wyszukaj folder według nazwy hosta” [Dalej].

Po wybraniu funkcji „Wyszukaj folder w sieci” [Dalej] można wprowadzić wartości ustawień „Domena/grupa robocza” i „Nazwa hosta”, aby przeszukać komputery w sieci w poszukiwaniu miejsca docelowego.

Jeżeli wybrano funkcję „Wyszukaj folder według nazwy hosta” [Dalej], można wyszukać miejsce docelowe na wszystkich komputerach w sieci.

Możliwe jest wyświetlenie maksymalnie 500 adresów. Na wyświetlonym ekranie wybierz nazwę żądanego hosta (nazwę komputera) i wybierz [Dalej]. Zostanie wyświetlony ekran do wprowadzenia nazwy użytkownika i hasła logowania.

Po wprowadzeniu nazwy logowania użytkownika i hasła logowania komputera docelowego zostaną wyświetlone udostępnione foldery. Wybierz żądany folder i wybierz [Dalej]. Adres wybranego folderu udostępnionego został ustawiony.

Wybierz folder z listy Wynik wyszukiwania.

## 5 Sprawdź stan.

### 1 Sprawdź informacje.

Wybierz odpowiedni czas oczekiwania.

### 2 Wybierz [**Test połączenia**], aby sprawdzić połączenie.

Komunikat „Połączono.” jest wyświetlany, jeżeli połączenie z miejscem docelowym zostało ustanowione poprawnie. Jeżeli wyświetlany jest komunikat „Nie można połączyć.”, należy sprawdzić wpis.

Aby wprowadzić wiele miejsc docelowych, wybierz [**Następne miejsce docelowe**] i wprowadź kolejną pozycję. Można określić łącznie do 10 folderów docelowych SMB i FTP.

Można zarejestrować wprowadzone informacje w książce adresowej, wybierając [**Dodaj do książki adresowej**].



#### NOTATKA

Jeżeli dla ustawienia [**Zabroń**] wybrano opcję „Rozsyłanie”, nie można wprowadzić wielu miejsc docelowych.

➔ Patrz *Podręcznik obsługi – w języku angielskim*.

## 6 Wybierz [**OK**].

Miejsca docelowe można później zmienić.

➔ Patrz *Podręcznik obsługi – w języku angielskim*.

## 7 Wybierz funkcje.

Wybierz inne karty, aby wyświetlić pozostałe funkcje.

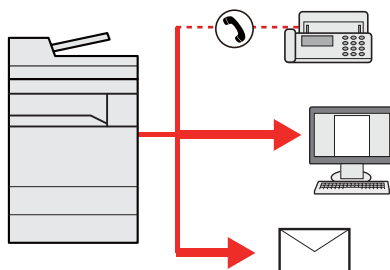
➔ [Wyślij \(strona 6-6\)](#)

## 8 Naciśnij klawisz [**Start**].

Wysyłanie zostanie rozpoczęte.

## Wysyłanie do różnych typów miejsc docelowych jednocześnie (wysyłanie wielokrotne)

Można określić miejsca docelowe będące adresami e-mail, folderami (SMB lub FTP), numerami faksu lub faksu internetowego. Funkcja ta nosi nazwę Wysyłanie wielokrotne. Ułatwia ona jednoczesne wysyłanie do różnych typów miejsc adresowych (adresy e-mail, foldery itp.).



Liczba wysyłanych pozycji: Do 500

Liczba wysyłanych pozycji jest ograniczona w przypadku następujących opcji wysyłania.

- E-mail: Do 100
- Foldery (SMB, FTP): W sumie 10 dla SMB i FTP
- i-FAKS: Do 100

Ponadto, w zależności od ustawień, można wysłać i drukować jednocześnie.

Procedury określania miejsc docelowych są identyczne jak w przypadku określania miejsca docelowego poszczególnych typów. Można wprowadzić adres e-mail lub ścieżkę dostępu do katalogu, a oba adresy pokażą się na liście miejsc docelowych. Naciśnij klawisz **[Start]**, aby rozpocząć transmisję do wszystkich miejsc docelowych jednocześnie.

### NOTATKA

- Jeżeli wśród miejsc docelowych znajduje się faks, obrazy przesłane do wszystkich miejsc docelowych będą monochromatyczne.
- Jeżeli dla ustawienia **[Zabroń]** wybrano opcję „Rozsyłanie”, nie można określić wielu miejsc docelowych.  
➔ Patrz *Podręcznik obsługi – w języku angielskim*.

# Anulowanie zadań wysyłania

- 1 Na wyświetlonym ekranie wysyłania wybierz klawisz [Stop].**
- 2 Anuluj zadanie.**

## Gdy trwa skanowanie zadania

Zostanie wyświetlony ekran Anulowanie zadania.

## Gdy trwa wysyłanie lub w trybie gotowości

Zostanie wyświetlony ekran anulowania zadania.

Wybierz zadanie, które ma być anulowane > [Anuluj] > [Tak]



### NOTATKA

Naciśnięcie klawisza [Stop] nie spowoduje tymczasowego wstrzymania zadania, którego wysyłanie już się rozpoczęło.

# Obsługa miejsca docelowego

W tym rozdziale opisano wybór i potwierdzanie miejsca docelowego.

## Określanie miejsca docelowego

Wybierz miejsce docelowe, korzystając z jednej z poniższych metod poza bezpośrednim wprowadzaniem adresu:

- Wybieranie z książki adresowej
  - ➔ [Wybieranie z książki adresowej \(strona 5-27\)](#)
- Wybieranie z zewnętrznej książki adresowej  
Aby znaleźć szczegółowe informacje na temat zewnętrznej książki adresowej, patrz:
  - ➔ **Command Center RX User Guide**
- Wybieranie za pomocą klawisza szybkiego dostępu
  - ➔ [Wybieranie za pomocą klawisza szybkiego dostępu \(strona 5-30\)](#)
- Wybieranie za pomocą funkcji Szybkie wybieranie
  - ➔ [Wybieranie za pomocą funkcji Szybkie wybieranie \(strona 5-30\)](#)
- Wybieranie z FAKSU
  - ➔ **FAX Operation Guide**



### NOTATKA

- Urządzenie można skonfigurować, tak aby po naciśnięciu klawisza [**Send**] był wyświetlany ekran książki adresowej.
  - ➔ Patrz *Podręcznik obsługi – w języku angielskim*.
- W przypadku korzystania z produktów wyposażonych w funkcję faksu można określić miejsce docelowe faksu. Numer miejsca docelowego należy wprowadzić za pomocą klawiatury numerycznej.

## Wybieranie z książki adresowej

Aby uzyskać więcej informacji na temat zapisywania miejsc docelowych w książce adresowej, patrz:

- ➔ *Podręcznik obsługi – w języku angielskim*

### 1 Na podstawowym ekranie wysyłania wybierz [**Książka adresowa**].



#### NOTATKA

Aby znaleźć szczegółowe informacje na temat zewnętrznej książki adresowej, patrz:

- ➔ **Command Center RX User Guide**

### 2 Wybierz miejsce docelowe.

Zaznacz pole wyboru, aby wybrać z listy pożądane miejsce docelowe. Wybrane miejsca docelowe są oznaczone zaznaczonymi polami wyboru. Aby korzystać z książki adresowej na serwerze LDAP, wybierz „Ks. adresowa” > [**Zewn. ks. adres.**].



Aby zmienić kolejność wyświetlania miejsc docelowych, z menu rozwijanego „Sortuj” wybierz pozycję **[Nazwa]** albo **[Nr]**.



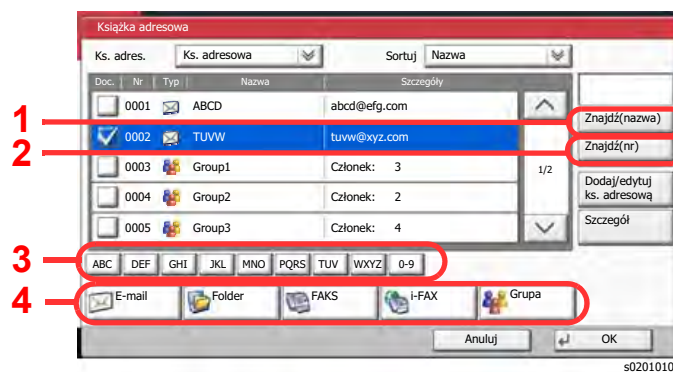
**NOTATKA**

- Aby usunąć zaznaczenie, wybierz ponownie pole wyboru, co spowoduje usunięcie znacznika wyboru.
- Jeżeli dla ustawienia **[Zabroń]** wybrano opcję „Rozsyłanie”, nie można wybrać wielu miejsc docelowych. Dotyczy to również grupy, do której przydzielono wiele miejsc docelowych.

➔ *Patrz Podręcznik obsługi – w języku angielskim.*

**Wyszukiwanie miejsc docelowych**

Jeżeli miejsce docelowe jest zarejestrowane w książce adresowej, można je wyszukać. Zaawansowane wyszukiwanie odbywa się według rodzaju lub pierwszej litery.



Używane klawisze	Rodzaj wyszukiwania	Obiekty wyszukiwane
1	Wyszukiwanie wg nazwy	Szukaj wg zapisanej nazwy.
2	Wyszukiwanie wg numeru	Szukaj wg zapisanego numeru adresu.
3	Zaawansowane wyszukiwanie według pierwszej litery	Zaawansowane wyszukiwanie według pierwszej litery zapisanej nazwy.
4	Zaawansowane wyszukiwanie według rodzaju miejsca docelowego	Zaawansowane wyszukiwanie według rodzaju zapisanego miejsca docelowego (E-mail, Folder SMB/FTP, FAKS, i-FAKS lub Grupa). (FAKS: Tylko jeżeli zainstalowano opcjonalny zestaw faksu. i-FAK: Tylko jeżeli aktywowano opcjonalny zestaw faksu internetowego.  Tę funkcję można skonfigurować tak, aby po wyświetleniu książki adresowej były wybierane rodzaje miejsc docelowych. Aby uzyskać więcej informacji:  ➔ <i>Podręcznik obsługi – w języku angielskim</i>

### **3 Zaakceptuj miejsce docelowe > [OK]**

Miejsca docelowe można później zmienić.

➔ Patrz *Podręcznik obsługi – w języku angielskim*.



#### **NOTATKA**

- Aby usunąć miejsce docelowe, należy wybrać miejsce docelowe do usunięcia i nacisnąć przycisk [**Usuń**].
- Można ustawić domyślne ustawienia sortowania.
  - ➔ Patrz *Podręcznik obsługi – w języku angielskim*.

## Wybieranie za pomocą klawisza szybkiego dostępu

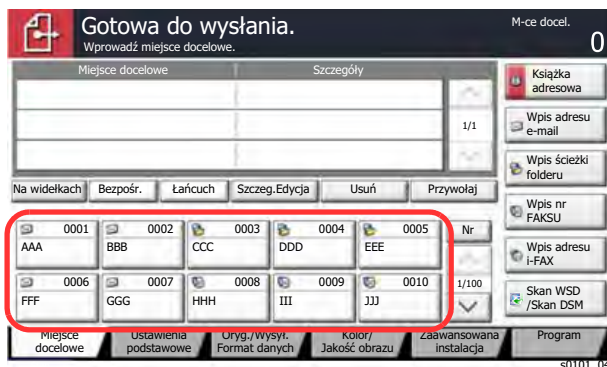
Na podstawowym ekranie wysyłania naciśnij klawisze szybkiego dostępu odpowiadające zarejestrowanym miejscom docelowym.

### NOTATKA

Jeżeli klawisz szybkiego dostępu żadanego miejsca docelowego nie jest widoczny na panelu dotykowym, należy wybrać [^] lub [v], aby przewinąć do następnych lub poprzednich klawiszy szybkiego dostępu. Przy tej procedurze zakłada się, że klawisze szybkiego dostępu zostały zarejestrowane.

Aby znaleźć więcej informacji na temat dodawania klawiszy szybkiego dostępu, patrz:

➔ *Podręcznik obsługi – w języku angielskim*



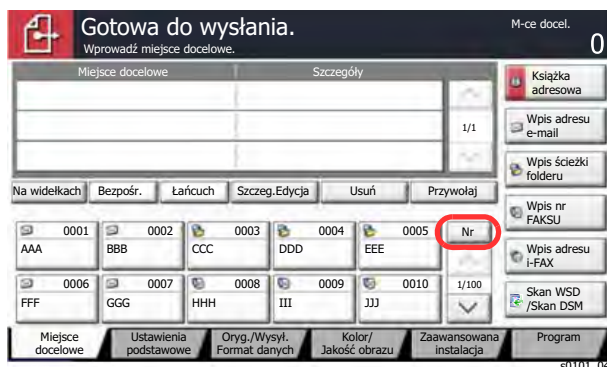
## Wybieranie za pomocą funkcji Szybkie wybieranie

Można uzyskać dostęp do miejsca docelowego, określając 4-cyfrowy (0001 do 1000) numer klawisza szybkiego dostępu (szybkie wybieranie).

Na podstawowym ekranie wysyłania wybierz pozycję [No.] lub naciśnij klawisz Quick No. Search i za pomocą klawiszy numerycznych wprowadź numer szybkiego wybierania na ekranie numerycznym.

### NOTATKA

Jeżeli wprowadzono numer szybkiego wybierania 1-3-cyfrowy, należy nacisnąć przycisk [OK].



# 6 Korzystanie z różnych funkcji

W tym rozdziale opisano następujące tematy:

Funkcje urządzenia .....	6-2
Informacje o funkcjach dostępnych na urządzeniu .....	6-2
Wybór funkcji .....	6-2
Kopiuj .....	6-2
Wyślij .....	6-6
Skrzynka niestandardowa (Zapisz plik, Drukowanie, Wyślij) .....	6-9
Pamięć wymienna (Zapisz plik, Drukowanie dokumentów) .....	6-15
Funkcje .....	6-18
Rozmiar oryginału .....	6-19
Wybór papieru .....	6-20
Sortuj/przesunięcie .....	6-21
Zszyj/dziurkuj .....	6-23
Wyjście papieru .....	6-27
Gęstość .....	6-28
Obraz oryginału .....	6-28
EcoPrint .....	6-29
Wybór kolorów .....	6-30
Powiększenie .....	6-31
Dupleks .....	6-34
Format pliku .....	6-37
Porządkowanie plików .....	6-38
Rozdzielczość skanowania .....	6-38

# Funkcje urządzenia

## Informacje o funkcjach dostępnych na urządzeniu

Urządzenie udostępnia różne funkcje.

### Wybór funkcji

Aby skonfigurować ustawienia funkcji, przejdź do karty i naciśnij przycisk funkcji.



### Kopiuje

Aby uzyskać więcej informacji o poszczególnych funkcjach, patrz poniższa tabela.

Karta	Klawisz funkcji	Opis	Strona
<div style="border: 1px solid black; padding: 5px; width: fit-content; margin-bottom: 10px;">Oryg./papier/wykończenie</div> Skonfiguruj ustawienia oryginałów, papieru i wykończenia, takie jak sortowanie i zszywanie.	<b>Rozmiar oryginału</b>	Należy określić rozmiar skanowanego oryginału.	<a href="#">strona 6-19</a>
	<b>Wybór papieru</b>	Wybierz kasetę lub tacę wielofunkcyjną z papierem o wybranym rozmiarze.	<a href="#">strona 6-20</a>
	<b>Oryginały o rozmiarach mieszanych</b>	Skanuje wszystkie arkusze w procesorze dokumentów, nawet gdy mają różne rozmiary. Ustawienie Różna szerokość nie jest wyświetlane na modelach całowych.	—
	<b>Orientacja oryginału</b>	Wybierz orientację górnego brzegu oryginału, aby umożliwić skanowanie w poprawnym kierunku.	—
	<b>Złóż</b>	Składa wykończone dokumenty.	—
	<b>Sortuj/przesunięcie</b>	Służy do przesuwania wydruku o stronę lub zestaw.	<a href="#">strona 6-21</a>
	<b>Zszyj/dziurkuj</b>	Zszywa lub dziurkuje wykończone dokumenty.	<a href="#">strona 6-23</a>
	<b>Wyjście papieru</b>	Należy określić tacę wyjściową.	<a href="#">strona 6-27</a>

Karta	Klawisz funkcji	Opis	Strona
<div style="border: 1px solid black; padding: 5px; width: fit-content; margin-bottom: 10px;">Kolor/ Jakość obrazu</div> <p>Skonfiguruj ustawienia gęstości, jakości kopii i równowagi kolorów.</p>	<b>Gęstość</b>	Ustaw gęstość.	<a href="#">strona 6-28</a>
	<b>Obraz oryginału</b>	Aby uzyskać najlepsze rezultaty, wybierz typ obrazu oryginału.	<a href="#">strona 6-28</a>
	<b>EcoPrint</b>	Funkcja EcoPrint pozwala oszczędzać toner podczas drukowania. Można jej używać do wydruków próbnych lub w innych przypadkach, gdy wysoka jakość wydruku jest niepotrzebna.	<a href="#">strona 6-29</a>
	<b>Wybór kolorów</b>	Wybierz ustawienie trybu koloru.	<a href="#">strona 6-30</a>
	<b>Równowaga koloru</b>	Dostosowuje siłę kolorów cyjan, magenta, żółty i czarny.	—
	<b>Dostosowanie odcieni</b>	Pozwala dostosować kolory (barwę) obrazów.	—
	<b>Szybkie dopasowanie obrazu</b>	Dostosowuje obrazy w razie potrzeby, aby uzyskać bardziej żywe [ <b>Żywy</b> ] lub przygaszone [ <b>Przygaszone</b> ] obrazy.	—
	<b>Ostrość</b>	Dopasowuje ostrość zarysu obrazu.	—
	<b>Dopasowanie gęstości tła</b>	Usuwa ciemne tło z oryginałów, takich jak gazety.	—
	<b>Nasycenie</b>	Pozwala dostosować nasycenie obrazu.	—
	<b>Zapobieganie przesiąk.</b>	Ukrywa kolory tła i włącza zapobieganie przesiąkaniu podczas skanowania cienkiego oryginału.	—
	<b>Kontrast</b>	Pozwala dostosować kontrast między jasnymi i ciemnymi obszarami obrazu.	—
<b>Trapping</b>	Usuwa puste przestrzenie w tekście i obrazach.	—	
<div style="border: 1px solid black; padding: 5px; width: fit-content; margin-bottom: 10px;">Układ/edycja</div> <p>Skonfiguruj ustawienia druku dwustronnego i pieczętki.</p>	<b>Powiększenie</b>	Dopasowuje powiększenie w celu zmniejszenia lub powiększenia obrazu.	<a href="#">strona 6-31</a>
	<b>Połącz</b>	Łączy 2 lub 4 arkusze oryginału na jednej stronie.	—
	<b>Margines/centrowanie</b>	<p>Margines: Dodaje marginesy (przestrzeni). Ponadto można ustawić szerokość marginesu oraz margines na tylnej stronie.</p> <p>Centrowanie: Wyśrodkowuje obraz oryginału na arkuszu podczas kopiowania na papier o innym rozmiarze niż oryginał.</p>	—
	<b>Wybielanie krawędzi</b>	Wymazuje czarne krawędzie widoczne wokół obrazu.	—
	<b>Broszura</b>	Skanuje wiele stron oryginału, następnie drukuje kopie, tak aby można było je złożyć w jedną broszurę z okładką.	—
	<b>Dupleks</b>	Służy do wykonywania kopii dwustronnych. Można także tworzyć kopie jednostronne z dwustronnych oryginałów.	<a href="#">strona 6-34</a>

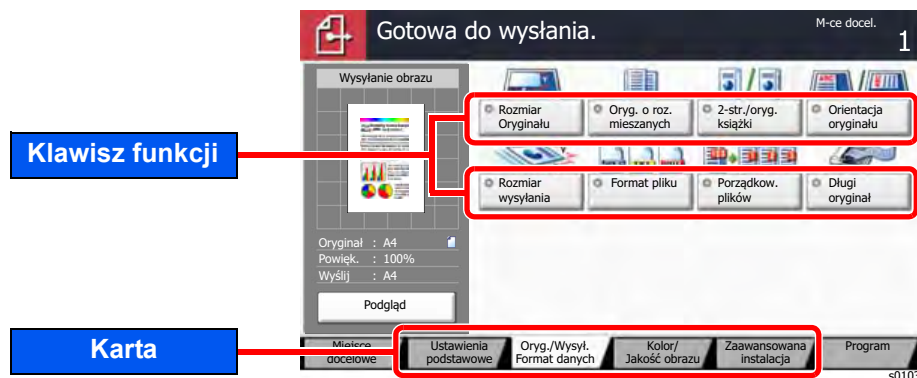
Karta	Klawisz funkcji	Opis	Strona
<div data-bbox="105 544 308 613" style="border: 1px solid black; padding: 2px; margin-bottom: 5px;">Układ/edycja</div> <p data-bbox="105 629 308 748">Skonfiguruj ustawienia druku dwustronnego i pieczątki.</p>	<b>Nakładka formularza</b>	Kopiuje oryginalny dokument z nakładką w postaci obrazu.	—
	<b>Wybiel zaciemnione obszary</b>	Podczas skanowania z otwartym procesorem dokumentów lub pokrywą oryginałów można wybielać nadmiernie zaciemnione obszary.	—
	<b>Nr strony</b>	Dodaje numery stron do wykończonych dokumentów.	—
	<b>Okladka</b>	Dodaje okładkę do wykończonych dokumentów.	—
	<b>Wstaw ark. / Rozdziały</b>	Wstawia arkusz rozdzielający lub ustawia pierwszą stronę rozdziału jako stronę tytułową.	—
	<b>Powtórzenie obrazu</b>	Powiela i rozmieszcza sąsiadująco oryginalny obraz na jednym arkuszu papieru.	—
	<b>Pieczątka tekstowa</b>	Można dodać pieczętkę tekstową na dokumentach.	—
	<b>Dodatkowe informacje</b>	Można umieścić dodatkowe informacje na dokumentach.	—
	<b>Strona memo</b>	Wykonuje kopie z dodatkowym miejscem na wpisanie uwag.	—
	<b>Plakat</b>	Dzieli i kopiuje powiększony obraz na wiele stron, aby otrzymać kopie większe niż maksymalny rozmiar papieru.	—

Karta	Klawisz funkcji	Opis	Strona
<div data-bbox="105 636 309 703" style="border: 1px solid black; padding: 2px; display: inline-block;">Zaawansowana instalacja</div> Skonfiguruj ustawienia skanowania ciągłego, kopii odbicia lustrzanego i funkcji Pomiń puste strony.	<b>Skanowanie ciągłe</b>	Skanuje dużą liczbę oryginałów w oddzielnych partiach, aby zakończyć jako jedno zadanie.	—
	<b>Automatyczne obracanie obrazu</b>	Gdy rozmiary oryginału i źródła papieru są takie same, ale inna jest orientacja, obraca obraz o 90 stopni podczas kopiowania.	—
	<b>Negatyw obrazu</b>	Odwraca kolory czarny i biały na obrazie przeznaczonym do drukowania.	—
	<b>Odbicie lustrzane</b>	Kopiuje odbicie lustrzane obrazu oryginału.	—
	<b>Informacja o zakończeniu zadania</b>	Wysyła powiadomienie e-mail o zakończeniu zadania. Można również włączyć wysyłanie powiadomienia w przypadku przerwania zadania.	—
	<b>Wpis nazwy pliku</b>	Umieszcza na stronach nazwę pliku.	—
	<b>Zastąp priorytet</b>	Wstrzymuje bieżące zadanie, aby nadać najwyższy priorytet nowemu zadaniu.	—
	<b>Powtórz kopię</b>	Drukuje w razie potrzeby żądaną liczbę dodatkowych kopii po zakończeniu zadania kopiowania.	—
	<b>Arkusz podkładowy folii</b>	Podczas drukowania na folii automatycznie wstawia arkusz papieru między poszczególne folie.	—
	<b>Akcja odczytu DP</b>	Jeżeli używany jest procesor dokumentów, wybierz operację skanowania dla procesora dokumentów. Ta funkcja jest wyświetlana tylko wówczas, gdy zainstalowano procesor dokumentów.	—
	<b>Pomiń puste strony</b>	Jeżeli w partii skanowanych dokumentów znajdują się jakieś puste strony, funkcja umożliwia ich pomijanie i drukowanie tylko zadrukowanych stron.	—



## Wyślij


Aby skonfigurować ustawienia funkcji, przejdź do karty i naciśnij przycisk funkcji.



Aby uzyskać więcej informacji o poszczególnych funkcjach, patrz poniższa tabela.

Karta	Klawisz funkcji	Opis	Strona
<div style="border: 1px solid black; padding: 5px; width: fit-content;">Oryg./Wysył. Format danych</div> <p>Skonfiguruj ustawienia typu oryginału i formatu pliku.</p>	<b>Rozmiar oryginału</b>	Należy określić rozmiar skanowanego oryginału.	<a href="#">strona 6-19</a>
	<b>Oryginały o rozmiarach mieszanych</b>	Skanuje wszystkie arkusze w procesorze dokumentów, nawet gdy mają różne rozmiary. Ustawienie Różna szerokość nie jest wyświetlane na modelach całowych.	—
	<b>2-str./oryg. książki, Oryginał książkowy</b>	Wybierz typ i kierunek oprawiania w odniesieniu do oryginału.	—
	<b>Orientacja oryginału</b>	Wybierz orientację górnego brzegu oryginału, aby umożliwić skanowanie w poprawnym kierunku.	—
	<b>Rozmiar wysyłania</b>	Wybierz rozmiar wysyłanego obrazu.	—
	<b>Format pliku</b>	Określ format pliku obrazu. Można również dostosować poziom jakości obrazu.	<a href="#">strona 6-37</a>
	<b>Porządkowanie plików</b>	Możliwe jest utworzenie kilku plików, dzieląc zeskanowane dane oryginałów na części o określonej liczbie stron, a następnie ich wysłanie.	<a href="#">strona 6-38</a>
	<b>Długi oryginał</b>	Czyta długie oryginały za pomocą procesora dokumentów. Ta funkcja wymaga opcjonalnego procesora dokumentów.	—

Karta	Klawisz funkcji	Opis	Strona
<div data-bbox="103 439 304 510" style="border: 1px solid black; padding: 2px; margin-bottom: 5px;">Kolor/ Jakość obrazu</div> Skonfiguruj ustawienia gęstości, jakości kopii i równowagi kolorów.	<b>Gęstość</b>	Ustaw gęstość.	<a href="#">strona 6-28</a>
	<b>Obraz oryginału</b>	Aby uzyskać najlepsze rezultaty, wybierz typ obrazu oryginału.	<a href="#">strona 6-28</a>
	<b>Rozdzielczość skanowania</b>	Wybierz stopień rozdzielczości skanowania.	<a href="#">strona 6-38</a>
	<b>Rozdzielczość transmisji FAKSU</b>	Wybierz jakość obrazu przy wysyłaniu FAKSU.	Patrz <b>FAX Operation Guide</b> .
	<b>Wybór kolorów</b>	Wybierz ustawienie trybu koloru.	<a href="#">strona 6-30</a>
	<b>Ostrość</b>	Dopasowuje ostrość zarysu obrazu.	—
	<b>Dopasowanie gęstości tła</b>	Usuwa ciemne tło z oryginałów, takich jak gazety.	—
	<b>Zapobieganie prześiąk.</b>	Ukrywa kolory tła i włącza zapobieganie prześiąkaniu podczas skanowania cienkiego oryginału.	—
	<b>Kontrast</b>	Pozwala dostosować kontrast między jasnymi i ciemnymi obszarami obrazu.	—

Karta	Klawisz funkcji	Opis	Strona
<div data-bbox="103 958 304 1025" style="border: 1px solid black; padding: 2px; width: fit-content;">Zaawansowana instalacja</div> <p data-bbox="103 1037 288 1256">Skonfiguruj ustawienia transmisji kopii, transmisji szyfrowanej i potwierdzenia rozmiaru pliku.</p> 	<b>Powiększenie</b>	Dopasowuje powiększenie w celu zmniejszenia lub powiększenia obrazu.	<a href="#">strona 6-31</a>
	<b>Centrowanie</b>	Wyśrodkowuje obraz oryginału na arkuszu podczas wysyłania na papier o innym rozmiarze niż oryginał.	—
	<b>Wybielanie krawędzi</b>	Wymazuje czarne krawędzie widoczne wokół obrazu.	—
	<b>Opóźniona transmisja FAKSU</b>	Ustaw czas wysyłania.	Patrz <b>FAX Operation Guide</b> .
	<b>Skanowanie ciągłe</b>	Skanuje dużą liczbę oryginałów w oddzielnych partiach, aby zakończyć jako jedno zadanie.	—
	<b>Informacja o kończeniu zadania</b>	Wysyła powiadomienie e-mail o zakończeniu zadania. Można również włączyć wysyłanie powiadomienia w przypadku przerwania zadania.	—
	<b>Wybiel zaciemnione obszary</b>	Podczas skanowania z otwartym procesorem dokumentów lub pokrywą oryginałów można wybielać nadmiernie zaciemnione obszary.	—
	<b>Wpis nazwy pliku</b>	Umieszcza na stronach nazwę pliku.	—
	<b>i-FAX Temat/treść</b>	Dodaje temat i treść podczas wysyłania dokumentu za pomocą faksu internetowego.	Patrz <b>FAX Operation Guide</b> .
	<b>Bezpośrednia transmisji FAKSU</b>	Wysyła faks bezpośrednio, bez zapisywania oryginału do pamięci.	Patrz <b>FAX Operation Guide</b> .
	<b>Odpytywanie odbioru FAKSU</b>	Wybierz numer docelowy i odbierz dokumenty transmisji przechowywanej w skrzynce odpytywania.	Patrz <b>FAX Operation Guide</b> .
	<b>Wyślij i drukuj</b>	Drukuje kopię wysyłanych dokumentów.	—
	<b>Wyślij i zapisz</b>	Zapisuje kopię dokumentów wysyłanych do skrzynki niestandardowej.	—
	<b>FTP przekaz szyfrowany</b>	Szyfruje obrazy podczas wysyłania za pomocą protokołu FTP.	—
	<b>Pieczętka tekstowa</b>	Można dodać pieczętkę tekstową na dokumentach.	—
	<b>Dodatkowe informacje</b>	Można umieścić dodatkowe informacje na dokumentach.	—
	<b>Potwierdzenie rozmiaru pliku</b>	Sprawdza rozmiar pliku przed wysłaniem lub zapisaniem oryginału.	—
	<b>Raport wysyłania faksu</b>	Drukuje raport wyników transmisji faksu.	Patrz <b>FAX Operation Guide</b> .
	<b>Pomiń puste strony</b>	Jeżeli w skanowanym dokumencie występują puste strony, dzięki tej funkcji zostają one omińnięte i wysyłane są tylko strony zadrukowane.	—
	<b>Temat/treść wiadomości e-mail</b>	Dodaje temat i treść wiadomości do wysyłanego dokumentu.	—

## Skrzynka niestandardowa (Zapisz plik, Drukowanie, Wyślij)

Aby skonfigurować ustawienia funkcji, przejdź do karty i naciśnij przycisk funkcji.



Aby uzyskać więcej informacji o poszczególnych funkcjach, patrz poniższa tabela.

### Zapisz plik

Karta	Klawisz funkcji	Opis	Strona
<div style="border: 1px solid black; padding: 5px; width: fit-content; margin-bottom: 10px;">Funkcje</div> <p>Skonfiguruj ustawienia stosowane przy zapisywaniu dokumentu w skrzynce niestandardowej.</p>	<b>Rozmiar oryginału</b>	Należy określić rozmiar skanowanego oryginału.	<a href="#">strona 6-19</a>
	<b>Oryginały o rozmiarach mieszanych</b>	Skanuje wszystkie arkusze w procesorze dokumentów, nawet gdy mają różne rozmiary. Ustawienie Różna szerokość nie jest wyświetlane na modelach całowych.	—
	<b>2-str./oryg. książki, Oryginał książkowy</b>	Wybierz typ i kierunek oprawiania w odniesieniu do oryginału.	—
	<b>Orientacja oryginału</b>	Wybierz orientację górnego brzegu oryginału, aby umożliwić skanowanie w poprawnym kierunku.	—
	<b>Rozmiar zapisywania</b>	Wybierz rozmiar zapisywanego obrazu.	—
	<b>Zapobieganie przesiąk.</b>	Ukrywa kolory tła i włącza zapobieganie przesiąkaniu podczas skanowania cienkiego oryginału.	—
	<b>Gęstość</b>	Ustaw gęstość.	<a href="#">strona 6-28</a>
	<b>Obraz oryginału</b>	Aby uzyskać najlepsze rezultaty, wybierz typ obrazu oryginału.	<a href="#">strona 6-28</a>
	<b>Rozdzielczość skanowania</b>	Wybierz stopień rozdzielczości skanowania.	<a href="#">strona 6-38</a>
	<b>Wybór kolorów</b>	Wybierz ustawienie trybu koloru.	<a href="#">strona 6-30</a>
	<b>Ostrość</b>	Dopasowuje ostrość zarysu obrazu.	—
	<b>Dopasowanie gęstości tła</b>	Usuwa ciemne tło z oryginałów, takich jak gazety.	—
	<b>Powiększenie</b>	Dopasowuje powiększenie w celu zmniejszenia lub powiększenia obrazu.	<a href="#">strona 6-31</a>
	<b>Centrowanie</b>	Wyśrodkowuje obraz oryginału na arkuszu podczas zapisywania na papierze o innym rozmiarze niż oryginał.	—

**Karta**

Funkcje

Skonfiguruj ustawienia stosowane przy zapisywaniu dokumentu w skrzynce niestandardowej.



Klawisz funkcji	Opis	Strona
<b>Wybielanie krawędzi</b>	Wymazuje czarne krawędzie widoczne wokół obrazu.	—
<b>Skanowanie ciągle</b>	Skanuje dużą liczbę oryginałów w oddzielnych partiach, aby zakończyć jako jedno zadanie.	—
<b>Informacja o kończeniu zadania</b>	Wysyła powiadomienie e-mail o zakończeniu zadania. Można również włączyć wysyłanie powiadomienia w przypadku przerwania zadania.	—
<b>Wpis nazwy pliku</b>	Umieszcza na stronach nazwę pliku.	—
<b>Wybiel zaciemnione obszary</b>	Podczas skanowania z otwartym procesorem dokumentów lub pokrywą oryginałów można wybielać nadmiernie zaciemnione obszary.	—
<b>Pomiń puste strony</b>	Jeżeli w skanowanym dokumencie występują puste strony, dzięki tej funkcji zostają one ominięte i zapisywane są tylko strony zadrukowane.	—
<b>Kontrast</b>	Pozwala dostosować kontrast między jasnymi i ciemnymi obszarami obrazu.	—

## Drukuj

Karta	Klawisz funkcji	Opis	Strona
<div data-bbox="105 943 308 1016" style="border: 1px solid black; padding: 2px; margin-bottom: 5px;">Funkcje</div> <p data-bbox="105 1025 325 1312">Skonfiguruj ustawienia wyboru papieru i drukowania dwustronnego w przypadku drukowania ze skrzynki niestandardowej.</p>	<b>Wybór papieru</b>	Wybierz kasetę lub tacę wielofunkcyjną z papierem o wybranym rozmiarze.	<a href="#">strona 6-20</a>
	<b>Sortuj/przesunięcie</b>	Służy do przesuwania wydruku o stronę lub zestaw.	<a href="#">strona 6-21</a>
	<b>Zszyj/dziurkuj</b>	Zszywa lub dziurkuje wykończone dokumenty.	<a href="#">strona 6-23</a>
	<b>Wyjście papieru</b>	Należy określić tacę wyjściową.	<a href="#">strona 6-27</a>
	<b>Połącz</b>	Łączy 2 lub 4 arkusze oryginału na jednej stronie.	—
	<b>Margines/centrowanie</b>	<p>Margines: Dodaje marginesy (przestrzeni). Ponadto można ustawić szerokość marginesu oraz margines na tylnej stronie.</p> <p>Centrowanie: Wyśrodkowuje obraz oryginału na arkuszu podczas kopiowania na papier o innym rozmiarze niż oryginał.</p>	—
	<b>Broszura</b>	Drukuje dokument do złożenia w jedną broszurę z okładką.	—
	<b>Dupleks</b>	Można wydrukować dwustronnie oryginały jednostronne lub strony otwartej książki lub jednostronnie oryginały dwustronne lub strony otwartej książki.	<a href="#">strona 6-34</a>
	<b>Okładka</b>	Dodaje okładkę do wykończonych dokumentów.	—
	<b>Nakładka formularza</b>	Kopiuje oryginalny dokument z nakładką w postaci obrazu.	—
	<b>Nr strony</b>	Dodaje numery stron do wykończonych dokumentów.	—
	<b>Informacja o kończeniu zadania</b>	Wysyła powiadomienie e-mail o zakończeniu zadania. Można również włączyć wysyłanie powiadomienia w przypadku przerwania zadania.	—
	<b>Wpis nazwy pliku</b>	Umieszcza na stronach nazwę pliku.	—
	<b>Usuń po wydrukowaniu</b>	Automatycznie usuwa dokument ze skrzynki po ukończeniu drukowania.	—
	<b>Zastąp priorytet</b>	Wstrzymuje bieżące zadanie, aby nadać najwyższy priorytet nowemu zadaniu.	—
	<b>EcoPrint</b>	Funkcja EcoPrint pozwala oszczędzać toner podczas drukowania. Można jej używać do wydruków próbnych lub w innych przypadkach, gdy wysoka jakość wydruku jest niepotrzebna.	<a href="#">strona 6-29</a>
	<b>Powiększenie</b>	Dopasowuje powiększenie w celu zmniejszenia lub powiększenia obrazu.	<a href="#">strona 6-31</a>
	<b>Złóż</b>	Składa wykończone dokumenty.	—
<b>Pieczętka tekstowa</b>	Można dodać pieczętkę tekstową na dokumentach.	—	
<b>Dodatkowe informacje</b>	Można umieścić dodatkowe informacje na dokumentach.	—	

**Karta**

Funkcje

Skonfiguruj ustawienia wyboru papieru i drukowania dwustronnego w przypadku drukowania ze skrzynki niestandardowej.



Klawisz funkcji	Opis	Strona
<b>Balans kolorów</b>	Dostosowuje siłę kolorów cyjan, magenta, żółty i czarny.	—
<b>Dostosowanie odcieni</b>	Pozwala dostosować kolory (barwę) obrazów.	—
<b>Szybkie dopasowanie obrazu</b>	Dostosowuje obrazy w razie potrzeby, aby uzyskać bardziej żywe [ <b>Żywy</b> ] lub przygaszone [ <b>Przygaszone</b> ] obrazy.	—
<b>Nasycenie</b>	Pozwala dostosować nasycenie obrazu.	—
<b>Trapping</b>	Usuwa puste przestrzenie w tekście i obrazach.	—

Kolor/  
Jakość obrazu

Skonfiguruj ustawienia gęstości, jakości kopii i równowagi kolorów.



<b>Gęstość</b>	Ustaw gęstość.	<a href="#">strona 6-28</a>
<b>Obraz oryginału</b>	Aby uzyskać najlepsze rezultaty, wybierz typ obrazu oryginału.	<a href="#">strona 6-28</a>
<b>Wybór kolorów</b>	Wybierz ustawienie trybu koloru.	<a href="#">strona 6-30</a>
<b>Ostrość</b>	Dopasowuje ostrość zarysu obrazu.	—
<b>Dopasowanie gęstości tła</b>	Usuwa ciemne tło z oryginałów, takich jak gazety.	—
<b>Zapobieganie przesiąk.</b>	Ukrywa kolory tła i włącza zapobieganie przesiąkaniu podczas skanowania cienkiego oryginału.	—
<b>Kontrast</b>	Pozwala dostosować kontrast między jasnymi i ciemnymi obszarami obrazu.	—

## Wyślij

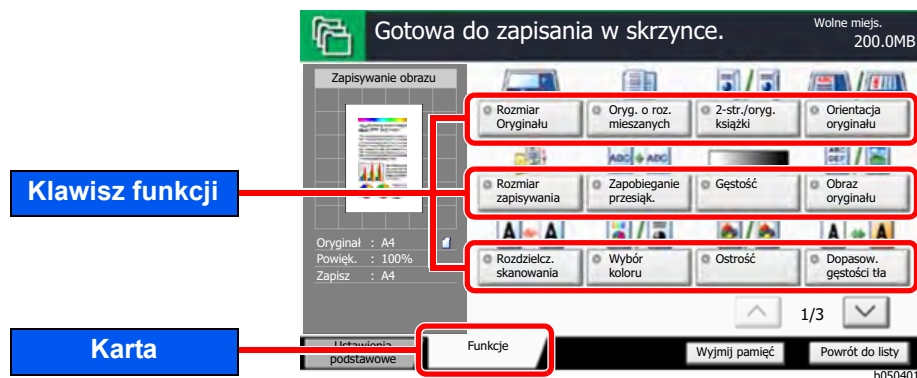
Karta	Klawisz funkcji	Opis	Strona
<div data-bbox="105 920 308 992" style="border: 1px solid black; padding: 2px; margin-bottom: 5px;">Funkcje</div> <p data-bbox="105 1003 327 1256">Skonfiguruj ustawienia wyboru formatu pliku i transmisji FAKSU w przypadku wysyłania ze skrzynki niestandardowej.</p>	<b>Rozmiar wysyłania</b>	Wybierz rozmiar wysyłanego obrazu.	—
	<b>Format pliku</b>	Określ format pliku obrazu. Można również dostosować poziom jakości obrazu.	<a href="#">strona 6-37</a>
	<b>Rozdzielczość transmisji FAKSU</b>	Wybierz jakość obrazu przy wysyłaniu FAKSU.	Patrz <b>FAX Operation Guide</b> .
	<b>Centrowanie</b>	Wyśrodkowuje obraz oryginału na arkuszu podczas wysyłania na papier o innym rozmiarze niż oryginał.	—
	<b>Opóźniona transmisja FAKSU</b>	Ustaw czas wysyłania.	Patrz <b>FAX Operation Guide</b> .
	<b>Informacja o kończeniu zadania</b>	Wysyła powiadomienie e-mail o zakończeniu zadania. Można również włączyć wysyłanie powiadomienia w przypadku przerwania zadania.	—
	<b>Wpis nazwy pliku</b>	Umieszcza na stronach nazwę pliku.	—
	<b>Temat/treść wiadomości e-mail</b>	Dodaje temat i treść wiadomości do wysyłanego dokumentu.	—
	<b>i-FAX Temat/treść</b>	Dodaje temat i treść podczas wysyłania dokumentu za pomocą faksu internetowego.	Patrz <b>FAX Operation Guide</b> .
	<b>FTP przekaz szyfrowany</b>	Szyfruje obrazy podczas wysyłania za pomocą protokołu FTP.	—
	<b>Usuń po transmisji</b>	Automatycznie usuwa dokument ze skrzynki po ukończeniu transmisji.	—
	<b>Powiększenie</b>	Dopasowuje powiększenie w celu zmniejszenia lub powiększenia obrazu.	<a href="#">strona 6-31</a>
	<b>Porządkowanie plików</b>	Możliwe jest utworzenie kilku plików, dzieląc zeskanowane dane oryginałów na części o określonej liczbie stron, a następnie ich wysłanie.	<a href="#">strona 6-38</a>
	<b>Pieczętka tekstowa</b>	Można dodać pieczętkę tekstową na dokumentach.	—
	<b>Dodatkowe informacje</b>	Można umieścić dodatkowe informacje na dokumentach.	—
	<b>Potwierdzenie rozmiaru pliku</b>	Sprawdza rozmiar pliku przed wysłaniem lub zapisaniem oryginału.	—
<b>Raport wysyłania faksu</b>	Drukuje raport wyników transmisji faksu.	Patrz <b>FAX Operation Guide</b> .	



Karta	Klawisz funkcji	Opis	Strona
<div data-bbox="105 378 309 450" style="border: 1px solid black; padding: 2px; margin-bottom: 5px;">Kolor/ Jakość obrazu</div> <p data-bbox="105 461 341 613">Skonfiguruj ustawienia gęstości, jakości kopii i równowagi kolorów.</p>	<b>Gęstość</b>	Ustaw gęstość.	<a href="#">strona 6-28</a>
	<b>Obraz oryginału</b>	Aby uzyskać najlepsze rezultaty, wybierz typ obrazu oryginału.	<a href="#">strona 6-28</a>
	<b>Rozdzielczość</b>	Wybierz stopień rozdzielczości skanowania.	<a href="#">strona 6-38</a>
	<b>Wybór kolorów</b>	Wybierz ustawienie trybu koloru.	<a href="#">strona 6-30</a>
	<b>Ostrość</b>	Dopasowuje ostrość zarysu obrazu.	—
	<b>Dopasowanie gęstości tła</b>	Usuwa ciemne tło z oryginałów, takich jak gazety.	—
	<b>Zapobieganie przesiąk.</b>	Ukrywa kolory tła i włącza zapobieganie przesiąkaniu podczas skanowania cienkiego oryginału.	—
	<b>Kontrast</b>	Pozwala dostosować kontrast między jasnymi i ciemnymi obszarami obrazu.	—

## Pamięć wymienna (Zapisz plik, Drukowanie dokumentów)

Aby skonfigurować ustawienia funkcji, przejdź do karty i naciśnij przycisk funkcji.



Aby uzyskać więcej informacji o poszczególnych funkcjach, patrz poniższa tabela.

### Zapisz plik

Karta
<div style="border: 1px solid black; padding: 5px; width: fit-content; margin: 0 auto;">Funkcje</div> <p>Skonfiguruj ustawienia wyboru kolorów i nazwy dokumentu podczas zapisywania dokumentu w pamięci wymiennej.</p>

Klawisz funkcji	Opis	Strona
<b>Rozmiar oryginału</b>	Należy określić rozmiar skanowanego oryginału.	<a href="#">strona 6-19</a>
<b>Oryginały o rozmiarach mieszanych</b>	Skanuje wszystkie arkusze w procesorze dokumentów, nawet gdy mają różne rozmiary. Ustawienie Różna szerokość nie jest wyświetlane na modelach całowych.	—
<b>2-str./oryg. książki, Oryginał książkowy</b>	Wybierz typ i kierunek oprawiania w odniesieniu do oryginału.	—
<b>Orientacja oryginału</b>	Wybierz orientację górnego brzegu oryginału, aby umożliwić skanowanie w poprawnym kierunku.	—
<b>Rozmiar zapisywania</b>	Wybierz rozmiar zapisywanego obrazu.	—
<b>Zapobieganie przesiąk.</b>	Ukrywa kolory tła i włącza zapobieganie przesiąkaniu podczas skanowania cienkiego oryginału.	—
<b>Gęstość</b>	Ustaw gęstość.	<a href="#">strona 6-28</a>
<b>Obraz oryginału</b>	Aby uzyskać najlepsze rezultaty, wybierz typ obrazu oryginału.	<a href="#">strona 6-28</a>
<b>Rozdzielczość skanowania</b>	Wybierz stopień rozdzielczości skanowania.	<a href="#">strona 6-38</a>
<b>Wybór kolorów</b>	Wybierz ustawienie trybu koloru.	<a href="#">strona 6-30</a>
<b>Ostrość</b>	Dopasowuje ostrość zarysu obrazu.	—
<b>Dopasowanie gęstości tła</b>	Usuwa ciemne tło z oryginałów, takich jak gazety.	—
<b>Powiększenie</b>	Dopasowuje powiększenie w celu zmniejszenia lub powiększenia obrazu.	<a href="#">strona 6-31</a>
<b>Centrowanie</b>	Wyśrodkowuje obraz oryginału na arkuszu podczas zapisywania na papierze o innym rozmiarze niż oryginał.	—
<b>Wybielanie krawędzi</b>	Wymazuje czarne krawędzie widoczne wokół obrazu.	—
<b>Skanowanie ciągłe</b>	Skanuje dużą liczbę oryginałów w oddzielnych partiach, aby zakończyć jako jedno zadanie.	—

Karta
<div style="border: 1px solid black; padding: 5px; width: fit-content; margin: 0 auto;">Funkcje</div> <p>Skonfiguruj ustawienia wyboru kolorów i nazwy dokumentu podczas zapisywania dokumentu w pamięci wymiennej.</p>







Klawisz funkcji	Opis	Strona
<b>Informacja o kończeniu zadania</b>	Wysyła powiadomienie e-mail o zakończeniu zadania. Można również włączyć wysyłanie powiadomienia w przypadku przerwania zadania.	—
<b>Wpis nazwy pliku</b>	Umieszcza na stronach nazwę pliku.	—
<b>Wybiel zacienione obszary</b>	Podczas skanowania z otwartym procesorem dokumentów lub pokrywą oryginałów można wybielać nadmiernie zacienione obszary.	—
<b>Pomiń puste strony</b>	Jeżeli w skanowanym dokumencie występują puste strony, dzięki tej funkcji zostają one ominięte i zapisywane są tylko strony zadrukowane.	—
<b>Kontrast</b>	Pozwala dostosować kontrast między jasnymi i ciemnymi obszarami obrazu.	—
<b>Pieczętka tekstowa</b>	Można dodać pieczętkę tekstową na dokumentach.	—
<b>Dodatkowe informacje</b>	Można umieścić dodatkowe informacje na dokumentach.	—
<b>Format pliku</b>	Określ format pliku obrazu. Można również dostosować poziom jakości obrazu.	<a href="#">strona 6-37</a>
<b>Porządkowanie plików</b>	Możliwe jest utworzenie kilku plików, dzieląc zeskanowane dane oryginałów na części o określonej liczbie stron, a następnie ich wysłanie.	<a href="#">strona 6-38</a>
<b>Długi oryginał</b>	Czyta długie oryginały za pomocą procesora dokumentów. Ta funkcja wymaga opcjonalnego procesora dokumentów.	—

## Drukowanie dokumentów

Karta	Klawisz funkcji	Opis	Strona
<div data-bbox="105 745 308 817" style="border: 1px solid black; padding: 2px; margin-bottom: 5px;">Funkcje</div> <p>Skonfiguruj ustawienia wyboru papieru i drukowania dwustronnego w przypadku drukowania z pamięci wymiennej.</p>	<b>Wybór papieru</b>	Wybierz kasetę lub tacę wielofunkcyjną z papierem o wybranym rozmiarze.	<a href="#">strona 6-20</a>
	<b>Sortuj/przesunięcie</b>	Służy do przesuwania wydruku o stronę lub zestaw.	<a href="#">strona 6-21</a>
	<b>Zszyj/dziurkuj</b>	Zszywa lub dziurkuje wykończone dokumenty.	<a href="#">strona 6-23</a>
	<b>Wyjście papieru</b>	Należy określić tacę wyjściową.	<a href="#">strona 6-27</a>
	<b>Margines</b>	Dodaje marginesy (przestrzeni). Ponadto można ustawić szerokość marginesu oraz margines na tylnej stronie.	—
	<b>Dupleks</b>	Drukuje dokument 1-stronnie lub 2-stronnie na arkuszach.	<a href="#">strona 6-34</a>
	<b>Informacja o kończeniu zadania</b>	Wysła powiadomienie e-mail o zakończeniu zadania. Można również włączyć wysyłanie powiadomienia w przypadku przerwania zadania.	—
	<b>Zastęp priorytet</b>	Wstrzymuje bieżące zadanie, aby nadać najwyższy priorytet nowemu zadaniu.	—
	<b>EcoPrint</b>	Funkcja EcoPrint pozwala oszczędzać toner podczas drukowania. Można jej używać do wydruków próbnych lub w innych przypadkach, gdy wysoka jakość wydruku jest niepotrzebna.	<a href="#">strona 6-29</a>
	<b>Złóż</b>	Składa wykończone dokumenty.	—
	<b>Pieczątko tekstowa</b>	Można dodać pieczętkę tekstową na dokumentach.	—
	<b>Dodatkowe informacje</b>	Można umieścić dodatkowe informacje na dokumentach.	—
	<b>Zaszyfrowane hasło do PDF</b>	Wprowadź wstępnie przypisane hasło, aby wydrukować plik PDF.	—
<b>Druk JPEG/TIFF</b>	Wybierz rozmiar obrazu podczas drukowania plików JPEG lub TIFF.	—	
<b>Dopasuj dokument XPS do strony</b>	Zmniejsza lub zwiększa rozmiar obrazu, aby dopasować go do wybranego rozmiaru papieru.	—	
<div data-bbox="105 1626 308 1709" style="border: 1px solid black; padding: 2px; margin-bottom: 5px;">Kolor/ Jakość obrazu</div> <p>Skonfiguruj ustawienia trybu koloru.</p>	<b>Wybór kolorów</b>	Wybierz ustawienie trybu koloru.	<a href="#">strona 6-30</a>

# Funkcje

Na stronach z opisem przydatnych funkcji tryby, w których funkcji można używać, są oznaczone za pomocą ikon.

Ikona	Opis
	<p>Dostęp do funkcji jest oznaczony ikonami.                      Przykład: Aby użyć tej funkcji, wybierz kartę [<b>Oryg./papier/wykończenie</b>] na ekranie Kopiuj.</p>
	<p>Dostęp do funkcji jest oznaczony ikonami.                      Przykład: Aby użyć tej funkcji, wybierz kartę [<b>Oryg./Wysył. Format danych</b>] na ekranie Wyślij.</p>
	<p>Dostęp do funkcji jest oznaczony ikonami.                      Przykład: Aby użyć tej funkcji, wybierz kartę [<b>Funkcje</b>] na ekranie Skrzynka niestandardowa.</p>
	<p>Dostęp do funkcji jest oznaczony ikonami.                      Przykład: Aby użyć tej funkcji, wybierz kartę [<b>Funkcje</b>] na ekranie Pamięć wymienna.</p>

## Rozmiar oryginału

Oryg./papier/  
wykończenieOryg./Wysył.  
Format danych

Funkcje



Funkcje

Należy określić rozmiar skanowanego oryginału.

Aby wybrać rozmiar oryginału, nacisnąć przycisk **[Rozmiary standardowe 1]**, **[Rozmiary standardowe 2]**, **[Inne]** lub **[Wpis rozmiaru]**.

Pozycja	Wartość		Opis
<b>Rozmiary standardowe 1</b>	Modele metryczne:	Auto, A3, A4-R, A4, A5-R, A5, A6-R, B4, B5, B5-R, B6-R, B6, Folio, 216×340 mm	Rozmiar oryginału można wykrywać automatycznie lub wybrać go z listy rozmiarów standardowych.
	Modele calowe:	Auto, Ledger, Letter-R, Letter, Legal, Statement-R, Statement, 11×15", Oficio II	
<b>Standardowe rozmiary 2</b>	Modele metryczne:	Ledger, Letter-R, Letter, Legal, Statement-R, Statement, 11×15", Oficio II, 8K, 16K-R, 16K	Wybierz jeden z rozmiarów standardowych poza rozmiarami standardowymi 1.
	Modele calowe:	A3, A4-R, A4, A5-R, A5, A6-R, B4, B5-R, B5, B6-R, B6, Folio, 8K, 16K-R, 16K, 216×340 mm	
<b>Inne</b>	Hagaki (karton), Oufuku hagaki (pocztówka zwrotna), Niestandardowy 1 do 4 <sup>*1</sup>		Wybierz rozmiar pocztówki lub jeden z niestandardowych rozmiarów.
<b>Wpis rozmiaru</b>	Metryczne	X: od 50 do 432 mm (z przyrostem o 1 mm) Y: od 50 do 297 mm (z przyrostem o 1 mm)	Wprowadź rozmiar niewyszczególniony w rozmiarach standardowych 1 i 2. <sup>*2</sup> Po wybraniu ustawienia <b>[Wpis rozmiaru]</b> naciśnij przycisk <b>[+]</b> lub <b>[-]</b> , aby wprowadzić wymiar „X” (poziomy) i „Y” (pionowy). Wybierz pozycję <b>[Kl. liczb.]</b> , aby użyć klawiszy numerycznych do wprowadzenia wartości.
	Cal	X: od 2,00 do 17,00" (z przyrostem 0,01 cala) Y: od 2,00 do 11,69" (z przyrostem 0,01 cala)	

\*1 Aby uzyskać informacje o określaniu niestandardowego rozmiaru oryginału (Niestandardowy 1 do 4):

➔ *Podręcznik obsługi – w języku angielskim*

\*2 Jednostki wprowadzania można zmieniać w menu systemowym. Aby uzyskać więcej informacji:

➔ *Podręcznik obsługi – w języku angielskim*



### NOTATKA

Należy zawsze określać rozmiar oryginału, używając oryginału w niestandardowym rozmiarze.

## Wybór papieru



Oryg./papier/  
wykończenie



Funkcje



Funkcje

Wybierz kasetę lub tacę wielofunkcyjną z papierem o wybranym rozmiarze.

Po wybraniu ustawienia [**Automatyczne**] automatycznie zostanie wybrany papier odpowiadający rozmiarowi oryginału.



### NOTATKA

- Określ wcześniej rozmiar i typ papieru włożonego do kasety.
  - ➔ Patrz *Podręcznik obsługi – w języku angielskim*.
- Kasety o numerze wyższym niż 3 są wyświetlane, jeżeli zainstalowany jest opcjonalny podajnik papieru.

Aby wybrać opcję [**Taca WF**], wybierz [**Rozmiar papieru**] i [**Typ nośnika**], a następnie określ rozmiar papieru i typ nośnika. W poniższej tabeli zostały przedstawione dostępne rozmiary papieru i typy nośników.

Pozycja		Wartość		Opis
Rozmiar papieru	Rozmiary standardowe 1	Modele metryczne:	A3 <sup>*1*3</sup> , A4-R <sup>*2*3</sup> , A4 <sup>*2*3</sup> , A5-R <sup>*2*3</sup> , A5 <sup>*2</sup> , A6-R <sup>*2*3</sup> , B4 <sup>*1*3</sup> , B5-R <sup>*2*3</sup> , B5 <sup>*2*3</sup> , B6-R <sup>*2*3</sup> , Folio <sup>*2*3</sup> , 216×340 mm <sup>*4</sup> , SRA3 <sup>*1*3</sup>	Wybierz jeden ze standardowych rozmiarów papieru.
		Modele calowe:	Ledger <sup>*1*3</sup> , Letter-R <sup>*2*3</sup> , Letter <sup>*2*3</sup> , Legal <sup>*2*3</sup> , Statement <sup>*2*3</sup> , Executive, 12×18" <sup>*1*3</sup> , Oficio II	
	Standardowe rozmiary 2	Modele metryczne:	Ledger <sup>*1*3</sup> , Letter-R <sup>*2*3</sup> , Letter <sup>*2*3</sup> , Legal <sup>*2*3</sup> , Statement <sup>*2*3</sup> , Executive, 12×18" <sup>*1*3</sup> , Oficio II, 8K <sup>*4</sup> , 16K-R, 16K	Wybierz jeden z rozmiarów standardowych poza rozmiarami standardowymi 1.
		Modele calowe:	A3 <sup>*1*3</sup> , A4-R <sup>*2*3</sup> , A4 <sup>*2*3</sup> , A5-R <sup>*2*3</sup> , A5 <sup>*2</sup> , A6-R <sup>*2*3</sup> , B4 <sup>*1*3</sup> , B5-R <sup>*2*3</sup> , B5 <sup>*2*3</sup> , B6-R <sup>*2*3</sup> , Folio <sup>*2*3</sup> , 8K <sup>*4</sup> , 16K-R, 16K, 216×340 mm <sup>*4</sup> , SRA3 <sup>*1*3</sup>	
	Inne	ISO B5, Koperta #10, Koperta #9, Koperta #6, Koperta Monarch, Koperta DL, Koperta C5, Koperta C4 <sup>*4</sup> , Hagaki (karton) <sup>*3</sup> , Oufuku Hagaki (zwrotna karta pocztowa), Youkei 4, Youkei 2, Niestandardowy <sup>*5</sup>		Wybierz spośród standardowych i niestandardowych rozmiarów.
Wpis rozmiaru	Metryczne	X: 148-457 mm (z przyrostem o 1 mm) Y: 98-320 mm (z przyrostem o 1 mm)		Wprowadź rozmiar spoza rozmiarów standardowych. <sup>*6</sup> Po wybraniu [ <b>Wpis rozmiaru</b> ] ustaw rozmiar „X” (poziomo) i „Y” (pionowo), posługując się przyciskami [+]/[-] lub klawiszami numerycznymi. Wybierz [ <b>Kl. liczb.</b> ], aby użyć klawiszy numerycznych do wprowadzenia wartości.
	Cal	X: 5,83-18,00" (z przyrostem o 0,01 cala) Y: 3,86-12,60" (z przyrostem o 0,01 cala)		
Typ nośnika		Zwykły (60 do 105 g/m <sup>2</sup> ), folia, szorstki, kalka (od 52 do 105 g/m <sup>2</sup> ), etykiety, makulaturowy, zadrukowany <sup>*7</sup> , czerpany, karton, kolorowy, dziurkowany <sup>*7</sup> , z nagłówkiem <sup>*7</sup> , gruby (106 g/m <sup>2</sup> i więcej), koperta, powlekany, wysoka jakość, przekładki z indeksem, niestandardowy 1-8 <sup>*7</sup>		

\*1 Rozmiar papieru w kasecie jest wykrywany automatycznie (poza kasetą 1).

\*2 Rozmiar papieru w kasecie jest wykrywany automatycznie.

\*3 Rozmiar papieru w tacy uniwersalnej jest wykrywany automatycznie.

- \*4 Tego papieru nie można używać w kasecie 1.
- \*5 Aby uzyskać informacje o określaniu niestandardowego rozmiaru papieru:  
 ➔ *Podręcznik obsługi – w języku angielskim*
- \*6 Jednostki wprowadzania można zmieniać w menu systemowym. Aby uzyskać więcej informacji:  
 ➔ *Podręcznik obsługi – w języku angielskim*
- \*7 Aby znaleźć więcej informacji o określaniu niestandardowego rodzaju papieru (1 do 8), patrz:  
 ➔ *Podręcznik obsługi – w języku angielskim*  
 Aby drukować na papierze zadrukowanym, dziurkowanym lub papierze z nagłówkiem:  
 ➔ *Podręcznik obsługi – w języku angielskim*

 **WAŻNE**

**Jeżeli dla tacy uniwersalnej wybrano rozmiar papieru i typ nośnika, wybrana jest wartość [Ustawienia papieru]. Należy pamiętać, że po naciśnięciu na tym etapie przycisku [Taca WF] ustawienia zostaną odrzucone.**

 **NOTATKA**

- Można w wygodny sposób wybrać wcześniej rozmiar oraz rodzaj często używanego papieru i ustawić je jako wartości domyślne.  
 ➔ *Patrz Podręcznik obsługi – w języku angielskim.*
- Jeżeli określonego rozmiaru papieru nie ma w źródłowej kasecie ani tacy uniwersalnej, zostanie wyświetlony ekran z monitem o potwierdzenie. Jeżeli wybrano wartość [Auto] i nie załadowano rozmiaru papieru takiego samego jak wykryty rozmiar oryginału, zostanie wyświetlony ekran z monitem o potwierdzenie. Należy załadować żądany papier do tacy uniwersalnej i nacisnąć przycisk [Kontynuuj], aby rozpocząć kopiowanie.

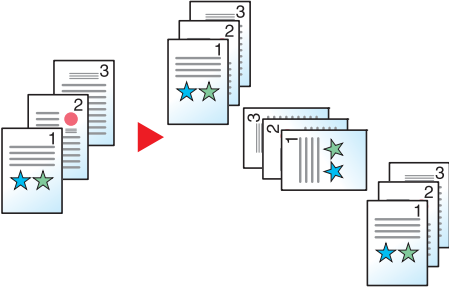

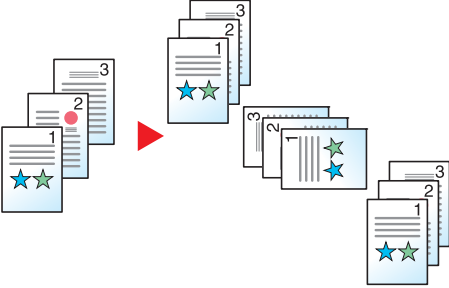

## Sortuj/przesunięcie



Służy do przesuwania wydruku o stronę lub zestaw.

Pozycja	Rysunek	Opis
Sortuj		Skanuje oryginały wielostronicowe i tworzy gotowe zestawy kopii zgodnie z numeracją stron.



Pozycja	Rysunek	Opis
<b>Przesunięcie</b>	<p>Bez finiszera dokumentów (opcjonalnego)</p> 	<p>Każdy zestaw kopii (lub każda strona<sup>*1</sup>) będzie obrócony względem poprzedniego o 90 stopni.</p> <p> <b>NOTATKA</b></p> <p>Aby użyć funkcji przesunięcia, należy do innej kasety włożyć papier o takim samym rozmiarze, jak w wybranej kasecie, ale w innej orientacji.</p> <p>Rozmiary papieru obsługiwane w trybie Przesunięcie: A4, B5, Letter oraz 16K.</p>
	<p>Z finiszerm dokumentów (opcjonalnym)</p> 	<p>Wydrukowane kopie są sortowane po zakończeniu wykonywania każdego zestawu kopii (albo po zakończeniu kopiowania każdej strony<sup>*1</sup>).</p> <p> <b>NOTATKA</b></p> <ul style="list-style-type: none"> <li>Wymagany jest opcjonalny finiszerm dokumentów. <ul style="list-style-type: none"> <li>➔ <a href="#">Finiszerm wewnętrzny (strona 8-12)</a></li> <li>➔ <a href="#">Finiszerm na 1000 arkuszy (strona 8-13)</a></li> <li>➔ <a href="#">Finiszerm na 4000 arkuszy (strona 8-14)</a></li> </ul> </li> <li>Rozmiary papieru obsługiwane w trybie Przesunięcie: A3, A4, B4, B5, 216×340 mm, Ledger, Letter, Legal, Oficio II, 8K oraz 16K.</li> </ul>

\*1 Jeżeli dla ustawienia „Sortuj” wybrano wartość [Wyl.], zostanie wyświetlone ustawienie [Każda strona]. Po wybraniu wartości [Wł.] dostępne jest ustawienie [Każdy zestaw].

## Zszyj/dziurkuj



Oryg./papier/  
wykończenie



Funkcje



Funkcje

### Zszyj

#### NOTATKA

Ta funkcja wymaga opcjonalnego finiszera dokumentów. Należy również pamiętać, że zszywanie grzbietu (zszywanie centralne) wymaga zastosowania zespołu składającego.

Aby uzyskać szczegółowe informacje o rozmiarach papieru i liczbie arkuszy do zszywania, patrz:

- ➔ [Finiszera wewnętrzny \(strona 8-12\)](#)
- ➔ [Finiszera na 1000 arkuszy \(strona 8-13\)](#)
- ➔ [Finiszera na 4000 arkuszy \(strona 8-14\)](#)
- ➔ [Moduł składania \(strona 8-15\)](#)















Zszywa wykończone dokumenty. Można wybrać pozycję zszywania.

Pozycja	Wartość	Opis
<b>Zszyj</b>	Wył.	
	GóraZ lewej	Wybierz pozycję zszywania. Aby uzyskać szczegółowe informacje o orientacji oryginału i pozycji zszywania, patrz: ➔ <a href="#">Orientacja oryginału i pozycja otworów (strona 6-26)</a>
	GóraW prawo	
	2 zszywki Z lew.	
	2 zszywki Góra	
	2 zszywki Z pr.	
	Szycie z grzbietem	Wybierz, czy wykończone dokumenty mają być składane na pół i zszywane pośrodku. Podczas umieszczania oryginałów pamiętaj o umieszczeniu okładki na spodzie. Aby uzyskać szczegółowe informacje na temat zszywania z grzbietem, patrz: ➔ <i>Podręcznik obsługi – w języku angielskim</i>
<b>Orientacja oryginału</b>	Górny brzeg na górze, Górny brzeg po lewej, Auto <sup>*1</sup>	Wybierz orientację górnego brzegu oryginału, aby umożliwić skanowanie w poprawnym kierunku. Wybierz <b>[Orientacja oryginału]</b> , aby wybrać sposób orientacji oryginału: <b>[Górny brzeg na górze]</b> albo <b>[Górny brzeg po lewej]</b> . Następnie naciśnij przycisk <b>[OK]</b> .






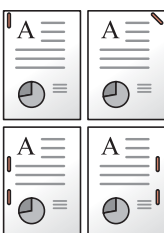



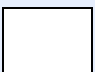




\*1 Tej funkcji można używać tylko, gdy zainstalowano opcjonalny zestaw OCR Scan Activation Kit.


### Orientacja oryginału i pozycja zszywania

Finisz na 1000 arkuszy, Finisz na 4000 arkuszy

Orientacja oryginału	Orientacja papieru		Górny brzeg po lewej	
				
<b>Orientacja papieru</b>				
<b>Kierunek ładowania papieru do kasety</b> 				
<b>Kierunek ładowania papieru do kasety</b> 				

Finisz wewnętrzny

Orientacja oryginału	Orientacja papieru		Górny brzeg po lewej	
				
<b>Orientacja papieru</b>				
<b>Kierunek ładowania papieru do kasety</b> 				
<b>Kierunek ładowania papieru do kasety</b> 				

 **NOTATKA**

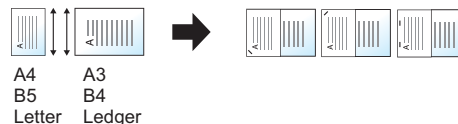
Pojedyncza zszywka nie jest pochyła w przypadku następujących rozmiarów papieru.

B5-R, 16K-R

## Zszywanie arkuszy różnych rozmiarów

Istnieje możliwość zszywania arkuszy o różnych rozmiarach, jeżeli tylko mają taką samą szerokość. Możliwe kombinacje zostały przedstawione poniżej. Zszywane mogą być arkusze o rozmiarach Letter i Legal.

- A3 i A4
- B4 i B5
- Ledger i Letter
- Ledger i Letter-R
- 8K i 16K



### NOTATKA

- Liczba arkuszy, które można zszyć: maks. 30.
- Więcej informacji o zszywaniu oryginałów o różnych rozmiarach patrz:

➔ *Podręcznik obsługi – w języku angielskim*

## Dziurkacz

Robi otwory w zestawach wykończonych dokumentów.


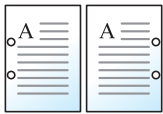
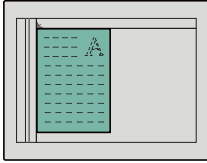
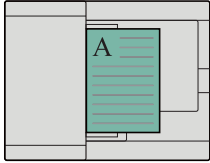
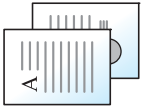
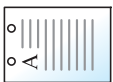
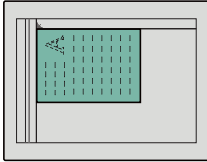
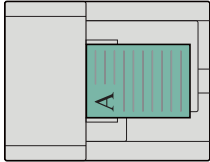


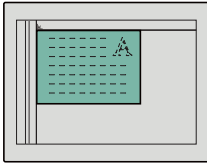
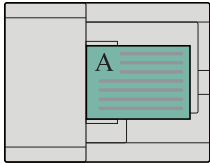
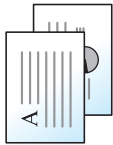
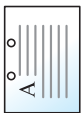
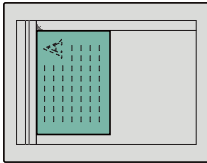
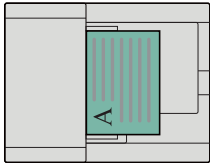
### NOTATKA


- Ta funkcja wymaga opcjonalnego finiszera dokumentów i dziurkacza.
- Aby uzyskać informacje o rozmiarach papieru, który można przedziurkować, patrz:
  - ➔ [Dziurkacz \(finiszera wewnętrznego\) \(strona 8-13\)](#)
  - ➔ [Dziurkacz \(finiszera na 1000 arkuszy/4000 arkuszy\) \(strona 8-14\)](#)
- W modelu calowym dostępne jest dziurkowanie z dwoma i z trzema otworami. W modelu metrycznym dostępne jest dziurkowanie z dwoma i z czterema otworami.

Pozycja	Wartość	Opis
<b>Dziurkacz</b>	Wył.	
	2 otwory Z lew.	Wybierz pozycję otworów. Aby uzyskać szczegółowe informacje o orientacji oryginału i pozycji otworów, patrz: ➔ <a href="#">Orientacja oryginału i pozycja otworów (strona 6-26)</a>
	2 otwory Góra	
	2 otwory Z pr.	
	3 otwory Z lew.	
	3 otwory Góra	
	3 otwory Z pr.	
	4 otwory Z lew.	
	4 otwory Góra	
4 otwory Z pr.		
<b>Orientacja oryginału</b>	Górny brzeg na górze, Górny brzeg po lewej, Auto <sup>*1</sup>	Wybierz orientację górnego brzegu oryginału, aby umożliwić skanowanie w poprawnym kierunku. Wybierz <b>[Orientacja oryginału]</b> , aby wybrać sposób orientacji oryginału: <b>[Górny brzeg na górze]</b> albo <b>[Górny brzeg po lewej]</b> . Następnie naciśnij przycisk <b>[OK]</b> .

\*1 Tej funkcji można używać tylko, gdy zainstalowano opcjonalny zestaw OCR Scan Activation Kit.

**Orientacja oryginału i pozycja otworów**

Rysunek		Orientacja oryginału	
Oryginał	Rezultat	Szklana płyta	Procesor dokumentów
			
			
			
			

 **NOTATKA**

W modelu całowym dostępne jest dziurkowanie z dwoma i z trzema otworami. W modelu metrycznym dostępne jest dziurkowanie z dwoma i z czterema otworami.

## Wyjście papieru



Oryg./papier/  
wykończenie



Funkcje



Funkcje

Należy określić tacę wyjściową.

### Z opcjonalnym separatorem zadań

Pozycja	Opis
Taca wewnętrzna	Wysuwa wydruki na tacę wewnętrzną urządzenia.
Taca separatora zadań	Dostarcza wydruki do wewnętrznego separatora zadań.

### Z opcjonalnym finiszerm na 1000 arkuszy

Pozycja	Opis
Taca finiszera	Dostarcza wydruki do tacy opcjonalnego finiszera arkuszy.
Taca separatora zadań <sup>*1</sup>	Dostarcza wydruki do wewnętrznego separatora zadań.

\*1 Rozmiary papieru, których nie można wysuwać na tacę separatora zadań: A3, Ledger.

### Z opcjonalnym finiszerm na 4000 arkuszy

Pozycja	Opis
Taca A	Dostarcza wydruki do tacy A opcjonalnego finiszera dokumentów.
Taca B	Dostarcza wydruki do tacy B opcjonalnego finiszera dokumentów. Jeżeli dla ustawienia Waga papieru wybrano opcję [Ciężki 5] (257 g/m <sup>2</sup> -300 g/m <sup>2</sup> ) i jako domyślne wyjście wybrano tacę B, miejsce docelowe wyjścia zostanie automatycznie zmienione na tacę A.
Taca separatora zadań <sup>*1</sup>	Dostarcza wydruki do wewnętrznego separatora zadań.

\*1 Rozmiary papieru, których nie można wysuwać na tacę separatora zadań: A3, Ledger.

### Z opcjonalną skrzynką

Pozycja	Opis
Taca separatora zadań <sup>*1</sup>	Dostarcza wydruki do wewnętrznego separatora zadań.
Taca A	Dostarcza wydruki do tacy A opcjonalnego finiszera dokumentów.

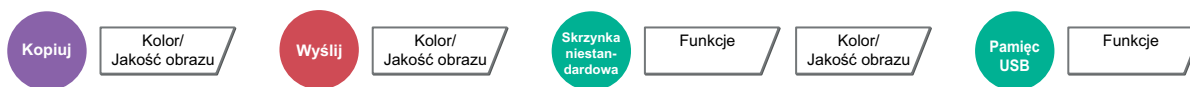
Pozycja	Opis
<b>Taca B</b>	Dostarcza wydruki do tacy B opcjonalnego finiszera dokumentów. Jeżeli dla ustawienia Waga papieru wybrano opcję [ <b>Ciężki 5</b> ] (257 g/m <sup>2</sup> -300 g/m <sup>2</sup> ) i jako domyślne wyjście wybrano tacę B, miejsce docelowe wyjścia zostanie automatycznie zmienione na tacę A.
<b>Taca od 1 do 7</b>	Dostarcza wydruki do tacy 1 do 7 (taca 1 to górna taca) opcjonalnej skrzynki. Jeżeli dla ustawienia Waga papieru wybrano opcję [ <b>Ciężki 3</b> ] do [ <b>Ciężki 4</b> ] (164 g/m <sup>2</sup> -256 g/m <sup>2</sup> ) i jako domyślne wyjście wybrano skrzynkę, miejsce docelowe wyjścia zostanie automatycznie zmienione na tacę B. Jeżeli dla ustawienia Waga papieru wybrano opcję [ <b>Ciężki 5</b> ] (257 g/m <sup>2</sup> -300 g/m <sup>2</sup> ) i jako domyślne wyjście wybrano skrzynkę, miejsce docelowe wyjścia zostanie automatycznie zmienione na tacę A.

\*1 Rozmiary papieru, których nie można wysuwać na tacę separatora zadań: A3, Ledger.

### NOTATKA

- Funkcję można ustawić, jeżeli zainstalowano opcjonalny separator zadań lub finiszera dokumentów (finiszera na 1000 arkuszy lub finiszera na 4000 arkuszy). Nie można jej używać, gdy zainstalowano opcjonalny finiszera wewnętrzny.
- Można zmienić domyślne ustawienie tacy wyjściowej.  
➔ Patrz *Podręcznik obsługi – w języku angielskim*.

## Gęstość



Ustaw gęstość.

(Wartość: [-4] (jaśniej) do [+4] (ciemniej))



## Obraz oryginału



Aby uzyskać najlepsze rezultaty, wybierz typ obrazu oryginału.

## Kopiowanie

Pozycja	Wartość	Opis
<b>Tekst+foto</b> <sup>*1 *2</sup>	<b>Wyjście</b>	Najlepsze do dokumentów zawierających tekst i zdjęcia oryginalnie wydrukowanych na tym urządzeniu.
	<b>Książka/Magazyn</b>	Najlepsze do dokumentów z tekstem i zdjęciami drukowanych w czasopiśmie itp.

Pozycja	Wartość	Opis
Foto	Wyjście	Najlepsze do wydruków zdjęć z tego urządzenia.
	Książka/Magazyn	Najlepsze do zdjęć drukowanych w czasopiśmie itp.
	Papier fotograf.	Najlepsze do zdjęć wykonanych aparatem.
Tekst* <sup>1</sup>	Wył. (Jasny tekst/ rysunek lin.)	Najlepsze do dokumentów, które składają się głównie z tekstu i oryginalnie zostały wydrukowane na tym urządzeniu.
	Wł. (Jasny tekst/ rysunek lin.)	Wyraźne drukowanie tekstu pisanego ołówkiem oraz cienkich linii.
Grafika/mapa* <sup>1</sup>	Wyjście	Najlepsze do map i diagramów oryginalnie wydrukowanych na tym urządzeniu.
	Książka/Magazyn	Najlepsze do map i diagramów drukowanych w czasopiśmie itp.

\*1 Można wybrać ustawienie „Marker”.

Wybierz, aby wyróżnić tekst i zakresienia wykonane za pomocą markera. Powoduje odtworzenie koloru markera najbardziej jak to możliwe.

\*2 Jeżeli szary tekst nie został całkowicie wydrukowany przy użyciu ustawienia [Tekst + zdjęcie], użycie ustawienia [Tekst] może pozwolić na osiągnięcie lepszych wyników.

## Wysyłanie/drukowanie/zapisywanie

Pozycja	Opis
Tekst+foto	Najlepsze do dokumentów z tekstem i zdjęciami.
Foto	Najlepsze do zdjęć wykonanych aparatem.
Tekst* <sup>1</sup>	Wyraźne drukowanie tekstu pisanego ołówkiem oraz cienkich linii. Wybierz [Tekst], [Tekst (Rysunki liniowe)] lub [Tekst (do OCR)].

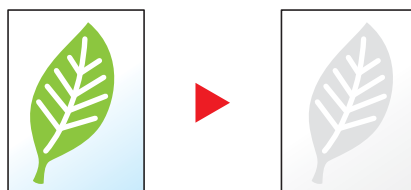
\*1 Można ustawić też funkcję „do OCR”. Jeżeli wybrano opcję [Tekst (OCR)], podczas skanowania zostanie utworzony obraz, który można poddać rozpoznawaniu tekstu. Ta funkcja jest dostępna tylko, gdy dla ustawienia Wybór kolorów wybrano wartość Czarno-biały.

➔ [Wybór kolorów \(strona 6-30\)](#)

## EcoPrint



Funkcja EcoPrint pozwala oszczędzać toner podczas drukowania. Można jej używać do wydruków próbnych lub w innych przypadkach, gdy wysoka jakość wydruku jest niepotrzebna.





Pozycja	Wartość	Opis
<b>Wył.</b>		
<b>Wł.</b>	[1] (Niska) do [5] (Wysoka)	Dopasuj poziom oszczędzania toneru.

## Wybór kolorów



Wybierz ustawienie trybu koloru.

### Kopiowanie

Pozycja	Opis
<b>Auto kolor</b>	Automatycznie rozpoznaje, czy dokumenty są kolorowe, czy czarno-białe.
<b>Pełny kolor</b>	Drukuje wszystkie dokumenty w trybie pełnokolorowym.
<b>Monochromatyczny</b>	Drukuje dokumenty w czerni i bieli.
<b>Pojedynczy kolor</b>	Określa jeden z kolorów i tworzy kopie w tym kolorze, bez względu na typ oryginału.
<b>Cyjan</b>	
<b>Magenta</b>	
<b>Żółty</b>	
<b>Czerwony</b>	
<b>Zielony</b>	
<b>Niebieski</b>	

### Drukowanie

Pozycja	Opis
<b>Kolor autom. (Kolor/szary)*1</b>	Tryb kolorów zapisanego dokumentu jest wykrywany automatycznie. Dokument kolorowy jest drukowany w pełnym kolorze, a dokument czarno-biały w skali szarości.
<b>Auto kolor (Kolor/monochrom.)*1</b>	Tryb kolorów zapisanego dokumentu jest wykrywany automatycznie. Dokument kolorowy jest drukowany w pełnym kolorze, a dokument czarno-biały w trybie monochromatycznym.
<b>Pełny kolor</b>	Drukuje wszystkie dokumenty w trybie pełnokolorowym.
<b>Skala szarości*1</b>	Drukuje wszystkie dokumenty w skali szarości.
<b>Monochromatyczny</b>	Drukuje dokumenty w czerni i bieli.

\*1 Nie jest dostępne w trakcie drukowania dokumentów z pamięci wymiennej.

## Wysyłanie/zapisywanie

Pozycja	Opis
<b>Kolor autom. (Kolor/szary)</b>	Automatycznie rozpoznaje kolor oryginału i skanuje kolorowe oryginały w pełnym kolorze, a oryginały monochromatyczne w odcieniach skali szarości.
<b>Auto kolor (Kolor/mono)</b>	Automatycznie rozpoznaje kolor oryginału i skanuje kolorowe oryginały w pełnym kolorze, a oryginały monochromatyczne w czerni i bieli.
<b>Pełny kolor</b>	Skanuje dokumenty w pełnym kolorze.
<b>Skala szarości</b>	Skanuje dokumenty w skali szarości. Pozwala uzyskać gładki i szczegółowy obraz.
<b>Monochromatyczny</b>	Skanuje dokumenty w czerni i bieli.

## Powiększenie



Dopasowuje powiększenie w celu zmniejszenia lub powiększenia obrazu.

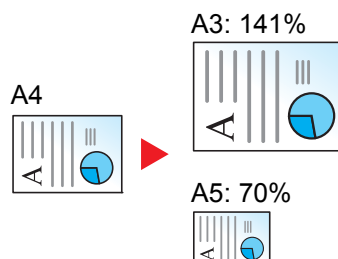
### Kopiowanie

Dostępne są następujące opcje powiększania/pomniejszania.

#### Powiększenie standardowe

##### Auto

Dopasowuje rozmiar obrazu w celu zmniejszenia go na odpowiednim rozmiarze papieru.

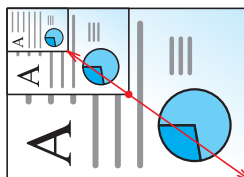


##### Powiększenie standardowe

Zmniejsza lub powiększa zgodnie z wcześniej ustalonymi wartościami.

##### Wpis powiększenia

Ręczna regulacja powiększania lub zmniejszania obrazu oryginału o 1% w zakresie od 25% do 400%. Wprowadź wartość powiększenia przy użyciu przycisków [+] lub [-] albo za pomocą klawiatury numerycznej.

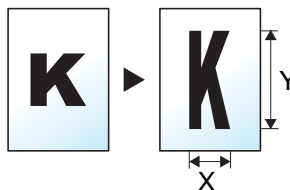


Pozycja	Wartość	Opis
<b>Powiększenie standardowe</b>		
Metryczne	Automatyczne, maks. 400%, 200% A5>>A3, 141% A4>>A3 B5>>B4, 127% Folio>>A3, 106% 11x15" >>A3, 100%, 90% Folio>>A4, 75% 11x15" >>A4, 70% A3>>A4 A4>>A5, 50%, min. 25% od 25 do 400% (z przyrostem co 1%)	Wybierz wstępnie zdefiniowany współczynnik. Wybierz pozycję <b>[Auto]</b> , aby włączyć funkcję automatycznego powiększania. Wybierz pozycję <b>[+]</b> lub <b>[-]</b> , aby zmienić wyświetlone wartości powiększania.
Metryczne (Azja i Pacyfik)	Automatyczne, maks. 400%, 200% A5>>A3, 141% A4>>A3 B5>>B4, 122% A4>>B4 A5>>B5, 115% B4>>A3 B5>>A4, 100%, 86% A3>>B4 A4>>B5, 81% B4>>A4 B5>>A5, 70% A3>>A4 B4>>B5, 50%, min. 25% od 25 do 400% (z przyrostem co 1%)	Wybierz pozycję <b>[Kl. liczb.]</b> , aby użyć klawiszy numerycznych do wprowadzenia wartości.
Cal	Automatyczne, maks. 400%, 200% STMT>>Ledger, 154% STMT>>Legal, 129% Letter>>Ledger, 121% Legal>>Ledger, 100%, 78% Legal>>Letter, 77% Ledger>>Legal, 64% Ledger>>Letter, 50% Ledger>>STMT, min. 25% od 25 do 400% (z przyrostem co 1%)	

## Zmniejszanie/powiększanie XY

### Zmniejszanie/powiększanie XY

Wybierz osobne pionowe i poziome wartości powiększenia. Poziome zmniejszenia lub zwiększenia obrazu oryginału można regulować o 1% w zakresie od 25% do 400%.



Pozycja	Wartość	Opis
<b>Zmniejszanie/ powiększanie XY</b>	X: od 25 do 400% (z przyrostem o 1 mm) Y: od 25 do 400% (z przyrostem o 1 mm)	Wybierz osobne pionowe i poziome wartości powiększenia. Wybierz pozycję <b>[+]</b> lub <b>[-]</b> , aby zmienić wyświetlone wartości powiększania wartości X (poziomo) oraz Y (pionowo). Wybierz pozycję <b>[Kl. liczb.]</b> , aby użyć klawiszy numerycznych do wprowadzenia wartości.
<b>Orientacja oryginału</b>	Górny brzeg na górze, Górny brzeg po lewej, Auto <sup>*1</sup>	Wybierz orientację górnego brzegu oryginału, aby umożliwić skanowanie w poprawnym kierunku. Wybierz <b>[Orientacja oryginału]</b> , aby wybrać sposób orientacji oryginału: <b>[Górny brzeg na górze]</b> albo <b>[Górny brzeg po lewej]</b> . Następnie naciśnij przycisk <b>[OK]</b> .

\*1 Tej funkcji można używać tylko, gdy zainstalowano opcjonalny zestaw OCR Scan Activation Kit.

## Drukowanie/wysyłanie/zapisywanie

Pozycja	Opis
<b>100%</b>	Powiera rozmiar oryginału.
<b>Automatyczne</b>	Zmniejsza lub powiększa oryginał do rozmiaru wysyłania/zapisywania.

### NOTATKA

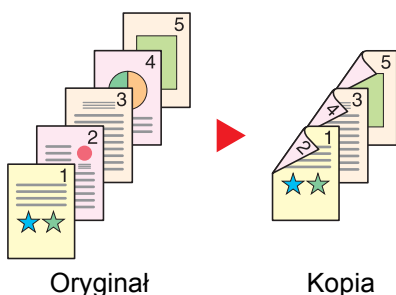
- Aby zmniejszyć lub powiększyć obraz, należy wybrać rozmiar papieru, rozmiar wysyłania lub rozmiar zapisywania.
  - ➔ [Wybór papieru \(strona 6-20\)](#)
  - ➔ Patrz *Podręcznik obsługi – w języku angielskim*.
- Niektóre kombinacje rozmiaru oryginału i rozmiaru papieru lub rozmiaru wysyłania mogą spowodować umieszczenie obrazu na krawędzi arkusza. Aby wyśrodkować oryginał w pionie i poziomie na stronie, należy użyć funkcji Centrowanie.
  - ➔ Patrz *Podręcznik obsługi – w języku angielskim*.

## Dupleks

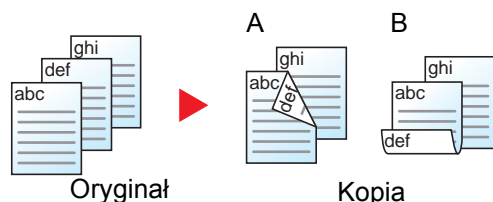


Służy do wykonywania kopii dwustronnych. Można także tworzyć kopie jednostronne z dwustronnych oryginałów. Dostępne są następujące tryby.

### Jednostronny w dwustronny



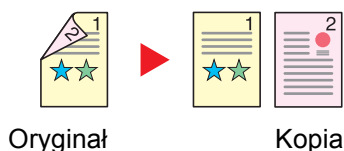
Tworzy dwustronne kopie z jednostronnych oryginałów. W przypadku nieparzystej liczby stron tylna strona ostatniej kartki pozostanie pusta.



Dostępne są następujące opcje oprawy.

- A Oprawianie Z lewej/Z pr.: Obrazy na drugiej stronie nie są obracane.
- B Oprawianie Na górze: Obrazy na drugiej stronie są obracane o 180 stopni. Kopie dokumentów mogą mieć oprawę na górnej krawędzi, ale przy kartkowaniu stron zapewniona jest ich taka sama orientacja.

### Dwustronny w jednostronny

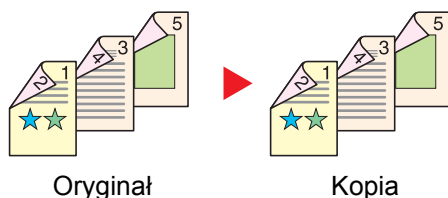


Kopiuje obie strony dwustronnego dokumentu na dwie osobne kartki. Wymagany jest opcjonalny procesor dokumentów.

Dostępne są następujące opcje oprawy.

- Oprawianie Z lewej/Z pr.: Obrazy na drugiej stronie nie są obracane.
- Oprawianie Na górze: Obrazy na drugiej stronie są obracane o 180 stopni.

### Dwustronny w dwustronny

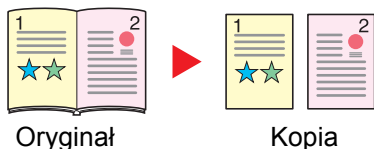


Tworzy dwustronne kopie z dwustronnych oryginałów. Wymagany jest opcjonalny procesor dokumentów.

#### NOTATKA

Rozmiary papieru obsługiwane w trybie dupleksu: A3, A4-R, A4, A5-R, A5, A6-R, B4, B5-R, B5, B6-R, 216×340 mm, SRA3, Ledger, Letter-R, Letter, Legal, Statement-R, Executive, 12×18", Oficio II, Folio, 8K, 16K-R, 16K, ISO B5, Hagaki (karton), Oufuku hagaki (zwrotna kartka pocztowa) i Niestandardowy 1 do 4.

## Książka w jednostronny



Tworzy jednostronne kopie z dwustronnych oryginałów lub otwartych książek.

Dostępne są następujące opcje oprawy.

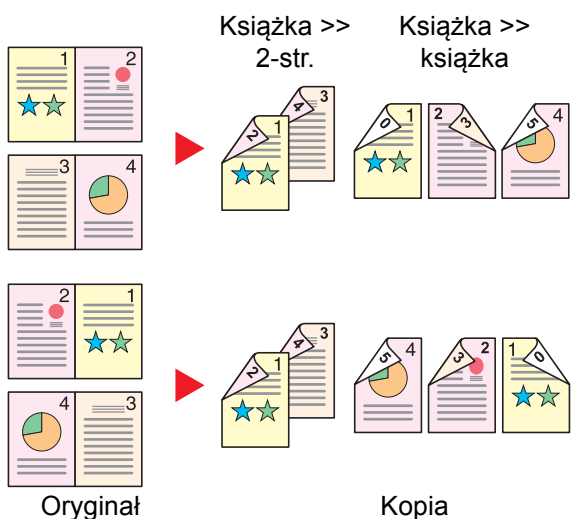
Oprawa z lewej: Oryginały ze zwróconymi do siebie stronami są kopiowane od lewej do prawej.

Oprawa z pr.: Oryginały ze zwróconymi do siebie stronami są kopiowane od prawej do lewej.

### NOTATKA

- Rozmiary oryginału obsługiwane w trybie książka w jednostronny: A3, A4-R, A5-R, B4, B5-R, Ledger, Letter-R oraz 8K
- Rozmiary papieru obsługiwane w trybie książka w jednostronny: A4-R, A4, A5, B5-R, B5, Letter-R, Letter, 16K-R oraz 16K

## Książka w dwustronny



Tworzy dwustronne kopie z otwartej książki ze zwróconymi do siebie stronami.

### NOTATKA

- Rozmiary oryginału obsługiwane w trybie książka w dwustronny: A3, A4-R, A5-R, B4, B5-R, Ledger, Letter-R oraz 8K
- Rozmiary papieru obsługiwane w trybie książka w dwustronny: A4-R, A4, A5, B5-R, B5, Letter-R, Letter, 16K-R oraz 16K

## Kopowanie

Można wydrukować dwustronnie oryginały jednostronne lub strony otwartej książki lub jednostronnie oryginały dwustronne lub strony otwartej książki. Wybierz orientację oprawy oryginałów i wykończonych dokumentów.

Pozycja	Wartość	Opis
1-stronny >>1-stronny	—	Wyłącza funkcję.

Pozycja		Wartość	Opis
1-str. >> 2-str.	Wykończenie	Oprawa z lewej/z pr., Oprawianie Na górze	Wybierz orientację oprawy kopii.
	Orientacja oryginału	Górny brzeg na górze, Górny brzeg po lewej, Auto <sup>*1</sup>	Wybierz orientację górnego brzegu oryginału, aby umożliwić skanowanie w poprawnym kierunku. Wybierz <b>[Orientacja oryginału]</b> , aby wybrać sposób orientacji oryginału: <b>[Górny brzeg na górze]</b> albo <b>[Górny brzeg po lewej]</b> . Następnie naciśnij przycisk <b>[OK]</b> .
2-str. >> 1-str.	Oryginał	Oprawa z lewej/z pr., Oprawianie Na górze	Wybierz orientację oprawy oryginałów.
	Orientacja oryginału	Górny brzeg na górze, Górny brzeg po lewej, Auto <sup>*1</sup>	Wybierz orientację górnego brzegu oryginału, aby umożliwić skanowanie w poprawnym kierunku. Wybierz <b>[Orientacja oryginału]</b> , aby wybrać sposób orientacji oryginału: <b>[Górny brzeg na górze]</b> albo <b>[Górny brzeg po lewej]</b> . Następnie naciśnij przycisk <b>[OK]</b> .
2-str. >> 2-str.	Oryginał	Oprawa z lewej/z pr., Oprawianie Na górze	Wybierz kierunek oprawy oryginałów.
	Wykończenie	Oprawa z lewej/z pr., Oprawianie Na górze	Wybierz orientację oprawy kopii.
	Orientacja oryginału	Górny brzeg na górze, Górny brzeg po lewej, Auto <sup>*1</sup>	Wybierz orientację górnego brzegu oryginału, aby umożliwić skanowanie w poprawnym kierunku. Wybierz <b>[Orientacja oryginału]</b> , aby wybrać sposób orientacji oryginału: <b>[Górny brzeg na górze]</b> albo <b>[Górny brzeg po lewej]</b> . Następnie naciśnij przycisk <b>[OK]</b> .
Książka >> 1-stronny <sup>*2</sup>	Oryginał	Oprawa z lewej, Oprawa z pr.	Wybierz kierunek oprawy oryginałów.
Książka >> 2-stronny <sup>*2</sup>	Oryginał	Oprawa z lewej, Oprawa z pr.	Wybierz kierunek oprawy oryginałów.
	Wykończenie	Książka >> 2-stronne, Książka >> książka	Wybierz opcję Dupleks.

\*1 Tej funkcji można używać tylko, gdy zainstalowano opcjonalny zestaw OCR Scan Activation Kit.

\*2 **[Górny brzeg na górze]** jest ustawione na opcję „Orientacja oryginału”.

W przypadku umieszczania oryginałów na szybie umieszczaj kolejno oryginały, naciskając po każdej zmianie klawisz **[Start]**.

Po zeskanowaniu wszystkich oryginałów wybierz **[Zak. skan.]**, aby rozpocząć kopiowanie.

## Drukowanie

Można drukować dokument 1-stronnie lub 2-stronnie na arkuszach.

Pozycja	Wartość	Opis
1-stronny	—	Wyłącza funkcję.
2-stronny	Z lew./Z pr.	Drukuje 2-stronne dokumenty, tak aby arkusze były odpowiednio wyrównane do oprawy z lewej lub prawej.
	Na górze	Drukuje 2-stronne dokumenty, tak aby arkusze były odpowiednio wyrównane do oprawy na górze.

## Format pliku

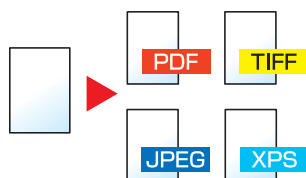


Określ format pliku obrazu. Można również dostosować poziom jakości obrazu.

Dostępne są następujące formaty pliku: [PDF], [TIFF], [JPEG], [XPS], [OpenXPS] i [High Comp. PDF].

Jeżeli do skanowania wybrano tryb koloru Skala szarości lub Pełny kolor, ustaw jakość obrazu.

Po wybraniu formatu pliku [PDF] lub [High Comp. PDF] można określić ustawienia szyfrowania lub PDF/A.



Pozycja	Wartość	Tryb koloru
<b>PDF</b> *1*2*3	1 Nis. jak.(duża kompr.) do 5 Wys. jak.(mała kompr.)	Auto kolor (kolor/skala szar.), Auto kolor (kolor/biało-czarny), Pełny kolor, Skala szarości, Czarno-biały
<b>TIFF</b>	1 Nis. jak.(duża kompr.) do 5 Wys. jak.(mała kompr.)	Auto kolor (kolor/skala szar.), Auto kolor (kolor/biało-czarny), Pełny kolor, Skala szarości, Czarno-biały
<b>JPEG</b>	1 Nis. jak.(duża kompr.) do 5 Wys. jak.(mała kompr.)	Auto kolor (kolor/skala szar.), Pełny kolor, Skala szarości
<b>XPS</b>	1 Nis. jak.(duża kompr.) do 5 Wys. jak.(mała kompr.)	Auto kolor (kolor/skala szar.), Auto kolor (kolor/biało-czarny), Pełny kolor, Skala szarości, Czarno-biały
<b>OpenXPS</b>	1 Nis. jak.(duża kompr.) do 5 Wys. jak.(mała kompr.)	Auto kolor (kolor/skala szar.), Auto kolor (kolor/biało-czarny), Pełny kolor, Skala szarości, Czarno-biały
<b>High Comp. PDF</b> *1*2	Priorytet stopnia kompr., Standardowy, Priorytet jakości	Auto kolor (kolor/skala szar.), Auto kolor (kolor/biało-czarny), Pełny kolor, Skala szarości

\*1 Można utworzyć plik PDF z możliwością wyszukiwania, wykonując funkcję rozpoznawania tekstu na zeskanowanych dokumentach.

➔ Patrz *Podręcznik obsługi – w języku angielskim*.

\*2 Ustaw opcję PDF/A. (**Wartość:** [Wył.] / [PDF/A-1a] / [PDF/A-1b] / [PDF/A-2a] / [PDF/A-2b] / [PDF/A-2u]).

\*3 Ustaw szyfrowanie PDF.

➔ Patrz *Podręcznik obsługi – w języku angielskim*.

### NOTATKA

- Jeżeli wybrano wartość [High Comp. PDF], nie można dostosować jakości obrazu.
- Można użyć funkcji szyfrowania plików PDF.
  - ➔ Patrz *Podręcznik obsługi – w języku angielskim*.
- Jeżeli włączono szyfrowanie, nie można określić ustawień PDF/A.



## Porządkowanie plików



Możliwe jest utworzenie kilku plików, dzieląc zeskanowane dane oryginałów na części o określonej liczbie stron, a następnie ich wysłanie.



### NOTATKA

Do nazwy pliku dodawany jest trzycyfrowy numer seryjny, taki jak „abc\_001.pdf, abc\_002.pdf...”.

Pozycja	Wartość	Opis
<b>Wył.</b>		
<b>Wł.</b>		
		Ustaw porządkowanie plików. Wybierz pozycję <b>[+]</b> lub <b>[-]</b> , aby określić liczbę stron. Wybierz pozycję <b>[Kl. liczb.]</b> , aby użyć klawiszy numerycznych do wprowadzenia wartości.
<b>Dołącz plik do e-maila</b>	Wszyst. pliki w jednym e-mailu, Jeden plik na e-mail	Wybierz sposób dołączania plików do wiadomości e-mail. Wybierz pozycję <b>[Wszyst. pliki w jednym e-mailu]</b> , aby dołączyć wszystkie pliki do jednej wiadomości e-mail i je wysłać. Wybierz pozycję <b>[Jeden plik na e-mail]</b> , aby dołączać po jednym pliku do wiadomości e-mail i je wysłać.

## Rozdzielczość skanowania



Wybierz stopień rozdzielczości skanowania.

(**Wartość:** [600 × 600 dpi] / [400 × 400 dpi Ultra] / [300 × 300 dpi] / [200 × 400 dpi Bardzo] / [200 × 200 dpi Wysoka] / [200 × 100 dpi Normalna])



### NOTATKA

Im większa liczba, tym wyższa rozdzielczość obrazu. Większa rozdzielczość oznacza również zwiększenie rozmiarów plików i wydłużenie czasu wysyłania.

# 7 Rozwiązywanie problemów

W tym rozdziale opisano następujące tematy:

Regularna konserwacja .....	7-2	Usuwanie zaciętego papieru z obszaru prawej pokrywy 1 .....	7-74
Czyszczenie .....	7-2	Usuwanie zaciętego papieru z obszaru prawej pokrywy 2 (500 arkuszy x 2) .....	7-78
Czyszczenie szklanej płyty .....	7-2	Usuwanie zaciętego papieru z obszaru prawej pokrywy 2 (1500 arkuszy x 2) .....	7-80
Czyszczenie wnętrza procesora dokumentów .....	7-2	Usuwanie zaciętego papieru z modułu mostka .....	7-81
Czyszczenie wąskiej szyby skanera .....	7-3	Usuwanie zaciętego papieru ze skrzynki .....	7-82
Wymiana pojemnika z tonerem .....	7-4	Usuwanie zaciętego papieru z finiszera wewnętrznego .....	7-83
Wymiana pojemnika na zużyty toner .....	7-7	Usuwanie zaciętego papieru z procesora dokumentów (Automatyczne odwracanie) .....	7-85
Ładowanie papieru .....	7-9	Usuwanie zaciętego papieru z procesora dokumentów (skanowanie jednorzebiegowe) .....	7-87
Uzupełnianie zszywek (finiszera wewnętrznego) .....	7-10	Usuwanie zaciętego papieru z finiszera na 1000 arkuszy .....	7-88
Uzupełnianie zszywek (finiszera na 1000 arkuszy) .....	7-12	Usuwanie zaciętego papieru z finiszera na 4000 arkuszy (wewnętrzny) .....	7-91
Uzupełnianie zszywek (finiszera na 4000 arkuszy) .....	7-13	Usuwanie zaciętego papieru z finiszera na 4000 arkuszy (taca A) .....	7-92
Uzupełnianie zszywek (moduł składania) .....	7-15	Usuwanie zaciętego papieru z finiszera na 4000 arkuszy (taca B) .....	7-96
Opróżnianie pojemnika na odpady dziurkacza .....	7-17	Usuwanie zaciętego papieru z modułu składania .....	7-99
Rozwiązywanie problemów .....	7-23	Usuwanie zaciętego papieru z tacy składania .....	7-104
Usuwanie awarii .....	7-23	Usuwanie zacięcia zszywek .....	7-109
Problemy z obsługą urządzenia .....	7-23	Usuwanie zaciętych zszywek z finiszera wewnętrznego .....	7-109
Problemy z wydrukami .....	7-28	Usuwanie zaciętych zszywek z finiszera na 1000 arkuszy .....	7-111
Problemy z drukiem w kolorze .....	7-31	Usuwanie zaciętych zszywek z finiszera na 4000 arkuszy .....	7-114
Reagowanie na komunikaty o błędach .....	7-32	Usuwanie zaciętych zszywek z modułu składania .....	7-116
Dopasowanie/konserwacja .....	7-50		
Przegląd polecenia Dopasowanie/konserwacja .....	7-50		
Procedura rejestracji koloru .....	7-50		
Dopasowanie krzywej tonów .....	7-54		
Odświeżanie bębna .....	7-55		
Kalibracja .....	7-55		
Czyszczenie skanera laserowego .....	7-56		
Odświeżanie wywołacza .....	7-56		
Usuwanie zacięć papieru .....	7-57		
Wskaźniki lokalizacji zacięcia .....	7-57		
Usuwanie zaciętego papieru z kasety 1 .....	7-58		
Usuwanie zaciętego papieru z kasety 2 .....	7-61		
Usuwanie zaciętego papieru z kasety 3 i 4 (500 arkuszy x 2) .....	7-64		
Usuwanie zaciętego papieru z kasety 3 (1500 arkuszy x 2) .....	7-66		
Usuwanie zaciętego papieru z kasety 4 (1500 arkuszy x 2) .....	7-68		
Usuwanie zaciętego papieru z kasety 5 (podajnik boczny) .....	7-71		
Usuwanie zaciętego papieru z tacy uniwersalnej .....	7-73		

# Regularna konserwacja

## Czyszczenie

Regularnie czyść urządzenie, aby zapewnić optymalną jakość drukowanych kopii.



### PRZESTROGA

Dla zachowania bezpieczeństwa należy zawsze przed rozpoczęciem czyszczenia urządzenia odłączyć kabel zasilający.

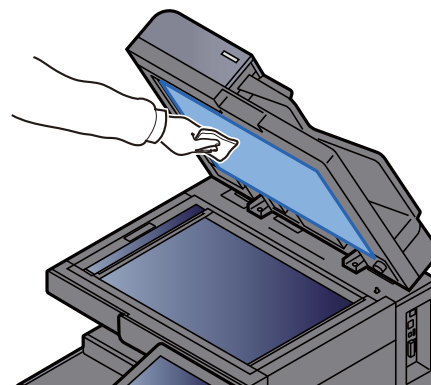
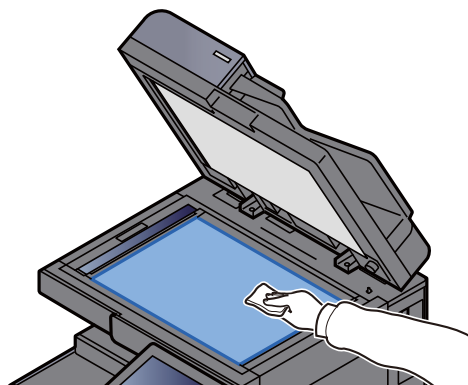
## Czyszczenie szklanej płyty

Przetrzyj tylną część pokrywy oryginałów, wewnętrzną część procesora dokumentów oraz szklaną płytę za pomocą miękkiej szmatki zwilżonej alkoholem lub łagodnym detergentem.



### WAŻNE

Nie wolno używać rozcieńczalników ani rozpuszczalników organicznych.



## Czyszczenie wnętrza procesora dokumentów

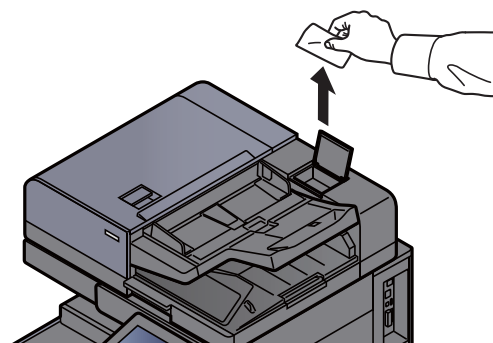
Gdy stosowany jest procesor dokumentów w celu wykonywania dwustronnego skanowania, wyczyść zespół dwustronnego skanowania za pomocą dostarczonej ściereczki do czyszczenia.



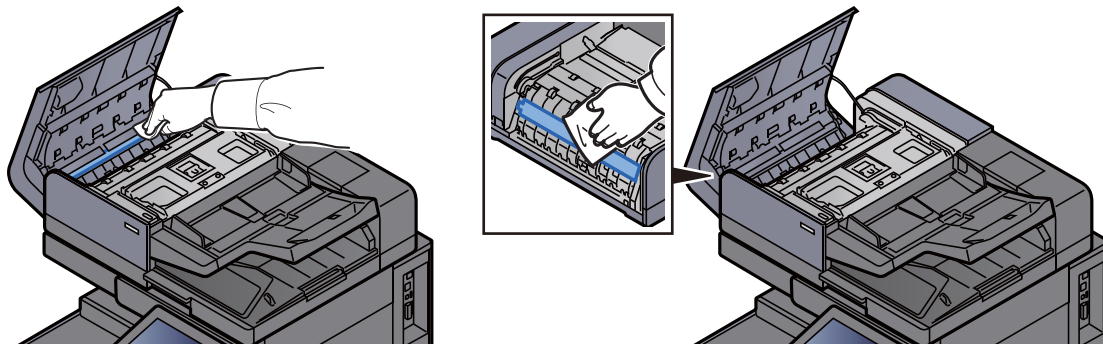
### WAŻNE

Nie wolno używać rozcieńczalników ani rozpuszczalników organicznych.

### 1 Wyjmij ściereczkę ze schowka na ściereczkę.



## 2 Wyczyścić wnętrze procesora dokumentów.



## Czyszczenie wąskiej szyby skanera

Podczas używania procesora dokumentów należy czyścić wąską szybę skanera oraz obszar odczytywania za pomocą dostarczonej ściereczki do czyszczenia.

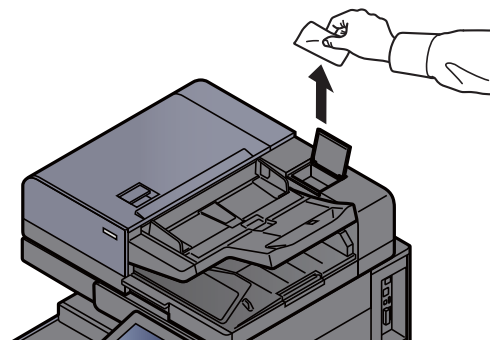
### ✓ WAŻNE

Nie używać do czyszczenia wody, mydła ani rozpuszczalników.

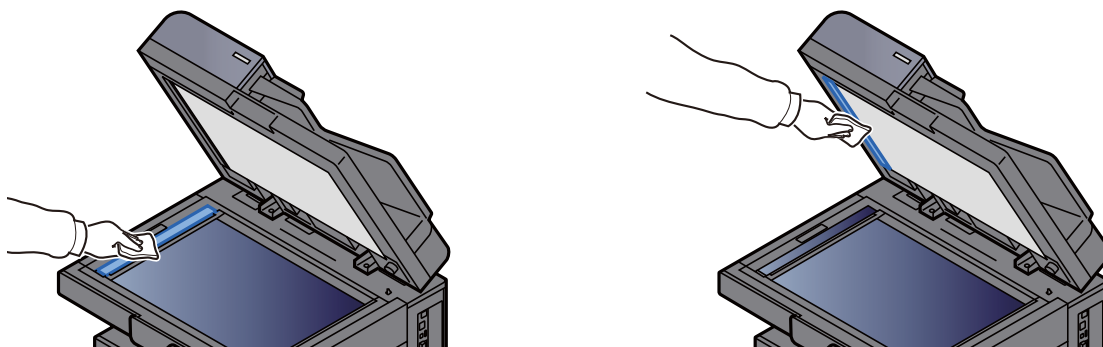
### 📌 NOTATKA

Zabrudzenia na wąskiej szybie skanera oraz w obszarze odczytywania powodują pojawienie się czarnych smug, które będą widoczne na wydruku.

## 1 Wyjmij ściereczkę ze schowka na ściereczkę.



## 2 Oczyszczyć powierzchnię wąskiej szyby skanera oraz obszar odczytywania.



## Wymiana pojemnika z tonerem

Jeżeli w pojemniku wyczerpie się toner, zostanie wyświetlony następujący komunikat.

„Pojemniki z tonerem [C][M][Y][K] są puste.”

Jeżeli w pojemniku jest mało toneru, zostanie wyświetlony następujący komunikat. Upewnij się, czy dysponujesz nowym pojemnikiem na wymianę.

„Kończy się toner. [C][M][Y][K] (Wymień po opróżnieniu.)”

### NOTATKA

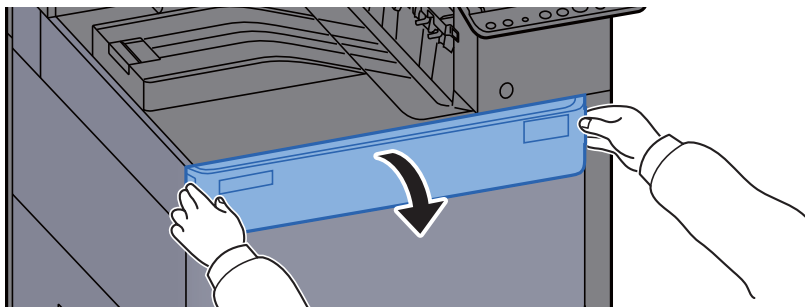
- Należy zawsze używać wyłącznie oryginalnych pojemników z tonerem. Korzystanie z nieoryginalnych pojemników z tonerem może powodować błędy na wydrukach i awarie urządzenia.
- Układ pamięci w pojemniku z tonerem gromadzi informacje pozwalające na lepszą obsługę klienta, prowadzenie recyklingu zużytych pojemników oraz planowanie i rozwój nowych produktów. Nie są w nim zapisywane żadne informacje, które mogłyby pozwolić na identyfikację poszczególnych osób. Wszystkie informacje wykorzystywane do powyższych celów są całkowicie anonimowe.

### PRZESTROGA

**Nie należy próbować spalać części, w których znajduje się toner. Powstające wówczas iskry mogą spowodować oparzenia.**

Procedura instalacji pojemnika z tonerem jest taka sama niezależnie od jego koloru. W tym podręczniku przykładowa procedura dotyczy pojemnika z tonerem żółtym.

## 1 Otwórz przednią pokrywę.

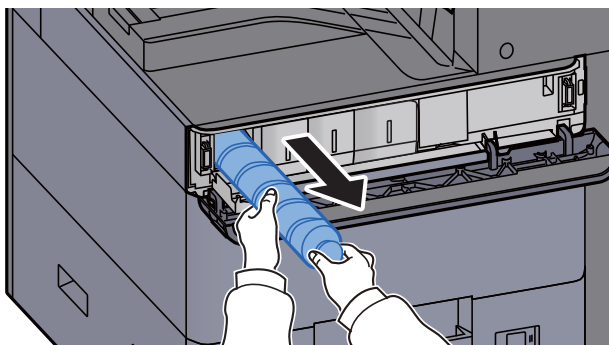


Pokrywa pustego pojemnika z tonerem jest otwarta.

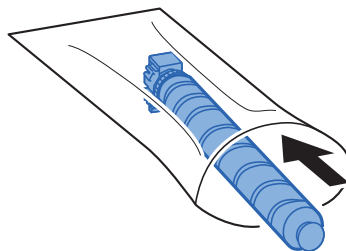
### NOTATKA

Jeżeli pokrywa pojemnika z tonerem zostanie zamknięta przed wymianą pojemnika, wybierz pozycję [Otwórz pokrywę pojemnika na toner].

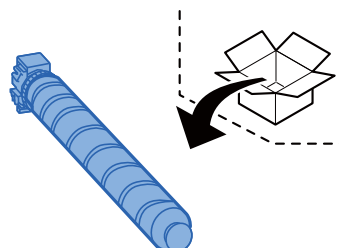
## 2 Wyjmij pojemnik z tonerem.



**3 Umieść zużyte pojemniki z tonerem w torbie na odpady.**

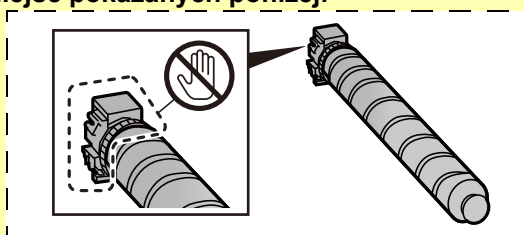


**4 Wyjmij nowy pojemnik z tonerem z opakowania.**

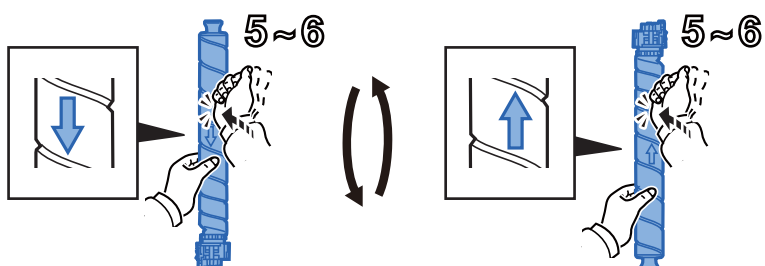


✓ **WAŻNE**

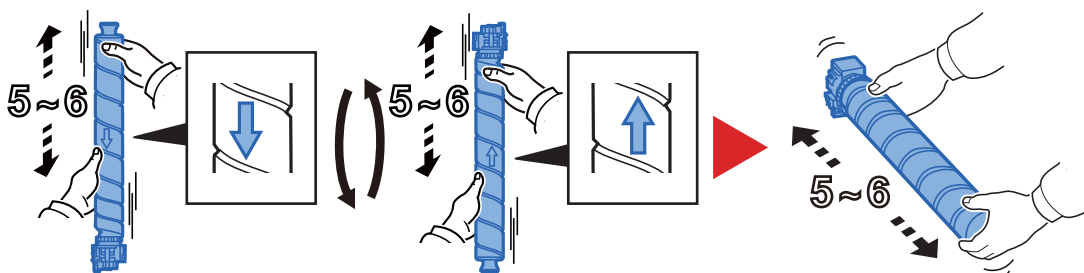
Nie należy dotykać miejsc pokazanych poniżej.



**5 Stuknij w pojemnik z tonerem.**



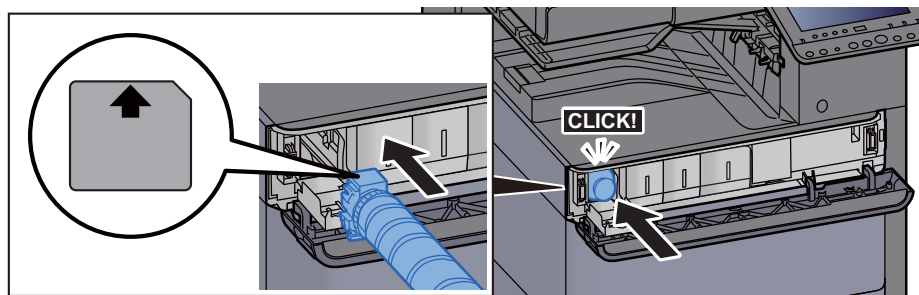
**6 Wstrząśnij pojemnikiem z tonerem.**



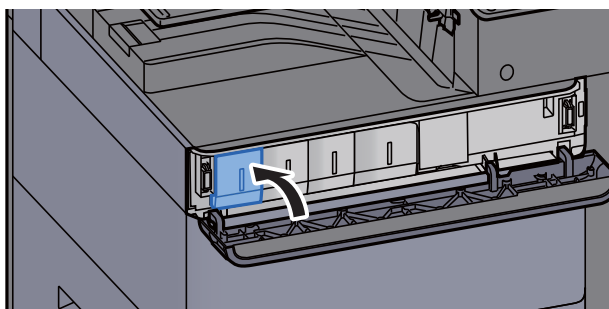
## 7 Włóż pojemnik z tonerem.

✓ WAŻNE

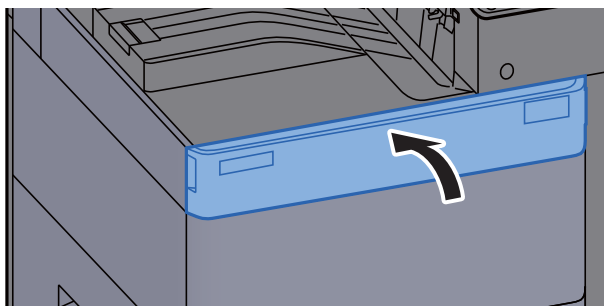
Włóż pojemnik z tonerem do końca.



## 8 Zamknij pokrywę pojemnika z tonerem.



## 9 Zamknij przednią pokrywę.



### NOTATKA

- Jeżeli pokrywa pojemnika z tonerem lub przednia pokrywa nie zamyka się, sprawdź, czy nowy pojemnik z tonerem został poprawnie włożony.
- Pusty pojemnik z tonerem należy zwrócić lokalnemu dystrybutorowi lub przedstawicielowi serwisu. Zebrane pojemniki z toneru zostaną przetworzone lub zutylizowane zgodnie z odpowiednimi przepisami.

## Wymiana pojemnika na zużyty toner

Jeżeli pojemnik na zużyty toner się wypełni, zostanie wyświetlony następujący komunikat. Natychmiast wymień pojemnik na zużyty toner.

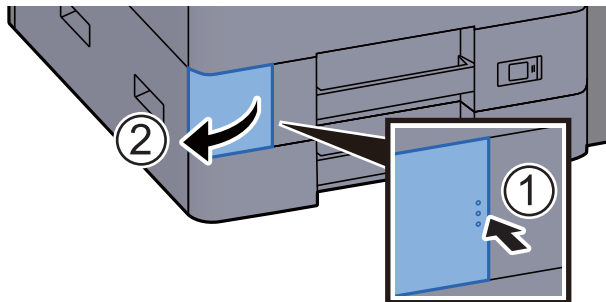
"Poj. na zuż. toner jest pełny."



### PRZESTROGA

Nie należy próbować spalać części, w których znajduje się toner. Powstające wówczas iskry mogą spowodować oparzenia.

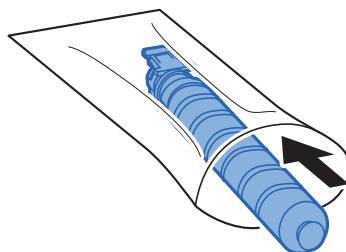
#### 1 Otwórz pokrywę pojemnika na zużyty toner.



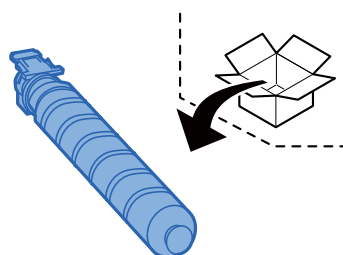
#### 2 Wyjmij pojemnik na zużyty toner.



#### 3 Włóż wypełniony pojemnik na zużyty toner do torby na odpady.

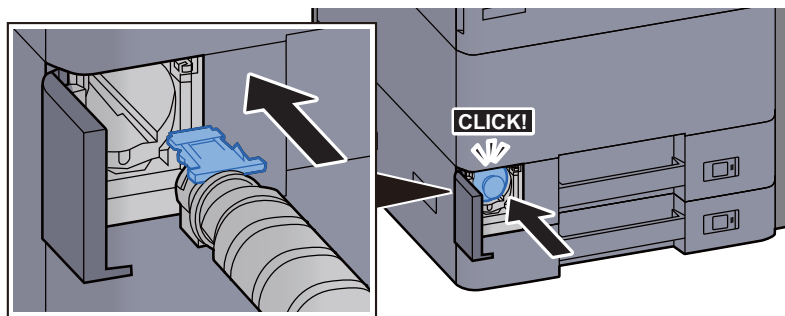


#### 4 Wyjmij nowy pojemnik na zużyty toner.

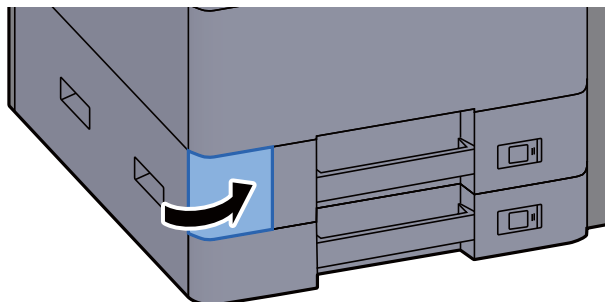




## 5 Włóż pojemnik na zużyty toner.



## 6 Zamknij przednią pokrywę.



### NOTATKA

Pusty pojemnik na zużyty toner należy zwrócić lokalnemu dystrybutorowi lub pracownikowi serwisu. Zebrane pojemniki na zużyty toner zostaną przetworzone lub zutylizowane zgodnie z właściwymi przepisami.

## Ładowanie papieru

Jeżeli w kasecie wyczerpie się papier, zostaną wyświetlone następujące komunikaty.

„Dodaj papier do kasety #.”

„Dodaj papier do tacy uniwersalnej.”

- ➔ [Ładowanie do kasety 1 \(strona 3-4\)](#)
- ➔ [Ładowanie do kasety 2 \(strona 3-7\)](#)
- ➔ [Ładowanie papieru na tacę uniwersalną \(strona 5-6\)](#)



### NOTATKA

Jeżeli dla ustawienia [**Pokaż kom. o konf. papieru**] wybrano opcję [**Wi.**], ekran potwierdzenia ustawień papieru zostanie wyświetlony po włożeniu nowego papieru. Jeżeli papier zostanie zmieniony, wybierz pozycję [**Zmień**], a następnie zmień ustawienia papieru.

- ➔ Patrz *Podręcznik obsługi – w języku angielskim*.

## Uzupełnianie zszywek (finiszier wewnętrzny)

Jeżeli w zszywaczu zabraknie zszywek, zostanie wyświetlony następujący komunikat. Należy uzupełnić zszywki w kasecie.

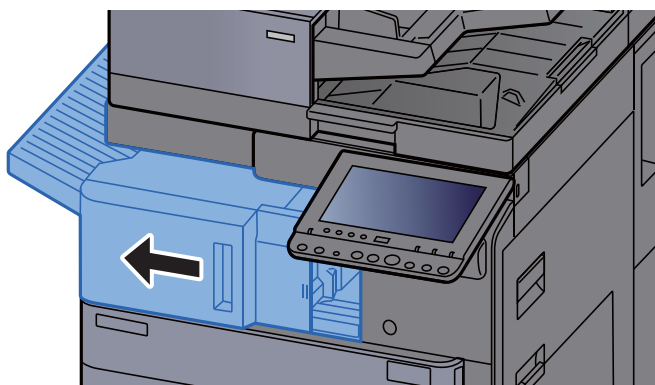
„Brak zszywek.”



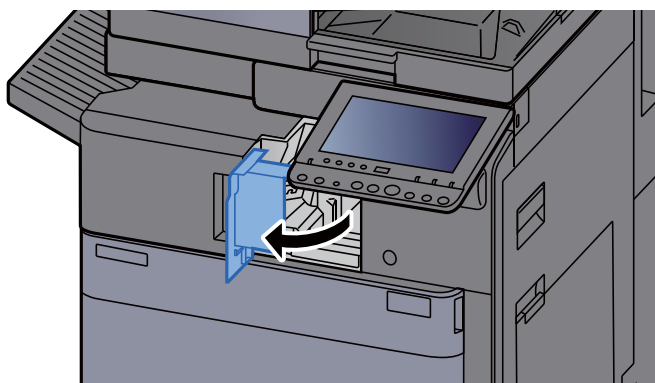
### NOTATKA

Gdy w jednostce zszywacza zabraknie zszywek, skontaktuj się ze sprzedawcą lub z pracownikiem serwisu.

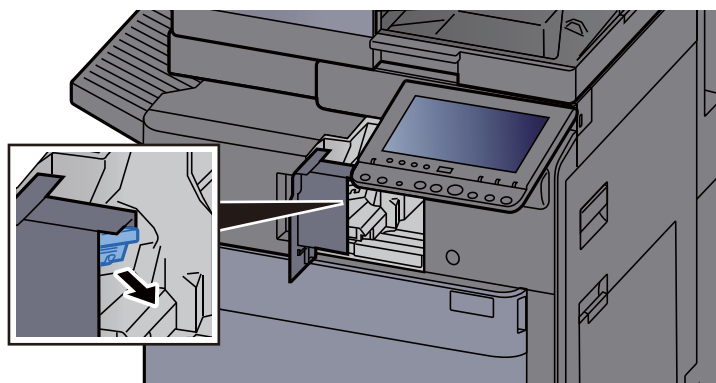
### 1 Otwórz finiszier wewnętrzny.



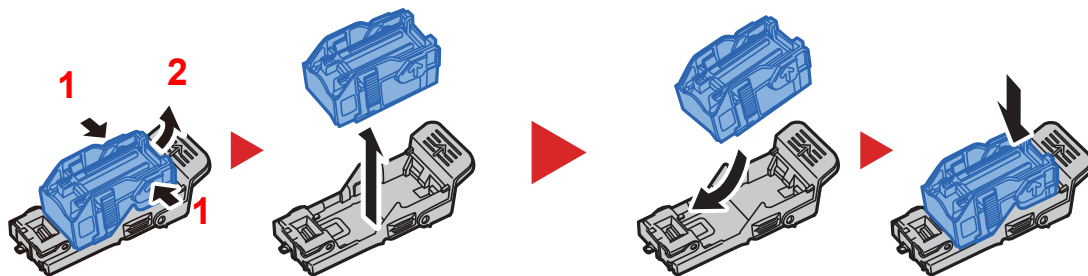
### 2 Otwórz pokrywę zszywacza.



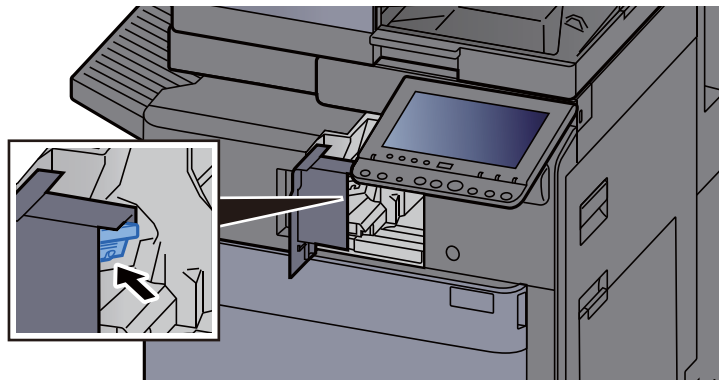
### 3 Wyjmij uchwyt z kasetą na zszywki.



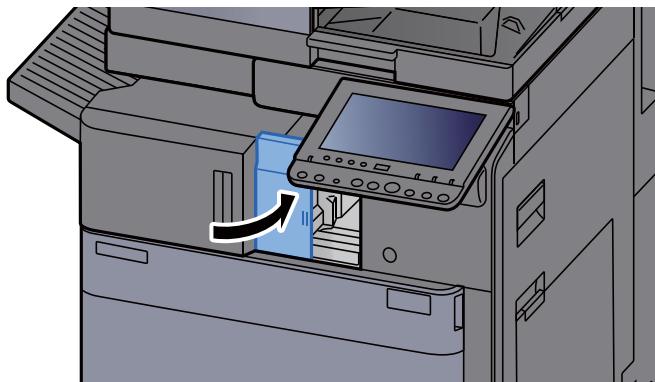
#### 4 Wymień zszywki.



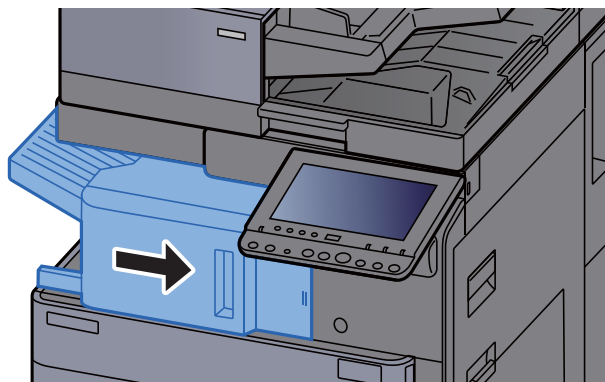
#### 5 Włóż uchwyt z kasetą na zszywki.



#### 6 Zamknij pokrywę zszywacza.



#### 7 Wsuń finiszier wewnętrzny w pierwotne położenie.



## Uzupełnianie zszywek (finisz na 1000 arkuszy)

Jeżeli w zszywaczu zabraknie zszywek, zostanie wyświetlony następujący komunikat. Należy uzupełnić zszywki w kasecie.

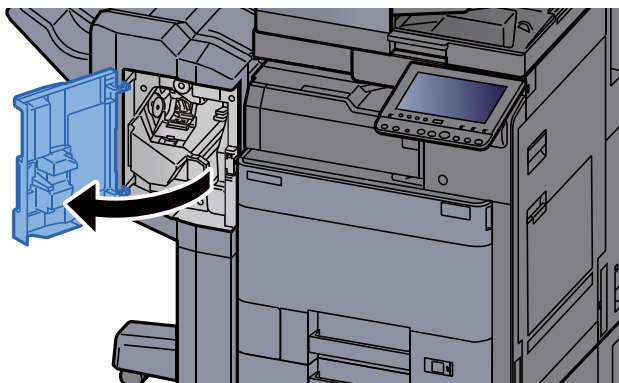
„Brak zszywek.”



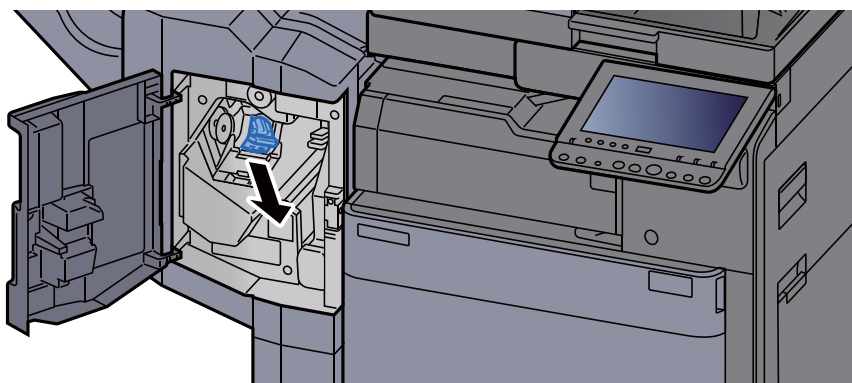
### NOTATKA

Gdy w jednostce zszywacza zabraknie zszywek, skontaktuj się ze sprzedawcą lub z pracownikiem serwisu.

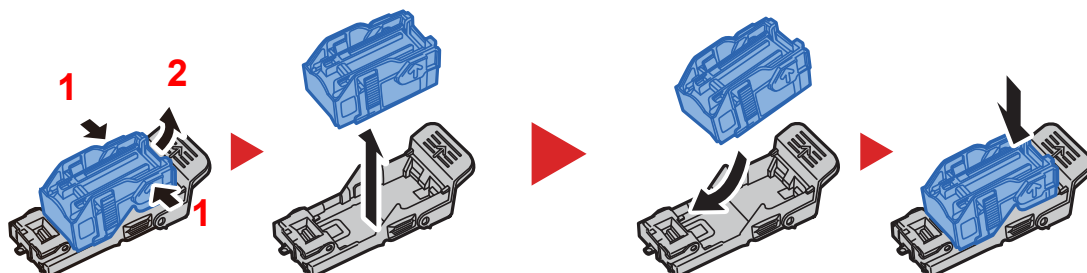
### 1 Otwórz przednią pokrywę finiszera.



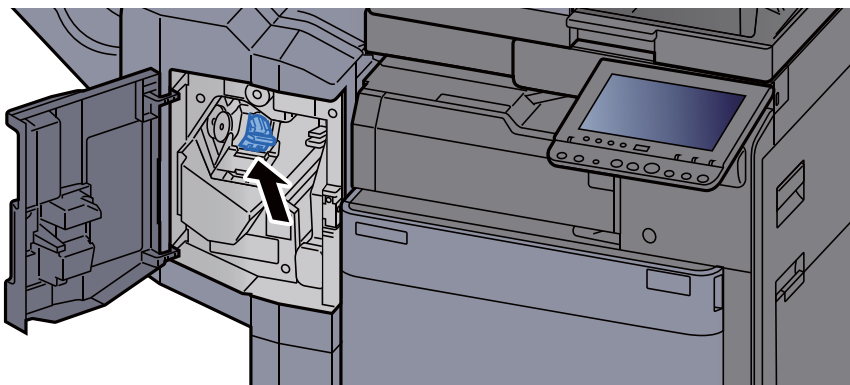
### 2 Wyjmij uchwyt z kasetą na zszywki.



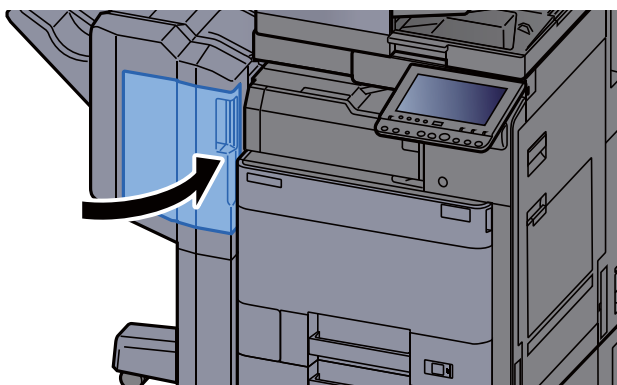
### 3 Wymień zszywki.



#### 4 Włóż uchwyt z kasetą na zszywki.



#### 5 Zamknij pokrywę.



## Uzupełnianie zszywek (finiszera na 4000 arkuszy)

Jeżeli w zszywaczu zabraknie zszywek, zostanie wyświetlony następujący komunikat. Należy uzupełnić zszywki w kasecie.

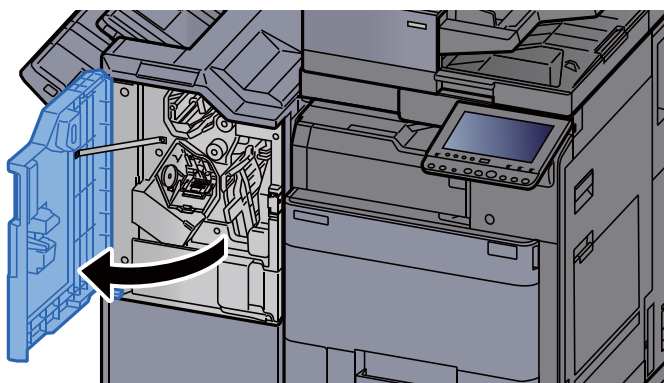
„Brak zszywek.”



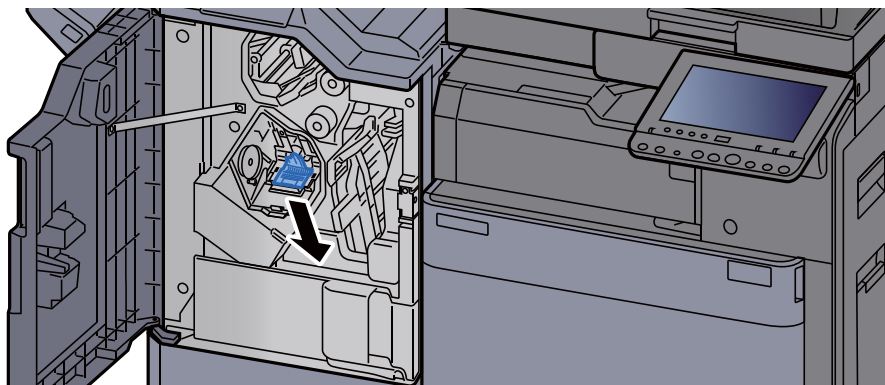
### NOTATKA

Gdy w jednostce zszywacza zabraknie zszywek, skontaktuj się ze sprzedawcą lub z pracownikiem serwisu.

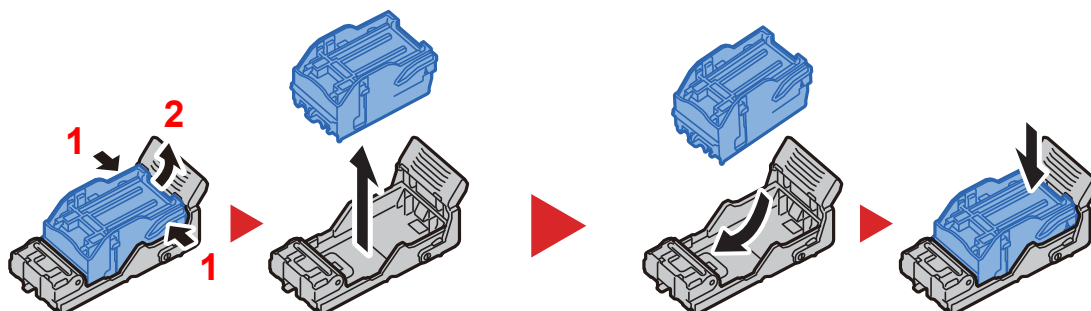
#### 1 Otwórz przednią pokrywę finiszera 1.



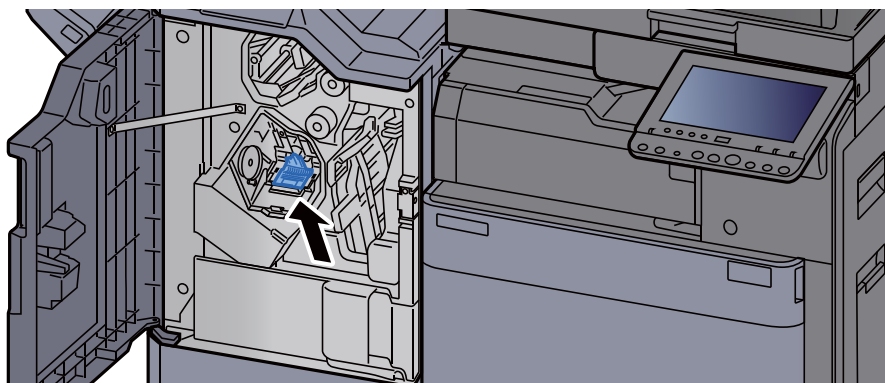
## 2 Wyjmij uchwyt z kasetą na zszywki (A).



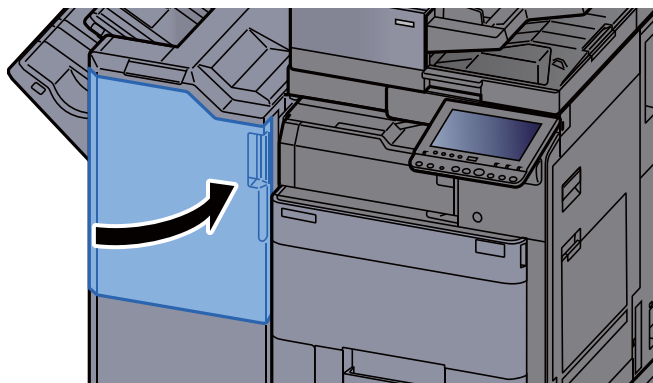
## 3 Wymień zszywki.



## 4 Włóż uchwyt z kasetą na zszywki (A).



## 5 Zamknij pokrywę.



## Uzupełnianie zszywek (moduł składania)

Jeżeli w zszywaczu zabraknie zszywek, zostanie wyświetlony następujący komunikat. Należy uzupełnić zszywki w kasecie.

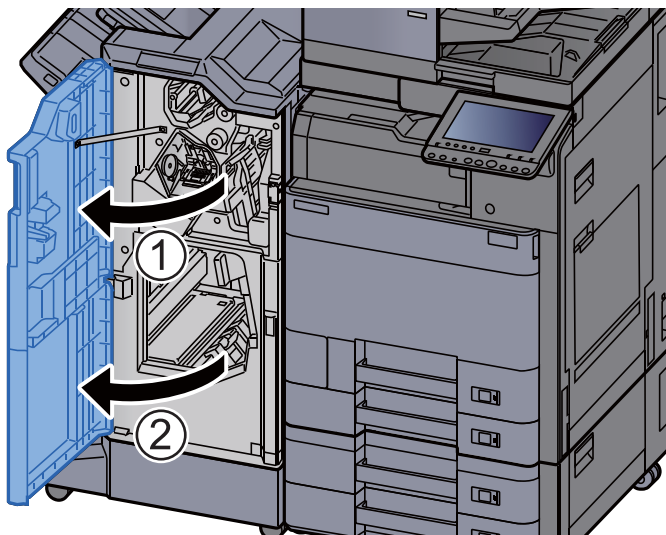
„Brak zszywek.”



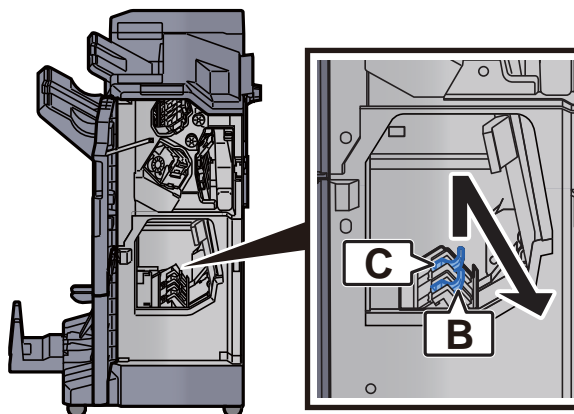
### NOTATKA

Gdy w jednostce zszywacza zabraknie zszywek, skontaktuj się ze sprzedawcą lub z pracownikiem serwisu.

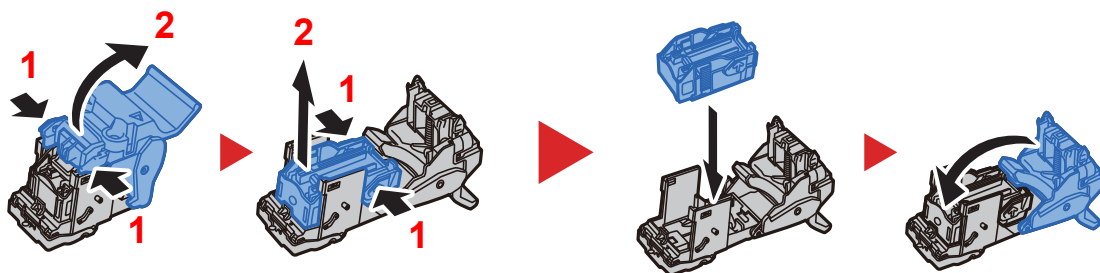
### 1 Otwórz przednią pokrywę finiszera 1 i 2.



### 2 Wyjmij uchwyt z kasetą na zszywki (B) lub (C).

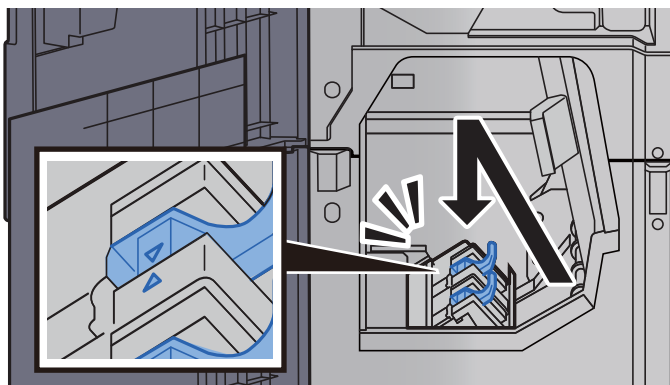


### 3 Wymień zszywki.

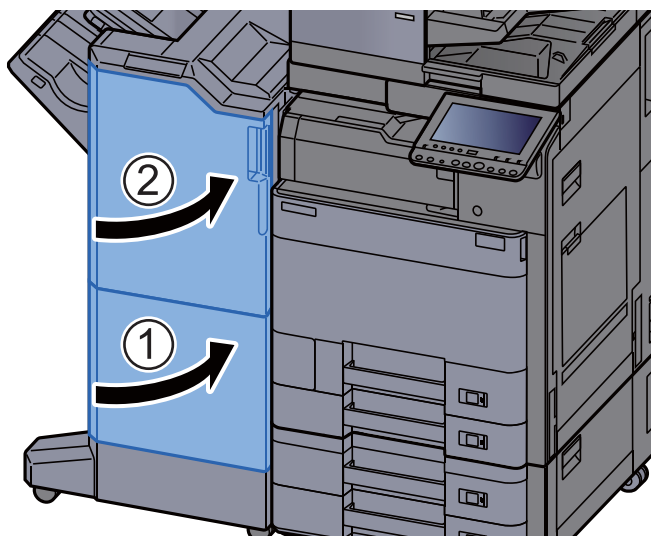




**4 Włóż uchwyt z kasetą na zszywki (B) lub (C).**



**5 Zamknij pokrywę.**



## Opróżnianie pojemnika na odpady dziurkacza

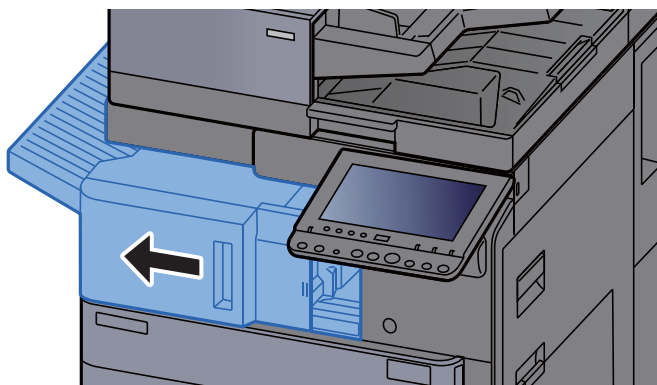
Jeżeli pojemnik na odpady dziurkacza jest pełny, zostanie wyświetlony następujący komunikat. Opróżnij pojemnik dziurkacza.

„Opróżnij pojemnik dziurkacza.”

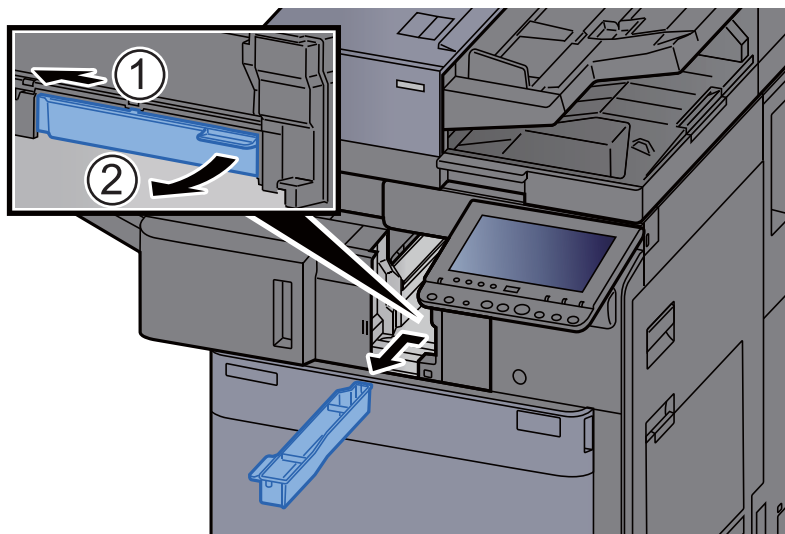
Podczas wykonywania tej czynności wyłącznik zasilania musi być włączony.

### Finiszer wewnętrzny

#### 1 Otwórz finiszer wewnętrzny.



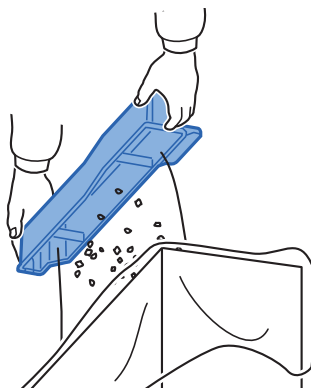
#### 2 Wyjmij pojemnik dziurkacza.



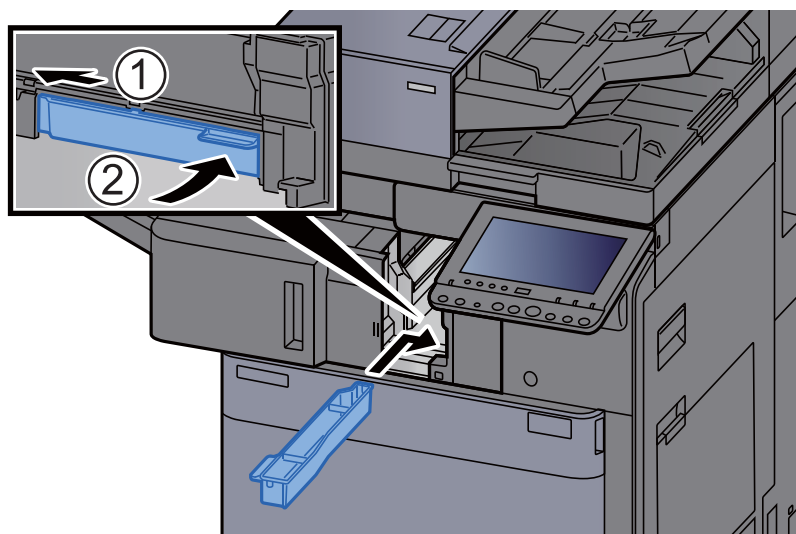
#### NOTATKA

Należy zachować ostrożność, aby podczas wyjmowania pojemnika nie rozsypać jego zawartości.

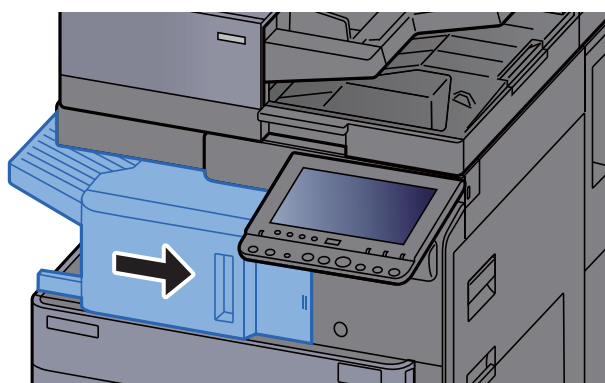
### 3 Opróżnij pojemnik dziurkacza.



### 4 Włóż pojemnik dziurkacza.

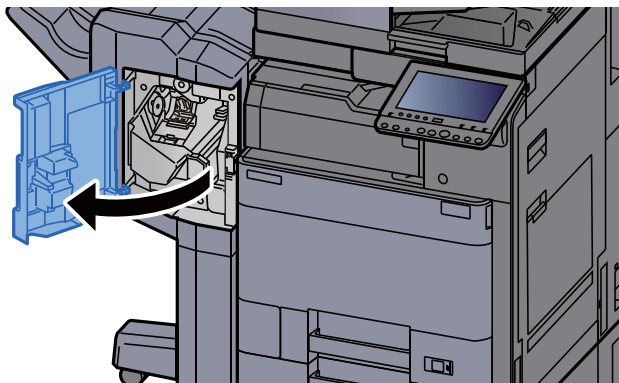


### 5 Wsuń finiszer wewnętrzny w pierwotne położenie.

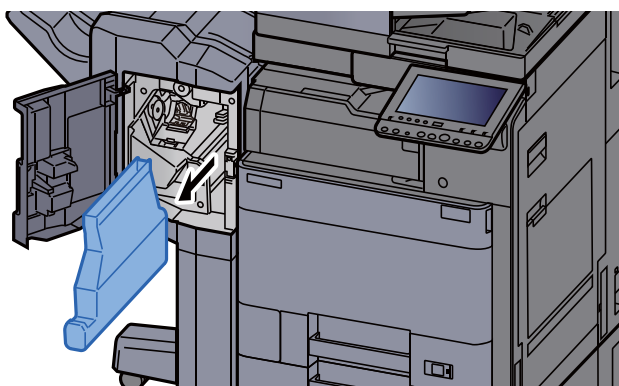


## Finisz na 1000 arkuszy

### 1 Otwórz przednią pokrywę finiszera.



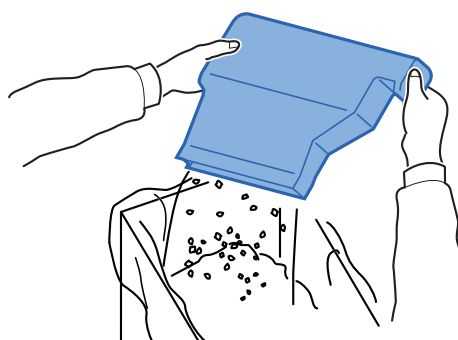
### 2 Wyjmij pojemnik dziurkacza.



#### NOTATKA

Należy zachować ostrożność, aby podczas wyjmowania pojemnika nie rozsypać jego zawartości.

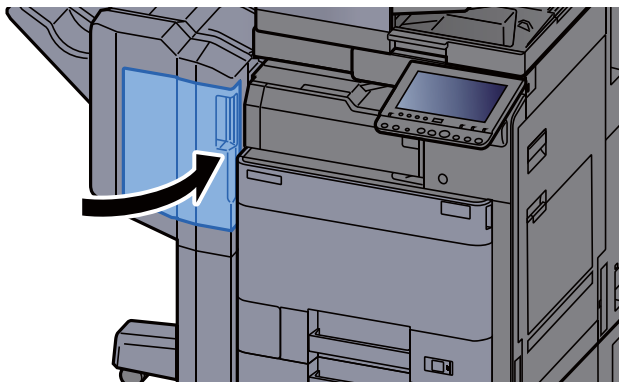
### 3 Opróżnij pojemnik dziurkacza.



**4 Włóż pojemnik dziurkacza.**

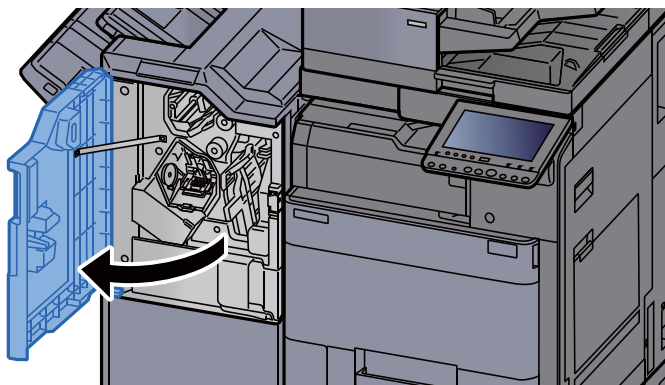


**5 Zamknij pokrywę.**

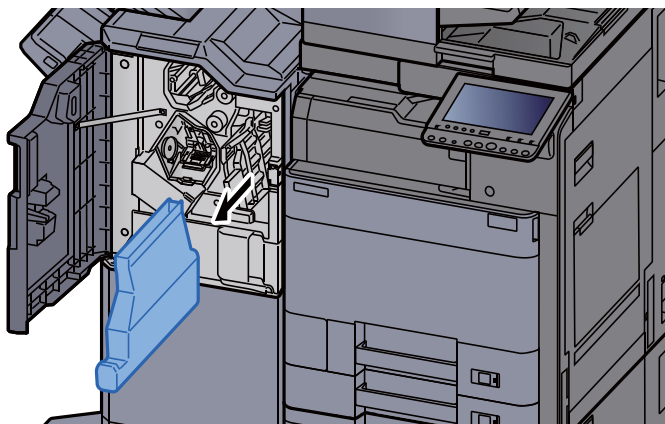


Finisz na 4000 arkuszy

**1 Otwórz przednią pokrywę finiszera 1.**



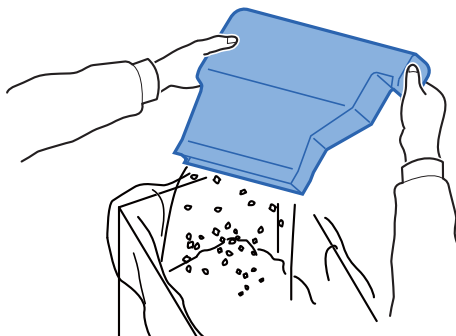
## 2 Wyjmij pojemnik dziurkacza.



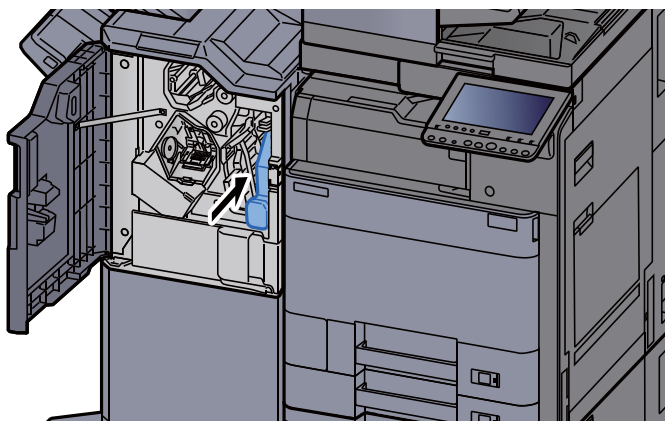
### NOTATKA

Należy zachować ostrożność, aby podczas wyjmowania pojemnika nie rozsypać jego zawartości.

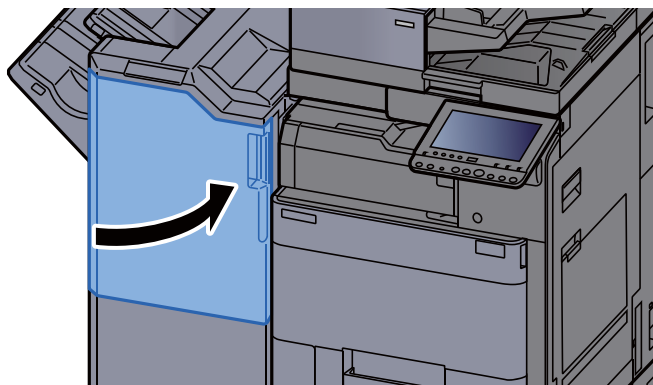
## 3 Opróżnij pojemnik dziurkacza.



## 4 Włóż pojemnik dziurkacza.



## 5 Zamknij pokrywę.



# Rozwiązywanie problemów

## Usuwanie awarii

Poniższa tabela podaje ogólne wskazówki jak rozwiązywać problemy.

Jeżeli wystąpił problem z urządzeniem, sprawdź punkty kontrolne i wykonaj procedury opisane na kolejnych stronach. Jeżeli problem nie ustąpi, skontaktuj się z przedstawicielem serwisu.



### NOTATKA


Podczas rozmowy z pracownikiem serwisu konieczne będzie podanie numeru seryjnego.

Aby sprawdzić numer seryjny, patrz:

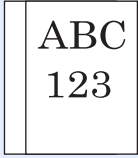
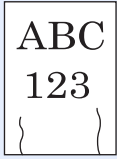

➔ [Ekran Informacje o urządzeniu \(strona 2-18\)](#)

## Problemy z obsługą urządzenia

W przypadku wystąpienia następujących problemów z obsługą urządzenia należy wykonać odpowiednie procedury.

Objaw	Punkty kontrolne	Naprawa	Strona
Aplikacja nie uruchamia się.	Czy czas automatycznego resetowania panelu nie jest zbyt krótki?	Ustaw czas automatycznego resetowania panelu na przynajmniej 30 sekund.	—
Ekran nie odpowiada po włączeniu wyłącznika zasilania.	Czy urządzenie jest podłączone do zasilania?	Podłącz przewód zasilania do gniazda sieciowego.	—
	Czy urządzenie jest zasilane?	Włącz główny wyłącznik zasilania.	<a href="#">strona 2-2</a>
Naciśnięcie klawisza [Start] nie powoduje wykonywania kopii.	Czy na ekranie wyświetlany jest komunikat?	Określ prawidłową reakcję na komunikat i wykonaj odpowiednie działania.	<a href="#">strona 7-32</a>
	Czy urządzenie nie jest w stanie uśpienia?	Naciśnij dowolny klawisz na panelu operacyjnym w celu wyłączenia stanu uśpienia.	<a href="#">strona 2-33</a>
Wysuwane są puste arkusze. 	Czy oryginały zostały prawidłowo załadowane?	Kładąc oryginały na płycie, umieść je zadrukowaną stroną do dołu i ustaw je zgodnie z płytami wskaźnika rozmiaru oryginału.	<a href="#">strona 5-2</a>
		Umieszczając oryginały w module przetwarzania dokumentów, układaj je stroną zadrukowaną do góry.	<a href="#">strona 5-3</a>
	—	Sprawdź ustawienia oprogramowania.	—



Objaw	Punkty kontrolne	Naprawa	Strona
Papier często się zacina.	Czy papier jest załadowany prawidłowo?	Załaduj papier prawidłowo.	<a href="#">strona 3-4</a>
	—	Zmień orientację ustawienia papieru o 180 stopni.	<a href="#">strona 3-4</a>
	Czy załadowany jest odpowiedni rodzaj papieru? Czy jest on w dobrym stanie?	Wyjmij, odwróć i załaduj papier ponownie.	<a href="#">strona 3-4</a>
	Czy papier nie jest wygięty, zagięty lub pomarszczony?	Wymień papier.	<a href="#">strona 3-4</a>
	Czy w urządzeniu nie znajdują się luźne skrawki lub zacięty papier?	Wyjmij zacięty papier.	<a href="#">strona 7-57</a>
Co najmniej 2 arkusze nakładają się na siebie (pobieranie wielu arkuszy jednocześnie). 	—	Załaduj papier prawidłowo.	<a href="#">strona 3-2</a>
Wydruki są pomarszczone. 	Czy papier jest załadowany prawidłowo?	Załaduj papier prawidłowo.	<a href="#">strona 3-4</a>
	—	Zmień orientację ustawienia papieru o 180 stopni.	<a href="#">strona 3-4</a>
	Czy papier nie jest wilgotny?	Wymień papier.	<a href="#">strona 3-4</a>
Wydruki są pozwijane. 	Czy papier nie jest wilgotny?	Wymień papier.	<a href="#">strona 3-4</a>
Nie można zainstalować sterownika drukarki.	Czy sterownik został zainstalowany przy użyciu nazwy hosta, gdy dostępna jest sieć Wi-Fi lub funkcja Wi-Fi Direct?	Określ adres IP zamiast nazwy hosta.	—

Objaw	Punkty kontrolne	Naprawa	Strona
Nie można drukować.	Czy urządzenie jest podłączone do zasilania?	Podłącz przewód zasilania do gniazda sieciowego.	—
	Czy urządzenie jest zasilane?	Włącz główny wyłącznik zasilania.	<a href="#">strona 2-2</a>
	Czy kabel USB i kabel sieciowy są podłączone?	Podłącz odpowiedni kabel USB i kabel sieciowy.	<a href="#">strona 2-7</a>
	Czy zadanie drukowania nie jest wstrzymane?	Wznów drukowanie.	—
	Jeżeli sieć przewodowa lub Wi-Fi wykorzystuje rozwiązywanie nazw, czy adres IP (adres prywatny) jest już używany w innej sieci?	Na urządzeniu można używać tylko jednej nazwy hosta i nazwy domeny. Skonfiguruj sieć z uwzględnieniem tego ograniczenia.	—
		Zmień ustawienia rozwiązywania nazw, np. NetBEUI i DNS, lub ustawienia środowiska sieciowego.	<b>Command Center RX User Guide</b>
		Na ekranie Podstawowa sieć (Klient) wybierz dla ustawień Wi-Fi, Sieć przewodowa lub Opcjonalna sieć opcję sieci bez ograniczeń.	—
Wybierz dla ustawienia [ <b>Sieć przewodowa</b> ] lub [ <b>Wi-Fi</b> ] opcję [ <b>Wł.</b> ], a dla drugiego opcję [ <b>Wył.</b> ].		—	
Nie można drukować dokumentów zapisanych na pamięci USB. Pamięć USB nie została rozpoznana.	Czy host USB nie jest zablokowany?	W ustawieniach hosta USB wybierz [ <b>Odblokuj</b> ].	—
	—	Sprawdź, czy pamięć USB jest prawidłowo podłączona do urządzenia.	—
Dla ustawienia „Auto-IP” wybrano już opcję [ <b>Wł.</b> ], ale adres IP nie jest przydzielany automatycznie.	Czy dla adresu lokalnego połączenia w protokole TCP/IP(v4) wprowadzono wartość inną niż „0.0.0.0”?	Wprowadź wartość „0.0.0.0” dla adresu IP w protokole TCP/IP(v4).	<a href="#">strona 2-31</a>

Objaw	Punkty kontrolne	Naprawa	Strona
Nie można wysłać przez protokół SMB.	Czy kabel sieciowy jest podłączony?	Podłącz poprawnie kabel sieciowy.	<a href="#">strona 2-7</a>
	Czy ustawienia sieciowe urządzenia zostały prawidłowo skonfigurowane?	Skonfiguruj prawidłowo ustawienia TCP/IP.	—
	Czy ustawienia udostępniania folderów zostały prawidłowo skonfigurowane?	Sprawdź we właściwościach folderu ustawienia udostępniania oraz uprawnienia dostępu.	—
	Czy wybrany interfejs jest określony jako sieć podstawowa?	Określ nazwę hosta lub adres IP interfejsu zdefiniowanego jako sieć podstawowa lub ustaw interfejs ponownie.	—
	Czy dla opcji Protokół SMB wybrano ustawienie <b>[Wł.]</b> ?	Dla opcji Protokół SMB ustaw wartość <b>[Wł.]</b> .	—
	Czy parametr <b>[Nazwa hosta]</b> został prawidłowo wprowadzony? <sup>*1</sup>	Sprawdź nazwę komputera, do którego są przesyłane dane.	<a href="#">strona 5-22</a>
	Czy parametr <b>[Ścieżka]</b> został prawidłowo wprowadzony?	Sprawdź nazwę udziału folderu udostępnionego.	<a href="#">strona 5-22</a>
	Czy parametr <b>[Nazwa logowania]</b> został prawidłowo wprowadzony? <sup>*1 *2</sup>	Sprawdź nazwę domeny i nazwę logowania.	<a href="#">strona 5-22</a>
	Czy dla parametrów <b>[Nazwa hosta]</b> i <b>[Nazwa logowania]</b> została użyta ta sama nazwa domeny?	Usuń nazwę domeny i ukośnik odwrotny („\”) z parametru <b>[Nazwa logowania użytkownika]</b> .	<a href="#">strona 5-22</a>
	Czy parametr <b>[Hasło logowania]</b> został prawidłowo wprowadzony?	Sprawdź hasło logowania.	<a href="#">strona 5-22</a>
	Czy wyjątki Zapory systemu Windows zostały prawidłowo skonfigurowane?	Skonfiguruj prawidłowo wyjątki Zapory systemu Windows.	—
	Czy ustawienia godziny w urządzeniu, na serwerze domeny i na komputerze docelowym są takie same?	Ustaw w urządzeniu, na serwerze domeny i na komputerze docelowym taką samą godzinę.	—
	Czy na ekranie jest wyświetlany komunikat Błąd wysyłania?	Patrz <a href="#">Reagowanie na błąd wysyłania</a> .	<a href="#">strona 7-44</a>
Nie można połączyć się z urządzeniem za pomocą funkcji Wi-Fi Direct.	Czy jednocześnie połączono trzy urządzenia podręczne?	Ręcznie rozłącz połączenie jednego z połączonych urządzeń podręcznych lub włącz nawiązywanie połączenia po automatycznym rozłączeniu po upływie określonego czasu.	—
Nie można wysłać pocztą elektroniczną.	Czy na urządzeniu ustawiono limit rozmiaru e-mail w ustawieniach serwera SMTP?	Sprawdź wartość limitu w polu „Limit rozmiaru e-mail?” w ustawieniu <b>[E-mail]</b> w narzędziu Command Center RX i zmień ją w razie potrzeby.	<a href="#">strona 2-46</a>

Objaw	Punkty kontrolne	Naprawa	Strona
Z okolicy otworu wyjściowego papieru drukarki wydobywa się para.	Sprawdź, czy temperatura w pomieszczeniu nie jest za niska lub czy nie użyto wilgotnego papieru.	W niektórych środowiskach i przy pewnych stanach papieru ciepło generowane podczas drukowania uwalnia wilgoć z papieru. Wydobywająca się para może wyglądać jak dym. Nie jest to oznaka jakiegokolwiek problemu. Można kontynuować drukowanie. Jeżeli występowanie pary jest niepokojące, zwiększ temperaturę w pomieszczeniu lub wymień papier w drukarce na bardziej suchy.	—

\*1 Jako nazwę hosta można także wpisać pełną nazwę komputera (np. pc001.abcdnet.pl).

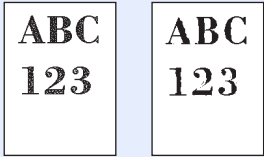
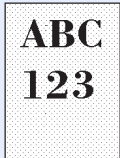
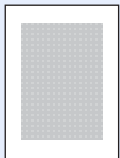
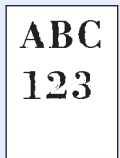
\*2 Nazwy logowania można także wprowadzić w następujących formatach:




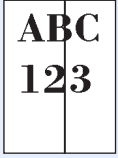
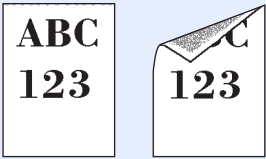
Nazwa\_domeny/nazwa\_użytkownika (na przykład abcdnet/jan.kowalski)

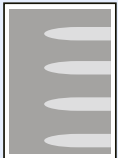

Nazwa\_użytkownika@nazwa\_domeny (na przykład jan.kowalski@abcdnet)

## Problemy z wydrukami

W przypadku wystąpienia następujących problemów z wydrukami należy wykonać odpowiednie procedury.


Objaw	Punkty kontrolne	Naprawa	Strona
<p>Wydruki są całkowicie jasne.</p> 	Czy papier nie jest wilgotny?	Wymień papier.	<a href="#">strona 3-2</a>
	Czy gęstość została zmieniona?	Wybierz odpowiedni poziom gęstości.	<a href="#">strona 6-28</a> —
	Czy tryb EcoPrint jest włączony?	Wyłącz tryb [ <b>EcoPrint</b> ].	—
	—	Uruchom polecenie [ <b>Odśwież wywoływacz</b> ].	<a href="#">strona 7-56</a>
	—	Uruchom polecenie [ <b>Czyszcz. skanera laser.</b> ].	<a href="#">strona 7-56</a>
	—	Upewnij się, czy został ustawiony rodzaj papieru odpowiadający włożonemu papierowi.	—
<p>Białe tło obrazu wydaje się być delikatnie zabarwione na całej powierzchni.</p> 	Czy gęstość została zmieniona?	Wybierz odpowiedni poziom gęstości.	<a href="#">strona 6-28</a> —
	—	Uruchom polecenie [ <b>Kalibracja</b> ].	<a href="#">strona 7-55</a>
	Czy urządzenie, z którego korzystasz to TASKalfa 2552ci bądź TASKalfa 3252ci?	Wykonaj odświeżenie bębna, a następnie włącz podgrzewacz bębna.	<a href="#">strona 7-55</a> —
<p>Kopie cechują się morowatym wzorem (punkty są wydrukowane w grupach, tworząc wzór a nie jednolitą całość).</p> 	Czy oryginał to wydrukowane zdjęcie?	Używając ustawienia [ <b>Foto</b> ], określ obraz oryginału, wybierając opcję [ <b>Wyjście drukarki</b> ] lub [ <b>Książka/magazyn</b> ].	<a href="#">strona 6-28</a>
<p>Tekst nie jest drukowany wyraźnie.</p> 	Czy wybrano odpowiednią jakość obrazu dla oryginału?	Wybierz odpowiednią jakość obrazu.	<a href="#">strona 6-28</a>

Objaw	Punkty kontrolne	Naprawa	Strona
<p>Na białym tle widoczne są czarne lub kolorowe kropki, mimo że zeskanowany został oryginał z białym tłem.</p> 	Czy uchwyt oryginałów lub szklana płyta są brudne?	Oczyść uchwyt oryginałów lub szklana płytę.	<a href="#">strona 7-2</a>
	—	Uruchom polecenie [ <b>Odśwież wywoływacz</b> ].	<a href="#">strona 7-56</a>
<p>Wydruki są niewyraźne. Wydruki są obcięte.</p> 	Czy urządzenie jest używane w otoczeniu o wysokiej wilgotności lub otoczeniu o gwałtownych zmianach temperatury lub wilgotności?	Używaj urządzenia w warunkach odpowiedniej wilgotności.	—
	—	Uruchom polecenie [ <b>Odśwież bębna</b> ].	<a href="#">strona 7-55</a>
<p>Wydruki są przekrzywione.</p> 	Czy oryginały są załadowane prawidłowo?	Umieszczając oryginały na płycie, dostosuj ich położenie do wskaźników rozmiaru oryginału.	<a href="#">strona 5-2</a>
	—	Podczas umieszczania oryginałów w opcjonalnym procesorze dokumentów wyrównaj wskaźniki szerokość oryginału przed ułożeniem oryginałów.	<a href="#">strona 5-3</a>
	Czy papier jest załadowany prawidłowo?	Sprawdź ułożenie prowadnic szerokości papieru.	<a href="#">strona 3-4</a>
<p>Na wydrukach widoczne są pionowe linie.</p> 	Czy wąska szyba skanera jest czysta?	Wyczyść wąską szybę skanera.	<a href="#">strona 7-3</a>
	—	Uruchom polecenie [ <b>Czyszcz. skanera laser.</b> ].	<a href="#">strona 7-56</a>
<p>Górna krawędź lub tylna strona papieru jest zabrudzona.</p> 	Czy wewnątrz urządzenia jest zabrudzone?	Otwórz prawą pokrywę. Jeżeli wewnątrz urządzenia jest zabrudzone tonerem, wyczyść je za pomocą miękkiej, suchej i niepozostawiającej kłaczek ściereczki.	<a href="#">strona 7-2</a>

Objaw	Punkty kontrolne	Naprawa	Strona
Część obrazu jest okresowo słabo widoczna lub na wydruku widać białe linie. 	—	Otwórz, a następnie zamknij prawą pokrywę.	—
	—	Uruchom polecenie [ <b>Odśwież bębna</b> ].	<a href="#">strona 7-55</a>
	—	Uruchom polecenie [ <b>Odśwież wywołwacz</b> ].	<a href="#">strona 7-56</a>
Wydruk z jednej strony arkusza przebija na drugiej stronie. 	—	Zmień ustawienie [ <b>Zapobieganie przesiekaniu</b> ] na opcję [ <b>Wł.</b> ].	—

## Problemy z drukiem w kolorze

W przypadku wystąpienia następujących problemów z drukiem w kolorze należy wykonać odpowiednie procedury.

Objaw	Punkty kontrolne	Naprawa	Strona
Kolory na wydruku są przekrzywione. 	—	Uruchom polecenie [ <b>Kalibracja</b> ].	<a href="#">strona 7-55</a>
	—	Uruchom polecenie [ <b>Rejestracja koloru</b> ].	<a href="#">strona 7-50</a>
Kolory wyglądają inaczej od oczekiwanych.	Czy wybrano odpowiednią jakość obrazu dla oryginału?	Wybierz odpowiednią jakość obrazu.	<a href="#">strona 6-28</a>
	Czy do tacy na papier został włożony specjalny papier do kopii kolorowych?	Włóż do tacy na papier specjalny papier do kopii kolorowych.	—
	—	Uruchom polecenie [ <b>Kalibracja</b> ].	<a href="#">strona 7-55</a>
	—	Uruchom funkcję [ <b>Dopasowanie krzywej tonów</b> ].	<a href="#">strona 7-54</a>
	—	<b>Podczas kopiowania</b> Ustaw równowagę kolorów.	—
	—	<b>Podczas drukowania z komputera</b> Ustaw kolory w sterowniku drukarki.	—
Wyświetlany jest komunikat Przeprowadź dopasowanie krzywej tonów w menu systemowym.	W czasie długich okresów użytkowania wpływ temperatury otoczenia i wilgotności może spowodować, że odcienie kolorów wydruków będą się nieco różnić.	Uruchom funkcję [ <b>Dopasowanie krzywej tonów</b> ].	<a href="#">strona 7-54</a>
Pojemnik z tonerem danego koloru jest pusty.	Czy kontynuować drukowanie na czarno-biało?	Jeżeli dostępny jest toner czarny, urządzenie kontynuuje drukowanie w trybie monochromatycznym, gdy dla ustawienia [ <b>Dział. gdy brak ton. kolor</b> ] wybrano opcję [ <b>Drukuj czarno-biało</b> ].	—



## Reagowanie na komunikaty o błędach

Jeżeli na panelu dotykowym wyświetlany jest jeden z poniższych komunikatów, postępuj zgodnie z odpowiednią procedurą.

### NOTATKA

Podczas rozmowy z pracownikiem serwisu konieczne będzie podanie numeru seryjnego. Aby sprawdzić numer seryjny, patrz:

➔ [Ekran Informacje o urządzeniu \(strona 2-18\)](#)

Komunikat	Punkty kontrolne	Naprawa	Strona
<b>B</b>			
Błąd aktywacji.	—	Aktywacja aplikacji nie powiodła się. Skontaktuj się z administratorem.	—
	—	Uwierzytelnianie rozszerzone jest wyłączone. Wyłącz i włącz wyłącznik zasilania. Jeżeli błąd będzie nadal występować, skontaktuj się z administratorem.	—
Błąd dysku twardego.	—	<p>Wystąpił błąd na dysku twardym. Anulowano zadanie. Wybierz <b>[Koniec]</b>.</p> <p>Możliwe kody błędów i ich opisy są następujące.</p> <p>01: Przekroczono ilość danych, które można zapisać za jednym razem. Uruchom ponownie system albo wyłącz i ponownie włącz zasilanie. Jeżeli błąd występuje nadal, podziel plik na mniejsze pliki.</p> <p>Jeżeli błąd będzie występował po podzieleniu pliku, oznacza to, że doszło do uszkodzenia dysku twardego. Uruchom polecenie <b>[Inicjalizowanie systemu]</b>.</p> <p>04: Niewystarczająca ilość miejsca na dysku twardym, aby ukończyć tę operację. Przenieś lub usuń niepotrzebne dane.</p>	—
Błąd dysku twardego. Wezwij serwis.	—	Wezwij serwis.	—

Komunikat	Punkty kontrolne	Naprawa	Strona
<b>Błąd KPDŁ. *1</b>	—	Wystąpił błąd PostScript. Zadanie zostanie anulowane. Wybierz <b>[Koniec]</b> .	—
<b>Błąd pamięci wymiennej. *1</b>	Czy pamięć wymienna nie jest chroniona przed zapisem?	Wystąpił błąd pamięci wymiennej. Zadanie zostało zatrzymane. Wybierz <b>[Koniec]</b> . Możliwe kody błędów i ich opisy są następujące. 01: Podłącz pamięć wymienną, w której można zapisywać dane.	—
	—	Wystąpił błąd pamięci wymiennej. Zadanie zostało zatrzymane. Wybierz <b>[Koniec]</b> . Możliwe kody błędów i ich opisy są następujące. 01: Przekroczono ilość danych, które można zapisać za jednym razem. Uruchom ponownie system albo wyłącz i ponownie włącz zasilanie. Jeżeli błąd nadal występuje, oznacza to, że pamięć wymienna nie jest zgodna z urządzeniem. Użyj wymiennej pamięci sformatowanej dla tego urządzenia. Jeżeli nie można sformatować pamięci wymiennej, oznacza to, że jest uszkodzona. Podłącz pamięć wymienną zgodną z urządzeniem.	—
<b>Błąd Printing System.</b>	—	Wystąpił błąd systemu drukowania. Aby poznać znaczenie kodu błędu i dowiedzieć się, co zrobić dalej, zapoznaj się z częścią Reagowanie na błąd systemu drukowania.	<a href="#">strona 7-48</a>
<b>Błąd Printing System. Naciśnij przycisk Status, aby sprawdzić błąd.</b>	Naciśnij klawisz <b>[Status/Job Cancel]</b> . Czy wyświetlany jest komunikat <b>[Błąd Printing System.]</b> ?	Wystąpił błąd systemu drukowania. Aby poznać znaczenie kodu błędu i dowiedzieć się, co zrobić dalej, zapoznaj się z częścią Reagowanie na błąd systemu drukowania.	<a href="#">strona 7-48</a>
	Naciśnij klawisz <b>[Status/Job Cancel]</b> . Czy wyświetlany jest ekran <b>[Urządzenie/komunikacja]</b> ?	Wystąpił błąd systemu drukowania. Wybierz pozycję <b>[Bł. Printing Sys]</b> na ekranie <b>[Urządzenie/komunikacja]</b> i sprawdź informacje o błędzie.	<a href="#">strona 7-48</a>
<b>Błąd systemowy.</b>	—	Wystąpił błąd systemowy. Postępuj zgodnie z instrukcjami wyświetlanymi na ekranie.	—
<b>Błąd urządzenia.</b>	—	Wystąpił błąd wewnętrzny. Zapisz kod błędu wyświetlony na ekranie. Wezwij serwis.	—

Komunikat	Punkty kontrolne	Naprawa	Strona
<b>Błąd wysyłania.*<sup>1</sup></b>	—	Wystąpił błąd podczas transmisji. Zadanie zostanie anulowane. Wybierz <b>[Koniec]</b> . Aby poznać znaczenie kodu błędu i dowiedzieć się, co zrobić dalej, zapoznaj się z częścią Reagowanie na błąd wysyłania.	<a href="#">strona 7-44</a>
<b>Brak zszywek. (Zszywanie ręczne)</b>	Czy w kasecie na zszywki A nie zabrakło zszywek?	Dołóż zszywki do kasety na zszywki A.	<a href="#">strona 7-13</a>
<b>Brak zszywek.*<sup>1</sup></b>	Czy w kasecie na zszywki nie zabrakło zszywek?	Jeżeli zszywki się skończyły, urządzenie się zatrzyma, a na ekranie zostanie wyświetlona informacja, gdzie brakuje zszywek. Pozostaw urządzenie włączone i wymień kasetę zszywek zgodnie z odpowiednią procedurą. Wybierz <b>[Kontynuuj]</b> , aby drukować bez funkcji zszywania. Wybierz <b>[Anuluj]</b> , aby anulować zadanie.	<a href="#">strona 7-10</a> <a href="#">strona 7-12</a> <a href="#">strona 7-13</a> <a href="#">strona 7-15</a>

**D**

<b>Dodaj papier do kasety #.</b>	Czy we wskazanej kasecie znajduje się papier?	Włóż papier. Wybierz dostępny papier. Wybierz <b>[Kontynuuj]</b> , aby wydrukować.	<a href="#">strona 3-2</a>
<b>Dodaj papier do tacy uniwersalnej.</b>	Czy do tacy uniwersalnej załadowano papier we wskazanym formacie?	Włóż papier. Wybierz dostępny papier. Wybierz <b>[Kontynuuj]</b> , aby wydrukować.	<a href="#">strona 5-6</a>
<b>Dopasowywanie skanera.</b>	—	Trwa dopasowywanie urządzenia w celu zapewnienia wysokiej jakości wydruków. Czekaj.	—

**H**

<b>Hasło nie spełnia wymogów zasad haseł.</b>	Czy hasło wygasło?	Zmień hasło logowania. Zadanie zostanie anulowane. Wybierz <b>[Koniec]</b> .	—
	Czy zmieniono wymagania dotyczące zasad haseł, takie jak długość hasła lub rodzaj wymaganych znaków?	Sprawdź wymagania zasad haseł i zmień hasło logowania. Zadanie zostanie anulowane. Wybierz <b>[Koniec]</b> .	—

**K**


<b>Kalibracja...</b>	—	Trwa dopasowywanie urządzenia w celu zapewnienia wysokiej jakości wydruków. Czekaj.	—
<b>Kończy się toner. [C][M][Y][K] (Wymień po opróżnieniu).</b>	—	Za chwilę konieczna będzie wymiana pojemnika z tonerem. Uzyskaj nowy pojemnik z tonerem.	—
<b>Konto użytkownika jest zablokowane.</b>	—	Skontaktuj się z administratorem. Zadanie zostanie anulowane. Wybierz <b>[Koniec]</b> .	—

Komunikat	Punkty kontrolne	Naprawa	Strona
<b>M</b>			
<b>Maksymalna ilość skanowanych stron.</b>	Czy przekroczono dopuszczalną liczbę skanowań?	Nie można skanować kolejnych stron. Postępuj zgodnie z instrukcjami wyświetlanymi na ekranie.	—
<b>Moduł składający jest otwarty.</b>	—	Zamknij zespół składający.	—

**N**

<b>Nie można druk. dwustron. na tym papierze.*1</b>	Czy wybrany rozmiar/rodzaj papieru pozwala na drukowanie dwustronne?	Jeżeli wybrany papier nie został zmieniony, po wybraniu <b>[Kontynuuj]</b> drukowanie dwustronne zostanie wznowione. Wybierz dostępny papier. Wybierz <b>[Kontynuuj]</b> , aby wydrukować.	<a href="#">strona 6-34</a>
<b>Nie można dziurkować tego papieru.</b>	Czy wybrany rozmiar/rodzaj papieru pozwala na dziurkowanie?	Jeżeli wybrany papier nie został zmieniony, po wybraniu <b>[Kontynuuj]</b> dziurkowanie zostanie wznowione. Wybierz dostępny papier. Wybierz <b>[Kontynuuj]</b> , aby wydrukować.	<a href="#">strona 6-25</a>
<b>Nie można dziurkować w wybranej pozycji.</b>	Czy wybrana została pozycja, w której nie można wykonać dziurkowania?	Jeżeli wybrany papier nie został zmieniony, po wybraniu <b>[Kontynuuj]</b> dziurkowanie zostanie wznowione. Wybierz dostępny papier. Wybierz <b>[Kontynuuj]</b> , aby wydrukować.	<a href="#">strona 6-25</a>
<b>Nie można podłączyć urządzenia, ponieważ liczba doz. połączeń zostanie przekroczona.</b>	—	Anuluj połączenie z urządzeniem przenośnym, z którego nie korzystasz lub ustaw czas automatycznego odłączania urządzenia, aby przerwać połączenia urządzeń przenośnych.	—
<b>Nie można połączyć.</b>	—	Ten komunikat pojawia się, gdy nie można połączyć się z siecią Wi-Fi lub Wi-Fi Direct. Należy sprawdzić ustawienia oraz sprawdzić sygnał.	—
<b>Nie można połączyć się z serwerem uwierzytelniania.*1</b>	—	Dopasuj czas w ustawieniach urządzenia do ustawień czasu serwera.	<a href="#">strona 2-30</a>
	—	Sprawdź nazwę domeny.	—
	—	Sprawdź nazwę hosta.	—
	—	Sprawdź stan połączenia z serwerem.	—
<b>Nie można połączyć się z serwerem.</b>	—	Sprawdź stan połączenia z serwerem.	—

Komunikat	Punkty kontrolne	Naprawa	Strona
Nie można przesunąć tego papieru.* <sup>1</sup>	Czy wybrany rozmiar/rodzaj papieru pozwala na przesuwanie?	Jeżeli wybrany papier nie został zmieniony, po wybraniu <b>[Kontynuuj]</b> przesuwanie zostanie wznowione. Wybierz dostępny papier. Wybierz <b>[Kontynuuj]</b> , aby wydrukować.	<a href="#">strona 6-21</a>
Nie można użyć ##### z powodu błędu.	—	Wezwij serwis.	—
Nie można użyć tej skrzynki.	—	Nie można użyć określonej skrzynki. Zadanie jest anulowane. Wybierz <b>[Koniec]</b> .	—
Nie można wydrukować określonej liczby kopii.* <sup>1</sup>	—	Dostępna jest tylko jedna kopia. Wybierz <b>[Kontynuuj]</b> , aby kontynuować drukowanie. Wybierz <b>[Anuluj]</b> , aby anulować zadanie.	—
Nie można wykonać drukowania banerów.	—	Ustawiono pieczętkę systemową. Nie można wykonać drukowania transparentu. Anulowano zadanie. Wybierz <b>[Koniec]</b> .	—
Nie można wykonać drukowania zdalnego.	—	Drukowanie zdalne jest zabronione. Zadanie zostanie anulowane. Wybierz <b>[Koniec]</b> .	—
Nie można wykonać tego zadania.* <sup>1</sup>	—	Ograniczone przez ustawienia uwierzytelniania. Zadanie zostanie anulowane. Wybierz <b>[Koniec]</b> .	—
	—	Ograniczone przez rozliczanie zadań. Zadanie zostanie anulowane. Wybierz <b>[Koniec]</b> .	—
Nie można zapisać danych przech. zadań.	—	Zadanie zostanie anulowane. Wybierz <b>[Koniec]</b> .	—
Nie można złożyć tego papieru.	Czy wybrany rozmiar/rodzaj papieru pozwala na składanie?	Jeżeli wybrany papier nie został zmieniony, po wybraniu <b>[Kontynuuj]</b> składanie zostanie wznowione. Wybierz dostępny papier. Wybierz <b>[Kontynuuj]</b> , aby wydrukować.	—

Komunikat	Punkty kontrolne	Naprawa	Strona
<p><b>Nie można znaleźć komputera docelowego. Sprawdź komputer.</b></p>	<p>Czy urządzenie i komputer, do którego zeskanowany obraz ma być wysłany, są podłączone do sieci?</p>	<p>Sprawdź ustawienia sieci i protokołu SMB.</p> <ul style="list-style-type: none"> <li>• Kabel sieciowy jest podłączony.</li> <li>• Koncentrator nie działa prawidłowo.</li> <li>• Serwer nie działa prawidłowo.</li> <li>• Nazwa hosta i adres IP.</li> <li>• Numer portu.</li> </ul>	<p><a href="#">strona 2-6</a></p>
	<p>Czy informacje o koncie (identyfikator użytkownika, hasło) używane do uzyskiwania dostępu do folderu udostępnianego, do którego zeskanowany obraz ma być wysłany, są poprawne?</p>	<p>Sprawdź następujące ustawienia komputera, do którego zeskanowany obraz ma być wysłany.</p> <ul style="list-style-type: none"> <li>• Nazwa hosta</li> <li>• Ścieżka</li> <li>• Nazwa logowania</li> </ul> <p> <b>NOTATKA</b></p> <p>Jeżeli nadawca ma domenę użytkownika, podaj nazwę domeny.</p> <p>[ID logowania użytkownika]@[nazwa domeny]</p> <p>Na przykład: sa720XXXX@km</p> <ul style="list-style-type: none"> <li>• Hasło logowania</li> <li>• Uprawnienia odbiorcy do folderu udostępnionego</li> </ul>	<p>—</p>
<p><b>Nie można zszyć tego papieru.*<sup>1</sup></b></p>	<p>Czy wybrany rozmiar/typ papieru pozwala na zszywanie?</p>	<p>Jeżeli wybrany papier nie został zmieniony, po wybraniu <b>[Kontynuuj]</b> zszywanie zostanie wznowione.</p> <p>Wybierz dostępny papier. Wybierz <b>[Kontynuuj]</b>, aby wydrukować.</p>	<p><a href="#">strona 6-23</a></p>
<p><b>Nie można zszyć w określonej pozycji.</b></p>	<p>Czy wybrana została pozycja, w której nie można wykonać zszywania?</p>	<p>Jeżeli wybrany papier nie został zmieniony, po wybraniu <b>[Kontynuuj]</b> zszywanie zostanie wznowione.</p> <p>Wybierz dostępny papier. Wybierz <b>[Kontynuuj]</b>, aby wydrukować.</p>	<p><a href="#">strona 6-23</a></p>
<p><b>Nie udało się określić rozliczania zadań.*<sup>1</sup></b></p>	<p>—</p>	<p>Określenie rozliczania zadań podczas zewnętrznego przetwarzania zadań nie powiodło się. Zadanie zostanie anulowane. Wybierz <b>[Koniec]</b>.</p>	<p>—</p>
<p><b>Nie znaleziono skrzynki.</b></p>	<p>—</p>	<p>Nie znaleziono wybranej skrzynki. Anulowano zadanie. Wybierz <b>[Koniec]</b>.</p>	<p>—</p>
<p><b>Nieprawidłowa nazwa użytkownika i hasło logowania.*<sup>1</sup></b></p>	<p>—</p>	<p>Podczas zewnętrznego przetwarzania zadania podano nieprawidłową nazwę logowania lub hasło. Zadanie zostanie anulowane. Wybierz <b>[Koniec]</b>.</p>	<p>—</p>


Komunikat	Punkty kontrolne	Naprawa	Strona
Nieprawidłowe hasło skrzynki.	—	Podczas zewnętrznego przetwarzania zadania podano nieprawidłowe hasło skrzynki. Zadanie zostanie anulowane. Wybierz [ <b>Koniec</b> ].	—
Nieprawidłowy identyfikator konta.*1	—	Podczas zewnętrznego przetwarzania zadania podano nieprawidłowy identyfikator konta. Zadanie zostanie anulowane. Wybierz [ <b>Koniec</b> ].	—
Nie wykryto punktu dostępu.	—	Sprawdź, czy punkt dostępu został ustawiony prawidłowo.	—

## O

Opróżnij pojemnik dziurkacza.	Czy pojemnik dziurkacza nie jest pełny?	Postępuj zgodnie z instrukcjami wyświetlanymi na ekranie, aby opróżnić pojemnik dziurkacza.	<a href="#">strona 7-17</a>
Ostrzeżenie o małej ilości pamięci.	—	Nie można uruchomić zadania. Spróbuj ponownie później.	—
Ostrzeżenie o niskiej temperaturze. Dostosuj temperaturę pomieszczenia.	—	Jakość druku może być pogorszona. Dostosuj temperaturę i poziom wilgotności w pomieszczeniu.	—
Ostrzeżenie o wysokiej temperaturze. Dostosuj temperaturę pomieszczenia.	—	Jakość druku może być pogorszona. Dostosuj temperaturę i poziom wilgotności w pomieszczeniu.	—

## P

Pamięć jest pełna.*1	—	Pamięć jest pełna. Dalsza realizacja zadania nie jest możliwa. Wybierz [ <b>Kontynuuj</b> ], aby wydrukować zeskanowane strony. Nie można prawidłowo przetworzyć zadania drukowania. Wybierz [ <b>Anuluj</b> ], aby anulować zadanie. Jeżeli problem z niewystarczającą ilością pamięci występuje często, skontaktuj się ze sprzedawcą lub przedstawicielem serwisu.	—
	—	Nie można wykonać przetwarzania z powodu braku wolnej pamięci. Jeżeli dostępna jest tylko opcja [ <b>Koniec</b> ], wybierz [ <b>Koniec</b> ]. Zadanie zostanie anulowane.	—
Pamięć skanera jest pełna.*1	—	Nie można przeprowadzić skanowania z powodu niewystarczającej ilości wolnej pamięci skanera. Postępuj zgodnie z instrukcjami wyświetlanymi na ekranie.	—



Komunikat	Punkty kontrolne	Naprawa	Strona
Pamięć wymienna jest pełna.* <sup>1</sup>	—	Zadanie zostanie anulowane. Wybierz [ <b>Koniec</b> ]. Brak wystarczającej ilości wolnego miejsca na pamięci wymiennej. Usuń zbędne pliki.	—
Pamięć wymienna nie jest sformatowana.	Czy pamięć wymienna jest sformatowana dla tego urządzenia?	Wykonaj na urządzeniu funkcję [ <b>Format</b> ].	—
Papier pozostał.	—	Wyjmij papier z finiszera dokumentów.	—
	—	Wyjmij arkusze papieru z tacy uniwersalnej.	—
	—	Wyjmij papier z finiszera.	—
Pojem.na zużyty toner prawie pełny.	—	Za chwilę konieczna będzie wymiana pojemnika na zużyty toner. Przygotuj nowy pojemnik na zużyty toner.	—
Pojemnik z tonerem nie jest zainstalowany prawidłowo.	—	Pojemnik z tonerem jest zainstalowany nieprawidłowo lub niezainstalowany. Otwórz przednią pokrywę i ustaw poprawnie wszystkie cztery pojemniki z tonerem.	—
Pojemniki z tonerem [C][M][Y][K] są puste.	—	Wymień pojemnik z tonerem na zatwierdzony pojemnik.  <b>NOTATKA</b> Jeżeli pojemnik z tonerem kolorowym jest pusty, ale pozostał czarny toner, urządzenie kontynuuje drukowanie w trybie monochromatycznym, gdy dla ustawienia „Dział. gdy brak ton. kolor” wybrano wartość [ <b>Drukuj czarno-biało</b> ].	<a href="#">strona 7-4</a>
Pokrywa jest otwarta.	Czy wszystkie pokrywy są zamknięte?	Zamknij pokrywę wskazaną na ekranie.	—
Przekroczono dopuszczalną liczbę złożzeń.	Czy nie przekroczono dopuszczalnej liczby arkuszy?	Wybierz pozycję [ <b>Kontynuuj</b> ], aby użyć opcji składania dla dopuszczalnej liczby arkuszy. Wybierz [ <b>Anuluj</b> ], aby anulować zadanie.	—
Przekroczono dopuszczalną liczbę zszywek.* <sup>1</sup>	Czy nie przekroczono dopuszczalnej liczby arkuszy?	Wybierz [ <b>Kontynuuj</b> ], aby drukować bez funkcji zszywania. Wybierz [ <b>Anuluj</b> ], aby anulować zadanie.	—



Komunikat	Punkty kontrolne	Naprawa	Strona
Przekroczono liczbę zapl. zadań wysyłania.	—	Przekroczono liczbę zadań ustaloną dla transmisji opóźnionej. Wybierz <b>[Koniec]</b> . Zadanie zostanie anulowane.  Zaczekaj do zakończenia wykonywania transmisji opóźnionej lub anuluj transmisję opóźnioną i wykonaj zadanie ponownie.	—
Przekroczono limit skrzynki FAKSÓW.	—	Postępuj zgodnie z instrukcjami wyświetlanymi na ekranie, aby usunąć dokumenty ze skrzynki FAKSÓW, aby umożliwić odbieranie nowych faksów.  Aby sprawdzić anulowane zadanie, naciśnij klawisz <b>[Status/Job Cancel]</b> , a następnie wybierz pozycję <b>[Drukowanie zadań]</b> w celu sprawdzenia wyników odbioru.	<b>FAX Operation Guide</b>
Przekroczono limit skrzynki.* <sup>1</sup>	Czy na panelu dotykowym wyświetlany jest przycisk <b>[Koniec]</b> ?	Określona skrzynka jest pełna, nie ma możliwości dalszego zapisu. Anulowano zadanie. Wybierz <b>[Koniec]</b> . Spróbuj ponownie wykonać zadanie po wydrukowaniu lub usunięciu danych z okna zadań.	—
	—	Skrzynka Powtórz kopię jest pełna i nie ma możliwości dalszego powtarzania kopii. Wybierz <b>[Kontynuuj]</b> , aby wydrukować zeskanowane strony. Wybierz <b>[Anuluj]</b> , aby anulować zadanie.	—
Przekroczono ograniczenie rozliczania zadań.* <sup>1</sup>	Czy przekroczono dopuszczalną liczbę wydruków określoną przez funkcję rozliczania zadań?	Liczba wydruków przekroczyła dopuszczalną liczbę zadań określoną przez funkcję rozliczania zadań. Nie można więcej drukować. Zadanie zostanie anulowane. Wybierz <b>[Koniec]</b> .	—
Przeprowadź dopasowanie krzywej tonów w menu systemowym.	W czasie długich okresów użytkowania wpływ temperatury otoczenia i wilgotności może spowodować, że odcienie kolorów wydruków będą się nieco różnić.	Uruchom funkcję <b>[Dopasowanie krzywej tonów]</b> .	<a href="#">strona 7-54</a>
Przygotowywanie do drukowania.	—	Trwa dopasowywanie urządzenia w celu zapewnienia wysokiej jakości wydruków. Czekaj.	—

## S

Separator zadań jest zapełniony papierem.	Czy przekroczono pojemność tacy?	Wymij papier i wybierz <b>[Kontynuuj]</b> . Drukowanie zostanie wówczas wznowione.	—
Słuchawka jest podniesiona.	—	Odłóż słuchawkę.	—

Komunikat	Punkty kontrolne	Naprawa	Strona
Sprawdź papier w tacy uniwersalnej.	—	Rozmiar papieru jest inny. Ustaw wybrany rozmiar papieru i wybierz <b>[Kontynuuj]</b> .	<a href="#">strona 5-6</a>
Sprawdź podajnik boczny.	—	Podajnik boczny nie został prawidłowo zainstalowany. Zamocuj podajnik boczny.	—
Sprawdź pojemnik na zużyty toner. ####	Czy pojemnik na zużyty toner jest pełny?	Wymień pojemnik z tonerem. Pojemnika z tonerem czarnym (K) można użyć jako pojemnika na zużyty toner. Pojemniki z tonerem kolorowym trzeba obsługiwać zgodnie z instrukcjami dostarczonymi z tymi pojemnikami. Wybierz pozycję <b>[Następny]</b> . Zostaną wyświetlone instrukcje.  <b>NOTATKA</b> Jeżeli zostanie wybrana pozycja <b>[Otwórz pokrywę pojemnika na toner]</b> , można otworzyć pokrywę pojemnika z tonerem, która została zamknięta przypadkowo.	—
Sprawdź pojemnik z tonerem.	—	Otwórz przednią pokrywę urządzenia i wyjmij pojemnik z tonerem. Ostrożnie potrząśnij pojemnikiem i włóż go z powrotem.  <b>NOTATKA</b> Jeżeli zostanie wybrana pozycja <b>[Otwórz pokrywę pojemnika na toner]</b> , można otworzyć pokrywę pojemnika z tonerem, która została zamknięta przypadkowo.	—
Sprawdź procesor dokumentów.	Czy górna pokrywa procesora dokumentów jest otwarta?	Zamknij pokrywę procesora dokumentów.	—
	Czy procesor dokumentów jest otwarty?	Zamknij procesor dokumentów.	—
Szyba wymaga wyczyszczenia.	—	Wyczyść wąską szybkę skanera za pomocą ściereczki dostarczonej z procesorem dokumentów.	<a href="#">strona 7-3</a>

## T

Taca # jest pełna papieru.	Czy przekroczono pojemność tacy?	Wyjmij papier. Drukowanie zostanie wówczas wznowione.	—
Taca finiszera jest zapełniona papierem.	Czy przekroczono pojemność tacy?	Wyjmij papier. Drukowanie zostanie wówczas wznowione.	—
Taca składająca jest pełna papieru.	Czy przekroczono pojemność tacy?	Wyjmij papier. Drukowanie zostanie wówczas wznowione.	—
Taca skr. dokumen. jest zapełniona papierem.	Czy przekroczono pojemność tacy?	Wyjmij papier. Drukowanie zostanie wówczas wznowione.	—

Komunikat	Punkty kontrolne	Naprawa	Strona
Trwa regulowanie temperatury...	—	Trwa dopasowywanie urządzenia w celu zapewnienia wysokiej jakości wydruków. Czekaj.	—

## U

Uruchamianie funkcji zabezpieczeń...	—	Uruchamianie funkcji zabezpieczeń. Czekaj.	—
Usuń oryginały w procesorze dokumentów.	Czy pozostały jakieś oryginały w procesorze dokumentów?	Wyjmij oryginały z procesora dokumentów.	—

## W

W kasecie # wystąpił błąd.	—	Otwórz kasetę. Sprawdź wnętrze urządzenia i wyjmij papier.	—
Wkrótce będzie konieczna konserwacja. #####	—	Wezwij serwis.	—
Włóż pojemnik dziurkacza.	—	Postępuj zgodnie z instrukcjami wyświetlanymi na ekranie, aby zainstalować pojemnik dziurkacza.	<a href="#">strona 7-17</a>
Wykryto dokument poufny.	—	Urządzenie wykryło chroniony wzór dokumentu. Anulowano zadanie. Wybierz [ <b>Koniec</b> ].	—
Wymień pojemnik na zużyty toner.	Czy pojemnik na zużyty toner jest pełny?	Wymień pojemnik na zużyty toner.	<a href="#">strona 7-7</a>
Wymień wsz. oryg. i naciśnij [ <b>Kontynuuj</b> ].	—	Wyjmij oryginały z procesora dokumentów, ułóż je w oryginalnym porządku i włóż z powrotem. Wybierz [ <b>Kontynuuj</b> ], aby wznowić drukowanie. Wybierz [ <b>Anuluj</b> ], aby anulować zadanie.	—

## Z



Zacięcie papieru.	—	Jeżeli papier się zatnie, urządzenie zatrzyma się, a na ekranie zostanie wyświetlona informacja, gdzie wystąpił ten problem. Nie wyłączając urządzenia, wyjmij zacięty papier zgodnie z odpowiednią procedurą.	<a href="#">strona 7-57</a>
Zacięcie zszywek.	—	Jeżeli zszywki się zatną, urządzenie zatrzyma się, a na ekranie zostanie wyświetlona informacja, gdzie wystąpił ten problem. Pozostaw urządzenie włączone i wyjmij zacięte zszywki zgodnie z odpowiednią procedurą.	<a href="#">strona 7-109</a>




Komunikat	Punkty kontrolne	Naprawa	Strona
<b>Zainstalowano nieoryginalny toner.</b>	Czy został zainstalowany firmowy toner?	Firma nie ponosi odpowiedzialności za uszkodzenia spowodowane przez korzystanie z materiałów eksploatacyjnych innych producentów.	—
<b>Zainstalowano nieznaną toner. PC [C][M][Y][K]</b>	Czy parametry regionalne zainstalowanego toneru odpowiadają parametrom urządzenia?	Zainstaluj określony pojemnik.	—
<b>Zainstaluj pojemnik na zużyty toner.</b>	—	Pojemnik na zużyty toner nie jest zainstalowany prawidłowo. Ustaw go prawidłowo.	<a href="#">strona 7-7</a>

\*1 Gdy dla ustawienia Autom. kontyn. po błędzie wybrano opcję **[Wi.]**, przetwarzanie zostanie automatycznie wznowione po upływie określonego czasu. Aby uzyskać szczegółowe informacje na temat opcji Autom. kontyn. po błędzie:

➔ *Podręcznik obsługi – w języku angielskim*

## Reagowanie na błąd wysyłania

Kod błędu	Komunikat	Naprawa	Strona
1101	Błąd podczas wysyłania wiadomości e-mail. Nie powiodło się wysłanie i-FAKSU.	Sprawdź nazwę hosta serwera SMTP w narzędziu Command Center RX.	<a href="#">strona 2-46</a>
	Błąd podczas wysyłania przez FTP.	Sprawdź nazwę hosta FTP.	—
	Błąd podczas wysyłania przez SMB.	Sprawdź nazwę hosta SMB.	<a href="#">strona 5-22</a>
1102	Błąd podczas wysyłania przez SMB.	Sprawdź ustawienia SMB. <ul style="list-style-type: none"> <li>Nazwa logowania i hasło logowania</li> </ul>  <b>NOTATKA</b> Jeżeli nadawca ma domenę użytkownika, podaj nazwę domeny. <ul style="list-style-type: none"> <li>Nazwa hosta</li> <li>Ścieżka</li> </ul>	<a href="#">strona 5-22</a>
	Błąd podczas wysyłania wiadomości e-mail.	Sprawdź następujące parametry w narzędziu Command Center RX. <ul style="list-style-type: none"> <li>Nazwa logowania SMTP i hasło logowania.</li> <li>Nazwa logowania POP3 i hasło logowania.</li> <li>Limit rozmiaru e-mail</li> </ul>	<a href="#">strona 2-46</a>
	Nie powiodło się wysłanie i-FAKSU.	Sprawdź następujące ustawienia programu Command Center RX. <ul style="list-style-type: none"> <li>Nazwa logowania SMTP i hasło logowania</li> <li>Nazwa logowania POP3 i hasło logowania.</li> </ul>	Patrz <b>FAX Operation Guide</b> .
	Błąd podczas wysyłania przez FTP.	Sprawdź ustawienia FTP. <ul style="list-style-type: none"> <li>Nazwa logowania i hasło logowania</li> </ul>  <b>NOTATKA</b> Jeżeli nadawca ma domenę użytkownika, podaj nazwę domeny. <ul style="list-style-type: none"> <li>Ścieżka</li> <li>Uprawnienia odbiorcy do folderu udostępnionego</li> </ul>	—

Kod błędu	Komunikat	Naprawa	Strona
1103	Błąd podczas wysyłania przez SMB.	<p>Sprawdź ustawienia SMB.</p> <ul style="list-style-type: none"> <li>Nazwa logowania i hasło logowania</li> </ul> <p> <b>NOTATKA</b></p> <p>Jeżeli nadawca ma domenę użytkownika, podaj nazwę domeny.</p> <ul style="list-style-type: none"> <li>Ścieżka</li> <li>Uprawnienia odbiorcy do folderu udostępnionego</li> </ul>	<a href="#">strona 5-22</a>
	Błąd podczas wysyłania przez FTP.	<p>Sprawdź ustawienia FTP.</p> <ul style="list-style-type: none"> <li>Ścieżka</li> <li>Uprawnienia odbiorcy do folderu udostępnionego</li> </ul>	—
1104	Błąd podczas wysyłania wiadomości e-mail.	<p>Sprawdź adres e-mail.</p> <p> <b>NOTATKA</b></p> <p>Jeśli adres został zarejestrowany w domenie, nie możesz wysłać wiadomości e-mail.</p>	<a href="#">strona 5-20</a>
	Nie powiodło się wysłanie i-FAKSU.	<p>Sprawdź adres i-FAKSU.</p> <p> <b>NOTATKA</b></p> <p>Jeśli adres został zarejestrowany w domenie, nie możesz wysłać wiadomości e-mail.</p>	Patrz <b>FAX Operation Guide</b> .
1105	Błąd podczas wysyłania przez SMB.	<p>Sprawdź następujące ustawienia.</p> <p>Klawisz [<b>System Menu/Counter</b>] &gt; [<b>System/sieć</b>] &gt; [<b>Sieć</b>] &gt; [<b>Ustawienia TCP/IP</b>] &gt; [<b>Szczeg. protok.</b>] &gt; [<b>SMB klient (transmisja)</b>]</p>	—
	Błąd podczas wysyłania wiadomości e-mail.	<p>Wybierz [<b>Wi.</b>] dla ustawień SMTP w narzędziu Command Center RX.</p>	<a href="#">strona 2-46</a>
	Błąd podczas wysyłania przez FTP.	<p>Sprawdź następujące ustawienia.</p> <p>Klawisz [<b>System Menu/Counter</b>] &gt; [<b>System/sieć</b>] &gt; [<b>Sieć</b>] &gt; [<b>Ustawienia TCP/IP</b>] &gt; [<b>Szczeg. protok.</b>] &gt; [<b>FTP klient (transmisja)</b>]</p>	—
	Nie powiodło się wysłanie i-FAKSU.	<p>Wybierz [<b>Wi.</b>] dla ustawień i-FAKSU w narzędziu Command Center RX.</p>	<a href="#">strona 2-46</a>
1106	<p>Błąd podczas wysyłania wiadomości e-mail.</p> <p>Nie powiodło się wysłanie i-FAKSU.</p>	<p>Sprawdź adres nadawcy SMTP w narzędziu Command Center RX.</p>	<a href="#">strona 2-46</a>
1131	Błąd podczas wysyłania przez FTP.	<p>Włącz SSL.</p> <p>Klawisz [<b>System Menu/Counter</b>] &gt; [<b>System/sieć</b>] &gt; [<b>Sieć</b>] &gt; [<b>Bezp. protokół</b>] &gt; [<b>SSL</b>]</p>	—

Kod błędu	Komunikat	Naprawa	Strona
1132	Błąd podczas wysyłania wiadomości e-mail.	Sprawdź następujące parametry serwera SMTP. <ul style="list-style-type: none"> <li>• Czy dostępny jest SMTP przez SSL?</li> <li>• Czy szyfrowanie jest dostępne?</li> </ul>	Patrz <b>Command Center RX User Guide</b> .
	Błąd podczas wysyłania przez FTP.	Sprawdź następujące parametry serwera FTP: <ul style="list-style-type: none"> <li>• Czy usługa FTPS jest dostępna?</li> <li>• Czy szyfrowanie jest dostępne?</li> </ul>	—
2101	Błąd podczas wysyłania przez SMB.	Sprawdź ustawienia sieci i protokołu SMB. <ul style="list-style-type: none"> <li>• Kabel sieciowy jest podłączony.</li> <li>• Koncentrator nie działa prawidłowo.</li> <li>• Serwer nie działa prawidłowo.</li> <li>• Nazwa hosta i adres IP.</li> <li>• Numer portu.</li> </ul>	—
	Błąd podczas wysyłania przez FTP.	Sprawdź ustawienia sieci i serwera FTP. <ul style="list-style-type: none"> <li>• Kabel sieciowy jest podłączony.</li> <li>• Koncentrator nie działa prawidłowo.</li> <li>• Serwer nie działa prawidłowo.</li> <li>• Nazwa hosta i adres IP.</li> <li>• Numer portu.</li> </ul>	—
	Błąd podczas wysyłania wiadomości e-mail. Nie powiodło się wysłanie i-FAKSU.	Sprawdź sieć i Command Center RX. <ul style="list-style-type: none"> <li>• Kabel sieciowy jest podłączony.</li> <li>• Koncentrator nie działa prawidłowo.</li> <li>• Serwer nie działa prawidłowo.</li> <li>• Nazwa serwera POP3 użytkownika POP3.</li> <li>• Nazwa serwera SMTP</li> </ul>	<a href="#">strona 2-46</a>
2102 2103	Błąd podczas wysyłania przez FTP.	Sprawdź sieć. <ul style="list-style-type: none"> <li>• Kabel sieciowy jest podłączony.</li> <li>• Koncentrator nie działa prawidłowo.</li> <li>• Serwer nie działa prawidłowo.</li> </ul>	—
		Sprawdź następujące parametry serwera FTP: <ul style="list-style-type: none"> <li>• Czy serwer FTP jest dostępny?</li> <li>• Serwer nie działa prawidłowo.</li> </ul>	—
	Błąd podczas wysyłania wiadomości e-mail. Nie powiodło się wysłanie i-FAKSU.	Sprawdź sieć. <ul style="list-style-type: none"> <li>• Kabel sieciowy jest podłączony.</li> <li>• Koncentrator nie działa prawidłowo.</li> <li>• Serwer nie działa prawidłowo.</li> </ul>	—
2201 2202 2203 2231	Błąd podczas wysyłania wiadomości e-mail. Błąd podczas wysyłania przez FTP. Błąd podczas wysyłania przez SMB. Nie powiodło się wysłanie i-FAKSU.	Sprawdź sieć. <ul style="list-style-type: none"> <li>• Kabel sieciowy jest podłączony.</li> <li>• Koncentrator nie działa prawidłowo.</li> <li>• Serwer nie działa prawidłowo.</li> </ul>	—

Kod błędu	Komunikat	Naprawa	Strona
<b>2204</b>	Błąd podczas wysyłania wiadomości e-mail. Nie powiodło się wysłanie i-FAKSU.	Sprawdź ograniczenie wielkości wiadomości e-mail w ustawieniach SMTP w narzędziu Command Center RX.	<a href="#">strona 2-46</a>
<b>3101</b>	Błąd podczas wysyłania wiadomości e-mail.	Sprawdź metodę uwierzytelniania nadawcy i odbiorcy.	—
	Błąd podczas wysyłania przez FTP.	Sprawdź sieć. <ul style="list-style-type: none"> <li>• Kabel sieciowy jest podłączony.</li> <li>• Koncentrator nie działa prawidłowo.</li> <li>• Serwer nie działa prawidłowo.</li> </ul>	—
<b>3201</b>	Błąd podczas wysyłania wiadomości e-mail. Nie powiodło się wysłanie i-FAKSU.	Sprawdź metodę uwierzytelniania użytkownika SMTP.	—
<b>0007</b> <b>4201</b> <b>4701</b> <b>5101</b> <b>5102</b> <b>5103</b> <b>5104</b> <b>7101</b> <b>7102</b> <b>7103</b> <b>720f</b>	—	Wyłącz i włącz przełącznik zasilania. Jeżeli ten błąd występuje wiele razy, zanotuj wyświetlany komunikat o błędzie i skontaktuj się z pracownikiem serwisu.	<a href="#">strona 2-8</a>
<b>9181</b>	—	Zeskanowany oryginał przekracza dopuszczalną liczbę 999 stron. Wyślij nadmiarowe strony oddzielnie.	—



## Reagowanie na błąd systemu drukowania

Kod błędu	Komunikat	Punkty kontrolne	Naprawa
1020	Awaria płyty interfejsu urządzenia. Wezwij serwis.	—	Wystąpił błąd systemu drukowania. Zapisz kod błędu wyświetlony na panelu dotykowym. Wezwij serwis.
1030	Połączenie z systemem drukowania nie powiodło się. Sprawdź połączenie z systemem drukowania. > Zasilanie systemu drukowania > Połączenie kabla interfejsu	Czy wyłącznik zasilania systemu drukowania jest włączony?	Włącz wyłącznik zasilania systemu drukowania.
		Czy przewód zasilający systemu drukowania jest podłączony do gniazda?	Wyłącz wyłącznik zasilania urządzenia i sprawdź, czy przewód zasilający systemu drukowania jest prawidłowo podłączony. Następnie włącz wyłącznik zasilania.
		Czy podłączono kabel interfejsu (DVI) od urządzenia do systemu drukowania?	Sprawdź czy kabel interfejsu jest prawidłowo podłączony.
1031	Połączenie z systemem drukowania nie powiodło się. Sprawdź połączenie z systemem drukowania. > Połączenie kabla interfejsu	—	Sprawdź czy kabel interfejsu jest prawidłowo podłączony. Jeżeli błąd pojawia się nadal, oznacza to, że wystąpił błąd systemu drukowania. Zapisz kod błędu wyświetlony na panelu dotykowym. Wezwij serwis.
1040	Połączenie z systemem drukowania nie powiodło się. Sprawdź połączenie z systemem drukowania. > Połączenie kabla sieciowego > Ustawienia sieciowe	Czy podłączono kabel sieciowy od urządzenia do systemu drukowania?	Sprawdź sieć. <ul style="list-style-type: none"> <li>• Kabel sieciowy jest podłączony.</li> <li>• Koncentrator nie działa prawidłowo.</li> <li>• Serwer nie działa prawidłowo.</li> </ul>
		Czy ustawienia sieciowe są poprawne?	Wybierz pozycje [ <b>System Menu/Counter</b> ], [ <b>System/sieć</b> ], [ <b>Sieć</b> ], [ <b>Ustawienia sieci przewodowej</b> ], a następnie [ <b>Dalej</b> ] w polu „Ustawienia TCP/IP” i skonfiguruj następujące ustawienia: <ul style="list-style-type: none"> <li>• TCP/IP: Wł.</li> <li>• IPv6: Wł.</li> </ul>

Kod błędu	Komunikat	Punkty kontrolne	Naprawa
<b>2000</b>	<p>Połączenie z systemem drukowania nie powiodło się.</p> <p>Sprawdź połączenie z systemem drukowania.</p> <ul style="list-style-type: none"> <li>&gt; Urządzenie i system drukowania</li> <li>&gt; Wersje oprogramowania wbudowanego urządzenia i Printing System</li> </ul>	—	Zapisz kod błędu wyświetlony na panelu dotykowym. Wezwij serwis.
<b>2010</b> <b>2020</b>	<p>Połączenie z systemem drukowania nie powiodło się.</p> <p>Sprawdź połączenie z systemem drukowania.</p> <ul style="list-style-type: none"> <li>&gt; Urządzenie i płyta interfejsu urządzenia</li> <li>&gt; Wersje oprogramowania wbudowanego urządzenia i Printing System</li> </ul>	—	Zapisz kod błędu wyświetlony na panelu dotykowym. Wezwij serwis.
<b>3000</b>	<p>Połączenie z systemem drukowania nie powiodło się.</p> <p>Sprawdź połączenie z systemem drukowania.</p> <ul style="list-style-type: none"> <li>&gt; Ustawienia sieciowe</li> <li>&gt; Urządzenie i system drukowania</li> </ul>	—	<p>Wyłącz i włącz wyłącznik zasilania.</p> <p>Jeżeli błąd pojawia się nadal, oznacza to, że wystąpił błąd systemu drukowania.</p> <p>Zapisz kod błędu wyświetlony na panelu dotykowym. Wezwij serwis.</p>

# Dopasowanie/konserwacja

## Przegląd polecenia Dopasowanie/konserwacja

Jeżeli występuje problem z obrazem i wyświetlany jest monit o uruchomienie dopasowania lub przeprowadzenie konserwacji, z menu systemowego wybierz Dopasowanie/konserwacja.

W poniższej tabeli przedstawiono listę pozycji, które można wykonywać.

Pozycja	Opis	Strona
<b>Procedura rejestracji koloru</b>	Służy do korekty pozycji kolorów w celu rozwiązania przemieszczenia kolorów.	<a href="#">strona 7-50</a>
<b>Dopasowanie krzywej tonów</b>	Jeżeli tony na wydruku różnią się od oryginału, przeprowadź tę funkcję, aby zapewnić zgodność tonów z oryginałem.	<a href="#">strona 7-54</a>
<b>Odświeżanie bębna</b>	Usuń z wydruku rozmazanie obrazu i białe punkty.	<a href="#">strona 7-55</a>
<b>Kalibracja</b>	Kalibrację urządzenia przeprowadź, aby zapewnić poprawne nakładanie się toneru i zgodność tonów z oryginałem.	<a href="#">strona 7-55</a>
<b>Czyszczenie skanera laserowego</b>	Usuwa białe pionowe linie z wydruku.	<a href="#">strona 7-56</a>
<b>Odśwież wywoływacz</b>	Dostosuj drukowany obraz, który jest za jasny lub niekompletny, pomimo, że jest wystarczająco tonera.	<a href="#">strona 7-56</a>

## Procedura rejestracji koloru

Podczas pierwszej instalacji urządzenia lub jego przenoszenia do nowej lokalizacji może wystąpić przemieszczenie kolorów w trakcie drukowania. Funkcja ta umożliwi korektę pozycji kolorów cyjan, magenta i żółty w celu rozwiązania przemieszczenia kolorów.

Do rejestracji kolorów dostępne są tryby: automatyczna i ręczna rejestracja. Przemieszczenie kolorów można w znaczącym stopniu poprawić za pomocą rejestracji automatycznej. Jeżeli jednak nie można rozwiązać problemu, użyj rejestracji ręcznej. Można jej również używać do konfiguracji zaawansowanych ustawień.

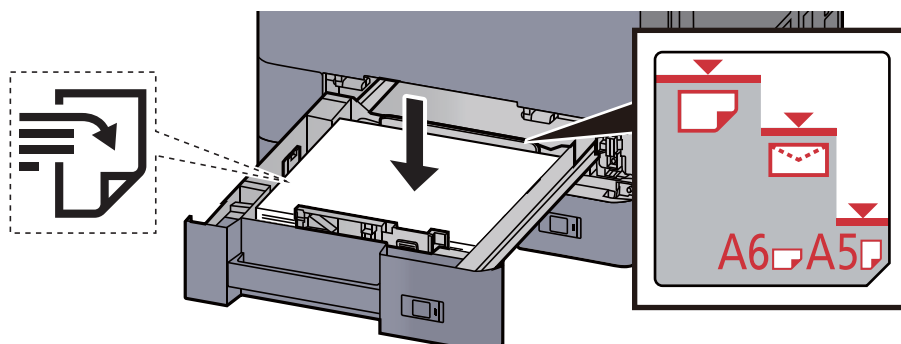
### ✓ WAŻNE

Przed zarejestrowaniem koloru należy przeprowadzić funkcję Kalibracja. Jeżeli przemieszczenie kolorów nadal będzie występowało, należy wykonać rejestrację kolorów. Wykonanie rejestracji kolorów bez poprzedzającej ją kalibracji kolorów może spowodować usunięcie przemieszczenia kolorów, lecz jednocześnie przyczynić się do znacznie poważniejszego przemieszczenia kolorów w późniejszym czasie.

➔ [Kalibracja na stronie 7-55](#)

## Automatyczna korekcja kolorów

### 1 Włóż papier.



✓ **WAŻNE**

- Papier należy załadować stroną do zadrukowania ułożoną do góry.
- Po wyjęciu papieru z opakowania należy przewertować kartki przed włożeniem ich do kasety.  
➔ [Ładowanie do kasety 1 \(strona 3-4\)](#)
- Przed załadowaniem papieru należy upewnić się, że nie jest on pofałdowany ani zgięty. Pognięte lub pomarszczone arkusze mogą spowodować zacięcie papieru.
- Należy upewnić się, że załadowany papier nie przekracza wskaźnika poziomu (patrz ilustracja powyżej).
- Jeżeli papier zostanie załadowany bez dostosowywania prowadnic szerokości i długości papieru, może to spowodować krzywe podawanie papieru lub jego zacięcie.

## 2 Wyświetl ekran.

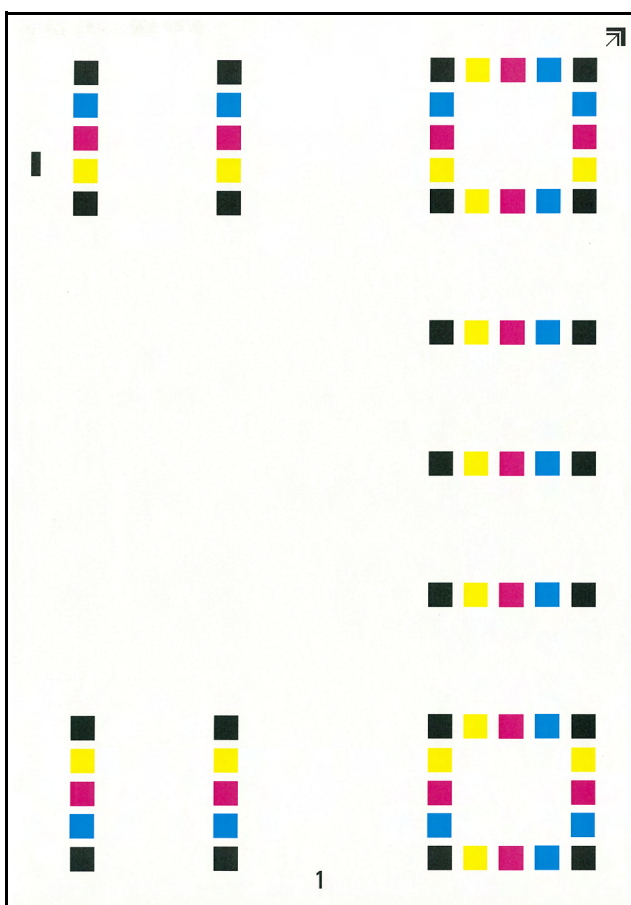
Klawisz [System Menu/Counter] > [Dopasowanie/konserwacja] > „Rejestracja koloru” > [Dalej] > „Automatyczne” > [Dalej]

## 3 Wydrukuj arkusz testowy.

Naciśnij klawisz [Start].

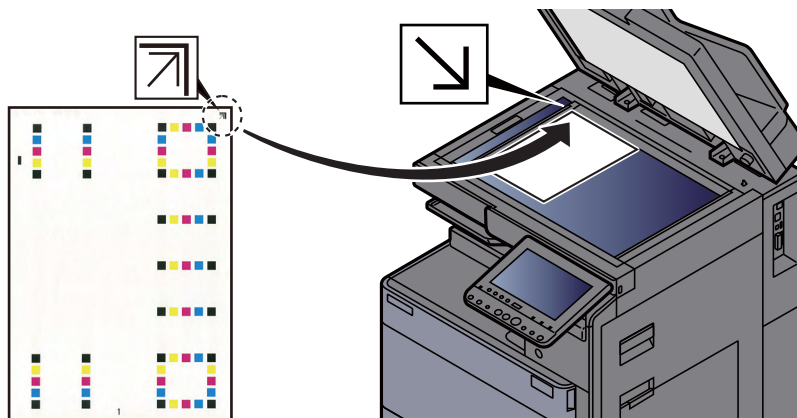
Arkusz testowy zostanie wydrukowany.

Przykład arkusza testowego



## 4 Przeprowadź rejestrację kolorów.

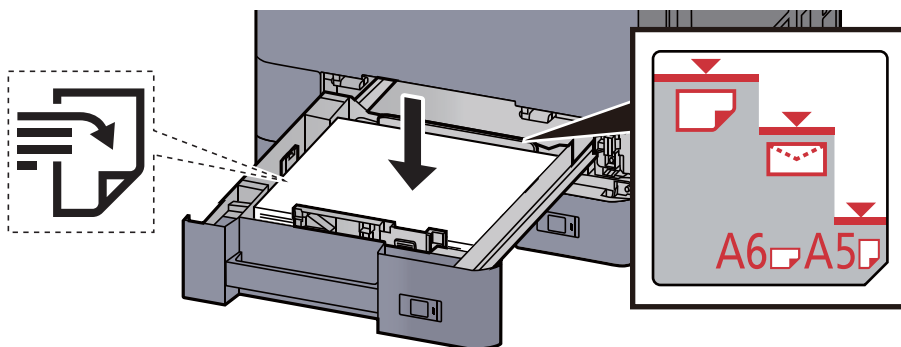
- 1 Jak przedstawiono na rysunku, umieść arkusz na szybie stroną zadrukowaną do dołu, wyrównując brzeg ze strzałkami do tyłu urządzenia.



- 2 Naciśnij klawisz [Start], aby rozpocząć skanowanie arkusza testowego.  
Po zakończeniu skanowania rozpoczęta zostanie procedura korekcji pozycji kolorów.
- 3 Po zakończeniu korekcji pozycji kolorów naciśnij przycisk [OK].

## Ręczna korekcja

### 1 Włóż papier.



#### ✓ WAŻNE

- Papier należy załadować stroną do zadrukowania ułożoną do góry.
- Po wyjęciu papieru z opakowania należy przewertować kartki przed włożeniem ich do kasety.  
➔ [Ładowanie do kasety 1 \(strona 3-4\)](#)
- Przed załadowaniem papieru należy upewnić się, że nie jest on pofałdowany ani zgięty. Pogięte lub pomarszczone arkusze mogą spowodować zacięcie papieru.
- Należy upewnić się, że załadowany papier nie przekracza wskaźnika poziomu (patrz ilustracja powyżej).
- Jeżeli papier zostanie załadowany bez dostosowywania prowadnic szerokości i długości papieru, może to spowodować krzywe podawanie papieru lub jego zacięcie.

### 2 Wyświetl ekran.

Klawisz [System Menu/Counter] > [Dopasowanie/konserwacja] > „Rejestracja koloru” > [Dalej] > „Ręczne” > [Dalej]

### 3 Wydrukuj arkusz testowy.

Wybierz [Arkusz wydruku].

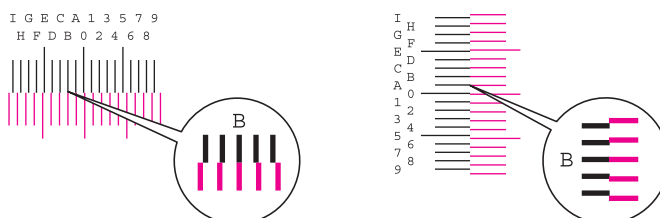
Arkusz testowy zostanie wydrukowany. Na arkuszu testowym każdego z kolorów: M (magenta), C (cyjan) i Y (żółty), wydrukowano wykresy dla H-1 do 7 i V-1 do 5.

Przykład arkusza testowego



### 4 Wprowadź odpowiednie wartości.

1 Na każdym schemacie znajdź lokalizację, w której 2 linie są wyrównane ze sobą. Jeżeli jest to pozycja 0, rejestracja dla tego koloru nie jest wymagana. Na poniższym rysunku poprawna pozycja jest oznaczona literą B.



Z arkuszy testowych od V-1 do V-5 należy odczytywać wyłącznie wartości od V-3 (środek).

- 2 Wybierz pozycję „Rejestracja koloru” [Dalej].
- 3 Wybierz pozycję [Zmień] dla arkusza, który ma być poprawiony.
- 4 Za pomocą [+] lub [-] wprowadź wartości odczytane z arkuszy testowych.  
Wybierz [+], aby zwiększyć wartość od 0 do 9. Aby zmniejszyć, wybierz [-].  
Po wybraniu [-] wartość zmienia się z 0 na znaki alfabetyczne, od A do I. Aby zmieniać w kolejności odwrotnej, należy wybrać przycisk [+].
- 5 Powtarzać kroki od 3 do 4, aby wprowadzić wartości rejestracji z każdego arkusza.
- 6 Po wprowadzeniu wszystkich wartości naciśnij klawisz [Start]. Rejestracja kolorów zostanie rozpoczęta.
- 7 Po zakończeniu rejestracji koloru wybierz pozycję [OK].

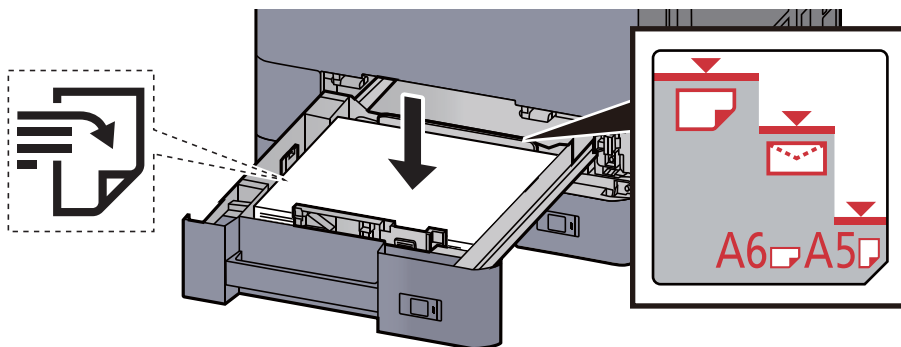
## Dopasowanie krzywej tonów

Po używaniu przez dłuższy czas bądź w wyniku działania temperatury otoczenia lub wilgotności tony wydruków mogą się różnić od oryginałów. Przeprowadź tę funkcję, aby zapewnić zgodność tonów z oryginałem. Przed wykonaniem polecenia Dopasowanie krzywej tonów wykonaj kalibrację. Jeżeli kalibracja nie spowoduje poprawy tonów, przeprowadź funkcję Dopasowanie krzywej tonów.

➔ [Kalibracja \(strona 7-55\)](#)

Podczas dopasowania drukowane są łącznie 2 strony wzorcowe (nr 1 i 2). Drukowane wzorce są odczytywane kolejno podczas regulacji.

### 1 Włóż papier.



#### ✓ WAŻNE

- Papier należy załadować stroną do zadrukowania ułożoną do góry.
- Po wyjęciu papieru z opakowania należy przewertować kartki przed włożeniem ich do kasety.
- ➔ [Ładowanie do kasety 1 \(strona 3-4\)](#)
- Przed załadowaniem papieru należy upewnić się, że nie jest on pofałdowany ani zgięty. Pogięte lub pomarszczone arkusze mogą spowodować zacięcie papieru.
- Należy upewnić się, że załadowany papier nie przekracza wskaźnika poziomu (patrz ilustracja powyżej).
- Jeżeli papier zostanie załadowany bez dostosowywania prowadnic szerokości i długości papieru, może to spowodować krzywe podawanie papieru lub jego zacięcie.

### 2 Wyświetl ekran.

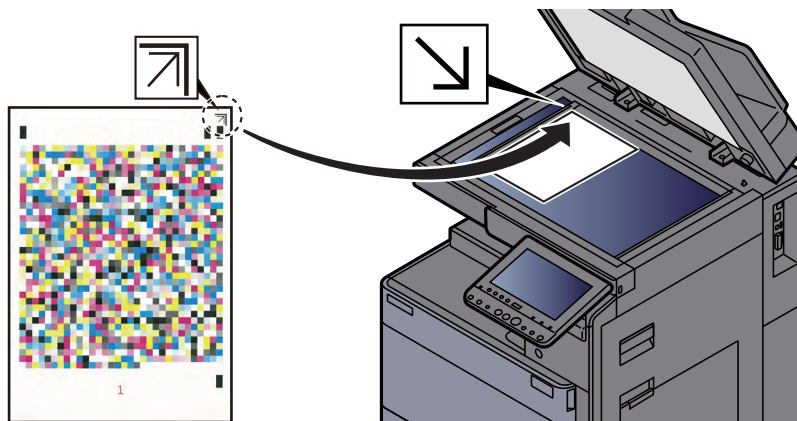
Klawisz [System Menu/Counter] > [Dopasowanie/konserwacja] > „Dopasowanie krzywej tonów” > [Dalej]

### 3 Dopasuj krzywą tonów.

- 1 Naciśnij klawisz [Start]. Zostanie wydrukowany wzorzec.  
Sprawdź, czy na dole strony wzorca wydrukowany jest numer „1”.



- 2 Jak przedstawiono na rysunku, umieść arkusz na szybie stroną zadrukowaną do dołu, wyrównując brzeg ze strzałkami do tyłu urządzenia.



- 3 Naciśnij klawisz [Start]. Wzorec zostanie odczytany i rozpocznie się dopasowanie. Zostanie wydrukowany drugi wzorec.
- 4 Sprawdź, czy na dole strony wzorca wydrukowany jest numer „2” i powtórz kroki 2 do 3, aby odczytać kolejny wzorec 2.
- 5 Naciśnij przycisk [OK] na ekranie potwierdzenia zakończenia dopasowania.

## Odświeżanie bębna

Usuń z wydruku rozmazanie obrazu i białe punkty.



### NOTATKA

Funkcji Odświeżanie bębna nie można wykonywać podczas drukowania. Należy ją uruchomić po zakończeniu drukowania.

#### 1 Wyświetl ekran.

Klawisz [System Menu/Counter] > [Dopasowanie/konserwacja] > „Odświeżanie bębna” > [Dalej]

#### 2 Wykonaj odświeżanie bębna.

Naciśnij klawisz [Start]. Rozpocznie się procedura „Odświeżanie bębna”.

## Kalibracja

Kalibrację urządzenia przeprowadź, aby zapewnić poprawne nakładanie się toneru i zgodność tonów z oryginałem.

#### 1 Wyświetl ekran.

Klawisz [System Menu/Counter] > [Dopasowanie/konserwacja] > „Kalibracja” [Dalej]



## 2 Wykonaj kalibrację.

Naciśnij klawisz [Start]. Rozpocznie się procedura „Kalibracja”.



### NOTATKA

Jeżeli przeprowadzenie kalibracji nie pozwoli uzyskać poprawnego nakładania się toneru, patrz:

➔ [Procedura rejestracji koloru \(strona 7-50\)](#)

Jeżeli przeprowadzenie kalibracji nie pozwoli uzyskać zgodności tonów z oryginałem, patrz:

➔ [Dopasowanie krzywej tonów \(strona 7-54\)](#)

## Czyszczenie skanera laserowego

Usuwa białe pionowe linie z wydruku.

### 1 Wyświetl ekran.

Klawisz [System Menu/Counter] > [Dopasowanie/konserwacja] > „Czyszcz. skanera laser.”  
[Dalej]

### 2 Przeprowadź czyszczenie skanera laserowego.

Naciśnij klawisz [Start]. Rozpocznie się procedura „Czyszcz. skanera laser.”.

## Odświeżanie wywoływacza

Dostosuj drukowany obraz, który jest za jasny lub niekompletny, pomimo, że jest wystarczająco tonera.

### 1 Wyświetl ekran.

Klawisz [System Menu/Counter] > [Dopasowanie/konserwacja] > „Odśwież wywoływacz” >  
[Dalej]

### 2 Wykonaj odświeżanie wywoływacza.

Naciśnij klawisz [Start]. Rozpocznie się procedura „Odśwież wywoływacz”.



### NOTATKA

Czas oczekiwania może być dłuższy, jeżeli podczas odświeżania wywoływacza zostanie uzupełniony toner.

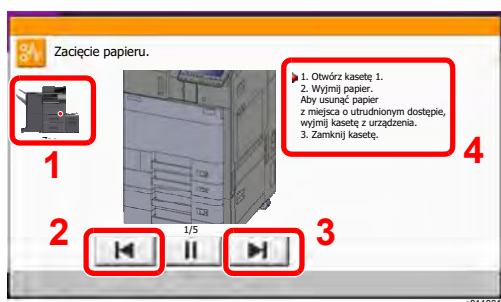
# Usuwanie zacięć papieru

Jeżeli wystąpi zacięcie papieru, drukowanie zostanie przerwane i na panelu dotykowym zostanie wyświetlona lokalizacja wystąpienia zacięcia papieru wraz z następującym komunikatem.

"Zacięcie papieru."

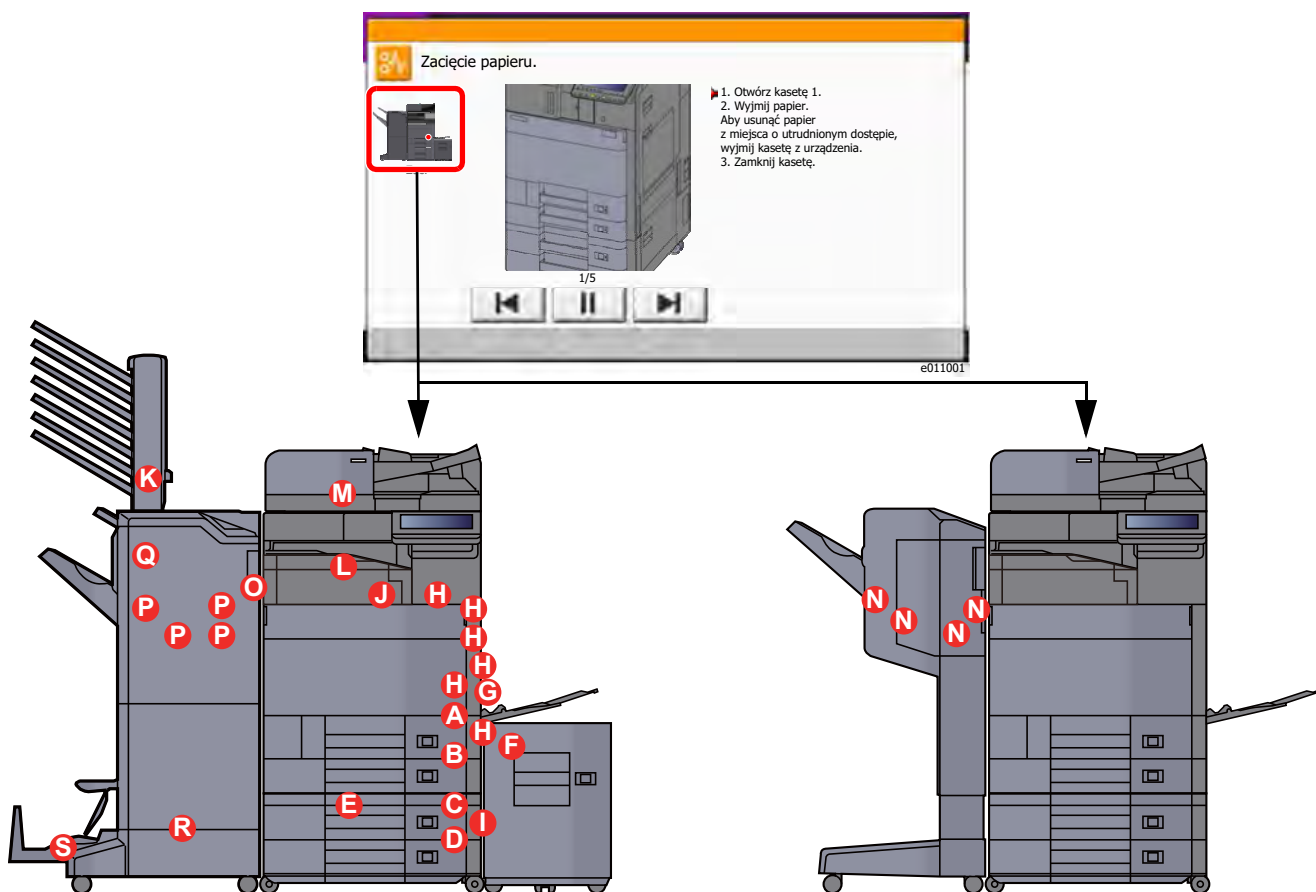
Aby wyjąć zacięty papier, wykonaj następujące czynności.

## Wskaźniki lokalizacji zacięcia



- 1 Pokazuje lokalizację zacięcia papieru.
- 2 Pokazuje poprzedni krok.
- 3 Pokazuje następny krok.
- 4 Pokazuje procedurę usuwania zaciętego papieru.

Po wystąpieniu zacięcia papieru lokalizacja zacięcia zostanie wyświetlona na panelu dotykowym wraz z instrukcjami usuwania zaciętego papieru.



Wskaźnik lokalizacji zacięcia papieru	Lokalizacja zacięcia papieru	Strona
A	Kaseta 1	<a href="#">strona 7-58</a>
B	Kaseta 2	<a href="#">strona 7-61</a>
C	Kaseta 3 (500 arkuszy x 2)	<a href="#">strona 7-64</a>
	Kaseta 3 (1500 arkuszy x 1)	<a href="#">strona 7-66</a>

Wskaźnik lokalizacji zacięcia papieru	Lokalizacja zacięcia papieru	Strona
D	Kaseta 4 (500 arkuszy x 2)	<a href="#">strona 7-64</a>
E	Kaseta 4 (1500 arkuszy x 2)	<a href="#">strona 7-68</a>
F	Kaseta 5 (podajnik boczny)	<a href="#">strona 7-71</a>
G	Taca uniwersalna	<a href="#">strona 7-73</a>
H	Prawa pokrywa 1	<a href="#">strona 7-74</a>
I	Prawa pokrywa 2	<a href="#">strona 7-78</a>
J	Moduł mostka	<a href="#">strona 7-81</a>
K	Skrzynka	<a href="#">strona 7-82</a>
L	Finiszer wewnętrzny	<a href="#">strona 7-83</a>
M	Procesor dokumentów	<a href="#">strona 7-85</a> <a href="#">strona 7-87</a>
N	Finiszer na 1000 arkuszy	<a href="#">strona 7-88</a>
O	Finiszer dokumentów na 4000 arkuszy (wewnętrzny)	<a href="#">strona 7-91</a>
P	Finiszer na 4000 arkuszy (taca A)	<a href="#">strona 7-92</a>
Q	Finiszer na 4000 arkuszy (taca B)	<a href="#">strona 7-96</a>
R	Moduł składania	<a href="#">strona 7-99</a>
S	Taca składająca	<a href="#">strona 7-104</a>

Po usunięciu zacięcia, urządzenie ponownie się rozgrzeje, a komunikat o błędzie zniknie. Urządzenie wznowi drukowanie od strony, w trakcie drukowania której wystąpiło zacięcie papieru.

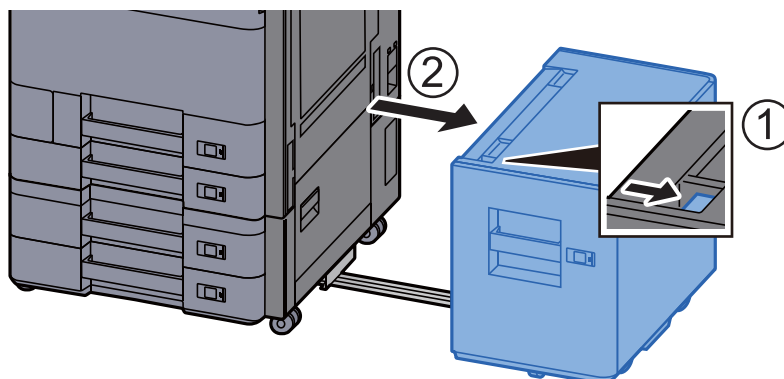
## Usuwanie zaciętego papieru z kasety 1



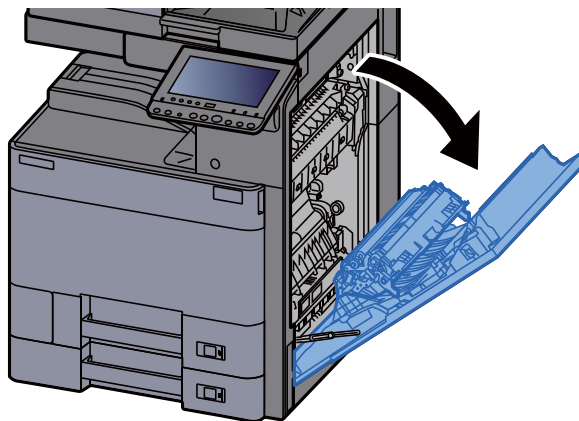
### PRZESTROGA

- Nie używać ponownie zaciętego papieru.
- Jeżeli papier podrze się podczas jego wyjmowania, dokładnie usuń luźne skrawki papieru z wnętrza urządzenia. Skrawki papieru pozostawione w urządzeniu mogą spowodować kolejne zacięcia.

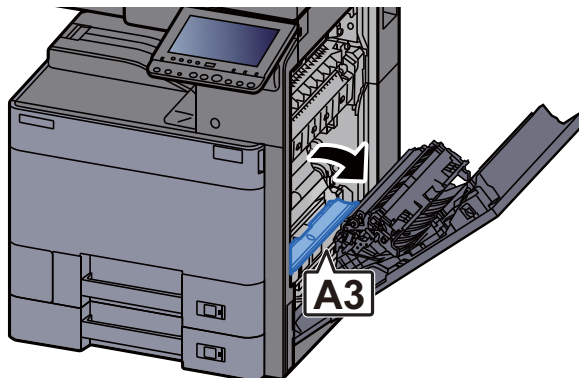
### 1 Jeżeli zainstalowano opcjonalny podajnik boczny, odłącz podajnik boczny.



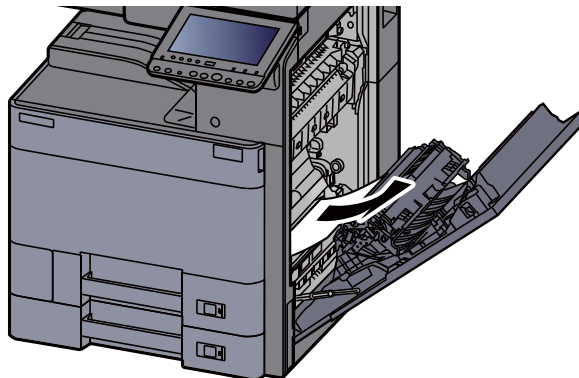
**2 Otwórz prawą pokrywę 1.**



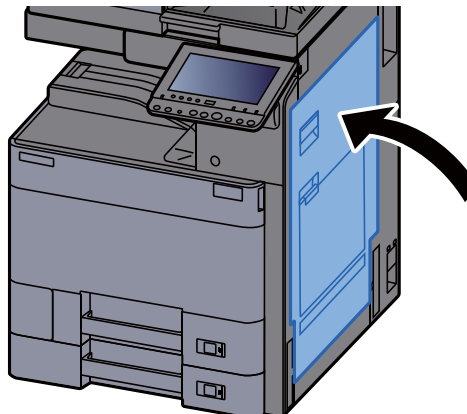
**3 Otwórz pokrywę (A3).**



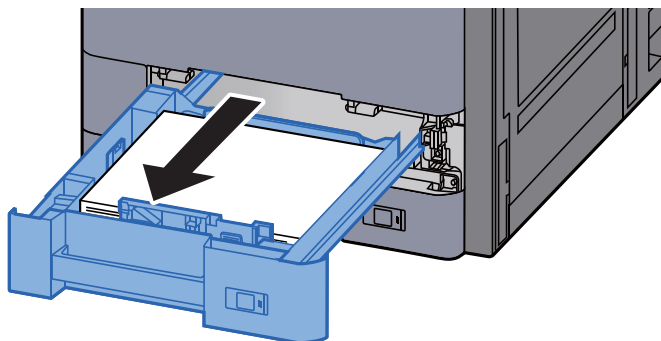
**4 Wyjmij zacięty papier.**



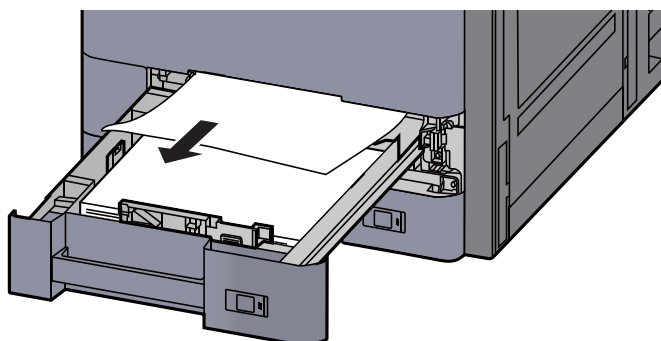
**5 Zamknij pokrywę, ustawiając ją w pierwotne położenie.**



**6 Pociągnij kasetę 1 do siebie, aż się zatrzyma.**

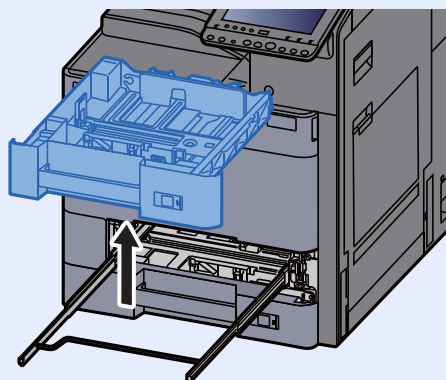


**7 Wyjmij zacięty papier.**

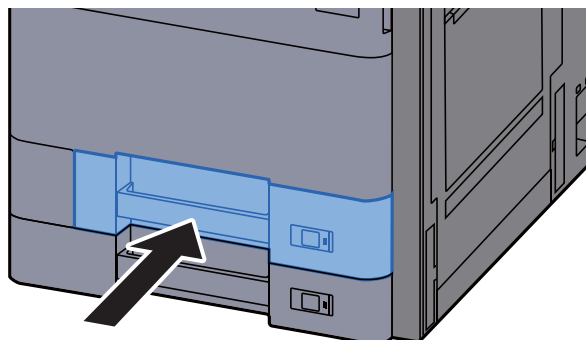


**NOTATKA**

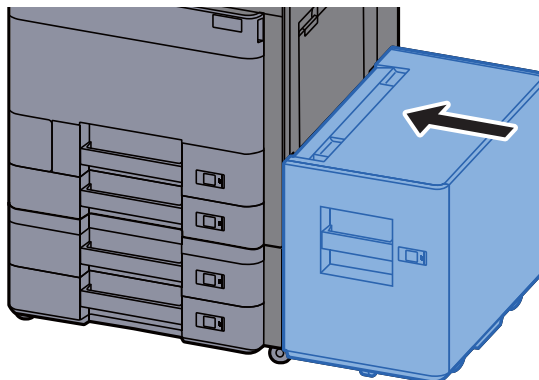
Aby usunąć papier z miejsca o utrudnionym dostępie, wyjmij kasetę z urządzenia.



**8 Włóż kasetę 1 z powrotem na miejsce.**



**9** Jeżeli zainstalowano opcjonalny podajnik boczny, przestaw podajnik boczny w oryginalną pozycję.

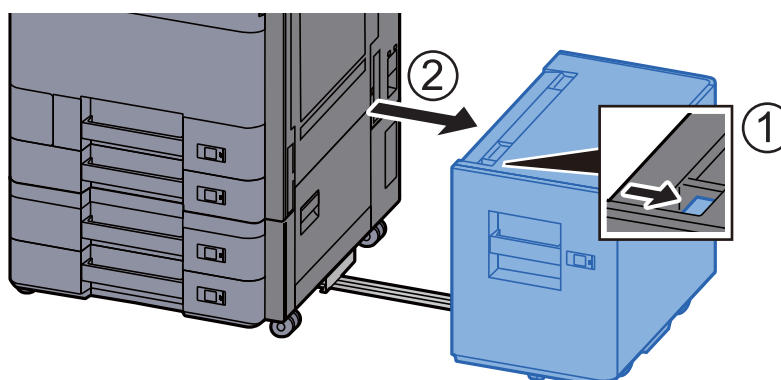


## Usuwanie zaciętego papieru z kasety 2

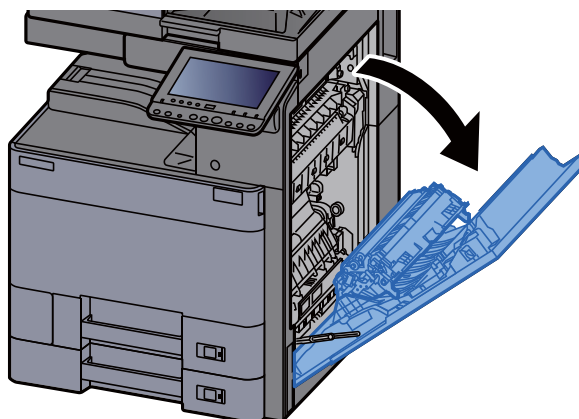
**! PRZESTROGA**

- Nie używać ponownie zaciętego papieru.
- Jeżeli papier podrze się podczas jego wyjmowania, dokładnie usuń luźne skrawki papieru z wnętrza urządzenia. Skrawki papieru pozostawione w urządzeniu mogą spowodować kolejne zacięcia.

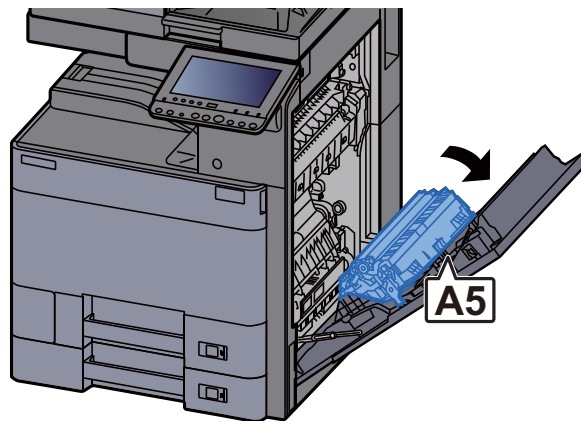
**1** Jeżeli zainstalowano opcjonalny podajnik boczny, odłącz podajnik boczny.



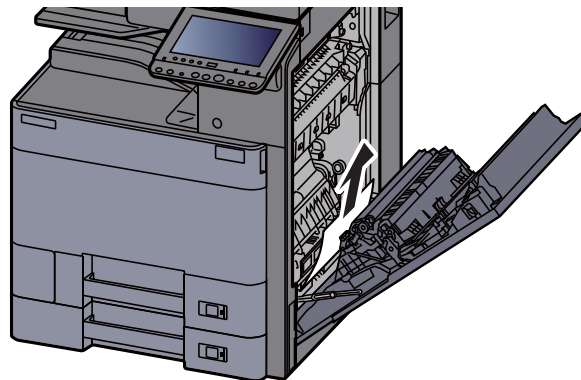
**2** Otwórz prawą pokrywę 1.



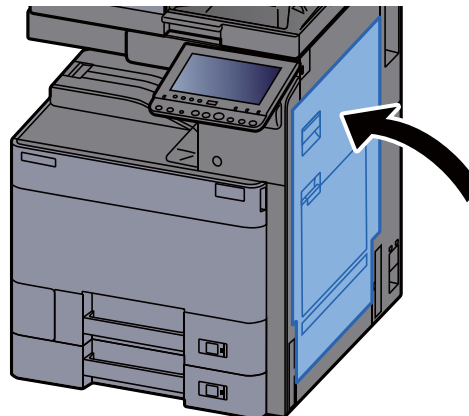
**3 Zamknij moduł druku dwustronnego (A5).**



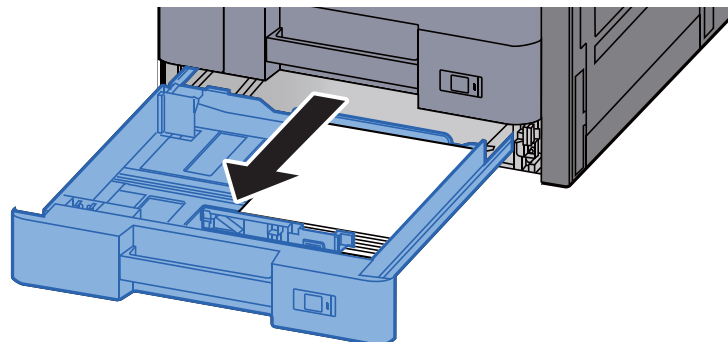
**4 Wyjmij zacięty papier.**



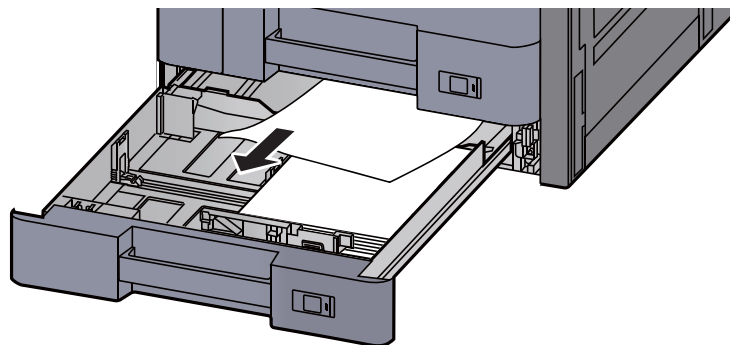
**5 Zamknij pokrywę, ustawiając ją w pierwotne położenie.**



**6 Pociągnij kasetę 2 do siebie, aż się zatrzyma.**

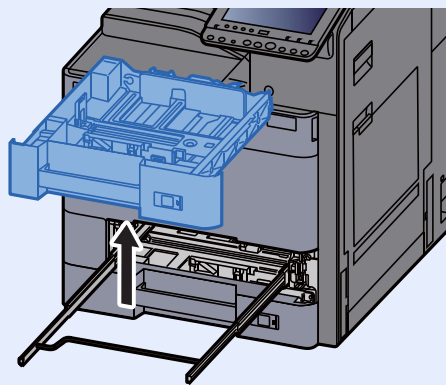


## 7 Wyjmij zacięty papier.

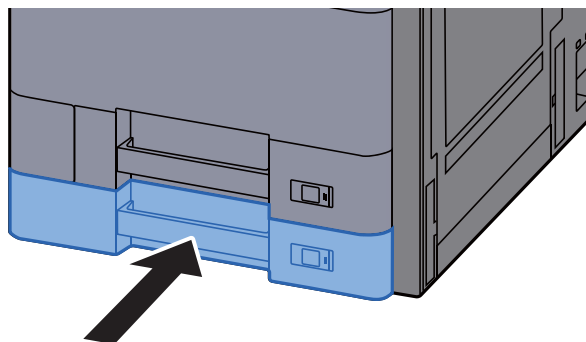


### NOTATKA

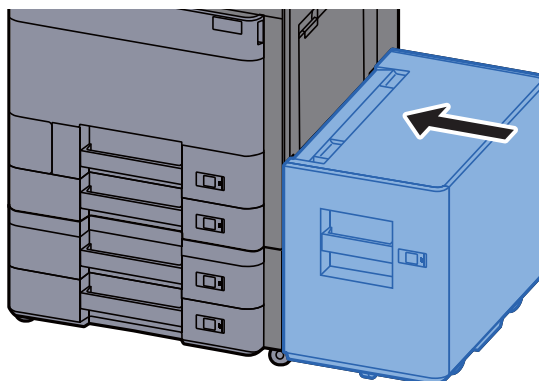
Aby usunąć papier z miejsca o utrudnionym dostępie, wyjmij kasetę z urządzenia.



## 8 Włóż kasetę 2 z powrotem na miejsce.



## 9 Jeżeli zainstalowano opcjonalny podajnik boczny, przestaw podajnik boczny w oryginalną pozycję.





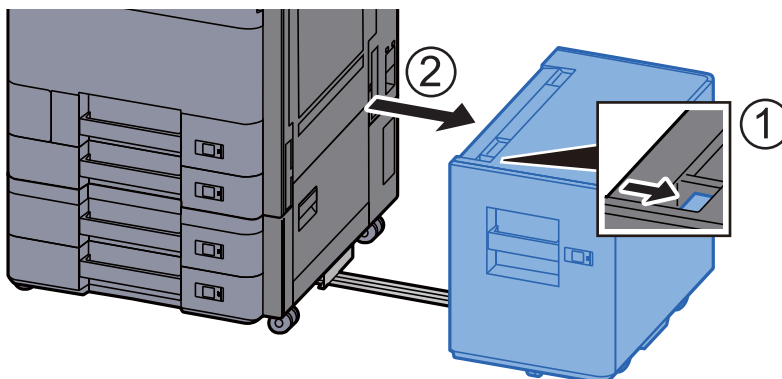
## Usuwanie zaciętego papieru z kasety 3 i 4 (500 arkuszy x 2)

Patrz opis kasety 3 poniżej.

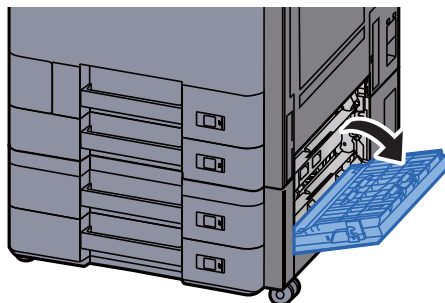
### PRZESTROGA

- Nie używać ponownie zaciętego papieru.
- Jeżeli papier podrze się podczas jego wyjmowania, dokładnie usuń luźne skrawki papieru z wnętrza urządzenia. Skrawki papieru pozostawione w urządzeniu mogą spowodować kolejne zacięcia.

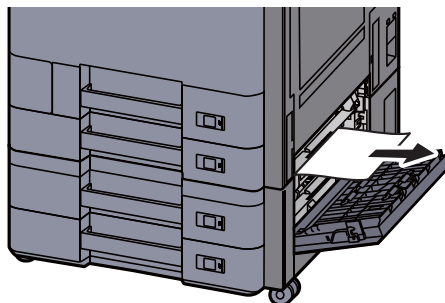
- 1** Jeżeli zainstalowano opcjonalny podajnik boczny, odłącz podajnik boczny.



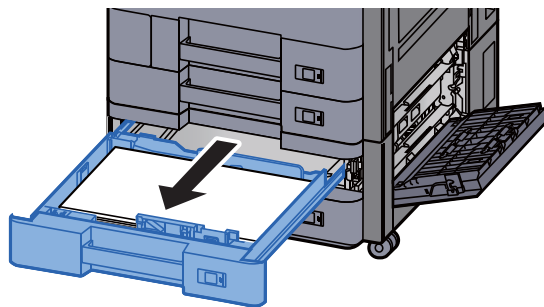
- 2** Otwórz prawą pokrywę 2.



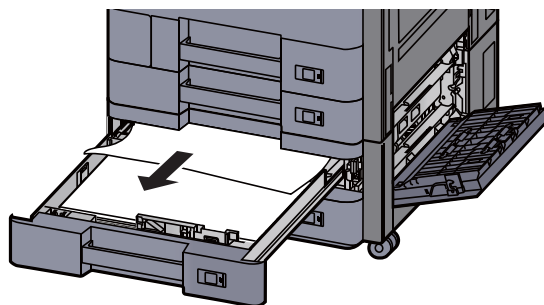
- 3** Wyjmij zacięty papier.



**4 Pociągnij kasetę 3 do siebie, aż się zatrzyma.**

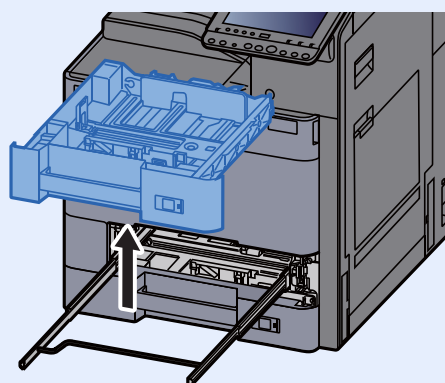


**5 Wyjmij zacięty papier.**

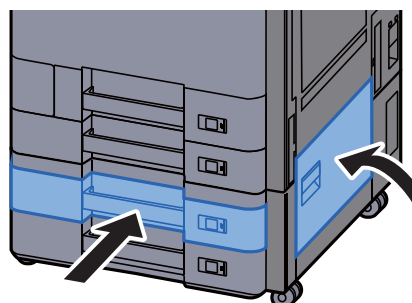


**NOTATKA**

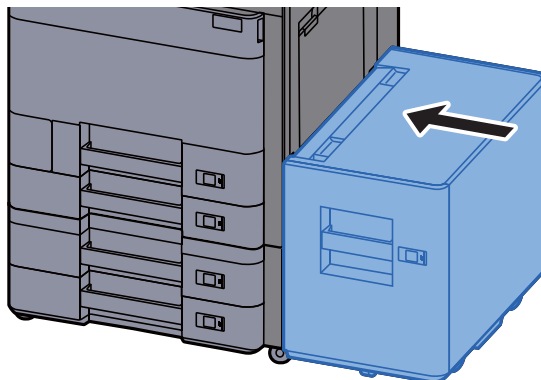
Aby usunąć papier z miejsca o utrudnionym dostępie, wyjmij kasetę z urządzenia.



**6 Włóż kasetę 3 z powrotem na miejsce i zamknij prawą pokrywę 2.**



- 7** Jeżeli zainstalowano opcjonalny podajnik boczny, przestaw podajnik boczny w oryginalną pozycję.

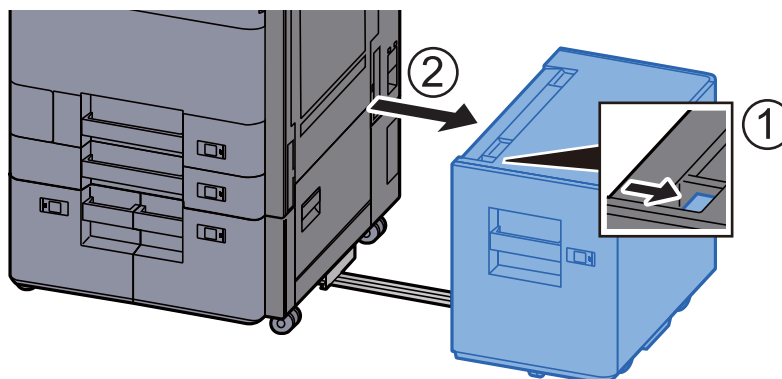


## Usuwanie zaciętego papieru z kasety 3 (1500 arkuszy x 2)

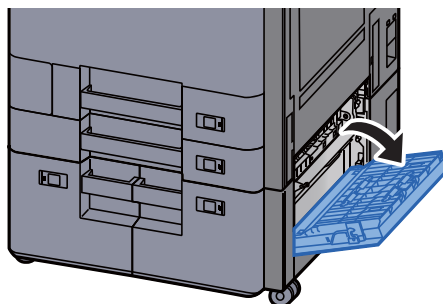
### PRZESTROGA

- Nie używać ponownie zaciętego papieru.
- Jeżeli papier podrze się podczas jego wyjmowania, dokładnie usuń luźne skrawki papieru z wnętrza urządzenia. Skrawki papieru pozostawione w urządzeniu mogą spowodować kolejne zacięcia.

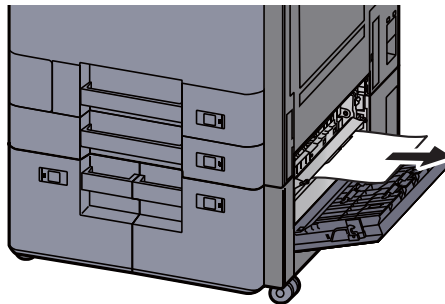
- 1** Jeżeli zainstalowano opcjonalny podajnik boczny, odłącz podajnik boczny.



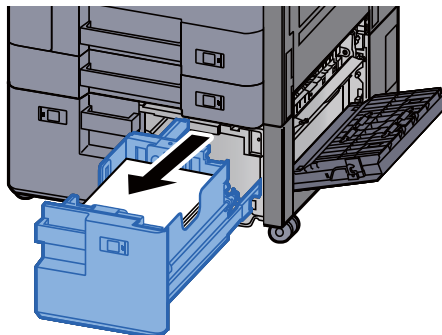
- 2** Otwórz prawą pokrywę 2.



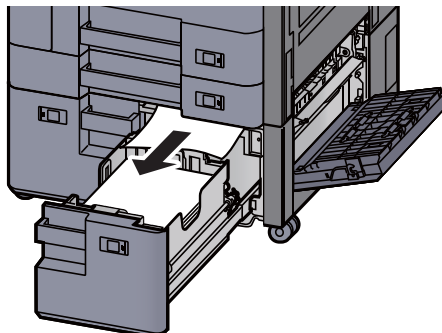
**3 Wyjmij zacięty papier.**



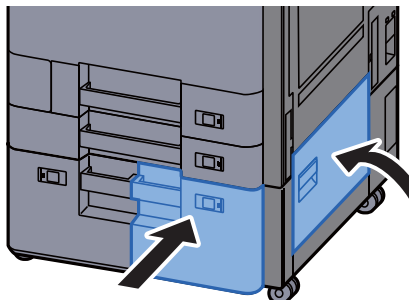
**4 Pociągnij kasetę 3 do siebie, aż się zatrzyma.**



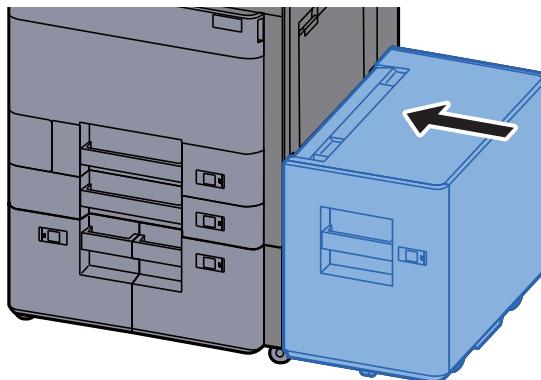
**5 Wyjmij zacięty papier.**



**6 Włóż kasetę 3 z powrotem na miejsce i zamknij prawą pokrywę 2.**



- 7** Jeżeli zainstalowano opcjonalny podajnik boczny, przestaw podajnik boczny w oryginalną pozycję.

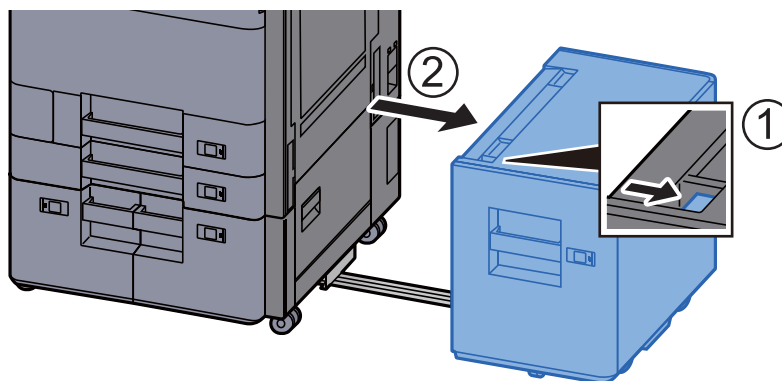


## Usuwanie zaciętego papieru z kasety 4 (1500 arkuszy x 2)

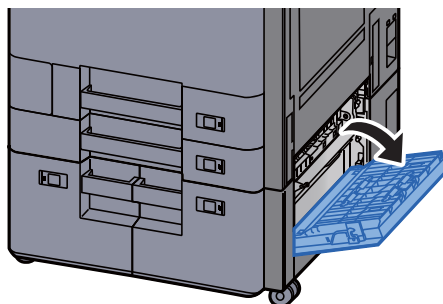
### PRZESTROGA

- Nie używać ponownie zaciętego papieru.
- Jeżeli papier podrze się podczas jego wyjmowania, dokładnie usuń luźne skrawki papieru z wnętrza urządzenia. Skrawki papieru pozostawione w urządzeniu mogą spowodować kolejne zacięcia.

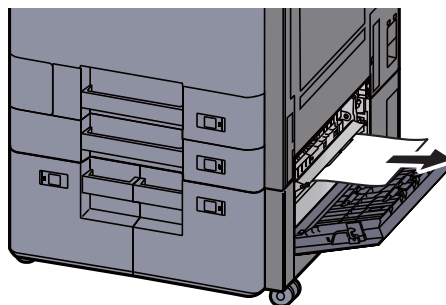
- 1** Jeżeli zainstalowano opcjonalny podajnik boczny, odłącz podajnik boczny.



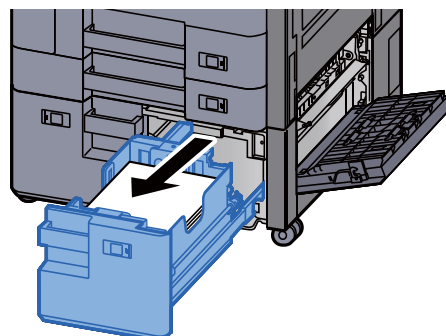
- 2** Otwórz prawą pokrywę 2.



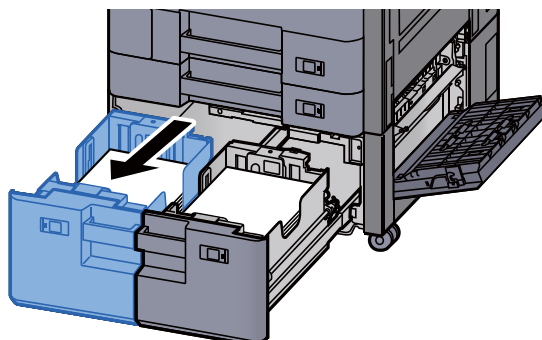
**3 Wyjmij zacięty papier.**



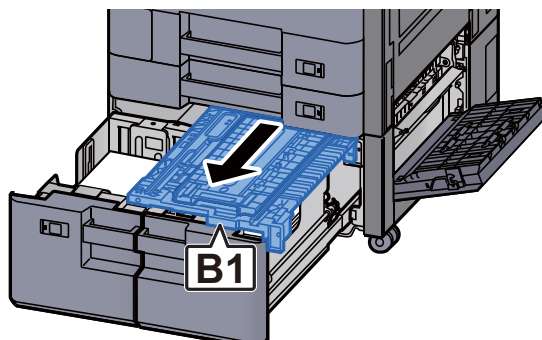
**4 Pociągnij kasetę 3 do siebie, aż się zatrzyma.**



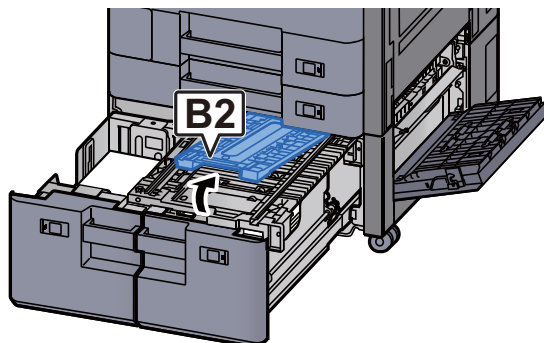
**5 Pociągnij kasetę 4 do siebie, aż się zatrzyma.**



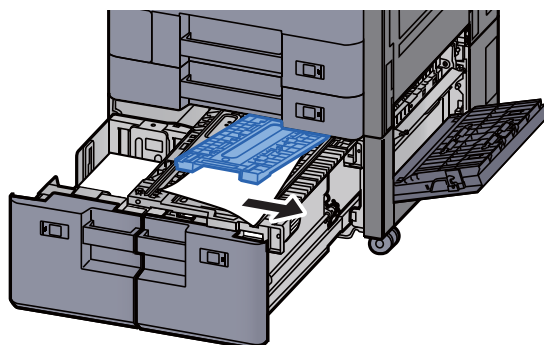
**6 Wyciągnij jednostkę podawania papieru (B1).**



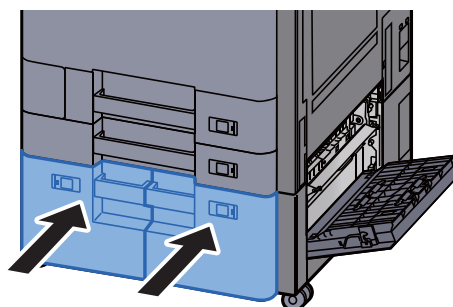
**7 Otwórz pokrywę (B2).**



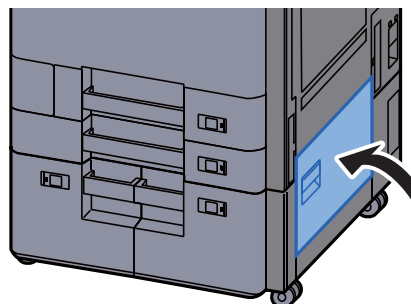
**8 Wyjmij zacięty papier.**



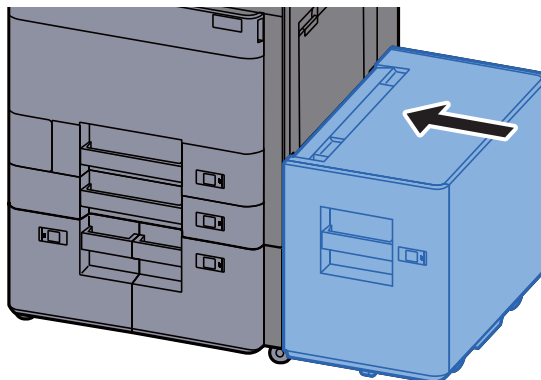
**9 Wsuń jednostkę podawania papieru, kasetę 3 i kasetę 4.**



**10 Zamknij pokrywę, ustawiając ją w pierwotne położenie.**



## 11 Jeżeli zainstalowano opcjonalny podajnik boczny, przestaw podajnik boczny w oryginalną pozycję.

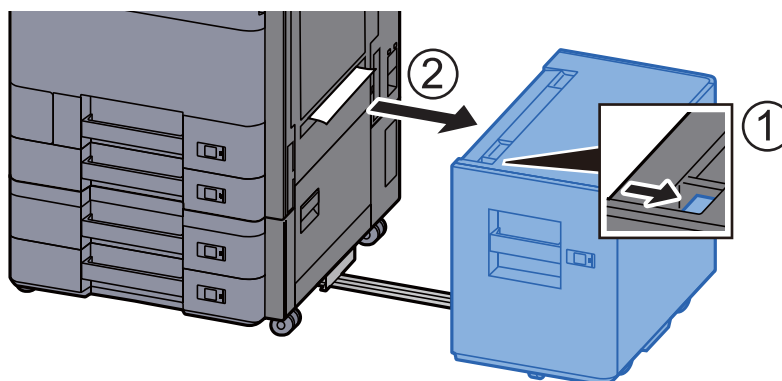


## Usuwanie zaciętego papieru z kasety 5 (podajnik boczny)

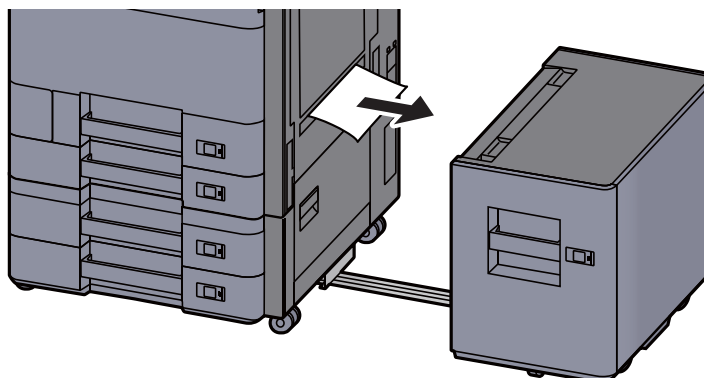
### PRZESTROGA

- Nie używać ponownie zaciętego papieru.
- Jeżeli papier podrze się podczas jego wyjmowania, dokładnie usuń luźne skrawki papieru z wnętrza urządzenia. Skrawki papieru pozostawione w urządzeniu mogą spowodować kolejne zacięcia.

### 1 Zdemontuj podajnik boczny.

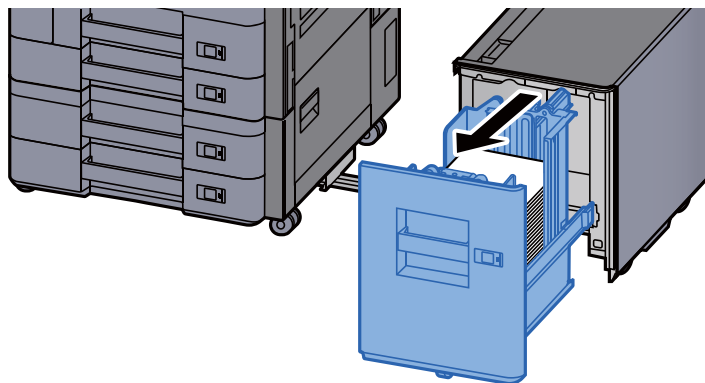


### 2 Wyjmij zacięty papier.

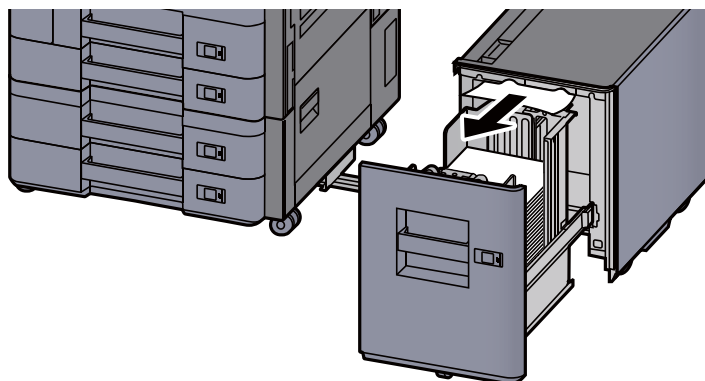




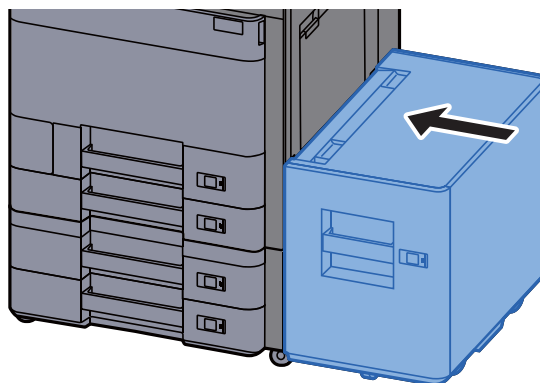
**3 Pociągnij kasetę 5 do siebie, aż się zatrzyma.**



**4 Wyjmij zacięty papier.**



**5 Wsuń kasetę 5 i podajnik boczny w pierwotne położenie.**



## Usuwanie zaciętego papieru z tacy uniwersalnej

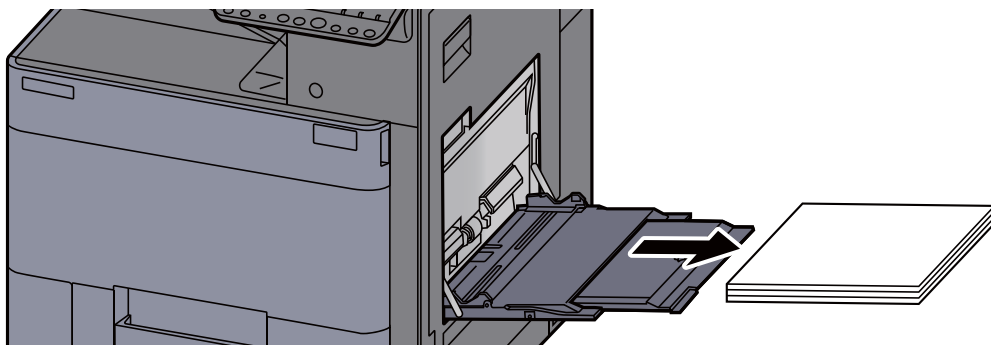
### PRZESTROGA

- Nie używać ponownie zaciętego papieru.
- Jeżeli papier podrze się podczas jego wyjmowania, dokładnie usuń luźne skrawki papieru z wnętrza urządzenia. Skrawki papieru pozostawione w urządzeniu mogą spowodować kolejne zacięcia.

#### 1 Wyjmij zacięty papier.



#### 2 Wyjmij cały papier.



#### 3 Załaduj ponownie papier.

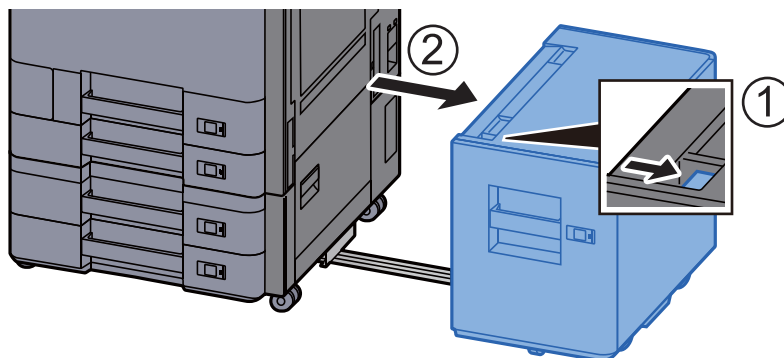


## Usuwanie zaciętego papieru z obszaru prawej pokrywy 1

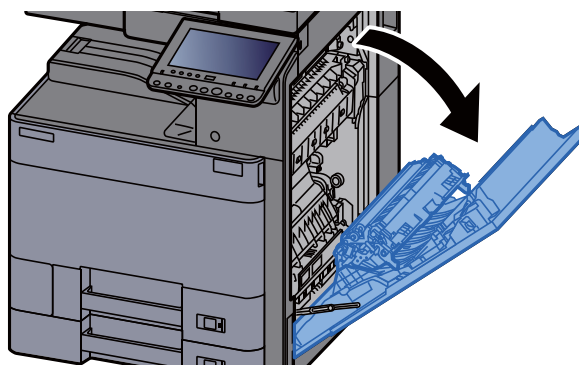
### PRZESTROGA

Moduł utrwalania jest bardzo gorący. Należy zachować ostrożność pracując w tym miejscu, ponieważ istnieje ryzyko oparzenia.

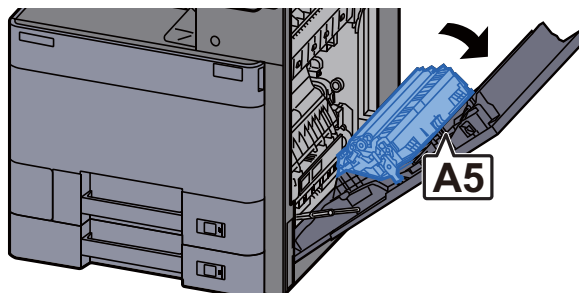
- 1** Jeżeli zainstalowano opcjonalny podajnik boczny, odłącz podajnik boczny.



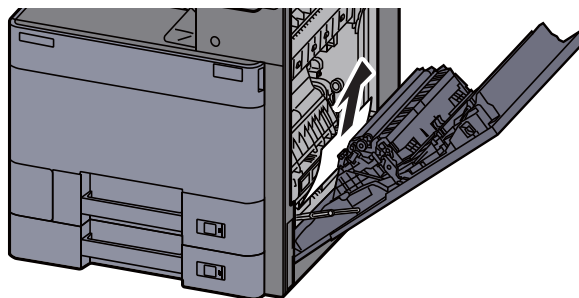
- 2** Otwórz prawą pokrywę 1.



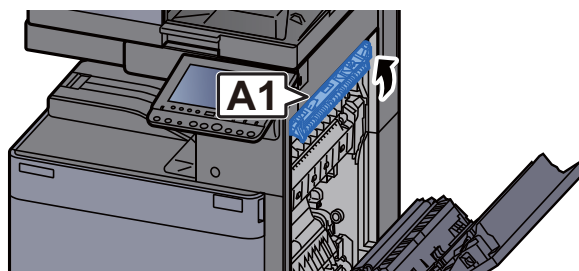
- 3** Zamknij moduł druku dwustronnego (A5).



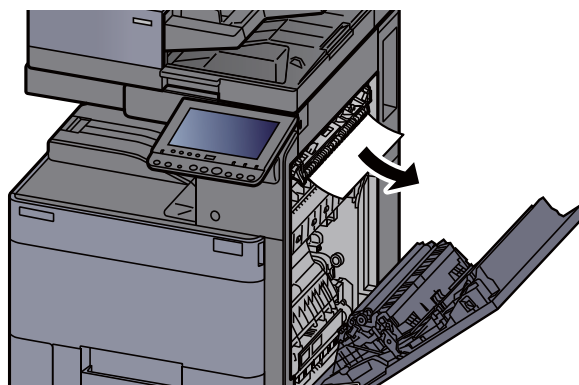
**4 Wyjmij zacięty papier.**



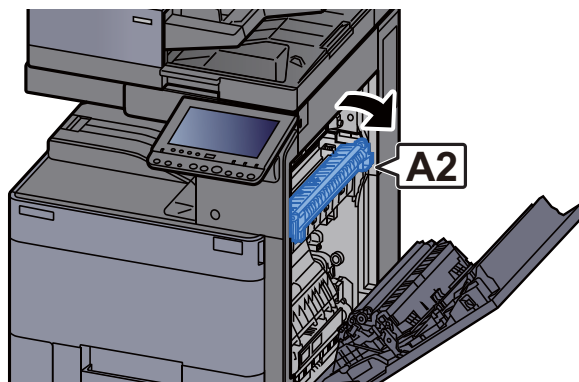
**5 Otwórz pokrywę jednostki podawania papieru (A1).**



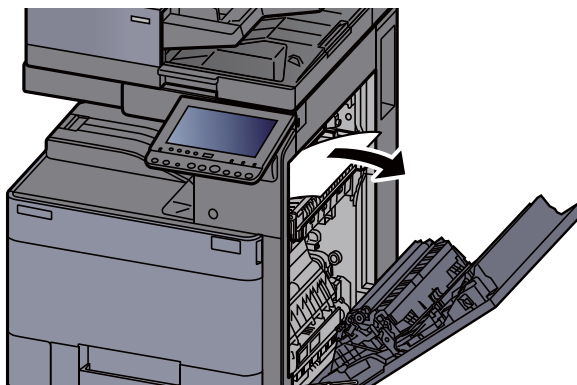
**6 Wyjmij zacięty papier.**



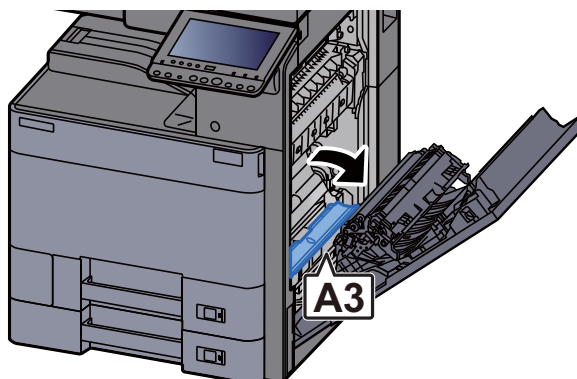
**7 Otwórz pokrywę utrwalacza (A2).**



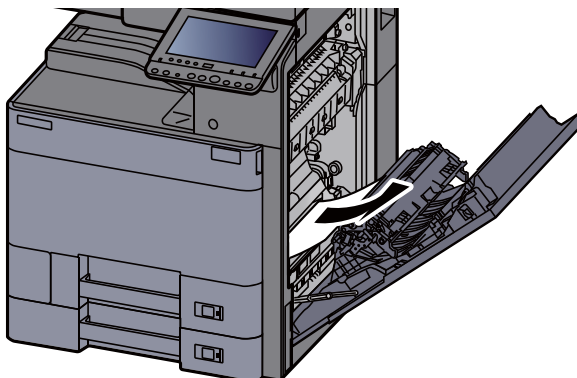
## 8 Wyjmij zacięty papier.



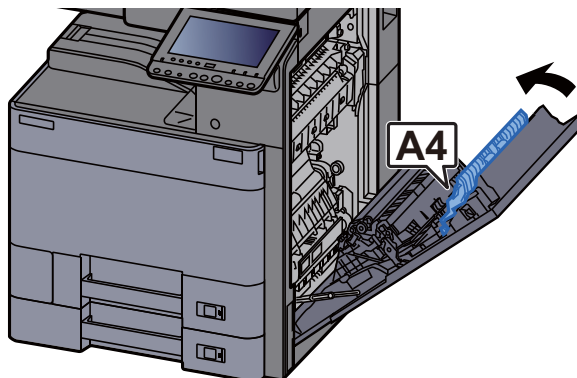
## 9 Otwórz pokrywę (A3).



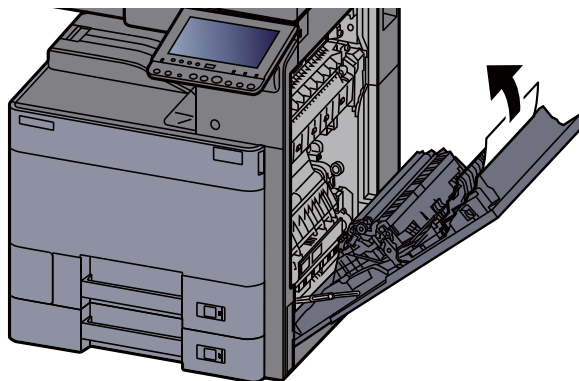
## 10 Wyjmij zacięty papier.



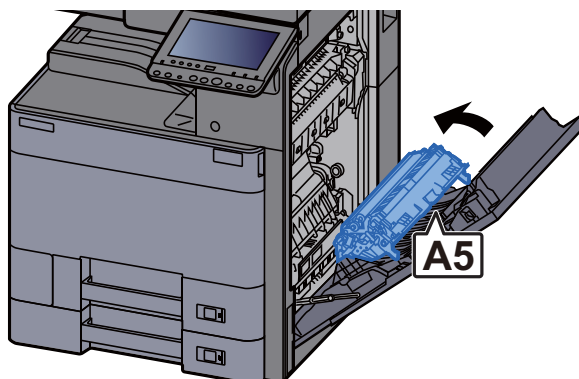
## 11 Unieś pokrywę (A4).



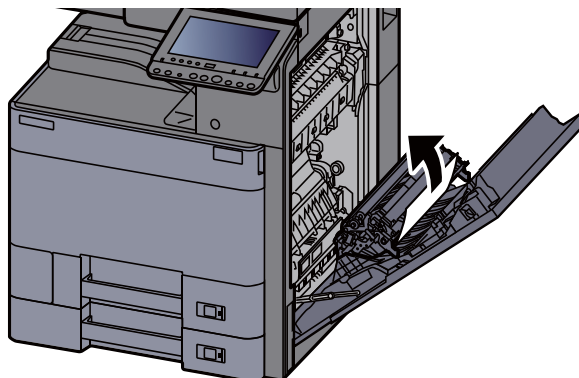
## 12 Wyjmij zacięty papier.



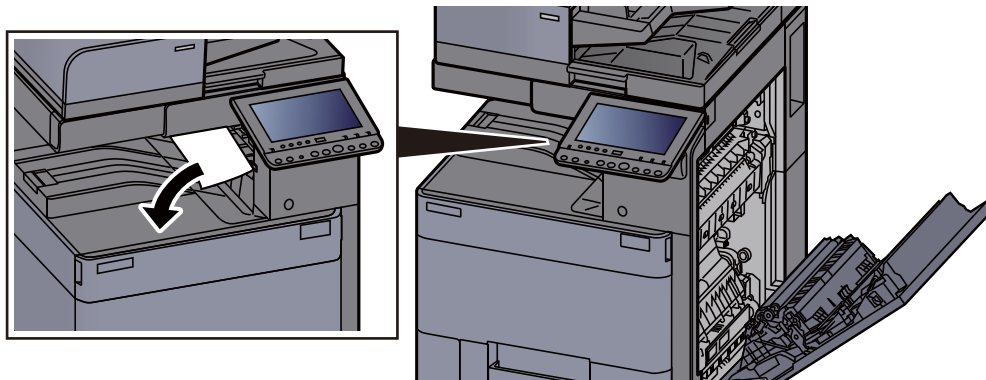
## 13 Unieś moduł druku dwustronnego (A5).



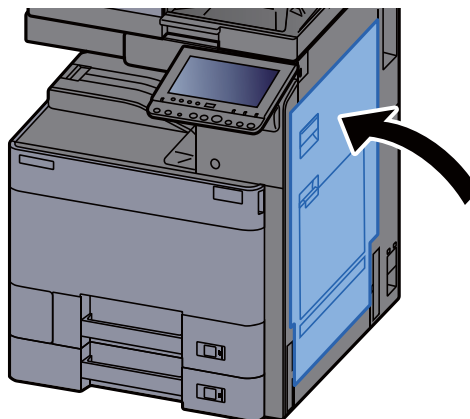
## 14 Wyjmij zacięty papier.



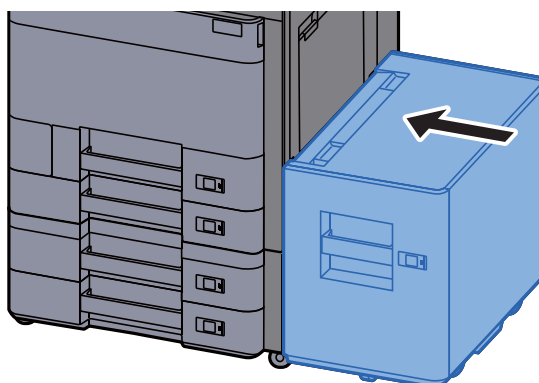
## 15 Wyjmij papier z modułu wysuwania papieru.



## 16 Zamknij pokrywę, ustawiając ją w pierwotne położenie.



## 17 Jeżeli zainstalowano opcjonalny podajnik boczny, przestaw podajnik boczny w oryginalną pozycję.

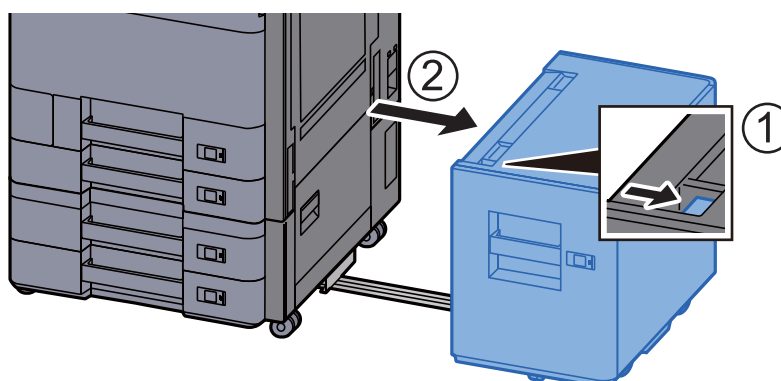


## Usuwanie zaciętego papieru z obszaru prawej pokrywy 2 (500 arkuszy x 2)

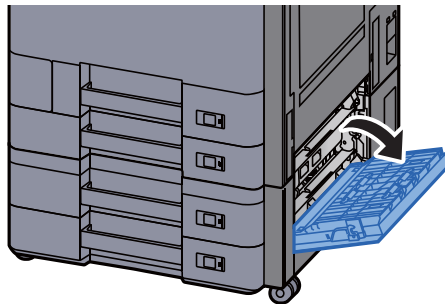
### PRZESTROGA

- Nie używać ponownie zaciętego papieru.
- Jeżeli papier podrze się podczas jego wyjmowania, dokładnie usuń luźne skrawki papieru z wnętrza urządzenia. Skrawki papieru pozostawione w urządzeniu mogą spowodować kolejne zacięcia.

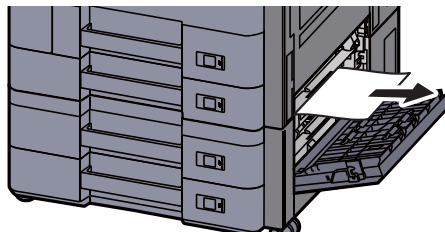
## 1 Jeżeli zainstalowano opcjonalny podajnik boczny, odłącz podajnik boczny.



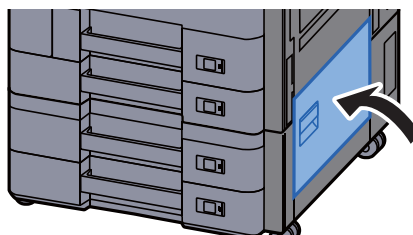
**2 Otwórz prawą pokrywę 2.**



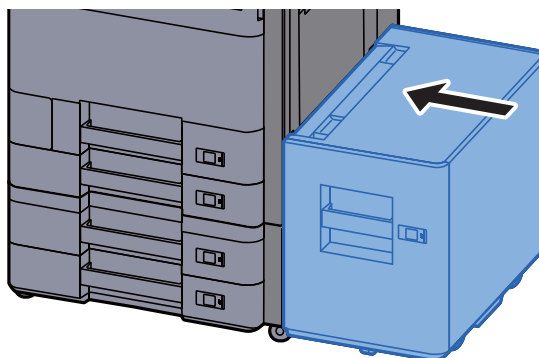
**3 Wyjmij zacięty papier.**



**4 Zamknij pokrywę, ustawiając ją w pierwotne położenie.**



**5 Jeżeli zainstalowano opcjonalny podajnik boczny, przestaw podajnik boczny w oryginalną pozycję.**



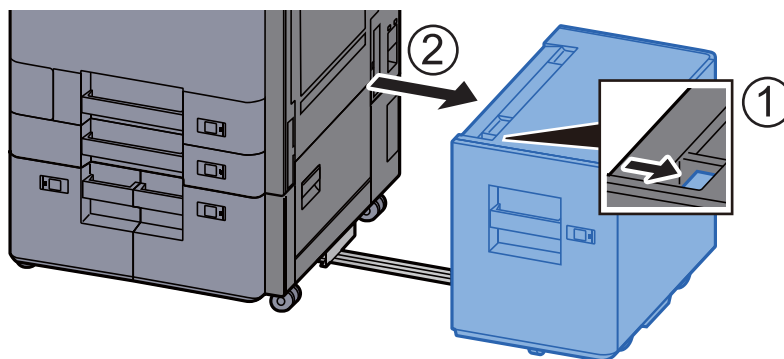


## Usuwanie zaciętego papieru z obszaru prawej pokrywy 2 (1500 arkuszy x 2)

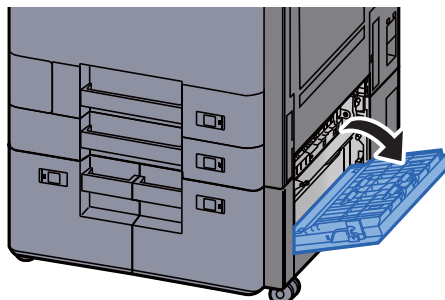
### PRZESTROGA

- Nie używać ponownie zaciętego papieru.
- Jeżeli papier podrze się podczas jego wyjmowania, dokładnie usuń luźne skrawki papieru z wnętrza urządzenia. Skrawki papieru pozostawione w urządzeniu mogą spowodować kolejne zacięcia.

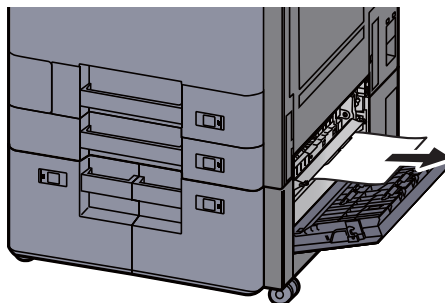
#### **1** Jeżeli zainstalowano opcjonalny podajnik boczny, odłącz podajnik boczny.



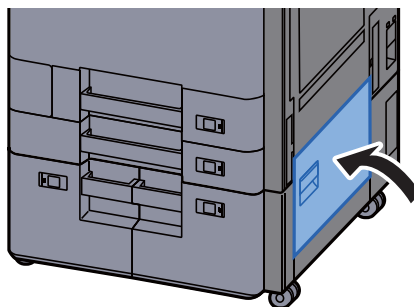
#### **2** Otwórz prawą pokrywę 2.



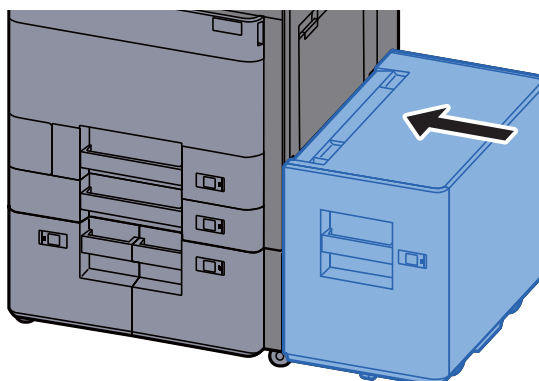
#### **3** Wyjmij zacięty papier.



**4 Zamknij pokrywę, ustawiając ją w pierwotne położenie.**



**5 Jeżeli zainstalowano opcjonalny podajnik boczny, przestaw podajnik boczny w oryginalną pozycję.**



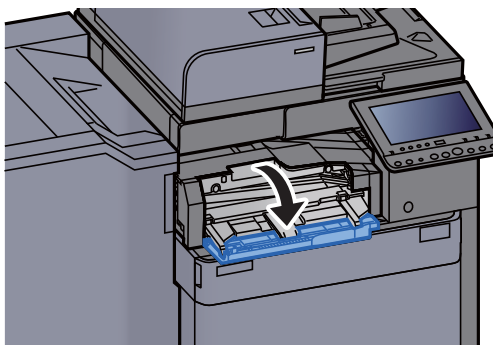
## Usuwanie zaciętego papieru z modułu mostka



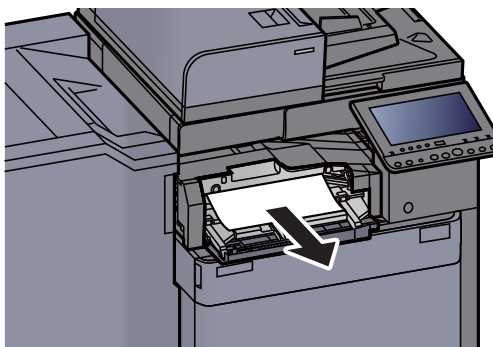
### PRZESTROGA

- Nie używać ponownie zaciętego papieru.
- Jeżeli papier podrze się podczas jego wyjmowania, dokładnie usuń luźne skrawki papieru z wnętrza urządzenia. Skrawki papieru pozostawione w urządzeniu mogą spowodować kolejne zacięcie.

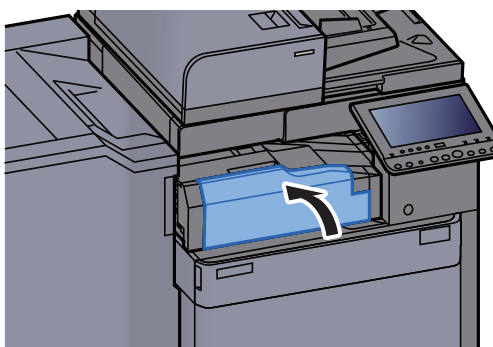
**1 Otwórz pokrywę modułu mostka.**



## 2 Wyjmij zacięty papier.



## 3 Zamknij pokrywę.

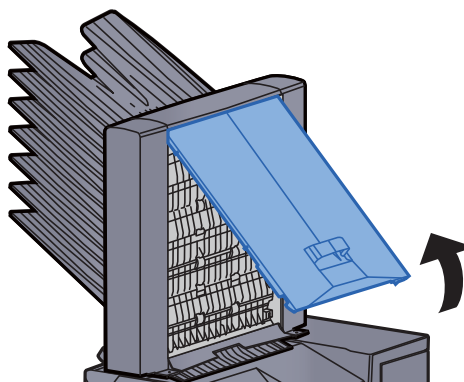


## Usuwanie zaciętego papieru ze skrzynki

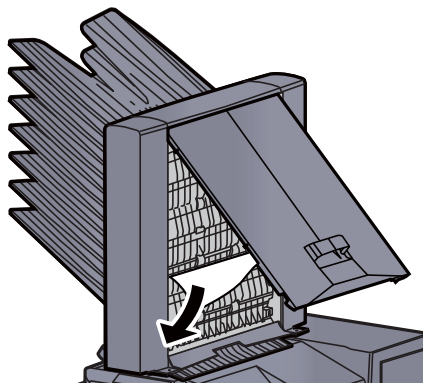
### PRZESTROGA

- Nie używać ponownie zaciętego papieru.
- Jeżeli papier podrze się podczas jego wyjmowania, dokładnie usuń luźne skrawki papieru z wnętrza urządzenia. Skrawki papieru pozostawione w urządzeniu mogą spowodować kolejne zacięcie.

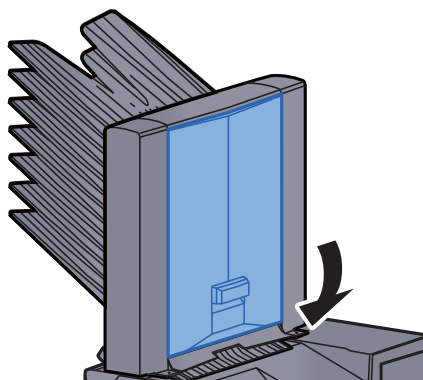
## 1 Otwórz pokrywę skrzynki.



## 2 Wyjmij zacięty papier.



## 3 Zamknij pokrywę.



## Usuwanie zaciętego papieru z finiszera wewnętrznego



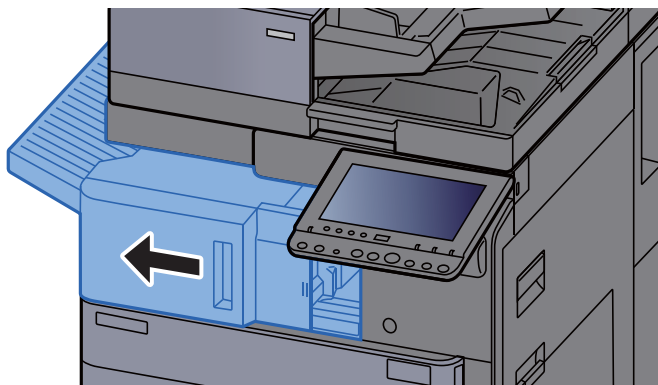
### PRZESTROGA

- Nie używać ponownie zaciętego papieru.
- Jeżeli papier podrze się podczas jego wyjmowania, dokładnie usuń luźne skrawki papieru z wnętrza urządzenia. Skrawki papieru pozostawione w urządzeniu mogą spowodować kolejne zacięcia.

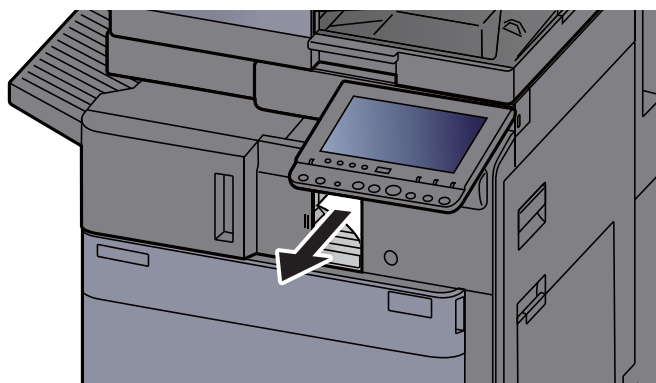
## 1 Wyjmij zacięty papier.



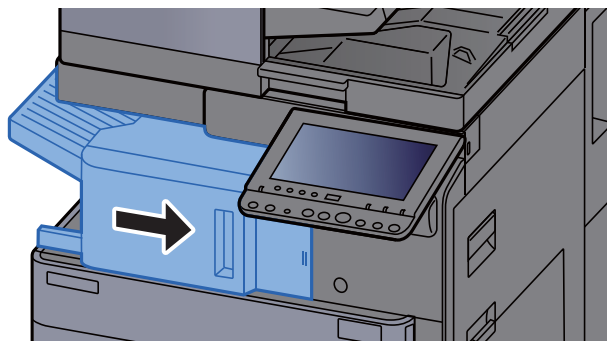
**2 Otwórz finisz wewnątrz.**



**3 Wyjmij zacięty papier.**



**4 Wsuń finisz wewnątrz w pierwotne położenie.**

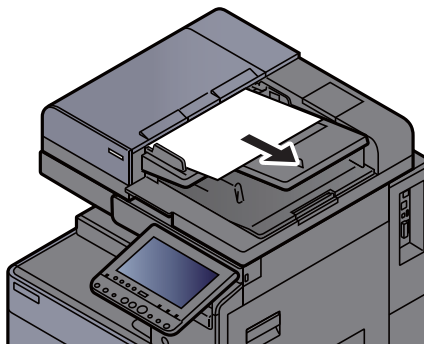


## Usuwanie zaciętego papieru z procesora dokumentów (Automatyczne odwracanie)

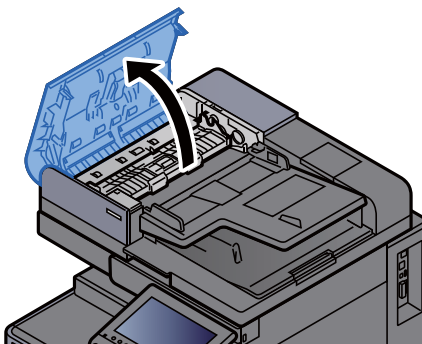
### PRZESTROGA

Jeżeli papier podrze się podczas jego wyjmowania, dokładnie usuń luźne skrawki papieru z wnętrza urządzenia. Skrawki papieru pozostawione w urządzeniu mogą spowodować kolejne zacięcia.

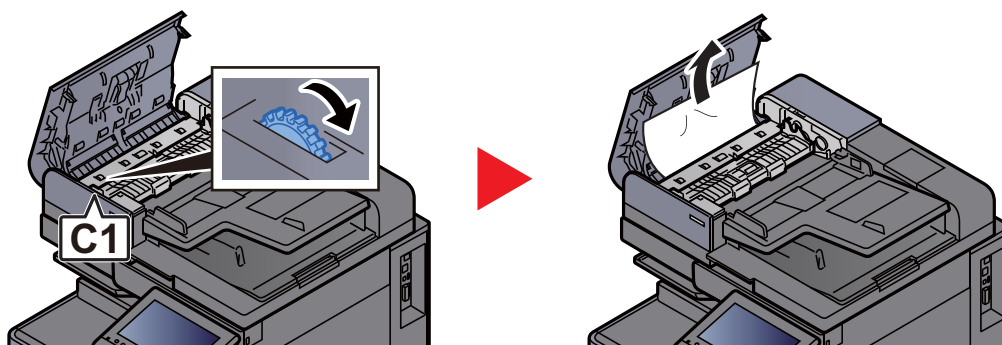
#### 1 Wyjmij oryginały z płyty oryginałów.



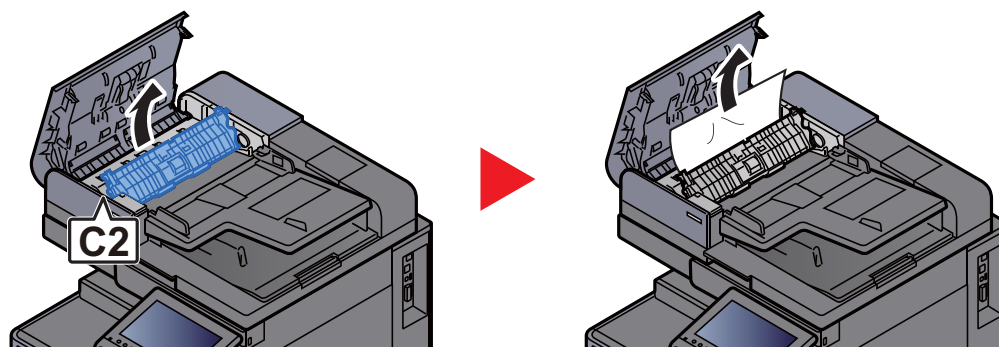
#### 2 Otwórz pokrywę procesora dokumentów.



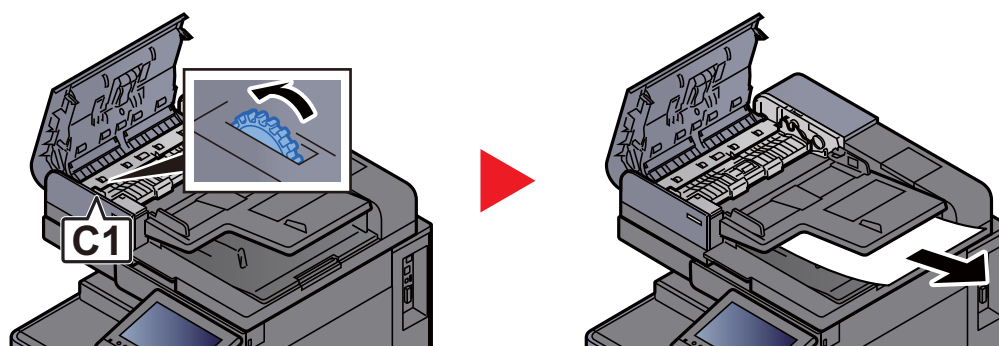
#### 3 Obróć pokrętło (C1) i wyjmij zacięty papier.



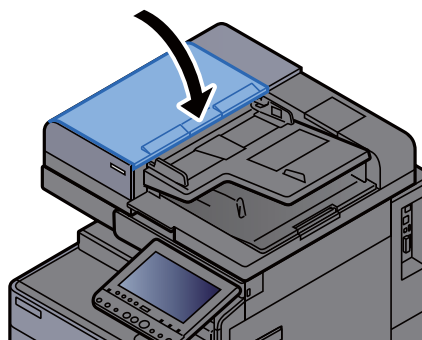
**4 Otwórz jednostkę odwracania (C2) i wyjmij zacięty papier.**



**5 Obróć pokrętko (C1) i wyjmij zacięty papier.**



**6 Zamknij pokrywę, ustawiając ją w pierwotne położenie.**

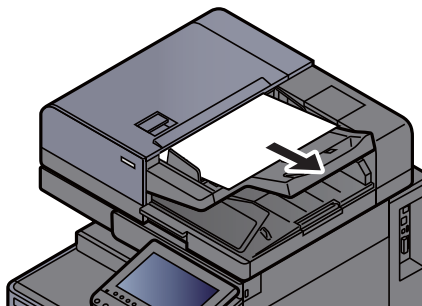


## Usuwanie zaciętego papieru z procesora dokumentów (skanowanie jednorzebiegowe)

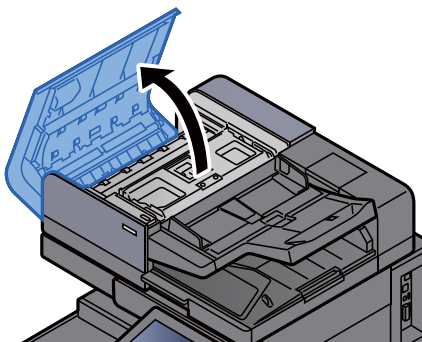
### PRZESTROGA

Jeżeli papier podrze się podczas jego wyjmowania, dokładnie usuń luźne skrawki papieru z wnętrza urządzenia. Skrawki papieru pozostawione w urządzeniu mogą spowodować kolejne zacięcie.

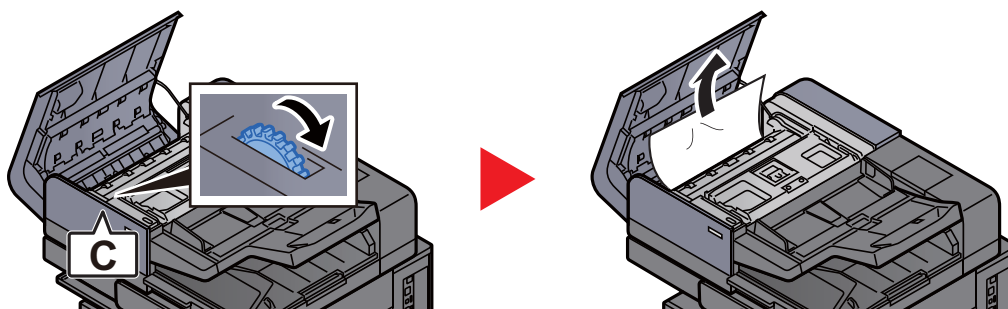
#### 1 Wyjmij oryginały z płyty oryginałów.



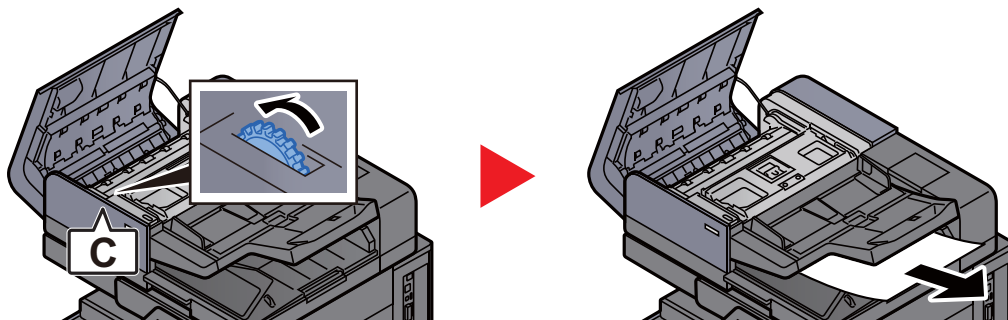
#### 2 Otwórz pokrywę procesora dokumentów.



#### 3 Obróć pokrętło (C) i wyjmij zacięty papier.

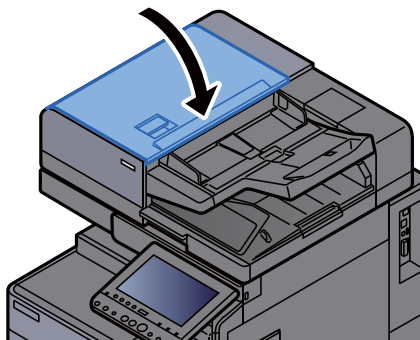


#### 4 Obróć pokrętło (C) i wyjmij zacięty papier.





## 5 Zamknij pokrywę, ustawiając ją w pierwotne położenie.

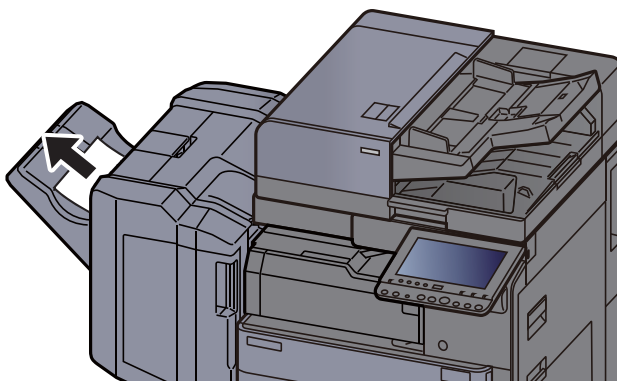


## Usuwanie zaciętego papieru z finiszera na 1000 arkuszy

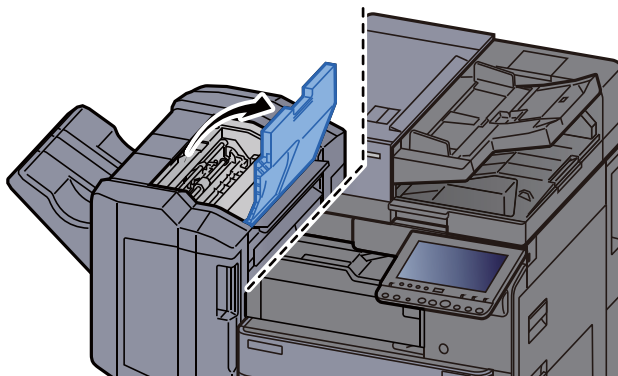
### PRZESTROGA

- Nie używać ponownie zaciętego papieru.
- Jeżeli papier podrze się podczas jego wyjmowania, dokładnie usuń luźne skrawki papieru z wnętrza urządzenia. Skrawki papieru pozostawione w urządzeniu mogą spowodować kolejne zacięcia.

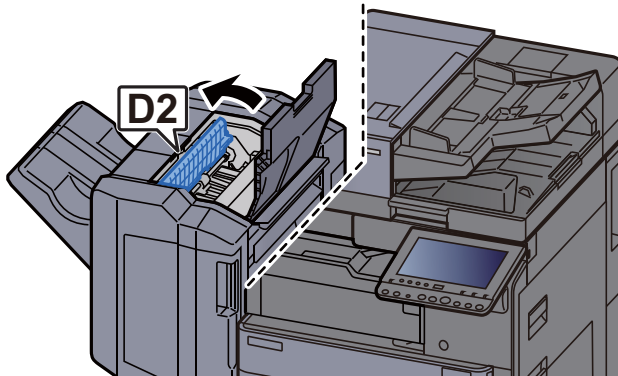
## 1 Wyjmij zacięty papier.



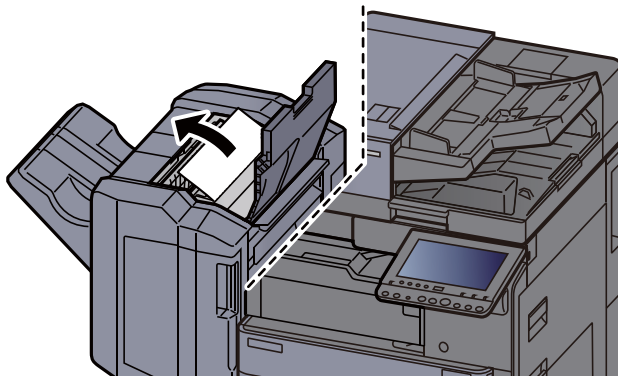
## 2 Otwórz górną pokrywę finiszera.



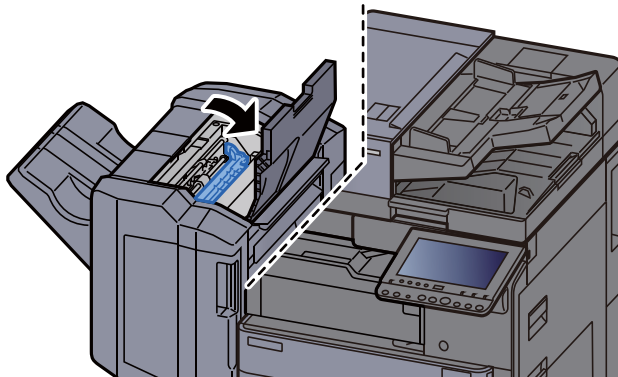
**3 Otwórz prowadnicę przekaźnika (D2).**



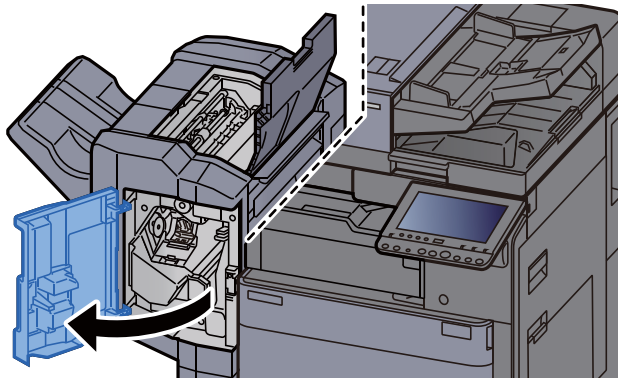
**4 Wyjmij zacięty papier.**



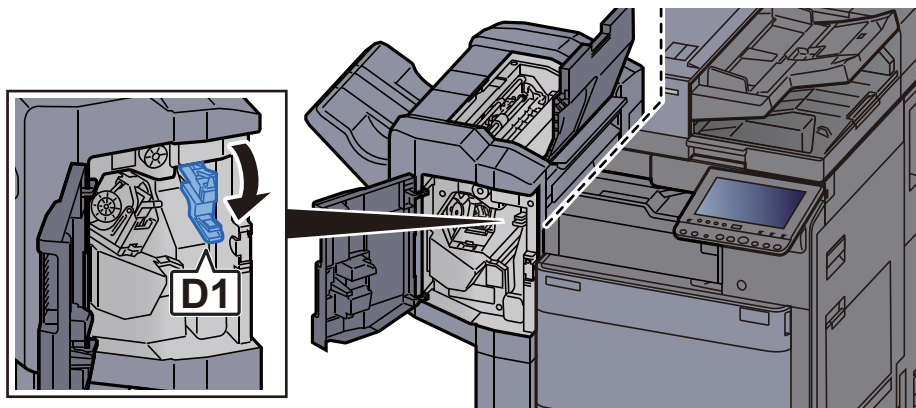
**5 Wsuń prowadnicę przekaźnika (D2) w pierwotne położenie.**



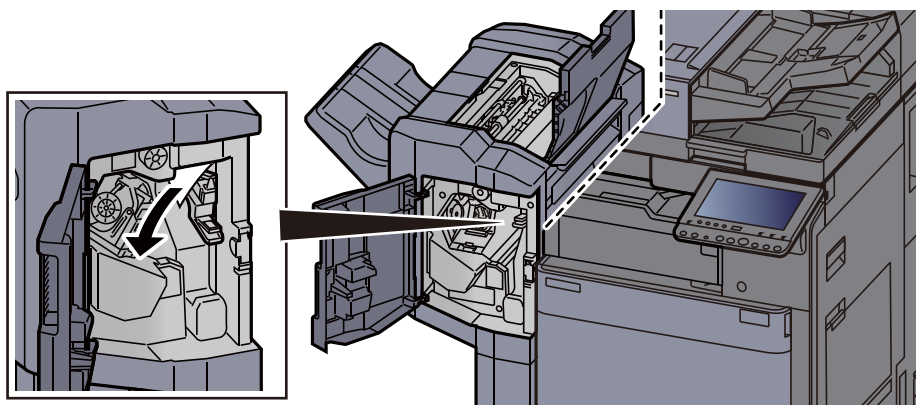
**6 Otwórz przednią pokrywę finiszera.**



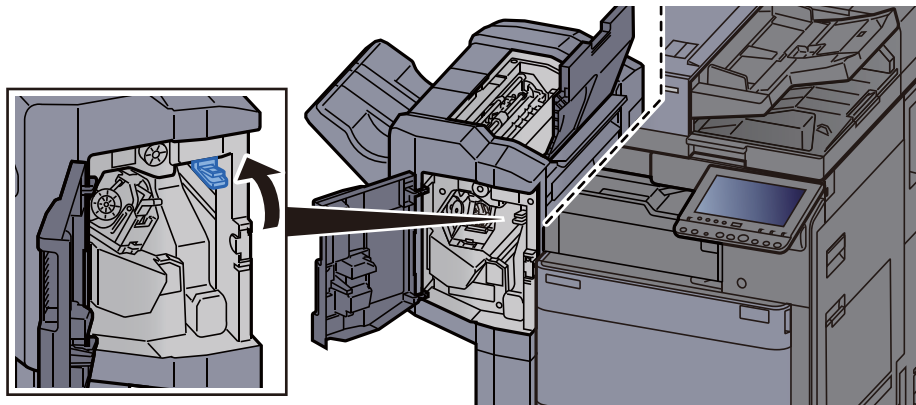
**7 Otwórz prowadnicę przekaźnika (D1).**



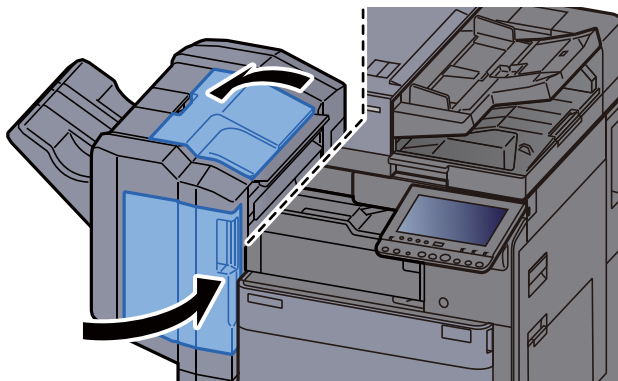
**8 Wyjmij zacięty papier.**



**9 Wsuń prowadnicę przekaźnika (D1) w pierwotne położenie.**



**10 Zamknij pokrywę, ustawiając je w pierwotne położenie.**

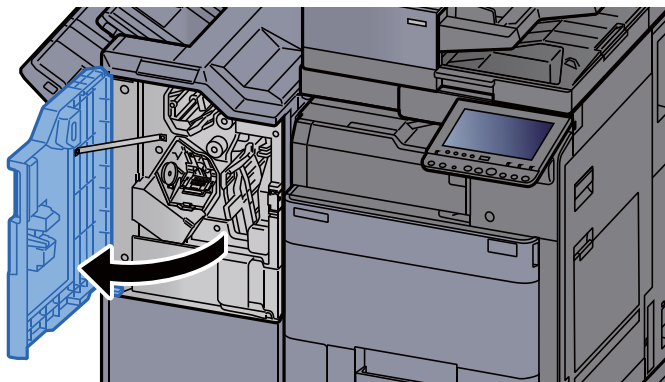


## Usuwanie zaciętego papieru z finiszera na 4000 arkuszy (wewnętrzny)

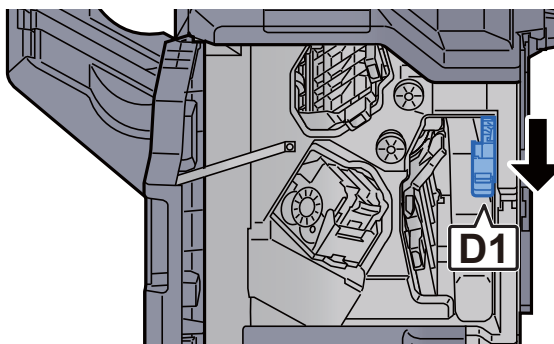
### PRZESTROGA

- Nie używać ponownie zaciętego papieru.
- Jeżeli papier podrze się podczas jego wyjmowania, dokładnie usuń luźne skrawki papieru z wnętrza urządzenia. Skrawki papieru pozostawione w urządzeniu mogą spowodować kolejne zacięcia.

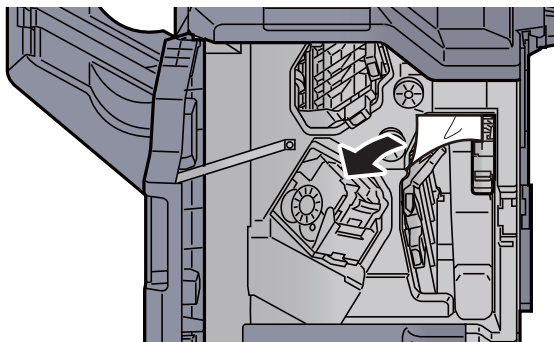
#### 1 Otwórz przednią pokrywę finiszera 1.



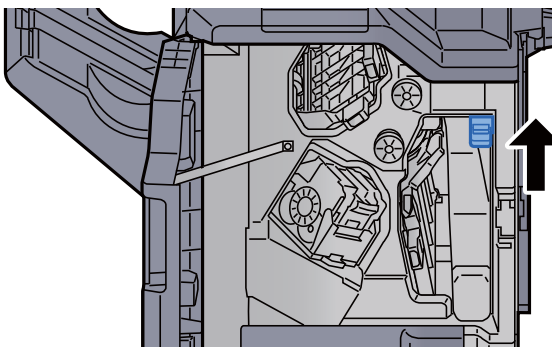
#### 2 Otwórz prowadnicę przekaźnika (D1).



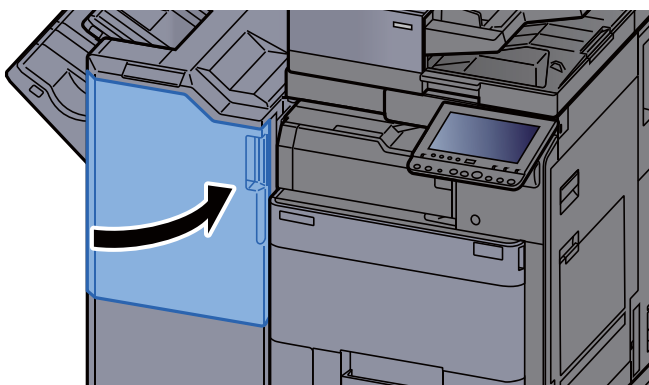
#### 3 Wyjmij zacięty papier.



#### 4 Wsuń prowadnicę przekaźnika (D1) w pierwotne położenie.



#### 5 Zamknij pokrywę, ustawiając ją w pierwotne położenie.



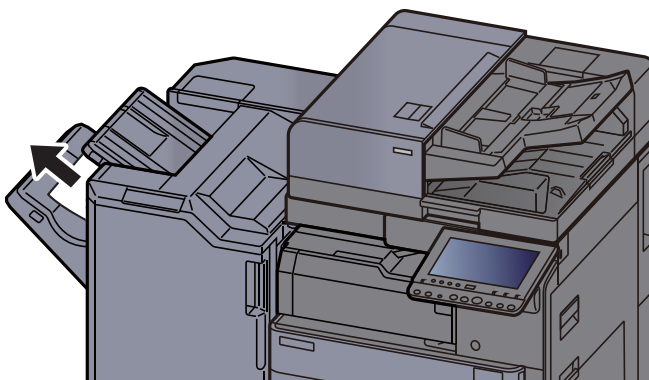
## Usuwanie zaciętego papieru z finiszera na 4000 arkuszy (taca A)



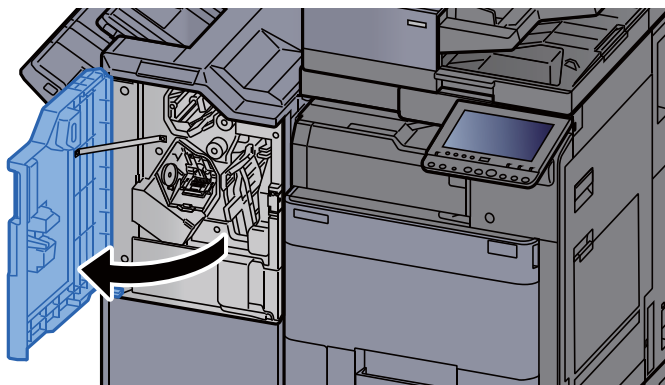
### PRZESTROGA

- Nie używać ponownie zaciętego papieru.
- Jeżeli papier podrze się podczas jego wyjmowania, dokładnie usuń luźne skrawki papieru z wnętrza urządzenia. Skrawki papieru pozostawione w urządzeniu mogą spowodować kolejne zacięcia.

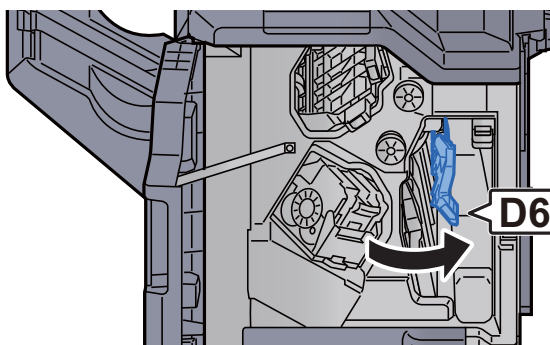
#### 1 Wyjmij zacięty papier.



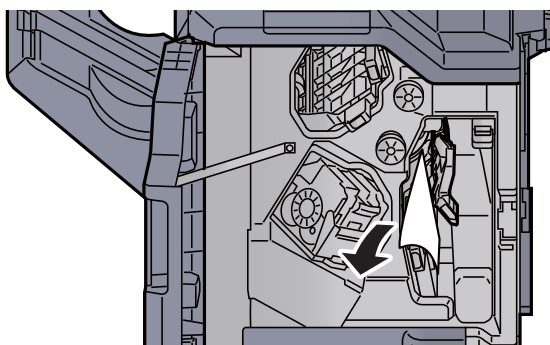
**2 Otwórz przednią pokrywę finiszera 1.**



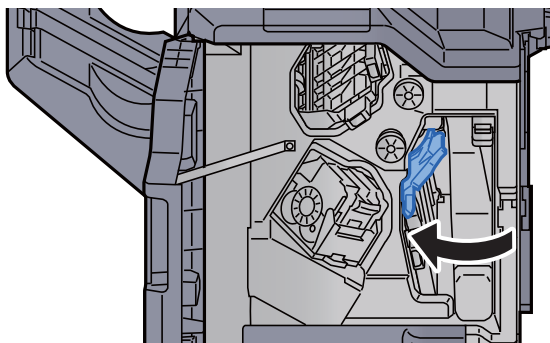
**3 Otwórz prowadnicę przekaźnika (D6).**



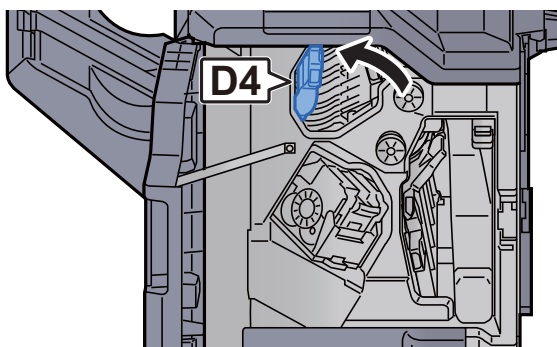
**4 Wyjmij zacięty papier.**



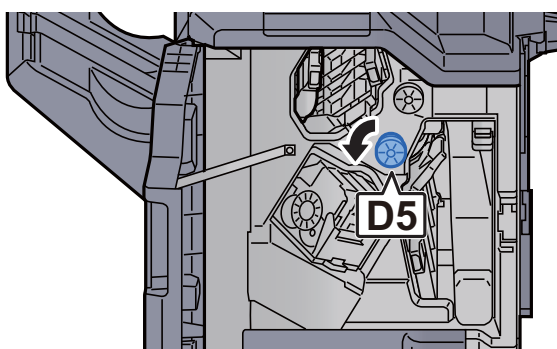
**5 Wsuń prowadnicę przekaźnika (D6) w pierwotne położenie.**



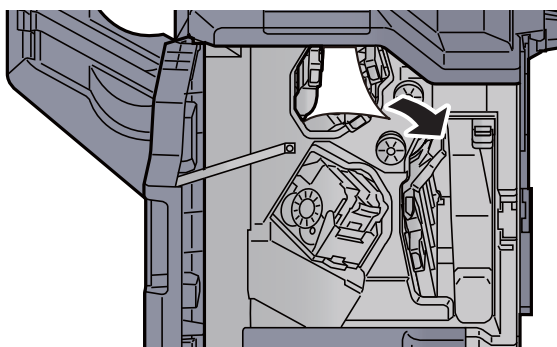
**6 Otwórz prowadnicę przekaźnika (D4).**



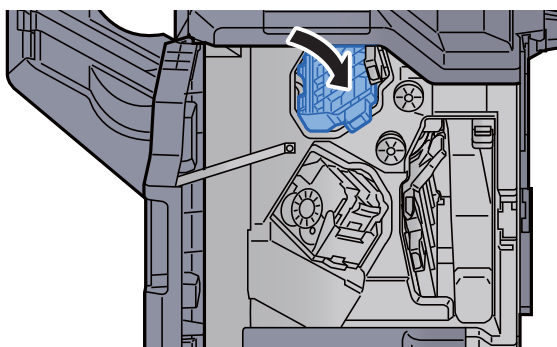
**7 Obróć pokrętko (D5).**



**8 Wyjmij zacięty papier.**

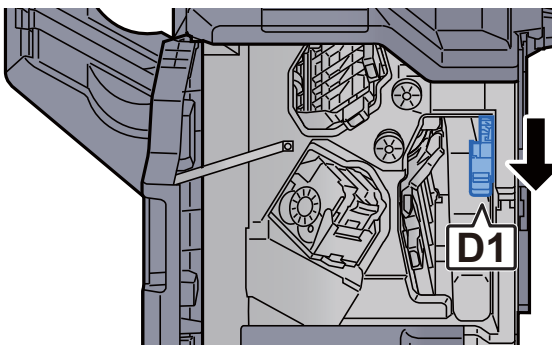


**9 Wsuń prowadnicę przekaźnika (D4) w pierwotne położenie.**

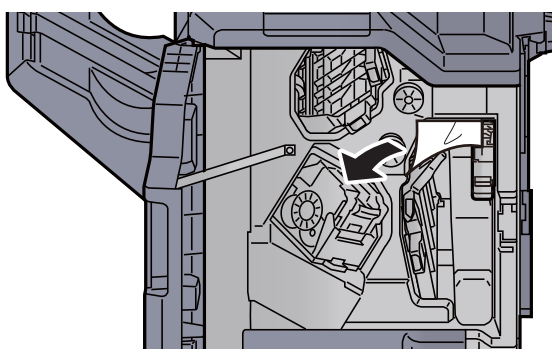




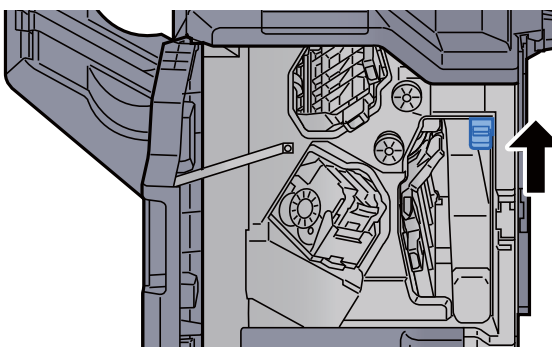
**10** Otwórz prowadnicę przekaźnika (D1).



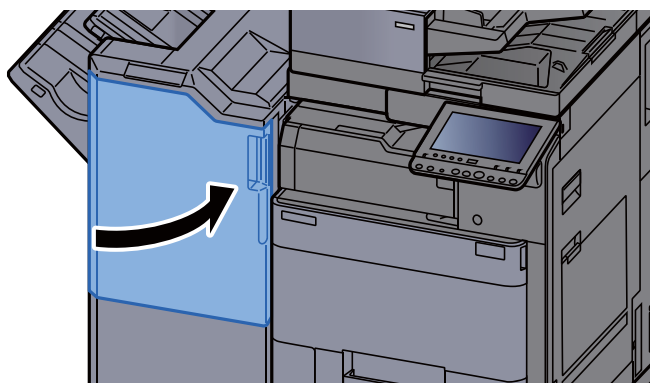
**11** Wyjmij zacięty papier.



**12** Wsuń prowadnicę przekaźnika (D1) w pierwotne położenie.



**13** Zamknij pokrywę, ustawiając ją w pierwotne położenie.



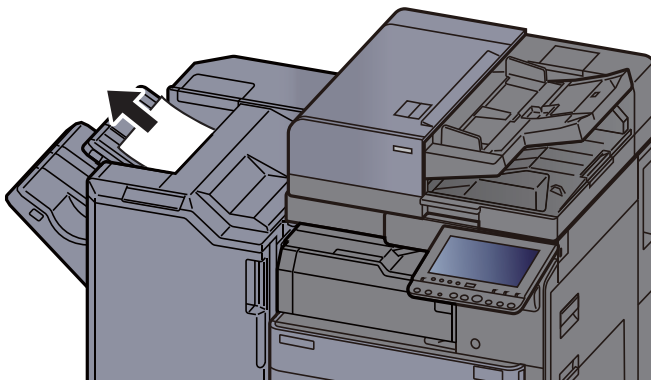


## Usuwanie zaciętego papieru z finiszera na 4000 arkuszy (taca B)

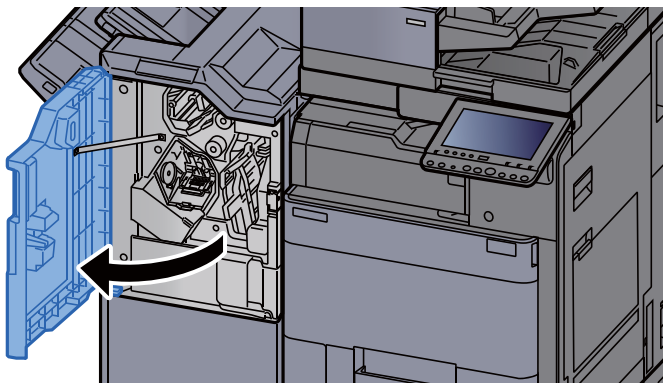
### PRZESTROGA

- Nie używać ponownie zaciętego papieru.
- Jeżeli papier podrze się podczas jego wyjmowania, dokładnie usuń luźne skrawki papieru z wnętrza urządzenia. Skrawki papieru pozostawione w urządzeniu mogą spowodować kolejne zacięcia.

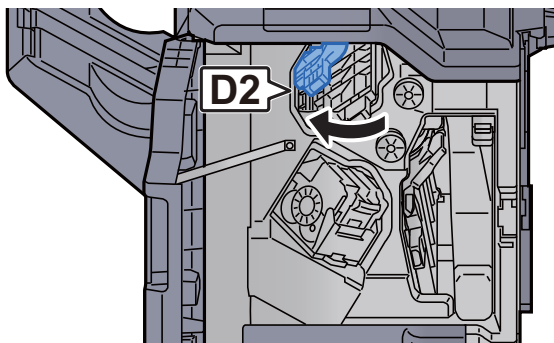
#### **1** Wyjmij zacięty papier.



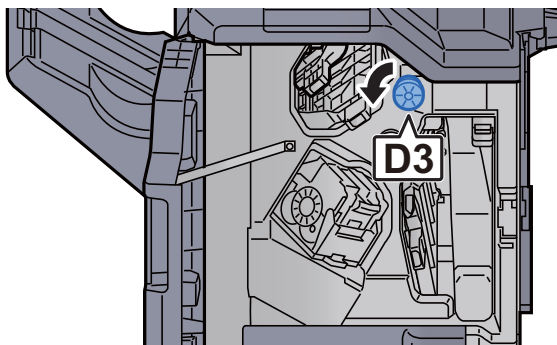
#### **2** Otwórz przednią pokrywę finiszera 1.



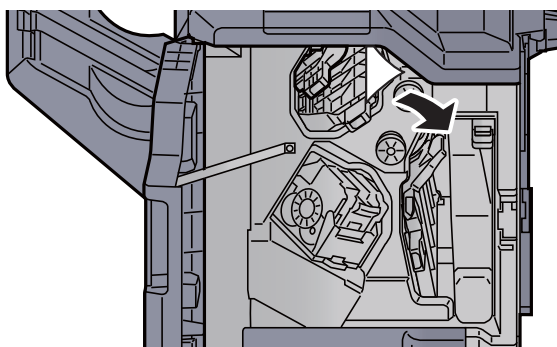
#### **3** Otwórz prowadnicę przekaźnika (D2).



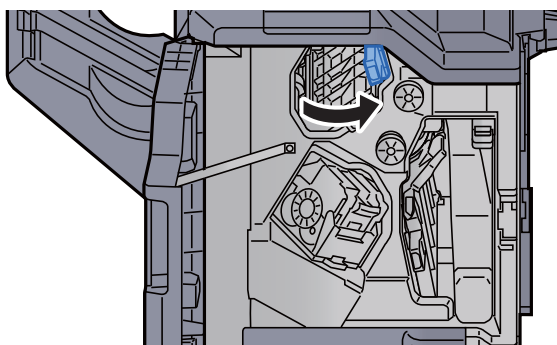
**4 Obróć pokrętkę (D3).**



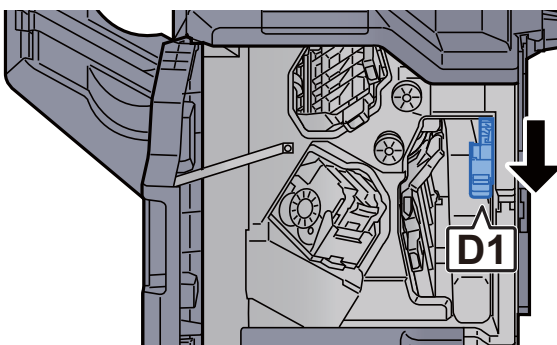
**5 Wyjmij zacięty papier.**



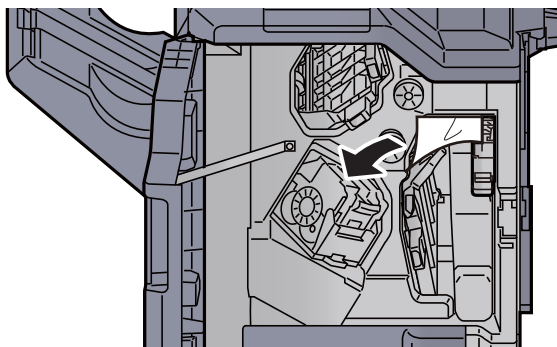
**6 Wsuń prowadnicę przekaźnika (D2) w pierwotne położenie.**



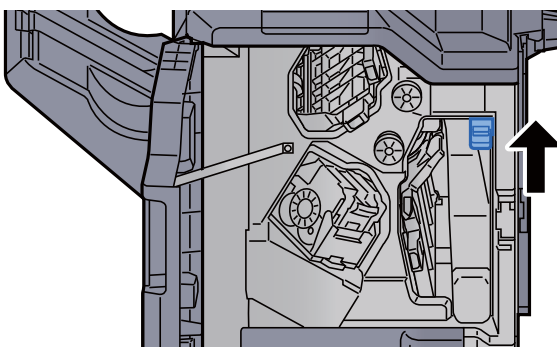
**7 Otwórz prowadnicę przekaźnika (D1).**



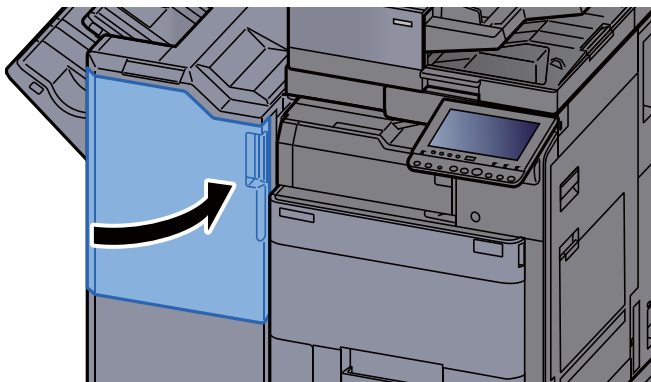
**8 Wyjmij zacięty papier.**



**9 Wsuń prowadnicę przekaźnika (D1) w pierwotne położenie.**



**10 Zamknij pokrywę, ustawiając ją w pierwotne położenie.**

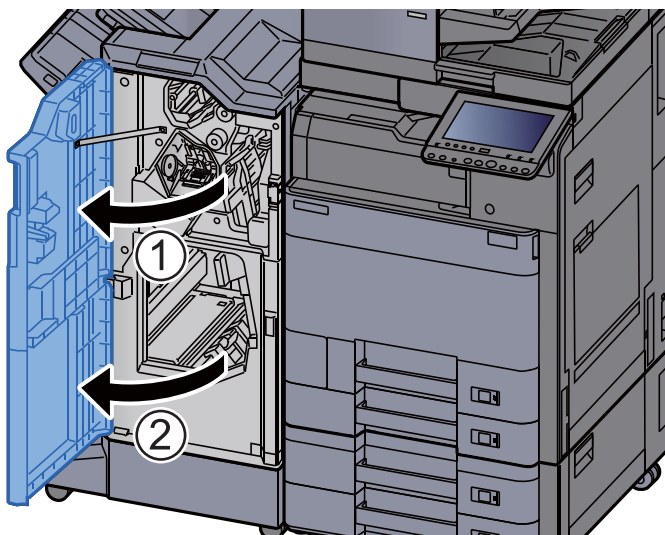


## Usuwanie zaciętego papieru z modułu składania

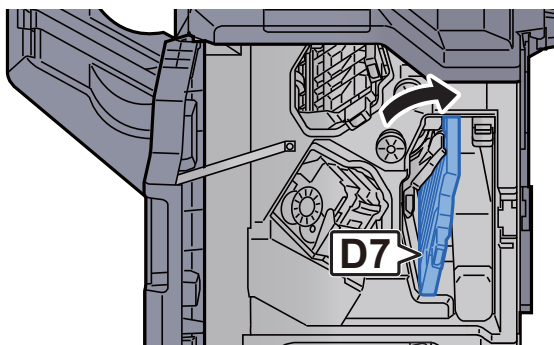
### PRZESTROGA

- Nie używać ponownie zaciętego papieru.
- Jeżeli papier podrze się podczas jego wyjmowania, dokładnie usuń luźne skrawki papieru z wnętrza urządzenia. Skrawki papieru pozostawione w urządzeniu mogą spowodować kolejne zacięcia.

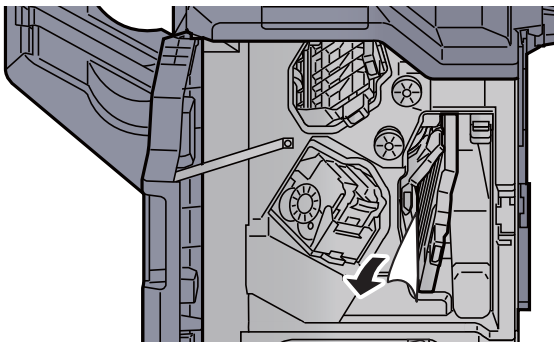
#### 1 Otwórz przednią pokrywę finiszera 1 i 2.



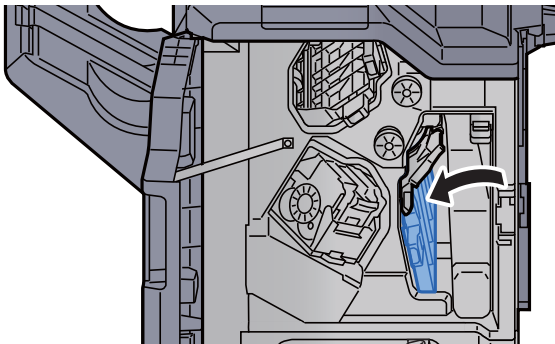
#### 2 Otwórz prowadnicę przekaźnika (D7).



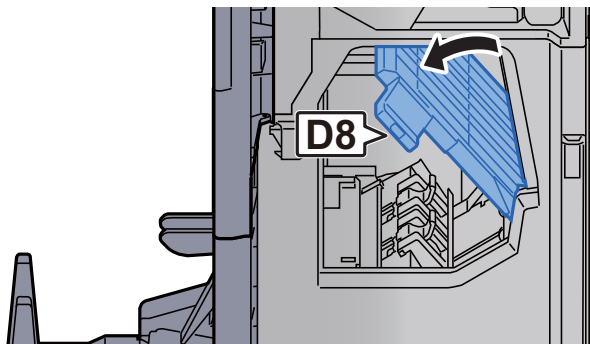
#### 3 Wyjmij zacięty papier.



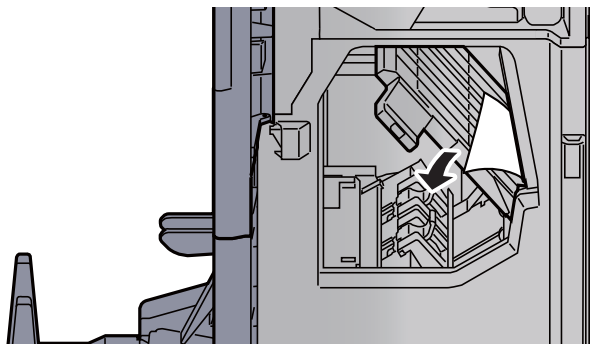
**4 Wsuń prowadnicę przekaźnika (D7) w pierwotne położenie.**



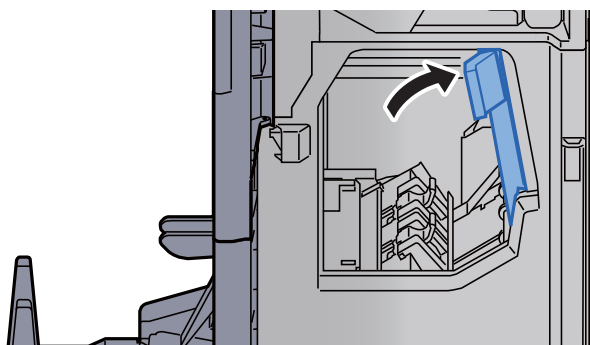
**5 Otwórz prowadnicę przekaźnika (D8).**



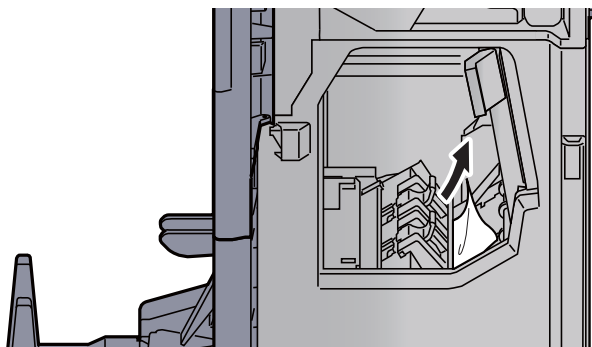
**6 Wyjmij zacięty papier.**



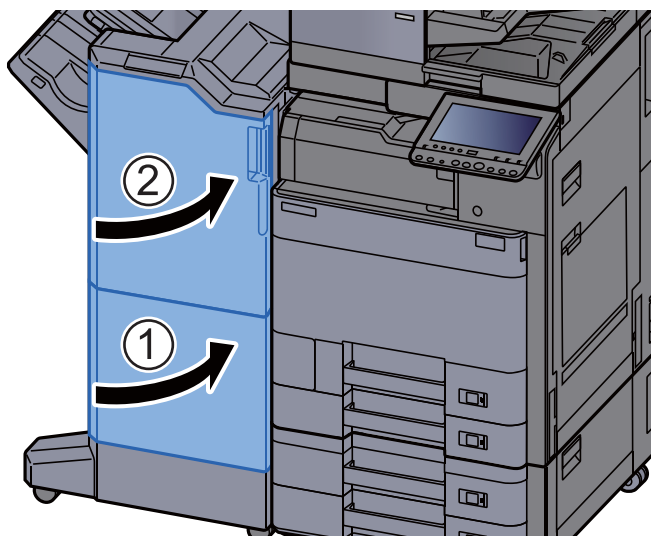
**7 Wsuń prowadnicę przekaźnika (D8) w pierwotne położenie.**



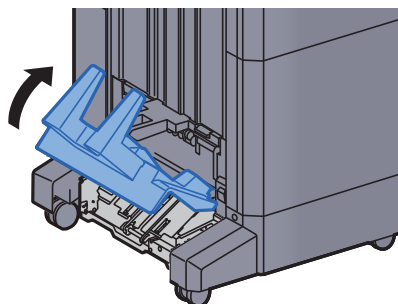
**8 Wyjmij papier z wnętrza finiszera.**



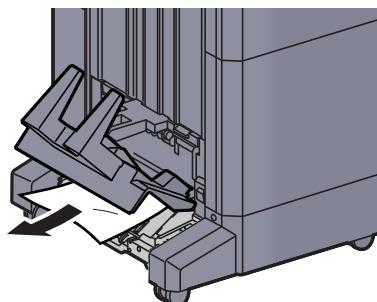
**9 Zamknij pokrywy, ustawiając je w pierwotne położenie.**



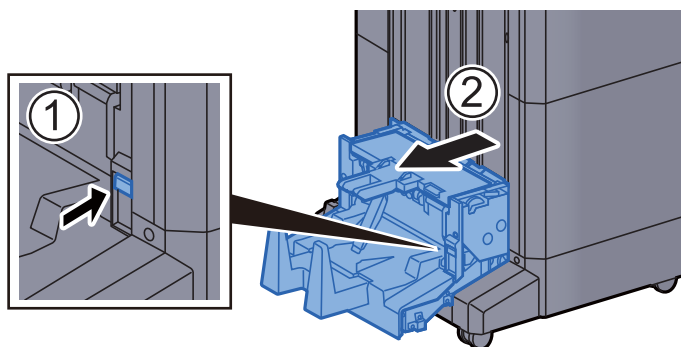
**10 Unieś tacę składającą.**



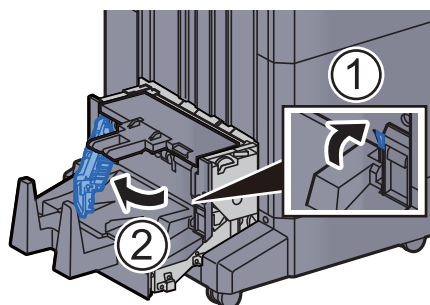
**11 Wyjmij zacięty papier.**



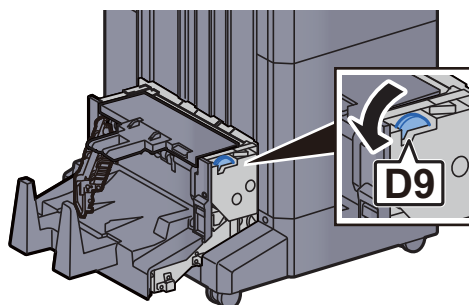
**12** Naciśnij dźwignię zwalniającą, aby wyciągnąć moduł składania.



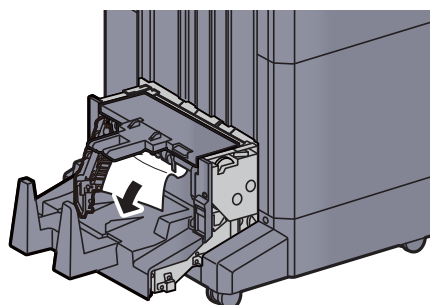
**13** Otwórz lewą pokrywę modułu składania.



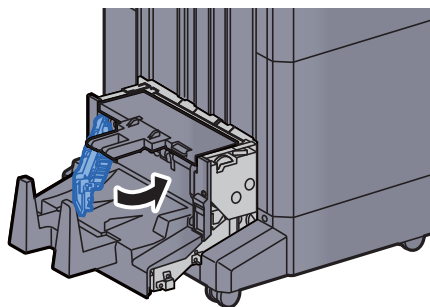
**14** Obróć pokrętło (D9).



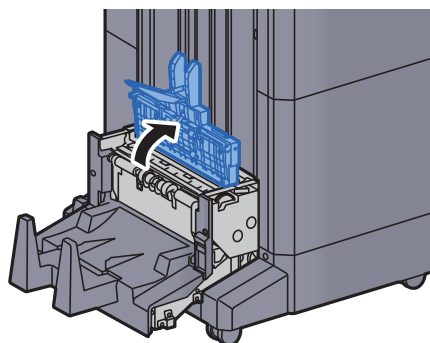
**15** Wyjmij zacięty papier.



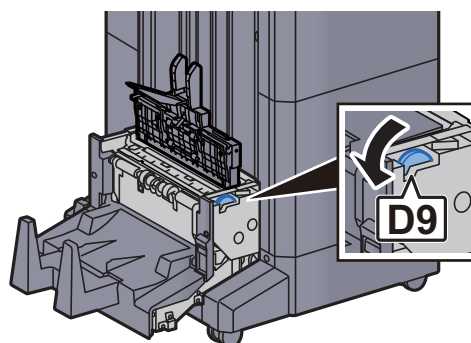
## 16 Zamknij lewą pokrywę modułu składania.



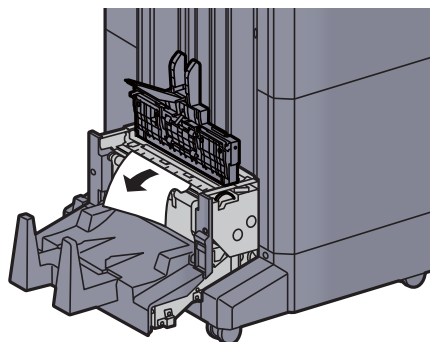
## 17 Otwórz górną pokrywę modułu składania.



## 18 Obróć pokrętło (D9).

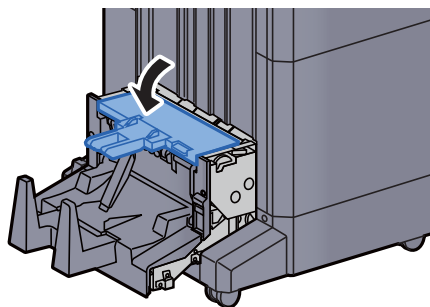


## 19 Wyjmij zacięty papier.

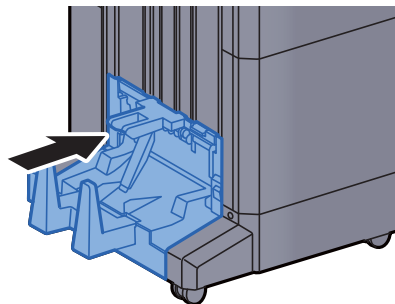




## 20 Zamknij górną pokrywę modułu składania.



## 21 Wsuń moduł składania w pierwotne położenie.

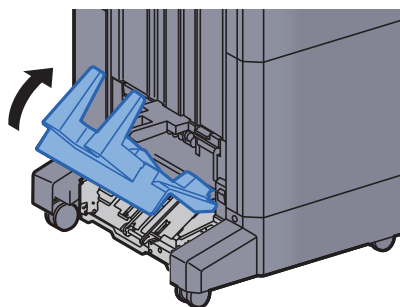


## Usuwanie zaciętego papieru z tacy składania

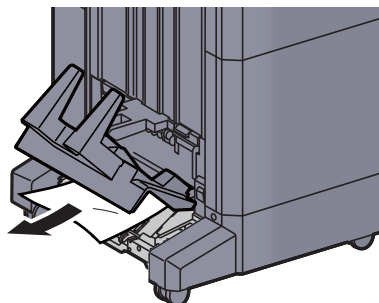
### PRZESTROGA

- Nie używać ponownie zaciętego papieru.
- Jeżeli papier podrze się podczas jego wyjmowania, dokładnie usuń luźne skrawki papieru z wnętrza urządzenia. Skrawki papieru pozostawione w urządzeniu mogą spowodować kolejne zacięcia.

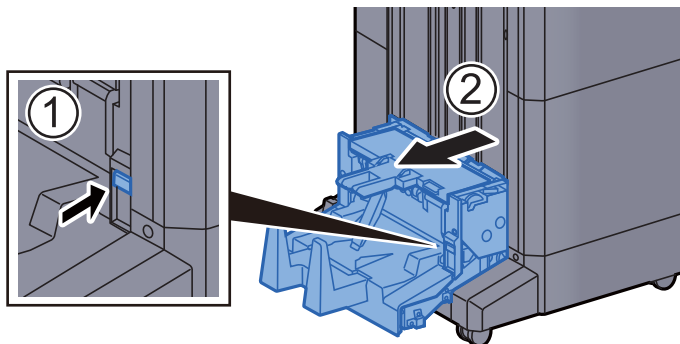
### 1 Unieś tacę składającą.



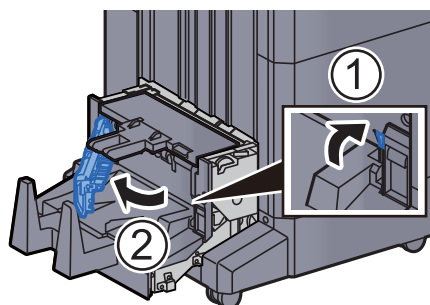
### 2 Wyjmij zacięty papier.



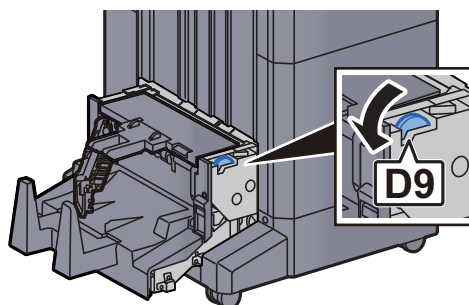
**3 Naciśnij dźwignię zwalniającą, aby wyciągnąć moduł składania.**



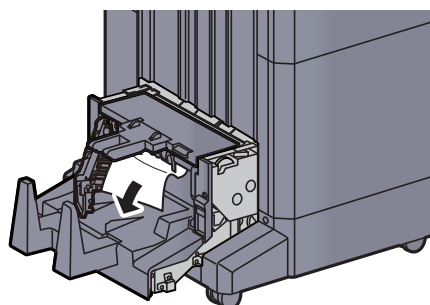
**4 Otwórz lewą pokrywę modułu składania.**



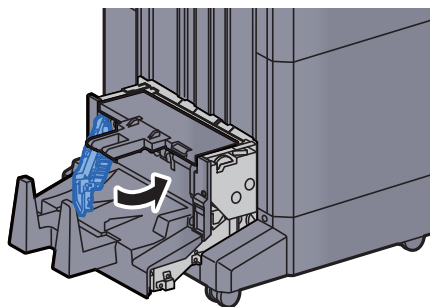
**5 Obróć pokrętło (D9).**



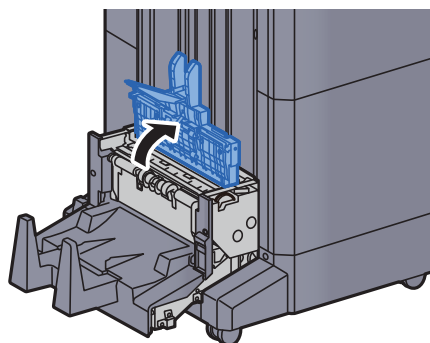
**6 Wyjmij zacięty papier.**



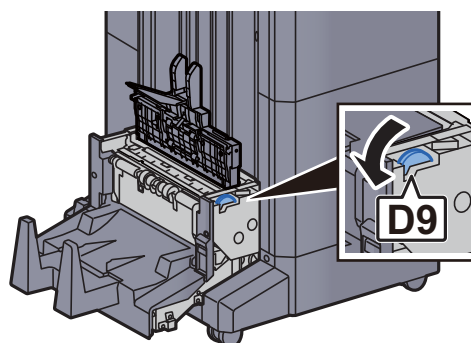
**7 Zamknij lewą pokrywę modułu składania.**



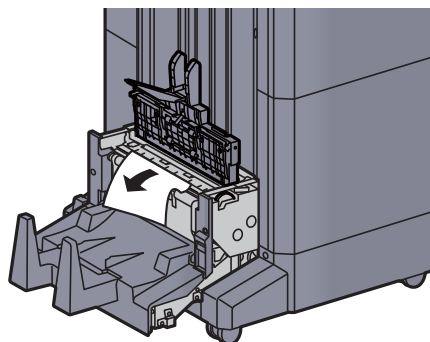
**8 Otwórz górną pokrywę modułu składania.**



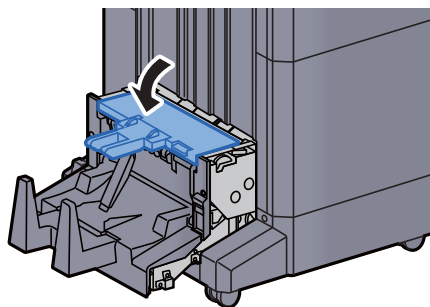
**9 Obróć pokrętło (D9).**



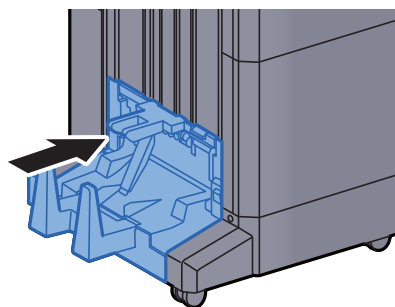
**10 Wyjmij zacięty papier.**



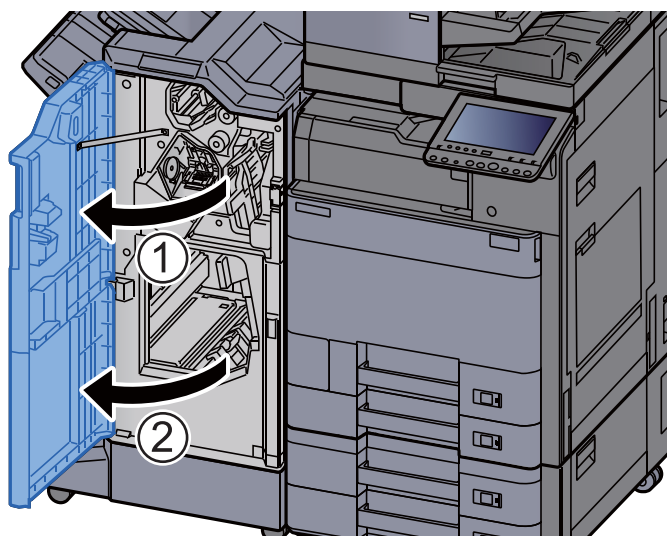
**11 Zamknij górną pokrywę modułu składania.**



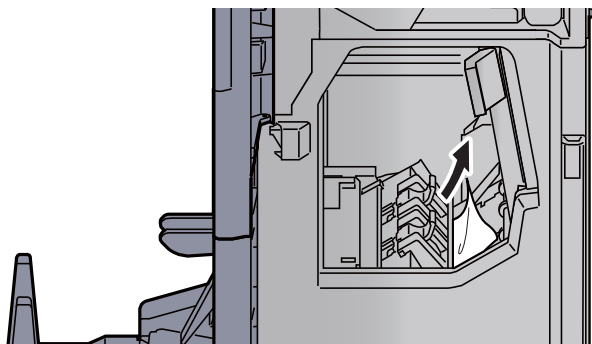
**12 Wsuń moduł składania w pierwotne położenie.**



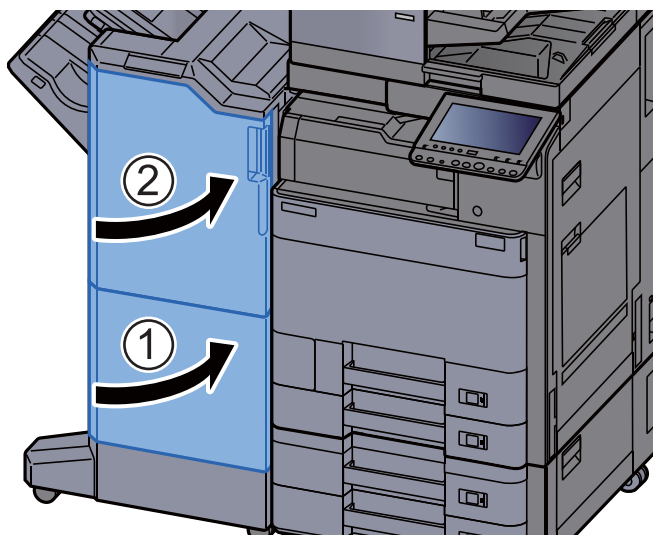
**13 Otwórz przednią pokrywę finiszera 1 i 2.**



**14 Wyjmij papier z wnętrza finiszera.**



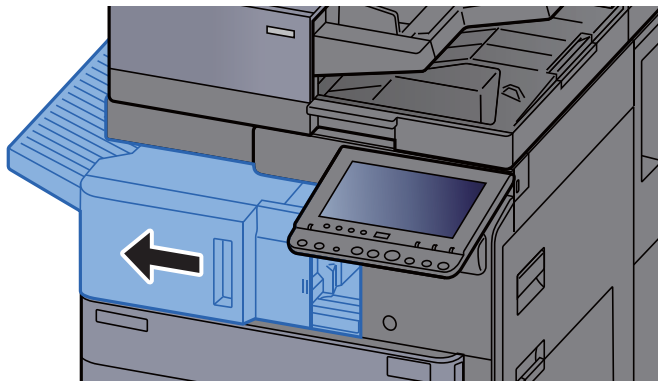
## 15 Zamknij pokrywy, ustawiając je w pierwotne położenie.



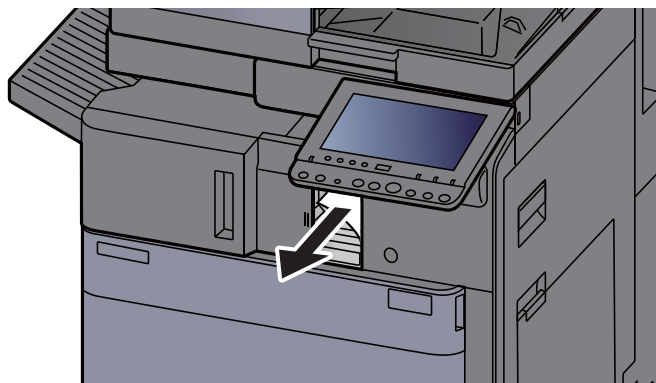
# Usuwanie zacięcia zszywek

## Usuwanie zaciętych zszywek z finiszera wewnętrznego

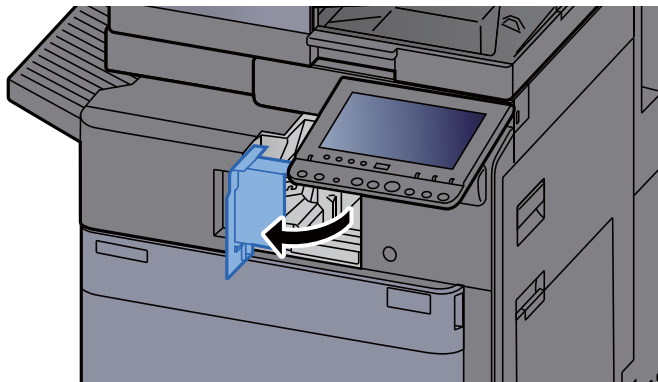
- 1 Otwórz finiszier wewnętrzny.**



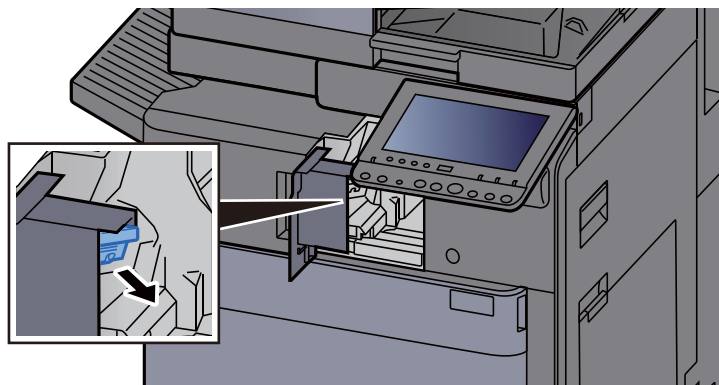
- 2 Wyjmij zacięty papier.**



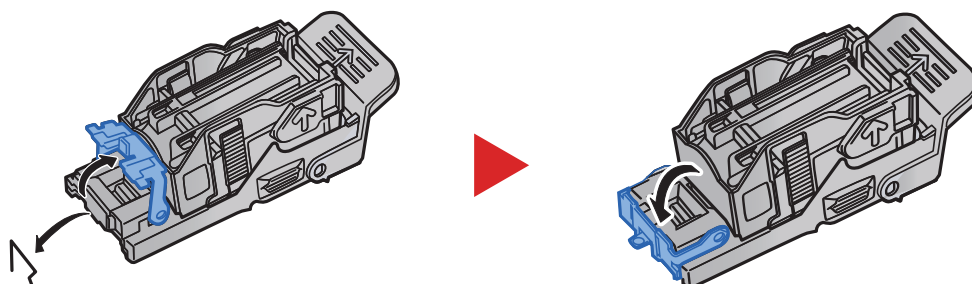
- 3 Otwórz pokrywę zszywacza.**



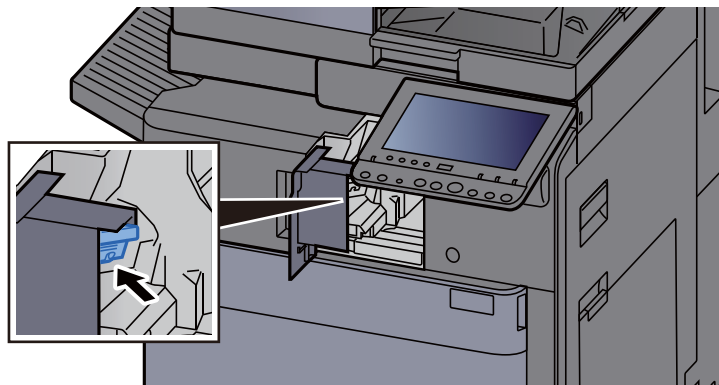
**4 Wyjmij uchwyt z kasetą na zszywki.**



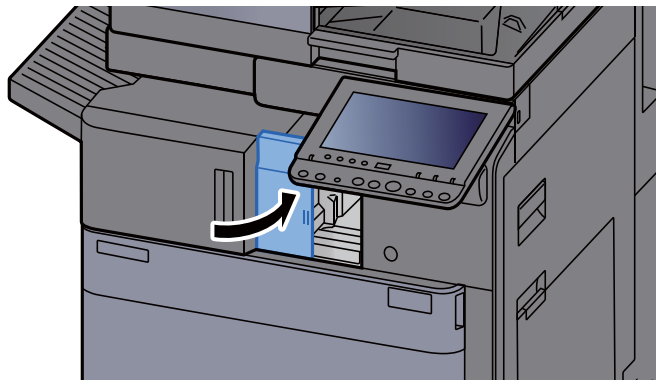
**5 Wyjmij zacięte zszywki.**



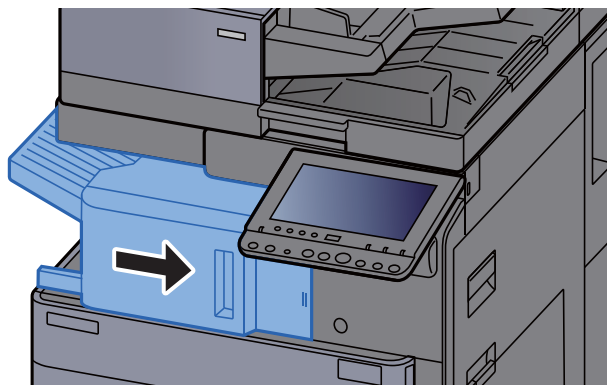
**6 Włóż uchwyt z kasetą na zszywki.**



**7 Zamknij pokrywę zszywacza.**

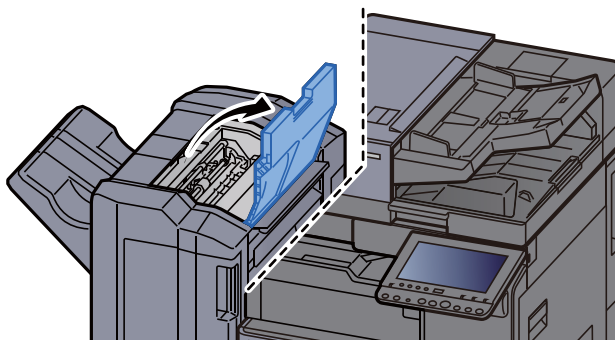


## 8 Wsuń finiszier wewnętrzny w pierwotne położenie.

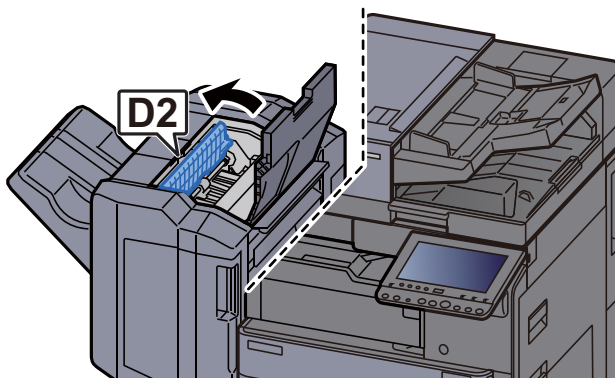


## Usuwanie zaciętych zszywek z finiszera na 1000 arkuszy

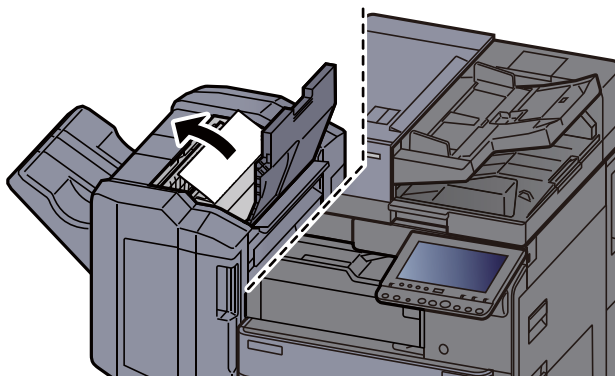
### 1 Otwórz górną pokrywę finiszera.



### 2 Otwórz prowadnicę przekaźnika (D2).

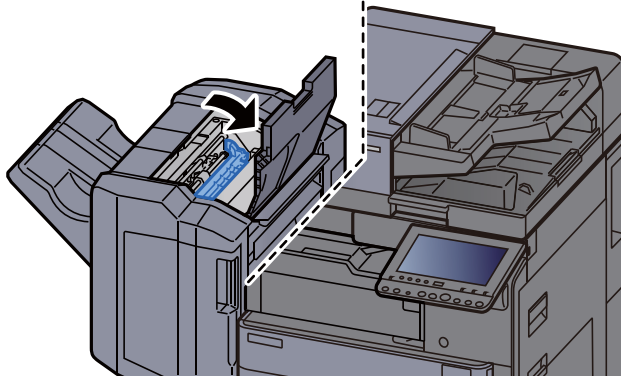


### 3 Wyjmij zacięty papier.

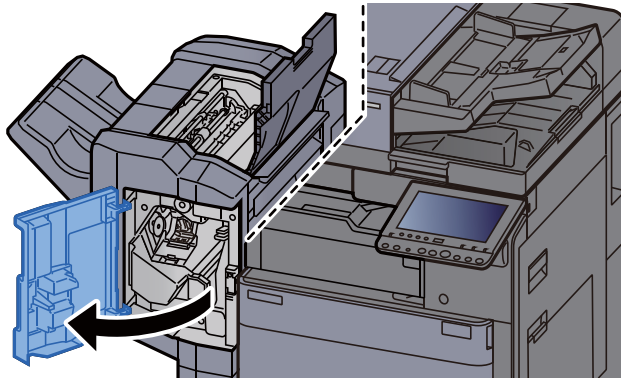




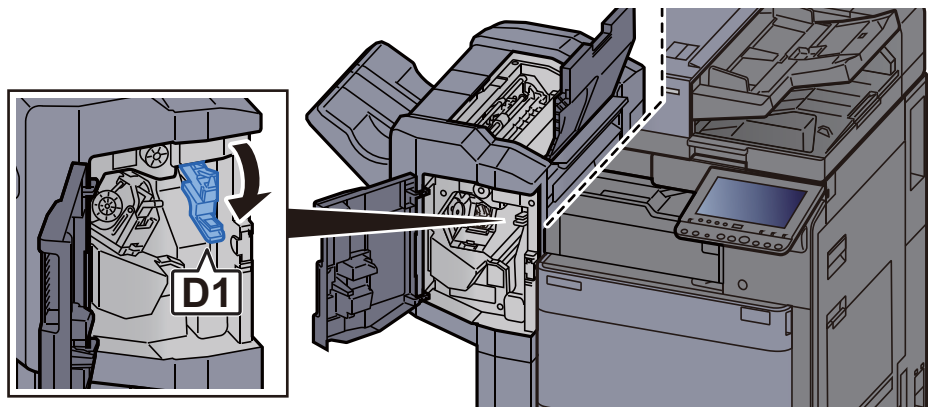
**4 Wsuń prowadnicę przekaźnika (D2) w pierwotne położenie.**



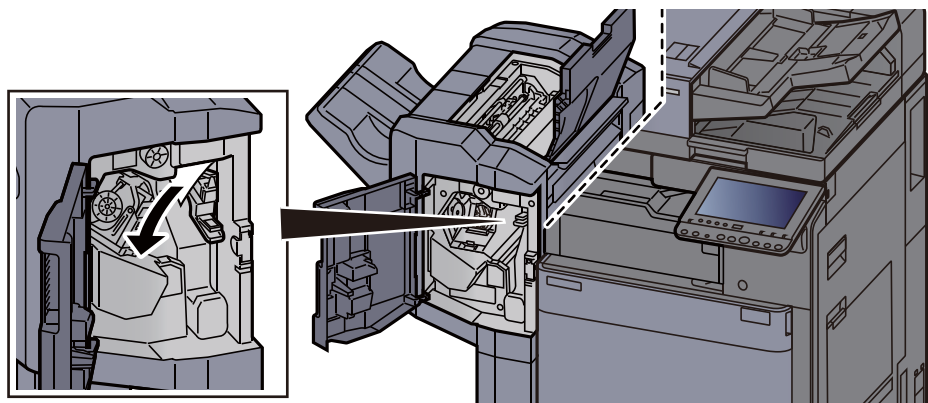
**5 Otwórz przednią pokrywę finiszera.**



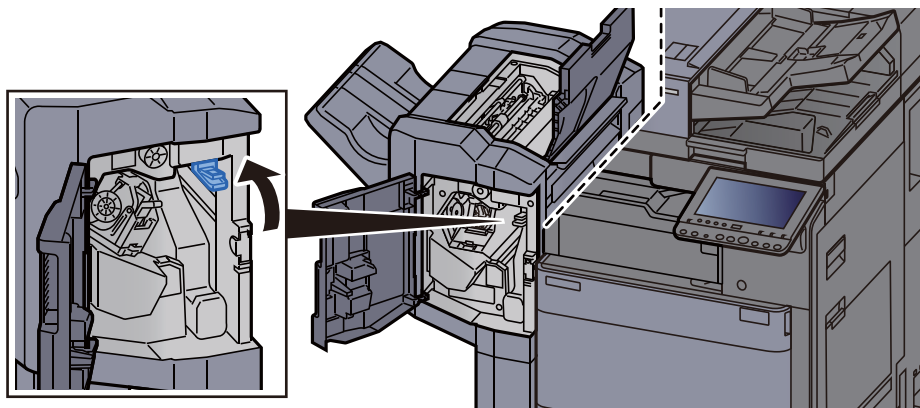
**6 Otwórz prowadnicę przekaźnika (D1).**



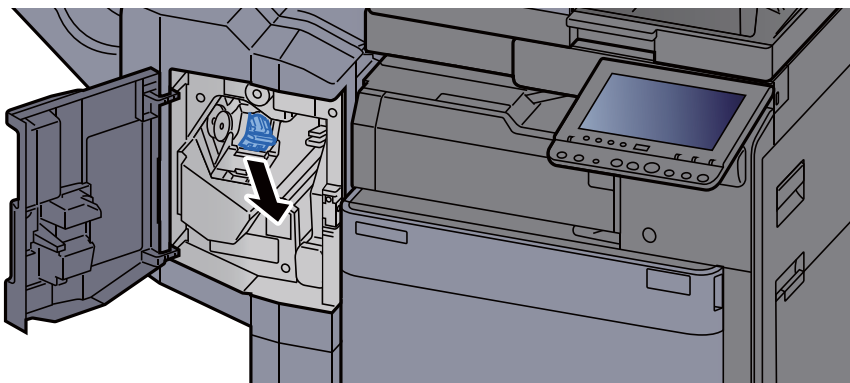
**7 Wyjmij zacięty papier.**



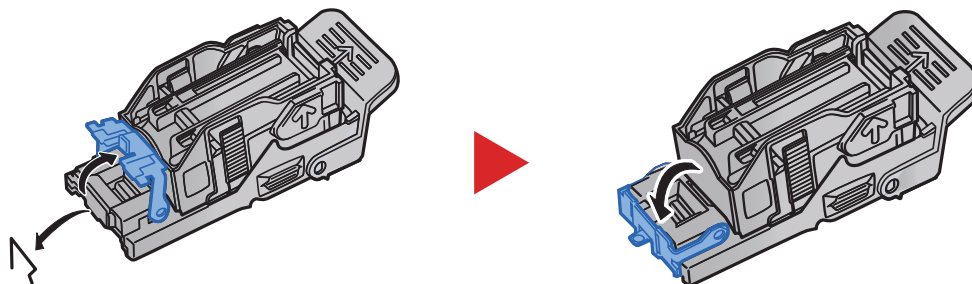
**8 Wsuń prowadnicę przekaźnika (D1) w pierwotne położenie.**



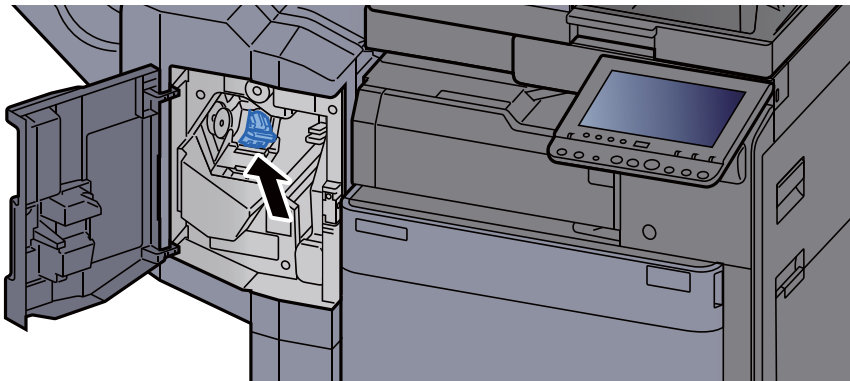
**9 Wyjmij uchwyt z kasetą na zszywki.**



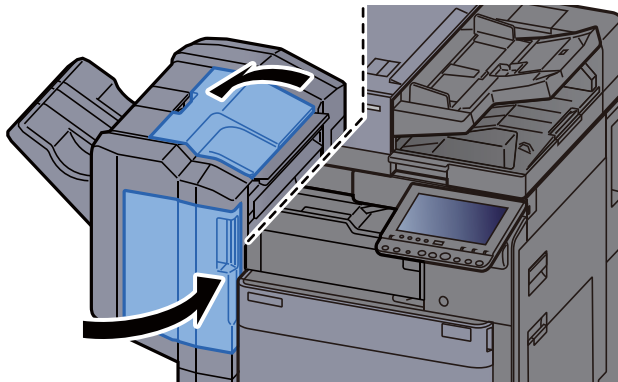
**10 Wyjmij zacięte zszywki.**



**11 Włóż uchwyt z kasetą na zszywki.**

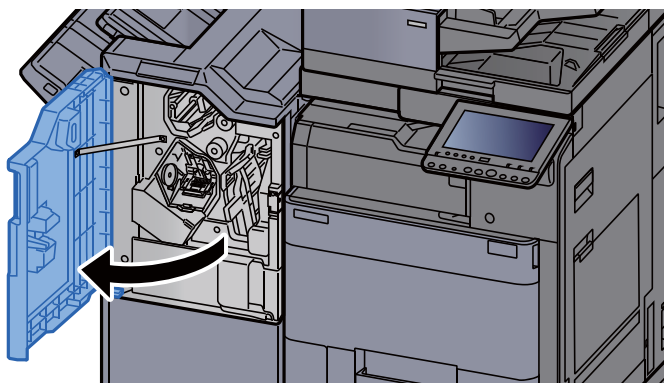


## 12 Zamknij pokrywę, ustawiając je w pierwotne położenie.

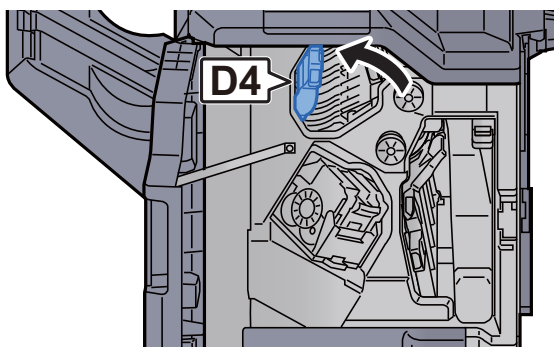


## Usuwanie zaciętych zszywek z finiszera na 4000 arkuszy

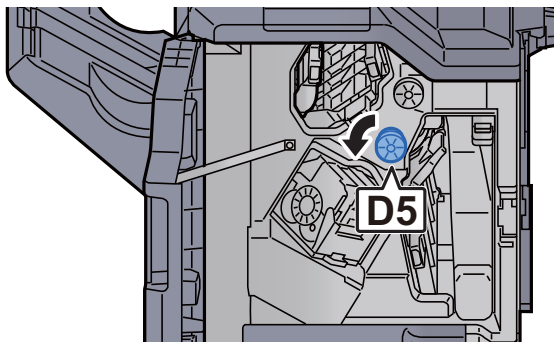
### 1 Otwórz przednią pokrywę finiszera 1.



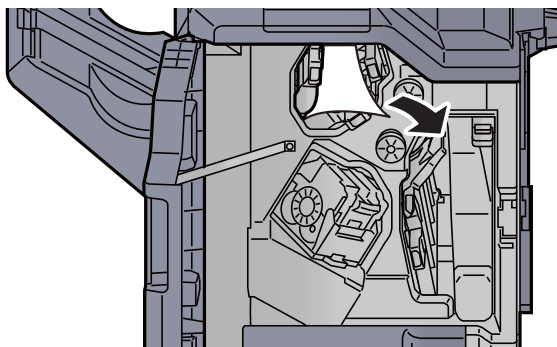
### 2 Otwórz prowadnicę przekaźnika (D4).



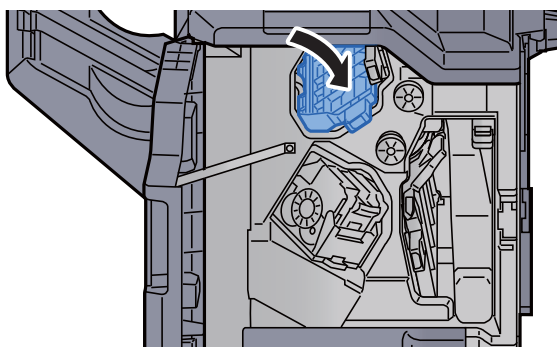
### 3 Obróć pokrętko (D5).



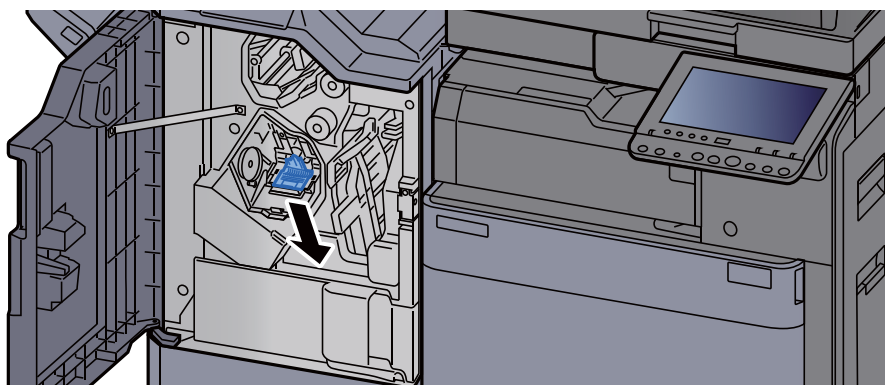
**4 Wyjmij zacięty papier.**



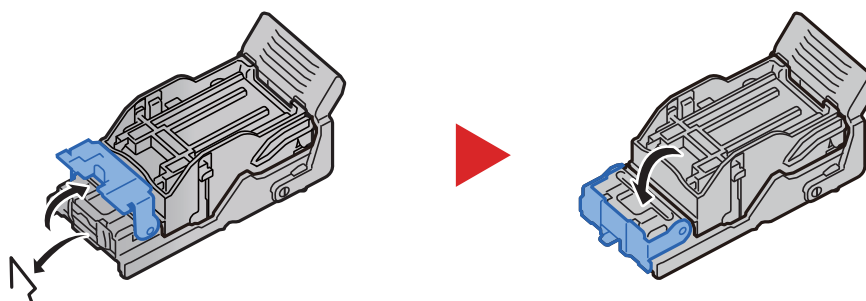
**5 Wsuń prowadnicę przekaźnika (D4) w pierwotne położenie.**



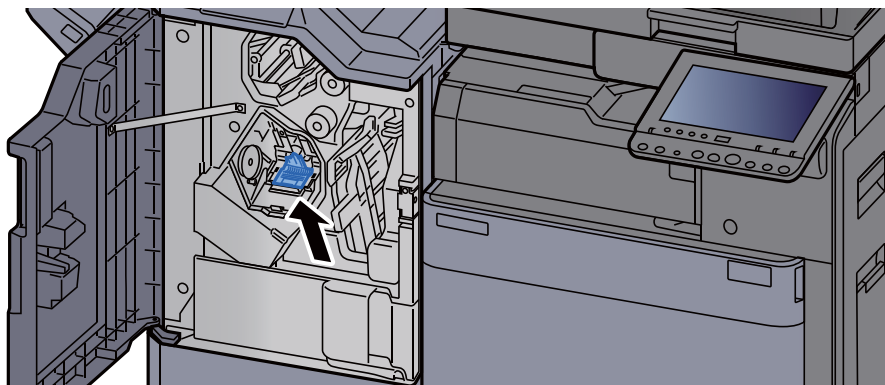
**6 Wyjmij uchwyt z kasetą na zszywki (A).**



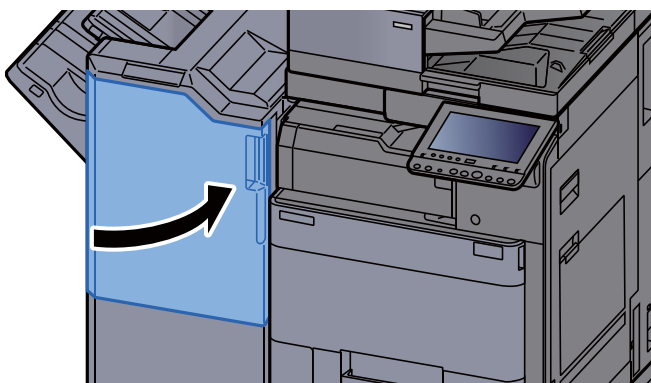
**7 Wyjmij zacięte zszywki.**



**8 Włóż uchwyt z kasetą na zszywki (A).**

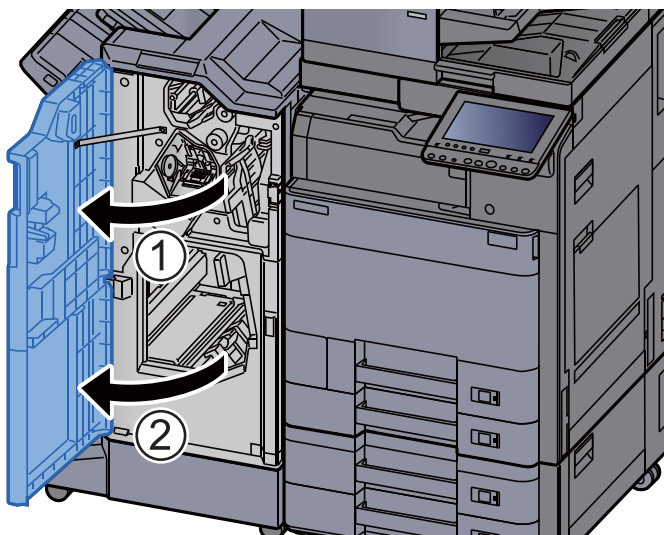


**9 Zamknij pokrywę, ustawiając ją w pierwotne położenie.**

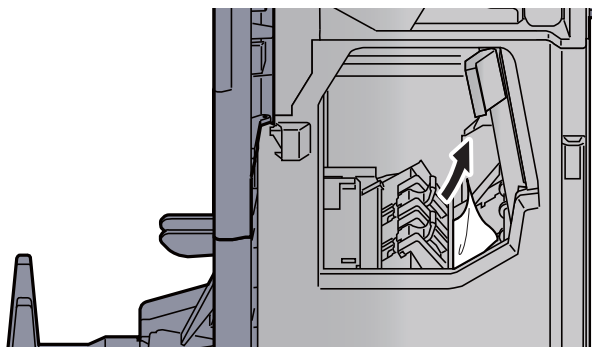


## Usuwanie zaciętych zszywek z modułu składania

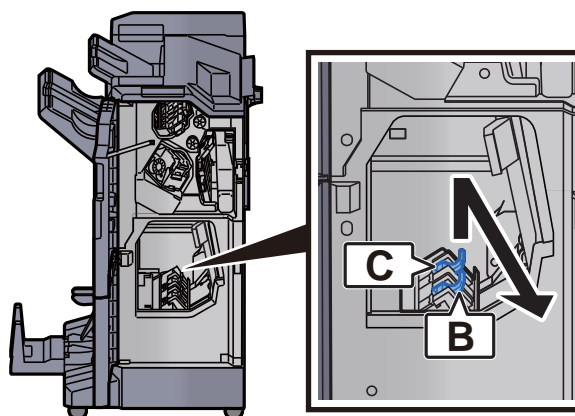
**1 Otwórz przednią pokrywę finiszera 1 i 2.**



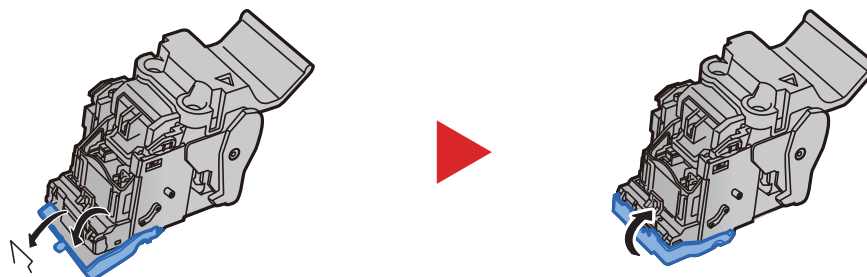
**2 Wyjmij papier z wnętrza finiszera.**



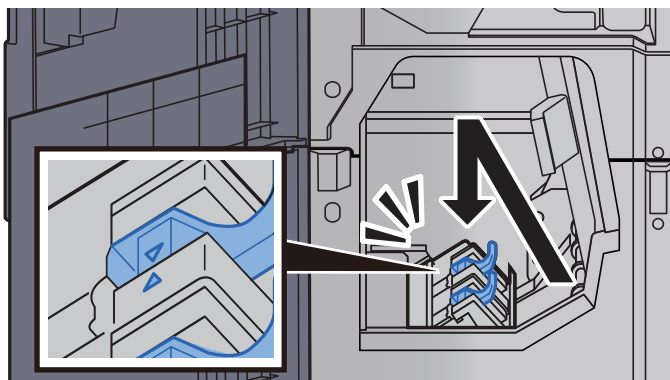
**3 Wyjmij uchwyt z kasetą na zszywki (B) lub (C).**



**4 Wyjmij zacięte zszywki.**

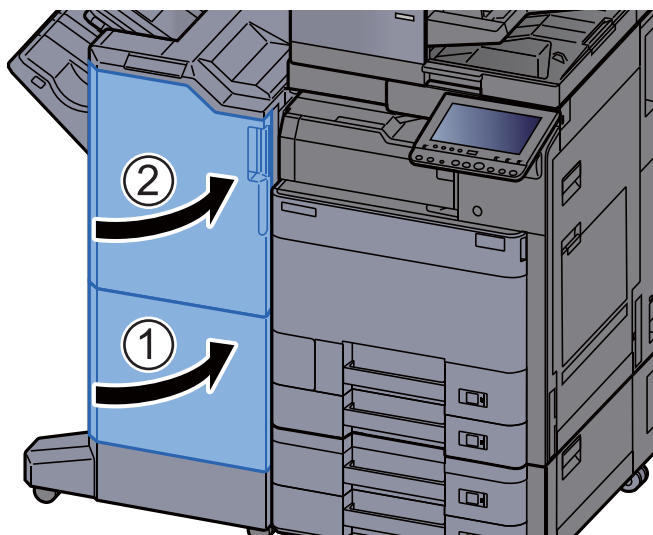


**5 Włóż uchwyt z kasetą na zszywki (B) lub (C).**

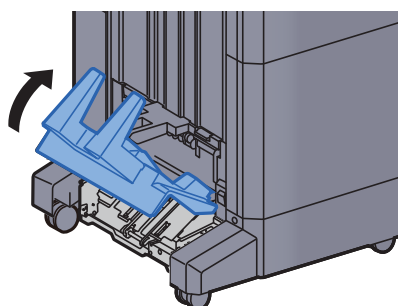




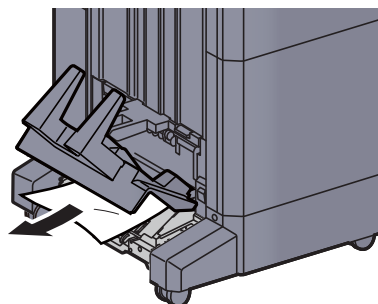
**6 Zamknij pokrywę, ustawiając je w pierwotne położenie.**



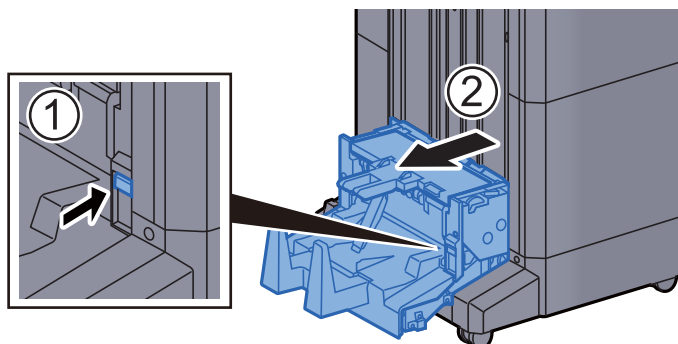
**7 Unieś tacę składającą.**



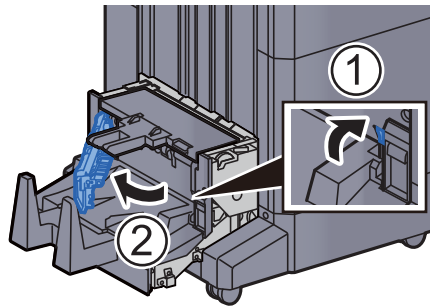
**8 Wyjmij zacięty papier.**



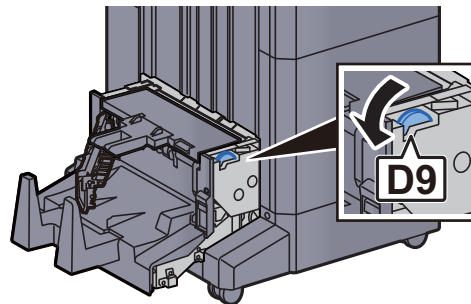
**9 Naciśnij dźwignię zwalniającą, aby wyciągnąć moduł składania.**



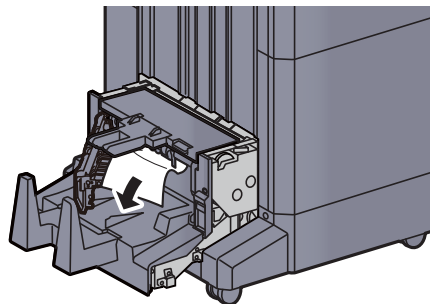
**10** Otwórz lewą pokrywę modułu składania.



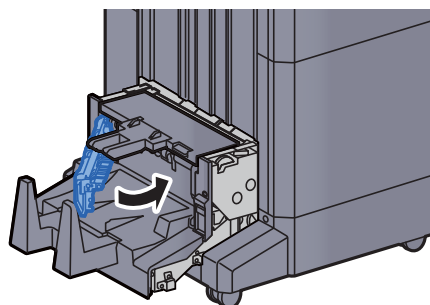
**11** Obróć pokrętło (D9).



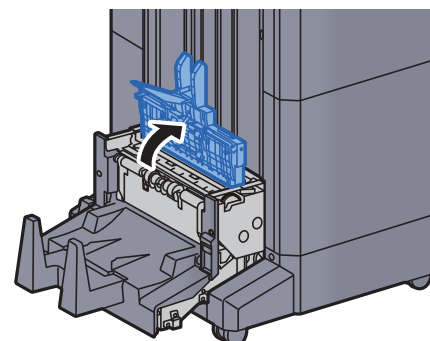
**12** Wyjmij zacięty papier.



**13** Zamknij lewą pokrywę modułu składania.

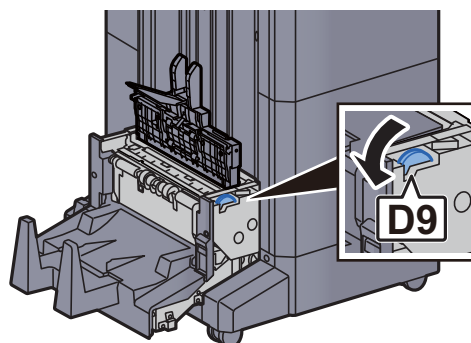


**14** Otwórz górną pokrywę modułu składania.

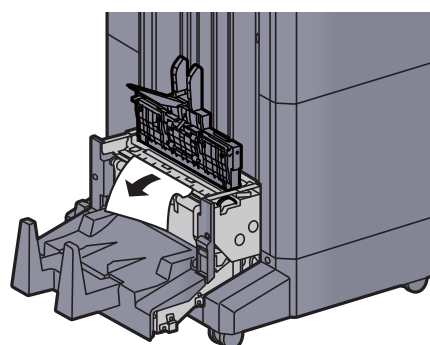




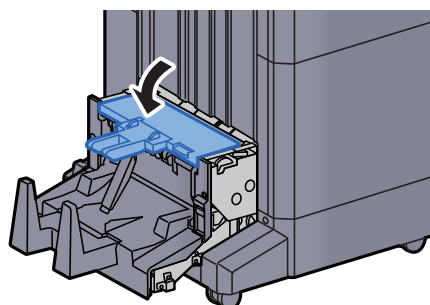
### 15 Obróć pokrętło (D9).



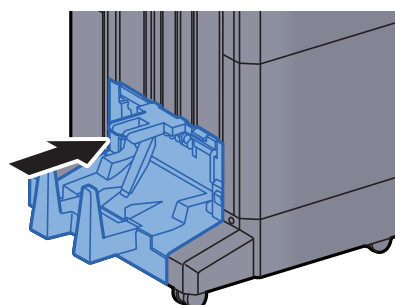
### 16 Wyjmij zacięty papier.



### 17 Zamknij górną pokrywę modułu składania.



### 18 Wsuń moduł składania w pierwotne położenie.



# 8 Dodatek

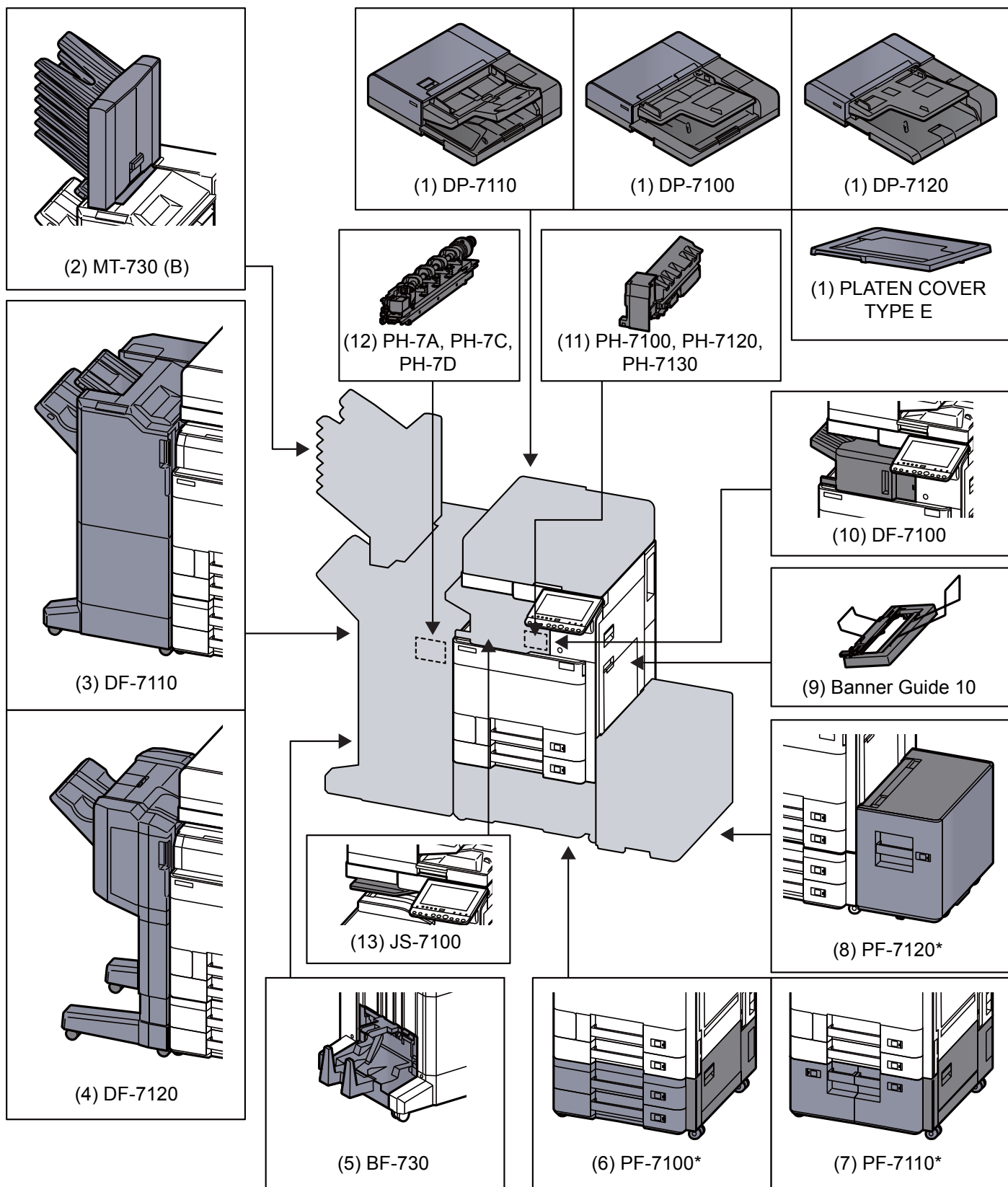
W tym rozdziale opisano następujące tematy:

Urządzenia opcjonalne .....	8-2
Przeгляд urządzeń opcjonalnych .....	8-2
Dane techniczne .....	8-4
Urządzenie .....	8-4
Funkcje kopiowania .....	8-7
Funkcje drukarki .....	8-9
Funkcje skanera .....	8-10
Procesor dokumentów .....	8-11
Podajnik papieru (500 arkuszy x 2) .....	8-11
Podajnik o dużej pojemności (1500 arkuszy x 2) .....	8-12
Podajnik boczny (3000 arkuszy) .....	8-12
Finiszier wewnętrzny .....	8-12
Dziurkacz (finiszier wewnętrzny) .....	8-13
Finiszier na 1000 arkuszy .....	8-13
Finiszier na 4000 arkuszy .....	8-14
Dziurkacz (finiszier na 1000 arkuszy/4000 arkuszy) .....	8-14
Skrzynka .....	8-15
Moduł składania .....	8-15
Taca separatora zadań .....	8-16
Taca papieru banerowego .....	8-16

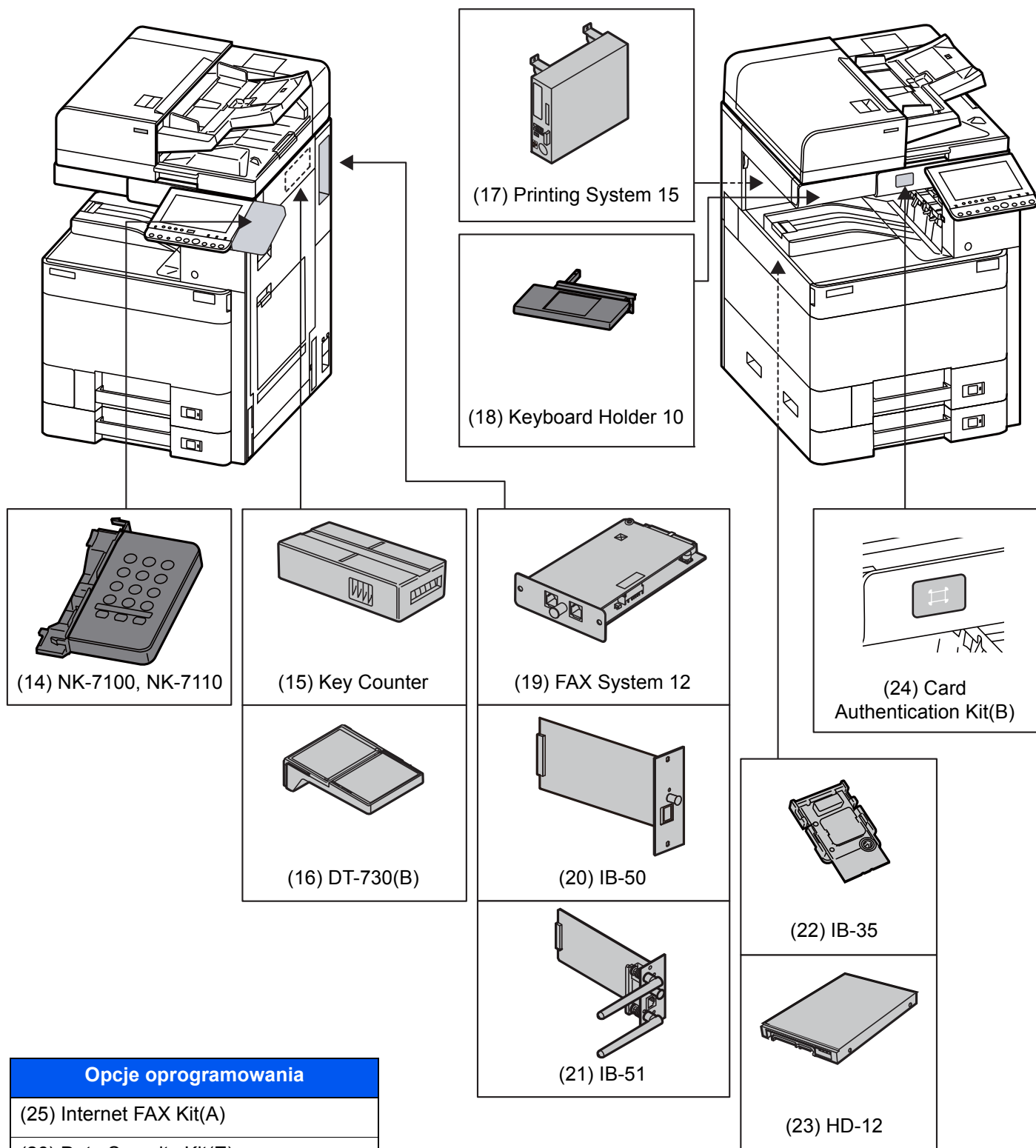
# Urządzenia opcjonalne

## Przegląd urządzeń opcjonalnych

Do urządzenia dostępne są następujące urządzenia opcjonalne.



\* Jeżeli zainstalowano następujące wyposażenie opcjonalne, należy zainstalować zestaw zapobiegający przewracaniu urządzenia: PF-7100, PF-7110, PF-7120



**Opcje oprogramowania**

(25) Internet FAX Kit(A)

(26) Data Security Kit(E)

(27) UG-33

(28) UG-34

(29) Scan Extension Kit(A)

(30) USB Keyboard

## Dane techniczne

### WAŻNE

Dane techniczne mogą ulec zmianie bez wcześniejszego powiadomienia.

### NOTATKA

Aby znaleźć więcej informacji na temat korzystania z FAKSU, patrz:

➔ [FAX Operation Guide](#)

## Urządzenie

Pozycja		Opis
<b>Typ</b>		Drukarka biurkowa
<b>Metoda drukowania</b>		Elektrofotograficzna, przy użyciu lasera półprzewodnikowego
<b>Gramatura papieru</b>	<b>Kaseta</b>	od 52 do 300 g/m <sup>2</sup>
	<b>Taca uniwersalna</b>	od 52 do 300 g/m <sup>2</sup>
<b>Rodzaj papieru</b>	<b>Kaseta</b>	Zwykły, szorstki, kalka, makulaturowy, zadrukowany, czerpany, karton, kolorowy, dziurkowany, z nagłówkiem, koperta, gruby, wysoka jakość, niestandardowy (Dwustronnie: tak samo jak w trybie jednostronnym)
	<b>Taca uniwersalna</b>	Zwykły, folia (folia OHP), szorstki, kalka, etykiety, makulaturowy, zadrukowany, czerpany, karton, kolorowy, dziurkowany, z nagłówkiem, koperta, gruby, wysoka jakość, powlekany, przekładki z indeksem, niestandardowy 1 do 8
<b>Rozmiar papieru</b>	<b>Kaseta 1</b>	A4, A5, A6, B5, B6, Letter, Legal, Statement, Executive, Oficio II, Folio, 16K, ISO B5, Koperta #10, Koperta #9, Koperta #6, Koperta Monarch, Koperta DL, Koperta C5, Hagaki (karton), Oufuku Hagaki (zwrotna karta pocztowa), Youkei 4, Youkei 2, Niestandardowy (98 × 148 mm do 297 × 356 mm)
	<b>Kaseta 2</b>	A3, A4, A5, A6, B4, B5, B6, 216×340 mm, SRA3, Ledger, Letter, Legal, Statement, Executive, 12×18", Oficio II, Folio, 8K, 16K, ISO B5, Koperta #10, Koperta #9, Koperta #6, Koperta Monarch, Koperta DL, Koperta C5, Koperta C4, Hagaki (karton), Oufuku Hagaki (zwrotna kartka pocztowa), Youkei 4, Youkei 2, Niestandardowy (98 × 148 mm do 320 × 457 mm)
	<b>Taca uniwersalna</b>	A3, A4, A5, A6, B4, B5, B6, 216×340 mm, SRA3, Ledger, Letter, Legal, Statement, Executive, 12×18", Oficio II, Folio, 8K, 16K, ISO B5, Koperta #10, Koperta #9, Koperta #6, Koperta Monarch, Koperta DL, Koperta C5, Koperta C4, Hagaki (karton), Oufuku Hagaki (zwrotna kartka pocztowa), Youkei 4, Youkei 2, Niestandardowy (98 × 148 mm do 320 × 457 mm) Baner (210 × 470,1 do 304,8 × 1220 mm)
<b>Obszar druku</b>		Margines u góry strony, na dole i po bokach wynosi 4 mm.

Pozycja		Opis
Czas nagrzewania (22°C, 60%)	Urządzenie włączone	TASKalfa 2552ci 16 s lub mniej TASKalfa 3252ci 16 s lub mniej TASKalfa 4052ci 17 s lub mniej TASKalfa 5052ci 17 s lub mniej TASKalfa 6052ci 17 s lub mniej
	Tryb niskiego poboru energii	TASKalfa 2552ci 10 s lub mniej TASKalfa 3252ci 10 s lub mniej TASKalfa 4052ci 15 s lub mniej TASKalfa 5052ci 15 s lub mniej TASKalfa 6052ci 15 s lub mniej
	Tryb uśpienia	TASKalfa 2552ci 16 s lub mniej TASKalfa 3252ci 16 s lub mniej TASKalfa 4052ci 17 s lub mniej TASKalfa 5052ci 17 s lub mniej TASKalfa 6052ci 17 s lub mniej
Pojemność papieru	Kaseta	500 arkuszy (80 g/m <sup>2</sup> )* <sup>1</sup>
	Taca uniwersalna	150 arkuszy (rozmiar A4/Letter lub mniejszy) (80 g/m <sup>2</sup> ), 50 arkuszy (rozmiar większy niż A4/Letter) (80 g/m <sup>2</sup> ) 1 arkusz (Baner (210 × 470,1 do 304,8 × 1220 mm)) (od 136 do 163 g/m <sup>2</sup> )
Pojemność tacy wyjściowej	Taca wewnętrzna	500 arkuszy (80 g/m <sup>2</sup> )
Technika zapisu obrazu		Przy użyciu lasera półprzewodnikowego i elektrofotografii
Pamięć		4,0 GB
Pamięć o dużej pojemności		TASKalfa 2552ci SSD 32 GB (SSD 8 GB/dysk twardy 320 GB* <sup>2</sup> ) TASKalfa 3252ci SSD 32 GB (SSD 8 GB/dysk twardy 320 GB* <sup>2</sup> ) TASKalfa 4052ci SSD 8 GB/dysk twardy 320 GB TASKalfa 5052ci SSD 8 GB/dysk twardy 320 GB TASKalfa 6052ci SSD 8 GB/dysk twardy 320 GB
Interfejs	Standardowo	Złącze interfejsu USB: 1 (Hi-Speed USB) Interfejs sieciowy: 1 (obsługa 10 BASE-T/100 BASE-TX/1000 BASE-T (IPv6, IPv4, IPsec), 802.3a) Gniazdo USB: 4 (Hi-Speed USB)
	Opcjonalnie	eKUIO: 2* <sup>3</sup> Faks: 2* <sup>4</sup> Bezprzewodowa sieć lokalna: 1* <sup>2</sup>
Warunki otoczenia	Temperatura	od 10 do 32,5°C
	Wilgotność	10 do 80%
	Wysokość	Maksymalnie 3500 m
	Oświetlenie	Maksymalnie 1500 luksów
Wymiary (S × G × W) (bez procesora dokumentów)		602 × 665 × 790 mm

Pozycja	Opis
<b>Masa</b>	TASKalfa 2552ci: Ok. 89 kg (bez pojemnika z tonerem) TASKalfa 3252ci: Ok. 89 kg (bez pojemnika z tonerem) TASKalfa 4052ci: Ok. 92 kg (bez pojemnika z tonerem) TASKalfa 5052ci: Ok. 92 kg (bez pojemnika z tonerem) TASKalfa 6052ci: Ok. 92 kg (bez pojemnika z tonerem)
<b>Wymagane miejsce (S × G) (przy używanej tacy wielofunkcyjnej)</b>	920 × 665 mm
<b>Zasilanie</b>	Model zasilany 230 V: od 220 do 240 V ~ 50/60 Hz 7,2 A
<b>Zużycie energii produktu w trybie gotowości sieciowej (gdy wszystkie porty sieciowe są podłączone.)</b>	1,5 W
<b>Wyposażenie opcjonalne</b>	➔ <a href="#">Urządzenia opcjonalne (strona 8-2)</a>

\*1 Aż do linii górnego limitu w kasecie.

\*2 To jest wyposażenie standardowe w Ameryce Południowej i Ameryce Północnej.

\*3 Jeżeli zainstalowano dwa opcjonalne interfejsy, nie można podłączyć linii faksu.

\*4 Jeżeli zainstalowano IB-50 lub IB-51, zainstalowana jest tylko jedna linia faksu.

## Funkcje kopiowania

Pozycja		Opis		
Prędkość kopiowania	TASKalfa 2552ci		Kopiowanie czarno-białe	Kopiowanie pełnokolorowe
		A4/Letter	25 arkuszy/min	25 arkuszy/min
		A4-R/Letter-R	17 arkuszy/min	17 arkuszy/min
		A3/Ledger	12 arkuszy/min	12 arkuszy/min
		B4	15 arkuszy/min	15 arkuszy/min
		Legal	15 arkuszy/min	15 arkuszy/min
		B5	25 arkuszy/min	25 arkuszy/min
		B5-R	17 arkuszy/min	17 arkuszy/min
		A5-R	12 arkuszy/min	12 arkuszy/min
	A6-R	12 arkuszy/min	12 arkuszy/min	
	TASKalfa 3252ci		Kopiowanie czarno-białe	Kopiowanie pełnokolorowe
		A4/Letter	32 arkuszy/min	32 arkuszy/min
		A4-R/Letter-R	22 arkusze/min	22 arkusze/min
		A3/Ledger	16 arkuszy/min	16 arkuszy/min
		B4	19 arkuszy/min	19 arkuszy/min
		Legal	19 arkuszy/min	19 arkuszy/min
		B5	32 arkuszy/min	32 arkuszy/min
		B5-R	22 arkusze/min	22 arkusze/min
		A5-R	16 arkuszy/min	16 arkuszy/min
	A6-R	16 arkuszy/min	16 arkuszy/min	
	TASKalfa 4052ci		Kopiowanie czarno-białe	Kopiowanie pełnokolorowe
		A4/Letter	40 arkuszy/min	40 arkuszy/min
		A4-R/Letter-R	28 arkuszy/min	28 arkuszy/min
		A3/Ledger	20 arkuszy/min	20 arkuszy/min
		B4	24 arkusze/min	24 arkusze/min
Legal		24 arkusze/min	24 arkusze/min	
B5		40 arkuszy/min	40 arkuszy/min	
B5-R		28 arkuszy/min	28 arkuszy/min	
A5-R		20 arkuszy/min	20 arkuszy/min	
A6-R	20 arkuszy/min	20 arkuszy/min		



Pozycja		Opis		
<b>Prędkość kopiowania</b>	<b>TASKalfa 5052ci</b>		Kopiowanie czarno-białe	Kopiowanie pełnokolorowe
		A4/Letter	50 arkuszy/min	50 arkuszy/min
		A4-R/Letter-R	35 arkuszy/min	35 arkuszy/min
		A3/Ledger	25 arkuszy/min	25 arkuszy/min
		B4	30 arkuszy/min	30 arkuszy/min
		Legal	30 arkuszy/min	30 arkuszy/min
		B5	50 arkuszy/min	50 arkuszy/min
		B5-R	35 arkuszy/min	35 arkuszy/min
		A5-R	25 arkuszy/min	25 arkuszy/min
	A6-R	25 arkuszy/min	25 arkuszy/min	
	<b>TASKalfa 6052ci</b>		Kopiowanie czarno-białe	Kopiowanie pełnokolorowe
		A4/Letter	60 arkuszy/min	55 arkuszy/min
		A4-R/Letter-R	42 arkusze/min	38 arkuszy/min
		A3/Ledger	30 arkuszy/min	27 arkuszy/min
		B4	36 arkuszy/min	33 arkusze/min
		Legal	36 arkuszy/min	33 arkusze/min
		B5	60 arkuszy/min	55 arkuszy/min
		B5-R	42 arkusze/min	38 arkuszy/min
A5-R		30 arkuszy/min	27 arkuszy/min	
A6-R	30 arkuszy/min	27 arkuszy/min		
<b>Czas pierwszej kopii (A4, umieścić na płycie, podawanie z kasety)</b>	<b>Monochromatyczne</b>	TASKalfa 2552ci 6,4 s lub mniej TASKalfa 3252ci 5,3 s lub mniej TASKalfa 4052ci 4,5 s lub mniej TASKalfa 5052ci 3,7 s lub mniej TASKalfa 6052ci 3,4 s lub mniej		
	<b>Kolor</b>	TASKalfa 2552ci 8,5 s lub mniej TASKalfa 3252ci 7,0 s lub mniej TASKalfa 4052ci 5,9 s lub mniej TASKalfa 5052ci 4,8 s lub mniej TASKalfa 6052ci 4,4 s lub mniej		
<b>Poziom powiększenia</b>		Tryb ręczny: od 25 do 400%, narastająco co 1% Tryb automatyczny: wstępne ustawianie zmniejszania/powiększania		
<b>Kopiowanie ciągłe</b>		1 do 999 arkuszy		
<b>Rozdzielczość</b>		1200 × 1200 dpi (wielobitowy)		
<b>Obsługiwane typy oryginałów</b>		Arkusz, książka, obiekty trójwymiarowe (maksymalny rozmiar oryginału: A3/ Ledger)		
<b>System podawania oryginałów</b>		Zamontowany na stałe		

## Funkcje drukarki

Pozycja		Opis	
<b>Prędkość drukowania</b>		Drukowanie czarno-białe	Drukowanie pełnokolorowe
	<b>TASKalfa 2552ci</b>	SRA3 12 arkuszy/min	12 arkuszy/min
	<b>TASKalfa 3252ci</b>	SRA3 16 arkuszy/min	16 arkuszy/min
	<b>TASKalfa 4052ci</b>	SRA3 20 arkuszy/min	20 arkuszy/min
	<b>TASKalfa 5052ci</b>	SRA3 25 arkuszy/min	25 arkuszy/min
	<b>TASKalfa 6052ci</b>	SRA3 30 arkuszy/min	27 arkuszy/min
		W przypadku rozmiarów innych niż powyższe dane techniczne są takie same, jak w przypadku prędkości kopiowania.	
<b>Czas pierwszego wydruku (A4, z kasety)</b>	<b>Monochromatyczne</b>	TASKalfa 2552ci 7,0 s lub mniej TASKalfa 3252ci 5,9 s lub mniej TASKalfa 4052ci 5,1 s lub mniej TASKalfa 5052ci 4,3 s lub mniej TASKalfa 6052ci 3,8 s lub mniej	
	<b>Kolor</b>	TASKalfa 2552ci 9,2 s lub mniej TASKalfa 3252ci 7,7 s lub mniej TASKalfa 4052ci 6,5 s lub mniej TASKalfa 5052ci 5,4 s lub mniej TASKalfa 6052ci 5,1 s lub mniej	
<b>Rozdzielczość</b>		1200 × 1200 dpi (wielobitowy)	
<b>System operacyjny</b>		Windows XP, Windows Server 2003, Windows Vista, Windows 7, Windows 8, Windows 8.1, Windows 10, Windows Server 2008/R2, Windows Server 2012/R2, Mac OS 10.5 lub nowsza	
<b>Interfejs</b>		Złącze interfejsu USB: 1 (Hi-Speed USB) Interfejs sieciowy: 1 (obsługa 10 BASE-T/100 BASE-TX/1000 BASE-T (IPv6, IPv4, IPsec), 802.3a) Opcjonalny interfejs (opcja): 2 (do montażu IB-50/IB-51) Bezprzewodowa sieć lokalna (opcja): 1 (do montażu IB-35) <sup>*1</sup>	
<b>Język opisu strony</b>		PRESCRIBE	
<b>Emulacja</b>		PCL6 (PCL-XL, PCL-5c), KPDL3 (zgodny z PostScript3), PDF, XPS, OpenXPS	

\*1 To jest wyposażenie standardowe w Ameryce Południowej i Ameryce Północnej.

## Funkcje skanera

Pozycja	Opis	
<b>Rozdzielczość</b>	600 dpi, 400 dpi, 300 dpi, 200×400 dpi, 200 dpi, 200×100 dpi	
<b>Format pliku</b>	TIFF, JPEG, XPS, Open XPS, PDF (kompresja MMR/JPEG/PDF o wysokiej kompresji/rozpoznawanie tekstu OCR PDF(opcja))	
<b>Prędkość skanowania</b> <sup>*1</sup>	(format A4 poziomo, rozdzielczość 300 dpi, jakość obrazu: oryginalny tekst/ zdjęcie)	
	<b>TASKalfa 2552ci</b>	1-stronny mono 80 obrazów/min 2-stronny mono 160 obrazów/min Kolor 80 obrazów/min Kolor 160 obrazów/min
	<b>TASKalfa 3252ci</b>	1-stronny mono 80 obrazów/min 2-stronny mono 160 obrazów/min Kolor 80 obrazów/min Kolor 160 obrazów/min
	<b>TASKalfa 4052ci</b>	1-stronny mono 100 obrazów/min 2-stronny mono 180 obrazów/min Kolor 100 obrazów/min Kolor 180 obrazów/min
	<b>TASKalfa 5052ci</b>	1-stronny mono 100 obrazów/min 2-stronny mono 180 obrazów/min Kolor 100 obrazów/min Kolor 180 obrazów/min
	<b>TASKalfa 6052ci</b>	1-stronny mono 100 obrazów/min 2-stronny mono 180 obrazów/min Kolor 100 obrazów/min Kolor 180 obrazów/min
<b>Interfejs</b>	Ethernet (10 BASE-T/100 BASE-TX/1000 BASE-T)	
<b>System transmisji</b>	SMB, SMTP, FTP, FTP over SSL, USB, TWAIN <sup>*2</sup> , WIA <sup>*3</sup> , WSD	

\*1 W przypadku stosowania procesora dokumentów (skanowanie jednoprzebiegowe DP) (z wyjątkiem skanowania TWAIN i WIA)

\*2 Dostępne systemy operacyjne: Windows XP/Windows Vista/Windows Server 2003/Windows Server 2008/Windows Server 2008 R2/Windows 7/Windows 8/Windows 8.1/Windows 10/Windows Server 2012/Windows Server 2012 R2

\*3 Dostępne systemy operacyjne: Windows Vista/Windows Server 2008/Windows Server 2008 R2/Windows 7/Windows 8/Windows 8.1/Windows 10/Windows Server 2012/Windows Server 2012 R2

## Procesor dokumentów

Pozycja	Opis		
	Procesor dokumentów (automatyczny, 2-stronny)		Procesor dokumentów (model z procesorem dokumentów podwójnego skanowania)
Typ	DP-7100	DP-7120	DP-7110
Oryginalna metoda podawania papieru	Automatyczne podawanie		
Obsługiwane typy oryginałów	Oryginały arkuszowe		
Rozmiar papieru	Maks.: A3/Ledger 297 × 432 mm (papier długi 297 × 1900 mm)		
	Minimum: A6-R/ Statement-R 105 × 148 mm	Minimum: A5-R/ Statement-R 140 × 182 mm	Minimum: A6-R/ Statement-R 105 × 148 mm
Gramatura papieru	1-stronny: od 35 do 160 g/m <sup>2</sup> 2-stronny: 50 do 120 g/m <sup>2</sup>	1-stronny: od 45 do 160 g/m <sup>2</sup> 2-stronny: 50 do 120 g/m <sup>2</sup>	1-stronny: od 35 do 220 g/m <sup>2</sup> 2-stronny: od 50 do 220 g/m <sup>2</sup>
Pojemność	140 arkuszy (od 50 do 80 g/m <sup>2</sup> )* <sup>1</sup> maksimum	50 arkuszy (od 50 do 80 g/m <sup>2</sup> )* <sup>1</sup> maksimum	270 arkuszy (od 50 do 80 g/m <sup>2</sup> )* <sup>1</sup> maksimum
Wymiary (S × G × W)	593 × 531 × 138,5 mm	600 × 502 × 128 mm	600 × 513 × 170 mm
Masa	Ok. 9 kg	Ok. 7,5 kg	Ok. 14,5 kg

\*1 Aż do linii górnego limitu w procesorze dokumentów.

## Podajnik papieru (500 arkuszy x 2)

Pozycja	Opis
Metoda podawania papieru	Walek opóźniający (liczba arkuszy: 550, 64 g/m <sup>2</sup> , 2 kasety/ liczba arkuszy: 500, 80 g/m <sup>2</sup> , 2 kasety)
Rozmiar papieru	A3, A4, A5, A6, B4, B5, B6, 216×340 mm, SRA3, Ledger, Letter, Legal, Statement, Executive, 12×18", Oficio II, Folio, 8K, 16K, ISO B5, Koperta #10, Koperta #9, Koperta #6, Koperta Monarch, Koperta DL, Koperta C5, Koperta C4, Hagaki (karton), Oufuku Hagaki (zwrotna kartka pocztowa), Youkei 4, Youkei 2, Niestandardowy (98 × 148 mm do 320 × 457 mm)
Obsługiwane rodzaje papieru	Gramatura papieru: od 52 do 300 g/m <sup>2</sup> Typy nośników: zwykły, makulaturowy, papier specjalny
Wymiary (S × G × W)	600 × 665 × 323,2 mm
Masa	Ok. 23 kg

## Podajnik o dużej pojemności (1500 arkuszy x 2)

Pozycja	Opis
Metoda podawania papieru	Walek opóźniający (liczba arkuszy: 1750, 64 g/m <sup>2</sup> , 2 kasety/ liczba arkuszy: 1500, 80 g/m <sup>2</sup> , 2 kasety)
Rozmiar papieru	A4, B5, Letter
Obsługiwane rodzaje papieru	Gramatura papieru: od 52 do 300 g/m <sup>2</sup> Typy nośników: zwykły, makulaturowy, papier specjalny
Wymiary (S × G × W)	600 × 665 × 323,2 mm
Masa	Ok. 30 kg

## Podajnik boczny (3000 arkuszy)

Pozycja	Opis
Metoda podawania papieru	Metoda podawania i odwrotnej rolki (liczba arkuszy: 3500, 64 g/m <sup>2</sup> / liczba arkuszy: 3750, 80 g/m <sup>2</sup> )
Rozmiar papieru	A4, B5, Letter
Obsługiwane rodzaje papieru	Gramatura papieru: od 52 do 300 g/m <sup>2</sup> Typy nośników: zwykły, makulaturowy, papier specjalny
Wymiary (S × G × W)	351 × 585 × 469 mm
Masa	Ok. 26,5 kg

## Finiszier wewnętrzny

Pozycja	Opis
Liczba tac	1 taca
Rozmiar papieru (80 g/m <sup>2</sup> ) Taca finiszera (bez zszywania)	A3, B4, 216×340 mm, SRA3, Ledger, Legal, 12×18", Oficio II, Folio, 8K, Koperta C4: 250 arkuszy A4-R, A4, A5-R, A5, A6, B5-R, B5, B6, Letter-R, Letter, Statement, Executive, 16K-R, 16K, ISO B5, Koperta #10, Koperta #9, Koperta #6 3/4, Koperta Monarch, Koperta DL, Koperta C5, Hagaki (karton), Oufukuhagaki (zwrotna karta pocztowa), Youkei 4, Youkei 2: 500 arkuszy
Zszywanie	Liczba arkuszy
	Typy nośników
Wymiary (S × G × W) (podczas wyciągania tacy)	694,8 × 533,1 × 220,5 mm
Masa	11,5 kg lub mniej

## Dziurkacz (finiszier wewnętrzny)

Pozycja			Opis
Rozmiar papieru	Cal	2 otwory	A3, A4-R, A4, A5-R, B4, B5-R, B5, Ledger, Letter-R, Letter, Legal, Statement-R, 12×18", Folio, 8K, 16K-R, 16K
		3 otwory	A3, A4, Letter, Ledger, 12×18", 8K, 16K
	cm	2 otwory	A3, A4-R, A4, A5-R, B4, B5-R, B5, Ledger, Letter-R, Letter, Legal, Statement-R, 12×18", Folio, 8K, 16K-R, 16K
		4 otwory	A3, A4, Letter, Ledger, 12×18", 8K, 16K
Gramatura papieru			od 52 do 300 g/m <sup>2</sup>
Typy nośników			Zwykły, zadrukowany, czerpany, makulaturowy, z nagłówkiem, kolorowy, gruby, powlekany, wysoka jakość, niestandardowy 1 do 8

## Finiszier na 1000 arkuszy

Pozycja		Opis	
Liczba tac		1 taca	
Rozmiar papieru (80 g/m <sup>2</sup> )	Taca finiszera (bez zszywania)	A3, A5-R, B4, B5-R, B6-R, 216×340 mm, SRA3, Ledger, Legal, Statement-R, Executive, 12×18", Oficio II, Folio, 8K, 16K-R: 500 arkuszy A4-R, A4, B5, Letter-R, Letter, 16K: 1000 arkuszy	
Obsługiwana gramatura papieru		Zszywanie: 90 g/m <sup>2</sup> lub mniej	
Zszywanie	Liczba arkuszy	A3, B4, B5-R, 216×340 mm, Ledger, Legal, 12×18", Oficio II, 16K-R, 8K	30 arkuszy (od 52 do 105 g/m <sup>2</sup> ) Tylko 2 arkusze okładki (od 106 do 300 g/m <sup>2</sup> )
		A4-R, A4, B5, Letter-R, Letter, 16K	50 arkuszy (od 52 do 90 g/m <sup>2</sup> ) 40 arkuszy (od 91 do 105 g/m <sup>2</sup> ) Tylko 2 arkusze okładki (od 106 do 300 g/m <sup>2</sup> )
	Typy nośników	Zwykły, makulaturowy, dziurkowany, zadrukowany, czerpany, z nagłówkiem, kolorowy, powlekany, gruby, wysoka jakość, niestandardowy 1 do 8	
Wymiary (S × G × W)		548 × 618,5 × 1050 mm	
Masa		Ok. 30 kg lub mniej	
Wymagane miejsce (S × G) (podczas wyciągania tacy)		666 × 618,5 mm	

## Finiszer na 4000 arkuszy

Pozycja		Opis	
<b>Liczba tac</b>		2 tace	
<b>Rozmiar papieru (80 g/m<sup>2</sup>)</b>	<b>Taca A (bez zszywania)</b>	A3, B4, B5-R, 216×340 mm, SRA3, Ledger, Legal, Executive, 12×18", Oficio II, Folio, 8K, 16K-R: 1500 arkuszy A4-R, A4, B5, Letter-R, Letter, 16K: 4000 arkuszy A5-R, B6-R, Statement-R: 500 arkuszy	
	<b>Taca B</b>	A3, A4-R, A4, A5-R, A6-R, B4, B5-R, B5, B6-R, 216×340 mm, SRA3, Ledger, Letter-R, Letter, Legal, Statement-R, Executive, 12×18", Oficio II, Folio, 8K, 16K-R, 16K, ISO B5, karton, Oufuku hagaki (zwrotna kartka pocztowa), Youkei 4, Youkei 2: 200 arkuszy	
<b>Obsługiwana gramatura papieru</b>		Zszywanie: 90 g/m <sup>2</sup> lub mniej	
<b>Zszywanie</b>	<b>Maksymalna liczba</b>	A3, B4, B5-R, 216×340 mm, Ledger, Legal, 12×18", Oficio II, 8K, 16K-R	30 arkuszy (od 52 do 105 g/m <sup>2</sup> ) Tylko 2 arkusze okładki (od 106 do 300 g/m <sup>2</sup> )
		A4-R, A4, B5, Letter-R, Letter, 16K	65 arkuszy (od 52 do 90 g/m <sup>2</sup> ) 55 arkuszy (od 91 do 105 g/m <sup>2</sup> ) Tylko 2 arkusze okładki (od 106 do 300 g/m <sup>2</sup> )
	<b>Typy nośników</b>	Zwykły, zadrukowany, czerpany, makulaturowy, z nagłówkiem, kolorowy, dziurkowany, gruby, powlekany, wysoka jakość, niestandardowy 1 do 8	
<b>Wymiary (S × G × W)</b>		607,2 × 668,5 × 1061,3 mm	
<b>Masa</b>		Ok. 40 kg lub mniej	
<b>Wymagane miejsce (S × G) (podczas wyciągania tacy)</b>		725 × 668,5 mm	

## Dziurkacz (finiszer na 1000 arkuszy/4000 arkuszy)

Pozycja			Opis
<b>Rozmiar papieru</b>	<b>Cal</b>	<b>2 otwory</b>	A3, A4-R, A4, A5-R, B4, B5-R, B5, Ledger, Letter-R, Letter, Legal, Statement-R, 12×18", Folio, 8K, 16K, 16K-R
		<b>3 otwory</b>	A3, A4, Letter, Ledger, 12×18", 8K, 16K
	<b>cm</b>	<b>2 otwory</b>	A3, A4-R, A4, A5-R, B4, B5-R, B5, Ledger, Letter-R, Letter, Legal, Statement-R, 12×18", Folio, 8K, 16K, 16K-R
		<b>4 otwory</b>	A3, A4, Letter, Ledger, 12×18", 8K, 16K
<b>Gramatura papieru</b>			od 45 do 300 g/m <sup>2</sup>
<b>Typy nośników</b>			Zwykły, szorstki, zadrukowany, czerpany, makulaturowy, z nagłówkiem, kolorowy, gruby, powlekany, wysoka jakość, niestandardowy 1 do 8

## Skrzynka

Pozycja	Opis
<b>Liczba tac</b>	7 tac
<b>Rozmiar papieru (80 g/m<sup>2</sup>)</b>	A3, B4, Ledger, Legal, 8K: 50 arkuszy A4-R, A4, A5-R, B5-R, B5, 216×340 mm, Letter-R, Letter, Statement-R, Executive, Oficio II, Folio, 16K-R, 16K: 100 arkuszy
<b>Wymiary (S × G × W)</b>	510 × 400 × 470 mm
<b>Masa</b>	Ok. 10 kg

## Moduł składania

Pozycja	Opis	
<b>Rozmiary</b>	Składanie na pół	A3, B4, A4-R, Ledger, Legal, Letter-R, Oficio II, 8K
	Szycie z grzbietem	A3, B4, A4-R, Ledger, Letter-R, Legal, Oficio II, 8K
	Złóż trzy razy	A4-R, Letter-R
<b>Liczba arkuszy</b>	Składanie na pół	5 arkuszy (od 60 do 90 g/m <sup>2</sup> ) 3 arkusze (od 91 do 120 g/m <sup>2</sup> ) 1 arkusz (od 121 do 256 g/m <sup>2</sup> )
	Szycie z grzbietem	16 arkuszy (od 60 do 90 g/m <sup>2</sup> ) 13 arkuszy (od 91 do 105 g/m <sup>2</sup> ) tylko 1 arkusz okładki (106 g/m <sup>2</sup> lub więcej)
	Złóż trzy razy	5 arkuszy (od 60 do 90 g/m <sup>2</sup> ) 3 arkusze (od 91 do 120 g/m <sup>2</sup> )
<b>Maksymalna pojemność (80 g/m<sup>2</sup>)</b>	Składanie na pół	5 arkuszy lub mniej na zestaw: 30 zestawów lub więcej od 6 do 10 arkuszy na zestaw: 20 zestawów lub więcej od 11 do 16 arkuszy na zestaw: 10 zestawów lub więcej
	Szycie z grzbietem	5 arkuszy lub mniej na zestaw: 30 zestawów lub więcej od 6 do 10 arkuszy na zestaw: 20 zestawów lub więcej od 11 do 16 arkuszy na zestaw: 10 zestawów lub więcej
	Złóż trzy razy	1 arkusz na zestaw: 30 zestawów lub więcej od 2 do 5 arkuszy na zestaw: 5 zestawów lub więcej
<b>Typy nośników</b>	Składanie na pół	Zwykły, makulaturowy, zadrukowany, czerpany, kolorowy, dziurkowany, z nagłówkiem, gruby, powlekany, wysokiej jakości, niestandardowy od 1 do 8
	Szycie z grzbietem	Zwykły, makulaturowy, zadrukowany, czerpany, kolorowy, dziurkowany, z nagłówkiem, gruby, powlekany, wysokiej jakości, niestandardowy od 1 do 8
	Złóż trzy razy	Zwykły, makulaturowy, zadrukowany, czerpany, kolorowy, dziurkowany, z nagłówkiem, powlekany, wysokiej jakości, niestandardowy od 1 do 8



## Taca separatora zadań

Pozycja	Opis
Liczba tac	1 taca
Maks. liczba arkuszy	100 arkuszy (80 g/m <sup>2</sup> )
Rozmiar papieru	A3, A4-R, A4, A5-R, A5, A6-R, B4, B5-R, B5, B6-R, 216×340 mm, SRA3, Ledger, Letter-R, Letter, Legal, Statement-R, Executive, 12×18", Oficio II, Folio, 8K, 16K-R, 16K, ISO B5, Koperta #10, Koperta #9, Koperta #6, Koperta Monarch, Koperta DL, Koperta C5, Koperta C4, Hagaki (karton), Oufuku hagaki (zwrotna kartka pocztowa), Youkei 4, Youkei 2, Niestandardowy (98 × 148 do 304,8 × 1220 mm)
Rodzaj papieru	Gramatura papieru: od 52 do 300 g/m <sup>2</sup> Typy nośników: zwykły, makulaturowy, papier specjalny
Wymiary (S × G × W)	480 × 430 × 100 mm
Masa	Ok. 0,6 kg

## Taca papieru banerowego

Pozycja	Opis
Maksymalna liczba arkuszy	10 arkuszy (Taca uniwersalna)
Długość papieru	od 210 do 304,8 mm
Szerokość papieru	Maks. 1220,0 mm
Rodzaj papieru	Gramatura papieru: od 136 do 163 g/m <sup>2</sup> Rodzaj papieru: Ciężki 2
Wymiary (S × G × W)	400,6 × 397,8 × 193,6 mm
Masa	Ok. 0,5 kg



### NOTATKA

Skonsultuj się z dystrybutorem lub przedstawicielem serwisu, aby uzyskać informacje na temat zalecanych rodzajów papieru.

# Indeks

## A

Anulowanie drukowania 4-9  
Anulowanie zadań 5-18, 5-26  
Apache License (Version 2.0) 1-11  
Automatyczne uśpienie 2-34

## B

Blokada oryginałów 2-2, 5-5

## C

Command Center RX 2-42  
Czas pierwszego wydruku 8-9  
Czas pierwszej kopii 8-8  
Czyszczenie 7-2  
    procesor dokumentów 7-2  
    szklana płyta 7-2  
    wąska szyba skanera 7-3  
Czyszczenie skanera laserowego 7-56

## D

Dane techniczne  
    dziurkacz (finisz na 1000 arkuszy/4000 arkuszy) 8-14  
    dziurkacz (finisz wewnętrzny) 8-13  
    finisz na 1000 arkuszy 8-13  
    finisz na 4000 arkuszy 8-14  
    finisz wewnętrzny 8-12  
    funkcje drukowania 8-9  
    funkcje kopiowania 8-7  
    funkcje skanera 8-10  
    moduł składania 8-15  
    Podajnik boczny (3000 arkuszy) 8-12  
    podajnik o dużej pojemności (1500 arkuszy x 2) 8-12  
    podajnik papieru (500 arkuszy x 2) 8-11  
    procesor dokumentów 8-11  
    skrzynka 8-15  
    taca papieru banerowego 8-16  
    taca separatora zadań 8-16  
    urządzenie 8-4  
Dopasowanie krzywej tonów 7-54  
Dopasowanie/konserwacja 7-50  
    kalibracja 7-55  
    odświeżanie bębna 7-55  
    odświeżanie wywoływacza 7-56  
Dostosowanie/konserwacja  
    czyszczenie skanera laserowego 7-56  
    dopasowanie krzywej tonów 7-54  
    rejestracja kolorów 7-50  
Drukarka  
    ustawienia drukowania 4-2  
Drukowanie zkomputera 4-4  
Drukowanie zkomputera PC  
    papier oniestandardowym rozmiarze 4-6  
    papier ostandardowym rozmiarze 4-4  
Dupleks 6-34  
Dziurkacz 6-25

Dźwignia prawej pokrywy 1 2-3

## E

EcoPrint 6-29  
Ekran pomocy 2-26  
Ekran Start 2-13

## F

Format pliku 6-37  
Funkcja automatycznego drukowania dwustronnego 1-14  
Funkcja sterowania oszczędnością energii 1-14  
Funkcje ułatwień dostępu 2-27

## G

Gęstość 6-28  
Główny wyłącznik zasilania 2-2  
Gniazdo interfejsu urządzeń opcjonalnych 2-4  
Gniazdo pamięci USB 2-2  
Gniazdo USB 2-4  
GPL/LGPL 1-9

## I

Informacje o urządzeniu 2-18  
Informacje prawne 1-8  
Instalacja  
    oprogramowanie 2-39  
Interfejs sieciowy 2-6  
Interfejs USB 2-6

## K

Kabel sieci LAN 2-6  
Kabel sieciowy  
    podłączanie 2-7  
Kabel USB 2-6  
Kabel zasilania  
    Podłączanie 2-7  
Kable 2-6  
Kalibracja 7-55  
Kaseta  
    ładowanie kopert lub kartonu 3-10  
    ładowanie papieru 3-4, 3-7  
Kaseta 1 2-2  
Kaseta 2 2-2  
Kaseta 3 2-5  
Kaseta 4 2-5  
Kaseta 5 2-5  
Klawisz Enter 2-25  
Klawisz Quick No. Search 2-25  
Klawisze funkcji 2-19  
Knopflerfish License 1-11  
Kolor  
    Kalibracja 7-55  
    wybór kolorów 6-30  
Kopia specjalna 5-18  
Kopijuj 5-16  
Kreator szybkiej konfiguracji 2-36  
Kwestia nazw handlowych 1-8

- L**  
Logowanie uproszczone [2-29](#)
- Ł**  
Ładowanie oryginałów [5-2](#)  
    ładowanie oryginałów do procesora dokumentów [5-3](#)  
    umieszczanie oryginałów na płycie [5-2](#)  
Ładowanie papieru [7-9](#)
- M**  
Marker [6-29](#)  
Menu systemu  
    kreator szybkiej konfiguracji [2-36](#)  
    licznik [2-41](#)  
    Start [2-13](#)  
Metoda połączenia [2-6](#)  
Miejsce docelowe  
    szukaj [5-28](#)  
    wybieranie z książki adresowej [5-27](#)  
    wybieranie za pomocą funkcji Szybkie wybieranie [5-30](#)  
    wybieranie za pomocą klawisza szybkiego dostępu [5-30](#)  
    wysyłanie wielokrotne [5-25](#)  
Monotype Imaging License Agreement [1-10](#)
- N**  
Nazwa [2-28](#)  
Nazwy części [2-2](#)  
NFC  
    drukowanie [4-10](#)
- O**  
Obraz oryginału [6-28](#)  
Odśwież wywoływacz [7-56](#)  
Odświeżanie bębna [7-55](#)  
Ograniczenia prawne dotyczące kopiowania [1-6](#)  
Ograniczenia prawne dotyczące skanowania [1-6](#)  
Ogranicznik papieru [2-2](#), [3-17](#)  
Ograniczone użycie tego produktu [1-7](#)  
OpenSSL License [1-9](#)  
Opróżnianie pojemnika na odpady dziurkacza  
    finiszera na 1000 arkuszy [7-19](#)  
    finiszera na 4000 arkuszy [7-20](#)  
    finiszera wewnętrznego [7-17](#)  
Original SSeay License [1-9](#)  
Oryginał  
    ładowanie oryginałów [5-2](#)  
    rozmiar [xxii](#), [6-19](#)  
Ostrzeżenia dotyczące obsługi [1-4](#)  
Oszczędzanie zasobów - Papier [1-14](#)  
Otoczenie [1-3](#)  
Oznaczenia stosowane w tym podręczniku [xx](#)  
Oznaczenia związane z bezpieczeństwem stosowane w tym podręczniku [1-2](#)
- P**  
Panel dotykowy [2-13](#)  
Panel operacyjny [2-2](#)  
Panel wskaźników finiszera [2-5](#)  
Papier  
    ładowanie do podajnika bocznego [3-15](#)  
    ładowanie do podajnika o dużej pojemności [3-13](#)  
    ładowanie kartonu [3-10](#), [5-8](#)  
    ładowanie kopert [3-10](#), [5-8](#)  
    ładowanie papieru [3-2](#), [5-6](#)  
    ładowanie papieru do kasety 1 [3-4](#)  
    ładowanie papieru do kasety 2 [3-7](#)  
    ładowanie papieru na tacę uniwersalną [5-6](#)  
    ładowanie przekładek zindeksem [5-8](#)  
    Środki ostrożności dotyczące ładowania papieru [3-2](#)  
    wybór podajników papieru [3-3](#)  
Parametry [8-4](#)  
Plik  
    format [6-37](#)  
    porządkowanie [6-38](#)  
Płyta dociskowa [2-2](#)  
Płyta oryginałów [2-2](#)  
Płyta wydawania oryginałów [2-2](#)  
Płyty wskaźnika rozmiaru oryginału [2-2](#)  
Podajnik boczny (3000 arkuszy)  
    ładowanie papieru [3-15](#)  
Podajnik o dużej pojemności (1500 arkuszy×2)  
    ładowanie papieru [3-13](#)  
Podgląd oryginałów [2-21](#)  
Podłączanie  
    kabel sieciowy [2-7](#)  
    kabel zasilania [2-7](#)  
Podpórka tacy uniwersalnej [2-3](#)  
Podręczniki dostarczane z urządzeniem [xvii](#)  
Pojemnik na zużyty toner [2-4](#)  
Pojemnik z tonerem (Cyan) [2-4](#)  
Pojemnik z tonerem (Czarny) [2-4](#)  
Pojemnik z tonerem (Magenta) [2-4](#)  
Pojemnik z tonerem (Żółty) [2-4](#)  
Pokrywa pojemnika na zużyty toner [2-2](#), [2-4](#)  
Pokrywa przednia [2-2](#)  
Porządkowanie plików [6-38](#)  
Powiększanie widoku [2-27](#)  
Powiększenie [6-31](#)  
Poziom uśpienia [2-34](#)  
Poziom wzn. oszcz. energii [2-34](#)  
Prawa pokrywa 1 [2-3](#)  
Prędkość drukowania [8-9](#)  
Prędkość kopiowania [8-7](#), [8-8](#)  
Procesor dokumentów [2-2](#)  
    ładowanie oryginałów [5-3](#)  
    nazwy części [2-2](#)  
    oryginały obsługiwane przez procesor dokumentów [5-3](#)  
Product Library [xviii](#)  
Program [5-10](#)  
    edytowanie [5-13](#)  
    przywoływanie [5-12](#)  
    rejestrwanie [5-12](#)  
    usuwanie [5-13](#)  
Program Energy Star (ENERGY STAR®) [1-14](#)  
Prowadnica długości papieru [2-3](#), [3-4](#), [3-7](#)  
Prowadnica podawania kopert [3-10](#)

Prowadnica stosu kopert 3-17  
Prowadnica szerokości oryginałów 2-2  
Prowadnica szerokości papieru 2-3, 3-5, 3-8  
Przeostroga 1-2  
Przydzielanie zadań klawiszy funkcji 2-11

## R

Reagowanie na komunikaty o błędach 7-32  
Regulacja kąta panelu operacyjnego 2-10  
Regularna konserwacja 7-2  
Regulator wysokości stosu 3-18  
Regulowane prowadnice szerokości papieru 2-3  
Reguły uśpienia 2-34  
Rejestracja kolorów  
    automatyczna korekcja 7-50  
    ręczna korekcja 7-52  
Rejestracja koloru 7-50  
Rozdzielczość 6-38, 8-8, 8-9  
Rozdzielczość skanowania 6-38  
Rozmiar oryginału 6-19  
Rozwiązywanie problemów 7-23  
    problemy zdrukiem wkolorze 7-31  
    problemy zobsługą urządzenia 7-23  
    problemy zwydrukami 7-28  
    usuwanie awarii 7-23

## S

Skan. do folderu (SMB) 5-22  
Skróty 5-14  
    dodawanie 5-14  
    edytowanie skrótów 5-15  
    usuwanie skrótów 5-15  
Sortuj/przesunięcie 6-21  
Sprawdzanie licznika 2-41  
Start  
    Dostosuj pasek zadań 2-15  
    Dostosuj pulpit 2-14  
    Tapeta 2-15  
Sterownik drukarki  
    pomoc 4-3  
    ustawienia drukowania 4-2  
    zmiana domyślnych wartości ustawień sterownika 4-3  
Symbole 1-2

## Ś

Środki ostrożności dotyczące lokalnych sieci bezprzewodowych 1-6  
Środki ostrożności dotyczące ładowania papieru 3-2

## T

Taca A 2-5  
Taca B 2-5  
Taca finiszera 2-5  
Taca od 1 do 7 2-5  
Taca separatora zadań 2-2, 2-5  
Taca składająca 2-5  
Taca uniwersalna 2-2, 2-3  
    ładowanie kopert lub kartonu 5-8

    ładowanie papieru 5-6  
    ładowanie przekładek zindeksem 5-8  
Taca wewnętrzna 2-2  
TCP/IP (IPv4)  
    Ustawienia 2-31  
Tryb niskiego poboru energii 2-33  
Tryb uśpienia 2-33

## U

Uchwyty 2-2  
Urządzenia opcjonalne  
    przeogląd 8-2  
Ustawianie daty i godziny 2-30  
Ustawienia czasomierza tygodniowego 2-35  
Ustawienia drukowania 4-2  
Ustawienia e-mail 2-46  
Usuwanie awarii 7-23  
Uzupełnianie zszywek  
    finisz na 1000 arkuszy 7-12  
    finisz na 4000 arkuszy 7-13  
    finisz wewnętrzny 7-10  
    moduł składania 7-15

## W

Wąska szyba skanera 2-2  
Włączanie 2-8  
Wprowadzanie liczb 2-24  
Wybór kolorów 6-30  
Wybór papieru 6-20  
Wyjście papieru 6-27  
Wylogowanie 2-29  
Wyłączanie 2-8  
Wyłącznik zasilania 2-2  
Wymiana pojemnika na zużyty toner 7-7  
Wymiana pojemnika z tonerem 7-4  
Wysyłanie 5-19  
Wysyłanie dokumentu do żadanego folderu udostępnionego na komputerze 5-22  
Wysyłanie wielokrotne 5-25  
Wyślij jako e-mail 5-20  
Wyświetlanie ekranu ustawień 2-19

## Z

Zacięcia papieru  
    finisz na 1000 arkuszy 7-88  
    finisz na 4000 arkuszy (taca A) 7-92  
    finisz na 4000 arkuszy (taca B) 7-96  
    finisz na 4000 arkuszy (wewnętrzny) 7-91  
    finisz wewnętrzny 7-83  
    kasetka 1 7-58  
    kasetka 2 7-61  
    kasetka 3 (1500 arkuszy x 2) 7-66  
    kasetka 3 i 4 (500 arkuszy x 2) 7-64  
    kasetka 4 (1500 arkuszy x 2) 7-68  
    kasetka 5 (podajnik boczny) 7-71  
    moduł mostka 7-81  
    moduł składania 7-99  
    prawa pokrywa 1 7-74  
    prawa pokrywa 2 (1500 arkuszy x 2) 7-80

---

prawa pokrywa 2 (500 arkuszy x 2) [7-78](#)  
procesor dokumentów (automatyczne odwracanie)  
[7-85](#)  
procesor dokumentów (skanowanie jedno-  
przebiegowe) [7-87](#)  
skrzynka [7-82](#)  
taca składania [7-104](#)  
taca uniwersalna [7-73](#)  
wskaźniki lokalizacji zacięcia papieru [7-57](#)  
Zacięcia zszywek  
finisz na 1000 arkuszy [7-111](#)  
finisz na 4000 arkuszy [7-114](#)  
finisz wewnętrzny [7-109](#)  
moduł składania [7-116](#)  
Zacięty papier [7-57](#)  
Zarządzanie energią [1-14](#)  
Zarządzanie logowaniem użytkownika  
Logowanie [2-28](#)  
Wylogowanie [2-29](#)  
Zliczanie liczby wydrukowanych stron  
licznik [2-41](#)  
Złącze interfejsu sieciowego [2-4](#)  
Złącze interfejsu USB [2-4](#)  
Zszyj/dziurkuj [6-23](#)  
Zszywanie arkuszy różnych rozmiarów [6-25](#)

**QUALITY  
CERTIFICATE**

This machine has passed  
all quality controls and  
final inspection

# PASSIONATE PEOPLE. FROM ALL OVER THE WORLD.



## **KYOCERA Document Solutions Europe B.V.**

Bloemlaan 4, 2132 NP Hoofddorp,  
The Netherlands  
Phone: +31-20-654-0000  
Fax: +31-20-653-1256



## **KYOCERA Document Solutions Nederland B.V.**

Beechavenue 25, 1119 RA Schiphol-Rijk,  
The Netherlands  
Phone: +31-20-5877200  
Fax: +31-20-5877260



## **KYOCERA Document Solutions (U.K.) Limited**

Eldon Court, 75-77 London Road,  
Reading, Berkshire RG1 5BS,  
United Kingdom  
Phone: +44-118-931-1500  
Fax: +44-118-931-1108



## **KYOCERA Document Solutions Italia S.p.A.**

Via Monfalcone 15, 20132, Milano, Italy  
Phone: +39-02-921791  
Fax: +39-02-92179-600



## **KYOCERA Document Solutions Belgium N.V.**

Sint-Martinusweg 199-201 1930 Zaventem,  
Belgium  
Phone: +32-2-7209270  
Fax: +32-2-7208748



## **KYOCERA Document Solutions France S.A.S.**

Espace Technologique de St Aubin  
Route de l'Orme 91195 Gif-sur-Yvette CEDEX,  
France  
Phone: +33-1-69852600  
Fax: +33-1-69853409



## **KYOCERA Document Solutions Espana, S.A.**

Edificio Kyocera, Avda. de Manacor No.2,  
28290 Las Matas (Madrid), Spain  
Phone: +34-91-6318392  
Fax: +34-91-6318219



## **KYOCERA Document Solutions Finland Oy**

Atomitie 5C, 00370 Helsinki,  
Finland  
Phone: +358-9-47805200  
Fax: +358-9-47805390



## **KYOCERA Document Solutions Europe B.V., Amsterdam (NL) Zürich Branch**

Hohlstrasse 614, 8048 Zürich,  
Switzerland  
Phone: +41-44-9084949  
Fax: +41-44-9084950



## **KYOCERA Bilgitas Document Solutions Turkey A.S.**

Gülbahar Mahallesi Otello Kamil Sk. No:6 Mecidiyeköy  
34394 Şişli İstanbul, Turkey  
Phone: +90-212-356-7000  
Fax: +90-212-356-6725



## **KYOCERA Document Solutions Deutschland GmbH**

Otto-Hahn-Strasse 12, 40670 Meerbusch,  
Germany  
Phone: +49-2159-9180  
Fax: +49-2159-918100



## **KYOCERA Document Solutions Austria GmbH**

Altmanndorferstraße 91, Stiege 1, 2. OG, Top 1, 1120, Wien,  
Austria  
Phone: +43-1-863380  
Fax: +43-1-86338-400



## **KYOCERA Document Solutions Nordic AB**

Esbogatan 16B 164 75 Kista,  
Sweden  
Phone: +46-8-546-550-00  
Fax: +46-8-546-550-10



## **KYOCERA Document Solutions Norge Nuf**

Olaf Helsetsv. 6, 0619 Oslo,  
Norway  
Phone: +47-22-62-73-00  
Fax: +47-22-62-72-00



## **KYOCERA Document Solutions Danmark A/S**

Ejby Industrivej 60, DK-2600 Glostrup,  
Denmark  
Phone: +45-70223880  
Fax: +45-45765850



## **KYOCERA Document Solutions Portugal Lda.**

Rua do Centro Cultural, 41 (Alvalade) 1700-106 Lisboa,  
Portugal  
Phone: +351-21-843-6780  
Fax: +351-21-849-3312



## **KYOCERA Document Solutions South Africa (Pty) Ltd.**

KYOCERA House, Hertford Office Park,  
90 Bekker Road (Cnr. Allandale), Midrand, South Africa  
Phone: +27-11-540-2600  
Fax: +27-11-466-3050



## **KYOCERA Document Solutions Russia LLC.**

Building 2, 51/4, Schepkina St., 129110, Moscow,  
Russia  
Phone: +7(495)741-0004  
Fax: +7(495)741-0018



## **KYOCERA Document Solutions Middle East**

Dubai Internet City, Bldg. 17,  
Office 157 P.O. Box 500817, Dubai,  
United Arab Emirates  
Phone: +971-04-433-0412



## **KYOCERA Document Solutions Inc.**

2-28, 1-chome, Tamatsukuri, Chuo-ku  
Osaka 540-8585, Japan  
Phone: +81-6-6764-3555  
<http://www.kyoceradocumentsolutions.com>

