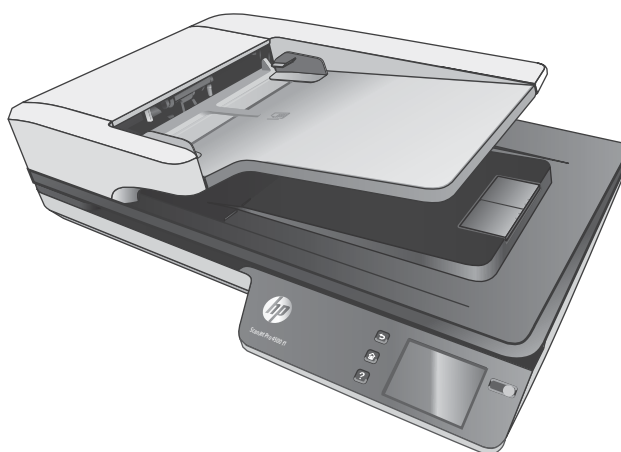




# ScanJet Pro 4500 fn1 Network Scanner

## Podręcznik użytkownika



[www.hp.com/support/sj4500fn1](http://www.hp.com/support/sj4500fn1)





# HP ScanJet Pro 4500 fn1 Network Scanner

Podręcznik użytkownika

## **Prawa autorskie i licencja**

© 2015 Copyright HP Development Company, L.P.

Reprodukcja, adaptacja lub tłumaczenie niniejszych materiałów bez wcześniejszego pisemnego zezwolenia jest zabronione, z wyłączeniem przypadków dozwolonych przez prawa autorskie.

Informacje zawarte w niniejszym dokumencie mogą ulec zmianie bez uprzedzenia.

Gwarancje dotyczące produktów i usług firmy HP są deklarowane w oficjalnych umowach gwarancyjnych dostarczanych razem z produktami i usługami. Żadne informacje tu zawarte nie mogą być rozumiane jako zawierające dodatkowe gwarancje. Firma HP nie ponosi odpowiedzialności za błędy techniczne i redakcyjne ani za pominięcia w tym dokumencie.

## **Znaki towarowe**

ENERGY STAR® i ENERGY STAR® są znakami zastrzeżonymi w USA.

Microsoft®, Windows®, Windows® XP i Windows Vista® są znakami towarowymi firmy Microsoft Corporation zastrzeżonymi w Stanach Zjednoczonych.

Apple i logo Apple są znakami towarowymi firmy Apple Computer Inc. zarejestrowanymi w Stanach Zjednoczonych i innych krajach/regionach. iPod jest znakiem towarowym firmy Apple Computer Inc. iPod służy do kopiowania materiału dozwolonego lub na zasadach określonych przez posiadacza praw autorskich. Nie kradnij muzyki.

OS X jest znakiem towarowym firmy Apple Inc. zarejestrowanym w Stanach Zjednoczonych i innych krajach/regionach.

AirPrint jest znakiem towarowym firmy Apple Inc. zarejestrowanym w Stanach Zjednoczonych i innych krajach/regionach.

Edition 1, 11/2015

---

# Spis treści

<b>1</b>	<b>Informacje ogólne o produkcie</b>	<b>1</b>
	Widoki produktu	2
	Widok z przodu	2
	Widok z tyłu	2
	Położenie numeru seryjnego i numeru produktu	2
	Widok panelu dotykowego	3
	Struktura menu panelu dotykowego	3
	Przyciski na panelu dotykowym	4
<b>2</b>	<b>Product specifications</b>	<b>5</b>
	Dane techniczne	6
	Obsługiwane systemy operacyjne	7
	Wymiary produktu	8
	Zużycie energii, dane dotyczące zasilania i emisje akustyczne	9
	Warunki pracy produktu	10
	Konfiguracja sprzętu i instalacja oprogramowania	11
	Konfiguracja sprzętu	11
	Jak uzyskać aktualizacje oprogramowania	11
	Cechy produktu	12
	Oprogramowanie do skanowania (system Windows)	13
	Oprogramowanie HP Scan	13
	HP Scanner Tools Utility	13
	HP TWAIN	13
	ISIS	13
	WIA	13
	Oprogramowanie Scanner (OS X)	14
	HP Easy Scan	14
	HP Utility	14
	Wbudowany serwer internetowy	15
	Ustawienia trybu uśpienia i automatycznego wyłączenia	16

<b>3 Korzystanie ze skanera .....</b>	<b>17</b>
Ładowanie oryginałów .....	18
Wskazówki dotyczące ładowania dokumentów .....	18
Obsługiwane formaty papieru .....	19
Załaduj papier do automatycznego podajnika dokumentów .....	19
Wprowadzenie .....	19
Wymagania przed załadowaniem dokumentów .....	20
Sposób ładowania dokumentów .....	20
Ładowanie dokumentów o takim samym formacie .....	21
Połóż dokument na szybie skanera .....	22
Rozpoczynanie skanowania z poziomu sprzętu .....	23
Skanowanie do komputera .....	23
Skanuj do lokalizacji sieciowej .....	23
Korzystanie z oprogramowania do skanowania (Windows) .....	24
Praca z wykorzystaniem skrótów skanowania .....	24
Wyświetlanie skrótów skanowania .....	24
Tworzenie skrótów skanowania .....	24
Modyfikowanie skrótów (tylko system Windows) .....	24
Skanowanie do obrazu (Windows) .....	25
Skanowanie do pliku PDF (Windows) .....	25
Skanowanie tekstu do edycji (OCR) (Windows) .....	25
Skanowanie do wiadomości e-mail (Windows) .....	25
Wysyłanie do chmury (Windows) .....	25
Skanowanie długich lub bardzo długich dokumentów (Windows) .....	26
Wykrywanie podawania wielu stron .....	26
Everyday Scan (Codzienne skanowanie) .....	26
Eliminacja koloru z dokumentu (Windows) .....	27
Automatyczne wykrywanie rozmiaru strony (Windows) .....	27
Automatyczne wykrywanie koloru (Windows) .....	27
Skanowanie w czarno-białym trybie tekstowym (Windows) .....	28
Automatyczne prostowanie skanowanych obrazów (Windows) .....	28
Skanowanie z wykorzystaniem innego oprogramowania (Windows) .....	28
Korzystanie z oprogramowania do skanowania (OS X) .....	29
Oprogramowanie HP Easy Scan (OS X) .....	29
Skanowanie z poziomu innych aplikacji (OS X) .....	29
Mobilne skanowanie .....	29
Wskazówki dotyczące skanowania .....	30
Optymalizacja prędkości skanowania i wykonywania zadań .....	30
Skanowanie delikatnych oryginałów .....	30

<b>4 Obsługa i konserwacja .....</b>	<b>31</b>
Testowanie i kalibrowanie ekranu dotykowego .....	32
Czyszczenie produktu .....	33
Czyszczenie szyby skanera .....	33
Czyszczenie pasków skanujących .....	34
Wymiana części .....	35
Wymiana rolek rozdzielających i pokrywy .....	35
Wymiana modułu rolek odbierających .....	37
Zamawianie materiałów do konserwacji i skanowania .....	38
<b>5 Rozwiązywanie problemów .....</b>	<b>39</b>
Podstawowe wskazówki dotyczące rozwiązywania problemów .....	40
Test skanera .....	41
Resetowanie skanera .....	42
Rozwiązywanie problemów związanych z instalacją skanera .....	43
Sprawdzanie kabli .....	43
Deinstalacja i ponowna instalacja sterowników i narzędzi skanera HP ScanJet (system Windows) .....	43
Problemy z zasilaniem .....	45
Lampa skanera pozostaje włączona .....	45
Sprawdzanie, czy skaner jest zasilany .....	45
Nie można włączyć skanera .....	45
Zakleszczenia papieru .....	46
Usuwanie zaciętego papieru z automatycznego podajnika dokumentów (ADF) .....	46
Powtarzające się zacięcia przedmiotów ładowanych do skanera .....	47
Problemy z podajnikiem papieru .....	48
Zacinanie się, przekrzywianie papieru, błędy podawania lub pobieranie wielu kartek .....	48
Papier nie jest pobierany ze skanera .....	48
Automatyczny podajnik dokumentów (ADF) nie podaje papieru .....	48
Oryginały zwijają się w tacy wyjściowej skanera .....	49
Problemy z jakością obrazów .....	50
Na wydrukowanej stronie pojawiają się pionowe kolorowe paski .....	50
Zeskanowane obrazy są krzywe .....	50
Na zeskanowanych obrazach widoczne są smugi i zadrapania .....	50
Zeskanowany obraz jest zamazany .....	50
Zeskanowany obraz jest całkowicie czarny lub całkowicie biały .....	50
Dolna część zeskanowanego obrazu jest obcięta .....	50
Problemy z działaniem skanera .....	51
Problemy z połączeniem .....	51
Sprawdzanie połączenia USB .....	51
Sprawdzanie połączenia Ethernet .....	52

Sprawdzanie połączenia bezprzewodowego .....	52
Przyciski nie działają poprawnie .....	52
Nieprawidłowo działające przyciski skanera .....	52
Problemy z wyświetlaniem ekranu dotykowego .....	53
Na panelu dotykowym występują problemy z wyświetlaniem lub przyciski skanera nie działają zgodnie z przeznaczeniem .....	53
Problemy z wydajnością skanowania .....	53
Skaner nie rozpoczyna skanowania natychmiast .....	53
Skanowanie trwa bardzo długo .....	53
Skaner skanuje tylko jedną stronę dokumentu dwustronnego .....	53
Brak zeskanowanych stron w miejscu docelowym skanowania .....	53
Zeskanowane strony mają nieprawidłową kolejność w miejscu docelowym skanowania .....	54
Zeskanowane pliki są zbyt duże .....	54
Problemy z rozpoznawaniem tekstu (OCR) .....	54
Problemy z rozpoznawaniem tekstu (OCR) (system Windows) .....	54
Problemy poczty elektronicznej .....	55
Sprawdzanie adresu bramy sieciowej SMTP .....	55
Dodatkowe informacje dotyczące rozwiązywania problemów .....	56
<b>Indeks .....</b>	<b>57</b>



---

# 1 Informacje ogólne o produkcie

Niniejsza Instrukcja obsługi zawiera istotne informacje na temat skanera sieciowego HP ScanJet Pro 4500 fn1.

- [Widoki produktu](#)

Więcej informacji jest dostępnych pod adresem [www.hp.com/support/](http://www.hp.com/support/). Kliknij opcję **Rozwiązywanie problemów**. Wprowadź nazwę skanera (skaner sieciowy HP ScanJet Pro 4500 fn1), a następnie kliknij przycisk **Wyszukaj**.

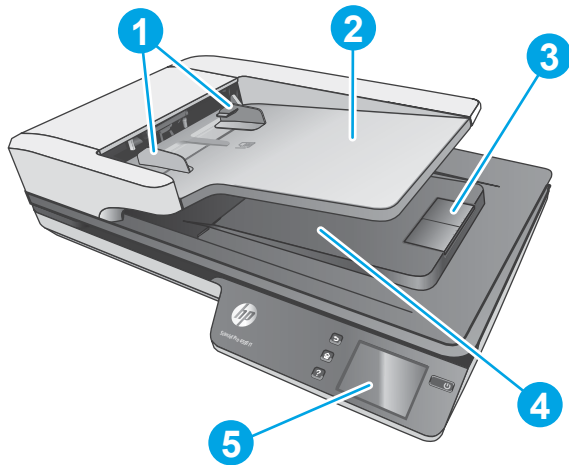
Kompleksowa pomoc firmy HP zawiera informacje na następujące tematy:

- Instalacja i konfiguracja
- Nauka i obsługa
- Rozwiązywanie problemów
- Pobieranie aktualizacji oprogramowania
- Dołączanie do forów pomocy technicznej
- Znajdowanie informacji o gwarancji i przepisach

## Widoki produktu

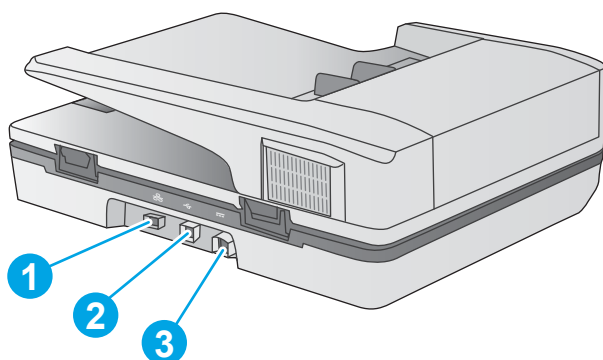
W tej sekcji opisano elementy fizyczne skanera HP ScanJet Pro 4500.

### Widok z przodu



1. Prowadnice papieru
2. Zasobnik wejściowy dokumentów
- 3: Ogranicznik wyjściowy
4. Zasobnik wyjściowy dokumentów
5. Panel dotykowy

### Widok z tyłu

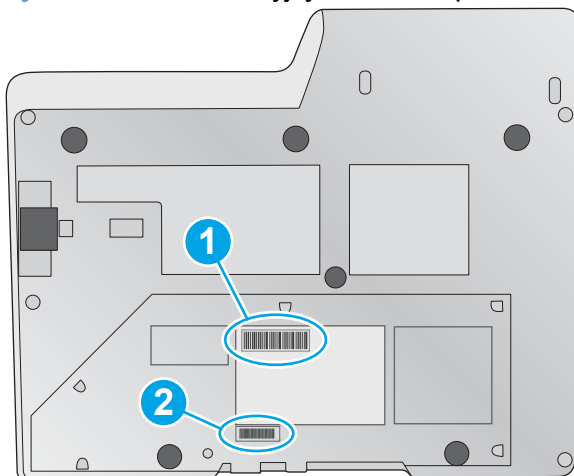


1. Port LAN
2. Port USB
- 3: Złącze zasilania

## Położenie numeru seryjnego i numeru produktu

Numer seryjny i numer produktu znajdują się na spodniej części skanera.

**Rysunek 1-1** Numer seryjny oraz numer produktu



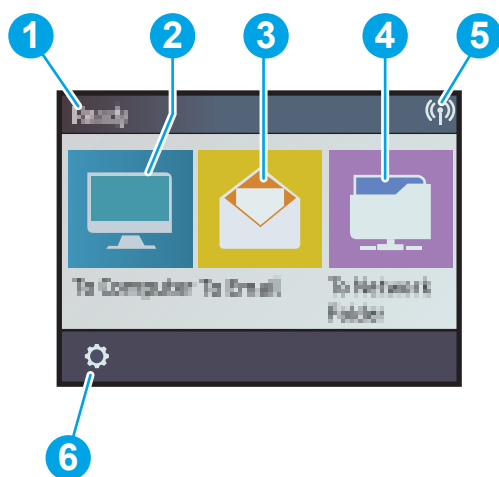
1. Numer produktu

2. Numer seryjny

## Widok panelu dotykowego

### Struktura menu panelu dotykowego

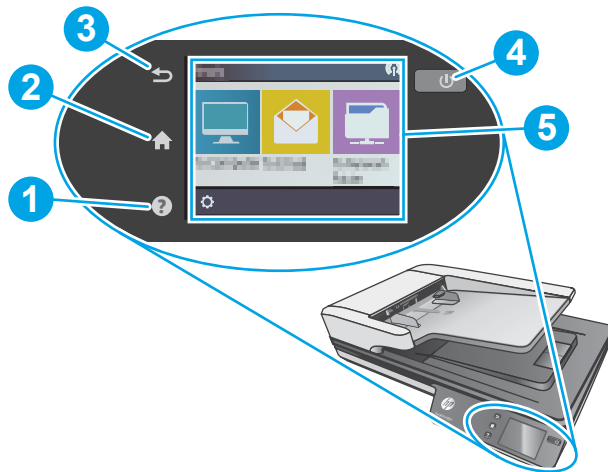
Przyciski na panelu dotykowego umożliwiają rozpoczęcie lub anulowanie skanowania oraz włączenie lub wyłączenie urządzenia.



Numer	Opis
1	Tryb gotowości
2	Uruchamia skanowanie do podłączonego komputera
3	Uruchamia skanowanie do wiadomości e-mail
4	Uruchamia skanowanie do folderu sieciowego
5	Stan połączenia sieciowego
6	Ustawienia

## Przyciski na panelu dotykowym

Przyciski na panelu dotykowego umożliwiają rozpoczęcie lub anulowanie skanowania oraz włączenie lub wyłączenie urządzenia.



Numer	Nazwa	Opis
1	?	Pomoc
2	🏠	Home
3	↶	Wstecz
4	🔌	Zasilanie/Uśpienie
5	Panel dotykowy	

---

## 2 Product specifications

## Dane techniczne

Dane techniczne automatycznego podajnika dokumentów:

<b>Nazwa</b>	<b>Opis</b>
Pojemność zasobnika wejściowego	50 arkuszy o gramaturze 75 g/m <sup>2</sup>
Minimalne wymiary papieru	148 x 51 mm
Maksymalne wymiary papieru	3100 x 216 mm
Minimalna gramatura papieru	45 g/m <sup>2</sup>
Maksymalna gramatura papieru	120 g/m <sup>2</sup>
Minimalna odległość prowadzenia papieru	51 mm

## Obsługiwane systemy operacyjne

Obsługiwane systemy operacyjne	Windows 7
	Windows 8
	Windows 8.1
	Windows 10
	OS X El Capitan 10.11

## Wymiary produktu

**Tabela 2-1 Wymiary produktu**

<b>Produkt</b>	<b>Wysokość</b>	<b>Głębokość</b>	<b>Szerokość</b>	<b>Masa</b>
HP ScanJet Pro 4500 fn1	145 mm	387 mm	520 mm	5,97 kg



## Zużycie energii, dane dotyczące zasilania i emisje akustyczne

Pobór mocy znacznie się obniża, gdy urządzenie pracuje w trybie Ready (Gotowość) lub Sleep (Uśpienie), które zapewniają oszczędności zasobów naturalnych i środków bez obniżenia wysokiej wydajności pracy produktu.

Zasilanie pr. zm.	Skanowanie z szyby		Skanowanie dwustronne z podajnika ADF	
	300 dpi	600 dpi	300 dpi	600 dpi
110 V pr. zm.	8,47 W	8,26 W	15,2 W	10,5 W
230 V pr. zm.	8,80 W	8,70 W	15,3 W	11,9 W

Zasilanie	tryb uśpienia	Urządzenie wyłączone
110 V pr. zm.	1,64 W	0,052 W
230 V pr. zm.	1,66 W	0,062 W

## Warunki pracy produktu

Ten produkt jest dostarczany z zatwierdzonym zasilaczem, oznaczonym jako **LPS** lub **Limited Power Source**. Zasilacz zapewnia napięcie znamionowe 100–240 V~, oraz napięcie wyjściowe pr. st. 32 V, 1,56 A, 50 W.

Nazwa	Opis
Temperatura	Podczas pracy skanera: od 10 do 35°C
	Podczas przechowywania: od -40 do 60°C
Wilgotność względna	Podczas pracy skanera: od 15% do 80% bez kondensacji od 10 do 35°C
	Podczas przechowywania: do 90% przy temperaturze od 30 do 60°C

# Konfiguracja sprzętu i instalacja oprogramowania

## Konfiguracja sprzętu

Instrukcje dotyczące konfiguracji podstawowej znajdują się w instrukcji instalacji, która została dostarczona wraz ze skanerem. Dodatkowe instrukcje można uzyskać w dziale pomocy technicznej HP lub w Internecie.

Kompleksowa pomoc dotycząca tego skanera jest dostępna pod adresem [www.hp.com/support](http://www.hp.com/support). Pomoc techniczna obejmuje następujące tematy:

- Instalacja i konfiguracja
- Nauka i użytkowanie
- Rozwiązywanie problemów
- Pobieranie aktualizacji oprogramowania
- Dołączanie do forów pomocy technicznej
- Znajdowanie informacji o gwarancji i przepisach

## Jak uzyskać aktualizacje oprogramowania

Aby uzyskać najnowsze aktualizacje oprogramowania, przejdź do strony [www.hp.com/support](http://www.hp.com/support), wybierz swoją lokalizację, kliknij pozycję **Sterowniki i pobieranie**, a następnie wyszukaj nazwę lub numer produktu.

## Cechy produktu

---

<b>Rozdzielczość</b>	<ul style="list-style-type: none"><li>• 1200 pikseli na cal (ppi) przy skanowaniu w trybie płaskim</li><li>• 600 pikseli na cal (ppi) przy skanowaniu z wykorzystaniem automatycznego podajnika dokumentów</li></ul>
<b>Pamięć</b>	<ul style="list-style-type: none"><li>• 1 GB</li></ul>
<b>Funkcje dotyczące środowiska</b>	<ul style="list-style-type: none"><li>• Domyślnie skaner przechodzi w tryb uśpienia po 15 minutach braku aktywności.</li><li>• Duża liczba podzespołów i materiałów nadających się do wtórnego przetworzenia</li><li>• Certyfikat ENERGY STAR®</li></ul>
<b>Obsługa papieru</b>	<ul style="list-style-type: none"><li>• <b>Podajnik dokumentów:</b> może pomieścić do 50 arkuszy papieru o gramaturze 75 g/m<sup>2</sup> (20 funty)</li><li>• <b>Skanowanie dwustronne:</b> skanowanie dokumentów dwustronnych w jednym przebiegu</li><li>• <b>HP EveryPage Ultrasonic:</b> wykrywa jednoczesne podanie wielu stron</li></ul>

---

## Oprogramowanie do skanowania (system Windows)

Do skanera HP ScanJet Pro 4500 fn1 jest dołączone różnorodne oprogramowanie do skanowania oraz sterowniki dla systemu Windows, takie jak HP Scan.

### Oprogramowanie HP Scan

Wykonaj skanowanie przy użyciu skanera HP ScanJet Pro 4500 fn1.

### HP Scanner Tools Utility

Użyj programu HP Scanner Tools Utility, aby sprawdzić ustawienia zarządzania zasilaniem skanera oraz jego stan. Aby uzyskać informacje o ustawieniach skanera, sprawdź plik pomocy.

### HP TWAIN

HP TWAIN zapewnia interfejs do komunikacji między sprzętem do obrazowania/skanowania a aplikacjami zgodnymi ze standardem TWAIN. Nie wszystkie programy zgodne ze standardem TWAIN działają tak samo, dlatego szczegółowe informacje na temat skanowania znajdziesz w dokumentacji wybranego oprogramowania.

### ISIS

Sterownik ISIS (Image and Scanner Interface Specification) udostępnia interfejs programowy do komunikacji między sprzętem do przetwarzania obrazów/skanowania i aplikacjami (oprogramowaniem). Sterowniki ISIS umożliwiają spójną obsługę wszystkich skanerów zgodnych ze standardem ISIS.

### WIA

WIA zapewnia interfejs do komunikacji między sprzętem do obrazowania/skanowania a aplikacjami zgodnymi ze standardem WIA. Nie wszystkie programy zgodne ze standardem WIA działają tak samo, dlatego szczegółowe informacje na temat skanowania znajdziesz w dokumentacji wybranego oprogramowania.

## Oprogramowanie Scanner (OS X)

Ten skaner jest zgodny z funkcją Apple AirPrint-Scan. Bez konieczności instalowania dodatkowego oprogramowania, można skanować przy użyciu aplikacji Image Capture oraz aplikacji zgodnych ze standardem ICA.

Aby móc korzystać z wszystkich funkcji skanera, firma HP zaleca zainstalowanie rozwiązania do obsługi skanowania firmy HP, które zawiera narzędzia, takie jak HP Easy Scan i HP Utility.

### HP Easy Scan

Skanowanie dokumentów i zdjęć oraz zarządzanie skrótami skanowania.

### HP Utility

W panelu **Konserwacja** programu HP Utility są wyświetlane informacje o użyciu skanera i historii konserwacji oraz powiadomienia dla użytkownika dotyczące wymaganych czynności konserwacyjnych. Po wybraniu panelu **Konserwacja** w narzędziu HP Utility zostanie wyświetlone powiadomienie.

## Wbudowany serwer internetowy

Urządzenie jest wyposażone we wbudowany serwer internetowy, który umożliwia dostęp do informacji na temat aktywności urządzenia i sieci. Informacje te są wyświetlane w przeglądarce sieci Web, na przykład Microsoft Internet Explorer, Mozilla Firefox lub Google Chrome.

Wbudowany serwer internetowy znajduje się w urządzeniu. Nie jest on hostowany na serwerze sieciowym.

Wbudowany serwer internetowy zapewnia interfejs dostępu do urządzenia wszystkim użytkownikom, których komputery podłączono do sieci i którzy dysponują standardową przeglądarką sieci Web. Do zainstalowania lub skonfigurowania nie jest konieczne specjalne oprogramowanie, należy jednak mieć zainstalowaną na komputerze obsługiwaną przeglądarkę sieci Web. Aby uzyskać dostęp do wbudowanego serwera internetowego, należy wpisać adres IP urządzenia w wierszu adresu przeglądarki. Aby znaleźć adres IP, dotknij ikony **Sieć** w prawym górnym rogu ekranu, a następnie dotknij opcji **Sieć przewodowa LAN**.

## Ustawienia trybu uśpienia i automatycznego wyłączenia

Domyślnie skaner przechodzi w tryb uśpienia po 15 minutach braku aktywności, a wyłącza się automatycznie po dwóch godzinach braku aktywności w celu oszczędzania energii.

**System Windows:** Aby zmienić domyślne ustawienia automatycznego wyłączenia, użyj panelu dotykowego lub wbudowanego serwera internetowego.

**System OS X:** Aby zmienić ustawienie domyślne automatycznego wyłączenia, skorzystaj z panelu Zasilanie.

1. Uruchom narzędzie HP Utility.
2. Kliknij ikonę **Energy** (Energia).
3. Wybierz ustawienie **Lamp Mode** (Tryb lampy).
4. Wybierz ustawienie czasu automatycznego wyłączenia z listy rozwijanej **Automatically power off the scanner (Automatycznie wyłączaj skaner)**.



---

## 3 Korzystanie ze skanera

W następujących tematach opisano sposób ładowania i skanowania oryginałów.

## Ładowanie oryginałów




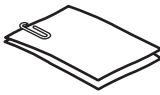
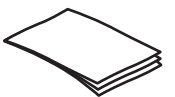





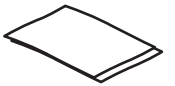

W kolejnych tematach opisano sposób ładowania oryginalnych dokumentów do podajnika dokumentów oraz na szybę skanera.

### Wskazówki dotyczące ładowania dokumentów

- Maksymalna pojemność podajnika dokumentów wynosi 50 arkuszy papieru o gramaturze 75 g/m<sup>2</sup>. W przypadku papieru o większej gramaturze pojemność podajnika jest mniejsza.
- Dokumenty muszą mieć następujące wymiary i gramaturę:

Szerokość:	Od 51 mm do 216 mm
Długość:	Od 148 mm do 3100 mm
Gramatura:	Od 45 g/m <sup>2</sup> do 120 g/m <sup>2</sup>

- Skanowanie wymienionych poniżej typów dokumentów może spowodować ich uszkodzenie lub zacięcie papieru.

	Pomarszczone lub pogniecione dokumenty		Pofalowane dokumenty
	Podarte dokumenty		Dokumenty ze spinaczami do papieru lub zszywkami
	Kalka maszynowa		Papier powlekany
	Bardzo cienki, przejrzysty papier		Papier z dołączonymi karteczkami samoprzylepnymi lub znaczkami
	Fotografie		Folie do projektorów
	Arkusze papieru sklejające się ze sobą		Papier, na którym toner nie całkiem wyschnął lub jest pokryty wilgotnymi substancjami, takimi jak klej czy korektor

- Zagięte lub pofalowane dokumenty należy wygładzić przed umieszczeniem w podajniku. Jeśli początkowa krawędź dokumentu jest pofalowana lub zagięta, może to spowodować zacięcie papieru.
- Aby zeskanować delikatne dokumenty (np. zdjęcia lub dokumenty na pomarszczonym lub bardzo lekkim papierze), umieść dokument na szybie skanera.
- Upewnij się, że klapka podajnika dokumentów jest dokładnie zatrzásnięta.
- Dopasuj prowadnice papieru do szerokości dokumentów. Upewnij się, że prowadnice dotykają krawędzi oryginału. Jeśli między prowadnicą papieru a krawędzią dokumentów znajduje się przerwa, może to spowodować przekrzywienie zeskanowanego obrazu.

## Obsługiwane formaty papieru

Rozmiary papieru obsługiwane przez automatyczny podajnik dokumentów:

Nazwa	Opis
Minimalne wymiary papieru	148 x 51 mm
Maksymalne wymiary papieru	216 x 356 mm

Rozmiary papieru obsługiwane przez skaner płaski:

Nazwa	Opis
Maksymalne wymiary papieru	216 x 356 mm

Format i wymiary	Skaner płaski	Automatyczny podajnik dokumentów
US Letter: 215,9 mm x 279,4 mm (8,5 cala x 11 cali)	✓	✓
US Legal: 215,9 mm x 355,6 mm (8,5 cala x 14 cali)	✓	✓
US Executive: 184,2 mm x 266,7 mm (7,25 cala x 10,5 cala)	✓	✓
ISO A4: 210 mm x 297 mm (8,3 cala x 11,7 cala)	✓	✓
JIS B5: 182 mm x 257 mm (7,2 cala x 10,1 cala)	✓	✓
ISO B5: 176 mm x 250 mm (7 cali x 9,9 cala)	✓	✓
ISO A5: 148 mm x 210 mm (5,8 cala x 8,3 cala)	✓	✓
ISO A6: 105 mm x 148 mm (4,1 cala x 5,8 cala)	✓	✓

## Załaduj papier do automatycznego podajnika dokumentów

- [Wprowadzenie](#)
- [Wymagania przed załadowaniem dokumentów](#)
- [Sposób ładowania dokumentów](#)
- [Ładowanie dokumentów o takim samym formacie](#)

### Wprowadzenie

Ten dokument zawiera instrukcje dotyczące ładowania dokumentów o tym samym rozmiarze lub o różnych rozmiarach do automatycznego podajnika dokumentów skanera płaskiego HP ScanJet.

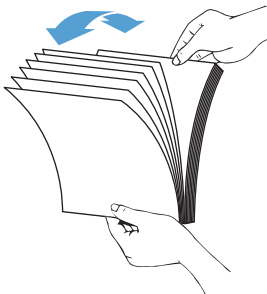
- Dokumenty o takiej samej długości i szerokości papieru są dokumentami o tym samym rozmiarze.
- Dokumenty o różnej szerokości lub długości papieru są dokumentami o różnych rozmiarach, np. Legal, Letter czy czek.

## Wymagania przed załadowaniem dokumentów

Przed załadowaniem dokumentów do automatycznego podajnika dokumentów upewnij się, że poniższe wytyczne zostały spełnione:

- Do podajnika należy ładować dokumenty papierowe o zalecanych rozmiarach i gramaturze. Informacje na temat papieru znajdują się w części dotyczącej obsługiwanych rodzajów papieru.
- Zagięte lub pofalowane strony należy wygładzić, aby zapobiec zakleszczeniu papieru.
- Strony dokumentów należy przejrzeć w celu usunięcia wszelkich zszywek, spinaczy lub naklejonych kartek.

**Rysunek 3-1** Przejrzyj strony dokumentu

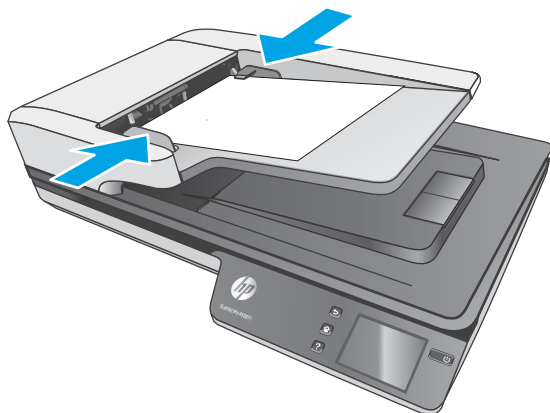


- Dopasuj prowadnice papieru do formatu dokumentu. Jeśli między prowadnicami papieru a krawędziami dokumentów znajduje się przerwa, może to spowodować przekrzywienie skanowanego obrazu.



**UWAGA:** Przy ładowaniu niewielkich dokumentów, np. czeków, dłuższą krawędź należy umieszczać równoległe do prowadnic papieru.

**Rysunek 3-2** Dostosuj szerokość prowadnic




## Sposób ładowania dokumentów

Określ typ dokumentów ładowanych do automatycznego podajnika dokumentów, a następnie użyj jednej z następujących metod:

- [Ładowanie dokumentów o takim samym formacie](#)
- [Połóż dokument na szybie skanera](#)

---

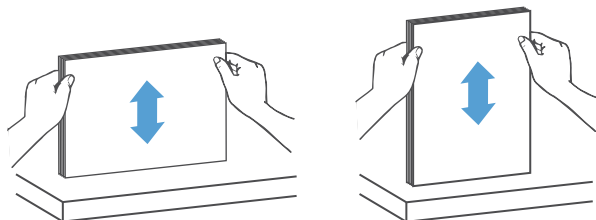
 **UWAGA:** Aby zeskanować delikatne dokumenty (np. zdjęcia lub dokumenty na zmarszczonym lub bardzo lekkim papierze), połóż dokument na szybie skanera zadrukowaną stroną w dół.

---

## Ładowanie dokumentów o takim samym formacie


Zapoznaj się z informacjami w części [Wymagania przed załadowaniem dokumentów](#), a następnie wykonaj poniższe czynności w celu załadowania dokumentów o takim samym rozmiarze do automatycznego podajnika dokumentów:

1. Stuknij dłuższą krawędzią pliku dokumentów o płaską powierzchnię, następnie obróć plik dokumentów i stuknij górną krawędzią, aby wyrównać krawędzie stron dokumentów.



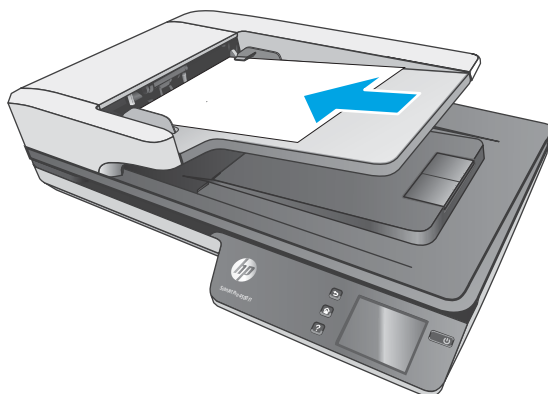
2. Załaduj dokumenty zadrukowaną stroną do góry i górną częścią strony najpierw do automatycznego podajnika dokumentów.

---

 **UWAGA:** Nie stukaj w krawędź pliku dokumentów ani nie wpuszczaj pliku dokumentów z wysokości do automatycznego podajnika dokumentów.


---

**Rysunek 3-3** Załaduje strony o takim samym formacie do automatycznego podajnika dokumentów



3. Dopasuj prowadnice papieru do szerokości dokumentu.

---

 **UWAGA:** Nie dociskaj prowadnic papieru zbyt mocno, aby nie zagięły dokumentów.

---

Dokumenty są gotowe do skanowania.

## Położ dokument na szybie skanera

1. Otwórz pokrywę skanera.
2. Umieść dokument na szybie skanera zadrukowaną stroną w dół, zgodnie ze wskaźnikami na urządzeniu.
3. Zamknij pokrywę skanera. Dokument jest gotowy do skanowania.

# Rozpoczynanie skanowania z poziomu sprzętu

## Skanowanie do komputera

Aby uruchomić skanowanie do komputera, należy wykonać następujące kroki:

1. Umieść dokument na szybie skanera lub włóż go do automatycznego podajnika dokumentów.
2. Naciśnij przycisk **Do komputera**, na panelu dotykowym skanera.
3. Skaner wyświetla listę komputerów, na których zainstalowano oprogramowanie HP i mają możliwość odbierania skanów ze skanera. Wybierz komputer, który ma otrzymać skan.
4. Wybierz skrót skanowania do wykonywania (np. Skanuj do pliku PDF) na panelu dotykowym skanera.
5. Naciśnij przycisk **Skanuj**. Zeskanowany obraz zostanie wysłany do wybranego komputera.



**UWAGA:** Jeśli papier załadowano do jednego punktu źródłowego, lecz drugi jest pusty, skaner przeprowadzi skanowanie tylko z pełnego punktu źródłowego. Np. jeśli załadowano papier do automatycznego podajnika dokumentów, lecz nie umieszczono dokumentu na szybie skanera, skaner przeprowadzi skanowanie z automatycznego podajnika dokumentów.

## Skanuj do lokalizacji sieciowej

Aby uruchomić skanowanie do lokalizacji sieciowej, należy wykonać następujące kroki:

1. Umieść dokument na szybie skanera lub włóż go do podajnika dokumentów.
2. Na ekranie głównym, wybierz **Do folderu sieciowego**.
3. Postępuj zgodnie z opcjami miejsca docelowego dostępnymi na ekranie.
4. Wybierz opcję **Skanuj**.



**UWAGA:** Jeśli papier załadowano do jednego punktu źródłowego, lecz drugi jest pusty, skaner przeprowadzi skanowanie tylko z pełnego punktu źródłowego. Np. jeśli załadowano papier do automatycznego podajnika dokumentów, lecz nie umieszczono dokumentu na szybie skanera, skaner przeprowadzi skanowanie z automatycznego podajnika dokumentów.

# Korzystanie z oprogramowania do skanowania (Windows)

W kolejnych tematach opisano sposób używania oprogramowania do skanowania.

## Praca z wykorzystaniem skrótów skanowania

Skróty skanowania zapewniają szybki i wydajny sposób wyboru ustawień często wykonywanych zadań skanowania.

- Oprogramowanie HP Scan służy do tworzenia i modyfikowania skrótów skanowania.

## Wyświetlanie skrótów skanowania

Aby wyświetlić istniejące skróty skanowania, uruchom oprogramowanie HP Scan. Istniejące skróty skanowania zostaną wyświetlone na liście po lewej stronie.

## Tworzenie skrótów skanowania

Aby utworzyć skrót skanowania, wykonaj następujące czynności:

1. Uruchom oprogramowanie HP Scan.
2. Kliknij opcję **Create New Scan Shortcut** (Utwórz nowy skrót skanowania).
3. Wprowadź nazwę nowego skrótu.
4. Wybierz opcję utworzenia nowego skrótu w oparciu o bieżące ustawienia lub istniejący skrót.
5. Kliknij opcję **Create** (Utwórz).
6. Zmodyfikuj ustawienia nowego skrótu skanowania. Kliknij opcję **More** (Więcej), aby wyświetlić więcej ustawień.
7. Kliknij ikonę **Zapisz** obok nazwy nowego skrótu na liście skrótów, aby zapisać zmiany dotyczące skrótu, lub kliknij ikonę **Cofnij**, aby anulować zmiany.

## Modyfikowanie skrótów (tylko system Windows)

Aby zmodyfikować skrót skanowania, wykonaj następujące czynności:

1. Uruchom oprogramowanie HP Scan.
2. Wybierz skrót do zmodyfikowania z listy po lewej stronie.
3. Wybierz ustawienia po prawej stronie ekranu. Kliknij opcję **More** (Więcej), aby wyświetlić więcej ustawień.
4. Kliknij ikonę **Zapisz** po prawej stronie nazwy skrótu, aby zapisać zmiany.



## Skonowanie do obrazu (Windows)

1. Załaduj dokument do podajnika dokumentów lub umieść go na szybie skanera płaskiego.
2. Uruchom oprogramowanie HP Scan.
3. Wybierz opcję **Save as JPEG** (Zapisz jako JPEG) lub **Email as JPEG** (E-mail jako JPEG), a następnie kliknij przycisk **Scan** (Skanuj).

**lub**

Wybierz inny skrót skanowania, zmień opcję **Item Type** (Typ elementu) na **Photo** (Zdjęcie), wybierz plik obrazu z listy rozwijanej **File Type** (Typ pliku), a następnie kliknij przycisk **Scan** (Skanuj).

## Skonowanie do pliku PDF (Windows)

1. Załaduj dokument do podajnika dokumentów lub umieść go na szybie skanera płaskiego.
2. Uruchom oprogramowanie HP Scan.
3. Wybierz opcję **Save as PDF** (Zapisz jako PDF) lub **Email as PDF** (E-mail jako PDF), a następnie kliknij przycisk **Scan** (Skanuj).

**lub**

Wybierz inny skrót skanowania i kliknij opcję PDF z listy rozwijanej **File Type** (Typ pliku), a następnie kliknij przycisk **Scan** (Skanuj).

## Skonowanie tekstu do edycji (OCR) (Windows)

Oprogramowanie skanera firmy HP wykorzystuje technologię optycznego rozpoznawania znaków (OCR) do konwersji tekstu na stronie do tekstu, który można edytować na komputerze. Oprogramowanie OCR jest dostarczane wraz z oprogramowaniem HP Scan i ReadIris Pro. Informacje na temat korzystania z oprogramowania OCR są dostępne w części **Skonowanie tekstu do edycji** w pomocy online.

## Skonowanie do wiadomości e-mail (Windows)



---

**UWAGA:** Aby zeskanować dokument do wiadomości e-mail, upewnij się, że nawiązano połączenie z Internetem.

---

1. Załaduj dokument do podajnika dokumentów lub umieść go na szybie skanera płaskiego, zgodnie ze wskaźnikami.
2. Uruchom oprogramowanie HP Scan.
3. Wybierz opcję **Email as PDF** (E-mail jako PDF) lub **Email as JPEG** (E-mail jako JPEG), a następnie kliknij przycisk **Scan** (Skanuj).

**lub**

Wybierz inny skrót skanowania i kliknij opcję **E-mail** z listy rozwijanej **Wyślij do**, a następnie kliknij przycisk **Skanuj**.

## Wysyłanie do chmury (Windows)



---

**UWAGA:** Aby zeskanować dokument do chmury, upewnij się, że nawiązano połączenie z Internetem.

---


1. Załaduj dokument do podajnika dokumentów lub umieść go na szybie skanera płaskiego, zgodnie ze wskaźnikami.
2. Uruchom oprogramowanie HP Scan.
3. Wybierz opcję **Wyślij do chmury**, a następnie wybierz miejsce docelowe dla pliku, takie jak OneDrive, Dysk Google lub DropBox.
4. Wybierz opcję **Utwórz skan**.

## Skanowanie długich lub bardzo długich dokumentów (Windows)

Domyślnie skaner automatycznie wykrywa rozmiar strony za pomocą opcji **Automatyczne wykrywanie formatu** dla strony długości mniejszej lub równej 356 mm.

W przypadku długich lub bardzo długich dokumentów wybierz opcję **Long (8.5 x 34 inches)** (Długi (8,5 x 34 cale)) lub **Extra Long (8.5 x 122 inches)** (Bardzo długi (8,5 x 122 cale)) z listy rozwijanej rozmiarów stron w ustawieniach skrótów skanowania.

---

 **UWAGA:** Po włączeniu obsługi długich lub bardzo długich stron można skanować tylko jedną stronę jednocześnie.

---

Jeśli włączono obsługę długich lub bardzo długich stron, skaner skanuje jedną stronę na raz. To ustawienie skanowania stron regularnych spowolni proces skanowania, dlatego powinno być używane tylko do skanowania stron dłuższych niż 356 mm.


## Wykrywanie podawania wielu stron

Funkcja wykrywania podawania wielu stron zatrzymuje proces skanowania, jeśli zostanie wykryte jednoczesne podanie kilku stron do skanera. Domyślnie funkcja ta jest włączona.

Wyłączenie tej funkcji może być przydatne w przypadku skanowania:

- Wieloczęściowe formularze (zastosowanie, którego HP nie zaleca).
- Dokumenty z naklejonymi etykietami lub karteczkami.

---

 **UWAGA:** Do włączania funkcji wykrywania podawania wielu stron podczas skanowania za pomocą oprogramowania innych firm użyj interfejsu ISIS lub WIA.

---

## Everyday Scan (Codzienne skanowanie)

Skrót **Everyday Scan** (Codzienne skanowanie) umożliwia użytkownikom zdefiniowanie i zapisanie skrótów skanowania do codziennego użytku. W przypadku wybrania skrótów **Everyday Scan** (Codzienne skanowanie) można dostosować następujące ustawienia skrótów skanowania:

- **Item Type (Typ elementu)**
- **Page Sides (Strony arkusza)**
- **Page Size (Rozmiar strony)**
- **Color mode (Tryb koloru)**
- **Destination/File Type (Miejsce docelowe/Typ pliku)**

## Eliminacja koloru z dokumentu (Windows)

Możesz odfiltrować kanał koloru (czerwony, zielony lub niebieski) lub maksymalnie trzy określone kolory. W przypadku konkretnych kolorów ustawienie czułości określa, jak bardzo skanowany kolor musi być zbliżony do określonego koloru.

Usunięcie kolorów ze skanu może ograniczyć rozmiar pliku skanu i poprawić wyniki optycznego rozpoznawania znaków (OCR).

Wykonaj następujące czynności, aby wybrać kolory eliminowane ze skanowanego obrazu w profilu oprogramowania HP Smart Document Scan Software:

1. Uruchom oprogramowanie HP Scan.
2. Zeskanuj stronę próbną, zawierającą kolory, które mają zostać wyeliminowane w przeglądarce.
3. Kliknij przycisk **Więcej** i kliknij kartę **Obraz**, a następnie wybierz funkcję **Eliminacja kolorów**.
4. Włącz eliminację kolorów i wybierz kolor z okna podglądu przy użyciu narzędzia zakraplacza. Pamiętaj o zapisaniu kolorów.

Możesz wybrać tylko te opcje odfiltrowywania koloru, które są dostępne dla używanego skanera.

Informacje na temat ustawień odfiltrowywania kolorów można znaleźć w pomocy online używanego oprogramowania skanującego.

## Automatyczne wykrywanie rozmiaru strony (Windows)

Oprogramowanie HP Scan może automatycznie wykryć rozmiar strony za pomocą opcji **Automatyczne wykrywanie rozmiaru**. Użycie opcji **Automatyczne wykrywanie rozmiaru** powoduje przycięcie zeskanowanego obrazu do rozmiaru wykrytej strony i wyprostowanie przekrzywionej zawartości.

## Automatyczne wykrywanie koloru (Windows)

Ta funkcja służy ograniczeniu rozmiaru zeskanowanego pliku przez zapisanie stron zawierających kolor jako kolorowe, a pozostałych jako czarno-białe.

Aby automatycznie wykryć kolor w zeskanowanym obrazie, wykonaj następujące czynności:

1. Uruchom oprogramowanie HP Scan.
2. Wybierz skrót do skanowania.
3. Kliknij w polu listy rozwijanej opcję **Color Mode** (Tryb koloru), a następnie wybierz opcję **Auto Detect Color** (Automatyczne wykrywanie koloru).
4. Aby dopasować czułość opcji **Auto Detect Color** (Automatyczne wykrywanie kolorów) i ustawienia trybu wyjściowego, kliknij przycisk **More** (Więcej), wybierz opcję **Image** (Obraz), a następnie kliknij pole listy rozwijanej **Auto Detect Color** (Automatyczne wykrywanie koloru).



**UWAGA:** Informacje na temat automatycznego wykrywania kolorów można znaleźć w pomocy online używanego oprogramowania skanera.

Do automatycznego wykrywania koloru podczas skanowania przy użyciu oprogramowania skanującego innych firm użyj interfejsu ISIS lub WIA.

## Skanowanie w czarno-białym trybie tekstowym (Windows)

Ta funkcja umożliwia poprawienie jakości zeskanowanego obrazu w przypadku skanowania czarno-białego tekstu. Aby użyć tej funkcji, wykonaj następujące czynności:

1. Uruchom oprogramowanie HP Scan.
2. Wybierz skrót do skanowania.
3. Kliknij opcję **More** (Więcej), wybierz kartę **Image** (Obraz), a następnie wybierz opcję **Threshold** (Próg).
4. Wybierz opcję **Enhance Content** (Zwiększ jakość zawartości), a następnie kliknij przycisk **OK**.

## Automatyczne prostowanie skanowanych obrazów (Windows)

System Windows: Funkcja **Auto-Straighten** (Automatyczne prostowanie) umożliwia wyprostowanie zawartości pochylonej względem wymiarów strony w dokumencie źródłowym. Funkcja **Auto Detect Size** (Automatyczne wykrywanie rozmiaru) umożliwia wyeliminowanie pochylenia obrazów stron, które mogły się przekrzywić podczas skanowania.

1. Uruchom oprogramowanie HP Scan.
2. Wybierz skrót do skanowania.
3. Kliknij przycisk **More** (Więcej), wybierz kartę **Document** (Dokument), a następnie wybierz opcję **Straighten Content** (Wyprostuj zawartość).

## Skanowanie z wykorzystaniem innego oprogramowania (Windows)

Następujące aplikacje innych firm są również obsługiwane przez skaner sieciowy HP ScanJet Pro 4500 fn1:

- Aplikacja OCR – Readiris Pro.
- Aplikacja do wizytówek – Cardiris.
- Aplikacja do zarządzania prywatnymi dokumentami – PaperPort.
- Aplikacje innych firm obsługujące standard TWAIN, ISIS i WIA.

## Korzystanie z oprogramowania do skanowania (OS X)

W kolejnych tematach opisano sposób skanowania z wykorzystaniem oprogramowania HP Easy Scan.


### Oprogramowanie HP Easy Scan (OS X)

1. Umieść dokument na szybie skanera lub włóż go do podajnika dokumentów.
2. W folderze **Aplikacje** kliknij dwukrotnie ikonę **HP Easy Scan**.
3. Potwierdź, że wybrano skaner ScanJet 4500 fn1.
4. Wybierz ustawienie wstępne skanowania odpowiednie dla zadania skanowania.
5. Kliknij przycisk **Skanuj**.
6. Po zeskanowaniu wszystkich stron kliknij **Plik**, a następnie **Zapisz**.
7. Określ, jak i gdzie plik ma zostać zapisany, a następnie kliknij przycisk **Zapisz**.

### Skanowanie z poziomu innych aplikacji (OS X)

Obrazy można skanować bezpośrednio do dowolnej aplikacji zgodnej ze standardem ICA. W aplikacji należy znaleźć opcje służące do importowania lub pobierania obrazów ze skanera.

---

 **UWAGA:** Oprogramowanie firmy HP nie obsługuje skanowania w standardzie TWAIN. Jeśli aplikacja zawiera funkcję importowania lub pobierania, ale używanego skanera HP nie ma na liście, może to oznaczać, że aplikacja wyszukuje tylko skanery obsługujące standard TWAIN.

---

### Mobilne skanowanie

Firma HP oferuje szereg rozwiązań mobilnych, ułatwiających drukowanie na drukarce HP z komputera przenośnego, tabletu, smartfону lub innego urządzenia przenośnego. Więcej informacji jest dostępnych pod adresem [www.hp.com/support/sj4500fn1](http://www.hp.com/support/sj4500fn1).

---

 **UWAGA:** Włącz urządzenie Wi-Fi przed wykonaniem mobilnego skanowania.

---

# Wskazówki dotyczące skanowania

## Optymalizacja prędkości skanowania i wykonywania zadań

Na całkowity czas zadania skanowania wpływa kilka ustawień. Aby zoptymalizować wydajność skanowania należy uwzględnić poniższe informacje.

- W celu zapewnienia optymalnej wydajności sprawdź, czy komputer i system spełniają zalecane wymagania. Aby wyświetlić minimalne i zalecane wymagania systemowe, przejdź do witryny [www.hp.com](http://www.hp.com), a następnie wyszukaj model skanera w połączeniu ze słowem kluczowym **specifications** (specyfikacje).
- Zapisanie zeskanowanego obrazu do formatu pozwalającego na wyszukiwanie (np. PDF z opcją wyszukiwania) trwa dłużej niż zapisanie do formatu obrazu, ponieważ zeskanowany obraz jest analizowany przez oprogramowanie OCR. Upewnij się przed wybraniem formatu skanowania, czy potrzebny jest plik umożliwiający przeszukiwanie treści.
- Skanowanie z rozdzielczością wyższą niż potrzebna zwiększa czas skanowania i powoduje utworzenie większego pliku bez dodatkowych korzyści. W przypadku skanowania z wysoką rozdzielczością, zmniejsz rozdzielczość, aby zwiększyć prędkość skanowania.

## Skanowanie delikatnych oryginałów

Aby zeskanować delikatne dokumenty (takie jak zdjęcia lub dokumenty na pomarszczonym lub bardzo lekkim papierze), umieść dokument stroną zadrukowaną w dół na szybie skanera płaskiego.

---

## 4 Obsługa i konserwacja

W tej części zamieszczono informacje dotyczące obsługi i konserwacji skanera. Najnowsze informacje można znaleźć na stronie [www.hp.com/support](http://www.hp.com/support).

- [Testowanie i kalibrowanie ekranu dotykowego](#)
- [Czyszczenie produktu](#)
- [Wymiana części](#)
- [Zamawianie materiałów do konserwacji i skanowania](#)

## Testowanie i kalibrowanie ekranu dotykowego

Aby sprawdzić i skalibrować ekran dotykowy, wykonaj następujące czynności:

1. Wybierz opcję **Ustawienia**.
2. Wybierz opcję **Wyświetlacz**.
3. Przewiń w dół i wybierz opcję **Ponowna kalibracja ekranu**.
4. Postępuj zgodnie z instrukcjami wyświetlanymi na ekranie, aby dokonać kalibracji.
5. Po zakończeniu procedury zostanie wyświetlony komunikat **Zakończono ponowną kalibrację**.



## Czyszczenie produktu

Okresowe czyszczenie skanera pozwala zapewnić wyższą jakość skanów. Nakład pracy związanej z konserwacją zależy od wielu czynników, m.in. od częstotliwości korzystania z urządzenia oraz warunków pracy. Rutynową procedurę czyszczenia należy przeprowadzać w miarę potrzeb.

### Czyszczenie szyby skanera

Szybkę skanera należy czyścić okresowo i za każdym razem, gdy zbierze się na niej kurz lub zanieczyszczenia.

Przed czyszczeniem przygotuj następujące przybory:

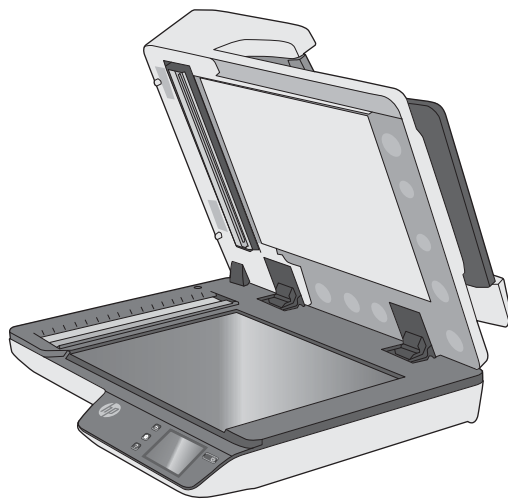
- Czyste szmatki z mikrofibry lub innego materiału niepozostawiającego kłaczek
- Środek do czyszczenia szyb lub czysta woda

**OSTROŻNIE:** Należy unikać stosowania środków ściernych, acetonu, benzenu i czterochlorku węgla, ponieważ mogą one uszkodzić szybę skanera.

Unikaj stosowania alkoholu izopropylowego, ponieważ na szybie mogą pozostać smugi.

Aby wyczyścić szybę skanera, wykonaj następujące czynności:

1. Podnieś podajnik dokumentów.



2. Wyczyść dokładnie szybę skanera płaskiego za pomocą czystej, wilgotnej szmatki niepozostawiającej kłaczek lub po rozpyleniu na nią środka do czyszczenia szyb.

**OSTROŻNIE:** Nie rozpylaj środka do czyszczenia szyb bezpośrednio na szybę skanera, ponieważ może to prowadzić do jej trwałego uszkodzenia.

3. Wytrzyj szybę skanera, używając suchej, miękkiej szmatki niepozostawiającej kłaczek.

**UWAGA:** Upewnij się, że szyba skanera została całkowicie osuszona.

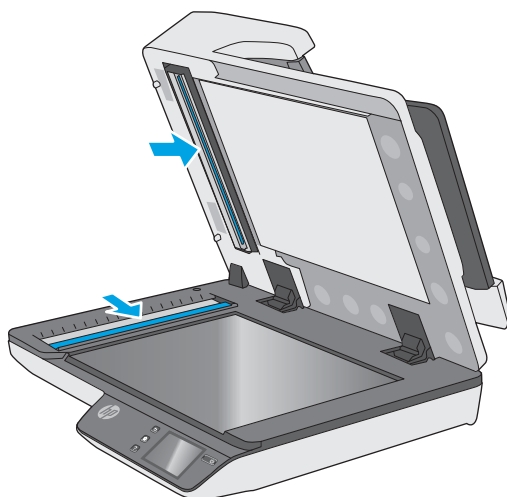
4. Włącz skaner.

Skaner jest gotowy do pracy.

## Czyszczenie pasków skanujących

Aby oczyścić paski skanujące, wykonaj następujące czynności:

1. Naciśnij przycisk **zasilania**, aby wyłączyć skaner, a następnie odłącz przewód USB oraz przewód zasilania od skanera.
2. Podnieś podajnik dokumentów.
3. Wyczyść paski skanujące za pomocą miękkiej, niestrzępiącej się ściereczki spryskanej łagodnym środkiem do mycia szklanych powierzchni.



**⚠ OSTROŻNIE:** Do czyszczenia pasków skanujących należy używać wyłącznie środków przeznaczonych do mycia powierzchni szklanych. Należy unikać stosowania środków ściernych, acetonu, benzenu i czterochloru węgla (czterochlorometanu), ponieważ mogą one uszkodzić paski skanujące. Należy unikać alkoholu izopropylowego, ponieważ na paskach skanujących mogą pozostać smugi.

Nie wolno rozpylać środka czyszczącego bezpośrednio na paski skanujące.

4. Osusz paski skanujące suchą, miękką szmatką niepozostawiającą kłaczek. Przetrzyj elementy z szarego, odblaskowego materiału na każdym pasku.
5. Zamknij podajnik dokumentów, a następnie podłącz z powrotem przewód USB i przewód zasilania do skanera, po czym naciśnij przycisk **zasilania**, aby włączyć skaner. Skaner jest gotowy do pracy.

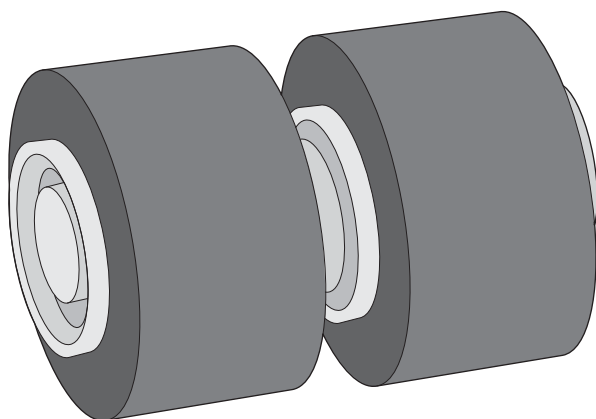
## Wymiana części

Wymiana części, gdy jest to konieczne, pomaga zapewnić wysoką jakość skanowania. Części mogą wymagać wymiany, gdy wskazuje na to wbudowany serwer internetowy, panel dotykowy lub jeśli skaner nie pracuje prawidłowo. Zestaw rolek zamiennych automatycznego podajnika dokumentów HP ScanJet Pro 4500 fn1 zawiera następujące części zamienne:

- Osłona rolek
- Rolki rozdzielające
- Moduł rolek odbierających

Zestaw zamienny zawiera również szczegółowe instrukcje wymiany każdej części.


### Wymiana rolek rozdzielających i pokrywy



Rolki rozdzielające należy wymienić w następujących sytuacjach:

- System Windows: Gdy w oknie dialogowym **Maintenance Recommended** (Zalecana konserwacja) zostanie wyświetlona informacja, że należy przeprowadzić ich konserwację.
- Jeśli dochodzi do wielokrotnych zakleszczeń dokumentów w skanerze.

---

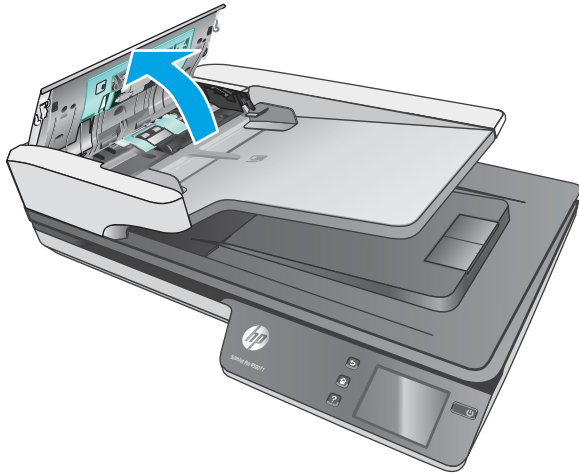
 **UWAGA:** Zestaw do wymiany rolek jest materiałem eksploatacyjnym i nie jest objęty gwarancją ani standardową umową serwisową.

---

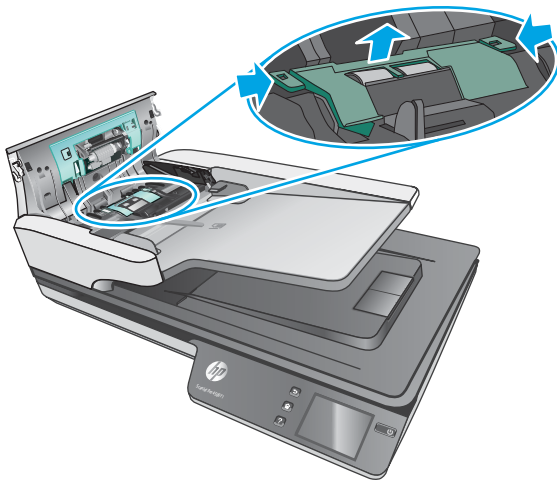
Aby wymienić rolki rozdzielające, wykonaj następujące czynności:

1. Naciśnij przycisk [zasilania](#), aby wyłączyć skaner, a następnie odłącz przewód USB oraz przewód zasilania od skanera.

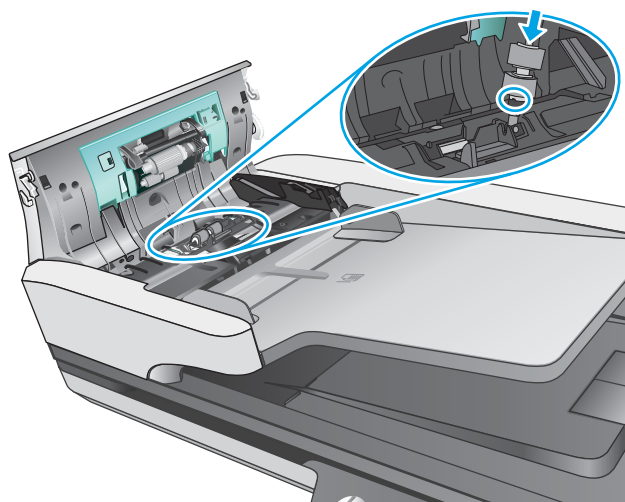
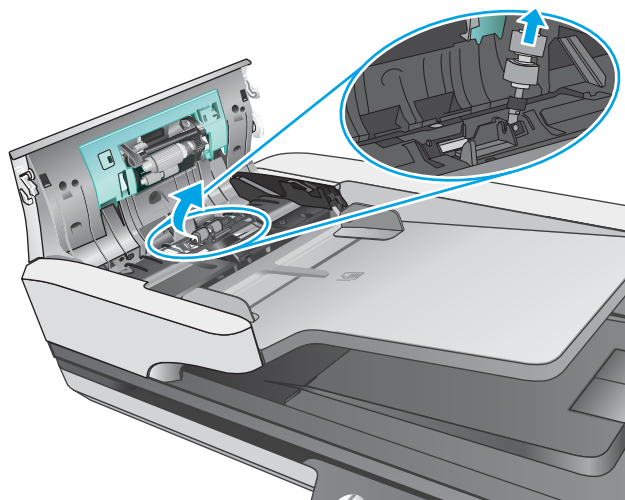
2. Otwórz klapkę podajnika dokumentów.



3. Ściśnij wypustki po bokach pokrywy rolki, a następnie podnieś pokrywę, aby wyjąć rolki.



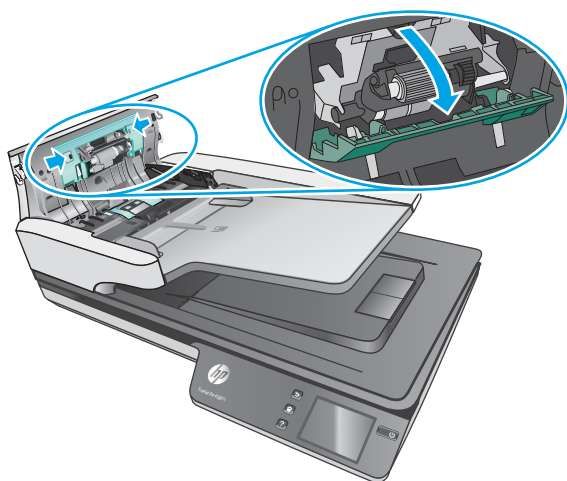
4. Wyjmij i wymień rolki w sposób opisany w instrukcji dostarczonej z zestawem części zamiennych.



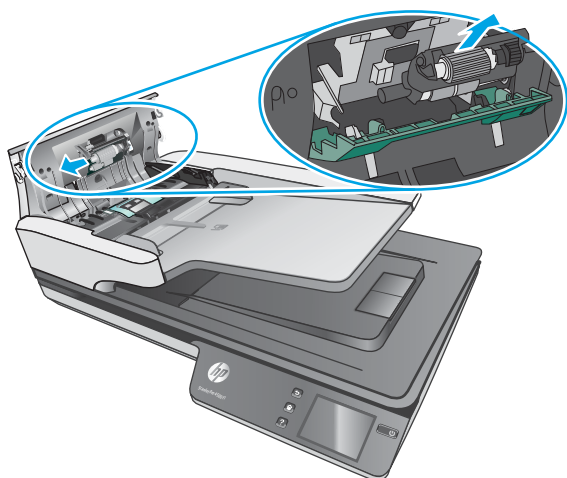
5. Załóż pokrywę rolki, a następnie wymień moduł rolek odbierających.

## Wymiana modułu rolek odbierających

1. Ściśnij wypustki po bokach pokrywy rolki, a następnie opuść pokrywę rolki.



2. Wyjmij wałek rolki z uchwytu, a następnie wyjmij moduł rolki.



3. Wymień moduł rolek odbierających w sposób opisany w instrukcji dostarczonej z zestawem części zamiennych.
4. Zamknij pokrywę podajnika dokumentów. Ponownie podłącz przewód USB oraz zasilacz do skanera.
5. Naciśnij przycisk **zasilania**, aby włączyć skaner.

## Zamawianie materiałów do konserwacji i skanowania

Aby zamówić części do konserwacji skanera, przejdź do witryny internetowej z częściami skanera HP pod adresem [www.hp.com/buy/parts](http://www.hp.com/buy/parts).

---

## 5 Rozwiązywanie problemów

W tej części przedstawiono sposoby rozwiązywania typowych problemów ze skanerem.

Więcej informacji dotyczących rozwiązywania problemów jest dostępnych w pomocy używanego oprogramowania HP.

## Podstawowe wskazówki dotyczące rozwiązywania problemów

Proste problemy, takie jak smugi na paskach skanujących lub poluzowane przewody mogą spowodować, że skaner będzie tworzył zamazane obrazy, pracował w nieoczekiwany sposób lub w ogóle nie będzie pracował. W przypadku problemów ze skanowaniem zawsze należy sprawdzić następujące czynniki.

- W przypadku skanowania dokumentu, który będzie analizowany w technologii OCR upewnij się, że oryginalny dokument ma wystarczająco wysoką jakość do takiej analizy.
- Upewnij się, że kabel USB i przewód zasilania są prawidłowo podłączone do odpowiednich złączy z tyłu skanera, oraz że przewód zasilania jest podłączony do działającego gniazdka elektrycznego lub zabezpieczenia przeciwprzepięciowego.
- Sprawdź, czy skaner nie wyłączył się automatycznie. Jeśli tak, naciśnij przycisk **zasilania**, aby włączyć skaner.
- Upewnij się, że do skanera dociera zasilanie.
  - Sprawdź, czy świeci zielona dioda na obudowie zasilacza.
  - Jeśli zielona dioda nie świeci, sprawdź, czy gniazdko lub listwa zasilająca, do których podłączono przewód zasilania, są pod napięciem.
  - Jeśli gniazdko lub listwa są pod napięciem, a zielona dioda nadal nie świeci, zasilacz jest prawdopodobnie uszkodzony. Przejdź na stronę [www.hp.com/support](http://www.hp.com/support), aby uzyskać pomoc.
- Jeżeli podczas próby skorzystania ze skanera zostanie wyświetlony komunikat **Scanner not found** (Nie znaleziono skanera), wyłącz skaner, odczekaj 30 sekund, a następnie włącz skaner. Jeśli komunikat nadal będzie wyświetlany, wymagane może być zresetowanie skanera.
- Jeśli skaner jest podłączony do komputera poprzez koncentrator USB lub port USB z przodu komputera, odłącz skaner, a następnie podłącz go ponownie do portu USB z tyłu komputera.
- System Windows: Upewnij się, że przycisk Scan (Skanuj) jest włączony (więcej informacji jest dostępnych w części Product accessibility (Dostęp do produktu)).
- Wyłącz skaner na 30 sekund, a następnie włącz go ponownie.
- Upewnij się, że klapka podajnika jest zamknięta.
- Uruchom ponownie komputer.

Jeśli problemy nadal występują, możliwe jest, że oprogramowanie do skanowania HP, oprogramowanie firmowe lub powiązane sterowniki są nieaktualne lub uszkodzone. Aktualizacje oprogramowania, oprogramowania firmowego i sterowników skanera są dostępne pod adresem [www.hp.com/support](http://www.hp.com/support).



## Test skanera

Postępuj zgodnie z poniższą procedurą testowania skanera:

1. Sprawdź, czy zasilacz jest prawidłowo podłączony zarówno do skanera, jak i do sprawnego gniazdka lub listwy zasilającej. Sprawdź, czy świeci zielona dioda na obudowie zasilacza, oznaczająca, że zasilacz działa.
2. Jeżeli zasilacz jest podłączony do listwy zasilającej, sprawdź, czy jest ona podłączona do gniazdka i czy jest włączona.
3. Naciśnij przycisk **zasilania**, aby wyłączyć skaner, odłącz przewód zasilania od skanera, a następnie wyłącz komputer, do którego skaner jest podłączony. Odczekaj 30 sekund, ponownie podłącz przewód zasilania do skanera, naciśnij przycisk **zasilania**, aby włączyć skaner, a następnie włącz komputer.
4. Ponów skanowanie.

## Resetowanie skanera

Wykonaj następujące czynności, aby zresetować skaner:

1. Zamknij oprogramowanie skanera HP, jeśli jest otwarte.
2. Naciśnij ikonę [Ustawienia](#) na panelu dotykowym, naciśnij przycisk [Resetuj](#) i wybierz opcję [Resetuj](#).
3. Odczekaj 30 sekund. Skaner zostanie zresetowany.

# Rozwiązywanie problemów związanych z instalacją skanera

- [Sprawdzanie kabli](#)
- [Deinstalacja i ponowna instalacja sterowników i narzędzi skanera HP ScanJet \(system Windows\)](#)

## Sprawdzanie kabli

Rodzaj kabla	Czynności
Przewód zasilania	<p>Przewód zasilania łączy skaner z gniazdkiem.</p> <ul style="list-style-type: none"><li>• Sprawdź, czy Przewód zasilania jest prawidłowo podłączony do skanera i gniazdka lub listwy zasilającej.</li><li>• Jeżeli Przewód zasilania jest podłączony do listwy zasilającej, sprawdź, czy jest ona podłączona do gniazdka i czy jest włączona.</li><li>• Naciśnij przycisk <b>zasilania</b>, aby wyłączyć skaner, a następnie wyłącz komputer. Po upływie 30 sekund włącz najpierw skaner, a potem komputer.</li></ul>
Kabel USB	<p>Kabel USB łączy skaner z komputerem.</p> <ul style="list-style-type: none"><li>• Użyj kabla dołączonego do skanera. Inny kabel USB może być niezgodny ze skanerem.</li><li>• Sprawdź, czy kabel USB został prawidłowo podłączony do komputera i skanera.</li><li>• Jeżeli kabel USB jest podłączony do portu USB z przodu komputera, podłącz go do portu USB z tyłu komputera.</li></ul> <p>Przejdź na stronę <a href="http://www.hp.com/support">www.hp.com/support</a> aby uzyskać więcej informacji dotyczących rozwiązywania problemów z połączeniem USB, wybierz swój kraj/region, a następnie wyszukaj tematy poświęcone rozwiązywaniu problemów z połączeniem USB.</p>
Kabel Ethernet	<p>Kabel Ethernet łączy skaner z portem sieciowym.</p> <p>Sprawdź, czy kabel Ethernet został prawidłowo podłączony do portu sieciowego i do skanera.</p> <p>Upewnij się, że pomarańczowa kontrolka na porcie sieciowym skanera miga. Pozwoli to zapewnić komunikację między siecią lokalną a urządzeniem.</p> <p>Przejdź na stronę <a href="http://www.hp.com/support">www.hp.com/support</a> aby uzyskać więcej informacji dotyczących rozwiązywania problemów z połączeniem Ethernet, wybierz swój kraj/region, a następnie wyszukaj tematy poświęcone rozwiązywaniu problemów z połączeniem Ethernet.</p>

## Deinstalacja i ponowna instalacja sterowników i narzędzi skanera HP ScanJet (system Windows)

Jeśli sprawdzenie połączeń kablowych skanera nie rozwiązało problemu, problem może być spowodowany niepełną instalacją. Spróbuj odinstalować, a następnie zainstalować ponownie sterowniki i narzędzia skanera HP ScanJet.

1. Naciśnij przycisk **zasilania**, aby wyłączyć skaner, a następnie odłącz przewód USB oraz przewód zasilania od skanera.
2. Na komputerze uruchom Panel sterowania i za pomocą narzędzia **Dodaj/usuń programy** (w systemach Windows 7, Windows 8, Windows 8.1 i Windows 10 użyj narzędzia **Programy i funkcje**) odinstaluj następujące aplikacje:

- Skaner sieciowy HP ScanJet Pro 4500 fn1
  - HP Scan
3. Uruchom ponownie komputer.
  4. Ponownie zainstaluj sterowniki i narzędzia skanera HP ScanJet.
    - Wyłącz skaner na 30 sekund, a następnie włącz go ponownie. Wymagane oprogramowanie i sterowniki powinny zostać zainstalowane automatycznie.
    - Jeśli sterowniki i narzędzia nie zostaną zainstalowane automatycznie, zainstaluj je z dysku HP Scanning Software CD.
  5. Podłącz ponownie przewód USB i przewód zasilania do skanera, a następnie naciśnij przycisk [zasilania](#), aby włączyć skaner.

# Problemy z zasilaniem

## Lampa skanera pozostaje włączona

Lampa skanera powinna zostać wyłączona automatycznie po 14 minutach bezczynności. Jeśli lampa skanera pozostaje włączona po długim okresie bezczynności, wyłącz skaner, poczekaj 30 sekund, a następnie włącz skaner.



**UWAGA:** Lampa skanera nie wyłącza się, jeśli w automatycznym podajniku dokumentów (ADF) znajduje się papier, gdy włączono opcję Błyskawiczne rozgrzewanie i gdy wyłączono opcję **Oszczędzanie energii**.

## Sprawdzanie, czy skaner jest zasilany

Przewód zasilania łączy skaner z gniazdkiem.

- Sprawdź, czy przewód zasilania jest prawidłowo podłączony zarówno do skanera, jak i do sprawnego gniazdka.
- Jeżeli przewód zasilania jest podłączony do listwy zasilającej, sprawdź, czy jest ona podłączona do gniazdka i czy jest włączona.
- Upewnij się, że do skanera dociera zasilanie.
  - Sprawdź, czy świeci zielona dioda na obudowie zasilacza.
  - Jeśli zielona dioda nie świeci, sprawdź, czy gniazdko lub listwa zasilająca, do których podłączono przewód zasilania, są pod napięciem.
  - Jeśli gniazdko lub listwa są pod napięciem, a zielona dioda nadal nie świeci, zasilacz jest prawdopodobnie uszkodzony. Przejdź na stronę [www.hp.com/support](http://www.hp.com/support), aby uzyskać pomoc.

Jeśli problem nadal występuje po sprawdzeniu powyższych elementów, wykonaj następujące czynności:

1. Naciśnij przycisk **zasilania**, aby wyłączyć skaner, a następnie odłącz przewód zasilania od skanera.
2. Odczekaj 30 s.
3. Ponownie podłącz przewód zasilania, a następnie naciśnij przycisk **zasilania**, aby włączyć skaner.

## Nie można włączyć skanera

Jeśli nie można włączyć skanera, naciskając przycisk **zasilania**, sprawdź następujące elementy:

- Przewód zasilania skanera mógł się odłączyć. Sprawdź, czy zasilacz nie jest odłączony od skanera lub gniazdka.
- Zasilacz może nie działać.
  - Sprawdź, czy świeci zielona dioda na obudowie zasilacza.
  - Jeśli zielona dioda nie świeci, sprawdź, czy gniazdko lub listwa zasilająca, do których podłączono przewód zasilania, są pod napięciem.
  - Jeśli gniazdko lub listwa są pod napięciem, a zielona dioda nadal nie świeci, zasilacz jest prawdopodobnie uszkodzony. Przejdź na stronę [www.hp.com/support](http://www.hp.com/support), aby uzyskać pomoc.

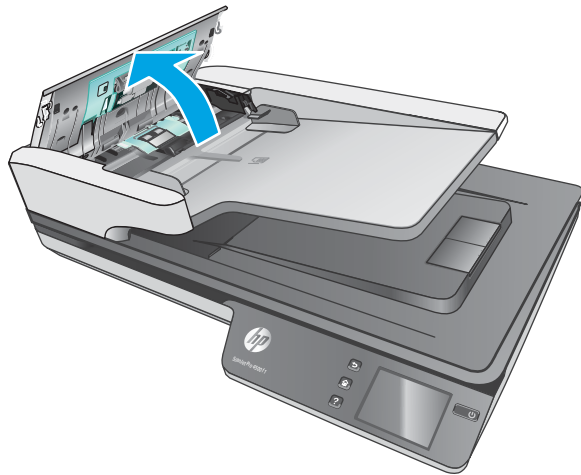
## Zakleszczenia papieru

- [Usuwanie zaciętego papieru z automatycznego podajnika dokumentów \(ADF\)](#)
- [Powtarzające się zacięcia przedmiotów ładowanych do skanera](#)

### Usuwanie zaciętego papieru z automatycznego podajnika dokumentów (ADF)

Wykonaj następujące czynności, aby usunąć zacięcie papieru:

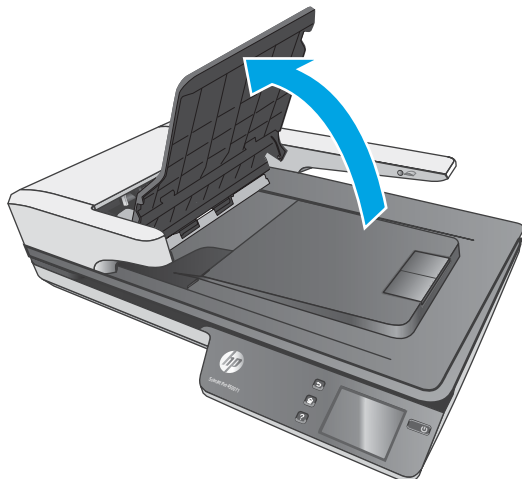
1. Wyjmij pozostałe strony z podajnika dokumentów.
2. Otwórz pokrywę podajnika dokumentów.



3. Usuń oryginały i wszelkie przeszkody znajdujące się na ścieżce papieru.
4. Usuń widoczne zanieczyszczenia (np. papier, zszywki i spinacze) ze ścieżki podawania papieru.
5. Sprawdź rolki pokrywy podajnika dokumentów i usuń wszelkie widoczne zanieczyszczenia.
6. Wyjmij oryginalne dokumenty z odbiornika. Podnieś pokrywę podajnika, aby sprawdzić, czy w ścieżce papieru nie ma papieru. Jeśli w ścieżce papieru nadal znajduje się papier, delikatnie go wyjmij.



**UWAGA:** Ta czynność dotyczy również opcji podawania wielu stron.



7. Zamknij klapkę podajnika dokumentów.
8. Ponownie załaduj wszystkie oryginały do podajnika dokumentów i ponów skanowanie.

### **Powtarzające się zacięcia przedmiotów ładowanych do skanera**

- Dokument nie spełnia wymagań dotyczących oryginałów.
- Skanowany oryginał może zawierać dodatkowe elementy, które należy usunąć, np. zszywki lub karteczki samoprzylepne.
- Upewnij się, że prowadnice papieru dotykają krawędzi oryginału.

## Problemy z podajnikiem papieru

### Zacinanie się, przekrzywianie papieru, błędy podawania lub pobieranie wielu kartek

- Skanowanie mokrych i wilgotnych arkuszy może spowodować zacięcia papieru. Upewnij się, że podawane strony są całkowicie suche (toner jest suchy, na papierze nie ma mokrych substancji, takich jak klej czy korektor).
- Sprawdź, czy wszystkie rolki są założone i czy drzwiczki rolki oraz klapka podajnika papieru są zamknięte.
- Jeśli strony wyglądają, jakby były przekrzywione podczas pobierania z podajników skanera, sprawdź zeskanowane obrazy w oprogramowaniu i upewnij się, że nie są przekrzywione.
- Strony mogą być nieprawidłowo umieszczone. Wyrównaj strony i dopasuj prowadnice papieru, aby wyśrodkować stos.
- Aby prowadnice papieru działały prawidłowo, powinny stykać się z krawędziami stosu papieru. Upewnij się, że stos papieru leży prosto, a prowadnice są dosunięte do jego krawędzi.
- Podajnik dokumentów lub taca wyjściowa mogą zawierać więcej stron niż wynosi maksymalna liczba stron. Załaduj mniej stron do podajnika dokumentów i wyjmij arkusze z tacy wyjściowej.
- Wyczyść ścieżkę papieru skanera, aby ograniczyć błędy podawania. Jeśli błędy podawania nadal występują, wyczyść rolki. Jeśli błędy podawania nadal występują, wymień rolki.

### Papier nie jest pobierany ze skanera

Ponownie włóż arkusze do podajnika dokumentów, upewniając się, że dotykają rolek.

Klapka podajnika dokumentów może nie być dokładnie zatrzaśnięta. Otwórz klapkę i zamknij ją, dociskając mocno z obu stron, aby na pewno się zatrzasnęła.

W skanerze mógł wystąpić problem sprzętowy. Postępuj zgodnie z poniższą procedurą testowania skanera:

1. Sprawdź, czy zasilacz jest prawidłowo podłączony zarówno do skanera, jak i do sprawnego gniazdka lub listwy zasilającej. Sprawdź, czy świeci zielona dioda na obudowie zasilacza, oznaczająca, że zasilacz działa.
2. Jeżeli zasilacz jest podłączony do listwy zasilającej, sprawdź, czy jest ona podłączona do gniazdka i czy jest włączona.
3. Naciśnij przycisk **zasilania**, aby wyłączyć skaner, odłącz przewód zasilania od skanera, a następnie wyłącz komputer, do którego skaner jest podłączony. Odczekaj 30 sekund, ponownie podłącz przewód zasilania do skanera, naciśnij przycisk **zasilania**, aby włączyć skaner, a następnie włącz komputer.
4. Zeskanuj ponownie.

### Automatyczny podajnik dokumentów (ADF) nie podaje papieru

- Drzwiczki dostępne automatycznego podajnika dokumentów (ADF) mogą być niedokładnie zamknięte. Otwórz drzwiczki dostępne ADF, a następnie zamknij je, mocno naciskając.
- Mógł wystąpić problem ze sprzętem automatycznego podajnika dokumentów. Aby przetestować ADF, wykonaj następujące czynności:



- Odłącz przewód USB oraz przewód zasilania od skanera. Sprawdź, czy kabel zasilający jest nadal podłączony do źródła zasilania.
- Upewnij się, że w podajniku ADF znajduje się co najmniej jeden arkusz papieru.
- Podłącz ponownie kabel zasilania do skanera i włącz skaner.
- Spróbuj zeskanować inną stronę, korzystając z podajnika ADF.

## Oryginały zwijają się w tacy wyjściowej skanera

W suchym powietrzu oryginały na cienkim papierze, takie jak wydruki na bezwęglowym papierze samokopiującym, mogą zwijać się w tacy wyjściowej. Aby ograniczyć zwijanie, wyładź zawinięte krawędzie oryginałów przed włożeniem ich do podajnika dokumentów.

## Problemy z jakością obrazów

### Na wydrukowanej stronie pojawiają się pionowe kolorowe paski

Na paskach skanujących wewnątrz podajnika dokumentów może zbierać się kurz i powodować zakłócenia w zeskanowanych obrazach. Wyczyść paski skanujące za pomocą miękkiej, niestrzępiącej się ściereczki spryskanej łagodnym środkiem do mycia szklanych powierzchni.

### Zeskanowane obrazy są krzywe

- Sprawdź, czy prowadnice podajnika dokumentów skanera są wyśrodkowane i ustawione odpowiednio do szerokości skanowanego oryginału. Upewnij się, że prowadnice papieru dotykają krawędzi oryginału.
- System Windows: Funkcja **Auto-Straighten** (Automatyczne prostowanie) umożliwia wyprostowanie zawartości pochylonej względem wymiarów strony w dokumencie źródłowym. Funkcja **Auto Detect Size** (Automatyczne wykrywanie rozmiaru) umożliwia wyeliminowanie pochylenia obrazów stron, które mogły się przekrzywić podczas skanowania.

### Na zeskanowanych obrazach widoczne są smugi i zadrapania

Informacje dotyczące czyszczenia skanera znajdziesz w części **Obsługa i konserwacja** w Podręczniku użytkownika.

- Sprawdź, czy oryginały są czyste i czy nie są pomarszczone.
- Oczyść szybę skanera.

### Zeskanowany obraz jest zamazany

- Sprawdź, czy ścieżka papieru w skanerze nie jest zablokowana, a także czy prowadnice papieru są odpowiednio dopasowane. Zeskanuj ponownie.
- Upewnij się, że dokument nie jest zamazany.

### Zeskanowany obraz jest całkowicie czarny lub całkowicie biały

- Prawdopodobnie skanowany dokument został nieprawidłowo umieszczony w podajniku dokumentów. Sprawdź, czy skanowany dokument został umieszczony w podajniku dokumentów stroną zadrukowaną do góry.
- System Windows: W przypadku skanowania obrazu czarno-białego upewnij się, że próg czerni i bieli nie został ustawiony na skrajną wartość. Ustawienie progu na skrajną wartość może dać w efekcie obraz, który jest całkiem biały lub całkiem czarny.
- System OS X: W przypadku skanowania do obrazu tekstu przy użyciu aplikacji Image Capture ustaw dla opcji **Image Correction** (Korekcja obrazu) wartość **Manual** (Ręcznie) i dostosuj wartość progową za pomocą suwaka **Threshold** (Próg).

### Dolna część zeskanowanego obrazu jest obcięta

Domyślnie oprogramowanie skanujące może skanować nośniki o maksymalnej długości 356 mm .

Sprawdź, czy rozmiar strony wybrany w oprogramowaniu do skanowania (lub wybrany skrót skanowania) jest zgodny z długością skanowanego dokumentu.

# Problemy z działaniem skanera

- [Problemy z połączeniem](#)
- [Przyciski nie działają poprawnie](#)
- [Problemy z wyświetlaniem ekranu dotykowego](#)
- [Problemy z wydajnością skanowania](#)
- [Problemy z rozpoznawaniem tekstu \(OCR\)](#)
- [Problemy poczty elektronicznej](#)

## Problemy z połączeniem

### Sprawdzanie połączenia USB

Sprawdź fizyczne połączenie ze skanerem.

- Użyj kabla dołączonego do skanera. Inny kabel USB może być niezgodny ze skanerem.
- Upewnij się, że kabel USB został prawidłowo podłączony do komputera i do skanera. Gdy kabel USB jest podłączony prawidłowo, ikona trójkąta jest skierowana ku dołowi.

Jeśli problem nadal występuje po sprawdzeniu powyższych elementów, spróbuj wykonać następujące czynności:

1. Wykonaj jedną z następujących czynności, w zależności od sposobu podłączenia skanera do komputera:
  - Jeżeli kabel USB jest podłączony do koncentratora USB lub stacji dokującej komputera przenośnego, odłącz kabel USB od koncentratora USB lub stacji i podłącz go do portu USB z tyłu komputera.
  - Jeśli kabel USB jest podłączony bezpośrednio do komputera, podłącz go do innego portu USB z tyłu komputera.
  - Odłącz od komputera wszystkie urządzenia USB z wyjątkiem klawiatury i myszy.
2. Naciśnij przycisk **zasilania**, aby wyłączyć skaner, odczekaj 30 sekund, a następnie włącz skaner.
3. Uruchom ponownie komputer.
4. Po ponownym uruchomieniu komputera spróbuj użyć skanera.
  - Jeśli skaner działa, podłączaj pojedynczo pozostałe urządzenia; wypróbuj skaner po podłączeniu każdego z urządzeń. Odłącz wszystkie urządzenia USB, które uniemożliwiają działanie skanera.
  - System Windows: Jeśli skaner nie działa, odinstaluj, a następnie zainstaluj ponownie sterowniki i narzędzia skanera HP ScanJet:
    - HP ScanJet Pro 4500
    - HP Scan

## Sprawdzanie połączenia Ethernet

1. Upewnij się, czy kabel Ethernet jest odpowiednio podłączony do urządzenia i routera, gniazda sieci Ethernet lub przełącznika Ethernet.
2. Jeśli kabel Ethernet jest podłączony do routera sieciowego lub przełącznika Ethernet, spróbuj podłączyć go do innego portu w routerze lub przełączniku.
3. Naciśnij przycisk zasilania, aby wyłączyć urządzenie. Zaczekaj 30 sekund, a następnie ponownie naciśnij przycisk zasilania, aby włączyć urządzenie.

## Sprawdzanie połączenia bezprzewodowego

- Upewnij się, czy kabel sieciowy nie jest podłączony.
- Upewnij się, że skaner i router bezprzewodowy są włączone i mają zasilanie. Upewnij się również, że w drukarce jest włączony moduł łączności bezprzewodowej.
- Sprawdź, czy identyfikator SSID jest poprawny. W celu ustalenia identyfikatora SSID wydrukuj stronę konfiguracyjną. Jeśli nie masz pewności, czy identyfikator jest poprawny, ponownie uruchom kreatora komunikacji bezprzewodowej.
- W przypadku sieci zabezpieczonej upewnij się, że wpisane informacje zabezpieczeń są poprawne. Jeśli nie, ponownie uruchom kreatora komunikacji bezprzewodowej.
- Jeśli sieć bezprzewodowa działa poprawnie, spróbuj uzyskać dostęp do innych komputerów, które się w niej znajdują. Jeśli sieć ma dostęp do Internetu, spróbuj bezprzewodowo nawiązać połączenie między urządzeniem a Internetem.
- Upewnij się, że skaner korzysta z tej samej metody szyfrowania (AES lub TKIP), co punkt dostępu bezprzewodowego (w sieciach z zabezpieczeniem WPA).
- Upewnij się, czy skaner znajduje się w zasięgu sieci bezprzewodowej. W przypadku większości sieci skaner musi się znajdować w odległości maks. 30 m od punktu dostępu bezprzewodowego (routera bezprzewodowego).
- Upewnij się, że przeszkody nie blokują sygnału sieci bezprzewodowej. Usuń wszystkie duże metalowe przedmioty na drodze między punktem dostępowym a drukarką. Upewnij się, że żadne słupy, ściany ani kolumny podporowe zawierające elementy metalowe lub betonowe nie stoją na drodze między skanerem a punktem dostępu bezprzewodowego.
- Upewnij się, że skaner znajduje się z dala od urządzeń elektronicznych mogących zakłócać sygnał sieci bezprzewodowej. Sygnał może być zakłócony przez różne urządzenia: silniki, telefony bezprzewodowe, kamery systemów ochrony, inne sieci bezprzewodowe, a także niektóre urządzenia Bluetooth.
- Upewnij się, że w komputerze jest zainstalowany sterownik skanowania.
- Upewnij się, czy komputer i skaner są podłączone do tej samej sieci bezprzewodowej.
- W systemie OS X sprawdź, czy router bezprzewodowy obsługuje protokół Bonjour.

## Przyciski nie działają poprawnie

### Nieprawidłowo działające przyciski skanera

Po każdej czynności naciśnij przycisk Scan (Skanuj), aby sprawdzić, czy działa poprawnie. Jeśli problem nadal występuje, przejdź do następnego kroku.

1. Być może poluzował się kabel. Sprawdź, czy zasilacz i kabel USB są starannie podłączone.
2. Wyłącz skaner na 30 sekund, a następnie włącz go ponownie.
3. Uruchom ponownie komputer.
4. Jeśli problem nadal występuje, być może wystąpił problem z panelem dotykowym. Skontaktuj się z pomocą techniczną firmy HP pod adresem [www.hp.com/support](http://www.hp.com/support).

## Problemy z wyświetlaniem ekranu dotykowego

### Na panelu dotykowym występują problemy z wyświetlaniem lub przyciski skanera nie działają zgodnie z przeznaczeniem

Następujące objawy wskazują na problem z panelem przednim skanera.

- Problemy panelu dotykowego: Wyświetlacz nie działa lub brakuje części jego zawartości.
- Problemy z przyciskami: Przyciski nie reagują, albo następują niewłaściwe akcje po naciśnięciu przycisku (np. otrzymujesz skan jednostronny po naciśnięciu przycisku Skanowanie dwustronne).

Jeśli w skanerze występuje jeden z tych problemów, skontaktuj się z pomocą techniczną HP pod adresem [www.hp.com/support](http://www.hp.com/support).

## Problemy z wydajnością skanowania

### Skaner nie rozpoczyna skanowania natychmiast

Sprawdź, czy klapka podajnika dokumentów jest zamknięta, a skaner jest włączony.

### Skanowanie trwa bardzo długo

Jeśli skanowanie jest wykonywane w celu edycji tekstu, optyczne rozpoznawanie znaków (OCR) spowalnia działanie skanera, co jest normalne. Zaczekaj na zakończenie skanowania.



**UWAGA: System Windows:** W celu uzyskania najlepszych wyników optycznego rozpoznawania znaków należy ustawić minimalny poziom kompresji skanera lub wyłączyć kompresję.

Skanowanie z rozdzielczością wyższą niż potrzebna zwiększa czas skanowania i powoduje utworzenie większego pliku bez dodatkowych korzyści. Jeśli skanujesz z wysoką rozdzielczością, zmniejsz rozdzielczość, aby zwiększyć szybkość skanowania.

### Skaner skanuje tylko jedną stronę dokumentu dwustronnego

Sprawdź, czy wybrany skrót skanowania określa skanowanie dwustronne.

### Brak zeskanowanych stron w miejscu docelowym skanowania

Strony, które się skleiły podczas skanowania, są skanowane jako jeden obiekt. Sprawdź, czy skanowane strony nie są skleione.

## Zeskanowane strony mają nieprawidłową kolejność w miejscu docelowym skanowania

- Przed umieszczeniem dokumentu w podajniku stroną zadrukowaną do góry sprawdź, czy kolejność stron jest właściwa.
- Do arkuszy nie mogą być dołączone zszywki, spinacze do papieru ani inne materiały, np. karteczki samoprzylepne, które mogą spowodować nieprawidłowe podawanie stron.
- Sprawdź, czy strony nie są sklejone.

## Zeskanowane pliki są zbyt duże

- Większość oprogramowania do skanowania umożliwia wybranie mniejszego rozmiaru pliku podczas wybierania typu pliku wyjściowego. Więcej informacji jest dostępnych w pomocy dotyczącej wykorzystywanego oprogramowania do skanowania.
- Sprawdź ustawienie rozdzielczości skanowania (więcej informacji jest dostępnych w pomocy dotyczącej wykorzystywanego oprogramowania do skanowania):
  - 200 dpi wystarcza do przechowywania dokumentów w postaci obrazów.
  - W przypadku większości krojów czcionek 300 dpi wystarcza, aby za pomocą oprogramowania OCR utworzyć tekst, który można edytować.
  - W przypadku czcionek azjatyckich i małych czcionek zalecany jest wybór wyższej rozdzielczości.



**UWAGA:** W przypadku skanowania specjalnego tła w czarne kropki zapisanie obrazu jako plik z rozszerzeniem .tif może sprawić, że rozmiar pliku będzie mniejszy.

Skanowanie z rozdzielczością wyższą niż potrzebna powoduje utworzenie większego pliku bez dodatkowych korzyści.

- Skanowanie kolorowe powoduje tworzenie większych plików niż skanowanie czarno-białe.
- Jeśli jednorazowo skanowanych jest wiele stron, można rozważyć skanowanie w mniejszych grupach stron, aby utworzyć większą liczbę mniejszych plików.

## Problemy z rozpoznawaniem tekstu (OCR)

### Problemy z rozpoznawaniem tekstu (OCR) (system Windows)

Skaner wykorzystuje technologię optycznego rozpoznawania znaków (OCR) do konwersji tekstu na stronie do tekstu, który można edytować na komputerze.

- Jeśli tekst można skanować, ale nie można go edytować, przed rozpoczęciem skanowania należy wybrać następujące opcje:
  - Wybierz skrót skanowania, który obsługuje funkcję OCR. Następujące skróty skanowania obsługują funkcję OCR:
    - **Zapisywanie na dysku PDF**
    - **E-mail jako PDF**
    - **Zapisz jako tekst edytowalny (OCR)**

- **Wyślij do chmury**
- **Codzienne skanowanie**
- Wybierz jeden z następujących typów plików wyjściowych opartych o funkcję OCR z listy rozwijanej **Typ pliku:**
  - **Tekst (.txt)**
  - **Tekst sformatowany (.rtf)**



**UWAGA:** Jeśli nie wybrano typu pliku wyjściowego opartego o funkcję OCR, dokument zostanie zeskanowany jako obraz i nie będzie można edytować tekstu.

- Sprawdź oryginały:
  - Oprogramowanie może nie rozpoznawać tekstu o niewielkich odstępach. Jeśli na przykład w tekście przekonwertowanym przez oprogramowanie brakuje znaków lub są one połączone, ciąg „rn” może być wyświetlany jako litera „m”.
  - Dokładność oprogramowania jest zależna od jakości obrazu, rozmiaru tekstu, struktury oryginału oraz jakości samego skanu. Upewnij się, że oryginał ma dobrą jakość obrazu.
  - Kolorowe tła mogą spowodować nadmierne zlewanie się obrazów na pierwszym planie.
- Jeśli szyba skanera jest brudna, plik skanu nie ma optymalnej czystości. Upewnij się, że szyba skanera jest czysta.

## Problemy poczty elektronicznej

### Sprawdzanie adresu bramy sieciowej SMTP

Otwórz **Wbudowany serwer internetowy**, aby potwierdzić, że adres bramy SMTP jest poprawny. Ponadto upewnij się, że używany adres e-mail jest prawidłowy.

## Dodatkowe informacje dotyczące rozwiązywania problemów

---

Uzyskaj pomoc telefoniczną w swoim kraju/regionie

Numery telefoniczne dla kraju/regionu znajdują się na ulotce dołączonej do opakowania produktu oraz pod adresem

Przygotuj nazwę produktu, numer seryjny, datę zakupu i opis problemu.

[www.hp.com/support/](http://www.hp.com/support/)

---

Korzystaj z całodobowego wsparcia internetowego i pobieraj narzędzia programowe, sterowniki oraz informacje elektroniczne

[www.hp.com/support/](http://www.hp.com/support/)

---

Zamawianie dodatkowych usług i umów serwisowych w firmie HP

[www.hp.com/support/](http://www.hp.com/support/)

---



# Indeks

## A

Automatyczne wykrywanie koloru 27  
automatyczne wykrywanie rozmiaru strony 27

## B

białe obrazy  
rozwiązywanie problemów 50  
błędy podawania  
rozwiązywanie problemów 48  
brakujące strony, rozwiązywanie problemów 53

## C

chmura, skanowanie do 25  
czarne obrazy  
rozwiązywanie problemów 50  
Czarno-biały tryb tekstowy 28  
części  
zamawianie 35, 37

## D

delikatne oryginały, skanowanie 30  
dezinstalacja i ponowna instalacja oprogramowania 43  
Dział obsługi klienta HP 56

## F

funkcje  
automatyczne wykrywanie koloru 27  
czarno-biały tryb tekstowy 28  
obsługa bardzo długich stron 26  
obsługa długich stron 26  
skrót skanowania 24  
wykrywanie podawania wielu stron 26  
wykrywanie rozmiaru strony 27

## H

HP Scanner Tools Utility  
— zastosowania 13  
HP TWAIN 13

## I

informacje o produkcie 1  
instalacja oprogramowania  
rozwiązywanie problemów 43  
ISIS 13

## K

kabel USB  
rozwiązywanie problemów 43  
kable  
rozwiązywanie problemów 43

## M

materiały eksploatacyjne  
zamawianie 38

## N

nieprawidłowa kolejność stron 54  
nośniki  
błędy podawania 48  
brak podawania 48  
rozwiązywanie problemów 48  
zacięcia 47

## O

obcięte obrazy  
rozwiązywanie problemów 50  
obsługa bardzo długich stron 26  
obsługa długich stron 26  
obsługa klienta  
online 56  
oprogramowanie  
dezinstalacja i ponowna instalacja 43  
Mac 14

rozwiązywanie problemów z instalacją 43  
Windows 13

Oprogramowanie HP Scan Extended  
informacje 13  
Oprogramowanie OS X 14  
oprogramowanie skanera  
Mac 14

## P

panel dotykowy 2  
lokalizacja 2  
papier  
błędy podawania 48  
brak podawania 48  
obsługiwane formaty 19  
rozwiązywanie problemów 48  
zacięcia 47  
pobieranie wielu kartek 48  
podajnik dokumentów  
ładowanie dokumentów 22  
pojemność 12  
wskazówki dotyczące ładowania 18  
podawanie wielu stron,  
wykrywanie 26  
pojemność, podajnik dokumentów 12  
pomoc techniczna  
online 56  
pomoc techniczna online 56  
prędkość, rozwiązywanie problemów 30  
problemy panelu dotykowego 53  
problemy z panelem dotykowym 53  
problemy z podawaniem dokumentów 46  
problemy z wyświetlaczem 53

produkt  
  automatyczne wyłączenie 16  
  tryb uśpienia 16  
prowadnice papieru,  
  umieszczenie 2  
przekrzywione obrazy 50  
przyciski  
  panel dotykowy skanera 3

**R**  
resetowanie skanera 42  
rolka  
  wymiana 35, 37  
rozmyte obrazy 50  
rozwiązywanie problemów  
  białe obrazy 50  
  błędy podawania 48  
  brak podawania papieru 48  
  brak stron 53  
  czarne obrazy 50  
  delikatne oryginały 30  
  dezinstalacja i ponowna instalacja  
    oprogramowania 43  
  duże zeskanowane pliki 54  
  instalacja 43  
  kable 43  
  kolejność stron 54  
  obcięte obrazy 50  
  panel dotykowy 53  
  podstawowe wskazówki 40  
  problemy z podawaniem  
    dokumentów 46  
  przekrzywione obrazy 50  
  przyciski 53  
  resetowanie skanera 42  
  skanowanie delikatnych  
    oryginałów 30  
  skanowanie dwustronne 53  
  smugi 50  
  sprawdzanie zasilania 45  
  szybkość 30, 53  
  wyświetlanie 53  
  zacięcia 47  
  zamazane obrazy 50  
  zasilanie 45

**S**  
skaner  
  panel dotykowy 3  
  resetowanie 42

skaner, oprogramowanie  
  Windows 13  
skanowanie  
  delikatne oryginały 30  
  oryginały 22  
  problemy z podawaniem  
    dokumentów 46  
  za duże pliki 54  
skanowanie do chmury 25  
skanowanie dwustronne  
  rozwiązywanie problemów 53  
skrótów skanowania 24  
smugi  
  rozwiązywanie problemów 50  
sterowniki  
  rozmiary papieru 19  
strony internetowe  
  zamawianie materiałów  
    eksploatacyjnych 38  
szybkość  
  rozwiązywanie problemów 53

**Ś**  
ścieżka papieru  
  problemy z podawaniem  
    dokumentów 46

**T**  
taca wyjściowa  
  umieszczenie 2  
tace wejściowa i wyjściowa  
  umieszczenie 2  
tryb uśpienia 16  
TWAIN 13

**W**  
Windows, oprogramowanie 13  
witryny internetowe  
  części zamienne 35, 37  
  obsługa klienta 56  
wł./wył., umiejscowienie przycisku  
  2  
włączanie skanera  
  rozwiązywanie problemów 45  
wykrywanie podawania wielu stron  
  26  
wykrywanie rozmiaru strony 27  
wymiana rolki 35  
wymiana rolki i podkładki  
  rozdzielającej 37

**Z**  
zacięcia  
  rozwiązywanie problemów 47  
zamawianie  
  materiały eksploatacyjne 38  
  zestaw do wymiany rolek 35, 37  
zamazane obrazy 50  
zasilacz  
  rozwiązywanie problemów z  
    kablami 43  
zasilanie, umiejscowienie przycisku  
  2



© 2015 HP Development Company, L.P.

[www.hp.com](http://www.hp.com)

