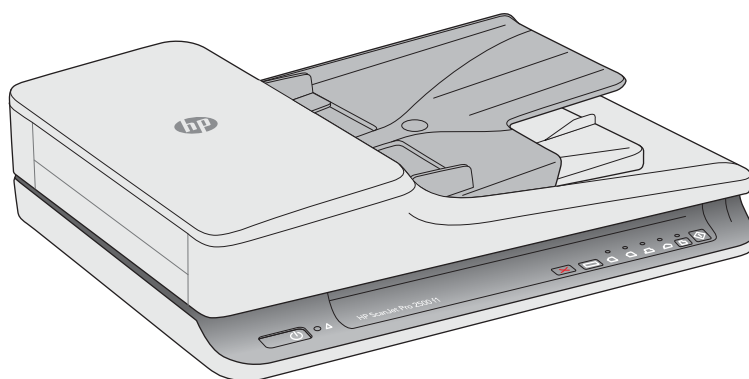




ScanJet Pro 2500 f1 flatbed scanner

Podręcznik użytkownika



www.hp.com/support



HP Scanjet Pro 2500 f1 flatbed scanner

Podręcznik użytkownika

Prawa autorskie i licencja

© 2015 Copyright Hewlett-Packard Development Company, L.P.

Reprodukcja, adaptacja lub tłumaczenie niniejszych materiałów bez wcześniejszego pisemnego zezwolenia jest zabronione, z wyłączeniem przypadków dozwolonych przez prawa autorskie.

Informacje zawarte w niniejszym dokumencie mogą ulec zmianie bez uprzedzenia.

Gwarancje dotyczące produktów i usług firmy HP są deklarowane w oficjalnych umowach gwarancyjnych dostarczanych razem z produktami i usługami. Żadne informacje tu zawarte nie mogą być rozumiane jako zawierające dodatkowe gwarancje. Firma HP nie ponosi odpowiedzialności za błędy techniczne i redakcyjne ani za pominięcia w tym dokumencie.

Znaki towarowe

ENERGY STAR® i ENERGY STAR® są znakami zastrzeżonymi w USA.

Microsoft® i Windows® są zarejestrowanymi znakami handlowymi Microsoft Corporation na terenie Stanów Zjednoczonych.

Spis treści

1 Informacje ogólne o produkcie	1
Widoki produktu	2
Widok z przodu	2
Widok z tyłu	2
Numer seryjny i numer produktu	3
Panel sterowania	3
Dane techniczne produktu	5
Dane techniczne	5
Obsługiwane systemy operacyjne	5
Wymiary produktu	5
Zużycie energii, dane dotyczące zasilania i emisje akustyczne	5
Warunki pracy produktu	6
Konfiguracja sprzętu i instalacja oprogramowania	7
Konfiguracja sprzętu	7
Jak uzyskać aktualizacje oprogramowania	7
Cechy produktu	8
Cechy produktu	8
Oprogramowanie do skanowania (system Windows)	9
Oprogramowanie HP Scan	9
HP Scanner Tools Utility	9
HP TWAIN	9
Oprogramowanie Scanner (OS X)	10
Ustawienia tryb Uśpienie i automatycznego wyłączenia	11
2 Korzystanie ze skanera	13
Ładowanie oryginałów	14
Wskazówki dotyczące ładowania dokumentów	14
Obsługiwane rodzaje papieru	15
Połóż dokument na szybie skanera	15
Załaduj papier do automatycznego podajnika dokumentów	15
Wprowadzenie	16
Wymagania przed załadowaniem dokumentów	16

Ładowanie dokumentów o takim samym formacie	17
Rozpoczynanie skanowania z poziomu sprzętu	19
Skanowanie za pomocą przycisków panelu sterowania	19
Korzystanie z oprogramowania do skanowania (Windows)	20
Praca z wykorzystaniem skrótów skanowania	20
Wyświetlanie skrótów skanowania	20
Tworzenie skrótów skanowania	20
Modyfikacja skrótów	20
Skanowanie z wykorzystaniem oprogramowania HP Scan (Windows)	20
Skanowanie do obrazu (Windows)	21
Skanowanie do pliku PDF (Windows)	21
Skanowanie tekstu do edycji (OCR) (Windows)	21
Skanowanie do wiadomości e-mail (Windows)	21
Skanowanie do chmury (Windows)	21
Skanowanie długich lub bardzo długich dokumentów (Windows)	22
Automatyczne wykrywanie rozmiaru strony (Windows)	22
Automatyczne wykrywanie koloru (Windows)	22
Skanowanie w czarno-białym trybie tekstowym (Windows)	22
Korzystanie z oprogramowania do skanowania (OS X)	23
Skanowanie dokumentów (OS X)	23
Skanowanie do wiadomości e-mail (OS X)	23
Skanowanie z poziomu innych aplikacji (OS X)	24
Wskazówki dotyczące skanowania	25
Optymalizacja prędkości skanowania i wykonywania zadań	25
Skanowanie delikatnych oryginałów	25
3 Obsługa i konserwacja	27
Karta Konserwacja narzędzia HP Scanner Tools Utility (system Windows)	28
Oprogramowanie HP Utility (Mac OS X)	29
Czyszczenie produktu	30
Czyszczenie szyby skanera	30
Wprowadzenie	30
Wymagane przybory do czyszczenia	30
Czyszczenie szyby skanera	30
Czyszczenie pasków skanujących automatycznego podajnika dokumentów	31
Wprowadzenie	31
Czyszczenie pasków skanujących	31
Czyszczenie rolek	32
Wprowadzenie	32
Czyszczenie rolek	32
Wymiana części	35

Wymiana osłony rolek	35
Wymiana zestawu rolek	37
Wymiana modułu rolek odbierających	39
Zamawianie części i akcesoriów	41
4 Rozwiązywanie problemów	43
Podstawowe wskazówki dotyczące rozwiązywania problemów	44
Test skanera	45
Resetowanie skanera	46
Rozwiązywanie problemów związanych z instalacją skanera	47
Sprawdzanie kabli	47
Deinstalacja i ponowna instalacja sterowników i narzędzi skanera HP ScanJet (system Windows)	47
Zakleszczenia papieru	49
Usuwanie zacięć ze ścieżki papieru skanera	49
Powtarzające się zacięcia przedmiotów ładowanych do skanera	50
Problemy z podajnikiem papieru	51
Zacinanie się, przekrzywianie papieru, błędy podawania lub pobieranie wielu kartek	51
Papier nie jest pobierany ze skanera	51
Oryginały zwijają się w tacy wyjściowej skanera	51
Problemy z jakością obrazów	52
Zeskanowane obrazy są krzywe	52
Na zeskanowanych obrazach widoczne są smugi i zadrapania	52
Zeskanowany obraz jest zamazany	52
Zeskanowany obraz jest całkowicie czarny lub całkowicie biały	52
Dolna część zeskanowanego obrazu jest obcięta	52
Problemy z działaniem skanera	53
Problemy z połączeniem	53
Sprawdzanie połączenia USB	53
Przyciski nie działają poprawnie	53
Nieprawidłowo działające przyciski skanera	53
Problemy z wydajnością skanowania	54
Skaner rozpoczyna skanowanie z opóźnieniem	54
Skaner skanuje tylko jedną stronę dokumentu dwustronnego	54
Brak zeskanowanych stron w miejscu docelowym skanowania	54
Zeskanowane strony mają nieprawidłową kolejność w miejscu docelowym skanowania	54
Zeskanowane pliki są zbyt duże	54
Problemy z zasilaniem	55
Sprawdzanie, czy skaner jest zasilany	55
Nie można włączyć skanera	55

Skaner wciąż się wyłącza	55
Dodatkowe informacje dotyczące rozwiązywania problemów	57
Indeks	59

1 Informacje ogólne o produkcie

Niniejsza Instrukcja obsługi zawiera istotne informacje na temat produktu HP ScanJet Pro 2500.

- [Widoki produktu](#)
- [Dane techniczne produktu](#)
- [Konfiguracja sprzętu i instalacja oprogramowania](#)
- [Cechy produktu](#)
- [Oprogramowanie do skanowania \(system Windows\)](#)
- [Oprogramowanie Scanner \(OS X\)](#)
- [Ustawienia tryb Uśpienie i automatycznego wyłączenia](#)

Więcej informacji jest dostępnych pod adresem www.hp.com/support/. Kliknij opcję **Rozwiązywanie problemów**. Wprowadź nazwę skanera (HP ScanJet Pro 2500), a następnie kliknij przycisk **Wyszukaj**.

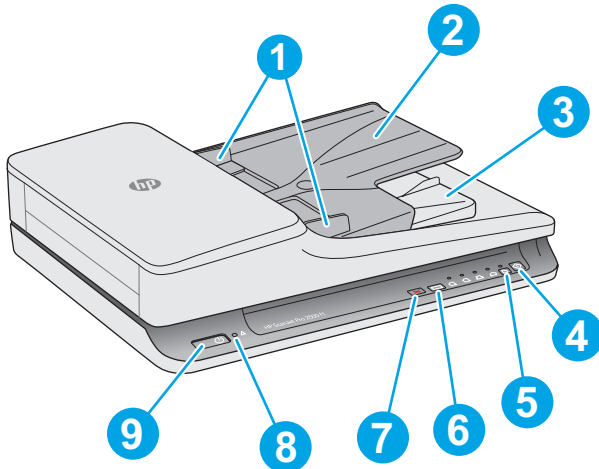
Kompleksowa pomoc firmy HP zawiera informacje na następujące tematy:

- Instalacja i konfiguracja
- Nauka i obsługa
- Rozwiązywanie problemów
- Pobieranie aktualizacji oprogramowania
- Dołączanie do forów pomocy technicznej
- Wyszukiwanie informacji o gwarancji i przepisach

Widoki produktu

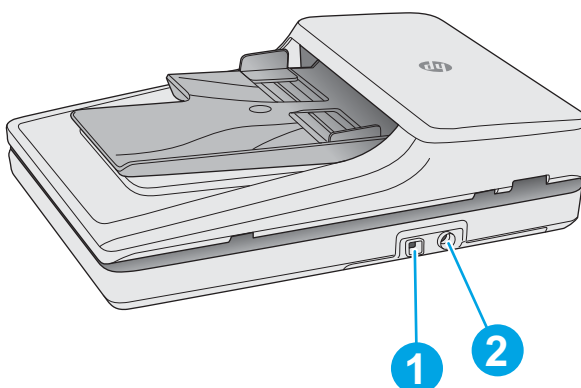
W tej sekcji opisano elementy fizyczne skanera HP ScanJet Pro 2500.

Widok z przodu



- | | |
|--|---|
| 1. Prowadnice papieru | 6. Przycisk przełącznika skrótu skanowania oraz kontrolki LED |
| 2. Podajnik dokumentów | 7. Przycisk Anuluj |
| 3. Odbiornik dokumentów | 8. Kontrolka błędu LED |
| 4. Przycisk Skanuj | 9. Przycisk zasilania |
| 5. Przycisk przełącznika skanowania jednostronnego/
dwustronnego oraz kontrolka LED | |

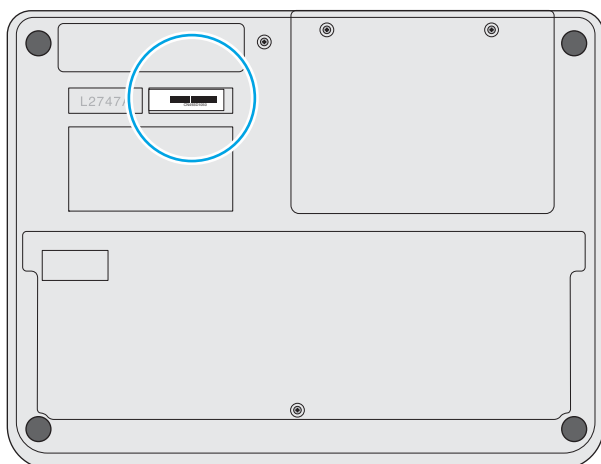
Widok z tyłu



- | | |
|-------------|---------------------|
| 1. Port USB | 2. Złącze zasilania |
|-------------|---------------------|

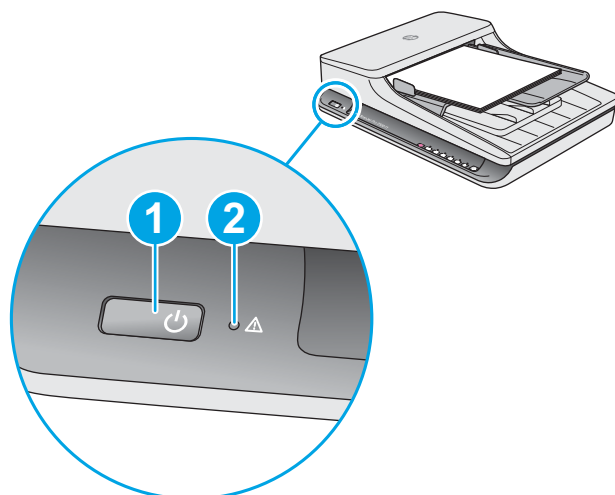
Numer seryjny i numer produktu

Numer seryjny i numer produktu znajdują się na spodniej części skanera.

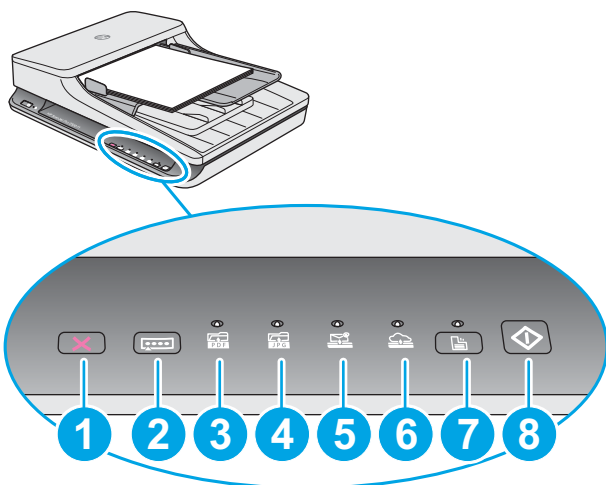










Panel sterowania

Do uruchamiania i wyłączenia produktu oraz do rozpoczynania lub anulowania skanowania służą przyciski na panelu sterowania.



Numer	Nazwa	Opis
1	Przycisk zasilania	Naciśnięcie przycisku zasilania powoduje włączenie skanera. Naciśnięcie przycisku zasilania i przytrzymanie go przez trzy sekundy powoduje wyłączenie skanera.
2	Kontrolka błędu LED	Informuje o błędzie skanowania.



Nr	Nazwa	Opis
1	Przycisk Anuluj 	Naciśnij przycisk Anuluj, aby anulować skanowanie.
2	Przycisk przełącznika skrótu Skanuj 	Naciśnij ten przycisk, aby przełączyć i wybrać opcję skrótu skanowania: <ul style="list-style-type: none"> • Skanuj do pliku PDF • Skanuj do pliku JPEG (obrazek) • Skanuj do wiadomości e-mail • Skanuj do chmury <p>Wybrany skrót zostanie zaznaczony odpowiednią kontrolką LED.</p> <p>UWAGA: Ustawienia skrótów można skonfigurować w oprogramowaniu HP Scan.</p>
3	Kontrolka LED Skanuj do pliku PDF 	Informuje o wybraniu skrótu Skanuj do pliku PDF.
4	Kontrolka LED Skanuj do pliku JPEG 	Informuje o wybraniu skrótu Skanuj do pliku JPEG.
5	Kontrolka Skanuj do wiadomości e-mail 	Informuje o wybraniu skrótu Skanuj do wiadomości e-mail.
6	Kontrolka LED Skanuj do chmury 	Informuje o wybraniu skrótu Skanuj do chmury.
7	Przycisk przełącznika skanowania jednostronnego/dwustronnego  oraz kontrolka	Naciśnij ten przycisk, aby przełączyć między trybem skanowania jednostronnego i dwustronnego. Zapalona kontrolka LED wskazuje na aktywną funkcję skanowania dwustronnego.
8	Przycisk Skanuj 	Naciśnij przycisk Skanuj, aby rozpocząć skanowanie.

Dane techniczne produktu

Dane techniczne

Dane techniczne automatycznego podajnika dokumentów:

Nazwa	Opis
Pojemność podajnika	50 arkuszy o gramaturze 75 g/m ²
Minimalne wymiary papieru	148 x 89 mm
Maksymalne wymiary papieru	3100 x 216 mm
Minimalna gramatura papieru	60 g/m ²
Maksymalna gramatura papieru	105 g/m ²
Minimalna odległość prowadzenia papieru	89 mm

Obsługiwane systemy operacyjne

Obsługiwane systemy operacyjne	Windows 7
	Windows 8
	Windows 8.1
	Windows 10
	OS X Mavericks 10.9
	Yosemite 10.10

Wymiary produktu

Tabela 1-1 Wymiary produktu

Produkt	Wysokość	Głębokość	Szerokość	Waga
HP ScanJet Pro 2500 f1	122 mm	351 mm	452 mm	4,3 kg

Zużycie energii, dane dotyczące zasilania i emisje akustyczne

Pobór mocy znacznie się obniża, gdy urządzenie pracuje w trybie Gotowość lub Uśpienie, które zapewniają oszczędności zasobów naturalnych i środków bez obniżenia wysokiej wydajności pracy produktu.

Produkt	Zasilanie pr. zm.	Tryb Uśpienie	Urządzenie wyłączone	Urządzenie włączone/tryb Ready (Gotowość) (skanowanie w trybie płaskim)	Urządzenie włączone/tryb Ready (Gotowość) (skanowanie dwustronne z wykorzystaniem automatycznego podajnika dokumentów)
HP ScanJet Pro 2500	110 V pr. zm.	1,8 W	0,2 W	10,7 W przy 300 dpi	15,3 W przy 300 dpi
				8,8 W przy 600 dpi	10,6 W przy 600 dpi
HP ScanJet Pro 2500	230 V pr. zm.	1,69 W	0,16 W	11 W przy 300 dpi	15,9 W przy 300 dpi
				9,2 W przy 600 dpi	10,9 W przy 600 dpi

Warunki pracy produktu

Ten produkt jest dostarczany z zatwierdzonym zasilaczem, oznaczonym jako **LPS** lub **Limited Power Source**. Zasilacz zapewnia napięcie znamionowe 100–240 V~, oraz napięcie wyjściowe pr. st. 24 V, 1,5 A, 36 W.

Nazwa	Opis
Temperatura	Podczas pracy skanera: od 10 do 35°C
	Podczas przechowywania: od –40 do 65°C
Wilgotność względna	Podczas pracy skanera: od 10% do 80% bez kondensacji od 10 do 35°C
	Podczas przechowywania: do 90% przy temperaturze od 0 do 65°C

Konfiguracja sprzętu i instalacja oprogramowania

Konfiguracja sprzętu

Instrukcje dotyczące konfiguracji podstawowej znajdują się w instrukcji instalacji, która została dostarczona wraz ze skanerem. Dodatkowe instrukcje można uzyskać w dziale pomocy technicznej HP lub w Internecie.

Kompleksowa pomoc dotycząca tego skanera jest dostępna pod adresem www.hp.com/support. Pomoc techniczna obejmuje następujące tematy:

- Instalacja i konfiguracja
- Nauka i użytkowanie
- Rozwiązywanie problemów
- Pobieranie aktualizacji oprogramowania
- Dołączanie do forów pomocy technicznej
- Znajdowanie informacji o gwarancji i przepisach

Jak uzyskać aktualizacje oprogramowania

Aby uzyskać najnowsze aktualizacje oprogramowania, przejdź do strony www.hp.com/support, wybierz swoją lokalizację, kliknij pozycję **Sterowniki i oprogramowanie**, a następnie wyszukaj nazwę lub numer produktu.

Cechy produktu

Cechy produktu

Rozdzielczość	<ul style="list-style-type: none">• 1200 pikseli na cal (ppi) przy skanowaniu w trybie płaskim• 600 pikseli na cal (ppi) przy skanowaniu z wykorzystaniem automatycznego podajnika dokumentów
Pamięć	64 MB
Funkcje związane z ochroną środowiska	<ul style="list-style-type: none">• Domyślnie skaner przechodzi w tryb Uśpienie po 15 minutach bezczynności.• Wysoka zawartość elementów i materiałów nadających się do recyklingu• Certyfikat ENERGY STAR®

Oprogramowanie do skanowania (system Windows)

Produkt HP ScanJet Pro 2500 jest dostarczany z pakietem sterowników i oprogramowania do skanowania w systemie Windows, w tym HP Scan, ReadIris, CardIris, PaperPort i ArcSoft Photo Studio.

Oprogramowanie HP Scan

Tworzenie, zarządzanie i edycja skrótów skanowania za pomocą oprogramowania HP Scan.

HP Scanner Tools Utility

Narzędzie HP Scanner Tools Utility umożliwia zmienianie ustawień zarządzania energią skanera oraz znajdowanie informacji dotyczących ustawień, stanu i konserwacji skanera.

HP TWAIN

Rozwiązanie HP TWAIN umożliwia skanowanie za pomocą oprogramowania do skanowania innych producentów (niż HP) zgodnego ze standardem TWAIN. Nie wszystkie programy zgodne ze standardem TWAIN działają tak samo, dlatego należy zapoznać się z dokumentacją oprogramowania, aby uzyskać szczegółowe informacje na temat skanowania.

Oprogramowanie Scanner (OS X)

Produkt HP ScanJet Pro 2500 jest dostarczany ze sterownikiem do pracy w systemie Mac OS X. Dzięki temu można używać skanera z aplikacjami zgodnymi ze standardem ICA, w tym z aplikacjami Pobieranie obrazów i Podgląd, które są już zainstalowane w systemie Mac OS X.

- Aplikacja Image Capture oferuje podstawowe funkcje skanowania dokumentów. Aplikacja Image Capture znajduje się w folderze **Aplikacje**.
- Oprogramowanie HP Utility umożliwia konfigurację urządzenia oraz przypisanie funkcji przycisku skanowania w systemie Mac OS X. Oprogramowanie HP Utility znajduje się w folderze **Aplikacje/HP**.

Ustawienia tryb Uśpienie i automatycznego wyłączenia

Domyślnie skaner przechodzi w tryb Uśpienie po 15 minutach bezczynności, a po 2 godzinach bezczynności automatycznie wyłącza się w celu oszczędzania energii.

System Windows: Aby zmienić ustawienia domyślne automatycznego wyłączenia, wykonaj następujące czynności:

1. Uruchom oprogramowanie HP Scanner Tools Utility w następujący sposób:
 - Kliknij przycisk **Start**, wybierz opcję **Programy** lub **Wszystkie programy**, wybierz opcję **HP, ScanJet, 2500 f1**, a następnie kliknij opcję **Scanner Tools Utility**.
 - Na ekranie **Start** kliknij kafelek HP Scanner Tools Utility.
2. Kliknij kartę **Ustawienia**, a następnie wybierz odpowiednie ustawienia trybu Uśpienie lub automatycznego wyłączenia.
 - Aby określić okres bezczynności, po którym nastąpi automatyczne wyłączenie skanera, wybierz odpowiednią wartość (**1 godzina, 2 godziny, 4 godziny, lub Nigdy**) z listy rozwijanej **Automatyczne wyłączenie: wyłącz skaner po:**.

System Mac OS X: Aby zmienić ustawienia domyślne trybu Uśpienie i automatycznego wyłączenia, użyj oprogramowania HP Utility.

2 Korzystanie ze skanera


W następujących tematach opisano sposób ładowania i skanowania oryginałów.

Ładowanie oryginałów

W kolejnych tematach opisano sposób ładowania oryginalnych dokumentów do podajnika dokumentów oraz na szybę skanera.

Wskazówki dotyczące ładowania dokumentów

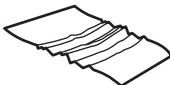

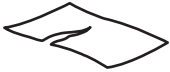
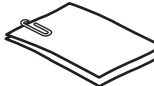






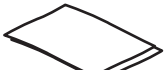

- Maksymalna pojemność podajnika dokumentów wynosi 50 arkuszy papieru o gramaturze 75 g/m². W przypadku papieru o większej gramaturze pojemność podajnika jest mniejsza.

 **WSKAZÓWKĄ:** Linie na prowadnicach papieru podajnika pomagają stosować się do ograniczeń pojemności podajnika dokumentów.

- Dokumenty muszą mieć następujące wymiary i gramaturę:

Szerokość:	Od 89 mm do 216 mm
Długość:	Od 148 mm do 3100 mm
Gramatura:	Od 60 g/m ² do 105 g/m ²

- Skanowanie wymienionych poniżej typów dokumentów może spowodować ich uszkodzenie lub zacięcie papieru.

	Pomarszczone lub pogniecione dokumenty		Pofalowane dokumenty
	Podarte dokumenty		Dokumenty ze spinaczami do papieru lub zszywkami
	Kalka maszynowa		Papier powlekany
	Bardzo cienki, przejrzysty papier		Papier z dołączonymi karteczkami samoprzylepnymi lub znaczkami
	Fotografie		Folie do projektorów
	Arkusze papieru sklejające się ze sobą		Papier, na którym toner nie całkiem wyschnął lub jest pokryty wilgotnymi substancjami, takimi jak klej czy korektor

- Zagięte lub pofalowane dokumenty należy wygładzić przed umieszczeniem w podajniku. Jeśli początkowa krawędź dokumentu jest pofalowana lub zagięta, może to spowodować zakleszczenie papieru.
- Aby zeskanować delikatne dokumenty (np. zdjęcia lub dokumenty na pomarszczonym lub bardzo lekkim papierze), umieść dokument na szybie skanera.

- Upewnij się, że klapka podajnika dokumentów jest dokładnie zamknięta.
- Dopasuj prowadnice papieru do szerokości dokumentów. Upewnij się, że prowadnice dotykają krawędzi oryginału. Jeśli między prowadnicą papieru a krawędzią dokumentów znajduje się przerwa, może to spowodować przekrzywienie zeskanowanego obrazu.

Obsługiwane rodzaje papieru

Rozmiary papieru obsługiwane przez automatyczny podajnik dokumentów:

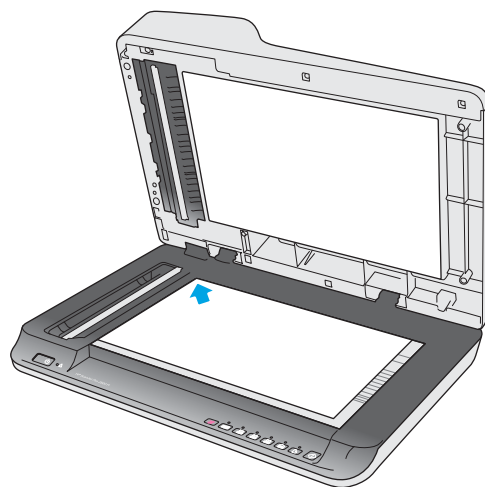
Nazwa	Opis
Minimalne wymiary papieru	148 x 89 mm
Maksymalne wymiary papieru	3100 x 216 mm

Rozmiary papieru obsługiwane przez skaner płaski:

Nazwa	Opis
Maksymalne wymiary papieru	297,18 x 215,9 mm

Położ dokument na szybie skanera

1. Otwórz pokrywę skanera.
2. Umieść dokument na szybie skanera zadrukowaną stroną w dół, zgodnie ze wskaźnikami na urządzeniu.



3. Zamknij pokrywę skanera. Dokument jest gotowy do skanowania.

Załaduj papier do automatycznego podajnika dokumentów

- [Wprowadzenie](#)
- [Wymagania przed załadowaniem dokumentów](#)

- [Ładowanie dokumentów o takim samym formacie](#)

Wprowadzenie

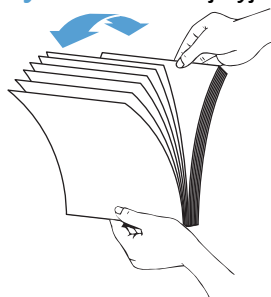
Ten dokument zawiera instrukcje dotyczące ładowania dokumentów do automatycznego podajnika dokumentów skanera płaskiego HP ScanJet.

Wymagania przed załadowaniem dokumentów

Przed załadowaniem dokumentów do automatycznego podajnika dokumentów upewnij się, że poniższe wytyczne zostały spełnione:

- Do podajnika należy ładować dokumenty papierowe o zalecanych rozmiarach i gramaturze. Informacje na temat papieru znajdują się w części dotyczącej obsługiwanych rodzajów papieru.
- Zagięte lub pofalowane strony należy wygładzić, aby zapobiec zakleszczeniu papieru.
- Strony dokumentów należy przejrzeć w celu usunięcia wszelkich zszywek, spinaczy lub naklejonych kartek.

Rysunek 2-1 Przejrzyj strony dokumentu

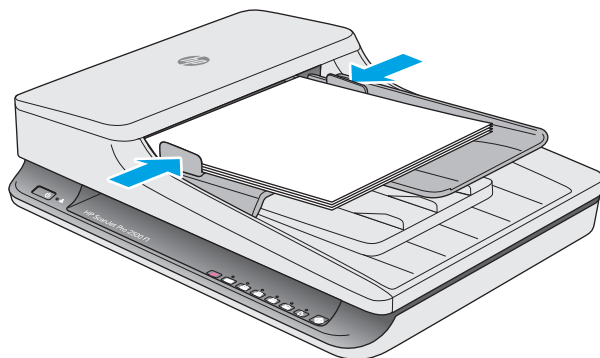


- Włącz skaner.


- Dopasuj prowadnice papieru do formatu dokumentu. Jeśli między prowadnicami papieru a krawędziami dokumentów znajduje się przerwa, może to spowodować przekrzywienie skanowanego obrazu.

 **UWAGA:** Przy ładowaniu niewielkich dokumentów, np. czeków, dłuższą krawędź należy umieszczać równoległe do prowadnic papieru.

Rysunek 2-2 Dostosuj szerokość prowadnic

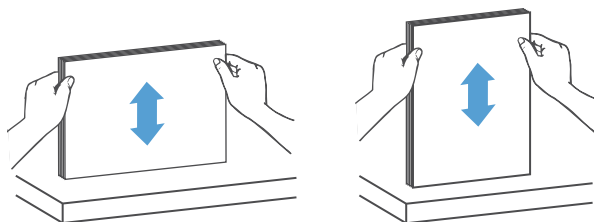


Ładowanie dokumentów o takim samym formacie


 **UWAGA:** Aby zeskanować delikatne dokumenty (np. zdjęcia lub dokumenty na zmarszczonym lub bardzo lekkim papierze), połóż dokument na szybie skanera zadrukowaną stroną w dół.

Zapoznaj się z informacjami w części [Wymagania przed załadowaniem dokumentów](#), a następnie wykonaj poniższe czynności w celu załadowania dokumentów o takim samym formacie do automatycznego podajnika dokumentów:

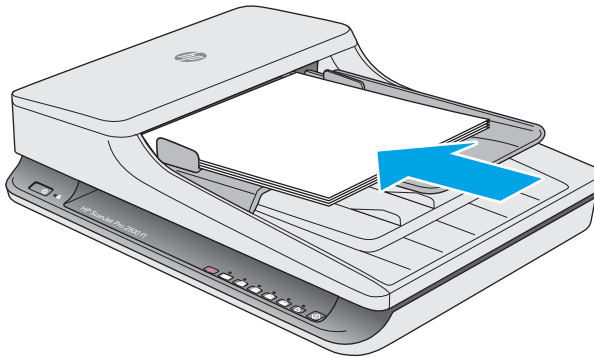
1. Stuknij dłuższą krawędzią pliku dokumentów o płaską powierzchnię, następnie obróć plik dokumentów i stuknij górną krawędzią, aby wyrównać krawędzie stron dokumentów.




2. Załaduj dokumenty zadrukowaną stroną w górę i górną częścią strony najpierw do automatycznego podajnika dokumentów.

 **UWAGA:** Nie stukaj w krawędź pliku dokumentów ani nie wpuszczaj pliku dokumentów z wysokości do automatycznego podajnika dokumentów.

Rysunek 2-3 Załaduje strony o takim samym formacie do automatycznego podajnika dokumentów



3. Dopasuj prowadnice papieru do szerokości dokumentu.



 **UWAGA:** Nie dociskaj prowadnic papieru zbyt mocno, aby nie zaginały dokumentów.


Dokumenty są gotowe do skanowania.


Rozpoczynanie skanowania z poziomu sprzętu

Skanowanie za pomocą przycisków panelu sterowania

Aby rozpocząć skanowanie z panelu sterowania, wykonaj następujące czynności:

1. Załaduj oryginały do podajnika dokumentów lub umieść je na szybie skanera.
2. Naciśnij przycisk Toggle (Przełącz) , aby wybrać skrót skanowania.
3. Naciśnij przycisk Scan (Skanuj) .

Aby anulować skanowanie, naciśnij przycisk Anuluj .

 **UWAGA:** Jeśli papier załadowano do jednego punktu źródłowego, lecz drugi jest pusty, skaner przeprowadzi skanowanie tylko z pełnego punktu źródłowego. Np. jeśli załadowano papier do automatycznego podajnika dokumentów, lecz nie umieszczono dokumentu na szybie skanera, skaner przeprowadzi skanowanie z automatycznego podajnika dokumentów.

Korzystanie z oprogramowania do skanowania (Windows)

W kolejnych tematach opisano sposób używania oprogramowania do skanowania.

Praca z wykorzystaniem skrótów skanowania

Skróty skanowania zapewniają szybki i wydajny sposób wyboru ustawień często wykonywanych zadań skanowania.

- Oprogramowanie HP Scan służy do ustawiania i modyfikowania skrótów.
- Oprogramowanie HP Scanner Tools Utility umożliwia tworzenie skrótów powiązanych z aplikacjami innych producentów, zgodnymi ze standardem TWAIN

Wyświetlanie skrótów skanowania

Aby wyświetlić istniejące skróty skanowania, uruchom oprogramowanie HP Scan. Istniejące skróty skanowania zostaną wyświetlone na liście po lewej stronie.

Tworzenie skrótów skanowania

Aby utworzyć skrót skanowania, wykonaj następujące czynności:

1. Uruchom oprogramowanie HP Scan.
2. Kliknij opcję **Utwórz nowy skrót skanowania**.
3. Wprowadź nazwę nowego skrótu.
4. Wybierz opcję utworzenia nowego skrótu w oparciu o bieżące ustawienia lub istniejący skrót.
5. Wybierz ustawienia nowego skrótu skanowania. Kliknij opcję **Więcej**, aby wyświetlić więcej ustawień.
6. Kliknij ikonę **Zapisz** obok nazwy nowego skrótu na liście skrótów, aby zapisać skrót, lub kliknij ikonę **Cofnij**, aby anulować zmiany.

Modyfikacja skrótów

Aby zmodyfikować skrót skanowania, wykonaj następujące czynności:

1. Uruchom oprogramowanie HP Scan.
2. Wybierz skrót do zmodyfikowania z listy po lewej stronie.
3. Wybierz ustawienia po prawej stronie ekranu.
4. Kliknij ikonę **Zapisz** po prawej stronie nazwy skrótu, aby zapisać zmiany.

Skanowanie z wykorzystaniem oprogramowania HP Scan (Windows)

1. Uruchom oprogramowanie HP Scan.
2. Wybierz skrót skanowania, a następnie kliknij przycisk **Skanuj**.

Kliknij przycisk **Anuluj**, aby zatrzymać skanowanie.

Skonowanie do obrazu (Windows)

1. Załaduj dokument do podajnika dokumentów lub umieść go na szybie skanera płaskiego.
2. Uruchom oprogramowanie HP Scan.
3. Wybierz opcję **Zapisz jako plik JPEG** lub **Wyślij wiadomość e-mail z plikiem JPEG**, a następnie kliknij przycisk **Skanuj**.
4. Alternatywnie wybierz inny skrót skanowania i kliknij opcję **Fotografia** z listy rozwijanej **Typ pliku**, a następnie kliknij przycisk **Skanuj**.


Skonowanie do pliku PDF (Windows)

1. Załaduj dokument do podajnika dokumentów lub umieść go na szybie skanera płaskiego.
2. Uruchom oprogramowanie HP Scan.
3. Wybierz opcję **Zapisz jako plik PDF** lub **Wyślij wiadomość e-mail z plikiem PDF**, a następnie kliknij przycisk **Skanuj**.
4. Alternatywnie wybierz inny skrót skanowania i kliknij opcję PDF z listy rozwijanej **Typ pliku**, a następnie kliknij przycisk **Skanuj**.

Skonowanie tekstu do edycji (OCR) (Windows)


Skaner wykorzystuje technologię optycznego rozpoznawania znaków (OCR) do konwersji tekstu na stronie do tekstu, który można edytować na komputerze. Oprogramowanie OCR jest dostarczane wraz ze skanerem. Informacje na temat korzystania z oprogramowania OCR są dostępne w części **Scan text for editing** (Skonowanie tekstu do edycji) w pomocy online.

Skonowanie do wiadomości e-mail (Windows)

 **UWAGA:** Aby zeskanować dokument do wiadomości e-mail, upewnij się, że nawiązano połączenie z Internetem.

1. Załaduj dokument do podajnika dokumentów lub umieść go na szybie skanera płaskiego, zgodnie ze wskaźnikami.
2. Uruchom oprogramowanie HP Scan.
3. Wybierz opcję **Wyślij wiadomość e-mail z plikiem PDF** lub **Wyślij wiadomość e-mail z plikiem JPEG**, a następnie kliknij przycisk **Skanuj**.
4. Alternatywnie wybierz inny skrót skanowania i kliknij opcję **Wiadomość e-mail** z listy rozwijanej **Wyślij do**, a następnie kliknij przycisk **Skanuj**.

Skonowanie do chmury (Windows)

 **UWAGA:** Aby zeskanować dokument do chmury, upewnij się, że nawiązano połączenie z Internetem.

1. Załaduj dokument do podajnika dokumentów lub umieść go na szybie skanera płaskiego, zgodnie ze wskaźnikami.
2. Uruchom oprogramowanie HP Scan.
3. Wybierz opcję **Skanuj do chmury**, a następnie kliknij przycisk **Skanuj**.

Skanowanie długich lub bardzo długich dokumentów (Windows)

Domyślnie skaner automatycznie wykrywa rozmiar strony za pomocą opcji **Automatycznie wykrywaj rozmiar** na liście rozwijanej rozmiarów stron.

W przypadku długich lub bardzo długich dokumentów wybierz opcję **Długi (8,5 x 34 cale)** lub **Bardzo długi (8,5 x 122 cale)** z listy rozwijanej rozmiarów stron w ustawienia skrótu skanowania.



UWAGA: Po włączeniu obsługi długich lub bardzo długich stron można skanować tylko jedną stronę jednocześnie.

Jeśli przy włączonej obsłudze długich lub bardzo długich stron dojdzie do zakleszczenia papieru, w jego wyniku może zostać pomarszczona cała strona. Dlatego profile skanowania określające długie lub bardzo długie strony należy włączać tylko podczas skanowania stron dłuższych niż 356 mm .

Automatyczne wykrywanie rozmiaru strony (Windows)

Domyślnie skaner automatycznie wykrywa rozmiar strony za pomocą opcji **Automatycznie wykrywaj rozmiar**, przycina zeskanowany obraz do rozmiaru wykrytej strony i prostuje przekrzywiony obraz.



UWAGA: Do ustawienia opcji przycinania podczas skanowania przy użyciu oprogramowania innych producentów użyj interfejsu użytkownika TWAIN.

Informacje na temat ustawień automatycznego wykrywania rozmiaru strony są dostępne w pomocy online dotyczącej używanego oprogramowania do skanowania.

Automatyczne wykrywanie koloru (Windows)

Ta funkcja służy ograniczeniu rozmiaru zeskanowanego pliku przez zapisanie stron zawierających kolor jako kolorowe, a pozostałych jako czarno-białe.

Aby automatycznie wykryć kolor w zeskanowanym obrazie, wykonaj następujące czynności:

1. Uruchom oprogramowanie HP Scan.
2. Wybierz skrót skanowania, a następnie kliknij przycisk **Więcej**.
3. Kliknij kartę **Obraz** i wybierz opcję **Automatycznie wykryj kolor** z listy rozwijanej Tryb koloru.



UWAGA: Informacje na temat automatycznego wykrywania kolorów można znaleźć w pomocy online używanego oprogramowania skanera.

Do automatycznego wykrywania koloru podczas skanowania przy użyciu oprogramowania innych producentów użyj interfejsu użytkownika TWAIN.

Skanowanie w czarno-białym trybie tekstowym (Windows)

Ta funkcja służy do uzyskania lepszej jakości zeskanowanego obrazu przy skanowaniu tekstu czarno-białego. Aby użyć tej funkcji, wykonaj następujące czynności:


1. Uruchom oprogramowanie HP Scan.
2. Wybierz skrót do skanowania.
3. Kliknij opcję **Więcej**, a następnie wybierz kartę **Obraz**.
4. Wybierz opcję **Zwiększ jakość zawartości**, a następnie kliknij przycisk **OK**.

Korzystanie z oprogramowania do skanowania (OS X)

W kolejnych tematach opisano sposób skanowania z wykorzystaniem oprogramowania dla systemu Mac OS X.


Skanowanie dokumentów (OS X)

Za pomocą aplikacji Pobieranie obrazów można skanować dokumenty z podajnika dokumentów.

 **UWAGA:** Zintegrowana funkcja optycznego rozpoznawania znaków (OCR) jest dostępna tylko za pośrednictwem przycisku Scan (Skanuj), natomiast skrót przypisany do przycisku musi wskazywać dane OCR. Można jednak rozpocząć skanowanie za pomocą opcjonalnego oprogramowania I.R.I.S. ReadIris Pro, a następnie zapisać wyniki skanowania OCR w pliku.

Aby przeprowadzić skanowanie za pomocą aplikacji Pobieranie obrazów, wykonaj następujące czynności:

1. Włóż dokument do podajnika dokumentów.
2. W folderze **Programy** kliknij dwukrotnie ikonę Pobieranie obrazów.
3. W oknie **Pobieranie obrazów** wybierz swój skaner z listy **Urządzenia**.

 **WSKAZÓWKA:** Aby uzyskać więcej opcji skanowania aplikacji Pobieranie obrazów, kliknij pozycję **Pokaż szczegóły**.


4. Wybierz format pliku i lokalizację docelową skanowania z listy **Skanuj do**, a następnie kliknij przycisk **Skanuj**.

Skanowanie do wiadomości e-mail (OS X)


Aby wykonać to zadanie, komputer musi mieć połączenie z Internetem.

Aby przeprowadzić skanowanie do wiadomości e-mail, wykonaj następujące czynności:

1. Włóż dokument do podajnika dokumentów.
2. W folderze **Programy** kliknij dwukrotnie ikonę Pobieranie obrazów.
3. W oknie **Pobieranie obrazów** wybierz swój skaner z listy **Urządzenia**.

 **WSKAZÓWKA:** Aby uzyskać więcej opcji skanowania aplikacji Pobieranie obrazów, kliknij pozycję **Pokaż szczegóły**.

4. Wybierz pozycję **Poczta** z listy **Skanuj do**, aby automatycznie dołączyć skan do wiadomości e-mail.

 **UWAGA:** Jeśli używasz aplikacji poczty e-mail innej niż Apple Mail, możesz zeskanować dokument do pliku i ręcznie dołączyć go do wiadomości e-mail. Możesz też dodać używaną aplikację poczty e-mail do listy **Skanuj do**.

Aby dodać aplikację poczty e-mail do listy, wybierz pozycję **Inne**, wybierz swoją aplikację poczty e-mail, a następnie kliknij pozycję **Wybierz**.

5. W wynikowej wiadomości e-mail wprowadź adres e-mail, temat i treść wiadomości, a następnie wyślij wiadomość.

Skanowanie z poziomu innych aplikacji (OS X)

Obrazy można skanować bezpośrednio do dowolnej aplikacji zgodnej ze standardem ICA. W używanej aplikacji należy znaleźć opcje służące do importowania lub pobierania obrazów ze skanera.



UWAGA: Oprogramowanie HP nie obsługuje skanowania w standardzie TWAIN. Jeśli dana aplikacja zawiera funkcję importowania lub pobierania, ale używanego skanera HP nie ma na liście, może to oznaczać, że aplikacja wyszukuje tylko skanery obsługujące standard TWAIN.

Wskazówki dotyczące skanowania

Optymalizacja prędkości skanowania i wykonywania zadań

Na całkowity czas skanowania wpływ ma kilka ustawień. Aby zoptymalizować wydajność skanowania należy uwzględnić poniższe informacje.

- W celu zapewnienia optymalnej wydajności sprawdź, czy komputer i system spełniają zalecane wymagania. Aby wyświetlić minimalne i zalecane wymagania systemowe, przejdź do witryny www.hp.com, a następnie wyszukaj model skanera w połączeniu ze słowem kluczowym **specifications** (specyfikacje).
- Zapisanie zeskanowanego obrazu do formatu pozwalającego na wyszukiwanie (np. plik PDF z opcją wyszukiwania) trwa dłużej niż zapisanie w formacie obrazu, ponieważ zeskanowany obraz jest analizowany przez oprogramowanie OCR. Upewnij się przed wybraniem formatu skanowania, czy potrzebny jest plik umożliwiający przeszukiwanie treści.
- Skanowanie z rozdzielczością wyższą niż wymagana wydłuża czas skanowania i powoduje utworzenie większego pliku bez dodatkowych korzyści. W przypadku skanowania z wysoką rozdzielczością, zmniejsz rozdzielczość, aby zwiększyć prędkość skanowania.

Skanowanie delikatnych oryginałów

Aby zeskanować delikatne dokumenty (takie jak zdjęcia lub dokumenty na pomarszczonym lub bardzo lekkim papierze), umieść dokument stroną zadrukowaną w dół na szybie skanera płaskiego.

3 Obsługa i konserwacja

W tej części zamieszczono informacje dotyczące obsługi i konserwacji skanera. Najnowsze informacje można znaleźć na stronie www.hp.com/support.

- [Karta Konserwacja narzędzia HP Scanner Tools Utility \(system Windows\)](#)
- [Oprogramowanie HP Utility \(Mac OS X\)](#)
- [Czyszczenie produktu](#)
- [Wymiana części](#)
- [Zamawianie części i akcesoriów](#)

Karta Konserwacja narzędzia HP Scanner Tools Utility (system Windows)

Na karcie **Konserwacja** programu HP Scanner Tools Utility wyświetlana jest historia wykorzystania i konserwacji skanera wraz z ustawieniami. Oprogramowanie HP Scanner Tools Utility umożliwia rejestrowanie konserwacji skanera oraz zmiany ustawień powiadomień dotyczących konserwacji.

Oprogramowanie HP Utility (Mac OS X)

Oprogramowanie HP Utility umożliwia zarządzanie ustawieniami konfiguracji urządzenia, przypisywanie skrótów skanowania do kontrolki skrótów skanowania na panelu sterowania oraz na modyfikowanie ustawień skrótów.

Czyszczenie produktu

Okresowe czyszczenie skanera pozwala zapewnić rezultaty skanowania wysokiej jakości. Nakład pracy związanej z konserwacją zależy od wielu czynników, m.in. od częstotliwości korzystania z urządzenia oraz warunków pracy. Rutynową procedurę czyszczenia należy przeprowadzać w miarę potrzeb.

Czyszczenie szyby skanera

- [Wprowadzenie](#)
- [Wymagane przybory do czyszczenia](#)
- [Czyszczenie szyby skanera](#)


Wprowadzenie

Szybkę skanera należy czyścić okresowo i za każdym razem, gdy zbierze się na niej kurz lub zanieczyszczenia.

Wymagane przybory do czyszczenia

Przed czyszczeniem przygotuj następujące przybory:

- Czyste szmatki z mikrofibry lub innego materiału niepozostawiającego kłaczków
- Środek do czyszczenia szyb lub czysta woda

 **OSTROŻNIE:** Należy unikać stosowania środków ściernych, acetonu, benzenu i czterochlorku węgla, ponieważ mogą one uszkodzić szybę skanera.

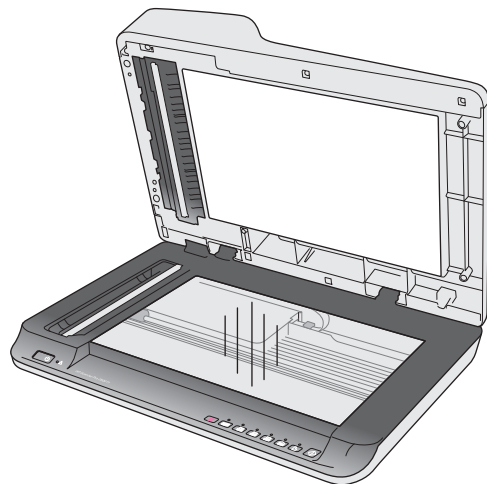
Unikaj stosowania alkoholu izopropylowego, ponieważ na szybie mogą pozostać smugi.

Czyszczenie szyby skanera

Aby wyczyścić szybę skanera, wykonaj następujące czynności:

1. Podnieś podajnik dokumentów.

2. Wyczyść dokładnie szybę skanera płaskiego za pomocą czystej, wilgotnej szmatki niepozostawiającej kłaczek lub po rozpyleniu na nią środka do czyszczenia szyb.



OSTROŻNIE: Nie rozpylaj środka do czyszczenia szyb bezpośrednio na szybę skanera, ponieważ może to prowadzić do jej trwałego uszkodzenia.

3. Wytrzyj szybę skanera, używając suchej, miękkiej szmatki niepozostawiającej kłaczek.

UWAGA: Upewnij się, że szyba skanera została całkowicie osuszona.

4. Włącz skaner.

Skaner jest gotowy do pracy.

Czyszczenie pasków skanujących automatycznego podajnika dokumentów

- [Wprowadzenie](#)
- [Czyszczenie pasków skanujących](#)

Wprowadzenie

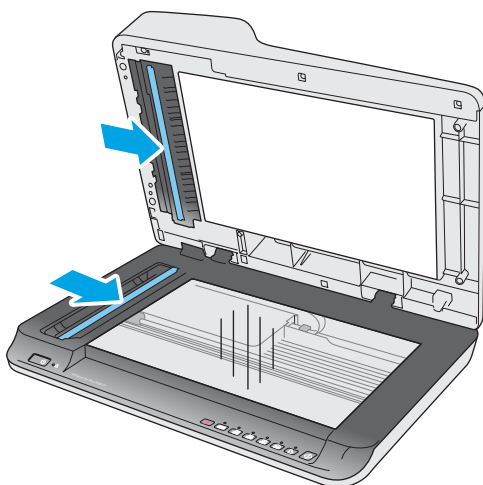
Oba paski skanujące należy czyścić okresowo oraz za każdym razem, gdy na zeskanowanych obrazach pojawiają się smugi. Oczyść paski z szarego, odbłaskowego materiału z kurzu i zanieczyszczeń.

Czyszczenie pasków skanujących

Aby oczyścić paski skanujące, wykonaj następujące czynności:

1. Naciśnij przycisk Zasilanie, aby wyłączyć skaner, a następnie odłącz przewód USB oraz przewód zasilania od skanera.
2. Podnieś podajnik dokumentów.

3. Oczyszczyć paski skanujące za pomocą miękkiej szmatki niepozostawiającej kłaczków po rozpyleniu na niej łagodnego środka do czyszczenia szyb.



- ⚠ OSTROŻNIE:** Do czyszczenia pasek skanujących należy używać wyłącznie środka do czyszczenia szyb. Należy unikać stosowania środków ściernych, acetonu, benzenu i czterochlorku węgla, ponieważ mogą one uszkodzić paski skanujące. Unikaj alkoholu izopropylowego, ponieważ na paskach skanujących mogą pozostać smugi.

Środka do czyszczenia szyb nie należy rozpylać bezpośrednio na paski skanujące.

4. Osusz paski skanujące suchą, miękką szmatką niepozostawiającą kłaczków. Przetrzyj elementy z szarego, odblaskowego materiału na każdym pasku.
5. Zamknij podajnik dokumentów, a następnie podłącz z powrotem przewód USB i zasilacz do skanera, po czym naciśnij przycisk Zasilanie, aby włączyć skaner. Skaner jest gotowy do pracy.

Czyszczenie rolek

- [Wprowadzenie](#)
- [Czyszczenie rolek](#)

Wprowadzenie

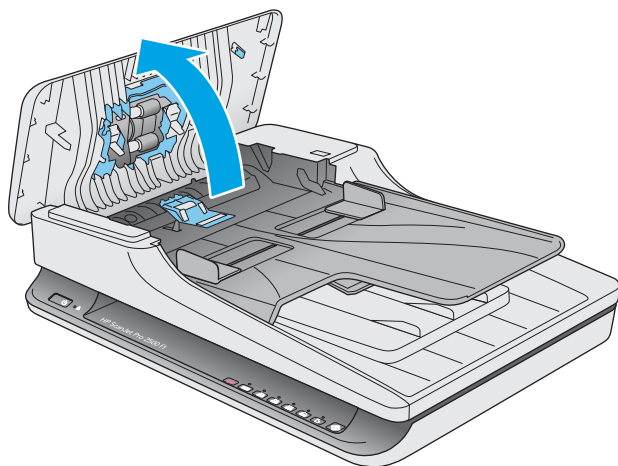
Rolki mogą wymagać czyszczenia w następujących warunkach:

- Oprogramowanie HP Scanner Tools Utility wskazuje, że wymagane jest czyszczenie.
- Dochodzi do wielokrotnych zakleszczeń papieru w skanerze lub do skanowania kilku arkuszy jednocześnie.
- W przypadku częstego skanowania następujących typów papieru: papier powlekany, dokumenty obrabiane chemicznie, takie jak papier bezkalkowy, dokumenty z dużą zawartością węgla wapnia, dokumenty napisane lub opisane ołówkiem, dokumenty wydrukowane na drukarkach atramentowych oraz dokumenty, na których nie został utrwalony toner.

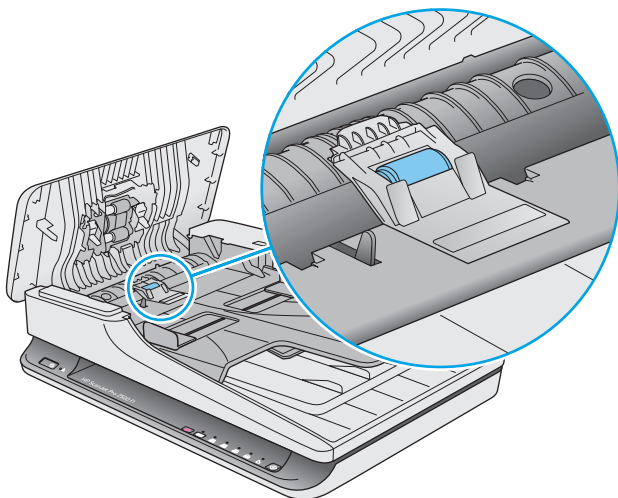
Czyszczenie rolek

Aby oczyścić rolki rozdzielające i podające, wykonaj następujące czynności:

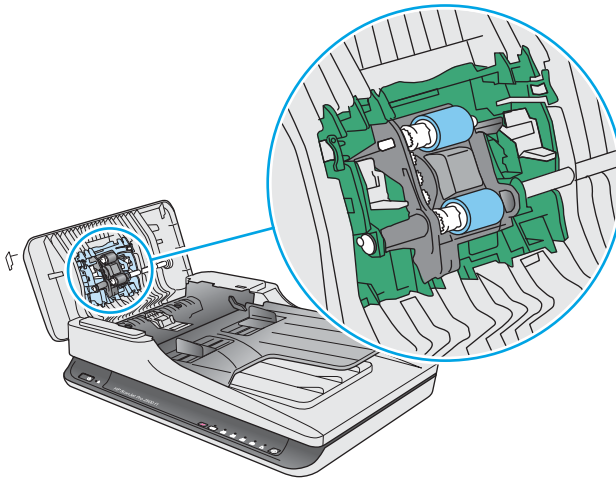
1. Naciśnij przycisk Zasilanie, aby wyłączyć skaner, a następnie odłącz przewód USB oraz przewód zasilania od skanera.
2. Otwórz pokrywę podajnika dokumentów.



3. Przetrzyj rolkę rozdzielającą od prawej do lewej strony za pomocą czystej szmatki niepozostawiającej kłaczek, nawilżonej wodą destylowaną lub czystą wodą z kranu. Obróć rolkę o 360 stopni, aby umożliwić oczyszczenie całej powierzchni rolki.



4. Przetrzyj rolki podające od prawej do lewej strony. Obróć rolki o 360 stopni, aby umożliwić oczyszczenie całej powierzchni rolek.



⚠ OSTROŻNIE: Przed załadowaniem dokumentów do podajnika odczekaj dwie minuty, aż rolki wyschną.

5. Zamknij pokrywę podajnika dokumentów, a następnie podłącz z powrotem przewód USB i zasilacz do skanera.
6. Naciśnij przycisk Zasilanie, aby włączyć skaner i zaktualizuj historię konserwacji skanera:
 - Uruchom oprogramowanie HP Scanner Tools Utility.
 - W części **Zarejestruj czyszczenie rolek** kliknij opcję **Zarejestruj czyszczenie**, aby zarejestrować tę operację czyszczenia i zaktualizować historię czyszczenia rolek.

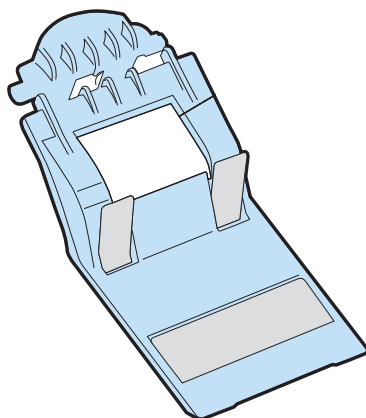
Wymiana części

Wymiana części, gdy jest to konieczne, pomaga zapewnić wysoką jakość skanowania. Części mogą wymagać wymiany, gdy wskazuje na to oprogramowanie Scanner Tools Utility lub jeśli skaner nie pracuje prawidłowo. Zestaw rolek zamiennych automatycznego podajnika dokumentów HP ScanJet Pro 2500 f1 zawiera następujące części zamienne:

- Osłona rolek
- Rolka rozdzielająca
- Moduł rolek odbierających

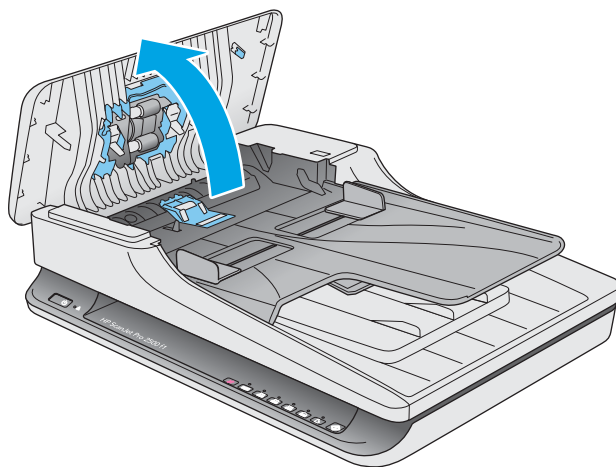
Zestaw zamienny zawiera również szczegółowe instrukcje wymiany każdej części.

Wymiana osłony rolek

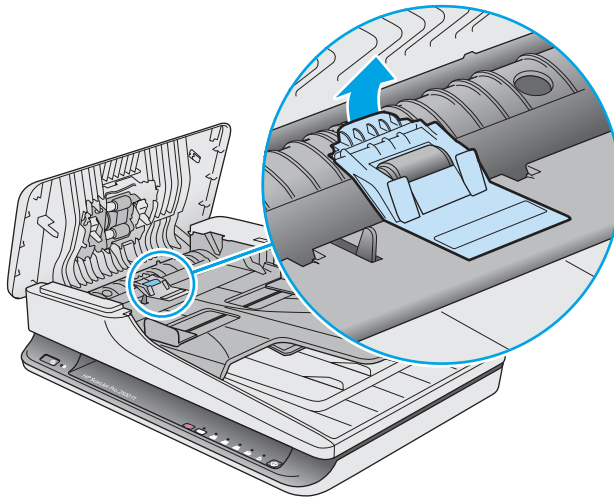


Aby wyjąć i wymienić osłonę rolek, wykonaj następujące czynności:

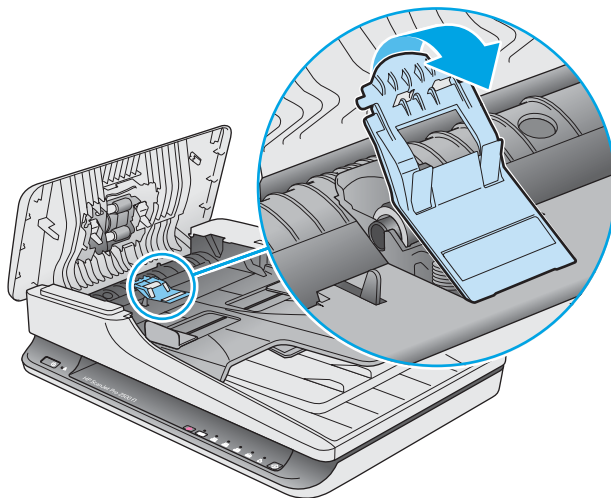
1. Naciśnij przycisk Zasilanie, aby wyłączyć skaner, a następnie odłącz przewód USB oraz przewód zasilania od skanera.
2. Otwórz pokrywę podajnika dokumentów.



3. Zwolnij zaczep osłony rolek.

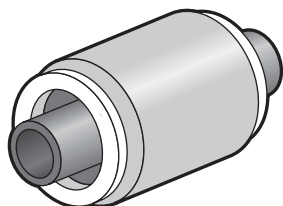


4. Obróć osłonę rolek w celu jej zdjęcia.




5. Wymień osłonę rolek w sposób opisany w instrukcji dostarczonej z zestawem części zamiennych.
6. Zamknij pokrywę podajnika dokumentów. Ponownie podłącz przewód USB oraz zasilacz do skanera.
Skaner jest gotowy do pracy.

Wymiana zestawu rolek




W następujących sytuacjach należy wymienić rolkę rozdzielającą:

- System Windows: jeśli okno dialogowe **Zalecana konserwacja** informuje o konieczności ich wymiany.
- Jeśli dochodzi do wielokrotnych zakleszczeń dokumentów w skanerze.

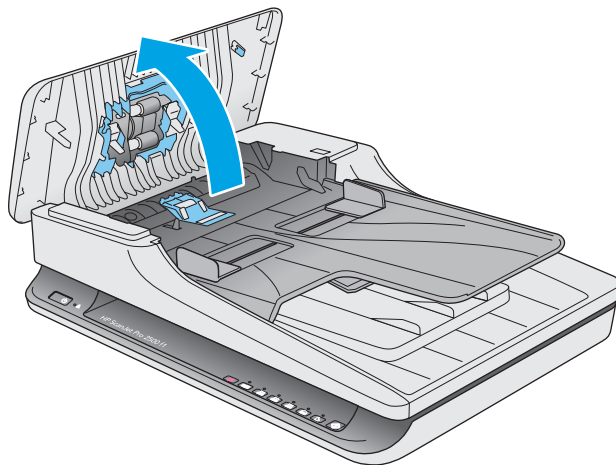
 **UWAGA:** Firma HP zaleca wymianę modułu odbierającego i rolki rozdzielającej co 30 000 operacji skanowania.

System Windows: Oprogramowanie HP Scanner Tools Utility może przypominać o konieczności wykonania czynności serwisowych, których termin zależy od wielu czynników i może nastąpić szybciej niż podany termin wymiany.

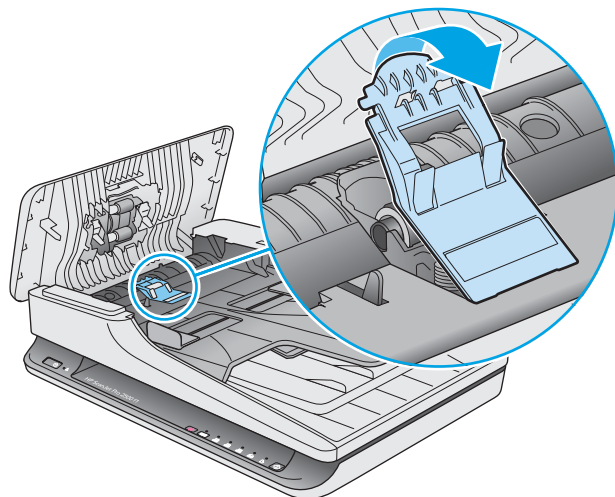
 **UWAGA:** Zestaw do wymiany rolek jest materiałem eksploatacyjnym i nie jest objęty gwarancją ani standardową umową serwisową.

Aby wymienić rolkę i podkładkę oddzielającą, wykonaj następujące czynności:

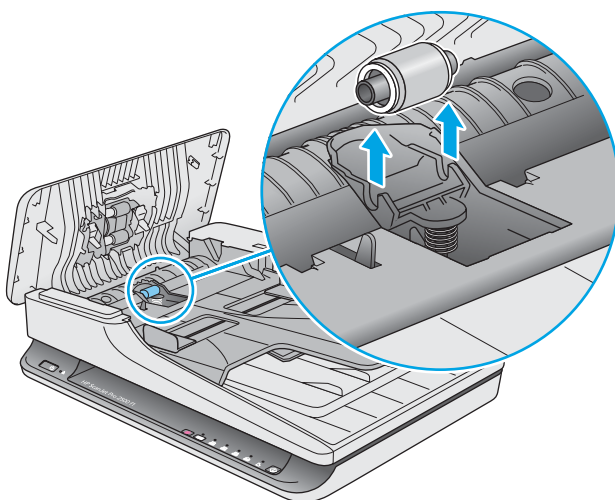
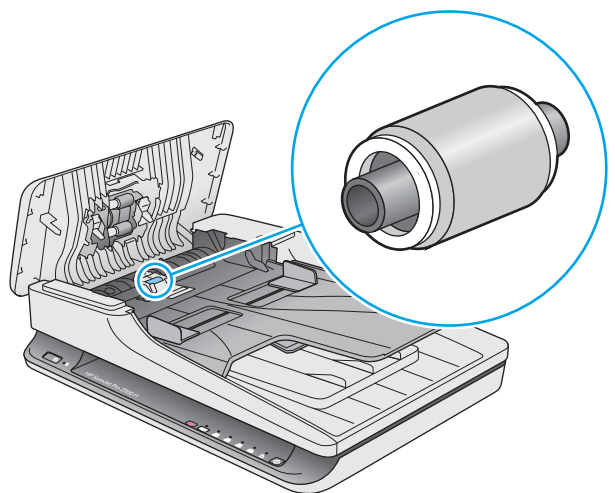
1. Naciśnij przycisk Zasilanie, aby wyłączyć skaner, a następnie odłącz przewód USB oraz przewód zasilania od skanera.
2. Otwórz pokrywę podajnika dokumentów.



3. Zwolnij zacpek osłony rolek, a następnie obróć osłonę rolek w celu jej zdjęcia.



4. Zdejmij i wymień osłonę rolek w sposób opisany w instrukcji dostarczonej z zestawem części zamiennych.

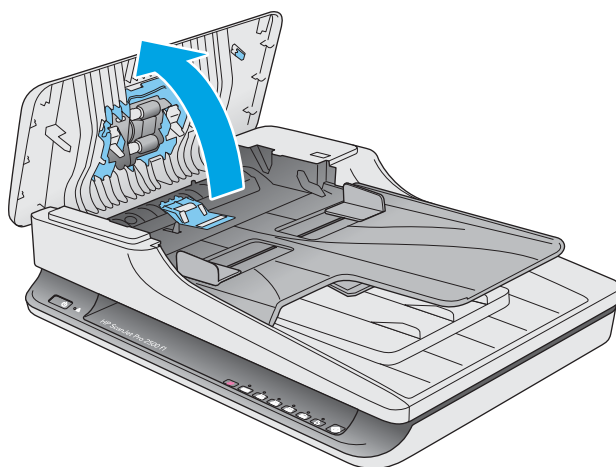


5. Naciśnij przycisk Zasilanie, aby włączyć skaner:
6. System Windows: Zaktualizuj historię konserwacji skanera.
 - a. Uruchom oprogramowanie HP Scanner Tools Utility.
 - b. W części **Zapisz wymianę** kliknij opcję **Rejestracja i wymiana**, aby zarejestrować tę operację wymiany i zaktualizować historię wymiany rolek.

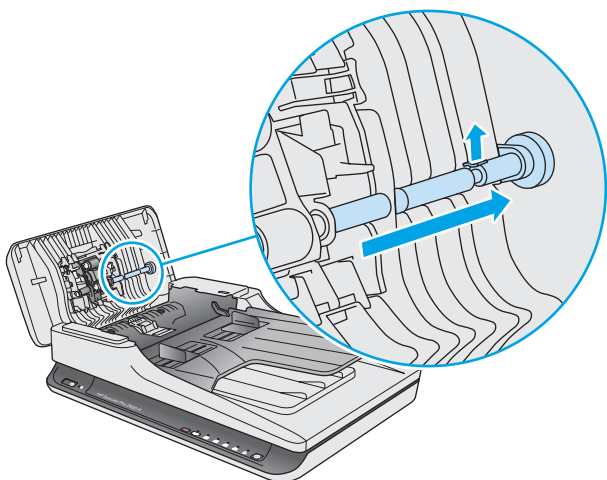
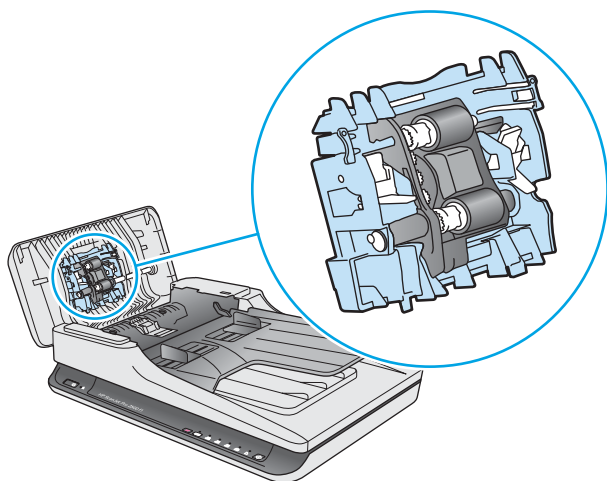
Wymiana modułu rolek odbierających

Aby wymienić moduł rolek, wykonaj następujące czynności:

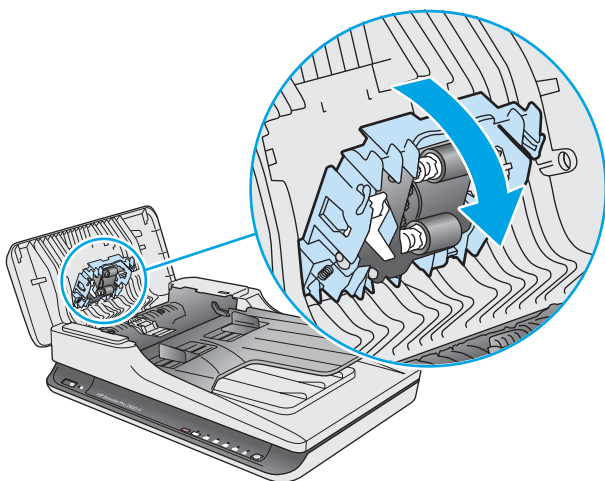
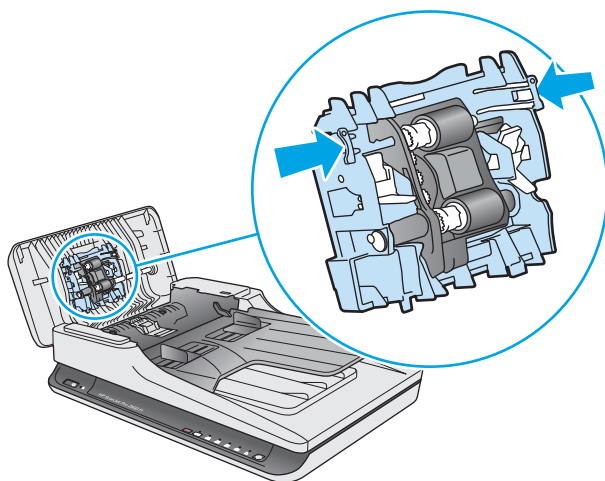
1. Naciśnij przycisk Zasilanie, aby wyłączyć skaner, a następnie odłącz przewód USB oraz przewód zasilania od skanera.
2. Otwórz pokrywę podajnika dokumentów.



3. Naciśnij zaczepek po prawej stronie trzpienia przekładni, aby go zdjąć.



4. Naciśnij moduł rolek odbierających po obu stronach i obróć go, aby go wyjąć.



5. Wymień moduł rolek odbierających w sposób opisany w instrukcji dostarczonej z zestawem części zamiennych.
6. Zamknij pokrywę podajnika dokumentów. Ponownie podłącz przewód USB oraz zasilacz do skanera.
- Skaner jest gotowy do pracy.

Zamawianie części i akcesoriów

Aby zamówić części do konserwacji skanera, przejdź do witryny internetowej z częściami skanera HP pod adresem www.hp.com/buy/parts.

Pozycja	Numer katalogowy
Zestaw rolek zamiennych automatycznego podajnika dokumentów HP ScanJet Pro 2500 f1	L2748A#101

4 Rozwiązywanie problemów

W tej części przedstawiono sposoby rozwiązywania typowych problemów ze skanerem.

Więcej informacji dotyczących rozwiązywania problemów jest dostępnych w pomocy używanego oprogramowania HP.

Podstawowe wskazówki dotyczące rozwiązywania problemów

Proste problemy, takie jak smugi na paskach skanujących lub poluzowane przewody mogą spowodować, że skaner będzie tworzył zamazane obrazy, pracował w nieoczekiwany sposób lub w ogóle nie będzie pracował. W przypadku problemów ze skanowaniem zawsze należy sprawdzić następujące czynniki.

- W przypadku skanowania dokumentu, który będzie analizowany w technologii OCR upewnij się, że oryginalny dokument ma wystarczająco wysoką jakość do takiej analizy.
- Upewnij się, że kabel USB i przewód zasilania są prawidłowo podłączone do odpowiednich złączy z tyłu skanera, oraz że przewód zasilania jest podłączony do działającego gniazdka elektrycznego lub zabezpieczenia przeciwprzepięciowego.
- Sprawdź, czy skaner nie wyłączył się automatycznie. W takim wypadku naciśnij przycisk Zasilanie, aby włączyć skaner.



WSKAZÓWKA: Zmień ustawienia automatycznego wyłączenia w oprogramowaniu HP Scanner Tools Utility (Windows) lub HP Utility (Mac OS X).

- Upewnij się, że do skanera dociera zasilanie.
 - Sprawdź, czy świeci zielona dioda na obudowie zasilacza.
 - Jeśli zielona dioda nie świeci, sprawdź, czy gniazdko lub listwa zasilająca, do których podłączono przewód zasilania, są pod napięciem.
 - Jeśli gniazdko lub listwa są pod napięciem, a zielona dioda nadal nie świeci, zasilacz jest prawdopodobnie uszkodzony. Przejdź na stronę www.hp.com/support, aby uzyskać pomoc.
- Jeżeli podczas próby skorzystania ze skanera zostanie wyświetlony komunikat **Nie znaleziono skanera**, wyłącz skaner, odczekaj 30 sekund, a następnie włącz skaner. Jeśli komunikat nadal będzie wyświetlany, wymagane może być zresetowanie skanera.
- Jeśli skaner jest podłączony do komputera poprzez koncentrator USB lub port USB z przodu komputera, odłącz skaner, a następnie podłącz go ponownie do portu USB z tyłu komputera.
- System Windows: Upewnij się, że przycisk Skanuj jest włączony (więcej informacji jest dostępnych w części Dostęp do produktu).
- Wyłącz skaner na 30 sekund, a następnie włącz go ponownie.
- Upewnij się, że klapka podajnika jest zamknięta.
- Uruchom ponownie komputer.

Jeśli problemy nadal występują, możliwe jest, że oprogramowanie do skanowania HP, oprogramowanie firmowe lub powiązane sterowniki są nieaktualne lub uszkodzone. Aktualizacje oprogramowania, oprogramowania firmowego i sterowników skanera są dostępne pod adresem www.hp.com/support.

Test skanera

Aby przetestować skaner, wykonaj następujące czynności:

1. Sprawdź, czy zasilacz jest prawidłowo podłączony zarówno do skanera, jak i do sprawnego gniazdka lub listwy zasilającej. Sprawdź, czy świeci zielona dioda na obudowie zasilacza, oznaczająca, że zasilacz działa.
2. Jeżeli zasilacz jest podłączony do listwy zasilającej, sprawdź, czy jest ona podłączona do gniazdka i czy jest włączona.
3. Naciśnij przycisk Zasilanie, aby wyłączyć skaner, odłącz zasilacz od skanera, a następnie wyłącz komputer, do którego skaner jest podłączony. Odczekaj 30 sekund, ponownie podłącz zasilacz do skanera, naciśnij przycisk Zasilanie, aby włączyć skaner, a następnie włącz komputer.
4. Ponów skanowanie.

Resetowanie skanera

W następujących sytuacjach skaner może wymagać zresetowania:

- Jeśli podczas korzystania ze skanera zostanie wyświetlony komunikat błędu podobny do komunikatu **Inicjalizacja skanera nie powiodła się**.
- Jeżeli podczas korzystania ze skanera zostanie wyświetlony komunikat błędu **Nie znaleziono skanera**, a wyłączenie skanera, odczekanie 30 sekund, a następnie ponowne włączenie skanera nie rozwiąże problemu.

Wykonaj następujące czynności, aby zresetować skaner:

1. Zamknij oprogramowanie HP Scan oraz HP Scanner Tools Utility, jeśli są uruchomione.
2. Naciśnij przycisk Zasilanie, aby wyłączyć skaner, a następnie odłącz przewód zasilania od skanera.
3. Odczekaj 30 sekund.
4. Ponownie podłącz zasilacz, a następnie naciśnij przycisk Zasilanie, aby włączyć skaner.

Rozwiązywanie problemów związanych z instalacją skanera

- [Sprawdzanie kabli](#)
- [Deinstalacja i ponowna instalacja sterowników i narzędzi skanera HP ScanJet \(system Windows\)](#)

Sprawdzanie kabli

Rodzaj kabla	Czynności
Przewód zasilania	<p>Przewód zasilania łączy skaner z gniazdkiem.</p> <ul style="list-style-type: none">• Sprawdź, czy Przewód zasilania jest prawidłowo podłączony do skanera i gniazdka lub listwy zasilającej.• Jeżeli Przewód zasilania jest podłączony do listwy zasilającej, sprawdź, czy jest ona podłączona do gniazdka i czy jest włączona.• Naciśnij przycisk Zasilanie, aby wyłączyć skaner, a następnie wyłącz komputer. Po upływie 30 sekund włącz najpierw skaner, a następnie włącz komputer.
Kabel USB	<p>Kabel USB łączy skaner z komputerem.</p> <ul style="list-style-type: none">• Użyj kabla dołączonego do skanera. Inny kabel USB może być niezgodny ze skanerem.• Sprawdź, czy kabel USB został prawidłowo podłączony do komputera i skanera.• Jeżeli kabel USB jest podłączony do portu USB z przodu komputera, podłącz go do portu USB z tyłu komputera. <p>Przejdź na stronę www.hp.com/support aby uzyskać więcej informacji dotyczących rozwiązywania problemów z połączeniem USB, wybierz swój kraj/region, a następnie wyszukaj tematy poświęcone rozwiązywaniu problemów z połączeniem USB.</p>

Deinstalacja i ponowna instalacja sterowników i narzędzi skanera HP ScanJet (system Windows)

Jeśli sprawdzenie połączeń przewodów skanera nie rozwiązało problemu, może on wynikać z niepełnej instalacji oprogramowania. Spróbuj odinstalować, a następnie zainstalować ponownie sterowniki i narzędzia skanera HP ScanJet.

1. Naciśnij przycisk Zasilanie, aby wyłączyć skaner, a następnie odłącz przewód USB oraz przewód zasilania od skanera.
2. Na komputerze uruchom Panel sterowania i za pomocą narzędzia **Programy** (w systemach Windows 7, Windows 8, Windows 8.1 i Windows 10 jest to narzędzie **Programy**) odinstaluj następujące aplikacje:
 - HP ScanJet Pro 2500
 - HP Scan
3. Uruchom ponownie komputer.
4. Ponownie zainstaluj sterowniki i narzędzia skanera HP ScanJet.

- Wyłącz skaner na 30 sekund, a następnie włącz go ponownie. Wymagane oprogramowanie i sterowniki powinny zostać zainstalowane automatycznie.
 - Jeśli sterowniki i narzędzia nie zostaną zainstalowane automatycznie, zainstaluj je z dysku HP Scanning Software CD.
5. Podłącz ponownie przewód USB i przewód zasilania do skanera, a następnie naciśnij przycisk Zasilanie, aby włączyć skaner.

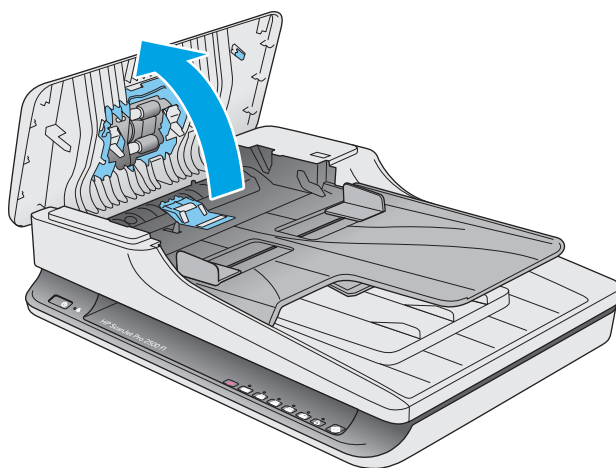
Zakleszczenia papieru

- [Usuwanie zacięć ze ścieżki papieru skanera](#)
- [Powtarzające się zacięcia przedmiotów ładowanych do skanera](#)

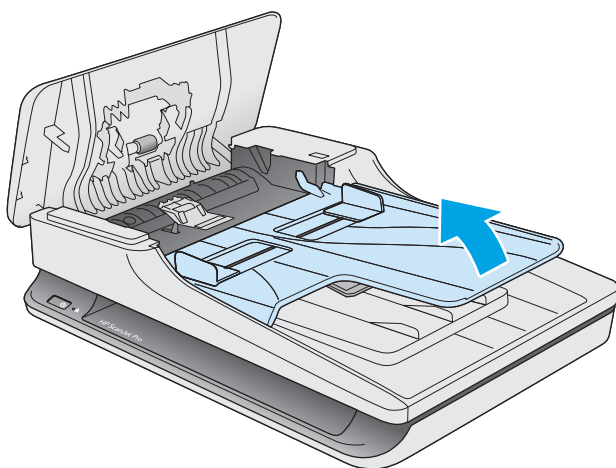
Usuwanie zacięć ze ścieżki papieru skanera

Wykonaj następujące czynności, aby usunąć zacięcie papieru:

1. Wyjmij pozostałe strony z podajnika dokumentów.
2. Otwórz pokrywę podajnika dokumentów.



3. Usuń oryginały i wszelkie przeszkody znajdujące się na ścieżce papieru.
4. Usuń widoczne zanieczyszczenia (np. papier, zszywki i spinacze) ze ścieżki podawania papieru.
5. Sprawdź rolki pokrywy podajnika dokumentów i usuń wszelkie widoczne zanieczyszczenia.
6. Wyjmij oryginalne dokumenty z odbiornika. Podnieś pokrywę podajnika, aby sprawdzić, czy w ścieżce papieru nie ma papieru. Jeśli w ścieżce papieru nadal znajduje się papier, delikatnie go wyjmij.



7. Zamknij pokrywę podajnika dokumentów.
8. Ponownie załaduj wszystkie oryginały do podajnika dokumentów i ponów skanowanie.

Powtarzające się zacięcia przedmiotów ładowanych do skanera

- Dokument nie spełnia wymagań dotyczących oryginałów.
- Skanowany oryginał może zawierać dodatkowe elementy, które należy usunąć, np. zszywki lub karteczki samoprzylepne.
- Upewnij się, że prowadnice papieru dotykają krawędzi oryginału.

Problemy z podajnikiem papieru

Zacinanie się, przekrzywianie papieru, błędy podawania lub pobieranie wielu kartek

- Skanowanie mokrych i wilgotnych stron może powodować zakleszczenia papieru. Upewnij się, że podawane strony są całkowicie suche (toner jest suchy, na papierze nie ma mokrych substancji, takich jak klej czy korektor).
- Sprawdź, czy wszystkie rolki są założone i czy pokrywa podajnika dokumentów jest zamknięta.
- Jeśli strony wyglądają, jakby były przekrzywione podczas pobierania z podajników skanera, sprawdź zeskanowane obrazy w oprogramowaniu i upewnij się, że nie są przekrzywione.
- Strony mogą być nieprawidłowo umieszczone. Wyrównaj strony i dopasuj prowadnice papieru, aby wyśrodkować stos.
- Aby prowadnice papieru działały prawidłowo, powinny stykać się z krawędziami stosu papieru. Upewnij się, że stos papieru leży prosto, a prowadnice są dosunięte do jego krawędzi.
- Podajnik dokumentów lub taca wyjściowa mogą zawierać więcej stron niż wynosi maksymalna liczba stron. Załaduj mniej stron do podajnika dokumentów i wyjmij arkusze z tacy wyjściowej.
- Wyczyść ścieżkę papieru skanera, aby ograniczyć błędy podawania. Jeśli błędy podawania nadal występują, wyczyść rolki. Jeśli błędy podawania nadal występują, wymień rolki.

Papier nie jest pobierany ze skanera

Ponownie włóż arkusze do podajnika dokumentów, upewniając się, że dotykają rolek.

Klapka podajnika dokumentów może nie być dokładnie zatrzaśnięta. Otwórz klapkę i zamknij ją, dociskając mocno z obu stron, aby na pewno się zatrzaśnęła.

W skanerze mógł wystąpić problem sprzętowy. Postępuj zgodnie z poniższą procedurą testowania skanera:

1. Sprawdź, czy zasilacz jest prawidłowo podłączony zarówno do skanera, jak i do sprawnego gniazdka lub listwy zasilającej. Sprawdź, czy świeci zielona dioda na obudowie zasilacza, oznaczająca, że zasilacz działa.
2. Jeżeli zasilacz jest podłączony do listwy zasilającej, sprawdź, czy jest ona podłączona do gniazdka i czy jest włączona.
3. Naciśnij przycisk Zasilanie, aby wyłączyć skaner, odłącz zasilacz od skanera, a następnie wyłącz komputer, do którego skaner jest podłączony. Odczekaj 30 sekund, ponownie podłącz zasilacz do skanera, naciśnij przycisk Zasilanie, aby włączyć skaner, a następnie włącz komputer.
4. Zeskanuj ponownie.

Oryginały zwijają się w tacy wyjściowej skanera

W suchym powietrzu oryginały na cienkim papierze, takie jak wydruki na bezwęglowym papierze samokopiującym, mogą zwijać się w tacy wyjściowej. Aby ograniczyć zwijanie, wygładź zawinięte krawędzie oryginałów przed włożeniem ich do podajnika dokumentów.

Problemy z jakością obrazów

Zeskanowane obrazy są krzywe

- Sprawdź, czy prowadnice podajnika dokumentów skanera są wyśrodkowane i ustawione odpowiednio do szerokości skanowanego oryginału. Upewnij się, że prowadnice papieru dotykają krawędzi oryginału.
- System Windows: Funkcja **Automatyczne prostowanie** umożliwia wyprostowanie zawartości pochylonej względem wymiarów strony w dokumencie źródłowym. Funkcja **Automatyczne wykrywanie rozmiaru** umożliwia wyeliminowanie pochyleń obrazów stron, które mogły się przekrzywić podczas skanowania.

Na zeskanowanych obrazach widoczne są smugi i zadrapania

Informacje dotyczące czyszczenia skanera znajdują się w części **Obsługa i konserwacja** instrukcji obsługi.

- Sprawdź, czy oryginały są czyste i czy nie są pomarszczone.
- Oczyszczyć szybę skanera.

Zeskanowany obraz jest zamazany

- Sprawdź, czy ścieżka papieru w skanerze nie jest zablokowana, a także czy prowadnice papieru są odpowiednio dopasowane. Zeskanuj ponownie.
- Upewnij się, że dokument nie jest zamazany.

Zeskanowany obraz jest całkowicie czarny lub całkowicie biały

- Prawdopodobnie skanowany dokument został nieprawidłowo umieszczony w podajniku dokumentów. Sprawdź, czy skanowany dokument został umieszczony w podajniku dokumentów stroną zadrukowaną w dół.
- System Windows: W przypadku skanowania obrazu czarno-białego upewnij się, że próg czerni i bieli nie został ustawiony na skrajną wartość. Ustawienie progu na skrajną wartość może dać w efekcie obraz, który jest całkiem biały lub całkiem czarny.
- System Mac OS X: W przypadku skanowania do obrazu tekstu dla ustawienia **Korekcja obrazu** wybierz wartość **Ręczne** i dostosuj próg za pomocą suwaka **Wartość progowa**.

Dolna część zeskanowanego obrazu jest obcięta

Domyślnie oprogramowanie do skanowania może skanować nośniki o maksymalnej długości 356 mm .

Sprawdź, czy rozmiar strony wybrany w oprogramowaniu do skanowania (lub wybrany skrót skanowania) jest zgodny z długością skanowanego dokumentu.

Problemy z działaniem skanera

- [Problemy z połączeniem](#)
- [Przyciski nie działają poprawnie](#)
- [Problemy z wydajnością skanowania](#)

Problemy z połączeniem

Sprawdzanie połączenia USB

Sprawdź fizyczne połączenie ze skanerem.

- Użyj kabla dołączonego do skanera. Inny kabel USB może być niezgodny ze skanerem.
- Upewnij się, że kabel USB został prawidłowo podłączony do komputera i do skanera. Gdy kabel USB jest podłączony prawidłowo, ikona trójzębu jest skierowana ku dołowi.

Jeśli problem nadal występuje po sprawdzeniu powyższych elementów, spróbuj wykonać następujące czynności:

1. Wykonaj jedną z następujących czynności, w zależności od sposobu podłączenia skanera do komputera:
 - Jeżeli kabel USB jest podłączony do koncentratora USB lub stacji dokującej komputera przenośnego, odłącz kabel USB od koncentratora USB lub stacji i podłącz go do portu USB z tyłu komputera.
 - Jeśli kabel USB jest podłączony bezpośrednio do komputera, podłącz go do innego portu USB z tyłu komputera.
 - Odłącz od komputera wszystkie urządzenia USB z wyjątkiem klawiatury i myszy.
2. Naciśnij przycisk Zasilanie, aby wyłączyć skaner, odczekaj 30 sekund, a następnie włącz skaner.
3. Uruchom ponownie komputer.
4. Po ponownym uruchomieniu komputera spróbuj użyć skanera.
 - Jeśli skaner działa, podłączaj pojedynczo pozostałe urządzenia; wypróbuj skaner po podłączeniu każdego z urządzeń. Odłącz wszystkie urządzenia USB, które uniemożliwiają działanie skanera.
 - System Windows: Jeśli skaner nie działa, odinstaluj, a następnie zainstaluj ponownie sterowniki i narzędzia skanera HP ScanJet:
 - HP ScanJet Pro 2500
 - HP Scan

Przyciski nie działają poprawnie

Nieprawidłowo działające przyciski skanera

Po każdej czynności naciśnij przycisk Skanuj, aby sprawdzić, czy działa poprawnie. Jeśli problem nadal występuje, przejdź do następnej czynności.

1. Być może poluzował się kabel. Sprawdź, czy zasilacz i kabel USB są starannie podłączone.
2. Wyłącz skaner na 30 sekund, a następnie włącz go ponownie.
3. Uruchom ponownie komputer.
4. Jeśli problem nadal występuje, być może wystąpił problem z panelem sterowania. Skontaktuj się z pomocą techniczną firmy HP pod adresem www.hp.com/support.

Problemy z wydajnością skanowania

Skaner rozpoczyna skanowanie z opóźnieniem

Sprawdź, czy klapka podajnika dokumentów jest zamknięta, a skaner jest włączony.

Skaner skanuje tylko jedną stronę dokumentu dwustronnego

Sprawdź, czy wybrany skrót skanowania określa skanowanie dwustronne.

Brak zeskanowanych stron w miejscu docelowym skanowania

Strony, które skleły się podczas skanowania, są skanowane jako jeden dokument. Sprawdź, czy skanowane strony nie są sklezione.

Zeskanowane strony mają nieprawidłową kolejność w miejscu docelowym skanowania

- Przed umieszczeniem dokumentu stroną zadrukowaną do dołu w podajniku dokumentów sprawdź, czy kolejność stron jest właściwa.
- Do arkuszy nie mogą być dołączone zszywki, spinacze do papieru ani inne materiały, np. karteczki samoprzylepne, które mogą spowodować nieprawidłowe podawanie stron.
- Sprawdź, czy strony nie są sklezione.

Zeskanowane pliki są zbyt duże

- Większość oprogramowania do skanowania umożliwia wybranie mniejszego rozmiaru pliku podczas wybierania typu pliku wyjściowego. Więcej informacji jest dostępnych w pomocy dotyczącej wykorzystywanego oprogramowania do skanowania.
- Sprawdź ustawienie rozdzielczości skanowania (więcej informacji jest dostępnych w pomocy dotyczącej wykorzystywanego oprogramowania do skanowania):
 - 200 dpi wystarcza do przechowywania dokumentów w postaci obrazów.
 - W przypadku większości krojów czcionek 300 dpi wystarcza, aby za pomocą oprogramowania OCR utworzyć tekst, który można edytować.
 - W przypadku czcionek azjatyckich i małych zalecana jest rozdzielczość 400 dpi.

Skanowanie z rozdzielczością wyższą niż potrzebna powoduje utworzenie większego pliku bez dodatkowych korzyści.

- Skanowanie kolorowe powoduje tworzenie większych plików niż skanowanie czarno-białe.
- Jeśli jednorazowo skanowanych jest wiele stron, można rozważyć skanowanie w mniejszych grupach stron, aby utworzyć większą liczbę mniejszych plików.

Problemy z zasilaniem

Sprawdzanie, czy skaner jest zasilany

Przewód zasilania łączy skaner z gniazdkiem.

- Sprawdź, czy przewód zasilania jest prawidłowo podłączony zarówno do skanera, jak i do sprawnego gniazdka.
- Jeżeli przewód zasilania jest podłączony do listwy zasilającej, sprawdź, czy jest ona podłączona do gniazdka i czy jest włączona.
- Upewnij się, że do skanera dociera zasilanie.
 - Sprawdź, czy świeci zielona dioda na obudowie zasilacza.
 - Jeśli zielona dioda nie świeci, sprawdź, czy gniazdko lub listwa zasilająca, do których podłączono przewód zasilania, są pod napięciem.
 - Jeśli gniazdko lub listwa są pod napięciem, a zielona dioda nadal nie świeci, zasilacz jest prawdopodobnie uszkodzony. Przejdź na stronę www.hp.com/support, aby uzyskać pomoc.

Jeśli problem nadal występuje po sprawdzeniu powyższych elementów, wykonaj następujące czynności:

1. Naciśnij przycisk Zasilanie, aby wyłączyć skaner, a następnie odłącz przewód zasilania od skanera.
2. Odczekaj 30 s.
3. Ponownie podłącz zasilacz, a następnie naciśnij przycisk Zasilanie, aby włączyć skaner.

Nie można włączyć skanera

Jeśli nie można włączyć skanera, naciskając przycisk Zasilanie, sprawdź następujące elementy:

- Przewód zasilania skanera mógł się odłączyć. Sprawdź, czy zasilacz nie jest odłączony od skanera lub gniazdka.
- Zasilacz może nie działać.
 - Sprawdź, czy świeci zielona dioda na obudowie zasilacza.
 - Jeśli zielona dioda nie świeci, sprawdź, czy gniazdko lub listwa zasilająca, do których podłączono przewód zasilania, są pod napięciem.
 - Jeśli gniazdko lub listwa są pod napięciem, a zielona dioda nadal nie świeci, zasilacz jest prawdopodobnie uszkodzony. Przejdź na stronę www.hp.com/support, aby uzyskać pomoc.

Skaner wciąż się wyłącza

Domyślnie skaner przechodzi w tryb Uśpienie po 15 minutach braku aktywności, a wyłącza się automatycznie po dwóch godzinach braku aktywności w celu oszczędzania energii.

System Windows: Aby zmienić ustawienia domyślne, wykonaj następujące czynności:

1. Uruchom narzędzie HP Scanner Tools Utility.
2. Kliknij kartę **Ustawienia**, a następnie wybierz odpowiednie ustawienie trybu Uśpienie lub automatycznego wyłączenia.

- Aby określić czas braku aktywności po którym skaner przechodzi w tryb Uśpienie, wybierz **15 minut** lub **1 godz.** z listy rozwijanej **Tryb uśpienia: Uśpij skaner po.**
- Aby określić czas braku aktywności po którym skaner jest automatycznie wyłączany, wybierz odpowiednią wartość (**1 godz.**, **2 godz.**, **4 godz.** lub **Nigdy**) z listy rozwijanej **Automatyczne wyłączenie: Automatycznie wyłącz skaner po.**

System Mac OS X: Aby zmienić ustawienia domyślne, użyj oprogramowania HP Utility.

Dodatkowe informacje dotyczące rozwiązywania problemów

Uzyskaj pomoc telefoniczną w swoim kraju/regionie

Numery telefoniczne dla kraju/regionu znajdują się na ulotce dołączonej do opakowania produktu oraz pod adresem

Przygotuj nazwę produktu, numer seryjny, datę zakupu i opis problemu.

www.hp.com/support/

Korzystaj z całodobowego wsparcia internetowego i pobieraj narzędzia programowe, sterowniki oraz informacje elektroniczne

www.hp.com/support/

Zamawianie dodatkowych usług i umów serwisowych w firmie HP

www.hp.com/support/

Indeks

A

Automatyczne wykrywanie koloru 22
automatyczne wykrywanie rozmiaru strony 22

B

białe obrazy
rozwiązywanie problemów 52
błędy podawania
rozwiązywanie problemów 51
brakujące strony, rozwiązywanie problemów 54

C

chmura, skanowanie do 21
czarne obrazy
rozwiązywanie problemów 52
Czarno-biały tryb tekstowy 22
części
zamawianie 35, 37, 39

D

deinstalacja i ponowna instalacja oprogramowania 47
delikatne oryginały, skanowanie 25
Dział obsługi klienta HP 57

F

funkcje
automatyczne wykrywanie koloru 22
czarno-biały tryb tekstowy 22
obsługa bardzo długich stron 22
obsługa długich stron 22
profile skanowania 20
wykrywanie rozmiaru strony 22

H

HP Scan Extended
skanowanie z poziomu 20
HP Scanner Tools Utility
karta Konserwacja 28
wykorzystanie 9
HP TWAIN 9

I

informacje o produkcie 1
instalacja oprogramowania
rozwiązywanie problemów 47

K

kabel USB
rozwiązywanie problemów 47
kable
rozwiązywanie problemów 47
konserwacja
karta Konserwacja narzędzia
HP Scanner Tools Utility 28

M

materiały eksploatacyjne
zamawianie 41

N

nieprawidłowa kolejność stron 54
nośniki
błędy podawania 51
brak podawania 51
rozwiązywanie problemów 51
zacięcia 50

O

obcięte obrazy
rozwiązywanie problemów 52
obsługa bardzo długich stron 22
obsługa długich stron 22

obsługa klienta

online 57

oprogramowanie

deinstalacja i ponowna instalacja 47

Mac 10

rozwiązywanie problemów z instalacją 47

Windows 9

Oprogramowanie dla systemu Mac 10

Oprogramowanie HP Scan Extended
informacje 9

oprogramowanie skanera
Mac 10

P

panel sterowania
umiejscowienie 2

papier

błędy podawania 51
brak podawania 51
obsługiwane rodzaje 15
rozwiązywanie problemów 51
zacięcia 50

pobieranie wielu kartek 51

podajnik dokumentów

ładowanie dokumentów 15
wskazówki dotyczące ładowania 14

pomoc techniczna

online 57

pomoc techniczna online 57

prędkość, rozwiązywanie problemów 25

problemy z podawaniem dokumentów 49

produkt
 automatyczne wyłączenie 11
 tryb Uśpienie 11
profile skanowania 20
przewodnice papieru,
 umieszczenie 2
przekrzywione obrazy 52
przyciski
 panel sterowania skanera 3
 Skanuj 3
 zasilanie 3
Przycisk Skanuj 3
Przycisk zasilania 3

R

resetowanie skanera 46
rolka
 wymiana 35, 37, 39
rozmyte obrazy 52
rozwiązywanie problemów
 białe obrazy 52
 błędy podawania 51
 brak podawania papieru 51
 brak stron 54
 czarne obrazy 52
 deinstalacja i ponowna instalacja
 oprogramowania 47
 delikatne oryginały 25
 duże zeskanowane pliki 54
 instalacja 47
 kable 47
 kolejność stron 54
 obcięte obrazy 52
 podstawowe wskazówki 44
 problemy z podawaniem
 dokumentów 49
 przekrzywione obrazy 52
 resetowanie skanera 46
 skanowanie delikatnych
 oryginałów 25
 skanowanie dwustronne 54
 smugi 52
 sprawdzanie zasilania 55
 szybkość 25, 54
 zacięcia 50
 zamazane obrazy 52
 zasilanie 55

S

skaner
 panel sterowania 3
 resetowanie 46
skaner, oprogramowanie
 Windows 9
skanowanie
 delikatne oryginały 25
 oryginały 15
 problemy z podawaniem
 dokumentów 49
 za duże pliki 54
 z poziomu oprogramowania HP
 Scan Extended 20
skanowanie do chmury 21
skanowanie dwustronne
 rozwiązywanie problemów 54
smugi
 rozwiązywanie problemów 52
sterowniki
 rodzaje papieru 15
szybkość
 rozwiązywanie problemów 54

Ś

ścieżka papieru
 problemy z podawaniem
 dokumentów 49

T

taca wyjściowa
 umieszczenie 2
tace wejściowa i wyjściowa
 umieszczenie 2
tryb Uśpienie 11
TWAIN 9

W

Windows, oprogramowanie 9
Witryny
 obsługa klienta 57
Witryny internetowe
 części zamienne 35, 37, 39
 zamawianie materiałów
 eksploatacyjnych 41
wł./wył., umiejscowienie przycisku
 2
włączanie skanera
 rozwiązywanie problemów 55
wykrywanie rozmiaru strony 22
wymiana rolki 37

wymiana rolki i podkładki
 rozdzielającej 35, 39

Z

zacięcia
 rozwiązywanie problemów 50
zamawianie
 materiały eksploatacyjne 41
 zestaw rolek zamiennych 35,
 37, 39
zamazane obrazy 52
zarządzanie ustawieniami zasilania
 55
zarządzanie zasilaniem 55
zasilacz
 rozwiązywanie problemów z
 kablami 47
zasilanie, umiejscowienie przycisku
 2

© 2015 Hewlett-Packard Development Company, L.P.

www.hp.com

