



TS7700 series TS7600i series TS6630 series
Podręcznik online

Zawartość

Dodatek.	11
Symbole używane w tym dokumencie.	12
Znaki towarowe i licencje.	13
Znaki towarowe.	14
Licencje.	16
Podstawowe elementy i ich obsługa.	42
Podstawowe elementy.	43
Widok z przodu.	44
Widok z tyłu.	47
Widok od wewnątrz.	48
Panel operacyjny.	49
Korzystanie z ekranu dotykowego.	50
Wprowadzanie liczb, liter i symboli.	54
Zasilanie.	56
Włączanie i wyłączanie drukarki.	57
Ładowanie papieru.	59
Źródła papieru.	60
Ładowanie papieru fotograficznego/papieru zwykłego do tylnej tacy.	62
Ładowanie papieru zwykłego do kasety.	67
Ładowanie kopert na tylną tacę.	72
Ładowanie oryginałów.	77
Ładowanie oryginału na płytę.	78
Ładowanie w zależności od użycia.	80
Obsługiwane oryginały.	83
Zdejmowanie/zakładanie pokrywy dokumentów.	84
Wymiana kasety FINE.	86
Wymiana kasety FINE.	87
Sprawdzanie stanu atramentu na ekranie dotykowym.	91
Ograniczenia.	93
Wykrywanie tej samej nazwy drukarki.	95
Przełączanie połączenia drukarki z siecią lub urządzeniami.	96

Porady dotyczące połączenia sieciowego (Windows/macOS).....	98
Wykrywanie tej samej nazwy drukarki.....	95
Przełączanie połączenia drukarki z siecią lub urządzeniami.....	96
Wi-Fi Connection Assistant (Windows).....	102
Wi-Fi Connection Assistant.....	103
Uruchamianie aplikacji Wi-Fi Connection Assistant.....	104
Diagnozowanie i naprawianie ustawień sieciowych.....	105
Konfigurowanie/modyfikowanie ustawień sieciowych.....	106
Ekran aplikacji Canon Wi-Fi Connection Assistant.....	107
Konfigurowanie ustawień sieci.....	112
Konfigurowanie/modyfikowanie ustawień połączenia przewodowej sieci LAN (kabel sieci Ethernet).....	113
Konfigurowanie/modyfikowanie ustawień Wi-Fi.....	116
Przypisywanie informacji o drukarce.....	121
Lista modeli nieobsługujących funkcji Diagnostyk i napraw.....	123
Lista modeli nieobsługujących konfiguracji protokołu IPv6 w przypadku połączenia USB.....	124
Wi-Fi Connection Assistant (macOS).....	126
Wi-Fi Connection Assistant.....	127
Uruchamianie aplikacji Wi-Fi Connection Assistant.....	128
Diagnozowanie i naprawianie ustawień sieciowych.....	129
Lista modeli nieobsługujących funkcji Diagnostyk i napraw.....	130
Wykonywanie czynności konserwacyjnych za pomocą drukarki.....	131
Procedura konserwacji.....	132
Drukowanie deseni testu dysz.....	135
Analiza testu wzoru dysz.....	137
Czyszczenie głowicy drukującej.....	139
Głębokie czyszczenie głowicy drukującej.....	141
Wyrównywanie głowicy drukującej.....	143
Ręczne wyrównywanie głowicy drukującej.....	145
Wykonywanie czynności konserwacyjnych za pomocą komputera (system Windows).....	149
Otwieranie narzędzia konserwacji (Canon IJ Printer Assistant Tool).....	150
Czyszczenie głowic drukujących.....	152
Automatyczne wyrównanie pozycji głowicy drukującej.....	154
Ręczne wyrównanie pozycji głowicy drukującej.....	155

Wykonywanie czynności konserwacyjnych za pomocą komputera (system macOS). . .	159
Otwieranie zdalnego interfejsu użytkownika do konserwacji.	160
Czyszczenie głowic drukujących.	161
Wyrównywanie pozycji Głowica drukująca.	164
Sprawdzanie stanu atramentu za pomocą komputera.	165
Czyszczenie.	166
Czyszczenie rolek podawania papieru.	167
Czyszczenie wnętrza drukarki (czyszczenie płyty dolnej).	169
Wymiana kasety konserwacyjnej.	172
Wymiana kasety konserwacyjnej.	173
Sprawdzanie stanu kasety konserwacyjnej na ekranie dotykowym.	177
Zmiana ustawień.	178
Zmiana ustawień drukarki za pomocą komputera (system Windows).	179
Zmiana opcji wydruku.	180
Wskazywanie atramentu do użycia.	181
Zarządzanie zasilaniem drukarki.	182
Zmiana trybu pracy drukarki.	184
Zmiana ustawień drukarki za pomocą komputera (system macOS).	186
Zarządzanie zasilaniem drukarki.	187
Zmiana trybu pracy drukarki.	188
Zmiana ustawień za pomocą panelu operacyjnego.	189
Zmiana ustawień za pomocą panelu operacyjnego.	190
Pozycje ustawień na panelu operacyjnym.	192
Ustawienia zabezpieczeń.	193
Ustaw. druk.	194
Ustawienia sieci LAN.	196
Ustawienia innego urządzenia.	201
Wybór języka.	203
Aktualizacja oprogr. układowego.	204
Resetuj ustawienia.	205
Ustawienia podajnika.	206
Konfiguracja usługi WWW.	208
Ustawienia ECO.	209
Ustawienia ciche.	211
Informacje o systemie.	212

Sprawdzanie łącznej liczby przypadków korzystania z drukarki.	213
Informacje podstawowe.	214
Bezpieczeństwo.	215
Środki ostrożności.	216
Informacje dotyczące przepisów.	220
WEEE.	221
Środki ostrożności podczas transportu.	232
Ograniczenia prawne dotyczące skanowania/kopiowania.	233
Środki ostrożności dotyczące obsługi drukarki.	234
Transport drukarki.	235
Postępowanie w przypadku naprawy, wypożyczenia lub utylizacji drukarki.	237
Utrzymywanie wysokiej jakości wydruku.	238
Porady dotyczące atramentu.	239
Specyfikacje.	240
Specyfikacje produktu.	241
Obsługiwane rozmiary i gramatury papieru.	244
Limit pojemności papieru.	246
Obsługiwane typy nośników.	248
Nieobsługiwane typy nośników.	250
Sposób postępowania z papierem.	251
Drukowanie.	252
Drukowanie fotografii i dokumentów.	253
Drukowanie za pomocą komputera.	254
Drukowanie za pomocą aplikacji (sterownika drukarki do systemu Windows).	255
Podstawowe ustawienia drukowania.	256
Główne elementy sterujące (karta Ustawienia podstawowe).	258
Opis karty Ustawienia podstawowe.	259
Ustawienia papieru w sterowniku drukarki i drukarce (Typ nośnika).	268
Ustawienia papieru w sterowniku drukarki i drukarce (Rozmiar papieru).	270
Drukowanie na pocztówkach.	272
Konfigurowanie drukowania kopert.	274
Rejestrowanie często używanego profilu drukowania.	276
Ustaw typ nośnika, jakość itp. (karta Nośnik/Jakość).	278

Opis karty Nośnik/jakość	279
Ustawianie układu drukowanych dokumentów (karta Ustawienia strony).	284
Karta Ustawienia strony — opis.	285
Ustawianie liczby kopii i kolejności drukowania.	299
Wykonywanie drukowania bez obramowania.	301
Drukowanie układu strony.	304
Drukowanie dwustronne.	305
Sterownik drukarki — przegląd.	307
Sterownik drukarki Canon IJ.	308
Otwieranie ekranu ustawień sterownika drukarki.	309
Monitor stanu Canon IJ.	311
Sprawdzanie stanu atramentu za pomocą komputera.	312
Instrukcja obsługi (Sterownik drukarki).	313
Karta Obsługa — opis.	315
Monitor stanu Canon IJ — opis.	318
Aktualizowanie sterownika.	321
Drukowanie za pomocą aplikacji (macOS AirPrint).	323
Drukowanie.	324
Wykonywanie drukowania bez obramowania.	328
Drukowanie na pocztówkach.	330
Dodawanie drukarki.	331
Jak otworzyć ekran ustawień drukarki.	332
Wyświetlanie ekranu stanu drukowania.	333
Usuwanie niepotrzebnego zadania drukowania.	334
Usuwanie drukarki, która nie jest już potrzebna, z listy drukarek.	335
Drukowanie za pomocą oprogramowania firmy Canon.	336
Drukowanie za pomocą smartfona/tabletu.	337
Drukowanie Hagaki i kopert.	338
Drukowanie na pocztówkach.	272
Drukowanie na pocztówkach.	330
Konfigurowanie drukowania kopert.	274
Inne różne funkcje drukowania.	344
Ustawienia papieru.	345
Kopiowanie.	348

Tworzenie kopii.	349
Konfigurowanie ustawień związanych z kopiowaniem.	352
Skanowanie.	355
Skanowanie i zapisywanie na komputerze.	356
Skanowanie w systemie Windows.	357
Skanowanie zgodnie z typem lub celem elementu (Scan Utility).	358
Funkcje programu Scan Utility.	359
Łatwe skanowanie (Automatyczne skanowanie).	361
Skanowanie dokumentów i fotografii.	362
Tworzenie/edytowanie plików PDF.	363
Skanowanie za pomocą aplikacji (ScanGear).	368
Co to jest program ScanGear (sterownik skanera)?	369
Uruchamianie programu ScanGear (sterownika skanera).	371
Skanowanie w trybie podstawowym.	372
Ekran programu ScanGear (sterownik skanera).	375
Karta Tryb podstawowy.	376
Karta Tryb zaawansowany.	384
Uwagi ogólne (sterownik skanera).	391
Porady dotyczące skanowania.	393
Umieszczanie oryginałów (skanowanie z komputera).	394
Ustawienia skanowania sieciowego.	395
Skanowanie w systemie macOS.	399
Skanowanie zgodnie z typem lub celem elementu (IJ Scan Utility Lite).	400
Funkcje aplikacji IJ Scan Utility Lite.	401
Łatwe skanowanie (Automatyczne skanowanie).	403
Skanowanie dokumentów i fotografii.	404
Porady dotyczące skanowania.	405
Umieszczanie oryginałów (skanowanie z komputera).	406
Dołączanie zeskanowanych obrazów do wiadomości e-mail w celu wysłania.	409
Często zadawane pytania.	410
Często zadawane pytania na temat sieci.	413
Problemy z komunikacją sieciową.	415

Nie można znaleźć drukarki w sieci (Windows/macOS).....	416
Nie można znaleźć drukarki w sieci.....	417
Nie można przejść do ekranu następującego po ekranie Podłączenie drukarki Podłączenie drukarki (nie można znaleźć drukarki połączonej przez USB).....	421
Problemy z routerem bezprzewodowym.....	423
Nieznany klucz sieciowy (hasło).....	424
Nie można korzystać z drukarki po wymianie routera bezprzewodowego lub zmianie jego ustawień.....	426
Problemy z ustawieniami drukarki/smartfonem/tabletem w sieci.....	429
Rozwiązywanie problemów z siecią za pomocą funkcji diagnostycznych drukarki.....	430
Sprawdzanie informacji o sieci drukarki.....	437
Drukowanie ustawień sieciowych.....	440
Przywracanie wartości domyślnych dla ustawień sieci LAN drukarki.....	449
Domyślne ustawienia sieciowe.....	450
Połączenie z Wireless Direct.....	452
Problemy z drukowaniem (skanowaniem) ze smartfona/tabletu.....	457
Nie można drukować (skanować) ze smartfona/tabletu.....	458
Problemy z drukowaniem.....	462
Drukarka nie drukuje.....	463
Drukarka nie pobiera ani nie podaje papieru lub jest wyświetlany błąd braku papieru.....	466
Rozwiązywanie problemów z jakością wydruku.....	469
Nie jest dostarczany atrament/Wydruki są pokryte smugami lub rozmyte, kolory są nieprawidłowe lub rozmazane, występują paski.....	472
Linie zostały nierówno wydrukowane/są krzywe.....	475
Papier jest zaplamiony/Zadrukowana powierzchnia jest porysowana/Plamy atramentu/Zwinięty papier.....	476
Obok obrazu występuje pionowa linia.....	480
Obrazy są niedokończone/Nie można dokończyć drukowania.....	481
Linie są niedokończone lub ich brak (system Windows).....	483
Z drugiej strony papieru widać smugi.....	484
Kolory są nanoszone nierównomiernie lub rozmazane.....	485
Zmień na tryb offline (Windows).....	486
Problemy ze skanowaniem (system Windows).....	489
Problemy ze skanowaniem.....	490
Skaner nie działa.....	491

Program ScanGear (sterownik skanera) nie został uruchomiony.	492
Problemy ze skanowaniem (system macOS).	493
Problemy ze skanowaniem.	494
Skaner nie działa.	495
Sterownik skanera nie został uruchomiony.	496
Problemy mechaniczne.	497
Drukarka się nie włącza.	498
Drukarka wyłącza się nieoczekiwanie lub kilka razy z rzędu.	499
Problemy z połączeniem USB.	500
Na ekranie LCD pojawia się zły język.	502
Problemy z instalacją i pobieraniem.	503
Instalacja sterowników MP Drivers (sterownika drukarki) nie powiodła się (Windows).	504
Nie można przejść do ekranu następującego po ekranie Podłączenie drukarki Podłączenie drukarki (nie można znaleźć drukarki połączonej przez USB).	421
Aktualizowanie sterowników MP Drivers (sterownika drukarki) w środowisku sieciowym (Windows).	508
Błędy i komunikaty.	509
Po wystąpieniu błędu.	510
Pojawia się komunikat.	512
Po wystąpieniu błędu.	510
Lista kodów pomocniczych dla błędów drukarki.	517
Co robić po zacięciu papieru.	519
Usuwanie zaciętego papieru z drukarki.	523
Wyjmowanie zaciętego papieru od tylnej strony.	527
1000.	533
1003.	534
1200.	535
1401.	536
1430.	537
1485.	538
1496.	539
1650.	540
1651.	541

1682.....	542
1686.....	543
1687.....	545
1688.....	546
1723.....	547
1724.....	548
1725.....	549
1726.....	550
1727.....	551
Kaseta nie została zainstalowana (1876).....	552
2110.....	553
2113.....	559
2114.....	567
2200.....	573
3252.....	574
4103.....	575
5100.....	576
5200.....	577
6000.....	578
Pojawia się komunikat.....	512

Dodatek

- **Podręcznik online**
- **Symbole używane w tym dokumencie**
- **Znaki towarowe i licencje**

Symbole używane w tym dokumencie

Ostrzeżenie

Instrukcje, których zignorowanie może być przyczyną śmierci, poważnych obrażeń ciała lub uszkodzeń mienia w wyniku niewłaściwej obsługi sprzętu. Należy ich przestrzegać, aby zapewnić bezpieczne działanie urządzenia.

Przeestroga

Instrukcje, których zignorowanie może być przyczyną obrażeń ciała lub uszkodzeń mienia w wyniku niewłaściwej obsługi sprzętu. Należy ich przestrzegać, aby zapewnić bezpieczne działanie urządzenia.

Ważne

Instrukcje zawierające ważne informacje, których należy przestrzegać, aby uniknąć uszkodzeń i obrażeń lub niewłaściwego użycia produktu. Koniecznie należy przeczytać te instrukcje.

Uwaga

Instrukcje zawierające informacje dotyczące obsługi i dodatkowe wyjaśnienia.

Podstawy

Instrukcje objaśniające podstawowe funkcje produktu.

Uwaga

- Ikony mogą różnić się w zależności od produktu.

Znaki towarowe i licencje

- Znaki towarowe
- Licencje

Znaki towarowe

- Microsoft jest zastrzeżonym znakiem towarowym firmy Microsoft Corporation.
- Windows jest znakiem towarowym lub zastrzeżonym znakiem towarowym firmy Microsoft Corporation na terenie Stanów Zjednoczonych lub innych krajów.
- Windows Vista jest znakiem towarowym lub zastrzeżonym znakiem towarowym firmy Microsoft Corporation na terenie Stanów Zjednoczonych lub innych krajów.
- Microsoft Edge i Excel są znakami towarowymi lub zastrzeżonymi znakami towarowymi firmy Microsoft Corporation w Stanach Zjednoczonych i/lub innych krajach.
- Internet Explorer jest znakiem towarowym lub zastrzeżonym znakiem towarowym firmy Microsoft Corporation na terenie Stanów Zjednoczonych lub innych krajów.
- Microsoft Store jest znakiem towarowym lub zastrzeżonym znakiem towarowym firmy Microsoft Corporation w Stanach Zjednoczonych i/lub innych krajach.
- W tym urządzeniu wykorzystano technologię exFAT licencjonowaną przez firmę Microsoft.
- Mac, Mac OS, macOS, OS X, AirPort, App Store, AirPrint, logo AirPrint, Safari, Bonjour, iPad, iPad Air, iPad mini, iPadOS, iPhone i iPod touch są znakami towarowymi firmy Apple Inc. zarejestrowanymi w Stanach Zjednoczonych i innych krajach.
- IOS jest znakiem towarowym lub zastrzeżonym znakiem towarowym firmy Cisco na terenie Stanów Zjednoczonych i innych krajów, używanym w ramach licencji.
- Google Cloud Print, Google Chrome, Chrome OS, Chromebook, Android, Google Drive, Google Apps i Google Analytics są zastrzeżonymi znakami towarowymi lub znakami towarowymi firmy Google Inc. Google Play oraz logo Google Play są znakami towarowymi firmy Google LLC.
- Adobe, Acrobat, Flash, Photoshop, Illustrator, Adobe RGB i Adobe RGB (1998) są zastrzeżonymi znakami towarowymi lub znakami towarowymi firmy Adobe Systems Incorporated w Stanach Zjednoczonych i/lub innych krajach.
- Adobe, Acrobat, Flash, Photoshop, Photoshop Elements, Lightroom, Adobe RGB oraz Adobe RGB (1998) są zastrzeżonymi znakami towarowymi lub znakami towarowymi firmy Adobe Systems Incorporated w Stanach Zjednoczonych i/lub innych krajach.
- Amazon, Echo i Alexa są znakami towarowymi firmy Amazon.com, Inc. lub podmiotów powiązanych.
- Google, Google Home i Android są znakami towarowymi firmy Google LLC.
- LINE jest zastrzeżonym znakiem towarowym firmy LINE Corporation.
- LINE Clova jest zastrzeżonym znakiem towarowym firmy LINE Corporation.
- Google Docs i Google Drive są znakami towarowymi firmy Google LLC.
- App Store jest znakiem towarowym firmy Apple Inc., zastrzeżonym w Stanach Zjednoczonych i innych krajach.
- Bluetooth jest znakiem towarowym firmy Bluetooth SIG, Inc., USA, licencjonowanym firmie Canon Inc.
- QR Code to zarejestrowany znak towarowy DENSO WAVE INCORPORATED w Japonii i innych krajach.
- Znak słowny Mopria® i logo Mopria® są zarejestrowanymi i/lub niezarejestrowanymi znakami towarowymi firmy Mopria Alliance, Inc. w Stanach Zjednoczonych i innych krajach. Nieautoryzowane użycie jest surowo zabronione.
- Mozilla Firefox jest znakiem towarowym lub zastrzeżonym znakiem towarowym firmy Mozilla Foundation w Stanach Zjednoczonych i/lub innych krajach.
- Wi-Fi, WPA, WPA2 i WPA3 są zastrzeżonymi znakami towarowymi lub znakami towarowymi firmy Wi-Fi Alliance.

- Wszystkie inne wymienione w tym przewodniku nazwy firm i produktów są zastrzeżonymi znakami towarowymi lub znakami towarowymi odpowiednich firm.

Licencje

Copyright (c) 2003-2015 Apple Inc. All rights reserved.

Redistribution and use in source and binary forms, with or without modification, are permitted provided that the following conditions are met:

1. Redistributions of source code must retain the above copyright notice, this list of conditions and the following disclaimer.
2. Redistributions in binary form must reproduce the above copyright notice, this list of conditions and the following disclaimer in the documentation and/or other materials provided with the distribution.
3. Neither the name of Apple Inc. ("Apple") nor the names of its contributors may be used to endorse or promote products derived from this software without specific prior written permission.

THIS SOFTWARE IS PROVIDED BY APPLE AND ITS CONTRIBUTORS "AS IS" AND ANY EXPRESS OR IMPLIED WARRANTIES, INCLUDING, BUT NOT LIMITED TO, THE IMPLIED WARRANTIES OF MERCHANTABILITY AND FITNESS FOR A PARTICULAR PURPOSE ARE DISCLAIMED. IN NO EVENT SHALL APPLE OR ITS CONTRIBUTORS BE LIABLE FOR ANY DIRECT, INDIRECT, INCIDENTAL, SPECIAL, EXEMPLARY, OR CONSEQUENTIAL DAMAGES (INCLUDING, BUT NOT LIMITED TO, PROCUREMENT OF SUBSTITUTE GOODS OR SERVICES; LOSS OF USE, DATA, OR PROFITS; OR BUSINESS INTERRUPTION) HOWEVER CAUSED AND ON ANY THEORY OF LIABILITY, WHETHER IN CONTRACT, STRICT LIABILITY, OR TORT (INCLUDING NEGLIGENCE OR OTHERWISE) ARISING IN ANY WAY OUT OF THE USE OF THIS SOFTWARE, EVEN IF ADVISED OF THE POSSIBILITY OF SUCH DAMAGE.

Apache License

Version 2.0, January 2004

<http://www.apache.org/licenses/>

TERMS AND CONDITIONS FOR USE, REPRODUCTION, AND DISTRIBUTION

1. Definitions.

"License" shall mean the terms and conditions for use, reproduction, and distribution as defined by Sections 1 through 9 of this document.

"Licensor" shall mean the copyright owner or entity authorized by the copyright owner that is granting the License.

"Legal Entity" shall mean the union of the acting entity and all other entities that control, are controlled by, or are under common control with that entity. For the purposes of this definition, "control" means (i) the power, direct or indirect, to cause the direction or management of such entity, whether by contract or otherwise, or (ii) ownership of fifty percent (50%) or more of the outstanding shares, or (iii) beneficial ownership of such entity.

"You" (or "Your") shall mean an individual or Legal Entity exercising permissions granted by this License.

"Source" form shall mean the preferred form for making modifications, including but not limited to software source code, documentation source, and configuration files.

"Object" form shall mean any form resulting from mechanical transformation or translation of a Source form, including but not limited to compiled object code, generated documentation, and conversions to other media types.

"Work" shall mean the work of authorship, whether in Source or Object form, made available under the License, as indicated by a copyright notice that is included in or attached to the work (an example is provided in the Appendix below).

"Derivative Works" shall mean any work, whether in Source or Object form, that is based on (or derived from) the Work and for which the editorial revisions, annotations, elaborations, or other modifications represent, as a whole, an original work of authorship. For the purposes of this License, Derivative Works shall not include works that remain separable from, or merely link (or bind by name) to the interfaces of, the Work and Derivative Works thereof.

"Contribution" shall mean any work of authorship, including the original version of the Work and any modifications or additions to that Work or Derivative Works thereof, that is intentionally submitted to Licensor for inclusion in the Work by the copyright owner or by an individual or Legal Entity authorized to submit on behalf of the copyright owner. For the purposes of this definition, "submitted" means any form of electronic, verbal, or written communication sent to the Licensor or its representatives, including but not limited to communication on electronic mailing lists, source code control systems, and issue tracking systems that are managed by, or on behalf of, the Licensor for the purpose of discussing and improving the Work, but excluding communication that is conspicuously marked or otherwise designated in writing by the copyright owner as "Not a Contribution."

"Contributor" shall mean Licensor and any individual or Legal Entity on behalf of whom a Contribution has been received by Licensor and subsequently incorporated within the Work.

2. Grant of Copyright License. Subject to the terms and conditions of this License, each Contributor hereby grants to You a perpetual, worldwide, non-exclusive, no-charge, royalty-free, irrevocable copyright license to reproduce, prepare Derivative Works of, publicly display, publicly perform, sublicense, and distribute the Work and such Derivative Works in Source or Object form.
3. Grant of Patent License. Subject to the terms and conditions of this License, each Contributor hereby grants to You a perpetual, worldwide, non-exclusive, no-charge, royalty-free, irrevocable (except as stated in this section) patent license to make, have made, use, offer to sell, sell, import, and otherwise transfer the Work, where such license applies only to those patent claims licensable by such Contributor that are necessarily infringed by their Contribution(s) alone or by combination of their Contribution(s) with the Work to which such Contribution(s) was submitted. If You institute patent litigation against any entity (including a cross-claim or counterclaim in a lawsuit) alleging that the Work or a Contribution incorporated within the Work constitutes direct or contributory patent infringement, then any patent licenses granted to You under this License for that Work shall terminate as of the date such litigation is filed.
4. Redistribution. You may reproduce and distribute copies of the Work or Derivative Works thereof in any medium, with or without modifications, and in Source or Object form, provided that You meet the following conditions:
 1. You must give any other recipients of the Work or Derivative Works a copy of this License; and
 2. You must cause any modified files to carry prominent notices stating that You changed the files; and

3. You must retain, in the Source form of any Derivative Works that You distribute, all copyright, patent, trademark, and attribution notices from the Source form of the Work, excluding those notices that do not pertain to any part of the Derivative Works; and
4. If the Work includes a "NOTICE" text file as part of its distribution, then any Derivative Works that You distribute must include a readable copy of the attribution notices contained within such NOTICE file, excluding those notices that do not pertain to any part of the Derivative Works, in at least one of the following places: within a NOTICE text file distributed as part of the Derivative Works; within the Source form or documentation, if provided along with the Derivative Works; or, within a display generated by the Derivative Works, if and wherever such third-party notices normally appear. The contents of the NOTICE file are for informational purposes only and do not modify the License. You may add Your own attribution notices within Derivative Works that You distribute, alongside or as an addendum to the NOTICE text from the Work, provided that such additional attribution notices cannot be construed as modifying the License.

You may add Your own copyright statement to Your modifications and may provide additional or different license terms and conditions for use, reproduction, or distribution of Your modifications, or for any such Derivative Works as a whole, provided Your use, reproduction, and distribution of the Work otherwise complies with the conditions stated in this License.

5. Submission of Contributions. Unless You explicitly state otherwise, any Contribution intentionally submitted for inclusion in the Work by You to the Licensor shall be under the terms and conditions of this License, without any additional terms or conditions. Notwithstanding the above, nothing herein shall supersede or modify the terms of any separate license agreement you may have executed with Licensor regarding such Contributions.
6. Trademarks. This License does not grant permission to use the trade names, trademarks, service marks, or product names of the Licensor, except as required for reasonable and customary use in describing the origin of the Work and reproducing the content of the NOTICE file.
7. Disclaimer of Warranty. Unless required by applicable law or agreed to in writing, Licensor provides the Work (and each Contributor provides its Contributions) on an "AS IS" BASIS, WITHOUT WARRANTIES OR CONDITIONS OF ANY KIND, either express or implied, including, without limitation, any warranties or conditions of TITLE, NON-INFRINGEMENT, MERCHANTABILITY, or FITNESS FOR A PARTICULAR PURPOSE. You are solely responsible for determining the appropriateness of using or redistributing the Work and assume any risks associated with Your exercise of permissions under this License.
8. Limitation of Liability. In no event and under no legal theory, whether in tort (including negligence), contract, or otherwise, unless required by applicable law (such as deliberate and grossly negligent acts) or agreed to in writing, shall any Contributor be liable to You for damages, including any direct, indirect, special, incidental, or consequential damages of any character arising as a result of this License or out of the use or inability to use the Work (including but not limited to damages for loss of goodwill, work stoppage, computer failure or malfunction, or any and all other commercial damages or losses), even if such Contributor has been advised of the possibility of such damages.
9. Accepting Warranty or Additional Liability. While redistributing the Work or Derivative Works thereof, You may choose to offer, and charge a fee for, acceptance of support, warranty, indemnity, or other liability obligations and/or rights consistent with this License. However, in accepting such obligations, You may act only on Your own behalf and on Your sole responsibility, not on behalf of any other Contributor, and only if You agree to indemnify, defend, and hold each Contributor harmless for any liability incurred by, or claims asserted against, such Contributor by reason of your accepting any

such warranty or additional liability.
END OF TERMS AND CONDITIONS

---- Part 1: CMU/UCD copyright notice: (BSD like) ----

Copyright 1989, 1991, 1992 by Carnegie Mellon University

Derivative Work - 1996, 1998-2000

Copyright 1996, 1998-2000 The Regents of the University of California

All Rights Reserved

Permission to use, copy, modify and distribute this software and its documentation for any purpose and without fee is hereby granted, provided that the above copyright notice appears in all copies and that both that copyright notice and this permission notice appear in supporting documentation, and that the name of CMU and The Regents of the University of California not be used in advertising or publicity pertaining to distribution of the software without specific written permission.

CMU AND THE REGENTS OF THE UNIVERSITY OF CALIFORNIA DISCLAIM ALL WARRANTIES WITH REGARD TO THIS SOFTWARE, INCLUDING ALL IMPLIED WARRANTIES OF MERCHANTABILITY AND FITNESS. IN NO EVENT SHALL CMU OR THE REGENTS OF THE UNIVERSITY OF CALIFORNIA BE LIABLE FOR ANY SPECIAL, INDIRECT OR CONSEQUENTIAL DAMAGES OR ANY DAMAGES WHATSOEVER RESULTING FROM THE LOSS OF USE, DATA OR PROFITS, WHETHER IN AN ACTION OF CONTRACT, NEGLIGENCE OR OTHER TORTIOUS ACTION, ARISING OUT OF OR IN CONNECTION WITH THE USE OR PERFORMANCE OF THIS SOFTWARE.

---- Part 2: Networks Associates Technology, Inc copyright notice (BSD) ----

Copyright (c) 2001-2003, Networks Associates Technology, Inc

All rights reserved.

Redistribution and use in source and binary forms, with or without modification, are permitted provided that the following conditions are met:

- * Redistributions of source code must retain the above copyright notice, this list of conditions and the following disclaimer.
- * Redistributions in binary form must reproduce the above copyright notice, this list of conditions and the following disclaimer in the documentation and/or other materials provided with the distribution.
- * Neither the name of the Networks Associates Technology, Inc nor the names of its contributors may be used to endorse or promote products derived from this software without specific prior written permission.

THIS SOFTWARE IS PROVIDED BY THE COPYRIGHT HOLDERS AND CONTRIBUTORS "AS IS" AND ANY EXPRESS OR IMPLIED WARRANTIES, INCLUDING, BUT NOT LIMITED TO, THE IMPLIED WARRANTIES OF MERCHANTABILITY AND FITNESS FOR A PARTICULAR PURPOSE ARE DISCLAIMED. IN NO EVENT SHALL THE COPYRIGHT HOLDERS OR CONTRIBUTORS BE LIABLE FOR ANY DIRECT, INDIRECT, INCIDENTAL, SPECIAL, EXEMPLARY, OR CONSEQUENTIAL DAMAGES (INCLUDING, BUT NOT LIMITED TO, PROCUREMENT OF SUBSTITUTE GOODS OR SERVICES; LOSS OF USE, DATA, OR PROFITS; OR BUSINESS INTERRUPTION) HOWEVER CAUSED AND ON ANY THEORY OF LIABILITY, WHETHER IN CONTRACT, STRICT LIABILITY, OR TORT (INCLUDING NEGLIGENCE OR OTHERWISE) ARISING IN ANY WAY OUT OF THE USE OF THIS SOFTWARE, EVEN IF ADVISED OF THE POSSIBILITY OF SUCH DAMAGE.

---- Part 3: Cambridge Broadband Ltd. copyright notice (BSD) -----

Portions of this code are copyright (c) 2001-2003, Cambridge Broadband Ltd.

All rights reserved.

Redistribution and use in source and binary forms, with or without modification, are permitted provided that the following conditions are met:

- * Redistributions of source code must retain the above copyright notice, this list of conditions and the following disclaimer.
- * Redistributions in binary form must reproduce the above copyright notice, this list of conditions and the following disclaimer in the documentation and/or other materials provided with the distribution.
- * The name of Cambridge Broadband Ltd. may not be used to endorse or promote products derived from this software without specific prior written permission.

THIS SOFTWARE IS PROVIDED BY THE COPYRIGHT HOLDER ``AS IS" AND ANY EXPRESS OR IMPLIED WARRANTIES, INCLUDING, BUT NOT LIMITED TO, THE IMPLIED WARRANTIES OF MERCHANTABILITY AND FITNESS FOR A PARTICULAR PURPOSE ARE DISCLAIMED. IN NO EVENT SHALL THE COPYRIGHT HOLDER BE LIABLE FOR ANY DIRECT, INDIRECT, INCIDENTAL, SPECIAL, EXEMPLARY, OR CONSEQUENTIAL DAMAGES (INCLUDING, BUT NOT LIMITED TO, PROCUREMENT OF SUBSTITUTE GOODS OR SERVICES; LOSS OF USE, DATA, OR PROFITS; OR BUSINESS INTERRUPTION) HOWEVER CAUSED AND ON ANY THEORY OF LIABILITY, WHETHER IN CONTRACT, STRICT LIABILITY, OR TORT (INCLUDING NEGLIGENCE OR OTHERWISE) ARISING IN ANY WAY OUT OF THE USE OF THIS SOFTWARE, EVEN IF ADVISED OF THE POSSIBILITY OF SUCH DAMAGE.

---- Part 4: Sun Microsystems, Inc. copyright notice (BSD) -----

Copyright c 2003 Sun Microsystems, Inc., 4150 Network Circle, Santa Clara, California 95054, U.S.A. All rights reserved.

Use is subject to license terms below.

This distribution may include materials developed by third parties.

Sun, Sun Microsystems, the Sun logo and Solaris are trademarks or registered trademarks of Sun Microsystems, Inc. in the U.S. and other countries.

Redistribution and use in source and binary forms, with or without modification, are permitted provided that the following conditions are met:

- * Redistributions of source code must retain the above copyright notice, this list of conditions and the following disclaimer.
- * Redistributions in binary form must reproduce the above copyright notice, this list of conditions and the following disclaimer in the documentation and/or other materials provided with the distribution.
- * Neither the name of the Sun Microsystems, Inc. nor the names of its contributors may be used to endorse or promote products derived from this software without specific prior written permission.

THIS SOFTWARE IS PROVIDED BY THE COPYRIGHT HOLDERS AND CONTRIBUTORS ``AS IS" AND ANY EXPRESS OR IMPLIED WARRANTIES, INCLUDING, BUT NOT LIMITED TO, THE IMPLIED WARRANTIES OF MERCHANTABILITY AND FITNESS FOR A PARTICULAR PURPOSE ARE DISCLAIMED. IN NO EVENT SHALL THE COPYRIGHT HOLDERS OR CONTRIBUTORS BE LIABLE FOR ANY DIRECT, INDIRECT, INCIDENTAL, SPECIAL, EXEMPLARY, OR CONSEQUENTIAL DAMAGES (INCLUDING, BUT NOT LIMITED TO, PROCUREMENT OF SUBSTITUTE GOODS OR

SERVICES; LOSS OF USE, DATA, OR PROFITS; OR BUSINESS INTERRUPTION) HOWEVER CAUSED AND ON ANY THEORY OF LIABILITY, WHETHER IN CONTRACT, STRICT LIABILITY, OR TORT (INCLUDING NEGLIGENCE OR OTHERWISE) ARISING IN ANY WAY OUT OF THE USE OF THIS SOFTWARE, EVEN IF ADVISED OF THE POSSIBILITY OF SUCH DAMAGE.

---- Part 5: Sparta, Inc copyright notice (BSD) ----

Copyright (c) 2003-2012, Sparta, Inc

All rights reserved.

Redistribution and use in source and binary forms, with or without modification, are permitted provided that the following conditions are met:

- * Redistributions of source code must retain the above copyright notice, this list of conditions and the following disclaimer.
- * Redistributions in binary form must reproduce the above copyright notice, this list of conditions and the following disclaimer in the documentation and/or other materials provided with the distribution.
- * Neither the name of Sparta, Inc nor the names of its contributors may be used to endorse or promote products derived from this software without specific prior written permission.

THIS SOFTWARE IS PROVIDED BY THE COPYRIGHT HOLDERS AND CONTRIBUTORS ``AS IS'' AND ANY EXPRESS OR IMPLIED WARRANTIES, INCLUDING, BUT NOT LIMITED TO, THE IMPLIED WARRANTIES OF MERCHANTABILITY AND FITNESS FOR A PARTICULAR PURPOSE ARE DISCLAIMED. IN NO EVENT SHALL THE COPYRIGHT HOLDERS OR CONTRIBUTORS BE LIABLE FOR ANY DIRECT, INDIRECT, INCIDENTAL, SPECIAL, EXEMPLARY, OR CONSEQUENTIAL DAMAGES (INCLUDING, BUT NOT LIMITED TO, PROCUREMENT OF SUBSTITUTE GOODS OR SERVICES; LOSS OF USE, DATA, OR PROFITS; OR BUSINESS INTERRUPTION) HOWEVER CAUSED AND ON ANY THEORY OF LIABILITY, WHETHER IN CONTRACT, STRICT LIABILITY, OR TORT (INCLUDING NEGLIGENCE OR OTHERWISE) ARISING IN ANY WAY OUT OF THE USE OF THIS SOFTWARE, EVEN IF ADVISED OF THE POSSIBILITY OF SUCH DAMAGE.

---- Part 6: Cisco/BUPTNIC copyright notice (BSD) ----

Copyright (c) 2004, Cisco, Inc and Information Network Center of Beijing University of Posts and Telecommunications.

All rights reserved.

Redistribution and use in source and binary forms, with or without modification, are permitted provided that the following conditions are met:

- * Redistributions of source code must retain the above copyright notice, this list of conditions and the following disclaimer.
- * Redistributions in binary form must reproduce the above copyright notice, this list of conditions and the following disclaimer in the documentation and/or other materials provided with the distribution.
- * Neither the name of Cisco, Inc, Beijing University of Posts and Telecommunications, nor the names of their contributors may be used to endorse or promote products derived from this software without specific prior written permission.

THIS SOFTWARE IS PROVIDED BY THE COPYRIGHT HOLDERS AND CONTRIBUTORS ``AS IS'' AND ANY EXPRESS OR IMPLIED WARRANTIES, INCLUDING, BUT NOT LIMITED TO, THE IMPLIED WARRANTIES OF MERCHANTABILITY AND FITNESS FOR A PARTICULAR PURPOSE

ARE DISCLAIMED. IN NO EVENT SHALL THE COPYRIGHT HOLDERS OR CONTRIBUTORS BE LIABLE FOR ANY DIRECT, INDIRECT, INCIDENTAL, SPECIAL, EXEMPLARY, OR CONSEQUENTIAL DAMAGES (INCLUDING, BUT NOT LIMITED TO, PROCUREMENT OF SUBSTITUTE GOODS OR SERVICES; LOSS OF USE, DATA, OR PROFITS; OR BUSINESS INTERRUPTION) HOWEVER CAUSED AND ON ANY THEORY OF LIABILITY, WHETHER IN CONTRACT, STRICT LIABILITY, OR TORT (INCLUDING NEGLIGENCE OR OTHERWISE) ARISING IN ANY WAY OUT OF THE USE OF THIS SOFTWARE, EVEN IF ADVISED OF THE POSSIBILITY OF SUCH DAMAGE.

---- Part 7: Fabasoft R&D Software GmbH & Co KG copyright notice (BSD) ----

Copyright (c) Fabasoft R&D Software GmbH & Co KG, 2003 oss@fabasoft.com

Author: Bernhard Penz <bernhard.penz@fabasoft.com>

Redistribution and use in source and binary forms, with or without modification, are permitted provided that the following conditions are met:

- * Redistributions of source code must retain the above copyright notice, this list of conditions and the following disclaimer.
- * Redistributions in binary form must reproduce the above copyright notice, this list of conditions and the following disclaimer in the documentation and/or other materials provided with the distribution.
- * The name of Fabasoft R&D Software GmbH & Co KG or any of its subsidiaries, brand or product names may not be used to endorse or promote products derived from this software without specific prior written permission.

THIS SOFTWARE IS PROVIDED BY THE COPYRIGHT HOLDER "AS IS" AND ANY EXPRESS OR IMPLIED WARRANTIES, INCLUDING, BUT NOT LIMITED TO, THE IMPLIED WARRANTIES OF MERCHANTABILITY AND FITNESS FOR A PARTICULAR PURPOSE ARE DISCLAIMED. IN NO EVENT SHALL THE COPYRIGHT HOLDER BE LIABLE FOR ANY DIRECT, INDIRECT, INCIDENTAL, SPECIAL, EXEMPLARY, OR CONSEQUENTIAL DAMAGES (INCLUDING, BUT NOT LIMITED TO, PROCUREMENT OF SUBSTITUTE GOODS OR SERVICES; LOSS OF USE, DATA, OR PROFITS; OR BUSINESS INTERRUPTION) HOWEVER CAUSED AND ON ANY THEORY OF LIABILITY, WHETHER IN CONTRACT, STRICT LIABILITY, OR TORT (INCLUDING NEGLIGENCE OR OTHERWISE) ARISING IN ANY WAY OUT OF THE USE OF THIS SOFTWARE, EVEN IF ADVISED OF THE POSSIBILITY OF SUCH DAMAGE.

---- Part 8: Apple Inc. copyright notice (BSD) ----

Copyright (c) 2007 Apple Inc. All rights reserved.

Redistribution and use in source and binary forms, with or without modification, are permitted provided that the following conditions are met:

1. Redistributions of source code must retain the above copyright notice, this list of conditions and the following disclaimer.
2. Redistributions in binary form must reproduce the above copyright notice, this list of conditions and the following disclaimer in the documentation and/or other materials provided with the distribution.
3. Neither the name of Apple Inc. ("Apple") nor the names of its contributors may be used to endorse or promote products derived from this software without specific prior written permission.

THIS SOFTWARE IS PROVIDED BY APPLE AND ITS CONTRIBUTORS "AS IS" AND ANY EXPRESS OR IMPLIED WARRANTIES, INCLUDING, BUT NOT LIMITED TO, THE IMPLIED WARRANTIES

OF MERCHANTABILITY AND FITNESS FOR A PARTICULAR PURPOSE ARE DISCLAIMED. IN NO EVENT SHALL APPLE OR ITS CONTRIBUTORS BE LIABLE FOR ANY DIRECT, INDIRECT, INCIDENTAL, SPECIAL, EXEMPLARY, OR CONSEQUENTIAL DAMAGES (INCLUDING, BUT NOT LIMITED TO, PROCUREMENT OF SUBSTITUTE GOODS OR SERVICES; LOSS OF USE, DATA, OR PROFITS; OR BUSINESS INTERRUPTION) HOWEVER CAUSED AND ON ANY THEORY OF LIABILITY, WHETHER IN CONTRACT, STRICT LIABILITY, OR TORT (INCLUDING NEGLIGENCE OR OTHERWISE) ARISING IN ANY WAY OUT OF THE USE OF THIS SOFTWARE, EVEN IF ADVISED OF THE POSSIBILITY OF SUCH DAMAGE.

---- Part 9: ScienceLogic, LLC copyright notice (BSD) ----

Copyright (c) 2009, ScienceLogic, LLC

All rights reserved.

Redistribution and use in source and binary forms, with or without modification, are permitted provided that the following conditions are met:

- * Redistributions of source code must retain the above copyright notice, this list of conditions and the following disclaimer.
- * Redistributions in binary form must reproduce the above copyright notice, this list of conditions and the following disclaimer in the documentation and/or other materials provided with the distribution.
- * Neither the name of ScienceLogic, LLC nor the names of its contributors may be used to endorse or promote products derived from this software without specific prior written permission.

THIS SOFTWARE IS PROVIDED BY THE COPYRIGHT HOLDERS AND CONTRIBUTORS "AS IS" AND ANY EXPRESS OR IMPLIED WARRANTIES, INCLUDING, BUT NOT LIMITED TO, THE IMPLIED WARRANTIES OF MERCHANTABILITY AND FITNESS FOR A PARTICULAR PURPOSE ARE DISCLAIMED. IN NO EVENT SHALL THE COPYRIGHT HOLDERS OR CONTRIBUTORS BE LIABLE FOR ANY DIRECT, INDIRECT, INCIDENTAL, SPECIAL, EXEMPLARY, OR CONSEQUENTIAL DAMAGES (INCLUDING, BUT NOT LIMITED TO, PROCUREMENT OF SUBSTITUTE GOODS OR SERVICES; LOSS OF USE, DATA, OR PROFITS; OR BUSINESS INTERRUPTION) HOWEVER CAUSED AND ON ANY THEORY OF LIABILITY, WHETHER IN CONTRACT, STRICT LIABILITY, OR TORT (INCLUDING NEGLIGENCE OR OTHERWISE) ARISING IN ANY WAY OUT OF THE USE OF THIS SOFTWARE, EVEN IF ADVISED OF THE POSSIBILITY OF SUCH DAMAGE.

---- Part 10: Lennart Poettering copyright notice (BSD-like) ----

Copyright 2010 Lennart Poettering

Permission is hereby granted, free of charge, to any person obtaining a copy of this software and associated documentation files (the "Software"), to deal in the Software without restriction, including without limitation the rights to use, copy, modify, merge, publish, distribute, sublicense, and/or sell copies of the Software, and to permit persons to whom the Software is furnished to do so, subject to the following conditions:

The above copyright notice and this permission notice shall be included in all copies or substantial portions of the Software.

THE SOFTWARE IS PROVIDED "AS IS", WITHOUT WARRANTY OF ANY KIND, EXPRESS OR IMPLIED, INCLUDING BUT NOT LIMITED TO THE WARRANTIES OF MERCHANTABILITY, FITNESS FOR A PARTICULAR PURPOSE AND NONINFRINGEMENT. IN NO EVENT SHALL THE AUTHORS OR COPYRIGHT HOLDERS BE LIABLE FOR ANY CLAIM, DAMAGES OR OTHER LIABILITY, WHETHER IN AN ACTION OF CONTRACT, TORT OR OTHERWISE, ARISING FROM, OUT OF OR IN CONNECTION WITH THE SOFTWARE OR THE USE OR OTHER DEALINGS IN THE SOFTWARE.

---- Part 11: IETF copyright notice (BSD) ----

Copyright (c) 2013 IETF Trust and the persons identified as authors of the code. All rights reserved.

Redistribution and use in source and binary forms, with or without modification, are permitted provided that the following conditions are met:

* Redistributions of source code must retain the above copyright notice, this list of conditions and the following disclaimer.

* Redistributions in binary form must reproduce the above copyright notice, this list of conditions and the following disclaimer in the documentation and/or other materials provided with the distribution.

* Neither the name of Internet Society, IETF or IETF Trust, nor the names of specific contributors, may be used to endorse or promote products derived from this software without specific prior written permission.

THIS SOFTWARE IS PROVIDED BY THE COPYRIGHT HOLDERS AND CONTRIBUTORS "AS IS" AND ANY EXPRESS OR IMPLIED WARRANTIES, INCLUDING, BUT NOT LIMITED TO, THE IMPLIED WARRANTIES OF MERCHANTABILITY AND FITNESS FOR A PARTICULAR PURPOSE ARE DISCLAIMED. IN NO EVENT SHALL THE COPYRIGHT OWNER OR CONTRIBUTORS BE LIABLE FOR ANY DIRECT, INDIRECT, INCIDENTAL, SPECIAL, EXEMPLARY, OR CONSEQUENTIAL DAMAGES (INCLUDING, BUT NOT LIMITED TO, PROCUREMENT OF SUBSTITUTE GOODS OR SERVICES; LOSS OF USE, DATA, OR PROFITS; OR BUSINESS INTERRUPTION) HOWEVER CAUSED AND ON ANY THEORY OF LIABILITY, WHETHER IN CONTRACT, STRICT LIABILITY, OR TORT (INCLUDING NEGLIGENCE OR OTHERWISE) ARISING IN ANY WAY OUT OF THE USE OF THIS SOFTWARE, EVEN IF ADVISED OF THE POSSIBILITY OF SUCH DAMAGE.

---- Part 12: Arista Networks copyright notice (BSD) ----

Copyright (c) 2013, Arista Networks, Inc.

All rights reserved.

Redistribution and use in source and binary forms, with or without modification, are permitted provided that the following conditions are met:

* Redistributions of source code must retain the above copyright notice, this list of conditions and the following disclaimer.

* Redistributions in binary form must reproduce the above copyright notice, this list of conditions and the following disclaimer in the documentation and/or other materials provided with the distribution.

* Neither the name of Arista Networks, Inc. nor the names of its contributors may be used to endorse or promote products derived from this software without specific prior written permission.

THIS SOFTWARE IS PROVIDED BY THE COPYRIGHT HOLDERS AND CONTRIBUTORS "AS IS" AND ANY EXPRESS OR IMPLIED WARRANTIES, INCLUDING, BUT NOT LIMITED TO, THE IMPLIED WARRANTIES OF MERCHANTABILITY AND FITNESS FOR A PARTICULAR PURPOSE ARE DISCLAIMED. IN NO EVENT SHALL THE COPYRIGHT HOLDERS OR CONTRIBUTORS BE LIABLE FOR ANY DIRECT, INDIRECT, INCIDENTAL, SPECIAL, EXEMPLARY, OR CONSEQUENTIAL DAMAGES (INCLUDING, BUT NOT LIMITED TO, PROCUREMENT OF SUBSTITUTE GOODS OR SERVICES; LOSS OF USE, DATA, OR PROFITS; OR BUSINESS INTERRUPTION) HOWEVER CAUSED AND ON ANY THEORY OF LIABILITY, WHETHER IN CONTRACT, STRICT LIABILITY, OR TORT (INCLUDING NEGLIGENCE OR OTHERWISE) ARISING IN ANY WAY OUT OF THE USE OF THIS SOFTWARE, EVEN IF ADVISED OF THE POSSIBILITY OF SUCH DAMAGE.

---- Part 13: VMware, Inc. copyright notice (BSD) ----

Copyright (c) 2016, VMware, Inc.

All rights reserved.

Redistribution and use in source and binary forms, with or without modification, are permitted provided that the following conditions are met:

* Redistributions of source code must retain the above copyright notice, this list of conditions and the following disclaimer.

* Redistributions in binary form must reproduce the above copyright notice, this list of conditions and the following disclaimer in the documentation and/or other materials provided with the distribution.

* Neither the name of VMware, Inc. nor the names of its contributors may be used to endorse or promote products derived from this software without specific prior written permission.

THIS SOFTWARE IS PROVIDED BY THE COPYRIGHT HOLDERS AND CONTRIBUTORS "AS IS" AND ANY EXPRESS OR IMPLIED WARRANTIES, INCLUDING, BUT NOT LIMITED TO, THE IMPLIED WARRANTIES OF MERCHANTABILITY AND FITNESS FOR A PARTICULAR PURPOSE ARE DISCLAIMED. IN NO EVENT SHALL THE COPYRIGHT HOLDERS OR CONTRIBUTORS BE LIABLE FOR ANY DIRECT, INDIRECT, INCIDENTAL, SPECIAL, EXEMPLARY, OR CONSEQUENTIAL DAMAGES (INCLUDING, BUT NOT LIMITED TO, PROCUREMENT OF SUBSTITUTE GOODS OR SERVICES; LOSS OF USE, DATA, OR PROFITS; OR BUSINESS INTERRUPTION) HOWEVER CAUSED AND ON ANY THEORY OF LIABILITY, WHETHER IN CONTRACT, STRICT LIABILITY, OR TORT (INCLUDING NEGLIGENCE OR OTHERWISE) ARISING IN ANY WAY OUT OF THE USE OF THIS SOFTWARE, EVEN IF ADVISED OF THE POSSIBILITY OF SUCH DAMAGE.

---- Part 14: USC/Information Sciences Institute copyright notice (BSD) ----

Copyright (c) 2017-2018, Information Sciences Institute

All rights reserved.

Redistribution and use in source and binary forms, with or without modification, are permitted provided that the following conditions are met:

* Redistributions of source code must retain the above copyright notice, this list of conditions and the following disclaimer.

* Redistributions in binary form must reproduce the above copyright notice, this list of conditions and the following disclaimer in the documentation and/or other materials provided with the distribution.

* Neither the name of Information Sciences Institute nor the names of its contributors may be used to endorse or promote products derived from this software without specific prior written permission.

THIS SOFTWARE IS PROVIDED BY THE COPYRIGHT HOLDERS AND CONTRIBUTORS "AS IS" AND ANY EXPRESS OR IMPLIED WARRANTIES, INCLUDING, BUT NOT LIMITED TO, THE IMPLIED WARRANTIES OF MERCHANTABILITY AND FITNESS FOR A PARTICULAR PURPOSE ARE DISCLAIMED. IN NO EVENT SHALL THE COPYRIGHT HOLDERS OR CONTRIBUTORS BE LIABLE FOR ANY DIRECT, INDIRECT, INCIDENTAL, SPECIAL, EXEMPLARY, OR CONSEQUENTIAL DAMAGES (INCLUDING, BUT NOT LIMITED TO,

PROCUREMENT OF SUBSTITUTE GOODS OR SERVICES; LOSS OF USE, DATA, OR PROFITS; OR BUSINESS INTERRUPTION) HOWEVER CAUSED AND ON ANY THEORY OF LIABILITY, WHETHER IN CONTRACT, STRICT LIABILITY, OR TORT (INCLUDING NEGLIGENCE OR OTHERWISE) ARISING IN ANY WAY OUT OF THE USE OF THIS SOFTWARE, EVEN IF ADVISED OF THE POSSIBILITY OF SUCH DAMAGE.

MIT License

Copyright (c) 1998, 1999, 2000 Thai Open Source Software Center Ltd

Permission is hereby granted, free of charge, to any person obtaining a copy of this software and associated documentation files (the "Software"), to deal in the Software without restriction, including without limitation the rights to use, copy, modify, merge, publish, distribute, sublicense, and/or sell copies of the Software, and to permit persons to whom the Software is furnished to do so, subject to the following conditions:

The above copyright notice and this permission notice shall be included in all copies or substantial portions of the Software.

THE SOFTWARE IS PROVIDED "AS IS", WITHOUT WARRANTY OF ANY KIND, EXPRESS OR IMPLIED, INCLUDING BUT NOT LIMITED TO THE WARRANTIES OF MERCHANTABILITY, FITNESS FOR A PARTICULAR PURPOSE AND NONINFRINGEMENT. IN NO EVENT SHALL THE AUTHORS OR COPYRIGHT HOLDERS BE LIABLE FOR ANY CLAIM, DAMAGES OR OTHER LIABILITY, WHETHER IN AN ACTION OF CONTRACT, TORT OR OTHERWISE, ARISING FROM, OUT OF OR IN CONNECTION WITH THE SOFTWARE OR THE USE OR OTHER DEALINGS IN THE SOFTWARE.

Copyright 2000 Computing Research Labs, New Mexico State University

Copyright 2001-2015 Francesco Zappa Nardelli

Permission is hereby granted, free of charge, to any person obtaining a copy of this software and associated documentation files (the "Software"), to deal in the Software without restriction, including without limitation the rights to use, copy, modify, merge, publish, distribute, sublicense, and/or sell copies of the Software, and to permit persons to whom the Software is furnished to do so, subject to the following conditions:

The above copyright notice and this permission notice shall be included in all copies or substantial portions of the Software.

THE SOFTWARE IS PROVIDED "AS IS", WITHOUT WARRANTY OF ANY KIND, EXPRESS OR IMPLIED, INCLUDING BUT NOT LIMITED TO THE WARRANTIES OF MERCHANTABILITY, FITNESS FOR A PARTICULAR PURPOSE AND NONINFRINGEMENT. IN NO EVENT SHALL THE COMPUTING RESEARCH LAB OR NEW MEXICO STATE UNIVERSITY BE LIABLE FOR ANY CLAIM, DAMAGES OR OTHER LIABILITY, WHETHER IN AN ACTION OF CONTRACT, TORT OR OTHERWISE, ARISING FROM, OUT OF OR IN CONNECTION WITH THE SOFTWARE OR THE USE OR OTHER DEALINGS IN THE SOFTWARE.

Written by Joel Sherrill <joel@OARcorp.com>.

COPYRIGHT (c) 1989-2000.

On-Line Applications Research Corporation (OAR).

Permission to use, copy, modify, and distribute this software for any purpose without fee is hereby granted, provided that this entire notice is included in all copies of any software which is or includes a copy or modification of this software.

THIS SOFTWARE IS BEING PROVIDED "AS IS", WITHOUT ANY EXPRESS OR IMPLIED WARRANTY. IN PARTICULAR, THE AUTHOR MAKES NO REPRESENTATION OR WARRANTY OF ANY KIND CONCERNING THE MERCHANTABILITY OF THIS SOFTWARE OR ITS FITNESS FOR ANY PARTICULAR PURPOSE.

(1) Red Hat Incorporated

Copyright (c) 1994-2009 Red Hat, Inc. All rights reserved.

This copyrighted material is made available to anyone wishing to use, modify, copy, or redistribute it subject to the terms and conditions of the BSD License. This program is distributed in the hope that it will be useful, but WITHOUT ANY WARRANTY expressed or implied, including the implied warranties of MERCHANTABILITY or FITNESS FOR A PARTICULAR PURPOSE. A copy of this license is available at <http://www.opensource.org/licenses>. Any Red Hat trademarks that are incorporated in the source code or documentation are not subject to the BSD License and may only be used or replicated with the express permission of Red Hat, Inc.

(2) University of California, Berkeley

Copyright (c) 1981-2000 The Regents of the University of California.

All rights reserved.

Redistribution and use in source and binary forms, with or without modification, are permitted provided that the following conditions are met:

- * Redistributions of source code must retain the above copyright notice, this list of conditions and the following disclaimer.
- * Redistributions in binary form must reproduce the above copyright notice, this list of conditions and the following disclaimer in the documentation and/or other materials provided with the distribution.
- * Neither the name of the University nor the names of its contributors may be used to endorse or promote products derived from this software without specific prior written permission.

THIS SOFTWARE IS PROVIDED BY THE COPYRIGHT HOLDERS AND CONTRIBUTORS "AS IS" AND ANY EXPRESS OR IMPLIED WARRANTIES, INCLUDING, BUT NOT LIMITED TO, THE IMPLIED WARRANTIES OF MERCHANTABILITY AND FITNESS FOR A PARTICULAR PURPOSE ARE DISCLAIMED. IN NO EVENT SHALL THE COPYRIGHT OWNER OR CONTRIBUTORS BE LIABLE FOR ANY DIRECT, INDIRECT, INCIDENTAL, SPECIAL, EXEMPLARY, OR CONSEQUENTIAL DAMAGES (INCLUDING, BUT NOT LIMITED TO, PROCUREMENT OF SUBSTITUTE GOODS OR SERVICES; LOSS OF USE, DATA, OR PROFITS; OR BUSINESS INTERRUPTION) HOWEVER CAUSED AND ON ANY THEORY OF LIABILITY, WHETHER IN CONTRACT, STRICT LIABILITY, OR TORT (INCLUDING NEGLIGENCE OR OTHERWISE) ARISING IN ANY WAY OUT OF THE USE OF THIS SOFTWARE, EVEN IF ADVISED OF THE POSSIBILITY OF SUCH DAMAGE.

The FreeType Project LICENSE

2006-Jan-27

Copyright 1996-2002, 2006 by

David Turner, Robert Wilhelm, and Werner Lemberg

Introduction

=====

The FreeType Project is distributed in several archive packages; some of them may contain, in addition to the FreeType font engine, various tools and contributions which rely on, or relate to, the FreeType Project.

This license applies to all files found in such packages, and which do not fall under their own explicit license. The license affects thus the FreeType font engine, the test programs, documentation and makefiles, at the very least.

This license was inspired by the BSD, Artistic, and IJG (Independent JPEG Group) licenses, which all encourage inclusion and use of free software in commercial and freeware products alike. As a consequence, its main points are that:

- o We don't promise that this software works. However, we will be interested in any kind of bug reports. ('as is' distribution)
- o You can use this software for whatever you want, in parts or full form, without having to pay us. ('royalty-free' usage)
- o You may not pretend that you wrote this software. If you use it, or only parts of it, in a program, you must acknowledge somewhere in your documentation that you have used the FreeType code. ('credits')

We specifically permit and encourage the inclusion of this software, with or without modifications, in commercial products.

We disclaim all warranties covering The FreeType Project and assume no liability related to The FreeType Project.

Finally, many people asked us for a preferred form for a credit/disclaimer to use in compliance with this license. We thus encourage you to use the following text:

Portions of this software are copyright © <year> The FreeType Project (www.freetype.org). All rights reserved.

Please replace <year> with the value from the FreeType version you actually use.

Legal Terms

=====

0. Definitions

Throughout this license, the terms 'package', 'FreeType Project', and 'FreeType archive' refer to the set of files originally distributed by the authors (David Turner, Robert Wilhelm, and Werner Lemberg) as the 'FreeType Project', be they named as alpha, beta or final release.

'You' refers to the licensee, or person using the project, where 'using' is a generic term including compiling the project's source code as well as linking it to form a 'program' or 'executable'.

This program is referred to as 'a program using the FreeType engine'.

This license applies to all files distributed in the original FreeType Project, including all source code, binaries and documentation, unless otherwise stated in the file in its original, unmodified form as distributed in the original archive.

If you are unsure whether or not a particular file is covered by this license, you must contact us to verify this.

The FreeType Project is copyright (C) 1996-2000 by David Turner, Robert Wilhelm, and Werner Lemberg. All rights reserved except as specified below.

1. No Warranty

THE FREETYPE PROJECT IS PROVIDED 'AS IS' WITHOUT WARRANTY OF ANY KIND, EITHER EXPRESS OR IMPLIED, INCLUDING, BUT NOT LIMITED TO, WARRANTIES OF MERCHANTABILITY AND FITNESS FOR A PARTICULAR PURPOSE. IN NO EVENT WILL ANY OF THE AUTHORS OR COPYRIGHT HOLDERS BE LIABLE FOR ANY DAMAGES CAUSED BY THE USE OR THE INABILITY TO USE, OF THE FREETYPE PROJECT.

2. Redistribution

This license grants a worldwide, royalty-free, perpetual and irrevocable right and license to use, execute, perform, compile, display, copy, create derivative works of, distribute and sublicense the FreeType Project (in both source and object code forms) and derivative works thereof for any purpose; and to authorize others to exercise some or all of the rights granted herein, subject to the following conditions:

- o Redistribution of source code must retain this license file ('FTL.TXT') unaltered; any additions, deletions or changes to the original files must be clearly indicated in accompanying documentation. The copyright notices of the unaltered, original files must be preserved in all copies of source files.

- o Redistribution in binary form must provide a disclaimer that states that the software is based in part of the work of the FreeType Team, in the distribution documentation. We also encourage you to put an URL to the FreeType web page in your documentation, though this isn't mandatory.

These conditions apply to any software derived from or based on the FreeType Project, not just the unmodified files. If you use our work, you must acknowledge us. However, no fee need be paid to us.

3. Advertising

Neither the FreeType authors and contributors nor you shall use the name of the other for commercial, advertising, or promotional purposes without specific prior written permission.

We suggest, but do not require, that you use one or more of the following phrases to refer to this software in your documentation or advertising materials: 'FreeType Project', 'FreeType Engine', 'FreeType library', or 'FreeType Distribution'.

As you have not signed this license, you are not required to accept it. However, as the FreeType Project is copyrighted material, only this license, or another one contracted with the authors, grants you the right to use, distribute, and modify it.

Therefore, by using, distributing, or modifying the FreeType Project, you indicate that you understand and accept all the terms of this license.

4. Contacts

There are two mailing lists related to FreeType:

o freetype@nongnu.org

Discusses general use and applications of FreeType, as well as future and wanted additions to the library and distribution.

If you are looking for support, start in this list if you haven't found anything to help you in the documentation.

o freetype-devel@nongnu.org

Discusses bugs, as well as engine internals, design issues, specific licenses, porting, etc.

Our home page can be found at

<http://www.freetype.org>

--- end of FTL.TXT ---

The TWAIN Toolkit is distributed as is. The developer and distributors of the TWAIN Toolkit expressly disclaim all implied, express or statutory warranties including, without limitation, the implied warranties of merchantability, noninfringement of third party rights and fitness for a particular purpose. Neither the developers nor the distributors will be liable for damages, whether direct, indirect, special, incidental, or consequential, as a result of the reproduction, modification, distribution or other use of the TWAIN Toolkit.

JSON for Modern C++

Copyright (c) 2013-2017 Niels Lohmann

Permission is hereby granted, free of charge, to any person obtaining a copy of this software and associated documentation files (the "Software"), to deal in the Software without restriction, including without limitation the rights to use, copy, modify, merge, publish, distribute, sublicense, and/or sell copies of the Software, and to permit persons to whom the Software is furnished to do so, subject to the following conditions:

The above copyright notice and this permission notice shall be included in all copies or substantial portions of the Software.

THE SOFTWARE IS PROVIDED "AS IS", WITHOUT WARRANTY OF ANY KIND, EXPRESS OR IMPLIED, INCLUDING BUT NOT LIMITED TO THE WARRANTIES OF MERCHANTABILITY, FITNESS FOR A PARTICULAR PURPOSE AND NONINFRINGEMENT. IN NO EVENT SHALL THE AUTHORS OR COPYRIGHT HOLDERS BE LIABLE FOR ANY CLAIM, DAMAGES OR OTHER LIABILITY, WHETHER IN AN ACTION OF CONTRACT, TORT OR OTHERWISE, ARISING FROM, OUT OF OR IN CONNECTION WITH THE SOFTWARE OR THE USE OR OTHER DEALINGS IN THE SOFTWARE.

Copyright (c) 2011 - 2015 ARM LIMITED

All rights reserved.

Redistribution and use in source and binary forms, with or without modification, are permitted provided that the following conditions are met:

- Redistributions of source code must retain the above copyright notice, this list of conditions and the following disclaimer.

- Redistributions in binary form must reproduce the above copyright notice, this list of conditions and the following disclaimer in the documentation and/or other materials provided with the distribution.
- Neither the name of ARM nor the names of its contributors may be used to endorse or promote products derived from this software without specific prior written permission.

THIS SOFTWARE IS PROVIDED BY THE COPYRIGHT HOLDERS AND CONTRIBUTORS "AS IS" AND ANY EXPRESS OR IMPLIED WARRANTIES, INCLUDING, BUT NOT LIMITED TO, THE IMPLIED WARRANTIES OF MERCHANTABILITY AND FITNESS FOR A PARTICULAR PURPOSE ARE DISCLAIMED. IN NO EVENT SHALL COPYRIGHT HOLDERS AND CONTRIBUTORS BE LIABLE FOR ANY DIRECT, INDIRECT, INCIDENTAL, SPECIAL, EXEMPLARY, OR CONSEQUENTIAL DAMAGES (INCLUDING, BUT NOT LIMITED TO, PROCUREMENT OF SUBSTITUTE GOODS OR SERVICES; LOSS OF USE, DATA, OR PROFITS; OR BUSINESS INTERRUPTION) HOWEVER CAUSED AND ON ANY THEORY OF LIABILITY, WHETHER IN CONTRACT, STRICT LIABILITY, OR TORT (INCLUDING NEGLIGENCE OR OTHERWISE) ARISING IN ANY WAY OUT OF THE USE OF THIS SOFTWARE, EVEN IF ADVISED OF THE POSSIBILITY OF SUCH DAMAGE.

Copyright (c) 2014, Kenneth MacKay

All rights reserved.

Redistribution and use in source and binary forms, with or without modification, are permitted provided that the following conditions are met:

- * Redistributions of source code must retain the above copyright notice, this list of conditions and the following disclaimer.
- * Redistributions in binary form must reproduce the above copyright notice, this list of conditions and the following disclaimer in the documentation and/or other materials provided with the distribution.

THIS SOFTWARE IS PROVIDED BY THE COPYRIGHT HOLDERS AND CONTRIBUTORS "AS IS" AND ANY EXPRESS OR IMPLIED WARRANTIES, INCLUDING, BUT NOT LIMITED TO, THE IMPLIED WARRANTIES OF MERCHANTABILITY AND FITNESS FOR A PARTICULAR PURPOSE ARE DISCLAIMED. IN NO EVENT SHALL THE COPYRIGHT HOLDER OR CONTRIBUTORS BE LIABLE FOR ANY DIRECT, INDIRECT, INCIDENTAL, SPECIAL, EXEMPLARY, OR CONSEQUENTIAL DAMAGES (INCLUDING, BUT NOT LIMITED TO, PROCUREMENT OF SUBSTITUTE GOODS OR SERVICES; LOSS OF USE, DATA, OR PROFITS; OR BUSINESS INTERRUPTION) HOWEVER CAUSED AND ON ANY THEORY OF LIABILITY, WHETHER IN CONTRACT, STRICT LIABILITY, OR TORT (INCLUDING NEGLIGENCE OR OTHERWISE) ARISING IN ANY WAY OUT OF THE USE OF THIS SOFTWARE, EVEN IF ADVISED OF THE POSSIBILITY OF SUCH DAMAGE.

Copyright (c) 2006, CRYPTOGRAMS by <appro@openssl.org> All rights reserved.

Redistribution and use in source and binary forms, with or without modification, are permitted provided that the following conditions are met:

- * Redistributions of source code must retain copyright notices, this list of conditions and the following disclaimer.
- * Redistributions in binary form must reproduce the above copyright notice, this list of conditions and the following disclaimer in the documentation and/or other materials provided with the distribution.
- * Neither the name of the CRYPTOGRAMS nor the names of its copyright holder and contributors may be used to endorse or promote products derived from this software without specific prior written permission.

ALTERNATIVELY, provided that this notice is retained in full, this product may be distributed under the terms of the GNU General Public License (GPL), in which case the provisions of the GPL apply INSTEAD OF those given above.

THIS SOFTWARE IS PROVIDED BY THE COPYRIGHT HOLDER AND CONTRIBUTORS "AS IS" AND ANY EXPRESS OR IMPLIED WARRANTIES, INCLUDING, BUT NOT LIMITED TO, THE IMPLIED WARRANTIES OF MERCHANTABILITY AND FITNESS FOR A PARTICULAR PURPOSE ARE DISCLAIMED. IN NO EVENT SHALL THE COPYRIGHT OWNER OR CONTRIBUTORS BE LIABLE FOR ANY DIRECT, INDIRECT, INCIDENTAL, SPECIAL, EXEMPLARY, OR CONSEQUENTIAL DAMAGES (INCLUDING, BUT NOT LIMITED TO, PROCUREMENT OF SUBSTITUTE GOODS OR SERVICES; LOSS OF USE, DATA, OR PROFITS; OR BUSINESS INTERRUPTION) HOWEVER CAUSED AND ON ANY THEORY OF LIABILITY, WHETHER IN CONTRACT, STRICT LIABILITY, OR TORT (INCLUDING NEGLIGENCE OR OTHERWISE) ARISING IN ANY WAY OUT OF THE USE OF THIS SOFTWARE, EVEN IF ADVISED OF THE POSSIBILITY OF SUCH DAMAGE.

ISC License

Copyright (c) 2013-2017

Frank Denis <j at pureftpd dot org>

Permission to use, copy, modify, and/or distribute this software for any purpose with or without fee is hereby granted, provided that the above copyright notice and this permission notice appear in all copies.

THE SOFTWARE IS PROVIDED "AS IS" AND THE AUTHOR DISCLAIMS ALL WARRANTIES WITH REGARD TO THIS SOFTWARE INCLUDING ALL IMPLIED WARRANTIES OF MERCHANTABILITY AND FITNESS. IN NO EVENT SHALL THE AUTHOR BE LIABLE FOR ANY SPECIAL, DIRECT, INDIRECT, OR CONSEQUENTIAL DAMAGES OR ANY DAMAGES WHATSOEVER RESULTING FROM LOSS OF USE, DATA OR PROFITS, WHETHER IN AN ACTION OF CONTRACT, NEGLIGENCE OR OTHER TORTIOUS ACTION, ARISING OUT OF OR IN CONNECTION WITH THE USE OR PERFORMANCE OF THIS SOFTWARE.

Copyright (c) 2008 The NetBSD Foundation, Inc.

All rights reserved.

This code is derived from software contributed to The NetBSD Foundation by Lennart Augustsson (lennart@augustsson.net) at Carlstedt Research & Technology.

Redistribution and use in source and binary forms, with or without modification, are permitted provided that the following conditions are met:

1. Redistributions of source code must retain the above copyright notice, this list of conditions and the following disclaimer.
2. Redistributions in binary form must reproduce the above copyright notice, this list of conditions and the following disclaimer in the documentation and/or other materials provided with the distribution.

THIS SOFTWARE IS PROVIDED BY THE NETBSD FOUNDATION, INC. AND CONTRIBUTORS "AS IS" AND ANY EXPRESS OR IMPLIED WARRANTIES, INCLUDING, BUT NOT LIMITED TO, THE IMPLIED WARRANTIES OF MERCHANTABILITY AND FITNESS FOR A PARTICULAR

PURPOSE ARE DISCLAIMED. IN NO EVENT SHALL THE FOUNDATION OR CONTRIBUTORS BE LIABLE FOR ANY DIRECT, INDIRECT, INCIDENTAL, SPECIAL, EXEMPLARY, OR CONSEQUENTIAL DAMAGES (INCLUDING, BUT NOT LIMITED TO, PROCUREMENT OF SUBSTITUTE GOODS OR SERVICES; LOSS OF USE, DATA, OR PROFITS; OR BUSINESS INTERRUPTION) HOWEVER CAUSED AND ON ANY THEORY OF LIABILITY, WHETHER IN CONTRACT, STRICT LIABILITY, OR TORT (INCLUDING NEGLIGENCE OR OTHERWISE) ARISING IN ANY WAY OUT OF THE USE OF THIS SOFTWARE, EVEN IF ADVISED OF THE POSSIBILITY OF SUCH DAMAGE.

Copyright (c) 2000 Intel Corporation

All rights reserved.

Redistribution and use in source and binary forms, with or without modification, are permitted provided that the following conditions are met:

- * Redistributions of source code must retain the above copyright notice, this list of conditions and the following disclaimer.
- * Redistributions in binary form must reproduce the above copyright notice, this list of conditions and the following disclaimer in the documentation and/or other materials provided with the distribution.
- * Neither name of Intel Corporation nor the names of its contributors may be used to endorse or promote products derived from this software without specific prior written permission.

THIS SOFTWARE IS PROVIDED BY THE COPYRIGHT HOLDERS AND CONTRIBUTORS "AS IS" AND ANY EXPRESS OR IMPLIED WARRANTIES, INCLUDING, BUT NOT LIMITED TO, THE IMPLIED WARRANTIES OF MERCHANTABILITY AND FITNESS FOR A PARTICULAR PURPOSE ARE DISCLAIMED. IN NO EVENT SHALL INTEL OR CONTRIBUTORS BE LIABLE FOR ANY DIRECT, INDIRECT, INCIDENTAL, SPECIAL, EXEMPLARY, OR CONSEQUENTIAL DAMAGES (INCLUDING, BUT NOT LIMITED TO, PROCUREMENT OF SUBSTITUTE GOODS OR SERVICES; LOSS OF USE, DATA, OR PROFITS; OR BUSINESS INTERRUPTION) HOWEVER CAUSED AND ON ANY THEORY OF LIABILITY, WHETHER IN CONTRACT, STRICT LIABILITY, OR TORT (INCLUDING NEGLIGENCE OR OTHERWISE) ARISING IN ANY WAY OUT OF THE USE OF THIS SOFTWARE, EVEN IF ADVISED OF THE POSSIBILITY OF SUCH DAMAGE.

Lua

Copyright © 1994–2014 Lua.org, PUC-Rio.

Permission is hereby granted, free of charge, to any person obtaining a copy of this software and associated documentation files (the "Software"), to deal in the Software without restriction, including without limitation the rights to use, copy, modify, merge, publish, distribute, sublicense, and/or sell copies of the Software, and to permit persons to whom the Software is furnished to do so, subject to the following conditions:

The above copyright notice and this permission notice shall be included in all copies or substantial portions of the Software.

THE SOFTWARE IS PROVIDED "AS IS", WITHOUT WARRANTY OF ANY KIND, EXPRESS OR IMPLIED, INCLUDING BUT NOT LIMITED TO THE WARRANTIES OF MERCHANTABILITY, FITNESS FOR A PARTICULAR PURPOSE AND NONINFRINGEMENT. IN NO EVENT SHALL THE AUTHORS OR COPYRIGHT HOLDERS BE LIABLE FOR ANY CLAIM, DAMAGES OR OTHER LIABILITY, WHETHER IN AN ACTION OF CONTRACT, TORT OR OTHERWISE, ARISING FROM, OUT OF OR IN CONNECTION WITH THE SOFTWARE OR THE USE OR OTHER DEALINGS IN THE SOFTWARE.

LuaSocket

LuaSocket 2.0.2 license
Copyright © 2004-2007 Diego Nehab

Permission is hereby granted, free of charge, to any person obtaining a copy of this software and associated documentation files (the "Software"), to deal in the Software without restriction, including without limitation the rights to use, copy, modify, merge, publish, distribute, sublicense, and/or sell copies of the Software, and to permit persons to whom the Software is furnished to do so, subject to the following conditions:

The above copyright notice and this permission notice shall be included in all copies or substantial portions of the Software.

THE SOFTWARE IS PROVIDED "AS IS", WITHOUT WARRANTY OF ANY KIND, EXPRESS OR IMPLIED, INCLUDING BUT NOT LIMITED TO THE WARRANTIES OF MERCHANTABILITY, FITNESS FOR A PARTICULAR PURPOSE AND NONINFRINGEMENT. IN NO EVENT SHALL THE AUTHORS OR COPYRIGHT HOLDERS BE LIABLE FOR ANY CLAIM, DAMAGES OR OTHER LIABILITY, WHETHER IN AN ACTION OF CONTRACT, TORT OR OTHERWISE, ARISING FROM, OUT OF OR IN CONNECTION WITH THE SOFTWARE OR THE USE OR OTHER DEALINGS IN THE SOFTWARE.

LuneScript

Copyright (c) 2018 ifritJP

Permission is hereby granted, free of charge, to any person obtaining a copy of this software and associated documentation files (the "Software"), to deal in the Software without restriction, including without limitation the rights to use, copy, modify, merge, publish, distribute, sublicense, and/or sell copies of the Software, and to permit persons to whom the Software is furnished to do so, subject to the following conditions:

The above copyright notice and this permission notice shall be included in all copies or substantial portions of the Software.

THE SOFTWARE IS PROVIDED "AS IS", WITHOUT WARRANTY OF ANY KIND, EXPRESS OR IMPLIED, INCLUDING BUT NOT LIMITED TO THE WARRANTIES OF MERCHANTABILITY, FITNESS FOR A PARTICULAR PURPOSE AND NONINFRINGEMENT. IN NO EVENT SHALL THE AUTHORS OR COPYRIGHT HOLDERS BE LIABLE FOR ANY CLAIM, DAMAGES OR OTHER LIABILITY, WHETHER IN AN ACTION OF CONTRACT, TORT OR OTHERWISE, ARISING FROM, OUT OF OR IN CONNECTION WITH THE SOFTWARE OR THE USE OR OTHER DEALINGS IN THE SOFTWARE.

Copyright (c) 2002-2019, Jouni Malinen <j@w1.fi> and contributors
All Rights Reserved.

This software may be distributed, used, and modified under the terms of BSD license:

Redistribution and use in source and binary forms, with or without modification, are permitted provided that the following conditions are met:

1. Redistributions of source code must retain the above copyright notice, this list of conditions and the following disclaimer.
2. Redistributions in binary form must reproduce the above copyright notice, this list of conditions and the following disclaimer in the documentation and/or other materials provided with the distribution.
3. Neither the name(s) of the above-listed copyright holder(s) nor the names of its contributors may be used to endorse or promote products derived from this software without specific prior written permission.

THIS SOFTWARE IS PROVIDED BY THE COPYRIGHT HOLDERS AND CONTRIBUTORS "AS IS" AND ANY EXPRESS OR IMPLIED WARRANTIES, INCLUDING, BUT NOT LIMITED TO, THE IMPLIED WARRANTIES OF MERCHANTABILITY AND FITNESS FOR A PARTICULAR PURPOSE ARE DISCLAIMED. IN NO EVENT SHALL THE COPYRIGHT OWNER OR CONTRIBUTORS BE LIABLE FOR ANY DIRECT, INDIRECT, INCIDENTAL, SPECIAL, EXEMPLARY, OR CONSEQUENTIAL DAMAGES (INCLUDING, BUT NOT LIMITED TO, PROCUREMENT OF SUBSTITUTE GOODS OR SERVICES; LOSS OF USE, DATA, OR PROFITS; OR BUSINESS INTERRUPTION) HOWEVER CAUSED AND ON ANY THEORY OF LIABILITY, WHETHER IN CONTRACT, STRICT LIABILITY, OR TORT (INCLUDING NEGLIGENCE OR OTHERWISE) ARISING IN ANY WAY OUT OF THE USE OF THIS SOFTWARE, EVEN IF ADVISED OF THE POSSIBILITY OF SUCH DAMAGE.

Copyright (C) 2019, Broadcom Corporation. All Rights Reserved.

Permission to use, copy, modify, and/or distribute this software for any purpose with or without fee is hereby granted, provided that the above copyright notice and this permission notice appear in all copies.

THE SOFTWARE IS PROVIDED "AS IS" AND THE AUTHOR DISCLAIMS ALL WARRANTIES WITH REGARD TO THIS SOFTWARE INCLUDING ALL IMPLIED WARRANTIES OF MERCHANTABILITY AND FITNESS. IN NO EVENT SHALL THE AUTHOR BE LIABLE FOR ANY SPECIAL, DIRECT, INDIRECT, OR CONSEQUENTIAL DAMAGES OR ANY DAMAGES WHATSOEVER RESULTING FROM LOSS OF USE, DATA OR PROFITS, WHETHER IN AN ACTION OF CONTRACT, NEGLIGENCE OR OTHER TORTIOUS ACTION, ARISING OUT OF OR IN CONNECTION WITH THE USE OR PERFORMANCE OF THIS SOFTWARE.

The certificate files "Amazon Root CA 1", "Amazon Root CA 2", "Amazon Root CA 4" are licensed under a Creative Commons Attribution-NoDerivatives 4.0 International License.

Poniższe informacje odnoszą się tylko do produktów zgodnych ze standardem Wi-Fi.

(c) 2009-2013 by Jeff Mott. All rights reserved.

Redistribution and use in source and binary forms, with or without modification, are permitted provided that the following conditions are met:

- * Redistributions of source code must retain the above copyright notice, this list of conditions, and the following disclaimer.
- * Redistributions in binary form must reproduce the above copyright notice, this list of conditions, and the following disclaimer in the documentation or other materials provided with the distribution.
- * Neither the name CryptoJS nor the names of its contributors may be used to endorse or promote products derived from this software without specific prior written permission.

THIS SOFTWARE IS PROVIDED BY THE COPYRIGHT HOLDERS AND CONTRIBUTORS "AS IS," AND ANY EXPRESS OR IMPLIED WARRANTIES, INCLUDING, BUT NOT LIMITED TO, THE IMPLIED WARRANTIES OF MERCHANTABILITY AND FITNESS FOR A PARTICULAR PURPOSE, ARE DISCLAIMED. IN NO EVENT SHALL THE COPYRIGHT HOLDER OR CONTRIBUTORS BE LIABLE FOR ANY DIRECT, INDIRECT, INCIDENTAL, SPECIAL, EXEMPLARY, OR CONSEQUENTIAL DAMAGES (INCLUDING, BUT NOT LIMITED TO, PROCUREMENT OF SUBSTITUTE GOODS OR SERVICES; LOSS OF USE, DATA, OR PROFITS; OR BUSINESS INTERRUPTION) HOWEVER CAUSED AND ON ANY THEORY OF LIABILITY, WHETHER IN CONTRACT, STRICT LIABILITY, OR TORT (INCLUDING NEGLIGENCE OR OTHERWISE) ARISING IN ANY WAY OUT OF THE USE OF THIS SOFTWARE, EVEN IF ADVISED OF THE POSSIBILITY OF SUCH DAMAGE.

Copyright 2008, Google Inc.

All rights reserved.

Redistribution and use in source and binary forms, with or without modification, are permitted provided that the following conditions are met:

- * Redistributions of source code must retain the above copyright notice, this list of conditions and the following disclaimer.
- * Redistributions in binary form must reproduce the above copyright notice, this list of conditions and the following disclaimer in the documentation and/or other materials provided with the distribution.

* Neither the name of Google Inc. nor the names of its contributors may be used to endorse or promote products derived from this software without specific prior written permission.

THIS SOFTWARE IS PROVIDED BY THE COPYRIGHT HOLDERS AND CONTRIBUTORS AS IS AND ANY EXPRESS OR IMPLIED WARRANTIES, INCLUDING, BUT NOT LIMITED TO, THE IMPLIED WARRANTIES OF MERCHANTABILITY AND FITNESS FOR A PARTICULAR PURPOSE ARE DISCLAIMED. IN NO EVENT SHALL THE COPYRIGHT OWNER OR CONTRIBUTORS BE LIABLE FOR ANY DIRECT, INDIRECT, INCIDENTAL, SPECIAL, EXEMPLARY, OR CONSEQUENTIAL DAMAGES (INCLUDING, BUT NOT LIMITED TO, PROCUREMENT OF SUBSTITUTE GOODS OR SERVICES; LOSS OF USE, DATA, OR PROFITS; OR BUSINESS INTERRUPTION) HOWEVER CAUSED AND ON ANY THEORY OF LIABILITY, WHETHER IN CONTRACT, STRICT LIABILITY, OR TORT (INCLUDING NEGLIGENCE OR OTHERWISE) ARISING IN ANY WAY OUT OF THE USE OF THIS SOFTWARE, EVEN IF ADVISED OF THE POSSIBILITY OF SUCH DAMAGE.

Copyright (c) 1998-2010, Brian Gladman, Worcester, UK. All rights reserved.

The redistribution and use of this software (with or without changes) is allowed without the payment of fees or royalties provided that: source code distributions include the above copyright notice, this list of conditions and the following disclaimer; binary distributions include the above copyright notice, this list of conditions and the following disclaimer in their documentation.

This software is provided 'as is' with no explicit or implied warranties in respect of its operation, including, but not limited to, correctness and fitness for purpose.

Disclaimer: IMPORTANT: This Apple software is supplied to you, by Apple Inc. ("Apple"), in your capacity as a current, and in good standing, Licensee in the MFi Licensing Program. Use of this Apple software is governed by and subject to the terms and conditions of your MFi License, including, but not limited to, the restrictions specified in the provision entitled "Public Software", and is further subject to your agreement to the following additional terms, and your agreement that the use, installation, modification or redistribution of this Apple software constitutes acceptance of these additional terms. If you do not agree with these additional terms, please do not use, install, modify or redistribute this Apple software.

Subject to all of these terms and in consideration of your agreement to abide by them, Apple grants you, for as long as you are a current and in good-standing MFi Licensee, a personal, non-exclusive license, under Apple's copyrights in this original Apple software (the "Apple Software"), to use, reproduce, and modify the Apple Software in source form, and to use, reproduce, modify, and redistribute the Apple Software, with or without modifications, in binary form. While you may not redistribute the Apple Software in source form, should you redistribute the Apple Software in binary form, you must retain this notice and the following text and disclaimers in all such redistributions of the Apple Software. Neither the name, trademarks, service marks, or logos of Apple Inc. may be used to endorse or promote products derived from the Apple Software without specific prior written permission from Apple. Except as expressly stated in this notice, no other rights or licenses, express or implied, are granted by Apple herein, including but not limited to any patent rights that

may be infringed by your derivative works or by other works in which the Apple Software may be incorporated.

Unless you explicitly state otherwise, if you provide any ideas, suggestions, recommendations, bug fixes or enhancements to Apple in connection with this software ("Feedback"), you hereby grant to Apple a non-exclusive, fully paid-up, perpetual, irrevocable, worldwide license to make, use, reproduce, incorporate, modify, display, perform, sell, make or have made derivative works of, distribute (directly or indirectly) and sublicense, such Feedback in connection with Apple products and services. Providing this Feedback is voluntary, but if you do provide Feedback to Apple, you acknowledge and agree that Apple may exercise the license granted above without the payment of royalties or further consideration to Participant.

The Apple Software is provided by Apple on an "AS IS" basis. APPLE MAKES NO WARRANTIES, EXPRESS OR IMPLIED, INCLUDING WITHOUT LIMITATION THE IMPLIED WARRANTIES OF NON-INFRINGEMENT, MERCHANTABILITY AND FITNESS FOR A PARTICULAR PURPOSE, REGARDING THE APPLE SOFTWARE OR ITS USE AND OPERATION ALONE OR IN COMBINATION WITH YOUR PRODUCTS.

IN NO EVENT SHALL APPLE BE LIABLE FOR ANY SPECIAL, INDIRECT, INCIDENTAL OR CONSEQUENTIAL DAMAGES (INCLUDING, BUT NOT LIMITED TO, PROCUREMENT OF SUBSTITUTE GOODS OR SERVICES; LOSS OF USE, DATA, OR PROFITS; OR BUSINESS INTERRUPTION) ARISING IN ANY WAY OUT OF THE USE, REPRODUCTION, MODIFICATION AND/OR DISTRIBUTION OF THE APPLE SOFTWARE, HOWEVER CAUSED AND WHETHER UNDER THEORY OF CONTRACT, TORT (INCLUDING NEGLIGENCE), STRICT LIABILITY OR OTHERWISE, EVEN IF APPLE HAS BEEN ADVISED OF THE POSSIBILITY OF SUCH DAMAGE.

Copyright (C) 2009 Apple Inc. All Rights Reserved.

Copyright (c) 2012-2013 Apple Inc. All rights reserved.

Copyright (C) 2013 Apple Inc. All Rights Reserved.

Poniższe informacje dotyczą tylko produktów obsługujących standard PIXUS Cloud Link, PIXMA Cloud Link lub MAXIFY Cloud Link.

THE BASIC LIBRARY FUNCTIONS

Written by: Philip Hazel

Email local part: ph10

Email domain: cam.ac.uk

University of Cambridge Computing Service, Cambridge, England.

Copyright (c) 1997-2012 University of Cambridge

All rights reserved.

PCRE JUST-IN-TIME COMPILATION SUPPORT

Written by: Zoltan Herczeg
Email local part: hzmester
Email domain: freemail.hu
Copyright(c) 2010-2012 Zoltan Herczeg
All rights reserved.

STACK-LESS JUST-IN-TIME COMPILER

Written by: Zoltan Herczeg
Email local part: hzmester
Email domain: freemail.hu
Copyright(c) 2009-2012 Zoltan Herczeg
All rights reserved.

THE C++ WRAPPER FUNCTIONS

Contributed by: Google Inc.
Copyright (c) 2007-2012, Google Inc.
All rights reserved.

THE "BSD" LICENCE

-----Redistribution and use in source and binary forms, with or without modification, are permitted provided that the following conditions are met:

* Redistributions of source code must retain the above copyright notice, this list of conditions and the following disclaimer.

* Redistributions in binary form must reproduce the above copyright notice, this list of conditions and the following disclaimer in the documentation and/or other materials provided with the distribution.

* Neither the name of the University of Cambridge nor the name of Google Inc. nor the names of their contributors may be used to endorse or promote products derived from this software without specific prior written permission.

THIS SOFTWARE IS PROVIDED BY THE COPYRIGHT HOLDERS AND CONTRIBUTORS "AS IS" AND ANY EXPRESS OR IMPLIED WARRANTIES, INCLUDING, BUT NOT LIMITED TO, THE IMPLIED WARRANTIES OF MERCHANTABILITY AND FITNESS FOR A PARTICULAR PURPOSE ARE DISCLAIMED. IN NO EVENT SHALL THE COPYRIGHT OWNER OR CONTRIBUTORS BE

LIABLE FOR ANY DIRECT, INDIRECT, INCIDENTAL, SPECIAL, EXEMPLARY, OR CONSEQUENTIAL DAMAGES (INCLUDING, BUT NOT LIMITED TO, PROCUREMENT OF SUBSTITUTE GOODS OR SERVICES; LOSS OF USE, DATA, OR PROFITS; OR BUSINESS INTERRUPTION) HOWEVER CAUSED AND ON ANY THEORY OF LIABILITY, WHETHER IN CONTRACT, STRICT LIABILITY, OR TORT (INCLUDING NEGLIGENCE OR OTHERWISE) ARISING IN ANY WAY OUT OF THE USE OF THIS SOFTWARE, EVEN IF ADVISED OF THE POSSIBILITY OF SUCH DAMAGE.

This software is based in part on the work of the Independent JPEG Group.

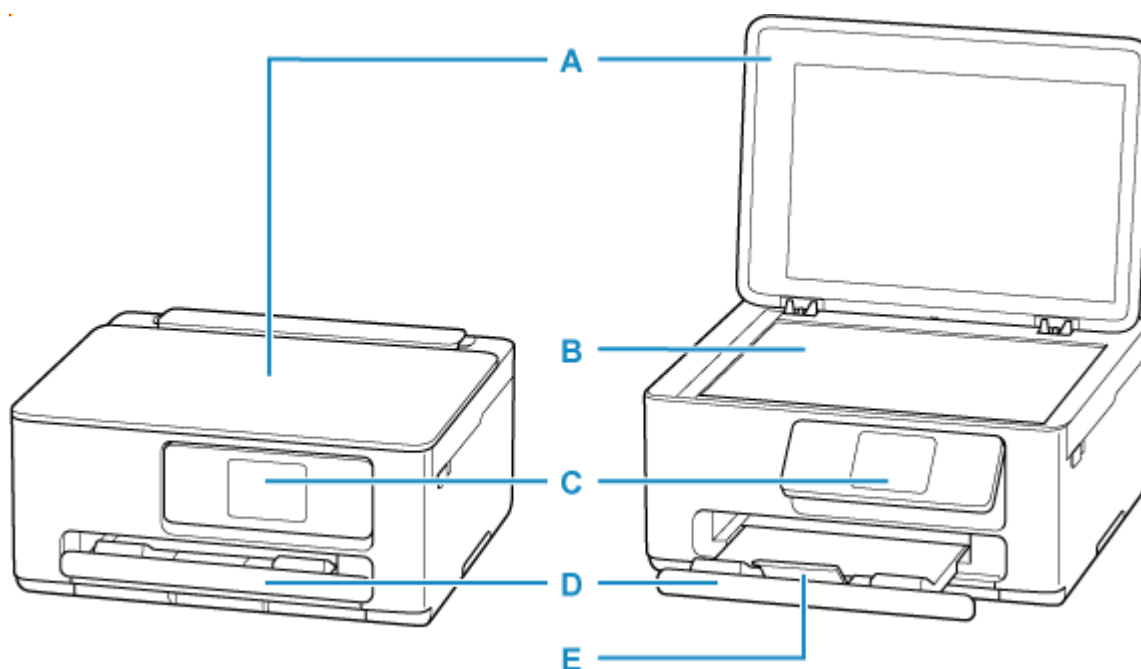
Podstawowe elementy i ich obsługa

- **Podstawowe elementy**
- **Zasilanie**
- **Ładowanie papieru**
- **Ładowanie oryginałów**

Podstawowe elementy

- **Widok z przodu**
- **Widok z tyłu**
- **Widok od wewnątrz**
- **Panel operacyjny**

Widok z przodu



A: Pokrywa dokumentów

Otwórz w celu załadowania oryginału na płytę.

B: Płyta

Załaduj tu oryginał.

C: Panel operacyjny

Umożliwia zmianę ustawień i obsługę drukarki. Zanim rozpocznie się drukowanie panel jest otwierany przez tacę wyprowadzania papieru.

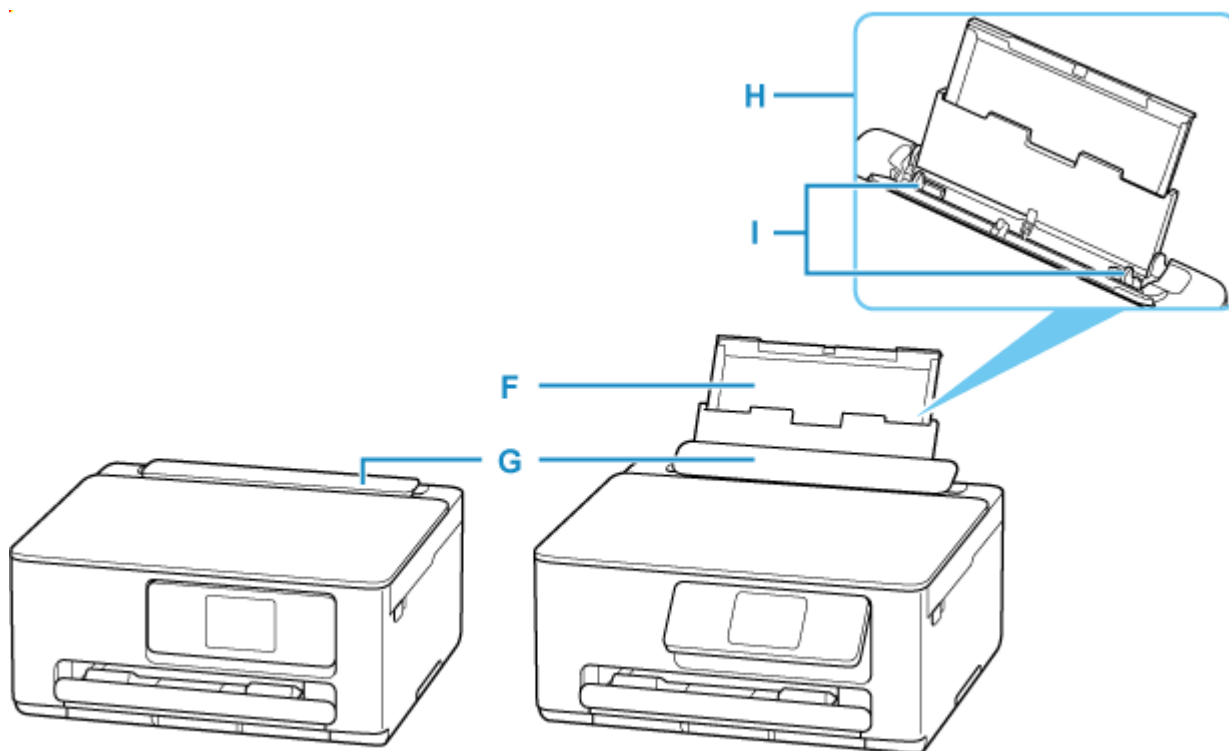
➔ [Panel operacyjny](#)

D: Taca wyprowadzania papieru

Tutaj są wysuwane wydruki. Należy ją wyciągnąć przed rozpoczęciem drukowania.

E: Przedłużenie tacy wyjściowej

Należy ją otworzyć w celu podparcia wysuniętego papieru.



F: Podpórka papieru

Należy ją wysunąć w celu załadowania papieru na tylną tacę.

G: Pokrywa otworu podajnika

Zabezpiecza przed wpadnięciem jakichkolwiek przedmiotów do otworu podajnika.

Należy ją otworzyć w celu przesunięcia prowadnic papieru i zamknąć przed rozpoczęciem drukowania.

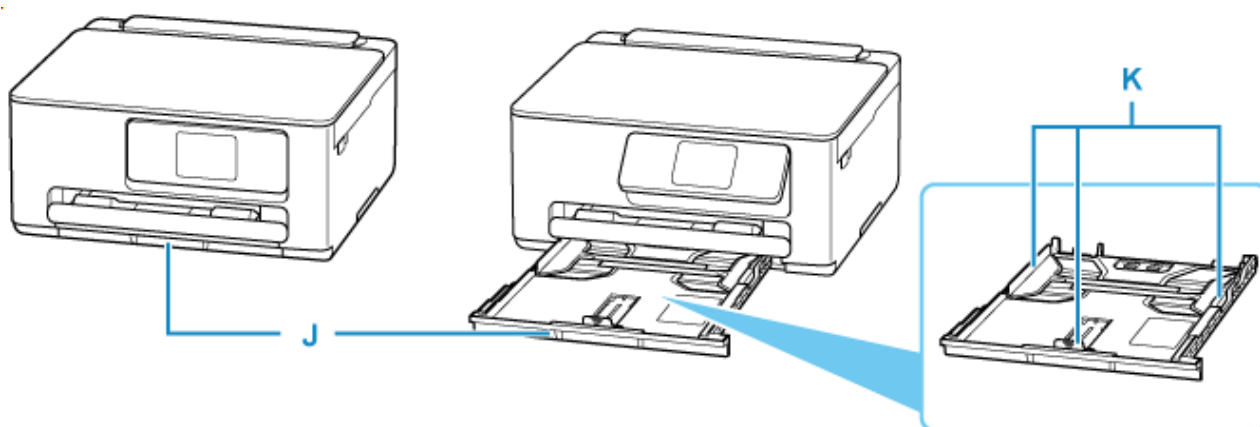
H: Tylna taca

Możliwe jest załadowanie dwóch lub większej liczby arkuszy papieru tego samego rozmiaru i typu oraz ich automatyczne podawanie arkusz po arkuszu.

- ➔ [Ładowanie papieru fotograficznego/papieru zwykłego do tylnej tacy](#)
- ➔ [Ładowanie kopert na tylną tacę](#)

I: Prowadnice papieru

Należy wyrównać je z obiema krawędziami stosu papieru.



J: Kaseta

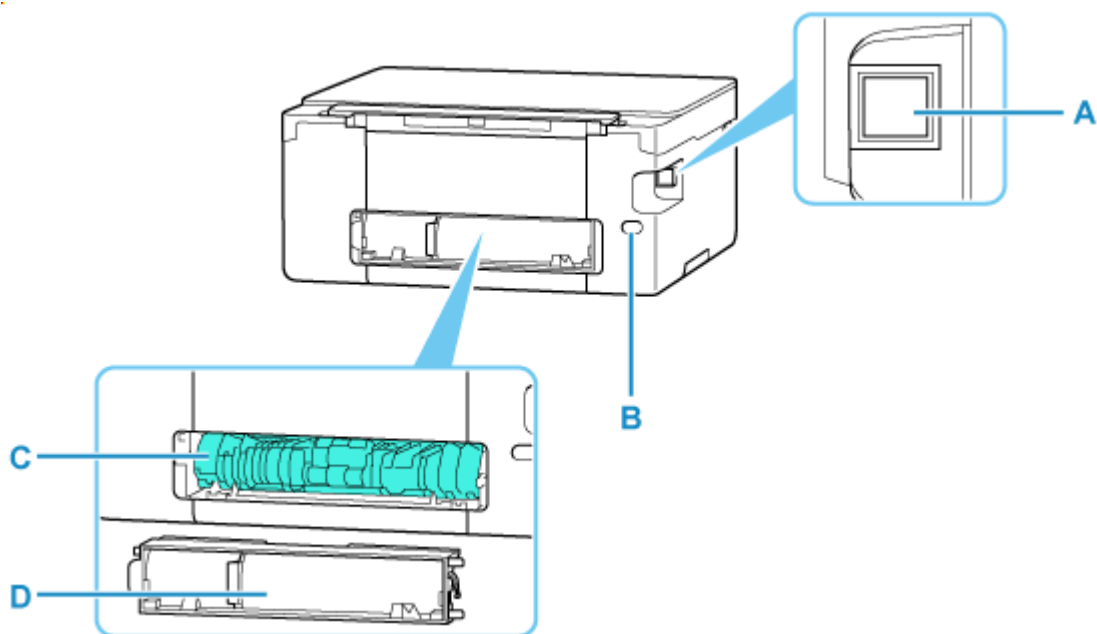
Łaładuj do kasety zwykły papier formatu A4, B5 lub A5 i włóż ją do drukarki.

➡ [Ładowanie papieru zwykłego do kasety](#)

K: Prowadnice papieru

Należy wyrównać je z krawędziami stosu papieru (prawą, lewą i przednią).

Widok z tyłu



A: Port USB

Podłącz kabel USB, aby połączyć drukarkę z komputerem.

B: Złącze kabla zasilania

Podłącz dołączony kabel zasilania.

C: Zespół przenoszenia papieru

Otwórz przy wyjmowaniu zaciętego papieru. Wyjmując moduł, najpierw umieść palec na wgłębieniu pośrodku z prawej strony.

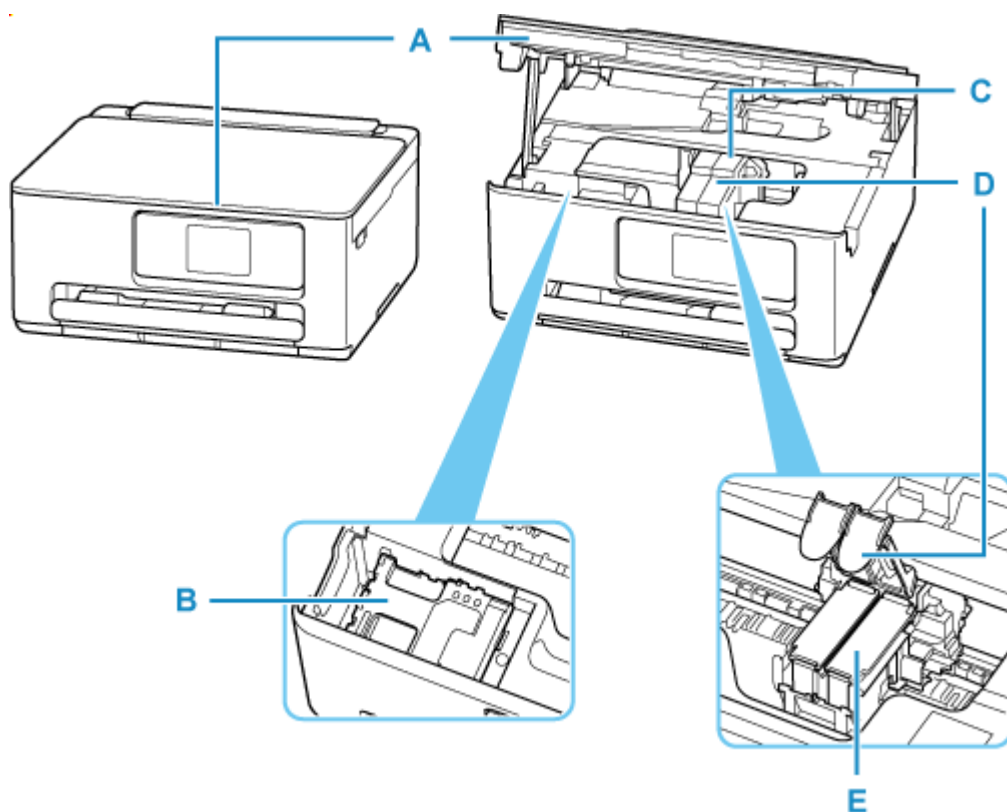
D: Pokrywa tylna

Zdejmij przy usuwaniu zakleszczonego papieru.

»» Ważne

- Nie należy dotykać metalowej obudowy.
- Nie należy podłączać ani odłączać kabla USB, gdy drukarka drukuje lub skanuje dokumenty z lub do komputera. Mogłoby to spowodować problemy.

Widok od wewnątrz



A: Moduł skanera/pokrywa

Służy do skanowania oryginałów. Otwórz podczas wymiany kasety FINE lub kasety konserwacyjnej i usuń zacięty papier.

B: Kasecja konserwacyjna

Absorbuje atrament używany do czyszczenia.

➔ [Wymiana kasety konserwacyjnej](#)

C: Uchwyt kaset FINE

Zainstaluj kasetę FINE.

Kasetę FINE z kolorowym atramentem należy zainstalować w lewym gnieździe, a kasetę FINE z czarnym atramentem — w prawym.

D: Pokrywa blokująca kasety z atramentem

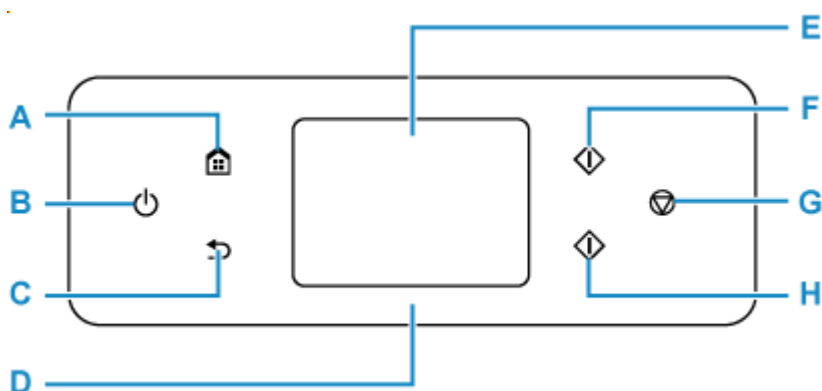
Zabezpiecza zainstalowaną kasetę FINE.

E: Kasecja FINE (kasety z atramentem)

Wymienna kasecja, która zawiera głowicę drukującą i zbiornik z atramentem.

➔ [Wymiana kasety FINE](#)

Panel operacyjny



A: Przycisk POCZĄTEK (HOME)

Umożliwia wyświetlanie ekranu POCZĄTEK.

➔ [Korzystanie z ekranu dotykowego](#)

B: przycisk WŁ. (ON)

Służy do włączania i wyłączenia zasilania. Przed włączeniem zasilania należy sprawdzić, czy pokrywa dokumentów jest zamknięta.

➔ [Włączanie i wyłączenie drukarki](#)

C: Przycisk Wstecz (Back)

Powrót do poprzedniego ekranu.

D: Kontrolka stanu

Zapala się, gdy zasilanie jest włączone.

E: Ekran dotykowy

Wyświetla komunikaty, pozycje menu i informacje o stanie aktywności urządzenia. Aby wybrać pozycję menu lub przycisk, dotknij lekko palcem ekranu.

➔ [Korzystanie z ekranu dotykowego](#)

F: Przycisk Czarny (Black)

Rozpoczyna kopiowanie, skanowanie itp. w czerni i bieli.

G: przycisk Stop

Powoduje anulowanie operacji w czasie trwającego zadania wydruku, kopiowania lub skanowania.

H: Przycisk Kolor (Color)

Rozpoczyna kopiowanie, skanowanie itp. w kolorze.

Korzystanie z ekranu dotykowego

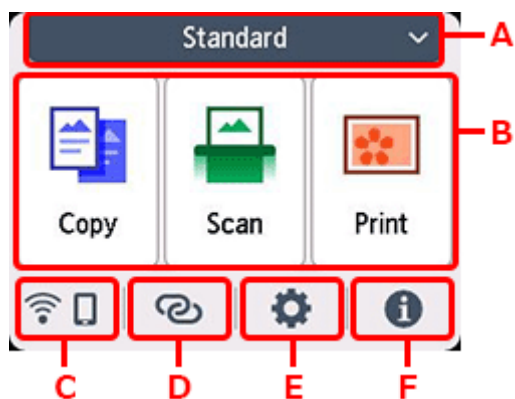
Po włączeniu drukarki na ekranie dotykowym pojawia się ekran główny.

Dotknij czubkiem palca ekranu POCZĄTEK na ekranie dotykowym w celu uzyskania dostępu do menu kopiowania, skanowania i innych funkcji.

➔ [Ekran główny](#)


➔ [Podstawowa obsługa ekranu dotykowego](#)

Ekran główny



A: Przełączanie ekranu HOME

Oprócz standardowego ekranu głównego dostępne są trzy typy inne rodzaje ekranu głównego. Możesz dowolnie przełączać się między ekranami głównymi.

Ikona  pojawi się, jeśli dla ekranu głównego jest ustawione hasło i ekran jest odblokowany.

➔ [Edytowanie ekranów głównych](#)

B: Menu podstawowe

Wybierz, aby kopiować lub skanować za pomocą panelu operacyjnego.

C: Sieć

Wyświetla bieżący stan sieci. Wybierz to menu, aby wyświetlić podstawowe informacje o sieci lub zmienić ustawienia sieciowe.

Ikona zmienia się w zależności od używanej sieci lub jej stanu.



Sieć Wi-Fi jest włączona, a drukarka jest połączona z routerem bezprzewodowym.

»»» Uwaga

- Ikona zmienia się w zależności od stanu sygnału.



(Siła sygnału: 81% lub więcej): można używać drukarki w bezprzewodowej sieci Wi-Fi bez żadnych problemów.



(Siła sygnału: co najmniej 51%). W zależności od stanu sieci mogą wystąpić problemy z drukowaniem na drukarce. Zalecamy umieszczenie drukarki w pobliżu routera bezprzewodowego.



(Siła sygnału: 50% lub mniej). Mogą wystąpić problemy z drukowaniem na drukarce. Umieść drukarkę w pobliżu routera bezprzewodowego.



Sieć Wi-Fi jest włączona, ale drukarka nie jest połączona z routerem bezprzewodowym.



Bezpośredni tryb bezprzewodowy jest włączony.



Wi-Fi i bezpośredni tryb bezprzewodowy są wyłączone.


D: Połączenie bezprzewodowe

Wybierz, aby połączyć drukarkę ze smartfonem/tabletem przez sieć Wi-Fi za pomocą opcji Łatwe poł. bezprzewod..

Dotknij tego przycisku, aby wyświetlić ekran potwierdzenia rozpoczęcia połączenia.

➔ Łatwe poł. bezprzewod.



Jeśli na ekranie będzie wyświetlony komunikat , będzie to oznaczało, że drukarka została już przełączona w tryb gotowości umożliwiający łatwe nawiązywanie połączeń bezprzewodowych i korzystanie ze smartfonu.

E: Konfiguracja

Wyświetla menu ustawień lub menu obsługi drukarki.



(NEW) pojawia się, gdy są informacje z PIXMA/MAXIFY Cloud Link.

➔ Korzystanie z łącza PIXMA/MAXIFY Cloud Link

F: Wskazówka

Wyświetla skrócone instrukcje o takich procedurach jak ładowanie papieru czy rozwiązywanie problemów oraz informacje, np. o szacowanym poziomie atramentu czy o systemie.

W przypadku ustawienia dla opcji **Ustawienia powiadomień (Notification settings)** wartości **Włącz**,

po wysłaniu powiadomienia do firmy Canon zostanie wyświetlona  (NEW).

➔ [Ustawienia powiadomień \(Notification settings\)](#)

»»» Uwaga

- Szczegółowe informacje na temat zmiany ustawień podano w rozdziale [Zmiana ustawień za pomocą panelu operacyjnego](#)

Podstawowa obsługa ekranu dotykowego

Dotknij lekko czubkiem palca ekranu dotykowego lub przesuń palec w celu uzyskania dostępu do różnych funkcji i ustawień.

»»» Ważne

- Korzystając z ekranu dotykowego, pamiętaj, aby unikać poniższych działań, ponieważ mogą one spowodować nieprawidłową pracę drukarki lub nawet awarię drukarki.
 - Silne naciskanie powierzchni ekranu dotykowego.
 - Naciskanie ekranu dotykowego czymś innym niż palcem (a zwłaszcza przedmiotami o ostrym zakończeniu, np. długopisami, ołówkami czy paznokciami).
 - Dotykanie ekranu dotykowego mokrymi lub brudnymi rękami.
 - Umieszczanie jakichkolwiek przedmiotów na powierzchni ekranu dotykowego.
- Nie naklejaj na ekran dotykowy arkusza ochronnego. Zdejmowanie go mogłoby uszkodzić ekran dotykowy.

Dotknięcie

Lekkie dotknięcie czubkiem palca i natychmiastowe jego cofnięcie.

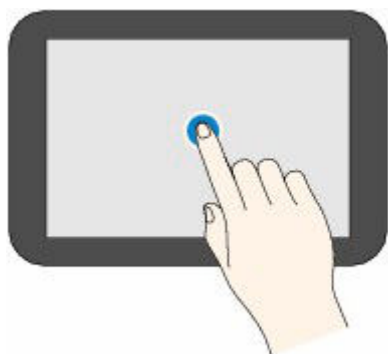
Służy do wybierania elementów i fotografii na ekranie.



Dotykanie

Lekkie dotknięcie czubkiem palca.

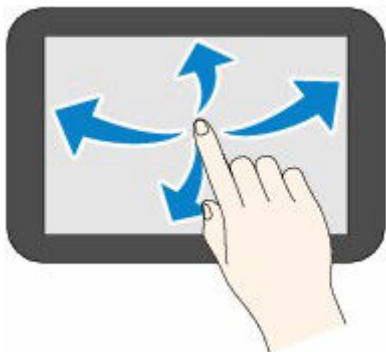
W celu ciągłego przesuwania menu lub fotografii do przodu (lub do tyłu), nie odrywaj palca od symbolu przewijania do przodu (lub do tyłu).



Szybki ruch

Szybki ruch palcem po ekranie w górę, w dół, w lewo lub w prawo.

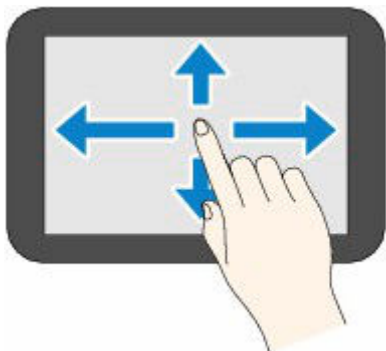
Służy do przełączania menu albo do przechodzenia między fotografiami do przodu lub do tyłu.



Przeciągnięcie

Dotykając lekko ekranu, przesunąć palec w górę, w dół, w lewo lub w prawo.

Służy do wyświetlania list elementów lub do przemieszczania suwaków.



➔ [Wprowadzanie liczb, liter i symboli](#)

Wprowadzanie liczb, liter i symboli

Na drukarce możesz wprowadzać (lub poprawiać) znaki i cyfry, gdy na ekranie zostanie wyświetlona klawiatura.

Do każdego klawisza wyświetlanego na ekranie przypisany jest konkretny znak. Dotknij klawisza, aby wprowadzić dany znak.

Po zakończeniu wprowadzania dotknij , aby określić.



Przełącz tryb wprowadzania znaków.



Zamień wielkie/małe litery na klawiaturze.



Wprowadź symbole.

Wprowadź symbol

. @ - _ SP * # ! " , ; : ^ ` = / | ' ? \$ % & + () [] { } < > \ ~

SP: Puste (spacja) dla jednego znaku



Usuń znaki wprowadzone przed chwilą.



Wstaw spację.



Określ zawartość wprowadzonych danych.



Przesuń kursor.

Aby wstawić znak, przesuń kursor do znaku znajdującego się po prawej stronie pozycji, gdzie chcesz wstawić odpowiedni znak.

Aby usunąć znak, przesuń kursor do znaku, który chcesz usunąć.

»»» Uwaga

- Na poszczególnych ekranach pojawiają się tylko tryby wprowadzania i znaki, których można używać na danym ekranie.
- Możesz zmienić układ klawiatury.
 - ➔ [Ustawienia innego urządzenia](#)

Zasilanie

- ▶ **Włączanie i wyłączanie drukarki**

Włączanie i wyłączenie drukarki

- ➔ [Sprawdzanie, czy jest włączone zasilanie](#)
- ➔ [Włączanie drukarki](#)
- ➔ [Wyłączenie drukarki](#)

Sprawdzanie, czy jest włączone zasilanie

Ekran dotykowy wyświetla się, gdy drukarka zostaje włączona.

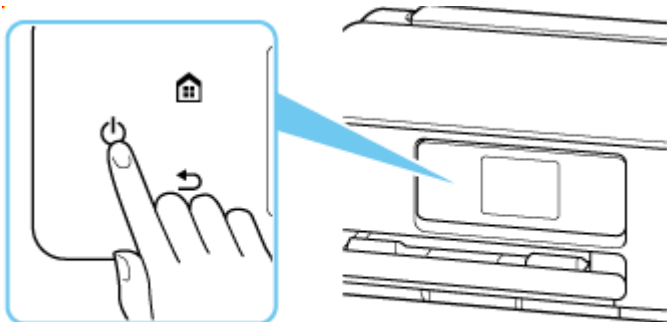
Jeśli kontrolka stanu świeci się, oznacza to, że drukarka jest włączona, nawet gdy ekran dotykowy jest wygaszony.

»»» Uwaga

- Ekran dotykowy wyłącza się, jeśli drukarka nie jest używana przez około 10 minut. Aby przywrócić wyświetlanie obrazu na ekranie dotykowym, dotknij jego powierzchni. Wyświetlanie obrazu jest również wznawiane podczas drukowania oryginału z komputera.

Włączanie drukarki

Aby włączyć drukarkę, naciśnij przycisk WŁ. (ON).



»»» Uwaga

- Rozpoczęcie drukowania za pomocą drukarki bezpośrednio po włączeniu drukarki może trochę potrwać.
- Jeśli na ekranie dotykowym zostanie wyświetlony komunikat o błędzie, zobacz część [Po wystąpieniu błędu](#).
- W drukarce można ustawić automatyczne włączanie w przypadku wykonywania zadania drukowania lub skanowania z komputera podłączonego przy użyciu kabla USB lub sieci bezprzewodowej. Funkcja ta jest domyślnie wyłączona.

Za pomocą drukarki

- ➔ [Ustawienia ECO](#)

Za pomocą komputera

- W przypadku systemu Windows:

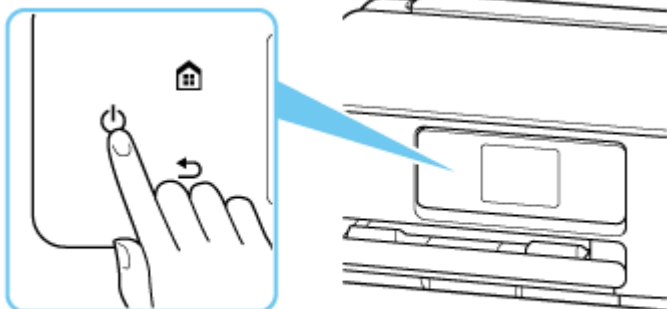
➔ [Zarządzanie zasilaniem drukarki](#)

– W przypadku systemu macOS:

➔ [Zarządzanie zasilaniem drukarki](#)

Wyłączanie drukarki

1. Aby wyłączyć drukarkę, naciśnij przycisk **WŁ. (ON)**.



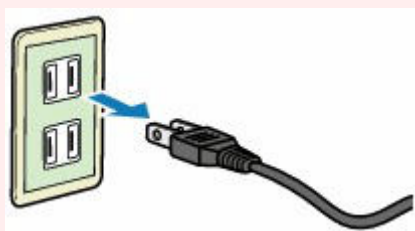
»»» Uwaga

- Można ustawić w drukarce automatyczne wyłączenie, gdy przez określony czas nie są wykonywane przy niej żadne czynności ani też nie są przesyłane do drukarki żadne zadania drukowania. Funkcja ta jest domyślnie włączona.

2. Upewnij się, że kontrolka stanu i ekran dotykowy są wyłączone.

»»» Ważne

- Przed odłączeniem kabla zasilania, naciśnij przycisk zasilania i upewnij się, że kontrolka stanu i ekran dotykowy są wyłączone. Odłączenie kabla zasilania, gdy kontrolka stanu świeci się lub miga, lub ekran dotykowy jest włączony, może spowodować zaschnięcie lub zatkanie dysz głowicy drukującej, powodując pogorszenie się jakości wydruku.



Ładowanie papieru

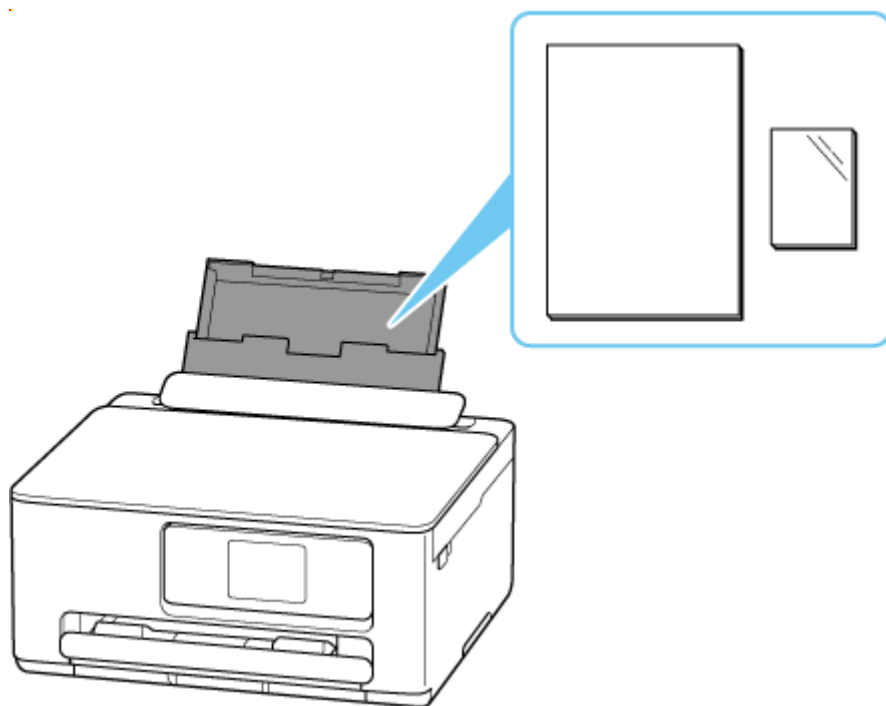
- Źródła papieru
- Ładowanie papieru fotograficznego/papieru zwykłego do tylnej tacy
- Ładowanie papieru zwykłego do kasety
- Ładowanie kopert na tylną tacę

Źródła papieru

W drukarce dostępne są dwa źródła papieru: tylna taca i kasetka. Jeśli w kasecie znajduje się papier zwykły, można także załadować nośniki na tylną tacę w celu wykonywania wydruków.

- ➔ [Tylna taca](#)
- ➔ [Kasetka](#)

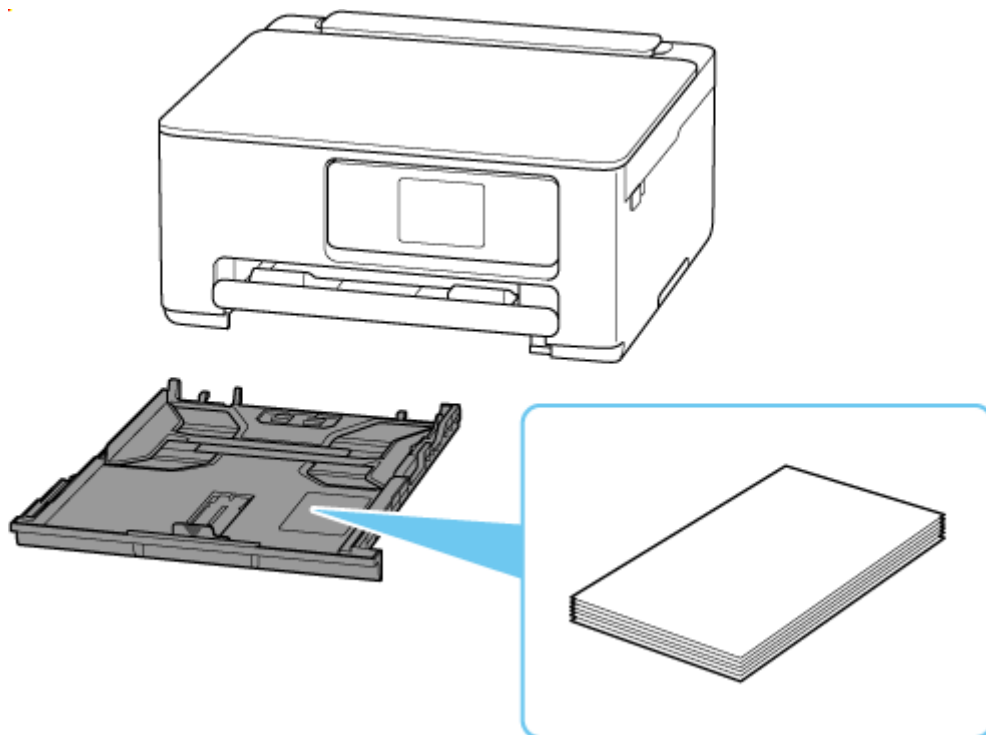
Tylna taca



Do tylnej tacy można załadować każdy obsługiwany rodzaj papieru, w tym papier fotograficzny i papier zwykły.

- ➔ [Ładowanie papieru fotograficznego/papieru zwykłego do tylnej tacy](#)
- ➔ [Ładowanie kopert na tylną tacę](#)

Kaseta



Do kasety można ładować papier zwykły formatu A4, B5, A5 lub Letter.

➔ [Ładowanie papieru zwykłego do kasety](#)

»»» Uwaga

- Szczegółowe informacje na temat papieru, którego można używać w tej drukarce:
 - ➔ [Obsługiwane typy nośników](#)
- Używany model może różnić się od nazwy serii produktu widocznego po wyświetleniu niniejszej instrukcji za pomocą kodu QR. Jeśli chcesz zapoznać się z instrukcją obsługi swojego modelu, wybierz nazwę produktu z poniższego łącza.
 - ➔ [Źródła papieru](#)

Ładowanie papieru fotograficznego/papieru zwykłego do tylnej tacy

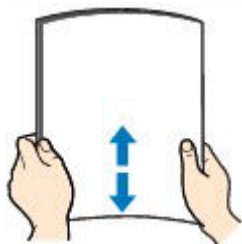
Można ładować papier zwykły lub fotograficzny.

Na tylnej tacy można też umieszczać koperty.

➔ [Ładowanie kopert na tylną tacę](#)

1. Przygotuj papier.

Wyrównaj krawędzie papieru. Jeśli papier jest zwinięty, wyprostuj go.



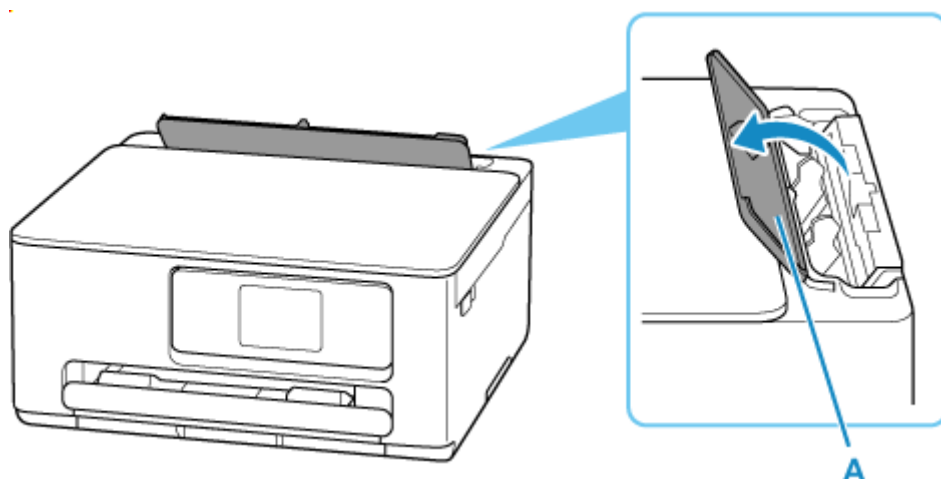
»»» Uwaga

- Przed załadowaniem papieru należy dokładnie wyrównać jego krawędzie. Załadowanie papieru bez wyrównania krawędzi może spowodować jego zacięcie.
- Jeśli papier jest zwinięty, należy wygiąć go delikatnie w przeciwnym kierunku, trzymając za przeciwległe rogi aż do momentu całkowitego wyprostowania.

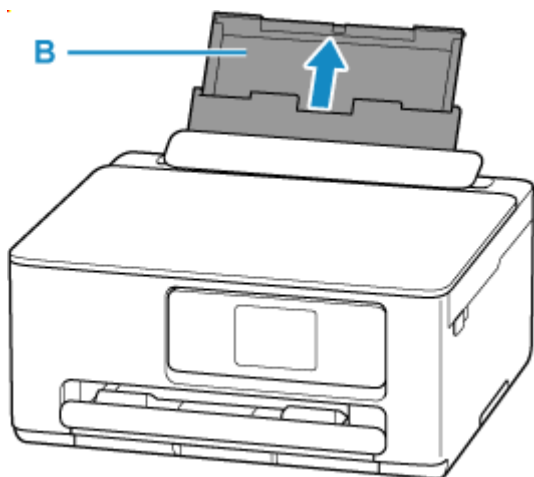
Szczegółowe informacje na temat prostowania zwiniętego papieru można znaleźć w punkcie **Kwestia 3** w części [Papier jest zaplamiony/Zadrukowana powierzchnia jest porysowana/Plamy atramentu/Zwinięty papier](#).

- W przypadku użycia papieru **Photo Paper Plus Semi-gloss SG-201** należy załadować tylko jeden arkusz w takim stanie, w jakim się znajduje, nawet jeśli jest pozwijany. Odgięcie tego papieru w celu wyprostowania może spowodować popękanie powierzchni papieru i pogorszenie jakości wydruku.

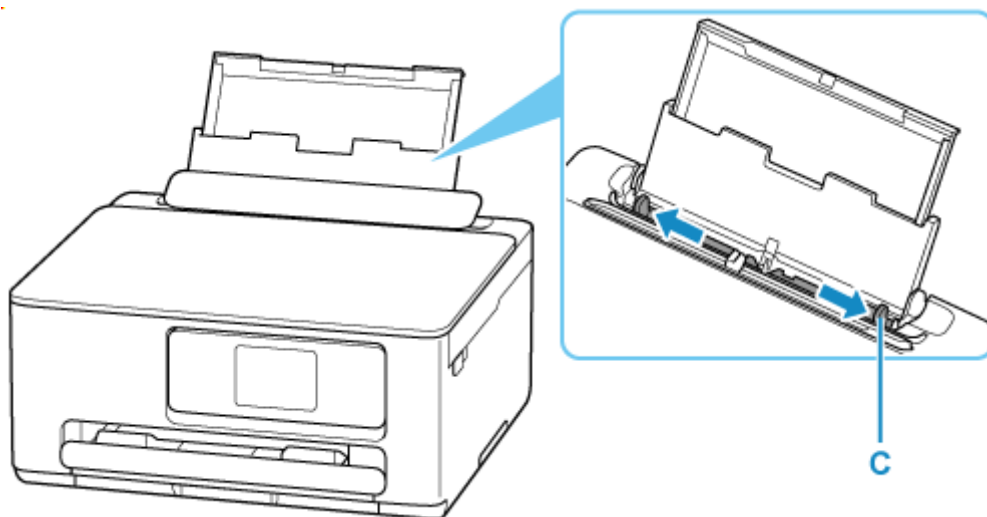
2. Otwórz pokrywę otworu podajnika (A).



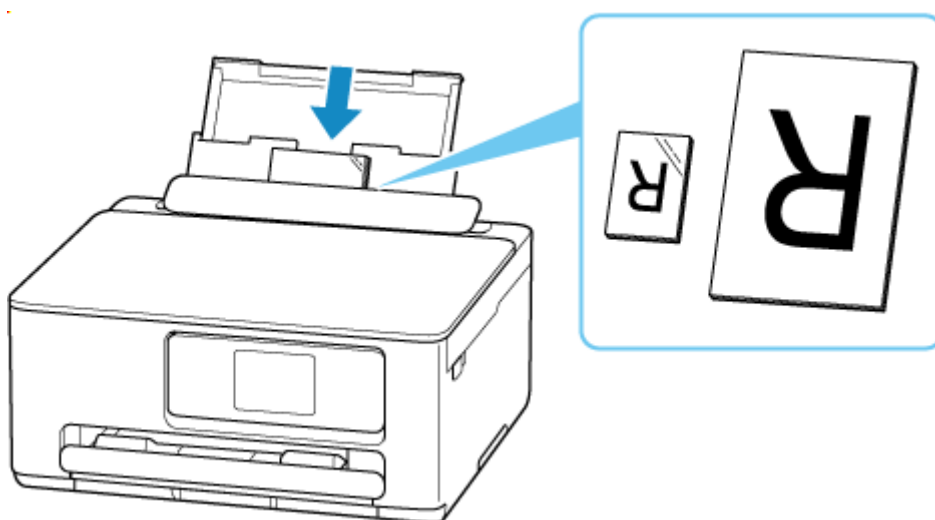
3. Wyciągnij prosto w górę i złóż z powrotem podpórkę papieru (B).



4. Przesuń prawą prowadnicę papieru (C), aby otworzyć obie prowadnice papieru.

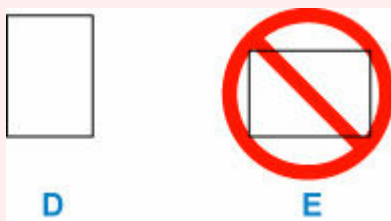


5. Załaduj stos papieru w orientacji pionowej STRONĄ DO ZADRUKOWANIA SKIEROWANĄ DO GÓRY.



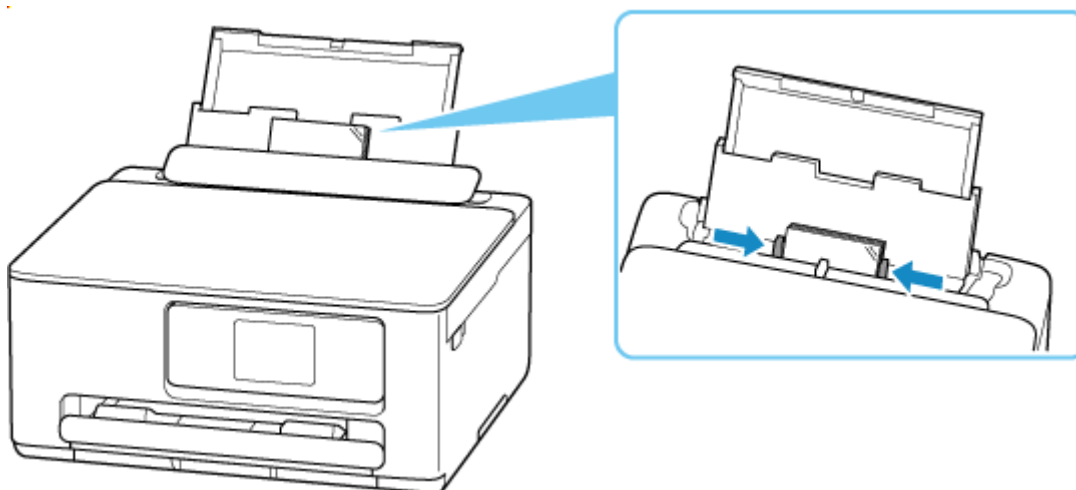
»» Ważne

- Papier należy ładować w orientacji pionowej (D). Ładowanie papieru w orientacji poziomej (E) może spowodować jego zacięcie.



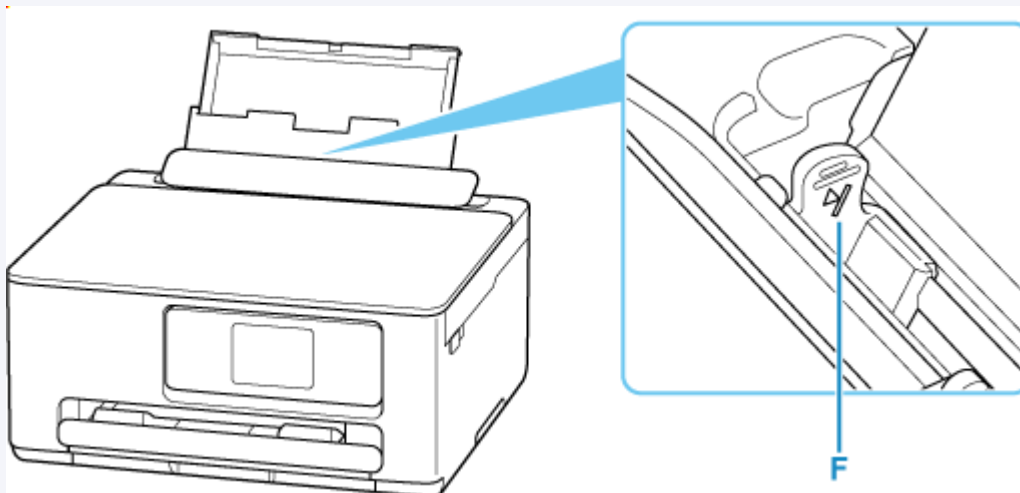
6. Przesuń w prawo prowadnicę papieru (C), aby wyrównać ją z obiema krawędziami stosu papieru.

Prowadnicę papieru nie należy dosuwać zbyt blisko papieru. W przeciwnym razie papier może zostać załadowany niepoprawnie.

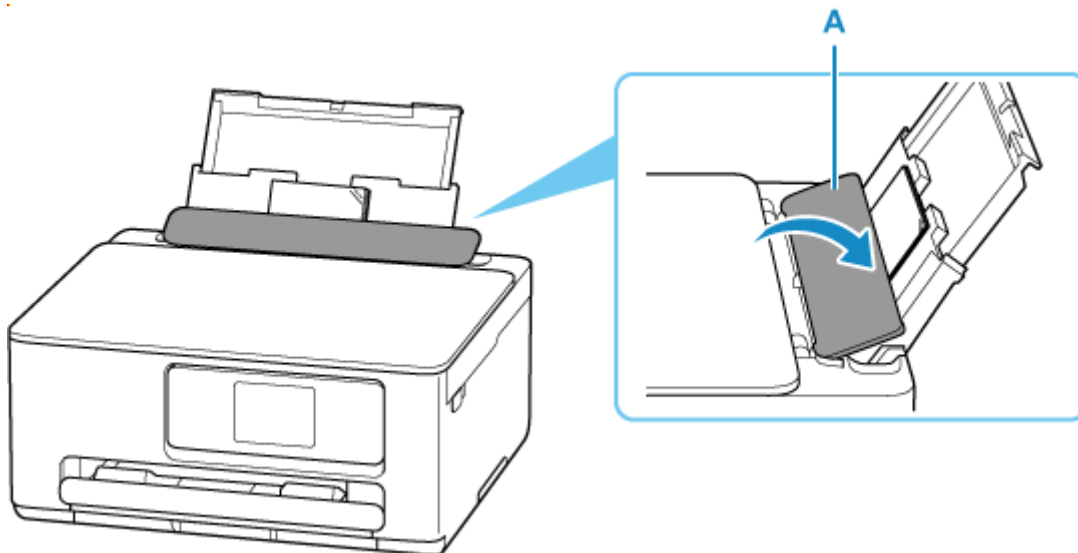


»» Uwaga

- Nie należy ładować arkuszy papieru powyżej wskaźnika limitu pojemności (F).



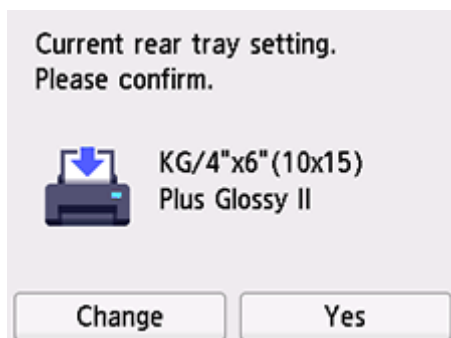
7. Delikatnie zamknij pokrywę otworu podajnika (A).



Po zamknięciu pokrywy otworu podajnika na ekranie dotykowym pojawi się ekran potwierdzenia ustawień papieru w tylnej tacy.

8. Jeśli rozmiar strony i typ nośnika wyświetlone na ekranie dotykowym są zgodne z rozmiarem i typem papieru załadowanego na tylną tacę, wybierz opcję **Tak (Yes)**.

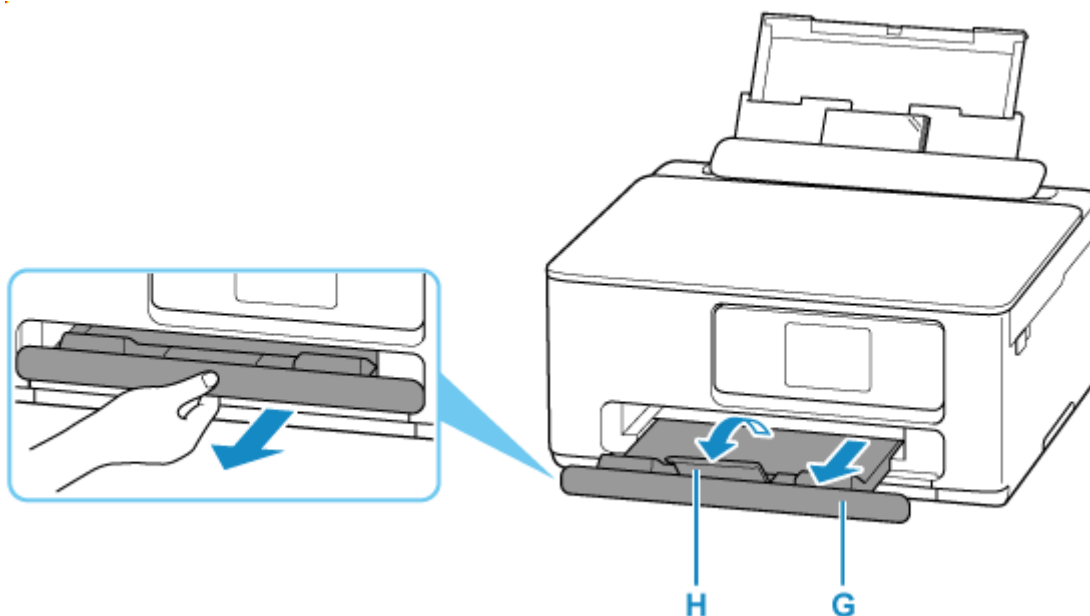
Jeśli tak nie jest, wybierz opcję **Zmień (Change)**, aby zmienić ustawienia zgodnie z rozmiarem i typem załadowanego papieru.



»»» Uwaga

- Jeśli chcesz ukryć ekran potwierdzenia ustawienia papieru, zob. [Sprawdź wymianę papieru \(Check paper replacement\)](#).

9. Wyciągnij tacę wyprowadzania papieru (G) i przedłużenie tacy wyjściowej (H).



»»» Uwaga

- Dostępne są różne rodzaje papieru, np. papier pokryty specjalnymi powłokami, przeznaczony do drukowania zdjęć z optymalną jakością czy też papier przeznaczony do drukowania dokumentów. Każdy typ nośnika ma określone ustawienia wstępne (dotyczące sposobu użycia i nanoszenia atramentu, odległości od dysz itd.), które umożliwiają uzyskanie na tym nośniku optymalnej jakości wydruku. Nieprawidłowe ustawienia papieru mogą też być przyczyną słabej jakości drukowanych kolorów lub porysowania zadrukowanej powierzchni. W przypadku zamazanych obszarów lub nierównomiernych kolorów należy zwiększyć ustawienie jakości wydruku i ponownie podjąć próbę drukowania.
- Aby zapobiegać nieprawidłowemu drukowaniu, drukarka została wyposażona w funkcję, która wykrywa, czy cechy papieru załadowanego na tylną tacę odpowiadają ustawieniom papieru. Przed rozpoczęciem drukowania wprowadź ustawienia druku zgodne z ustawieniami papieru.

Informacje pokrewne

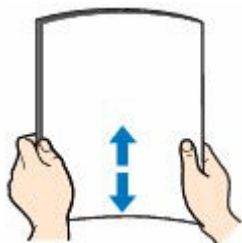
➔ [Obsługiwane typy nośników](#)

Ładowanie papieru zwykłego do kasety

Do kasety można ładować papier zwykły formatu A4, B5, A5.

1. Przygotuj papier.

Wyrównaj krawędzie papieru. Jeśli papier jest zwinięty, wyprostuj go.

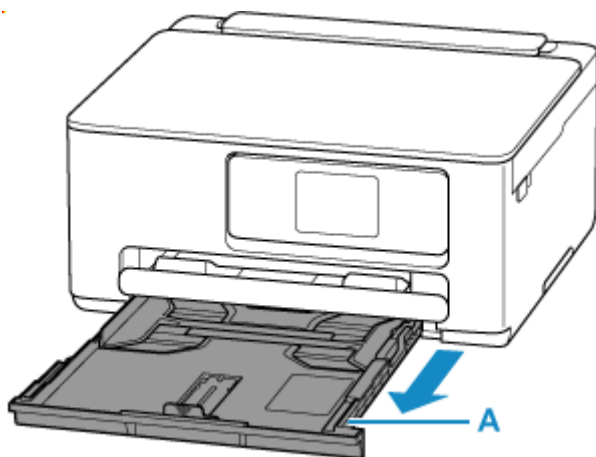


»» Uwaga

- Przed załadowaniem papieru należy dokładnie wyrównać jego krawędzie. Załadowanie papieru bez wyrównania krawędzi może spowodować jego zacięcie.
- Jeśli papier jest zwinięty, należy wygiąć go delikatnie w przeciwnym kierunku, trzymając za przeciwległe rogi aż do momentu całkowitego wyprostowania.

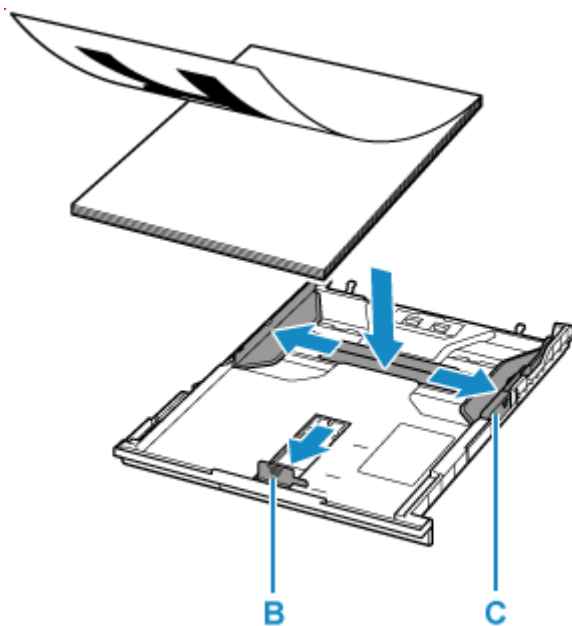
Więcej informacji na temat postępowania w przypadku zwiniętego papieru można znaleźć w punkcie **Kwestia 3** w części [Papier jest zaplamiony/Zadrukowana powierzchnia jest porysowana/Plamy atramentu/Zwinięty papier](#).

2. Wyjmij kasetę (A) z drukarki.



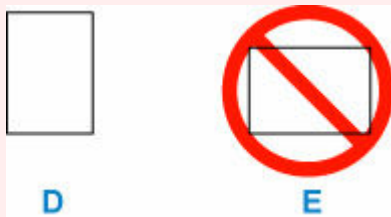
3. Przesuń prowadnice papieru (B) z przodu i (C) z prawej strony, aby je otworzyć.

4. Załaduj stos arkuszy w orientacji pionowej, STRONĄ DO ZADRUKOWANIA SKIEROWANĄ DO DOŁU i umieść go na środku kasety.



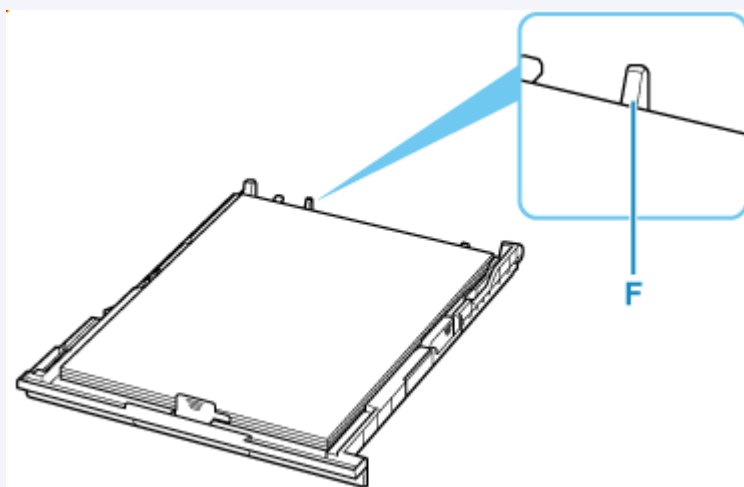
»»» Ważne

- Papier należy zawsze ładować w orientacji pionowej (D). Załadowanie papieru w orientacji poziomej (E) może spowodować jego zacięcie.



»»» Uwaga

- Wyrównaj stos papieru względem krawędzi kasety.
Jeśli stos papieru będzie się stykać z występem (F), papier może być podawany nieprawidłowo.

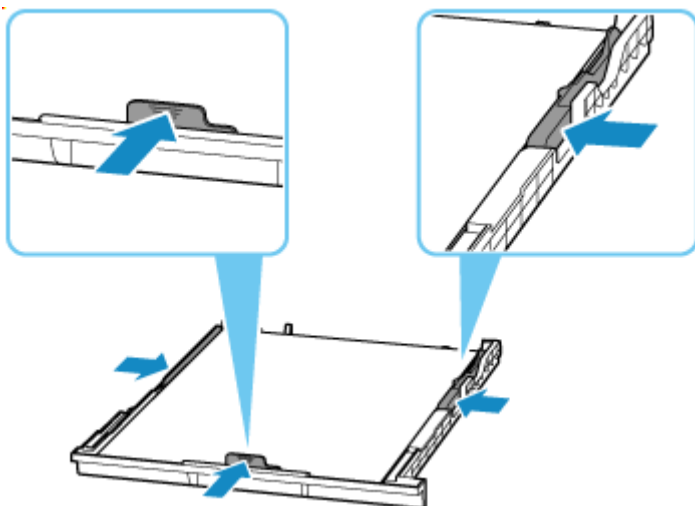


5. Przesuń przednią prowadnicę papieru i wyrównaj prowadnice papieru względem krawędzi stosu papieru.

Wyrównaj prowadnicę papieru tak, aby zatrzasnęła się na swoim miejscu.

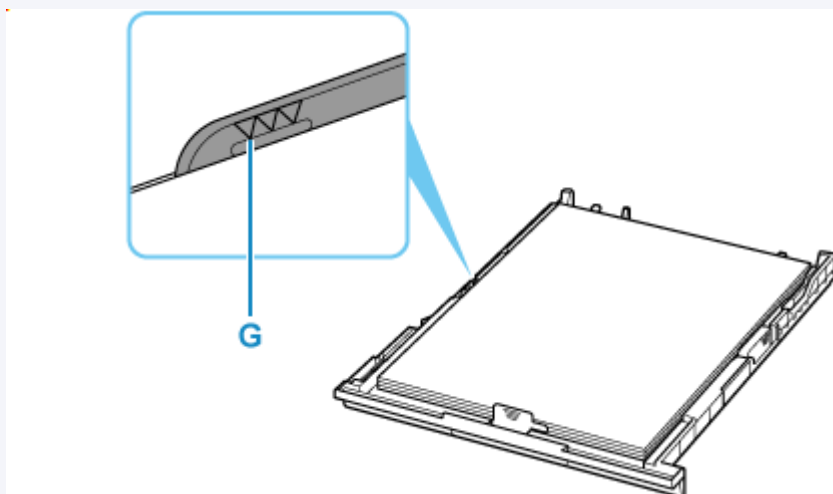
6. Przesuń prawą prowadnicę papieru i wyrównaj prowadnice papieru względem krawędzi stosu papieru.

Prowadnicy papieru nie należy dociskać zbyt mocno do papieru. W przeciwnym razie papier może zostać załadowany niepoprawnie.



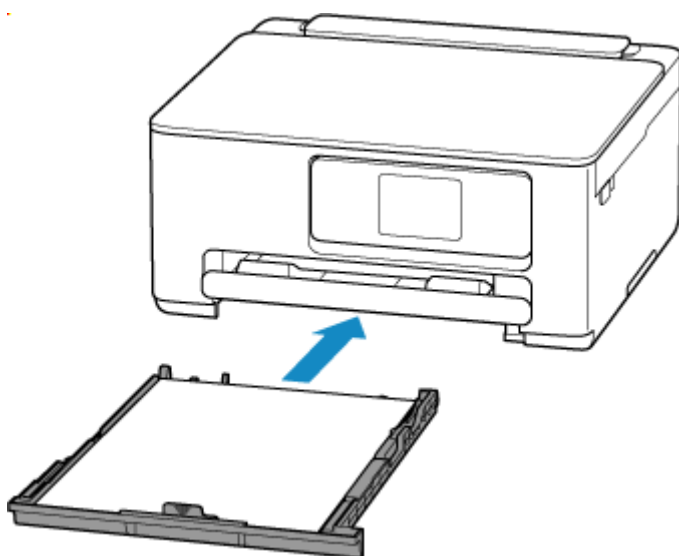
»» Uwaga

- Nie należy ładować arkuszy papieru powyżej wskaźnika limitu pojemności (G).



7. Włóż kasetę do drukarki.

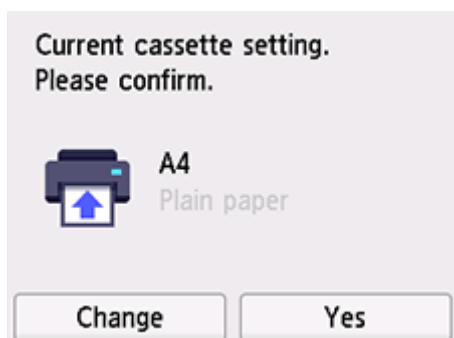
Wsuwaj kasetę do drukarki, aż się zatrzyma.



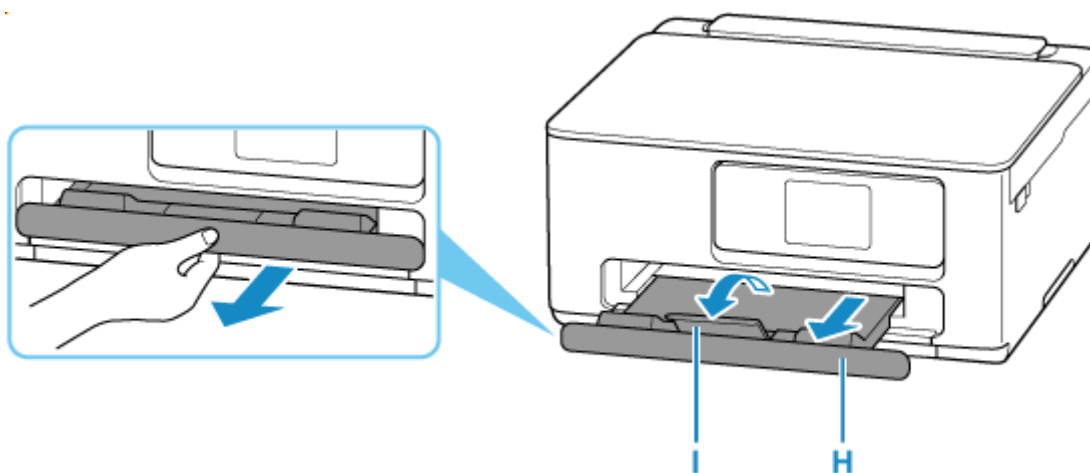
Po włożeniu kasety do drukarki na ekranie dotykowym pojawi się ekran potwierdzenia ustawień papieru w kasecie.

8. Jeśli rozmiar strony na ekranie dotykowym odpowiada rozmiarowi papieru załadowanego do kasety, wybierz opcję **Tak (Yes)**.

Jeśli tak nie jest, wybierz opcję **Zmień (Change)**, aby zmienić ustawienie zgodnie z rozmiarem załadowanego papieru.



9. Wyciągnij tacę wyprowadzania papieru (H) i przedłużenie tacy wyjściowej (I).



»» Uwaga

- Aby zapobiegać nieprawidłowemu drukowaniu, drukarka została wyposażona w funkcję, która wykrywa, czy cechy papieru załadowanego do kasety odpowiadają ustawieniom papieru. Przed rozpoczęciem drukowania wprowadź ustawienia druku zgodne z ustawieniami papieru.

▮ Informacje pokrewne

- ➔ [Obsługiwane typy nośników](#)

Ładowanie kopert na tylną tacę

Na tylnej tacy można umieszczać koperty DL i koperty zwykłe 10.

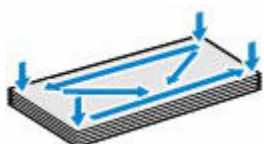
Adres jest automatycznie obracany i drukowany zgodnie z orientacją koperty określoną przez sterownik drukarki.

▶▶▶ Ważne

- Drukowanie kopert za pomocą panelu operacyjnego nie jest obsługiwane.
- Nie należy używać następujących kopert. Mogą powodować zacięcie w drukarce lub nieprawidłowe działanie drukarki.
 - Koperty z wytłaczanymi lub przetworzonymi powierzchniami
 - Koperty z podwójnymi skrzydełkami
 - Koperty, których pokryte klejem skrzydełka są już wilgotne i klejące

1. Przygotuj koperty.

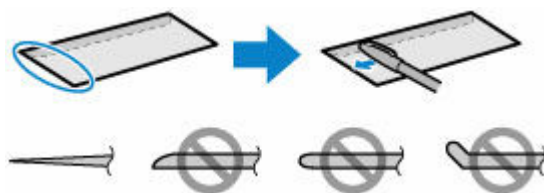
- Dociśnij wszystkie cztery rogi kopert, aby je spłaszczyć.



- Jeśli koperty są zwinięte, chwyć przeciwległe rogi i delikatnie odegnij je w przeciwną stronę.



- Jeśli róg koperty jest zwinięty, rozprostuj go.
- Dociśnij przednią krawędź koperty i wyprostuj jej zgięcia za pomocą długopisu.

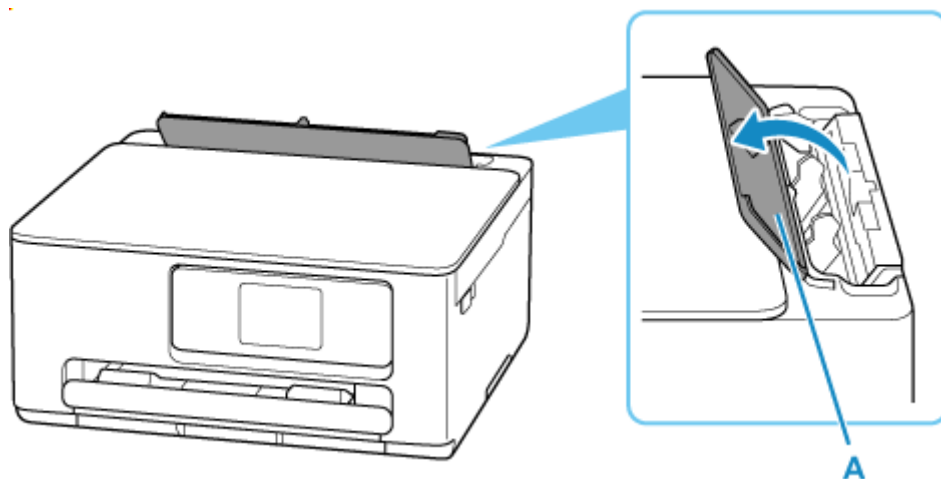


Na powyższych rysunkach przedstawiono widok krawędzi wiodącej koperty z boku.

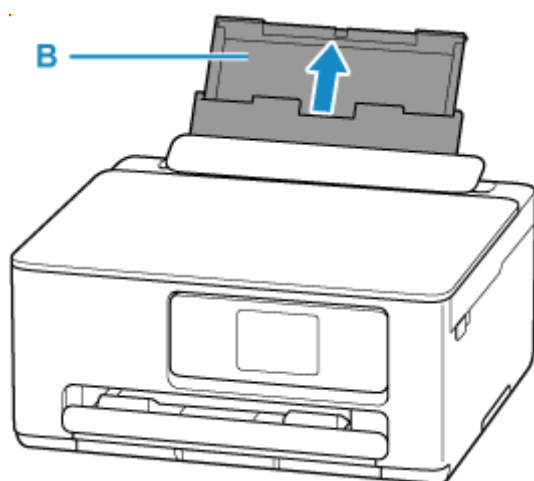
▶▶▶ Ważne

- Koperty mogą się zaciąć w drukarce, jeśli nie są wyprostowane lub ich krawędzie nie są wyrównane. Upewnij się, że zagięcia lub nierówności nie przekraczają 3 mm (0,12 cala).

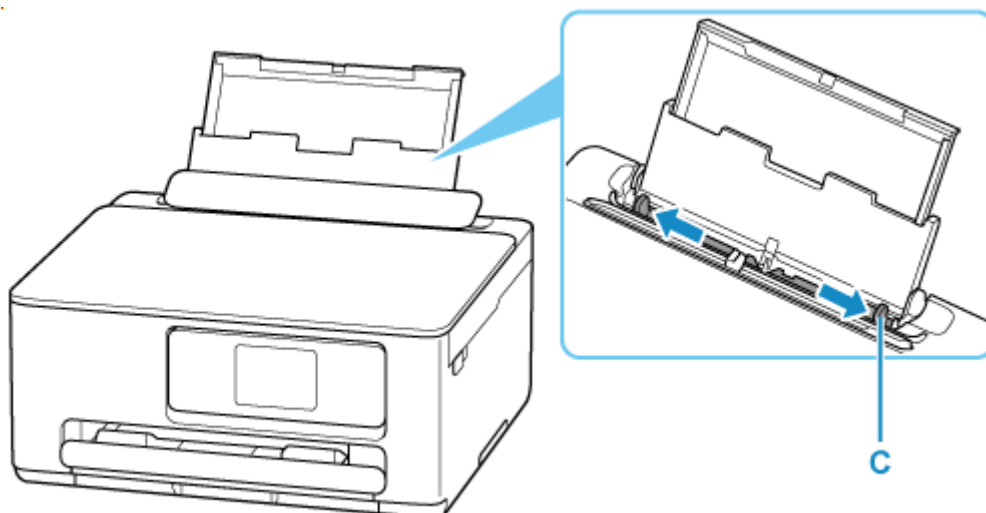
2. Otwórz pokrywę otworu podajnika (A).



3. Wyciągnij prosto w górę i złóż z powrotem podpórkę papieru (B).



4. Przesuń prawą prowadnicę papieru (C), aby otworzyć obie prowadnice papieru.



5. Załaduj koperty w orientacji pionowej STRONĄ DO ZADRUKOWANIA SKIEROWANĄ DO GÓRY.

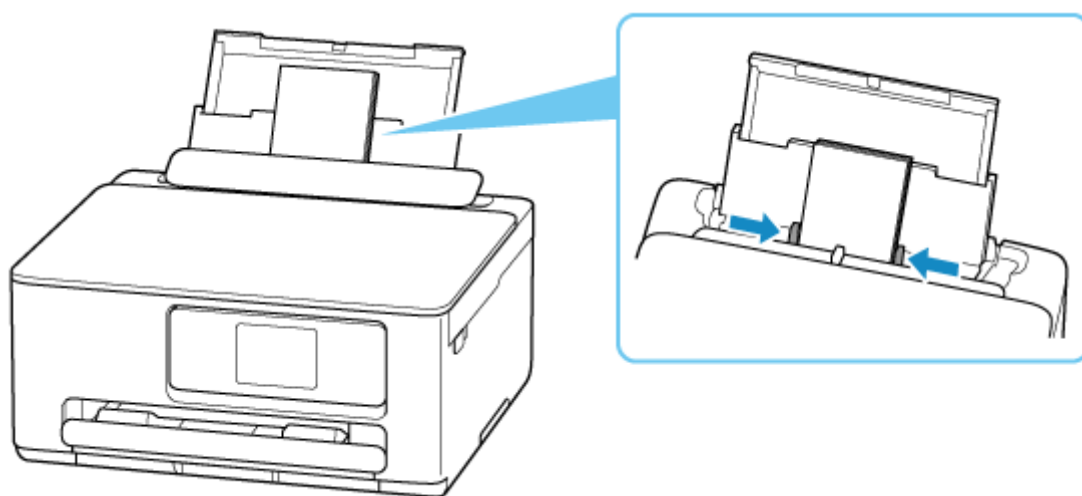
Jednocześnie można załadować maksymalnie 10 kopert.

Złóż skrzydełko koperty i włóż ją w orientacji pionowej, stroną adresową skierowaną do góry.



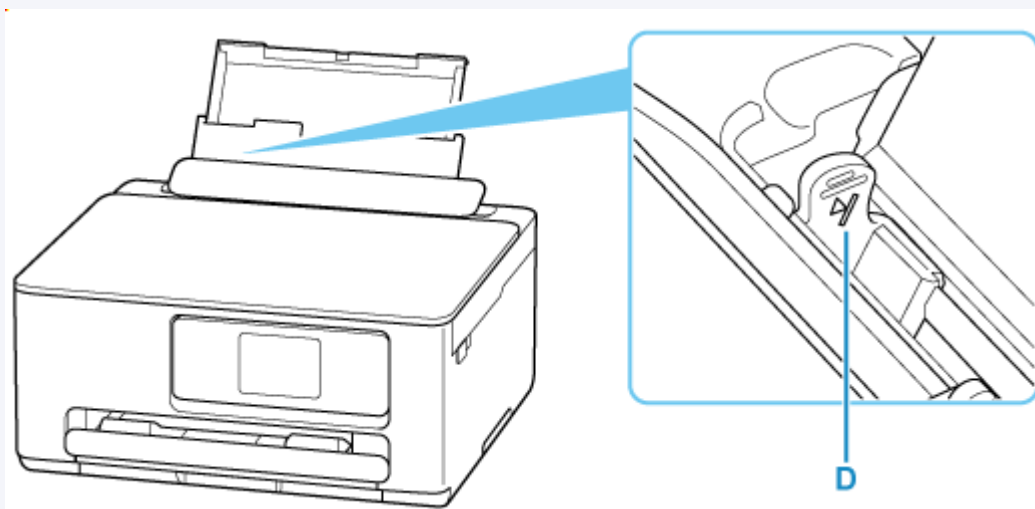
6. Przesuń w prawo prowadnicę papieru (C), aby wyrównać ją z obiema krawędziami kopert.

Prowadnicę papieru nie należy dosuwać zbyt blisko kopert. W przeciwnym razie koperty mogą być podawane nieprawidłowo.

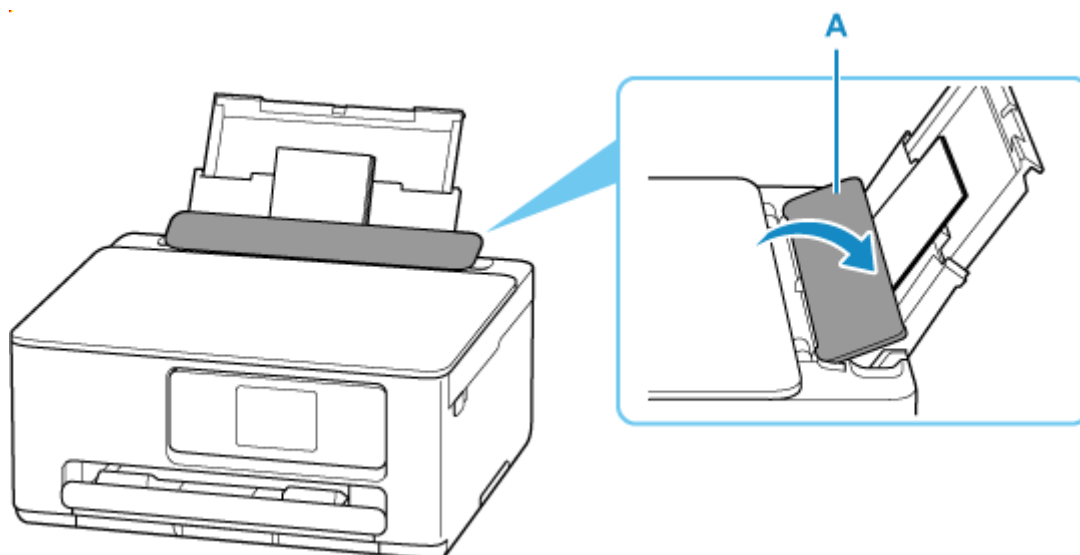


Uwaga

- Kopert nie należy ładować powyżej wskaźnika limitu pojemności (D).



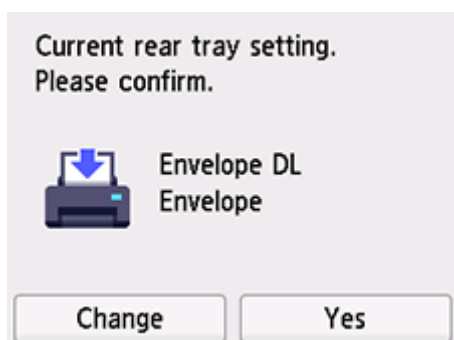
7. Delikatnie zamknij pokrywę otworu podajnika (A).



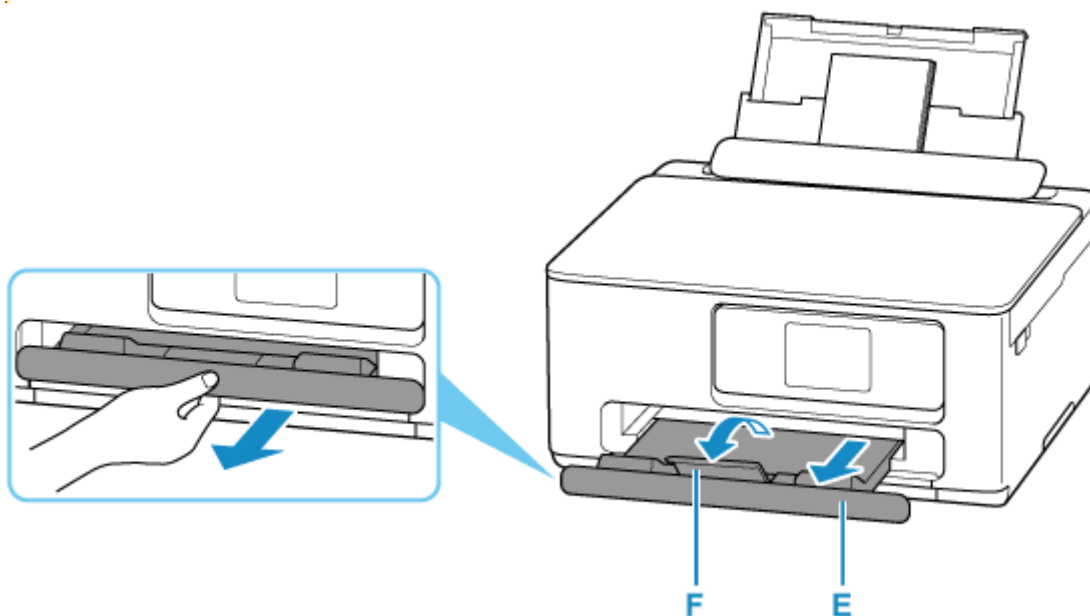
Po zamknięciu pokrywy otworu podajnika na ekranie dotykowym pojawi się ekran potwierdzenia ustawień papieru w tylnej tacy.

8. Jeśli rozmiar strony i typ nośnika wyświetlone na ekranie dotykowym są zgodne z rozmiarem i typem kopert załadowanych na tylną tacę, wybierz opcję **Tak (Yes)**.

Jeśli tak nie jest, wybierz opcję **Zmień (Change)**, aby zmienić ustawienia zgodnie z rozmiarem i typem załadowanych kopert.



9. Wyciągnij tacę wyprowadzania papieru (E) i przedłużenie tacy wyjściowej (F).



»»» Uwaga

- Aby zapobiegać nieprawidłowemu drukowaniu, drukarka została wyposażona w funkcję, która wykrywa, czy cechy papieru załadowanego na tylną tacę odpowiadają ustawieniom papieru. Przed rozpoczęciem drukowania wprowadź ustawienia druku zgodne z ustawieniami papieru.

Informacje pokrewne

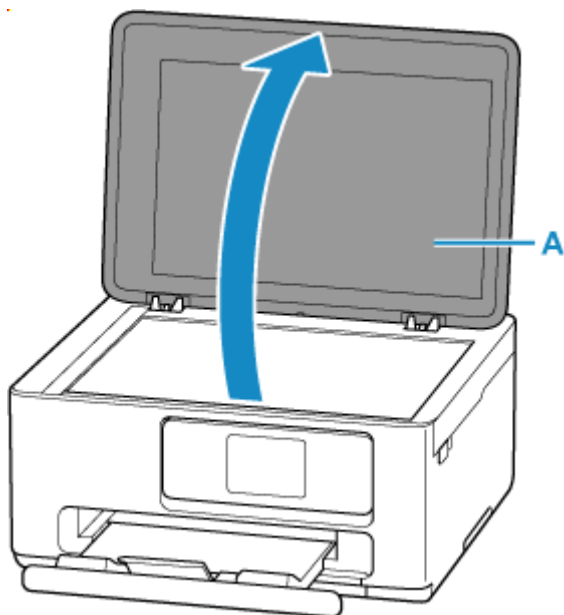
- ➔ [Sposób postępowania z papierem](#)
- ➔ [Nieobsługiwane typy nośników](#)

Ładowanie oryginałów

- Ładowanie oryginału na płytę
- Ładowanie w zależności od użycia
- Obsługiwane oryginały
- Zdejmowanie/zakładanie pokrywy dokumentów

Ładowanie oryginału na płytę

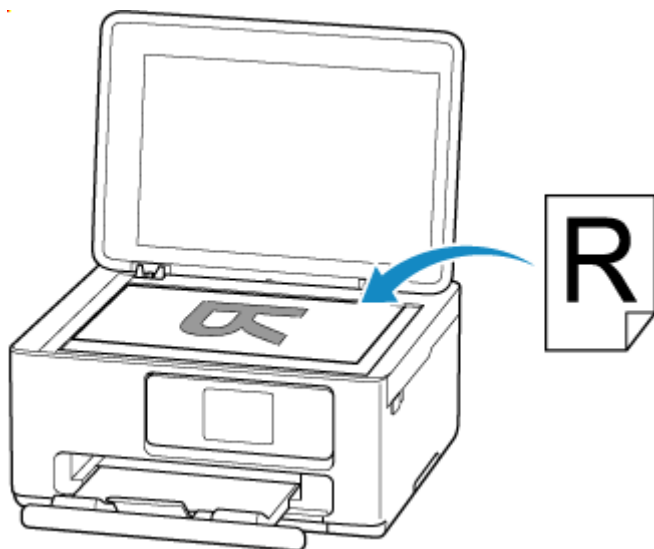
1. Otwórz pokrywę dokumentów (A).



2. Załaduj oryginał stroną do ZESKANOWANIA skierowaną DO DOŁU na płytę.

➔ [Ładowanie w zależności od użycia](#)

➔ [Obsługiwane oryginały](#)

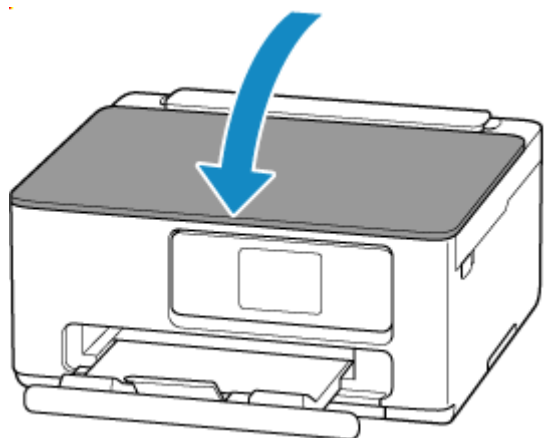


»»» Ważne

- W przypadku umieszczania oryginału na płycie należy pamiętać o poniższych zaleceniach. Niezastosowanie się do następujących zaleceń może spowodować nieprawidłowe działanie skanera lub pęknięcie płyty szklanej.
 - Na płycie szklanej nie wolno umieszczać przedmiotów o wadze przekraczającej 2,0 kg (4,4 funta).

- Oryginałów umieszczonych na płycie szklanej nie należy dociskać z siłą odpowiadającą ciężarowi równemu lub przekraczającemu 2,0 kg (4,4 funta).

3. Delikatnie zamknij pokrywę dokumentów.



»» Ważne

- Po umieszczeniu oryginału na płycie, a przed rozpoczęciem kopiowania lub skanowania, należy się upewnić, że pokrywa dokumentów jest zamknięta.

Ładowanie w zależności od użycia

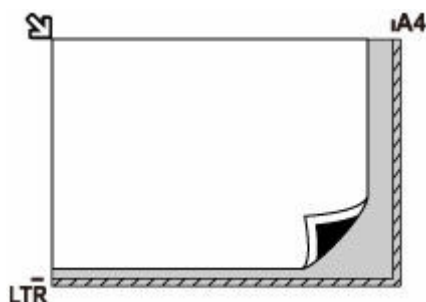
Umieść oryginał w odpowiednim położeniu dostosowanym do używanej funkcji. Jeśli oryginał zostanie niewłaściwie umieszczony, może być nieprawidłowo zeskanowany.

Oryginały	Funkcja	Sposób ładowania
Czasopisma, gazety i dokumenty	Kopiowanie	➔ Umieszczanie oryginału zgodnie ze znacznikiem wyrównania
	Skanowanie z automatycznym wykrywaniem typu i rozmiaru oryginału W przypadku skanowania przy użyciu panelu operacyjnego w obszarze Skanow. autom. (Auto scan) dla danego typu dokumentu wybierz opcję Skanowanie (Scan) .	
	Skanowanie po wybraniu jednego z rozmiarów standardowych (A4, Letter itp.) W przypadku skanowania przy użyciu panelu operacyjnego wybierz opcję Dokument (Document) lub Fotograficzna (Photo) dla typu dokumentu w sekcji Skanowanie (Scan) i określ w ustawieniu Rozm.sk. (Scan size) rozmiar standardowy (A4, Letter itp.), aby zeskanować dokumenty.	
Fotografie, pocztówki, wizytówki i płyty (BD/DVD/CD)	Skanowanie tylko jednego oryginału W przypadku skanowania przy użyciu panelu operacyjnego wykonaj poniższe czynności. <ul style="list-style-type: none"> • W obszarze Skanowanie (Scan) dla danego typu dokumentu wybierz opcję Skanow. autom. (Auto scan) • Wybierz opcję Fotograficzna (Photo) dla ustawienia typu dokumentu w sekcji Skanowanie (Scan) i określ Skanow. autom. (Auto scan) dla ustawienia Rozm.sk. (Scan size), aby zeskanować oryginały. 	➔ Umieszczanie tylko jednego oryginału na środku płyty
	Skanowanie dwóch lub więcej oryginałów W przypadku skanowania przy użyciu panelu operacyjnego wykonaj poniższe czynności. <ul style="list-style-type: none"> • W obszarze Skanowanie (Scan) dla danego typu dokumentu wybierz opcję Skanow. autom. (Auto scan) • Wybierz opcję Fotograficzna (Photo) jako typ dokumentu w opcji Skanowanie (Scan) i określ Skan. autom. wielu (Au- 	

to multi scan) dla ustawienia **Rozm.sk. (Scan size)**, aby zeskanować dwa oryginały lub więcej.

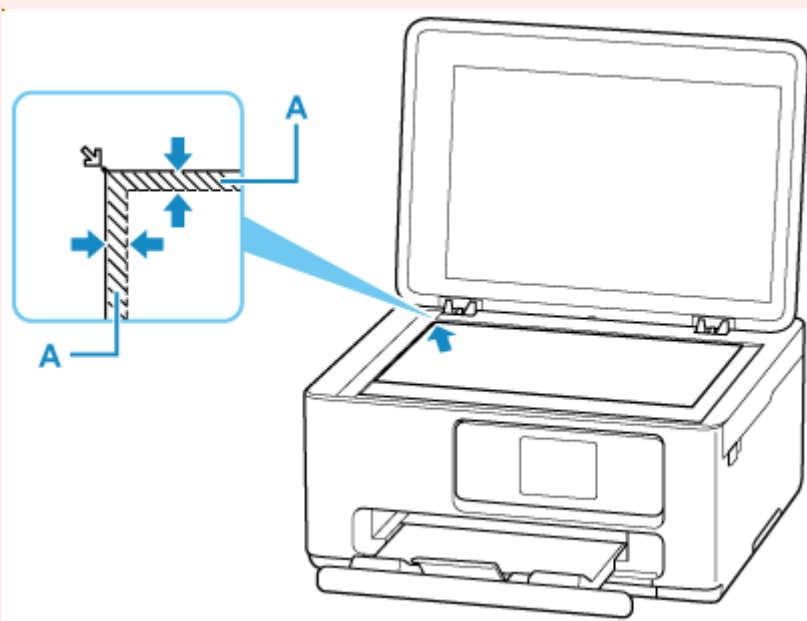
Umieszczanie oryginału zgodnie ze znacznikiem wyrównania

Umieść oryginał na płycie STRONĄ DO ZESKANOWANIA SKIEROWANĄ DO DOŁU i ustaw równo ze znacznikiem wyrównania. Fragmentów umieszczonych na obszarze z ukośnymi paskami nie można zeskanować.



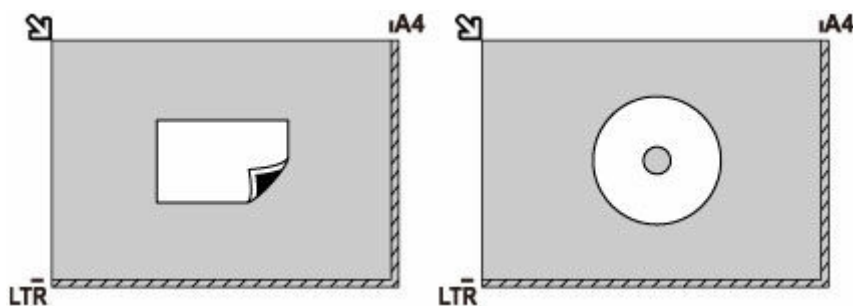
Ważne

- Drukarka nie może zeskanować obszaru pokrytego ukośnymi paskami (A), (1 mm (0,04 cala) od krawędzi płyty).



Umieszczanie tylko jednego oryginału na środku płyty

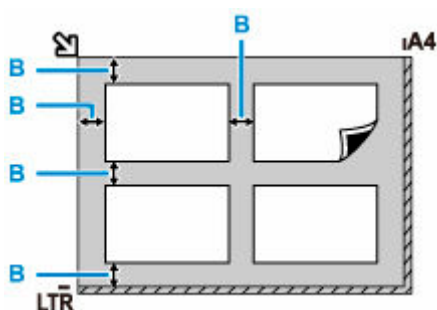
Umieść oryginał STRONĄ DO ZESKANOWANIA SKIEROWANĄ DO DOŁU, pozostawiając między nim a krawędziami płyty odstęp o szerokości co najmniej 1 cm (0,40 cala) (obszar oznaczony ukośnymi paskami). Fragmentów umieszczonych na obszarze z ukośnymi paskami nie można zeskanować.



Ładowanie co najmniej dwóch oryginałów na płytę

Umieścić oryginały STRONĄ DO ZESKANOWANIA SKIEROWANĄ DO DOŁU. Między krawędziami płyty a oryginałami oraz między poszczególnymi oryginałami należy zachować odstępy wynoszące co najmniej 1 cm (0,40 cala) (obszar oznaczony ukośnymi paskami). Fragmentów umieszczonych na obszarze z ukośnymi paskami nie można zeskanować.

Na płycie szklanej można umieścić maks. 12 przedmiotów.



B: Ponad 1 cm (0,40 cala)

Uwaga

- Funkcja korekcji przekrzywień automatycznie koryguje obraz oryginałów obróconych o maksymalnie około 10 stopni. Korekcja fotografii, których dłuższa krawędź ma 180 mm (7,1 cala), jest niemożliwa.
- Fotografie o kształtach innych niż prostokąt lub całkiem nieregularnych (np. wycięte zdjęcia) mogą być skanowane nieprawidłowo.

Obsługiwane oryginały

Element	Szczegóły
Typy oryginałów	Czasopisma, gazety i dokumenty tekstowe Wydrukowane zdjęcia, pocztówki, wizytówki lub dyski (BD/DVD/CD itd.)
Rozmiar (szerokość x wysokość)	Maks. 216 x 297 mm (8,5 x 11,7 cala)

»» Uwaga

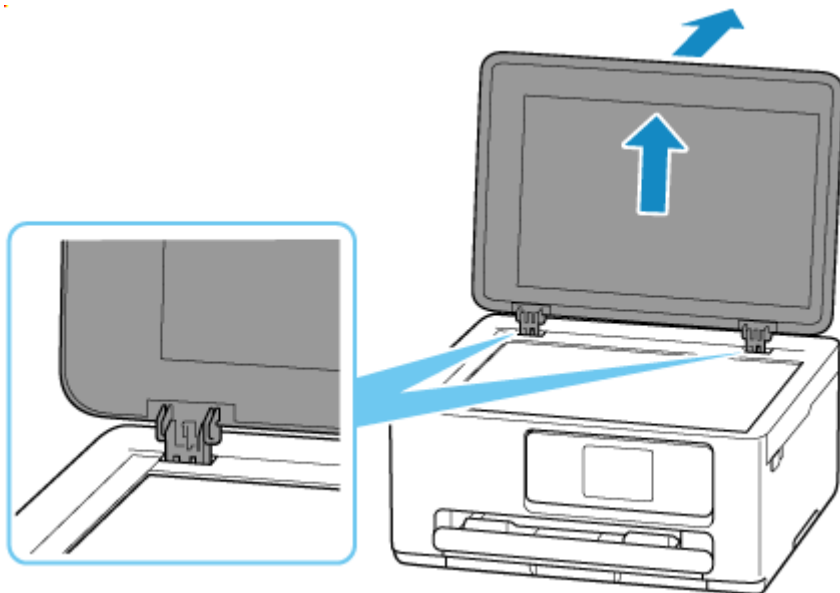
- Przed umieszczeniem na płycie grubego oryginału, np. książki można zdjąć z drukarki pokrywę dokumentów.

➡ [Zdejmowanie/zakładanie pokrywy dokumentów](#)

Zdejmowanie/zakładanie pokrywy dokumentów

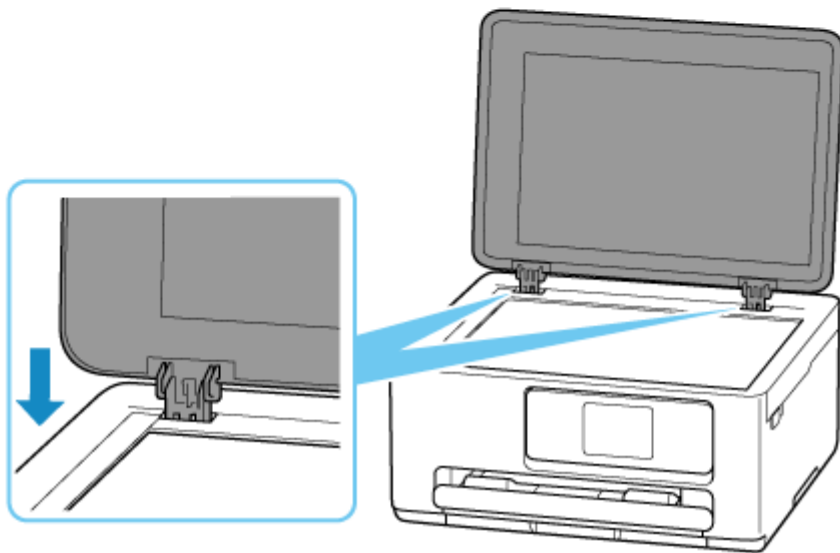
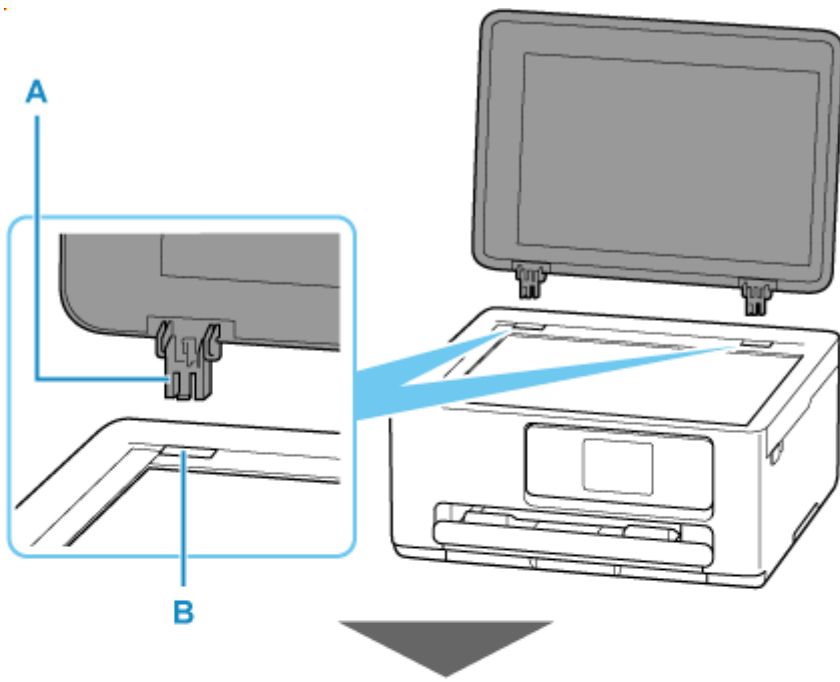
Zdejmowanie pokrywy dokumentów:

Podnieś pokrywę dokumentów do pionu i odchyl ją do tyłu.



Zakładanie pokrywy dokumentów:

Dopasuj oba zawiasy (A) pokrywy dokumentów do uchwytów (B), a następnie włóż pionowo oba zawiasy pokrywy dokumentów.



Wymiana kasety FINE

- **Wymiana kasety FINE**
- **Sprawdzanie stanu atramentu na ekranie dotykowym**

Wymiana kasety FINE

W przypadku pojawiania się ostrzeżeń dotyczących pozostałego atramentu lub występowania innych błędów zostanie wyświetlony komunikat na ekranie dotykowym w celu poinformowania o błędzie. W tym stanie drukarka nie może drukować ani skanować. Sprawdź znaczenie komunikatu o błędzie i podejmij odpowiednie działania.

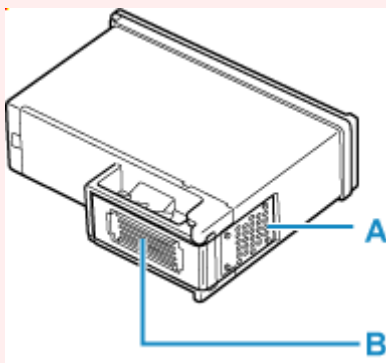
➔ [Po wystąpieniu błędu](#)

Procedura wymiany

W przypadku konieczności wymiany kasety FINE należy postępować zgodnie z poniższą procedurą.

▶▶▶ Ważne

- Nie wolno dotykać styków elektrycznych (A) ani dysz głowicy drukującej (B) kasety FINE. Mogłoby to spowodować nieprawidłowe drukowanie przez drukarkę.



- W przypadku wyjęcia kasety FINE należy ją natychmiast włożyć ponownie. Nie należy pozostawiać drukarki bez kasety FINE.
- Kasety FINE należy wymieniać na nowe. Instalacja używanych kaset FINE może spowodować zatkanie się dysz.

Dodatkowo po zamontowaniu takich kaset FINE drukarka nie będzie w stanie podawać prawidłowych informacji o konieczności wymiany kaset FINE.

▶▶▶ Uwaga

- Jeśli w systemie Windows wyczerpaniu ulegnie jedna z kaset FINE, można kontynuować drukowanie przy użyciu pozostałej kasety FINE z czarnym lub kolorowym atramentem, lecz jest to rozwiązanie wyłącznie tymczasowe.

Informacje na temat konfiguracji tych ustawień można znaleźć poniżej.

➔ [Wskazywanie atramentu do użycia](#)

- Nawet w przypadku drukowania czarno-białego dokumentu lub wybrania druku w czerni i bieli urządzenie może zużywać atrament kolorowy.

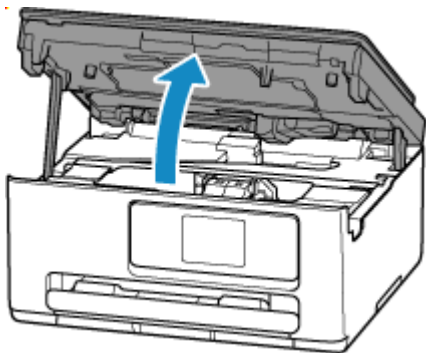
Procedury czyszczenia i dokładnego czyszczenia głowicy drukującej, których przeprowadzanie może być konieczne w celu zapewnienia odpowiedniej jakości działania drukarki, wiążą się ze zużyciem czarnego i kolorowego atramentu. W przypadku wyczerpania atramentu należy natychmiast wymienić odpowiednią kasetę FINE na nową.

➔ [Porady dotyczące atramentu](#)

1. [Upewnij się, że zasilanie drukarki jest włączone.](#)

2. Zamknij moduł skanera/pokrywę.

Uchwyt kaset FINE zostanie przesunięty w położenie umożliwiające ich wymianę.

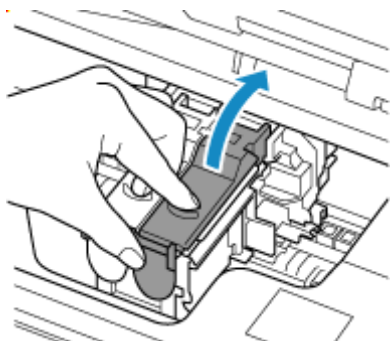


➤➤➤ **Ważne**

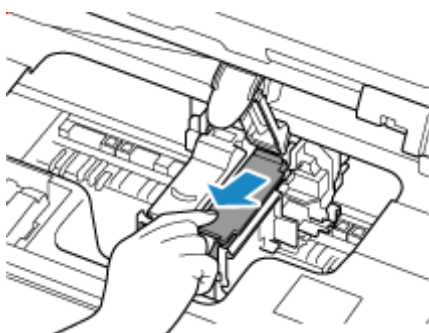
- Nie należy dotykać elementów metalowych lub innych elementów wewnątrz drukarki.

3. Wyjmij pustą kasetę FINE.

1. Podnieś pokrywę blokującą kasety z atramentem, aby ją otworzyć.

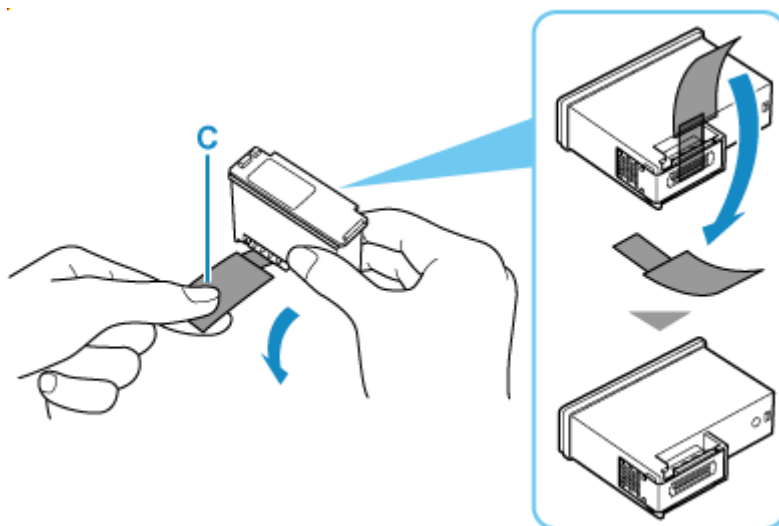


2. Wyjmij kasetę FINE.



4. Przygotuj nową kasetę FINE.

1. Wyjmij nową kasetę FINE z opakowania i delikatnie zdejmij z niej taśmę ochronną (C).



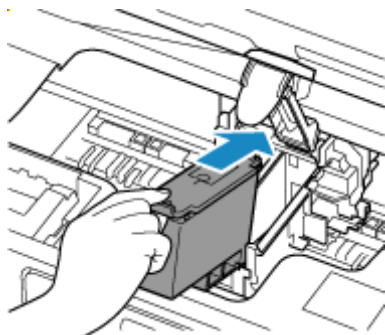
»» Ważne

- Nie należy dotykać styków elektrycznych ani dysz głowicy drukującej kasety FINE. Mogłoby to spowodować nieprawidłowe drukowanie przez drukarkę.

5. Zainstaluj kasetę FINE.

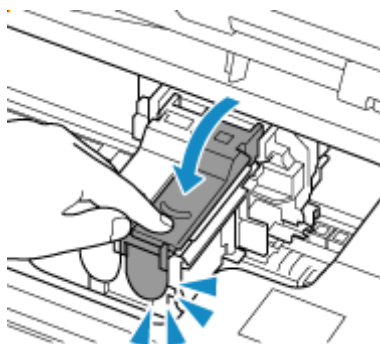
1. Włóż nową kasetę FINE do uchwyty kasety FINE.

Kasetę FINE z kolorowym atramentem należy zainstalować w lewym gnieździe, a kasetę FINE z czarnym atramentem — w prawym.



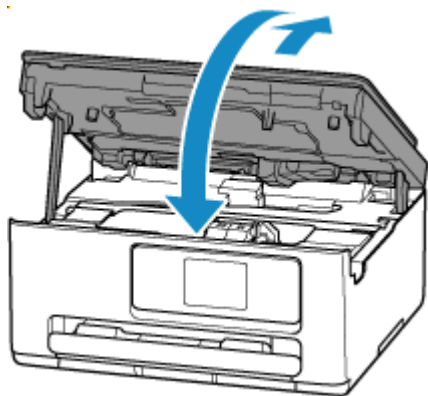
2. Zamknij pokrywę blokującą kasety z atramentem, aby zabezpieczyć kasetę FINE.

Dociśnij do końca pokrywę blokującą kasety z atramentem aż usłyszysz kliknięcie.



6. Zamknij moduł skanera/pokrywę.

Aby zamknąć moduł skanera/pokrywę, unieś go, a następnie delikatnie opuść.



»» Uwaga

- Jeśli po zamknięciu modułu skanera/pokrywy na ekranie dotykowym pojawia się komunikat o błędzie, podejmij odpowiednie czynności.
 - ➔ [Po wystąpieniu błędu](#)
- Jeśli głowica drukująca nie jest wyrównana, co widać po krzywo drukowanych liniach prostych lub podobnych objawach, [wyrównaj głowicę drukującą](#).

Sprawdzanie stanu atramentu na ekranie dotykowym

1. [Upewnij się, że zasilanie drukarki jest włączone.](#)

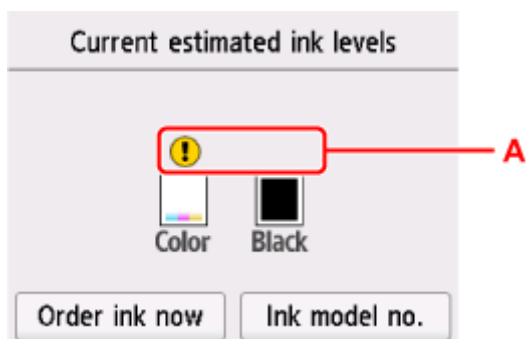
2. Wybierz na ekranie GŁÓWNYM ikonę  (Wskazówka).

➔ [Korzystanie z ekranu dotykowego](#)


Pojawi się ekran menu wskazówek.

3. Wybierz opcję  **Szacow. poziomy atram. (Estimated ink levels).**

Symbol jest wyświetlany w obszarze A, jeśli dostępne są jakiegokolwiek informacje o pozostałym poziomie atramentu.



 Ten atrament się kończy. Przygotuj nową kasetę z atramentem.

 Ten atrament się skończył. Wymień kasetę z atramentem.

➔ [Wymiana kasety FINE](#)

Pojawia się, gdy pozostały poziom atramentu nie jest znany.

»»» Uwaga

- Na powyższym ekranie podano szacunkowe poziomy atramentu.
- Aby przejść do sklepu z atramentami, wybierz opcję **Zamów atram. (Order ink now)** na tym ekranie i wyświetl kod QR. Koszt połączenia z Internetem ponosi klient.
- Wybór opcji **Nr mod. atr. (Ink model no.)** powoduje wyświetlenie ekranu **Numer modelu atramentu (Ink model number)**, który służy do sprawdzania numerów atramentu.
- Stan atramentu można także sprawdzić na ekranie dotykowym podczas drukowania.
- Stan atramentu można też sprawdzić na ekranie komputera.
 - W przypadku systemu Windows:
 - ➔ [Sprawdzanie stanu atramentu za pomocą komputera](#)
 - W przypadku systemu macOS:

➔ [Sprawdzanie stanu atramentu za pomocą komputera](#)

Ograniczenia

Przy podłączaniu urządzenia do drukarki, gdy jest już do niej podłączone inne urządzenie (np. komputer), podłącz je, korzystając z tej samej metody, jaką zastosowano w przypadku podłączonego już urządzenia. Jeśli podłączysz je, korzystając z innej metody, komunikacja z podłączonym już urządzeniem zostanie przerwana.

Można jednak użyć jednocześnie połączenia Wi-Fi i Wireless Direct.

Więcej ograniczeń można znaleźć na poniższych stronach.

Połączenie przez router bezprzewodowy

- Upewnij się, że Twoje urządzenie jest połączone z routerem bezprzewodowym. Szczegółowe informacje na temat sprawdzania tych ustawień można znaleźć w podręczniku dostarczonym z routerem bezprzewodowym lub uzyskać od jego producenta.
W przypadku urządzenia podłączonego już do drukarki bez użycia routera bezprzewodowego podłącz je ponownie, ale za pośrednictwem routera bezprzewodowego.
- Konfiguracja, funkcje routera, procedury instalacji i ustawienia zabezpieczeń routera bezprzewodowego mogą się zmieniać w zależności od systemu operacyjnego. Szczegółowe informacje na ten temat można znaleźć w podręczniku routera bezprzewodowego lub uzyskać od jego producenta.
- Zależnie od Twojego kraju lub regionu ta drukarka nie obsługuje standardów sieci bezprzewodowych wykorzystujących pasmo 5 GHz.
- Jeśli aktualne ustawienie pasma kanału w urządzeniu nie uwzględnia częstotliwości 20 MHz, nie można użyć TKIP jako protokołu zabezpieczeń. Zmień ustawienie na takie, które uwzględnia częstotliwość 20 MHz. W celu zwiększenia bezpieczeństwa zalecamy ustawienie AES razem z WPA2 lub wyższy poziom bezpieczeństwa.
Podczas zmiany ustawień połączenie między urządzeniem a routerem bezprzewodowym zostanie tymczasowo wyłączone. Nie należy przechodzić do następnego ekranu, dopóki konfiguracja nie zostanie zakończona.
- Podczas łączenia z siecią Wi-Fi na dworze, nie łącz się z siecią 5 GHz (SSID).
W zależności od kraju lub regionu pasmo 5 GHz do użytku wraz z drukarką obejmuje kanały, z których można korzystać tylko w budynkach.
Szczegółowe informacje na temat 5 GHz sieci (SSID) routera bezprzewodowego można znaleźć w podręczniku dostarczonym z routerem bezprzewodowym lub uzyskać od jego producenta.
- Pamiętaj, że w przypadku połączenia z siecią pozbawioną zabezpieczeń istnieje niebezpieczeństwo ujawnienia Twoich danych osobowych stronom trzecim.

Bezpośr. połączenie

»»» Ważne

- Jeśli urządzenie jest połączone z Internetem za pośrednictwem routera bezprzewodowego i łączysz się z drukarką, która działa w trybie Bezpośredniego połączenia, dotychczasowe połączenie między urządzeniem a routerem bezprzewodowym zostanie przerwane. W takim przypadku urządzenie może automatycznie przełączyć się na połączenie danych komórkowych, w zależności od modelu urządzenia. Komunikacja z Internetem za pośrednictwem połączenia danych komórkowych może powodować naliczanie opłat w zależności od umowy z operatorem.

- Po połączeniu urządzenia z drukarką używającą Bezpośredniego połączenia informacje o połączeniu zostaną zapisane w ustawieniach sieci Wi-Fi. Urządzenie może automatycznie nawiązywać połączenie z drukarką nawet po odłączeniu go lub po podłączeniu do innego routera bezprzewodowego.
- Aby zapobiec automatycznemu nawiązywaniu połączenia z drukarką w trybie Bezpośredniego połączenia, po zakończeniu korzystania z drukarki zmień tryb połączenia lub w ustawieniach sieci Wi-Fi na urządzeniu wyłącz automatyczne nawiązywanie połączeń.
Szczegółowe informacje na temat sposobu zmiany ustawień urządzenia można znaleźć w dostarczonym z nim podręczniku lub uzyskać od jego producenta.

- Jeśli łączysz urządzenie z drukarką używającą Bezpośredniego połączenia, w zależności od systemu operacyjnego połączenie z Internetem może zostać przerwane. W takim przypadku nie można korzystać z usług sieci Web przeznaczonych dla drukarki.
- W trybie Bezpośredniego połączenia można połączyć maksymalnie pięć urządzeń naraz. Jeśli spróbujesz podłączyć szóste urządzenie, gdy będzie już podłączonych ich pięć, pojawi się komunikat o błędzie.
Jeśli zostanie wyświetlony błąd, odłącz urządzenie, które nie korzysta aktualnie z drukarki, a następnie jeszcze raz skonfiguruj ustawienia.
- Bezpośr. tryb bezprzewod. łączy urządzenie (np. komputer) z drukarką w paśmie częstotliwości 2,4 GHz.
Aby połączyć się w paśmie częstotliwości 5 GHz, uruchom Wireless Direct, a następnie ustaw pasmo częstotliwości na 5 GHz.
Zależnie od Twojego kraju lub regionu ta drukarka nie obsługuje Bezpośr. tryb bezprzewod. wykorzystujących pasmo 5 GHz.
- Urządzenia połączone z drukarką używającą Bezpośredniego połączenia nie mogą komunikować się ze sobą nawzajem.
- Jeśli urządzenie zostało podłączone do drukarki bez użycia routera bezprzewodowego i chcesz je ponownie skonfigurować, korzystając z tej samej metody połączenia, najpierw je odłącz. Przerwij połączenie między urządzeniem a drukarką na ekranie ustawień sieci Wi-Fi.

Wykrywanie tej samej nazwy drukarki

Po znalezieniu drukarki podczas konfiguracji na ekranie z wynikami wykrywania może zostać wyświetlonych kilka drukarek o tej samej nazwie.

Wybierz drukarkę, sprawdzając jej ustawienia widoczne na ekranie wyników wykrywania obok nazwy drukarki.

- **W przypadku systemu Windows:**

Sprawdź adres MAC i numer seryjny drukarki, aby wybrać w wynikach wykrywania odpowiednią drukarkę.

- **W przypadku systemu macOS:**

Nazwy drukarek na ekranie są wyświetlane razem z adresami MAC dodanymi na końcu nazw lub w postaci nazwy drukarki nadanej przez usługę Bonjour.

Sprawdź identyfikatory, np. adres MAC, nazwę drukarki nadaną przez usługę Bonjour i numer seryjny drukarki, aby wybrać w wynikach wykrywania odpowiednią drukarkę.

»» Uwaga

- Numer seryjny może nie pojawić się na ekranie wyników wykrywania.

Aby sprawdzić adres MAC i numer seryjny drukarki, wydrukuj informacje o jej ustawieniach sieciowych.

➔ [Drukowanie ustawień sieciowych](#)

»» Uwaga

- Numer seryjny można sprawdzić, wyświetlając go na panelu operacyjnym.

➔ [Informacje o systemie](#)

Przełączanie połączenia drukarki z siecią lub urządzeniami

Sprawdź poniższe elementy w przypadku podłączenia do drukarki komputera nowo dodanego do środowiska sieci LAN, zmiany metody połączenia z USB na LAN lub zmiany metody połączenia z bezprzewodową siecią LAN (Wi-Fi).

1. Łączy z innym komputerem za pośrednictwem sieci LAN/Zmienia metodę połączenia z kabla USB na sieć LAN

2. Przełączanie metody połączenia z siecią LAN

3. Metoda rekonfiguracji połączenia Wi-Fi

1. Łączy z innym komputerem za pośrednictwem sieci LAN/Zmienia metodę połączenia z kabla USB na sieć LAN



Aby podłączyć dodatkowy komputer do drukarki przez sieć LAN lub zmienić połączenie z USB na LAN, zobacz Przewodnik konfiguracji w celu wykonania konfiguracji.

2. Przełączanie metody połączenia z siecią LAN



Jeśli chcesz zmienić metodę połączenia na USB, gdy drukarka jest używana z połączeniem LAN, sprawdź poniższy element.

W przypadku systemu Windows:

Aby wykonać konfigurację, zobacz Przewodnik konfiguracji.

W przypadku systemu macOS:

Aby wykonać konfigurację, zobacz Przewodnik konfiguracji.

3. Metoda rekonfiguracji połączenia Wi-Fi



- **Jeśli chcesz przełączyć się na bezpośredni tryb bezprzewodowy w przypadku używania drukarki z połączeniem Wi-Fi:**

Jest dostępny bezpośredni tryb bezprzewodowy. Bezpośredni tryb bezprzewodowy i połączenie przez Wi-Fi mogą być używane razem. Jeśli jednak używasz protokołów IEEE802.1X/EAP (WPA/WPA2/WPA3 Enterprise), to nie możesz używać ich razem.

➔ [Połączenie z Wireless Direct](#)

- **Przełączanie na połączenie Wi-Fi w przypadku włączenia w drukarce funkcji Bezpośredni tryb bezprzewodowy**

Jeśli drukarka jest pierwszy raz podłączana do komputera lub smartfona za pośrednictwem routera bezprzewodowego lub jeśli chcesz zmienić częstotliwość połączenia między drukarką a routerem bezprzewodowym, przeprowadź konfigurację.

W przypadku systemu Windows:

Zajrzyj do tematu [Zmiana trybu połączenia](#).

W przypadku systemu macOS:

Zajrzyj do [Przewodnika konfiguracji](#) i spróbuj wykonać konfigurację ponownie.

Porady dotyczące połączenia sieciowego (Windows/macOS)

- **Wykrywanie tej samej nazwy drukarki**
- **Przełączanie połączenia drukarki z siecią lub urządzeniami**

Wykrywanie tej samej nazwy drukarki

Po znalezieniu drukarki podczas konfiguracji na ekranie z wynikami wykrywania może zostać wyświetlonych kilka drukarek o tej samej nazwie.

Wybierz drukarkę, sprawdzając jej ustawienia widoczne na ekranie wyników wykrywania obok nazwy drukarki.

- **W przypadku systemu Windows:**

Sprawdź adres MAC i numer seryjny drukarki, aby wybrać w wynikach wykrywania odpowiednią drukarkę.

- **W przypadku systemu macOS:**

Nazwy drukarek na ekranie są wyświetlane razem z adresami MAC dodanymi na końcu nazw lub w postaci nazwy drukarki nadanej przez usługę Bonjour.

Sprawdź identyfikatory, np. adres MAC, nazwę drukarki nadaną przez usługę Bonjour i numer seryjny drukarki, aby wybrać w wynikach wykrywania odpowiednią drukarkę.

»» Uwaga

- Numer seryjny może nie pojawić się na ekranie wyników wykrywania.

Aby sprawdzić adres MAC i numer seryjny drukarki, wydrukuj informacje o jej ustawieniach sieciowych.

➔ [Drukowanie ustawień sieciowych](#)

»» Uwaga

- Numer seryjny można sprawdzić, wyświetlając go na panelu operacyjnym.

➔ [Informacje o systemie](#)

Przełączanie połączenia drukarki z siecią lub urządzeniami

Sprawdź poniższe elementy w przypadku podłączenia do drukarki komputera nowo dodanego do środowiska sieci LAN, zmiany metody połączenia z USB na LAN lub zmiany metody połączenia z bezprzewodową siecią LAN (Wi-Fi).

1. Łączy z innym komputerem za pośrednictwem sieci LAN/Zmienia metodę połączenia z kabla USB na sieć LAN

2. Przełączanie metody połączenia z siecią LAN

3. Metoda rekonfiguracji połączenia Wi-Fi

1. Łączy z innym komputerem za pośrednictwem sieci LAN/Zmienia metodę połączenia z kabla USB na sieć LAN



Aby podłączyć dodatkowy komputer do drukarki przez sieć LAN lub zmienić połączenie z USB na LAN, zobacz Przewodnik konfiguracji w celu wykonania konfiguracji.

2. Przełączanie metody połączenia z siecią LAN



Jeśli chcesz zmienić metodę połączenia na USB, gdy drukarka jest używana z połączeniem LAN, sprawdź poniższy element.

W przypadku systemu Windows:

Aby wykonać konfigurację, zobacz Przewodnik konfiguracji.

W przypadku systemu macOS:

Aby wykonać konfigurację, zobacz Przewodnik konfiguracji.

3. Metoda rekonfiguracji połączenia Wi-Fi



- **Jeśli chcesz przełączyć się na bezpośredni tryb bezprzewodowy w przypadku używania drukarki z połączeniem Wi-Fi:**

Jest dostępny bezpośredni tryb bezprzewodowy. Bezpośredni tryb bezprzewodowy i połączenie przez Wi-Fi mogą być używane razem. Jeśli jednak używasz protokołów IEEE802.1X/EAP (WPA/WPA2/WPA3 Enterprise), to nie możesz używać ich razem.

➔ [Połączenie z Wireless Direct](#)

- **Przełączanie na połączenie Wi-Fi w przypadku włączenia w drukarce funkcji Bezpośredni tryb bezprzewodowy**

Jeśli drukarka jest pierwszy raz podłączana do komputera lub smartfona za pośrednictwem routera bezprzewodowego lub jeśli chcesz zmienić częstotliwość połączenia między drukarką a routerem bezprzewodowym, przeprowadź konfigurację.

W przypadku systemu Windows:

Zajrzyj do tematu [Zmiana trybu połączenia](#).

W przypadku systemu macOS:

Zajrzyj do [Przewodnika konfiguracji](#) i spróbuj wykonać konfigurację ponownie.

Wi-Fi Connection Assistant (Windows)

- **Wi-Fi Connection Assistant**
- **Uruchamianie aplikacji Wi-Fi Connection Assistant**
- **Diagnozowanie i naprawianie ustawień sieciowych**
- **Konfigurowanie/modyfikowanie ustawień sieciowych**
- **Lista modeli nieobsługujących funkcji Diagnostyka i napraw**
- **Lista modeli nieobsługujących konfiguracji protokołu IPv6 w przypadku połączenia USB**

▶▶▶ **Ważne**

- Niektóre funkcje mogą być niedostępne zależnie od modelu i wersji oprogramowania.

Wi-Fi Connection Assistant

Wi-Fi Connection Assistant pozwala zdiagnozować lub naprawiać stan sieci i zastosować ustawienia drukarki w sieci.

Użyj Wi-Fi Connection Assistant, aby:

- Wyszukiwanie drukarek w sieci i wykonywanie początkowej konfiguracji sieci w wykrytych drukarkach
- Wykonywanie początkowej konfiguracji sieci poprzez połączenie drukarki i komputera za pomocą kabla USB (nie dostępne w przypadku niektórych modeli)
- Zmianie ustawień sieci w drukarce
- diagnozowanie ustawienia drukarki oraz tych komputerów, na których jest zainstalowana aplikacja Wi-Fi Connection Assistant, jeśli występują problemy z połączeniem. Wi-Fi Connection Assistant pozwala także naprawić stan drukarki i komputera (tylko w wybranych modelach).

»» Ważne

- W zależności od używanej drukarki hasło administratora może być już fabrycznie ustawione w drukarce. Przy zmianie ustawień sieciowych wymagane jest uwierzytelnianie za pomocą hasła administratora.

Szczegółowe informacje można znaleźć w części:

- ➔ Hasło administratora


Ze względów bezpieczeństwa zalecamy zmianę hasła administratora.

- ➔ Zmień hasło administratora

- W celu korzystania z drukarki za pośrednictwem sieci LAN należy sprawdzić dostępność urządzeń wymaganych dla danego typu połączenia, np. routera bezprzewodowego lub kabla sieci LAN.
- Po zainstalowaniu aplikacji Wi-Fi Connection Assistant wyłącz funkcję zapory sieciowej.
- W trakcie drukowania nie zmieniaj ustawień sieci przy użyciu aplikacji Wi-Fi Connection Assistant.

Uruchamianie aplikacji Wi-Fi Connection Assistant

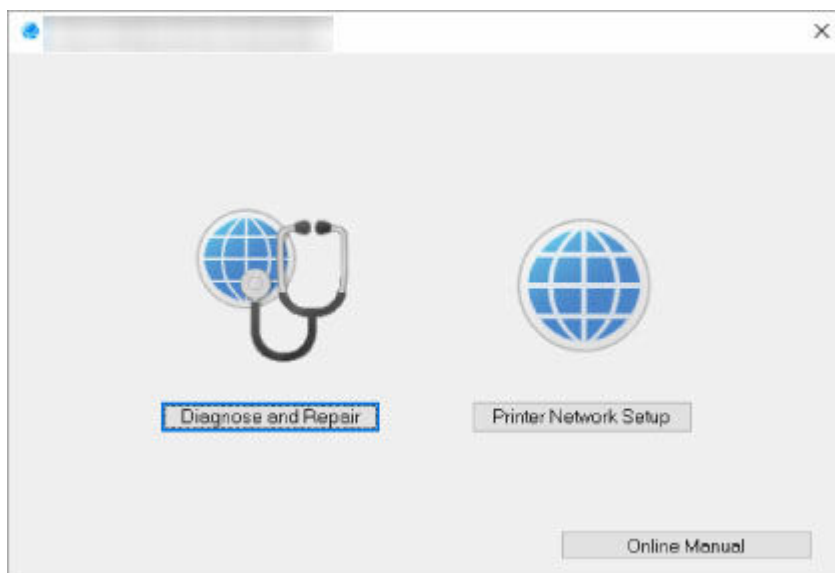
Uruchom aplikację Wi-Fi Connection Assistant jak pokazano poniżej.

W systemie Windows 11 użyj ikony  (przycisk **Start**) na pasku zadań i wybierz kolejno opcje **Wszystkie aplikacje (All apps)** > **Canon Utilities** > **Wi-Fi Connection Assistant**.

»»» Uwaga

- W systemie Windows 10 wybierz kolejno opcje **Start** > (**Wszystkie aplikacje (All apps)** >) > **Canon Utilities** > **Wi-Fi Connection Assistant**.
- W systemie Windows 7 kliknij **Start** i wybierz kolejno opcje **Wszystkie programy (All Programs)**, **Canon Utilities**, **Wi-Fi Connection Assistant**, a następnie **Wi-Fi Connection Assistant**.

Po uruchomieniu aplikacji Wi-Fi Connection Assistant zostanie wyświetlony komunikat. Zapoznaj się z komunikatem i wybierz opcję **Tak (Yes)**. Zostanie wyświetlony poniższy ekran.



Wybierz pozycję **Diagnostuj i napraw (Diagnose and Repair)** lub **Konfiguracja sieciowa drukarki (Printer Network Setup)** na wyświetlonym ekranie.

- W przypadku wyboru pozycji **Diagnostuj i napraw (Diagnose and Repair)**:
 - ➔ [Diagnozowanie i naprawianie ustawień sieciowych](#)
- W przypadku wyboru pozycji **Konfiguracja sieciowa drukarki (Printer Network Setup)**:
 - ➔ [Konfigurowanie/modyfikowanie ustawień sieciowych](#)

Diagnozowanie i naprawianie ustawień sieciowych

Aplikacja Wi-Fi Connection Assistant diagnozuje i naprawia ustawienia komputera lub połączenia między komputerem a drukarką, kiedy pojawi się problem (np. nie można drukować z poziomu drukarki w sieci).

»»» Ważne

- Niektóre modele nie obsługują funkcji diagnostyki i naprawy.

Szczegółowe informacje można znaleźć w części:

➔ [Lista modeli nieobsługujących funkcji Diagnostuj i napraw](#)

W tym celu wykonaj poniższą procedurę.

1. [Uruchom aplikację Wi-Fi Connection Assistant.](#)
2. Zapoznaj się z wyświetlonym komunikatem i wybierz opcję **Tak (Yes)**.
3. Wybierz pozycję **Diagnostuj i napraw (Diagnose and Repair)** na wyświetlonym ekranie.

Postępuj zgodnie z instrukcjami wyświetlanymi na ekranie.

»»» Uwaga

- Funkcja sprawdza, czy:
 - komputer jest podłączony do routera
 - można wyświetlić jakąkolwiek stronę internetową
 - drukarka jest wykrywana w sieci
 - czy siła sygnału i poziom połączenia są odpowiednie (podczas używania sieci Wi-Fi)
 - ustawienie portu drukarki pokrywa się z ustawieniem sieciowym

Konfigurowanie/modyfikowanie ustawień sieciowych

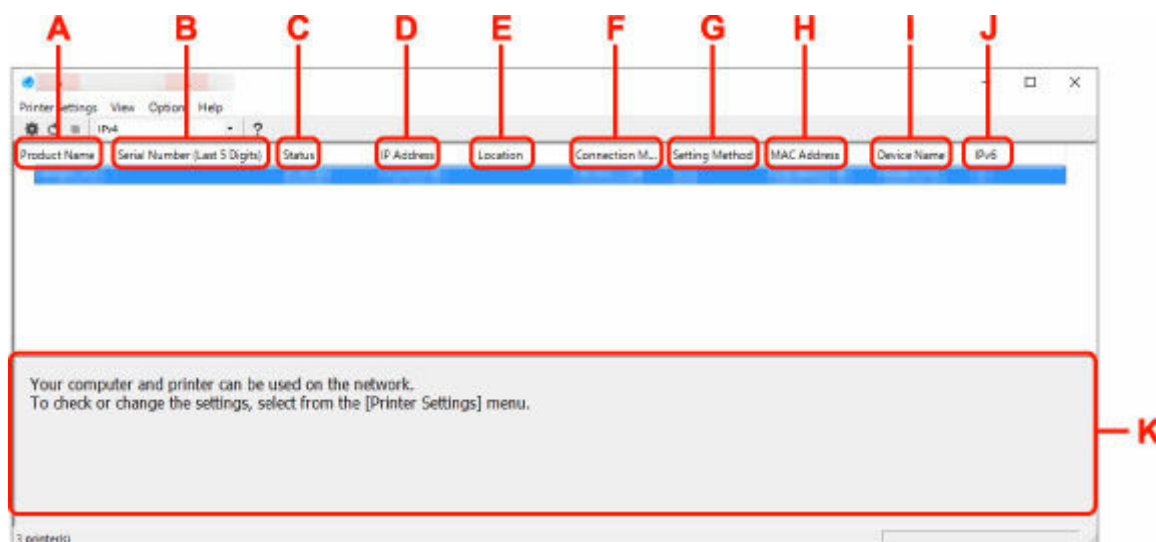
- **Ekran aplikacji Canon Wi-Fi Connection Assistant**
- **Konfigurowanie ustawień sieci**

Ekran aplikacji Canon Wi-Fi Connection Assistant

- ➔ [Elementy na ekranie aplikacji Canon Wi-Fi Connection Assistant](#)
- ➔ [Menu na ekranie aplikacji Canon Wi-Fi Connection Assistant](#)
- ➔ [Elementy na pasku narzędzi ekranu aplikacji Canon Wi-Fi Connection Assistant](#)


Elementy na ekranie aplikacji Canon Wi-Fi Connection Assistant

Po uruchomieniu aplikacji Wi-Fi Connection Assistant i wybraniu opcji **Konfiguracja sieciowa drukarki (Printer Network Setup)** zostanie wyświetlony poniższy ekran. Ekran zawiera listę wykrytych drukarek oraz poniższe elementy.



A: Nazwa produktu (Product Name)

Przedstawia nazwę produktu odpowiadającą wykrytej drukarce. Poniższa ikona jest wyświetlana po lewej stronie, jeśli drukarka nie może być używana.

 : ten komunikat jest wyświetlany, gdy drukarka wymaga konfiguracji lub nie została skonfigurowana.

 : ten komunikat jest wyświetlany, gdy adres IP pokrywa się z inną drukarką.

 : ten komunikat jest wyświetlany wtedy, gdy nie można nawiązać połączenia z drukarką.

»»» Uwaga

- Jeśli drukarka, której chcesz używać, nie została wykryta, spróbuj ustawić kryteria wyszukiwania drukarki.
 - ➔ Ustawianie kryteriów wyszukiwania drukarek/wyszukiwanie określonej drukarki
- Kliknięcie drukarki prawym przyciskiem myszy spowoduje wyświetlenie elementów ustawień lub elementów do zatwierdzenia.

B: Numer seryjny (5 ostatnich cyfr) (Serial Number (Last 5 Digits))

Umożliwia wyświetlenie pięciu ostatnich cyfr numeru seryjnego drukarki.

C: Stan (Status)

Umożliwia wyświetlenie stanu drukarki (tak jak przedstawiono poniżej).

- **Dostępne (Available)**

Wskazuje, że drukarka jest dostępna.

- **Konfigur. zakończ. (Setup Completed)**

Pojawia się po przeprowadzeniu konfiguracji sieci i kliknięciu pozycji **Ustaw (Set)** w celu zamknięcia okna.

- **Wymaga konfiguracji (Requires Setup)**

Oznacza, że drukarka musi skonfigurować sieć Wi-Fi.

➔ [Konfigurowanie/modyfikowanie ustawień Wi-Fi](#)

- **Nieustawione (Not Set)**

Wskazuje, że drukarka nie może być używana w sieci lub protokół IPv6 jest wyłączony. Określ adres IP lub włącz protokół IPv6 w menu **Ustawienia sieciowe... (Network Settings...)**

➔ [Konfigurowanie/modyfikowanie ustawień Wi-Fi](#)

- **Nakład. się adr. IP (IP Address Overlap)**

Wskazuje, że adres IP został powielony w innej drukarce.

- **Nieznany (Unknown)**

Wskazuje, że obecnie nie można używać drukarki rozpoznawanej w przeszłości jako **Dostępne (Available)**.

»»» Uwaga

- W przypadku wybrania opcji **USB** w menu rozwijanym paska narzędzi nic nie zostanie wyświetlone.

D: Adres IP (IP Address)

Umożliwia wyświetlenie powiązanego z drukarką adresu IP. Nic nie jest wyświetlane, jeśli stan drukarki to **Wymaga konfiguracji (Requires Setup)**.

»»» Uwaga

- W przypadku wybrania opcji **USB** w menu rozwijanym paska narzędzi zostanie wyświetlony znak „-”.

E: Lokalizacja (Location)

Umożliwia wyświetlenie lokalizacji drukarki, jeśli została zarejestrowana. Nic nie jest wyświetlane, jeśli stan drukarki to **Wymaga konfiguracji (Requires Setup)**.

»»» Uwaga

- W przypadku wybrania opcji **USB** w menu rozwijanym paska narzędzi nic nie zostanie wyświetlone.

➔ [Przypisywanie informacji o drukarce](#)

F: Metoda połączenia (Connection Method)

Wyświetlana jest metoda połączenia drukarki (przewodowa sieć LAN, Wi-Fi lub USB).

»»» Uwaga

- W przypadku wybrania opcji **USB** w menu rozwijanym paska narzędzi zostanie wyświetlony komunikat **USB**.
- Jeżeli drukarka obsługuje obie metody połączenia LAN, drukarka zostanie rozpoznana jako dwie drukarki, które będą wyświetlane oddzielnie. (Te same numery są wyświetlane w pozycji **Numer seryjny (5 ostatnich cyfr) (Serial Number (Last 5 Digits))**).
- Jeżeli drukarka nie obsługuje przewodowej sieci LAN, przewodowa sieć LAN nie będzie wyświetlana.
- Jeśli używasz aplikacji Wi-Fi Connection Assistant na komputerze, który nie obsługuje Wi-Fi, opcja Wi-Fi nie jest wyświetlana.

G: Metoda ustawienia (Setting Method)

Umożliwia wyświetlenie metody ustawienia drukarki.

- **Auto**

Pojawia się, jeśli drukarka jest używana z automatycznie określonym adresem IP.

- **Ręczne (Manual)**

Pojawia się, jeśli drukarka jest używana z ręcznie określonym adresem IP.

»»» Uwaga

- W przypadku wybrania opcji **USB** w menu rozwijanym paska narzędzi zostanie wyświetlony znak „-”.

H: Adres MAC (MAC Address)

Umożliwia wyświetlenie adresu MAC wykrytej drukarki.

»»» Uwaga

- W przypadku wybrania opcji **USB** w menu rozwijanym paska narzędzi zostanie wyświetlony znak „-”.

I: Nazwa urządzenia (Device Name)

Umożliwia wyświetlenie nazwy drukarki, jeśli została zarejestrowana.

»»» Uwaga

- W przypadku wybrania opcji **USB** w menu rozwijanym paska narzędzi nic nie zostanie wyświetlone.
- Drukarka z komunikatem **Wymaga konfiguracji (Requires Setup)** wyświetlanym w sekcji **Stan (Status)** nie jest wyświetlana.

➔ [Przypisywanie informacji o drukarce](#)

J: IPv6

Opcja **Wł. (On)** pojawia się, jeśli do drukarki jest przypisany adres IPv6.

»»» Uwaga

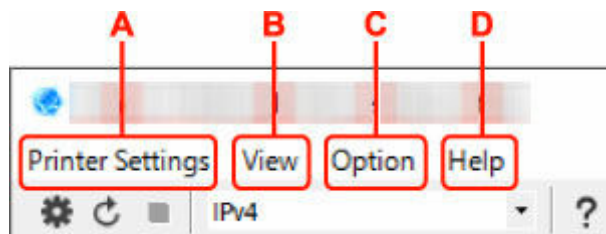
- W przypadku wybrania opcji **USB** w menu rozwijanym paska narzędzi zostanie wyświetlony znak „-”.

K: Wyświetla stan drukarki i instrukcje obsługi.

Wybór drukarki z listy drukarek spowoduje wyświetlenie jej obecnego stanu i kolejnego działania.

Menu na ekranie aplikacji Canon Wi-Fi Connection Assistant

W tym temacie opisano menu dostępne na ekranie aplikacji **Canon Wi-Fi Connection Assistant**.



A: Menu Ustawienia drukarki (Printer Settings)

➔ Menu Ustawienia drukarki

B: Menu Widok (View)

➔ Menu Widok

C: Menu Opcje (Option)

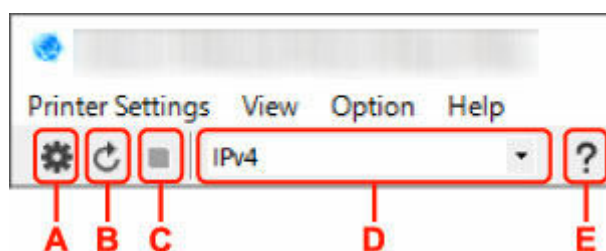
➔ Menu Opcje

D: Menu Pomoc (Help)

➔ Menu Pomoc

Elementy na pasku narzędzi ekranu aplikacji Canon Wi-Fi Connection Assistant

W tym temacie opisano elementy dostępne na pasku narzędzi ekranu aplikacji **Canon Wi-Fi Connection Assistant**.



A: Przeprowadzanie konfiguracji połączenia przewodowego lub Wi-Fi.

»»» Uwaga

- Ten element spełnia tę samą funkcję co pozycja **Ustawienia sieciowe...** w menu **Ustawienia drukarki (Printer Settings)**.

B: Ponowne rozpoznawanie drukarki.

»»» Uwaga

- Ten element spełnia tę samą funkcję co pozycja **Aktualizuj** w menu **Widok (View)**.

C: Przerwanie wyszukiwania drukarek.

»» Uwaga

- Ten element spełnia tę samą funkcję co pozycja **Anuluj** w menu **Widok (View)**.

D: Przełączanie listy drukarek. (Drukarki z obsługą IPv4, IPv6 lub USB)

»» Uwaga

- Ten element spełnia tę samą funkcję co pozycja **Przełączanie widoku** w menu **Widok (View)**.
- Można także wyświetlić listę drukarek podłączonych przez USB. (Niedostępne w niektórych modelach) W tym przypadku należy wybrać pozycję **USB**.

E: Wyświetlanie podręcznika.

»» Uwaga

- Ten element spełnia tę samą funkcję co pozycja **Podręcznik online** w menu **Pomoc (Help)**.

Konfigurowanie ustawień sieci

- **Konfigurowanie/modyfikowanie ustawień połączenia przewodowej sieci LAN (kabel sieci Ethernet)**
- **Konfigurowanie/modyfikowanie ustawień Wi-Fi**
- **Przypisywanie informacji o drukarce**

Konfigurowanie/modyfikowanie ustawień połączenia przewodowej sieci LAN (kabel sieci Ethernet)

Wykonaj poniższą procedurę, aby skonfigurować/zmienić ustawienia przewodowej sieci LAN.

»»» Uwaga

- W przypadku niektórych modeli dla drukarki podłączonej do portu USB można wykonać konfigurację sieci za pomocą aplikacji Wi-Fi Connection Assistant. Wybierz pozycję **USB** na karcie **Przełączanie widoku (Switch View)** w menu **Widok (View)**, aby wyświetlić drukarki, które chcesz skonfigurować.

1. [Uruchom aplikację Wi-Fi Connection Assistant.](#)
2. Zapoznaj się z wyświetlonym komunikatem i wybierz opcję **Tak (Yes)**.
3. Wybierz pozycję **Konfiguracja sieciowa drukarki (Printer Network Setup)** na wyświetlonym ekranie.

Wykryte drukarki są wymienione na liście.

4. Wybierz drukarkę, której ustawienia chcesz skonfigurować/zmienić, na liście drukarek.

Wybierz drukarkę z opcją **Przewodowa sieć LAN (Wired LAN)** wyświetloną w pozycji **Metoda połączenia (Connection Method)** i opcją **Dostępne (Available)** wyświetloną w pozycji **Stan (Status)**, aby skonfigurować ustawienia.

Ustawienia drukarki, w przypadku której opcja **Dostępne (Available)** nie jest wyświetlana w pozycji **Stan (Status)**, można skonfigurować w trybie połączenia USB.


Aby przeprowadzić konfigurację drukarki połączonej w trybie USB, wybierz opcję **USB** w menu rozwijanym na pasku narzędzi i wybierz drukarkę, której ustawienia chcesz skonfigurować/zmienić.

5. Wybierz pozycję **Ustawienia sieciowe... (Network Settings...)** w menu **Ustawienia drukarki (Printer Settings)**.

Zostanie wyświetlony ekran **Potwierdź hasło do drukarki (Confirm Printer Password)**.

Więcej informacji na temat haseł można znaleźć w części **Hasło administratora**.

»»» Uwaga

- Kliknięcie ikony  pozwala wykonać/zmienić ustawienia.
- Jeśli w kroku 4 wybierzesz drukarkę połączoną w trybie USB, po pojawieniu się ekranu **Potwierdź hasło do drukarki (Confirm Printer Password)** zostanie wyświetlony poniższy ekran.



Wybierz opcję **Przewodowa sieć LAN (Wired LAN)** i kliknij przycisk **OK**.

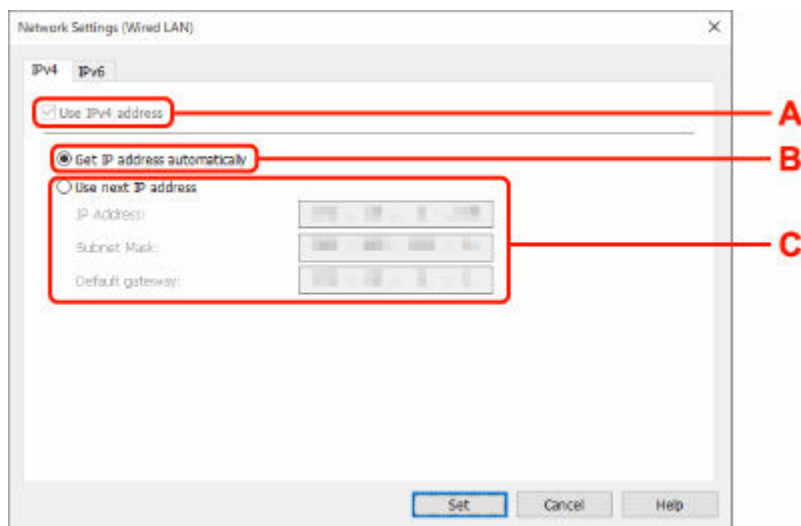
6. Wprowadź hasło i kliknij przycisk **OK**.

Pojawi się ekran **Ustawienia sieciowe (Network Settings)**.

7. Skonfiguruj/zmień ustawienia.

Ekran można przełączać między protokołami IPv4 i IPv6. Kliknij kartę, aby przełączyć protokół.

- Ustawienia protokołu IPv4



A: Użyj adresu IPv4 (Use IPv4 address)

Ta opcja jest zawsze zaznaczona (wyświetlana jako szara).

B: Pobierz adres IP automatycznie (Get IP address automatically)

Wybierz tę opcję, aby używać adresu IP automatycznie przypisywanego przez serwer DHCP. Na routerze należy włączyć funkcję serwera DHCP.

C: Użyj następnego adresu IP (Use next IP address)

Wybierz tę opcję, jeśli konfiguracja sieci, w której działa drukarka, nie udostępnia funkcji serwera DHCP albo chcesz użyć stałego adresu IP.

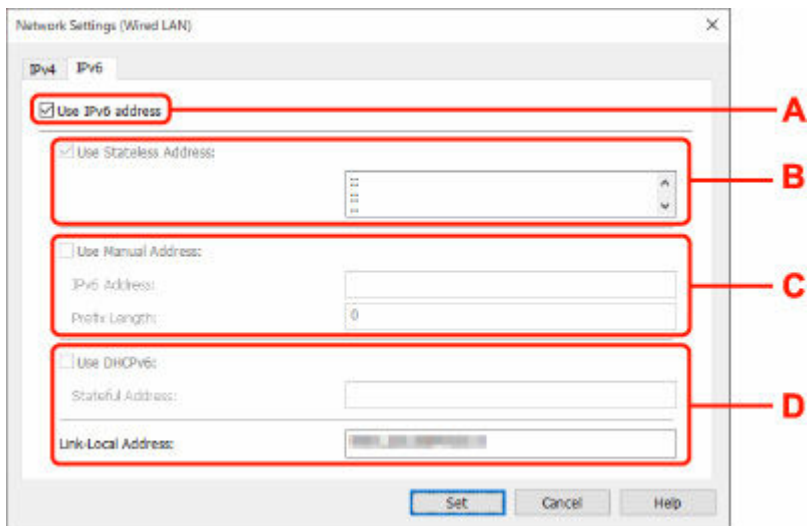
Wpisz adres IP, maskę podsieci i bramę domyślną.

- Ustawienia protokołu IPv6

»»» Uwaga

- Jeśli w kroku 4 wybierzesz drukarkę podłączoną przez złącze USB, nie będzie można skonfigurować ustawień protokołu IPv6, zależnie od używanej drukarki.

Szczegółowe informacje zawiera [Lista modeli nieobsługujących konfiguracji protokołu IPv6 w przypadku połączenia USB](#).



A: Użyj adresu IPv6 (Use IPv6 address)

Wybierz tę opcję, jeśli drukarka jest używana w środowisku protokołu IPv6.

B: Użyj adresu bezstanowego: (Use Stateless Address:)

Wybierz tę opcję w przypadku korzystania z automatycznie przypisywanego adresu IP. Użyj routera zgodnego z protokołem IPv6.

»»» Uwaga

- Dostępność tego elementu ustawień zależy od używanego modelu drukarki.

C: Użyj adresu ręcznego: (Use Manual Address:)

Wybierz tę opcję, jeśli konfiguracja sieci, w której działa drukarka, nie udostępnia funkcji serwera DHCP albo chcesz użyć stałego adresu IP.

Wprowadź adres IP i długość prefiksu adresu IP.

»»» Uwaga

- Dostępność tego elementu ustawień zależy od używanego modelu drukarki.

D: Użyj DHCPv6: (Use DHCPv6:)

Wybierz tę opcję w przypadku uzyskiwania adresu IP przy użyciu protokołu DHCPv6.

»»» Uwaga

- Dostępność tego elementu ustawień zależy od używanego modelu drukarki.

8. Kliknij przycisk **Ustaw (Set).**

Konfigurowanie/modyfikowanie ustawień Wi-Fi

Wykonaj poniższą procedurę, aby skonfigurować/zmienić ustawienia Wi-Fi.

»» Ważne

- Przed skonfigurowaniem drukarki włącz opcję łatwego łączenia bezprzewodowego (konfiguracja bez używania kabla). (Ta czynność nie jest konieczna w przypadku wprowadzania zmian adresu IP). Aby uzyskać szczegółowe informacje, wyszukaj ciąg "NR049" w podręczniku online do swojego modelu drukarki i zapoznaj się z informacjami na wyświetlonej stronie.
- Jeśli planujesz używać drukarki w sieci Wi-Fi, upewnij się, że zostały zastosowane ustawienia zabezpieczeń sieci Wi-Fi.

»» Uwaga

- W przypadku niektórych modeli dla drukarki podłączonej do portu USB można wykonać konfigurację sieci za pomocą aplikacji Wi-Fi Connection Assistant. Wybierz opcję **USB** w pozycji **Przełączanie widoku (Switch View)** menu **Widok (View)**, aby wyświetlić drukarkę.

1. [Uruchom aplikację Wi-Fi Connection Assistant.](#)

2. Zapoznaj się z wyświetlonym komunikatem i wybierz opcję **Tak (Yes)**.

3. Wybierz pozycję **Konfiguracja sieciowa drukarki (Printer Network Setup)** na wyświetlonym ekranie.

Wykryte drukarki są wymienione na liście.

4. Wybierz drukarkę, której ustawienia chcesz skonfigurować/zmienić, na liście drukarek.

Aby skonfigurować ustawienia, wybierz drukarkę z siecią **Wi-Fi** wyświetlaną w sekcjach **Metoda podłączenia (Connection Method)** i **Dostępne (Available)** lub komunikatem **Wymaga konfiguracji (Requires Setup)** wyświetlanym w sekcji **Stan (Status)**.

Ustawienia drukarki, w przypadku której opcja **Dostępne (Available)** lub **Wymaga konfiguracji (Requires Setup)** nie jest wyświetlana w pozycji **Stan (Status)**, można skonfigurować w trybie połączenia USB.


Aby przeprowadzić konfigurację drukarki połączonej w trybie USB, wybierz opcję **USB** w menu rozwijanym na pasku narzędzi i wybierz drukarkę, której ustawienia chcesz skonfigurować/zmienić.

5. Wybierz pozycję **Ustawienia sieciowe... (Network Settings...)** w menu **Ustawienia drukarki (Printer Settings)**.

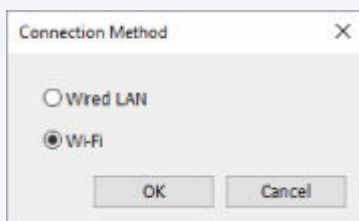
Zostanie wyświetlony ekran **Potwierdź hasło do drukarki (Confirm Printer Password)**.

Więcej informacji na temat haseł można znaleźć w części **Hasło administratora**.

»» Uwaga

- Kliknięcie ikony  pozwala wykonać/zmienić ustawienia.

- Jeśli w kroku 4 wybierzesz drukarkę połączoną w trybie USB, a wybrana drukarka jest zgodna z przewodową siecią LAN, po pojawieniu się ekranu **Potwierdź hasło do drukarki (Confirm Printer Password)** zostanie wyświetlony poniższy ekran.



Wybierz **Wi-Fi** i kliknij **OK**.

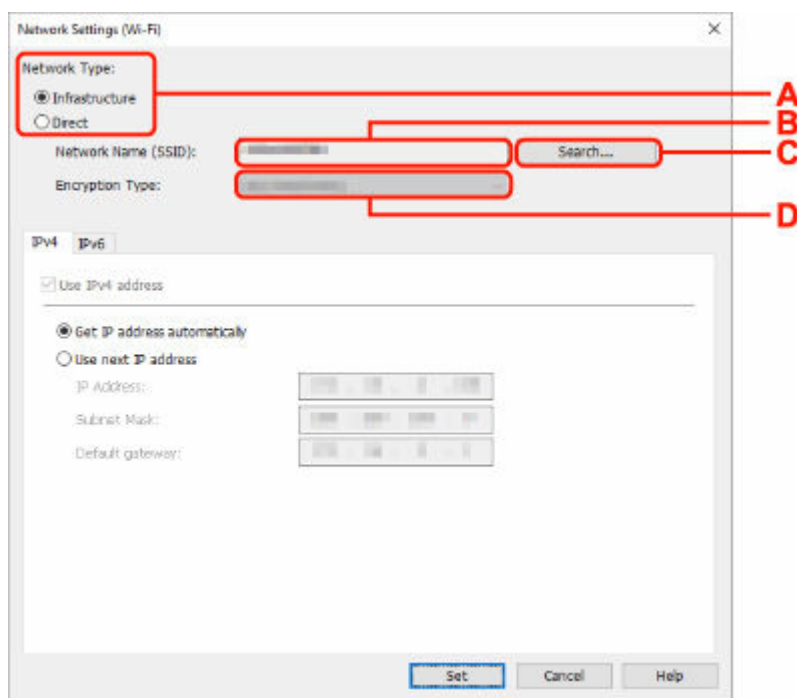
6. Wprowadź hasło i kliknij przycisk **OK**.

Pojawi się ekran **Ustawienia sieciowe (Network Settings)**.

7. Skonfiguruj/zmień ustawienia.

Ekran można przełączać między protokołami IPv4 i IPv6. Kliknij kartę, aby przełączyć protokół.

- Ustawienia protokołu IPv4/IPv6



A: Typ sieci: (Network Type:)

Wybierz tryb Wi-Fi.

- **Infrastruktura (Infrastructure)**

Umożliwia podłączenie drukarki do sieci Wi-Fi za pomocą routera bezprzewodowego.

- **Bezpośrednia (Direct)**

Umożliwia połączenie drukarki z bezprzewodowymi urządzeniami komunikacyjnymi (smartfon lub tablet) bez użycia routera bezprzewodowego.

»» Uwaga

- Jeśli w komputerze jest włączona łączność Wi-Fi, a w kroku 4 wybrano drukarkę podłączoną przez złącze USB, można wybrać opcję **Bezpośrednia (Direct)**, zależnie od używanej drukarki.
- Po wyborze opcji **Bezpośrednia (Direct)** wszystkie elementy są wyświetlane na szaro i nie można skonfigurować żadnych ustawień.

Ponadto w przypadku niektórych środowisk operacyjnych nie można nawiązać połączenia z Internetem z komputera.

B: Nazwa sieci (SSID): (Network Name (SSID):)

Wyświetlana jest nazwa sieci (SSID) obecnie używanej sieci Wi-Fi.

Nazwa sieci (SSID) bezpośredniego połączenia bezprzewodowego jest wyświetlana w trybie bezpośredniego połączenia bezprzewodowego.

C: Wyszukiwanie... (Search...)

Zostanie wyświetlony ekran **Wykryte routery bezprzewodowe (Detected Wireless Routers)** umożliwiający wybranie routera bezprzewodowego, z którym chcesz nawiązać połączenie.

Jeśli router bezprzewodowy został już połączony z komputerem, w pozycji **Stan połączenia (Communication Status)** zostanie wyświetlona opcja **Dostępne (Available)**.

W przypadku wybrania na liście routera bezprzewodowego z opcją **Niepołączona (Not Connected)** w pozycji **Stan połączenia (Communication Status)** kliknięcie opcji **Ustaw (Set)** spowoduje wyświetlenie ekranu ustawień WPA/WPA2 lub WEP dla routera bezprzewodowego.

- ➔ Jeśli zostanie wyświetlony ekran Szczegóły WEP
- ➔ Jeśli zostanie wyświetlony ekran Szczegóły WPA/WPA2

D: Typ szyfrowania: (Encryption Type:)

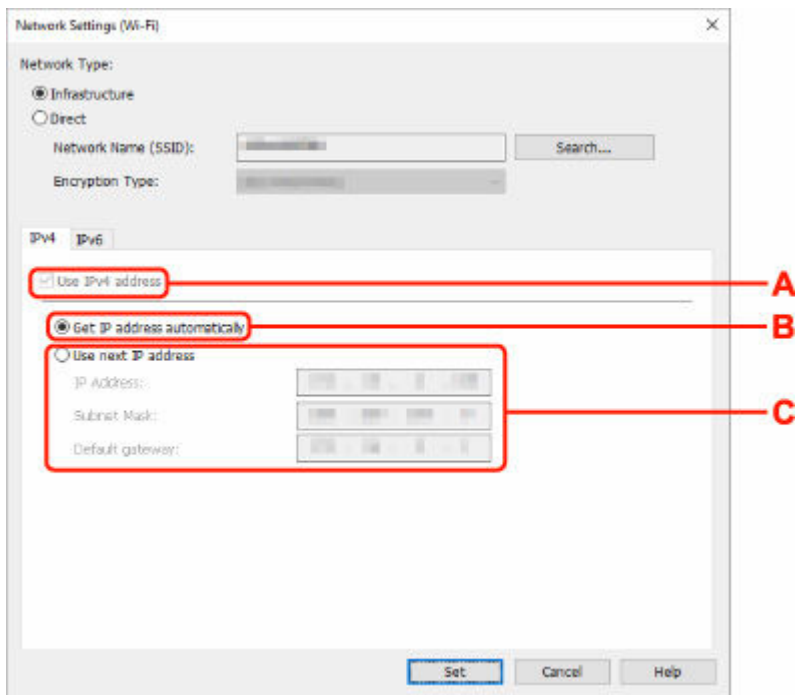
Wyświetlana jest metoda szyfrowania wykorzystywana w przypadku tej sieci Wi-Fi.

- Ustawienia protokołu IPv4

»» Uwaga

- Poniższe elementy ustawień są dostępne tylko w przypadku wybrania opcji **Infrastruktura (Infrastructure)** w pozycji **Typ sieci: (Network Type:)**.

Po wyborze opcji **Bezpośrednia (Direct)** wszystkie elementy są wyświetlane na szaro i nie można skonfigurować żadnych ustawień.



A: Użyj adresu IPv4 (Use IPv4 address)

Ta opcja jest zawsze zaznaczona (wyświetlana jako szara).

B: Pobierz adres IP automatycznie (Get IP address automatically)

Wybierz tę opcję, aby używać adresu IP automatycznie przypisywanego przez serwer DHCP. W ustawieniach routera bezprzewodowego należy włączyć funkcję serwera DHCP.

C: Użyj następnego adresu IP (Use next IP address)

Wybierz tę opcję, jeśli konfiguracja sieci, w której działa drukarka, nie udostępnia funkcji serwera DHCP albo chcesz użyć stałego adresu IP.

Wpisz adres IP, maskę podsieci i bramę domyślną.

- Ustawienia protokołu IPv6

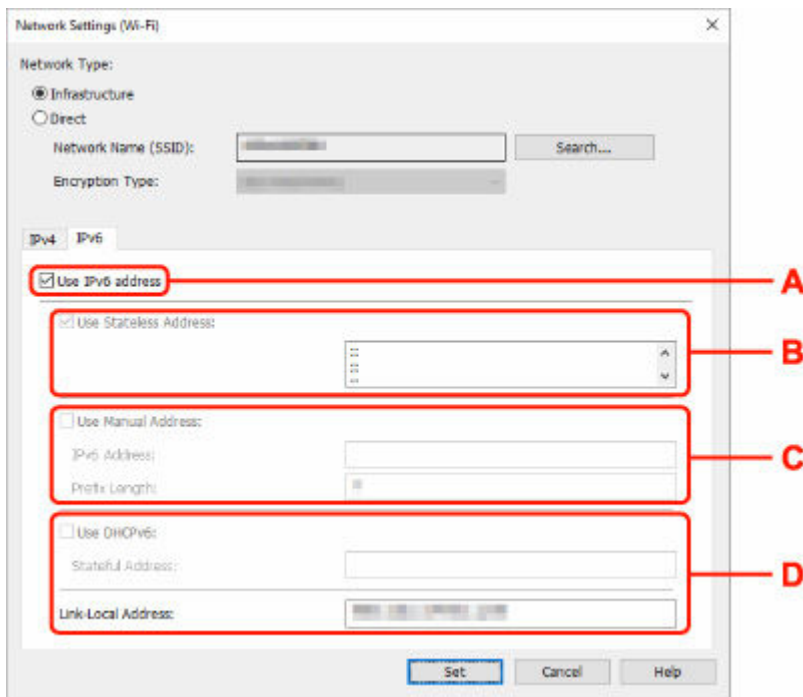
»» Uwaga

- Jeśli w kroku 4 wybierzesz drukarkę podłączoną przez złącze USB, nie będzie można skonfigurować ustawień protokołu IPv6, zależnie od używanej drukarki.

Szczegółowe informacje zawiera [Lista modeli nieobsługujących konfiguracji protokołu IPv6 w przypadku połączenia USB](#).

- Poniższe elementy ustawień są dostępne tylko w przypadku wybrania opcji **Infrastruktura (Infrastructure)** w pozycji **Typ sieci: (Network Type:)**.

Po wyborze opcji **Bezpośrednia (Direct)** wszystkie elementy są wyświetlane na szaro i nie można skonfigurować żadnych ustawień.



A: Użyj adresu IPv6 (Use IPv6 address)

Wybierz tę opcję, jeśli drukarka jest używana w środowisku protokołu IPv6.

B: Użyj adresu bezstanowego: (Use Stateless Address:)

Wybierz tę opcję w przypadku korzystania z automatycznie przypisywanego adresu IP. Użyj routera zgodnego z protokołem IPv6.

»»» Uwaga

- Dostępność tego elementu ustawień zależy od używanego modelu drukarki.

C: Użyj adresu ręcznego: (Use Manual Address:)

Wybierz tę opcję, jeśli konfiguracja sieci, w której działa drukarka, nie udostępnia funkcji serwera DHCP albo chcesz użyć stałego adresu IP.

Wprowadź adres IP i długość prefiksu adresu IP.

»»» Uwaga

- Dostępność tego elementu ustawień zależy od używanego modelu drukarki.

D: Użyj DHCPv6: (Use DHCPv6:)

Wybierz tę opcję w przypadku uzyskiwania adresu IP przy użyciu protokołu DHCPv6.

»»» Uwaga

- Dostępność tego elementu ustawień zależy od używanego modelu drukarki.

8. Kliknij przycisk **Ustaw (Set).**

Przypisywanie informacji o drukarce

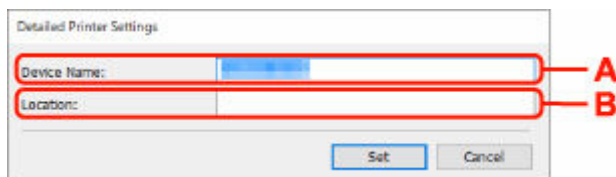
Wykonaj poniższą procedurę, aby przypisać/zmienić nazwę lokalizacji lub nazwę drukarki.

Nazwa jest widoczna w polu **Nazwa urządzenia: (Device Name:)**, a **Lokalizacja: (Location:)** na ekranie aplikacji **Canon Wi-Fi Connection Assistant**.

»»» Uwaga

- W przypadku wybrania opcji **USB** w menu rozwijanym paska narzędzi ten element ustawień będzie niedostępny.

1. [Uruchom aplikację Wi-Fi Connection Assistant.](#)
2. Zapoznaj się z wyświetlonym komunikatem i wybierz opcję **Tak (Yes)**.
3. Wybierz pozycję **Konfiguracja sieciowa drukarki (Printer Network Setup)** na wyświetlonym ekranie.
Wykryte drukarki są wymienione na liście.
4. Wybierz drukarkę, aby przypisać nazwę lokalizacji i nazwę urządzenia.
Wybierz drukarkę z opcją **Dostępne (Available)** wyświetloną w pozycji **Stan (Status)**.
5. Wybierz pozycję **Szczegółowe ustawienia drukarki... (Detailed Printer Settings...)** w menu **Ustawienia drukarki (Printer Settings)**.
Zostanie wyświetlony ekran **Potwierdź hasło do drukarki (Confirm Printer Password)**.
Więcej informacji na temat haseł można znaleźć w części **Hasło administratora**.
6. Wprowadź hasło i kliknij przycisk **OK**.
Zostanie wyświetlony ekran **Szczegółowe ustawienia drukarki (Detailed Printer Settings)**.
7. Skonfiguruj/zmień ustawienia.



Dostępne są poniższe elementy ustawień.

A: Nazwa urządzenia: (Device Name:)

Umożliwia przypisywanie nazwy urządzenia.

B: Lokalizacja: (Location:)

Umożliwia przypisywanie nazwy lokalizacji.

8. Kliknij przycisk **Ustaw (Set)**.

Lista modeli nieobsługujących funkcji Diagnostyka i napraw

Poniższe modele nie obsługują funkcji „Diagnoza i naprawa” aplikacji Wi-Fi Connection Assistant.

- G4000 series
- PRO-500 series
- PRO-1000 series
- MB2100 series
- MB2700 series
- MB5100 series
- MB5400 series
- iB4100 series
- PRO-520
- PRO-540
- PRO-540S
- PRO-560
- PRO-560S
- PRO-2000
- PRO-4000
- PRO-4000S
- PRO-6000
- PRO-6000S
- TS9000 series
- TS8000 series
- TS6000 series
- TS5000 series
- MG3000 series
- E470 series

Lista modeli nieobsługujących konfiguracji protokołu IPv6 w przypadku połączenia USB

W poniższych modelach aplikacja Wi-Fi Connection Assistant pozwala wykonać ustawienia tylko dla IPv4. (Nie można skonfigurować ustawień protokołu IPv6.)

- iB4100 series
- MG3000 series
- E470 series
- G4000 series
- TS5000 series
- TS6000 series
- TS8000 series
- TS9000 series
- TR8500 series
- TR7500 series
- TS9100 series
- TS8100 series
- TS6100 series
- TS5100 series
- TS3100 series
- E3100 series
- TS300 series
- E300 series
- TR8580 series
- TS9180 series
- TS8180 series
- TS6180 series
- TR8530 series
- TR7530 series
- TS8130 series
- TS6130 series
- XK70 series
- XK50 series
- G4010 series
- G3010 series
- TR4500 series
- E4200 series
- TS6200 series
- TS6280 series
- TS6230 series
- TS8200 series
- XK80 series
- TS8280 series
- TS8230 series
- TS9500 series
- TS9580 series

- TR9530 series
- TS3300 series
- E3300 series

Wi-Fi Connection Assistant (macOS)

- **Wi-Fi Connection Assistant**
- **Uruchamianie aplikacji Wi-Fi Connection Assistant**
- **Diagnozowanie i naprawianie ustawień sieciowych**
- **Lista modeli nieobsługujących funkcji Diagnozuj i napraw**

▶▶▶ **Ważne**

- Niektóre funkcje mogą być niedostępne zależnie od modelu i wersji oprogramowania.

Wi-Fi Connection Assistant

Jeżeli występują problemy z połączeniem, aplikacja Wi-Fi Connection Assistant diagnozuje ustawienia drukarki oraz komputera, na którym jest zainstalowana. Dodatkowo aplikacja Wi-Fi Connection Assistant przywraca stan drukarki i komputera.

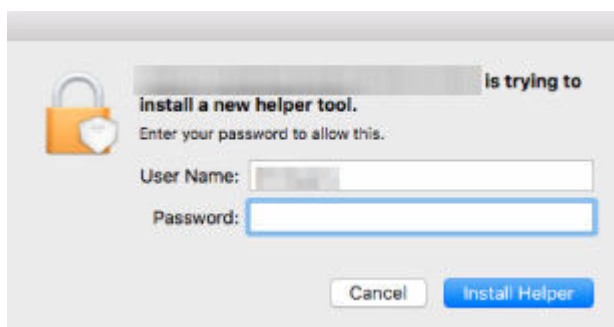
»»» Ważne

- W celu korzystania z drukarki za pośrednictwem sieci LAN należy sprawdzić dostępność urządzeń wymaganych dla danego typu połączenia, np. routera bezprzewodowego lub kabla sieci LAN.
- Po zainstalowaniu aplikacji Wi-Fi Connection Assistant wyłącz funkcję zapory sieciowej.

Uruchamianie aplikacji Wi-Fi Connection Assistant

Uruchom **Launchpad**, wybierz **Canon Utilities**, a następnie wybierz Wi-Fi Connection Assistant.

Po uruchomieniu aplikacji Wi-Fi Connection Assistant wyświetlany jest poniższy ekran.



Wpisz hasło do komputera i wybierz pozycję **Asystent instalacji (Install Helper)**. Aplikacja Wi-Fi Connection Assistant uruchamia diagnozę i naprawę sieci.

➔ [Diagnozowanie i naprawianie ustawień sieciowych](#)

Diagnozowanie i naprawianie ustawień sieciowych

Aplikacja Wi-Fi Connection Assistant diagnozuje i naprawia ustawienia komputera lub połączenia między komputerem a drukarką, kiedy pojawi się problem (np. nie można drukować z poziomu drukarki w sieci).

▶▶▶ Ważne

- Niektóre modele nie obsługują funkcji diagnostyki i naprawy.

Szczegółowe informacje można znaleźć w części:

➔ [Lista modeli nieobsługujących funkcji Diagnostuj i napraw](#)

Aplikacja Wi-Fi Connection Assistant rozpoczyna sprawdzanie ustawień komputera po jego uruchomieniu. Postępuj zgodnie z instrukcjami wyświetlanymi na ekranie.

▶▶▶ Uwaga

- Funkcja sprawdza, czy:
 - komputer jest podłączony do routera
 - drukarka jest wykrywana w sieci
 - czy siła sygnału i poziom połączenia są odpowiednie (podczas używania sieci Wi-Fi)
 - ustawienie portu drukarki pokrywa się z ustawieniem sieciowym

Lista modeli nieobsługujących funkcji Diagnostyka i napraw

Poniższe modele nie obsługują funkcji „Diagnoza i naprawa” aplikacji Wi-Fi Connection Assistant.

- G4000 series
- PRO-500 series
- PRO-1000 series
- MB2100 series
- MB2700 series
- MB5100 series
- MB5400 series
- iB4000 series
- PRO-520
- PRO-540
- PRO-560
- PRO-540S
- PRO-560S
- PRO-2000
- PRO-4000
- PRO-6000
- PRO-4000S
- PRO-6000S
- TS9000 series
- TS8000 series
- TS6000 series
- TS5000 series
- MG3000 series
- E470 series

Wykonywanie czynności konserwacyjnych za pomocą drukarki

- **Procedura konserwacji**
- **Drukowanie deseni testu dysz**
- **Analiza testu wzoru dysz**
- **Czyszczenie głowicy drukującej**
- **Głębokie czyszczenie głowicy drukującej**
- **Wyrównywanie głowicy drukującej**
- **Ręczne wyrównywanie głowicy drukującej**

Procedura konserwacji

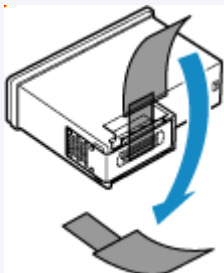
Jeśli kolory są drukowane nieprawidłowo albo wydruki są rozmyte lub niezadowolające (np. linie proste są drukowane krzywo), należy wykonać poniższą procedurę konserwacji.

Ważne

- Kaset FINE nie należy przemywać ani przecierać. Mogłoby to spowodować problemy z kasetami FINE.

Uwaga

- Upewnij się, że usunięto pomarańczową taśmę ochronną z kasety FINE.



- Sprawdź, czy w kasecie FINE znajduje się atrament.
 - ➔ [Sprawdzanie stanu atramentu na ekranie dotykowym](#)
- W systemie Windows podniesienie jakości wydruku w ustawieniach sterownika drukarki może poprawić jakość wydruku.
 - ➔ [Ustaw typ nośnika, jakość itp. \(karta Nośnik/Jakość\)](#)

Gdy wydruki są zamazane lub nierówne:

Krok 1 Wydrukuj test wzoru dysz głowicy drukującej.

Za pomocą drukarki

- ➔ [Drukowanie deseni testu dysz](#)

Za pomocą komputera

- W przypadku systemu Windows:
 - ➔ Drukowanie wzoru sprawdzania dysz
- W przypadku systemu macOS:
 - ➔ Drukowanie wzoru sprawdzania dysz

Krok 2 [Przeanalizuj deseń testu dysz.](#)

Jeśli nie są drukowane linie lub deseń zawiera poziome smugi:



Krok 3 Wyczyść głowicę drukującą.

Za pomocą drukarki

- ➔ [Czyszczenie głowicy drukującej](#)

Za pomocą komputera

- W przypadku systemu Windows:
 - ➔ [Czyszczenie głowic drukujących](#)
- W przypadku systemu macOS:
 - ➔ [Czyszczenie głowic drukujących](#)

Po przeprowadzeniu procedury czyszczenia głowicy drukującej wydrukuj i przeanalizuj wzór testu dysz: ➔ [Krok 1](#)

Jeśli problem nie ustąpił po dwukrotnym wykonaniu czynności 1-3:



|| Krok 4 Przeprowadź dokładne czyszczenie głowicy drukującej.

Za pomocą drukarki

- ➔ [Głębokie czyszczenie głowicy drukującej](#)

Za pomocą komputera

- W przypadku systemu Windows:
 - ➔ [Czyszczenie głowic drukujących](#)
- W przypadku systemu macOS:
 - ➔ [Czyszczenie głowic drukujących](#)

»»» Uwaga

- Jeśli wykonanie procedury do punktu 4 nie rozwiązało problemu, wyłącz zasilanie i po 24 godzinach ponownie przeprowadź dokładne czyszczenie głowicy drukującej.
Jeżeli problem nadal nie zostanie rozwiązany, głowica drukująca może być uszkodzona. Skontaktuj się z firmą Canon w celu zlecenia naprawy.

Jeśli wydruki są nierówne, na przykład linie proste są drukowane krzywo:

|| Czynność Wyrównaj głowicę drukującą.

Za pomocą drukarki

- ➔ [Wyrównywanie głowicy drukującej](#)

Za pomocą komputera

- W przypadku systemu Windows:
 - ➔ [Automatyczne wyrównanie pozycji głowicy drukującej](#)
- W przypadku systemu macOS:

➔ [Wyrównywanie pozycji Głowica drukująca](#)

Drukowanie deseni testu dysz


Aby sprawdzić, czy atrament jest prawidłowo dozowany z dysz głowicy drukującej, wydrukuj deseń testu dysz.

»»» Uwaga


- Jeśli pozostały poziom atramentu jest niski, wzór testu dysz nie zostanie wydrukowany prawidłowo. [Wymień kasetę FINE](#), w której pozostało niewiele atramentu.

Należy przygotować: arkusz zwykłego papieru formatu A4 lub Letter

1. [Upewnij się, że zasilanie drukarki jest włączone.](#)
2. Załaduj do kasety arkusz zwykłego papieru formatu A4 lub Letter.
➔ [Ładowanie papieru zwykłego do kasety](#)

3. Wybierz opcję  (Ustawienia) na ekranie GŁÓWNYM.
➔ [Korzystanie z ekranu dotykowego](#)

Pojawi się ekran menu ustawień.

4. Wybierz  **Obsługa (Maintenance)**.
Pojawi się ekran **Obsługa (Maintenance)**.

5. Wybierz opcję **Sprawdzanie dysz (Nozzle Check)**.



Pojawi się ekran potwierdzenia.

6. Wybierz opcję **Tak (Yes)**.

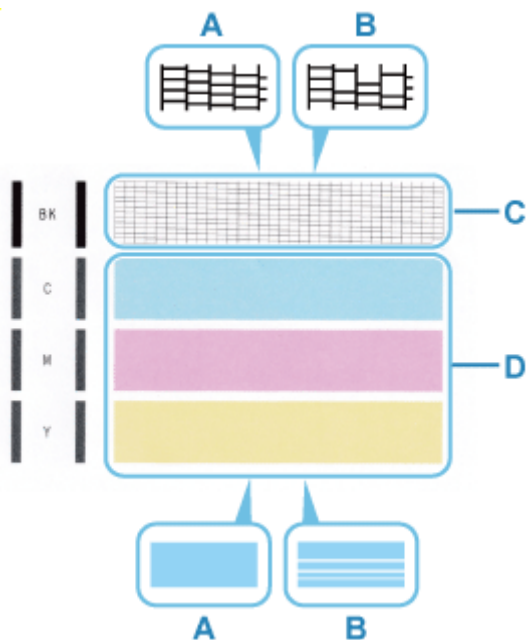
Zostanie wydrukowany deseń testu dysz, a na ekranie dotykowym pojawią się dwa ekrany z potwierdzeniem wydruku deseni.

7. [Przeanalizuj deseń testu dysz.](#)

Analiza testu wzoru dysz

Przeanalizuj desień testu dysz i wyczyść głowicę drukującą, jeśli to konieczne.

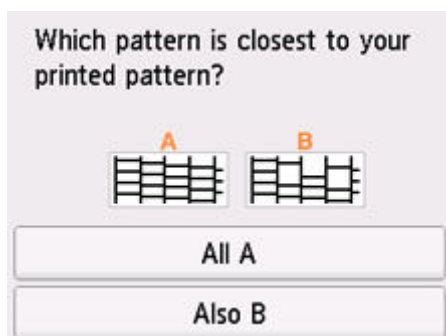
1. Sprawdź, czy wydrukowane są wszystkie linie deseni C i czy nie występują poziome smugi na deseni D.

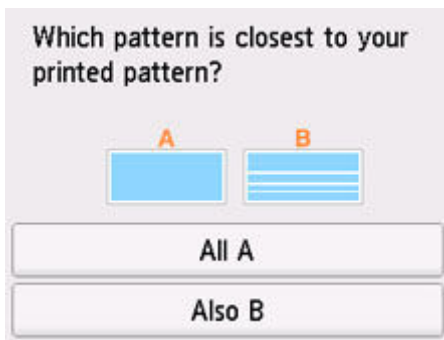


A: Wszystkie linie/Brak poziomych smug

B: Brak linii/Występują poziome smugi

2. Na ekranie potwierdzenia wybierz wzór bardziej zbliżony do wydrukowanego wzoru testu dysz.





W przypadku A (nie brakuje żadnych linii ani nie występują poziome smugi) na obu deseniach C i D:

Czyszczenie nie jest konieczne. Wybierz opcję **Wszystkie A (All A)**, potwierdź komunikat, a następnie wybierz opcję **OK**.

Ponownie pojawi się ekran **Obsługa (Maintenance)**.

W przypadku B (brak linii lub występują poziome smugi) na deseniach C lub D albo na obu:

Czyszczenie jest konieczne. Wybierz opcję **Także B (Also B)**, a następnie na ekranie potwierdzenia czyszczenia wybierz opcję **Tak (Yes)**.

Drukarka rozpocznie czyszczenie głowicy drukującej.

➔ [Czyszczenie głowicy drukującej](#)

Jeśli wzór C lub dowolny kolor we wzorze D nie są drukowane:



(Przykład: Deseń amarantowy nie jest drukowany)

Czyszczenie jest konieczne. Wybierz opcję **Także B (Also B)**, a następnie na ekranie potwierdzenia czyszczenia wybierz opcję **Tak (Yes)**.

Drukarka rozpocznie czyszczenie głowicy drukującej.


➔ [Czyszczenie głowicy drukującej](#)

Czyszczenie głowicy drukującej

Procedurę czyszczenia głowicy drukującej należy przeprowadzić w przypadku brakujących linii lub występowania poziomych smug na wydrukowanym deseni testu dysz. Czyszczenie powoduje udrożnienie dysz w celu przywrócenia prawidłowego stanu głowicy drukującej. Czyszczenie głowicy drukującej wiąże się ze zużywaniem atramentu. Procedurę czyszczenia głowicy drukującej należy przeprowadzać tylko wtedy, gdy jest to konieczne.

Należy przygotować: arkusz zwykłego papieru formatu A4 lub Letter

1. [Upewnij się, że zasilanie drukarki jest włączone.](#)
2. Załaduj do kasety arkusz zwykłego papieru formatu A4 lub Letter.
➔ [Ładowanie papieru zwykłego do kasety](#)

3. Wybierz opcję  (Ustawienia) na ekranie GŁÓWNYM.
➔ [Korzystanie z ekranu dotykowego](#)

Pojawi się ekran menu ustawień.

4. Wybierz  **Obsługa (Maintenance)**.
Pojawi się ekran **Obsługa (Maintenance)**.

5. Wybierz opcję **Czyszczenie (Cleaning)**.



Pojawi się ekran potwierdzenia.

6. Wybierz opcję **Tak (Yes)**.

Drukarka rozpocznie czyszczenie głowicy drukującej.

Przed zakończeniem procedury czyszczenia głowicy drukującej drukarki nie należy wykonywać żadnych innych czynności.

Zostanie wyświetlony ekran potwierdzenia wydruku wzoru.

7. Wybierz opcję **Tak (Yes)**.

Test wzoru dysz głowicy drukującej zostanie wydrukowany.

8. [Przeanalizuj deseń testu dysz.](#)

»» Uwaga

- Jeśli problem nie ustąpi po dwukrotnym wyczyszczeniu głowicy drukującej, należy przeprowadzić [dokładne czyszczenie głowicy drukującej](#).

Głębokie czyszczenie głowicy drukującej

Jeśli wyczyszczenie głowicy drukującej nie spowoduje podniesienia jakości, należy przeprowadzić dokładne czyszczenie głowicy drukującej. Procedura dokładnego czyszczenia głowicy drukującej zużywa większą ilość atramentu niż zwykle czyszczenie głowicy drukującej, w związku z czym należy przeprowadzać ją tylko wówczas, gdy jest konieczne dokładne czyszczenie głowicy drukującej.

Należy przygotować: arkusz zwykłego papieru formatu A4 lub Letter

1. [Upewnij się, że zasilanie drukarki jest włączone.](#)
2. Załaduj do kasety arkusz zwykłego papieru formatu A4 lub Letter.

➔ [Ładowanie papieru zwykłego do kasety](#)

3. Wybierz opcję  (Ustawienia) na ekranie GŁÓWNYM.

➔ [Korzystanie z ekranu dotykowego](#)

Pojawi się ekran menu ustawień.

4. Wybierz  **Obsługa (Maintenance)**.

Pojawi się ekran **Obsługa (Maintenance)**.

5. Wybierz opcję **Dokładne czyszczenie (Deep Cleaning)**.



Pojawi się ekran potwierdzenia.

6. Wybierz opcję **Tak (Yes)**.

Drukarka rozpocznie dokładne czyszczenie głowicy drukującej.

Przed zakończeniem procedury dokładnego czyszczenia głowicy drukującej nie należy wykonywać za pomocą drukarki żadnych innych czynności.

Zostanie wyświetlony ekran potwierdzenia wydruku wzoru.

7. Wybierz opcję **Tak (Yes)**.

Test wzoru dysz głowicy drukującej zostanie wydrukowany.

8. Po wyświetleniu komunikatu o zakończeniu procedury wybierz opcję **OK**.

9. [Przeanalizuj deseń testu dysz](#).

Jeśli problem nie ustąpi, należy wyłączyć urządzenie i po upływie 24 godzin ponownie przeprowadzić dokładne czyszczenie głowicy drukującej. Przy wyłączaniu zasilania nie należy odłączać kabla zasilania.

Jeśli problem nadal nie zostanie rozwiązany, [wymień kasetę FINE](#) na nową. Jeżeli wymiana kasety FINE nadal nie rozwiąże problemu, skontaktuj się z najbliższym centrum serwisowym firmy Canon, aby zamówić naprawę.

Wyrównywanie głowicy drukującej

Jeśli linie proste są drukowane krzywo lub rezultaty drukowania są niezadowolające pod innym względem, należy wyrównać pozycję głowicy drukującej.

»»» Uwaga

- Jeśli pozostały poziom atramentu jest niski, arkusz wyrównywania głowicy drukującej nie zostanie wydrukowany prawidłowo.
Jeśli poziom pozostałego atramentu jest niski, [wymień kasetę FINE](#).
- Jeśli atrament skończy się w trakcie wyrównywania głowicy drukującej, na ekranie dotykowym zostanie wyświetlony odpowiedni komunikat o błędzie.

➔ [Po wystąpieniu błędu](#)

Należy przygotować: arkusz zwykłego papieru formatu A4 lub Letter

1. [Upewnij się, że zasilanie drukarki jest włączone.](#)
2. Załaduj do kasety arkusz zwykłego papieru formatu A4 lub Letter.
➔ [Ładowanie papieru zwykłego do kasety](#)

3. Wybierz opcję  (Ustawienia) na ekranie GŁÓWNYM.

➔ [Korzystanie z ekranu dotykowego](#)

Pojawi się ekran menu ustawień.

4. Wybierz  **Obsługa (Maintenance)**.

Pojawi się ekran **Obsługa (Maintenance)**.

5. Wybierz opcję **Aut. wyrówn. głow. drukujących (Print Head Alignment - Auto)**.



Pojawi się ekran potwierdzenia.

6. Potwierdź komunikat, a następnie wybierz opcję **Tak (Yes)**.

Arkusz wyrównywania głowicy drukującej zostanie wydrukowany, a głowica drukująca — automatycznie wyrównana.

»» Uwaga

- Jeśli automatyczne wyrównywanie głowicy drukującej zakończy się niepowodzeniem, na ekranie dotykowym zostanie wyświetlony odpowiedni komunikat o błędzie.

➔ [Po wystąpieniu błędu](#)

7. Po wyświetleniu komunikatu o zakończeniu procedury wybierz opcję **OK**.

»» Uwaga

- Jeśli po wyrównaniu głowicy drukującej zgodnie z procedurą opisaną powyżej wyniki drukowania są nadal niezadowalające, należy [wyrównać położenie głowicy drukującej ręcznie](#).

— W przypadku systemu Windows:

Położenie głowicy drukującej można też wyrównać ręcznie.

➔ [Ręczne wyrównanie pozycji głowicy drukującej](#)


- Aby wydrukować i sprawdzić bieżące wartości korekty położenia głowicy, na ekranie **Obsługa (Maintenance)** wybierz opcję **Drukuj wartość wyrówn. głowicy (Print the Head Alignment Value)**.

Ręczne wyrównywanie głowicy drukującej


Jeśli po automatycznym wyrównywaniu głowicy drukującej wyniki nie spełniają oczekiwań lub linie proste na wydruku nie są wyrównane, spróbuj wyrównać głowicę drukującą ręcznie.

Należy przygotować: dwa arkusze zwykłego papieru formatu A4 lub Letter.

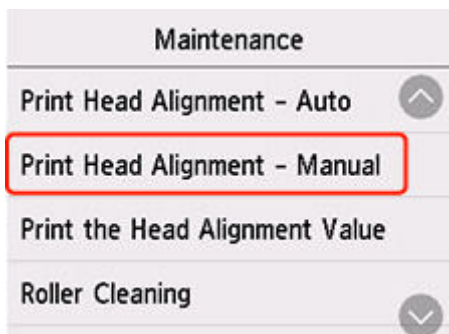
1. [Upewnij się, że zasilanie drukarki jest włączone.](#)
2. Załaduj do kasety dwa arkusze zwykłego papieru formatu A4 lub Letter.
➔ [Ładowanie papieru zwykłego do kasety](#)

3. Wybierz opcję  (Ustawienia) na ekranie GŁÓWNYM.
➔ [Korzystanie z ekranu dotykowego](#)

Pojawi się ekran menu ustawień.

4. Wybierz  **Obsługa (Maintenance)**.
Pojawi się ekran **Obsługa (Maintenance)**.

5. Wybierz opcję **Ręcz. wyrów. głow. drukujących (Print Head Alignment - Manual)**.



Pojawi się ekran potwierdzenia.

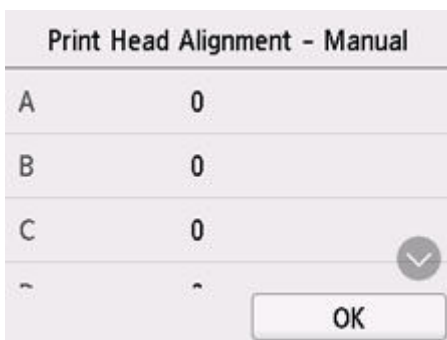
»»» Uwaga

- Aby wydrukować i sprawdzić bieżące wartości wyrównania głowicy drukującej, wybierz opcję **Drukuj wartość wyrówn. głowicy (Print the Head Alignment Value)**.

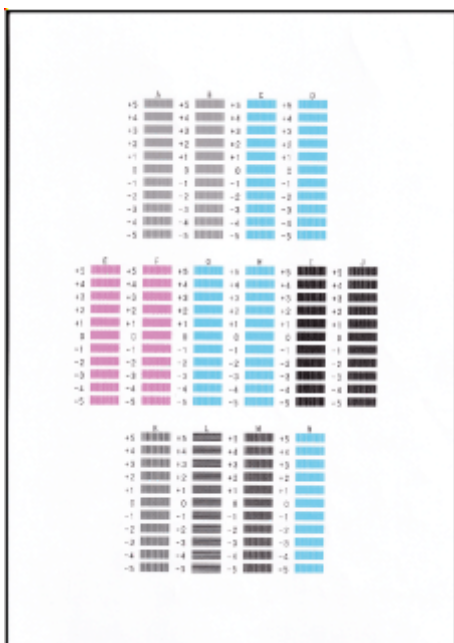
6. Zapoznaj się z komunikatem i wybierz opcję **Tak (Yes)**.
Zostanie wydrukowany wzór wyrównywania głowicy drukującej.
7. Kiedy pojawi się pytanie **Czy desenie zostały wydrukowane prawidłowo? (Did the patterns print correctly?)**, sprawdź, czy deseń został wydrukowany poprawnie, a jeśli tak, wybierz opcję **Tak (Yes)**.

8. Zapoznaj się z komunikatem i wybierz opcję Dalej (Next).

Zostanie wyświetlony ekran umożliwiający wprowadzenie wartości wyrównania pozycji głowicy.



9. Przeanalizuj pierwsze wzory i dotknij opcji A. W kolumnie A wybierz numer wzoru, w którym smugi/linie są najmniej widoczne.



Uwaga

- Jeśli wszystkie desenie wyglądają inaczej, wybierz deseń, w którym pionowe paski są najmniej widoczne.

Delikatne pionowe paski



Wyraźne pionowe paski



- Jeśli wszystkie wzory wyglądają inaczej, wybierz wzór, w którym poziome smugi są najmniej widoczne.

Delikatne poziome smugi



Wyraźne poziome smugi



10. Powtarzaj te czynności, aż zakończysz wprowadzanie numerów deseni w kolumnach od B do N, a następnie wybierz przycisk **OK**.

11. Zapoznaj się z komunikatem i wybierz opcję **OK**.

Zostanie wydrukowany drugi zestaw wzorów.

12. Przeanalizuj drugie desenie i wybierz opcję **O**. W kolumnie O znajdź wzór, w którym paski są najmniej widoczne, a następnie wybierz numer tego wzoru.



»»» Uwaga

- Jeśli wszystkie desenie wyglądają inaczej, wybierz desień, w którym pionowe paski są najmniej widoczne.

Delikatne pionowe paski



Wyraźne pionowe paski



13. Powtarzaj te czynności, aż zakończysz wprowadzanie numerów deseni w kolumnach od P do X, a następnie wybierz przycisk **OK**.

14. Po wyświetleniu komunikatu potwierdzenia dotknij przycisku **OK**.

Wykonywanie czynności konserwacyjnych za pomocą komputera (system Windows)

- **Otwieranie narzędzia konserwacji (Canon IJ Printer Assistant Tool)**
- **Czyszczenie głowic drukujących**
- **Automatyczne wyrównanie pozycji głowicy drukującej**
 - Ręczne wyrównanie pozycji głowicy drukującej

Otwieranie narzędzia konserwacji (Canon IJ Printer Assistant Tool)

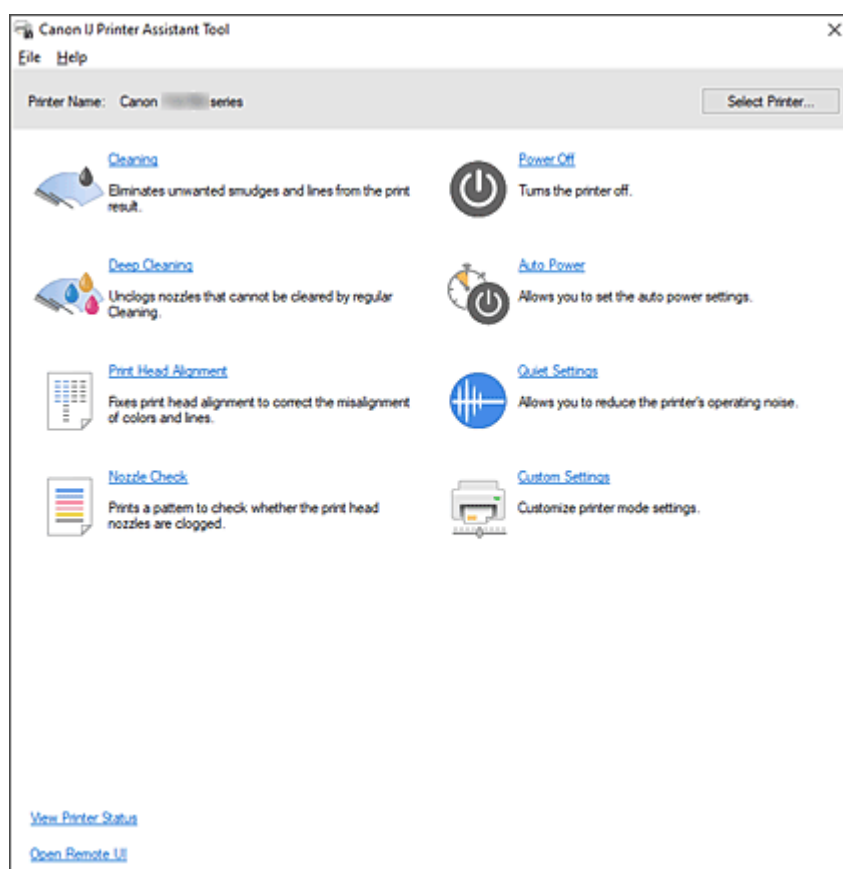
Canon IJ Printer Assistant Tool to aplikacja służąca do konserwacji drukarki lub zmiany ustawień drukarki.

Aplikacja IJ Printer Assistant Tool firmy Canon jest również instalowana w przypadku instalowania sterowników MP Drivers.

Aby zainstalować tylko aplikację Canon IJ Printer Assistant Tool, odwiedź witrynę firmy Canon i pobierz oprogramowanie.

Uwaga

- Instrukcje instalacji sterownika podano w sekcji „[Instalowanie sterownika](#)”.



Jak uruchomić aplikację Canon IJ Printer Assistant Tool

Aplikację Canon IJ Printer Assistant Tool można uruchomić w jeden z poniższych sposobów.

- Kliknij ikonę **Obsługa i preferencje (Maintenance and Preferences)** na karcie **Obsługa (Maintenance)** sterownika drukarki.
- W menu **Start** systemu Windows kliknij (**Wszystkie aplikacje (All apps)**, **Aplikacje (Apps)** lub **Wszystkie programy (All Programs)** ->) **Canon Utilities** -> **IJ Printer Assistant Tool**.

Tematy pokrewne

➔ [Czyszczenie głowic drukujących](#)

- ➡ [Automatyczne wyrównanie pozycji głowicy drukującej](#)
- ➡ Drukowanie wzoru sprawdzania dysz
- ➡ [Zarządzanie zasilaniem drukarki](#)
- ➡ Zmniejszanie hałasu drukarki
- ➡ [Zmiana trybu pracy drukarki](#)

Czyszczenie głowic drukujących

Funkcje czyszczenia i dokładnego czyszczenia głowicy drukującej umożliwiają odblokowanie zatkanych dysz głowicy drukującej. Głowicę drukującą należy oczyścić, jeśli wyniki drukowania nie są zadowalające lub jeden z kolorów nie jest drukowany mimo wystarczającej ilości atramentu.



Czyszczenie (Cleaning)

1. Uruchom aplikację [Canon IJ Printer Assistant Tool](#).

2. Kliknij opcję **Czyszczenie (Cleaning)**

Po otwarciu okna dialogowego **Czyszczenie głowicy drukującej (Print Head Cleaning)** wybierz grupę atramentu do wyczyszczenia.

Kliknij opcję **Elementy testu początkowego (Initial Check Items)**, aby wyświetlić elementy do sprawdzenia przed przeprowadzeniem procedury czyszczenia.

3. Wykonywanie operacji czyszczenia

Upewnij się, że drukarka jest włączona, a następnie kliknij przycisk **Wykonaj (Start)**.

Rozpocznie się czyszczenie głowic drukujących.

4. Zakończenie czyszczenia

Kliknij przycisk **OK** po wyświetleniu komunikatu potwierdzenia.

Zostanie otwarte okno dialogowe **Sprawdzanie dysz (Nozzle Check)**.

5. Sprawdź wyniki.

Aby sprawdzić, czy jakość wydruku uległa poprawie, kliknij przycisk **Drukuj wzór testu (Print Check Pattern)**. Aby anulować proces sprawdzania, kliknij przycisk **Anuluj (Cancel)**.

Jeśli jednorazowe czyszczenie głowicy drukującej nie daje rezultatu, operację należy powtórzyć.

»» Ważne

- Funkcja **Czyszczenie (Cleaning)** zużywa niewielką ilość atramentu. Częste czyszczenie głowicy drukującej szybko doprowadzi do zużycia atramentu w drukarce. Czyszczenie należy przeprowadzać tylko w razie potrzeby.



Dokładne czyszczenie (Deep Cleaning)

Funkcja **Dokładne czyszczenie (Deep Cleaning)** daje lepsze rezultaty niż zwykłe czyszczenie.

Przeprowadź dokładne czyszczenie, jeśli dwie próby użycia funkcji **Czyszczenie (Cleaning)** nie rozwiążą problemu z głowicą drukującą.

1. Uruchom aplikację [Canon IJ Printer Assistant Tool](#).

2. Kliknij opcję **Dokładne czyszczenie (Deep Cleaning)**

Po otwarciu okna dialogowego **Dokładne czyszczenie (Deep Cleaning)** wybierz grupę atramentu do dokładnego wyczyszczenia.

Kliknij przycisk **Elementy testu początkowego (Initial Check Items)**, aby wyświetlić elementy do sprawdzenia przed przeprowadzeniem procedury dokładnego czyszczenia.

3. Wykonanie dokładnego czyszczenia

Upewnij się, że drukarka jest włączona, a następnie kliknij przycisk **Wykonaj (Start)**.

Po wyświetleniu komunikatu potwierdzenia kliknij przycisk **OK**.

Rozpocznie się dokładne czyszczenie głowicy drukującej.

4. Zakończenie dokładnego czyszczenia

Kliknij przycisk **OK** po wyświetleniu komunikatu potwierdzenia.

Zostanie otwarte okno dialogowe **Sprawdzanie dysz (Nozzle Check)**.

5. Sprawdź wyniki.

Aby sprawdzić, czy jakość wydruku uległa poprawie, kliknij przycisk **Drukuj wzór testu (Print Check Pattern)**. Aby anulować proces sprawdzania, kliknij przycisk **Anuluj (Cancel)**.

»»» Ważne

- Funkcja **Dokładne czyszczenie (Deep Cleaning)** zużywa większą ilość atramentu niż **Czyszczenie (Cleaning)**.

Częste czyszczenie głowicy drukującej szybko doprowadzi do zużycia atramentu w drukarce.

Głębokie czyszczenie należy przeprowadzać tylko w razie potrzeby.

Tematy pokrewne

- ➔ Drukowanie wzoru sprawdzania dysz

Automatyczne wyrównanie pozycji głowicy drukującej

Funkcja wyrównywania głowic drukujących koryguje ustawienie głowicy drukującej i poprawia błędy w drukowaniu kolorów i linii.

Ta drukarka obsługuje dwie metody wyrównywania głowic: automatyczne wyrównywanie głowic i ręczne wyrównywanie głowic.

Standardowo drukarka ma ustawione na automatyczne wyrównywanie głowicy, ale jeśli wyniki drukowania nie są zadowalające, np. jeśli ramki nie są równo drukowane, wykonaj [ręczne wyrównanie głowicy](#).

Procedura automatycznego wyrównania głowicy drukującej jest następująca:

▶▶▶ Ważne

- Zostanie wydrukowany wzór pozwalający na wyrównanie głowicy. Nie otwieraj modułu skanera/pokrywy podczas drukowania.



Wyrównywanie głowic drukujących (Print Head Alignment)

1. Uruchom aplikację [Canon IJ Printer Assistant Tool](#).

2. Kliknij opcję **Wyrównywanie głowic drukujących (Print Head Alignment)**

Zostanie otwarte okno dialogowe **Wyrównywanie głowic drukujących (Print Head Alignment)**.

3. Załaduj papier do drukarki.

Włóż do kasety jeden arkusz zwykłego papieru formatu A4 lub Letter.

▶▶▶ Uwaga

- Liczba arkuszy zmienia się po wybraniu ręcznego wyrównywania głowicy.

4. Przeprowadź wyrównywanie głowicy drukującej.

Upewnij się, że drukarka jest włączona, a następnie kliknij przycisk **Wykonaj (Start)**.

Postępuj zgodnie z instrukcjami podanymi w komunikacie.

▶▶▶ Uwaga

- Przed podjęciem innych czynności poczekaj na zakończenie drukowania. Drukowanie może potrwać około 3 minut.

▶▶▶ Uwaga

- W oknie dialogowym **Wyrównywanie głowic drukujących (Print Head Alignment)** kliknij opcję **Wydrukuj wartość wyrównania (Print Alignment Value)**, aby wydrukować bieżące ustawienia w celu ich sprawdzenia.

Ręczne wyrównanie pozycji głowicy drukującej

Funkcja wyrównywania głowic drukujących koryguje ustawienie głowicy drukującej i poprawia błędy w drukowaniu kolorów i linii.

Ta drukarka obsługuje dwie metody wyrównywania głowic: [automatyczne wyrównywanie głowic](#) i ręczne wyrównywanie głowic.

Standardowo drukarka ma ustawione na automatyczne wyrównywanie głowicy, ale jeśli wyniki drukowania nie są zadowalające, np. jeśli ramki nie są równo drukowane, wykonaj ręczne wyrównanie głowicy.

Procedura ręcznego wyrównywania głowicy drukującej jest następująca:

▶▶▶ Ważne

- Do dostosowania położenia głowicy drukującej potrzebny jest wydruk. Podczas drukowania nie otwieraj modułu skanera/pokrywy, ponieważ spowoduje to zatrzymanie drukowania.



Wyrównywanie głowic drukujących (Print Head Alignment)

1. Uruchom aplikację [Canon IJ Printer Assistant Tool](#).
2. Upewnij się, że drukarka jest włączona, i kliknij opcję **Ustawienia niestandardowe (Custom Settings)**

Zostanie otwarte okno dialogowe **Ustawienia niestandardowe (Custom Settings)**.

▶▶▶ Uwaga

- Jeśli drukarka jest wyłączona lub komunikacja między drukarką a komputerem jest wyłączona, komputer może nie być w stanie zebrać informacji o stanie drukarki. Spowoduje to wyświetlenie odpowiedniego komunikatu.
W takim przypadku kliknij przycisk **OK**, aby wyświetlić ostatnie ustawienia określone dla komputera.

3. Przełącz na ręczne wyrównywanie głowic.
Zaznacz pole wyboru **Wyrównaj głowice ręcznie (Align heads manually)**.
4. Zastosuj ustawienia.
Kliknij przycisk **OK**, a po pojawieniu się komunikatu potwierdzenia kliknij przycisk **OK**.
5. Kliknij opcję **Wyrównywanie głowic drukujących (Print Head Alignment)**
Zostanie otwarte okno dialogowe **Wyrównywanie głowic drukujących (Print Head Alignment)**.
6. Załaduj papier do drukarki.
Włóż do kasety dwa arkusze papieru zwykłego formatu A4 lub Letter.

7. Przeprowadź wyrównywanie głowicy drukującej.

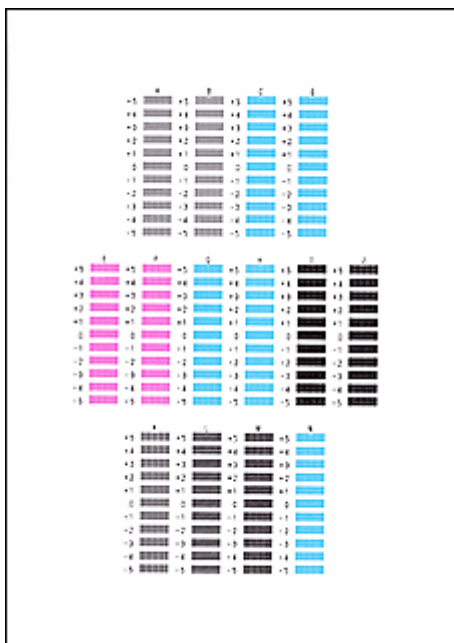
Kliknij przycisk **Wykonaj (Start)**.

Postępuj zgodnie z instrukcjami podanymi w komunikacie.

8. Sprawdź wydrukowany wzór

W poszczególnych polach wprowadź numer wzoru z najmniej widocznymi smugami lub paskami spośród wydrukowanych wzorów.

Można też automatycznie wprowadzić numery w polach wprowadzania, klikając odpowiedni wzór w oknie podglądu.



Po zakończeniu wprowadzania kliknij przycisk **OK**.

»»» Uwaga

- Jeśli wzory nie są jednolite, wybierz wzór z najmniej widocznymi pionowymi smugami.



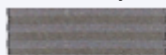
(A)



(B)

- (A) Mniej widoczne pionowe smugi
- (B) Bardziej widoczne pionowe smugi

- Jeśli wzory nie są jednolite, wybierz wzór z najmniej widocznymi poziomymi paskami.



(A)



(B)

- (A) Mniej widoczne poziome paski
- (B) Bardziej widoczne poziome paski

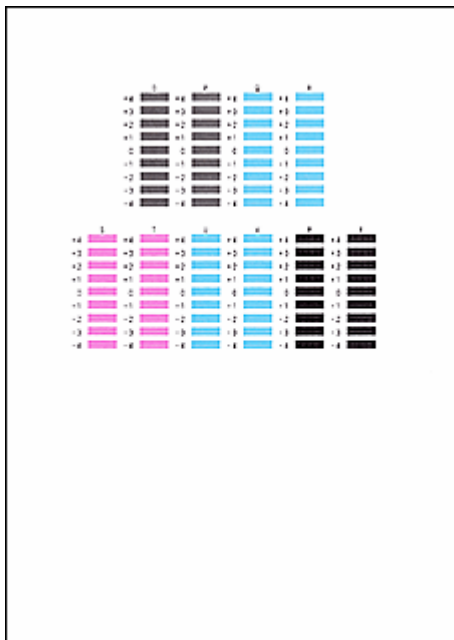
9. Sprawdź wyświetlany komunikat i kliknij przycisk **OK**

Zostanie wydrukowany drugi wzór.

10. Sprawdź wydrukowane wzory.

W poszczególnych polach wprowadź numer wzoru z najmniej widocznymi paskami lub smugami spośród wydrukowanych wzorów.

Można też automatycznie wprowadzić numery w polach wprowadzania, klikając odpowiedni wzór w oknie podglądu.



Po zakończeniu wprowadzania kliknij przycisk **OK**.

»» Uwaga

- Jeśli wzory nie są jednolite, wybierz wzór z najmniej widocznymi poziomymi paskami.



(A)



(B)

- (A) Mniej widoczne poziome paski
- (B) Bardziej widoczne poziome paski

- Jeśli wzory nie są jednolite, wybierz wzór z najmniej widocznymi pionowymi smugami.



(A)



(B)

- (A) Mniej widoczne pionowe smugi
- (B) Bardziej widoczne pionowe smugi

11. Zakończ wyrównywanie pozycji głowicy drukującej

Kliknij przycisk **OK**.

Wyrównywanie głowicy drukującej zostało zakończone.

»» Uwaga

- Aby wydrukować i sprawdzić bieżące ustawienie, otwórz okno dialogowe **Wyrównywanie głowic drukujących (Print Head Alignment)** i kliknij przycisk **Wydrukuj wartość wyrównania (Print Alignment Value)**.

Wykonywanie czynności konserwacyjnych za pomocą komputera (system macOS)

- **Otwieranie zdalnego interfejsu użytkownika do konserwacji**
- **Czyszczenie głowic drukujących**
- **Wyrównywanie pozycji Głowica drukująca**
- **Sprawdzanie stanu atramentu za pomocą komputera**

Otwieranie zdalnego interfejsu użytkownika do konserwacji

Możesz przeprowadzać konserwację drukarki i zmieniać ustawienia z poziomu zdalnego interfejsu użytkownika.

Poniżej przedstawiono procedurę otwierania zdalnego interfejsu użytkownika.

1. Otwórz **Ustawienia systemu (System Settings)** i wybierz opcję **Drukarki i skanery (Printers & Scanners)**.
2. Wybierz z listy drukarek użytkowany model i kliknij przycisk **Opcje i materiały eksploatacyjne... (Options & Supplies...)**.
3. Kliknij opcję **Pokaż stronę internetową drukarki... (Show Printer Webpage...)** na karcie **Ogólne (General)**.

Zostanie uruchomiony zdalny interfejs użytkownika.

»»» Uwaga

- Po uruchomieniu zdalnego interfejsu użytkownika może być konieczne wprowadzenie hasła. W takim przypadku wprowadź hasło i kliknij przycisk **OK**. Jeśli nie znasz hasła, zob. „Hasła i pliki cookie”.

Tematy pokrewne

- ➔ [Czyszczenie głowic drukujących](#)
- ➔ [Wyrównywanie pozycji Głowica drukująca](#)
- ➔ [Sprawdzanie stanu atramentu za pomocą komputera](#)
- ➔ Drukowanie wzoru sprawdzania dysz
- ➔ [Zarządzanie zasilaniem drukarki](#)
- ➔ [Zmiana trybu pracy drukarki](#)
- ➔ Zmniejszanie hałasu drukarki

Czyszczenie głowic drukujących

Funkcje czyszczenia i dokładnego czyszczenia głowicy drukującej umożliwiają odblokowanie zatkanych dysz głowicy drukującej. Głowicę drukującą należy oczyścić, jeśli wyniki drukowania nie są zadowalające lub jeden z kolorów nie jest drukowany mimo wystarczającej ilości atramentu.

Przed wykonaniem jakiegokolwiek operacji sprawdź, czy w [kasecie konserwacyjnej jest wystarczająca ilość wolnego miejsca](#).

Czyszczenie (Cleaning)

1. Wybierz opcję **Narzędzia (Utilities)** w [zdalnym interfejsie użytkownika](#)

2. Kliknij opcję **Czyszczenie (Cleaning)**

Przed czyszczeniem sprawdź następujące elementy:

Sprawdź, czy drukarka jest włączona i otwórz pokrywę drukarki.

Sprawdź poniższe kwestie dla każdego atramentu. Następnie w razie potrzeby wykonaj operację

Czyszczenie (Cleaning).

- [Czy jest jeszcze atrament?](#)
- Czy atrament został włożony do końca, aż dało się usłyszeć kliknięcie?
- Jeśli występowała pomarańczowa taśma, czy została całkowicie usunięta?
Pozostawione kawałki taśmy będą blokować ujście atramentu.
- Czy atramenty zostały zainstalowane we właściwych pozycjach?

3. Wykonywanie operacji czyszczenia

Kliknij przycisk **Tak (Yes)**.

Rozpocznie się czyszczenie głowicy drukującej.

4. Zakończenie czyszczenia

Następnie pojawi się komunikat dotyczący drukowania deseni testu dysz.

5. Sprawdź wyniki.

Aby sprawdzić, czy jakość wydruku uległa poprawie, kliknij przycisk **Tak (Yes)**. Aby anulować proces sprawdzania, kliknij przycisk **Nie (No)**.

Jeśli jednorazowe czyszczenie głowicy drukującej nie daje rezultatu, operację należy powtórzyć.

»» Ważne

- Funkcja **Czyszczenie (Cleaning)** zużywa niewielką ilość atramentu. Częste czyszczenie głowicy drukującej szybko doprowadzi do zużycia atramentu w drukarce. Czyszczenie należy przeprowadzać tylko w razie potrzeby.

Dokładne czyszczenie (Deep Cleaning)

Funkcja **Dokładne czyszczenie (Deep Cleaning)** daje lepsze rezultaty niż zwykłe czyszczenie.

Przeprowadź dokładne czyszczenie, jeśli dwie próby użycia funkcji **Czyszczenie (Cleaning)** nie rozwiążą problemu z głowicą drukującą.

1. Wybierz opcję **Narzędzia (Utilities)** w [zdalnym interfejsie użytkownika](#)

2. Kliknij opcję **Dokładne czyszczenie (Deep Cleaning)**

Przed przeprowadzeniem dokładnego czyszczenia sprawdź następujące elementy:

Sprawdź, czy drukarka jest włączona i otwórz pokrywę drukarki.

Sprawdź poniższe kwestie dla każdego atramentu. Następnie w razie potrzeby wykonaj operację

Dokładne czyszczenie (Deep Cleaning).

- [Czy jest jeszcze atrament?](#)
- Czy atrament został włożony do końca, aż dało się usłyszeć kliknięcie?
- Jeśli występowała pomarańczowa taśma, czy została całkowicie usunięta?
Pozostawione kawałki taśmy będą blokować ujście atramentu.
- Czy atramenty zostały zainstalowane we właściwych pozycjach?

3. Wykonanie dokładnego czyszczenia

Kliknij przycisk **Tak (Yes)**.

Rozpocznie się dokładne czyszczenie głowicy drukującej.

4. Zakończenie dokładnego czyszczenia

Następnie pojawi się komunikat dotyczący drukowania desenu testu dysz.

5. Sprawdź wyniki.

Aby sprawdzić, czy jakość wydruku uległa poprawie, kliknij przycisk **Tak (Yes)**. Aby anulować proces sprawdzania, kliknij przycisk **Nie (No)**.

Ważne

- Funkcja **Dokładne czyszczenie (Deep Cleaning)** zużywa większą ilość atramentu niż **Czyszczenie (Cleaning)**.

Częste czyszczenie głowicy drukującej szybko doprowadzi do zużycia atramentu w drukarce.

Głębokie czyszczenie należy przeprowadzać tylko w razie potrzeby.

Uwaga

- Jeśli po użyciu funkcji **Dokładne czyszczenie (Deep Cleaning)** nie widać poprawy, wyłącz drukarkę, poczekaj 24 godziny, a następnie przeprowadź ponownie procedurę **Dokładne czyszczenie (Deep Cleaning)**. Jeśli nadal nie widać poprawy, mógł się wyczerpać atrament lub głowica drukująca może być zużyta. Aby dowiedzieć się więcej o możliwych rozwiązaniach, zob. temat „[Nie jest dostarczany atrament/Wydruki są pokryte smugami lub rozmyte, kolory są nieprawidłowe lub rozmazane, występują paski](#)”.

Tematy pokrewne

- ➔ Drukowanie wzoru sprawdzania dysz

Wyrównywanie pozycji Głowica drukująca

Błędne ustawienie głowicy drukującej może spowodować wykrzywienie się linii oraz zmiany w odwzorowaniu kolorów na wydruku. Wyrównanie pozycji głowicy drukującej pozwala poprawić wyniki drukowania.

Aut. wyrówn. głow. drukujących (Print Head Alignment - Auto)

1. Wybierz opcję **Narzędzia (Utilities)** w [zdalnym interfejsie użytkownika](#)
2. Kliknij opcję **Aut. wyrówn. głow. drukujących (Print Head Alignment - Auto)**
Zostanie wyświetlony komunikat.
3. Załaduj papier do drukarki.
Włóż do kasety jeden arkusz zwykłego papieru formatu A4 lub Letter.
4. Przeprowadź procedurę wyrównywania pozycji głowicy drukującej
Sprawdź, czy drukarka jest włączona, a następnie kliknij opcję **Tak (Yes)**.
Rozpocznie się wyrównywanie głowicy. Kontynuuj wykonywanie operacji zgodnie z komunikatami na ekranie.

»» Ważne

- Podczas drukowania nie otwieraj modułu skanera/pokrywy, ponieważ spowoduje to zatrzymanie drukowania.

»» Uwaga

- Możesz wydrukować i sprawdzić bieżące ustawienia, klikając opcję **Drukuj wartość wyrówn. głowicy (Print the head alignment value)**.

Sprawdzanie stanu atramentu za pomocą komputera

Można sprawdzić szczegółowe informacje, takie jak poziom pozostałego atramentu i typy zbiorników z atramentem dla danego modelu.

W przypadku wybrania opcji **Stan druk. (Printer status)** w [zdalnym interfejsie użytkownika](#) stan atramentu jest wyświetlany jako ilustracja.

Szacow. poz. atram. (Estimated ink levels)

Poziomy i typy atramentu można sprawdzić.

Kiedy poziom atramentu spadnie lub gdy wystąpi błąd wywołany brakiem atramentu, zostanie wyświetlona ikona powiadomienia.

Nr mod. atr. (Ink model number)

Można wyszukać zbiornik z atramentem odpowiedni do danej drukarki.

»»» Uwaga

- Aby sprawdzić stan atramentu, można również wyświetlić **Informacje o drukarce (Printer Info)** w oknie dialogowym Drukuj i wybrać opcję **Poziom zasobów (Supply Levels)**.

Czyszczenie

- Czyszczenie powierzchni zewnętrznych
- Czyszczenie płyty i pokrywy dokumentów
- Czyszczenie rolek podawania papieru
- Czyszczenie wnętrza drukarki (czyszczenie płyty dolnej)
- Czyszczenie podstawek kasety

Czyszczenie rolek podawania papieru

Jeśli rolka podawania papieru zabrudzi się lub przylgnie do niej papierowy pył, papier może być podawany nieprawidłowo. W takim przypadku należy wykonać procedurę Czyszczenie rolek. Czyszczenie powoduje zużywanie się rolek, więc procedura ta powinna być wykonywana tylko wtedy, gdy jest to konieczne.

Należy przygotować: trzy arkusze zwykłego papieru formatu A4

1. [Upewnij się, że zasilanie drukarki jest włączone.](#)

2. Wybierz opcję  (Ustawienia) na ekranie GŁÓWNYM.

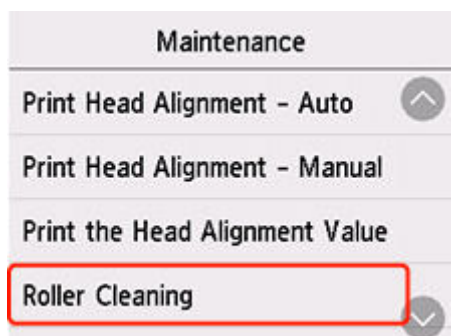
➔ [Korzystanie z ekranu dotykowego](#)

Pojawi się ekran menu ustawień.

3. Wybierz  **Obsługa (Maintenance).**

Pojawi się ekran **Obsługa (Maintenance).**

4. Wybierz opcję **Czyszczenie rolek (Roller Cleaning).**



Pojawi się ekran potwierdzenia.

5. Wybierz opcję **Tak (Yes).**
6. Wybierz źródło papieru, które będzie używane do czyszczenia.
7. Postępuj zgodnie z informacjami podanymi w komunikacie, aby wyjąć cały papier z jego źródła.

W przypadku czyszczenia rolki podawania papieru w kasecie wyjmij cały papier z kasety, a następnie wsuń ją ponownie.

8. Dotknij przycisku **OK.**

Rolki podawania papieru obracają się podczas czyszczenia bez użycia papieru.

9. Upewnij się, że rolka podająca papier przestała się obracać, i zgodnie z komunikatem, włóż trzy arkusze papieru zwykłego formatu A4 do punktu podawania papieru, w którym trwa czyszczenie rolki podawania papieru.

- ➔ [Ładowanie papieru fotograficznego/papieru zwykłego do tylnej tacy](#)
- ➔ [Ładowanie papieru zwykłego do kasety](#)

10. Dotknij przycisku **OK**.

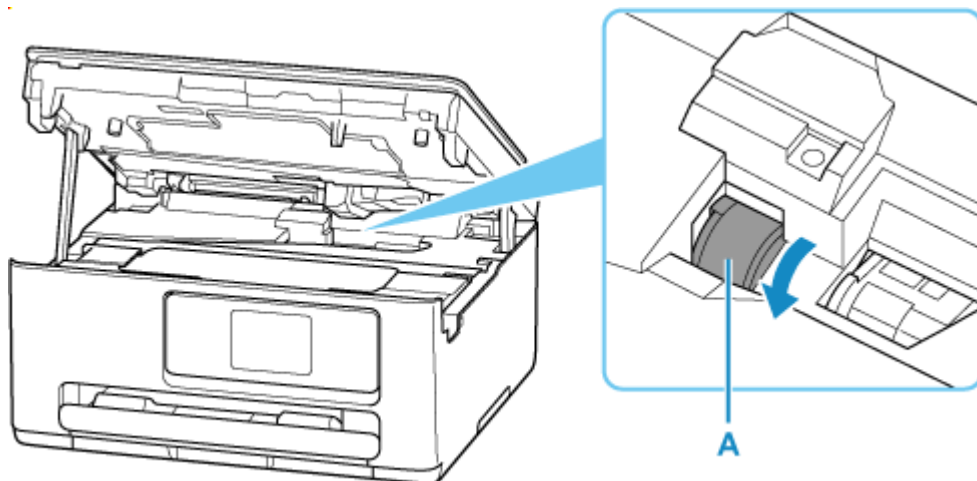
Drukarka rozpocznie czyszczenie. Wysłunięcie papieru oznacza zakończenie czyszczenia.

11. Po wyświetleniu komunikatu o zakończeniu procedury dotknij przycisku **OK**.

Jeśli po wykonaniu powyższych czynności problem nadal nie jest rozwiązany, postępuj zgodnie z poniższymi instrukcjami.

1. Wyłącz zasilanie i odłącz kabel zasilający.
2. Zamknij moduł skanera/pokrywę.
3. Obracając rolkę podawania papieru (A) wewnątrz tylnej tacy więcej niż dwa razy, przetrzyj ją dobrze wyciśniętą z wody ściereczką.

Nie dotykaj palcami rolki podawania papieru. Jakość podawania papieru może ulec pogorszeniu.



Jeśli czyszczenie nie rozwiąże problemu, skontaktuj się z serwisem Canon, aby zlecić naprawę.

Czyszczenie wnętrza drukarki (czyszczenie płyty dolnej)

Usuń zabrudzenia z wnętrza drukarki. W przypadku zanieczyszczenia wnętrza drukarki papier używany do drukowania może ulec zabrudzeniu, dlatego też zalecane jest regularne czyszczenie.

Należy przygotować: arkusz zwykłego papieru formatu A4*

* Należy użyć nowego arkusza papieru.

1. [Upewnij się, że zasilanie drukarki jest włączone.](#)

2. Wybierz opcję  (Ustawienia) na ekranie GŁÓWNYM.

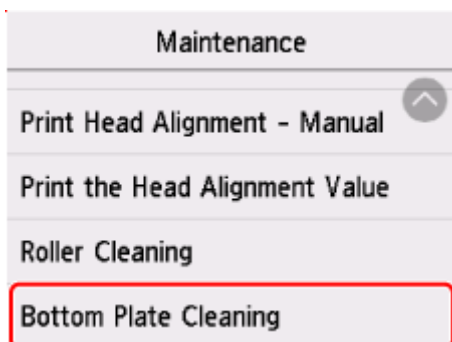
➔ [Korzystanie z ekranu dotykowego](#)

Pojawi się ekran menu ustawień.

3. Wybierz  **Obsługa (Maintenance)**.

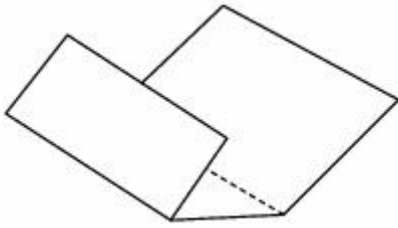
Pojawi się ekran **Obsługa (Maintenance)**.

4. Wybierz opcję **Czyszczenie płyty dolnej (Bottom Plate Cleaning)**.

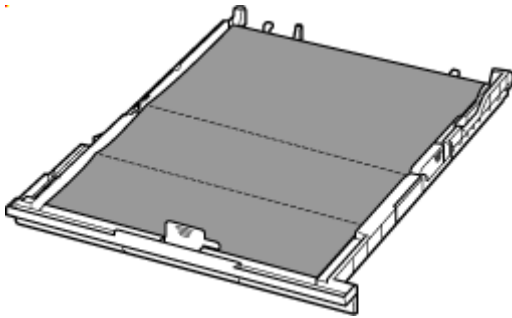


Pojawi się ekran potwierdzenia.

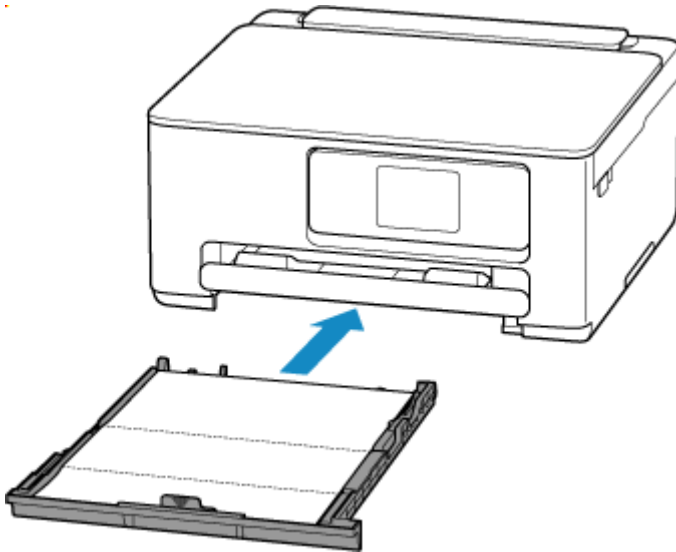
5. Wybierz opcję **Tak (Yes)**.
6. Postępuj zgodnie z informacjami podanymi w komunikacie, aby wyjąć cały papier z kasety, a następnie dotknij przycisku **OK**.
7. Złóż pojedynczy arkusz zwykłego papieru formatu A4 na pół wzdłuż dłuższego boku, a następnie rozłóż go.
8. Złóż połowę otwartego arkusza na pół, zrównując zewnętrzną krawędź ze środkowym zagięciem, a następnie rozłóż papier i wybierz opcję **OK**.



9. Załaduj tylko ten jeden arkusz do kasety, z krawędziami zagięć skierowanymi do góry oraz z krawędzią połowy pozbawionej zagięć skierowaną do wnętrza.



10. Włóż kasetę do drukarki.



11. Wybierz opcję **OK**.

Papier oczyści wnętrze drukarki, przechodząc przez drukarkę.

Sprawdź złożone części wysuniętego papieru. Jeśli widoczne są na nich smugi atramentu, ponownie przeprowadź procedurę czyszczenia płyty dolnej.

12. Po wyświetleniu komunikatu o zakończeniu procedury wybierz opcję **OK**.

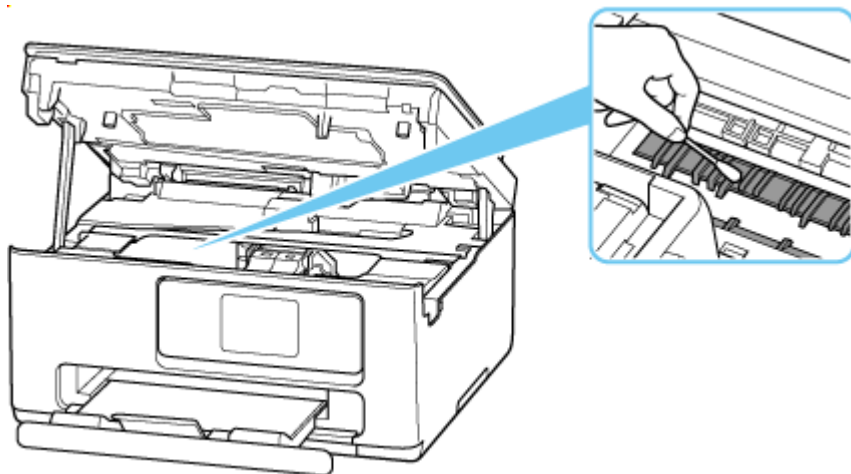
»»» Uwaga

- Podczas ponownego przeprowadzania procedury czyszczenia płyty dolnej należy użyć nowego arkusza papieru.

Jeśli po ponownym czyszczeniu problem nadal występuje, zabrudzone mogą być wystające elementy wewnątrz drukarki. Zetrzyj atrament z wystających elementów za pomocą np. wacików bawełnianych.

»»» Ważne

- Przed czyszczeniem drukarki należy wyłączyć zasilanie i odłączyć kabel zasilania.



Wymiana kasety konserwacyjnej

- **Wymiana kasety konserwacyjnej**
- **Sprawdzanie stanu kasety konserwacyjnej na ekranie dotykowym**

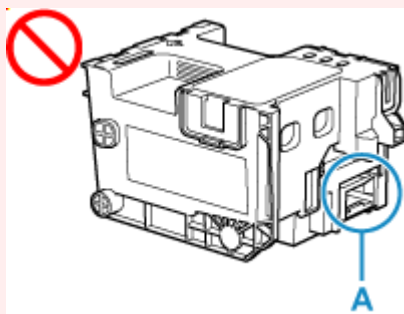
Wymiana kasety konserwacyjnej

W przypadku pojawiania się ostrzeżeń lub błędów związanych z kasetą konserwacyjną na ekranie dotykowym zostanie wyświetlony komunikat w celu poinformowania o błędzie. Podejmij odpowiednie czynności stosownie do treści komunikatu.

➔ [Po wystąpieniu błędu](#)

▶▶▶ Ważne

- Jeśli zostanie wyświetlony komunikat informujący, że kaseeta konserwacyjna jest prawie pełna, jak najszybciej wymień kasetę konserwacyjną. Jeśli kaseeta konserwacyjna zapełni się, pojawi się komunikat o błędzie, a drukarka przestanie działać, aż kaseeta zostanie wymieniona na nową.
- Nie dotykaj złączy (A) kasety konserwacyjnej.



- Nie wyłączaj drukarki w trakcie wymiany kasety konserwacyjnej.

▶▶▶ Uwaga

- Użyj kasety konserwacyjnej o numerze modelu widocznym poniżej.

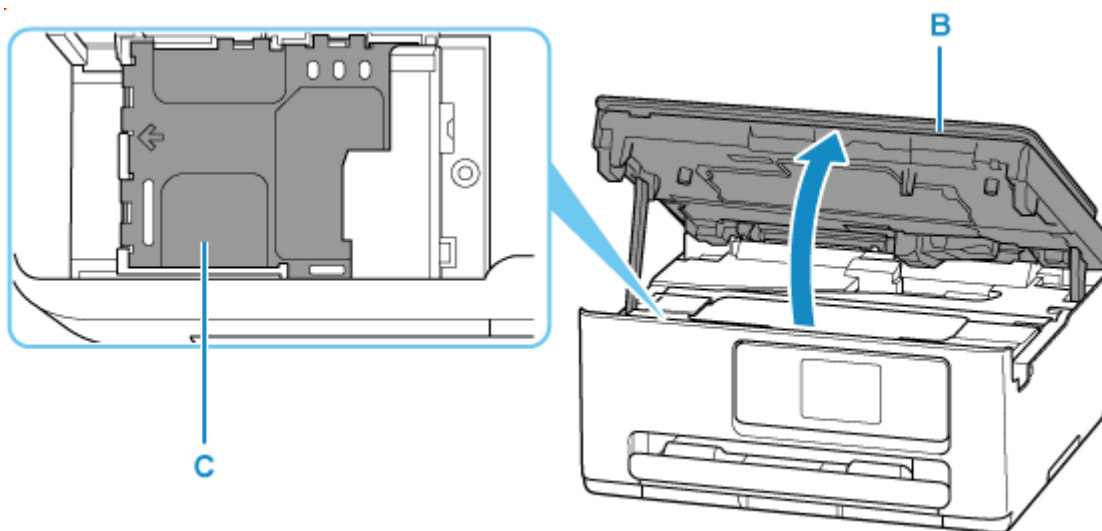
Kaseeta konserwacyjna MC-G06 series

1. Przygotuj nową kasetę konserwacyjną.

Wymij kasetę konserwacyjną i dołączoną plastikową torbę z opakowania.

2. Otwórz moduł skanera/pokrywę (B).

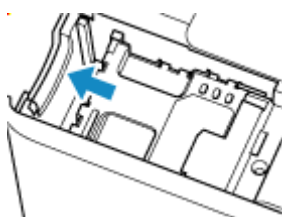
Sprawdź pozycję kasety konserwacyjnej (C).



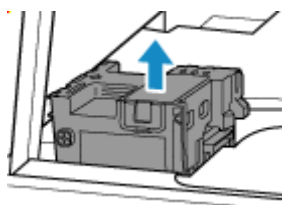
»» Ważne

- Nie należy dotykać rurek ani innych elementów wewnątrz drukarki. Mogłoby to spowodować problemy z drukarką.
- Nie wkładaj rąk do drukarki, ponieważ atrament może przykleić się do dłoni.

3. Przesuń kasetę konserwacyjną do lewej.

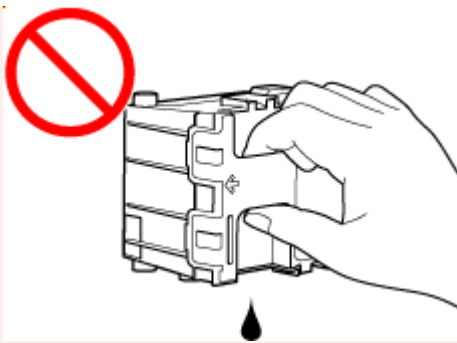


4. Podnieś kasetę konserwacyjną i wyjmij ją.



»» Ważne

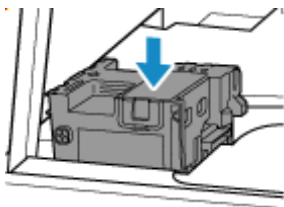
- Nie dopuść do upuszczenia wyjętej kasety konserwacyjnej, ponieważ mogłoby to spowodować rozlanie atramentu.
Nie kładź wyjętej kasety konserwacyjnej na biurku ani innych powierzchniach, ponieważ jej spódnia część może być ubrudzona atramentem.
- Aby zapobiec wyciekaniu atramentu, nie przechylaj wyjętej kasety konserwacyjnej ani nie obracaj jej spodem do góry.



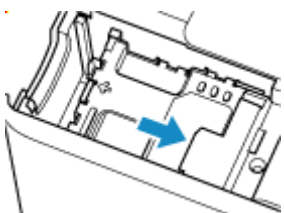
- Włóż zużytą kasetę do plastikowej torby dołączonej do nowej kasety konserwacyjnej i zabezpiecz torbę, wiążąc szczelnie otwór, aby zapobiec wyciekaniu atramentu.



5. Włóż nową kasetę konserwacyjną.

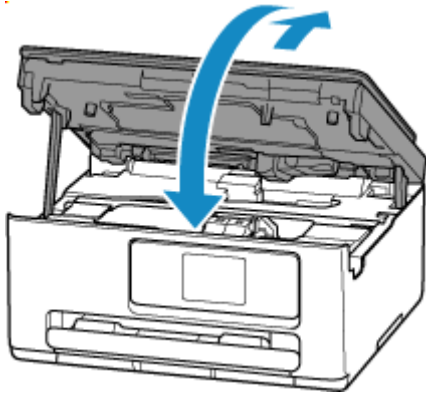


6. Przesuń kasetę konserwacyjną do prawej, aż dojdzie do końca.



7. Zamknij moduł skanera/pokrywę.

Aby zamknąć moduł skanera/pokrywę, unieś go lekko, a następnie delikatnie opuść.



Sprawdzanie stanu kasety konserwacyjnej na ekranie dotykowym

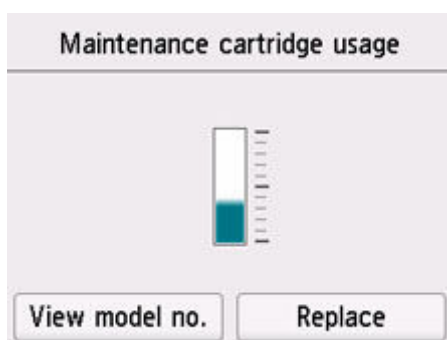
1. [Upewnij się, że zasilanie drukarki jest włączone.](#)

2. Wybierz na ekranie GŁÓWNYM ikonę  (Wskazówka).

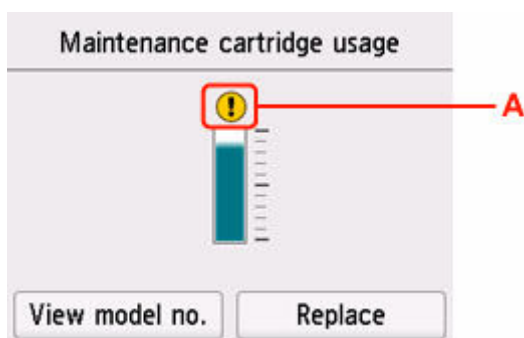
➔ [Korzystanie z ekranu dotykowego](#)


Pojawi się ekran menu wskazówek.

3. Wybierz opcję  **Info o kasecie konserwac. (Maintenance cart. info.).**



Jeśli dostępne są jakiegokolwiek informacje o pozostałym miejscu w kasecie konserwacyjnej, w obszarze A jest wyświetlany symbol.



 Kasecja konserwacyjna jest niemal pełna. Jak najszybciej wymień kasetę konserwacyjną.

»» Uwaga

- Na powyższym ekranie podano szacunkowe wykorzystane miejsce.
- Wybranie opcji **Pokaż nr modelu (View model no.)** spowoduje wyświetlenie ekranu **Nr modelu kasety konserwacyjnej (Maintenance cartridge model no.)**, na którym można sprawdzić numer kasety konserwacyjnej.
- Aby wymienić kasetę konserwacyjną, wybierz opcję **Wymień (Replace)**.
➔ [Wymiana kasety konserwacyjnej](#)

Zmiana ustawień

- Zmiana ustawień drukarki za pomocą komputera (system Windows)
- Zmiana ustawień drukarki za pomocą komputera (system macOS)
- Zmiana ustawień za pomocą panelu operacyjnego

Zmiana ustawień drukarki za pomocą komputera (system Windows)

- Zmiana opcji wydruku
- Wskazywanie atramentu do użycia
- Zarządzanie zasilaniem drukarki
- Zmiana trybu pracy drukarki

Zmiana opcji wydruku

Dla danych drukowania wysyłanych z oprogramowania można zmieniać szczegółowe ustawienia sterownika drukarki.

Zaznacz to pole wyboru, jeśli część obrazu jest obcięta, źródło papieru podczas drukowania różni się od ustawień drukarki lub wydruk jest nieudany.

1. Otwórz [okno ustawień sterownika drukarki](#)
2. Kliknij przycisk **Opcje wydruku... (Print Options...)** na karcie **Ustawienia strony (Page Setup)**.

Zostanie otwarte okno dialogowe **Opcje wydruku (Print Options)**.

3. Zmień indywidualne ustawienia.

W razie potrzeby zmień ustawienia każdego elementu i kliknij przycisk **OK**.

Karta **Ustawienia strony (Page Setup)** zostanie wyświetlona ponownie.

Wskazywanie atramentu do użycia

Ta funkcja umożliwia wskazywanie najodpowiedniejszego do danego celu zbiornika z atramentem spośród zainstalowanych zbiorników z atramentem.

1. Otwórz [okno ustawień sterownika drukarki](#)
2. Kliknij przycisk **Opcje wydruku... (Print Options...)** na karcie **Ustawienia strony (Page Setup)**.
Zostanie wyświetlone okno dialogowe **Opcje wydruku (Print Options)**.
3. Wybierz w obszarze **Drukuj przy użyciu (Print With)** zbiornik z atramentem do użycia.
Wybierz zbiornik z atramentem, który ma służyć do drukowania, i kliknij przycisk **OK**.
4. Na karcie **Ustawienia strony (Page Setup)** kliknij przycisk **OK**.
Wybrany zbiornik z atramentem będzie służyć do drukowania.

»» Ważne

- W przypadku poniższych ustawień opcja **Tylko PGBK (czarny) (Only PGBK (Black))** nie będzie działać, ponieważ drukarka będzie drukować dokumenty przy użyciu innego zbiornika z atramentem niż PGBK (czarny).
 - W opcji **Typ nośnika (Media Type)** na karcie **Nośnik/jakość (Media/Quality)** wybrano opcję inną niż **Papier zwykły (Plain Paper)**, **Koperta (Envelope)**, **Ink Jet Hagaki (A)**, **Hagaki K (A)**, **Hagaki (A)** lub **Hagaki**.
 - Przy opcji **Drukowanie bez obramowania (Borderless Printing)** na karcie **Ustawienia strony (Page Setup)** jest widoczny znacznik.
- Nie należy wyjmować zbiornika z atramentem, który nie znajduje się w użyciu. Drukowanie jest niemożliwe, jeśli został wyjęty chociaż jeden zbiornik z atramentem.

Zarządzanie zasilaniem drukarki

Funkcja ta umożliwia zarządzanie zasilaniem drukarki z poziomu aplikacji Canon IJ Printer Assistant Tool.



Wyłączanie (Power Off)

Funkcja **Wyłączanie (Power Off)** wyłącza drukarkę. W przypadku korzystania z tej funkcji nie można włączyć drukarki z poziomu aplikacji Canon IJ Printer Assistant Tool.

1. Uruchom aplikację [Canon IJ Printer Assistant Tool](#).

2. Wyłącz drukarkę.

Kliknij opcję **Wyłączanie (Power Off)**. Po wyświetleniu komunikatu potwierdzenia kliknij przycisk **OK**.

Drukarka wyłączy się.



Automatyczne włączanie/wyłączanie (Auto Power)

Funkcja **Automatyczne włączanie/wyłączanie (Auto Power)** umożliwia ustawienie opcji **Autom. wł. (Auto Power On)** i **Automatyczne wyłączenie (Auto Power Off)**.

Funkcja **Autom. wł. (Auto Power On)** automatycznie włącza drukarkę po odebraniu danych.

Funkcja **Automatyczne wyłączenie (Auto Power Off)** automatycznie wyłącza drukarkę, gdy przez określony czas sterownik drukarki lub sama drukarka nie wykonują żadnych czynności.

1. Uruchom aplikację [Canon IJ Printer Assistant Tool](#).

2. Upewnij się, że drukarka jest włączona, a następnie kliknij przycisk **Automatyczne włączanie/wyłączanie (Auto Power)**.

Otworzy się okno dialogowe **Ustawienia automatycznego wł./wył. (Auto Power Settings)**.

»»» Uwaga

- Jeśli drukarka jest wyłączona lub komunikacja między drukarką a komputerem jest wyłączona, komputer może nie być w stanie zebrać informacji o stanie drukarki. Spowoduje to wyświetlenie odpowiedniego komunikatu.

W takim przypadku kliknij przycisk **OK**, aby wyświetlić ostatnie ustawienia określone dla komputera.

3. W razie potrzeby wprowadź następujące ustawienia:

Autom. wł. (Auto Power On)

Wybierz ustawienia automatycznego włączania zasilania.

Wybierz opcję **Wyłączone (Disable)**, aby uniemożliwić działanie funkcji automatycznego włączania zasilania.

Sprawdź, czy drukarka jest włączona, i kliknij przycisk **OK**, aby zmienić ustawienia drukarki. Wybierz opcję **Włączone (Enable)**, aby włączyć drukarkę automatycznie po wysłaniu do niej danych do drukowania.

Automatyczne wyłączenie (Auto Power Off)

Wybierz czas z listy. Jeśli po upływie tego czasu sterownik drukarki ani sama drukarka nie wykonują żadnych czynności, nastąpi automatyczne wyłączenie drukarki.

4. Zastosuj ustawienia.

Kliknij przycisk **OK**. Po wyświetleniu komunikatu potwierdzenia kliknij przycisk **OK**.

Ustawienia zaczynają obowiązywać bezpośrednio po wykonaniu tych czynności. Aby wyłączyć tę funkcję, należy zgodnie z taką samą procedurą wybrać z listy opcję **Wyłączone (Disable)**.

»» Uwaga

- W przypadku wyłączenia drukarki na Monitorze stanu aplikacji Canon IJ wyświetlane są różne komunikaty, w zależności od ustawienia opcji **Autom. wł. (Auto Power On)**
Po wybraniu ustawienia **Włączone (Enable)** wyświetlany jest komunikat „Drukarka znajduje się w trybie czuwania”. Po wybraniu ustawienia **Wyłączone (Disable)** wyświetlany jest komunikat „Drukarka została wyłączona”.

Zmiana trybu pracy drukarki

W razie potrzeby włączaj różne tryby działania drukarki.

Jeśli chcesz zmienić ustawienia drukarki, otwórz jedną z dwóch następujących kart Ustawienia niestandardowe i skonfiguruj ustawienia.

- [Ustawienia niestandardowe na karcie Obsługa](#)
- [Ustawienia niestandardowe w aplikacji Canon IJ Printer Assistant Tool](#)

Aby zapoznać się z funkcjami związanymi z ustawieniami drukowania, przejdź do sekcji **Ustawienia niestandardowe (Custom Settings)** na karcie **Obsługa (Maintenance)**. Aby zapoznać się z innymi ustawieniami, przejdź do sekcji **Ustawienia niestandardowe (Custom Settings)** w aplikacji Canon IJ Printer Assistant Tool.

Ustawienia niestandardowe (Custom Settings) na karcie Obsługa (Maintenance)

1. Otwórz kartę **Obsługa (Maintenance)**
2. Sprawdź, czy drukarka jest włączona, i kliknij przycisk **Ustawienia niestandardowe (Custom Settings)**.

Otworzy się [Okno dialogowe Ustawienia niestandardowe](#).

»»» Uwaga

- Jeśli drukarka jest wyłączona lub komunikacja między drukarką a komputerem jest wyłączona, komputer może nie być w stanie zebrać informacji o stanie drukarki. Spowoduje to wyświetlenie odpowiedniego komunikatu.
W takim przypadku kliknij przycisk **OK**, aby wyświetlić ostatnie ustawienia określone dla komputera.

3. Konfigurowanie ustawień

W razie potrzeby włączaj różne tryby działania drukarki.

4. Zastosuj ustawienia.

Kliknij przycisk **OK**, a po pojawieniu się komunikatu potwierdzenia kliknij przycisk **OK**.

Od tej pory drukarka będzie działać zgodnie ze zmienionymi ustawieniami.

Ustawienia niestandardowe (Custom Settings) w aplikacji Canon IJ Printer Assistant Tool

1. Uruchom aplikację [Canon IJ Printer Assistant Tool](#).
2. Upewnij się, że drukarka jest włączona, a następnie kliknij przycisk **Ustawienia niestandardowe (Custom Settings)**.

Otworzy się Okno dialogowe **Ustawienia niestandardowe**.

»» Uwaga

- Jeśli drukarka jest wyłączona lub komunikacja między drukarką a komputerem jest wyłączona, komputer może nie być w stanie zebrać informacji o stanie drukarki. Spowoduje to wyświetlenie odpowiedniego komunikatu.

W takim przypadku kliknij przycisk **OK**, aby wyświetlić ostatnie ustawienia określone dla komputera.

3. Konfigurowanie ustawień

W razie potrzeby włączaj różne tryby działania drukarki.

4. Zastosuj ustawienia.

Kliknij przycisk **OK**, a po pojawieniu się komunikatu potwierdzenia kliknij przycisk **OK**.

Od tej pory drukarka będzie działać zgodnie ze zmienionymi ustawieniami.

Zmiana ustawień drukarki za pomocą komputera (system macOS)

- Zarządzanie zasilaniem drukarki
- Zmiana trybu pracy drukarki

Zarządzanie zasilaniem drukarki

Zarządzanie źródłem zasilania drukarki odbywa się z poziomu zdalnego interfejsu użytkownika.

Ustawienia oszczędzania energii (Energy saving settings)

Opcja **Ustawienia oszczędzania energii (Energy saving settings)** umożliwia ustawienie automatycznego wyłączenia zasilania i włączania zasilania.

Funkcja automatycznego wyłączenia jest funkcją, w której drukarka automatycznie wyłącza się, gdy dane nie są wysyłane lub gdy drukarka pozostaje nieaktywna przez określony czas.

Funkcja automatycznego włączania zasilania automatycznie włącza drukarkę po otrzymaniu danych.

1. Wybieranie opcji **Ustawienia drukarki (Printer settings)** w [zdalnym interfejsie użytkownika](#)

2. Kliknij opcję **Ustawienia oszczędzania energii (Energy saving settings)**

3. Zakończ definiowanie poniższych ustawień:

Automatyczne wyłączenie (Auto power off)

Wybierz czas z listy. Drukarka automatycznie wyłącza się, gdy dane nie są wysyłane lub gdy drukarka pozostaje nieaktywna przez określony czas.

Automatyczne włączanie (Auto power on)

Po zaznaczeniu tego pola wyboru drukarka automatycznie włącza się po wysłaniu danych.

4. Zastosuj ustawienia.

Kliknij przycisk **OK**.

Od tej pory drukarka będzie działać zgodnie ze zmienionymi ustawieniami.

Zmiana trybu pracy drukarki

W razie potrzeby włączaj różne tryby działania drukarki.

1. Sprawdź, czy drukarka jest włączona, i wybierz opcję **Ustawienia drukarki (Printer settings)** w [zdalnym interfejsie użytkownika](#)

2. W razie potrzeby wprowadź następujące ustawienia:

Ustawienia drukowania (Print settings) — Zapobiegaj ścieraniu atramentu (Prevent paper abrasion)

Podczas drukowania z dużą gęstością drukarka może zwiększyć odstęp między głowicą drukującą a papierem, aby zapobiegać ścieraniu papieru.

Zaznacz to pole wyboru, aby włączyć funkcję zapobiegania ścieraniu papieru.

Ustawienia niestandardowe (Custom settings) — Wykryj niezg. ustawień papieru (Detect paper setting mismatch)

Jeśli pole wyboru nie będzie zaznaczone w przypadku drukowania za pomocą komputera, można kontynuować drukowanie bez wyświetlonego komunikatu, nawet jeśli ustawienia papieru zdefiniowane w oknie dialogowym Drukuj różnią się od informacji o papierze zarejestrowanych w drukarce.

Czas oczek. na wyschnięcie at. (Ink drying wait time)

Można ustawić czas oczekiwania drukarki przed rozpoczęciem drukowania następnej strony. Jeśli wartość ustawiona na liście zwiększa się, czas oczekiwania jest wydłużany; jeśli wartość zmniejsza się, czas oczekiwania jest skracany.

Jeśli papier ulegnie zabrudzeniu spowodowanemu wysunięciem kolejnej strony przed wyschnięciem tuszu, należy zwiększyć czas schnięcia tuszu.

3. Zastosuj ustawienia.

Kliknij przycisk **OK**.

Od tej pory drukarka będzie działać zgodnie ze zmienionymi ustawieniami.

Zmiana ustawień za pomocą panelu operacyjnego

- Ustawienia papieru
- Zmiana ustawień za pomocą panelu operacyjnego
- Pozycje ustawień na panelu operacyjnym
- Ustawienia zabezpieczeń
- Ustaw. druk.
- Ustawienia sieci LAN
- Edytowanie ekranów głównych
- Ustawianie druku zdjęć ze smartfona
- Ustawienia innego urządzenia
- Wybór języka
- Aktualizacja oprogr. układowego
- Resetuj ustawienia
- Ustawienia podajnika
- Konfiguracja usługi WWW
- Ustawienia ECO
- Ustawienia ciche
- Informacje o systemie
- Sprawdzanie łącznej liczby przypadków korzystania z drukarki

Zmiana ustawień za pomocą panelu operacyjnego

W tej sekcji opisano procedurę zmiany ustawień i jej zastosowanie na przykładzie ustawienia zapobiegania ścieraniu.

1. [Upewnij się, że zasilanie drukarki jest włączone.](#)



2. Wybierz przycisk (Ustawienia) na ekranie GŁÓWNY.

➔ [Korzystanie z ekranu dotykowego](#)



3. Wybierz **Ustawienia urządzenia (Printer settings)**.

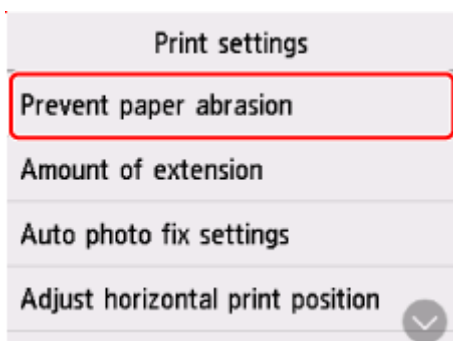
Pojawi się ekran **Ustawienia urządzenia (Printer settings)**.

4. Wybierz element ustawień, który chcesz zmodyfikować.

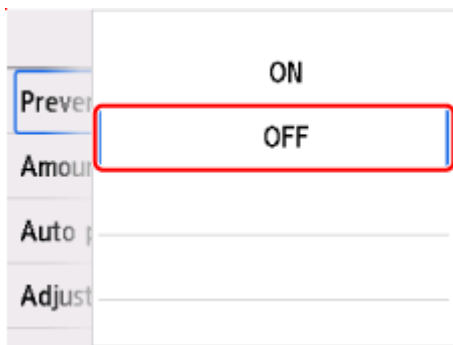


Zostanie wyświetlony ekran wybranego elementu ustawień.

5. Wybierz element ustawień.



6. Wybierz ustawienie do wprowadzenia.



Więcej informacji o pozycjach ustawień na panelu operacyjnym:

➔ [Pozycje ustawień na panelu operacyjnym](#)

Pozycje ustawień na panelu operacyjnym

Pozycje menu drukarki

- ➔ [Ustawienia innego urządzenia](#)
- ➔ [Wybór języka](#)
- ➔ [Konfiguracja usługi WWW](#)
- ➔ [ECO](#)
- ➔ [Ustawienia ciche](#)

Pozycje menu papieru/drukowania

- ➔ [Ustaw. druk.](#)
- ➔ [Ustawienia podajnika](#)

Pozycje menu obsługi/zarządzania

- ➔ [Ustawienia zabezpieczeń](#)
- ➔ [Ustawienia sieci LAN](#)
- ➔ [Aktualizacja oprogram. układowego](#)
- ➔ [Resetuj ustawienia](#)
- ➔ [Informacje o systemie](#)
- ➔ [Statystyki używania](#)

Ustawienia zabezpieczeń

Wybierz ten element konfiguracji z
(Konfiguracja).



Ustawienia urządzenia (Printer settings) w



»»» Ważne

- Do zmiany tych ustawień może być wymagane hasło administratora.

- **Użycie zdal. interf. użytł. (Use of Remote UI)**

Ustaw w przypadku ograniczania korzystania ze Zdalnego interfejsu użytkownika.

- **Zastrzeż miejsca docelowe (Restrict destinations)**

Ustaw w przypadku ograniczania miejsc docelowych faksu.

»»» Note

- Będzie można wysłać tylko do zarejestrowanych miejsc docelowych.
- Ograniczona będzie również możliwość zmieniania zarejestrowanych miejsc docelowych.

- **Ustawienia zasady hasła (Password policy settings)**

Włącza ograniczenia znaków podczas ustawiania/używania haseł.

»»» Uwaga

- Więcej informacji na temat ustawień zabezpieczeń, zobacz Przewodnik bezpieczeństwa.

➔ Konfiguracja/Zarządzanie zabezpieczeniami

Ustaw. druk.



Wybierz ten element konfiguracji z **Ustawienia urządzenia (Printer settings)** w (Konfiguracja).

- **Zapobiegaj ścieraniu atramentu (Prevent paper abrasion)**

Tego ustawienia należy używać tylko wówczas, gdy na zadrukowanej powierzchni pojawiają się smugi.

»»» **Ważne**

- Po zakończeniu drukowania należy dla tej opcji wybrać ponownie ustawienie **WYŁĄCZONY (OFF)**, ponieważ może ona obniżać szybkość i jakość drukowania, jeśli pozostanie włączona.

- **Wielkość rozszerzenia (Amount of extension)**

Ustawienie to określa część obrazu znajdującą się poza arkuszem papieru podczas drukowania w trybie bez obramowania (cała strona).

Jeśli używana jest funkcja drukowania bez obramowania, może dojść do lekkiego przycięcia krawędzi, ponieważ kopiowany obraz jest powiększany w celu wypełnienia całej strony. W razie potrzeby można zmienić szerokość obszaru usuwanego z obramowań oryginalnego obrazu.

»»» **Ważne**

- Ustawienia będą nieskuteczne w następujących sytuacjach:
 - Drukowanie za pomocą standardowego formularza.

»»» **Uwaga**

- Podczas konfiguracji ustawień za pomocą aplikacji lub sterownika drukarki te ustawienia będą miały priorytet.
- Jeśli wydruki zawierają marginesy nawet w przypadku drukowania bez obramowania, wybranie dla tej opcji ustawienia **Zwiększona liczba: duży (Extended amount: Large)** może pomóc w rozwiązaniu tego problemu.

- **Ustaw. automat. korekty zdjęć (Auto photo fix settings)**

Gdy wybrana jest opcja **WŁĄCZONY (ON)**, informacje Exif zapisane na obrazach mają pierwszeństwo przy drukowaniu.

- **Dopas. położ. wydr. w poziomie (Adjust horizontal print position)**

Umożliwia wyrównanie położenia wydruku, w przypadku gdy lewy i prawy margines różnią się od siebie.

Lewy i prawy margines można regulować w granicach od -3 mm (-0,12 cala) do +3 mm (+0,12 cala) z przyrostem co 0,1 mm (0,004 cala) względem poziomej osi symetrii arkusza.

»»» **Ważne**

- W przypadku papieru formatu Letter i Legal lewy i prawy margines można regulować w granicach od -1,5 do +1,5 mm (od -0,06 do +0,06 cala), nawet w przypadku wprowadzenia wartości przekraczającej 1,5 mm (0,06 cala).

- **Drukowanie żywych wykresów i diagramów**

Użyj tego ustawienia, jeśli chcesz drukować wykresy i diagramy w dokumentach w żywych kolorach na zwykłym papierze.

Ta funkcja daje pierwszeństwo ustawieniom sterownika drukarki.

Jeśli chcesz nadać pierwszeństwo ustawieniom drukarki, wybierz opcję **Użyj ustaw. drukarki (Use Printer Settings)** w **Twórz żywsze wydruki wykresów i diagramów w dokumencie (papier zwykły) (Print charts and diagrams in documents more vividly (plain paper))** w oknie dialogowym **Opcje wydruku (Print Options)** w ustawieniach sterownika drukarki poniżej.

➔ [Karta Ustawienia strony — opis](#)

»»» Uwaga

- Ta funkcja zostanie zaimplementowana z następującymi ustawieniami.
 - Papier zwykły
 - Drukowanie w kolorze
 - Drukowanie bez obramowania WYŁ.
 - Rozmiar określa rozmiar szablonu lub rozmiar zdefiniowany przez użytkownika w zakresie rozmiaru szablonu
- * Ta funkcja może nie zostać zaimplementowana nawet po wybraniu powyższych ustawień, w zależności od innych ustawień szczegółowych.
- Przetwarzanie może się różnić w zależności od ustawień i może powodować, że te same dane będą miały różne odcienie. Określ to ustawienie jako **WYŁĄCZONY (OFF)**, jeśli chcesz uniknąć różnic w odcieniach.

Ustawienia sieci LAN



Ustawienia urządzenia (Printer settings) w



Wybierz ten element konfiguracji z (Konfiguracja).

- ➔ [Wi-Fi](#)
- ➔ [Bezpośr. tryb bezprzewod. \(Wireless Direct\)](#)

Aby wydrukować ustawienia sieciowe, wybierz opcję **Druk. szczeg. (Print details)**, a następnie **Tak (Yes)**.

- ➔ [Drukowanie ustawień sieciowych](#)

»»» Ważne

- Wydruk ustawień sieciowych zawiera ważne informacje o sieci. Korzystając z niego, należy zachować ostrożność.

Wi-Fi

- **Wyśw. ustaw. (See settings)**

Informacje o ustawieniach sieci w drukarce pojawią się, gdy drukarka zostanie połączona przez Wi-Fi. (Niektóre pozycje ustawień nie są wyświetlane w zależności od ustawień drukarki.)

Elementy	Ustawienie
Połączenie (Connection)	Włączono (połączono) / Włączono (rozłączono) / Wyłączone
Nazwa sieciowa (SSID) (Network name (SSID))	XXXXXXXXXXXXXXXXXX XXXXXXXXXXXXXXXXXX
Częstotliwość (Frequency)	2,4 GHz/5 GHz
Zabezpieczenie Wi-Fi (Wi-Fi security)	Nieaktywne/WPA-PSK (TKIP)/WPA-PSK (AES)/WPA2-PSK (TKIP)/WPA2-PSK (AES)/WPA3-SAE(AES)
Siła sygnału (%) (Signal strength (%))	XXX
Adres IPv4 (IPv4 address)	XXX. XXX. XXX. XXX
Maska podsieci IPv4 (IPv4 subnet mask)	XXX. XXX. XXX. XXX
Brama domyślna IPv4 (IPv4 default gateway)	XXX. XXX. XXX. XXX
Adres Link-Local IPv6 (IPv6 link-local address)	XXXX: XXXX: XXXX: XXXX: XXXX: XXXX: XXXX: XXXX
Adres MAC (Wi-Fi) (MAC address (Wi-Fi))	XX:XX:XX:XX:XX:XX
Nazwa drukarki (Printer name)	XXXXXXXXXXXXXXXXXX
Nazwa usługi Bonjour (Bonjour service name)	XXXXXXXXXXXXXXXXXX XXXXXXXXXXXXXXXXXX

	XXXXXXXXXXXXXX XXXXXXXXXXXXXX
--	----------------------------------

(Ciąg „XX” symbolizuje znaki alfanumeryczne.)

- **Włącz/wyłącz Wi-Fi (Enable/disable Wi-Fi)**

Włącza/wyłącza sieć Wi-Fi.

- **Ustawienia Wi-Fi (Wi-Fi setup)**

Wybór metody konfiguracji połączenia sieci Wi-Fi.

- **Łatwe poł. bezprzewod. (Easy wireless connect)**

Wybierz, jeśli wprowadzasz w drukarce ustawienia dotyczące punktu dostępu bezpośrednio za pomocą innego urządzenia (np. smartfona lub tabletu) bez korzystania z routera bezprzewodowego. Postępuj zgodnie z instrukcjami podłączania urządzenia procedury konfiguracji.

- **Połączenie ręczne (Manual connect)**

Wybierz moment ręcznego wprowadzania ustawień sieci Wi-Fi za pomocą panelu operacyjnego drukarki.

- **WPS (metoda nacisk. przycisku) (WPS (Push button method))**

Wybierz w przypadku wprowadzania ustawień sieci Wi-Fi za pomocą routera bezprzewodowego zgodnego z metodą naciskania przycisku Wi-Fi Protected Setup (WPS). Podczas wprowadzania ustawień postępuj zgodnie z instrukcjami wyświetlanymi na ekranie.

- **Inne typy połączeń (Other connection types)**

- **WPS (metoda kodu PIN) (WPS (PIN code method))**

Wybierz w przypadku wprowadzania ustawień sieci Wi-Fi za pomocą routera bezprzewodowego zgodnego z metodą kodu PIN Wi-Fi Protected Setup (WPS). Podczas wprowadzania ustawień postępuj zgodnie z instrukcjami wyświetlanymi na ekranie.

- **Zaawansow. (Advanced)**

Szczegółowe informacje o poszczególnych elementach ustawień:

➔ [Ustawienia zaawans. \(Advanced setup\)](#)

Bezpośr. tryb bezprzewod. (Wireless Direct)

- **Wyśw. ustaw. (See settings)**

Informacje o ustawieniach sieci w drukarce pojawią się, gdy drukarka zostanie połączona funkcją Wireless Direct. (Niektóre pozycje ustawień nie są wyświetlane w zależności od ustawień drukarki.)

Elementy	Ustawienie
Połączenie (Connection)	Włącz/wyłącz
Nazwa sieciowa (SSID) (Network name (SSID))	DIRECT-XXXXXXXXXX XXXXXXXXXXXXXXXXXX
Hasło (Password)	XXXXXXXXXX

Częstotliwość (Frequency)	2,4 GHz/5 GHz
Zabezpieczenie Wi-Fi (Wi-Fi security)	WPA2-PSK (AES)
Liczba aktual. podłączonych urz. (No. of printers connected now)	XX/XX
Adres IPv4 (IPv4 address)	XXX. XXX. XXX. XXX
Maska podsieci IPv4 (IPv4 subnet mask)	XXX. XXX. XXX. XXX
Brama domyślna IPv4 (IPv4 default gateway)	XXX. XXX. XXX. XXX
Adres Link-Local IPv6 (IPv6 link-local address)	XXXX: XXXX: XXXX: XXXX: XXXX: XXXX: XXXX: XXXX
Adres MAC (Wi-Fi) (MAC address (Wi-Fi))	XX:XX:XX:XX:XX:XX
Nazwa drukarki (Printer name)	XXXXXXXXXXXXXXXXXX
Nazwa usługi Bonjour (Bonjour service name)	XXXXXXXXXXXXXXXXXX XXXXXXXXXXXXXXXXXX XXXXXXXXXXXXXXXXXX XXXXXXXXXXXXXXXXXX

(Ciąg „XX” symbolizuje znaki alfanumeryczne.)

- **Połącz ze smartfonem (Connect to smartphone)**

Umożliwia podłączenie smartfona do drukarki poprzez odczytanie kodu QR wyświetlanego na ekranie dotykowym za pomocą samego smartfona lub przez ręczne wprowadzenie nazwy sieci i hasła.

- **Włącz/wyłącz bezp. tr. bezprz. (Enable/disable Wireless Direct)**

Służy do włączania/wyłączania bezpośredniego trybu bezprzewodowego.

- **Zmień nazwę sieci (SSID) (Change network name (SSID))**

Służy do zmiany identyfikatora (nazwy drukarki wyświetlanej na urządzeniu obsługującym tryb Wi-Fi Direct) używanego w bezpośrednim trybie bezprzewodowym.

- **Zmień hasło (Change password)**

Zmienia hasło bezpośredniego trybu bezprzewodowego.

- **Potwierdzenie żądania łącz. (Connection request confirmation)**

Wybranie ustawienia **WŁĄCZONY (ON)** powoduje wyświetlenie ekranu potwierdzenia, gdy z drukarką połączy się urządzenie zgodne z trybem Wi-Fi Direct.

- **Przełącznik 2,4 GHz/5 GHz (2.4GHz/5GHz Switch)**

Wybierz częstotliwość Bezpośr. tryb bezprzewod.

- **Zaawansow. (Advanced)**

Szczegółowe informacje o poszczególnych elementach ustawień:

➔ [Ustawienia zaawans. \(Advanced setup\)](#)

Ustawienia zaawans. (Advanced setup)

- **Ustaw nazwę drukarki (Set printer name)**

Umożliwia określenie nazwy drukarki. Określając nazwę, można użyć maksymalnie 15 znaków.

»»» Uwaga

- Nie można użyć tej samej nazwy drukarki, która już została użyta dla innego urządzenia podłączonego do sieci LAN.
- Pierwszym ani ostatnim znakiem nazwy drukarki nie może być myślnik.

• Ustawienia TCP/IP (TCP/IP settings)

Służy do określania ustawień IPv4 lub IPv6.

• Ustawienie WSD (WSD settings)

Parametry ustawienia obsługi protokołu WSD (jednego z protokołów sieciowych obsługiwanych przez system Windows).

◦ Włącz/wyłącz WSD (Enable/disable WSD)

Wybór między włączeniem a wyłączeniem obsługi protokołu WSD.

»»» Uwaga

- Gdy to ustawienie jest włączone, ikona drukarki jest widoczna w systemie Windows w Eksploratorze sieci.

◦ Optymalizuj przychodzące WSD (Optimize inbound WSD)

Wybranie ustawienia **Włącz (Enable)** pozwala na szybszy odbiór danych drukowania WSD.

◦ Skan. WSD z tego urządzenia (WSD scan from this printer)

Wybór ustawienia **Włącz (Enable)** umożliwia przekazywanie zeskanowanych danych do komputera za pośrednictwem protokołu WSD. Aby przekazać zeskanowane dane, dotknij opcji **Kolor (Color)**.

»»» Uwaga

- Jeśli zeskanowane dane są przesyłane do komputera wyszukanego za pomocą protokołu WSD, wybranie typu dokumentu jest niemożliwe.

◦ Ustawienie limitu czasu (Timeout settings)

Umożliwia określenie limitu czasu.

• Ustawienia Bonjour (Bonjour settings)

Ustawianie elementów w przypadku korzystania z opcji Bonjour.

◦ Włącz/wyłącz Bonjour (Enable/disable Bonjour)

Wybór ustawienia **Włącz (Enable)** umożliwia korzystanie z usługi Bonjour w celu wprowadzania ustawień sieci.

◦ Nazwa usługi (Service name)

Umożliwia określenie nazwy usługi Bonjour. Określając nazwę, można użyć maksymalnie 48 znaków.

»» Uwaga

- Nie można użyć tej samej nazwy usługi, która już została użyta dla innego urządzenia podłączonego do sieci LAN.

• Ustawienie protokołu LPR (LPR protocol settings)

Służy do włączania/wyłączania ustawienia LPR.

• Protok. RAW (RAW protocol)

Włączenie/wyłączenie drukowania RAW.

• LLMNR

Włączenie/wyłączenie LLMNR (Link-Local Multicast Name Resolution). Wybranie ustawienia **Włącz (Enable)** umożliwia drukarce wykrycie adresu IP drukarki na podstawie nazwy drukarki, bez serwera DNS.

• Ustawienia IPP (IPP settings)

Wybranie opcji **Włącz (Enable)** umożliwia drukowanie za pośrednictwem sieci przy użyciu protokołu IPP.

• Ustaw. DRX Wi-Fi (Wi-Fi DRX settings)

Wybór ustawienia **Włącz (Enable)** umożliwia włączenie odbioru nieciągłego przy korzystaniu z sieci Wi-Fi (odbior nieciągły).

»» Uwaga

- W zależności od użytkowanego routera Wi-Fi odbiór nieciągły może nie zostać włączony mimo wyboru ustawienia **Włącz (Enable)**.
- Przerwywany odbiór jest włączony tylko wtedy, gdy drukarka jest w trybie gotowości. (Ekran dotykowy jest w trybie wygaszacza ekranu).

• Ustawienia protokołu IPsec (IPsec settings)

Wybranie opcji **Włącz (Enable)** umożliwia skonfigurowanie protokołu zabezpieczeń IPsec.

• Łatwe poł. bezprzewod. (Easy wireless connect)

Gdy ta opcja jest ustawiona na **Automat. uruchomienie: WŁ. (Auto start: ON)**, urządzenie automatycznie przełączy się w tryb gotowości do obsługi łatwego połączenia bezprzewodowego.

Aby zapobiec przechodzeniu urządzenia w tryb gotowości do obsługi łatwego połączenia bezprzewodowego w nieodpowiednim momencie, wybierz ustawienie **Automat. uruchomienie: WYŁ. (Auto start: OFF)**.

Ustawienia innego urządzenia



Wybierz ten element konfiguracji z **Ustawienia urządzenia (Printer settings)** w (Konfiguracja).

- **Regulacja dźwięku (Sound control)**

Regulacja głośności.

- **Głośność klawiszy (Keypad volume)**

Pozwala wybrać głośność sygnału dźwiękowego emitowanego podczas naciskania ekranu dotykowego lub przycisków na panelu operacyjnym.

- **Głośność alarmu (Alarm volume)**

Wybór głośności sygnału alarmowego.

- **Ustawienia oszczędzania energii (Energy saving settings)**

Umożliwia automatyczne włączanie/wyłączanie drukarki w celu oszczędzania energii elektrycznej.

- **Aut. wyłączenie (Auto power off)**

Określa czas do automatycznego wyłączenia drukarki w przypadku jej bezczynności lub wysłania danych drukowania do drukarki.

- **Aut. włączenie (Auto power on)**

Wybór ustawienia **WŁĄCZONY (ON)** powoduje, że drukarka włączy się automatycznie, gdy komputer wyśle do drukarki polecenie skanowania lub dane do wydruku.

- **Przypom. o usunięciu dokumentu (Original removal reminder)**

Umożliwia wybór, czy drukarka ma wyświetlać ekran z przypomnieniem o pozostawieniu oryginału na płycie po jego zeskanowaniu.

»»» Ważne

- Zapomnienie wyjęcia oryginału może nie zostać wykryte w zależności od jego typu oraz od stanu pokrywy dokumentów.

- **Ustawienia parowania Wi-Fi (Wi-Fi pairing settings)**

Aby połączyć z aplikacją Canon PRINT, zostanie wykonanych wiele konfiguracji.

- **Włącz/wyłącz parowanie (Enable/disable pairing)**

Włącz lub wyłącz funkcję parowania Wi-Fi drukarki.

- **Zezw./blokujej dodatk. parowanie (Allow/block additional pairing)**

W innej funkcji zezwól na parowanie z aplikacją Canon PRINT lub zablokuj.

- **Usuń sparowane urządzenia (Delete paired devices)**

Anuluj wszystkie opcje parowania z aplikacją Canon PRINT.

- **Ustawienia klawiatury (Keyboard settings)**

Wybierz układ klawiatury spośród trzech poniższych.

- **QWERTY**
- **QWERTZ**
- **AZERTY**

- **Ustawienia powiadomień (Notification settings)**

Jeśli wybierzesz **WYŁĄCZONY (OFF)**, nie będą wyświetlane żadne ekrany powiadomień.

- **Ustawienia kontrolki stanu (Status light settings)**

- **Ustawienia jasności (Brightness settings)**

Pozwala wybrać jasność kontrolki stanu.

- **Ustawienia koloru (Color settings)**

Pozwala wybrać kolor kontrolki stanu.

Wybór języka



Wybierz ten element konfiguracji z **Ustawienia urządzenia (Printer settings)** w (Konfiguracja).



Umożliwia zmianę języka komunikatów i menu wyświetlanych na ekranie dotykowym.

Japoński / Angielski / Niemiecki / Francuski / Włoski / Hiszpański / Portugalski / Holenderski / Duński / Norweski / Szwedzki / Fiński / Rosyjski / Ukraiński / Polski / Czeski / Słoweński / Węgierski / Słowacki / Chorwacki / Rumuński / Bułgarski / Turecki / Grecki / Estoński / Łotewski / Litewski / Chiński uproszczony / Koreański / Chiński tradycyjny / Tajski / Indonezyjski / Wietnamski

Aktualizacja progr. układowego



Wybierz ten element konfiguracji z **Ustawienia urządzenia (Printer settings)** w (Konfiguracja).

Możesz aktualizować oprogramowanie układowe drukarki, sprawdzać jego wersję oraz wprowadzać ustawienia ekranu powiadomień, serwera DNS i serwera proxy.

»»» Ważne

- W przypadku korzystania z tej funkcji upewnij się, że drukarka jest połączona z Internetem.
- Nie wyłączaj zasilania drukarki podczas aktualizacji oprogramowania układowego.

• Instaluj aktualizację (Install update)

Służy do przeprowadzenia aktualizacji oprogramowania układowego drukarki. Po wybraniu opcji **Tak (Yes)** rozpoczyna się aktualizowanie oprogramowania układowego. Aby przeprowadzić aktualizację, postępuj zgodnie z instrukcjami wyświetlanymi na ekranie.

• Sprawdź bieżącą wersję (Check current version)

Umożliwia sprawdzanie bieżącej wersji oprogramowania układowego.

• Ustawienie powiadam. o aktualiz. (Update notification settings)

Drukarkę można ustawić tak, aby wyświetlała na ekranie dotykowym informacje o aktualizacjach oprogramowania układowego, gdy będą one dostępne.

W przypadku wybrania **Bezczynność/wyłączenie (Idle/Power off)** drukarka informuje o aktualizacji podczas beczynności, a informacje o aktualizacji pojawiają się także po naciśnięciu przycisku **WŁ. (ON)**.

• Ustawienia autom. aktualizacji (Auto update settings)

Wybierz **WŁĄCZONY (ON)**, aby automatycznie instalować najnowsze aktualizacje oprogramowania układowego.

• Konfiguracja serwera DNS (DNS server setup)

Umożliwia wprowadzanie ustawień serwera DNS. Wybierz **Ustawienia automatyczne (Auto setup)** lub **Ustawienia ręczne (Manual setup)**. Po wybraniu opcji **Ustawienia ręczne (Manual setup)** wprowadź ustawienia, postępując zgodnie z instrukcjami podawanymi na ekranie dotykowym.

• Konfiguracja serwera proxy (Proxy server setup)

Umożliwia wprowadzanie ustawień serwera proxy. Wprowadź ustawienia, postępując zgodnie z instrukcjami podawanymi na ekranie dotykowym.

Resetuj ustawienia



Wybierz ten element konfiguracji z **Ustawienia urządzenia (Printer settings)** w (Konfiguracja).



Można przywrócić ustawieniom wartości domyślne.

- **Tylko konfiguracja usługi WWW (Web service setup only)**
Powoduje przywrócenie domyślnych ustawień usługi WWW.
- **Tylko ustawienia LAN (LAN settings only)**
Umożliwia przywracanie domyślnych ustawień sieci LAN.
- **Tylko ustawienia (Settings only)**
Powoduje przywrócenie ustawień domyślnych, np. rozmiaru papieru, typu nośnika i innych.
- **Tylko poz. z książki adres. e-mail (E-mail address book entries only)**
Powoduje usunięcie wszystkich zarejestrowanych adresów e-mail.
- **Resetuj wszystko (Reset all)**
Przywraca domyślne wartości wszystkich ustawień wprowadzonych w drukarce. Hasło administratora określone w zdalnym interfejsie użytkownika lub Wi-Fi Connection Assistant zostanie zresetowane do wartości domyślnej.

»»» Uwaga

- Nie można przywrócić domyślnych ustawień następujących elementów:
 - Języka komunikatów i menu wyświetlanych na ekranie dotykowym
 - Bieżące położenie głowicy drukującej
 - Łączna liczba kopii, skanów itp. zarejestrowanych przez funkcję **Statystyki użytkowania (Usage stats)**.
 - Żądanie CSR (ang. Certificate Signing Request, żądanie podpisania certyfikatu) dotyczące ustawienia metody szyfrowania (SSL/TLS)

Ustawienia podajnika



Ten element ustawień można wybrać w obszarze (Ustawienia).

»»» Uwaga

- Zarejestrowanie rozmiaru papieru i typu nośnika powoduje, że przed rozpoczęciem drukowania może zostać wyświetlony odpowiedni komunikat w sytuacji, gdy rozmiar papieru lub typ nośnika załadowanego papieru różni się od ustawień papieru.

➔ [Ustawienia papieru](#)

- **Ustawienia papieru w tylnej tacy (Rear tray paper settings)**

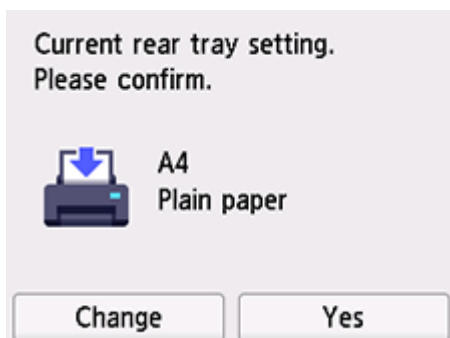
Umożliwia zarejestrowanie rozmiaru papieru i typu nośnika umieszczonego na tylnej tacy.

- **Ustawienia papieru w kasecie (Cassette paper settings)**

Umożliwia zarejestrowanie rozmiaru papieru umieszczonego w kasecie.

- **Sprawdź wymianę papieru (Check paper replacement)**

Wybranie opcji **WŁĄCZONY (ON)** spowoduje automatyczne wykrywanie rozmiaru papieru, gdy będzie on załadowany. Zostanie wyświetlony ekran potwierdzający ustawienia papieru.



»»» Uwaga

- Ekran potwierdzający ustawienia papieru nie będzie wyświetlany, jeśli wybierzesz opcję **WYŁĄCZONY (OFF)**. Ustaw odpowiednio rozmiar i typ papieru w menu **Ustawienia papieru w tylnej tacy (Rear tray paper settings)** lub **Ustawienia papieru w kasecie (Cassette paper settings)** podczas wykonywania wydruków.
- W przypadku funkcji AirPrint w systemie iOS/iPadOS papier może być zadrukowywany na podstawie rozmiaru papieru ustawionego podczas ładowania papieru. Zalecamy, aby do drukowania z użyciem, funkcji AirPrint używać ustawienia **WŁĄCZONY (ON)**.

- **Niezg. ustaw. papieru (Inne) (Paper settings mismatch (Other))/Niezg. ustaw. papieru (Kopii) (Paper settings mismatch (Copy))**

Po wybraniu ustawienia **Włącz (Enable)** drukarka wykrywa, czy rozmiar papieru i typ nośnika są identyczne z zarejestrowanymi na ekranie **Ustawienia podawania (Feed settings)**. Jeśli drukowanie rozpocznie się z niepasującymi ustawieniami, na ekranie dotykowym pojawi się komunikat o błędzie.

»» Uwaga

- Jeśli wybrano opcję **Wyłączone (Disable)**, **Ustawienia podawania (Feed settings)** są wyłączone.

Konfiguracja usługi WWW



Ten element można wybrać w obszarze (Ustawienia).

- **Rejestracja użycia usługi WWW (Web service usage registration)/Anulowanie użycia usługi WWW (Web service usage cancellation)**

Rejestruje/anuluje korzystanie z usługi WWW do przesyłania informacji o drukarce do/z programu PIXMA/MAXIFY Cloud Link.

- **Konfiguracja połą. z usługą WWW (Web service connection setup)**

Dostępne są następujące elementy:

- **Konfigur. IJ Cloud Printing Center (IJ Cloud Printing Center setup)**

Rejestruje/usuwa drukarkę w/z Canon Inkjet Cloud Printing Center i ustawia zapisywanie historii.

- **Sprawdź konfig. usługi WWW (Check Web service setup)**

Upewnij się, czy drukarka jest zarejestrowana w usłudze Canon Inkjet Cloud Printing Center.

- **Wygeneruj kod rejestracyjny (Issue registration code)**

Aby powiązać usługę internetową z drukarką, uzyskaj jednorazowy ID ze strony usługi.

- **Konfiguracja serwera DNS (DNS server setup)**

Umożliwia wprowadzanie ustawień serwera DNS. Wybierz **Ustawienia automatyczne (Auto setup)** lub **Ustawienia ręczne (Manual setup)**. Po wybraniu opcji **Ustawienia ręczne (Manual setup)** wprowadź ustawienia, postępując zgodnie z instrukcjami podawanymi na ekranie dotykowym.

- **Konfiguracja serwera proxy (Proxy server setup)**

Umożliwia wprowadzanie ustawień serwera proxy. Wprowadź ustawienia, postępując zgodnie z instrukcjami podawanymi na ekranie dotykowym.

Ustawienia ECO


To ustawienie umożliwia domyślne stosowanie automatycznego drukowania dwustronnego, co pozwala oszczędzać papier, a także uaktywnić funkcję automatycznego włączania/wyłączania drukarki w celu ograniczania zużycia energii elektrycznej.

- ➔ [Korzystanie z funkcji oszczędzania energii](#)
- ➔ [Korzystanie z funkcji Drukowanie dwustronne](#)

Korzystanie z funkcji oszczędzania energii

Poniższa procedura umożliwia korzystanie z funkcji oszczędzania energii.

1. [Upewnij się, że zasilanie drukarki jest włączone.](#)

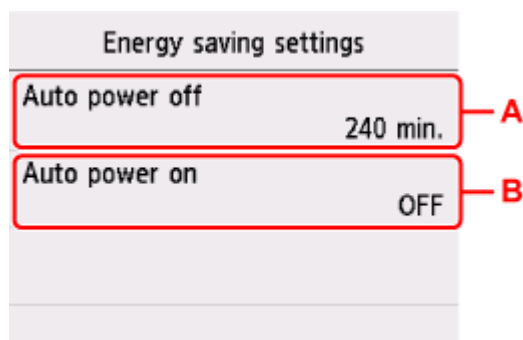
2. Wybierz przycisk  (Ustawienia) na ekranie GŁÓWNY.

➔ [Korzystanie z ekranu dotykowego](#)

3. Wybierz  ECO.

4. Wybierz opcję **Ustawienia oszczędzania energii (Energy saving settings)**.

5. Dopasuj odpowiednio poniższe ustawienia.



A: Umożliwia określenie długości czasu, po którego upływie nastąpi automatyczne wyłączenie drukarki, o ile drukarka pozostawała w stanie bezczynności lub nie pobierała danych do drukowania.

B: Wybór ustawienia **WŁĄCZONY (ON)** powoduje, że drukarka włączy się automatycznie, gdy komputer wyśle do drukarki polecenie skanowania lub dane do wydruku.

Korzystanie z funkcji Drukowanie dwustronne

Aby korzystać z funkcji drukowania dwustronnego, wykonaj poniższą procedurę.

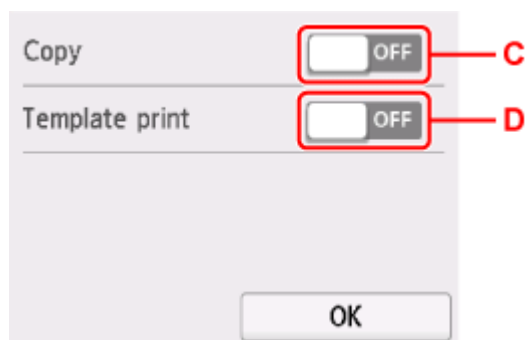
1. [Upewnij się, że zasilanie drukarki jest włączone.](#)

2. Wybierz przycisk  (Ustawienia) na ekranie GŁÓWNY.
➔ [Korzystanie z ekranu dotykowego](#)

3. Wybierz  ECO.

4. Wybierz opcję **Ustawienie druku 2-stronnego (Two-sided print settings)**.

5. Dopasuj odpowiednio poniższe ustawienia.



C: Wybierz kopiowanie dwustronne jako tryb domyślny.


D: Wybierz jako tryb domyślny drukowanie dwustronne formularzy szablonów za pomocą drukarki.

Ustawienia ciche

Tej funkcji należy używać, gdy konieczne jest ograniczenie hałasu towarzyszącego pracy drukarki, np. podczas drukowania w nocy.

Aby określić ustawienia, wykonaj poniższą procedurę.


1. [Upewnij się, że zasilanie drukarki jest włączone.](#)

2. Wybierz przycisk  (Ustawienia) na ekranie GŁÓWNY.

➔ [Korzystanie z ekranu dotykowego](#)

3. Wybierz  **Ustawienia ciche (Quiet setting).**

4. Wybierz opcję **WŁĄCZONY (ON).**

Zostanie wyświetlony ekran potwierdzenia i pojawi się ikona  jako ikona menu **Ustawienia ciche (Quiet setting).**

»»» Ważne

- Szybkość działania jest mniejsza niż w przypadku wybrania ustawienia **WYŁĄCZONY (OFF).**
- Skuteczność tej funkcji zależy od ustawień drukarki. Ponadto pewne rodzaje hałasu, np. gdy drukarka przygotowuje się do drukowania, nie są zmniejszane.

Informacje o systemie



Ten element można wybrać w obszarze (Wskazówka).

- **Bieżąca wersja (Current version)**

Powoduje wyświetlenie bieżącej wersji oprogramowania układowego.

- **Nazwa drukarki (Printer name)**

Powoduje wyświetlenie aktualnie wybranej nazwy drukarki.

- **Numer seryjny (Serial number)**

Powoduje wyświetlenie numeru seryjnego drukarki.

- **Adres MAC (Wi-Fi) (MAC address (Wi-Fi))**

Wyświetla adres MAC interfejsu Wi-Fi.

- **Odcisk palca cer. gł. (SHA-1) (Root cert. thumbprint (SHA-1))**

Wyświetla skrót (SHA-1) certyfikatu głównego drukarki.

- **Odcisk palca cer. gł. (SHA-256) (Root cert. thumbprint (SHA-256))**

Wyświetla skrót (SHA-256) certyfikatu głównego drukarki.

Sprawdzanie łącznej liczby przypadków korzystania z drukarki

Można sprawdzać łączną liczbę przypadków korzystania z drukarki (np. łączną liczbę przypadków drukowania, kopiowania lub skanowania).

1. [Upewnij się, że zasilanie drukarki jest włączone.](#)

2. Wybierz na ekranie GŁÓWNYM ikonę  (Wskazówka).

➔ [Korzystanie z ekranu dotykowego](#)

Pojawi się ekran menu wskazówek.

3. Wybierz  **Statystyki używania (Usage stats).**

4. Wybierz element do sprawdzenia.

Suma arkuszy użytych na urz. (Total sheets used on the device)

Umożliwia wyświetlanie łącznej liczby przypadków drukowania.

Liczba arkuszy użytych do kop. (No. of sheets used for copying)

Umożliwia wyświetlanie łącznej liczby przypadków kopiowania.

Arkusze użyte do innych oper. (Sheets used for other functions)

Wyświetla łączną liczbę przypadków drukowania niezwiązanych z kopiowaniem.

Liczba zeskanowanych arkuszy (Number of sheets scanned)

Umożliwia wyświetlanie łącznej liczby przypadków skanowania.

Drukuj statystyki eksploatacji (Print usage statistics)

Łączną liczbę przypadków korzystania z drukarki można wydrukować i sprawdzić.

»»» Uwaga

- Zapis dotyczący całkowitej liczby zastosowań nie jest przywracany, nawet po przywróceniu domyślnych ustawień drukarki przy użyciu opcji **Resetuj ustawienie (Reset settings)** na ekranie **Ustawienia urządzenia (Printer settings)**.

Informacje podstawowe

➤ **Bezpieczeństwo**

- Środki ostrożności
- Informacje dotyczące przepisów
- WEEE

➤ **Środki ostrożności podczas transportu**

- Anulowanie zadań drukowania
- Ograniczenia prawne dotyczące skanowania/kopiowania
- Środki ostrożności dotyczące obsługi drukarki
- Transport drukarki
- Postępowanie w przypadku naprawy, wypożyczenia lub utylizacji drukarki
- Utrzymywanie wysokiej jakości wydruku
- Porady dotyczące atramentu

➤ **Specyfikacje**

- Specyfikacje produktu
- Obsługiwane rozmiary i gramatury papieru
- Obszar wydruku
- Limit pojemności papieru

➤ **Obsługiwane typy nośników**

Bezpieczeństwo

- **Środki ostrożności**
- **Informacje dotyczące przepisów**
- **WEEE**

Środki ostrożności

Środki ostrożności

- Niniejsza instrukcja zawiera ważne informacje dotyczące bezpieczeństwa i środki ostrożności dotyczące drukarki.

Nie używać urządzenia w sposób inny niż opisany w załączonej instrukcji, ponieważ może to doprowadzić do pożaru, porażenia prądem lub innych nieoczekiwanych wypadków.

Znaki i deklaracje dotyczące bezpieczeństwa są ważne tylko dla obsługiwanych napięć i częstotliwości w odpowiednich krajach lub regionach.

Ostrzeżenie

- Użytkownicy z rozrusznikami serca:

Ten produkt emituje strumień magnetyczny o niskim poziomie. W razie odczucia nieprawidłowości, proszę odsunąć się od urządzenia i skonsultować się z lekarzem.

- Nie używać drukarki w następujących przypadkach:

Natychmiast zaprzestać użytkowania, odłączyć drukarkę od zasilania i skontaktować się z serwisem w celu naprawy.

- Wewnątrz drukarki znajdują się metalowe przedmioty lub są rozlane płyny.
 - Z drukarki wydobywa się dym, dziwne zapachy lub nietypowe odgłosy.
 - Przewód zasilający lub wtyczka przegrzewa się lub jest przerwany, zgięty lub uszkodzony w jakikolwiek sposób.
- Nieprzestrzeganie poniższych zaleceń może prowadzić do pożaru, porażenia prądem lub obrażeń ciała:
 - Nie należy umieszczać produktu w pobliżu łatwopalnych rozpuszczalników, takich jak alkohol i rozcieńczalniki.
 - Nie należy otwierać ani modyfikować drukarki.
 - Należy używać wyłącznie kabla/kabli zasilających dostarczonych wraz z drukarką. Nie należy używać tych kabli z innymi urządzeniami.
 - Nie należy podłączać do napięć ani częstotliwości innych niż podane powyżej.
 - Podłączyć pewnie drugi koniec kabla zasilania do gniazdka.
 - Nie należy podłączać ani odłączać przewodu zasilania mokrymi rękami.
 - Nie należy skręcać, wiązać, ciągnąć ani za bardzo zginać kabla zasilania, by nie doprowadzić do jego uszkodzenia.
 - Nie należy umieszczać ciężkich przedmiotów na przewodzie zasilania.
 - Nie podłączać wielu kabli zasilających do jednego gniazdka elektrycznego. Nie należy stosować wielu kabli przedłużających.
 - Nie pozostawiać drukarki podłączonej do gniazdka elektrycznego podczas burzy z piorunami.
 - Zawsze należy odłączyć przewód zasilający i inne kable, przystępując do czyszczenia. Nie należy używać do czyszczenia łatwopalnych rozpylanych cieczy bądź innych cieczy, takich jak alkohol i rozcieńczalniki.
 - Odłączyć przewód zasilający raz na miesiąc, aby upewnić się, że nie ulega przegrzewaniu, nie jest zardzewiały, zgięty, zarysowany, rozdzielony, ani uszkodzony w inny sposób.

Przeostroga

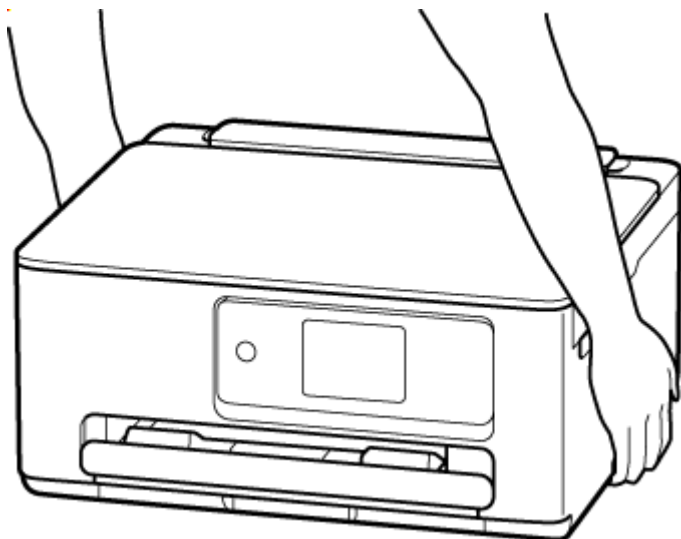
- Nie wkładać rąk do wnętrza drukarki podczas drukowania.
- Nie dotykać metalowych części głowicy drukującej bezpośrednio po zakończeniu drukowania.
- Nie dotykać ruchomych części wskazanych przez nalepkę przedstawioną poniżej. Niektóre modele mogą nie posiadać tych części.

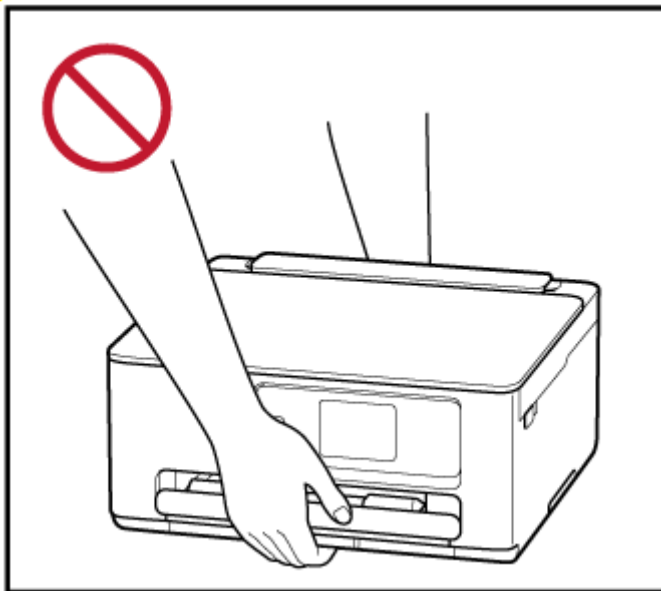


Ruohome części

Trzymać części ciała z dala od ruchomych części. Utrzymywać części ciała z dala od ścieżki ruchu.

- Atrament
 - Atrament należy przechowywać w miejscu niedostępnym dla dzieci.
 - Jeżeli atrament zostanie przypadkowo polizany lub połknięty, należy przepłukać usta i wypić jedną lub dwie szklanki wody. Jeśli wystąpi podrażnienie lub objawy dyskomfortu, należy natychmiast zasięgnąć porady medycznej.
 - Jeśli atrament dostanie się do oczu, należy natychmiast przemyć je wodą. Jeśli atrament zetknie się ze skórą, należy ją niezwłocznie umyć wodą i mydłem. Jeśli podrażnienie oczu lub skóry będzie się utrzymywać, należy natychmiast zasięgnąć porady medycznej.
- Przenoszenie drukarki
 - Chwycić za boki drukarki i przenosić ją obiema rękami.





Ogólne uwagi

Wybór lokalizacji

Patrz „[Specyfikacje](#)” w Podręczniku online, aby uzyskać szczegółowe informacje na temat środowiska eksploatacji.

- Drukarki nie należy ustawiać w miejscu niestabilnym, ani narażonym na nadmierne drgania.
- Drukarki nie należy ustawiać w miejscach silnie się nagzewających (bezpośrednie światło słoneczne lub w pobliżu źródła ciepła), w miejscach bardzo wilgotnych lub zapyłonych, ani na zewnątrz.
- Drukarki nie należy ustawiać na grubej tkaninie ani na dywanie.
- Nie należy ustawiać drukarki przy samej ścianie.

Zasilacz

- Utrzymywać obszar wokół gniazda zasilania cały czas w czystości, dzięki czemu można łatwo będzie odłączyć przewód zasilania z gniazda.
- Nie wolno wyciągać wtyczki, ciągnąc za przewód.

Ogólne uwagi

- Nie wolno przechylać drukarki, stawiać jej na boku, ani odwracać jej spodem do góry. Może to spowodować wyciek atramentu.
- Nie umieszczać żadnych przedmiotów na górnej części drukarki. Szczególną ostrożność należy zachować co do metalowych przedmiotów, takich jak spinacze i zszywki i pojemników zawierających łatwopalne ciecze, takie jak alkohol lub rozcieńczalnik.
- W przypadku umieszczania oryginału na płycie należy pamiętać o poniższych zaleceniach. Niezastosowanie się do następujących zaleceń może spowodować nieprawidłowe działanie skanera lub pęknięcie płyty szklanej.

- Na płycie szklanej nie wolno umieszczać przedmiotów o wadze przekraczającej 2,0 kg (4,4 funta).
- Oryginałów umieszczonych na płycie szklanej nie należy dociskać z siłą odpowiadającą ciężarowi równemu lub przekraczającemu 2,0 kg (4,4 funta).
- Nie wolno podejmować prób otwierania, demontażu lub modyfikowania kaset FINE. Może dojść do wycieku tuszu i uszkodzenia drukarki.
- Nie wolno wrzucać kaset FINE do ognia.

Informacje dotyczące przepisów

Zakłócenia

Nie używać drukarki w pobliżu urządzeń medycznych ani innych urządzeń elektronicznych. Sygnały z drukarki mogą zakłócać prawidłowe działanie tych urządzeń.

WEEE

Only for European Union and EEA (Norway, Iceland and Liechtenstein)



This symbol indicates that this product is not to be disposed of with your household waste, according to the WEEE Directive (2012/19/EU) and national legislation. This product should be handed over to a designated collection point, e.g., on an authorized one-for-one basis when you buy a new similar product or to an authorized collection site for recycling waste electrical and electronic equipment (EEE). Improper handling of this type of waste could have a possible negative impact on the environment and human health due to potentially hazardous substances that are generally associated with EEE. At the same time, your cooperation in the correct disposal of this product will contribute to the effective usage of natural resources. For more information about where you can drop off your waste equipment for recycling, please contact your local city office, waste authority, approved WEEE scheme or your household waste disposal service. For more information regarding return and recycling of WEEE products, please visit www.canon-europe.com/weee.

Nur für Europäische Union und EWR (Norwegen, Island und Liechtenstein)



Dieses Symbol weist darauf hin, dass dieses Produkt gemäß der EU-Richtlinie über Elektro- und Elektronik-Altgeräte (2012/19/EU) und nationalen Gesetzen nicht über den Hausmüll entsorgt werden darf. Dieses Produkt muss bei einer dafür vorgesehenen Sammelstelle abgegeben werden. Dies kann z. B. durch Rückgabe beim Kauf eines ähnlichen Produkts oder durch Abgabe bei einer autorisierten Sammelstelle für die Wiederaufbereitung von Elektro- und Elektronik-Altgeräten geschehen. Der unsachgemäße Umgang mit Altgeräten kann aufgrund potentiell gefährlicher Stoffe, die generell mit Elektro- und Elektronik-Altgeräten in Verbindung stehen, negative Auswirkungen auf die Umwelt und die menschliche Gesundheit haben. Durch die umweltgerechte Entsorgung dieses Produkts tragen Sie außerdem zu einer effektiven Nutzung natürlicher Ressourcen bei. Informationen zu Sammelstellen für Altgeräte erhalten Sie bei Ihrer Stadtverwaltung, dem öffentlich-rechtlichen Entsorgungsträger, einer autorisierten Stelle für die Entsorgung von Elektro- und Elektronik-Altgeräten oder Ihrem örtlichen Entsorgungsunternehmen. Weitere Informationen zur Rückgabe und Entsorgung von Elektro- und Elektronik-Altgeräten finden Sie unter www.canon-europe.com/weee.

Zusatzinformationen für Deutschland:

Dieses Produkt kann durch Rückgabe an den Händler unter den in der Verordnung des Elektro- und Elektronikgerätegesetzes beschriebenen Bedingungen abgegeben werden.
Als Endbenutzer und Besitzer von Elektro- oder Elektronikgeräten sind Sie verpflichtet:

- diese einer vom unsortierten Siedlungsabfall getrennten Erfassung zuzuführen,
- Altbatterien und Altakkumulatoren, die nicht von Altgerät umschlossen sind, sowie Lampen, die zerstörungsfrei aus dem Altgerät entnommen werden können, vor der Abgabe an einer Erfassungsstelle vom Altgerät zerstörungsfrei zu trennen,
- personenbezogener Daten auf den Altgeräten vor der Entsorgung zu löschen.

Die Bedeutung von dem Symbol der durchgestrichenen Abfalltonne auf Rädern finden Sie oben in dieser Beschreibung.

Die Vertreiber von Elektro- oder Elektronikgeräten haben die Pflicht zur unentgeltlichen Rücknahme von Altgeräten. Die Vertreiber haben die Endnutzer über die von ihnen geschaffenen Möglichkeiten der Rückgabe von Altgeräten zu informieren.

Union Européenne, Norvège, Islande et Liechtenstein uniquement.



Ce symbole indique que ce produit ne doit pas être jeté avec les ordures ménagères, conformément à la directive DEEE (2012/19/UE) et à la réglementation de votre pays. Ce produit doit être confié au distributeur à chaque fois que vous achetez un produit neuf similaire, ou à un point de collecte mis en place par les collectivités locales pour le recyclage des Déchets des Équipements Électriques et Électroniques (DEEE). Le traitement inapproprié de ce type de déchet risque d'avoir des répercussions sur l'environnement et la santé humaine, du fait de la présence de substances potentiellement dangereuses généralement associées aux équipements électriques et électroniques. Parallèlement, votre entière coopération dans le cadre de la mise au rebut correcte de ce produit favorisera une meilleure utilisation des ressources naturelles. Pour plus d'informations sur les points de collecte des équipements à recycler, contactez vos services municipaux, les autorités locales compétentes, le plan DEEE approuvé ou le service d'enlèvement des ordures ménagères. Pour plus d'informations sur le retour et le recyclage des produits DEEE, consultez le site: www.canon-europe.com/weee.

Uitsluitend bestemd voor de Europese Unie en EER (Noorwegen, IJsland en Liechtenstein)



Dit symbool geeft aan dat dit product in overeenstemming met de AEEA-richtlijn (2012/19/EU) en de nationale wetgeving niet mag worden afgevoerd met het huishoudelijk afval. Dit product moet worden ingeleverd bij een aangewezen, geautoriseerd inzamelpunt, bijvoorbeeld wanneer u een nieuw gelijksoortig product aanschaft, of bij een geautoriseerd inzamelpunt voor hergebruik van elektrische en elektronische apparatuur (EEA). Een onjuiste afvoer van dit type afval kan leiden tot negatieve effecten op het milieu en de volksgezondheid als gevolg van potentieel gevaarlijke stoffen die veel voorkomen in elektrische en elektronische apparatuur (EEA). Bovendien werkt u door een juiste afvoer van dit product mee aan het effectieve gebruik van natuurlijke hulpbronnen. Voor meer informatie over waar u uw afgedankte apparatuur kunt inleveren voor recycling kunt u contact opnemen met het gemeentehuis in uw woonplaats, de reinigingsdienst, of het afvalverwerkingsbedrijf. U kunt ook het schema voor de afvoer

van afgedankte elektrische en elektronische apparatuur (AEEA) raadplegen. Ga voor meer informatie over het inzamelen en recyclen van afgedankte elektrische en elektronische apparatuur naar www.canon-europe.com/weee.

Sólo para la Unión Europea y el Área Económica Europea (Noruega, Islandia y Liechtenstein)



Este símbolo indica que este producto no debe desecharse con los desperdicios domésticos, de acuerdo con la directiva RAEE (2012/19/UE) y con la legislación nacional. Este producto debe entregarse en uno de los puntos de recogida designados, como por ejemplo, entregándolo en el lugar de venta al comprar un producto similar o depositándolo en un lugar de recogida autorizado para el reciclado de residuos de aparatos eléctricos y electrónicos (RAEE). La manipulación inapropiada de este tipo de desechos podría tener un impacto negativo en el entorno y la salud humana, debido a las sustancias potencialmente peligrosas que normalmente están asociadas con los RAEE. Al mismo tiempo, su cooperación a la hora de desechar correctamente este producto contribuirá a la utilización eficaz de los recursos naturales. Para más información sobre cómo puede eliminar el equipo para su reciclado, póngase en contacto con las autoridades locales, con las autoridades encargadas de los desechos, con un sistema de gestión RAEE autorizado o con el servicio de recogida de basuras doméstico. Si desea más información acerca de la devolución y reciclado de RAEE, visite la web www.canon-europe.com/weee.

Només per a la Unió Europea i a l'Espai Econòmic Europeu (Noruega, Islàndia i Liechtenstein)



Aquest símbol indica que aquest producte no s'ha de llençar a les escombraries de la llar, d'acord amb la Directiva RAEE (2012/19/UE) i la legislació nacional. Aquest producte s'hauria de lliurar en un dels punts de recollida designats, com per exemple, intercanviant-lo un per un en comprar un producte similar o lliurant-lo en un lloc de recollida autoritzat per al reciclatge de residus d'aparells elèctrics i electrònics (AEE). La manipulació inadequada d'aquest tipus de residus podria tenir un impacte negatiu en l'entorn i en la salut humana, a causa de les substàncies potencialment perilloses que normalment estan associades als AEE. Així mateix, la vostra cooperació a l'hora de llençar correctament aquest producte contribuirà a la utilització efectiva dels recursos naturals. Per a més informació sobre els punts on podeu lliurar aquest producte per procedir al seu reciclatge, adreceu-vos a la vostra oficina municipal, a les autoritats encarregades dels residus, al pla de residus homologat per la RAEE o al servei de recollida de deixalles domèstiques de la vostra localitat. Per a més informació sobre la devolució i el reciclatge de productes RAEE, visiteu www.canon-europe.com/weee.

Solo per Unione Europea e SEE (Norvegia, Islanda e Liechtenstein)



Questo simbolo indica che il prodotto deve essere oggetto di raccolta separata in conformità alla Direttiva RAEE (2012/19/UE) e alla normativa locale vigente. Il prodotto deve essere smaltito presso un centro di raccolta differenziata, un distributore autorizzato che applichi il principio dell'"uno contro uno", ovvero del ritiro della vecchia apparecchiatura elettrica al momento dell'acquisto di una nuova, o un impianto autorizzato al riciclaggio dei rifiuti di apparecchiature elettriche ed elettroniche. La gestione impropria di questo tipo di rifiuti può avere un impatto negativo sull'ambiente e sulla salute umana causato dalle sostanze potenzialmente pericolose che potrebbero essere contenute nelle apparecchiature elettriche ed elettroniche. Un corretto smaltimento di tali prodotti contribuirà inoltre a un uso efficace delle risorse naturali ed eviterà di incorrere nelle sanzioni amministrative di cui all'art. 255 e successivi del Decreto Legislativo n. 152/06. Per ulteriori informazioni sullo smaltimento e il recupero dei Rifiuti di Apparecchiature Elettriche ed Elettroniche, consultare la Direttiva RAEE, rivolgersi alle autorità competenti, oppure visitare il sito www.canon-europe.com/weee.

Apenas para a União Europeia e AEE (Noruega, Islândia e Liechtenstein)



Este símbolo indica que o produto não deve ser colocado no lixo doméstico, de acordo com a Directiva REEE (2012/19/UE) e a legislação nacional. Este produto deverá ser colocado num ponto de recolha designado, por exemplo, num local próprio autorizado quando adquirir um produto semelhante novo ou num local de recolha autorizado para reciclar resíduos de equipamentos eléctricos e electrónicos (EEE). O tratamento inadequado deste tipo de resíduo poderá causar um impacto negativo no ambiente e na saúde humana devido às substâncias potencialmente perigosas normalmente associadas aos equipamentos eléctricos e electrónicos. Simultaneamente, a sua cooperação no tratamento correcto deste produto contribuirá para a utilização eficaz dos recursos naturais. Para mais informações sobre os locais onde o equipamento poderá ser reciclado, contacte os serviços locais, a autoridade responsável pelos resíduos, o esquema REEE aprovado ou o serviço de tratamento de lixo doméstico. Para mais informações sobre a devolução e reciclagem de produtos REEE, vá a www.canon-europe.com/weee.

Gælder kun i Europæiske Union og EØS (Norge, Island og Liechtenstein)



Dette symbol angiver, at det pågældende produkt ikke må bortskaffes sammen med dagrenovation jf. direktivet om affald af elektrisk og elektronisk udstyr (WEEE) (2012/19/EU) og gældende national lovgivning. Det pågældende produkt skal afleveres på et nærmere specificeret indsamlingssted, f.eks.

i overensstemmelse med en godkendt én-til-én-procedure, når du indkøber et nyt tilsvarende produkt, eller produktet skal afleveres på et godkendt indsamlingssted for elektronikaffald. Forkert håndtering af denne type affald kan medføre negative konsekvenser for miljøet og menneskers helbred på grund af de potentielt sundhedsskadelige stoffer, der generelt kan forefindes i elektrisk og elektronisk udstyr. Når du foretager korrekt bortskaffelse af det pågældende produkt, bidrager du til effektiv brug af naturressourcerne. Yderligere oplysninger om, hvor du kan bortskaffe dit elektronikaffald med henblik på genanvendelse, får du hos de kommunale renovationsmyndigheder. Yderligere oplysninger om returnering og genanvendelse af affald af elektrisk og elektronisk udstyr får du ved at besøge www.canon-europe.com/weee.

Μόνο για την Ευρωπαϊκή Ένωση και τον ΕΟΧ (Νορβηγία, Ισλανδία και Λιχτενστάιν)



Αυτό το σύμβολο υποδηλώνει ότι αυτό το προϊόν δεν πρέπει να απορρίπτεται μαζί με τα οικιακά απορρίμματα, σύμφωνα με την Οδηγία σχετικά με τα Απόβλητα Ηλεκτρικού και Ηλεκτρονικού Εξοπλισμού (ΑΗΗΕ) (2012/19/ΕΕ) και την εθνική σας νομοθεσία. Αυτό το προϊόν πρέπει να παραδίδεται σε καθορισμένο σημείο συλλογής, π.χ. σε μια εξουσιοδοτημένη βάση ανταλλαγής όταν αγοράζετε ένα νέο παρόμοιο προϊόν ή σε μια εξουσιοδοτημένη θέση συλλογής για την ανακύκλωση των αποβλήτων Ηλεκτρικού και Ηλεκτρονικού Εξοπλισμού (ΗΗΕ). Ο ακατάλληλος χειρισμός αυτού του τύπου αποβλήτων μπορεί να έχει αρνητικό αντίκτυπο στο περιβάλλον και την υγεία του ανθρώπου, λόγω δυνητικώς επικίνδυνων ουσιών που γενικά συνδέονται με τον ΗΗΕ. Ταυτόχρονα, η συνεργασία σας όσον αφορά τη σωστή απόρριψη αυτού του προϊόντος θα συμβάλει στην αποτελεσματική χρήση των φυσικών πόρων. Για περισσότερες πληροφορίες σχετικά με τα σημεία όπου μπορείτε να απορρίψετε τον εξοπλισμό σας για ανακύκλωση, επικοινωνήστε με το τοπικό γραφείο της πόλης σας, την υπηρεσία απορριμμάτων, το εγκεκριμένο σχήμα ΑΗΗΕ ή την υπηρεσία απόρριψης οικιακών αποβλήτων. Για περισσότερες πληροφορίες σχετικά με την επιστροφή και την ανακύκλωση των προϊόντων ΑΗΗΕ, επισκεφθείτε την τοποθεσία www.canon-europe.com/weee.

Gjelder kun den europeiske union og EØS (Norge, Island og Liechtenstein)



Dette symbolet indikerer at dette produktet ikke skal kastes sammen med husholdningsavfall, i henhold til WEEE-direktiv (2012/19/EU) og nasjonal lov. Produktet må leveres til et dertil egnet innsamlingspunkt, det vil si på en autorisert en-til-en-basis når du kjøper et nytt lignende produkt, eller til et autorisert innsamlingssted for resirkulering av avfall fra elektrisk og elektronisk utstyr (EE-utstyr). Feil håndtering av denne typen avfall kan være miljø- og helseskadelig på grunn av potensielt skadelige stoffer som ofte brukes i EE-utstyr. Samtidig bidrar din innsats for korrekt avhending av produktet til effektiv bruk av naturressurser. Du kan få mer informasjon om hvor du kan avhende utrangert utstyr til resirkulering ved

å kontakte lokale myndigheter, et godkjent WEEE-program eller husholdningens renovasjonsselskap. Du finner mer informasjon om retur og resirkulering av WEEE-produkter på www.canon-europe.com/weee.

Vain Euroopan unionin sekä ETA:n (Norja, Islanti ja Liechtenstein) alueelle.



Tämä tunnus osoittaa, että sähkö- ja elektroniikkalaiteromua koskeva direktiivi (SER-direktiivi, 2012/19/EU) sekä kansallinen lainsäädäntö kieltävät tuotteen hävittämisen talousjätteen mukana. Tuote on vietävä asianmukaiseen keräyspisteeseen, esimerkiksi kodinkoneliikkeeseen uutta vastaavaa tuotetta ostettaessa tai viralliseen sähkö- ja elektroniikkalaiteromun keräyspisteeseen. Sähkö- ja elektroniikkalaiteromun virheellinen käsittely voi vahingoittaa ympäristöä ja ihmisten terveyttä, koska laitteet saattavat sisältää ympäristölle ja terveydelle haitallisia aineita. Lisäksi tuotteen asianmukainen hävittäminen säästää luonnonvaroja. Lisätietoja sähkö- ja elektroniikkalaiteromun keräyspisteistä saat kaupunkien ja kuntien tiedotuksesta, jätehuoltoviranomaisilta, sähkö- ja elektroniikkalaiteromun kierrätysjärjestelmän ylläpitäjältä ja jätehuoltoyhtiöltä. Lisätietoja sähkö- ja elektroniikkalaiteromun keräyksestä ja kierrätyksestä on osoitteessa www.canon-europe.com/weee.

Endast för Europeiska unionen och EES (Norge, Island och Liechtenstein)



Den här symbolen visar att produkten enligt WEEE-direktivet (2012/19/EU) och nationell lagstiftning inte får sorteras och slängas som hushållsavfall. Den här produkten ska lämnas in på en därför avsedd samlingsplats, t.ex. på en återvinningsstation auktoriserad att hantera elektrisk och elektronisk utrustning (EE-utrustning) eller hos handlare som är auktoriserade att byta in varor då nya, motsvarande köps (en mot en). Olämplig hantering av avfall av den här typen kan ha en negativ inverkan på miljön och människors hälsa på grund av de potentiellt farliga ämnen som kan återfinnas i elektrisk och elektronisk utrustning. Din medverkan till en korrekt avfallshantering av den här produkten bidrar dessutom till en effektiv användning av naturresurserna. Kontakta ditt lokala kommunkontor, berörd myndighet, företag för avfallshantering eller ta del av en godkänd WEEE-organisation om du vill ha mer information om var du kan lämna den kasserade produkten för återvinning. För mer information om inlämning och återvinning av WEEE-produkter, se www.canon-europe.com/weee.

Pouze Evropská unie a EHP (Norsko, Island a Lichtenštejsko)



Tento symbol znamená, že podle směrnice o OEEZ (2012/19/EU) a podle vnitrostátních právních předpisů nemá být tento výrobek likvidován s odpadem z domácností. Tento výrobek má být vrácen do sběrného místa, např. v rámci autorizovaného systému odběru jednoho výrobku za jeden nově prodaný podobný výrobek nebo v autorizovaném sběrném místě pro recyklaci odpadních elektrických a elektronických zařízení (OEEZ). Nevhodné nakládání s tímto druhem odpadu by mohlo mít negativní dopad na životní prostředí a lidské zdraví, protože elektrická a elektronická zařízení zpravidla obsahují potenciálně nebezpečné látky. Vaše spolupráce na správné likvidaci tohoto výrobku současně napomůže efektivnímu využívání přírodních zdrojů. Další informace o místech sběru vašeho odpadního zařízení k recyklaci vám sdělí místní úřad vaší obce, správní orgán vykonávající dozor nad likvidací odpadu, sběrný OEEZ nebo služba pro odvoz komunálního odpadu. Další informace týkající se vracení a recyklace OEEZ naleznete na adrese www.canon-europe.com/weee.

Csak az Európai Unió és az EGT (Norvégia, Izland és Liechtenstein) országokban



Ez a szimbólum azt jelzi, hogy a helyi törvények és a WEEE-irányelv (2012/19/EU) szerint a termék nem kezelhető háztartási hulladékként. A terméket a kijelölt nyilvános gyűjtőpontokon kell leadni, például hasonló cserekészülék vásárlásakor, illetve bármelyik, elektromos és elektronikai berendezésekből származó hulladék (WEEE) átvételére feljogosított gyűjtőponton. Az ilyen jellegű hulladékok a nem megfelelő kezelés esetén a bennük található veszélyes anyagok révén ártalmasak lehetnek a környezetre és az emberek egészségére. Továbbá, a termékből származó hulladék megfelelő kezelésével hozzájárulhat a természetes nyersanyagok hatékonyabb hasznosításához. A berendezésekből származó, újrahasznosítható hulladékok elhelyezésére vonatkozó további tudnivalóért forduljon a helyi önkormányzathoz, a közterület-fenntartó vállalathoz, a háztartási hulladék begyűjtését végző vállalathoz, illetve a hivatalos WEEE-képviselőhöz. További tudnivalókat a WEEE-termékek visszajuttatásáról és újrahasznosításáról a www.canon-europe.com/weee.

Tylko dla krajów Unii Europejskiej oraz EOG (Norwegia, Islandia i Liechtenstein)



Ten symbol oznacza, że zgodnie z dyrektywą WEEE dotyczącą zużytego sprzętu elektrycznego i elektronicznego (2012/19/UE) oraz przepisami lokalnymi nie należy wyrzucać tego produktu razem z odpadami gospodarstwa domowego. Produkt należy przekazać do wyznaczonego punktu gromadzenia odpadów, np. firmie, od której kupowany jest nowy, podobny produkt lub do autoryzowanego punktu gromadzenia zużytego sprzętu elektrycznego i elektronicznego w celu poddania go recyklingowi. Usuwanie tego typu odpadów w nieodpowiedni sposób może mieć negatywny wpływ na otoczenie i zdrowie innych osób ze względu na niebezpieczne substancje stosowane w takim sprzęcie. Jednocześnie pozbycie się zużytego sprzętu w zalecany sposób przyczynia się do właściwego wykorzystania zasobów naturalnych. Aby uzyskać więcej informacji na temat punktów, do których

možna dostarczyć sprzęt do recyklingu, prosimy skontaktować się z lokalnym urzędem miasta, zakładem utylizacji odpadów, skorzystać z instrukcji zatwierdzonej dyrektywą WEEE lub skontaktować się z przedsiębiorstwem zajmującym się wywozem odpadów domowych. Więcej informacji o zwracaniu i recyklingu zużytego sprzętu elektrycznego i elektronicznego znajduje się w witrynie www.canon-europe.com/weee.

Platí len pre štáty Európskej únie a EHP (Nórsko, Island a Lichtenštajnsko)



Tento symbol znamená, že podľa Smernice 2012/19/EÚ o odpade z elektrických a elektronických zariadení (OEEZ) a podľa platnej legislatívy Slovenskej republiky sa tento produkt nesmie likvidovať spolu s komunálnym odpadom. Produkt je potrebné odovzdať do určenej zberne, napr. prostredníctvom výmeny za kúpu nového podobného produktu, alebo na autorizované zberné miesto, ktoré spracúva odpad z elektrických a elektronických zariadení (EEZ). Nesprávna manipulácia s takýmto typom odpadu môže mať negatívny vplyv na životné prostredie a ľudské zdravie, pretože elektrické a elektronické zariadenia obsahujú potenciálne nebezpečné látky. Spoluprácou na správnej likvidácii produktu prispějete k účinnému využívaniu prírodných zdrojov. Ďalšie informácie o mieste recyklácie opotrebovaných zariadení získate od miestneho úradu, úradu životného prostredia, zo schváleného plánu OEEZ alebo od spoločnosti, ktorá zaisťuje likvidáciu komunálneho odpadu. Viac informácií nájdete aj na webovej stránke: www.canon-europe.com/weee.

Üksnes Euroopa Liit ja EMP (Norra, Island ja Liechtenstein)



See sümbol näitab, et antud toodet ei tohi vastavalt elektri- ja elektroonikaseadmete jäätmeid käsitlevale direktiivile (2012/19/EL) ning teie riigis kehtivatele õigusaktidele utiliseerida koos olmejäätmetega. Antud toode tuleb anda selleks määratud kogumispunkti, nt müügipunkt, mis on volitatud üks ühe vastu vahetama, kui ostate uue sarnase toote, või elektri- ja elektroonikaseadmete jäätmete ümbertöötlemiseks mõeldud kogumispunkti. Täiendava teabe saamiseks elektri- ja elektroonikaseadmetest tekkinud jäätmete tagastamise ja ümbertöötlemise kohta võtke ühendust kohaliku omavalitsusega, asjakohase valitsusasutusega, asjakohase tootjavastutusorganisatsiooniga või olmejäätmete käitlejaga. Lisateavet leitate ka Interneti-leheküljelt www.canon-europe.com/weee.

Tikai Eiropas Savienībai un EEZ (Norvēģijai, Islandei un Lihtenšteinai)



Šis simbolis norāda, ka atbilstoši ES Direktīvai (2012/19/ES) par elektrisko un elektronisko iekārtu atkritumiem (EEIA) un vietējiem tiesību aktiem no šī izstrādājuma nedrīkst atbrīvoties, izmetot to kopā ar sadzīves atkritumiem. Šis izstrādājums ir jānodod piemērotā savākšanas vietā, piemēram, apstiprinātā veikalā, kur iegādājaties līdzīgu jaunu produktu un atstājat veco, vai apstiprinātā vietā izlietotu elektrisko un elektronisko iekārtu pārstrādei. Nepareiza šāda veida atkritumu apsaimniekošana var apdraudēt vidi un cilvēka veselību tādu iespējami bīstamu vielu dēļ, kas parasti ir elektriskajās un elektroniskajās iekārtās. Turklāt jūsu atbalsts pareizā šāda veida atkritumu apsaimniekošanā sekmēs efektīvu dabas resursu izmantošanu. Lai saņemtu pilnīgāku informāciju par vietām, kur izlietoto iekārtu var nodot pārstrādei, sazinieties ar vietējo pašvaldību, atkritumu savākšanas atbildīgo dienestu, pilnvarotu EEIA struktūru vai sadzīves atkritumu apsaimniekošanas iestādi. Lai saņemtu plašāku informāciju par elektrisko un elektronisko iekārtu nodošanu pārstrādei, apmeklējiet tīmekļa vietni www.canon-europe.com/weee.

Tik Europos Sąjungai ir EEE (Norvegijai, Islandijai ir Lichtenšteinui)



Šis ženkla reiškia, kad gaminio negalima išmesti su buitinėmis atliekomis, kaip yra nustatyta Direktyvoje (2012/19/ES) ir nacionaliniuose teisė aktuose dėl EEĮ atliekų tvarkymo. Šį gaminį reikia atiduoti į tam skirtą surinkimo punktą, pvz., pagal patvirtintą keitimo sistemą, kai perkamas panašus gaminys, arba į elektros ir elektroninės įrangos (EEĮ) atliekų perdėbimo punktą. Netinkamas tokios rūšies atliekų tvarkymas dėl elektros ir elektroninės įrangoje esančių pavojingų medžiagų gali pakenkti aplinkai ir žmonių sveikatai. Padėdami užtikrinti tinkamą šio gaminio šalinimo tvarką, kartu prisidėsite prie veiksmingo gamtos išteklių naudojimo. Jei reikia daugiau informacijos, kaip šalinti tokias atliekas, kad jos būtų toliau perdėbamos, kreipkitės į savo miesto valdžios institucijas, atliekų tvarkymo organizacijas, patvirtintų EEĮ atliekų sistemų arba jūsų buitinių atliekų tvarkymo įstaigų atstovus. Išsamesnės informacijos apie EEĮ atliekų grąžinimo ir perdėbimo tvarką galite rasti apsilankę tinklalapyje www.canon-europe.com/weee.

Samo za Evropsko unijo in EGP (Norveška, Islandija in Lihtenštajn)



Ta simbol pomeni, da tega izdelka v skladu z direktivo OEEO (2012/19/EU) in državno zakonodajo ne smete odvreči v gospodinjске odpadke. Ta izdelek morate odložiti na ustrezno zbiralno mesto, na primer pri pooblaščenem prodajalcu, ko kupite podoben nov izdelek ali na zbiralno mesto za recikliranje električne in elektronske opreme. Neprimerno ravnanje s takšnimi odpadki lahko negativno vpliva na okolje in človekovo zdravje zaradi nevarnih snovi, ki so povezane z električno in elektronsko opremo. S pravilno odstranitvijo izdelka hkrati prispevate tudi k učinkoviti porabi naravnih virov. Če želite več informacij o tem, kje lahko odložite odpadno opremo za recikliranje, pokličite občinski urad, komunalno podjetje ali službo, ki skrbi za odstranjevanje odpadkov, ali si oglejte načrt OEEO. Če želite več informacij o vračanju in recikliranju izdelkov v skladu z direktivo OEEO, obiščite www.canon-europe.com/weee.

Само за Европейския съюз и ЕИП (Норвегия, Исландия и Лихтенщайн)



Този символ показва, че този продукт не трябва да се изхвърля заедно с битовите отпадъци, съгласно Директивата за ИУЕЕО (2012/19/ЕС) и Вашето национално законодателство. Този продукт трябва да бъде предаден в предназначен за целта пункт за събиране, например на база размяна, когато купувате нов подобен продукт, или в одобрен събирателен пункт за рециклиране на излязло от употреба електрическо и електронно оборудване (ИУЕЕО). Неправилното третиране на този тип отпадъци може да доведе до евентуални отрицателни последствия за околната среда и човешкото здраве поради потенциално опасните вещества, които обикновено са свързани с ЕЕО. В същото време Вашето съдействие за правилното изхвърляне на този продукт ще допринесе за ефективното използване на природните ресурси. Повече информация относно местата, където може да предавате излязло от употреба оборудване за рециклиране, може да получите от местните власти, от органа, отговорен за отпадъците и от одобрена система за излязло от употреба ЕЕО или от Вашата местна служба за битови отпадъци. За повече информация относно връщането и рециклирането на продукти от излязло от употреба ЕЕО посетете www.canon-europe.com/weee.

Doar pentru Uniunea Europeană și EEA (Norvegia, Islanda și Liechtenstein)



Acest simbol indică faptul că acest produs nu trebuie aruncat o dată cu reziduurile menajere, în conformitate cu Directiva DEEE (Directiva privind deșeurile de echipamente electrice și electronice) (2012/19/UE) și legile naționale. Acest produs trebuie transportat la un punct de colectare special, de exemplu un centru care preia produsele vechi atunci când achiziționați un produs nou similar, sau la un punct de colectare autorizat pentru reciclarea deșeurilor provenite de la echipamentele electrice și electronice (EEE). Mănuirea necorespunzătoare a acestor tipuri de deșeuri poate avea un impact negativ asupra mediului înconjurător și sănătății indivizilor, din cauza substanțelor potențial nocive care sunt în general asociate cu EEE. În același timp, cooperarea dvs. la reciclarea corectă a acestui produs va contribui la utilizarea efectivă a resurselor naturale. Pentru mai multe informații privind locurile de reciclare a deșeurilor provenite de la echipamente, contactați biroul primăriei locale, autoritatea responsabilă cu colectarea deșeurilor, schema DEEE aprobată sau serviciul de colectare a deșeurilor menajere. Pentru mai multe informații privind returnarea și reciclarea produselor DEEE, vizitați www.canon-europe.com/weee.

Samo za Europsku uniju i EEZ (Norveška, Island i Lihtenštajn)



Ovaj simbol pokazuje da se ovaj proizvod ne smije odlagati s kućnim otpadom sukladno WEEE Direktivi (2012/19/EC) i vašem nacionalnom zakonu. Ovaj proizvod je potrebno predati na posebno mjesto za sakupljanje otpada, npr. na ovlašteno mjesto gdje možete zamijeniti staro za novo ukoliko kupujete novi sličan proizvod ili na ovlašteno mjesto za sakupljanje rabljene električne i elektroničke opreme (EEE) za recikliranje. Nepropisno rukovanje ovom vrstom otpada može imati negativan učinak na okolinu i zdravlje ljudi zbog supstanci koje su potencijalno opasne za zdravlje, a općenito se povezuju s EEE. Istovremeno, vaša će suradnja kroz propisno odlaganje ovog proizvoda doprinijeti efektivnoj uporabi prirodnih resursa. Za više informacija o tome gdje možete odložiti svoj otpad za recikliranje obratite se vašem lokalnom gradskom uredu, komunalnoj službi, odobrenom WEEE programu ili službi za odlaganje kućnog otpada. Ostale informacije o vraćanju i recikliranju WEEE proizvoda potražite na www.canon-europe.com/weee.

Korisnici u Srbiji



Ovaj simbol označava da ovaj proizvod ne sme da se odlaže sa ostalim kućnim otpadom, u skladu sa WEEE Direktivom (2012/19/EU) i nacionalnim zakonima. Ovaj proizvod treba predati određenom centru za prikupljanje, npr. na osnovi "jedan-za-jedan" kada kupujete sličan novi proizvod, ili ovlašćenom centru za prikupljanje za reciklažu istrošene električne i elektronske opreme (EEE). Nepravilno rukovanje ovom vrstom otpada može da ima moguće negativne posledice po životnu sredinu i ljudsko zdravlje usled potencijalno opasnih materijala koji se uglavnom vezuju za EEE. U isto vreme, vaša saradnja na ispravnom odlaganju ovog proizvoda će doprineti efikasnom korišćenju prirodnih resursa. Za više informacija o tome gde možete da predate vašu staru opremu radi recikliranja, vas molimo, da kontaktirate lokalne gradske vlasti, komunalne službe, odobreni plan reciklaže ili Gradsku čistoću. Za više informacija o vraćanju i recikliranju WEEE proizvoda, posetite stranicu www.canon-europe.com/weee.

Środki ostrożności podczas transportu

- Anulowanie zadań drukowania
- Ograniczenia prawne dotyczące skanowania/kopiowania
- Środki ostrożności dotyczące obsługi drukarki
- Transport drukarki
- Postępowanie w przypadku naprawy, wypożyczenia lub utylizacji drukarki
- Utrzymywanie wysokiej jakości wydruku
- Porady dotyczące atramentu

Ograniczenia prawne dotyczące skanowania/kopiowania

Skanowanie, drukowanie, kopiowanie lub modyfikowanie kopii poniższych materiałów może podlegać karze.

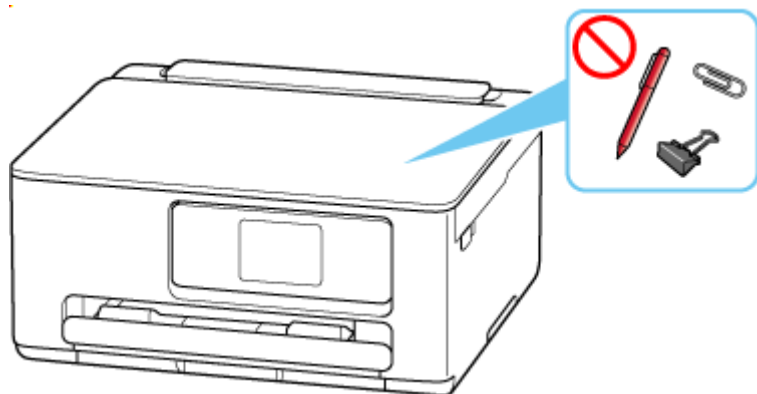
Poniższa lista nie jest kompletna. W przypadku wątpliwości należy skonsultować się z miejscowym prawnikiem.

- Banknoty
- Przekazy pieniężne
- Certyfikaty depozytowe
- Znaczkę pocztowe (ostemplowane lub nieostemplowane)
- Identyfikatory lub emblematy
- Wezwania na komisje wojskowe i inne dokumenty wojskowe
- Czeki lub szkice wystawione przez agendy rządowe
- Dowody rejestracyjne i świadectwa własności pojazdów
- Czeki podróżne
- Bony żywnościowe
- Paszporty
- Dokumenty imigracyjne
- Znaczkę skarbowe (ostemplowane lub nieostemplowane)
- Obligacje lub inne papiery dłużne
- Świadectwa własności papierów wartościowych
- Utwory i dzieła sztuki objęte prawami autorskimi, jeśli nie uzyskano zezwolenia właściciela

Środki ostrożności dotyczące obsługi drukarki

Na pokrywie dokumentów nie należy kłaść żadnych przedmiotów!

Na pokrywie dokumentów nie należy kłaść żadnych przedmiotów. Po otwarciu pokrywy dokumentów mogłyby one spaść do tylnej tacy, powodując awarię drukarki. Ponadto należy ustawić drukarkę w miejscu, w którym nie spadnie na nią żaden przedmiot.

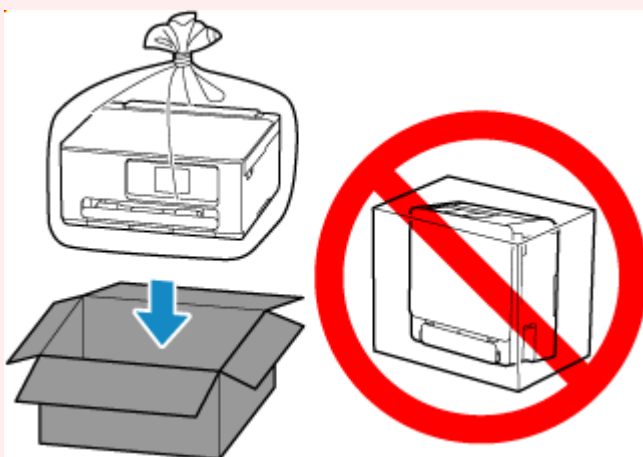


Transport drukarki

Przestawiając drukarkę w inne miejsce pamiętaj o poniższych kwestiach.

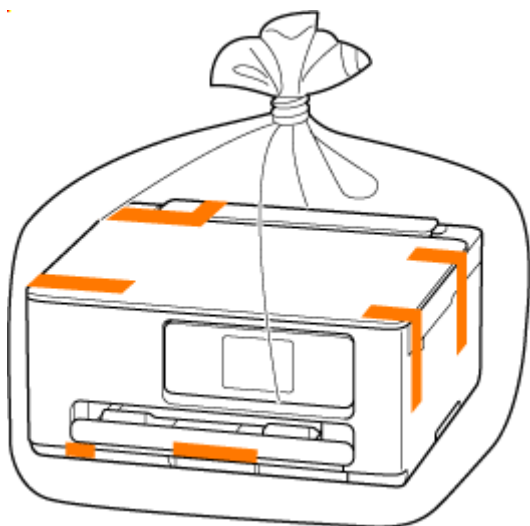
»»» Ważne

- Pozostaw kasetę FINE w drukarce i wyłącz jej zasilanie, naciskając przycisk **WŁ. (ON)**. Pozwoli to drukarce na automatyczne zakrycie głowicy drukującej, zapobiegające jej wysychaniu.
- Na czas transportu drukarki należy spakować drukarkę do plastikowej torby, aby atrament nie wyciekał.
- Zapakuj drukarkę w wytrzymałe pudło, które jest zawsze ustawiane w pozycji horyzontalnej, dnem do dołu. Zastosuj odpowiednią ilość materiału ochronnego, aby zapewnić bezpieczny transport.
- Jeśli transportem drukarki zajmuje się firma spedycyjna, należy poprosić o oznaczenie pudła napisem „TA STRONA DO GÓRY”, aby drukarka znajdowała się cały czas w pozycji spodem do dołu. Opakowanie należy również oznaczyć napisem „OSTROŻNIE”.



- Obsługuj ostrożnie i upewnij się, że pudełko pozostanie ustawione płasko i NIE zostanie ustawione do góry nogami ani na boku, ponieważ może to spowodować uszkodzenie drukarki i wyciek atramentu.

1. Wyłącz drukarkę.
2. Zanim wyciągniesz kabel zasilania, upewnij się, że kontrolka stanu i ekran dotykowy są wyłączone.
3. Schowaj przedłużenie tacy wyjściowej i tacę wyprowadzania papieru.
4. Wsuń podpórkę papieru, a następnie zamknij pokrywę tylnej tacy.
5. Odłącz kabel drukarki od komputera i drukarki, a następnie odłącz od drukarki kabel zasilania.
6. Aby zabezpieczyć pokrywy drukarki przed otwarciem się w trakcie transportu, przyklej je za pomocą taśmy. Następnie włóż drukarkę do plastikowej torby.
Zamknij i zaklej otwór torby np. taśmą, aby zapobiec wyciekaniu atramentu.



7. Przy pakowaniu drukarki przymocuj do drukarki materiał ochronny.

»» Ważne

- Przenosząc drukarkę nie kładź rąk na kasecie. Jeśli chwycisz za kasetę podczas niesienia, kasecja może odpaść od drukarki.



Postępowanie w przypadku naprawy, wypożyczenia lub utylizacji drukarki

Po wprowadzeniu informacji osobistych, haseł i/lub innych ustawień zabezpieczeń na drukarce takie informacje mogą być przechowywane w drukarce.

Aby zapewnić bezpieczeństwo danych osobowych, należy pamiętać o zresetowaniu wszystkich ustawień drukarki przed przekazaniem jej do naprawy, wypożyczeniem, przekazaniem innej osobie lub oddaniem do utylizacji.

➔ [Resetuj ustawienia](#)

Utrzymywanie wysokiej jakości wydruku

Aby zapewnić optymalną jakość drukowania, nie pozwalaj na zaschnięcie i zatkanie głowicy drukującej. Stosuj się do poniższych zasad, aby zawsze uzyskiwać optymalną jakość drukowania.

»»» Uwaga

- W zależności od typu papieru użycie na wydruku zakreślacza albo kontakt wydruku z wodą lub potem może spowodować jego zamazanie.

Nigdy nie odłączaj kabla zasilania, dopóki nie zostanie wyłączone zasilanie!

Naciśnięcie przycisku **WŁ. (ON)** w celu wyłączenia zasilania powoduje automatyczne ukrycie dysz głowicy drukującej drukarki w celu zapobieżenia ich zaschnięciu. W przypadku odłączenia kabla zasilania od gniazdka elektrycznego przed zgaśnięciem kontrolki stanu i ekranu dotykowego, głowica drukująca nie zostanie prawidłowo osłonięta, co może spowodować jej wyschnięcie lub zatkanie.

Odłączając kabel zasilania, upewnij się, że kontrolka stanu i ekran dotykowy są wyłączone.

Drukuj regularnie!

Podobnie jak nieosłonięte końcówki flamastrów, które nieużywane przez dłuższy czas wysychają i stają bezużyteczne, dysze głowicy drukującej drukarki mogą zostać zatkane przez wyschnięty atrament. Zaleca się, aby drukarka była używana przynajmniej raz w miesiącu.

Porady dotyczące atramentu

W jaki sposób atrament jest używany do celów innych niż drukowanie?

Atrament może być używany do celów innych niż drukowanie. Atrament jest używany nie tylko do drukowania, ale także do czyszczenia głowicy drukującej w celu zachowania optymalnej jakości drukowania.

Drukarkę wyposażono w funkcję automatycznego czyszczenia dysz, zapobiegającą ich zatykaniu. W trakcie procedury czyszczenia pewna ilość atramentu jest zużywana na oczyszczenie dyszy.

Ponadto drukarka zużywa pewną ilość atramentu, gdy jest instalowana lub ponownie instalowana kasetka z atramentem. Firma Canon zaleca unikanie niepotrzebnego wyjmowania i ponownego instalowania kasety z atramentem do czasu powiadomienia o wyczerpaniu się atramentu.

»» Ważne

- Zużyty atrament jest odprowadzany do kasety konserwacyjnej. Kiedy kasetka konserwacyjna zapełni się, wymagana jest jej wymiana. Jeśli zostanie wyświetlony komunikat informujący, że kasetka konserwacyjna jest prawie pełna, jak najszybciej wymień kasetkę konserwacyjną.

➔ [Wymiana kasety konserwacyjnej](#)

Czy podczas drukowania w czerni i bieli zużywany jest atrament kolorowy?

W przypadku drukowania w czerni i bieli może być używany także inny atrament niż czarny, w zależności od typu papieru w drukarce i ustawień jej sterownika. W związku z tym atrament kolorowy może być zużywany nawet w przypadku drukowania w czerni i bieli.

Specyfikacje

- **Specyfikacje produktu**
- **Obsługiwane rozmiary i gramatury papieru**
- **Obszar wydruku**
- **Limit pojemności papieru**

Specyfikacje produktu

Specyfikacje ogólne

Interfejs	Port USB: Hi-Speed USB * Port sieci: Wi-Fi: IEEE802.11n / IEEE802.11g / IEEE802.11b / IEEE802.11a / IEEE802.11ac * Wymagany jest komputer zgodny ze standardem Hi-Speed USB. W związku z tym, że interfejs Hi-Speed USB jest w pełni zgodny ze standardem USB 1.1, może pracować z szybkością interfejsu USB 1.1. Z USB i sieci można korzystać równocześnie.
Warunki otoczenia podczas pracy	Temperatura: 5-35°C (41-95°F) Wilgotność: 10-90% (bez kondensacji) * Wydajność drukarki może ulec zmniejszeniu w pewnym zakresie temperatury i wilgotności. Zalecane warunki otoczenia: Temperatura: 15-30°C (59-86°F) Wilgotność: 10-80% (bez kondensacji) * Dane dotyczące zakresów temperatury i wilgotności otoczenia odpowiednich dla poszczególnych rodzajów papieru, np. papieru fotograficznego, można znaleźć na opakowaniu danego papieru lub w dostarczonej z nim dokumentacji.
Warunki otoczenia podczas przechowywania	Temperatura: 0-40°C (32-104°F) Wilgotność: 5-95% (bez kondensacji)
Zasilanie	Prąd zmienny 100-240 V, 50/60 Hz (Dołączony kabel zasilania działa tylko w kraju lub regionie, dla którego został zakupiony).
Pobór prądu	Drukowanie (kopiowanie): 21 W lub mniej *1 Gotowość (minimum): 0,9 W lub mniej *1*2 Tryb gotowości (wszystkie porty podłączone): 1,5 W lub mniej WYŁ.: 0,1 W lub mniej *1 Połączenie z komputerem przy użyciu kabla USB *2 Nie można zmienić czasu, po którego upływie urządzenie samoczynnie przechodzi w stan gotowości.
Wymiary zewnętrzne (szer. x głęb. x wys.)	Około 374 x 350 x 168 mm (około 14,8 x 13,8 x 6,7 cala) * Z wciągniętą kasetą i tacami.
Masa	Około 6,3 kg (około 13,8 funta)

* Z zainstalowanymi kasetami FINE.

Specyfikacje dotyczące skanowania

Sterownik skanera	Windows: TWAIN w wersji 1.9, WIA
Maksymalny rozmiar skanowania	A4/Letter, 216 x 297 mm/8,5 x 11,7 cala
Maks. rozdzielczość optyczna (w poziomie x w pionie):	1200 x 2400 dpi * * Rozdzielczość optyczna odzwierciedla maksymalną częstotliwość próbkowania określoną zgodnie z normą ISO 14473.
Gradacja (wejście/wyjście)	Stopnie szarości: 16 bitów/8 bitów Kolorowy: 16 bitów/8 bitów na każdą składową RGB

Specyfikacje sieci

Protokół komunikacyjny	SNMP, HTTP, TCP/IP (IPv4/IPv6)
Wi-Fi	Obsługiwane standardy: IEEE802.11n / IEEE802.11g / IEEE802.11b / IEEE802.11a / IEEE802.11ac Pasmo częstotliwości: 2,4 GHz / 5 GHz * Pasmo częstotliwości, które może być używane, różni się w zależności od kraju lub regionu. Odległość komunikacji: 50 m/164 stóp we wnętrzach * Efektywny zasięg zmienia się w zależności od otoczenia i umiejscowienia urządzeń. Zabezpieczenia: WPA-PSK (TKIP/AES) WPA2-PSK (TKIP/AES) WPA3-SAE (AES) Konfiguracja: WPS (konfiguracja metodą naciskania przycisku/kodu PIN) Łatwe poł. bezprzewod.

Minimalne wymagania systemowe

Należy stosować się do wymagań systemu operacyjnego, jeśli są one bardziej wygórowane od podanych poniżej.

Windows

System operacyjny	Windows 11, Windows 10, Windows 8.1, Windows 7 SP1
--------------------------	--

	Uwaga: prawidłowe działanie jest gwarantowane tylko na komputerze z zainstalowanym fabrycznie systemem operacyjnym.
Ilość miejsca na dysku twardym wymagana do zainstalowania sterownika	Co najmniej 1,5 GB Niezbędna ilość wolnego miejsca na dysku twardym może ulec zmianie bez powiadomienia.

macOS

System operacyjny	macOS Catalina 10.15.7 - macOS Ventura 13
--------------------------	---

Inne obsługiwane systemy operacyjne

<p>iOS/iPadOS, Android, Chrome OS</p> <p>W przypadku obsługiwanego systemu operacyjnego część funkcji może być niedostępnych.</p> <p>Więcej informacji można znaleźć w witrynie sieci Web firmy Canon.</p>
--

Informacje zawarte w niniejszym podręczniku mogą ulec zmianie bez powiadomienia.

Obsługiwane rozmiary i gramatury papieru

Rozmiary stron

Dostępne są następujące rozmiary stron.

»» Uwaga

- Obsługiwane przez drukarkę rozmiary strony i typy nośników są różne w zależności od używanego systemu operacyjnego.

Rozmiary standardowe:

- Letter
- Legal
- A5
- A4
- B5
- KG/10x15cm(4x6)
- 13x18cm(5"x7")
- 18x25cm(7"x10")
- 20x25cm(8"x10")
- L(89x127mm)
- 2L(127x178mm)
- Kwadrat 13cm
- Kwadrat 9cm
- Hagaki
- Hagaki 2
- Koperta Com 10
- Koperta DL
- Nagagata 3
- Nagagata 4
- Yougata 4
- Yougata 6
- Karta 55x91mm

Formaty specjalne

- Rozmiar minimalny: 55,0 x 91,0 mm (2,17 x 3,58 cala)
- Maksymalny rozmiar: 215,9 x 1200,0 mm (8,50 x 47,24 cala)

Gramatura papieru

Można stosować papier o następującej gramaturze.

- Papier zwykły: Od 64 do 105 g /m² (od 17 do 28 funtów)

Limit pojemności papieru

W tej sekcji podano limity pojemności papieru kasety, i tacy wyprowadzania papieru.

- ➔ [Limit pojemności papieru kasety](#)
- ➔ [Limit pojemności papieru tacy wyprowadzania papieru](#)

»»» Uwaga

- Rozmiary strony i typy nośników różnią się w zależności od kraju lub regionu, w którym sprzedawany jest papier. Szczegóły dotyczące rozmiarów strony i typów nośników znajdują się w witrynie firmy Canon w sieci Web.

Limit pojemności papieru kasety

Oryginalny papier Canon

Papier do drukowania dokumentów:

Nazwa nośnika <nr modelu>	Tylna taca	Kaseta
Canon Red Label Superior <WOP111>	Okolo 100 arkuszy	Okolo 100 arkuszy
Canon Océ Office Colour Paper <SAT213>	Okolo 80 arkuszy	Okolo 100 arkuszy
High Resolution Paper <HR-101N>*1	Okolo 80 arkuszy	nd.

Papier do drukowania zdjęć:

Nazwa nośnika <nr modelu>	Tylna taca
Glossy Photo Paper „Everyday Use” (Glossy Photo Paper "Everyday Use") <GP-501/GP-508>*2	A4, Letter, 13x18cm(5"x7"), 20x25cm(8"x10"), 2L(127x178mm): 10 arkuszy KG/10x15cm(4x6), L(89x127mm), Hagaki, kwadrat 13cm: 20 arkuszy
Photo Paper Glossy <GP-701>*2	
Photo Paper Plus Glossy II <PP-201/PP-208/ PP-301>*2	
Photo Paper Pro Luster <LU-101>*2	
Photo Paper Plus Semi-gloss <SG-201>*2	
Matte Photo Paper <MP-101>	

Papier do tworzenia oryginalnych produktów:

Nazwa nośnika <nr modelu>	Tylna taca
Photo Stickers (16 stickers per sheet) <PS-108>	1 arkusz
Photo Stickers (Free Cutting) <PS-208>	
Photo Stickers (Variety Pack) <PS-808>	
Papier fotograficzny do wielokrotnego naklejania (Restickable Photo Paper) <RP-101>	
Removable Photo Stickers <PS-308R>	
Dark Fabric Iron-on Transfers <DF-101>	

Light Fabric Iron-on Transfers <LF-101>	
Double sided Matte Paper <MP-101D>	

Papier inny niż oryginalny papier Canon

Popularna nazwa	Tylna taca	Kaseta
Papier zwykły (w tym papier z makulatury)*1	Okolo 100 arkuszy (Legal: 10 arkuszy)	Okolo 100 arkuszy
Koperty	10 kopert	nd.

*1 W przypadku niektórych typów papieru lub warunków pracy (bardzo wysoka lub bardzo niska temperatura albo wilgotność) podawanie papieru przy maksymalnej pojemności może okazać się niemożliwe. W takim przypadku załaduj maksymalnie połowę stosu papieru.

*2 Podawanie z załadowanego stosu papieru może pozostawiać ślady na zadrukowanej stronie lub uniemożliwiać efektywne podawanie. W takiej sytuacji należy podawać papier po jednym arkuszu.

Limit pojemności papieru tacy wyprowadzania papieru

Oryginalny papier Canon

Papier do drukowania dokumentów:

Nazwa nośnika <nr modelu>	Taca wyprowadzania papieru
Canon Red Label Superior <WOP111> Canon Océ Office Colour Paper <SAT213> High Resolution Paper <HR-101N>	Okolo 50 arkuszy

Papier inny niż oryginalny papier Canon

Popularna nazwa	Taca wyprowadzania papieru
Papier zwykły (w tym papier z makulatury)	Okolo 50 arkuszy (Legal: 10 arkuszy)

W przypadku kontynuowania drukowania na papierze innym niż powyższy zalecamy usunięcie już zadrukowanych arkuszy z tacy wyprowadzania papieru, aby uniknąć zabrudzenia i odbarwienia papieru.

Obsługiwane typy nośników

Aby uzyskać najlepsze wyniki, wybierz papier przeznaczony do danych celów. Firma Canon oferuje różne rodzaje papieru odpowiednie do drukowania dokumentów oraz specjalny papier do zdjęć lub ilustracji. Do drukowania ważnych zdjęć zawsze, gdy to możliwe, używaj oryginalnego papieru Canon.

➔ [Obsługiwane rozmiary i gramatury papieru](#)

➔ [Nieobsługiwane typy nośników](#)

»»» Uwaga

- Przed użyciem zajrzyj do części [Sposób postępowania z papierem](#).
- Rozmiary strony i typy nośników różnią się w zależności od kraju lub regionu, w którym sprzedawany jest papier. Szczegóły dotyczące rozmiarów strony i typów nośników znajdują się w witrynie firmy Canon w sieci Web.
- Oryginalny papier Canon jest niedostępny w niektórych krajach i regionach. Należy pamiętać, że na terenie Stanów Zjednoczonych Canon papier nie jest sprzedawany według numeru modelu. Można jednak zakupić papier o odpowiedniej nazwie.

Zalecany oryginalny papier Canon zgodnie z przeznaczeniem

Papier do drukowania dokumentów:

- **Canon Red Label Superior** <WOP111>
- **Canon Océ Office Colour Paper** <SAT213>
- **High Resolution Paper** <HR-101N>

Papier do drukowania zdjęć:

- **Glossy Photo Paper „Everyday Use” (Glossy Photo Paper "Everyday Use")** <GP-501/GP-508>
- **Photo Paper Glossy** <GP-701>
- **Photo Paper Plus Glossy II** <PP-201/PP-208/PP-301>
- **Photo Paper Pro Luster** <LU-101>
- **Photo Paper Plus Semi-gloss** <SG-201>
- **Matte Photo Paper** <MP-101>

Papier do tworzenia oryginalnych produktów:

- **Photo Stickers (16 stickers per sheet)** <PS-108>
- **Photo Stickers (Free Cutting)** <PS-208>
- **Photo Stickers (Variety Pack)** <PS-808>
- **Papier fotograficzny do wielokrotnego naklejania (Restickable Photo Paper)** <RP-101>
- **Removable Photo Stickers** <PS-308R>
- **Light Fabric Iron-on Transfers** <LF-101>
- **Double sided Matte Paper** <MP-101D>

Obsługiwane typy nośników inne niż oryginalny papier Canon

- Papier zwykły (w tym papier z makulatury)
 - Koperty
- ➔ [Ustawienia papieru w sterowniku drukarki i drukarce \(Typ nośnika\)](#) (system Windows)

Nieobsługiwane typy nośników

Nie należy stosować typów papieru wymienionych na poniższej liście. Zastosowanie takiego papieru nie tylko daje niezadowalające rezultaty, lecz także powoduje zacięcia papieru lub niewłaściwe działanie drukarki.

- Papier poskładany, wygięty lub pomarszczony
- Papier wilgotny
- Papier cieńszy niż pocztówka, w tym papier zwykły lub z notesu przycięty do mniejszego rozmiaru (w przypadku drukowania na papierze o rozmiarze A5 lub mniejszym)
- Pocztówki
- Pocztówki z naklejoną fotografią lub naklejką
- Koperty z podwójnymi skrzydełkami
- Koperty z wytłaczanymi lub przetworzonymi powierzchniami
- Koperty, których pokryte klejem skrzydełka są już wilgotne i klejące
- Jakikolwiek typ papieru z otworami
- Papier o kształcie innym niż prostokątny
- Papier spięty zszywkami lub skleiony
- Papier z tylną powierzchnią samoprzylepną, np. etykieta zabezpieczająca
- Papier ozdobiony elementami błyszczącymi itp.

Sposób postępowania z papierem

- objaśnienia ostrzeżeń o użyciu strony nieprzeznaczonej do zadrukowania znajdują się w informacjach o korzystaniu z poszczególnych produktów.
- Należy uważać, aby nie wytrzeć ani nie porysować powierzchni żadnego typu używanego papieru.
- Papier należy trzymać jak najbliżej krawędzi i nie dotykać powierzchni przeznaczonej do zadrukowania. Jakość wydruku może ulec pogorszeniu, jeśli powierzchnia przeznaczona do zadrukowania zostanie zanieczyszczona potem lub tłuszczem pochodzącym z dłoni.
- Nie należy dotykać zadrukowanej powierzchni do momentu wyschnięcia atramentu. Trzymając papier, należy unikać dotykania zadrukowanej powierzchni nawet po wyschnięciu atramentu. Z powodu właściwości atramentu pigmentowego może on zostać usunięty z zadrukowanej powierzchni w wyniku potarcia lub zarysowania.
- Z opakowania należy wyjmować tylko wymaganą liczbę arkuszy, bezpośrednio przed drukowaniem.
- Aby uniknąć zwinienia papieru, podczas przerw w drukowaniu należy wyjąć nieużywany papier z tylnej tacy, włożyć go z powrotem do opakowania i przechowywać poziomo. Ponadto podczas przechowywania należy unikać wysokiej temperatury, wilgoci i bezpośredniego światła słonecznego.

Drukowanie

- **Drukowanie fotografii i dokumentów**
- **Drukowanie Hagaki i kopert**
- **Inne różne funkcje drukowania**

Drukowanie fotografii i dokumentów

- **Drukowanie za pomocą komputera**
- **Drukowanie za pomocą smartfona/tabletu**
- **Korzystanie z łącza PIXMA/MAXIFY Cloud Link**

Drukowanie za pomocą komputera

- **Drukowanie za pomocą aplikacji (sterownika drukarki do systemu Windows)**
- **Drukowanie za pomocą aplikacji (macOS AirPrint)**
- **Drukowanie za pomocą oprogramowania firmy Canon**
- **Drukowanie z systemu Chrome OS**

Drukowanie za pomocą aplikacji (sterownika drukarki do systemu Windows)

- Podstawowe ustawienia drukowania **Podstawowe**
- Główne elementy sterujące (karta Ustawienia podstawowe)
- Ustaw typ nośnika, jakość itp. (karta Nośnik/Jakość)
- Ustawianie układu drukowanych dokumentów (karta Ustawienia strony)
- Sterownik drukarki — przegląd
- Aktualizowanie sterownika

Podstawowe ustawienia drukowania

Na [karcie Ustawienia podstawowe](#) znajdują się różne opcje drukowania dopasowane do Twoich potrzeb.

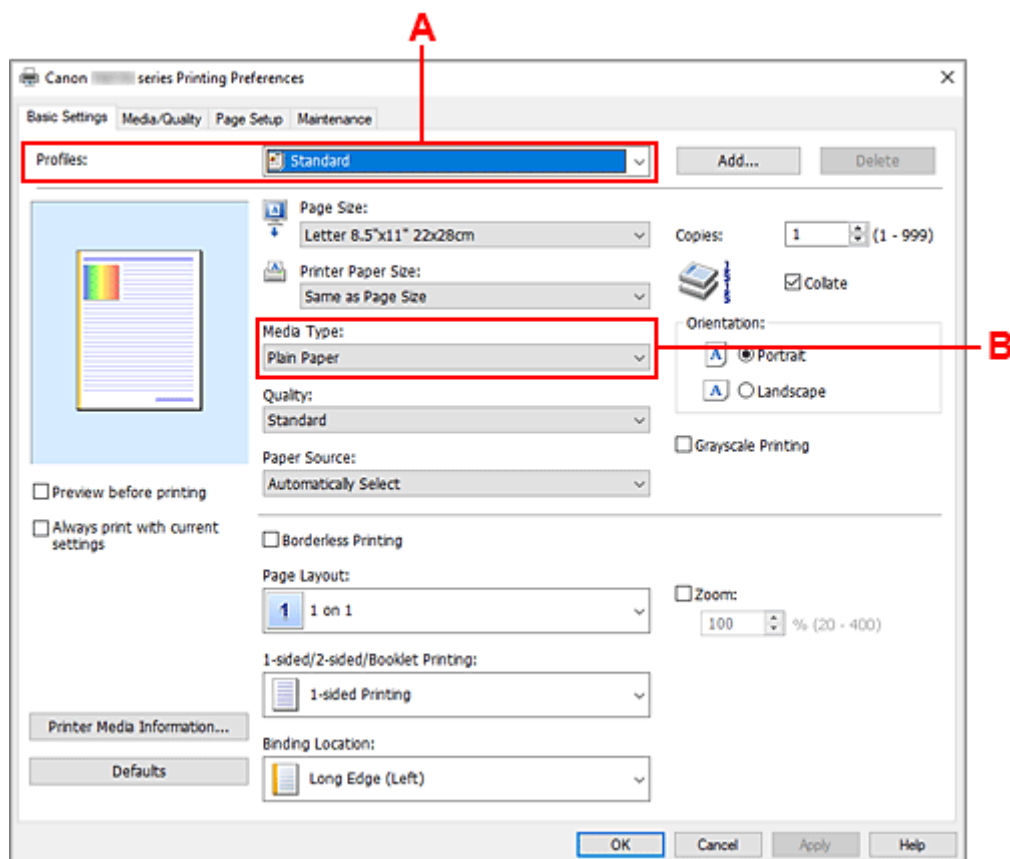
1. [Sprawdź, czy drukarka jest włączona](#)
2. Otwórz [ekran ustawień sterownika drukarki](#)
3. Wybierz profil (A)

Wybierz ustawienia drukowania zgodnie z wymaganiami w obszarze **Profile (Profiles)** na karcie **Ustawienia podstawowe (Basic Settings)**.

Po wybraniu ustawień drukowania **Rozmiar papieru (Paper Size)** i **Typ nośnika (Media Type)** zmienia się automatycznie.

»»» Uwaga

- Jeśli rozmiar papieru do drukowania jest wybrany w obszarze **Rozmiar papieru drukarki (Printer Paper Size)**, powiększenie automatycznie dostosowuje się do wybranego rozmiaru papieru. Aby wybrać odpowiednie powiększenie, dodaj znacznik wyboru w obszarze **Powiększenie (Zoom)** i wprowadź numer.



4. Wybierz Typ nośnika (B) zgodnie z Wymaganiami

5. [Ustaw papier](#)

6. Kliknij przycisk **OK**.

»» Uwaga

- Szczegółowe informacje o papierze do zarejestrowania w sterowniku drukarki i drukarce można znaleźć poniżej:
 - [Ustawienia papieru w sterowniku drukarki i drukarce \(Typ nośnika\)](#)
 - [Ustawienia papieru w sterowniku drukarki i drukarce \(Rozmiar papieru\)](#)

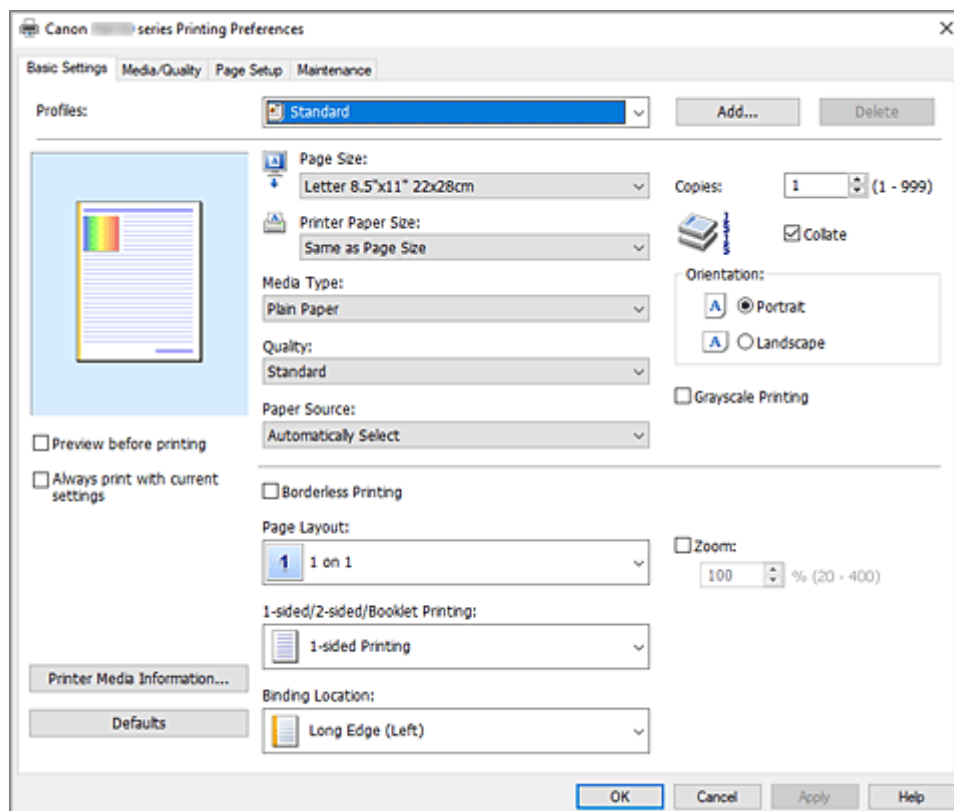
Główne elementy sterujące (karta Ustawienia podstawowe)

- **Opis karty Ustawienia podstawowe**
- **Ustawienia papieru w sterowniku drukarki i drukarce (Typ nośnika)**
- **Ustawienia papieru w sterowniku drukarki i drukarce (Rozmiar papieru)**

Opis karty Ustawienia podstawowe

Karta **Ustawienia podstawowe (Basic Settings)** służy do rejestrowania najczęściej używanych ustawień drukowania. Po wybraniu zarejestrowanego ustawienia drukarka automatycznie wprowadza wybrane uprzednio parametry.

- [Profile \(Profiles\)](#)
- [Podgląd ustawień](#)
- [Wyświetl podgląd przed rozpoczęciem drukowania \(Preview before printing\)](#)
- [Zawsze drukuj z użyciem bieżących ustawień \(Always print with current settings\)](#)
- [Rozmiar strony \(Page Size\)](#)
- [Rozmiar papieru drukarki \(Printer Paper Size\)](#)
- [Typ nośnika \(Media Type\)](#)
- [Jakość \(Quality\)](#)
- [Źródło papieru \(Paper Source\)](#)
- [Kopie \(Copies\)](#)
- [Sortuj \(Collate\)](#)
- [Orientacja \(Orientation\)](#)
- [Wydruk w odcieniach szarości \(Grayscale Printing\)](#)
- [Drukowanie bez obramowania \(Borderless Printing\)](#)
- [Układ strony \(Page Layout\)](#)
- [Powiększenie \(Zoom\)](#)
- [Drukowanie 1-str./2-str./brozury \(1-sided/2-sided/Booklet Printing\)](#)
- [Miejsce szycia \(Binding Location\)](#)



Profile (Profiles)

Zarejestrowane są tu nazwy i ikony często używanych profili drukowania. Po wybraniu profilu drukowania odpowiedniego do przeznaczenia dokumentu wprowadzane są pasujące ustawienia. Można też zmienić profil drukowania i zarejestrować go pod nową nazwą. Można usuwać zarejestrowane profile drukowania.

Standardowa (Standard)

Są to ustawienia fabryczne.

Mają one priorytet nad wybranymi w aplikacji ustawieniami opcji **Rozmiar strony (Page Size)**, **Orientacja (Orientation)** i **Kopie (Copies)**.

Drukowanie fotografii (Photo Printing)

Po wybraniu tego ustawienia w przypadku drukowania fotografii zostanie użyty powszechnie stosowany rodzaj papieru fotograficznego i rozmiar zdjęć. Pole wyboru **Drukowanie bez obramowania (Borderless Printing)** zostaje automatycznie zaznaczone.

Ustawienia te mają priorytet nad wybranymi w aplikacji ustawieniami opcji **Orientacja (Orientation)** i **Kopie (Copies)**.

Oszczędzanie papieru (Paper Saving)

To ustawienie należy wybrać w celu oszczędzania papieru przy drukowaniu dokumentu ogólnego przeznaczenia. Ustawieniem opcji **Układ strony (Page Layout)** jest **2 na 1 (2 on 1)**, a ustawieniem opcji **Drukowanie 1-str./2-str./broszury (1-sided/2-sided/Booklet Printing)** jest **Drukowanie dwustronne (2-sided Printing)**.

Mają one priorytet nad wybranymi w aplikacji ustawieniami opcji **Rozmiar strony (Page Size)**, **Orientacja (Orientation)** i **Kopie (Copies)**.

Koperta (Envelope)

Po wybraniu tego ustawienia w celu drukowania na kopertach dla opcji **Typ nośnika (Media Type)** zostaje automatycznie wprowadzone ustawienie **Koperta (Envelope)**. W oknie dialogowym **Ustawienie rozmiaru koperty (Envelope Size Setting)** należy wybrać rozmiar użytej koperty.

Karta z życzeniami (Greeting Card)

Opcja **Typ nośnika (Media Type)** wybrana w przypadku drukowania kartki z pozdrowieniami jest automatycznie ustawiana na wartość **Karta Inkjet z życzeniami (Inkjet Greeting Card)**.

W obszarze **Jakość (Quality)** wprowadzono także ustawienie **Wysoka (High)**, a przy opcji **Drukowanie bez obramowania (Borderless Printing)** jest znacznik wyboru.

»»» Uwaga

- Nie można zmienić kolejności ustawień drukowania.

Dodaj... (Add...)

Wyświetla [Okno dialogowe Dodaj do profili](#).

Kliknięcie tego przycisku pozwala zapisać parametry wprowadzone na kartach **Ustawienia podstawowe (Basic Settings)**, **Nośnik/jakość (Media/Quality)** i **Ustawienia strony (Page Setup)** w obszarze **Profile (Profiles)**.

Usuń (Delete)

Umożliwia usunięcie zarejestrowanego profilu drukowania.

W tym celu należy wybrać na liście **Profile (Profiles)** nazwę profilu do usunięcia i kliknąć przycisk **Usuń (Delete)**. Po pojawieniu się komunikatu potwierdzenia należy kliknąć przycisk **OK**, aby usunąć wskazany profil drukowania.

»»» Uwaga

- Profilów drukowania zarejestrowanych w ustawieniach początkowych nie można usunąć.

Podgląd ustawień

Widok papieru pozwala zorientować się, jak oryginał zostanie ułożony na arkuszu. Umożliwia to sprawdzanie ogólnego układu wydruku.

Wyświetl podgląd przed rozpoczęciem drukowania (Preview before printing)

Umożliwia wyświetlanie przewidywanego wyglądu wydruku przed rozpoczęciem drukowania danych. Aby przed drukowaniem był wyświetlany podgląd, należy zaznaczyć to pole wyboru. Aby nie wyświetlać podglądu przed drukowaniem, należy usunąć zaznaczenie tego pola wyboru.

Zawsze drukuj z użyciem bieżących ustawień (Always print with current settings)

Umożliwia drukowanie dokumentów z bieżącymi ustawieniami począwszy od najbliższej operacji drukowania.

Po wybraniu tej funkcji i późniejszym zamknięciu [okno ustawień sterownika drukarki](#) informacje wprowadzone na kartach **Ustawienia podstawowe (Basic Settings)**, **Nośnik/jakość (Media/Quality)** i **Ustawienia strony (Page Setup)** zostają zapisane, a drukowanie z identycznymi ustawieniami jest możliwe począwszy od najbliższej operacji drukowania.

»»» Ważne

- W przypadku zalogowania się za pomocą innej nazwy użytkownika, ustawienia wprowadzone podczas działania tej funkcji nie będą odzwierciedlane w ustawieniach drukowania.
- Jeśli jakieś ustawienie zostało wprowadzone za pomocą aplikacji, będzie mało priorytet.

Rozmiar strony (Page Size)

Umożliwia wybór rozmiaru strony.

Należy upewnić się, że wybrany rozmiar strony jest identyczny z ustawionym w aplikacji.

W przypadku wybrania opcji **Niestandardowy... (Custom...)** pojawia się [Okno dialogowe Niestandardowy rozmiar papieru](#), w którym możesz określić dowolne wymiary arkusza papieru w pionie i w poziomie.

Rozmiar papieru drukarki (Printer Paper Size)

Umożliwia wybór rozmiaru papieru załadowanego faktycznie do drukarki.

Zwykle pojawia się jako **Tak, jak Rozmiar strony (Same as Page Size)**, a dokument jest drukowany bez skalowania.

Jeśli wybrany rozmiar papieru jest mniejszy niż określony w polu **Rozmiar strony (Page Size)**, rozmiar dokumentu zostanie pomniejszony. Jeśli wybrany rozmiar papieru jest większy, rozmiar dokumentu zostanie powiększony.

Ponadto w przypadku wybrania opcji **Niestandardowy... (Custom...)** pojawia się [Okno dialogowe Niestandardowy rozmiar papieru](#), w którym możesz określić dowolne wymiary arkusza papieru w pionie i w poziomie.

Typ nośnika (Media Type)

Wybór typu papieru do drukowania.

Należy wybrać typ nośnika odpowiadający papierowi załadowanemu do drukarki. Zapewni to prawidłowe drukowanie na wskazanym papierze.

Jakość (Quality)

Wybór oczekiwanej jakości wydruku.

Należy wybrać jedno z poniższych ustawień, aby określić poziom jakości wydruku odpowiedni do jego

przeznaczenia.

Aby oddzielnie określić poziom jakości wydruku, kliknij kartę **Nośnik/jakość (Media/Quality)** i w opcji **Jakość (Quality)** wybierz ustawienie **Niestandardowe (Custom)**. Zostanie uaktywniony przycisk **Ustaw... (Set...)**. Kliknij przycisk **Ustaw... (Set...)**, aby otworzyć [Okno dialogowe Niestandardowe](#), a następnie wprowadzić odpowiednie ustawienia.

Wysoka (High)

Nadaje priorytet jakości wydruku nad szybkością wydruku.

Standardowa (Standard)

Drukuje ze średnią prędkością i jakością.

Niska (Draft)

To ustawienie nadaje się do drukowania próbnego.

Źródło papieru (Paper Source)

Wyświetla źródło, z którego podawany jest papier.

Może istnieć możliwość przełączenia źródła papieru za pomocą sterownika drukarki.

Wybór automatyczny (Automatically Select)

Na podstawie ustawień papieru określonych przez sterownik drukarki oraz informacji o papierze zarejestrowanych w drukarce drukarka automatycznie określa źródło papieru i pobiera papier.

Tylna taca (Rear Tray)

Papier podawany jest zawsze z tylnej tacy.

Kaseta (Cassette)

Papier jest zawsze podawany z kasety.

»»» Ważne

- Dostępne ustawienia **Źródło papieru (Paper Source)** mogą różnić się w zależności od typu i rozmiaru nośnika.

Kopie (Copies)

Umożliwia określenie liczby kopii do wydrukowania. Można wprowadzić wartość od 1 do 999.

»»» Ważne

- Jeśli w aplikacji użytej do tworzenia dokumentu jest dostępna ta sama funkcja, wprowadź ustawienia w sterowniku drukarki. Jeśli jednak wyniki są niewłaściwe, określ ustawienia funkcji w aplikacji.

Sortuj (Collate)

Zaznaczenie tego pola wyboru powoduje grupowanie stron każdej kopii w przypadku drukowania wielu kopii dokumentu.

Po usunięciu zaznaczenia tego pola wyboru grupowanie obejmuje wszystkie strony z tym samym numerem strony.

»»» Ważne

- Jeśli w aplikacji użytej do tworzenia dokumentu jest dostępna ta sama funkcja, pierwszeństwo mają ustawienia sterownika drukarki. Jeśli jednak wyniki są niewłaściwe, określ ustawienia funkcji w aplikacji. Jeśli liczba kopii i kolejność drukowania zostały określone jednocześnie w aplikacji i w sterowniku, to liczba wydrukowanych kopii może odpowiadać sumie tych ustawień, a funkcja drukowania w odpowiedniej kolejności może działać nieprawidłowo.

Orientacja (Orientation)

Umożliwia wybór orientacji drukowania.

Jeśli aplikacja, w której utworzono dokument, zawiera podobne ustawienie, należy wybrać orientację identyczną z określoną w aplikacji.

Pionowa (Portrait)

Umożliwia wydrukowanie dokumentu w taki sposób, aby jego ułożenie w pionie było identyczne z kierunkiem podawania papieru. Jest to ustawienie domyślne.

Pozioma (Landscape)

Umożliwia wydrukowanie dokumentu w położeniu obróconym o 90 stopni w odniesieniu do kierunku podawania papieru.

Aby zmienić kierunek obrotu, należy przejść na [kartę Obsługa](#), otworzyć okno dialogowe

Ustawienia niestandardowe (Custom Settings), a następnie użyć pola wyboru **Obróć o 90 stopni w lewo, gdy orientacja jest [Pozioma] (Rotate 90 degrees left when orientation is [Landscape])**.

Zaznaczenie pola wyboru **Obróć o 90 stopni w lewo, gdy orientacja jest [Pozioma] (Rotate 90 degrees left when orientation is [Landscape])** powoduje obrócenie drukowanego dokumentu o 90 stopni w lewo.

Wydruk w odcieniach szarości (Grayscale Printing)

Ta funkcja powoduje przekształcanie danych obrazu na dane monochromatyczne podczas drukowania dokumentu.

Drukowanie bez obramowania (Borderless Printing)

Umożliwia drukowanie bez obramowania i bez żadnych marginesów.

Użycie funkcji drukowania bez obramowania powoduje powiększenie drukowanego dokumentu, więc drukowane dane nieco wystają poza obszar papieru. Inaczej mówiąc, dokument jest drukowany bez żadnych marginesów.

Aby dostosować odległość wystawiania dokumentu poza papier, kliknij kartę **Ustawienia strony (Page Setup)**, dodaj znacznik przy opcji **Drukowanie bez obramowania (Borderless Printing)** i wprowadź wartość do pola **Szerokość rozszerzenia (Amount of Extension)**.

Układ strony (Page Layout)

Umożliwia wybór rozmiaru drukowanego dokumentu i metodę drukowania.

Od 1 na 1 (1 on 1) do 16 na 1 (16 on 1)

Na jednym arkuszu papieru można wydrukować wiele stron dokumentu.

Aby zmienić kolejność stron, kliknij **Preferencje... (Preferences...)**. W wyświetlonym [Okno dialogowe Drukowanie układu strony](#) określ **Kolejność stron (Page Order)**.

Od Plakat (1 x 2) (Poster (1 x 2)) do Plakat (4 x 4) (Poster (4 x 4))

Ta funkcja umożliwia powiększenie danych obrazu i podzielenie ich na kilka drukowanych stron. Zadrukowane arkusze można skleić ze sobą w celu utworzenia dużego wydruku, np. plakatu.

Preferencje... (Preferences...)

Otwiera [Okno dialogowe Drukowanie plakatów](#).

Po kliknięciu tego przycisku można określić szczegóły drukowania plakatu.

Powiększenie (Zoom)

Umożliwia określanie współczynnika powiększania lub pomniejszania drukowanego dokumentu.

Drukowanie 1-str./2-str./broszury (1-sided/2-sided/Booklet Printing)

Drukowanie jednostronne (1-sided Printing)

Wybierz podczas drukowania jednostronnego.

Drukowanie dwustronne (2-sided Printing)

Wybierz podczas drukowania dwustronnego.

Automatyczne (Automatic)

Umożliwia wybór, czy drukowanie dwustronne będzie wykonywane automatycznie, czy ręcznie.

Aby ręcznie wykonać drukowanie dwustronne, usuń zaznaczenie tego pola wyboru.

Drukowanie broszury (Booklet Printing)

Funkcja ta umożliwia drukowanie danych w postaci broszury. Dane są drukowane na obu stronach arkusza papieru. Ten rodzaj wydruku zapewnia, że wydrukowane strony zachowują właściwą kolejność po złożeniu i zszyciu pośrodku.

Automatyczne (Automatic)

Umożliwia wybór, czy drukowanie dwustronne będzie wykonywane automatycznie, czy ręcznie.

Aby ręcznie wykonać drukowanie dwustronne, usuń zaznaczenie tego pola wyboru.

Preferencje... (Preferences...)

Otwiera [Okno dialogowe Drukowanie broszury](#).

Po kliknięciu tego przycisku można określić szczegóły drukowania broszury.

Miejsce szycia (Binding Location)

Umożliwia wybór położenia marginesu na zszyciu. Drukarka analizuje ustawienia opcji **Orientacja (Orientation)** i **Układ strony (Page Layout)**, a następnie automatycznie wybiera najlepsze położenie marginesu na zszyciu. Należy zaznaczyć pole wyboru **Miejsce szycia (Binding Location)** i wybrać z listy jedno z proponowanych ustawień.

Aby określić szerokość marginesu bindowania, ustaw go na karcie **Ustawienia strony (Page Setup)**.

Inf. o nośniku w druk... (Printer Media Information...)

Wyświetla [Okno dialogowe Informacje o nośniku w drukarce](#).

Można sprawdzić ustawienia drukarki i zastosować je w sterowniku drukarki.

Domyślne (Defaults)

Umożliwia przywrócenie wartości domyślnych wszystkich ustawień zmienionych przez użytkownika. Kliknięcie tego przycisku powoduje przywrócenie wartości domyślnych (fabrycznych) wszystkim ustawieniom na kartach **Ustawienia podstawowe (Basic Settings)**, **Nośnik/jakość (Media/Quality)** i **Ustawienia strony (Page Setup)**.

Okno dialogowe Dodaj do profili (Add to Profiles)

W tym oknie dialogowym można zapisywać ustawienia wprowadzone na kartach **Ustawienia podstawowe (Basic Settings)**, **Nośnik/jakość (Media/Quality)** i **Ustawienia strony (Page Setup)** oraz dodawać je do listy **Profile (Profiles)** na karcie **Ustawienia podstawowe (Basic Settings)**.

Nazwa (Name)

Umożliwia nadanie nazwy zapisywanemu profilowi drukowania.

Można wpisać maksymalnie 255 znaków.

Wprowadzona nazwa pojawia się razem z towarzyszącą jej ikoną na liście **Profile (Profiles)** na karcie **Ustawienia podstawowe (Basic Settings)**.

Opcje... (Options...)

Otwiera [Okno dialogowe Dodaj do profili](#).

Można w nim zmieniać szczegóły zapisywanego profilu drukowania.

Okno dialogowe Dodaj do profili (Add to Profiles)

Umożliwia wybór ikon profili drukowania, które zostaną zarejestrowane na liście **Profile (Profiles)**, oraz zmianę elementów zapisywanych w profilach.

Ikona (Icon)

Umożliwia wybór ikony zapisywanego profilu drukowania.

Wybrana ikona pojawia się razem ze swoją nazwą na liście **Profile (Profiles)** na karcie **Ustawienia podstawowe (Basic Settings)**.

Zapisz ustawienie rozmiaru papieru (Save the paper size setting)

Umożliwia zapisywanie rozmiaru papieru w profilu drukowania na liście **Profile (Profiles)**.

Aby zapisany rozmiar papieru był stosowany po wybraniu profilu drukowania, należy zaznaczyć to pole wyboru.

Jeśli nie jest ono zaznaczone, rozmiar papieru zapisuje się i w konsekwencji nie jest stosowany po wybraniu profilu drukowania. Zamiast tego drukarka przyjmuje rozmiar papieru ustawiony w aplikacji.

Zapisz ustawienie orientacji papieru (Save the orientation setting)

Umożliwia zapisywanie ustawienia opcji **Orientacja (Orientation)** w profilu drukowania na liście **Profile (Profiles)**.

Aby zapisana orientacja wydruku była stosowana po wybraniu profilu drukowania, należy zaznaczyć to pole wyboru.

Jeśli nie jest ono zaznaczone, ustawienie opcji **Orientacja (Orientation)** nie zapisuje się i w konsekwencji nie jest stosowane po wybraniu profilu drukowania. Zamiast tego drukarka przyjmuje orientację wydruku ustawioną w aplikacji.

Zapisz ustawienie kopii (Save the copies setting)

Umożliwia zapisywanie ustawienia opcji **Kopie (Copies)** w profilu drukowania na liście **Profile (Profiles)**.

Aby zapisane ustawienie liczby kopii było stosowane po wybraniu profilu drukowania, należy zaznaczyć to pole wyboru.

Jeśli nie jest ono zaznaczone, ustawienie opcji **Kopie (Copies)** nie zapisuje się i w konsekwencji nie jest stosowane po wybraniu profilu drukowania. Zamiast tego drukarka przyjmuje ustawienie liczby kopii wprowadzone w aplikacji.

Okno dialogowe Niestandardowy rozmiar papieru (Custom Paper Size)

W tym oknie dialogowym można określić rozmiar (szerokość i wysokość) niestandardowego papieru.

Jednostki (Units)

Należy wybrać jednostkę dla rozmiaru papieru wprowadzanego przez użytkownika.

Rozmiar papieru (Paper Size)

Umożliwia wprowadzanie dla niestandardowego papieru ustawień **Szerokość (Width)** i **Wysokość (Height)**. Wymiary są podawane w jednostkach wybranych za pomocą opcji **Jednostki (Units)**.

Okno dialogowe Drukowanie układu strony (Page Layout Printing)

W tym oknie dialogowym można wybrać liczbę stron dokumentu umieszczanych na jednym arkuszu papieru i kolejność stron oraz zdecydować, czy wokół każdej strony dokumentu ma być drukowane

obramowanie. Ustawienia wprowadzane w tym oknie dialogowym można sprawdzać w obszarze podglądu ustawień w sterowniku drukarki.

Kolejność stron (Page Order)

Umożliwia określenie orientacji dokumentu drukowanego na arkuszu papieru.

Obramowanie strony (Page Border)

Umożliwia drukowanie obramowania wokół każdej strony dokumentu. Zaznaczenie tego pola wyboru powoduje drukowanie obramowania.

Wyklucz jednostronicowe dokumenty z drukowania układu strony (Exclude single page documents from Page Layout Printing)

Dodanie znacznika wyboru powoduje, że dokumenty jednostronicowe są drukowane na jednym arkuszu bez wykonywania funkcji Drukowanie układu strony.

Okno dialogowe Drukowanie plakatów (Poster Printing)

W tym oknie dialogowym można wybrać rozmiar obrazu do wydrukowania. Można również wprowadzić ustawienia linii cięcia i oznaczeń obszaru klejenia, które ułatwiają łączenie ze sobą stron w celu utworzenia plakatu.

Ustawienia wprowadzane w tym oknie dialogowym można sprawdzać w obszarze podglądu ustawień w sterowniku drukarki.

Drukuj na marginesie "Wytnij/Wklej" (Print "Cut/Paste" in margins)

Umożliwia wybór, czy na marginesach mają być drukowane wyrazy „Wytnij” i „Wklej”. Służą one jako wskazówki przy łączeniu ze sobą stron w celu utworzenia plakatu. Zaznaczenie tego pola wyboru powoduje drukowanie tych wyrazów.

»»» Uwaga

- W zależności od środowiska używanego sterownika drukarki funkcja ta może być niedostępna.

Drukuj na marginesie wiersz "Wytnij/Wklej" (Print "Cut/Paste" lines in margins)

Umożliwia wybór, czy mają być drukowane linie cięcia, które służą za wskazówki przy łączeniu ze sobą stron w celu utworzenia plakatu. Zaznaczenie tego pola wyboru powoduje drukowanie linii cięcia.

Zakres stron wydruku (Print page range)

Umożliwia określenie zakresu drukowania. W normalnych warunkach należy wybrać ustawienie **Wszystkie (All)**.

Wybór opcji **Strony (Pages)** umożliwia wskazanie stron lub ich zakresu.

»»» Uwaga

- Jeśli niektóre strony zostały wydrukowane nieprawidłowo, można wskazać strony, których nie trzeba drukować, klikając je w obszarze podglądu ustawień na karcie **Ustawienia strony (Page Setup)**. Tym razem zostaną wydrukowane tylko strony widoczne na ekranie.

Okno dialogowe Drukowanie broszury (Booklet Printing)

W tym oknie dialogowym można wybrać sposób zszywania dokumentu w celu powstania broszury. Można w nim ponadto włączać drukowanie tylko po jednej stronie arkusza i drukowanie obramowania stron.

Ustawienia wprowadzane w tym oknie dialogowym można sprawdzać w obszarze podglądu ustawień w sterowniku drukarki.

Ikona podglądu

Wskazuje ustawienia wprowadzone w oknie dialogowym **Drukowanie broszury (Booklet Printing)**. Można sprawdzić przewidywany wygląd dokumentu wydrukowanego w formie broszury.

Margines na zszywie (Margin for stapling)

Umożliwia określenie, który bok broszury będzie zszywany.

Wstaw pustą stronę (Insert blank page)

Umożliwia wybór, czy dokument ma być drukowany po jednej, czy po obu stronach broszury. Po zaznaczeniu tego pola wyboru dokument będzie drukowany po jednej stronie broszury i należy tylko wybrać z listy stronę, która ma pozostać pusta.

Margines (Margin)

Umożliwia określenie szerokości marginesu na zszywie. Określona w tym miejscu szerokość stanowi margines na zszywie pozostawiany od środka arkusza.

Obramowanie strony (Page Border)

Umożliwia drukowanie obramowania wokół każdej strony dokumentu. Zaznaczenie tego pola wyboru powoduje drukowanie obramowania.

Okno dialogowe Informacje o nośniku w drukarce (Printer Media Information)

To okno dialogowe umożliwia sprawdzenie ustawień drukarki i zastosowanie ich w sterowniku drukarki.

Źródło papieru (Paper Source)

Umożliwia sprawdzenie ustawień lub wybranie nowego źródła papieru.

Typ nośnika (Media Type)

Wyświetla **Typ nośnika (Media Type)**, który jest aktualnie ustawiony w drukarce. Aby zastosować wyświetlone ustawienie w sterowniku drukarki, kliknij przycisk **Ustaw (Set)**.

Rozmiar strony (Page Size)

Wyświetla **Rozmiar strony (Page Size)**, który jest aktualnie ustawiony w drukarce. Aby zastosować wyświetlone ustawienie w sterowniku drukarki, kliknij przycisk **Ustaw (Set)**.

Ustawienia papieru w sterowniku drukarki i drukarce (Typ nośnika)

W trakcie użytkowania tej drukarki wybranie typu nośnika i [rozmiaru papieru](#) zgodnego z przeznaczeniem wydruku pomaga uzyskać najlepsze wyniki drukowania.

Stosownie do używanego typu nośnika określ ustawienia rodzaju nośnika w sterowniku drukarki lub jej panelu operacyjnym, jak opisano poniżej.

Oryginalne papiery firmy Canon (drukowanie dokumentów)

Nazwa nośnika <nr modelu>	Opcja Typ nośnika (Media Type) w sterowniku drukarki	Informacje o papierze zarejestrowane na drukarce
Canon Red Label Superior <WOP111>	Papier zwykły (Plain Paper)	Papier zwykły (Plain paper)
Canon Océ Office Colour Paper <SAT213>	Papier zwykły (Plain Paper)	Papier zwykły (Plain paper)
High Resolution Paper <HR-101N>	High Resolution Paper	High-Res Paper

Oryginalne papiery firmy Canon (drukowanie fotografii)

Nazwa nośnika <nr modelu>	Opcja Typ nośnika (Media Type) w sterowniku drukarki	Informacje o papierze zarejestrowane na drukarce
Photo Paper Plus Glossy II <PP-201/PP-208/PP-301>	Photo Paper Plus Glossy II	Plus Glossy II
Photo Paper Pro Platinum <PT-101>	Photo Paper Pro Platinum	Pro Platinum
Photo Paper Pro Luster <LU-101>	Photo Paper Pro Luster	Pro Luster
Photo Paper Plus Semi-gloss <SG-201>	Photo Paper Plus Semi-gloss	Plus Semi-gloss
Glossy Photo Paper „Everyday Use” <GP-501/GP-508>	Glossy Photo Paper	Glossy
Matte Photo Paper <MP-101>	Matte Photo Paper	Matte

Oryginalne papiery firmy Canon (oryginalne produkty)

Nazwa nośnika <nr modelu>	Opcja Typ nośnika (Media Type) w sterowniku drukarki	Informacje o papierze zarejestrowane na drukarce
Restickable Photo Paper <RP-101>	Glossy Photo Paper	Glossy
Removable Photo Stickers <PS-308R>	Glossy Photo Paper	Glossy
Magnetic Photo Paper <MG-101/PS-508>	Glossy Photo Paper	Glossy

Light Fabric Iron-on Transfers <LF-101>	Light Fabric Iron-on Transfers	LF Iron Transfers
Dark Fabric Iron-on Transfers <DF-101>	Dark Fabric Iron-on Transfers	DF Iron Transfers
Double sided Matte Paper <MP-101D>	Matte Photo Paper	Matte

Papiery dostępne w handlu

Nazwa nośnika	Opcja Typ nośnika (Media Type) w sterowniku drukarki	Informacje o papierze zarejestrowane na drukarce
Papier zwykły (w tym papier z makulatury)	Papier zwykły (Plain Paper)	Papier zwykły (Plain paper)
Koperty	Koperta (Envelope)	Koperta (Envelope)
Nadruki na koszulkę	Nadruki na koszulkę (T-Shirt Transfers)	Inne (Others)
Washi	Washi	Inne (Others)
Inny papier fotograficzny wysokiej jakości	Inny papier wysokiej jakości (Other High Quality Photo Paper)	Inne (Others)
Inny papier Fine Art	Inny papier Fine Art (Other Fine Art Paper)	Inne (Others)
Kartki z pozdrowieniami	Karta Inkjet z życzeniami (Inkjet Greeting Card)	Inne (Others)
Zapas kart	Papier dekoracyjny (Card Stock)	Papier dekoracyjny (Card stock)

Uwaga

- Jeśli opcja **Typ nośnika (Media Type)** na karcie **Nośnik/jakość (Media/Quality)** ma wartość **Inny papier Fine Art (Other Fine Art Paper)**, nic nie jest drukowane na górnej i dolnej krawędzi papieru (w kierunku drukowania) o szerokości 35 mm. W przypadku opcji **Rozmiar papieru (Paper Size)** na karcie **Ustawienia strony (Page Setup)** wybierz ustawienie „XXX (papier Art margines 35)”. Informacje na temat zakresów wydruku można znaleźć w temacie „Obszar wydruku”.
- Informacje o papierze wysokiej jakości i papierze do wydruku dzieł sztuki innych marek, którego można używać w drukarce, znajdują się w części „Drukowanie na innych papierach fotograficznych wysokiej jakości i innych papierach do wydruku dzieł sztuki”.
- Aby uzyskać informacje o nośnikach Washi, których można używać z drukarką, patrz Drukowanie na papierze Washi.

Ustawienia papieru w sterowniku drukarki i drukarce (Rozmiar papieru)

W trakcie użytkowania tej drukarki wybranie rozmiaru papieru zgodnego z przeznaczeniem wydruku pomaga uzyskać najlepsze wyniki drukowania.

W drukarce można stosować poniższe formaty papieru.

Opcja Rozmiar papieru drukarki (Printer Paper Size) w sterowniku drukarki	Informacje o papierze zarejestrowane na drukarce
Letter 22x28cm 8.5"x11" (Letter 8.5"x11" 22x28cm)	Letter
Legal 22x36cm 8.5"x14" (Legal 8.5"x14" 22x36cm)	Legal
A5	A5
A4	A4
B5	B5
10x15cm 4"x6" (4"x6" 10x15cm)	KG/10x15cm(4x6) (KG/4"x6"(10x15))
13x18cm 5"x7" (5"x7" 13x18cm)	2L/13x18cm(5x7) (2L/5"x7"(13x18))
18x25cm 7"x10" (7"x10" 18x25cm)	18x25cm(7"x10") (7"x10"(18x25cm))
20x25cm 8"x10" (8"x10" 20x25cm)	20x25cm(8"x10") (8"x10"(20x25cm))
L 89x127mm	L(89x127mm)
2L 127x178mm	2L/13x18cm(5x7) (2L/5"x7"(13x18))
Kwadrat 9x9cm 3.5"x3.5" (Square 3.5"x3.5" 9x9cm)	Kwadrat 9cm (Square 3.5")
Kwadrat 13x13cm 5"x5" (Square 5"x5" 13x13cm)	Kwadrat 13cm (Square 5")
Letter (papier Art margines 35) (Letter (Art Paper Margin 35))	Letter
A4 (papier Art margines 35) (A4 (Art Paper Margin 35))	A4
Hagaki 100x148mm	Hagaki
Hagaki 2 200x148mm	Hagaki 2
Koperta zwykła 10 (Envelope Com 10)	Koperta zwykła 10 (Envelope Com 10)
Koperta DL (Envelope DL)	Koperta DL (Envelope DL)
Nagagata 3 120x235mm (Nagagata 3 4.72"x9.25")	Nagagata 3
Nagagata 4 90x205mm (Nagagata 4 3.54"x8.07")	Nagagata 4
Youngata 4 105x235mm (Youngata 4 4.13"x9.25")	Youngata 4

Yougata 6 98x190mm (Yougata 6 3.86"x7.48")	Yougata 6
Karta 55x91mm 2.17"x3.58" (Card 2.17"x3.58" 55x91mm)	Karta 55x91mm (Card 2.17"x3.58")
Rozmiar niestandardowy	Inne (Others)

Drukowanie na pocztówkach

1. [Wkładanie karty pocztowej](#) do drukarki

2. Otwórz [okno ustawień sterownika drukarki](#)

3. Wybierz najczęściej używane ustawienia

Wyświetl kartę **Ustawienia podstawowe (Basic Settings)** i dla opcji **Profile (Profiles)** wybierz ustawienie **Standardowa (Standard)**.

4. Wybierz rozmiar papieru.

Wybierz dla opcji **Rozmiar papieru drukarki (Printer Paper Size)** ustawienie **Hagaki 100x148mm** lub **Hagaki 2 200x148mm**.

»»» Ważne

- Pocztówki zwrotne można stosować tylko w przypadku drukowania z komputera.
- W przypadku drukowania pocztówki zwrotnej należy zawsze w aplikacji lub w sterowniku drukarki wybierać dla rozmiaru papieru ustawienie **Hagaki 2 200x148mm**.
- Pocztówki zwrotnej nie należy składać. Jeśli powstanie zagięcie, drukarka nie będzie mogła prawidłowo pobrać pocztówki, co może w konsekwencji doprowadzić do wykrzywiania się linii na wydruku lub do zacięcia papieru.
- W przypadku pocztówek zwrotnych nie można drukować bez obramowania.

5. Wybierz typ nośnika.

Wybierz Hagaki, którego chcesz użyć, w menu **Hagaki** na ekranie **Typ nośnika (Media Type)**.

»»» Ważne

- Drukarka nie może drukować na pocztówkach z przytwierdzonymi zdjęciami lub naklejkami.
- Czystszy wydruk można otrzymać, drukując najpierw po stronie wiadomości, a następnie po stronie adresowej.
- Ustawienia papieru w sterowniku drukarki różnią się w zależności od tego, czy użytkownik drukuje po stronie adresowej, czy po stronie wiadomości.
Szczegółowe informacje o papierze do zarejestrowania w sterowniku drukarki i drukarce można znaleźć poniżej:
 - [Ustawienia papieru w sterowniku drukarki i drukarce \(Typ nośnika\)](#)
 - [Ustawienia papieru w sterowniku drukarki i drukarce \(Rozmiar papieru\)](#)

6. Ustaw orientację wydruku

Aby wydrukować adres w poziomie, wybierz dla opcji **Orientacja (Orientation)** ustawienie **Pozioma (Landscape)**.

7. Wybierz jakość wydruku.

Dla opcji **Jakość (Quality)** wybierz jakość najlepiej odpowiadającą danemu celowi.

8. Kliknij przycisk OK.

Podczas drukowania dane zostaną wydrukowane na pocztówce.

Konfigurowanie drukowania kopert

1. Ładowanie kopert do drukarki

2. Otwórz [okno ustawień sterownika drukarki](#)

3. Wybierz typ nośnika.

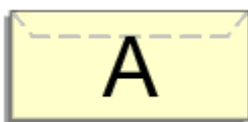
Wybierz opcję **Koperta (Envelope)** z listy **Profile (Profiles)** na karcie **Ustawienia podstawowe (Basic Settings)**.

4. Wybierz rozmiar papieru.

Po wyświetleniu okna dialogowego **Ustawienie rozmiaru koperty (Envelope Size Setting)** wybierz rozmiar koperty, którego chcesz użyć, a następnie kliknij przycisk **OK**.

5. Ustaw orientację

Aby wydrukować poziomo dane adresata, wybierz wartość **Pozioma (Landscape)** dla ustawienia **Orientacja (Orientation)**.



»»» Uwaga

- Jeśli wybrano opcję **Koperta zwykła 10 (Envelope Com 10)**, **Koperta DL (Envelope DL)**, **Yougata 4 105x235mm (Yougata 4 4.13"x9.25")** lub **Yougata 6 98x190mm (Yougata 6 3.86"x7.48")** dla ustawienia **Rozmiar papieru drukarki (Printer Paper Size)**, drukarka obraca papier o 90 stopni w lewo niezależnie od ustawienia opcji **Obróć o 90 stopni w lewo, gdy orientacja jest [Pozioma] (Rotate 90 degrees left when orientation is [Landscape])** w sekcji **Ustawienia niestandardowe (Custom Settings)** na karcie [Obsługa](#).

6. Wybierz jakość wydruku.

Dla opcji **Jakość (Quality)** wybierz jakość najlepiej odpowiadającą danemu celowi.

7. Kliknij przycisk **OK**.

Podczas drukowania informacje zostaną wydrukowane na kopercie.

»»» Ważne

- Po rozpoczęciu drukowania kopert wyświetlane są komunikaty przewodnika. Aby ukryć komunikaty przewodnika, zaznacz pole wyboru **Nie pokazuj więcej tego komunikatu (Do not show this message again)**. Aby ponownie wyświetlić przewodnik, kliknij przycisk **Wyświetl stan drukarki (View Printer Status)** na karcie **Obsługa (Maintenance)** i uruchom Monitor stanu Canon IJ.

Aby następnie włączyć to ustawienie, kliknij pozycję **Drukowanie kopert (Envelope Printing)** w podmenu **Wyświetl komunikat pomocniczy (Display Guide Message)** menu **Opcje (Option)**.

Rejestrowanie często używanego profilu drukowania

Często używany profil drukowania można zarejestrować na liście **Profile (Profiles)** na karcie **Ustawienia podstawowe (Basic Settings)**. Niepotrzebne profile drukowania można usunąć w dowolnym momencie.

Rejestrowanie profilu drukowania

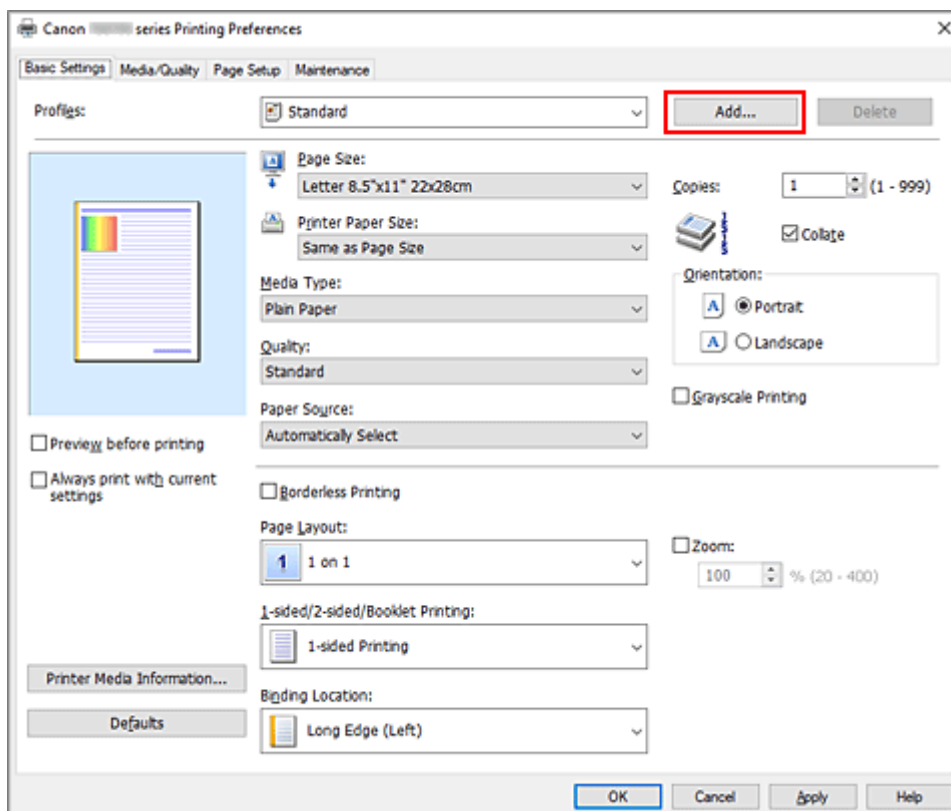
1. Otwórz okno ustawień sterownika drukarki

2. Ustaw niezbędne elementy.

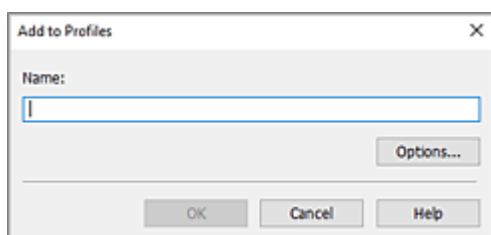
Z listy **Profile (Profiles)** na karcie **Ustawienia podstawowe (Basic Settings)** wybierz profil drukowania, który ma zostać użyty, i w razie potrzeby zmień poszczególne ustawienia.

Niezbędne elementy można również rejestrować na kartach **Nośnik/jakość (Media/Quality)** i **Ustawienia strony (Page Setup)**.

3. Kliknij przycisk **Dodaj... (Add...)**.



Zostanie otwarte okno dialogowe **Dodaj do profili (Add to Profiles)**.



4. Zapisz ustawienia.

Wprowadź do pola **Nazwa (Name)** ustawienia drukowania, które chcesz zarejestrować. W razie potrzeby kliknij przycisk **Opcje... (Options...)**, wprowadź ustawienia odpowiednich elementów, a następnie kliknij przycisk **OK**.

W oknie dialogowym **Dodaj do profili (Add to Profiles)** kliknij przycisk **OK**, aby zapisać ustawienia drukowania, a następnie wróć do karty **Ustawienia podstawowe (Basic Settings)**.

W sekcji **Profile (Profiles)** wyświetlane są teraz: nazwa oraz ikona.

»» Ważne

- Aby zapisać rozmiar strony, orientację i liczbę kopii ustawione dla każdego arkusza, kliknij przycisk **Opcje... (Options...)** i zaznacz każdy element.

»» Uwaga

- Jeśli wersja sterownika drukarki będzie ponownie zainstalowana lub zaktualizowana, zarejestrowane ustawienia drukowania zostaną usunięte z listy **Profile (Profiles)**.

Nie istnieje możliwość zapisania i zachowania zarejestrowanych ustawień drukowania. Po usunięciu profilu ponownie zarejestruj ustawienia drukowania.

Usuwanie niepotrzebnego profilu drukowania

1. Wybierz profil, który chcesz usunąć.

Wybierz profil drukowania, który chcesz usunąć z listy **Profile (Profiles)** na karcie **Ustawienia podstawowe (Basic Settings)**.

2. Usuń profil drukowania.

Kliknij przycisk **Usuń (Delete)**. Po wyświetleniu komunikatu potwierdzenia kliknij przycisk **OK**. Wybrany profil drukowania zostanie usunięty z listy **Profile (Profiles)**.

»» Uwaga

- Profilów drukowania zarejestrowanych w ustawieniach początkowych nie można usunąć.

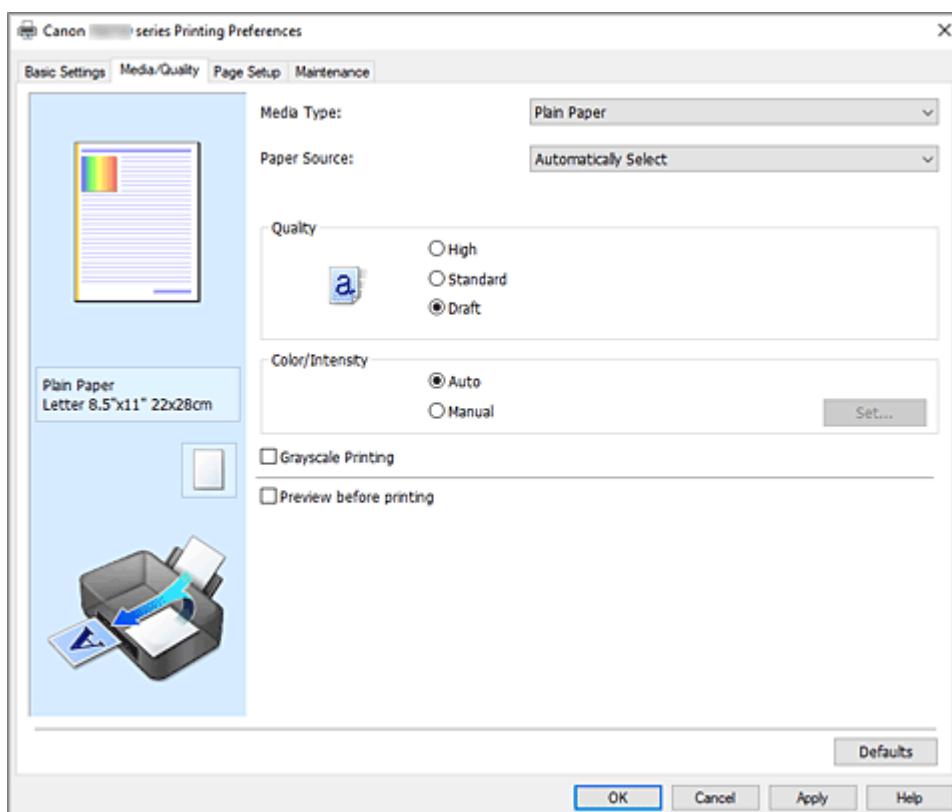
Ustaw typ nośnika, jakość itp. (karta Nośnik/Jakość)

- **Opis karty Nośnik/jakość**
- **Dostosowanie kolorów**
- **Wybieranie ustawienia korekcji kolorów**
 - Optymalne drukowanie danych obrazu
 - Dopasowywanie kolorów za pomocą sterownika drukarki
 - Drukowanie przy użyciu profili ICC

Opis karty Nośnik/jakość

Karta **Nośnik/jakość (Media/Quality)** umożliwia utworzenie podstawowej konfiguracji wydruku zgodnie z typem nośnika. Można również regulować jakość wydruku i odcienie kolorów.

- [Podgląd ustawień](#)
- [Typ nośnika \(Media Type\)](#)
- [Źródło papieru \(Paper Source\)](#)
- [Jakość \(Quality\)](#)
- [Kolor/Intensywność \(Color/Intensity\)](#)
- [Wydruk w odcieniach szarości \(Grayscale Printing\)](#)
- [Wyświetl podgląd przed rozpoczęciem drukowania \(Preview before printing\)](#)



Podgląd ustawień

Widok papieru pozwala zorientować się, jak oryginał zostanie ułożony na arkuszu.

Umożliwia to sprawdzanie ogólnego układu wydruku.

Na ilustracji przedstawiającej drukarkę pokazano sposób ładowania papieru odpowiednio do ustawień sterownika drukarki.

Przed rozpoczęciem drukowania skorzystaj z ilustracji, aby sprawdzić, czy drukarka jest prawidłowo skonfigurowana.

Typ nośnika (Media Type)

Wybór typu papieru do drukowania.

Należy wybrać typ nośnika odpowiadający papierowi załadowanemu do drukarki. Zapewni to prawidłowe drukowanie na wskazanym papierze.

Źródło papieru (Paper Source)

Wyświetla źródło, z którego podawany jest papier.

Może istnieć możliwość przełączenia źródła papieru za pomocą sterownika drukarki.

Wybór automatyczny (Automatically Select)

Na podstawie ustawień papieru określonych przez sterownik drukarki oraz informacji o papierze zarejestrowanych w drukarce drukarka automatycznie określa źródło papieru i pobiera papier.

Tylna taca (Rear Tray)

Papier podawany jest zawsze z tylnej tacy.

Kaseta (Cassette)

Papier jest zawsze podawany z kasety.

»»» Ważne

- Dostępne ustawienia **Źródło papieru (Paper Source)** mogą różnić się w zależności od typu i rozmiaru nośnika.

Jakość (Quality)

Wybór oczekiwanej jakości wydruku.

Należy wybrać jedno z poniższych ustawień, aby określić poziom jakości wydruku odpowiedni do jego przeznaczenia.

»»» Ważne

- Zależnie od ustawień opcji **Typ nośnika (Media Type)** można uzyskiwać takie same wyniki drukowania dla różnych ustawień opcji **Jakość (Quality)**.

Wysoka (High)

Nadaje priorytet jakości wydruku nad szybkością wydruku.

Standardowa (Standard)

Drukuje ze średnią prędkością i jakością.

Niska (Draft)

To ustawienie nadaje się do drukowania próbnego.

Kolor/Intensywność (Color/Intensity)

Umożliwia wybór metody dopasowywania kolorów.

Automatyczne (Auto)

Ustawienia **Błękitny (Cyan)**, **Amarantowy (Magenta)**, **Żółty (Yellow)**, **Jasność (Brightness)**, **Kontrast (Contrast)** itd. są dopasowywane automatycznie.

Ręczne (Manual)

Należy wybrać tę opcję, aby samodzielnie wprowadzić ustawienia, takie jak **Błękitny (Cyan)**, **Amarantowy (Magenta)**, **Żółty (Yellow)**, **Jasność (Brightness)**, **Kontrast (Contrast)** itp. oraz metodę **Korekcja kolorów (Color Correction)**.

Ustaw... (Set...)

Aby uaktywnić ten przycisk, wybierz dla opcji **Kolor/Intensywność (Color/Intensity)** ustawienie **Ręczne (Manual)**.

W oknie dialogowym **Ręczne dopasowywanie kolorów (Manual Color Adjustment)** można na [karcie Dopasowywanie kolorów](#) regulować ustawienia poszczególnych kolorów, np. **Błękitny (Cyan)**, **Amarantowy (Magenta)**, **Żółty (Yellow)**, **Jasność (Brightness)** i **Kontrast (Contrast)** oraz na [karcie Dopasowanie](#) wybrać metodę **Korekcja kolorów (Color Correction)**.

»»» Uwaga

- Aby dopasować kolory z użyciem profilu ICC, należy wskazać go w oknie dialogowym **Ręczne dopasowywanie kolorów (Manual Color Adjustment)**.

Wydruk w odcieniach szarości (Grayscale Printing)

Ta funkcja powoduje przekształcanie danych obrazu na dane monochromatyczne podczas drukowania dokumentu.

Zaznaczenie tego pola wyboru umożliwia drukowanie kolorowych dokumentów w odcieniach szarości.

Wyświetl podgląd przed rozpoczęciem drukowania (Preview before printing)

Umożliwia wyświetlanie przewidywanego wyglądu wydruku przed rozpoczęciem drukowania danych. Aby przed drukowaniem był wyświetlany podgląd, należy zaznaczyć to pole wyboru.

Domyślne (Defaults)

Umożliwia przywrócenie wartości domyślnych wszystkich ustawień zmienionych przez użytkownika. Kliknięcie tego przycisku powoduje przywrócenie wartości domyślnych (fabrycznych) wszystkim ustawieniom widocznym na bieżącym ekranie.

Okno dialogowe Niestandardowe (Custom)

Umożliwia ustawianie poziomu jakości i wybór oczekiwanej jakości wydruku.

Jakość

Za pomocą tego suwaka można regulować poziom jakości wydruku.

»»» Ważne

- Niektóre poziomy jakości wydruku mogą zostać użyte lub nie w zależności od ustawień opcji **Typ nośnika (Media Type)**.

»»» Uwaga

- Z suwakiem powiązane są tryby jakości wydruku **Wysoka (High)**, **Standardowa (Standard)** i **Niska (Draft)**. Z tego powodu poruszanie suwakiem powoduje wyświetlanie po lewej stronie odpowiedniego trybu jakości i jego ustawienia. Odpowiada to wybraniu poszczególnych przycisków związanych z opcją **Jakość (Quality)** na karcie **Nośnik/jakość (Media/Quality)**.

Karta Dopasowywanie kolorów (Color Adjustment)

Ta karta umożliwia dopasowanie balansu kolorów przez zmianę ustawień opcji **Błękitny (Cyan)**, **Amarantowy (Magenta)**, **Żółty (Yellow)**, **Jasność (Brightness)** i **Kontrast (Contrast)**.

Podgląd

Powoduje wyświetlenie efektu dopasowania kolorów.

Kolor i jasność zmieniają się w trakcie regulacji poszczególnych elementów.

»»» Uwaga

- Po zaznaczeniu pola wyboru **Wydruk w odcieniach szarości (Grayscale Printing)** grafika staje się monochromatyczna.

Wzór kolorów (View Color Pattern)

Wyświetla wzór umożliwiający porównanie zmian kolorów spowodowanych dopasowaniem kolorów. Należy zaznaczyć to pole wyboru, aby wyświetlić obraz podglądu z wzorem kolorów.

Błękitny (Cyan)/Amarantowy (Magenta)/Żółty (Yellow)

Umożliwiają regulację intensywności kolorów **Błękitny (Cyan)**, **Amarantowy (Magenta)** i **Żółty (Yellow)**.

Przesunięcie suwaka w prawo powoduje wzmocnienie koloru, a w lewo — osłabienie go.

Można także bezpośrednio wprowadzić wartość dla suwaka. Wprowadź wartość z zakresu od -50 do 50.

Ta regulacja powoduje zmianę względnej ilości atramentu używanego do otrzymania poszczególnych barw, co modyfikuje ogólny balans kolorów dokumentu. Aby w znacznym stopniu zmienić ogólny balans kolorów, należy użyć ustawień aplikacji. Aby zmienić balans kolorów w niewielkim stopniu, wystarczy użyć sterownika drukarki.

Jasność (Brightness)

Dopasowuje jasność wydruku. Nie można zmienić poziomu czystej czerni i bieli. Można jednak modyfikować jasność kolorów leżących między bielą a czernią. Przesuwanie suwaka w prawo rozjaśnia (osłabia) kolory. Przesuwanie suwaka w lewo przyciemnia (wzmacnia) kolory. Można także bezpośrednio wprowadzać wartości jasności powiązane z suwakiem. Wprowadź wartość z zakresu od -50 do 50.

Kontrast (Contrast)

Umożliwia regulację kontrastu między jasnymi a ciemnymi obszarami drukowanego obrazu.

Przesunięcie suwaka w prawo zwiększa kontrast, a przesunięcie w lewo — zmniejsza.

Można także bezpośrednio wprowadzić wartość dla suwaka. Wprowadź wartość z zakresu od -50 do 50.

Karta Dopasowanie (Matching)

Umożliwia wybór metody dopasowywania kolorów odpowiedniej do typu drukowanego dokumentu.

Korekcja kolorów (Color Correction)

Umożliwia wybranie spośród ustawień **Dopasowanie przez sterownik (Driver Matching)**, **ICM** lub **Brak (None)** odpowiednio do celu drukowania.

Dopasowanie przez sterownik (Driver Matching)

Przy użyciu technologii Canon Digital Photo Color można drukować dane sRGB w odcieniach kolorów preferowanych przez większość osób.

ICM

Dostosowywanie kolorów przez użycie profilu ICC podczas drukowania.

Ważne

- Jeśli funkcja ICM jest wyłączona w aplikacji, ustawienie **ICM** jest niedostępne dla opcji **Korekcja kolorów (Color Correction)**, a drukarka może nieprawidłowo drukować dane obrazu.

Brak (None)

Umożliwia wyłączenie dopasowywania kolorów przez sterownik drukarki. Tę wartość należy wybrać w przypadku drukowania danych z zastosowaniem profilu drukowania ICC utworzonego indywidualnie w aplikacji.

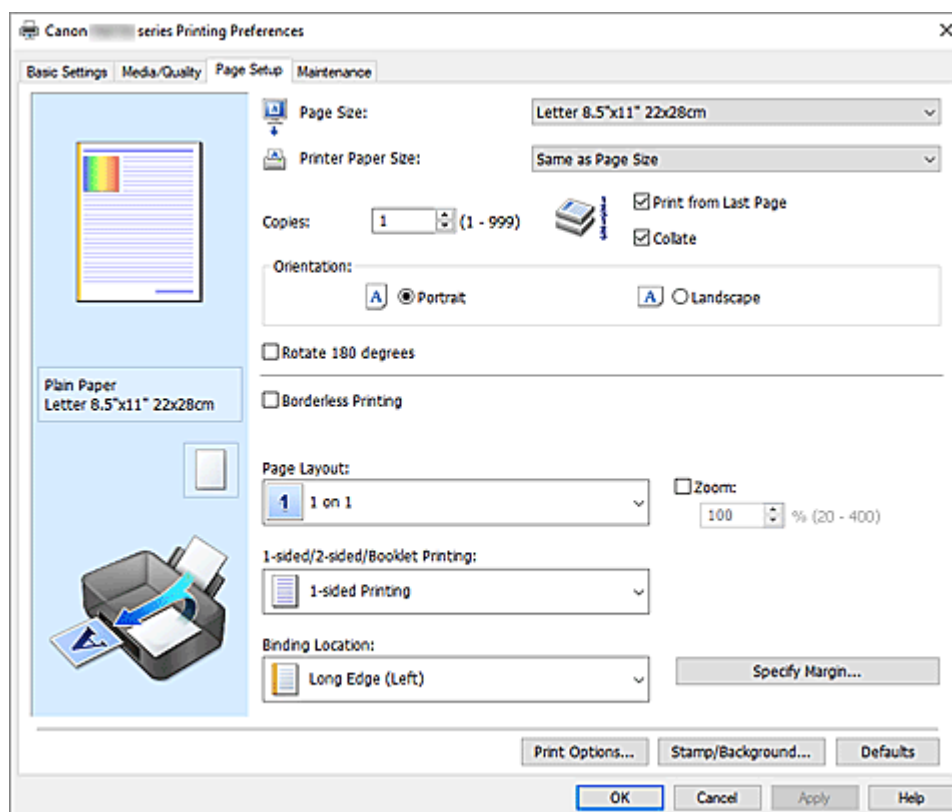
Ustawianie układu drukowanych dokumentów (karta Ustawienia strony)

- **Karta Ustawienia strony — opis**
- **Ustawianie liczby kopii i kolejności drukowania**
- **Wykonywanie drukowania bez obramowania**

Karta Ustawienia strony — opis

Na karcie **Ustawienia strony (Page Setup)** można określać sposób ułożenia dokumentu na papierze. Umożliwia ona ponadto ustalanie liczby kopii oraz kolejności drukowania. Jeśli aplikacja, w której utworzono dokument, zawiera podobne ustawienia, należy je wprowadzić za jej pomocą.

- [Podgląd ustawień](#)
- [Rozmiar strony \(Page Size\)](#)
- [Rozmiar papieru drukarki \(Printer Paper Size\)](#)
- [Kopie \(Copies\)](#)
- [Drukuj od ostatniej strony \(Print from Last Page\)](#)
- [Sortuj \(Collate\)](#)
- [Orientacja \(Orientation\)](#)
- [Obróć o 180 stopni \(Rotate 180 degrees\)](#)
- [Drukowanie bez obramowania \(Borderless Printing\)](#)
- [Układ strony \(Page Layout\)](#)
- [Powiększenie \(Zoom\)](#)
- [Drukowanie 1-str./2-str./brozury \(1-sided/2-sided/Booklet Printing\)](#)
- [Miejsce szycia \(Binding Location\)](#)
- [Określ margines](#)
- [Opcje wydruku](#)
- [Stempel/Tło](#)



Podgląd ustawień

Widok papieru pozwala zorientować się, jak oryginał zostanie ułożony na arkuszu.

Umożliwia to sprawdzanie ogólnego układu wydruku.

Na ilustracji przedstawiającej drukarkę pokazano sposób ładowania papieru odpowiednio do ustawień

sterownika drukarki.

Przed rozpoczęciem drukowania skorzystaj z ilustracji, aby sprawdzić, czy drukarka jest prawidłowo skonfigurowana.

Rozmiar strony (Page Size)

Umożliwia wybór rozmiaru strony.

Należy upewnić się, że wybrany rozmiar strony jest identyczny z ustawionym w aplikacji.

W przypadku wybrania opcji **Niestandardowy... (Custom...)** pojawia się [Okno dialogowe Niestandardowy rozmiar papieru](#), w którym możesz określić dowolne wymiary arkusza papieru w pionie i w poziomie.

Rozmiar papieru drukarki (Printer Paper Size)

Umożliwia wybór rozmiaru papieru załadowanego faktycznie do drukarki.

Ustawienie domyślne to **Tak, jak Rozmiar strony (Same as Page Size)**, które umożliwia drukowanie w normalnym rozmiarze.

Jeśli wybrany rozmiar papieru jest mniejszy niż określony w polu **Rozmiar strony (Page Size)**, rozmiar dokumentu zostanie pomniejszony. Jeśli wybrany rozmiar papieru jest większy, rozmiar dokumentu zostanie powiększony.

Ponadto w przypadku wybrania opcji **Niestandardowy... (Custom...)** pojawia się [Okno dialogowe Niestandardowy rozmiar papieru](#), w którym możesz określić dowolne wymiary arkusza papieru w pionie i w poziomie.

Kopie (Copies)

Umożliwia określenie liczby kopii do wydrukowania. Można wprowadzić wartość od 1 do 999.

»»» Ważne

- Jeśli aplikacja, w której utworzono dokument, zawiera podobne ustawienie, należy określić liczbę kopii w aplikacji, nie wprowadzając jej tutaj.

Drukuj od ostatniej strony (Print from Last Page)

Zaznaczenie tego pola wyboru powoduje rozpoczęcie drukowania od ostatniej strony. W takim przypadku po wydrukowaniu nie trzeba układać stron w odpowiedniej kolejności.

Po usunięciu zaznaczenia tego pola wyboru dokument zostanie wydrukowany w zwykłej kolejności, czyli od pierwszej strony.

Sortuj (Collate)

Zaznaczenie tego pola wyboru powoduje grupowanie stron każdej kopii w przypadku drukowania wielu kopii dokumentu.

Po usunięciu zaznaczenia tego pola wyboru grupowanie obejmuje wszystkie strony z tym samym numerem strony.

»»» Ważne

- Jeśli w aplikacji użytej do tworzenia dokumentu jest dostępna ta sama funkcja, pierwszeństwo mają ustawienia sterownika drukarki. Jeśli jednak wyniki są niewłaściwe, określ ustawienia funkcji w aplikacji. Jeśli liczba kopii i kolejność drukowania zostały określone jednocześnie w aplikacji i w sterowniku, to liczba wydrukowanych kopii może odpowiadać sumie tych ustawień, a funkcja drukowania w odpowiedniej kolejności może działać nieprawidłowo.

Orientacja (Orientation)

Umożliwia wybór orientacji drukowania.

Jeśli aplikacja, w której utworzono dokument, zawiera podobne ustawienie, należy wybrać orientację identyczną z określoną w aplikacji.

Pionowa (Portrait)

Umożliwia wydrukowanie dokumentu w taki sposób, aby jego ułożenie w pionie było identyczne z kierunkiem podawania papieru. Jest to ustawienie domyślne.

Pozioma (Landscape)

Umożliwia wydrukowanie dokumentu w położeniu obróconym o 90 stopni w odniesieniu do kierunku podawania papieru.

Aby zmienić kierunek obrotu, należy przejść na [kartę Obsługa](#), otworzyć okno dialogowe

Ustawienia niestandardowe (Custom Settings), a następnie użyć pola wyboru **Obróć o 90 stopni w lewo, gdy orientacja jest [Pozioma] (Rotate 90 degrees left when orientation is [Landscape])**.

Zaznaczenie pola wyboru **Obróć o 90 stopni w lewo, gdy orientacja jest [Pozioma] (Rotate 90 degrees left when orientation is [Landscape])** powoduje obrócenie drukowanego dokumentu o 90 stopni w lewo.

Obróć o 180 stopni (Rotate 180 degrees)

Umożliwia wydrukowanie dokumentu w położeniu obróconym o 180 stopni w odniesieniu do kierunku podawania papieru.

Szerokość obszaru drukowania i wielkość rozszerzenia, które zostały ustawione w innej aplikacji, zostaną odwrócone w pionie i w poziomie.

Drukowanie bez obramowania (Borderless Printing)

Umożliwia wybór, czy drukowanie na całej stronie ma się odbywać z zastosowaniem marginesów, czy też bez nich.

W przypadku drukowania bez obramowania oryginały są powiększane, aby nieco wystawały poza obszar papieru. Dzięki temu drukuje się bez żadnych marginesów (czyli bez obramowania).

Suwak **Szerokość rozszerzenia (Amount of Extension)** umożliwia określanie, jak duża część dokumentu ma wystawać poza obszar papieru przy drukowaniu bez obramowania.

Szerokość rozszerzenia (Amount of Extension)

Umożliwia określenie, jak duża część dokumentu ma wystawać poza obszar papieru przy drukowaniu bez obramowania.

Przesuwanie suwaka w prawo zwiększa szerokość rozszerzenia i pozwala na bezproblemowe drukowanie bez obramowania.

Przesuwanie suwaka w lewo powoduje ograniczanie szerokości rozszerzenia i powiększanie w ten sposób części dokumentu, która zmieści się na papierze.

Układ strony (Page Layout)

Umożliwia wybór rozmiaru drukowanego dokumentu i metodę drukowania.

Od 1 na 1 (1 on 1) do 16 na 1 (16 on 1)

Na jednym arkuszu papieru można wydrukować wiele stron dokumentu. Aby zmienić kolejność stron, kliknij **Preferencje... (Preferences...)**. W wyświetlonym oknie dialogowym [Okno dialogowe Drukowanie układu strony](#) określ **Kolejność stron (Page Order)**.

Od Plakat (1 x 2) (Poster (1 x 2)) do Plakat (4 x 4) (Poster (4 x 4))

Ta funkcja umożliwia powiększenie danych obrazu i podzielenie ich na kilka drukowanych stron. Zadrukowane arkusze można skleić ze sobą w celu utworzenia dużego wydruku, np. plakatu.

Preferencje... (Preferences...)

Otwiera [Okno dialogowe Drukowanie plakatów](#).

Po kliknięciu tego przycisku można określić szczegóły drukowania plakatu.

Powiększenie (Zoom)

Umożliwia określanie współczynnika powiększania lub pomniejszania drukowanego dokumentu.

Drukowanie 1-str./2-str./broszury (1-sided/2-sided/Booklet Printing)

Drukowanie jednostronne (1-sided Printing)

Wybierz podczas drukowania jednostronnego.

Drukowanie dwustronne (2-sided Printing)

Wybierz podczas drukowania dwustronnego.

Automatyczne (Automatic)

Umożliwia wybór, czy drukowanie dwustronne będzie wykonywane automatycznie, czy ręcznie.

Aby ręcznie wykonać drukowanie dwustronne, usuń zaznaczenie tego pola wyboru.

Drukowanie broszury (Booklet Printing)

Funkcja ta umożliwia drukowanie danych w postaci broszury. Dane są drukowane na obu stronach arkusza papieru. Ten rodzaj wydruku zapewnia, że wydrukowane strony zachowują właściwą kolejność po złożeniu i zszytciu pośrodku.

Automatyczne (Automatic)

Umożliwia wybór, czy drukowanie dwustronne będzie wykonywane automatycznie, czy ręcznie.

Aby ręcznie wykonać drukowanie dwustronne, usuń zaznaczenie tego pola wyboru.

Preferencje... (Preferences...)

[Otwiera okno dialogowe Drukowanie broszury](#). Po kliknięciu tego przycisku można określić szczegóły drukowania broszury.

Miejsce szycia (Binding Location)

Umożliwia wybór położenia marginesu na zszytciu.

Drukarka analizuje ustawienia opcji **Orientacja (Orientation)** i **Układ strony (Page Layout)**, a następnie automatycznie wybiera najlepsze położenie marginesu na zszytciu. Należy zaznaczyć pole wyboru **Miejsce szycia (Binding Location)** i wybrać z listy jedno z proponowanych ustawień. Aby określić szerokość marginesu bindowania, ustaw go na karcie **Ustawienia strony (Page Setup)**.

Określ margines... (Specify Margin...)

[Otwiera okno dialogowe Określ margines](#). Umożliwia określenie szerokości marginesu.

Opcje wydruku... (Print Options...)

Umożliwia otwarcie [Okno dialogowe Opcje wydruku](#).

Można w nim zmieniać szczegółowe ustawienia sterownika drukarki dotyczące danych drukowania przesyłanych z aplikacji.

Stempel/Tło... (Stamp/Background...)

Umożliwia otwarcie [Okno dialogowe Stempel/Tło](#).

Funkcja **Stempel (Stamp)** pozwala na drukowanie tekstu w postaci stempla lub mapy bitowej na danych dokumentu lub w ich tle. Ponadto umożliwia wydrukowanie daty, godziny i nazwy użytkownika. Funkcja **Tło (Background)** pozwala na drukowanie jasnych ilustracji jako tła dokumentu.

Opcje Stempel (Stamp) i Tło (Background) mogą być niedostępne w zależności od wybranego ustawienia.

Domyślne (Defaults)

Umożliwia przywrócenie wartości domyślnych wszystkich ustawień zmienionych przez użytkownika. Kliknięcie tego przycisku powoduje przywrócenie wartości domyślnych (fabrycznych) wszystkim ustawieniom widocznym na bieżącym ekranie.

Okno dialogowe Niestandardowy rozmiar papieru (Custom Paper Size)

W tym oknie dialogowym można określić rozmiar (szerokość i wysokość) niestandardowego papieru.

Jednostki (Units)

Należy wybrać jednostkę dla rozmiaru papieru wprowadzanego przez użytkownika.

Rozmiar papieru (Paper Size)

Umożliwia wprowadzanie dla niestandardowego papieru ustawień **Szerokość (Width)** i **Wysokość (Height)**. Wymiary są podawane w jednostkach wybranych za pomocą opcji **Jednostki (Units)**.

Okno dialogowe Drukowanie układu strony (Page Layout Printing)

W tym oknie dialogowym można wybrać liczbę stron dokumentu umieszczanych na jednym arkuszu papieru i kolejność stron oraz zdecydować, czy wokół każdej strony dokumentu ma być drukowane obramowanie.

Ustawienia wprowadzane w tym oknie dialogowym można sprawdzać w obszarze podglądu ustawień w sterowniku drukarki.

Kolejność stron (Page Order)

Umożliwia określenie orientacji dokumentu drukowanego na arkuszu papieru.

Obramowanie strony (Page Border)

Umożliwia drukowanie obramowania wokół każdej strony dokumentu.

Zaznaczenie tego pola wyboru powoduje drukowanie obramowania.

Wyklucz jednostronicowe dokumenty z drukowania układu strony (Exclude single page documents from Page Layout Printing)

Dodanie znacznika wyboru powoduje, że dokumenty jednostronicowe są drukowane na jednym arkuszu bez wykonywania funkcji Drukowanie układu strony.

Okno dialogowe Drukowanie plakatów (Poster Printing)

W tym oknie dialogowym można wybrać rozmiar obrazu do wydrukowania. Można również wprowadzić ustawienia linii cięcia i oznaczeń obszaru klejenia, które ułatwiają łączenie ze sobą stron w celu utworzenia plakatu.

Ustawienia wprowadzane w tym oknie dialogowym można sprawdzać w obszarze podglądu ustawień w sterowniku drukarki.

Drukuj na marginesie "Wytnij/Wklej" (Print "Cut/Paste" in margins)

Umożliwia wybór, czy na marginesach mają być drukowane wyrazy „Wytnij” i „Wklej”. Służą one jako wskazówki przy łączeniu ze sobą stron w celu utworzenia plakatu.

Zaznaczenie tego pola wyboru powoduje drukowanie tych wyrazów.

»»» Uwaga

- W zależności od środowiska używanego sterownika drukarki funkcja ta może być niedostępna.

Drukuj na marginesie wiersz "Wytnij/Wklej" (Print "Cut/Paste" lines in margins)

Umożliwia wybór, czy mają być drukowane linie cięcia, które służą za wskazówki przy łączeniu ze sobą stron w celu utworzenia plakatu.

Zaznaczenie tego pola wyboru powoduje drukowanie linii cięcia.

Zakres stron wydruku (Print page range)

Umożliwia określenie zakresu drukowania. W normalnych warunkach należy wybrać ustawienie **Wszystkie (All)**.

Wybór opcji **Strony (Pages)** umożliwia wskazanie stron lub ich zakresu.

»»» Uwaga

- Jeśli niektóre strony zostały wydrukowane nieprawidłowo, można wskazać strony, których nie trzeba drukować, klikając je w obszarze podglądu ustawień na karcie **Ustawienia strony (Page Setup)**. Tym razem zostaną wydrukowane tylko strony widoczne na ekranie.

Okno dialogowe Drukowanie broszury (Booklet Printing)

W tym oknie dialogowym można wybrać sposób zszywania dokumentu w celu powstania broszury. Można w nim ponadto włączać drukowanie tylko po jednej stronie arkusza i drukowanie obramowania stron. Ustawienia wprowadzane w tym oknie dialogowym można sprawdzać w obszarze podglądu ustawień w sterowniku drukarki.

Ikona podglądu

Wskazuje ustawienia wprowadzone w oknie dialogowym **Drukowanie broszury (Booklet Printing)**. Można sprawdzić przewidywany wygląd dokumentu wydrukowanego w formie broszury.

Margines na zszywie (Margin for stapling)

Umożliwia określenie, który bok broszury będzie zszywany.

Wstaw pustą stronę (Insert blank page)

Umożliwia wybór, czy dokument ma być drukowany po jednej, czy po obu stronach broszury.

Po zaznaczeniu tego pola wyboru dokument będzie drukowany po jednej stronie broszury i należy tylko wybrać z listy stronę, która ma pozostać pusta.

Margines (Margin)

Umożliwia określenie szerokości marginesu na zszywie.

Określona w tym miejscu szerokość stanowi margines na zszywie pozostawiany od środka arkusza.

Obramowanie strony (Page Border)

Umożliwia drukowanie obramowania wokół każdej strony dokumentu.

Zaznaczenie tego pola wyboru powoduje drukowanie obramowania.

Okno dialogowe Określ margines (Specify Margin)

W tym oknie dialogowym można określić szerokość marginesu dla strony, która ma być zszyta. Jeśli dokument nie mieści się na jednej stronie, zostanie pomniejszony podczas drukowania.

Margines (Margin)

Umożliwia określenie szerokości marginesu na zszycie.

Szerokość strony wskazanej za pomocą opcji **Miejsce szycia (Binding Location)** stanowi margines na zszycie.

Okno dialogowe Opcje wydruku (Print Options)

Umożliwia wprowadzanie zmian w danych drukowania przesyłanych do drukarki.

Ta funkcja może być niedostępna w zależności od wybranego ustawienia.

Wyłącz funkcję ICM wymaganą przez oprogramowanie (Disable ICM required from the application software)

Umożliwia wyłączenie funkcji ICM wymaganej przez aplikację.

Jeśli aplikacja drukuje dane za pośrednictwem funkcji Windows ICM, na wydrukach mogą pojawiać się nieoczekiwane kolory lub drukowanie może być spowolnione. Jeśli występują takie problemy, w ich eliminacji może pomóc zaznaczenie tego pola wyboru.

»»» Ważne

- W normalnych warunkach należy pozostawić zaznaczenie tego pola wyboru.
- Ta funkcja nie działa, gdy w oknie dialogowym **Ręczne dopasowywanie kolorów (Manual Color Adjustment)** na karcie **Dopasowanie (Matching)** dla opcji **Korekcja kolorów (Color Correction)** wybrane jest ustawienie **ICM**.

Wyłącz ustawienia profilu koloru oprogramowania użytkowego (Disable the color profile setting of the application software)

Po zaznaczeniu tego pola wyboru zostają wyłączone informacje zawarte w profilu kolorów, które wprowadzono za pomocą aplikacji.

Informacje przekazywane do sterownika drukarki w profilu kolorów, które zostały wprowadzone za pomocą aplikacji, mogą powodować pojawianie się nieoczekiwanych barw na wydrukach. Jeśli występuje taki problem, w jego eliminacji może pomóc zaznaczenie tego pola wyboru.

»»» Ważne

- W normalnych warunkach należy pozostawić zaznaczenie tego pola wyboru.
- Nawet po zaznaczeniu tego pola wyboru zostaje wyłączona tylko część informacji zawartych w profilu kolorów, a on sam nadal może być używany podczas drukowania.

Wyłącz ustawienia źródła papieru oprogramowania użytkowego (Disable the paper source setting of the application software)

Wyłącza metodę podawania papieru określoną przez aplikację.

W przypadku niektórych aplikacji, takich jak Microsoft Word, dane mogą być drukowane z użyciem innej metody podawania niż ta określona w sterowniku drukarki. W takim przypadku zaznacz tę funkcję.

»»» Ważne

- Gdy funkcja ta jest włączona, nie można zwykle zmienić metody podawania papieru w oknie Podgląd Canon IJ.

Rozgrupuj papiery (Ungroup Papers)

Umożliwia wybór metody wyświetlania opcji **Typ nośnika (Media Type)**, **Rozmiar strony (Page Size)** i **Rozmiar papieru drukarki (Printer Paper Size)**.

Aby te elementy były wyświetlane osobno, należy zaznaczyć to pole wyboru.

Usunięcie jego zaznaczenia powoduje zgrupowanie tych elementów.

Nie zezwalaj aplikacji na kompresowanie danych wydruku (Do not allow application software to compress print data)

Umożliwia wyłączenie kompresowania przez aplikację danych drukowania.

Jeśli na wydrukach brakuje części danych obrazu lub pojawiają się nieoczekiwane kolory, zaznaczenie tego pola wyboru może poprawić sytuację.

»»» Ważne

- W normalnych warunkach należy pozostawić zaznaczenie tego pola wyboru.

Drukuj po utworzeniu danych do drukowania według strony (Print after creating print data by page)

Jednostką danych drukowania są strony, a drukowanie rozpoczyna się po przetworzeniu jednej strony danych drukowania.

Jeśli na drukowanych dokumentach pojawiają się niezamierzone elementy, np. smugi, zaznaczenie tego pola wyboru może poprawić sytuację.

»»» Ważne

- W normalnych warunkach należy pozostawić zaznaczenie tego pola wyboru.

Drukuj wyraźnie kody kreskowe (Print barcodes clearly)

Jeśli dodasz znacznik wyboru, może to rozwiązać problemy z czytelnością kodów kreskowych.

»»» Ważne

- Kody kreskowe 2D nie są obsługiwane.
- Szybkość drukowania może się zmniejszyć.
- Pożądana skuteczność może nie zostać osiągnięta.

Zapobieganie utracie drukowanych danych (Prevention of Print Data Loss)

Umożliwia zmniejszenie ilości danych drukowania otrzymanych z aplikacji, a następnie wydrukowanie ich.

W zależności od używanej aplikacji część danych wydruku może zostać usunięta lub efekty drukowania mogą być nieprawidłowe. W takich sytuacjach należy wybrać ustawienie **Wł. (On)**. Jeśli ta funkcja nie będzie przydatna, należy wybrać ustawienie **Wyl. (Off)**.

»»» Ważne

- Korzystanie z tej funkcji może powodować spadek jakości wydruku, zależnie od danych drukowania.

Jednostka przetwarzania danych do drukowania (Unit of Print Data Processing)

Umożliwia wybór jednostki przetwarzania danych drukowania przesyłanych do drukarki.

W normalnych warunkach należy wybrać ustawienie **Zalecana (Recommended)**.

»»» Ważne

- Niektóre ustawienia mogą powodować duże zapotrzebowanie na pamięć operacyjną. Nie należy zmieniać tego ustawienia, jeśli komputer jest wyposażony w niewielką ilość pamięci.

Drukuj przy użyciu (Print With)

Wybierz zbiornik z atramentem do użycia spośród zainstalowanych zbiorników z atramentem.

Wybierz jedno z ustawień: **Wszystkie kolory (domyślnie) (All Colors (Default))**, **Wszystkie oprócz PGBK (czarny) (All Except PGBK (Black))**, **Tylko PGBK (czarny) (Only PGBK (Black))**.

»» Ważne

- W przypadku poniższych ustawień opcja **Tylko PGBK (czarny) (Only PGBK (Black))** nie będzie działać, ponieważ drukarka będzie drukować dokumenty przy użyciu innego zbiornika z atramentem niż PGBK (czarny).
 - W opcji **Typ nośnika (Media Type)** na karcie **Nośnik/jakość (Media/Quality)** wybrano opcję inną niż **Papier zwykły (Plain Paper)**, **Koperta (Envelope)**, **Ink Jet Hagaki (A)**, **Hagaki K (A)**, **Hagaki (A)** lub **Hagaki**.
 - Przy opcji **Drukowanie bez obramowania (Borderless Printing)** na karcie **Ustawienia strony (Page Setup)** jest widoczny znacznik.
- Nie należy wyjmować zbiornika z atramentem, który nie znajduje się w użyciu. Drukowanie jest niemożliwe, jeśli został wyjęty chociaż jeden zbiornik z atramentem.

Twórz żywsze wydruki wykresów i diagramów w dokumencie (papier zwykły) (Print charts and diagrams in documents more vividly (plain paper))

Wybranie opcji **Użyj ustaw. drukarki (Use Printer Settings)** spowoduje że materiały będą drukowane zgodnie z ustawieniami drukarki.

Aby zobaczyć ustawienia drukarki, zobacz temat „[Preferencje drukowania](#)”.

Okno dialogowe Stempel/Tło (Stamp/Background)

Opcje **Stempel (Stamp)** i **Tło (Background)** mogą być niedostępne w zależności od wybranego ustawienia.

Okno dialogowe **Stempel/Tło (Stamp/Background)** umożliwia drukowanie tekstu w postaci stempla i (lub) obrazu na stronach dokumentu lub w ich tle. Oprócz udostępnianych fabrycznie stempli i tła można też rejestrować oraz stosować własne stemple i tła.

Stempel (Stamp)

Ta funkcja umożliwia drukowanie stempli na dokumentach.

Aby wydrukować stempel, należy zaznaczyć to pole wyboru i wybrać nazwę z listy.

Definiuj stempel... (Define Stamp...)

Umożliwia otwarcie [okna dialogowego Ustawienia stempla](#).

Można w nim sprawdzić szczegółowe ustawienia wybranego stempla lub zapisać nowy stempel.

Umieść stempel na tekście (Place stamp over text)

Umożliwia wybór metody drukowania stempla na dokumencie.

To pole wyboru jest aktywne po zaznaczeniu pola wyboru **Stempel (Stamp)**.

Zaznaczenie tego pola wyboru powoduje umieszczanie stempla na stronie drukowanego dokumentu.

Dane drukowania mogą zostać przykryte przez stempel.

Po usunięciu zaznaczenia tego pola wyboru dane dokumentu są drukowane na stemplu. Dane drukowania nie będą wtedy przykrywane przez stempel. Jednak fragmenty stempla przesłonięte przez dokument mogą pozostać niewidoczne.

Stempel jedynie na pierwszej stronie (Stamp first page only)

Umożliwia wybór, czy stempel ma być drukowany tylko na pierwszej stronie, czy na wszystkich stronach, jeśli dokument ma co najmniej dwie strony.

To pole wyboru jest aktywne po zaznaczeniu pola wyboru **Stempel (Stamp)**.

Po zaznaczeniu tego pola wyboru stempel jest drukowany tylko na pierwszej stronie.

Tło (Background)

Funkcja drukowania tła umożliwia drukowanie ilustracji lub podobnych obiektów (map bitowych) jako tła dokumentu.

Aby wydrukować tło, należy zaznaczyć to pole wyboru i wybrać nazwę z listy.

Wybierz tło... (Select Background...)

Umożliwia otwarcie [okna dialogowego Ustawienia tła](#).

Można zarejestrować mapę bitową jako tło oraz zmienić metodę rozkładu wybranego tła i jego intensywność .

Tło jedynie na pierwszej stronie (Background first page only)

Umożliwia wybór, czy tło ma być drukowane tylko na pierwszej stronie, czy na wszystkich stronach, jeśli dokument ma co najmniej dwie strony.

To pole wyboru jest aktywne po zaznaczeniu pola wyboru **Tło (Background)**.

Aby wydrukować tło tylko na pierwszej stronie, należy zaznaczyć to pole wyboru.

Karta Stempel (Stamp)

Na karcie Stempel można wprowadzić tekst i wskazać plik mapy bitowej (.bmp) do użycia na stemplu.

Okno podglądu

Wskazuje stan stempla skonfigurowanego na każdej karcie.

Typ stempla (Stamp Type)

Umożliwia określenie typu stempla.

Po wybraniu ustawienia **Tekst (Text)** można utworzyć stempel z napisem. Po wybraniu ustawienia **Mapa bitowa (Bitmap)** można utworzyć stempel z plikiem mapy bitowej. Po wybraniu ustawienia **Data/godzina/nazwa użytkownika (Date/Time/User Name)** na stemplu widoczne są: data i godzina utworzenia wydrukowanego dokumentu oraz nazwa użytkownika.

Elementy ustawień na karcie **Stempel (Stamp)** zmieniają się w zależności od wybranego typu stempla.

- W przypadku rejestracji opcji **Tekst (Text)** żądana treść musi być wpisana w polu **Tekst stempla (Stamp Text)**. W razie potrzeby zmień ustawienia **Czcionka TrueType (TrueType Font)**, **Styl (Style)**, **Rozmiar (Size)** i **Ramka (Outline)**. Możesz wybrać kolor stempla, klikając przycisk **Wybierz kolor... (Select Color...)**.
- W przypadku wybrania opcji **Mapa bitowa (Bitmap)**, kliknij przycisk **Wybierz plik... (Select File...)** i wybierz plik mapy bitowej (.bmp), którego chcesz użyć. W razie potrzeby zmień ustawienia w polu **Rozmiar (Size)** i **Przezroczysty biały obszar (Transparent white area)**.
- W przypadku wybrania opcji **Data/godzina/nazwa użytkownika (Date/Time/User Name)** data, godzina i nazwa użytkownika drukowanego obiektu są wyświetlane w polu **Tekst stempla (Stamp Text)**. W razie potrzeby zmień ustawienia **Czcionka TrueType (TrueType Font)**, **Styl (Style)**, **Rozmiar (Size)** i **Ramka (Outline)**. Możesz wybrać kolor stempla, klikając przycisk **Wybierz kolor... (Select Color...)**.

Po wybraniu dla opcji **Typ stempla (Stamp Type)** ustawienia **Tekst (Text)** lub **Data/godzina/nazwa użytkownika (Date/Time/User Name)**

Tekst stempla (Stamp Text)

Umożliwia wprowadzenie napisu jako tekstu stempla.

Można wpisać maksymalnie 64 znaki.

W przypadku wybrania opcji **Data/godzina/nazwa użytkownika (Date/Time/User Name)** data, godzina i nazwa użytkownika drukowanego obiektu są wyświetlane w polu **Tekst stempla (Stamp Text)**.

Czcionka TrueType (TrueType Font)

Umożliwia wybór czcionki dla napisu jako tekstu stempla.

Styl (Style)

Umożliwia wybór stylu czcionki dla napisu jako tekstu stempla.

Rozmiar (Size)

Umożliwia wybór rozmiaru czcionki dla napisu jako tekstu stempla.

Ramka (Outline)

Umożliwia wybór ramki, w jakiej ma się znaleźć tekst stempla.

Jeśli dla opcji **Rozmiar (Size)** wybrany jest duży rozmiar czcionki, znaki mogą wykraczać poza obramowanie stempla.

Kolor (Color)/Wybierz kolor... (Select Color...)

Umożliwia sprawdzenie bieżącego koloru stempla.

Aby wybrać inny kolor, należy kliknąć przycisk **Wybierz kolor... (Select Color...)** w celu otwarcia okna dialogowego **Kolor (Color)**, w którym można wybrać lub utworzyć kolor stempla.

Jeśli dla opcji **Typ stempla (Stamp Type)** wybrano ustawienie **Mapa bitowa (Bitmap)**

Plik (File)

Umożliwia wskazanie nazwy pliku mapy bitowej, który ma zostać użyty jako stempel.

Wybierz plik... (Select File...)

Umożliwia otwarcie okna dialogowego, w którym można wskazać plik.

Po kliknięciu tego przycisku można wybrać plik mapy bitowej, który ma zostać użyty jako stempel.

Rozmiar (Size)

Umożliwia dopasowanie rozmiaru pliku mapy bitowej, który ma zostać użyty jako stempel.

Przesunięcie suwaka w prawo zwiększa rozmiar, a przesunięcie w lewo — zmniejsza.

Przezroczysty biały obszar (Transparent white area)

Umożliwia wybór, czy obszary mapy bitowej wypełnione białym kolorem mają być przezroczyste.

Po zaznaczeniu tego pola wyboru obszary mapy bitowej wypełnione białym kolorem będą przezroczyste.

»»» Uwaga

- Po kliknięciu przycisku **Domyślne (Defaults)** dla opcji **Typ stempla (Stamp Type)** zostanie wybrany tekst, pole **Tekst stempla (Stamp Text)** będzie puste, dla opcji **Czcionka TrueType (TrueType Font)** zostanie wybrana czcionka Arial, dla opcji **Styl (Style)** zostanie wybrane ustawienie Normalna, dla opcji **Rozmiar (Size)** zostanie wybrane ustawienie 36 punktów, pole wyboru **Ramka (Outline)** nie będzie zaznaczone, a dla opcji **Kolor (Color)** zostanie wybrana barwa szara o wartościach RGB: 192, 192, 192.

Karta Położenie (Placement)

Na karcie Położenie można określić, w jakim miejscu ma być drukowany stempel.

Okno podglądu

Wskazuje stan stempla skonfigurowanego na każdej karcie.

Położenie (Position)

Umożliwia określenie położenia stempla na stronie.

Wybranie na liście pozycji **Niestandardowe (Custom)** umożliwia bezpośrednio wprowadzenie współrzędnych w polach **Współrzędna X (X-Position)** i **Współrzędna Y (Y-Position)**.

Możesz także zmienić pozycję stempla, przeciągając stempel w oknie podglądu.

Obrót (Rotation)

Umożliwia określenie kąta obrotu stempla. Wielkość kąta można określić, wprowadzając wartość w stopniach.

Wartości ujemne powodują obracanie stempla w prawo.

»» Uwaga

- Funkcja **Obrót (Rotation)** jest włączona, tylko jeśli na karcie **Stempel (Stamp)** wybrano dla opcji **Typ stempla (Stamp Type)** ustawienie **Tekst (Text)** lub **Data/godzina/nazwa użytkownika (Date/Time/User Name)**.

»» Uwaga

- Kliknij opcję **Domyślne (Defaults)**, aby ustawić pozycję stempla na **Wyśrodkuj (Center)** i obrót na 0.

Karta Zapisz ustawienia (Save settings)

Na karcie **Zapisz ustawienia (Save settings)** można rejestrować nowe i usuwać z niej niepotrzebne już stemple.

Tytuł (Title)

Umożliwia wprowadzenie nazwy, pod jaką zostanie zapisany utworzony stempel.

Można wpisać maksymalnie 64 znaki.

»» Uwaga

- Na początku i końcu tytułu nie można wprowadzać znaków spacji, tabulacji ani przejścia do nowego wiersza.

Stemple (Stamps)

Służy do wyświetlania listy zapisanych nazw stempli.

W polu **Tytuł (Title)** należy wpisać nazwę stempla, który ma zostać wyświetlony.

Zapisz (Save)/Zastąp podczas zapisywania (Save overwrite)

Służy do zapisywania stempli.

Należy wpisać nazwę w polu **Tytuł (Title)**, a następnie kliknąć ten przycisk.

Usuń (Delete)

Służy do usuwania niepotrzebnych stempli.

Aby usunąć niepotrzebny stempel, należy wskazać jego nazwę na liście **Stemple (Stamps)** i kliknąć ten przycisk.

Karta Tło (Background)

Na karcie Tło można wybrać plik mapy bitowej (.bmp), który posłuży jako tło, oraz określić sposób drukowania wybranego tła.

Okno podglądu

Wskazuje stan mapy bitowej wybranej na karcie **Tło (Background)**.

Plik (File)

Umożliwia wskazanie nazwy pliku mapy bitowej, który ma zostać użyty jako tło.

Wybierz plik... (Select File...)

Umożliwia otwarcie okna dialogowego, w którym można wskazać plik.

Po kliknięciu tego przycisku można wybrać plik mapy bitowej (.bmp), który ma zostać użyty jako tło.

Metoda rozkładu (Layout Method)

Umożliwia określenie sposobu umieszczenia obrazu tła na papierze.

W przypadku wybrania opcji **Niestandardowe (Custom)** można określić współrzędne

Współrzędna X (X-Position) i **Współrzędna Y (Y-Position)**.

Położenie tła można również zmienić, przeciągając obraz w oknie podglądu.

Intensywność (Intensity)

Umożliwia regulację intensywności pliku mapy bitowej, który ma zostać użyty jako tło.

Przesunięcie suwaka w prawo zwiększa intensywność, a przesunięcie w lewo — zmniejsza. Aby wydrukować tło z oryginalną intensywnością pliku mapy bitowej, przesun suwak skrajnie w prawo.

»»» Uwaga

- Ta funkcja może być niedostępna w zależności od wybranego ustawienia.
- Po kliknięciu przycisku **Domyślne (Defaults)** pole **Plik (File)** będzie puste, dla opcji **Metoda rozkładu (Layout Method)** zostanie wybrane ustawienie **Wypełnij stronę (Fill page)**, a suwak **Intensywność (Intensity)** zostanie przesunięty na środek.

Karta Zapisz ustawienia (Save settings)

Na karcie **Zapisz ustawienia (Save settings)** można rejestrować nowe i usuwać z niej niepotrzebne już tła.

Tytuł (Title)

Umożliwia wprowadzenie nazwy, pod jaką zostanie zapisany obraz tła.

Można wpisać maksymalnie 64 znaki.

»»» Uwaga

- Na początku i końcu tytułu nie można wprowadzać znaków spacji, tabulacji ani przejścia do nowego wiersza.

Tła (Backgrounds)

Służy do wyświetlania listy zapisanych nazw tła.

W polu **Tytuł (Title)** należy wpisać nazwę tła, które ma zostać wyświetlone.

Zapisz (Save)/Zastąp podczas zapisywania (Save overwrite)

Służy do zapisywania danych obrazu jako tła.

Przycisk ten należy kliknąć po wypełnieniu pola **Tytuł (Title)**.

Usuń (Delete)

Służy do usuwania niepotrzebnego tła.

Aby usunąć niepotrzebne tło, należy wskazać jego nazwę na liście **Tła (Backgrounds)**, a następnie kliknąć ten przycisk.

Ustawianie liczby kopii i kolejności drukowania

Liczbę kopii można również ustawić na karcie **Ustawienia podstawowe (Basic Settings)**.

1. Otwórz okno ustawień sterownika drukarki

2. Określ liczbę kopii do wydrukowania.

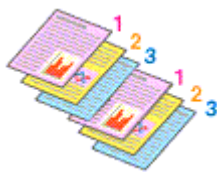
W polu **Kopie (Copies)** na karcie **Ustawienia strony (Page Setup)** określ liczbę kopii do wydrukowania.

3. Określ kolejność drukowania.

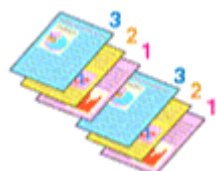
Zaznacz pole wyboru **Drukuj od ostatniej strony (Print from Last Page)**, jeśli drukowanie ma następować kolejno od ostatniej strony, a usuń jego zaznaczenie, gdy drukowanie ma się odbywać kolejno od pierwszej strony.

Zaznacz pole wyboru **Sortuj (Collate)**, jeśli w przypadku drukowania wielu kopii tego samego dokumentu wszystkie strony każdej kopii mają być drukowane za jednym razem. Usuń zaznaczenie tego pola wyboru, aby wydrukować za jednym razem wszystkie strony z tym samym numerem strony.

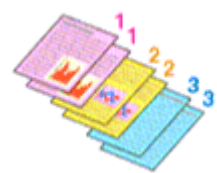
- **Drukuj od ostatniej strony (Print from Last Page):** / **Sortuj (Collate):**



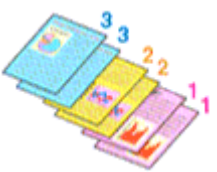
- **Drukuj od ostatniej strony (Print from Last Page):** / **Sortuj (Collate):**



- **Drukuj od ostatniej strony (Print from Last Page):** / **Sortuj (Collate):**



- **Drukuj od ostatniej strony (Print from Last Page):** / **Sortuj (Collate):**



4. Kliknij przycisk **OK**.

Podczas drukowania zostanie wydrukowana określona liczba kopii w wybranej kolejności.

»» Ważne

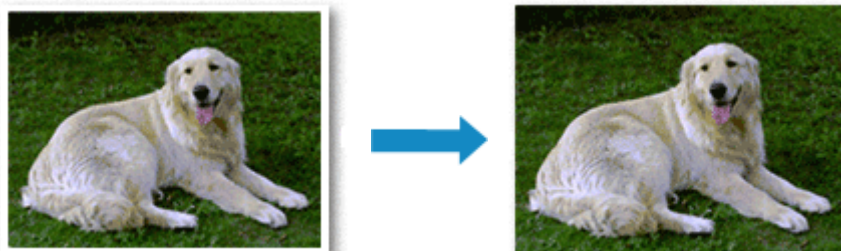
- Jeśli w aplikacji użytej do tworzenia dokumentu jest dostępna ta sama funkcja, wprowadź ustawienia w sterowniku drukarki. Jeśli jednak wyniki są niewłaściwe, określ ustawienia funkcji w aplikacji. Jeśli liczba kopii i kolejność drukowania zostały określone jednocześnie w aplikacji i w sterowniku, to liczba wydrukowanych kopii może odpowiadać sumie tych ustawień, a funkcja drukowania w odpowiedniej kolejności może działać nieprawidłowo.

»» Uwaga

- Po ustawieniu opcji **Drukuj od ostatniej strony (Print from Last Page)** i **Sortuj (Collate)** można drukować w taki sposób, aby arkusze papieru były sortowane kolejno, poczynając od ostatniej strony.

Wykonywanie drukowania bez obramowania

Funkcja ta umożliwia drukowanie danych bez marginesów w wyniku takiego powiększenia obrazu, że drukowane dane wystają nieco poza obszar papieru. Podczas drukowania standardowego wokół obszaru dokumentu są tworzone marginesy. Natomiast w trybie drukowania bez obramowania marginesy nie są tworzone. Aby wydrukować dane bez marginesów, np. fotografię, należy wybrać funkcję drukowania bez obramowania.



Na karcie **Ustawienia podstawowe (Basic Settings)** można również ustawić drukowanie bez obramowania.

»» Uwaga

- Można również wybrać opcję **Wielkość rozszerzenia (Amount of extension)** w panelu operacyjnym drukarki, ale ustawienia sterownika drukarki będą traktowane priorytetowo.

Ustawianie funkcji Drukowanie bez obramowania

1. Otwórz [okno ustawień sterownika drukarki](#)

2. Ustaw drukowanie bez obramowania

Włącz zaznaczenie przy opcji **Drukowanie bez obramowania (Borderless Printing)** na karcie **Ustawienia strony (Page Setup)**.

Po wyświetleniu komunikatu potwierdzenia kliknij przycisk **OK**.

Po wyświetleniu komunikatu monitującego o zmianę typu nośnika wybierz typ nośnika z listy, a następnie kliknij przycisk **OK**.

3. Sprawdź rozmiar papieru.

Sprawdź ustawienie wybrane z listy **Rozmiar strony (Page Size)**. Aby zmienić to ustawienie, wybierz z listy inny rozmiar strony. Na liście są wyświetlane tylko te rozmiary, których można użyć do drukowania bez obramowania.

4. Dostosuj szerokość rozszerzenia dla papieru

W razie potrzeby dostosuj rozszerzenie za pomocą suwaka **Szerokość rozszerzenia (Amount of Extension)**.

Przesunięcie suwaka w prawo powoduje zwiększenie szerokości rozszerzenia papieru, a w lewo – jej

zmniejszenie.

W większości przypadków zaleca się ustawienie suwaka na drugiej pozycji z prawej strony.



»»» Ważne

- Ustawienie suwaka **Szerokość rozszerzenia (Amount of Extension)** w skrajnej prawej pozycji może spowodować zabrudzenie spodniej strony papieru.

5. Kliknij przycisk **OK**.

Podczas drukowania tekst zostanie wydrukowany na papierze bez żadnych marginesów.

»»» Ważne

- Jeśli wybrano rozmiar strony, którego nie można użyć podczas drukowania bez obramowania, rozmiar jest automatycznie zmieniany na obsługiwane rozmiary strony dla funkcji drukowania bez obramowania.
- W zależności od typu nośnika zastosowanego przy drukowaniu bez obramowania jakość druku może ulec pogorszeniu w górnej bądź dolnej części arkusza lub może on zostać poplamiony.
- Jeśli stosunek wysokości do szerokości różni się dla danych obrazu, fragment obrazu może nie zostać wydrukowany w zależności od typu zastosowanego nośnika. Należy wówczas przyciąć obraz za pomocą aplikacji, stosownie do rozmiaru papieru.

»»» Uwaga

- W przypadku wybrania opcji **Typ nośnika (Media Type)** w obszarze **Nośnik/jakość (Media/Quality)** na karcie **Papier zwykły (Plain Paper)**, nie zalecamy drukować bez obramowania. Dlatego pojawia się komunikat dotyczący wyboru nośnika. W przypadku używania zwykłego papieru do wydruków testowych wybierz opcję **Papier zwykły (Plain Paper)** i kliknij przycisk **OK**.

Powiększanie zakresu wydruku

Ustawienie dużej szerokości rozszerzenia pozwala na bezproblemowe drukowanie bez obramowania. Jednak część dokumentu wykraczająca poza krawędzie papieru nie zostanie wydrukowana. Z tego powodu obiekty znajdujące się na obrzeżach fotografii również mogą nie zostać wydrukowane.

Jeśli wynik drukowania bez obramowania jest niezadowolający, można zmniejszyć rozszerzenie. Szerokość rozszerzenia zmniejsza się w miarę przesuwania suwaka **Szerokość rozszerzenia (Amount of Extension)** w lewo.

»»» Ważne

- W przypadku zmniejszenia szerokości rozszerzenia na wydruku może się pojawić nieoczekiwany margines, zależny od rozmiaru papieru.

»»» Uwaga

- W przypadku ustawienia suwaka **Szerokość rozszerzenia (Amount of Extension)** w skrajnym lewym położeniu obraz jest drukowany w pełnym rozmiarze. Po wybraniu takiego ustawienia przy

drukowaniu strony adresowej pocztówki kod pocztowy nadawcy jest drukowany we właściwym miejscu.

- Gdy opcja **Wyświetl podgląd przed rozpoczęciem drukowania (Preview before printing)** na karcie **Nośnik/jakość (Media/Quality)** jest zaznaczona, możesz potwierdzić brak marginesów na wydruku.

Drukowanie układu strony

Funkcja ta umożliwia wydruk więcej niż jednego obrazu strony na pojedynczym arkuszu papieru.



1. Otwórz okno ustawień sterownika drukarki

2. Ustaw drukowanie układu strony.

Z listy **Układ strony (Page Layout)** na karcie **Ustawienia strony (Page Setup)** wybierz numer układu strony od **1 na 1 (1 on 1)** do **16 na 1 (16 on 1)**.

Bieżące ustawienia wyświetlane są w oknie podglądu ustawień po lewej stronie sterownika drukarki.

3. Wybierz rozmiar papieru.

Z listy **Rozmiar papieru drukarki (Printer Paper Size)** wybierz rozmiar papieru załadowanego do drukarki.

4. Ustaw liczbę stron drukowanych na jednym arkuszu i kolejność stron.

W razie potrzeby kliknij przycisk **Preferencje... (Preferences...)** i w oknie dialogowym **Drukowanie układu strony (Page Layout Printing)** określ następujące ustawienia, a następnie kliknij przycisk **OK**.

Kolejność stron (Page Order)

Aby zmienić kolejność rozmieszczenia stron, wybierz na liście metodę ich układania.

Obramowanie strony (Page Border)

Aby wydrukować obramowanie strony wokół każdej strony dokumentu, zaznacz to pole wyboru.

Wyklucz jednostronicowe dokumenty z drukowania układu strony (Exclude single page documents from Page Layout Printing)

Dodanie znacznika wyboru powoduje, że dokumenty jednostronicowe są drukowane na jednym arkuszu bez wykonywania funkcji Drukowanie układu strony.

5. Zakończ konfigurację.

Na karcie **Ustawienia strony (Page Setup)** kliknij przycisk **OK**.

Podczas drukowania określona liczba stron zostanie na każdym arkuszu rozmieszczona zgodnie z określoną kolejnością.

Drukowanie dwustronne



Drukowanie dwustronne można również ustawić na karcie **Ustawienia podstawowe (Basic Settings)**.

Automatyczne drukowanie dwustronne

Funkcja ta umożliwia drukowanie dwustronne bez konieczności odwracania arkusza papieru.

1. Otwórz [okno ustawień sterownika drukarki](#)

2. Ustaw automatyczne drukowanie dwustronne.

Wybierz opcję **Drukowanie dwustronne (2-sided Printing)** dla ustawienia **Drukowanie 1-str./2-str./brozury (1-sided/2-sided/Booklet Printing)** na karcie **Ustawienia strony (Page Setup)**. Upewnij się, że jest zaznaczona opcja **Automatyczne (Automatic)**.

3. Wybierz układ.

Z listy **Układ strony (Page Layout)** wybierz układ, którego chcesz używać.

4. Określ stronę, która ma być zszyta.

Najlepsze ustawienie opcji **Miejsce szycia (Binding Location)** jest wybierane automatycznie z uwzględnieniem ustawień opcji **Orientacja (Orientation)** i **Układ strony (Page Layout)**. Aby zmienić to ustawienie, wybierz inny zszywany bok z listy **Miejsce szycia (Binding Location)**.

5. Ustaw szerokość marginesu.

W razie potrzeby kliknij przycisk **Określ margines... (Specify Margin...)** i ustaw szerokość marginesu, a następnie kliknij przycisk **OK**.

6. Zakończ konfigurację.

Na karcie **Ustawienia strony (Page Setup)** kliknij przycisk **OK**.
Po włączeniu drukowania rozpocznie się drukowanie dwustronne.

Ręczne drukowanie dwustronne

Istnieje możliwość ręcznego drukowania dwustronnego.

1. Otwórz [okno ustawień sterownika drukarki](#)

2. Ustaw drukowanie dwustronne.

Wybierz opcję **Drukowanie dwustronne (2-sided Printing)** z listy **Drukowanie 1-str./2-str./broszury (1-sided/2-sided/Booklet Printing)** na karcie **Ustawienia strony (Page Setup)**. Usuń zaznaczenie pola wyboru **Automatyczne (Automatic)**.

3. Wybierz układ.

Z listy **Układ strony (Page Layout)** wybierz układ, którego chcesz używać.

4. Określ stronę, która ma być zszyta.

Najlepsze ustawienie opcji **Miejsce szycia (Binding Location)** jest wybierane automatycznie z uwzględnieniem ustawień opcji **Orientacja (Orientation)** i **Układ strony (Page Layout)**. Aby zmienić to ustawienie, wybierz inny zszywany bok z listy **Miejsce szycia (Binding Location)**.

5. Ustaw szerokość marginesu.

W razie potrzeby kliknij przycisk **Określ margines... (Specify Margin...)** i ustaw szerokość marginesu, a następnie kliknij przycisk **OK**.

6. Zakończ konfigurację.

Na karcie **Ustawienia strony (Page Setup)** kliknij przycisk **OK**.

Podczas drukowania strony dokumentu będą drukowane najpierw po jednej stronie arkusza papieru. Po zadrukowaniu jednej strony załaduj ponownie papier w sposób podany w wyświetlonym komunikacie.

Następnie dotknij opcji **Rozpocz. druk (Start print)** na panelu operacyjnym drukarki, aby wydrukować przeciwną stronę.

»» Ważne

- Automatyczne drukowanie dwustronne można uruchomić tylko wtedy, gdy z listy **Rozmiar strony (Page Size)** na karcie **Ustawienia strony (Page Setup)** wybrano jeden z następujących rozmiarów papieru.
 - **Letter 22x28cm 8.5"x11" (Letter 8.5"x11" 22x28cm), A4**
- Po wydrukowaniu przedniej strony i przed rozpoczęciem drukowania tylnej następuje chwila przerwy przeznaczonej na wyschnięcie atramentu (drukarka chwilowo przerywa działanie). Nie należy wtedy dotykać papieru. Czas oczekiwania na wyschnięcie atramentu możesz zmienić w ustawieniu **Ustawienia niestandardowe (Custom Settings)**, w opcji Canon IJ Printer Assistant Tool.

Sterownik drukarki — przegląd

- **Sterownik drukarki Canon IJ**
 - Otwieranie ekranu ustawień sterownika drukarki
- **Monitor stanu Canon IJ**
 - Sprawdzanie stanu atramentu za pomocą komputera
- **Instrukcja obsługi (Sterownik drukarki)**

Sterownik drukarki Canon IJ

Sterownik drukarki Canon IJ (zwany poniżej w skrócie sterownikiem drukarki) to instalowane w komputerze oprogramowanie umożliwiające jego komunikację z drukarką.

Sterownik drukarki konwertuje dane do wydruku utworzone w aplikacji na dane zrozumiałe dla drukarki i wysyła skonwertowane dane do drukarki.

Ponieważ różne modele drukarki obsługują różne formaty drukowanych danych, należy mieć sterownik drukarki odpowiedni do użytkowanego modelu.

Instalacja sterownika drukarki

Aby zainstalować sterownik drukarki, zainstaluj go za pomocą instalacyjnego dysku CD-ROM lub poprzez stronę internetową firmy Canon.

Wskazywanie sterownika drukarki

Aby określić sterownik drukarki, otwórz okno dialogowe **Drukuj (Print)** w używanej aplikacji, a następnie wybierz „Canon XXX” (gdzie „XXX” to nazwa Twojego modelu).

Wyświetlanie podręcznika za pomocą sterownika drukarki

Aby wyświetlić opis danej karty ustawień z ekranu ustawień sterownika drukarki, kliknij znajdujący się na niej przycisk **Pomoc (Help)**.

Tematy pokrewne

➔ [Otwieranie ekranu ustawień sterownika drukarki](#)

Otwieranie ekranu ustawień sterownika drukarki

Ekran ustawień sterownika drukarki można wyświetlić z poziomu używanej aplikacji lub klikając ikonę drukarki.

Wyświetlanie ekranu ustawień sterownika drukarki za pomocą aplikacji

Wykonaj tę procedurę, aby skonfigurować ustawienia drukowania podczas drukowania.

1. W menu aplikacji wybierz polecenie drukowania.

Polecenie **Drukuj (Print)** można zwykle znaleźć w menu **Plik (File)**.

2. Wybierz model drukarki i kliknij przycisk **Preferencje (Preferences)** (lub **Właściwości (Properties)**)

Zostanie wyświetlony ekran ustawień sterownika drukarki.

»»» Uwaga

- W zależności od używanej aplikacji nazwy poleceń i nazwy menu mogą być różne, podobnie jak liczba czynności do wykonania. Szczegółowe informacje można znaleźć w instrukcji obsługi używanej aplikacji.

Wyświetlanie ekranu ustawień sterownika drukarki poprzez kliknięcie ikony drukarki

Z poziomu ekranu ustawień można przeprowadzić czynności z zakresu konserwacji drukarki, np. czyszczenie głowicy drukującej i definiowanie ustawień drukowania wspólnych dla wszystkich aplikacji.

Poniższe instrukcje są pokazywane na ekranach wyświetlanych w systemie Windows 11 jako przykład.

1. Wybierz opcję **Ustawienia (Settings)** -> **Bluetooth i urządzenia (Bluetooth & devices)** -> **Drukarki i skanery (Printers & scanners)**
2. Kliknij ikonę z nazwą używanego modelu, a następnie z wyświetlonego menu wybierz polecenie **Preferencje drukowania (Printing preferences)**.

Zostanie wyświetlone okno ustawień sterownika drukarki.

»»» Uwaga

- Jeśli używasz systemu Windows 10 lub wcześniejszej wersji, wykonaj poniższe czynności, aby wyświetlić ekran ustawień sterownika drukarki.
 1. Wybierz kolejno pozycje **Panel sterowania (Control Panel)** -> **Sprzęt i dźwięk (Hardware and Sound)**-> **Urządzenia i drukarki (Devices and Printers)**
 2. Kliknij prawym przyciskiem myszy ikonę nazwy używanego modelu, a następnie z wyświetlonego menu wybierz polecenie **Preferencje drukowania (Printing preferences)**.

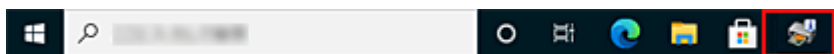
W oknie dialogowym ustawień sterownika drukarki otwartym za pomocą opcji **Właściwości drukarki (Printer properties)** wyświetlane są karty dotyczące funkcji systemu Windows, np. **Porty (Ports)** (lub **Zaawansowane (Advanced)**). Karty te nie pojawiają się w przypadku otwarcia przy użyciu polecenia **Preferencje drukowania (Printing preferences)** lub przez aplikację. Informacje dotyczące kart funkcji systemu Windows można znaleźć w podręczniku użytkownika systemu Windows.

Monitor stanu Canon IJ

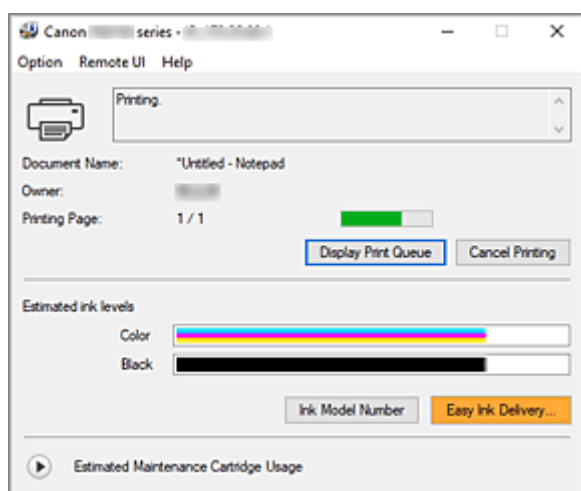
Monitor stanu Canon IJ wskazuje stan drukarki i postępy w drukowaniu. Stan drukarki jest przedstawiany za pomocą obrazów, ikon i komunikatów monitora stanu.

Uruchamianie programu Monitor stanu Canon IJ

Monitor stanu Canon IJ jest uruchamiany automatycznie przy wysłaniu do drukarki danych wydruku. Monitor stanu Canon IJ po uruchomieniu jest wyświetlany jako przycisk na pasku zadań.



Kliknij przycisk monitora stanu wyświetlany na pasku zadań. Zostanie wyświetlony Monitor stanu Canon IJ.



Uwaga

- Aby otworzyć Monitor stanu Canon IJ, gdy drukarka nie drukuje, otwórz [okno ustawień sterownika drukarki](#) i kliknij na karcie **Wyświetl stan drukarki (View Printer Status)** przycisk **Obsługa (Maintenance)**.
- Informacje wyświetlane przez Monitor stanu Canon IJ mogą się zmieniać w zależności od kraju lub regionu eksploatacji drukarki.

Gdy występują błędy

Monitor stanu Canon IJ jest wyświetlany automatycznie w przypadku wystąpienia błędu (np. gdy w drukarce skończył się papier lub poziom atramentu jest niski).

W takiej sytuacji należy wykonać odpowiednie czynności, postępując według instrukcji.

Tematy pokrewne

- ➔ [Monitor stanu Canon IJ — opis](#)

Sprawdzanie stanu atramentu za pomocą komputera

Można sprawdzić poziom pozostałego atramentu i rodzaje zbiorników z atramentem przeznaczonych do użytkowanego modelu.

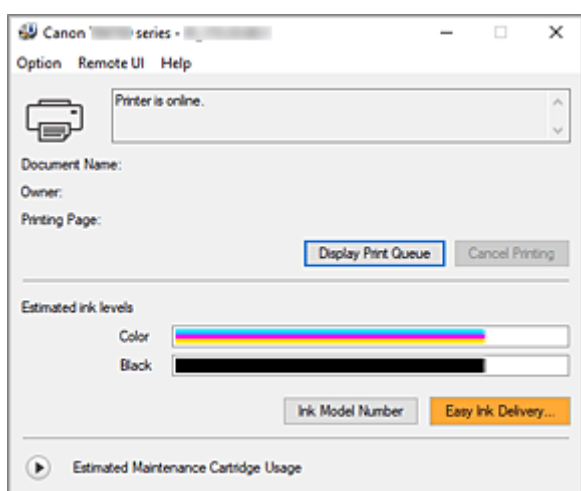
1. Otwórz [okno ustawień sterownika drukarki](#)

2. Uruchamianie programu Monitor stanu Canon IJ

Kliknij na karcie **Obsługa (Maintenance)** przycisk **Wyświetl stan drukarki (View Printer Status)**.

3. Wyświetlanie ekranu **Szacowane poziomy atramentu (Estimated ink levels)**

Stan atramentu jest wyświetlany jako ilustracja.



Instrukcja obsługi (Sterownik drukarki)

Działanie sterownika drukarki podlega poniższym ograniczeniom. Należy mieć je na uwadze, korzystając ze sterownika urządzenia.

Ograniczenia sterownika drukarki

- W zależności od drukowanego dokumentu metoda podawania papieru ustawiona za pomocą sterownika drukarki może być nieodpowiednia.
W takim przypadku otwórz [okno ustawień sterownika drukarki](#) z okna **Drukuj (Print)** i sprawdź ustawienie w polu **Źródło papieru (Paper Source)** na karcie **Nośnik/jakość (Media/Quality)**.
- Podczas pracy z niektórymi aplikacjami ustawienie **Kopie (Copies)** na karcie **Ustawienia strony (Page Setup)** sterownika drukarki może nie być aktywne.
W takim przypadku użyj ustawienia liczby kopii w oknie dialogowym **Drukuj (Print)** aplikacji.
- Jeśli wartość opcji **Język (Language)** wybrana w oknie dialogowym **Informacje (About)** na karcie **Obsługa (Maintenance)** nie jest zgodna z językiem interfejsu systemu operacyjnego, ekran sterownika może zostać niepoprawnie wyświetlony.
- Nie zmieniaj ustawień właściwości drukarki na karcie **Zaawansowane (Advanced)**. W przypadku zmiany jakichkolwiek ustawień nie będzie można poprawnie korzystać z poniższych funkcji.
Ponadto w przypadku wybrania opcji **Drukuj do pliku (Print to file)** w oknie dialogowym **Drukuj (Print)** aplikacji i w przypadku aplikacji, które uniemożliwiają buforowanie EMF, poniższe funkcje nie będą działały.
 - **Wyświetl podgląd przed rozpoczęciem drukowania (Preview before printing)** na karcie **Nośnik/jakość (Media/Quality)**
 - **Zapobieganie utracie drukowanych danych (Prevention of Print Data Loss)** na karcie **Ustawienia strony (Page Setup)** okna dialogowego **Opcje wydruku (Print Options)**
 - **Automatyczne (Automatic)**, gdy pozycja **Drukowanie dwustronne (2-sided Printing)** jest wybrana z obszaru **Drukowanie 1-str./2-str./brozury (1-sided/2-sided/Booklet Printing)** na karcie **Ustawienia strony (Page Setup)**
 - **Drukowanie brozury (Booklet Printing)** w obszarze **Drukowanie 1-str./2-str./brozury (1-sided/2-sided/Booklet Printing)** na karcie **Ustawienia strony (Page Setup)**
 - **Drukuj od ostatniej strony (Print from Last Page)**, **Sortuj (Collate)**, **Określ marginesy... (Specify Margin...)** oraz **Stempel/Tło... (Stamp/Background...)** na karcie **Ustawienia strony (Page Setup)**
- Ponieważ rozdzielczość podglądu wydruku różni się od rozdzielczości samego wydruku, tekst i linie na podglądzie wydruku mogą się różnić od widocznych na wydruku.
- Niektóre aplikacje dzielą wydruk na szereg zadań drukowania.
Aby anulować drukowanie, należy wówczas usunąć wszystkie zadania drukowania.
- Jeśli obraz nie zostanie wydrukowany poprawnie, wyświetl okno dialogowe **Opcje wydruku (Print Options)** na karcie **Ustawienia strony (Page Setup)** i zmień ustawienie opcji **Wyłącz funkcję ICM wymaganą przez oprogramowanie (Disable ICM required from the application software)**. Może to rozwiązać problem.
- Jeśli korzystasz z modelu wyposażonego w gniazdo na kartę, wówczas gniazdo na kartę w drukarce może stać się niedostępne. W takiej sytuacji należy ponownie uruchomić drukarkę lub wyłączyć ją i ponownie podłączyć kabel USB.

Uwagi dotyczące aplikacji z ograniczeniami

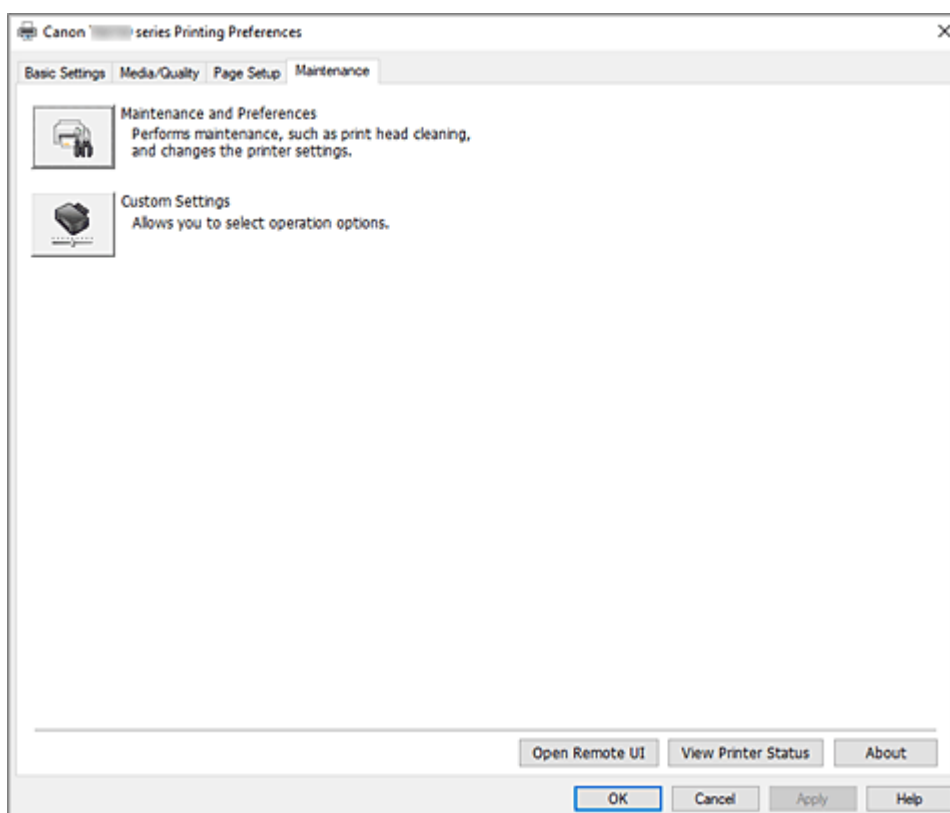
- Ograniczenia dotyczące programu Microsoft Word(Microsoft Corporation).
 - Jeśli program Microsoft Word ma te same funkcje drukowania, co sterownik drukarki, należy użyć programu Word do ich określenia.
 - Jeśli ustawienie od **2 na 1 (2 on 1)** do **16 na 1 (16 on 1)** lub **Powiększenie (Zoom)** jest używane dla opcji **Układ strony (Page Layout)** na karcie **Ustawienia strony (Page Setup)**, to w niektórych wersjach programu Word dokument może być drukowany nieprawidłowo.
 - Jeśli w programie Word dla opcji **Rozmiar strony (Page Size)** wybrano ustawienie „Powiększ/Zmniejsz XXX”, w niektórych wersjach programu Word dokument może być drukowany nieprawidłowo.

W takim przypadku wykonaj poniższą procedurę.

1. Otwórz okno dialogowe **Drukuj (Print)** programu Word.
 2. Otwórz [okno ustawień sterownika drukarki](#) i na karcie **Ustawienia strony (Page Setup)** wybierz dla opcji **Rozmiar strony (Page Size)** taki sam rozmiar papieru, jaki został ustawiony w programie Word.
 3. Wybierz ustawienie **Drukowanie broszury (Booklet Printing)** w obszarze **Układ strony (Page Layout)** lub **Drukowanie 1-str./2-str./broszury (1-sided/2-sided/Booklet Printing)** zgodnie ze swoimi wymaganiami.
 4. Kliknij OK, aby zamknąć okno.
 5. Nie uruchamiając drukowania, zamknij okno dialogowe **Drukuj (Print)**.
 6. Otwórz ponownie okno dialogowe **Drukuj (Print)** programu Word.
 7. Ponownie otwórz okno ustawień sterownika drukarki i kliknij przycisk **OK**.
 8. Rozpocznij drukowanie.
- Jeśli w programie Adobe Illustrator (firmy Adobe Incorporated) jest włączona funkcja drukowania map bitowych, drukowanie potrwa dłużej lub część danych nie zostanie wydrukowana. Uruchom drukowanie po usunięciu zaznaczenia pola wyboru **Drukowanie mapy bitowej (Bitmap Printing)** w oknie dialogowym **Drukuj (Print)**.

Karta Obsługa — opis

Karta **Obsługa (Maintenance)** pozwala na uruchomienie programu [Canon IJ Printer Assistant Tool](#) lub sprawdzenie stanu drukarki.



Obsługa i preferencje (Maintenance and Preferences)

Aplikacja Canon IJ Printer Assistant Tool została uruchomiona.
Możesz przeprowadzić konserwację drukarki lub zmienić ustawienia drukarki.



Ustawienia niestandardowe (Custom Settings)

Umożliwia otwarcie [Okno dialogowe Ustawienia niestandardowe](#).
Z funkcji tej należy korzystać w celu zmiany ustawień drukarki.

»»» Uwaga

- Jeśli drukarka lub komunikacja między drukarką a komputerem jest wyłączona, komputer może nie być w stanie zebrać informacji o stanie drukarki. Spowoduje to wyświetlenie odpowiedniego komunikatu o błędzie.
W takim wypadku kliknij przycisk **OK**, aby wyświetlić ostatnie ustawienia określone dla komputera.

Otwórz zdalny interfejs użytkownika (Open Remote UI)

Menu konserwacji drukarki i zmiany ustawień.

Wyświetl stan drukarki (View Printer Status)

Umożliwia włączanie Monitora stanu Canon IJ.

Należy z niego korzystać w celu sprawdzania stanu drukarki i postępów w realizacji zadania drukowania.

Informacje (About)

Umożliwia otwarcie [Okno dialogowe Informacje](#).

Można w nim sprawdzić wersję sterownika drukarki oraz informacje o prawach autorskich.

Ponadto możliwy jest w nim wybór języka interfejsu.

Okno dialogowe Ustawienia niestandardowe (Custom Settings)

Po kliknięciu przycisku **Ustawienia niestandardowe (Custom Settings)** pojawia się okno dialogowe **Ustawienia niestandardowe (Custom Settings)**.

W razie potrzeby włączaj różne tryby działania drukarki.

Obróć o 90 stopni w lewo, gdy orientacja jest [Pozioma] (Rotate 90 degrees left when orientation is [Landscape])

Na karcie **Ustawienia strony (Page Setup)** można w sekcji **Orientacja (Orientation)** wybrać kierunek obracania dla ustawienia **Pozioma (Landscape)**.

Zaznacz to pole wyboru, aby podczas drukowania obracać dane wydruku o 90 stopni w lewo.

»» Ważne

- Nie zmieniaj tego ustawienia, gdy zadanie drukowania jest wyświetlane na liście oczekiwania na drukowanie. W przeciwnym razie może dojść do pomijania niektórych znaków na wydruku lub do zniekształcania jego układu.

»» Uwaga

- Jeśli wybrano ustawienie **Koperta zwykła 10 (Envelope Com 10)**, **Koperta DL (Envelope DL)**, **Yougata 4 105x235mm (Yougata 4 4.13"x9.25")** lub **Yougata 6 98x190mm (Yougata 6 3.86"x7.48")** w opcji **Rozmiar strony (Page Size)** na karcie **Ustawienia strony (Page Setup)**, drukarka obraca papier o 90 stopni w lewo niezależnie od ustawienia opcji **Obróć o 90 stopni w lewo, gdy orientacja jest [Pozioma] (Rotate 90 degrees left when orientation is [Landscape])**.

Nie wykrywaj niezgodn. ustawień papieru podczas drukow. z komputera (Do not detect mismatched paper settings when printing from a computer)

Jeśli przy drukowaniu dokumentów za pomocą komputera ustawienia papieru w sterowniku drukarki różnią się od zarejestrowanych w drukarce informacji o papierze, to ustawienie spowoduje anulowanie wyświetlania odpowiedniego komunikatu i umożliwi kontynuację drukowania.

Aby włączyć wykrywanie niezgodności ustawień papieru, odznacz to pole wyboru.

Okno dialogowe Informacje (About)

Po kliknięciu przycisku **Informacje (About)** pojawia się okno dialogowe **Informacje (About)**.

W tym oknie dialogowym wyświetlane są: wersja sterownika drukarki i lista jego modułów oraz informacje o prawach autorskich do niego. Można też wybrać język interfejsu oraz język napisów wyświetlanych w oknie dialogowym ustawień.

Moduły

Lista modułów sterownika drukarki.

Język (Language)

Umożliwia wybór języka używanego w [okno ustawień sterownika drukarki](#).

»» Ważne

- Jeśli w systemie brakuje czcionki niezbędnej do wyświetlania napisów w wybranym języku, widoczne znaki mogą być zniekształcone.

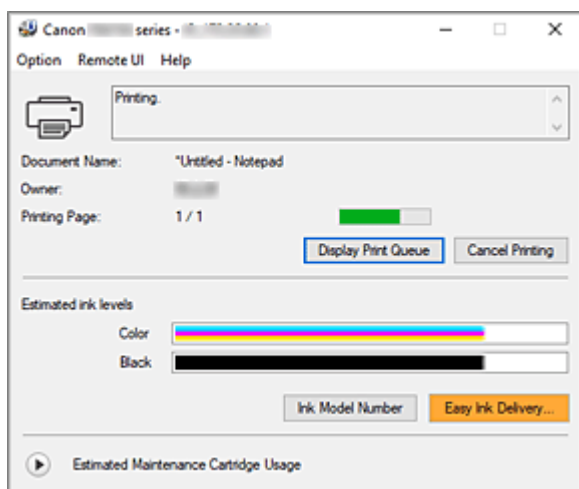
Zezwól Google Analytics na wysyłanie informacji (Allow Google Analytics to send information)

Aby zatrzymać wysyłanie informacji, odznacz to pole wyboru.

To pole wyboru pojawia się tylko wtedy, gdy zalogowany jest użytkownik z uprawnieniami administratora. Jeśli informacje nie zostaną podane, pole wyboru nie pojawi się.

Monitor stanu Canon IJ — opis

Monitor stanu Canon IJ wskazuje stan drukarki i postępy w drukowaniu. Stan drukarki jest przedstawiany za pomocą obrazów, ikon i komunikatów monitora stanu.



Monitor stanu Canon IJ — funkcje

Monitor stanu Canon IJ zapewnia dostęp do następujących funkcji:

Stan drukarki wyświetlany na ekranie

Monitor Stanu wyświetla stan drukarki w czasie rzeczywistym.

Możliwość sprawdzania postępów w drukowaniu każdego z dokumentów (zadania drukowania).

Wyświetla treść błędu oraz procedurę naprawczą

Monitor stanu wyświetla informacje na temat wszelkich błędów występujących w drukarce.

Pozwala także natychmiast sprawdzić, podjęcie jakich czynności jest niezbędne.

Wyświetlanie stanu atramentu

Wyświetla informacje o stanie atramentu.

Można sprawdzić rodzaje zbiorników z atramentem i poziomy atramentu.

Monitor stanu Canon IJ — przegląd

Monitor stanu Canon IJ używa obrazów, ikon i komunikatów do sygnalizowania stanu drukarki i atramentu.

Podczas drukowania można sprawdzać informacje o drukowanym dokumencie oraz o postępach w realizacji zadania drukowania.

W przypadku błędu monitor stanu wyświetla treść błędu oraz instrukcje pozwalające rozwiązać dany problem. Postępuj zgodnie z instrukcjami podanymi w komunikacie.

Drukarka

Monitor stanu Canon IJ wyświetla odpowiednią ikonę po pojawieniu się ostrzeżenia lub błędu dotyczącego drukarki.



: Jest ostrzeżenie.



: Wystąpił błąd sterowania.



: występuje powiadomienie o czymś innym niż ostrzeżenie lub błąd.



: wystąpił błąd, który wymaga interwencji użytkownika.

Nazwa dokumentu (Document Name)

Nazwa drukowanego dokumentu.

Właściciel (Owner)

Nazwa właściciela drukowanego dokumentu.

Drukowanie strony (Printing Page)

Numer bieżącej strony i łączna liczba stron.

Wyświetl kolejkę wydruku (Display Print Queue)

Kolejka wydruku obejmująca bieżący dokument oraz dokumenty oczekujące na wydrukowanie.

Anuluj drukowanie (Cancel Printing)

Anulowanie drukowania.

Szacowane poziomy atramentu (Estimated ink levels)

Wyświetla typy zbiorników z atramentem i szacowane poziomy atramentu jako obrazy.

Ponadto jeśli poziom pozostałego atramentu jest niski lub zabrakło go już, pojawi się ikona lub komunikat (Ostrzeżenie o poziomie atramentu/ Błąd braku atramentu).


Przenieś kursor na obraz, aby sprawdzić szczegółowe informacje na temat poziomów pozostałego atramentu oraz nazw zbiorników z atramentem, których może używać drukarka.

Numer modelu atramentu (Ink Model Number)

Można wyszukać zbiornik z atramentem odpowiedni do danej drukarki.

Szacowany czas użytkowania kasety konserwacyjnej (Estimated Maintenance Cartridge Usage)

Powoduje wyświetlanie ikon w celu powiadomienia o małej ilości miejsca w kasecie konserwacyjnej lub o zapelnieniu kasety.

Kliknij  (trójkąt ujawnienia), aby wyświetlić obrazową reprezentację szacunkowego zużycia w kasecie konserwacyjnej.

Menu Opcje (Option)

W przypadku pojawienia się komunikatu dotyczącego drukarki wybierz opcję **Włącz Monitor stanu (Enable Status Monitor)**, aby uruchomić monitor stanu Canon IJ.

Wybierz opcję **Włącz Monitor stanu (Enable Status Monitor)**, aby skorzystać z poniższych poleceń:

Zawsze wyświetlaj bieżące zadanie (Always Display Current Job)

Powoduje wyświetlenie monitora stanu Canon IJ za każdym razem, gdy drukowany jest dokument.

Wyświetlaj zawsze na wierzchu (Always Display on Top)

Powoduje wyświetlanie Monitora stanu Canon IJ nad innymi oknami.

Wyświetl komunikat pomocniczy (Display Guide Message)

Powoduje wyświetlenie komunikatów przewodnika w przypadku skomplikowanych operacji ustawiania papieru.

Drukowanie kopert (Envelope Printing)

Powoduje wyświetlenie komunikatu przewodnika po rozpoczęciu drukowania kopert.

Aby ukryć komunikat przewodnika, zaznacz pole wyboru **Nie pokazuj więcej tego komunikatu (Do not show this message again)**.

Aby ponownie włączyć wyświetlanie komunikatu przewodnika, otwórz menu **Opcje (Option)**, wybierz opcję **Wyświetl komunikat pomocniczy (Display Guide Message)**, kliknij opcję **Drukowanie kopert (Envelope Printing)** i włącz to ustawienie.

Wyświetlaj ostrzeżenie automatycznie (Display Warning Automatically)

Gdy pojawi się ostrzeżenie o kasiecie konserwacyjnej (When a Maintenance Cartridge Warning Occurs)

Jeżeli pojawi się ostrzeżenie dotyczące miejsca pozostałego w kasiecie konserwacyjnej, monitor stanu Canon IJ zostanie automatycznie uruchomiony, a jego okno zostanie wyświetlone na nad pozostałymi oknami.

Wyświetl powiadomienia o aktualizacji oprogramowania układowego (Display Firmware Update Notifications)

Wyświetla powiadomienia o aktualizacjach oprogramowania układowego.

Jeśli jest dostępna aktualizacja oprogramowania układowego, po rozpoczęciu drukowania zostanie wyświetlone okno dialogowe.

Aby zapobiec jego ponownemu wyświetleniu, zaznacz w tym oknie dialogowym pole wyboru

Nie pokazuj więcej tego komunikatu (Do not show this message again).

Uruchom przy starcie systemu Windows (Start when Windows is Started)

Powoduje automatyczne uruchomienie monitora stanu Canon IJ podczas uruchamiania systemu Windows.

Menu Zdalny interfejs użytkownika (Remote UI)

Pozwala wyświetlić zdalny interfejs użytkownika.

Umożliwia sprawdzenie stanu drukarki, wykonanie funkcji obsługi oraz korzystanie z drukarki podłączonej do sieci.

»» Uwaga

- W przypadku korzystania z drukarki podłączonej za pośrednictwem przewodu USB **Zdalny interfejs użytkownika (Remote UI)** nie będzie wyświetlany.

Informacje o drukarce (Printer Information)

Umożliwia sprawdzenie szczegółowych informacji, takich jak stan drukarki, postęp drukowania i pozostałe poziomy atramentu.

Obsługa (Maintenance)

Umożliwia wykonywanie czynności konserwacyjnych oraz zmianę ustawień drukarki.

Pobierz certyfikat zabezpieczenia (Download Security Certificate)

Wyświetla okno **Do bezpiecznej łączności (For secure communication)**.

W tym oknie można pobrać certyfikat trasy, zarejestrować go w przeglądarce i wyłączyć wyświetlanie ostrzeżeń.

Menu Pomoc (Help)

Wybór tego menu pozwala uzyskać pomoc dotyczącą monitora stanu Canon IJ, w tym informacje o jego wersji i o prawach autorskich.

Tematy pokrewne

➔ [Monitor stanu Canon IJ](#)

Aktualizowanie sterownika

Sterowniki zawierają sterownik drukarki i program MP Drivers. Sterowniki MP Drivers zawierają sterownik drukarki, ScanGear (sterownik skanera) i sterownik faksu.

Aktualizacja sterownika do najnowszej wersji może pomóc w rozwiązaniu nierozwiązanych problemów.

»»» Ważne

- Jeśli chcesz zainstalować lub usunąć sterowniki, sprawdź poniższe opcje.
 - Zaloguj się jako użytkownik z kontem administratora.
 - Zamknij wszystkie uruchomione aplikacje.

- [Instalowanie sterownika](#)
- [Usuwanie niepotrzebnego sterownika](#)

Instalowanie sterownika

1. Włącz drukarkę

2. Uruchom instalator.

Dwukrotnie kliknij ikonę pobranego pliku.
Zostanie uruchomiony program instalacyjny.

3. Zainstaluj sterownik

Należy wykonać odpowiednie czynności, postępując według instrukcji wyświetlanych na ekranie.

4. Zakończ instalację.

Kliknij przycisk **Zakończ (Exit)**.

W zależności od używanego środowiska może zostać wyświetlony komunikat nakazujący ponowne uruchomienie komputera. Aby poprawnie zakończyć instalację, uruchom ponownie komputer.

»»» Ważne

- Sterownik można pobrać za darmo, ale obowiązek opłacenia dostępu do Internetu spoczywa na użytkowniku.

Usuwanie niepotrzebnego sterownika

Sterownik drukarki można usunąć, gdy nie jest już potrzebny.

1. Start dezinstalator.

Kliknij kolejno opcje **Panel sterowania (Control Panel) > Programy (Programs) > Programy i funkcje (Programs and Features)**.

Na liście programów wybierz pozycję „Sterownik drukarki Canon XXX/MP Drivers” (gdzie „XXX” to nazwa używanego modelu), a następnie kliknij przycisk Odinstaluj.

Pojawi się okno, w którym należy potwierdzić chęć odinstalowania modelu.

2. Uruchom dezinstalator.

Kliknij przycisk **Start**. Po pojawieniu się komunikatu potwierdzenia kliknij przycisk **Tak (Yes)**.

Po usunięciu wszystkich plików kliknij przycisk **Zakończ (Complete)**.

Sterownik został usunięty.

Drukowanie za pomocą aplikacji (macOS AirPrint)

- Drukowanie **Podstawowe**
- Wykonywanie drukowania bez obramowania
- Drukowanie na pocztówkach
- Dodawanie drukarki
- Jak otworzyć ekran ustawień drukarki
- Wyświetlanie ekranu stanu drukowania
- Usuwanie niepotrzebnego zadania drukowania
- Usuwanie drukarki, która nie jest już potrzebna, z listy drukarek

Drukowanie

Ta drukarka jest zgodna ze standardowym systemem drukowania systemu macOS (AirPrint). Drukowanie można rozpocząć niezwłocznie po połączeniu drukarki z komputerem Mac bez konieczności instalowania specjalnego oprogramowania.

Sprawdzanie środowiska

Zacznij od sprawdzenia środowiska.

- Środowisko działania funkcji AirPrint
Komputer Mac z najnowszą wersją systemu OS
- Wymagania
Komputer Mac i drukarka muszą być połączone przy użyciu jednej z następujących metod:
 - Połączone z tą samą siecią **LAN**
 - Połączone bezpośrednio bez użycia routera bezprzewodowego (Bezpośrednie połączenie)
 - Połączenie USB

Drukowanie za pomocą komputera Mac

1. [Sprawdź, czy drukarka jest włączona](#)

»»» Uwaga

- Jeśli funkcja **Automatyczne włączanie (Auto power on)** została włączona, drukarka włącza się automatycznie po odebraniu zadania drukowania.

2. [Włóż papier](#) do drukarki

3. Wybierz rozmiar papieru i typ papieru na drukarce

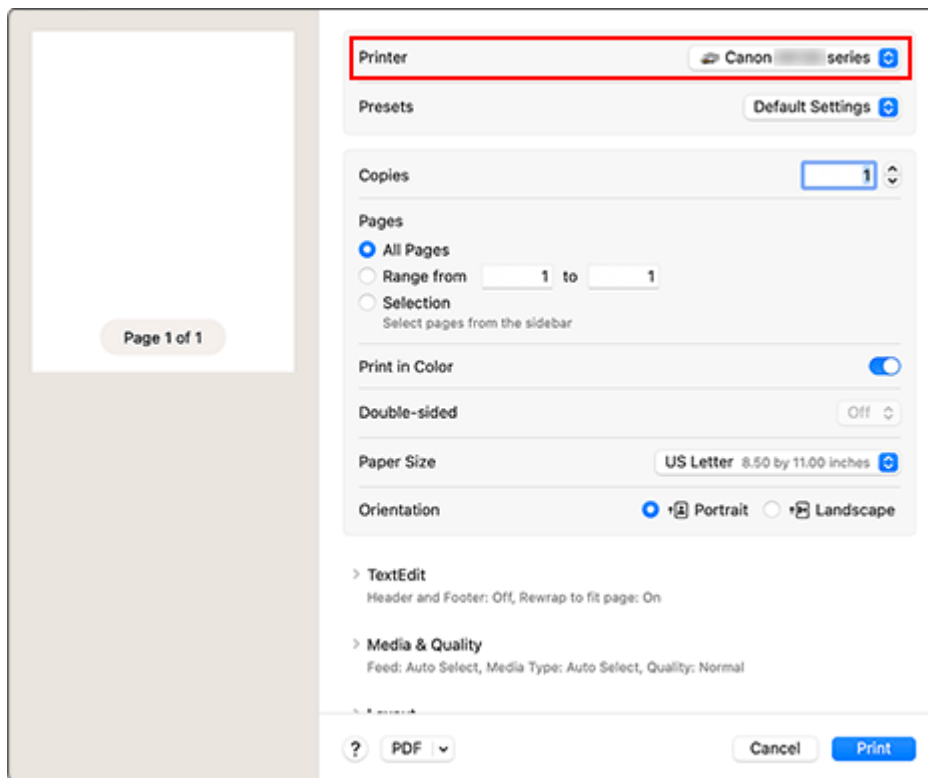
Na panelu operacyjnym drukarki zarejestruj ustawiony rozmiar papieru i typ papieru. Aby uzyskać instrukcje, zob. temat „[Ustawienia papieru](#)”.

4. Rozpocznij drukowanie za pomocą aplikacji

Pojawi się okno dialogowe Drukuj.

5. Wybierz drukarkę

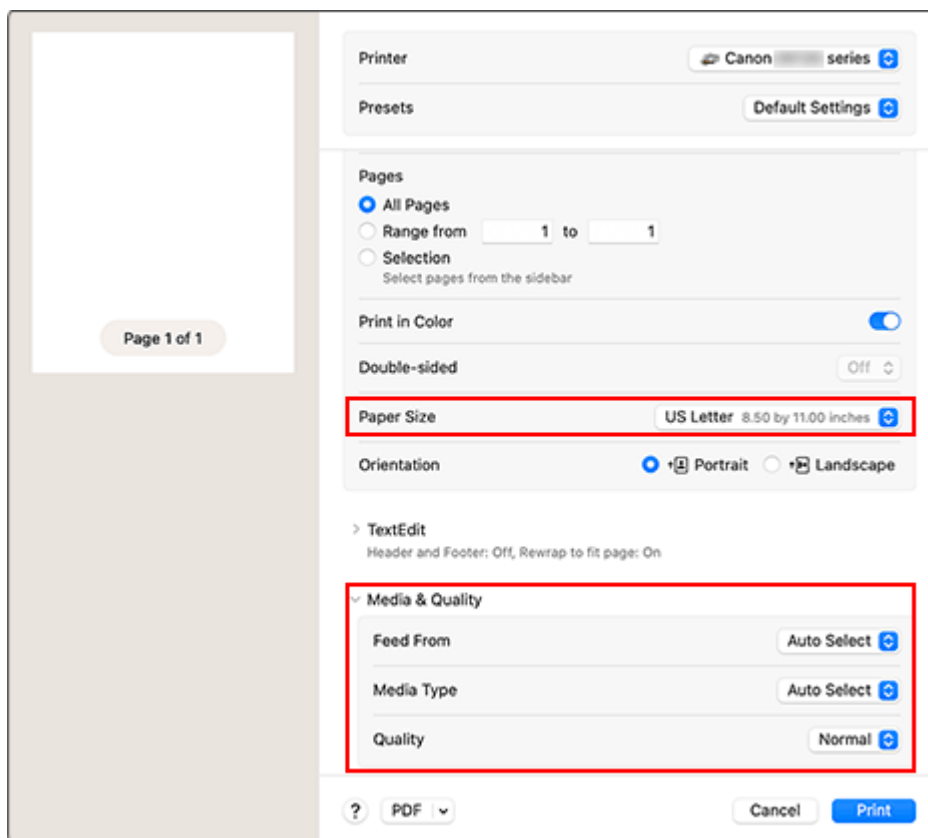
Wybierz używany model z listy **Drukarka (Printer)** w oknie dialogowym Drukuj.



6. Sprawdź ustawienia drukowania

Ustaw element, taki jak **Rozmiar papieru (Paper Size)**, na odpowiedni rozmiar papieru, a także ustaw elementy **Pobieraj z (Feed From)** i **Typ nośnika (Media Type)** w menu **Jakość i nośnik (Media & Quality)**.

Ustaw opcję **Dwustronny (Double-sided)** na **Wył. (Off)**, jeśli nie drukujesz po obu stronach papieru.



»»» Ważne

- Błąd może wystąpić, jeśli rozmiar papieru ustawiony w oknie dialogowym drukowania jest inny niż rozmiar papieru zarejestrowany w drukarce. W oknie dialogowym drukowania i w drukarce wybierz właściwe elementy, które odpowiadają papierowi używanemu podczas drukowania.
- W przypadku wybrania opcji **Wybór automatyczny (Auto Select)** w obszarze **Pobieraj z (Feed From)** pozycja podawania jest inna. Z kasety (tacy głównej) może być podawany tylko papier zwykły w formacie **A4, A5 i JIS B5**.
- W przypadku papieru, na którym nie można drukować dwustronnie (np. papieru fotograficznego czy pocztówek), ustaw opcję **Dwustronny (Double-sided)** na **Wył. (Off)**

»»» Uwaga

- Okno dialogowe Drukuj umożliwia definiowanie ogólnych ustawień drukowania, takich jak układ i kolejność drukowania.
Informacje na temat ustawień drukowania można znaleźć w pomocy systemu macOS.

7. Kliknij przycisk **Drukuj (Print)**.

Drukarka drukuje zgodnie z podanymi ustawieniami.

»»» Ważne




- Jeśli drukujesz w dużym formacie, upewnij się, że zostało dużo atramentu.
- Jeśli w opcji **Rozmiar papieru (Paper Size)** ustawisz niestandardowy rozmiar papieru i ustawisz go na długość większą niż określona długość, dane zostaną wydrukowane z opcją Typ nośnika: Papier zwykły, Jakość wydruku: Standardowy.

»» Uwaga

- Nawiązanie połączenia Wi-Fi po włączeniu drukarki może potrwać kilka minut. Wydrukuj po sprawdzeniu, czy drukarka została połączona z siecią.
- Nie można drukować, jeśli ustawienia Bonjour drukarki zostały wyłączone. Sprawdź ustawienia sieci **LAN** drukarki i włącz ustawienia Bonjour.
- Jeśli wystąpią problemy z drukowaniem, zob. temat „Nie można drukować z użyciem standardu AirPrint”.
- Wygląd ekranu ustawień może różnić się w zależności od używanej aplikacji.
- Jeśli drukujesz z opcją **Typ nośnika (Media Type)** ustawioną na **Inny papier Fine Art (Other Fine Art Paper)**, papier może się ścierać, obniżając jakość druku przy krawędziach górnej i dolnej. Podczas tworzenia danych wydruku za pomocą aplikacji zaleca się utworzenie marginesów 35 mm przy krawędziach górnej i dolnej.

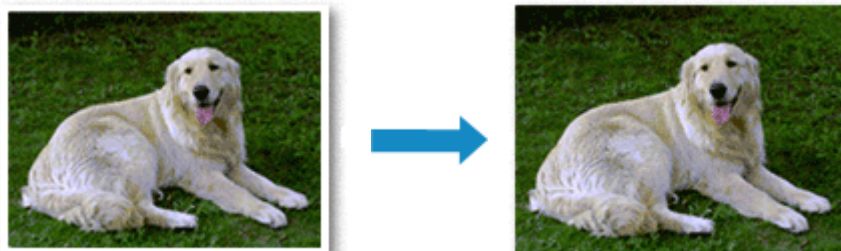
Drukowanie kopert

Aby drukować na kopertach za pomocą komputera Mac, zapoznaj się z następującymi informacjami.

Drukowanie obrazu wynikowego	Orientacja danych wydruku	Orientacja ładowania kopert
	 <p>Dane wydruku są obracane o 180 stopni w stosunku do obrazu wynikowego.</p>	 <p>Załaduj kopertę pionowo stroną adresową skierowaną do góry, aby skrzydełko koperty było skierowane ku dołowi po prawej stronie.</p>

Wykonywanie drukowania bez obramowania

Funkcja ta umożliwia drukowanie danych bez marginesów w wyniku takiego powiększenia obrazu, że drukowane dane wystają nieco poza obszar papieru. Podczas drukowania standardowego wokół obszaru dokumentu są tworzone marginesy. Natomiast w trybie drukowania bez obramowania marginesy nie są tworzone. Aby wydrukować dane bez marginesów, np. fotografię, należy wybrać funkcję drukowania bez obramowania.



Procedura drukowania bez obramowania jest następująca:

Ustawianie funkcji Drukowanie bez obramowania

1. Włącz opcję **Wielkość rozszerzenia (Amount of extension)** na panelu operacyjnym drukarki

Informacje na temat ustawiania ilości rozszerzeń można znaleźć w temacie „[Ustaw. druk.](#)”.

▶▶▶ Ważne

- Przy ustawionej opcji **Zwiększona liczba: duży (Extended amount: Large)** tylna strona papieru może się rozmazać.

2. Wybierz rozmiar arkusza w przypadku drukowania bez obramowania

W oknie dialogowym wybierz w menu **Rozmiar papieru (Paper Size)** opcję **XXX Bez obramowania (XXX Borderless)**.

3. Kliknij przycisk **Drukuj (Print)**.

Podczas drukowania tekst zostanie wydrukowany na papierze bez żadnych marginesów.

▶▶▶ Ważne

- Funkcja drukowania bez obramowania obsługuje jedynie określone rozmiary papieru. Należy pamiętać o wybraniu z listy **Rozmiar papieru (Paper Size)** rozmiaru papieru o końcówce „Bez obramowania” („Borderless”).
- W zależności od typu zastosowanego papieru, jakość druku może ulec pogorszeniu lub arkusz może zostać poplamiony w górnej bądź dolnej części.
- Jeśli stosunek wysokości do szerokości różni się dla danych obrazu, fragment obrazu może nie zostać wydrukowany w zależności od typu zastosowanego nośnika. Należy wówczas przyciąć obraz za pomocą aplikacji, stosownie do rozmiaru papieru.

- W przypadku włączenia drukowania skalowanego lub wydruku układu strony nie można drukować bez obramowania.

»» Uwaga

- Nie zaleca się stosowania druku bez marginesów, jeśli jako **Typ nośnika (Media Type)** w obszarze **Nośnik i jakość (Media & Quality)** wybrano opcję **Zwykły papier (Plain Paper)**.

Powiększanie zakresu wydruku

Ustawienie dużej szerokości rozszerzenia pozwala na bezproblemowe drukowanie bez obramowania. Jednak część dokumentu wykraczająca poza krawędzie papieru nie zostanie wydrukowana. Z tego powodu obiekty znajdujące się na obrzeżach fotografii również mogą nie zostać wydrukowane.

Jeśli wyniki drukowania bez obramowania nie są zadowalające, zmniejsz wielkość rozszerzenia w panelu operacyjnym drukarki.

»» Ważne

- W przypadku zmniejszenia szerokości rozszerzenia na wydruku może się pojawić nieoczekiwany margines, zależny od rozmiaru papieru.

»» Uwaga

- Po ustawieniu opcji **Wielkość: Minimalna (Amount: Minimum)** dane obrazu zostaną wydrukowane w pełnym rozmiarze. Po wybraniu takiego ustawienia przy drukowaniu strony adresowej pocztówki kod pocztowy nadawcy jest drukowany we właściwym miejscu.

Drukowanie na pocztówkach

W tej części opisano procedurę drukowania na pocztówkach.

1. [Wkładanie kart pocztowych](#) do drukarki

2. Wybierz rozmiar papieru i typ papieru na drukarce

Ustaw opcję **Hagaki** jako rozmiar papieru na panelu operacyjnym drukarki.

Ponadto ustaw dla typu papieru opcję **Ink Jet Hagaki**, **Hagaki K** lub **Hagaki**, zależnie od celu wydruku.

Jeśli drukujesz po stronie adresu, ustaw opcję **Hagaki**.

3. Wybierz w oknie dialogowym drukowania **Rozmiar papieru (Paper Size)** i **Typ nośnika (Media Type)**.

W oknie dialogowym drukowania jako **Rozmiar papieru (Paper Size)** wybierz opcję **Pocztówka (Postcard)** lub **Pocztówka bez obramowania (Postcard Borderless)**. Jeśli drukujesz na stronie adresowej, wybierz opcję **Pocztówka (Postcard)**.

W oknie dialogowym drukowania wybierz Hagaki, którego chcesz użyć jako **Typu nośnika (Media Type)** na karcie **Nośniki i jakość (Media & Quality)**.

»»» Ważne

- Drukarka nie może drukować na pocztówkach z przytwierdzonymi zdjęciami lub naklejkami.

4. Ustaw **Dwustronny (Double-sided)** na **Wył. (Off)**

»»» Ważne

- Drukowanie dwustronne nie jest możliwe w przypadku pocztówek, więc ustaw **Dwustronny (Double-sided)** na **Wył. (Off)**. Jeśli będziesz drukować z zaznaczoną opcją **Dwustronny (Double-sided)** ustawioną na **Wł. (On)**, możesz nie osiągnąć oczekiwanych rezultatów.
- Czystszy wydruk można otrzymać, drukując najpierw po stronie wiadomości, a następnie po stronie adresowej.

5. Kliknij przycisk **Drukuj (Print)**.

Drukarka drukuje zgodnie z podanymi ustawieniami.

Dodawanie drukarki

W tej sekcji opisano procedurę dodawania drukarki do komputera Mac.

Aby ponownie dodać usuniętą drukarkę, otwórz kolejno opcje **Ustawienia systemu (System Settings)** -> **Drukarki i skanery (Printers & Scanners)**, kliknij **Dodaj drukarkę, skaner lub faks... (Add Printer, Scanner or Fax...)**, a następnie postępuj zgodnie z poniższą procedurą.

Jeśli drukarka jest podłączona za pomocą USB i podłączysz kabel USB do komputera Mac, drukarka zostanie automatycznie dodana. Poniższa procedura nie jest konieczna w takim przypadku.

1. Sprawdź, czy w wyświetlonym oknie dialogowym pojawia się opcja **Domyślne (Default)**.

»»» Uwaga

- Pojawienie się drukarki może zająć chwilę.

2. Wybierz drukarkę

Wybierz drukarkę wymienioną na liście jako **Bonjour Multifunction**.

»»» Uwaga

- Jeśli drukarka nie jest wyświetlana, sprawdź poniższe informacje.
 - Drukarka jest wyłączona
 - Funkcja zapory programu zabezpieczającego została wyłączona
 - Drukarka została połączona z routerem bezprzewodowym lub bezpośrednio z komputerem (Bezpośrednie połączenie)

3. Wybierz swoją drukarkę lub opcję **Secure AirPrint** w obszarze **Użycie (Use)**

4. Kliknij przycisk **Dodaj (Add)**

Drukarka została dodana do komputera Mac.

Jak otworzyć ekran ustawień drukarki

Ekran ustawień drukarki można wyświetlić z poziomu aplikacji.

Otwieranie okna dialogowego Ustawienia strony

Ta procedura umożliwia skonfigurowanie ustawień strony (papieru) przed rozpoczęciem drukowania.

1. Wybierz polecenie **Ustawienia strony... (Page Setup...)** z menu **Plik (File)** aplikacji.

Pojawi się okno dialogowe Ustawienia strony.

Otwieranie okna dialogowego Drukuj

Ta procedura umożliwia skonfigurowanie ustawień drukowania przed rozpoczęciem drukowania.

1. Wybierz polecenie **Drukuj... (Print...)** z menu **Plik (File)** aplikacji.

Pojawi się okno dialogowe Drukuj.

Wyświetlanie ekranu stanu drukowania






Sprawdź postęp drukowania zgodnie z poniższą procedurą:

1. Uruchamianie ekranu stanu drukowania

- Jeśli dane wydruku zostały wysłane do drukarki
Ekran stanu drukowania jest otwierany automatycznie. Aby wyświetlić ekran stanu drukowania, kliknij ikonę drukarki wyświetlaną na pasku Dock.
- Jeśli dane wydruku nie zostały wysłane do drukarki
Otwórz **Ustawienia systemu (System Settings)** i wybierz opcję **Drukarki i skanery (Printers & Scanners)**.
Aby wyświetlić ekran stanu drukowania, wybierz model drukarki z listy drukarek i kliknij przycisk **Kolejka drukowania... (Printer Queue...)**.

2. Sprawdzanie stanu drukowania

Można sprawdzić nazwę dokumentu drukowanego lub gotowego do wydruku.

-  Służy do usuwania określonego zadania drukowania.
-  Służy do przerywania wydruku określonego dokumentu.
-  Służy do wznawiania wydruku określonego dokumentu.
-  Służy do zatrzymywania drukowania wszystkich dokumentów.
-  Wyświetlana tylko wtedy, gdy zatrzymano drukowanie wszystkich dokumentów. Służy do wznawiania drukowania wszystkich dokumentów.

»»» Ważne

- W przypadku wystąpienia błędu na ekranie potwierdzenia postępu drukowania pojawi się komunikat o błędzie.
- Treść komunikatu o błędzie może się zmieniać w zależności od wersji systemu operacyjnego.
- Nazwy części drukarek pojawiające się w komunikacie o błędzie mogą różnić się od nazw używanych w tym podręczniku.
- Jeśli komunikat o błędzie jest niezrozumiały, zapoznaj się z komunikatem o błędzie wyświetlanym na panelu operacyjnym drukarki.

Usuwanie niepotrzebnego zadania drukowania


Jeśli drukarka nie zacznie drukować, mogą pozostać dane anulowanego lub nieudanego zadania drukowania.

Usuń zbędne zadania drukowania z ekranu stanu drukowania.

1. Otwórz Ustawienia systemu (System Settings) i wybierz opcję Drukarki i skanery (Printers & Scanners)

2. Wybierz model i kliknij opcję Kolejka drukowania... (Printer Queue...)

Zostanie wyświetlony ekran stanu drukowania.

3. Wybierz niepotrzebne zadanie drukowania i kliknij ikonę  (Usuń).

Wybrane zadania drukowania zostaną usunięte.

Usuwanie drukarki, która nie jest już potrzebna, z listy drukarek

Drukarkę, która nie jest już używana, można usunąć z listy drukarek.

Przed usunięciem drukarki wyjmij kabel łączący drukarkę i komputer.

Użytkownik, który nie zalogował się jako administrator, nie może usunąć drukarki. Informacje na temat użytkownika administracyjnego można znaleźć w sekcji **Użytkownicy i grupy (Users & Groups)** okna **Ustawienia systemu (System Settings)**.

1. Otwórz **Ustawienia systemu (System Settings)** i wybierz opcję **Drukarki i skanery (Printers & Scanners)**

2. Usuń drukarkę z listy drukarek

Wybierz drukarkę, którą chcesz usunąć z listy drukarek, i kliknij **Usuń drukarkę... (Remove Printer...)**.

Po pojawieniu się komunikatu potwierdzenia kliknij przycisk **Usuń drukarkę (Delete Printer)**.

Drukowanie za pomocą oprogramowania firmy Canon

- ▶ **Podręcznik Easy-PhotoPrint Editor**

Drukowanie za pomocą smartfona/tabletu

- ▶ **Drukowanie za pomocą urządzenia iPhone/iPad/iPod touch (iOS)**
- ▶ **Drukowanie za pomocą smartfona/tabletu (Android)**

Drukowanie Hagaki i kopert

W przypadku systemu Windows

- **Drukowanie na pocztówkach**
- **Konfigurowanie drukowania kopert**

W przypadku systemu macOS

- **Drukowanie na pocztówkach**

Drukowanie na pocztówkach

1. [Wkładanie karty pocztowej](#) do drukarki

2. Otwórz [okno ustawień sterownika drukarki](#)

3. Wybierz najczęściej używane ustawienia

Wyświetl kartę **Ustawienia podstawowe (Basic Settings)** i dla opcji **Profile (Profiles)** wybierz ustawienie **Standardowa (Standard)**.

4. Wybierz rozmiar papieru.

Wybierz dla opcji **Rozmiar papieru drukarki (Printer Paper Size)** ustawienie **Hagaki 100x148mm** lub **Hagaki 2 200x148mm**.

»»» Ważne

- Pocztówki zwrotne można stosować tylko w przypadku drukowania z komputera.
- W przypadku drukowania pocztówki zwrotnej należy zawsze w aplikacji lub w sterowniku drukarki wybierać dla rozmiaru papieru ustawienie **Hagaki 2 200x148mm**.
- Pocztówki zwrotnej nie należy składać. Jeśli powstanie zagięcie, drukarka nie będzie mogła prawidłowo pobrać pocztówki, co może w konsekwencji doprowadzić do wykrzywiania się linii na wydruku lub do zacięcia papieru.
- W przypadku pocztówek zwrotnych nie można drukować bez obramowania.

5. Wybierz typ nośnika.

Wybierz Hagaki, którego chcesz użyć, w menu **Hagaki** na ekranie **Typ nośnika (Media Type)**.

»»» Ważne

- Drukarka nie może drukować na pocztówkach z przytwierdzonymi zdjęciami lub naklejkami.
- Czystszy wydruk można otrzymać, drukując najpierw po stronie wiadomości, a następnie po stronie adresowej.
- Ustawienia papieru w sterowniku drukarki różnią się w zależności od tego, czy użytkownik drukuje po stronie adresowej, czy po stronie wiadomości.
Szczegółowe informacje o papierze do zarejestrowania w sterowniku drukarki i drukarce można znaleźć poniżej:
 - [Ustawienia papieru w sterowniku drukarki i drukarce \(Typ nośnika\)](#)
 - [Ustawienia papieru w sterowniku drukarki i drukarce \(Rozmiar papieru\)](#)

6. Ustaw orientację wydruku

Aby wydrukować adres w poziomie, wybierz dla opcji **Orientacja (Orientation)** ustawienie **Pozioma (Landscape)**.

7. Wybierz jakość wydruku.

Dla opcji **Jakość (Quality)** wybierz jakość najlepiej odpowiadającą danemu celowi.

8. Kliknij przycisk OK.

Podczas drukowania dane zostaną wydrukowane na pocztówce.

Drukowanie na pocztówkach

W tej części opisano procedurę drukowania na pocztówkach.

1. [Wkładanie kart pocztowych](#) do drukarki

2. Wybierz rozmiar papieru i typ papieru na drukarce

Ustaw opcję **Hagaki** jako rozmiar papieru na panelu operacyjnym drukarki.

Ponadto ustaw dla typu papieru opcję **Ink Jet Hagaki**, **Hagaki K** lub **Hagaki**, zależnie od celu wydruku.

Jeśli drukujesz po stronie adresu, ustaw opcję **Hagaki**.

3. Wybierz w oknie dialogowym drukowania **Rozmiar papieru (Paper Size)** i **Typ nośnika (Media Type)**.

W oknie dialogowym drukowania jako **Rozmiar papieru (Paper Size)** wybierz opcję **Pocztówka (Postcard)** lub **Pocztówka bez obramowania (Postcard Borderless)**. Jeśli drukujesz na stronie adresowej, wybierz opcję **Pocztówka (Postcard)**.

W oknie dialogowym drukowania wybierz Hagaki, którego chcesz użyć jako **Typu nośnika (Media Type)** na karcie **Nośniki i jakość (Media & Quality)**.

»»» Ważne

- Drukarka nie może drukować na pocztówkach z przytwierdzonymi zdjęciami lub naklejkami.

4. Ustaw **Dwustronny (Double-sided)** na **Wył. (Off)**

»»» Ważne

- Drukowanie dwustronne nie jest możliwe w przypadku pocztówek, więc ustaw **Dwustronny (Double-sided)** na **Wył. (Off)**. Jeśli będziesz drukować z zaznaczoną opcją **Dwustronny (Double-sided)** ustawioną na **Wł. (On)**, możesz nie osiągnąć oczekiwanych rezultatów.
- Czystszy wydruk można otrzymać, drukując najpierw po stronie wiadomości, a następnie po stronie adresowej.

5. Kliknij przycisk **Drukuj (Print)**.

Drukarka drukuje zgodnie z podanymi ustawieniami.

Konfigurowanie drukowania kopert

1. Ładowanie kopert do drukarki

2. Otwórz [okno ustawień sterownika drukarki](#)

3. Wybierz typ nośnika.

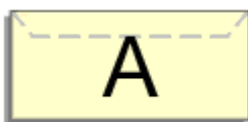
Wybierz opcję **Koperta (Envelope)** z listy **Profile (Profiles)** na karcie **Ustawienia podstawowe (Basic Settings)**.

4. Wybierz rozmiar papieru.

Po wyświetleniu okna dialogowego **Ustawienie rozmiaru koperty (Envelope Size Setting)** wybierz rozmiar koperty, którego chcesz użyć, a następnie kliknij przycisk **OK**.

5. Ustaw orientację

Aby wydrukować poziomo dane adresata, wybierz wartość **Pozioma (Landscape)** dla ustawienia **Orientacja (Orientation)**.



»»» Uwaga

- Jeśli wybrano opcję **Koperta zwykła 10 (Envelope Com 10)**, **Koperta DL (Envelope DL)**, **Yougata 4 105x235mm (Yougata 4 4.13"x9.25")** lub **Yougata 6 98x190mm (Yougata 6 3.86"x7.48")** dla ustawienia **Rozmiar papieru drukarki (Printer Paper Size)**, drukarka obraca papier o 90 stopni w lewo niezależnie od ustawienia opcji **Obróć o 90 stopni w lewo, gdy orientacja jest [Pozioma] (Rotate 90 degrees left when orientation is [Landscape])** w sekcji **Ustawienia niestandardowe (Custom Settings)** na karcie [Obsługa](#).

6. Wybierz jakość wydruku.

Dla opcji **Jakość (Quality)** wybierz jakość najlepiej odpowiadającą danemu celowi.

7. Kliknij przycisk **OK**.

Podczas drukowania informacje zostaną wydrukowane na kopercie.

»»» Ważne

- Po rozpoczęciu drukowania kopert wyświetlane są komunikaty przewodnika. Aby ukryć komunikaty przewodnika, zaznacz pole wyboru **Nie pokazuj więcej tego komunikatu (Do not show this message again)**. Aby ponownie wyświetlić przewodnik, kliknij przycisk **Wyświetl stan drukarki (View Printer Status)** na karcie **Obsługa (Maintenance)** i uruchom Monitor stanu Canon IJ.

Aby następnie włączyć to ustawienie, kliknij pozycję **Drukowanie kopert (Envelope Printing)** w podmenu **Wyświetl komunikat pomocniczy (Display Guide Message)** menu **Opcje (Option)**.

Inne różne funkcje drukowania

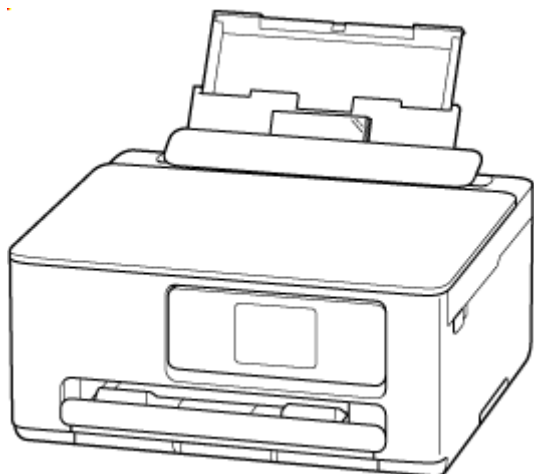
- ▶ **Drukowanie papieru do szablonów lub szablonów**

Ustawienia papieru

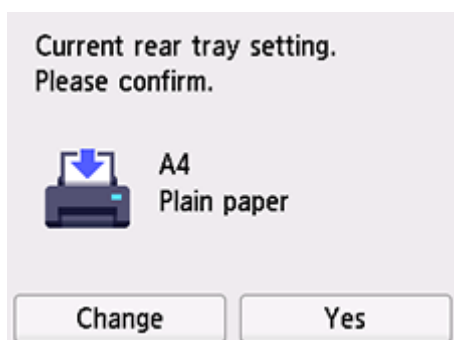
Zarejestrowanie rozmiaru papieru i typu nośnika powoduje przed rozpoczęciem drukowania wyświetlenie odpowiedniego komunikatu w sytuacji, gdy rozmiar papieru lub typ nośnika załadowanego papieru różni się od ustawień papieru.

Po załadowaniu papieru

- W przypadku ładowania papieru na tylną tacę



Zostanie wyświetlony ekran rejestracji informacji o papierze na tylnej tacie.



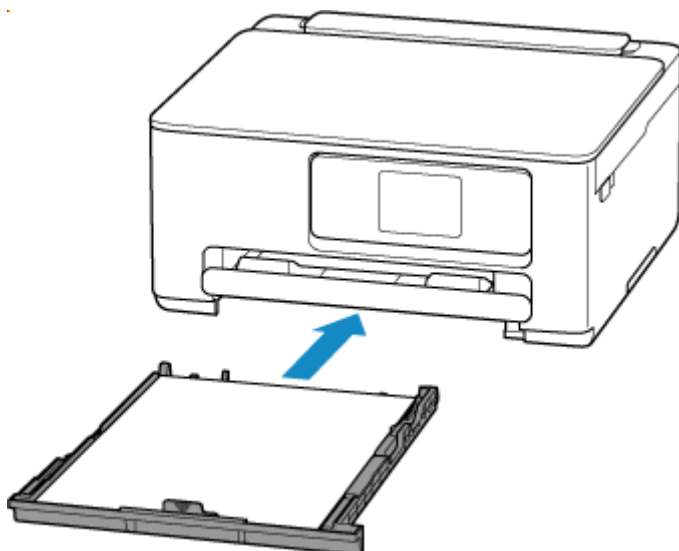
Jeśli rozmiar strony i typ nośnika wyświetlone na ekranie dotykowym są zgodne z rozmiarem i typem papieru załadowanego na tylną tacę, wybierz opcję **Tak (Yes)**.

Jeśli tak nie jest, wybierz opcję **Zmień (Change)**, aby zmienić ustawienie zgodnie z rozmiarem załadowanego papieru.

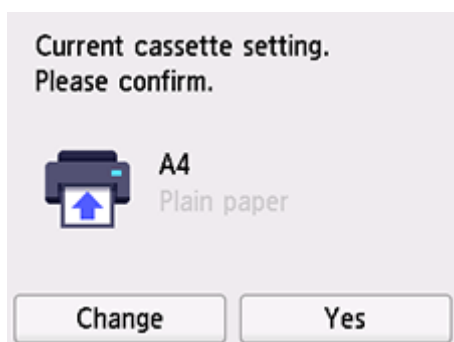
»» Uwaga

- Jeśli chcesz ukryć ekran potwierdzenia ustawienia papieru, zob. [Sprawdź wymianę papieru \(Check paper replacement\)](#).

- W przypadku wkładania kasety



Pojawi się ekran rejestrowania informacji o papierze umieszczonym w kasecie.



Jeśli rozmiar strony i typ nośnika wyświetlone na ekranie dotykowym są zgodne z rozmiarem i typem papieru załadowanego do kasety, wybierz opcję **Tak (Yes)**.

Jeśli tak nie jest, wybierz opcję **Zmień (Change)**, aby zmienić ustawienie zgodnie z rozmiarem załadowanego papieru.

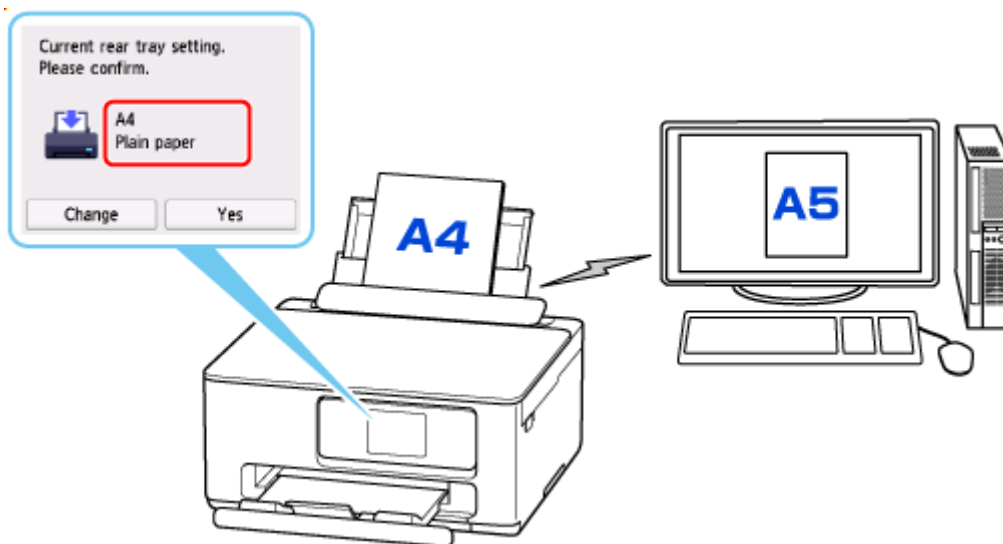
»»» Uwaga

- Dodatkowe informacje o właściwej kombinacji ustawień papieru, jaką możesz wprowadzić za pomocą sterownika drukarki (system Windows) lub ekranu dotykowego — patrz:
 - ➔ [Ustawienia papieru w sterowniku drukarki i drukarce \(Typ nośnika\)](#)
 - ➔ [Ustawienia papieru w sterowniku drukarki i drukarce \(Rozmiar papieru\)](#)

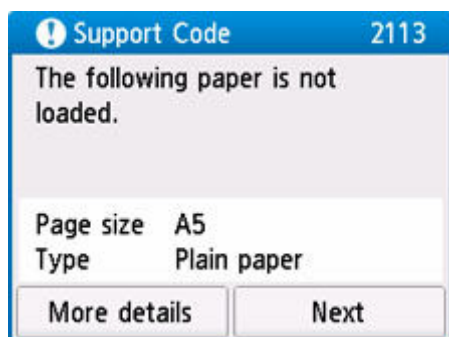
Jeśli ustawienia papieru dotyczące drukowania/kopiowania są inne niż informacje o papierze zarejestrowane w drukarce

Przykład:

- Ustawienia papieru na potrzeby drukowania/kopiowania: A5
- Zarejestrowane w drukarce informacje o papierze: A4



Po rozpoczęciu drukowania/kopiowania pojawi się odpowiedni komunikat.



Przeczytaj komunikat i wybierz przycisk **Dalej (Next)**, a następnie wybierz jedną z poniższych opcji.

Drukuj na papierze w ust. kasety (Print with the loaded paper.)

Wybierz, czy chcesz drukować/kopiować na załadowanym papierze bez zmiany jego ustawień.

Jeśli np. ustawienie papieru dotyczące drukowania/kopiowania to A5, a zarejestrowane w drukarce informacje o papierze wskazują na rozmiar A4, drukarka rozpocznie drukowanie/kopiowanie na papierze załadowanym na tylną tacę lub do kasety, nie zmieniając ustawienia rozmiaru papieru na potrzeby drukowania/kopiowania.

Zmiana papieru i drukowanie (Replace the paper and print)

Wybierz, czy chcesz drukować po wymianie papieru na tylnej tacy lub w kasecie.

Jeśli np. ustawienie rozmiaru papieru na potrzeby drukowania lub kopiowania to A5, a zarejestrowane w drukarce informacje o papierze wskazują na rozmiar A4, przed rozpoczęciem drukowania/kopiowania musisz załadować na tylną tacę lub do kasety papier formatu A5.

Po wymianie papieru pojawi się ekran rejestrowania informacji o papierze. Zarejestruj informacje o papierze zgodne z rodzajem załadowanego papieru.

Anuluj druk. (Cancel print)

Anulowanie drukowania.

Wybierz, kiedy zmieniasz ustawienia papieru wprowadzone na potrzeby drukowania/kopiowania. Zmień ustawienia papieru i ponów drukowanie/kopiowanie.

Kopiowanie

- **Tworzenie kopii**
- **Zmniejszanie/powiększanie kopii**
- **Kopiowanie dwustronne**
- **Menu Kopia specjalna**

Tworzenie kopii

W tej części opisano podstawową procedurę standardowego kopiowania.

1. [Upewnij się, że zasilanie drukarki jest włączone.](#)

2. [Załaduj papier.](#)

3. Wybierz opcję  **Kopuj (Copy)** na ekranie głównym.

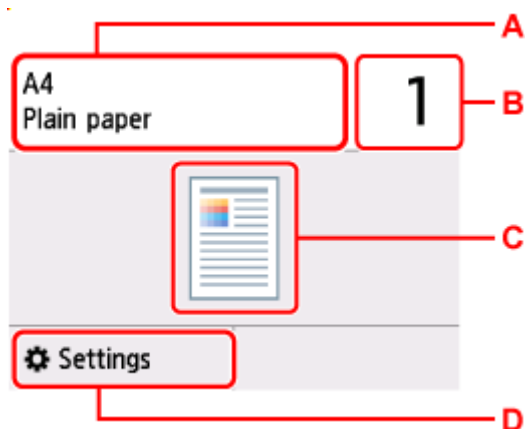
➔ [Korzystanie z ekranu dotykowego](#)

4. Wybierz  **Kopia standardowa (Standard copy).**

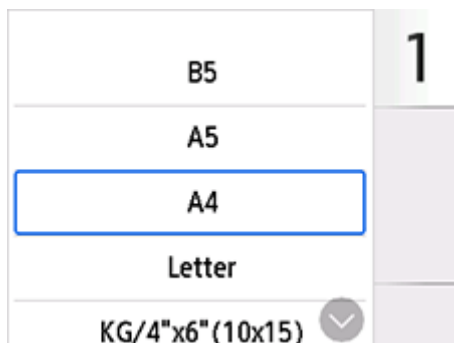
Zostanie wyświetlony ekran gotowości kopiowania.

5. [Załaduj oryginał na płytę.](#)

6. Dopasuj odpowiednio poniższe ustawienia.



A: Wybierz rozmiar papieru i typ nośnika.



B: Podaj liczbę kopii.



C: Pojawi się układ kopii.

Przełącz układ  (jednostronny),  (2 na 1),  (dwustronny).

D: Wyświetl elementy ustawień drukowania.

Więcej informacji o elementach ustawień można znaleźć w części:

➔ [Konfigurowanie ustawień związanych z kopiowaniem](#)

7. Naciśnij przycisk **Czarny (Black)** lub **Kolor (Color)**.

Drukarka rozpocznie kopiowanie.

Po zakończeniu kopiowania zdejmij oryginał z płyty.

»»» Ważne

- Do zakończenia skanowania nie otwieraj pokrywy dokumentów i nie zdejmuj oryginału z płyty.

Dodawanie zadania kopiowania (rezerwacja kopii)

Podczas drukowania można dodać zadanie kopiowania (utworzyć kopię rezerwową).

Zadanie kopiowania możesz dodać, gdy zostanie wyświetlony odpowiedni komunikat.



Włóż oryginał na płytę i wybierz ten sam przycisk co poprzednio (**Czarny (Black)** lub **Kolor (Color)**).

»»» Uwaga

- Po wybraniu dla opcji **Jak.wyd. (Print qlty)** (jakość wydruku) ustawienia **Wysoka (High)** nie można dodawać zadań kopiowania.
- Naciśnięcie przycisku **Stop** w trakcie sporządzania kopii rezerwowej spowoduje wyświetlenie ekranu umożliwiającego wybór metody anulowania kopiowania. Wybór przycisku **Anuluj wszystkie rezerwacje (Cancel all reservations)** umożliwi anulowanie kopiowania wszystkich zeskanowanych

danych. Wybór przycisku **Anuluj ostatnią rezerwację (Cancel the last reservation)** umożliwia anulowanie ostatniego zadania kopiowania.

- Jeśli dokument ma zbyt wiele stron, aby można było dodać zadanie kopiowania, na ekranie dotykowym może się pojawić komunikat **Nie można dodać następnych zadań kopiowania. Poczekaj chwilę i powtórz operację. (Cannot add more copy jobs. Please wait a while and try again.)**. Wybierz opcję **OK** i poczekaj chwilę, a następnie spróbuj ponowić kopiowanie.
- Jeśli podczas skanowania na ekranie dotykowym pojawi się komunikat **Rezerwowanie zadania kopiowania nie powiodło się. Zaczynij od początku. (Failed to reserve the copy job. Start over from the beginning.)**, wybierz przycisk **OK**, a następnie naciśnij przycisk **Stop**, aby anulować kopiowanie. Potem skopiuj dokumenty, których kopiowanie nie zostało zakończone.

Konfigurowanie ustawień związanych z kopiowaniem

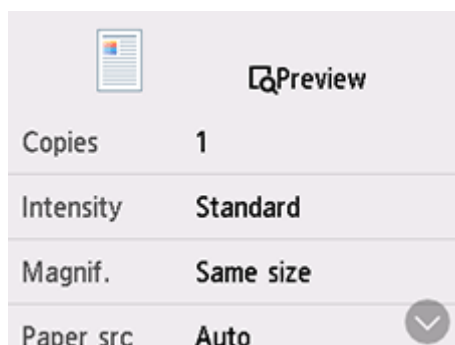
Możesz zmieniać ustawienia kopiowania, np. powiększenie i intensywność.

Ekran Ustawienia drukowania

Uwaga

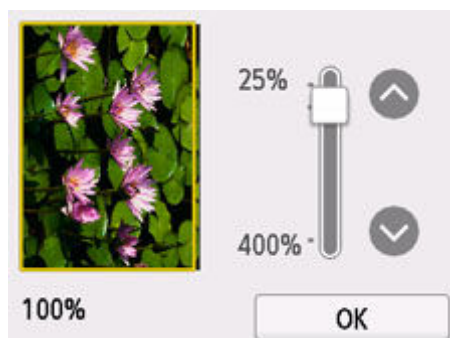
- Więcej informacji o ekranie ustawień drukowania oraz o elementach ustawień w menu **Kopia fotografii (Photo copy)** można znaleźć w części Kopiowanie zdjęć.

Wybranie przycisku **Ustawienia (Settings)** na ekranie gotowości do kopiowania powoduje wyświetlenie ekranu ustawień drukowania.



Podgląd

Gdy na ekranie ustawień drukowania wyświetlany jest przycisk **Podgląd (Preview)**, naciśnięcie przycisku **Podgląd (Preview)** umożliwia wyświetlenie podglądu wydruku na ekranie podglądu.



Szczegółowe informacje znajdują się poniżej.

- ➔ Wyświetlanie ekranu podglądu

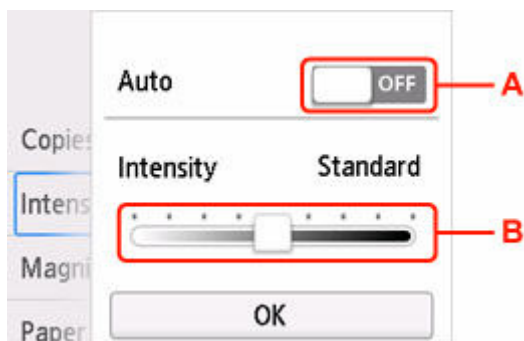
Ustawianie opcji

Wykonaj szybki ruch, aby wyświetlić elementy ustawień, a następnie wybierz jeden z nich, aby wyświetlić jego ustawienia. Wybierz, aby określić ustawienie.

Można zmieniać poniższe elementy ustawień.

- **Intensyw (Intensity)**

Określ intensywność.



A: Wybierz, aby włączyć/wyłączyć automatyczną regulację intensywności.

Po wybraniu przycisku **WŁ. (ON)** intensywność jest regulowana automatycznie, z uwzględnieniem oryginałów umieszczonych na płycie.

B: Przeciągnij po ekranie, aby określić intensywność.

- **Powięk. (Magnif.)**

Umożliwia wybór metody pomniejszania/powiększania.

➔ Zmniejszanie/powiększanie kopii

- **Źr. pap. (Paper src)**

Wybierz źródło papieru.

»» Uwaga

- Po wybraniu opcji **Automatycz. (Auto)** papier jest pobierany ze źródła, w którym znajdują się arkusze odpowiadające ustawieniom papieru (rozmiar strony i typ nośnika).

- **Rozmiar strony (Page size)**

Wybierz rozmiar strony.

- **Typ (Type)**

Wybierz typ nośnika.

- **Jak.wyd. (Print qlty)**

Określ jakość wydruku.

»» Ważne

- Jeśli chcesz wykonać kopię w odcieniach szarości, wybierz dla opcji **Jak.wyd. (Print qlty)** ustawienie **Wysoka (High)**. Odcienie szarości umożliwiają odwzorowanie tonów w szerokiej gamie odcieni, a nie jedynie w czerni i bieli.

- **Układ (Layout)**

Wybierz układ.

- ➔ Kopiowanie dwóch stron na jednej stronie
- ➔ Kopiowanie czterech stron na jednej stronie

- **Us. druk. 2-str. (2-sidedPrintSetting)**

Wybierz, czy przeprowadzać kopiowanie dwustronne.

➔ Kopiowanie dwustronne

Skanowanie

- **Skanowanie i zapisywanie na komputerze**
- **Dołączanie zeskanowanych obrazów do wiadomości e-mail w celu wysłania**

Skanowanie i zapisywanie na komputerze

- **Skanowanie w systemie Windows**
- **Skanowanie w systemie macOS**
- **Skanowanie przy użyciu komputera Chromebook**
- **Skanowanie za pomocą panelu operacyjnego**

Skanowanie w systemie Windows

➤ **Skanowanie zgodnie z typem lub celem elementu (Scan Utility)**

- Funkcje programu Scan Utility
- Łatwe skanowanie (Automatyczne skanowanie)
- Skanowanie dokumentów i fotografii
- Tworzenie/edytowanie plików PDF
 - Ustawianie haseł dla plików PDF
 - Edytowanie plików PDF chronionych hasłem

➤ **Skanowanie za pomocą aplikacji (ScanGear)**

➤ **Porady dotyczące skanowania**

- Umieszczanie oryginałów (skanowanie z komputera)
- Ustawienia skanowania sieciowego
 - Ekran menu i ustawień programu Network Scanner Selector EX2

▶▶▶ Ważne

- Dostępne funkcje i ustawienia różnią się w zależności od używanego skanera i drukarki.

Skanowanie zgodnie z typem lub celem elementu (Scan Utility)

- ▶ **Funkcje programu Scan Utility**
- ▶ **Łatwe skanowanie (Automatyczne skanowanie)**
- ▶ **Skanowanie dokumentów i fotografii**
- ▶ **Tworzenie/edytowanie plików PDF**
 - Ustawianie haseł dla plików PDF
 - Edytowanie plików PDF chronionych hasłem

»» Ważne

- Dostępne funkcje i ustawienia różnią się w zależności od używanego skanera i drukarki.

Funkcje programu Scan Utility

Program Scan Utility umożliwia skanowanie i zapisywanie dokumentów, fotografii lub innych elementów jednocześnie przez kliknięcie odpowiedniej ikony.

»»» Ważne

- Dostępne funkcje, wyświetlane elementy i dostępne ustawienia różnią się w zależności od używanego modelu.

Wiele trybów skanowania

Tryb **Automatycznie (Auto)** umożliwia skanowanie za jednym kliknięciem przy zastosowaniu ustawień domyślnych dla różnych elementów. Tryb **Dokument (Document)** pozwala wyostrzyć tekst w dokumencie lub czasopiśmie i zwiększyć jego czytelność, natomiast tryb **Fotografia (Photo)** służy do skanowania fotografii.

»»» Uwaga

- Szczegółowe informacje o ekranie głównym aplikacji Scan Utility można znaleźć w części Ekran główny programu Scan Utility.

Automatyczne zapisywanie zeskanowanych obrazów

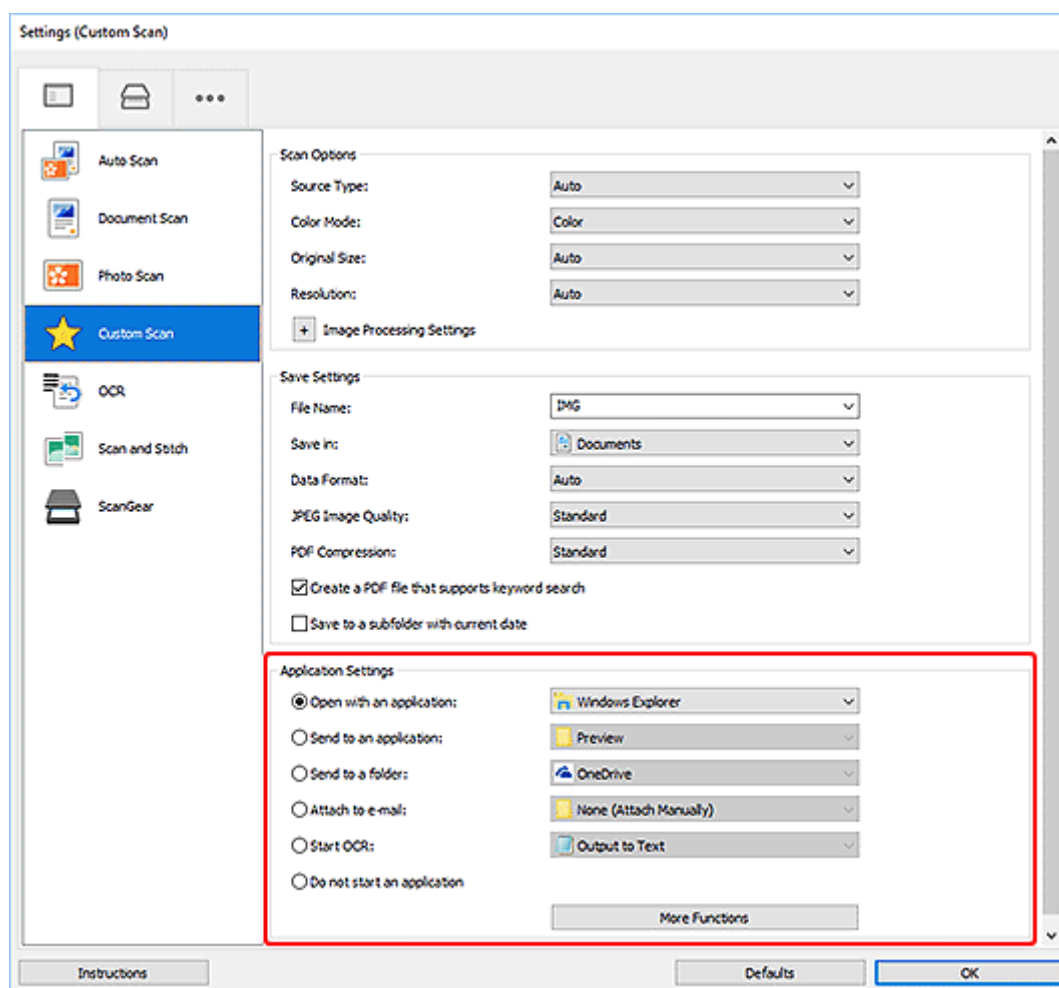
Zeskanowane obrazy są automatycznie zapisywane we wskazanym uprzednio folderze. Folder można w razie potrzeby zmienić.

»»» Uwaga

- Oto domyślne foldery zapisu.
 - **Windows 11/Windows 10/Windows 8.1:**
Folder **Dokumenty (Documents)**
 - **Windows 7:**
Folder **Moje dokumenty (My Documents)**
- Informacje na temat zmiany folderu można znaleźć w części Okno dialogowe Ustawienia.

Integracja aplikacji

Zeskanowane obrazy można wysłać do innych aplikacji. Zeskanowane obrazy można na przykład wyświetlać w ulubionym programie, dołączać je do wiadomości e-mail lub wyodrębniać z nich tekst.



»»» Uwaga

- Informacje na temat wskazywania programu, z którym ma nastąpić integracja, można znaleźć w części Okno dialogowe Ustawienia.

Łatwe skanowanie (Automatyczne skanowanie)

Automatyczne skanowanie umożliwia automatyczne wykrywanie typu przedmiotu umieszczonego na płycie szklanej lub w urządzeniu ADF (Automatyczny podajnik dokumentów).


»»» Ważne

- Ta funkcja nie jest obsługiwana w zależności od używanego modelu.
- Poniższe rodzaje przedmiotów mogą być skanowane nieprawidłowo. W takim przypadku dopasuj ramki przycinania (obszary skanowania) w widoku całego obrazu, uruchom program ScanGear (sterownik skanera), a następnie ponownie zeskanuj dokument.
 - Fotografie o białym tle
 - Obrazy lub dokumenty wydrukowane na białym papierze, tekst odręczny, wizytówki i inne nieczytelne elementy
 - Cienkie przedmioty
 - Grube przedmioty
- W przypadku skanowania dwóch lub więcej dokumentów za pośrednictwem podajnika ADF, należy umieszczać w nim dokumenty tego samego rozmiaru.

1. Upewnij się, że jest włączony skaner lub drukarka.
2. Umieść przedmioty na płycie szklanej lub w podajniku ADF.


➔ [Umieszczanie oryginałów \(skanowanie z komputera\)](#)

3. Uruchom program Scan Utility.

4. Kliknij opcję  **Automatycznie (Auto)** na ekranie głównym aplikacji programu Scan Utility.

Rozpocznie się skanowanie.

»»» Uwaga

- Aby anulować skanowanie, kliknij przycisk **Anuluj (Cancel)**.
- Okno dialogowe Ustawienia (Skanowanie z komputera) wyświetlane przez kliknięcie opcji  **Ustawienia (Settings...)** umożliwia ustawianie miejsca zapisywania zeskanowanych obrazów oraz definiowanie zaawansowanych ustawień skanowania.
- Informacje o skanowaniu poszczególnych rodzajów elementów znajdują się na kolejnych stronach.
 - ➔ [Skanowanie dokumentów i fotografii](#)
 - ➔ Skanowanie z ulubionymi ustawieniami
 - ➔ Skanowanie wielu dokumentów naraz za pomocą ADF (Automatycznego podajnika dokumentów)

Skanowanie dokumentów i fotografii

Dokumenty lub fotografie umieszczone na płycie szklanej można skanować z odpowiednimi dla nich ustawieniami.

Zapisuj dokumenty w formatach, takich jak PDF i JPEG, a fotografie w formatach, takich jak JPEG i TIFF.

1. Umieść element na płycie szklanej.

➔ [Umieszczanie oryginałów \(skanowanie z komputera\)](#)

2. Uruchom program Scan Utility.

3. Aby określić rozmiar papieru, rozdzielczość, ustawienia plików PDF itd., kliknij opcję





Ustawienia (Settings...), a następnie ustaw każdy element w oknie dialogowym Ustawienia (Skanowanie z komputera).

»»» Uwaga

- Po wprowadzeniu ustawień w oknie dialogowym Ustawienia można ich używać od następnego skanowania.
- W oknie dialogowym Ustawienia można określić wymagane ustawienia przetwarzania obrazów, takie jak korygowanie przekrzywionych obrazów i uwydatnianie zarysów, ustawić miejsce docelowe zeskanowanych obrazów i nie tylko.

Po wprowadzeniu ustawień kliknij przycisk **OK**.

4. Kliknij opcję  **Dokument (Document)** lub  **Fotografia (Photo)** na ekranie głównym aplikacji IJ Scan Utility.

Rozpocznie się skanowanie.

»»» Uwaga

- Aby anulować skanowanie, kliknij przycisk **Anuluj (Cancel)**.

Tworzenie/edytowanie plików PDF

Pliki PDF można tworzyć, skanując elementy znajdujące się na płycie szklanej lub w podajniku ADF (Automatyczny podajnik dokumentów). W utworzonych plikach PDF można dodawać lub usuwać strony, zmieniać ich ułożenie, a także wprowadzać inne zmiany.

»»» Ważne

- Można tworzyć i edytować do 100 stron pliku PDF jednocześnie.
- Obsługiwane są tylko pliki PDF utworzone lub edytowane w programie Scan Utility lub IJ PDF Editor. Pliki PDF utworzone lub edytowane w innych aplikacjach nie są obsługiwane.

»»» Uwaga

- Pliki PDF można także tworzyć z obrazów zapisanych na komputerze.
- Dostępne formaty plików to PDF, JPEGTIFF i PNG.
- Nie można używać obrazów, których wymiar pionowy lub poziomy wynosi 10 501 pikseli lub więcej.
- W przypadku wybrania pliku PDF chronionego hasłem trzeba będzie je wprowadzić.
 - ➔ Edytowanie plików PDF chronionych hasłem

1. Umieść przedmioty na płycie szklanej lub w podajniku ADF.

2. Uruchom program Scan Utility.

3. Kliknij opcję  **Edytor PDF (PDF Editor)** na ekranie głównym aplikacji programu Scan Utility.

Uruchomi się aplikacja IJ PDF Editor.

4. Aby określić rozmiar papieru, rozdzielczość i inne ustawienia, kliknij opcję **Ustawienia (Settings...)** w menu **Plik (File)**, a następnie ustaw każdy element w oknie dialogowym Ustawienia (Skanowanie z komputera).

»»» Uwaga

- Po wprowadzeniu ustawień w oknie dialogowym Ustawienia można ich używać od następnego skanowania.
- W oknie dialogowym Ustawienia można określić wymagane ustawienia przetwarzania obrazów, takie jak korygowanie przekrzywionych obrazów i uwydatnianie zarysów.

Po wprowadzeniu ustawień kliknij przycisk **OK**.

5. Kliknij przycisk  (Skanowanie) na pasku narzędzi.


Rozpocznie się skanowanie.

»»» Uwaga


- Aby otworzyć plik zapisany na komputerze, kliknij opcję **Otwórz... (Open...)** w menu **Plik (File)**, a następnie wybierz plik do edycji.
- Widok można przełączyć przy użyciu przycisków paska narzędzi. Szczegółowe informacje na ten temat można znaleźć w części Ekran edycji pliku PDF.

6. W razie potrzeby możesz dodać strony.

W przypadku dodawania kolejnych przedmiotów podczas skanowania:

Umieść żądane przedmioty, a następnie kliknij przycisk  (Skanowanie) na pasku narzędzi.

Podczas dodawania istniejących obrazów lub plików PDF:



Kliknij przycisk  (Dodaj stronę) na pasku narzędzi. Po wyświetleniu okna dialogowego **Otwórz (Open)** wybierz obrazy lub pliki PDF, które chcesz dodać, a następnie kliknij przycisk **Otwórz (Open)**.

»»» Uwaga

- Obrazy i pliki PDF można również dodać, klikając opcję **Dodaj stronę z zapisanych danych... (Add Page from Saved Data...)** w menu **Plik (File)**.

7. W razie potrzeby możesz edytować strony.

W przypadku zmiany kolejności stron:

Kliknij stronę, którą chcesz przenieść, a następnie kliknij przycisk  (O stronę w górę) lub  (O stronę w dół) na pasku narzędzi, aby zmienić kolejność stron. Kolejność stron można również zmienić, przeciągając je i upuszczając w żądanym miejscu.

Podczas usuwania stron:

Kliknij stronę, którą chcesz usunąć, a następnie kliknij przycisk  (Usuń stronę) na pasku narzędzi.

»»» Uwaga

- Przyciski te są wyświetlane po utworzeniu co najmniej dwóch stron.

8. Wybierz opcję **Zapisz jako... (Save As...)** w menu **Plik (File)**.

Zostanie wyświetlone okno dialogowe **Zapisz (Save)**.

9. Należy określić ustawienia zapisywania.

»»» Ważne

- Następujących elementów nie można ustawić dla obrazów, których rozdzielczość nie mieści się w zakresie 75–600 dpi lub których wymiar pionowy lub poziomy wynosi od 10 201 do 10 500 pikseli.
 - **Komp. pliku PDF (PDF Compression)**

- **Utwórz plik PDF, który obsługuje wyszukiwanie według słów kluczowych (Create a PDF file that supports keyword search)**
- **Popraw przekrzywiony dokument tekstowy (Correct slanted text originals)**
- **Wykryj orientację dokumentu tekstowego i obróć obraz (Detect the orientation of text original and rotate image)**

Nazwa pliku (File Name)

Wprowadź nazwę pliku, pod którą ma zostać zapisany plik PDF. Jeśli zostały utworzone co najmniej dwie strony i każda strona jest zapisywana osobno, do nazw plików dołączany jest numer seryjny.

Zapisz w (Save in)

Możesz określić folder, w którym będą zapisywane pliki PDF. Aby zmienić folder, kliknij przycisk **Przeglądaj... (Browse...)**, a następnie podaj folder docelowy.

Zapisz w podfolderze z datą bieżącą (Save to a subfolder with current date)

Zaznaczenie tego pola wyboru powoduje utworzenie w folderze określonym w polu **Zapisz w (Save in)** podfolderu o nazwie odpowiadającej bieżącej dacie i zapisanie w nim utworzonych lub edytowanych plików PDF. Zostanie utworzony folder o nazwie w postaci „20XX_01_01” (rok_miesiąc_dzień).

Jeśli to pole wyboru nie będzie zaznaczone, pliki zostaną zapisane bezpośrednio w folderze określonym w polu **Zapisz w (Save in)**.

Typ pliku (File Type)

Można wybrać format zapisywanych plików PDF.

PDF

Każdą stronę można zapisać jako oddzielny plik PDF.

PDF (wielostronic.) (PDF (Multiple Pages))

Można zapisać wiele stron w jednym pliku PDF.

»»» Uwaga

- Przycisk **PDF (wielostronic.) (PDF (Multiple Pages))** jest wyświetlany po utworzeniu co najmniej dwóch stron.

Komp. pliku PDF (PDF Compression)

Umożliwia wybór stopnia kompresji zapisywanego obrazu.

Standardowa (Standard)

To ustawienie jest zalecane w zwykłych warunkach.

Wysoka (High)

Zmniejsza rozmiar pliku podczas zapisywania. Dzięki temu można zmniejszyć obciążenie sieci i serwera.

»»» Ważne

- W przypadku wielokrotnego zapisywania plików PDF przy użyciu wysokiej kompresji jakość obrazów może ulec pogorszeniu.

Utwórz plik PDF, który obsługuje wyszukiwanie według słów kluczowych (Create a PDF file that supports keyword search)

Zaznacz to pole wyboru, aby przekonwertować tekst na obrazach w dane tekstowe i utworzyć plik PDF obsługujący wyszukiwanie według słów kluczowych.

Popraw przekrzywiony dokument tekstowy (Correct slanted text originals)

Zaznaczenie tego pola wyboru spowoduje wykrywanie orientacji dokumentu na podstawie tekstu na obrazach i skorygowanie kąta (w zakresie -0,1 do -10 stopni lub +0,1 do +10 stopni) przy tworzeniu plików PDF.

»»» Ważne

- Z powodu braku możliwości prawidłowego rozpoznania tekstu w przypadku poniższych rodzajów obrazu jego właściwe skorygowanie może się nie udać.
 - Obrazy, w których wiersze tekstu są nachylone pod kątem większym niż 10 stopni lub mają różne kąty nachylenia
 - Obrazy zawierające tekst w orientacji zarówno pionowej, jak i poziomej
 - Obrazy o bardzo dużej lub bardzo małej czcionce
 - Obrazy o niewielkiej ilości tekstu
 - Obrazy zawierające wykresy/obrazy
 - Obrazy z tekstem pisany odręcznie

Wykryj orientację dokumentu tekstowego i obróć obraz (Detect the orientation of text original and rotate image)

Zaznaczenie tego pola wyboru powoduje wykrywanie orientacji strony na podstawie tekstu na obrazach i automatyczne obracanie obrazów do właściwej orientacji w celu utworzenia plików PDF.

»»» Ważne

- Ta funkcja jest dostępna tylko dla obrazów (dokumentów tekstowych) zawierających języki, które można wybrać z listy **Język dokumentów (Document Language)** w oknie dialogowym **Ustawienia (Ustawienia ogólne) (Settings (General Settings))** programu Scan Utility. W przypadku niektórych języków funkcja ta może działać niepoprawnie.
- Z powodu braku możliwości prawidłowego rozpoznania tekstu w przypadku poniższych rodzajów obrazu wykrycie orientacji może się nie udać.
 - Obrazy o niewielkiej ilości tekstu
 - Obrazy zawierające tekst o rozmiarze czcionki spoza zakresu 8–48 punktów
 - Obrazy zawierające czcionki specjalne, efekty, kursywę lub tekst odręczny
 - Obrazy o wzorzystym tle

Ustaw hasło zabezpieczeń (Set up password security)

Zaznaczenie tego pola wyboru powoduje wyświetlenie okna dialogowego **Ustawienia hasła zabezpieczeń (Password Security Settings)**, w którym można ustawić hasło wymagane do otwarcia utworzonego pliku PDF lub hasło wymagane do drukowania/edytowania tego pliku.


»»» Ważne

- Jeśli edytowany jest plik PDF chroniony hasłem, hasła zostaną usunięte. Należy ponownie ustawić hasła.
 - ➡ Ustawianie haseł dla plików PDF

10. Kliknij przycisk **Zapisz (Save)**.

Plik PDF zostanie zapisany.

»» Uwaga

- Jeśli edytowany jest plik PDF chroniony hasłem, hasła zostaną usunięte. Hasło można ustawić ponownie w oknie dialogowym **Zapisz (Save)**.
 - ➔ Ustawianie haseł dla plików PDF
- Aby zastąpić zapisany plik, kliknij przycisk  (Zapisz) na pasku narzędzi.

Skanowanie za pomocą aplikacji (ScanGear)

- **Co to jest program ScanGear (sterownik skanera)?**
- **Uruchamianie programu ScanGear (sterownika skanera)**
- **Skanowanie w trybie podstawowym**
- **Ekrany programu ScanGear (sterownik skanera)**
- **Uwagi ogólne (sterownik skanera)**

»» Ważne

- Dostępne funkcje i ustawienia różnią się w zależności od używanego skanera i drukarki.

Co to jest program ScanGear (sterownik skanera)?

Program ScanGear (sterownik skanera) to oprogramowanie wymagane do skanowania dokumentów. Oprogramowanie to pozwala skonfigurować rozmiar wydruku, korekcje obrazu i inne ustawienia.

Program ScanGear można uruchomić za pomocą programu Scan Utility lub aplikacji zgodnych ze standardowym interfejsem TWAIN. (Program ScanGear jest sterownikiem zgodnym z interfejsem TWAIN).

Funkcje

Możesz określić rodzaj dokumentu, rozmiar wydruku i inne ustawienia podczas skanowania dokumentów i podglądu wyników skanowania. Możliwe jest też skonfigurowanie różnych ustawień korekcji oraz dokładne dopasowanie jasności, kontrastu i innych parametrów, aby skanowanie odbywało się w określonym odcieniu koloru.

Ekran

Dostępne są dwa tryby: tryb podstawowy i tryb zaawansowany.

Tryby można przełączać za pomocą kart w prawym górnym rogu ekranu.

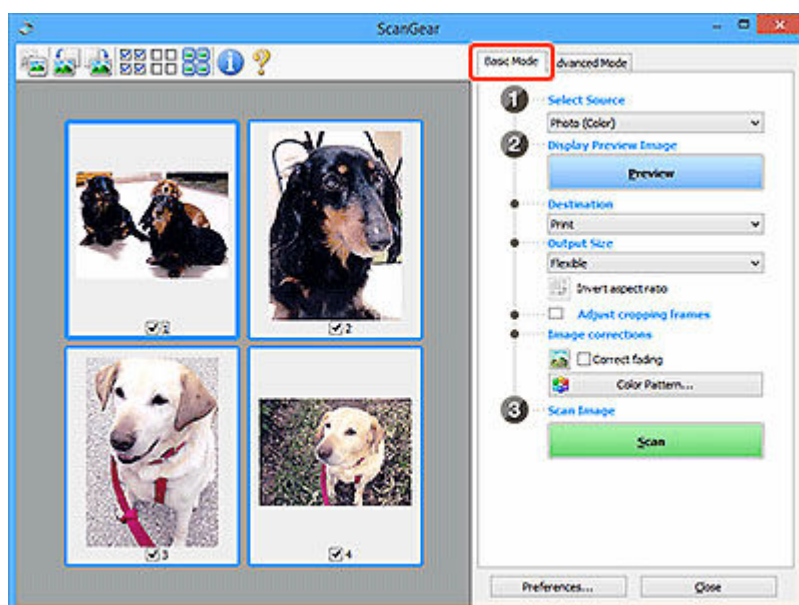
Basic Mode Advanced Mode

»»» Uwaga

- Program ScanGear uruchamia się zawsze w ostatnio używanym trybie.
- Po przełączeniu na inny tryb ustawienia nie są zachowywane.

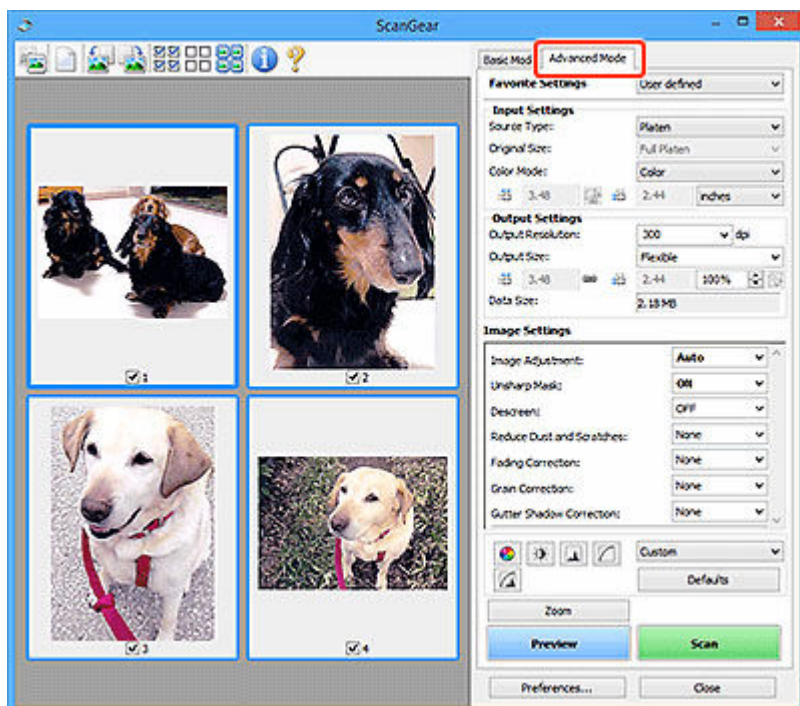
Tryb podstawowy

Karta **Tryb podstawowy (Basic Mode)** umożliwia łatwe skanowanie przez wykonanie trzech prostych kroków według instrukcji wyświetlanych na ekranie (1, 2 i 3).



Tryb zaawansowany

Użyj karty **Tryb zaawansowany (Advanced Mode)** podczas skanowania, aby określić tryb koloru, rozdzielczość wyjściową, jasność obrazu, odcień koloru i inne ustawienia.



Uruchamianie programu ScanGear (sterownika skanera)

Za pomocą programu ScanGear (sterownik skanera) można stosować korekcje obrazu i kolorów podczas skanowania. Program ScanGear można uruchomić z poziomu programu Scan Utility lub innych aplikacji.

»»» Uwaga

- Jeśli masz więcej niż jeden skaner lub używasz modelu dostosowanego do komunikacji sieciowej, w którym rodzaj połączenia został zmieniony z USB na połączenie sieciowe, skonfiguruj środowisko sieciowe.

Uruchamianie z poziomu programu Scan Utility

1. Uruchom program Scan Utility.

Aby dowiedzieć się, jak uruchomić, zobacz Uruchamianie programu Scan Utility.

2. Na głównym ekranie programu Scan Utility kliknij opcję ScanGear.

Pojawi się okno programu ScanGear.

Uruchamianie z poziomu aplikacji

Poniższa procedura może przebiegać w różny sposób (w zależności od aplikacji). Szczegółowe informacje można znaleźć w podręczniku danej aplikacji.

1. Uruchom aplikację.

2. W menu aplikacji wybierz urządzenie.

»»» Uwaga

- W przypadku urządzenia połączonego przez sieć za nazwą produktu wyświetlane będzie słowo „Sieć”.

3. Zeskanuj dokument.

Pojawi się okno programu ScanGear.


Skanowanie w trybie podstawowym

Karta **Tryb podstawowy (Basic Mode)** służy do łatwego skanowania przez wykonywanie instrukcji wyświetlanych na ekranie.

Opis sposobu skanowania wielu dokumentów naraz z płyty szklanej można znaleźć w temacie Skanowanie wielu dokumentów jednocześnie przy użyciu programu ScanGear (sterownika skanera).

Podgląd jest niedostępny podczas skanowania za pomocą automatycznego podajnika dokumentów (ADF).

▶▶▶ Ważne

- Następujące rodzaje dokumentów mogą być skanowane nieprawidłowo: W takim przypadku kliknij przycisk  (Miniatura) na pasku narzędzi, aby przełączyć do widoku całego obrazu i w nim wykonać skanowanie.
 - Fotografie o białym tle
 - Dokumenty wydrukowane na białym papierze, tekst odręczny, wizytówki i inne nieczytelne dokumenty
 - Cienkie dokumenty
 - Grube dokumenty
- Następujące typy dokumentów nie będą skanowane poprawnie.
 - Dokumenty o powierzchni mniejszej niż 3 cm (1,2 cala) kw.
 - Fotografie przycięte do nieregularnych kształtów

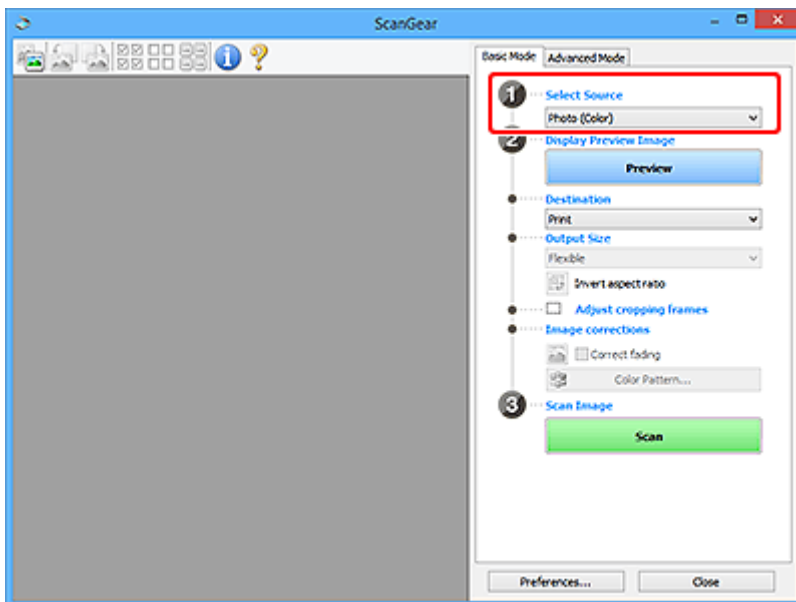
▶▶▶ Uwaga

- Obie strony dwustronnego dokumentu można zeskanować jednocześnie w modelach obsługujących dwustronne skanowanie ADF.

1. Umieść dokument na płycie szklanej lub w podajniku ADF urządzenia, a następnie uruchom program ScanGear (sterownik skanera).

- ➔ Umieszczanie oryginałów (skanowanie z komputera)
- ➔ [Uruchamianie programu ScanGear \(sterownika skanera\)](#)

2. Ustaw opcję **Wybierz źródło (Select Source)** odpowiednio do dokumentu.



▶▶▶ Ważne

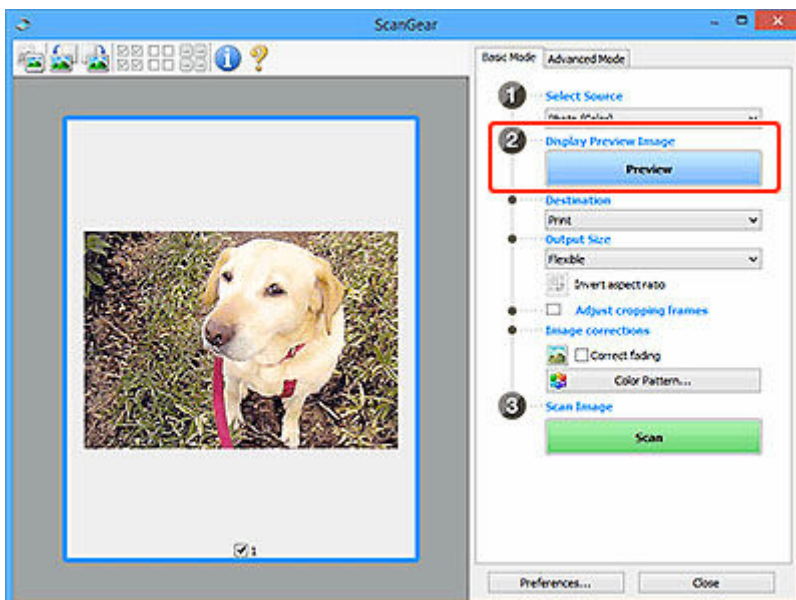
- Niektóre aplikacje nie obsługują skanowania ciągłego za pomocą ADF. Szczegółowe informacje można znaleźć w podręczniku danej aplikacji.

▶▶▶ Uwaga

- Aby skanować czasopisma zawierające wiele kolorowych fotografii, wybierz opcję **Czasopismo (kolor) (Magazine (Color))**.

3. Kliknij przycisk **Podgląd (Preview)**.

Obraz podglądu zostanie wyświetlony w obszarze podglądu.



▶▶▶ Ważne

- **Podgląd (Preview)** jest niedostępny podczas skanowania za pomocą podajnika ADF.

»»» Uwaga

- Kolory są dopasowywane na podstawie typu dokumentu wybranego z listy **Wybierz źródło (Select Source)**.

4. Ustaw opcję **Miejsce docelowe (Destination)**.

»»» Uwaga

- Przejdź do kroku 7, jeśli wybrano opcję ADF z listy **Wybierz źródło (Select Source)**.

5. Ustaw opcję **Rozmiar wydruku (Output Size)**.

Opcje rozmiaru wydruku zależą od wybranej opcji **Miejsce docelowe (Destination)**.

6. Dopasuj ramki przycinania (obszary skanowania) zgodnie z potrzebami.

Dopasuj rozmiar i położenie ramek przycinania na podglądzie.


- ➔ Dopasowywanie ramek przycinania (ScanGear)

7. Ustaw opcję **Korekcje obrazu (Image corrections)** zgodnie z potrzebami.

8. Kliknij przycisk **Skanuj (Scan)**.

Rozpocznie się skanowanie.

»»» Uwaga

- Kliknij ikonę  (Informacje), aby wyświetlić okno dialogowe przedstawiające rodzaj dokumentu i inne szczegóły dotyczące aktualnych ustawień skanowania.
- Zachowanie ScanGear po zakończeniu skanowania najlepiej jest ustawić za pomocą opcji **Stan okna dialogowego programu ScanGear po zakończeniu skanowania (Status of ScanGear dialog after scanning)** na karcie **Skanuj** w oknie dialogowym **Preferencje (Preferences)**.

Tematy pokrewne

- ➔ [Karta Tryb podstawowy](#)

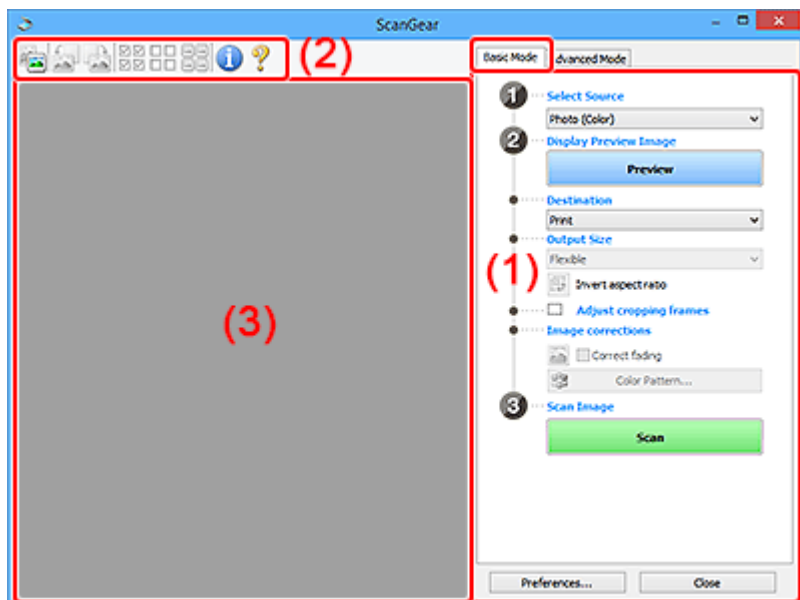
Ekrany programu ScanGear (sterownik skanera)

- **Karta Tryb podstawowy**
- **Karta Tryb zaawansowany**
- **Okno dialogowe Preferencje**

Karta Tryb podstawowy

Karta **Tryb podstawowy (Basic Mode)** służy do łatwego skanowania przez wykonywanie instrukcji wyświetlanych na ekranie.

W tej sekcji opisano ustawienia i funkcje dostępne na karcie **Tryb podstawowy (Basic Mode)**.



- ➔ [\(1\) Przyciski ustawień i operacji](#)
- ➔ [\(2\) Pasek narzędzi](#)
- ➔ [\(3\) Obszar podglądu](#)

»»» Uwaga

- Wyświetlane elementy zależą od typu dokumentu i widoku.
- Podgląd jest niedostępny podczas skanowania za pomocą automatycznego podajnika dokumentów (ADF).

(1) Przyciski ustawień i operacji

Wybierz źródło (Select Source)

Fotografia (kolor) (Photo (Color))

Skanowanie kolorowych fotografii.

Czasopismo (kolor) (Magazine (Color))

Skanowanie kolorowych czasopism.

Dokument (kolor) (Document (Color))

Służy do skanowania dokumentów w kolorze.

Dokument (skala szarości) (Document (Grayscale))

Służy do skanowania dokumentów w trybie czarno-białym.

Dokum. (kolor) jednostronny z podajnika ADF (Document (Color) ADF Simplex)

Służy do skanowania w kolorze dokumentów z ADF.

Dokum. (sk. szar.) jednostronny z podajnika ADF (Document (Grayscale) ADF Simplex)

Służy do skanowania dokumentów z ADF w trybie czarno-białym.

Dokum. (kolor) dwustronny z podajnika ADF (Document (Color) ADF Duplex) (tylko w przypadku modeli obsługujących dwustronne skanowanie ADF)

Służy do dwustronnego skanowania w kolorze dokumentów z ADF.

Dokum. (sk. szar.) dwustronny z podajnika ADF (Document (Grayscale) ADF Duplex) (tylko w przypadku modeli obsługujących dwustronne skanowanie ADF)

Służy do dwustronnego skanowania dokumentów z ADF w trybie czarno-białym.

»»» Ważne

- Niektóre aplikacje nie obsługują skanowania ciągłego za pomocą ADF. Szczegółowe informacje można znaleźć w podręczniku danej aplikacji.

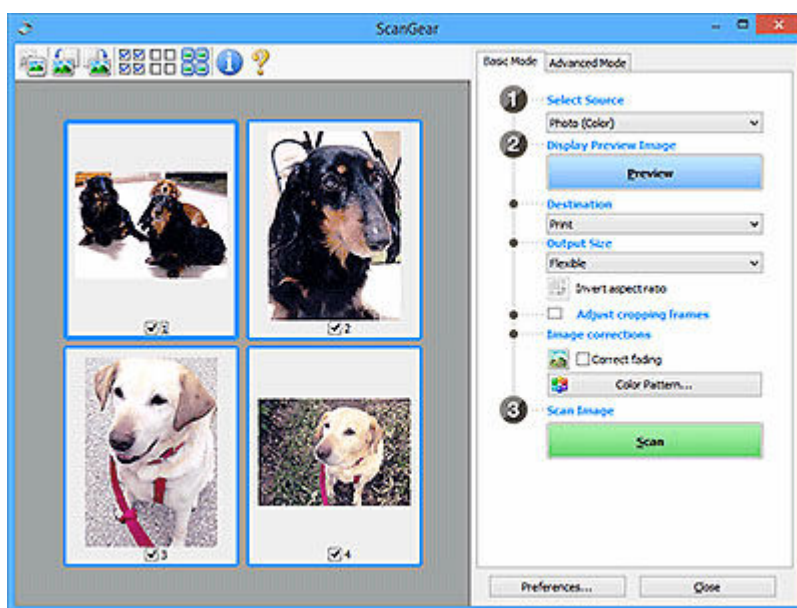
»»» Uwaga

- Funkcja wyostrażania obrazu będzie aktywna po wybraniu typu dokumentu.
- Po wybraniu opcji innej niż typy ADF będzie również aktywna funkcja dopasowywania obrazu, która poprawia obraz na podstawie typu dokumentu.
- Po wybraniu opcji **Czasopismo (kolor) (Magazine (Color))** aktywna będzie funkcja derasteryzacji.

Wyświetl obraz podglądu (Display Preview Image)

Podgląd (Preview)

Umożliwia wykonanie skanowania próbnego.



»»» Uwaga

- Jeśli urządzenie jest używane po raz pierwszy, automatycznie rozpocznie się kalibracja skanera. Należy chwilę poczekać na wyświetlenie obrazu podglądu.

Miejsce docelowe (Destination)

Umożliwia wybranie przeznaczenia skanowanego obrazu.

Wydruk (Print)

Wybór tej opcji umożliwia wydrukowanie zeskanowanego obrazu na drukarce.

Wyświetlanie obrazu (Image display)

Wybór tej opcji umożliwia wyświetlenie zeskanowanego obrazu na monitorze.

OCR

Wybór tej opcji umożliwia użycie zeskanowanego obrazu w oprogramowaniu OCR.

„Oprogramowanie OCR” jest przeznaczone do konwertowania tekstu zeskanowanego jako obraz na dane tekstowe, które można edytować w edytorach tekstów i innych programach.

Rozmiar wydruku (Output Size)

Umożliwia wybranie rozmiaru wydruku.

Opcje rozmiaru wydruku są uzależnione od elementu wybranego w polu **Miejsce docelowe (Destination)**.

Elastyczny (Flexible)

W dowolny sposób dopasuj ramki przycinania (obszary skanowania).

W widoku miniatur:

Aby wyświetlić ramkę przycinania, należy przeciągnąć kursor po miniaturze. Jeśli ramka przycinania jest wyświetlana, zostanie zeskanowany fragment obrazu ograniczony ramką. Jeśli nie jest wyświetlana ramka przycinania, każda klatka jest skanowana osobno.

W widoku całego obrazu:

Jeśli ramka przycinania nie jest wyświetlana, skanowany będzie cały obszar podglądu. Jeśli ramka przycinania jest wyświetlana, zostanie zeskanowany fragment obrazu ograniczony ramką.

Rozmiar papieru (np. L lub A4)

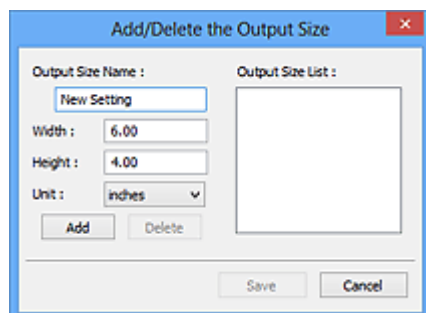
Umożliwia wybranie rozmiaru papieru wyjściowego. Fragment obrazu ograniczony ramką przycinania zostanie zeskanowany w rozmiarze odpowiadającym wybranemu rozmiarowi papieru. Przeciągnij ramkę przycinania w celu powiększenia lub zmniejszenia jej z zachowaniem proporcji.

Rozmiar monitora (np. 1024 x 768 pikseli)

Umożliwia wybranie rozmiaru wydruku w pikselach. Pojawi się ramka przycinania odpowiadająca wybranemu rozmiarowi monitora i skanowany będzie obszar objęty ramką. Przeciągnij ramkę przycinania w celu powiększenia lub zmniejszenia jej z zachowaniem proporcji.

Dodaj/Usuń... (Add/Delete...)

Wyświetla okno dialogowe **Dodaj/Usuń rozmiar wydruku (Add/Delete the Output Size)** w celu określenia niestandardowych rozmiarów wydruku. Można wybrać tę opcję, jeśli **Miejsce docelowe (Destination)** to **Wydruk (Print)** lub **Wyświetlanie obrazu (Image display)**.



W oknie dialogowym **Dodaj/Usuń rozmiar wydruku (Add/Delete the Output Size)** można jednocześnie określić i zapisać wiele rozmiarów wydruku. Zapisane rozmiary wydruku

są rejestrowane na liście **Rozmiar wydruku (Output Size)** wraz z rozmiarami wstępnie zdefiniowanymi.

Dodawanie:

Wprowadź odpowiednie dane dla opcji **Nazwa rozmiaru wydruku (Output Size Name)**, **Szerokość (Width)** i **Wysokość (Height)**, a następnie kliknij przycisk **Dodaj (Add)**. Dla opcji **Jednostka (Unit)** wybierz ustawienie **mm** lub **cale (inches)**, jeśli **Miejsce docelowe (Destination)** to **Wydruk (Print)**. Jeśli jest to **Wyświetlanie obrazu (Image display)**, można wybrać tylko **piksele (pixels)**. Nazwa dodanego rozmiaru zostanie wyświetlona w polu **Lista rozmiarów wydruku (Output Size List)**. Aby zachować elementy wymienione w polu **Lista rozmiarów wydruku (Output Size List)**, należy kliknąć przycisk **Zapisz (Save)**.

Usuwanie:

Wybierz w okienku **Lista rozmiarów wydruku (Output Size List)** rozmiar wydruku, który chcesz usunąć, a następnie kliknij przycisk **Usuń (Delete)**. Aby zachować elementy wymienione w polu **Lista rozmiarów wydruku (Output Size List)**, należy kliknąć przycisk **Zapisz (Save)**.

»»» Ważne

- Wstępnie zdefiniowanych rozmiarów wydruku, takich jak **A4** i **1024 x 768 pikseli (1024 x 768 pixels)**, nie można usunąć.

»»» Uwaga

- Można zapisać maksymalnie 10 elementów.
- W przypadku wprowadzenia wartości spoza zakresu ustawień wyświetlany jest komunikat o błędzie. Należy wprowadzić wartość z zakresu ustawień.

»»» Uwaga

- Więcej informacji na temat obecności i sposobu początkowego pokazywania ramki przycinania na obrazie podglądu można znaleźć w punkcie **Ramka przycinania na obrazach podglądu (Cropping Frame on Previewed Images)** na karcie **Podgląd** w oknie dialogowym **Preferencje (Preferences)**.



Odwróć współczynnik proporcji (Invert aspect ratio)

Dostępny, gdy dla opcji **Rozmiar wydruku (Output Size)** wybrane jest ustawienie inne niż **Elastyczny (Flexible)**.

Kliknięcie tego przycisku powoduje obrót ramki przycinania. Ponowne kliknięcie przywraca orientację oryginału.

Dopasuj ramki przycinania (Adjust cropping frames)

Dopasuj obszar skanowania wewnątrz obszaru podglądu.

Jeżeli obszar nie zostanie określony, zostanie zeskanowany obszar odpowiadający rozmiarowi dokumentu (Autoprzycinanie). Jeśli zaznaczono obszar, zostanie zeskanowany tylko fragment znajdujący się w ramce przycinania.

- ➔ Dopasowywanie ramek przycinania (ScanGear)

Korekcje obrazu (Image corrections)

Popraw obraz do skanowania.

»»» Ważne

- Funkcje **Zastosuj automatyczną korektę dokumentów (Apply Auto Document Fix)** i **Korekcja zaniku (Correct fading)** są dostępne, jeśli na karcie **Ustawienia koloru (Color Settings)** okna dialogowego **Preferencje (Preferences)** wybrano ustawienie **Zalecane (Recommended)**.

»»» Uwaga

- Dostępne funkcje zależą od typu dokumentu wybranego przy użyciu opcji **Wybierz źródło (Select Source)**.

Zastosuj automatyczną korektę dokumentów (Apply Auto Document Fix)

Wyodrębnia tekst w dokumencie lub czasopiśmie i zwiększa czytelność.

»»» Ważne

- Po zaznaczeniu tego pola skanowanie może potrwać dłużej niż zwykle.
- W wyniku korekcji ton koloru może się zmienić w stosunku do tonu w obrazie źródłowym. W takim przypadku należy usunąć zaznaczenie tego pola wyboru i wykonać skanowanie.
- Jeśli obszar skanowania jest zbyt mały, korekcja może być stosowana nieprawidłowo.

Korekcja zaniku (Correct fading)

Koryguje fotografie wyblakłe z powodu upływu czasu lub zawierające przebarwienia.

Redukuj cień marginesu (Correct gutter shadow)

Korekcja cienia, który pojawia się między stronami przy skanowaniu otwartych broszur.

»»» Ważne

- Koniecznie zobacz temat **Korekcja cienia marginesu**, aby poznać środki ostrożności i inne informacje dotyczące korzystania z tej funkcji.

Deseń kolorów... (Color Pattern...)

Dopasuj ogólną kolorystykę obrazu. Popraw kolory, które wyblakły z powodu przebarwień lub innych przyczyn, oraz odwzoruj naturalne kolory w ramach podglądu zmian kolorystycznych.

- ➔ Dopasowywanie kolorów przy użyciu desenia kolorów

»»» Ważne

- To ustawienie nie jest dostępne w przypadku wybrania opcji **Dopasowywanie kolorów (Color Matching)** na karcie **Ustawienia koloru (Color Settings)** w oknie dialogowym **Preferencje (Preferences)**.

Skanuj obraz (Scan Image)

Skanuj (Scan)

Umożliwia rozpoczęcie skanowania.

»»» Uwaga

- Po rozpoczęciu skanowania pojawi się wskaźnik postępu. Aby anulować skanowanie, kliknij przycisk **Anuluj (Cancel)**.

Preferencje... (Preferences...)

Wyświetla okno dialogowe **Preferencje** służące do wprowadzania ustawień skanowania/podglądu.

Zamknij (Close)

Umożliwia zamknięcie programu ScanGear (sterownik skanera).

(2) Pasek narzędzi

Dopasuj lub obróć obrazy podglądu. Przyciski wyświetlane na pasku narzędzi zależą od widoku.

W widoku miniatur:



W widoku całego obrazu:



Umożliwia przełączenie widoku w obszarze podglądu.

➔ [\(3\) Obszar podglądu](#)



(Obrót w lewo)

Obraz podglądu jest obracany o 90 stopni w kierunku przeciwnym do ruchu wskazówek zegara.

- Wynik tego działania zostanie odzwierciedlony na zeskanowanym obrazie.
- Ponowne wyświetlenie podglądu spowoduje powrót obrazu do stanu początkowego.



(Obrót w prawo)

Obraz podglądu jest obracany o 90 stopni w kierunku zgodnym z ruchem wskazówek zegara.

- Wynik tego działania zostanie odzwierciedlony na zeskanowanym obrazie.
- Ponowne wyświetlenie podglądu spowoduje powrót obrazu do stanu początkowego.



(Autoprzycinanie)

Wyświetla i automatycznie dopasowuje ramkę przycinania zgodnie z rozmiarem dokumentu wyświetlanego w obszarze podglądu. Każdorazowe kliknięcie tego przycisku powoduje zmniejszenie rozmiarów obszaru skanowania, jeśli w ramce przycinania znajdują się obszary przycinania.



(Zaznacz wszystkie klatki)

Dostępny, jeśli są wyświetlane co najmniej dwie klatki.

Powoduje zaznaczenie pól wyboru przy obrazach w widoku miniatur.



(Usuń zaznaczenie wszystkich klatek)

Dostępny, jeśli są wyświetlane co najmniej dwie klatki.

Powoduje usunięcie zaznaczenia pól wyboru przy obrazach w widoku miniatur.



(Wybierz wszystkie klatki)

Dostępny, jeśli są wyświetlane co najmniej dwie klatki.

Umożliwia wybór obrazów w widoku miniatur. Zostaną one otoczone niebieską obwódką.



(Wybierz wszystkie ramki przycinania)

Dostępny, gdy zostały wyznaczone co najmniej dwie ramki przycinania.

Powoduje zmianę ramek przycinania w grube linie przerywane i zastosowanie ustawień do nich wszystkich.



(Usuń ramkę przycinania)

Usuwa zaznaczoną ramkę przycinania.



(Informacje)

Wyświetla wersję programu ScanGear razem z rodzajem dokumentu i innymi szczegółami dotyczącymi aktualnych ustawień skanowania.



(Otwórz przewodnik)

Umożliwia wyświetlenie niniejszej strony.

(3) Obszar podglądu

W obszarze podglądu wyświetlane są próbne obrazy uzyskane po kliknięciu przycisku **Podgląd (Preview)**. Wyniki korekcji obrazu, dopasowania kolorów i innych ustawień dokonywanych w części [\(1\) Przyciski ustawień i operacji](#) są także odwzorowane.



Jeśli na pasku narzędzi jest wyświetlana ikona  **(Miniatura)**:

Ramki przycinania są określane zgodnie z rozmiarem dokumentu i pojawiają się miniatury zeskanowanych obrazów. Zeskanowane zostaną tylko obrazy, przy których zaznaczono pole wyboru.



»» Uwaga

- W przypadku wyświetlania podglądu wielu obrazów różne obramowania wskazują różne stany wyboru.
 - Ramka ostrości (grube niebieskie obramowanie): zostaną zastosowane wyświetlane ustawienia.

- Klatka wybrana (cienkie niebieskie obramowanie): ustawienia zostaną zastosowane jednocześnie do ramki ostrości i wybranych klatek. Aby wybrać wiele obrazów, kliknij je przy naciśniętym klawiszu Ctrl.
 - Klatka niewybrana (brak obramowania): ustawienia nie zostaną zastosowane.
- Kliknij dwukrotnie ramkę, aby powiększyć obraz. Kliknięcie przycisku   (Sąsiednia klatka) u dołu ekranu powoduje wyświetlenie poprzedniej lub następnej klatki. Ponownie kliknij dwukrotnie powiększoną ramkę, aby przywrócić ją do oryginalnego stanu.

Jeśli na pasku narzędzi jest wyświetlana ikona  (Cały obraz):

Elementy na płycie szklanej są skanowane i pojawiają się jako jeden obraz. Zostaną zeskanowane wszystkie części w ramach przycinania.



»» Uwaga

- Utwórz ramkę lub ramki przycinania na wyświetlanym obrazie. W widoku miniatur można utworzyć jedną ramkę przycinania na jeden obraz. W widoku całego obrazu można utworzyć wiele ramek przycinania.
 - ➔ Dopasowywanie ramek przycinania (ScanGear)

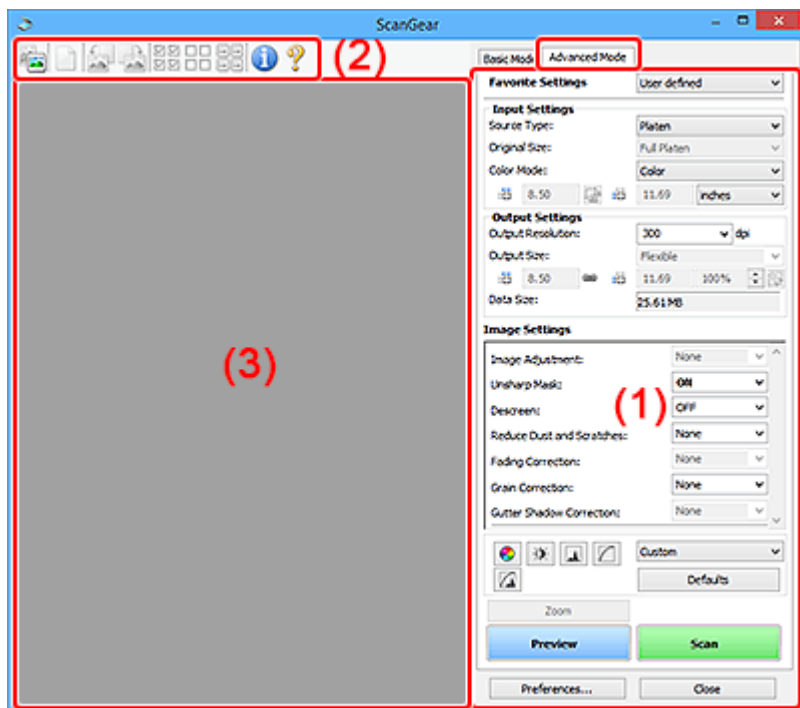
Tematy pokrewne

- ➔ [Skanowanie w trybie podstawowym](#)

Karta Tryb zaawansowany

Ten tryb umożliwia wprowadzanie zaawansowanych ustawień skanowania, np. trybu koloru, rozdzielczości wyjściowej, jasności obrazu czy odcienia koloru.

W tej sekcji opisano ustawienia i funkcje dostępne na karcie **Tryb zaawansowany (Advanced Mode)**.



- ➔ (1) Przyciski ustawień i operacji
- ➔ (2) Pasek narzędzi
- ➔ (3) Obszar podglądu

Ważne

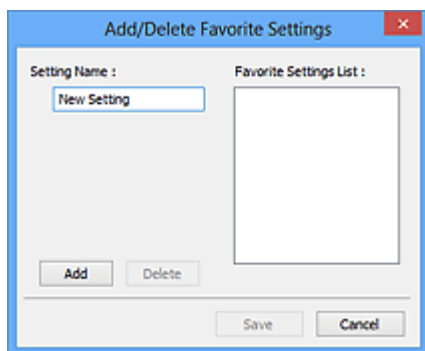
- Wyświetlane elementy zmieniają się w zależności od modelu, typu dokumentu i widoku.
- Funkcja podglądu jest niedostępna w przypadku skanowania za pomocą automatycznego podajnika dokumentów (ADF).

(1) Przyciski ustawień i operacji

Ustawienia ulubione (Favorite Settings)

Na karcie **Tryb zaawansowany (Advanced Mode)** można nadać nazwę grupie ustawień (ustawień wejściowych, ustawień wydruku, ustawień obrazu oraz ustawień przycisków dopasowywania kolorów) i zapisać je, a następnie w razie potrzeby załadować. Warto zapisać grupę ustawień, jeśli będą one używane wielokrotnie. Można także przywrócić w ten sposób wartości domyślne ustawień.

Z menu rozwijanego należy wybrać polecenie **Dodaj/Usuń... (Add/Delete...)**, co spowoduje otwarcie okna dialogowego **Dodaj/Usuń ustawienia ulubione (Add/Delete Favorite Settings)**.



Wprowadź nazwę w polu **Nazwa ustawienia (Setting Name)** i kliknij przycisk **Dodaj (Add)**. Nazwa ta pojawi się w polu **Lista ustawień ulubionych (Favorite Settings List)**.

Po kliknięciu przycisku **Zapisz (Save)** nazwa pojawi się na liście **Ustawienia ulubione (Favorite Settings)** i będzie można ją wybrać podobnie jak elementy wstępnie zdefiniowane.

Aby usunąć element, należy zaznaczyć go w polu **Lista ustawień ulubionych (Favorite Settings List)**, a następnie kliknąć przycisk **Usuń (Delete)**. Kliknięcie przycisku **Zapisz (Save)** powoduje zapisanie ustawień wyświetlanych w polu **Lista ustawień ulubionych (Favorite Settings List)**.

»»» Uwaga

- Po wyświetleniu podglądu można użyć opcji **Dodaj/Usuń... (Add/Delete...)** w oknie dialogowym **Ustawienia ulubione (Favorite Settings)**.
- Można zapisać maksymalnie 10 elementów.

Ustawienia wejściowe

Należy określić ustawienia wejściowe, takie jak typ i rozmiar dokumentu.

Ustawienia wydruku

Należy określić ustawienia wydruku, takie jak rozdzielczość wyjściowa i rozmiar wydruku.

Ustawienia obrazu

Włączanie/wyłączanie różnych funkcji służących do korekcji obrazu.



Przyciski dopasowywania kolorów

Umożliwia precyzyjne korygowanie jasności i odcieni kolorów na obrazie. Można regulować m.in. jasność i kontrast całego obrazu, wprowadzać korekty dla najjaśniejszych i najciemniejszych partii obrazu (histogram) oraz ustawiać balans przy użyciu krzywej tonowej.

Powiększenie (Zoom)

Umożliwia powiększenie ramki lub fragmentu obrazu znajdującego w obrębie ramki przycinania (obszaru skanowania). Po włączeniu powiększenia przycisk **Powiększenie (Zoom)** zmienia się w przycisk **Cofnij (Undo)**. Kliknięcie przycisku **Cofnij (Undo)** powoduje przywrócenie wyświetlania bez powiększenia.

W widoku miniatur:

W przypadku wyświetlania wielu obrazów w widoku miniatur kliknięcie tego przycisku umożliwia powiększenie wybranej ramki. Kliknięcie przycisku   (Sąsiednia klatka) u dołu ekranu powoduje wyświetlenie poprzedniej lub następnej klatki.

»»» Uwaga


- Obraz można również powiększyć, klikając dwukrotnie klatkę. Ponownie kliknij dwukrotnie powiększoną ramkę, aby przywrócić ją do oryginalnego stanu.

W widoku całego obrazu:

Umożliwia zeskanowanie w powiększeniu fragmentu obrazu znajdującego się w obrębie ramki przycinania.

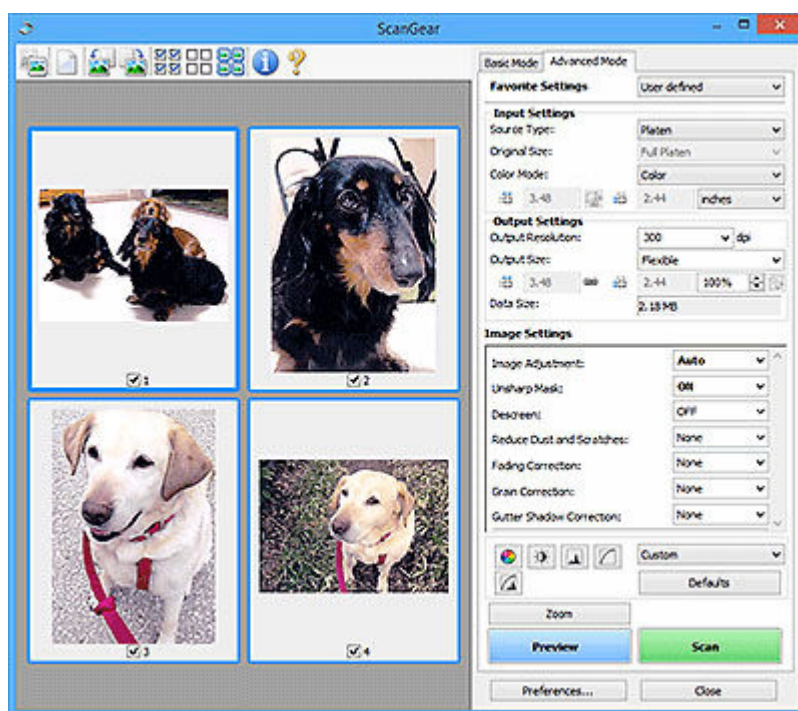
»»» Uwaga

- Przycisk **Powiększenie (Zoom)** powoduje ponowne zeskanowanie dokumentu i wyświetlenie w obszarze podglądu obrazu o wysokiej rozdzielczości.

-  (Przycisk Powiększ/Zmniejsz) na pasku narzędzi umożliwia szybkie powiększenie obrazu na podglądzie. Jednak rozdzielczość wyświetlanego obrazu będzie niska.

Podgląd (Preview)

Umożliwia wykonanie skanowania próbnego.



Skanuj (Scan)

Umożliwia rozpoczęcie skanowania.

»»» Uwaga

- Po rozpoczęciu skanowania pojawi się wskaźnik postępu. Aby anulować skanowanie, kliknij przycisk **Anuluj (Cancel)**.
- Po zakończeniu skanowania może pojawić się okno dialogowe z monitem o wybranie następczej czynności. Aby zakończyć, należy wykonać instrukcje wyświetlane w tym monicie. Aby dowiedzieć się więcej, zobacz punkt **Stan okna dialogowego programu ScanGear po zakończeniu skanowania (Status of ScanGear dialog after scanning)** na karcie **Skanuj** w oknie dialogowym **Preferencje (Preferences)**.

- Przetwarzanie obrazów może zająć dużo czasu, jeśli łączny rozmiar zeskanowanych obrazów przekracza pewien rozmiar. W takim przypadku pojawi się komunikat ostrzegawczy. Zaleca się zmniejszenie łącznego rozmiaru. Aby kontynuować, wykonaj skanowanie w widoku całego obrazu.

Preferencje... (Preferences...)

Wyświetla okno dialogowe **Preferencje** służące do wprowadzania ustawień skanowania/podglądu.

Zamknij (Close)

Umożliwia zamknięcie programu ScanGear (sterownik skanera).

(2) Pasek narzędzi

Dopasuj lub obróć obrazy podglądu. Przyciski wyświetlane na pasku narzędzi zależą od widoku.

W widoku miniatur:



W widoku całego obrazu:



(Miniatura) / (Cały obraz)

Umożliwia przełączenie widoku w obszarze podglądu.

➔ [\(3\) Obszar podglądu](#)



(Wyczyść)

Powoduje usunięcie podglądu z obszaru podglądu.

Przycisk ten resetuje też ustawienia paska narzędzi i dopasowywania kolorów.



(Przytnij)

Umożliwia określenie obszaru skanowania przez przeciągnięcie kursora myszy.



(Przenieś obraz)

Gdy powiększony obraz nie mieści się w obszarze podglądu na ekranie, funkcja ta umożliwia przeciąganie obrazu, aż stanie się widoczny jego odpowiedni fragment. Obraz można także przenieść przy użyciu pasków przewijania.



(Powiększ/zmniejsz)

Umożliwia powiększanie obszaru podglądu poprzez klikanie obrazu. Aby pomniejszyć obraz, kliknij go prawym przyciskiem myszy.



(Obrót w lewo)

Obraz podglądu jest obracany o 90 stopni w kierunku przeciwnym do ruchu wskazówek zegara.

- Wynik tego działania zostanie odzwierciedlony na zeskanowanym obrazie.

- Ponowne wyświetlenie podglądu spowoduje powrót obrazu do stanu początkowego.



(Obrót w prawo)

Obraz podglądu jest obracany o 90 stopni w kierunku zgodnym z ruchem wskazówek zegara.

- Wynik tego działania zostanie odzwierciedlony na zeskanowanym obrazie.
- Ponowne wyświetlenie podglądu spowoduje powrót obrazu do stanu początkowego.



(Autoprzycinanie)

Wyświetla i automatycznie dopasowuje ramkę przycinania zgodnie z rozmiarem dokumentu wyświetlanego w obszarze podglądu. Każdorazowe kliknięcie tego przycisku powoduje zmniejszenie rozmiarów obszaru skanowania, jeśli w ramce przycinania znajdują się obszary przycinania.



(Zaznacz wszystkie klatki)

Dostępny, jeśli są wyświetlane co najmniej dwie klatki.

Powoduje zaznaczenie pól wyboru przy obrazach w widoku miniatur.



(Usuń zaznaczenie wszystkich klatek)

Dostępny, jeśli są wyświetlane co najmniej dwie klatki.

Powoduje usunięcie zaznaczenia pól wyboru przy obrazach w widoku miniatur.



(Wybierz wszystkie klatki)

Dostępny, jeśli są wyświetlane co najmniej dwie klatki.

Umożliwia wybór obrazów w widoku miniatur. Zostaną one otoczone niebieską obwódką.



(Wybierz wszystkie ramki przycinania)

Dostępny, gdy zostały wyznaczone co najmniej dwie ramki przycinania.

Powoduje zmianę ramek przycinania w grube linie przerywane i zastosowanie ustawień do nich wszystkich.



(Usuń ramkę przycinania)

Usuwa zaznaczoną ramkę przycinania.



(Informacje)

Wyświetla wersję programu ScanGear razem z rodzajem dokumentu i innymi szczegółami dotyczącymi aktualnych ustawień skanowania.



(Otwórz przewodnik)

Umożliwia wyświetlenie niniejszej strony.

(3) Obszar podglądu

W obszarze podglądu wyświetlane są próbne obrazy uzyskane po kliknięciu przycisku **Podgląd (Preview)**. Wyniki korekcji obrazu, dopasowania kolorów i innych ustawień dokonywanych w części [\(1\) Przyciski ustawień i operacji](#) są także odwzorowane.

Jeśli na pasku narzędzi jest wyświetlana ikona  (Miniatura):

Ramki przycinania są określane zgodnie z rozmiarem dokumentu i pojawiają się miniatury zeskanowanych obrazów. Zeskanowane zostaną tylko obrazy, przy których zaznaczono pole wyboru.



»» Uwaga

- W przypadku wyświetlania podglądu wielu obrazów różne obramowania wskazują różne stany wyboru.
 - Ramka ostrości (grube niebieskie obramowanie): zostaną zastosowane wyświetlane ustawienia.
 - Klatka wybrana (cienkie niebieskie obramowanie): ustawienia zostaną zastosowane jednocześnie do ramki ostrości i wybranych klatek. Aby wybrać wiele obrazów, kliknij je przy naciśniętym klawiszu Ctrl.
 - Klatka niewybrana (brak obramowania): ustawienia nie zostaną zastosowane.

Jeśli na pasku narzędzi jest wyświetlana ikona  (Cały obraz):

Elementy na płycie szklanej są skanowane i pojawiają się jako jeden obraz. Zostaną zeskanowane wszystkie części w ramach przycinania.



»» Uwaga

- Utwórz ramkę lub ramki przycinania na wyświetlanym obrazie. W widoku miniatur można utworzyć jedną ramkę przycinania na jeden obraz. W widoku całego obrazu można utworzyć wiele ramek przycinania.
 - ➔ Dopasowywanie ramek przycinania (ScanGear)

Tematy pokrewne

- ➔ Skanowanie w trybie zaawansowanym
- ➔ Skanowanie wielu dokumentów za pomocą ADF (Automatyczny podajnik dokumentów) w trybie zaawansowanym

Uwagi ogólne (sterownik skanera)

Program ScanGear (sterownik skanera) podlega ograniczeniom wymienionym poniżej. Używając sterownika skanera, należy mieć je na uwadze.

Ograniczenia dotyczące sterownika skanera

- W przypadku korzystania z systemu plików NTFS źródło danych TWAIN może nie zostać wywołane. Jest to spowodowane faktem, że modułu TWAIN nie można ze względów bezpieczeństwa umieścić w folderze winnt. Aby uzyskać pomoc, należy skontaktować się z administratorem komputera.
- W przypadku niektórych komputerów (w tym komputerów przenośnych), do których podłączone jest urządzenie, mogą występować problemy po uruchomieniu z trybu wstrzymania. W takim przypadku należy ponownie uruchomić komputer.
- Do jednego komputera nie można podłączać równocześnie dwóch lub więcej skanerów lub drukarek wielofunkcyjnych z funkcją skanera. Jeśli zostało podłączonych wiele urządzeń skanujących, nie będzie można skanować za pomocą panelu operacyjnego lub przycisków skanera urządzenia, a ponadto mogą pojawiać się błędy przy dostępie do urządzeń.
- Kalibracja może trwać dłużej, jeśli urządzenie jest podłączone przy użyciu interfejsu USB 1.1.
- Skanowanie może się nie powieść, jeśli komputer wznowił działanie z trybu uśpienia lub gotowości. W takim przypadku wykonaj następujące czynności i ponów skanowanie.

Jeśli model nie posiada przycisku zasilania, wykonaj tylko krok 2.

1. Wyłącz urządzenie.
2. Zamknij program ScanGear, a następnie odłącz od komputera kabel USB i podłącz go ponownie.
3. Włącz urządzenie.

Jeśli skanowanie nadal przebiega nieprawidłowo, należy ponownie uruchomić komputer.

- Programu ScanGear nie można otwierać w wielu aplikacjach naraz. Nie można po raz drugi otworzyć w aplikacji programu ScanGear, który jest już otwarty.
- Przed zamknięciem aplikacji należy zamknąć okno programu ScanGear.
- W przypadku korzystania z modelu dostosowanego do komunikacji sieciowej, który został podłączony do sieci, nie jest możliwy dostęp do urządzenia z wielu komputerów naraz.
- W przypadku korzystania z modelu dostosowanego do komunikacji sieciowej, który został podłączony do sieci, skanowanie trwa dłużej niż zwykle.
- Przed rozpoczęciem skanowania dużych obrazów w wysokiej rozdzielczości należy sprawdzić, czy na dysku jest wystarczająca ilość miejsca. Na przykład do zeskanowania dokumentu A4 w rozdzielczości 600 dpi i pełnej gamie kolorów wymagane jest co najmniej 300 MB wolnego miejsca.
- Program ScanGear i sterownik WIA nie mogą być używane jednocześnie.
- Kiedy wykonywane jest skanowanie, komputera nie można przełączać w tryb uśpienia lub hibernacji.

Aplikacje, na których stosowanie są nałożone pewne ograniczenia

- W niektórych aplikacjach interfejs użytkownika sterownika TWAIN może nie być wyświetlany. W takim przypadku należy skorzystać z podręcznika aplikacji i odpowiednio zmienić jej ustawienia.
- Niektóre aplikacje nie obsługują ciągłego skanowania wielu dokumentów. W niektórych przypadkach akceptowany jest tylko pierwszy zeskanowany obraz bądź wiele obrazów skanowanych jest jako

jeden obraz. W tego typu aplikacjach nie należy skanować wielu dokumentów za pomocą ADF (Automatyczny podajnik dokumentów).

- Aby zaimportować zeskanowane obrazy do programów z pakietu Microsoft Office 2000, należy najpierw zapisać je za pomocą programu Scan Utility, a następnie zaimportować zapisane pliki przy użyciu menu **Wstaw (Insert)**.
- W przypadku skanowania obrazów o wielkości płyty szklanej do aplikacji pakietu Microsoft Office 2003 (np. programu Word, Excel lub PowerPoint), kliknij polecenie **Wstaw niestandardowo (Custom Insert)** w oknie **Wstawianie obrazu ze skanera lub aparatu fotograficznego (Insert Picture from Scanner or Camera)**. W przeciwnym razie obraz może zostać niepoprawnie zeskanowany.
- W przypadku skanowania obrazów do aplikacji pakietu Microsoft Office 2007/Microsoft Office 2010 (np. programu Word, Excel lub PowerPoint itd.) należy użyć programu Microsoft Clip Organizer.
- W niektórych aplikacjach obrazy mogą być skanowane nieprawidłowo. W takim przypadku należy zwiększyć ilość pamięci wirtualnej systemu operacyjnego i ponowić próbę.
- W zależności od aplikacji, jeśli rozmiar obrazu jest zbyt duży (np. podczas skanowania dużych obrazów w wysokiej rozdzielczości), komputer może przestać reagować lub wskazanie paska postępu może zatrzymać się na wartości 0%. W takim przypadku należy anulować operację (np. klikając przycisk **Anuluj (Cancel)** widoczny na pasku postępu), zwiększyć ilość pamięci wirtualnej systemu operacyjnego lub zmniejszyć rozmiar/rozdzielczość obrazu i spróbować ponownie. Można też najpierw zeskanować obraz za pomocą programu Scan Utility, a następnie zapisać go i zaimportować do aplikacji.

Porady dotyczące skanowania

- **Umieszczanie oryginałów (skanowanie z komputera)**
- **Ustawienia skanowania sieciowego**
 - Ekran menu i ustawień programu Network Scanner Selector EX2

Umieszczanie oryginałów (skanowanie z komputera)

W tej części opisano sposób umieszczania oryginałów na płycie szklanej lub w automatycznym podajniku dokumentów (ADF) w celu skanowania. Niewłaściwe umieszczenie przedmiotów może spowodować ich nieprawidłowe zeskanowanie.

- ➔ [Umieszczanie przedmiotów \(płyta szklana\)](#)
- ➔ [Umieszczanie dokumentów \(ADF \(Automatyczny podajnik dokumentów\)\)](#)

Umieszczanie przedmiotów (płyta szklana)

Aby korzystać z automatycznego wykrywania typu i rozmiaru przedmiotów, należy umieszczać je w opisany poniżej sposób.

»»» Ważne

- W zależności od modelu funkcja skanowania z możliwością automatycznego wykrywania typu i rozmiaru elementu nie jest wyświetlana.
- Podczas skanowania z podaniem rozmiaru papieru w programie Scan Utility lub ScanGear (sterowniku skanera) dosuń górny róg przedmiotu do rogu płyty szklanej oznaczonego strzałką (znacznikiem wyrównania).
- Odblaskowe etykiety dysków mogą nie zostać zeskanowane zgodnie z oczekiwaniami.
- Sposób reakcji może się różnić w przypadku skanowania z automatycznym wykrywaniem typu i rozmiaru elementu. W takim przypadku należy ręcznie dopasować ramki przycinania (obszar skanowania).
- Obrazy dużych przedmiotów (np. fotografii formatu A4), których nie można ułożyć z dala od brzegów/strzałki (znacznika wyrównania) płyty szklanej, mogą zostać zapisane jako pliki PDF. Aby zapisywać w formacie innym niż PDF, należy skanować po określeniu formatu danych.

- ➔ Ładowanie oryginału na płytę
- ➔ Ładowanie w zależności od użycia

Umieszczanie dokumentów (ADF (Automatyczny podajnik dokumentów))

Aby zeskanować dokumenty za pomocą ADF, załaduj dokumenty zgodnie z poniższym opisem.

- ➔ Ładowanie dokumentów do urządzenia ADF (Automatycznego podajnika dokumentów)

Ustawienia skanowania sieciowego

Skaner lub drukarkę można podłączyć do sieci, aby udostępnić wielu komputerom lub skanować obrazy do wybranego komputera.

Ważne

- Skanowanie może wykonywać tylko jeden użytkownik w danym momencie.

Uwaga

- Najpierw zakończ wprowadzanie ustawień sieciowych skanera lub drukarki, postępując zgodnie z instrukcjami podanymi w naszej witrynie sieci Web.
- Skanowanie przy użyciu połączenia sieciowego trwa dłużej niż w przypadku połączenia USB.

Aby umożliwić skanowanie za pośrednictwem sieci, należy wprowadzić następujące ustawienia.

Wskazywanie skanera lub drukarki

Program Network Scanner Selector EX2 umożliwia wskazanie skanera, z którego chcesz korzystać. Wybranie skanera umożliwia skanowanie przez sieć za pomocą komputera lub panelu operacyjnego.

Ważne



- Po zmianie produktu, którego chcesz używać, za pomocą programu Network Scanner Selector EX2, zmienia się również produkt wybrany dla programu Scan Utility. Ponadto zmiana podlega również produkt wybrany do skanowania za pomocą panelu operacyjnego.

Jeśli w programie Scan Utility nie wybrano skanera ani drukarki, sprawdź, czy użytkowane urządzenie jest wybrane w programie Network Scanner Selector EX2.

Szczegółowe informacje na ten temat można znaleźć w sekcji „Ekran menu i ustawień programu Network Scanner Selector EX2”.

- Aby skanować za pomocą panelu operacyjnego, wskaż uprzednio skaner lub drukarkę w programie Network Scanner Selector EX2.

1. Upewnij się, że program Network Scanner Selector EX2 jest uruchomiony.

Jeśli program Network Scanner Selector EX2 działa, w obszarze powiadomień na pulpicie wyświetlana jest ikona  (Network Scanner Selector EX2). Kliknij , aby sprawdzić także ukryte ikony.

Uwaga

- Jeśli ikona nie jest wyświetlana w obszarze powiadomień na pulpicie, wykonaj poniższą procedurę, aby rozpocząć.

— Windows 11/Windows 10:

W menu **Start** wybierz kolejno opcje (**Wszystkie programy (All apps) > Canon Utilities > Network Scanner Selector EX2**).

— Windows 8.1:


Na ekranie startowym kliknij przycisk **Network Scanner Selector EX2**.

Jeżeli opcja **Network Scanner Selector EX2** nie jest wyświetlana na ekranie Uruchom, wybierz panel **Wyszukaj (Search)**, a następnie wyszukaj „Network Scanner Selector EX2”.

– **Windows 7:**

W menu **Start** kliknij kolejno **Wszystkie programy (All Programs) > Canon Utilities > Network Scanner Selector EX2 > Network Scanner Selector EX2**.

W obszarze powiadomień paska zadań na pulpicie pojawi się odpowiednia ikona. Zostanie również wyświetlony ekran ustawień skanowania z komputera. W takim przypadku przejdź od razu do kroku 3.

2. W obszarze powiadomień na pulpicie kliknij prawym przyciskiem myszy ikonę  (Network Scanner Selector EX2), a następnie wybierz polecenie **Ustawienia... (Settings...)**.

Zostanie wyświetlony ekran ustawień skanowania z komputera.

3. Wybierz skaner lub drukarkę w obszarze **Skanery (Scanners)**.

Jeśli konfiguracja sieci została zakończona, to na ogół adres MAC skanera lub drukarki został już wybrany. W takim przypadku nie trzeba go wybierać ponownie.

Ważne

- Jeśli w sieci występuje wiele skanerów, pojawi się wiele nazw modeli. W takim przypadku można wybrać jeden skaner dla każdego modelu.


4. Kliknij przycisk **OK**.


Uwaga

- Skaner wybrany na ekranie Ustawienia skanowania z komputera zostanie automatycznie wybrany również na ekranie Ustawienia skanowania z panelu operacyjnego.

Konfigurowanie skanowania za pomocą programu Scan Utility

Aby skanować za pośrednictwem programu Scan Utility przy użyciu skanera lub drukarki podłączonych do sieci, wskaż skaner lub drukarkę za pomocą programu Network Scanner Selector EX2, a następnie wykonaj poniższe czynności, aby zmienić stan połączenia między urządzeniem a komputerem.

1. Uruchom program Scan Utility.
2. W obszarze **Skaner (Scanner)** wybierz pozycję „Canon XXX series Network” (gdzie „XXX” to nazwa modelu).
3. Aby skorzystać z innego skanera podłączonego do sieci, kliknij przycisk **Ustawienia (Settings...)**. 

4. Kliknij przycisk  (Ustawienia ogólne), a następnie w obszarze **Wybierz (Select)** kliknij przycisk **Nazwa produktu (Product Name)**.

Pojawi się ekran narzędzia Network Scanner Selector EX2 dotyczący ustawień skanowania z komputera.

Wybierz skaner, którego chcesz używać, a następnie kliknij przycisk **OK**.

5. W oknie dialogowym **Ustawienia (Ustawienia ogólne) (Settings (General Settings))** kliknij przycisk **OK**.

Ponownie pojawi się ekran główny programu Scan Utility. Możesz już skanować za pośrednictwem połączenia sieciowego.

Konfiguracja umożliwiająca skanowanie za pomocą panelu operacyjnego



Ustawienia skanowania można wprowadzić za pomocą panelu operacyjnego.

»»» Ważne

- Najpierw skonfiguruj program Scan Utility pod kątem komunikacji ze skanerem lub drukarką za pośrednictwem połączenia sieciowego.

➔ [Konfigurowanie skanowania za pomocą programu Scan Utility](#)

1. Upewnij się, że program Network Scanner Selector EX2 jest uruchomiony.

Jeśli program Network Scanner Selector EX2 działa, w obszarze powiadomień na pulpicie wyświetlana jest ikona  (Network Scanner Selector EX2). Kliknij , aby sprawdzić także ukryte ikony.

»»» Uwaga

- Jeśli ikona nie jest wyświetlana w obszarze powiadomień na pulpicie, wykonaj poniższą procedurę, aby rozpocząć.

— **Windows 11/Windows 10:**

W menu **Start** wybierz kolejno opcje (**Wszystkie programy (All apps) > Canon Utilities > Network Scanner Selector EX2**).

— **Windows 8.1:**


Na ekranie startowym kliknij przycisk **Network Scanner Selector EX2**.

Jeżeli opcja **Network Scanner Selector EX2** nie jest wyświetlana na ekranie Uruchom, wybierz panel **Wyszukaj (Search)**, a następnie wyszukaj „Network Scanner Selector EX2”.

— **Windows 7:**

W menu **Start** kliknij kolejno **Wszystkie programy (All Programs) > Canon Utilities > Network Scanner Selector EX2 > Network Scanner Selector EX2**.

W obszarze powiadomień paska zadań na pulpicie pojawi się odpowiednia ikona. Zostanie również wyświetlony ekran ustawień skanowania z komputera. W takim przypadku przejdź od razu do kroku 3.

2. W obszarze powiadomień na pulpicie kliknij prawym przyciskiem myszy ikonę  (Network Scanner Selector EX2), a następnie wybierz polecenie **Ustawienia... (Settings...)**.

Zostanie wyświetlony ekran ustawień skanowania z komputera.

3. Kliknij przycisk **Ustawienia skanowania z panelu sterowania (Scan-from-Operation-Panel Settings)**.

Pojawi się ekran Ustawienia skanowania z panelu operacyjnego.

4. Wybierz skaner lub drukarkę w obszarze **Skanery (Scanners)**, a następnie kliknij przycisk **OK**.

Wybierz adres MAC skanera lub drukarki.

»»» Uwaga

- Gdy za pośrednictwem sieci podłączonych jest wiele skanerów, można wybrać maksymalnie trzy skanery.

5. Na ekranie ustawień skanowania z komputera kliknij **OK**.

»»» Uwaga

- Jeśli na liście nie ma skanera ani drukarki, sprawdź, czy spełnione są warunki wymienione poniżej. Następnie kliknij przycisk **OK** w celu zamknięcia tego ekranu, po czym otwórz go ponownie i jeszcze raz wybierz urządzenie.
 - Sterowniki MP Drivers są zainstalowane
 - Po zainstalowaniu sterowników MP Drivers skonfigurowano ustawienia sieciowe skanera lub drukarki
 - Działa komunikacja sieciowa między skanerem lub drukarką a komputerem

Jeśli problem nadal nie został rozwiązany, zob. sekcję Problemy z komunikacją sieciową.

Skanowanie w systemie macOS

▶ **Skanowanie zgodnie z typem lub celem elementu (IJ Scan Utility Lite)**

- Funkcje aplikacji IJ Scan Utility Lite
- Łatwe skanowanie (Automatyczne skanowanie)
- Skanowanie dokumentów i fotografii

▶ **Porady dotyczące skanowania**

- Umieszczanie oryginałów (skanowanie z komputera)

▶▶ Ważne

- Dostępne funkcje i ustawienia różnią się w zależności od używanego skanera i drukarki.

Skanowanie zgodnie z typem lub celem elementu (IJ Scan Utility Lite)

- ▶ **Funkcje aplikacji IJ Scan Utility Lite**
- ▶ **Łatwe skanowanie (Automatyczne skanowanie)**
- ▶ **Skanowanie dokumentów i fotografii**

▶▶ Ważne

- Dostępne funkcje i ustawienia różnią się w zależności od używanego skanera i drukarki.

Funkcje aplikacji IJ Scan Utility Lite

Aplikacja IJ Scan Utility Lite umożliwia skanowanie i zapisywanie dokumentów, fotografii lub innych elementów jednocześnie przez kliknięcie odpowiedniej ikony.

»»» Ważne

- Wyświetlane elementy i dostępne funkcje różnią się w zależności od używanego skanera lub drukarki.

Wiele trybów skanowania

Tryb **Automatycznie (Auto)** umożliwia skanowanie za jednym kliknięciem przy zastosowaniu ustawień domyślnych dla różnych elementów. Tryb **Dokument (Document)** pozwala wyostrzyć tekst w dokumencie lub czasopiśmie i zwiększyć jego czytelność, natomiast tryb **Fotografia (Photo)** służy do skanowania fotografii.

»»» Uwaga

- Szczegółowe informacje o ekranie głównym aplikacji IJ Scan Utility Lite można znaleźć w części Ekran główny aplikacji IJ Scan Utility Lite

Automatyczne zapisywanie zeskanowanych obrazów

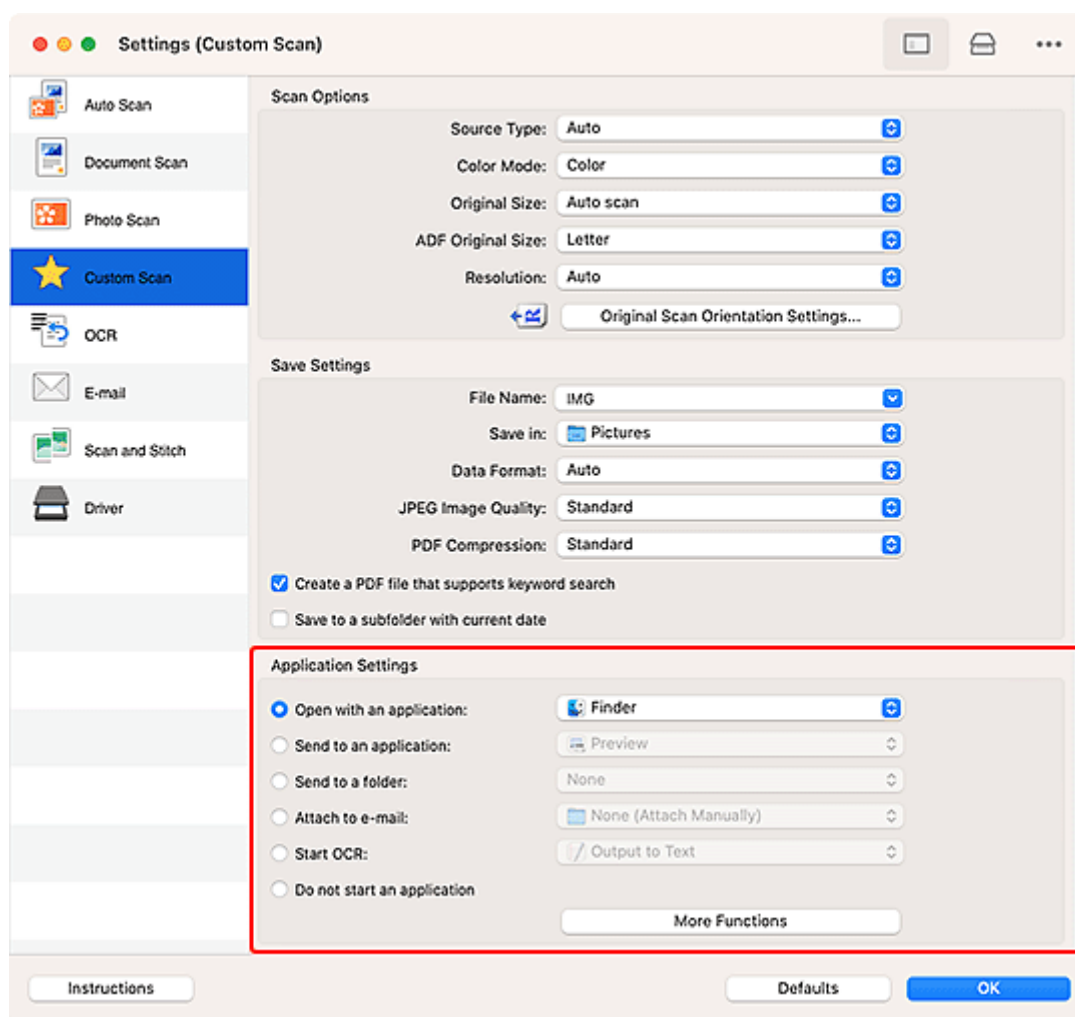
Zeskanowane obrazy są automatycznie zapisywane we wskazanym uprzednio folderze. Folder można w razie potrzeby zmienić.

»»» Uwaga

- Domyślny folder zapisywania to **Obrazy (Pictures)**.
- Informacje na temat wskazywania folderu można znaleźć w części Okno dialogowe Ustawienia.

Integracja aplikacji

Zeskanowane obrazy można wysłać do innych aplikacji. Zeskanowane obrazy można na przykład wyświetlać w ulubionym programie, dołączać je do wiadomości e-mail lub wyodrębnić z nich tekst.



»»» Uwaga

- Informacje na temat wskazywania aplikacji, z którą ma nastąpić integracja, można znaleźć w części Okno dialogowe Ustawienia.

Łatwe skanowanie (Automatyczne skanowanie)

Automatyczne skanowanie umożliwia automatyczne wykrywanie typu przedmiotu umieszczonego na płycie szklanej lub w urządzeniu ADF (Automatyczny podajnik dokumentów).

»»» Ważne


- Ta funkcja nie jest obsługiwana w zależności od używanego modelu.
- Poniższe rodzaje przedmiotów mogą być skanowane nieprawidłowo. W takim przypadku dopasuj ramki przycinania (pola wyboru, obszary skanowania) na wyświetlonym ekranie, klikając opcję **Sterownik (Driver)** na ekranie głównym aplikacji IJ Scan Utility Lite, a następnie ponownie zeskanuj dokument.
 - Fotografie o białym tle
 - Obrazy lub dokumenty wydrukowane na białym papierze, tekst odręczny, wizytówki i inne nieczytelne elementy
 - Cienkie przedmioty
 - Grube przedmioty
- W przypadku skanowania dwóch lub więcej dokumentów za pośrednictwem podajnika ADF, należy umieszczać w nim dokumenty tego samego rozmiaru.

1. Sprawdź, czy włączono skaner lub drukarkę.

2. Umieść przedmioty na płycie szklanej lub w podajniku ADF.

➔ [Umieszczanie oryginałów \(skanowanie z komputera\)](#)

3. Uruchom aplikację IJ Scan Utility Lite.

4. Kliknij opcję  **Automatycznie (Auto)** na ekranie głównym aplikacji IJ Scan Utility Lite.

Rozpocznie się skanowanie.

»»» Uwaga

- Aby anulować skanowanie, kliknij przycisk **Anuluj (Cancel)**.
- Aby ustawić miejsce docelowe zapisywania zeskanowanych obrazów i wprowadzić zaawansowane ustawienia skanowania, użyj okna dialogowego Ustawienia (skanowanie z komputera).
- Informacje o skanowaniu poszczególnych rodzajów elementów znajdują się na kolejnych stronach.
 - ➔ [Skanowanie dokumentów i fotografii](#)
 - ➔ Skanowanie z ulubionymi ustawieniami
 - ➔ Skanowanie wielu dokumentów naraz za pomocą ADF (Automatycznego podajnika dokumentów)

Skanowanie dokumentów i fotografii

Dokumenty lub fotografie umieszczone na płycie szklanej można skanować z odpowiednimi dla nich ustawieniami.

Zapisuj dokumenty w formatach, takich jak PDF i JPEG, a fotografie w formatach, takich jak JPEG i TIFF.

1. Umieść element na płycie szklanej.

➔ [Umieszczanie oryginałów \(skanowanie z komputera\)](#)

2. Uruchom aplikację IJ Scan Utility Lite.

3. Aby określić rozmiar papieru, rozdzielczość, ustawienia formatu PDF itd, kliknij opcję





Ustawienia (Settings...) i wprowadź każdą pozycję w oknie dialogowym Ustawienia (skanowanie z komputera).

»»» Uwaga

- Po wprowadzeniu ustawień w oknie dialogowym Ustawienia można ich używać przy okazji kolejnego skanowania.
- W oknie dialogowym Ustawienia można określić wymagane ustawienia przetwarzania obrazów, takie jak korygowanie przekrzywionych obrazów, ustawić miejsce zapisywania zeskanowanych obrazów i nie tylko.

Po wprowadzeniu ustawień kliknij przycisk **OK**.

4. Kliknij opcję  **Dokument (Document)** lub  **Fotografia (Photo)** na ekranie głównym aplikacji IJ Scan Utility Lite.

Rozpocznie się skanowanie.

»»» Uwaga

- Aby anulować skanowanie, kliknij przycisk **Anuluj (Cancel)**.

Porady dotyczące skanowania

- **Umieszczanie oryginałów (skanowanie z komputera)**

Umieszczanie oryginałów (skanowanie z komputera)

W tej części opisano sposób umieszczania oryginałów na płycie szklanej lub w automatycznym podajniku dokumentów (ADF) w celu skanowania. Niewłaściwe umieszczenie przedmiotów może spowodować ich nieprawidłowe zeskanowanie.

Ważne

- W przypadku korzystania ze skanera osobistego ustawionego w pozycji pionowej automatyczne wykrywanie rodzaju przedmiotu może się nie udać. W takiej sytuacji należy określić rodzaj przedmiotu w aplikacji IJ Scan Utility Lite i wykonać skanowanie.

- ➔ [Umieszczanie przedmiotów \(płyta szklana\)](#)
- ➔ [Umieszczanie dokumentów \(ADF \(Automatyczny podajnik dokumentów\)\)](#)
- ➔ [Umieszczanie przedmiotów \(w przypadku korzystania z podstawki\)](#)

Umieszczanie przedmiotów (płyta szklana)

Aby korzystać z automatycznego wykrywania typu i rozmiaru przedmiotów, należy umieszczać je w opisany poniżej sposób.

Ważne

- W zależności od modelu funkcja skanowania z możliwością automatycznego wykrywania typu i rozmiaru elementu nie jest wyświetlana.
- Podczas skanowania z podaniem rozmiaru papieru dosuń górny róg elementu do rogu płyty szklanej oznaczonego strzałką (znacznikiem wyrównania).
- Odblaskowe etykiety dysków mogą nie zostać zeskanowane zgodnie z oczekiwaniami.
- Sposób reakcji może się różnić w przypadku skanowania z automatycznym wykrywaniem typu i rozmiaru elementu. W takim przypadku należy ręcznie dopasować ramki przycinania (pole wyboru).
- Obrazy dużych przedmiotów (np. fotografii formatu A4), których nie można ułożyć z dala od brzegów/strzałki (znacznika wyrównania) płyty szklanej, mogą zostać zapisane jako pliki PDF. Aby zapisywać w formacie innym niż PDF, należy skanować po określeniu formatu danych.

Uniwersalna drukarka Inkjet:

- ➔ Ładowanie oryginału na płytę
- ➔ Ładowanie w zależności od użycia

Skaner osobisty:

- ➔ Przedmioty, jakie można umieszczać, i sposób ich umieszczania

Umieszczanie dokumentów (ADF (Automatyczny podajnik dokumentów))

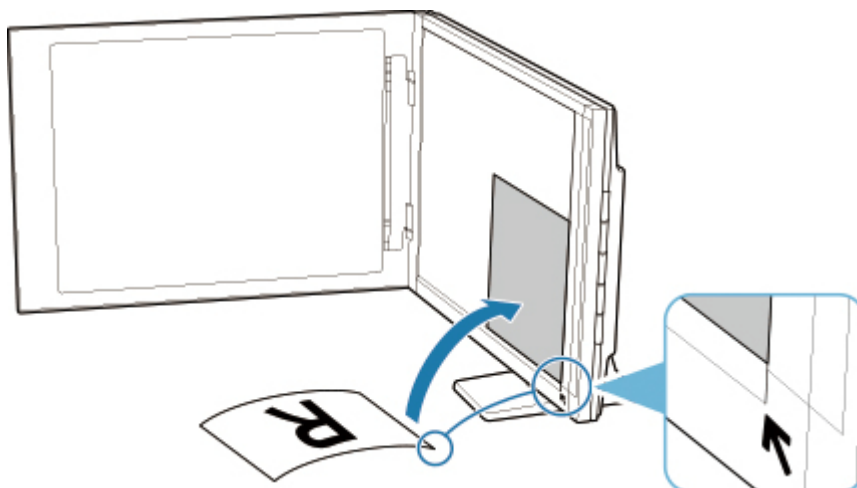
Aby zeskanować dokumenty za pomocą ADF, załaduj dokumenty zgodnie z poniższym opisem.

- ➔ Ładowanie dokumentów do urządzenia ADF (Automatycznego podajnika dokumentów)

Umieszczanie przedmiotów (w przypadku korzystania z podstawki)

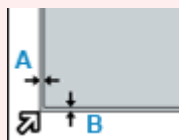
1. Umieść przedmiot na płycie.

1. Otwórz pokrywę dokumentów.
2. Umieść przedmiot stroną do zeskanowania zwróconą w kierunku płyty, a następnie ustaw go równo ze znacznikiem wyrównania.



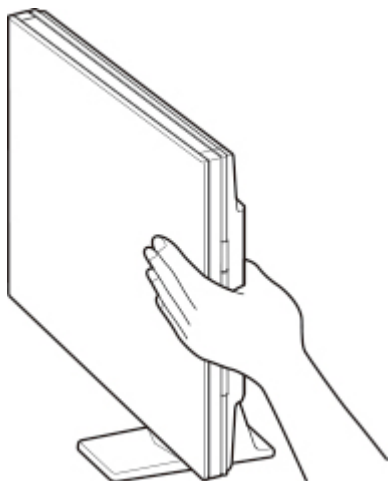
Ważne

- Szerokie otwarcie pokrywy dokumentów może spowodować przewrócenie skanera.
- Fragmenty wykraczające poza linię (A) (2,4 mm (0,094 cala) od lewej krawędzi płyty) lub (B) (2,7 mm (0,106 cala) od przedniej krawędzi) nie zostaną zeskanowane.



2. Delikatnie zamknij pokrywę dokumentów.

Podczas skanowania delikatnie podtrzymuj lekko ręką pokrywę dokumentów, aby pozostawała zamknięta.



»» Ważne

- Należy mieć te zalecenia na uwadze, gdy skaner jest używany w pozycji pionowej.
 - W trakcie pracy skanera nie należy narażać go na drgania. Mogłoby to przeszkodzić w uzyskaniu prawidłowego obrazu (np. obrazy byłyby rozmyte).
 - Rodzaj przedmiotu może nie zostać wykryty automatycznie. W takiej sytuacji należy określić rodzaj przedmiotu w aplikacji IJ Scan Utility Lite i wykonać skanowanie.

Dołączanie zeskanowanych obrazów do wiadomości e-mail w celu wysłania

- ▶ **Wysyłanie zeskanowanych danych z komputera jako wiadomości e-mail**
- ▶ **Wysyłanie zeskanowanych danych z drukarki jako wiadomości e-mail**

Często zadawane pytania

Górne 6

Przewodnik konfiguracji połączenia z siecią

[Lista kodów pomocniczych dla błędów drukarki](#)



[Problemy z komunikacją siecią](#)



[Nie jest dostarczany atrament](#)



[Problemy ze skanowaniem \(system Windows\)](#)



[Połączenie z Wireless Direct](#)



Szukaj według kategorii



Błąd

- ➔ [Lista kodów pomocniczych dla błędów drukarki](#)
- ➔ [Po wystąpieniu błędu](#)
- ➔ [Pojawia się komunikat](#)
- ➔ Wyświetlany jest komunikat [1000](#)
- ➔ Wyświetlany jest komunikat [1003](#)
- ➔ Wyświetlany jest komunikat 1300



Sieć

- ➔ Przystępne objaśnienie połączeń sieciowych
- ➔ [Rozwiązywanie problemów z siecią za pomocą funkcji diagnostycznych drukarki](#)
- ➔ [Nie można znaleźć drukarki w sieci \(Windows/macOS\)](#)
- ➔ [Nie można przejść do ekranu następującego po ekranie Podłączenie drukarki Podłączenie drukarki \(nie można znaleźć drukarki połączonej przez USB\)](#)
- ➔ [Zmień na tryb offline \(Windows\)](#)

- ➔ [Drukowanie ustawień sieciowych](#)



Drukowanie

- ➔ [Co robić po zacięciu papieru](#)
- ➔ [Drukarka nie drukuje](#)
- ➔ [Rozwiązywanie problemów z jakością wydruku](#)
- ➔ [Zamazane lub rozmazane](#)
- ➔ [Nieprawidłowe lub rozmazane kolory](#)
- ➔ [Linie zostały nierówno wydrukowane/są krzywe](#)



Skanowanie

- ➔ [Problemy ze skanowaniem](#)(system Windows)
- ➔ [Skaner nie działa](#)(system Windows)
- ➔ [Program ScanGear \(sterownik skanera\) nie został uruchomiony](#) (system Windows)
- ➔ Scan Utility Komunikaty o błędach (system Windows)
- ➔ ScanGear (Sterownik skanera) Komunikaty o błędach(system Windows)
- ➔ [Nie można drukować \(skanować\) ze smartfona/tabletu](#)



Zabezpieczenia / Inne

- ➔ Konfiguracja/Zarządzanie zabezpieczeniami
- ➔ Wyszukiwanie drukarki według adresu IP lub nazwy hosta podczas konfiguracji
- ➔ [Instalacja sterowników MP Drivers \(sterownika drukarki\) nie powiodła się \(Windows\)](#)
- ➔ [Aktualizowanie sterowników MP Drivers \(sterownika drukarki\) w środowisku sieciowym \(Windows\)](#)
- ➔ [Wymiana kasety FINE](#)

Pytania niewymienione powyżej

Błąd

- ➔ Nie można używać poprzednich aplikacji
- ➔ Wyłączanie powiadomień o błędzie [2114](#)

Sieć

- ➔ [Przełączanie połączenia drukarki z siecią lub urządzeniami](#)
- ➔ [Nieznany klucz sieciowy \(hasło\)](#)
- ➔ Nie pamiętam hasła drukarki
- ➔ [Nie można korzystać z drukarki po wymianie routera bezprzewodowego lub zmianie jego ustawień](#)
- ➔ Podczas konfiguracji na ekranie komputera pojawia się komunikat
- ➔ [Sprawdzanie informacji o sieci drukarki](#)
- ➔ [Przywracanie wartości domyślnych dla ustawień sieci LAN drukarki](#)
- ➔ [Problemy z połączeniem USB](#)
- ➔ Aktualizowanie oprogramowania układowego drukarki

Drukowanie

- ➔ Nie można drukować z użyciem standardu AirPrint
- ➔ Drukowanie (kopiowanie) zostaje przerwane
- ➔ [Drukarka nie pobiera ani nie podaje papieru lub jest wyświetlany błąd braku papieru](#)
- ➔ Problemy z automatycznym drukowaniem dwustronnym
- ➔ Papier nie jest podawany ze źródła papieru określonego w sterowniku drukarki (system Windows)

Skanowanie

- ➔ [Problemy ze skanowaniem](#)(system macOS)
- ➔ Wyniki skanowania są niezadowolające(system Windows)
- ➔ Wyniki skanowania są niezadowolające(system macOS)

Zabezpieczenia / Inne

- ➔ [Drukarka się nie włącza](#)
- ➔ Konserwacja
- ➔ [Drukarka wyłącza się nieoczekiwanie lub kilka razy z rzędu](#)
- ➔ [Na ekranie LCD pojawia się zły język](#)

Problemy z obsługą

Często zadawane pytania na temat sieci

Tutaj znajdują się często zadawane pytania dotyczące sieci. Wybierz metodę połączenia, z której korzystasz lub chcesz korzystać.



Wi-Fi

Nie można znaleźć drukarki

- ➔ [Nie można znaleźć drukarki w sieci](#)(Windows/macOS)
- ➔ [Nie można przejść do ekranu następującego po ekranie Podłączenie drukarki Podłączenie drukarki \(nie można znaleźć drukarki połączonej przez USB\)](#)
- ➔ Wyszukiwanie drukarki według adresu IP lub nazwy hosta podczas konfiguracji
- ➔ [Wykrywanie tej samej nazwy drukarki](#)
- ➔ [Przełączanie połączenia drukarki z siecią lub urządzeniami](#)

Nie można rozpocząć drukowania lub nawiązać połączenia

- ➔ [Rozwiązywanie problemów z siecią za pomocą funkcji diagnostycznych drukarki](#)
- ➔ [Nie można korzystać z drukarki po wymianie routera bezprzewodowego lub zmianie jego ustawień](#)
- ➔ Łączenie Drukarka z routerem bezprzewodowym przy użyciu łatwego połączenia bezprzewodowego
- ➔ Nie można połączyć smartfonu lub tabletu z routerem bezprzewodowym
- ➔ Połączenie WPS (przycisk routera)
- ➔ [Przełączanie połączenia drukarki z siecią lub urządzeniami](#)
- ➔ [Nie można znaleźć drukarki w sieci](#)(Windows/macOS)

Porady dotyczące ustawień sieci LAN/zmiana ustawień sieci LAN

- ➔ [Nieznany klucz sieciowy \(hasło\)](#)
- ➔ Nie pamiętam hasła drukarki
- ➔ [Sprawdzanie informacji o sieci drukarki](#)
- ➔ [Przywracanie wartości domyślnych dla ustawień sieci LAN drukarki](#)
- ➔ Sprawdzanie identyfikatora SSID/kłucza routera bezprzewodowego
- ➔ Sprawdzanie nazwy sieciowej (SSID) routera bezprzewodowego dla smartfona lub tabletu
- ➔ Separator prywatności/separator identyfikatora SSID/funkcja rozdzielania sieci
- ➔ [Domyślne ustawienia sieciowe](#)
- ➔ [Przełączanie połączenia drukarki z siecią lub urządzeniami](#)
- ➔ [Drukowanie ustawień sieciowych](#)
- ➔ Sprawdzanie kodu stanu

Drukowanie (skanowanie) ze smartfonu lub tabletu

- ➔ Łączenie Drukarka z routerem bezprzewodowym przy użyciu łatwego połączenia bezprzewodowego

- ➔ Nie można połączyć smartfonu lub tabletu z routerem bezprzewodowym
- ➔ Sprawdzanie nazwy sieciowej (SSID) routera bezprzewodowego dla smartfona lub tabletu
- ➔ Konfiguracja za pomocą smartfona/tabletu
- ➔ [Nie można drukować \(skanować\) ze smartfona/tabletu](#)
- ➔ Pobieranie aplikacji Canon PRINT

Problemy podczas używania drukarki

- ➔ Podczas konfiguracji na ekranie komputera pojawia się komunikat
- ➔ [Nie można znaleźć drukarki w sieci](#)(Windows/macOS)

Bezpośr. połączenie (Wireless Direct)

Nie można rozpocząć drukowania lub nawiązać połączenia

- ➔ [Rozwiązywanie problemów z siecią za pomocą funkcji diagnostycznych drukarki](#)
- ➔ [Nie można znaleźć drukarki w sieci](#)(Windows/macOS)

Porady dotyczące ustawień sieci LAN/zmiana ustawień sieci LAN

- ➔ [Nieznany klucz sieciowy \(hasło\)](#)
- ➔ Nie pamiętam hasła drukarki
- ➔ [Sprawdzanie informacji o sieci drukarki](#)
- ➔ [Przywracanie wartości domyślnych dla ustawień sieci LAN drukarki](#)
- ➔ [Domyślne ustawienia sieciowe](#)
- ➔ [Drukowanie ustawień sieciowych](#)
- ➔ [Przełączanie połączenia drukarki z siecią lub urządzeniami](#)
- ➔ Sprawdzanie kodu stanu

Drukowanie (skanowanie) ze smartfona lub tabletu

- ➔ [Nie można drukować \(skanować\) ze smartfona/tabletu](#)
- ➔ Pobieranie aplikacji Canon PRINT

Problemy podczas używania drukarki

- ➔ Podczas konfiguracji na ekranie komputera pojawia się komunikat
- ➔ [Nie można znaleźć drukarki w sieci](#)(Windows/macOS)

Problemy z komunikacją sieciową

- **Nie można znaleźć drukarki w sieci (Windows/macOS)**
- **Problemy z routerem bezprzewodowym**
- **Problemy z ustawieniami drukarki/smartfonem/tabletem w sieci**

Nie można znaleźć drukarki w sieci (Windows/macOS)

- **Nie można znaleźć drukarki w sieci**
- **Nie można przejść do ekranu następującego po ekranie Podłączenie drukarki Podłączenie drukarki (nie można znaleźć drukarki połączonej przez USB)**
- **Wyszukiwanie drukarki według adresu IP lub nazwy hosta podczas konfiguracji**



Nie można znaleźć drukarki w sieci



W następujących przypadkach skonfiguruj drukarkę ponownie.

- Po zakupie nowego komputera lub routera bezprzewodowego
- Po zmianie ustawień routera bezprzewodowego
- Po zmianie metody połączenia (Wi-Fi/USB) drukarki

Więcej informacji na temat procedury konfiguracji:

➔ Konfiguracja

W innych przypadkach niż powyższe:

Jeśli drukarka nagle przestaje działać, nawet jeśli nie zmieniano ustawień urządzenia ani sieci, do której jest podłączona, lub jeśli nie możesz znaleźć drukarki podczas procesu konfiguracji, określ i rozwiąż problem za pomocą aplikacji Wi-Fi Connection Assistant. Gdy stan się poprawi, ponownie wykonaj konfigurację drukarki.

Wi-Fi Connection Assistant to zaawansowane narzędzie do rozwiązywania problemów z siecią.

Krok 1 [Sprawdź podstawowe elementy sieci.](#)

Krok 2 [Rozwiąż problemy za pomocą narzędzia Wi-Fi Connection Assistant.](#)

Krok 3 [Jeśli narzędzie do rozwiązywania problemów nie rozwiąże problemu:](#)

Krok 1: Sprawdź podstawowe elementy sieci.

Kwestia 1 Sprawdź stan zasilania.

Sprawdź, czy drukarka i urządzenie sieciowe (router bezprzewodowy itp.) są włączone.

Jeśli jesteś w trakcie procesu konfiguracji, przerwij go i sprawdź, czy router bezprzewodowy (modem) jest włączony, a następnie sprawdź, czy drukarka jest włączona.

1. Sprawdź, czy urządzenie sieciowe, takie jak router, jest włączone.

Jeśli urządzenia sieciowe nie są włączone, włącz zasilanie. Jeśli urządzenia sieciowe są włączone, wyłącz je, a następnie włącz je ponownie.

Po włączeniu przygotowanie urządzenia sieciowego może zająć trochę czasu.

Kontynuuj, gdy urządzenie sieciowe, takie jak router, będzie gotowe do użycia.

2. Sprawdź, czy drukarka jest włączona.

Jeśli drukarka nie jest włączona, włącz zasilanie. Jeśli drukarka jest włączona, wyłącz ją i włącz ponownie.

Kontynuuj po zakończeniu sprawdzania stanu zasilania powyżej.

Kwestia 2 Sprawdź połączenie sieciowe komputera.

Jeśli komputer i urządzenia sieciowe (router bezprzewodowy itp.) są w pełni skonfigurowane, komputer jest gotowy do podłączenia do sieci.

1. Sprawdź ustawienia urządzenia sieciowego (routera bezprzewodowego itp.).

Połącz się z Internetem i sprawdź, czy możesz przeglądać dowolną stronę internetową. Jeśli nie możesz wyświetlać stron internetowych na komputerze, sprawdź ustawienia połączenia sieciowego routera, takie jak filtrowanie adresów IP, filtrowanie adresów MAC i DHCP.

Aby sprawdzić nazwę sieciową (SSID) routera bezprzewodowego, z którym połączona jest drukarka, wydrukuj ustawienia sieciowe.

➔ [Drukowanie ustawień sieciowych](#)

»»» Uwaga

- W pewnych routerach bezprzewodowych różne nazwy sieci (SSID) są przypisywane do różnych pasm (2,4 GHz lub 5 GHz) lub sposobów wykorzystania (na komputerach PC lub konsolach). Jest to realizowane przy użyciu liter i cyfr na końcu nazwy sieci (SSID).
- Aby uzyskać więcej informacji na temat sprawdzania ustawień routera, zapoznaj się z jego instrukcją obsługi lub skontaktuj z producentem.

Jeśli korzystasz z klucza szyfrującego, określ go zgodnie z używaną nazwą sieciową (SSID). Szczegółowe informacje na ten temat można znaleźć w temacie [Ustawianie klucza szyfrującego](#).

2. Sprawdź połączenie sieciowe komputera.

Informacje na temat procedury podano w instrukcji obsługi dołączonej do komputera lub można uzyskać od producenta.

Po zakończeniu konfiguracji routera i komputera skonfiguruj komputer pod kątem dostępu do stron internetowych.

Kontynuuj po zakończeniu sprawdzania stanu połączenia sieciowego.



Kwestia 3 Sprawdź ustawienia sieciowe drukarki.

Upewnij się, że w lewej dolnej części ekranu dotykowego jest wyświetlana ikona



Jeśli wyświetlane są ikony  lub .



Ikony  lub  wskazują, że router bezprzewodowy i drukarka nie są połączone. Sprawdź ustawienia drukarki. W następnym kroku rozważ zmianę lokalizacji routera i drukarki.



Jeśli wyświetlana jest ikona

Funkcja „Łatwe łączenie sieci bezprzewodowej” czeka na konfigurację. Podłącz urządzenie do drukarki za pomocą aplikacji na komputerze, smartfonie lub tablecie.



Jeśli wyświetlana jest ikona lub

Drukarka nie jest skonfigurowana do korzystania z Wi-Fi.



Wybierz **(Ustawienia (Setup))** na ekranie **POCZĄTEK (HOME) > Ustawienia urządzenia (Printer settings) > Ustawienia sieci LAN (LAN settings) > Wi-Fi** w tej kolejności, a następnie wybierz **Włącz (Enable)** dla opcji **Włącz/wyłącz Wi-Fi (Enable/disable Wi-Fi)**.

Kwestia 4 Sprawdź lokalizację routera bezprzewodowego.

Upewnij się, że drukarka nie znajduje się zbyt daleko od routera bezprzewodowego.

Drukarka może znajdować się w odległości do 50 m (164 ft) od routera, jeśli nie ma przeszkód między tymi urządzeniami. Upewnij się, że drukarka znajduje się wystarczająco blisko routera bezprzewodowego, z którym ma nawiązać połączenie.

Umieść drukarkę i router bezprzewodowy tak, by nie były przedzielone żadnymi przeszkodami. Jakość połączeń bezprzewodowych pomiędzy różnymi pomieszczeniami i piętrami jest zazwyczaj niska. Komunikację bezprzewodową mogą zakłócać materiały budowlane zawierające metal lub beton. Jeśli drukarka nie może skomunikować się z komputerem przez Wi-Fi z powodu ściany, umieść drukarkę i komputer w tym samym pomieszczeniu.

Co więcej, jeśli w pobliżu routera sieci bezprzewodowej znajduje się urządzenie, które może emitować fale o podobnej częstotliwości (np. kuchenka mikrofalowa), mogą powstawać zakłócenia. Umieść router bezprzewodowy jak najdalej od źródeł zakłóceń.

Krok 2: Rozwiąż problemy za pomocą narzędzia Wi-Fi Connection Assistant.

Wykonaj diagnostykę i naprawę połączenia sieciowego za pomocą aplikacji Wi-Fi Connection Assistant.

Pobierz aplikację Wi-Fi Connection Assistant z poniższej strony i zainstaluj ją na komputerze.

➔ Sprawdzanie stanu połączenia drukarki przy użyciu aplikacji Wi-Fi Connection Assistant

Zapoznaj się z poniższą informacją w zakresie uruchomienia aplikacji Wi-Fi Connection Assistant.

- **W przypadku systemu Windows:**

- ➔ [Uruchamianie aplikacji Wi-Fi Connection Assistant](#)

- **W przypadku systemu macOS:**

- ➔ [Uruchamianie aplikacji Wi-Fi Connection Assistant](#)

Krok 3: Jeśli narzędzie do rozwiązywania problemów nie rozwiązuje problemu:

Kwestia 1

Upewnij się, że funkcja zapory w oprogramowaniu zabezpieczającym jest wyłączona.

Jeśli funkcja zapory w oprogramowaniu zabezpieczającym jest włączona, może pojawić się komunikat ostrzegający o podjęciu przez oprogramowanie firmy Canon próby dostępu do sieci. W przypadku wyświetlenia tego komunikatu ostrzegawczego wybierz opcję stałego zezwalania na dostęp.

Jeśli używasz jakichś programów, które przełączają się między środowiskami sieciowymi, sprawdź ich ustawienia.

Kwestia 2 Jeśli drukarka została podłączona do stacji bazowej AirPort za pośrednictwem sieci Wi-Fi, upewnij się, że w nazwie sieciowej (SSID) używasz znaków alfanumerycznych. (macOS)

Jeżeli nazwa sieci SSID zawiera znaki inne niż jednobajtowe znaki alfanumeryczne, prawidłowe połączenie nie zostanie prawidłowo ustanowione. Zmień nazwę sieci (SSID) na taką, która zawiera tylko jednobajtowe znaki alfanumeryczne.

Kwestia 3 Rozwiąż problemy z siecią za pomocą funkcji diagnostycznych drukarki.

Zobacz poniżej.

➔ [Rozwiązywanie problemów z siecią za pomocą funkcji diagnostycznych drukarki](#)

Tematy pokrewne

➔ [Problemy z komunikacją siecią](#)



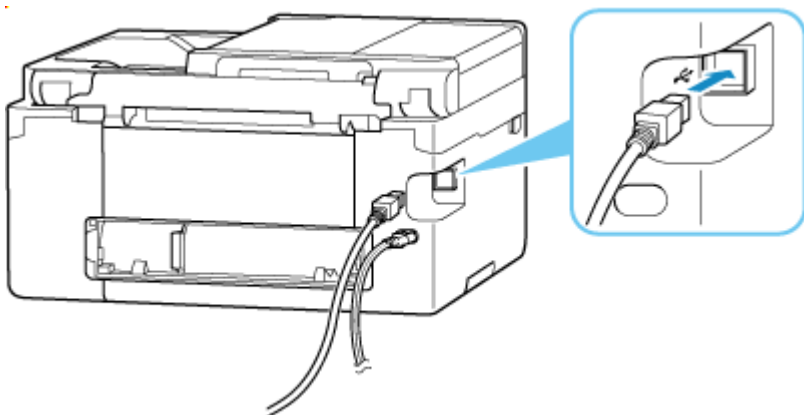
Nie można przejść do ekranu następującego po ekranie **Podłączenie drukarki** (nie można znaleźć drukarki połączonej przez USB)



Jeśli nie możesz przejść do ekranu następującego po ekranie **Podłączenie drukarki (Printer Connection)**, sprawdź poniższe kwestie.

Kwestia 1 Upewnij się, że kabel USB został prawidłowo podłączony do drukarki i komputera.

Połącz drukarkę z komputerem za pomocą kabla USB, zgodnie z poniższym rysunkiem. Port USB znajduje się z tyłu drukarki.



Ważne

- Sprawdź ustawienie i kąt złącza Type-B i włóż go do drukarki. Szczegółowe informacje można znaleźć w instrukcji obsługi kabla USB.

Kwestia 2 Wykonaj poniższą procedurę, aby ponownie podłączyć drukarkę do komputera.

1. Odłącz kabel USB od drukarki i komputera, a następnie podłącz go ponownie.
2. Upewnij się, że drukarka nie wykonuje żadnej czynności, i wyłącz ją.
3. Włącz drukarkę.

Kwestia 3 Wykonaj poniższe kroki, aby ponownie zainstalować sterowniki MP Drivers (sterownik drukarki).

1. Pobierz najnowsze sterowniki MP Drivers (sterownik drukarki).

2. Wyłącz drukarkę.

3. Uruchom ponownie komputer.

Po ponownym uruchomieniu zainstaluj najnowsze sterowniki MP Drivers (sterownik drukarki) pobrane w kroku 1.

»» Ważne

- Podczas instalacji sterowników MP Drivers (sterownika drukarki), upewnij się, że została wybrana właściwa nazwa drukarki.
- W przypadku systemu Windows:
Aby ponownie uruchomić komputer, wybierz opcję **Uruchom ponownie (Restart)** zamiast **Zamknij (Shut down)**.

Problemy z routerem bezprzewodowym

- Nieznany klucz sieciowy (hasło)
- Sprawdzanie identyfikatora SSID/klucza routera bezprzewodowego
- Nie można korzystać z drukarki po wymianie routera bezprzewodowego lub zmianie jego ustawień
- Połączenie WPS (przycisk routera)
- Separator prywatności/separator identyfikatora SSID/funkcja rozdzielania sieci

Nieznany klucz sieciowy (hasło)

Wykonaj diagnostykę i naprawę połączenia sieciowego za pomocą aplikacji Wi-Fi Connection Assistant.

Pobierz aplikację Wi-Fi Connection Assistant z poniższej strony i zainstaluj ją na komputerze.

- ➔ Sprawdzenie stanu połączenia drukarki przy użyciu aplikacji Wi-Fi Connection Assistant

Zapoznaj się z poniższą informacją w zakresie uruchomienia aplikacji Wi-Fi Connection Assistant.

- **W przypadku systemu Windows:**
 - ➔ [Uruchamianie aplikacji Wi-Fi Connection Assistant](#)
- **W przypadku systemu macOS:**
 - ➔ [Uruchamianie aplikacji Wi-Fi Connection Assistant](#)

Jeśli problem nie ustąpi po diagnozie i naprawie za pomocą aplikacji Wi-Fi Connection Assistant, sprawdź następujące punkty.

- ➔ [Nieznany klucz WPA / WPA2 / WPA3 routera bezprzewodowego. Nie można nawiązać połączenia.](#)
- ➔ [Ustawianie klucza szyfrującego](#)

Q Nieznany klucz WPA/WPA2/WPA3 routera bezprzewodowego. Nie można nawiązać połączenia.

A

Sprawdź ustawienia routera bezprzewodowego. Więcej informacji o konfigurowaniu routera bezprzewodowego można znaleźć w podręczniku obsługi routera lub uzyskać od producenta. Upewnij się, że komputer i router bezprzewodowy mogą się ze sobą komunikować.

Q Ustawianie klucza szyfrującego

A

Wybierz szyfrowanie oferujące protokół WPA2.

»» Uwaga

- Domyślnym ustawieniem fabrycznym routera bezprzewodowego obsługującego protokół WPA3 może być WPA3.

Upewnij się, że komputer może komunikować się z routerem bezprzewodowym przy użyciu wybranych ustawień. Więcej informacji o konfigurowaniu routera bezprzewodowego można znaleźć w podręczniku obsługi routera lub uzyskać od producenta.

- **Używanie protokołu WPA2/WPA3 (Windows)**

Metoda uwierzytelniania, Wi-Fi, hasło i typ dynamicznego szyfrowania w routerze bezprzewodowym, drukarce i komputerze muszą być identyczne.

Wprowadź hasło Wi-Fi skonfigurowane dla routera bezprzewodowego.

Na metodę dynamicznego szyfrowania zostało automatycznie wybrane ustawienie TKIP (szyfrowanie podstawowe) lub AES (bezpieczne szyfrowanie).

Szczegółowe informacje można znaleźć w części Jeśli wyświetli się ekran Szczegóły WPA/WPA2/WPA3.

»» Uwaga

- Ta drukarka obsługuje następujące funkcje.
 - WPA-PSK (WPA-Personal)
 - WPA2-PSK (WPA2-Personal)
 - WPA3-SAE (WPA3-Personal)
- Niektóre drukarki obsługują protokół IEEE802.1X/EAP (WPA/WPA2/WPA3 Enterprise). Aby skonfigurować IEEE802.1X/EAP (WPA/WPA2/WPA3 Enterprise), należy również skonfigurować serwer uwierzytelniania (Radius).

Aby uzyskać więcej informacji, skontaktuj się z administratorem sieci.

- Ta strona internetowa zawiera informacje o kilku modelach. W zależności od specyfikacji używanej drukarki niektóre opisane funkcje (połączenie, skaner/kopiowanie itp.) mogą nie mieć zastosowania.

Aby uzyskać szczegółowe informacje na temat funkcji drukarki, zob. [Specyfikacje produktu](#).

Nie można korzystać z drukarki po wymianie routera bezprzewodowego lub zmianie jego ustawień

W przypadku wymiany routera bezprzewodowego lub zmiany ustawień routera należy ponownie skonfigurować ustawienia sieciowe komputera, smartfonu/tabletu lub drukarki zgodnie z nowym routerem bezprzewodowym.



Kwestia 1 Sprawdź, czy Twój komputer lub smartfon/tablet można połączyć z Internetem za pośrednictwem nowego routera bezprzewodowego.

Jeśli nie można połączyć komputera lub smartfonu/tabletu z Internetem, sprawdź, czy konfiguracja routera bezprzewodowego została zakończona i skonfiguruj ustawienia na komputerze lub smartfonie/tablecie, aby połączyć się z routerem bezprzewodowym.

Kwestia 2 Ponowna konfiguracja sieci drukarki.

Aby wykonać konfigurację, zobacz Przewodnik konfiguracji.

»»» Uwaga

- Aplikacja Wi-Fi Connection Assistant umożliwia diagnozowanie stanu sieci i naprawianie ewentualnych błędów.

Wybierz poniższe łącze, aby pobrać aplikację Wi-Fi Connection Assistant i ją zainstalować.

- ➔ [Sprawdzanie stanu połączenia drukarki przy użyciu aplikacji Wi-Fi Connection Assistant](#)

Zapoznaj się z poniższą informacją w zakresie uruchomienia aplikacji Wi-Fi Connection Assistant.

- W przypadku systemu Windows:
 - ➔ [Uruchamianie aplikacji Wi-Fi Connection Assistant](#)
- W przypadku systemu macOS:
 - ➔ [Uruchamianie aplikacji Wi-Fi Connection Assistant](#)

Jeśli problem pozostał nierozwiązany, zapoznaj się z poniższymi informacjami.

- ➔ [Nie można nawiązać połączenia z drukarką po włączeniu w routerze bezprzewodowym filtrowania adresów MAC/IP lub wprowadzeniu w niej klucza szyfrującego](#)
- ➔ [Gdy włączone jest szyfrowanie, nie można połączyć się z drukarką po zmianie typu szyfrowania w routerze bezprzewodowym](#)
- ➔ Separator prywatności/separator identyfikatora SSID/funkcja rozdzielania sieci

Q Nie można nawiązać połączenia z drukarką po włączeniu w routerze bezprzewodowym filtrowania adresów MAC/IP lub wprowadzeniu w niej klucza szyfrującego



Kwestia 1 Sprawdź ustawienia routera bezprzewodowego.

Więcej informacji o konfigurowaniu routera bezprzewodowego można znaleźć w podręczniku obsługi routera lub uzyskać od producenta. Upewnij się, że komputer i router bezprzewodowy mogą się ze sobą komunikować przy bieżących ustawieniach.

Kwestia 2 Jeśli w routerze bezprzewodowym włączone jest filtrowanie adresów MAC lub IP, sprawdź, czy adresy MAC albo IP komputera, urządzenia sieciowego i drukarki są zarejestrowane.

Kwestia 3 W przypadku korzystania z klucza WPA / WPA2 / WPA3 lub hasła upewnij się, że klucz szyfrujący w komputerze, urządzeniu sieciowym i drukarce zgadza się z kluczem ustawionym dla routera bezprzewodowego.

Długość lub format hasła Wi-Fi oraz metoda uwierzytelniania w routerze bezprzewodowym, drukarce i komputerze muszą być identyczne.

Szczegółowe informacje na ten temat można znaleźć w części [Ustawianie klucza szyfrującego](#).

»»» Uwaga

- Niektóre drukarki obsługują protokół IEEE802.1X/EAP (WPA/WPA2/WPA3 Enterprise). Aby skonfigurować IEEE802.1X/EAP (WPA/WPA2/WPA3 Enterprise), należy również skonfigurować serwer uwierzytelniania (Radius).
Aby uzyskać więcej informacji, skontaktuj się z administratorem sieci.
- Ta strona internetowa zawiera informacje o kilku modelach. W zależności od specyfikacji używanej drukarki niektóre opisane funkcje (połączenie, skaner/kopiowanie itp.) mogą nie mieć zastosowania.
Aby uzyskać szczegółowe informacje na temat funkcji drukarki, zob. [Specyfikacje produktu](#).

Q Gdy włączone jest szyfrowanie, nie można połączyć się z drukarką po zmianie typu szyfrowania w routerze bezprzewodowym



Jeśli po zmianie typu szyfrowania routera bezprzewodowego drukarka nie może nawiązać komunikacji z komputerem, sprawdź, czy typ szyfrowania oraz klucz dostępu lub hasło dla komputera są zgodne z typem szyfrowania i hasłem routera bezprzewodowego.

- ➔ Nie można nawiązać połączenia z drukarką po włączeniu w routerze bezprzewodowym filtrowania adresów MAC/IP lub wprowadzeniu w niej klucza szyfrującego

Problemy z ustawieniami drukarki/smartfonem/tabletem w sieci

- **Rozwiązywanie problemów z siecią za pomocą funkcji diagnostycznych drukarki**
- **Sprawdzanie informacji o sieci drukarki**
- **Sprawdzanie kodu stanu**
- **Drukowanie ustawień sieciowych**
- **Przywracanie wartości domyślnych dla ustawień sieci LAN drukarki**
- **Domyślne ustawienia sieciowe**
- **Połączenie z Wireless Direct**

Rozwiązywanie problemów z siecią za pomocą funkcji diagnostycznych drukarki

- Jeśli drukarka i router bezprzewodowy są połączone lub drukarkę podłączono z komputerem za pomocą kabla USB, ale nie można drukować:
 - ➔ [Zmień na tryb offline \(Windows\)](#)
- W innych przypadkach niż powyższe:
 - ➔ [Nie można znaleźć drukarki w sieci/Nie można drukować](#)
 - ➔ [Nie można połączyć się z drukarką za pomocą bezpośredniego trybu bezprzewodowego](#)



Nie można znaleźć drukarki w sieci/Nie można drukować



Drukowanie informacji o ustawieniach sieciowych:

Wykonaj poniższą procedurę, aby wydrukować informacje o ustawieniach sieciowych.

Krok 1 Sprawdź, czy drukarka i router bezprzewodowy są włączone.

Ponownie włącz router bezprzewodowy.

Zaczekaj około 5 minut, a następnie ponownie włącz drukarkę.

Krok 2 Sprawdź, czy Twoje urządzenia (np. komputer/smartfon/tablet) są połączone z Internetem.

Upewnij się, że urządzenia i router bezprzewodowy są połączone za pośrednictwem sieci Wi-Fi i że można bez problemów korzystać z Internetu.

Krok 3 Upewnij się, że ustawienie Wi-Fi drukarki jest włączone i że jest wyświetlana

ikona .

Krok 4 Umieść drukarkę i urządzenia (np. komputer/smartfon/tablet) bliżej routera bezprzewodowego.

Jakość komunikacji bezprzewodowej pogarsza się, jeśli odległość między drukarką lub urządzeniami i routerem bezprzewodowym jest zbyt duża. Umieść drukarkę i urządzenia bliżej routera bezprzewodowego.

Krok 5 Wydrukuj ustawienia sieciowe

Wydrukuj informacje o ustawieniach sieciowych na swojej drukarce.

➔ [Drukowanie ustawień sieciowych](#)

Sprawdzanie wydrukowanych informacji o ustawieniach sieciowych:

W wydrukowanych informacjach o ustawieniach sieciowych sprawdź wpisy w pozycji „2-2”.

C-0

Połączenie jest poprawne. Jeśli mimo to drukarka nie została znaleziona w sieci lub drukowanie nie jest możliwe, sprawdź poniższe punkty.

»» Uwaga

- Jeśli kody inne niż „C-0” są wyświetlane w tym samym czasie w pozycji „2-2”, sprawdź także zgodność innych kodów.

Kwestia 1 Sprawdź, czy funkcja zapory w oprogramowaniu zabezpieczającym jest wyłączona.

Może pojawić się komunikat ostrzegający o podjęciu przez oprogramowanie firmy Canon próby dostępu do sieci. W przypadku wyświetlenia tego komunikatu ostrzegawczego wybierz opcję stałego zezwalania na dostęp.

Zamknij oprogramowanie zabezpieczające i upewnij się, że drukarka jest rozpoznawana i gotowa do użycia. W takim przypadku przyczyną jest ustawienie zapory. Zmień ustawienia zapory, tak aby drukarka była rozpoznawana i gotowa do użycia. Aby uzyskać szczegółowe informacje, skontaktuj się z producentem oprogramowania zabezpieczającego.

Jeśli używasz jakichś programów, które przełączają się między środowiskami sieciowymi, sprawdź ich ustawienia.

Kwestia 2 Czy nazwa sieci (SSID) drukarki odpowiada ustawieniu nazwy sieci (SSID) routera bezprzewodowego, z którym się komunikuje?

Sprawdź pozycję „3-2-6” w wydrukowanych informacjach o ustawieniach sieciowych i nazwę sieci (SSID) routera bezprzewodowego, z którym chcesz się połączyć. Jeśli są niezgodne, sprawdź identyfikator SSID i hasło routera bezprzewodowego, z którym chcesz się połączyć, a następnie wykonaj ręczną konfigurację.

Kwestia 3 Czy na routerze bezprzewodowym nie włączono separatora prywatności, separatora SSID lub funkcji rozdzielania sieci?

Jeśli je włączono, wyłącz te funkcje przed wykonaniem konfiguracji. Aby sprawdzić ustawienia routera bezprzewodowego, zapoznaj się z informacjami podanymi w dostarczonym z nim podręczniku lub skontaktuj się z jego producentem.

Kwestia 4 Czy MP Drivers (sterowniki drukarki) są zainstalowane? (Windows)

Jeśli używasz systemu Windows i MP Drivers (sterownik drukarki) nie są zainstalowane, zainstaluj je.

➔ Konfiguracja

C-1

Ustawienie Wi-Fi drukarki jest wyłączone. (Możesz również sprawdzić, czy na ekranie drukarki nie jest

wyświetlana ikona Wi-Fi ).

Włącz ustawienie Wi-Fi na ekranie ustawień drukarki.

C-3

Nie przypisano żadnego adresu IP. (Możesz również sprawdzić, czy pozycja „3-2-12” w wydrukowanych informacjach o ustawieniach sieciowych nie jest pusta).

Sprawdź poniższe elementy.

Kwestia 1 Czy drukarka jest tak ustawiona, aby automatycznie uzyskiwała adres IP, czy też router bezprzewodowy wymaga ręcznego adresowania?

Zapoznaj się z instrukcją obsługi routera bezprzewodowego, aby włączyć ustawienia DHCP (automatyczne uzyskiwanie) na routerze bezprzewodowym lub ustawić prawidłowy adres IP na drukarce.

Kwestia 2 Jeśli adres IP drukarki ustawiono ręcznie, poprawny adres IP może nie być ustawiony.

Sprawdź nazwę sieci (SSID) i hasło routera bezprzewodowego, z którym chcesz się połączyć, oraz zakres adresów IP, a następnie wprowadź odpowiedni adres IP po stronie drukarki. Jeśli nie masz pewności, ustaw adres IP drukarki jako automatyczny (DHCP).

C-5

Nie można połączyć się z określoną siecią. Sprawdź poniższe elementy.

Kwestia 1 Sprawdź stan drukarki i urządzenia sieciowego (np. routera bezprzewodowego) oraz komputera/smartfona/tabletu.

Komunikacja z routerem musi realizowana na paśmie 2,4 GHz lub 5 GHz. Nazwy sieci (SSID) na częstotliwości 2,4 GHz i częstotliwości 5 GHz muszą być różne. W pewnych routerach bezprzewodowych różne nazwy sieci (SSID) są przypisywane do różnych pasm (2,4 GHz lub 5 GHz) lub sposobów wykorzystania (na komputerach PC lub konsolach). Jest to realizowane przy użyciu liter i cyfr na końcu nazwy sieci (SSID).

Sprawdź nazwę sieci (SSID) ustawioną dla drukarki i dopasuj ją do nazwy sieci (SSID) prawidłowego pasma częstotliwości routera bezprzewodowego.

Kwestia 2 Hasło routera bezprzewodowego może nie odpowiadać wprowadzonemu hasłu.

W hasłach uwzględniana jest wielkość liter.

Wprowadź poprawne hasło.

Kwestia 3 Monitoruj stan sygnału i przesuń drukarkę oraz router sieci bezprzewodowej wedle potrzeby.

- Umieść drukarkę i router bezprzewodowy tak, by nie były przedzielone żadnymi przeszkodami. Jakość połączeń bezprzewodowych pomiędzy różnymi pomieszczeniami i piętrami jest zazwyczaj niska.
- Komunikację bezprzewodową mogą zakłócać materiały budowlane zawierające metal lub beton. Jeśli drukarka nie może połączyć się z komputerem za pośrednictwem sieci Wi-Fi ze względu na ścianę, umieść drukarkę i komputer w tym samym pomieszczeniu.
- Po zmianie lokalizacji instalacji ponownie wydrukuj informacje o ustawieniach sieciowych i sprawdź stan sygnału. Porównaj z wartością w sekcji „3-2-1” w wydrukowanych informacjach o ustawieniach sieciowych, aby określić lokalizację instalacji.

Kwestia 4 Sprawdź numer kanału komunikacji bezprzewodowej Wi-Fi używany na komputerze.

Upewnij się, że numer kanału komunikacji bezprzewodowej routera bezprzewodowego jest uwzględniony w sprawdzonym wcześniej numerze kanału komunikacji bezprzewodowej. Jeśli numer kanału komunikacji bezprzewodowej ustawiony dla routera bezprzewodowego nie jest uwzględniony, zmień numer kanału komunikacji bezprzewodowej routera bezprzewodowego.

Kwestia 5 W przypadku połączenia Wi-Fi sprawdź, czy komputer, do którego można uzyskać dostęp poprzez router bezprzewodowy, nie jest objęty ograniczeniami.

Ustawienia routera bezprzewodowego mogą ograniczać liczbę urządzeń, które mogą się z nim połączyć w tym samym czasie. Usuń lub złagodź ograniczenia.

Aby sprawdzić ustawienia routera bezprzewodowego, zapoznaj się z informacjami podanymi w dostarczonym z nim podręczniku lub skontaktuj się z jego producentem.

»» Uwaga

- Aby sprawdzić adres MAC lub adres IP komputera, patrz [Sprawdzanie adresu IP lub MAC komputera](#).

Kwestia 6 Jeśli problem występuje tylko wtedy, gdy router bezprzewodowy jest w trybie oszczędzania energii, wyłącz tryb oszczędzania energii routera bezprzewodowego.

Jeśli wydaje się, że problem występuje nagle, być może da się go rozwiązać przez aktualizację oprogramowania układowego routera bezprzewodowego (np. interwał aktualizacji klucza, problemy z interwałem aktualizacji funkcji DHCP itp.). Szczegółowe informacje można znaleźć w podręczniku dołączonym do routera bezprzewodowego.

Kwestia 7 Jeśli drukarka została podłączona do stacji bazowej AirPort za pośrednictwem sieci LAN, upewnij się, że w nazwie sieciowej (SSID) używasz znaków alfanumerycznych. (macOS)

Jeżeli nazwa sieci SSID zawiera znaki inne niż jednobajtowe znaki alfanumeryczne, prawidłowe połączenie nie zostanie prawidłowo ustanowione. Zmień nazwę sieci (SSID) na taką drukarki, która zawiera tylko jednobajtowe znaki alfanumeryczne.

C-4

Nie ma ustawionej bramy domyślnej

Po ustawieniu adresu IP drukarki ręcznie wprowadź prawidłowy adres IP bramy domyślnej. Jeśli nie znasz adresu IP bramy domyślnej, ustaw adres IP jako automatyczny.

C-7

Problem może być związany z sygnałem.

Sprawdź poniższe elementy.

Kwestia Monitoruj stan sygnału i przesuń drukarkę oraz router sieci bezprzewodowej wedle potrzeby.

- Umieść drukarkę i router bezprzewodowy tak, by nie były przedzielone żadnymi przeszkodami. Jakość połączeń bezprzewodowych pomiędzy różnymi pomieszczeniami i piętrami jest zazwyczaj niska.
- Komunikację bezprzewodową mogą zakłócać materiały budowlane zawierające metal lub beton. Jeśli drukarka nie może połączyć się z komputerem za pośrednictwem sieci Wi-Fi ze względu na ścianę, umieść drukarkę i komputer w tym samym pomieszczeniu.
- Po zmianie lokalizacji instalacji ponownie wydrukuj informacje o ustawieniach sieciowych i sprawdź stan sygnału. Porównaj z wartością w sekcji „3-2-1” w wydrukowanych informacjach o ustawieniach sieciowych i umieść drukarkę w lokalizacji o wyższej wartości.

»» Uwaga

- W niektórych przypadkach komunikaty „C-7” i „C-9” są wyświetlane jednocześnie. W takim przypadku odwołaj się do obu pozycji.

C-8

Połączonych jest zbyt wielu klientów.

Bezpośredni tryb bezprzewodowy umożliwia podłączenie maksymalnie 5 urządzeń.

Jeśli chcesz połączyć z drukarką dodatkowe urządzenia, przed ich dodaniem rozłącz wszystkie urządzenia, które nie są używane.

C-9

Poziom szum jest wysoki i nie różni się od poziomu sygnału z powodu różnych urządzeń innych niż drukarka.

- Jeśli w pobliżu routera bezprzewodowego znajdują się urządzenia, które emitują fale radiowe o podobnej częstotliwości (kuchenka mikrofalowa, zewnętrzny dysk twardy, inne urządzenia USB 3.0), mogą powstawać zakłócenia. Umieść drukarkę i router bezprzewodowy jak najdalej od źródeł zakłóceń.
- Po zmianie lokalizacji drukarki sprawdź jakość sygnału. Porównaj wartość w pozycji „3-2-2” w informacjach o ustawieniach sieciowych i umieść drukarkę w lokalizacji o wyższej wartości.

»» Uwaga

- W niektórych przypadkach komunikaty „C-7” i „C-9” są wyświetlane jednocześnie. W takim przypadku odwołaj się do obu pozycji.

C-10

Żaden adres IP nie jest przypisywany przez router bezprzewodowy.

Sprawdź poniższe elementy.

Kwestia 1 Hasło routera bezprzewodowego może nie odpowiadać wprowadzonemu hasłu.

W hasłach uwzględniana jest wielkość liter.

Wprowadź poprawne hasło.

Kwestia 2 Skonfiguruj drukarkę ponownie i połącz się ponownie z siecią Wi-Fi.

Kwestia 3 Sprawdź funkcję DHCP na routerze bezprzewodowym. Jeśli funkcja DHCP jest wyłączona, włącz ją.

Szczegółowe informacje można znaleźć w podręczniku dołączonym do routera bezprzewodowego.

C-11

Nazwa sieci (SSID) pozostaje wartością domyślną (nazwa sieci (SSID) nie została ustawiona). Sprawdź nazwę sieci (SSID) routera bezprzewodowego.

Sprawdź nazwę sieci (SSID) i hasło routera bezprzewodowego, z którym chcesz się połączyć, a następnie wykonaj ręczną konfigurację.

»»» Uwaga

- Aplikacja Wi-Fi Connection Assistant umożliwia diagnozowanie stanu sieci i naprawianie ewentualnych błędów.

Wybierz poniższe łącze, aby pobrać aplikację Wi-Fi Connection Assistant i ją zainstalować.

- ➔ [Sprawdzanie stanu połączenia drukarki przy użyciu aplikacji Wi-Fi Connection Assistant](#)

Zapoznaj się z poniższą informacją w zakresie uruchomienia aplikacji Wi-Fi Connection Assistant.

- **W przypadku systemu Windows:**

- ➔ [Uruchamianie aplikacji Wi-Fi Connection Assistant](#)

- **W przypadku systemu macOS:**

- ➔ [Uruchamianie aplikacji Wi-Fi Connection Assistant](#)



Nie można nawiązać połączenia z drukarką w bezpośrednim trybie bezprzewodowym



Sprawdź poniższe elementy

Kwestia 1 Sprawdź stan zasilania drukarki i innych urządzeń (np. komputera/ smartfona/tabletu).

Włącz drukarkę lub urządzenia.

Jeśli zasilanie jest już włączone, wyłącz je i włącz ponownie przełącznik zasilania.

Kwestia 2 Sprawdź ustawienia urządzenia (np. komputera/smartfona/tabletu).

Sprawdź, czy w urządzeniu jest włączona sieć Wi-Fi.

Szczegółowe informacje można znaleźć w podręczniku dołączonym do urządzenia.

Kwestia 3 Wydrukuj informacje o ustawieniach sieciowych.

Zobacz punkty od „Krok 1” do „Krok 5” w sekcji [Nie można znaleźć drukarki w sieci/Nie można drukować](#).

W wydrukowanych informacjach o ustawieniach sieciowych sprawdź, czy w pozycji „2-2” nie ma wartości „C-8”. W takim przypadku liczba podłączonych drukarek jest zbyt duża.

Bezpośredni tryb bezprzewodowy umożliwia podłączenie maksymalnie 5 urządzeń.

Jeśli chcesz podłączyć dodatkowe urządzenia, przed ich dodaniem rozłącz wszystkie urządzenia, które nie są używane.

Kwestia 4 Sprawdź, czy drukarka jest wybrana jako połączenie dla różnych urządzeń (np. komputera/smartfona/tabletu).

Wybierz nazwę sieciową (SSID) dla bezpośredniego trybu bezprzewodowego ustawioną w drukarce jako miejsce docelowe połączenia dla urządzeń.

Sprawdź lokalizację w urządzeniu.

Aby uzyskać szczegółowe informacje, zapoznaj się z instrukcją obsługi urządzenia lub odwiedź witrynę producenta.

Aby sprawdzić nazwę sieci (SSID) bezpośredniego trybu bezprzewodowego, która jest ustawiona dla drukarki, wyświetl ją za pomocą panelu operacyjnego drukarki lub wydrukuj informacje o ustawieniach sieciowych drukarki.

- Wyświetl na panelu operacyjnym drukarki.

➔ [Ustawienia sieci LAN](#)

- Wydrukuj ustawienia sieciowe.

➔ [Drukowanie ustawień sieciowych](#)

Kwestia 5 Sprawdź, czy hasło bezpośredniego trybu bezprzewodowego ustawione dla drukarki zostało poprawnie wprowadzone.

Aby sprawdzić hasło ustawione dla drukarki, wyświetl je za pomocą panelu operacyjnego drukarki lub wydrukuj informacje o ustawieniach sieciowych drukarki.

- Wyświetl na panelu operacyjnym drukarki.

➔ [Ustawienia sieci LAN](#)

- Wydrukuj ustawienia sieciowe.

➔ [Drukowanie ustawień sieciowych](#)

Kwestia 6 Sprawdź, czy drukarka nie znajduje się w zbyt dużej odległości od urządzenia.

Jeśli odległość między drukarką a urządzeniem jest zbyt duża, jakość komunikacji bezprzewodowej pogarsza się. Zbliź do siebie drukarkę i urządzenie.

Sprawdzanie informacji o sieci drukarki

- ➔ [Sprawdzanie adresu IP lub MAC drukarki](#)
- ➔ [Sprawdzanie adresu IP lub MAC komputera](#)
- ➔ [Sprawdzanie komunikacji między komputerem, drukarką i routerem bezprzewodowym](#)
- ➔ [Sprawdzanie informacji o ustawieniach sieciowych](#)

Sprawdzanie adresu IP lub MAC drukarki

A

Aby sprawdzić powiązany z drukarką adres IP lub MAC, wydrukuj informacje o ustawieniach sieci lub wyświetl je za pomocą panelu operacyjnego.

- Wyświetl na panelu operacyjnym.
 - ➔ [Ustawienia sieci LAN](#)
- Wydrukuj ustawienia sieciowe.
 - ➔ [Drukowanie ustawień sieciowych](#)

Jeśli korzystasz z systemu Windows, informacje o ustawieniach sieciowych komputera możesz sprawdzić na jego ekranie.

- ➔ [Ekran aplikacji Canon Wi-Fi Connection Assistant](#)

Sprawdzanie adresu IP lub MAC komputera

A

Aby sprawdzić adres IP lub MAC komputera, wykonaj poniższe instrukcje.

- **W przypadku systemu Windows:**

1. Wybierz **wiersz polecenia (Command Prompt)** z menu **Start**.
2. Wprowadź polecenie „ipconfig/all” i naciśnij klawisz **Enter**.

Wyświetlą się adresy IP i MAC komputera. Jeśli komputer nie jest podłączony do sieci, nie pojawi się adres IP.

- **W przypadku systemu macOS:**

1. W menu Apple wybierz opcję **Ustawienia systemu (System Settings)**, a następnie kliknij przycisk **Sieć (Network)**.
2. Upewnij się, że został wybrany interfejs sieciowy, z jakiego korzysta komputer.

Upewnij się, że sieć **Wi-Fi** jest **Połączona (Connected)** przy łączeniu się przez Wi-Fi lub czy sieć **Ethernet** jest **Podłączona (Connected)** w przypadku połączenia przewodowego sieci LAN, a następnie kliknij

3. Kliknij **Szczegóły (Details)**, aby sprawdzić adres IP.

Pojawi się adres IP komputera. Aby sprawdzić adres MAC, kliknij **Sprzęt (Hardware)**.

Sprawdzanie komunikacji między komputerem, drukarką i routerem bezprzewodowym

A

Aby sprawdzić, czy działa komunikacja, przeprowadź test za pomocą polecenia „ping”.

- **W przypadku systemu Windows:**

1. Wybierz **wiersz polecenia (Command Prompt)** z menu **Start**.
2. Wpisz polecenie „ping XXX.XXX.XXX.XXX” i naciśnij przycisk **Enter**.

„XXX.XXX.XXX.XXX” to adres IP urządzenia docelowego.

Jeśli komunikacja działa, pojawi się komunikat podobny do widocznego poniżej.

Odpowiedź z XXX.XXX.XXX.XXX: bajtów=32 czas=10ms TTL=255

Komunikat **Upłynął limit czasu żądania (Request timed out)** oznacza, że komunikacja nie działa.

- **W przypadku systemu macOS:**

1. Uruchom **Terminal** jak pokazano poniżej.

Wybierz opcję **Komputer (Computer)** w menu **Idź (Go)** programu Finder i kliknij dwukrotnie kolejno **Macintosh HD > Aplikacje (Applications) > Narzędzia (Utilities) > Terminal**.

2. Wpisz polecenie „ping -c3 XXX.XXX.XXX.XXX” i naciśnij przycisk **Enter**.

„XXX.XXX.XXX.XXX” to adres IP urządzenia docelowego.

Jeśli komunikacja działa, pojawi się komunikat podobny do widocznego poniżej.

64 bytes from XXX.XXX.XXX.XXX: icmp_seq=0 ttl=64 time=3.394 ms

64 bytes from XXX.XXX.XXX.XXX: icmp_seq=1 ttl=64 time=1.786 ms

64 bytes from XXX.XXX.XXX.XXX: icmp_seq=2 ttl=64 time=1.739 ms

--- XXX.XXX.XXX.XXX ping statistics ---

3 packets transmitted, 3 packets received, 0% packet loss

Jeśli wyświetlany jest następujący komunikat, oznacza to, że komunikacja nie działa prawidłowo.

PING XXX.XXX.XXX.XXX (XXX.XXX.XXX.XXX) : 56 data bytes

---XXX.XXX.XXX.XXX ping statistics ---

3 packets transmitted, 0 packets received, 100% packet loss

Sprawdzenie informacji o ustawieniach sieciowych

A

Aby sprawdzić informacje o ustawieniach sieci drukarki, wyświetl je za pomocą panelu operacyjnego drukarki lub wydrukuj je.

- Wyświetl na panelu operacyjnym.
 - ➔ [Ustawienia sieci LAN](#)
- Wydrukuj ustawienia sieciowe.
 - ➔ [Drukowanie ustawień sieciowych](#)




Drukowanie ustawień sieciowych



Bieżące ustawienia sieci w drukarce można wydrukować za pomocą panelu operacyjnego.

»»» Ważne

- Wydruk ustawień sieciowych zawiera ważne informacje o sieci. Korzystając z niego, należy zachować ostrożność.

1. Upewnij się, że zasilanie drukarki jest włączone.
2. [Załaduj cztery lub więcej arkuszy zwykłego papieru formatu A4 lub Letter.](#)
3. Wybierz  (**Ustawienia (Setup)**) na ekranie **POCZĄTEK (HOME)**.
4. Wybierz opcję **Ustawienia urządzenia (Printer settings)**.
5. Wybierz opcję **Ustawienia sieci LAN (LAN settings)**.
6. Wybierz opcję **Druk. szczeg. (Print details)**.
7. Zapoznaj się z komunikatem i wybierz opcję **Tak (Yes)**.
8. Gdy wyświetli się ekran potwierdzenia dotyczący druku haseł, wybierz opcję **WŁĄCZONY (ON)** lub **WYŁĄCZONY (OFF)**.

Drukarka rozpocznie drukowanie informacji o ustawieniach sieciowych.

Zostaną wydrukowane następujące informacje na temat ustawień sieciowych drukarki. (Niektóre wartości ustawień nie są wyświetlane w zależności od ustawień drukarki).

Numer elementu	Element	Opis	Ustawienie
1	Product Information	Informacje o produkcie	–
1-1	Product Name	Nazwa produktu	XXXXXXXXX
1-2	ROM Version	Wersja pamięci ROM	XXXXXXXXX
1-3	Serial Number	Numer seryjny	XXXXXXXXX
2	Network Diagnostics	Diagnostyka sieci	–

2-1	Diagnostic Result	Wynik diagnostyki	XXXXXXXXXX
2-2	Result Codes	Kody wyników	XXXXXXXXXX
2-3	Result Code Details	Szczegóły kodu wyniku	Zob. Rozwiązywanie problemów z siecią za pomocą funkcji diagnostycznych drukarki , aby sprawdzić szczegóły wyniku diagnostyki i kody wyników.
3	Wireless LAN	Bezprzewodowa sieć LAN	Enable/Disable
3-2	Infrastructure	Infrastruktura	Enable/Disable
3-2-1	Signal Strength	Siła sygnału	Od 0 do 100 [%]
3-2-2	Link Quality	Jakość łącza	Od 0 do 100 [%]
3-2-3	Frequency	Częstotliwość	2.4/5 [GHz]
3-2-4	MAC Address	Adres MAC	XX:XX:XX:XX:XX:XX
3-2-5	Connection	Stan połączenia	Active/Inactive
3-2-6	SSID	SSID	Nazwa sieciowa (SSID) bezprzewodowej sieci LAN
3-2-7	Channel	Kanał	XXX (1 do 13, 36, 40, 44, 48, 52, 56, 60, 64, 100, 104, 108, 112, 116, 120, 124, 128, 132, 136, 140, 149, 153, 157, 161, 165)
3-2-8	Encryption	Metoda szyfrowania	none/TKIP/AES
3-2-10	Authentication	Metoda uwierzytelniania	none/auto/open/shared/WPA-PSK/WPA2-PSK/WPA3-SAE/WPA-EAP/WPA2-EAP/WPA3-EAP
3-2-11	TCP/IPv4	TCP/IPv4	Enable
3-2-12	IP Address	Adres IP (IP address)	XXX.XXX.XXX.XXX
3-2-13	Subnet Mask	Maska podsieci	XXX.XXX.XXX.XXX
3-2-14	Default Gateway	Brama domyślna	XXX.XXX.XXX.XXX
3-2-15	TCP/IPv6	TCP/IPv6	Enable/Disable
3-2-16	Link Local Address	Adres lokalnego łącza	XXXX:XXXX:XXXX:XXXX XXXX:XXXX:XXXX:XXXX
3-2-17	Link Local Prefix Length	Długość prefiksu lokalnego łącza	XXX
3-2-18	Stateless Address 1	Adres bezstanowy 1	XXXX:XXXX:XXXX:XXXX XXXX:XXXX:XXXX:XXXX
3-2-19	Stateless Prefix Length 1	Długość prefiksu bezstanowego 1	XXX

3-2-20	Stateless Address2	Adres bezstanowy 2	XXXX:XXXX:XXXX:XXXX XXXX:XXXX:XXXX:XXXX
3-2-21	Stateless Prefix Length2	Długość prefiksu bezstanowego 2	XXX
3-2-22	Stateless Address3	Adres bezstanowy 3	XXXX:XXXX:XXXX:XXXX XXXX:XXXX:XXXX:XXXX
3-2-23	Stateless Prefix Length3	Długość prefiksu bezstanowego 3	XXX
3-2-24	Stateless Address4	Adres bezstanowy 4	XXXX:XXXX:XXXX:XXXX XXXX:XXXX:XXXX:XXXX
3-2-25	Stateless Prefix Length4	Długość prefiksu bezstanowego 4	XXX
3-2-26	Default Gateway1	Brama domyślna 1	XXXX:XXXX:XXXX:XXXX XXXX:XXXX:XXXX:XXXX
3-2-27	Default Gateway2	Brama domyślna 2	XXXX:XXXX:XXXX:XXXX XXXX:XXXX:XXXX:XXXX
3-2-28	Default Gateway3	Brama domyślna 3	XXXX:XXXX:XXXX:XXXX XXXX:XXXX:XXXX:XXXX
3-2-29	Default Gateway4	Brama domyślna 4	XXXX:XXXX:XXXX:XXXX XXXX:XXXX:XXXX:XXXX
3-2-33	IPsec	Ustawienie protokołu IPsec	Active/Inactive
3-2-34	Security Protocol	Metoda zabezpieczania	ESP/ESP & AH/AH/Puste (nie wybrano)
3-2-35	Wireless LAN DRX	Nieciągły odbiór (bezprowadowa sieć LAN)	Enable/Disable
3-3	Wireless Direct/Access Point Mode	Tryb pracy dla bezpośredniego trybu bezprzewodowego	Enable/Disable
3-3-1	MAC Address	Adres MAC	XX:XX:XX:XX:XX:XX
3-3-2	Connection	Stan połączenia	Active/Inactive
3-3-3	SSID	SSID	Nazwa sieciowa (SSID) w bezpośrednim trybie bezprzewodowym
3-3-4	Password	Hasło	Hasło Wireless Direct
3-3-5	Channel	Kanał	3,6,36,40

3-3-6	Encryption	Metoda szyfrowania	AES
3-3-7	Authentication	Metoda uwierzytelniania	WPA2-PSK
3-3-8	TCP/IPv4	TCP/IPv4	Enable
3-3-9	IP Address	Adres IP (IP address)	XXX.XXX.XXX.XXX
3-3-10	Subnet Mask	Maska podsieci	XXX.XXX.XXX.XXX
3-3-11	Default Gateway	Brama domyślna	XXX.XXX.XXX.XXX
3-3-12	TCP/IPv6	TCP/IPv6	Enable/Disable
3-3-13	Link Local Address	Adres lokalnego łącza	XXXX:XXXX:XXXX:XXXX XXXX:XXXX:XXXX:XXXX
3-3-14	Link Local Prefix Length	Długość prefiksu lokalnego łącza	XXX
3-3-15	IPsec	Ustawienie protokołu IPsec	Active/Inactive
3-3-16	Security Protocol	Metoda zabezpieczania	ESP/ESP & AH/AH/Puste (nie wybrano)
3-3-17	Wireless LAN DRX	Nieciągły odbiór (bezpośredni tryb bezprzewodowy)	Disable
3-3-18	Frequency	Częstotliwość bezpośredniego trybu bezprzewodowego	2.4/5 [GHz]
5	Other Settings	Inne ustawienia	–
5-1	Printer Name	Nazwadrukarki	Nazwadrukarki
5-2	Wireless Direct DevName	Nazwa urządzenia w bezpośrednim trybie bezprzewodowym	Nazwa urządzenia w bezpośrednim trybie bezprzewodowym
5-4	WSD Printing	Ustawienie drukowania WSD	Enable/Disable
5-5	WSD Timeout	Limit czasu	1/5/10/15/20 [min]
5-6	LPD Printing	Ustawienie drukowania LPD	Enable/Disable
5-7	RAW Printing	Ustawienie drukowania RAW	Enable/Disable
5-9	Bonjour	Ustawienie Bonjour	Enable/Disable
5-10	Bonjour Service Name	Nazwa usługi Bonjour	Nazwa usługi Bonjour

5-11	LLMNR	Ustawienie LLMNR	Enable/Disable
5-12	SNMP	Ustawienie SNMP	Enable/Disable
5-14	DNS Server	Automatycznie pobieraj adres serwera DNS	Auto/Manual
5-15	Primary Server	Adres serwera podstawowego	XXX.XXX.XXX.XXX
5-16	Secondary Server	Adres serwera dodatkowego	XXX.XXX.XXX.XXX
5-17	Proxy Server	Ustawienie serwera proxy	Enable/Disable
5-18	Proxy Address	Adres proxy	XXXXXXXXXXXXXXXXXXXXXXX
5-19	Proxy Port	Dane portu proxy	Od 1 do 65535
5-20	Cert. Fingerprt(SHA-1)	Podpis cyfrowy certyfikatu (SHA-1)	xxxxxxxx xxxxxxxx xxxxxxxx xxxxxxxx xxxxxxxx
5-21	Cert. Fingerprt(SHA-256)	Podpis cyfrowy certyfikatu (SHA-256)	xxxxxxxx xxxxxxxx xxxxxxxx xxxxxxxx xxxxxxxx xxxxxxxx xxxxxxxx xxxxxxxx
7	Web Services	Usługi WWW	–
7-1	Unsent Usage Logs	Liczba niewysłanych dzienników użycia	Od 0 do 200
7-2	Usage Log Last Sent	Ostatnia data wysłania dziennika użycia	XXXXXXXXXX
7-3	Web Service Status	Stan rejestracji	Not set/Disabled/Registration pending/Registered
7-4	Log Transmission Status	Wynik transmisji	Not activated/Processing/Server error/Connection error/Timeout error/Error/Awaiting server response/Active
7-5	Subscription Information	Informacje o subskrypcji	
7-5-1	Subscription Status	Status subskrypcji	Not Available/Active/Inactive
7-5-2	Remaining Offline Prints	Liczba pozostałych stron, które można wydrukować w trybie offline	xxx
7-5-3	Installed Cartridge Type	Typ kasety w subskrypcji	Subscription/Setup/Normal
7-5-4	Online Support	Wsparcie online dla adresu URL subskrypcji	xxxxxxxxxxxxxxxxxx (54 characters)

9	Security policy	Stan zasad bezpieczeństwa	–
9-1	Security administrator password	Hasła administratora zabezpieczeń	Enable/Disable
9-2	Interface	Funkcja interfejsu	–
9-2-1	Wi-Fi policy	Zasady połączenia bezprzewodowego	–
	Prohibit use of direct connection	Zabroń używania bezpośredniego połączenia	Enable/Disable
	Prohibit use of wireless LAN (Wi-Fi)	Zabroń używania bezprzewodowej sieci LAN	Enable/Disable
9-2-2	USB policy	Zasada połączenia USB	–
	Prohibit use of USB connection	Zabroń używania urządzenia USB	Enable/Disable
	Prohibit use of external USB devices	Zabroń używania jako urządzenia pamięci USB	Enable/Disable
9-3	Network	Funkcja sieci	–
9-3-1	Communication policy	Zasady operacyjne komunikacji	–
	Always verify signatures for SMB/WebDAV server functions	Zawsze weryfikuj podpisy podczas korzystania z funkcji serwera SMB/WebDAV	Enable/Disable
	Always verify server certificate when using TLS	Zawsze weryfikuj certyfikat serwera podczas korzystania z TLS	Enable/Disable
	Prohibit cleartext authentication for server functions	Zabroń uwierzytelniania funkcji serwera tekstem nieszyfrowanym	Enable/Disable
	Prohibit use of SNMPv1	Zabroń używania protokołu SNMPv1	Enable/Disable
9-3-2	Port usage policy	Zasady korzystania z portów	–
	Restrict LPD port	Ogranicz port LPD	Enable/Disable
	Restrict RAW port	Ogranicz port RAW	Enable/Disable

	Restrict FTP port	Ogranicz port FTP	Enable/Disable
	Restrict WSD port	Ogranicz port WSD	Enable/Disable
	Restrict BMLinkS port	Ogranicz port BMLinkS	Enable/Disable
	Restrict IPP port	Ogranicz port IPP	Enable/Disable
	Restrict SMB port	Ogranicz port SMB	Enable/Disable
	Restrict SMTP port	Ogranicz port SMTP	Enable/Disable
	Restrict dedicated port	Ogranicz port dedykowany	Enable/Disable
	Restrict remote operation's software port	Ogranicz port oprogramowania obsługi zdalnej	Enable/Disable
	Restrict SIP (IP Fax) port	Ogranicz port SIP (faks IP)	Enable/Disable
	Restrict mDNS port	Ogranicz port mDNS	Enable/Disable
	Restrict SLP port	Ogranicz port SLP	Enable/Disable
	Restrict SNMP port	Ogranicz port SNMP	Enable/Disable
9-4	Authentication	Funkcja uwierzytelniania	–
9-4-1	Authentication policy	Zasady operacyjne uwierzytelniania	–
	Prohibit guest users from using the printer	Zabroń korzystania z urządzenia gościom	Enable/Disable
	Force auto logout	Wymuś automatyczne wylogowanie	Enable/Disable
	Logout period	Czas do wylogowania	xx sec
9-4-2	Pwd operation policy	Zasady działania hasła	–
	Prohibit caching of password for external servers	Zabroń buforowania hasła do serwerów zewnętrznych	Enable/Disable
	Display warning when default password is in use	Wyświetl ostrzeżenie, gdy używane jest hasło domyślne	Enable/Disable
	Prohibit use of default password for remote access	Zabroń używania domyślnego hasła do zdalnego dostępu	Enable/Disable

9-4-3	Password settings policy	Zasady ustawień hasła	–
	Minimum number of characters for password	Ustaw minimalną liczbę znaków hasła	Enable/Disable
	characters (1 - 32)	Ustaw minimalną liczbę znaków	1~32 (znaki)
	Password validity period	Ustaw okres ważności hasła	Enable/Disable
	days (1 - 180)	Okres ważności hasła	1-180 days
	Prohibit use of 3 or more identical consecutive characters	Zabroń używania 3 lub więcej identycznych znaków następujących po sobie	Enable/Disable
	Require use of at least 1 uppercase character	Wymuś użycie co najmniej 1 dużej litery	Enable/Disable
	Require use of at least 1 lowercase character	Wymuś użycie co najmniej 1 małej litery	Enable/Disable
	Require use of at least 1 number	Wymuś użycie co najmniej 1 cyfry	Enable/Disable
	Require use of at least 1 symbol	Wymuś użycie co najmniej 1 symbolu	Enable/Disable
9-4-4	Lockout policy	Zasady blokady	–
	Enable lockout	Włącz blokadę	Enable/Disable
	Lockout threshold (times)	Próg blokady	1-10 time
	Lockout period (minutes)	Okres blokady	1-60 min
9-5	Key/Certificate	Funkcja klucza/certyfikatu	–
	Prohibit use of weak encryption	Zabroń stosowania słabego szyfrowania	Enable/Disable
	Prohibit use of key/certificates with weak encryption	Zabroń używania klucza/certyfikatu o słabym szyfrowaniu	Enable/Disable
	Use TPM to store password and key	Użyj modułu TPM do przechowywania hasła i klucza	Enable/Disable

9-6	Log	Funkcja logowania	–
	Force recording of audit log	Wymuś rejestrowanie dziennika kontroli	Enable/Disable
	Require SNTP settings	Wymuś ustawienia SNTP	Enable/Disable
	Server name	Ustawienie nazwy serwera SNTP	URL
9-7	Job	Funkcja zadania	–
9-7-1	Printing policy	Zasady drukowania	–
	Prohibit immediate printing of received jobs	Zabroń natychmiastowego drukowania odebranych zadań	Enable/Disable
9-7-2	Send/Receive policy	Zasady wysyłania/odbierania	–
	Allow sending only to registered addresses	Zezwól na wysyłanie tylko do zarejestrowanych adresów	Enable/Disable
	Force confirmation of fax number	Wymuś potwierdzenie numeru faksu	Enable/Disable
	Prohibit auto forwarding	Zabroń automatycznego przekazywania	Enable/Disable
9-7-3	Storage	Zasady przechowywania	–
	Force complete deletion of data	Wymuś całkowite usunięcie danych	Enable/Disable

(Ciąg „XX” symbolizuje znaki alfanumeryczne.)



Przywracanie wartości domyślnych dla ustawień sieci LAN drukarki



▶▶▶ Ważne

- Inicjowanie powoduje usunięcie wszystkich ustawień sieciowych drukarki, co może uniemożliwić drukowanie lub skanowanie z komputera przez sieć. Aby ponownie użyć drukarki w sieci po przywróceniu jej domyślnych ustawień fabrycznych, zapoznaj się z Przewodnikiem konfiguracji i wykonaj konfigurację ponownie.

Zainicjuj ustawienia sieci, korzystając z dostępnego w drukarce panelu operacyjnego.

➔ [Resetuj ustawienia](#)



Domyślne ustawienia sieciowe



Ustawienia domyślne połączenia z siecią LAN

Element	Domyślne
Nazwa sieciowa (SSID) (Network name (SSID))	BJNPSETUP
Zabezpieczenie Wi-Fi (Wi-Fi security)	Wyłączone (Disable)
Adres IP (IP address) IPv4	Ustawienia automatyczne (Auto setup)
Adres IP (IP address) IPv6	Ustawienia automatyczne
Ustaw nazwę drukarki (Set printer name)*	XXXXXXXXXXXXXXXXXX
Włącz/wyłącz IPv6 (Enable/disable IPv6)	Włącz (Enable)
Włącz/wyłącz WSD (Enable/disable WSD)	Włącz (Enable)
Ustawienie limitu czasu (Timeout settings) (WSD)	15 minut (15 minutes)
Włącz/wyłącz Bonjour (Enable/disable Bonjour)	Włącz (Enable)
Nazwa usługi Bonjour (Bonjour service name)*	Nazwa modelu urządzenia Canon
Ustawienie protokołu LPR (LPR protocol settings)	Włącz (Enable)
Protok. RAW (RAW protocol)	Włącz (Enable)
LLMNR	Włącz (Enable)
Ustaw. DRX Wi-Fi (Wi-Fi DRX settings)	Włącz (Enable)

(Ciąg „XX” symbolizuje znaki alfanumeryczne.)

* Wartość domyślna zależy od drukarki. Sprawdź wartość za pomocą panelu operacyjnego.

➔ [Ustawienia sieci LAN](#)

Bezpośredni tryb bezprzewodowy

Element	Domyślne
Nazwa sieciowa (SSID) (Network name (SSID))	DIRECT-abXX-ModelName *1 *2
Hasło (Password)	YYYYYYYYYY *3

Zabezpieczenie Wi-Fi (Wi-Fi security)	WPA2-PSK (AES)
Potwierdzenie żądania łącz. (Connection request confirmation)	Wyświetlany
Przełącznik 2,4 GHz/5 GHz (2.4GHz/5GHz Switch)	2,4 GHz

*1 Wartość domyślna zależy od drukarki. Sprawdź wartość za pomocą panelu operacyjnego.

*2 Wartość „ab” jest wartością losową, a „XX” oznacza ostatnie dwie cyfry adresu MAC drukarki. (ta wartość jest określana po włączeniu drukarki po raz pierwszy).

*3 Hasło jest określane automatycznie po włączeniu drukarki po raz pierwszy.



Połączenie z Wireless Direct



Do drukarki można podłączać urządzenia (np. komputer, smartfon czy tablet), stosując dwie poniższe metody.

- Połączenie bezprzewodowe (podłączanie urządzeń zewnętrznych za pośrednictwem routera bezprzewodowego)
- Bezpośrednie połączenie bezprzewodowe (łączenie urządzeń bezpośrednio bez routera)

W tej części opisano bezpośredni tryb bezprzewodowy, który umożliwia drukowanie po bezpośrednim połączeniu urządzeń do drukarki.

»» Ważne

- Z drukarką można jednocześnie podłączyć do 5 urządzeń przez Wireless Direct.
- Sprawdź ograniczenia użytkowe, a następnie połącz drukarkę z bezpośrednim trybem bezprzewodowym.

➔ [Ograniczenia](#)


Podłączanie smartfona/ tabletu/ komputera do drukarki



1. Włącz funkcję Wi-Fi w smartfonie/ tablecie/ komputerze.

Włącz funkcję Wi-Fi w ustawieniach w smartfonie/ tablecie/ komputerze.

Szczegółowe informacje na temat włączania funkcji Wi-Fi podano w instrukcji obsługi smartfona/ tabletu/ komputera.


2. Wybierz  (Ustawienia (Setup)) na ekranie **POCZĄTEK (HOME)**.
3. Wybierz opcję **Ustawienia urządzenia (Printer settings)**.
4. Wybierz opcję **Ustawienia sieci LAN (LAN settings)**.
5. Wybierz opcję **Bezpośr. tryb bezprzewod. (Wireless Direct)**.

6. Wybierz opcję **Połącz ze smartfonem (Connect to smartphone)**.

7. Wybierz opcję **iPhone/iPad**, aby połączyć się z urządzeniem iPhone/iPad, **Urządzenie z systemem Android (Android device)**, aby połączyć się urządzeniem z systemem Android oraz **Inne (Others)** to połączyć się z innym urządzeniem.


- **iPhone/iPad**

1. Wybierz opcję **Kod QR (QR Code)**.
2. Zeskanuj wyświetlony kod QR za pomocą standardowej aplikacji aparatu iPhone/iPad lub

aplikacji  na smartfon/tablet.

Urządzenie iPhone/iPad jest połączone z drukarką.

»»» **Uwaga**

- Jeśli nie można odczytać kodu QR, na ekranie z kodem QR wybierz opcję  (Wstecz) i podłącz drukarkę, wybierając kolejno opcje **Połącz ze smartfonem (Connect to smartphone) > Inne (Others)**.

- **Urządzenie z systemem Android (Android device)**


1. Wybierz opcję **Kod QR (QR Code)**.
2. Zeskanuj wyświetlony kod QR urządzeniem z systemem Android w jeden z poniższych sposobów.
 - W ustawieniach urządzenia z systemem Android wybierz sieć i Wi-Fi. Wybierz ikonę **Kod QR (QR code)** widoczną po prawej stronie opcji **Dodaj sieć (Add network)** w dolnej części listy połączeń Wi-Fi i zeskanuj kod QR.
 - Zeskanuj wyświetlony kod QR za pomocą standardowej aplikacji aparatu Android lub

aplikacji  na smartfon/tablet.

- Zeskanuj wyświetlony kod QR za pomocą aplikacji do skanowania kodów QR.

Urządzenie z systemem Android zostało połączone z drukarką.

»»» **Uwaga**

- Funkcja Bezpośredni tryb bezprzewodowy z użyciem kodu QR może być używana w systemie Android 5.0 lub nowszym.
- Funkcja skanowania kodów QR za pomocą standardowego aparatu urządzenia w systemie Android jest dostępna w systemie Android 10 lub nowszym.
- Na pewnych smartfonach i tabletach kod QR może nie być odczytywalny.
- Jeśli nie można odczytać kodu QR, na ekranie z kodem QR wybierz opcję  (Wstecz) i podłącz drukarkę, wybierając kolejno opcje **Połącz ze smartfonem (Connect to smartphone) > Inne (Others)**.

- **Inne (Others)**

1. Wybierz przycisk **Dalej (Next)**.

Pojawiają się opcje **Nazwa sieciowa (SSID) (Network name (SSID))** i **Hasło (Password)**.

»»» Uwaga

- Aby wyświetlić hasło, wybierz opcję **Pokaż hasło (Show password)**. Aby ukryć hasło, wybierz opcję **Ukryj hasło (Hide password)**.
- Przy podłączaniu smartfona/ tabletu/ komputera do drukarki potrzebne jest hasło.

2. Wybierz w smartfonie/tablecie/komputerze opcję **DIRECT-XXXX-ModelName** (gdzie X oznacza znaki alfanumeryczne).

3. Wpisz hasło w polu **Hasło (Password)** na smartfonie/tablecie/komputerze.

Smartfon/ tablet/ komputer został podłączony do drukarki.

»»» Uwaga

- Jeśli dla opcji [Zmiana ustawienia bezpośredniego trybu bezprzewodowego](#), w obszarze **Potwierdzenie żądania połączenia. (Connection request confirmation)** drukarka ma ustawione wyświetlanie ekranu potwierdzenia, po połączeniu urządzenia bezprzewodowego z drukarką na panelu operacyjnym drukarki pojawia się monit o zgodę na połączenie.

Upewnij się, że nazwa na panelu operacyjnym zgadza się z nazwą bezprzewodowego urządzenia komunikacyjnego i wybierz opcję **Tak (Yes)**.

Po zainstalowaniu Aplikacji można drukować za pomocą smartfonu lub tabletu. Można ją pobrać ze sklepu App Store lub Google Play.


- ➔ W przypadku urządzenia iOS
- ➔ W przypadku urządzenia Android

Zmiana ustawienia bezpośredniego trybu bezprzewodowego



Zmień ustawienia bezpośredniego trybu bezprzewodowego, wykonując poniższą procedurę.

1. Upewnij się, że drukarka jest włączona.

2. Wybierz  (**Ustawienia (Setup)**) na ekranie **POCZĄTEK (HOME)** i wybierz opcję **Ustawienia urządzenia (Printer settings)**

3. Wybierz opcję **Ustawienia sieci LAN (LAN settings)**.

4. Wybierz opcję **Bezpośr. tryb bezprzewod. (Wireless Direct)**.

»» Uwaga

- Aby zmienić ustawienia bezpośredniego trybu bezprzewodowego, najpierw musisz włączyć bezpośredni tryb bezprzewodowy.

Na ekranie menu wyświetlanym po wybraniu funkcji **Bezpośr. tryb bezprzewod. (Wireless Direct)** wybierz opcję **Włącz/wyłącz bezp. tr. bezprz. (Enable/disable Wireless Direct)** i włącz funkcję Bezpośredni tryb bezprzewodowy.

5. Wybierz element ustawień.

W razie potrzeby przewiń w dół.

- **Wyśw. ustaw. (See settings)**

Wyświetlone zostaną wartości ustawień do używania drukarki w bezpośrednim trybie bezprzewodowym.

- **Zmień nazwę sieci (SSID) (Change network name (SSID))**

Możesz zmienić identyfikator (SSID) bezpośredniego trybu bezprzewodowego.

Identyfikator (SSID) jest nazwą drukarki (nazwą urządzenia) wyświetlaną na urządzeniu obsługującym funkcję Wi-Fi Direct.

Aby zmienić nazwę identyfikatora SSID, wykonaj poniższą procedurę.

- Aby ustawić ręcznie
 1. Wybierz wyświetlany identyfikator (SSID).
 2. Wprowadź zmiany za pomocą wyświetlonej klawiatury.
 3. Po zakończeniu wprowadzania zmian wybierz przycisk **OK**.
- Aby ustawić automatycznie
 1. Wybierz opcję **Aktualizuj aut. (Auto update)**.
 2. Wybierz opcję **Tak (Yes)**.

Możesz sprawdzić zaktualizowane ustawienie.

»» Uwaga

- Aby wyświetlić hasło, wybierz opcję **Pokaż hasło (Show password)**. Aby ukryć hasło, wybierz opcję **Ukryj hasło (Hide password)**.

- **Zmień hasło (Change password)**

Możesz zmienić hasło bezpośredniego trybu bezprzewodowego.

- Aby ustawić ręcznie
 1. Wybierz opcję **Zmień ręcznie (Change manually)**.
 2. Wybierz wyświetlane hasło.
 3. Wprowadź nowe hasło (10 znaków).

Wprowadź zmiany za pomocą wyświetlonej klawiatury.
 4. Po zakończeniu wprowadzania zmian wybierz przycisk **OK**.
- Aby ustawić automatycznie

1. Wybierz opcję **Aktualizuj aut. (Auto update)**.
2. Wybierz opcję **Tak (Yes)**.

Możesz sprawdzić zaktualizowane ustawienie.

»» Uwaga

- Aby wyświetlić hasło, wybierz opcję **Pokaż hasło (Show password)**. Aby ukryć hasło, wybierz opcję **Ukryj hasło (Hide password)**.

• **Potwierdzenie żądania połączenia. (Connection request confirmation)**

Zmień ustawienie ekranu potwierdzenia podczas łączenia urządzenia z obsługą Wi-Fi Direct z drukarką.

Jeśli chcesz, aby drukarka wyświetlała ekran z powiadomieniem po nawiązaniu z drukarką połączenia przez urządzenie zgodne z Wi-Fi Direct, wybierz opcję **WŁĄCZONY (ON)**.

»» Ważne

- Aby zapobiec nieupoważnionemu dostępowi, należy wybrać zaznaczyć opcję wyświetlania ekranu potwierdzenia.

• **Przełącznik 2,4 GHz/5 GHz (2.4GHz/5GHz Switch)**

Zmiana częstotliwości używanej przez funkcję Bezpośredni tryb bezprzewodowy.

Podczas korzystania z funkcji Bezpośredni tryb bezprzewodowy (2,4 GHz) połączenie z pobliskimi głośnikami Bluetooth może być okresowo przerywane. W takim przypadku przełączenie na częstotliwość 5 GHz zmniejszy problemy.

»» Uwaga

- Zmiana ustawienia bezpośredniego trybu bezprzewodowego w drukarce spowoduje również zmianę ustawienia routera bezprzewodowego w urządzeniu.

Problemy z drukowaniem (skanowaniem) ze smartfona/tabletu

- **Nie można drukować (skanować) ze smartfona/tabletu**

Nie można drukować (skanować) ze smartfona/tabletu

Jeśli nie można drukować (skanować) ze smartfona/tabletu, być może smartfon/tablet nie może się połączyć z drukarką.

Ustal przyczynę problemu odpowiednio do metody nawiązywania połączenia.

- ➔ [Nie można nawiązać komunikacji z drukarką przez Wi-Fi](#)
- ➔ [Nie można połączyć się z drukarką za pomocą bezpośredniego trybu bezprzewodowego](#)

»»» Uwaga

- W przypadku problemów z drukowaniem za pośrednictwem innych metod nawiązywania połączenia lub chęci uzyskania dodatkowych informacji o wprowadzaniu ustawień poszczególnych metod nawiązywania połączenia:
 - ➔ Korzystanie z łącza PIXMA/MAXIFY Cloud Link
 - ➔ Drukowanie za pomocą urządzenia z systemem iOS (AirPrint)



Nie można nawiązać komunikacji z drukarką przez Wi-Fi



Jeśli smartfon/tablet nie może się połączyć z drukarką, sprawdź poniższe kwestie.

Kwestia 1 Sprawdź stan zasilania drukarki, urządzeń sieciowych (np. routera bezprzewodowego) oraz smartfona/tabletu.

- Włącz drukarkę lub urządzenia.
- Jeśli zasilanie jest już włączone, wyłącz je i włącz ponownie przełącznik zasilania.
- Konieczne może być rozwiązanie problemów z routerem bezprzewodowym (np. interwałem aktualizacji klucza, interwałem aktualizacji funkcji DHCP, trybem oszczędzania energii) lub zaktualizowanie jego oprogramowania układowego.

Aby uzyskać szczegółowe informacje, skontaktuj się z producentem routera bezprzewodowego.

Kwestia 2 Sprawdź ustawienia smartfona/tabletu.


Sprawdź, czy w urządzeniu jest włączona sieć Wi-Fi.

Szczegółowe informacje można znaleźć w podręczniku dołączonym do urządzenia.

Kwestia 3 Czy drukarka ma połączenie z routerem bezprzewodowym?

- O stanie połączenia między drukarką i routerem bezprzewodowym informuje ikona w lewym dolnym rogu ekranu dotykowego.



Jeśli ikona  nie jest wyświetlana, opcja Wi-Fi jest wyłączona. Włącz komunikację bezprzewodową w drukarce.

- Upewnij się, że ustawienia sieci w drukarce (np. nazwa sieciowa (SSID) lub klucz sieciowy (hasło) itp.) są zgodne z ustawieniami routera bezprzewodowego.

Aby sprawdzić ustawienia routera bezprzewodowego, zapoznaj się z informacjami podanymi w dostarczonym z nim podręczniku lub skontaktuj się z jego producentem.

Aby sprawdzić bieżące informacje o ustawieniach sieci w drukarce, wydrukuj je lub wyświetl za pomocą panelu operacyjnego.

- Wyświetl na panelu operacyjnym drukarki.

- ➔ [Ustawienia sieci LAN](#)

- Wydrukuj ustawienia sieciowe.

- ➔ [Drukowanie ustawień sieciowych](#)

»» Uwaga

- Jeśli masz komputer, aplikacja Wi-Fi Connection Assistant pozwala zdiagnozować i naprawić stan sieci.

Wybierz poniższe łącze, aby pobrać aplikację Wi-Fi Connection Assistant i ją zainstalować.

- ➔ Sprawdzanie stanu połączenia drukarki przy użyciu aplikacji Wi-Fi Connection Assistant

Zapoznaj się z poniższą informacją w zakresie uruchomienia aplikacji Wi-Fi Connection Assistant.

- W przypadku systemu Windows:

- ➔ [Uruchamianie aplikacji Wi-Fi Connection Assistant](#)

- W przypadku systemu macOS:

- ➔ [Uruchamianie aplikacji Wi-Fi Connection Assistant](#)

Kwestia 4 Czy ustawienia sieciowe smartfona/tabletu są zgodne z ustawieniami routera bezprzewodowego?

Upewnij się, że ustawienia sieci w drukarce (np. nazwa sieciowa (SSID) lub klucz sieciowy (hasło) itp.) są zgodne z ustawieniami routera bezprzewodowego.

Aby sprawdzić ustawienia smartfona/tabletu, zapoznaj się z informacjami podanymi w dostarczonym z nim podręczniku lub skontaktuj się z jego producentem.

Jeśli ustawienia sieciowe smartfona/tabletu są niezgodne z ustawieniami wprowadzonymi w routerze bezprzewodowym, dopasuj ustawienia sieciowe smartfona/tabletu do ustawień routera bezprzewodowego.

Kwestia 5 Upewnij się, że drukarka nie znajduje się zbyt daleko od routera bezprzewodowego.

Jeśli odległość między drukarką i routerem bezprzewodowym jest zbyt duża, jakość komunikacji bezprzewodowej pogarsza się. Zbliż do siebie drukarkę i router bezprzewodowy.

Kwestia 6 Problem może być związany z sygnałem. Monitoruj stan sygnału i przesuń drukarkę oraz router sieci bezprzewodowej wedle potrzeby.

Umieść drukarkę i router bezprzewodowy tak, by nie były przedzielone żadnymi przeszkodami. Jakość połączeń bezprzewodowych pomiędzy różnymi pomieszczeniami i piętrami jest zazwyczaj niska. Komunikację bezprzewodową mogą zakłócać materiały budowlane zawierające metal lub beton. Jeśli drukarka nie może połączyć się z komputerem za pośrednictwem sieci Wi-Fi ze względu na ścianę, umieść drukarkę i komputer w tym samym pomieszczeniu.

Co więcej, jeśli w pobliżu routera sieci bezprzewodowej znajduje się urządzenie, które może emitować fale o podobnej częstotliwości (np. kuchenka mikrofalowa), mogą powstawać zakłócenia. Umieść router bezprzewodowy jak najdalej od źródeł zakłóceń.

Sprawdź siłę sygnału na ekranie dotykowym.

➔ [Korzystanie z ekranu dotykowego](#)

»»» Uwaga

- Jeśli strony internetowej nie można wydrukować za pomocą urządzenia Android, można ją wydrukować, zmieniając połączenie Wireless Direct.

➔ [Połączenie z Wireless Direct](#)

Nie można nawiązać połączenia z drukarką w bezpośrednim trybie bezprzewodowym

A

Jeśli smartfon/tablet nie może się połączyć z drukarką działającą w bezpośrednim trybie bezprzewodowym, sprawdź poniższe kwestie.

Kwestia 1 Sprawdź stan zasilania drukarki i urządzenia (np. smartfona/tabletu).

Włącz drukarkę lub urządzenia.

Jeśli zasilanie jest już włączone, wyłącz je i włącz ponownie przełącznik zasilania.

Kwestia 2 Sprawdź, czy na ekranie dotykowym drukarki jest wyświetlana ikona .

Jeśli nie jest wyświetlana, funkcja Bezpośredni tryb bezprzewodowy jest wyłączona. Włącz funkcję Bezpośredni tryb bezprzewodowy.

Kwestia 3 Sprawdź ustawienia smartfona/tabletu.

Sprawdź, czy w urządzeniu jest włączona sieć Wi-Fi.

Szczegółowe informacje można znaleźć w podręczniku dołączonym do urządzenia.

Kwestia 4 Sprawdź, czy drukarka jest wybrana jako połączenie dla urządzeń (np. smartfona/tabletu).

Wybierz nazwę sieciową (SSID) dla bezpośredniego trybu bezprzewodowego ustawioną w drukarce jako miejsce docelowe połączenia dla urządzeń.

Sprawdź lokalizację w urządzeniu.

Aby uzyskać szczegółowe informacje, zapoznaj się z instrukcją obsługi urządzenia lub odwiedź witrynę producenta.

Aby sprawdzić nazwę sieci (SSID) dla funkcji Bezpośredni tryb bezprzewodowy ustawioną w drukarce, wydrukuj informacje o ustawieniach sieciowych lub wyświetl je na panelu operacyjnym.

- Wyświetl na panelu operacyjnym drukarki.
 - ➔ [Ustawienia sieci LAN](#)
- Wydrukuj ustawienia sieciowe.
 - ➔ [Drukowanie ustawień sieciowych](#)

Kwestia 5 Sprawdź, czy hasło bezpośredniego trybu bezprzewodowego ustawione dla drukarki zostało poprawnie wprowadzone.

Aby sprawdzić hasło drukarki, wydrukuj informacje o ustawieniach sieciowych lub wyświetl je na panelu operacyjnym.

- Wyświetl na panelu operacyjnym drukarki.
 - ➔ [Ustawienia sieci LAN](#)
- Wydrukuj ustawienia sieciowe.
 - ➔ [Drukowanie ustawień sieciowych](#)

Kwestia 6 Sprawdź, czy drukarka nie znajduje się w zbyt dużej odległości od urządzenia.

Jeśli odległość między drukarką a urządzeniem jest zbyt duża, jakość komunikacji bezprzewodowej pogarsza się. Zbliź do siebie drukarkę i urządzenie.

Kwestia 7 Sprawdź, czy nie jest już podłączonych 5 urządzeń.

Bezpośredni tryb bezprzewodowy umożliwia podłączenie maksymalnie 5 urządzeń.

»»» Uwaga

- W zależności od specyfikacji używanej drukarki niektóre opisane funkcje (połączenie, skaner/kopiowanie itp.) mogą nie mieć zastosowania.

Aby uzyskać szczegółowe informacje na temat funkcji drukarki, zob. [Specyfikacje produktu](#).

Problemy z drukowaniem

- **Drukarka nie drukuje**
- **Drukarka nie pobiera ani nie podaje papieru lub jest wyświetlany błąd braku papieru**
- **Rozwiązywanie problemów z jakością wydruku**
- **Zmień na tryb offline (Windows)**
- **Brak poziomu atramentu w CanonIJStatus Monitor (Windows)**



Drukarka nie drukuje



Kwestia 1 Upewnij się, że drukarka jest włączona.

W przeciwnym razie upewnij się, że drukarka została odpowiednio podłączona, i naciśnij przycisk **WŁ. (ON)**, aby ją włączyć.

Poczekaj, aż pojawi się ekran **POCZĄTEK (HOME)** na ekranie dotykowym. Po upływie określonego czasu ekran przechodzi w tryb uśpienia. W takim przypadku dotknij ekranu dotykowego.

Kwestia 2 Upewnij się, że kasetę jest prawidłowo włożona.

Jeśli pod drukarką znajduje się jakiś przedmiot, kasetę nie można prawidłowo włożyć i papier może nie być podawany prawidłowo.

Upewnij się, że nie ma żadnych przedmiotów pod drukarką i wsuń kasetę płasko do drukarki aż się zatrzyma.

➔ [Ładowanie papieru](#)

Kwestia 3 Upewnij się, że drukarka jest poprawnie podłączona do komputera.

Jeśli korzystasz z kabla USB, upewnij się, że jest on poprawnie podłączony do drukarki i komputera. Jeśli kabel USB jest starannie podłączony, sprawdź następujące kwestie:

- Jeśli używasz urządzenia pośredniego, np. koncentratora USB, odłącz je, podłącz drukarkę bezpośrednio do komputera i ponownie spróbuj przeprowadzić drukowanie. Jeśli drukowanie rozpocznie się prawidłowo, oznacza to problem z urządzeniem pośrednim. Skontaktuj się z dostawcą przekaźnika.
- Problemem może być również kabel USB. Wymień kabel USB i ponów próbę drukowania.

Jeśli używasz drukarki z połączeniem sieciowym, upewnij się, że drukarka jest poprawnie skonfigurowana do pracy w sieci.

➔ [Nie można znaleźć drukarki w sieci](#) (Windows/macOS)

»»» Uwaga

- Aplikacja Wi-Fi Connection Assistant umożliwia diagnozowanie stanu sieci i naprawianie ewentualnych błędów.

Wybierz poniższe łącze, aby pobrać aplikację Wi-Fi Connection Assistant i ją zainstalować.

➔ [Sprawdzanie stanu połączenia drukarki przy użyciu aplikacji Wi-Fi Connection Assistant](#)

Zapoznaj się z poniższą informacją w zakresie uruchomienia aplikacji Wi-Fi Connection Assistant.

— **W przypadku systemu Windows:**

➔ [Uruchamianie aplikacji Wi-Fi Connection Assistant](#)

— **W przypadku systemu macOS:**

➔ [Uruchamianie aplikacji Wi-Fi Connection Assistant](#)

Kwestia 4 Upewnij się, że ustawienia papieru są zgodne z informacjami zarejestrowanymi w tylnej tacy lub kasecie.

Jeśli ustawienia papieru są niezgodne z informacjami zarejestrowanymi w tylnej tacy lub kasecie, na panelu operacyjnym pojawia się komunikat o błędzie. Aby rozwiązać problem, postępuj zgodnie z instrukcjami wyświetlanymi na panelu operacyjnym.

»» Uwaga

- Możesz wybrać, czy ma się pojawiać komunikat zapobiegający nieprawidłowemu drukowaniu.
 - Aby zmienić ustawienia wyświetlania komunikatów w przypadku drukowania za pomocą panelu operacyjnego w drukarce:
 - ➔ [Ustawienia podajnika](#)
 - Aby zmienić ustawienia wyświetlania komunikatów w przypadku drukowania za pomocą sterownika drukarki:
 - ➔ [Zmiana trybu pracy drukarki](#) (system Windows)
 - ➔ [Zmiana trybu pracy drukarki](#) (system macOS)

Kwestia 5 W przypadku drukowania za pomocą komputera usuń zbędne zadania drukowania.

- **W przypadku systemu Windows:**
 - ➔ Usuwanie niepotrzebnego zadania drukowania
- **W przypadku systemu macOS:**
 - ➔ [Usuwanie niepotrzebnego zadania drukowania](#)

Kwestia 6 Czy przy drukowaniu wybrany jest sterownik drukarki przeznaczony do drukarki?

Drukarka nie będzie drukować prawidłowo, jeśli używasz sterownika przeznaczonego dla innej drukarki.

- **W przypadku systemu Windows:**

Upewnij się, że w oknie dialogowym Drukuj wybrana jest pozycja „Canon XXX series” (gdzie „XXX” to nazwa użytkowanej drukarki).

»» Uwaga

- Jeśli na komputerze zarejestrowanych jest wiele drukarek, ustaw dla danej drukarki opcję **Pozwól systemowi Windows zarządzać moją domyślną drukarką (Let Windows manage my default printer)**, aby została wybrana jako drukarka domyślna.
 - ➔ Drukarka domyślna ciągle się zmienia (Windows)

- **W przypadku systemu macOS:**

Upewnij się, że nazwa drukarki została wybrana w polu **Drukarka (Printer)** w oknie dialogowym Drukuj.

»»» Uwaga

- Jeśli na komputerze zarejestrowanych jest wiele drukarek, wybierz polecenie **Ustaw jako drukarkę domyślną (Set as Default Printer)** z okna **Ustawienia systemu (System Settings) > Drukarki i skanery (Printers & Scanners)** dla danej drukarki, aby ustawić ją jako domyślną.

Kwestia 7 Próbujesz wydrukować duży plik danych? (Windows)

Jeśli próbujesz wydrukować duży plik danych, może upłynąć dużo czasu, zanim rozpocznie się drukowanie.

Jeśli drukarka nie rozpocznie drukowania po pewnym czasie, wybierz opcję **Wł. (On)** dla ustawienia **Zapobieganie utracie drukowanych danych (Prevention of Print Data Loss)** w oknie dialogowym **Opcje wydruku (Print Options)**.

Szczegółowe informacje podano w temacie [Opis kart Ustawienia strony](#).

»»» Ważne

- Wybranie ustawienia **Wł. (On)** dla opcji **Zapobieganie utracie drukowanych danych (Prevention of Print Data Loss)** może spowodować pogorszenie jakości druku.
- Po zakończeniu drukowania, wybierz **Wył. (Off)** dla opcji **Zapobieganie utracie drukowanych danych (Prevention of Print Data Loss)**.

Kwestia 8 Jeśli drukujesz za pomocą komputera, uruchom go ponownie.

Uruchom ponownie komputer, a następnie spróbuj jeszcze raz uruchomić drukowanie.

»»» Ważne

- W przypadku systemu Windows:
Aby ponownie uruchomić komputer, wybierz opcję **Uruchom ponownie (Restart)** zamiast **Zamknij (Shut down)**.



Drukarka nie pobiera ani nie podaje papieru lub jest wyświetlany błąd braku papieru



Kwestia 1 Sprawdź, czy drukarka jest umieszczona we właściwym miejscu.

Umieść drukarkę na płaskim stole lub podobnej platformie.

Kwestia 2 Upewnij się, że papier jest umieszczony w określonej kasety lub tylnej tacy.

➔ [Ładowanie papieru](#)

Kwestia 3 Przy ładowaniu papieru pamiętaj o poniższych kwestiach.

- Przed włożeniem do drukarki dwóch lub większej liczby arkuszy należy wyrównać krawędzie papieru.
- Przy wkładaniu więcej niż jednego arkusza papieru upewnij się, że nie zostanie przekroczony limit pojemności.

W przypadku niektórych typów papieru lub warunków pracy (bardzo wysoki lub bardzo niski poziom temperatury i wilgotności) podawanie papieru w maksymalnej ilości może okazać się niemożliwe. W takim przypadku zmniejsz liczbę wkładanych jednocześnie arkuszy do połowy limitu ilości papieru.

- Zawsze wkładaj papier pionowo, niezależnie od orientacji druku.
- Podczas ładowania papieru na tylną tacę umieść go stroną do zadrukowania skierowaną DO GÓRY oraz przesunij lewą i prawą prowadnicę papieru, aby wyrównać je z krawędziami stosu arkuszy.

➔ [Ładowanie papieru](#)

- Pamiętaj, aby do kasety ładować tylko papier zwykły.
- Podczas ładowania papieru do kasety umieść go stroną do zadrukowania skierowaną W DÓŁ oraz wyrównaj prowadnice papieru prawą, lewą i przednią z krawędziami stosu papieru.

➔ [Ładowanie papieru](#)

Kwestia 4 Czy papier nie jest zbyt gruby lub zwinięty?

➔ [Nieobsługiwane typy nośników](#)

Kwestia 5 Przy ładowaniu kopert pamiętaj o poniższych kwestiach:

W przypadku drukowania na kopertach zapoznaj się z częścią [Ładowanie kopert na tylną tacę](#), a przed wydrukiem przygotuj koperty.

Po przygotowaniu kopert włóż je pionowo. Jeśli koperty zostaną umieszczone w orientacji poziomej, nie będą podawane prawidłowo.

Kwestia 6 Upewnij się, że ustawienia typu i rozmiaru nośnika odpowiadają załadowanemu papierowi.

Kwestia 7 Upewnij się, że w tylnej tacy nie znajdują się żadne obce przedmioty.

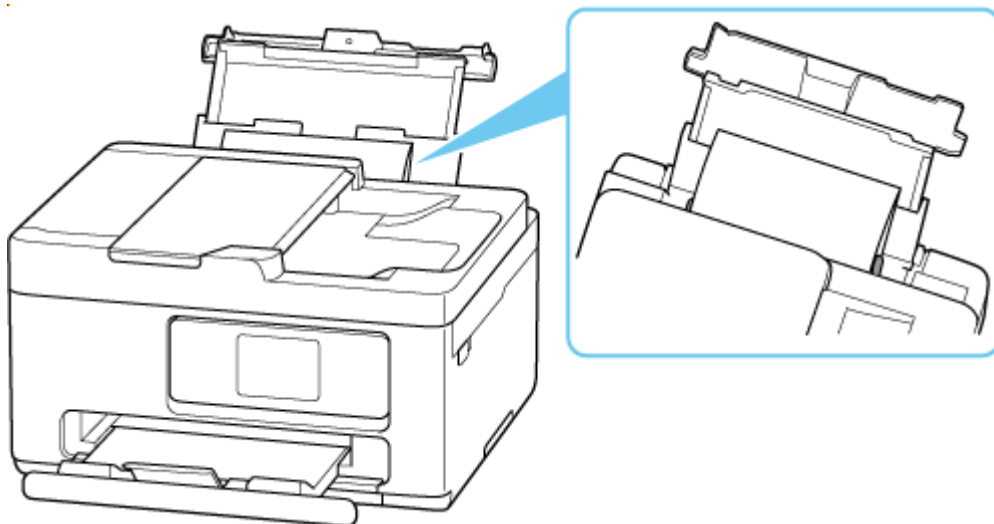
Jeśli papier rozedrze się w tylnej tacy, w celu jego usunięcia zobacz temat [Co robić po zacięciu papieru](#).

Jeśli wewnątrz tylnej tacy znajduje się jakiś obcy obiekt, usuń go zgodnie z poniższą procedurą.

1. Odłącz zasilanie od drukarki i odłącz kabel zasilania z gniazda.

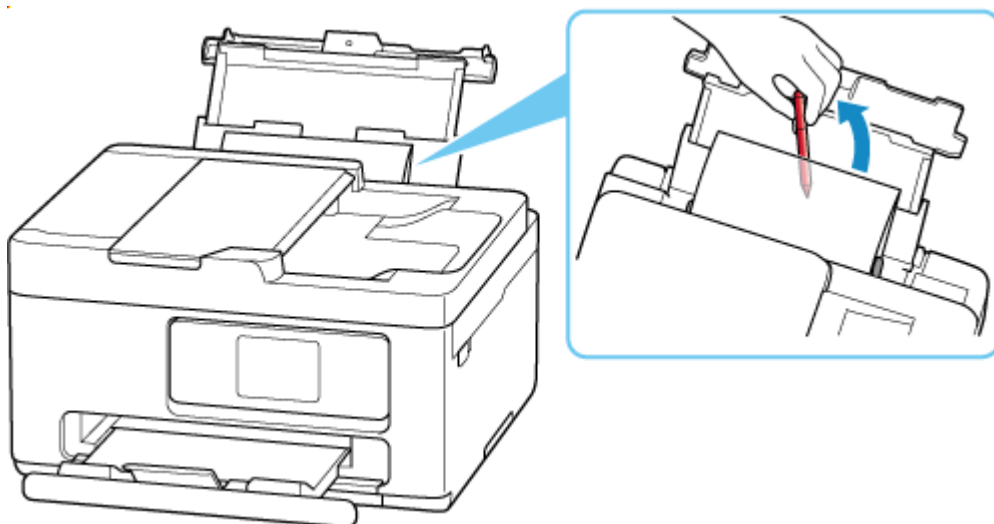
2. Złóż jeden arkusz A4 na pół i włóż go poziomo do tylnej tacy.

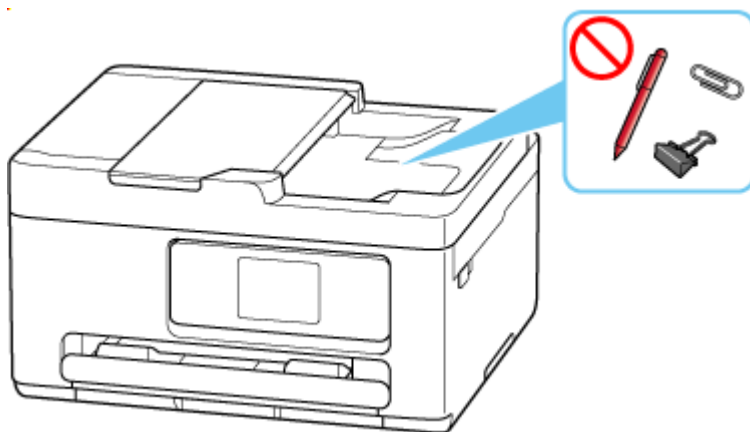
Włóż papier tak, aby podczas usuwania obcych obiektów dłoń nie dotykała bezpośrednio części na środku tylnej tacy.



3. Przy włożonym papierze ręcznie usuń obcy obiekt.

Aby usunąć obcy obiekt, umieść dłoń między włożonym papierem i tylną tacą.





4. Wyjmij złożony papier włożony w kroku 2.

»»» Ważne

- Nie przechylaj drukarki ani nie odwracaj jej do góry nogami. Może to spowodować wyciek atramentu.

Kwestia 8 Wyczyść rolkę podawania papieru.

➔ [Czyszczenie rolek podawania papieru](#)

»»» Uwaga

- Czyszczenie rolki podawania papieru powoduje jej zużywanie, więc czynność tę należy wykonywać, tylko gdy jest to konieczne.

Kwestia 9 Jeśli z kasety pobierane są równocześnie co najmniej dwa arkusze, należy wyczyścić wnętrze kasety.

➔ Czyszczenie podstawek kasety

Kwestia 10 Czy zespoły przenoszenia papieru są prawidłowo zamocowane?

Aby uzyskać informacje na temat położenia zespołu przenoszenia papieru, patrz [Widok z tyłu](#).

Jeśli wykonanie powyższych czynności nie rozwiąże problemu, skontaktuj się z najbliższym centrum serwisowym firmy Canon, aby zamówić naprawę.

»»» Ważne

- Nie przechylaj drukarki podczas jej przenoszenia, ponieważ grozi to wyciekami tuszu.



Rozwiązywanie problemów z jakością wydruku



Jeśli wydruki są niezadowolające z powodu białych smug, nieregularnie drukowanych lub nierównych linii albo nierównomiernie odwzorowanych kolorów, najpierw sprawdź ustawienia papieru i jakości wydruku.

Kwestia 1 Czy ustawienia rozmiaru i typu nośnika są zgodne z rozmiarem i typem załadowanego papieru?

Jeśli te ustawienia są rozbieżne, otrzymanie prawidłowych wydruków jest niemożliwe.

Błędnie wprowadzone ustawienie typu papieru przy wydrukach fotografii lub ilustracji może spowodować pogorszenie jakości drukowanych kolorów.

W przypadku drukowania z nieprawidłowym ustawieniem typu papieru zadrukowana powierzchnia może zostać porysowana.

Metoda sprawdzania ustawień papieru i jakości wydruku zależy od zastosowania drukarki.

- **Drukowanie z drukarki**

Sprawdź ustawienia za pomocą panelu operacyjnego drukarki.

➔ [Konfigurowanie ustawień związanych z kopiowaniem](#)

- **Drukowanie ze pomocą komputera**

Sprawdź ustawienia za pomocą sterownika drukarki.

➔ [Podstawowe ustawienia drukowania](#)

- **Drukowanie ze smartfonu/tabletu za pomocą**



Sprawdzanie ustawień w aplikacji.

➔ Drukuj fotografie za pomocą smartfona

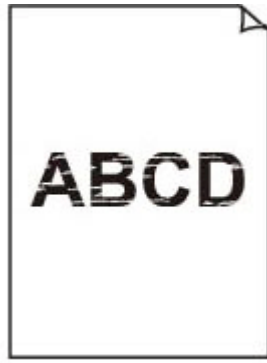
Kwestia 2 Upewnij się, że została wybrana odpowiednia jakość wydruku (patrz powyższa lista).

Wybierz jakość wydruku odpowiadającą papierowi i danym do wydrukowania. W przypadku zamazanych obszarów lub nierównomiernych kolorów należy ustawić lepszą jakość wydruku i ponowić próbę drukowania.

Kwestia 3 Jeśli problem nie zostanie rozwiązany, kliknij ilustrację, która odpowiada problemowi.



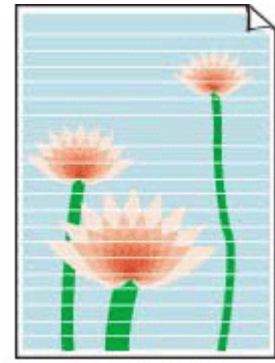
Nie jest dostarczany atrament



Zamazane lub rozmazane



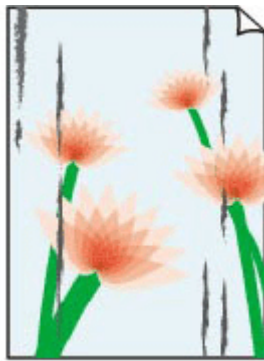
Nieprawidłowe lub rozmazane kolory



Paski



Linie zostały nierówno wydrukowane/są krzywe



Papier jest zaplamiony/
Zadrukowana powierzchnia jest porysowana



Plamy atramentu/
Zwinięty papier



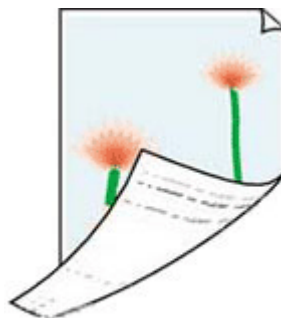
Obok obrazu występuje pionowa linia



[Obrazy są niedokończone/Nie można dokończyć drukowania](#)

	Tokyo	London
Jan.	12,000	10,500
Feb.	11,500	10,800
Mar.	13,800	12,800
Apr.	12,000	10,500
May.	11,500	10,800
June	13,800	12,800

[Linie są niedokończone lub ich brak \(system Windows\)](#)



[Z drugiej strony papieru widać smugi](#)



[Kolory są nanoszone nierównomiernie](#)



[Kolory są rozmazane](#)



Drukowane kody kreskowe nie są rozpoznawane

»» Uwaga

- W zależności od specyfikacji używanej drukarki niektóre opisane funkcje (połączenie, skaner/kopiowanie itp.) mogą nie mieć zastosowania.

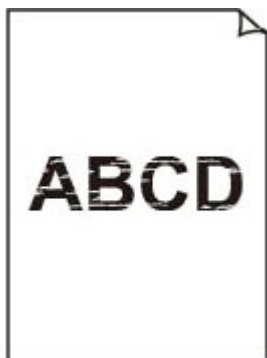
Aby uzyskać szczegółowe informacje na temat funkcji drukarki, zob. [Specyfikacje produktu](#).



Nie jest dostarczany atrament/Wydruki są pokryte smugami lub rozmyte, kolory są nieprawidłowe lub rozmazane, występują paski



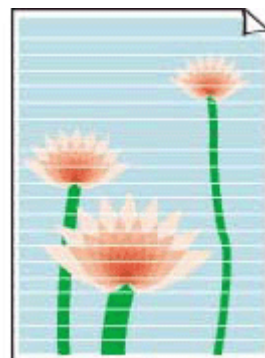
Nie jest dostarczany atrament



Zamazane lub rozmazane



Nieprawidłowe lub rozmazane kolory



Paski



»»» Uwaga

- Jeśli wydruki są puste, kolor czarny nie jest drukowany, jest błydy lub ma niebieski albo czerwony odcień, zapoznaj się z tą stroną internetową.

Kwestia 1 Sprawdź ustawienia papieru i jakości wydruku.

➔ [Rozwiązywanie problemów z jakością wydruku](#)

Kwestia 2 Sprawdź szacunkowe poziomy atramentu w kasetach FINE.

Kiedy w kasce FINE zabraknie atramentu, wymień ją na nową.

➔ [Wymiana kasety FINE](#)

Kwestia 3 Czy kaseca FINE została założona prawidłowo?

- Sprawdź, czy na kasce FINE nie pozostała pomarańczowa taśma.
Jeśli na kasce FINE pozostała pomarańczowa taśma, oderwij ją.
- Jeśli pokrywa blokująca kasety z atramentem nie zostanie prawidłowo zamknięta, atrament może nie być podawany poprawnie.

Otwórz moduł skanera/pokrywę, aby otworzyć pokrywę blokującą kasety z atramentem, a następnie zamknij go.

Dociskaj pokrywę blokującą kasety z atramentem, aż zatrzaśnie się na swoim miejscu.

Kwestia 4 Czy dysze głowicy drukującej są zatkane?

Aby ustalić, czy atrament jest prawidłowo dozowany z dysz głowicy drukującej, wykonaj kroki poniżej.

Krok 1 Drukowanie wzoru sprawdzania dysz.

Sprawdź wydrukowany deseń testu dysz.

- Za pomocą drukarki
➔ [Drukowanie wzoru testu dysz.](#)

Jeśli deseń nie jest wydrukowany poprawnie, przejdź do następnego kroku.

Krok 2 Wyczyść głowicę drukującą.

Po wyczyszczeniu głowicy drukującej wydrukuj i przeanalizuj deseń testu dysz.

- Za pomocą drukarki
➔ [Czyszczenie głowicy drukującej](#)

Jeśli to nie przyniesie rezultatu, przejdź do następnego punktu.

Krok 3 Wyczyść ponownie głowicę drukującą.

Po ponownym wyczyszczeniu głowicy drukującej wydrukuj i przeanalizuj deseń testu dysz.

Jeśli to nie przyniesie rezultatu, przejdź do następnego punktu.

Krok 4 Przeprowadź dokładne czyszczenie głowicy drukującej.

Po dokładnym czyszczeniu głowicy drukującej wydrukuj i przeanalizuj deseń testu dysz.

- Za pomocą drukarki
➔ [Głębokie czyszczenie głowicy drukującej](#)

Jeśli wynik się nie poprawi, wyłącz drukarkę, odczekaj ponad 24 godziny, nie odłączając jej od zasilania, i przejdź do następnego kroku.

Krok 5 Ponownie przeprowadź dokładne czyszczenie głowicy drukującej.

Po ponownym dokładnym czyszczeniu głowicy drukującej wydrukuj i przeanalizuj deseń testu dysz.

Szczegółowe informacje o drukowaniu deseni sprawdzania dysz oraz o czyszczeniu głowicy drukującej dokładnym czyszczeniu głowicy drukującej można znaleźć w części [Jeśli wydruk jest błędny lub nierównomierny](#).

Krok 6 Wymień kasetę FINE.

Jeśli po przeprowadzeniu dwukrotnym wykonaniu głębokiego czyszczenia głowicy drukującej nadal nie widać poprawy, być może skończył się atrament lub głowica drukująca jest uszkodzona. Wymień kasetę FINE.

- ➔ [Wymiana kasety FINE](#)

Kwestia 5 Jeśli używasz papieru, na którym można drukować tylko po jednej stronie, sprawdź, która strona jest przeznaczona do zadrukowania.

Wydruk wykonany na złej stronie może być nieczytelny lub być obniżonej jakości.

Jeśli ładujesz papier do tylnej tacy, włóż papier stroną do zadrukowania skierowaną do góry. Jeśli ładujesz papier do kasety, włóż papier stroną do zadrukowania skierowaną do dołu.

Szczegółowe informacje dotyczące strony do zadrukowania można znaleźć w instrukcji obsługi dostarczonej z papierem.

- **W przypadku kopiowania patrz także poniższe sekcje:**

Kwestia 6 Czy płyta szklana nie jest zabrudzona?

Wyczyść płytę szklaną.

➔ Czyszczenie płyty i pokrywy dokumentów

Kwestia 7 Upewnij się, że oryginał został prawidłowo umieszczony na płycie lub w ADF.

Czy oryginał został umieszczony na płycie stroną przeznaczoną do skopiowania skierowaną do dołu? Czy oryginał został umieszczony w ADF stroną przeznaczoną do skopiowania skierowaną do góry?

➔ [Ładowanie oryginałów](#)

Kwestia 8 Czy źródłem kopiowania jest papier zadrukowany na drukarce?

Jeśli jako oryginału użyto wydruku wykonanego za pomocą tej drukarki, w zależności od stanu oryginału jakość druku może być gorsza. Wydrukuj bezpośrednio z drukarki lub wykonaj ponowny wydruk z poziomu komputera, jeżeli jest to możliwe.

Wybranie opcji **Kopia fotografii (Photo copy)** na ekranie dotykowym podczas kopiowania wydrukowanych zdjęć również może poprawić wynik.

➔ Kopiowanie zdjęć



Linie zostały nierówno wydrukowane/są krzywe



»»» Uwaga

- W przypadku nieprawidłowego wyrównania lub zniekształcenia zapoznaj się z tą stroną internetową.

Kwestia 1 Sprawdź ustawienia papieru i jakości wydruku.

➔ [Rozwiązywanie problemów z jakością wydruku](#)

Kwestia 2 Przeprowadź wyrównywanie głowicy drukującej.

Jeśli linie są drukowane krzywo, są nierówne lub wyniki drukowania są niezadowolające pod innym względem, należy wyrównać pozycję głowicy drukującej.

➔ [Wyrównywanie głowicy drukującej](#)

»»» Uwaga

- Jeśli problem nie ustąpi po przeprowadzeniu wyrównywania głowicy drukującej, wykonaj ręczne wyrównywanie głowicy drukującej.

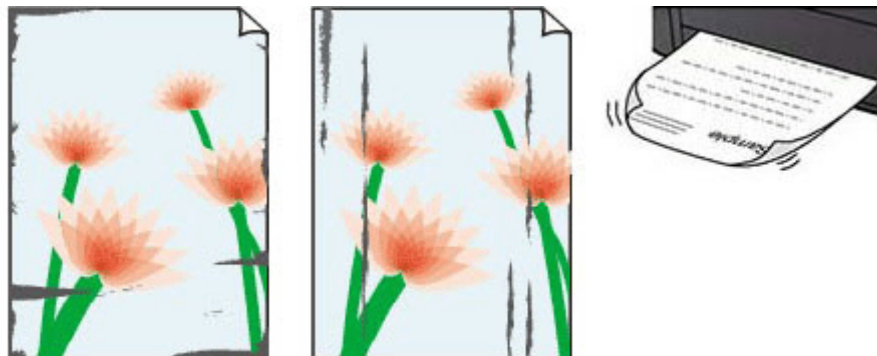
➔ [Ręczne wyrównywanie głowicy drukującej](#)

Kwestia 3 Ustaw lepszą jakość wydruku i ponów próbę drukowania.

Polepszenie jakości wydruku za pomocą panelu operacyjnego drukarki lub z komputera może poprawić jakość wydruków.



Papier jest zaplamiony/Zadrukowana powierzchnia jest porysowana/Plamy atramentu/Zwinięty papier



Kwestia 1 Sprawdź ustawienia papieru i jakości wydruku.

➔ [Rozwiązywanie problemów z jakością wydruku](#)

Kwestia 2 Sprawdź typ papieru.

Upewnij się, że używasz papieru odpowiadającego danym do wydrukowania. Do drukowania danych o wysokim nasyceniu kolorów (np. fotografii lub obrazów o ciemnych barwach) zalecamy stosowanie papieru **Photo Paper Plus Glossy II** lub innego papieru firmy Canon przeznaczonego do specjalnych zastosowań.

➔ [Obsługiwane typy nośników](#)

Kwestia 3 Wyrównaj zawinięcia przed załadowaniem papieru.

W przypadku użycia papieru **Photo Paper Plus Semi-gloss** należy załadować tylko jeden arkusz w takim stanie, w jakim się znajduje, nawet jeśli jest pozwijany. Odgięcie tego papieru w celu wyprostowania może spowodować popękanie jego powierzchni i pogorszenie jakości wydruku.

Zaleca się umieszczenie pozostałego papieru w jego oryginalnym opakowaniu i przechowywanie go na płaskiej powierzchni.

- **Papier zwykły:**

Odwróć papier i włóż go tak, aby wykonać wydruk na drugiej stronie.

- **Inny papier, np. koperta:**

Jeśli zawinięcia w rogach arkusza przekraczają 3 mm/0,1 cala (A) wysokości, papier może się zabrudzić lub będzie nieprawidłowo podawany. Aby skorygować zawinięcia papieru, postępuj zgodnie z poniższymi instrukcjami.



1. Zwiń papier w kierunku przeciwnym do odkształcenia, tak jak to pokazano poniżej.

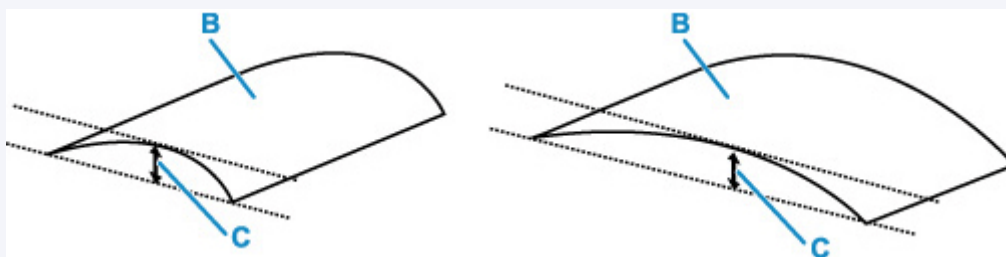


2. Sprawdź, czy papier jest teraz płaski.

Wskazane jest drukowanie tylko na jednym prostowanym arkuszu papieru jednocześnie.

»»» Uwaga

- Zależnie od typu papieru może się on zabrudzić lub będzie nieprawidłowo podawany, nawet jeśli nie jest zwinięty do wewnątrz. Postępuj zgodnie z instrukcjami, aby przed drukowaniem usunąć zawinięcia papieru o wysokości nieprzekraczającej 3 mm/0,1 cala (C). Może to wpłynąć na poprawę wyników drukowania.



(B) Strona do zadrukowania

Zaleca się podawanie papieru, który był zwijany na zewnątrz, po jednym arkuszu naraz.

Kwestia 4 Włącz w drukarce funkcję zapobiegania ścieraniu atramentu.

Włączenie funkcji zapobiegania ścieraniu atramentu powoduje zwiększenie odległości między załadowanym papierem a głowicą drukującą. Jeśli powierzchnia papieru jest ścierana nawet w przypadku ustawienia typu nośnika zgodnego z papierem, należy włączyć w drukarce funkcję zapobiegania ścieraniu atramentu, korzystając z panelu operacyjnego lub z komputera.

Może to spowolnić tempo druku.

* Po zakończeniu drukowania wyłącz tę funkcję. W przeciwnym razie będzie stosowana przy okazji kolejnych zadań drukowania.



Na ekranie **POCZĄTEK (HOME)** wybierz opcję **(Ustawienia (Setup))**, wybierz **Ustawienia urządzenia (Printer settings) > Ustawienia drukowania (Print settings)** w tej kolejności i w opcji **WŁĄCZONY (ON)** wybierz wartość **Zapobiegaj ścieraniu atramentu (Prevent paper abrasion)**.

➔ [Zmiana ustawień za pomocą panelu operacyjnego](#)

Kwestia 5 Jeśli ustawiona jest niska jasność, zwiększ ją i ponów próbę drukowania.

W przypadku drukowania na papierze zwykłym przy ustawieniu niskiej jasności może on wchłonąć zbyt dużo atramentu, co spowoduje ścieranie jego powierzchni.

- Drukowanie za pomocą komputera (system Windows)

Sprawdź ustawienie jasności w sterowniku drukarki.

➔ [Dopasowywanie jasności](#)

Kwestia 6 Czy płyta szklana nie jest zabrudzona?

Oczyść płytę i jej otoczenie.

➔ Czyszczenie płyty i pokrywy dokumentów

Kwestia 7 Czy rolka podawania papieru nie jest przypadkiem zabrudzona?

Wyczyść rolkę podawania papieru.

➔ [Czyszczenie rolek podawania papieru](#)

Uwaga

- Czyszczenie rolki podawania papieru powoduje jej zużywanie, więc czynność tę należy wykonywać, tylko gdy jest to konieczne.

Kwestia 8 Czy wnętrze drukarki jest brudne?

Podczas drukowania dwustronnego wnętrze drukarki może zostać zaplamione atramentem, co powoduje powstawanie smug na wydrukach.

Aby wyczyścić wnętrze drukarki, wykonaj procedurę czyszczenia płyty dolnej.

➔ [Czyszczenie wnętrza drukarki \(czyszczenie płyty dolnej\)](#)

Uwaga

- Aby zapobiec zabrudzeniu wnętrza drukarki, ustaw prawidłowy rozmiar papieru.

Kwestia 9 Ustaw dłuższy czas oczekiwania na wyschnięcie atramentu.

Dzięki temu zadrukowana powierzchnia będzie mogła wyschnąć, co zapobiegnie powstawaniu na niej smug i zarysowań.

• W przypadku systemu Windows:

Ustaw czas oczekiwania przy użyciu zdalnego interfejsu użytkownika.

1. Otwórz stronę **Zdalny interfejs użytkownika (Remote UI)** w przeglądarce internetowej urządzenia.

➔ Zmiany konfiguracji/Wyświetlanie stanu drukarki za pomocą przeglądarki internetowej

2. Wybierz opcję **Zaloguj się (Log in)** w zdalnym interfejsie użytkownika.

Uwaga

- Jeśli określono hasło administratora, wprowadź hasło.

3. Wybierz opcję **Ustawienia drukarki (Printer settings)**.

4. Wybierz **Czas oczek. na wyschnięcie at. (Ink drying wait time)**.

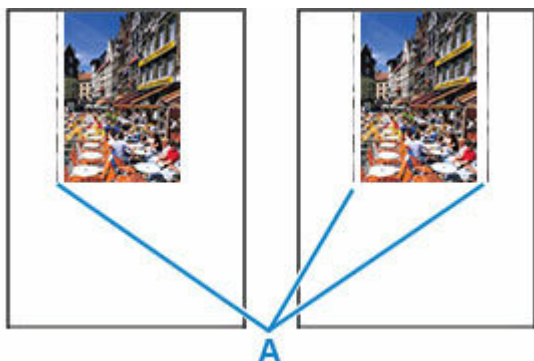
- **W przypadku systemu macOS:**

Ustaw czas oczekiwania przy użyciu zdalnego interfejsu użytkownika.

➡ [Otwieranie zdalnego interfejsu użytkownika do konserwacji](#)



Obok obrazu występuje pionowa linia



Kwestia Czy rozmiar załadowanego papieru jest prawidłowy?

Jeśli rozmiar załadowanego papieru jest większy od wybranego w ustawieniach, na lewym marginesie lub obu marginesach mogą być drukowane pionowe linie (A).

Ustaw rozmiar papieru odpowiadający załadowanym arkuszom.

➔ [Rozwiązywanie problemów z jakością wydruku](#)

Uwaga

- Kierunek lub wzór linii pionowych (A) może się zmieniać w zależności od danych obrazu i ustawienia wydruku.
- Jeśli to konieczne, drukarka wykonuje automatyczne czyszczenie w celu zachowania czystości wydruków. Podczas czyszczenia zużywana jest niewielka ilość atramentu.

Chociaż atrament jest zwykle zbierany w pochłaniaczu atramentu przy zewnętrznej krawędzi papieru, w przypadku załadowania papieru o rozmiarze większym niż wybrany w ustawieniach mogą na nim pojawiać się plamy atramentu.



Obrazy są niedokończone/Nie można dokończyć drukowania



Jeśli drukowanie zdjęć lub obrazów nagle się zatrzyma i nie można ich wydrukować do końca, sprawdź poniższe elementy.

Kwestia 1 Wybierz opcję niekompresowania danych drukowania (system Windows).

W przypadku wybrania w używanej aplikacji ustawienia niekompresowania danych drukowania jakość wydruku może się poprawić.

Na karcie **Ustawienia strony (Page Setup)** sterownika drukarki kliknij pozycję **Opcje wydruku (Print Options)**. Zaznacz pole wyboru **Nie zezwalaj aplikacji na kompresowanie danych wydruku (Do not allow application software to compress print data)** i kliknij przycisk **OK**.

»»» Ważne

- Po zakończeniu drukowania usuń zaznaczenie tego pola wyboru.

Kwestia 2 Próbujesz wydrukować duży plik danych? (Windows)

Jeśli chcesz wydrukować duży plik danych, drukowanie może nie zostać wykonane prawidłowo z powodu brakujących danych drukowania.

W opcji **Zapobieganie utracie drukowanych danych (Prevention of Print Data Loss)** okna dialogowego **Opcje wydruku (Print Options)** sterownika drukarki wybierz ustawienie **Wł. (On)**.

Szczegółowe informacje podano w temacie [Opis kart Ustawienia strony](#).

»»» Ważne

- Wybranie ustawienia **Wł. (On)** dla opcji **Zapobieganie utracie drukowanych danych (Prevention of Print Data Loss)** może spowodować pogorszenie jakości druku.
- Po zakończeniu drukowania, wybierz **Wył. (Off)** dla opcji **Zapobieganie utracie drukowanych danych (Prevention of Print Data Loss)**.

Kwestia 3 Na dysku twardym może być za mało wolnego miejsca na zapisanie zadania.

Usuń zbędne pliki, aby zwolnić miejsce na dysku.



Linie są niedokończone lub ich brak (system Windows)

	Tokyo	London
Jan.	12,000	10,500
Feb.	11,500	10,800
Mar.	13,800	12,800
Apr.	12,000	10,500
May.	11,500	10,800
June	13,800	12,800



Kwestia 1 Czy korzystasz z funkcji drukowania układu strony lub marginesu na zszycie?

Przy włączonej funkcji marginesu na zszycie lub drukowania układu strony cienkie linie mogą zostać niewydrukowane. Spróbuj pogrubić linie w dokumencie.

Kwestia 2 Próbujesz wydrukować duży plik danych? (Windows)

Jeśli chcesz wydrukować duży plik danych, drukowanie może nie zostać wykonane prawidłowo z powodu brakujących danych drukowania.

W opcji **Zapobieganie utracie drukowanych danych (Prevention of Print Data Loss)** okna dialogowego **Opcje wydruku (Print Options)** sterownika drukarki wybierz ustawienie **Wł. (On)**.

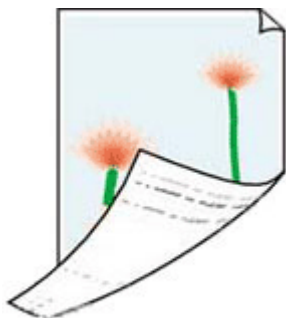
Szczegółowe informacje podano w temacie [Opis kart Ustawienia strony](#).

»»» Ważne

- Wybranie ustawienia **Wł. (On)** dla opcji **Zapobieganie utracie drukowanych danych (Prevention of Print Data Loss)** może spowodować pogorszenie jakości druku.
- Po zakończeniu drukowania, wybierz **Wył. (Off)** dla opcji **Zapobieganie utracie drukowanych danych (Prevention of Print Data Loss)**.



Z drugiej strony papieru widać smugi



Kwestia 1 Sprawdź ustawienia papieru i jakości wydruku.

➔ [Rozwiązywanie problemów z jakością wydruku](#)

Kwestia 2 Aby wyczyścić wewnątrz drukarki, wykonaj procedurę czyszczenia płyty dolnej.

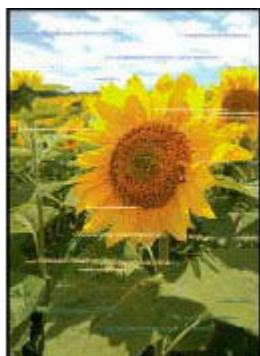
➔ [Czyszczenie wnętrza drukarki \(czyszczenie płyty dolnej\)](#)

▶▶ Uwaga

- Podczas drukowania dwustronnego lub zbyt intensywnej eksploatacji wewnątrz drukarki może zostać zabrudzone atramentem.



Kolory są наносzone nierównomiernie lub rozmazane



Kwestia 1 Ustaw lepszą jakość wydruku i ponów próbę drukowania.

Polepszenie jakości wydruku za pomocą panelu operacyjnego drukarki lub z komputera może poprawić jakość wydruków.

Kwestia 2 Przeprowadź wyrównywanie głowicy drukującej.

➔ [Wyrównywanie głowicy drukującej](#)

»»» Uwaga

- Jeśli problem nie ustąpi po przeprowadzeniu wyrównywania głowicy drukującej, wykonaj ręczne wyrównywanie głowicy drukującej.

➔ [Ręczne wyrównywanie głowicy drukującej](#)

Kwestia 3 Czy źródłem kopiowania jest papier zadrukowany na drukarce?

Jeśli jako oryginału użyto wydruku wykonanego za pomocą tej drukarki, w zależności od stanu oryginału jakość druku może być gorsza. Wydrukuj bezpośrednio z drukarki lub wykonaj ponowny wydruk z poziomu komputera, jeżeli jest to możliwe.

Wybranie opcji **Kopia fotografii (Photo copy)** na ekranie dotykowym podczas kopiowania wydrukowanych zdjęć również może poprawić wynik.

➔ Kopiowanie zdjęć



Zmień na tryb offline (Windows)



Jeśli drukarka nie może nawiązać połączenia z komputerem, podczas drukowania może zostać wyświetlony komunikat o błędzie „Offline”. Aby przywrócić działanie drukarki, spróbuj wykonać następujące czynności.

1. Sprawdź połączenie (USB/Wi-Fi).

Połączenie USB:

Upewnij się, że drukarka podłączona przez USB jest rozpoznawana przez komputer.

Połączenia Wi-Fi:

Upewnij się, że na ekranie dotykowym drukarki jest wyświetlana ikona  lub sieć przewodowa.

2. Wyłącz drukarkę, a następnie włącz ją ponownie.

Potwierdź, że tryb offline został wyłączony. Jeśli drukarka nadal jest w trybie offline, przejdź do następnego kroku.

3. Sprawdź nazwę MP Drivers (serownika drukarki).

Sprawdź, czy nazwy drukarki i MP Drivers (sterownika drukarki) pasują do siebie. Ustaw używaną drukarkę jako domyślną.

- ➔ Drukarka domyślna ciągle się zmienia (Windows)

Potwierdź, że tryb offline został wyłączony. Jeśli drukarka nadal jest w trybie offline, przejdź do następnego kroku.

4. Upewnij się, że drukarka nie jest ustawiona w trybie **Używaj drukarki offline (Use Printer Offline)**.

W systemie Windows 11:

1. Otwórz opcję Ustaw drukarki i skanery.
2. Kliknij nazwę drukarki, którą chcesz skonfigurować.
3. Kliknij **Preferencje drukowania (Printing preferences)**.
Otworzy się okno dialogowe Preferencje drukowania.
4. Kliknij arkusz **Obsługa (Maintenance)**.
5. Kliknij **Wyświetl stan drukarki (View Printer Status)**.

Pojawi się okno Canon IJ Status Monitor.

6. Kliknij opcję **Wyświetl kolejkę wydruku (Display Print Queue)** w oknie CanonIJStatus Monitor.

Zostanie otwarte okno dialogowe Kolejka wydruku.

7. Kliknij menu **Drukarka (Printer)** w wyświetlonym oknie.

Sprawdź, czy opcja **Użyj drukarki w trybie offline (Use Printer Offline)** nie jest zaznaczona.

Jeśli jest zaznaczona, kliknij opcję **Użyj drukarki w trybie offline (Use Printer Offline)**, aby usunąć jej zaznaczenie.

Potwierdź, że tryb offline został wyłączony. Jeśli drukarka nadal jest w trybie offline, przejdź do następnego kroku.

Dla Windows 10:

1. Otwórz opcję Ustaw drukarki i skanery.

2. Kliknij nazwę drukarki, którą chcesz skonfigurować, i wybierz polecenie **Otwórz kolejkę (Open queue)**.

Zostanie otwarte okno dialogowe Kolejka wydruku.

3. Kliknij menu **Drukarka (Printer)** w wyświetlonym oknie.

Sprawdź, czy opcja **Użyj drukarki w trybie offline (Use Printer Offline)** nie jest zaznaczona.

Jeśli jest zaznaczona, kliknij opcję **Użyj drukarki w trybie offline (Use Printer Offline)**, aby usunąć jej zaznaczenie.

Potwierdź, że tryb offline został wyłączony. Jeśli drukarka nadal jest w trybie offline, przejdź do następnego kroku.

5. W przypadku połączeń Wi-Fi do zmiany ustawień użyj strony Wi-Fi Connection Assistant.

Wykonaj diagnostykę i naprawę połączenia sieciowego za pomocą aplikacji Wi-Fi Connection Assistant.

Pobierz aplikację Wi-Fi Connection Assistant z poniższej strony i zainstaluj ją na komputerze.

- ➔ Sprawdzanie stanu połączenia drukarki przy użyciu aplikacji Wi-Fi Connection Assistant

Zapoznaj się z poniższą informacją w zakresie uruchomienia aplikacji Wi-Fi Connection Assistant.

- ➔ [Uruchamianie aplikacji Wi-Fi Connection Assistant](#)

Potwierdź, że tryb offline został wyłączony. Jeśli drukarka nadal jest w trybie offline, przejdź do następnego kroku.

6. Odinstaluj MP Drivers (sterownik drukarki) i ponownie zainstaluj MP Drivers (sterownik drukarki).

Jeśli wersja MP Drivers (sterownika drukarki) jest stara lub sterownik nie został poprawnie zainstalowany, drukowanie może być niemożliwe.

Potwierdź, że tryb offline został wyłączony. Jeśli drukarka nadal jest w trybie offline, przejdź do następnego kroku.

7. Uruchom ponownie komputer.

Komputer może być z jakiegoś powodu niestabilny. Uruchom ponownie komputer i spróbuj zrealizować wydruk.

Ważne

- Aby ponownie uruchomić komputer, wybierz opcję **Uruchom ponownie (Restart)** zamiast **Zamknij (Shut down)**.

Problemy ze skanowaniem (system Windows)

- **Problemy ze skanowaniem**

Problemy ze skanowaniem

- **Skaner nie działa**
- **Program ScanGear (sterownik skanera) nie został uruchomiony**



Skaner nie działa



Kwestia 1 Upewnij się, że skaner lub drukarka mają włączone zasilanie.

Kwestia 2 Sprawdź pod kątem ewentualnych błędów drukarki.

Aby dowiedzieć się więcej na temat komunikatów, zob. sekcję Po wystąpieniu błędu.

Kwestia 3 Podłącz kabel USB do innego portu USB w komputerze.

Kwestia 4 Jeśli kabel USB jest podłączony do koncentratora USB, odłącz kabel USB, po czym podłącz go do portu USB w komputerze.

Kwestia 5 W przypadku połączenia sieciowego sprawdź stan połączenia i w razie potrzeby połącz ponownie.

➔ [Ustawienia skanowania sieciowego](#)

Kwestia 6 Uruchom ponownie komputer.

Kwestia 7 Ponownie zainstaluj sterowniki MP Drivers z Instalacyjnego dysku CD-ROM lub z naszej witryny sieci Web.



Program ScanGear (sterownik skanera) nie został uruchomiony



Kwestia 1 Upewnij się, że są zainstalowane sterowniki MP Drivers.

Jeśli sterowniki nie są zainstalowane, zainstaluj sterowniki MP Drivers z Instalacyjnego dysku CD-ROM lub z witryny sieci Web.

Kwestia 2 Wybierz w menu aplikacji skaner lub drukarkę.

»»» Ważne

- Jeśli nazwa skanera lub drukarki jest wyświetlona wiele razy, należy wybrać tę nazwę, która nie zawiera frazy WIA.

»»» Uwaga

- Procedura może różnić się w zależności od aplikacji.
- Skanując z aplikacji zgodnej ze standardem WIA, należy używać sterownika WIA.
 - ➔ Skanowanie przy użyciu sterownika WIA

Kwestia 3 Upewnij się, że aplikacja obsługuje komunikację TWAIN.

Programu ScanGear (sterownika skanera) nie można otwierać za pomocą aplikacji, które są niezgodne ze standardem TWAIN.

Kwestia 4 Zeskanuj i zapisz obrazy za pomocą aplikacji Scan Utility, a następnie otwórz pliki w odpowiedniej aplikacji.

Problemy ze skanowaniem (system macOS)

- **Problemy ze skanowaniem**

Problemy ze skanowaniem

- **Skaner nie działa**
- **Sterownik skanera nie został uruchomiony**



Skaner nie działa



Kwestia 1 Sprawdź, czy włączono skaner lub drukarkę.

Kwestia 2 Sprawdź pod kątem ewentualnych błędów drukarki.

Aby dowiedzieć się więcej na temat komunikatów, zob. sekcję Po wystąpieniu błędu.

Kwestia 3 W przypadku połączenia sieciowego sprawdź stan połączenia i w razie potrzeby połącz ponownie.

Kwestia 4 W przypadku połączenia USB połącz kabel USB z innym portem USB na komputerze.

Kwestia 5 Jeśli kabel USB jest podłączony do koncentratora USB, odłącz kabel USB, po czym podłącz go do portu USB w komputerze.

Kwestia 6 Uruchom ponownie komputer.

Kwestia 7 Aby skanować z panelu operacyjnego drukarki przy użyciu połączenia USB, kliknij opcję **Ustawienia skanowania z panelu sterowania (Scan-from-Operation-Panel Settings)** w oknie dialogowym **Ustawienia (Ustawienia ogólne) (Settings (General Settings))**, a następnie sprawdź, czy poniższe pola dialogowe zostały zaznaczone.

- Skaner lub drukarka
- **Umożliwia skanowanie z panelu sterowania (Enables scanning from the operation panel)**



Sterownik skanera nie został uruchomiony



Kwestia 1 Upewnij się, że aplikacja obsługuje funkcję AirPrint.


Kwestia 2 Wybierz w menu aplikacji skaner lub drukarkę.

»»» Uwaga

- Procedura może różnić się w zależności od aplikacji.

Kwestia 3 Zeskanuj i zapisz obrazy za pomocą aplikacji IJ Scan Utility Lite, a następnie otwórz pliki w odpowiedniej aplikacji.

Kwestia 4 Skaner może być zablokowany. (Tylko skanery osobiste)

Jeśli jest uruchomiony program IJ Scan Utility Lite lub aplikacja, zamknij je. Przesuń przełącznik blokady skanera w pozycję zwolnienia (), a następnie podłącz ponownie kabel USB.

Problemy mechaniczne

- **Drukarka się nie włącza**
- **Drukarka wyłącza się nieoczekiwanie lub kilka razy z rzędu**
- **Problemy z połączeniem USB**
- **Przełączanie połączenia drukarki z siecią lub urządzeniami**
- **Na ekranie LCD pojawia się zły język**



Drukarka się nie włącza



Kwestia 1 Naciśnij przycisk **WŁ. (ON)**.

→ [Włączanie i wyłączanie drukarki](#)

Kwestia 2 Upewnij się, że kabla zasilania jest prawidłowo podłączony do drukarki, a następnie włącz drukarkę ponownie.

Kwestia 3 Odłącz drukarkę od gniazdka elektrycznego na co najmniej 2 minuty, a następnie podłącz ją ponownie i włącz zasilanie.

Jeśli to nie rozwiąże problemu, skontaktuj się z najbliższym centrum serwisowym firmy Canon, aby zamówić naprawę.



Drukarka wyłącza się nieoczekiwanie lub kilka razy z rzędu



Kwestia

Jeśli drukarka jest ustawiona na automatyczne wyłączenie po określonym czasie, wyłącz to ustawienie.

Jeśli ustawiono drukarkę na automatyczne wyłączenie po określonym czasie, zostanie ona automatycznie wyłączona po upływie określonego czasu.

1. Upewnij się, że zasilanie drukarki jest włączone.



2. Wybierz **(Ustawienia (Setup))** na ekranie **POCZĄTEK (HOME)**.



3. Wybierz opcję **ECO**.

4. Wybierz opcję **Ustawienia oszczędzania energii (Energy saving settings)**.

5. Wybierz opcję **Aut. wyłączenie (Auto power off)**.

6. Wybierz opcję **Nigdy (Never)**.

Ustawienie umożliwiające automatyczne wyłączanie zasilania jest wyłączone.



Problemy z połączeniem USB



Jeśli drukarka podłączona do komputera przez USB nie jest rozpoznawana, sprawdź poniższe elementy.

➔ [Połączenie USB nie jest rozpoznawane](#)

Poniższe problemy mogą wystąpić, nawet jeśli połączenie USB jest rozpoznawane.

- Drukowanie (skanowanie) odbywa się powoli.
- Połączenie Hi-Speed USB nie działa.
- Pojawia się komunikat „**To urządzenie może działać szybciej (This device can perform faster)**” (system Windows).

Jeśli tak jest, sprawdź poniższe elementy.

➔ [Połączenie USB nie działa poprawnie](#)

»»» Uwaga

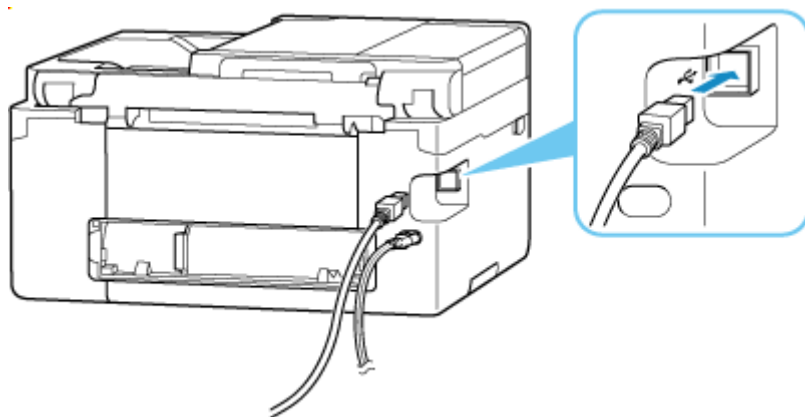
- Jeśli środowisko systemowe nie obsługuje standardu Hi-Speed USB, drukarka będzie działać w wolniejszych standardach Full-Speed lub Low-Speed. W takim przypadku drukarka działa poprawnie, ale szybkość drukowania (skanowania) może ulec zmniejszeniu ze względu na prędkość komunikacji.

Połączenie USB nie jest rozpoznawane

Kwestia 1 Upewnij się, że drukarka jest włączona.

Kwestia 2 Odłącz kabel USB od drukarki i komputera, a następnie podłącz go ponownie.

Jak pokazuje poniższa ilustracja, port USB znajduje się z tyłu drukarki.



»»» Ważne

- Sprawdź ustawienie i kąt złącza Type-B i włóż go do drukarki. Szczegółowe informacje można znaleźć w instrukcji obsługi kabla USB.

Kwestia 3 Sprawdź, czy na karcie **Porty (Ports)** okna dialogowego **Właściwości drukarki (Printer properties)** (system Windows) została wybrana opcja **Włącz komunikację dwukierunkową (Enable bidirectional support)**.

W przeciwnym razie zaznacz je, aby włączyć obsługę komunikacji dwukierunkowej.

➔ [Otwieranie ekranu ustawień sterownika drukarki](#)

Kwestia 4 Zainicjuj ustawienia drukarki.



Wybierz **(Ustawienia (Setup))** na ekranie **POCZĄTEK (HOME) > Ustawienia urządzenia (Printer settings) > Resetuj ustawienie (Reset settings) > Resetuj wszystko (Reset all)**.

➔ [Resetuj ustawienia](#)

Po zainicjowaniu ustawień drukarki przeprowadź ponownie konfigurację.

Zajrzyj do Przewodnika konfiguracji i spróbuj wykonać konfigurację ponownie.

Połączenie USB nie działa poprawnie

Kwestia Aby upewnić się, że system obsługuje połączenia Hi-Speed USB, sprawdź poniższe kwestie.

- Rodzaje kabli USB, których można używać, różnią się w zależności od drukarki. Sprawdź kształt złącza USB w kablu drukarki.
 - ➔ Co to jest kabel USB?
- Czy port USB komputera obsługuje połączenie Hi-Speed USB?
- Czy kabel USB lub koncentrator USB obsługuje połączenie Hi-Speed USB?

Pamiętaj, aby używać certyfikowanego kabla Hi-Speed USB. Firma Canon zaleca korzystanie z kabla USB o długości maksymalnie 3 metrów/10 stóp.

- Czy sterownik interfejsu Hi-Speed USB działa prawidłowo na komputerze?

Sprawdź, czy najnowszy sterownik Hi-Speed USB działa poprawnie, i w razie potrzeby zainstaluj na komputerze najnowszą wersję sterownika Hi-Speed USB.

»»» Ważne

- Więcej informacji na ten temat można uzyskać u producenta komputera, kabla USB lub koncentratora USB.



Na ekranie LCD pojawia się zły język



Aby wybrać odpowiedni język, postępuj zgodnie z poniższymi instrukcjami.

1. Wybierz przycisk  (**POCZĄTEK (HOME)**).

2. Wybierz  (**Ustawienia (Setup)**).

➔ [Korzystanie z ekranu dotykowego](#)

3. Wybierz .

4. Wybierz szósty od góry element ustawień.

5. Wybierz język, w jakim chcesz widzieć komunikaty na ekranie dotykowym.

6. Wybierz przycisk w lewym dolnym rogu.

Pojawi się nazwa odpowiedniego języka.

Problemy z instalacją i pobieraniem

- **Instalacja sterowników MP Drivers (sterownika drukarki) nie powiodła się (Windows)**
- **Nie można przejść do ekranu następującego po ekranie Podłączenie drukarki Podłączenie drukarki (nie można znaleźć drukarki połączonej przez USB)**
- **Aktualizowanie sterowników MP Drivers (sterownika drukarki) w środowisku sieciowym (Windows)**
- **Wyłączanie funkcji wysyłania informacji o korzystaniu z drukarki**



Instalacja sterowników MP Drivers (sterownika drukarki) nie powiodła się (Windows)



Jeśli sterowniki MP Drivers (sterownik drukarki) nie zostały poprawnie zainstalowane, upewnij się, że zastosowano wszystkie **aktualizacje systemu Windows (Windows Update)**. Jeśli nie wszystkie **aktualizacje systemu Windows (Windows Update)** nie zostały zastosowane, wprowadź wszystkie **aktualizacje systemu Windows (Windows Update)**.

Po potwierdzeniu **aktualizacji systemu Windows (Windows Update)** wykonaj poniższe działania, aby zainstalować sterowniki MP Drivers (sterownik drukarki).

1. Otwórz ekran, aby odinstalować sterowniki MP Drivers (sterownik drukarki).

W systemie Windows 11:

Wybierz opcję **Ustawienia (Settings) > Aplikacje (Apps)**.

Wybierz opcję **Aplikacje i funkcje (Apps & features)**.

Dla Windows 10:

Wybierz opcję **Ustawienia (Settings) > Aplikacje (Apps)**.

Dla Windows 8.1 / Windows 7:

Wybierz opcję **Panel sterowania (Control Panel) > Programy i funkcje (Programs and Features)**.

2. Sprawdź, czy na liście jest wybrana do instalacji pozycja „**Sterowniki MP dla urządzenia Canon XXX (Canon XXX series Driver)**” lub „**Sterownik drukarki dla urządzenia Canon XXX (Canon XXX series Printer Driver)**”.

XXX to nazwa modelu.

3. Jeśli znajdziesz sterowniki MP Drivers (sterownik drukarki) dla drukarki, którą chcesz zainstalować, odinstaluj je.

Jeśli nie, przejdź do następnego kroku.

4. Uruchom ponownie komputer.

Po ponownym uruchomieniu zainstaluj najnowsze sterowniki MP Drivers (sterownik drukarki).

Ważne

- W przypadku systemu Windows:

Aby ponownie uruchomić komputer, wybierz opcję **Uruchom ponownie (Restart)** zamiast **Zamknij (Shut down)**.



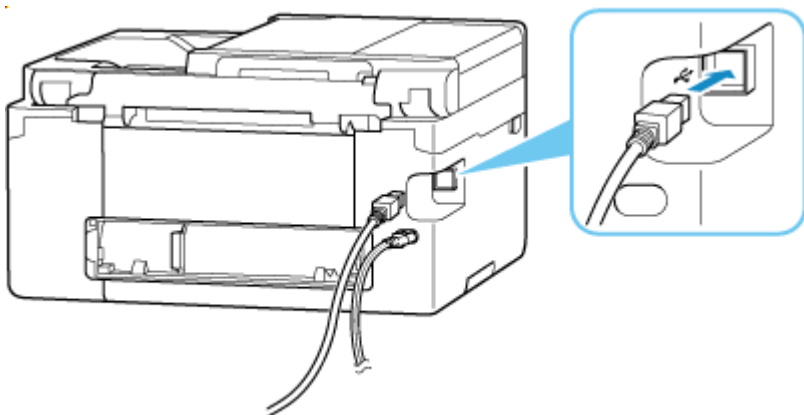
Nie można przejść do ekranu następującego po ekranie **Podłączenie drukarki** (nie można znaleźć drukarki połączonej przez USB)



Jeśli nie możesz przejść do ekranu następującego po ekranie **Podłączenie drukarki (Printer Connection)**, sprawdź poniższe kwestie.

Kwestia 1 Upewnij się, że kabel USB został prawidłowo podłączony do drukarki i komputera.

Połącz drukarkę z komputerem za pomocą kabla USB, zgodnie z poniższym rysunkiem. Port USB znajduje się z tyłu drukarki.



▶▶▶ Ważne

- Sprawdź ustawienie i kąt złącza Type-B i włóż go do drukarki. Szczegółowe informacje można znaleźć w instrukcji obsługi kabla USB.

Kwestia 2 Wykonaj poniższą procedurę, aby ponownie podłączyć drukarkę do komputera.

1. Odłącz kabel USB od drukarki i komputera, a następnie podłącz go ponownie.
2. Upewnij się, że drukarka nie wykonuje żadnej czynności, i wyłącz ją.
3. Włącz drukarkę.

Kwestia 3 Wykonaj poniższe kroki, aby ponownie zainstalować sterowniki MP Drivers (sterownik drukarki).

1. Pobierz najnowsze sterowniki MP Drivers (sterownik drukarki).

2. Wyłącz drukarkę.

3. Uruchom ponownie komputer.

Po ponownym uruchomieniu zainstaluj najnowsze sterowniki MP Drivers (sterownik drukarki) pobrane w kroku 1.

»» Ważne

- Podczas instalacji sterowników MP Drivers (sterownika drukarki), upewnij się, że została wybrana właściwa nazwa drukarki.
- W przypadku systemu Windows:
Aby ponownie uruchomić komputer, wybierz opcję **Uruchom ponownie (Restart)** zamiast **Zamknij (Shut down)**.



Aktualizowanie sterowników MP Drivers (sterownika drukarki) w środowisku sieciowym (Windows)



Najpierw pobierz najnowsze sterowniki MP Drivers (sterownik drukarki).

Pobierz najnowsze sterowniki MP Drivers (sterownik drukarki) dla użytkowanego modelu ze strony pobierania w witrynie firmy Canon.

Po zakończeniu pobierania zastąp i zainstaluj nową wersję sterowników MP Drivers (sterownika drukarki) zgodnie z określoną procedurą instalacji.

»» Uwaga

- Nie ma to wpływu na ustawienia sieci w drukarce, więc można korzystać z drukarki za pośrednictwem sieci bez jej ponownego konfigurowania.

Błędy i komunikaty

- Po wystąpieniu błędu
- Pojawia się komunikat

Po wystąpieniu błędu

Jeśli podczas drukowania wystąpi błąd, na przykład jeśli skończy się papier lub dojdzie do jego zablokowania, pojawi się automatycznie komunikat rozwiązywania problemów. W przypadku niektórych błędów wyświetlany jest również odpowiedni kod pomocniczy (numer błędu).

Należy wykonać odpowiednie czynności opisane w komunikacie.

Gdy na ekranie komputera wyświetlane są kod pomocniczy i komunikat (Windows):



Canon [series] series - [model]

Support Code **1000**

The paper set for printing is not loaded.
Media Type : Plain Paper
Page Size : A4
Paper Source: Rear Tray

To print with different settings click [Cancel Printing] to cancel printing.
Then, check the settings above on the printer properties screen, and try printing again.

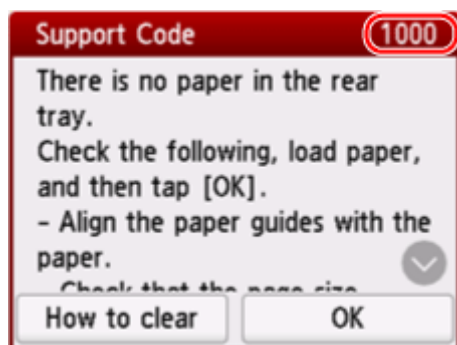
1  1. Load paper into the rear tray correctly.

2  2. Tap [OK] on the printer.

If Error Persists

Cancel Printing

Jeśli na ekranie dotykowym drukarki pojawią się kod pomocniczy i komunikat:



Szczegółowe informacje na temat usuwania błędów za pomocą kodów pomocy technicznej podano w obszarze [Lista kodów pomocniczych dla błędów drukarki](#).

Szczegółowe informacje na temat usuwania błędów bez kodów pomocy technicznej podano w obszarze [Pojawia się komunikat](#).

Pojawia się komunikat

W tej sekcji opisano niektóre komunikaty.

Jeśli na ekranie dotykowym drukarki pojawi się komunikat, patrz niżej.

➔ [Na ekranie dotykowym drukarki został wyświetlony komunikat.](#)

Jeśli na ekranie komputera widoczny jest komunikat, zapoznaj się z poniższymi informacjami.

➔ [Wyświetlany jest błąd związany z automatycznym drukiem dwustronnym](#)


➔ [Wyświetlany jest błąd związany z odłączeniem kabla zasilania \(system Windows\)](#)

➔ [Błąd zapisu/Błąd wysyłania/Błąd komunikacji \(system Windows\)](#)

➔ [Inne komunikaty o błędach \(system Windows\)](#)

Na ekranie dotykowym drukarki został wyświetlony komunikat.

Sprawdź znaczenie komunikatu i podejmij odpowiednie działania.

- **Ostatnim razem zasilanie zostało wyłączone nieprawidłowo. Przy wyłączeniu zasilania naciskaj przycisk .**

Drukarka mogła zostać odłączona przy włączonym zasilaniu.

Wybierz przycisk **OK** na ekranie dotykowym drukarki, aby anulować błąd.

Aby dowiedzieć się, jak prawidłowo wyłączyć zasilanie, zobacz [Włączanie i wyłączanie drukarki](#).

- **Nie można połączyć z serwerem. Poczekaj chwilę i spróbuj ponownie.**

Drukarka nie może nawiązać połączenia z serwerem z powodu błędu komunikacji.

Wybierz przycisk **OK** na ekranie dotykowym drukarki, aby anulować błąd, poczekaj chwilę i spróbuj ponownie.

Wyświetlany jest błąd związany z automatycznym drukiem dwustronnym

Kwestia Zobacz Problemy z automatycznym drukowaniem dwustronnym i podejmij odpowiednie działania.

Wyświetlany jest błąd związany z odłączeniem kabla zasilania (system Windows)

Kabel zasilania mógł zostać odłączony, gdy drukarka była jeszcze włączona.

Przeczytaj komunikat o błędzie wyświetlany na komputerze i kliknij przycisk **OK**.

Drukarka rozpocznie drukowanie.

Aby dowiedzieć się, jak prawidłowo wyłączyć zasilanie, zobacz [Włączanie i wyłączanie drukarki](#).

Błąd zapisu/Błąd wysyłania/Błąd komunikacji (system Windows)

Kwestia 1 Jeśli drukarka nie jest włączona, upewnij się, że jest podłączona do zasilania i włącz ją.

Kwestia 2 Upewnij się, że drukarka jest poprawnie podłączona do komputera.

Jeśli korzystasz z kabla USB, upewnij się, że jest on poprawnie podłączony do drukarki i komputera. Jeśli kabel USB jest starannie podłączony, sprawdź następujące kwestie:

- Jeśli używasz urządzenia pośredniego, np. koncentratora USB, odłącz je, podłącz drukarkę bezpośrednio do komputera i ponownie spróbuj przeprowadzić drukowanie. Jeśli drukowanie rozpocznie się prawidłowo, oznacza to problem z urządzeniem pośrednim. Skontaktuj się z dostawcą przekaźnika.
- Problemem może być również kabel USB. Wymień kabel USB i ponów próbę drukowania.

Jeśli korzystasz z drukarki za pośrednictwem sieci LAN, upewnij się, że drukarka jest prawidłowo skonfigurowana pod kątem działania w sieci.

Kwestia 3 Upewnij się, że sterowniki MP Drivers są zainstalowane prawidłowo.

Zobacz [Aktualizacja sterownika](#), aby odinstalować niepotrzebne sterowniki i zainstalować najnowsze wersje sterowników.

Kwestia 4 W przypadku podłączenia drukarki do komputera za pomocą kabla USB sprawdź stan urządzenia przy użyciu komputera.

Aby sprawdzić stan urządzenia, wykonaj poniższą procedurę.

1. Wybierz kolejno opcje **Panel sterowania (Control Panel) > Sprzęt i dźwięk (Hardware and Sound) > Menedżer urządzeń (Device Manager)**.

»»» Uwaga

- Jeśli zostanie wyświetlony ekran **Kontrola konta użytkownika (User Account Control)**, wybierz **Tak (Yes)**.

2. Otwórz menu **Właściwości: Uniwersalna drukarka USB (USB Printing Support Properties)**.

Kliknij dwukrotnie pozycje **Kontrolery uniwersalnej magistrali szeregowej (Universal Serial Bus controllers)** i **Uniwersalna drukarka USB (USB Printing Support)**.

»»» Uwaga

- Jeśli ekran **Właściwości obsługi drukowania przez USB (USB Printing Support Properties)** nie pojawi się, upewnij się, że drukarka jest prawidłowo podłączona do komputera.

➔ **Kwestia 2** [Upewnij się, że drukarka jest poprawnie podłączona do komputera.](#)

3. Kliknij kartę **Ogólne (General)** i sprawdź, czy występują jakieś problemy z urządzeniem.

Jeśli pojawił się błąd urządzenia, usuń go, korzystając z pomocy systemu Windows.

Inne komunikaty o błędach (system Windows)

Kwestia Jeżeli komunikat o błędzie jest wyświetlany w innym miejscu niż monitor stanu drukarki, sprawdź następujące elementy:

- **„Nie można umieścić w buforze z powodu zbyt małej ilości wolnego miejsca na dysku twardym (Could not spool successfully due to insufficient disk space)”**
Usuń zbędne pliki i zwiększ ilość miejsca na dysku.
- **„Nie można umieścić w buforze z powodu zbyt małej ilości wolnej pamięci (Could not spool successfully due to insufficient memory)”**
Zamknij inne uruchomione aplikacje, aby zwiększyć ilość dostępnej pamięci.
Jeśli wciąż nie można drukować, uruchom jeszcze raz komputer i ponów próbę drukowania.
- **„Nie znaleziono sterownika drukarki (Printer driver could not be found)”**
Zobacz [Aktualizacja sterownika](#), aby odinstalować niepotrzebne sterowniki i zainstalować najnowsze wersje sterowników.
- **„Nie można wydrukować: nazwa aplikacji (Could not print Application name) — nazwa pliku”**
Spróbuj wykonać wydruk ponownie po zakończeniu bieżącego zadania.

Po wystąpieniu błędu

Jeśli podczas drukowania wystąpi błąd, na przykład jeśli skończy się papier lub dojdzie do jego zablokowania, pojawi się automatycznie komunikat rozwiązywania problemów. W przypadku niektórych błędów wyświetlany jest również odpowiedni kod pomocniczy (numer błędu).

Należy wykonać odpowiednie czynności opisane w komunikacie.


Gdy na ekranie komputera wyświetlane są kod pomocniczy i komunikat (Windows):


Canon [model] series - [model]

Support Code **1000**

The paper set for printing is not loaded.
Media Type : Plain Paper
Page Size : A4
Paper Source: Rear Tray

To print with different settings click [Cancel Printing] to cancel printing.
Then, check the settings above on the printer properties screen, and try printing again.

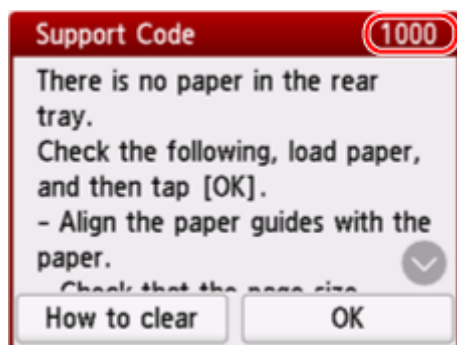
1  1. Load paper into the rear tray correctly.

2  2. Tap [OK] on the printer.

If Error Persists

Cancel Printing

Jeśli na ekranie dotykowym drukarki pojawią się kod pomocniczy i komunikat:



Szczegółowe informacje na temat usuwania błędów za pomocą kodów pomocy technicznej podano w obszarze [Lista kodów pomocniczych dla błędów drukarki](#).

Szczegółowe informacje na temat usuwania błędów bez kodów pomocy technicznej podano w obszarze [Pojawia się komunikat](#).

Lista kodów pomocniczych dla błędów drukarki

W przypadku wystąpienia błędu kody pomocnicze są wyświetlane na ekranie dotykowym drukarki i na ekranie komputera.

„Kod pomocy technicznej” to numer błędu, który jest wyświetlany wraz z komunikatem o błędzie.

Jeśli wystąpi błąd, sprawdź kod pomocniczy i wykonaj odpowiednią czynność.

Kody pomocnicze wyświetlane na ekranie dotykowym drukarki i ekranie komputera

• Od 1000 do 1ZZZ

[1000](#) [1003](#) 1070 1071 1072 1073 [1200](#) 1300 1303 1304 1309 1310
1313 [1401](#) 1403 [1430](#) [1485](#) [1496](#) 15A1 15A2 [1650](#) [1651](#) [1682](#) 1684
[1686](#) [1687](#) [1688](#) 1717 1718 1719 171A [1723](#) [1724](#) [1725](#) [1726](#) [1727](#)
1871 [1876](#)

• Od 2000 do 2ZZZ

[2110](#) [2113](#) [2114](#) [2200](#) 2500 2700

• Od 3000 do 3ZZZ

3002 [3252](#) 3402 3403 3405 3407 3408 3412 3413 3414 3415 3416
3417 3418 3419 3420 3421 3422 3423 3424 3425 3438 3440 3441
3442 3443 3444 3445 3446 3447 3449 3454 3455

• Od 4000 do 4ZZZ

[4103](#) 4104 410A 410D 495A

• Od 5000 do 5ZZZ

5011 5012 5050 [5100](#) [5200](#) 5205 5206 5207 5400 5C00 5C02 5C03
5C30

• **Od 6000 do 6ZZZ**

[6000](#) 6005 6006 6500 6503 6800 6801 6830 6831 6832 6833 6900
6901 6902 6910 6930 6931 6932 6933 6936 6937 6938 6940 6941
6942 6943 6944 6945 6946 6D01

• **Od 7000 do 7ZZZ**

7500 7600 7700 7800

• **Od 8000 do 8ZZZ**

8300

• **Od A000 do ZZZZ**

B20B C000 C001 C100 C101

»» Uwaga

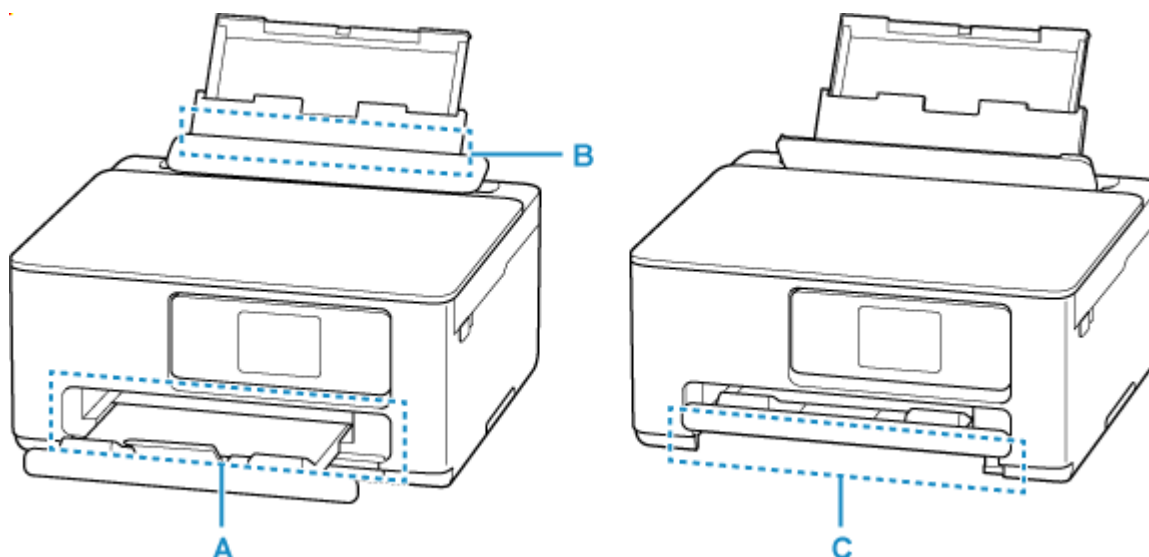
- Jeśli nie zostanie wyświetlony kod pomocniczy, ale nie jest podawany normalnie, zobacz Co zrobić, gdy papier nie jest normalnie podawany/wyprowadzany.

Co robić po zacięciu papieru

Jeśli podczas drukowania dojdzie do zacięcia papieru (kod pomocniczy 1300/1303/1304/1313), wykonaj poniższą procedurę.

»» Uwaga

- Jeśli papier nie jest zacięty (kod pomocniczy nie jest wyświetlany), ale nie jest podawany normalnie, zobacz Co zrobić, gdy papier nie jest normalnie podawany/wyprowadzany.



Kwestia 1 Czy podjęto próbę drukowania na papierze o małym rozmiarze, takim jak **10x15cm 4"x6" (4"x6" 10x15cm)** lub **Karta (Card)**?

- ➔ Co zrobić w przypadku zacięcia się papieru o małym rozmiarze

Kwestia 2 Czy zacięty papier jest widoczny w otworze wyjściowym papieru (A)?

- ➔ [Usuwanie zaciętego papieru przez otwór wyjściowy papieru](#)

Kwestia 3 Czy w otworze podajnika tylnej tacy (B) znajdują się jakieś obce przedmioty?

- ➔ Co zrobić, gdy papier nie jest normalnie podawany/wyprowadzany

Kwestia 4 Czy zacięty papier jest widoczny w otworze podajnika tylnej tacy (B)?

Wymij papier inny niż zacięty na tylnej tacy, a następnie sprawdź, czy zacięty papier jest widoczny w otworze podajnika tylnej tacy.

- ➔ [Usuwanie zaciętego papieru przez otwór podajnika tylnej tacy](#)

Kwestia 5 Czy zacięty papier jest widoczny w otworze podajnika kasety (C)?

Schowaj tacę wyprowadzania papieru, a następnie sprawdź, czy zacięty papier jest widoczny w otworze podajnika kasety.

- ➔ [Usuwanie zaciętego papieru przez otwór podajnika kasety](#)

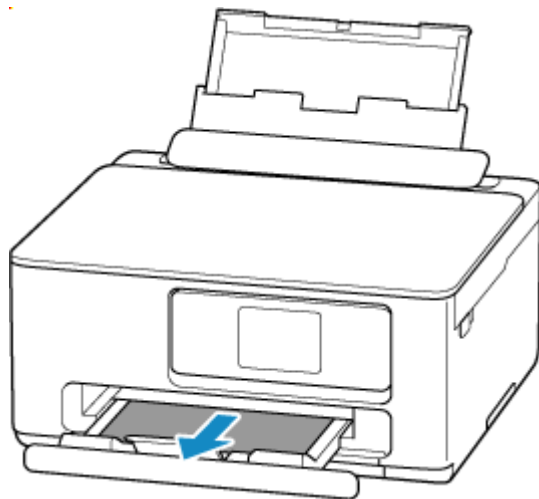
Kwestia 6 Jeśli zacięty papier nie jest widoczny w otworze wyjściowym papieru lub otworze podajnika.

➔ [Usuwanie zaciętego papieru z drukarki](#)

Usuwanie zaciętego papieru przez otwór wyjściowy papieru

1. Chwyć mocno zacięty papier dwiema dłońmi i powoli go wyciągnij.

Powoli wyciągnij papier tak, aby go nie podrzeć.



»» Uwaga

- Jeśli nie możesz wyciągnąć papieru, włącz ponownie drukarkę, nie próbując wyjmowania papieru z użyciem nadmiernej siły. Papier może zostać wysunięty automatycznie.
Naciśnij na drukarce przycisk **Stop**, aby zatrzymać drukowanie, a następnie wyłącz drukarkę.
- Jeśli papieru nie można wyciągnąć lub jest on podarty, otwórz moduł skanera/pokrywę drukarki i usuń zacięty papier ze środka drukarki.

➔ [Usuwanie zaciętego papieru z drukarki](#)

2. Wybierz na ekranie dotykowym drukarki opcję **OK**.

Drukarka wznowi drukowanie. Wydrukuj ponownie stronę, która nie została ukończona z powodu zacięcia papieru.

Jeśli w kroku 1 drukarka została wyłączona, wszystkie zadania w kolejce wydruku zostaną anulowane. Ponów drukowanie.

»» Uwaga

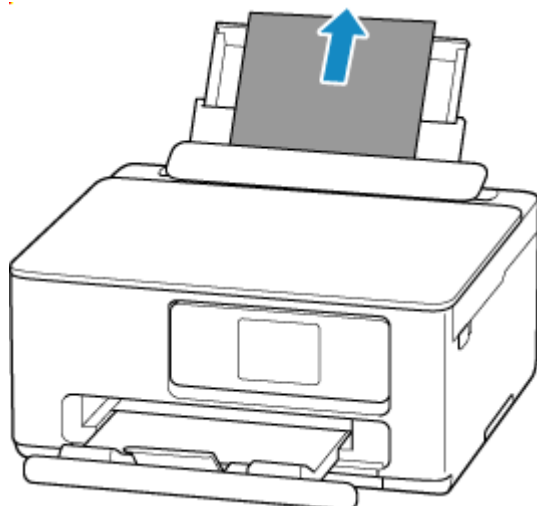
- Przy ponownym ładowaniu papieru upewnij się, że używasz odpowiedniego papieru i że wkładasz go prawidłowo.
- Zaleca się użycie papieru o rozmiarze innym niż A5 podczas drukowania dokumentów ze zdjęciami lub grafikami. Papier formatu A5 może zwijać się i zacinać podczas wychodzenia z drukarki.

Jeśli powyższe środki nie rozwiążą problemu, w drukarce mogą być nadal jakieś resztki papieru. Patrz [Usuwanie zaciętego papieru z drukarki](#).

Usuwanie zaciętego papieru przez otwór podajnika tylnej tacy

1. Chwyć mocno zacięty papier dwiema dłońmi i powoli go wyciągnij.

Powoli wyciągnij papier tak, aby go nie podrzeć.



Uwaga

- Jeśli papieru nie można wyciągnąć lub jest on podarty, zapoznaj się z następną stroną, aby odłączyć zespół przenoszenia papieru, a następnie wyciągnij zacięty papier z otworu podajnika tylnej tacy.

➔ [Wyjmowanie zaciętego papieru od tylnej strony](#)

2. Załaduj papier do tylnej tacy.

➔ [Ładowanie papieru fotograficznego/papieru zwykłego do tylnej tacy](#)

➔ [Ładowanie kopert na tylną tacę](#)

Uwaga

- Upewnij się, że używasz odpowiedniego papieru i prawidłowo go wkładasz.
- Zaleca się użycie papieru o rozmiarze innym niż A5 podczas drukowania dokumentów ze zdjęciami lub grafiki. Papier formatu A5 może zwijać się i zacinać podczas wychodzenia z drukarki.

3. Wybierz na ekranie dotykowym drukarki opcję **OK**.

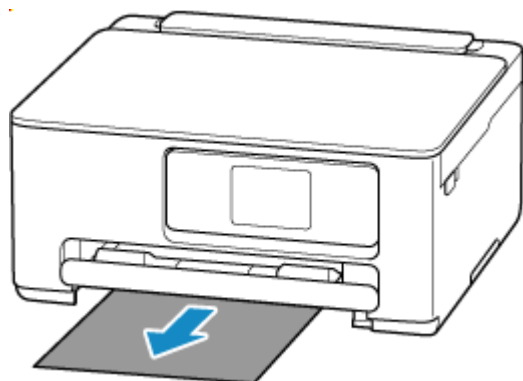
Drukarka wznowi drukowanie. Wydrukuj ponownie stronę, która nie została ukończona z powodu zacięcia papieru.

Jeśli powyższe środki nie rozwiążą problemu, w drukarce mogą być nadal jakieś resztki papieru. Patrz [Usuwanie zaciętego papieru z drukarki](#).

Usuwanie zaciętego papieru przez otwór podajnika kasety

1. Chwyć mocno zacięty papier dwiema dłońmi i powoli go wyciągnij.

Powoli wyciągnij papier tak, aby go nie podrzeć.



»»» Uwaga

- Jeśli papieru nie można wyciągnąć lub jest on podarty, odłącz pokrywę tylną i usuń zacięty papier od tyłu.
 - ➔ [Wyjmowanie zaciętego papieru od tylnej strony](#)

2. Załaduj papier do kasety.

➔ [Ładowanie papieru zwykłego do kasety](#)

»»» Uwaga

- Upewnij się, że używasz odpowiedniego papieru i prawidłowo go wkładasz.

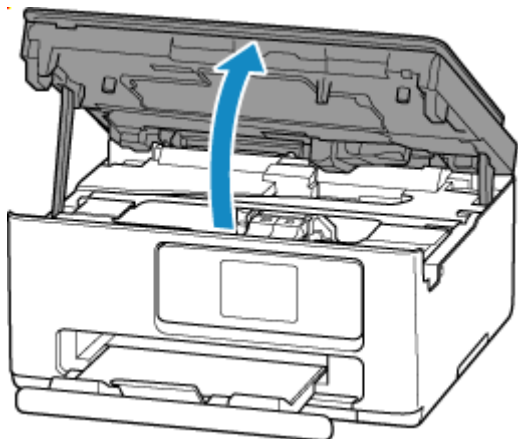
3. Wybierz na ekranie dotykowym drukarki opcję **OK**.

Drukarka wznowi drukowanie. Wydrukuj ponownie stronę, która nie została ukończona z powodu zacięcia papieru.

Jeśli powyższe środki nie rozwiążą problemu, w drukarce mogą być nadal jakieś resztki papieru. Patrz [Usuwanie zaciętego papieru z drukarki](#).

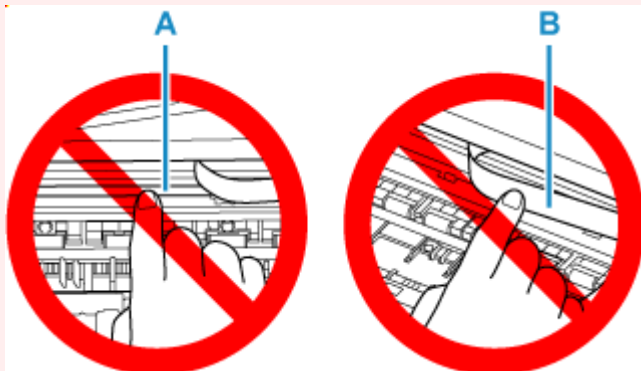
Usuwanie zaciętego papieru z drukarki

1. Naciśnij na drukarce przycisk **Stop**.
2. Wyłącz drukarkę i odłącz ją od źródła zasilania.
3. Otwórz moduł skanera/pokrywę.



►► Ważne

- Nie dotykaj przezroczystej kliszy (A) ani białego pasa (B).

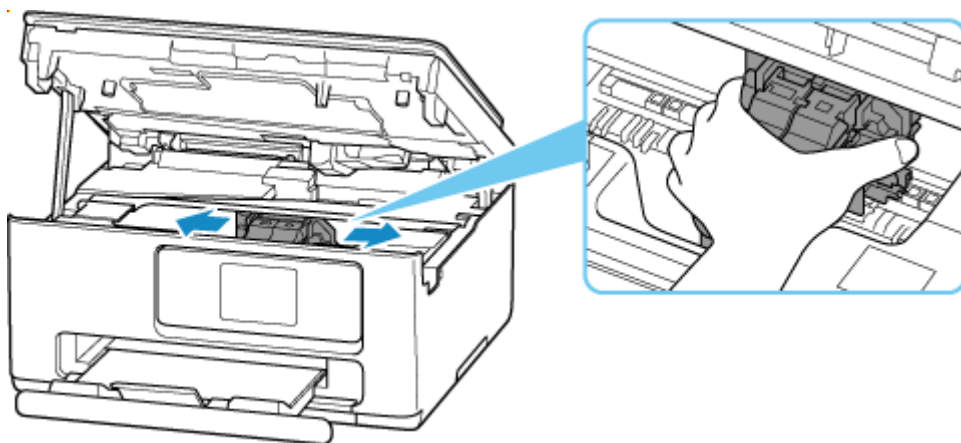


Jeśli zabrudzisz lub zadrapiesz tę część, dotykając ją papierem lub dłonią, możesz uszkodzić drukarkę.

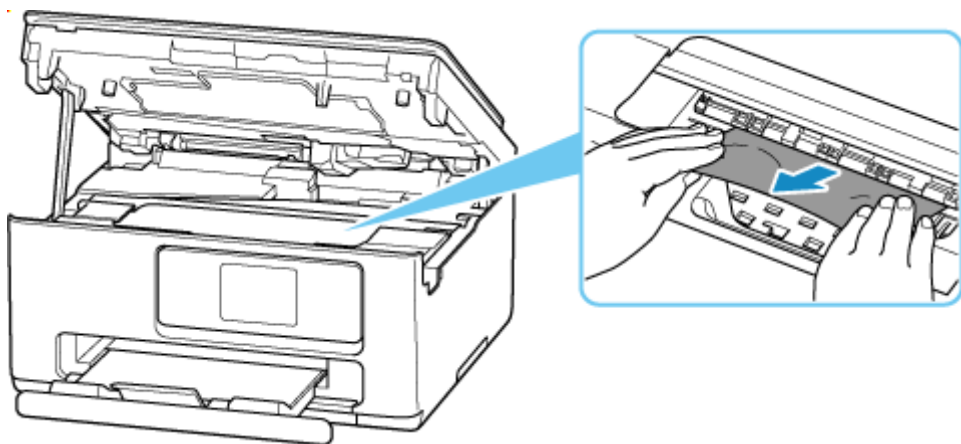
4. Sprawdź, czy zacięty papier znajduje się pod uchwytem kaset FINE.

Jeśli zacięty papier znajduje się pod uchwytem kaset FINE, przesuń uchwyt kaset FINE na prawy lub lewy skraj, zależnie od tego, co bardziej ułatwi wyjęcie papieru.

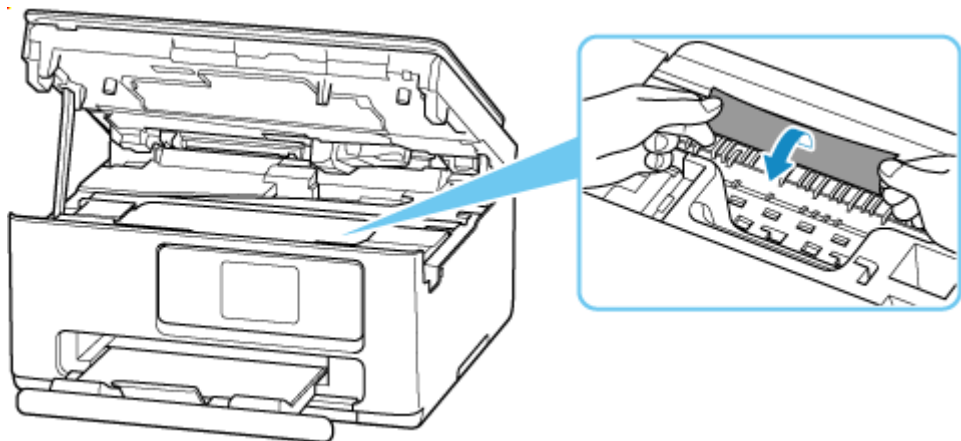
Podczas przesuwania uchwyty kaset FINE przytrzymaj uchwyt kaset FINE i przesuwaj powoli na prawy lub lewy skraj.



5. Chwyć mocno zacięty papier dwiema dłońmi.

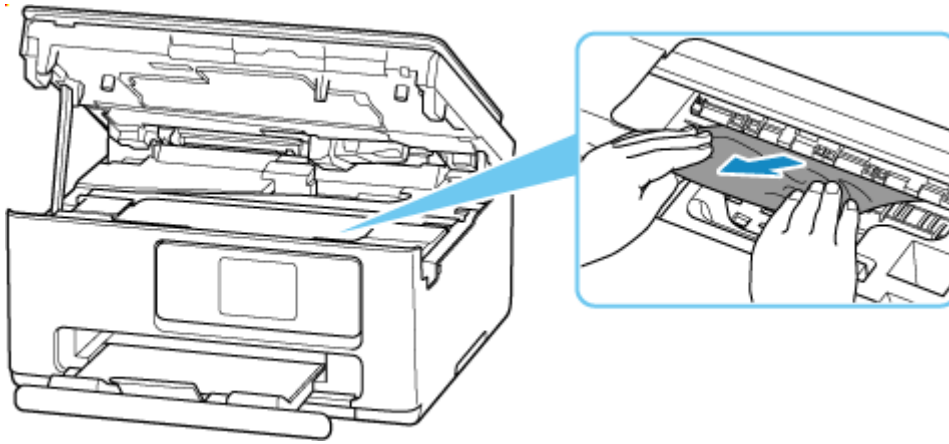


Jeśli papier jest zwinięty, wyciągnij go, chwytając za krawędzie papieru.



6. Powoli wyciągnij zacięty papier tak, aby go nie podrzeć.

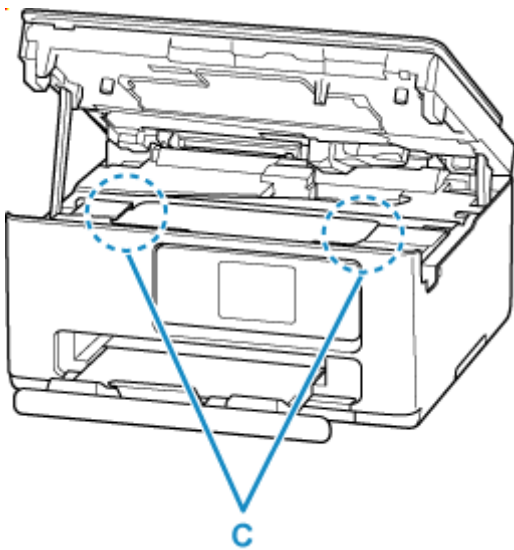
Wyjmuj papier pod kątem około 45 stopni.



7. Upewnij się, że został usunięty cały zakleszczony papier.

Jeśli podczas wyciągania papieru zostanie on rozdarty, małe fragmenty papieru mogą pozostać wewnątrz drukarki. Sprawdź poniższe kwestie i wyjmij cały pozostający papier.

- Czy pod uchwytem kaset FINE znajdują się jeszcze jakieś fragmenty papieru?
- Czy drobne fragmenty papieru pozostały w drukarce?
- Czy w pustych przestrzeniach (C) po lewej i prawej stronie drukarki pozostały jeszcze jakieś fragmenty papieru?

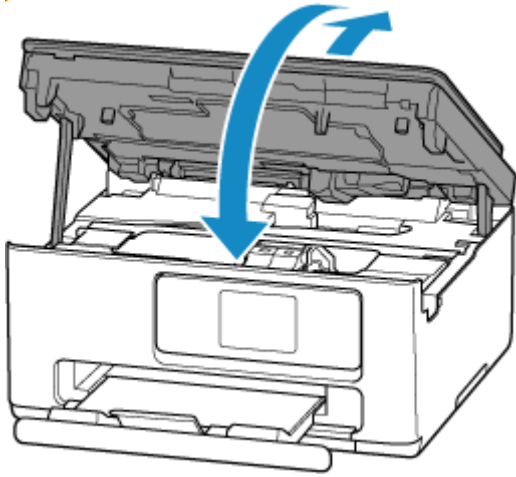


»»» Uwaga

- Jeśli nie można usunąć zaciętego papieru, odłącz pokrywę tylną i usuń zacięty papier od tyłu.
➔ [Wyjmowanie zaciętego papieru od tylnej strony](#)

8. Zamknij moduł skanera/pokrywę.

Aby zamknąć moduł skanera/pokrywę, unieś go lekko, a następnie delikatnie opuść.



9. Podłącz drukarkę do prądu i włącz ją.

10. Załaduj papier.

- ➔ [Ładowanie papieru fotograficznego/papieru zwykłego do tylnej tacy](#)
- ➔ [Ładowanie kopert na tylną tacę](#)
- ➔ [Ładowanie papieru zwykłego do kasety](#)

»»» Uwaga

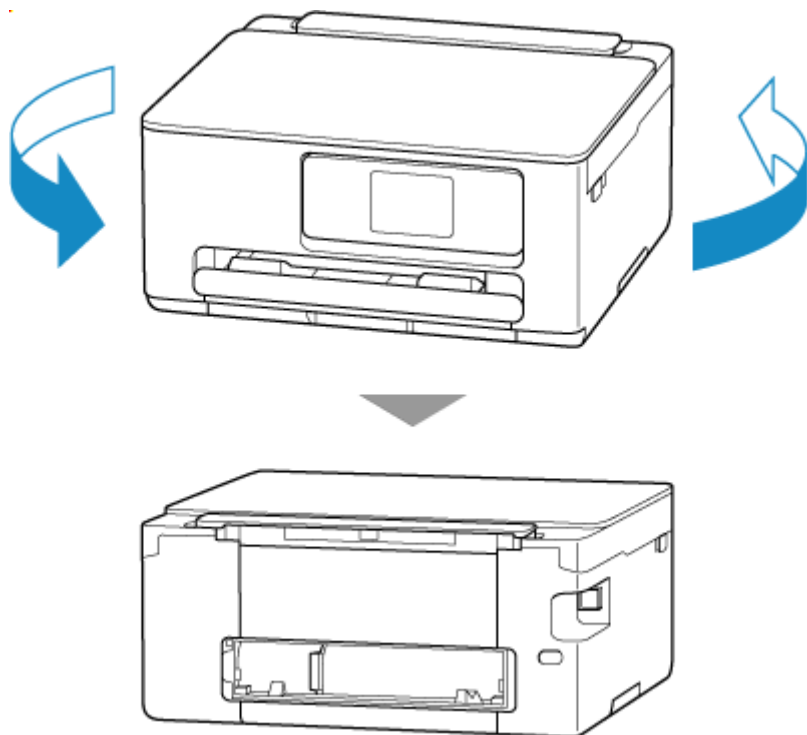
- Upewnij się, że używasz odpowiedniego papieru i prawidłowo go wkładasz.
- Zaleca się użycie papieru o rozmiarze innym niż A5 podczas drukowania dokumentów ze zdjęciami lub grafiki. Papier formatu A5 może zwijać się i zacinać podczas wychodzenia z drukarki.

11. Ponów drukowanie.

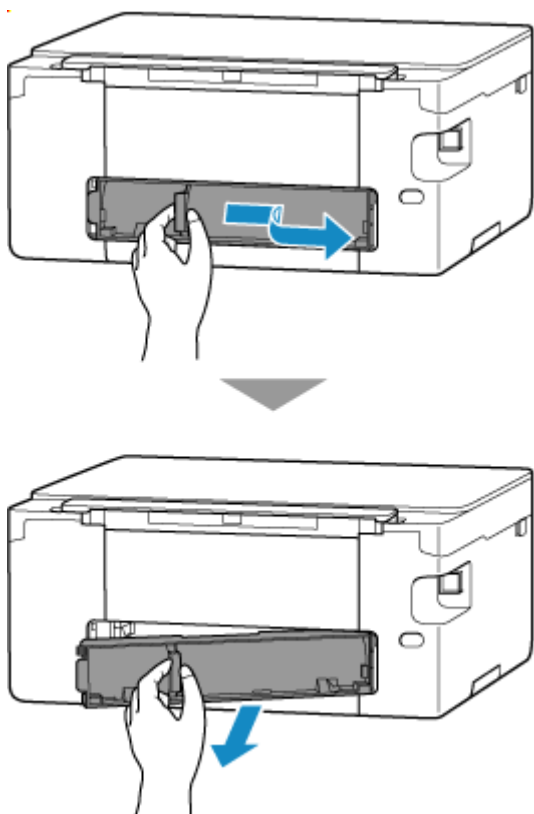
Wszystkie zadania w kolejce drukowania zostaną anulowane. Ponów drukowanie.

Wyjmowanie zaciętego papieru od tylnej strony

1. Naciśnij na drukarce przycisk **Stop**.
2. Wyłącz drukarkę i odłącz ją od źródła zasilania.
3. Schowaj tylną tacę i tacę wyprowadzania papieru.
4. Obróć drukarkę w taki sposób, aby tylna ścianka drukarki była zwrócona w Twoją stronę.

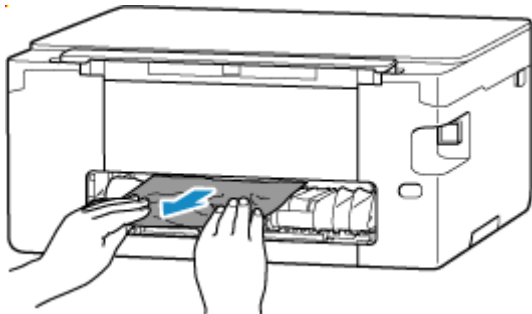


5. Zdemontuj pokrywę tylną.



6. Chwyć mocno zacięty papier dwiema dłońmi i powoli go wyciągnij.

Jeśli papier jest zwinięty, wyciągnij go, chwytając za krawędzie papieru.



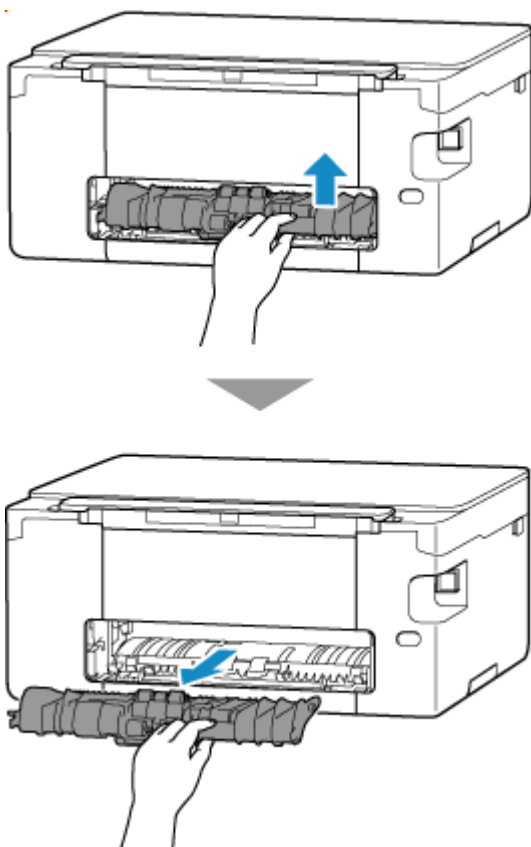
Uwaga

- Nie dotykaj wewnętrznych części drukarki.

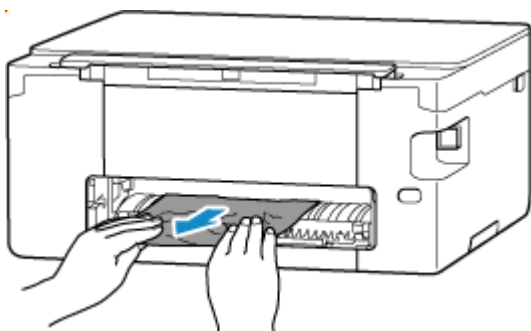
Jeśli nie można wyjąć zaciętego papieru, wykonaj poniższe kroki, aby odłączyć zespół przenoszenia papieru, a następnie wyjmij papier.

1. Odłącz zespół przenoszenia papieru.

Podnieś zespół przenoszenia papieru i wyciągnij go.



2. Powoli wyjmij zacięty papier.



»»» Uwaga

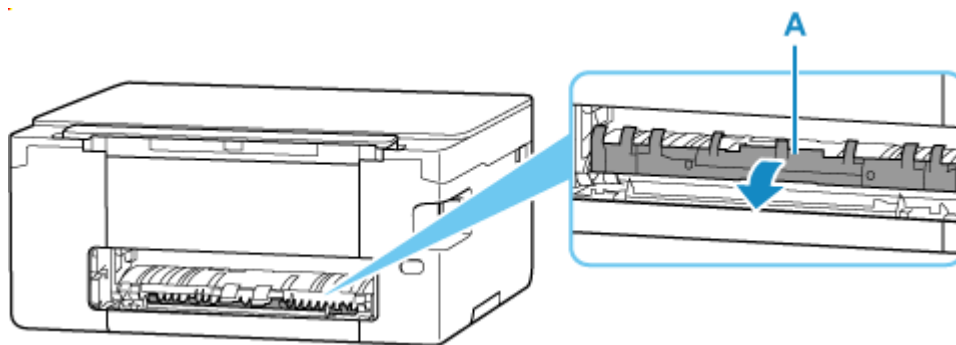
- Nie dotykaj wewnętrznych części drukarki.

3. Upewnij się, że został usunięty cały zakleszczony papier.

4. Jeśli części (A) są podniesione, przechyl je w Twoją stronę.

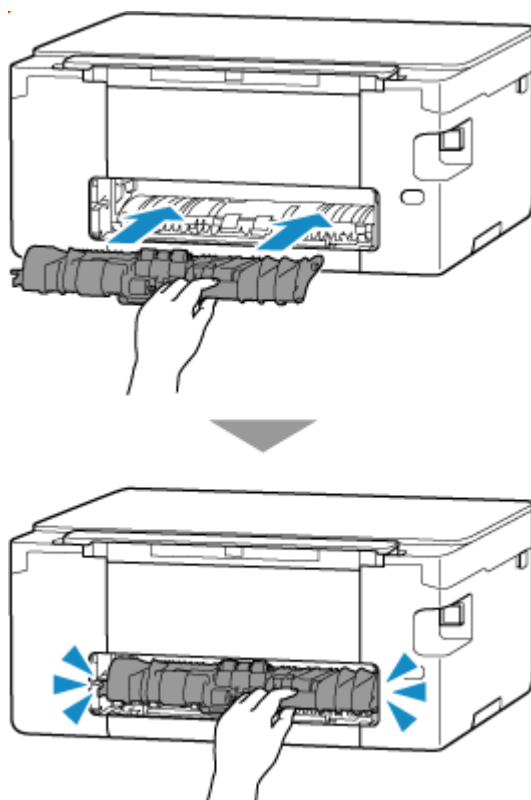
»»» Ważne

- Jeśli wymienisz zespół przenoszenia papieru bez opuszczania części (A) do siebie, może to spowodować uszkodzenie drukarki.



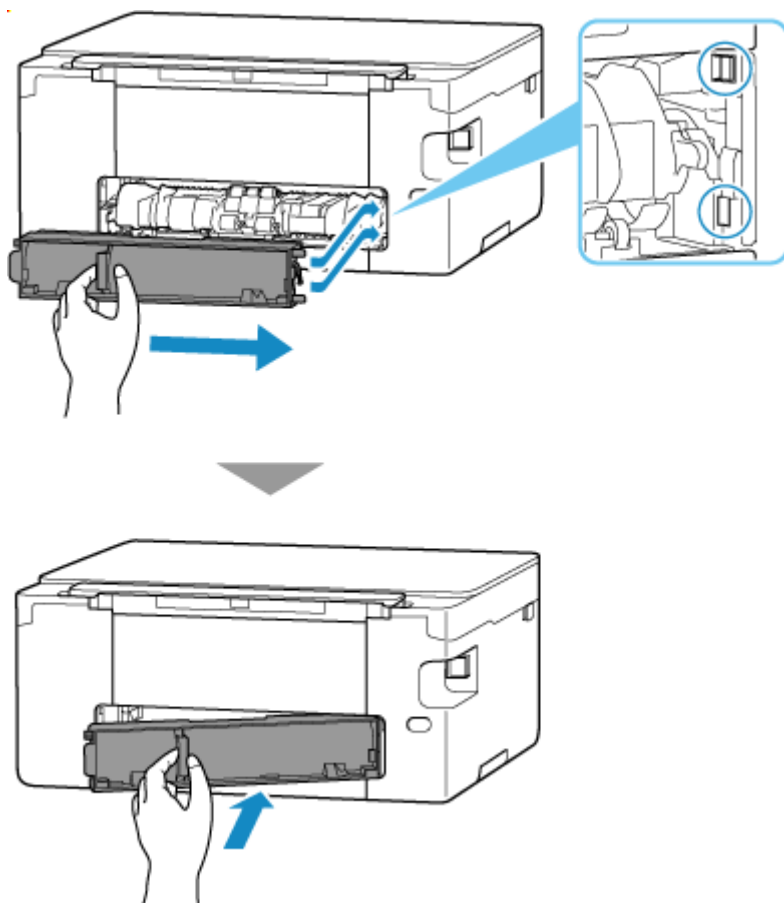
5. Wymień zespół przenoszenia papieru.

Wsuń zespół przenoszenia papieru, tak aby dotknął tyłu drukarki i zatrzasnął się na swoim miejscu.



7. Zamontuj pokrywę tylną.

Wsuń w drukarkę elementy wystające z prawej strony pokrywy tylnej, a następnie dociskaj lewą stronę pokrywy tylnej, aż szczelnie się zamknie.



8. Podłącz drukarkę do prądu i włącz ją.

9. Załaduj papier.

- ➔ [Ładowanie papieru fotograficznego/papieru zwykłego do tylnej tacy](#)
- ➔ [Ładowanie kopert na tylną tacę](#)
- ➔ [Ładowanie papieru zwykłego do kasety](#)

»»» Uwaga

- Upewnij się, że używasz odpowiedniego papieru i prawidłowo go wkładasz.
- Zaleca się użycie papieru o rozmiarze innym niż A5 podczas drukowania dokumentów ze zdjęciami lub grafiki. Papier formatu A5 może zwijać się i zacinąć podczas wychodzenia z drukarki.

10. Ponów drukowanie.

Wszystkie zadania w kolejce drukowania zostaną anulowane. Ponów drukowanie.

»»» Uwaga

- Jeśli błąd 1300 wystąpi ponownie, jeszcze raz sprawdź otwór podajnika tylnej tacy. Jeśli wewnątrz tylnej tacy znajduje się obcy przedmiot, zob. **Kwestia 1** w sekcji Co zrobić, gdy papier nie jest normalnie podawany/wyprowadzany i podejmij odpowiednie działania.

Jeśli wykonanie powyższych czynności nie rozwiąże problemu, skontaktuj się z najbliższym centrum serwisowym firmy Canon, aby zamówić naprawę.

Powód

Poniżej podano niektóre z możliwych przyczyn.

- Brak papieru na tylnej tacy.
- Papier na tylnej tacy jest załadowany nieprawidłowo.
- Na tylnej tacy znajdują się jakieś obce przedmioty.

Co należy zrobić

- Po poprawnym załadowaniu papieru do tylnej tacy postępuj zgodnie z komunikatami wyświetlanymi na ekranie dotykowym drukarki.
 - ➔ [Ładowanie papieru fotograficznego/papieru zwykłego do tylnej tacy](#)
 - ➔ [Ładowanie kopert na tylną tacę](#)
- Jeśli wewnątrz tylnej tacy znajduje się obcy przedmiot, zob. **Kwestia 1** w sekcji Co zrobić, gdy papier nie jest normalnie podawany/wyprowadzany i podejmij odpowiednie działania.

Powód

Poniżej podano niektóre z możliwych przyczyn.

- Brak papieru w kasecie.
- Papier w kasecie jest załadowany nieprawidłowo.

Co należy zrobić

Po poprawnym załadowaniu papieru do kasety postępuj zgodnie z komunikatami wyświetlanymi na ekranie dotykowym drukarki.

➔ [Ładowanie papieru zwykłego do kasety](#)

»» Uwaga

- Ten błąd może wystąpić, jeśli zespół przenoszenia papieru nie jest poprawnie zainstalowany. Przejdź na następującą stronę, aby sprawdzić zespół przenoszenia papieru.

➔ [Wyjmowanie zaciętego papieru od tylnej strony](#)

1200

Powód

Moduł skanera/pokrywa są otwarte.

Co należy zrobić

Zamknij moduł skanera/pokrywę i poczekaj chwilę.

Należy zawsze zamknąć moduł skanera/pokrywę po jej otwarciu w celu wymiany kaset FINE lub z jakiegokolwiek innego powodu.

1401

Powód

Kaseta FINE nie została zainstalowana.

Co należy zrobić

Zainstaluj kasetę FINE.

Jeżeli to nie rozwiąże problemu, może to oznaczać usterkę kasety FINE. Skontaktuj się z najbliższym centrum serwisowym firmy Canon, aby zamówić naprawę.

»» Uwaga

- Aby anulować drukowanie, naciśnij przycisk **Stop** na drukarce.

Powód

Kaseta FINE nie została rozpoznana.

Co należy zrobić

Wyjmij kasetę FINE i zainstaluj ją ponownie.

Jeśli błąd nie zostanie usunięty, może to oznaczać usterkę kasety FINE. Wymień kasetę FINE na nową.

➔ [Wymiana kasety FINE](#)

Jeśli to nadal nie rozwiąże problemu, skontaktuj się z najbliższym centrum serwisowym firmy Canon, aby zamówić naprawę.

1485

Powód

Nie zainstalowano właściwej kasety z atramentem.

Co należy zrobić

Nie można wykonać drukowania, ponieważ kasetka z atramentem jest niezgodna z tą drukarką.

Zainstaluj właściwą kasetkę z atramentem.

Jeśli chcesz anulować drukowanie, naciśnij przycisk **Stop** na drukarce.

1496

Powód

Kaseta konserwacyjna została nieprawidłowo zainstalowana lub może nie być zgodna z tą drukarką.

Co należy zrobić

Wyjmij kasetę konserwacyjną i zainstaluj ją ponownie w poprawny sposób.

Zobacz [Wymiana kasety konserwacyjnej](#), aby uzyskać szczegółowe informacje na temat wyjmowania i instalowania kasety konserwacyjnej.

1650

Powód

Nie można rozpoznać kasety z atramentem.

Co należy zrobić

Nie można przeprowadzić drukowania, ponieważ kasetka z atramentem może być nieprawidłowo zainstalowana lub może być niezgodna z tą drukarką.

Zainstaluj właściwą kasetkę z atramentem.

Jeśli chcesz anulować drukowanie, naciśnij przycisk **Stop** na drukarce.

Powód

Drukarka nadal nie może komunikować się normalnie w celu rozpoznania stanu kasety z atramentem.

Funkcja drukowania zostanie wyłączona do momentu, aż drukarka będzie mogła normalnie się komunikować.

Co należy zrobić

Naciśnij w drukarce przycisk **Stop**, aby anulować wydruk.

Podejmij bezzwłocznie działania, aby umożliwić drukarce komunikację z serwerem, wykonując poniższe instrukcje.

- Połączenia sieciowe

Przejdź do następnej strony i sprawdź stan połączenia między drukarką i siecią.

➔ [Nie można znaleźć drukarki w sieci/Nie można drukować](#)

- Status umowy licencyjnej na usługę sieci Web

Wydrukuj informacje o ustawieniach sieciowych drukarki i sprawdź opcję „Web Service Status” (status rejestracji).

➔ [Drukowanie ustawień sieciowych](#)

Jeśli ma inną wartość niż „Registered”, wybierz w menu drukarki opcje **Konfiguracja usługi WWW (Web service setup) > Rejestracja użycia usługi WWW (Web service usage registration)** i wyraż zgodę na warunki licencji usługi WWW.

- Status wykonywania usługi

Przejdź na następującą stronę i sprawdź status umowy na usługę.

➔ [Potwierdzanie umowy na usługę](#)

1682

Powód

Kaseta FINE nie została rozpoznana.

Co należy zrobić

Wymień kasetę FINE.

➔ [Wymiana kasety FINE](#)

Jeżeli to nie rozwiąże problemu, może to oznaczać usterkę drukarki. Skontaktuj się z najbliższym centrum serwisowym firmy Canon, aby zamówić naprawę.

Powód

Kod pomocy 1686 oznacza, że drukarka wykryła problem z co najmniej jednym z Twoich kaset z atramentem.

Co należy zrobić

Działania, które należy podjąć, aby wznowić działanie drukarki, zależą od funkcji drukarki, których zamierzasz użyć.

1. DRUKOWANIE lub KOPIOWANIE

Jeśli zamierzasz DRUKOWAĆ lub KOPIOWAĆ, wykonaj jedną z poniższych czynności:

(a) Dla każdej kasety z atramentem, dla której drukarka wykryła problem, wyłącz funkcję wykrywającą poziom pozostałego atramentu, przytrzymując przycisk Stop na drukarce przez co najmniej pięć (5) sekund.

Jeśli w kasecie (lub kasetach) znajduje się mało atramentu, będzie można DRUKOWAĆ lub KOPIOWAĆ do momentu, aż atrament się wyczerpie.

Należy pamiętać, że gdy w kasecie (lub kasetach) pozostało mało atramentu, jakość obrazu w przypadku DRUKOWANIA lub KOPIOWANIA może ulec pogorszeniu.

LUB

(b) Otwórz pokrywę drukarki, wymień każdą kasetę z atramentem, w odniesieniu do której drukarka wykrywała problem, i zamknij pokrywę drukarki.

Aby zapewnić optymalną jakość obrazu, Canon zaleca stosowanie nowych, oryginalnych kaset z atramentem Canon.

2. SKANOWANIE lub FAKS

Jeśli zamierzasz korzystać z funkcji SKANOWANIA (lub FAKSU, o ile drukarka ma tę funkcję), wykonaj jedną z następujących czynności:

(a) Dla każdej kasety z atramentem, dla której drukarka wykryła problem, wyłącz funkcję wykrywającą poziom pozostałego atramentu, przytrzymując przycisk Stop na drukarce przez co najmniej pięć (5) sekund.

LUB

(b) Otwórz pokrywę drukarki, wymień każdą kasetę z atramentem, w odniesieniu do której drukarka wykrywała problem, i zamknij pokrywę drukarki.

Aby zapewnić optymalną jakość obrazu, Canon zaleca stosowanie nowych, oryginalnych kaset z atramentem Canon.

»» Uwaga

- Jeśli funkcja wykrywania poziomu atramentu pozostałego w kasecie z atramentem jest wyłączona, to podczas sprawdzania szacowanego poziomu pozostałego atramentu kasecja z atramentem będzie wyświetlana na ekranie dotykowym (jeśli drukarka ma ekran dotykowy) w kolorze białym.

Powód

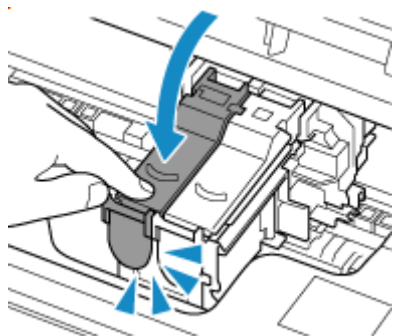
Kaseta FINE została zainstalowana nieprawidłowo.

Co należy zrobić

Otwórz moduł skanera/pokrywę, aby otworzyć pokrywę blokującą kasety z atramentem, a następnie wyjmij kasety FINE.

Upewnij się, że kasety FINE są zgodne z tą drukarką i zainstaluj je ponownie.

Dociskaj pokrywę blokującą kasety z atramentem, aż zatrzaśnie się na swoim miejscu.



Następnie zamknij moduł skanera/pokrywę.

Powód

Kod pomocy 1688 oznacza, że drukarka wykryła, że co najmniej jedna z kaset z atramentem jest pusta.

Co należy zrobić

Działania, które należy podjąć, aby wznowić działanie drukarki, zależą od funkcji drukarki, których zamierzasz użyć.

1. DRUKOWANIE lub KOPIOWANIE

Jeśli zamierzasz DRUKOWAĆ lub KOPIOWAĆ, wykonaj jedną z poniższych czynności:

(a) Wyłącz funkcję, która wykrywa poziom pozostałego atramentu. W tym celu przytrzymaj przycisk Stop na drukarce przez co najmniej pięć (5) sekund, a następnie zwolnij go.

Jeśli z uwagi na indywidualne uwarunkowania użytkownika w kasecie (lub kasetach) znajduje się mało atramentu, będzie można DRUKOWAĆ lub KOPIOWAĆ do momentu, aż atrament się wyczerpie.

Należy pamiętać, że gdy w kasecie (lub kasetach) pozostało mało atramentu, jakość obrazu w przypadku DRUKOWANIA lub KOPIOWANIA może ulec pogorszeniu.

LUB

(b) Otwórz moduł skanera/pokrywę, wymień każdą kasetę z atramentem zidentyfikowaną przez drukarkę jako pustą i zamknij moduł skanera/pokrywę.

Aby zapewnić optymalną jakość obrazu, Canon zaleca stosowanie nowych, oryginalnych kaset z atramentem Canon.

2. SKANOWANIE lub FAKS

Jeśli zamierzasz korzystać z funkcji SKANOWANIA (lub FAKSU, o ile drukarka ma tę funkcję), wykonaj jedną z następujących czynności:

(a) Wyłącz funkcję, która wykrywa poziom pozostałego atramentu. W tym celu przytrzymaj przycisk Stop na drukarce przez co najmniej pięć (5) sekund, a następnie zwolnij go.

LUB

(b) Otwórz moduł skanera/pokrywę, wymień każdą kasetę z atramentem zidentyfikowaną przez drukarkę jako pustą i zamknij moduł skanera/pokrywę.

Aby zapewnić optymalną jakość obrazu, Canon zaleca stosowanie nowych, oryginalnych kaset z atramentem Canon.

»» Uwaga

- Jeśli funkcja wykrywania poziomu atramentu pozostałego w kasecie z atramentem jest wyłączona, to podczas sprawdzania szacowanego poziomu pozostałego atramentu kasetę z atramentem będzie wyświetlana na ekranie dotykowym (jeśli drukarka ma ekran dotykowy) w kolorze białym.

1723

Powód

Kaseta konserwacyjna nie jest zainstalowana.

Co należy zrobić

Zainstaluj kasetę konserwacyjną.

Zobacz [Wymiana kasety konserwacyjnej](#), aby uzyskać szczegółowe informacje na temat instalowania kasety konserwacyjnej.

Powód

Nie można użyć zainstalowanej obecnie kasety konserwacyjnej.

Ta drukarka nie może używać kaset konserwacyjnych zainstalowanych w innych drukarkach.

Co należy zrobić

Wymień na nową kasetę konserwacyjną.

➔ [Wymiana kasety konserwacyjnej](#)

Powód

Kaseta konserwacyjna została nieprawidłowo zainstalowana lub może nie być zgodna z tą drukarką.

Co należy zrobić

Wyjmij kasetę konserwacyjną i zainstaluj ją ponownie w poprawny sposób.

Zobacz [Wymiana kasety konserwacyjnej](#), aby uzyskać szczegółowe informacje na temat wyjmowania i instalowania kasety konserwacyjnej.

1726

Powód

Kaseta konserwacyjna jest pełna.

Co należy zrobić

Wymień kasetę konserwacyjną.

➔ [Wymiana kasety konserwacyjnej](#)

Stan kasety konserwacyjnej po wyświetleniu tego błędu zależy od tego, gdzie i jak jest używana drukarka.

Kiedy wyświetlony zostanie ten komunikat, należy wymienić kasetę konserwacyjną.

Powód

Kaseta konserwacyjna jest niemal pełna.

Co należy zrobić

Drukarka nie będzie mogła drukować przy pełnej kasecie konserwacyjnej.

Naciśnij przycisk **OK** drukarki, aby anulować błąd, a następnie przygotuj nową kasety konserwacyjną.

Szczegółowe informacje na temat kasety konserwacyjnej można znaleźć w części [Wymiana kasety konserwacyjnej](#).

Kaseta nie została zainstalowana (1876)

Powód

Poniżej podano niektóre z możliwych przyczyn.

- Kaseta nie została zainstalowana.
- Kaseta nie została całkowicie dociśnięta do drukarki.

Co należy zrobić

Po załadowaniu papieru do kasety i zainstalowaniu kasety w drukarce, postępuj zgodnie z komunikatami wyświetlanymi na ekranie dotykowym drukarki.

»» Ważne

- Wyrównaj prowadnice papieru w kasecie z obiema krawędziami papieru.

Wsuń kasetę całkowicie do drukarki.

Załaduj prawidłowo papier i zainstaluj poprawnie kasetę, zgodnie ze wskazówkami podanymi w temacie [Ładowanie papieru zwykłego do kasety](#).

2110

Powód

Określono niezgodną kombinację ustawień drukowania dla papieru załadowanego do kasety.

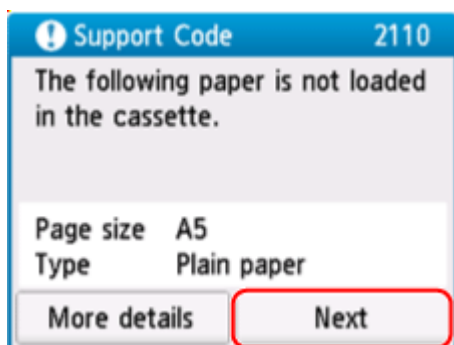
Uwaga

- [Aby wyłączyć powiadomienia o tym błędzie, wyłącz funkcję wykrywania niezgodności ustawień papieru.](#)

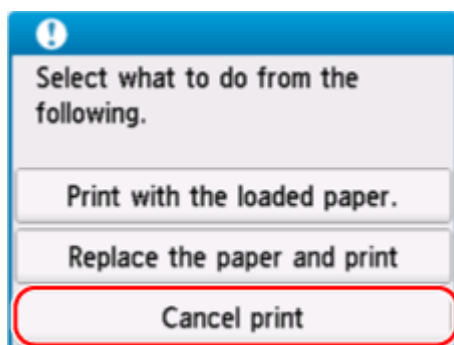
Co należy zrobić

Aby określić odpowiednie ustawienia drukowania dla papieru załadowanego do kasety i ponownie drukowanie/kopiowanie, wykonaj poniższe czynności.

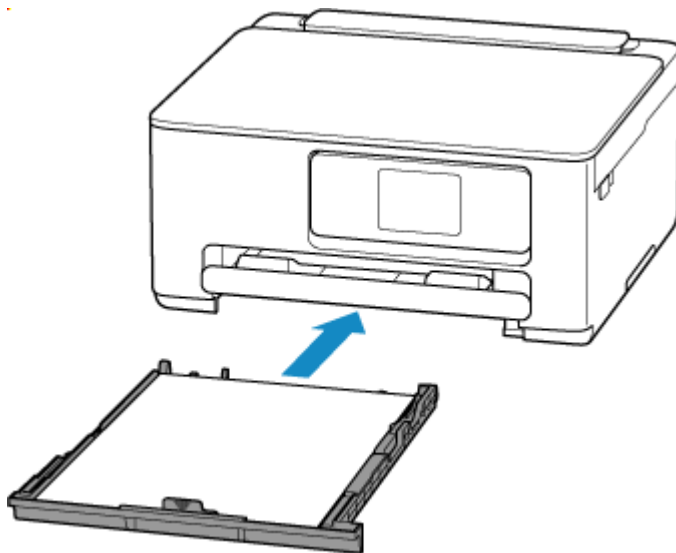
1. Wybierz przycisk **Dalej (Next)**.



2. Wybierz opcję **Anuluj druk. (Cancel print)**

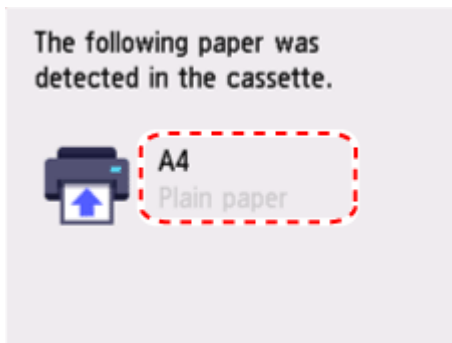


3. Zainstaluj ponownie kasetę w drukarce.



4. Zaznacz informacje o papierze (rozmiar i typ nośnika).

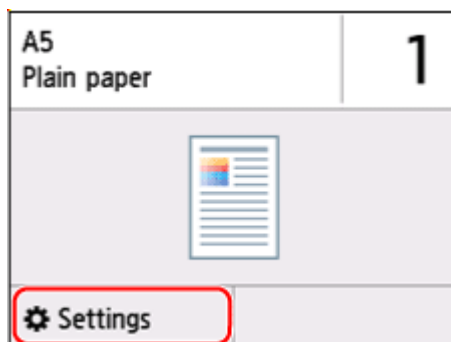
Informacje o papierze służą do określenia ustawień drukowania w kroku 5.



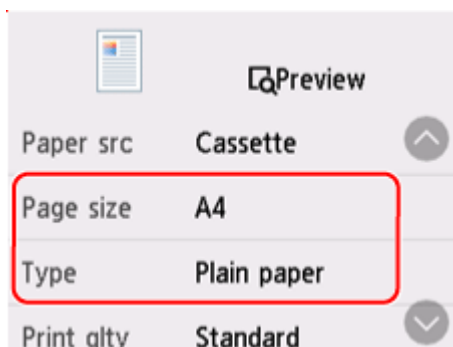
5. Określ informacje o papierze (rozmiar i typ nośnika).

- W przypadku kopiowania:

1. Wybierz opcję **Ustawienia (Settings).**



2. Określ informacje o papierze (rozmiar papieru i typ nośnika) zaznaczone w kroku 4.



»»» Uwaga

- Informacje na temat prawidłowego połączenia rozmiaru papieru i typu nośnika można znaleźć poniżej.
 - ➔ [Ustawienia papieru w sterowniku drukarki i drukarce \(Rozmiar papieru\)](#)
 - ➔ [Ustawienia papieru w sterowniku drukarki i drukarce \(Typ nośnika\)](#)

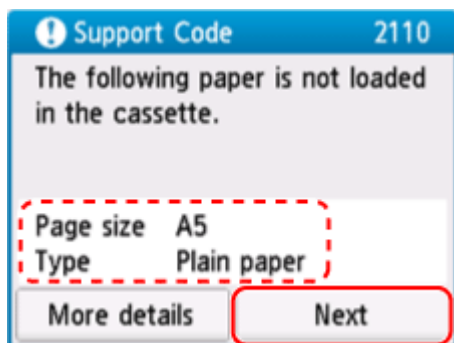
6. Ponów drukowanie/kopiowanie.

Inne działania

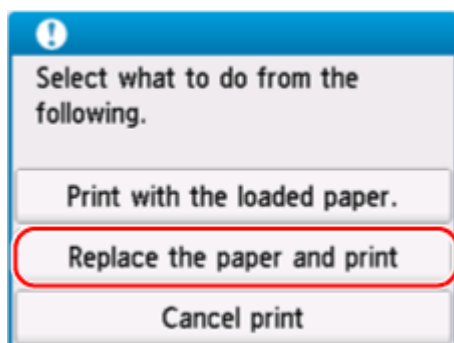
Załaduj papier określony w ustawieniach drukowania

Aby wymienić papier w kasecie na papier zgodny z ustawieniami drukowania i kontynuować drukowanie/kopiowanie, wykonaj poniższe czynności.

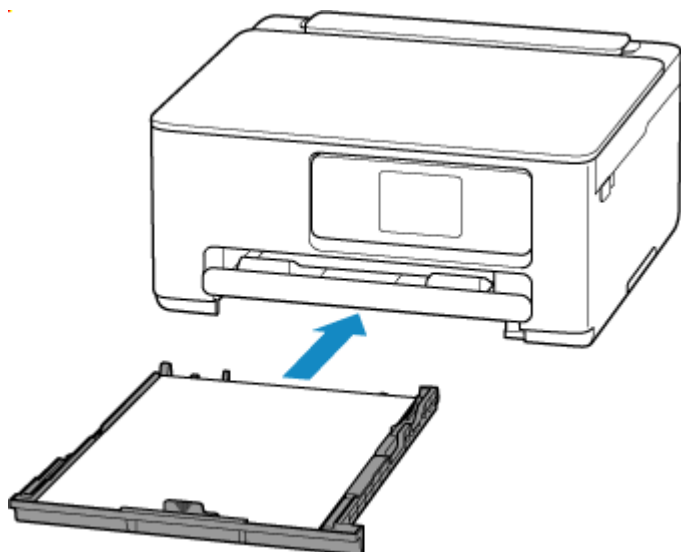
1. Sprawdź ustawienia drukowania i wybierz opcję **Dalej (Next)**.



2. Wybierz opcję **Zmiana papieru i drukowanie (Replace the paper and print)**.

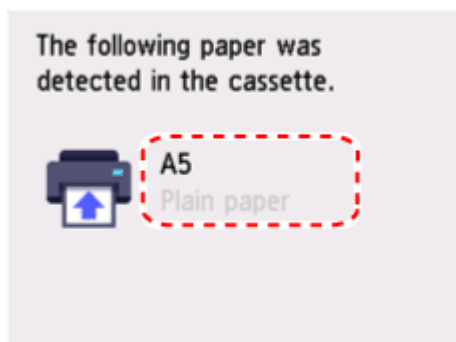


3. Załaduj papier określony w ustawieniach drukowania do kasety.



4. Zaznacz informacje o papierze (rozmiar i typ nośnika).

Potwierdź, że wyświetlane informacje o papierze są zgodne z ustawieniami drukowania.



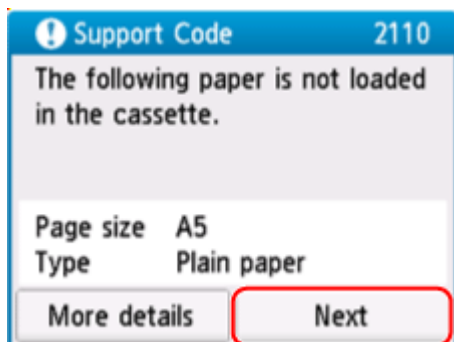
Drukowanie bez zmieniania ustawień papieru i drukowania

Na przykład, aby kontynuować drukowanie/kopiowanie pomimo niezgodności między papierem załadowanym do kasety a informacjami o papierze zarejestrowanymi w drukarce, wykonaj poniższe kroki.

»»» Ważne

- Wydruk może nie mieć zamierzonego rozmiaru lub koloru.

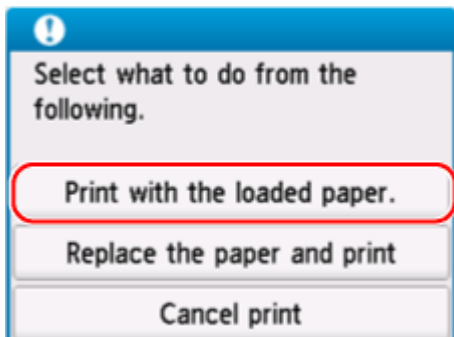
1. Wybierz przycisk **Dalej (Next)**.



2. Wybierz opcję **Drukuj na papierze w ust. kasety (Print with the loaded paper.)**.


»»» Uwaga

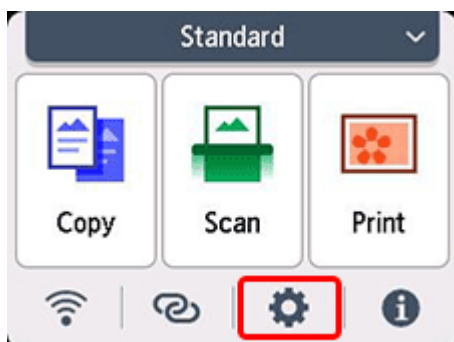
- W zależności od ustawień drukarki opcja **Drukuj na papierze w ust. kasety (Print with the loaded paper.)** może nie zostać wyświetlona.



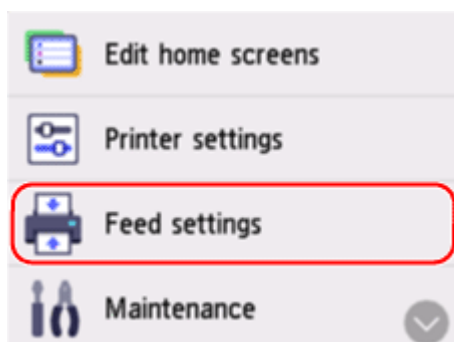
Wyłączanie powiadomień o błędzie 2110

Aby wyłączyć funkcję wykrywania niezgodności ustawień papieru, wykonaj poniższe czynności.

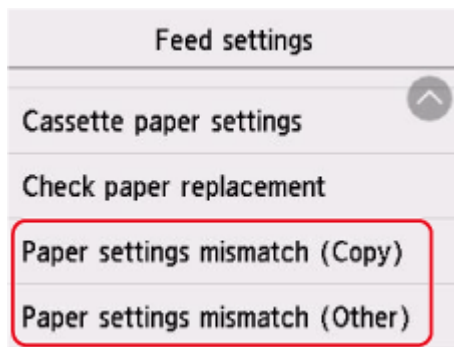
1. Wybierz  (**Ustawienia (Setup)**) na ekranie **POCZĄTEK (HOME)** drukarki.



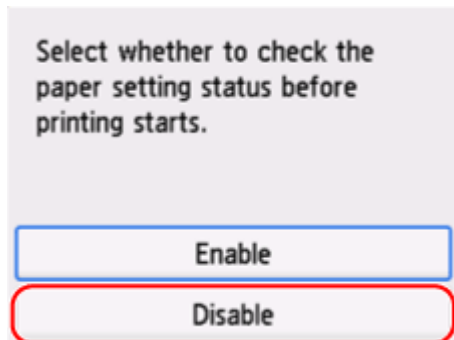
2. Wybierz opcję **Ustawienia podawania (Feed settings)**.



3. Wybierz ustawienie **Niezg. ustaw. papieru (Kopiow.) (Paper settings mismatch (Copy))** lub **Niezg. ustaw. papieru (Inne) (Paper settings mismatch (Other))**.



4. Wybierz opcję **Nieaktywne (Disable)**.



Powód

Określono niezgodną kombinację ustawień drukowania dla dowolnego papieru załadowanego do tylnej tacy, kasety.

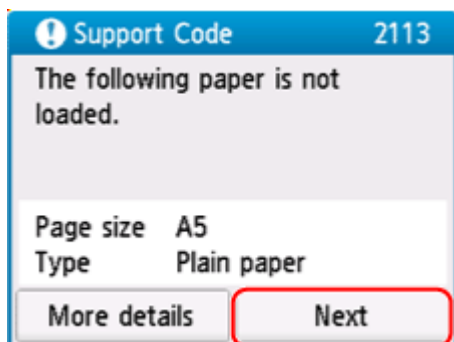
Uwaga

- [Aby wyłączyć powiadomienia o tym błędzie, wyłącz funkcję wykrywania niezgodności ustawień papieru.](#)

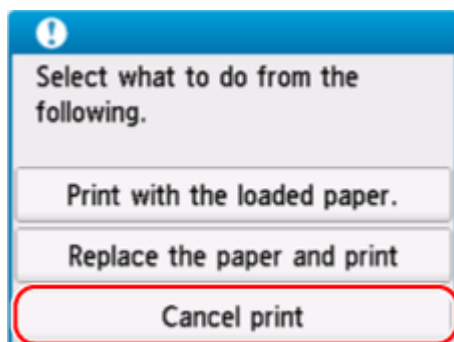
Co należy zrobić

Aby określić odpowiednie ustawienia drukowania dla papieru załadowanego do drukarki i ponownie drukowanie/kopiowanie, wykonaj poniższe czynności.

1. Wybierz przycisk **Dalej (Next)**.

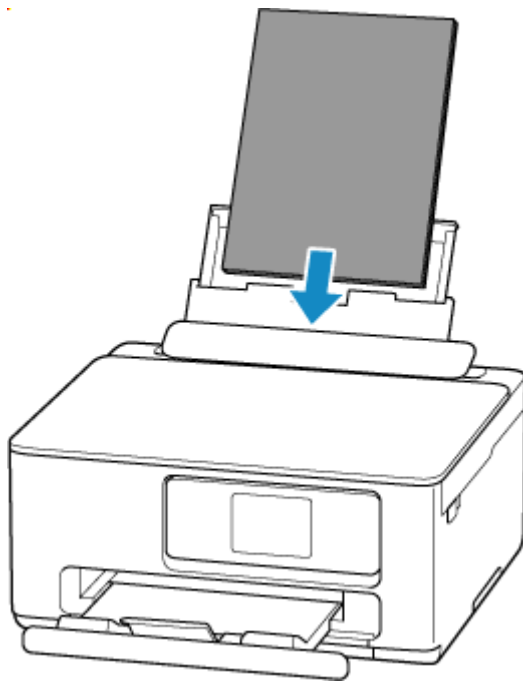


2. Wybierz opcję **Anuluj druk. (Cancel print)**

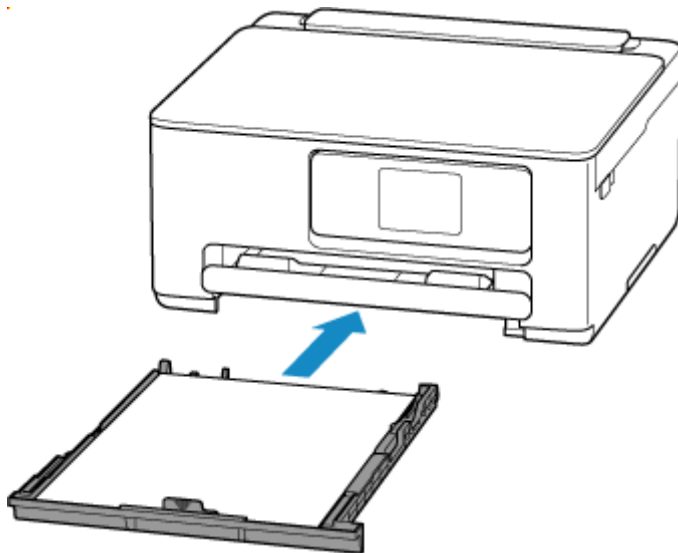


3. Załaduj ponownie papier używany do drukowania lub kopiowania.

- W przypadku używania papieru znajdującego się w tylnej tacy:



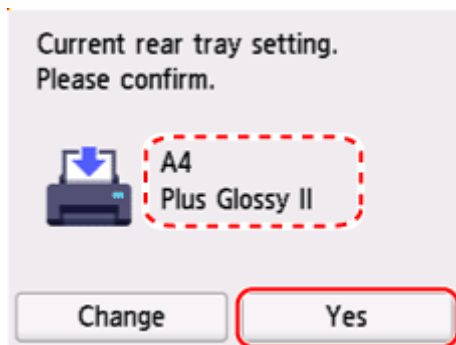
- W przypadku używania papieru znajdującego się w kasecie:



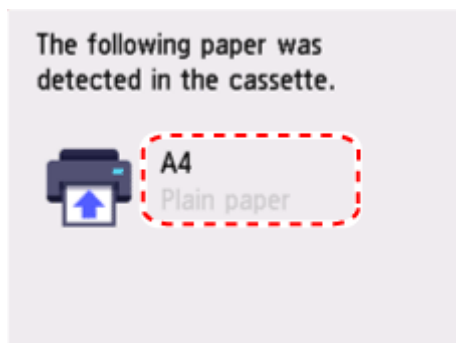
4. Zaznacz informacje o papierze (rozmiar i typ nośnika).

Informacje o papierze służą do określenia ustawień drukowania w kroku 5.

- W przypadku używania papieru znajdującego się w tylnej tacy:
Zaznacz informacje o papierze (rozmiar i typ nośnika) i wybierz **Tak (Yes)**.



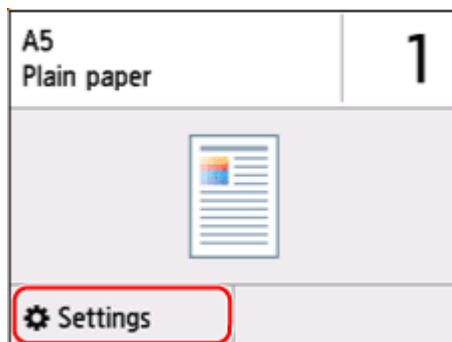
- W przypadku używania papieru znajdującego się w kasecie:
Zaznacz informacje o papierze (rozmiar i typ nośnika).



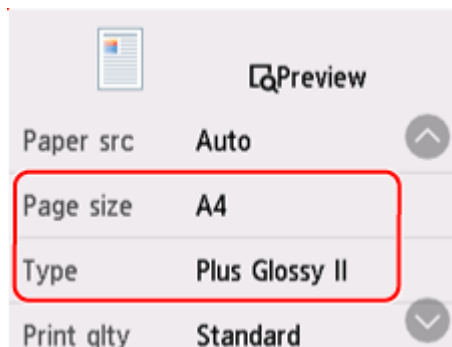
5. Określ informacje o papierze (rozmiar i typ nośnika).

- W przypadku kopiowania:

1. Wybierz opcję **Ustawienia (Settings).**



- 2. Określ informacje o papierze (rozmiar papieru i typ nośnika) zaznaczone w kroku 4.**



»»» Uwaga

- Informacje na temat prawidłowego połączenia rozmiaru papieru i typu nośnika można znaleźć poniżej.
 - ➔ [Ustawienia papieru w sterowniku drukarki i drukarce \(Rozmiar papieru\)](#)
 - ➔ [Ustawienia papieru w sterowniku drukarki i drukarce \(Typ nośnika\)](#)

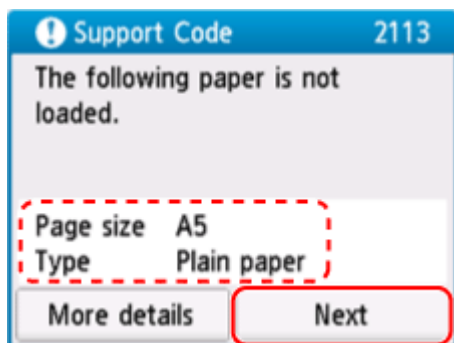
6. Ponów drukowanie/kopiowanie.

Inne działania

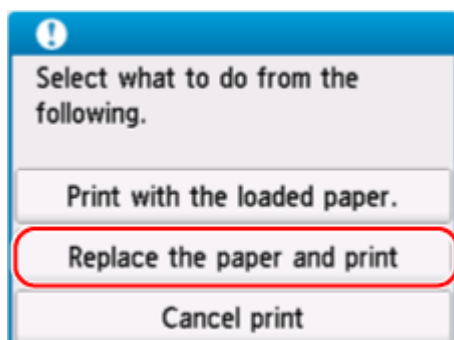
Załaduj papier określony w ustawieniach drukowania

Aby wymienić papier w tylnej tacy / kasecie na papier zgodny z ustawieniami drukowania i kontynuować drukowanie/kopiowanie, wykonaj poniższe czynności.

1. Sprawdź ustawienia drukowania i wybierz opcję **Dalej (Next)**.

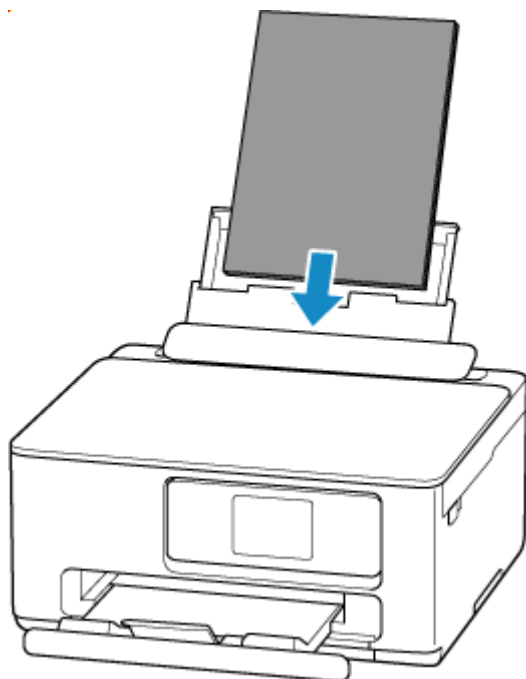


2. Wybierz opcję **Zmiana papieru i drukowanie (Replace the paper and print)**.

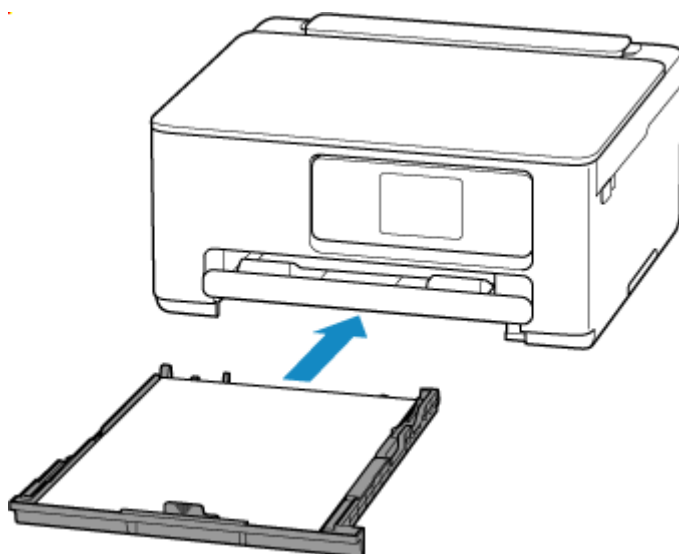


3. Załaduj papier określony w ustawieniach drukowania do tylnej tacy / kasety.

- W przypadku wymiany papieru w tylnej tacy:



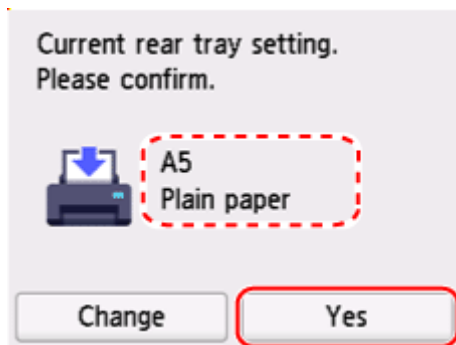
- W przypadku wymiany papieru w kasecie:



4. Zaznacz informacje o papierze (rozmiar i typ nośnika).

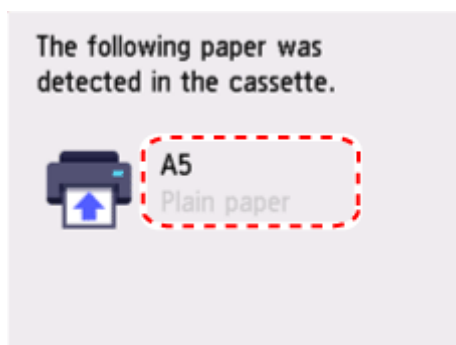
- Gdy następuje wymiana papieru w tylnej tacy:

Potwierdź, że wyświetlane informacje o papierze są takie same jak ustawienia drukowania, wybierz opcję **Tak (Yes)**.



- Gdy następuje wymiana papieru w kasecie:

Potwierdź, że wyświetlane informacje o papierze są zgodne z ustawieniami drukowania.



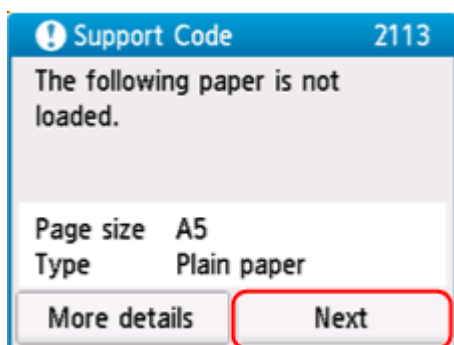
Drukowanie bez zmieniania ustawień papieru i drukowania

Na przykład, aby kontynuować drukowanie/kopiowanie pomimo niezgodności między papierem załadowanym do tylnej tacy a informacjami o papierze zarejestrowanymi w drukarce, wykonaj poniższe kroki.

»»» Ważne

- Wydruk może nie mieć zamierzonego rozmiaru lub koloru.

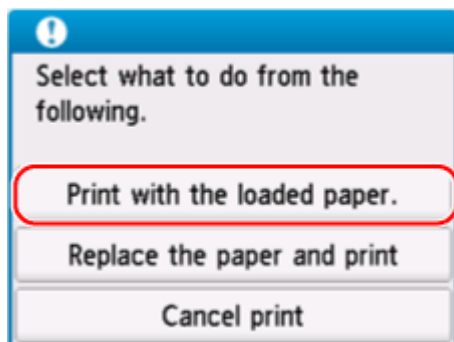
1. Wybierz przycisk **Dalej (Next)**.



2. Wybierz opcję **Drukuj na papierze w ust. kasety (Print with the loaded paper.)**.


»»» Uwaga

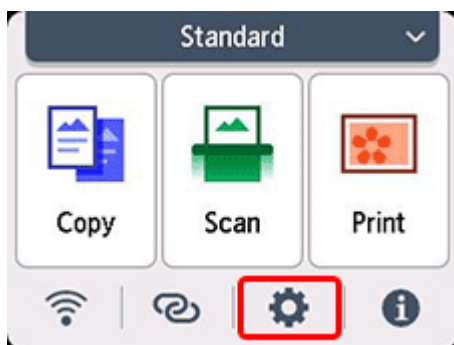
- W zależności od ustawień drukarki opcja **Drukuj na papierze w ust. kasety (Print with the loaded paper.)** może nie zostać wyświetlona.



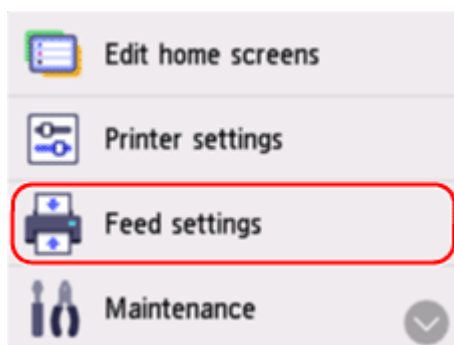
Wyłączanie powiadomień o błędzie 2113

Aby wyłączyć funkcję wykrywania niezgodności ustawień papieru, wykonaj poniższe czynności.

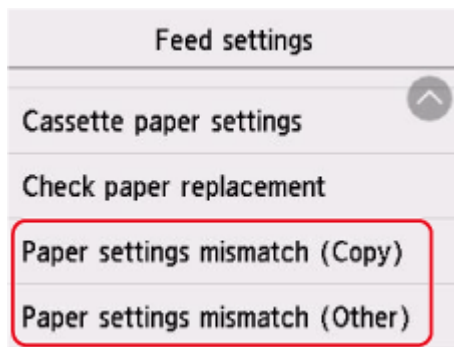
1. Wybierz  (**Ustawienia (Setup)**) na ekranie **POCZĄTEK (HOME)** drukarki.



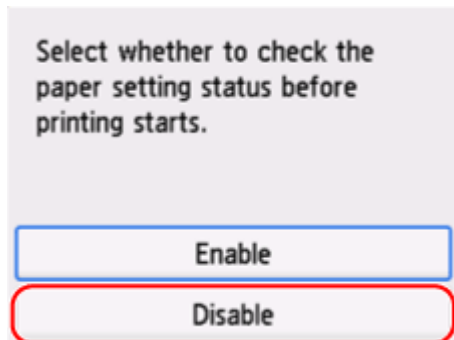
2. Wybierz opcję **Ustawienia podawania (Feed settings)**.



3. Wybierz ustawienie **Niezg. ustaw. papieru (Kopiow.) (Paper settings mismatch (Copy))** lub **Niezg. ustaw. papieru (Inne) (Paper settings mismatch (Other))**.



4. Wybierz opcję **Nieaktywne (Disable)**.



Powód

Określono niezgodną kombinację ustawień drukowania dla papieru załadowanego do tylnej tacy.

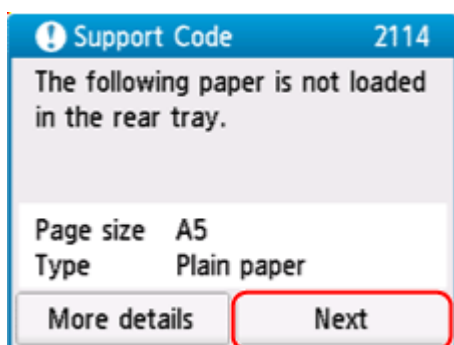
Uwaga

- [Aby wyłączyć powiadomienia o tym błędzie, wyłącz funkcję wykrywania niezgodności ustawień papieru.](#)

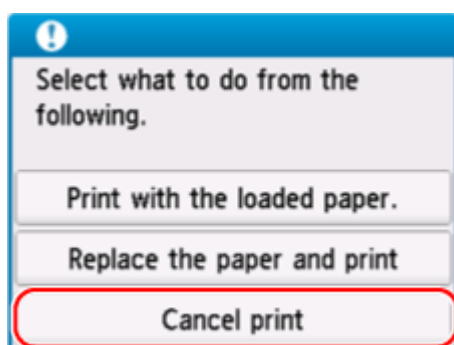
Co należy zrobić

Aby określić odpowiednie ustawienia drukowania dla papieru załadowanego do tylnej tacy i ponowić drukowanie/kopiowanie, wykonaj poniższe czynności.

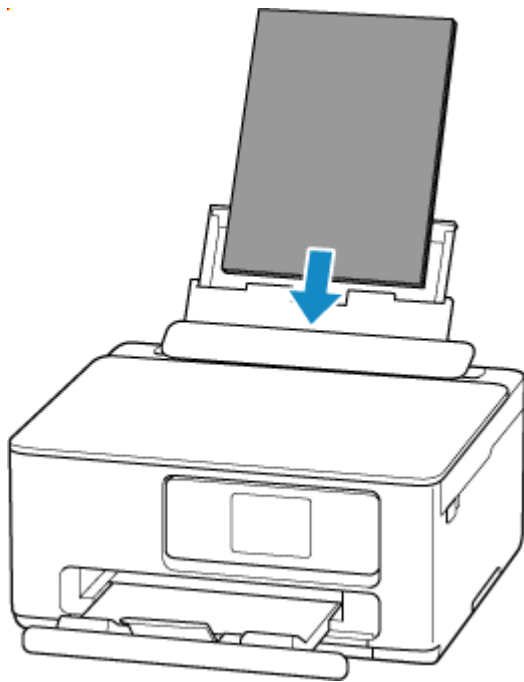
1. Wybierz przycisk **Dalej (Next)**.



2. Wybierz opcję **Anuluj druk. (Cancel print)**



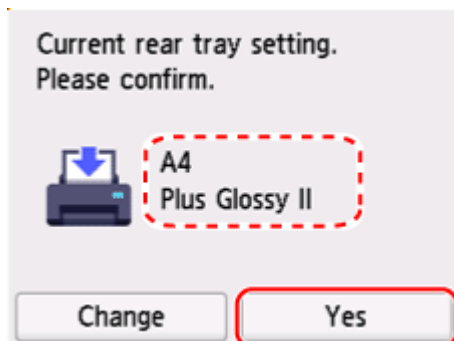
3. Załaduj ponownie papier do tylnej tacy.



4. Zaznacz informacje o papierze (rozmiar i typ nośnika).

Informacje o papierze służą do określenia ustawień drukowania w kroku 5.

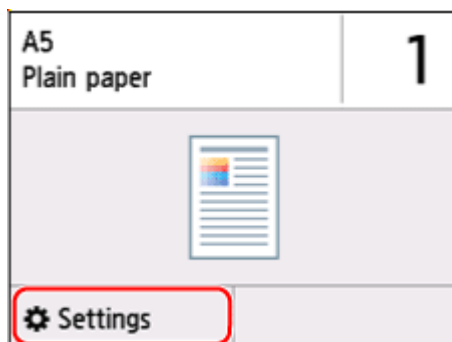
Zaznacz informacje o papierze (rozmiar i typ nośnika) i wybierz **Tak (Yes)**.



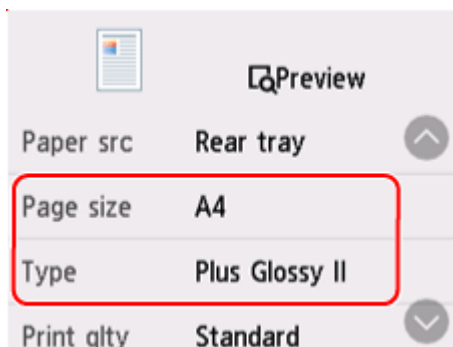
5. Określ informacje o papierze (rozmiar i typ nośnika).

- W przypadku kopiowania:

1. Wybierz opcję Ustawienia (Settings).



2. Określ informacje o papierze (rozmiar papieru i typ nośnika) zaznaczone w kroku 4.



»»» Uwaga

- Informacje na temat prawidłowego połączenia rozmiaru papieru i typu nośnika można znaleźć poniżej.
 - ➔ [Ustawienia papieru w sterowniku drukarki i drukarce \(Rozmiar papieru\)](#)
 - ➔ [Ustawienia papieru w sterowniku drukarki i drukarce \(Typ nośnika\)](#)

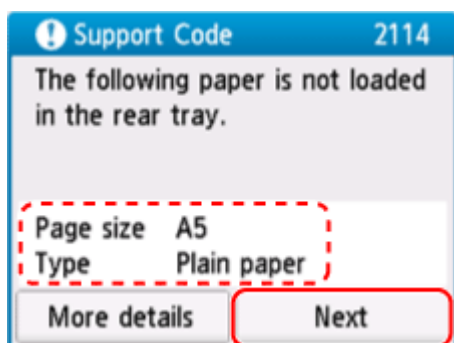
6. Ponów drukowanie/kopiowanie.

Inne działania

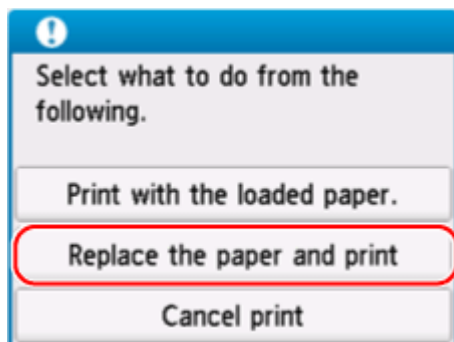
Załaduj papier określony w ustawieniach drukowania

Aby wymienić papier w tylnej tacy na papier zgodny z ustawieniami drukowania i kontynuować drukowanie/kopiowanie, wykonaj poniższe czynności.

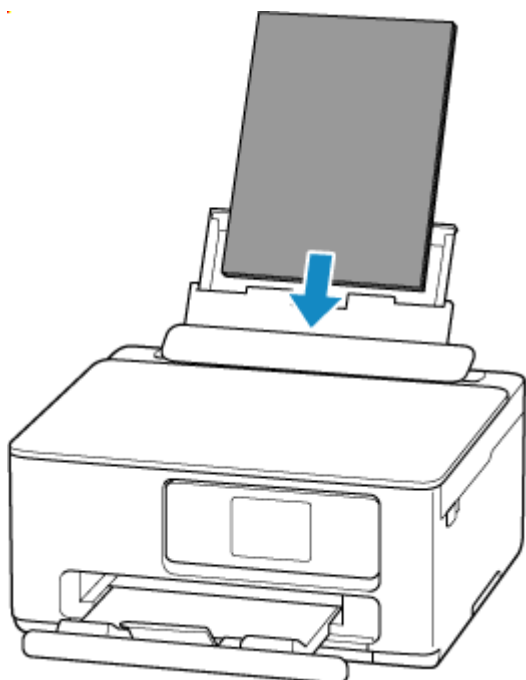
1. Sprawdź ustawienia drukowania i wybierz opcję **Dalej (Next)**.



2. Wybierz opcję **Zmiana papieru i drukowanie (Replace the paper and print)**.

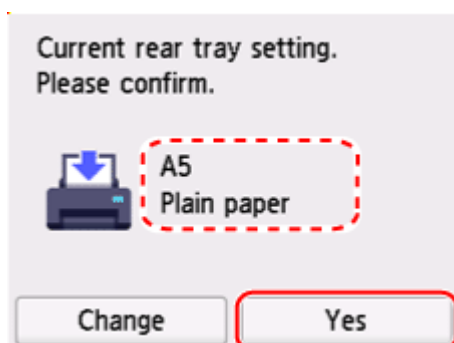


3. Załaduj papier określony w ustawieniach drukowania do tylnej tacy.



4. Zaznacz informacje o papierze (rozmiar i typ nośnika).

Potwierdź, że wyświetlane informacje o papierze są takie same jak ustawienia drukowania, wybierz opcję **Tak (Yes)**.



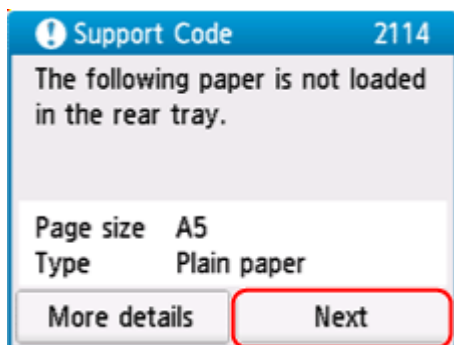
Drukowanie bez zmieniania ustawień papieru i drukowania

Na przykład, aby kontynuować drukowanie/kopiowanie pomimo niezgodności między papierem załadowanym do tylnej tacy a informacjami o papierze zarejestrowanymi w drukarce, wykonaj poniższe kroki.

»»» Ważne

- Wydruk może nie mieć zamierzonego rozmiaru lub koloru.

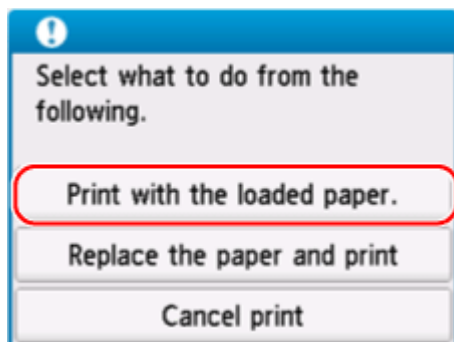
1. Wybierz przycisk **Dalej (Next)**.



2. Wybierz opcję **Drukuj na papierze w ust. kasety (Print with the loaded paper.)**.


»»» Uwaga

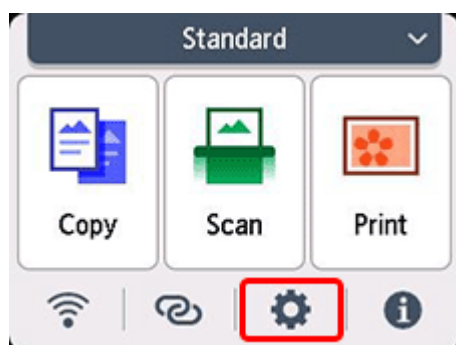
- W zależności od ustawień drukarki opcja **Drukuj na papierze w ust. kasety (Print with the loaded paper.)** może nie zostać wyświetlona.



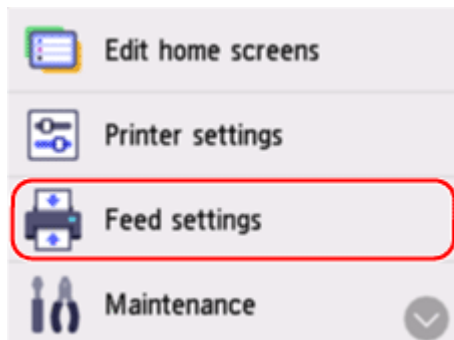
Wyłączanie powiadomień o błędzie 2114

Aby wyłączyć funkcję wykrywania niezgodności ustawień papieru, wykonaj poniższe czynności.

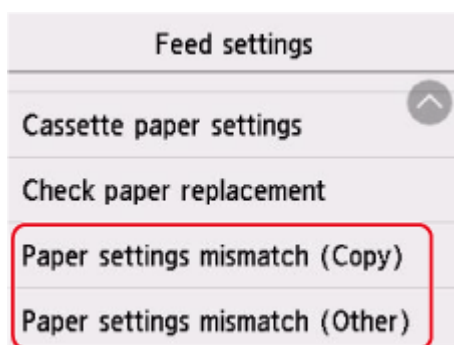
1. Wybierz  (**Ustawienia (Setup)**) na ekranie **POCZĄTEK (HOME)** drukarki.



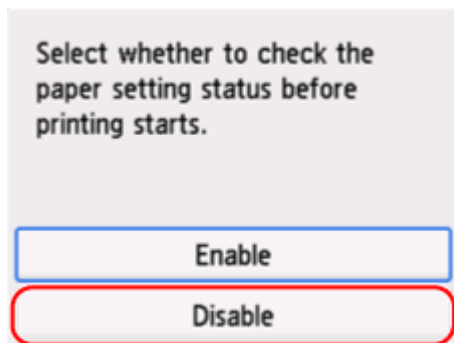
2. Wybierz opcję **Ustawienia podawania (Feed settings)**.



3. Wybierz ustawienie **Niezg. ustaw. papieru (Kopiow.) (Paper settings mismatch (Copy))** lub **Niezg. ustaw. papieru (Inne) (Paper settings mismatch (Other))**.



4. Wybierz opcję **Nieaktywne (Disable)**.



2200

Powód

Wkrótce konieczna będzie wymiana części wewnętrznej.

Co należy zrobić

Wybierz przycisk **OK** na ekranie dotykowym drukarki, aby anulować błąd.

Nie można samodzielnie wymieniać wewnętrznych części drukarki. Skontaktuj się z najbliższym centrum serwisowym Canon, aby jak najszybciej zamówić naprawę.

3252

Powód

Kaseta konserwacyjna jest niemal pełna.

Co należy zrobić

Drukarka nie będzie mogła drukować przy pełnej kasecie konserwacyjnej.

Dotknij na drukarce przycisku **OK**, aby wyczyścić komunikat o błędzie.

Powód

Nie można drukować przy bieżących ustawieniach drukowania.

Co należy zrobić

Aby anulować drukowanie, naciśnij przycisk **Stop** na drukarce.

Zmień ustawienia drukowania (rozmiar papieru i typ nośnika określone przy drukowaniu) i ponów próbę drukowania.

Powód

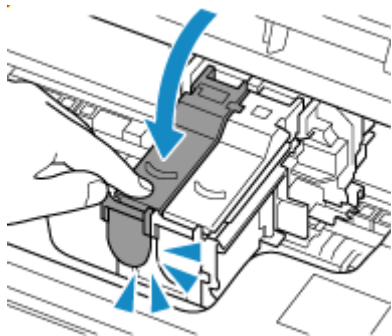
Wystąpił błąd drukarki.

Co należy zrobić

Anuluj drukowanie i wyłącz drukarkę.

Sprawdź następujące kwestie:

- Upewnij się, że kasety FINE są zainstalowane prawidłowo.
Dociskaj pokrywę blokującą kasety z atramentem, aż zatrzaśnie się na swoim miejscu.

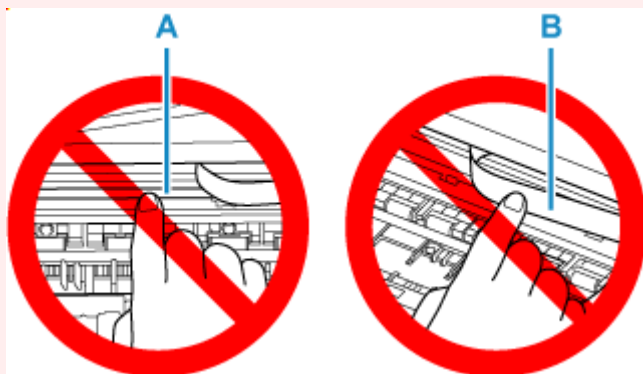


- Upewnij się, że ruch uchwyty kaset FINE nie jest zakłócany przez materiał ochronny, zacięty papier itd.

Usuń przeszkodę.

»»» Ważne

- Nie dotykaj przezroczystej kliszy (A) ani białego pasa (B).



Jeśli zabrudzisz lub zadrapiesz tę część, dotykając ją papierem lub dłonią, możesz uszkodzić drukarkę.

Ponownie włącz drukarkę.

Jeśli to nie rozwiąże problemu, skontaktuj się z najbliższym centrum serwisowym firmy Canon, aby zamówić naprawę.

5200

Powód

Wystąpił błąd drukarki.

Co należy zrobić

Wyłącz drukarkę i odłącz ją od źródła zasilania.

Podłącz ponownie drukarkę do prądu i włącz ją.

Jeśli to nie rozwiąże problemu, skontaktuj się z najbliższym centrum serwisowym firmy Canon, aby zamówić naprawę.

6000

Powód

Wystąpił błąd drukarki.

Co należy zrobić

Wyłącz drukarkę i odłącz ją od źródła zasilania.

Podłącz ponownie drukarkę do prądu i włącz ją.

Jeśli to nie rozwiąże problemu, skontaktuj się z najbliższym centrum serwisowym firmy Canon, aby zamówić naprawę.

Pojawia się komunikat

W tej sekcji opisano niektóre komunikaty.

Jeśli na ekranie dotykowym drukarki pojawi się komunikat, patrz niżej.

➔ [Na ekranie dotykowym drukarki został wyświetlony komunikat.](#)

Jeśli na ekranie komputera widoczny jest komunikat, zapoznaj się z poniższymi informacjami.

➔ [Wyświetlany jest błąd związany z automatycznym drukiem dwustronnym](#)


➔ [Wyświetlany jest błąd związany z odłączeniem kabla zasilania \(system Windows\)](#)

➔ [Błąd zapisu/Błąd wysyłania/Błąd komunikacji \(system Windows\)](#)

➔ [Inne komunikaty o błędach \(system Windows\)](#)

Na ekranie dotykowym drukarki został wyświetlony komunikat.

Sprawdź znaczenie komunikatu i podejmij odpowiednie działania.

- **Ostatnim razem zasilanie zostało wyłączone nieprawidłowo. Przy wyłączeniu zasilania naciskaj przycisk .**

Drukarka mogła zostać odłączona przy włączonym zasilaniu.

Wybierz przycisk **OK** na ekranie dotykowym drukarki, aby anulować błąd.

Aby dowiedzieć się, jak prawidłowo wyłączyć zasilanie, zobacz [Włączanie i wyłączanie drukarki](#).

- **Nie można połączyć z serwerem. Poczekaj chwilę i spróbuj ponownie.**

Drukarka nie może nawiązać połączenia z serwerem z powodu błędu komunikacji.

Wybierz przycisk **OK** na ekranie dotykowym drukarki, aby anulować błąd, poczekaj chwilę i spróbuj ponownie.

Wyświetlany jest błąd związany z automatycznym drukiem dwustronnym

Kwestia Zobacz Problemy z automatycznym drukowaniem dwustronnym i podejmij odpowiednie działania.

Wyświetlany jest błąd związany z odłączeniem kabla zasilania (system Windows)

Kabel zasilania mógł zostać odłączony, gdy drukarka była jeszcze włączona.

Przeczytaj komunikat o błędzie wyświetlany na komputerze i kliknij przycisk **OK**.

Drukarka rozpocznie drukowanie.

Aby dowiedzieć się, jak prawidłowo wyłączyć zasilanie, zobacz [Włączanie i wyłączanie drukarki](#).

Błąd zapisu/Błąd wysyłania/Błąd komunikacji (system Windows)

Kwestia 1 Jeśli drukarka nie jest włączona, upewnij się, że jest podłączona do zasilania i włącz ją.

Kwestia 2 Upewnij się, że drukarka jest poprawnie podłączona do komputera.

Jeśli korzystasz z kabla USB, upewnij się, że jest on poprawnie podłączony do drukarki i komputera. Jeśli kabel USB jest starannie podłączony, sprawdź następujące kwestie:

- Jeśli używasz urządzenia pośredniego, np. koncentratora USB, odłącz je, podłącz drukarkę bezpośrednio do komputera i ponownie spróbuj przeprowadzić drukowanie. Jeśli drukowanie rozpocznie się prawidłowo, oznacza to problem z urządzeniem pośrednim. Skontaktuj się z dostawcą przekaźnika.
- Problemem może być również kabel USB. Wymień kabel USB i ponów próbę drukowania.

Jeśli korzystasz z drukarki za pośrednictwem sieci LAN, upewnij się, że drukarka jest prawidłowo skonfigurowana pod kątem działania w sieci.

Kwestia 3 Upewnij się, że sterowniki MP Drivers są zainstalowane prawidłowo.

Zobacz [Aktualizacja sterownika](#), aby odinstalować niepotrzebne sterowniki i zainstalować najnowsze wersje sterowników.

Kwestia 4 W przypadku podłączenia drukarki do komputera za pomocą kabla USB sprawdź stan urządzenia przy użyciu komputera.

Aby sprawdzić stan urządzenia, wykonaj poniższą procedurę.

1. Wybierz kolejno opcje **Panel sterowania (Control Panel) > Sprzęt i dźwięk (Hardware and Sound) > Menedżer urządzeń (Device Manager)**.

»»» Uwaga

- Jeśli zostanie wyświetlony ekran **Kontrola konta użytkownika (User Account Control)**, wybierz **Tak (Yes)**.

2. Otwórz menu **Właściwości: Uniwersalna drukarka USB (USB Printing Support Properties)**.

Kliknij dwukrotnie pozycje **Kontrolery uniwersalnej magistrali szeregowej (Universal Serial Bus controllers)** i **Uniwersalna drukarka USB (USB Printing Support)**.

»»» Uwaga

- Jeśli ekran **Właściwości obsługi drukowania przez USB (USB Printing Support Properties)** nie pojawi się, upewnij się, że drukarka jest prawidłowo podłączona do komputera.

➔ **Kwestia 2** [Upewnij się, że drukarka jest poprawnie podłączona do komputera.](#)

3. Kliknij kartę **Ogólne (General)** i sprawdź, czy występują jakieś problemy z urządzeniem.

Jeśli pojawił się błąd urządzenia, usuń go, korzystając z pomocy systemu Windows.

Inne komunikaty o błędach (system Windows)

Kwestia Jeżeli komunikat o błędzie jest wyświetlany w innym miejscu niż monitor stanu drukarki, sprawdź następujące elementy:

- „**Nie można umieścić w buforze z powodu zbyt małej ilości wolnego miejsca na dysku twardym (Could not spool successfully due to insufficient disk space)**”

Usuń zbędne pliki i zwiększ ilość miejsca na dysku.

- „**Nie można umieścić w buforze z powodu zbyt małej ilości wolnej pamięci (Could not spool successfully due to insufficient memory)**”

Zamknij inne uruchomione aplikacje, aby zwiększyć ilość dostępnej pamięci.

Jeśli wciąż nie można drukować, uruchom jeszcze raz komputer i ponów próbę drukowania.

- „**Nie znaleziono sterownika drukarki (Printer driver could not be found)**”

Zobacz [Aktualizacja sterownika](#), aby odinstalować niepotrzebne sterowniki i zainstalować najnowsze wersje sterowników.

- „**Nie można wydrukować: nazwa aplikacji (Could not print Application name)** — nazwa pliku”

Spróbuj wykonać wydruk ponownie po zakończeniu bieżącego zadania.